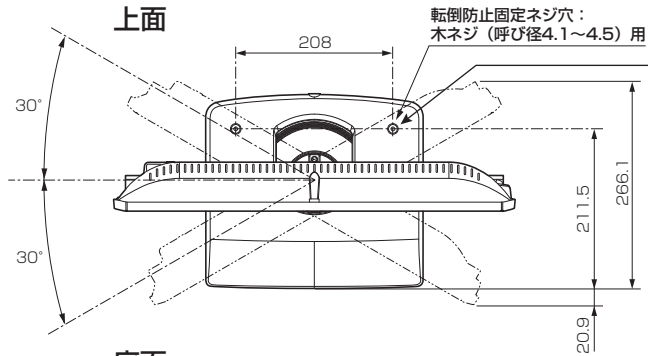


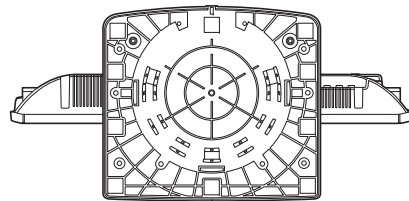
# 三菱液晶テレビ LCD-22ML1

## ■寸法図

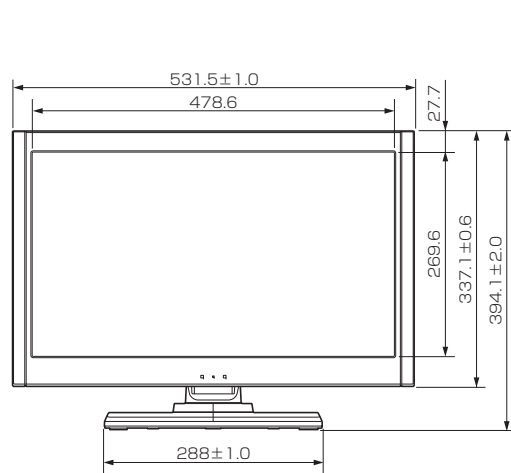
単位: mm



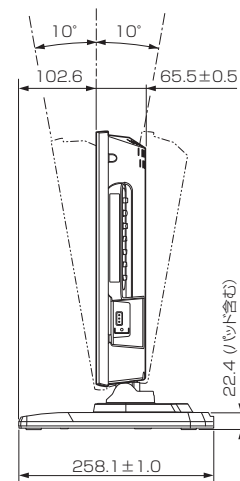
底面



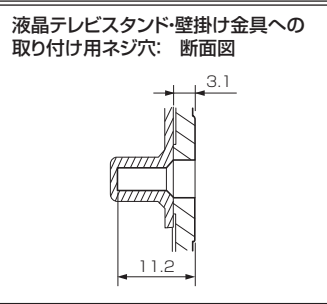
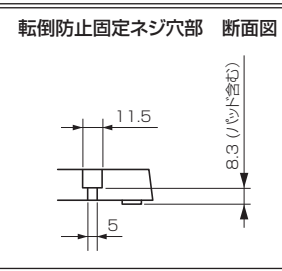
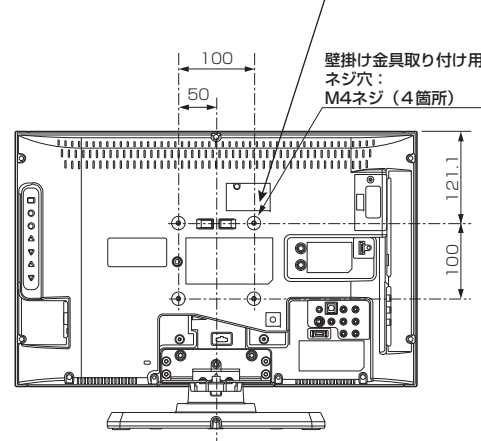
正面



側面



背面



## ■仕様

形名	LCD-22ML1																																										
液晶モジュール	サイズ   22V形、アスペクト比16:9 画素数   1366×768 (ワイドXGA)																																										
受信チャンネル	VHF: 1~12チャンネル、UHF: 13~62チャンネル、CATV: C13~C63チャンネル、地上デジタル: 000~999チャンネル、BSデジタル: 000~999チャンネル、110度CSデジタル: 000~999チャンネル																																										
アンテナ入力	地上デジタル/アナログ: VHF/UHF 一軸 75 Ω BS: 110度CSデジタル: 75 Ω (C15形) 兼コンバーター用電源 (DC15V 4W以下) 出力																																										
接続端子	<p>「ビデオ1入力」、「側面端子」に以下が1系統ずつ</p> <ul style="list-style-type: none"> <li>・Y/C分離映像 (S端子: ビデオ1入力のみ、S2映像対応)</li> <li>またはコンポジット映像 (RCA端子) ※同時差込み時はS端子優先</li> <li>・ステレオ音声 (RCA端子×2)</li> </ul> <p>「D端子1入力」に以下が1系統ずつ</p> <ul style="list-style-type: none"> <li>・コンポーネント映像 (D端子) ※D4映像対応</li> <li>・ステレオ音声 (RCA端子×2)</li> </ul> <p>「HDMI1入力」、「HDMI2入力」(側面端子)に以下が1系統ずつ</p> <ul style="list-style-type: none"> <li>※PC入力には対応していません。</li> <li>・デジタル映像・音声 (Type A 19ピン)</li> <li>※映像: 480i、480p、1080i、720p、1080pに対応</li> <li>音声: リニアPCM 2ch、サンプリング周波数32/44.1/48 kHzに対応</li> </ul> <p>「PC入力」</p> <ul style="list-style-type: none"> <li>・アナログRGB映像 (ミニD-sub 15ピン (メス) 端子) 1系統 (側面)</li> </ul> <p>※以下の信号に対応</p> <table border="1"> <thead> <tr> <th rowspan="2">解像度</th> <th rowspan="2">フレーム周波数</th> <th rowspan="2">水平周波数 (kHz)</th> <th rowspan="2">垂直周波数 (Hz)</th> <th colspan="2">同期極性</th> </tr> <tr> <th>H</th> <th>V</th> </tr> </thead> <tbody> <tr> <td>800×600 SVGA</td> <td>60</td> <td>37.88</td> <td>60.32</td> <td>P</td> <td>P</td> </tr> <tr> <td>1024×768 XGA</td> <td>60</td> <td>48.36</td> <td>60.00</td> <td>N</td> <td>N</td> </tr> <tr> <td>1280×720 16:9</td> <td>60</td> <td>44.772</td> <td>59.855</td> <td>N</td> <td>P</td> </tr> <tr> <td>1280×768 15:9</td> <td>60</td> <td>47.776</td> <td>59.870</td> <td>N</td> <td>P</td> </tr> <tr> <td>1360×768 16:9</td> <td>60</td> <td>47.712</td> <td>60.015</td> <td>P</td> <td>P</td> </tr> </tbody> </table> <ul style="list-style-type: none"> <li>・ステレオ音声 (φ3.5 mm ステレオミニジャック) 1系統</li> </ul> <p>「SDカードスロット」(側面) DCF規格の画像データに対応</p> <p>「音声出力」ステレオ音声 (RCA端子×2) 1系統</p> <p>「デジタル音声出力(光)」デジタル音声(光端子)1系統 ※MPEG2 AAC 5.1 ch、PCMに対応</p> <p>「LAN端子」10BASE-T/100BASE-TX (モジュラージャックRJ-45) 1系統</p> <p>「ヘッドホン」(側面) (φ3.5 mm ステレオミニジャック) 1系統</p>					解像度	フレーム周波数	水平周波数 (kHz)	垂直周波数 (Hz)	同期極性		H	V	800×600 SVGA	60	37.88	60.32	P	P	1024×768 XGA	60	48.36	60.00	N	N	1280×720 16:9	60	44.772	59.855	N	P	1280×768 15:9	60	47.776	59.870	N	P	1360×768 16:9	60	47.712	60.015	P	P
解像度	フレーム周波数	水平周波数 (kHz)	垂直周波数 (Hz)	同期極性																																							
				H	V																																						
800×600 SVGA	60	37.88	60.32	P	P																																						
1024×768 XGA	60	48.36	60.00	N	N																																						
1280×720 16:9	60	44.772	59.855	N	P																																						
1280×768 15:9	60	47.776	59.870	N	P																																						
1360×768 16:9	60	47.712	60.015	P	P																																						
内蔵スピーカー	(8 cm × 2.3 cm) × 2 (実用最大出力 (JEITA) 3 W + 3 W)																																										
使用温度	0 °C ~ 40 °C																																										
電源	AC 100 V 50/60 Hz																																										
消費電力	46 W 本体主電源「切」時: 0 W リモコン待機時: 0.1 W (高速起動「入」時: 約13 W)																																										
年間消費電力量 <sup>1)</sup>	45 kWh/年(標準*2時)																																										
電源コード	1.8 m																																										
外形寸法	【スタンド取り付け時】 幅 531.5±1.0 mm×高さ 394.1±2.0 mm×奥行き 258.1±1.0 mm 【スタンド取り外し時】 幅 531.5±1.0 mm×高さ 337.1±0.6 mm×奥行き 65.5±0.5 mm																																										
質量	【スタンド取り付け時】6.4 kg 【スタンド取り外し時】4.9 kg																																										
梱包寸法	幅 833 mm×高さ 427 mm×奥行き 155 mm																																										
梱包質量	8.5 kg																																										
スタンド角度調節範囲	左右各30° (オートターン)/上下傾き各10° (手動)																																										
付属品	リモコン、単4乾電池 (×2)、B-CASカード、BS・110度CSデジタル放送受信紹介パンフレット、ご購入時アンケート用パンフレット、取扱説明書、スタンド、スタンド固定ネジ、テレビ台への固定用部品 (固定バンド、ネジ)																																										

仕様は改良などのため一部変更する場合があります。

\*1: 省エネ法に基づいて、型サイズや受信機の種類の別判定法により、一般家庭での平均視聴時間を基準に算出した、一年間に使用する電力量です。

\*2: 一般的にご家庭でご使用される際のメーカー推奨の画質設定の一つです。このモデルでは、映像モード=スタンダード、視聴者設定=標準、バックライト補正=入、明るさ順応補正=中をおすすめしています。

作成日付	2010年9月	形名	三菱液晶テレビ LCD-22ML1
	三菱電機株式会社 京都製作所	整理番号	10-B32