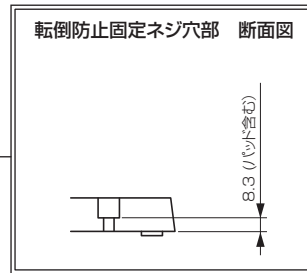
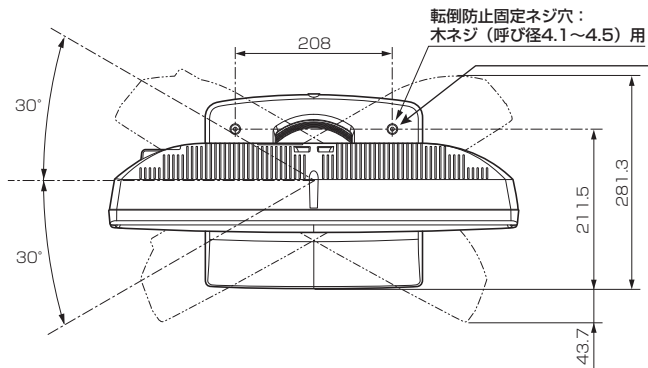


三菱液晶テレビ LCD-22MX45

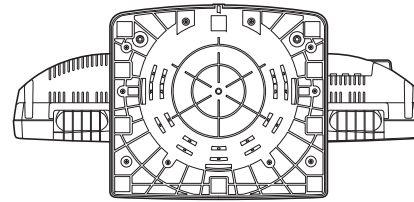
■寸法図

単位: mm

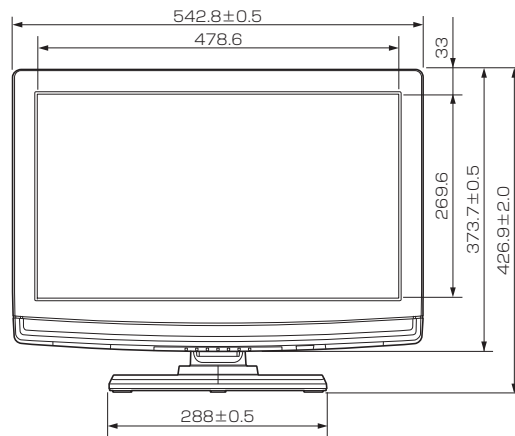
上面



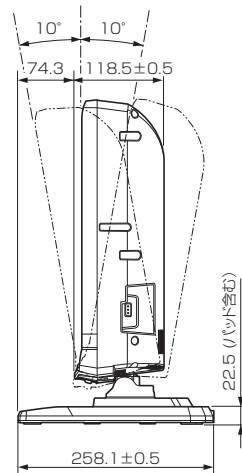
底面



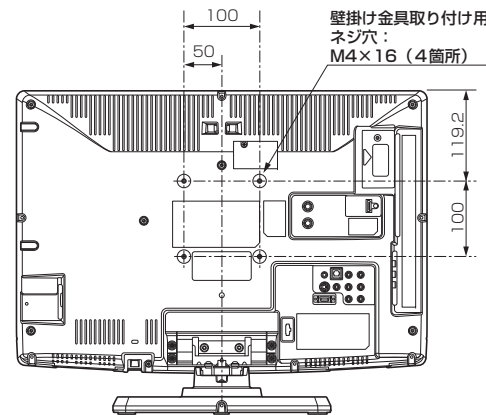
正面



側面



背面



■仕様

形名	LCD-22MX45					
液晶モジュール	サイズ 22V形、アスペクト比16:9 画素数 1366×768 (ワイドXGA)					
受信チャンネル	VHF: 1~12チャンネル、UHF: 13~62チャンネル、CATV: C13~C63チャンネル、地上デジタル: 000~999チャンネル、BSデジタル: 000~999チャンネル、110度CSデジタル: 000~999チャンネル					
アンテナ入力	地上デジタル/アナログ: VHF/UHF 一軸 75 Ω BS: 110度CSデジタル: 75 Ω (C15形) 兼コンバーター用電源 (DC15V 4W以下) 出力					
接続端子	「ビデオ1入力」、「側面端子」に以下が1系統ずつ ・Y/C分離映像 (S端子: ビデオ1入力のみ、S2映像対応) またはコンポジット映像 (RCA端子) ※同時差込み時はS端子優先 ・ステレオ音声 (RCA端子×2) 「D端子1入力」に以下が1系統ずつ ・コンポーネント映像 (D端子) ※D4映像対応 ・ステレオ音声 (RCA端子×2) 「HDMI1入力」、「HDMI2入力」(側面端子)に以下が1系統ずつ ※PC入力には対応していません。 ・デジタル映像・音声 (Type A 19ピン) ※映像: 480i、480p、1080i、720p、1080pに対応 音声: リニアPCM 2ch、サンプリング周波数32/44.1/48 kHzに対応 「PC入力」 ・アナログRGB映像 (ミニD-sub 15ピン (メス) 端子) 1系統 (側面) ※以下の信号に対応					
	解像度	フレーム周波数	水平周波数 (kHz)	垂直周波数 (Hz)	同期極性	
	800×600 SVGA	60	37.88	60.32	P P	
	1024×768 XGA	60	48.36	60.00	N N	
	1280×720 16:9	60	44.772	59.855	N P	
	1280×768 15:9	60	47.776	59.870	N P	
	1360×768 16:9	60	47.712	60.015	P P	
	・ステレオ音声 (φ3.5 mm ステレオミニジャック) 1系統 「SDカードスロット」(側面) DCF規格の画像データに対応 「音声出力」ステレオ音声 (RCA端子×2) 1系統 「デジタル音声出力(光)」デジタル音声(光端子)1系統 ※MPEG2 AAC 5.1 ch、PCMに対応 「LAN端子」10BASE-T/100BASE-TX (モジュラージャックRJ-45) 1系統 「ヘッドホン」(側面) (φ3.5 mm ステレオミニジャック) 1系統					
	内蔵スピーカー	(7 cm × 3 cm) × 2 (実用最大出力 (JEITA) 3 W + 3 W)				
	使用温度	0℃ ~ 40℃				
電源	AC 100 V 50/60 Hz					
消費電力	58 W 本体主電源「切」時: 0 W リモコン待機時: 0.1 W (高速起動「入」時: 約16 W)					
年間消費電力量 ¹⁾	55 kWh/年(標準 ²⁾ 時)					
電源コード	1.8 m					
外形寸法	【スタンド取り付け時】 幅 542.8±0.5 mm×高さ 426.9±2.0 mm×奥行き 258.1±0.5 mm					
	【スタンド取り外し時】 幅 542.8±0.5 mm×高さ 373.7±0.5 mm×奥行き 118.5±0.5 mm					
質量	【スタンド取り付け時】6.8 kg 【スタンド取り外し時】5.3 kg					
梱包寸法	幅 717 mm×高さ 459 mm×奥行き 230 mm					
梱包質量	9.0 kg					
付属品	リモコン、単4乾電池 (×2)、B-CASカード、BS・110度CSデジタル放送受信紹介パンフレット、ご購入時アンケート用パンフレット、取扱説明書、スタンド、スタンド固定ネジ、テレビ台への固定用部品 (固定バンド、ネジ)					

仕様は改良などのため一部変更する場合があります。

*1: 省エネ法に基づいて、型サイズや受信機の種類別の算定法により、一般家庭での平均視聴時間を基準に算出した、一年間に使用する電力量です。

*2: 一般的にご家庭でご使用される際のメーカー推奨の画質設定の一つです。このモデルでは、映像モード=スタンダード、視聴者設定=標準、バックライト補正=入、明るさ順応補正=中をおすすめしています。

作成日付	2010年3月	形名	三菱液晶テレビ LCD-22MX45
三菱電機株式会社 京都製作所		整理番号	10-B13