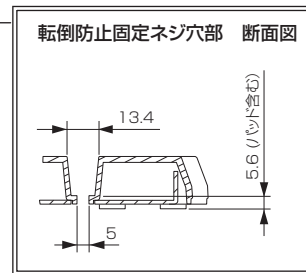
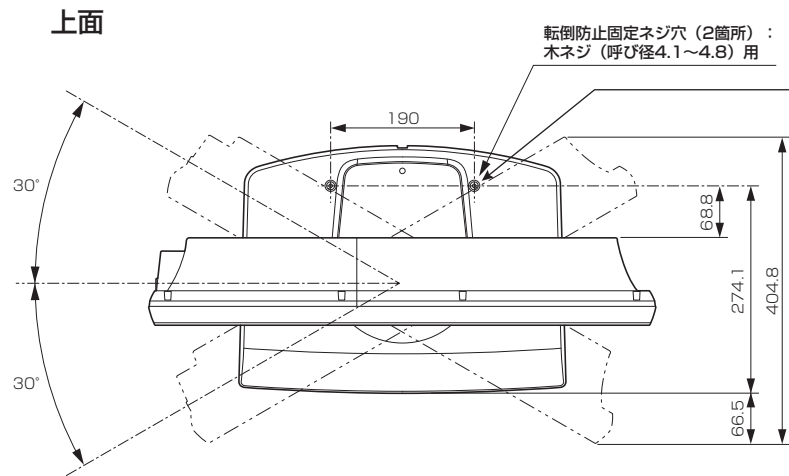
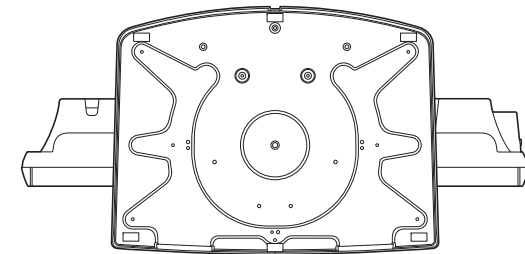


三菱液晶テレビ LCD-26BHR400

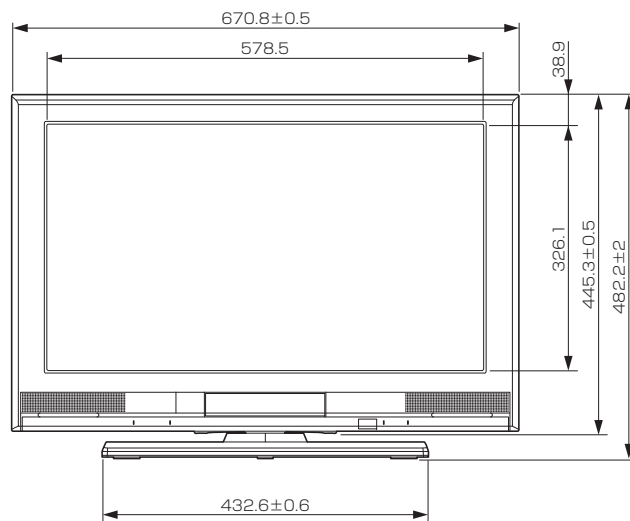
■寸法図 単位：mm



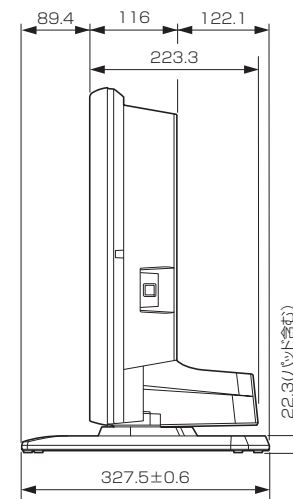
底面



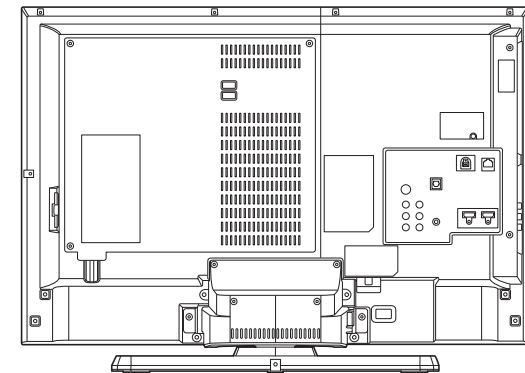
正面



側面



背面



| | | | |
|------|----------------|------|--------------------------------|
| 作成日付 | 2010年6月 | 形名 | 三菱液晶テレビ LCD-26BHR400 |
| | 三菱電機株式会社 京都製作所 | 整理番号 | 10-B22 (1/2) |

三菱液晶テレビ LCD-26BHR400

■仕様

| | |
|------------|---|
| 形名 | LCD-26BHR400 |
| 液晶モジュール | サイズ 26V形、アスペクト比16:9 画素数 1366×768 (ワイドXGA) |
| 受信チャンネル | VHF: 1~12チャンネル、UHF: 13~62チャンネル、CATV: C13~C63チャンネル、 地上デジタル: 000~999チャンネル、BSデジタル: 000~999チャンネル、 110度CSデジタル: 000~999チャンネル |
| アンテナ入力 | 地上デジタル/アナログ: VHF/UHF 一軸 75Ω、 BS・110度CSデジタル: 75Ω (C15形) 兼コンバーター用電源 (DC15V 4W以下) 出力 |
| 接続端子 | 「HDMI1入力」、「HDMI2入力」、「HDMI3入力」(側面端子)に以下が1系統ずつ ※PC入力には対応していません ・デジタル映像・音声 (Type A 19ピン) ※映像: 480i、480p、1080i、720p、1080pに対応 音声: リニアPCM 2ch、サンプリング周波数32/44.1/48 kHzに対応 「ビデオ1入力」、「ビデオ2入力」、「側面端子入力」に以下が1系統ずつ ・Y/C分離映像(S端子: ビデオ1入力、側面端子のみ。S2映像対応) またはコンポジット映像(RCA端子) ※同時差込み時はS端子優先 ・ステレオ音声 (RCA端子×2) 「デジタル音声(光)出力」 ・デジタル音声(光端子) 1系統 ※MPEG2 AAC 5.1 ch、PCMに対応 「音声モニター出力」(φ3.5 mm ステレオミニジャック) 1系統 「ヘッドホン」(φ3.5 mm ステレオミニジャック) 1系統 「LAN端子」10BASE-T/100BASE-TX (モジュラージャックRJ-45) 1系統 「i.LINK端子」(S400 TS) 1系統 「SDカードスロット」(側面) 1系統 DCF規格の画像データに対応 「USB入力」(側面) 1系統 |
| 内蔵スピーカー | (12.6 cm × 5.8 cm) × 2 (実用最大出力 (JEITA) 10 W + 10 W) |
| 使用温度 | 0℃ ~ 40℃ |
| 電源 | AC 100 V 50/60 Hz |
| 消費電力 | 115 W 本体主電源「切」時: 0 W リモコン待機時: 0.3 W (高速起動「入」時: 約27 W) |
| 年間消費電力量*1 | 94 kWh/年(標準*2時) |
| 電源コード | 1.8 m |
| 外形寸法 | 幅 670.8±0.5 mm×高さ 482.2±2 mm×奥行き 327.5±0.6 mm |
| 質量 | 13.9 kg |
| 梱包寸法 | 幅 750 mm×高さ 522 mm×奥行き 321 mm |
| 梱包質量 | 17.5 kg |
| スタンド角度調節範囲 | 左右各約30° (オートターン) |
| 付属品 | リモコン、単3乾電池(×2)、B-CASカード、スタンド、スタンド固定用ネジ、 BS・110度CSデジタル放送受信紹介パンフレット、 ご購入時アンケート用パンフレット、取扱説明書、テレビ台への固定用部品 |

仕様は改良などのため一部変更する場合があります。

*1: 省エネ法(目標年度: 平成24年度)に基づいて、型サイズや受信機の種類の算定法により、一般家庭での平均視聴時間(4.5時間)を基準に算出した、一年間に使用する電力量です。

*2: 一般的にご家庭でご使用される際のメーカー推奨の画質設定の一つです。このモデルでは、映像モード=スタンダード、視聴者設定=標準、バックライト補正=入、高速起動設定=切、HDD待機モード=入をおすすめしています。

| | | | |
|----------------|---------|------|--------------------------------|
| 作成日付 | 2010年6月 | 形名 | 三菱液晶テレビ LCD-26BHR400 |
| 三菱電機株式会社 京都製作所 | | 整理番号 | 10-B22 (2/2) |