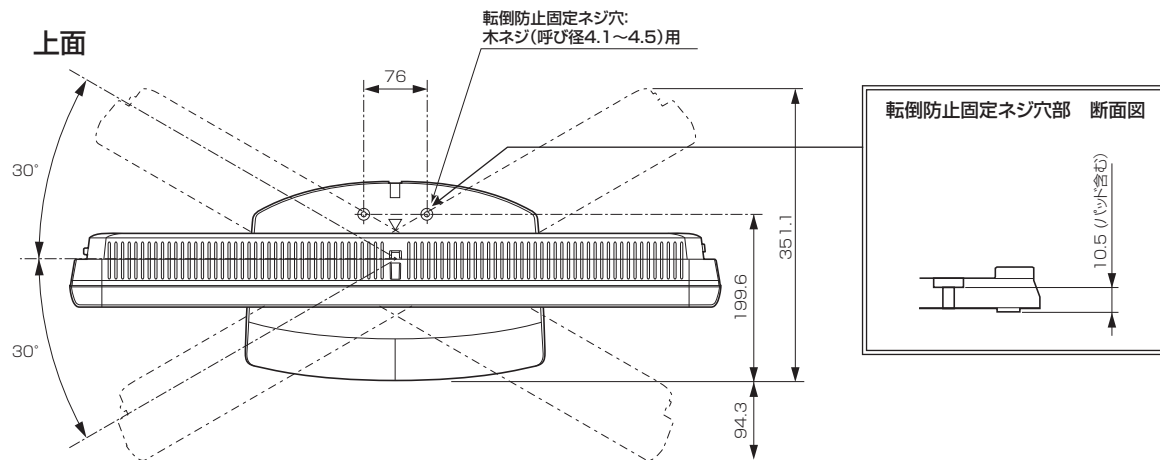
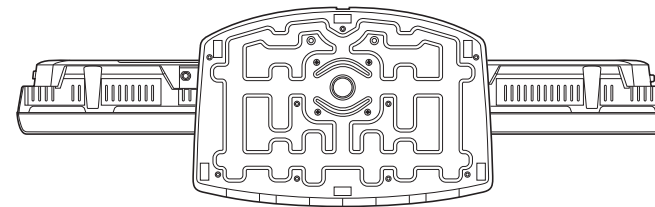


# 三菱液晶テレビ LCD-32MX30・LCD-32H4000X

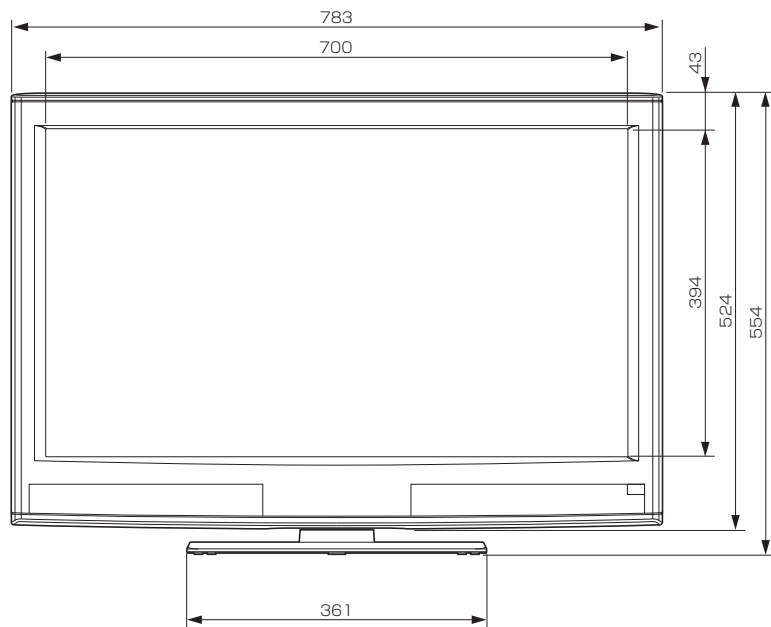
## ■寸法図 単位:mm



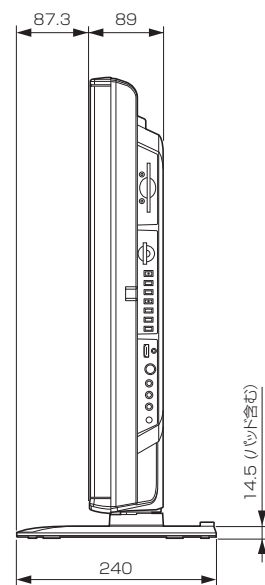
底面



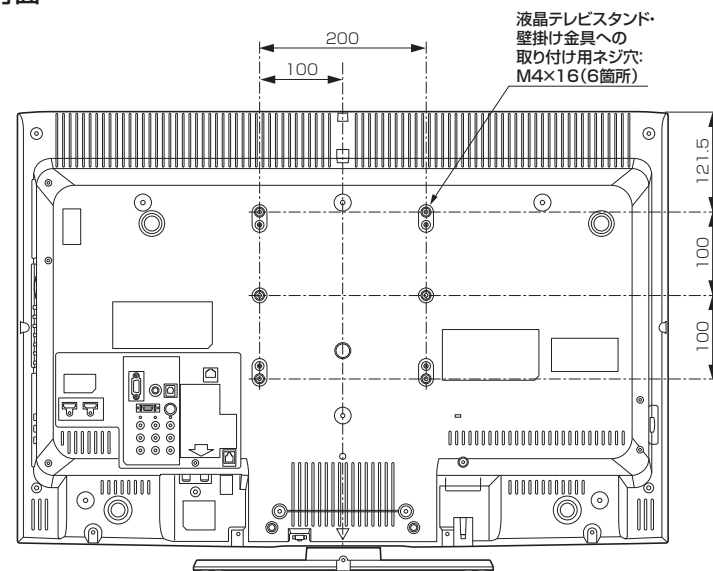
正面



側面



背面



作成日付	2009年4月	形名	三菱液晶テレビ LCD-32MX30・LCD-32H4000X
三菱電機株式会社 京都製作所		整理番号	09-B05(1/2)

# 三菱液晶テレビ LCD-32MX30・LCD-32H4000X

## ■仕様

形名	LCD-32MX30・LCD-32H4000X																																								
液晶モジュール	サイズ	32V形、アスペクト比16:9																																							
	画素数	1366×768(ワイドXGA)																																							
受信チャンネル	VHF:1~12チャンネル、UHF:13~62チャンネル、CATV:C13~C63チャンネル、地上デジタル:000~999チャンネル、BSデジタル:000~999チャンネル、110度CSデジタル:000~999チャンネル																																								
アンテナ入力	地上デジタル/アナログ:VHF/UHF 一軸 75Ω、BS・110度CSデジタル:75Ω(C15形)兼コンバーター用電源(DC15V 4W以下)出力																																								
接続端子	<p>「ビデオ1入力」、「ビデオ2入力」、「側面端子」に以下が1系統ずつ</p> <ul style="list-style-type: none"> <li>・Y/C分離映像(S端子:ビデオ1入力、側面端子のみ、S2映像対応)</li> <li>またはコンポジット映像(RCA端子) ※同時差込み時はS端子優先</li> <li>・ステレオ音声(RCA端子×2)</li> </ul> <p>「D端子1入力」に以下が1系統ずつ</p> <ul style="list-style-type: none"> <li>・コンポーネント映像(D端子) ※D4映像対応</li> <li>・ステレオ音声(RCA端子×2)(ビデオ2音声端子と兼用)</li> <li>※D端子1入力、ビデオ2入力はどちらか一方を選択(音声は共用)</li> <li>同時差込み時はD端子1優先</li> </ul> <p>「HDMI1入力」、「HDMI2入力」、「HDMI3入力」(側面端子)に以下が1系統ずつ</p> <ul style="list-style-type: none"> <li>※PC入力には対応していません。</li> <li>・デジタル映像・音声(Type A 19ピン)</li> <li>※映像:480i、480p、1080i、720p、1080pに対応</li> <li>音声:リニアPCM 2ch、サンプリング周波数32/44.1/48 kHzに対応</li> </ul> <p>「PC入力」</p> <ul style="list-style-type: none"> <li>・アナログRGB映像(ミニD-sub15ピン(メス)端子) 1系統 ※以下の信号に対応</li> </ul> <table border="1"> <thead> <tr> <th rowspan="2">解像度</th> <th rowspan="2">フレーム周波数</th> <th rowspan="2">水平周波数(kHz)</th> <th rowspan="2">垂直周波数(Hz)</th> <th colspan="2">同期極性</th> </tr> <tr> <th>H</th> <th>V</th> </tr> </thead> <tbody> <tr> <td>800×600 SVGA</td> <td>60</td> <td>37.88</td> <td>60.32</td> <td>P</td> <td>P</td> </tr> <tr> <td>1024×768 XGA</td> <td>60</td> <td>48.36</td> <td>60.00</td> <td>N</td> <td>N</td> </tr> <tr> <td>1280×720 16:9</td> <td>60</td> <td>44.772</td> <td>59.855</td> <td>N</td> <td>P</td> </tr> <tr> <td>1280×768 15:9</td> <td>60</td> <td>47.776</td> <td>59.870</td> <td>N</td> <td>P</td> </tr> <tr> <td>1360×768 16:9</td> <td>60</td> <td>47.712</td> <td>60.015</td> <td>P</td> <td>P</td> </tr> </tbody> </table> <ul style="list-style-type: none"> <li>・ステレオ音声(φ3.5mmステレオミニジャック) 1系統</li> <li>「SDカードスロット」(側面) DCF規格の画像データに対応</li> <li>「デジタル放送出力」に以下が1系統ずつ</li> <li>・コンポジット映像(RCA端子) ・ステレオ音声(RCA端子×2)</li> </ul> <p>「音声出力」</p> <ul style="list-style-type: none"> <li>・ステレオ音声(RCA端子×2) 1系統(デジタル放送出力 音声端子と兼用)</li> </ul> <p>「デジタル音声出力(光)」</p> <ul style="list-style-type: none"> <li>・デジタル音声(光端子) 1系統 ※MPEG2 AAC 5.1ch、PCMに対応</li> <li>「電話回線」(モジュラージャックRJ-11) 1系統 2400bps(着呼機能なし)</li> <li>「LAN端子」10BASE-T/100BASE-TX(モジュラージャックRJ-45) 1系統</li> <li>「ヘッドホン」(φ3.5mmステレオミニジャック) 1系統</li> </ul>			解像度	フレーム周波数	水平周波数(kHz)	垂直周波数(Hz)	同期極性		H	V	800×600 SVGA	60	37.88	60.32	P	P	1024×768 XGA	60	48.36	60.00	N	N	1280×720 16:9	60	44.772	59.855	N	P	1280×768 15:9	60	47.776	59.870	N	P	1360×768 16:9	60	47.712	60.015	P	P
	解像度	フレーム周波数	水平周波数(kHz)					垂直周波数(Hz)	同期極性																																
H				V																																					
800×600 SVGA	60	37.88	60.32	P	P																																				
1024×768 XGA	60	48.36	60.00	N	N																																				
1280×720 16:9	60	44.772	59.855	N	P																																				
1280×768 15:9	60	47.776	59.870	N	P																																				
1360×768 16:9	60	47.712	60.015	P	P																																				
内蔵スピーカー	(12.3cm×4.5cm)×2(実用最大出力(JEITA)10W+10W)																																								
使用温度	0℃~40℃																																								
電源	AC100V 50/60Hz																																								
消費電力	90W 本体主電源「切」時:0W リモコン待機時:0.06W																																								
年間消費電力*1	71kWh/年(標準*2時)																																								
電源コード	1.9m																																								
外形寸法	【スタンド取り付け時】幅783mm×高さ554mm×奥行き240mm																																								
	【スタンド取り外し時】幅783mm×高さ524mm×奥行き89mm																																								
質量	【スタンド取り付け時】12.7kg 【スタンド取り外し時】11.0kg																																								
梱包寸法	幅854mm×高さ606mm×奥行き250mm																																								
梱包質量	16.2kg																																								
付属品	リモコン、単3乾電池(×2)、B-CASカード、BS・110度CSデジタル放送受信紹介パンフレット、ご購入時アンケート用パンフレット、取扱説明書、スタンド、スタンド固定ネジ、テレビ台への固定用部品(固定バンド、ネジ)																																								

仕様は改良などのため一部変更する場合があります。

\*1:省エネ法に基づいて、型サイズや受信機の種類別の算定法により、一般家庭での平均視聴時間を基準に算出した、一年間に使用する電力量です。

\*2:一般的にご家庭でご使用される際のメーカー推奨の画質設定の一つです。このモデルでは、映像モード=スタンダード、視聴者設定=標準、バックライト補正=入をおすすめしています。

作成日付	2009年4月	形名	三菱液晶テレビ LCD-32MX30・LCD-32H4000X
三菱電機株式会社 京都製作所			