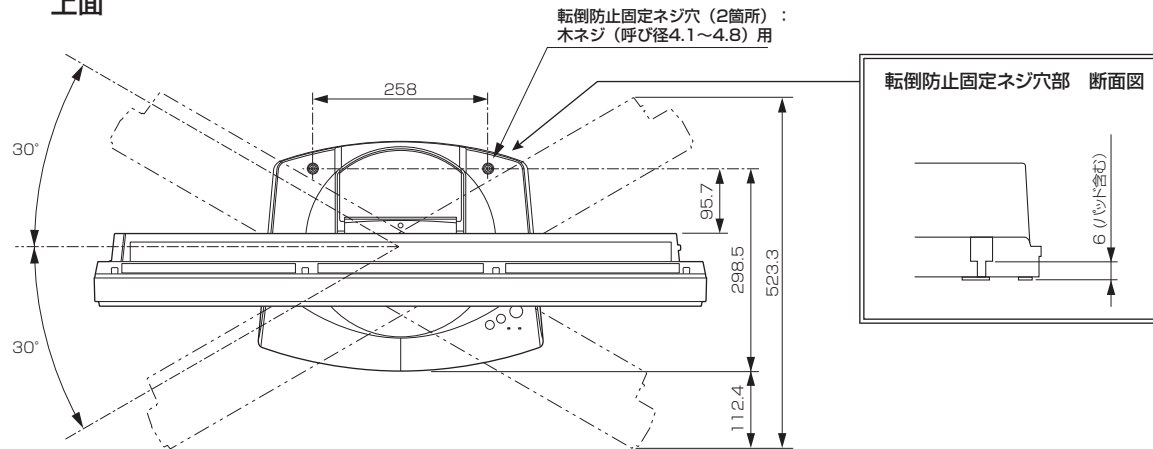


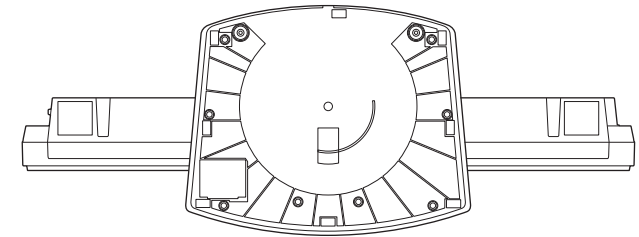
三菱液晶テレビ LCD-37BHR300

■寸法図 単位：mm

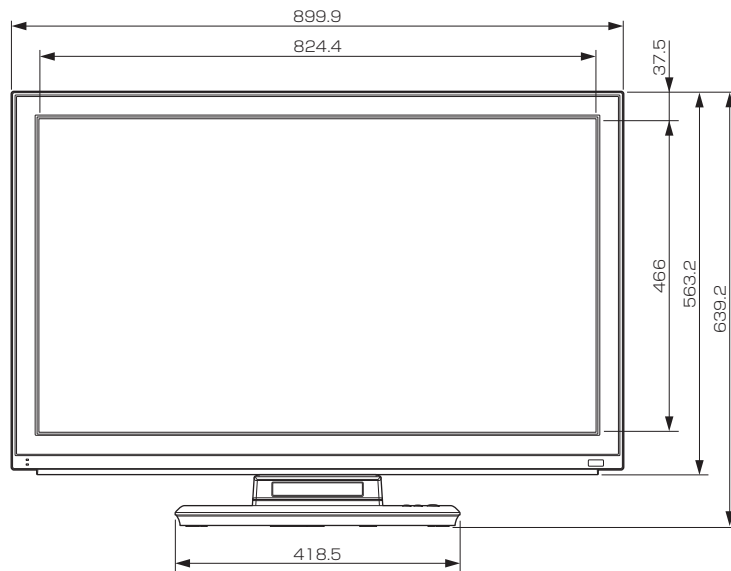
上面



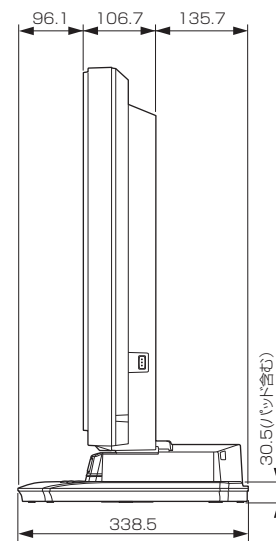
底面



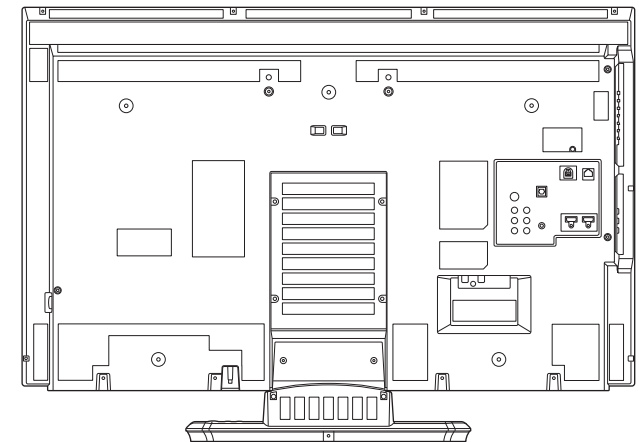
正面



側面



背面



作成日付	2009年8月	形名	三菱液晶テレビ LCD-37BHR300
三菱電機株式会社 京都製作所		整理番号	09-B27 (1/2)

三菱液晶テレビ LCD-37BHR300

■仕様

形名	LCD-37BHR300
液晶モジュール	サイズ 37V形、アスペクト比16:9 画素数 1920×1080 (Full HD)
受信チャンネル	VHF: 1~12チャンネル、UHF: 13~62チャンネル、CATV: C13~C63チャンネル、 地上デジタル: 000~999チャンネル、BSデジタル: 000~999チャンネル、 110度CSデジタル: 000~999チャンネル
アンテナ入力	地上デジタル/アナログ: VHF/UHF 一軸 75Ω、 BS・110度CSデジタル: 75Ω (C15形) 兼コンバーター用電源 (DC15V 4W以下) 出力
接続端子	「HDMI1入力」、「HDMI2入力」、「HDMI3入力」(側面端子)に以下が1系統ずつ ※PC入力には対応していません ・デジタル映像・音声 (Type A 19ピン) ※映像: 480i、480p、1080i、720p、1080pに対応 音声: リニアPCM 2ch、サンプリング周波数32/44.1/48 kHzに対応 「ビデオ1入力」、「ビデオ2入力」、「側面端子入力」に以下が1系統ずつ ・Y/C分離映像(S端子: ビデオ1入力、側面端子のみ。S2映像対応) またはコンポジット映像(RCA端子) ※同時差込み時はS端子優先 ・ステレオ音声 (RCA端子×2) 「デジタル音声(光)出力」 ・デジタル音声(光端子) 1系統 ※MPEG2 AAC 5.1 ch、PCMに対応 「音声モニター出力」(φ3.5 mm ステレオミニジャック) 1系統 「ヘッドホン」(φ3.5 mm ステレオミニジャック) 1系統 「LAN端子」10BASE-T/100BASE-TX (モジュラージャックRJ-45) 1系統 「電話回線」(モジュラージャックRJ-11) 1系統 2400bps (着呼機能なし) 「i.LINK端子」(S400 TS) 1系統 「SDカードスロット」(側面) 1系統 DCF規格の画像データに対応 「USB入力」(側面) 1系統
内蔵スピーカー	(6 cm × 12 cm) × 2 (実用最大出力 (JEITA) 10 W + 10 W)
使用温度	0℃ ~ 40℃
電源	AC 100 V 50/60 Hz
消費電力	173 W 本体主電源「切」時: 0 W リモコン待機時: 0.3 W
年間消費電力*1	116 kWh/年(標準*2時)
電源コード	2 m
外形寸法	幅 899.9 mm × 高さ 639.2 mm × 奥行き 338.5 mm
質量	21.8 kg
梱包寸法	幅 972 mm × 高さ 714 mm × 奥行き 386 mm
梱包質量	25.3 kg
付属品	リモコン、単3乾電池 (×2)、B-CASカード、 BS・110度CSデジタル放送受信紹介パンフレット、 ご購入時アンケート用パンフレット、取扱説明書、テレビ台への固定用部品

仕様は改良などのため一部変更する場合があります。

*1: 省エネ法に基づいて、型サイズや受信機の種類別算定法により、一般家庭での平均視聴時間を基準に算出した、一年間に使用する電力量です。

*2: 一般的にご家庭でご使用される際のメーカー推奨の画質設定の一つです。このモデルでは、映像モード=スタンダード、視聴者設定=標準、バックライト補正=入をおすすめしています。

作成日付	2009年8月	形名	三菱液晶テレビ LCD-37BHR300
三菱電機株式会社 京都製作所		整理番号	09-B27 (2/2)