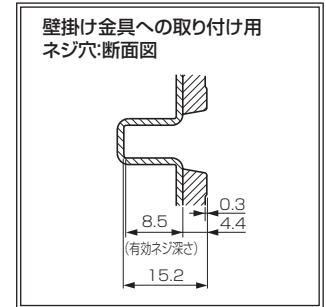
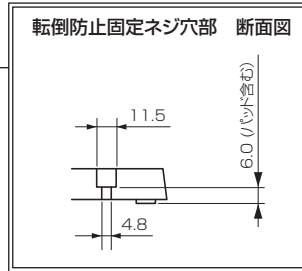
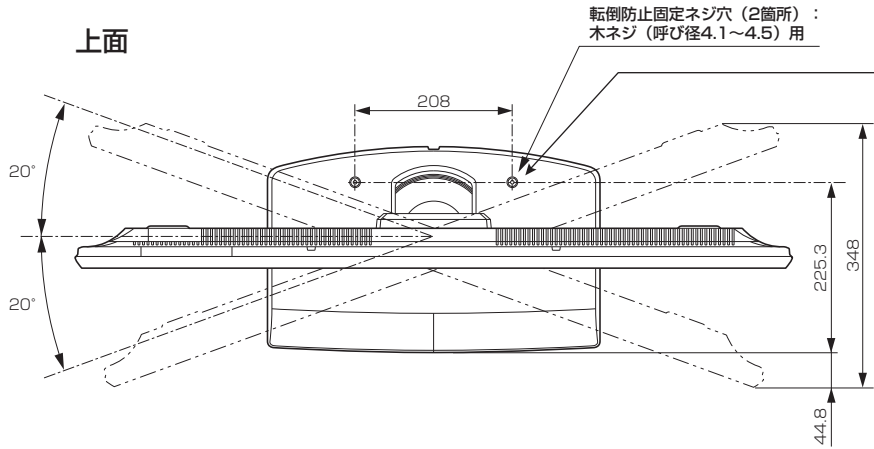
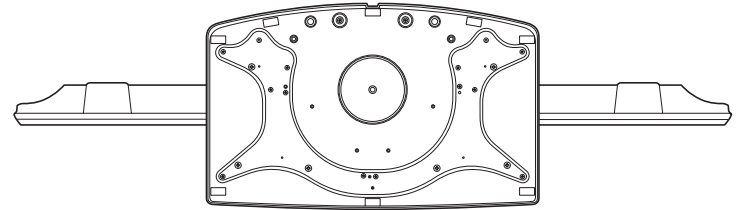


三菱液晶テレビ LCD-40MLW2

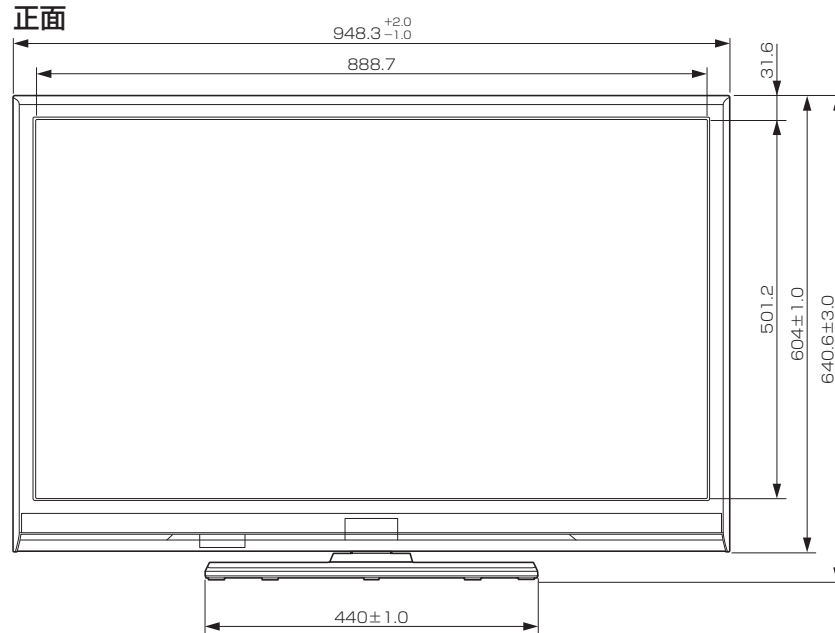
■寸法図 単位：mm



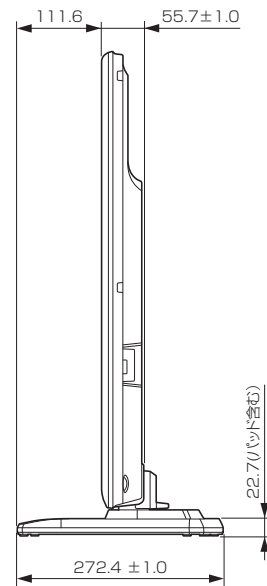
底面



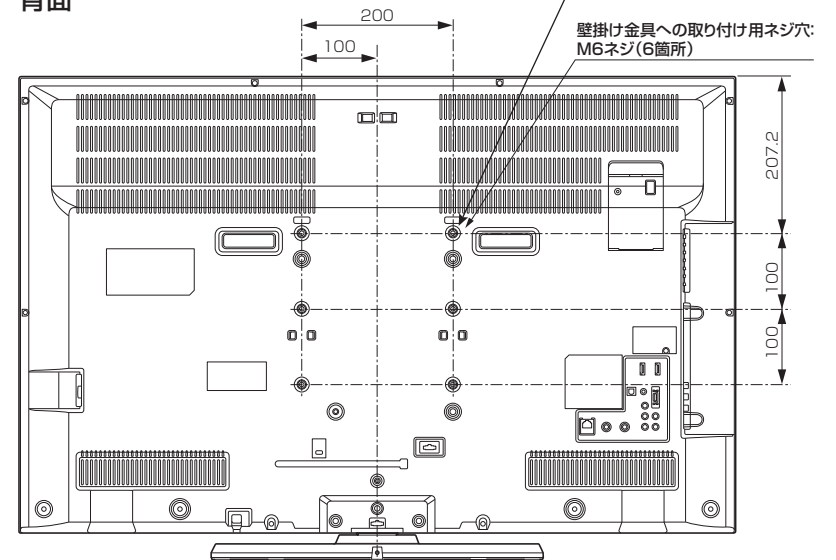
正面



側面



背面



作成日付	2011年10月5日	形名	三菱液晶テレビ LCD-40MLW2
	三菱電機株式会社 京都製作所	整理番号	11-B17 (1/2)

三菱液晶テレビ LCD-40MLW2


■仕様

形名	LCD-40MLW2																																																				
液晶モジュール	サイズ	40V形、アスペクト比16:9																																																			
	画素数	1920×1080 (Full HD)																																																			
受信チャンネル	VHF: 1~12チャンネル、UHF: 13~62チャンネル、CATV: C13~C63チャンネル、地上デジタル: 000~999チャンネル、BSデジタル: 000~999チャンネル、110度CSデジタル: 000~999チャンネル																																																				
アンテナ入力	地上デジタル/アナログ: VHF/UHF 一軸 75 Ω、BS・110度CSデジタル: 75 Ω (C15形) 兼コンバーター用電源 (DC15V 4W以下) 出力																																																				
接続端子	<p>「ビデオ1入力」、「側面端子入力」に以下が1系統ずつ</p> <ul style="list-style-type: none"> ・コンポジット映像 (RCA端子) ・ステレオ音声 (RCA端子×2) <p>「D端子1入力」に以下が1系統ずつ</p> <ul style="list-style-type: none"> ・コンポーネント映像 (D端子) ※D4映像対応 ・ステレオ音声 (RCA端子×2) <p>「HDMI入力1」、「HDMI入力2」、「HDMI入力3」(側面端子)に以下が1系統ずつ</p> <ul style="list-style-type: none"> ※ PC入力には対応していません。 ※ 「HDMI入力1」のみARC対応。 ・デジタル映像・音声 (Type A 19ピン) <ul style="list-style-type: none"> ※ 映像: 480i、480p、1080i、720p、1080pに対応 ※ 音声: リニアPCM 2ch、サンプリング周波数32/44.1/48 kHzに対応 <p>「PC入力」</p> <ul style="list-style-type: none"> ・アナログRGB映像 (ミニD-sub 15ピン (メス) 端子) 1系統 (側面) <p>※以下の信号に対応</p> <table border="1"> <thead> <tr> <th rowspan="2">解像度</th> <th rowspan="2">フレーム周波数</th> <th rowspan="2">水平周波数 (kHz)</th> <th rowspan="2">垂直周波数 (Hz)</th> <th colspan="2">同期極性</th> </tr> <tr> <th>H</th> <th>V</th> </tr> </thead> <tbody> <tr> <td>800×600 SVGA</td> <td>60</td> <td>37.88</td> <td>60.32</td> <td>P</td> <td>P</td> </tr> <tr> <td>1024×768 XGA</td> <td>60</td> <td>48.36</td> <td>60.00</td> <td>N</td> <td>N</td> </tr> <tr> <td>1280×720 16:9</td> <td>60</td> <td>44.772</td> <td>59.855</td> <td>N</td> <td>P</td> </tr> <tr> <td>1280×768 15:9</td> <td>60</td> <td>47.776</td> <td>59.870</td> <td>N</td> <td>P</td> </tr> <tr> <td>1360×768 16:9</td> <td>60</td> <td>47.712</td> <td>60.015</td> <td>P</td> <td>P</td> </tr> <tr> <td>1280×1024 SXGA</td> <td>60</td> <td>63.981</td> <td>60.00</td> <td>P</td> <td>P</td> </tr> <tr> <td>1920×1080 16:9</td> <td>60</td> <td>67.500</td> <td>60.00</td> <td>N</td> <td>P</td> </tr> </tbody> </table> <p>・ステレオ音声 (φ3.5 mm ステレオミニジャック) 1系統</p> <p>「SDカードスロット」 (側面) DCF規格の画像データに対応</p> <p>「デジタル音声出力 (光)」</p> <ul style="list-style-type: none"> ・デジタル音声 (光端子) 1系統 ※MPEG2 AAC 5.1 ch、PCMに対応 <p>「LAN端子」 10BASE-T/100BASE-TX (モジュラージャックRJ-45) 1系統</p> <p>「ヘッドホン」 (側面) (φ3.5 mm ステレオミニジャック) 1系統</p>			解像度	フレーム周波数	水平周波数 (kHz)	垂直周波数 (Hz)	同期極性		H	V	800×600 SVGA	60	37.88	60.32	P	P	1024×768 XGA	60	48.36	60.00	N	N	1280×720 16:9	60	44.772	59.855	N	P	1280×768 15:9	60	47.776	59.870	N	P	1360×768 16:9	60	47.712	60.015	P	P	1280×1024 SXGA	60	63.981	60.00	P	P	1920×1080 16:9	60	67.500	60.00	N	P
	解像度	フレーム周波数	水平周波数 (kHz)					垂直周波数 (Hz)	同期極性																																												
H				V																																																	
800×600 SVGA	60	37.88	60.32	P	P																																																
1024×768 XGA	60	48.36	60.00	N	N																																																
1280×720 16:9	60	44.772	59.855	N	P																																																
1280×768 15:9	60	47.776	59.870	N	P																																																
1360×768 16:9	60	47.712	60.015	P	P																																																
1280×1024 SXGA	60	63.981	60.00	P	P																																																
1920×1080 16:9	60	67.500	60.00	N	P																																																
内蔵スピーカー	(20 cm × 4 cm) × 2 (実用最大出力 (JEITA) 10 W + 10 W)																																																				
使用温度	0℃ ~ 40℃																																																				
電源	AC 100 V 50/60 Hz																																																				
消費電力	105 W 本体主電源「切」時: 0 W リモコン待機時: 0.1 W (高速起動「入」時: 約15 W)																																																				
年間消費電力量*1	94 kWh/年 (標準*2時)																																																				
電源コード	1.8 m																																																				
外形寸法	【スタンド取り付け時】																																																				
	幅 948.3 ^{+0.8} mm × 高さ 640.6 ± 3.0 mm × 奥行き 272.4 ± 1.0 mm																																																				
質量	【スタンド取り付け時】 18.2 kg																																																				
	【スタンド取り外し時】 13.3 kg																																																				
梱包寸法	幅 1184 mm × 高さ 684 mm × 奥行き 190 mm																																																				
梱包質量	22.5 kg																																																				
スタンド角度調節範囲	左右各20° (オートターン)																																																				
付属品	リモコン、単4乾電池 (×2)、B-CASカード、BS・110度CSデジタル放送受信紹介パンフレット、GIGA.TVパンフレット、ご購入時アンケート用パンフレット、取扱説明書、スタンド、スタンド取付ネジ、テレビ台への固定用部品 (固定バンド、ネジ)																																																				

仕様は改良などのため一部変更する場合があります。

*1: 省エネ法に基づいて、型サイズや受信機の種類の算定法により、一般家庭での平均視聴時間を基準に算出した、一年間に使用する電力量です。

*2: 一般的にご家庭でご使用される際のメーカー推奨の画質設定の一つです。このモデルでは、映像モード = スタンダード、視聴者設定 = 標準、バックライト補正 = 入、明るさ順補正 = 中をおすすめしています。

作成日付	2011年10月5日	形名	三菱液晶テレビ LCD-40MLW2
		整理番号	11-B17 (2/2)