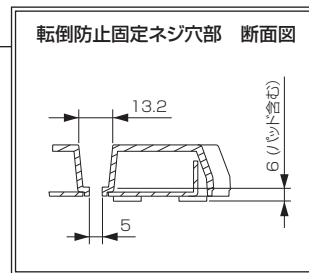
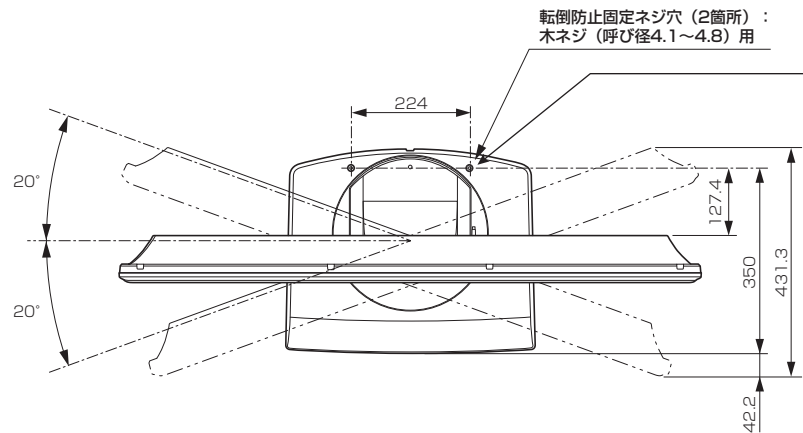


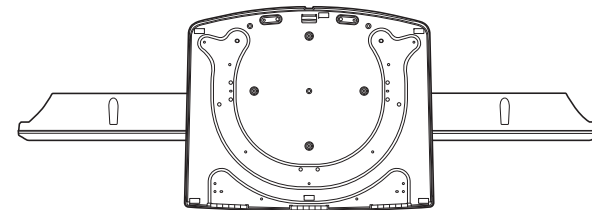
三菱液晶テレビ LCD-46MDR1

■寸法図 単位：mm

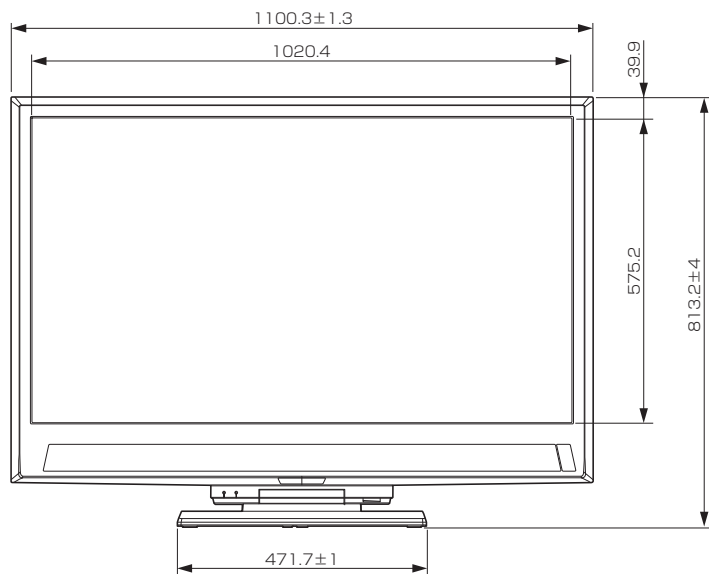
上面



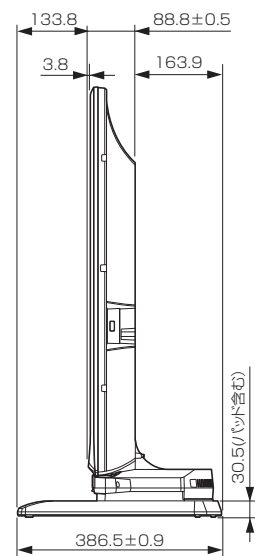
底面



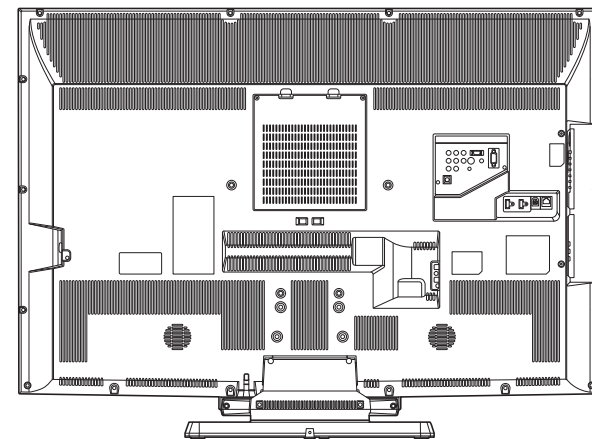
正面



側面



背面



| | | | |
|----------------|---------|------|-----------------------|
| 作成日付 | 2010年9月 | 形名 | 三菱液晶テレビ LCD-46MDR1 |
| 三菱電機株式会社 京都製作所 | | 整理番号 | 10-B38 (1/2) |

三菱液晶テレビ LCD-46MDR1

■仕様

| 形名 | LCD-46MDR1 | | | | | | | | | | | | | | | | | | | | | | | | | | | | | | | | | | | | | | | | | | | | | | | | | | | | | |
|----------------|------------------------------------------------------------------------------------------------------------------------------------------------------------------------------------------------------------------------------------------------------------------------------------------------------------------------------------------------------------------------------------------------------------------------------------------------------------------------------------------------------------------------------------------------------------------------------------------------------------------------------------------------------------------------------------------------------------------------------------------------------------------------------------------------------------------------------------------------------------------------------------------------------------------------------------------------------------------------------------------------------------------------------------------------------------------------------------------------------------------------------------------------------------------------------------------------------------------------------------------------------------------------------------------------------------------------------------------------------------------------------------------------------------------------------------------------------------------------------------------------------------------------------------------------------------------------------------------------------------------------------------------------------------------------------------------------------------------------------------------------------------------------------------------------------------------------------------------------------------------------------------------------------|---------------------|-------------|------------|-----|---------|-------------|------------|------|--|---|---|--------------|----|-------|-------|---|---|--------------|----|-------|-------|---|---|---------------|----|--------|--------|---|---|---------------|----|--------|--------|---|---|---------------|----|--------|--------|---|---|----------------|----|--------|-------|---|---|----------------|----|--------|-------|---|---|
| 液晶モジュール | サイズ | 46V形、アスペクト比16:9 | | | | | | | | | | | | | | | | | | | | | | | | | | | | | | | | | | | | | | | | | | | | | | | | | | | | |
| | 画素数 | 1920×1080 (Full HD) | | | | | | | | | | | | | | | | | | | | | | | | | | | | | | | | | | | | | | | | | | | | | | | | | | | | |
| 受信チャンネル | 地上デジタル：000～999チャンネル、BSデジタル：000～999チャンネル、110度CSデジタル：000～999チャンネル | | | | | | | | | | | | | | | | | | | | | | | | | | | | | | | | | | | | | | | | | | | | | | | | | | | | | |
| アンテナ入力 | 地上デジタル：VHF/UHF 一軸 75Ω、BS・110度CSデジタル：75Ω (C15形) 兼コンバーター用電源 (DC15V 4W以下) 出力 | | | | | | | | | | | | | | | | | | | | | | | | | | | | | | | | | | | | | | | | | | | | | | | | | | | | | |
| 接続端子 | <p>「HDMI入力1」(側面・3D対応)、「HDMI入力2」、「HDMI入力3」に以下が1系統ずつ ※PC入力には対応していません</p> <ul style="list-style-type: none"> デジタル映像・音声 (Type A 19ピン) <ul style="list-style-type: none"> ※映像：480i、480p、1080i、720p、1080pに対応 音声：リニアPCM 2ch、サンプリング周波数32/44.1/48 kHzに対応 <p>「HDMI入力1」のみマルチPCM 5.1ch対応</p> <p>「ビデオ1入力」に以下が1系統ずつ</p> <ul style="list-style-type: none"> コンポジット映像 (RCA端子) ステレオ音声 (RCA端子 ×2) (D端子入力と共用) <p>「ビデオ2入力」、「側面端子入力」に以下が1系統ずつ</p> <ul style="list-style-type: none"> Y/C分離映像 (S端子、S2映像対応)、コンポジット映像 (RCA端子) ※同時差込み時はS端子優先 ステレオ音声 (RCA端子 ×2) <p>「D端子入力」に以下が1系統ずつ</p> <ul style="list-style-type: none"> コンポーネント映像 (D端子、D4映像対応) ステレオ音声 (RCA端子 ×2) (ビデオ入力1と共用) <p>「PC入力」</p> <ul style="list-style-type: none"> アナログRGB映像 (ミニD-sub 15ピン (メス) 端子) 1系統 <p>※以下の信号に対応</p> <table border="1"> <thead> <tr> <th rowspan="2">解像度</th> <th rowspan="2">フレーム周波数</th> <th rowspan="2">水平周波数 (kHz)</th> <th rowspan="2">垂直周波数 (Hz)</th> <th colspan="2">同期極性</th> </tr> <tr> <th>H</th> <th>V</th> </tr> </thead> <tbody> <tr> <td>800×600 SVGA</td> <td>60</td> <td>37.88</td> <td>60.32</td> <td>P</td> <td>P</td> </tr> <tr> <td>1024×768 XGA</td> <td>60</td> <td>48.36</td> <td>60.00</td> <td>N</td> <td>N</td> </tr> <tr> <td>1280×720 16:9</td> <td>60</td> <td>44.772</td> <td>59.855</td> <td>N</td> <td>P</td> </tr> <tr> <td>1280×768 15:9</td> <td>60</td> <td>47.776</td> <td>59.870</td> <td>N</td> <td>P</td> </tr> <tr> <td>1360×768 16:9</td> <td>60</td> <td>47.712</td> <td>60.015</td> <td>P</td> <td>P</td> </tr> <tr> <td>1280×1024 SXGA</td> <td>60</td> <td>63.981</td> <td>60.00</td> <td>P</td> <td>P</td> </tr> <tr> <td>1920×1080 16:9</td> <td>60</td> <td>67.500</td> <td>60.00</td> <td>N</td> <td>P</td> </tr> </tbody> </table> | | | | 解像度 | フレーム周波数 | 水平周波数 (kHz) | 垂直周波数 (Hz) | 同期極性 | | H | V | 800×600 SVGA | 60 | 37.88 | 60.32 | P | P | 1024×768 XGA | 60 | 48.36 | 60.00 | N | N | 1280×720 16:9 | 60 | 44.772 | 59.855 | N | P | 1280×768 15:9 | 60 | 47.776 | 59.870 | N | P | 1360×768 16:9 | 60 | 47.712 | 60.015 | P | P | 1280×1024 SXGA | 60 | 63.981 | 60.00 | P | P | 1920×1080 16:9 | 60 | 67.500 | 60.00 | N | P |
| | 解像度 | フレーム周波数 | 水平周波数 (kHz) | 垂直周波数 (Hz) | | | | | 同期極性 | | | | | | | | | | | | | | | | | | | | | | | | | | | | | | | | | | | | | | | | | | | | | |
| H | | | | | V | | | | | | | | | | | | | | | | | | | | | | | | | | | | | | | | | | | | | | | | | | | | | | | | | |
| 800×600 SVGA | 60 | 37.88 | 60.32 | P | P | | | | | | | | | | | | | | | | | | | | | | | | | | | | | | | | | | | | | | | | | | | | | | | | | |
| 1024×768 XGA | 60 | 48.36 | 60.00 | N | N | | | | | | | | | | | | | | | | | | | | | | | | | | | | | | | | | | | | | | | | | | | | | | | | | |
| 1280×720 16:9 | 60 | 44.772 | 59.855 | N | P | | | | | | | | | | | | | | | | | | | | | | | | | | | | | | | | | | | | | | | | | | | | | | | | | |
| 1280×768 15:9 | 60 | 47.776 | 59.870 | N | P | | | | | | | | | | | | | | | | | | | | | | | | | | | | | | | | | | | | | | | | | | | | | | | | | |
| 1360×768 16:9 | 60 | 47.712 | 60.015 | P | P | | | | | | | | | | | | | | | | | | | | | | | | | | | | | | | | | | | | | | | | | | | | | | | | | |
| 1280×1024 SXGA | 60 | 63.981 | 60.00 | P | P | | | | | | | | | | | | | | | | | | | | | | | | | | | | | | | | | | | | | | | | | | | | | | | | | |
| 1920×1080 16:9 | 60 | 67.500 | 60.00 | N | P | | | | | | | | | | | | | | | | | | | | | | | | | | | | | | | | | | | | | | | | | | | | | | | | | |
| 内蔵スピーカー | φ4 cm ×8、(12.5 cm × 5.7 cm) ×2 (実用最大出力 (JEITA) 左右：10 W+10 W、センター：10 W、ウーハー：10 W+10 W) | | | | | | | | | | | | | | | | | | | | | | | | | | | | | | | | | | | | | | | | | | | | | | | | | | | | | |
| 使用温度 | 0℃～40℃ | | | | | | | | | | | | | | | | | | | | | | | | | | | | | | | | | | | | | | | | | | | | | | | | | | | | | |
| 電源 | AC 100 V 50/60 Hz | | | | | | | | | | | | | | | | | | | | | | | | | | | | | | | | | | | | | | | | | | | | | | | | | | | | | |
| 消費電力 | 216 W 本体主電源「切」時：0 W リモコン待機時：0.2 W (高速起動「入」時：75 W) | | | | | | | | | | | | | | | | | | | | | | | | | | | | | | | | | | | | | | | | | | | | | | | | | | | | | |
| 年間消費電力量*1 | 235 kWh/年(標準*2時) | | | | | | | | | | | | | | | | | | | | | | | | | | | | | | | | | | | | | | | | | | | | | | | | | | | | | |
| 電源コード | 1.8 m | | | | | | | | | | | | | | | | | | | | | | | | | | | | | | | | | | | | | | | | | | | | | | | | | | | | | |

| | |
|------------|-------------------------------------------------------------------------------------------------------|
| 外形寸法 | 幅 1100.3±1.3 mm×高さ 813.2±4 mm×奥行き 386.5±0.9 mm |
| 質量 | 30.6 kg |
| 梱包寸法 | 幅 1194 mm×高さ 884 mm×奥行き 452 mm |
| 梱包質量 | 37.5 kg |
| スタンド角度調節範囲 | 左右各約20° (オートターン) |
| 付属品 | リモコン、単3乾電池 (×2)、B-CASカード、3Dメガネセット*3 (×2)、BS・110度CSデジタル放送受信紹介パンフレット、ご購入時アンケート用パンフレット、取扱説明書、テレビ台への固定用部品 |

仕様は改良などのため一部変更する場合があります。

*1: 省エネ法(目標年度：平成24年度)に基づいて、型サイズや受信機の種類の算定法により、一般家庭での平均視聴時間(4.5時間)を基準に算出した、一年間に使用する電力量です。

*2: 一般的にご家庭でご使用される際のメーカー推奨の画質設定の一つです。このモデルでは、映像モード=スタンダード、視聴者設定=標準、バックライト補正=入、高速起動設定=切、HDD待機モード=入をおすすめしています。

*3: セット内容

- ・3Dメガネ (電池入り) ※コイン型リチウム電池 (CR2032) を1個使用
- ・鼻パッド (2種)
- ・メガネケース

| | | | |
|----------------|---------|------|------------------------------|
| 作成日付 | 2010年9月 | 形名 | 三菱液晶テレビ LCD-46MDR1 |
| 三菱電機株式会社 京都製作所 | | 整理番号 | 10-B38 (2/2) |