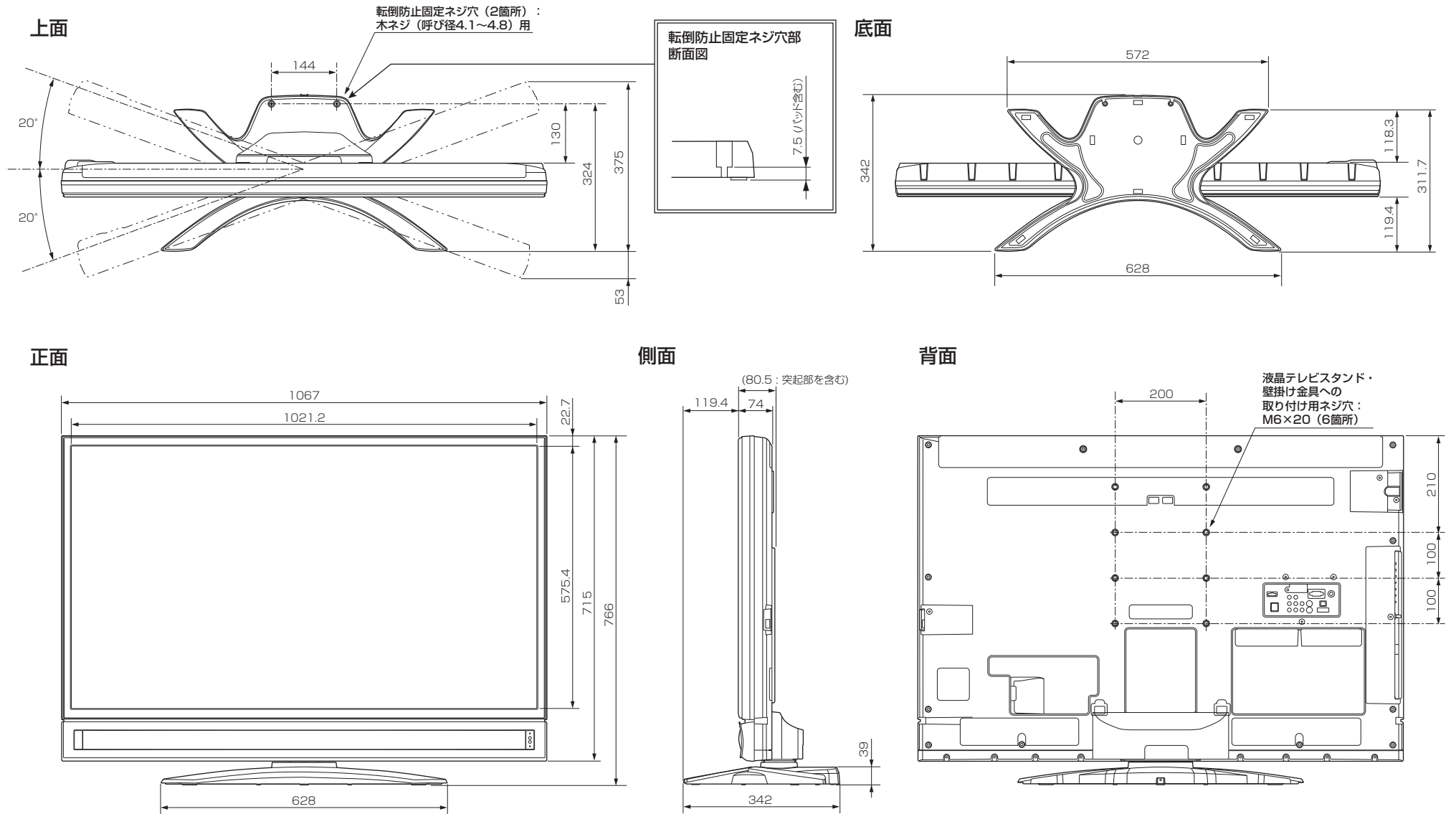


三菱液晶テレビ LCD-46MZW300

■寸法図 単位：mm



作成日付	2009年8月	形名	三菱液晶テレビ LCD-46MZW300
三菱電機株式会社 京都製作所		整理番号	09-B19 (1/2)

三菱液晶テレビ LCD-46MZW300

■仕様

形名	LCD-46MZW300																																																			
液晶モジュール	サイズ	46V形、アスペクト比16:9																																																		
	画素数	1920×1080 (Full HD)																																																		
受信チャンネル	VHF: 1~12チャンネル、UHF: 13~62チャンネル、CATV: C13~C63チャンネル、地上デジタル: 000~999チャンネル、BSデジタル: 000~999チャンネル、110度CSデジタル: 000~999チャンネル																																																			
アンテナ入力	地上デジタル/アナログ: VHF/UHF 一軸 75 Ω、BS・110度CSデジタル: 75 Ω (C15形) 兼コンバーター用電源 (DC15V 4W以下) 出力																																																			
接続端子	<p>「ビデオ1入力」、「ビデオ2入力」に以下が1系統ずつ</p> <ul style="list-style-type: none"> ・Y/C分離映像 (S端子)、コンポジット映像 (RCA端子) ※S端子はS2映像対応 ・ステレオ音声 (RCA端子×2) (D端子入力と共用) <p>「側面入力」に以下が1系統ずつ</p> <ul style="list-style-type: none"> ・コンポジット映像 (RCA端子) ・ステレオ音声 (RCA端子×2) <p>「D端子1入力」、「D端子2入力」に以下が1系統ずつ</p> <ul style="list-style-type: none"> ・コンポーネント映像 (D端子) ※D4映像対応 ・ステレオ音声 (RCA端子×2) (ビデオ入力と共用) <p>「HDMI入力」</p> <ul style="list-style-type: none"> ・デジタル映像・音声 (Type A 19ピン) 4系統 (うち1系統は側面配置) <ul style="list-style-type: none"> ※映像: 480i、480p、1080i、720p、1080pに対応 音声: PCM 2ch: サンプリング周波数 32/44.1/48 kHz ビットストリーム: 音声方式 AAC、Dolby Digitalに対応 <p>「PC入力」</p> <ul style="list-style-type: none"> ・アナログRGB映像 (ミニD-sub 15ピン(メス)端子) 1系統 ※以下の信号に対応 <table border="1"> <thead> <tr> <th rowspan="2">解像度</th> <th rowspan="2">フレーム周波数</th> <th rowspan="2">水平周波数 (kHz)</th> <th rowspan="2">垂直周波数 (Hz)</th> <th colspan="2">同期極性</th> </tr> <tr> <th>H</th> <th>V</th> </tr> </thead> <tbody> <tr> <td>800×600 SVGA</td> <td>60</td> <td>37.88</td> <td>60.32</td> <td>P</td> <td>P</td> </tr> <tr> <td>1024×768 XGA</td> <td>60</td> <td>48.36</td> <td>60.00</td> <td>N</td> <td>N</td> </tr> <tr> <td>1280×720 16:9</td> <td>60</td> <td>44.772</td> <td>59.855</td> <td>N</td> <td>P</td> </tr> <tr> <td>1280×768 15:9</td> <td>60</td> <td>47.776</td> <td>59.870</td> <td>N</td> <td>P</td> </tr> <tr> <td>1360×768 16:9</td> <td>60</td> <td>47.720</td> <td>59.799</td> <td>N</td> <td>P</td> </tr> <tr> <td>1280×1024 SXGA</td> <td>60</td> <td>63.981</td> <td>60.00</td> <td>N</td> <td>N</td> </tr> <tr> <td>1920×1080 16:9</td> <td>60</td> <td>67.500</td> <td>60.00</td> <td>N</td> <td>P</td> </tr> </tbody> </table>		解像度	フレーム周波数	水平周波数 (kHz)	垂直周波数 (Hz)	同期極性		H	V	800×600 SVGA	60	37.88	60.32	P	P	1024×768 XGA	60	48.36	60.00	N	N	1280×720 16:9	60	44.772	59.855	N	P	1280×768 15:9	60	47.776	59.870	N	P	1360×768 16:9	60	47.720	59.799	N	P	1280×1024 SXGA	60	63.981	60.00	N	N	1920×1080 16:9	60	67.500	60.00	N	P
	解像度	フレーム周波数					水平周波数 (kHz)	垂直周波数 (Hz)	同期極性																																											
H			V																																																	
800×600 SVGA	60	37.88	60.32	P	P																																															
1024×768 XGA	60	48.36	60.00	N	N																																															
1280×720 16:9	60	44.772	59.855	N	P																																															
1280×768 15:9	60	47.776	59.870	N	P																																															
1360×768 16:9	60	47.720	59.799	N	P																																															
1280×1024 SXGA	60	63.981	60.00	N	N																																															
1920×1080 16:9	60	67.500	60.00	N	P																																															
	<ul style="list-style-type: none"> ・ステレオ音声 (φ3.5 mm ステレオミニジャック) 1系統 <p>「デジタル音声入力 (光)」</p> <ul style="list-style-type: none"> ・デジタル音声 (光端子) 1系統 PCM 2ch: サンプリング周波数 32/44.1/48 kHz ビットストリーム: 音声方式 AAC、Dolby Digitalに対応 <p>「デジタル放送出力」</p> <ul style="list-style-type: none"> ・Y/C分離映像 (S端子) ※S2映像対応 1系統 ・コンポジット映像 (RCA端子) 1系統 ・ステレオ音声 (RCA端子×2) 1系統 <p>「音声出力」ステレオ音声 (RCA端子×2) 1系統</p> <p>「デジタル音声出力 (光)」</p> <ul style="list-style-type: none"> ・デジタル音声 (光端子) 1系統 (デジタル放送のみ対応) ※MPEG2 AAC、PCM 2chに対応 <p>「電話回線」(モジュラージャックRJ-11) 1系統 2400bps (着呼機能なし)</p> <p>「LAN端子」10BASE-T/100BASE-TX (モジュラージャックRJ-45) 1系統</p> <p>「ヘッドホン」(φ3.5 mm ステレオミニジャック) 1系統</p> <p>「SDカードスロット」(側面) DCF規格のデータに対応</p>																																																			
内蔵スピーカー	φ4 cm ×4 + φ7 cm ×2 (実用最大出力(JEITA)10 W + 10 W + 20 W)																																																			
使用温度	0℃ ~ 40℃																																																			
電源	AC 100 V 50/60 Hz																																																			
消費電力	202 W 本体主電源「切」時: 0 W リモコン待機時: 0.1 W																																																			
年間消費電力量*	171 kWh/年(標準*2時)																																																			
電源コード	1.9 m																																																			

外形寸法	【スタンド取り付け時】幅 1067 mm×高さ 766 mm×奥行き 342 mm 【スタンド取り外し時】幅 1067 mm×高さ 715 mm×奥行き 74 ⁹ mm
質量	【スタンド取り付け時】29.8 kg 【スタンド取り外し時】24.5 kg
梱包寸法	幅 1170 mm×高さ 825 mm×奥行き 395 mm
梱包質量	34.9 kg
付属品	リモコン、単4乾電池 (×2)、B-CASカード、BS・110度CSデジタル放送受信紹介パンフレット、ご購入時アンケート用パンフレット、取扱説明書、テレビ台への固定用部品

仕様は改良などのため一部変更する場合があります。

*1: 省エネ法に基づいて、型サイズや受信機の種類の算定法により、一般家庭での平均視聴時間を基準に算出した、一年間に使用する電力量です。

*2: 一般的にご家庭でご使用される際のメーカー推奨の画質設定の一つです。このモデルでは、映像モード=スタンダード、視聴者設定=標準、バックライト補正=オンをおすすめしています。

*3: 突起部を除く。

作成日付	2009年8月	形名	三菱液晶テレビ LCD-46MZW300
三菱電機株式会社 京都製作所		整理番号	09-B19 (2/2)