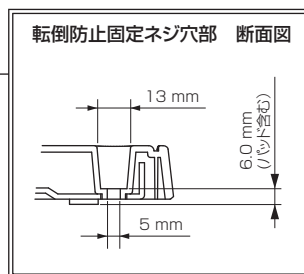
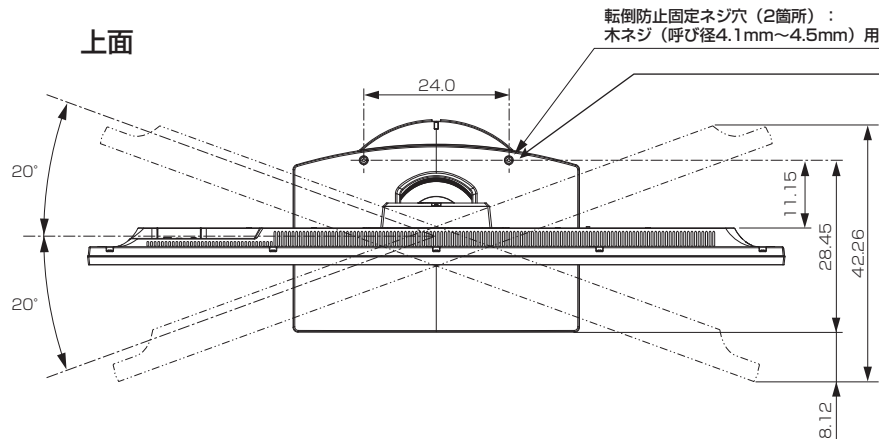
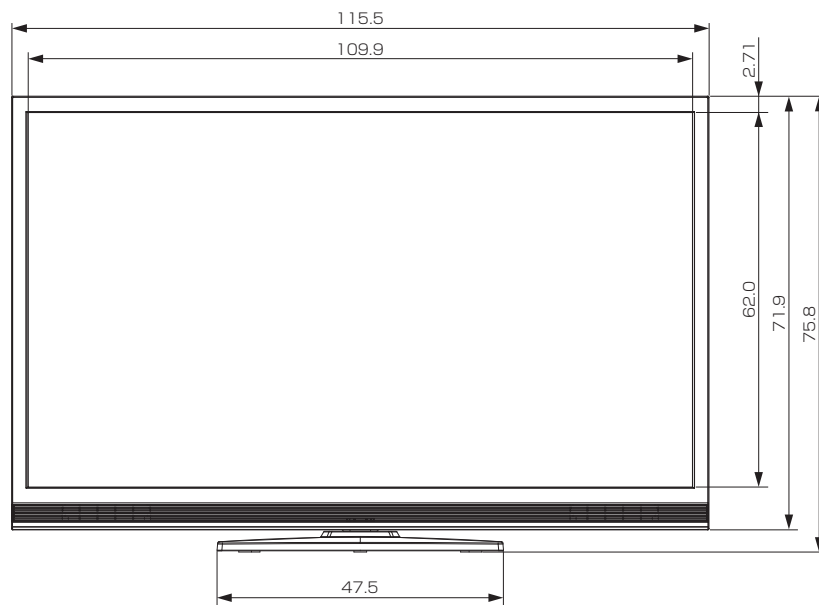


三菱液晶テレビ LCD-50MLW4

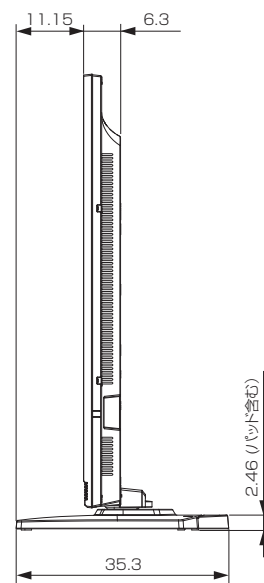
■寸法図 単位：cm



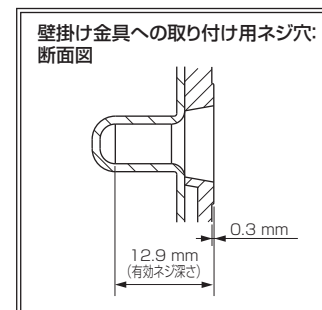
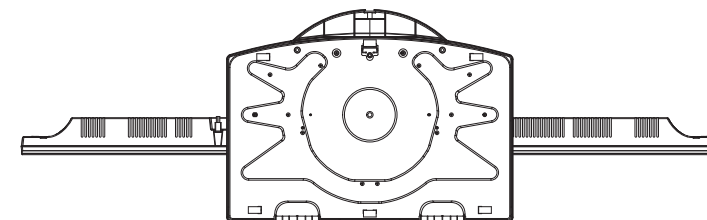
正面



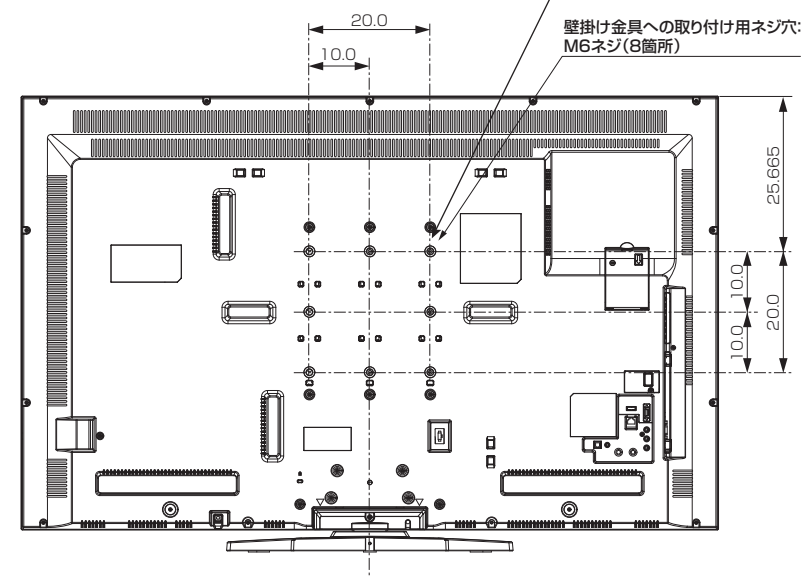
側面



底面



背面



作成日付	2013年6月19日	形名	三菱液晶テレビ LCD-50MLW4
	三菱電機株式会社 京都製作所	整理番号	13-B03 (1/2)

三菱液晶テレビ LCD-50MLW4

仕様

形名	LCD-50MLW4					
液晶モジュール	サイズ	50V形、アスペクト比16:9				
	画素数	1920×1080 (Full HD)				
走査方式	2倍速					
受信チャンネル	地上デジタル：000～999チャンネル、BSデジタル：000～999チャンネル、110度CSデジタル：000～999チャンネル、VHF：1～12チャンネル、UHF：13～62チャンネル、CATV：C13～C63チャンネル					
アンテナ入力	地上デジタル/アナログ：VHF/UHF 一軸 75 Ω (CATV/バスルーに対応) BS・110度CSデジタル：75 Ω (C15形) 兼コンバーター用電源 (DC15V 4W以下) 出力					
接続端子	「ビデオ入力」に以下が1系統ずつ					
	・コンポジット映像 (RCA端子)					
	・ステレオ音声 (RCA端子×2) ※D端子入力と兼用					
	「D端子入力」に以下が1系統ずつ					
	・コンポーネント映像 (D端子) ※D4映像対応					
	・ステレオ音声 (RCA端子×2) ※ビデオ入力と兼用					
	「HDMI入力1」、「HDMI入力2」(側面) (Type A 19ピン) に以下が1系統ずつ					
	・映像・音声					
	※映像：480i、480p、1080i、720p、1080pに対応 音声：リニアPCM 2ch、サンプリング周波数32/44.1/48 kHzに対応 ※「HDMI入力1」のみARCに対応。					
	・PC					
※「HDMI入力2」のみPC音声入力端子からアナログ音声入力が可能。 ※以下の信号に対応						
	解像度	リフレッシュレート (Hz)	水平周波数 (kHz)	垂直周波数 (Hz)	ピクセルクロック (MHz)	同期極性
	800×600	60	37.879	60.317	40.000	H V
	1024×768	60	48.363	60.004	65.000	N N
	1280×720	60	45.000	60.000	74.250	P P
	1280×1024	60	63.981	60.020	108.000	P P
	1360×768	60	47.712	60.015	85.500	P P
	1600×900	60	60.000	60.000	108.000	P P
	1920×1080	60	67.500	60.000	148.500	P P
	「PC入力」					
	・アナログRGB映像 (ミニD-sub15ピン (メス) 端子) 1系統 (側面) ※以下の信号に対応					
	解像度	リフレッシュレート (Hz)	水平周波数 (kHz)	垂直周波数 (Hz)	同期極性	
	800×600	60	37.879	60.317	P P	
	1024×768	60	48.363	60.004	N N	
	1280×720	60	45.000	60.000	P P	
	1280×800	60	49.702	59.810	N P	
	1280×1024	60	63.981	60.020	P P	
	1360×768	60	47.712	60.015	P P	
	1600×900	60	60.000	60.000	P P	
	1920×1080	60	67.500	60.000	P P	
	・アナログ音声 (φ3.5 mm ステレオミニジャック) 1系統 (側面) ※HDMIアナログ音声入力端子兼用。(「HDMI入力2」接続時のみ対応)					
	「SDカードスロット」(側面) ※DCF規格の画像データ、AVCHD規格の映像データに対応					
	「デジタル音声出力(光)」 デジタル音声 (光端子) 1系統 ※MPEG2 AAC 5.1 ch、PCMに対応					
	「LAN端子」 10BASE-T/100BASE-TX (モジュラージャックRJ-45) 1系統					
	「ヘッドホン」(側面) (φ3.5 mm ステレオミニジャック) 1系統					
内蔵スピーカー	(15.6 cm × 4 cm) × 2 (実用最大出力 (JEITA) 10W + 10W)					

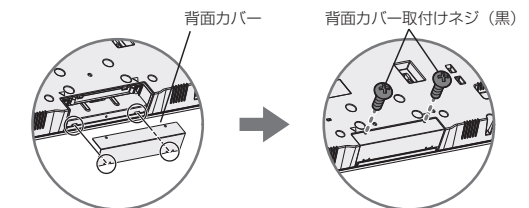
使用温度	0℃～40℃	
電源	AC 100V 50/60 Hz	
消費電力	91 W	
	リモコン待機時：0.1 W (高速起動「入」時：約 12 W)	
年間消費電力量*1	94 kWh/年(標準*2時)	
電源コード	3.0 m	
外形寸法	【スタンド取り付け時】	幅 115.5 cm×高さ 75.8 cm×奥行き 35.3 cm
	【スタンド取り外し時】	幅 115.5 cm×高さ 71.9 cm×奥行き 6.3 cm
質量	【スタンド取り付け時】 24.3 kg	【スタンド取り外し時】 19.8 kg
梱包寸法	幅 141.9 cm×高さ 79.9 cm×奥行き 21.8 cm	
梱包質量	30.5 kg	
設置方向	横置き専用 (付属スタンド、または背面VESA取り付けネジを使用して設置)	
スタンド角度調節範囲	左右各20° (オートターン、手動とも)	
付属品	リモコン、単4乾電池 (×2)、B-CASカード、BS・110度CSデジタル放送受信紹介パンフレット、ご購入時アンケート用パンフレット、取扱説明書、スタンド、スタンド取付ネジ、テレビ台への固定用部品 (固定バンド、ネジ)、背面カバー、背面カバー取付けネジ	

仕様は改良などのため一部変更する場合があります。

*1: 省エネ法に基づいて、型サイズや受信機の種類別の算定法により、一般家庭での平均視聴時間を基準に算出した、一年間に使用する電力量です。

*2: 一般的にご家庭でご使用される際のメーカー推奨の画質設定の一つです。このモデルでは、映像モード = スタンド、視聴者設定 = 標準、バックライト補正 = 入、明るさ順応補正 = 中をおすすめしています。

背面カバー取付け手順



背面カバーの突起部2箇所を
本体側の穴にあわせて差し込む

付属の背面カバー取付けネジで
固定する

作成日付	2013年6月19日	形名	三菱液晶テレビ LCD-50MLW4
	三菱電機株式会社 京都製作所	整理番号	13-B03 (2/2)