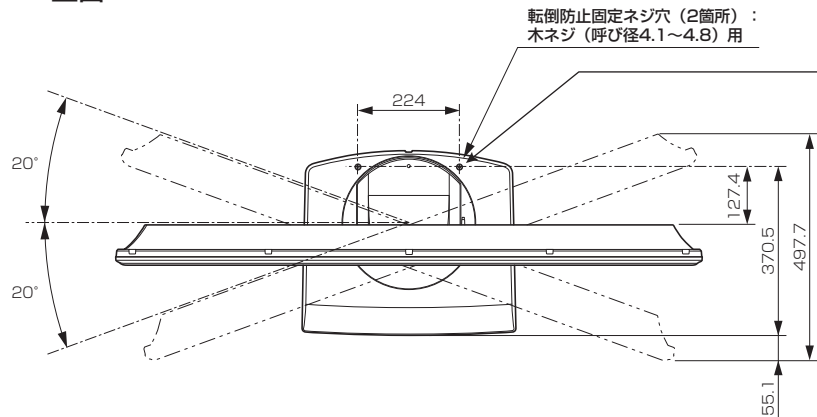


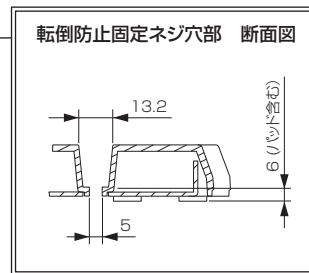
# 三菱液晶テレビ LCD-55MDR1

■寸法図 単位：mm

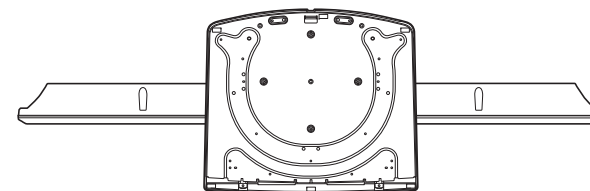
上面



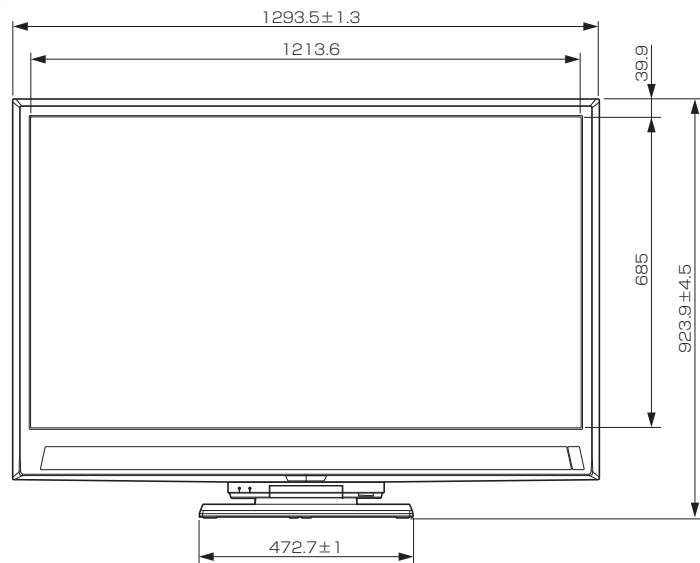
転倒防止固定ネジ穴 (2箇所) :  
木ネジ (呼び径4.1~4.8) 用



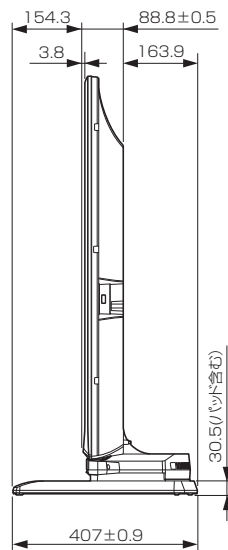
底面



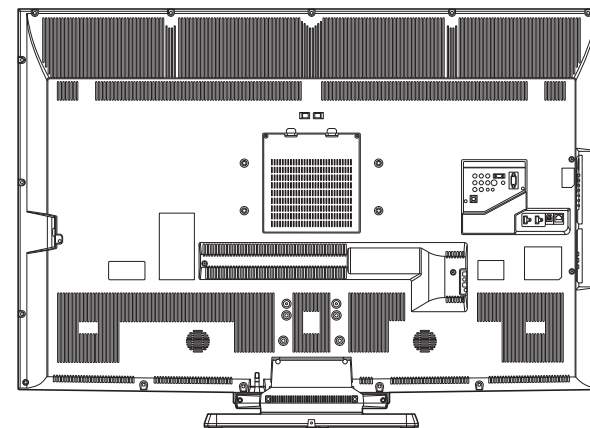
正面



側面



背面



作成日付	2010年9月	形名	三菱液晶テレビ <b>LCD-55MDR1</b>
	三菱電機株式会社 京都製作所	整理番号	10-B37 (1/2)

# 三菱液晶テレビ LCD-55MDR1

## 仕様

形名	LCD-55MDR1																																																					
液晶モジュール	サイズ	55V形、アスペクト比16:9																																																				
	画素数	1920×1080 (Full HD)																																																				
受信チャンネル	地上デジタル: 000~999チャンネル、BSデジタル: 000~999チャンネル、110度CSデジタル: 000~999チャンネル																																																					
アンテナ入力	地上デジタル: VHF/UHF 一軸 75Ω、BS・110度CSデジタル: 75Ω (C15形) 兼コンバーター用電源 (DC15V 4W以下) 出力																																																					
接続端子	<p>「HDMI入力1」(側面・3D対応)、「HDMI入力2」、「HDMI入力3」に以下が1系統ずつ ※PC入力には対応していません</p> <ul style="list-style-type: none"> <li>デジタル映像・音声 (Type A 19ピン)           <ul style="list-style-type: none"> <li>※映像: 480i、480p、1080i、720p、1080pに対応</li> <li>音声: リニアPCM 2ch、サンプリング周波数32/44.1/48 kHzに対応</li> </ul> </li> </ul> <p>「HDMI入力1」のみマルチPCM 5.1ch対応</p> <p>「ビデオ1入力」に以下が1系統ずつ</p> <ul style="list-style-type: none"> <li>コンポジット映像 (RCA端子)</li> <li>ステレオ音声 (RCA端子 ×2) (D端子入力と共用)</li> </ul> <p>「ビデオ2入力」、「側面端子入力」に以下が1系統ずつ</p> <ul style="list-style-type: none"> <li>Y/C分離映像 (S端子、S2映像対応)、コンポジット映像 (RCA端子) ※同時差込み時はS端子優先</li> <li>ステレオ音声 (RCA端子 ×2)</li> </ul> <p>「D端子入力」に以下が1系統ずつ</p> <ul style="list-style-type: none"> <li>コンポーネント映像 (D端子、D4映像対応)</li> <li>ステレオ音声 (RCA端子 ×2) (ビデオ入力1と共用)</li> </ul> <p>「PC入力」</p> <ul style="list-style-type: none"> <li>アナログRGB映像 (ミニD-sub 15ピン(メス)端子) 1系統</li> </ul> <p>※以下の信号に対応</p> <table border="1"> <thead> <tr> <th rowspan="2">解像度</th> <th rowspan="2">フレーム周波数</th> <th rowspan="2">水平周波数 (kHz)</th> <th rowspan="2">垂直周波数 (Hz)</th> <th colspan="2">同期極性</th> </tr> <tr> <th>H</th> <th>V</th> </tr> </thead> <tbody> <tr> <td>800×600 SVGA</td> <td>60</td> <td>37.88</td> <td>60.32</td> <td>P</td> <td>P</td> </tr> <tr> <td>1024×768 XGA</td> <td>60</td> <td>48.36</td> <td>60.00</td> <td>N</td> <td>N</td> </tr> <tr> <td>1280×720 16:9</td> <td>60</td> <td>44.772</td> <td>59.855</td> <td>N</td> <td>P</td> </tr> <tr> <td>1280×768 15:9</td> <td>60</td> <td>47.776</td> <td>59.870</td> <td>N</td> <td>P</td> </tr> <tr> <td>1360×768 16:9</td> <td>60</td> <td>47.712</td> <td>60.015</td> <td>P</td> <td>P</td> </tr> <tr> <td>1280×1024 SXGA</td> <td>60</td> <td>63.981</td> <td>60.00</td> <td>P</td> <td>P</td> </tr> <tr> <td>1920×1080 16:9</td> <td>60</td> <td>67.500</td> <td>60.00</td> <td>N</td> <td>P</td> </tr> </tbody> </table> <ul style="list-style-type: none"> <li>ステレオ音声 (φ3.5 mm ステレオミニジャック) 1系統</li> </ul> <p>「デジタル音声 (光) 出力」</p> <ul style="list-style-type: none"> <li>デジタル音声 (光端子) 1系統</li> </ul> <p>※Dolby Digital 5.1 ch、DTS 5.1 ch、MPEG-2 AAC 5.1 ch、PCMに対応</p> <p>「音声出力」 (RCA端子 ×2) 1系統</p> <p>「ヘッドホン」 (φ3.5 mm ステレオミニジャック) (側面) 1系統</p> <p>「LAN端子」 10BASE-T/100BASE-TX (モジュラージャックRJ-45) 1系統</p> <p>「i.LINK端子」 (S400 TS) 1系統 ※入力のみ</p> <p>「SDカードスロット」 (側面) 1系統 DCF規格の画像データに対応</p> <p>「USB入力」 (側面) 1系統</p>				解像度	フレーム周波数	水平周波数 (kHz)	垂直周波数 (Hz)	同期極性		H	V	800×600 SVGA	60	37.88	60.32	P	P	1024×768 XGA	60	48.36	60.00	N	N	1280×720 16:9	60	44.772	59.855	N	P	1280×768 15:9	60	47.776	59.870	N	P	1360×768 16:9	60	47.712	60.015	P	P	1280×1024 SXGA	60	63.981	60.00	P	P	1920×1080 16:9	60	67.500	60.00	N	P
解像度	フレーム周波数	水平周波数 (kHz)	垂直周波数 (Hz)	同期極性																																																		
				H	V																																																	
800×600 SVGA	60	37.88	60.32	P	P																																																	
1024×768 XGA	60	48.36	60.00	N	N																																																	
1280×720 16:9	60	44.772	59.855	N	P																																																	
1280×768 15:9	60	47.776	59.870	N	P																																																	
1360×768 16:9	60	47.712	60.015	P	P																																																	
1280×1024 SXGA	60	63.981	60.00	P	P																																																	
1920×1080 16:9	60	67.500	60.00	N	P																																																	
内蔵スピーカー	φ4 cm ×8、(12.5 cm ×5.7 cm) ×2 (実用最大出力 (JEITA) 左右: 10 W+10 W、センター: 10 W、ウーハー: 10 W+10 W)																																																					
使用温度	0℃ ~ 40℃																																																					
電源	AC 100 V 50/60 Hz																																																					
消費電力	235 W 本体主電源「切」時: 0 W リモコン待機時: 0.2 W (高速起動「入」時: 75 W)																																																					
年間消費電力量*1	246 kWh/年(標準*2時)																																																					
電源コード	1.8 m																																																					

外形寸法	幅 1293.5±1.3 mm×高さ 923.9±4.5 mm×奥行き 407±0.9 mm
質量	36.5 kg
梱包寸法	幅 1419 mm×高さ 999 mm×奥行き 476 mm
梱包質量	46.0 kg
スタンド角度調節範囲	左右各約20° (オートターン)
付属品	リモコン、単3乾電池 (×2)、B-CASカード、3Dメガネセット*3 (×2)、BS・110度CSデジタル放送受信紹介パンフレット、ご購入時アンケート用パンフレット、取扱説明書、テレビ台への固定用部品

仕様は改良などのため一部変更する場合があります。

\*1: 省エネ法(目標年度: 平成24年度)に基づいて、型サイズや受信機の種類の算定法により、一般家庭での平均視聴時間(4.5時間)を基準に算出した、一年間に使用する電力量です。

\*2: 一般的にご家庭でご使用される際のメーカー推奨の画質設定の一つです。このモデルでは、映像モード=スタンダード、視聴者設定=標準、バックライト補正=入、高速起動設定=切、HDD待機モード=入をおすすめしています。

\*3: セット内容

- ・3Dメガネ (電池入り) ※コイン型リチウム電池 (CR2032) を1個使用
- ・鼻パッド (2種)
- ・メガネケース

作成日付	2010年9月	形名	三菱液晶テレビ <b>LCD-55MDR1</b>
三菱電機株式会社 京都製作所		整理番号	10-B37 (2/2)