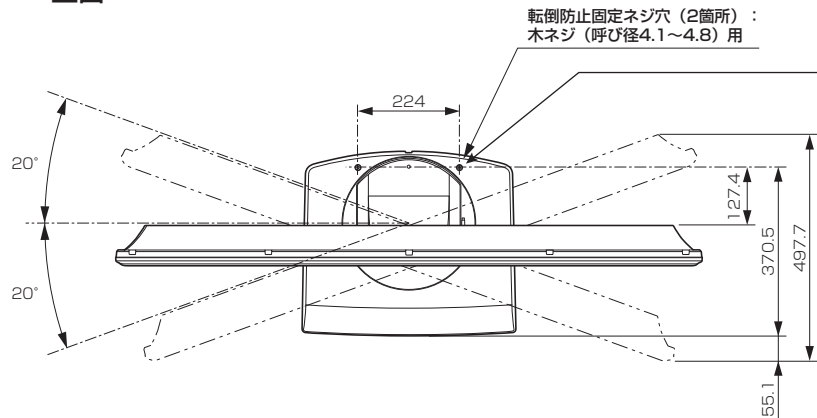


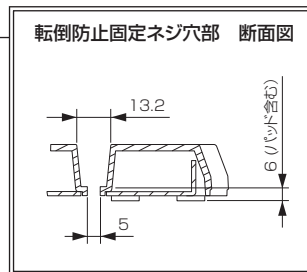
三菱液晶テレビ LCD-55MDR2

■寸法図 単位：mm

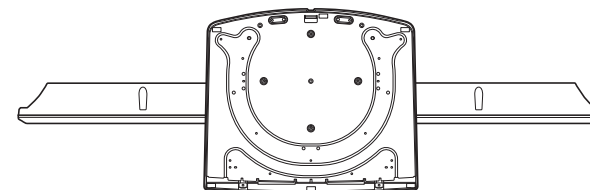
上面



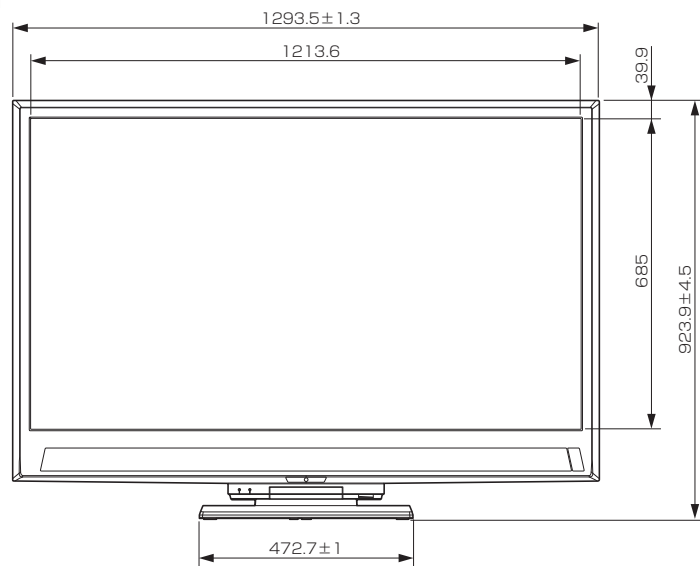
転倒防止固定ネジ穴 (2箇所) :
木ネジ (呼び径4.1~4.8) 用



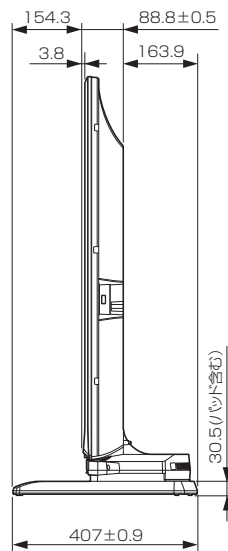
底面



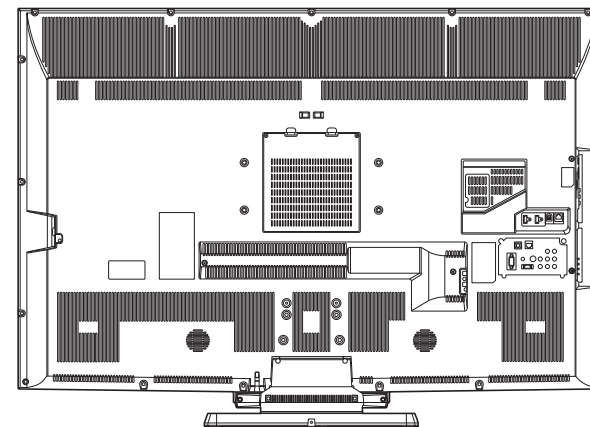
正面



側面



背面



作成日付	2011年9月20日	形名	三菱液晶テレビ LCD-55MDR2
	三菱電機株式会社 京都製作所	整理番号	11-B23 (1/2)

三菱液晶テレビ LCD-55MDR2

仕様

形名	LCD-55MDR2				
液晶モジュール	サイズ	55V形、アスペクト比16:9			
	画素数	1920×1080 (Full HD)			
受信チャンネル	地上デジタル:000~999チャンネル、BSデジタル:000~999チャンネル、110度CSデジタル:000~999チャンネル				
アンテナ入力	地上デジタル:VHF/UHF 一軸 75Ω (CATVパススルー対応)、BS・110度CSデジタル:75Ω (C15形) 兼コンバーター用電源 (DC15V 4W以下) 出力				
接続端子	「HDMI入力1」、「HDMI入力2」、「HDMI入力3」(側面)に以下が1系統ずつ ※「HDMI入力1」のみARC対応 ※PC入力には対応していません <ul style="list-style-type: none"> デジタル映像・音声 (Type A 19ピン) <ul style="list-style-type: none"> 映像:480i、480p、1080i、720p、1080pに対応 音声:リニアPCM 2ch、サンプリング周波数32/44.1/48 kHzに対応 「ビデオ入力1」に以下が1系統ずつ <ul style="list-style-type: none"> コンポジット映像 (RCA端子) ステレオ音声 (RCA端子 ×2) (D端子入力と共用) 「ビデオ入力2」、「側面端子入力」に以下が1系統ずつ <ul style="list-style-type: none"> Y/C分離映像 (S端子、S2映像対応)、コンポジット映像 (RCA端子) ※同時差込み時はS端子優先 ステレオ音声 (RCA端子 ×2) 「D端子入力」に以下が1系統ずつ <ul style="list-style-type: none"> コンポーネント映像 (D端子、D4映像対応) ステレオ音声 (RCA端子 ×2) (ビデオ入力1と共用) 「PC入力」 <ul style="list-style-type: none"> アナログRGB映像 (ミニD-sub15ピン (メス) 端子) 1系統 ※以下の信号に対応				
		解像度	フレーム周波数	水平周波数 (kHz)	垂直周波数 (Hz)
	800×600 SVGA	60	37.88	60.32	P P
	1024×768 XGA	60	48.36	60.00	N N
	1280×720 16:9	60	44.772	59.855	N P
	1280×768 15:9	60	47.776	59.870	N P
	1360×768 16:9	60	47.712	60.015	P P
	1280×1024 SXGA	60	63.981	60.00	P P
	1920×1080 16:9	60	67.500	60.00	N P
	<ul style="list-style-type: none"> ステレオ音声 (φ3.5 mm ステレオミニジャック) 1系統 「デジタル音声 (光) 出力」 <ul style="list-style-type: none"> デジタル音声 (光端子) 1系統 ※Dolby Digital 5.1 ch、DTS 5.1 ch、MPEG-2 AAC 5.1 ch、PCMに対応 「音声出力」 (RCA端子 ×2) 1系統 「ヘッドホン」 (φ3.5 mm ステレオミニジャック) (側面) 1系統 「LAN1」、「LAN2」に以下が1系統ずつ <ul style="list-style-type: none"> 10BASE-T/100BASE-TX (モジュラージャックRJ-45) <ul style="list-style-type: none"> ※「LAN1」:GIGA.TV、Yahoo! JAPAN、双方向データ放送専用 ※「LAN2」:家庭内ネットワーク、アクトビラ、TSUTAYA TV、「スカパー! HD録画」専用 i.LINK端子 (S400 TS) 1系統 ※入力のみ 「SDカードスロット」(側面) 1系統 DCF規格の画像データに対応 「USB入力」(側面) 1系統				
内蔵スピーカー	φ4 cm ×8、(12.5 cm × 5.7 cm) ×2 (実用最大出力 (JEITA) 左右:10 W+10 W、センター:10 W、ウーハー:10 W+10 W)				
使用温度	0℃ ~ 40℃				
電源	AC 100 V 50/60 Hz				
消費電力	190 W 本体主電源「切」時:0 W リモコン待機時:0.2 W (高速起動「入」時:40 W)				
年間消費電力量*1	152 kWh/年(標準*2時)				

電源コード	1.9 m
外形寸法	幅 1293.5±1.3 mm×高さ 923.9±4.5 mm×奥行き 407±0.9 mm
質量	33.7 kg
梱包寸法	幅 1419 mm×高さ 999 mm×奥行き 476 mm
梱包質量	43.0 kg
スタンド角度調節範囲	左右各約20° (オートターン)
付属品	リモコン、単4乾電池 (×2)、B-CASカード、3Dメガネセット*3、BS・110度CSデジタル放送受信紹介パンフレット、GIGA.TVパンフレット、ご購入時アンケート用パンフレット、取扱説明書、テレビ台への固定用部品

仕様は改良などのため一部変更する場合があります。

*1: 省エネ法(目標年度:平成24年度)に基づいて、型サイズや受信機の種類の算定法により、一般家庭での平均視聴時間(4.5時間)を基準に算出した、一年間に使用する電力量です。

*2: 一般的にご家庭でご使用される際のメーカー推奨の画質設定の一つです。このモデルでは、映像モード=スタンダード、視聴者設定=標準、バックライト補正=入、高速起動設定=切、ハードディスク節電=入をおすすめしています。

*3: セット内容

・3Dメガネ (電池入り) ※コイン型リチウム電池 (CR2032) を1個使用

作成日付	2011年9月20日	形名	三菱液晶テレビ LCD-55MDR2
三菱電機株式会社 京都製作所		整理番号	11-B23 (2/2)