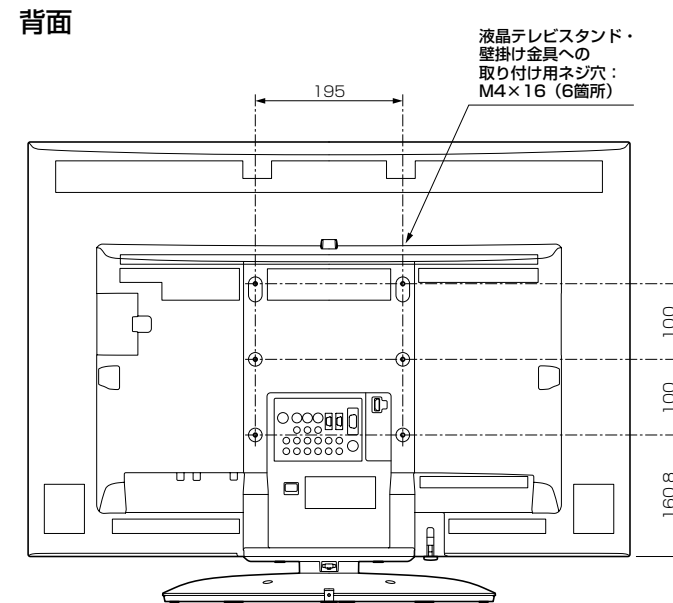
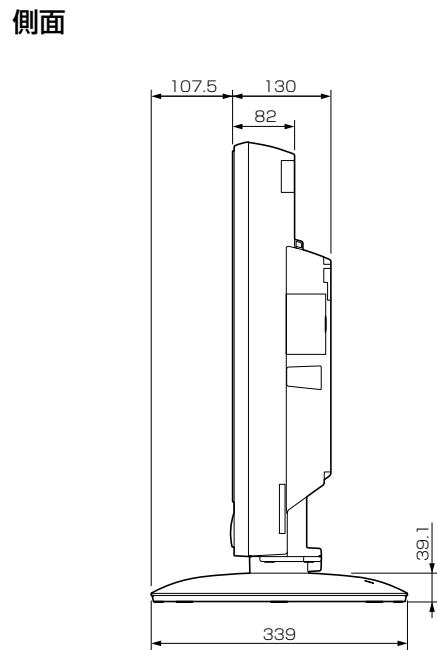
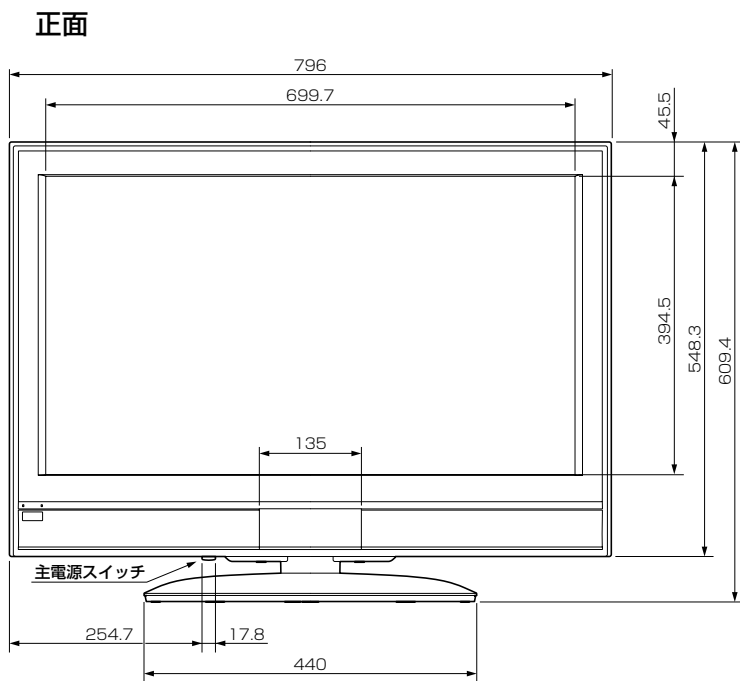
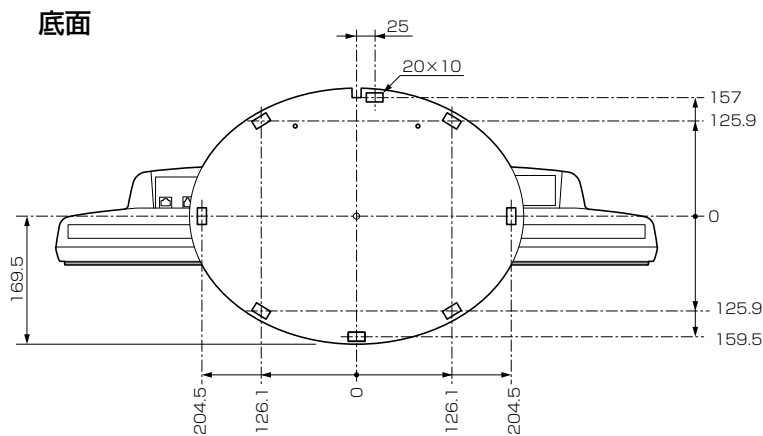
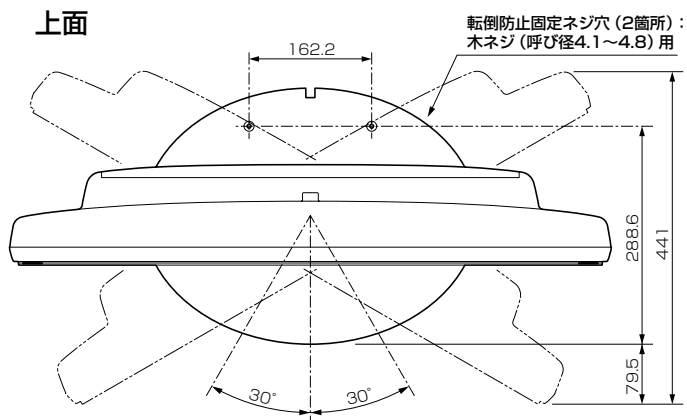


三菱液晶テレビ LCD-H32MX60

■寸法図 単位：mm




作成日付	2006年4月	形名	三菱液晶テレビ LCD-H32MX60
		整理番号	06-B05 (1/2)

三菱液晶テレビ LCD-H32MX60

仕様

形名	LCD-H32MX60																																										
液晶モジュール	サイズ	32V形、アスペクト比16:9																																									
	画素数	1366×768 (ワイドXGA)																																									
受信チャンネル	VHF: 1~12チャンネル、UHF: 13~62チャンネル、CATV: C13~C63チャンネル、地上デジタル: 000~999チャンネル、BSデジタル: 000~999チャンネル、110度CSデジタル: 000~999チャンネル																																										
アンテナ入力	VHF/UHF: 一軸 75Ω、地上デジタル: 一軸 75Ω、BS・110度CSデジタル: 75Ω (C15形) 兼コンバーター用電源 (右旋円偏波: DC15V 4W以下、左旋円偏波: DC11V 3W以下)出力																																										
接続端子	<p>「ビデオ1入力」、「ビデオ2入力」、「前面入力」に以下が1系統ずつ</p> <ul style="list-style-type: none"> ・Y/C分離映像 (S端子) またはコンポジット映像 (RCA端子) ※S端子はS2映像対応 ・ステレオ音声 (RCA端子×2) 1系統 <p>「D端子1入力」、「D端子2入力」に以下が1系統ずつ</p> <ul style="list-style-type: none"> ・コンポーネント映像 (D端子) ※D4映像対応 ・ステレオ音声 (RCA端子×2) <p>「HDMI入力」</p> <ul style="list-style-type: none"> ・デジタル映像・音声 (Type A 19ピン) 1系統 ※映像: 480i、480p、1080i、720pに対応 音声: リニアPCM 2ch、サンプリング周波数32/44.1/48 kHzに対応 <p>「PC入力」</p> <ul style="list-style-type: none"> ・アナログRGB映像 (ミニD-sub15ピン(メス)端子) 1系統 ※以下の信号に対応 <table border="1"> <thead> <tr> <th rowspan="2">解像度</th> <th rowspan="2">フレーム周波数</th> <th rowspan="2">水平周波数 (kHz)</th> <th rowspan="2">垂直周波数 (Hz)</th> <th colspan="2">同期極性</th> </tr> <tr> <th>H</th> <th>V</th> </tr> </thead> <tbody> <tr> <td>800×600 SVGA</td> <td>60</td> <td>37.88</td> <td>60.32</td> <td>P</td> <td>P</td> </tr> <tr> <td>1024×768 XGA</td> <td>60</td> <td>48.36</td> <td>60.00</td> <td>N</td> <td>N</td> </tr> <tr> <td>1280×720 16:9</td> <td>60</td> <td>44.772</td> <td>59.855</td> <td>N</td> <td>P</td> </tr> <tr> <td>1280×768 15:9</td> <td>60</td> <td>47.776</td> <td>59.870</td> <td>N</td> <td>P</td> </tr> <tr> <td>1360×768 16:9</td> <td>60</td> <td>47.720</td> <td>59.799</td> <td>N</td> <td>P</td> </tr> </tbody> </table> <ul style="list-style-type: none"> ・ステレオ音声 (φ3.5 mm ステレオミニジャック) 1系統 <p>「デジタル放送出力」</p> <ul style="list-style-type: none"> ・Y/C分離映像 (S端子) ※S2映像対応 1系統 ・コンポジット映像 (RCA端子) 1系統 ・ステレオ音声 (RCA端子×2) 1系統 <p>「音声出力」ステレオ音声 (RCA端子×2) 1系統</p> <p>「デジタル音声出力 (光)」デジタル音声 (光端子) 1系統 ※MPEG2 AAC 5.1 ch、PCMに対応</p> <p>「電話回線」(モジュラージャックRJ-11) 1系統</p> <p>「LAN端子」10BASE-T/100BASE-TX (モジュラージャックRJ-45) 1系統</p> <p>「Irsシステム」(φ3.5 mm ミニジャック) 1系統</p> <p>「ヘッドホン」(φ3.5 mm ステレオミニジャック) 1系統</p>					解像度	フレーム周波数	水平周波数 (kHz)	垂直周波数 (Hz)	同期極性		H	V	800×600 SVGA	60	37.88	60.32	P	P	1024×768 XGA	60	48.36	60.00	N	N	1280×720 16:9	60	44.772	59.855	N	P	1280×768 15:9	60	47.776	59.870	N	P	1360×768 16:9	60	47.720	59.799	N	P
	解像度	フレーム周波数	水平周波数 (kHz)	垂直周波数 (Hz)	同期極性																																						
					H	V																																					
	800×600 SVGA	60	37.88	60.32	P	P																																					
	1024×768 XGA	60	48.36	60.00	N	N																																					
	1280×720 16:9	60	44.772	59.855	N	P																																					
	1280×768 15:9	60	47.776	59.870	N	P																																					
	1360×768 16:9	60	47.720	59.799	N	P																																					
	内蔵スピーカー	(6 cm × 12 cm + 平面スピーカー) × 2組 (10 W + 10 W)																																									
	使用温度	0℃ ~ 40℃																																									
電源	AC 100 V 50/60 Hz																																										
消費電力	154 W 本体主電源「切」時: 0 W リモコン待機時: 0.2 W																																										
電源コード	2 m																																										
外形寸法	【スタンド取り付け時】幅 796 mm × 高さ 609 mm × 奥行き 339 mm																																										
	【スタンド取り外し時】幅 796 mm × 高さ 548 mm × 奥行き 130 mm																																										
質量	【スタンド取り付け時】17.4 kg 【スタンド取り外し時】14.1 kg																																										
梱包寸法	幅 868 mm × 高さ 687 mm × 奥行き 381 mm																																										
梱包質量	20.6 kg																																										
付属品	リモコン、単3乾電池 (×2)、アンテナ接続ケーブル (1.5 m)、モジュラーケーブル (10 m)、モジュラー分配器、Iケーブル (1.5 m)、B-CASカード、テレビ台への固定用部品																																										

仕様は改良などのため一部変更する場合があります。

作成日付	2006年4月	形名	三菱液晶テレビ LCD-H32MX60
	整理番号	06-B05 (2/2)	