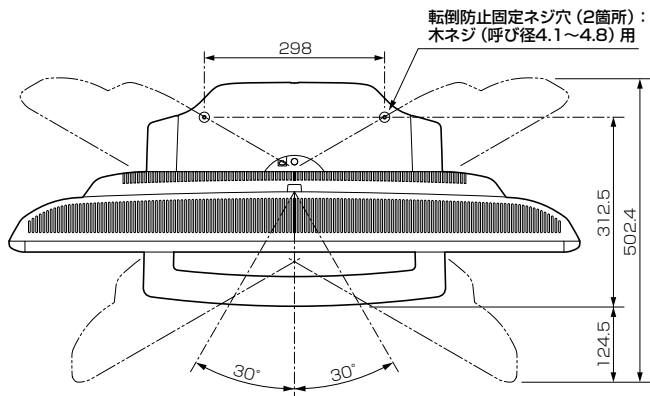


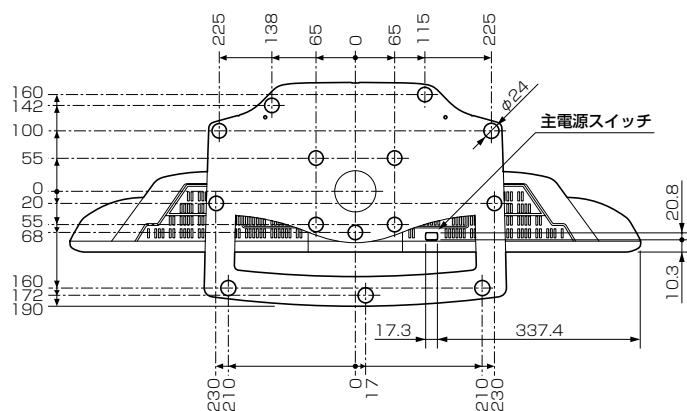
三菱液晶テレビ LCD-H37MX5

■寸法図 単位：mm

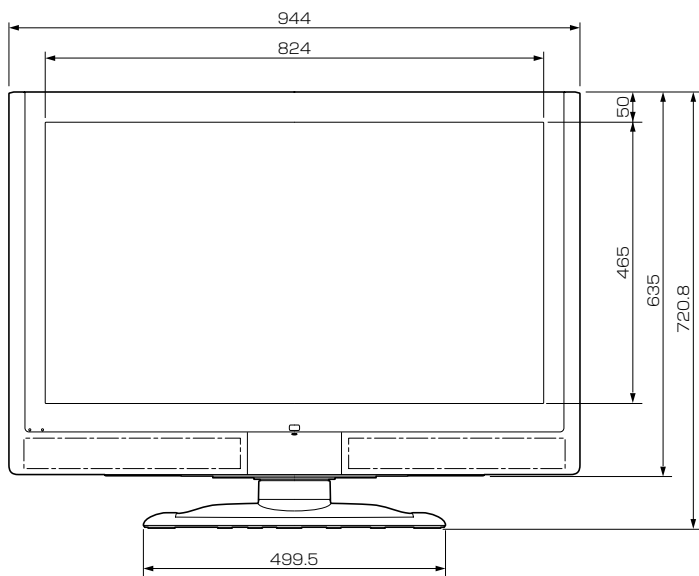
上面



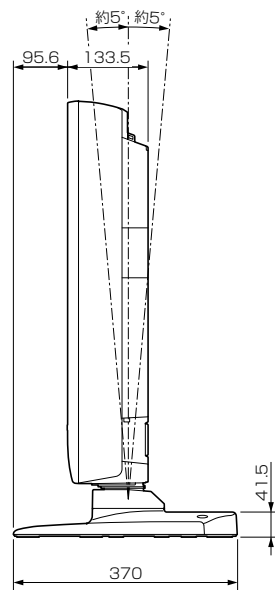
底面



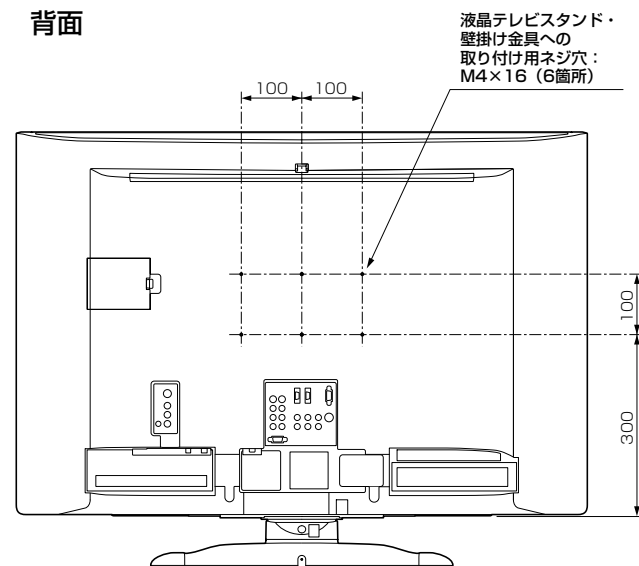
正面



側面



背面




作成日付	2005年6月改	形名	三菱液晶テレビ LCD-H37MX5
三菱電機株式会社 京都製作所		整理番号	05-B06 (1/2)

三菱液晶テレビ LCD-H37MX5

仕様

形名	LCD-H37MX5																																													
有効表示領域	幅 819.6 mm × 高さ 460.8 mm / 対角 939.38 mm																																													
液晶モジュール	サイズ	37V 形、アスペクト比 16:9																																												
	駆動方式	TFTアクティブマトリクス																																												
	画素数	1366×768 (ワイドXGA)																																												
	画素ピッチ	0.6 mm (R+G+B)																																												
	カラー配列	ストライプ																																												
	表示色	フルカラー (1677万色)																																												
	輝度	550 cd/m ² (標準)																																												
	コントラスト比	700:1 (公称値)																																												
	視野角	上下左右 170°																																												
	応答速度	12 msec																																												
	表面処理	アンチグレアコート																																												
バックライト寿命	標準 60000 時間																																													
受信チャンネル	VHF: 1~12チャンネル、UHF: 13~62チャンネル、CATV: C13~C63チャンネル、地上デジタル: 000~999チャンネル、BSデジタル: 000~999チャンネル、110度CSデジタル: 000~999チャンネル																																													
アンテナ入力	VHF/UHF: 一軸 75 Ω、地上デジタル: 一軸 75 Ω、BS・110度CSデジタル: 75 Ω (C15形) 兼コンノ(ター用電源 (右側円周波: DC15V) 出力																																													
接続端子	「ビデオ1入力」、「ビデオ2入力」、「前面入力」に以下が1系統ずつ																																													
	・Y/C分離映像 (S端子) またはコンボジット映像 (RCA端子) ※S端子はS2映像対応																																													
	・ステレオ音声 (RCA端子×2) 1系統																																													
	「D端子1入力」、「D端子2入力」に以下が1系統ずつ																																													
	・コンポーネント映像 (D端子) ※D4映像対応																																													
	・ステレオ音声 (RCA端子×2)																																													
	「PC入力」																																													
	・アナログRGB映像 (ミニD-sub15ピン(メス)端子) 1系統 ※以下の信号に対応																																													
		<table border="1"> <thead> <tr> <th rowspan="2">解像度</th> <th rowspan="2">フレーム周波数</th> <th rowspan="2">水平周波数 (kHz)</th> <th rowspan="2">垂直周波数 (Hz)</th> <th colspan="2">同期極性</th> </tr> <tr> <th>H</th> <th>V</th> </tr> </thead> <tbody> <tr> <td>640×480 VGA</td> <td>60</td> <td>31.469</td> <td>59.94</td> <td>N</td> <td>N</td> </tr> <tr> <td>800×600 SVGA</td> <td>60</td> <td>37.879</td> <td>60.317</td> <td>P</td> <td>P</td> </tr> <tr> <td>1024×768 XGA</td> <td>60</td> <td>48.364</td> <td>60.004</td> <td>N</td> <td>N</td> </tr> <tr> <td>1280×720 16:9</td> <td>60</td> <td>44.772</td> <td>59.855</td> <td>N</td> <td>P</td> </tr> <tr> <td>1280×768 15:9</td> <td>60</td> <td>47.776</td> <td>59.870</td> <td>N</td> <td>P</td> </tr> <tr> <td>1360×768 16:9 WXGA</td> <td>60</td> <td>47.720</td> <td>59.799</td> <td>N</td> <td>P</td> </tr> </tbody> </table>	解像度	フレーム周波数	水平周波数 (kHz)	垂直周波数 (Hz)	同期極性		H	V	640×480 VGA	60	31.469	59.94	N	N	800×600 SVGA	60	37.879	60.317	P	P	1024×768 XGA	60	48.364	60.004	N	N	1280×720 16:9	60	44.772	59.855	N	P	1280×768 15:9	60	47.776	59.870	N	P	1360×768 16:9 WXGA	60	47.720	59.799	N	P
	解像度	フレーム周波数					水平周波数 (kHz)	垂直周波数 (Hz)	同期極性																																					
			H	V																																										
640×480 VGA	60	31.469	59.94	N	N																																									
800×600 SVGA	60	37.879	60.317	P	P																																									
1024×768 XGA	60	48.364	60.004	N	N																																									
1280×720 16:9	60	44.772	59.855	N	P																																									
1280×768 15:9	60	47.776	59.870	N	P																																									
1360×768 16:9 WXGA	60	47.720	59.799	N	P																																									
・ステレオ音声 (φ3.5 mm ステレオミニジャック) 1系統																																														
「デジタル放送出力」																																														
・Y/C分離映像 (S端子) ※S2映像対応 1系統 ・コンボジット映像 (RCA端子) 1系統																																														
・ステレオ音声 (RCA端子×2) 1系統																																														
「音声出力」ステレオ音声 (RCA端子×2) 1系統																																														
「デジタル音声出力 (光)」デジタル音声 (光端子) 1系統 ※MPEG2 AAC 5.1 ch. PCMに対応																																														
「iLINK」MPEG2 TS (IEEE1394-1995準拠 S400 4ピン端子) 2系統																																														
「電話回線」(モジュラージャックRJ-11) 1系統																																														
「Irシステム」(φ3.5 mm ミニジャック) 1系統																																														
「ヘッドホン」(φ3.5 mm ステレオミニジャック) 1系統																																														
内蔵スピーカー	(フルレンジ φ5 cm × 2個 + 平面スピーカー (バスレフ方式) × 2組 (10W + 10W))																																													
使用温度	0℃ ~ 40℃																																													
電源	AC 100V 50/60 Hz																																													
消費電力	170W 本体主電源「切」時: 0W リモコン待機時: 0.3W																																													
電源コード	2m																																													
外形寸法	【スタンド取り付け時】幅 944 mm × 高さ 721 mm × 奥行き 370 mm																																													
	【スタンド取り外し時】幅 944 mm × 高さ 635 mm × 奥行き 134 mm																																													
質量	【スタンド取り付け時】26.6 kg 【スタンド取り外し時】20.6 kg																																													
梱包寸法	幅 1052 mm × 高さ 795 mm × 奥行き 458 mm																																													
梱包質量	33 kg																																													
付属品	リモコン、単3乾電池 (×2)、アンテナ接続ケーブル (×2)、F形コネクタ/リング、モジュラーケーブル、モジュラー分配器、Irケーブル、B-CASカード、クランパー、テレビ台への固定用部品																																													

仕様は改良などのため一部変更する場合があります。

作成日付	2005年6月改	形名	三菱液晶テレビ LCD-H37MX5
		整理番号	05-B06 (2/2)