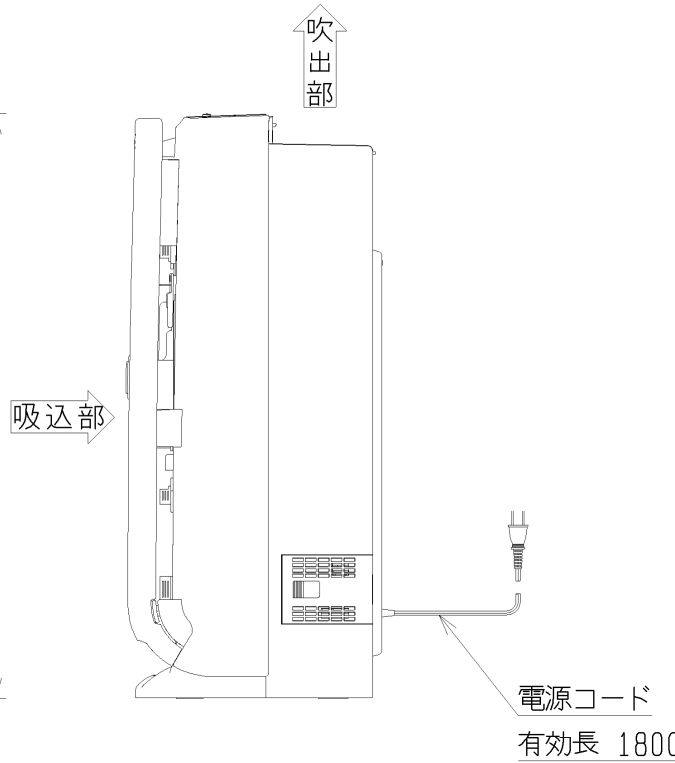
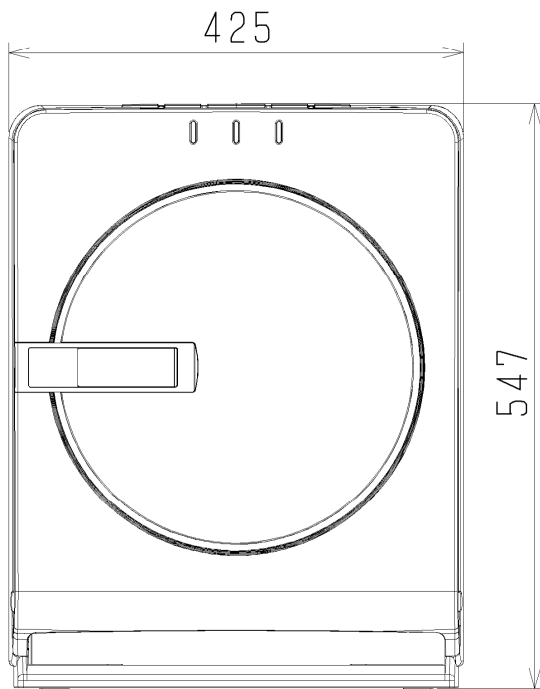
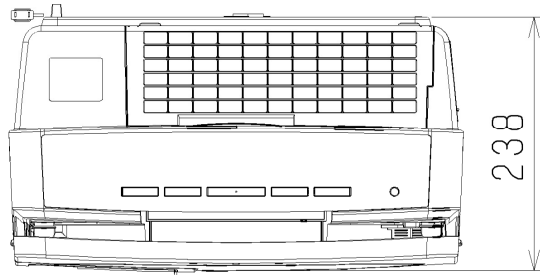
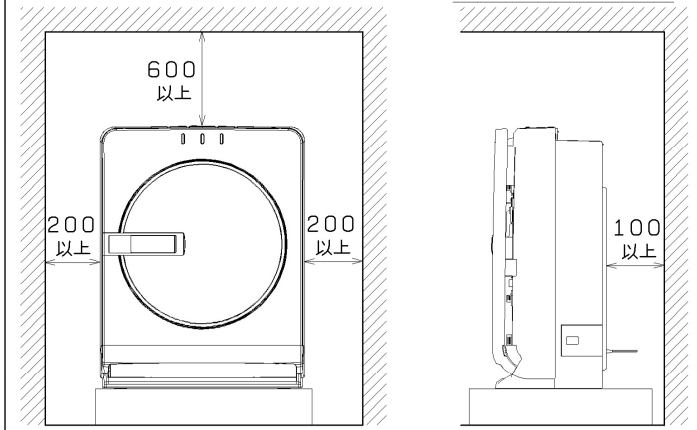


MA-83H-W本体外形図



所要スペース



形名		MA-83H-W	
適用床面積		38畳以下 (63m ² 以下)	
使用温度	℃	0~40	
使用湿度	%	80%RH以下 (ただし、60%RH以上で連続使用した場合は、HEPAフィルターの変形や変色、脱臭フィルターの変色の可能性あり)	
保管温度	℃	-10~60	
電源		単相100V・50-60Hz	
消費電力	W	72	
運転電流	A	1.1	
始動電流	A	2以下	
色調		ホワイト	
外形寸法 (高さ×幅×奥行)	mm	547×425×238	
製品質量	kg	9.5	
送形式		シロココファン	
電動機		DCブラシレス電動機	
品風出力	W	41	
風量切換		手動 5速(ターボ・急速・強・中・静音) / 自動 7速	
機風量	m ³ /min	ターボ 8.3・急速5.1・強3.4・中2.5・静音1.7	
運転音	dB	ターボ 51・急速41・強31・中25・静音17	
センサー		花粉・ダスト、ニオイ	
機集塵		除菌HEPAフィルター (風量 8.3m ³ /min 時に 0.3μm粒子にて 99.97%以上)	
脱臭		ナノクワラチ触媒+洗える特殊活性炭フィルター	
除菌		マックスパック _®	
能運転モード	自動	標準, おやすみ, 花粉/ほこり, ターボ自動	
	手動	静音, 中, 強, 急速, ターボ	
	プレフィルターオートクリーニング機能	有り	

注) 1. 本仕様書の内容は予告なく変更することがあります