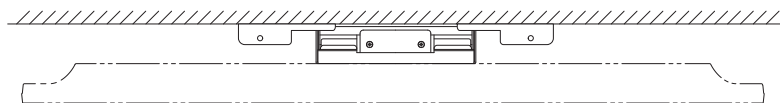


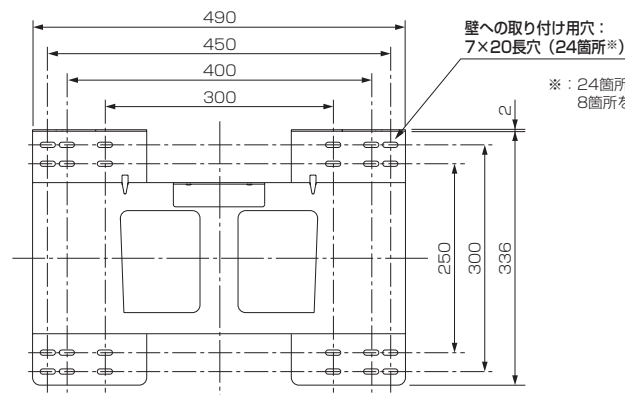
壁掛け金具（固定式） PS-6F-MK07RX（液晶テレビ LCD-50MLW3用）

■寸法図 単位：mm

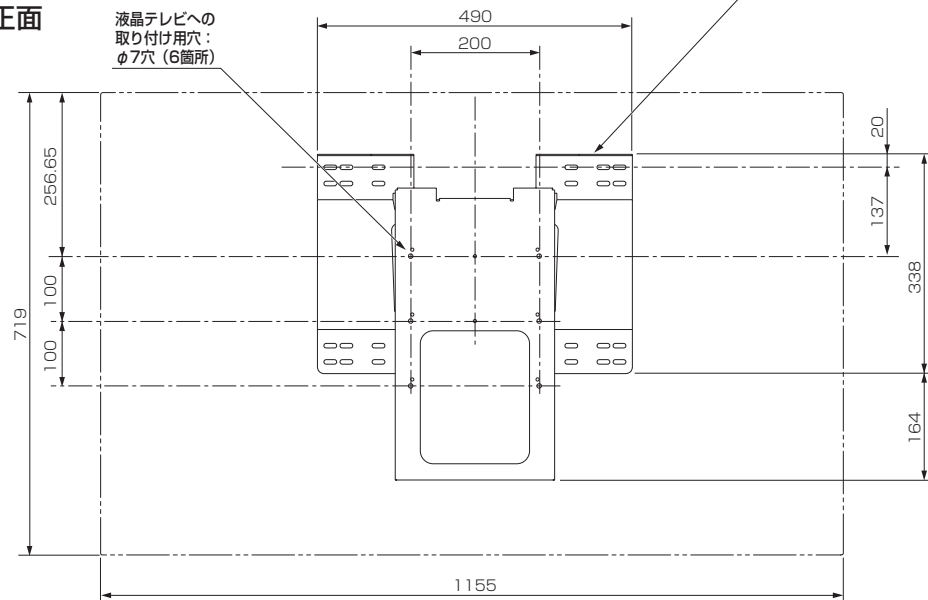
上面



壁への取り付け部



正面



側面



■仕様

外形寸法	幅 490 mm × 高さ 502 mm × 奥行き 53.8 mm
質量	3.8 kg
梱包寸法	幅 560 mm × 高さ 140 mm × 奥行き 420 mm
梱包質量	5.5 kg
付属品	液晶テレビ取り付け用ネジ(MG×16)×6、金具固定用ネジ×2

仕様は改良などのため一部変更する場合があります。

作成日付	2012年8月1日	形名	壁掛け金具（固定式） PS-6F-MK07RX
三菱電機株式会社 京都製作所		整理番号	12-B37