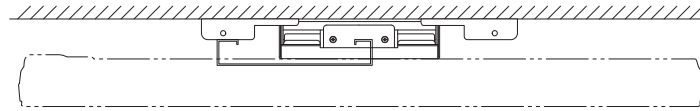


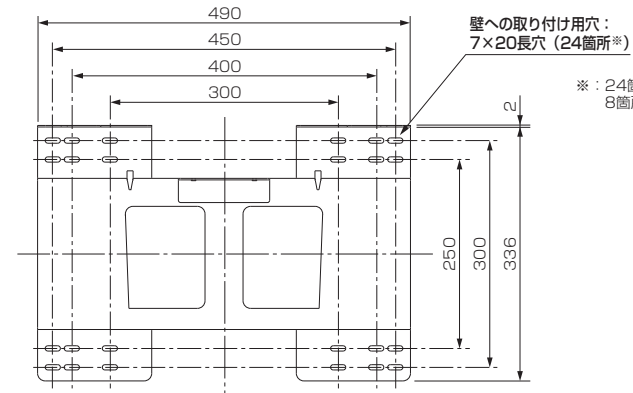
壁掛け金具 (固定式) PS-6F-MK07RX (液晶テレビ LCD-46MZW300用)

■寸法図 単位: mm

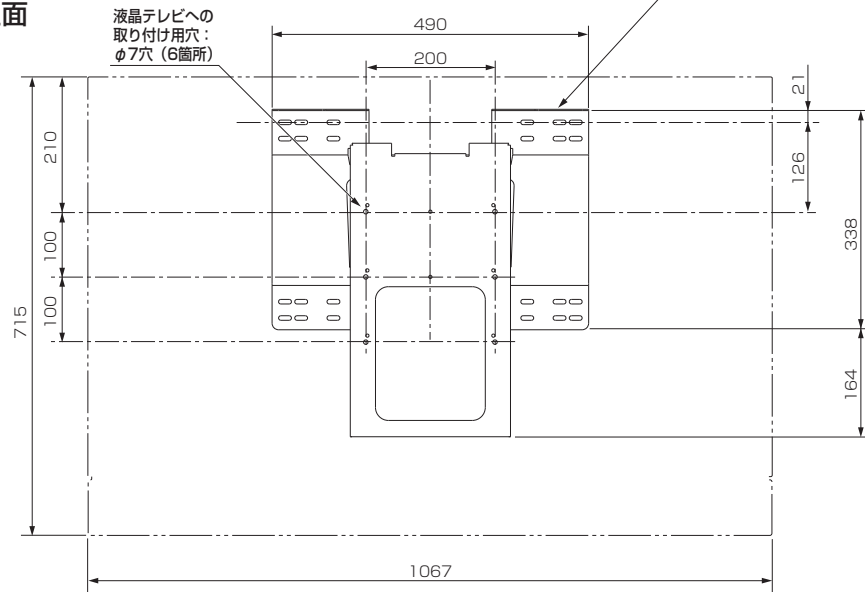
上面



壁への取り付け部

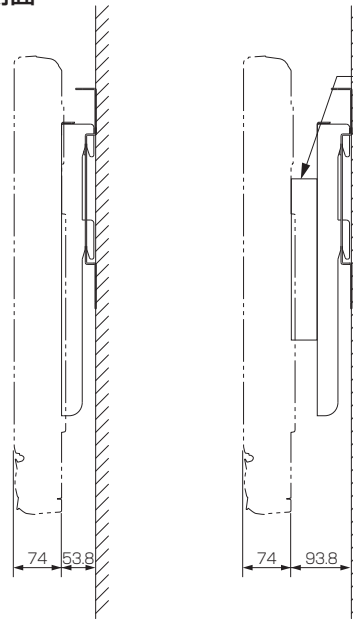


正面



側面

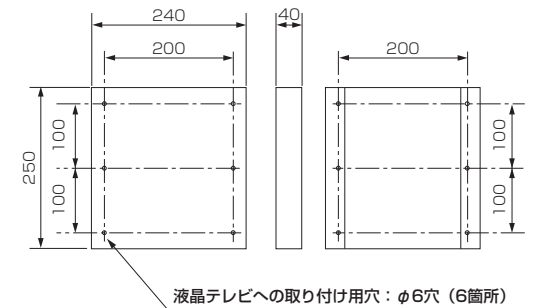
[MK06アダプターあり]



■MK06アダプター (別売)

テレビに接続するケーブルにより、ケーブルが壁面に接触し設置しづらい場合があります。
この場合は、MK06アダプターをご使用ください。

[寸法図] 単位: mm



■仕様

外形寸法	幅 490 mm×高さ 502 mm×奥行き 53.8 mm
質量	3.8 kg
梱包寸法	幅 560 mm×高さ 140 mm×奥行き 420 mm
梱包質量	5.5 kg
付属品	液晶テレビ取り付け用ネジ(M6×20)×6、金具固定用ネジ×2

仕様は改良などのため一部変更する場合があります。

作成日付	2009年8月	形名	壁掛け金具 (固定式) PS-6F-MK07RX
三菱電機株式会社 京都製作所		整理番号	09-B21