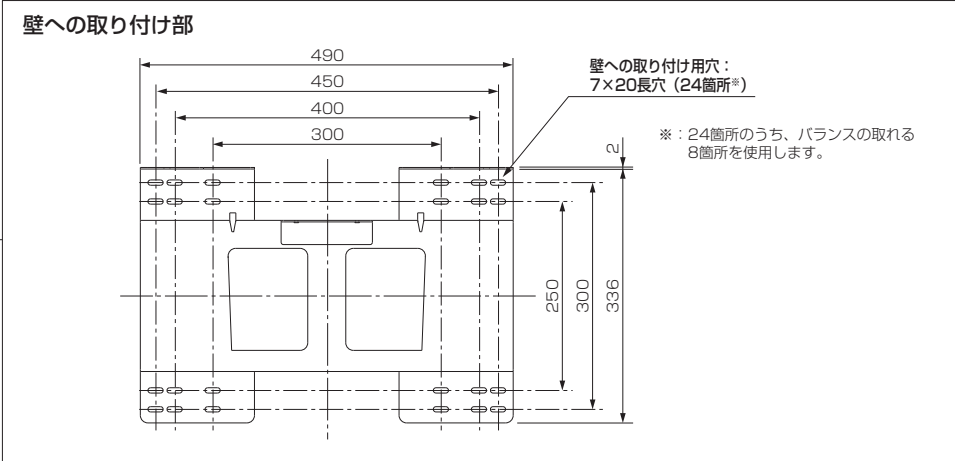
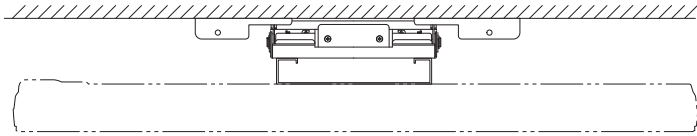


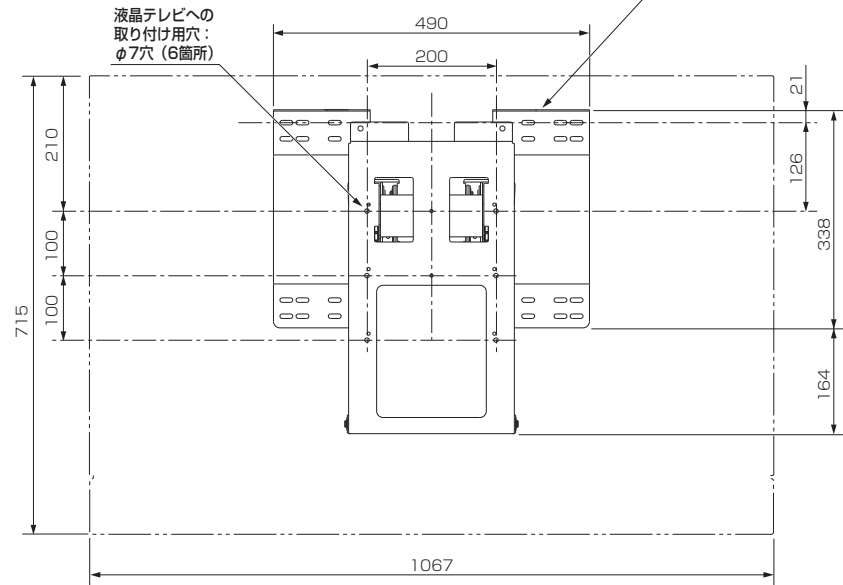
# 壁掛け金具 (チルト式) PS-6F-MK07 (液晶テレビ LCD-46MZW300用)

## ■寸法図 単位: mm

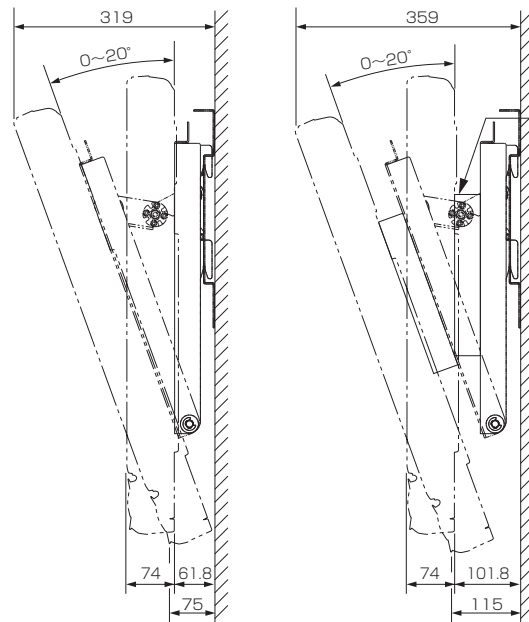
上面



正面



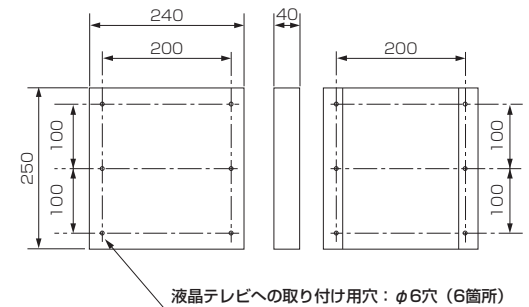
側面



## ■MK06アダプター (別売)

テレビに接続するケーブルにより、ケーブルが壁面に接触し設置しづらい場合があります。  
この場合は、MK06アダプターをご使用ください。

## 【寸法図】 単位: mm



## ■仕様

外形寸法	幅 490 mm×高さ 502 mm×奥行き 61.8 mm
質量	6.7 kg
梱包寸法	幅 560 mm×高さ 140 mm×奥行き 420 mm
梱包質量	8.5 kg
付属品	液晶テレビ取り付け用ネジ(M6×20)×6、金具固定用ネジ×2、落下防止用チェーン

仕様は改良などのため一部変更する場合があります。

作成日付	2009年8月	形名	壁掛け金具 (チルト式) <b>PS-6F-MK07</b>
三菱電機株式会社 京都製作所		整理番号	08-B20