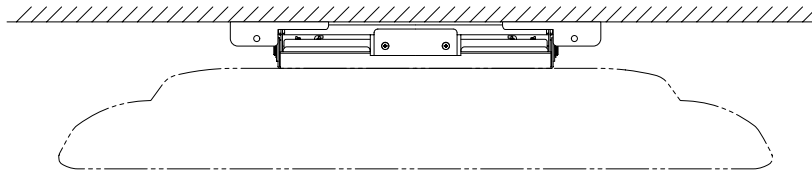


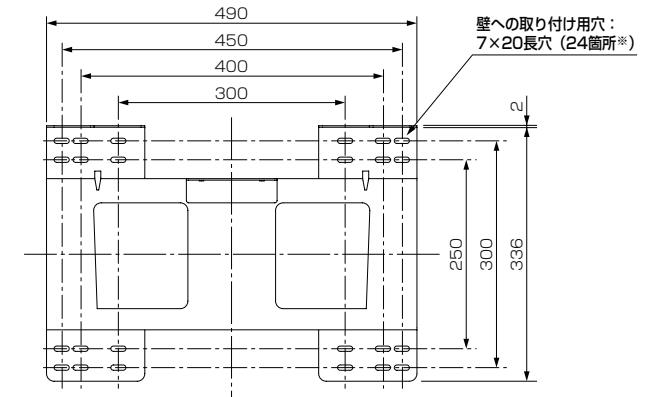
壁掛け金具 (チルト式) PS-6F-MK02 (液晶テレビ LCD-H37MX5用)

■寸法図 単位: mm

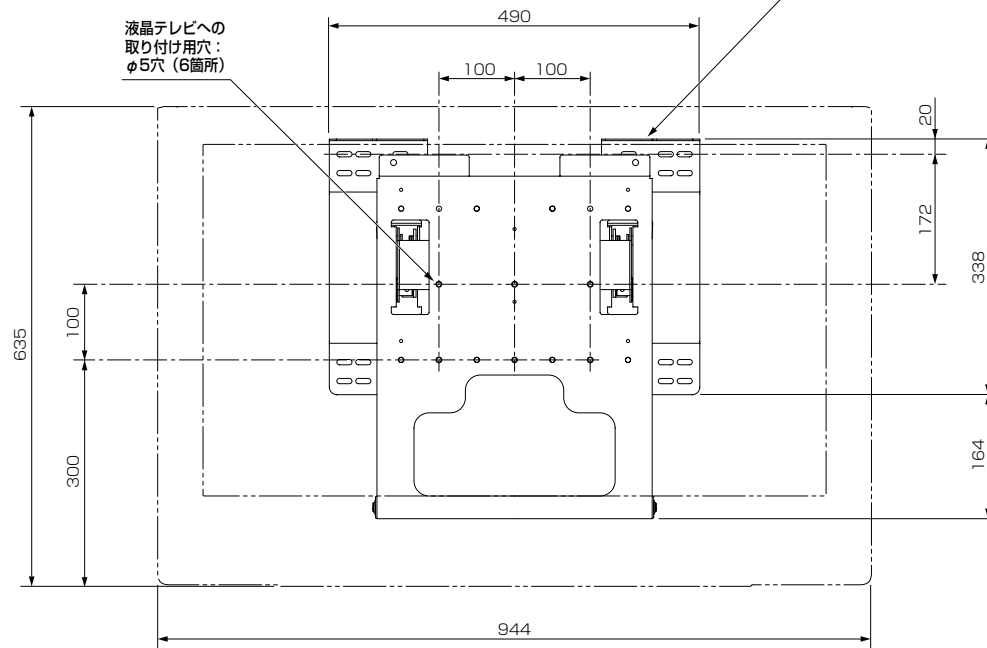
上面



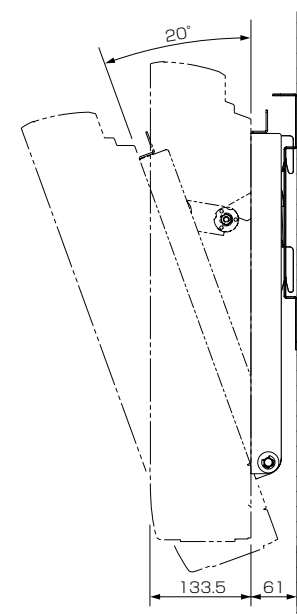
壁への取り付け部



正面



側面



■仕様

外形寸法	幅 490 mm×高さ 452 mm×奥行き 61 mm
質量	8 kg
梱包寸法	幅 560 mm×高さ 140 mm×奥行き 420 mm
梱包質量	9.5 kg
付属品	液晶テレビ取り付け用ネジ×6、金具固定用ネジ×2、落下防止用チェーン

仕様は改良などのため一部変更する場合があります。

作成日付	2005年6月	形名	壁掛け金具 (チルト式) PS-6F-MK02
		整理番号	05-B09

三菱電機株式会社 京都製作所