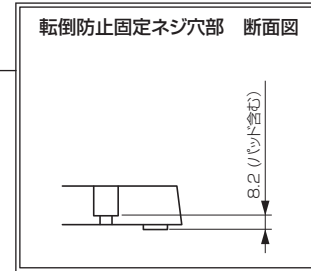
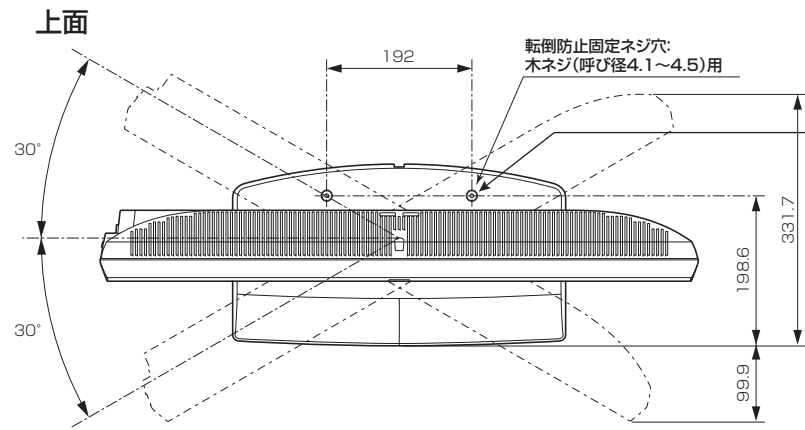
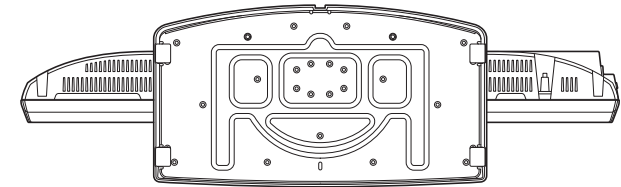


# 三菱液晶テレビ LCD-32MX40/LCD-32H5BX

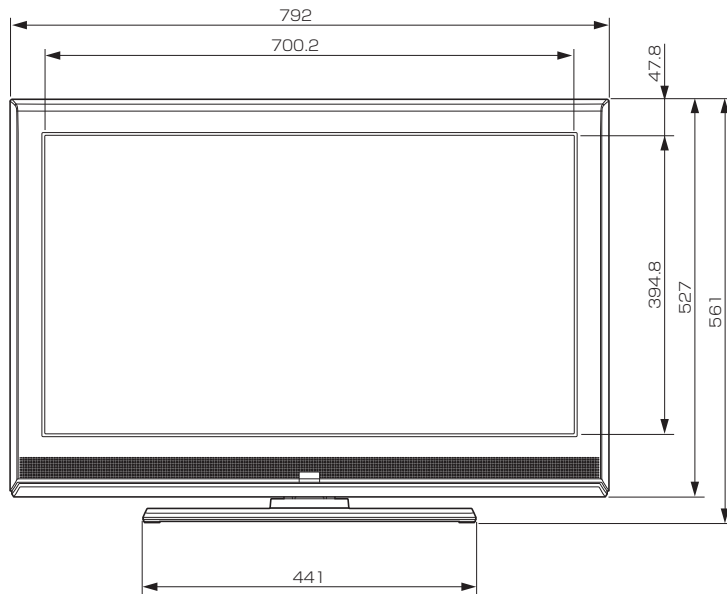
## ■寸法図 単位:mm



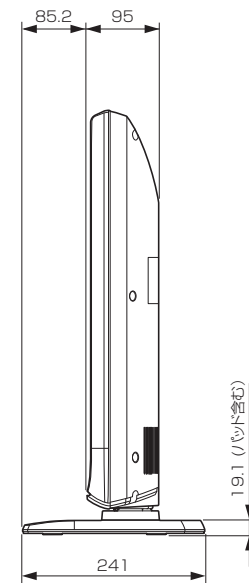
## 底面



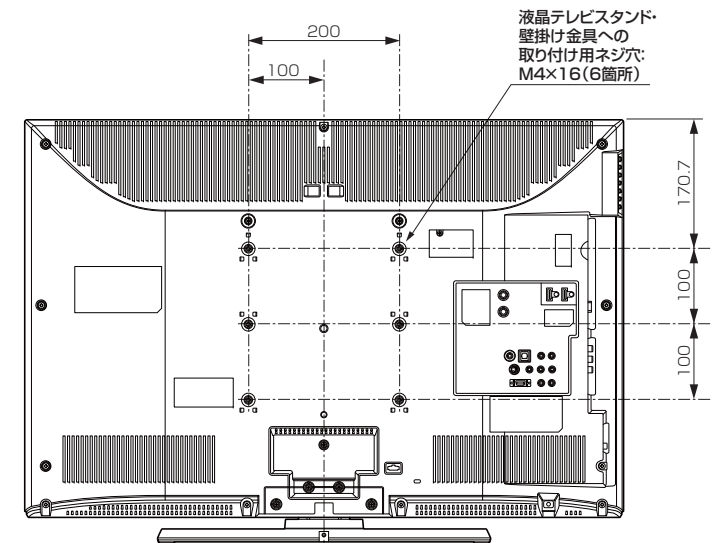
## 正面



## 側面



## 背面



作成日付	2010年3月	形名	三菱液晶テレビ LCD-32MX40/LCD-32H5BX
三菱電機株式会社 京都製作所		整理番号	10-B01(1/2)

# 三菱液晶テレビ LCD-32MX40/LCD-32H5BX

## ■仕様

形名	LCD-32MX40/LCD-32H5BX																																								
液晶モジュール	サイズ	32V形、アスペクト比16:9																																							
	画素数	1366×768(ワイドXGA)																																							
受信チャンネル	VHF:1~12チャンネル、UHF:13~62チャンネル、CATV:C13~C63チャンネル、地上デジタル:000~999チャンネル、BSデジタル:000~999チャンネル、110度CSデジタル:000~999チャンネル																																								
アンテナ入力	地上デジタル/アナログ:VHF/UHF 一軸 75 Ω、BS・110度CSデジタル:75 Ω (C15形) 兼コンバーター用電源 (DC15V 4W以下) 出力																																								
接続端子	<p>「ビデオ1入力」、「側面端子」に以下が1系統ずつ</p> <ul style="list-style-type: none"> <li>・Y/C分離映像(S端子:ビデオ1入力のみ。S2映像対応)</li> <li>またはコンポジット映像(RCA端子) ※同時差込み時はS端子優先。</li> <li>・ステレオ音声(RCA端子×2)</li> </ul> <p>「D端子1入力」に以下が1系統ずつ</p> <ul style="list-style-type: none"> <li>・コンポーネント映像(D端子) ※D4映像対応</li> <li>・ステレオ音声(RCA端子×2)</li> </ul> <p>「HDMI1入力」、「HDMI2入力」、「HDMI3入力(側面端子)」に以下が1系統ずつ</p> <ul style="list-style-type: none"> <li>※PC入力には対応していません。</li> <li>・デジタル映像・音声(Type A 19ピン) <ul style="list-style-type: none"> <li>※映像:480i、480p、1080i、720p、1080pに対応</li> <li>音声:リニアPCM 2ch、サンプリング周波数32/44.1/48 kHzに対応</li> </ul> </li> </ul> <p>「PC入力」</p> <ul style="list-style-type: none"> <li>・アナログRGB映像(ミニD-sub 15ピン(メス)端子) 1系統(側面)</li> <li>※以下の信号に対応</li> </ul> <table border="1"> <thead> <tr> <th rowspan="2">解像度</th> <th rowspan="2">フレーム周波数</th> <th rowspan="2">水平周波数(kHz)</th> <th rowspan="2">垂直周波数(Hz)</th> <th colspan="2">同期極性</th> </tr> <tr> <th>H</th> <th>V</th> </tr> </thead> <tbody> <tr> <td>800×600 SVGA</td> <td>60</td> <td>37.88</td> <td>60.32</td> <td>P</td> <td>P</td> </tr> <tr> <td>1024×768 XGA</td> <td>60</td> <td>48.36</td> <td>60.00</td> <td>N</td> <td>N</td> </tr> <tr> <td>1280×720 16:9</td> <td>60</td> <td>44.772</td> <td>59.855</td> <td>N</td> <td>P</td> </tr> <tr> <td>1280×768 15:9</td> <td>60</td> <td>47.776</td> <td>59.870</td> <td>N</td> <td>P</td> </tr> <tr> <td>1360×768 16:9</td> <td>60</td> <td>47.712</td> <td>60.015</td> <td>P</td> <td>P</td> </tr> </tbody> </table> <ul style="list-style-type: none"> <li>・ステレオ音声(φ3.5 mm ステレオミニジャック) 1系統</li> </ul> <p>「SDカードスロット」(側面) DCF規格の画像データに対応</p> <p>「音声出力」</p> <ul style="list-style-type: none"> <li>・ステレオ音声(RCA端子×2) 1系統</li> </ul> <p>「デジタル音声出力(光)」</p> <ul style="list-style-type: none"> <li>・デジタル音声(光端子) 1系統 ※MPEG2 AAC 5.1 ch、PCMに対応</li> </ul> <p>「LAN端子」10BASE-T/100BASE-TX (モジュラージャックRJ-45) 1系統</p> <p>「ヘッドホン」(側面) (φ3.5 mm ステレオミニジャック) 1系統</p>			解像度	フレーム周波数	水平周波数(kHz)	垂直周波数(Hz)	同期極性		H	V	800×600 SVGA	60	37.88	60.32	P	P	1024×768 XGA	60	48.36	60.00	N	N	1280×720 16:9	60	44.772	59.855	N	P	1280×768 15:9	60	47.776	59.870	N	P	1360×768 16:9	60	47.712	60.015	P	P
	解像度	フレーム周波数	水平周波数(kHz)					垂直周波数(Hz)	同期極性																																
H				V																																					
800×600 SVGA	60	37.88	60.32	P	P																																				
1024×768 XGA	60	48.36	60.00	N	N																																				
1280×720 16:9	60	44.772	59.855	N	P																																				
1280×768 15:9	60	47.776	59.870	N	P																																				
1360×768 16:9	60	47.712	60.015	P	P																																				
内蔵スピーカー	(4 cm × 10 cm) × 2 (実用最大出力(JEITA) 10 W + 10 W)																																								
使用温度	0℃ ~ 40℃																																								
電源	AC 100 V 50/60 Hz																																								
消費電力	90 W 本体主電源「切」時: 0 W リモコン待機時: 0.1 W (高速起動「入」時: 約15 W)																																								
年間消費電力量*1	61 kWh/年(標準*2時)	平成20年度改正省エネ法に基づく数値																																							
	75 kWh/年(標準*2時)	平成22年度改正省エネ法に基づく数値																																							
電源コード	1.9 m																																								
外形寸法	【スタンド取り付け時】幅 792 mm×高さ 561 mm×奥行き 241 mm																																								
	【スタンド取り外し時】幅 792 mm×高さ 527 mm×奥行き 95 mm																																								
質量	【スタンド取り付け時】12.7 kg 【スタンド取り外し時】10.0 kg																																								
梱包寸法	幅 868 mm×高さ 612 mm×奥行き 245 mm																																								
梱包質量	15.5 kg																																								
付属品	リモコン、単4乾電池(×2)、B-CASカード、BS・110度CSデジタル放送受信紹介パンフレット、ご購入時アンケート用パンフレット、取扱説明書、スタンド、スタンド固定ねじ、テレビ台への固定用部品(固定バンド、ネジ)																																								

仕様は改良などのため一部変更する場合があります。

\*1: 省エネ法に基づいて、型サイズや受信機の種類の算定法により、一般家庭での平均視聴時間を基準に算出した、一年間に使用する電力量です。

\*2: 一般的にご家庭でご使用される際のメーカー推奨の画質設定の一つです。このモデルでは、映像モード = スタンダード、視聴者設定 = 標準、バックライト補正 = 入、明るさ順応補正 = 中をおすすめしています。

作成日付	2010年3月	形名	三菱液晶テレビ LCD-32MX40/LCD-32H5BX
三菱電機株式会社 京都製作所		整理番号	10-B01(2/2)