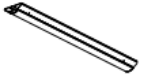




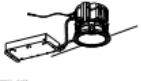







# SL-PLOT II

《 姿図一覧表作成システム 》

～簡単操作マニュアル～

2024 年  
三菱電機照明(株)

<p>A My40形6900省電力導軌 V形150幅</p>  <p>三電 MY-V470000/D AHZ</p>	<p>B My20形1600固定 V形150幅</p> <p>B2 My20形800固定 V形150幅</p>  <p>三電 MY-V215000/L AHZ 三電 MY-V208000/L AHZ</p>	<p>C LED7x2800 筒付調光</p>  <p>三電 EL-SC2000N AHZ</p>	<p>D 双灯天井4-0"</p> <p>三電 EL-C6000N AHZ</p>	
<p>F LEDL40x2 反射管付</p>  <p>三電 EL-V420000/D AHZ</p>	<p>E LED7x1500 調光シーリング</p>  <p>三電 EL-C1500L</p>	<p>G LED7x24000 調光シーリング</p>  <p>三電 EL-C4000N 2AHZ</p>	<p>H LED7x11500 調光ダクト</p>  <p>三電 EL-Q15000N AHZ</p>	
<p>I LED7x2700 調光ダクト</p>  <p>三電 EL-D7000L/W AHZ</p>	<p>J LED7x350/300 12"×12"特ダクト</p>  <p>三電 EL-C1500L</p>	<p>K LED7x2200 28"特付</p>  <p>三電 EL-C2004W</p>	<p>L LED7x750 ダクト</p>  <p>三電 EL-V800L/W</p>	
<p>M LED7x1600 街路灯具</p>  <p>三電 EL-M8000L/W AHZ</p>	<p>N LED20VA 防犯灯</p>  <p>三電 EL-M1500 AHZ</p>	<p>P J9 筒付非常灯付付</p>  <p>三電 LCB1100L</p>	<p>Q 縦線形筒付誘導灯</p>  <p>三電 KSH08S1 1FL</p>	
<p>〇〇×× ビル新築工事</p>			<p>2020/07/01 三菱電機照明株式会社</p>	

## SL-PLOT II の特長

姿図の一覧表を CAD を使わずに作成することができます。

そのまま印刷したり、CAD ファイル (DXF) に出力も可能です

### 器具仕様

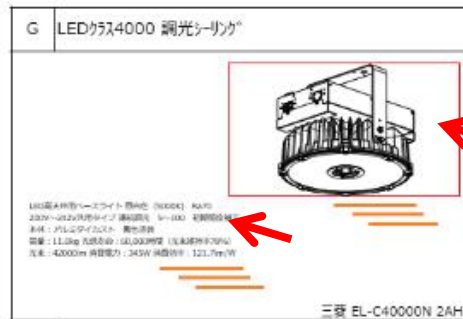
**仕様編集**

形式/品名  
形式: EL-C4000N 2AHZ  
品名: LED7x4000 調光シーリング

仕様編集

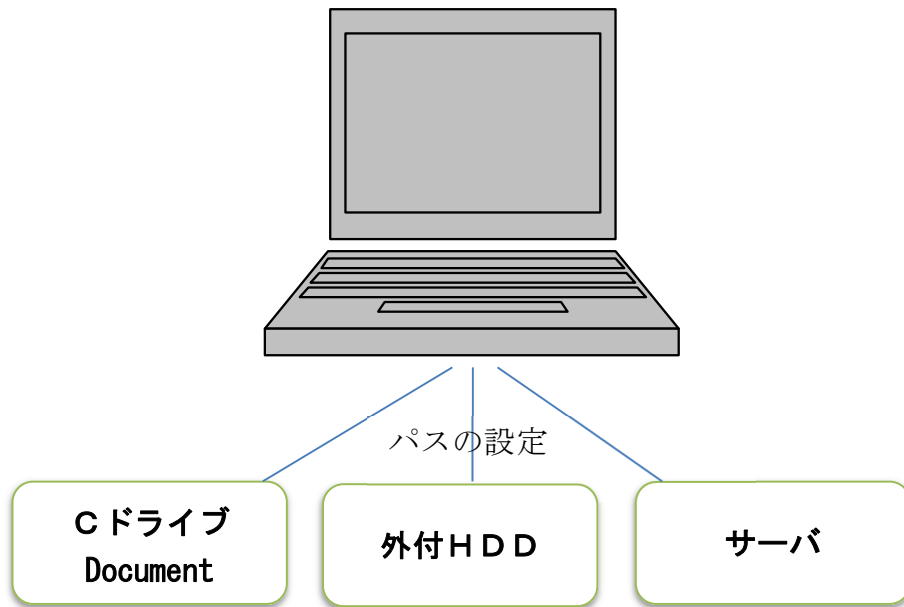
1行目 LED高天井用ベースライト 昼白色 (5000K) Ra70  
2行目 200V~242V特用タイプ 連続調光 5~100 初期照度修正  
3行目 本体: アルミダイカスト 黒色塗装  
4行目  
5行目 質量: 11.0kg 光束寿命: 60,000時間 (光束維持率70%)  
6行目 光束: 4200lm 消費電力: 343W 消費効率: 121.7lm/W  
7行目  
8行目  
9行目  
10行目

OK 印刷



姿図や仕様は枠内で自由に移動できます。  
仕様の内容は簡単に編集や追加ができます。

動作環境



**【ハードウェア】**

OS --- Windows 8.1、10

DXF ファイル数 --- 約2,000 個

ファイル容量 --- 約7 GB

DXF データの保存場所はパソコンの中でも外部のハードディスクでも可能です。保存の後、パスの設定を行って姿図一覧を作成します。

## インストール



三菱電機照明（株）のホームページの「ツールダウンロード」をクリックします。



「ソフトウェアダウンロード」の「SL-PLOTII」をクリックします。

ソフト名称	製品分類	バージョン	登録日	ダウンロード	
				ソフト	マニュアル
姿図一覧表作成システム「SL-PLOT2」 Windows8.1用 ・ソフトの説明 (269KB)	【業務用】 照明	201612 2016年12月版	2021年10月28日	ダウンロード (5MB)	ダウンロード (3MB)
SL-PLOT2データ(DXF)1/1 ・ソフトの説明 (174KB)	【業務用】 照明	202409 2024年9月版	2024年09月28日	ダウンロード (775MB)	ダウンロード (3MB)
SL-PLOT2データ(DXF)【最新データ差分1/1】 ・ソフトの説明 (174KB)	【業務用】 照明	202409 24年9月版(24/5 差)	2024年09月28日	ダウンロード (3MB)	ダウンロード (3MB)

初めてインストールする場合は左記の①と②をダウンロードします。

- ① SLPLOTSetupwin8.1.zip (プログラム Win8.1、10 用)
- ② DXF1.zip (全器具データ)
- ③ DXFs1.zip (最新 差分データ)

### 【プログラム】

ダウンロードした圧縮ファイル(上記の①)を展開(解凍)し、解凍後の「SETUP.EXE」を起動してメッセージに従ってインストールします。

### 【データ】

=== 初めてのインストール ===

②DXF1.zip に圧縮された DXF ファイルを、任意フォルダへ展開してください。(その後任意フォルダを「第一パス」として設定)

=== DXFデータ追加・更新 ===

② DXF1.zip を、利用中の DXF フォルダに追加・上書きされるよう、展開先のフォルダを指定または、展開後にコピーしてください。

**※1 注意、現在使用中の DXF フォルダの内容は削除しないでください。**

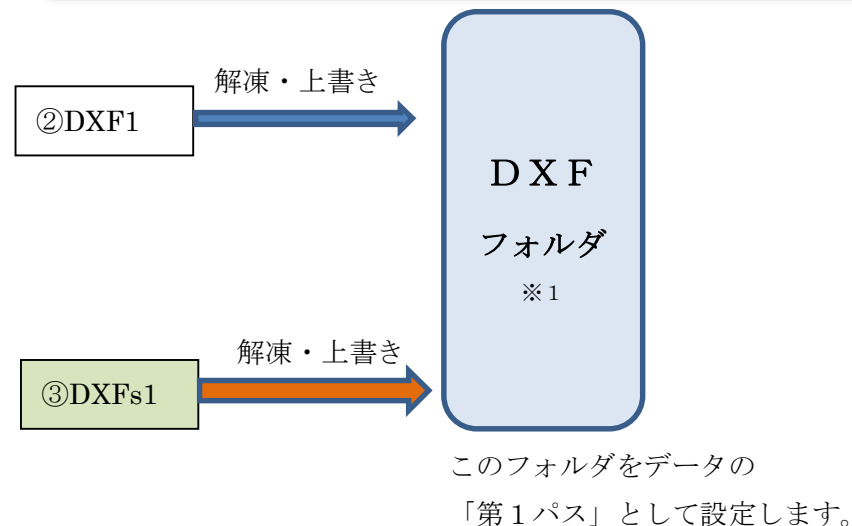
全数データをダウンロードする際も、現在使用中の DXF フォルダを削除せず追加保存してください。

万が一消してしまった場合、2022年7月版以前に作成した.spl ファイルを読み込む際に古い旧型品の図が表示されなくなります。

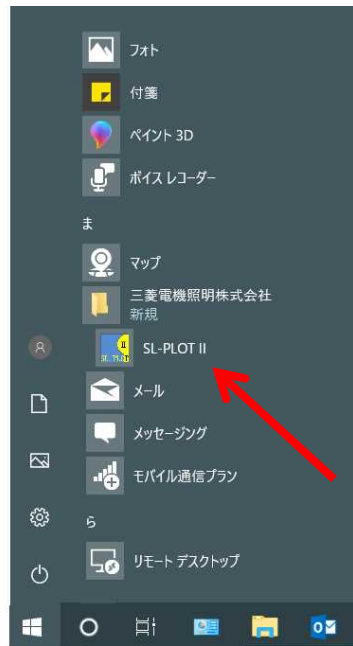
その場合は、SL-PLOT II 内で表示されない形名を再入力することで、姿図データ名が更新され、図が表示されます。

③DXFs1.zip は、確実に前回(差分比較元)の最新データをお持ちの方で、ダウンロード容量を節約したい場合のみご利用ください。

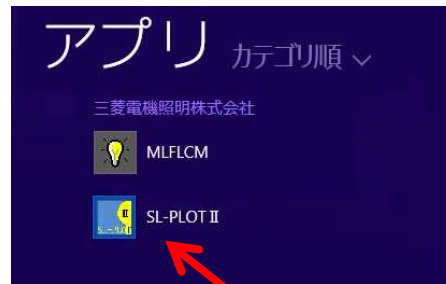
データ更新のみの場合は、② DXF1.zip (器具データ) だけをダウンロードし、利用中の DXF フォルダの内容を消さずに上書き保存して下さい。※1



## Windows10

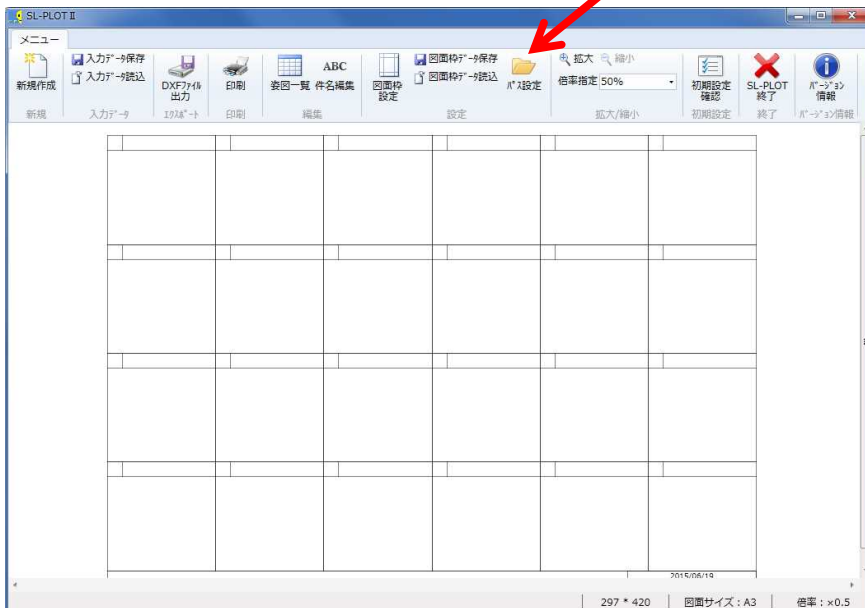


## Windows



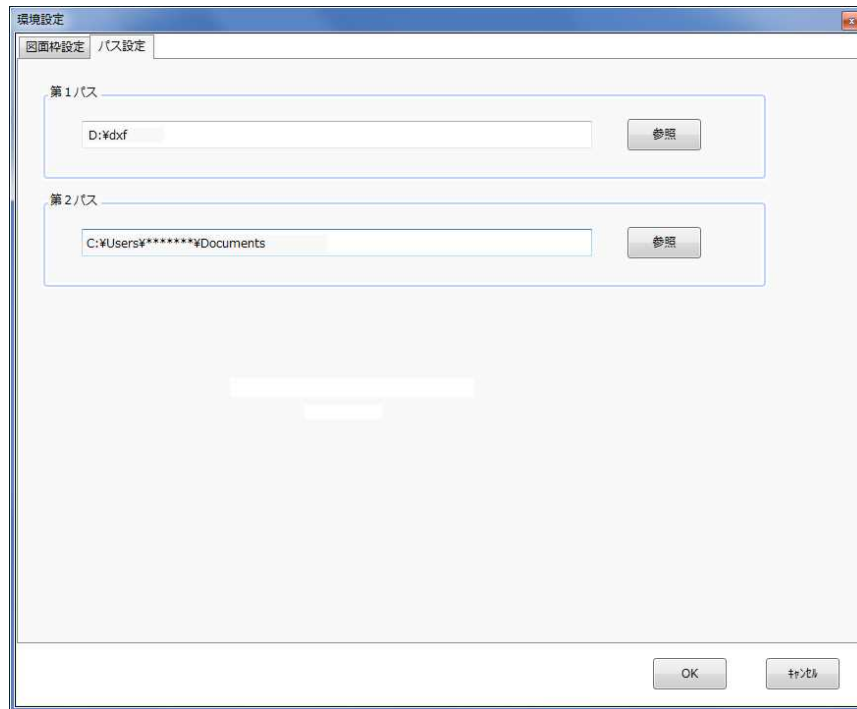
起動 ~ 初期設定

カテゴリー「三菱電機照明」の「SL-PLOT II」を起動します。



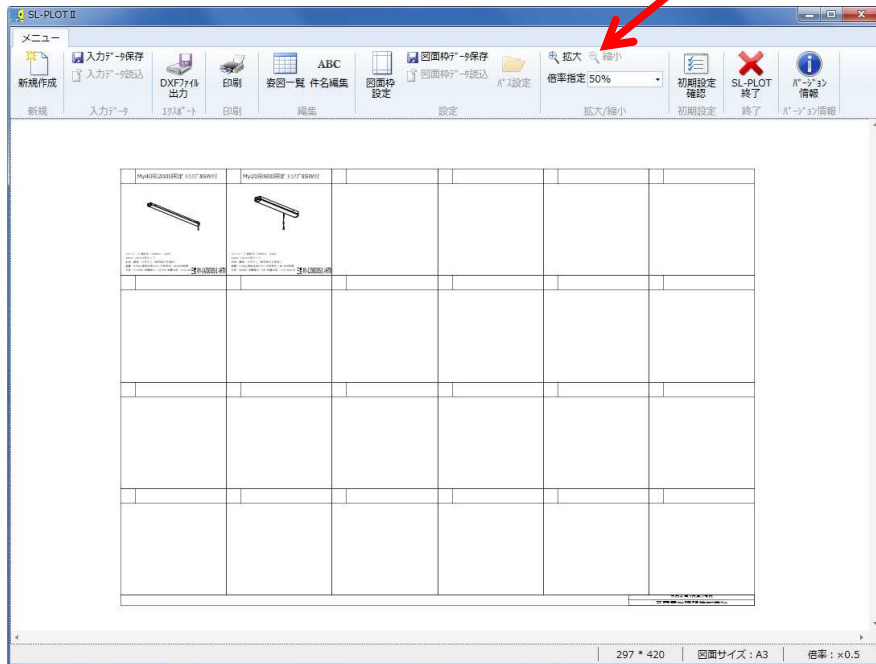
ソフトが起動したら、まず DXF ファイルの保存場所を設定します。

パスの設定をクリックします。



第1パス  
ダウンロードした DXF ファイルの保存場所を指定  
します。

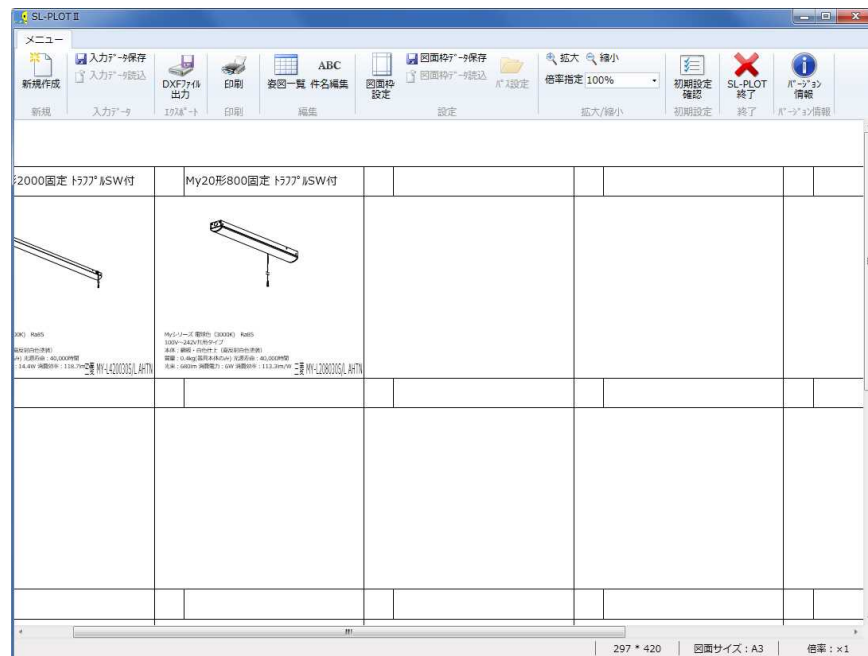
第2パス  
自作の姿図などの保存場所を指定します。



## 基本操作

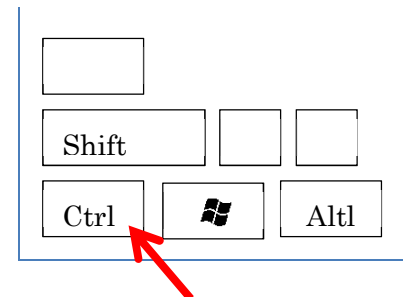
### 【画面の拡大縮小】

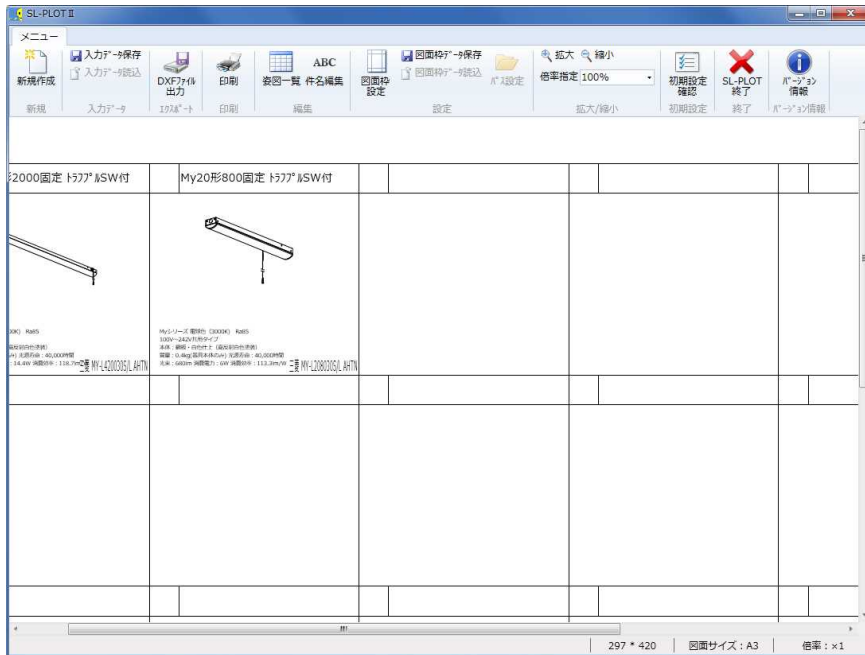
画面全体の拡大縮小は、アイコン（拡大、縮小）のクリックで行います。



### 【画面の拡大縮小】

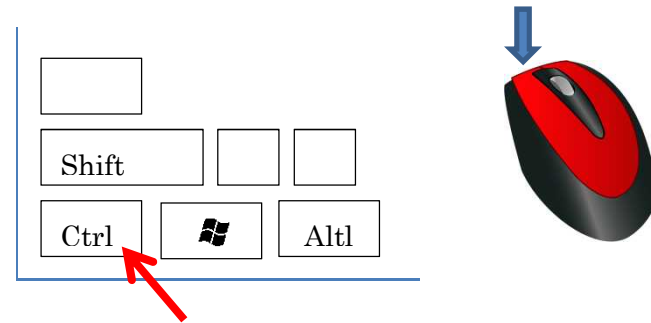
キーボードの「CTRL」を押しながらマウスのホイールを回しても、拡大縮小が可能です。

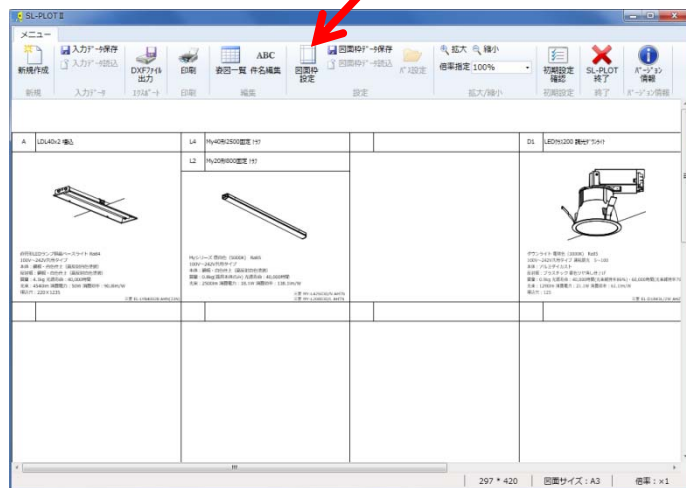




### 【 画面の移動 】

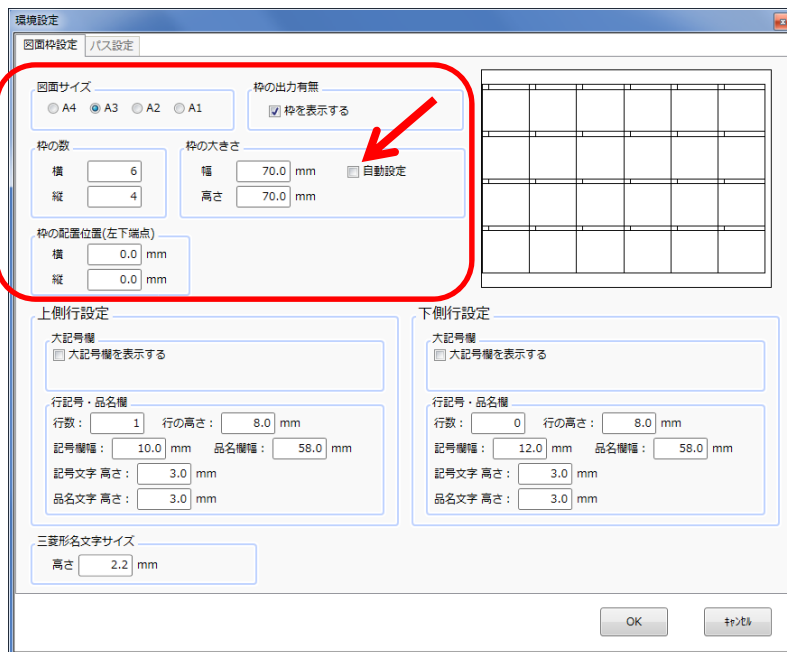
キーボードの「CTRL」を押しながらマウスの左ボタンで画面の任意の位置をドラッグすると、画面移動が可能です。



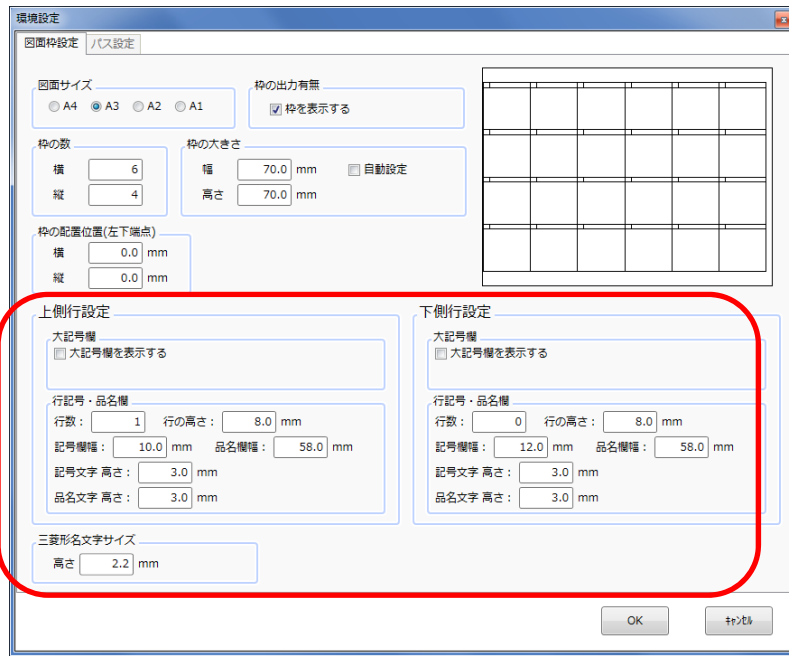


## 図面枠の設定

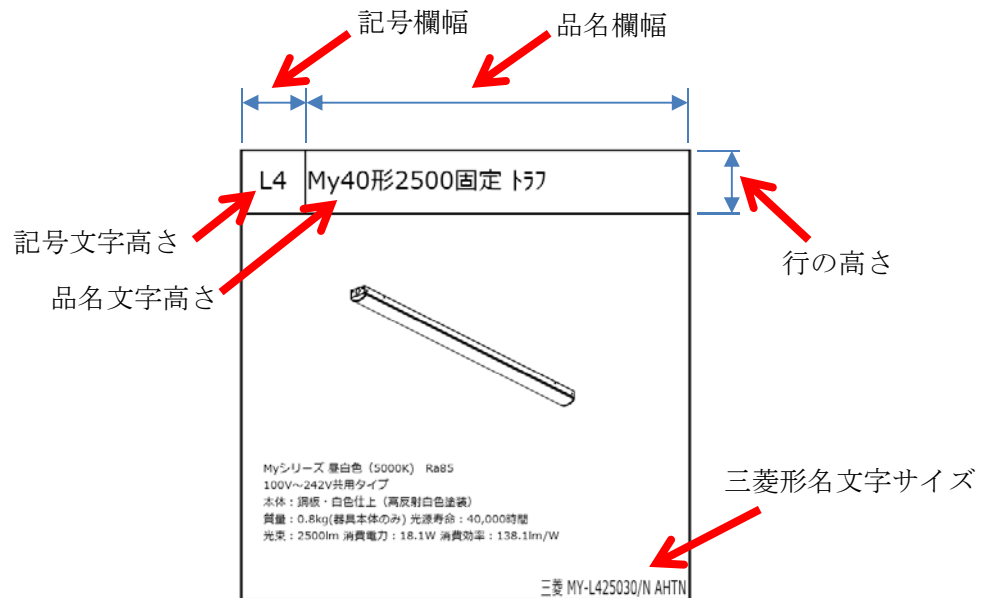
「図面枠の設定」をクリックします

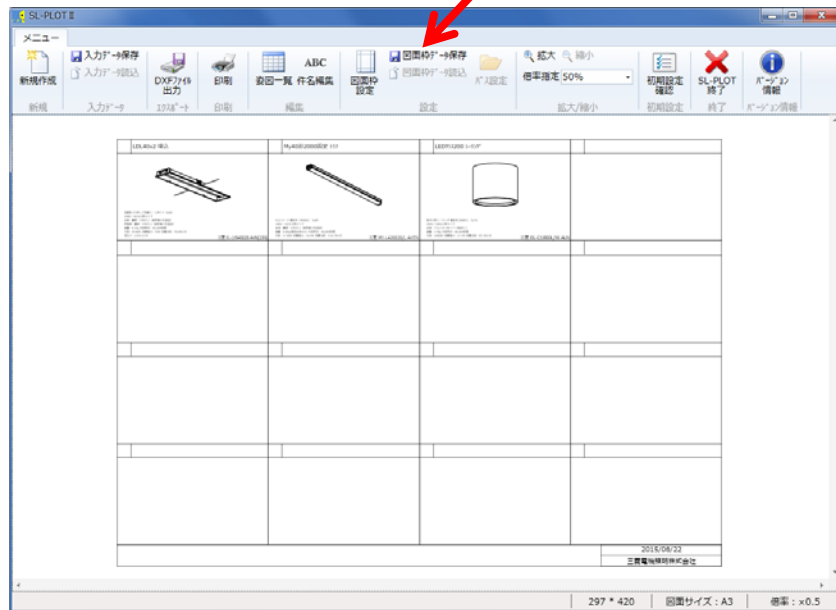


枠の数と枠の大きさを設定します。  
 「自動設定」にチェックを入れておくと、最適の大きさに設定されます。



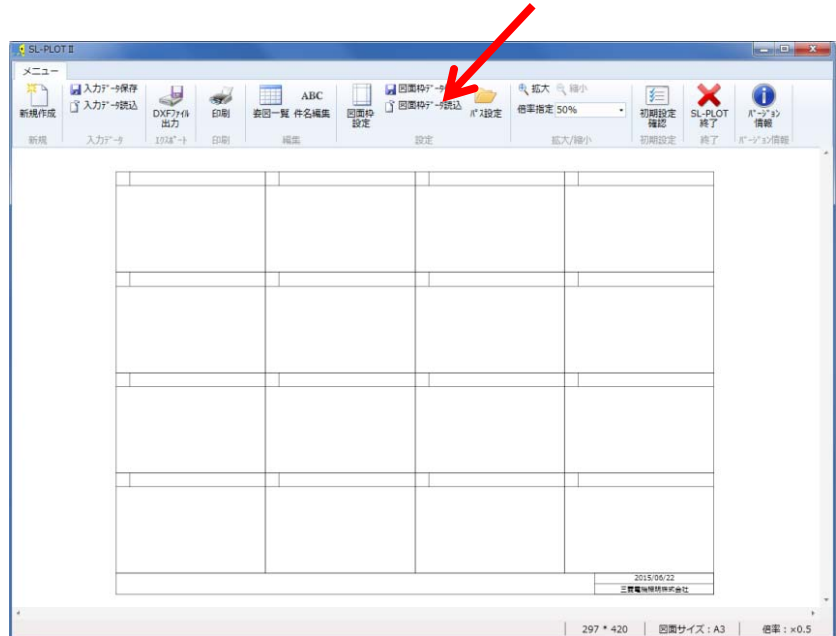
枠の上の行、下の行の設定を行います。



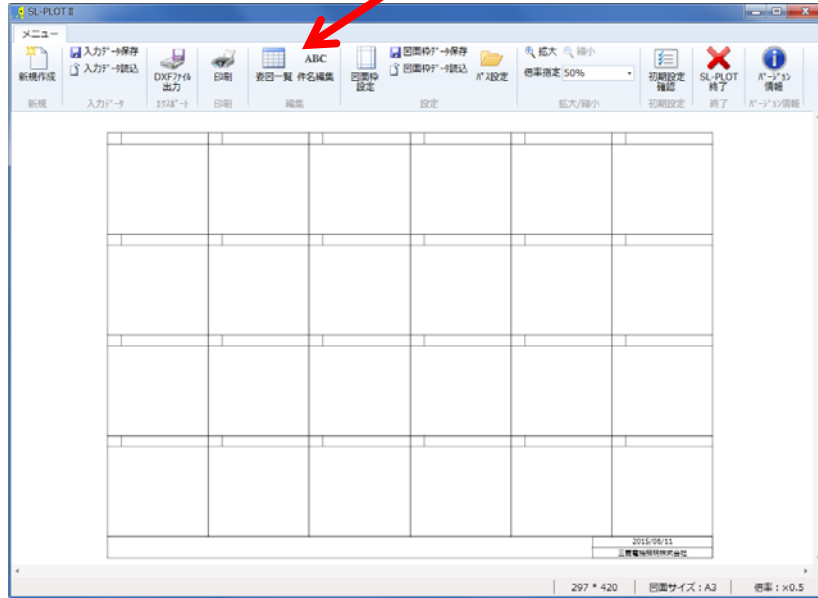


図面枠データの保存

左図の「図面枠データ保存」をクリックします。  
設定した各種の図面枠形式をそのまま保存できます。

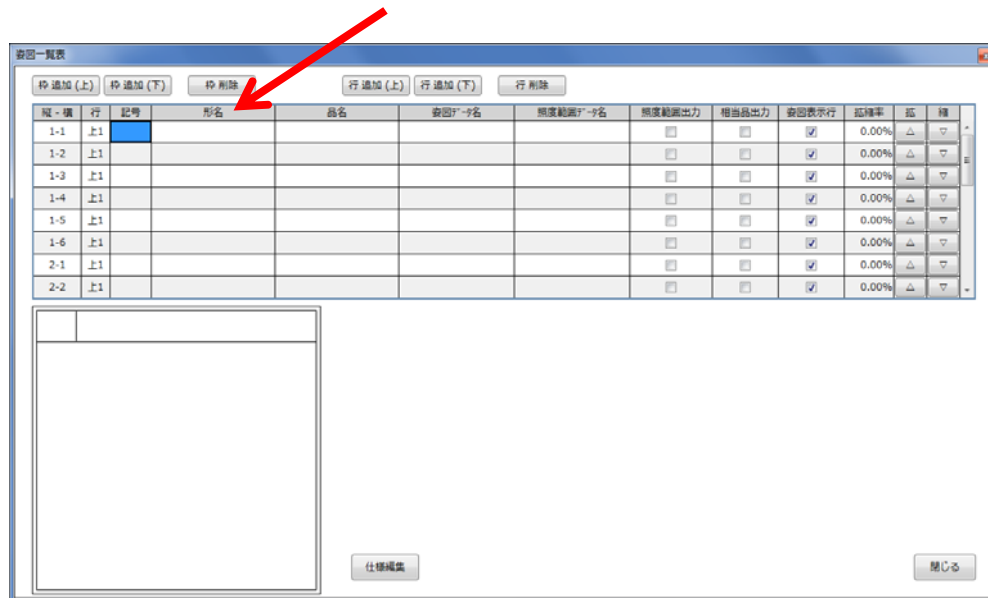


姿図一覧の新規作成時に、左図の「図面枠データ読み込」を選択すると 過去に保存した図面枠データを読み込むことができます。

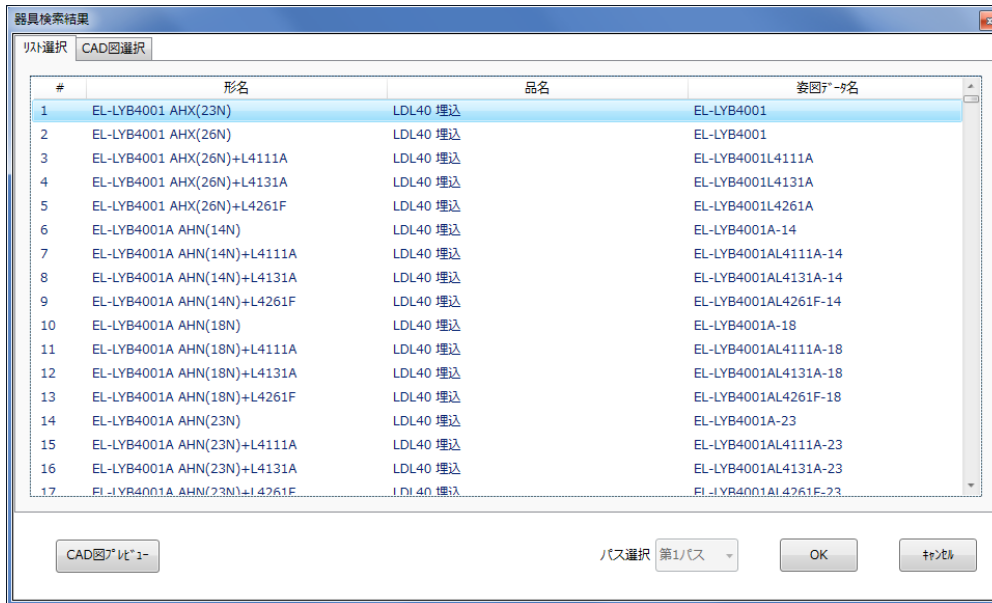


## 照明器具姿図の検索と配置

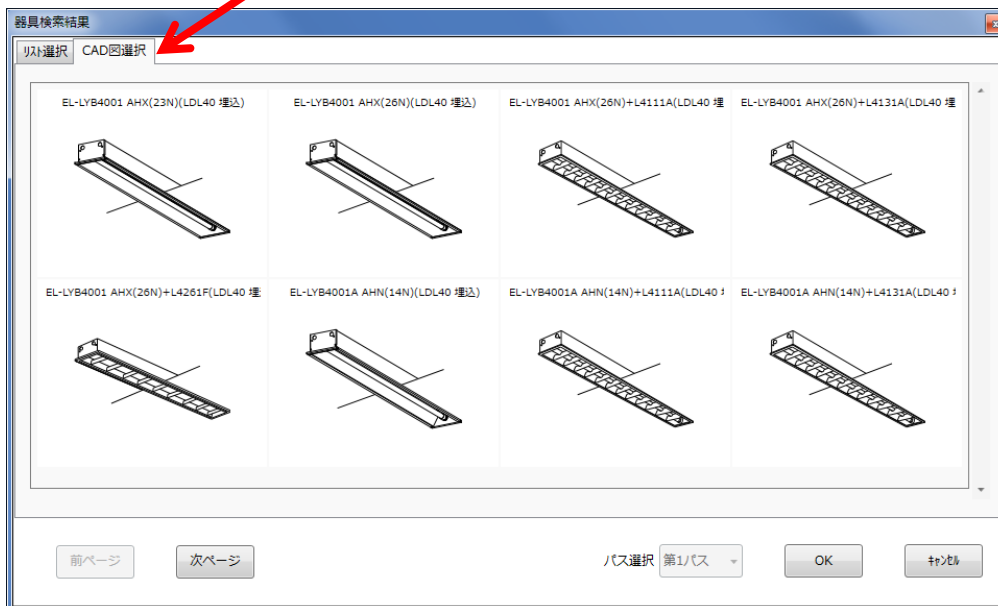
① 「表図一覧」をクリックします。



② 形名欄に形名の一部又は全部を入力して Enter キーを押します。



器具を一覧から選択します。



「CAD 図選択」をクリックすると  
姿図からも選択可能です。

姿図一覧表

枠追加(上) 枠追加(下) 枠削除 行追加(上) 行追加(下) 行削除

縦 - 横	行	記号	形名	品名	姿図が-名	照度範囲が-名	照度範囲出力	相当品出力	姿図表示行	拡張率	拡	縮
1-1	上1	A	EL-LYB4002B AHN(23N)	LDL40x2 埋込	EL-LYB4002B-23		<input type="checkbox"/>	<input type="checkbox"/>	<input checked="" type="checkbox"/>	100.00%	▲	▼
1-2	上1						<input type="checkbox"/>	<input type="checkbox"/>	<input checked="" type="checkbox"/>	0.00%	▲	▼
1-3	上1						<input type="checkbox"/>	<input type="checkbox"/>	<input checked="" type="checkbox"/>	0.00%	▲	▼
1-4	上1						<input type="checkbox"/>	<input type="checkbox"/>	<input checked="" type="checkbox"/>	0.00%	▲	▼
1-5	上1						<input type="checkbox"/>	<input type="checkbox"/>	<input checked="" type="checkbox"/>	0.00%	▲	▼
1-6	上1						<input type="checkbox"/>	<input type="checkbox"/>	<input checked="" type="checkbox"/>	0.00%	▲	▼
2-1	上1						<input type="checkbox"/>	<input type="checkbox"/>	<input checked="" type="checkbox"/>	0.00%	▲	▼
2-2	上1						<input type="checkbox"/>	<input type="checkbox"/>	<input checked="" type="checkbox"/>	0.00%	▲	▼

A

B

A LDL40x2 埋込

直管形LEDランプ搭載ベースライト Ra84  
100V~242V共用タイプ  
本体・反射板・白色仕上 (高反射白色塗装)  
照射角: 照射角: 照射角 (照射角: 照射角)  
質量: 4.1kg 光源寿命: 40,000時間  
光束: 4540lm 消費電力: 50W 消費効率: 90.8lm/W  
埋込穴: 220 X 1235

仕様編集 閉じる

C

- A. 形名の後に「相当品」が付加できます。
- B. 姿図の拡大縮小が可能です。
- C. 形名、品名、仕様の変更追加が可能です。

仕様編集

形名/品名

形名: EL-LYB4002B AHN(23N)

品名: LDL40x2 埋込

仕様編集

1行目 直管形LEDランプ搭載ベースライト Ra84

2行目 100V~242V共用タイプ

3行目 本体: 鋼板・白色仕上 (高反射白色塗装)

4行目 反射板: 鋼板・白色仕上 (高反射白色塗装)

5行目 質量: 4.1kg 光源寿命: 40,000時間

6行目 光束: 4540lm 消費電力: 50W 消費効率: 90.8lm/W

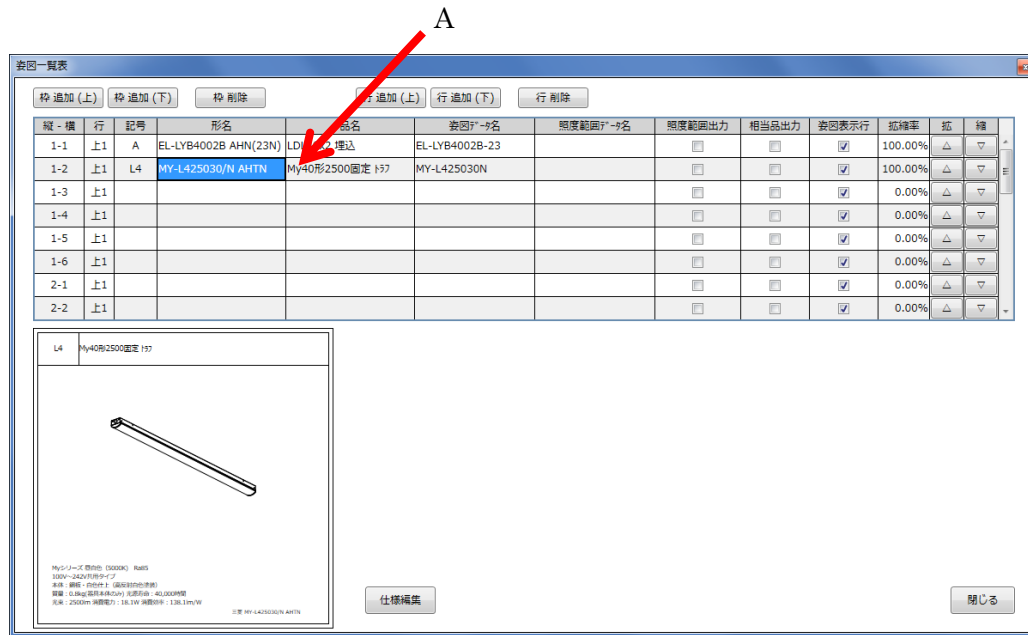
7行目 埋込穴: 220 X 1235

8行目

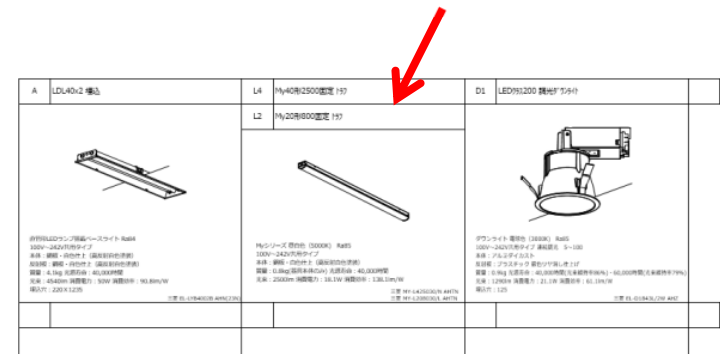
9行目

10行目

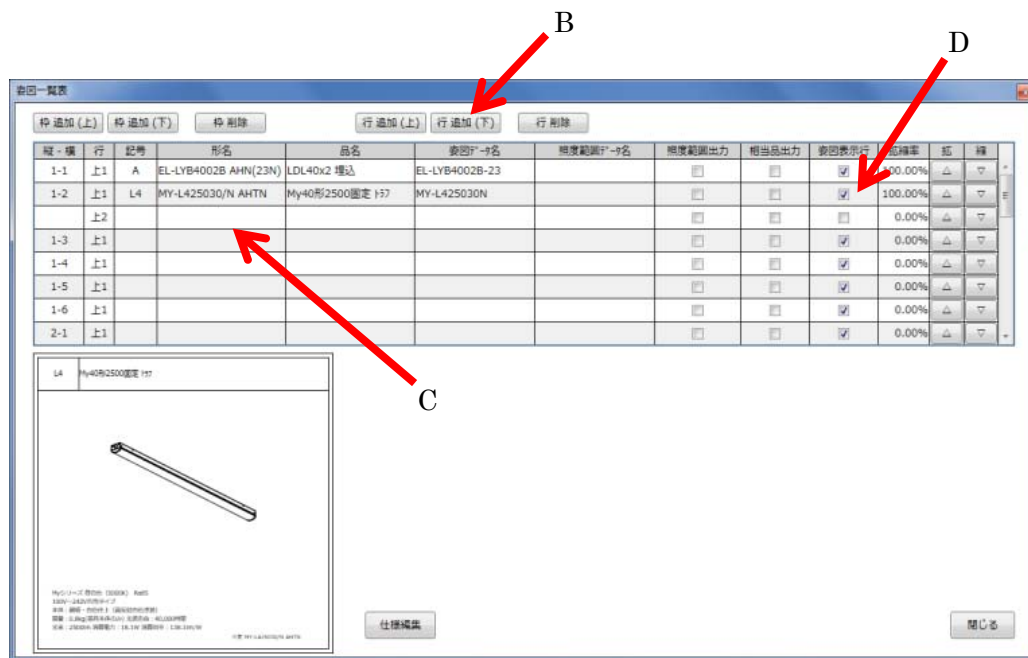
OK キャンセル



品名欄を1か所のみ複数行にするには



A. 複数行にしたい行を選択して



B. 「行追加(下)」をクリックします。

C. 選択行の下に行が追加されます

D. 表示させたい姿図の行にチェックを入れます。

枠を挿入して姿図を追加したいとき

















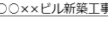



縦・横	行	記号	形名	品名	姿図1-2名	角度範囲1-2名	角度範囲出力	相当品出力	姿図表示行	照輝率	拡	縮
1-1	上1	A	EL-LYB4002B AHN(23N)	LDL40x2 埋込	EL-LYB4002B-23				<input checked="" type="checkbox"/>	100.00%	△	▽
1-2	上1	L4	MY-L425030/N AHTN	My40形2500固定137	MY-L425030N				<input checked="" type="checkbox"/>	100.00%	△	▽
	上2	L2	MY-L208030/L AHTN	My20形800固定137	MY-L208030L				<input checked="" type="checkbox"/>	0.00%	△	▽
1-3	上1	D1	EL-D1843L/2W AHZ	LED79200 調光ダウライト	EL-D1843L2W				<input checked="" type="checkbox"/>	100.00%	△	▽
1-4	上1								<input checked="" type="checkbox"/>	0.00%	△	▽
1-5	上1								<input checked="" type="checkbox"/>	0.00%	△	▽
1-6	上1								<input checked="" type="checkbox"/>	0.00%	△	▽
2-1	上1								<input checked="" type="checkbox"/>	0.00%	△	▽

A. 挿入位置の後の姿図の行を選択します。

縦・横	行	記号	形名	品名	姿図1-2名	角度範囲1-2名	角度範囲出力	相当品出力	姿図表示行	照輝率	拡	縮
1-1	上1	A	EL-LYB4002B AHN(23N)	LDL40x2 埋込	EL-LYB4002B-23				<input checked="" type="checkbox"/>	100.00%	△	▽
1-2	上1	L4	MY-L425030/N AHTN	My40形2500固定137	MY-L425030N				<input checked="" type="checkbox"/>	100.00%	△	▽
	上2	L2	MY-L208030/L AHTN	My20形800固定137	MY-L208030L				<input checked="" type="checkbox"/>	0.00%	△	▽
1-3	上1								<input checked="" type="checkbox"/>	0.00%	△	▽
1-4	上1	D1	EL-D1843L/2W AHZ	LED79200 調光ダウライト	EL-D1843L2W				<input checked="" type="checkbox"/>	100.00%	△	▽
1-5	上1								<input checked="" type="checkbox"/>	0.00%	△	▽
1-6	上1								<input checked="" type="checkbox"/>	0.00%	△	▽
2-1	上1								<input checked="" type="checkbox"/>	0.00%	△	▽

B. 「枠追加(上)」をクリックします。

C. 選択した姿図の前(上の行)に枠が追加されます。

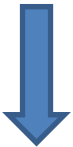
 <p>LED91200 埋込線光</p>	 <p>LED91350 3x3x天吊付</p>	 <p>LED91200 埋込線光</p>	 <p>LED91350 3x3x天吊付</p>
 <p>LDL20 逆富士</p>	 <p>LED912000 鏡光</p>	 <p>LED914000 鏡光</p>	 <p>LED915000 鏡光</p>
 <p>LED913000 3x3x付色可変</p>	 <p>LED91700 鏡光</p>	 <p>LED91340 3x3x付WPE付付</p>	 <p>LED91725 7x7x付HP</p>
 <p>LED91600 逆富士付角</p>	 <p>LED20VA 矩形灯</p>	 <p>39 直付兼取灯付付</p>	 <p>600x600直付兼取灯付角</p>
 <p>LED91600 逆富士付角</p>	 <p>LED20VA 矩形灯</p>	 <p>39 直付兼取灯付付</p>	 <p>600x600直付兼取灯付角</p>
<p>2020/07/01 三晃電機照明株式会社</p>			

枠追加による姿図の枠移動について









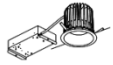
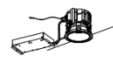

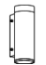


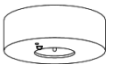
枠の全てに姿図が表示されているときに、枠の追加をした場合は・・・

 <p>LED91200 埋込線光</p>	 <p>LDL20 逆富士</p>	 <p>LED912000 鏡光</p>	 <p>LED91350 3x3x天吊付</p>
 <p>LED91350 3x3x天吊付</p>	 <p>LED912000 鏡光</p>	 <p>LED914000 鏡光</p>	 <p>LED915000 鏡光</p>
 <p>LED913000 3x3x付色可変</p>	 <p>LED91700 鏡光</p>	 <p>LED91340 3x3x付WPE付付</p>	 <p>LED91725 7x7x付HP</p>
 <p>LED91600 逆富士付角</p>	 <p>LED20VA 矩形灯</p>	 <p>39 直付兼取灯付付</p>	 <p>600x600直付兼取灯付角</p>
 <p>LED91600 逆富士付角</p>	 <p>LED20VA 矩形灯</p>	 <p>39 直付兼取灯付付</p>	 <p>600x600直付兼取灯付角</p>
<p>2020/07/01 三晃電機照明株式会社</p>			

最後の器具が次の行に押し出されますので、画面表示上、及び CAD データ上では左図のように、枠の数が下に1行増えた形式となります。




1 枚目

 <p>LED40形2000固定V形150種</p> <p>※品番: MY-V2000DL AHTL</p>		 <p>My20形600固定V形150種</p> <p>※品番: MY-V2000DL AHTL</p>	 <p>LED791200 埋込鏡光</p> <p>※品番: EL-081200NM AHTZ</p>
 <p>LED791350 3x18天吊3x18</p> <p>※品番: EL-S1005WH AHT7</p>	 <p>LDL20 埋込土</p> <p>※品番: EL-002251 AHTZ L11U</p>	 <p>LED7912000 鏡光3x18</p> <p>※品番: EL-C20010L</p>	 <p>LED7914000 鏡光3x18</p> <p>※品番: EL-C4000N 2AHZ</p>
 <p>LED7911500 鏡光3x18付</p> <p>※品番: EL-C1000N7 AHTZ</p>	 <p>LED791300 3x18付会可変</p> <p>※品番: EL-C3000N7 AHTZ</p>	 <p>LED791700 鏡光3x18付</p> <p>※品番: EL-C7000L7 AHTZ</p>	 <p>LED79140 3x18付WPL付</p> <p>※品番: EL-C4000L 1AHZ</p>
 <p>LED79175 3x18WPL</p> <p>※品番: EL-V5075 A</p>	 <p>LED791600 回転付器具</p> <p>※品番: EL-06001N7 AHTZ</p>	 <p>LED20VA 回転付</p> <p>※品番: EL-041500 AHTN</p>	 <p>30 回転付器具付</p> <p>※品番: EL-L1001</p>
<p>〇〇×ビル新築工事</p>			<p>2020/07/01 三賢電機照明株式会社</p>

但し、このまま印刷ボタンを押した場合は左図のように2枚に分かれて印刷されます。

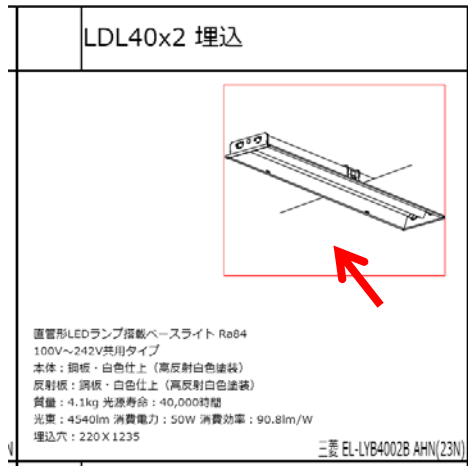
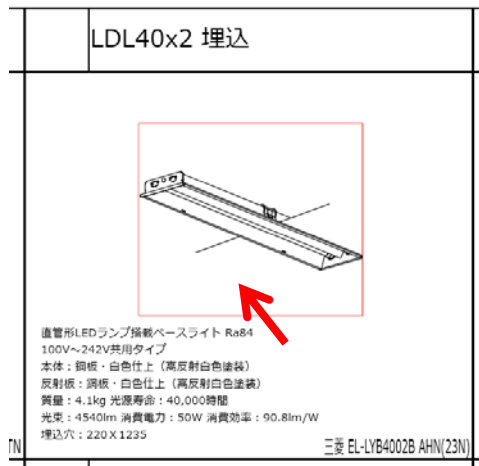
2 枚目

 <p>E1800H形器具付器具用型</p> <p>※品番: KSH1800A 1EL</p>			
<p>〇〇×ビル新築工事</p>			<p>2020/07/01 三賢電機照明株式会社</p>



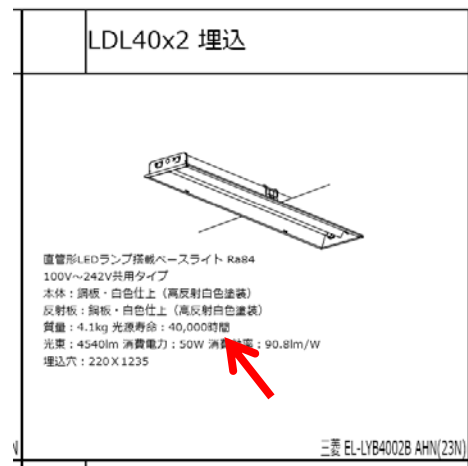
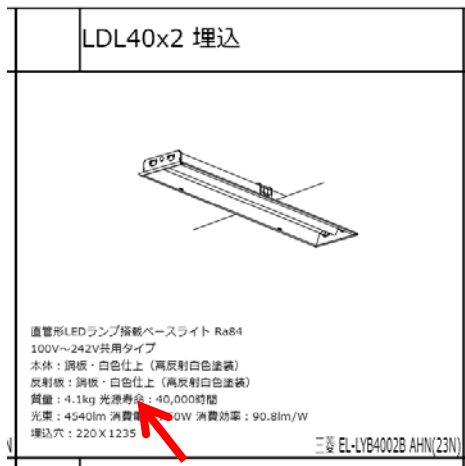






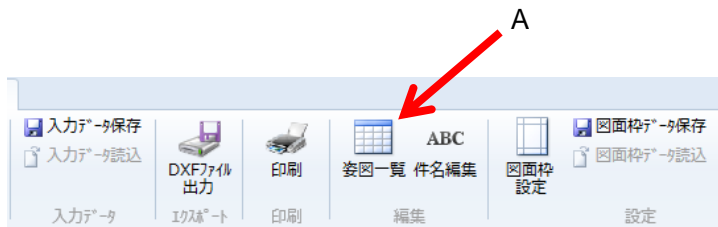
姿図を移動したいとき

姿図をクリックすると赤い枠が表示されますのでそのままドラッグすると移動できます。



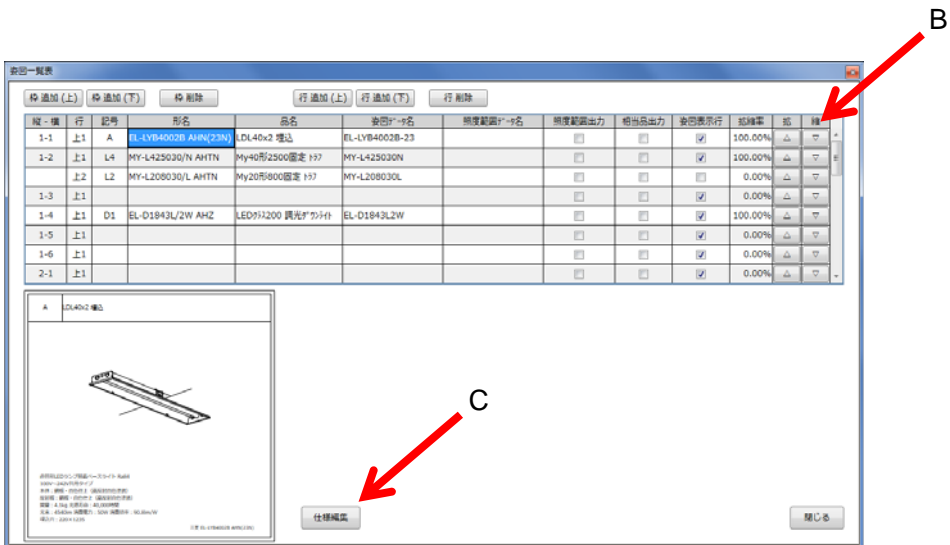
仕様を移動したいとき

仕様をクリックしてそのままドラッグすると仕様全てをまとめて移動できます。



姿図を拡大、縮小したいとき

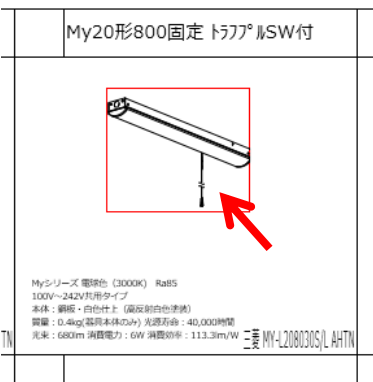
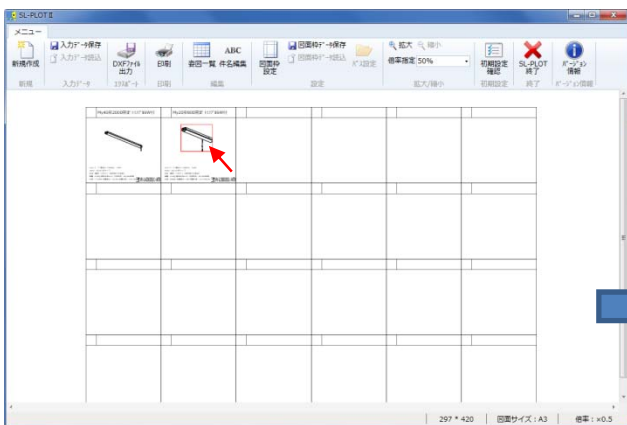
仕様を変更したいとき



A、「姿図一覧」をクリックします。

B、「拡大」「縮小」ボタンをクリックすると、その行の姿図の大きさが変更されます。

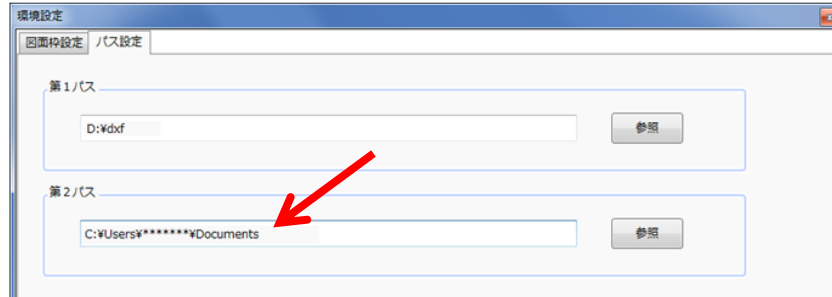
C、「仕様変更」をクリックすると、仕様の変更、追加、削除ができます。



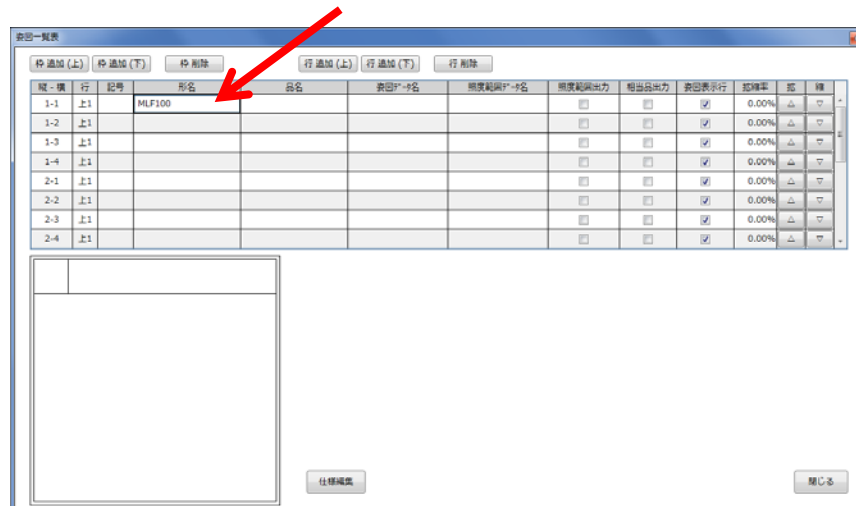
姿図を赤く選択し、マウスのホイールを回しても図形の拡大縮小ができます。

データベースに無い器具を配置したいとき  
(第二パスの使い方)

第1パスは三菱電機照明製の器具データの保管場所です。  
その他の自作の姿図などを第2パスに保存しておくこと、  
その器具をファイル名で検索して配置することができます。



A. 第二パスに別途入手したDXFファイルの姿図を保存しておきます。



B. 姿図一覧の形名欄に形名を入力します。  
(左図の例は「MLF100」)




取引一覧

取引追加(上) 取引追加(下) 取引削除

縦・横	行	記号	形名	品名	取引Y-#名	原価割当Y-#名	原価割当出力	相当品出力	取引表示行	取組率	戻	種
1-1	上1		MLF100	LEDシーリング	MLF100		<input type="checkbox"/>	<input type="checkbox"/>	<input checked="" type="checkbox"/>	100.00%	▲	▼
1-2	上1						<input type="checkbox"/>	<input type="checkbox"/>	<input checked="" type="checkbox"/>	0.00%	▲	▼
1-3	上1						<input type="checkbox"/>	<input type="checkbox"/>	<input checked="" type="checkbox"/>	0.00%	▲	▼
1-4	上1						<input type="checkbox"/>	<input type="checkbox"/>	<input checked="" type="checkbox"/>	0.00%	▲	▼
2-1	上1						<input type="checkbox"/>	<input type="checkbox"/>	<input checked="" type="checkbox"/>	0.00%	▲	▼
2-2	上1						<input type="checkbox"/>	<input type="checkbox"/>	<input checked="" type="checkbox"/>	0.00%	▲	▼
2-3	上1						<input type="checkbox"/>	<input type="checkbox"/>	<input checked="" type="checkbox"/>	0.00%	▲	▼
2-4	上1						<input type="checkbox"/>	<input type="checkbox"/>	<input checked="" type="checkbox"/>	0.00%	▲	▼

LEDシーリング



三菱 MLF100

仕様編集

閉じる

H

H. 仕様が必要な場合は「仕様編集」をクリックして、適宜入力します。

仕様編集

形名/品名

形名: MLF100

品名:

仕様編集

1行目

2行目

3行目

4行目

5行目

6行目

7行目

8行目

9行目

10行目

OK

キャンセル

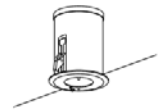
「仕様」だけでなく、形名や品名もこの画面で新規入力や変更が可能です。

表の一覧表

枠追加(上) 枠追加(下) 枠削除 行追加(上) 行追加(下) 行削除

縦-横	行	記号	形名	品名	委回ノ-9名	照度範囲ノ-9名	照度範囲出力	相当品出力	委回表示行	照緯率	括	種
1-1	上1		MY-L4200305/L AHTN	My40形2000固定1377*65	MY-L4200305L		<input type="checkbox"/>	<input type="checkbox"/>	<input checked="" type="checkbox"/>	100.00%	△	▽
1-2	上1		MY-L2080305/L AHTN	My20形800固定1377*65	MY-L2080305L		<input type="checkbox"/>	<input type="checkbox"/>	<input checked="" type="checkbox"/>	84.00%	△	▽
1-3	上1		LDB11001	39 グラウト非常灯BT付	LDB11001	LDB11001_E3.6V9W	<input checked="" type="checkbox"/>	<input type="checkbox"/>	<input checked="" type="checkbox"/>	100.00%	△	▽
1-4	上1						<input type="checkbox"/>	<input type="checkbox"/>	<input checked="" type="checkbox"/>	0.00%	△	▽
1-5	上1						<input type="checkbox"/>	<input type="checkbox"/>	<input checked="" type="checkbox"/>	0.00%	△	▽
1-6	上1						<input type="checkbox"/>	<input type="checkbox"/>	<input checked="" type="checkbox"/>	0.00%	△	▽
2-1	上1						<input type="checkbox"/>	<input type="checkbox"/>	<input checked="" type="checkbox"/>	0.00%	△	▽
2-2	上1						<input type="checkbox"/>	<input type="checkbox"/>	<input checked="" type="checkbox"/>	0.00%	△	▽

39 グラウト非常灯BT付



三菱 LDB11001

仕様編集 閉じる

非常灯範囲表の表示について

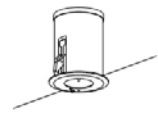
非常灯を選択すると照度範囲表が表示されます。

表の一覧表

枠追加(上) 枠追加(下) 枠削除 行追加(上) 行追加(下) 行削除

縦-横	行	記号	形名	品名	委回ノ-9名	照度範囲ノ-9名	照度範囲出力	相当品出力	委回表示行	照緯率	括	種
1-1	上1		MY-L4200305/L AHTN	My40形2000固定1377*65	MY-L4200305L		<input type="checkbox"/>	<input type="checkbox"/>	<input checked="" type="checkbox"/>	100.00%	△	▽
1-2	上1		MY-L2080305/L AHTN	My20形800固定1377*65	MY-L2080305L		<input type="checkbox"/>	<input type="checkbox"/>	<input checked="" type="checkbox"/>	84.00%	△	▽
1-3	上1		LDB11001	39 グラウト非常灯BT付	LDB11001	LDB11001_E3.6V9W	<input type="checkbox"/>	<input type="checkbox"/>	<input checked="" type="checkbox"/>	100.00%	△	▽
1-4	上1						<input type="checkbox"/>	<input type="checkbox"/>	<input checked="" type="checkbox"/>	0.00%	△	▽
1-5	上1						<input type="checkbox"/>	<input type="checkbox"/>	<input checked="" type="checkbox"/>	0.00%	△	▽
1-6	上1						<input type="checkbox"/>	<input type="checkbox"/>	<input checked="" type="checkbox"/>	0.00%	△	▽
2-1	上1						<input type="checkbox"/>	<input type="checkbox"/>	<input checked="" type="checkbox"/>	0.00%	△	▽
2-2	上1						<input type="checkbox"/>	<input type="checkbox"/>	<input checked="" type="checkbox"/>	0.00%	△	▽

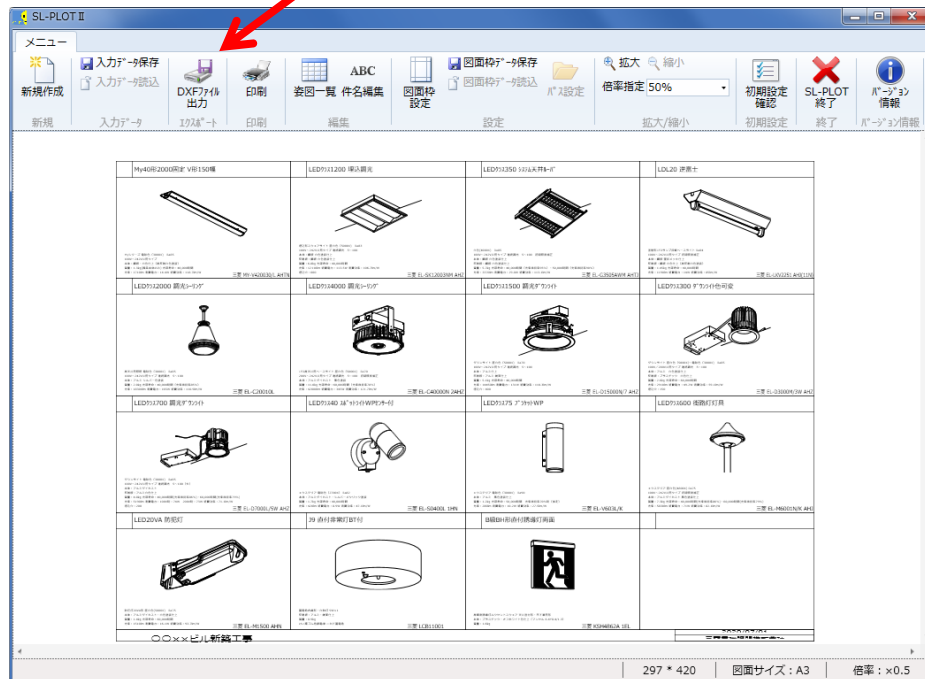
39 グラウト非常灯BT付



三菱 LDB11001

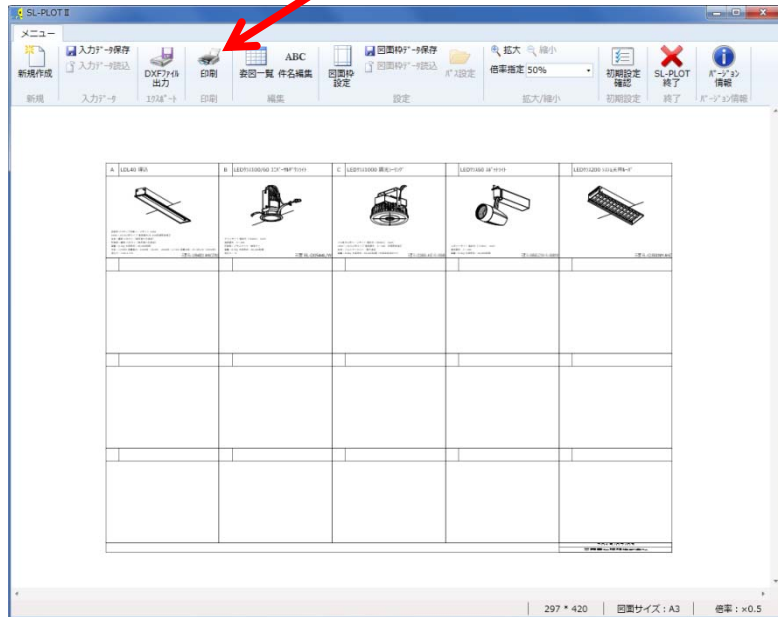
仕様編集 閉じる

照度範囲表が不要な場合は、左図のチェックを外してください。範囲表が非表示となります。



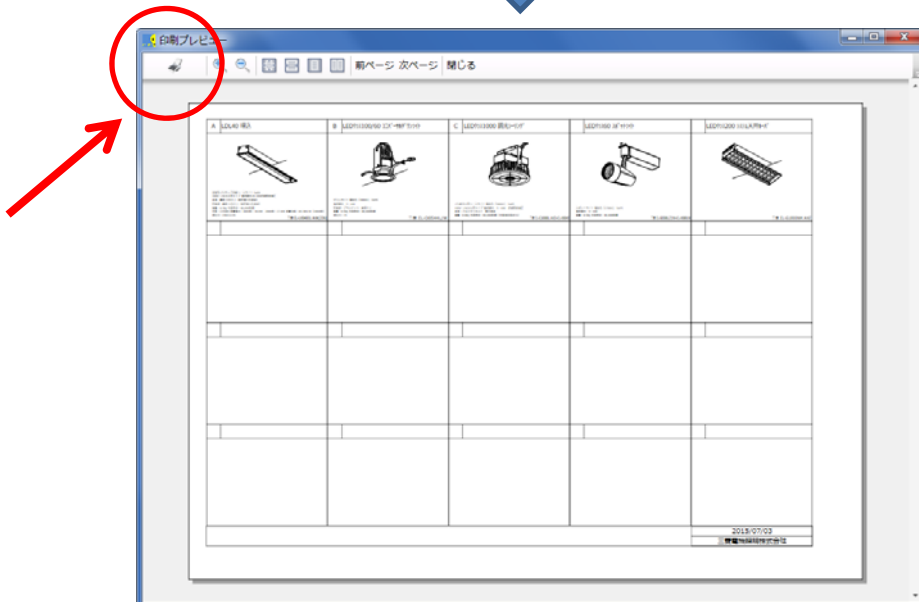
## DXFファイル出力


左図の「DXF ファイル出力」をクリックします。  
画面に表示された状態が DXF ファイルとして保存  
されます。

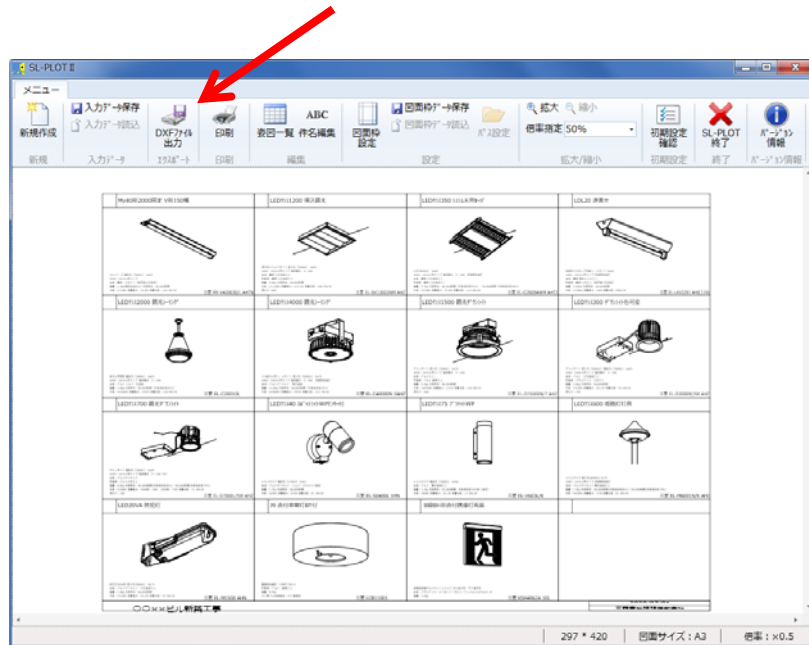


## 印刷の方法

画面表示のまま印刷する場合は「印刷」ボタンをクリックすると、印刷プレビュー画面に移行します。

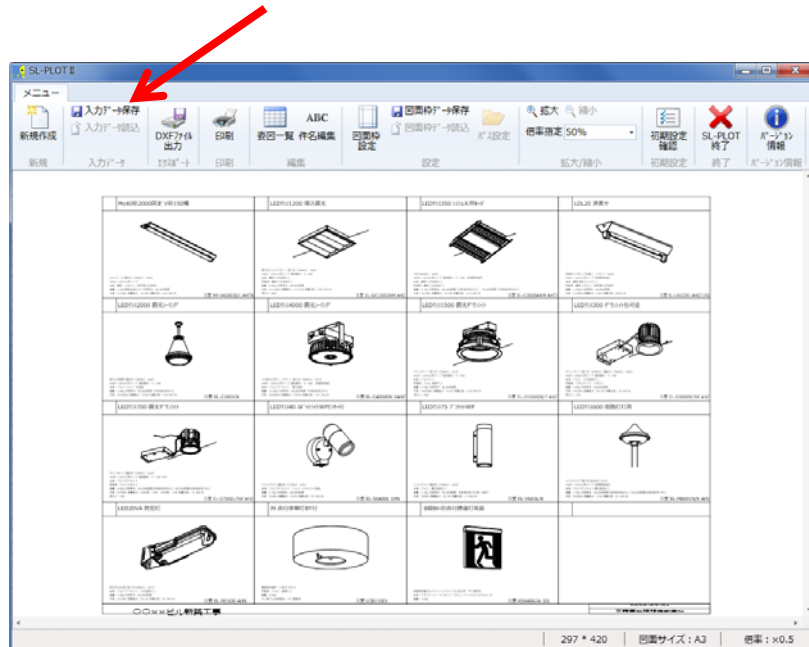


ツールバーの左端のアイコン  をクリックします。



## DXFファイル出力

左図の「DXF ファイル出力」をクリックします。  
画面に表示された状態で DXF ファイルとして保存されます。



## データ保存

左図の「入力データ保存」をクリックします。  
作成した姿図一覧表が、SL-PLOT II のデータとして  
拡張子 SPL で保存されます。