

三菱電機融雪用温水ヒートポンプユニット MEL❄️SNOW

融雪用温水ヒートポンプユニット 設計・施工マニュアル

MUSM-60BS/60BGS (開放式)
MUSM-M60CGS (密閉式)



融雪用温水ヒートポンプユニット設計・施工マニュアル 目次

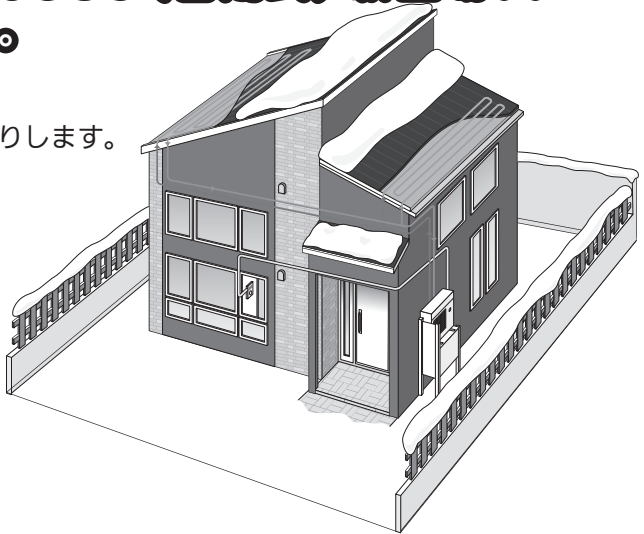
1. 製品の特長	4
2. システム概要	
2.1 開放式	6
2.2 密閉式	6
2.3 開放式と密閉式の違い	7
3. 形名一覧と用途	8
4. ロードヒーティングシステム設計	
4.1 開放式、密閉式の選択	10
4.2 90m/回路工法(従来ボイラー工法)と60m/回路工法(ヒートポンプ低温水工法)の選択	10
4.3 融雪負荷と融雪可能面積の確認	11
【表1】	12～19
4.4 ロードヒーティング設置制約等	20
4.5 路盤(融雪配管敷設)工事概要	22
4.6 ボイラーからの熱源置き替えにおける注意事項	24
4.7 降雪センサーの選定、接続における注意事項	25
5. 屋根融雪システム設計	
5.1 設置可能地域と屋根融雪面積	26
【表2】	26～27
5.2 設置できる住宅と屋根融雪方式、屋根の構造概要	28
5.3 屋根融雪設置制約等	29
5.4 温水回路設計	30
5.5 MELSNOW 屋根融雪工事の温水回路特殊作業	34
6. データ・資料編	
6.1 ポンプ出力 P-Q 線図	35
6.2 能力線図	35
6.3 仕様表	37
6.4 外形図	39
6.5 電気配線図	42
6.6 別売部品外形図	
《融雪リモコン》MSC-001RC	46
《防雪架台(高置台)》MSC-102KD, 《防雪架台(防雪板)》MSC-103KD	47
《防雪架台用化粧パネル(正面)》MSC-105DB	48
《防雪架台用化粧パネル(側面)》MSC-104DB	48
《防雪架台用吹込防止カバー》MSC-111SH	49
《リモコンコード》MSC-008RC, MSC-010RC, MSC-012RC	49
《複数台設置用接続コード》MSC-009CC	49
《バックアップヒーター》MSC-006HT	50
《ヒーターフード》MSC-107HH	51
《密閉式バルブセット》AC-0011MV, 《密閉式接続配管》AC-0012MH	52
6.7 三菱防錆循環液希釈不要タイプ	54
6.8 耐塩害仕様、耐重塩害仕様(受注生産、有償)	56
6.9 メンテナンス	58
6.9.1 開放式の防錆循環液量の点検と補充	58
6.9.2 開放式の防錆循環液の濃度点検	58
6.9.3 密閉式の圧力計の確認	59
6.9.4 防錆循環液の交換方法	60
よくある質問 Q&A	62
7. 故障診断	65
8. 据付工事編	
8.1 据付工事説明書 < MUSM-60BS, MUSM-60BGS, MUSM-M60CGS >	67
8.2 別売部品 据付工事説明書	75
《バックアップヒーター》MSC-006HT	75
《防雪架台(高置台)》MSC-102KD, 《防雪架台(防雪板)》MSC-103KD	77
《防雪架台用吹込防止カバー》MSC-111SH	81
《融雪リモコン》MSC-001RC 《リモコンコード》MSC-008RC, MSC-010RC, MSC-012RC	82
《密閉式バルブセット》AC-0011MV, 《密閉式接続配管》AC-0012MH	83
8.3 取扱説明書 < MUSM-60BS, MUSM-60BGS, MUSM-M60CGS >	87

1. 製品の特長

☆MELSNOWにMUSM-M60CGS(密閉式)新登場!! 屋根融雪が可能になりました。 (東北電力管内※)

屋根に雪が積りすぎると窓や扉が開閉しにくくなったりします。雪降ろしをするにも、体力を消耗するだけでなく危険と隣り合わせです。MELSNOWに、このような苦労から開放される屋根融雪が可能な「MUSM-M60CGS(密閉式)」が誕生しました。

※他の地域についてはお問い合わせください。



☆ロードヒーティング(路面融雪)ももちろん可能です。

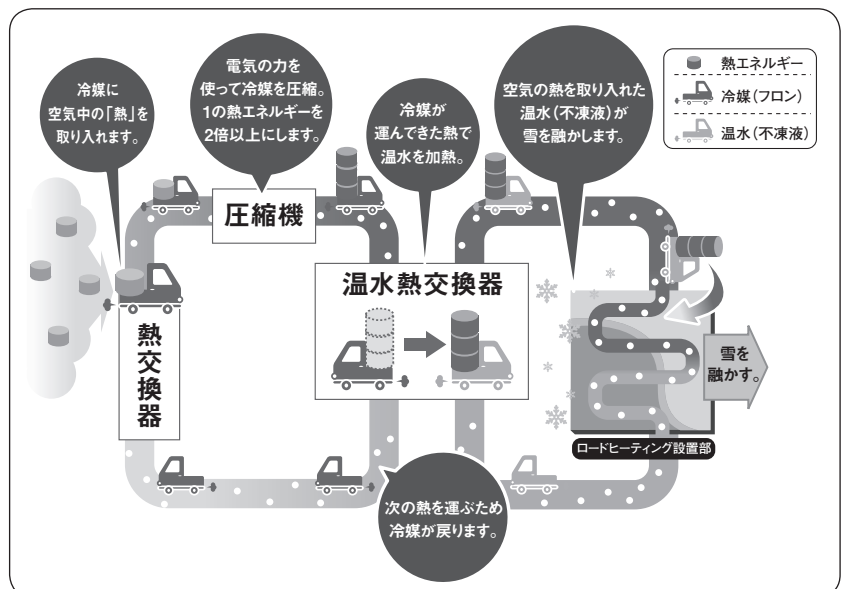
ご家庭用の20~40m[※]程度のロードヒーティングももちろん可能です。今までの開放式(MUSM-60BS/60BGS)に密閉式(MUSM-M60CGS)が加わり、屋根を含め、より高い位置のロードヒーティングも可能になり、バリエーションが増えました。

※地域により変わります。(P.12~19の【表1】参照)



☆ヒートポンプだから高効率です。 空気のエネルギーを賢く使い融雪します。

どんなに寒いときでも、空気は熱エネルギーを持っています。ヒートポンプは冷媒が屋外の空気の熱エネルギーをくみ取り、それを圧縮機で加圧することで冷媒を高温にし、熱交換器で融雪用の温水を作り出します。圧縮機を回すための消費電力よりも、屋外の空気からくみ取る熱エネルギーの方が大きいため、効率よく温水を作ることができるので電気代がお得です。



☆無駄なくゆっくり確実に融かします。

灯油ボイラーなどの燃焼式に比べ温水温度が低いため融けるスピードは遅いものの着実に雪を融かします。スピードより効率を優先しています。

☆非燃焼だからクリーン・安心・長寿命

非燃焼式のため燃焼機特有の定期点検や調整が不要です。また CO₂ 削減にも貢献、地球に優しいシステムです。

☆ロードヒーティングは他熱源からの置き換えが可能です。

ロードヒーティングでは他熱源からの置き換えもでき、買い替えもお勧めです。(融雪配管が架橋ポリエチレン管 13A、1 回路あたり融雪面積 10㎡以下、1 回路配管長 90m 以下、総配管長 300m 以下の場合)

☆豪雪地帯でも安心して使用できる凍結防止機能を強化した MUSM-60BGS/MUSM-M60CGS

制御の最適化と合わせて。凍結防止ヒーターを強化した MUSM-60BGS/MUSM-M60CGS は日本海側の湿った雪がたくさん降る豪雪地域でもご使用いただけます。

☆霜取りをしてから運転を停止する機能

MELSNOW が停止するとき、霜取り運転をしてから停止します。これにより次の運転は熱交換器に霜のない状態から開始できるので能力がそのまま発揮できます。

☆こだわり仕様

❖防雪架台に開放式用ヘッダー取り付け板を同梱

別売部品の防雪架台(防雪板)にヘッダー取付板を同梱してあります。ロードヒーティングでヘッダーを防雪架台の下にしっかり固定できます。

❖ロードヒーティングは降雪センサーによる自動運転

ロードヒーティングでは降雪センサー(一般市販品)を接続すれば、雪が降れば運転開始、雪がやめば運転停止の自動運転ができます。

❖開放式、密閉式とも耐塩害使用、耐重塩害仕様もご用意

海岸近くの塩害地域でも使用可能です。詳細は P.56 ~ 57 6.8 項 を参照ください。

❖安全性強化

ファンのグリル部分を樹脂から金属ワイヤーに変更、サービスパネルや配管カバーなど外装部分の樹脂は全て難燃化材料を使用しています。

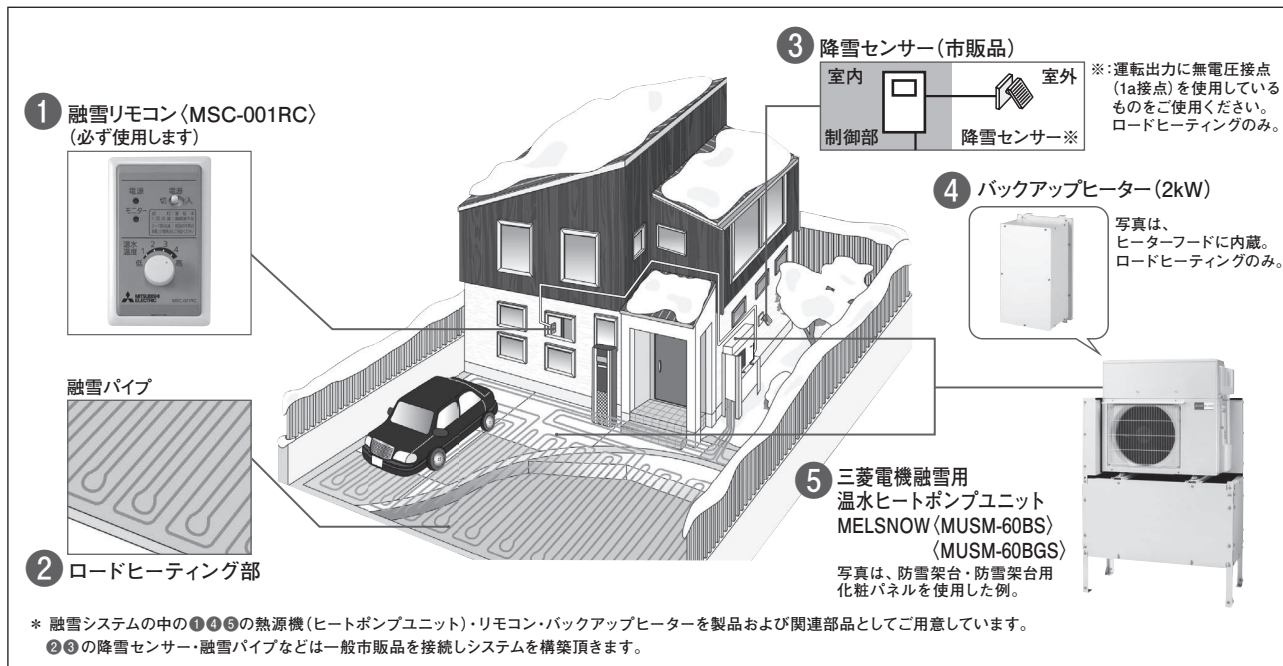
❖密閉式用配管が組みやすい密閉式バルブセット、密閉式接続配管をご用意

MUSM-M60CGS(密閉式)の場合は、温水回路に密閉回路を組む必要があります。密閉回路には逃し弁やエアセパレータ等の部材と共に密閉回路を組むためのバルブ類が必要です。MUSM-M60CGS(密閉式)に密閉回路を組む場合便利な密閉式バルブセット AC-0011MV、密閉式接続配管 AC-0012MH(いずれも三菱電機エンジニアリング株式会社製)を用意してあります。(密閉式膨張タンクと圧力計は一般市販品を使用します。)

2. システム概要

2.1 開放式

MUSM-60BS/MUSM-60BGS を使用します。



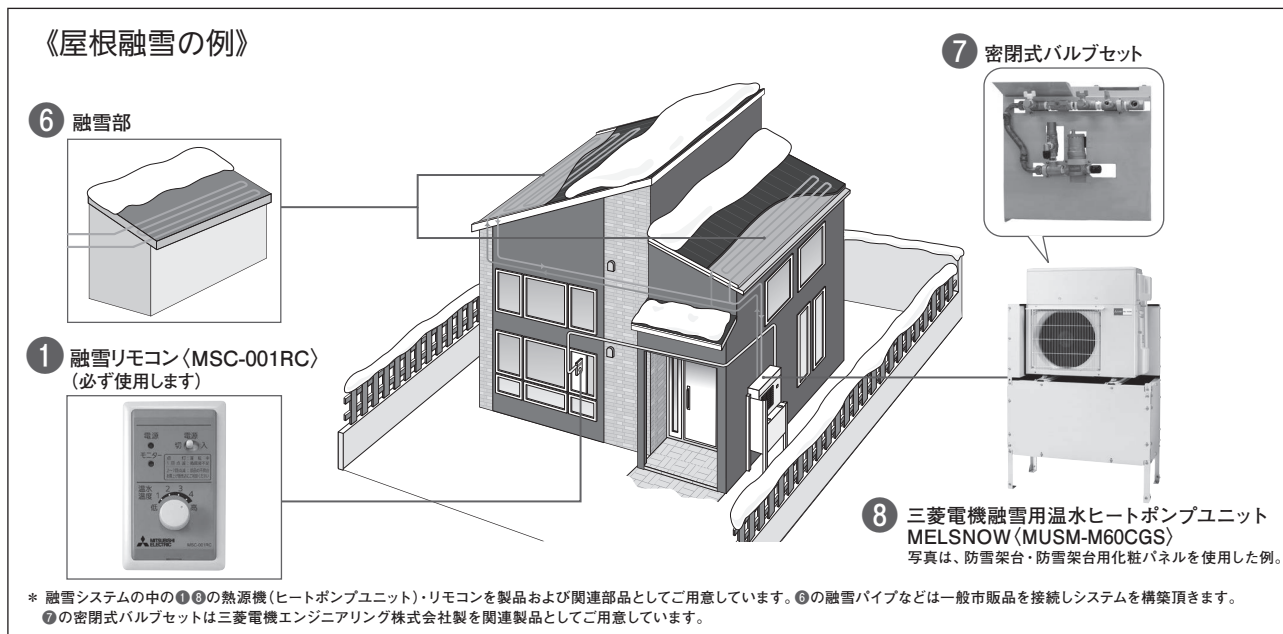
※融雪システム中のヒートポンプユニット・リモコン・バックアップヒーター・防雪架台を製品および関連部品としてご用意。降雪センサー・融雪パイプなどは一般市販品を接続しシステムを構築します。

※本システムはロードヒーティング用温水ヒートポンプユニットです。融雪槽の融雪には使用できません。

※屋根融雪には開放式は使用できません。密閉式を使用します。

2.2 密閉式

MUSM-M60CGS を使用します。



※融雪システム中のヒートポンプユニット・リモコン・防雪架台・密閉式バルブセット、密閉式接続配管等を製品及び関連部品としてご用意。

ヒートポンプユニットや密閉式バルブセットより放熱側の融雪配管、配管部材等は一般市販品を接続し、システムを構築します。

ヒートポンプユニットの性能は弊社が保証しますが、屋根構造を含めたシステムの性能は工事業者様の責任で行います。

※本システムはロードヒーティング及び屋根融雪用温水ヒートポンプユニットです。融雪槽の融雪には使用できません。

2.3 開放式と密閉式の違い

配管内に温水（防錆循環液）を流すシステムでは、温度により温水が膨張収縮します。その膨張収縮分を吸収する方法として開放式、密閉式などがあります。

（１）開放式

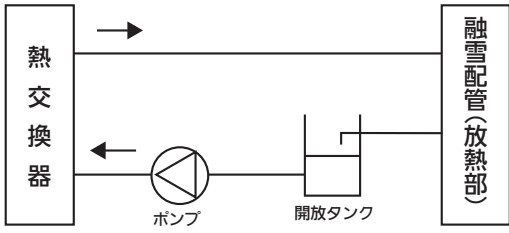
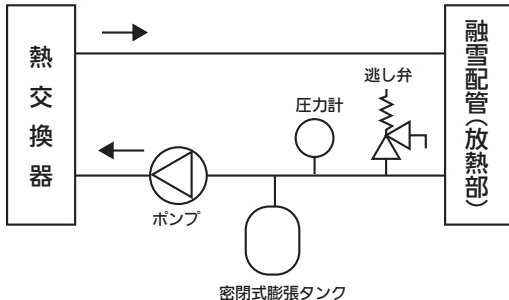
温水回路内に開放タンクを設け、その水位の変化で温水が膨張収縮した量を吸収します。温水の膨張収縮は開放タンクの水位変化で行いますので回路内の圧力は大気圧で、開放タンクなどで温水回路は外気とつながっています。

（２）密閉式

密閉式は温水回路が外気とは遮断され密閉回路になっています。温水の膨張収縮は、回路内に設けた密閉式膨張タンク（金属製容器の中が合成ゴム製などのダイアフラムで空気室と液室に仕切られた構造で、据付前、金属容器内は空気圧により空気室だけで液室がない状態になっています）で吸収します。温水の膨張分は密閉式膨張タンクの液室に入り空気室の容積を縮小・圧縮します。

MELSNOW に新たに密閉式の MUSM-M60CGS 形が加わりました。

（３）密閉式と開放式の違い

項目	開放式	密閉式
構造	 <p>※熱交換器が熱源機の熱で温水を温めます。</p>	 <p>※熱交換器が熱源機の熱で温水を温めます。</p>
温水の熱膨張分の吸収方法	開放タンクの水位の変化で吸収。	密閉式膨張タンクの液室へ入る量の変化で吸収。
価格	配管の部材が少なく安価です。	温水回路に密閉式膨張タンク、圧力計、逃し弁などの部材が必要になりコストはやや高くなります。
温水回路内圧力	大気圧です。	温水回路内に空気が入らないよう大気圧より高くなります。
施工	配管を接続し、回路内に温水を充填するだけなので比較的容易です。	配管を接続し、温水回路内は常に大気圧より高く保持するので、施工も開放式に比べ複雑です。
高い場所の融雪	温水を高い位置に送ると温水の落下（漏れ）が起きやすく、あまり適していません。	温水を高い位置に送っても落下（漏れ）が起きにくく、適しています。
温水の補充	温水（防錆循環液）が大気につながっているため、徐々に蒸発します。シーズン初めに温水の量の確認と補充が必要です。	温水回路は密閉されているので、温水の補充は不要です。
用途	ロードヒーティングに使用できます。	ロードヒーティングだけでなく、屋根融雪など高い場所の融雪にも使用できます。

3. 形名一覧と用途

MELSNOW のユニット本体は9形名あります。形名とその用途は下記を参考にしてください。

	形名	品名	用途
開放式 (北海道向け)	MUSM-60BS	開放式 融雪用温水ヒート ポンプユニット	ロードヒーティングに使用できます。 主に北海道でご使用ください。 90m / 回路工法(従来ボイラー工法)、60m / 回路工法(ヒート ポンプ低温水工法)ともご使用いただけます。 (一部地域では60m / 回路工法(ヒートポンプ低温水工法)は 使用できません。詳細は P.12 ~ 19 の【表1】を参照ください。)
	MUSM-60BS-E	開放式 融雪用温水ヒート ポンプユニット (耐塩害仕様)	MUSM-60BS の耐塩害仕様です。 海岸地域で潮風の影響を受ける地域等で環境の状態が比較的良 い場合にご使用ください。 (耐塩害仕様の詳細は P.56 6.8 項 を参照ください。)
	MUSM-60BS-H	開放式 融雪用温水ヒート ポンプユニット (耐重塩害仕様)	MUSM-60BS の耐重塩害仕様です。 海岸地域で潮風の影響を受ける地域等で環境の状態が悪い場合 にご使用ください。 (耐塩害仕様の詳細は P.56 6.8 項 を参照ください。)
開放式 (東北以南向け)	MUSM-60BGS	開放式 融雪用温水ヒート ポンプユニット	ロードヒーティングに使用できます。 主に東北以南地域でご使用ください。 水分を含んだ湿雪がたくさん降っても十分性能を発揮できるよ う凍結防止ヒーターを強化した機種です。 90m / 回路工法(従来ボイラー工法)、60m / 回路工法(ヒート ポンプ低温水工法)ともご使用いただけます。(一部地域では 60m / 回路工法(ヒートポンプ低温水工法)は使用できません。 詳細は P.12 ~ 19 の【表1】を参照ください。)
	MUSM-60BGS-E	開放式 融雪用温水ヒート ポンプユニット (耐塩害仕様)	MUSM-60BGS の耐塩害仕様です。 海岸地域で潮風の影響を受ける地域等で環境の状態が比較的良 い場合にご使用ください。 (耐塩害仕様の詳細は P.56 6.8 項 を参照ください。)
	MUSM-60BGS-H	開放式 融雪用温水ヒート ポンプユニット (耐重塩害仕様)	MUSM-60BGS の耐重塩害仕様です。 海岸地域で潮風の影響を受ける地域等で環境の状態が悪い場合 にご使用ください。 (耐塩害仕様の詳細は P.56 6.8 項 を参照ください。)
密閉式	MUSM-M60CGS	密閉式 融雪用温水ヒート ポンプユニット	ロードヒーティングだけでなく、屋根など高い位置の融雪にも 使用できます。水分を含んだ湿雪がたくさん降っても十分性能 を発揮できるよう凍結防止ヒーターを強化した機種です。
	MUSM-M60CGS-E	密閉式 融雪用温水ヒート ポンプユニット (耐塩害仕様)	MUSM-M60CGS の耐塩害仕様です。 海岸地域で潮風の影響を受ける地域等で環境の状態が比較的よ い場合にご使用ください。 (耐塩害仕様の詳細は P.56 6.8 項 を参照ください。)
	MUSM-M60CGS-H	密閉式 融雪用温水ヒート ポンプユニット (耐重塩害仕様)	MUSM-M60CGS の耐重塩害仕様です。 海岸地域の潮風の影響を受ける地域等で環境の悪い場合にご使 用ください。 (耐重耐塩害の詳細は P.56 6.8 項 を参照ください。)

別売部品

形名	品名	用途	開放式 適用	密閉式 適用
MSC-001RC	融雪リモコン	ヒートポンプユニット 1 台に必ず 1 個 必要です。	○	○
MSC-102KD	防雪架台(高置台)	特別な場合を除き必ず使用してください。	○	○
MSC-103KD	防雪架台(防雪板)	特別な場合を除き必ず使用してください。 防雪架台用吹込防止カバー(正面用)が 含まれています。	○	○
MSC-104DB	防雪架台用化粧パネル(側面用)	必要によりご使用ください。	○	○
MSC-105DB	防雪架台用化粧パネル(正面用)	必要によりご使用ください。	○	○
MSC-111SH	防雪架台用吹込防止カバー	必要によりご使用ください。	○	○
MSC-006HT	バックアップヒーター(2kW)	必要によりご使用ください。	○	—
MSC-107HH	ヒーターフード	バックアップヒーターを使用する場合は 必要です。	○	—
MSC-008RC	リモコンコード(15m)	必ずいずれかをご使用ください。 コードを切断し接続して使用した場合は 保証できません。	○	○
MSC-010RC	リモコンコード(25m)			
MSC-012RC	リモコンコード(50m)			
MSC-009CC	複数台設置用接続コード (ロードヒーティング用)	降雪センサー 1 台で複数台のヒートポン プユニットを制御するときに使用します。	○	○
VPZ-01KX-ECO	三菱防錆循環液希釈不要タイプ 濃度 50%・1L	必要な量を温水回路内に充填します。	○	○
VPZ-10KX-ECO	三菱防錆循環液希釈不要タイプ 濃度 50%・10L			
VPZ-18KX-ECO	三菱防錆循環液希釈不要タイプ 濃度 50%・18L			
AC-0011MV	密閉式バルブセット	密閉式温水回路を組むときにご使用くだ さい。	—	○
AC-0012MH	密閉式接続配管		—	○

4. ロードヒーティングシステム設計

4.1 開放式、密閉式の選択

まず、開放式と密閉式の違い (P.7 2.3 項) を参考に、開放式か密閉式かを選択します。

4.2 90m/回路工法(従来ボイラー工法)と60m/回路工法(ヒートポンプ低温水工法)の選択

施工方法に 90m / 回路工法と 60m / 回路工法があり、60m / 回路工法のほうが融雪可能面積は広がりますが、1 回路の配管長が短くなるため回路数が増えます。また 60m / 回路工法でも 90m / 回路工法と融雪面積が変わらない地点もあります。このような地点は、P.12 ~ 19 の【表 1】では融雪可能面積を 90m / 工法で記載してあります。

なお、ボイラーからの熱源置き替えの場合は、配管が 90m / 回路工法レベルであれば置換え可能です。

項目	90m / 回路工法 (従来ボイラー工法)	60m / 回路工法 (ヒートポンプ低温水工法)																																																		
融雪可能面積	最大 32㎡程度まで (地点により異なります) ※	最大 40㎡まで (地点により異なります) ※																																																		
設置可能地点	各地点どこでも設置可能	一部の地点は設置できません。																																																		
降雪センサー	遅延時間 3 時間以上設定可能な無電圧 a 接点出力品	遅延時間 5 時間以上設定可能な無電圧 a 接点出力品																																																		
温水配管制限	<p><90m / 回路工法></p> <table border="1"> <thead> <tr> <th>面積(㎡)</th> <th>~ 20</th> <th>~ 30</th> <th>~ 32</th> </tr> </thead> <tbody> <tr> <td>回路数</td> <td>2</td> <td>3</td> <td>4</td> </tr> <tr> <td>配管長</td> <td colspan="3">1 回路 90m 以内、全長 300m 以内</td> </tr> <tr> <td>配管種類</td> <td colspan="3">架橋ポリエチレン管 13A または 架橋ポリエチレン管 酸素透過防止タイプ 13A</td> </tr> <tr> <td>遅延時間</td> <td colspan="3">3 時間を目安とする。</td> </tr> </tbody> </table> <p>【30㎡プラン例と温水配管制限】 (90m / 回路工法で 30㎡融雪可能な場合)</p>	面積(㎡)	~ 20	~ 30	~ 32	回路数	2	3	4	配管長	1 回路 90m 以内、全長 300m 以内			配管種類	架橋ポリエチレン管 13A または 架橋ポリエチレン管 酸素透過防止タイプ 13A			遅延時間	3 時間を目安とする。			<p><60m / 回路工法></p> <table border="1"> <thead> <tr> <th>面積(㎡)</th> <th>~ 20</th> <th>~ 25</th> <th>~ 30</th> <th>~ 35</th> <th>~ 40</th> </tr> </thead> <tbody> <tr> <td>回路数</td> <td>2</td> <td>3</td> <td>4</td> <td>5</td> <td>6</td> </tr> <tr> <td>配管長</td> <td colspan="2">90m / 回路 工法と同じ</td> <td colspan="3">1 回路 60m 以内、全長 390m 以内</td> </tr> <tr> <td>配管種類</td> <td colspan="5">架橋ポリエチレン管 13A または 架橋ポリエチレン管 酸素透過防止タイプ 13A</td> </tr> <tr> <td>遅延時間</td> <td colspan="5">5 時間を目安とする。</td> </tr> </tbody> </table> <p>【30㎡プラン例と温水配管制限】 (60m / 回路工法でないと 30㎡融雪できない場合)</p> <p>【40㎡プラン例と温水配管制限】</p>	面積(㎡)	~ 20	~ 25	~ 30	~ 35	~ 40	回路数	2	3	4	5	6	配管長	90m / 回路 工法と同じ		1 回路 60m 以内、全長 390m 以内			配管種類	架橋ポリエチレン管 13A または 架橋ポリエチレン管 酸素透過防止タイプ 13A					遅延時間	5 時間を目安とする。				
	面積(㎡)	~ 20	~ 30	~ 32																																																
回路数	2	3	4																																																	
配管長	1 回路 90m 以内、全長 300m 以内																																																			
配管種類	架橋ポリエチレン管 13A または 架橋ポリエチレン管 酸素透過防止タイプ 13A																																																			
遅延時間	3 時間を目安とする。																																																			
面積(㎡)	~ 20	~ 25	~ 30	~ 35	~ 40																																															
回路数	2	3	4	5	6																																															
配管長	90m / 回路 工法と同じ		1 回路 60m 以内、全長 390m 以内																																																	
配管種類	架橋ポリエチレン管 13A または 架橋ポリエチレン管 酸素透過防止タイプ 13A																																																			
遅延時間	5 時間を目安とする。																																																			

※融雪可能面積は P.12 ~ 19 の【表 1】に掲載してあります。

4.3 融雪負荷と融雪可能面積の確認

ヒートポンプ方式は外気温度により加熱能力が変化します。

ご使用になる地域によって、融雪負荷や設計負荷外気温度が違いますので、以下のように算出を行います。

(1) 融雪負荷選定

P.12～19の【表1】より、設置地域から融雪負荷を選定する。

(2) 融雪能力計算

P.12～19の【表1】より、設置地点から設計負荷外気温度を選定する。

<バックアップヒーターなしの場合>

外気温度に対する能力線図（P.35～36 6.2項 戻水 16℃）から融雪能力を算出する。

$$\text{融雪能力 (kW)} = 0.14 \times \text{設計負荷外気温度} + 6.7$$

<バックアップヒーター（2kW）を使用する場合>

上記融雪能力 + 2kW

(3) 融雪可能面積算出

※計算例①（旭川地区、バックアップヒーターなし、60m／回路工法（ヒートポンプ低温水工法））

融雪負荷：255W/㎡

設計負荷外気温度：-11℃

$$\text{融雪能力} = 0.14 \times (-11) + 6.7 = 5.16 \text{ (kW)}$$

$$\text{融雪面積} = 5.16 \div 0.255 = 20.2 \text{ (㎡)} \text{ 小数点以下切り捨て} \rightarrow 20\text{㎡まで融雪可能}$$

※計算例②（札幌地区、バックアップヒーターなし、60m／回路工法（ヒートポンプ低温水工法））

融雪負荷：185W/㎡

設計負荷外気温度：-7℃

$$\text{融雪能力} = 0.14 \times (-7) + 6.7 = 5.72 \text{ (kW)}$$

$$\text{融雪面積} = 5.72 \div 0.185 = 30.9 \text{ (㎡)} \text{ 小数点以下切り捨て} \rightarrow 30\text{㎡まで融雪可能}$$

※計算例③（余市地区、バックアップヒーター 2kW、60m／回路工法（ヒートポンプ低温水工法））

融雪負荷：185W/㎡

設計負荷外気温度：-7℃

$$\text{融雪能力} = 0.14 \times (-7) + 6.7 + 2 = 7.72 \text{ (kW)}$$

$$\text{融雪面積} = 7.72 \div 0.185 = 41.7 \text{ (㎡)} \text{ 融雪可能面積はシステム上最大 } 40\text{㎡} \text{ までなので } 40\text{㎡}$$

※計算例④（青森地区、バックアップヒーターなし、60m／回路工法（ヒートポンプ低温水工法））

融雪負荷：185W/㎡

設計負荷外気温度：-5℃

$$\text{融雪能力} = 0.14 \times (-5) + 6.7 = 6.0 \text{ (kW)}$$

$$\text{融雪面積} = 6.0 \div 0.185 = 32.4 \text{ (㎡)} \text{ 小数点以下切り捨て} \rightarrow 32\text{㎡まで融雪可能}$$

※計算例⑤（秋田県横手地区、バックアップヒーター 2kW、60m／回路工法（ヒートポンプ低温水工法））

融雪負荷：185W/㎡

設計負荷外気温度：-5℃

$$\text{融雪能力} = 0.14 \times (-5) + 6.7 + 2 = 8.0 \text{ (kW)}$$

$$\text{融雪面積} = 8.0 \div 0.185 = 43.2 \text{ (㎡)} \text{ 融雪可能面積はシステム上最大 } 40\text{㎡} \text{ までなので } 40\text{㎡}$$

※計算例⑥（山形県新庄地区、バックアップヒーター 2kW、60m／回路工法（ヒートポンプ低温水工法））

融雪負荷：220W/㎡

設計負荷外気温度：-5℃

$$\text{融雪能力} = 0.14 \times (-5) + 6.7 + 2 = 8.0 \text{ (kW)}$$

$$\text{融雪面積} = 8.0 \div 0.22 = 36.4 \text{ (㎡)} \text{ 小数点以下切り捨て} \rightarrow 36\text{㎡まで融雪可能}$$

融雪可能面積の算出結果を P.12～19の【表1】に掲載してあります。

北海道

年間降雪量は、気象庁の平年値データより出典

地点	年間降雪量 cm	設計負荷 外気温度 ℃	90m/回路工法 (従来ボイラー工法) 融雪可能面積						60m/回路工法 (ヒートポンプ/低温水工法) 融雪可能面積						
			コンクリート(アスファルト)			インスターロッキング			コンクリート(アスファルト)			インスターロッキング			
			バックアップ ヒーターなし	バックアップ ヒーターあり	融雪負荷 W/㎡	バックアップ ヒーターなし	バックアップ ヒーターあり	融雪負荷 W/㎡	バックアップ ヒーターなし	バックアップ ヒーターあり	融雪負荷 W/㎡	バックアップ ヒーターなし	バックアップ ヒーターあり	融雪負荷 W/㎡	バックアップ ヒーターなし
渡島支庁			800	250	22	30	300	18	25	185	30	40	235	23	32
	長万部	-8	800	250	22	30	300	18	25	185	30	40	235	23	32
	八雲	-7	800	250	22	30	300	19	25	160	35	40	210	27	36
	熊石	-6	750	250	23	31	300	19	26	140	40	40	190	30	40
	函館	-6	500	250	23	31	300	19	26	140	40	40	190	30	40
後志支庁			1100	300	19	25	350	16	22	185	30	40	235	24	32
	余市	-7	1100	300	19	25	350	16	22	185	30	40	235	24	32
	小樽	-7	800	300	19	25	350	16	22	165	34	40	215	26	35
	共和	-7	950	300	19	25	350	16	22	165	34	40	215	26	35
	倶知安	-9	1200	300	18	24	350	15	21	210	25	35	260	20	28
	寿都	-6	700	300	19	26	350	16	22	165	35	40	215	27	36
	蘭越	-8	1000	300	18	25	350	15	21	185	30	40	235	23	32
	喜茂別	-11	1200	300	17	23	350	14	20	255	20	28	305	16	23
	黒松内	-8	1150	300	18	25	350	15	21	185	30	40	235	23	32
石狩支庁			1000	300	18	25	350	15	21	185	30	40	235	23	32
	厚田	-8	1000	300	18	25	350	15	21	185	30	40	235	23	32
	新篠津	-10	1000	300	17	24	350	15	20	230	23	31	280	18	26
	石狩	-8	800	300	18	25	350	15	21	185	30	40	235	23	32
	恵庭島松	-10	750	300	17	24	350	15	20	230	23	31	280	18	26
	札幌	-7	750	250	22	30	300	19	25	185	30	40	235	24	32
檜山支庁			800	250	22	30	300	19	25	160	35	40	210	27	36
	今金	-7	800	250	22	30	300	19	25	160	35	40	210	27	36
	鶯	-7	800	250	22	30	300	19	25	160	35	40	210	27	36
	江差	-4	450	250	24	32	300	20	27	135	40	40	185	33	40
胆振支庁			600	250	20	28	300	16	23	—	—	—	—	—	—
	穂別	-12	600	250	20	28	300	16	23	—	—	—	—	—	—
	苫小牧	-7	250	250	22	30	300	19	25	185	30	40	235	24	32
	白老	-8	400	250	22	30	300	18	25	185	30	40	235	23	32
	大滝	-11	1000	250	20	28	300	17	23	—	—	—	—	—	—
	登別	-8	600	250	22	30	300	18	25	185	30	40	235	23	32
	大岸	-8	750	250	22	30	300	18	25	185	30	40	235	23	32
	室蘭	-5	300	250	24	32	300	20	26	140	40	40	190	31	40
日高支庁			650	300	17	23	350	14	20	255	20	28	305	16	23
	日高	-11	650	300	17	23	350	14	20	255	20	28	305	16	23
	静内	-7	250	300	19	25	350	16	22	165	34	40	215	26	35
	中札白	-10	550	300	17	24	350	15	20	230	23	31	280	18	26
	浦河	-6	250	300	19	26	350	16	22	165	35	40	215	27	36

※ 60m/回路工法 (ヒートポンプ/低温水工法) が「-」の地点は、60m/回路工法 (ヒートポンプ/低温水工法) は使用できません。

※バックアップヒーターは MUSM-60BS/BGS に使用できます。MUSM-M60CGS には使用できません。

■東北地方

年間降雪量は、気象庁の平年値データより出典

地点	年間降雪量 cm	設計負荷 外気温度 ℃	90m/回路工法 (従来ボイラー工法) 融雪可能面積				60m/回路工法 (ヒートポンプ低温水工法) 融雪可能面積											
			コンクリート (アスファルト)		インターロッキング		コンクリート (アスファルト)		インターロッキング									
			融雪負荷 W/m ²	バックアップ ヒーターなし	バックアップ ヒーターあり	融雪負荷 W/m ²	バックアップ ヒーターなし	バックアップ ヒーターあり	融雪負荷 W/m ²	バックアップ ヒーターなし	バックアップ ヒーターあり							
青森県	大間	210	-4	300	250	24	32	300	20	27	500	185	33	40	235	26	34	
	むつ	491	-5	650	250	24	32	300	20	26	850	185	32	40	235	25	34	
	脇野沢	555	-4	700	250	24	32	300	20	27	900	185	33	40	235	26	34	
	鱒ヶ沢	445	-4	600	250	24	32	300	20	27	800	185	33	40	235	26	34	
	深浦	309	-4	400	250	24	32	300	20	27	600	185	33	40	235	26	34	
	弘前	729	-5	950	250	24	32	300	20	26	1150	185	32	40	235	25	34	
	碓ヶ関	600	-6	800	250	23	31	300	19	26	1000	185	31	40	235	24	33	
	十和田	411	-5	550	250	24	32	300	20	26	750	185	32	40	235	25	34	
	八戸	239	-4	350	250	24	32	300	20	27	550	185	33	40	235	26	34	
	三戸	368	-5	500	250	24	32	300	20	26	700	185	32	40	235	25	34	
	青森	630	-5	800	250	24	32	300	20	26	1000	185	32	40	235	25	34	
	今別	503	-4	650	250	24	32	300	20	27	850	185	33	40	235	26	34	
	五所川原	567	-5	750	250	24	32	300	20	26	950	185	32	40	235	25	34	
	酸ヶ湯	1423	-11	1800	350	14	20	400	12	17	2000	275	18	26	325	15	22	
	秋田県	秋田	363	-3	500	250	25	33	300	20	27	700	185	33	40	235	26	35
		鷹巣	516	-5	650	250	24	32	300	20	26	850	185	32	40	235	25	34
		本荘	337	-3	450	250	25	33	300	20	27	650	185	33	40	235	26	35
湯沢 (秋田)		734	-5	950	250	24	32	300	20	26	1150	185	32	40	235	25	34	
能代		368	-4	500	250	24	32	300	20	27	700	185	33	40	235	26	34	
鹿角		610	-6	800	250	23	31	300	19	26	1000	185	31	40	235	24	33	
阿仁合		834	-6	1050	300	19	26	350	16	22	1250	225	26	34	275	21	28	
五城目		422	-4	550	250	24	32	300	20	27	750	185	33	40	235	26	34	
角館		656	-5	850	250	24	32	300	20	26	1050	185	32	40	235	25	34	
大正寺		586	-5	750	250	24	32	300	20	26	950	185	32	40	235	25	34	
横手	777	-5	1000	250	24	32	300	20	26	1200	185	32	40	235	25	34		
矢島	645	-4	850	250	24	32	300	20	27	1050	185	33	40	235	26	34		
湯の岱	891	-6	1150	300	19	26	350	16	22	1350	225	26	34	275	21	28		

※ 60m/回路工法 (ヒートポンプ低温水工法) が「-」の地点は、60m/回路工法 (ヒートポンプ低温水工法) は使用できません。

※ バックアップヒーターは、MUSM-60BS/BGS に使用できます。MUSM-HM60CGS には使用できません。

■東北地方

年間降雪量は、気象庁の平年値データより出典

地点	年間降雪量 cm	設計負荷 外気温度 ℃	90m/回路工法 (従来ボイラー工法) 融雪可能面積						60m/回路工法 (ヒートポンプ/低温水工法) 融雪可能面積							
			コンクリート (アスファルト)			インターロッキング			コンクリート (アスファルト)			インターロッキング				
			バックアップ ヒーターなし	バックアップ ヒーターあり	融雪負荷 W/m ²	バックアップ ヒーターなし	バックアップ ヒーターあり	融雪負荷 W/m ²	バックアップ ヒーターなし	バックアップ ヒーターあり	融雪負荷 W/m ²	バックアップ ヒーターなし	バックアップ ヒーターあり	融雪負荷 W/m ²	バックアップ ヒーターなし	バックアップ ヒーターあり
福島県	福島	183	-2	250	25	33	300	21	28	180	35	40	230	27	36	
	猪苗代	586	-6	250	23	31	300	19	26	185	31	40	235	24	33	
	西会津	633	-4	250	24	32	300	20	27	185	33	40	235	26	34	
	只見	1172	-5	350	17	22	400	15	20	260	23	30	310	19	25	
	湯本	677	-6	250	23	31	300	19	26	185	31	40	235	24	33	
	田島	601	-6	250	23	31	300	19	26	185	31	40	235	24	33	
	南郷	969	-6	300	19	26	350	16	22	225	26	34	275	21	28	
	桧枝岐	1068	-7	350	16	22	400	14	19	260	22	29	310	18	24	
	白河	153	-3	250	25	33	300	20	27	185	33	40	235	26	35	
	茂庭	384	-3	250	25	33	300	20	27	185	33	40	235	26	35	
	若松	462	-4	250	24	32	300	20	27	185	33	40	235	26	34	
	新潟県	下関	609	-3	250	25	33	300	20	27	185	33	40	235	26	35
		新潟	213	-1	250	26	34	300	21	28	180	36	40	230	28	37
		新潟	326	-2	250	25	33	300	21	28	180	35	40	230	27	36
		津川	713	-3	250	25	33	300	20	27	185	33	40	235	26	35
		長岡	594	-2	250	25	33	300	21	28	180	35	40	230	27	36
柏崎		376	-1	250	26	34	300	21	28	180	36	40	230	28	37	
入込瀬		1231	-4	350	17	23	400	15	20	255	24	31	305	20	26	
小出		988	-3	350	17	23	400	15	20	255	24	32	305	20	27	
十日町		1112	-4	350	17	23	400	15	20	255	24	31	305	20	26	
安塚		946	-3	350	17	23	400	15	20	255	24	32	305	20	27	
新潟県 (新潟)	湯沢 (新潟)	1124	-4	350	17	23	400	15	20	255	24	31	305	20	26	
	津南	1243	-5	350	17	22	400	15	20	260	23	30	310	19	25	
	高田	618	-1	250	26	34	300	21	28	180	36	40	230	28	37	
	能生	612	-1	250	26	34	300	21	28	180	36	40	230	28	37	
	関山	1145	-4	350	17	23	400	15	20	255	24	31	305	20	26	

※60m/回路工法 (ヒートポンプ/低温水工法) が「一」の地点は、60m/回路工法 (ヒートポンプ/低温水工法) は使用できません。
 ※バックアップヒーターは MUSM-60BS/BGS に使用できます。MUSM-M60CGS には使用できません。

■中部地方

年間降雪量は、気象庁の平年値データより出典

地点	年間降雪量 cm	設計負荷 外気温度 ℃	90m/回路工法 (従来ボイラー工法) 融雪可能面積						60m/回路工法 (ヒートポンプ/低温水工法) 融雪可能面積								
			コンクリート (アスファルト)			インスターロッキング			コンクリート (アスファルト)			インスターロッキング					
			バックアップ ヒーターなし	バックアップ ヒーターあり	融雪負荷 W/m ²	バックアップ ヒーターなし	バックアップ ヒーターあり	融雪負荷 W/m ²	バックアップ ヒーターなし	バックアップ ヒーターあり	融雪負荷 W/m ²	バックアップ ヒーターなし	バックアップ ヒーターあり	融雪負荷 W/m ²	バックアップ ヒーターなし	バックアップ ヒーターあり	
長野県			hr	m ²	m ²	m ²	m ²	m ²	m ²	m ²	m ²	m ²	m ²	m ²	m ²	m ²	m ²
	252	-4	350	24	32	300	20	27	185	33	40	235	26	34	550	185	33
	1145	-5	1450	17	22	400	15	20	260	23	30	310	19	25	1650	260	23
	829	-5	1050	20	26	350	17	22	220	27	36	270	22	29	1250	220	27
	763	-7	1000	22	30	300	19	25	185	30	40	235	24	32	1200	185	30
	643	-6	850	23	31	300	19	26	185	31	40	235	24	33	1050	185	31
	507	-6	650	23	31	300	19	26	185	31	40	235	24	33	850	185	31
	640	-10	850	21	29	300	17	24	—	—	—	—	—	—	—	—	—
	446	-8	600	22	30	300	18	25	200	27	37	250	22	30	800	200	27
	129	-7	200	22	30	300	19	25	185	30	40	235	24	32	400	185	30
岐阜県			hr	m ²	m ²	m ²	m ²	m ²	m ²	m ²	m ²	m ²	m ²	m ²	m ²	m ²	m ²
	1001	-5	1250	20	26	350	17	22	220	27	36	270	22	29	1450	220	27
	844	-5	1100	20	26	350	17	22	220	27	36	270	22	29	1300	220	27
	455	-5	600	24	32	300	20	26	185	32	40	235	25	34	800	185	32
	384	-2	500	25	33	300	21	28	180	35	40	230	27	36	700	180	35
	642	-4	850	24	32	300	20	27	185	33	40	235	26	34	1050	185	33
	145	-1	200	26	34	300	21	28	180	36	40	230	28	37	400	180	36

※60m/回路工法 (ヒートポンプ/低温水工法) が「—」の地点は、60m/回路工法 (ヒートポンプ/低温水工法) は使用できません。

※バックアップヒーターは MUSM-60BS/BGS に使用できます。MUSM-M60CGS には使用できません。

■関東地方

年間降雪量は、気象庁の平年値データより出典

地点	年間降雪量 cm	設計負荷 外気温度 ℃	90m/回路工法 (従来ボイラー工法) 融雪可能面積						60m/回路工法 (ヒートポンプ/低温水工法) 融雪可能面積								
			コンクリート (アスファルト)			インスターロッキング			コンクリート (アスファルト)			インスターロッキング					
			バックアップ ヒーターなし	バックアップ ヒーターあり	融雪負荷 W/m ²	バックアップ ヒーターなし	バックアップ ヒーターあり	融雪負荷 W/m ²	バックアップ ヒーターなし	バックアップ ヒーターあり	融雪負荷 W/m ²	バックアップ ヒーターなし	バックアップ ヒーターあり	融雪負荷 W/m ²	バックアップ ヒーターなし	バックアップ ヒーターあり	
栃木県			hr	m ²	m ²	m ²	m ²	m ²	m ²	m ²	m ²	m ²	m ²	m ²	m ²	m ²	m ²
	259	-5	350	24	32	300	17	22	185	32	40	235	25	34	550	185	32
	338	-8	450	22	30	300	15	21	200	27	37	250	22	30	650	200	27
	413	-8	550	22	30	300	15	21	200	27	37	250	22	30	750	200	27
群馬県			hr	m ²	m ²	m ²	m ²	m ²	m ²	m ²	m ²	m ²	m ²	m ²	m ²	m ²	m ²
	1067	-6	1350	16	22	400	13	17	260	22	30	310	18	25	1550	260	22
	875	-5	1100	20	26	350	15	20	220	27	36	270	22	29	1300	220	27
	592	-8	750	22	30	300	15	21	200	27	37	250	22	30	950	200	27

4.4 ロードヒーティング設置制約等

(1) ロードヒーティング融雪面積

P.12～19の【表1】の融雪可能面積以下でご使用ください。

(2) ヒートポンプユニット本体設置に関する注意事項

■ヒートポンプユニット設置場所

- MUSM-60BS、MUSM-60BGS は定期的に防錆循環液の液量確認及びメンテナンス作業が必要です。給水口(ヒートポンプユニットの上部)からの補充作業とメンテナンス作業が安全に行える場所にヒートポンプユニットを設置してください。
- 落雪などでヒートポンプユニットが埋もれない場所に設置してください。

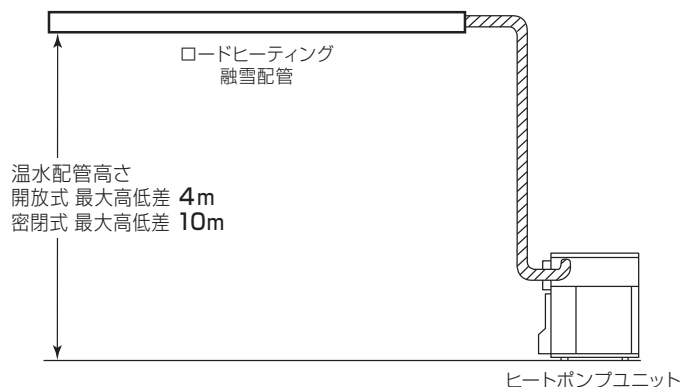
■ドレン処理

- ドレン水が凍結し、ファンが回らなくなるおそれがありますので、ドレンソケット・ドレンキャップは取付けないでください。
なお、寒冷地用ドレンソケット(MAC-870DS)は使用可能ですが、必ず排水路ヒーター(現地手配)などの凍結防止が必要です。

■温水配管長と高低差

<温水配管長>ロードヒーティングとヒートポンプユニット1台あたりを結ぶ温水回路

- 最大温水配管長(90m / 回路工法) ……300m(架橋ポリエチレン管 13A)
最大温水配管長(60m / 回路工法) ……390m(架橋ポリエチレン管 13A)
- 最小曲げ直径 ……200 mm(架橋ポリエチレン管 13A)
- MUSM-60BS/BGS(開放式)最大高低差 ……4 m
- MUSM-M60CGS(密閉式)最大高低差 ……10m



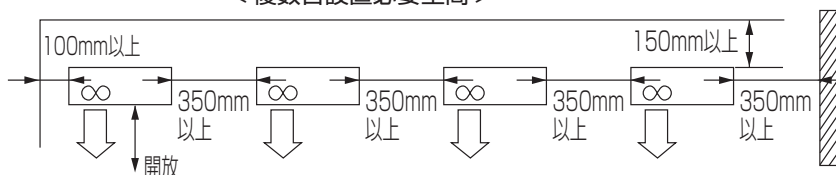
■バックアップヒーター

- 融雪面積によっては、MUSM-60BS/60BGS には“バックアップヒーター MSC-006HT”(別売部品)が使用できます。
バックアップヒーターを使用する場合は必ず“ヒーターフード MSC-107HH”(別売部品)を使用してください。
- MUSM-M60CGS(密閉式)は、バックアップヒーターは使用できません。

■複数台設置の場合

- 融雪範囲が融雪可能面積を超える場合は、ヒートポンプユニットが複数台必要となります。そのときは、下記必要空間を確保してください。
- 融雪リモコンは、ヒートポンプユニット1台に1個ずつ必要です。

<複数台設置必要空間>



- 降雪センサー1台で複数台のヒートポンプユニットを制御する場合、接続には必ず複数台設置用接続コード(MSC-009CC)をご使用ください。ヒートポンプユニットは4台まで接続可能です。

(3) 温水配管関係

- ①融雪配管は架橋ポリエチレン管 13A を使用してください。ヒートポンプユニット本体を融雪路盤の架橋ポリエチレン管より低い位置に設置する場合、開放式の MUSM-60BS/60BGS では架橋ポリエチレン管の酸素透過特性の影響で運転停止時に防錆循環液があふれる可能性があります。このような設置の場合は架橋ポリエチレン管 酸素透過防止タイプ 13A を使用してください。また密閉式の MUSM-M60CGS には、設置高さにかかわらず架橋ポリエチレン管 酸素透過防止タイプ 13A を使用してください。
- ②配管ピッチは 150mm としてください。
- ③架橋ポリエチレン管 16A の使用は推奨しません。やむを得ず使用する場合は、融ける速さがよりゆっくりになることをご理解の上、ご使用ください。
- ④配管埋め込み位置は路盤表面から深さ 100mm 以内に設置してください。
- ⑤最大温水配管長は 90m / 回路工法 (従来ボイラー工法) で 300 m 以内、60m / 回路工法 (ヒートポンプ低温水工法) で 390 m 以内としてください。
- ⑥1 回路の融雪面積は 10㎡以下とし、かつ 1 回路の配管長は 90m / 回路工法 (従来ボイラー工法) 90 m 以内、60m / 回路工法 (ヒートポンプ低温水工法) 60 m 以内としてください。
- ⑦2 回路以上にする場合は、各回路の長さが均等になるようにしてください。回路数の最大は 90m / 回路工法 (従来ボイラー工法) で 4 回路、60m / 回路工法 (ヒートポンプ低温水工法) で 6 回路です。
- ⑧防錆循環液量はシステム全体で最大 55 L です。ヒートポンプユニット本体の保有量 (開放式 : 3.3L、密閉式 : 0.7L) を含め、これを超えないように配管長を決めてください。
架橋ポリエチレン管は 1 m あたり 0.1327 L です。
次の表の空欄部分を埋め、防錆循環液量を計算します。

<開放式の場合>

項目	内容積(L)
1. ヒートポンプユニットから行き側ヘッダーまでの配管	
2. 行き側ヘッダーから戻り側ヘッダーまでの融雪配管	
3. 戻り側ヘッダーからヒートポンプユニットまでの配管	
4. ヒートポンプユニットの保有量(内容積)	3.3
計 防錆循環液量	

<密閉式の場合>

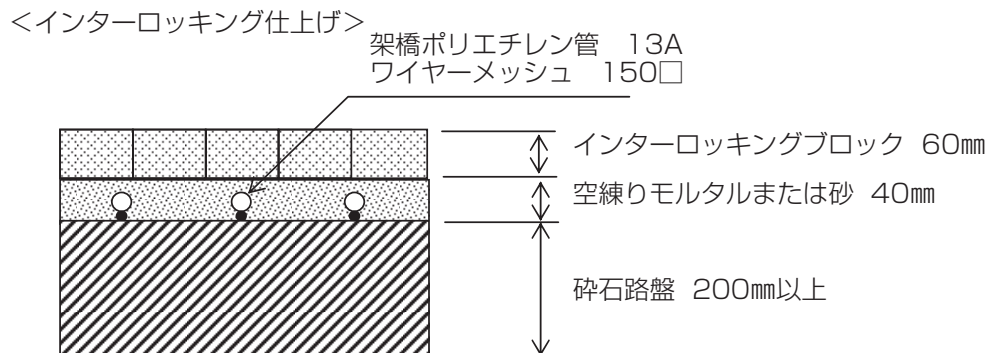
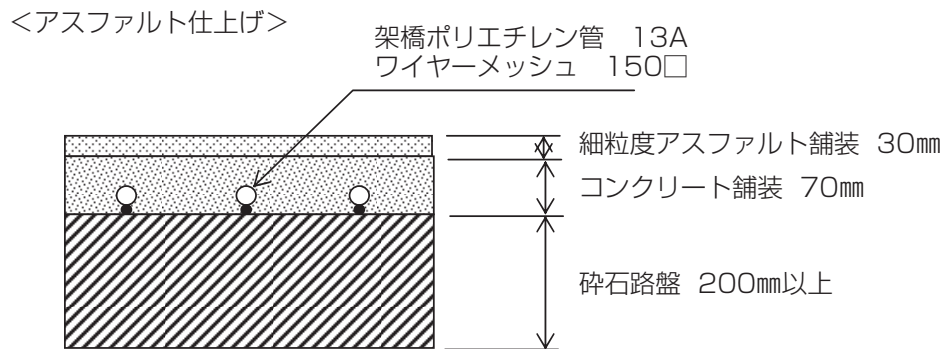
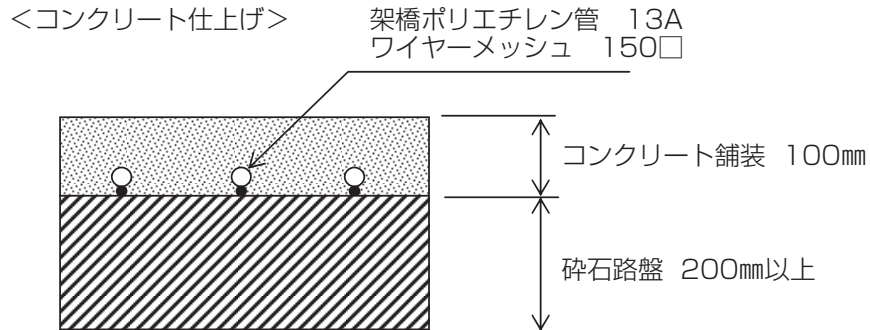
項目	内容積(L)
1. ヒートポンプユニットから行き側ヘッダーまでの配管	
2. 行き側ヘッダーから戻り側ヘッダーまでの融雪配管	
3. 戻り側ヘッダーから密閉式バルブセットまでの配管	
4. 密閉式バルブセット(AC-0011MV)	0.5
5. 密閉式接続配管(AC-0012MH)	0.4
6. ヒートポンプユニット保有量(内容積)	0.7
計 防錆循環液量	

- ⑨ヒートポンプユニット本体の設置には制約がありますので、配管設計時配慮してください。
詳細は前ページを参照してください。

4.5 路盤(融雪配管敷設)工事概要

路盤(融雪配管敷設)工事には現場調査、設計、路盤工事、温水配管敷設工事、表面仕上げ工事などがあり、専門の知識や技術が必要になります。

一般的な工事の概略図は次の通りですが、三菱電機株式会社ではこれらの工事は実施しておりません。詳細は路盤(融雪配管敷設)の工事業者様にご相談ください。



凍結により舗装が損傷を受けることが予測される場合は凍上対策などが必要になります。
コンクリート舗装には必要に応じ補強用ワイヤーメッシュを追加します。
また架橋ポリエチレン管の下に断熱材を敷設する場合もあり、その場合、地中熱が遮断されるデメリットもありますので、ご使用方法等を良く検討の上、断熱材の要否を選択する必要があります。

その他ユニット側から見た一般的な注意点を下記します。

- ① 当社では、配管は架橋ポリエチレン管 13A、または架橋ポリエチレン管 酸素透過防止タイプ 13A、配管ピッチ 150mm、埋設深さは 100mmを基準としています。
- ② 温水の入口と出口では温度差が生じます。融雪面の温度差を少なくするため、入口管と出口管が交互に並ぶ対向流配管にするのが一般的です。
- ③ 回路をヘッダーで複数回路に分岐する場合、各回路に流れる流量を同一にする必要があります。回路設計、施工時に十分な検討が必要です。
- ④ 温水配管敷設後、舗装等の表面仕上げ工事の前に必ず圧力検査を行い、配管に漏れがないことを確認してください。
- ⑤ ヘッダーの分岐口にバルブをつけると、回路別に融雪が可能になり、後の保守点検がしやすくなります。
- ⑥ 温水配管はヘッダーに接続する以外は途中でジョイントせず一本で配管します。
- ⑦ 配管長や回路数の制限については、**4. ロードヒーティングシステム設計**を参照ください。
- ⑧ インターロック施工の場合は、熱伝導の関係で融雪可能面積が少し狭くなります。
詳細は P.12 ~ 19 の【表 1】を参照ください。

4.7 降雪センサーの選定、接続における注意事項

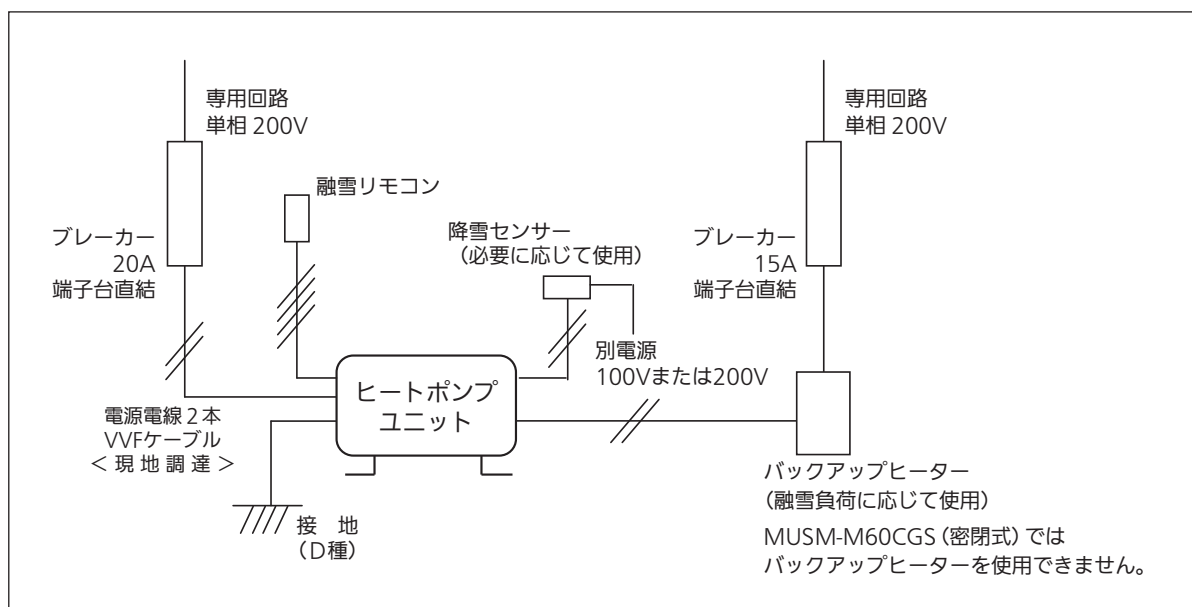
ロードヒーティングでは降雪センサー（一般市販品）を接続することにより自動運転が可能ですが、以下の注意点があります。

- (1) 降雪センサーは、運転出力が無電圧 a 接点の仕様であること。
- (2) 降雪センサーは別途電源が必要です。※
- (3) 降雪センサーは 2 要素(降水、外気温)タイプ、3 要素(降水、外気温、地温)タイプどちらも使用可能です。
- (4) 降雪センサーの遅延タイマーは、温水ボイラー方式よりも最低 1 時間は長めに設定してください。
なお、60m / 回路工法(ヒートポンプ低温水工法)の場合、遅延時間は 5 時間が目安ですので、5 時間以上の設定が可能な降雪センサーをお選びください。
(低温水で融雪することにより、融けきるまでに時間がかかるため)

※降雪センサーには別途電源が必要となりますので、お使いになる降雪センサーの据付説明書をご確認ください。

降雪センサーを使用しない場合は、リード線等でヒートポンプユニットにある降雪センサー用端子台の端子を短絡してください。(P.73 参照)

【機外配線要領】



5. 屋根融雪システム設計 ※屋根融雪には開放式は使用できません

5.1 設置可能地域と屋根融雪面積

(1) 設置可能地域

設置地域は東北電力管内（青森県、秋田県、山形県、岩手県、福島県、宮城県、新潟県）です。雪質と外気温の関係から検証できている地域に限定しています。他の地域についてはお問い合わせください。

(2) 屋根融雪面積計算

下記項目と条件で計算します。

	項目	内容	出典
1	降雪量	月最大の降雪量	気象庁降雪の深さ合計平年値
2	設計負荷外気温度	月平均の最低温度から計算	気象庁平年値
3	雪の密度	降雪量と降水量から計算	気象庁平年値
4	ヒートポンプユニット能力	工場で測定した戻り温度 25℃能力	本マニュアル能力線図 (P.36)
5	稼働時間	1日を22時間とした1ヶ月の稼働時間	22時間×31日=682時間
6	雪の比熱	0.58Wh/kg・K	—
7	融解熱	93Wh/kg	—
8	計算係数	0.377	弊社実験値

下記式で計算します。 MUSM-M60CGS の屋根融雪面積は最大 90㎡です。

$$\text{屋根融雪面積} = \frac{\text{計算係数} \times \text{ヒートポンプユニット能力} \times \text{稼働時間}}{\text{降雪量} \times \text{雪の密度} \times ((0 - \text{設計負荷外気温度}) \times \text{雪の比熱} + \text{融解熱})}$$

(3) 設置地点と屋根融雪面積

気象庁平年値で1ヶ月の降雪の深さ合計の最大値が150cm以上の地点の上記式で計算した屋根融雪面積は下記です。なおこの屋根融雪面積は屋根の投影面積です。

【表2】

地点		年間降雪量	月最大降雪量	設計負荷外気温	雪の密度※	屋根融雪面積
		cm	cm	℃	kg/㎡	㎡
青森県	むつ	491	168	-5	61.8	90
	脇野沢	555	197	-4	52.4	90
	鱒ヶ沢	445	161	-4	67.9	90
	弘前	729	248	-5	48.9	90
	碓ヶ関	600	196	-6	59.0	90
	青森	630	225	-5	65.2	90
	今別	503	171	-4	76.6	90
	五所川原	567	201	-5	59.5	90

※ MELSNOW 計算用です。実密度ではありません。

地点		年間降雪量	月最大降雪量	設計負荷外気温	雪の密度※	屋根融雪面積
		cm	cm	℃	kg/m ³	m ²
秋田県	鷹巣	516	185	-5	64.1	90
	湯沢	734	272	-5	51.9	90
	鹿角	610	205	-6	37.7	90
	阿仁合	834	285	-6	51.9	90
	五城目	422	173	-4	67.7	90
	角館	656	237	-5	73.3	89
	大正寺	586	221	-5	71.2	90
	横手	777	286	-5	60.2	90
	矢島	645	236	-4	99.6	68
	湯の岱	891	307	-6	56.4	87
岩手県	奥中山	541	165	-8	35.1	90
	雫石	483	165	-6	46.4	90
	湯田	965	330	-6	69.0	66
	区界	595	173	-10	41.9	90
宮城県	川渡	446	159	-4	65.6	90
	駒ノ湯	861	276	-6	41.6	90
山形県	狩川	567	226	-3	78.8	90
	金山	876	312	-5	60.6	82
	新庄	780	283	-5	73.5	74
	向町	798	280	-5	52.8	90
	肘折	1,427	494	-6	82.5	37
	尾花沢	916	332	-5	42.0	90
	長井	740	267	-5	61.6	90
	大井沢	1,232	410	-6	81.5	45
	左沢	618	238	-5	55.5	90
	小国	984	357	-4	96.9	46
	米沢	701	266	-4	51.2	90
福島県	猪苗代	586	204	-6	35.1	90
	西会津	633	240	-4	72.0	90
	只見	1,172	407	-5	73.8	51
	湯本	677	221	-6	42.6	90
	田島	601	199	-6	47.9	90
	南郷	969	326	-6	36.5	90
	桧枝岐	1,068	324	-7	38.8	90
	茂庭	384	156	-3	64.0	90
	若松	462	171	-4	57.4	90
新潟県	下関	609	241	-3	131.3	52
	津川	713	274	-3	97.1	61
	長岡	594	236	-2	125.1	57
	柏崎	376	153	-1	186.1	61
	守門	1,231	438	-4	103.5	35
	小出	988	378	-3	95.5	45
	十日町	1,112	417	-4	99.3	38
	安塚	946	362	-3	100.4	45
	湯沢	1,124	411	-4	75.1	51
	津南	1,243	443	-5	52.3	67
	高田	618	247	-1	168.6	41
	能生	612	243	-1	157.6	45
	関山	1,145	422	-4	76.7	49

※ MELSNOW 計算用です。実密度ではありません。

5.2 設置できる住宅と屋根融雪方式、屋根の構造概要

(1) 設置できる住宅

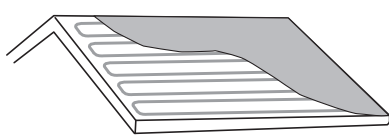
屋根融雪を設置できる住宅は、木造、金属屋根、2階建てまでの住宅です。
瓦屋根、3階建て以上の住宅には使用できません。

(2) 屋根融雪方式(全面融雪、軒先融雪、ダム方式)

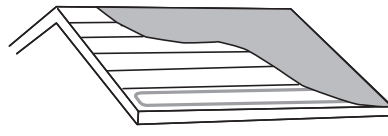
屋根融雪方式には、次のような方式があります。

- ・全面方式：屋根全体に融雪配管を張り巡らし、融雪する方式。
- ・軒先方式：軒先のみ融雪して雪庇、落雪を防ぐ方式。
- ・ダム方式：軒先に雪を受け止めるダムを設けて、一時的に溜めて融雪する方式。

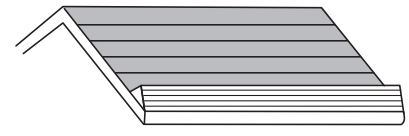
現場の状況に合わせ、最適な方法を選択します。



<全面融雪>



<軒先融雪>

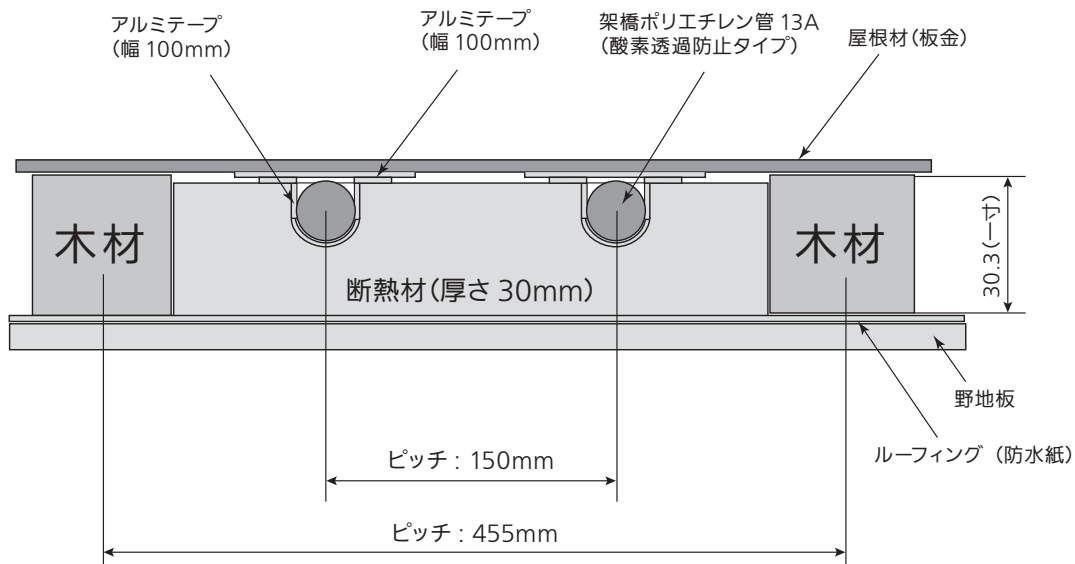


<ダム方式>

(3) MELSNOW 屋根融雪の構造概要

融雪配管敷設工事には現場調査、設計、融雪配管敷設工事、仕上げ工事などがあり、専門の知識や技術が必要です。

MELSNOW の屋根融雪の融雪配管部の構造概要は次のとおりですが、三菱電機ではこれらの工事は実施しておりません。専門の工事業者様にご相談ください。



断熱材は厚さ 30 mm以上の発泡系断熱材を使用します。

架橋ポリエチレン管酸素透過防止タイプ 13A の外径にあわせ断熱材に配管ピッチ 150mmに合わせ溝を掘ります。

溝にアルミテープを入れ、熱伝導を良くします。

架橋ポリエチレン管酸素透過防止タイプ 13A を溝にはめ込みます。

上からアルミテープで融雪配管を押さえます。

さらに上から屋根材で押さえ固定します。

5.3 屋根融雪設置制約等

(1) 屋根高さ

ヒートポンプユニットから融雪配管の最高位置までの高さは 10 m 以下です。

(2) 屋根融雪面積

屋根投影面積で P26 ~ 27 の【表 2】の屋根融雪面積以下で最大 90㎡です。

(3) ヒートポンプユニット本体設置に関する注意事項

■ヒートポンプユニット設置場所

- ・定期的に圧力計の確認が必要です。圧力計の確認が容易にできる場所に据付けてください。
- ・豪雪などでヒートポンプユニットが埋もれない場所に設置してください。
- ・落雪のない場所に設置してください。

■ドレン処理

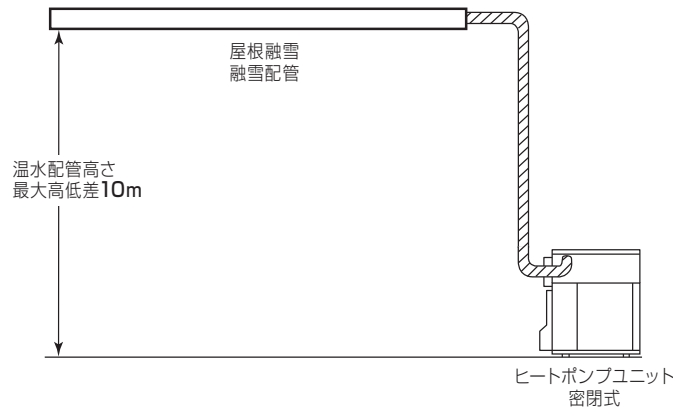
- ・凍結の恐れがあるのでドレンソケットは取付けないでください。なお密閉式バルブセット (AC-0011MV) にはドレンがバルブなどにかからないようなドレンガイドをつけてあります。

■配管長と高低差

温水配管：屋根融雪とヒートポンプユニット 1 台あたりを結ぶ配管

融雪配管：行きヘッダーから戻りヘッダーまでの屋根融雪配管

- ・最大融雪配管長 …… 450m (架橋ポリエチレン管酸素透過防止タイプ 13A)
- ・1 回路の融雪配管長 …… 75m 以下
- ・最大高低差 …… 10m
- ・最小曲げ半径 …… 200 mm (架橋ポリエチレン管酸素透過防止タイプ 13A)



■防錆循環液

- ・凍結及び腐食によるトラブルを防止して長期間ご使用いただくため、必ず三菱防錆循環液希釈不要タイプ (長寿命タイプ) をご使用ください。
- ・最大使用量は 1 システムあたり 100 L 以下です。

(4) 融雪配管関係

- ① 行きヘッダーから戻りヘッダーまでの融雪配管は架橋ポリエチレン管酸素透過防止タイプ 13A です。10A や 16A は使用できません。酸素透過防止タイプでない通常の架橋ポリエチレン管も使用できません。
- ② 配管ピッチは 150 mm としてください。
- ③ 1 回路の配管長さは 75 m 以下としてください。回路合計 (全長) は 450 m 以下としてください。
- ④ 融雪可能面積は地域により異なります (P.26 ~ 27 の【表 2】参照) が、最大でも 90㎡ です。
- ⑤ ヘッダーの分岐口にはバルブを取付け、1 回路ずつ回路の開閉ができるようにしてください。
- ⑥ 2 回路以上にする場合は各回路の長さが均等になるようにしてください。
- ⑦ ヘッダーからヒートポンプユニットまでの接続配管は 20A としてください。

5.4 温水回路設計

(1) 配管図作成

屋根融雪方式を決め、ヒートポンプユニット据付位置、ヘッダー固定位置などを決めます。
なお屋根融雪面積は P.26 ~ 27 の【表 2】を参照ください。

① 屋根関係配管図

- ヘッダー位置を決めます。融雪面に近く、しっかり固定できる位置を選びます。
- ヘッダーから屋根融雪配管の配管図を作成し配管長を計算します。
- ヘッダーからヘッダーまでの 1 回路は 75 m 以下、全長 450 m 以下になるようにします。
- また複数回路の場合各回路の長さが均等になるように設計します。

② ヘッダーからヒートポンプユニットまでの配管図を作成します。

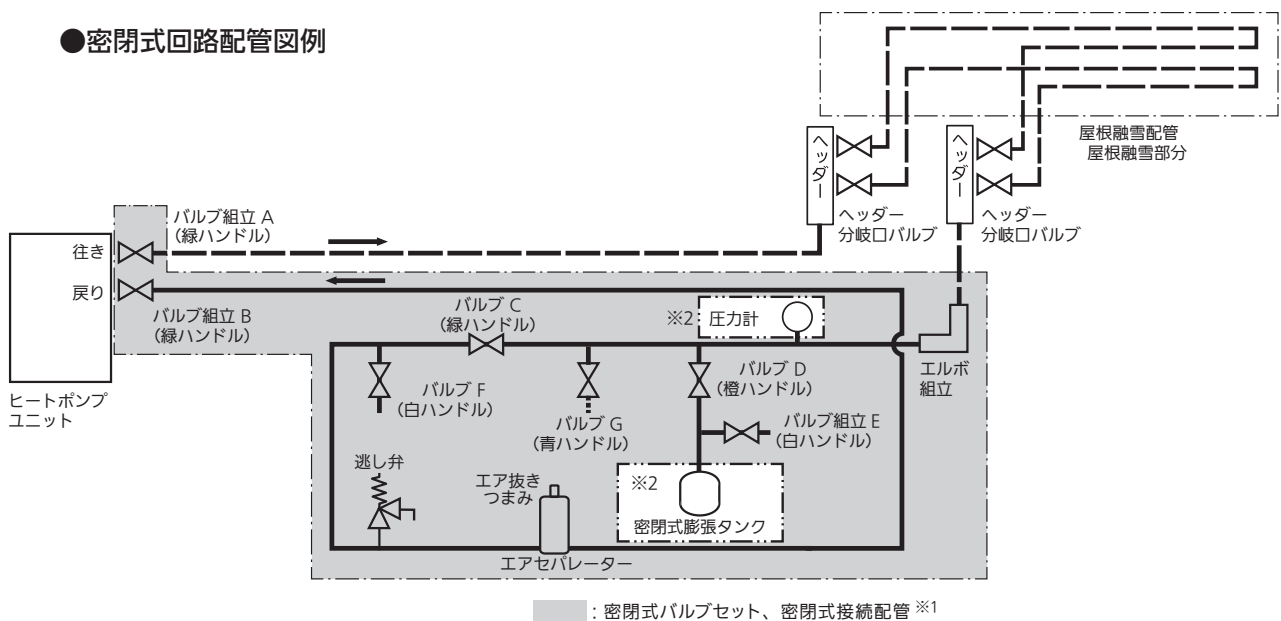
配管は 20A であるべく短くするのが基本です。

③ 密閉式回路配管図

下図は別売部品の密閉式バルブセット (AC-0011MV) 及び密閉式接続配管 (AC-0012MH) を使用した密閉式回路配管図例です。別売部品を使用すると密閉回路の配管組立が容易です。

ただし圧力計と密閉式膨張タンクは一般市販品を別途準備して使用します。また、下図実線の配管は密閉式バルブセット (AC-0011MV) 及び密閉式接続配管 (AC-0012MH) に含まれていますが、破線の配管及びヘッダー及びヘッダー分岐口バルブは一般市販品を準備します。

● 密閉式回路配管図例

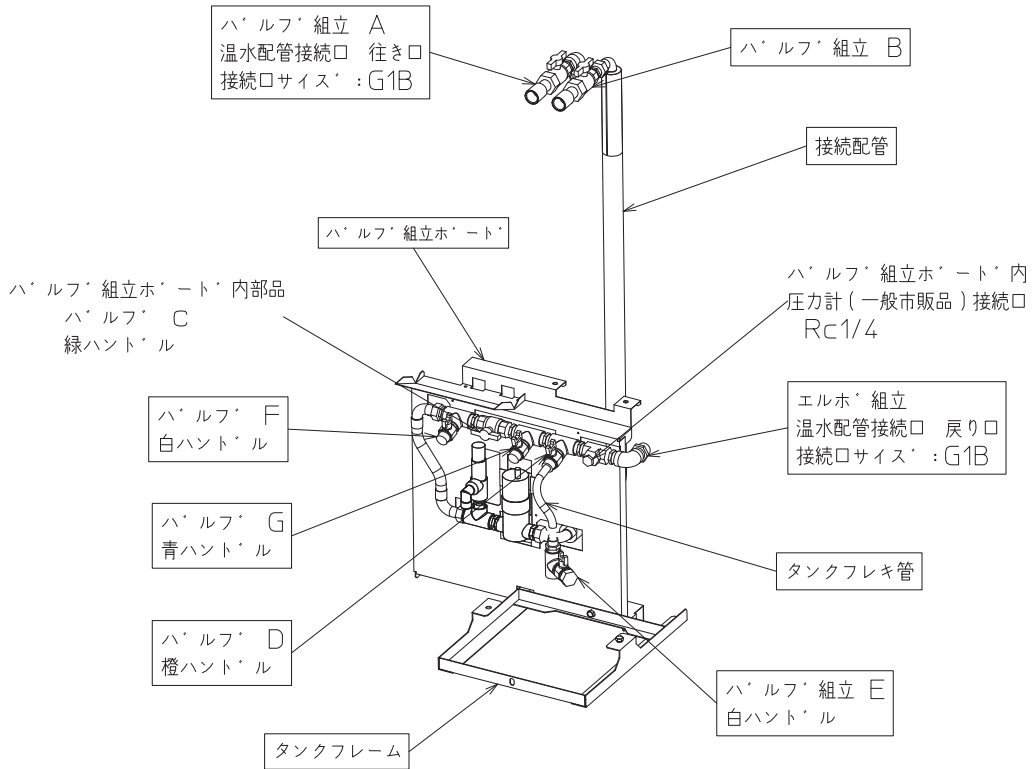


※1 : 別売部品 密閉式バルブセット、密閉式接続配管は、三菱電機エンジニアリング株式会社製です。

※2 : 密閉式膨張タンク、圧力計は一般市販品を使用します。

●密閉式回路部材配置図

密閉式バルブセット (AC-0011MV)、密閉式接続配管 (AC-0012MH) を使用した場合です。
 詳細は P.52 ~ 53 をご確認ください。



上記配管図のバルブ A ~ G は密閉式バルブセット (AC-0011MV) の据付工事説明書の呼称です。
 バルブ C、バルブ D、バルブ E、バルブ F、バルブ G はシステム内のエア抜きや液張り時に使用する作業用のバルブです。

別売部品の密閉式バルブセットを使用せず、組み立てられる場合、圧力計、逃し弁、密閉式膨張タンク、エアセパレータは必須です。また加圧処理時 (P.34 5.5 項)、ヒートポンプユニット、逃し弁、密閉式膨張タンクに圧力が加からないようにするバルブ (バルブ A、バルブ B、バルブ C、バルブ D) も必須です。エアセパレータは本来温水回路の一番高い位置に配置すると効率よくエアを分離できますが、一番高い位置は融雪面 (架橋ポリエチレン管) なので、ここでは下に配置しています。

(2) 防錆循環液量の計算

架橋ポリエチレン管 13A の内容積は 1m あたり 0.1327 L です。次の表の空欄を埋め、防錆循環液量を計算します。

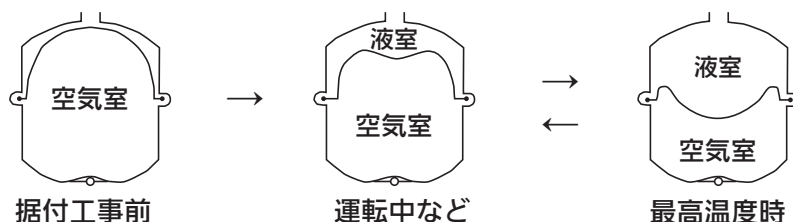
項目	内容積(L)
1. ヒートポンプユニットから往き側ヘッダーまでの配管	
2. 往き側ヘッダーから戻り側ヘッダーまでの屋根融雪配管	
3. 戻り側ヘッダーから密閉式バルブセットまでの配管	
4. 密閉式バルブセット (AC-0011MV)	0.5
5. 密閉式接続配管 (AC-0012MH)	0.4
6. ヒートポンプユニット保有量 (内容積)	0.7
7. 防錆循環液追加量	1.0
計	
余裕率 計×1.3	
防錆循環液量 (合計) 計+余裕率	

防錆循環液量の最大は 100 L です。
 上記防錆循環液量が 100 L 以下であることを確認します。

(3) 密閉式膨張タンクの選定

①密閉式膨張タンクの動作

密閉回路では防錆循環液の膨張・収縮を吸収するため密閉式膨張タンクが必要です。密閉式膨張タンクは金属製容器の中が合成ゴム製などのダイヤフラムで空気室と液室に仕切られた構造で、据付工事前は空気室が圧力で金属容器一杯に膨らみ、液室に防錆循環液がありません。据付後、防錆循環液の温度が上がり膨張すると膨張分が液室に入り、その分空気室の容積が減る構造になっています。従って密閉式膨張タンクの選定には容積と空気圧の設定が重要です。



② 密閉式膨張タンクの容量計算

MELSNOW では一般的な計算式とは異なり温度等を加味した下記式で計算します。

$$V = \frac{\varepsilon \times G \times (1 + \varepsilon_0) + g \times (1 + \varepsilon_0)}{1 + \frac{P1 \times T2}{P2 \times T1}}$$

V	: 密閉式膨張タンク容量(L)
ε	: 防錆循環液を架橋ポリエチレン管内に入れたときの合成膨張率(-10℃から40℃に上げたときの膨張率)
ε_0	: 防錆循環液単体膨張率(-10℃から40℃に上げたときの膨張率)
G	: 回路内防錆循環液量(L)
g	: 防錆循環液追加量(L) (基準は1.0Lですがバラツキを考慮し、1.1Lで計算)
P1	: 密閉式膨張タンク最低圧(kPa) (-10℃密閉式膨張タンク空気絶対圧)
P2	: 密閉式膨張タンクにかかる最高圧(kPa) (逃し弁設定圧絶対圧)
T1	: 最低使用温度(-10℃の絶対温度)
T2	: 最高使用温度(40℃の絶対温度)

MELSNOW 計算条件

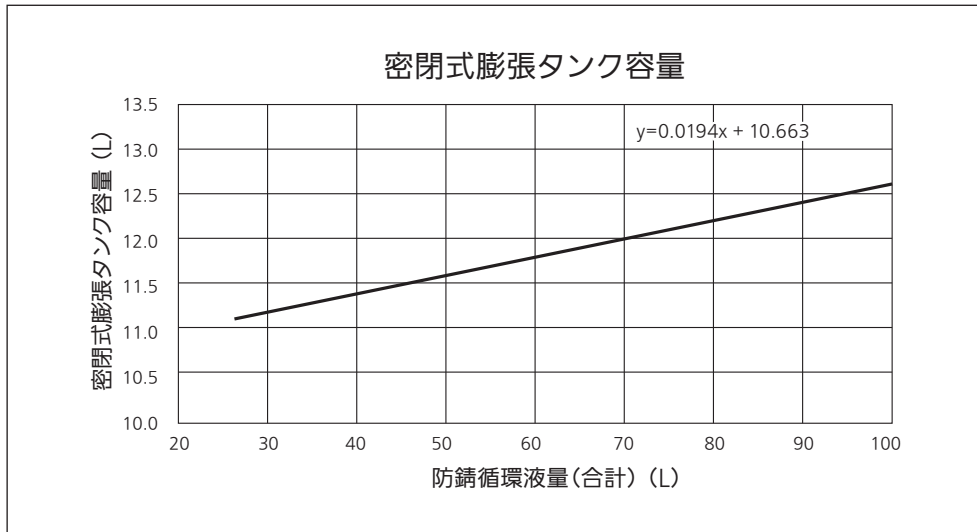
記号	絶対圧(kPa)	ゲージ圧(kPa) (参考)	備考
P1	207.3	106.3	密閉式膨張タンク空気最低圧(-10℃) 仕様は20℃時130kPa
P2	276	175	密閉式膨張タンク空気最高圧=逃し弁の設定圧のばらつきの最低圧

記号	絶対温度(K)	セ氏(℃) (参考)	備考
T1	263	-10	最低使用温度
T2	313	40	最高使用温度

記号	膨張率(%)	温度変化	備考
ε	0.2	-10℃→40℃	防錆循環液を架橋ポリエチレン管内に入れたときの合成膨張率
ε_0	2.67	-10℃→40℃	防錆循環液単体膨張率

ここでは前ページ式の計算結果をグラフで表示します。

MELSNOW の密閉式膨張タンクの機種選定は下記グラフの値以上の容量の機種としてください。



③ 設定圧

密閉式膨張タンクの設定圧は高低差 10m ある最高位置でも負圧にならないことや真夏に水温が上昇してもあまり高圧にならないことなどを考慮し、130kPa(20℃)とします。密閉式膨張タンクの購入時にこの圧力に設定してください。

④ 参考密閉式膨張タンク

日立金属株式会社殿製密閉形膨張タンク ST-17 形(2017 年 8 月現在)は MELSNOW の据付制約内であれば、容量を満たします。また密閉式バルブセット AC-0011MV 形に防雪架台(高置台)の下に取付可能な部材(タンクフレーム)が同梱されています。なお取付けるには、日立金属株式会社殿製の低圧膨張タンク用固定金具(K-KANAGU-279)(2017 年 8 月現在)が別途必要です。

(4) 逃し弁の設定

温水回路が密閉されているため、万一回路内の圧力が異常に高くなるように、逃し弁を取付けます。逃し弁の設定圧は 190kPa とします。

5.5 MELSNOW 屋根融雪工事の温水回路特殊作業

MELSNOW 密閉式では通常の温水回路密閉式と異なる特殊作業が必要です。据付時の作業ですがこの項で概要を説明します。詳細は P83～86 の密閉式バルブセット (AC-0011MV)、密閉式接続配管 (AC-0012MH) の据付工事説明書をご覧ください。

(1) 加圧処理

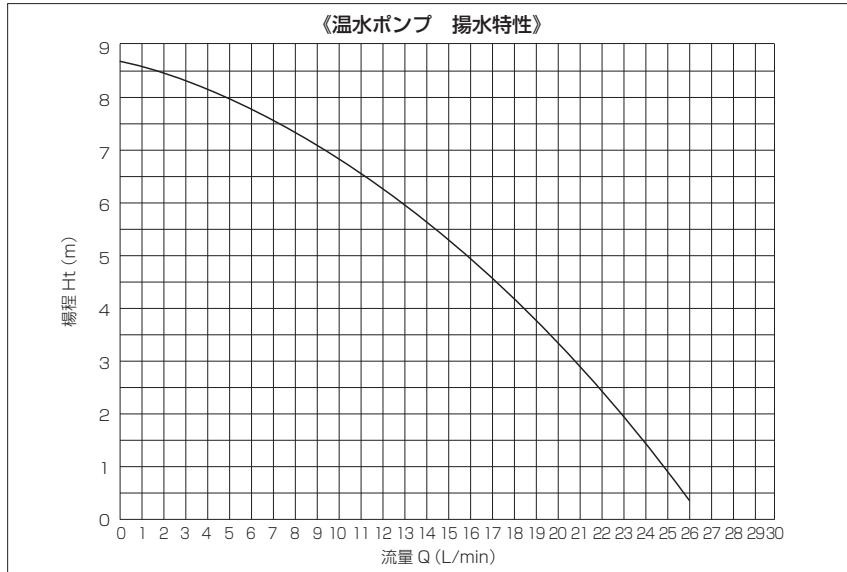
MELSNOW 屋根融雪では融雪配管に架橋ポリエチレン管酸素透過防止タイプ 13A を使用します。架橋ポリエチレン管は温度や中の圧力で膨張収縮するため、据付時、加圧処理を行い、以後の膨張収縮量を減らします。加圧処理は融雪配管に 0.4MPa をかけ、1 時間以上放置します。加圧処理のときは、ヒートポンプユニットや密閉式膨張タンク、逃し弁には圧力がかからないように関係するバルブを閉じます。

(2) 防錆循環液追加

外気温度の変動等に対応するため、温水回路のエア抜きと液張り終了後、システム圧を 0.1MPa に調整し、1.0L の防錆循環液を追加します。追加分は -10℃～40℃ など気温が大きく変動しても、温水回路の圧力が異常にならないように調整する役目をします。

6. データ・資料編

6.1 ポンプ出力 P-Q線図

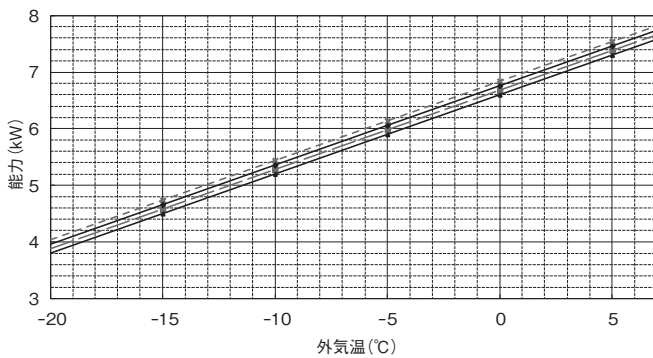


6.2 能力線図

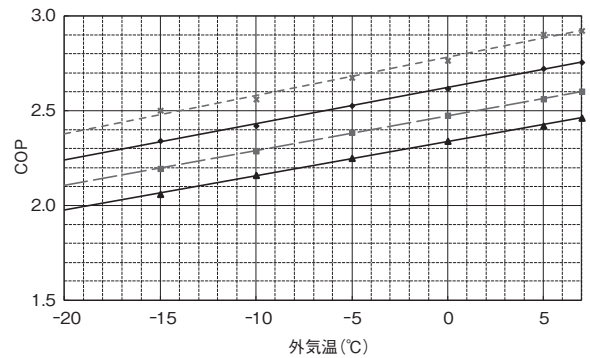
(1) 開放式



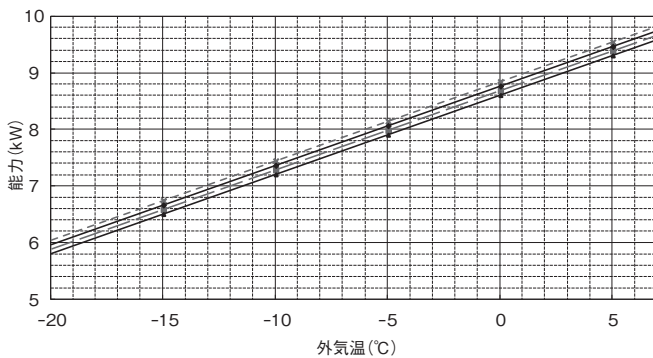
MUSM-60BS、60BGS 能力線図



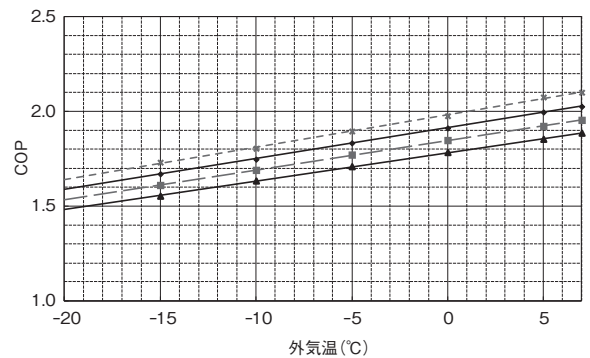
MUSM-60BS、60BGS COP 特性



MUSM-60BS、60BGS + MSC-006HT 能力線図



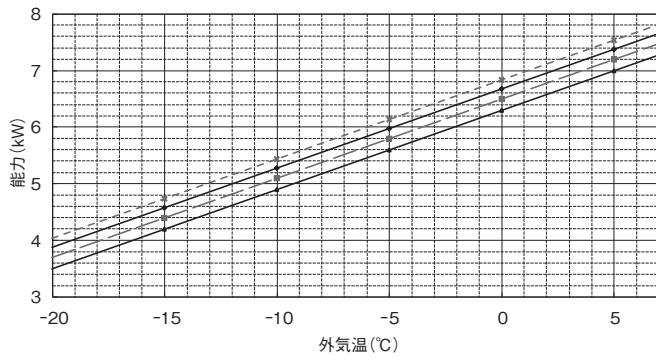
MUSM-60BS、60BGS + MSC-006HT COP 特性



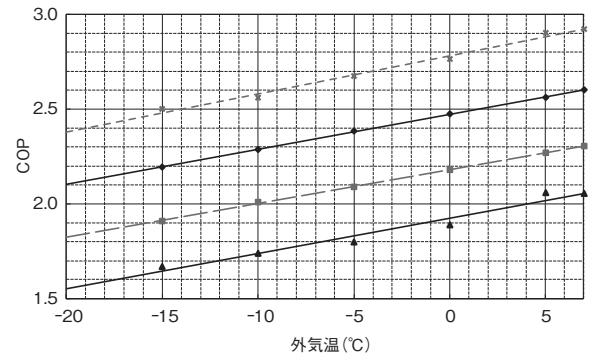
(2) 密閉式

× 戻水 8°C	◆ 戻水 16°C	■ 戻水 25°C	▲ 戻水 35°C
--- 線形(戻水 8°C)	— 線形(戻水 16°C)	— 線形(戻水 25°C)	— 線形(戻水 35°C)

MUSM-M60CGS 能力線図



MUSM-M60CGS COP特性



6.3 仕様表

形 名		MUSM-60BS		MUSM-60BGS	
システム構成	温水回路方式	—	開放式		
	電源接続方式	—	端子台直結		
	ブレーカー容量	A	20.0		
	融雪システム最大保有水量	L	55		
	ユニット内保有水量	L	3.3		
	配管制限	温水配管(架橋ポリエチレン管 13A)			
許容総配管長		m	390		
高低差		m	4		
加熱性能	加熱標準 (外気温度 7℃時)	加熱標準 温水出力	kW	6.0	
		※消費電力	W	1,430	1,490
		運転電流	A	7.90	8.00
		力率	%	90	93
		エネルギー 消費効率	—	4.20	4.03
	加熱低温 (外気温度 -5℃時)	加熱低温 温水出力	kW	6.0	
		始動電流	A	7.90	8.00
		最大電流	A	20.0	
製品	電源	単相・200V			
	外形寸法<H×W×D>	mm	790×800(+70)×285		
	外装色(マンセル)	—	アイボリー (3.0Y 7.8/1.1)		
	圧縮機	形式×個数	—	全密閉×1	
		呼称出力	W	1,300	
		始動方式	—	直入	
	送風機(形式×個数)	—	プロペラファン×1		
	風量	m ³ /h	加熱標準	2,100	
			加熱低温	2,300	
	運転音(音響パワーレベル)	dB	64		
	送風機用電動機出力	W	50		
	送風機用保護装置	—	電流検知・回転速度検知		
	温水ポンプ出力	W	30		
	凍結防止ヒーター	W	100	100 + 60	
	製品質量	kg	58	58	
冷媒(種類, 封入量)	kg	R410A, 1.05			

1. 加熱標準性能は外気温度7℃、戻温ライン(プロピレングリコール 50wt%) 温度 8℃、流量 8L/min 時の性能値です。
加熱低温性能は外気温度-5℃、戻温ライン(プロピレングリコール 50wt%) 温度 16℃、流量 8L/min 時の除霜運転を含む性能値です。
2. 運転音測定条件: JIS C 9612: 2013 に準じます。
3. 本仕様書は予告なく変更することがあります。
4. 指定なき数字の単位は、mm とします。
5. 外形寸法中、幅の () 数値は、サービスパネルの寸法を示しています。

※消費電力は、送風機、圧縮機、凍結防止ヒーター、温水ポンプ、制御基板を含む全ての合計値です。

形 名			MUSM-M60CGS			
用 途			ロードヒーティング (60m/ 回路工法) (90m/ 回路工法)		屋根融雪	
システム構成	温水回路方式	—	密閉式			
	電源接続方式	—	端子台直結			
	ブレーカー容量	A	20.0			
	融雪システム最大保有水量	L	55	100		
	ユニット内保有水量	L	0.7			
	配管制限	融雪配管種類	架橋ポリエチレン管 酸素透過防止タイプ 13A			
		許容総配管長	m	390	300	450
		1回路配管長	m	60	90	75
高低差		m	10			
加熱性能	加熱標準 (外気温度 7℃時)	温水出力	kW			6.0
		※消費電力	W			1,490
		運転電流	A			8.00
		力率	%			93
		エネルギー消費効率	—			4.03
	加熱低温 (外気温度 -5℃時)	温水出力	kW			6.0
		始動電流	A			8.00
		最大電流	A			20.0
製品製	電 源	单相・200V				
	外形寸法< H×W×D >	mm	790×800(+70)×285			
	外装色(マンセル)	—	アイボリー (3.0Y 7.8/1.1)			
	圧縮機	形式×個数	—	全密閉×1		
		呼称出力	W	1,300		
		始動方式	—	直入		
	送風機(形式×個数)	—	プロペラファン×1			
	風 量	m ³ /h	加熱標準			2,100
			加熱低温			2,300
	運転音(音響パワーレベル)	dB	64			
	送風機用電動機出力	W	50			
	送風機用保護装置	—	電流検知・回転速度検知			
	温水ポンプ出力	W	30			
	凍結防止ヒーター	W	100 + 60			
	製品質量	kg	58			
	冷媒(種類, 封入量)	kg	R410A, 1.05			

1. 加熱標準性能は外気温度7℃、戻温ライン(プロピレングリコール 50wt%) 温度8℃、流量8L/min時の性能値です。
加熱低温性能は外気温度-5℃、戻温ライン(プロピレングリコール 50wt%) 温度16℃、流量8L/min時の除霜運転を含む性能値です。
2. 運転音測定条件: JIS C 9612: 2013 に準じます。
3. 本仕様書は予告なく変更することがあります。
4. 指定なき数字の単位は、mmとします。
5. 外形寸法中、幅の() 数値は、サービスパネルの寸法を示しています。

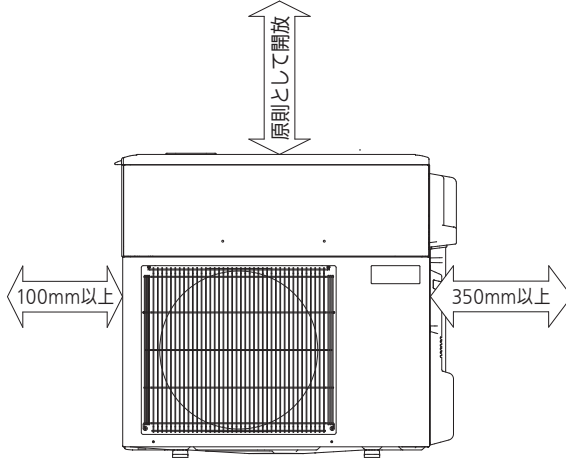
※消費電力は、送風機、圧縮機、凍結防止ヒーター、温水ポンプ、制御基板を含む全ての合計値です。

6.4 外形図

《融雪用温水ヒートポンプユニット》
 MUSM-60BS
 MUSM-60BGS
 MUSM-M60CGS

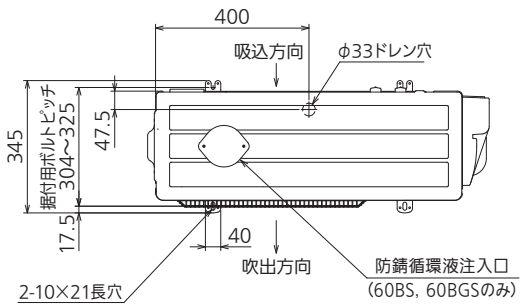
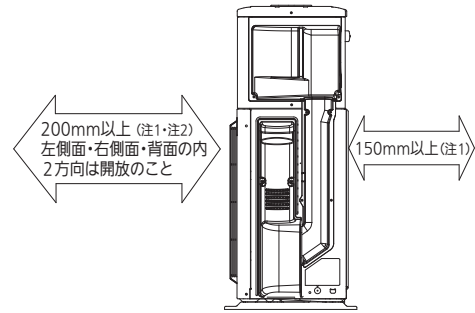
<単位：mm>

ユニットの周囲必要空間 (基本)

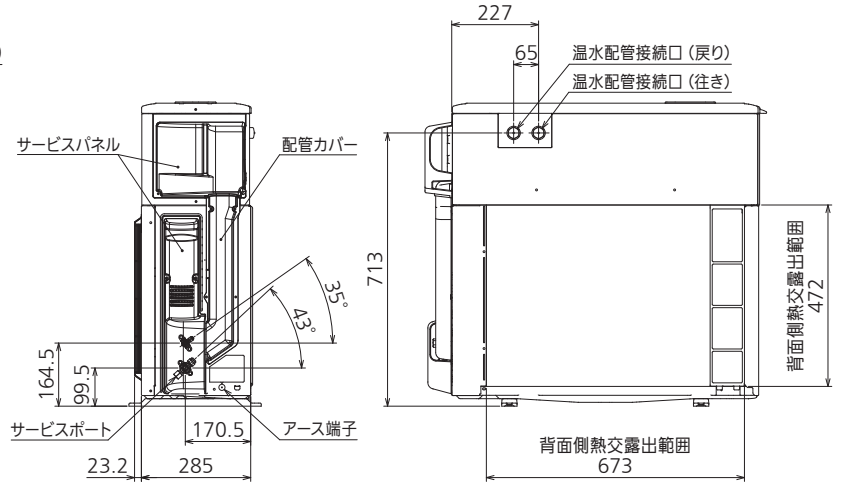
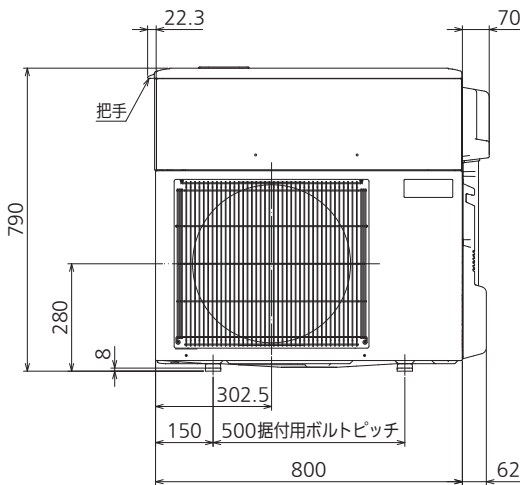


ユニットの据付上最小のスペース

注1) 風通しが悪くショートサイクルが起きやすい場所は、能力及び消費電力が悪化する場合があります。
 注2) 壁に向けて吹き出すと壁が汚れる場合があります。



温水配管 接続口	行き	R3/4
	戻り	

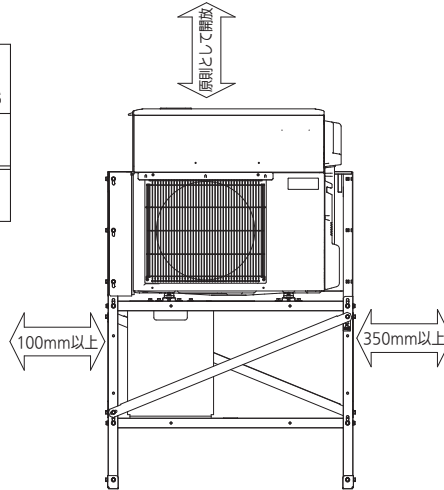


《融雪用温水ヒートポンプユニット + 防雪架台》
 MUSM-60BS+MSC-102KD, MSC-103KD
 MUSM-60BGS+MSC-102KD, MSC-103KD
 MUSM-M60CGS+MSC-102KD, MSC-103KD

<単位: mm>

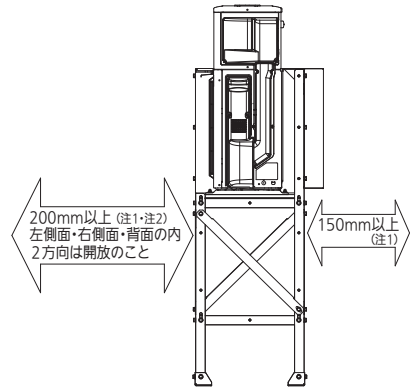
形名	本体	MUSM-60BS MUSM-60BGS MUSM-M60CGS
	架台(高置台)(別売) 架台(防雪板)(別売)	MSC-102KD MSC-103KD
温水配管 接続口	行き 戻り	R3/4

ユニットの周囲必要空間(基本)



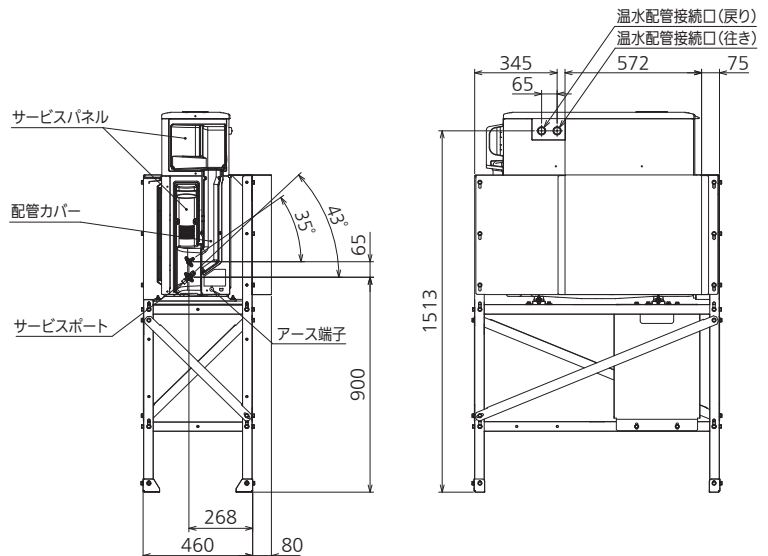
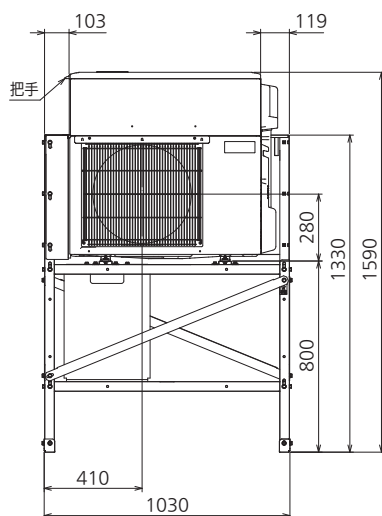
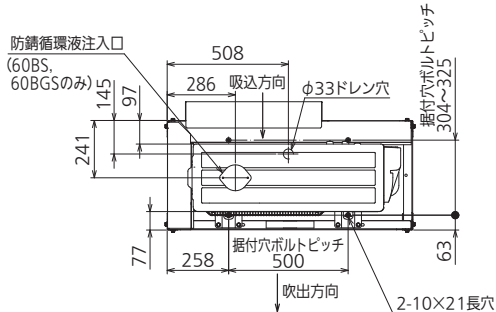
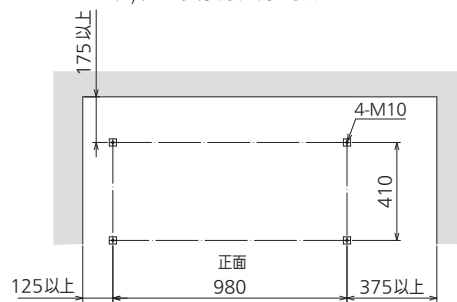
ユニットの据付上最小のスペース

注1) 風通しが悪くショートサイクルが起きやすい場所は、能力及び消費電力が悪化する場合があります。
 注2) 壁に向けて吹き出すと壁が汚れる場合があります。



アンカーボルトピッチと据付必要空間

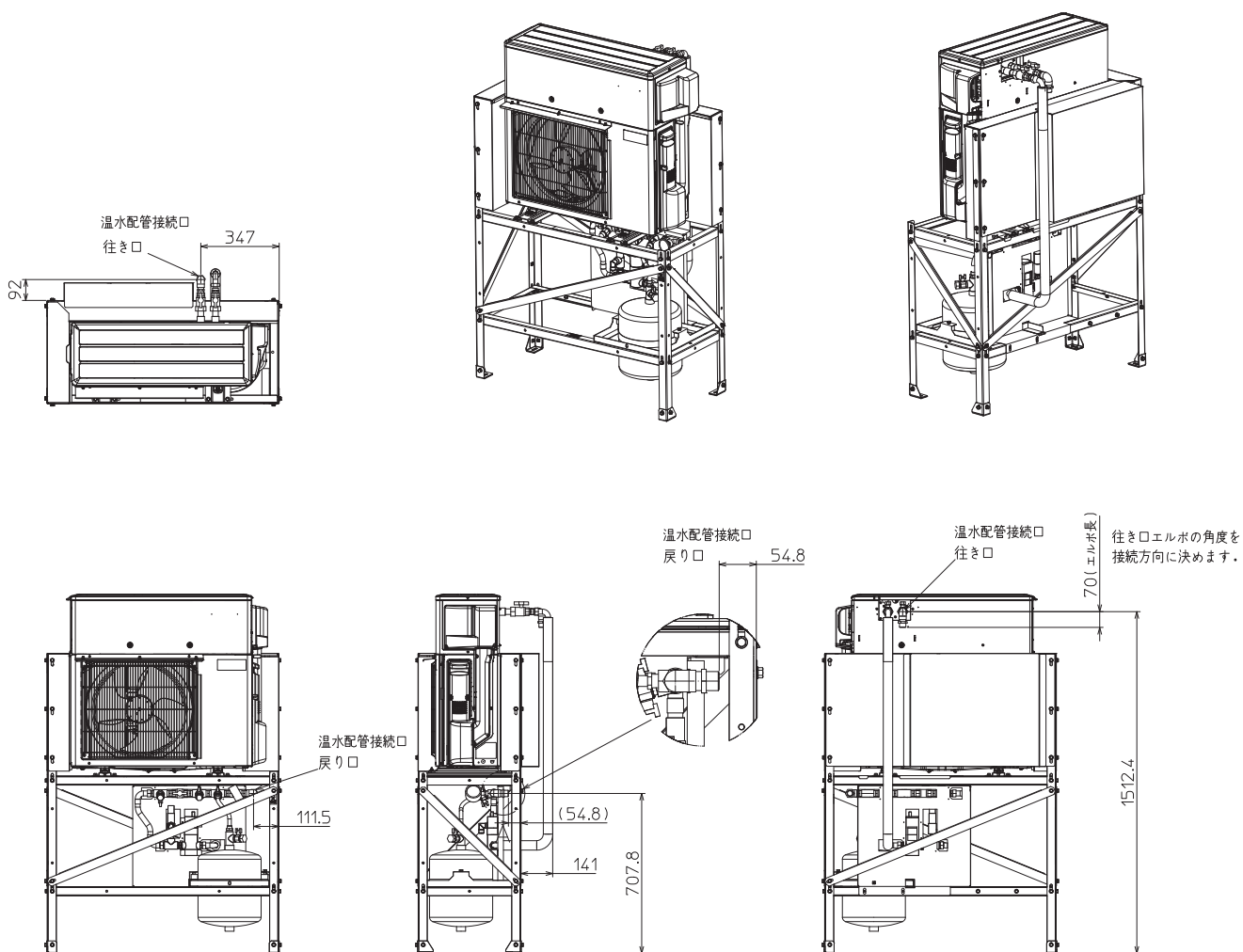
注) 下図の据付必要空間の寸法はアンカーボルトからの数値です。



《融雪用温水ヒートポンプユニット + 防雪架台 + 密閉式バルブセット + 接続配管》
 MUSM-M60CGS+MSC-102KD, MSC-103KD+AC-0011MV+AC-0012MH

<単位:mm>

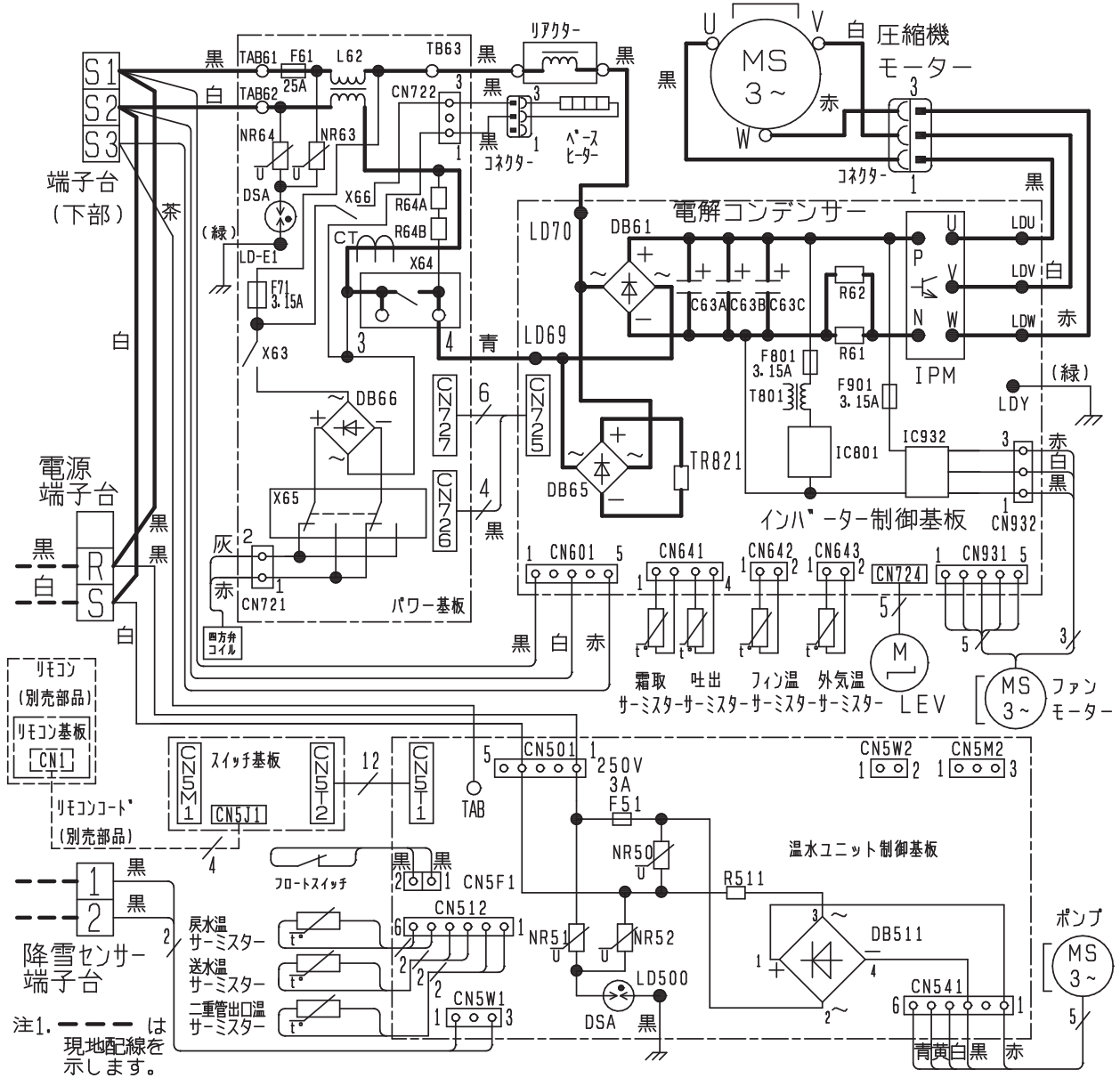
形名	本体	MUSM-M60CGS
	防雪架台(高置台)(別売)	MSC-102KD
	防雪架台(防雪板)(別売)	MSC-103KD
	密閉式バルブセット(別売) ※1	AC-0011MV
密閉式接続配管(別売) ※1	AC-0012MH	
温水配管 接続口	行き 戻り	G1B



※1: 別売部品 密閉式バルブセット、密閉式接続配管は三菱電機エンジニアリング株式会社製です。
 ※2: 密閉式膨張タンクは 日立金属株式会社殿製 ST-17形を取り付けた例です。

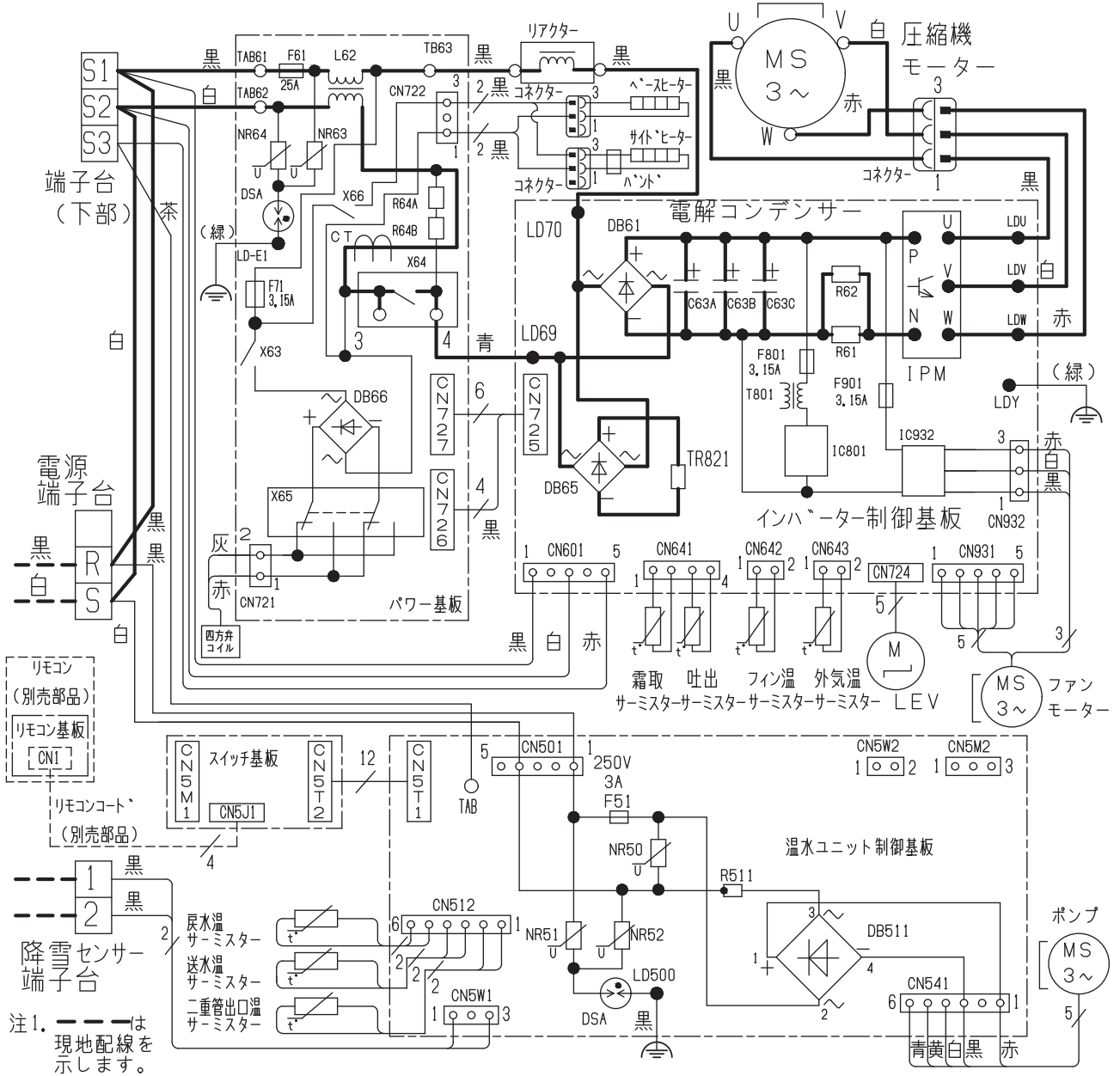
6.5 電気配線図

《融雪用温水ヒートポンプユニット》 MUSM-60BS



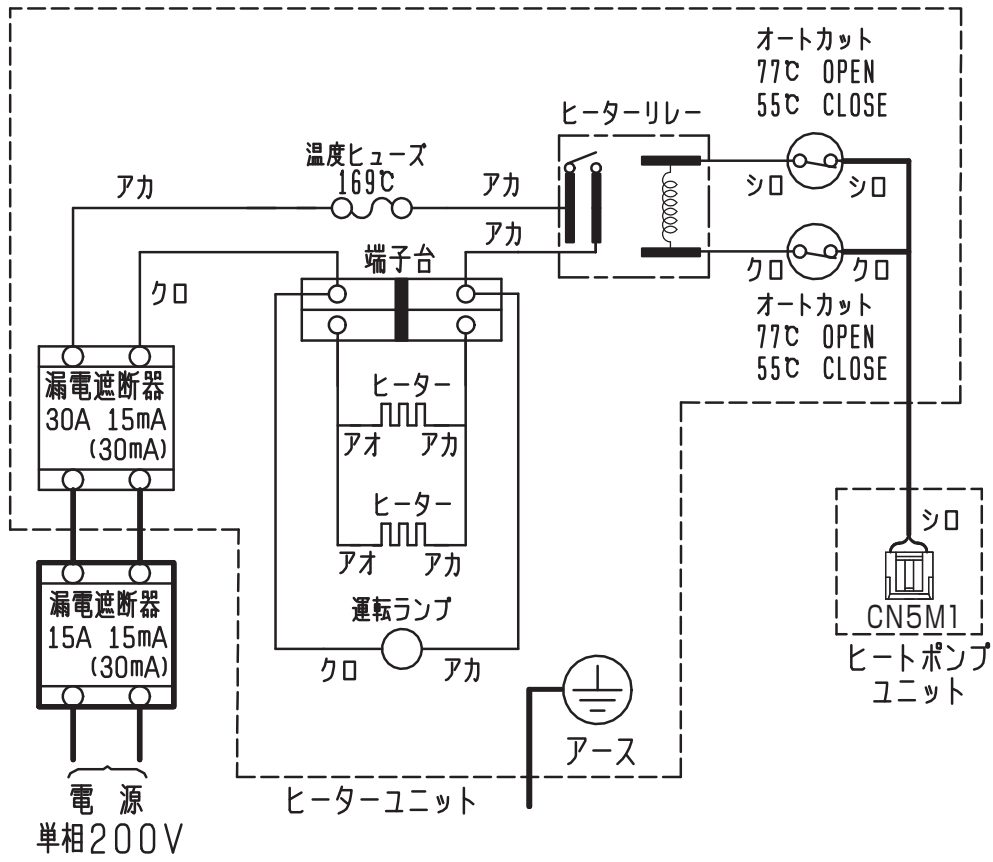
6. データ・資料編

MUSM-M60CGS



注1. ---は
現地配線を
示します。

《バックアップヒーター》
MSC-006HT



6.6 別売部品外形図

品名	形名	品名	形名
融雪リモコン	MSC-001RC	リモコンコード(25 m)	MSC-010RC
防雪架台(高置台)	MSC-102KD	リモコンコード(50 m)	MSC-012RC
防雪架台(防雪板)	MSC-103KD	複数台設置用接続コード	MSC-009CC
防雪架台用化粧パネル(正面)	MSC-105DB	バックアップヒーター(2kW)	MSC-006HT
防雪架台用化粧パネル(側面)	MSC-104DB	ヒーターフード	MSC-107HH
防雪架台用吹込防止カバー	MSC-111SH	密閉式バルブセット	AC-0011MV
リモコンコード(15 m)	MSC-008RC	密閉式接続配管	AC-0012MH

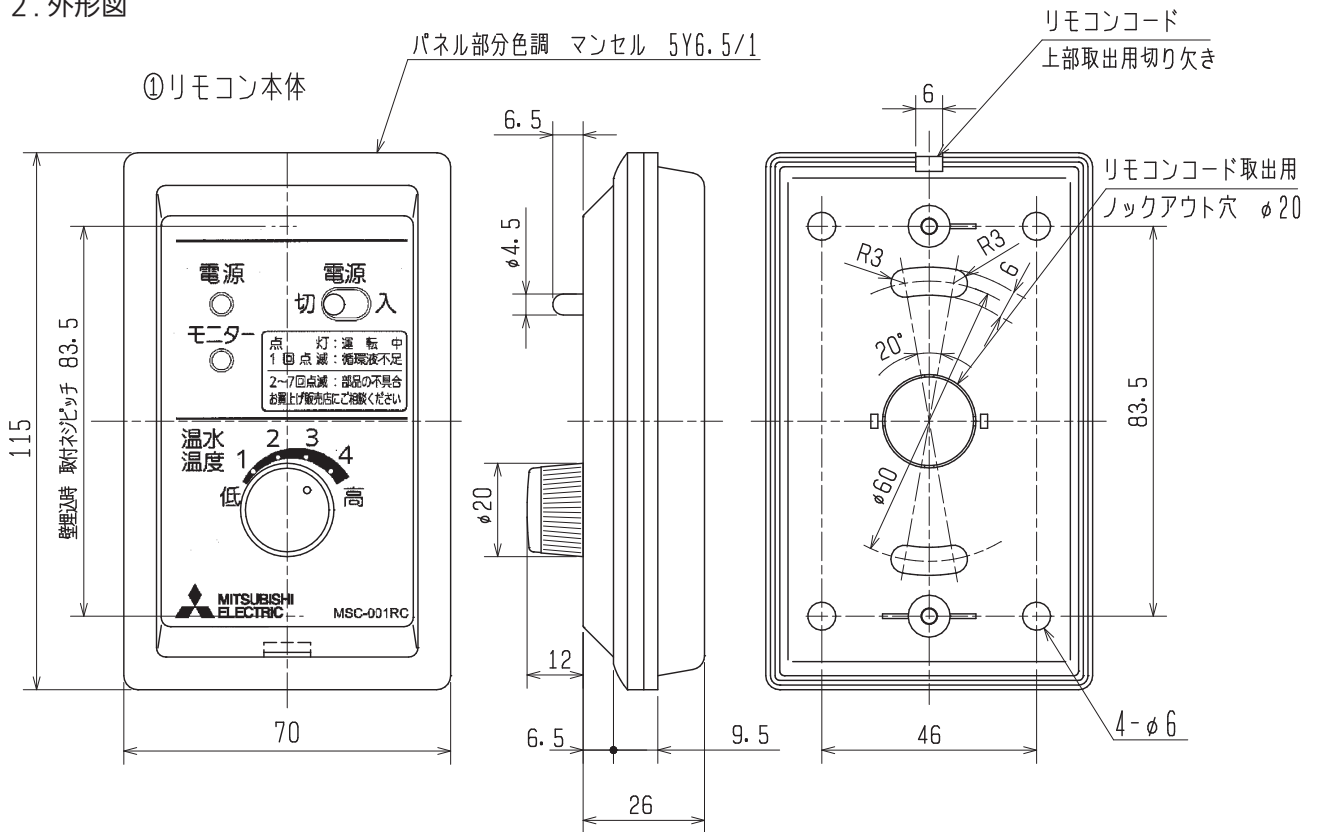
《融雪リモコン》 MSC-001RC

<単位 : mm >

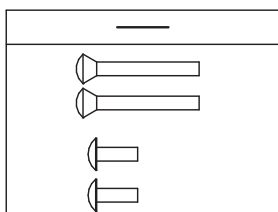
1. 仕様

No.	品名	個数	内容
1	リモコン本体	1	MSC-001RC
2	ネジ	4	露出取付用 : PTT SCREW 4 × 16 - 2 本 埋め込み取付用 : PRC SCREW M4 × 30 - 2 本

2. 外形図



②ネジ



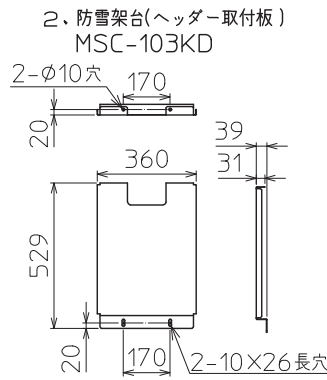
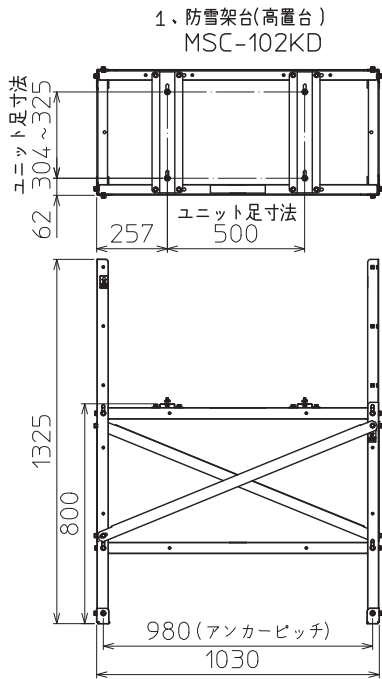
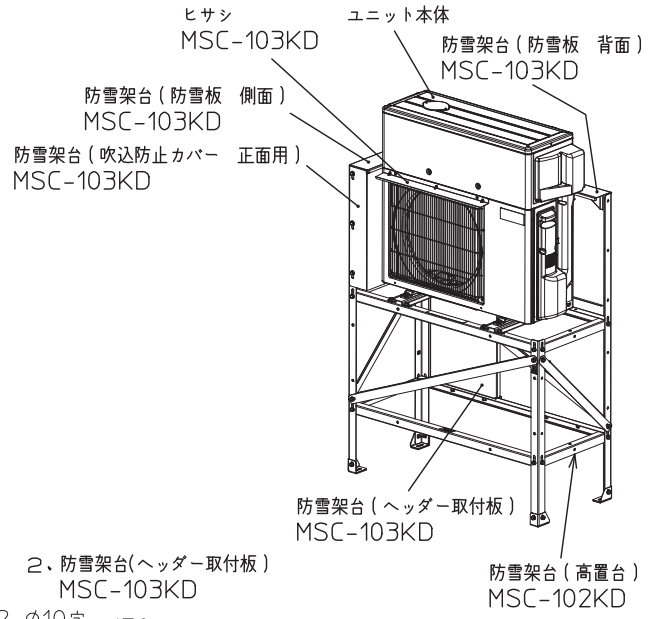
《防雪架台(高置台)》

MSC-102KD

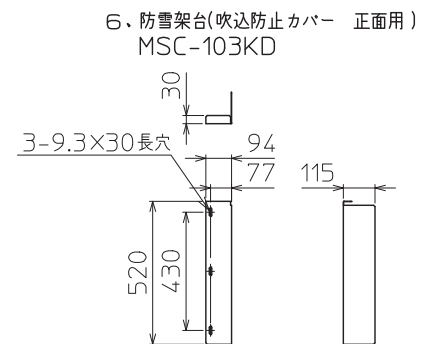
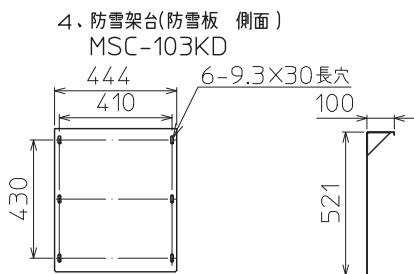
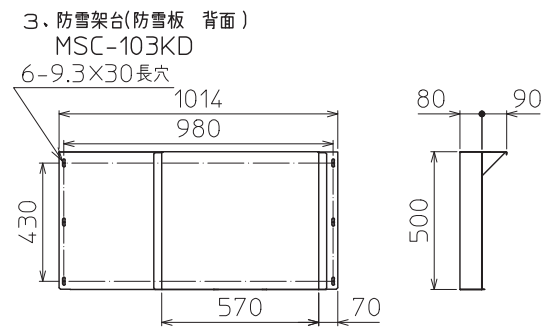
<単位：mm>

《防雪架台(防雪板)》

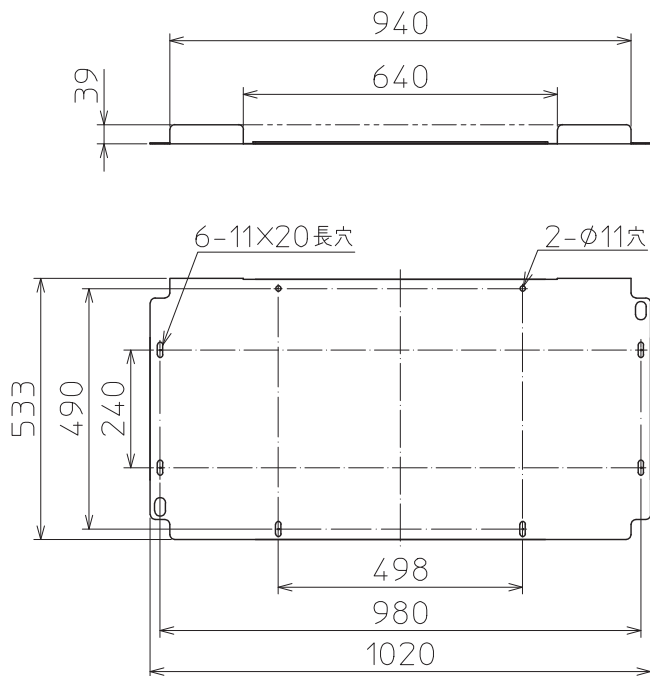
MSC-103KD



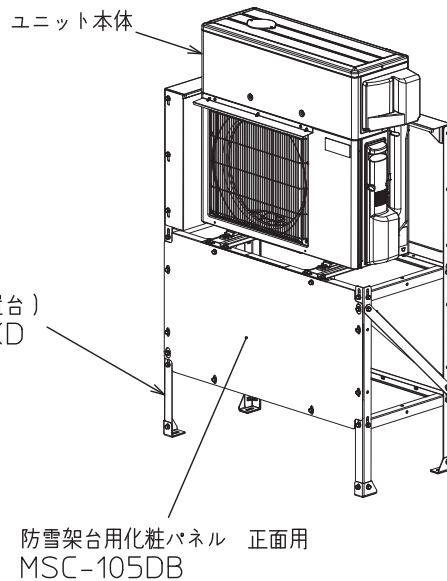
防雪架台(高置台) MSC-102KD



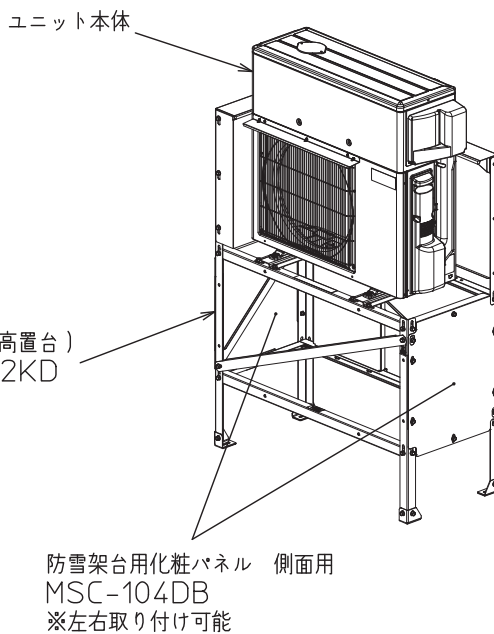
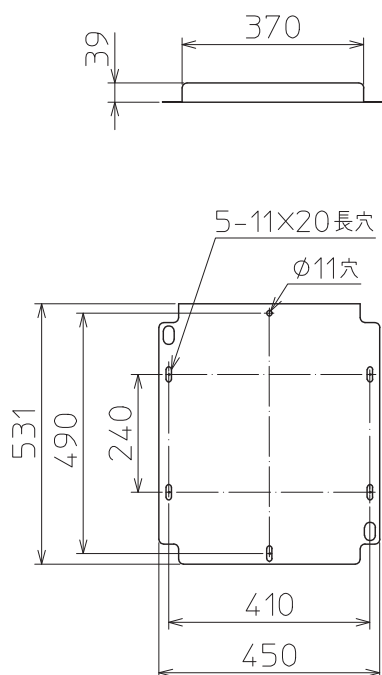
《防雪架台用化粧パネル（正面）》
MSC-105DB



<単位：mm>

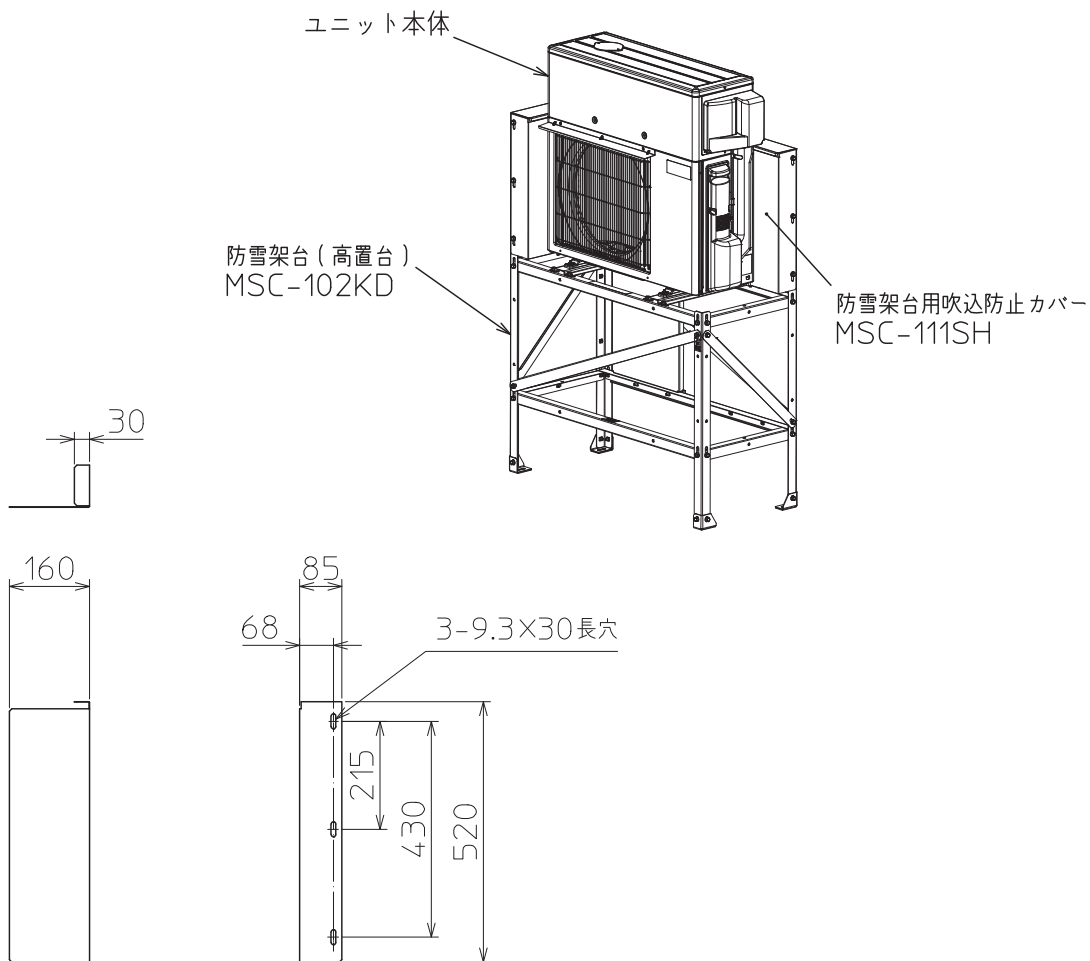


《防雪架台用化粧パネル（側面）》
MSC-104DB

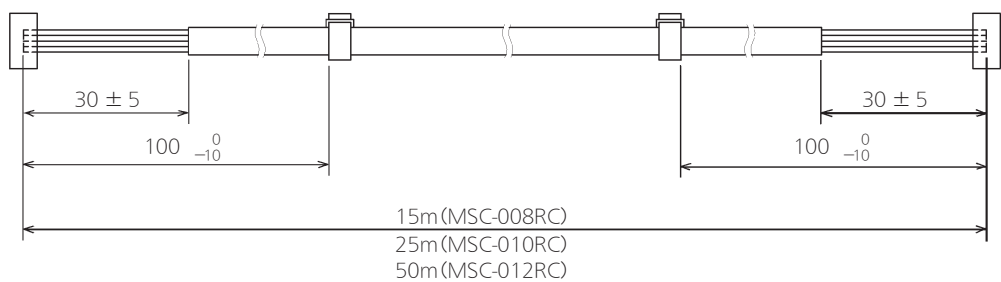


《防雪架台用吹込防止カバー》
MSC-111SH

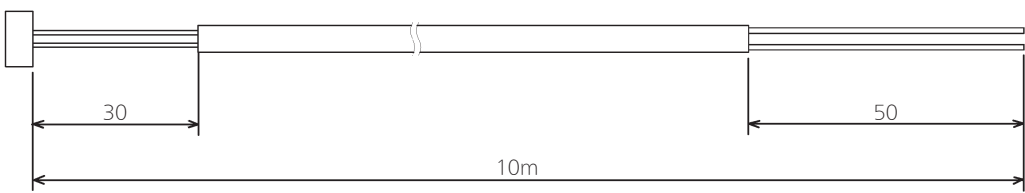
<単位：mm>



《リモコンコード》
MSC-008RC, MSC-010RC, MSC-012RC



《複数台設置用接続コード》
MSC-009CC



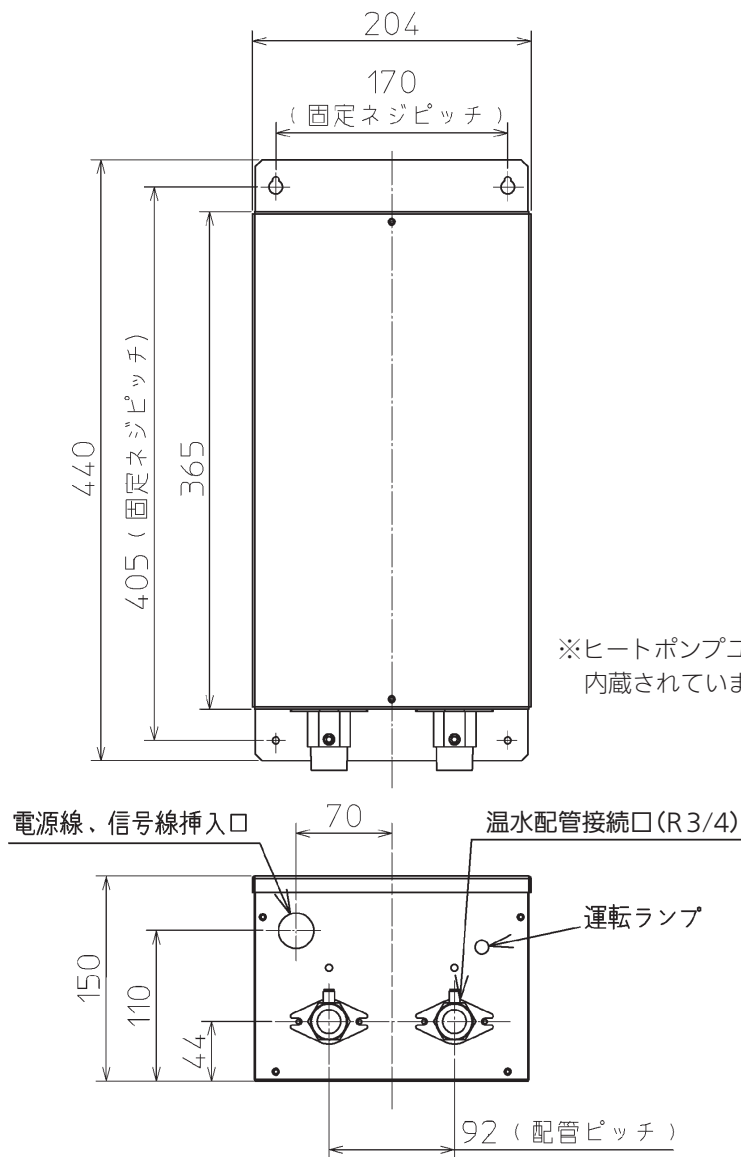
《バックアップヒーター》

MSC-006HT

①仕様

電源	単相 200V 50/60Hz
外形寸法(H × W × D)	365 × 204 × 150mm
外形色	アイボリーホワイト(マンセル 7.65Y7.64/0.73)
質量	5.2kg
消費電力	2.0kW
水頭損失	0.62kPa
保有水量	0.31L

②外形図

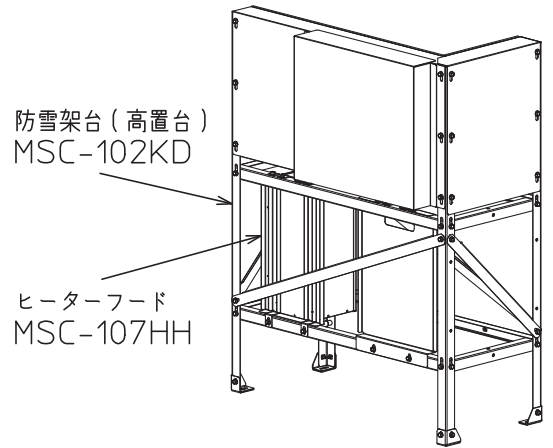
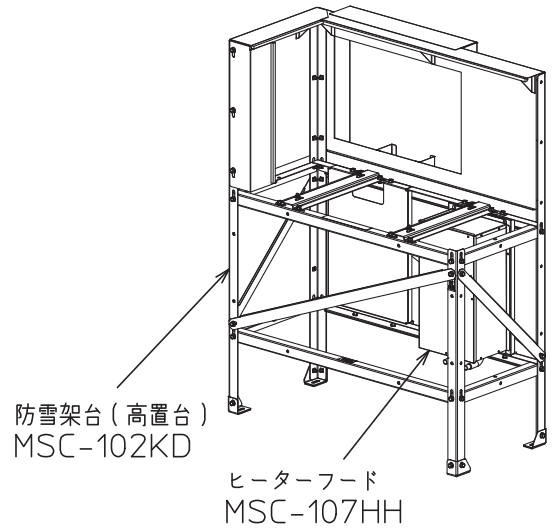
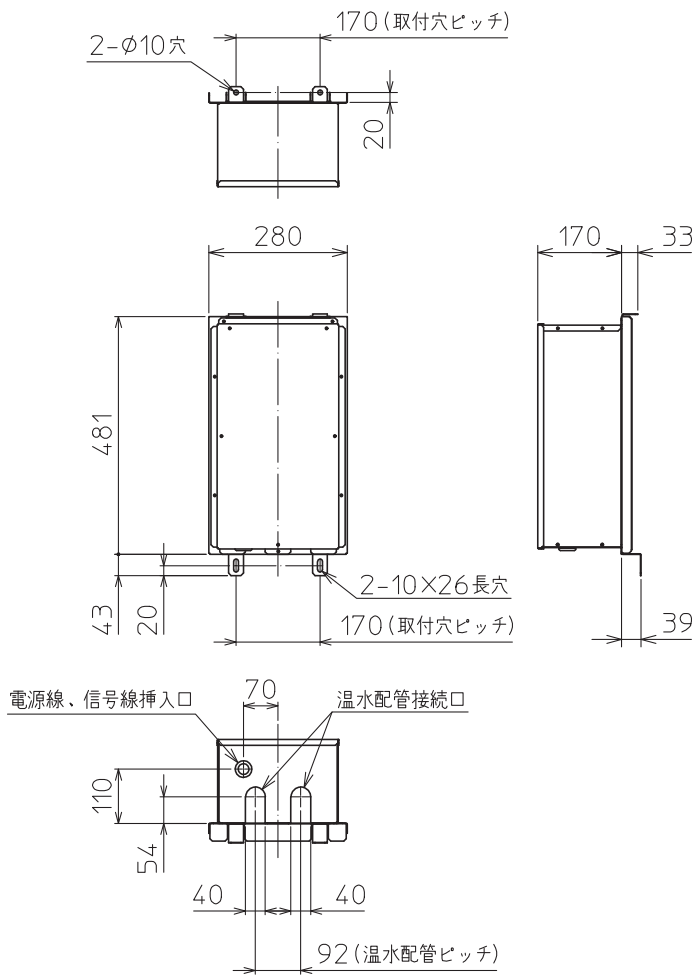


<単位 : mm >

※ヒートポンプユニットとの接続用信号線は内蔵されています。

《ヒーターフード》 MSC-107HH

<単位：mm>



《密閉式バルブセット》

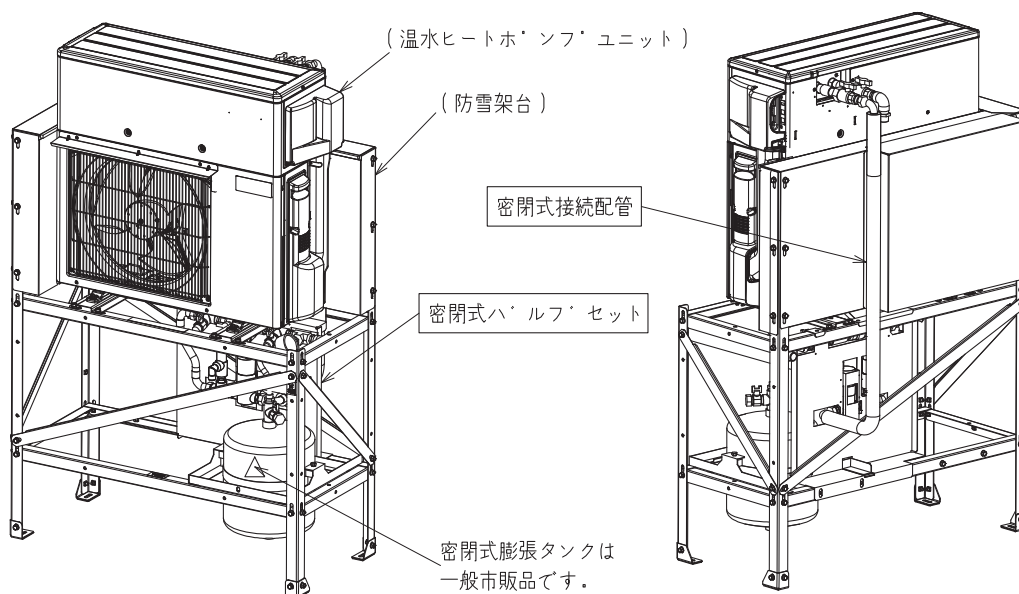
AC-0011MV

<単位：mm>

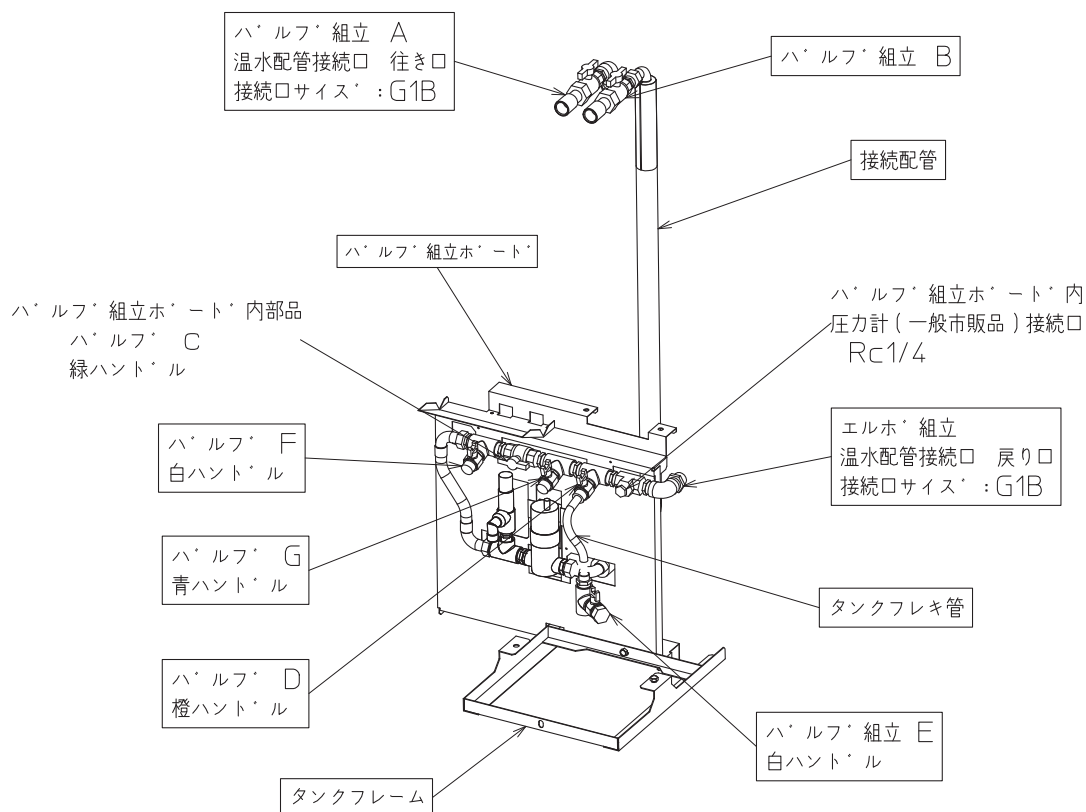
《密閉式接続配管》

AC-0012MH

1. 組立概要図

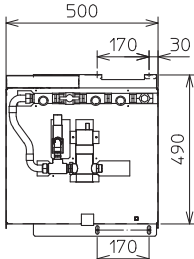
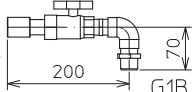
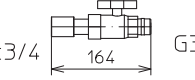
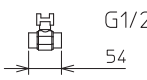

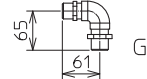
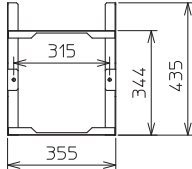


2. 別売部品 密閉式ハーフセット・密閉式接続配管 部材配置図 (上記組立概要図から温水ヒートポンプユニット、防雪架台を取り除いた図)



3. 仕様

密閉式バルブセット : AC-0011MV 同梱部材

品名	内容	数量
ハーフ組立ホート 下記が装備されています。 ・逃し弁 (190kpa) ・エアセハレータ ・ハーフC (緑ハンドル) ・圧力計接続口	 <p> <板金ボード> 合金化熔融亜鉛メッキ鋼板 T=1.2 アクリル樹脂吹付塗装 マンセル: 3.0Y7.8/1.1 <温水配管バルブ回路> 材質: 黄銅 (C3604BD) 黄銅 (3771BE) 青銅 (CAC406) 銅配管 (C1220T) φ22.2 </p>	1
ハーフ組立 A 緑ハンドル Rc3/4		材質: 黄銅 (C3604BD) 黄銅 (3771BE) 青銅 (CAC406)
ハーフ組立 B 緑ハンドル Rc3/4		
ハーフ D: 橙ハンドル F: 白ハンドル G: 青ハンドル R1/2		
ハーフ組立 E 白ハンドル G1/2B Rc3/4 (膨張タンク接続口)		
エルホ組立 R3/4		
タンクフレーム	 <p> <板金フレーム> 合金化熔融亜鉛メッキ鋼板 T=1.6 アクリル樹脂吹付塗装 マンセル: 3.0Y7.8/1.1 <膨張タンク: 推奨> 日立金属株式会社製 密閉式膨張タンク ST-17形設置対応品 </p>	1
ホルト	M8X16 W3/8X20	5本 2本

密閉式接続配管 : AC-0012MH 同梱部材

接続配管 G3/4		銅配管 (C1220T) φ22.2 ナット: G3/4 ハッキング付 断熱材付 厚さ 10mm	1
タンクフレキシ管 G1/2		ハーフ: SUS304 ナット: G1/2 ハッキング付	1

6.7 三菱防錆循環液希釈不要タイプ

凍結および腐食によるトラブルを防止して長期間ご使用いただくため、システムの循環液には必ず三菱防錆循環液希釈不要タイプをご使用ください。

(1) 種類と用途

タイプ	形名	凍結温度	組成			用途・特徴
			プロピレングリコール	防錆添加物	水・色素	
三菱防錆循環液希釈不要タイプ (長寿命タイプ)	VPZ-01KX-ECO VPZ-10KX-ECO VPZ-18KX-ECO	-20℃	約 37%	約 2.5%	残	最低外気温度-20℃より高いシステムにそのまま注入して用いる。 希釈済なので水質の影響を受けず安定している。

※長寿命タイプ (VPZ-01KX-ECO、10KX-ECO、18KX-ECO、01LX-ECO) に従来品 (VPZ-10GX2、18GX、02HX、18HX) を混合しないでください。長寿命タイプの耐久性が確保できません。

(2) 適正使用範囲

三菱防錆循環液希釈不要タイプは必ず適正濃度で使用してください。
適正範囲であっても、循環液の凍結温度がその地域の最低外気温度より低いことを確認してください。

濃度 (%) 内凍結温度	pH	備考
40%～60% (-13～-27℃)	7～11	濃度はVPZ-01LX-ECOを100%とする

(3) 防錆効果

防錆添加剤として鉄合金用および銅合金用防錆剤が配合されており、使用濃度で効果的に働くように調整されています。

濃度が不足すると十分な防錆力がありません。

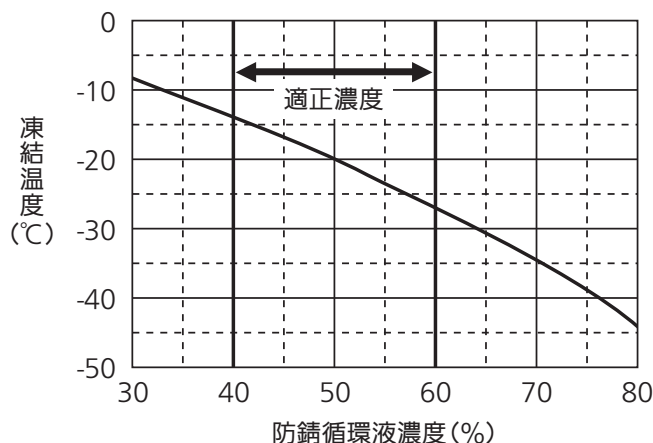
配合成分	全面腐食	孔食	キャビテーションエロージョン
銅合金用防錆剤	○	○	○
鉄合金用防錆剤	○	○	○
プロピレングリコール	—	—	○

※防錆添加剤は時間とともに熱や酸素の影響を受けて消耗し、防錆効果が低下しますので、熱源機に指示されたメンテナンス期間にしたがい、濃度および汚れのチェックを行い、濃度不足や汚れのある場合には、濃度調整や交換を行ってください。

(4) 凍結温度

下の図は三菱防錆循環液原液タイプ (VPZ-01LX-ECO) の凍結温度曲線です。三菱防錆循環液希釈不要タイプ (VPZ-01KX-ECO、10KX-ECO、18KX-ECO) はVPZ-01LX-ECOの凍結温度曲線の約50%濃度にあたり、適正濃度範囲も同じです。

市販の濃度計を用いて防錆循環液濃度をチェックするには、濃度計に示される凍結温度を読み、下図を用いて防錆循環液濃度を読み取ります。



(5) 防錆循環液の使用制限(対材料)

◆金属材料に対する適合性

- アルミ材料については局部腐食が発生する可能性があり、不適です。
- 亜鉛材料(亜鉛メッキ品、白ガス管)には不適です。(沈殿物が発生します)

◆非金属材料に対する適合性

- 非金属材料はブレンド品が多く、一般名称だけで判断すると間違ふおそれがあるため、使用前に適合性を確認する必要があります。特に△印は注意を必要とします。

	材料	適合性	備考
樹脂	ポリエチレン	○	架橋ポリエチレン含む
	ポリプロピレン	○	
	フェノール	○	
	ポリフェニレンオキサイド	○	
	ポリブデン	○	わずかに沈殿物発生(白色)あり
	ナイロン	△	膨潤 5%~ 10%着色
	軟質塩化ビニル	×	硬化、収縮、液の濁り
ゴム	EPDM (エチレンプロピレンゴム)	○	
	SBR (スチレンブタジエンゴム)	△	
	NBR (ニトリルゴム)	△	
	NR (天然ゴム)	×	硬度低下
	CR (クロロプレンゴム)	×	硬度低下、膨潤

評価基準
○：良好
△：要注意
×：不適合

(6) 使用上の注意および使用方法

- 「飲料不可」人体に害があるので飲まないでください。
- 作業は、換気のよい所で行ってください。
- 作業中、衣服や他の物に付着した場合は、着色のおそれがあるので直ちに水および洗剤で洗ってください。
- 防錆循環液の補充作業時は、清浄な専用容器を使用してください。

混合可能な三菱防錆循環液は、長寿命タイプ(希釈不要タイプ:VPZ-01KX-ECO、10KX-ECO、18KX-ECO、原液タイプ:VPZ-01LX-ECO)同士、従来品(VPZ-10GX2、18GX、18HX)同士であり、他の不凍液、油等と混ぜないようにしてください。

※長寿命タイプ(VPZ-01KX-ECO、10KX-ECO、18KX-ECO、01LX-ECO)に従来品(VPZ-10GX2、18GX、02HX、8HX)を混合しないでください。長寿命タイプの耐久性が確保できません。

- ①配管のロウ付け時のハンダフラックスを水道水で十分に洗浄してください。
ハンダフラックスが残っていると防錆添加剤が消耗し、耐久性が著しく低下します。
- ②防錆循環液を注入する前に、配管内の水垢や錆を充分洗浄してください。
配管内面に水垢や錆等が付着していると、防錆添加剤の働きが阻害され十分な防錆効果を発揮しません。
- ③洗浄剤を使用した場合は、水道水で充分洗浄し、防錆循環液を注入してください。洗浄剤の多くは酸性成分ですので、防錆循環液の性能を著しく低下させ、錆にするトラブルの原因となります。(通常、防錆循環液は、弱アルカリ性です)
- ④防錆循環液は、水に比べ、浸透性が強いいため、配管接続部から漏れやにじみが無い点検してください。
- ⑤使用中に防錆循環液が不足した場合は、原因を調べて(特に水漏れの場合)修理し、最初に注入した濃度と同じ濃度の防錆循環液を補充してください。
- ⑥防錆性能維持のため「2年に1回」必ず防錆循環液(循環水)の濃度・防錆性能をチェックしてください。
- ⑦他社銘柄の防錆不凍液や防錆循環液の使用および混合使用は、絶対にしないでください。

(7) 応急処置

- 万一飲み込んだ場合は、ただちに吐き出させ医師の診察を受けてください。
- 誤って皮膚に付着した場合や目に入った場合は、直ちに清水で十分洗い流してください。異常があれば直ちに医師の診察を受けてください。
- 蒸気や熱気が吹き出し、誤って火傷した場合は、直ちに冷水で冷し医師の診察を受けてください。
- 作業中に気分が悪くなった場合は、直ちに作業を中止し、換気のよい所で安静にしてください。
気分が回復しない場合は、医師の診察を受けてください。

(8) 保管および廃棄方法

- 子供の手の届かない所に置いてください。
- 保管する際は、不凍液や防錆液の表示のある容器を用い、ふたをしてください。直射日光の当たる所や錆の発生しやすい水や湿気の多い所には置かないでください。
- 廃液は環境汚染等のおそれがあり、法令で義務付けられていますので、それに従い適正に処理してください。
- 廃棄の際は、中身の液を使い切ってから廃棄してください。

6.8 耐塩害仕様、耐重塩害仕様(受注生産、有償)

融雪用温水ヒートポンプユニットは、標準仕様の外装パネルに合金化溶融亜鉛めっき鋼板を使用し、一般的な環境条件では十分な防食性を示します。しかし、海岸地域での潮風を受けるような過酷な条件下でも十分な機能を果たすための耐塩害仕様、耐重塩害仕様を用意しています。

- 耐塩害仕様・耐重塩害仕様の中から融雪用温水ヒートポンプユニットの設置される環境に合わせてお選びください。
- 耐塩害・耐重塩害仕様は耐食性を強化してある標準仕様にさらに表面加工を追加したものです。
(受注生産対応)

適用	目的	仕様	
海岸地域での潮風の影響を受ける地域	塩分による鉄製部分等の腐食を防止するための対策です。	耐塩害	環境の状態が比較的良好の場合
		耐重塩害	環境の状態が悪い場合

仕様	形名	納期
開放式(北海道向け) 耐塩害仕様	MUSM-60BS-E	受注後2ヶ月
開放式(北海道向け) 耐重塩害仕様	MUSM-60BS-H	
開放式(東北以南向け) 耐塩害仕様	MUSM-60BGS-E	受注後2ヶ月
開放式(東北以南向け) 耐重塩害仕様	MUSM-60BGS-H	
密閉式 耐塩害仕様	MUSM-M60CGS-E	受注後2ヶ月
密閉式 耐重塩害仕様	MUSM-M60CGS-H	

【標準品からの追加仕様】

施工箇所	標準仕様	追加箇所		追加加工内容	
		耐塩害	耐重塩害	アクリル樹脂吹付塗装	エポキシ樹脂塗装
外装板金(ベース)	アルミニウム合金鋼板	●	●	●内外面(1回)	
外装板金(トップパネル・キャビネット)	(塗装鋼板)溶融亜鉛メッキ鋼板+ポリエステル樹脂塗装		●	●内外面(1回)	
ファンモーター台	溶融亜鉛メッキ鋼板+耐食クロメート	●	●		●下部のみ
凍結防止ヒーター固定金具	アルミニウム合金鋼板	●	●		●端面のみ

【据付・使用上の注意事項】

耐塩害仕様を使用した場合でも発錆に対しては万全ではありません。ヒートポンプユニットの設置やメンテナンスに際しては下記事項に留意願います。

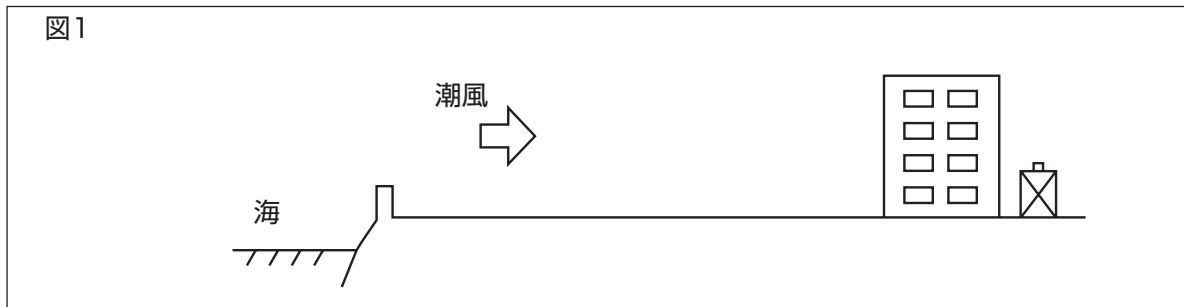
- ①海水飛沫及び潮風に過度に直接さらされるのを極力回避するような場所に据付けてください。
- ②融雪用温水ヒートポンプユニットキャビネットに付着した塩分等の雨水による洗浄効果を損なわないように日除けは取付けないでください。
- ③融雪用温水ヒートポンプユニットベース内の水の滞留は著しく腐食を促進させるため、ベース内の水抜け性を損なわないように傾き等に注意してください。
- ④特に海岸地域での据付品については付着した塩分等を除去するために定期的に水洗いを行ってください。ただし、水洗い時には電気部品に水がかからないように注意してください。

【参考】 — JRA(日本冷凍空調工業会標準規格)「空調機器の耐塩害試験基準解説」より抜粋—

■用語の定義

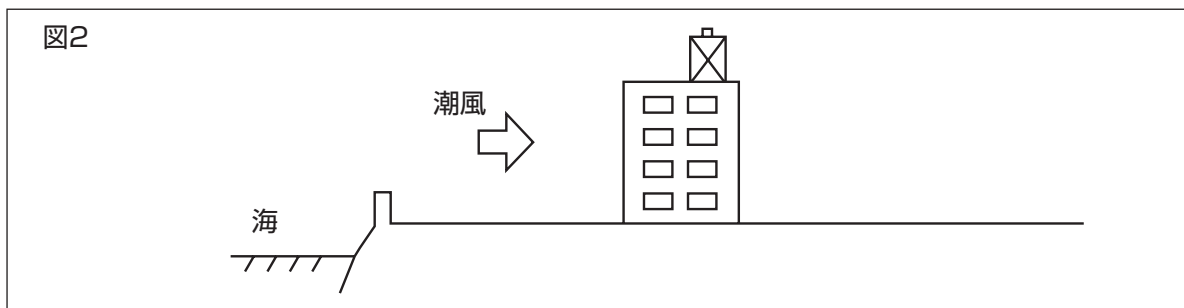
(1)耐塩害仕様

潮風にはかからないが、その雰囲気にあるような場所に設置する仕様を耐塩害仕様という。(図 1)



(2)耐重塩害仕様

潮風の影響を受ける場所に設置する仕様を耐重塩害仕様という。ただし、塩分を含んだ水が直接機器にかからないものとする。(図 2)



■用語の定義

(1)「潮風にはかからないが、その雰囲気にある場所」とは以下の箇所をいう。

①潮風に対して建物の影で海塩粒子が室外機に直接当たらないところ。

(2)「潮風の影響を受ける場所」とは下記の箇所をいう。

①建物の表(海岸面)で海塩粒子が室外機に直接当たるところ。

②室外機設置場所付近のトタン屋根、ベランダの鉄製部の塗り替えが多いところ。

(3)耐塩害仕様、耐重塩害仕様の選択は、設置環境により条件が変わる場合(例えば季節風、台風の影響の強い地域)を除き、概ね次のような目安としている。

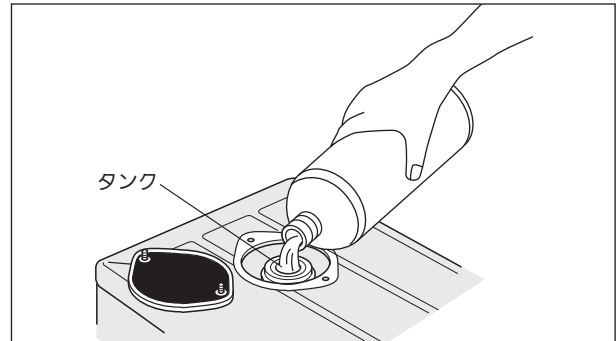
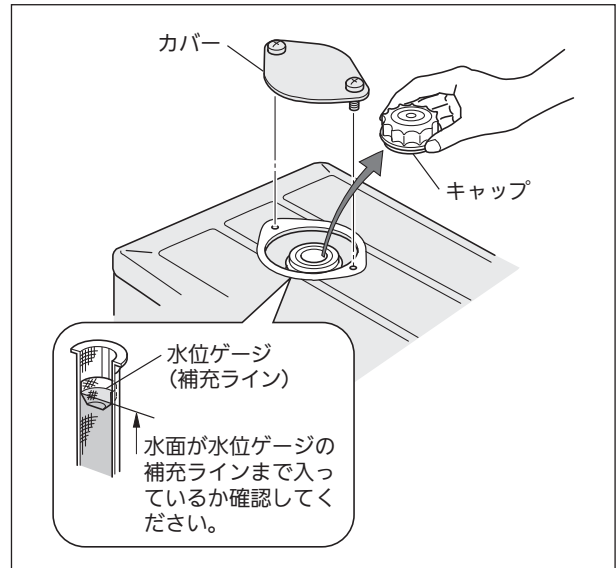
仕様	設置場所条件
1. 耐塩害仕様	1. 室外機が雨で洗われる場所
	2. 潮風の当たらないところ
	3. 室外機の設置場所から海までの距離が約 300m を超え 1km 以内
	4. 室外機が建物の影になる場所
2. 耐重塩害仕様	1. 室外機に雨があまりかからない場所
	2. 潮風が直接当たるところ
	3. 室外機の設置場所から海までの距離が約 300m 以内
	4. 室外機が建物の表(海岸面)になる場所
	5. 室外機設置場所のトタン屋根、ベランダの鉄製の塗り替えが多い場所

※設置距離目安は、設置環境により条件が変わります。設置環境によっては、海まで 1km の距離でも耐重塩害仕様が必要な場合もあります

6.9 メンテナンス

6.9.1 開放式の防錆循環液の量の点検と補充

開放式では温水回路が大気とつながっているため、防錆循環液が少しずつ蒸発し減少します。毎年シーズン初めに防錆循環液の量が水位ゲージまであるかどうかを確認し、少ない場合は補充します。

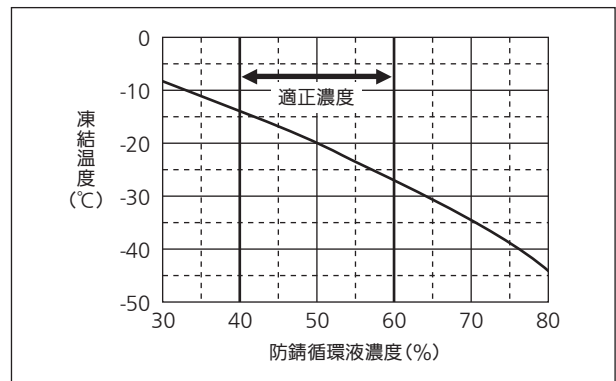


6.9.2 開放式の防錆循環液の濃度点検

開放式は2年に1回防錆循環液の濃度測定を実施し、必要な場合は交換します。

(1) 設定濃度範囲

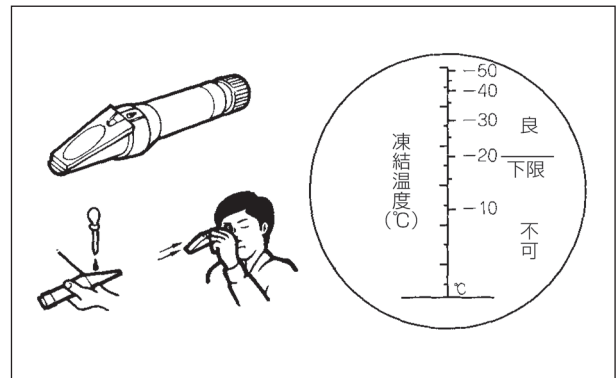
- 凍結防止および腐食防止によってシステム耐用年数を確保するため防錆循環液の濃度は、40%～60%としてください。40%以下の濃度では、長期の性能が維持できません。なお防錆循環液の凍結温度がその地域の最低外気温より低いことを確認してください。



(2) 濃度チェック方法

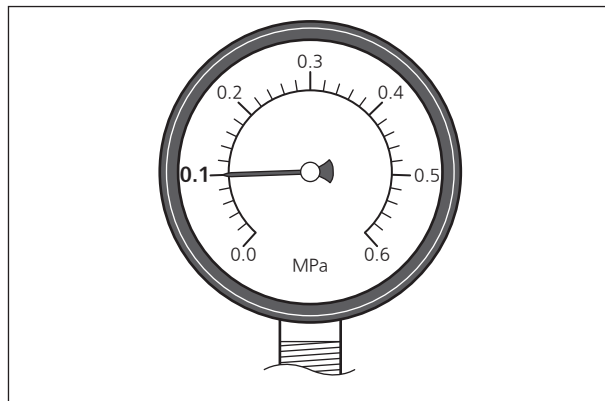
- 濃度チェックは、プロピレングリコールの濃度の判定ができる「ブラインテスター」を使用します、
- 濃度チェックは、まずプロピレングリコールの「凍結温度」を読み取り、「防錆循環液の凍結温度曲線」により、濃度を判定します。

※「ブラインテスター」には、各循環液銘柄の濃度を読み取れるものもありますが、この濃度の値は三菱純正防錆循環液の濃度とは異なりますので、凍結曲線を読み取って換算してください。



6.9.3 密閉式の圧力計の確認

密閉式は温水回路が密閉されているため、漏れがない限り防錆循環液は開放式のように蒸発では減少しません。防錆循環液の漏れがないかを確認するため、毎年シーズン初めに圧力計の目盛を確認します。圧力が0.1MPa以上あれば正常です。それより低い場合はお買い上げの販売店にご相談ください。



6.9.4 防錆循環液の交換方法

防錆循環液の交換の目安は開放式、密閉式とも10年です。10年経ちましたら交換をお願いします。

なお交換費用はお客様のご負担となります。

融雪配管の構成が、その物件により多少異なると思われるので、ここで記載する方法が必ずしも最良とは言えません。

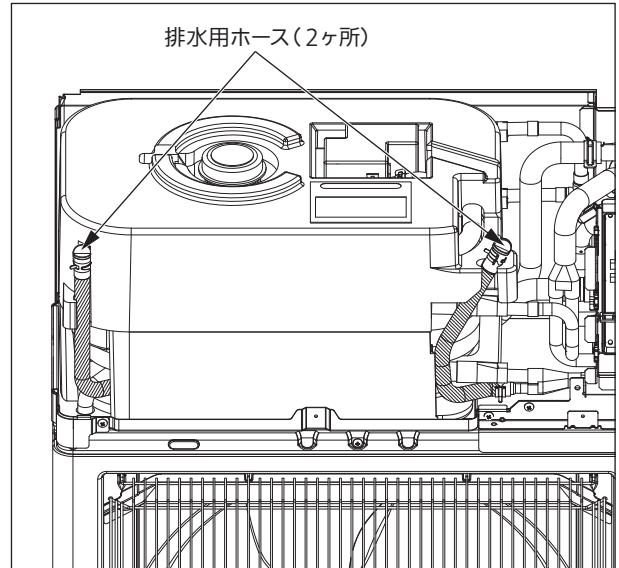
ここで記載する方法を基本に、各物件に合った方法を見出して実施してください。

<開放式の場合>

(1) 防錆循環液の排出

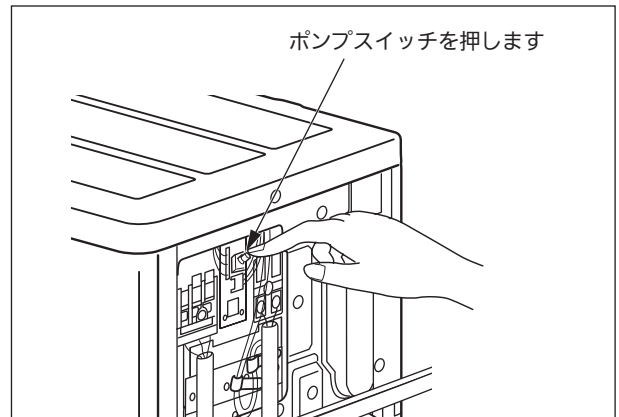
融雪配管およびヒートポンプユニット内の防錆循環液を排出する。

- ①ヘッダーに排水バルブや空き回路がある場合は、そこからヘッダー周りの防錆循環液を排出する。
- ②路盤の融雪配管はヘッダーにバルブがあればバルブを閉め、1回路ずつ融雪配管を外し、エアポンプ等を使い防錆循環液を排出する。防錆循環液が融雪配管内に極力残らないようにすること。
- ③バルブを開け、ヘッダー周りの防錆循環液を排出する。
- ④ヒートポンプユニット本体の天面カバー、フロントパネル上等を取り外し、排水用ホース(2ヶ所)を利用し、ヒートポンプユニットユニット内の防錆循環液を排出する。



(2) 温水回路の洗浄

- ①配管を全て接続し、回路内に上水道水を注入する。(据付工事説明書の防錆循環液の注入の項(→P.71)を参照し、上水道水を注入する。)
- ②ヒートポンプユニットのポンプスイッチを押し、ポンプを運転させ、回路内を洗浄する。
- ③ポンプを止め、(1)項と同要領で洗浄した水を排水する。
- ④排水を目で確認し、汚れがなくなるまで(上水道水と同じ透明度になるまで)上記の洗浄→排水を繰り返す。
- ⑤回路内の上水道水はできるだけ全て排出させる。

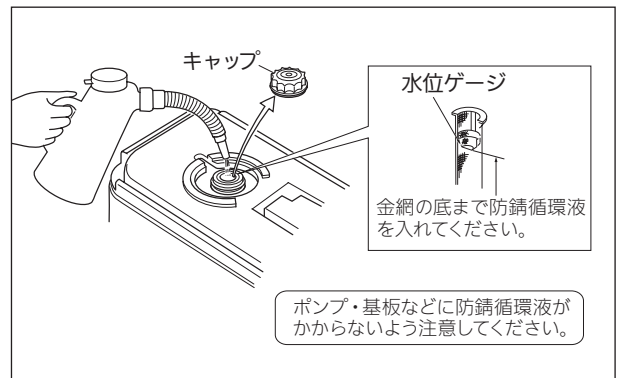


(3) 新しい防錆循環液の注入

据付工事説明書の防錆循環液の注入の項(→P.71)を参照してください。

(4) 防錆循環液の廃棄

- 防錆循環液は産業廃棄物として「産業廃棄物業者」に必ず処理を依頼してください。
- ※ガソリンスタンドにて対応していただける場合があります。
- ※廃棄については、各地区自治体に確認してください。

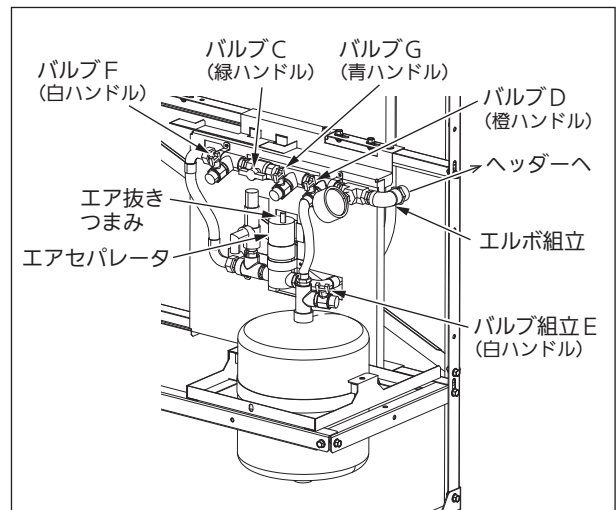


<密閉式の場合>

(1) 防錆循環液の排出

屋根の融雪配管およびヒートポンプユニット内の防錆循環液を排出する。

- ① 架台の下にある密閉式バルブセットのバルブGとバルブEに作業用配管を接続し、バルブを開き、回路内およびヒートポンプユニット内の防錆循環液を排出する。
- ② ヒートポンプユニット本体の天面カバー、フロントパネル上等を取り外し、排水用ホースを利用しヒートポンプユニット内の残りの防錆循環液を排出する。
- ③ 前項の排水用ホースおよび密閉式バルブセットのバルブC、バルブDを閉じ、バルブFからエアポンプで圧縮空気を注入し、またヘッダーの分岐口バルブを利用し1回路ずつ回路内の防錆循環液をバルブGから排出する。ただし回路の圧力が170kPaを超えないように注意する。

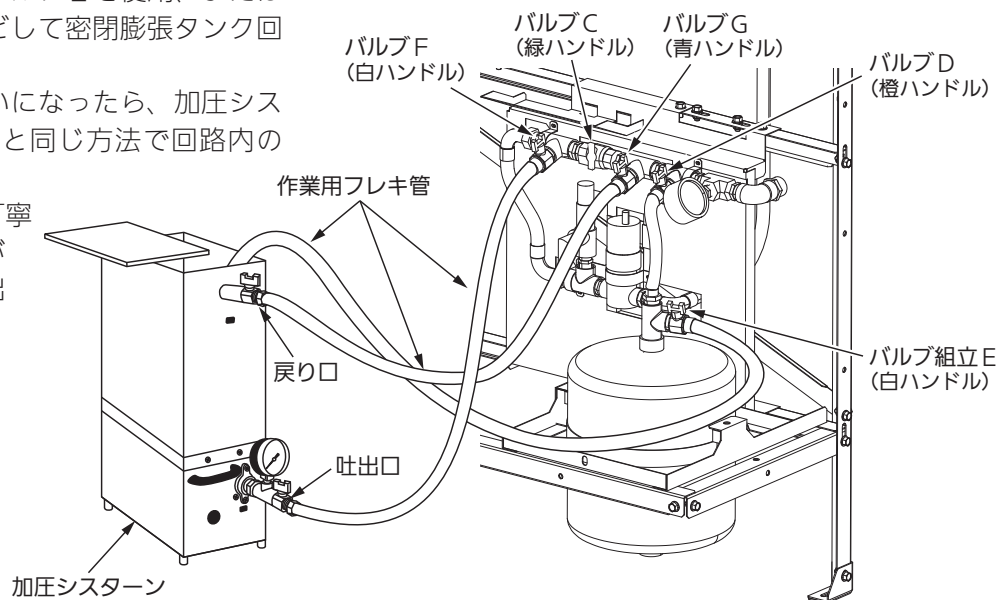


(2) 温水回路の洗浄

- ① 加圧シスターンを利用し、加圧シスターンに上水道水を入れ、密閉式バルブセットのバルブCを閉じバルブFから回路内に上水道水を注入しバルブGから排出する方法で融雪配管を洗浄する。ヘッダーの分岐口バルブを使い屋根の融雪配管を1回路ずつ切換え洗浄する。加圧シスターン内の排液は何回か交換し、排液がきれいになるまで洗浄する。

また、バルブDとバルブEを使用、またはフレキ管を外すなどして密閉膨張タンク回路も洗浄する。

- ② 排出する水がきれいになったら、加圧シスターンを外し、(1)と同じ方法で回路内の水を排出する。
- ③ 排出はできるだけ丁寧に内部に上水道水が残らないように排出する。

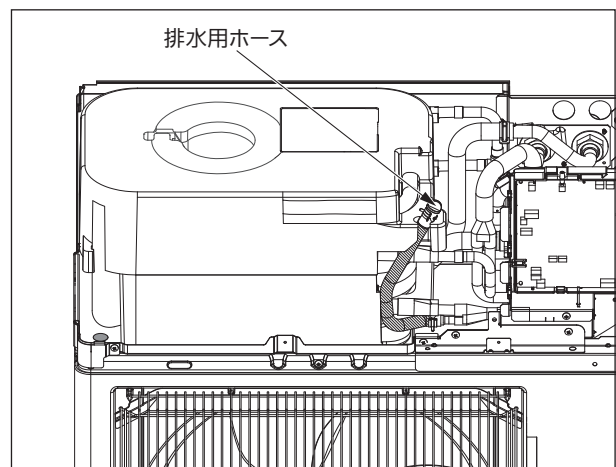


(3) 新しい防錆循環液の注入

- ① 別売部品 密閉式バルブセット 据付工事説明書の液張りとエア抜きの項(⇒ P.85)を参照し、防錆循環液の液張りとはエア抜きを行う。
- ② また加圧処理と液回路圧力設定も行い、温水回路内を所定圧力にする。

(4) 防錆循環液の廃棄

- 防錆循環液は産業廃棄物として「産業廃棄物業者」に必ず処理を依頼してください。
- ※ ガソリンスタンドにて対応していただける場合があります。
- ※ 廃棄については、各地区自治体に確認してください。



よくある質問 Q&A

1. 製品仕様関連

Q1 運転使用温度(外気温)上下限値は？

A1 運転使用外気温下限値は -25°C 、上限値は 15°C です。

Q2 凍結防止ヒーターに通電される温度環境と消費電力は？

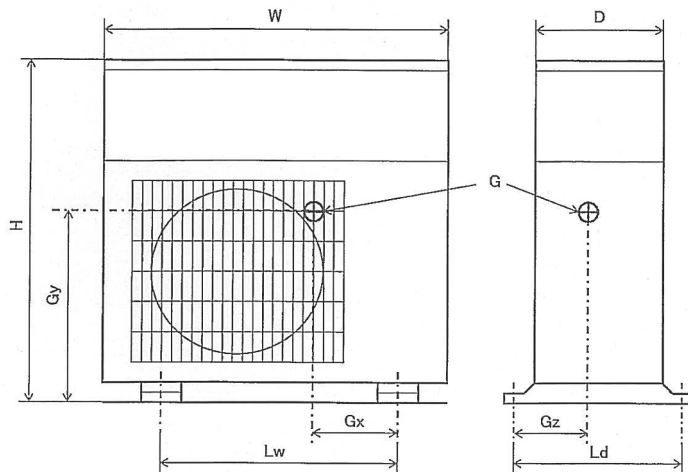
A2 凍結防止ヒーターに通電されるのは、室外ファンが回転していて、ドレン水が再氷結する恐れのある低外気温状態が一定時間以上継続した場合です。凍結防止ヒーター通電時の消費電力は以下の通りです。

① MUSM-60BS:100W

② MUSM-60BGS/MUSM-M60CGS:160W

Q3 MUSM-60BS/BGS、MUSM-M60CGS の重心位置は？

A3 下図を参照ください。



重心位置 (G)	Gx	210
	Gy	400
	Gz	153
外形寸法	W (幅)	800
	D (奥行)	285
	H (高さ)	790
ボルト スパン	Lw (幅)	500
	Ld (奥行)	325

(単位: mm)

Q4 屋根の融雪用として使用することは可能か？

A4 開放式の MUSM-60BS/60BGS はロードヒーティング専用です。開放式は温水回路構造等から高い位置の融雪には向いていません。密閉式の MUSM-M60CGS は屋根融雪など高い位置の融雪にも使用できます。

Q5 どんな大雪でも融雪できるのか？

A5 ロードヒーティングで降雪センサーを使用していると、雪がやんでから一定時間後に電源が切れますので、大雪の場合には融け残ることがあります。この様な時は降雪センサーを手動運転に切り替えて融雪を運転させる等のご対応をお願いします。

屋根融雪ではシーズンを通して雪降ろしをしなくて済む程度に融雪しますので、雪がやんでも融け残っている場合があります。

2. 施工関連

Q1 MELSNOW に架橋ポリエチレン管 16A を使用することは可能か？

A1 16A を使用しますと施工時の曲げ半径の関係で配管ピッチが広がりますので、お勧め出来かねます。どうしても 16A を使用する場合には、融ける速度がよりゆっくりになる可能性があることをご理解いただいた上でご使用ください。

Q2 製品施工後の試運転等、施工良否判定要領を教えてください。

A2 SW基板のポンプスイッチを5秒以上長押しして、MELSNOW が正常に動作することを確認してください。(戻り水温は降雪の有無や外気温により大幅に変動しますので、試運転時のチェック項目とは致しておりません。)その他、製品に同梱されている据付工事説明書に記載されたチェックシート各項目について確実にチェックを行ってください。

Q3 真夏に試運転できるか？

A3 真夏では温水(防錆循環液)温度が高く、また試運転ですぐ温水温度が上昇するため、保護で圧縮機が短時間(数分)で停止することがあります。(ポンプは運転しています)このようなときは運転できることだけを確認し、本格的な試運転は、気温が低いときに改めて行うことをおすすめします。

Q4 ロードヒーティングで降雪センサーを接続しない場合の問題有無と問題がある場合の内容を教えてください。

A4 ロードヒーティングで降雪センサーを接続しない場合には MELSNOW 本体の降雪センサー用端子台を短絡しないと電源が直ちに切れてしまいますので、ご注意ください。詳細は P.73 の「3. 降雪センサーを使用しない場合の端子短絡工事」を参照ください。屋根融雪では降雪センサーを使用しません。

Q5 複数台設置時に注意することを教えてください。

A5 P.20 の「複数台設置の場合」を参照ください。

Q6 据付工事時の防錆循環液必要量は？

A6 必要量の目安(配管がポリエチレン管 13A の場合)
P.21 および、密閉式は P.31 を参照ください。

3. メンテナンス・サービス関連

Q1 メンテナンスの要否と必要な場合の目安間隔を教えてください。

A1 <開放式の場合>

防錆循環液が蒸発により少しずつ減少しますので、シーズン初めに補充が必要です。また2年毎に防錆循環液濃度確認が必要です。

<密閉式の場合>

防錆循環液の蒸発はありません。漏れの有無の確認のため、シーズン初めに圧力計の目盛が0.1MPa以上あるか確認します。0.1MPa以下の場合はお買い上げの販売店にご相談ください。

<開放式・密閉式共通>

10年に1回防錆循環液の交換が必要です。なお、防錆循環液の点検や交換はお買い上げの販売店や三菱電機システムサービス株式会社が有償で承っておりますのでお問い合わせください。

Q2 冷媒ガス封入方法は？

A2 施工時には冷媒追加充填等の冷媒配管工事は不要です。アフターサービス時の冷媒充填要領はMELSNOW 本体上蓋裏側に“冷媒充填方法”を記載していますので、必要に応じてご確認ください。

4. その他

Q1 はじめにかかる目安諸経費(イニシャルコスト)を教えてください。

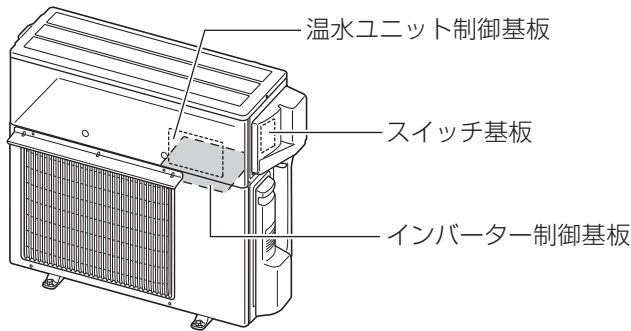
A1 先ず、システム構成部品名称をP.8 3項でご確認いただき、必要な構成部品価格は最寄りの販売会社にお問い合わせください。ただし、ロードヒーティングの降雪センサーおよび密閉式の密閉式膨張タンクや圧力計は一般市販品になりますので、当該部品メーカーにお問い合わせください。またロードヒーティングの路盤工事や屋根融雪の屋根関係工事などつきましては関係部材も含め、また工事全般に関しても当該工事業者様にお問い合わせください。

Q2 例えば4台接続時のブレーカ容量と契約電力を教えてください。

A2 ブレーカ容量は $20 \times 4 = 80A$ です。契約電力は契約電力会社にお問い合わせください。

7. 故障診断

< 制御基板配置図 >



ご注意いただきたいこと

前面パネル・キャビネット・トップパネルを取り外す場合は、必ずブレーカーを切って電源を OFF にしてから作業を行ってください。LED 確認時は充電部が露出していますので、基板などの充電部には触れないようご注意ください。

< 温水ユニット / 融雪リモコンの LED モニター表 >

状態表示 LED

LED-A (緑) : 通電中に点灯します。

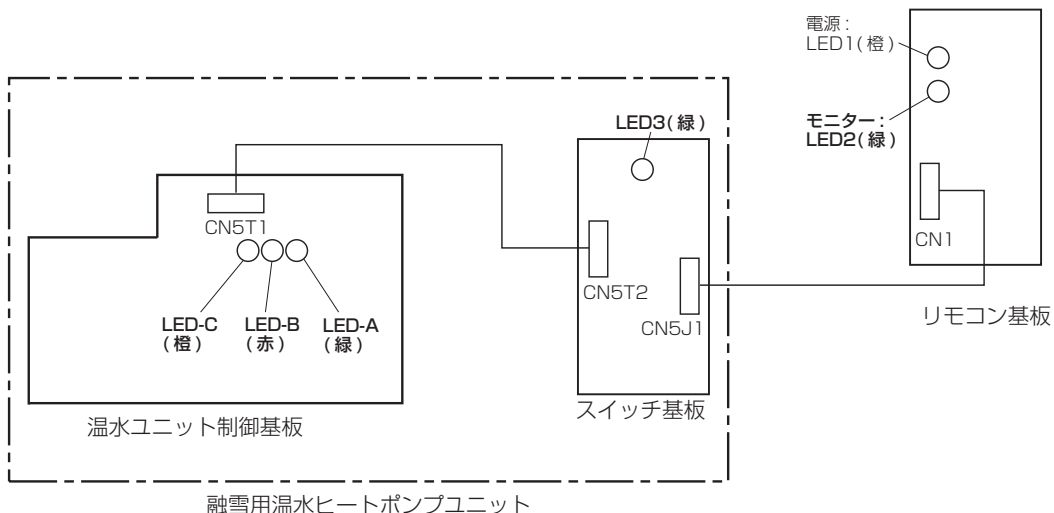
LED-B (赤) : バックアップヒーターに通電指令を出している時に点灯します。

LED-C (橙) : 降雪センサー出力「ON」を受け付けたときに点灯します。

融雪リモコンの LED 点滅回数	温水ユニットのスイッチ基板 LED 点滅回数	故障モード	検出方法
LED2 (緑)	LED3 (緑)		
1 回点滅 (開放式のみ)	1 回点滅 (開放式のみ)	タンク水位異常停止	水位センサーが循環液不足を検知した時
2 回点滅	2 回点滅	ポンプ異常	送水ポンプの回転速度が異常に高い、または低い場合
3 回点滅	3 回点滅	温水ユニット側サーミスター異常停止	温水ユニット側の送水温 / 戻水温 / 二重管出口温サーミスターがショートまたはオープンした時
4 回点滅	4 回点滅	室外側通信異常	温水ユニット制御基板がインバーター制御基板と 3 分間通信できない場合
5 回点滅	5 回点滅	温水ユニット制御異常停止	温水ユニット制御基板上の不揮発メモリのデータが正常に読み込めないか、書き込みできない場合
6 回点滅	6 回点滅	インバーター異常	インバーター部に何らかの異常が発生した場合
7 回点滅	7 回点滅	室内側通信異常	室内側が分離していない為、発生はありません。

※上記の 2 つの LED は同期点灯します。

※正常運転 (降雪センサー「ON」・融雪リモコン「入」) 時は上記 LED は点灯します。



8. 据付工事編

8.1 据付工事説明書 < MUSM-60BS, MUSM-60BGS, MUSM-M60CGS >

三菱電機融雪用温水ヒートポンプユニット

据付工事説明書

販売店・工事店さま用

冷媒
R410A

この製品の性能・機能を十分に発揮させ、また安全を確保するために、正しい据付工事が必要です。
据付工事前にこの据付工事説明書を必ずお読みください。



- 1) この製品は地球温暖化防止のため、適正にフロン類を回収する必要があります。
- 2) この製品には最大で二酸化炭素2,200kgに相当するフロン類が使用されています。

安全のために必ずお守りください

- ご使用の前に、この「安全のために必ずお守りください」をよくお読みのうえ据付けてください。
- ここに示した注意事項は、安全に関する重要な内容を記載していますので、必ず守ってください。
- 据付工事終了後、①「据付時・据付工事後の確認」を必ず確認し、この据付工事説明書をお客さまにお渡しください。
お客さまに、「取扱説明書」「保証書」とともに大切に保管していただくように依頼してください。



警告

(誤った取扱いをしたときに、死亡や重傷などの重大な結果に結びつく可能性があるもの)

■“図記号”の意味は次のとおりです。

- ⊘ 禁止
- ⚠ 指示を守る
- ⏚ アース確認

- ⊘ 可燃性ガスが漏れるおそれがある場所への据付けは行わない。万一ガスが漏れてヒートポンプユニットの周囲にたまると、爆発の原因になります。
- ⊘ 電源電線の中間接続・延長コードの使用・タコ足配線はしない。接触不良・絶縁不良・許容電流オーバーなどにより、感電・火災の原因になります。
- ⊘ 電源電線ををさんだり、ネジなどで傷つけない。電源電線に傷がつくと、感電・火災の原因になります。
- ⊘ 防錆循環液は幼児の手の届くところに置かない。健康を害することがあります。万一飲んだ場合は、すぐに吐かせて医師の診断を受けてください。
- ⚠ 電源電線が破損した場合のコード交換などは専門業者に依頼する。不備があると感電・火災などの原因になります。
- ⚠ 据付けは、お買上げの販売店または専門業者に依頼する。据付けには専門の知識と技術が必要です。お客さま自身で据付工事をされ不備があると、水漏れ・感電・火災・ヒートポンプユニットの落下によるケガの原因になります。
- ⚠ 据付けは、据付工事説明書に従って確実に進行。据付けに不備があると、水漏れ・感電・火災・ヒートポンプユニットの落下によるケガの原因になります。
- ⚠ 据付けは、重量に十分耐える所に確実に進行。強度の不十分な所に据付けると、ヒートポンプユニットが落下し、ケガの原因になります。
- ⚠ 据付時、安全のため、適切な保護具・工具を使用する。ケガの原因になることがあります。
- ⚠ 電気工事は、第二種電気工事士の資格のある方が「電気設備に関する技術基準」・「内線規程」を遵守し、据付工事説明書に従って施工し、必ず専用回路を使用する。電源回路容量不足や施工不備があると、感電・火災の原因になります。
- ⏚ 接地(アース)工事を確実に進行。アース線は、ガス管・水道管・避雷針・電話のアース線に接続しない。接地(アース)工事に不備があると、感電の原因になります。
- ⚠ ヒートポンプユニットの配線は、指定の接続電線を使用して確実に接続し、端子台接続部に接続電線の外力が伝わらないように確実に固定する。中間接続は、絶対に行わない。接続や固定に不備があると、火災の原因になります。
- ⚠ 漏電しゃ断器を取付ける。漏電しゃ断器が取付けられていないと、感電・火災の原因になります。
- ⚠ ヒートポンプユニットのサービスパネルを確実に取付ける。ヒートポンプユニットのサービスパネルの取付けに不備があると、水・ほこりなどにより、感電・火災の原因になります。
- ⚠ 据付工事部品は、必ず当社付属部品および指定の部品を使用する。当社指定部品を使用しないと、水漏れ・感電・火災・ヒートポンプユニットの落下によるケガの原因になります。
- ⚠ 作業中に冷媒が漏れた場合は、換気する。冷媒が火気に触れると、有毒ガスが発生する原因になります。
- ⚠ 電源電線は、必ず単線を使用する。より線は絶対使用しない。接続や固定に不備があると、故障や発熱・火災の原因になります。



注意

(誤った取扱いをしたときに、軽傷または家屋・家財などの損害に結びつくもの)

- ⊘ ヒートポンプユニットは、小動物のすみかになるような場所には据付けしない。小動物が侵入して、内部の電気部品に触れると、故障や発煙・発火の原因になります。また、お客さまに周囲をきれいに保つことをお願いしてください。
- ⊘ ヒートポンプユニットの吸込口やアルミフィンにさわらない。ケガの原因になります。
- ⚠ 温水配管の接続は、トルクレンチを用い指定の方法で締付ける。指定の方法で締付けしないと破損の原因になります。
- ⚠ 配管工事は、据付工事説明書に従って確実に進行。配管工事に不備があると、ヒートポンプユニットから防錆循環液が滴下し、汚損の原因になります。



1

使用部品<開放式>

※ 密閉式の場合は2項をご覧ください。

- ・据付け前に下記部品を確認してください。
- ・部品の数量はヒートポンプユニット1台分の数量です。
- ・㉔～㉑の別売部品は必要に応じて取付けてください。
- ・詳細は「三菱電機融雪用温水ヒートポンプユニット設計・施工マニュアル」を参照してください。

現地で準備していただく部品 (別売部品)

記号	部品名	形名	数量
㉔	防雪架台(高置台)	MSC-102KD	1
㉕	防雪架台(防雪板)	MSC-103KD	1
㉖	融雪リモコン	※1 MSC-001RC	1
㉗	リモコンコード 15m	MSC-008RC	いずれか 1
	リモコンコード 25m	MSC-010RC	
	リモコンコード 50m	MSC-012RC	
㉘	アース棒	MAC-076EB	1
㉙	三菱防錆循環液希釈不要タイプ 1L	※2 VPZ-01KX-ECO	適量
	三菱防錆循環液希釈不要タイプ 10L	VPZ-10KX-ECO	
	三菱防錆循環液希釈不要タイプ 18L	VPZ-18KX-ECO	
㉚	複数台設置用接続コード	※3 MSC-009CC	1~3
㉛	防雪架台用化粧パネル 側面用	MSC-104DB	1~2
㉜	防雪架台用化粧パネル 正面用	MSC-105DB	1
㉝	防雪架台用吹込防止カバー	MSC-111SH	1
㉞	バックアップヒーター	MSC-006HT	1
㉟	ヒーターフード	※4 MSC-107HH	1

- ※1 融雪リモコンは1台につき1個必要です。
- ※2 防錆循環液の必要量の目安
下記の表に記載し合計します。(現地で下表の空欄部分を計算願います)

項目	内容積(L)
1. ヒートポンプユニットから行き側ヘッダーまでの配管	
2. 行き側ヘッダーから戻り側ヘッダーまでの融雪配管	
3. 戻り側ヘッダーからヒートポンプユニットまでの配管	
4. ヒートポンプユニットの保有量(内容積)	3.3
防錆循環液量	

融雪配管(架橋ポリエチレン管13A)は1mあたり0.1327Lです。

- ※3 降雪センサー1台で複数台のヒートポンプユニットを制御する場合。
- ※4 バックアップヒーターを使用する場合必要です。
- ※5 出力方法がリレー無電圧接点(1a接点)タイプ
60m/ 回路工法の場合は遅延時間5時間が標準です。
遅延時間を5時間以上設定できる降雪センサーをお選びください。
- ※6 降雪センサーを使用する場合。
- ※7 降雪センサーを使用しない場合。
- ※8 旧架台(MSC-002KD)を使用する場合は防雪架台用吹込防止カバー
正面用(MSC-013SH)が必要です。

現地で準備していただく部品 (開放式)

記号	部品名	数量
㉑	電源電線(VVFケーブル2芯 φ2.0mm)	1
㉒	降雪センサー	※5 1
㉓	降雪センサー用接続コード2芯	※6 1
㉔	降雪センサー用端子台短絡コード	※7 1
㉕	ロードヒーティング融雪配管(ロードヒーティング用一式)	一式
㉖	温水配管部材一式	一式

2

使用部品<密閉式>

※ 開放式の場合は1項をご覧ください。

- ・据付け前に下記部品を確認してください。
- ・部品の数量はヒートポンプユニット1台分の数量です。
- ・㉑～㉑の別売部品は必要に応じて取付けてください。
- ・詳細は「三菱電機融雪用温水ヒートポンプユニット設計・施工マニュアル」を参照してください。

現地で準備していただく部品 (別売部品)

記号	部品名	形名	数量
㉔	防雪架台(高置台)	MSC-102KD	1
㉕	防雪架台(防雪板)	MSC-103KD	1
㉖	融雪リモコン	※1 MSC-001RC	1
㉗	リモコンコード 15m	MSC-008RC	いずれか 1
	リモコンコード 25m	MSC-010RC	
	リモコンコード 50m	MSC-012RC	
㉘	アース棒	MAC-076EB	1
㉙	三菱防錆循環液希釈不要タイプ 1L	※2 VPZ-01KX-ECO	適量
	三菱防錆循環液希釈不要タイプ 10L	VPZ-10KX-ECO	
	三菱防錆循環液希釈不要タイプ 18L	VPZ-18KX-ECO	
㉚	複数台設置用接続コード	※3 MSC-009CC	1~3
㉛	防雪架台用化粧パネル 側面用	MSC-104DB	1~2
㉜	防雪架台用化粧パネル 正面用	MSC-105DB	1
㉝	防雪架台用吹込防止カバー	MSC-111SH	1
㉞	密閉式バルブセット	※4 AC-0011MV	1
㉟	密閉式接続配管	※4 AC-0012MH	1

- ※1 融雪リモコンは1台につき1個必要です。
- ※2 防錆循環液の必要量の目安
下記の表に記載し合計します。(現地で下表の空欄部分を計算願います)

項目	内容積(L)
1. ヒートポンプユニットから行き側ヘッダーまでの配管	
2. 行き側ヘッダーから戻り側ヘッダーまでの融雪配管	
3. 戻り側ヘッダーからヒートポンプユニットまでの配管	
4. ヒートポンプユニットの保有量(内容積)	0.7
防錆循環液量	

最大100Lまでです。

- ※3 降雪センサー1台で複数台のヒートポンプユニットを制御する場合。
(降雪センサーは屋根融雪には使用できません)
- ※4 密閉式バルブセットを使用する場合に準備していただく部品は密閉式バルブ
セットの据付工事説明書をご覧ください。
- ※5 出力方法がリレー無電圧接点(1a接点)タイプ
60m/ 回路工法の場合は遅延時間5時間が標準です。
遅延時間を5時間以上設定できる降雪センサーをお選びください。
- ※6 降雪センサーを使用する場合。
- ※7 降雪センサーを使用しない場合。
- ※8 旧架台(MSC-002KD)を使用する場合は防雪架台用吹込防止カバー
正面用(MSC-013SH)が必要です。

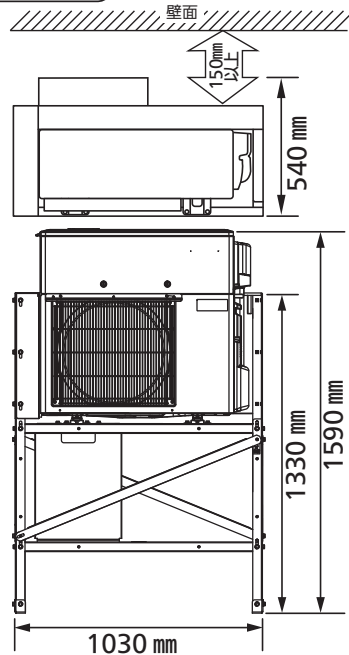
現地で準備していただく部品 (密閉式)

記号	部品名	数量
㉑	電源電線(VVFケーブル2芯 φ2.0mm)	1
㉒	降雪センサー(屋根融雪には使用できません)	※5 1
㉓	降雪センサー用接続コード2芯	※6 1
㉔	降雪センサー用端子台短絡コード	※7 1
㉕	屋根融雪配管(屋根融雪用一式)	一式
㉖	温水配管部材一式	一式
㉗	①温水関連工事<密閉式>を参考に部品を準備してください (逃し弁の設定圧は0.19MPa、密閉膨張タンクの封入圧は0.13MPaです)	一式

3

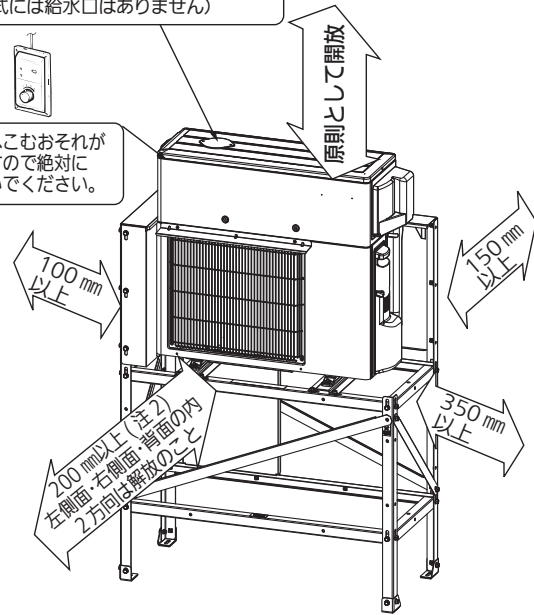
据付図

外形図

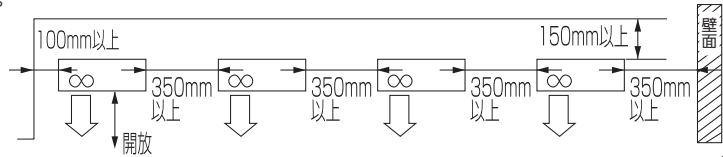


開放式は、定期的に防錆循環液の液量確認およびメンテナンス作業が必要です。(密閉式には給水口はありません)

天面はへこむおそれがありますので絶対にのらないでください。



< 複数台設置必要空間 >



※右記の()印寸法は、性能を保証するために必要な空間です。後々のサービス、補修なども考慮してできるだけ周囲の空間が大きくとれる場所に据付けてください。

- 注1. 風通しが悪くショートサイクルが起きやすい場所は能力および消費電力が10%程度悪化する場合があります。
注2. 壁に向けて吹出すと壁が汚れる場合があります。

4

据付場所の選定

お客様の同意を得て据付けてください。
騒音規制や消防法などを遵守できる場所を選定してください。

次のような場所でご使用になりますとヒートポンプユニットの故障の原因になることがありますので、避けてください。

- 機械油が多い所。
- 海浜地区など塩分が多い所。
- 温泉地などの硫化ガスが発生する所。
- その他周囲の雰囲気が特殊な所。
- 油の飛まつや油煙がたちこめる所。(調理場や機械工場などではプラスチックが変質破損することがありますので、ご使用は避けてください)
- 高周波機器、無線機器などがある所。(誤動作します)
- クレーン車、船舶など移動するものへの据付け。

リモコン

- 操作しやすく見やすい所。
- 幼児の手がとどかない所。
- テレビ、ラジオより1 m以上離れた所。(映像の乱れや、雑音が生じることがあります)
- 直射日光のあたらない所。
- ストープなど熱の影響をうけない所。

ヒートポンプユニット

- ヒートポンプユニットの据付け場所は温水配管設計時に決まります。あらかじめ配慮してください。
- 積雪によりヒートポンプユニットが埋もれない所。
- 家屋等からの落雪の影響を受けない所。(落雪により防雪架台が変形するおそれがあります)
- 後々のサービス、補修など考慮した場所を選定してください。
- 強風にあたらない所。(霜取り運転中、ヒートポンプユニットに風があたると霜取り時間が長くなります)
- 風通しの良いほこりの少ない所。
- 雨や直射日光があたりにくい所。
- 運転音や冷風がご近所の迷惑にならない所。
- 運転音や振動が増大しないような丈夫な所。
- テレビ、ラジオのアンテナより3 m以上離れた所。(映像の乱れや雑音が生じることがあります)
- 可燃性ガスの漏れるおそれのない所。
- ヒートポンプユニットは水平に据付けしてください。

5

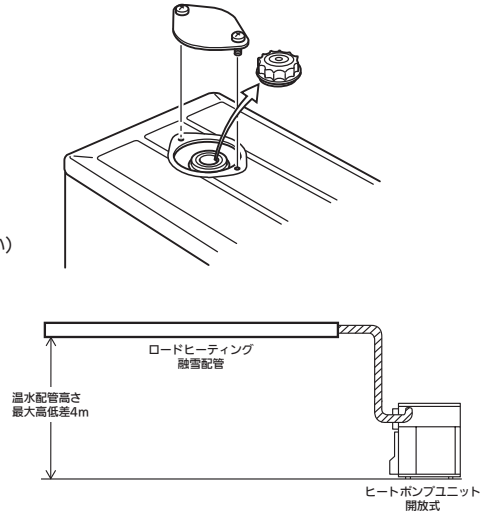
据付に関する注意事項

開放式・密閉式共通

- 循環液
 - ・循環液は必ず三菱防錆循環液希釈不要タイプ⑥を使用し、必要な液量をシステム設計に基づいて用意してください。
 - ・他の循環液を使用すると詰まりなどの故障の原因になります。
- ドレン処理
 - ・ドレン水が凍結し、ファンが回らなくなるおそれがありますので、ドレンソケット・ドレンキャップは取付けないでください。

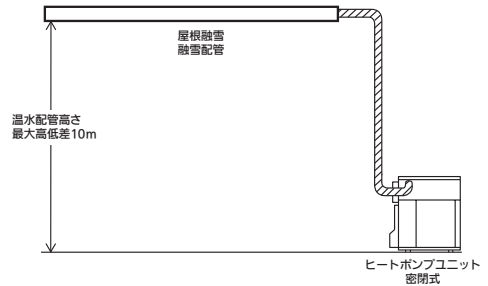
開放式の場合

- ヒートポンプユニット据付場所
 - ・定期的防錆循環液の液量確認およびメンテナンス作業が必要です。
 - 給水口(ヒートポンプユニットの上部)からの補給作業とメンテナンス作業が安全に行える場所にヒートポンプユニットを据付けてください。
- 配管長と高低差など
 - ロードヒーティングとヒートポンプユニット1台あたりを結ぶ温水回路
 - ・最大融雪配管長……………390m(架橋ポリエチレン管13A、融雪配管よりヒートポンプユニットの位置が低い場合は、酸素透過防止タイプを使用してください)
 - ・最大高低差……………4m
 - ・最小曲げ直径……………200mm(架橋ポリエチレン管13A)
 - ・融雪配管埋設深さ……………100mm
 - ・最大融雪面積……………地点により設計・施工マニュアルに記載の面積
- バックアップヒーター⑧
 - ・地域によっては、バックアップヒーター⑧が必要です。
 - バックアップヒーター⑧を使用する場合は必ずヒーターフード⑨を使用してください。
 - ・バックアップヒーター⑧には別電源(15Aブレーカー)が必要です。



密閉式の場合

- ヒートポンプユニット据付場所
 - ・定期的圧力計のチェックが必要です。
 - 圧力計の目盛りがチェックできる場所に据付けてください。
- 配管長と高低差など
 - ロードヒーティング、屋根融雪、ヒートポンプユニット1台あたりを結ぶ温水回路
 - ・最大融雪配管長……………ロードヒーティングの場合 390m
(架橋ポリエチレン管酸素透過防止タイプ13Aの場合)
屋根融雪の場合 450m 1回路最長75m
(架橋ポリエチレン管酸素透過防止タイプ13Aの場合)
 - ・最大高低差……………10m
 - ・最小曲げ直径……………200mm(架橋ポリエチレン管酸素透過防止タイプ13Aの場合)
 - ・最大融雪面積……………ロードヒーティングは開放式と同じ面積
屋根融雪は地点により設計・施工マニュアルに記載の面積
- 密閉式バルブセット⑩とバックアップヒーター⑧
 - ・バックアップヒーター⑧は開放式では防雪架台の下に取付できますが、密閉式では防雪架台の下に密閉式バルブセット⑩を取付けると、バックアップヒーター⑧は使用できません。
- 密閉式バルブセット⑩と防雪架台(防雪板)⑪に同梱のヘッダー取付板
 - ・密閉式では、防雪架台(高置台)⑫に密閉式バルブセット⑩を取付けると、ヘッダー取付板は防雪架台(高置台)⑫の下に取付できません。
 - 密閉式をロードヒーティングに使用し、密閉式バルブセット⑩を取付ける場合は別途ヘッダーボックス等を用意してください。



6

この据付工事説明書に記載がない工事

1. 防雪架台(高置台)⑫の据付場所の基礎工事
 - ・防雪架台(高置台)⑫に同梱の据付工事説明書を参照し専門業者様が施工してください。
2. 融雪用温水配管工事
 - ・ロードヒーティングまたは屋根融雪の融雪配管を施工します。
 - ・⑤「据付に関する注意事項」をご覧ください、専門業者様が施工してください。
3. 融雪リモコン⑬の据付
 - ・融雪リモコン⑬に同梱の据付工事説明書を参照し、据付けてください。
4. 防雪架台(高置台)⑫、防雪架台(防雪板)⑪の組立・据付けとヒートポンプユニットの取付け
 - ・詳細は防雪架台(高置台)⑫に同梱の据付工事説明書を参照してください。
5. 密閉式バルブセット⑩と密閉式接続配管⑭を使用した温水関連工事
 - ・密閉式バルブセット⑩の据付工事説明書をご覧ください。
6. 降雪センサー⑮の取付
 - ・ロードヒーティングで降雪センサー⑮を使用される場合は、降雪センサー⑮の説明書をご覧ください。

7

温水配管接続工事に関する注意事項

- 接続時に配管内部に砂などが入ると、ポンプの故障ならびに、性能低下につながります。接続時に砂などが入らないように注意してください。
- 降雪時および降雨時に天面カバーを取外す場合は、ヒートポンプユニット制御基板に雪・水が付着しないように十分注意してください。基板が故障する場合があります。
- 各配管のRネジの接続部には配管接続ネジ用シールテープを巻いてねじ込み、シールします。
- ねじ込みは適正トルクで締付け、過大な力をかけないように注意してください。
- トルクレンチで適正に管理してください。
- 配管接続ネジ用シールテープとシール剤を併用するとシール剤が潤滑油になり、下記トルクでは締めすぎて割れなどの原因になりますので下記トルクは適用できません。
- Gネジの接続部はパッキンでシールしますので配管接続ネジ用シールテープは不要です。

配管締付トルクの目安

ネジ	N・m	kgf・cm
R1/4	10~15	100~150
R1/2	25~35	250~350
R3/4	40~50	400~500
G1/2	20~30	200~300
G3/4	30~40	300~400
G1	40~50	400~500

8

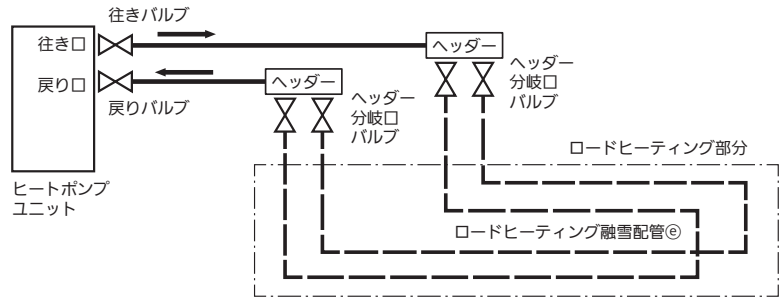
温水関連工事<開放式>

※ 密閉式の場合は9項をご覧ください。

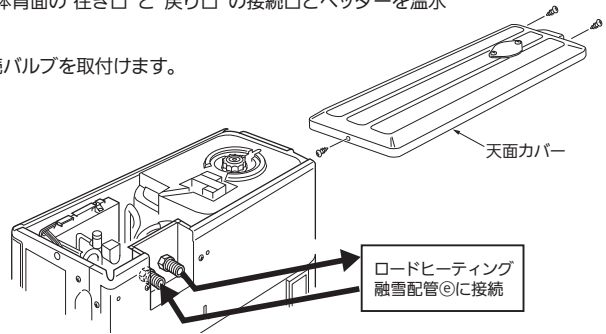
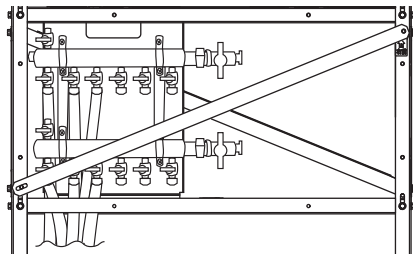
1. 温水配管接続工事

(ロードヒーティングの例)

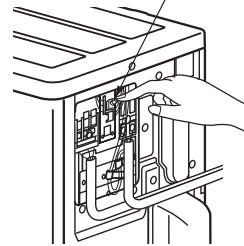
右図のような部材を準備し温水配管工事を行います。



- ① 行き戻り用のヘッダーの分岐口にヘッダー分岐口バルブを取付け、防雪架台(防雪板)⑥に同梱のヘッダー取付板に固定します。
- ② 各ヘッダーのバルブとロードヒーティング融雪配管⑥を接続します。
- ③ ヒートポンプユニットの天面カバーを取外して、ヒートポンプユニット本体背面の"行き口"と"戻り口"の接続口とヘッダーを温水配管部材一式①で接続します。
 - ヒートポンプユニットの接続口はR3/4ネジです。
 - メンテナンス用にヒートポンプユニットとヘッダーの間にユニット接続バルブを取付けます。



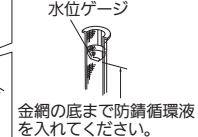
ポンプスイッチを押します



キャップ



水位ゲージ



ポンプ・基板などに防錆循環液がかからないよう注意してください。

2. 液張りエア抜き

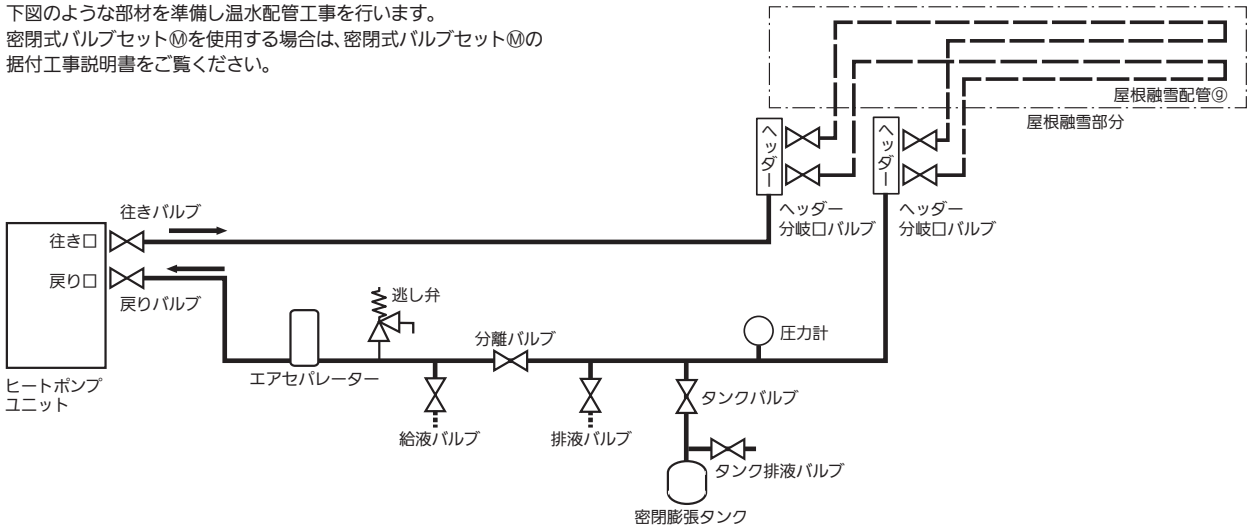
- ① 給水口に防錆循環液を注入します。
- ② ヒートポンプユニットに通電してポンプスイッチを押します。
- ③ 給水口に防錆循環液を補充します。
 - 1) ポンプが動き出すとタンク内の防錆循環液が減りますので、水位ゲージを目安にして防錆循環液を補充します。
 - 防錆循環液の水位が安定するまで30分から60分以上かかる場合があります。(一定の水位より低下するとポンプ保護のためにポンプが停止しますが防錆循環液を補充して水位が上がると自動的に再度動き出します)
 - 水位が安定してから約60分程度運転し水位が下がっていないことを確認してください。
 - 防錆循環液の補充が完了したら再度ポンプスイッチを押してポンプを停止させてください。
 - 防錆循環液を入れすぎるとヒートポンプユニット中央下部からあふれる構造になっています。
 - 2) 給水口のキャップを完全に閉めてください。閉め忘れすと、防錆循環液が短時間で蒸発してしまいます。

1. 温水配管接続工事

(屋根融雪の例)

下図のような部材を準備し温水配管工事を行います。

密閉式バルブセット⑩を使用する場合は、密閉式バルブセット⑩の据付工事説明書をご覧ください。



- ① 屋根に屋根融雪配管⑨を敷設します。
 - 屋根融雪配管⑨は行き側ヘッダーから戻り側ヘッダーまでの1回路の最長75m、全回路合計最大(全長)450mです。
 - ヒートポンプユニットと融雪配管の最大高低差は10mまでです。
- ② 屋根融雪配管⑨と行き側ヘッダー・戻り側ヘッダーを接続し、ヘッダーを固定します。
- ③ 行き側ヘッダー、戻り側ヘッダーとユニットの間に上図のような密閉回路を組み、行き、戻りをヒートポンプユニットの行き口と戻り口に接続します。
 - ヒートポンプユニットの接続口はR3/4ネジです。
 - 逃し弁の設定圧は0.19MPa、密閉膨張タンクの設定圧は0.13MPaとします。
 - 使用できる防錆循環液量は最大100Lです。

2. 液張りエア抜き

- ① 給液バルブと排液バルブ間に加圧シスターンを接続し、回路内の液張りエア抜きを行います。
- ② 防錆循環液は必ず三菱防錆循環液希釈不要タイプ⑪を使用してください。
- ③ エア抜きは屋根融雪配管1回路ずつ行い、エアが完全に抜けるまで行ってください。
- ④ エア抜き後、回路内の設定圧は密閉膨張タンクの空気圧と同じ0.13MPaに設定します。
- ⑤ 回路内は逃し弁の圧力(0.19MPa)以上の圧力をかけないよう注意してください。

お願い

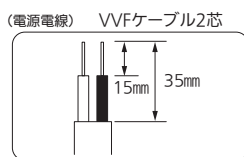
静電気による制御基板の破損防止のため、必ず静電気除去を行ってから作業してください。

1. 電源配線接続工事

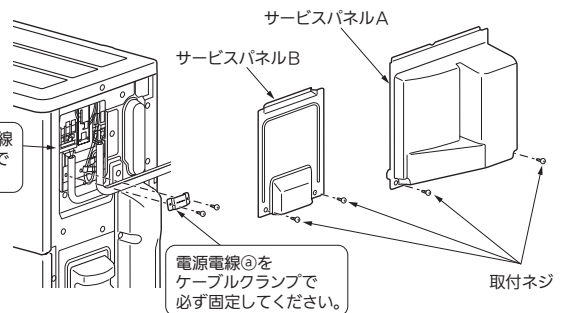
- 電源は専用の電源回路を設け、引込み接続工事については、下記仕様表に合わせ「電気設備に関する技術基準」および「内線規程」に従って施工してください。

定格電圧	単相 200V
ブレーカー容量	20A
電源電線⑬(分岐回路)の太さと長さ 電線径(mm)/最大こう長(m)	φ2.0/17

- ① サービスパネルA、Bを取外します。
- ② 電源電線⑬(VVFケーブル2芯)の接続部に図のように皮剥きを行います。
- ③ 電源端子台に図のように電源電線⑬を接続します。
端子台へは芯線がかくれるまで押し込んでください。



端子台へは芯線がかくれるまで差し込む。



2. 降雪センサー⑥を使用する場合の接続工事(降雪センサーは屋根融雪には使用できません)

- ロードヒーティングで降雪センサーを使用して自動で運転する場合は降雪センサー⑥を接続します。
- 1台の降雪センサーでヒートポンプユニット1台から最大4台まで制御できます。
- 融雪リモコン⑦はヒートポンプユニット1台に1個必要です。

【ヒートポンプユニット1台制御する場合】

- ① 降雪センサー⑥からの降雪センサー用接続コード⑨を降雪センサー用端子台に接続してください。(端子台に極性はありませぬ)
- ② リモコンコード⑩をSW基板のコネクタCN5J1に差込みます。
- ③ 電源電線③は専用のケーブルクランプで必ず固定してください。
- ④ その他の接続線はケーブルストラップで<接続線固定方法>のように固定してください。

【ヒートポンプユニットを複数台制御する場合】

- ヒートポンプユニット制御基板コネクタCN5W2と2台目以降の降雪センサー用端子台を接続するための複数台設置用接続コード⑩が必要になります。
- ① 降雪センサー⑥が接続されているヒートポンプユニットのヒートポンプユニット制御基板コネクタCN5W2と複数設置する2台目のヒートポンプユニットの降雪センサー用端子台を複数台設置用接続コード⑩で接続します。(端子台に極性はありませぬ)
 - ② 3台以上設置する場合は2台目のヒートポンプユニットのヒートポンプユニット制御基板コネクタCN5W2と次のヒートポンプユニットの降雪センサー用端子台を複数台設置用接続コード⑩で順次、接続します。
 - ③ リモコンコード⑩を各ヒートポンプユニットのSW基板のコネクタCN5J1に差込みます。(融雪リモコン⑦はヒートポンプユニット1台につき1個必要です)
 - ④ 電源電線③は専用のケーブルクランプで必ず固定してください。
 - ⑤ その他の接続線はケーブルストラップで<接続線固定方法>のように固定してください。

【降雪センサー⑥の遅延時間の設定】(降雪センサー⑥使用の場合)

- 降雪センサー⑥の取扱説明書をご確認ください。
- ロードヒーティングで90m/回路工法では3時間、60m/回路工法では5時間を標準とします。

【予熱運転を使用する場合の設定】

余熱運転は降雪センサーがOFF(降雪がない)のときに予め路盤を暖めておき、降雪時に温水が設定温度に到達する時間を短縮する機能です。SW基板上のディップスイッチSW5Aの切替で以下のように設定できます。

- ディップスイッチの操作をする際には必ずブレーカーをOFFにしてください。

SW5A	SW5A-1	SW5A-2	運転内容
	OFF	OFF	予熱運転なし(出荷時設定)
	OFF	ON	予熱運転あり 戻り水設定温度:4℃
	ON	OFF	予熱運転あり 戻り水設定温度:6℃
	ON	ON	予熱運転あり 戻り水設定温度:8℃

※スイッチの操作はボールペン・小型ドライバーなどの丸みのあるものを使用してください。

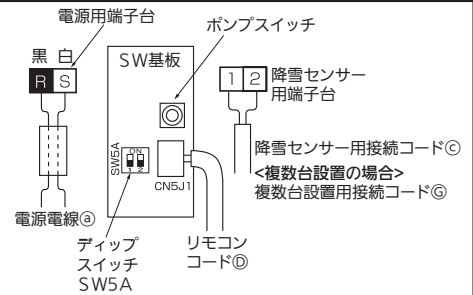
3. 降雪センサーを使用しない場合の端子短絡工事

屋根融雪やロードヒーティングで降雪センサーを使用せず、リモコンの電源スイッチの入切で運転できるようにするには降雪センサー用端子を短絡します。

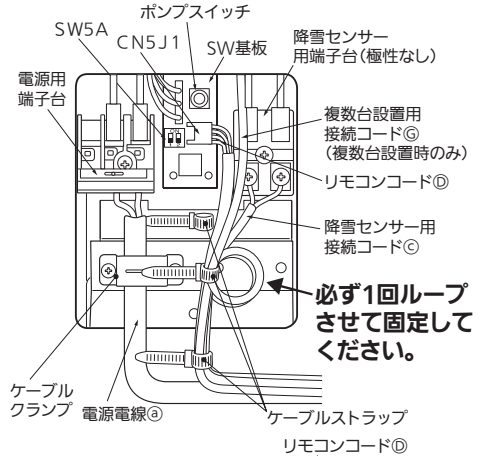
- ① 降雪センサー用端子台の2端子を降雪センサー用端子台短絡コード⑪で右図のように短絡してください。
- ② 電源電線③は専用のケーブルクランプで必ず固定してください。
- ③ その他の接続線はケーブルストラップで<接続線固定方法>のように固定してください。

お願い

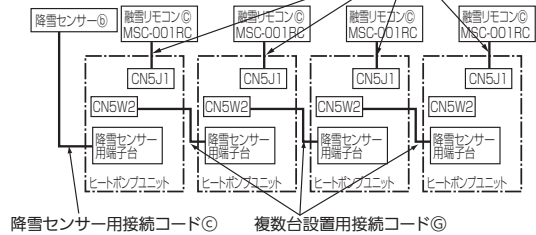
降雪センサー用端子台には200Vの電源線を絶対に接続しないでください。故障の原因になります。



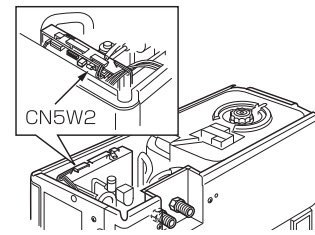
<接続線固定方法>



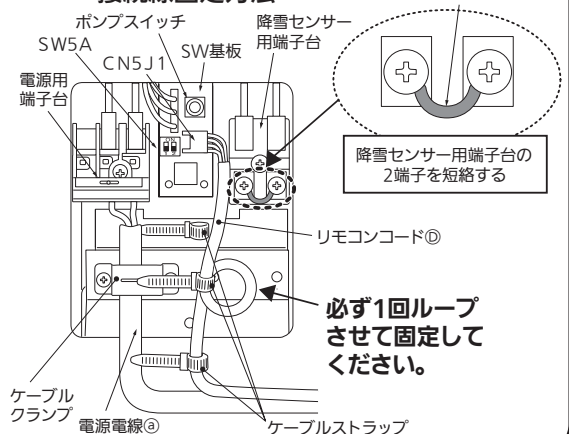
必ず1回ループさせて固定してください。



降雪センサー用接続コード⑨ 複数台設置用接続コード⑩



<接続線固定方法>



必ず1回ループさせて固定してください。

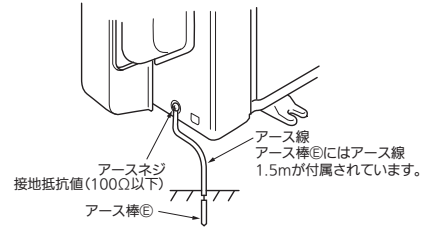
10

配線工事 つづき

4. アース工事

- アース工事は、「電気設備に関する技術基準」・「内線規程」に従って第二種電気工事士の資格のある方が実施してください。

電源の条件	接地の基準			
	据付場所 ユニットの種類	水気のある場所	湿気の多い場所	乾燥した場所
交流対地電圧が 150V以下の場合	単相100Vの機種 単相200V(単相3線 式200V電線)の機種		D種接地工事が 必要です。	D種接地工事は法的には除外 されていますが安全のため 接地工事をしてください。
交流対地電圧が 150Vを超える場合	三相200Vの機種	漏電しゃ断器を取付け、さらにD種接地工事が必要です。		



<D種接地工事について>

- 接地工事は第二種電気工事士の資格のある方が実施してください。
- 接地抵抗値は100Ω以下であることを確かめてください。
(漏電しゃ断器を取付けた場合は500Ω以下であることを確かめてください)

11

試運転・断熱とテーピング

1. 試運転

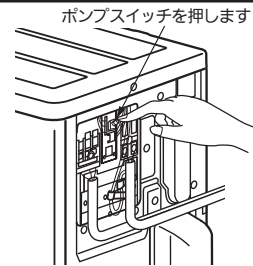
- ポンプスイッチを5秒以上長押ししてヒートポンプユニットが正常に作動することを確認してください。

お願い

試運転完了後は必ず再度ポンプスイッチを押してヒートポンプユニットを停止させてください。

2. 断熱とテーピング

- 温水配管の露出部はできるだけ保温材で断熱してください。
- 特に架橋ポリエチレン管を使用している場合は紫外線に弱いので露出しないようにしっかり覆ってください。
- 天面カバー、サービスパネルA、サービスパネルBを取付けます。



12

据付時・据付工事後の確認

確認日

確認者名

(据付け終了後、必ずチェックしてください)

□の中にし印を入れてください。

開放式・密閉式共通

- 電源電圧は規定どおりですか？(200V±10%)
- 電源電線の接続は確実ですか？
- 電源電線は芯線がかくれるまで端子台へ押し込みましたか？
- 電源電線の中間接続を行っていませんか？
- アース線の接続は確実ですか？
- 据付場所の強度はヒートポンプユニットの重量に十分耐える場所で騒音や振動が増大しないところですか？
- 吹出空気をさえぎっていませんか？
- ヒートポンプユニットは水平に設置されていますか？
- 防錆循環液量は規定どおり入っていますか？
- 温水配管接続部から防錆循環液の漏れはありませんか？
- 防錆循環液を補給したりするメンテナンススペースは確保されていますか？
- 架橋ポリエチレン管が屋外で露出していませんか？
- 試運転は行いましたか？
- 【安全のために必ずお守りください】の△警告 △注意の項目を確認しましたか？
- 温水回路内のエアは十分抜きましたか？

密閉式

- 圧力計の指示値(システム圧)は0.1MPa以上ですか？
- 密閉式膨張タンクの設定圧は0.13MPaを使用しましたか？
- 逃し弁は取付けましたか？
- 逃し弁の設定圧は0.19MPaですか？
- エアセパレータは取付けましたか？

お客さまへの説明

- 取扱説明書に従って、運転・操作・清掃方法を正しくわかりやすくご説明ください。
- とくに「安全のために必ずお守りください」の項は、安全に関する重要な注意事項を記載していますので、必ず守るようにご説明ください。

13

防錆循環液の交換および定期点検のお願い

- 「融雪システム」は温めた循環液で融雪を行います。循環液にはプロピレングリコールを主成分とする防錆循環液を使用しています。長年ご使用いただきますと、防錆循環液は劣化、消耗します。劣化、消耗したまま使用を続けると、故障する場合がありますので開放式の場合は2年に1度は防錆循環液の濃度を点検して、劣化していた場合は防錆循環液の交換が必要です。防錆循環液の交換の目安は10年ごとです。(廃棄する場合は産業廃棄物扱いになります)
- 防錆循環液の定期点検、交換作業は専門の技術者が実施しますので、お近くの「お買上げの販売店」「三菱電機修理窓口」にご相談ください。(防錆循環液の点検・交換は有償です)

三菱電機株式会社

静岡製作所 〒422-8528 静岡市駿河区小鹿3-18-1

8



**三菱電機融雪用温水ヒートポンプユニット
別売バックアップヒーター(2kW)
形名 MSC-006HT
据付工事説明書**

販売店・工事店さま用

製品据付けのポイント

- 据付けの前に安全に関することを把握し、使用部材などの確味、および据付場所の確認をする。
- 据付けには必ず下記別売部品を使用する。
 - ・防雪架台(MSC-102KD / MSC-103KD)
 - ・ヒーターフード(MSC-107HH)
- 据付けや配管・配線工事は正確で確実に実施する。

安全のために必ずお守りください

- ご使用の前に、この「安全のために必ずお守りください」をよくお読みの上据付けてください。
- ここに示した注意事項は、安全に関する重要な内容を記載していますので、必ず守ってください。
- 据付工事終了後、●据付工事後の確認を必ず確認し、この据付工事説明書をお客さまにお渡しください。

警告 (誤った取扱いをしたときに、死亡や重傷などの重大な結果に結びつく可能性があるもの)

- 改造や必要以上の分解はしない。
火災・感電・ケガの原因になります。
- 高温となる場所や直接炎があたり、油煙の多い場所には据付けない。
火災の原因になります。
- 可燃性ガスの漏れるおそれがある場所には据付けない。
万一ガスが漏れてユニットの周囲にたまると、爆発の原因になります。
- ヒーターフード以外には据付けない。
ほこり・蒸気などの侵入により、漏電・火災の原因になります。
- 配線工事は、電気工事士の資格のある方が「電気設備に関する技術基準」・「内線規程」を遵守し、据付工事説明書に従って施工し、必ず専用回路を使用する。
電源回路容量不足や施工不備があること、感電・火災の原因になります。
- 火災予防各例など法令の基準を守る。
誤った工事方法は火災の原因になります。
- 接地(アース)工事を確実に行う。
アース線は、ガス管・水道管・避雷針・電話のアース線に接続しない。接地(アース)工事に不備があること、感電の原因になります。
- 電源は単相200Vを使用する。
電源を間違えると感電や火災の原因になります。

注意 (誤った取扱いをしたときに、軽傷または障害、家財などの損害に結びつくもの)

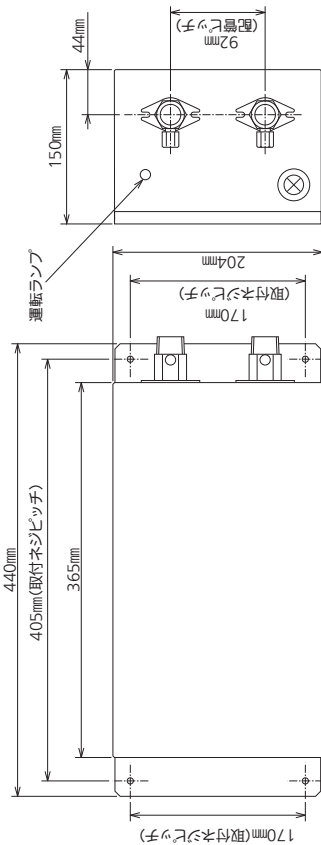
- 配管工事は、据付工事説明書に従って確実に行う。
工事に不備があると、ユニットから防錆電磁波が落下して、汚損の原因になります。

1 使用部品

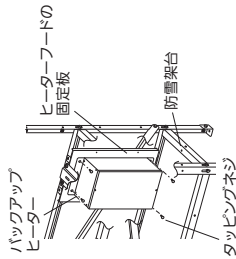
バックアップヒーター	①
部品	
個数	1

- 現場で準備していただくもの
- ・防雪架台(別売形名 MSC-102KD / MSC-103KD)
- ・ヒーターフード(別売形名 MSC-107HH)
- ・ユニオン継手 (R3/4)
- ・ナット付き銅管アダプター (R3/4)
- ・メンテナンス用VILF
- ・配管用断熱材(厚さ10mm以上)
- ・電源線(VVF 2芯φ1.6またはVVF 2芯φ2.0)
- ・アース線(V φ2.0)

2 外形寸法図



3 据付け



- 防雪架台への据付けには必ずヒーターフード(別売形名 MSC-107HH)を使用し、ヒーターフード付属のタッピングネジ4本で固定板へ固定する。

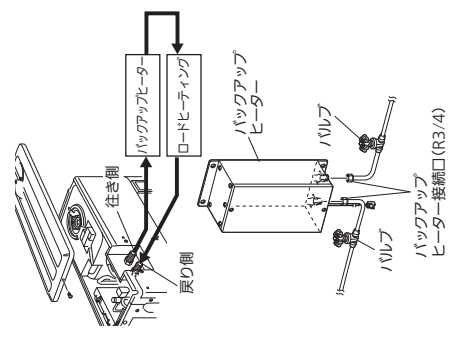
警告

据付けは防雪架台の据付工事説明書に従って確実に行う。指定以外のところに据付けるとユニットが転倒し、ケガの原因や、ほこり・蒸気の侵入により火災・漏電の原因になります。

警告

ヒーターフード以外には据付けない。ほこり・蒸気などの侵入により、漏電・火災の原因になります。

3 据付け つづき



配管を接続する

本体の取外しができるようにユニオン継ぎ手、ナット付き銅管アダプターを使って接続する。(R3/4)
 ※バックアップヒーターの配管接続の向き(入/出口)に制限はありませんが必ずヒートポンプユニット往き側とロードヒーティングの間に接続してください。

警告
 据付工事部品は、必ず当社付属部品および指定の部品を使用する。
 部品に不備があること、火災、水漏れの原因になります。

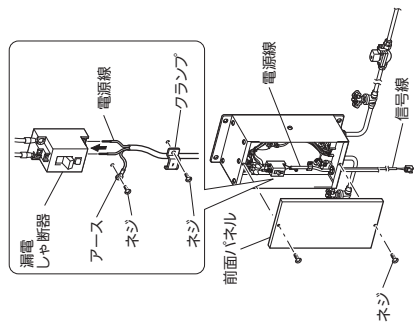
- 1) ナット付き銅管アダプターを配管接続口に差込みナットを締め付け固定する。
 ※ナットを締め付けるときは必ず相手部品をスパナなどで固定して、ねじれなどがないように締め付けること。

配管サイズ	縮付トルク
R3/4	35N・m～42N・m 350kgf・cm～420kgf・cm

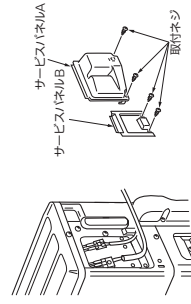
- 2) 配管にメンテナンス用バルブを設ける。
- 3) 配管・バルブを厚さ10mm以上の断熱材で断熱する。

電気配線をする

- 1) 前面パネルのネジ2本を取外す。
- 2) 前面パネルを取外す。
- 3) 電源線を接続する。
 - 電源：単相200V
 - 配線：VVFφ1.6(最大寸法14mm)、またはVVFφ2.0(最大寸法23mm)
 - 漏電しや断器：15A、感度電流15mA
- 4) 電源線をクランプで固定する。
- 5) アース工事をする。
 住宅より電源線と共に引出されているD種接地工事されたアース線を接続する。
 - 配線：IVφ2.0
- 6) 漏電しや断器をONにする。
- 7) 前面パネルを元どおりに取り付ける。



3 据付け つづき

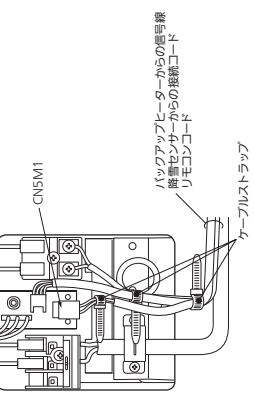


ヒートポンプユニットとの配線接続をする

- サービス時を考慮し、配線には余裕をもたせてください。
- 1) ヒートポンプユニットのサービスパネルA、Bを取外します。
- 2) バックアップヒーターからの信号線をSW基板のコネクタCN5M1に差込みます。
- 3) 信号線はケーブルストラップでく接続線固定方法>のように固定してください。

※コネクタ、端子台接続部に力がからないように確実に固定してください。

<接続線固定方法>



- 4) サービスパネルA、Bを取付ける。

4 防錆循環液の注入

- 防錆循環液の注入を行ってください。
 詳しくはヒートポンプユニットの据付工事説明書をご覧ください。

5 据付工事後の確認

- の中に、印をいれて確認してください。
- 確認後、この据付工事説明書をお客さまにお渡しください。
- ヒートポンプユニットを試運転し、バックアップヒーターの運転ランプが点灯していることを確認しましたか？
- ※ヒートポンプユニットの試運転についてはヒートポンプユニットの据付工事説明書をご覧ください。



- この防雪架台には別売部品の
 - ・バックアップヒーター(MSC-006HT)
 - ・ヒーターフード(MSC-107HH)
 - ・防雪架台用化粧パネル(側面用)(MSC-105DB)
 - ・防雪架台用化粧パネル(正面用)(MSC-104DB)
 を取付けることができます。
- この据付工事説明書には、上記別売部品の据付方法についても記載されています。上記別売部品には、据付工事説明書は同梱されていませんのでこの据付工事説明書をなくさないようご注意ください。

三菱電機融雪用温水ヒートポンプユニット別売部品
 防雪架台(高置台) MSC-102KD
 防雪架台(防雪板) MSC-103KD
据付工事説明書 販売店・工事店さま用

この製品の性能・機能を十分に発揮させ、また安全を確保するために、正しい据付工事が必要で、据付工事前にこの据付工事説明書とヒートポンプユニットの据付工事説明書を必ずお読みください。

安全のために必ずお守りください

- ご使用の前に、この「安全のために必ずお守りください」をよくお読みの上、据付けてください。
- ここに示した注意事項は、安全に関する重要な内容を記載していますので、必ず守ってください。
- 据付工事後、この据付工事説明書をお客さまにお渡しください。

- ⚠ **警告** (誤った取扱いをしたときに、死亡や重傷などの重大な結果に結びつく可能性のあるもの)
 - 可燃性ガスが漏れるおそれのある場所への据付けは行わない。
 - 据付けは行わない。
 - 万が一ガスが漏れてヒートポンプユニットの周囲にたまったとき、爆発の原因になります。
 - 据付けは、お買上げの販売店または専門業者に依頼する。
 - 据付けには専門の知識と技術が必要で、お客さま自身で据付工事をされ不備がある場合、ヒートポンプユニットの転倒によるケガの原因になります。
 - 据付時、安全のため、適切な保護具・工具を使用する。
 - ケガの原因になることがあります。
 - 据付けは、据付工事説明書に従って確実に行う。
 - 据付けに不備があると、ヒートポンプユニットの転倒によるケガの原因になります。
- 据付けは、重量に十分耐える所に確実に行う。強度の不十分な所に据付けると、ヒートポンプユニットが落下し、ケガなどの原因になります。
- 据付工事は、必ず当社付属部品および指定部品を使用する。
- 当社指定部品を使用しないと、ヒートポンプユニットの転倒によるケガの原因になります。
- ヒートポンプユニットのサーベイスパネルを確実に取付ける。
- ヒートポンプユニットのサーベイスパネルの取付けに不備があると、水・ほこりなどにより、感電・火災の原因になります。
- 防雪架台は本体が水平になるように、据付ける。
- 据付けに不備があると、ヒートポンプユニットの転倒によるケガの原因になります。

- ⚠ **注意** (誤った取扱いをしたときに、軽傷または家屋・食材などの損傷に結びつくもの)
 - ヒートポンプユニットの吸込口やアルミフィンにさわらない。
 - ケガの原因になることがあります。
 - ヒートポンプユニットは、小動物のすみかになるような場所には据付けしない。
 - 小動物が侵入して、内部の電気部品に触れると、故障や発煙・発火の原因になることがあります。また、お客さまに周囲をきれいに保つことをお願いしてください。
 - 配管工事は、据付工事説明書に従って確実に行う。
 - 配管工事に不備があると、ヒートポンプユニットから水が滴下して家財などを濡らし、汚損の原因になることがあります。
- 組立の際は、必ず指定の締付トルクを守って作業をしてください。指定のトルクで締付けしないと破損の原因になります。
- 指定締付トルク

品名	締付トルク
六角ボルト M8	30~35N・m
ワッシャー付き六角ボルト M6	10~15N・m
ドリル/タッピングネジ 4mm	1.5~2N・m
- 防雪架台の下にものを置かない。ヒートポンプユニットのドレン水で汚損する場合があります。

使用部品

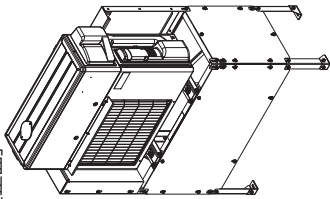
※1：ヒーターフード(MSC-107HH)、バックアップヒーター(MSC-006HT)設置時にご使用ください。
 ※2：防雪架台用化粧パネル(側面用)(MSC-104DB)、左右両方に取付ける場合は2セット必要です。
 ※3：防雪架台用化粧パネル(正面用)(MSC-105DB)、正面のみ取付け可能です。背面取付けは不可。
 ※4：高置台、防雪板以外の別売部品を使用しない場合は、この六角ボルトを不使用穴へ取付けてください。(防錆対策)

防雪架台(高置台) MSC-102KD	防雪架台(防雪板) MSC-103KD	ヒーターフード※1 MSC-107HH	防雪架台用化粧パネル(側面用)※2 MSC-104DB
① 架台脚 4	⑤ ヘッダー取付板 1	② 固定板 1	② 防雪架台用化粧パネル(側面用) 1
② 安定座 4	⑥ 六角ボルト M8×16 19	④ 六角ボルト M8×16 4	③ 六角ボルト M8×16 6
③ 六角ボルト M8×16 40	⑦ 背面パネル 1	⑤ タッピングネジ 4×12 24	
④ 枠(下) 1	⑧ 側面パネル 1	⑥ 下パネル 1	防雪架台用化粧パネル(正面用)※3 MSC-105DB
⑤ 枠(上) 1	⑨ 防雪架台用吹込防止カバー(正面用) 1	⑦ アブジユ 1	④ 防雪架台用化粧パネル(正面用) 1
⑥ 筋交い(長) 2	⑩ シールテープ 1	⑧ 上パネル 1	⑤ 六角ボルト M8×16 8
⑦ 筋交い(短) 2	⑪ ヒサシ 1	⑨ 側面パネル右 1	
	⑫ ドリルネジ 4×12 5	⑩ 側面パネル左 1	
		⑪ ぶた 1	

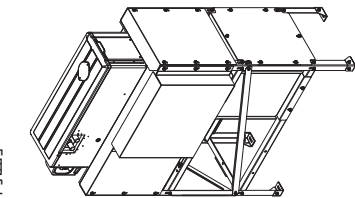


完成図

[正面]



[背面]



基礎工事

基礎工事は必ず下記条件を満たすように行ってください。

- ・コンクリート圧縮強度:18MPa以上
- ・アンカーボルト引き抜き力:5000N以上
- ・地震時の転倒防止のため、アンカーボルト(現地手配)を使用し、基礎の上に固定してください。必ず4か所とも固定してください。

・本体が必ず水平になるように据付けてください。

・前方及び後面は開放となるようにしてください。

・アンカーボルトピッチと据付必要空間 注1



注1) 上記の据付必要空間の寸法はアンカーボルトからの数値です。

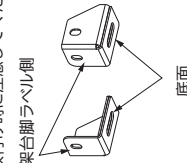
お願い
据付場所の設置寸法等については、ヒートポンプユニットの据付工事説明書をご確認ください。

1 高置台組立

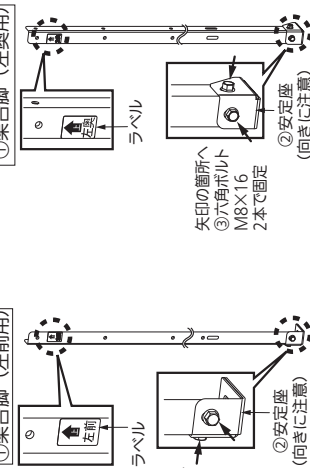
1. ①架台脚に②安定座を取付けます。(4本)

(1)①架台脚に貼られているラベル面を事前にしたときに②安定座の四角形脚が手前になるように取付けます。

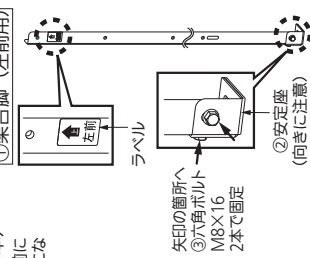
●②安定座には向きがあります。取付け時に注意してください。



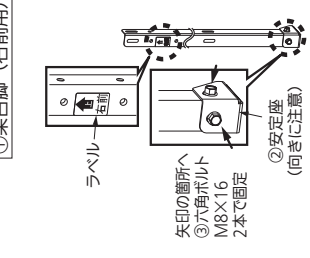
①架台脚 (左前用)



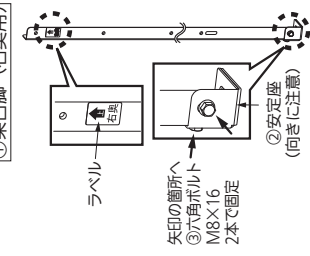
①架台脚 (左前用)



①架台脚 (右前用)



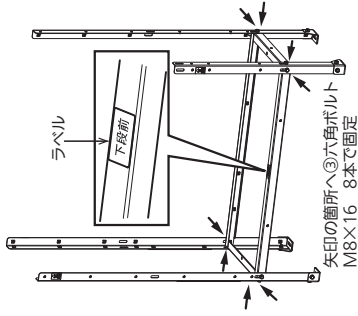
①架台脚 (右前用)



1 高置台組立 つづき

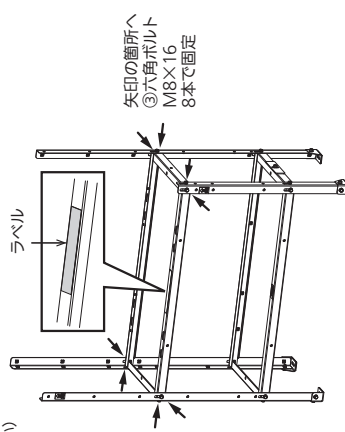
2. ①架台脚を④枠(下)に取付けます。

④枠(下)に貼られている「下段前」というラベル面を手前上向きになるように取付けます。



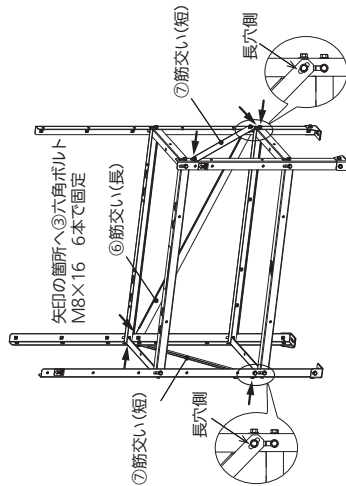
3. ⑤枠(上)を取付けます。

⑤枠(上)に貼られているラベル面を手前上向きになるように取付けます。
※この状態で②安定座の穴がアンカーボルトと合っているか確認してください。
(ずれている場合は②安定座の向きをアンカーボルトに合うように変更してください)



4. ⑥筋交い(長)と⑦筋交い(短)を取付けます。

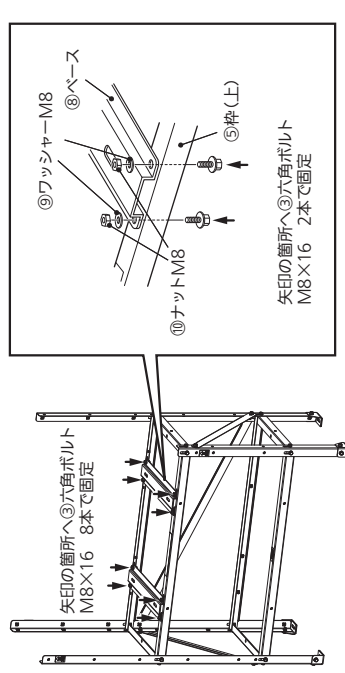
●長穴側が下になるように取付けます。
※手前側の⑥筋交い(長)は配管・配線の作業性を上げるため後で取付けます。



ネジを指定トルクで締める前に、架台脚が正確に對して垂直に組立てられているか確認してください。
また、④枠(下)が水平に組立てられているか確認してください。

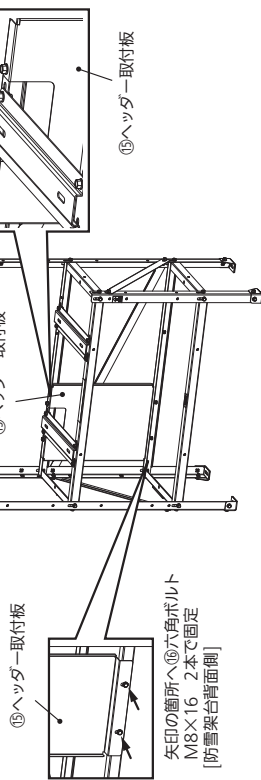
5. ⑧ベースを仮取付けします。

●⑧ベースを③六角ボルトM8×16+⑨ワッシャーM8+⑩ナットM8で⑤枠(上)に取付けます。
※⑧ベースはヒートポンプユニット据付時に位置調整をすので仮止めしておきます。



2 防雪板組立

1. ⑮ヘッダー取付板を取付けます。



矢印の箇所へ⑮六角ボルト M8×16 2本で固定

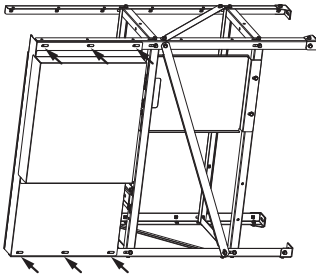
⑮ヘッダー取付板

⑮ヘッダー取付板

矢印の箇所へ⑮六角ボルト M8×16 2本で固定 [防雪架台背面側]

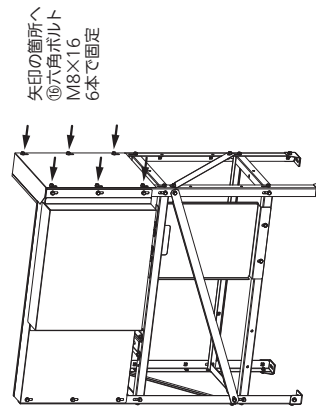
お願い
ヘッダー取付板取付後に、ヘッダー固定用金具（現地手配）等を用いて、ヘッダーを固定してください。

2. ⑰背面パネルを取付けます。



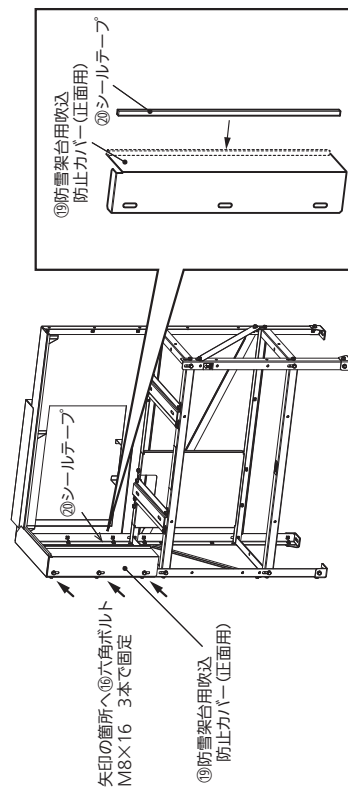
矢印の箇所へ⑰六角ボルト M8×16 6本で固定

3. ⑱側面パネルを取付けます。



矢印の箇所へ⑱六角ボルト M8×16 6本で固定

4. ⑲防雪架台用吹込防止カバー（正面用）と⑳シールテープを取付けます。



⑲防雪架台用吹込防止カバー（正面用）

⑳シールテープ

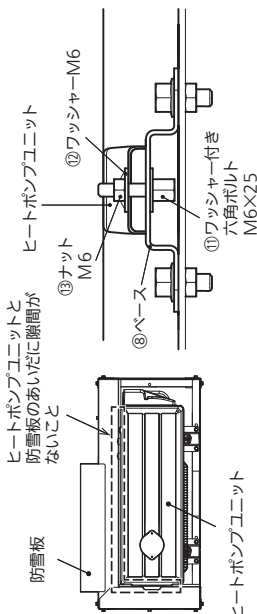
矢印の箇所へ⑲六角ボルト M8×16 3本で固定

⑲防雪架台用吹込防止カバー（正面用）

3 ヒートポンプユニットの取付け

1. ヒートポンプユニットを架台に固定します。

- 防雪板とヒートポンプユニットのあいだに隙間が出来ないように⑳ベースの位置を決めます。
- ヒートポンプユニットの脚(前2か所、背面2か所)を㉑ベースの穴に㉒ワッシャー付き六角ボルト M6×25と㉓ワッシャー M6、㉔ナット M6で固定します。
- ヒートポンプユニットの脚は4つとも確実に固定してください。
- 仮止めていた㉑ベースを指定トルクで締付けます。



ヒートポンプユニットと防雪板のあいだに隙間がないこと

ヒートポンプユニット

⑲ナット M6

⑳ベース

㉑ワッシャー M6

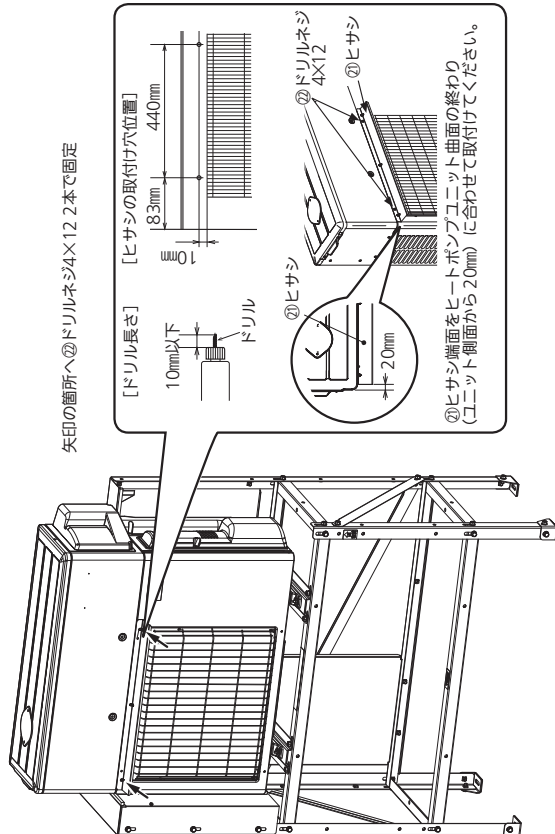
㉒ワッシャー付き六角ボルト M6×25

ヒートポンプユニット

2. ヒートポンプユニットに㉕ヒサシを取付けます。

- ヒートポンプユニットの準備
 - 直径が1~2mmのドリルで下図の位置に穴を2か所あけます。
 - (ドリルの先端が長すぎるとユニット内部の部品をキズつけるおそれがあります)
- ㉕ヒサシの固定
 - ヒサシの左端面がヒートポンプユニット左端面の終わり(ユニット側面から20mm)になるようにヒートポンプユニットの吹き出し口上側に㉕ヒサシを㉖ドリルネジ4×12で固定します。

矢印の箇所へ㉕ワッシャー付き六角ボルト M6×25 1本で固定



矢印の箇所へ㉖ドリルネジ4×12 2本で固定

[ドリル長さ] 10mm以下

[ヒサシの取付け穴位置] 183mm 440mm

ドリル

㉕ヒサシ

㉖ドリルネジ 4×12

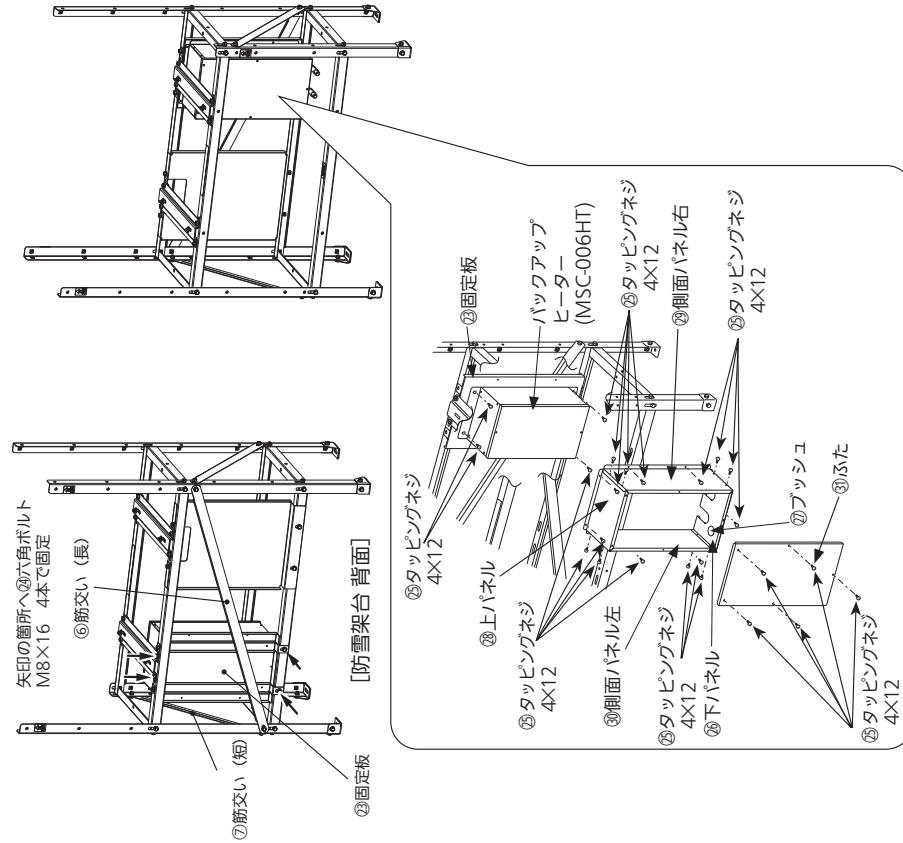
㉗ヒサシ

㉕ヒサシ端面をヒートポンプユニット曲面の終わり(ユニット側面から20mm)に合わせて取付けてください。

4 ヒーターフード【別売部品】の取付け

●バックアップヒーター(MSC-006HT)をご使用の際は必ずこのヒーターフード(MSC-107HH)を使って防雪架台に取付けてください。

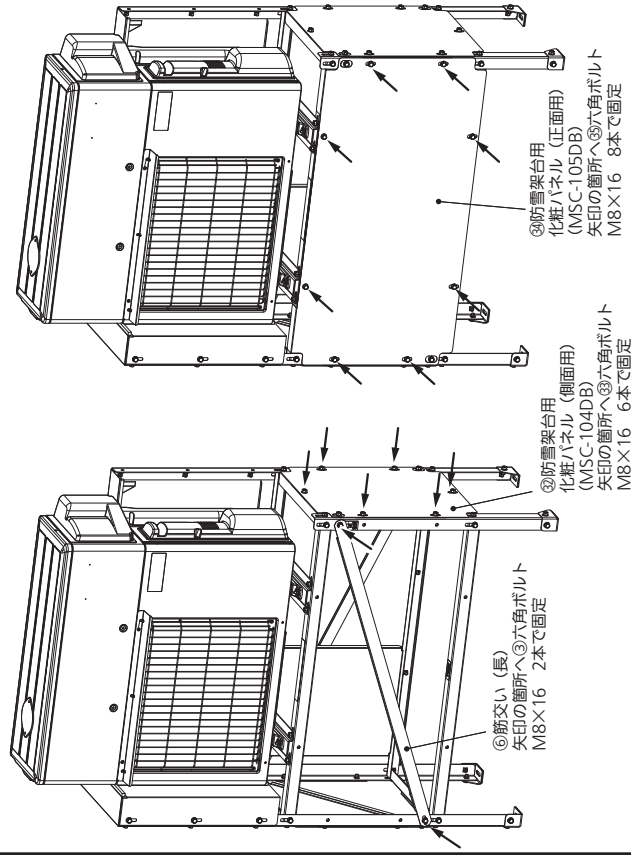
1. 防雪架台背面に②固定板を④六角ボルトM8×16で架台に固定してください。
2. ②固定板に⑤タッピングネジ4×12でバックアップヒーター(MSC-006HT)をネジ止めします。
3. バックアップヒーター(MSC-006HT)の配管接続工事を行います。詳しくはバックアップヒーター(MSC-006HT)に同梱されている据付工事説明書に従って配管工事を行ってください。
4. ④下パネルに⑦ブッシュを取付けます。
5. ④上パネル、③側面パネル右、③側面パネル左、④下パネルを⑤タッピングネジ4×12で組み立て、②固定板に⑤タッピングネジ4×12で固定します。
6. バックアップヒーター(MSC-006HT)の電気配線を行います。詳しくはバックアップヒーター(MSC-006HT)に同梱されている据付工事説明書に従って配線工事を行ってください。
7. ⑧ふたを⑤タッピングネジ4×12で固定します。



5 防雪架台化粧パネル(正面用)(側面用)【別売部品】の取付け

※②防雪架台化粧パネル(側面用)(MSC-104DB)は左右両方に取付ける場合には2セット必要です。
③防雪架台化粧パネル(正面用)(MSC-105DB)は防雪架台背面に取付けることはできません。

1. 手前側の⑥筋交い(長)を取付けます。
2. ②防雪架台化粧パネル(側面用)(MSC-104DB) 3. ③防雪架台化粧パネル(正面用)(MSC-105DB)を取付けます。



6 取付け後の確認

1. 防雪架台のボルトが指定の締付トルクで締結されていることを確認してください。
2. ②安定座がアンカーボルトで基礎に固定されていることを確認してください。
3. 防雪架台およびヒーターユニットにがたつきがないことを確認してください。
4. 高雪台、防雪板以外の別売部品を使用しない場合は、④六角ボルトM8×16を不使用穴へ取付けてあることを確認してください。(防錆対策)



三菱電機融雪用温水ヒートポンプユニット部材
防雪架台用吹込防止カバー MSC-111S H
 据付工事説明書 販売店・工事店さま用

お願い

取付けの際は、必ず指定の締付トルクを守って作業をしてください。

サイズ	締付トルク	
六角ボルト M8×16	30～35N・m	306～357kgf・cm

この製品の性能・機能を十分に発揮させ、また安全を確保するために、正しい据付工事が必要です。
 据付工事前にこの据付工事説明書を必ずお読みください。

安全のために必ずお守りください

- ご使用前に、この「安全のために必ずお守りください」をよくお読みのうえ据付けてください。
- ここに示した注意事項は、安全に関する重要な内容を記載していますので、必ず守ってください。
- 据付工事終了後、この据付工事説明書をお客さまにお渡しください。

警告 (誤った取扱いをしたときに、死亡や重傷などの重大な結果に結びつく可能性があるもの)

- 据付けは、お買上げの販売店または専門業者に依頼する。
 据付けには専門の知識と技術が必要です。
 お客さま自身で据付工事をされ不備があると、水漏れや感電・火災・ヒートポンプユニットの落下によるケガの原因になります。
- 据付けは、重量に十分耐える所に確実に行う。
 強度の不十分な所に据付けると、ヒートポンプユニットが落下し、ケガなどの原因になります。

- 据付けは、据付工事説明書に従って確実に行う。
 据付けに不備があると、水漏れ・感電・火災・ヒートポンプユニットの落下によるケガの原因になります。
- 据付時、安全のため、適切な保護具・工具を使用する。
 ケガの原因になることがあります。
- 据付工事部品は、必ず当社付属部品および指定の部品を使用する。
 当社指定部品を使用しないと、水漏れ・感電・火災・ヒートポンプユニットの落下によるケガの原因になります。

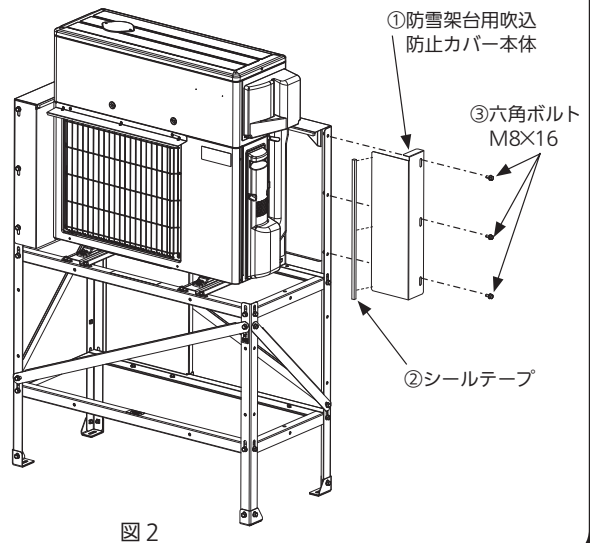
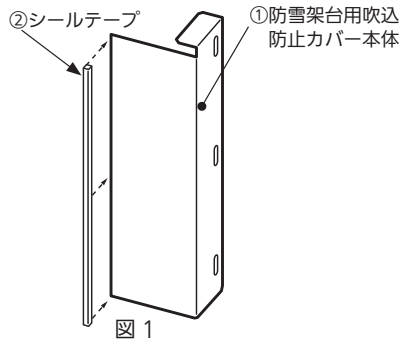
使用部品

据付けを始める前に、右記の部品を確認し、据付工事説明書の据付手順に従って取付けてください。

品名	個数	品名	個数	品名	個数
①防雪架台用吹込防止カバー本体	1	②シールテープ	1	③六角ボルト M8×16	3

防雪架台(高置台)への取付け

- 1. シールテープの貼付け**
 図1のように①防雪架台用吹込防止カバー本体の端面に②シールテープを貼付けます。
- 2. 防雪架台(高置台)への取付け**
 図2のように架台脚(右奥用)へ①防雪架台用吹込防止カバー本体を③六角ボルトM8×16で固定します。
 ※③六角ボルトM8×16は、必ず指定の締付トルクで締めてください。
- 3. ヒートポンプユニットの取付け位置調整**
 ヒートポンプユニット背面と①防雪架台用吹込防止カバー本体の間に隙間が来ないようにヒートポンプユニット取付け位置を調整してください。
 ※ヒートポンプユニット取付け位置調整後は必ずヒートポンプユニットの脚を固定しているボルトがはずれたり緩んでいないことを確認してください。



JG79G878H06



三菱電機融雪用温水ヒートポンプユニット
別売 融雪リモコン MSC-001RC

据付工事説明書

販売店・工事店さま用

- この融雪リモコンには別売部品の
・リモコンコード 15m(MSC-008RC)
25m(MSC-010RC)
50m(MSC-012RC)

のいずれか1個を取付ける必要があります。
●この据付工事説明書には、上記別売部品の
据付方法についても記載されています。
上記別売部品には、据付工事説明書は同梱
されていませんのでこの据付工事説明書
をなくさないようご注意ください。

安全のために必ずお守りください

- ご使用の前に、この「安全のために必ずお守りください」をよくお読みのうえ据付けてください。
- ここに示した注意事項は、安全に関する重要な内容を記載していますので、必ず守ってください。
- 据付工事終了後、●「据付工事後の確認」を必ず確認し、この据付工事説明書をお客さまにお渡しください。

警告 (誤った取扱いをしたときに、死亡や重傷などの重大な結果に結びつく可能性のあるもの)

- ⊘ 定格電圧、制御容量範囲以外では使用しない。
- ⊘ 台所などで直接火があたるとおそれがある場所には据付けない。
- ⊘ 火災の原因になります。
- ⊘ コードは切断したり、延長したりしない。
- ⊘ 火災・感電・故障の原因になります。
- ⊘ コードが高温部分に触れないようにする。
- ⊘ 火災・感電・故障の原因になります。
- ⊘ コードが鋭い角部に触れないようにする。
- ⊘ 火災・感電・故障の原因になります。

注意 (誤った取扱いをしたときに、軽傷または火災、家財などの損害に結びつくもの)

- 据付工事は十分に保持力のあるところを選んで確実に工事を行う。
落下によるケガの原因になります。

1 使用部品

部品	①	②	③	④	⑤
融雪リモコン		下部ケース固定ネジ 4×8	スイッチボックス 取付ネジ M4×12	リモコンコード 15m(MSC-008RC) 25m(MSC-010RC) 50m(MSC-012RC)	スイッチボックス (市販品)
個数	1	2	2	1	1

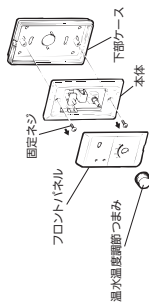
●現場で手配いただく部品

※本製品は付属品としてお取り扱いください。
※別売のリモコンコードは、別売の融雪リモコンコードと併せてお取り扱いください。

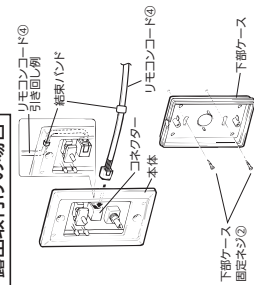
2 据付方法

●リモコンの準備

- 左図のように温水温度調節つまみ、フロントパネル、本体、下部ケースの順にリモコンを分解します。



露出取付けの場合

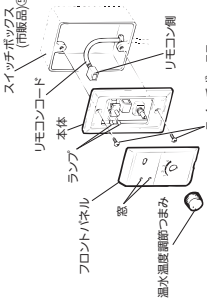


1. 左図のようにリモコンコード④をコネクタ①に接続します。
下部ケースのUカット部の位置にあわせて本体内のリモコンコードを引き回します。
※結束バンドは本体と下部ケース内に納めてください。

2. 下部ケースを付属の下部ケース固定ネジ②2本で壁に固定します。

3. 先に取付けた固定ネジ2本で下部ケースに本体を取付け、フロントパネルをはじめ、温水温度調節つまみを確認して奥まで差込みます。
フロントパネルの取付時に2つのランプがパネルの窓内にあることを確認してはめ込んでください。

埋込み取付けの場合



1. 室内側にスイッチボックス(市販品)⑤を取付け、リモコンコード④を引き出し、コネクタ①に接続します。

お願い

- スイッチボックスは、できるだけ壁の仕上げ面と同一になるようにしてください。
- 壁面より奥に埋まる場合は、スイッチボックスと同一寸法で仕上げ部分を修正してください。
- コンクリート用スイッチボックスへの埋込みはできません。

2. 本体を付属のスイッチボックス取付ネジ③④でスイッチボックス(市販品)⑤に直接取付け、フロントパネルをはじめ、温水温度調節つまみを確認して奥まで差込んでください。
フロントパネルの取付時に2つのランプがパネルの窓内にあることを確認してはめ込んでください。
※下部ケースは使用しません。

3 据付工事後の確認

- の中にV印をいれて確認してください。
- 確認後、この据付工事説明書をお客さまにお渡しください。
- ※ヒートポンプユニットの配線が完了してから作業してください。
- ヒートポンプユニットのブレーカをONにしましたか?
- 降雪センサー(現地手配)を接続してある場合は手動ONの状態になりましたか?
- リモコンの電源ランプとモニターランプが電源投入スイッチの入射で点灯(モニターランプが点滅しないこと)、切回で消灯することを確認しましたか?
- 動作確認後は降雪センサー(現地手配)を手動ONを忘れず解除しましたか?
- ※外気温によっては、電源を切った後に電取の運転をするため、モニターランプがすぐに消灯しないことがあります。



- この密閉式バルブセット/密閉式接続配管は、別売部品の防雪架台(高置台)MSC-102KDIに取り付けてきます。

- この据付工事説明書には、密閉式の温水配管接続工事、液張り工事・液回路圧力設定について記載しています。配管工事・試運転等については、融雪用温水ヒートポンプユニットの据付工事説明書を参照してください。

三菱電機融雪用温水ヒートポンプユニット(密閉式)用 接続部材
 密閉式バルブセット AC-0011MV
 密閉式接続配管 AC-0012MH

据付工事説明書

販売店・工事店さま用

この製品の性能・機能を十分に発揮させ、また安全を確保するために、正しい据付工事が必要です。据付工事前にこの据付工事説明書とヒートポンプユニットの据付工事説明書を必ずお読みください。

安全のために必ずお守りください

- ご使用前に、この「安全のために必ずお守りください」をよくお読みの上、据付してください。
- ここに示した注意事項は、安全に関する重要な内容が記載されていますので、必ず守ってください。
- 据付工事終了後、この据付工事説明書をお客さまにお渡しください。



警告

誤った取扱いをしたときに、死にや重傷などの重大な結果に結びつく可能性があります。

- 据付には、お買上げの販売店または専門業者に依頼する。据付には専門の知識と技術が必要で、お客さま自身で据付工事をされれば、密閉式バルブセットの落下等によるケガの原因になります。
- 据付時、安全のため、適切な保護具・工具を使用する。ケガの原因になることがあります。



注意

誤った取扱いをしたときに、故障または破損の原因になります。

- 配管工事は、融雪用温水ヒートポンプユニットの据付工事説明書に従って作業を行う。配管工事に不備があると、ヒートポンプユニットから防錆循環液が滴下し、汚損の原因になります。
- 組立の際は、必ず指定の締付トルクを守って作業してください。指定トルクで締付けしないと故障の原因になります。

この据付工事説明書に記載がない工事

- 防雪架台(高置台)の据付場所の基礎工事
- 防雪架台(高置台)の据付工事説明書を参照し、専門業者さまが加工してください。
- 防雪架台(高置台)の据付工事説明書を参照し、専門業者さまが加工してください。
- 融雪センサーの取付(融雪センサーは、融雪センサーの据付工事説明書を参照してください)
- 融雪センサーの取付(融雪センサーは、融雪センサーの据付工事説明書を参照してください)
- 融雪センサーの使用される影響は、融雪センサーの据付工事説明書を参照してください。
- 融雪用温水ヒートポンプユニットに同梱の据付工事説明書を参照してください。

使用部品

- 据付前に下記部品を確認してください。
- 部品の数量はヒートポンプユニット1台分の数量です。
- この据付工事説明書には密閉式接続配管(AC-0012MH)の部品も記載されています。密閉式接続配管には、据付工事説明書は掲載されていませんので、この据付工事説明書をよくご覧ください。

現場で準備していただく部品 (別売部品)

記号	部品名	数量	形名	数量
①	バルブ組立ボード	1	MSC-102KD	1
②	六角ボルト M8×16	5	※1 VPZ-10KK-ECO ※2 VPZ-18KK-ECO	※1 ※2
③	バルブ組立 A (白ハンドル)	1	型式 ST17	1
④	バルブ組立 B (白ハンドル)	1	日立金属株式会社製 2017年8月現在	1
⑤	バルブ D (白ハンドル)	1	日立金属株式会社製 2017年8月現在	1
⑥	バルブ組立 E (白ハンドル)	1	日立金属株式会社製 2017年8月現在	1
⑦	バルブ F (白ハンドル)	1	日立金属株式会社製 2017年8月現在	1
⑧	バルブ G (白ハンドル)	1	日立金属株式会社製 2017年8月現在	1
⑨	エルボ組立	1	日立金属株式会社製 2017年8月現在	1
⑩	タンクフリューム	2	日立金属株式会社製 2017年8月現在	2
⑪	タンクフレキ管 (1/2インチ付)	1	日立金属株式会社製 2017年8月現在	1
⑫	タンクフレキ管 (1/2インチ付)	1	日立金属株式会社製 2017年8月現在	1

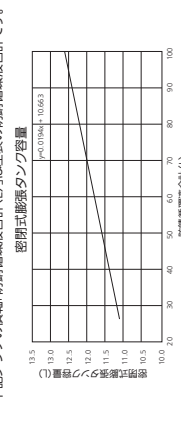
現場で準備していただく特殊工具

記号	部品名	数量
①	加圧シラスター	1
②	テストポンプ	1
③	防錆循環液 1000cc	1
④	温水配管継手用モンテレンゲ (呼び寸法 37.5mm以上)	1
⑤	トルクレンチ	1

※1 防錆循環液の必要量の目安
 上記の表に記載した合計します。(現場で下表の空欄部分を計算願います)
 架橋ボリエラレン管 1.5Aは1mあたりD0.115ZTL です。

項目	内容(個)
1.	ヒートポンプユニットから向き側へターまででの配管
2.	向き側へターから向き側へターまででの配管
3.	向き側へターから向き側へターまででの配管
4.	密閉式バルブセット
5.	密閉式接続配管
6.	ヒートポンプユニットの取付量(内容)
7.	配管タンク追加分
計	余裕率 計+1.3
防錆循環液合計+余裕率	

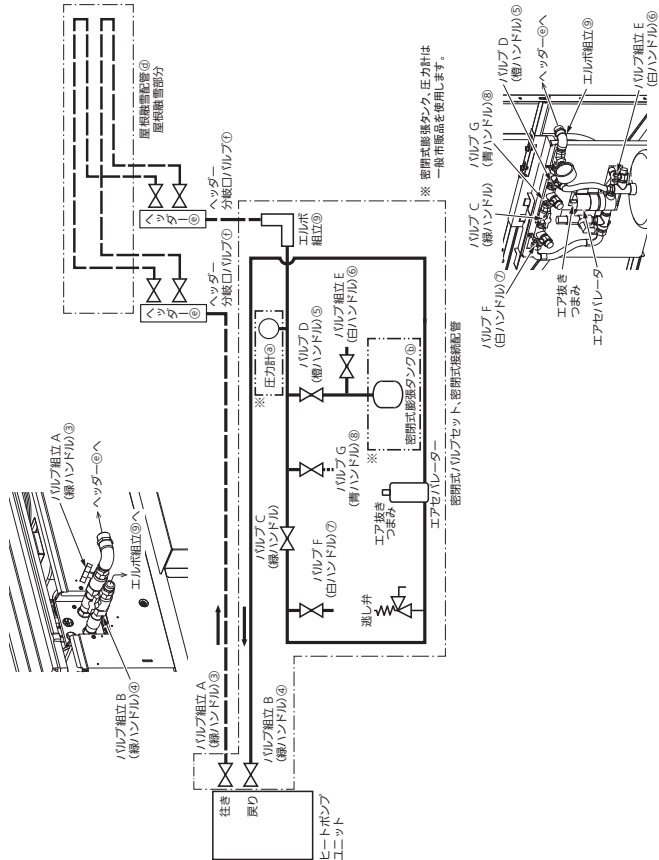
※2 密閉式接続配管の容量
 (日立金属)の密閉式接続配管の容量計算は一般式ではありませんが、下記グラフで選択した容量より大きい容量の密閉式接続配管をお選びください。



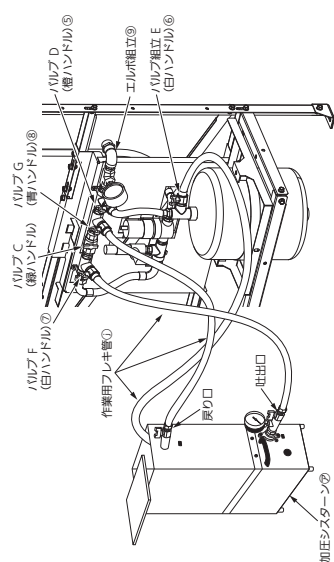
液張り工事

●液張りエア抜き 配管接続系統図

※本系統図にて各バルブの位置を確認のうえ、下記手順に従い作業してください。



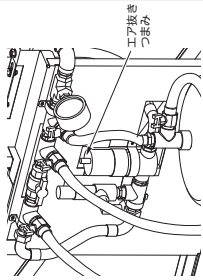
1. バルブ F (白ハンドル)⑩、バルブ G (青ハンドル)⑨、バルブ組立 E (白ハンドル)⑥の接続管を取外します。
※接続管は継ぎ手付後使用しますのでバッキンととも大切に保管してください。
2. 加圧システム②の吐出口とバルブ F (白ハンドル)⑩の作業用フレキ管①で接続します。
接続口はG1/2ネジ(バッキン付)のため、シールテープ⑮は不要です。
3. 加圧システム②の戻り口とバルブ G (青ハンドル)⑨を作業用フレキ管①で接続します。
接続口はG1/2ネジ(バッキン付)のため、シールテープ⑮は不要です。
4. バルブ組立 E (白ハンドル)⑥に作業用フレキ管①を接続し、反対側を加圧システム②の液のために液が入るように設置します。
バルブ組立 E (白ハンドル)⑥との接続口はG1/2ネジ(バッキン付)のため、シールテープ⑮は不要です。



4

液張り工事 つづき

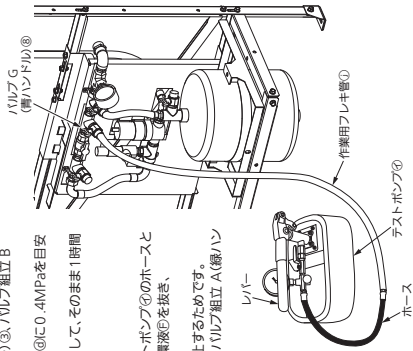
5. バルブ C (緑ハンドル)⑦とバルブ D (黒ハンドル)⑧を閉じます。
6. バルブ F (白ハンドル)⑩、バルブ G (青ハンドル)⑨、バルブ組立 A (緑ハンドル)③、バルブ組立 B (黒ハンドル)④を閉じます。
7. 加圧システム②の配管に防錆潤滑液⑫を注入します。
(架橋ポリエチレン管13Aの防錆潤滑液の目安(L)は0.1327×配管長(m)です)
(防錆潤滑液量の目安としてご利用ください)
8. 潤滑液⑫をヘッターで複数回に分けて1回路⑬で1回路だけ開き、他の分岐口は閉じます。
9. バルブ C (緑ハンドル)⑦とバルブ D (黒ハンドル)⑧がともに閉であることを再度確認します。
10. 加圧システム②を運転し液張り作業を行います。
11. エアセパレーターから空気を抜くためエア/バルブ⑭のつまみを緩めます。
12. 加圧システム②の内部の防錆潤滑液⑫が減少しますので、防錆潤滑液⑫を追加します。
13. 1回路のエア⑬が完全に抜けると(空気の抜ける音(バッキン音)がなくなり加圧システム②の戻り口の発泡や液面の変動がなくなるまで)加圧システム②を運転します。
14. 回路にほかの回路も液張り作業を繰り返して1回路づつ液張りし、2回路づつ液張りしとエア抜き作業を繰り返します。
15. 全回路の液張りしとエア抜きが完了したらヘッターの分岐口バルブ④をすべて開き、全回路に防錆潤滑液⑫を流します。
16. バルブ D (黒ハンドル)⑧とバルブ組立 E (白ハンドル)⑥を開き、配管式膨張タンク回路の液張りしとエア抜きをします。
17. エア抜きが完了したらバルブ組立 E (白ハンドル)⑥を閉じ、バルブ組立 E (白ハンドル)⑥から作業用フレキ管①を取外して先端に接続管を取付ます。
接続管はG1/2ネジ(バッキン付)のため、シールテープ⑮は不要です。
18. バルブ C (緑ハンドル)⑦を開きます。
19. バルブ F (白ハンドル)⑩、バルブ G (青ハンドル)⑨を閉じ、加圧システム②を停止し作業用フレキ管①を取外します。



5 加圧処理工事

●加圧処理

- 潤滑液⑫は圧力により膨張するため加圧処理を行い、以前の圧力による膨張をなくします。
 - 圧力をかけるときは緑ハンドルバルブ1個と黒ハンドルバルブ3個は必ず閉じて、黒ハンドルバルブから圧力をかけます。
1. バルブ C (緑ハンドル)⑦、バルブ D (黒ハンドル)⑧、バルブ組立 A (緑ハンドル)③、バルブ組立 B (黒ハンドル)④を閉じ、ヒートポンプユニット本体、差し弁および配管式膨張タンク⑮に圧力がつかないようにします。
 2. バルブ F (白ハンドル)⑩は抜き差し、戻り側にも全て閉じておきます。
 3. エアセパレーター⑭の防錆潤滑液⑫を0.5〜2L (潤滑液容量で変わります)程度入れます。
 4. テストポンプ⑯のポートに作業用フレキ管①を接続します。
接続口はG1/2ネジ(バッキン付)のため、シールテープ⑮は不要です。
 5. テストポンプ⑯のレバーを操作し、ポートに作業用フレキ管①の接続管を挿入します。
(テストポンプ⑯のポートおよび作業用フレキ管①内のエア抜きをします)
 6. テストポンプ⑯のポートに接続した作業用フレキ管①をバルブ G (青ハンドル)⑨に接続します。
 7. テストポンプ⑯のポートに接続した作業用フレキ管①をバルブ G (青ハンドル)⑨に接続します。
 8. バルブ C (緑ハンドル)⑦とバルブ D (黒ハンドル)⑧、バルブ組立 A (緑ハンドル)③、バルブ組立 B (黒ハンドル)④が閉であることを再度確認します。
 9. バルブ D (黒ハンドル)⑧を開き、テストポンプ⑯のレバーを操作し、潤滑液⑫を0.4MPaを目安に圧力をかけ、テストポンプ⑯のバルブを閉じます。
 10. 潤滑液⑫が膨れ、圧力が下がりますが、バルブ G (青ハンドル)⑨を閉じて、そのまま1時間以上放置します。
 11. 配管の各場所の防錆潤滑液⑫の漏れが無いか確認します。
 12. 1時間以上経過後、圧力計⑰の指示値を確認します。
指示値が0.17MPa以上の場合、0.17MPa以下になるまで放置するかテストポンプ⑯のポートと作業用フレキ管①の接続口を取外し、バルブ G (青ハンドル)⑨を閉じ、防錆潤滑液⑫を抜き、0.17MPa以下になるように調整し、バルブ G (青ハンドル)⑨を開きます。
 13. 0.17MPa以下になる理由は、配管の膨れ、弁が作動し液漏れするのを防止するためです。
※0.17MPa以下になったら、バルブ C (緑ハンドル)⑦、バルブ D (黒ハンドル)⑧、バルブ組立 A (緑ハンドル)③、バルブ組立 B (黒ハンドル)④を開きます。
 14. ユニートなどに圧力がつかず、圧力計の指示値が下がります。



5

6

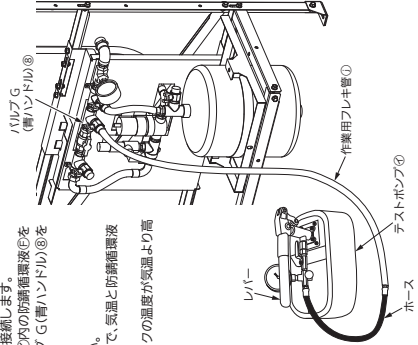
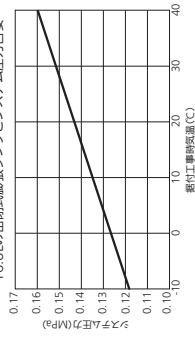
液回路圧力設定

- 防錆補液追加圧力設定
- 液回路圧力設定はバルブ C (側ハンドル)⑤、バルブ D (側ハンドル)⑥、バルブ組立 A (側ハンドル)③、バルブ組立 B (側ハンドル)④を開いた状態でを行います。

1. 圧力計⑩の指示値が0.1MPaになるように圧力を調整します。
 - ・圧力を下げるにはバルブ G (側ハンドル)⑧を開くことで充填した防錆補液⑨を温水回路から抜きます。
 - ・圧力を上げるにはテストポンプ④で温水回路に防錆補液⑨を追加します。
2. 圧力計⑩の指示値が0.1MPaになったことを確認し、バルブ G (側ハンドル)⑧を閉じます。
3. テストポンプ④の防錆補液⑨を空にして、テストポンプ④に計量カップ⑪を使い防錆補液⑨を満たします。
4. テストポンプ④のホースと作業用フレキ管①をエア抜きし、防錆補液⑨を満たします。
5. 作業用フレキ管を接続したテストポンプ④のホースをバルブ G (側ハンドル)⑧に接続します。
6. バルブ G (側ハンドル)⑧を開き、テストポンプ④のレバーを操作しテストポンプ④内の防錆補液⑨を全て温水回路に追加し、テストポンプ④内の防錆補液⑨が空になってからバルブ G (側ハンドル)⑧を閉じます。
7. 圧力計⑩の指示値 (システム圧)を確認します。

圧力の目安は下記の表ですが変動がありますので、おおよその目安としてください。
 (このグラフは、タンク内容積 16.6L、空気封入圧力0.13MPaの密閉式膨張タンクで、気温と防錆補液の温度、密閉式膨張タンクの温度が同じ場合の目安です)
 (運転した際の太陽光の影響などで、防錆補液の温度が高いときや密閉式膨張タンクの温度が気温より高いとシステム圧力はこれより高くなります)

16.6Lの密閉式膨張タンクとシステム圧目安



8. バルブ G (側ハンドル)⑧から作業用フレキ管①とテストポンプ④を取り出し、バルブ G (側ハンドル)⑧、バルブ F (側ハンドル)⑨の短絡口に封ナットを固定します。
 封ナットはG1/2ネジ(1ツキタイプ)のため、シールテープ⑫は不要です。

仕様

項目	単位	開放式	密閉式
形名		MUSM-60BS	MUSM-M60CGS
電源		開放式 単相200V	密閉式 単相200V
温水出力	kW	6.0	6.0
消費電力	kW	1.430	1.490
運転電流	A	7.90	8.00
エネルギー消費効率		4.20	4.03
温水出力	kW	6.0	6.0
最大運転電流	A	20	20
運転音(音響パワーレベル)	dB	64	64
質量	kg	58	58
外形寸法	mm	高さ790×幅800(+70)×奥行285	高さ790×幅800(+70)×奥行285

※1. 加熱性能は外気温7℃、戻温ブライン(プロピレングリコール50wt%)温度8℃、流量8L/minの性能値。
 外気温-5℃、戻温ブライン(プロピレングリコール50wt%)温度16℃、流量8L/minの除霜運転を含む性能値。

※この仕様値は50Hz・60Hz共通です。

- 運転音はJIS C 9612:2013による音響パワーレベルです。
- 音響パワーレベルとは音源が発する音響エネルギーの大きさを基にした量です。
- 音響パワーレベルは音源との距離や方向などの位置関係によらず、運転音の大きさにより一義的に決まりますので、製品から発生する運転音がより正確に表示されます。
- 外形寸法の()内は、サービスパネルの寸法です。

フロンが見える化について

1) この製品は地球温暖化防止のため、適正にフロン類(R410A)を回収する必要があります。
 2) この製品には最大で二酸化炭素2,200kgに相当するフロン類が使用されています。

愛情点検

●長年ご使用の融雪用温水ヒートポンプユニットの点検を！
 ●融雪用温水ヒートポンプユニットの補修性能
 部品の保有期間は製造打切り後10年です。

ご使用の際
このようなことは
ありませんか

- 焦げ臭いニオイがする。
- 凍電ブレーカーが頻りに落ちる。
- 架台などの取付部品が腐食、ゆるんでいる。
- ヒートポンプユニットから水漏れがする。
- 運転音が異常に大きい。
- その他の異常や故障がある。

ご使用中
止

故障や事故防止のため、
スイッチを切り、ブレー
カーを切って必ず販売店
に点検・修理をご相談く
ださい。

お買上げ販売店名	電話	年	月	日
お買上げ(据付)日				

三菱電機株式会社
 静岡製作所 〒422-8528 静岡市駿河区小田3-18-1
 JG79Y336H01 17/07

8.3 取扱説明書 < MUSM-60BS, MUSM-60BGS, MUSM-M60CGS >



三菱電機融雪用 温水ヒートポンプユニット MEL★SNOW

形名
 エムユーエスエム ヒーエス
MUSM-60BS (開放式)
 エムユーエスエム ヒーエス
MUSM-60BGS (開放式)
 エムユーエスエム エム シーエス
MUSM-M60CGS (密閉式)

取扱説明書



使用の前に	使いかた	定期点検	困りましたら
2-3	4	5	6-8
安全のために必ずお守りください	システムの構成	各部のなまえ	お使いになる前に
			融雪運転
			定期点検のお願い
			故障かな?と思ったら
			長期間ご使用にならないとき
			保証とアフターサービス
			仕様

もくじ

この製品は、日本国内用に設計されていますので、
 国外では使用できません。
 This appliance is designed for use in Japan
 only and can not be used in any other
 country.
 No servicing is available outside of Japan.

このたびは三菱電機融雪用温水ヒートポンプユニットをお買い求めいただきまして、まことに
 ありがとうございます。
 ●ご使用の前に、この取扱説明書をよくお読みになり、正しくお使いください。
 ●保証書は「お買上げ日」販売店名などの記入を確かめて、販売店からお受け取りください。
 ●取扱説明書と「保証書」は大切に保存してください。
 ●お急ごまご自身では扱わないでください。(安全や機能の確保ができません)

安全のために必ずお守りください

お使いになる人や他の人への危害、財産への損害を未然に防ぐため、必ずお守りいただくことを説明しています。

警告	誤った取扱いをしたときに、死亡や重傷などの重大な結果に結びつく可能性があるもの。
注意	誤った取扱いをしたときに、軽傷または家庭・家財などの損害に結びつくもの。

■「図記号」の意味は次のとおりです。

	禁止		水ぬれ禁止		指示を守る
	ぬれ手禁止		回収物注意		アース接続
	異常や不具合が発生したとき ただちに運転停止しお買上げの販売店にご相談ください。 15ページ				

据付時は

警告

	可燃性ガスの漏れるおそれのある場所への設置は行わない
	万一ガスが漏れてヒートポンプユニットの周囲にたまり、爆発の原因になります。
	電源は必ずヒートポンプユニット、バックアップヒーターユニットそれぞれ専用回路（定格の電圧・ブレーカー）で使用する
	専用回路以外を使用すると、発熱・火災の原因になります。
	据付は、お買上げの販売店または専門業者に依頼する
	据付には専門の知識と技術が必要です。お客さまご自身で据付工事をされ不備があるおと、水漏れや感電・火災の原因になります。
	指定冷媒以外は使用（冷媒補充・入替え）しない
	機器の故障や破裂、ケガなどの原因になります。
	アース（設置）を確実に行う
	アース線は、ガス管・水道管・避雷針・電話のアース線に接続しないでください。アースが不確実な場合は、故障や漏電のときに感電の原因になります。
	漏電しや断器を取付ける
	漏電しや断器が取付けられていないと、火災・感電の原因になります。

移設・修理時は

警告

	お客さまご自身で分解・改造・修理・移動再設置をしない
	移動再設置・修理する場合は、お買上げの販売店または三菱電機修理窓口にご相談する
	火災・感電・ケガ・水漏れの原因になります。
	不備があると、感電や火災などの原因になります。販売店にご相談

警告

ご使用時は	防錆循環液を飲用しない	病気や体調不良・思わぬ事故の原因になることがあります。 ● 万一飲み込んだ場合は、ただちに吐き出させ、医師の診察を受けてください。 ● 誤って皮膚に付着した場合や目に入った場合は、ただちに清水で十分に洗い流してください。異常があれば、ただちに医師の診察を受けてください。
	吹出口や吸込口をふさいだり、指や棒などを入れない	異常時（焦げ臭いなど）は運転を停止してブレーカーを切る
		内部でファンが高速回転していますので、ケガの原因になります。
		異常のまま運転を続けると故障や感電・火災などの原因になります。お買上げの販売店または三菱電機修理窓口にご相談してください。

注意

ぬれた手でスイッチを操作しない		感電の原因になることがあります。 ぬれ手禁止
殺虫剤・可燃性スプレーなどを吹きつけない		火災・変形の原因になることがあります。 使用禁止
ぬれた手でスイッチを操作しない		ヒートポンプユニットの上に乗ったり、ものを載せたりしない
長期間使用で傷んだままの据付台などで使用しない		ヒートポンプユニットの落下につながるケガなどの原因になることがあります。

使用の前に

使いかた

定期点検

困ったときに

システムの構成

ヒートポンプユニットが空気の熱で温水を作り、ロードヒーティングや屋根融雪に温水を循環させて雪を融かします。

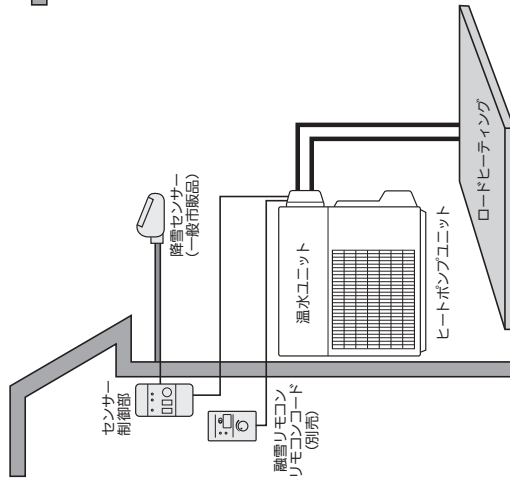
ロードヒーティングは開放式・密閉式いずれも使用でき、降雪センサー（一般市販品）を接続して、降雪時に自動運転をすることが出来ます。
屋根融雪は密閉式を使用し、降雪センサー（一般市販品）は使用せず、融雪リモコンで切り入れます。

※ボイラーと違い、空気のエネルギーを使い、ゆっくり融かすシステムです。

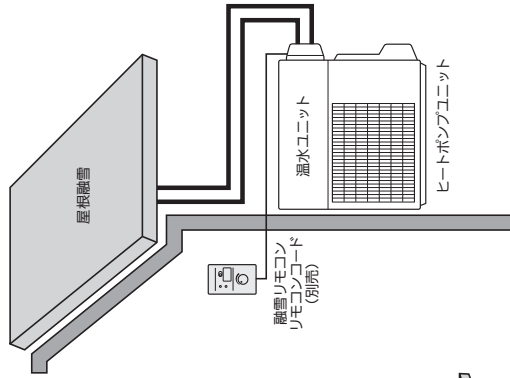
※屋根融雪では雪下ろしをしなくても徐々に融かします。

※ロードヒーティングで降雪センサー（一般市販品）をお使いのときの運転時間は、ボイラーより長く設定します。

開放式の設置例



密閉式の設置例



開放式と密閉式について

開放式

温水回路が大气に通じて開放されています。温水回路設置工事は容易ですが、温水が少ずつ大気に蒸発しますので毎年シーズン始めなどに点検補充が必要です。
ロードヒーティングなど温水回路の高低差が少ないときに使用します。

密閉式

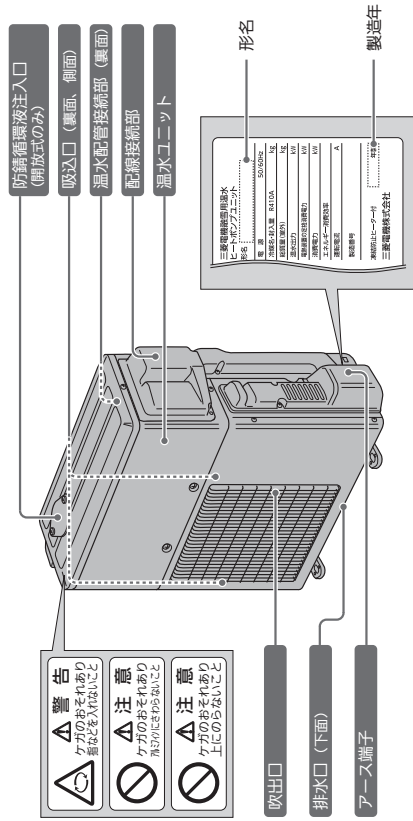
温水回路は密閉されていて大気に通じていません。温水回路の圧力を大気圧より高めに設定します。
必要部材が多く工事もし複雑ですが、ロードヒーティングだけでなく温水回路に高低差がある屋根融雪に使用できます。

予熱運転について

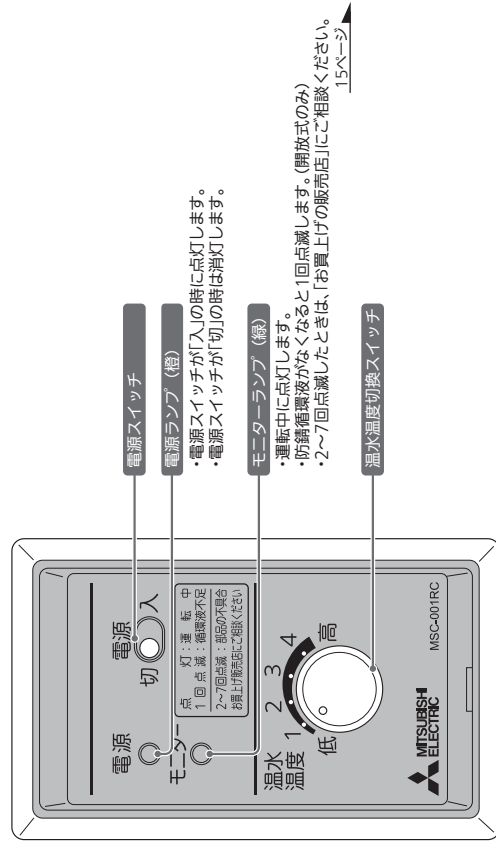
予熱運転はロードヒーティングで降雪センサー（一般市販品）が接続されているときに機能します。降雪センサー（一般市販品）が「切」（降雪なし）でもあらかじめ融雪面を温めておき、降雪時に温水が設定温度に到達する時に間を短くします。
予熱運転の設定については「お買い上げの販売店」三菱電機修理窓口にご相談ください。

各部のなまえ

ヒートポンプユニット



融雪リモコン（別売）



- ・電源スイッチが入入の時に点灯します。
- ・電源スイッチが切の時は消灯します。

- ・運転中に点灯します。
- ・防凍循環液がなくなると1回点滅します。(開放式のみ)
- ・2〜7回点滅したときは、「お買い上げの販売店」にご相談ください。

「15ページ」

ご使用前に

使いかた

定期点検

困ったときに



ご使用前に

使いかた

定期点検

困ったときに

お使いになる前に

「安全のために必ずお守りください」[2~3ページ](#)をご確認ください。

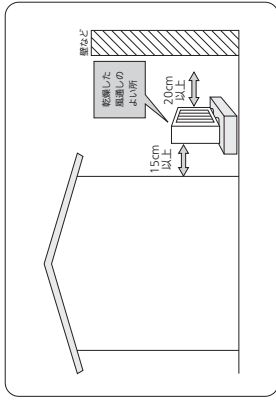
ご使用の前に

掘付場所について

お客様ご自身では掘付けしないでください。(安全や機能の確保ができません)

次の場所への掘付けはしないようお客様が「お買上げの販売店」にご相談ください。

- 可燃性ガスが漏れるおそれのある所
- 高周波機器、無線機器などがある所
- 機械油が多い所
- 海浜地区など塩分が多い所
- 温泉地などの硫化ガスが発生する所
- 油の飛まつ、油煙のたちこめる所
- 積雪や落雪によりヒートポンプユニットがふさがれる所
- クレーン車、船舶など移動するものへの設置
- ヒートポンプユニットの質量に十分に耐えられない、または振動が増大しやすい所
- 防錆循環液の補充(開放式)、および圧力計(密閉式)の確認が安全に行えない所



「お買上げの販売店」が試運転を行う際、立ち会ってください。運転手順、安全を確保するための正しい使い方について、「お買上げの販売店」から説明を受けてください。

電気工事についての注意

- 電源は必ずヒートポンプユニット専用回路にしてください。
- プレーカー容量は必ず守ってください。
- AC200Vで使用してください。
- 電源コードの中間接続・延長コードの使用・タコ足配線はしないでください。
- アース工事を行ってください。
- 漏電ブレーカーを取付けてください。

運転音にも配慮を

- ヒートポンプユニットの吹出口からの冷風や運転音が隣家の迷惑にならない場所を選んでください。
- ヒートポンプユニットの吹出口近くには物を置かないでください。機能低下や運転音増大のものとあります。
- 使用中、異常音がある場合は「お買上げの販売店」にご相談ください。

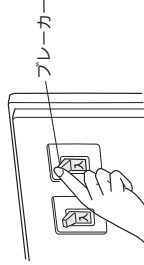
点検整備のおすすめ

- 防錆循環液は、当社指定部品を必ずご使用ください。指定品以外を使用すると詰まりなどの故障の原因となります。[10ページ](#)

ヒートポンプユニットの準備

ブレーカーを入にする

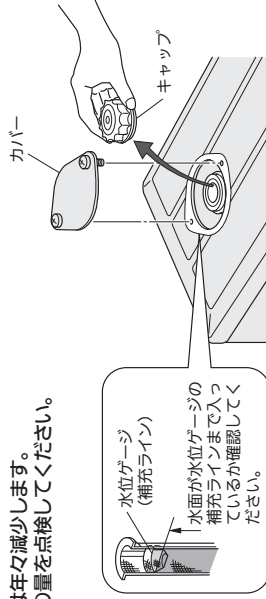
バックアップヒーターが据付けられている場合は、バックアップヒーターのブレーカーも「入」にしてください。



シーズン始めに防錆循環液の量を点検する

開放式の場合

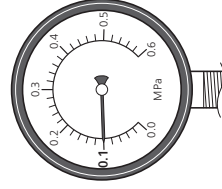
防錆循環液は年々減少します。防錆循環液の量を点検してください。



防錆循環液が不足しているときは、当社指定の防錆循環液を補充してください。[8ページ](#)

密閉式の場合

密閉式の場合は、防錆循環液の量を圧力計の指示値で確認します。圧力計の指示値が0.1MPa以上あれば適正値です。圧力が低いときは、「お買上げの販売店」にご相談ください。



ご使用の前に

使いかた

定期点検

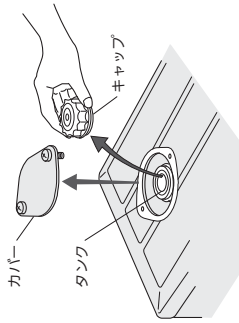
困ったときに

お使いになる前に(つづき)

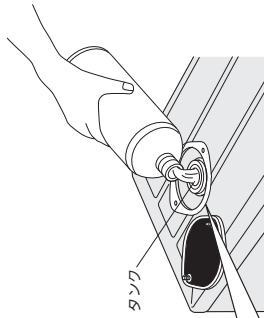
防錆循環液の補充のしかた (開放式のみ)

シーズンの始めに補充を行ってください。

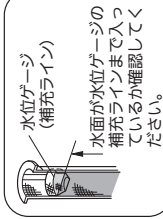
1 温水ユニットのカバーを取外す



2 タンクのキャップを取外す



3 キャップを外した後、タンク内の補充ラインまで防錆循環液を入れる



4 補充作業後はキャップ、カバーを確実に取付ける

【おしらせ】

- 水や指定外循環液 (自動車用不凍液・油など) を使用すると防錆効果が異なり、機器の故障やシステム寿命低下の原因となります。また、濃度が薄くなり凍結する可能性があります。

8

融雪運転

融雪運転のしかた

1 開始 電源スイッチを入にする

- 電源ランプ (橙) が点灯します。
- ロードレギュレーションの場合、降雪センサー (一般市販品) を使用するれば、その出力に従って運転/停止します。運転中はモニターランプ (緑) が点灯します。
- 降雪センサー (一般市販品) が接続されていない場合は、電源スイッチの切/入による手動運転になります。

2 調節 温水温度を変える

- 温水温度は4段階で変更できます。

- 温度を下げるるとき、温水温度切換スイッチを左に回します。
- 温度を上げるるとき、温水温度切換スイッチを右に回します。

3 停止 電源スイッチを切にする

- 電源ランプ (橙) が消灯し、停止します。

おすすめの温水温度

最初は温水温度を4にしてご使用ください。
この温度で十分雪が融けることが確認できましたら、徐々に温度を下げて、ご使用ください。

【おしらせ】

- 電源スイッチを「切」にすると、霜取り運転をしてから停止することがあります。霜取りの運転中はモニターランプが点灯します。

9

使用の前に

使いかた

定期点検

困ったときに

定期点検のお願い

長時間ご使用になりますと機器の点検が必要になります。未然にトラブルを防止し安心してご使用いただくため、ご使用のシーズンが始まる前に「お買上げの販売店」または「三菱電機修理窓口」で点検を受けてください。定期点検の費用はお客さまのご負担となります。

防錆循環液の交換および定期点検のお願い

「融雪システム」は温めた循環液で融雪を行います。循環液にはプロピレングリコールを主成分とする防錆循環液を使用しています。長年ご使用いただきますと、防錆循環液は劣化、消耗します。劣化、消耗したまま使用を続けると、故障する場合がありますので開放式の場合は2年に1度は防錆循環液の濃度を点検して、劣化していた場合は防錆循環液の交換が必要です。防錆循環液の交換の目安は10年ごとです。防錆循環液の定期点検、交換作業は専門の技術者が実施しますので、お近くの「お買上げの販売店」「三菱電機修理窓口」にご相談ください。

問い合わせ先は [15ページ](#) をご覧ください。(防錆循環液の点検・交換は有償です)

お願い

■当社指定の防錆循環液以外は使用（補充・入替え）しない

循環液には **三菱防錆循環液 希釈不要タイプ**

(VPZ-01KX-ECO、VPZ-10KX-E CO、VPZ-18KX-E CO)を必ず使用してください。水や指定外循環液（自動車用不凍液・油など）を使用すると防錆効果が異なり、機器の故障やシステム寿命低下の原因となります。

別売部品 — お買上げの販売店で求めください

品 名	形 名	希望小売価格(税別)
三菱防錆循環液 希釈不要タイプ濃度50%・1L	VPZ-01KX-E CO	2,500円
三菱防錆循環液 希釈不要タイプ濃度50%・10L	VPZ-10KX-E CO	8,000円
三菱防錆循環液 希釈不要タイプ濃度50%・18L	VPZ-18KX-E CO	12,800円

※希望小売価格は2017年7月現在の価格です。

※開放式の防錆循環液の補充はお客さまご自身で可能ですが、密閉式の場合は補充の必要はありません。

故障かな?と思ったら

修理を依頼される前に、次の点をお調べください。こんなときは故障ではありません。

故障かな?	原因の確認	対応および回答
動かない / 止まる	<ul style="list-style-type: none"> ヒートポンプユニットの電源(ブレーカー)が「切」になっていませんか。 降雪センサー(一般市販品)の接続時、出力は出ているか。 融雪リモコンの電源が「切」になっていませんか。 	<ul style="list-style-type: none"> ヒートポンプユニットの電源(ブレーカー)を「入」にしてください。 降雪センサー(一般市販品)の運転状況を確認してください。 融雪リモコンの電源を「入」にしてください。
雪が融けない	<ul style="list-style-type: none"> ヒートポンプユニットの吹出口・吸込口がふさがっていませんか。 リモコンの温水温度設定は適切ですか。 防錆循環液の量が減っていませんか。 融雪範囲は融雪面構成です。落雪分や他の部分からの雪までは融けません。 ボイラーと違い低い温度でゆっくり時間をかけて融雪します。 	<ul style="list-style-type: none"> 吹出口・吸込口をふさがないようにしてください。 温水温度設定を「4」か「3」に変更してください。 開放式の場合は、防錆循環液の水位を確認してください。密閉式の場合は、圧力計の指示値が0.1MPa以上あるかを確認してください。 7.8ページ
温水ユニットから音がする / 水の流れる音がする	<ul style="list-style-type: none"> 防錆循環液の量が減っていませんか。 予熱運転中ではありませんか? 予熱運転時は、自動的に運転することがあります。 4ページ 	<ul style="list-style-type: none"> 開放式の場合は、防錆循環液の水位を確認してください。密閉式の場合は、圧力計の指示値が0.1MPa以上あるかを確認してください。 7.8ページ 故障ではありません。
音	<ul style="list-style-type: none"> コックとファンが何かにあたっている音がする 	<ul style="list-style-type: none"> 運転を停止し、「お買上げの販売店」か「三菱電機修理窓口」にご相談ください。 15ページ
点灯表示	<ul style="list-style-type: none"> リモコンのランプが点灯しない 	<ul style="list-style-type: none"> ヒートポンプユニットの電源(ブレーカー)が「切」になっていませんか。 リモコンの接続コードが外れていませんか。 15ページ

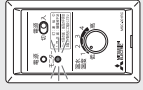
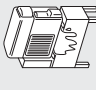
ご使用前に

使いかた

定期点検

困ったときに

故障かな?と思ったらら(つづき)

故障かな?	原因の確認	対応および回答
モニターランプが点滅する 	<ul style="list-style-type: none"> ●1回点滅: タンク内の防錆循環液が不足しています。 ●2〜7回点滅: 部品の不具合です。 	<ul style="list-style-type: none"> ▶ 防錆循環液の水位を確認してください。 7.8ページ ▶ 運転を停止し、「お買上げの販売店」が「三菱電機修理窓口」にご相談ください。 15ページ
ヒートポンプユニットから水や湯気が出る 	<ul style="list-style-type: none"> ● 運転時に霜取り運転で解いた水または湯気が出るためです。湯気が白煙に見えることがあります。 ● 運転時に熱交換器についた水が滴下するためです。 	▶ 故障ではありません。
その他 融雪リモコンを切ったのに、すぐ停止しない モニターランプが消えない 温水ユニットの下部にヒンジ色の液や汚れがある	<ul style="list-style-type: none"> ● ヒートポンプユニットの霜取り運転中ではないです。つかう長くて約10分間で終了します。 ● 防錆循環液が温度上昇などによりオーバーフローした跡です。 	▶ 故障ではありません。
雪がやんでも運転する	<ul style="list-style-type: none"> ● 降雪センサー(一般市販品)を接続している場合、降雪センサーで設定した時間により、雪がやんでも運転することがあります。 ● 予報運転に設定してある場合、雪がやんでも運転します。 	▶ 故障ではありません。

以上のことをお調べになって、それでも不具合があるときは使用を中止し、ブレーカーを「切」にしてから、「お買上げの販売店」が「三菱電機修理窓口」にご連絡ください。 [15ページ](#)

●ブレーカーがたびたび「切」になる場合は運転を停止し、「お買上げの販売店」にご相談ください。

お願い
 ●雪が降り出したら、早めに運転を止め、ブレーカーを「切」にしてください。
 電気部品が損傷することがあります。

長期間ご使用にならないとき

長期間ご使用にならないとき

シーズン終了時

冬期以外で長期間使用しない場合、ブレーカーを「切」にしてください。この製品は使用していない時でも待機電力(約8W)を消費します。ブレーカーを「切」にしないと電力会社から電気料金を請求される場合があります。

再度使い始めるとき

- ヒートポンプユニットの吹出口・吸込口がふさがれていないことを確認してください。
- アース線が外れていないことを確認してください。
- シーズンの始めに防錆循環液の量を点検してください。 [7ページ](#)

ご使用前に

使いかた

定期点検

困ったときに



困ったときに

定期点検

使いかた

ご使用前に

融雪用温水ヒートポンプユニット 設計・施工マニュアル