

外部信号に連動してダクト用換気扇を強制運転する対応方法

1. 代表機種

別紙 代表機種一覧をご参照ください。

2. 動作仕様

外部からの信号を受けて、ダクト用換気扇が以下の動作となります。

●入・切タイプのスイッチをご使用の場合

スイッチの状態	外部信号	
	無	有
入	運転 又は 強or弱	運転 又は 強or弱
切	停止	運転 又は 強or弱

●入・切 / 強・弱タイプのスイッチをご使用の場合

スイッチの状態	外部信号	
	無	有
入	強	強運転
	弱	弱運転
切	強	停止
	弱	停止

3. 想定外部信号仕様

(1) 有電圧信号 (2) 無電圧a接点

4. 必要部材

外付けリレー（お客様手配）

コイル定格：接続外部機器の信号電圧、または接続する電源仕様に合わせて選定してください。

接点定格：接続するダクト用換気扇の電源仕様に合わせて選定してください。

TV規格：機種により異なりますので、別紙 代表機種一覧をご参照ください。

5. 配線方法

機種により配線方法が異なりますので詳細は別紙 配線図をご参照ください。

(1) 外部からの信号が有電圧信号DC12Vの場合

①外部からの有電圧出力端子にリレーコイルを接続してください。

※コイル定格は、外部機器の有電圧信号の電圧に合わせてください。

②ダクト用換気扇と手元スイッチ、リレーの接点に配線をしてください。

(2) 外部からの信号が無電圧a接点の場合

①外部からの無電圧a接点端子にリレーコイルと電源を接続してください。

※コイル定格は、外部機器に接続可能な電源仕様に合わせてください。

②ダクト用換気扇と手元スイッチ、リレーの接点に配線をしてください。

6. 制約事項・注意事項

- 製品本体及びスイッチへの結線は据付説明書に記載のとおりお願いします。
- 機種選定の際には代表機種一覧を必ずご確認の上、リレーを選定してください。
- 実際の風量が必要風量を満足するかについては施工現場にてご確認ください。

以上

■別紙 代表機種一覧

●入・切タイプのスイッチ(P-10SW2など)をご使用の場合

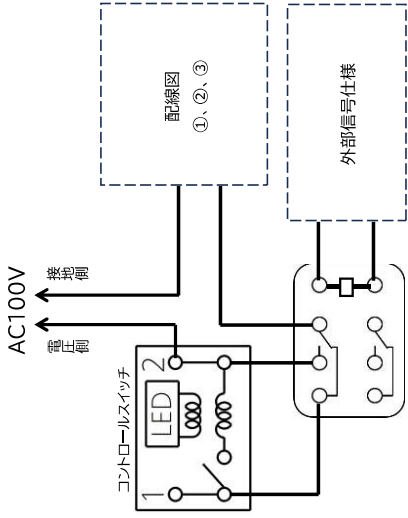
No.	機種名	分類	配線パターン	リレー規格	注意点
1	VD-18ZVC7	DC7*リレー搭載	①	TV-3以上	強・弱どちらでも使用可能
2	VD-20ZVC7	DC7*リレー搭載	①	TV-3以上	強・弱どちらでも使用可能
3	VD-23ZVB6	DC7*リレー搭載	①	TV-5以上	強・弱どちらでも使用可能
4	VD-18ZV6	DC7*リレー搭載	①	TV-3以上	強・弱どちらでも使用可能
5	VD-20ZV6	DC7*リレー搭載	①	TV-3以上	強・弱どちらでも使用可能
6	VD-23ZV6	DC7*リレー搭載	①	TV-5以上	強・弱どちらでも使用可能
7	VD-20ZVE7-FP	DC7*リレー搭載	①	TV-3以上	強・弱どちらでも使用可能
8	VD-20ZVE7-FP	DC7*リレー搭載	①	TV-3以上	強・弱どちらでも使用可能
9	VD-23ZVE6-FP	DC7*リレー搭載	①	TV-5以上	強・弱どちらでも使用可能
10	VD-25ZVE6-FP	DC7*リレー搭載	①	TV-5以上	強・弱どちらでも使用可能
11	VD-18ZVX7-C	DC7*リレー搭載	①	TV-3以上	強・弱どちらでも使用可能
12	VD-20ZVX7-C	DC7*リレー搭載	①	TV-3以上	強・弱どちらでも使用可能
13	VD-23ZVX6-C	DC7*リレー搭載	①	TV-5以上	強・弱どちらでも使用可能
14	VD-25ZVX6-C	DC7*リレー搭載	①	TV-5以上	強・弱どちらでも使用可能
15	VD-18ZVX7-FP	DC7*リレー搭載	①	TV-3以上	強・弱どちらでも使用可能
16	VD-20ZVX7-FP	DC7*リレー搭載	①	TV-3以上	強・弱どちらでも使用可能
17	VD-23ZVX6-FP	DC7*リレー搭載	①	TV-5以上	強・弱どちらでも使用可能
18	VD-25ZVX6-FP	DC7*リレー搭載	①	TV-5以上	強・弱どちらでも使用可能
19	VD-17ZSC14		②	TV-3以上	
20	VD-18ZC14		②	TV-3以上	
21	VD-20ZC14		②	TV-3以上	
22	VD-18ZB14		②	TV-3以上	
23	VD-20ZB14		②	TV-3以上	
24	VD-18Z13		②	TV-3以上	
25	VD-18ZP13		②	TV-3以上	
26	VD-20Z13		②	TV-3以上	
27	VD-20ZH13		②	TV-3以上	
28	VD-18ZEP14-FP		②	TV-3以上	
29	VD-20ZE14-FP		②	TV-3以上	
30	VD-18ZX14-C		②	TV-3以上	
31	VD-18ZXP14-C		②	TV-3以上	
32	VD-20ZX14-C		②	TV-3以上	
33	VD-18ZX14-FP		②	TV-3以上	
34	VD-18ZXP14-FP		②	TV-3以上	
35	VD-20ZX14-FP		②	TV-3以上	
36	VD-18ZC14-IN	ケル別売タイプ	②	TV-3以上	
37	VD-20ZC14-IN	ケル別売タイプ	②	TV-3以上	
38	VD-18ZLC14-S		③	TV-3以上	強のみ使用可能
39	VD-20ZLC14-S		③	TV-3以上	強のみ使用可能
40	VD-18ZL13		③	TV-3以上	強のみ使用可能
41	VD-20ZL13		③	TV-3以上	強のみ使用可能
42	VD-18ZLEP14-FPS		③	TV-3以上	強のみ使用可能
43	VD-20ZLE14-FPS		③	TV-3以上	強のみ使用可能
44	VD-20ZLEP14-FPS		③	TV-3以上	強・弱どちらでも使用可能
45	VD-23ZLE13-FPS		③	TV-3以上	強・弱どちらでも使用可能
46	VD-23ZLEP13-FPS		③	TV-3以上	強・弱どちらでも使用可能
47	VD-18ZLX14-CS		③	TV-3以上	強のみ使用可能
48	VD-18ZLXP14-CS		③	TV-3以上	強のみ使用可能
49	VD-20ZLX14-CS		③	TV-3以上	強のみ使用可能
50	VD-20ZLXP14-CS		③	TV-3以上	強・弱どちらでも使用可能
51	VD-23ZLX13-CS		③	TV-3以上	強・弱どちらでも使用可能
52	VD-23ZLXP13-CS		③	TV-3以上	強・弱どちらでも使用可能
53	VD-20ZKC14		③	TV-3以上	強・弱どちらでも使用可能
54	VD-23ZB13		③	TV-3以上	強・弱どちらでも使用可能
55	VD-20ZP13		③	TV-3以上	強・弱どちらでも使用可能
56	VD-23Z13		③	TV-3以上	強・弱どちらでも使用可能
57	VD-23ZP13		③	TV-3以上	強・弱どちらでも使用可能
58	VD-23ZPH13		③	TV-3以上	強・弱どちらでも使用可能
59	VD-20ZEP14-FP		③	TV-3以上	強・弱どちらでも使用可能
60	VD-23ZE13-FP		③	TV-3以上	強・弱どちらでも使用可能
61	VD-23ZEP13-FP		③	TV-3以上	強・弱どちらでも使用可能
62	VD-25ZE13-FP		③	TV-3以上	強・弱どちらでも使用可能
63	VD-20ZXX14-C		③	TV-3以上	強・弱どちらでも使用可能
64	VD-20ZXP14-C		③	TV-3以上	強・弱どちらでも使用可能
65	VD-23ZX13-C		③	TV-3以上	強・弱どちらでも使用可能
66	VD-23ZXP13-C		③	TV-3以上	強・弱どちらでも使用可能
67	VD-25ZX13-C		③	TV-3以上	強・弱どちらでも使用可能
68	VD-23ZX13-Z		③	TV-3以上	強・弱どちらでも使用可能
69	VD-23ZXP13-Z		③	TV-3以上	強・弱どちらでも使用可能
70	VD-20ZXP14-FP		③	TV-3以上	強・弱どちらでも使用可能
71	VD-23ZX13-FP		③	TV-3以上	強・弱どちらでも使用可能
72	VD-23ZXP13-FP		③	TV-3以上	強・弱どちらでも使用可能
73	VD-25ZX13-FP		③	TV-3以上	強・弱どちらでも使用可能
74	VD-18ZLC14-IN	ケル別売タイプ	③	TV-3以上	強のみ使用可能
75	VD-20ZLC14-IN	ケル別売タイプ	③	TV-3以上	強のみ使用可能
76	VD-18ZLX14-IN	ケル別売タイプ	③	TV-3以上	強のみ使用可能
77	VD-18ZLXP14-IN	ケル別売タイプ	③	TV-3以上	強のみ使用可能
78	VD-20ZLX14-IN	ケル別売タイプ	③	TV-3以上	強のみ使用可能
79	VD-20ZLXP14-IN	ケル別売タイプ	③	TV-3以上	強・弱どちらでも使用可能
80	VD-23ZLX13-IN	ケル別売タイプ	③	TV-3以上	強・弱どちらでも使用可能
81	VD-23ZLXP13-IN	ケル別売タイプ	③	TV-3以上	強・弱どちらでも使用可能
82	VD-25ZX13-IN	ケル別売タイプ	③	TV-3以上	強・弱どちらでも使用可能

●入・切 / 強・弱タイプのスイッチ(P-04SWL2など)をご使用の場合

No.	機種名	分類	配線パターン	リレー規格	注意点
1	VD-18ZVC7	DC7*リレー搭載	④	TV-3以上	
2	VD-20ZVC7	DC7*リレー搭載	④	TV-3以上	
3	VD-23ZVB6	DC7*リレー搭載	④	TV-5以上	
4	VD-18ZV6	DC7*リレー搭載	④	TV-3以上	
5	VD-20ZV6	DC7*リレー搭載	④	TV-3以上	
6	VD-23ZV6	DC7*リレー搭載	④	TV-5以上	
7	VD-20ZVE7-FP	DC7*リレー搭載	④	TV-3以上	
8	VD-20ZVE7-FP	DC7*リレー搭載	④	TV-3以上	
9	VD-23ZVE6-FP	DC7*リレー搭載	④	TV-5以上	
10	VD-25ZVE6-FP	DC7*リレー搭載	④	TV-5以上	
11	VD-18ZVX7-C	DC7*リレー搭載	④	TV-3以上	
12	VD-20ZVX7-C	DC7*リレー搭載	④	TV-3以上	
13	VD-23ZVX6-C	DC7*リレー搭載	④	TV-5以上	
14	VD-25ZVX6-C	DC7*リレー搭載	④	TV-5以上	
15	VD-18ZVX7-FP	DC7*リレー搭載	④	TV-3以上	
16	VD-20ZVX7-FP	DC7*リレー搭載	④	TV-3以上	
17	VD-23ZVX6-FP	DC7*リレー搭載	④	TV-5以上	
18	VD-25ZVX6-FP	DC7*リレー搭載	④	TV-5以上	
19	VD-18ZLC14-S		⑤	TV-3以上	
20	VD-20ZLC14-S		⑤	TV-3以上	
21	VD-18ZL13		⑤	TV-3以上	
22	VD-20ZL13		⑤	TV-3以上	
23	VD-18ZLEP14-FPS		⑤	TV-3以上	
24	VD-20ZLE14-FPS		⑤	TV-3以上	
25	VD-20ZLEP14-FPS		⑤	TV-3以上	
26	VD-23ZLE13-FPS		⑤	TV-3以上	
27	VD-23ZLEP13-FPS		⑤	TV-3以上	
28	VD-18ZLX14-CS		⑤	TV-3以上	
29	VD-18ZLXP14-CS		⑤	TV-3以上	
30	VD-20ZLX14-CS		⑤	TV-3以上	
31	VD-20ZLXP14-CS		⑤	TV-3以上	
32	VD-23ZLX13-CS		⑤	TV-3以上	
33	VD-23ZLXP13-CS		⑤	TV-3以上	
34	VD-20ZKC14		⑤	TV-3以上	
35	VD-23ZB13		⑤	TV-3以上	
36	VD-20ZP13		⑤	TV-3以上	
37	VD-23Z13		⑤	TV-3以上	
38	VD-23ZP13		⑤	TV-3以上	
39	VD-23ZPH13		⑤	TV-3以上	
40	VD-20ZEP14-FP		⑤	TV-3以上	
41	VD-23ZE13-FP		⑤	TV-3以上	
42	VD-23ZEP13-FP		⑤	TV-3以上	
43	VD-25ZE13-FP		⑤	TV-3以上	
44	VD-20ZXX14-C		⑤	TV-3以上	
45	VD-20ZXP14-C		⑤	TV-3以上	
46	VD-23ZX13-C		⑤	TV-3以上	
47	VD-23ZXP13-C		⑤	TV-3以上	
48	VD-25ZX13-C		⑤	TV-3以上	
49	VD-23ZX13-Z		⑤	TV-3以上	
50	VD-23ZXP13-Z		⑤	TV-3以上	
51	VD-20ZXP14-FP		⑤	TV-3以上	
52	VD-23ZX13-FP		⑤	TV-3以上	
53	VD-23ZXP13-FP		⑤	TV-3以上	
54	VD-25ZX13-FP		⑤	TV-3以上	
55	VD-18ZLC14-IN	ケル別売タイプ	⑤	TV-3以上	
56	VD-20ZLC14-IN	ケル別売タイプ	⑤	TV-3以上	
57	VD-18ZLX14-IN	ケル別売タイプ	⑤	TV-3以上	
58	VD-18ZLXP14-IN	ケル別売タイプ	⑤	TV-3以上	
59	VD-20ZLX14-IN	ケル別売タイプ	⑤	TV-3以上	
60	VD-20ZLXP14-IN	ケル別売タイプ	⑤	TV-3以上	
61	VD-23ZLX13-IN	ケル別売タイプ	⑤	TV-3以上	
62	VD-23ZLXP13-IN	ケル別売タイプ	⑤	TV-3以上	
63	VD-25ZX13-IN	ケル別売タイプ	⑤	TV-3以上	

■ 別紙 配線図

● 入・切タイプのスイッチ

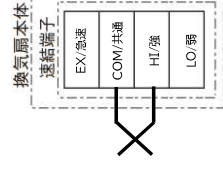


配線図
①、②、③

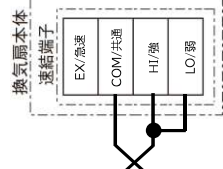
外部信号仕様

配線図：①

<強の場合>



<弱の場合>



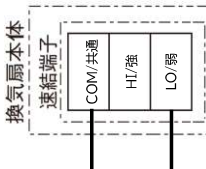
※共通が電圧側、強が接地側になるように接続してください

配線図：③

<強の場合>

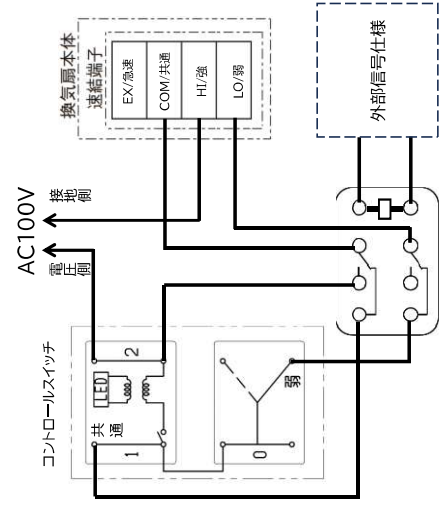


<弱の場合>

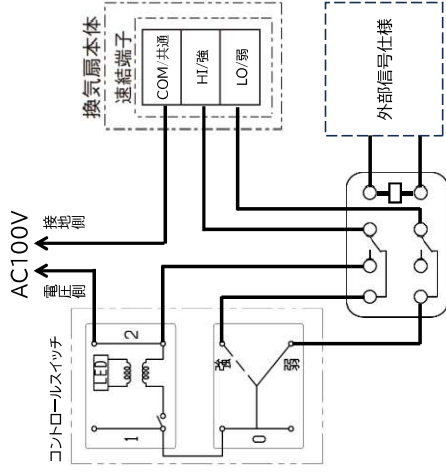


● 入・切 / 強・弱タイプのスイッチ

配線図：④



配線図：⑤



配線図：②

