

# エアリゾートリプレイス方法のご提案

---

<b>1. エアリゾート機種仕様一覧</b> .....	1
<b>2. リプレイス方法概要</b> .....	2
<b>3. リプレイスパターン A</b> .....	3,4
<b>4. リプレイスパターン B</b> .....	5
<b>5. リプレイスパターン C</b> .....	6
<b>6. リプレイスパターン D</b> .....	7
<b>7. その他</b> .....	8

# 1.エアリゾート機種仕様一覧

室内ユニット	室外ユニット	発売時期	コントローラ		グリル・他 (形名表示が見えるもの)	暖房(温水仕様)					ヒートポンプ暖房・冷房(冷媒等必要仕様)											
			メインコントローラ	温調コントローラ		温水暖房能力	温水温度	温水配管	水頭損失	ボイラ制御	ヒートポンプ 暖房能力	冷房能力	接続配管			冷媒種	封入量 (kg)	追加冷媒量(g)				
												液管	ガス管	許容 配管長(m)	許容 高低差(m)			許容 曲げ箇所				
VL-803HCF	VGU-32BF	'90/5~'96/9	専用換気空調 コントローラ	P-03CTU-D2	---	9.5/9.8kW	80℃	φ12.7 フレア接続	34.3kPa (10ℓ/min)	専用制御	---	3.6/4.0kW	φ6.35 フレア接続	φ12.7 フレア接続	15	5	10	R-22	0.85	7m以下:不要	7m越:50×(配管長-7)g	
VL-803HCF2	VGU-32BF	'95/7~'01/3	専用換気空調 コントローラ	P-03CTU-D2	---	9.5/9.8kW	80℃	φ12.7 フレア接続	34.3kPa (10ℓ/min)	途中から E-CON対応	---	3.6/4.0kW	φ6.35 フレア接続	φ12.7 フレア接続	15	5	10	R-22	0.85	7m以下:不要	7m越:50×(配管長-7)g	
VL-1000HF	---	'90/5~'91/5	専用換気空調 コントローラ	P-03CTU-DS2	---	11.0/11.4kW	80℃	φ15.88 フレア接続	49.0kPa (12.5ℓ/min)	専用制御	---	---	---	---	---	---	---	---	---	---	---	
VL-1000HF-2	---	'91/6~'95/9	専用換気空調 コントローラ	P-03CTU-D2	---	11.0/11.4kW	80℃	φ15.88 フレア接続	49.0kPa (12.5ℓ/min)	専用制御	---	---	---	---	---	---	---	---	---	---	---	
VL-1000HF3	---	'95/7~'00/9	専用換気空調 コントローラ	P-03CTU-D2	---	11.0/11.4kW	80℃	φ15.88 フレア接続	49.0kPa (12.5ℓ/min)	途中から E-CON対応	---	---	---	---	---	---	---	---	---	---	---	
VL-1000HF4	---	'99/10~'06/9	P-900SW	P-03CTU-DS2	---	11.0/11.4kW	80℃	φ15.88 フレア接続	49.0kPa (12.5ℓ/min)	E-CON対応	---	---	---	---	---	---	---	---	---	---	---	
VL-905HCF	VL-50ALS	'95/7~'06/9	なし	P-20,30,40LTU	---	9.3/9.3kW	80℃	PT 1/2接続	22.0kPa (7.5ℓ/min)	E-CON対応	---	5.0/5.0kW	φ6.35 フレア接続	φ12.7 フレア接続	3~15	10	10	R-22	1.6kg	7m以下:不要	7m越:50×(配管長-7)g	
VL-605HPF	VL-506S	'96/4~'06/9	なし	P-20,30,40LTU	---	---	---	---	---	---	6.3/6.3kW	5.0/5.0kW	φ6.35 フレア接続	φ12.7 フレア接続	3~15	10	10	R-22	1.5kg	7m以下:不要	7m越:50×(配管長-7)g	
VL-1005HCF	VL-52HALS	'06/5~'12/10	なし	P-41LTU	---	9.6/9.6kW	80℃	φ15.88 フレア接続	50.5kPa (12.5ℓ/min)	E-CON対応	5.6/5.6kW	5.0/5.0kW	φ6.35 フレア接続	φ12.7 フレア接続	18	12	10	R-410A	1.1kg	7m以下:不要	7m越:30×(配管長-5)g	
VL-905HCR	VL-50ALS	'95/2~'01/3	なし	P-20LTU	P-16GT	9.0/9.0kW	80℃	PT 1/2接続	24.5kPa (7.5ℓ/min)	E-CON対応	---	5.0/5.0kW	φ6.35 フレア接続	φ12.7 フレア接続	15	10	10	R-22	1.6kg	7m以下:不要	7m越:50×(配管長-7)g	
VL-504HPR	VL-40ALS	'97/12~'06/3	なし	P-30,40LTU	P-504GT	---	---	---	---	---	5.3/5.3kW	4.0/4.0kW	φ6.35 フレア接続	φ12.7 フレア接続	3~20	10	10	R-22	1.15kg	7m以下:不要	7m越:30×(配管長-5)g	
VL-604HCR	VL-40ALS	'98/10~'05/9	なし	P-40LTU	P-504GT	6.8/6.8kW	80℃	PT 1/2接続	12kPa (7.5ℓ/min)	E-CON対応	---	4.0/4.0kW	φ6.35 フレア接続	φ12.7 フレア接続	3~20	10	10	R-22	1.15kg	7m以下:不要	7m越:30×(配管長-5)g	
VL-514HPR	VL-42ALS	'03/10~'05/9	なし	P-50LTU	---	---	---	---	---	---	5.3/5.3kW	4.0/4.0kW	φ6.35 フレア接続	φ9.52 フレア接続	15	10	10	R-410A	1.2kg	7m以下:不要	7m越:30×(配管長-5)g	
VL-614HCR	VL-42ALS	'03/10~'06/3	なし	P-50LTU	---	6.4/6.4kW	80℃	PT 1/2接続	14kPa (8ℓ/min)	E-CON対応	---	4.0/4.0kW	φ6.35 フレア接続	φ9.52 フレア接続	15	10	10	R-410A	1.2kg	7m以下:不要	7m越:30×(配管長-5)g	
VL-514HPR2	VL-42ALS2	'05/6~'11/3	なし	P-50LTU	---	---	---	---	---	---	5.0/5.0kW	4.0/4.0kW	φ6.35 フレア接続	φ9.52 フレア接続	18	12	10	R-410A	1.2kg	7m以下:不要	7m越:30×(配管長-5)g	
VL-614HCR2	VL-42ALS2	'05/6~'11/3	なし	P-50LTU	---	6.4/6.4kW	80℃	PT 1/2接続	14kPa (8ℓ/min)	E-CON対応	---	4.0/4.0kW	φ6.35 フレア接続	φ9.52 フレア接続	18	12	10	R-410A	1.2kg	7m以下:不要	7m越:30×(配管長-5)g	
VL-500HR	---	'97/11~'04/3	P-900SW	P-03CTU-DS2	P-500GT	5.23/5.23kW	75℃	PT 1/2接続	18.62kPa (8ℓ/min)	E-CON対応	---	---	---	---	---	---	---	---	---	---	---	
VL-700F2-CR	---	'90/5~'01/3	P-700F-SL	P-03CTU-DS2	---	8.1/7.8kW	80℃	PT 3/4接続	9.3/11.5kPa (9.0/10.0kWℓ/min)	単独運転 ※ボイラ用 コントローラ による	---	---	---	---	---	---	---	---	---	---		
VL-8016S-IN	VL-806S	'95~ ( '98/4~'03/3)	P-310AC P-411AC	P-311AR	VL-150KF P-360VA P-360VAX P-360VAY	---	---	---	---	---	8.0/8.0kW	9.5/9.5kW	φ9.52 フレア接続	φ15.88 フレア接続	20	10	10	R-22	3.0kg	不 要		
VL-908HPF	VL-41ALS	'02/4~'05/9	本体搭載	P-511AR	VL-151KF P-361VAX	---	---	---	---	---	9.5/9.5kW	8.0/8.0kW	φ6.35 フレア接続	φ9.52 フレア接続	3~12	8	10	R-410A	1.0kg	7m以下:不要	7m越:30×(配管長-5)g	
VL-918HPF	VL-43ALS	'05/4~'12/3	本体搭載	P-511AR	VL-151KF P-361VAX P-362VAX	---	---	---	---	---	9.5/9.5kW	8.0/8.0kW	φ6.35 フレア接続	φ9.52 フレア接続	3~18	12	10	R-410A	1.0kg	7m以下:不要	7m越:30×(配管長-5)g	
VL-615HPR	VL-51ALS	'05/9~'13/3	P-60LTU	P-511AR	P-615GFK P-361VAX P-362VAX	---	---	---	---	---	5.6/5.6kW	5.0/5.0kW	φ6.35 フレア接続	φ12.7 フレア接続	5~18	12	10	R-410A	1.3kg	7m以下:不要	7m越:30×(配管長-5)g	
継 続 機 種	VL-900HR	---	'97/2~(継続)	P-900SW	P-03CTU-DS2	---	9.2/9.2kW	80℃	1/2接続	11.56kPa (10ℓ/min)	E-CON対応	---	---	---	---	---	---	---	---	---	---	
	VL-606HPF	VL-30ALS	'11/10~(継続)	本体搭載	P-513AR	P-362VAX P-362VAY	---	---	---	---	---	6.3/6.3kW	6.3/6.3kW	φ6.35 フレア接続	φ9.52 フレア接続	3~20	15	10	R-410A	1.5kg	10m以下:不要	10m越:30×(配管長-5)g
	VL-705HPF	VL-30ALS	'15/10~(継続)	本体搭載	P-513AR	P-460VAW	---	---	---	---	---	6.7/6.7kW	5.0/5.0kW	φ6.35 フレア接続	φ9.52 フレア接続	3~20	15	10	R-410A	1.5kg	10m以下:不要	10m越:30×(配管長-5)g

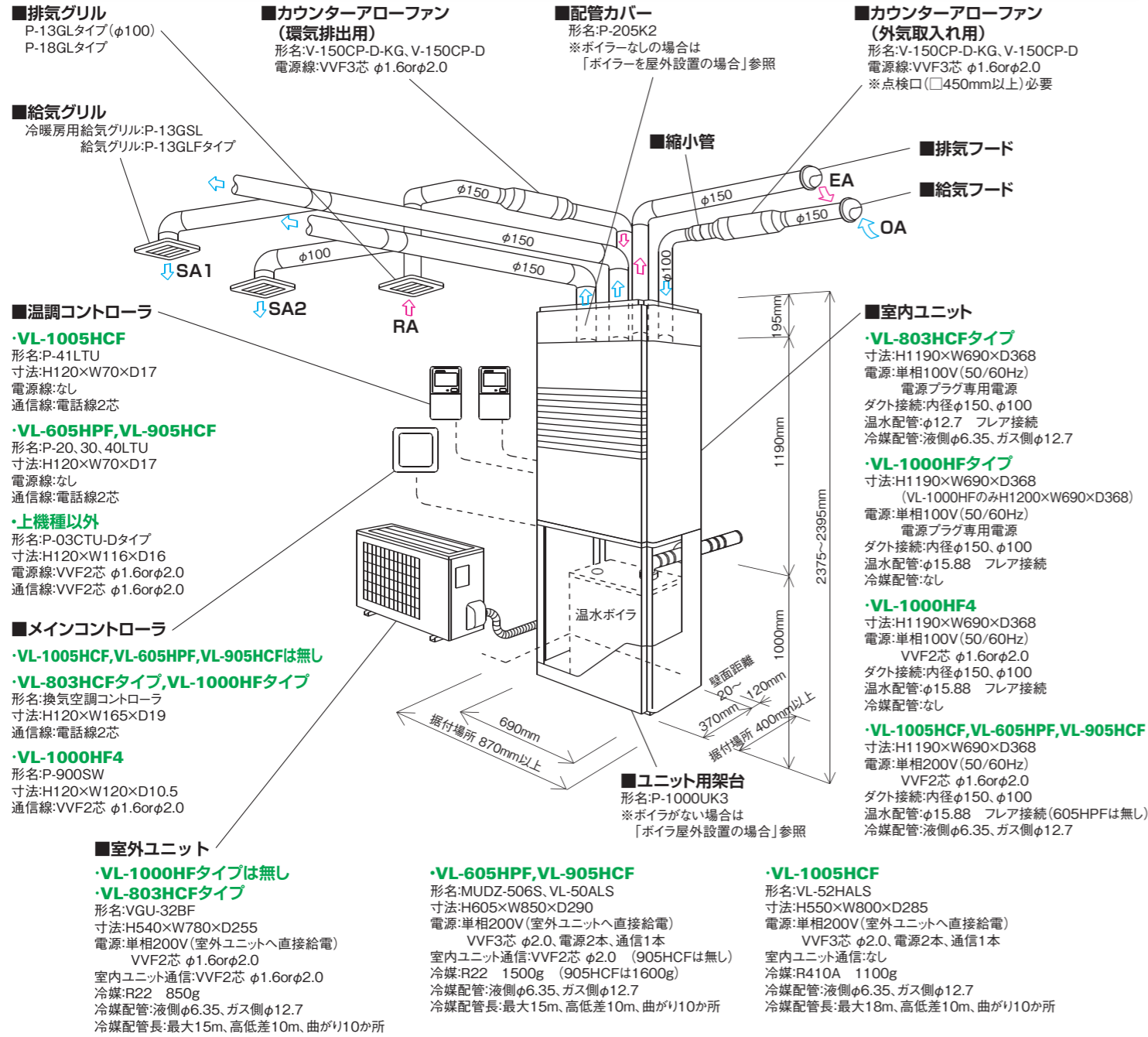
## 2.リプレイス方法概要

既存システム	タイプ	リプレイス パターン	掲載 ページ	代替システムの概要			対応エリアの適合性		
				代替システム	リプレイス方法	特長	①②③地域	④地域	⑤～⑧地域
VL-803HCF VL-803HCF <sub>2</sub> VL-1000HF VL-1000HF-2 VL-1000HF <sub>3</sub> VL-1000HF <sub>4</sub> VL-905HCF VL-605HPF VL-1005HCF	床置形	A-1	3	各室冷暖房(RAC・HAC(天井カセット形)・マルチ)+ロスナイセントラル	・既存ダクトはロスナイSA風路として使用 ・各室個別で冷暖房	・オール電化対応 ・既存システムの冷暖房・換気能力をベースに機種選定容易 ・一般的な換気・冷暖房システムのため、施工面で特殊な製品知識・施工知識が不要	○	○	○
A-2		3	天埋VL-900HR+各室冷(暖)房(RAC・HAC(天井カセット形)・マルチ) +ロスナイセントラル	・既存ボイラとダクトを利用し、 暖房:VL-900HR(各室エアコンは補助としても使用可能) 冷房:各室エアコン	・寒冷地で必須条件となる暖房能力は温水システムにより確保 ・エアコン設置により、暖房時にも補助暖房としても使用可能 ・設置スペースの検討が必要であるが、既存システム利用度高く、施工面で有利	○	○	○	
A-3		4	床置VL-705HPFによる2ゾーンシステム	a. 既存ダクトを利用して冷暖房および換気設計外気温度-5℃以上の地域限定 b. ロスナイVL-200KFをロスナイセントラルへ置き換えることも可能	・寒冷地不可、準寒冷地で条件付なるも、オール電化対応のメリットあり ・既存のダクトは入れ替えが不要	×	△ 設計外気温度 -5℃以上の 地区	○	
VL-905HCR	天井カセット形	B-1	5	各室冷暖房(RAC・HAC(天井カセット形)・マルチ)+ロスナイセントラル	・既存ダクトはロスナイSA風路として使用 ・各室個別で冷暖房	・オール電化対応 ・既存システムの冷暖房・換気能力をベースに機種選定容易 ・一般的な換気・冷暖房システムのため、施工面で特殊な製品知識・施工知識が不要	○	○	○
		B-2		天埋VL-900HR+各室冷(暖)房(RAC・HAC(天井カセット形)・マルチ) +ロスナイセントラル	・既存ボイラとダクトを利用し、 暖房:VL-900HR(各室エアコンは補助としても使用可能) 冷房:各室エアコン	・寒冷地で必須条件となる暖房能力は温水システムにより確保 ・エアコン設置により、暖房時にも補助暖房としても使用可能 ・設置スペースの検討が必要であるが、既存システム利用度高く、施工面で有利	○	○	○
		B-3	HAC(フリービルトイン形(天井埋込))+ロスナイセントラル	・既存ダクトを利用し、HACにて冷暖房	・寒冷地、準寒冷地では対応したHACの選定が必要 ・既存のダクトは入れ替えが不要	△	△	○	
VL-504HPR VL-604HCR VL-514HPR VL-614HCR VL-514HPR <sub>2</sub> VL-614HCR <sub>2</sub> VL-615HPR	天井カセット形	C-1	6	各室冷暖房(RAC・HAC(天井カセット形)・マルチ)+ロスナイセントラル	・既存ダクトはロスナイSA風路として使用 ・各室個別で冷暖房	・オール電化対応 ・既存システムの冷暖房・換気能力をベースに機種選定容易 ・一般的な換気・冷暖房システムのため、施工面で特殊な製品知識・施工知識が不要	○	○	○
天井埋込形	C-2			天埋VL-900HR+各室冷(暖)房(RAC・HAC(天井カセット形)・マルチ) +ロスナイセントラル	・既存ボイラとダクトを利用し、 暖房:VL-900HR(各室エアコンは補助としても使用可能) 冷房:各室エアコン	・寒冷地で必須条件となる暖房能力は温水システムにより確保 ・エアコン設置により、暖房時にも補助暖房としても使用可能 ・設置スペースの検討が必要であるが、既存システム利用度高く、施工面で有利	○	○	○
	C-3			HAC(フリービルトイン形(天井埋込))+ロスナイセントラル	・既存ダクトを利用し、HACにて冷暖房	・寒冷地、準寒冷地では対応したHACの選定が必要 ・既存のダクトは入れ替えが不要	△	△	○
VL-500HR VL-700F <sub>2</sub> -CR	天井埋込形	D-1	7	各室冷暖房(RAC・HAC(天井カセット形)・マルチ)+ロスナイセントラル	・既存ダクトはロスナイSA風路として使用 ・各室個別で冷暖房することにより、冷房機能追加	・オール電化対応 ・既存システムの冷暖房・換気能力をベースに機種選定容易 ・一般的な換気・冷暖房システムのため、施工面で特殊な製品知識・施工知識が不要	○	○	○
		D-2		天埋VL-900HR+ロスナイセントラル (+各室冷(暖)房(RAC・HAC(天井カセット形)・マルチ))	・既存ボイラとダクトを利用し、 暖房:VL-900HR(各室エアコン設置時は補助暖房機としても使用可能) 冷房:各室エアコン	・寒冷地で必須条件となる暖房能力は温水システムにより確保 ・エアコン設置により、暖房時にも補助暖房としても使用可能	○	○	○
VL-8016S-IN VL-908HPF VL-918HPF	床置形	その他	8	床置VL-606HPFによるVAVシステム			×	△	○

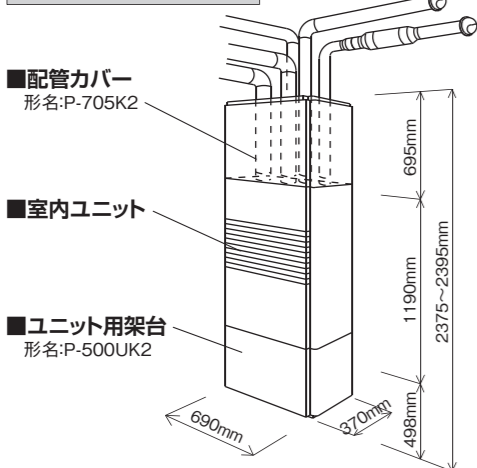
# 3.リプレースパターンA

## 既設システム

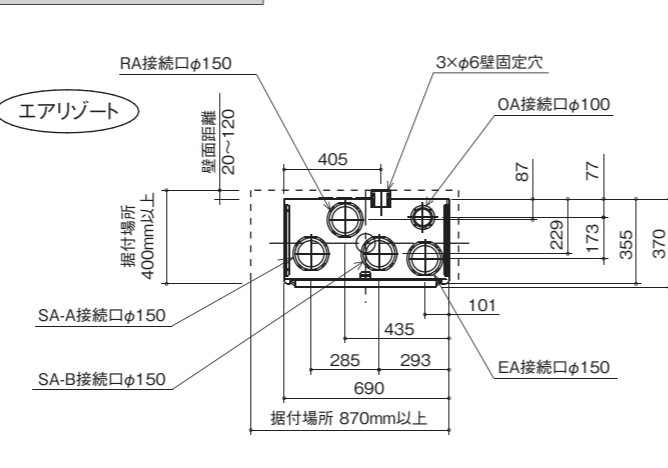
※図はVL-1005HCF(ボイラ有り)の場合を示す。



### ボイラ屋外設置の場合

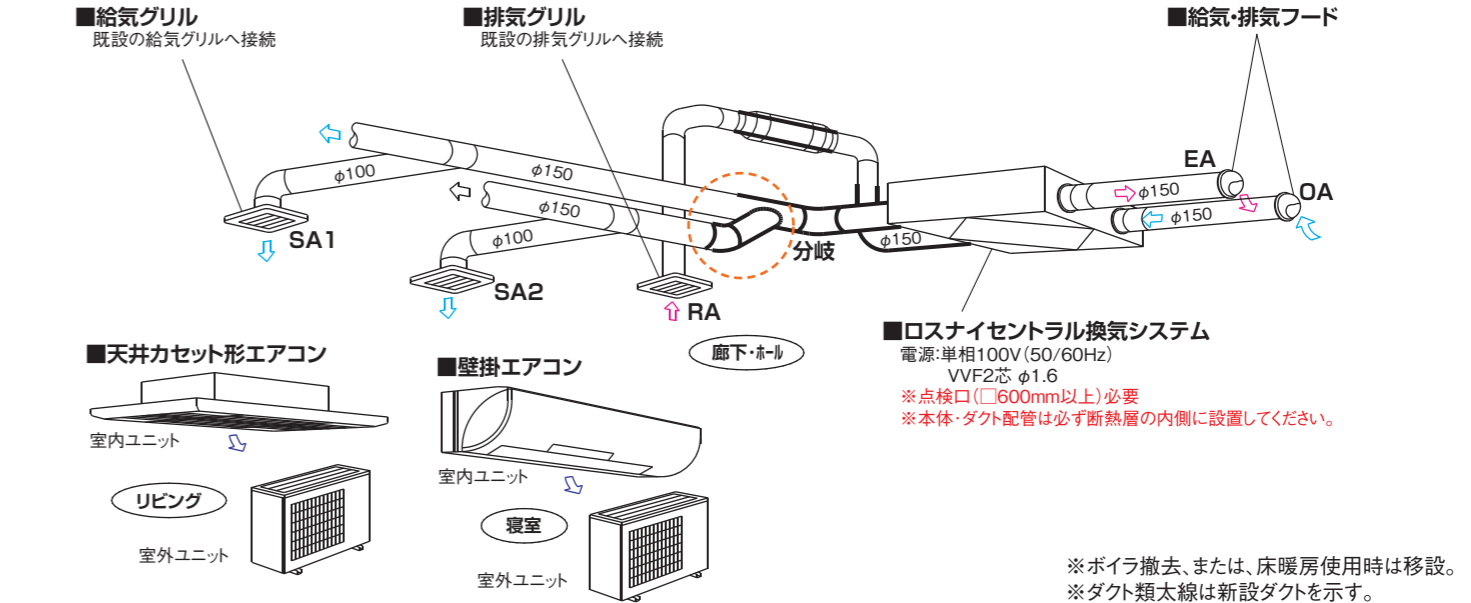


### 既設システムの据付寸法



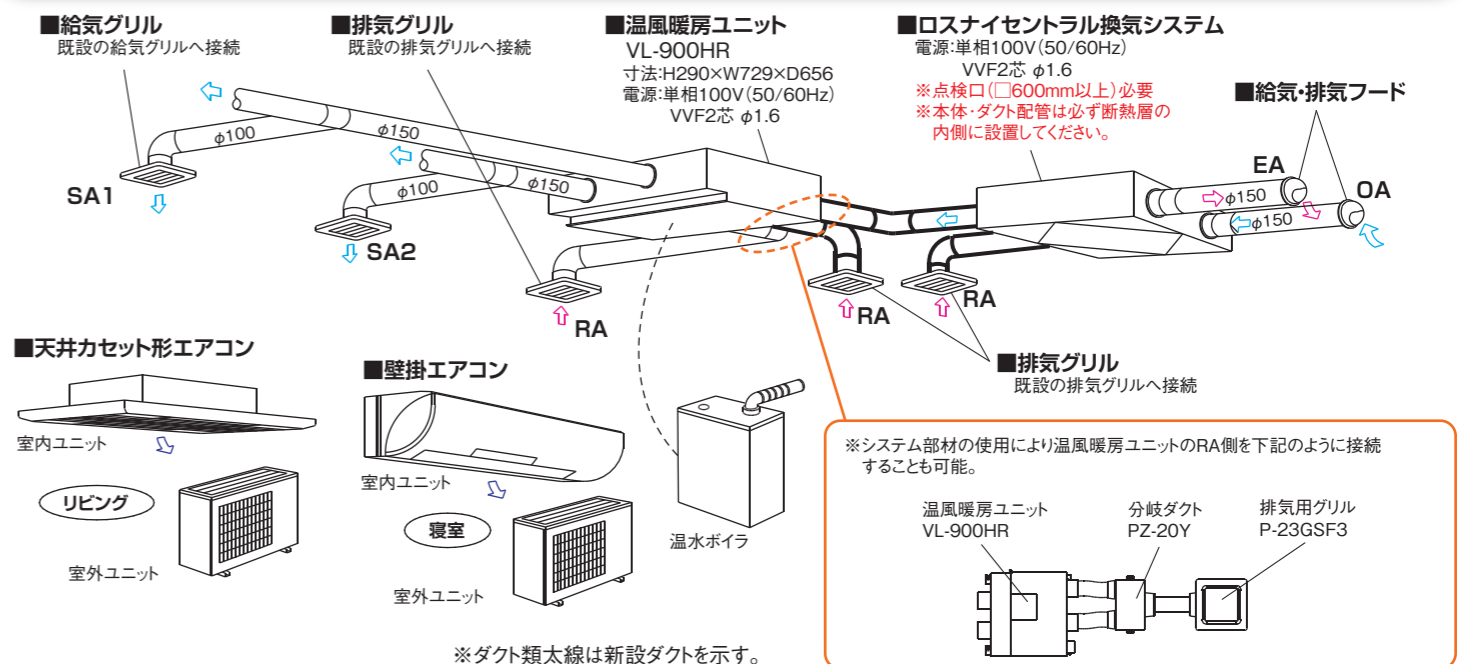
## リプレースパターンA-1

## 各室冷暖房(RAC・HAC・マルチ)+ロスナイセントラル換気

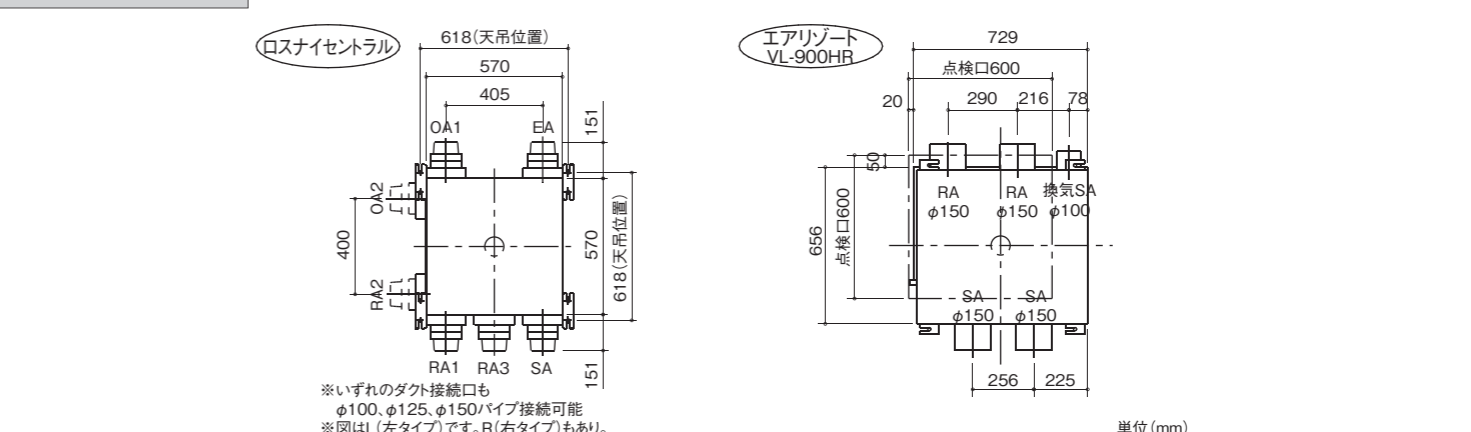


## リプレースパターンA-2

## 天埋VL-900HR+各室冷(暖)房(RAC・HAC・マルチ)+ロスナイセントラル換気

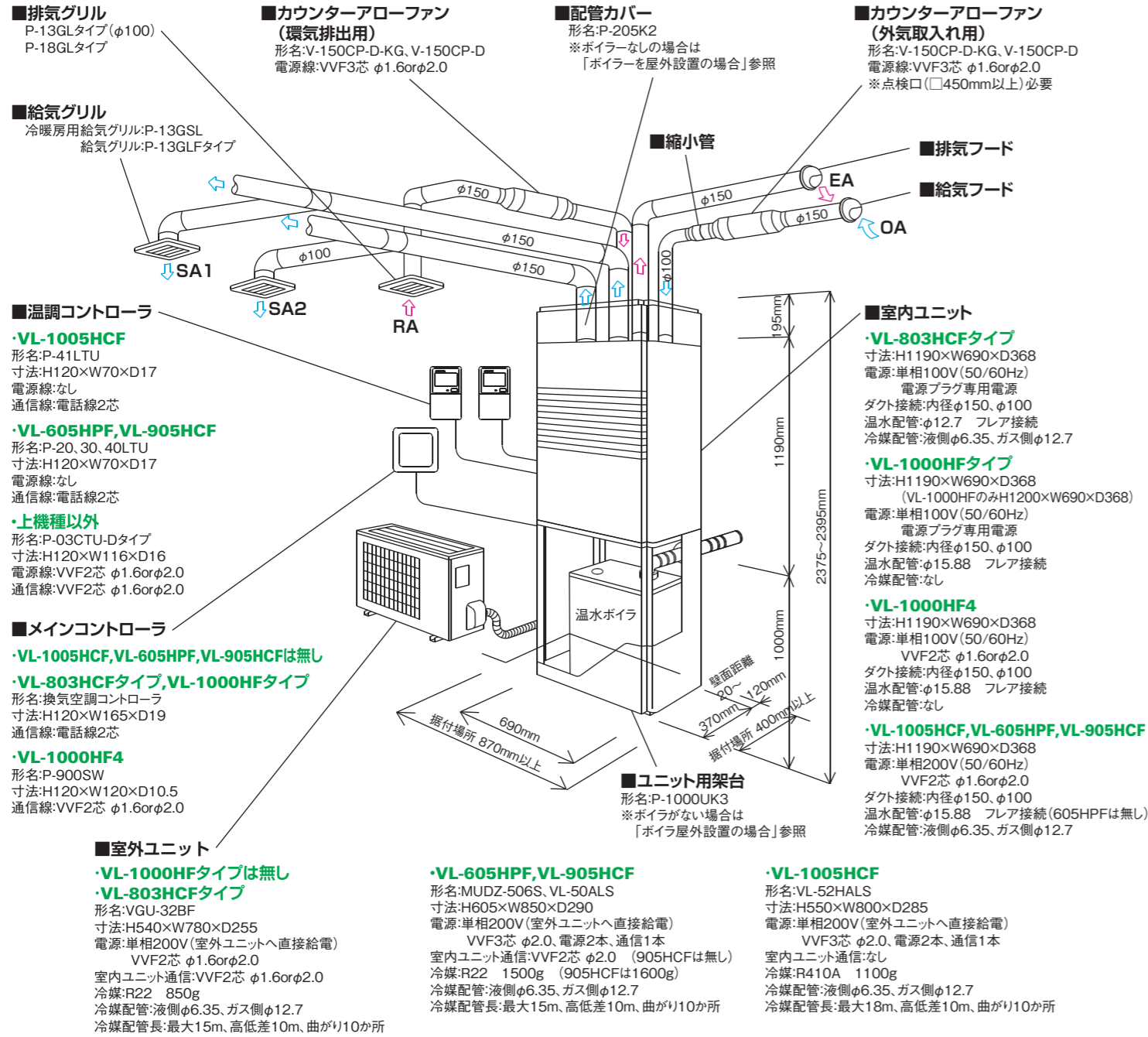


### 代替システムの据付寸法

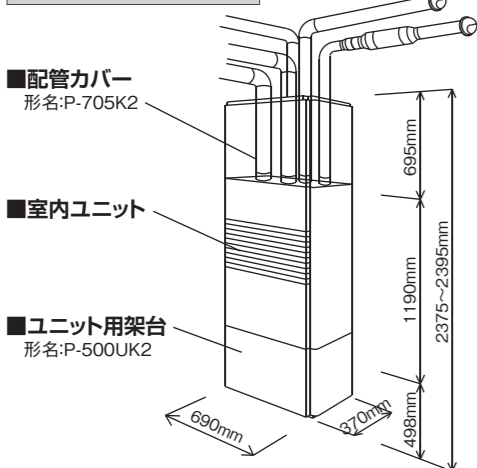


既設システム

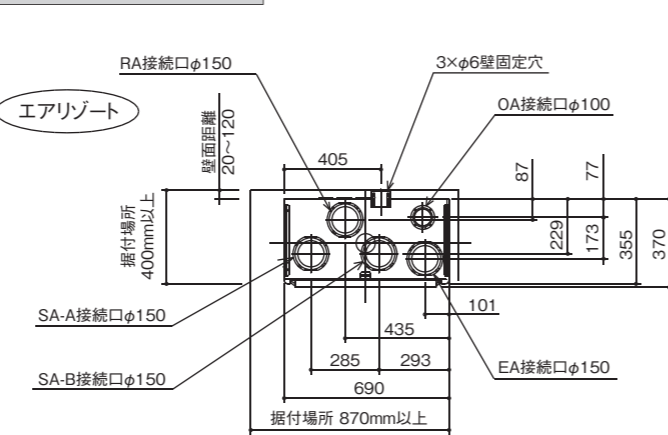
※図はVL-1005HCF(ボイラ有り)の場合を示す。



ボイラ屋外設置の場合



既設システムの据付寸法

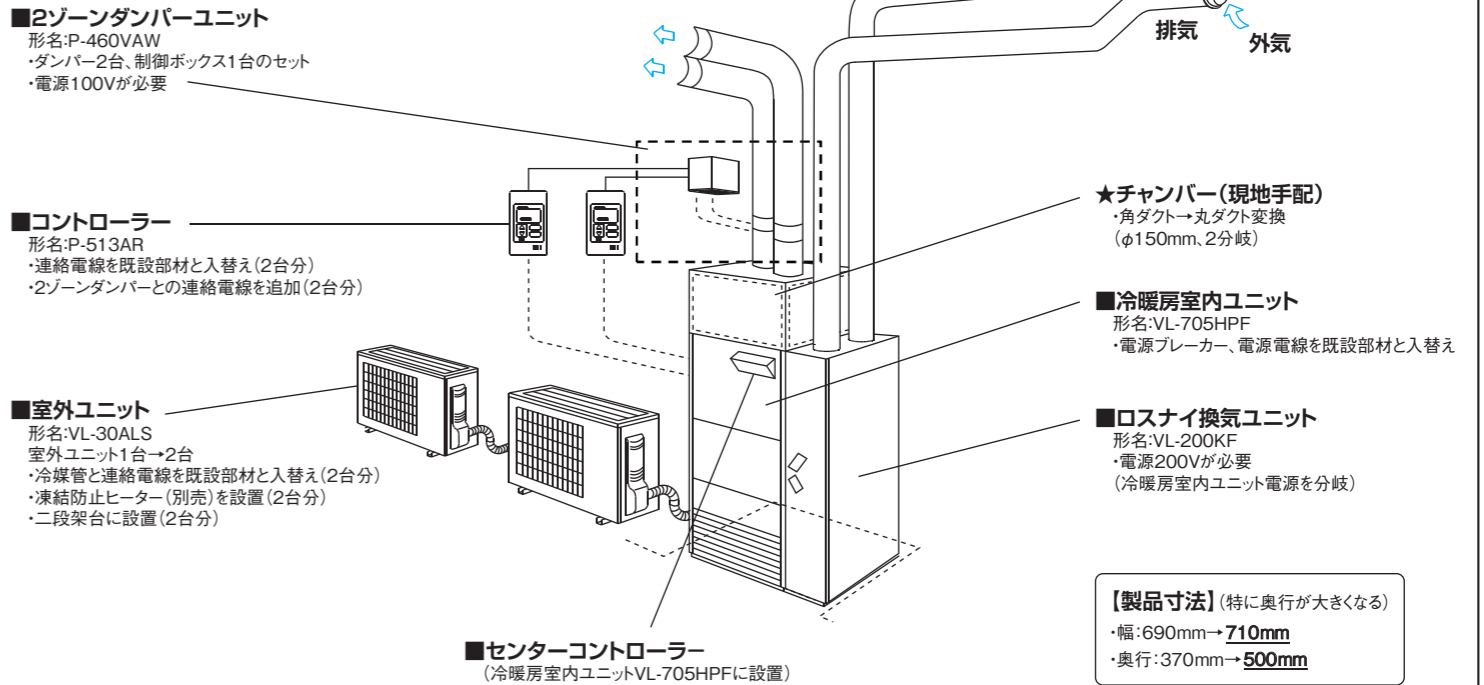


単位(mm)

リプレースパターンA-3

床置VL-705HPF+VL-200KFシステム

カウンターアローファンの撤去 外気ダクト、排気ダクトは既設部材を継続使用 給気ダクト~給気グリルは既設部材を継続使用

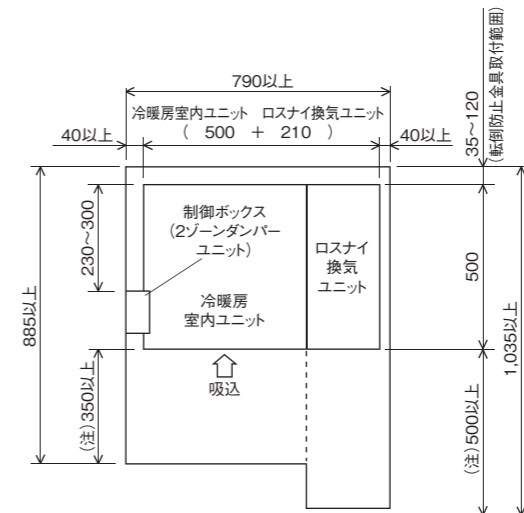


【製品寸法】(特に奥行が大きくなる)  
 ・幅:690mm→710mm  
 ・奥行:370mm→500mm

**【暖房用ボイラー】**  
 ・基本はボイラーと灯油タンクを撤去  
 ・冷暖房用などで温水熱源が必要な場合は屋外移設  
 ※温水暖房利用の場合、暖房能力が低下するため補助暖房機が必要

リプレース時に発生する主な工事は以下の通り  
 ・既存製品の撤去、ボイラー移設(床暖房使用時)／リプレース製品の設置、補助熱源の設置  
 ・電気工事(電源ブレーカー交換、電気配線の入れ替え、追加など)  
 ・ダクト工事(ダクト配管の延長、チャンバー作製など)  
 ・冷媒配管工事(入れ替え、追加工事)  
 ・ドレン配管工事(ドレン管の延長)  
 ・建築工事(機械室ドアの加工、室内排気口(RA)のふさぎ施工)

据付場所の納まり



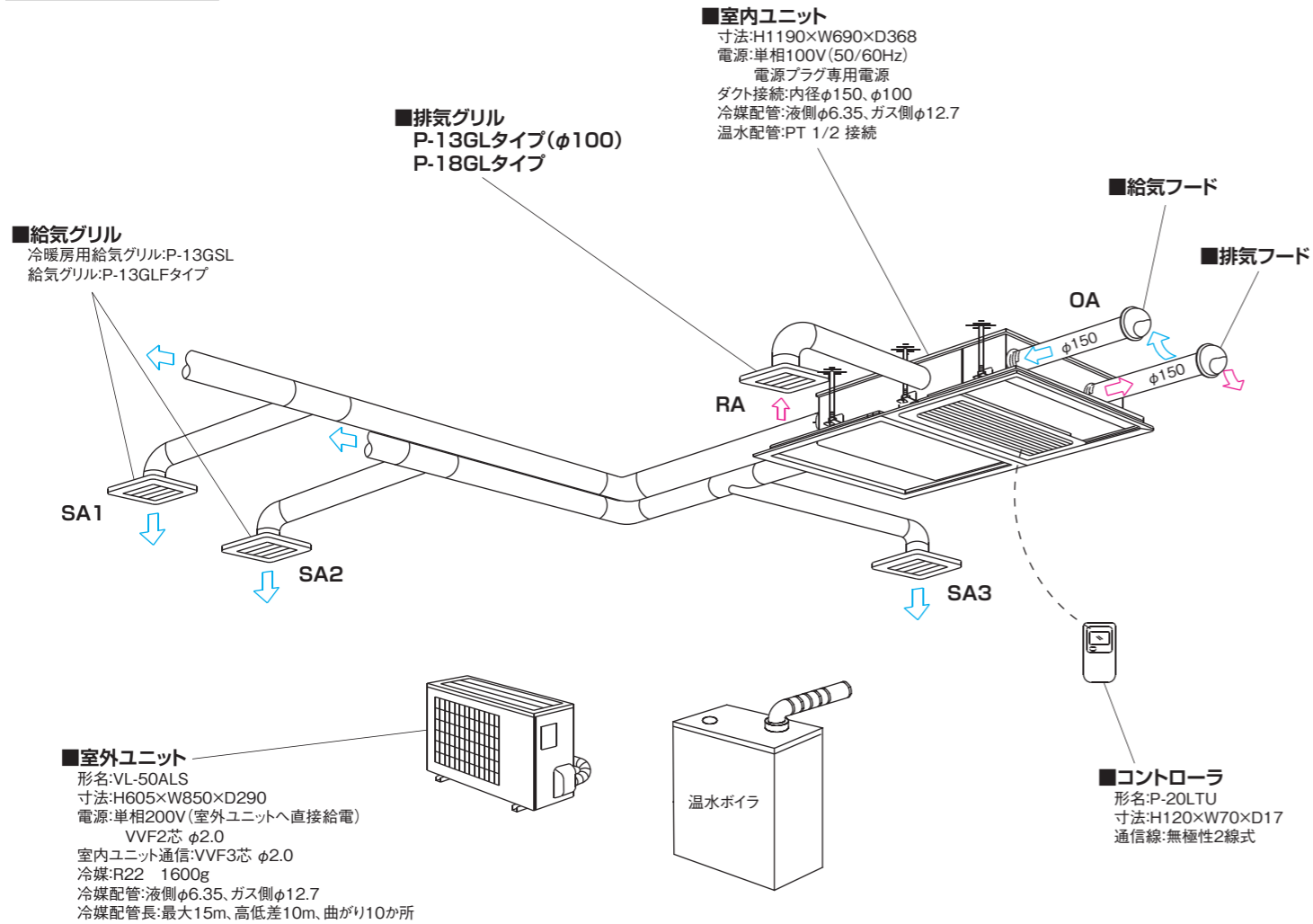
注)フィルターなどのメンテナンスのために必要となるスペースですが、ユニット前面の収納壁にドアなどを設置し、ドアの開きにより、350mm以上および、500mm以上確保できれば250mm(吸込み必要スペース)としても構いません。

単位(mm)

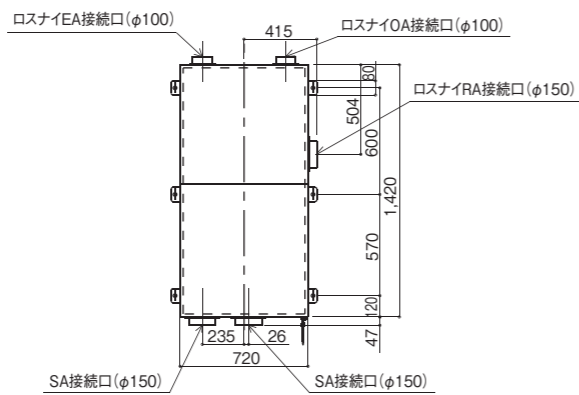
# 4.リプレースパターンB

## 既設システム

### VL-905HCR

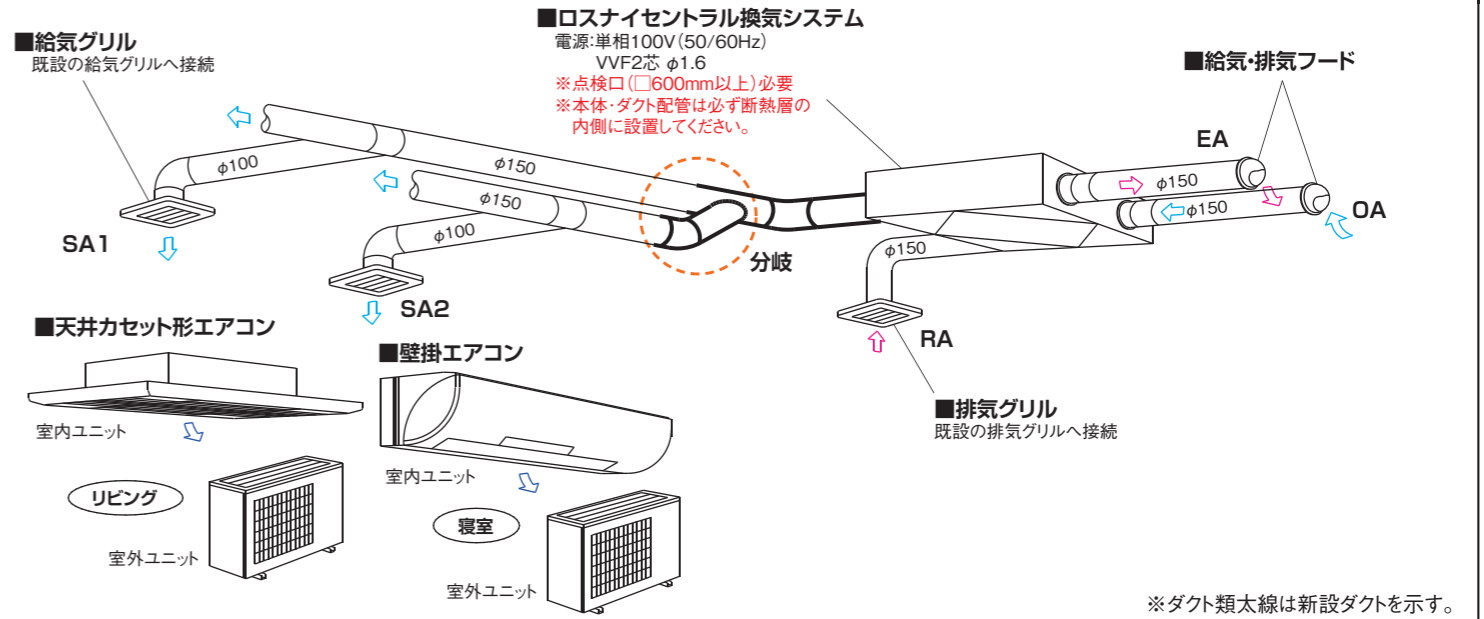


既設システムの据付寸法

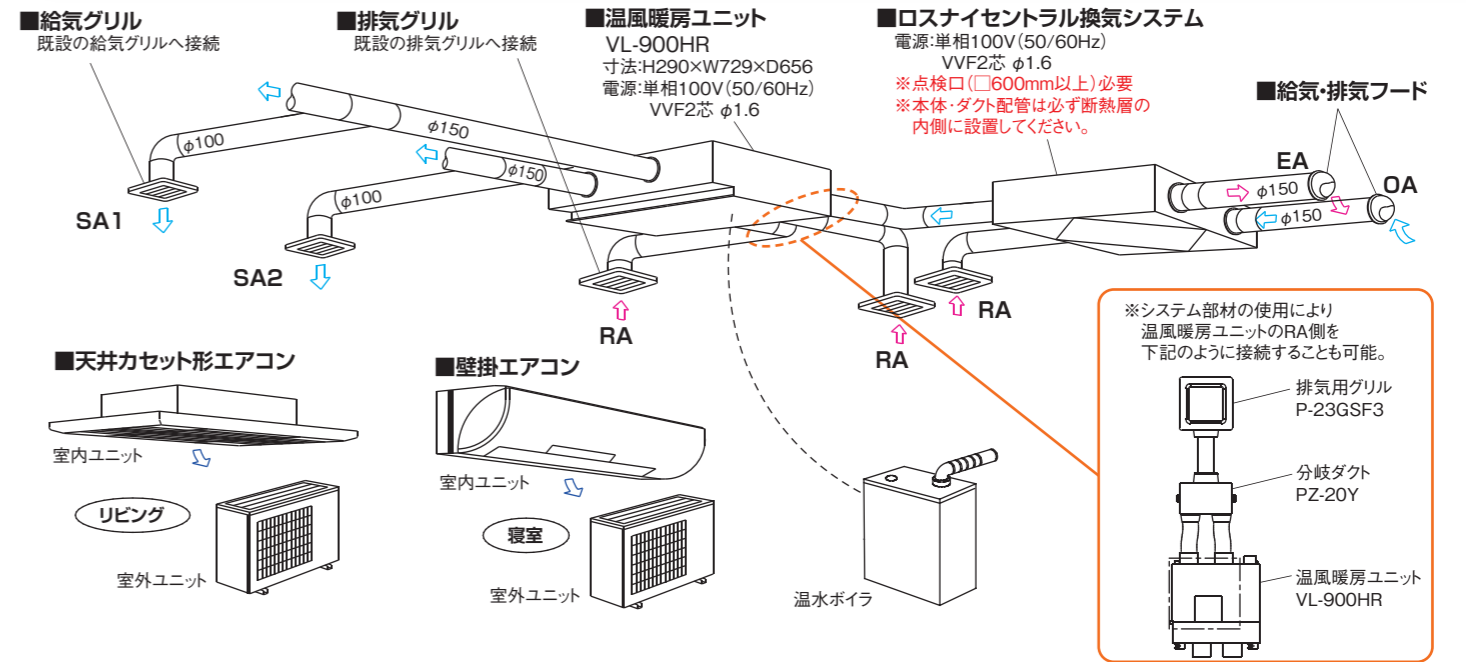


単位(mm)

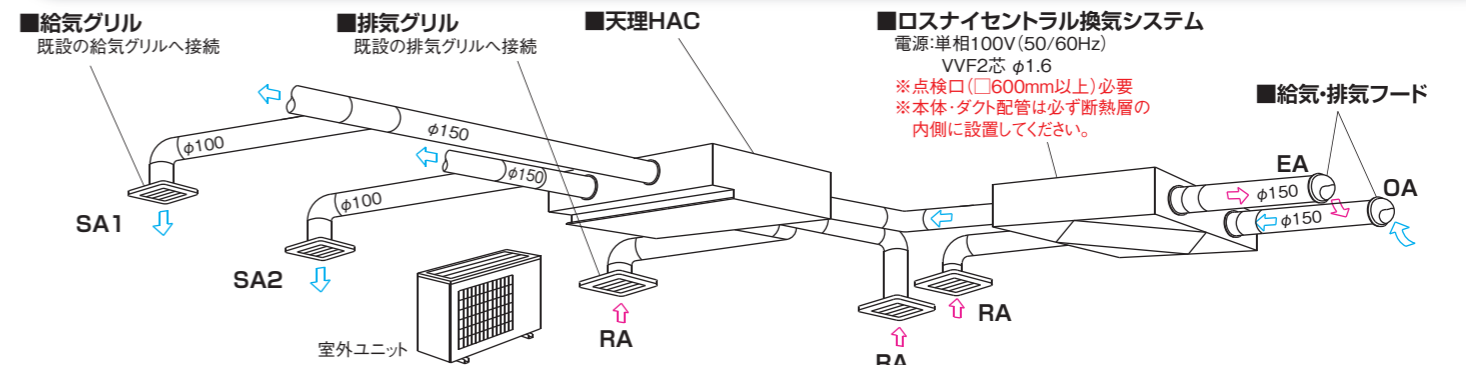
## リプレースパターンB-1 各室冷暖房(RAC・HAC・マルチ)+ロスナイセントラル換気



## リプレースパターンB-2 天埋VL-900HR+各室冷(暖)房(RAC・HAC・マルチ)+ロスナイセントラル換気



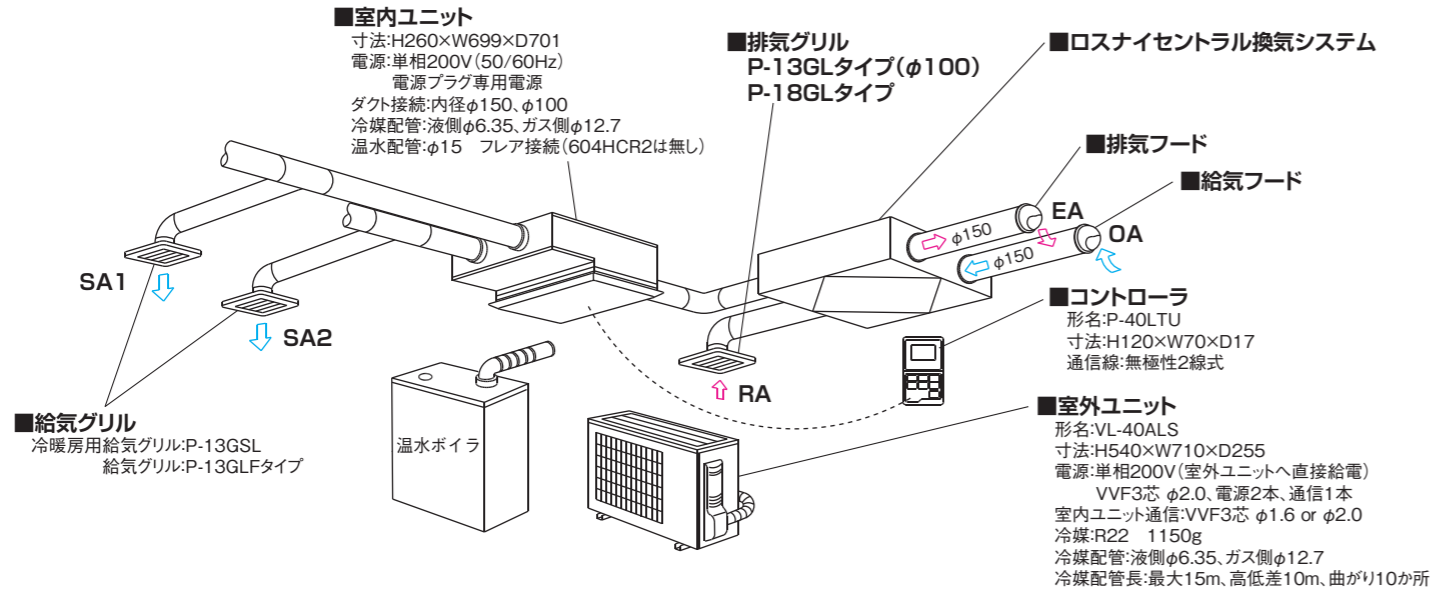
## リプレースパターンB-3 天埋HAC+ロスナイセントラル換気



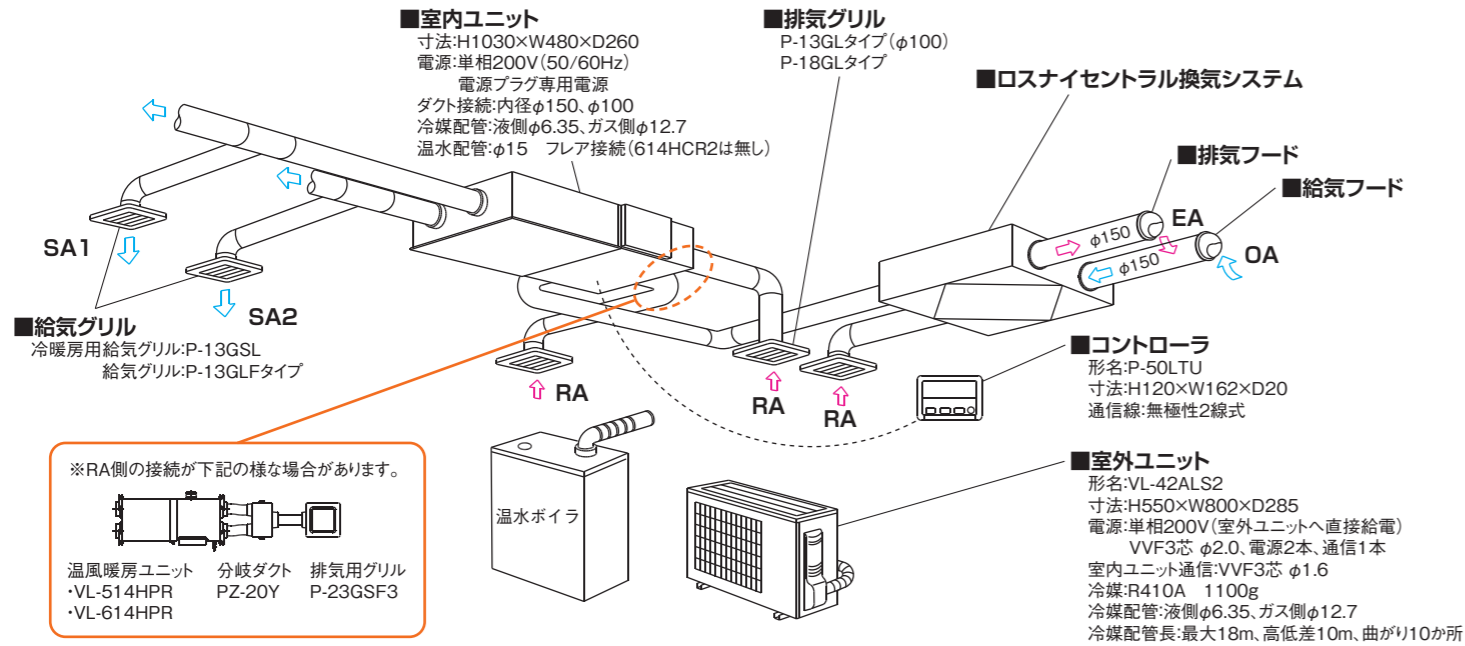
# 5.リプレースパターンC

## 既設システム

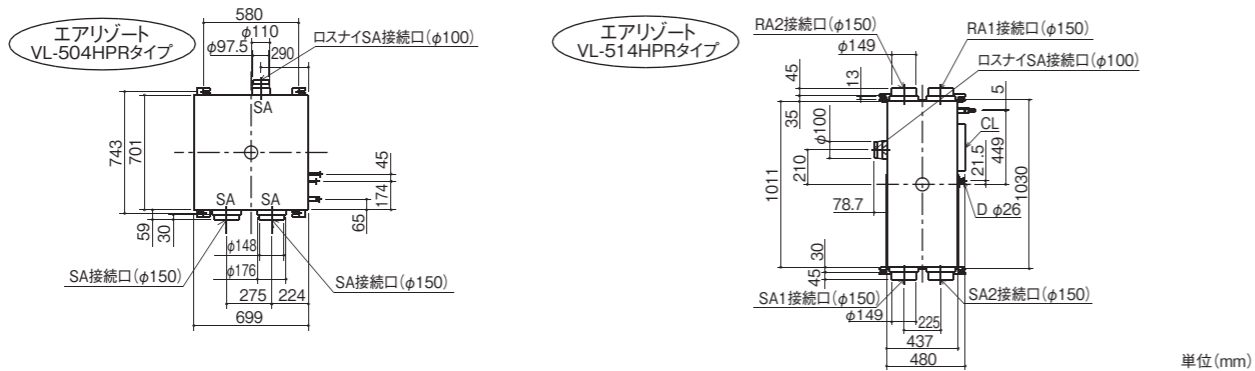
### VL-504HPR, VL-604HCRタイプ



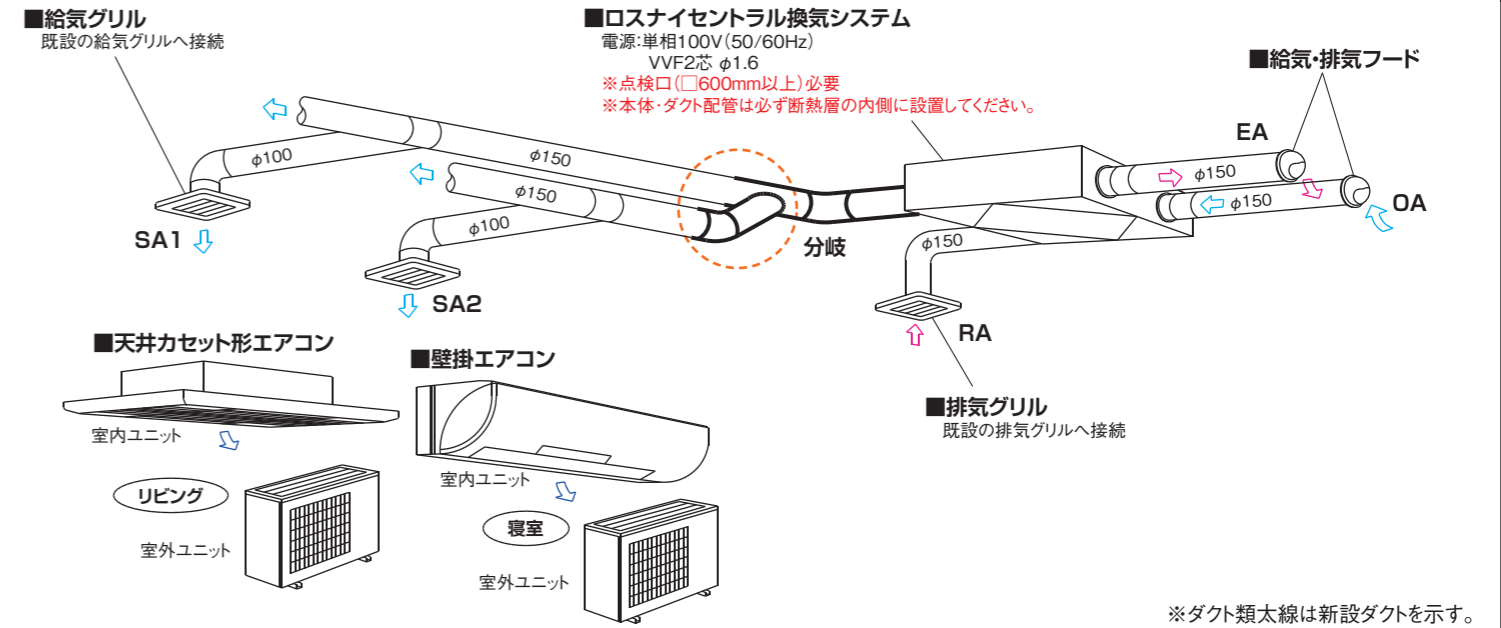
### VL-514HPR, VL-614HCRタイプ



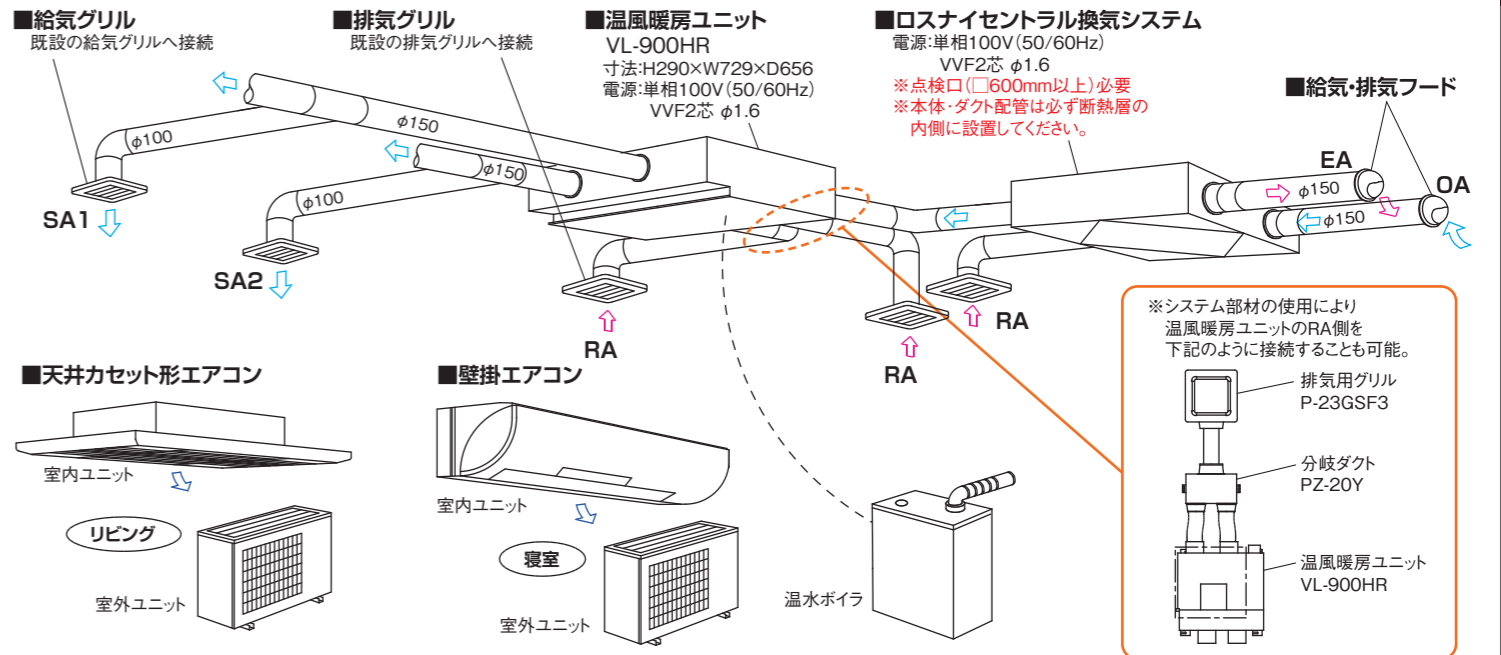
## 既設システムの据付寸法



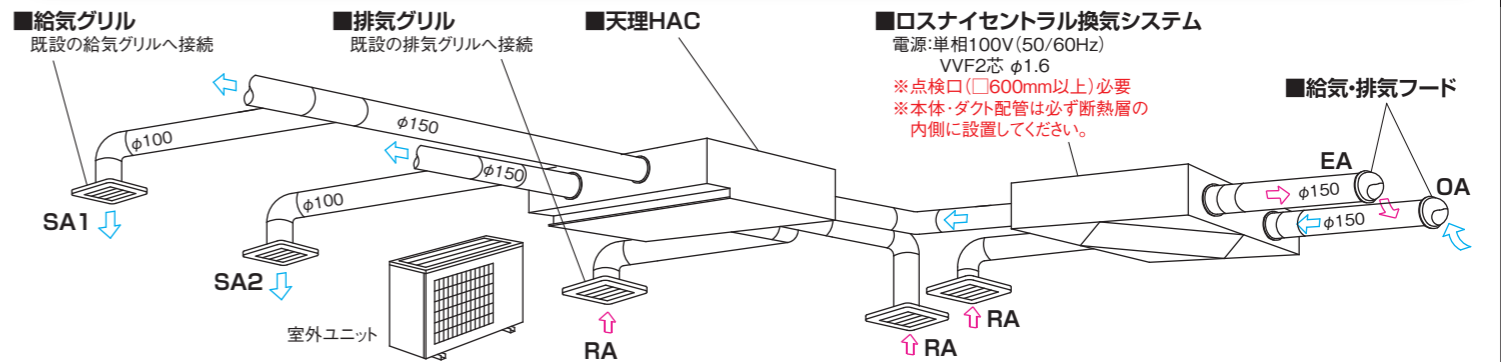
## リプレースパターンC-1 各室冷暖房(RAC・HAC・マルチ)+ロスナイセントラル換気



## リプレースパターンC-2 天埋VL-900HR+各室冷(暖)房(RAC・HAC・マルチ)+ロスナイセントラル換気



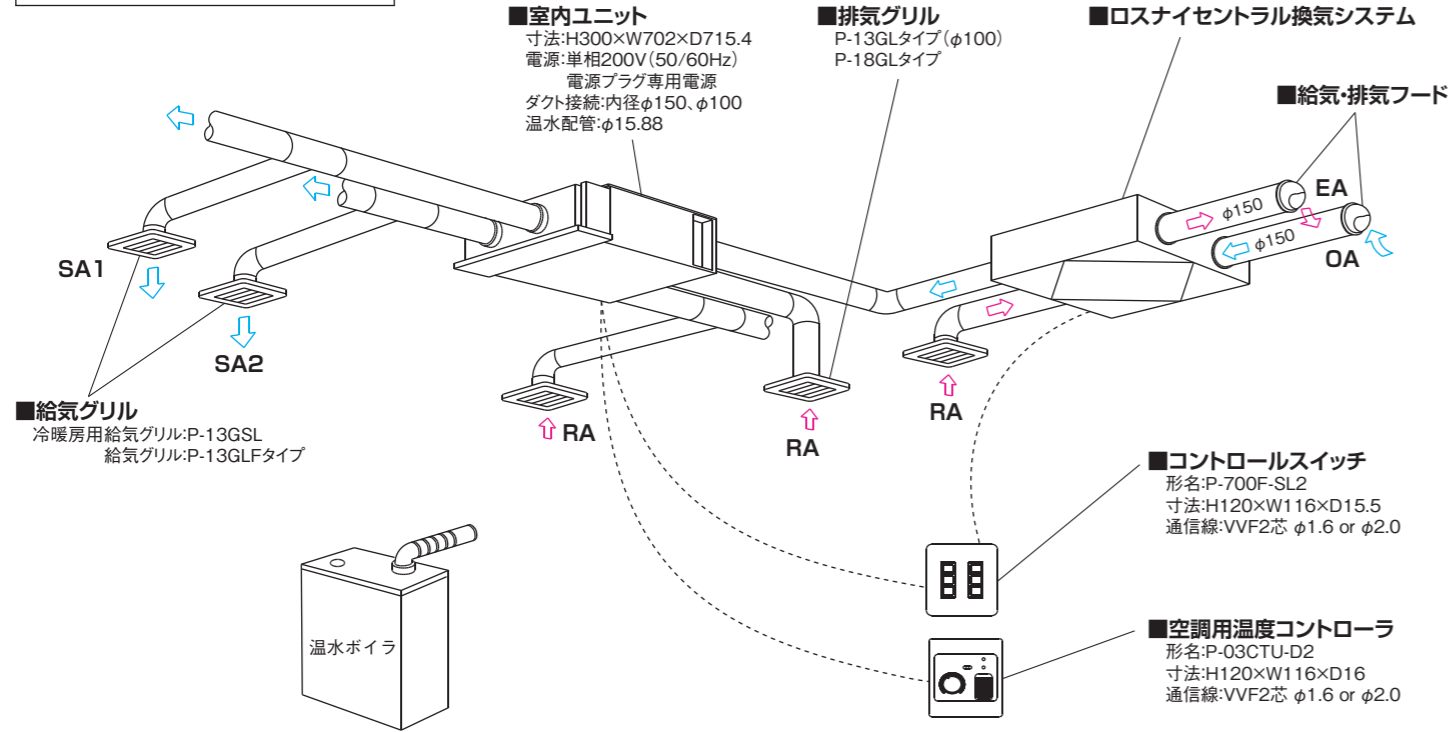
## リプレースパターンC-3 天埋HAC+ロスナイセントラル換気



# 6.リプレースパターンD

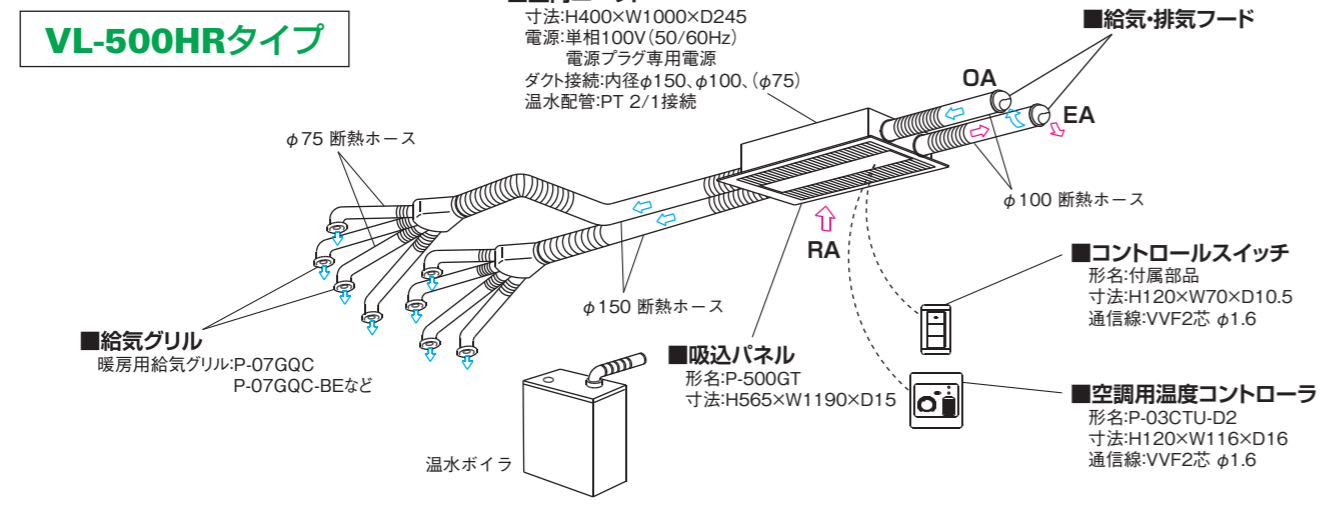
## 既設システム

### VL-700F<sub>2</sub>-CRタイプ

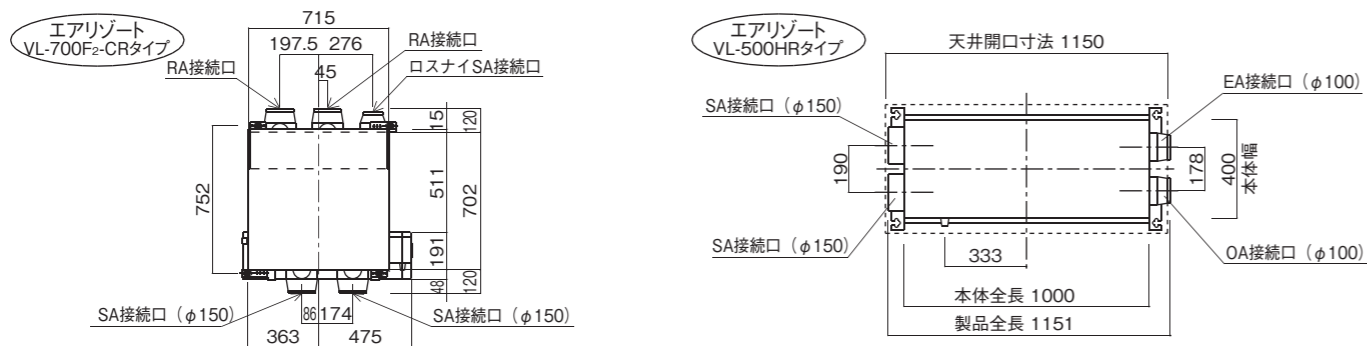


### 天井カセット形換気暖房ユニット

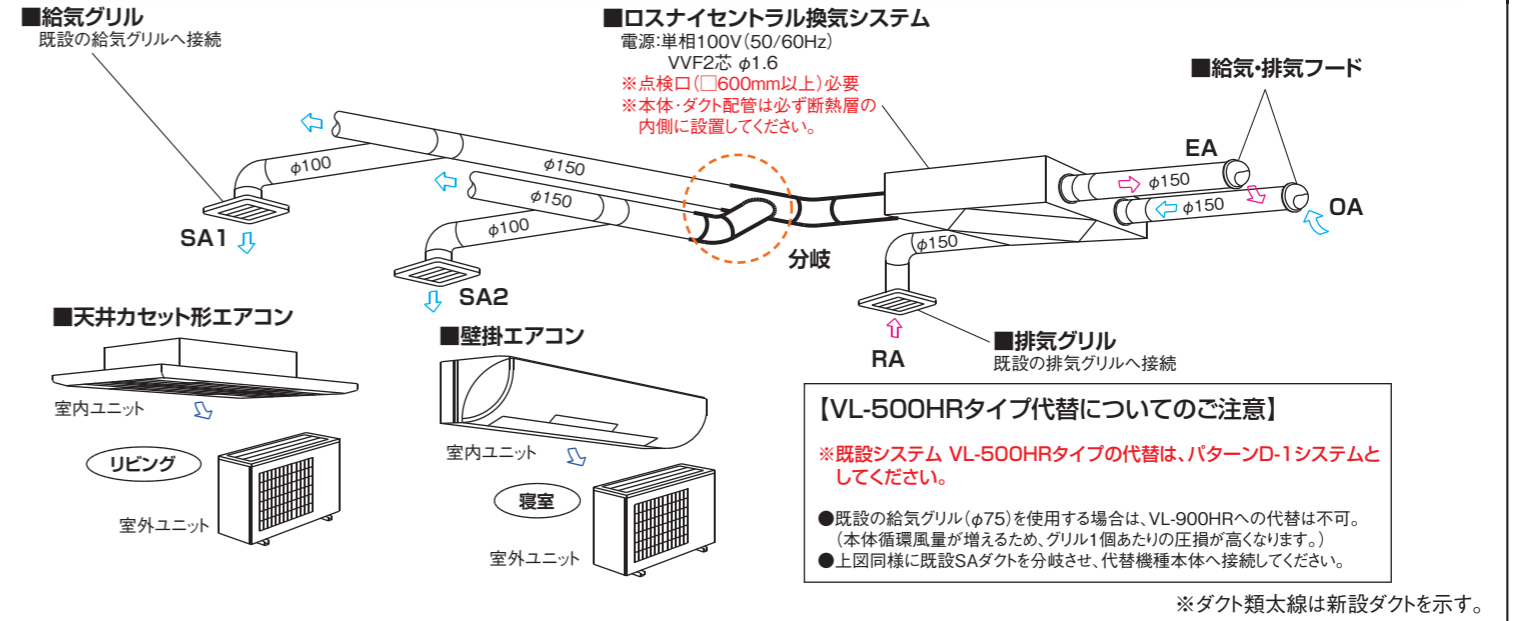
### VL-500HRタイプ



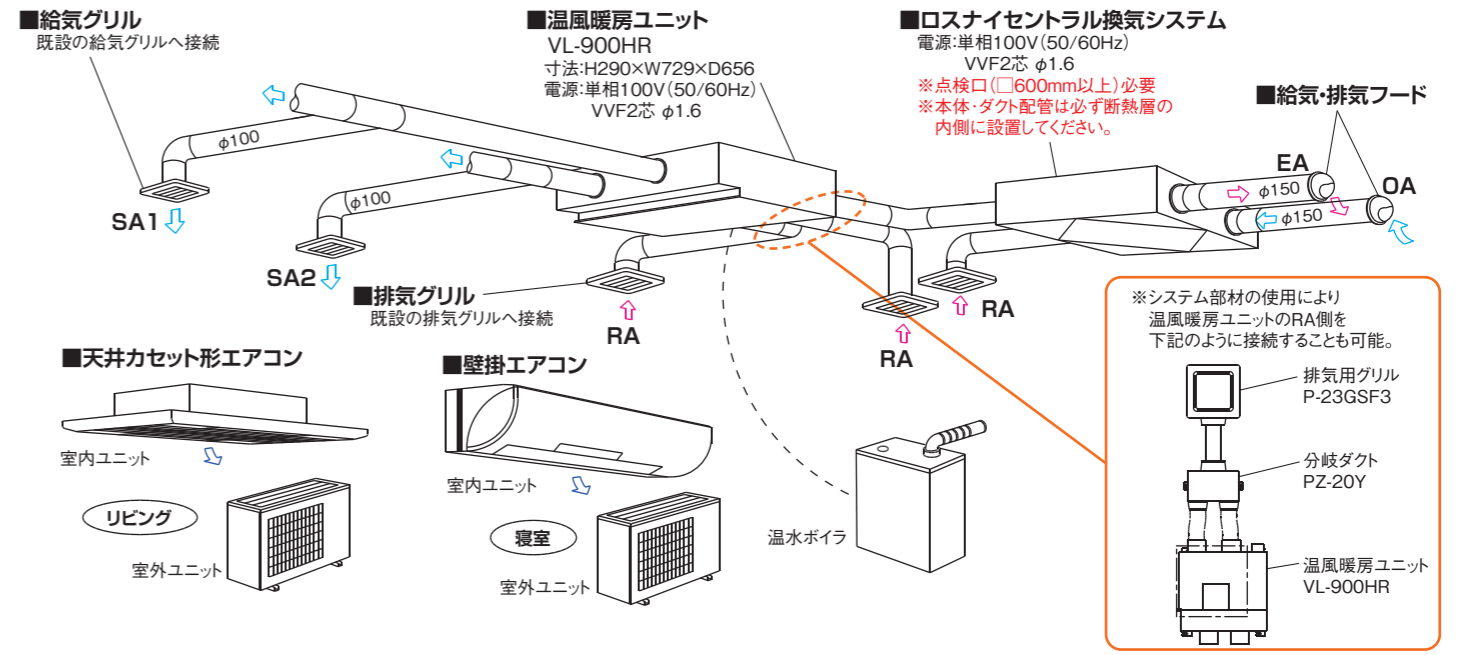
### 既設システムの据付寸法



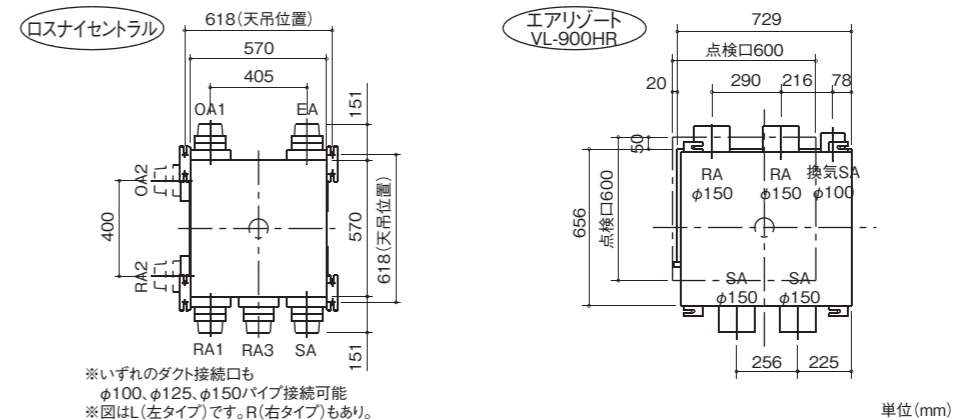
## リプレースパターンD-1 各室冷暖房(RAC・HAC・マルチ)+ロスナイセントラル換気



## リプレースパターンD-2 天埋VL-900HR+各室冷(暖)房(RAC・HAC・マルチ)+ロスナイセントラル換気



### 代替システムの据付寸法





## 7.その他

### VL-8016S、VL-908HPF、VL-918HPFをVL-606HPFへ交換する場合

機種名	形名	VL-606HPFへの切り替え方法		
冷暖房室内ユニット/ 冷暖房室外ユニット	<b>VL-8016S-IN</b> / <b>VL-806S</b> 、 <b>MEFZ-8016S</b> / <b>MUDZ-806S</b>	取り替え	室内・室外ユニットセットで交換	
		据え付けスペース	そのまま使用可	
		ダクト系	そのまま使用可	
		ドレン系	屋内側のドレン管立上部をVP40→VP25に改造します	
		冷媒回路系	液管：φ6.35、ガス管φ9.52×2本を配管し直し (従来の冷媒管(液管：φ9.52、ガス管φ15.88)は使用不可)	
		電気配線系	電源線：室外から室内に引き込み 内外接続電線：VVfφ2.0mm 3心×1本追加	
	<b>VL-908HPF</b> / <b>VL41ALS</b> 、 <b>VL-918HPF</b> / <b>VL43ALS</b>	取り替え	室内・室外ユニットセットで交換	
		据え付けスペース	そのまま使用可	
		ダクト系	そのまま使用可	
		ドレン系	屋内側のドレン管立上部をVP20→VP25に改造します	
		冷媒回路系	そのまま使用可	
		電気配線系	そのまま使用可	
	ロスナイ換気 ユニット	<b>VL-150KF</b> <b>VL-151KF</b>	そのまま使用可	
	センター コントローラー	<b>P-411AC</b> ( <b>VL-8016S-IN</b> で使用)	不要のため取りはずし、冷暖房室内ユニットとルームコントローラー間の渡り配線とします(センターコントローラーの機能は室内ユニット前面操作部に組み込み)	
ルーム コントローラー	<b>P-311AR</b>	8ゾーンまで使用可能(ただし、キープ運転、タイマー運転不可)		
	<b>P-511AR</b> 、 <b>P-512AR</b>	8ゾーンまで使用可能(ただし、キープ運転はルームコントローラーからのみ可能)		
VAVユニット	<b>MAC-327</b> 系	そのまま使用可		
	<b>P-360</b> 系			
	<b>P-361</b> 系			
	<b>P-362</b> 系			