

mitsubishi

Changes for the Better

三菱 店舗用 ショーケース

Kシリーズ

テクニカルマニュアル

総合編

LIVE MATE

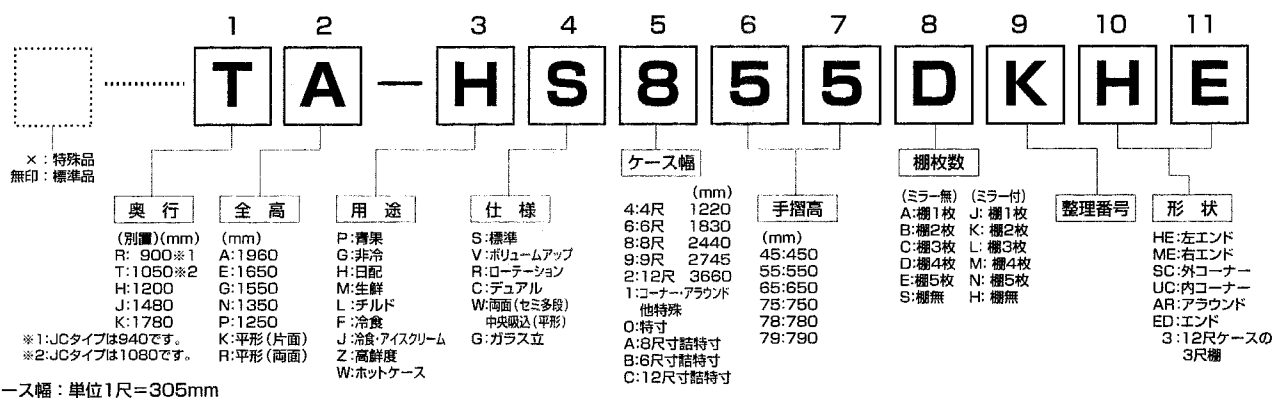
NEW STAGE FOR FRESH FOODS

目次

| | | | |
|---|----|-----------------------------------|-----|
| 1. 安全のために必ずお守り下さい 「据付・工事をされる方へ」 | 2 | 12. 電気配線工事について | 55 |
| 日常のご使用にあたって | 4 | 13. 特寸ケースの対応について | 59 |
| 2. 安全のために必ずお守り下さい「お客様へ」 | 5 | 14. 蛍光灯と安定器 | 60 |
| 3. Kシリーズ仕様一覧表 | 7 | 15. エンドケース照明配置 | 62 |
| 4. 外形寸法図(断面) | 19 | 16. ヒーター取付位置と容量 | 67 |
| 5. 基本寸法図(配管・配線・排水) | 25 | 17. ショーケースコントローラーおよび センサ取付位置 | 75 |
| 6. 設置条件について | 27 | 18. 標準陳列棚セット一覧 陳列棚の許容荷重について | 76 |
| 7. 冷凍機の選定について | 29 | 19. 膨張弁一覧 | 80 |
| 8. ドレン配管、冷媒配管工事の注意事項について | 31 | 20. 付属機器一覧 | 81 |
| 9. ケースの搬入連結について(連結手順) | 32 | 21. ショーケースコントローラ設定値一覧 | 82 |
| 10. 共通側板の取付について | 37 | 22. ローテーションデフロストについて | 83 |
| 11. 電気回路 | 39 | 23. 冷気回収装置について | 89 |
| (1) TA・PV, TA・RA・PS, TA・RA・TE・RE・ TG・RG・TN・RN・TP・RP・HS | 39 | 24. 超音波加湿器について | 91 |
| (2) TA・RA・TE・RE・TG・ RG・HS55HE・ME | 40 | 25. 散水装置について | 92 |
| (3) TA・RA・TE・RE・TG・RG・HS155AR | 41 | 26. ホットガスデフロストについて | 93 |
| (4) TA・RA・TE・RE・TG・RG・TN・RN・ TP・RP・MS, TA・TN・TP・ZS | 42 | 27. 共通側板・庫内仕切板の選定上の注意 | 95 |
| (5) TK・RK・HK・MS, TK・MG, TK・ZS | 43 | 28. 床面空気環流ファンについて | 96 |
| (6) HR・MS | 44 | 29. 冷凍機配管長別冷凍能力表 | 97 |
| (7) KR・JR・MS | 45 | 30. ショーケースコントローラ(SO)の 操作方法について | 102 |
| (8) KR・JR・MS ED | 46 | | |
| (9) KR・JR・MW | 47 | | |
| (10) TA・RA・LS | 48 | | |
| (11) TA・RA・TE・RE・FS | 49 | | |
| (12) TK・RK・JS SK/BK | 50 | | |
| (13) HR・JS | 51 | | |
| (14) KR・JR・JS | 52 | | |
| (15) KR・JR・JS ED | 53 | | |
| (16) TA・RA・TE・RE・JC | 54 | | |

●この資料の内容については予告なく変更することがありますのでご了承ください。

形名呼称



■特殊品の場合、上記に合致しない形名呼称となる場合があります。詳細は当社営業窓口にお問合せください。


- 注1. 食品店舗集中管理システムはテクニカルマニュアルコントロール編を参照ください。
 2. 食品店舗遠隔管理システム(MELSIS-NT)はテクニカルマニュアルコントロール編(遠隔管理システム対応用)を参照ください。
 3. 別置多段冷蔵スリムタイプ(LA・UA)は冷蔵スリムタイプテクニカルマニュアルを参照ください。
 4. 別置リーチインケース(GV)はGVシリーズテクニカルマニュアルを参照ください。


1.安全のために必ずお守り下さい『据付・工事をされる方へ』

安全上のご注意




- ・ご使用前に、この『安全上のご注意』を良くお読みのうえ正しく据え付けてください。
- ・ここに示した注意事項は、いずれも安全に関する重要な内容を記載していますので必ず守ってください。
表示と意味は次のようになっています。

 **警告**と  **注意**の意味は次の通りです。

 **警告** 誤った取り扱いをしたときに、死亡や重傷などの重大な結果に結び付く可能性が大きいもの。

 **注意** 誤った取り扱いをしたときに、障害または、家屋・家具などの物的損害に結び付く可能性があるもの。

〈本文中の「図記号」の意味は次の通りです〉

| | | | | | |
|---|-------------------|---|------------------|---|------------|
|  | 「必ずしてほしい行為」を表します。 |  | 必ずアース線を接続してください。 |  | 「禁止」を表します。 |
|---|-------------------|---|------------------|---|------------|

- ・据付工事完了後試運転を行ない、異常がないことを確認するとともにもう一枚の“安全のために必ずお守り下さい『お客様へ』”にそって、お客様に使用中やお手入れ時の安全に関する注意事項を説明してください。
- また、この安全に関する重要事項は、お客様用と合せ、共にお客様で保管頂くように依頼してください。

警告

・据え付けは、製品重量に十分耐える所に確実に行ってください。
強度不足や取り付けが不完全な場合は、製品の転倒・落下により、ケガの原因になります。



・水のかかる恐れのある場所には据え付けしないでください。
発火や感電の原因になります。



・電気工事士によるD種（旧第3種）接地工事を実施してください。
アースが不完全な場合は感電の原因になります。



アース工事をする

・電気工事は、『電気設備に関する技術基準』、『内線規定』に従って施工し、必ず専用回路を使用してください。
電気回路容量不足や施工不備があると感電、火災の原因になります。



・端子接続部への配線は、所定のケーブルを使用して確実に接続し、外力が加わらないように固定してください。
接続線がより線の場合は、Y端子・丸端子などの端子を使用してください。
接続や固定が不完全な場合は、発熱・火災の原因になります。



・冷凍サイクル内に指定冷媒以外の冷媒や空気などを混入させないでください。
混入すると冷凍サイクルが異常高圧になり破裂、ケガの原因になります。



⚠ 警告

• **気密試験を実施してください。**
冷媒が漏れると酸素欠乏の原因になります。



• **製品に穴を開けたり、ネジや釘などを打たないでください。**
感電、漏電、火災の原因になります。



⚠ 注意

• **ケースの背面10cm以上の隙間を取って据え付けてください。**
空気がよどみ床や壁面の結露から周囲（家財など）を濡らす原因になることがあります。



• **可燃ガスの漏れる恐れのある場所への据え付けは行わないでください。**
万一ガスが漏れて製品の周囲に溜ると、発火の原因になることがあります。



• **漏電遮断器を取り付けてください。**
漏電遮断器が取り付けられていませんと感電の原因になることがあります。



• **排水工事や配管の断熱工事を確実に行ってください。**
除霜水や結露水が垂れ、周囲を濡らす原因になることがあります。



• **仕様の範囲内で冷凍サイクルを製作してください。**
仕様の範囲を逸脱して冷凍サイクルを作ると、破裂、発煙、発火、漏電の原因になることがあります。



• **換気をよくしてください。**
万一冷媒が漏れると、酸素欠乏の原因になることがあります。



• **棚の取付及び位置を変更する時は、正しく確実にセットしてください。**
脱落するとケガの原因になることがあります。






• **棚を外してご使用の時は、背面のランプ用コンセントに防水キャップを取付けてください。**
発火や感電の原因になることがあります。











■日常のご使用にあたって

⚠ 警告

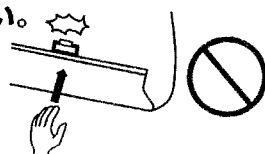
| | |
|--|---|
| <p>• 製品に直接水をかけたり、水を使って洗ったりしないでください。 火災、感電の原因になります。</p> |  |
| <p>• 揮発性、引火性のあるものは庫内に入れないでください。 爆発や火災の原因になります。</p> |  |
| <p>• 扉にぶらさがったりしないでください。 扉の脱落や製品転倒によるケガの原因になります。</p> |  |

⚠ 注意

| | |
|--|---|
| <p>• 濡れた手で電気部品には、触れないでください。また、スイッチ操作をしないでください。 感電の原因になることがあります。</p> |  |
| <p>• エアーカーテンの吹出口や吸込口に指や棒などを入れないでください。 内部でファンが高速回転していますのでケガの原因になることがあります。</p> |  |
| <p>• 食品の展示販売用としてご使用ください。 目的外の用途でご使用されますと保存品の品質低下などの原因になることがあります。</p> |  |
| <p>• 製品の上には重量物や水を入れた容器を置かないでください。 落下によりケガをしたり、こぼれた水で漏電の原因になることがあります。</p> |  |
| <p>• 可燃性のスプレーを近くで使用したり、可燃物を置かないでください。 スイッチの火花などで引火し、発火の原因になることがあります。</p> |  |
| <p>• 製品の上に乗ったりしないでください。 転倒破損、落下などによりケガの原因になることがあります。</p> |  |
| <p>• 低温ショーケースの庫内には、ビンやカン類を入れないでください。 中身が凍って割れ、ケガの原因になることがあります。</p> |  |
| <p>• リーチインショーケースの扉のすきまに指を入れないでください。 指を入れたまま扉を開けると、指をはさんでケガの原因になることがあります。</p> |  |

● ナイトカバーを開ける時は、確実に巻きとられるまで手をはなさないでください。

ランプ破損によりケガの原因になることがあります。



● オプションのコンセントは必ず表示容量以下で使用してください。

発火の原因になることがあります。

(100Vコンセントをオプション取付の場合)



2.安全のために必ずお守り下さい『お客様へ』

安全上のご注意




- ・ご使用前に、この安全のために必ずお守り下さい『お客様へ』を良くお読みのうえ安全な正しいご使用、お手入れをしてください。
- ・ここに示した注意事項は、いずれも安全に関する重要な内容を記載していますので必ず守ってください。表示と意味は次のようになっています。

⚠ 警告と ⚠ 注意の意味は次の通りです。









⚠ 警告 誤った取り扱いをしたときに、死亡や重傷などの重大な結果に結び付く可能性が大きいもの。

⚠ 注意 誤った取り扱いをしたときに、障害または、家屋・家具などの物的損害に結び付く可能性があるもの。

〈本文中の「図記号」の意味は次の通りです〉

| | | | | | |
|---|-------------------|---|------------------|---|------------|
|  | 「必ずしてほしい行為」を表します。 |  | 必ずアース線を接続してください。 |  | 「禁止」を表します。 |
|---|-------------------|---|------------------|---|------------|

- ・この“安全のために必ずお守り下さい『お客様へ』”をお読みになった後は、お使いになる方がいつでも見られるところに必ず保管してください。
- ・お使いになっている製品を譲渡されたり、貸与される時には、新しく使用者となる方が安全な正しい使い方を知るために、この安全に関する“安全のために必ずお守り下さい『お客様へ』”を製品本体の目立つところに添付してください。

| ⚠ 警告 | |
|--|---|
| <ul style="list-style-type: none"> ・お客様ご自身では据付けしないでください。 安全や機能の確保ができません。 |  |
| <ul style="list-style-type: none"> ・製品に直接水をかけたり、水を使って洗ったりしないでください。 火災や感電の原因になります。 |  |
| <ul style="list-style-type: none"> ・揮発性、引火性のあるものは庫内に入れないでください。 爆発や火災の原因になります。 |  |
| <ul style="list-style-type: none"> ・扉にぶら下がったりしないでください、 扉の脱落や製品転倒によるケガの原因になります。 |  |
| <ul style="list-style-type: none"> ・製品に穴を開けたり、ネジや釘などを打たないでください。 感電、漏電、火災の原因になります。 |  |
| <ul style="list-style-type: none"> ・異常時は、元電源を切ってください。 異常のまま運転を続けると感電、火災等の原因になります。 |  |
| <ul style="list-style-type: none"> ・移設は、販売店または専門業者に相談してください。 据え付け不備があると、水漏れ、感電・火災等の原因になります。 |  |
| <ul style="list-style-type: none"> ・製品の廃棄は専門業者に依頼してください。 放置しますと廃掃法への抵触、幼児が閉じ込められるなど事故の原因にもなります。 |  |

⚠ 警告

- 分解、修理・改造は専門業者に依頼してください。

分解、修理・改造に不備があると異常動作によりケガをしたり、感電・火災等の原因になります。



⚠ 注意

- 食品の展示販売用として使用ください。

目的外の用途でご使用されますと保存品の品質低下などの原因になることがあります。



- 製品の上に乗ったり、しないでください。

転倒、破損などによりケガの原因になることがあります。



- 製品の上には重量物や水を入れた容器を置かないでください。

落下によりケガをしたり、こぼれた水で漏電の原因になることがあります。



- 棚には許容荷重以上の物に乗せたり、投げ入れたりしないでください。

棚の落下によるケガの原因になることがあります。



- 濡れた手で電気部品には触れないでください。また、スイッチ操作をしないでください。

感電の原因になることがあります。



- エアーカーテンの吹出口や吸込口に指や棒などを入れないでください。

内部でファンが高速回転していますのでケガの原因になることがあります。



- 掃除をするときや整備・点検のときは、必ず電源回路を切ってください。

感電やファンによるケガ、ヒータによる火傷の原因になることがあります。



- 低温ショーケースの庫内にはビンやカン類を入れないでください。

中身が凍って割れ、ケガの原因になることがあります。



- 棚の取付及び位置を変更する時は、正しく確実にセットしてください。

脱落するとケガの原因になることがあります。



- 棚を外してご使用の時は、背面のランプ用コンセントに防水キャップを取付けてください。

発火や感電の原因になることがあります。



- 蛍光灯交換時は、照明回路を切ってください。

感電の原因になることがあります。



- 可燃性のスプレーを近くで使用したり、可燃物を置かないでください。

スイッチの火花などで引火し、発火の原因になることがあります。



③ Kシリーズ仕様一覧表

| 用途 | 形名 | 使用温度 (蒸発温度) | 所要冷凍能力 KW | | 冷媒配管 mm | | 展示面積 ㎡ | 有効内容積 ℓ | | | |
|---------------|--------------|----------------|--------------|--------|------------|-------|-----------|------------|-------|------|------|
| | | | 25℃60% | 27℃70% | 入口管 | 出口管 | | | | | |
| 青果用 | TA-PS455KK | 5~10℃ (-10) | 0.81 | 1.01 | | | 2.08 | 960 | | | |
| | TA-PS655KK | | 1.05 | 1.31 | | | 3.12 | 1450 | | | |
| | TA-PS855KK | | 1.40 | 1.74 | | | 4.16 | 1930 | | | |
| | TA-PS955KK | | 1.58 | 1.97 | | | 4.68 | 2170 | | | |
| | TA-PS255KK | | 2.10 | 2.61 | | | 6.24 | 2890 | | | |
| | TA-PS255KK3 | | 2.10 | 2.61 | | | 6.24 | 2890 | | | |
| | TA-PV678JK | | 1.33 | 1.64 | | | 2.32 | 1210 | | | |
| | TA-PV878JK | | 1.77 | 2.19 | | | 3.10 | 1610 | | | |
| | TA-PV278JK | | 2.66 | 3.29 | | | 4.65 | 2420 | | | |
| 日配・乳製品・総菜・飲料用 | TA-HS645EK | | 1.69 | 2.09 | | 19.05 | 5.50 | 1450 | | | |
| | TA-HS845EK | | 2.25 | 2.79 | | | 7.73 | 1930 | | | |
| | TA-HS245EK | | 3.38 | 4.19 | | | 11.00 | 2890 | | | |
| | TA-HS455DK | | 0.87 | 1.08 | | | 3.12 | 960 | | | |
| | TA-HS655DK | | 1.13 | 1.40 | | | 4.68 | 1450 | | | |
| | TA-HS855DK | | 1.50 | 1.86 | | | 6.23 | 1930 | | | |
| | TA-HS955DK | | 1.70 | 2.10 | | | 7.01 | 2170 | | | |
| | TA-HS255DK | | 2.25 | 2.79 | | | 9.35 | 2890 | | | |
| | TA-HS255DK3 | | 2.25 | 2.79 | | | 9.35 | 2890 | | | |
| | TA-HS155DKAR | 5.12 | 6.40 | 5.67 | 1690 | | | | | | |
| | TA-HS655DKHE | 2.72 | 3.38 | 4.83 | 1460 | | | | | | |
| | TA-HS655DKME | 2.72 | 3.38 | 4.83 | 1460 | | | | | | |
| | TA-HS855DKHE | 3.21 | 3.99 | 6.38 | 1930 | | | | | | |
| | TA-HS855DKME | 3.21 | 3.99 | 6.38 | 1930 | | | | | | |
| | TE-HS455DK | 2~8℃ (-10) | 1.24 | 1.54 | 9.53 | 19.05 | 2.79 | 720 | | | |
| | TE-HS655DK | | 1.61 | 1.99 | | | 4.19 | 1080 | | | |
| | TE-HS855DK | | 2.14 | 2.65 | | | 5.59 | 1440 | | | |
| | TE-HS955DK | | 2.42 | 2.99 | | | 6.29 | 1620 | | | |
| | TE-HS255DK | | 3.21 | 3.98 | | | 8.38 | 2160 | | | |
| | TE-HS155DKAR | | 3.26 | 4.03 | | | 3.49 | 1300 | | | |
| | TE-HS655DKHE | | 2.67 | 3.31 | | | 4.26 | 1070 | | | |
| | TE-HS655DKME | | 2.67 | 3.31 | | | 4.26 | 1070 | | | |
| | TE-HS855DKHE | | 3.31 | 4.10 | | | 5.63 | 1410 | | | |
| | TE-HS855DKME | | 3.31 | 4.10 | | | 5.63 | 1410 | | | |
| | TG-HS455CK | | | 1.13 | | | 1.40 | | 19.05 | 2.31 | 650 |
| | TG-HS655CK | | | 1.46 | | | 1.82 | | | 3.46 | 970 |
| | TG-HS855CK | | | 1.95 | | | 2.42 | | | 4.61 | 1290 |
| | TG-HS955CK | | | 2.20 | | | 2.73 | | | 5.64 | 1620 |
| | TG-HS255CK | | | 2.93 | | | 3.63 | | | 7.52 | 2160 |
| | TG-HS155CKAR | | | 3.26 | | | 4.03 | | | 3.49 | 1180 |
| | TG-HS655CKHE | | | 2.65 | | | 3.29 | | | 3.50 | 980 |
| | TG-HS655CKME | | | 2.65 | | | 3.29 | | | 3.50 | 980 |
| | TG-HS855CKHE | 3.26 | | 4.03 | 4.62 | 1290 | | | | | |
| TG-HS855CKME | 3.26 | 4.03 | 4.62 | 1290 | | | | | | | |
| TN-HS655BK | | 1.67 | 2.06 | | 19.05 | 2.69 | 660 | | | | |
| TN-HS855BK | | 2.22 | 2.75 | | | 3.59 | 880 | | | | |
| TN-HS255BK | | 3.33 | 4.13 | | | 5.38 | 1320 | | | | |
| TP-HS655AK | | 1.57 | 1.94 | | | 2.14 | 590 | | | | |
| TP-HS855AK | | 2.09 | 2.59 | | | 2.85 | 780 | | | | |
| TP-HS255AK | | 3.14 | 3.89 | | | 4.28 | 1170 | | | | |

注1 電磁弁AC200V 7W 0.04Aが標準組込されています。

2 所要冷凍能力は配管損失による能力低下は含んでいません。

3 標準カタログ仕様の棚構成を変更する場合は、所要冷凍能力が変化する場合がありますのでご注意ください。(詳細はP.28を参照下さい)

| 単相 200V | | | | | | | | | | | | | | 掲載頁 | |
|---------|-----|-------|-----|---------|-----|---------|-----|----------|---|-----------|---|--------|---|-----------|-----------|
| 照明 | | 防露ヒータ | | ファン50Hz | | ファン60Hz | | 除霜ヒータ(主) | | 除霜ヒータ(補助) | | ダクトヒータ | | 外形 寸法図 | 電気 回路図 |
| W | A | W | A | W | A | W | A | W | A | W | A | W | A | | |
| 152 | 0.8 | 22 | 0.1 | 26 | 0.2 | 31 | 0.2 | - | - | - | - | - | - | 19 | 39 |
| 248 | 1.3 | 33 | 0.2 | 52 | 0.3 | 62 | 0.3 | - | - | - | - | - | - | 19 | 39 |
| 304 | 1.6 | 43 | 0.2 | 52 | 0.3 | 62 | 0.3 | - | - | - | - | - | - | 19 | 39 |
| 372 | 1.9 | 45 | 0.2 | 78 | 0.5 | 93 | 0.5 | - | - | - | - | - | - | 19 | 39 |
| 456 | 2.4 | 70 | 0.4 | 104 | 0.7 | 124 | 0.7 | - | - | - | - | - | - | 19 | 39 |
| 496 | 2.6 | 70 | 0.4 | 104 | 0.7 | 124 | 0.7 | - | - | - | - | - | - | 19 | 39 |
| 186 | 1.0 | 33 | 0.2 | 52 | 0.3 | 62 | 0.3 | - | - | - | - | - | - | 19 | 39 |
| 228 | 1.2 | 43 | 0.2 | 52 | 0.3 | 62 | 0.3 | - | - | - | - | - | - | 19 | 39 |
| 342 | 1.8 | 70 | 0.4 | 78 | 0.5 | 93 | 0.5 | - | - | - | - | - | - | 19 | 39 |
| 444 | 2.8 | 25 | 0.1 | 52 | 0.3 | 62 | 0.3 | - | - | - | - | - | - | 19 | 39 |
| 548 | 3.2 | 38 | 0.2 | 78 | 0.5 | 93 | 0.5 | - | - | - | - | - | - | 19 | 39 |
| 822 | 4.9 | 66 | 0.3 | 104 | 0.7 | 124 | 0.7 | - | - | - | - | - | - | 19 | 39 |
| 228 | 1.2 | 19 | 0.1 | 52 | 0.3 | 62 | 0.3 | - | - | - | - | - | - | 19 | 39 |
| 372 | 1.9 | 25 | 0.1 | 52 | 0.3 | 62 | 0.3 | - | - | - | - | - | - | 19 | 39 |
| 456 | 2.4 | 38 | 0.2 | 78 | 0.5 | 93 | 0.5 | - | - | - | - | - | - | 19 | 39 |
| 558 | 2.9 | 51 | 0.3 | 78 | 0.5 | 93 | 0.5 | - | - | - | - | - | - | 19 | 39 |
| 684 | 3.6 | 66 | 0.3 | 104 | 0.7 | 124 | 0.7 | - | - | - | - | - | - | 19 | 39 |
| 744 | 3.8 | 66 | 0.3 | 104 | 0.7 | 124 | 0.7 | - | - | - | - | - | - | 19 | 39 |
| 574 | 7.0 | 31 | 0.2 | 78 | 0.5 | 93 | 0.5 | - | - | - | - | - | - | 19 | 41 |
| 438 | 5.0 | 85 | 0.4 | 52 | 0.3 | 62 | 0.3 | - | - | - | - | - | - | 19 | 40 |
| 438 | 5.0 | 85 | 0.4 | 52 | 0.3 | 62 | 0.3 | - | - | - | - | - | - | 19 | 40 |
| 550 | 6.6 | 117 | 0.6 | 78 | 0.5 | 93 | 0.5 | - | - | - | - | - | - | 19 | 40 |
| 550 | 6.6 | 117 | 0.6 | 78 | 0.5 | 93 | 0.5 | - | - | - | - | - | - | 19 | 40 |
| 228 | 1.2 | 18 | 0.1 | 52 | 0.3 | 62 | 0.3 | - | - | - | - | - | - | 19 | 39 |
| 372 | 1.9 | 23 | 0.1 | 52 | 0.3 | 62 | 0.3 | - | - | - | - | - | - | 19 | 39 |
| 456 | 2.4 | 29 | 0.1 | 78 | 0.5 | 93 | 0.5 | - | - | - | - | - | - | 19 | 39 |
| 558 | 2.9 | 38 | 0.2 | 78 | 0.5 | 93 | 0.5 | - | - | - | - | - | - | 19 | 39 |
| 684 | 3.6 | 56 | 0.3 | 104 | 0.7 | 124 | 0.7 | - | - | - | - | - | - | 19 | 39 |
| 448 | 5.9 | 32 | 0.2 | 52 | 0.3 | 62 | 0.3 | - | - | - | - | - | - | 19 | 41 |
| 347 | 4.2 | 23 | 0.1 | 52 | 0.3 | 62 | 0.3 | - | - | - | - | - | - | 19 | 40 |
| 347 | 4.2 | 23 | 0.1 | 52 | 0.3 | 62 | 0.3 | - | - | - | - | - | - | 19 | 40 |
| 493 | 6.1 | 29 | 0.2 | 78 | 0.5 | 93 | 0.5 | - | - | - | - | - | - | 19 | 40 |
| 493 | 6.1 | 29 | 0.2 | 78 | 0.5 | 93 | 0.5 | - | - | - | - | - | - | 19 | 40 |
| 190 | 1.0 | 18 | 0.1 | 52 | 0.3 | 62 | 0.3 | - | - | - | - | - | - | 19 | 39 |
| 310 | 1.6 | 23 | 0.1 | 52 | 0.3 | 62 | 0.3 | - | - | - | - | - | - | 19 | 39 |
| 380 | 2.0 | 29 | 0.1 | 78 | 0.5 | 93 | 0.5 | - | - | - | - | - | - | 19 | 39 |
| 465 | 2.4 | 38 | 0.2 | 78 | 0.5 | 93 | 0.5 | - | - | - | - | - | - | 19 | 39 |
| 570 | 3.0 | 56 | 0.3 | 104 | 0.7 | 124 | 0.7 | - | - | - | - | - | - | 19 | 39 |
| 364 | 4.9 | 32 | 0.2 | 52 | 0.3 | 62 | 0.3 | - | - | - | - | - | - | 19 | 41 |
| 282 | 3.5 | 23 | 0.1 | 52 | 0.3 | 62 | 0.3 | - | - | - | - | - | - | 19 | 40 |
| 282 | 3.5 | 23 | 0.1 | 52 | 0.3 | 62 | 0.3 | - | - | - | - | - | - | 19 | 40 |
| 409 | 5.1 | 29 | 0.2 | 78 | 0.5 | 93 | 0.5 | - | - | - | - | - | - | 19 | 40 |
| 409 | 5.1 | 29 | 0.2 | 78 | 0.5 | 93 | 0.5 | - | - | - | - | - | - | 19 | 40 |
| 186 | 1.0 | 23 | 0.1 | 52 | 0.3 | 62 | 0.3 | - | - | - | - | - | - | 20 | 39 |
| 228 | 1.2 | 29 | 0.1 | 52 | 0.3 | 62 | 0.3 | - | - | - | - | - | - | 20 | 39 |
| 342 | 1.8 | 56 | 0.3 | 104 | 0.7 | 124 | 0.7 | - | - | - | - | - | - | 20 | 39 |
| 124 | 0.6 | 23 | 0.1 | 52 | 0.3 | 62 | 0.3 | - | - | - | - | - | - | 20 | 39 |
| 152 | 0.8 | 29 | 0.1 | 52 | 0.3 | 62 | 0.3 | - | - | - | - | - | - | 20 | 39 |
| 228 | 1.2 | 56 | 0.3 | 104 | 0.7 | 124 | 0.7 | - | - | - | - | - | - | 20 | 39 |

| 用途 | 形名 | 使用温度 (蒸発温度) | 所要冷凍能力 KW | | 冷媒配管 mm | | 展示面積 ㎡ | 有効内容積 ℓ |
|-------------|----------------|----------------|--------------|--------|------------|------|-----------|------------|
| | | | 25℃60% | 27℃70% | 入口管 | 出口管 | | |
| 精肉・鮮魚(冷蔵用) | TA-MS455MK | | 1.36 | 1.66 | | | 2.93 | 960 |
| | TA-MS655MK | | 1.76 | 2.15 | | | 4.40 | 1450 |
| | TA-MS855MK | | 2.35 | 2.87 | | | 5.87 | 1930 |
| | TA-MS955MK | | 2.66 | 3.24 | | | 6.60 | 2170 |
| | TA-MS255MK | | 3.53 | 4.30 | | | 8.80 | 2890 |
| | TA-MS255MK3 | | 3.53 | 4.30 | | | 8.80 | 2890 |
| | TE-MS655DK | | 2.48 | 3.03 | | | 3.76 | 1080 |
| | TE-MS855DK | | 3.31 | 4.04 | | | 5.01 | 1440 |
| | TE-MS255DK | | 4.97 | 6.06 | | | 7.52 | 2160 |
| | TG-MS655CK | | 2.48 | 3.03 | | | 3.12 | 970 |
| | TG-MS855CK | | 3.31 | 4.04 | | | 4.16 | 1290 |
| | TG-MS255CK | | 4.97 | 6.06 | | | 6.24 | 1940 |
| | TN-MS655BK | 1.83 | 2.23 | 19.05 | 2.96 | 750 | | |
| | TN-MS855BK | 2.44 | 2.98 | | 3.95 | 1000 | | |
| | TN-MS255BK | 3.66 | 4.47 | | 5.93 | 1500 | | |
| | TP-MS655AK | -2~2℃ (-10) | 1.75 | 2.13 | 2.14 | 670 | | |
| | TP-MS855AK | | 2.33 | 2.84 | 2.85 | 890 | | |
| | TP-MS255AK | | 3.50 | 4.26 | 4.28 | 1330 | | |
| | KR-MS679SK | | 0.89 | 1.01 | 9.53 | 2.71 | 813 | |
| | KR-MS879SK | | 1.18 | 1.35 | | 3.61 | 1083 | |
| | KR-MW679SK | | 0.65 | 0.74 | | 2.71 | 447 | |
| | KR-MW879SK | | 0.87 | 0.99 | | 3.78 | 597 | |
| | JR-MS679SK | | 0.85 | 0.97 | | 2.16 | 648 | |
| | JR-MS879SK | | 1.13 | 1.29 | | 2.88 | 864 | |
| | JR-MW679SK | | 0.62 | 0.71 | | 2.23 | 359 | |
| | JR-MW879SK | | 0.83 | 0.95 | | 2.98 | 480 | |
| | HR-MS675SK | | 0.49 | 0.56 | 15.88 | 1.72 | 467 | |
| | HR-MS875SK | | 0.65 | 0.74 | | 2.29 | 622 | |
| | HK-MS665SK | | 0.80 | 0.91 | | 1.88 | 510 | |
| | HK-MS865SK | | 1.07 | 1.22 | | 2.51 | 680 | |
| | TK-MS665SK | | 0.74 | 0.84 | | 1.61 | 420 | |
| | TK-MS865SK | | 0.98 | 1.12 | | 2.15 | 560 | |
| TK-MS265SK | 1.47 | | 1.68 | 3.22 | | 840 | | |
| TK-MG665JK | 0.93 | | 1.05 | 2.23 | | 408 | | |
| TK-MG865JK | | 1.23 | 1.04 | 19.05 | 2.98 | 543 | | |
| TK-MG265JK | | 1.84 | 2.10 | | 4.47 | 815 | | |
| TA-ZS655MK | | -3~0℃ (-10) | 1.91 | | 2.25 | 4.40 | 1450 | |
| TA-ZS855MK | | | 2.54 | | 3.00 | 5.87 | 1930 | |
| TA-ZS955MK | 2.87 | | 3.39 | 6.60 | 2170 | | | |
| TA-ZS255MK | | 3.81 | 4.50 | 8.80 | 2890 | | | |
| TA-ZS255MK3 | | 3.81 | 4.50 | 8.80 | 2890 | | | |
| TN-ZS655BK | | 2.14 | 2.52 | 2.96 | 750 | | | |
| TN-ZS855BK | -3~0℃ (-17) | 2.85 | 3.36 | 3.95 | 1000 | | | |
| TP-ZS655AK | | 2.14 | 2.52 | 2.14 | 670 | | | |
| TP-ZS855AK | -3~0℃ (-10) | 2.85 | 3.36 | 2.85 | 890 | | | |
| TK-ZS675SK | | 0.70 | 0.80 | 1.61 | 420 | | | |
| TK-ZS875SK | | 0.93 | 1.06 | 2.15 | 560 | | | |
| TK-ZS275SK | | 1.40 | 1.59 | 3.22 | 840 | | | |

注1 電磁弁AC200V 7W 0.04Aが標準組込されています。

2 所要冷凍能力は配管損失による能力低下は含んでいません。

3 標準カタログ仕様の棚構成を変更する場合は、所要冷凍能力が変化する場合がありますのでご注意ください。(詳細はP.28を参照下さい)

| 単相 200V | | | | | | | | | | | | | | 掲載頁 | |
|---------|-----|-------|-----|---------|-----|---------|-----|----------|------|-----------|-----|--------|---|-------|-------|
| 照明 | | 防露ヒータ | | ファン50Hz | | ファン60Hz | | 除霜ヒータ(主) | | 除霜ヒータ(補助) | | ダクトヒータ | | 外形寸法図 | 電気回路図 |
| W | A | W | A | W | A | W | A | W | A | W | A | W | A | | |
| 228 | 1.2 | 38 | 0.2 | 52 | 0.3 | 62 | 0.3 | 530 | 2.7 | 250 | 1.3 | - | - | 20 | 42 |
| 372 | 1.9 | 50 | 0.3 | 78 | 0.5 | 93 | 0.5 | 890 | 4.5 | 250 | 1.3 | - | - | 20 | 42 |
| 456 | 2.4 | 77 | 0.4 | 78 | 0.5 | 93 | 0.5 | 1250 | 6.3 | 250 | 1.3 | - | - | 20 | 42 |
| 558 | 2.9 | 102 | 0.5 | 130 | 0.9 | 155 | 0.9 | 1430 | 7.2 | 250 | 1.3 | - | - | 20 | 42 |
| 684 | 3.6 | 132 | 0.7 | 156 | 1.0 | 186 | 1.0 | 1970 | 9.9 | 250 | 1.3 | - | - | 20 | 42 |
| 744 | 3.8 | 132 | 0.7 | 156 | 1.0 | 186 | 1.0 | 1970 | 9.9 | 250 | 1.3 | - | - | 20 | 42 |
| 372 | 1.9 | 80 | 0.4 | 78 | 0.5 | 93 | 0.5 | 890 | 4.5 | 250 | 1.3 | - | - | 20 | 42 |
| 456 | 2.4 | 105 | 0.5 | 78 | 0.5 | 93 | 0.5 | 1250 | 6.3 | 250 | 1.3 | - | - | 20 | 42 |
| 684 | 3.6 | 202 | 1.0 | 156 | 1.0 | 186 | 1.0 | 1970 | 9.9 | 250 | 1.3 | - | - | 20 | 42 |
| 310 | 1.6 | 80 | 0.4 | 78 | 0.5 | 93 | 0.5 | 890 | 4.5 | 250 | 1.3 | - | - | 20 | 42 |
| 380 | 2.0 | 105 | 0.5 | 78 | 0.5 | 93 | 0.5 | 1250 | 6.3 | 250 | 1.3 | - | - | 20 | 42 |
| 570 | 3.0 | 202 | 1.0 | 156 | 1.0 | 186 | 1.0 | 1970 | 9.9 | 250 | 1.3 | - | - | 20 | 42 |
| 248 | 1.3 | 35 | 0.2 | 52 | 0.3 | 62 | 0.3 | 900 | 4.5 | - | - | - | - | 20 | 42 |
| 304 | 1.6 | 48 | 0.2 | 52 | 0.3 | 62 | 0.3 | 1200 | 6.0 | - | - | - | - | 20 | 42 |
| 456 | 2.4 | 89 | 0.4 | 104 | 0.7 | 124 | 0.7 | 1720 | 8.6 | - | - | - | - | 20 | 42 |
| 186 | 1.0 | 35 | 0.2 | 52 | 0.3 | 62 | 0.3 | 900 | 4.5 | - | - | - | - | 20 | 42 |
| 228 | 1.2 | 48 | 0.2 | 52 | 0.3 | 62 | 0.3 | 1200 | 6.0 | - | - | - | - | 20 | 42 |
| 342 | 1.8 | 89 | 0.4 | 104 | 0.7 | 124 | 0.7 | 1720 | 8.6 | - | - | - | - | 20 | 42 |
| - | - | 114 | 0.6 | 52 | 0.3 | 62 | 0.3 | 1500 | 7.5 | - | - | - | - | 21 | 45 |
| - | - | 160 | 0.8 | 52 | 0.3 | 62 | 0.3 | 2000 | 10.0 | - | - | - | - | 21 | 45 |
| - | - | 92 | 0.5 | 52 | 0.3 | 62 | 0.3 | 1500 | 7.5 | - | - | - | - | 22 | 47 |
| - | - | 122 | 0.6 | 52 | 0.3 | 62 | 0.3 | 2000 | 10.0 | - | - | - | - | 22 | 47 |
| - | - | 114 | 0.6 | 52 | 0.3 | 62 | 0.3 | 1500 | 7.5 | - | - | - | - | 21 | 45 |
| - | - | 160 | 0.8 | 52 | 0.3 | 62 | 0.3 | 2000 | 10.0 | - | - | - | - | 21 | 45 |
| - | - | 92 | 0.5 | 52 | 0.3 | 62 | 0.3 | 2100 | 10.5 | - | - | - | - | 22 | 47 |
| - | - | 122 | 0.6 | 52 | 0.3 | 62 | 0.3 | 2900 | 14.5 | - | - | - | - | 22 | 47 |
| - | - | 60 | 0.3 | 26 | 0.2 | 31 | 0.2 | 900 | 4.5 | - | - | - | - | 22 | 44 |
| - | - | 82 | 0.4 | 26 | 0.2 | 31 | 0.2 | 1200 | 6.0 | - | - | - | - | 22 | 44 |
| - | - | 44 | 0.2 | 26 | 0.2 | 31 | 0.2 | 900 | 4.5 | - | - | - | - | 21 | 43 |
| - | - | 61 | 0.3 | 26 | 0.2 | 31 | 0.2 | 1200 | 6.0 | - | - | - | - | 21 | 43 |
| - | - | 44 | 0.2 | 26 | 0.2 | 31 | 0.2 | 900 | 4.5 | - | - | - | - | 21 | 43 |
| - | - | 61 | 0.3 | 26 | 0.2 | 31 | 0.2 | 1200 | 6.0 | - | - | - | - | 21 | 43 |
| - | - | 101 | 0.5 | 52 | 0.3 | 62 | 0.3 | 1720 | 8.6 | - | - | - | - | 21 | 43 |
| - | - | 46 | 0.2 | 26 | 0.2 | 31 | 0.2 | 900 | 4.5 | - | - | - | - | 21 | 43 |
| - | - | 61 | 0.3 | 26 | 0.2 | 31 | 0.2 | 1200 | 6.0 | - | - | - | - | 21 | 43 |
| - | - | 98 | 0.5 | 52 | 0.3 | 62 | 0.3 | 1720 | 8.6 | - | - | - | - | 21 | 43 |
| 372 | 1.9 | 50 | 0.3 | 78 | 0.5 | 93 | 0.5 | 890 | 4.5 | 250 | 1.3 | - | - | 22 | 42 |
| 456 | 2.4 | 77 | 0.4 | 78 | 0.5 | 93 | 0.5 | 1250 | 6.3 | 250 | 1.3 | - | - | 22 | 42 |
| 558 | 2.9 | 102 | 0.5 | 130 | 0.9 | 155 | 0.9 | 1430 | 7.2 | 250 | 1.3 | - | - | 22 | 42 |
| 684 | 3.6 | 132 | 0.7 | 156 | 1.0 | 186 | 1.0 | 1970 | 9.9 | 250 | 1.3 | - | - | 22 | 42 |
| 744 | 3.8 | 132 | 0.7 | 156 | 1.0 | 186 | 1.0 | 1970 | 9.9 | 250 | 1.3 | - | - | 22 | 42 |
| 248 | 1.3 | 35 | 0.2 | 52 | 0.3 | 62 | 0.3 | 900 | 4.5 | - | - | - | - | 22 | 42 |
| 304 | 1.6 | 48 | 0.2 | 52 | 0.3 | 62 | 0.3 | 1200 | 6.0 | - | - | - | - | 22 | 42 |
| 186 | 1.0 | 35 | 0.2 | 52 | 0.3 | 62 | 0.3 | 900 | 4.5 | - | - | - | - | 22 | 42 |
| 228 | 1.2 | 48 | 0.2 | 52 | 0.3 | 62 | 0.3 | 1200 | 6.0 | - | - | - | - | 22 | 42 |
| - | - | 46 | 0.2 | 26 | 0.2 | 31 | 0.2 | 900 | 4.5 | - | - | - | - | 23 | 43 |
| - | - | 61 | 0.3 | 26 | 0.2 | 31 | 0.2 | 1200 | 6.0 | - | - | - | - | 23 | 43 |
| - | - | 98 | 0.5 | 52 | 0.3 | 62 | 0.3 | 1720 | 8.6 | - | - | - | - | 23 | 43 |

| 用途 | 形名 | 使用温度 (蒸発温度) | 所要冷凍能力 KW | | 冷媒配管 mm | | 展示面積 ㎡ | 有効内容積 ℓ |
|----------|------------|-----------------|--------------|--------|------------|-------|-----------|------------|
| | | | 25℃60% | 27℃70% | 入口管 | 出口管 | | |
| 精肉・鮮魚高鮮度 | TA-ZR655MK | -5~-1℃ (-17) | 2.03 | 2.41 | 9.53 | 19.05 | 4.40 | 1450 |
| | TA-ZR855MK | | 2.73 | 3.22 | | | 5.87 | 1930 |
| | TA-ZR955MK | | 3.05 | 3.59 | | | 6.60 | 2170 |
| | TA-ZR255MK | | 4.07 | 4.80 | | | 8.80 | 2890 |

注1 所要冷凍能力は配管損失等による能力低下は含んでいません。(但し、ケース内電磁弁、四方弁の損失は含んでおります。)

2 低温ヒータは周囲温度が低下した時だけ通電します。

3 ローテーションタイプはショーケース周囲温度5℃以上でご利用下さい。

| 用途 | 形名 | 使用温度 (蒸発温度) | 所要冷凍能力 KW | | 冷媒配管 mm | | 展示面積 ㎡ | 有効内容積 ℓ | | |
|-------|--------------|-------------------|--------------|--------|------------|-------|----------------------|--------------------|------|-----|
| | | | 25℃60% | 27℃70% | 入口管 | 出口管 | | | | |
| チルド用 | TA-LS655MK | -10~-4℃ (-30) | 3.37 | 4.08 | 9.53 | 19.05 | 4.58 | 1450 | | |
| | TA-LS855MK | | 4.48 | 5.42 | | | 6.11 | 1930 | | |
| 冷凍食品用 | TA-FS455DK | -20~-18℃ (-40) | 1.96 | 2.37 | 9.53 | 25.4 | 3.03 | 776 | | |
| | TA-FS655DK | | 2.30 | 2.78 | | | 4.55 | 1164 | | |
| | TA-FS855DK | | 3.06 | 3.70 | | | 6.07 | 1552 | | |
| | TE-FS455CK | | 1.70 | 2.05 | | | 2.48 | 776 | | |
| | TE-FS655CK | | 1.99 | 2.41 | | | 3.73 | 1164 | | |
| | TE-FS855CK | | 2.65 | 3.21 | | | 4.97 | 1552 | | |
| | TA-JC665SK | | 0.88 | 0.97 | | | 2.56 : リ 1.23 : 平 | 515 : リ 264 : 平 | | |
| | TA-JC865SK | | 1.17 | 1.29 | | | 3.42 : リ 1.63 : 平 | 687 : リ 351 : 平 | | |
| | TE-JC665SK | | 0.84 | 0.92 | | | 1.28 : リ 1.23 : 平 | 419 : リ 264 : 平 | | |
| | TE-JC865SK | | 1.11 | 1.22 | | | 1.71 : リ 1.63 : 平 | 559 : リ 351 : 平 | | |
| | KR-JS679SK | | 0.78 | 0.87 | | | 2.71 | 813 | | |
| | KR-JS879SK | | 1.04 | 1.16 | | | 3.61 | 1083 | | |
| | KR-JS179SKED | | 0.49 | 0.55 | | | 9.53 | 15.88 | 1.38 | 413 |
| | JR-JS679SK | | 0.62 | 0.69 | | | 9.53 | 19.05 | 2.16 | 648 |
| | JR-JS879SK | | 0.83 | 0.93 | | | | | 2.88 | 864 |
| | JR-JS179SKED | | 0.40 | 0.44 | | | 9.53 | 15.88 | 1.13 | 339 |
| | HR-JS675SK | | 0.44 | 0.50 | | | | | 1.72 | 467 |
| | HR-JS875SK | | 0.59 | 0.66 | | | 9.53 | 15.88 | 2.29 | 622 |
| | TK-JS679SK | | 0.42 | 0.47 | | | | | 1.36 | 409 |
| | TK-JS879SK | | 0.56 | 0.63 | | | 9.53 | 15.88 | 1.82 | 545 |
| | TK-JS679BK | | 0.42 | 0.47 | | | | | 2.82 | 409 |
| | TK-JS879BK | | 0.56 | 0.63 | | | 3.77 | 545 | | |

注1 電磁弁A C200V 7W 0.04Aが標準組込されています。デュアルケースは電磁弁2個で14W 0.08Aです。

2 所要冷凍能力は配管損失による能力低下は含んでいません。

3 標準カタログ仕様の棚構成を変更する場合は、所要冷凍能力が変化する場合がありますのでご注意ください。(詳細はP.28を参照下さい)
チルド・冷凍ケースは性能維持のため標準仕様で使用ください。

4 KR・JR-JS179SKEDの除霜ヒータは単相200Vです。

5 チルド用、冷凍食品用の除霜ヒータ(補助)、ダクトヒータは単相200Vです。
除霜時、ダクトヒータは非通電です。

| 単相 200V | | | | | | | | | | | | | | 掲載頁 | |
|---------|-----|-------|-----|---------|-----|---------|-----|-----|------|------|------|-------|-----|-------|-------|
| 照明 | | 防露ヒータ | | ファン50Hz | | ファン60Hz | | 電磁弁 | | 四方弁* | | 低温ヒータ | | 外形寸法図 | 電気回路図 |
| W | A | W | A | W | A | W | A | W | A | W | A | W | A | | |
| 384 | 1.9 | 95 | 0.5 | 155 | 0.8 | 165 | 0.8 | 7 | 0.04 | 12 | 0.06 | 420 | 2.1 | 20 | - |
| 452 | 2.4 | 133 | 0.7 | 155 | 0.8 | 165 | 0.8 | 7 | 0.04 | 12 | 0.06 | 560 | 2.8 | 20 | - |
| 576 | 2.9 | 169 | 0.8 | 155 | 0.8 | 165 | 0.8 | 7 | 0.04 | 12 | 0.06 | 630 | 3.2 | 20 | - |
| 679 | 3.6 | 217 | 1.1 | 248 | 1.2 | 264 | 1.2 | 7 | 0.04 | 12 | 0.06 | 840 | 4.2 | 20 | - |

*四方弁は2ヶ所使っています。

| 単相 200V | | | | | | | | 三相 200V | | | | | | 掲載頁 | |
|---------|-----|-------|-----|---------|-----|---------|-----|----------|------|-----------|-----|--------|-----|-------|-------|
| 照明 | | 防露ヒータ | | ファン50Hz | | ファン60Hz | | 除霜ヒータ(主) | | 除霜ヒータ(補助) | | ダクトヒータ | | 外形寸法図 | 電気回路図 |
| W | A | W | A | W | A | W | A | W | A | W | A | W | A | | |
| 372 | 1.9 | 288 | 1.4 | 78 | 0.5 | 93 | 0.5 | 1920 | 5.5 | 385 | 1.9 | 135 | 0.7 | 23 | 48 |
| 456 | 2.4 | 401 | 2.0 | 130 | 0.9 | 155 | 0.9 | 2550 | 7.4 | 430 | 2.2 | 180 | 0.9 | 23 | 48 |
| 276 | 2.5 | 325 | 1.6 | 104 | 0.7 | 124 | 0.7 | 2265 | 6.5 | 500 | 2.5 | 150 | 0.8 | 23 | 49 |
| 432 | 5.2 | 507 | 2.5 | 104 | 0.7 | 124 | 0.7 | 3510 | 10.0 | 500 | 2.5 | 225 | 1.1 | 23 | 49 |
| 552 | 5.0 | 699 | 3.5 | 156 | 1.0 | 186 | 1.0 | 4680 | 13.5 | 500 | 2.5 | 300 | 1.5 | 23 | 49 |
| 230 | 2.1 | 325 | 1.6 | 78 | 0.5 | 93 | 0.5 | 2265 | 6.5 | 500 | 2.5 | 150 | 0.8 | 23 | 49 |
| 360 | 4.4 | 507 | 2.5 | 78 | 0.5 | 93 | 0.5 | 3510 | 10.0 | 500 | 2.5 | 225 | 1.1 | 23 | 49 |
| 460 | 4.2 | 699 | 3.5 | 130 | 0.9 | 155 | 0.9 | 4680 | 13.5 | 500 | 2.5 | 300 | 1.5 | 23 | 49 |
| 304 | 2.7 | 770 | 3.9 | 104 | 0.7 | 124 | 0.7 | 3940 | 11.6 | - | - | - | - | 24 | 54 |
| 384 | 2.8 | 1042 | 5.2 | 104 | 0.7 | 124 | 0.7 | 5200 | 15.2 | - | - | - | - | 24 | 54 |
| 284 | 2.6 | 670 | 3.4 | 104 | 0.7 | 124 | 0.7 | 3940 | 11.6 | - | - | - | - | 24 | 54 |
| 359 | 2.8 | 909 | 4.5 | 104 | 0.7 | 124 | 0.7 | 5200 | 15.2 | - | - | - | - | 24 | 54 |
| - | - | 340 | 1.7 | 52 | 0.3 | 62 | 0.3 | 2700 | 7.8 | - | - | - | - | 24 | 52 |
| - | - | 436 | 2.2 | 52 | 0.3 | 62 | 0.3 | 3600 | 10.4 | - | - | - | - | 24 | 52 |
| - | - | 269 | 1.3 | 26 | 0.2 | 31 | 0.2 | 1150 | 5.0 | - | - | - | - | 24 | 53 |
| - | - | 340 | 1.7 | 52 | 0.3 | 62 | 0.3 | 2700 | 7.8 | - | - | - | - | 24 | 52 |
| - | - | 436 | 2.2 | 52 | 0.3 | 62 | 0.3 | 3600 | 10.4 | - | - | - | - | 24 | 52 |
| - | - | 237 | 1.2 | 26 | 0.2 | 31 | 0.2 | 1000 | 4.0 | - | - | - | - | 24 | 53 |
| - | - | 125 | 0.6 | 26 | 0.2 | 31 | 0.2 | 1920 | 5.5 | - | - | - | - | 24 | 51 |
| - | - | 187 | 0.7 | 26 | 0.2 | 31 | 0.2 | 2550 | 7.4 | - | - | - | - | 24 | 51 |
| - | - | 206 | 1.0 | 26 | 0.2 | 31 | 0.2 | 1920 | 5.5 | - | - | - | - | 24 | 50 |
| - | - | 260 | 1.3 | 26 | 0.2 | 31 | 0.2 | 2550 | 7.4 | - | - | - | - | 24 | 50 |
| 186 | 1.0 | 206 | 1.0 | 26 | 0.2 | 31 | 0.2 | 1920 | 5.5 | - | - | - | - | 24 | 50 |
| 228 | 1.2 | 260 | 1.3 | 26 | 0.2 | 31 | 0.2 | 2550 | 7.4 | - | - | - | - | 24 | 50 |

| 用途 | 形名 | 使用温度 (蒸発温度) | 所要冷凍能力 KW | | 冷媒配管 mm | | 展示面積 | 有効内容積 | |
|----------|--------------|-------------------|--------------|---------------------|------------|-------|------------------|----------------|-----|
| | | | 25℃60% | 27℃60% [※] | 入口管 | 出口管 | m ² | ℓ | |
| アイスクリーム用 | TA-JC665SK | -22~-20℃ (-40) | 1.09 | 1.20 | | | 2.56:リ 1.23:平 | 515:リ 264:平 | |
| | TA-JC865SK | | 1.45 | 1.60 | | | 3.42:リ 1.63:平 | 687:リ 351:平 | |
| | TE-JC665SK | | 1.04 | 1.14 | | | 1.28:リ 1.23:平 | 419:リ 264:平 | |
| | TE-JC865SK | | 1.38 | 1.52 | | | 1.71:リ 1.63:平 | 559:リ 351:平 | |
| | KR-JS679SK | | 1.01 | 1.13 | | | 2.71 | 813 | |
| | KR-JS879SK | | 1.35 | 1.51 | | | 3.61 | 1083 | |
| | KR-JS179SKED | | 0.63 | 0.70 | | | 1.38 | 413 | |
| | JR-JS679SK | | 0.81 | 0.91 | | | 2.16 | 648 | |
| | JR-JS879SK | -22~-20℃ (-40) | 1.08 | 1.21 | 9.53 | 15.88 | 19.05 | 2.88 | 864 |
| | JR-JS179SKED | | 0.51 | 0.57 | | | 1.13 | 339 | |
| | HR-JS675SK | | 0.56 | 0.62 | | | 1.72 | 467 | |
| | HR-JS875SK | | 0.74 | 0.83 | | | 2.29 | 622 | |
| | TK-JS679SK | | 0.55 | 0.62 | | 15.88 | 1.36 | 409 | |
| | TK-JS879SK | | 0.73 | 0.82 | | | 1.82 | 545 | |
| | TK-JS679BK | | 0.55 | 0.62 | | | 2.28 | 409 | |
| | TK-JS879BK | | 0.73 | 0.82 | | | 3.77 | 545 | |

注1 電磁弁 A C 200V 7W 0.04Aが標準組込されています。デュアルケースは電磁弁2個で14W 0.08Aです。

2 所要冷凍能力は配管損失による能力低下は含んでいません。

3 KR・JR-JS179SKEDの除霜ヒータは単相200Vです。

※アイスクリーム用の所要冷凍能力表示は25℃60%及び27℃60%です。

| 単相 200V | | | | | | | | 三相 200V | | | | | | 掲載頁 | |
|---------|-----|-------|-----|---------|-----|---------|-----|----------|------|-----------|---|--------|---|-----------|-----------|
| 照明 | | 防露ヒータ | | ファン50HZ | | ファン60HZ | | 除霜ヒータ(主) | | 除霜ヒータ(補助) | | ダクトヒータ | | 外形 寸法図 | 電気 回路図 |
| W | A | W | A | W | A | W | A | W | A | W | A | W | A | | |
| 304 | 2.7 | 770 | 3.9 | 104 | 0.7 | 124 | 0.7 | 3940 | 11.6 | - | - | - | - | 24 | 54 |
| 384 | 2.8 | 1042 | 5.2 | 104 | 0.7 | 124 | 0.7 | 5200 | 15.2 | - | - | - | - | 24 | 54 |
| 284 | 2.6 | 670 | 3.4 | 104 | 0.7 | 124 | 0.7 | 3940 | 11.6 | - | - | - | - | 24 | 54 |
| 359 | 2.8 | 909 | 4.5 | 104 | 0.7 | 124 | 0.7 | 5200 | 15.2 | - | - | - | - | 24 | 54 |
| - | - | 340 | 1.7 | 52 | 0.3 | 62 | 0.3 | 2700 | 7.8 | - | - | - | - | 24 | 52 |
| - | - | 436 | 2.2 | 52 | 0.3 | 62 | 0.3 | 3600 | 10.4 | - | - | - | - | 24 | 52 |
| - | - | 269 | 1.3 | 26 | 0.2 | 31 | 0.2 | 1000 | 5.0 | - | - | - | - | 24 | 53 |
| - | - | 340 | 1.7 | 52 | 0.3 | 62 | 0.3 | 2700 | 7.8 | - | - | - | - | 24 | 52 |
| - | - | 436 | 2.2 | 52 | 0.3 | 62 | 0.3 | 3600 | 10.4 | - | - | - | - | 24 | 52 |
| - | - | 237 | 1.2 | 26 | 0.2 | 31 | 0.2 | 800 | 4.0 | - | - | - | - | 24 | 53 |
| - | - | 125 | 0.6 | 26 | 0.2 | 31 | 0.2 | 1920 | 5.5 | - | - | - | - | 24 | 51 |
| - | - | 187 | 0.9 | 26 | 0.2 | 31 | 0.2 | 2550 | 7.4 | - | - | - | - | 24 | 51 |
| - | - | 206 | 1.0 | 26 | 0.2 | 31 | 0.2 | 1920 | 5.5 | - | - | - | - | 24 | 50 |
| - | - | 260 | 1.3 | 26 | 0.2 | 31 | 0.2 | 2550 | 7.4 | - | - | - | - | 24 | 50 |
| 186 | 1.0 | 206 | 1.0 | 26 | 0.2 | 31 | 0.2 | 1920 | 5.5 | - | - | - | - | 24 | 50 |
| 228 | 1.2 | 260 | 1.3 | 26 | 0.2 | 31 | 0.2 | 2550 | 7.4 | - | - | - | - | 24 | 50 |

| 用途 | 形名 | 使用温度 (蒸発温度) | 所要冷凍能力 KW | | 冷媒配管 mm | | 展示面積 ㎡ | 有効内容積 ℓ | | |
|---------------|--------------|----------------|---------------|--------|------------|-------|-----------|------------|-------|------|
| | | | 25℃60% | 27℃70% | 入口管 | 出口管 | | | | |
| 青果用 | RA-PS455KK | 5~10℃ (-10) | 0.81 | 1.01 | | | 1.53 | 730 | | |
| | RA-PS655KK | | 1.05 | 1.31 | | | 2.30 | 1100 | | |
| | RA-PS855KK | | 1.40 | 1.74 | | | 3.06 | 1460 | | |
| | RA-PS955KK | | 1.58 | 1.97 | | | 3.44 | 1650 | | |
| | RA-PS255KK | | 2.10 | 2.61 | | | 4.59 | 2200 | | |
| | RA-PS255KK3 | | 2.10 | 2.61 | | | 4.59 | 2200 | | |
| 日配・乳製品・総菜・飲料用 | RA-HS455DK | | 0.87 | 1.08 | | 19.05 | 2.26 | 730 | | |
| | RA-HS655DK | | 1.13 | 1.40 | | | 3.39 | 1100 | | |
| | RA-HS855DK | | 1.50 | 1.86 | | | 4.53 | 1460 | | |
| | RA-HS955DK | | 1.70 | 2.10 | | | 5.09 | 1650 | | |
| | RA-HS255DK | | 2.25 | 2.79 | | | 6.79 | 2200 | | |
| | RA-HS255DK3 | | 2.25 | 2.79 | | | 6.79 | 2200 | | |
| | RA-HS155DKAR | | 4.30 | 5.47 | | 15.88 | 4.45 | 1285 | | |
| | RA-HS655DKHE | | 2.72 | 3.37 | | | 3.78 | 1200 | | |
| | RA-HS655DKME | | 2.72 | 3.37 | | | 3.78 | 1200 | | |
| | RA-HS855DKHE | | 3.21 | 3.98 | | | 5.00 | 1580 | | |
| | RA-HS855DKME | | 3.21 | 3.98 | | | 5.00 | 1580 | | |
| | RE-HS455DK | | 1.24 | 1.54 | 9.53 | 19.05 | 2.14 | 610 | | |
| | RE-HS655DK | | 1.61 | 1.99 | | | 3.21 | 920 | | |
| | RE-HS855DK | | 2.14 | 2.65 | | | 4.28 | 1220 | | |
| | RE-HS955DK | | 2.42 | 2.99 | | | 4.82 | 1370 | | |
| | RE-HS255DK | | 3.21 | 3.98 | | | 6.42 | 1830 | | |
| | RE-HS155DKAR | | 2~8℃ (-10) | 3.26 | | | 4.03 | | 15.88 | 2.87 |
| | RE-HS655DKHE | 2.67 | | 3.31 | 3.30 | 900 | | | | |
| | RE-HS655DKME | 2.67 | | 3.31 | 2.84 | 800 | | | | |
| | RE-HS855DKHE | 3.31 | | 4.10 | 4.37 | 1190 | | | | |
| | RE-HS855DKME | 3.31 | | 4.10 | 3.75 | 1080 | | | | |
| | RG-HS455CK | | 1.13 | 1.40 | | 19.05 | 1.84 | 560 | | |
| | RG-HS655CK | | 1.46 | 1.82 | | | 2.75 | 840 | | |
| | RG-HS855CK | | 1.95 | 2.42 | | | 3.67 | 1120 | | |
| | RG-HS955CK | | 2.20 | 2.73 | | | 4.13 | 1260 | | |
| | RG-HS255CK | | 2.93 | 3.63 | | | 5.51 | 1680 | | |
| | RG-HS155CKAR | | | 3.26 | | | 4.03 | | 15.88 | 2.87 |
| | RG-HS655CKHE | 2.67 | | 3.31 | 2.84 | 800 | | | | |
| | RG-HS655CKME | 2.67 | | 3.31 | 2.84 | 800 | | | | |
| | RG-HS855CKHE | 3.26 | | 4.03 | 3.75 | 1080 | | | | |
| RG-HS855CKME | 3.26 | 4.03 | | 3.75 | 1080 | | | | | |
| RN-HS455BK | | 1.29 | 1.60 | | 19.05 | 1.55 | 370 | | | |
| RN-HS655BK | | 1.67 | 2.06 | | | 2.32 | 550 | | | |
| RN-HS855BK | | 2.22 | 2.75 | | | 3.10 | 730 | | | |
| RN-HS255BK | | 3.33 | 4.13 | | | 4.65 | 1100 | | | |
| RP-HS455AK | | | 1.21 | | | 1.50 | | | 1.18 | 320 |
| RP-HS655AK | | | 1.57 | | | 1.94 | | | 1.78 | 480 |
| RP-HS855AK | 2.09 | | 2.59 | 2.37 | 630 | | | | | |
| RP-HS255AK | 3.14 | | 3.89 | 3.55 | 950 | | | | | |

注1 電磁弁A C200V 7W 0.04Aが標準組込されています。

2 所要冷凍能力は配管損失による能力低下は含んでいません。

3 標準カタログ仕様の棚構成を変更する場合は、所要冷凍能力が変化する場合がありますのでご注意ください。(詳細はP.28を参照下さい)

| 単相 200V | | | | | | | | | | | | | | 掲載頁 | |
|---------|-----|-------|-----|---------|-----|---------|-----|----------|---|-----------|---|--------|---|-----------|-----------|
| 照明 | | 防露ヒータ | | ファン50HZ | | ファン60HZ | | 除霜ヒータ(主) | | 除霜ヒータ(補助) | | ダクトヒータ | | 外形 寸法図 | 電気 回路図 |
| W | A | W | A | W | A | W | A | W | A | W | A | W | A | | |
| 152 | 0.8 | 22 | 0.1 | 26 | 0.2 | 31 | 0.2 | - | - | - | - | - | - | 19 | 39 |
| 248 | 1.3 | 33 | 0.2 | 52 | 0.3 | 62 | 0.3 | - | - | - | - | - | - | 19 | 39 |
| 304 | 1.6 | 43 | 0.2 | 52 | 0.3 | 62 | 0.3 | - | - | - | - | - | - | 19 | 39 |
| 372 | 1.9 | 45 | 0.2 | 78 | 0.5 | 93 | 0.5 | - | - | - | - | - | - | 19 | 39 |
| 456 | 2.4 | 70 | 0.4 | 104 | 0.7 | 124 | 0.7 | - | - | - | - | - | - | 19 | 39 |
| 496 | 2.6 | 70 | 0.4 | 104 | 0.7 | 124 | 0.7 | - | - | - | - | - | - | 19 | 39 |
| 228 | 1.2 | 19 | 0.1 | 52 | 0.3 | 62 | 0.3 | - | - | - | - | - | - | 19 | 39 |
| 372 | 1.9 | 25 | 0.1 | 52 | 0.3 | 62 | 0.3 | - | - | - | - | - | - | 19 | 39 |
| 456 | 2.4 | 38 | 0.2 | 78 | 0.5 | 93 | 0.5 | - | - | - | - | - | - | 19 | 39 |
| 558 | 2.9 | 51 | 0.3 | 78 | 0.5 | 93 | 0.5 | - | - | - | - | - | - | 19 | 39 |
| 684 | 3.6 | 66 | 0.3 | 104 | 0.7 | 124 | 0.7 | - | - | - | - | - | - | 19 | 39 |
| 744 | 3.8 | 66 | 0.3 | 104 | 0.7 | 124 | 0.7 | - | - | - | - | - | - | 19 | 39 |
| 492 | 6.1 | 29 | 0.2 | 78 | 0.5 | 93 | 0.5 | - | - | - | - | - | - | 19 | 41 |
| 397 | 4.6 | 71 | 0.4 | 52 | 0.3 | 62 | 0.3 | - | - | - | - | - | - | 19 | 40 |
| 397 | 4.6 | 71 | 0.4 | 52 | 0.3 | 62 | 0.3 | - | - | - | - | - | - | 19 | 40 |
| 491 | 6.0 | 85 | 0.4 | 78 | 0.5 | 93 | 0.5 | - | - | - | - | - | - | 19 | 40 |
| 491 | 6.0 | 85 | 0.4 | 78 | 0.5 | 93 | 0.5 | - | - | - | - | - | - | 19 | 40 |
| 228 | 1.2 | 18 | 0.1 | 52 | 0.3 | 62 | 0.3 | - | - | - | - | - | - | 19 | 39 |
| 372 | 1.9 | 23 | 0.1 | 52 | 0.3 | 62 | 0.3 | - | - | - | - | - | - | 19 | 39 |
| 456 | 2.4 | 29 | 0.1 | 78 | 0.5 | 93 | 0.5 | - | - | - | - | - | - | 19 | 39 |
| 558 | 2.9 | 38 | 0.2 | 78 | 0.5 | 93 | 0.5 | - | - | - | - | - | - | 19 | 39 |
| 684 | 3.6 | 56 | 0.3 | 104 | 0.7 | 124 | 0.7 | - | - | - | - | - | - | 19 | 39 |
| 414 | 5.6 | 32 | 0.2 | 52 | 0.3 | 62 | 0.3 | - | - | - | - | - | - | 19 | 41 |
| 365 | 4.0 | 23 | 0.1 | 52 | 0.3 | 62 | 0.3 | - | - | - | - | - | - | 19 | 40 |
| 365 | 4.0 | 23 | 0.1 | 52 | 0.3 | 62 | 0.3 | - | - | - | - | - | - | 19 | 40 |
| 485 | 5.9 | 29 | 0.2 | 78 | 0.5 | 93 | 0.5 | - | - | - | - | - | - | 19 | 40 |
| 485 | 5.9 | 29 | 0.2 | 78 | 0.5 | 93 | 0.5 | - | - | - | - | - | - | 19 | 40 |
| 190 | 1.0 | 18 | 0.1 | 52 | 0.3 | 62 | 0.3 | - | - | - | - | - | - | 19 | 39 |
| 310 | 1.6 | 23 | 0.1 | 52 | 0.3 | 62 | 0.3 | - | - | - | - | - | - | 19 | 39 |
| 380 | 2.0 | 29 | 0.1 | 78 | 0.5 | 93 | 0.5 | - | - | - | - | - | - | 19 | 39 |
| 465 | 2.4 | 38 | 0.2 | 78 | 0.5 | 93 | 0.5 | - | - | - | - | - | - | 19 | 39 |
| 570 | 3.0 | 56 | 0.3 | 104 | 0.7 | 124 | 0.7 | - | - | - | - | - | - | 19 | 39 |
| 352 | 4.7 | 32 | 0.2 | 52 | 0.3 | 62 | 0.3 | - | - | - | - | - | - | 19 | 41 |
| 306 | 3.4 | 23 | 0.1 | 52 | 0.3 | 62 | 0.3 | - | - | - | - | - | - | 19 | 40 |
| 306 | 3.4 | 23 | 0.1 | 52 | 0.3 | 62 | 0.3 | - | - | - | - | - | - | 19 | 40 |
| 413 | 5.0 | 29 | 0.2 | 78 | 0.5 | 93 | 0.5 | - | - | - | - | - | - | 19 | 40 |
| 413 | 5.0 | 29 | 0.2 | 78 | 0.5 | 93 | 0.5 | - | - | - | - | - | - | 19 | 40 |
| 114 | 0.6 | 18 | 0.1 | 26 | 0.2 | 31 | 0.2 | - | - | - | - | - | - | 20 | 39 |
| 186 | 1.0 | 23 | 0.1 | 52 | 0.3 | 62 | 0.3 | - | - | - | - | - | - | 20 | 39 |
| 228 | 1.2 | 29 | 0.1 | 52 | 0.3 | 62 | 0.3 | - | - | - | - | - | - | 20 | 39 |
| 342 | 1.8 | 56 | 0.3 | 104 | 0.7 | 124 | 0.7 | - | - | - | - | - | - | 20 | 39 |
| 76 | 0.4 | 18 | 0.1 | 26 | 0.2 | 31 | 0.2 | - | - | - | - | - | - | 20 | 39 |
| 124 | 0.6 | 23 | 0.1 | 52 | 0.3 | 62 | 0.3 | - | - | - | - | - | - | 20 | 39 |
| 152 | 0.8 | 29 | 0.1 | 52 | 0.3 | 62 | 0.3 | - | - | - | - | - | - | 20 | 39 |
| 228 | 1.2 | 56 | 0.3 | 104 | 0.7 | 124 | 0.7 | - | - | - | - | - | - | 20 | 39 |

| 用途 | 形名 | 使用温度 (蒸発温度) | 所要冷凍能力 KW | | 冷媒配管 mm | | 展示面積 ㎡ | 有効内容積 ℓ |
|------------|-------------|----------------|-----------------|--------|------------|------|-----------|------------|
| | | | 25℃60% | 27℃70% | 入口管 | 出口管 | | |
| 精肉・鮮魚(冷蔵)用 | RA-MS455MK | | 1.36 | 1.66 | | | 2.26 | 730 |
| | RA-MS655MK | | 1.76 | 2.15 | | | 3.39 | 1100 |
| | RA-MS855MK | | 2.35 | 2.87 | | | 4.53 | 1460 |
| | RA-MS955MK | | 2.66 | 3.24 | | | 5.09 | 1650 |
| | RA-MS255MK | | 3.53 | 4.30 | | | 6.79 | 2200 |
| | RA-MS255MK3 | | 3.53 | 4.30 | | | 6.79 | 2200 |
| | RE-MS655DK | | 2.48 | 3.03 | | | 3.21 | 920 |
| | RE-MS855DK | | 3.31 | 4.04 | | | 4.28 | 1220 |
| | RE-MS255DK | | 4.97 | 6.06 | | | 6.42 | 1830 |
| | RG-MS655CK | | -2~-2℃ (-10) | 2.48 | | | 3.03 | 9.53 |
| | RG-MS855CK | 3.31 | | 4.04 | 3.67 | 1120 | | |
| | RG-MS255CK | 4.97 | | 6.06 | 5.51 | 1680 | | |
| | RN-MS655BK | 1.83 | | 2.23 | 2.42 | 620 | | |
| | RN-MS855BK | 2.44 | 2.98 | 3.22 | 830 | | | |
| | RN-MS255BK | 3.66 | 4.47 | 4.83 | 1250 | | | |
| | RP-MS655AK | 1.75 | 2.13 | 1.87 | 540 | | | |
| | RP-MS855AK | 2.33 | 2.84 | 2.49 | 720 | | | |
| | RP-MS255AK | 3.50 | 4.26 | 3.73 | 1080 | | | |
| | RK-MS665SK | 0.74 | 0.84 | 1.34 | 350 | | | |
| | RK-MS865SK | 0.98 | 1.12 | 1.78 | 460 | | | |
| RK-MS265SK | 1.47 | 1.63 | 2.67 | 700 | | | | |

| 用途 | 形名 | 使用温度 (蒸発温度) | 所要冷凍能力 KW | | | 冷媒配管 mm | | 展示面積 ㎡ | 有効内容積 ℓ |
|------------|------------|-------------------|-------------------|--------|----------------------|--------------------|-------|--------------------|----------------------|
| | | | 25℃60% | 27℃70% | 29℃60% | 入口管 | 出口管 | | |
| チルド用 | RA-LS655MK | -10~-4℃ (-30) | 3.37 | 4.08 | | 9.53 | 19.05 | 3.58 | 1100 |
| | RA-LS855MK | | 4.48 | 5.42 | 4.77 | | | 1460 | |
| 冷凍食品用 | RA-FS455DK | -20~-18℃ (-40) | 1.96 | 2.37 | | 9.53 | 25.40 | 2.12 | 577 |
| | RA-FS655DK | | 2.30 | 2.78 | 3.18 | | | 866 | |
| | RA-FS855DK | | 3.06 | 3.70 | 4.24 | | | 1154 | |
| | RE-FS655CK | | 1.99 | 2.41 | 2.63 | | | 727 | |
| | RE-FS855CK | | 2.65 | 3.21 | 3.50 | | | 969 | |
| | RA-JC665SK | | 0.88 | 0.97 | 1.83 : リ 0.97 : 平 | | | 368 : リ 209 : 平 | |
| | RA-JC865SK | | 1.17 | 1.29 | 2.44 : リ 1.29 : 平 | | | 491 : リ 278 : 平 | |
| | RE-JC665SK | | 0.84 | 0.92 | 0.92 : リ 1.23 : 平 | | | 299 : リ 264 : 平 | |
| | RE-JC865SK | | 1.11 | 1.22 | 1.22 : リ 1.63 : 平 | | | 399 : リ 351 : 平 | |
| | RK-JS679SK | | 0.39 | 0.44 | 1.09 | | | 327 | |
| | RK-JS879SK | 0.52 | 0.58 | 1.45 | 436 | | | | |
| | RK-JS679BK | 0.39 | 0.44 | 2.37 | 327 | | | | |
| | RK-JS879BK | 0.52 | 0.58 | 3.16 | 436 | | | | |
| | アイスクリーム用 | RA-JC665SK | -22~-20℃ (-40) | 1.09 | ※1.20 | | 9.53 | 19.05 | 1.83 : リ 0.97 : 平 |
| RA-JC865SK | | 1.45 | | ※1.60 | 2.44 : リ 1.29 : 平 | 491 : リ 278 : 平 | | | |
| RE-JC665SK | | 1.04 | | ※1.14 | 0.92 : リ 1.23 : 平 | 299 : リ 264 : 平 | | | |
| RE-JC865SK | | 1.38 | | ※1.52 | 1.22 : リ 1.63 : 平 | 399 : リ 351 : 平 | | | |
| RK-JS679SK | | 0.51 | | ※0.87 | 1.09 | 327 | | | |
| RK-JS879SK | | 0.68 | | ※0.76 | 1.45 | 436 | | | |
| RK-JS679BK | | 0.51 | | ※0.57 | 2.37 | 327 | | | |
| RK-JS879BK | | 0.68 | | ※0.76 | 3.16 | 436 | | | |

注1 電磁弁AC200V 7W 0.04Aが標準組込されています。デュアルケースは電磁弁2個で14W 0.08Aです。
2 所要冷凍能力は配管損失による能力低下は含んでいません。
3 標準カタログ仕様の棚構成を変更する場合は、所要冷凍能力が変化する場合がありますので注意下さい。(詳細はP.28を参照下さい)
チルド・冷凍ケースは性能維持のため標準仕様でご使用下さい。
4 チルド用・冷凍食品用の除霜ヒータ(補助)、ダクトヒータは単相200Vです。除霜時、ダクトヒータは非通電です。
※アイスクリーム用の所要冷凍能力表示は25℃60%及び27℃60%です。

| 単相 200V | | | | | | | | | | | | | | 掲載頁 | |
|---------|-----|-------|-----|---------|-----|---------|-----|----------|-----|-----------|-----|--------|---|-------|-------|
| 照明 | | 防露ヒータ | | ファン50Hz | | ファン60Hz | | 除霜ヒータ(主) | | 除霜ヒータ(補助) | | ダクトヒータ | | 外形寸法図 | 電気回路図 |
| W | A | W | A | W | A | W | A | W | A | W | A | W | A | | |
| 228 | 1.2 | 38 | 0.2 | 52 | 0.3 | 62 | 0.3 | 530 | 2.7 | 250 | 1.3 | - | - | 20 | 42 |
| 372 | 1.9 | 50 | 0.3 | 78 | 0.5 | 93 | 0.5 | 890 | 4.5 | 250 | 1.3 | - | - | 20 | 42 |
| 456 | 2.4 | 77 | 0.4 | 78 | 0.5 | 93 | 0.5 | 1250 | 6.3 | 250 | 1.3 | - | - | 20 | 42 |
| 558 | 2.9 | 102 | 0.5 | 130 | 0.9 | 155 | 0.9 | 1430 | 7.2 | 250 | 1.3 | - | - | 20 | 42 |
| 684 | 3.6 | 132 | 0.7 | 156 | 1.0 | 186 | 1.0 | 1970 | 9.9 | 250 | 1.3 | - | - | 20 | 42 |
| 744 | 3.8 | 132 | 0.7 | 156 | 1.0 | 186 | 1.0 | 1970 | 9.9 | 250 | 1.3 | - | - | 20 | 42 |
| 372 | 1.9 | 80 | 0.4 | 78 | 0.5 | 93 | 0.5 | 890 | 4.5 | 250 | 1.3 | - | - | 20 | 42 |
| 456 | 2.4 | 105 | 0.5 | 78 | 0.5 | 93 | 0.5 | 1250 | 6.3 | 250 | 1.3 | - | - | 20 | 42 |
| 684 | 3.6 | 202 | 1.0 | 156 | 1.0 | 186 | 1.0 | 1970 | 9.9 | 250 | 1.3 | - | - | 20 | 42 |
| 310 | 1.6 | 80 | 0.4 | 78 | 0.5 | 93 | 0.5 | 890 | 4.5 | 250 | 1.3 | - | - | 20 | 42 |
| 380 | 2.0 | 105 | 0.5 | 78 | 0.5 | 93 | 0.5 | 1250 | 6.3 | 250 | 1.3 | - | - | 20 | 42 |
| 570 | 3.0 | 202 | 1.0 | 156 | 1.0 | 186 | 1.0 | 1970 | 9.9 | 250 | 1.3 | - | - | 20 | 42 |
| 248 | 1.3 | 35 | 0.2 | 52 | 0.3 | 62 | 0.3 | 900 | 4.5 | - | - | - | - | 20 | 42 |
| 304 | 1.6 | 48 | 0.2 | 52 | 0.3 | 62 | 0.3 | 1200 | 6.0 | - | - | - | - | 20 | 42 |
| 456 | 2.4 | 89 | 0.4 | 104 | 0.7 | 124 | 0.7 | 1720 | 8.6 | - | - | - | - | 20 | 42 |
| 486 | 1.0 | 35 | 0.2 | 52 | 0.3 | 62 | 0.3 | 900 | 4.5 | - | - | - | - | 21 | 42 |
| 228 | 1.2 | 48 | 0.2 | 52 | 0.3 | 62 | 0.3 | 1200 | 6.0 | - | - | - | - | 21 | 42 |
| 342 | 1.8 | 89 | 0.4 | 104 | 0.7 | 124 | 0.7 | 1720 | 8.6 | - | - | - | - | 21 | 42 |
| - | - | 44 | 0.2 | 26 | 0.2 | 31 | 0.2 | 900 | 4.5 | - | - | - | - | 21 | 43 |
| - | - | 61 | 0.3 | 26 | 0.2 | 31 | 0.2 | 1200 | 6.0 | - | - | - | - | 21 | 43 |
| - | - | 101 | 0.5 | 52 | 0.3 | 62 | 0.3 | 1720 | 8.6 | - | - | - | - | 21 | 43 |

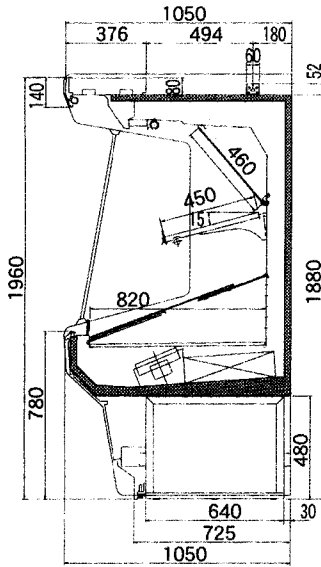
| 単相 200V | | | | | | | | | | 三相 200V | | | | 掲載頁 | |
|---------|-----|-------|-----|---------|-----|---------|-----|----------|------|-----------|-----|--------|-----|-------|-------|
| 照明 | | 防露ヒータ | | ファン50Hz | | ファン60Hz | | 除霜ヒータ(主) | | 除霜ヒータ(補助) | | ダクトヒータ | | 外形寸法図 | 電気回路図 |
| W | A | W | A | W | A | W | A | W | A | W | A | W | A | | |
| 372 | 1.9 | 288 | 1.4 | 78 | 0.5 | 93 | 0.5 | 1920 | 5.5 | 385 | 1.9 | 135 | 0.7 | 23 | 48 |
| 456 | 2.4 | 401 | 2.0 | 130 | 0.9 | 155 | 0.9 | 2550 | 7.4 | 430 | 2.2 | 180 | 0.9 | 23 | 48 |
| 276 | 2.5 | 325 | 1.6 | 104 | 0.7 | 124 | 0.7 | 2265 | 6.5 | 500 | 2.5 | 150 | 0.8 | 23 | 49 |
| 432 | 5.2 | 507 | 2.5 | 104 | 0.7 | 124 | 0.7 | 3510 | 10.0 | 500 | 2.5 | 225 | 1.1 | 23 | 49 |
| 552 | 5.0 | 699 | 3.5 | 156 | 1.0 | 186 | 1.0 | 4680 | 13.5 | 500 | 2.5 | 300 | 1.5 | 23 | 49 |
| 360 | 4.4 | 507 | 2.5 | 78 | 0.5 | 93 | 0.5 | 3510 | 10.1 | 500 | 2.5 | 225 | 1.1 | 23 | 49 |
| 460 | 4.2 | 699 | 3.5 | 130 | 0.9 | 155 | 0.9 | 4680 | 13.5 | 500 | 2.5 | 300 | 1.5 | 23 | 49 |
| 304 | 2.7 | 742 | 3.7 | 104 | 0.7 | 124 | 0.7 | 3940 | 11.6 | - | - | - | - | 24 | 54 |
| 384 | 2.8 | 1000 | 5.0 | 104 | 0.7 | 124 | 0.7 | 5200 | 15.2 | - | - | - | - | 24 | 54 |
| 284 | 2.6 | 642 | 3.2 | 104 | 0.7 | 124 | 0.7 | 3940 | 11.6 | - | - | - | - | 24 | 54 |
| 359 | 2.8 | 866 | 4.3 | 104 | 0.7 | 124 | 0.7 | 5200 | 15.2 | - | - | - | - | 24 | 54 |
| - | - | 206 | 1.0 | 26 | 0.2 | 31 | 0.2 | 1920 | 5.5 | - | - | - | - | 24 | 50 |
| - | - | 260 | 1.3 | 26 | 0.2 | 31 | 0.2 | 2550 | 7.4 | - | - | - | - | 24 | 50 |
| 186 | 1.0 | 206 | 1.0 | 26 | 0.2 | 31 | 0.2 | 1920 | 5.5 | - | - | - | - | 24 | 50 |
| 228 | 1.2 | 260 | 1.3 | 26 | 0.2 | 31 | 0.2 | 2550 | 7.4 | - | - | - | - | 24 | 50 |
| 304 | 2.7 | 742 | 3.7 | 104 | 0.7 | 124 | 0.7 | 3940 | 11.6 | - | - | - | - | 24 | 54 |
| 384 | 2.8 | 1000 | 5.0 | 104 | 0.7 | 124 | 0.7 | 5200 | 15.2 | - | - | - | - | 24 | 54 |
| 284 | 2.6 | 642 | 3.2 | 104 | 0.7 | 124 | 0.7 | 3940 | 11.6 | - | - | - | - | 24 | 54 |
| 359 | 2.8 | 866 | 4.3 | 104 | 0.7 | 124 | 0.7 | 5200 | 15.2 | - | - | - | - | 24 | 54 |
| - | - | 206 | 1.0 | 26 | 0.2 | 31 | 0.2 | 1920 | 5.5 | - | - | - | - | 24 | 50 |
| - | - | 260 | 1.3 | 26 | 0.2 | 31 | 0.2 | 2550 | 7.4 | - | - | - | - | 24 | 50 |
| - | - | 206 | 1.0 | 26 | 0.2 | 31 | 0.2 | 1920 | 5.5 | - | - | - | - | 24 | 50 |
| - | - | 260 | 1.3 | 26 | 0.2 | 31 | 0.2 | 2550 | 7.4 | - | - | - | - | 24 | 50 |

4 外形寸法図 (断面)

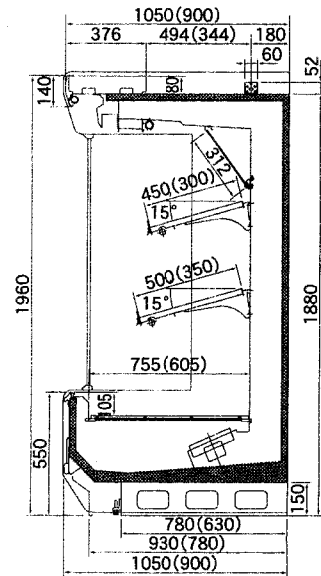
(注) 1尺ケース及び特寸ケースの断面は一部異なる所があります。

()内はRタイプの寸法です。

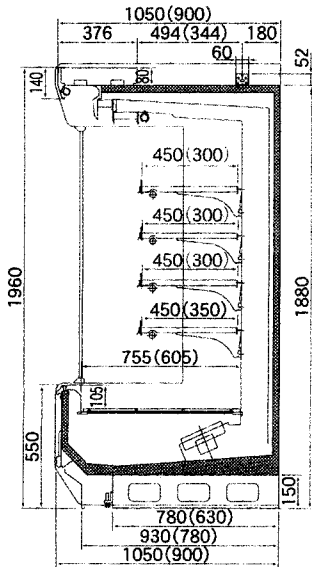
TA-PV78JK



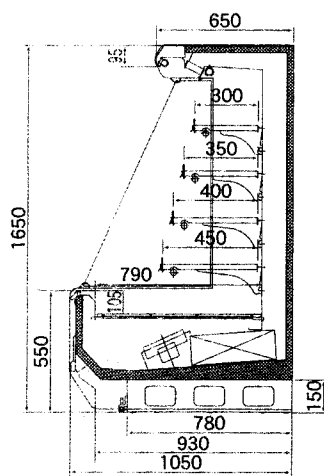
TA-PS55KK
RA-PS55KK



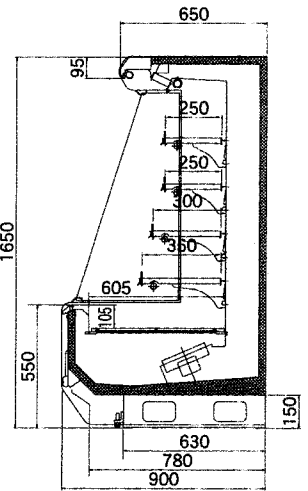
TA-HS55DK
RA-HS55DK



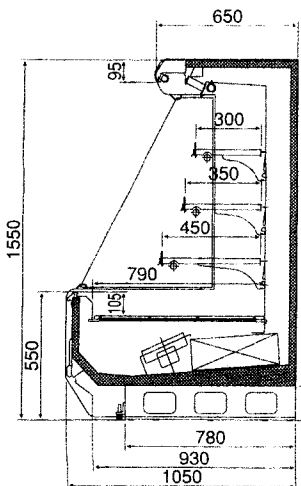
TE-HS55DK



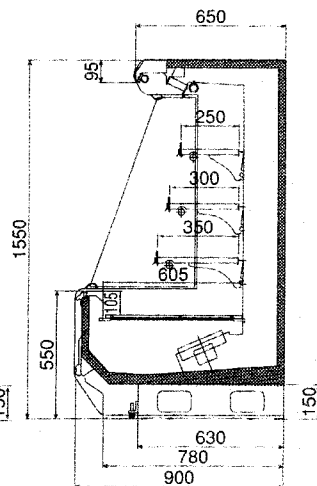
RE-HS55DK



TG-HS55CK

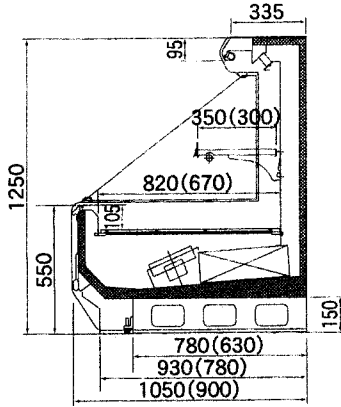


RG-HS55CK

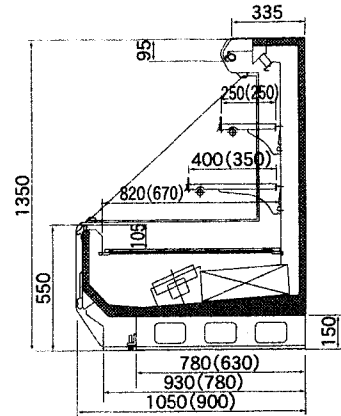


()内はRタイプの寸法です。

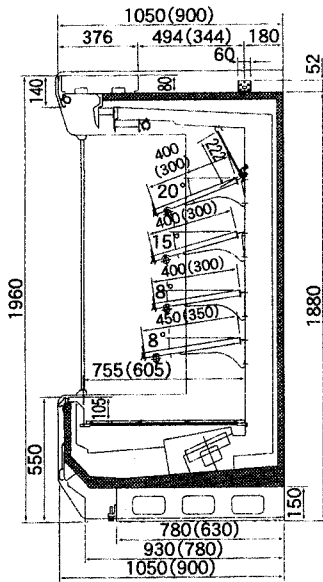
TP-HS55AK
RP-HS55AK



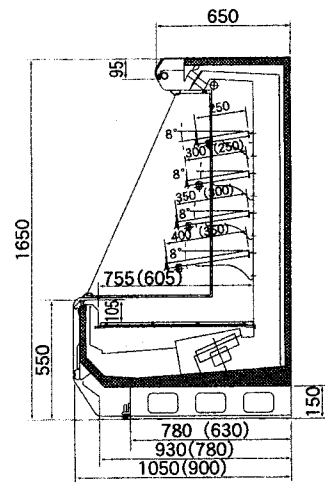
TN-HS55BK
RN-HS55BK



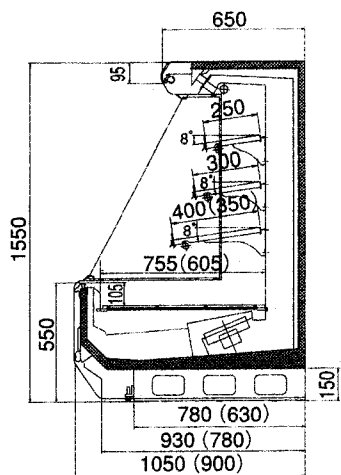
TA-MS55MK
RA-MS55MK



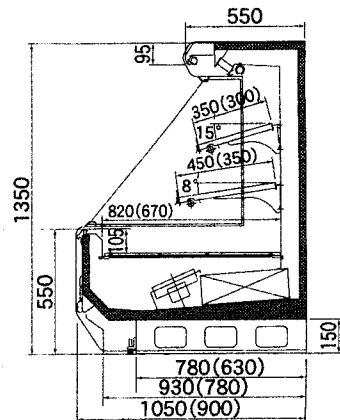
TE-MS55DK
RE-MS55DK



TG-MS55CK
RG-MS55CK

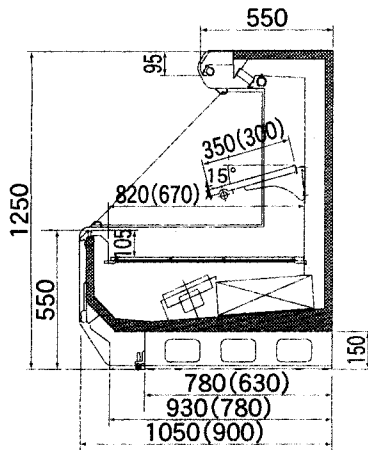


TN-MS55BK
RN-MS55BK

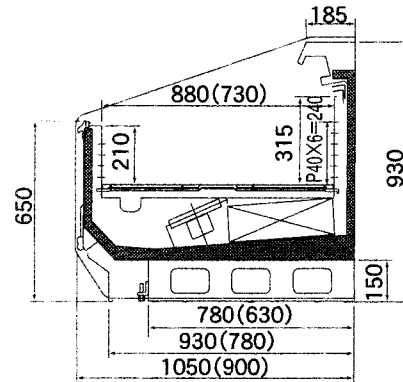


()内はRタイプの寸法です。

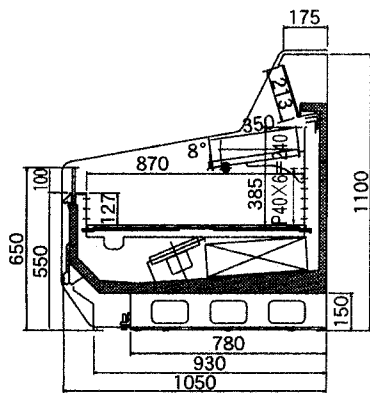
TP-MS55AK
RP-MS55AK



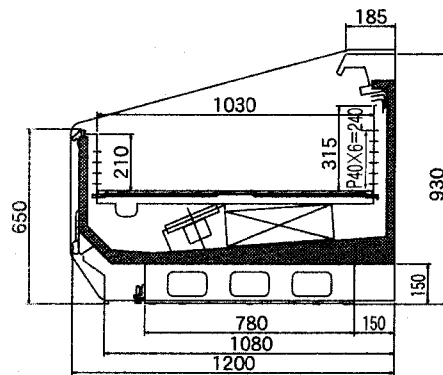
TK-MS65SK
RK-MS65SK



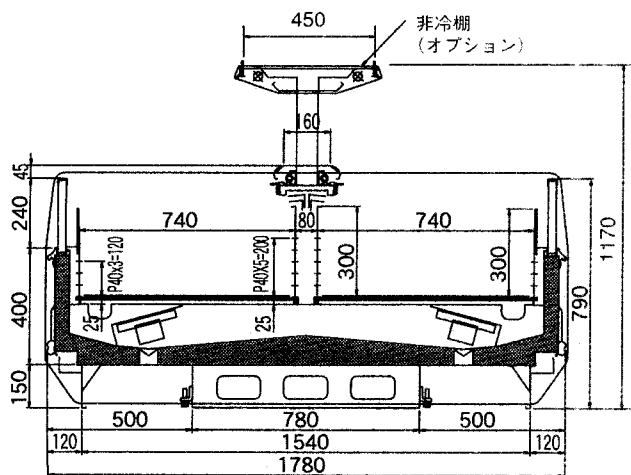
TK-MG65JK



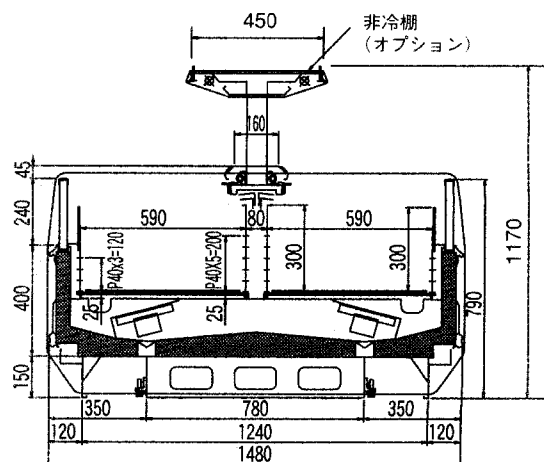
HK-MS65SK



KR-MS79SK

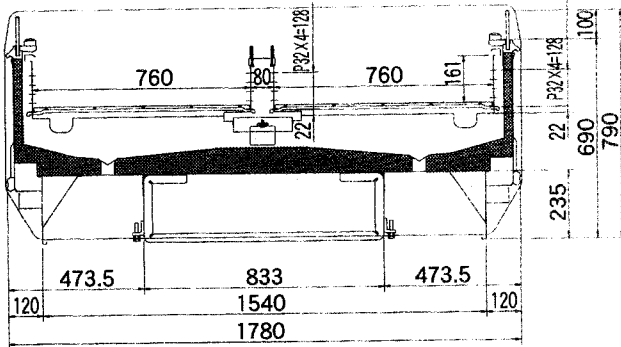


JR-MS79SK

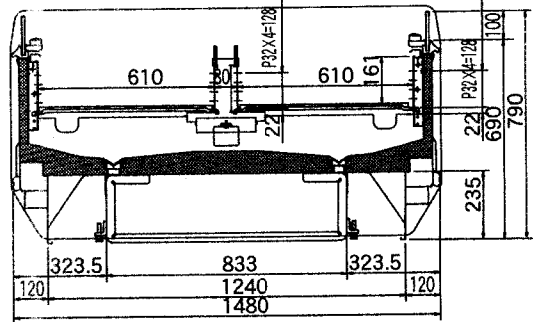


()内はRタイプの寸法です。

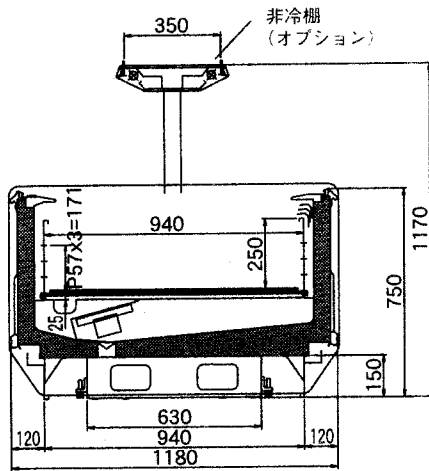
KR-MW79SK



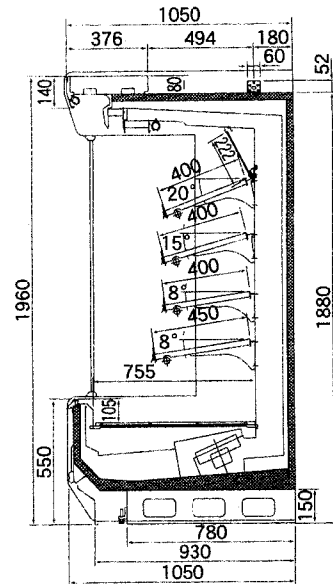
JR-MW79SK



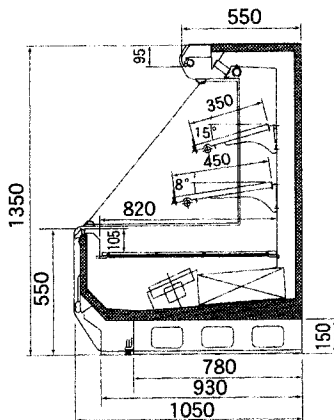
HR-MS75SK



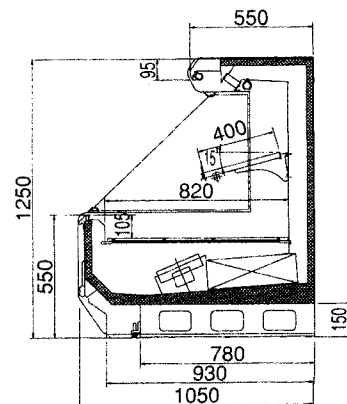
TA-ZS55MK



TN-ZS55BK

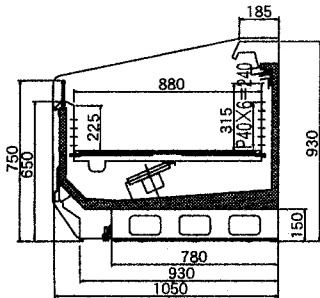


TP-ZS55AK

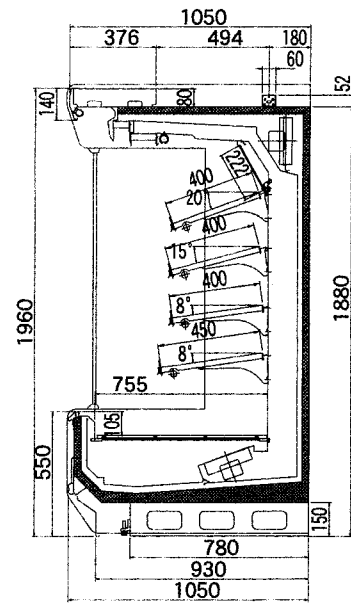


()内はRタイプの寸法です。

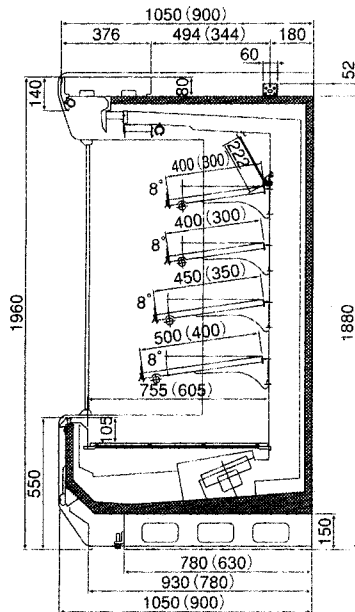
TK-ZS75SK
TK-MG75SK



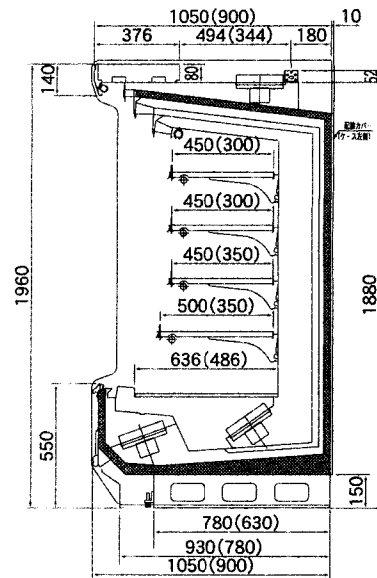
TA-ZR55MK



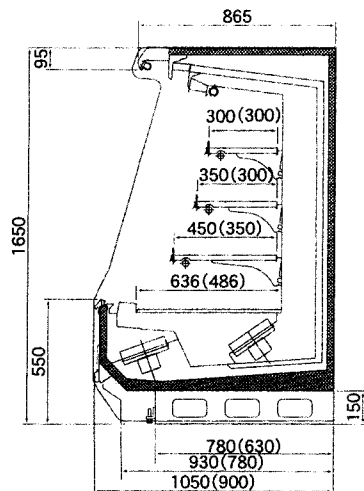
TA-LS55MK
RA-LS55MK



TA-FS55DK
RA-FS55DK

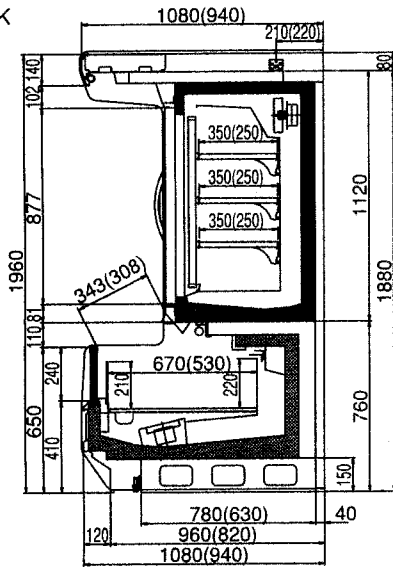


TE-FS55CK
RE-FS55CK

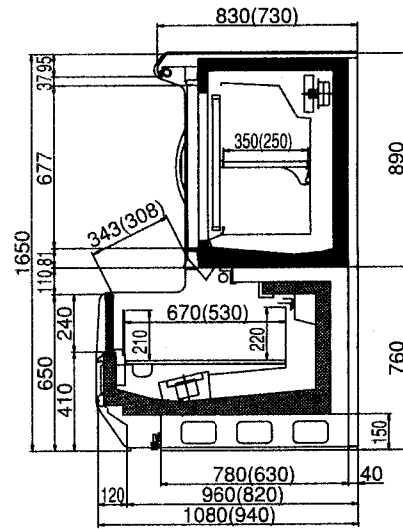


()内はRタイプの寸法です。

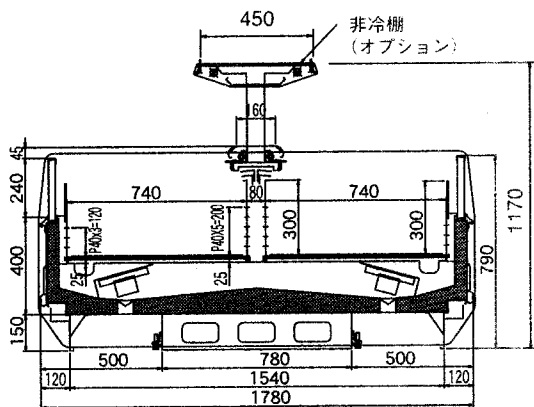
TA-JC65SK
RA-JC65SK



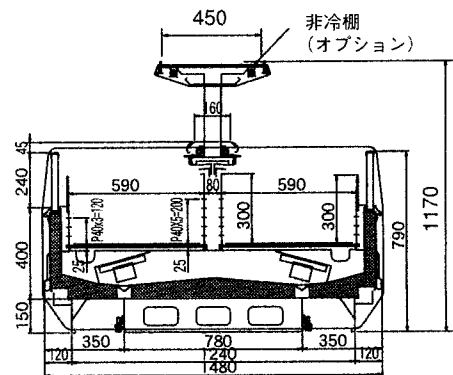
TE-JC65SK
RE-JC65SK



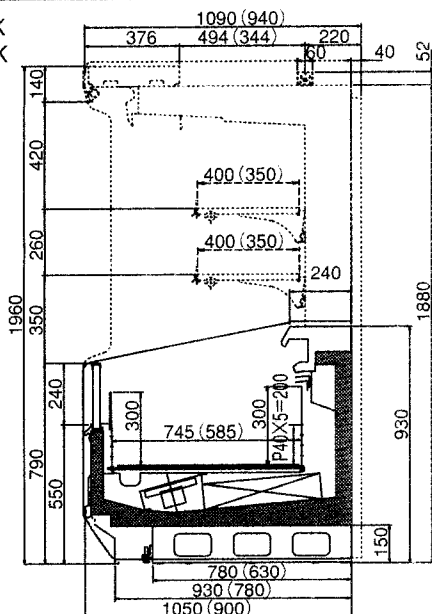
KR-JS79SK



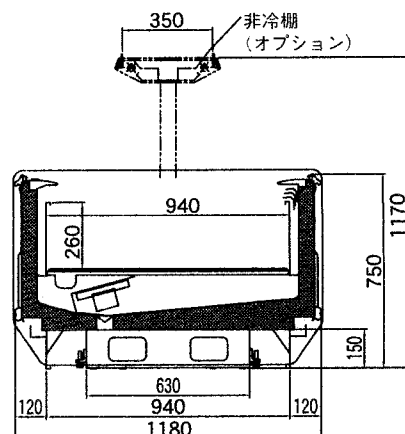
JR-JS79SK



TK-JS79SK/BK
RK-JS79SK/BK



HR-JS75SK



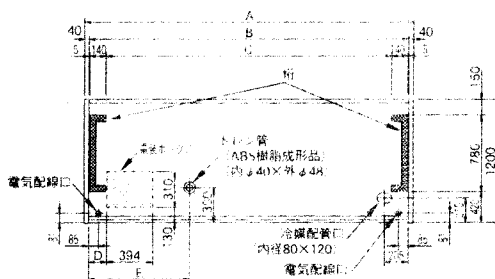
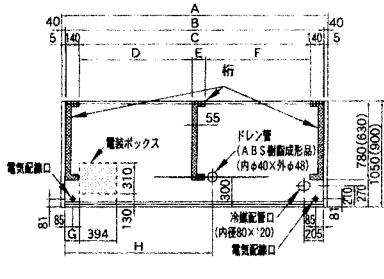
5 基本寸法図 (配管・配線・排水)

多段・セミ多段・ヒナ段・平形片面

TA・RA-PS,HS,MS,ZS,LS,FS
TE・TG・RE・RG-HS,MS,FS
TN・TP・RN・RP-HS,MS,ZS
TK・RK-MS,ZS

HK-MS

TK-RK-JS



()内はRタイプの寸法です。

()内はRタイプの寸法です。

●変化寸法表

| | A | B | C | D | E | F | G | H |
|-----|------|------|------|--------|-----|--------|-----|------|
| 4R | 1300 | 1220 | 930 | - | - | - | 440 | 350 |
| 6R | 1910 | 1830 | 1540 | - | - | - | 155 | 650 |
| 8R | 2520 | 2440 | 2150 | - | - | - | 155 | 650 |
| 9R | 2825 | 2745 | - | 1200 | 140 | 1115 | 155 | 1565 |
| 12R | 3740 | 3660 | - | 1657.5 | 140 | 1572.5 | 155 | 1565 |

●変化寸法表

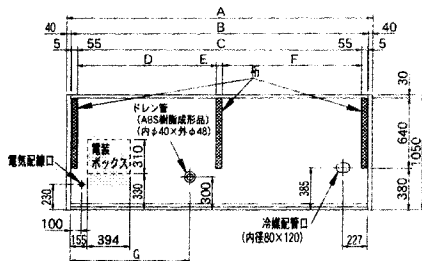
| | A | B | C | D | E |
|----|------|------|------|-----|-----|
| 6R | 1910 | 1830 | 1540 | 155 | 650 |
| 8R | 2520 | 2440 | 2150 | 155 | 650 |

●変化寸法表

| | A | B | C | D | E |
|----|------|------|------|-----|------|
| 6R | 1910 | 1830 | 1540 | 195 | 735 |
| 8R | 2520 | 2440 | 2150 | 195 | 1115 |

ボリュームアップ

TA-PV

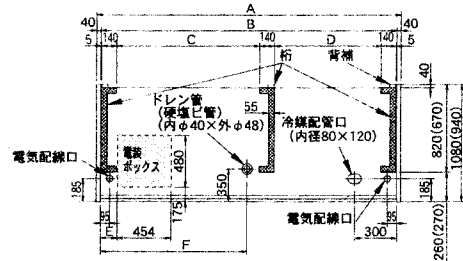


●変化寸法表

| | A | B | C | D | E | F | G |
|-----|------|------|------|--------|----|--------|------|
| 6R | 1910 | 1830 | 1710 | - | - | - | 650 |
| 8R | 2520 | 2440 | - | 1132.5 | 55 | 1132.5 | 650 |
| 12R | 3740 | 3660 | - | 1742.5 | 55 | 1742.5 | 1565 |

デュアル

TA・TE-JC
RA・RE-JC

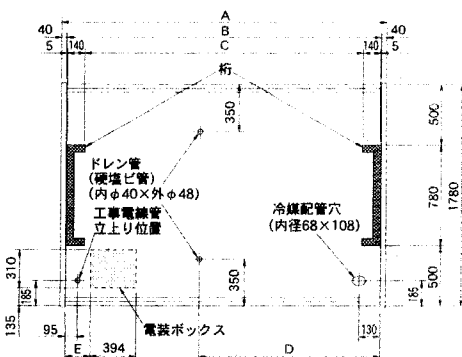


●変化寸法表

| | A | B | C | D | E | F |
|----|------|------|------|-----|-----|------|
| 6R | 1910 | 1830 | 805 | 595 | 200 | 810 |
| 8R | 2520 | 2440 | 1110 | 900 | 245 | 1115 |

平形両面

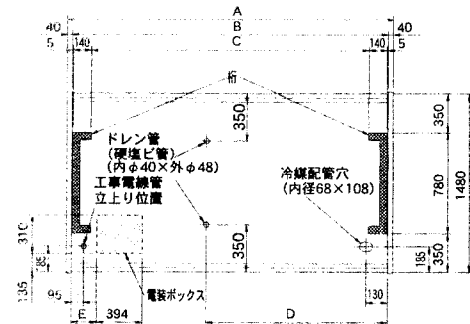
KR-MS,MW,JS



●変化寸法表

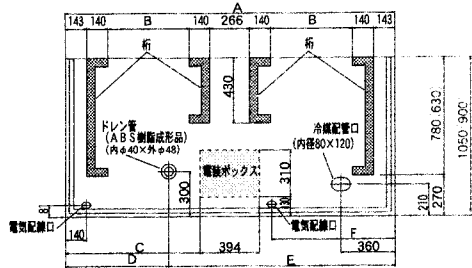
| | A | B | C | D | E |
|----|------|------|------|-------|-----|
| 5R | 1605 | 1525 | 1235 | 942.5 | 171 |
| 6R | 1910 | 1830 | 1540 | 1095 | 171 |
| 8R | 2520 | 2440 | 2150 | 1325 | 195 |

JR-MS,MW,JS



アラウンド

TA・TE・TG・RA・RE・RG・HS155AR

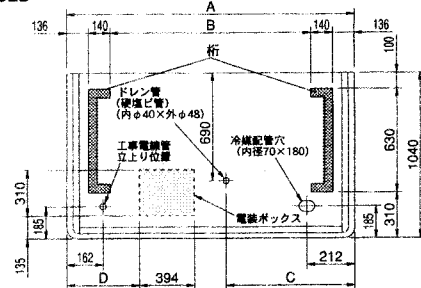


●変化寸法表

| | A | B | C | D | E | F |
|-------|------|-----|-----|-----|------|-----|
| TE・TG | 2200 | 544 | 903 | 690 | 1510 | 820 |
| RE・RG | 1900 | 394 | 753 | 585 | 1315 | 640 |

エンド

KR・JR・JS179ED

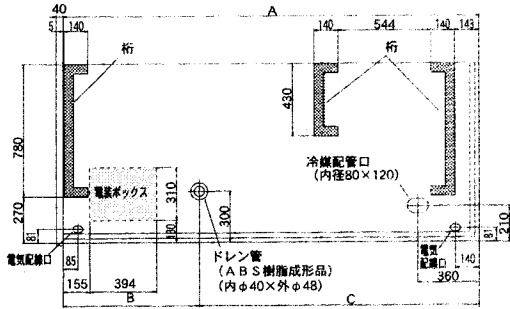


●変化寸法表

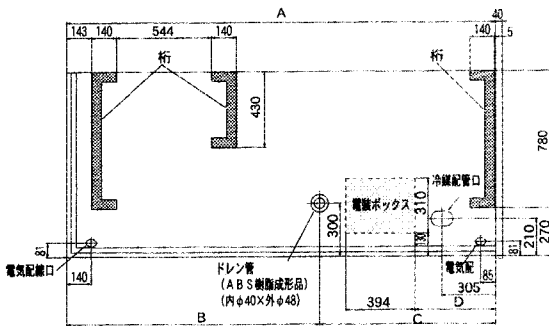
| | A | B | C | D |
|----|------|------|-----|-----|
| JR | 1480 | 928 | 457 | 425 |
| KR | 1780 | 1228 | 810 | 496 |

標準エンド

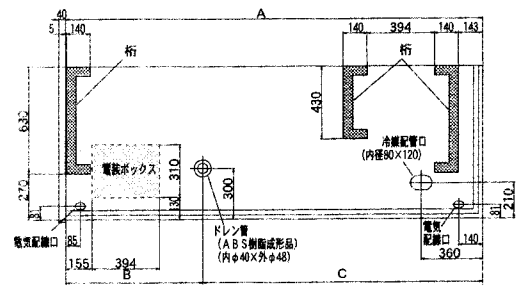
TA・TE・TG・HSME



TA・TE・TG・HSHE



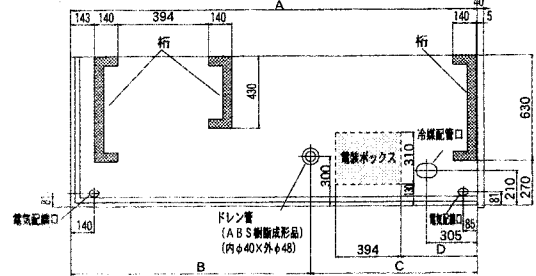
RA・RE・RG・HSME



●変化寸法表

| | A | B | C |
|----|------|-----|------|
| 6尺 | 1830 | 650 | 1180 |
| 8尺 | 2440 | 800 | 1640 |

RA・RE・RG・HSHE

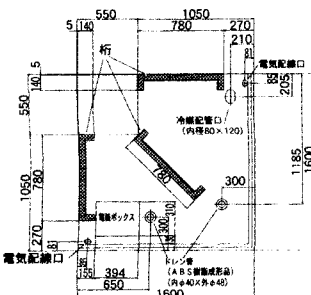


●変化寸法表

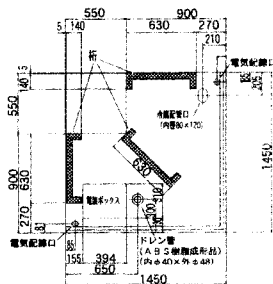
| | A | B | C | D |
|----|------|------|------|-----|
| 6尺 | 1830 | 1290 | 540 | 643 |
| 8尺 | 2440 | 1440 | 1000 | 458 |

標準外コーナー

TA-PS,HSSC

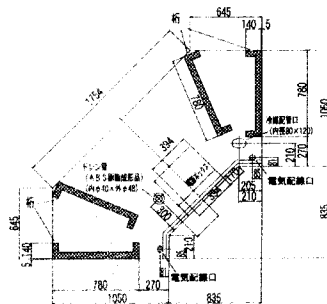


RA-PS,HSSC

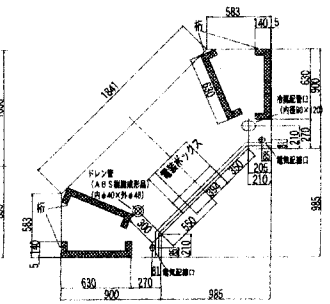


標準内コーナー

TA-PS,HSUC



RA-PS,HSUC



6 設置条件について

(1) 周囲の空気条件について

ショーケースの所要冷凍能力は、侵入外気熱量、輻射熱量、内部発熱量、壁面熱侵入量を加算したものです。オープンショーケースでは、その大部分がエアーカーテン即ち、開口部よりの侵入外気熱量となっています。従って、周囲の空気条件がショーケースの冷却性能に大きく影響を及ぼしますので次のような条件下でご使用下さい。

| 周囲条件 | |
|-----------|------------|
| 乾球温度 (DB) | 25℃ |
| 相対湿度 (RH) | 60% |
| 周囲風速 | 0.2m/sec以下 |

(参考)

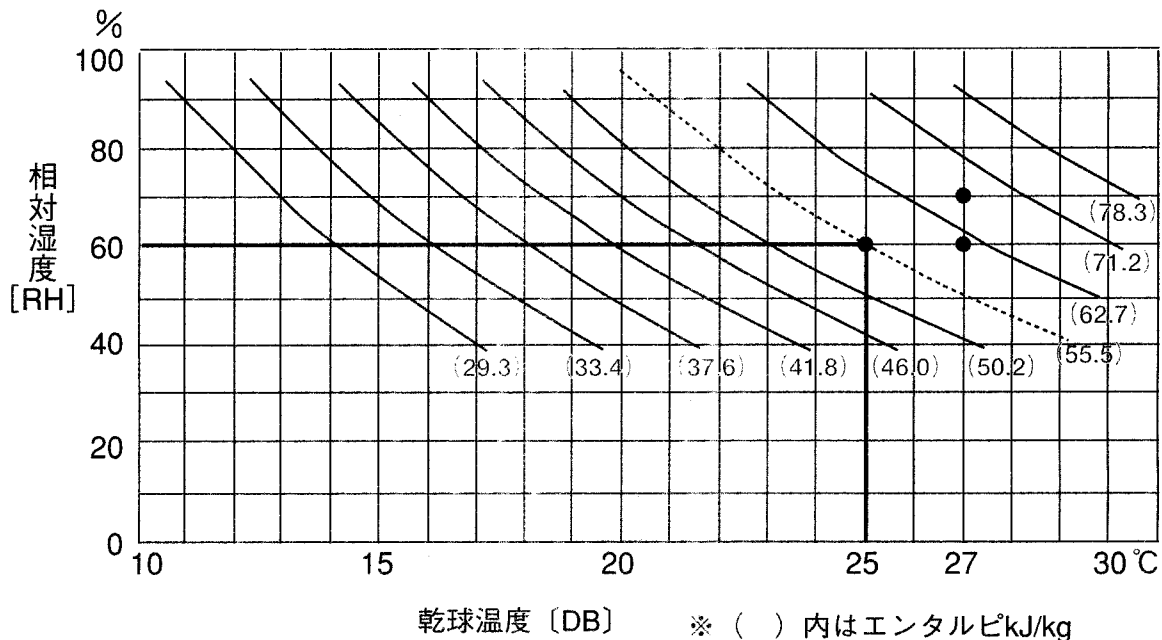
JISによるオープンショーケースの性能試験条件は

| 乾球温度 | 相対湿度 | 風速 |
|------|------|--------------|
| 25℃ | 60% | 0.2±0.1m/sec |

と定められています。(JIS B8611)

(2) 所要冷凍能力に影響を及ぼす外的要因

店内の温度、湿度の上昇は周囲空気の持っているエネルギー(エンタルピ)を大きくさせ、所要冷凍能力を増大させます。場合によっては露付、霜付に至ることもあります。



⚠ 注意

周囲風速の増大、陳列棚の取り外し、興行変更及び棚角度の急傾斜等はエアーカーテンが乱れ外気侵入量が増大し、性能に影響がでる場合がありますので、注意願います。



注1) ライブメイトKシリーズの所要冷凍能力は周囲条件が温度25℃、湿度60%、風速0.2m/sec以下と温度27℃、湿度70%、風速0.2m/sec以下の2条件で設定しています。ただし、アイスクリーム用のJタイプは温度27℃の場合、湿度は60%で設定しています。

(3) 多段オープンショーケースの棚構成と冷却性能

⚠ 棚を変更する時の注意

標準カタログ仕様の棚構成を変更する場合は下表のように所要冷凍能力及び庫内平均温度が変化しますのでご注意ください。本表は目安であり性能変化の程度は諸条件により異なります。

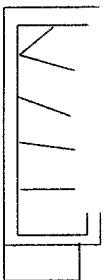
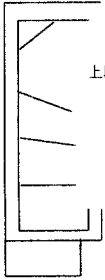
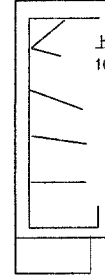


(1) 多段ケース

TA-MS855MK形の例 (周囲条件25℃、60%)

| 棚仕様 | 最上段棚 | | | |
|---------|-------|-----------|------------|--------------|
| | ① | — | ② | — |
| | 上段なし | 上段奥行△50mm | 上段奥行△100mm | 25°傾斜(ヒナ段仕様) |
| 所要冷凍能力 | +20% | +10% | +15% | +15% |
| 庫内平均温度* | +2.0℃ | +1.0℃ | +1.5℃ | +1.5℃ |

※棚を変更して、所要冷凍能力をアップしなかった場合の庫内平均温度

| 仕様 | 構成 | 所要冷凍能力 | 庫内平均温度* | | | | | | | | | | | | | | | |
|----------|---|-----------|----------|----|----|--------|-----|----|--------|-----|----|--------|----|----|--------|----|-----------|-------|
| 標準 |  <table border="1" data-bbox="494 896 813 1064"> <thead> <tr> <th>棚位置</th> <th>寸法</th> <th>角度</th> </tr> </thead> <tbody> <tr> <td>上段</td> <td>400 mm</td> <td>20°</td> </tr> <tr> <td>2段</td> <td>400 mm</td> <td>15°</td> </tr> <tr> <td>3段</td> <td>400 mm</td> <td>8°</td> </tr> <tr> <td>4段</td> <td>450 mm</td> <td>8°</td> </tr> </tbody> </table> | 棚位置 | 寸法 | 角度 | 上段 | 400 mm | 20° | 2段 | 400 mm | 15° | 3段 | 400 mm | 8° | 4段 | 450 mm | 8° | 2.35 (kW) | 0 (℃) |
| 棚位置 | 寸法 | 角度 | | | | | | | | | | | | | | | | |
| 上段 | 400 mm | 20° | | | | | | | | | | | | | | | | |
| 2段 | 400 mm | 15° | | | | | | | | | | | | | | | | |
| 3段 | 400 mm | 8° | | | | | | | | | | | | | | | | |
| 4段 | 450 mm | 8° | | | | | | | | | | | | | | | | |
| ① 上一段除去 |  <table border="1" data-bbox="494 1276 813 1444"> <thead> <tr> <th>棚位置</th> <th>寸法</th> <th>角度</th> </tr> </thead> <tbody> <tr> <td>上段</td> <td>除去</td> <td>—</td> </tr> <tr> <td>2段</td> <td>400 mm</td> <td>15°</td> </tr> <tr> <td>3段</td> <td>400 mm</td> <td>8°</td> </tr> <tr> <td>4段</td> <td>450 mm</td> <td>8°</td> </tr> </tbody> </table> | 棚位置 | 寸法 | 角度 | 上段 | 除去 | — | 2段 | 400 mm | 15° | 3段 | 400 mm | 8° | 4段 | 450 mm | 8° | 2.82 (kW) | 0 (℃) |
| | | 棚位置 | 寸法 | 角度 | | | | | | | | | | | | | | |
| 上段 | 除去 | — | | | | | | | | | | | | | | | | |
| 2段 | 400 mm | 15° | | | | | | | | | | | | | | | | |
| 3段 | 400 mm | 8° | | | | | | | | | | | | | | | | |
| 4段 | 450 mm | 8° | | | | | | | | | | | | | | | | |
| | | 2.35 (kW) | +2 (℃) | | | | | | | | | | | | | | | |
| ② 上段奥行変更 |  <table border="1" data-bbox="494 1646 813 1814"> <thead> <tr> <th>棚位置</th> <th>寸法</th> <th>角度</th> </tr> </thead> <tbody> <tr> <td>上段</td> <td>300 mm</td> <td>20°</td> </tr> <tr> <td>2段</td> <td>400 mm</td> <td>15°</td> </tr> <tr> <td>3段</td> <td>400 mm</td> <td>8°</td> </tr> <tr> <td>4段</td> <td>450 mm</td> <td>8°</td> </tr> </tbody> </table> | 棚位置 | 寸法 | 角度 | 上段 | 300 mm | 20° | 2段 | 400 mm | 15° | 3段 | 400 mm | 8° | 4段 | 450 mm | 8° | 2.70 (kW) | 0 (℃) |
| | | 棚位置 | 寸法 | 角度 | | | | | | | | | | | | | | |
| 上段 | 300 mm | 20° | | | | | | | | | | | | | | | | |
| 2段 | 400 mm | 15° | | | | | | | | | | | | | | | | |
| 3段 | 400 mm | 8° | | | | | | | | | | | | | | | | |
| 4段 | 450 mm | 8° | | | | | | | | | | | | | | | | |
| | | 2.35 (kW) | +1.5 (℃) | | | | | | | | | | | | | | | |

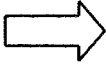
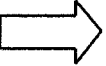
⚠ 低温ショーケースについての注意

冷凍多段 (TA・RA-FS)、冷凍セミ多段 (TE・RE-FS)
 およびチルド (TA・RA-LS) については棚の変更はできません。
 性能を維持するためにはカタログ掲載の標準の棚位置でご使用ください。



7 冷凍機の選定について

1. 冷凍機の選定のしかた

| | | | | | | | |
|--|---|------------------|---|-----|-------------|---|-----|
| <p>① ショーケースの所要冷凍能力を算出して下さい。</p> <p>● 棚を変更する場合 </p> <p>● 安全率を考慮して下さい </p> | <p>・ショーケースの所要冷凍能力は、ショーケース総合カタログまたはテクニカルマニュアル総合編（本誌）の仕様一覧表に25℃60%および27℃70%（アイスの場合は27℃60%）の2段表示をしていますので、周囲条件に合わせて算出して下さい。</p> <p>・オープンショーケースは標準棚セット位置から上の1段を減らしたり、奥行きを小さくする場合等は、所要冷凍能力が大きくなりますので、28（ページ）の多段オープンショーケースの棚構成と冷却性能を参考に補正をして下さい。</p> <p>・ショーケースの所要冷凍能力に下記の安全率を考慮して冷凍機選定用のショーケース冷凍能力を算出します。</p> <p>●安全率（目安）</p> <table border="1" data-bbox="667 658 1251 743"> <tr> <td>青果、日配、精肉・鮮魚、高鮮度用</td> <td>⇒</td> <td>15%</td> </tr> <tr> <td>チルド、冷食・アイス用</td> <td>⇒</td> <td>30%</td> </tr> </table> <p>※安全率：通常考えられる環境変化（日射、周囲風速、商品陳列、搬入扉及び入口扉開閉、プルダウン特性）による負荷の余裕を見込むものです。</p> | 青果、日配、精肉・鮮魚、高鮮度用 | ⇒ | 15% | チルド、冷食・アイス用 | ⇒ | 30% |
| 青果、日配、精肉・鮮魚、高鮮度用 | ⇒ | 15% | | | | | |
| チルド、冷食・アイス用 | ⇒ | 30% | | | | | |
| <p>② 蒸発温度毎にショーケースをグルーピングして下さい。</p> | <p>・同一蒸発温度でも機種によってはグルーピングを分ける必要がありますので（30ページ）の冷凍機選定上の注意を参照下さい。</p> | | | | | | |
| <p>③ 冷凍機を選定して下さい。</p> | <p>・冷凍機の配管長別能力表から、冷凍機を選定して下さい。冷凍機の配管長別能力はテクニカルマニュアル総合編（本誌）の冷凍機配管長別冷凍能力表または三菱電機冷熱ハンドブック産業冷熱編に掲載されています。</p> <div style="border: 2px solid black; padding: 5px; text-align: center;"> <p>冷凍機は "ショーケースの冷凍能力×安全率 ≤ 冷凍機の冷凍能力" となるように選定して下さい。</p> </div> | | | | | | |

2. 選定例

条件

- ショーケース

| | | | |
|----|----------|------------|----|
| 青果 | (ET-10℃) | TA-PS855KK | 2台 |
| 日配 | (/) | TA-HS855DK | 3台 |
| 精肉 | (/) | TA-MS855MK | 2台 |
| 鮮魚 | (/) | TA-MS655MK | 2台 |
| 冷食 | (ET-40℃) | TA-FS855DK | 1台 |
- 店内条件 25℃・60%
- 棚 標準仕様
- 冷凍機 スクロール一体空冷形冷凍機 [ET-10℃] [ET-40℃]
- 配管長 50m 50Hz
- 電源 三相200V
- 冷媒 R-22

(1) ショーケースをグルーピングし、各グループ毎に所要冷凍能力を算出する。

| | | | |
|-------|------------|--------------------|-----------|
| グループ1 | TA-PS855KK | 1.40 × 2 = 2.80 KW | |
| | TA-HS855DK | 1.50 × 3 = 4.50 KW | 計 7.30 KW |
| グループ2 | TA-MS855MK | 2.35 × 2 = 4.70 KW | |
| | TA-MS655MK | 1.76 × 2 = 3.52 KW | 計 8.22 KW |
| グループ3 | TA-FS855DK | 3.06 × 1 = 3.06 KW | 計 3.06 KW |

(2) 安全率を考慮した冷凍機選定用のショーケース冷凍能力を求める。

| グループ | ショーケース能力 | 安全率 | ショーケース冷凍能力 |
|-------|----------|----------|------------|
| グループ1 | 7.30 KW | × 1.15 = | 8.40 KW |
| グループ2 | 8.22 KW | × 1.15 = | 9.45 KW |
| グループ3 | 3.06 KW | × 1.30 = | 3.98 KW |

(3) 冷凍機配管長別冷凍能力表で冷凍機を選定する。

※“ショーケースの冷凍能力×安全率 ≦ 冷凍機の冷凍能力”となるように選定して下さい。

| グループ | ショーケース能力 (A) | 配管長別冷凍能力(B) | 冷凍機選定条件 | 選定した冷凍機 |
|-------|--------------|-------------|----------------------------|-----------|
| グループ1 | 8.40KW | 8.59KW | ET-10℃ R-22 50Hz 配管長50m | ERA-E37A |
| グループ2 | 9.45KW | 10.4KW | ET-10℃ R-22 50Hz 配管長50m | ERA-E45A |
| グループ3 | 3.98KW | 4.03KW | ET-40℃ R-22 50Hz 配管長50m | ERA-UB55A |

3. 冷凍機選定上の注意

(1) 同一蒸発温度でグルーピングが異なる場合の冷凍機を選定は、下表1に従って下さい。

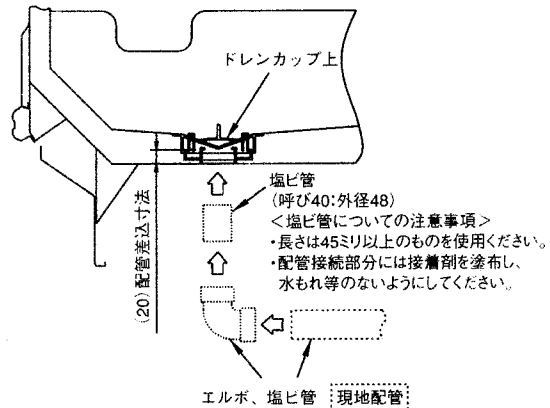
| 蒸発温度 | 用途 | 機種 | 標準選定 | やむをえず1台の冷凍機で運転する場合 |
|------|--------|--|--|--|
| -10℃ | 青果 | TA/RA-PS TA-PV | ◎青果は青果用冷凍機で日配は日配用冷凍機で選定して下さい。 尚、青果と日配を同一冷凍機で選定されても結構です。 | <div style="border: 1px solid black; padding: 5px; margin-bottom: 5px;"> 青果、日配、精肉・鮮魚、高鮮度を1台の冷凍機で運転する場合は、以下の条件を守って下さい。 </div> ① マルチタイプのコンデンシングユニットを使うこと。 ② 冷凍機の余裕率が、120%以上の余裕があること。 ③ 青果/日配用の所要冷凍能力の合算値が全体の50%未満のこと。 ④ サーモの設定を各用途毎に、正しく設定すること。 |
| | 日配 | TA/RA-HS TE/TG-HS RE/RG-HS TN/TP-HS RN/RP-HS | | |
| | 精肉・鮮魚 | TA/RA-MS TE/TG-MS RE/RG-MS TN/TP-MS RN/RP-MS | ◎専用冷凍機としてください。 | |
| | 高鮮度 | TA-ZS TK-ZS | ◎専用冷凍機としてください。 | |
| | 精肉・鮮魚 | TK/RK-MS TK-MG HK/HR-MS JR/KR-MS JR/KR-MW | ◎平形ケースは平形専用の冷凍機を選定して下さい。 | |
| -17℃ | 高鮮度 | TA-ZR TN/TP-ZS | ◎専用冷凍機として下さい。 | ◎専用冷凍機として下さい。 |
| -30℃ | チルド | TA/RA-LS | ◎専用冷凍機として下さい。 | ◎専用冷凍機として下さい。 |
| -40℃ | 冷食 | TA/RA-FS TE/RE-FS | ◎専用冷凍機として下さい。 | <div style="border: 1px solid black; padding: 5px; margin-bottom: 5px;"> 冷食、アイスを1台の冷凍機で運転する場合は、以下の条件を守って下さい。 </div> ① マルチタイプのコンデンシングユニットを使うこと。 ② FSタイプの所要冷凍能力の合算値が全体の40%未満のこと。 |
| | 冷食・アイス | TK/RK-JS HR-JS JR/KR-JS TA/RA-JC TE/RE-JC | ◎専用冷凍機として下さい。 | |

8 ドレン配管、冷媒配管工事の注意事項について

ドレン配管工事の注意事項

1. 一般ケースについて (冷凍多段・セミ多段ケース、平形両面 (全般)・平形片面 (冷凍) を除く)

- ・ケース底面にドレン配管接続口がありますが、底面は平面となっています。
一般的にはケース中央寄りの左側に接続口があります。
- ・ドレンカップ上 (黒色の部品) がケースに正しくセットされてい 않으면、ドレントラップ機能が使えません。取付方法に注意してドレンカップ上をセットして下さい。



⚠️ 注意 ドレントラップについての注意事項

ケース本体にはドレントラップ機能がついています。
外付けドレントラップは設けないでください。
ダブルでトラップを設けますとトラップ間に空気が閉じ込められ、水が流れない又は流れにくくなり、水あふれ (水漏れ) の原因となります。

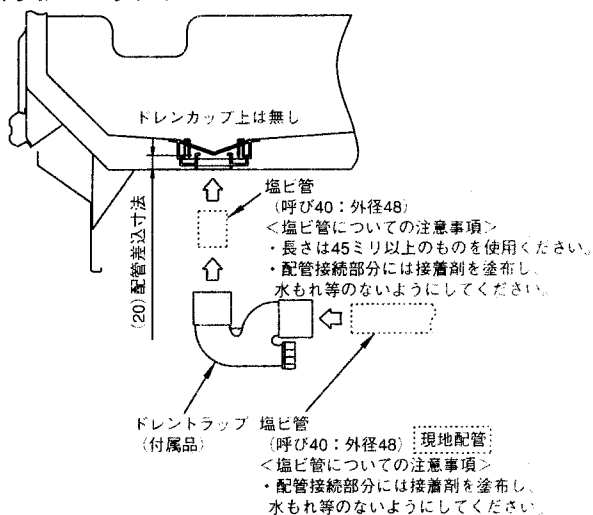


・接続用の塩ビ管、エルボ等の配管はケース本体には付属されていませんので、現地で用意してください。

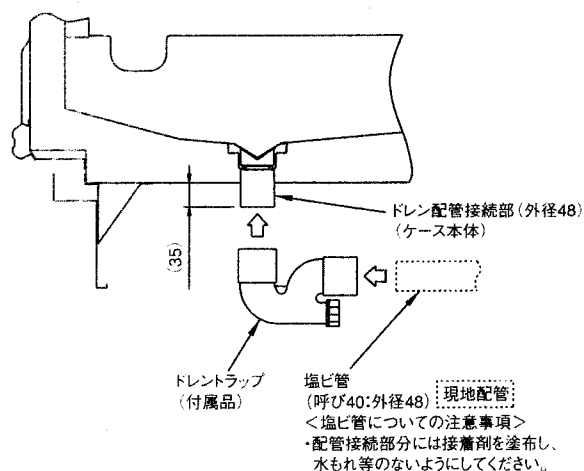
2. 冷凍多段・セミ多段ケース、平形両面 (全般)・平形片面 (冷凍) について

- ・冷凍多段、セミ多段は上記の一般ケース同様に底面は平面となっています。
平形ケースはケース底面にドレン配管接続部があり、底面から約35ミリ塩ビ管が出ています。
- ・ケース本体にはドレントラップ機能はありませんので、必ず外付けドレントラップを設けてください。ドレントラップ部品はケースの付属品として付いています。
- ・冷凍多段、セミ多段にはドレンカップ上 (黒色の部品) はついていません。
取り付けますとドレンカップ部分が凍結し、水あふれ (水漏れ) の原因となる場合があります。

1. 冷凍多段・セミ多段ケースのドレン配管



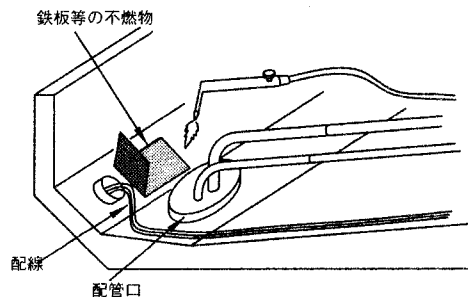
2. 平形両面 (全般)・平形片面 (冷凍) のドレン配管



3. デュアルケースは付属のドレンホースでトラップ機能を設けます。

冷媒配管工事 (ショーケース内ロー付時) の注意事項

- ・ケース本体の配管を無理に曲げたり、引張ったりしないでください。
ガス漏れの原因となる場合があります。
- ・配線等の可燃物が近くにある場合、ロー付時は鉄板等の不燃物で遮へい (保護) しながら行ってください。
- ・配管口は不燃物ではありませんので、配管接続位置は配管口から離れたところで行ってください。やむを得ず、配管口付近で配管接続をする場合は鉄板等の不燃物で遮へい (保護) を行うか、遮へい出来ない場合は十分に注意しながら作業を行ってください。

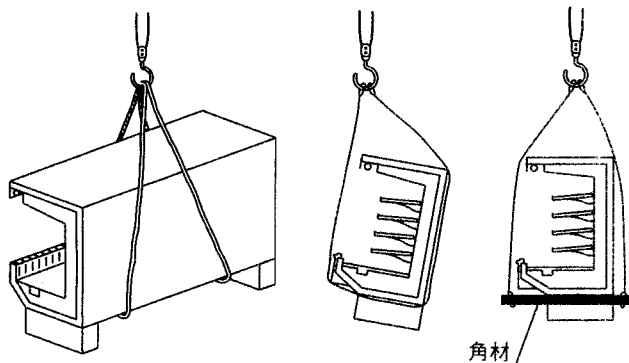


9 ケースの搬入・連結について(連結手順)

ケース吊り下げ時のお願い

クレーン、レッカーでの吊り下げは下図のように帯ロープで吊り下げてください。

ケースを後側に若干傾けたり、ケース底面に木材等の角材(丈夫ですべりにくいもの)を入れて吊り下げますと意匠面の変形やキズがつきにくくなります。

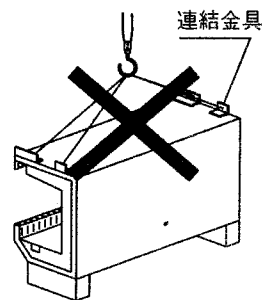


■ケース吊り下げ時の禁止事項

ケース天井の金具は吊り下げ用ではありません。
連結金具でケースを吊り下げないでください。

■ケース吊り下げ時のご注意

吊りロープが意匠面に接触しますと変形するおそれがあります。
必要に応じて意匠の取りはずし、または保護をしてください。



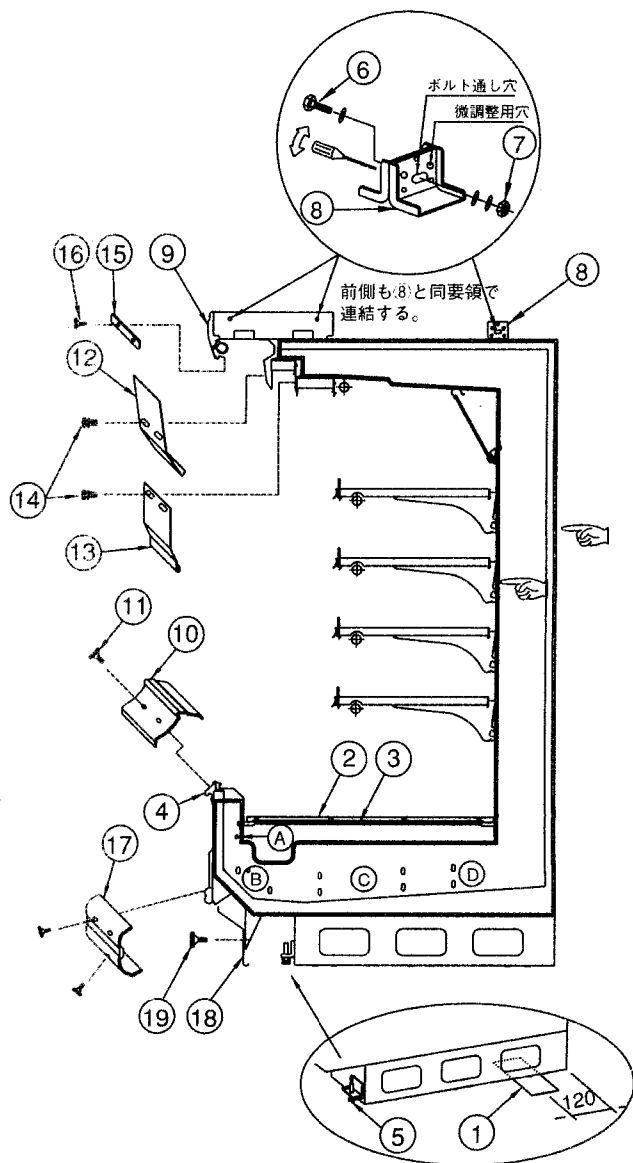
(1) 多段形一般

連結のしかた

【ご注意】

連結する前に付属のシールテープをどちらかのケース端面に図中の太線(※印)のように切れ目なく貼ってください。

1. ケース後部に付属の敷板①を敷き、連結する2台のケースを1枚の敷板①の上に乗せます。
2. 連結するそれぞれのケースのスノコ②、スノコ受け③を外してください。
3. 両方のケースを引寄せ、水準器などを用いて水平を出しながら手摺④が合うようにアジャストボルト⑤で調節してください。ケースとケースは十分密着するよう据付けてください。
4. 薄形ケース(ケース奥行900)は、六角ボルト(M8×30)⑥、及びナット⑦を用いて連結穴④⑧⑨に通してケースを連結してください。
5. 標準ケース(ケース奥行1,050)は、連結穴④⑧⑨⑩の3~4箇所を使用して連結してください。
6. 連結金具⑧の微調整用穴を用いて前後上下のずれを修正しながら、六角ボルト(M8×30)⑥、ナット⑦で連結金具を固定してください。
前面の取付板(蛍光灯)も同様の要領にて蛍光灯カバー⑨が合うように1箇所または必要に応じて、2ヶ所固定してください。
7. 継ぎ板(手摺)⑩は既に固定してある丸皿ネジ4×12⑪を外し継ぎ板をケース間にかぶせて再び固定してください。
8. 継ぎ板(整流板)⑫⑬は付属のナイロンリベット⑭を使用して固定してください。
9. 継ぎ板(蛍カバー)⑮は付属のタッピングネジ4×10⑯を使用して固定してください。
10. 継ぎ板(キャリアガード)⑰は既に固定してある丸皿ネジ4×12を外し、再び固定してください。
11. 点検蓋⑱は既に固定してあるツマミネジ⑲を外して再び固定してください。



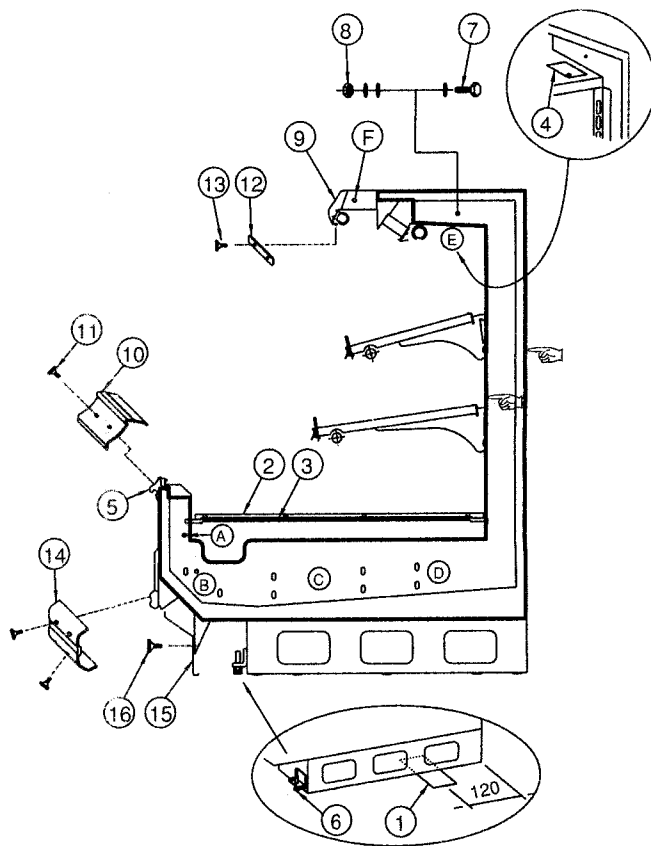
(2) セミ多段・ヒナ段形一般

連結のしかた

【ご注意】

連結する前に付属のシールテープをどちらかのケース端面に
 図中の太線(※印)のように切れ目なく貼ってください。

- 1、ケース後部に付属の敷板①を敷き、連結する2台のケースを1枚の敷板①の上に載せます。
- 2、連結するそれぞれのケースのスノコ②、スノコ受け③及びE部の連結用の蓋④を外してください。鏡の支え板があるため蓋④が外れない場合は支え板を一時的に外してください。
- 3、両方のケースを引寄せて、水準器などを用いて水平を出しながら手摺⑤が合うようにアジャストボルト⑥で調節してください。ケースとケースは十分密着するよう据付けてください。
- 4、薄形ケース(ケース奥行900)は、六角ボルト(M8×30)⑦、及びナット⑧を用いて連結穴④⑤⑥に通してケースを連結してください。
- 5、標準ケース(ケース奥行1,050)は、連結穴④⑤⑥⑦の3~4箇所を使用して連結してください。
- 6、ケース上部の前後上下のずれを修正しながら、六角ボルト(M8×25)⑦、ナット⑧でケース上部連結用穴Eを固定してください。必要に応じて蛍光灯カバー⑨を外し、取付板(蛍カバー)連結用穴Fを固定してください。
- 7、継ぎ板(手摺)⑩は既に固定してある丸皿ネジ4×12⑪を外し継ぎ板をケース間にかぶせて再び固定してください。
- 8、継ぎ板(蛍カバー)⑫は付属のタッピングネジ4×10⑬を使用して固定してください。
- 9、継ぎ板(キャリアガード)⑭は既に固定してある丸皿ネジ4×12を外し、再び固定してください。
- 10、点検蓋⑮は既に固定してあるツマミネジ⑯を外して再び固定してください。



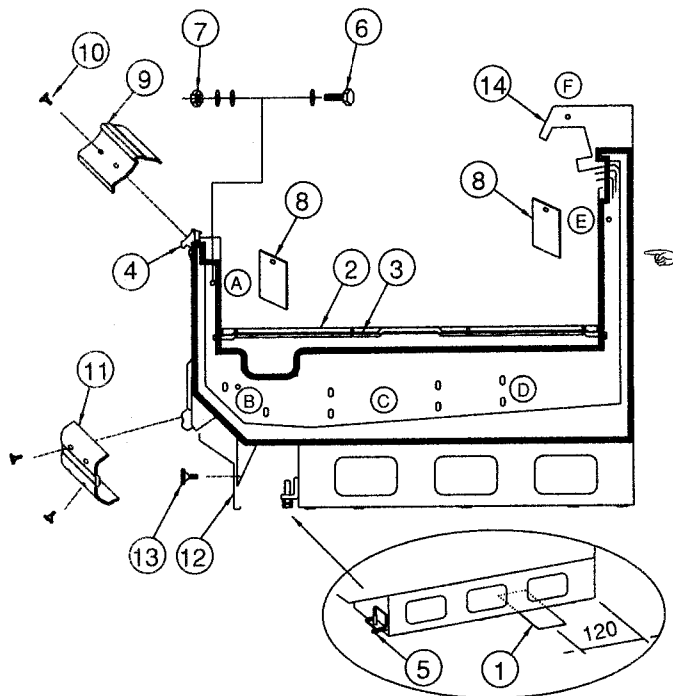
(3) 片面平形一般

連結のしかた

【ご注意】

連結する前に付属のシールテープをどちらかのケース端面に図中の太線(☞印)のように切れ目なく貼ってください。

1. ケース後部に付属の敷板①を敷き、連結する2台のケースを1枚の敷板①の上に載せます。
2. 連結するそれぞれのケースのスノコ②、スノコ受け③を外してください。
3. 両方のケースを引寄せて、水準器などを用いて水平を出しながら手摺④が合うようにアジャストボルト⑤で調節してください。ケースとケースは十分密着するよう据付けてください。
4. 薄形ケース(ケース奥行900)は、六角ボルト(M8×30)⑥、及びナット⑦を用いて連結穴A・B・C・Eに通してケースを連結してください。標準ケース(ケース奥行1,050)は、連結穴A・B・C・D・Eを使用して連結してください。
A、E部は連結用の蓋⑧を外してソケットレンチで固定します。必要に応じてカウンタ(前)⑭をはずし、取付板(カウンタ)Fを固定してください。
5. 継ぎ板(手摺)⑨は既け定ノ固定してある丸皿ネジ4×12⑩を外し継ぎ板をケース間にかぶせて再び固定してください。
6. 継ぎ板(キャリアガード)⑪は既に固定してある丸皿ネジ4×12を外し、再び固定してください。
点検蓋⑫は既に固定してあるツマミネジ⑬を外して再び固定してください。



(4) 両面平形一般 (KR.JR-MW)

連結のしかた

【ご注意】

連結する前に付属のシールテープをどちらかのケース端面に図中の太線(※印)のように切れ目なく貼ってください。

1. 連結するそれぞれのケースのスノコ①、スノコ受け②を外してください。
2. 手摺③が合うようにアジャストボルト④で調整してください。
(付属の敷板を使用しますと床を傷つけません。)
3. 六角ボルト⑤、ナット⑥を用いて連結穴(A)~(E)に通してケースを固定してください。

①③⑤は蓋⑦を外してソケットレンチで固定します。

4. ガラス周りを連結する(点線内を参照ください。)ために継ぎ板⑧を外します。

5. 塞ぎ金具⑩2個を付属の両面テープでくっつけます。

6. くっつけた塞ぎ金具⑩を、ガラス枠のスキマ(円内参照)に差し込みます。

このとき、下図のように塞ぎ金具⑩の中心と連結スキマの中心を合わせてください。

連結ボルト一式

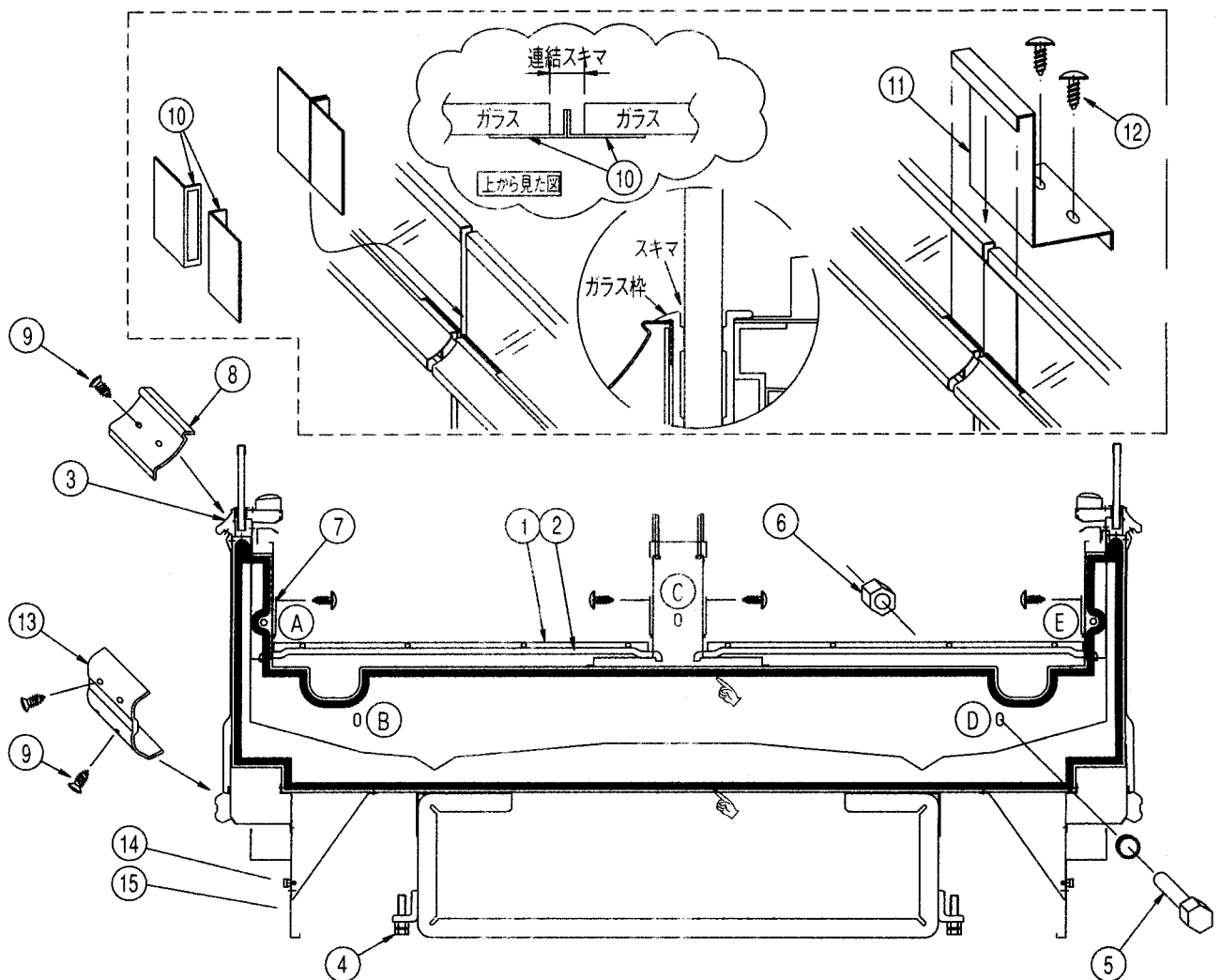
①③⑤⑥M8X30,5本

7. 連結金具⑪の両端と塞ぎ金具⑩の両端が揃うように、連結金具⑪を上からかぶせて、タッピングネジ4X10⑫で案内板に固定します。

8. ガラス周りの連結が終わりましたら、継ぎ板⑧をかぶせて丸皿ネジ4X12⑨で再び固定してください。

9. 継ぎ板⑧は既に固定してある丸皿ネジ4X12⑨を外して継ぎ板をかぶせて再び固定してください。

10. 最後に配管、配線工事が終了しましたら、既に固定してあるツマミネジ⑭を外して、点検蓋⑮を固定してください。

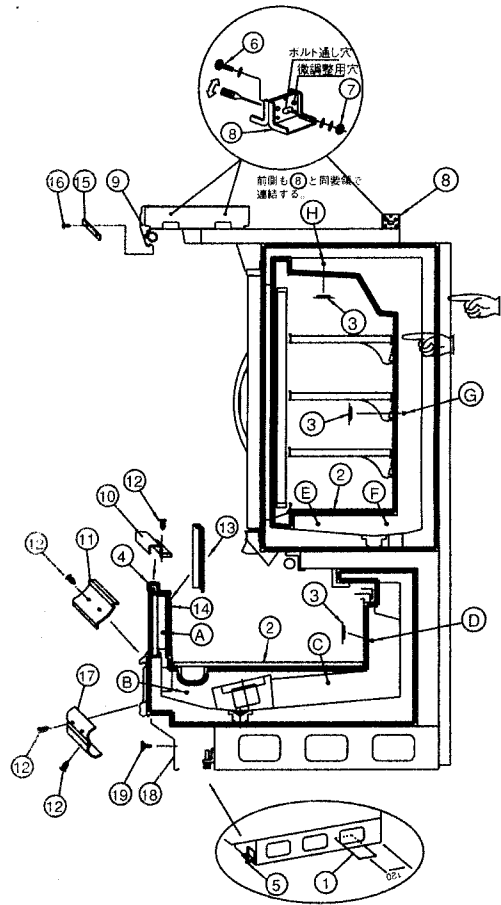


(5) デュアルタイプ (TA,RA-JC)

連結のしかた

【ご注意】
 連結する前に付属のシールテープをどちらかのケース端面に図中の太線(☞印)のように切れ目なく貼ってください。

1. ケース後部に付属の敷板①を敷き、連結する2台のケースを1枚の敷板①の上に載せます。
2. 連結するそれぞれのケースのスノコ②を外して下さい。
3. 両方のケースを引寄せ、手摺④が合うようにアジャストボルト⑤で調節してください。ケースとケースは十分密着するよう据付けてください。
4. 六角ボルト(M8×30)⑥、ナット⑦を用いて連結用穴A~Hに通してケースを固定してください。
 穴A~Hの連結穴の固定は補強カバー⑬、仕切ガラス⑭を外してください。D・G・F部は蓋③を外してソケットレンチで固定します。連結後、仕切ガラス⑭を差込み、補強カバー⑬を元の状態と同じように上方より差込んでください。
5. 連結金具⑧の微調節用穴を用いて前後上下のずれを修正しながら、六角ボルト(M8×30)⑥、ナット⑦で連結金具を固定してください。前側の取付板(蛍光灯)も同様の要領にて蛍光灯カバー⑨が合うように1箇所または必要に応じ、2箇所固定してください。
6. 継ぎ板⑩⑪は付属の丸皿ネジ4×12⑫で固定してください。
7. 継ぎ板(蛍カバー)⑮は付属のタッピングネジ4×10⑯を使用して固定してください。
8. 継ぎ板(キャリアガード)⑰は既に固定してある丸皿ネジ4×12⑫を外し、再び固定してください。
9. 点検蓋⑱の固定は既に固定してあるツマミネジ⑲を外して再び固定してください。

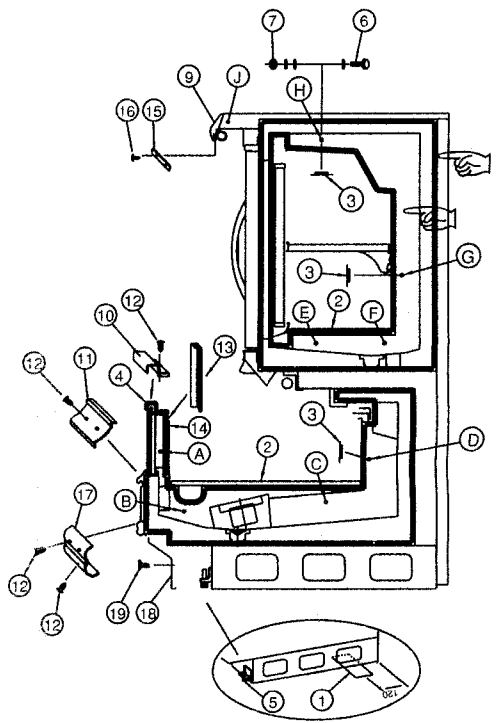


(6) デュアルタイプ (TE,RE-JC)

連結のしかた

【ご注意】
 連結する前に付属のシールテープをどちらかのケース端面に図中の太線(☞印)のように切れ目なく貼ってください。

1. ケース後部に付属の敷板①を敷き、連結する2台のケースを1枚の敷板①の上に載せます。
2. 連結するそれぞれのケースのスノコ②を外して下さい。
3. 両方のケースを引寄せ、手摺④が合うようにアジャストボルト⑤で調節してください。ケースとケースは十分密着するよう据付けてください。
4. 六角ボルト(M8×30)⑥、ナット⑦を用いて連結用穴A~Hに通してケースを固定してください。(A)の連結穴の固定は補強カバー⑬、仕切ガラス⑭を外してください。D・G・H部は蓋③を外してソケットレンチで固定します。連結後、仕切ガラス⑭を差込み、補強カバー⑬を元の状態と同じように上方より差込んでください。
5. ケース上部の前後上下のずれを修正しながら、六角ボルト(M8×30)⑥、ナット⑦でケース上部連結用穴(H)を固定してください。必要に応じて蛍光灯カバー⑨を外し、取付板(蛍カバー)連結用穴①を固定してください。
6. 継ぎ板⑩⑪は付属の丸皿ネジ4×12⑫で固定してください。
7. 継ぎ板(蛍カバー)⑮は付属のタッピングネジ4×10⑯を使用して固定してください。
8. 継ぎ板(キャリアガード)⑰は既に固定してある丸皿ネジ4×12⑫を外し、再び固定してください。
9. 点検蓋⑱の固定は既に固定してあるツマミネジ⑲を外して再び固定してください。

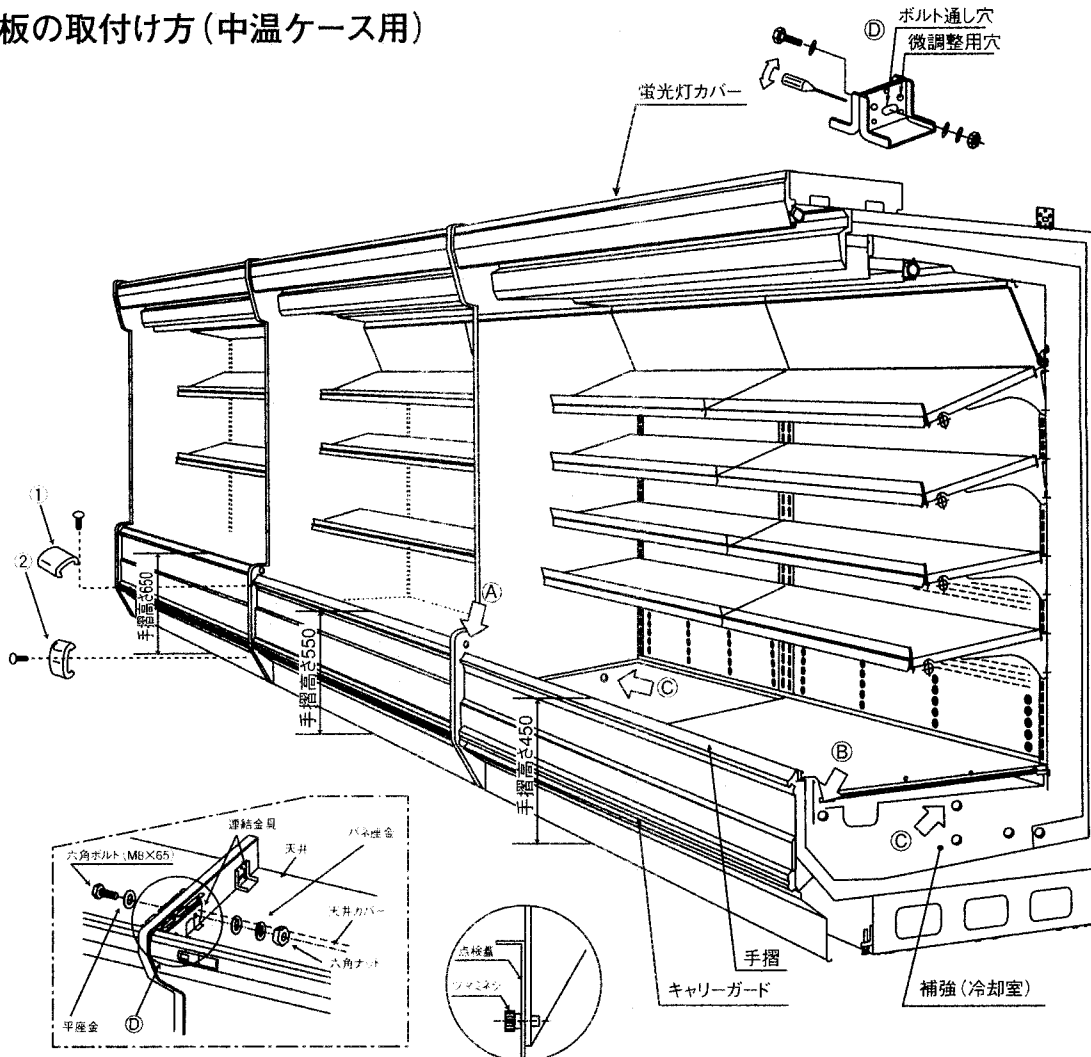


10 共通側板の取付けについて

●工場出荷は原則として下記の状態で出荷されます。

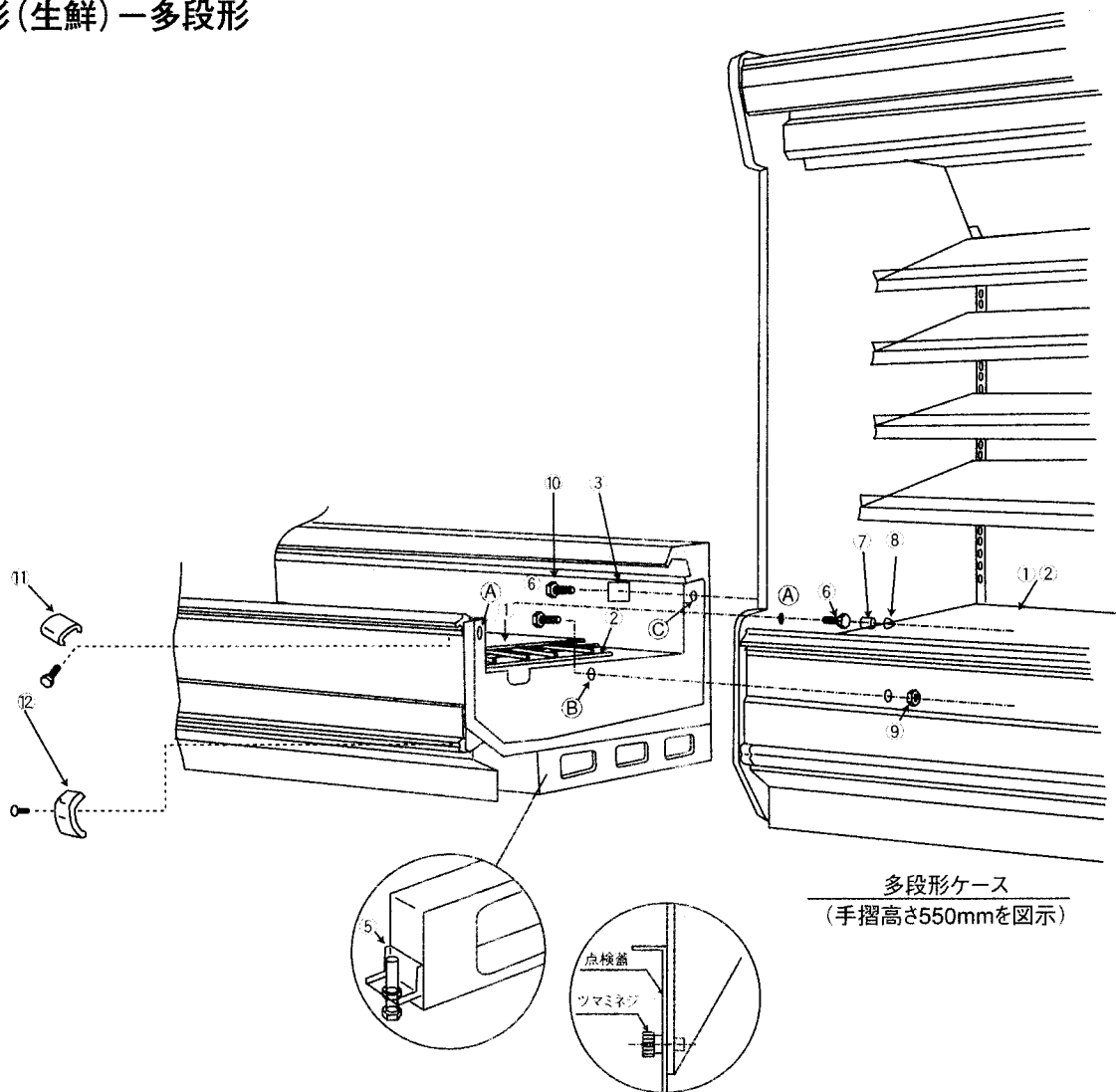
- (イ) 同機種どうしの共通側板は右方ケース(共通側板に対し)の左側面に取付出荷します。
- (ロ) TA-PV形とその他のケースとの共通側板は、相手ケースに取付出荷します。
- (ハ) 中温ケースどうしの共通側板は、手摺の低い方のケースへ取付出荷します。
- (ニ) 中温ケースとTK・RK-JS形の共通側板はTK・RK-JS形側に取付出荷します。
- (ホ) TA・RA-FS、TA・RA-LS形とその他のケースとの共通側板はTA・RA-FS、TA・RA-LS形側に取付出荷します。

(1) 共通側板の取付け方(中温ケース用)



- 1) 共通側板をはさんで連結するそれぞれのケースのスノコ、スノコ受けを外してください。
- 2) 連結するケースを引き寄せて、手摺、蛍光灯カバーが合うように、アジャストボルトで調整してください。
- 3) 連結は4箇所です。
 - (1) 天井①部の固定
連結金具の微調整用穴(楕円穴)を用いて前後、上下のズレを修正してから、六角ボルト(M8×65)、平座金、六角ナットで固定してください。
 - (2) 手摺部固定箇所
(イ) 手摺高さの異なるケースの時はA部
穴に六角ボルト(M8×65)をねじ込んでください。尚ボルト頭には、ボルトキャップ、キャップをかぶせてください。
(ロ) 手摺高さの等しいケースの時はB部
B穴に六角ボルト(M8×65)を通して、六角ナットで固定してください。
 - (3) 冷却室C部の固定
C穴に六角ボルト(M8×65)を通して、六角ナットで固定してください。
- 4) カバー(手摺①、意匠②)をかぶせ、タッピングネジで固定してください。

(2) 平形(生鮮)一多段形



多段形ケース
(手摺高さ550mmを図示)

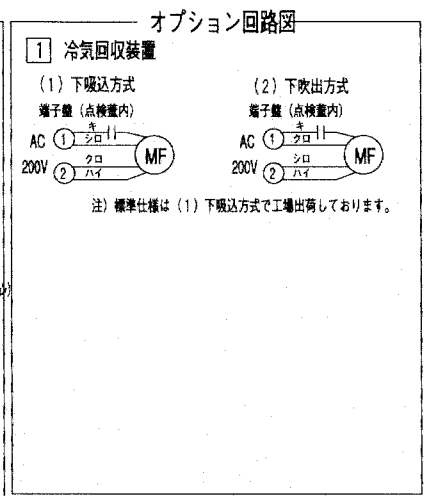
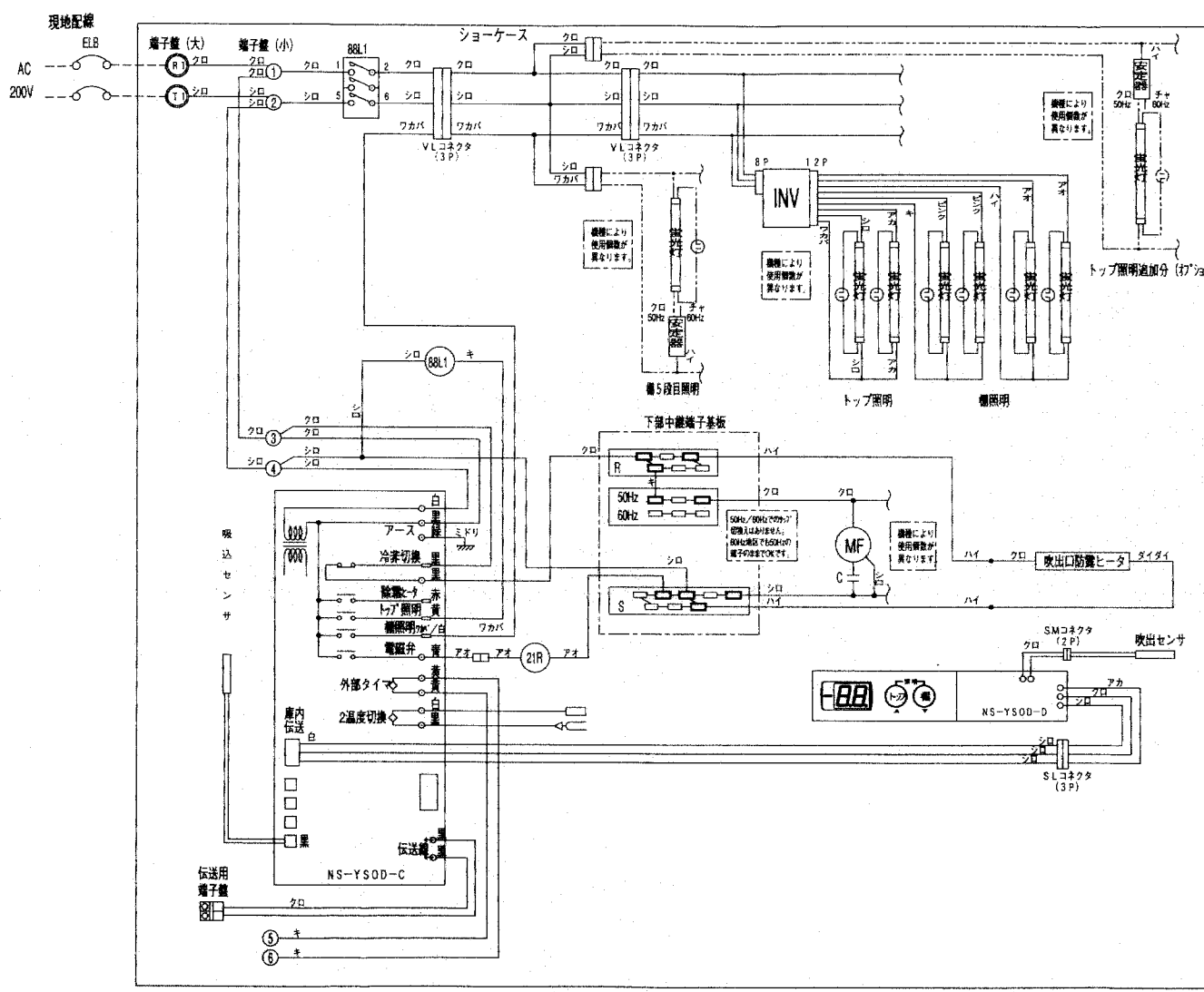
- 1) 共通側板をはさんで連結するそれぞれとケースのスノコ①、スノコ受け②を外してください。
- 2) 平形ケースの背面の連結用の蓋③を外してください。
- 3) 共通側板をはさんで連結するケースを引き寄せ、手摺が合うようにアジャストボルト⑤で調整してください。
- 4) 連結は3箇所です。
 - (1) 手摺A部の固定

④穴に六角ボルト(M8×65)⑥をねじ込んでください。尚、ボルト頭にはボルトキャップ⑦、キャップ⑧をかぶせてください。
 - (2) 冷却室B部の固定

⑧穴に六角ボルト(M8×65)⑥を通して、六角ナット⑨で固定してください。
 - (3) 背面C部の固定

⑨穴に六角ボルト(M8×30)⑩を通して固定してください。共通側板の中には、ナットが埋込んであります。
- 5) カバー(手摺⑪、意匠⑫)をかぶせ、タッピングネジで固定してください。

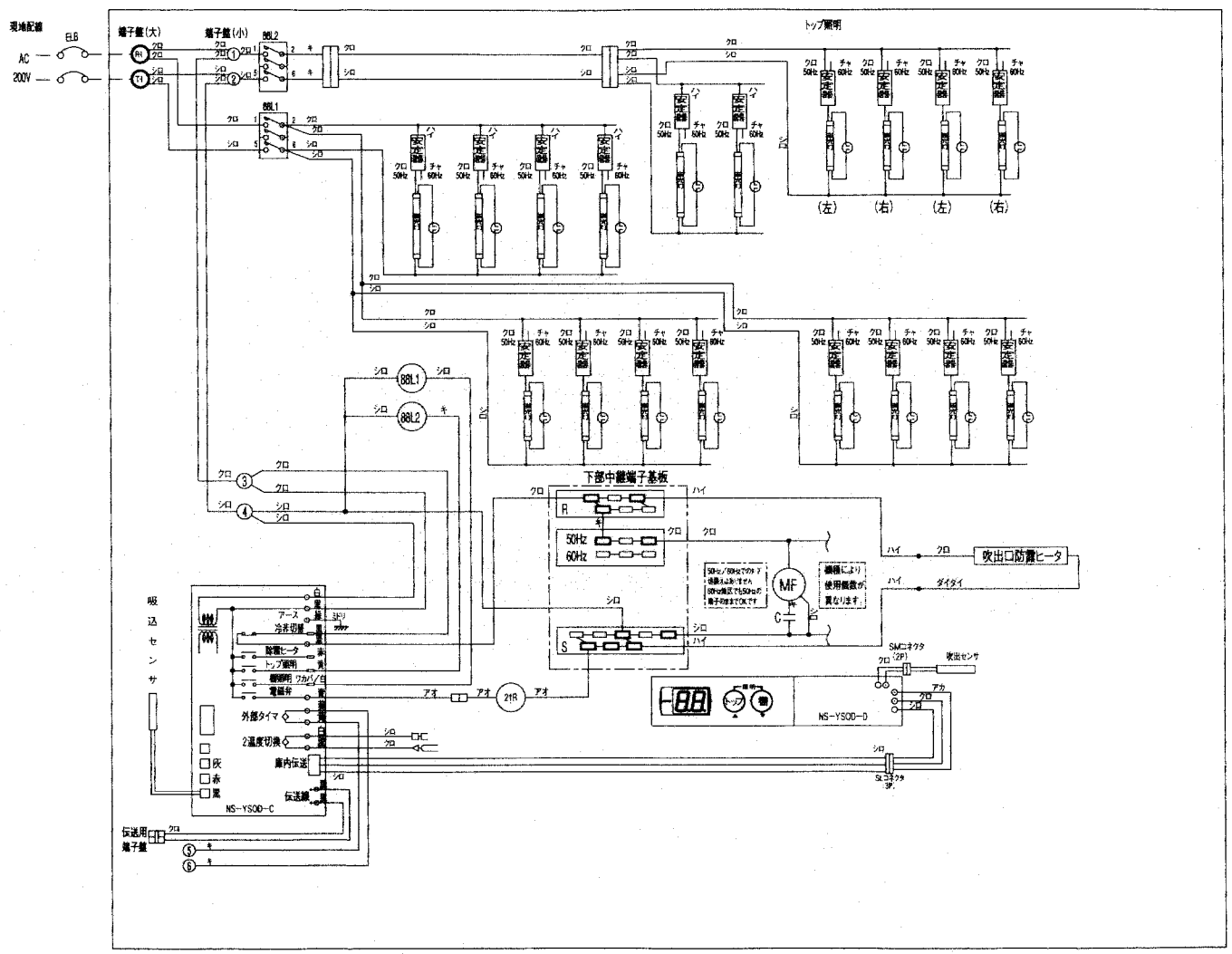
(1) 青果用、日配・乳製品・飲料用
 TA-PV, TA-RA-PS, TA-RA-TE, RE-TG-RG, TN-RN, TP-RP-HS



| 記号 | 名称 |
|------|--------------|
| ELB | 漏電ブレーカ |
| MF | 送風機用電動機 (CA) |
| 21R | 電圧弁 |
| 88L1 | 電線接続基 (照明) |
| INV | 電子安定器 |

注1、---線は現地配線となります。
 2、○はショーケース点検室内の端子盤 (小) を示し、●は端子盤 (大) を示しています。
 3、アース (接地) について、点検室内の端子盤部にアース用ネジがついていますので、安全のために必ず接続、接地ください。
 4、2点鎖線はオプションです。

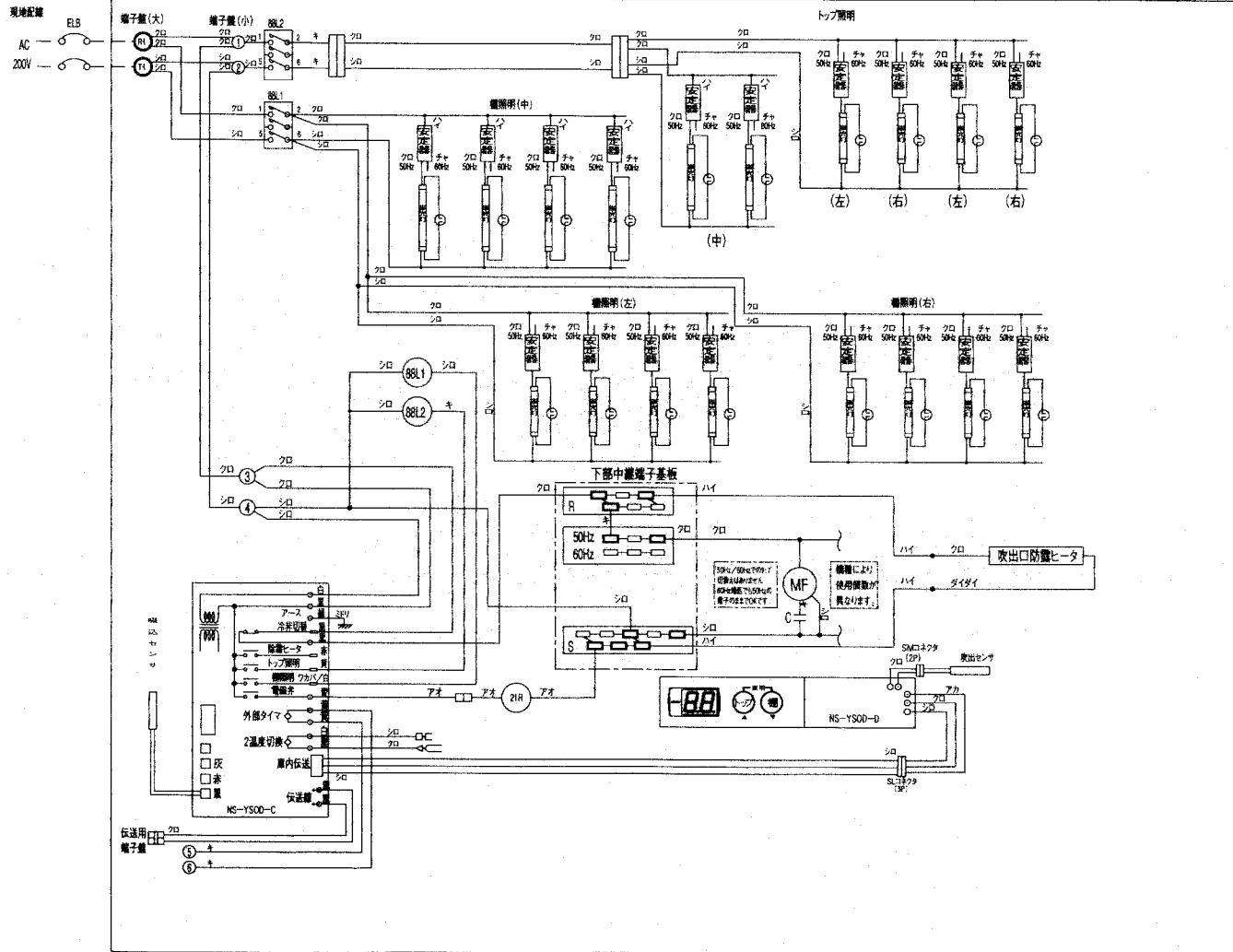
(2) 日配・乳製品・飲料用
TA・RA・TE・RE・TG・RG-HS HE・ME



| 記号 | 名称 |
|--------|-----------------|
| ELB | 漏電ブレーカ |
| MF | 送風機用電動機 (CA-GA) |
| Z1R | 電磁弁 |
| BBL1,2 | 電磁接触器 (照明) |

- 注1. ---線は現地配線となります。
 2. ○はショーケース点検室内の端子盤(小)を示し、●は端子盤(大)を示します。
 3. アース(接地)について、点検室内の端子盤部にアース用ネジが付いていますので、安全のために必ず接続、接地ください。

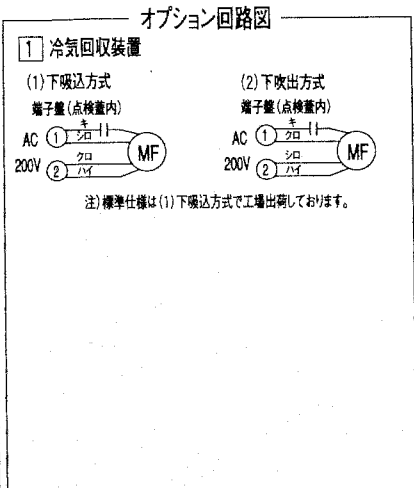
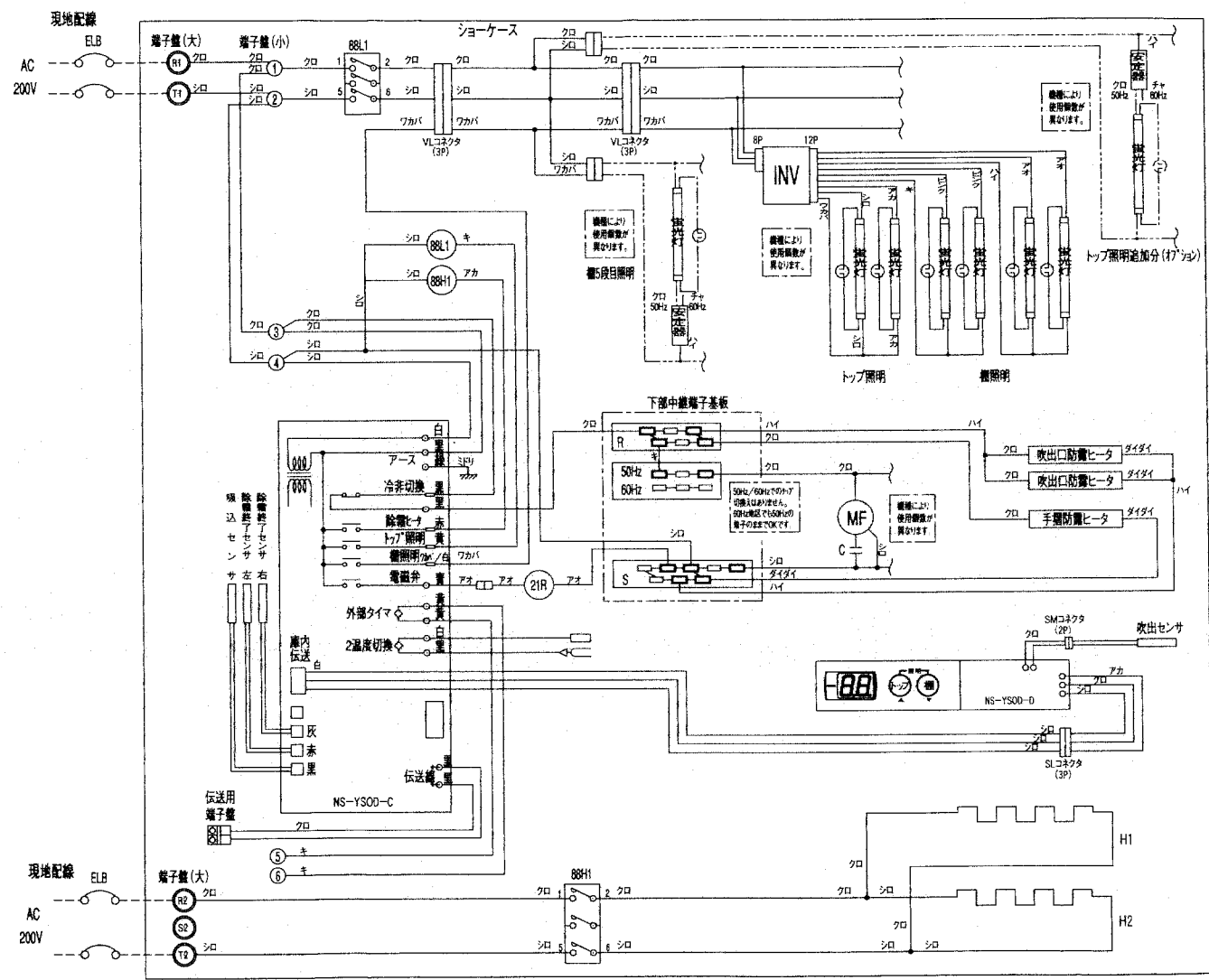
(3) 日配・乳製品・飲料用
TA・RA・TE・RE・TG・RG・HS AR



| 記号 | 名称 |
|--------|-----------------|
| ELB | 漏電ブレーカ |
| MF | 送風機用電動機 (CA-GA) |
| 21R | 電扇弁 |
| B8L1,2 | 電磁接触器 (照明) |

- 注1、---は現地配線となります。
 2、○はショーケース点検室内の端子盤 (小) を示し、
 ●は端子盤 (大) を示します。
 3、アース (接地) について、点検室内の端子盤部にアース用ネジが付いていますので、安全のために必ず接続、接地ください。

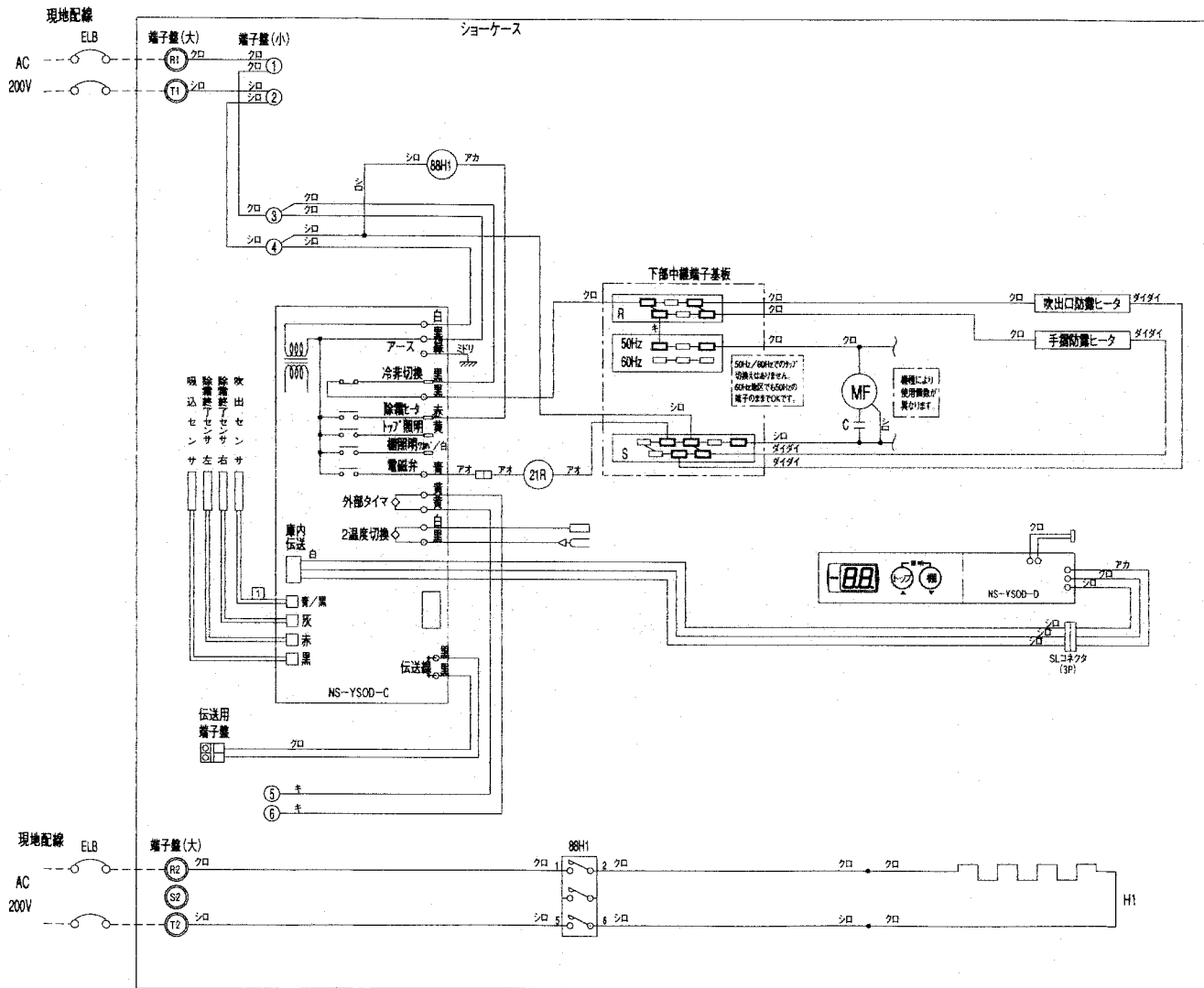
(4) 精肉・鮮魚用
TA・RA・TE・RE・TG・RG・TN・RN・TP・RP・MS・TA・TN・TP-ZS



| 記号 | 名称 |
|------|----------------|
| ELB | 漏電ブレーカ |
| H1 | 電熱器(霜取) |
| H2 | 電熱器(霜取補助) |
| MF | 送風扇用電動機(CA-GA) |
| 21R | 電磁弁 |
| 88H1 | 電磁接触器(電熱器) |
| 88L1 | 電磁接触器(照明) |
| INV | 電子安定器 |

注1、---は現地配線となります。
 2、○はショーケース点検室内の端子盤(小)を示し、●は端子盤(大)を示しています。
 3、アース(接地)について、点検室内の端子盤部にアース用ネジがついていますので、安全のために必ず接続、接地ください。
 4、2点線はオプションです。

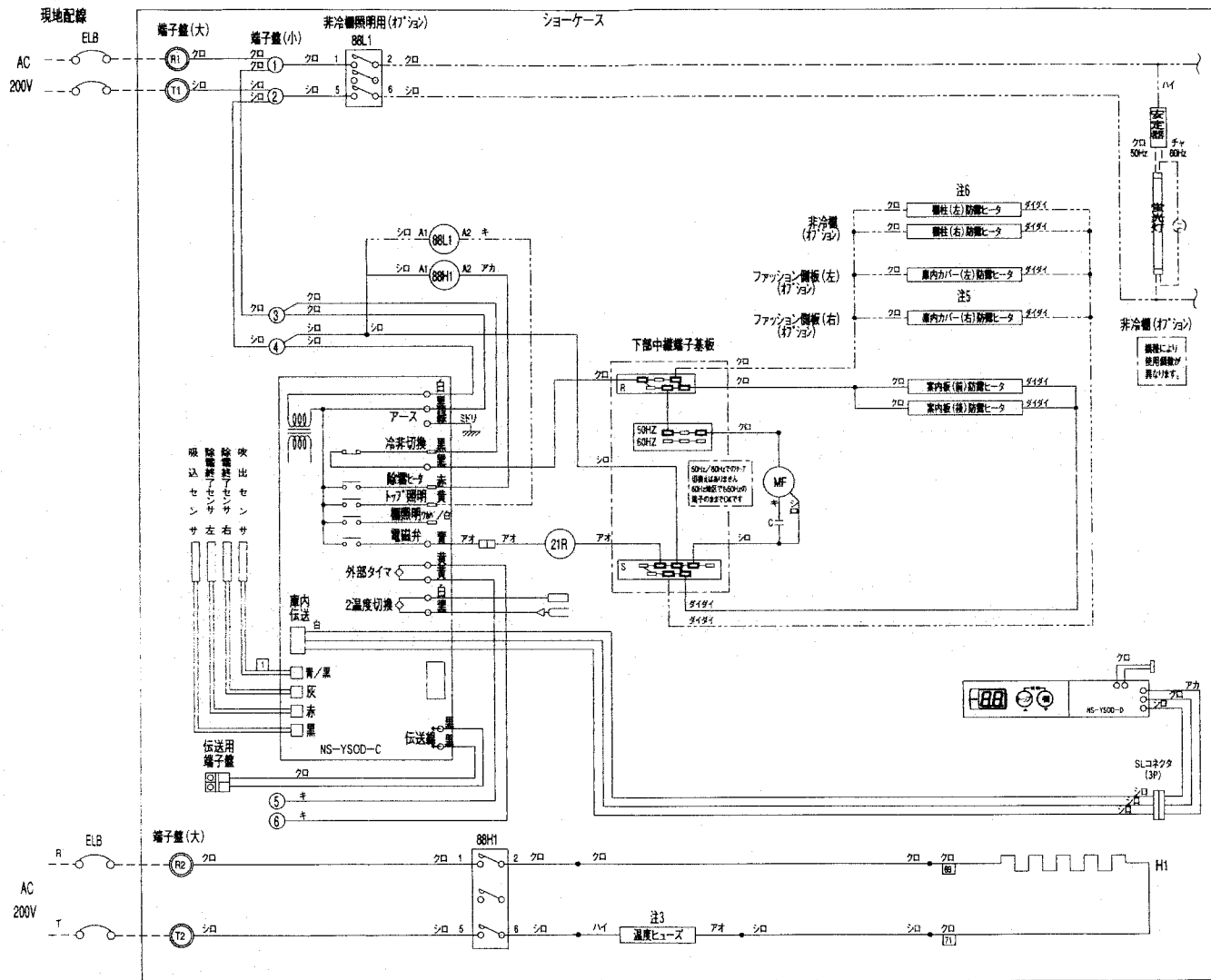
(5) 精肉・鮮魚用
TK・RK・HK-MS, TK-MG, TK-ZS



| 記号 | 名称 |
|------|------------|
| ELB | 漏電ブレーカ |
| MF | 送風機用電動機 |
| ZTR | 電磁弁 |
| H1 | 電熱器(電取) |
| 88H1 | 電磁接触器(電熱器) |

注1、——線は現地配線となります。
 2、○はショーケース点検室内の端子盤(小)を示し、●は端子盤(大)を示しています。
 3、アース(接地)について、点検室内の端子盤部にアース用ネジがついていますので、安全のために必ず接続、接地ください。

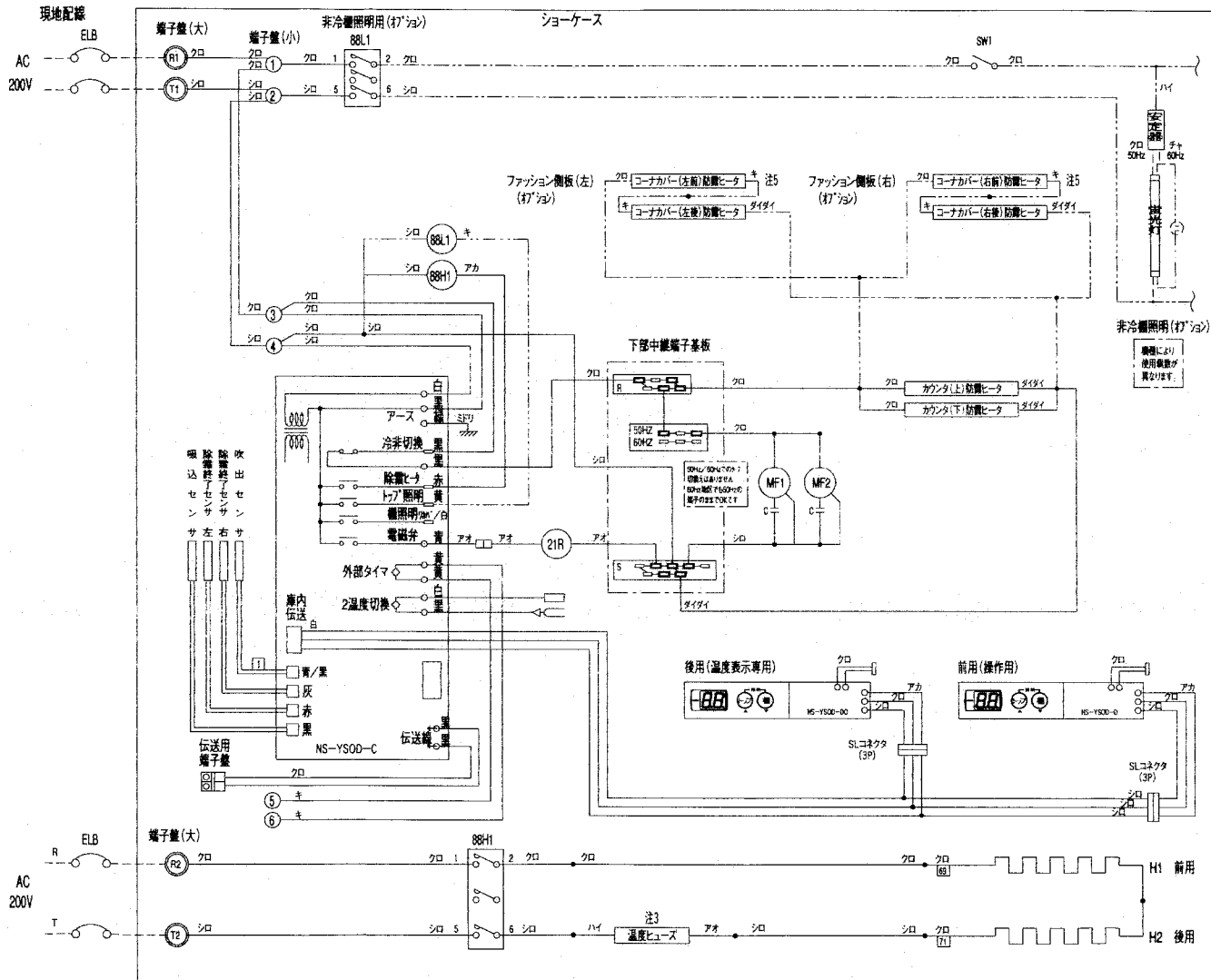
(6) 精肉・鮮魚用
HR-MS



| 記号 | 名称 |
|------|------------------|
| ELB | 漏電ブレーカ |
| MF | 送風機用電動機(前用、後用) |
| 21R | 電磁弁 |
| H1 | 電熱線(備取) |
| 88H1 | 電磁接触器(電熱器) |
| 88L1 | 電磁接触器(非冷蔵照明)灯'オン |
| | |
| | |
| | |

- 注1、---線は現地配線となります。
 注2、○はショーケース点検室内の端子盤(小)を示し、
 ●は端子盤(大)を示します。
 注3、温度ヒューズは2個ついています。
 注4、アース(接地)について、点検室内の端子盤部にアース用ネジが付いていますので、安全のために必ず接続、接地ください。
 注5、庫内カバー防曇ヒーターはファッション側板(灯'オン)が付く場合に接続されます。
 注6、棚柱防曇ヒーターは非冷蔵(灯'オン)が付く場合に接続されます。
 注7、2点鎖線はオプションです。

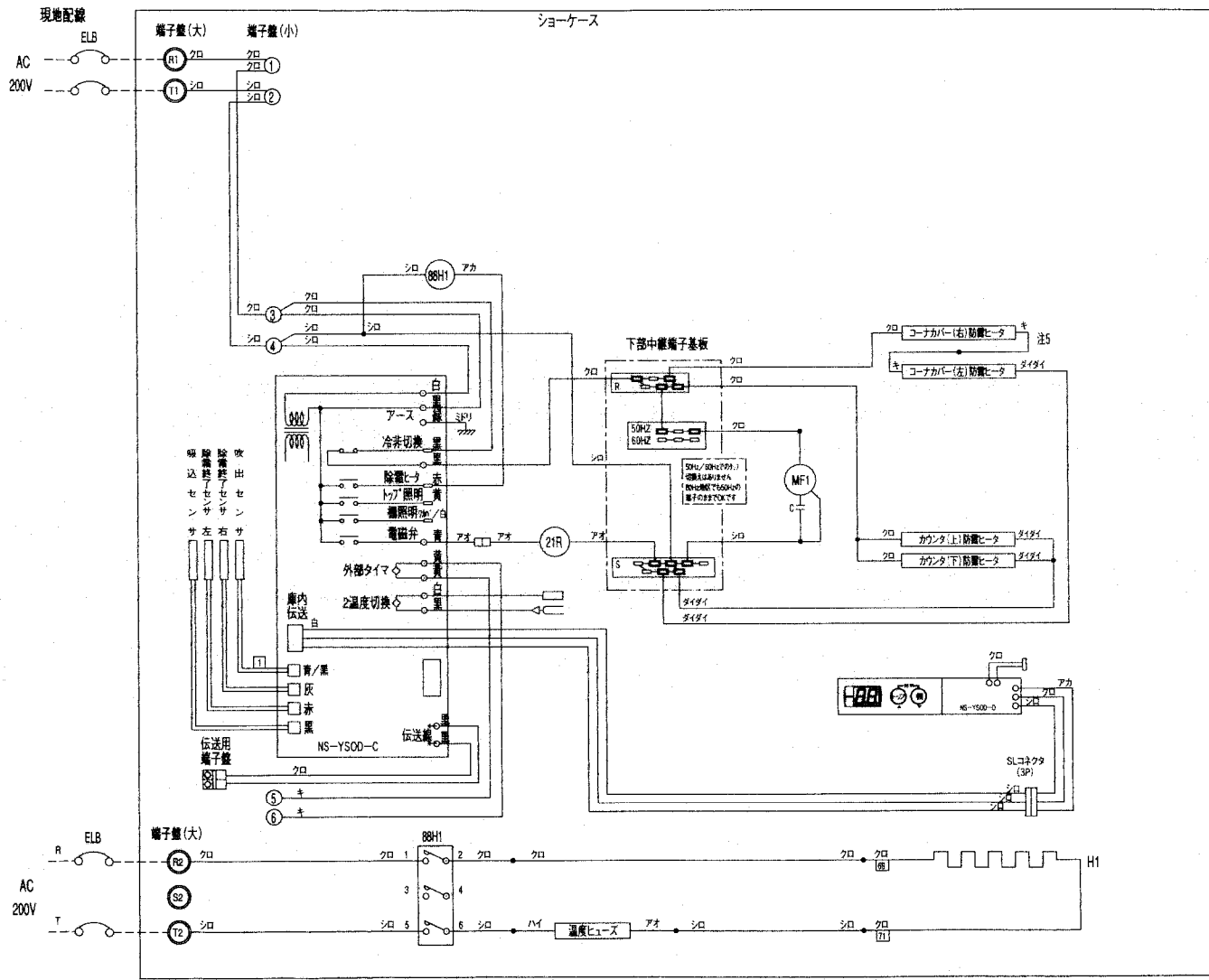
(7) 精肉・鮮魚用
KR・JR-MS



| 記号 | 名称 |
|----------|-------------------|
| ELB | 漏電ブレーカ |
| MF1, MF2 | 送風機用電動機 (前用, 後用) |
| 21R | 電磁弁 |
| H1 | 電熱器 (霜取) 前用 |
| H2 | 電熱器 (霜取) 後用 |
| 88H1 | 電磁接点器 (電熱器) |
| 88L1 | 電磁接点器 (非冷照明) 77V用 |
| SW1 | スイッチ (非冷照明) 77V用 |

- 注1. ---線は現地配線となります。
 注2. ○はショーケース点検室内の端子盤 (小) を示し、●は端子盤 (大) を示します。
 注3. 温度ヒューズは2個ついています。
 注4. アース (接地) について、点検室内の端子盤部にアース用ネジが付いていますので、安全のために必ず接続、接地ください。
 注5. ファッション照明 (オプション) のコナカバ (防露ヒータ)、ファッション照明1枚毎に前後でリース結線しています。
 注6. 2点結線はオプションです。

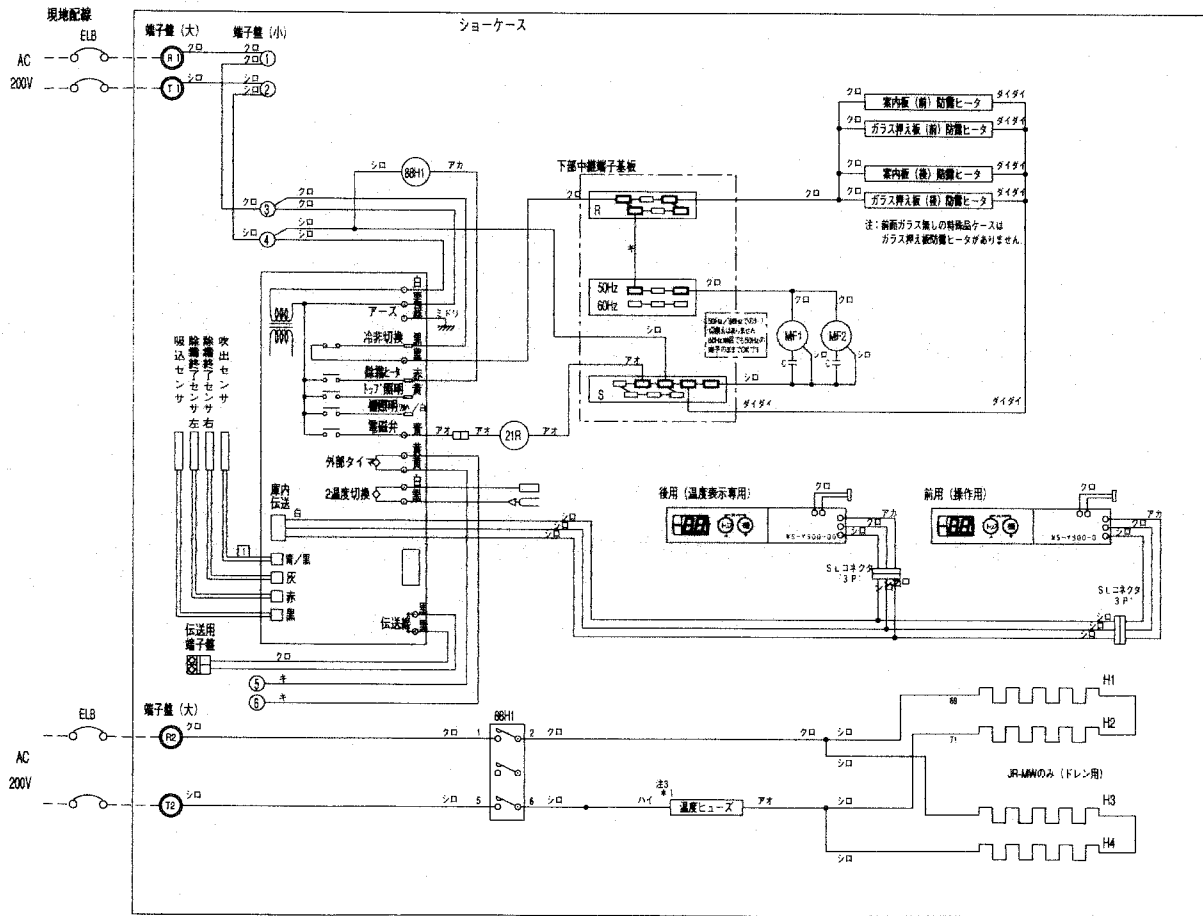
(8) 精肉・鮮魚用
KR-JR-MS ED



| 記号 | 名称 |
|------|------------|
| ELB | 漏電ブレーカ |
| MF1 | 送風機用電動機 |
| 21R | 電磁弁 |
| H1 | 電熱器(電取) |
| 88H1 | 電磁接触器(電熱器) |
| | |
| | |
| | |
| | |
| | |

- 注1. ---線は現地配線となります。
 注2. ○はショーケース点検室内の端子盤(小)を示し、●は端子盤(大)を示します。
 注3. □は電装ボックス内の除霜ヒータ端子盤(差込端子タブ)を示します。
 注4. アース(接地)について、点検室内の端子盤部にアース用ネジが付いていますので、安全のために必ず接続、接地ください。
 注5. コーナカバ(防露ヒータ)は、左右でシリーズ結線しています。

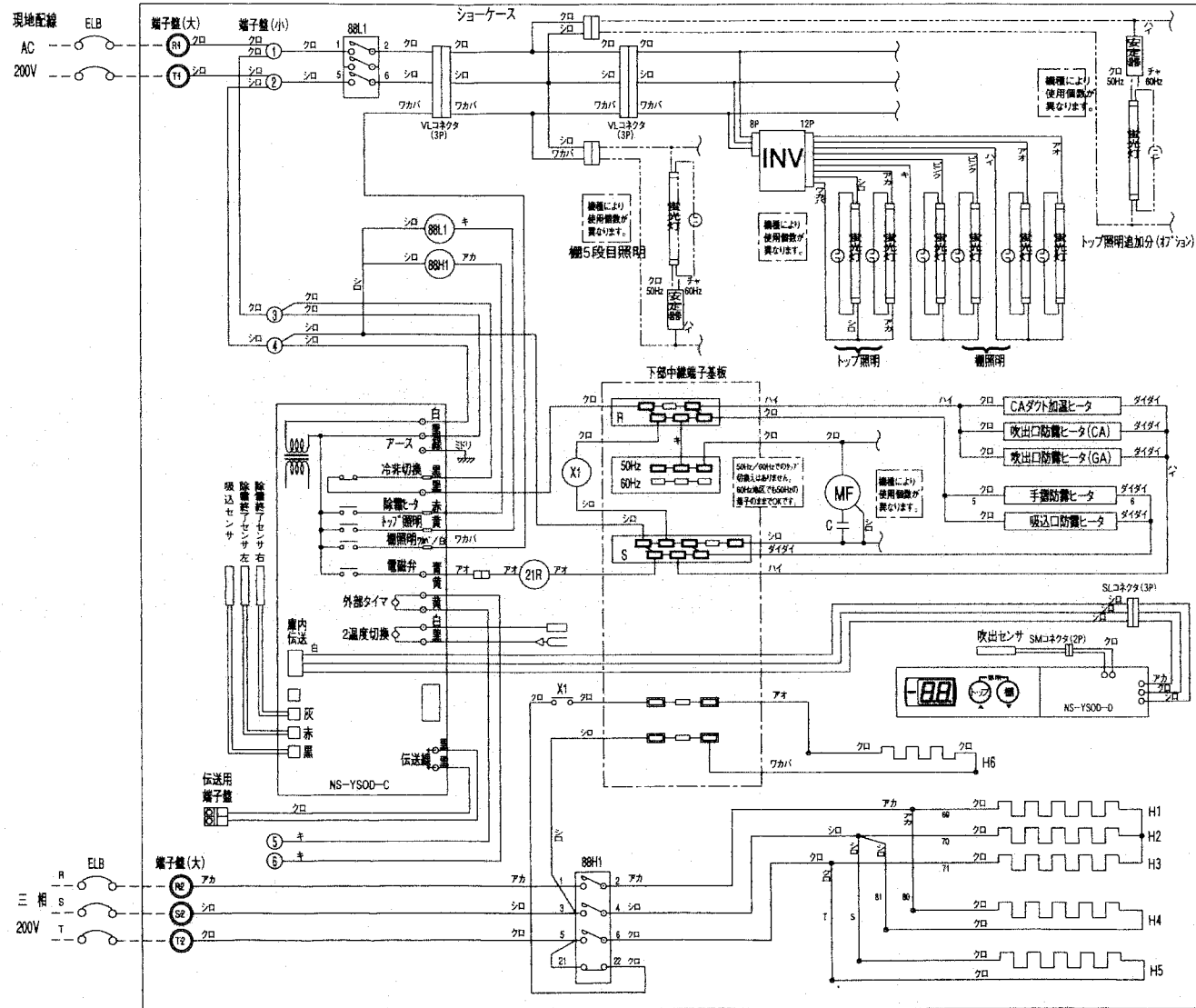
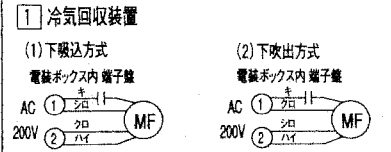
(9) 精肉・鮮魚用
KR・JR-MW



| 記号 | 名称 |
|----------|-----------------|
| ELB | 漏電ブレーカ |
| MF1, MF2 | 送風機用電動機 (前用、後用) |
| 21R | 電磁弁 |
| H1, 2 | 電熱器 (備取)* |
| H3, 4 | 電熱器 (備取) JRドレン用 |
| 88H1 | 電磁接触器 (電熱器) |

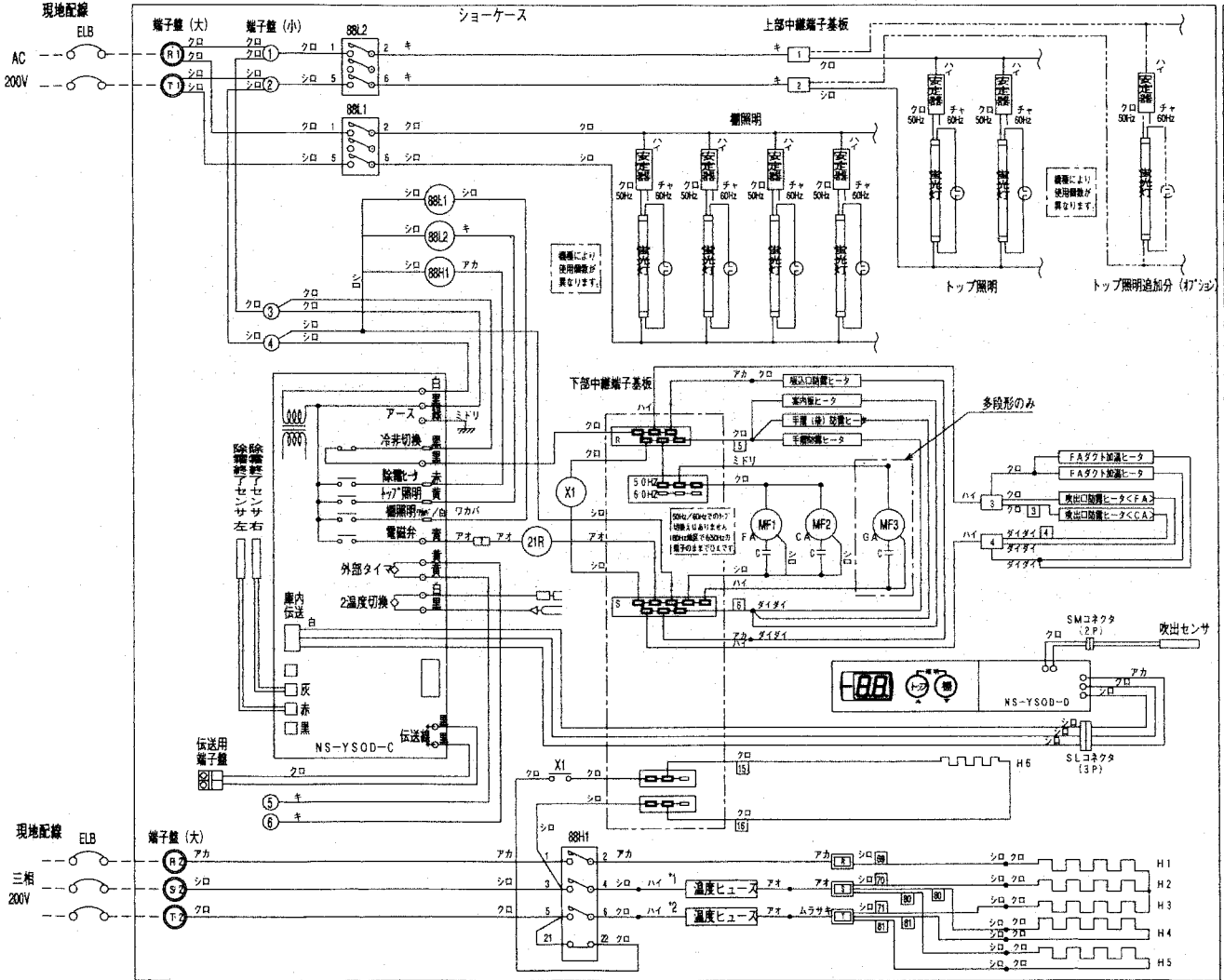
- 注 1. ---線は現地配線となります。
 2. ○はショーケース点検室内の端子盤 (小) を示し、◎は端子盤 (大) を示しています。
 3. *1. 温度ヒューズは、ヒータ容量により、使用個数が違います。KRが2個、JRが3個です。
 4. アース (接地) について、点検室内の端子盤部にアース用ネジがついていますので、安全のために必ず接続、接地ください。

オプション回路図



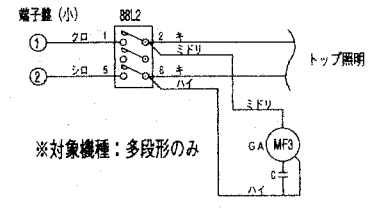
| 記号 | 名称 |
|----------|----------------|
| ELB | 漏電ブレーカ |
| H1,H2,H3 | 電熱器(霜取) |
| H4 | 電熱器(霜取補助) |
| H5 | 電熱器(防凍ヒータ) |
| H6 | ダクトヒータ(GA) |
| MF | 送風機用電動機(CA・GA) |
| 21R | 電磁弁 |
| 88H1 | 電磁接触器(電熱器) |
| 88L1 | 電磁接触器(照明) |
| X1 | 補助電圧器 |
| INV | 電子安定器 |

注1. ---線は現地配線となります。
 2. ○はショーケース点検室内の端子盤(小)を示し、●は端子盤(大)を示しています。
 3. アース(接地)について、点検室内の端子盤部にアース用ネジがついていますので、安全のために必ず接続、接地ください。
 4. 2点線はオプションです。



オプション回路図

1 ナイトカバー (トップ照明運動GAファン停止)

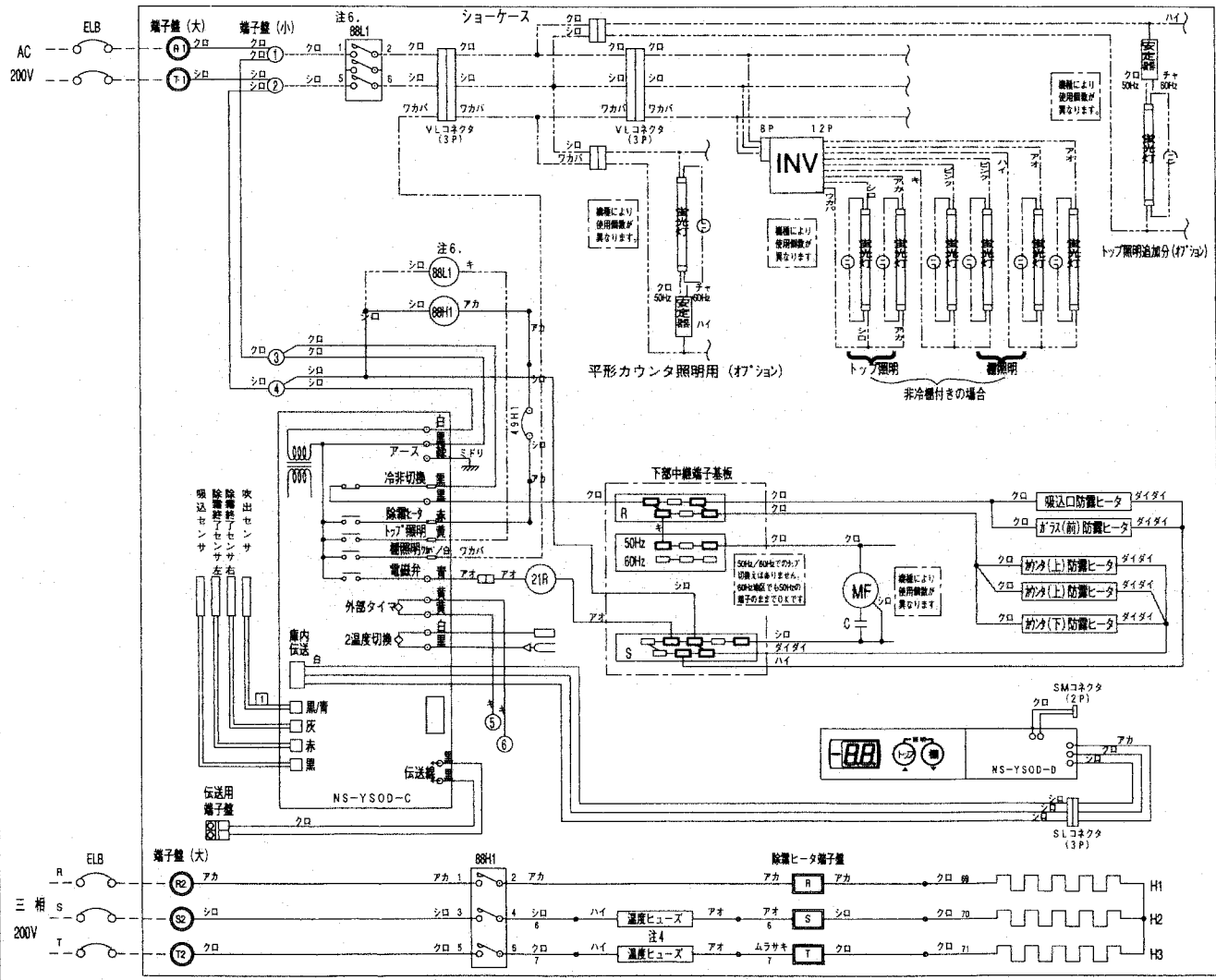


※対象機種：多段形のみ

| 記号 | 名称 |
|----------|--------------|
| ELB | 漏電ブレーカ |
| MF1 | 送風機用電動機 (FA) |
| MF2 | 送風機用電動機 (CA) |
| MF3 | 送風機用電動機 (GA) |
| 21R | 電磁弁 |
| H1, 2, 3 | 電熱器 (兼取) |
| H4, 5 | 電熱器 (兼取補助) |
| H6 | ダクトヒータ (CA) |
| 88H1 | 電磁接触器 (照明) |
| 88L1, 2 | 電磁接触器 (照明) |
| X1 | 補助電圧器 |

- 注1. ---線は現地配線となります。
 2. ○はショーケース点検室内の端子盤 (小) を示し、●は端子盤 (大) を示します。
 3. □はショーケース蛍光灯カバー内の上部中継端子基板 (差込端子タブ) を示します。
 4. □は電装ボックス内の除霜ヒータ端子盤 (差込端子タブ) を示します。
 5. *1 *2 温度ヒューズは、ヒータ容量により、使用個数が違います。
 8・6尺ケースは各3個、4尺ケースは各2個です。
 6. アース (接地) について、点検室内の端子盤部にアース用ネジが付いているので、安全のために必ず接続、接地ください。
 7. 2点線線はオプションです。

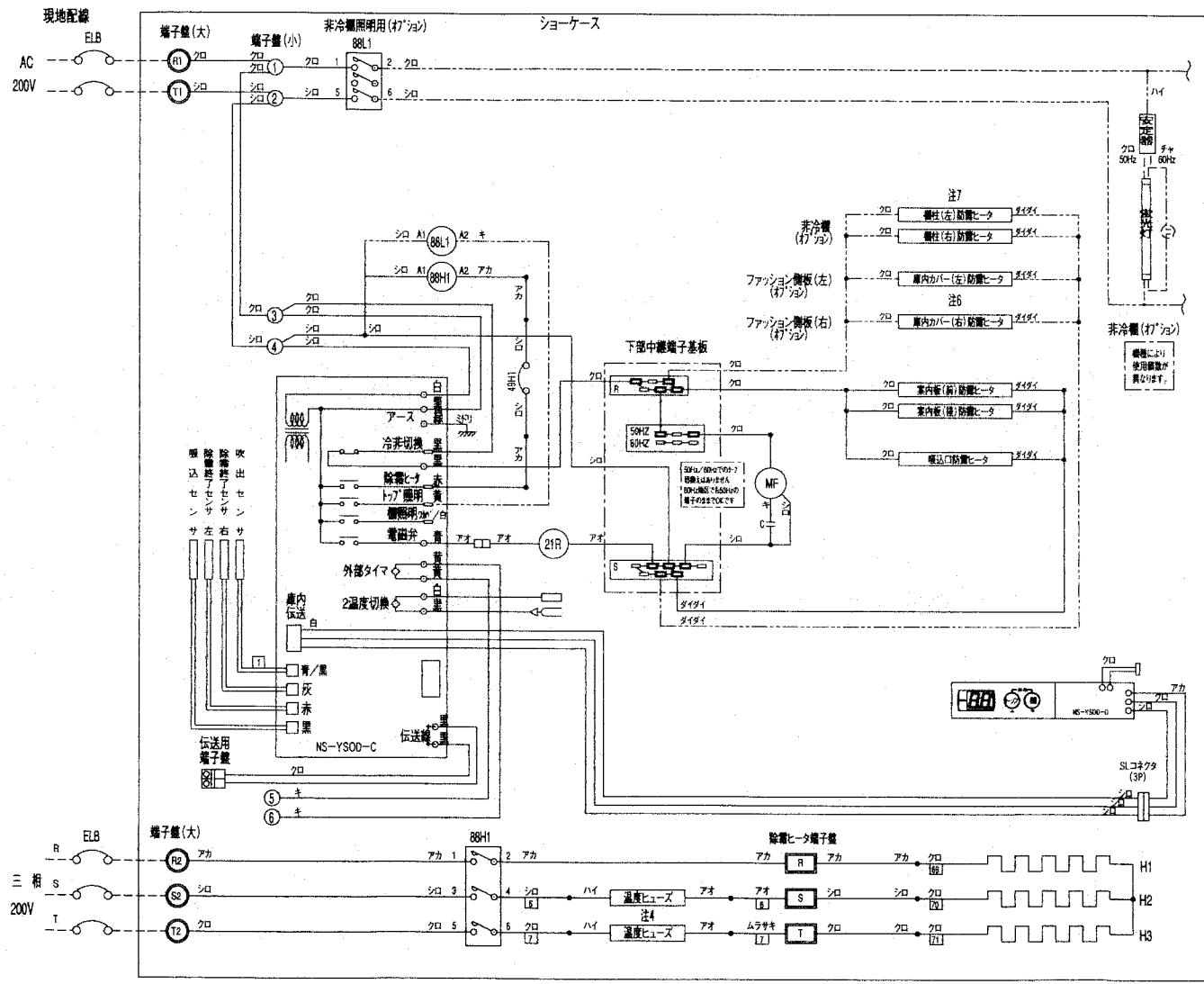
(12) 冷凍食品・アイスクリーム用
TK・RK-JS SK/BK



| 記号 | 名称 |
|--------|-------------------|
| ELB | 漏電ブレーカ |
| H1,2,3 | 電熱器 (薄型) |
| MF | 送風機用電動機 |
| 21R | 電磁弁 |
| 88H1 | 電磁接触器 (電取電熱器) |
| 49H1 | 熱温度開閉器 (電取電熱器) |
| 88L1 | 電磁接触器 (照明) 注6. 参照 |
| INV | 電子安定器 非冷庫付きの場合 |

- 注1. ---線は現地配線となります。
 2. ○はショーケース点検室内の端子盤 (小) を示し、
 ◎は端子盤 (大) を示します。
 3. □は電熱ボックス内の除霜ヒータ端子盤 (差込端子タブ) を示します。
 4. 温度ヒューズは、各相に2個ずつついています。
 5. アース (接地) について、点検室内の端子盤部にアース用ネジが付いているので、安全のために必ず接続、接地ください。
 6. 照明用電磁接触器 (88L1) は非冷庫付き仕様、および照明オプションが付く場合に搭載します。
 7. 2点線はオプションです。

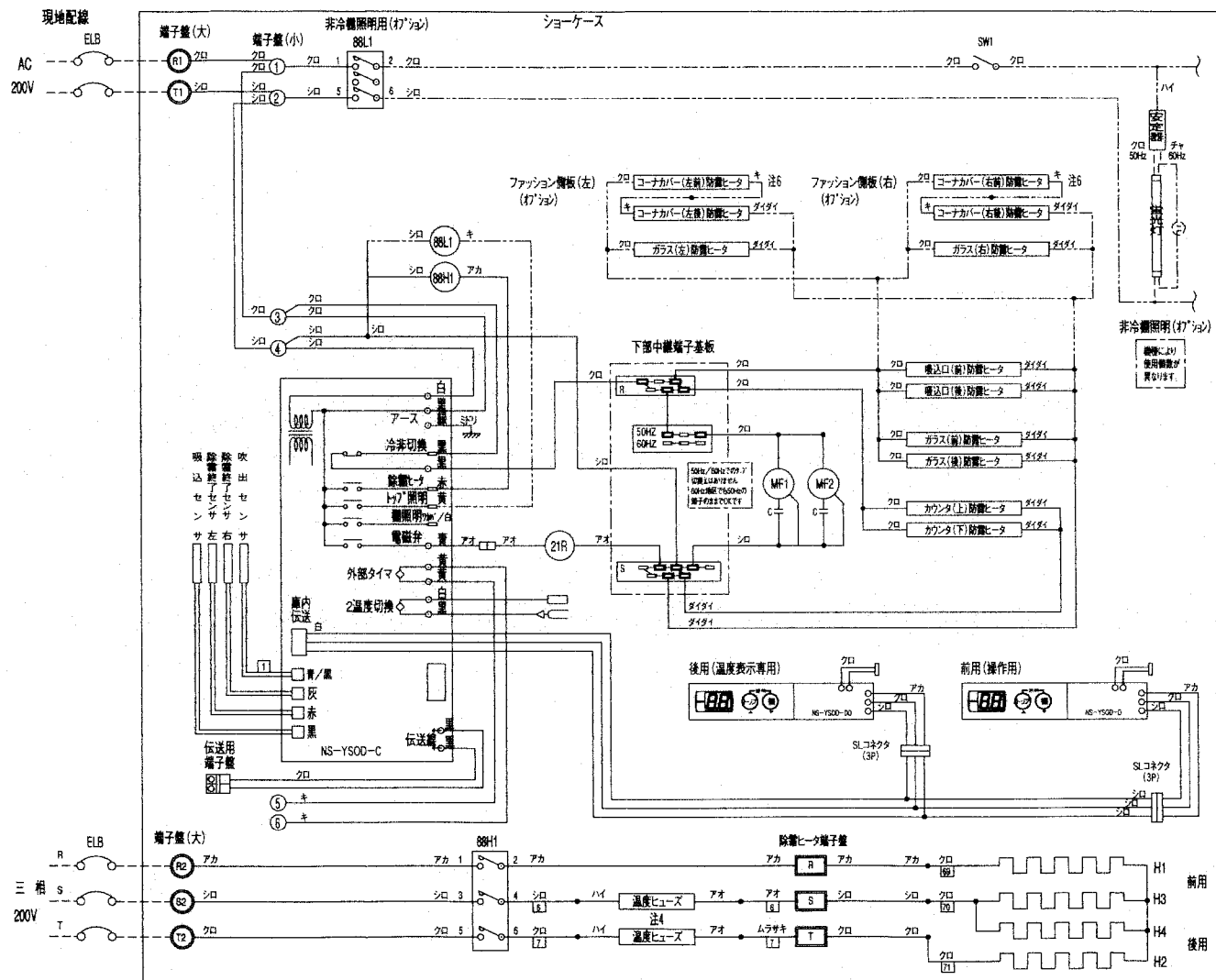
(13) 冷凍食品・アイスクリューム用
HR-JS



| 記号 | 名称 |
|----------|--------------------|
| ELB | 漏電ブレーカ |
| MF | 送風機用電動機(前用・後用) |
| 21R | 電磁弁 |
| H1, 2, 3 | 電熱器(管取) |
| 88H1 | 電磁接触器(電熱器) |
| 88L1 | 電磁接触器(非冷蔵照明) オフ'ポン |
| 49H1 | 熱温度閉閉器(管取電熱器) |
| | |
| | |

- 注1. ---線は現地配線となります。
 2. ○はショーケース点検室内の端子盤(小)を示し、●は端子盤(大)を示します。
 3. □は電熱ボックス内の除霜ヒータ端子盤(差込端子タブ)を示します。
 4. 温度ヒューズは、各相に2個ずつついています。
 5. アース(接地)について、点検室内の端子盤部にアース用ネジが付いていますので、安全のために必ず接続、接地ください。
 6. 庫内カーバー防露ヒータはファッション'ポン板(打'ポン)が付く場合に接続されます。
 7. 庫柱防露ヒータは非冷蔵(打'ポン)が付く場合に接続されます。
 8. 2点鎖線はオプションです。

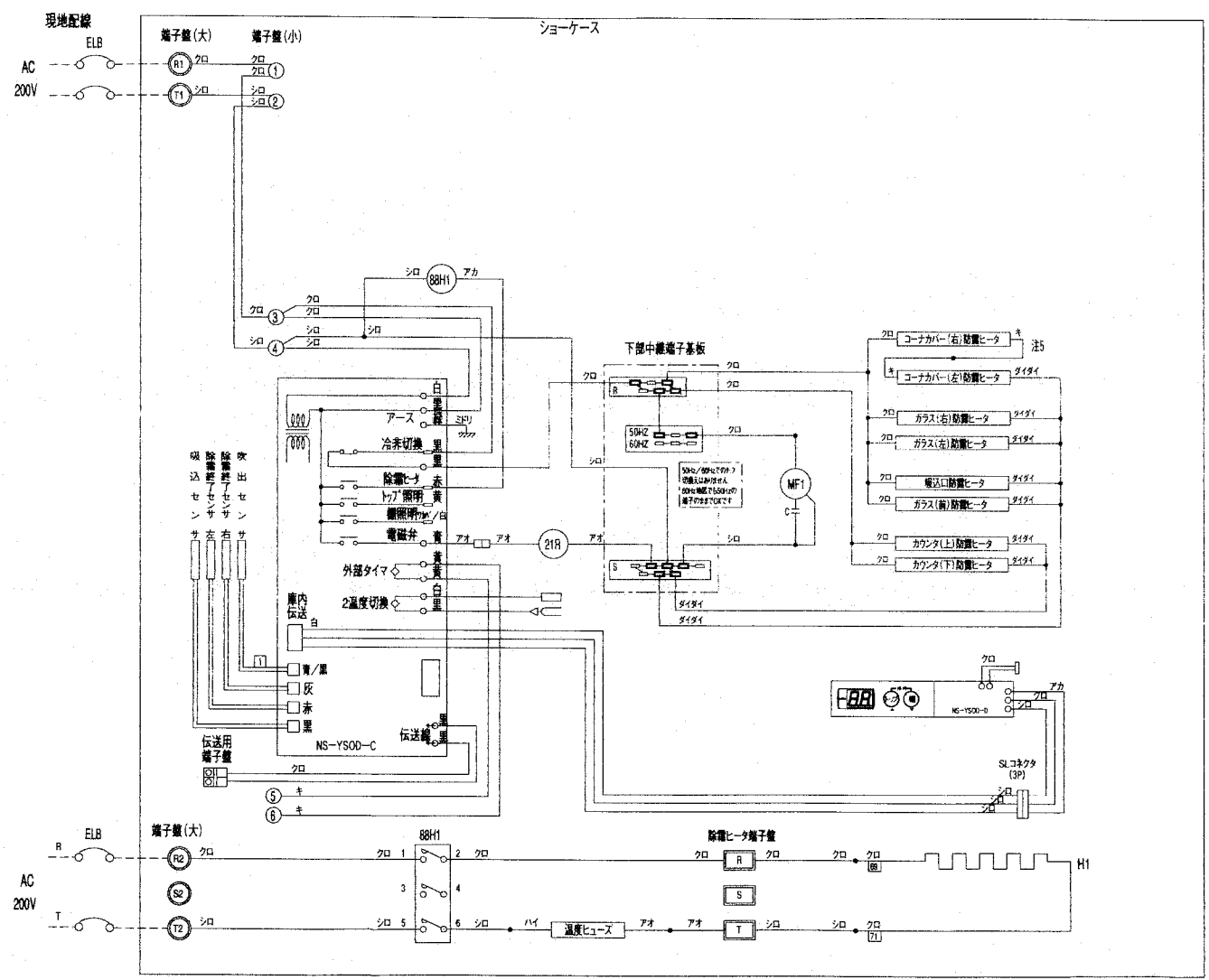
(14) 冷凍食品・アイスクリーム用
KR-JR-JS



| 記号 | 名称 |
|----------|---------------------|
| ELB | 漏電ブレーカ |
| MF1, MF2 | 送風機用電動機 (前用、後用) |
| Z1R | 電磁弁 |
| H1.3 | 電熱器 (管取) 前用 |
| H2.4 | 電熱器 (管取) 後用 |
| 88H1 | 電磁接触器 (電熱器) |
| 88L1 | 電磁接触器 (非冷蔵照明) オプション |
| SW1 | スイッチ (非冷蔵照明) オプション |

- 注1. ---線は現地配線となります。
 注2. ○はショーケース点検室内の端子盤 (小) を示し、●は端子盤 (大) を示します。
 注3. □は電熱ボックス内の除霜ヒータ端子盤 (差込端子タブ) を示します。
 注4. 温度ヒューズは、各相に2個ずつついています。
 注5. アース (接地) について、点検室内の端子盤部にアース用ネジが付いているので、安全のために必ず接続、接地ください。
 注6. ファッション備板 (オプション) のコーナカバー防曇ヒータは、ファッション備板1枚毎に前後でシリーズ結線しています。
 注7. 2点線はオプションです。

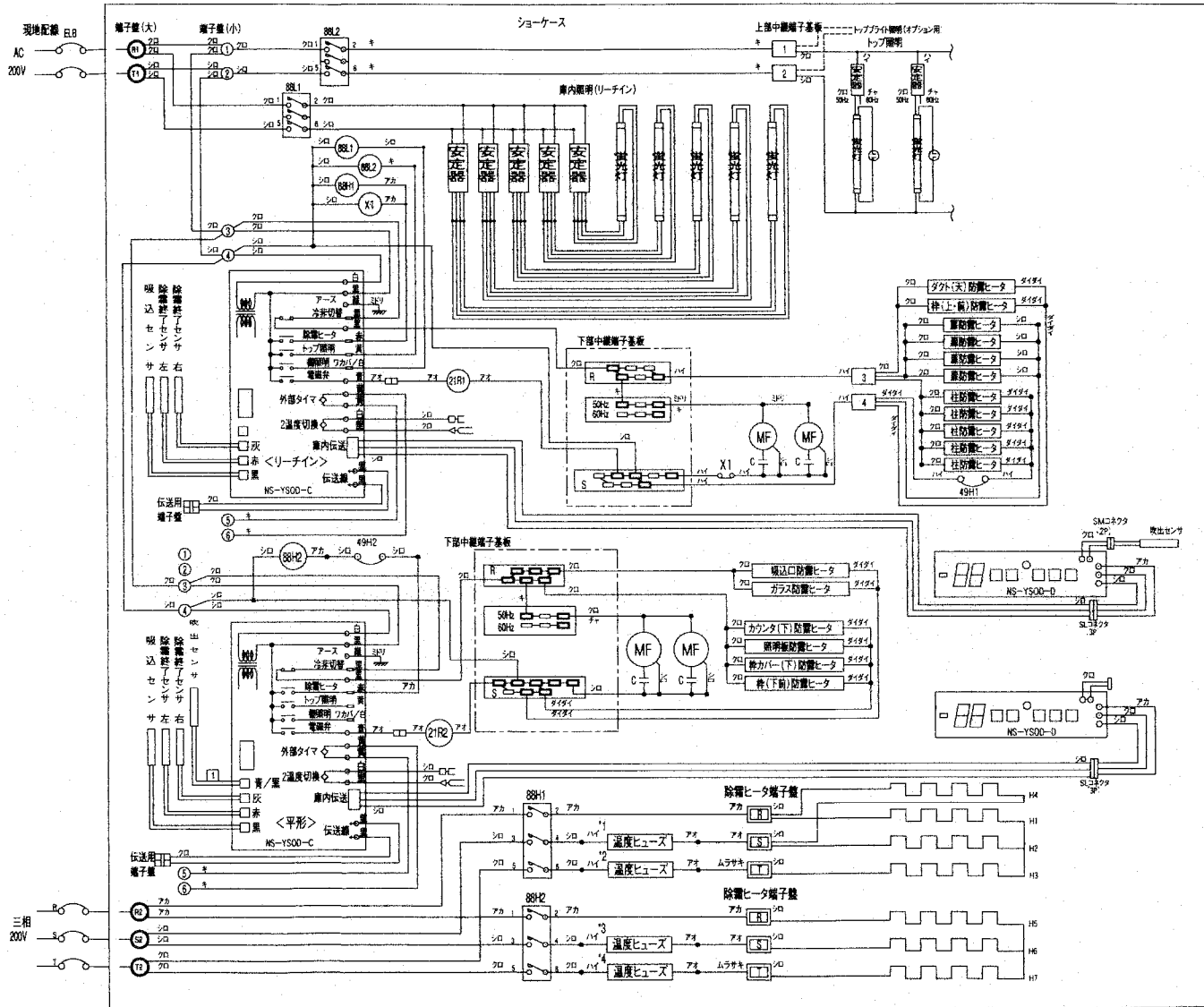
(15) 冷凍食品・アイスクリュー用
KR・JR-JS ED



| 記号 | 名称 |
|------|------------|
| ELB | 漏電ブレーカ |
| MF1 | 送風機用電動機 |
| 21R | 電磁弁 |
| H1 | 電熱器(覆取) |
| 88H1 | 電磁接触器(電熱器) |
| | |
| | |
| | |
| | |

- 注1. ---線は現地配線となります。
 注2. ○はショーケース点検蓋内の端子盤(小)を示し、●は端子盤(大)を示します。
 注3. □は電熱ボックス内の除霜ヒータ端子盤(差込端子タブ)を示します。
 注4. アース(接地)について、点検蓋内の端子盤部にアース用ネジが付いているので、安全のために必ず接続、接地ください。
 注5. コーナカバ防露ヒータは、左右でシリーズ結線しています。

(16) 冷凍食品・アイスクリーム用
TA・RA・TE・RE・JC



| 記号 | 名称 |
|--------|-------------------|
| ELB | 漏電ブレーカ |
| H1,2,3 | 電熱器(電取) <リレーイン> |
| H4 | 電熱器(電取補助) <リレーイン> |
| H5,6,7 | 電熱器(電取) <平行形> |
| MF | 送風機用電動機 |
| X1 | 補助電圧器 |
| 21R1 | 電磁弁 <リレーイン> |
| 21R2 | 電磁弁 <平行形> |
| 88H1 | 電磁接触器(電熱器<リレーイン>) |
| 88H2 | 電磁接触器(電熱器<平行形>) |
| 88L1,2 | 電磁接触器(照明) |
| 49H1 | 熱温度開閉器<枝ヒーター> |
| 49H2 | 熱温度開閉器<電取電熱器> |

- 注1. — は現地配線となります。
 2. ○はショーケース点検室内の端子盤(小)を示し、●は端子盤(大)を示します。
 3. □はショーケース蛍光灯カバー内の上部中継端子基板(送込端子タブ)を示します。
 4. □は電熱ボックス内の除霜ヒーター端子盤(送込端子タブ)を示します。
 5. *1~*4温度ヒューズは、ヒータ容量により、使用個数が違います。
 8R・6尺ケースは各2個ずつ使用します。
 6. アース(接地)について、点検室内の端子盤部にアース用ネジが付いていますので、安全のために必ず接続、接地ください。
 7. ガラス枠(左・右)防曇ヒーターはシリーズ新設しています。
 8. 2点検室はオプションです。

12 電気配線工事について

(1) 電気系統の設計

照明、防露ヒータ、ファンモータの電源は単相3線式200Vを使用ください。

除霜ヒータは単相200V又は3相200V電源です。

集中管理装置を採用する場合は、伝送線として2芯シールドケーブルCVVS(銅テープ)1.25mm²以上が必要です。

(2) 電気工事

電源は全て200Vです。

電源接続はネジ式端子盤方式です。端子接続部への配線は所定のケーブルを使用して確実に接続し、外力が加わらないように固定してください。

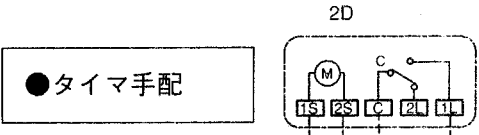
端子盤の定格容量は660V40Aです。渡り配線をする場合は容量オーバーに注意してください。

(容量オーバーの場合、端子盤が焼損します。)

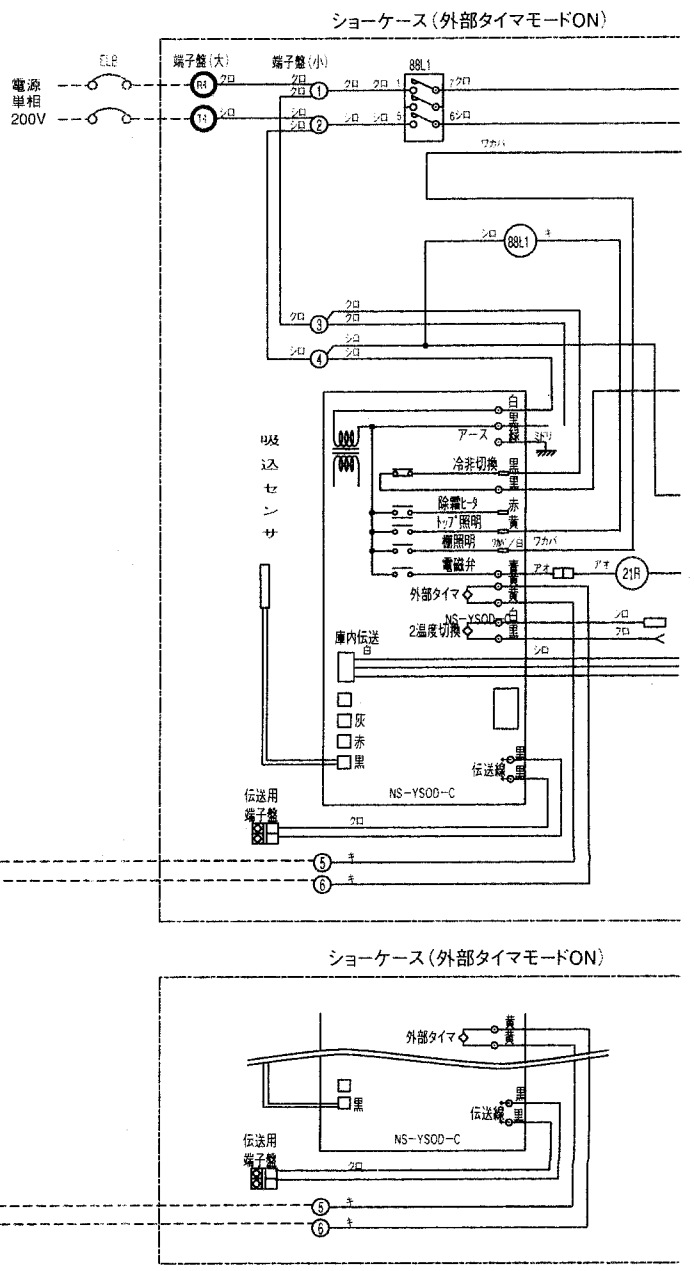
①集中管理を使用しないショーケースの場合、市販の24時間タイマを使用し除霜時刻の設定および連結の場合は同期をとるようにして下さい。

長時間使用していると内部タイマの精度により、連結している隣同士のケースで除霜開始のタイミングがずれ、除霜不良および庫内露付の原因になることがあります。24時間タイマを使用して、決まった時刻に同期させたいケースの除霜を同時に開始します。現地でのタイマ手配と配線工事、SOの設定変更が必要です。

●SOの設定変更
すべてのケースで、
外部タイマモードを
“OF” → “ON” に変更



●現地配線工事
----- 部分



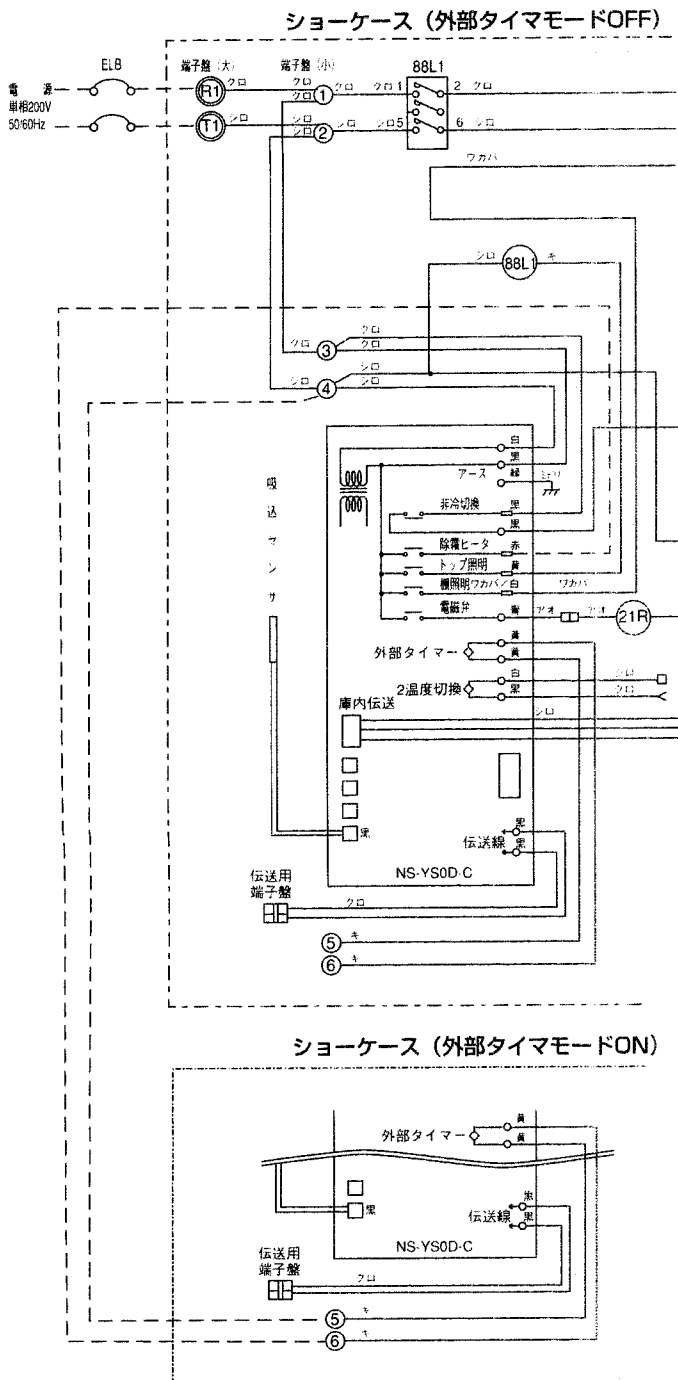
②SOの内部タイマの周期による同期除霜

SOの内部タイマを使用した除霜ですが、代表する1台の内部タイマに他のケースが同期するように配線工事をを行います。

尚、内部タイマによる周期カウントで除霜を行いますので、決まった時刻に除霜することはできません。現地での配線工事、SOの設定変更が必要です。

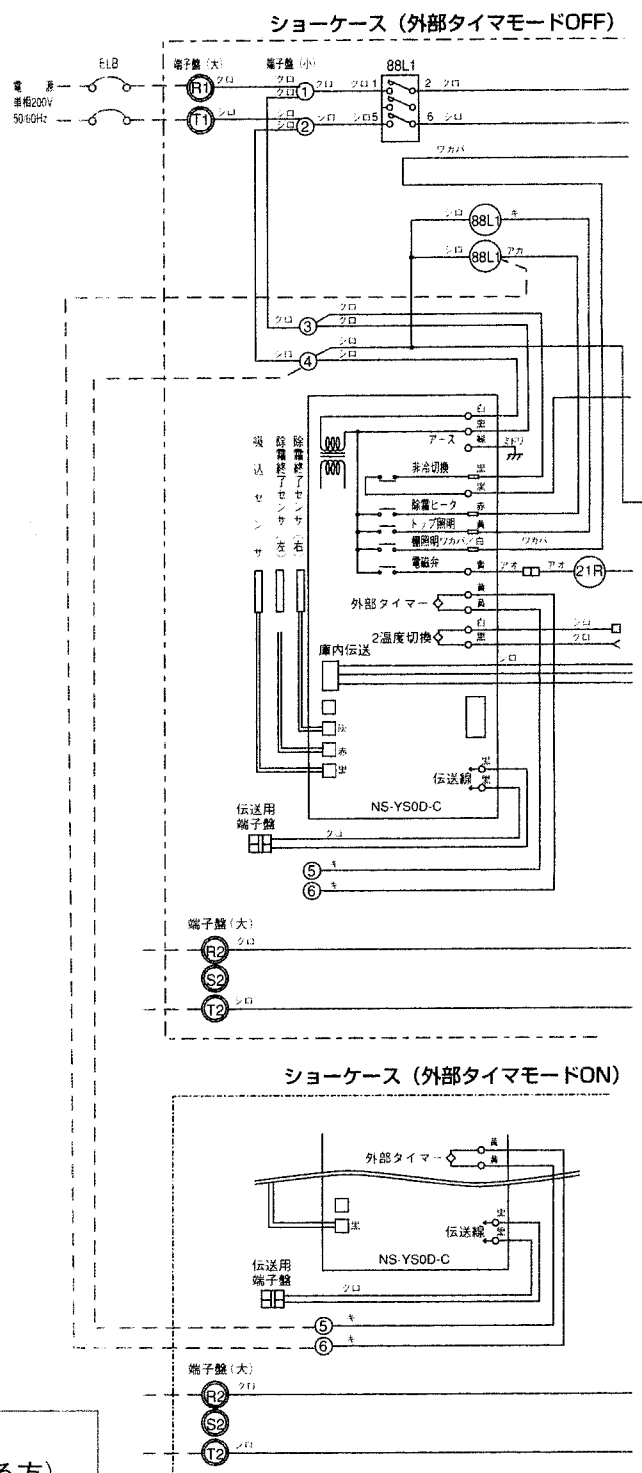
a. オフサイクル除霜の場合

●現地配線工事 --- 部分



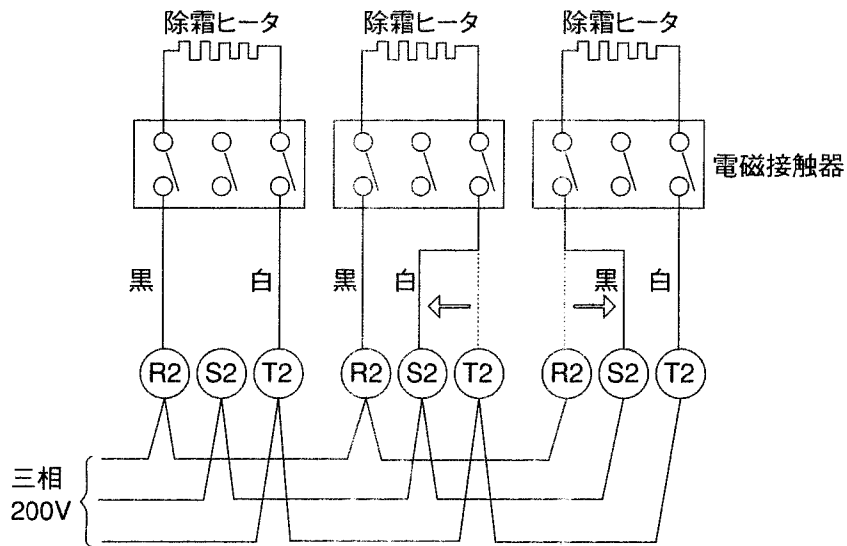
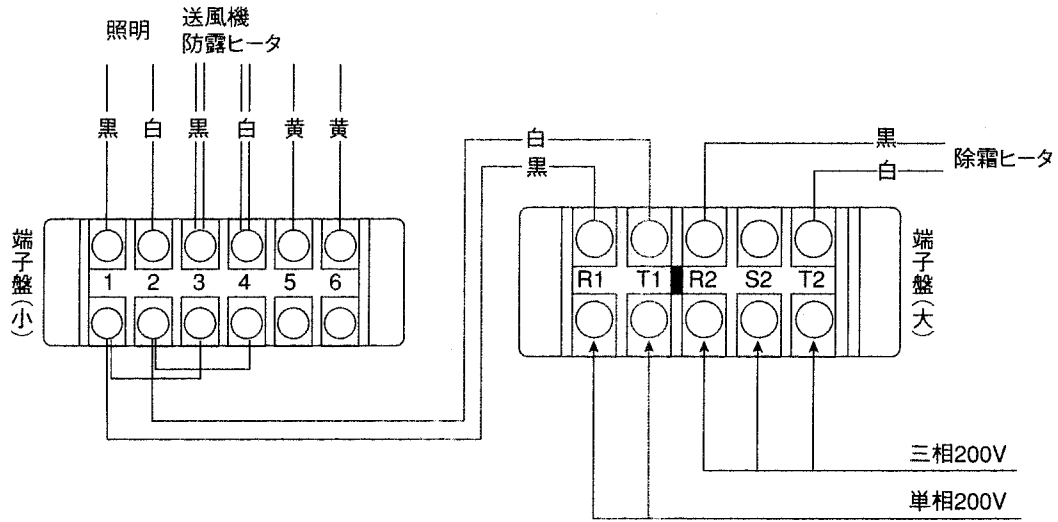
b. ヒータ除霜の場合

●現地配線工事 --- 部分



●SOの設定変更
同期させる方のケースは ((5)×(6)端子に配線する方)
外部タイマモードを“OF” → “ON”に変更

単相200V仕様の除霜ヒータを採用している機種に除霜電源を3相200Vで供給する場合は、2台目以降の端子盤(大)の2次側の除霜ヒータの配線を負荷の平衡をとるため下図のように変更してください。



端子盤(大)の除霜ヒータ線を←印のように組替えてください。

⚠ 注意

照明電源と送風機・防露ヒータ電源の分割について

電子安定器を搭載している機種は棚照明の不灯や漏電異常になる場合がありますので、原則として照明電源と送風機・防露ヒータ電源は**分割**しないでください。

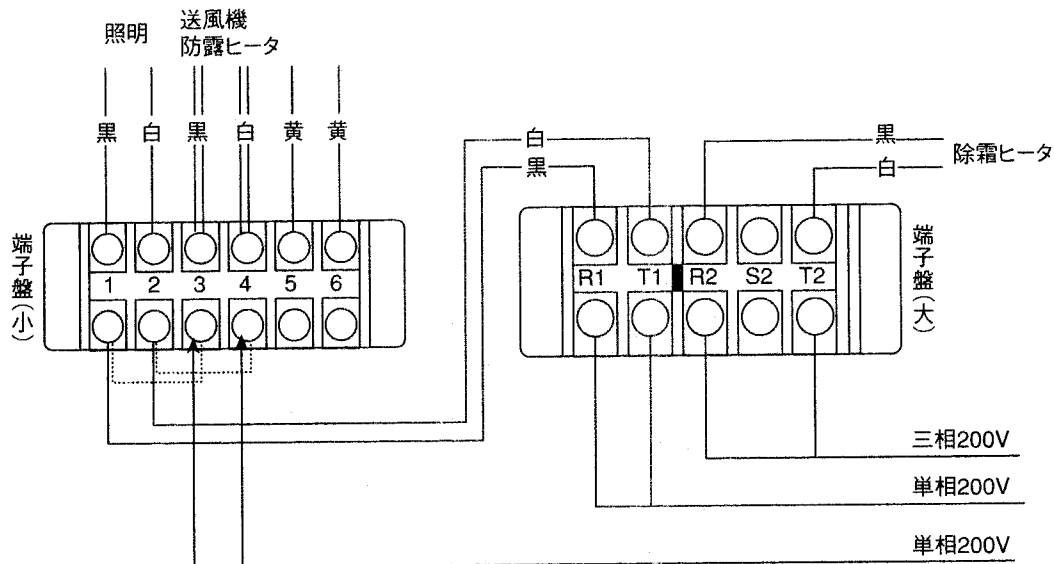


《やむを得ず照明電源と送風機・防露ヒータ電源を分割する場合》

下図のように端子盤(小)の①-③および②-④の短絡線(図では破線)を外して、端子盤(小)の③④に送風機・防露ヒータ用の電源を接続してください。

その場合、下記事項を厳守願います。

- (1) 端子盤(小)の①と③の電源はR相、端子盤(小)の②と④の電源はT相になるように配線する。
- (2) 漏電リレー等の漏電検出装置はショーケース電源の主幹電源部分に取り付ける。
(照明電源と送風機・防露ヒータ電源に分岐する前の上流部に取り付ける。)



注意

1. 端子盤(小)の②-③の電源が同相になった場合、棚照明は不灯になります。
2. 照明電源と送風機・防露ヒータ電源に分割し、各々に漏電リレーを組み込むと相間の不平衡が発生し漏電異常になります。

13 特寸ケースの対応について

(1) 対応機種

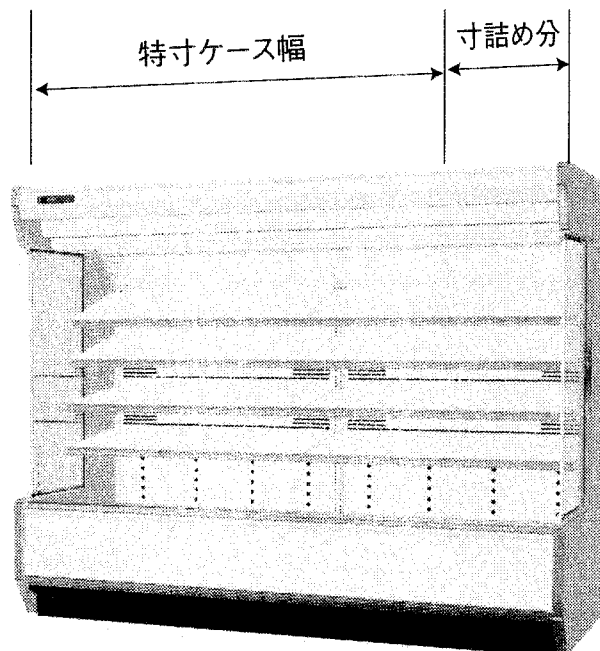
下記の機種に対応します。

- ①多段形 : TA・RA-PS、HS、MS
- ②セミ多段形 : TE・RE・TG・RG-HS、MS
- ③ヒナ段 : TN・RN・TP・RP-HS、MS
- ④平形片面 : TK・RK-MS・TK-MG

(2) 特寸範囲

- ①ケース幅によりそれぞれ下記標準ケースの左端を基点にして右側寸詰めを原則として対応します。
ただし、ケース幅1225~1370mmの特寸ケースの陳列棚は各段1枚対応です。

- ・ケース幅1225~1825mm：6尺ケース(1830)をベースに寸法設定
 - ・ケース幅1835~2435mm：8尺ケース(2440)をベースに寸法設定
 - ・ケース幅3050~3655mm：12尺ケース(3660)をベースに寸法設定
- ※TK・RK-MS、TK-MGのみケース幅2745~3655mm



(標準ケース)

- ②ケース左端からのドレン管の位置(幅方向)はケース幅によりそれぞれ下記寸法になります。

※ケース右端からの冷媒配管口の位置(幅方向)は標準ケースと同一です。

冷媒配管口、ドレン管のケース前後方向の寸法も標準ケースと同一です。

- ・ケース幅1225~1515mm：ケース左端~350mm(4尺ケースと同じ)
- ・ケース幅1520~1825mm：ケース左端~650mm(6尺ケースと同じ)
- ・ケース幅1835~2435mm：ケース左端~650mm(8尺ケースと同じ)
- ・ケース幅3050~3655mm：ケース左端~1565mm(12尺ケースと同じ)

14 蛍光灯と安定器

(1) 蛍光灯 (青果、日配、精肉・鮮魚、チルド、冷食用の多段、セミ多段、ヒナ段)

| ケース幅 | トップ照明 (庫外+庫内天井) | 棚照明 (1段分) |
|-----------|-----------------|-----------|
| 4尺 | 40W×2 | 40W×1 |
| 6尺 | 32W×4 | 32W×2 |
| 8尺 | 40W×4 | 40W×2 |
| 9尺 | 32W×6 | 32W×3 |
| 12尺 | 40W×6 | 40W×3 |
| 12尺 (3尺棚) | 32W×8 | 32W×4 |

注1. ハイデラックス昼白色を標準装備しています。
 2. TN・RN・HSおよびTP・RP・HS形の庫内天井には蛍光灯を設置できません。

(2) 安定器

(a) 電子安定器 (電子安定器本体および始動用コンデンサで構成)

◆適用機種

多段・セミ多段・ヒナ段ケースに標準装備。

冷凍多段 (FS) デュアル (JC) アラウンドケース (AR)、エンドケース (HE・ME)、特殊ケース、特寸ケース寸詰め側には適用していません。

⚠注意

電子安定器は32W用、40W用それぞれ専用をお使いください。
 誤って使用すると不灯あるいはランプの寿命が短くなります



◆仕様

| 項目 | | 32W用 (1灯分換算) | 40W用 (1灯分換算) |
|----------|--------|----------------|--------------|
| 適用灯数 | | 6灯 | |
| 電源電圧 | | 単相200V | |
| 電気特性 | 電流 (A) | 0.16 | 0.20 |
| | 電力 (W) | 32 | 37.3 |
| | 力率 (%) | 95%以上 | 95%以上 |
| 高調波規制 | | クラスC | |
| 始動用コンデンサ | | 0.0082μF 1000V | |
| 保護回路* | | 2灯単位で保護動作 | |

*1灯が不灯になると保護動作により、もう1灯も消えます。(再点灯スイッチ操作で瞬間的に点灯するランプは正常ランプです。)
 尚、不灯ランプを交換するまでの間一旦電源を切ってから不灯ランプを外し、再度電源を入れて照明スイッチをONにすると、正常ランプ1灯のみでも点灯できます。

⚠注意

不灯ランプの交換は、充電部に触れると感電の恐れがありますので、
 必ず電源を切ってから行ってください。

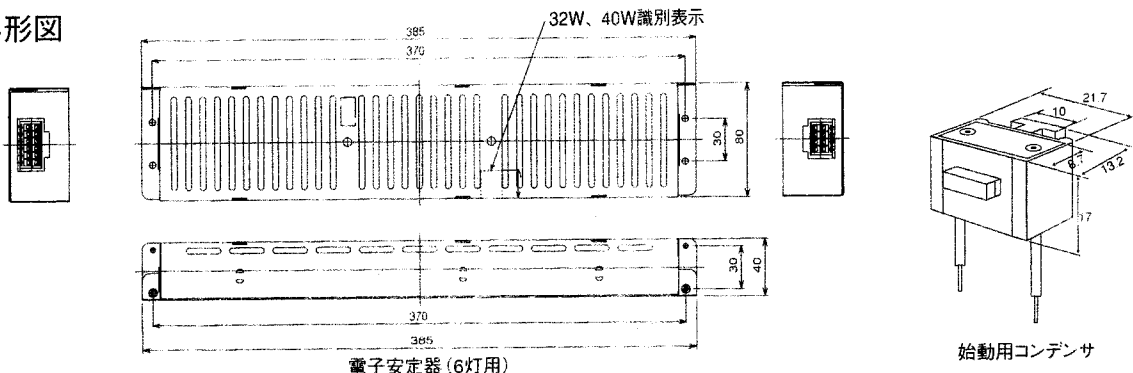


棚ランプの交換は、ランプソケットに一番近い白の配線止めクリップを外すとランプの交換が容易にできます。

◆照明スイッチON/OFF操作

- ・点灯操作: トップ照明→棚照明の順で行ってください。順序が逆の場合は点灯しません。
- ・消灯操作: 順不同で行えますが点灯操作と逆の順序で操作することをお勧めします。
 (トップ照明を先に消灯すると、再点灯時トップ照明点灯で棚照明も同時に点灯します。)

◆外形図

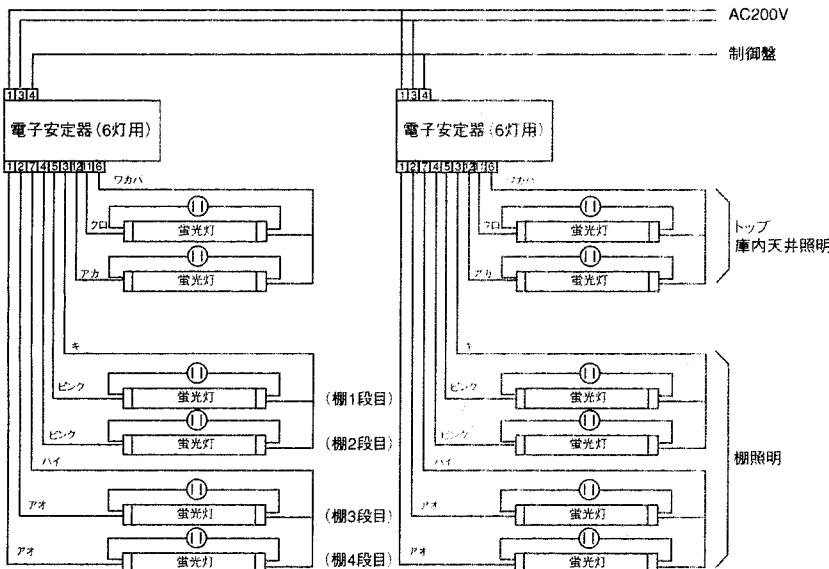


◆設置場所

| | | 場所 |
|---------|--------|------------|
| 電子安定器 | | 蛍光灯カバー内に設置 |
| 始動コンデンサ | トップ照明用 | 蛍光灯カバー内に設置 |
| | 棚照明用 | 各棚の裏面に設置 |

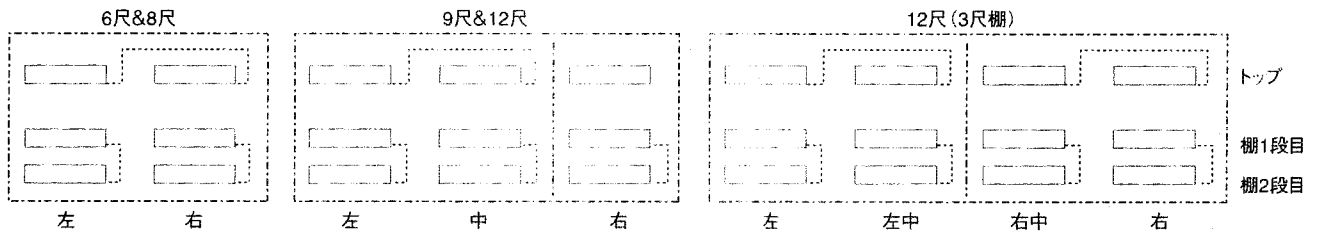
◆配線系統図

標準の電子安定器の場合は下図のように縦割りになります。



※棚5段及びトップ2灯用の追加仕様の場合は磁気式安定器が追加となります。

但し、TN・RN-HS形及びTP・RP-HS形6尺～12尺ケーストップ照明の保護回路の組合せは下図の通り。尚、その他の照明の保護回路の組合せは上図と同様縦割りの組合せになります。



※TP・RP-HS形は棚1段仕様につき棚用保護回路は1灯単独になります。

(b) 磁気式安定器

◆適用機種

冷凍多段(FS)、デュアル(JC)ア라운드(AR)・エンド(HE・ME)ケース、特寸ケースの寸詰め側、特殊ケース及びオプションのトップ2灯、棚5段仕様の1棚分

◆仕様

| 適用蛍光灯 | | 40W | 32W | 20W ^{※1} | 15W ^{※1} | 10W ^{※1} | M32T6・冷凍 ^{※2} | M25T6・冷凍 ^{※2} | M455T6・冷凍 ^{※2} |
|-------|-----------------|---------|------|-------------------|-------------------|-------------------|------------------------|------------------------|-------------------------|
| 電源電圧 | | 単相200V | | | | | | | |
| 点灯方式 | | グロースタート | | | | | | | |
| 電気特性 | 入力電流(A) 50/60Hz | 0.42 | 0.44 | 0.36 | 0.30 | 0.23 | 0.21/0.23 | 0.19/0.22 | 0.18/0.21 |
| | 入力電力(W) | 46 | 36 | 24 | 19 | 13 | 40 | 35 | 32 |

※1.10W～20W安定器はア라운드・エンドケース、特寸ケースに適用。

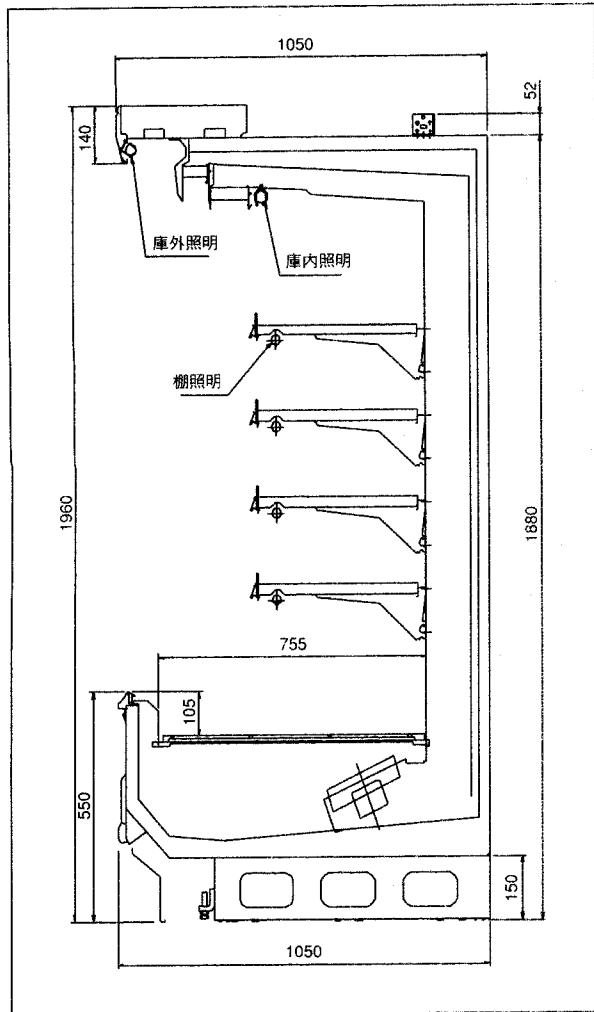
※2.デュアルケースに適用。

◆安定器の配置

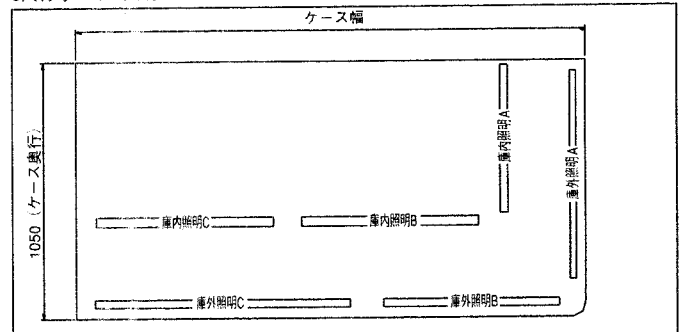
| | 設置場所 | |
|---------|---------------|-------------|
| | エンド、ア라운드ケース以外 | エンド、ア라운드ケース |
| ・トップ照明用 | 蛍光灯カバー内 | 蛍光灯カバー内 |
| ・トップ2灯用 | | 点検蓋内 |
| ・棚1段追加用 | 点検蓋内 | 点検蓋内 |
| ・棚照明用 | | 点検蓋内 |

15 エンドケース照明配置

(1) 多段(T形)エンドケース照明配置

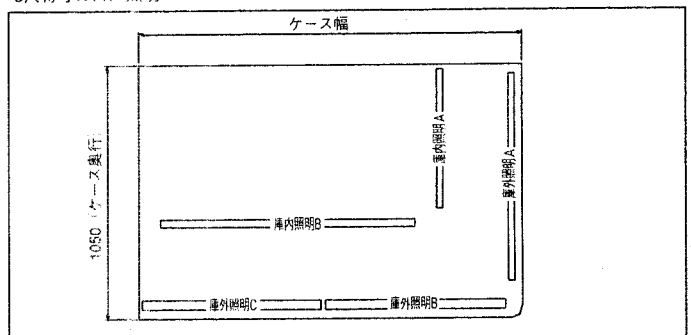


8尺特寸のトップ照明



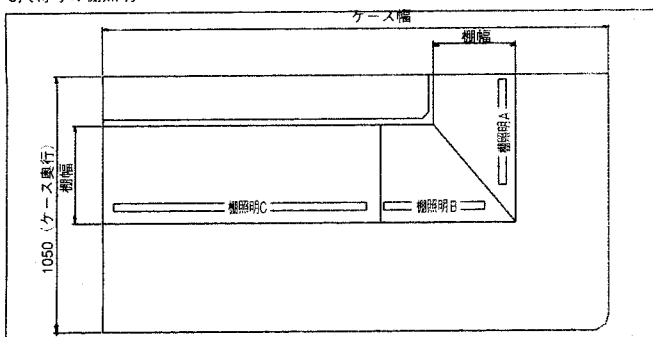
| ケース幅(mm) | 庫外照明 | | | 庫内照明 | | |
|-----------|------|-----|-----|------|-----|-----|
| | A | B | C | A | B | C |
| 2440~2160 | 32W | 32W | 40W | 20W | 32W | 32W |
| 2155~1880 | 32W | 32W | 32W | 20W | 32W | 20W |
| 1875~1835 | 32W | 32W | 32W | 20W | 40W | 無 |

6尺特寸のトップ照明



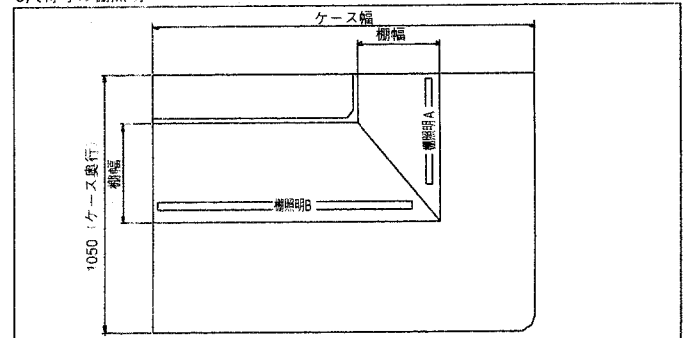
| ケース幅(mm) | 庫外照明 | | | 庫内照明 | |
|-----------|------|-----|-----|------|-----|
| | A | B | C | A | B |
| 1830 | 32W | 32W | 32W | 15W | 40W |
| 1825~1670 | 32W | 32W | 20W | 15W | 40W |
| 1665~1600 | 32W | 32W | 20W | 15W | 32W |

8尺特寸の棚照明



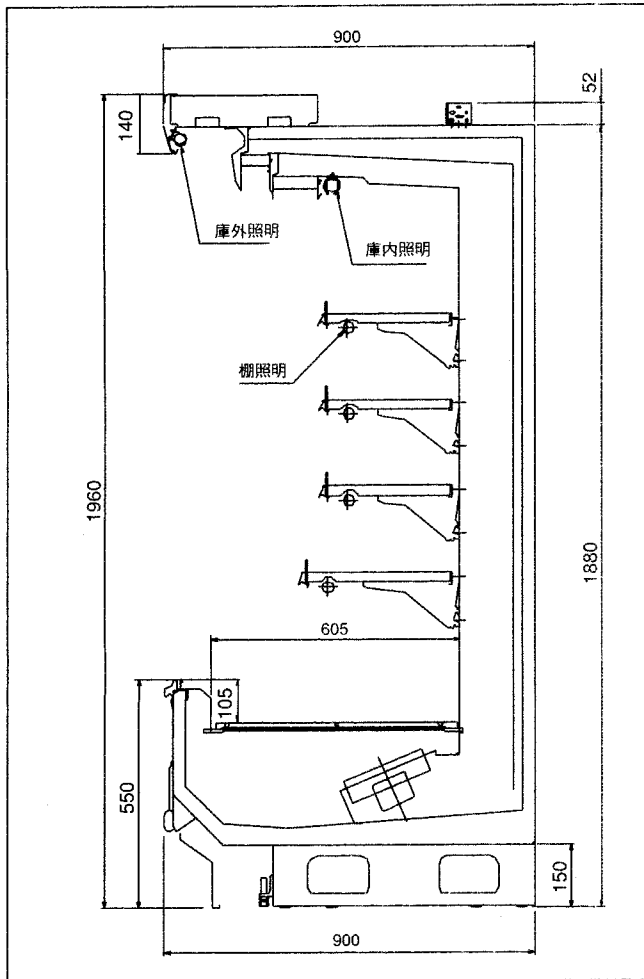
| 棚幅 | ケース幅 | A | B | C |
|-----|-----------|-----|-----|-----|
| 200 | 2440~2320 | 無 | 無 | 40W |
| | 2315~1955 | 無 | 無 | 32W |
| | 1950~1835 | 無 | 無 | 20W |
| 250 | 2440~2320 | 10W | 10W | 40W |
| | 2315~1955 | 10W | 10W | 32W |
| | 1950~1835 | 10W | 10W | 20W |
| 300 | 2440~2320 | 10W | 15W | 40W |
| | 2315~1955 | 10W | 15W | 32W |
| | 1950~1835 | 10W | 15W | 20W |
| 350 | 2440~2320 | 10W | 15W | 40W |
| | 2315~1955 | 10W | 15W | 32W |
| | 1950~1835 | 10W | 15W | 20W |
| 400 | 2440~2320 | 15W | 15W | 40W |
| | 2315~1955 | 15W | 15W | 32W |
| | 1950~1835 | 15W | 15W | 20W |
| 450 | 2440~2320 | 15W | 20W | 40W |
| | 2315~1955 | 15W | 20W | 32W |
| | 1950~1835 | 15W | 20W | 20W |
| 500 | 2440~2320 | 15W | 20W | 40W |
| | 2315~1955 | 15W | 20W | 32W |
| | 1950~1835 | 15W | 20W | 20W |

6尺特寸の棚照明

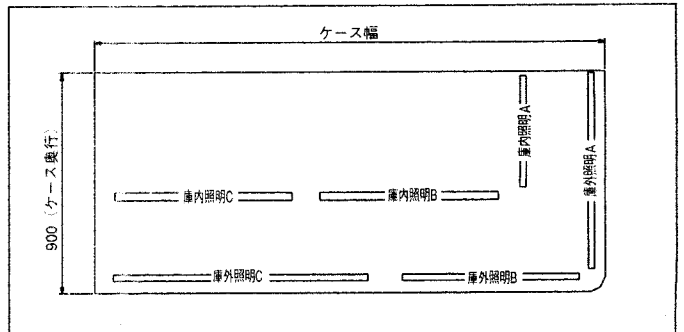


| 棚幅 | ケース幅 | A | B |
|-----|-----------|-----|-----|
| 200 | 1830~1630 | 無 | 32W |
| | 1625~1600 | 無 | 20W |
| 250 | 1830~1600 | 10W | 32W |
| 300 | 1830~1600 | 10W | 32W |
| 350 | 1830~1600 | 10W | 32W |
| 400 | 1830~1795 | 15W | 40W |
| | 1790~1600 | 15W | 32W |
| 450 | 1830~1745 | 15W | 40W |
| | 1740~1600 | 15W | 32W |
| 500 | 1830~1695 | 15W | 40W |
| | 1690~1600 | 15W | 32W |

(2) 多段(R形)エンドケース照明配置

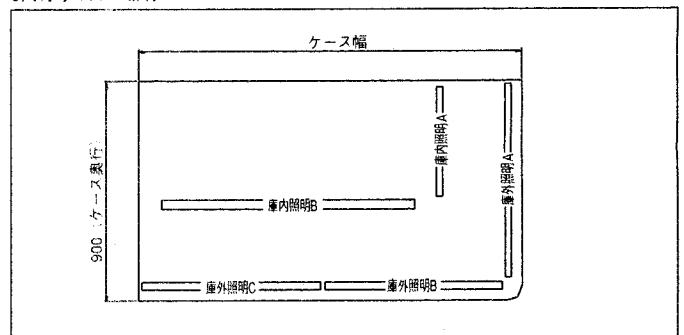


8尺特寸のトップ照明



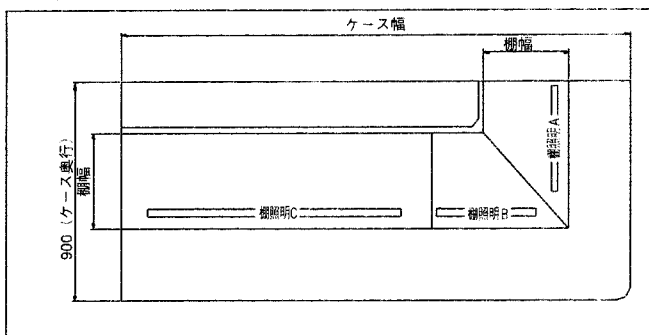
| ケース幅(mm) | 庫外照明 | | | 庫内照明 | | |
|-----------|------|-----|-----|------|-----|-----|
| | A | B | C | A | B | C |
| 2440~2160 | 32W | 32W | 40W | 15W | 32W | 32W |
| 2155~1880 | 32W | 32W | 32W | 15W | 32W | 20W |
| 1875~1835 | 32W | 32W | 32W | 15W | 40W | 無 |

6尺特寸のトップ照明



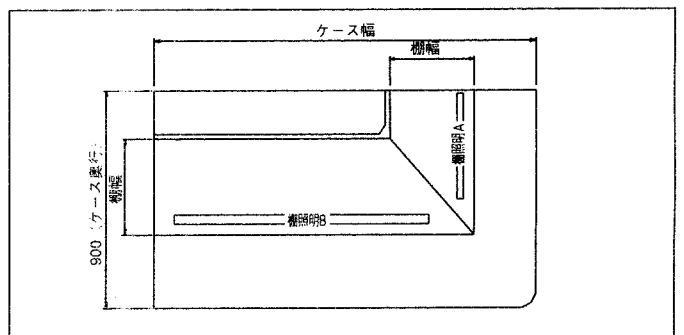
| ケース幅(mm) | 庫外照明 | | | 庫内照明 | |
|-----------|------|-----|-----|------|-----|
| | A | B | C | A | B |
| 1830 | 32W | 32W | 32W | 20W | 40W |
| 1825~1670 | 32W | 32W | 20W | 20W | 40W |
| 1665~1530 | 32W | 32W | 20W | 20W | 32W |
| 1525~1450 | 32W | 40W | 無 | 20W | 32W |

8尺特寸の棚照明



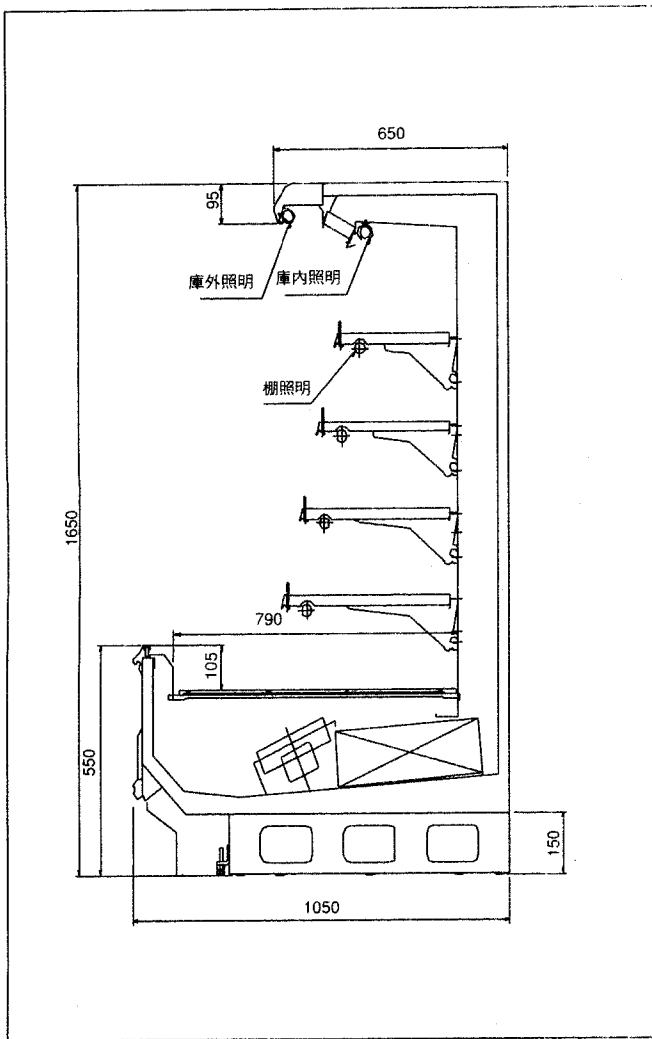
| 棚幅 | ケース幅 | A | B | C |
|-----|-----------|-----|-----|-----|
| 200 | 2400~2170 | 無 | 無 | 40W |
| | 2165~1835 | 無 | 無 | 32W |
| 250 | 2400~2170 | 10W | 10W | 40W |
| | 2165~1835 | 10W | 10W | 32W |
| 350 | 2400~2170 | 10W | 15W | 40W |
| | 2165~1835 | 10W | 15W | 32W |
| 400 | 2400~2170 | 15W | 15W | 40W |
| | 2165~1835 | 15W | 15W | 32W |
| 500 | 2400~2170 | 15W | 20W | 40W |
| | 2165~1835 | 15W | 20W | 32W |

6尺特寸の棚照明

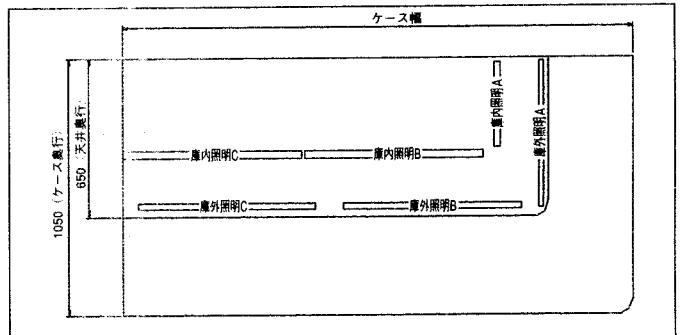


| 棚幅 | ケース幅 | A | B |
|-----|-----------|-----|-----|
| 200 | 1830~1480 | 無 | 32W |
| | 1475~1450 | 無 | 20W |
| 250 | 1830~1795 | 10W | 40W |
| | 1790~1450 | 10W | 32W |
| 300 | 1830~1745 | 10W | 40W |
| | 1740~1450 | 10W | 32W |
| 350 | 1830~1695 | 10W | 40W |
| | 1690~1450 | 10W | 32W |
| 400 | 1830~1645 | 15W | 40W |
| | 1640~1450 | 15W | 32W |
| 450 | 1830~1595 | 15W | 40W |
| | 1590~1450 | 15W | 32W |
| 500 | 1830~1545 | 15W | 40W |
| | 1540~1450 | 15W | 32W |

(3) セミ多段(T形)エンドケース照明配置

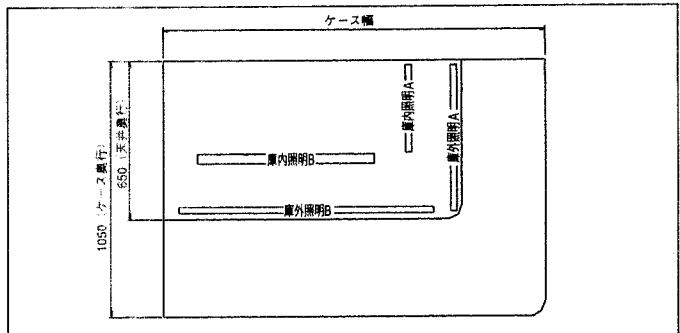


8尺特寸のトップ照明



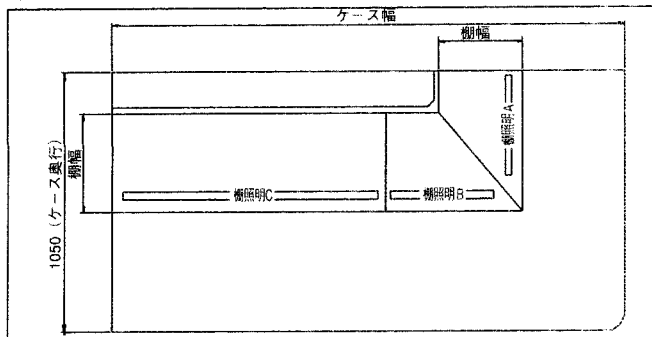
| ケース幅(mm) | 庫外照明 | | | 庫内照明 | | |
|-----------|------|-----|-----|------|-----|-----|
| | A | B | C | A | B | C |
| 2440~2380 | 20W | 32W | 32W | 10W | 32W | 32W |
| 2375~2160 | 20W | 32W | 32W | 10W | 32W | 20W |
| 2155~2120 | 20W | 32W | 20W | 10W | 32W | 20W |
| 2115~1920 | 20W | 32W | 20W | 10W | 40W | 無 |
| 1915~1835 | 20W | 40W | 無 | 10W | 40W | 無 |

6尺特寸のトップ照明



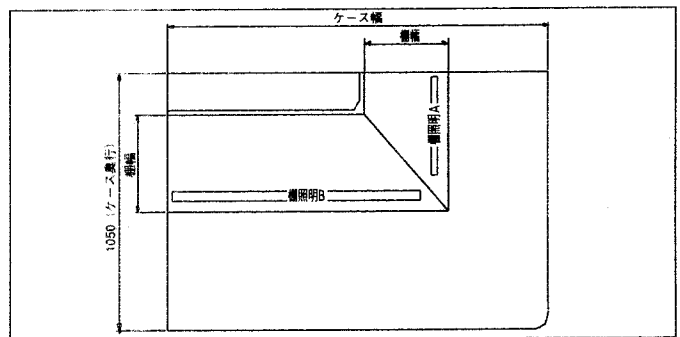
| ケース幅(mm) | 庫外照明 | | 庫内照明 | |
|-----------|------|-----|------|-----|
| | A | B | A | B |
| 1830~1680 | 20W | 40W | 10W | 32W |
| 1675~1600 | 20W | 32W | 10W | 32W |

8尺特寸の棚照明



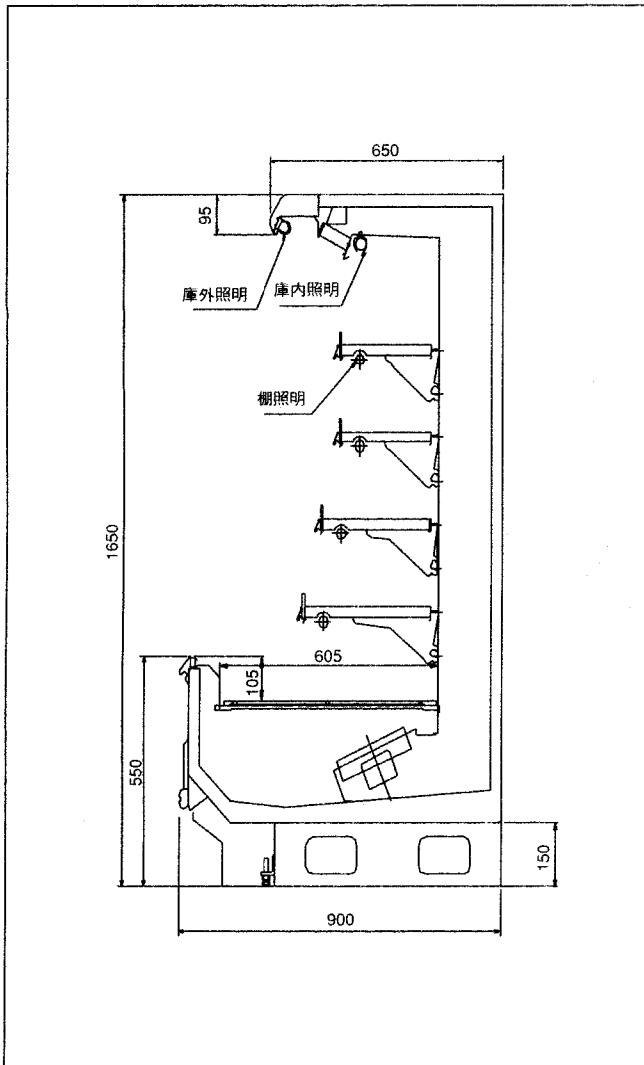
| 棚幅 | ケース幅 | A | B | C |
|-----|-----------|-----|-----|-----|
| 200 | 2440~2320 | 無 | 無 | 40W |
| | 2315~1955 | 無 | 無 | 32W |
| | 1950~1835 | 無 | 無 | 20W |
| 250 | 2440~2320 | 無 | 10W | 40W |
| | 2315~1955 | 無 | 10W | 32W |
| | 1950~1835 | 無 | 10W | 20W |
| 300 | 2440~2320 | 10W | 10W | 40W |
| | 2315~1955 | 10W | 10W | 32W |
| 350 | 1950~1835 | 10W | 10W | 20W |
| | 2440~2320 | 15W | 15W | 40W |
| 400 | 2315~1955 | 15W | 15W | 32W |
| | 1950~1835 | 15W | 15W | 20W |
| 450 | 2440~2320 | 15W | 15W | 40W |
| | 2315~1955 | 15W | 15W | 32W |
| 500 | 1950~1835 | 15W | 15W | 20W |

6尺特寸の棚照明

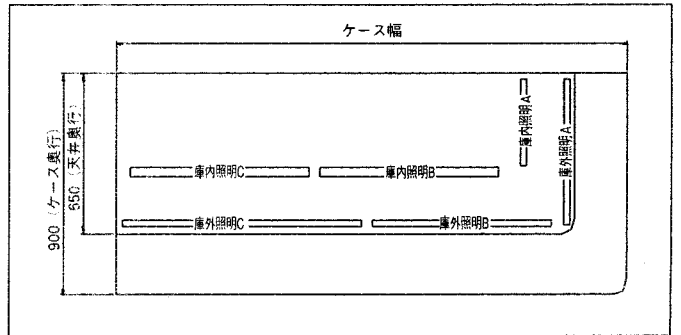


| 棚幅 | ケース幅 | A | B |
|-----|-----------|-----|-----|
| 200 | 1830~1665 | 無 | 32W |
| | 1660~1600 | 無 | 20W |
| 250 | 1830~1615 | 無 | 32W |
| | 1610~1600 | 無 | 20W |
| 300 | 1830~1600 | 10W | 32W |
| 350 | 1830~1600 | 10W | 32W |
| 400 | 1830~1600 | 15W | 32W |
| 450 | 1830~1785 | 15W | 40W |
| | 1780~1600 | 15W | 32W |
| 500 | 1830~1735 | 15W | 40W |
| | 1730~1600 | 15W | 32W |

(4) セミ多段 (R形) エンドケース照明配置

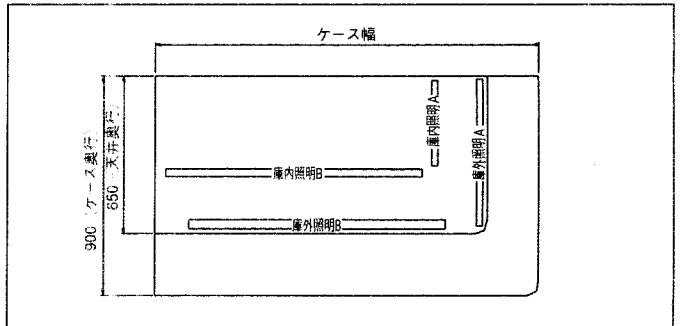


8尺特寸のトップ照明



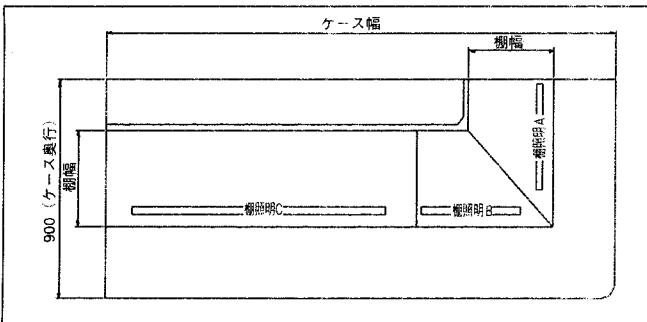
| ケース幅(mm) | 庫外照明 | | | 庫内照明 | | |
|-----------|------|-----|-----|------|-----|-----|
| | A | B | C | A | B | C |
| 2440~2380 | 20W | 32W | 40W | 10W | 32W | 32W |
| 2375~2220 | 20W | 32W | 32W | 10W | 32W | 32W |
| 2215~2090 | 20W | 32W | 32W | 10W | 32W | 20W |
| 2065~1980 | 20W | 32W | 20W | 10W | 32W | 20W |
| 1975~1835 | 20W | 32W | 20W | 10W | 40W | 無 |

6尺特寸のトップ照明



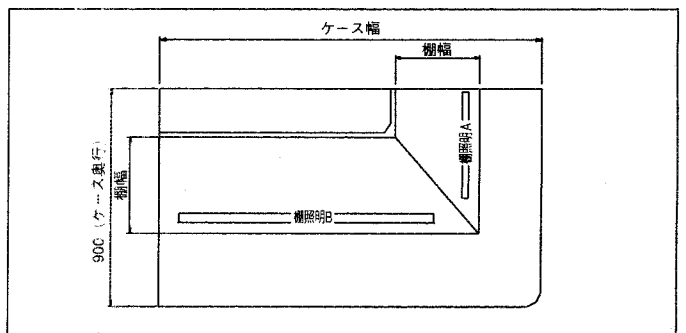
| ケース幅(mm) | 庫外照明 | | 庫内照明 | |
|-----------|------|-----|------|-----|
| | A | B | A | B |
| 1830~1700 | 20W | 40W | 10W | 40W |
| 1695~1530 | 20W | 40W | 10W | 32W |
| 1525~1450 | 20W | 32W | 10W | 32W |

8尺特寸の棚照明



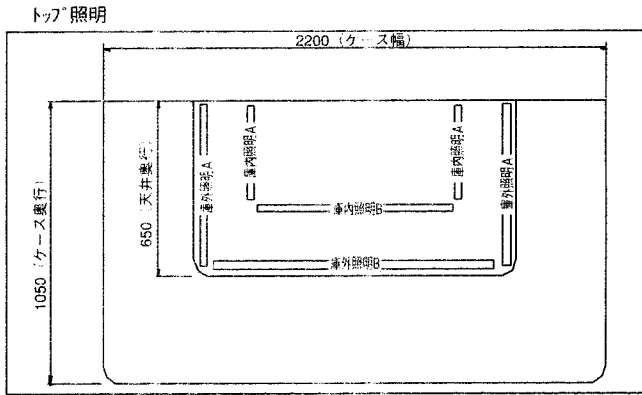
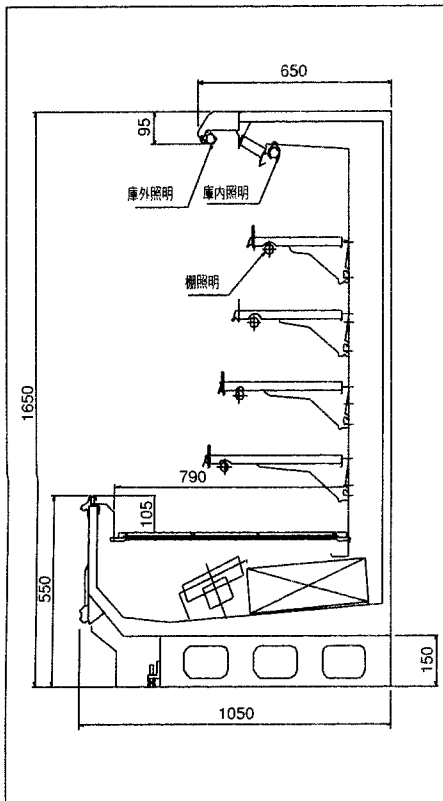
| 棚幅 | ケース幅 | A | B | C |
|-----|-----------|-----|-----|-----|
| 200 | 2400~2170 | 無 | 無 | 40W |
| | 2165~1835 | 無 | 無 | 32W |
| 250 | 2400~2170 | 10W | 10W | 40W |
| | 2165~1835 | 10W | 10W | 32W |
| 350 | 2400~2170 | 10W | 15W | 40W |
| | 2165~1835 | 10W | 15W | 32W |
| 400 | 2400~2170 | 15W | 15W | 40W |
| | 2165~1835 | 15W | 15W | 32W |
| 500 | 2400~2170 | 15W | 20W | 40W |
| | 2165~1835 | 15W | 20W | 32W |

6尺特寸の棚照明

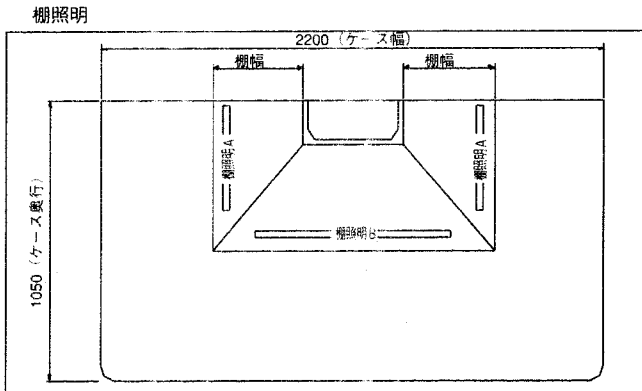


| 棚幅 | ケース幅 | A | B |
|-----|-----------|-----|-----|
| 200 | 1830~1480 | 無 | 32W |
| | 1475~1450 | 無 | 20W |
| 250 | 1830~1795 | 10W | 40W |
| | 1790~1450 | 10W | 32W |
| 300 | 1830~1745 | 10W | 40W |
| | 1740~1450 | 10W | 32W |
| 350 | 1830~1695 | 10W | 40W |
| | 1690~1450 | 10W | 32W |
| 400 | 1830~1645 | 15W | 40W |
| | 1640~1450 | 15W | 32W |
| 450 | 1830~1595 | 15W | 40W |
| | 1590~1450 | 15W | 32W |
| 500 | 1830~1545 | 15W | 40W |
| | 1540~1450 | 15W | 32W |

(5) セミ多段 (T形) アラウンドケース照明配置

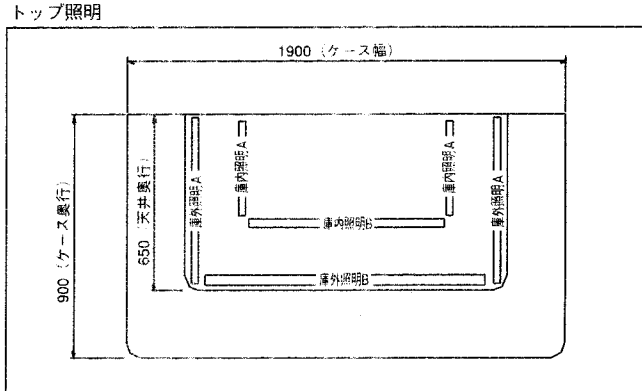
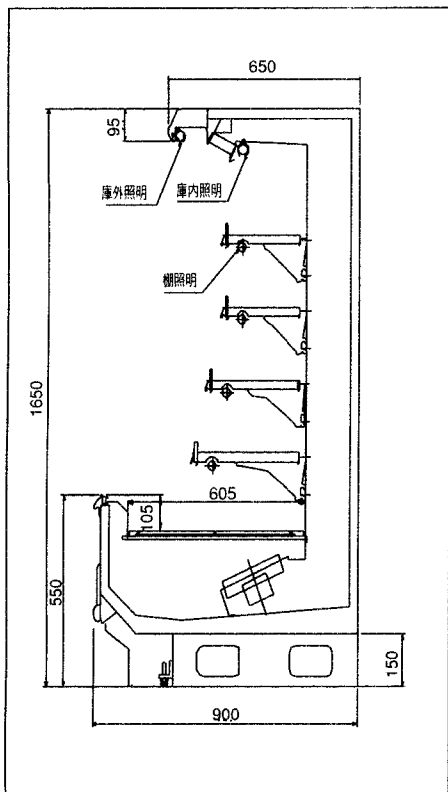


| 庫外照明 | | 庫内照明 | |
|------|-----|------|-----|
| A | B | A | B |
| 20W | 40W | 10W | 32W |

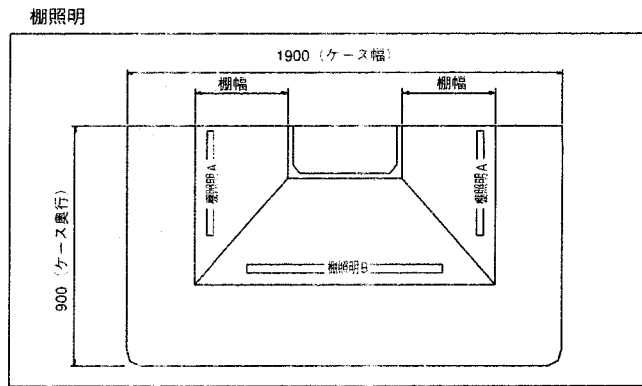


| 棚幅 | A | B |
|-----|-----|-----|
| 200 | 無 | 15W |
| 250 | 無 | 20W |
| 300 | 10W | 20W |
| 350 | 10W | 32W |
| 400 | 15W | 32W |
| 450 | 15W | 32W |
| 500 | 15W | 32W |

(6) セミ多段 (R形) アラウンドケース照明配置



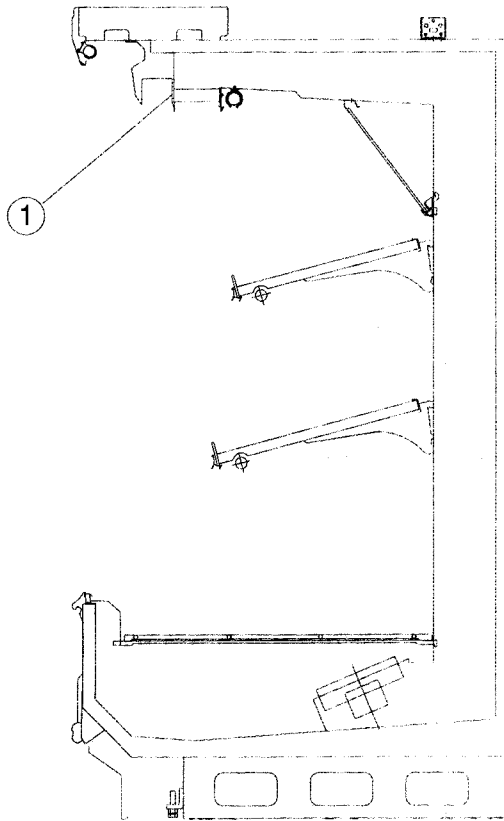
| 庫外照明 | | 庫内照明 | |
|------|-----|------|-----|
| A | B | A | B |
| 20W | 40W | 10W | 32W |



| 棚幅 | A | B |
|-----|-----|-----|
| 200 | 無 | 無 |
| 250 | 10W | 20W |
| 300 | 10W | 32W |
| 350 | 10W | 32W |
| 400 | 15W | 32W |
| 450 | 15W | 32W |
| 500 | 15W | 40W |

16 ヒータ取り付け位置と容量

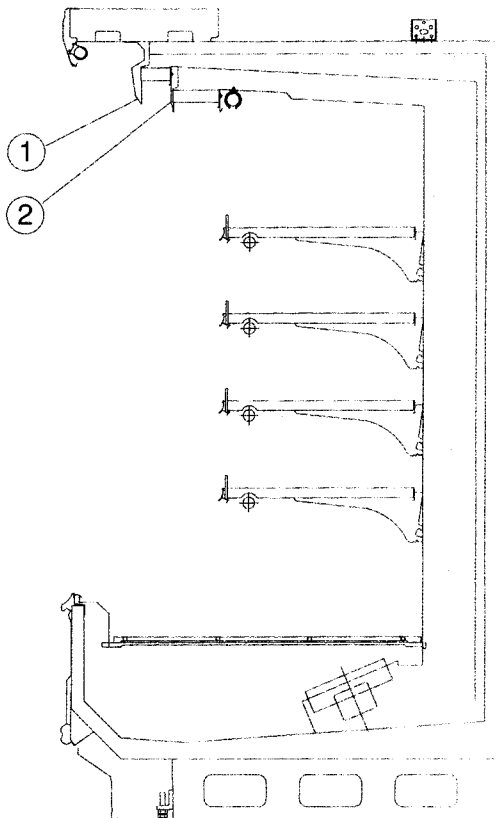
TA・RA-PS



| No. | 名 称 | 4尺 | 6尺 | 8尺 | 9尺 | 12尺 |
|-----|-------------|----|----|----|----|-----|
| ① | 防露ヒータ(整流板中) | 22 | 33 | 43 | 45 | 70 |
| | | | | | | |
| | | | | | | |

(電源：単相200V、単位：W)

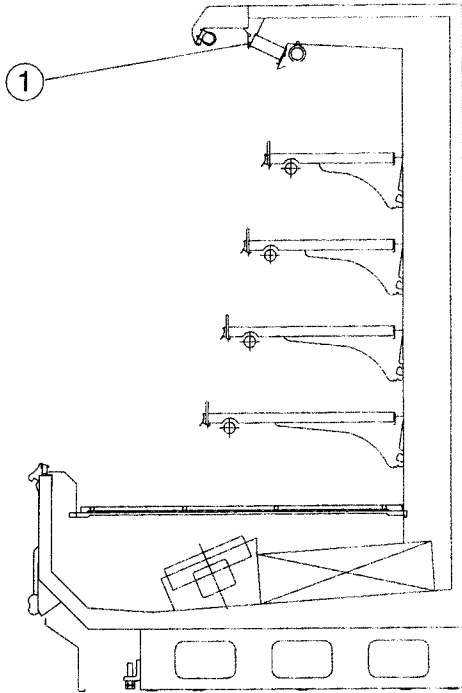
TA・RA-HS



| No. | 名 称 | 4尺 | 6尺 | 8尺 | 9尺 | 12尺 |
|-----|-------------|-----|------|----|------|-----|
| ① | 防露ヒータ(整流板前) | 9.5 | 12.5 | 19 | 25.5 | 33 |
| ② | 防露ヒータ(整流板中) | 9.5 | 12.5 | 19 | 25.5 | 33 |
| | | | | | | |
| | | | | | | |

(電源：単相200V、単位：W)

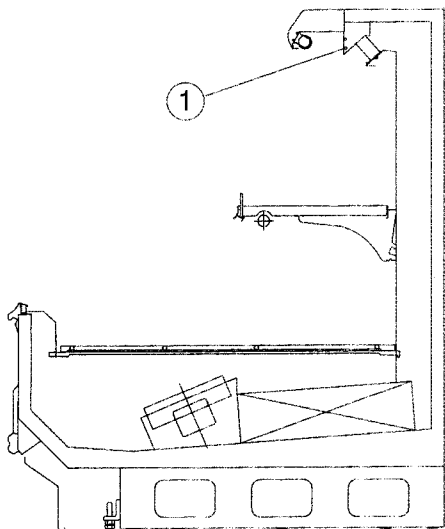
TE·TG·RE·RG·HS



| No | 名 称 | 4尺 | 6尺 | 8尺 | 9尺 | 12尺 |
|----|------------|----|----|----|----|-----|
| ① | 防露ヒータ(整流板) | 18 | 23 | 29 | 38 | 56 |
| | | | | | | |
| | | | | | | |
| | | | | | | |

(電源：単相200V、単位：W)

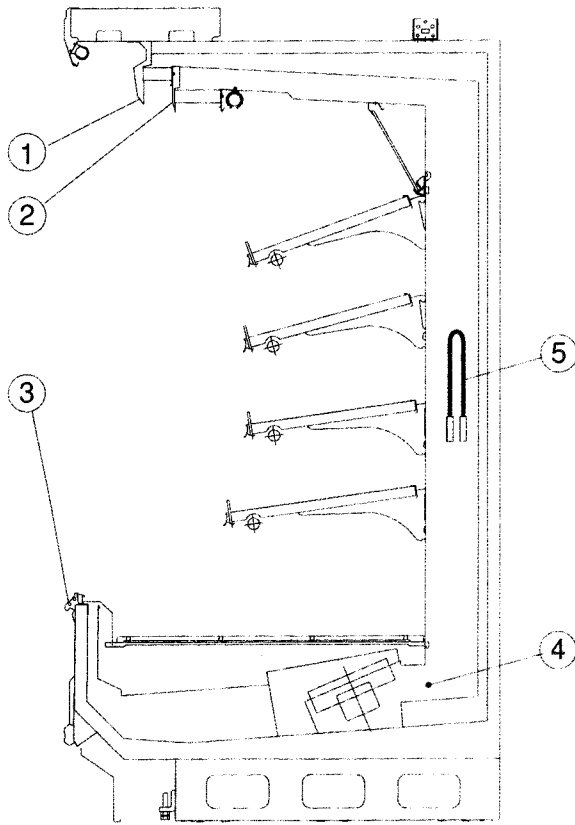
TN·TP·RN·RP·HS



| No | 名 称 | 4尺 | 6尺 | 8尺 | 9尺 | 12尺 |
|----|------------|----|----|----|----|-----|
| ① | 防露ヒータ(整流板) | 18 | 23 | 29 | 38 | 56 |
| | | | | | | |
| | | | | | | |
| | | | | | | |

(電源：単相200V、単位：W)

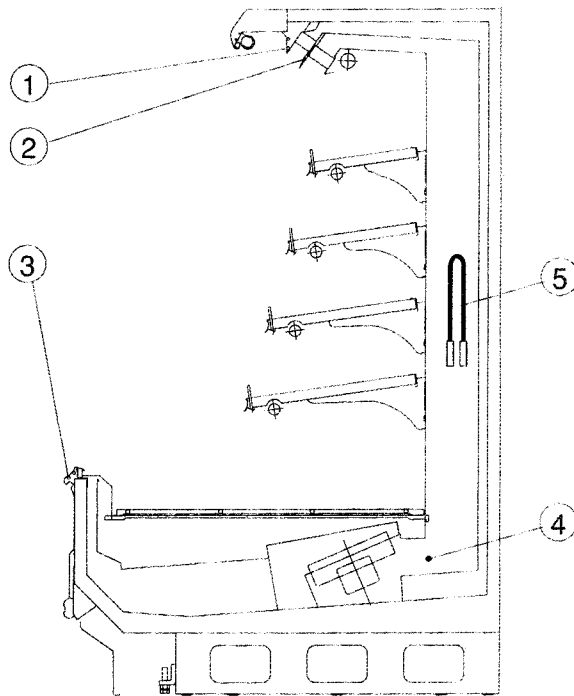
TA·RA·MS·ZS



| No. | 名 称 | 4尺 | 6尺 | 8尺 | 9尺 | 12尺 |
|-----|-------------|-----|------|------|------|------|
| ① | 防露ヒータ(整流板前) | 9.5 | 12.5 | 19.5 | 25.5 | 33 |
| ② | 防露ヒータ(整流板中) | 19 | 25 | 38 | 51 | 66 |
| ③ | 防露ヒータ(手摺) | 9.5 | 12.5 | 19.5 | 25.5 | 33 |
| ④ | 除霜ヒータ(H1) | 530 | 890 | 1250 | 1430 | 1970 |
| ⑤ | 除霜ヒータ(補助H2) | 250 | 250 | 250 | 250 | 250 |

(電源: 単相200V、単位: W)

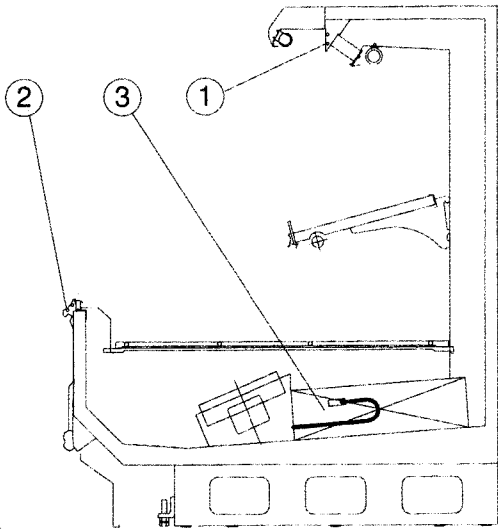
TE·TG·RE·RG-MS



| No. | 名 称 | 4尺 | 6尺 | 8尺 | 9尺 | 12尺 |
|-----|-------------|------|------|------|------|------|
| ① | 防露ヒータ(整流板前) | 17.5 | 22.5 | 28.5 | 38.5 | 56 |
| ② | 防露ヒータ(整流板中) | 36 | 45 | 57 | 76 | 113 |
| ③ | 防露ヒータ(手摺) | 9.5 | 12.5 | 19.5 | 25.5 | 33 |
| ④ | 除霜ヒータ(H1) | 530 | 890 | 1250 | 1430 | 1970 |
| ⑤ | 除霜ヒータ(補助H2) | 250 | 250 | 250 | 250 | 250 |

(電源: 単相200V、単位: W)

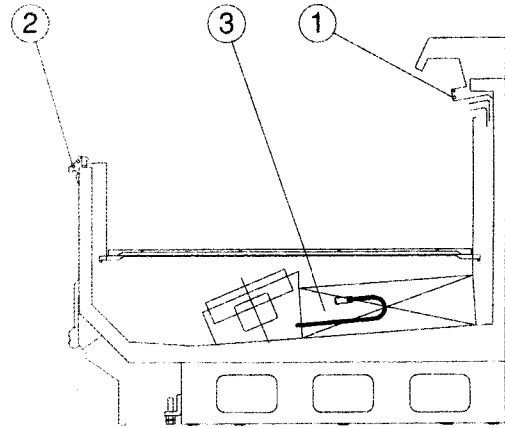
TN・TP・RN・RP・MS・ZS



| No. | 名 称 | 4尺 | 6尺 | 8尺 | 9尺 | 12尺 |
|-----|-------------|------|------|------|------|------|
| ① | 防露ヒータ(整流板) | 17.5 | 22.5 | 28.5 | 38.5 | 56 |
| ② | 防露ヒータ(手摺) | 9.5 | 12.5 | 19.5 | 25.5 | 33 |
| ③ | 除霜ヒータ(H1,2) | 680 | 900 | 1200 | 1330 | 1720 |

(電源：単相200V、単位：W)

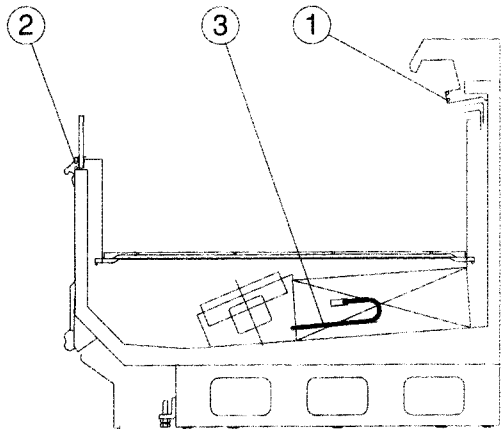
HK・TK・RK・MS



| No. | 名 称 | 6尺 | 8尺 | 12尺 | | |
|-----|------------|------|------|------|--|--|
| ① | 防露ヒータ(吹出口) | 31.5 | 41.5 | 68 | | |
| ② | 防露ヒータ(手摺) | 12.5 | 19.5 | 33 | | |
| ③ | 除霜ヒータ(H) | 900 | 1200 | 1720 | | |

(電源：単相200V、単位：W)

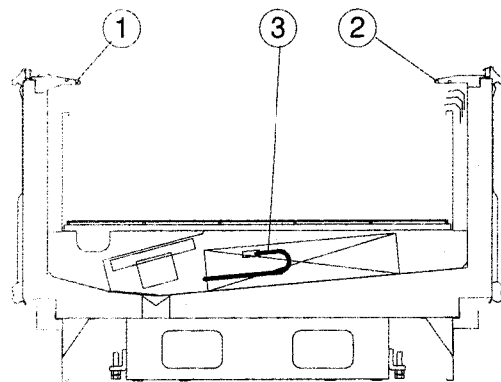
TK-ZS



| No. | 名 称 | 6尺 | 8尺 | 12尺 | | |
|-----|------------|------|------|------|--|--|
| ① | 防露ヒータ(吹出口) | 33.5 | 41.5 | 65 | | |
| ② | 防露ヒータ(手摺) | 12.5 | 19.5 | 33 | | |
| ③ | 除霜ヒータ(H1) | 900 | 1200 | 1720 | | |

(電源：単相200V、単位：W)

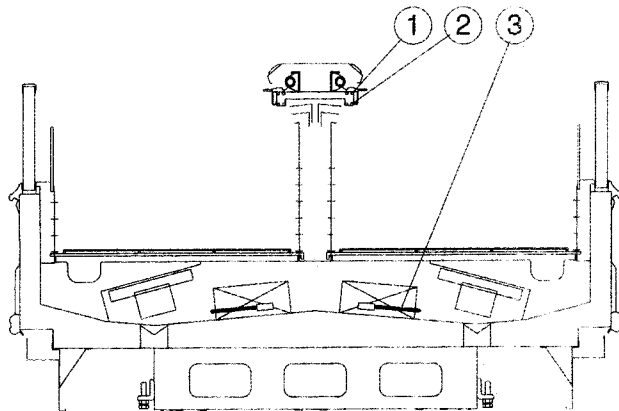
HR-MS



| No. | 名 称 | 6尺 | 8尺 | | |
|-----|-------------|-----|------|--|--|
| ① | 防露ヒータ(案内板前) | 30 | 41 | | |
| ② | 防露ヒータ(案内板後) | 30 | 41 | | |
| ③ | 除霜ヒータ(H1) | 900 | 1200 | | |

(電源：単相200V、単位：W)

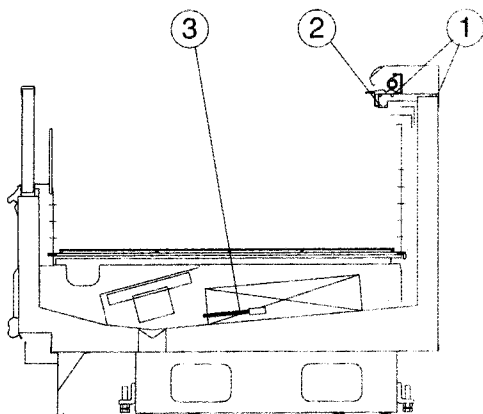
KR,JR-MS



| No. | 名 称 | 5尺 | 6尺 | 8尺 |
|-----|-------------|------|------|------|
| ① | 防露ヒータ(カウンタ) | 49 | 52 | 79 |
| ② | 防露ヒータ(吹出口) | 51.5 | 62 | 81 |
| ③ | 除霜ヒータ(H1,2) | 1250 | 1500 | 2000 |

(電源: 単相200V、単位: W)

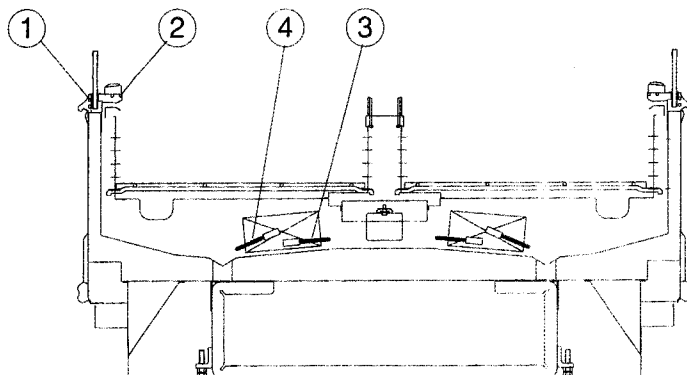
KR,JR-MS ED



| No. | 名 称 | KR | JR |
|-----|-------------|-----|------|
| ① | 防露ヒータ(カウンタ) | 48 | 36.5 |
| ② | 防露ヒータ(吹出口) | 24 | 18.5 |
| ③ | 除霜ヒータ(H1) | 650 | 520 |

(電源: 単相200V、単位: W)

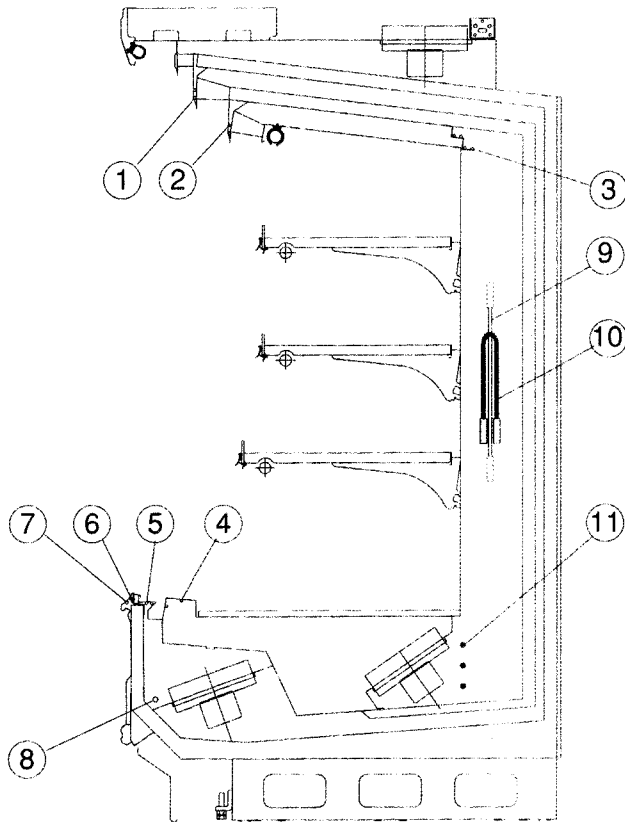
KR,JR-MW



| No. | 名 称 | KR 6尺 | KR 8尺 | JR 6尺 | JR 8尺 |
|-----|----------------|-------|-------|-------|-------|
| ① | 防露ヒータ(案内板) | 64 | 84 | 64 | 84 |
| ② | 防露ヒータ(ガラス押え) | 28 | 38 | 28 | 38 |
| ③ | 除霜ヒータ(H1,2) | 1500 | 2000 | 1500 | 2000 |
| ④ | 除霜ヒータ(ドレンH3,4) | — | — | 600 | 900 |

(電源: 単相200V、単位: W)

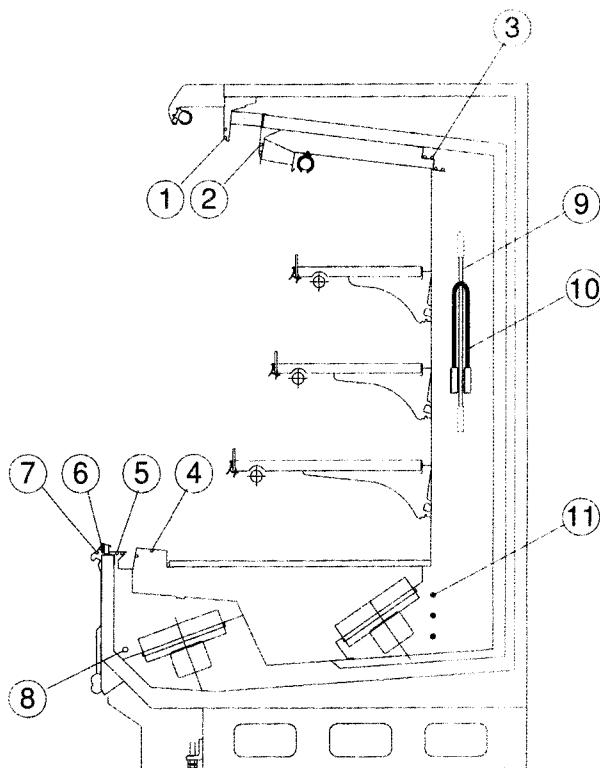
TA・RA-FS



| No. | 名 称 | TA-FS455-K | TA-FS655-K | TA-FS855-K |
|-----|----------------|------------|------------|------------|
| | | RA-FS455-K | RA-FS655-K | RA-FS855-K |
| ① | 吹出口ヒータ (CA) | 34 | 45 | 70 |
| ② | 吹出口ヒータ (FA) | 61 | 102 | 140 |
| ③ | ダクト加温ヒータ | 123 | 205 | 279 |
| ④ | 吸込口ヒータ | 57 | 98 | 135 |
| ⑤ | 案内板ヒータ | 17 | 22 | 28 |
| ⑥ | 手摺 (後) ヒータ | 9.5 | 13 | 19 |
| ⑦ | 手摺ヒータ | 17 | 22 | 28 |
| ⑧ | ダクトヒータ (CA) | 150 | 225 | 300 |
| ⑨ | 除霜ヒータ (補助・左H4) | 250 | 250 | 250 |
| ⑩ | 除霜ヒータ (補助・右H5) | 250 | 250 | 250 |
| ⑪ | 除霜ヒータ (H1~3) | 2265 | 3510 | 4680 |

(電源: ①~⑩ 単相200V, ⑪ 三相200V, 単位: W)

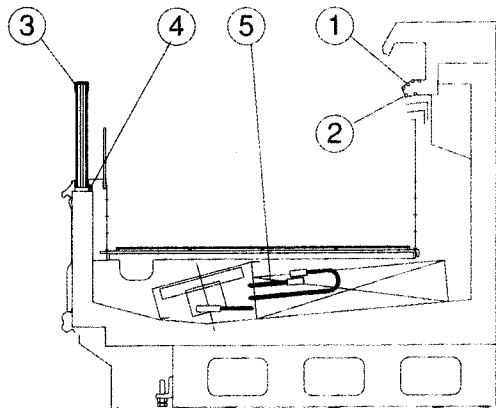
TE・RE-FS



| No. | 名 称 | TE-FS455-K | TE-FS655-K | TE-FS855-K |
|-----|----------------|------------|------------|------------|
| | | RE-FS455-K | RE-FS655-K | RE-FS855-K |
| ① | 吹出口ヒータ (CA) | 34 | 45 | 70 |
| ② | 吹出口ヒータ (FA) | 61 | 102 | 140 |
| ③ | ダクト加温ヒータ | 123 | 205 | 279 |
| ④ | 吸込口ヒータ | 57 | 98 | 135 |
| ⑤ | 案内板ヒータ | 17 | 22 | 28 |
| ⑥ | 手摺 (後) ヒータ | 9.5 | 13 | 19 |
| ⑦ | 手摺ヒータ | 17 | 22 | 28 |
| ⑧ | ダクトヒータ (CA) | 150 | 225 | 300 |
| ⑨ | 除霜ヒータ (補助・左H4) | 250 | 250 | 250 |
| ⑩ | 除霜ヒータ (補助・右H5) | 250 | 250 | 250 |
| ⑪ | 除霜ヒータ (H1~3) | 2265 | 3510 | 4680 |

(電源: ①~⑩ 単相200V, ⑪ 三相200V, 単位: W)

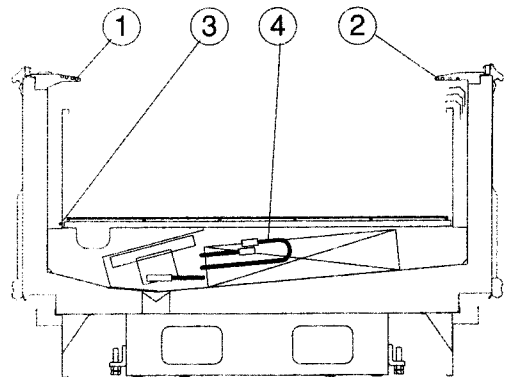
TK,RK-JS



| No. | 名 称 | 6尺 | 8尺 |
|-----|-------------|------|------|
| ① | 防露ヒータ(カウンタ) | 62 | 81 |
| ② | 防露ヒータ(吹出口) | 31 | 41 |
| ③ | 防露ヒータ(ガラス) | 61 | 66 |
| ④ | 防露ヒータ(吸込口) | 52 | 70 |
| ⑤ | 除霜ヒータ(H1~3) | 1920 | 2550 |

(電源: ①~④) 単相200V, ⑤) 三相200V, 単位: W)

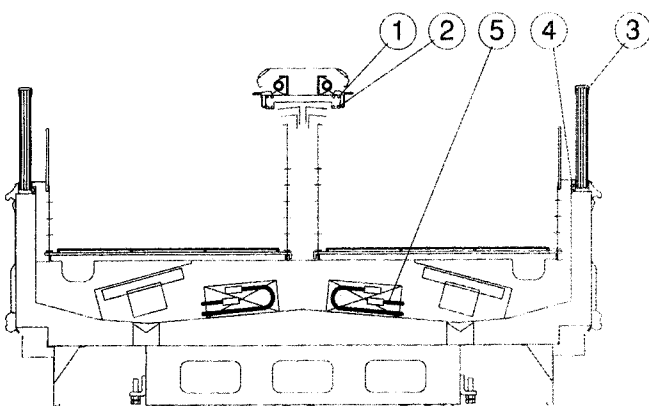
HR-JS



| No. | 名 称 | 6尺 | 8尺 |
|-----|-------------|------|------|
| ① | 防露ヒータ(案内板前) | 56 | 84 |
| ② | 防露ヒータ(案内板後) | 56 | 84 |
| ③ | 防露ヒータ(タクト前) | 13 | 19 |
| ④ | 除霜ヒータ(H1~3) | 1920 | 2550 |

(電源: ①~③) 単相200V, ④) 三相200V, 単位: W)

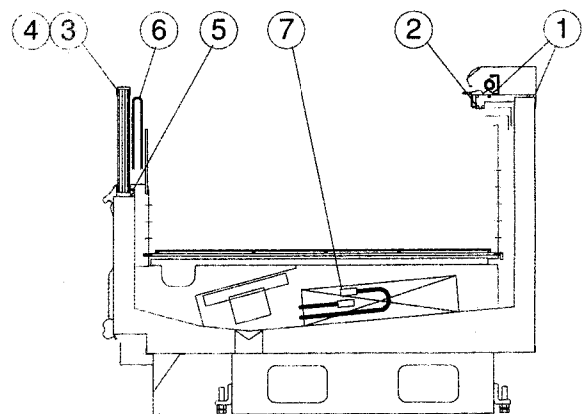
KR,JR-JS



| No. | 名 称 | 5尺 | 6尺 | 8尺 |
|-----|-------------|------|------|------|
| ① | 防露ヒータ(カウンタ) | 49 | 52 | 79 |
| ② | 防露ヒータ(吹出口) | 52 | 62 | 82 |
| ③ | 防露ヒータ(ガラス) | 114 | 121 | 136 |
| ④ | 防露ヒータ(吸込口) | 105 | 105 | 139 |
| ⑤ | 除霜ヒータ(H1~4) | 2250 | 2700 | 3600 |

(電源: ①~④) 単相200V, ⑤) 三相200V, 単位: W)

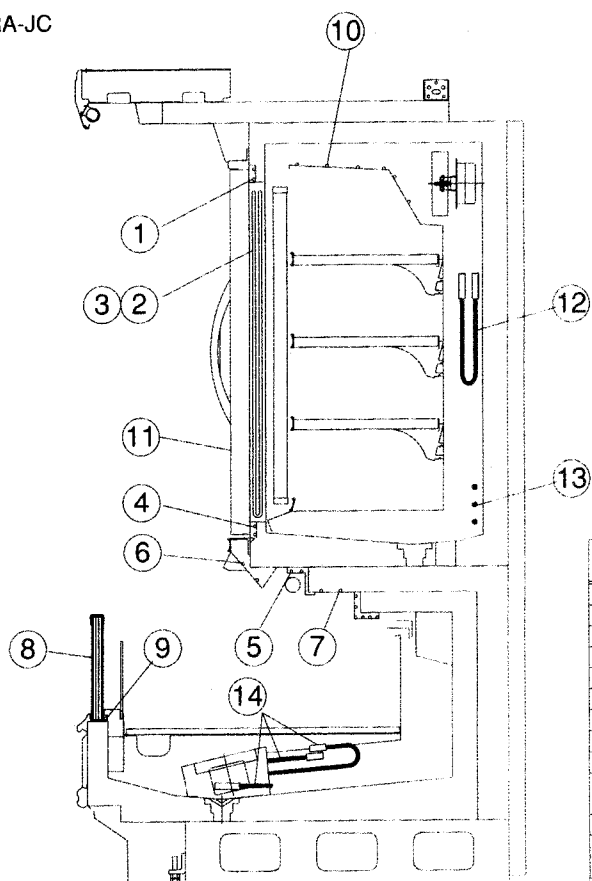
KR,JR-JS ED



| No. | 名 称 | KR | JR |
|-----|-------------|------|------|
| ① | 防露ヒータ(カウンタ) | 48 | 36.5 |
| ② | 防露ヒータ(吹出口) | 24 | 18.5 |
| ③ | 防露ヒータ(ガラス) | 67 | 64 |
| ④ | 防露ヒータ(ガラス袖) | 56 | 56 |
| ⑤ | 防露ヒータ(吸込口) | 67 | 55 |
| ⑥ | 防露ヒータ(コーナ) | 7 | 7 |
| ⑦ | 除霜ヒータ(H1) | 1150 | 1000 |

(電源: 単相200V、単位: W)

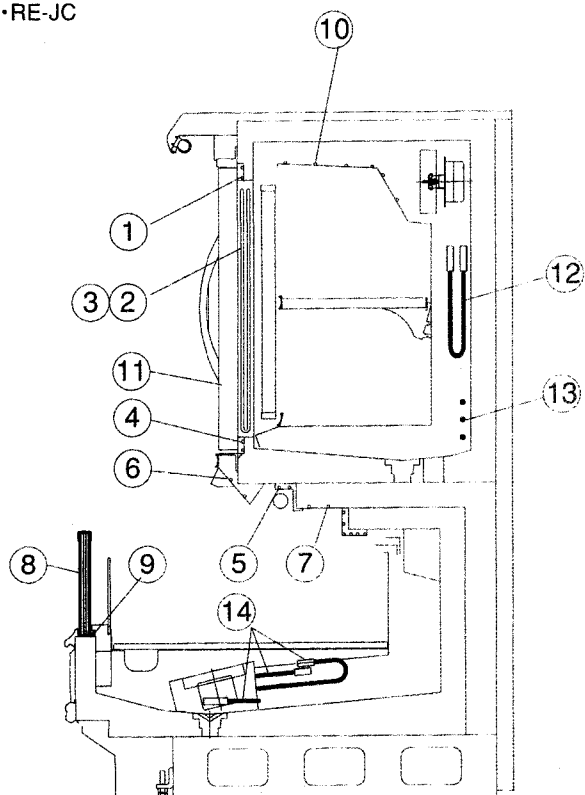
TA-RA-JC



| No. | 名 称 | TA-JC655K | TA-JC865K | RA-JC655K | RA-JC865K | 備 考 |
|-----|----------------|-----------|-----------|-----------|-----------|--------------------------|
| ① | 防露ヒータ(柱上・前) | 45 | 70 | 45 | 70 | |
| ② | 防露ヒータ(柱左右) | 13 X 2 | 13 X 2 | 13 X 2 | 13 X 2 | |
| ③ | 防露ヒータ(柱中) | 26 X 2 | 26 X 3 | 26 X 2 | 26 X 3 | |
| ④ | 防露ヒータ(柱下・前) | 23 | 28 | 23 | 28 | |
| ⑤ | 防露ヒータ(照明板) | 28 | 42 | 28 | 42 | |
| ⑥ | 防露ヒータ(稼働パネル) | 23 | 28 | 23 | 28 | |
| ⑦ | 防露ヒータ(カウンタ) | 28 X 4 | 42 X 4 | 28 X 3 | 42 X 3 | |
| ⑧ | 防露ヒータ(ガラス) | 61 | 68 | 61 | 68 | |
| ⑨ | 防露ヒータ(吸込口) | 52 | 70 | 52 | 70 | |
| ⑩ | 防露ヒータ(タクト) | 40 | 59 | 40 | 59 | |
| | | 19 | 29 | | | |
| ⑪ | 防露ヒータ(扉) | 116 X 3 | 116 X 4 | 116 X 3 | 116 X 4 | |
| ⑫ | 除露ヒータ(リチン補給H4) | 100 | 100 | 100 | 100 | 単相200Vを三相200V電源よりとしています。 |
| ⑬ | 除露ヒータ(リチンH1-3) | 1920 | 2550 | 1920 | 2550 | 三相200V |
| ⑭ | 除露ヒータ(平形H5-7) | 1920 | 2550 | 1920 | 2550 | 三相200V |

(電源：200V、単位：W)

TE-RE-JC



| No. | 名 称 | TE-JC655K | TE-JC865K | RE-JC655K | RE-JC865K | 備 考 |
|-----|----------------|-----------|-----------|-----------|-----------|--------------------------|
| ① | 防露ヒータ(柱上・前) | 45 | 70 | 45 | 70 | |
| ② | 防露ヒータ(柱左右) | 9 X 2 | 9 X 2 | 9 X 2 | 9 X 2 | |
| ③ | 防露ヒータ(柱中) | 17 X 2 | 17 X 3 | 17 X 2 | 17 X 3 | |
| ④ | 防露ヒータ(柱下・前) | 23 | 28 | 23 | 28 | |
| ⑤ | 防露ヒータ(照明板) | 28 | 42 | 28 | 42 | |
| ⑥ | 防露ヒータ(稼働パネル) | 23 | 28 | 23 | 28 | |
| ⑦ | 防露ヒータ(カウンタ) | 28 X 4 | 42 X 4 | 28 X 3 | 42 X 3 | |
| ⑧ | 防露ヒータ(ガラス) | 61 | 68 | 61 | 68 | |
| ⑨ | 防露ヒータ(吸込口) | 52 | 70 | 52 | 70 | |
| ⑩ | 防露ヒータ(タクト) | 40 | 59 | 40 | 59 | |
| | | 19 | 29 | | | |
| ⑪ | 防露ヒータ(扉) | 91.5 X 3 | 91.5 X 4 | 91.5 X 3 | 91.5 X 4 | |
| ⑫ | 除露ヒータ(リチン補給H4) | 100 | 100 | 100 | 100 | 単相200Vを三相200V電源よりとしています。 |
| ⑬ | 除露ヒータ(リチンH1-3) | 1920 | 2550 | 1920 | 2550 | 三相200V |
| ⑭ | 除露ヒータ(平形H5-7) | 1920 | 2550 | 1920 | 2550 | 三相200V |

(電源：200V、単位：W)

17 ショーケースコントローラ及びセンサ取り付け位置

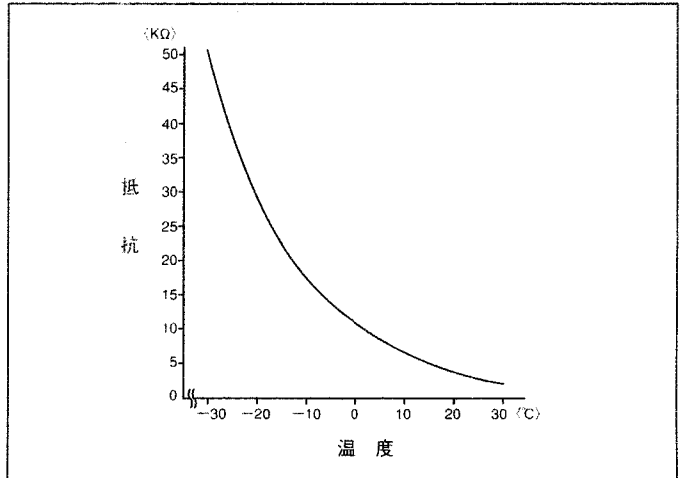
(1) センサの種類

| 記号 | 名称 | コード色 | SCでのセンサ番号 |
|----|------------|------|-----------|
| Ⓐ | 吹き出しセンサ ※ | 黒 | センサ1 |
| Ⓑ | GAダクトセンサ | 赤 | センサ2 |
| Ⓒ | 吸い込みセンサ | 黒 | センサ3 |
| Ⓓ | 除霜終了センサ(左) | 赤 | センサ4 |
| Ⓔ | 除霜終了センサ(右) | 灰 | センサ5 |
| Ⓕ | GAドレンセンサ | 青 | センサ6 |

※接続場所

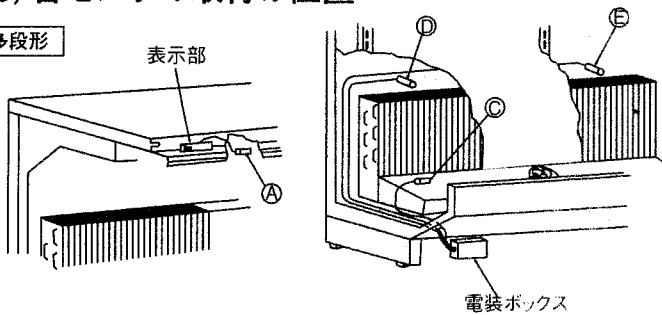
- ① 多段、セミ多段、ヒナ段—表示部に接続
- ② 平形—電装BOX内の制御基盤に接続

(2) 温度～サーミスタ抵抗特性表

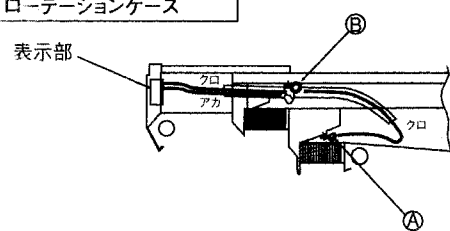


(3) 各センサの取付け位置

多段形

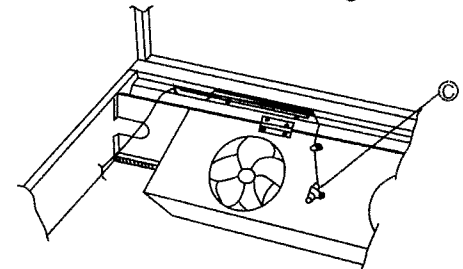
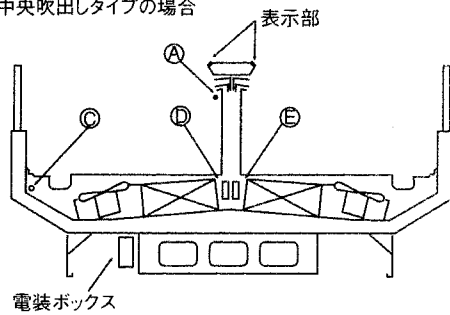


ローテーションケース



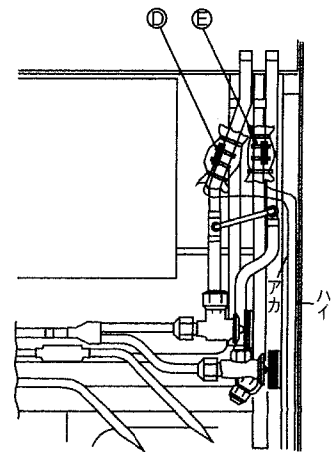
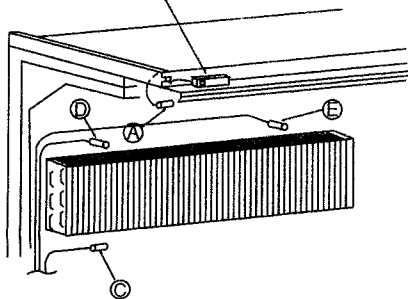
平形(両面)

中央吹出しタイプの場合

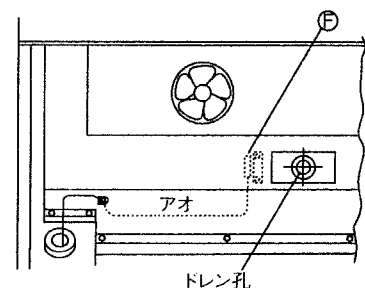
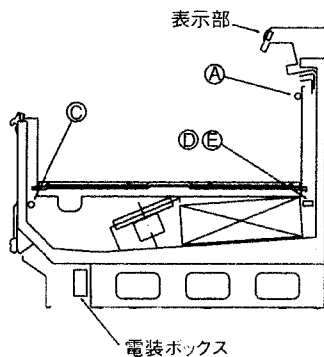


デュアル形:リーチイン部

表示部(リーチイン用)



平形(片面)



18 標準陳列棚セット一覧

Tシリーズ

| 形態 | 用途 | 機種名 | 手摺高 | 棚段数 | 鏡有無 | 上段=棚奥行寸法/下段=棚角度 | | | | | 棚受けの上爪の入る棚柱長穴の位置 | | | | | 標準鏡サイズ |
|-----|----|-----------|-----|-----|-----|-----------------|-----|-----|-----|-----|------------------|----|----|----|----|--------|
| | | | | | | 1段 | 2段 | 3段 | 4段 | 5段 | 1段 | 2段 | 3段 | 4段 | 5段 | |
| 青果 | | TA-PV78JK | 780 | 1 | ○ | 450 | | | | | 7 | | | | | 460 |
| | | TA-PS55KK | 550 | 2 | ○ | 450 | 500 | | | | 7 | 22 | | | | 312 |
| | | TA-PS55LK | 550 | 3 | ○ | 450 | 450 | 500 | | | 7 | 18 | 27 | | | 312 |
| | | TA-PS65KK | 650 | 2 | ○ | 450 | 500 | | | | 7 | 19 | | | | 312 |
| 日配 | | TA-HS45MK | 450 | 4 | ○ | 450 | 450 | 450 | 450 | | 6 | 14 | 22 | 30 | | 222 |
| | | HS45DK | | | ○ | 0 | 0 | 0 | 0 | | | | | | | |
| | | TA-HS45NK | ↑ | 5 | ○ | 450 | 450 | 450 | 450 | 450 | 5 | 12 | 19 | 26 | 33 | 222 |
| | | HS45EK | | | ○ | 0 | 0 | 0 | 0 | 0 | | | | | | |
| | | TA-HS55LK | ↑ | 3 | ○ | 450 | 450 | 450 | | | 7 | 19 | 31 | | | 222 |
| | | HS55CK | | | ○ | 0 | 0 | 0 | | | | | | | | |
| | | TA-HS55MK | ↑ | 4 | ○ | 450 | 450 | 450 | 450 | | 6 | 14 | 22 | 30 | | 222 |
| | | HS55DK | | | ○ | 0 | 0 | 0 | 0 | | | | | | | |
| 多段形 | | TA-HS55NK | ↑ | 5 | ○ | 450 | 450 | 450 | 450 | 450 | 5 | 12 | 19 | 26 | 33 | 222 |
| | | HS55EK | | | ○ | 0 | 0 | 0 | 0 | 0 | | | | | | |
| | | TA-MS55LK | 550 | 3 | ○ | 400 | 400 | 450 | | | 3 | 16 | 30 | | | 222 |
| | | MS55CK | | | ○ | 20 | 15 | 8 | | | | | | | | |
| | | TA-MS55MK | ↑ | 4 | ○ | 400 | 400 | 400 | 450 | | 3 | 12 | 22 | 30 | | 222 |
| | | MS55DK | | | ○ | 20 | 15 | 8 | 8 | | | | | | | |
| | | TA-MS55NK | ↑ | 5 | ○ | 400 | 400 | 400 | 400 | 450 | 3 | 10 | 18 | 24 | 30 | 222 |
| | | MS55EK | | | ○ | 20 | 15 | 8 | 8 | 8 | | | | | | |
| | | TA-MS65LK | 650 | 3 | ○ | 400 | 400 | 450 | | | 3 | 14 | 26 | | | 222 |
| | | MS65CK | | | ○ | 20 | 15 | 8 | | | | | | | | |
| | | TA-MS65MK | ↑ | 4 | ○ | 400 | 400 | 400 | 450 | | 3 | 11 | 20 | 27 | | 222 |
| | | MS65DK | | | ○ | 20 | 15 | 8 | 8 | | | | | | | |
| 多段形 | | TA-ZS55LK | 550 | 3 | ○ | 400 | 400 | 450 | | | 3 | 16 | 30 | | | 222 |
| | | ZS55CK | | | ○ | 20 | 15 | 8 | | | | | | | | |
| | | TA-ZS55MK | ↑ | 4 | ○ | 400 | 400 | 400 | 450 | | 3 | 12 | 22 | 30 | | 222 |
| | | ZS55DK | | | ○ | 20 | 15 | 8 | 8 | | | | | | | |
| | | TA-ZS55NK | ↑ | 5 | ○ | 400 | 400 | 400 | 400 | 450 | 3 | 10 | 18 | 25 | 30 | 222 |
| | | ZS55EK | | | ○ | 20 | 15 | 8 | 8 | 8 | | | | | | |
| | | TA-ZS65LK | 650 | 3 | ○ | 400 | 400 | 450 | | | 3 | 14 | 26 | | | 222 |
| | | ZS65CK | | | ○ | 20 | 15 | 8 | | | | | | | | |
| | | TA-ZS65MK | ↑ | 4 | ○ | 400 | 400 | 400 | 450 | | 3 | 11 | 20 | 27 | | 222 |
| | | ZS65DK | | | ○ | 20 | 15 | 8 | 8 | | | | | | | |
| | | TA-ZR55LK | 550 | 3 | ○ | 400 | 400 | 450 | | | 3 | 16 | 30 | | | 222 |
| | | ZR55CK | | | ○ | 20 | 15 | 8 | | | | | | | | |
| チルド | | TA-ZR55MK | ↑ | 4 | ○ | 400 | 400 | 450 | 450 | | 3 | 12 | 22 | 30 | | 222 |
| | | ZR55DK | | | ○ | 20 | 15 | 8 | 8 | | | | | | | |
| | | TA-ZR55NK | ↑ | 5 | ○ | 400 | 400 | 400 | 450 | 450 | 3 | 10 | 18 | 24 | 30 | 222 |
| | | ZR55EK | | | ○ | 20 | 15 | 8 | 8 | 8 | | | | | | |
| 冷食 | | TA-LS55LK | 550 | 3 | ○ | 400 | 450 | 500 | | | 3 | 14 | 25 | | | 222 |
| | | LS55CK | | | ○ | 8 | 8 | 8 | | | | | | | | |
| | | TA-LS55MK | ↑ | 4 | ○ | 400 | 400 | 450 | 500 | | 3 | 12 | 21 | 30 | | 222 |
| | | LS55DK | | | ○ | 8 | 8 | 8 | 8 | | | | | | | |
| 冷食 | | TA-LS55NK | ↑ | 5 | ○ | 400 | 400 | 400 | 450 | 500 | 3 | 10 | 17 | 24 | 31 | 222 |
| | | LS55EK | | | ○ | 8 | 8 | 8 | 8 | 8 | | | | | | |
| 冷食 | | TA-FS55CK | 550 | 3 | ○ | 450 | 450 | 500 | | | 4 | 14 | 24 | | | |
| | | FS55DK | | | ○ | 0 | 0 | 0 | | | | | | | | |
| 冷食 | | TA-FS55DK | ↑ | 4 | ○ | 450 | 450 | 450 | 500 | | 1 | 10 | 19 | 28 | | |
| | | FS55EK | | | ○ | 0 | 0 | 0 | 0 | | | | | | | |

※ 水平設置仕様のプラスチック製棚受け固定具は、ケース搬入後も落下防止の為取り外さずにそのまま使用ください。

| 形態 | 用途 | 機種名 | 手摺高 | 棚段数 | 鏡有無 | 上段=棚奥行寸法/下段=棚角度 | | | | | 棚受けの上爪の入る棚柱長穴の位置 | | | | | 標準鏡サイズ |
|------------------|-----------|-----------|-----|-----|-----|-----------------|-----|-----|-----|----|------------------|----|----|----|-----|--------|
| | | | | | | 1段 | 2段 | 3段 | 4段 | 5段 | 1段 | 2段 | 3段 | 4段 | 5段 | |
| | | | | | | | | | | | | | | | | |
| ヒ ナ 段 | 日配 | TP-HS55JK | 550 | 1 | ○ | 350 | | | | | 12 | | | | | 265 |
| | | HS55AK | | | - | 0 | | | | | | | | | - | |
| | | TP-HS55KK | ↑ | 2 | ○ | 250 | 400 | | | | 8 | 17 | | | | 165 |
| | | HS55BK | | | - | 0 | 0 | | | | | | | | - | |
| | | TN-HS55KK | ↑ | 2 | ○ | 250 | 400 | | | | 8 | 18 | | | | 165 |
| | | HS55BK | | | - | 0 | 0 | | | | | | | | - | |
| | 精肉・鮮魚(冷蔵) | TP-MS55JK | ↑ | 1 | ○ | 350 | | | | | 10 | | | | | 207 |
| | | MS55AK | | | - | 15 | | | | | | | | | - | |
| | | TP-MS55KK | ↑ | 2 | ○ | 350 | 450 | | | | 7 | 16 | | | | 207 |
| | | MS55BK | | | - | 15 | 8 | | | | | | | | - | |
| | | TN-MS55KK | ↑ | 2 | ○ | 350 | 450 | | | | 7 | 17 | | | | 207 |
| | | MS55BK | | | - | 15 | 8 | | | | | | | | - | |
| | 高鮮度 | TN-ZS55KK | ↑ | 2 | ○ | 350 | 450 | | | | 7 | 17 | | | | 207 |
| | | ZS55BK | | | - | 15 | 8 | | | | | | | | - | |
| セ ミ 多 段 | 日配 | TG-HS55KK | 550 | 2 | ○ | 300 | 400 | | | | 7 | 20 | | | | 222 |
| | | HS55BK | | | - | 0 | 0 | | | | | | | | - | |
| | | TG-HS55LK | ↑ | 3 | ○ | 300 | 350 | 450 | | | 8 | 17 | 26 | | | 222 |
| | | HS55CK | | | - | 0 | 0 | 0 | | | | | | | | - |
| | | TE-HS55LK | ↑ | 3 | ○ | 300 | 350 | 450 | | | 8 | 18 | 28 | | | 222 |
| | | HS55CK | | | - | 0 | 0 | 0 | | | | | | | | - |
| | TE-HS55MK | ↑ | 4 | ○ | 300 | 350 | 400 | 450 | | 7 | 15 | 23 | 31 | | 222 | |
| | HS55DK | | | - | 0 | 0 | 0 | 0 | | | | | | | - | |
| | 精肉・鮮魚(冷蔵) | TG-MS55LK | 550 | 3 | ○ | 250 | 300 | 400 | | | 6 | 12 | 22 | | | 222 |
| | | MS55CK | | | - | 8 | 8 | 8 | | | | | | | | - |
| | | TE-MS55LK | ↑ | 3 | ○ | 250 | 300 | 400 | | | 6 | 16 | 26 | | | 222 |
| | | MS55CK | | | - | 8 | 8 | 8 | | | | | | | | - |
| | | TE-MS55MK | ↑ | 4 | ○ | 250 | 300 | 350 | 400 | | 6 | 13 | 20 | 27 | | 222 |
| | | MS55DK | | | - | 8 | 8 | 8 | 8 | | | | | | | - |
| 冷食 | TE-FS55CK | 550 | 3 | - | 300 | 300 | 450 | | | 5 | 14 | 23 | | | - | |
| | | | | - | 0 | 0 | 0 | | | | | | | | - | |
| 平形片面 | 非冷棚 | TK-JS79BK | 790 | 2 | - | 400 | 450 | | | 10 | 20 | | | | - | |
| | | | | | - | 0 | 0 | | | | | | | | | - |

※水平設置仕様のプラスチック製棚受け固定具は、ケース搬入後も落下防止のため取り外さずにそのまま使用ください。

■陳列棚の許容荷重について

(表1)

| 棚幅 (mm) | 棚奥行 (mm) | 許容積載荷重量 (kgf) |
|--------------|-------------|------------------|
| 1218 (4尺) | 500 | 110 |
| | 450 | 100 |
| | 400 | 90 |
| | 350 | 80 |
| | 300 | 60 |
| | 250 | 50 |
| | 200 | 40 |
| 913 (3尺) | 500 | 80 |
| | 450 | 70 |
| | 400 | 60 |
| | 350 | 60 |
| | 300 | 50 |
| | 250 | 40 |
| | 200 | 30 |

各陳列棚の許容積載荷重量(kgf)は左表1の通りです。
(表1)の値を超えて使用される場合は、強度UP指示が必要です。
詳細は当社営業窓口にお問い合わせください。



注意

陳列棚の許容荷重は左表1以内としてください。許容荷重以上で使いますと、棚が変形あるいは落下することがあります。



Rシリーズ

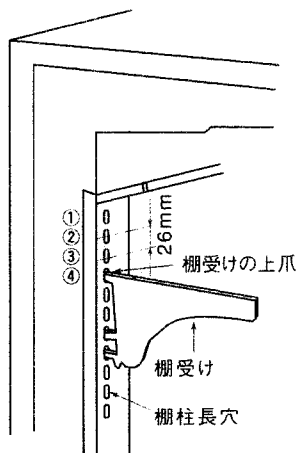
| 形態 | 用途 | 機種名 | 手摺高 | 棚段数 | 鏡有無 | 上段=棚奥行寸法/下段=棚角度 | | | | | 棚受けの上爪の入る棚柱長穴の位置 | | | | | 標準鏡サイズ |
|-------------|-----------|-----------|-----|-----|-----|-----------------|-----|-----|-----|-----|------------------|----|----|----|-----|--------|
| | | | | | | 1段 | 2段 | 3段 | 4段 | 5段 | 1段 | 2段 | 3段 | 4段 | 5段 | |
| | | | | | | ○ | ○ | ○ | ○ | ○ | ○ | ○ | ○ | ○ | ○ | |
| 多 段 形 | 青果 | RA-PS55KK | 550 | 2 | ○ | 300 | 350 | | | | 7 | 22 | | | | 312 |
| | | | | | — | 15 | 15 | | | | | | | | | — |
| | | RA-PS55LK | ↑ | 3 | ○ | 300 | 300 | 350 | | | 7 | 18 | 27 | | | 312 |
| | | | | — | 15 | 8 | 8 | | | | | | | | | — |
| | | RA-PS65KK | 650 | 2 | ○ | 300 | 350 | | | | 7 | 19 | | | | 312 |
| | | | | — | 15 | 15 | | | | | | | | | | — |
| | 日配 | RA-HS55LK | 550 | 3 | ○ | 300 | 300 | 350 | | | 7 | 19 | 31 | | | 222 |
| | | HS55CK | | | — | 0 | 0 | 0 | | | | | | | | — |
| | | RA-HS55MK | ↑ | 4 | ○ | 300 | 300 | 300 | 350 | | 6 | 14 | 22 | 30 | | 222 |
| | | HS55DK | | | — | 0 | 0 | 0 | 0 | | | | | | | — |
| | | RA-HS55NK | ↑ | 5 | ○ | 300 | 300 | 300 | 350 | 350 | 5 | 12 | 19 | 26 | 33 | 222 |
| | | HS55EK | | | — | 0 | 0 | 0 | 0 | 0 | | | | | | — |
| | 精肉・鮮魚(冷蔵) | RA-MS55LK | 550 | 3 | ○ | 300 | 300 | 350 | | | 3 | 16 | 30 | | | 222 |
| | | MS55CK | | | — | 20 | 15 | 8 | | | | | | | | — |
| | | RA-MS55MK | ↑ | 4 | ○ | 300 | 300 | 300 | 350 | | 3 | 12 | 22 | 30 | | 222 |
| | | MS55DK | | | — | 20 | 15 | 8 | 8 | | | | | | | — |
| | | RA-MS55NK | ↑ | 5 | ○ | 300 | 300 | 300 | 300 | 350 | 3 | 10 | 18 | 24 | 30 | 222 |
| | | MS55EK | | | — | 20 | 15 | 8 | 8 | 8 | | | | | | — |
| | チルド | RA-MS65LK | 650 | 3 | ○ | 300 | 300 | 350 | | | 3 | 14 | 26 | | | 222 |
| | | MS65CK | | | — | 20 | 15 | 8 | | | | | | | | — |
| | | RA-MS65MK | ↑ | 4 | ○ | 300 | 300 | 300 | 350 | | 3 | 11 | 20 | 27 | | 222 |
| | | MS65DK | | | — | 20 | 15 | 8 | 8 | | | | | | | — |
| | | RA-LS55LK | 550 | 3 | ○ | 300 | 350 | 400 | | | 3 | 16 | 29 | | | 222 |
| | | LS55CK | | | — | 8 | 8 | 8 | | | | | | | | — |
| 冷蔵 | RA-LS55MK | ↑ | 4 | ○ | 300 | 300 | 350 | 400 | | 3 | 12 | 21 | 30 | | 222 | |
| | LS55DK | | | — | 8 | 8 | 8 | 8 | | | | | | | — | |
| | RA-LS55NK | ↑ | 5 | ○ | 300 | 300 | 300 | 350 | 400 | 3 | 10 | 17 | 24 | 31 | 222 | |
| | LS55EK | | | — | 8 | 8 | 8 | 8 | 8 | | | | | | — | |
| | RA-FS55CK | 550 | 3 | — | 300 | 300 | 350 | | | 4 | 14 | 24 | | | — | |
| | | | | — | 0 | 0 | 0 | | | | | | | | — | |
| ヒ ナ 段 | 日配 | RA-FS55DK | ↑ | 4 | — | 300 | 300 | 300 | 350 | | 1 | 10 | 19 | 28 | | — |
| | | | | | — | 0 | 0 | 0 | 0 | | | | | | | — |
| | | RP-HS55JK | 550 | 1 | ○ | 300 | | | | | 12 | | | | | 265 |
| | | HS55AK | | | — | 0 | | | | | | | | | | — |
| | 精肉・鮮魚(冷蔵) | RP-HS55KK | ↑ | 2 | ○ | 250 | 350 | | | | 8 | 17 | | | | 165 |
| | | HS55BK | | | — | 0 | 0 | | | | | | | | | — |
| | | RN-HS55KK | ↑ | 2 | ○ | 250 | 350 | | | | 8 | 18 | | | | 165 |
| | | HS55BK | | | — | 0 | 0 | | | | | | | | | — |
| | | RP-MS55JK | 550 | 1 | ○ | 350 | | | | | 10 | | | | | 207 |
| | | MS55AK | | | — | 15 | | | | | | | | | | — |

※ 水平設置仕様のプラスチック製棚受け固定具は、ケース搬入後も落下防止のため取り外さずにそのまま使用ください。

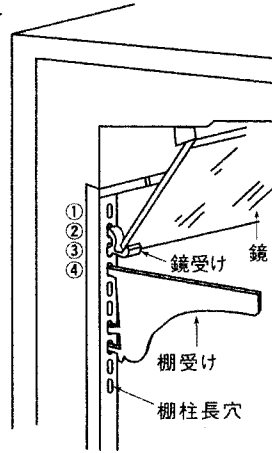
| 形態 | 用途 | 機種名 | 手摺高 | 棚段数 | 鏡有無 | 上段＝棚奥行寸法／下段＝棚角度 | | | | | 棚受けの上爪の入る棚柱長穴の位置 | | | | | 標準鏡サイズ |
|--------------------------------------|-----------|-----------|-----|-----|-----|-----------------|-----|-----|-----|----|------------------|----|----|----|-----|--------|
| | | | | | | 1段 | 2段 | 3段 | 4段 | 5段 | 1段 | 2段 | 3段 | 4段 | 5段 | |
| | | | | | | | | | | | | | | | | |
| セ ミ 多 段 | 日配 | RG-HS55KK | 550 | 2 | ○ | 250 | 350 | | | | 7 | 20 | | | | 222 |
| | | HS55BK | | | — | 0 | 0 | | | | | | | | — | |
| | | RG-HS55LK | ↑ | 3 | ○ | 250 | 300 | 350 | | | 8 | 17 | 26 | | | 222 |
| | | HS55CK | | | — | 0 | 0 | 0 | | | | | | | | — |
| | | RE-HS55LK | ↑ | 3 | ○ | 250 | 300 | 350 | | | 8 | 18 | 28 | | | 222 |
| | | HS55CK | | | — | 0 | 0 | 0 | | | | | | | | — |
| | RE-HS55MK | ↑ | 4 | ○ | 250 | 250 | 300 | 350 | | 7 | 15 | 23 | 31 | | 222 | |
| | HS55DK | | | — | 0 | 0 | 0 | 0 | | | | | | | — | |
| | 精肉・鮮魚(冷蔵) | RG-MS55LK | 550 | 3 | ○ | 250 | 300 | 350 | | | 6 | 14 | 22 | | | 222 |
| | | MS55CK | | | — | 8 | 8 | 8 | | | | | | | | — |
| | | RE-MS55LK | ↑ | 3 | ○ | 250 | 300 | 350 | | | 6 | 16 | 26 | | | 222 |
| | | MS55CK | | | — | 8 | 8 | 8 | | | | | | | | — |
| RE-MS55MK | | ↑ | 4 | ○ | 250 | 250 | 300 | 350 | | 4 | 11 | 20 | 27 | | 222 | |
| MS55DK | | | | — | 8 | 8 | 8 | 8 | | | | | | | — | |
| セ ミ 多 段 平 形 片 面 | 冷食 非冷棚 | RE-FS55CK | 550 | 3 | — | 300 | 300 | 350 | | | 5 | 14 | 23 | | | — |
| | | RK-JS79BK | | | 790 | 2 | — | 350 | 350 | | | 10 | 20 | | | |
| | | | | | | | | 0 | 0 | | | | | | | |

(1) 棚セット一覧表中の「棚受けの上爪の入る柱長穴の位置」の数値は下図を参照ください。

鏡無ケースの場合

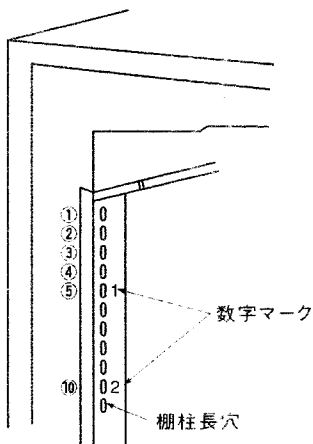


鏡付ケースの場合



・上図の長穴の上から4ヶ目に棚受けの上爪をセットした図を示します。

(2) 棚セット時は棚柱穴脇のマークを利用すると便利です。マークは長穴5ヶ目毎に有ります。



19 膨張弁一覧表

| 形名 | | 手摺 | 4尺 | 6尺 | 8尺 | 9尺 | |
|------|--|-------|-------|-------------|---------------|---------------|---|
| 多段 | TA・RA | PV | 78 | - | VCX-0834DHC | VCX-1234DHC | - |
| | | PS | 55/65 | - | VCX-0534DHC | VCX-0834DHC | - |
| | | HS | 45 | - | VCX-0834DHC | VCX-1234DHC | - |
| | | MS | 55/65 | - | VCX-0534DHC | VCX-0834DHC | - |
| | | ZS | 55 | - | VCX-0834DHC | VCX-1234DHC | - |
| | | ZR | 55 | - | VCX-0534DHC×2 | VCX-0834DHC×2 | - |
| | | LS | 55 | - | VCX-0834DHC | VCX-1234DHC | - |
| | | FS | 55 | VCX-0834DHC | VCX-1234DHC | VCX-1634DHC | - |
| セミ多段 | TE・RE TG・RG | HS | 55 | VCX-0534DHC | VCX-0834DHC | VCX-1234DHC | |
| | | MS | 55 | VCX-0834DHC | VCX-1234DHC | VCX-1634DHC | |
| | | FS | 55 | VCX-0834DHC | VCX-1234DHC | VCX-1634DHC | |
| ヒナ段 | TN・RN TP・RP | HS | 55 | VCX-0534DHC | VCX-0834DHC | VCX-1234DHC | |
| | | MS | 55 | - | - | - | |
| | | ZS | 55 | - | VCX-0834DHC | VCX-1234DHC | |
| 平形 | TK・RK TK HK HR JR KR TK TK・RK HR JR KR | MS | 65 | - | VCX-0534DHC | - | |
| | | MG | 65 | - | - | - | |
| | | MS | 65 | - | - | - | |
| | | MS | 75 | - | - | - | |
| | | MS/MW | 79 | - | - | - | |
| | | MS/MW | 79 | - | - | - | |
| | | ZS | 75 | - | - | - | |
| | | JS | 79 | - | - | - | |
| | | JS | 75 | - | - | - | |
| | | JS | 79 | - | - | - | |
| JS | 79 | - | - | - | | | |
| デュアル | TA・RA TE・RE | JC | リーチン | - | VCX-0534DHC | - | |
| | | | 平形 | - | VCX-0534DHC | - | |

| 形名 | | 手摺 | 12尺 | 6尺以内【エンド】 | 8尺以内 | アウット | |
|------|--|-------|---------------|---------------|---------------|---------------|---------------|
| 多段 | TA・RA | PV | 78 | VCX-1634DHC | - | - | |
| | | PS | 55/65 | VCX-1234DHC | - | - | |
| | | HS | 45 | VCX-1634DHC | - | - | |
| | | MS | 55/65 | VCX-1234DHC | VCX-0834DHC×2 | VCX-0834DHC×2 | VCX-1234DHC×2 |
| | | ZS | 55/65 | VCX-1634DHC | - | - | |
| | | ZR | 55 | VCX-0834DHC×2 | - | - | |
| | | LS | 55 | - | - | - | |
| | | FS | 55 | - | - | - | |
| セミ多段 | TE・RE TG・RG | HS | 55 | VCX-1234DHC | VCX-0834DHC×2 | VCX-0834DHC×2 | |
| | | MS | 55 | VCX-2434DHC | - | - | |
| | | FS | 55 | - | - | - | |
| ヒナ段 | TN・RN TP・RP | HS | 55 | VCX-1634DHC | - | - | |
| | | MS | 55 | - | - | - | |
| | | ZS | 55 | - | - | - | |
| 平形 | TK・RK TK HK HR JR KR TK TK・RK HR JR KR | MS | 65 | VCX-0834DHC | - | - | |
| | | MG | 65 | - | - | - | |
| | | MS | 65 | - | - | - | |
| | | MS | 75 | - | - | - | |
| | | MS/MW | 79 | - | - | - | |
| | | MS/MW | 79 | - | - | - | |
| | | ZS | 75 | VCX-0834DHC | - | - | |
| | | JS | 79 | - | - | - | |
| | | JS | 75 | - | - | - | |
| | | JS | 79 | - | - | - | |
| JS | 79 | - | 【VCX-0534DHC】 | - | | | |
| デュアル | TA・RA TE・RE | JC | リーチン | - | - | - | |
| | | | 平形 | - | - | - | |

注1. 上表中の膨張弁型名は、次表のメーカー・仕様に対応しています。

| 型名 | VCX-○○34DHC | WCX-○○34DHC |
|------|-------------|-------------|
| メーカー | 鷺宮製作所 | |
| 均圧方式 | 内均 | 外均 |

注2. 調整ネジ1回転あたりの過熱度変化量は、約2℃を目安としてください。

●調整ネジの保護キャップ(六角ネジ)は、冷媒外部漏れ防止の為、必ず締め付けてください。

20 付属機器一覧

(1) ファン

| 形名 | 仕様 | | ファンNo. × 個数 | | | | 左数値CAファン/右数値GAファン | | | | |
|------------|----------------------|----------|----------------------|----------|----------------------|----------|-------------------|-------|-------|-------|--|
| | 4尺 | | 6尺 | | 8尺 | | 9尺 | | 12尺 | | |
| TA-PV | - | - | 124×2 | - | 124×2 | - | - | - | 124×3 | - | |
| TA・RA-PS | 117×1 | - | 124×2 | - | 117×2 | - | 124×3 | - | 124×4 | - | |
| TA・RA-HS55 | 826×2 | - | 117×2 | - | 124×3 | - | 117×3 | - | 117×4 | - | |
| TA・RA-HS45 | 826×2 | - | 117×2 | - | 117×3 | - | 117×3 | - | 117×4 | - | |
| TE・RE-HS | 826×2 | - | 117×2 | - | 124×3 | - | 117×3 | - | 124×4 | - | |
| TG・RG-HS | 826×2 | - | 117×2 | - | 124×3 | - | 117×3 | - | 124×4 | - | |
| TN・RN-HS | 117×1 | - | 124×2 | - | 117×2 | - | 117×2 | - | 124×4 | - | |
| TP・RP-HS | 117×1 | - | 124×2 | - | 117×2 | - | 117×2 | - | 124×4 | - | |
| TA・RA-MS | 117×2 | - | 124×2 | 826×1 | 117×2 | 124×1 | 124×3 | 826×2 | 124×4 | 826×2 | |
| TE・RE-MS | 117×2 | - | 124×2 | 826×1 | 117×2 | 826×1 | 124×3 | 826×2 | 124×4 | 826×2 | |
| TG・RG-MS | 117×2 | - | 124×2 | 826×1 | 117×2 | 826×1 | 124×3 | 826×2 | 124×4 | 826×2 | |
| TN・RN-MS | 117×1 | - | 124×2 | - | 117×2 | - | 117×2 | - | 124×4 | - | |
| TP・RP-MS | 117×1 | - | 124×2 | - | 117×2 | - | 117×2 | - | 124×4 | - | |
| HK-MS | - | - | 826×1 | - | 124×1 | - | - | - | - | - | |
| HR-MS | - | - | 826×1 | - | 124×1 | - | - | - | - | - | |
| TK・RK-MS | - | - | 820×1 | - | 826×1 | - | - | - | 820×2 | - | |
| TK-MG | - | - | 820×1 | - | 826×1 | - | - | - | 820×2 | - | |
| JR-MW | - | - | 066×2 | - | 820×2 | - | - | - | - | - | |
| KR-MW | - | - | 820×2 | - | 826×2 | - | - | - | - | - | |
| TA-ZS | - | - | 117×2 | 826×1 | 128×3 | 117×1 | 117×3 | 826×2 | 117×4 | 826×2 | |
| TN-ZS | - | - | 117×2 | - | 075×2 | - | - | - | - | - | |
| TP-ZS | - | - | 117×2 | - | 075×2 | - | - | - | - | - | |
| TK-ZS | - | - | 826×1 | - | 124×1 | - | - | - | 826×2 | - | |
| TA・RA-LS | - | - | 128×2 | 826×1 | 128×4 | 117×1 | - | - | - | - | |
| TA・RA-FS | FA:075×2 CA:075×1 | 820×1 | FA:075×2 CA:075×1 | 820×1 | FA:117×3 CA:117×2 | 820×1 | - | - | - | - | |
| TE・RE-FS | FA:117×2 | CA:124×1 | FA:128×2 | CA:117×1 | FA:117×3 | CA:124×2 | - | - | - | - | |
| TA・RA-JC | - | - | 平:322×2 | リ:065×2 | 平:322×2 | リ:065×2 | - | - | - | - | |
| TE・RE-JC | - | - | 平:322×2 | リ:065×2 | 平:322×2 | リ:065×2 | - | - | - | - | |
| TK-JS | - | - | 826×1 | - | 826×1 | - | - | - | - | - | |
| RK-JS | - | - | 820×1 | - | 826×1 | - | - | - | - | - | |
| HR-JS | - | - | 826×1 | - | 826×1 | - | - | - | - | - | |
| JR-MS/JS | - | - | 820×2 | - | 826×2 | - | - | - | - | - | |
| KR-MS/JS | - | - | 826×2 | - | 826×2 | - | - | - | - | - | |
| JR-END | 826×1 | - | - | - | - | - | - | - | - | - | |
| KR-END | 826×1 | - | - | - | - | - | - | - | - | - | |

(2) 主要部品 (詳細はサービスパーツリストをご覧ください。)

| 部品名 | | 形名(仕様) | 対象機種 | 備考 | サービス部品コード |
|-------|---------------------|--|----------------------|----------------|------------------------|
| 送風機 | | IB-884-047 | 全機種 | コンデンサは下記(3)による | R210A0313 |
| 蛍光灯 | | FL32SW-SDL(32W用) FL40SW-SDL(40W用) | | 三菱電機オスラム | R21780330 R21725330 |
| 蛍光灯用 | 電子安定器 (6灯用) | SI-326S-200(32W用) SI-406S-200(40W用) | 全機種 ※冷食ケースを 除く | センタック | R21605336 R21605334 |
| | 始動コンデンサ (電子安定器用) | PKSQ822H | | 神栄 | R21605315 |
| | グロースタート式安定器 | FCB-326-NC(32W用) FCB-421-NC(40W用) | 冷食ケース | 四変テック | R21858333 R21671333 |
| | グローランプ | FG-5P(32W用) FG-4P(40W用) | | 三菱電機オスラム | R21858331 R21618331 |
| 電磁弁 | MPV-603DQ5 (200V用) | 全機種 | 鷺宮 | R211J29304 | |
| 電磁接触器 | FC-0(200V)1b | | 富士電機 | R216D5329 | |

(3) 送風機用コンデンサ

| 機種 | 送風機用コンデンサ | 備考 | サービス部品コード |
|-----|------------------|-----------|-----------|
| 全機種 | SH-M (P2) (15μF) | 50/60Hz共通 | R21224316 |

21 ショーケースコントローラ設定値一覧

| 用途 | 形名 | 初期設定 | | | | | | | | | | | | | |
|-----------|------------|------|-------|------|------|-----|------|-----|-----|---------------|----------------------|-----|------|----|------|
| | | 温調 | | | | 除霜 | | | | | 高温 | モード | | | |
| | | 目標温度 | diff値 | ASC値 | 低温制限 | 方式 | 周期 | 時間 | 水切 | 終了温度 | 時刻 | 警報値 | 温度ヒヤ | 水切 | 機種区分 |
| 00 | 01 | 02 | 03 | 05 | 03 | 02 | 04 | 05 | — | 04 | 03 | 06 | 05 | | |
| 青果用 | TA-PV | 10℃ | 2K | 0K | +5℃ | 01 | 4Hr | 30分 | 0分 | 0℃ | 0時、4時、8時、12時、16時、20時 | 10K | 02 | 00 | 00 |
| | TA・RA-PS | 10℃ | 2K | 0K | +5℃ | 01 | 4Hr | 30分 | 0分 | 0℃ | 0時、4時、8時、12時、16時、20時 | 10K | 02 | 00 | 00 |
| 日配・乳製品用 | TA・RA-HS | 5℃ | 2K | 0K | 0℃ | 01 | 6Hr | 30分 | 0分 | 0℃ | 0時、6時、12時、18時 | 10K | 02 | 00 | 00 |
| | TP・RP-HS | 5℃ | 2K | 0K | 0℃ | 01 | 6Hr | 30分 | 0分 | 0℃ | 0時、6時、12時、18時 | 10K | 02 | 00 | 00 |
| | TN・RN-HS | 5℃ | 2K | 0K | 0℃ | 01 | 6Hr | 30分 | 0分 | 0℃ | 0時、6時、12時、18時 | 10K | 02 | 00 | 00 |
| | TG・RG-HS | 5℃ | 2K | 0K | 0℃ | 01 | 6Hr | 30分 | 0分 | 0℃ | 0時、6時、12時、18時 | 10K | 02 | 00 | 00 |
| | TE・RE-HS | 5℃ | 2K | 0K | 0℃ | 01 | 6Hr | 30分 | 0分 | 0℃ | 0時、6時、12時、18時 | 10K | 02 | 00 | 00 |
| 精肉・鮮魚用 | TA・RA-MS | 0℃ | 2K | 0K | -4℃ | 02 | 6Hr | 45分 | 3分 | 12℃ | 0時、6時、12時、18時 | 10K | 02 | 01 | 01 |
| | TK・RK-MS | 0℃ | 2K | 0K | -4℃ | 02 | 8Hr | 45分 | 3分 | 12℃ | 0時、8時、16時 | 10K | 12 | 01 | 02 |
| | TK-MG | 0℃ | 2K | 0K | -4℃ | 02 | 8Hr | 45分 | 3分 | 12℃ | 0時、8時、16時 | 10K | 12 | 01 | 02 |
| | HK-MS | 0℃ | 2K | 0K | -4℃ | 02 | 8Hr | 45分 | 3分 | 12℃ | 0時、8時、16時 | 10K | 12 | 01 | 02 |
| | HR-MS | 0℃ | 2K | 0K | -4℃ | 02 | 12Hr | 45分 | 3分 | 15℃ | 0時、12時 | 10K | 12 | 01 | 02 |
| | JR・KR-MS | 0℃ | 2K | 0K | -4℃ | 02 | 12Hr | 45分 | 3分 | 15℃ | 0時、12時 | 10K | 12 | 01 | 02 |
| | JR・KR-MW | 0℃ | 2K | 0K | -4℃ | 02 | 12Hr | 45分 | 5分 | 12℃ | 0時、12時 | 10K | 12 | 01 | 02 |
| | TP・RP-MS | 0℃ | 2K | 0K | -4℃ | 02 | 4Hr | 45分 | 5分 | 12℃ | 0時、4時、8時、12時、16時、20時 | 10K | 02 | 01 | 01 |
| | TN・RN-MS | 0℃ | 2K | 0K | -4℃ | 02 | 4Hr | 45分 | 5分 | 12℃ | 0時、4時、8時、12時、16時、20時 | 10K | 02 | 01 | 01 |
| | TG・RG-MS | 0℃ | 2K | 0K | -4℃ | 02 | 4Hr | 45分 | 3分 | 12℃ | 0時、4時、8時、12時、16時、20時 | 10K | 02 | 01 | 01 |
| 精肉・鮮魚高鮮度用 | TA-ZS | -2℃ | 2K | 0K | -4℃ | 02 | 12Hr | 60分 | 5分 | 12℃ | 0時、12時 | 10K | 02 | 01 | 03 |
| | TP-ZS | -2℃ | 2K | 0K | -4℃ | 02 | 4Hr | 45分 | 5分 | 8℃ | 0時、4時、8時、12時、16時、20時 | 10K | 02 | 01 | 03 |
| | TN-ZS | -2℃ | 2K | 0K | -4℃ | 02 | 4Hr | 45分 | 5分 | 8℃ | 0時、4時、8時、12時、16時、20時 | 10K | 02 | 01 | 03 |
| | TK-ZS | -2℃ | 2K | 0K | -4℃ | 02 | 12Hr | 45分 | 3分 | 8℃ | 0時、12時 | 10K | 12 | 01 | 04 |
| | TA-ZR | -3℃ | 2K | 0K | -5℃ | 05 | 1Hr | 10分 | 1分 | 7℃ | — | 10K | 02 | 01 | 08 |
| チルド用 | TA・RA-LS | -13℃ | 2K | 0K | -20℃ | 02 | 4Hr | 45分 | 3分 | 12℃ | 0時、4時、8時、12時、16時、20時 | 10K | 02 | 03 | 07 |
| 冷凍食品用 | TA・RA-FS | -22℃ | 1K | 0K | -35℃ | 02 | 6Hr | 45分 | 0分 | 12℃ | 0時、6時、12時、18時 | 13K | 01 | 01 | 05 |
| | TE・RE-FS | -22℃ | 1K | 0K | -35℃ | 02 | 6Hr | 45分 | 0分 | 12℃ | 0時、6時、12時、18時 | 13K | 01 | 01 | 05 |
| アイスクリーム用 | TA-JC リーチン | -28℃ | 2K | 0K | -35℃ | 02 | 12Hr | 45分 | 3分 | 12℃ | 0時、12時 | 13K | 02 | 01 | 05 |
| | /RA-JC 平形 | -28℃ | 2K | 0K | -35℃ | 02 | 12Hr | 45分 | 0分 | 12℃ | 0時、12時 | 13K | 12 | 01 | 06 |
| | TE-JC リーチン | -28℃ | 2K | 0K | -35℃ | 02 | 12Hr | 45分 | 3分 | 12℃ | 0時、12時 | 13K | 02 | 01 | 05 |
| | /RE-JC 平形 | -28℃ | 2K | 0K | -35℃ | 02 | 12Hr | 45分 | 0分 | 12℃ | 0時、12時 | 13K | 12 | 01 | 06 |
| | TK・RK-JS | -28℃ | 2K | 0K | -35℃ | 02 | 12Hr | 45分 | 3分 | 10℃ | 0時、12時 | 13K | 12 | 01 | 06 |
| | HR-JS | -28℃ | 2K | 0K | -35℃ | 02 | 12Hr | 45分 | 5分 | 10℃ | 0時、12時 | 13K | 12 | 01 | 06 |
| | JR-JS | -28℃ | 2K | 0K | -35℃ | 02 | 12Hr | 45分 | 3分 | 12℃ | 0時、12時 | 13K | 12 | 01 | 06 |
| | KR-JS | -28℃ | 2K | 0K | -35℃ | 02 | 12Hr | 45分 | 3分 | 12℃ | 0時、12時 | 13K | 12 | 01 | 06 |
| プレハブ制御エント | 0℃ | 2K | 0K | -4℃ | 02 | 6Hr | 45分 | 3分 | 12℃ | 0時、6時、12時、18時 | 10K | 11 | 01 | 01 | |

(注) ASC値はお店の環境条件を勘案し、設定してください。

■ 共通設定項目と値

| 項目 | 設定値 | |
|-----------|---------|----------------------|
| 警報 | 高温警報時間 | 60分 |
| | 低温警報値 | 5K |
| | 低温警報時間 | 30分 |
| | 異常警報モード | 0n |
| 照明 | トップ時刻 | ON 8:00 OFF 20:00 |
| | 棚時刻 | ON 9:00 OFF 19:00 |
| | トップ遅延 | 0秒 |
| | 棚遅延 | 0秒 |
| スケジュールモード | 00 | |

※1CCの除霜センサモードは01(1本)です。

| 項目 | 設定値 |
|---------------|------|
| 除霜モード | OF |
| 電磁弁モード | 0n |
| ポンプダウン時間 | 0.0分 |
| 機器番号 | FF |
| 外部タイマモード | OF |
| システム運転モード | LL |
| 除霜センサモード | 02 |
| グループ番号 | FF |
| 接続情報 | FF |
| 照明ON-OFF(トップ) | 00 |
| 照明ON-OFF(棚) | 00 |

備考1. 除霜方式の数字の意味

- 00: ネットカス
- 01: オサイクル
- 02: ヒータ同時通電
- 03: ヒータ同時通電防止
- 04: 除霜なし
- 05: ローテーション

備考3. 水切モードの数字の意味

- 00: 水切なし
- 01: 昼夜水切あり
- 02: 昼のみ水切あり
- 03: 夜のみ水切あり

備考4. 機種区分の数字の意味

- 00: PV、PS、HS
- 01: MS (多段)
- 02: MS (平形)
- 03: ZS (多段)
- 04: ZS (平形)
- 05: FS、JS (多段)
- 06: JC、JC (平形)
- 07: LS (多段)
- 08: ZR (多段)

備考2. 温調センサモードの数字の意味

- 01: 1本 (センサ1)
- 02: 2本 (センサ1&3)
- 11: 1本 (センサ1(接続は6))
- 12: 2本 (センサ1(接続は6)&3)

ショーケースコントローラ: SO
※SOの操作方法は102Pをご覧ください。

(1) 動作説明 (冷媒の流し方)

ローテーションショーケース内の運転パターン図を図-1に示す。又、タイムチャートを図-2に示す。

(イ) 庫内蛍光灯スイッチOFF (消灯) の場合

a) 2基運転

2基運転では、ショーケース内の電磁弁 (21R2) がONし、圧縮機より吐出された高温の冷媒が凝縮器で凝縮され、液冷媒となり、電磁弁 (21R2) を経由して膨張弁 (Exp.V1、Exp.V2) で減圧され、冷却器 (EV1、EV2) で膨張し、庫内を冷却して、四方弁 (21S41、21S42) を経て戻管に戻る。この時、冷却器 (EV1、EV2) に送風している送風機は、運転している。

b) 除霜運転 (前冷却器)

電源投入してから1時間後、電磁弁 (21R2) がOFFし、四方弁 (21S41) がONする。したがって、圧縮機より吐出された高温の冷媒 (ホットガス) が、凝縮器をバイパスし、四方弁 (21S41) を経て冷却器 (EV1) に流入し、冷却器 (EV1) の霜に熱を与え液冷媒となる。その後、毛細管で減圧され、冷却器 (EV2) で蒸発して庫内を冷却する。この時、冷却器 (EV1) に送風している送風機は停止している。

c) 水切運転 (排水時間の運転)

b) で停止していた送風機が運転を始める。

d) 2基運転

電磁弁 (21R2) がONし、a) と同じ運転を行う。

e) 除霜運転 (後冷却器)

b) の除霜運転開始より1時間経過すると電磁弁 (21R2) がOFFし、四方弁 (21S42) がONする。したがって、ホットガスは、四方弁 (21S42) を経て冷却器 (EV2) に流入し、冷却器 (EV2) の霜に熱を与え液冷媒となる。その後毛細管で減圧され、冷却器 (EV1) で膨張して庫内を冷却する。この時、冷却器 (EV2) が送風している送風機は停止している。

f) 水切運転 (排水時間の運転)

e) で停止していた送風機が運転を始める。

(ロ) 庫内蛍光灯スイッチON (点灯) の場合

a) 2基運転

2基運転では、ショーケース内の電磁弁 (21R2) がONし、圧縮機より吐出された高温の冷媒が凝縮器で凝縮され、液冷媒となり、電磁弁 (21R2) を経由して膨張弁 (Exp.V1、Exp.V2) で減圧され、冷却器 (EV1、EV2) で膨張し、庫内を冷却して、四方弁 (21S41、21S42) を経て戻管に戻る。この時、冷却器 (EV1、EV2) に送風している送風機は、運転している。

b) 除霜運転 (前冷却器)

電源投入してから1時間後、電磁弁 (21R2) がOFFし、四方弁 (21S41) がONする。したがって、圧縮機より吐出された高温の冷媒 (ホットガス) が、凝縮器をバイパスし、四方弁 (21S41) を経て冷却器 (EV1) に流入し、冷却器 (EV1) の霜に熱を与え液冷媒となる。その後、毛細管で減圧され、冷却器 (EV2) で蒸発して庫内を冷却する。この時、冷却器 (EV1) に送風している送風機は停止している。

c) 水切運転 (排水時間の運転)

b) と同じ状態。

d) 2基運転

電磁弁 (21R2) がONし、この時冷却器 (EV1) に送風している送風機は、停止のままである。

e) 送風機運転

d) より1分後、冷却器 (EV1) に送風している送風機が運転を開始する。

f) 除霜運転 (後冷却器)

b) の除霜運転開始より1時間経過すると電磁弁 (21R2) がOFFし、四方弁 (21S42) がONする。したがって、ホットガスは、四方弁 (21S42) を経て冷却器 (EV2) に流入し、冷却器 (EV2) の霜に熱を与え液冷媒となる。その後、毛細管で減圧され、冷却器 (EV1) で膨張して庫内を冷却する。この時、冷却器 (EV2) が送風している送風機は停止している。

g) 水切運転 (排水時間の運転)

f) と同じ状態。

h) 2基運転

この時、冷却器 (EV2) に送風している送風機は停止のままである。

i) 送風機運転

h) より1分後、冷却器 (EV2) に送風している送風機が運転を開始する。

図-1 運転パターン図

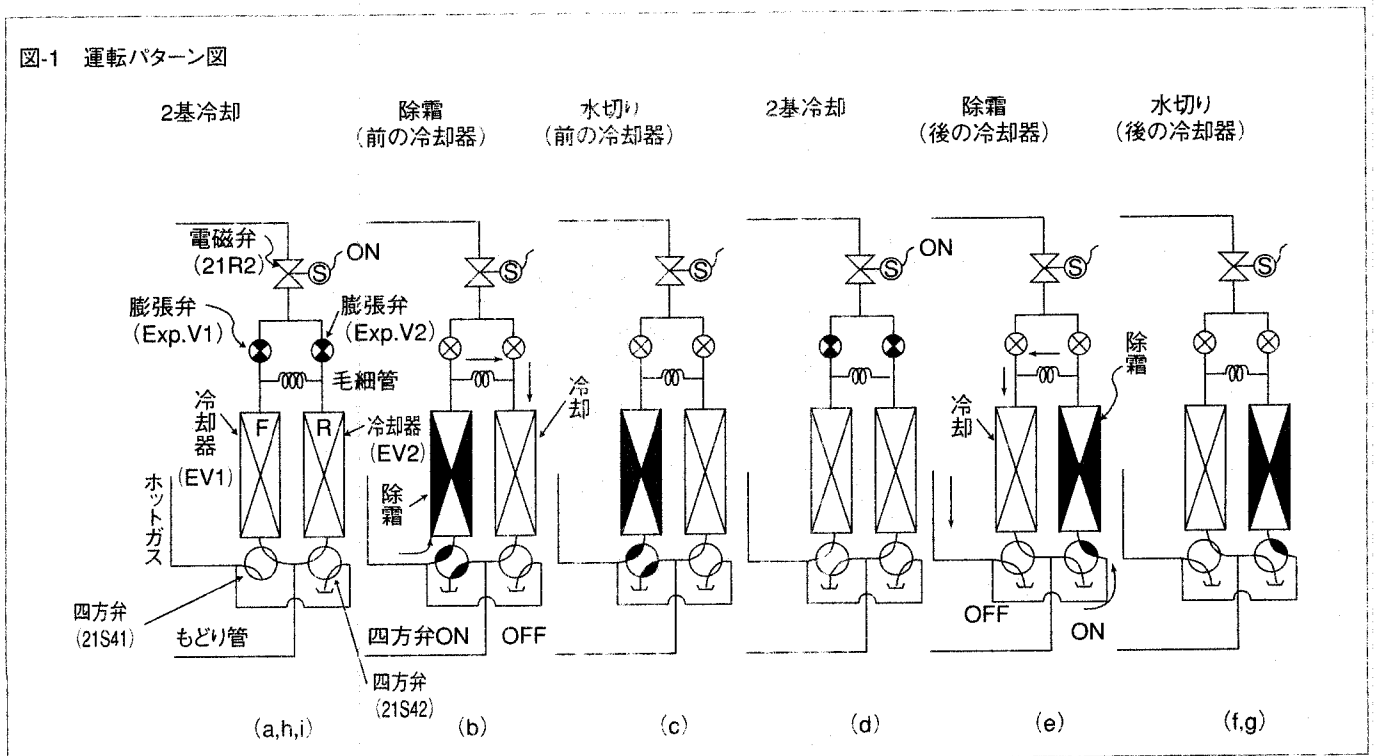


図-2 タイムチャート

(イ) 庫内蛍光灯スイッチOFF (消灯) の場合

| 部品名 | 制御パターン | 冷却器(前)の除霜 | | 2基冷却 | 冷却器(後)の除霜 | | 2基冷却 |
|-----------------|--------|-----------|-----|------|-----------|-----|------|
| | | 除霜 | 水切り | | 除霜 | 水切り | |
| 液電磁弁 (21R2) | | ■ | | ■ | | | ■ |
| 冷却器 (前) | | ■ | | ■ | | | ■ |
| 四方弁 (前) (21S41) | | | ■ | | | | |
| 送風機 (前) (MF5) | | | ■ | | | | |
| 冷却弁 (後) | | ■ | | ■ | | | ■ |
| 四方弁 (後) (21S42) | | | | | ■ | | |
| 送風機 (後) (MF6) | | | | | ■ | | |

電源ON 1時間

- ① 除霜間隔は1時間 (冷却器は2時間)
- ② 除霜は温度開閉にて終了 (但し、10分経つとバックアップタイマで終了)
- ③ 水切り時間は1分間

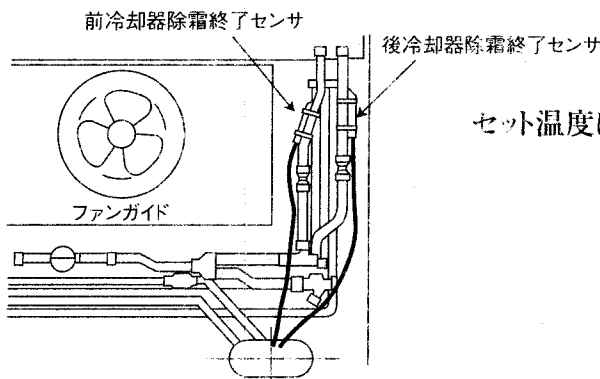
(ロ) 庫内蛍光灯スイッチON (点灯) の場合

| 部品名 | 制御パターン | 冷却器(前)の除霜 | | 2基冷却 | 冷却器(後)の除霜 | | 2基冷却 |
|-----------------|--------|-----------|-----|------|-----------|-----|------|
| | | 除霜 | 水切り | | 除霜 | 水切り | |
| 液電磁弁 (21R2) | | ■ | | ■ | | | ■ |
| 冷却器 (前) | | ■ | | ■ | | | ■ |
| 四方弁 (前) (21S41) | | | ■ | | | | |
| 送風機 (前) (MF5) | | | ■ | | | | |
| 冷却弁 (後) | | ■ | | ■ | | | ■ |
| 四方弁 (後) (21S42) | | | | | ■ | | |
| 送風機 (後) (MF6) | | | | | ■ | | |

電源ON 1時間

- ① 除霜間隔は1時間 (冷却器は2時間)
- ② 除霜は温度開閉にて終了 (但し、10分経つとバックアップタイマで終了)
- ③ 水切り時間は1分間

除霜終了後センサの取付位置図



セット温度は設定値一覧(P82)による。

送風機(前)(MF5)、送風機(後)(MF6)の配置

6尺、8尺、9尺の場合



↑
前から見て

12尺の場合



↑
前から見て

(2) 冷媒配管工事

(イ) 工事に際して

- 1) 工事の施工前に下表の機器をご準備ください。
- 2) アクキュムレータの付いていない冷凍機は、表-1より選定、付けてください。

表-1

| | | | | | | | | |
|------------|-----|-------|-------|-------|-------|-------|-------|-------|
| 冷凍機容量 | kW | 2.2 | 3.0 | 3.7 | 5.5 | 7.5 | 10.8 | 15 |
| アクキュムレータ形名 | --- | S-04C | S-04C | S-04C | S-05C | S-05C | S-08C | S-20C |
| アクキュムレータ容量 | ℓ | 4 | 4 | 4 | 5 | 5 | 8 | 20 |

表-2 ホットガスインジェクション及び電磁弁(メインホットガス) 必要部品表

| 部品名 | メーカー | 型名 | 仕様 | 数 | セット値 |
|-----------|-------|------------|---------|---|--|
| 容量調整弁 | ダンフォス | CPC-12 | 1/2インチ | 1 | 4Kg/cm ² G時計方向へ3.2回転 (全閉から時計方向へ14回転) |
| 電磁弁 | 鷺宮 | SEV-603BXF | 3/8インチ | 1 | ホットガスインジェクション用 |
| 温調 (TH-1) | 鷺宮 | ALS-C1050 | -10~50℃ | 1 | -1.5℃ C-H接点 |
| 温調 (TH-2) | 鷺宮 | ALS-C1050 | -10~50℃ | 1 | 50℃ C-H接点 |

(ロ) 配管工事について

- 1) 図-1のシステム配管図を参照ください。
- 2) 冷凍機を液戻りから保護する為、ホットガスインジェクション回路を組み込んでください。
- 3) 配管は、3管方式(液管・戻り管・ホットガス管)です。
- 4) ホットガス管の管径は長さが30mまでは12.7mm、30m以上は15.9mmで配管してください。
- 5) ホットガス管は、断熱を行い、庫内の横引き配管はしないでください。
- 6) ホットガス管は温度差による配管の収縮が大きく、これを逃げるために、直線配管部には図-2に従って水平トラップを設けてください。
- 7) ショーケースへの接続管径は
液管=9.53mm もどり管=19.05mm ホットガス管=9.53mmとなります。
- 8) 冷凍機のホットガス取出しパイプにストップバルブを追加してください。

※ショーケースの四方弁交換時に冷凍機に冷媒をポンプダウンするため。

図-1 システム配管図

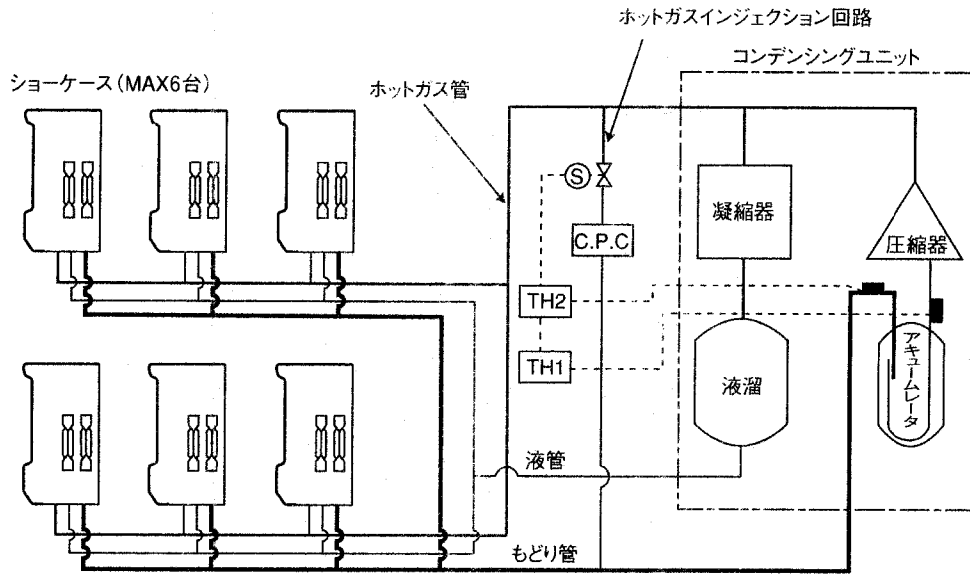
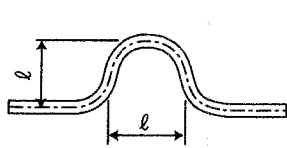


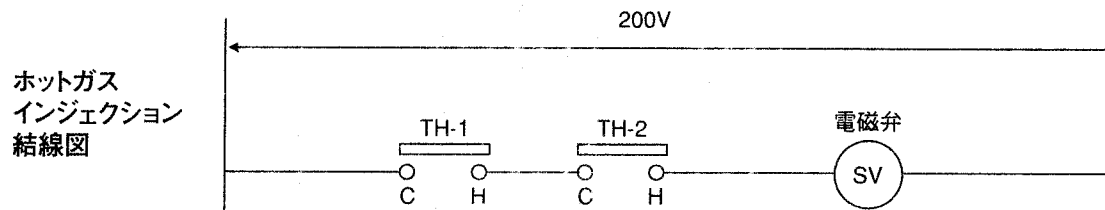
図-2 ホットガス管の水平トラップ



l の値 (cm)

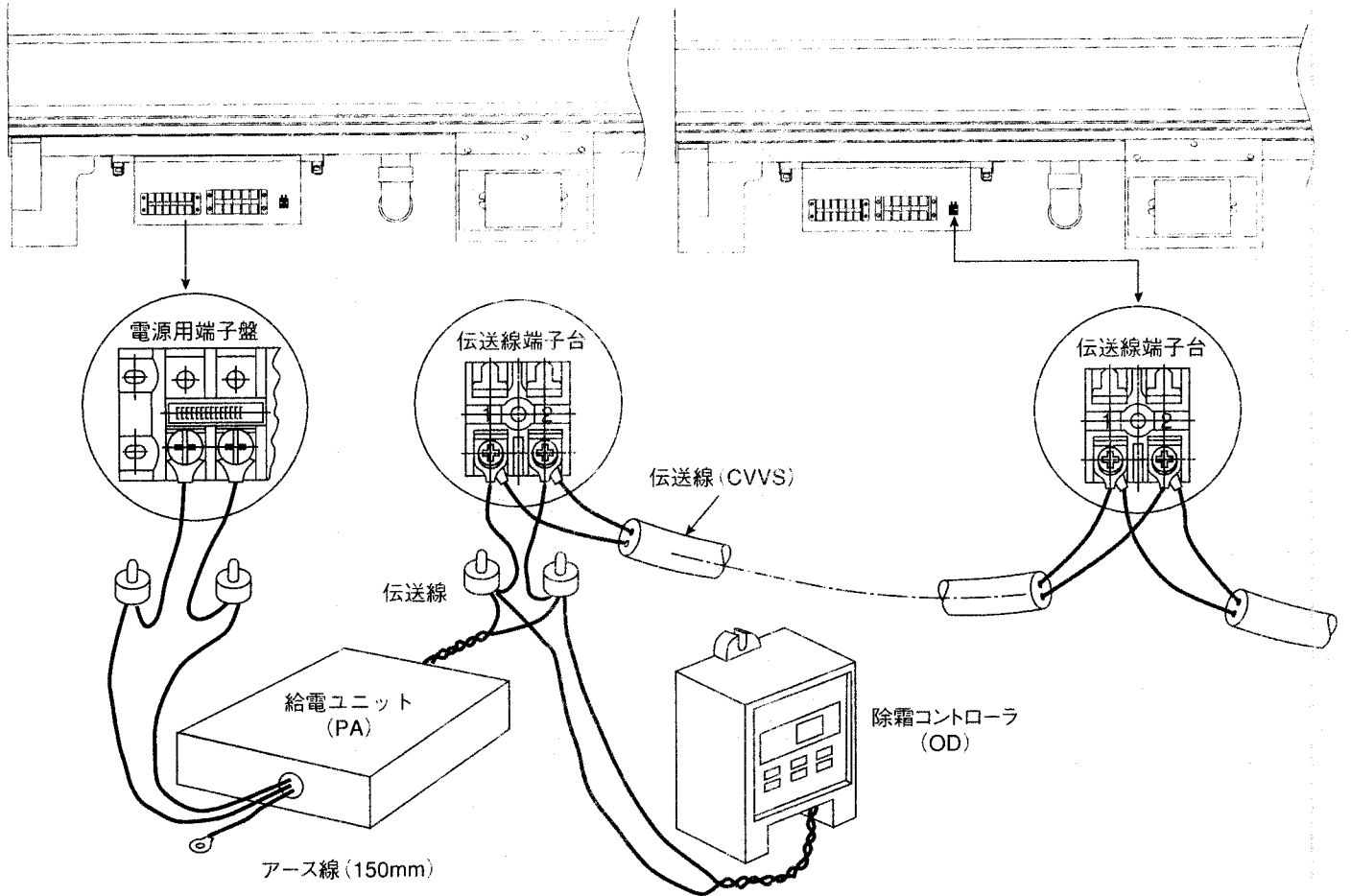
| 配管径 | 直管長10m | 直管長20m |
|-------|--------|--------|
| φ12.7 | 40cm | 60cm |
| φ15.9 | 45cm | 70cm |

ホットガスインジェクション回路の結線を、下図のように行ってください。

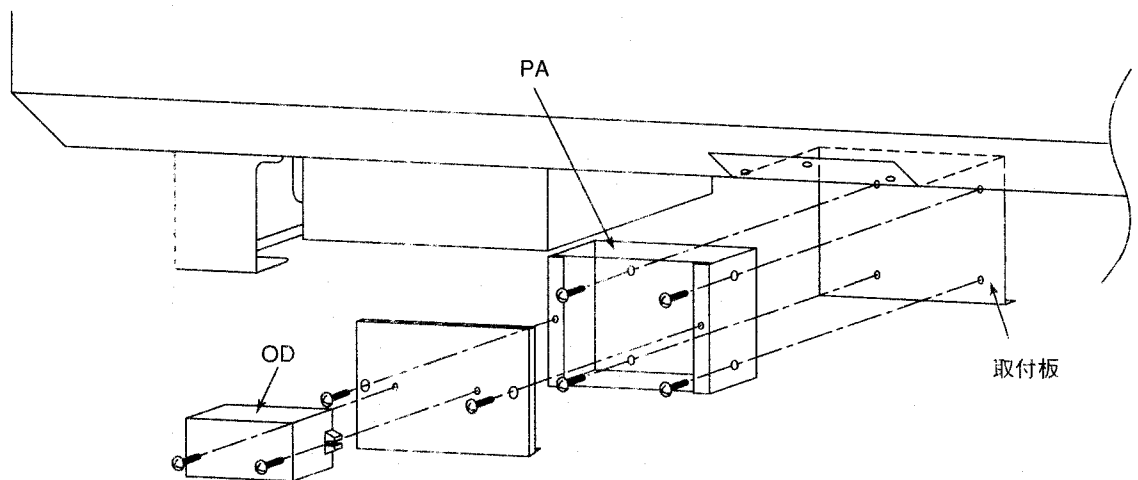


(3) ローテーションケースの配線方法

単品方式では、ケースと給電ユニット (PA) と除霜コントローラ (OD) を下図のように接続します。



給電ユニット (PA) と除霜コントローラ (OD) の取付けは、付属の取付板を用い、下図のようにケースに取付けることをお勧めします。



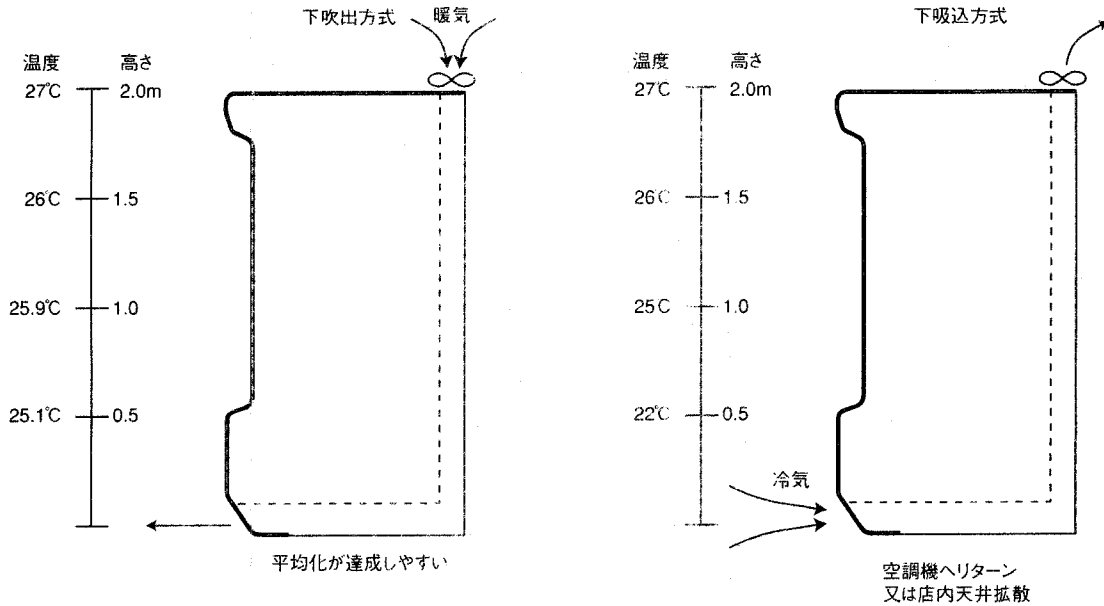
23 冷気回収装置 (オプション01E) について

●ファンモーター下吹出、下吸込両回転(可逆転)方式

現地にて、下吹出、下吸込方式いずれかを決定のうえ、配線工事してください。

(標準仕様は、下吸込方式の結線で工場出荷します)

送風機風量は、1個当り4m³/min



※TA・RA-FS形には対応できません。

※標準オプションにはファンガードは付属していません。

ファンガードが必要な場合は別途注文ください。ファンガードの先端はファン先端より20mm高くなります。

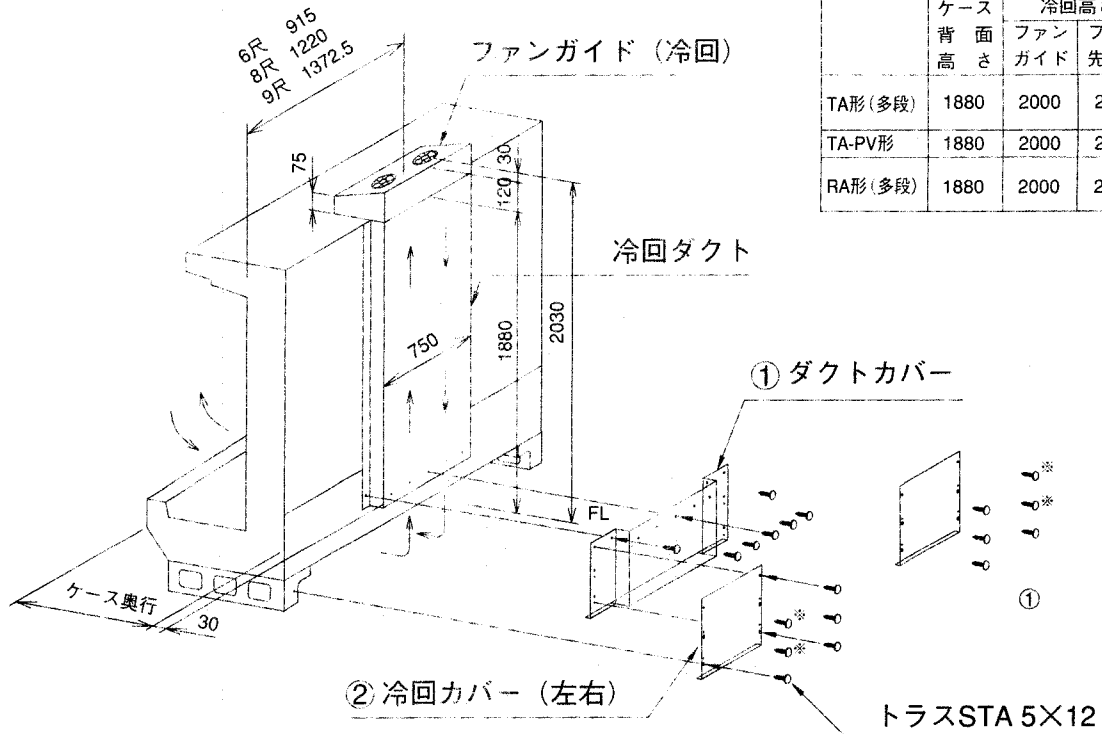
(1)外形寸法

a)6尺、8尺、9尺ケース

冷気回収付の製品外形寸法は、
下表の通りです。

| | ケース 背 面 高 さ | 冷回高さ | | 冷回付 ケース 奥 行 |
|---------|-------------------|----------------|------------|-------------------|
| | | ファン ガイ ド | ファン 先 端 | |
| TA形(多段) | 1880 | 2000 | 2030 | 1080 |
| TA-PV形 | 1880 | 2000 | 2030 | 1080 |
| RA形(多段) | 1880 | 2000 | 2030 | 930 |

単位:mm



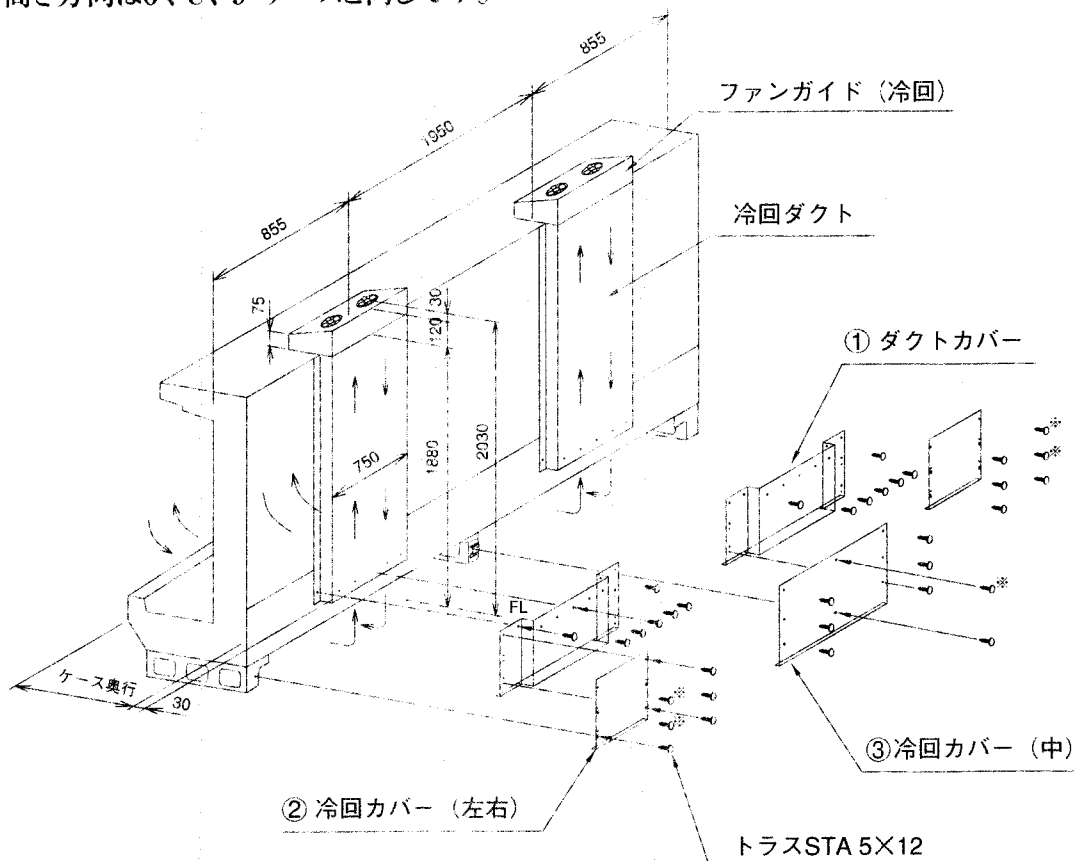
取付手順

①ダクトカバー ②冷回カバー(左右) ③冷回カバー(中)の
順で取付けてください。

※印が付いているネジは、下穴が開いていませんので現物合わせで取付けてください。

b) 12尺ケース

冷回高さ方向は6、8、9尺ケースと同じです。



取付手順

①ダクトカバー ②冷回カバー (左右) ③冷回カバー (中) の順で取付けてください。

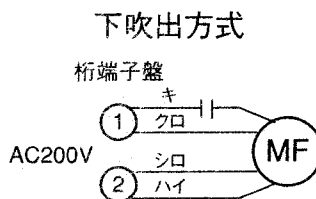
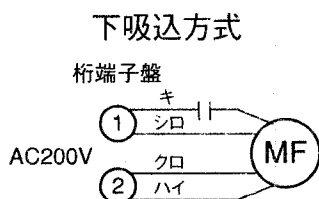
※印が付いているネジは、下穴が開いていませんので現物合わせで取付けてください。

(2) 電気容量 (入力)

| | 単相200V 50/60Hz | 送風機形名 |
|-----------|---------------------|---------------|
| 6、8、9尺ケース | 60/48W 0.3/0.3A | R-CF20B-12WTA |
| 12尺ケース | 120/96W 0.6/0.5A | |

(3) 電気配線

- 青果、日配、乳製品、精肉・鮮魚 (冷蔵・高鮮度)、チルド、TA-PV、TA-PS、TA-HS、TA-MS、TA-LS形 RA-HS、RA-MS、RA-LS形



(注) 6尺、8尺、9尺ケースは送風機2個、12尺ケースは送風機4個使用。

24 超音波加湿器 (オプション30F) について

(1) 加湿器形名

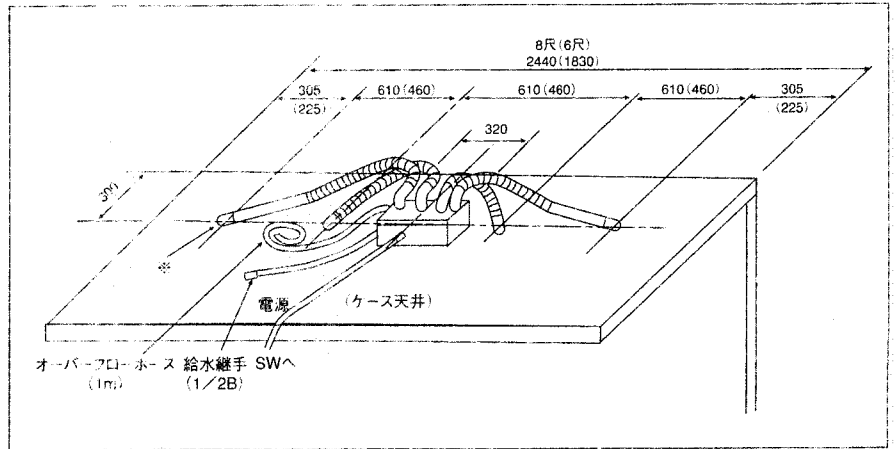
FT-420S (ユーキャンKK製)

(2) 取付方法

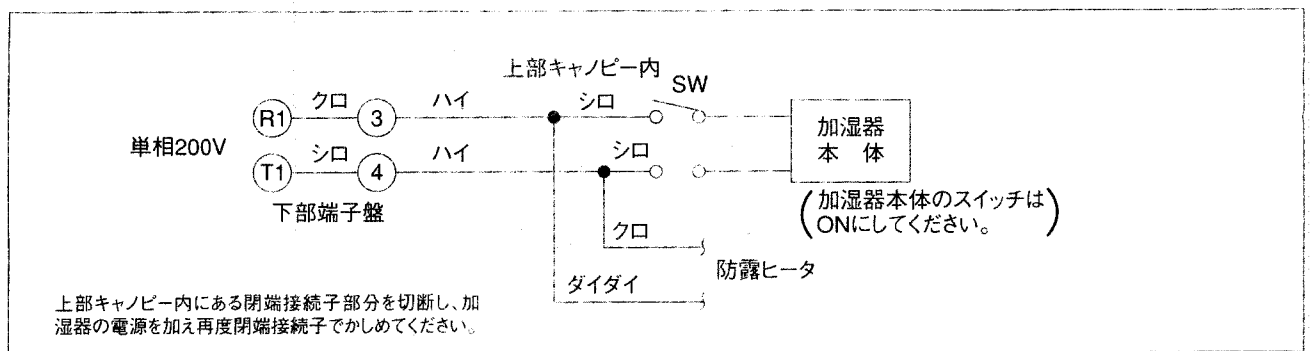
(注) ※天井パネルのノズル位置はポンチマークを打っております。現地にて取付けられる場合はマーク位置に穴を明けてください。

○ノズル数

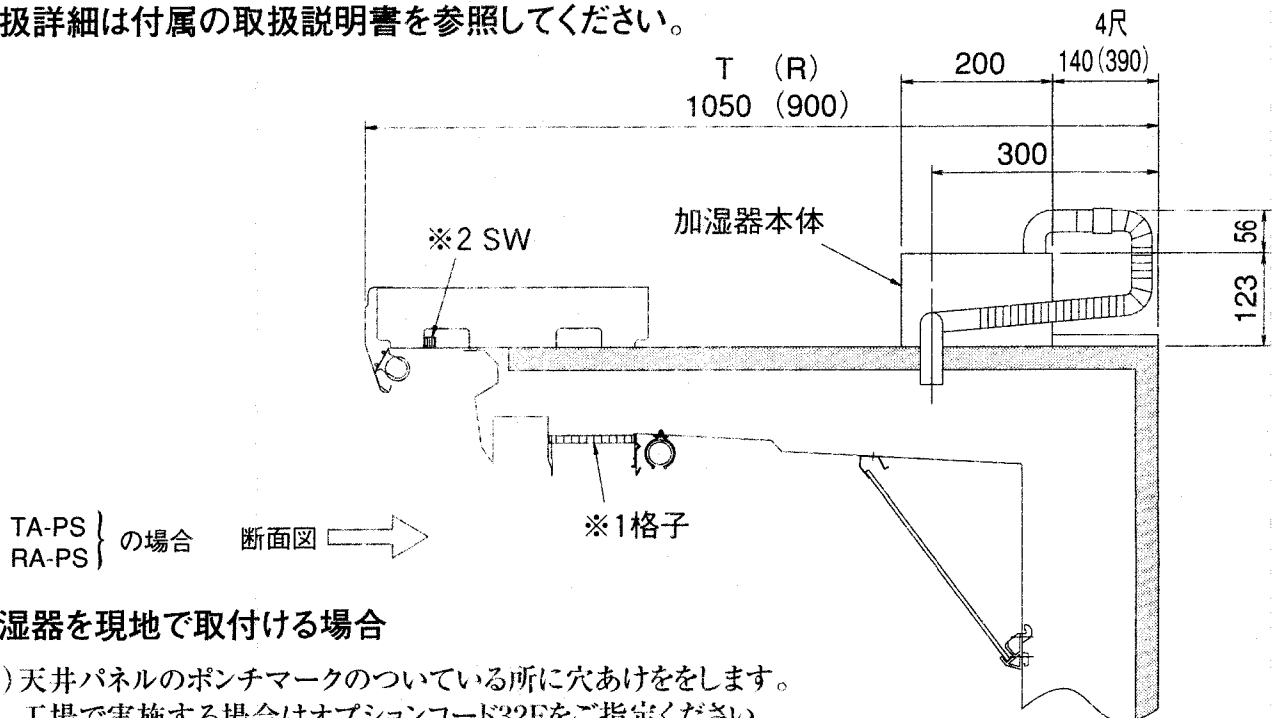
4尺→4本 6尺→4本
8尺→4本 9尺→4本
12尺→8本(6尺×2)



(3) 結線



(4) 取扱詳細は付属の取扱説明書を参照してください。

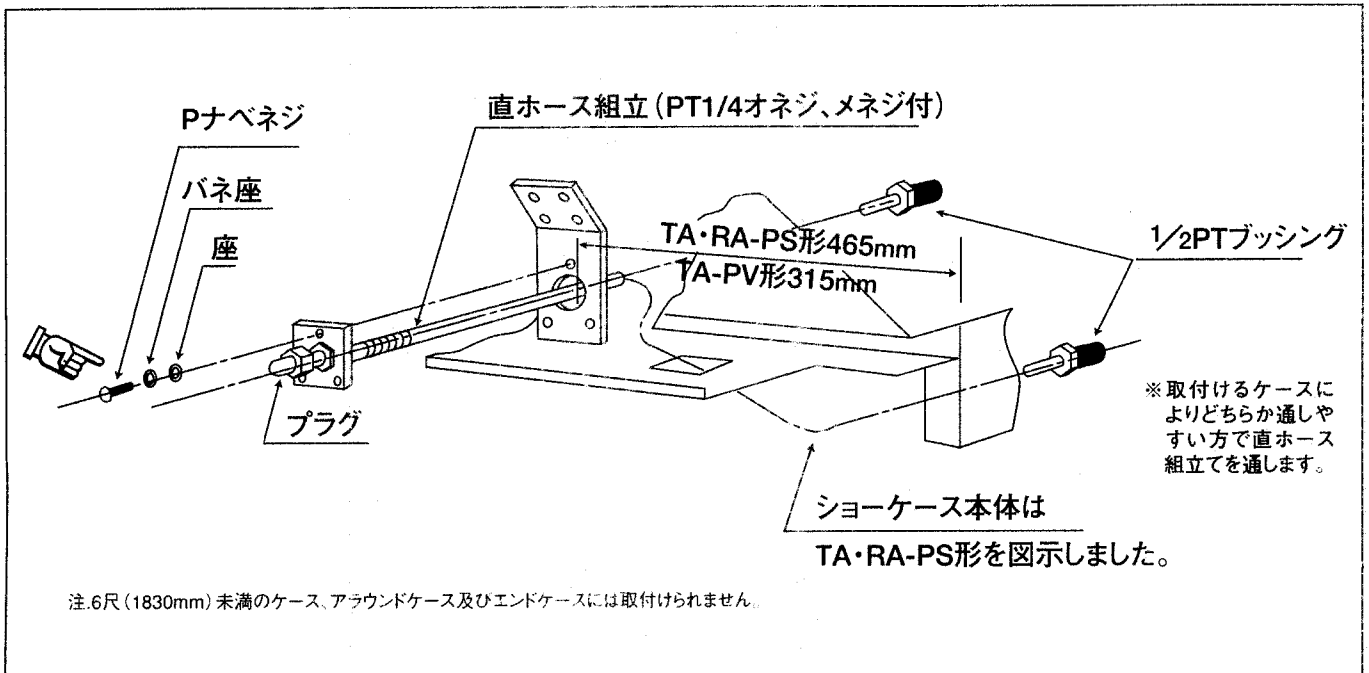


(5) 加湿器を現地で行う場合

- 天井パネルのポンチマークのついている所に穴あけをします。工場で行う場合はオプションコード32Fをご指定ください。(穴径:φ42~φ45、パネル内板は既に穴加工済みです。)
- 電源スイッチ(図中※2)を設けます。
- 吹出口を格子に交換します。交換しない場合は目詰まりの原因になります。(図中※1)工場で行う場合はオプションコード35Fをご指定ください。
- オーバーフロー管にホースをつなぎ、ピット等適当な所に流し排水処理をします。

25 散水装置 (オプション01F) について

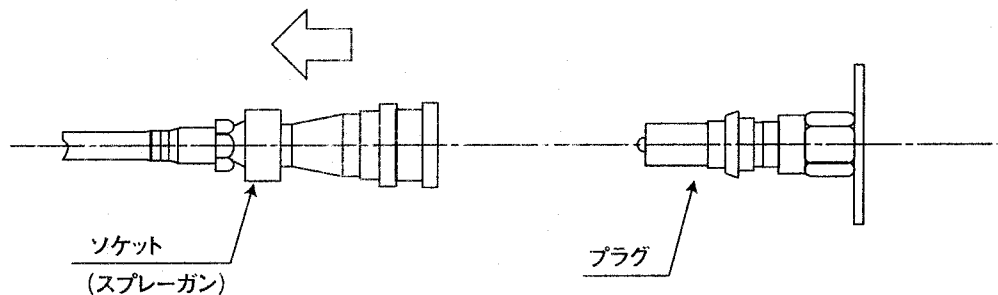
(1) 取付位置



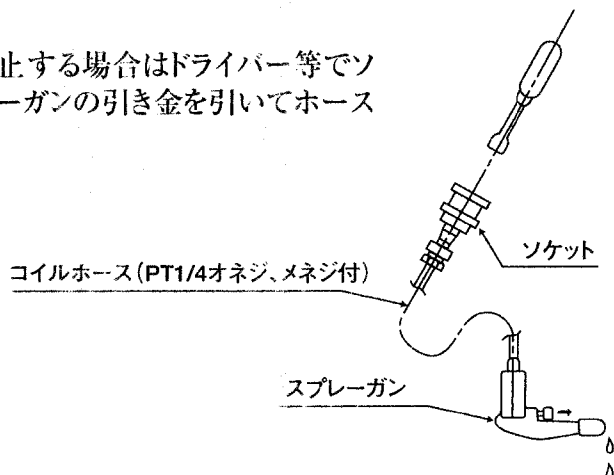
(2) 取扱方法

●直ホース組立を水道に接続する時は上図の印ネジを外し、ホースのねじれを除いてください。

- スプレーガンの接続部は下図接続部を矢印方向に引き込んでからプラグに強く押し込みます。カチンと音がするまで押し込んでください。
- 離脱時も下図矢印方向に接続部を引き込むと簡単に外れます。



●長期に渡りスプレーガンの使用を休止する場合はドライバー等でソケット内のバルブを押したままスプレーガンの引き金を引いてホース内の水を抜いてください。

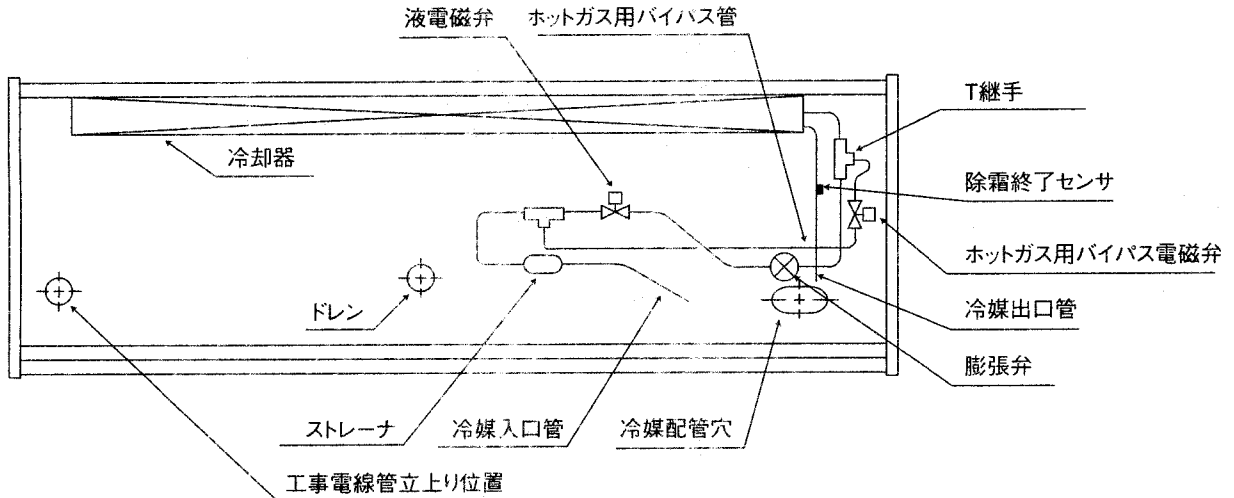


26 ホットガスデフロスト (オプション12Q) について

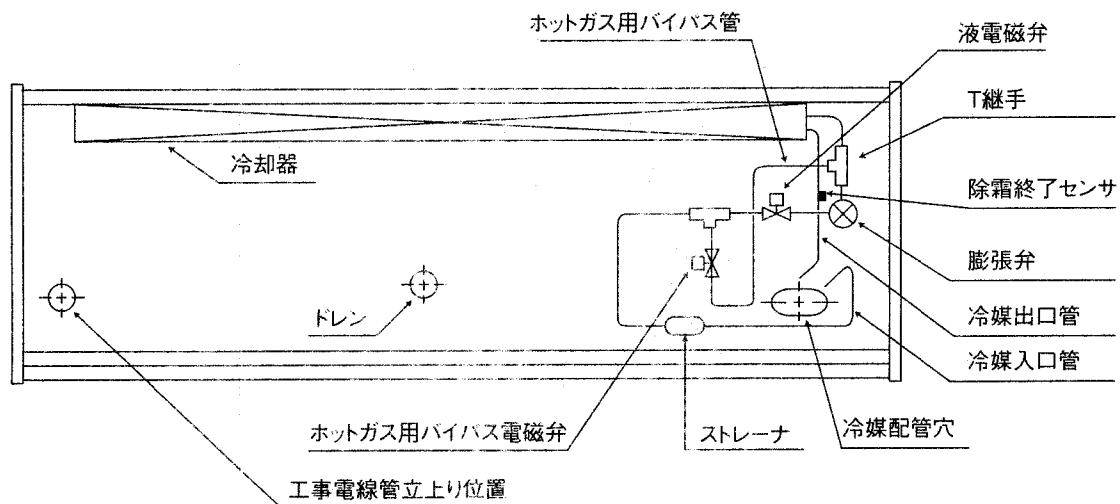
(1) 冷媒配管及び排水位置について

(a) 工場出荷時のショーケース冷媒配管仕様は下図の如く、冷却器、膨張弁、液電磁弁、ストレーナ、ホットガス用バイパス電磁弁付です。

イ) TA・RA形多段、TE・RE・TG・RG形セミ多段、TP・TN・RP・RN形ヒナ段、及びTK・RK・HK形平形



ロ) TA・RA・TE・RE-FS形



(b) 冷媒配管、出口径は仕様表を参照してください。

(c) ドレン、冷媒配管穴、工事電線管立上り位置は標準仕様と同一です。

(d) 下記の機種はホットガスデフロストはできませんのでご注意ください。

平形(両面)の冷食・アイス及び生鮮ケース(KR・JR-MS/JS形及びHR-MS/JS)

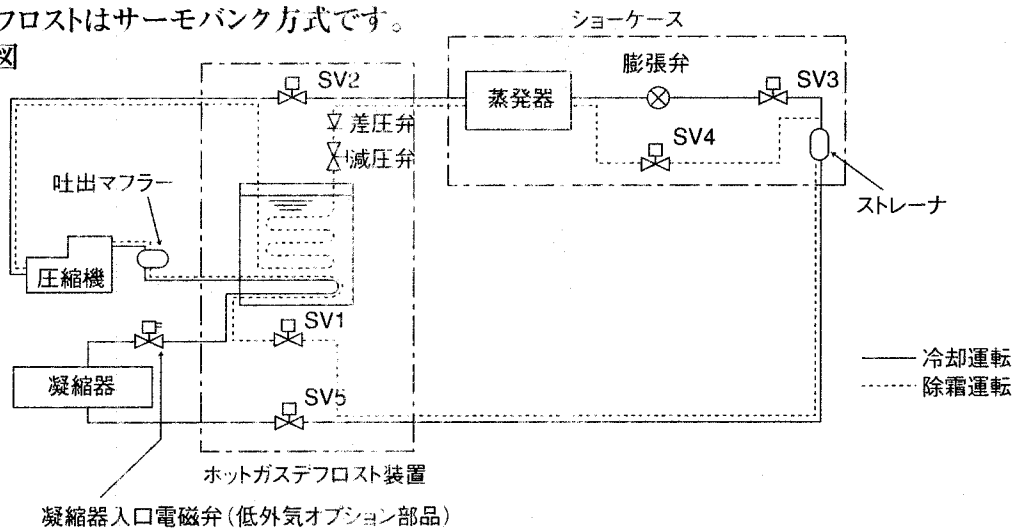
多段・セミ多段、デュアルケース(TA・RA・TE・RE-JC形)

平形(片面)の冷食・アイスケース(TK・RK-JS形)

(2) 冷媒配管及び排水位置について

●ホットガスデフロストはサーモバンク方式です。

(a) 配管系統図



(b) 動作説明

1) 冷却運転

圧縮機からの吐出ガスはサーモバンクを加熱した後、凝縮器に入ります。凝縮器より液冷媒はSV5、SV3、膨張弁を通り蒸発器にて気化しSV2を通り圧縮機に吸収されます。

2) 除霜運転

霜取りタイムスイッチにより除霜を開始すると圧縮機からの吐出ガスはSV1、SV4を経て蒸発器に入り除霜すると共に液化した冷媒は減圧弁にて減圧しサーモバンクにて再蒸発し圧縮機に吸入されます。

3) 水切り

除霜終了センサにて除霜終了。又は除霜終了タイマーが作動するとポンプダウンにて蒸発器内を減圧します。水切りタイマーにより水切り終了後、冷却運転を開始します。

(c) 各機器の動作順序

| | タイマ ↓ | | | |
|------------------|--------|----|-----|--------|
| | 冷却 | 除霜 | 水切り | 冷却 |
| 圧縮機 | ON | | OFF | ON |
| ホットガス電磁弁 SV1 | OFF | ON | OFF | |
| 主液管電磁弁 SV2 | ON | | OFF | ON |
| 液電磁弁 SV3 | ON・OFF | | OFF | ON・OFF |
| ホットガスバイパス電磁弁 SV4 | OFF | ON | OFF | |
| 主液管電磁弁 SV5 | ON | | OFF | ON |

注.ホットガスデフロスト方式のショーケース電気配線図はテクニカルマニュアルコントロール編を参照してください。

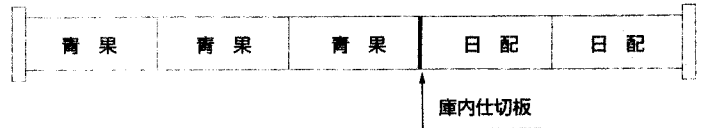
(3) ショーケース除霜終了センサのセット温度及びデフロスト回数

| 機種 | 除霜終了センサのセット温度 (°C) | デフロスト回数/日 (デフロスト自己保持方式) |
|----------------|--------------------|-------------------------|
| TA・RA—HS | 12 | 4 |
| TE・RE・TG・RG—HS | 12 | 4 |
| TP・TN・RP・RN—HS | 12 | 4 |
| TA・RA—MS | 12 | 4 |
| TE・RE・TG・RG—MS | 12 | 6 |
| TP・TN・RP・RN—MS | 12 | 6 |
| TK・RK・HK—MS | 12 | 3 |
| TA・RA・TE・RE—FS | 12 | 4 |

27 共通側板(オプション・B)・庫内仕切板(オプション:01H)の選定上の注意

1. 庫内仕切板

庫内仕切板(アクリル仕切板)は、商品区分などを目的として使用されますが、他に連結レイアウトの中で温度帯が異なる場合の庫内露付防止や、除霜グループが異なる場合に使用してください。



2. 共通側板

共通側板は、使用温度帯の異なるケースの連結時に必要です。また、ディメンジョンの異なるケースを連絡する場合も必要です。



例:①PVとPS、HS ②ヒナ段のHSとMS

③セミ多段のHSとMS等

2. 庫内仕切、共通側板使用一覧表

| 右側ケース \ 左側ケース | 1 非冷 | 2 青果 | 3 日記 | 4 精鮮肉魚 | 5 高鮮度 | 6 チルド | 7 冷食 | 8 アイス |
|-------------------------------------|------|------|------|--------|-------|-------|------|-------|
| 1. 非冷ケース (常温) | ▲ | ▲ | コ | → | | | | |
| 2. 青果 (5~10℃) | ▲ | ▲ | ▲ | コ | → | | | |
| 3. 日記 (2~8℃) | コ | ▲ | ▲ | ▲ | コ | → | | |
| 4. 精肉・鮮魚 (冷蔵:-2~2℃) (高鮮度:ZS:-3~-0℃) | | コ | ▲ | ▲ | コ | → | | |
| 5. 高鮮度 (ZR:-5~-1℃) | | | コ | コ | ▲ | コ | → | |
| 6. チルド (-10~-4℃) | | | | | コ | ▲ | コ | → |
| 7. 冷食 (-20~-18℃) | | | | | | コ | ▲ | コ |
| 8. アイスクリーム (-22~-20℃) | | | | | | | コ | ▲ |

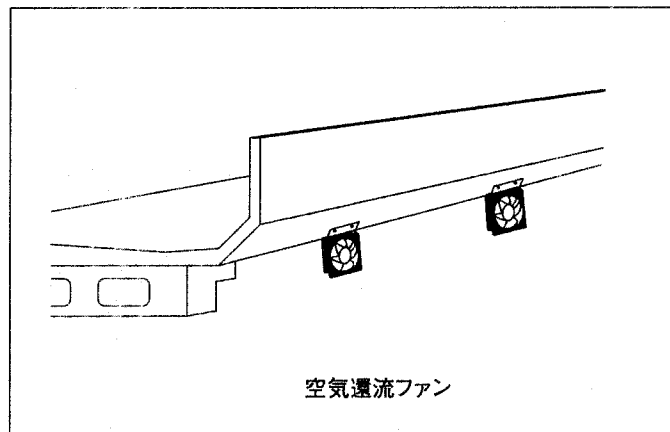
注1. 通常、温度帯が1ランク異なる場合は庫内仕切板をご使用いただけますが、チルド温度帯以下の場合は、結露から氷結が進む恐れがありますので共通側板を選定してください。

注2. 精肉・鮮魚(冷蔵)(高鮮度)ケースと高鮮度ケース(ZR)の連結は共通側板連結となります。

▲ 庫内仕切板 コ 共通側板

28 床面空気還流ファン(オプション04E)について

高湿度環境下では、ケースの下面に結露することがあり、これを改善するため下部にファンを設け、滞留空気を循環させ結露防止をするものです。



●電気容量(入力)

| | 単相200V 50/60Hz | 送風機形名 | 個数 |
|-----------|-------------------|-----------|----|
| 4尺ケース | 16/15W 0.23/0.21A | TS12D20-W | 1 |
| 6、8、9尺ケース | 32/30W 0.46/0.42A | | 2 |
| 12尺ケース | 48/45W 0.69/0.63A | | 3 |

29 冷凍機配管長別冷凍能力表

※ERA:一体空冷シングル ESA:一体空冷マルチ ECA:一体空冷コンビネーションマルチ

周囲温度35℃

| 形式 | 冷媒 | 蒸発温度 (℃) | 形名 | 配管相当長別能力(KW) | | | | | | | | | | |
|----------------------------|------|-------------|-------------|--------------|------|------|------|------|------|------|------|------|------|------|
| | | | | 50Hz | | | | | 60Hz | | | | | |
| | | | | 0m | 30m | 50m | 80m | 100m | 0m | 30m | 50m | 80m | 100m | |
| スクロール 一体空冷 中・低 温用 | R22 | -10 | ERA-E22A(1) | 5.47 | 4.98 | 4.71 | 4.40 | — | 6.45 | 5.99 | 5.17 | 4.72 | — | |
| | | | ERA-E30A | 7.21 | 6.94 | 6.85 | 6.70 | — | 8.60 | 8.19 | 8.02 | 7.78 | — | |
| | | | ERA-E37A | 9.36 | 8.83 | 8.59 | 8.27 | — | 11.1 | 10.3 | 9.91 | 9.41 | — | |
| | | | ERA-E45A | 11.9 | 10.9 | 10.4 | 9.79 | — | 14.0 | 12.5 | 11.8 | 10.9 | — | |
| | | | ERA-E55A | 13.6 | 13.1 | 12.9 | 12.5 | — | 16.1 | 15.2 | 14.9 | 14.4 | — | |
| | | | ERA-Z75D | 16.8 | 15.8 | 15.4 | 14.8 | — | 19.2 | 17.9 | 17.3 | 16.5 | — | |
| | | | ERA-UB55A | 14.1 | 13.7 | 13.5 | 13.3 | 13.2 | 16.3 | 15.7 | 15.5 | 15.2 | 15.0 | |
| | | | ERA-UB75A | 18.2 | 17.3 | 17.0 | 16.5 | 16.3 | 20.7 | 19.6 | 19.2 | 18.5 | 18.1 | |
| | | | ESA-Z75A3 | 17.8 | 16.7 | 16.2 | 15.6 | — | 20.8 | 19.1 | 18.4 | 17.4 | — | |
| | | | ESA-UB110A1 | 28.4 | 27.3 | 26.9 | 26.2 | 25.9 | 32.5 | 31.0 | 30.4 | 29.5 | 29.0 | |
| | | | ESA-UB150B | 34.5 | 33.4 | 33.1 | 32.6 | 32.3 | 39.3 | 37.9 | 37.4 | 36.6 | 36.2 | |
| | | | -17 | ERA-E22A(1) | 4.23 | 3.78 | 3.59 | 3.35 | — | 5.06 | 4.34 | 4.03 | 3.65 | — |
| | | | | ERA-E30A | 5.76 | 5.52 | 5.44 | 5.31 | — | 6.86 | 6.53 | 6.38 | 6.17 | — |
| | | | | ERA-E37A | 7.33 | 6.92 | 6.73 | 6.47 | — | 8.78 | 8.10 | 7.80 | 7.38 | — |
| | | | | ERA-E45A | 9.24 | 8.45 | 8.09 | 7.62 | — | 11.1 | 9.76 | 9.21 | 8.52 | — |
| | | | | ERA-E55A | 10.5 | 10.1 | 9.93 | 9.67 | — | 12.9 | 12.1 | 11.9 | 11.4 | — |
| | | | | ERA-Z75D | 12.9 | 12.2 | 11.8 | 11.4 | — | 15.0 | 14.0 | 13.5 | 12.9 | — |
| | | | | ERA-UB55A | 11.1 | 10.7 | 10.6 | 10.4 | 10.3 | 12.9 | 12.4 | 12.2 | 11.9 | 11.7 |
| | | ERA-UB75A | | 14.1 | 13.4 | 13.1 | 12.7 | 12.5 | 16.2 | 15.3 | 14.9 | 14.4 | 14.0 | |
| | | ESA-Z75A3 | | 13.9 | 13.0 | 12.6 | 12.1 | — | 16.3 | 15.0 | 14.4 | 13.6 | — | |
| | | ESA-UB110A1 | | 22.1 | 21.1 | 20.8 | 20.2 | 19.9 | 25.4 | 24.1 | 23.6 | 22.8 | 22.4 | |
| | | ESA-UB150B | | 26.8 | 25.9 | 25.6 | 25.2 | 24.9 | 30.4 | 29.3 | 28.9 | 28.2 | 27.8 | |
| | | -30 | | ERA-E22A(1) | 2.50 | 2.20 | 2.09 | 1.97 | — | 3.26 | 2.71 | 2.52 | 2.33 | — |
| | | | ERA-E30A | 3.55 | 3.42 | 3.38 | 3.27 | — | 4.19 | 4.01 | 3.91 | 3.76 | — | |
| | | | ERA-E37A | 4.42 | 4.13 | 4.01 | 3.84 | — | 5.29 | 4.88 | 4.69 | 4.42 | — | |
| | | | ERA-E45A | 5.52 | 5.08 | 4.86 | 4.58 | — | 6.63 | 5.90 | 5.56 | 5.14 | — | |
| | | | ERA-E55A | 6.26 | 5.94 | 5.84 | 5.70 | — | 7.79 | 7.37 | 7.17 | 6.88 | — | |
| | | | ERA-Z75D | 7.56 | 7.14 | 6.95 | 6.71 | — | 9.19 | 8.51 | 8.23 | 7.84 | — | |
| | | | ERA-UB55A | 6.64 | 6.38 | 6.30 | 6.16 | 6.08 | 7.76 | 7.38 | 7.24 | 7.02 | 6.94 | |
| | | | ERA-UB75A | 8.27 | 7.84 | 7.66 | 7.41 | 7.26 | 9.74 | 9.12 | 8.85 | 8.47 | 8.28 | |
| | | | ESA-Z75A3 | 8.37 | 7.79 | 7.56 | 7.24 | — | 9.88 | 9.09 | 8.73 | 8.26 | — | |
| | | | ESA-UB110A1 | 13.0 | 12.4 | 12.2 | 11.9 | 11.7 | 15.1 | 14.3 | 13.9 | 13.4 | 13.1 | |
| | | | ESA-UB150B | 15.8 | 15.3 | 15.1 | 14.8 | 14.7 | 18.1 | 17.4 | 17.1 | 16.7 | 16.5 | |
| | | | ECA-UB185A1 | 20.7 | 20.1 | 20.0 | 19.7 | 19.5 | 23.7 | 23.0 | 22.8 | 22.3 | 22.1 | |
| | | ECA-UB225A1 | 23.5 | 22.7 | 22.5 | 22.1 | 21.8 | 26.7 | 26.4 | 25.4 | 24.9 | 24.5 | | |
| | | ECA-UB260A1 | 29.6 | 28.5 | 28.4 | 28.3 | 28.3 | 32.6 | 32.1 | 32.0 | 31.8 | 31.8 | | |
| | | ECA-UB300A1 | 31.3 | 30.8 | 30.7 | 30.5 | 30.5 | 35.6 | 34.9 | 34.8 | 34.5 | 34.4 | | |
| | | -40 | ERA-E22A(1) | 1.69 | 1.60 | 1.55 | 1.51 | — | 2.21 | 1.86 | 1.73 | 1.60 | — | |
| | | | ERA-E30A | 2.38 | 2.28 | 2.23 | 2.17 | — | 2.85 | 2.58 | 2.50 | 2.40 | — | |
| | | | ERA-E37A | 2.85 | 2.66 | 2.59 | 2.49 | — | 3.49 | 3.15 | 3.02 | 2.85 | — | |
| | | | ERA-E45A | 3.72 | 3.43 | 3.30 | 3.13 | — | 4.53 | 3.97 | 3.76 | 3.49 | — | |
| | | | ERA-E55A | 4.07 | 3.97 | 3.92 | 3.84 | — | 5.00 | 4.65 | 4.51 | 4.33 | — | |
| ERA-Z75D | 5.12 | | 4.81 | 4.72 | 4.58 | — | 6.28 | 5.93 | 5.76 | 5.51 | — | | | |
| ERA-UB55A | 4.27 | | 4.09 | 4.03 | 3.94 | 3.90 | 4.94 | 4.70 | 4.59 | 4.45 | 4.37 | | | |
| ERA-UB75A | 5.34 | | 5.07 | 4.97 | 4.80 | 4.72 | 6.29 | 5.88 | 5.70 | 5.45 | 5.31 | | | |
| ESA-Z75A3 | 5.47 | | 5.20 | 5.06 | 4.86 | — | 6.63 | 6.16 | 5.93 | 5.63 | — | | | |
| ESA-UB110A1 | 8.53 | | 8.16 | 8.02 | 7.81 | 7.70 | 9.86 | 9.33 | 9.10 | 8.79 | 8.62 | | | |
| ESA-UB150B | 10.5 | | 10.1 | 10.0 | 9.83 | 9.72 | 12.4 | 11.9 | 11.7 | 11.5 | 11.4 | | | |
| ECA-UB185A1 | 13.8 | | 13.3 | 13.2 | 13.1 | 13.0 | 16.0 | 15.5 | 15.3 | 15.0 | 14.9 | | | |
| ECA-UB225A1 | 15.7 | 15.1 | 15.0 | 14.7 | 14.6 | 18.5 | 17.8 | 17.6 | 17.2 | 17.1 | | | | |
| ECA-UB260A1 | 19.0 | 18.8 | 18.8 | 18.7 | 18.6 | 22.2 | 21.7 | 21.7 | 21.6 | 21.5 | | | | |
| ECA-UB300A1 | 20.9 | 20.5 | 20.4 | 20.3 | 20.3 | 24.7 | 24.1 | 24.0 | 23.9 | 23.8 | | | | |

| | | | | | | | | | | | | | |
|------------------------|-----|-----|------------|------|------|------|------|---|------|------|------|------|---|
| スクロール 一体空冷 (高温用) | R22 | -10 | ERA-ZH37A | 7.33 | 6.94 | 6.79 | 6.56 | — | 8.60 | 8.08 | 7.87 | 7.57 | — |
| | | | ERA-ZH55A1 | 12.1 | 11.6 | 11.5 | 11.3 | — | 14.8 | 14.2 | 13.9 | 13.6 | — |
| | | | ERA-ZH75B | 17.0 | 16.2 | 15.9 | 15.4 | — | 20.1 | 19.0 | 18.6 | 17.9 | — |

*ERR:リモート空冷シングル ESR:リモート空冷マルチ

周囲温度35℃

| 形式 | 冷媒 | 蒸発温度 (℃) | 形名 | 配管相当長別能力(KW) | | | | | | | | | |
|--------------------|-----|-----------------------|-------------------|--------------|------|-------|------|------|------|------|------|------|------|
| | | | | 50Hz | | | | | 60Hz | | | | |
| | | | | 0m | 30m | 50m | 80m | 100m | 0m | 30m | 50m | 80m | 100m |
| スクロールリモート空冷(中・低温用) | R22 | -10 | ER-Z22A +RM-30K | 5.17 | 4.72 | 4.47 | 4.16 | — | 6.45 | 5.59 | 5.17 | 4.72 | — |
| | | | ER-Z30A +RM-37K | 7.21 | 6.94 | 6.85 | 6.70 | — | 8.60 | 8.19 | 8.02 | 7.78 | — |
| | | | ER-Z37A +RM-45K | 9.36 | 8.83 | 8.59 | 8.27 | — | 11.1 | 10.3 | 9.91 | 9.41 | — |
| | | | ER-Z45C +RM-55K | 11.9 | 10.9 | 10.40 | 9.79 | — | 14.0 | 12.5 | 11.8 | 10.9 | — |
| | | | ER-UB55A +RM-75G1 | 14.2 | 13.8 | 13.6 | 13.4 | 13.3 | 16.4 | 15.7 | 15.5 | 15.2 | 15.0 |
| | | | ER-UB75A +RM-92G1 | 18.2 | 17.3 | 17.0 | 16.5 | 16.3 | 20.7 | 19.8 | 19.2 | 18.5 | 18.1 |
| | | ER-UB110SA +RM-150K | 28.4 | 27.3 | 26.9 | 26.2 | 25.9 | 32.0 | 30.6 | 30.0 | 29.2 | 28.7 | |
| | | ER-UB150SA +RM-110KX2 | 34.5 | 33.5 | 33.2 | 32.7 | 32.4 | 38.9 | 37.6 | 37.2 | 36.5 | 36.1 | |
| | | ER-Z22A +RM-30K | 4.07 | 3.64 | 3.45 | 3.22 | — | 5.06 | 4.34 | 4.03 | 3.65 | — | |
| | | ER-Z30A +RM-37K | 5.76 | 5.52 | 5.44 | 5.31 | — | 6.86 | 6.53 | 6.38 | 29.0 | — | |
| | | ER-Z37A +RM-45K | 7.33 | 6.92 | 6.73 | 6.47 | — | 8.78 | 8.10 | 7.80 | 7.38 | — | |
| | | ER-Z45C +RM-55K | 9.24 | 8.45 | 8.09 | 7.62 | — | 11.1 | 9.76 | 9.21 | 8.52 | — | |
| | | ER-UB55A +RM-75G1 | 11.1 | 10.7 | 10.6 | 10.4 | 10.3 | 12.9 | 12.3 | 12.1 | 11.8 | 11.6 | |
| | | ER-UB75A +RM-92G1 | 14.1 | 13.4 | 13.1 | 12.7 | 12.5 | 16.2 | 15.3 | 14.9 | 14.4 | 14.0 | |
| | | ER-UB110SA +RM-150K | 22.0 | 21.2 | 20.8 | 20.3 | 20.0 | 25.1 | 24.0 | 23.5 | 22.8 | 22.3 | |
| | | ER-UB150SA +RM-110KX2 | 26.8 | 26.1 | 25.8 | 25.4 | 25.1 | 30.6 | 29.7 | 29.4 | 28.7 | 28.4 | |

周囲温度40℃

| | | | | | | | | | | | | | |
|--------------------|-----|-----------------------|-------------------|------|------|------|------|------|------|------|------|------|------|
| スクロールリモート空冷(中・低温用) | R22 | -30 | ER-Z22A +RM-30K | 2.50 | 2.20 | 2.09 | 1.97 | — | 3.26 | 2.71 | 2.52 | 2.33 | — |
| | | | ER-Z30A +RM-30K | 3.55 | 3.42 | 3.36 | 3.27 | — | 4.19 | 4.01 | 3.91 | 3.76 | — |
| | | | ER-Z37A +RM-37K | 4.42 | 4.13 | 4.01 | 3.84 | — | 5.29 | 4.88 | 4.69 | 4.42 | — |
| | | | ER-Z45C +RM-45K | 5.52 | 5.08 | 4.86 | 4.58 | — | 6.63 | 5.90 | 5.56 | 5.14 | — |
| | | | ER-UB55A +RM-55K | 6.62 | 6.33 | 6.24 | 6.10 | 6.02 | 7.65 | 7.31 | 7.17 | 6.97 | 6.85 |
| | | | ER-UB75A +RM-75G1 | 8.27 | 7.84 | 7.66 | 7.41 | 7.26 | 9.74 | 9.12 | 8.85 | 8.47 | 8.26 |
| | | ER-UB110SA +RM-110KX2 | 13.1 | 12.4 | 12.2 | 11.9 | 11.7 | 15.3 | 14.4 | 14.1 | 13.5 | 13.2 | |
| | | ER-UB150SA +RM-150K | 16.2 | 15.5 | 15.3 | 15.0 | 14.9 | 19.1 | 18.1 | 17.8 | 17.4 | 17.1 | |
| | | ER-Z185SD +RM-110KX2 | 20.7 | 20.0 | 19.8 | 19.4 | — | 24.1 | 23.1 | 22.7 | 22.2 | — | |
| | | ER-Z225SD +RM-110KX2 | 23.9 | 23.0 | 22.6 | 22.1 | — | 27.0 | 25.7 | 25.2 | 24.4 | — | |
| | | ER-Z22A +RM-30K | 1.69 | 1.60 | 1.55 | 1.51 | — | 2.21 | 1.86 | 1.73 | 1.60 | — | |
| | | ER-Z30A +RM-30K | 2.38 | 2.28 | 2.23 | 2.17 | — | 2.85 | 2.58 | 2.50 | 2.40 | — | |
| | | ER-Z37A +RM-37K | 2.85 | 2.66 | 2.59 | 2.49 | — | 3.49 | 3.15 | 3.02 | 2.85 | — | |
| | | ER-Z45C +RM-45K | 3.72 | 3.43 | 3.30 | 3.13 | — | 4.53 | 3.97 | 3.76 | 3.49 | — | |
| | | ER-UB55A +RM-55K | 4.27 | 4.12 | 4.06 | 3.98 | 3.93 | 4.94 | 4.71 | 4.62 | 4.48 | 4.40 | |
| | | ER-UB75A +RM-75G1 | 5.34 | 5.07 | 4.97 | 4.80 | 4.72 | 6.29 | 5.88 | 5.70 | 5.45 | 5.31 | |
| | | ER-UB110SA +RM-110KX2 | 8.43 | 8.06 | 7.92 | 7.70 | 7.58 | 9.87 | 9.33 | 9.08 | 8.74 | 8.55 | |
| | | ER-UB150SA +RM-150K | 10.5 | 10.1 | 10.0 | 9.81 | 9.70 | 12.4 | 11.9 | 11.6 | 11.3 | 11.1 | |
| | | ER-Z185SD +RM-110KX2 | 13.2 | 12.7 | 12.6 | 12.4 | — | 14.9 | 14.2 | 14.0 | 13.6 | — | |
| | | ER-Z225SD +RM-110KX2 | 15.1 | 14.4 | 14.2 | 13.8 | — | 17.4 | 16.5 | 16.2 | 15.7 | — | |

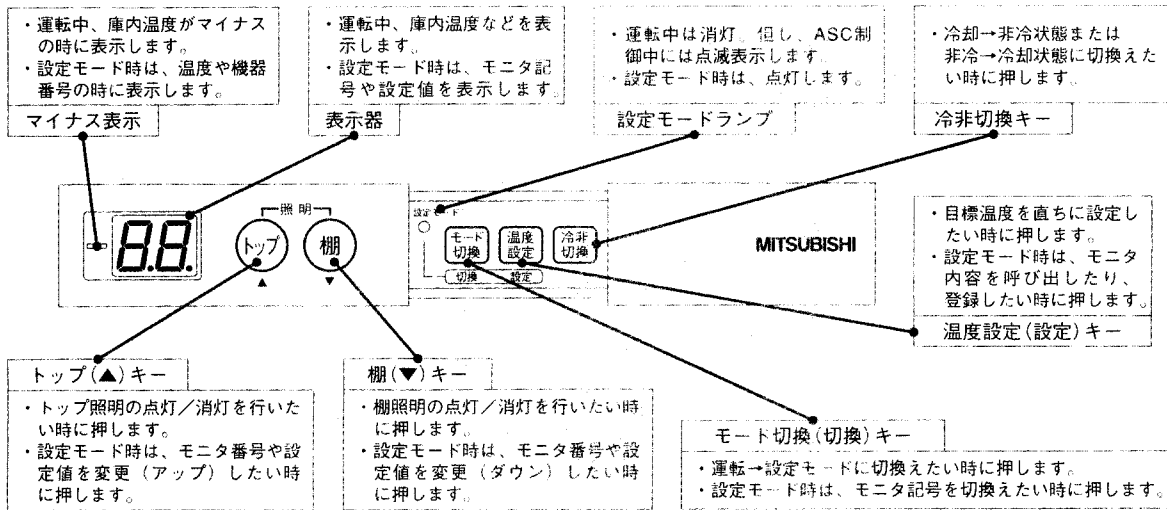
| 形式 | 冷媒 | 蒸発温度 (℃) | 形名 | 配管相当長別能力(KW) | | | | | | | | | |
|--------------------------|-----|-----------------------|-------------------|--------------|------|------|------|------|------|------|------|------|------|
| | | | | 50Hz | | | | | 60Hz | | | | |
| | | | | 0m | 30m | 50m | 80m | 100m | 0m | 30m | 50m | 80m | 100m |
| スクロール 水冷 中・低 温用 | R22 | -10 | ERW-Z22A | 5.76 | 5.09 | 4.78 | 4.41 | — | 7.09 | 5.87 | 5.34 | 4.73 | — |
| | | | ERW-Z30A | 7.91 | 7.44 | 7.22 | 6.93 | — | 9.65 | 8.91 | 8.56 | 8.12 | — |
| | | | ERW-Z37A | 10.2 | 9.42 | 9.02 | 8.53 | — | 12.2 | 11.0 | 10.4 | 9.64 | — |
| | | | ERW-Z45C | 12.7 | 11.3 | 10.6 | 9.84 | — | 15.5 | 13.2 | 12.3 | 11.1 | — |
| | | | ER-UB55A +RMW-75A | 15.1 | 14.6 | 14.4 | 14.1 | 13.9 | 18.0 | 17.2 | 16.9 | 16.4 | 16.2 |
| | | | ER-UB75A +RMW-75A | 19.3 | 18.3 | 17.9 | 17.3 | 17.0 | 22.5 | 21.1 | 20.6 | 19.7 | 19.2 |
| | | ER-UB110SA +RMW-150A | 30.0 | 28.7 | 28.2 | 27.4 | 27.0 | 35.1 | 33.3 | 32.5 | 31.3 | 30.6 | |
| | | ER-UB150SA1 +RMW-150A | 36.8 | 35.5 | 35.1 | 34.5 | 34.1 | 42.2 | 40.4 | 39.8 | 38.8 | 38.3 | |
| | | ERW-Z22A | 4.42 | 3.91 | 3.66 | 3.37 | — | 5.47 | 4.52 | 4.10 | 3.65 | — | |
| | | ERW-Z30A | 5.99 | 5.69 | 5.51 | 5.30 | — | 7.33 | 6.84 | 6.57 | 29.0 | — | |
| | | ERW-Z37A | 7.91 | 7.30 | 6.99 | 6.60 | — | 9.36 | 8.48 | 8.01 | 7.44 | — | |
| | | ERW-Z45C | 9.77 | 8.66 | 8.16 | 7.56 | — | 11.9 | 10.2 | 9.48 | 8.59 | — | |
| | | ER-UB55A +RMW-75A | 11.8 | 11.3 | 11.1 | 10.9 | 10.7 | 13.9 | 13.3 | 13.0 | 12.6 | 12.4 | |
| | | ER-UB75A +RMW-75A | 14.8 | 14.0 | 13.7 | 13.2 | 12.9 | 17.5 | 16.3 | 15.8 | 15.1 | 14.7 | |
| | | ER-UB110SA +RMW-150A | 23.1 | 22.0 | 21.6 | 21.0 | 20.6 | 27.0 | 25.5 | 24.8 | 23.9 | 23.4 | |
| | | ER-UB150SA1 +RMW-150A | 28.4 | 27.3 | 27.0 | 26.4 | 26.1 | 32.5 | 31.0 | 30.5 | 29.7 | 29.3 | |
| | | ERW-Z22A | 2.56 | 2.28 | 2.14 | 1.99 | — | 3.26 | 2.67 | 2.43 | 2.17 | — | |
| | | ERW-Z30A | 3.49 | 3.28 | 3.19 | 3.07 | — | 4.30 | 3.98 | 3.83 | 3.64 | — | |
| | | ERW-Z37A | 4.65 | 4.27 | 4.09 | 3.86 | — | 5.56 | 4.95 | 4.67 | 4.40 | — | |
| | | ERW-Z45C | 5.64 | 5.05 | 4.77 | 4.44 | — | 7.09 | 6.03 | 5.59 | 5.08 | — | |
| | | ER-UB55A +RMW-75A | 6.86 | 6.56 | 6.45 | 6.29 | 6.20 | 8.12 | 7.64 | 7.47 | 7.23 | 7.08 | |
| | | ER-UB75A +RMW-75A | 8.49 | 8.03 | 7.83 | 7.55 | 7.39 | 10.2 | 9.44 | 9.13 | 8.69 | 8.45 | |
| | | ER-UB110SA +RMW-150A | 13.4 | 12.7 | 12.4 | 12.1 | 11.8 | 15.7 | 14.7 | 14.3 | 13.7 | 13.4 | |
| | | ER-UB150SA1 +RMW-150A | 16.5 | 15.8 | 15.6 | 15.3 | 15.1 | 19.0 | 18.2 | 17.9 | 17.4 | 17.1 | |
| | | ER-Z185SD +W225ZSA | 22.1 | 21.2 | 21.0 | 20.5 | — | 25.5 | 24.4 | 23.9 | 23.3 | — | |
| | | ER-Z225SD +W225ZSA | 25.7 | 24.5 | 24.1 | 23.4 | — | 29.0 | 27.5 | 26.9 | 25.9 | — | |
| | | ERW-Z22A | 1.74 | 1.51 | 1.43 | 1.34 | — | 2.15 | 1.81 | 1.67 | 1.53 | — | |
| | | ERW-Z30A | 2.33 | 2.20 | 2.15 | 2.08 | — | 2.85 | 2.64 | 2.56 | 2.45 | — | |
| | | ERW-Z37A | 3.02 | 2.76 | 2.64 | 2.51 | — | 3.60 | 3.21 | 3.05 | 2.86 | — | |
| | | ERW-Z45C | 3.72 | 3.38 | 3.23 | 3.05 | — | 4.65 | 4.00 | 3.73 | 3.43 | — | |
| | | ER-UB55A +RMW-75A | 4.31 | 4.11 | 4.05 | 3.95 | 3.90 | 5.10 | 4.81 | 4.70 | 4.55 | 4.47 | |
| | | ER-UB75A +RMW-75A | 5.42 | 5.15 | 5.04 | 4.87 | 4.78 | 6.42 | 5.97 | 5.78 | 5.52 | 5.37 | |
| | | ER-UB110SA +RMW-150A | 8.57 | 8.15 | 8.00 | 7.78 | 7.66 | 10.2 | 9.53 | 9.30 | 8.98 | 8.80 | |
| | | ER-UB150SA1 +RMW-150A | 10.7 | 10.3 | 10.2 | 10.0 | 9.91 | 12.7 | 12.2 | 12.1 | 11.8 | 11.6 | |
| | | ER-Z185SD +W225ZSA | 14.0 | 13.4 | 13.2 | 13.0 | — | 16.4 | 15.6 | 15.4 | 14.9 | — | |
| | | ER-Z225SD +W225ZSA | 16.1 | 15.3 | 15.1 | 14.6 | — | 18.8 | 17.6 | 17.2 | 16.6 | — | |

※ERW:水冷シングル ESW:水冷マルチ

CT=凝縮温度40℃

| 形式 | 冷媒 | 蒸発温度 (℃) | 形名 | 配管相当長別能力(KW) | | | | | | | | | |
|-----------------------|------|-------------|------------|--------------|------|------|------|------|------|------|------|------|------|
| | | | | 50Hz | | | | | 60Hz | | | | |
| | | | | 0m | 30m | 50m | 80m | 100m | 0m | 30m | 50m | 80m | 100m |
| 半 密 閉 水 冷 | R22 | -10 | ERW-22PB2 | 4.30 | 3.86 | 3.65 | 3.40 | — | 5.06 | 4.43 | 4.13 | 3.77 | — |
| | | | ERW-30PB2 | 6.63 | 6.24 | 6.07 | 5.84 | — | 7.91 | 7.33 | 7.08 | 6.72 | — |
| | | | ERW-37PB2 | 9.07 | 8.29 | 7.92 | 7.44 | — | 10.6 | 9.47 | 8.93 | 8.26 | — |
| | | | ERW-45PB2 | 12.1 | 10.6 | 9.80 | 8.93 | — | 14.5 | 12.1 | 11.0 | 9.77 | — |
| | | | ERW-55PB2 | 14.8 | 13.8 | 13.4 | 12.8 | — | 17.6 | 16.1 | 15.4 | 14.5 | — |
| | | | ERW-75PB2 | 20.8 | 18.7 | 17.7 | 16.4 | — | 24.9 | 21.5 | 20.0 | 18.2 | — |
| | | | ERW-110PB2 | 29.8 | 27.3 | 26.1 | 24.6 | — | 35.2 | 31.5 | 29.7 | 27.6 | — |
| | | | ERW-150PB2 | 39.0 | 36.3 | 35.0 | 33.4 | — | 45.8 | 42.1 | 40.2 | 37.9 | — |
| | | | ESW-110B | 29.8 | 27.1 | 26.0 | 24.5 | — | 34.9 | 31.5 | 29.8 | 27.6 | — |
| | | ESW-220B | 59.5 | 55.2 | 53.2 | 50.6 | — | 69.8 | 63.7 | 60.8 | 57.1 | — | |
| | | -17 | ERW-22PB2 | 3.26 | 2.92 | 2.76 | 2.56 | — | 3.95 | 3.34 | 3.09 | 2.83 | — |
| | | | ERW-30PB2 | 5.06 | 4.74 | 4.60 | 4.43 | — | 5.99 | 5.55 | 5.34 | 5.06 | — |
| | | | ERW-37PB2 | 6.86 | 6.22 | 5.92 | 5.55 | — | 8.02 | 7.09 | 6.65 | 6.14 | — |
| | | | ERW-45PB2 | 9.07 | 7.80 | 7.22 | 6.55 | — | 10.8 | 8.87 | 8.06 | 7.15 | — |
| | | | ERW-55PB2 | 11.2 | 10.4 | 10.1 | 9.60 | — | 13.3 | 12.1 | 11.6 | 10.9 | — |
| | | | ERW-75PB2 | 15.8 | 14.1 | 13.3 | 12.3 | — | 18.7 | 16.1 | 14.9 | 13.6 | — |
| | | | ERW-110PB2 | 22.3 | 20.4 | 19.5 | 18.3 | — | 26.4 | 23.6 | 22.2 | 20.6 | — |
| | | | ERW-150PB2 | 29.5 | 27.5 | 26.5 | 25.2 | — | 34.8 | 31.9 | 30.4 | 28.5 | — |
| ESW-110B | 22.3 | | 20.5 | 19.6 | 18.4 | — | 26.7 | 23.7 | 22.3 | 20.6 | — | | |
| ESW-220B | 44.2 | 41.4 | 39.8 | 37.8 | — | 52.3 | 48.0 | 45.7 | 42.9 | — | | | |

30 ショーケースコントローラ (SO) の操作方法について



(a) 表示

通常は庫内温度表示です。
(左図は0℃の場合)

除霜(霜取り)中です。

お知らせ

- “dF”表示は除霜終了後も表示します。庫内温度表示に戻る条件は下記内容です。
 - ①庫内温度が目標温度+3℃以下になる
 - ②除霜終了から1時間経過する

非冷中です。

異常発生時の点滅又は除霜モード禁止の点滅状態です。

お知らせ

- 異常点滅と除霜禁止点滅の見分け方(点滅周期)
 - ①3.0秒点灯/0.5秒消灯周期→異常発生時の点滅
 - ②0.5秒点灯/0.5秒消灯周期→除霜モード禁止の点滅

(b) 照明の点灯・消灯

●トップ照明操作

を押す 庫外と庫内天井の蛍光灯が点灯又は消灯します。

●棚照明操作

を押す 各棚の蛍光灯が点灯又は消灯します。

お知らせ

- が照明のメインスイッチになっています。棚照明ONの状態にしておくと、トップ照明のON/OFF操作でケースの全照明を点灯/消灯できます。尚、棚照明のみの点灯はできません。

(c) 目標温度設定

(1) を3秒以上押し続ける → 交互表示 → (0℃の場合)

(2) を押して、温度を変更する → -2℃に変更した場合
値を変更すると、交互表示はとまります。

(3) を押す
設定が完了し、庫内温度表示に戻ります。
(設定モードランプは消灯)

- 目標温度は、低温制限温度(c3)の値までしか設定できません。

(d) 冷非切替操作

を3秒以上押し続ける
非冷又は冷却状態になります。 → → 非冷 → → 冷却 →

(e) 異常履歴、現在異常のモニタ

(1) を3秒以上押し続ける
設定モードランプが点灯し、モニタ記号“u0”が表示されます。 →

(2) を押す
異常履歴「1」の内容が表示されます。 →

(3) を押す
モニタ記号の表示に戻します。 →

(4) を押す
モニタ番号をアップします。 →

(5) を押す
異常の内容が表示されます。 →

(6) (3)～(5)項を繰り返す
“u0”～“u9”すべての項目で“00”以外が表示されていないか確認します。

(7) を3秒以上押し続ける
設定モードランプが消灯し、庫内温度表示に戻ります。 →

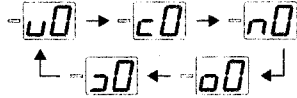
- 異常の内容はテクニカルマニュアルコントロール編を参照願います。

(f) データのモニタ/設定変更

(1) **モード切替** を3秒以上押し続ける
設定モードランプが点灯し、
モニタ記号“u0”が表示されます。



(2) **モード切替** を押して、操作するモニタ記号を選択する
モニタ記号は下図の順で変わります。



(3) **トップ** **棚** を押して、モニタ番号を選択する
モニタ番号がアップ (0→1→2→…) /
ダウン (2→1→0→…) します。

(4) **温度設定** を押す
モニタが完了し、データが表示されます。
引き続きモニタする場合は、(2)項から繰
り返します。



(5) **トップ** **棚** を押して、データの値を変更する
設定値がアップ/ダウンします。

(6) **温度設定** を押す
設定変更が完了し、モニタ記号の表示に戻
ります。(モニタ番号は+1されます)
引き続きモニタする場合は、(2)項から繰
り返します。



(7) **モード切替** を3秒以上押し続ける
設定モードランプが消灯し、
庫内温度表示に戻ります。



| モニタ記号 | 項目 | 内容・範囲 | 設定 |
|-------|---------|--------|-----------------------------|
| 0 | 異常履歴モニタ | I | 00 : 異常履歴なし 00以外: 異常履歴あり |
| 1 | | II | |
| 2 | | III | |
| 3 | | IV | |
| 4 | 現在異常モニタ | 機器-I | 00 : 現在異常なし 00以外: 現在異常あり |
| 5 | | 機器-II | |
| 6 | | 通信-I | |
| 7 | | 通信-II | |
| 8 | | 通信-III | |
| 9 | 通信-IV | | |

| | | | |
|---|---------|-------------------------|---|
| 0 | 目標温度 | -35~20°C | 可 |
| 1 | Diff値 | 0.5~4.0K | |
| 2 | ASC値 | 00~04K | |
| 3 | 低温制限温度 | -35~20°C | |
| 4 | 高温警報値 | 00~30K | |
| 5 | 高温警報時間 | 01~99分 | |
| 6 | 低温警報値 | 00~15K | |
| 7 | 低温警報時間 | 01~99分 | |
| 8 | 異常警報モード | OF(発報/点滅せず)、On(発報/点滅する) | |

| | | | |
|---|---------|------------------|---|
| 0 | 除霜モード | OF(禁止)、On(許可) | 可 |
| 1 | 電磁弁モード | OF(強制OFF)、On(温調) | |
| 2 | 除霜時間 | 01~99分 | |
| 3 | 除霜周期 | 01~24時間 | |
| 4 | 水切り時間 | 00~20分 | |
| 5 | 除霜終了温度 | 0~20°C | |
| 6 | 水切りモード | 00~03 ※1 | |
| 7 | ポンプタウ時間 | 0.0~9.5分 | |

| | | | |
|---|-----------|----------------------------|---|
| 0 | 自己機器番号 | FF、01~99、-01(101)~-99(199) | 可 |
| 1 | 外部タイマモード | OF(内部)、On(外部) | |
| 2 | システム運転モード | LL(ローカル)、CC(センター) | |
| 3 | 温調センサモード | 01、02、11、12 ※2 | |
| 4 | 除霜センサモード | 01(1本:センサ4)、02(2本:センサ4&5) | |
| 5 | 機種区分 | 00~09 ※3 | |
| 6 | 除霜方式 | 00~05 ※4 | |
| 7 | 除霜モード | OF(禁止)、On(許可) | |

| | | | |
|---|------------------|-------------------------|----|
| 0 | 運転状態モニタ | 00~06 ※5 | 不可 |
| 1 | センサ1温度モニタ(吹き出し) | -40~50°C -- : センサ未使用 | |
| 2 | センサ2温度モニタ(GAダクト) | | |
| 3 | センサ3温度モニタ(吸い込み) | | |
| 4 | センサ4温度モニタ(除霜終了左) | | |
| 5 | センサ5温度モニタ(除霜終了右) | | |
| 6 | センサ6温度モニタ(GAドレン) | | |
| 7 | 温調制御温度モニタ | | |

- | | | | | | | | |
|----------------------|---------------|---------------|----------------|----|-----------|----|---------|
| *1 | 00: 無し | *3 | 00: PV、PS、HS | *4 | 00: ホットガス | *5 | 00: 温調中 |
| 01: 昼夜あり | 01: MS(多段) | 01: オフサイクル | 01: 電磁弁OFF中 | | | | |
| 02: 昼のみあり | 02: MS(平行) | 02: ヒータ同時通電 | 02: 除霜中または前除霜中 | | | | |
| 03: 夜のみあり | 03: ZS(多段) | 03: ヒータ同時通電防止 | 03: プルダウン中 | | | | |
| | 04: ZS(平行) | 04: 除霜無し | 04: 電磁弁OFF中 | | | | |
| *2 | 05: FS、JC(多段) | 05: ローテーション | 05: 非冷停止中 | | | | |
| 01: 1本(センサ1) | 06: JC、JS(平行) | | 06: 後除霜中 | | | | |
| 02: 2本(センサ1&3) | 07: LS(多段) | | | | | | |
| 11: 1本(センサ1(接続は6)) | 08: ZR(多段) | | | | | | |
| 12: 2本(センサ1(接続は6)&3) | | | | | | | |

3.7.1.1

- (6)項にて設定変更が完了できない場合は、設定値の表示が点滅します。
- 設定モード中に5分間キー操作がない場合は、設定を中止して庫内温度表示に戻ります。

3.7.1.2

- モニタ記号o0~o6を設定変更する場合は、除霜モード(n0またはo7)を“OF”にしてください。(“On”のままでは設定変更できません)
- 以下の場合、上記操作手順により設定変更を行ってください。
 - ①外部タイマを使用する場合、外部タイマモード(o1)を“On”にする。
 - ②CCをオフサイクル除霜で使用する場合、除霜方式(o6)を“01”にする。
- 単品方式での除霜方式(o6)は、ホットガス“00”や同時通電防止“03”を設定しないでください。除霜モードが禁止のままになります。
- 除霜方式(o6)をローテーション“05”にする場合は、先に機種区分(o5)を“08”にしてください。同時に除霜方式がローテーションに変わります。(ローテーションから他の方式にする場合も、機種区分を先に変更してください)

MEMO

A series of horizontal dotted lines for writing.

⚠ 安全に関するご注意

- このカタログに掲載の製品は屋内用です。雨水にかからないところでご使用・保管ください。
- ご使用前に「取扱説明書」をよくお読みの上、正しくお使いください。
- 据付工事、電気工事、給排水工事等が必要です。お買い上げの販売店または専門業者にご相談ください。
- 揮発性、引火性のあるものは庫内に入れないでください。爆発する危険があります。
- 食品の展示販売用としてご使用ください。庫内に医薬品や学術試料などは入れないでください。目的以外の用途で使用すると保存品の品質低下などの原因になることがあります。

日本建鉄株式会社 三菱ショーケース事業部

〒273-0045 千葉県船橋市山手1-1-1 (047) 435-5453

URL : <http://www.kentetsu.co.jp>

■店舗設備システム部門

- 東日本営業部 〒273 0045 船橋市山手1-1-1 047-435-5336
- 西日本営業部 〒530 0005 大阪市北区中之島2-3-18 新朝日ビル13F 06-6221-5706
- 九州営業部 〒812-0013 福岡市博多区博多駅東2-15-19 KS-T駅東ビル2F 092-431-1532

■機器販売部門

- ショーケース営業部 〒273-0045 船橋市山手1-1-1 (首都圏、新潟、東北、中四国担当) 047-435-5792
- 北海道支店 〒004-8610 札幌市厚別区大谷地東2-1-11 (株)三菱電機フィナンシャルサービス北海道社内 011-893-6052
- 中部・北陸支店 〒466-0052 名古屋市昭和区村雲町17-26 成和ビル5F 052-889-1551

三菱電機冷熱相談センター

0037-80-2224 (フリーボイス) / 073-427-2224 (携帯電話対応)
(月~土曜 9:00~19:00、日曜・祝日 9:00~17:00)

FAX (365日・24時間受付) 0037 (80) 2229 (フリーボイス) / 073 (428) 2229 (通常FAX)

設計サポートStation

三菱電機 冷熱・換気・照明設備機器の情報サービス

かんたんアクセス クリック! 設計サポートStationを選択
Yahoo! 検索 www.MitsubishiElectric.co.jp/sss/

●三菱ショーケースは、
環境マネジメントシステム規格 (ISO14001)、及び品質システム規格 (ISO9001) の認証取得工場で製造しています。



登録証番号: JQA-EM1409
取得年月日: 2001年3月16日



登録証番号: JQA-QM0063
取得年月日: 2001年2月27日

お問い合わせは

