

# 「防衛施設周辺防音事業」に関する ロスナイによる個別防音換気システム

**技術マニュアル** (平成28年1月版)

# 目 次

## 1. ま え が き

1) はじめに	1
2) 個別分散防音換気システムにおけるロスナイの採用化	1
3) 個別防音換気システム	1

## 2. 防 音 規 格

## 3. 遮 音 特 性

1) 要求遮音性能	7
2) 遮音効果	7
3) 遮音性能試験評価	8

## 4. 騒 音

1) 室内騒音基準	12
2) 運転騒音	12

## 5. 施 工

1) 個別防音換気システム一覧	15
2) 施 工	18
3) 施工上の注意	
(1) ダクト工事	19
(2) ダクト材質による音響透過損失比較試験結果	20
(3) 屋外フード形状による音響透過損失比較	21
4) 制 御	
(1) 天井埋込形ロスナイ「マイコンタイプ〈フリープラン対応形〉」と当社パッケージエアコン 「ミスタースリム」との連動(マイコン制御)	22
(2) 天井埋込形ロスナイ「マイコンタイプ〈フリープラン対応形〉」による空調機連動(マイコン制御)	22
(3) 天井埋込形ロスナイ「スタンダードタイプ」による空調機連動	23
(4) 天井埋込形ロスナイ「マイコンタイプ〈フリープラン対応形〉」による空調機連動(フリープラン制御)	24

## 6. 個別分散空調換気システム施工図

・LBS-15R	25
・LBS-25R	26
・LBS-35R	27
・LBS-50R	28
・LBS-65R	29
・LBS-80R	30
・LBS-100R	31
・LBS-50R(加湿付の場合)	32
・LBS-50R(外気処理ユニットの場合)	33

# 1. ま え が き

## 1) は じ め に

航空機等の騒音対策として防衛施設庁殿より助成している住民の学習、保育、休養及び集会の用に供する学習等供用施設(防音施設)について、昭和46年と昭和54年の二度の石油危機以降、省エネルギーに対する関心が急速に高まりエネルギーの効率的な使用方法を含め種々の方策が講じられている社会情勢を背景に、地元住民の負担となっている施設の維持経費の軽減のため、省エネ対策として防音施設の空調方式を見直し各室毎に単独で、制御できる個別空調方式の採用化が図られた。

この資料はこれに対応して実施される「ロスナイによる個別防音換気システム」について説明する。

## 2) 個別分散防音換気システムにおけるロスナイの採用化

- \* 防音施設は、遮音性を高める必要から室内を気密化するため、換気装置が必要であるが、従来の換気方式は、防音性能の要求から直接居室と外部とを換気扇等で通気することが困難であるため、単一ダクト方式による施工のみであった。その結果として一部の部屋を使用する場合でも全館を換気(同時空調)してしまうという、不経済な面があり関係地方公共団体等の使用者側から改善要望も出されていた。

これに対応して防衛施設庁殿において改善検討が行われ、従来の単一ダクト方式に加え、防音性能を確保の上各室毎に制御出来る個別方式による空調と換気システムが追加された。

- \* 平成6年度の工事仕方書から、個別分散換気方式が正式に明記されると同時に、具体的な換気装置として「静止形全熱交換器」が特定された。

さらに、従来の「学習等供用施設」に加え「教育関係施設」と「医療関係施設」が対象として追加されている。

## 3) 個別防音換気システム

### 遮 音 量

個別分散防音換気システムにおける防音量は、航空機の騒音の度合いに応じて125Hzから4000Hzのオクターブバンドの中心周波数における内外音圧レベル差の平均で、一級防音工事において35dB以上、二級防音工事において30dB以上となっている。

これを受けてロスナイによる「個別防音換気システム」の全体に与える影響が検討され、遮音量は125Hzから4000Hzまでの1/3オクターブバンドの中心周波数における音響透過損失の平均値を33dB以上と設定された。

## 2.防音規格

本工事に概当する防音規格は防衛省殿より出されている「防衛施設周辺防音事業・工事標準仕方書」平成26年5月作成版により明示されており、下記に本工事に関連する事項について抜粋する。

### 防衛施設周辺防音事業 工事標準仕方書

平成26年5月  
防衛省地方協力局

より抜粋

#### I 防音工事標準仕方書

##### 1. 共通事項

1.1 根拠 本仕方書は、「防衛施設周辺防音事業補助金交付要綱」(平成19年防衛省訓令第121号)第5条の規定に基づいて定めたものである。

1.2 定義 本仕方書は、防音工事の各種別の防音量の達成に必要な事項のみを示したものである。各工事種別の名称は、次表のとおりとする。

工事種別	名 称
1 級 工 事	防衛省 1級 防音工事
2 級 工 事	防衛省 2級 防音工事
3 級 工 事	防衛省 3級 防音工事
4 級 工 事	防衛省 4級 防音工事

1.3 適用 実施設計に当たっては、本仕方書から該当する事項を選出して行うものとし、該当事項を列挙した特記仕様書を作成するものとする。

また、防音工事の標準仕方(以下「防音仕様」という。)以外の仕様については、国土交通省大臣官房官庁営繕部制定の「公共建築工事標準仕様書(建築工事編)」、「公共建築改修工事標準仕様書(建築工事編)」、「公共建築工事標準仕様書(電気設備工事編)」、「公共建築改修工事標準仕様書(電気設備工事編)」、「公共建築工事標準仕様書(機械設備工事編)」及び「公共建築改修工事標準仕様書(機械設備工事編)」等を準用するものとする。ただし、特別な事情によりこれら仕様書により難しい事項については、補助事業者が地方防衛局長(東海防衛支局長を含む。以下同じ。)と協議の上、これを処理するものとする。

## 2. 防音計画

### 2.1 所要防音量

各工事種別の防音量は次表のとおりとし、125Hzから4,000Hzまでのオクターブバンドの中心周波数における内外音圧レベル差の平均値とする。

工事種別	防音量
1 級 工 事	35dB以上
2 級 工 事	30 "
3 級 工 事	25 "
4 級 工 事	20 "

### 2.2 遮音構成計画

騒音防止を必要とする対象室(以下「施工室」という。)の所在する棟を遮音構成上の1区画となるよう計画する。

### 3. 換 気 計 画

#### 3.1 必要換気量及び必要外気量

- a 学校、専修学校、保育所、福祉型障害児入所施設、福祉型児童発達支援センター、児童自立支援施設、身体障害者福祉センター、職業能力開発校、障害者支援設備及び障害福祉サービス事業(生活介護、自立訓練、就労移行支援又は就労継続支援を行う事業に限る。)を行う施設(以下「教育関係施設」という。)の施工室における必要換気量及び必要外気量は、原則として、 $20\text{m}^3/\text{h}$ 人以上とする。ただし、建築物における衛生的環境の確保に関する法律(昭和45年法律第20号)に定める特定建築物に該当する施設については、同法に規定される基準によるものとする。
- b 病院、診療所、助産所、保健所、医療型障害児入所施設、医療型児童発達支援センター、救護施設、老人デイサービスセンター、特別養護老人ホーム、老人介護支援センター及び母子健康センター(以下「医療関係施設」という。)の施工室における必要換気量及び必要外気量は、一般社団法人日本医療福祉設備協会規格「病院設備設計ガイドライン(空調設備編)」の「部門別各室条件一覧表」における最小風量のめやすによるものとする。

#### 3.2 排 気 量

排気量(単独強制排気装置がある場合には、これによる排気量相当分を含む。)は、必要外気量に見合う量となるよう計画するものとする。

#### 3.3 空 気 清 浄 方 式

- a 空気清浄方式は、原則としてエアフィルターによるものとする。
- b エアフィルターの形式は自動巻取形又はパネル形とし、集塵効率は重量法(AFI)の測定において70%以上とする。  
ただし、ファンコイルユニット、パッケージ形空調機及び3.7.1.cに規定する防音型空調換気装置に装備するエアフィルターについては、製造メーカーの仕様によることができる。
- c パネル形は、JIS H4000「アルミニウム及びアルミニウム合金の板及び条」に規定するアルミニウム板製又は鋼板製(防錆処理を施したJIS G3141「冷間圧鋼板及び鋼帯」に規定する鋼板製をいう。以下同じ。)の枠の内部にろ材を納めたもので、風圧によつてろ材が容易に変形しないろ材支持材を備えたものとし、寸法は原則として500mm×500mmとする。取付枠は防錆処理を施した鋼板製又はJIS G3192「熱間圧延形鋼の形状、寸法、質量及びその許容差」に規定する形鋼製で堅固に製作し、着脱容易な構造とする。また、必要に応じて洗浄装置を設置することができる。

#### 3.4 吹 出 音

吹出口における騒音値は、水平に1m離れた点から1.2 m下(吹出口が床から3m以上の位置にあるときは、床から1.8 m)の位置において、原則として次の値を超えないものとする。

教育関係施設	図書室、医務室、保健室及びこれに類する室	40dB (A)
	その他の施工室	45dB (A)
医療関係施設	医師勤務室、学習指導室、集会室、会議室、事務室及びこれに類する室	45dB (A)
	その他の施工室	40dB (A)

#### 3.5 換 気 方 式

- a 換気方式は、単一ダクト換気方式又は個別分散換気方式とする。
- b 換気方式の適用にあたっては、建物の用途、地域、規模、同一時間帯に使用する施工室の配置状況、増築等既存換気方式との接続方法、ダクトの設置による天井高さへの影響及び機器の維持管理等を総合的に考慮検討の上、決定するものとする。

3.6 単一ダクト換気方式	<p>a 給気は、機械室内に設けた送風機により外気を取り入れダクトを経て施工室に送風する。</p> <p>b 排気は、施工室の排気ガラリから廊下に自然排気の上、廊下ガラリからダクトを経て送風機により屋外に排気する。</p> <p>c 換気系統は、用途、使用時間帯等により区分するものとし、空調調和（以下「空調」という。）設備を有する施設にあつては、空調系統との整合を図る。</p>
3.6.1 給気ダクト	<p>給気ダクトは、原則として亜鉛鉄板製（JIS G3302「溶融亜鉛めっき鋼板及び鋼帯」に規定する亜鉛鉄板製をいう。以下同じ。）の低速ダクトとし、必要箇所には防火ダンパー、防煙ダンパー又は風量調節ダンパーを設けるものとする。また、屋外にあつては、原則として鉄筋コンクリート造又は補強コンクリートブロック造の壁体で囲むものとする。</p>
3.6.2 排気ダクト	<p>a 排気ダクトは、原則として屋内は亜鉛鉄板製とし、屋外は鉄筋コンクリート造又は補強コンクリートブロック造とする。</p> <p>b 排気ダクトには、必要に応じてロックウール吸音材又はグラスウール吸音材を内張りした通気路90度以上の屈曲を有する消音部を取り付けるものとする。</p>
3.6.3 消音	<p>消音装置は、セル形等の消音器及び吸音材の内張り等とする。使用吸音材は、ロックウール吸音材又はグラスウール吸音材とし、強風により飛散しないものとする。</p>
3.6.4 給排気口	<p>a 給気口は、原則としてユニバーサル形とし、気流方向の調整が自在であるものとする。</p> <p>b ガラリ排気口は、原則として出入口建具又は施工室の廊下側の壁体に設置するものとする。</p> <p>c 消音自然排気口は、ロックウール吸音材又はグラスウール吸音材を内張りした180度以上の屈曲する通気路を有する箱形とし、施工室の廊下側の壁体に設置するものとする。</p> <p>d 給排気口は、騒音、振動を少なくするとともに、室内気流分布を考慮して位置及び個数を定めるものとする。</p>
3.7 個別分散換気方式	<p>a 給排気は、コンクリート面を貫通するダクト引き換気装置により行い、同装置は、壁・天井等を利用して有効な換気ができる場所に設置する。</p> <p>b 換気装置は、熱交換エレメントを組み込んだ静止型全熱交換器を使用するものとし、温度交換効率は強運転時において70%以上とする。</p>
3.7.1 外壁の開口部等の防音処理	<p>a 外壁の遮音性能の低下を防ぐため静止型全熱交換器の屋外側（熱交換エレメント収納部を基準として外に面している方をいう。以下同じ。）給気ダクト及び排気ダクトにロックウール吸音材又はグラスウール吸音材を内張りした180度以上の屈曲する通気路を有する亜鉛めっき鋼板の消音ボックスを取り付けるものとする。</p> <p>b 静止型全熱交換器の屋外側給気ダクト及び排気ダクト部分に125Hzにおいて8dB以上、500Hzにおいて15dB以上、2,000Hzにおいて24dB以上の透過損失を有する軟質遮音シートを間隙なく巻くものとする。</p> <p>c 防音処理をした静止型全熱交換器（以下「防音型空調換気装置」という。）等の防音性能を確認するため、必要に応じて防音効果測定を実施するものとする。</p>
3.7.2 屋内側給・排気口の消音	<p>屋内側（熱交換エレメント収納部を基準として室内に面している方をいう。以下同じ。）給・排気ダクト及び屋内側給・排気口には、給・排気音等を押さえるための有効な消音ダクト、消音ボックス等を取り付けるものとする。</p>

## 4. 空調計画

### 4.1 室内温湿度条件

a 教育関係施設の室内温湿度条件は、原則として次表によるものとする。なお、温度保持における室内温度条件と吹出口温度の差は、15℃以下を標準とする。

	冬季	夏季
乾球温度 (℃)	18~20	25~28
相対湿度 (%)	40~70	

b 医療関係施設の室内温湿度条件は、原則として一般社団法人日本医療福祉設備協会規格「病院設備設計ガイドライン(空調設備編)」の「部門別各室条件一覧表」の温湿度条件によるものとする。

なお、温度保持における室内温度条件と吹出口温度の差は、15℃以下を標準とする。

### 4.2 温・冷熱源

温・冷熱源は、施設の規模、施工室の規模、施工室の使用時間帯、用途等を考慮して設定するものとする。

### 4.3 単一ダクト空調方式

a 単一ダクト空調方式は、同一時間帯に使用する施工室を集約するなど系統を分けて、ゾーニングを行うものとする。

なお、個別制御の必要な施設及び施工室にあっては、換気計画における単一ダクト換気方式(外気負荷処理を含む。)とファンコイルユニット等を組み合わせることができる。

#### 4.3.1 送風方式

送風方式は、定風量(CAV)方式を原則とする。ただし、施工室の使用形態等により必要がある場合は、変風量(VAV)方式によることができる。

#### 4.3.2 空調用ダクト

空調用ダクトは、換気用ダクトを兼ねる。還気ダクトは、換気時と空調時の運転を考慮して排気ダクト系への切替えができるものとする。

### 4.4 個別分散空調方式

換気計画における個別分散換気方法(外気負荷処理を含む。)とファンコイルユニット、パッケージ空調機又は小型空調機等を組み合わせることができる。

この場合の防音形空調換気装置は、単独運転ができるものとし、必要に応じ、加湿装置を組合わせたもの又は加湿装置が内蔵されたものとする。

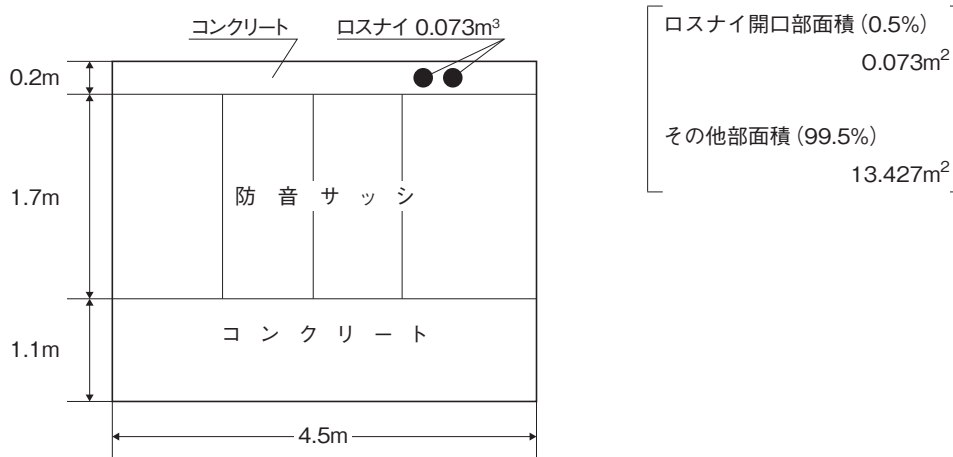


### 3. 遮音特性

#### 1) 要求遮音性能

ロスナイの開口部が全壁面に占める割合は下図の条件下で0.5%でありきわめて少なく、その結果ロスナイの開口部（給・排気口）から流入する音響エネルギーが他の外壁、防音サッシ部分から流入するエネルギーよりも0.9%とわけて小さいことから、遮音性能を1級防音工事における1級防音サッシの遮音性能33dB以上にすれば1級防音工事における要求防音量の35dBに与える影響はほとんどない事となる。

#### 2) 遮音効果



区分	透過損失値	計算式 $\tau \times S$	流入音響エネルギー	
ロスナイ	33dB	$10^{-3.3} \times 7.3 \times 10^{-2}$	$3.658 \times 10^{-5}$	0.9%
コンクリート	48dB	$10^{-4.8} \times \{(1.1+0.2) \times 4.5 - 0.073\}$	$9.155 \times 10^{-5}$	2.3%
サッシ	33dB	$10^{-3.3} \times 4.5 \times 1.7$	$3.84 \times 10^{-3}$	96.8%
計	35.32dB		$3.9681 \times 10^{-3}$	100%

(検証) したがってロスナイの透過損失値が33dB以上であれば1級防音工事における要求防音量の35dBをクリアーできる。

又、ロスナイの遮音性能33dBで、壁の総合透過損失を計算すると下表のように複数台においても要求防音量の35dBを満たすことができる。

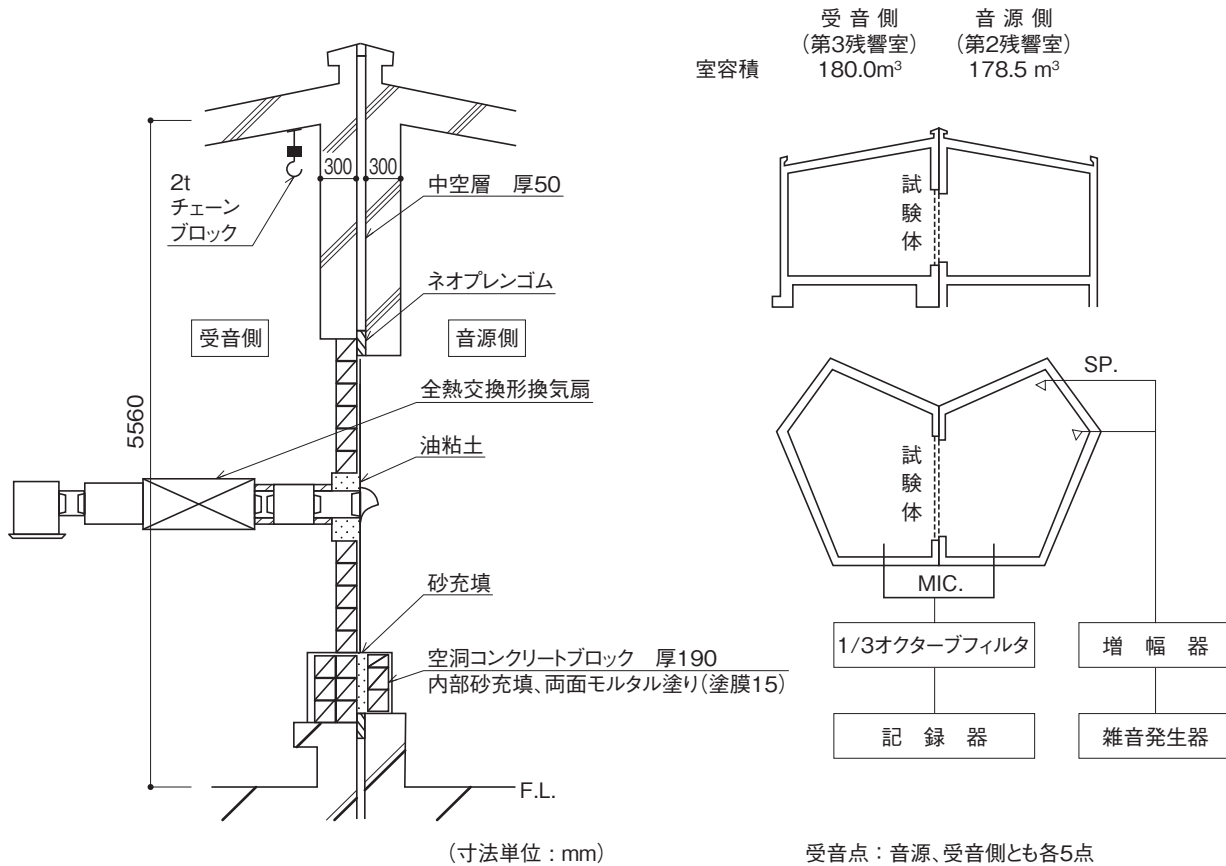
総合透過損失 (dB) $TL = 10 \log \frac{\sum S_i}{\sum S_i \cdot \tau_i}$		
組み合わせ	総合透過損失 (dB)	備考
サッシ + コンクリート + ロスナイ (33) × 1台	35.32	S <sub>i</sub> : 各部位の面積 τ <sub>i</sub> : 各部位の透過率
サッシ + コンクリート + ロスナイ (33) × 2台	35.28	
サッシ + コンクリート + ロスナイ (33) × 3台	35.24	

### 3) 遮音性能試験評価

規格はJIS A 1428「実験室における小形建築部品の空気音遮断性能の測定方法」に基づき実施され、試験方法は壁体や、防音サッシ等の遮音特性を評価する音響透過試験装置において実施し、その結果をデータとして作成する。

当社ではこの測定を一般財団法人『日本建築総合試験所』殿に依頼しており、本資料におけるデータもその測定結果を表示している。

#### 〔試験装置の概要〕

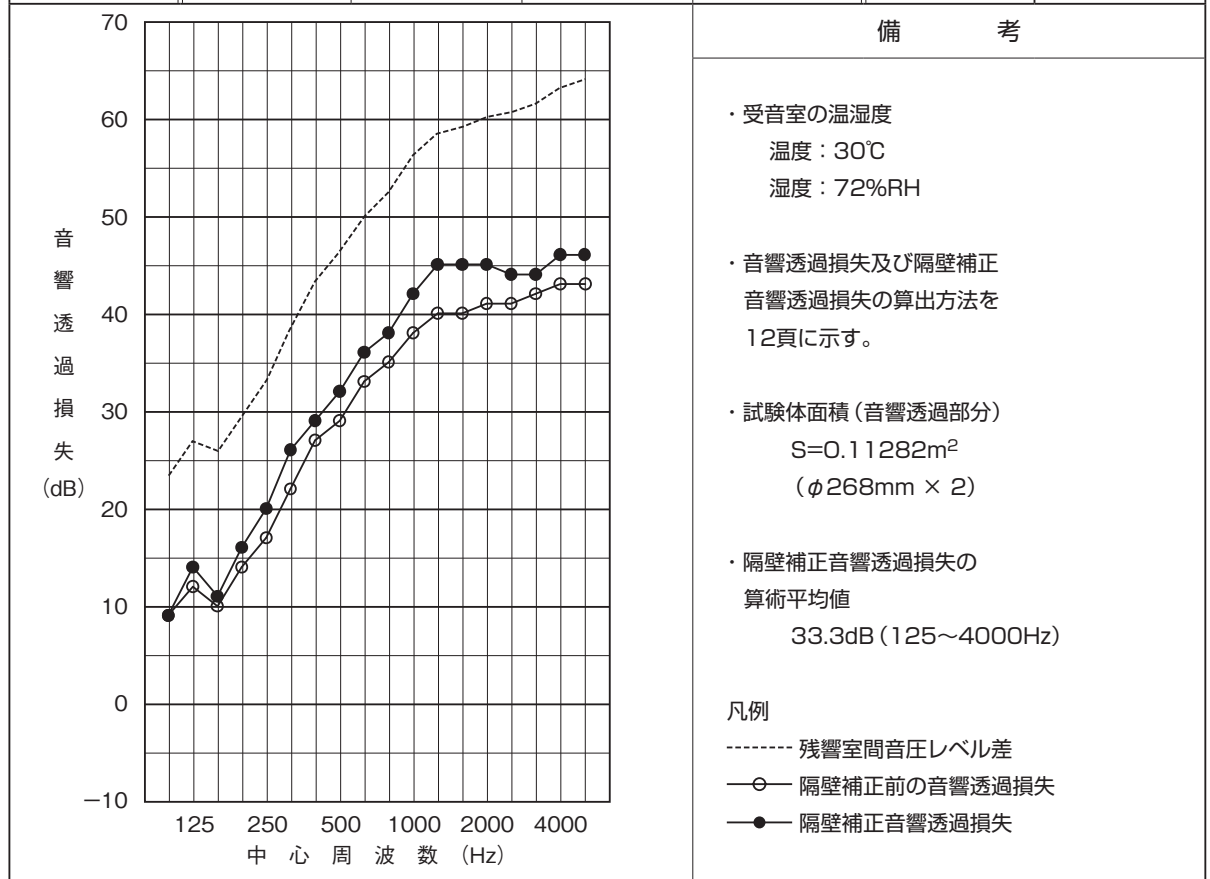


評価結果例 (LBS-100R形の場合)

注) ロスナイによる「個別防音換気システム」の場合は、外壁における占有開口面積がきわめて小さい事より、透過損失試験においては試験体周囲の壁部分からの透過音を除外した真の透過損失として「補正後の透過損失値」(TLc)を使用する。

●【例】一般財団法人「日本建築総合試験所」殿での性能評価データ (試験番号IVA130060)

試験年月日	平成 25年 8月 2日					
	平均音圧レベル (dB)			等価吸音面積 A <sub>2</sub> (m <sup>2</sup> )	隔壁補正前の 音響透過損失 TL (dB)	隔壁補正 音響透過損失 TLc (dB)
中心周波数 (Hz)	音源側 L <sub>s</sub>	受音側 L <sub>r</sub>	レベル差 D			
100	98.1	74.6	23.5	3.52	9	9
125	97.6	70.7	26.9	3.27	12	14
160	95.4	69.5	25.9	4.07	10	11
200	96.5	67.0	29.5	4.02	14	16
250	101.8	68.7	33.1	4.24	17	20
315	101.4	62.9	38.5	4.65	22	26
400	99.8	56.5	43.3	5.14	27	29
500	100.3	54.0	46.3	5.65	29	32
630	100.1	50.2	49.9	6.08	33	36
800	100.5	48.0	52.5	6.58	35	38
1000	101.2	45.1	56.1	7.22	38	42
1250	100.8	42.3	58.5	7.74	40	45
1600	99.9	40.8	59.1	8.30	40	45
2000	101.6	41.5	60.1	9.03	41	45
2500	102.4	41.8	60.6	9.66	41	44
3150	103.6	42.1	61.5	10.83	42	44
4000	102.8	39.6	63.2	11.90	43	46
5000	100.7	36.7	64.0	13.85	43	46



試験体の遮音性能=125Hz～4000Hzにおける補正後の透過損失の算術平均

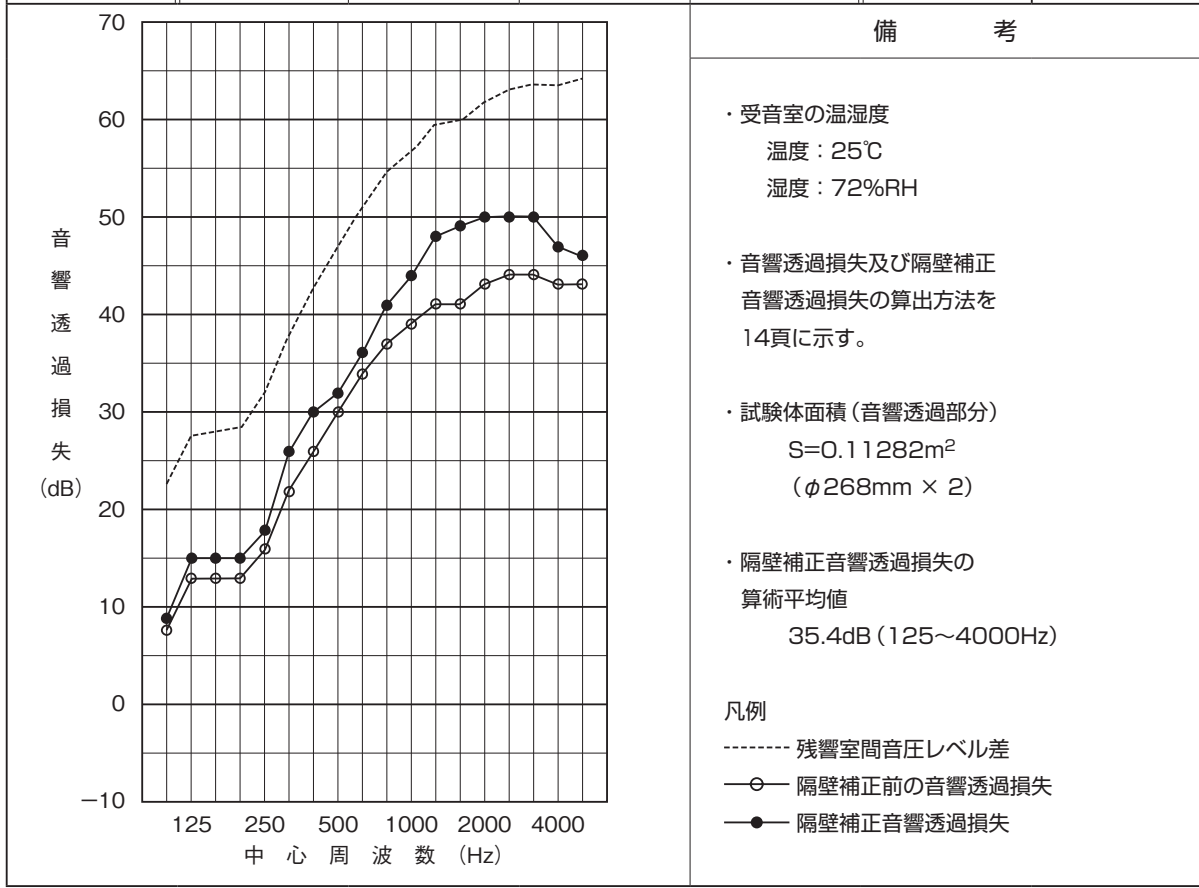
※1級工事の防音量35dBを満足するには遮音性能が33dB以上であれば良い(P7参照) 上記例では33.3dBであり、OK。

評価結果例 (LBS-100R形 (加湿付) の場合)

注) ロスナイによる「個別防音換気システム」の場合は、外壁における占有開口面積がきわめて小さい事より、透過損失試験においては試験体周囲の壁部分からの透過音を除外した真の透過損失として「補正後の透過損失値」(TLc)を使用する。

●〔例〕一般財団法人「日本建築総合試験所」殿での性能評価データ (試験番号IVA-14-0242)

試験年月日	平成 27年 7月 3日					
	平均音圧レベル (dB)			等価吸音面積 A <sub>2</sub> (m <sup>2</sup> )	隔壁補正前の音響透過損失 TL (dB)	隔壁補正音響透過損失 TLc (dB)
中心周波数 (Hz)	音源側 L <sub>s</sub>	受音側 L <sub>r</sub>	レベル差 D			
100	100.7	77.8	22.9	3.51	8	9
125	101.4	73.6	27.8	3.25	13	15
160	100.5	72.4	28.1	3.81	13	15
200	99.4	70.7	28.7	3.90	13	15
250	101.3	69.1	32.2	4.48	16	18
315	102.1	64.0	38.1	4.68	22	26
400	101.6	58.8	42.8	5.11	26	30
500	101.3	54.7	46.6	5.60	30	32
630	100.5	49.6	50.9	5.95	34	36
800	101.0	46.5	54.5	6.21	37	41
1000	101.5	44.8	56.7	7.13	39	44
1250	100.7	41.3	59.4	7.60	41	48
1600	99.2	39.3	59.9	8.25	41	49
2000	99.7	38.0	61.7	8.92	43	50
2500	98.9	35.9	63.0	9.47	44	50
3150	99.0	35.4	63.6	10.55	44	50
4000	99.3	35.9	63.4	12.15	43	47
5000	98.8	34.7	64.1	13.85	43	46



試験体の遮音性能=125Hz～4000Hzにおける補正後の透過損失の算術平均

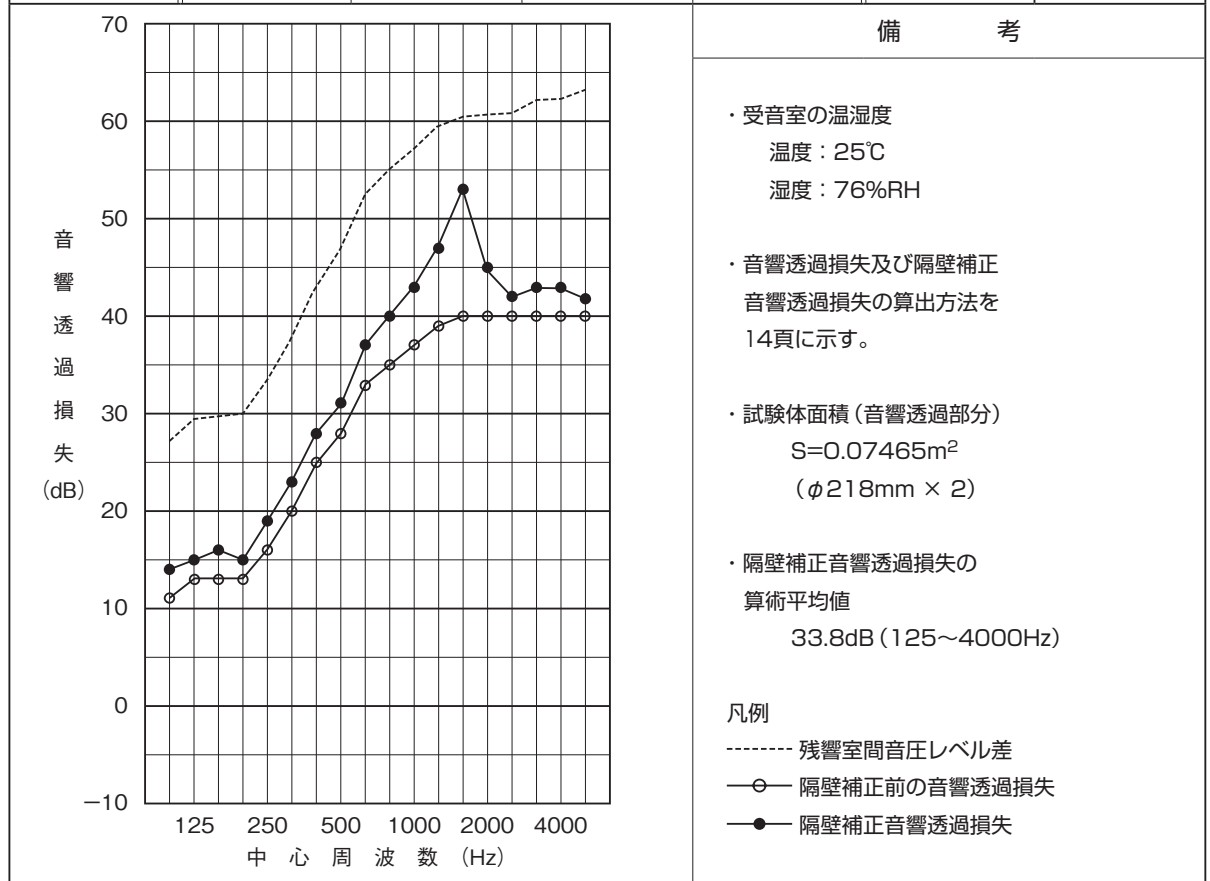
※ 1級工事の防音量35dBを満足するには遮音性能が33dB以上であれば良い (P7参照) 上記例では35.4dBであり、OK。

評価結果例 (LBS-50R形 (外気処理ユニット) の場合)

注) ロスナイによる「個別防音換気システム」の場合は、外壁における占有開口面積がきわめて小さい事より、透過損失試験においては試験体周囲の壁部分からの透過音を除外した真の透過損失として「補正後の透過損失値」(TLc)を使用する。

●【例】一般財団法人「日本建築総合試験所」殿での性能評価データ (試験番号IVA-14-0241)

試験年月日	平成 27年 7月 2日					
	平均音圧レベル (dB)			等価吸音面積 A <sub>2</sub> (m <sup>2</sup> )	隔壁補正前の 音響透過損失 TL (dB)	隔壁補正 音響透過損失 TLc (dB)
中心周波数 (Hz)	音源側 L <sub>s</sub>	受音側 L <sub>r</sub>	レベル差 D			
100	100.9	73.7	27.2	3.36	11	14
125	101.8	72.4	29.4	3.50	13	15
160	100.8	71.1	29.7	3.73	13	16
200	99.6	69.5	30.1	3.97	13	15
250	101.4	68.0	33.4	4.29	16	19
315	102.1	64.4	37.7	4.84	20	23
400	101.7	58.9	42.8	5.05	25	28
500	101.5	54.6	46.9	5.61	28	31
630	100.6	48.3	52.3	5.93	33	37
800	101.3	46.4	54.9	6.58	35	40
1000	101.7	44.5	57.2	7.20	37	43
1250	100.7	41.2	59.5	7.72	39	47
1600	99.1	38.6	60.5	8.40	40	53
2000	99.7	38.9	60.8	9.03	40	45
2500	99.1	38.2	60.9	9.80	40	42
3150	99.0	36.9	62.1	10.95	40	43
4000	99.2	36.8	62.4	12.52	40	43
5000	99.0	35.7	63.3	14.69	40	42



試験体の遮音性能=125Hz～4000Hzにおける補正後の透過損失の算術平均

※1級工事の防音量35dBを満足するには遮音性能が33dB以上であれば良い(P7参照) 上記例では33.8dBであり、OK。

## 4. 騒音

### 1) 室内騒音基準

「防音工事標準仕方書」における3-4項「吹出音」による基格値以下とする必要があります。

吹出口における騒音値は、水平に1mはなれた点から1.2m下（吹出口が床から3m以上の位置にあるときは、床から1.8m）の位置において、原則として次の値をこえないものとする。

教育関係施設	図書室、医務室、保健室及びこれに類する室	40dB (A)
	その他の施工室	45dB (A)
医療関係施設	医師勤務室、学習指導室、集会室、会議室、事務室及びこれに類する室	45dB (A)
	その他の施工室	40dB (A)

### 2) 運転騒音

ロスナイ等換気扇類の運転騒音測定は、JIS等の基準に準拠して測定されており再現性の高い「無響室」で行われその結果を表示してあります。

実際の部屋においては、他機器との合成音や環境騒音に加え室内からの反響音も加わり、仕様表示値より大きくなるのが普通で、部屋が小さく室内の吸音率が低い程、表示値との差は大きくなります。予測計算、経験等により騒音が大きくなると予想される時には、以下の内容を参考にされ事前に対策を検討する必要があります。

#### 〈一般的な注意事項〉

- (1) 一般的に処理風量の大きな機種程発生騒音値は大きくなります。特にLBS-50R形防音システム以上の風量システムで設計する場合は消音計画を検討願います。(P.13を参照下さい。)
- (2) 室内の騒音源は本体から発生して天井面を透過する音と室内吹出口から出る音の2種類となります。
  - ① 天井面からの透過音対策について  
製品本体の取付位置を部屋の隅とするか廊下等影響の少ない所への設置が有効です。
  - ② 室内吹出口からの騒音対策について
    - Ⓐ 室内吹出口は部屋の隅部に設ける事が有効です。
    - Ⓑ 室内吹出口は本体より出来るだけ離して設置して下さい。
    - Ⓒ 本体と室内吹出口の間のダクトを吸音ダクトにすると消音効果は一層確実になります。  
(吸音ダクトは株式会社メルコエアテック製フレキサレンサーAT-100~250SD形を御使用下さい。)
    - Ⓓ 急激なダクトの曲がりは、気流音発生により、騒音が悪化する場合がありますので、避けて下さい。

#### 無響室における通常システムの騒音値

強ノッチ 50/60Hz

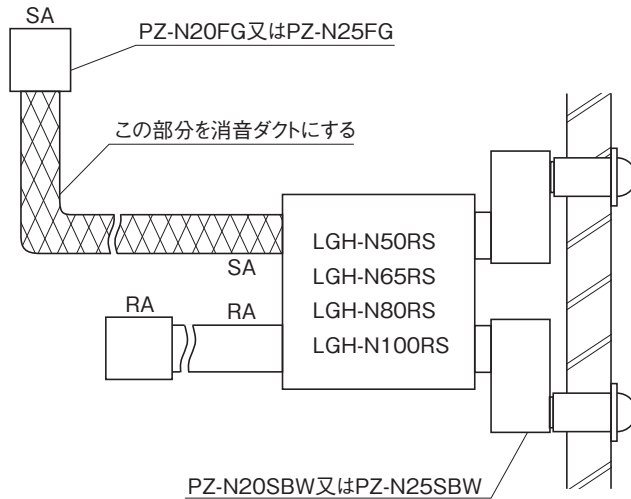
	標準形		加湿付		外気処理ユニット	
	本体騒音 (dB)	室内吹出騒音 (dB)	本体騒音 (dB)	室内吹出騒音 (dB)	本体騒音 (dB)	室内吹出騒音 (dB)
LBS-15R	26.5 / 29.0	32.5 / 35.0	27.5 / 29.0	34.0 / 35.0	—	—
LBS-25R	28.5 / 30.0	36.0 / 37.0	28.0 / 29.0	36.0 / 36.0	—	—
LBS-35R	29.0 / 29.0	37.0 / 35.0	29.0 / 29.5	34.5 / 34.5	—	—
LBS-50R	34.0 / 34.0	44.5 / 43.5	33.5 / 33.0	40.0 / 40.5	35.0 / 37.0	41.5 / 43.5
LBS-65R	34.5 / 35.5	47.0 / 47.0	34.5 / 35.5	42.0 / 42.5	—	—
LBS-80R	34.5 / 33.5	48.5 / 47.0	33.5 / 34.0	42.0 / 41.0	35.0 / 36.0	41.0 / 43.0
LBS-100R	35.5 / 35.5	49.5 / 48.5	35.0 / 36.0	46.0 / 45.0	38.0 / 39.0	45.0 / 46.0

(標準型・加湿付は単相100V・200V機種の騒音の高い方)

LBS-50R・65R・80R・100Rシステムの場合

〔対策例a〕

- 室内給気側（本体と給気グリル間）に消音ダクト（フレキササイレンサー）を使用する。

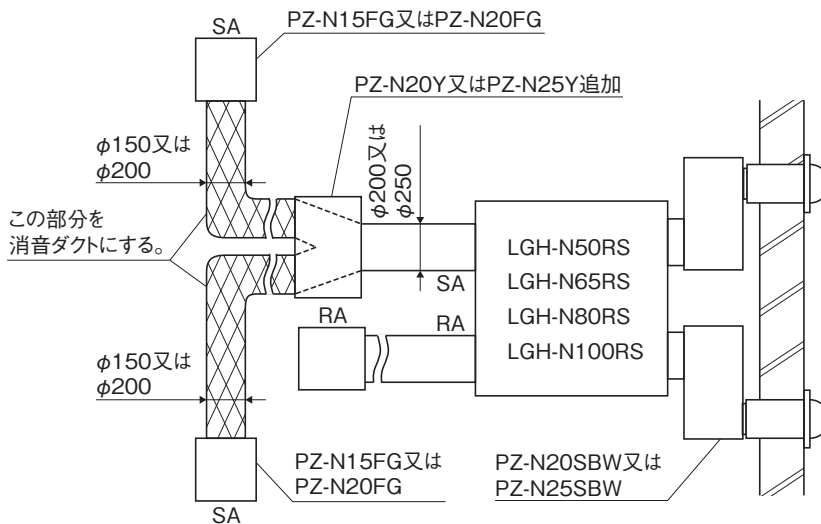


無響室におけるデータ比較  
(LBS-100R標準形システムの場合)

	本体騒音 (dB)	室内給気側吹出騒音 (dB)	
		直管時	曲り時
通常値	35.5 / 35.5	49.5 / 48.5	49.5 / 48.5
対策結果	—	35.5 / 34.5	35.5 / 34.5
効果	—	14 / 14	14 / 14

〔対策例b〕

- 室内給気側（SA側）を2分岐にしてその部分に消音ダクト（フレキササイレンサー）を使用する。



無響室におけるデータ比較  
(LBS-100R標準形システムの場合)

	本体騒音 (dB)	室内給気側吹出騒音 (dB)	
		直管時	曲り時
通常値	35.5 / 35.5	49.5 / 48.5	49.5 / 48.5
対策結果	—	33.5 / 32.5	33.5 / 32.5
効果	—	16 / 16	16 / 16

※1. 合成音による音圧上昇を避ける為、吹出口（吸入口）同士はなるべく離して下さい。

※2. 消音ダクトは株式会社メルコエアテック製フレキササイレンサーをご使用下さい。

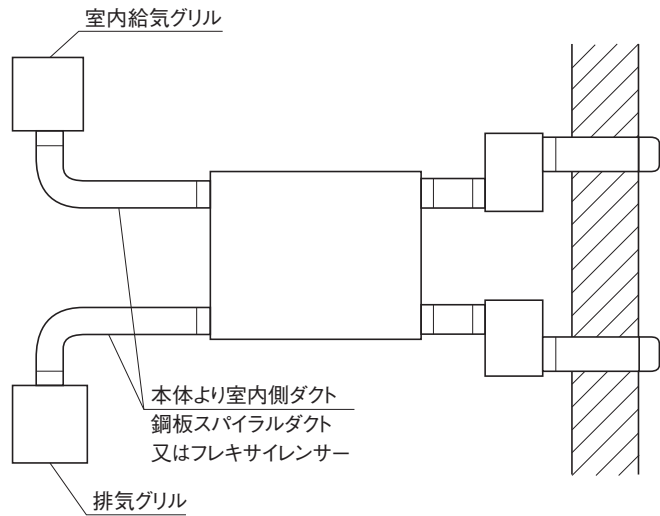
（フレキササイレンサーと鋼板スパイラルダクトの比較はP12を参照下さい。）

## 鋼板スパイラルダクトとフレキササイレンサーの遮音特性比較

### (1) 試験方法

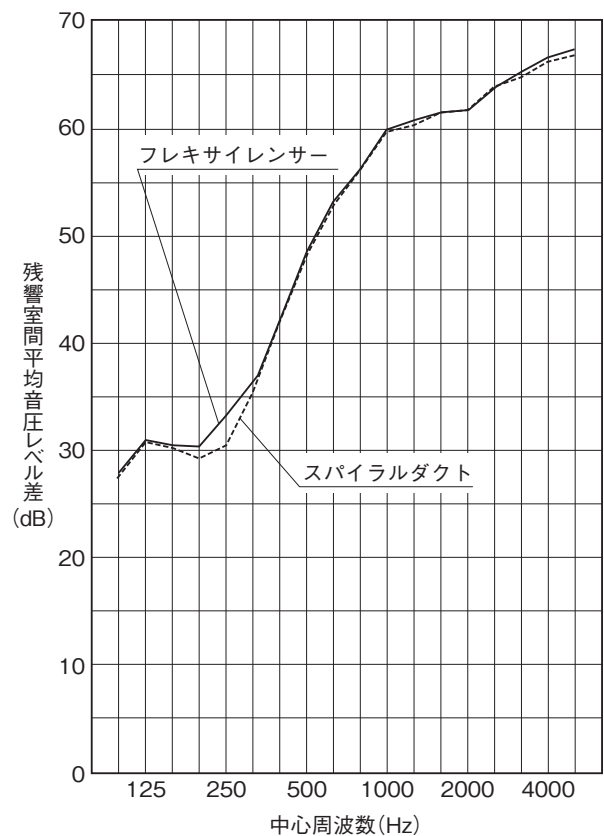
ロスナイ本体と室内側給気グリル及び排気グリル間に使用している鋼板スパイラルダクトをフレキササイレンサーに取換えて遮音特性を測定。

測定システム形名  
LBS-65R



### (2) 鋼板スパイラルダクトとフレキササイレンサーの音圧レベル差測定結果

中心 周波数 (Hz)	残響室間平均音圧レベル差 (dB)		
	スパイラル ダクト	フレキ サイレンサー	差
100	27.6	27.8	0.2
125	30.6	30.8	0.2
160	30.3	30.5	0.2
200	29.2	30.2	1.0
250	30.7	33.5	2.8
315	35.6	36.6	1.0
400	42.7	43.1	0.4
500	48.9	49.0	0.1
630	53.3	53.5	0.2
800	56.9	57.1	0.2
1000	59.9	60.2	0.3
1250	60.4	60.9	0.5
1600	61.9	61.8	-0.1
2000	62.0	62.0	0.0
2500	64.0	64.2	0.2
3150	64.8	65.2	0.4
4000	66.3	66.9	0.6
5000	66.8	67.4	0.6



### (3) 結論

測定結果よりフレキササイレンサー使用時の遮音値はほぼ同等であり、鋼板スパイラルダクトとの互換性がある。



## 5. 施 工

### 1) 個別防音換気システム一覧

(平成 27年 10月現在) (価格単位 円・税別)

システム形名		LBS-15R	LBS-25R	LBS-35R	LBS-50R	LBS-65R	LBS-80R	LBS-100R
製 品 形 名	天井埋込形ロスナイ マイコンタイプ (フリープラン対応形)の場合	LGH-N15RX(D)	LGH-N25RX(D)	LGH-N35RX(D)	LGH-N50RX(D)	LGH-N65RX(D)	LGH-N80RX(D)	LGH-N100RX(D)
	スタンダードタイプの場合	LGH-N15RS(D)	LGH-N25RS(D)	LGH-N35RS(D)	LGH-N50RS(D)	LGH-N65RS(D)	LGH-N80RS(D)	LGH-N100RS(D)
	給排気グリル L形消音ボックス 深形フード スイッチ マイコンタイプ (フリープラン対応形)の場合	PZ-N10FG PZ-N10SBW AT-100FGS <sub>s</sub>	PZ-N15FG PZ-N15SBW AT-150FGS <sub>s</sub>	PZ-N15FG PZ-N15SBW AT-150FGS <sub>s</sub>	PZ-N20FG PZ-N20SBW AT-200FGS <sub>s</sub>	PZ-N20FG PZ-N20SBW AT-200FGS <sub>s</sub>	PZ-N25FG PZ-N25SBW AT-250FGS <sub>s</sub>	PZ-N25FG PZ-N25SBW AT-250FGS <sub>s</sub>
	スタンダードタイプの場合	PGL-61DR PZ-N05SLB(D)	PGL-61DR PZ-N05SLB(D)	PGL-61DR PZ-N05SLB(D)	PGL-61DR PZ-N05SLB(D)	PGL-61DR PZ-N05SLB(D)	PGL-61DR PZ-N05SLB(D)	PGL-61DR PZ-N05SLB(D)
必 要 数 / シ ス テ ム	天井埋込形ロスナイ	1	1	1	1	1	1	1
	給排気グリル	2	2	2	2	2	2	2
	L形消音ボックス	2	2	2	2	2	2	2
	深形フード	2	2	2	2	2	2	2
	スイッチ	1	1	1	1	1	1	1
価 格	システム合計価格 マイコンタイプ (フリープラン対応形)の場合	285,000	321,200	338,200	423,400	498,400	608,400	657,400
	スタンダードタイプの場合	214,000	259,200	289,200	368,400	432,400	534,400	577,400
	天井埋込形ロスナイ マイコンタイプ (フリープラン対応形)の場合	150,000	164,000	181,000	223,000	298,000	356,000	405,000
	スタンダードタイプの場合	104,000	127,000	157,000	193,000	257,000	307,000	350,000
	給排気グリル	14,600	17,100	17,100	20,200	20,200	24,000	24,000
	L形消音ボックス	33,400	39,600	39,600	47,000	47,000	53,200	53,200
	深形フード	4,500	6,900	6,900	18,000	18,000	34,000	34,000
スイッチ マイコンタイプ (フリープラン対応形)の場合	30,000	30,000	30,000	30,000	30,000	30,000	30,000	
スタンダードタイプの場合	5,000	5,000	5,000	5,000	5,000	5,000	5,000	

関 連 部 材 フレキシレンサー	AT-100SDL	AT-150SDL	AT-150SDL	AT-200SDL	AT-200SDL	AT-250SD	AT-250SD
価 格	12,000	16,000	16,000	20,000	20,000	29,900	29,900

※形名「AT-」で始まる製品は、株式会社メルコエアテック製になります。

加湿付の場合

(平成 27年 10月現在) (価格単位 円・税別)

システム形名		LBS-15R	LBS-25R	LBS-35R	LBS-50R	LBS-65R	LBS-80R	LBS-100R
製品形名	天井埋込形加湿付ロスナイ マイコンタイプ (フリープラン対応形)の場合	LGH-N15RKX <sub>2</sub> (D)	LGH-N25RKX <sub>2</sub> (D)	LGH-N35RKX <sub>2</sub> (D)	LGH-N50RKX <sub>2</sub> (D)	LGH-N65RKX <sub>2</sub> (D)	LGH-N80RKX <sub>2</sub> (D)	LGH-N100RKX <sub>2</sub> (D)-50 LGH-N100RKX <sub>2</sub> (D)-60
	スタンダードタイプの場合	LGH-N15RKS <sub>2</sub> (D)	LGH-N25RKS <sub>2</sub> (D)	LGH-N35RKS <sub>2</sub> (D)	LGH-N50RKS <sub>2</sub> (D)	LGH-N65RKS <sub>2</sub> (D)	LGH-N80RKS <sub>2</sub> (D)	LGH-N100RKS <sub>2</sub> (D)-50 LGH-N100RKS <sub>2</sub> (D)-60
製品形名	給排気グリル L形消音ボックス 深形フード スイッチ マイコンタイプ (フリープラン対応形)の場合	PZ-N10FG PZ-N10SBW AT-100FGS <sub>5</sub>	PZ-N15FG PZ-N15SBW AT-150FGS <sub>5</sub>	PZ-N15FG PZ-N15SBW AT-150FGS <sub>5</sub>	PZ-N20FG PZ-N20SBW AT-200FGS <sub>5</sub>	PZ-N20FG PZ-N20SBW AT-200FGS <sub>5</sub>	PZ-N25FG PZ-N25SBW AT-250FGS <sub>5</sub>	PZ-N25FG PZ-N25SBW AT-250FGS <sub>5</sub>
	スタンダードタイプの場合	PGL-61DR PZ-N05SK(D)	PGL-61DR PZ-N05SK(D)	PGL-61DR PZ-N05SK(D)	PGL-61DR PZ-N05SK(D)	PGL-61DR PZ-N05SK(D)	PGL-61DR PZ-N05SK(D)	PGL-61DR PZ-N05SK(D)
必要数 /システム	天井埋込形加湿付ロスナイ	1	1	1	1	1	1	1
	給排気グリル	2	2	2	2	2	2	2
	L形消音ボックス	2	2	2	2	2	2	2
	深形フード	2	2	2	2	2	2	2
	スイッチ	1	1	1	1	1	1	1
価格	システム合計価格 マイコンタイプ (フリープラン対応形)の場合	541,000	597,200	647,200	802,400	881,400	1,006,400	1,160,400
	スタンダードタイプの場合	440,900	491,100	541,100	675,300	742,300	852,300	985,300
	天井埋込形加湿付ロスナイ マイコンタイプ (フリープラン対応形)の場合	406,000	440,000	490,000	602,000	681,000	754,000	908,000
	スタンダードタイプの場合	328,000	356,000	406,000	497,000	564,000	622,000	755,000
	給排気グリル	14,600	17,100	17,100	20,200	20,200	24,000	24,000
	L形消音ボックス	33,400	39,600	39,600	47,000	47,000	53,200	53,200
	深形フード	4,500	6,900	6,900	18,000	18,000	34,000	34,000
	スイッチ マイコンタイプ (フリープラン対応形)の場合	30,000	30,000	30,000	30,000	30,000	30,000	30,000
	スタンダードタイプの場合	7,900	7,900	7,900	7,900	7,900	7,900	7,900
	関連部材 フレキサイレセンサー	AT-100SDL	AT-150SDL	AT-150SDL	AT-200SDL	AT-200SDL	AT-250SD	AT-250SD
価格	12,000	16,000	16,000	20,000	20,000	29,900	29,900	

※形名「AT-」で始まる製品は、株式会社メルコエアテック製になります。

外気処理ユニットの場合

(平成 27年 10月現在)(価格単位 円・税別)

システム形名		LBS-50R	LBS-80R	LBS-100R
製品形名	外気処理ユニット	LGH-N50RDF <sub>2</sub>	LGH-N80RDF <sub>2-50</sub> LGH-N80RDF <sub>2-60</sub>	LGH-N100RDF <sub>2-50</sub> LGH-N100RDF <sub>2-60</sub>
	給排気グリル	PZ-N20FG	PZ-N25FG	PZ-N25FG
	L形消音ボックス	PZ-N20SBW	PZ-N25SBW	PZ-N25SBW
	深形フード	AT-200FGS <sub>5</sub>	AT-250FGS <sub>5</sub>	AT-250FGS <sub>5</sub>
	スイッチ	PAR-36MA	PAR-36MA	PAR-36MA
必要数 システム	外気処理ユニット	1	1	1
	給排気グリル	2	2	2
	L形消音ボックス	2	2	2
	深形フード	2	2	2
	スイッチ	1	1	1
価格	システム合計価格	—	—	—
	外気処理ユニット	オープン	オープン	オープン
	給排気グリル	20,200	24,000	24,000
	L形消音ボックス	47,000	53,200	53,200
	深形フード	18,000	34,000	34,000
	スイッチ	24,000	24,000	24,000

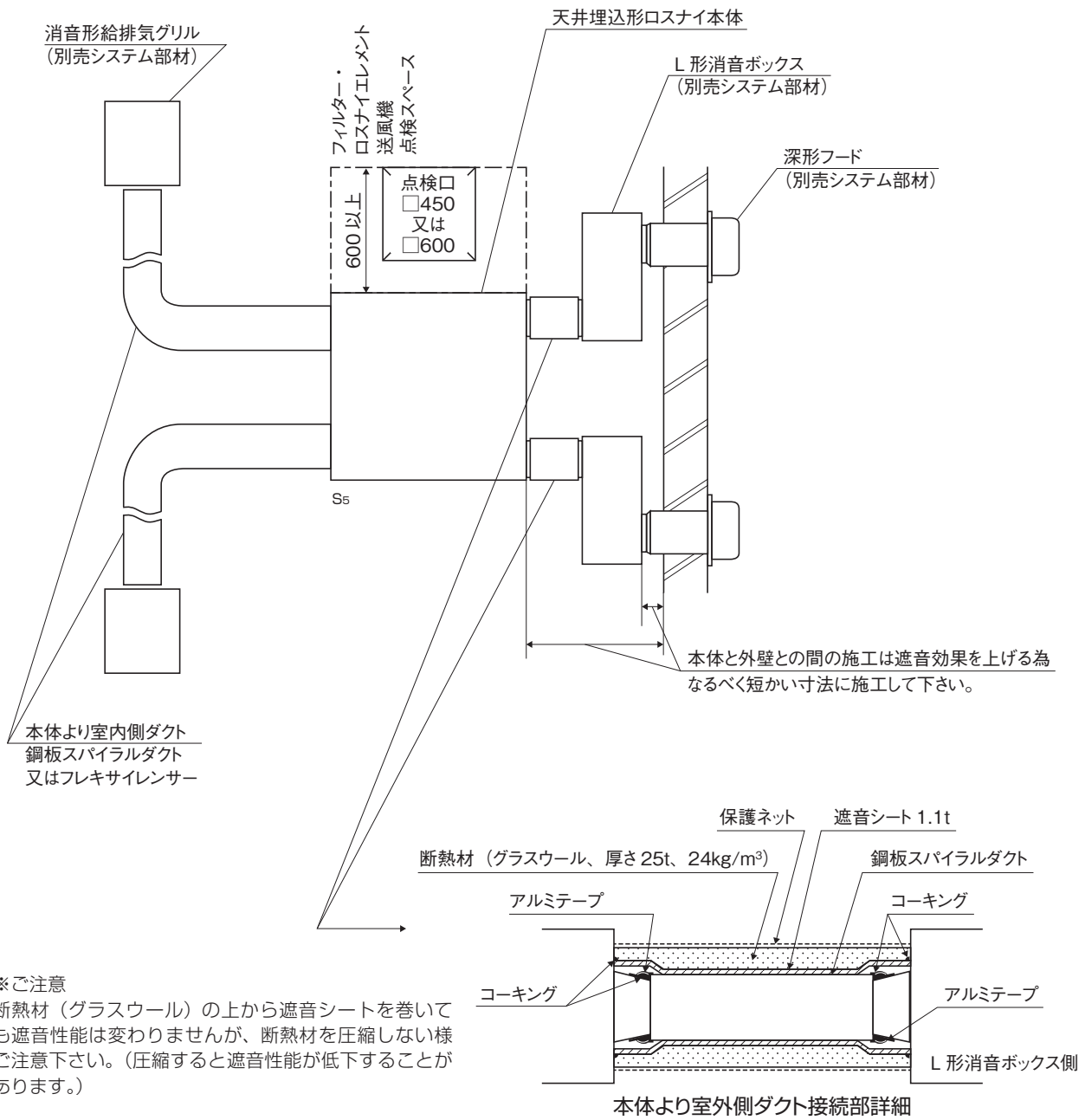
関連部材		AT-200SDL	AT-250SD	AT-250SD
フレキササイレンサー				
	価格	20,000	29,900	29,900

※形名「AT-」で始まる製品は、株式会社メルコエアテック製になります。

※外気処理ユニットの運転には当社マルチエアコン室外機(直膨式)の接続が必要になります。

## 2) 施 工

### 標準工法



#### ※ご注意

断熱材 (グラスウール) の上から遮音シートを巻いても遮音性能は変わりませんが、断熱材を圧縮しない様ご注意ください。(圧縮すると遮音性能が低下することがあります。)

※L形消音ボックス—外壁間のダクト接続部も同一要領です。

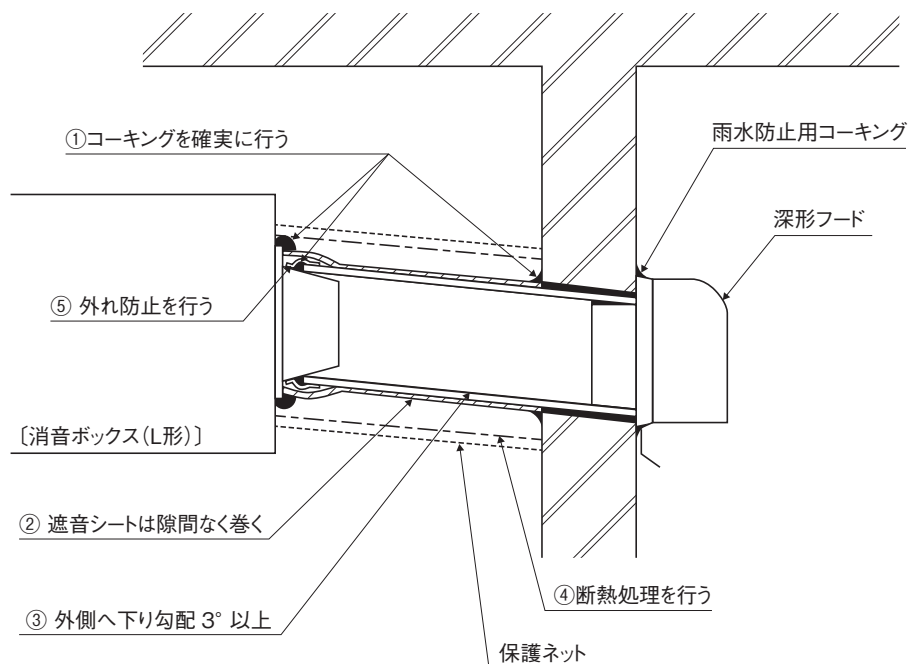
#### (参考)

1. 遮音シート
 

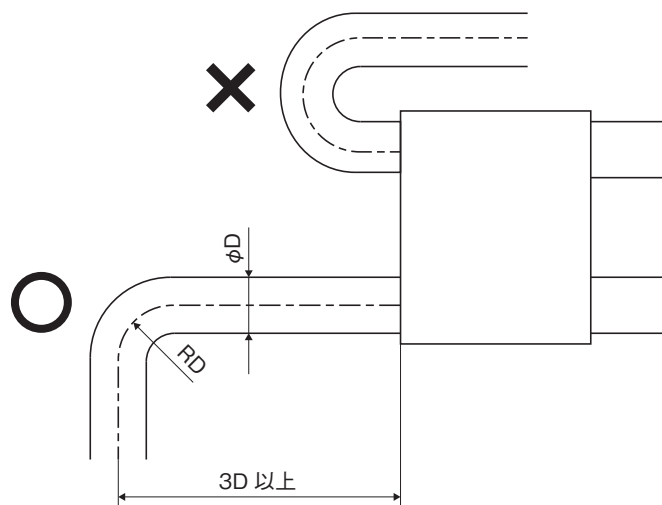
商品名	サンダム遮音シート LA10
	巾0.92 m、長さ10m (定尺)
メーカー	ゼオン化成株式会社
	東京都千代田区丸の内1-6-2
	(新丸の内センタービル) 〒100-0005
	TEL 03 (5208) 5111 FAX 03 (5208) 5290 (代)

### 3) 施工上の注意

#### (1) ダクト工事

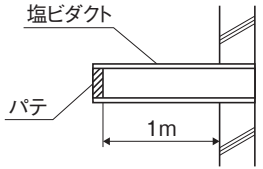
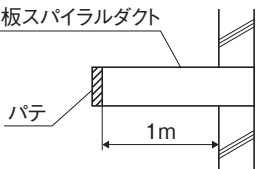
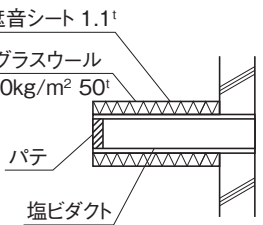
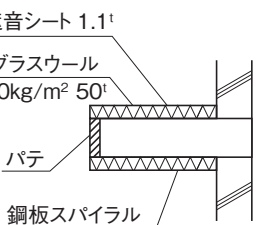
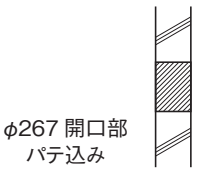


- ① 外壁とダクト間、及びシステム部品とダクト間のコーキングの良否は遮音性能に大きく影響します。図のようにしっかりとコーキング処理を行って下さい。
- ② 遮音シートは、しっかりと隙間ができないよう巻いて下さい。(一重巻で重ね合わせ部を設ける。)
- ③ ダクトは雨水を返せるよう外側へ下り勾配3°以上をつけて下さい。
- ④ ロスナイ本体より室外側のダクトには、暖房時の結露防止の為、必ず断熱処理を行って下さい。
- ⑤ アルミテープ等により、ダクトの外れ防止処理を行って下さい。ダクトとダクトフランジの接続は、落下防止のため必ずドリリングタッピングネジで締付けて下さい。
- ⑥ 給気口、排気口に丸形フードを使用される場合には雨水が直接当たらぬよう配慮下さい。
- ⑦ 本体吹出口直後の急激なダクト曲がりは、乱流音の発生、風量の低下等、システムの特性を悪化させますので避けて下さい。



- ⑧ アルミフレキシブルダクトは透過損失が低く、また騒音の発生原因となる可能性がありますので使用できません。ダクトは鋼板スパイラルダクト、又は消音ダクト(フレキサイレイサー)を使用して下さい。(フレキサイレイサーは本体より室内側のみ使用可能です。)

(2) ダクト材質による音響透過損失比較試験結果

	取付状態	試験体	平均音圧 レベル差 $\Delta L$ (dB)	透過損失 TL (dB)	
				補正前の 透過損失	補正後の 透過損失
ダクト 単体 比較	<p>1</p> 	<p>塩ビダクト 外径 <math>\phi 267</math> 厚 8</p>	<p>125~4000Hz の平均値 41.2</p>	<p>面積 0.11198m<sup>2</sup>  22.9</p>	<p>27.0</p>
	<p>2</p> 	<p>鋼板スパイラル ダクト 外径 <math>\phi 250</math> 厚 0.6</p>	<p>42.5</p>	<p>面積 0.09817m<sup>2</sup>  23.5</p>	<p>27.5</p>
断熱 遮断 シート 付 比較	<p>3</p> 	<p>塩ビダクト グラスウール 遮音シート巻</p>	<p>50.1</p>	<p>面積 0.11198m<sup>2</sup>  31.5</p>	<p>39.0</p>
	<p>4</p> 	<p>鋼板スパイラル ダクト グラスウール 遮音シート巻</p>	<p>50.5</p>	<p>面積 0.09817m<sup>2</sup>  31.2</p>	<p>38.4</p>
メクラ 状態 (参考)	<p>5</p> 	<p>—</p>	<p>51.0</p>	<p>面積 10m<sup>2</sup>  55.3</p>	<p>—</p>



## 4) 制 御

個別分散防音工事においては、ロスナイと空調機器を連動運転させるのが基本となっております。  
以下に空調機器とロスナイを連動運転させる回路例を示します。

### (1) 天井埋込形ロスナイ「マイコンタイプ〈フリープラン対応形〉」と当社パッケージエアコン「ミスタースリム」との連動（マイコン制御）

MAリモコンにより、ミスタースリムとロスナイが1つのリモコンで操作できます。

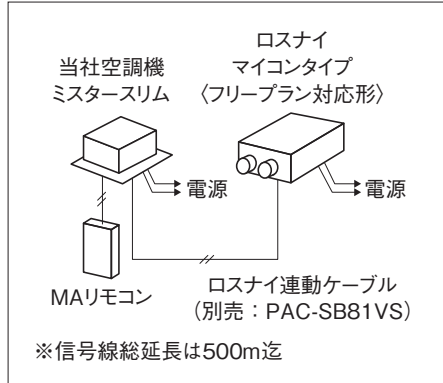
- ・空調機を運転するとロスナイを自動的に運転します。
- ・もちろん、中間期等におけるロスナイ単独運転もできます。

〔適用機種〕

- ・ミスタースリム
- ・天井埋込形ロスナイ LGH-N\*\*RX形, N\*\*RKX<sub>2</sub>形

〔結線方法〕

- ① 当社パッケージエアコンミスタースリム側、室内基板CN2Lに、別売部品の「ロスナイ連動ケーブル」(PAC-SB81VS)を接続します。
- ② 一方ロスナイ側は、ロスナイ本体外部制御入力端子①、②へ接続します。



応用例

#### ロスナイを複数台連動させる場合

信号端子から渡り線をつなぐだけで、ロスナイを15台まで運転が可能。(次項の「応用例1」と同じ)

### (2) 天井埋込形ロスナイ「マイコンタイプ〈フリープラン対応形〉」による空調機連動（マイコン制御）

- ・パッケージエアコンから、①DC12V～DC24V又は②無電圧a接点信号を取出し、これを利用してロスナイを連動させることができます。

〔運転操作：空調機でのON-OFF連動時〕

- ・空調機側リモコンONで、ロスナイもON
- ・空調機側リモコンOFFで、ロスナイもOFF

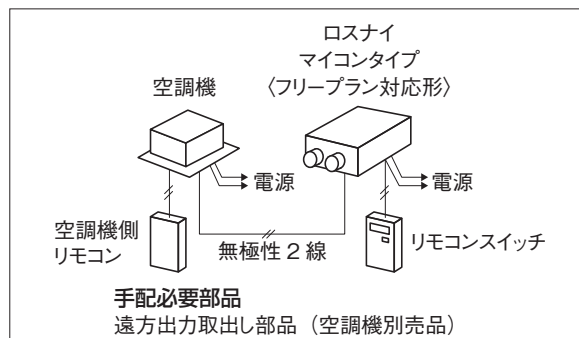
〔但し、空調機リモコンOFFでも、ロスナイ側リモコンスイッチにより、ロスナイのみ単独でON/OFF操作可能〕

応用例1

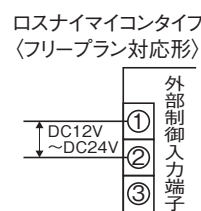
ロスナイ最大15台まで接続させることができます。

〔結線方法〕

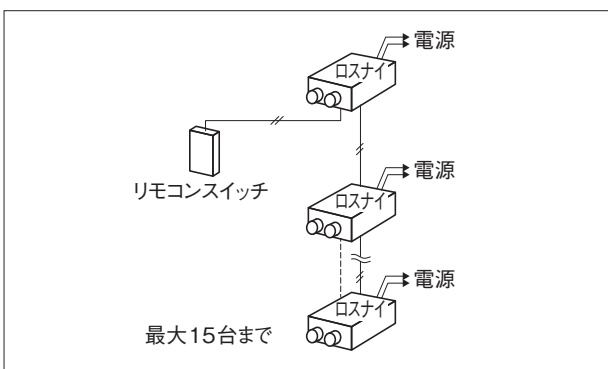
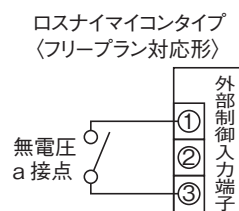
リモコンスイッチとの接続端子でもある、TB5①、②又はTM4①、②より2台目へ、2台目から3台目へ接続します。



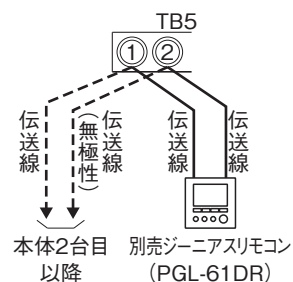
有電圧12V信号の場合



無電圧a接点信号の場合



●天井埋込  
(LGH-N\*\*RX形又はN\*\*RKX<sub>2</sub>形)の場合



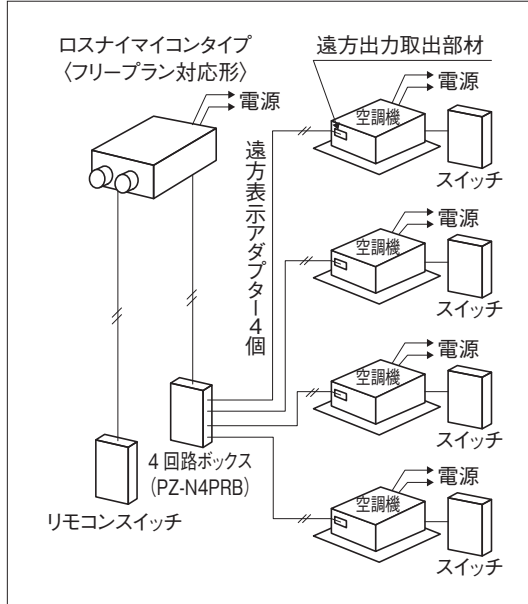


応用例2

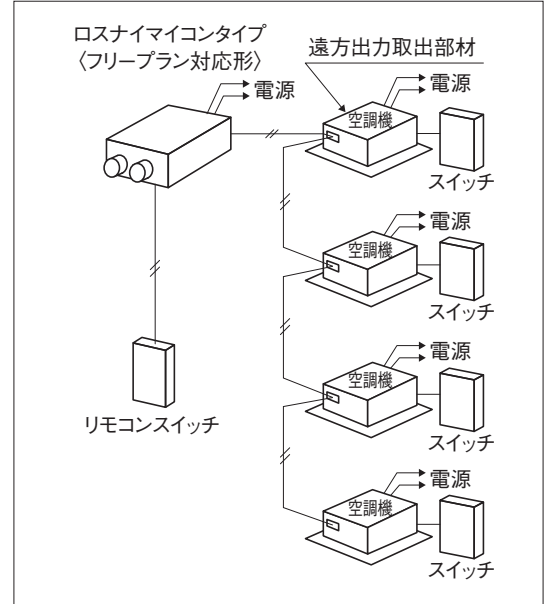
複数台の空調機のうちいずれか1台が運転した場合にロスナイを連動して運転させることができます。

一般にロスナイは同一ゾーンで複数台の空調機と組合わせて使用されますが、必要に応じて空調機1台だけの運転もあります。こうした空調機が1台でも運転すれば、対応してロスナイを運転できるのが、本システムです。

〔有電圧12V～24V信号の場合〕



〔無電圧a接点信号の場合〕

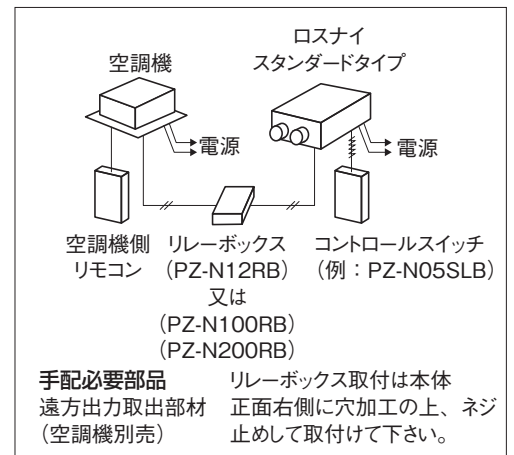


(3) 天井埋込形ロスナイ「スタンダードタイプ」による空調機連動

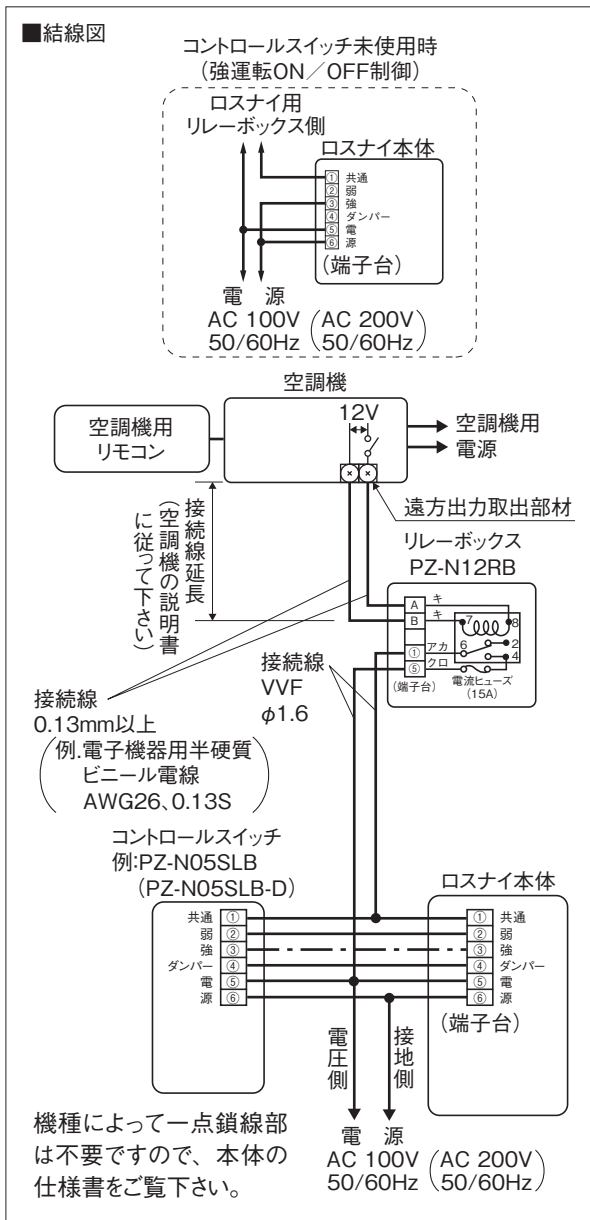
・ロスナイ「スタンダードタイプ」は通常では空調機と連動できませんが、別売のリレーボックスを用いることにより、空調機との連動が可能です。

〔接続方法〕

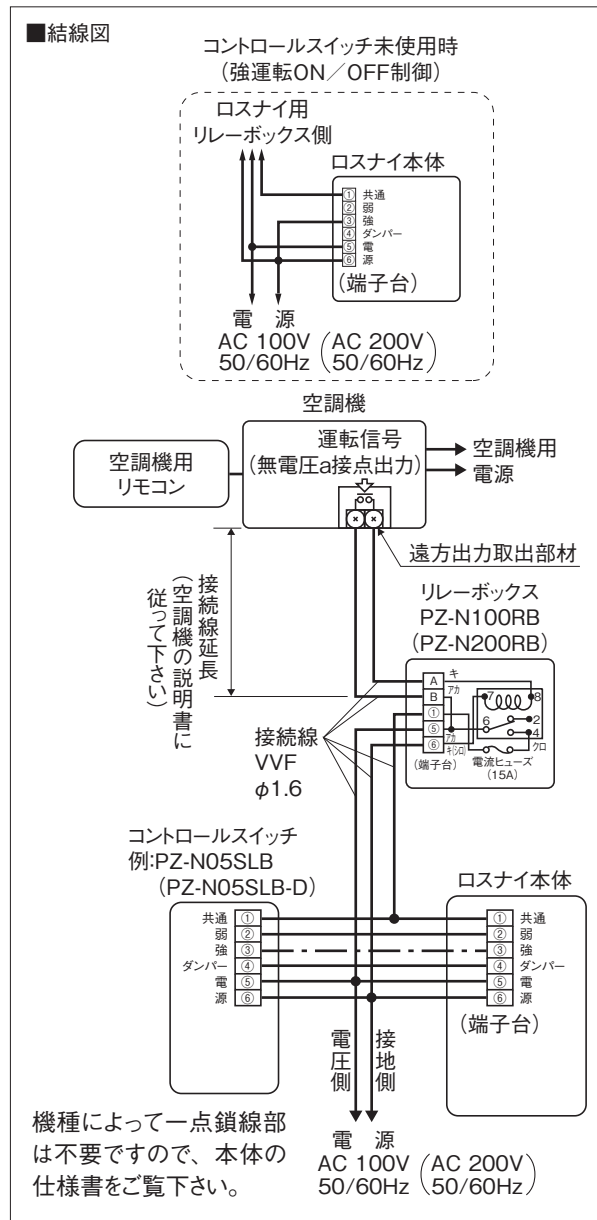
- ① パッケージエアコンとリレーボックスの間は、遠方出力取出部品 (空調機別売品) で接続します。
- ② ロスナイとリレーボックスの間は、市販の接続線 (VVFφ 1.6mm) を使用します。
- ③ リレーボックス (PZ-N12RB又はPZ-N100RB、PZ-N200RB) の取付は、ロスナイコントロールボックス上の3ヶ所の穴を利用してネジ止めして下さい。



〔有電圧DC12V信号の場合〕



〔無電圧a接点信号の場合〕



(4) 天井埋込形ロスナイ「マイコンタイプ<フリープラン対応形>」による空調機連動(フリープラン制御)

三菱電機 **ビル空調** フリープランシステムにより、当社空調機 **〔基本システム〕**

とロスナイを1つのリモコンで操作できます。

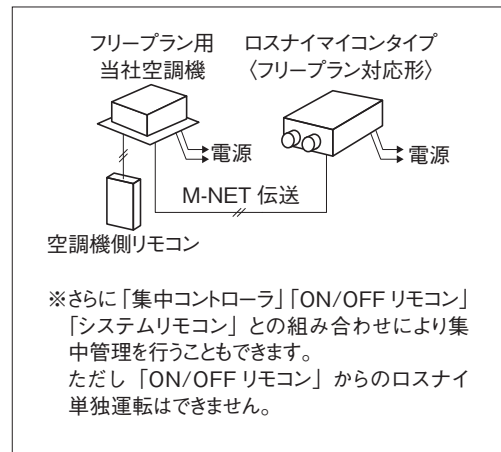
- ・空調機を運転するとロスナイも自動的に運転します。
- ・もちろん、中間期等におけるロスナイ単独運転もできます。

〔適用機種〕

- ・三菱電機 **ビル空調** フリープランシステム空調機
- ・天井埋込形ロスナイ LGH-N\*\*RX形
- ・天井埋込形加湿付ロスナイ LGH-N\*\*RKX<sub>2</sub>形
- ・外気処理ユニット LGH-N\*\*RDF<sub>2</sub>形

〔結線方法〕

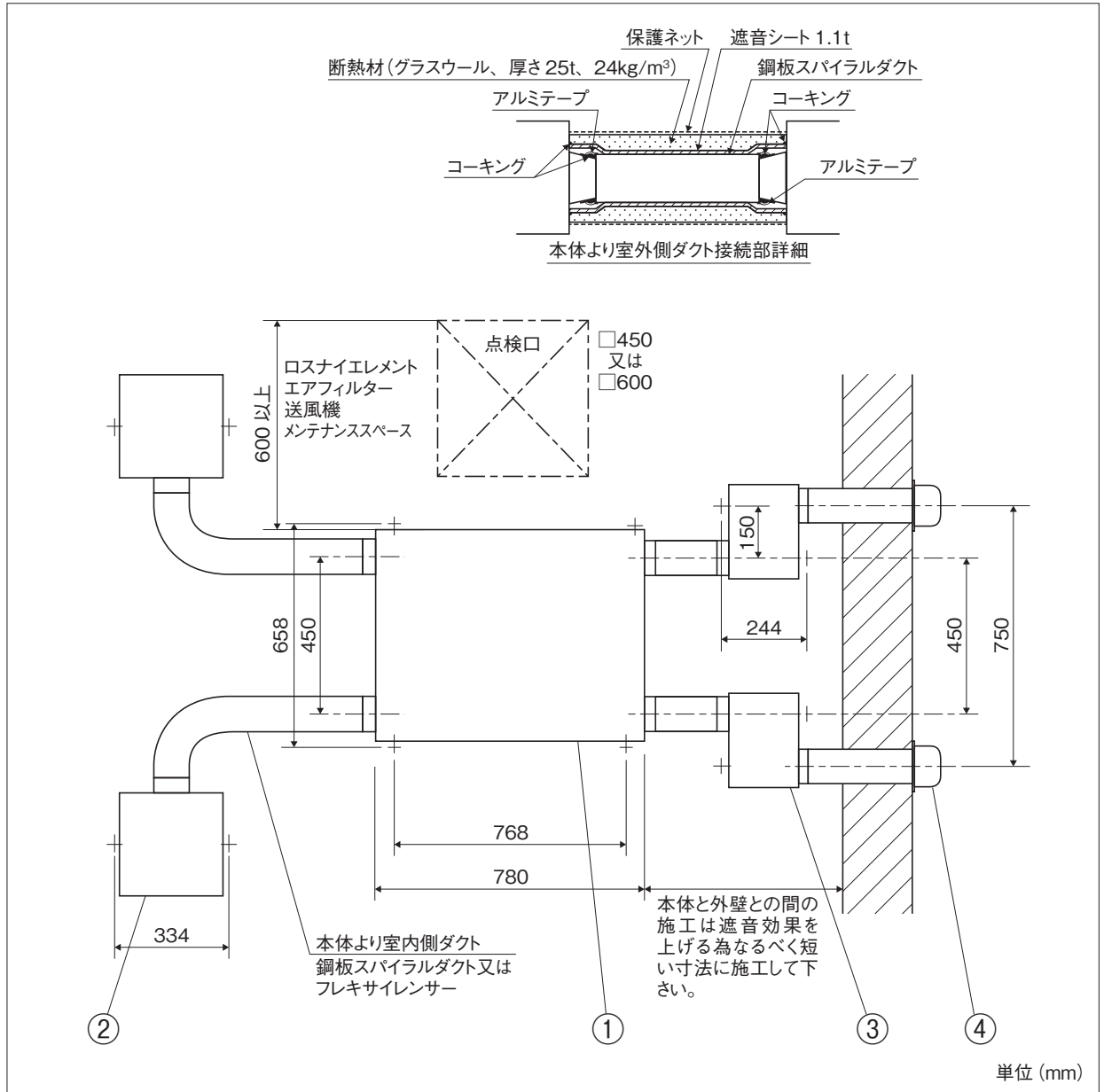
- ① 空調機室内機及びロスナイのそれぞれの伝送線用端子台を接続します。
- ② 空調機室内機及びロスナイ、さらにはリモコンのアドレス設定を行います。



## 6. 個別分散空調換気システム施工図

システム形名 LBS-15R

### 1. 取付平面図



### 2. システム構成部品

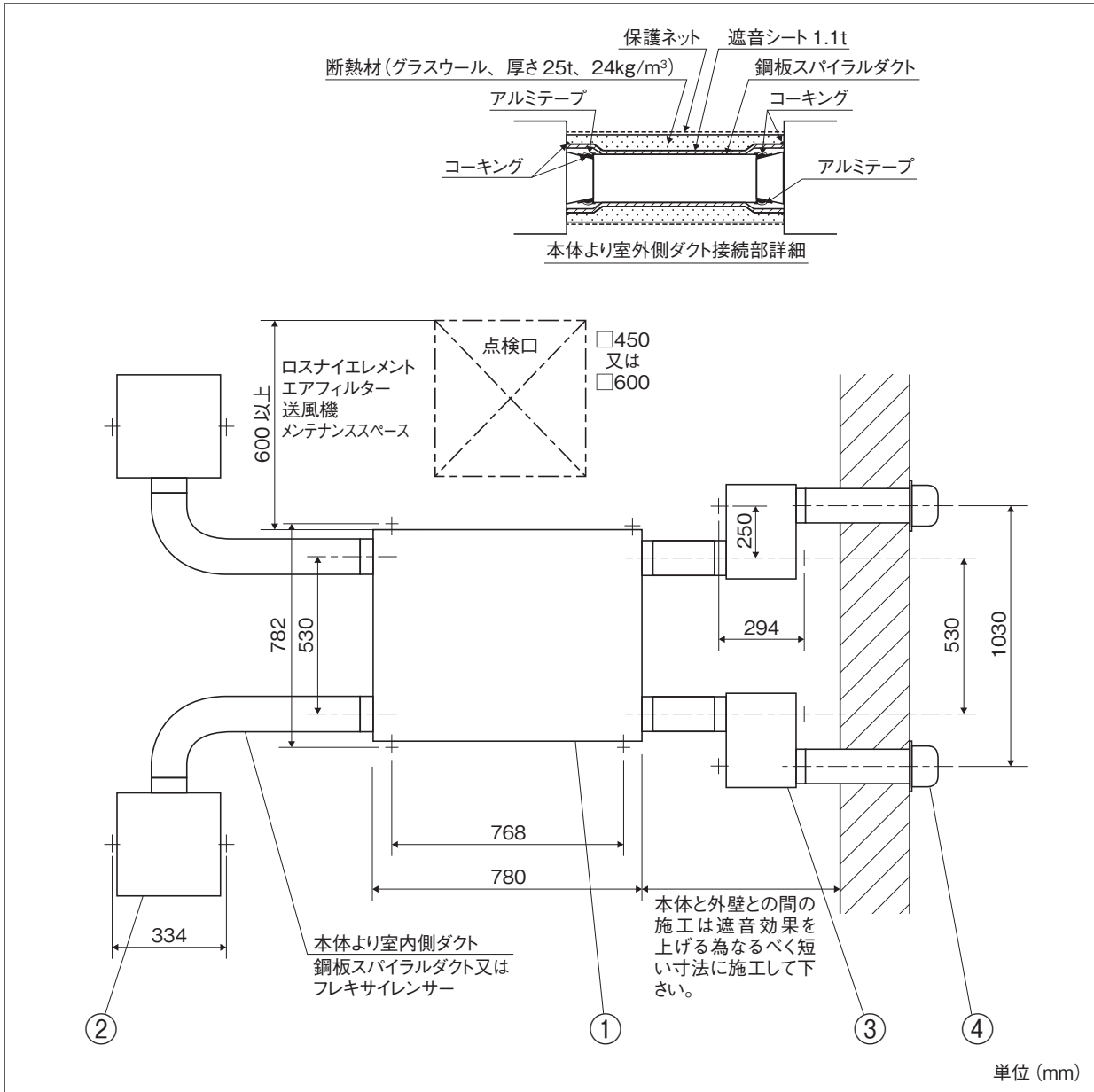
No.	品名	形名	必要台数	質量kg / 台	図面 No.
①	ロスナイ	LGH-N15RS	1	22.0	<50Hz> ND113007 <60Hz> ND113008
②	給排気グリル(消音形)	PZ-N10FG	2	2.9	ND112261
③	消音ボックス	PZ-N10SBW	2	3.4	ND112361
④	深形フード	AT-100FGS5	2	0.4	NX014024

※製品の仕様、特性、施工上の注意事項等詳細については、カタログを参照して下さい。

※AT-100FGS5は、株式会社メルコエアテック製になります。

# システム形名 LBS-25R

## 1. 取付平面図



## 2. システム構成部品

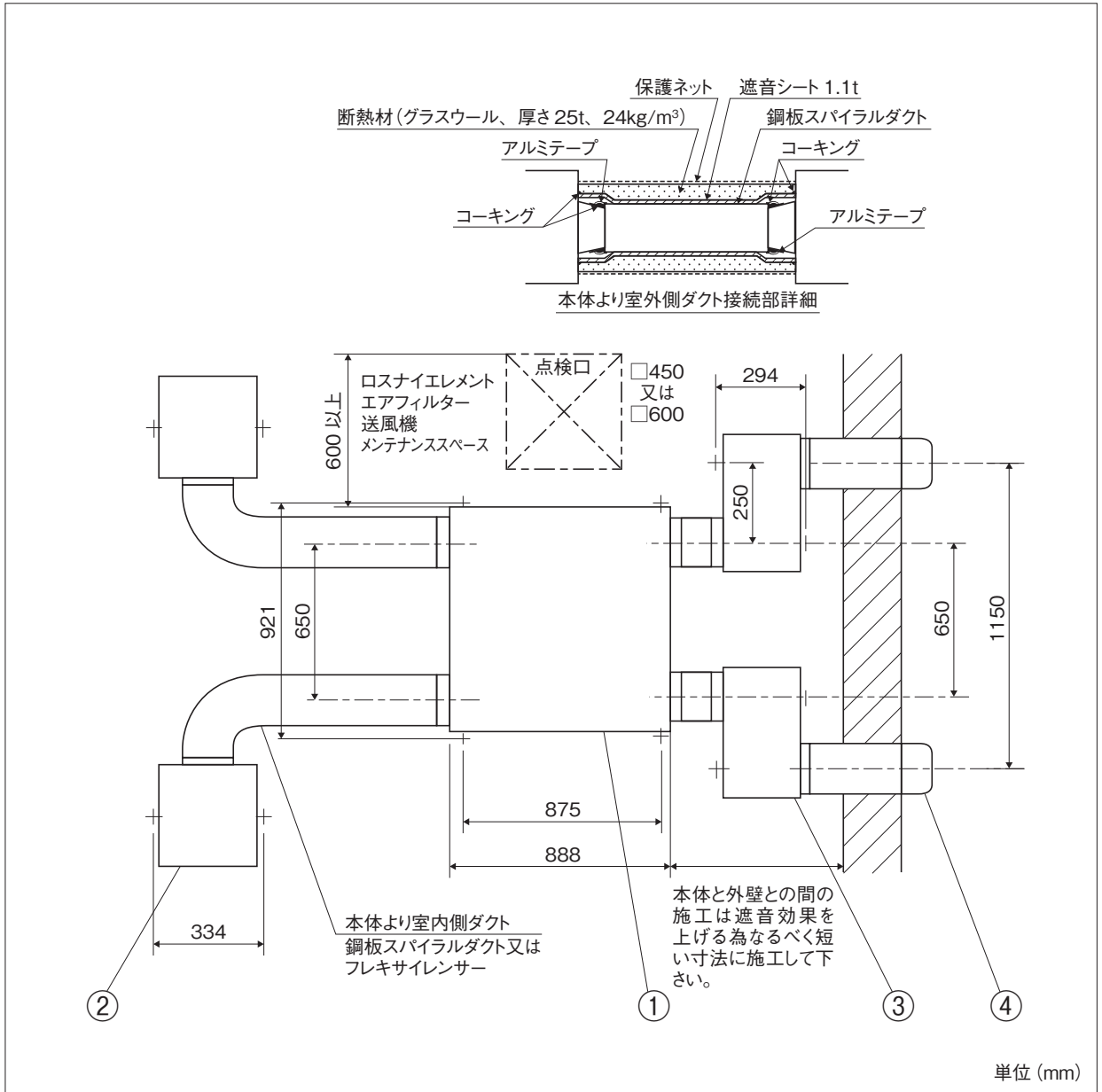
No.	品名	形名	必要台数	質量kg / 台	図面 No.
①	ロスナイ	LGH-N25RS	1	23.0	<50Hz> ND113009 <60Hz> ND113010
②	給排気グリル(消音形)	PZ-N15FG	2	2.9	ND112262
③	消音ボックス	PZ-N15SBW	2	5.8	ND112362
④	深形フード	AT-150FGS5	2	0.7	NX014044

※製品の仕様、特性、施工上の注意事項等詳細については、カタログを参照して下さい。

※AT-150FGS5は、株式会社メルコエアテック製になります。

# システム形名 LBS-35R

## 1. 取付平面図



## 2. システム構成部品

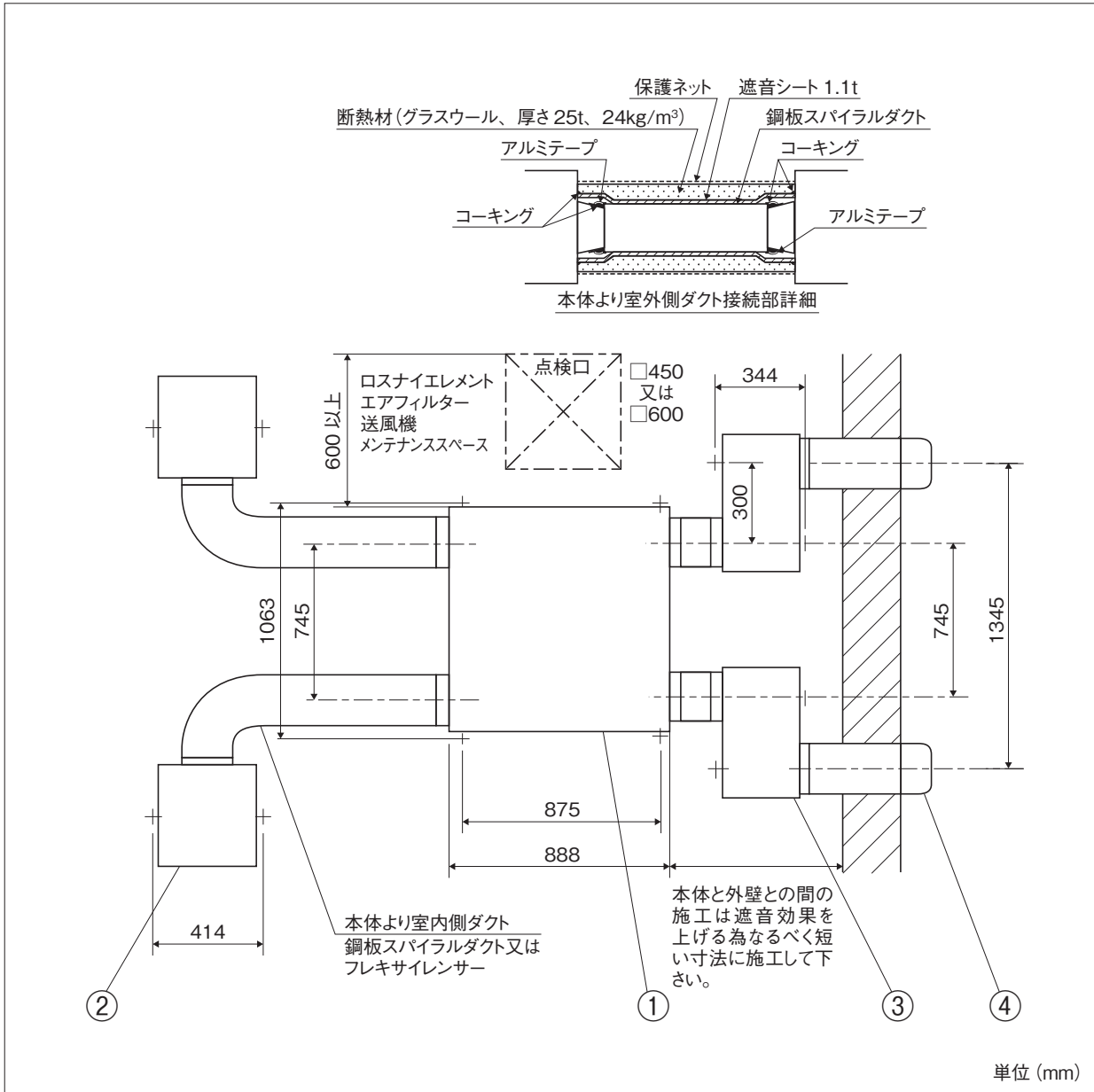
No.	品名	形名	必要台数	質量kg / 台	図面 No.
①	ロスナイ	LGH-N35RS	1	32.0	<50Hz> ND113011 <60Hz> ND113012
②	給排気グリル(消音形)	PZ-N15FG	2	2.9	ND112262
③	消音ボックス	PZ-N15SBW	2	5.8	ND112362
④	深形フード	AT-150FGS <sub>5</sub>	2	0.7	NX014044

※製品の仕様、特性、施工上の注意事項等詳細については、カタログを参照して下さい。

※AT-150FGS<sub>5</sub>は、株式会社メルコエアテック製になります。

システム形名 LBS-50R

1. 取付平面図



2. システム構成部品

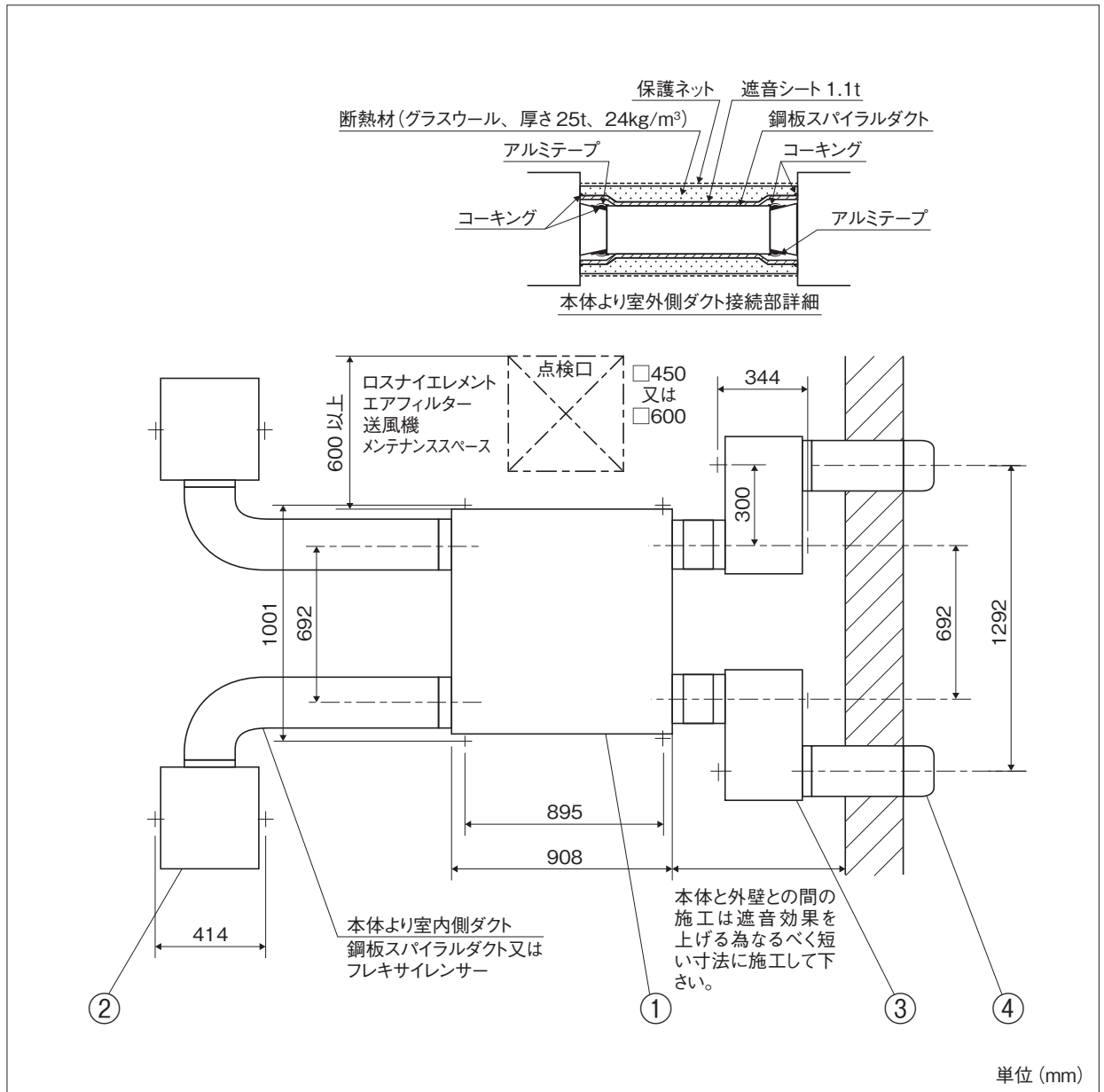
No.	品名	形名	必要台数	質量kg / 台	図面 No.
①	ロスナイ	LGH-N50RS	1	36.0	<50Hz> ND113013 <60Hz> ND113014
②	給排気グリル(消音形)	PZ-N20FG	2	4.7	ND112263
③	消音ボックス	PZ-N20SBW	2	8.5	ND112363
④	深形フード	AT-200FGS5	2	1.0	NX014064

※製品の仕様、特性、施工上の注意事項等詳細については、カタログを参照して下さい。

※AT-200FGS5は、株式会社メルコエアテック製になります。

# システム形名 LBS-65R

## 1. 取付平面図



## 2. システム構成部品

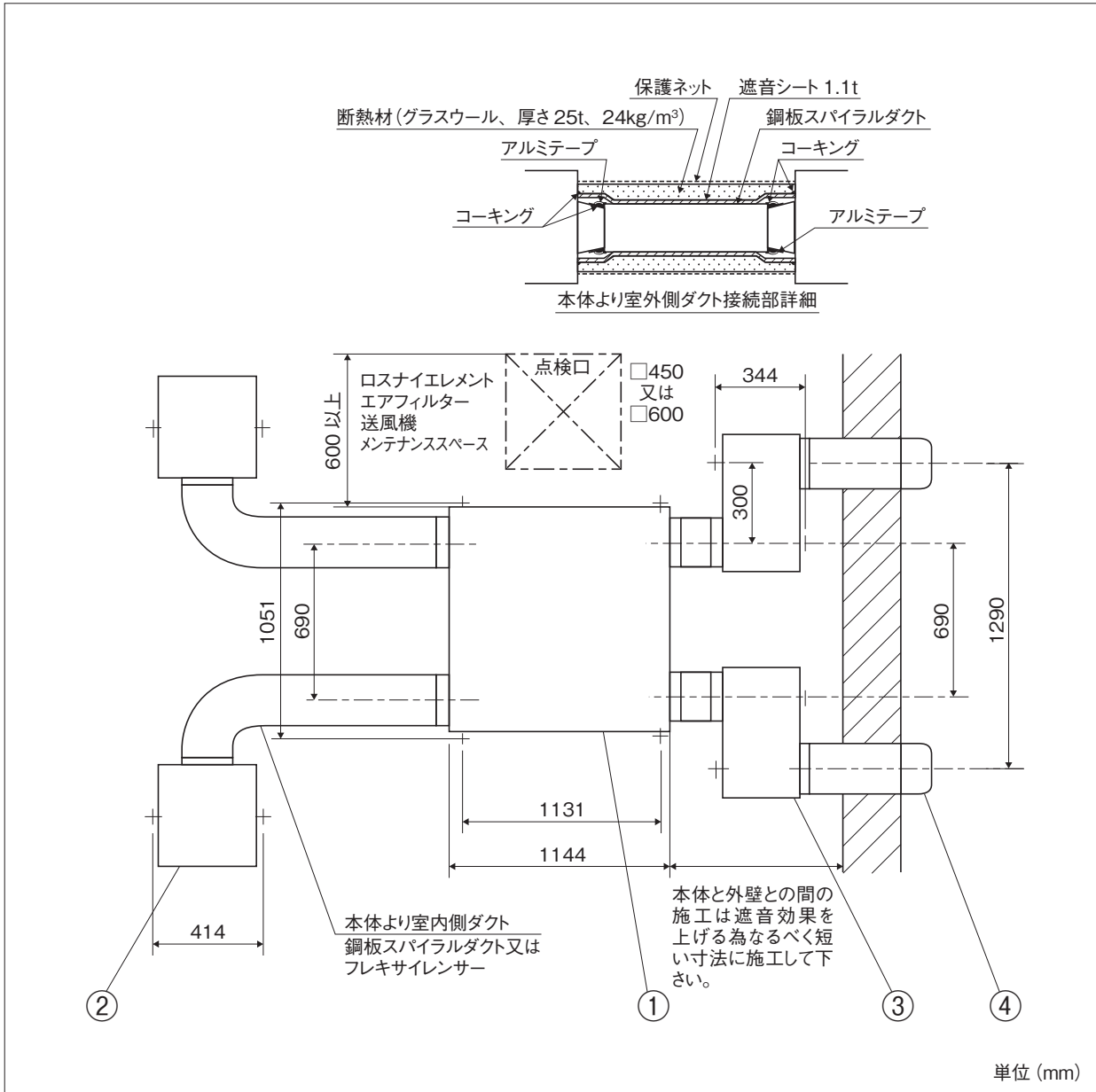
No.	品名	形名	必要台数	質量kg / 台	図面 No.
①	ロスナイ	LGH-N65RS	1	48.0	<50Hz> ND113015 <60Hz> ND113016
②	給排気グリル(消音形)	PZ-N20FG	2	4.7	ND112263
③	消音ボックス	PZ-N20SBW	2	8.5	ND112363
④	深形フード	AT-200FGS <sub>5</sub>	2	1.0	NX014064

※製品の仕様、特性、施工上の注意事項等詳細については、カタログを参照して下さい。

※AT-200FGS<sub>5</sub>は、株式会社メルコエアテック製になります。

システム形名 LBS-80R

1. 取付平面図



2. システム構成部品

No.	品名	形名	必要台数	質量kg / 台	図面 No.
①	ロスナイ	LGH-N80RS	1	58.0	<50Hz> ND113017 <60Hz> ND113018
②	給排気グリル(消音形)	PZ-N25FG	2	4.8	ND112264
③	消音ボックス	PZ-N25SBW	2	10.2	ND112364
④	深形フード	AT-250FGS5	2	1.5	NX015014

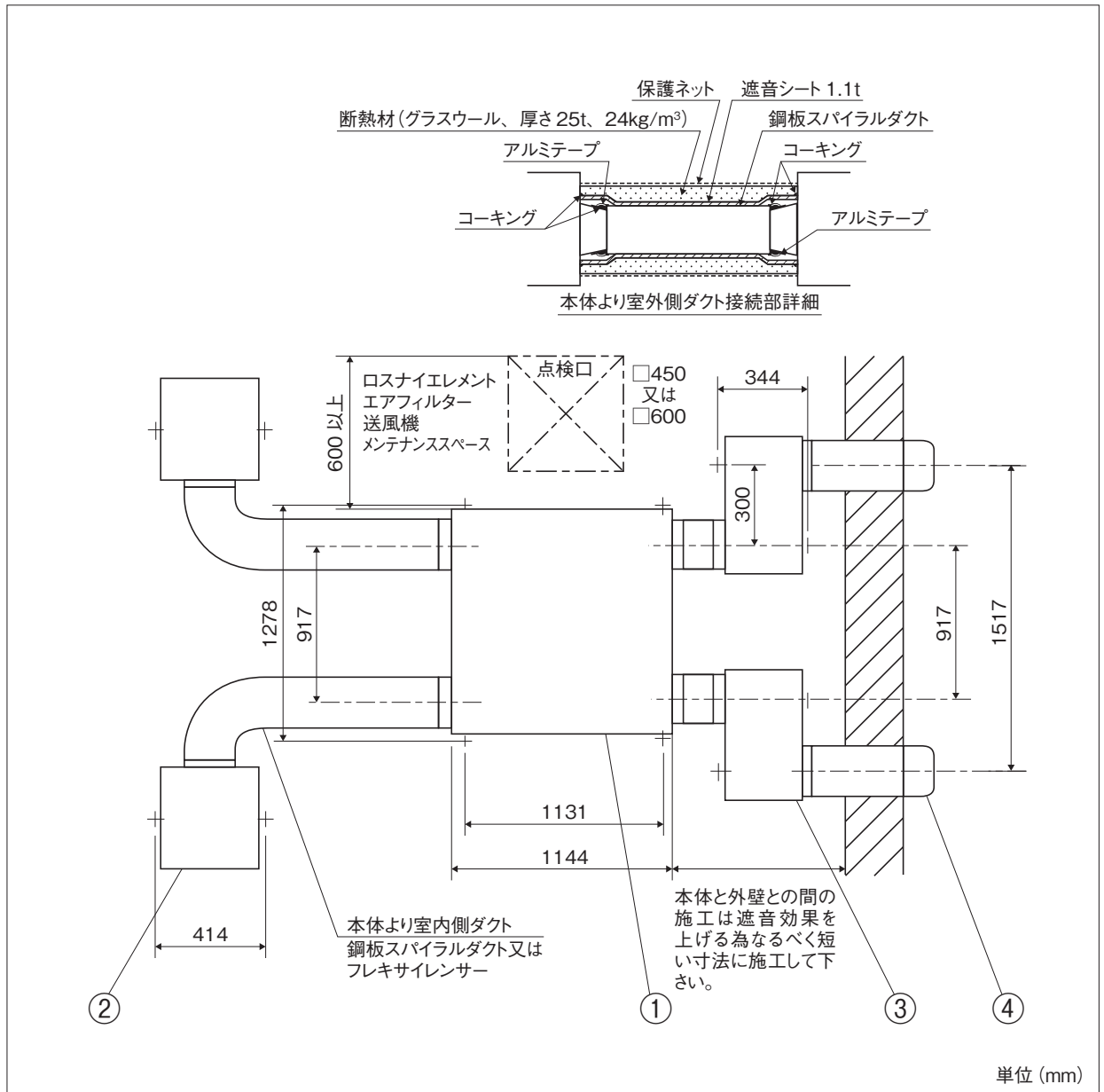
※製品の仕様、特性、施工上の注意事項等詳細については、カタログを参照して下さい。

※AT-250FGS5は、株式会社メルコエアテック製になります。



# システム形名 LBS-100R

## 1. 取付平面図



## 2. システム構成部品

No.	品名	形名	必要台数	質量kg / 台	図面 No.
①	ロスナイ	LGH-N100RS	1	64.0	<50Hz> ND113019 <60Hz> ND113020
②	給排気グリル(消音形)	PZ-N25FG	2	4.8	ND112264
③	消音ボックス	PZ-N25SBW	2	10.2	ND112364
④	深形フード	AT-250FGS <sub>5</sub>	2	1.5	NX015014

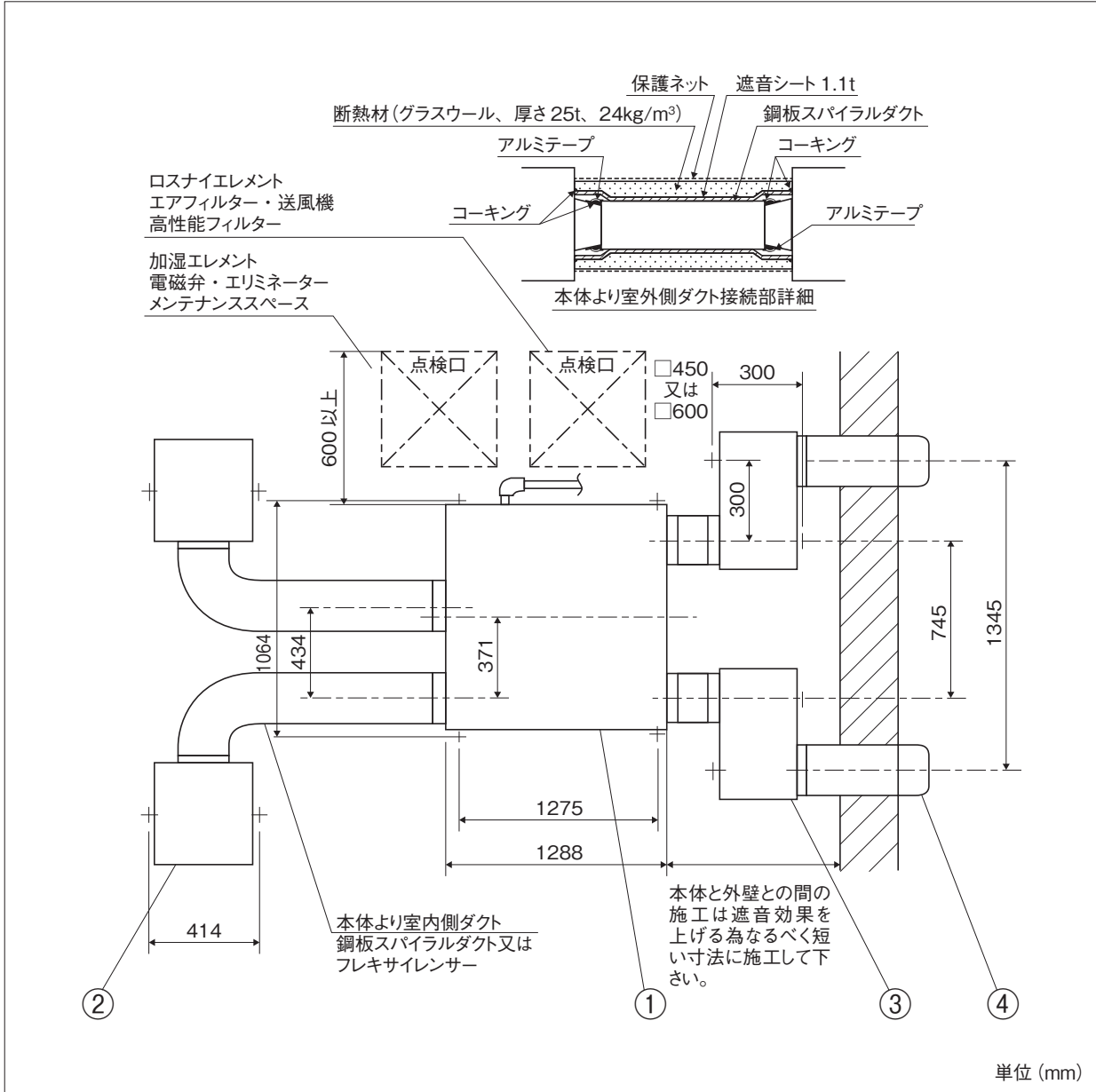
※製品の仕様、特性、施工上の注意事項等詳細については、カタログを参照して下さい。

※AT-250FGS<sub>5</sub>は、株式会社メルコエアテック製になります。

## システム形名 LBS-50R (加湿付)

### 1. 取付平面図

※加湿付のシステムはLBS-15R・25R・35R・50R・65R・80R・100Rがあります。  
システム一覧表はP.16を参照して下さい。



### 2. システム構成部品

No.	品名	形名	必要台数	質量kg / 台	図面 No.
①	ロスナイ	LGH-N50RKS <sub>2</sub>	1	50.0	<50Hz> ND114024 <60Hz> ND114025
②	給排気グリル(消音形)	PZ-N20FG	2	4.7	ND112263
③	消音ボックス	PZ-N20SBW	2	8.5	ND112363
④	深形フード	AT-200FGS <sub>5</sub>	2	1.0	NX014064

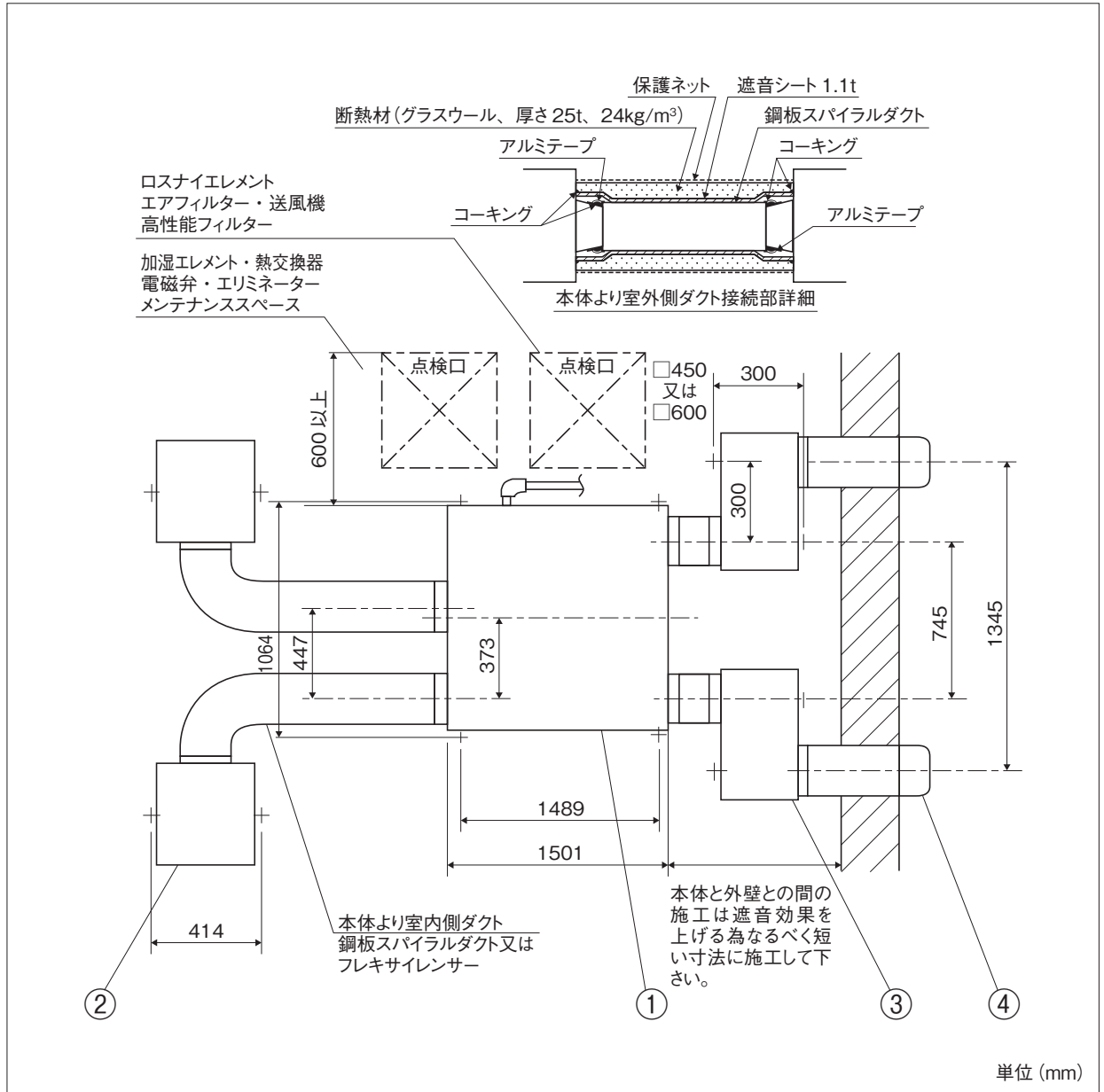
※製品の仕様、特性、施工上の注意事項等詳細については、カタログを参照して下さい。

※AT-200FGS<sub>5</sub>は、株式会社メルコエアテック製になります。

## システム形名 LBS-50R (外気処理ユニット)

### 1. 取付平面図

※外気処理ユニットのシステムはLBS-50R・80R・100Rがあります。  
システム一覧表はP.17を参照して下さい。



### 2. システム構成部品

No.	品名	形名	必要台数	質量kg / 台	図面 No.
①	ロスナイ	LGH-N50RDF <sub>2</sub>	1	74.0	<50Hz> ND514000 <60Hz> ND514001
②	給排気グリル(消音形)	PZ-N20FG	2	4.7	ND112263
③	消音ボックス	PZ-N20SBW	2	8.5	ND112363
④	深形フード	AT-200FGS <sub>5</sub>	2	1.0	NX014064

※製品の仕様、特性、施工上の注意事項等詳細については、カタログを参照して下さい。

※AT-200FGS<sub>5</sub>は、株式会社メルコエアテック製になります。

三菱電機株式会社 中津川製作所 〒508-8666 専用郵便番号 岐阜県中津川市駒場町1-3