

「防衛施設周辺防音事業」に関する
ロスナイによる個別防音換気システム

技術マニュアル (2025年10月版)

目 次

1. ま え が き

- 1) は じ め に 1
- 2) 個別分散防音換気システムにおけるロスナイの採用化 1
- 3) 個別防音換気システム 1

2. 防 音 規 格 2

3. 遮 音 特 性

- 1) 要求遮音性能 8
- 2) 遮 音 効 果 8
- 3) 遮音性能試験評価 9

4. 騒 音

- 1) 室内騒音基準 13
- 2) 運 転 騒 音 13

5. 施 工

- 1) 個別防音換気システム一覧 15
- 2) 施 工 19
- 3) 施工上の注意
 - (1) ダ ク ト 工 事 20
 - (2) ダクト材質による音響透過損失比較試験結果 21
 - (3) 屋外フード形状による音響透過損失比較 22

6. 個別分散空調換気システム施工図

- ・ LBS-15R 23
- ・ LBS-25R 24
- ・ LBS-35R 25
- ・ LBS-50R 26
- ・ LBS-65R 27
- ・ LBS-80R 28
- ・ LBS-100R 29
- ・ LBS-50R (加湿付の場合) 30

1. ま え が き

1) は じ め に

航空機等の騒音対策として防衛施設庁殿より助成している住民の学習、保育、休養及び集会の用に供する学習等供用施設(防音施設)について、昭和46年と昭和54年の二度の石油危機以降、省エネルギーに対する関心が急速に高まりエネルギーの効率的な使用方法を含め種々の方策が講じられている社会情勢を背景に、地元住民の負担となっている施設の維持経費の軽減のため、省エネ対策として防音施設の空調方式を見直し、各室毎に単独で制御できる個別空調方式の採用化が図られた。

本資料はこれに対応して実施される「ロスナイによる個別防音換気システム」について説明する。

※遮音性能評価は、一般社団法人「日本建築総合試験所」殿に依頼しております。性能評価データは参考値であり、保証値ではありません。

2) 個別分散防音換気システムにおけるロスナイの採用化

防音施設は、遮音性能を高める必要から室内を気密化するため、換気装置が必要であるが、従来の換気方式は、防音性能の要求から直接居室と外部とを換気扇等で通気することが困難であるため、単一ダクト方式による施工のみであった。その結果として一部の部屋を使用する場合でも全館を換気(同時空調)してしまうという、不経済な面があり関係地方公共団体等の使用者側から改善要望も出されていた。

これに対応して防衛施設庁殿において改善検討が行われ、従来の単一ダクト方式に加え、防音性能を確保の上各室毎に制御出来る個別方式による空調と換気システムが追加された。

平成6年度の工事仕方書から、個別分散換気方式が正式に明記されると同時に、具体的な換気装置として「静止形全熱交換器」が特定された。

さらに、従来の「学習等供用施設」に加え「教育関係施設」と「医療関係施設」が対象として追加されている。

3) 個別防音換気システム

遮 音 量

個別分散防音換気システムにおける防音量は、航空機の騒音の度合いに応じて125Hzから4000Hzのオクターブバンドの中心周波数における内外音圧レベル差の平均で、一級防音工事において35dB以上、二級防音工事において30dB以上となっている。

これを受けてロスナイによる「個別防音換気システム」の全体に与える影響が検討され、遮音量は125Hzから4000Hzまでの1/3オクターブバンドの中心周波数における音響透過損失の平均値を33dB以上と設定された。

2.防音規格

本工事に概当する防音規格は防衛省殿より出されている「防衛施設周辺防音事業・工事標準仕方書」令和6年4月作成版により明示されており、下記に本工事に関連する事項について抜粋する。

防衛施設周辺防音事業 工事標準仕方書

令和6年4月
防衛省地方協力局

より抜粋

I 防音工事標準仕方書

1. 共通事項

1.1 根拠 本仕方書は、「防衛施設周辺防音事業補助金交付要綱」(平成19年防衛省訓令第121号)第5条の規定に基づいて定めたものである。

1.2 定義 本仕方書は、防音工事の各種別の防音量の達成に必要な事項のみを示したものである。各工事種別の名称は、次表のとおりとする。

工事種別	名称
1 級 工 事	防衛省 1級 防音工事
2 級 工 事	防衛省 2級 防音工事
3 級 工 事	防衛省 3級 防音工事
4 級 工 事	防衛省 4級 防音工事

1.3 適用 実施設計に当たっては、本仕方書から該当する事項を選出して行うものとし、該当事項を列挙した特記仕様書を作成するものとする。

また、防音工事の標準仕方(以下「防音仕様」という。)以外の仕様については、国土交通省大臣官房官庁営繕部制定の「公共建築工事標準仕様書(建築工事編)」、「公共建築改修工事標準仕様書(建築工事編)」、「公共建築工事標準仕様書(電気設備工事編)」、「公共建築改修工事標準仕様書(電気設備工事編)」、「公共建築工事標準仕様書(機械設備工事編)」及び「公共建築改修工事標準仕様書(機械設備工事編)」等を準用するものとする。ただし、特別な事情により、これら仕様書により難しい事項については、補助事業者が地方防衛局長(東海防衛支局長を含む。以下同じ。)と協議の上、これを処理するものとする。

2. 防音計画

2.1 所要防音量

各工事種別の防音量は次表のとおりとし、125Hzから4,000Hzまでのオクターブバンドの中心周波数における内外音圧レベル差の平均値とする。

工事種別	防音量
1 級 工 事	35dB以上
2 級 工 事	30 "
3 級 工 事	25 "
4 級 工 事	20 "

2.2 遮音構成計画

騒音防止を必要とする対象室(以下「施工室」という。)の所在する棟を遮音構成上の1区分画となるよう計画する。

2.3 建具の遮音量

開口部の設計及び建具の選定に当たっては、開口部の占める面積、建具の構造等を十分検討する。

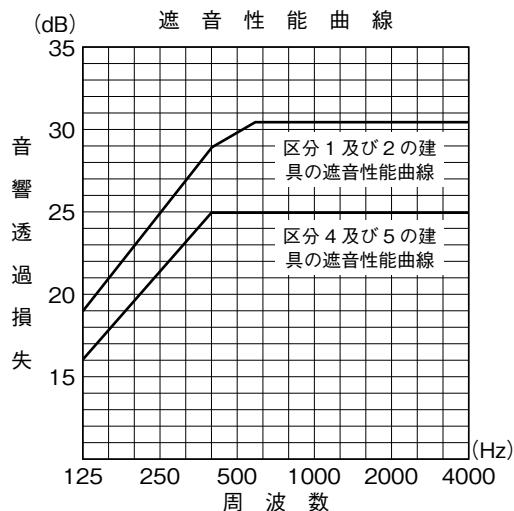
各種建具の遮音量は、次表のとおりとする。

区分	建具別	遮音量(平均値)
1	金属製一部二重気密建具(可動部(10)、固定部(10+5))	35dB以上
2	金属製一部二重気密建具(可動部(8)、固定部(5+5))	33 "
3	区分4の金属製気密建具(5)と木製気密建具(3)又は金属製普通建具(3)の二重建、建具間吸音層付	33 "
4	金属製気密建具(5)	28 "
5	金属製気密建具(5)	25 "
6	金属製普通建具(3)	18 "
7	木製気密建具(3)	15 "

備考：1 ()内の数値はガラス厚で単位はmm。

2 遮音量は、125Hzから4,000Hzまでの1/3オクターブバンドの中心周波数における音響透過損失の平均とする。

また、金属製一部二重気密建具及び金属製気密建具(5)については、JIS A 1416「実験室における建築部材の空気音遮断性能の測定方法」に基づく試験結果の音響透過損失値が次表の遮音性能曲線を下回らないものとする。ただし、区分1及び2の建具にあつては、1,250Hz以上の各周波数帯における音響透過損失値が遮音性能曲線の数値を下回る場合、その差の合計が6dB以下のときは、差し支えないものとする。



2.4 金属製気密建具

- a 窓建具は、原則として開放部を片引きとし、その開放面積は開口面積の50%以内とする。
- b 排煙口を必要とする場合には、建築基準法(昭和25年法律第201号)に規定する面積を有し、その遮音量は対応する建具のそれを下回らないものとする。

2.5 ガラスブロック

開口部に使用するガラスブロックは、JIS A 5212「ガラスブロック(中空)」に合格したものであって、その遮音量は対応する建具のそれを下回らないものとする。

2.6 室内吸音構成計画

施工室の内部仕上げは、別表「設計計画表」によるものとする。

3. 換気計画

3.1 必要換気量及び必要外気量

- a 学校、専修学校、保育所、福祉型障害児入所施設、児童発達支援センター（肢体不自由（児童福祉法（昭和22年法律第164号）第6条の2の2第2項に規定するものをいう。以下同じ。）のある児童に対して治療を行うものを除く。）、児童自立支援施設並びに家庭的保育事業、小規模保育事業又は事業所内保育事業を行う施設、身体障害者福祉センター、職業能力開発校、障害者支援施設、障害福祉サービス事業（生活介護、自立訓練、就労移行支援又は就労継続支援を行う事業に限る。）を行う施設及び幼保連携型認定こども園（以下「教育関係施設」という。）の施工室における必要換気量及び必要外気量は、原則として $20\text{m}^3/\text{h}$ 人以上とする。ただし、建築物における衛生的環境の確保に関する法律（昭和45年法律第20号）に定める特定建築物に該当する施設については、同法に規定される基準によるものとする。
- b 病院、診療所、助産所、保健所、医療型障害児入所施設、児童発達支援センター（肢体不自由のある児童に対して治療を行うものに限る。）、救護施設、老人デイサービスセンター、特別養護老人ホーム、老人介護支援センター及びこども家庭センター（母子保健法（昭和40年法律第141号）第22条第1項第1号から第4号までに掲げる事業を行うものに限る。）（以下「医療関係施設」という。）の施工室における必要換気量及び必要外気量は、一般社団法人日本医療福祉設備協会規格「病院設備設計ガイドライン（空調設備編）」の「部門別各室条件一覧表」における最小風量のめやすによるものとする。

3.2 排気量

排気量（単独強制排気装置がある場合には、これによる排気量相当分を含む。）は、必要外気量に見合う量となるよう計画するものとする。

3.3 空気清浄方式

- a 空気清浄方式は、原則としてエアフィルターによるものとする。
- b エアフィルターの形式は自動巻取形又はパネル形とし、集塵効率は重量法（AFI）の測定において70%以上とする。
ただし、ファンコイルユニット、パッケージ形空調機及び3.7.1.cに規定する防音型空調換気装置に装備するエアフィルターについては、製造メーカーの仕様によることができる。
- c パネル形は、JIS H 4000「アルミニウム及びアルミニウム合金の板及び条」に規定するアルミニウム板製又は鋼板製（防錆処理を施したJIS G 3141「冷間圧鋼板及び鋼帯」に規定する鋼板製をいう。以下同じ。）の枠の内部に材を納めたもので、風圧によって材が容易に変形しない材支持材を備えたものとし、寸法は原則として $500\text{mm} \times 500\text{mm}$ とする。取付枠は防錆処理を施した鋼板製又はJIS G 3192「熱間圧延形鋼の形状、寸法、質量及びその許容差」に規定する形鋼製で堅固に製作し、着脱容易な構造とする。また、必要に応じて洗浄装置を設置することができる。

3.4 吹出音

吹出口における騒音値は、水平に1m離れた点から1.2 m下（吹出口が床から3m以上の位置にあるときは、床から1.8 m）の位置において、原則として次の値を超えないものとする。

教育関係施設	図書室、医務室、保健室及びこれに類する室	40dB (A)
	その他の施工室	45dB (A)
医療関係施設	医師勤務室、学習指導室、集会室、会議室、事務室及びこれに類する室	45dB (A)
	その他の施工室	40dB (A)

3.5 換気方式	<p>a 換気方式は、単一ダクト換気方式又は個別分散換気方式とする。</p> <p>b 換気方式の適用に当たっては、建物の用途、地域、規模、同一時間帯に使用する施工室の配置状況、増築等既存換気方式との接続方法、ダクトの設置による天井高さへの影響及び機器の維持管理等を総合的に考慮検討の上、決定するものとする。</p>
3.6 単一ダクト換気方式	<p>a 給気は、機械室内に設けた送風機により外気を取り入れダクトを経て施工室に送風する。</p> <p>b 排気は、施工室の排気ガラリから廊下に自然排気の上、廊下ガラリからダクトを経て送風機により屋外に排気する。</p> <p>c 換気系統は、用途、使用時間帯等により区分するものとし、空気調和(以下「空調」という。)設備を有する施設にあっては、空調系統との整合を図る。</p>
3.6.1 給気ダクト	<p>給気ダクトは、原則として亜鉛鉄板製 (JIS G 3302「溶融亜鉛めっき鋼板及び鋼帯」に規定する亜鉛鉄板製をいう。以下同じ。)の低速ダクトとし、必要箇所に防火ダンパー、防煙ダンパー又は風量調節ダンパーを設けるものとする。また、屋外にあっては、原則として鉄筋コンクリート造又は補強コンクリートブロック造の壁体で囲むものとする。</p>
3.6.2 排気ダクト	<p>a 排気ダクトは、原則として屋内は亜鉛鉄板製とし、屋外は鉄筋コンクリート造又は補強コンクリートブロック造とする。</p> <p>b 排気ダクトには、必要に応じてロックウール吸音材又はグラスウール吸音材を内張りした通気路90度以上の屈曲を有する消音部を取り付けるものとする。</p>
3.6.3 消音	<p>消音装置は、セル形等の消音器及び吸音材の内張り等とする。使用吸音材は、ロックウール吸音材又はグラスウール吸音材とし、強風により飛散しないものとする。</p>
3.6.4 給排気口	<p>a 給気口は、原則としてユニバーサル形とし、気流方向の調整が自在であるものとする。</p> <p>b ガラリ排気口は、原則として出入口建具又は施工室の廊下側の壁体に設置するものとする。</p> <p>c 消音自然排気口は、ロックウール吸音材又はグラスウール吸音材を内張りした180度以上の屈曲する通気路を有する箱形とし、施工室の廊下側の壁体に設置するものとする。</p> <p>d 給排気口は、騒音、振動を少なくするとともに、室内気流分布を考慮して位置及び個数を定めるものとする。</p>
3.7 個別分散換気方式	<p>a 給排気は、コンクリート面を貫通するダクト引き換気装置により行い、同装置は、壁・天井等を利用して有効な換気ができる場所に設置する。</p> <p>b 換気装置は、熱交換エレメントを組み込んだ静止型全熱交換器を使用するものとし、温度交換効率は強運転時において70%以上とする。</p>
3.7.1 外壁の開口部等の防音処理	<p>a 外壁の遮音性能の低下を防ぐため静止型全熱交換器の屋外側(熱交換エレメント収納部を基準として外に面している方をいう。以下同じ。)給気ダクト及び排気ダクトにロックウール吸音材又はグラスウール吸音材を内張りした180度以上の屈曲する通気路を有する亜鉛めっき鋼板の消音ボックスを取り付けるものとする。</p> <p>b 静止型全熱交換器の屋外側給気ダクト及び排気ダクト部分に125Hzにおいて8dB以上、500Hzにおいて15dB以上、2,000Hzにおいて24dB以上の透過損失を有する軟質遮音シートを間隙なく巻くものとする。</p> <p>c 防音処理をした静止型全熱交換器(以下「防音型空調換気装置」という。)等の防音性能を確認するため、必要に応じて防音効果測定を実施するものとする。</p>
3.7.2 屋内側給・排気口の消音	<p>屋内側(熱交換エレメント収納部を基準として室内に面している方をいう。以下同じ。)給・排気ダクト及び屋内側給・排気口には、給・排気音等を押さえるための有効な消音ダクト、消音ボックス等を取り付けるものとする。</p>

4. 空調計画

4.1 室内温湿度条件

a 教育関係施設の室内温湿度条件は、原則として次表によるものとする。なお、温度保持における室内温度条件と吹出口温度の差は、15℃以下を標準とする。

	冬季	夏季
乾球温度(℃)	18~20	25~28
相対湿度(%)	40~70	

b 医療関係施設の室内温湿度条件は、原則として一般社団法人日本医療福祉設備協会規格「病院設備設計ガイドライン(空調設備編)」の「部門別各室条件一覧表」の温湿度条件によるものとする。

なお、温度保持における室内温度条件と吹出口温度の差は、15℃以下を標準とする。

4.2 温・冷熱源

温・冷熱源は、施設の規模、施工室の規模、施工室の使用時間帯、用途等を考慮して設定するものとする。

4.3 単一ダクト空調方式

a 単一ダクト空調方式は、同一時間帯に使用する施工室を集約するなど系統を分けて、ゾーニングを行うものとする。

なお、個別制御の必要な施設及び施工室にあっては、換気計画における単一ダクト換気方式(外気負荷処理を含む。)とファンコイルユニット等を組み合わせることができる。

4.3.1 送風方式

送風方式は、定風量(CAV)方式を原則とする。ただし、施工室の使用形態等により必要がある場合は、変風量(VAV)方式によることができる。

4.3.2 空調用ダクト

空調用ダクトは、換気用ダクトを兼ねる。還気ダクトは、換気時と空調時の運転を考慮して排気ダクト系への切替えができるものとする。

4.4 個別分散空調方式

換気計画における個別分散換気方法(外気負荷処理を含む。)とファンコイルユニット、パッケージ空調機又は小型空調機等を組み合わせることができる。

この場合の防音型空調換気装置は、単独運転ができるものとし、必要に応じ、加湿装置を組合わせたもの又は加湿装置が内蔵されたものとする。

5. 機械室の防音防振計画

騒音規制法(昭和43年法律第98号)第4条第1項の規定に基づき都道府県知事が定める規制基準(同条第2項の規定に基づき市町村が条例で規制基準を定める場合には当該基準)に適合するよう、空調機、送風機等の防音・防振の措置を施すとともに、必要に応じて、機械室の防音を行うものとする。

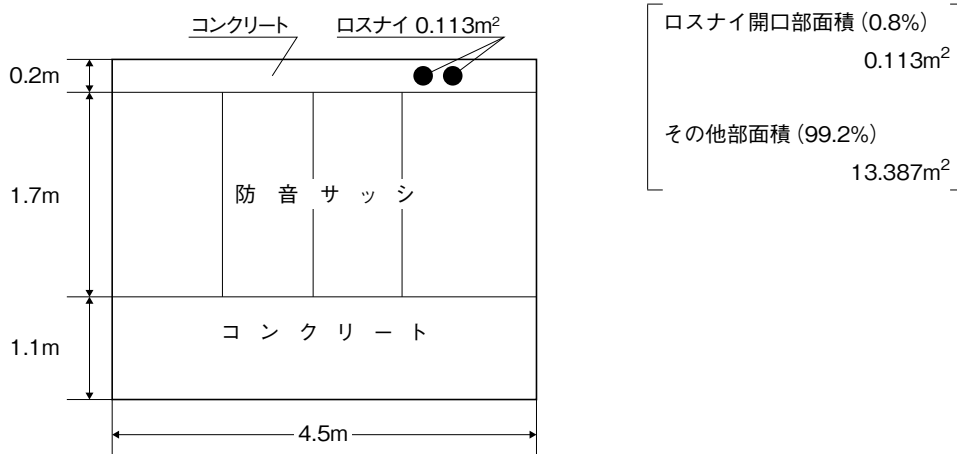
※「防衛施設周辺防音事業工事標準仕方書」(令和6年4月 防衛省地方協力局)(<https://www.mod.go.jp/j/approach/chouwa/sesaku/pdf/01a.pdf>)をもとに三菱電機株式会社が抜粋して作成。

3. 遮音特性

1) 要求遮音性能

ロスナイの開口部が全壁面に占める割合は下図の条件下で0.8%であり、その結果ロスナイの開口部（給・排気口）から流入する音響エネルギーは1.4%と、他の外壁、防音サッシ部分から流入するエネルギーと比較してきわめて小さいことから、遮音性能を1級防音工事における1級防音サッシの遮音性能33dB以上にすれば1級防音工事における要求防音量の35dBに与える影響はほとんどない事となる。

2) 遮音効果



区分	透過損失値	計算式	$\tau \times S$	流入音響エネルギー
ロスナイ	33dB	$10^{-3.3} \times 0.113$	5.654×10^{-5}	1.4%
コンクリート	48dB	$10^{-4.8} \times \{(1.1+0.2) \times 4.5 - 0.113\}$	9.093×10^{-5}	2.3%
サッシ	33dB	$10^{-3.3} \times 4.5 \times 1.7$	3.83×10^{-3}	96.3%
計	35.30dB		3.9816×10^{-3}	100%

(検証) したがってロスナイの透過損失値が33dB以上であれば1級防音工事における要求防音量の35dBを満たすことができる。

又、ロスナイの遮音性能33dBで、壁の総合透過損失を計算すると下表のように複数台においても要求防音量の35dBを満たすことができる。

総合透過損失 (dB)	計算式	総合透過損失 (dB)	備考
	$TL = 10 \log \frac{\sum S_i}{\sum S_i \cdot \tau_i}$		
	組み合わせ		
	サッシ + コンクリート + ロスナイ (33) × 1台	35.30	Si : 各部位の面積 τi : 各部位の透過率
	サッシ + コンクリート + ロスナイ (33) × 2台	35.24	
	サッシ + コンクリート + ロスナイ (33) × 3台	35.18	

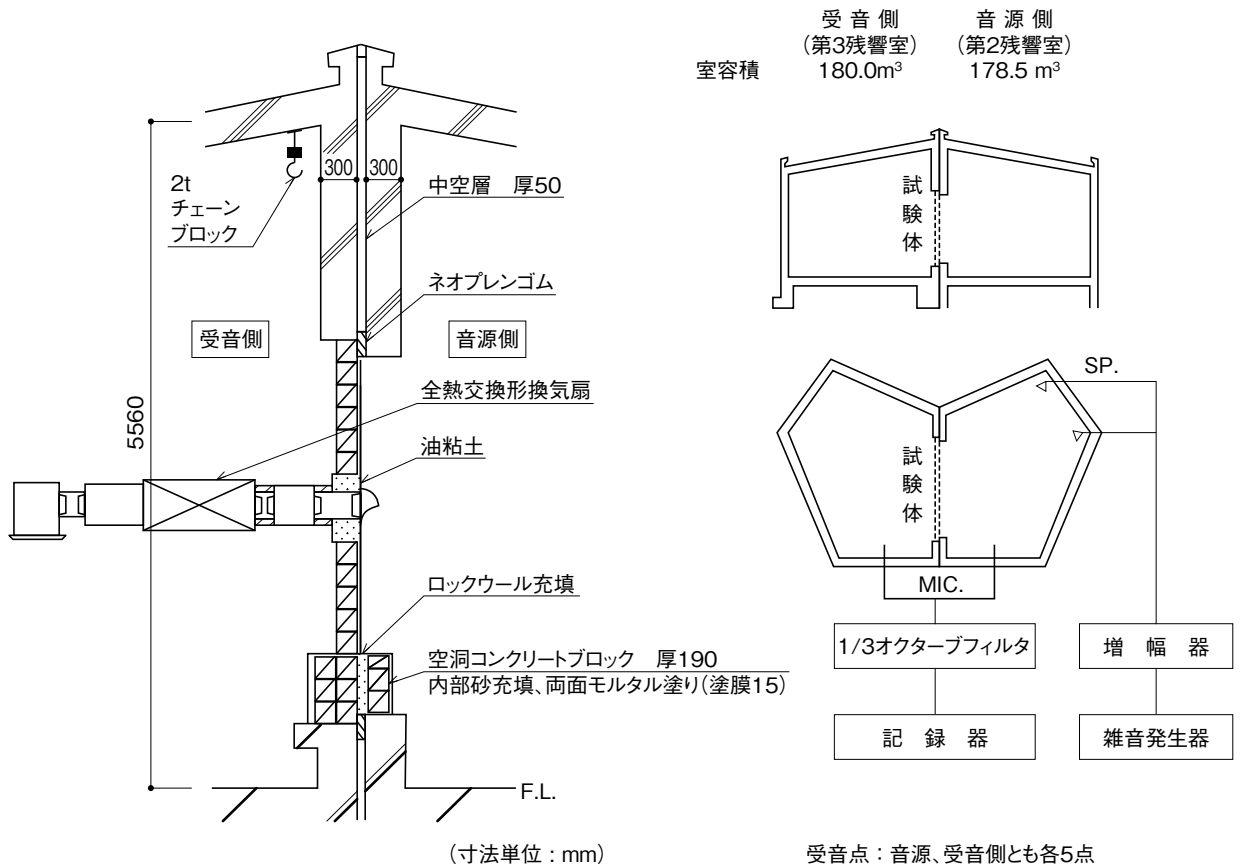
上記はLBS-100R (ロスナイダクト径Φ250) の最も開口面積の大きい機種での計算結果となる。他の機種の開口面積は小さく、他のシステムも同様にロスナイの遮音性能33dBであれば、要求防音量の35dBを満たすことができる。

3) 遮音性能試験評価

規格はJIS A 1428「実験室における小形建築部品の空気音遮断性能の測定方法」に基づき実施され、試験方法は壁体や、防音サッシ等の遮音特性を評価する音響透過試験装置において実施し、その結果をデータとして作成する。

当社ではこの測定を一般財団法人『日本建築総合試験所』殿に依頼しており、本資料におけるデータもその測定結果を表示している。

〔試験装置の概要〕



評価結果例 (LBS-100R形 (LGH-N100RXVの場合※1) の場合)

注) ロスナイによる「個別防音換気システム」の場合は、外壁における占有開口面積がきわめて小さい事より、透過損失試験においては試験体周囲の壁部分からの透過音を除外した真の透過損失として「補正後の透過損失値」(TLc)を使用する。

●〔例〕一般財団法人「日本建築総合試験所」殿での性能評価データ (試験番号IVA-21-0043)

試験年月日	2021年10月15日					
	平均音圧レベル (dB)			等価吸音面積 A_2 (m ²)	隔壁補正前の音響透過損失 TL (dB)	隔壁補正音響透過損失 TLc (dB)
中心周波数 (Hz)	音源側 Ls	受音側 Lr	レベル差 D			
100	98.8	75.5	23.3	4.81	7	8
125	100.2	73.4	26.8	3.77	12	12
160	101.3	72.8	28.5	3.72	13	16
200	100.7	72.6	28.1	3.95	13	14
250	101.0	67.4	33.6	4.49	18	19
315	101.5	62.6	38.9	4.86	23	24
400	101.5	58.3	43.2	5.13	27	28
500	100.7	54.1	46.6	5.57	30	31
630	100.2	49.8	50.4	6.08	33	37
800	99.9	46.3	53.6	6.34	36	43
1000	101.0	45.3	55.7	6.79	38	44
1250	100.7	42.6	58.1	7.58	40	48
1600	100.4	41.5	58.9	8.23	40	48
2000	100.5	40.2	60.3	8.92	41	48
2500	100.3	38.2	62.1	9.60	43	47
3150	100.6	37.6	63.0	10.83	43	46
4000	101.0	37.6	63.4	12.36	43	45
5000	100.1	35.0	65.1	14.77	44	47

備考	
	<ul style="list-style-type: none"> ・受音室の温湿度 温度：24℃ 湿度：53%RH ・試験体面積 (音響透過部分) $S=0.11282\text{m}^2$ ($\phi 268\text{mm} \times 2$) ・隔壁補正音響透過損失の算術平均値 34.4dB (125~4000Hz) <p>凡例</p> <ul style="list-style-type: none"> ----- 残響室間音圧レベル差 ○— 隔壁補正前の音響透過損失 ●— 隔壁補正音響透過損失

試験体の遮音性能=125Hz～4000Hzにおける補正後の透過損失の算術平均

1級工事の防音量35dBを満足するには遮音性能が33dB以上であれば良い(P.8参照)。上記例では34.4dBであり、これを満たす。

※1：LGH-(R)N100RXV₂(D)(-C)も遮音に関わる構造は同等です。

評価結果例 (LBS-100R形 (LGH-N100RS₂の場合※¹) の場合)

注) ロスナイによる「個別防音換気システム」の場合は、外壁における占有開口面積がきわめて小さい事より、透過損失試験においては試験体周囲の壁部分からの透過音を除外した真の透過損失として「補正後の透過損失値」(TLc)を使用する。

●〔例〕一般財団法人「日本建築総合試験所」殿での性能評価データ (試験番号IVA-18-0094)

試験年月日	平成 30年 7月 6日					
	平均音圧レベル (dB)			等価吸音面積 A ₂ (m ²)	隔壁補正前の 音響透過損失 TL (dB)	隔壁補正 音響透過損失 TLc (dB)
中心周波数 (Hz)	音源側 L _s	受音側 L _r	レベル差 D			
100	102.0	79.0	23.0	4.47	7	8
125	100.8	73.3	27.5	3.55	13	14
160	101.2	74.0	27.2	3.64	12	14
200	99.6	70.3	29.3	3.86	14	15
250	100.9	65.5	35.4	4.47	19	22
315	99.7	60.5	39.2	4.56	23	25
400	98.1	53.6	44.5	4.93	28	30
500	98.1	51.0	47.1	5.41	30	32
630	98.7	47.8	50.9	5.88	34	38
800	98.0	45.2	52.8	6.40	35	39
1000	97.8	43.9	53.9	6.87	36	39
1250	99.0	41.1	57.9	7.68	40	45
1600	97.9	39.1	58.8	8.23	40	44
2000	97.3	36.7	60.6	8.94	42	46
2500	97.8	35.2	62.6	9.47	43	47
3150	98.8	35.4	63.4	10.43	44	46
4000	98.0	34.1	63.9	11.90	44	45
5000	99.5	34.8	64.7	13.46	44	45

備考	
	<ul style="list-style-type: none"> ・ 受音室の温湿度 温度：25℃ 湿度：80%RH ・ 試験体面積 (音響透過部分) S=0.11282m² (φ268mm × 2) ・ 隔壁補正音響透過損失の 算術平均値 33.8dB (125~4000Hz) <p>凡例</p> <ul style="list-style-type: none"> ----- 残響室間音圧レベル差 ○— 隔壁補正前の音響透過損失 ●— 隔壁補正音響透過損失

試験体の遮音性能=125Hz～4000Hzにおける補正後の透過損失の算術平均

1級工事の防音量35dBを満足するには遮音性能が33dB以上であれば良い(P.8参照)。上記例では33.8dBであり、これを満たす。

※1：LGH-N100RX₂(D)、RX₃(D)、RX₄(D)も遮音に関わる構造は同等です。

評価結果例 (LBS-100R形 (加湿付 (LGH-N100RKS₂の場合^{※1})) の場合)

注) ロスナイによる「個別防音換気システム」の場合は、外壁における占有開口面積がきわめて小さい事より、透過損失試験においては試験体周囲の壁部分からの透過音を除外した真の透過損失として「補正後の透過損失値」(TLc)を使用する。

●〔例〕一般財団法人「日本建築総合試験所」殿での性能評価データ (試験番号IVA-14-0242)

試験年月日	平成 27年 7月 3日					
	平均音圧レベル (dB)			等価吸音面積 A ₂ (m ²)	隔壁補正前の音響透過損失 TL (dB)	隔壁補正音響透過損失 TLc (dB)
中心周波数 (Hz)	音源側 L _s	受音側 L _r	レベル差 D			
100	100.7	77.8	22.9	3.51	8	9
125	101.4	73.6	27.8	3.25	13	15
160	100.5	72.4	28.1	3.81	13	15
200	99.4	70.7	28.7	3.90	13	15
250	101.3	69.1	32.2	4.48	16	18
315	102.1	64.0	38.1	4.68	22	26
400	101.6	58.8	42.8	5.11	26	30
500	101.3	54.7	46.6	5.60	30	32
630	100.5	49.6	50.9	5.95	34	36
800	101.0	46.5	54.5	6.21	37	41
1000	101.5	44.8	56.7	7.13	39	44
1250	100.7	41.3	59.4	7.60	41	48
1600	99.2	39.3	59.9	8.25	41	49
2000	99.7	38.0	61.7	8.92	43	50
2500	98.9	35.9	63.0	9.47	44	50
3150	99.0	35.4	63.6	10.55	44	50
4000	99.3	35.9	63.4	12.15	43	47
5000	98.8	34.7	64.1	13.85	43	46

備 考	
	<ul style="list-style-type: none"> ・ 受音室の温湿度 温度：25℃ 湿度：72%RH ・ 試験体面積 (音響透過部分) S=0.11282m² (φ268mm × 2) ・ 隔壁補正音響透過損失の算術平均値 35.4dB (125~4000Hz) <p>凡例</p> <ul style="list-style-type: none"> ----- 残響室間音圧レベル差 ○— 隔壁補正前の音響透過損失 ●— 隔壁補正音響透過損失

試験体の遮音性能=125Hz～4000Hzにおける補正後の透過損失の算術平均

1級工事の防音量35dBを満足するには遮音性能が33dB以上であれば良い(P.8参照)。上記例では35.4dBであり、これを満たす。

※1：LGH-N100RKX₂ (D) も遮音に関わる構造は同等です。

4. 騒音

1) 室内騒音基準

「防音工事標準仕方書」における3-4項「吹出音」による基格値以下とする必要があります。

吹出口における騒音値は、水平に1mはなれた点から1.2m下(吹出口が床から3m以上の位置にあるときは、床から1.8m)の位置において、原則として次の値をこえないものとする。

教育関係施設	図書室、医務室、保健室及びこれに類する室	40dB (A)
	その他の施工室	45dB (A)
医療関係施設	医師勤務室、学習指導室、集会室、会議室、事務室及びこれに類する室	45dB (A)
	その他の施工室	40dB (A)

2) 運転騒音

ロスナイ等換気扇類の運転騒音測定は、JIS等の基準に準拠して測定されており再現性の高い「無響室」で行われその結果を表示してあります。

実際の部屋においては、他機器との合成音や環境騒音に加え室内からの反響音も加わり、仕様表示値より大きくなるのが一般的で、部屋が小さく室内の吸音率が低い程、表示値との差は大きくなります。予測計算、経験等により騒音が大きくなると予想される時には、以下の内容を参考にされ事前に対策を検討する必要があります。

〈一般的な注意事項〉

- (1) 一般的に処理風量の大きな機種ほど、発生騒音値は大きくなります。特にLBS-50R形防音システム以上の風量システムで設計する場合は消音計画を検討をお願いします。(P.14を参照ください。)
- (2) 室内の騒音源は本体から発生して天井面を透過する音と室内吹出口から出る音の2種類となります。
 - ① 天井面からの透過音対策について

製品本体の取付位置を部屋の隅とするか廊下等影響の少ない所への設置が有効です。
 - ② 室内吹出口からの騒音対策について
 - Ⓐ 室内吹出口は部屋の隅部に設ける事が有効です。
 - Ⓑ 室内吹出口は本体より出来るだけ離して設置してください。
 - Ⓒ 本体と室内吹出口の間のダクトを消音ダクトにすると消音効果が高まります。

※ 消音ダクトはメルコエアテクノロジー株式会社製フレキサレンサーをご使用ください。
(フレキサレンサーと鋼板スパイラルダクトの比較はP.15を参照ください。)
 - Ⓓ 急激なダクトの曲がりは、気流音発生により、騒音が悪化する場合がありますので、避けてください。

無響室における本体の騒音値

強ノッチ 50/60Hz

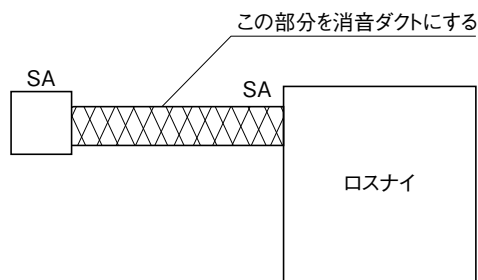
	DCマイコンタイプ		マイコンタイプ		加湿付	
	LGH-N**RXW ₂ (-C) LGH-(R)N**RXV ₂ (D)(-C)		LGH-N**RX ₄ (D)		LGH-N**RKX ₂ (D)	
	本体騒音 (dB)	室内吹出騒音 (dB)	本体騒音 (dB)	室内吹出騒音 (dB)	本体騒音 (dB)	室内吹出騒音 (dB)
150m ³ /hタイプ	30/30	35.5/35.5	26.5/29	35.5/38	27.5/29	34/35
250m ³ /hタイプ	29/29	38/38	28.5/30	40/41	28/29	36/36
350m ³ /hタイプ	28.5/28.5	40/40	29/29	41/41	29/29.5	34.5/34.5
500m ³ /hタイプ	33.5/33.5	45.5/45.5	34/34	48.5/47.5	33.5/33	40/40.5
650m ³ /hタイプ	38/38	50/50	34.5/35.5	51/51	34.5/35.5	42/42.5
800m ³ /hタイプ	36.5/36.5	50/50	34.5/33.5	53/52	33.5/34	42/41
1000m ³ /hタイプ	37/37	52.5/52.5	35.5/35.5	53.5/52.5	35/36	46/45

(マイコンタイプ・加湿付は100V・単相200V機種の騒音の高い方)

室内吹出騒音の対策例

〔対策例a〕

- 室内給気側（本体と給気グリル間）に消音ダクト（フレキササイレンサー）を使用する。

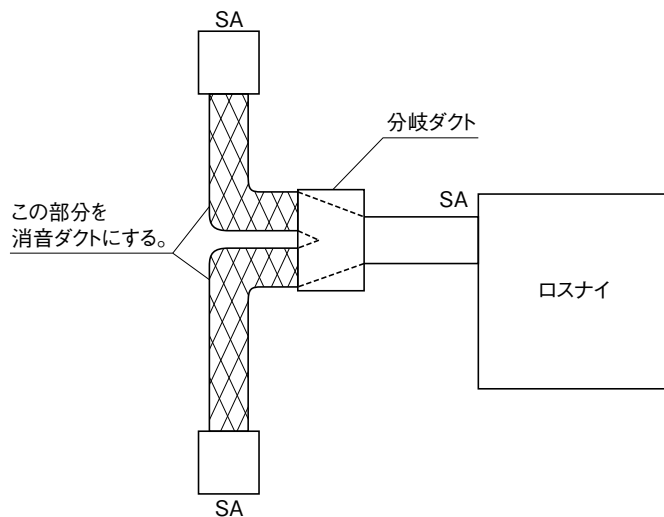


対策効果※1

直管時	曲り時
-13.5dB	-14.5dB

〔対策例b〕

- 室内給気側を2分岐にしてその部分に消音ダクト（フレキササイレンサー）を使用する。



対策効果※1

直管時	曲り時
-16.0dB	-16.5dB

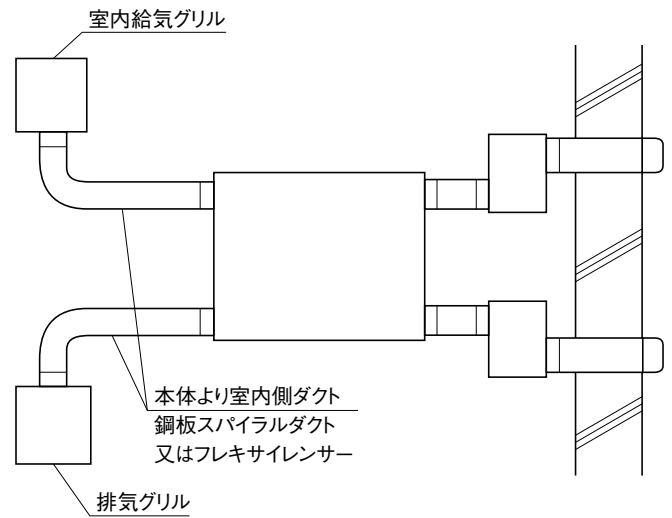
- ※1. 対策効果は、ロスナイ LGH-N100RXV（強ノッチ_ロスナイ換気）、分岐ダクト PZ-N25Y、フレキササイレンサー 1.7m（グラスウール厚み25mm、密度24kg/m³、曲げ時は中心で1回曲げ）を使用し、無響室で測定した場合の効果例です。
- ※2. 合成音による音圧上昇を避ける為、吹出口(吸込口)同士はなるべく離してください。
- ※3. 消音ダクトはメルコエアテクノロジー株式会社製フレキササイレンサーをご使用ください。（フレキササイレンサーと鋼板スパイラルダクトの比較はP.15を参照ください。）

鋼板スパイラルダクトとフレキシサイレンサーの遮音特性比較

(1) 試験方法

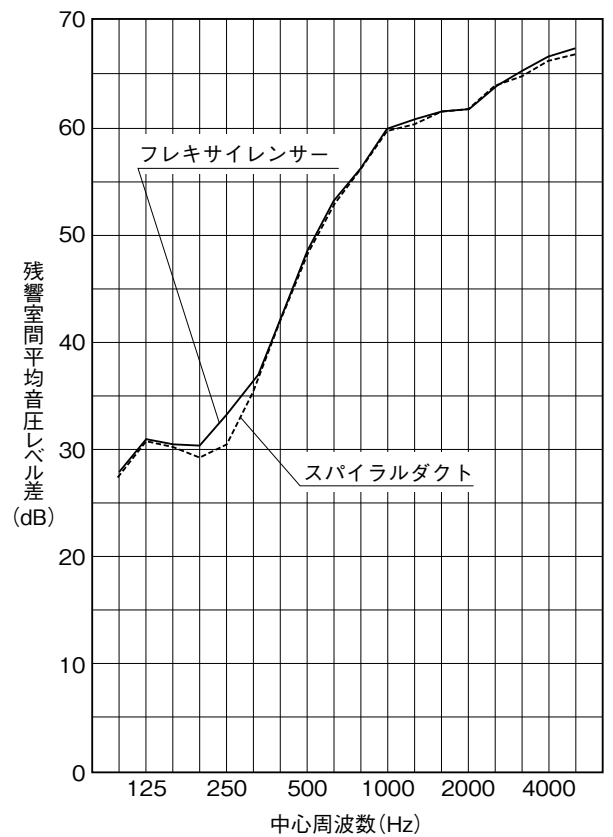
ロスナイ本体と室内側給気グリル及び排気グリル間に使用している鋼板スパイラルダクトをフレキシサイレンサーに取換えて遮音特性を測定。

測定システム形名
LBS-65R



(2) 鋼板スパイラルダクトとフレキシサイレンサーの音圧レベル差測定結果

中心 周波数 (Hz)	残響室間平均音圧レベル差 (dB)		
	スパイラル ダクト	フレキ サイレンサー	差
100	27.6	27.8	0.2
125	30.6	30.8	0.2
160	30.3	30.5	0.2
200	29.2	30.2	1.0
250	30.7	33.5	2.8
315	35.6	36.6	1.0
400	42.7	43.1	0.4
500	48.9	49.0	0.1
630	53.3	53.5	0.2
800	56.9	57.1	0.2
1000	59.9	60.2	0.3
1250	60.4	60.9	0.5
1600	61.9	61.8	-0.1
2000	62.0	62.0	0.0
2500	64.0	64.2	0.2
3150	64.8	65.2	0.4
4000	66.3	66.9	0.6
5000	66.8	67.4	0.6



(3) 結 論

測定結果よりフレキシサイレンサー使用時の遮音値はほぼ同等であり、鋼板スパイラルダクトとの互換性がある。

5. 施 工

1) 個別防音換気システム一覧

DCマイコンタイプ(LGH-N**RXW₂(-C)、LGH-(R)N**RXV₂(D)(-C))の場合 (2025年9月現在)(価格単位 円・税別)

システム形名		LBS-15R	LBS-25R	LBS-35R	LBS-50R	LBS-65R	LBS-80R	LBS-100R
製品 形 名	天井埋込形ロスナイ							
	DCマイコンタイプの場合	LGH-N15RXW ₂	LGH-N25RXW ₂	LGH-N35RXW ₂	LGH-N50RXW ₂	LGH-N65RXW ₂	LGH-N80RXV ₂ (D)	LGH-N100RXV ₂
	CO ₂ センサー付機種	LGH-N15RXW ₂ -C	LGH-N25RXW ₂ -C	LGH-N35RXW ₂ -C	LGH-N50RXW ₂ -C	LGH-N65RXW ₂ -C	LGH-N80RXV ₂ (D)-C	LGH-N100RXV ₂ (D)-C
	DCリブレスマイコンタイプの場合	LGH-RN15RXV ₂ (D)	LGH-RN25RXV ₂ (D)	LGH-RN35RXV ₂ (D)	LGH-RN50RXV ₂ (D)	LGH-RN65RXV ₂ (D)	LGH-RN80RXV ₂ (D)	LGH-RN100RXV ₂ (D)
	CO ₂ センサー付機種	LGH-RN15RXV ₂ (D)-C	LGH-RN25RXV ₂ (D)-C	LGH-RN35RXV ₂ (D)-C	LGH-RN50RXV ₂ (D)-C	LGH-RN65RXV ₂ (D)-C	LGH-RN80RXV ₂ (D)-C	LGH-RN100RXV ₂ (D)-C
	給排気グリル	PZ-N10FG ₂	PZ-N15FG ₂	PZ-N15FG ₂	PZ-N20FG ₂	PZ-N20FG ₂	PZ-N25FG ₂	PZ-N25FG ₂
	L形消音ボックス	PZ-N10SBW	PZ-N15SBW	PZ-N15SBW	PZ-N20SBW	PZ-N20SBW	PZ-N25SBW	PZ-N25SBW
	深形フード	AT-100FGS ₅	AT-150FGS ₅	AT-150FGS ₅	AT-200FGS ₅	AT-200FGS ₅	AT-250FGS ₅	AT-250FGS ₅
スイッチ								
	ジーニアスリモコン	PGL-63DR	PGL-63DR	PGL-63DR	PGL-63DR	PGL-63DR	PGL-63DR	PGL-63DR
	ロスナイコンパクトリモコン	PZ-N43SMF ₂	PZ-N43SMF ₂	PZ-N43SMF ₂	PZ-N43SMF ₂	PZ-N43SMF ₂	PZ-N43SMF ₂	PZ-N43SMF ₂
必要 数 シ ス テ ム	天井埋込形ロスナイ	1	1	1	1	1	1	1
	給排気グリル	2	2	2	2	2	2	2
	L形消音ボックス	2	2	2	2	2	2	2
	深形フード	2	2	2	2	2	2	2
	スイッチ	1	1	1	1	1	1	1
価 格	システム合計価格							
	ジーニアスリモコン使用時							
	DCマイコンタイプの場合	551,100	614,100	654,100	786,100	862,100	1,038,900	1,137,900
	CO ₂ センサー付機種	772,100	835,100	875,100	1,007,100	1,083,100	1,259,900	1,358,900
	DCリブレスマイコンタイプの場合	570,100	634,100	676,100	821,100	902,100	1,086,900	1,190,900
	CO ₂ センサー付機種	791,100	855,100	897,100	1,042,100	1,123,100	1,307,900	1,411,900
	ロスナイコンパクトリモコン使用時							
	DCマイコンタイプの場合	528,200	591,200	631,200	763,200	839,200	1,016,000	1,115,000
	CO ₂ センサー付機種	749,200	812,200	852,200	984,200	1,060,200	1,237,000	1,336,000
	DCリブレスマイコンタイプの場合	547,200	611,200	653,200	798,200	879,200	1,064,000	1,168,000
	CO ₂ センサー付機種	768,200	832,200	874,200	1,019,200	1,100,200	1,285,000	1,389,000
	天井埋込形ロスナイ							
	DCマイコンタイプの場合	360,000	392,000	432,000	512,000	588,000	700,000	799,000
	CO ₂ センサー付機種	581,000	613,000	653,000	733,000	809,000	921,000	1,020,000
DCリブレスマイコンタイプの場合	379,000	412,000	454,000	547,000	628,000	748,000	852,000	
CO ₂ センサー付機種	600,000	633,000	675,000	768,000	849,000	969,000	1,073,000	
給排気グリル	22,100	26,000	26,000	30,600	30,600	36,500	36,500	
L形消音ボックス	46,100	54,600	54,600	65,000	65,000	73,500	73,500	
深形フード	5,900	9,000	9,000	20,000	20,000	38,000	38,000	
スイッチ								
	ジーニアスリモコン	42,900	42,900	42,900	42,900	42,900	42,900	42,900
	ロスナイコンパクトリモコン	20,000	20,000	20,000	20,000	20,000	20,000	20,000

関連部材	AT-100SDL	AT-150SDL	AT-150SDL	AT-200SDL	AT-200SDL	AT-250SD	AT-250SD
フレキサレンサー							
価格	15,000	20,000	20,000	26,000	26,000	35,000	35,000

※形名「AT-」で始まる製品は、メルコエアテクノロジー株式会社製です。

※DCリブレスマイコンにはコントロールスイッチも使用可能です。対象機種は据付工事説明書をご参照ください。

マイコンタイプ(LGH-N**RX4(D))の場合

(2025年9月現在)(価格単位 円・税別)

システム形名		LBS-15R	LBS-25R	LBS-35R	LBS-50R	LBS-65R	LBS-80R	LBS-100R
製品 形 名	天井埋込形ロスナイ マイコンタイプ	LGH-N15RX4(D)	LGH-N25RX4(D)	LGH-N35RX4(D)	LGH-N50RX4(D)	LGH-N65RX4(D)	LGH-N80RX4(D)	LGH-N100RX4(D)
	給排気グリル	PZ-N10FG2	PZ-N15FG2	PZ-N15FG2	PZ-N20FG2	PZ-N20FG2	PZ-N25FG2	PZ-N25FG2
	L形消音ボックス	PZ-N10SBW	PZ-N15SBW	PZ-N15SBW	PZ-N20SBW	PZ-N20SBW	PZ-N25SBW	PZ-N25SBW
	深形フード	AT-100FGS5	AT-150FGS5	AT-150FGS5	AT-200FGS5	AT-200FGS5	AT-250FGS5	AT-250FGS5
スイッチ	ジーニアスリモコン	PGL-63DR	PGL-63DR	PGL-63DR	PGL-63DR	PGL-63DR	PGL-63DR	PGL-63DR
	ロスナイコンパクトリモコン	PZ-N43SMF2	PZ-N43SMF2	PZ-N43SMF2	PZ-N43SMF2	PZ-N43SMF2	PZ-N43SMF2	PZ-N43SMF2
必要 数 / シ ス テ ム	天井埋込形ロスナイ	1	1	1	1	1	1	1
	給排気グリル	2	2	2	2	2	2	2
	L形消音ボックス	2	2	2	2	2	2	2
	深形フード	2	2	2	2	2	2	2
	スイッチ	1	1	1	1	1	1	1
	システム合計価格							
ジーニアスリモコン使用時	465,100	520,100	551,100	677,100	816,100	984,900	1,075,900	
ロスナイコンパクトリモコン使用時	442,200	497,200	528,200	654,200	793,200	962,000	1,053,000	
価 格	天井埋込形ロスナイ マイコンタイプ	274,000	298,000	329,000	403,000	542,000	646,000	737,000
	給排気グリル	22,100	26,000	26,000	30,600	30,600	36,500	36,500
	L形消音ボックス	46,100	54,600	54,600	65,000	65,000	73,500	73,500
	深形フード	5,900	9,000	9,000	20,000	20,000	38,000	38,000
	スイッチ							
	ジーニアスリモコン	42,900	42,900	42,900	42,900	42,900	42,900	42,900
ロスナイコンパクトリモコン	20,000	20,000	20,000	20,000	20,000	20,000	20,000	

関連部材	AT-100SDL	AT-150SDL	AT-150SDL	AT-200SDL	AT-200SDL	AT-250SD	AT-250SD
フレキサイレセンサー							
価格	15,000	20,000	20,000	26,000	26,000	35,000	35,000

※形名「AT-」で始まる製品は、メルコエアテクノロジー株式会社製です。

加湿付 (LGH-N* *RKX₂(D)) の場合

(2025年 9月現在) (価格単位 円・税別)

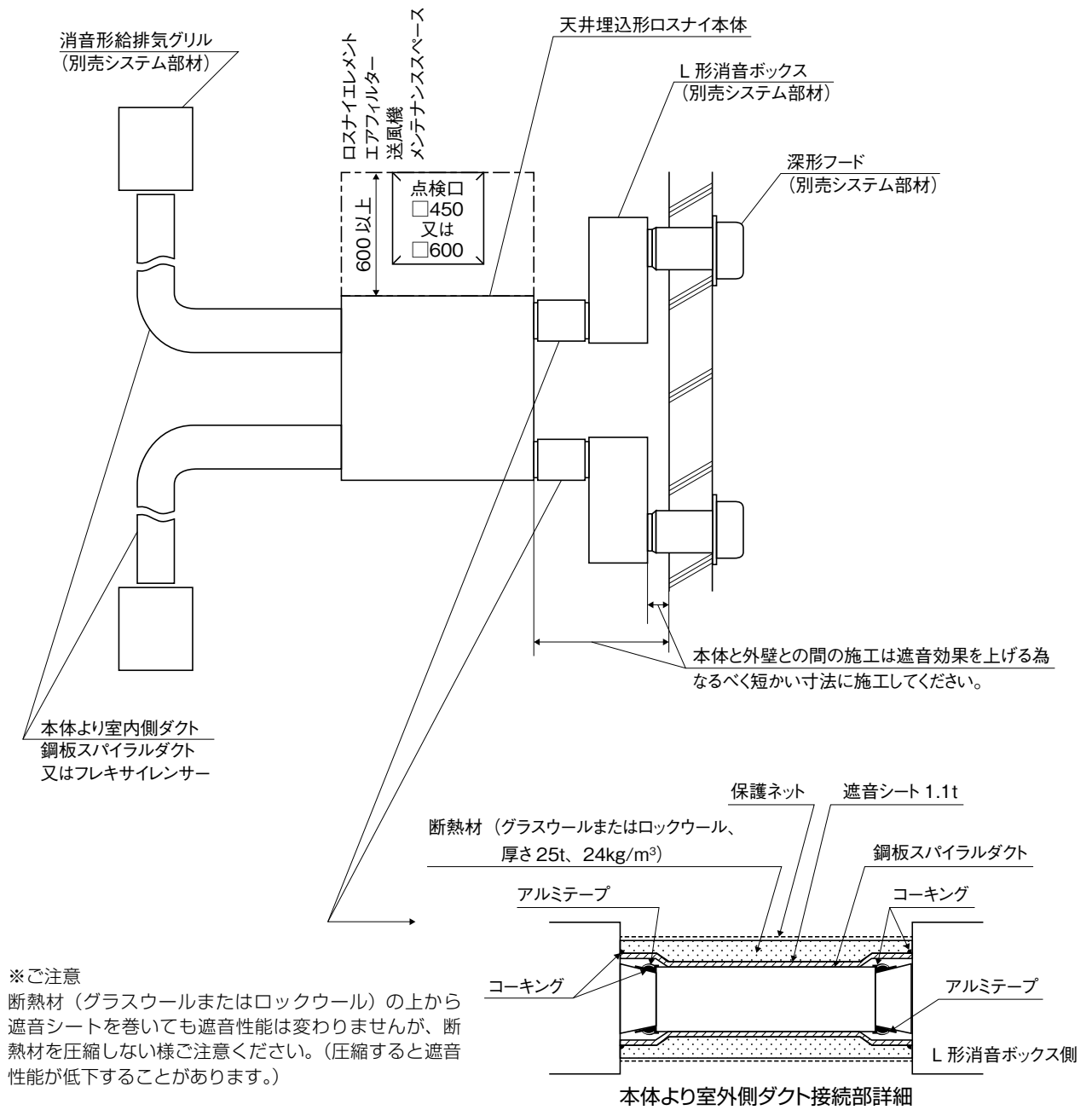
システム形名		LBS-15R	LBS-25R	LBS-35R	LBS-50R	LBS-65R	LBS-80R	LBS-100R
製品形名	天井埋込形加湿付ロスナイ マイコンタイプ	LGH-N15RKX ₂ (D)	LGH-N25RKX ₂ (D)	LGH-N35RKX ₂ (D)	LGH-N50RKX ₂ (D)	LGH-N65RKX ₂ (D)	LGH-N80RKX ₂ (D)	LGH-N100RKX ₂ (D)-50 LGH-N100RKX ₂ (D)-60
	給排気グリル	PZ-N10FG ₂	PZ-N15FG ₂	PZ-N15FG ₂	PZ-N20FG ₂	PZ-N20FG ₂	PZ-N25FG ₂	PZ-N25FG ₂
	L形消音ボックス	PZ-N10SBW	PZ-N15SBW	PZ-N15SBW	PZ-N20SBW	PZ-N20SBW	PZ-N25SBW	PZ-N25SBW
	深形フード	AT-100FGS ₅	AT-150FGS ₅	AT-150FGS ₅	AT-200FGS ₅	AT-200FGS ₅	AT-250FGS ₅	AT-250FGS ₅
	スイッチ	PGL-63DR	PGL-63DR	PGL-63DR	PGL-63DR	PGL-63DR	PGL-63DR	PGL-63DR
	ジーニアスリモコン	PZ-N43SMF ₂	PZ-N43SMF ₂	PZ-N43SMF ₂	PZ-N43SMF ₂	PZ-N43SMF ₂	PZ-N43SMF ₂	PZ-N43SMF ₂
必要数 システム	天井埋込形加湿付ロスナイ	1	1	1	1	1	1	1
	給排気グリル	2	2	2	2	2	2	2
	L形消音ボックス	2	2	2	2	2	2	2
	深形フード	2	2	2	2	2	2	2
	スイッチ	1	1	1	1	1	1	1
備 格	システム合計価格							
	ジーニアスリモコン使用時	761,100	840,100	911,100	1,118,100	1,230,100	1,396,900	1,612,900
	ロスナイコンパクトリモコン使用時	738,200	817,200	888,200	1,095,200	1,207,200	1,374,000	1,590,000
	天井埋込形加湿付ロスナイ マイコンタイプ	570,000	618,000	689,000	844,000	956,000	1,058,000	1,274,000
	給排気グリル	22,100	26,000	26,000	30,600	30,600	36,500	36,500
	L形消音ボックス	46,100	54,600	54,600	65,000	65,000	73,500	73,500
	深形フード	5,900	9,000	9,000	20,000	20,000	38,000	38,000
	スイッチ							
	ジーニアスリモコン	42,900	42,900	42,900	42,900	42,900	42,900	42,900
	ロスナイコンパクトリモコン	20,000	20,000	20,000	20,000	20,000	20,000	20,000

関連部材	AT-100SDL	AT-150SDL	AT-150SDL	AT-200SDL	AT-200SDL	AT-250SD	AT-250SD
フレキサレンサー							
価格	15,000	20,000	20,000	26,000	26,000	35,000	35,000

※形名「AT-」で始まる製品は、メルコエアテクノロジー株式会社製です。

2) 施 工

標準工法



※ご注意
断熱材（グラスウールまたはロックウール）の上から遮音シートを巻いても遮音性能は変わりませんが、断熱材を圧縮しない様ご注意ください。（圧縮すると遮音性能が低下することがあります。）

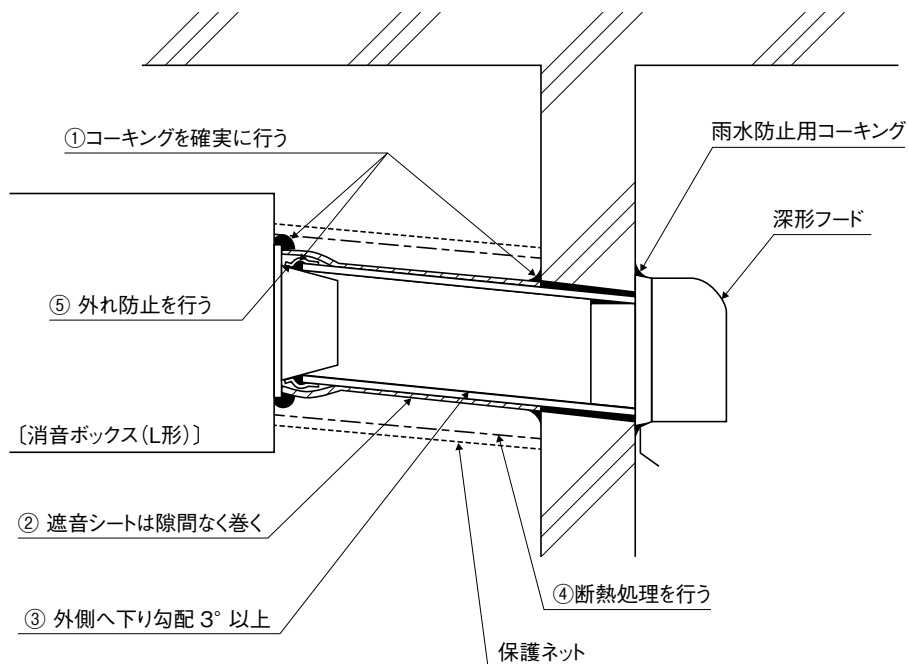
※L形消音ボックスー外壁間のダクト接続部も同一要領です。

(参考遮音シート例)

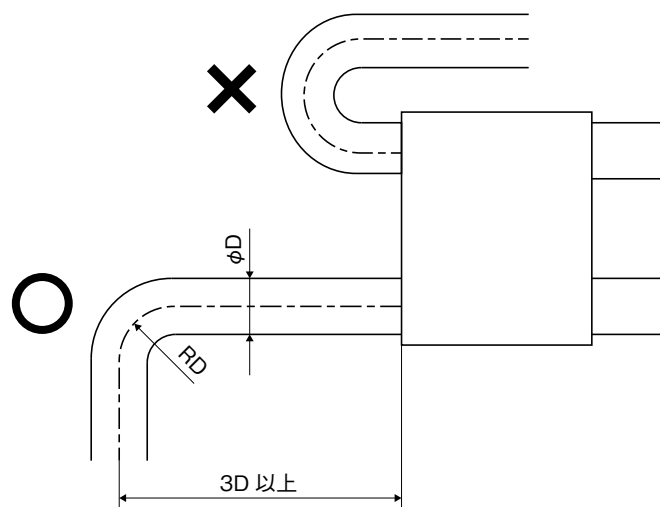
1. 遮音シート 商品名 サンドム遮音シート LA10
巾0.92 m、長さ10m (定尺)
メーカー ゼオン化成株式会社
東京都千代田区丸の内1-6-2
(新丸の内センタービル) 〒100-0005
TEL 03 (5208) 5111 FAX 03 (5208) 5290 (代)

3) 施工上の注意

(1) ダクト工事

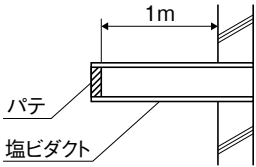
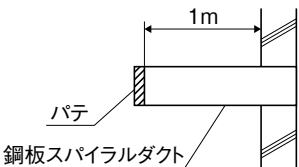
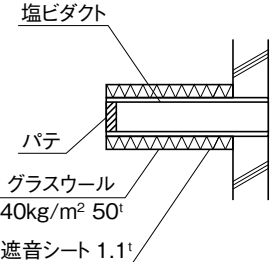
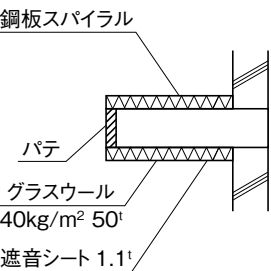



- ① 外壁とダクト間、及びシステム部品とダクト間のコーキングの良否は遮音性能に大きく影響します。図のようにしっかりとコーキング処理を行ってください。
- ② 遮音シートでダクト部を確実に巻いてください。(一重巻で重ね合わせ部を設ける。)
- ③ 雨水侵入防止のため、ダクト勾配は屋外側へ下り3°以上を設けてください。
- ④ ロスナイ本体より室外側のダクトには、暖房時の結露防止の為、必ず断熱処理を行ってください。
- ⑤ アルミテープ等により、ダクトの外れ防止処理を行ってください。ダクトとダクトフランジの接続は、落下防止のため必ずドリリングタッピングネジで締付けてください。
- ⑥ 給気口、排気口に丸形フードを使用される場合には雨水が直接当たらないように配慮ください。
- ⑦ 本体吹出口直後の急激なダクト曲がりは、乱流音の発生、風量の低下等、システムの特性を悪化させますので避けてください。



- ⑧ アルミフレキシブルダクトは透過損失が低く、また騒音の発生原因となる可能性がありますので使用できません。ダクトは鋼板スパイラルダクト、又は消音ダクト(フレキサレンサー)を使用してください。(フレキサレンサーは本体より室内側のみ使用可能です。)

(2) ダクト材質による音響透過損失比較試験結果

	取付状態	試験体	平均音圧レベル差 (125~4000Hz の平均値) ΔL (dB)	透過損失 TL (dB)	
				補正前の 透過損失	補正後の 透過損失
ダクト 単体 比較	1	 <p>塩ビダクト 外径 φ267 厚 8</p>	41.2	面積 0.11198m ² 22.9	27.0
	2	 <p>鋼板スパイラル ダクト 外径 φ250 厚 0.6</p>	42.5	面積 0.09817m ² 23.5	27.5
断熱 遮断 シート 付 比較	3	 <p>塩ビダクト パテ グラスウール 40kg/m³ 50t 遮音シート 1.1t</p>	50.1	面積 0.11198m ² 31.5	39.0
	4	 <p>鋼板スパイラル パテ グラスウール 40kg/m³ 50t 遮音シート 1.1t</p>	50.5	面積 0.09817m ² 31.2	38.4
パテ埋め状態 (参考)	5	 <p>φ267 開口部 パテ込み</p>	—	面積 10m ² 55.3	—

(3) 屋外フード形状による音響透過損失比較

	取付状態	試験体	平均音圧 レベル差 ΔL (dB)	透過損失値 TL (dB)	
				補正前	補正後
1 (標準)		深形フード AT-200FGS5 (ステンレス製)	51.1	31.7	37.5
2		丸形フード AT-200MGS4 (ステンレス製)	50.9	31.6	37.4
(参考)		ベントキャップ AT-200BGS4 (ステンレス製)	50.8	31.5	36.9

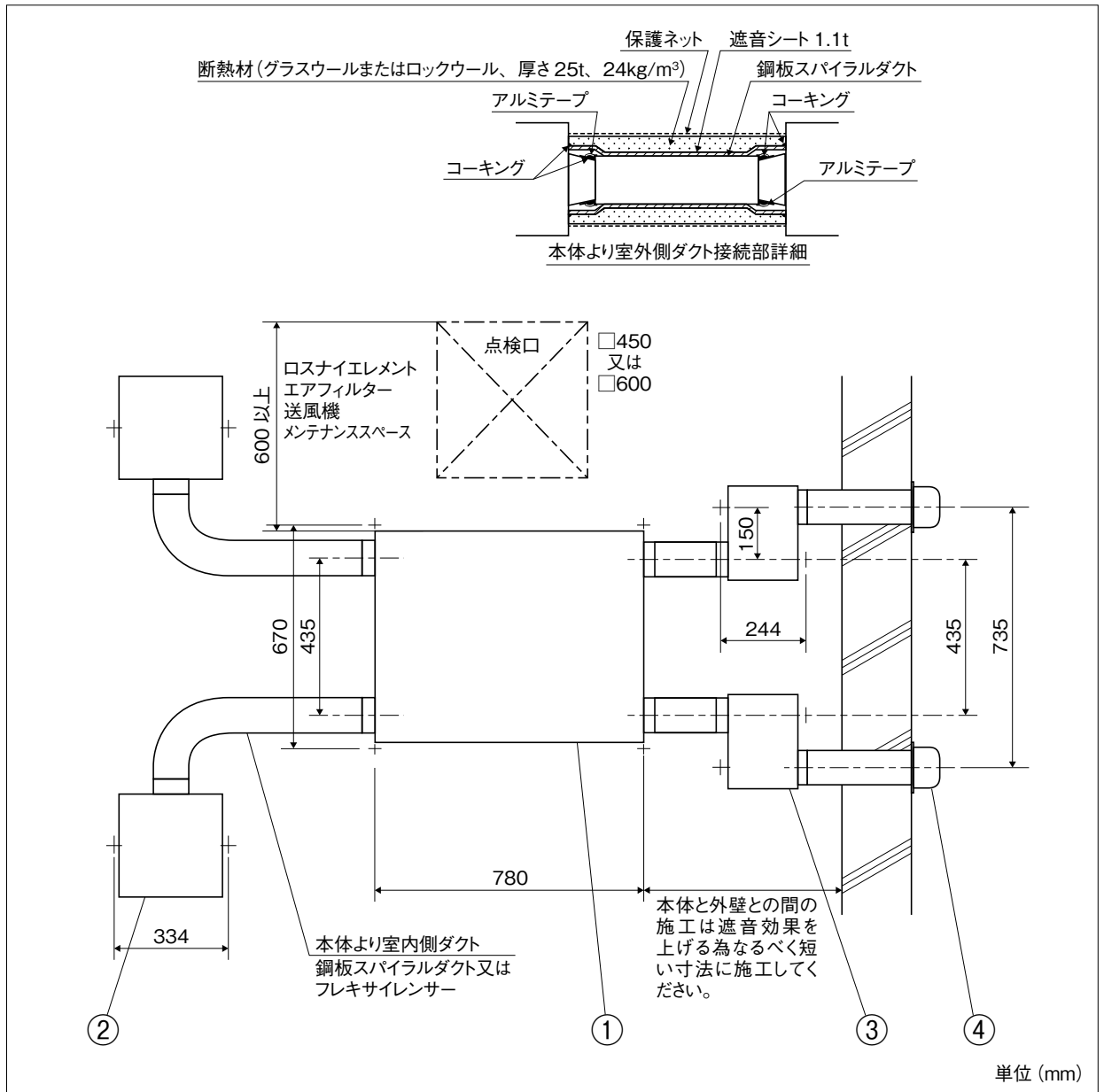
共通構成 ロスナイ LGH-(R) N50R形
 給排気グリル PZ-N20FG₂
 消音ボックス PZ-N20SBW

以上の結果より屋外フードは、AT-FGS形、AT-MGS形の使用が可能です。

6. 個別分散空調換気システム施工図

システム形名 LBS-15R

1. 取付平面図



2. システム構成部品

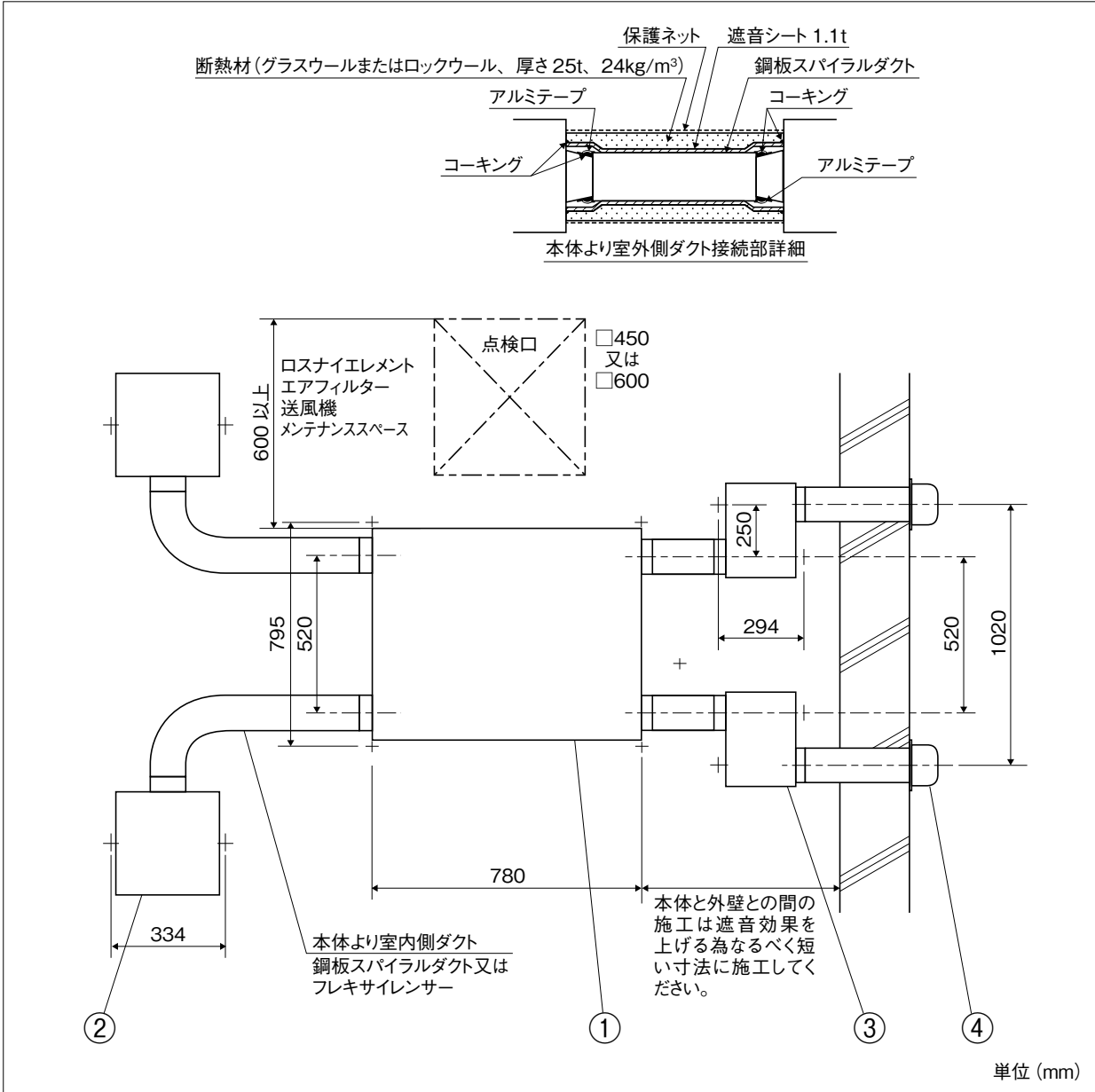
No.	品名	形名	必要台数	質量kg / 台	納入仕様書No.
①	ロスナイ	LGH-N15RXW ₂	1	22.0	ND122038
		LGH-N15RXW ₂ -C			ND122065
		LGH-RN15RXV ₂		23.0	ND122049
		LGH-RN15RXV ₂ -C			ND122076
		LGH-RN15RXV ₂ D			ND122056
		LGH-RN15RXV ₂ D-C			ND122083
②	給排気グリル (消音形)	PZ-N10FG ₂	2	2.9	ND120049
③	消音ボックス	PZ-N10SBW	2	3.4	ND112361
④	深形フード	AT-100FGS ₅	2	0.4	NX014024

※製品の仕様、特性、施工上の注意事項等詳細については、カタログを参照してください。

※AT-100FGS₅は、メルコエアテクノロジー株式会社製です。

システム形名 LBS-25R

1. 取付平面図



2. システム構成部品

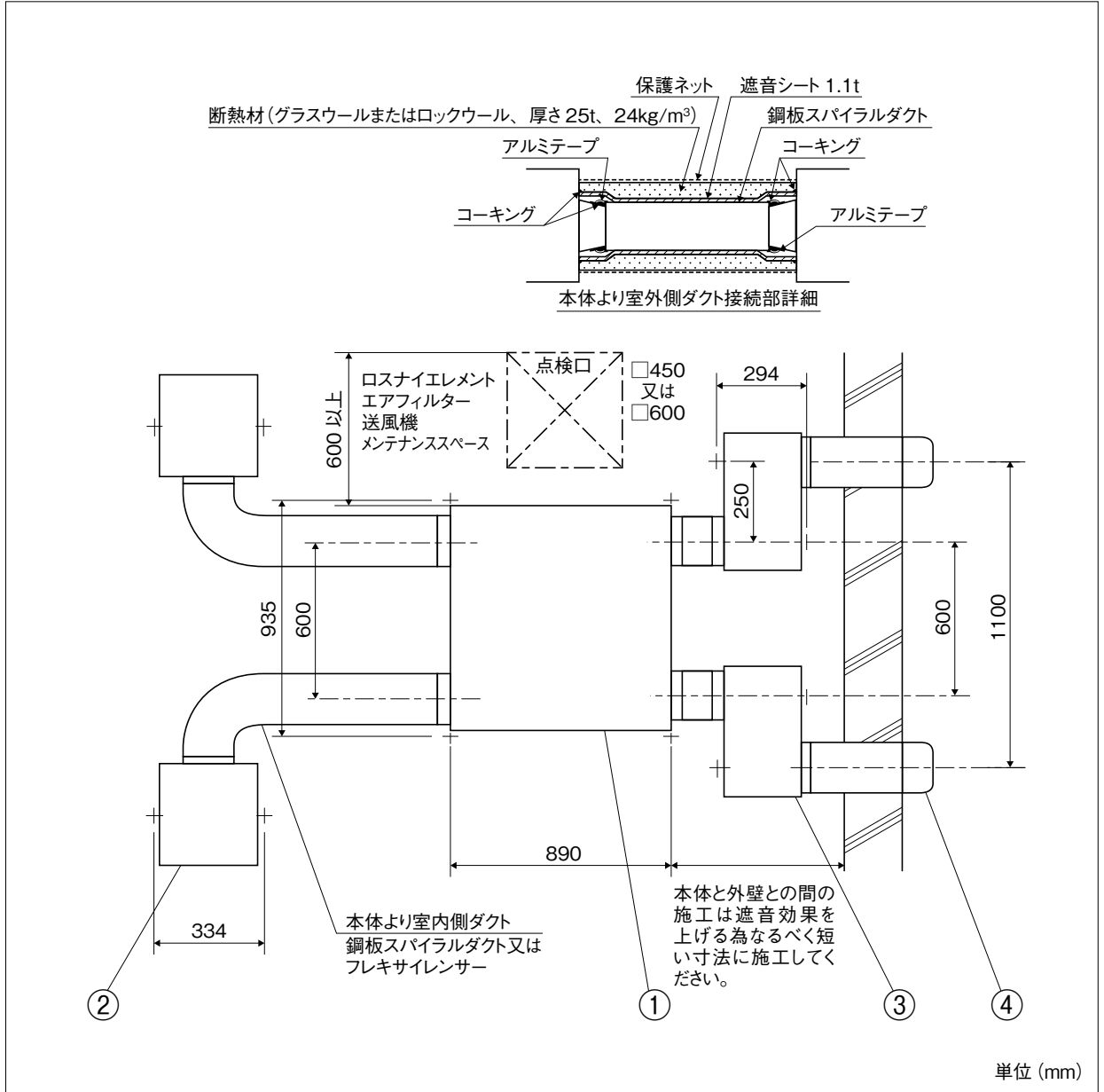
No.	品名	形名	必要台数	質量kg / 台	納入仕様書No.
①	ロスナイ	LGH-N25RXW ₂	1	23.0	ND122039
		LGH-N25RXW ₂ -C			ND122066
		LGH-RN25RXV ₂		24.0	ND122050
		LGH-RN25RXV ₂ -C			ND122077
		LGH-RN25RXV ₂ D			ND122057
		LGH-RN25RXV ₂ D-C			ND122084
②	給排気グリル(消音形)	PZ-N15FG ₂	2	2.9	ND120050
③	消音ボックス	PZ-N15SBW	2	5.8	ND112362
④	深形フード	AT-150FGS ₅	2	0.7	NX014044

※製品の仕様、特性、施工上の注意事項等詳細については、カタログを参照してください。

※AT-150FGS₅は、メルコエアテクノロジー株式会社製です。

システム形名 LBS-35R

1. 取付平面図



2. システム構成部品

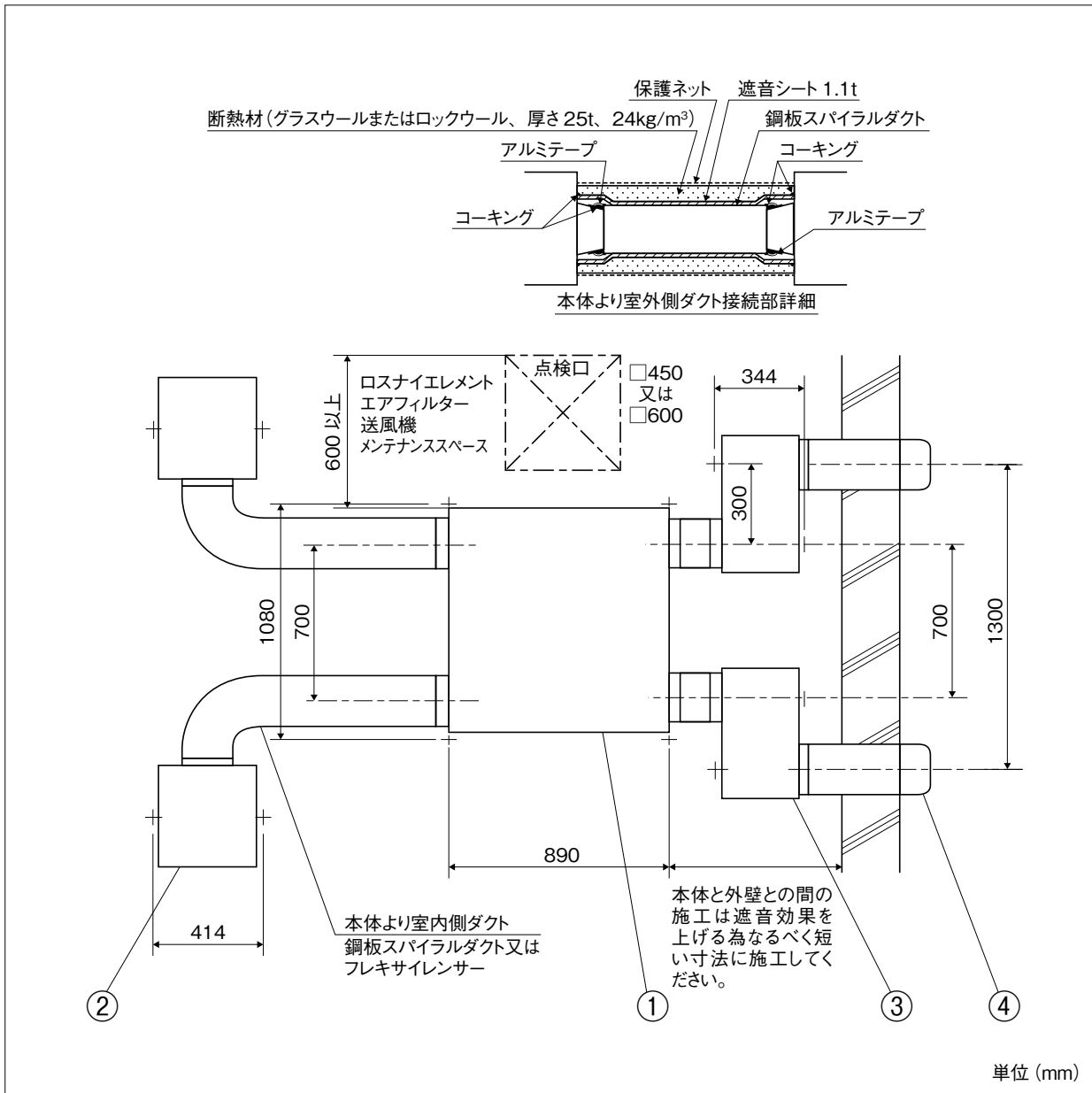
No.	品名	形名	必要台数	質量kg / 台	納入仕様書No.
①	ロスナイ	LGH-N35RXW ₂	1	32.0	ND122040
		LGH-N35RXW ₂ -C			ND122067
		LGH-RN35RXV ₂		33.0	ND122051
		LGH-RN35RXV ₂ -C			ND122078
		LGH-RN35RXV ₂ D			ND122058
		LGH-RN35RXV ₂ D-C			ND122085
②	給排気グリル (消音形)	PZ-N15FG ₂	2	2.9	ND120050
③	消音ボックス	PZ-N15SBW	2	5.8	ND112362
④	深形フード	AT-150FGS ₅	2	0.7	NX014044

※製品の仕様、特性、施工上の注意事項等詳細については、カタログを参照してください。

※AT-150FGS₅は、メルコエアテクノロジー株式会社製です。

システム形名 LBS-50R

1. 取付平面図



2. システム構成部品

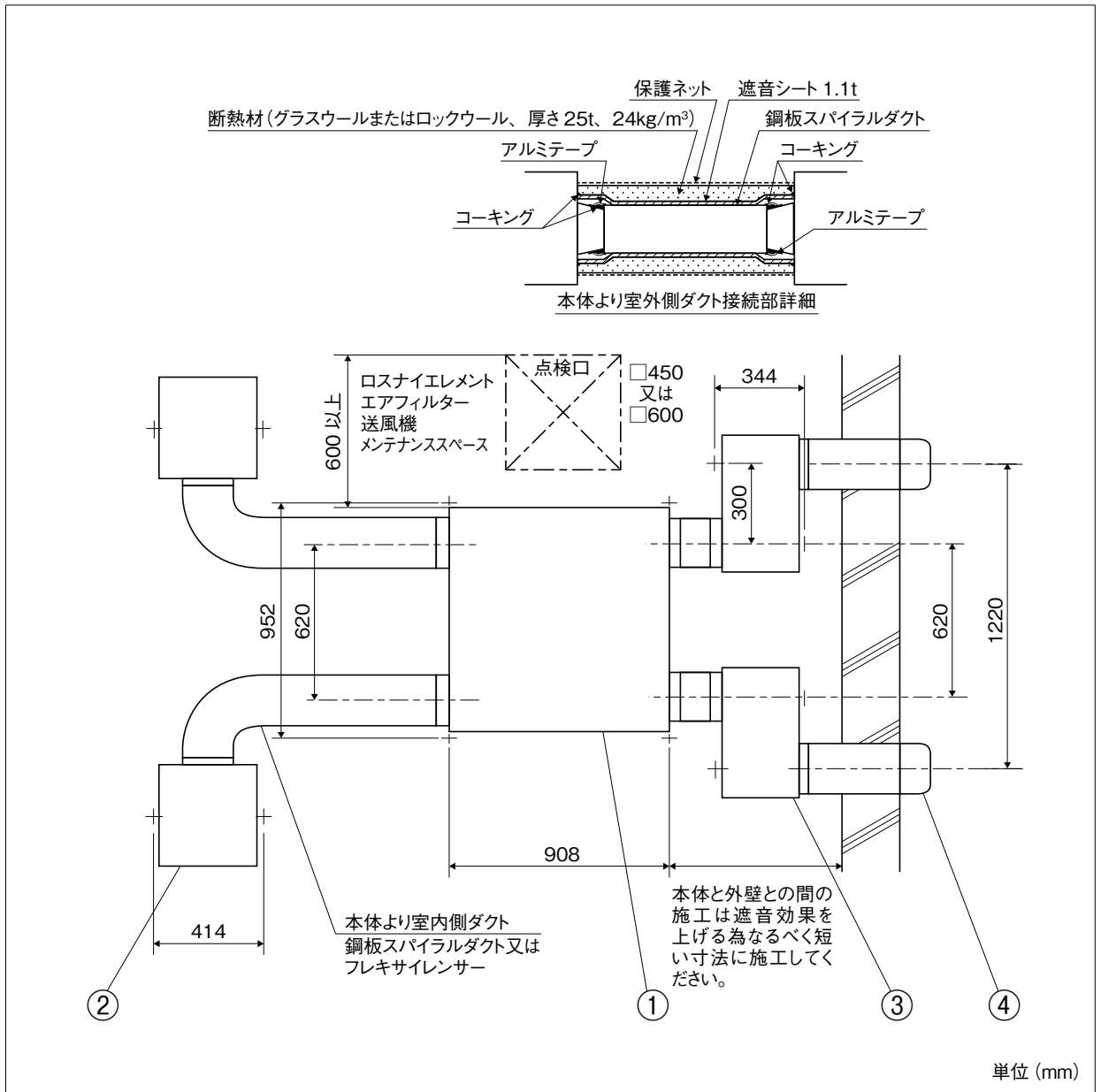
No.	品名	形名	必要台数	質量kg / 台	納入仕様書No.
①	ロスナイ	LGH-N50RXW ₂	1	36.0	ND122041
		LGH-N50RXW ₂ -C			ND122068
		LGH-RN50RXV ₂		37.0	ND122052
		LGH-RN50RXV ₂ -C			ND122079
		LGH-RN50RXV ₂ D			ND122059
		LGH-RN50RXV ₂ D-C			ND122086
②	給排気グリル(消音形)	PZ-N20FG ₂	2	4.7	ND120051
③	消音ボックス	PZ-N20SBW	2	8.5	ND112363
④	深形フード	AT-200FGS ₅	2	1.0	NX014064

※製品の仕様、特性、施工上の注意事項等詳細については、カタログを参照してください。

※AT-200FGS₅は、メルコエアテクノロジー株式会社製です。

システム形名 LBS-65R

1. 取付平面図



2. システム構成部品

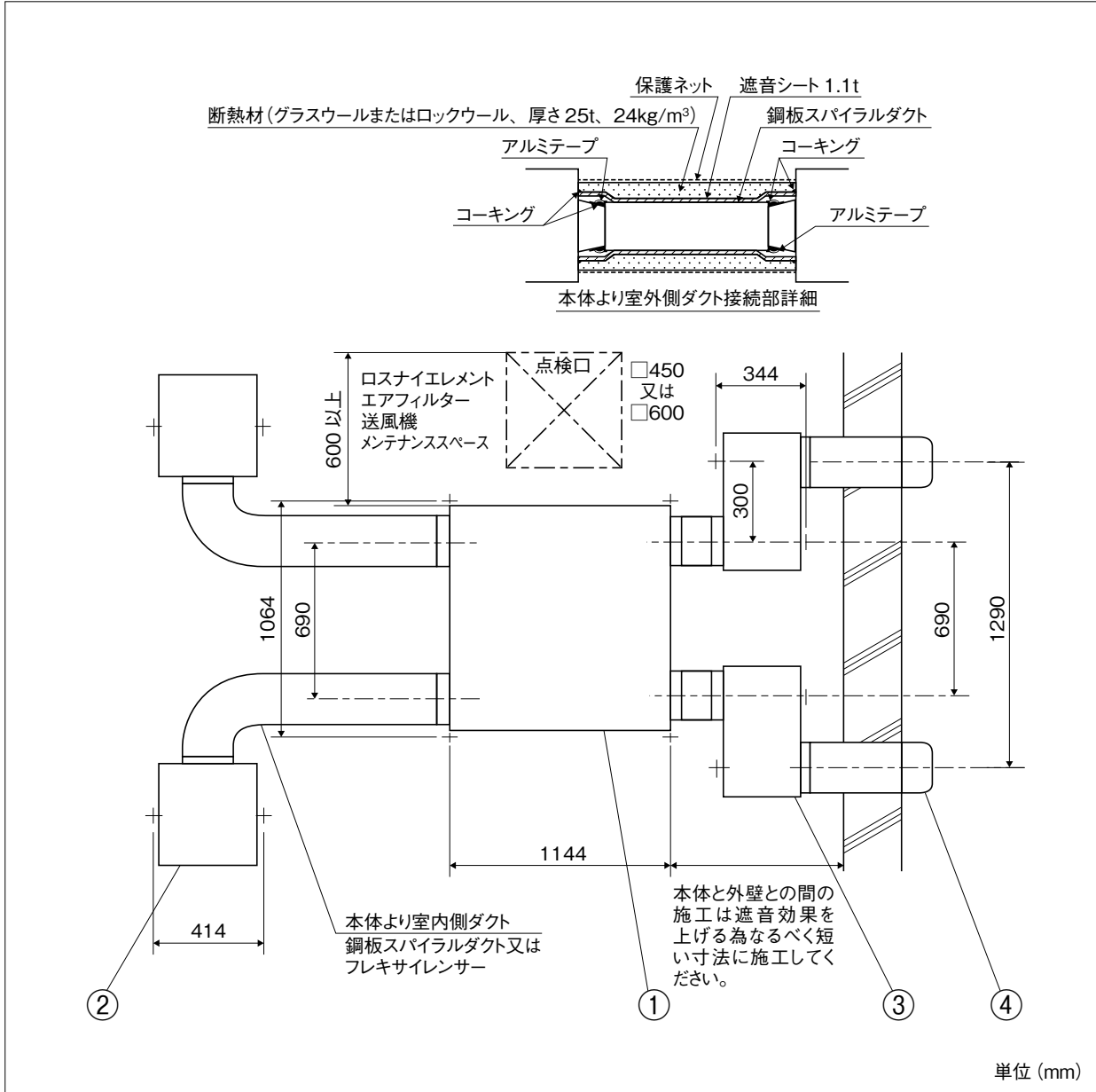
No.	品名	形名	必要台数	質量kg / 台	納入仕様書No.
①	ロスナイ	LGH-N65RXW ₂	1	42.0	ND122042
		LGH-N65RXW ₂ -C			ND122069
		LGH-RN65RXV ₂		43.0	ND122053
		LGH-RN65RXV ₂ -C			ND122080
		LGH-RN65RXV ₂ D			ND122060
		LGH-RN65RXV ₂ D-C			ND122087
②	給排気グリル (消音形)	PZ-N20FG ₂	2	4.7	ND120051
③	消音ボックス	PZ-N20SBW	2	8.5	ND112363
④	深形フード	AT-200FGS ₅	2	1.0	NX014064

※製品の仕様、特性、施工上の注意事項等詳細については、カタログを参照してください。

※AT-200FGS₅は、メルコエアテクノロジー株式会社製です。

システム形名 LBS-80R

1. 取付平面図



2. システム構成部品

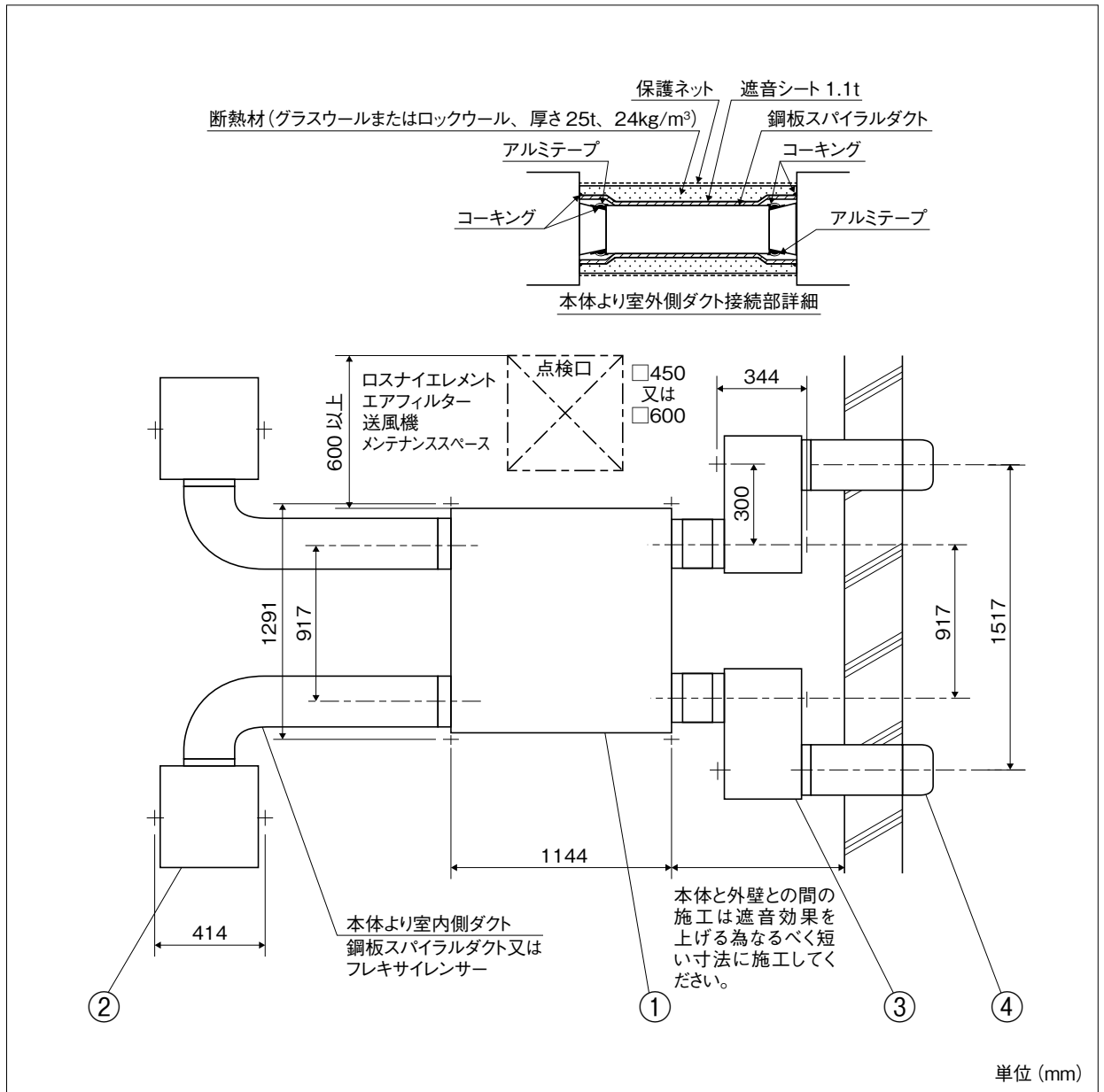
No.	品名	形名	必要台数	質量kg/台	納入仕様書No.
①	ロスナイ	LGH-N80RXV ₂	1	52.0	ND122043
		LGH-N80RXV ₂ -C		53.0	ND122070
		LGH-N80RXV ₂ D		52.0	ND122045
		LGH-N80RXV ₂ D-C		53.0	ND122072
		LGH-RN80RXV ₂			ND122054
		LGH-RN80RXV ₂ -C			ND122081
		LGH-RN80RXV ₂ D			ND122061
		LGH-RN80RXV ₂ D-C		ND122088	
②	給排気グリル(消音形)	PZ-N25FG ₂	2	4.8	ND120052
③	消音ボックス	PZ-N25SBW	2	10.2	ND112364
④	深形フード	AT-250FGS ₅	2	1.5	NX015014

※製品の仕様、特性、施工上の注意事項等詳細については、カタログを参照してください。

※AT-250FGS₅は、メルコエアテクノロジー株式会社製です。

システム形名 LBS-100R

1. 取付平面図



2. システム構成部品

No.	品名	形名	必要台数	質量kg/台	納入仕様書No.
①	ロスナイ	LGH-N100RXV ₂	1	57.0	ND122044
		LGH-N100RXV ₂ -C		58.0	ND122071
		LGH-N100RXV ₂ D		57.0	ND122046
		LGH-N100RXV ₂ D-C		58.0	ND122073
		LGH-RN100RXV ₂			ND122055
		LGH-RN100RXV ₂ -C			ND122082
		LGH-RN100RXV ₂ D			ND122062
		LGH-RN100RXV ₂ D-C		ND122089	
②	給排気グリル(消音形)	PZ-N25FG ₂	2	4.8	ND120052
③	消音ボックス	PZ-N25SBW	2	10.2	ND112364
④	深形フード	AT-250FGS ₅	2	1.5	NX015014

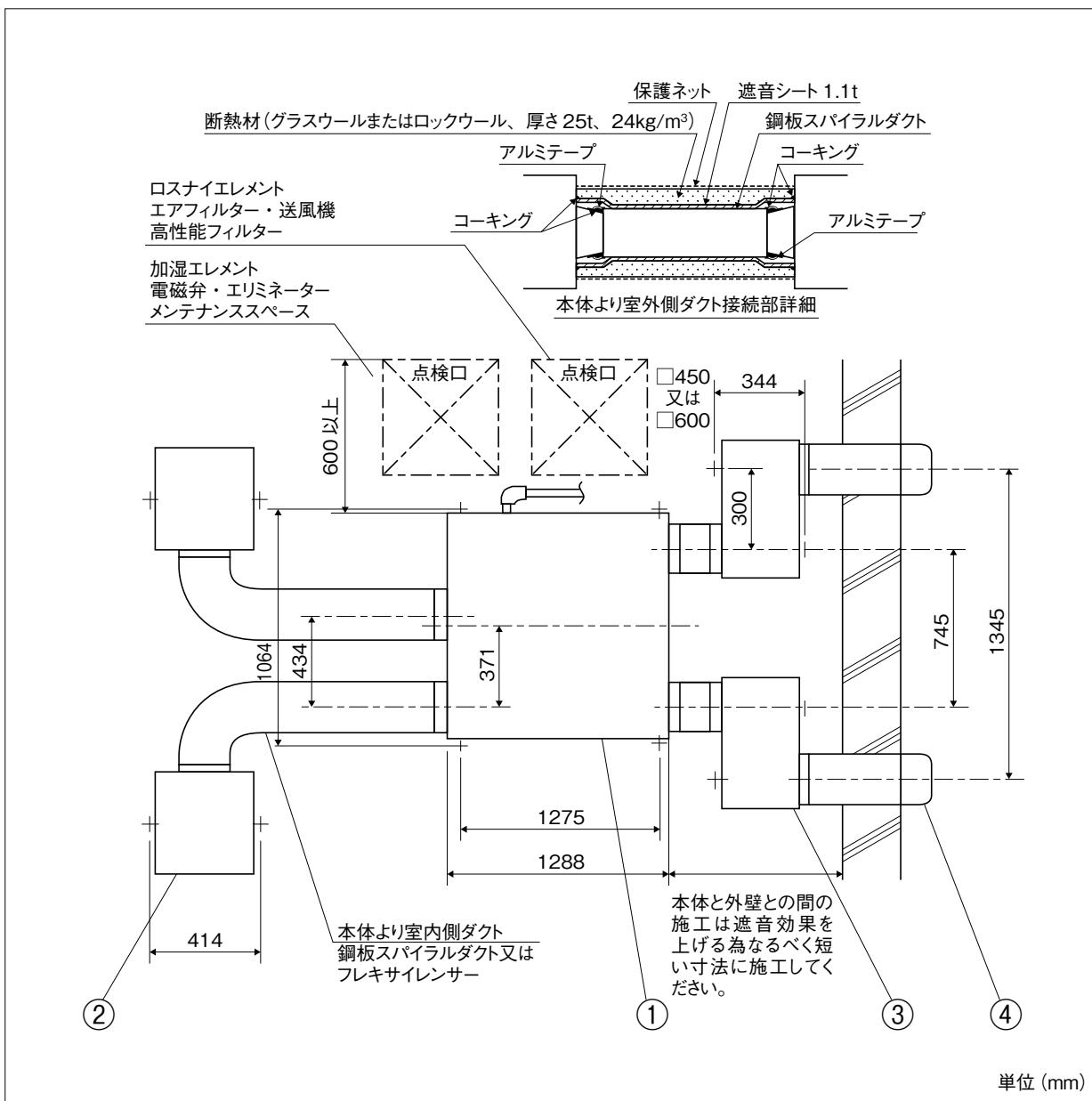
※製品の仕様、特性、施工上の注意事項等詳細については、カタログを参照してください。

※AT-250FGS₅は、メルコエアテクノロジー株式会社製です。

システム形名 LBS-50R (加湿付)

1. 取付平面図

※加湿付のシステムはLBS-15R・25R・35R・50R・65R・80R・100Rがあります。
システム一覧表はP.18を参照してください。



2. システム構成部品

No.	品名	形名	必要台数	質量kg / 台	納入仕様書No.
①	ロスナイ	LGH-N50RKX2	1	50.0	<50Hz> ND114052 <60Hz> ND114053
②	給排気グリル (消音形)	PZ-N20FG2	2	4.7	ND120051
③	消音ボックス	PZ-N20SBW	2	8.5	ND112363
④	深形フード	AT-200FGS5	2	1.0	NX014064

※製品の仕様、特性、施工上の注意事項等詳細については、カタログを参照してください。

※AT-200FGS5は、メルコエアテクノロジー株式会社製です。

三菱電機株式会社 中津川製作所 〒508-8666 専用郵便番号 岐阜県中津川市駒場町1-3