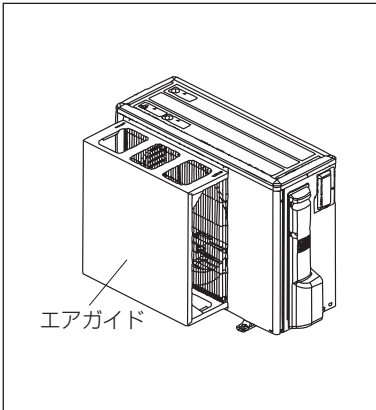


エアガイド

● PAC-SJ06AG

使用目的 / 用途



- “エアガイド” は、室外ユニットの送風機がファンコントローラ作動時に低速回転となった場合のファン逆回転防止、台風やビル風等の強風が吹出口に直接吹き付ける場所での送風機の保護等にご使用ください。
- 外気温 -5°C 以下 (-15°C まで) で冷房運転を行う場合には、本品の取り付けが必要です。

注意

- ・ 室外ユニットの両側面および上方に障害物がある設置場所では、本品のご使用はおやめください。ショートサイクルの原因になります。
- ・ ユニットの背面に直接風が当たる向き・場所には絶対に設置しないでください。
- ・ 本品取り付けにより、能力ダウン(2～3%)および室外ユニットの騒音アップ(1～2dB程度)があります。

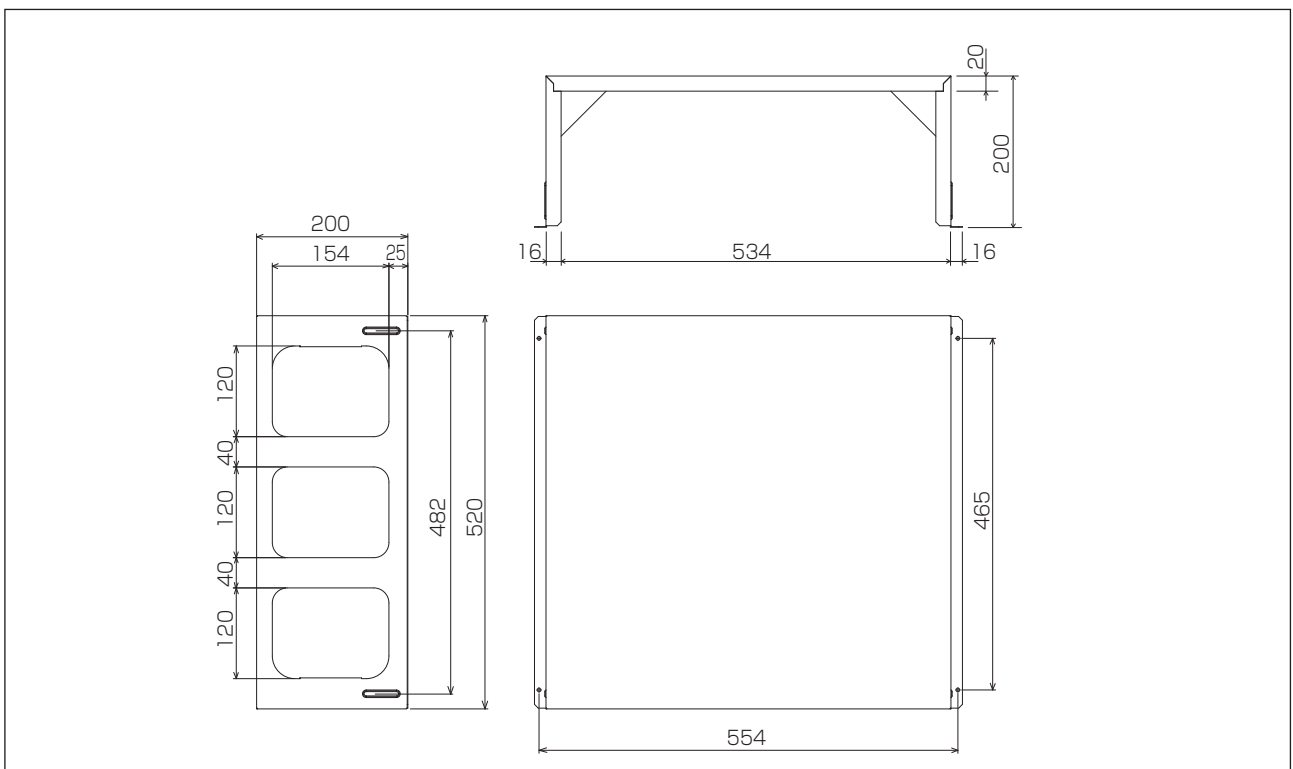
対象ユニット

- PUZ-ZRP40～63(S)KA5, PUZ-ERP40～63(S)KA5, PU-CRP40～63(S)KA5

仕様

形名	PAC-SJ06AG		
外装	色	アイボリー	
	マンセルNo	3.0 Y 7.8/1.1	
	材質	合金化溶融亜鉛メッキ鋼板	
	表面処理	アクリル樹脂塗装	
質量	1.9kg		
付属部品	取付用座付ネジ (M4 × 16) × 4 (鉄 / 亜鉛ニッケル合金メッキ) スプリングワッシャー × 4 (SUS304 / 無) ワッシャー × 4 (SUS304 / 無)		

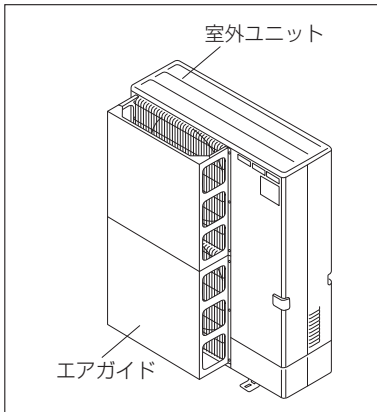
外形図 (組立図) (単位: mm)



エアガイド

● PAC-SH95AG

使用目的 / 用途



- “エアガイド” は、室外ユニットの送風機がファンコントローラ作動時に低速回転となった場合のファン逆回転防止、台風やビル風等の強風が吹出口に直接吹き付ける場所での送風機の保護等にご使用ください。
- 外気温 -5°C 以下 (-15°C まで) で冷房運転を行う場合には、本品の取り付けが必要です。

注意

- ・ 室外ユニットの両側面および上方に障害物がある設置場所では、本品のご使用はおやめください。ショートサイクルの原因になります。
- ・ ユニットの背面に直接風が当たる向き・場所には絶対に設置しないでください。
- ・ 本品取り付けにより、能力ダウン(2～3%)および室外ユニットの騒音アップ(1～2dB程度)があります。

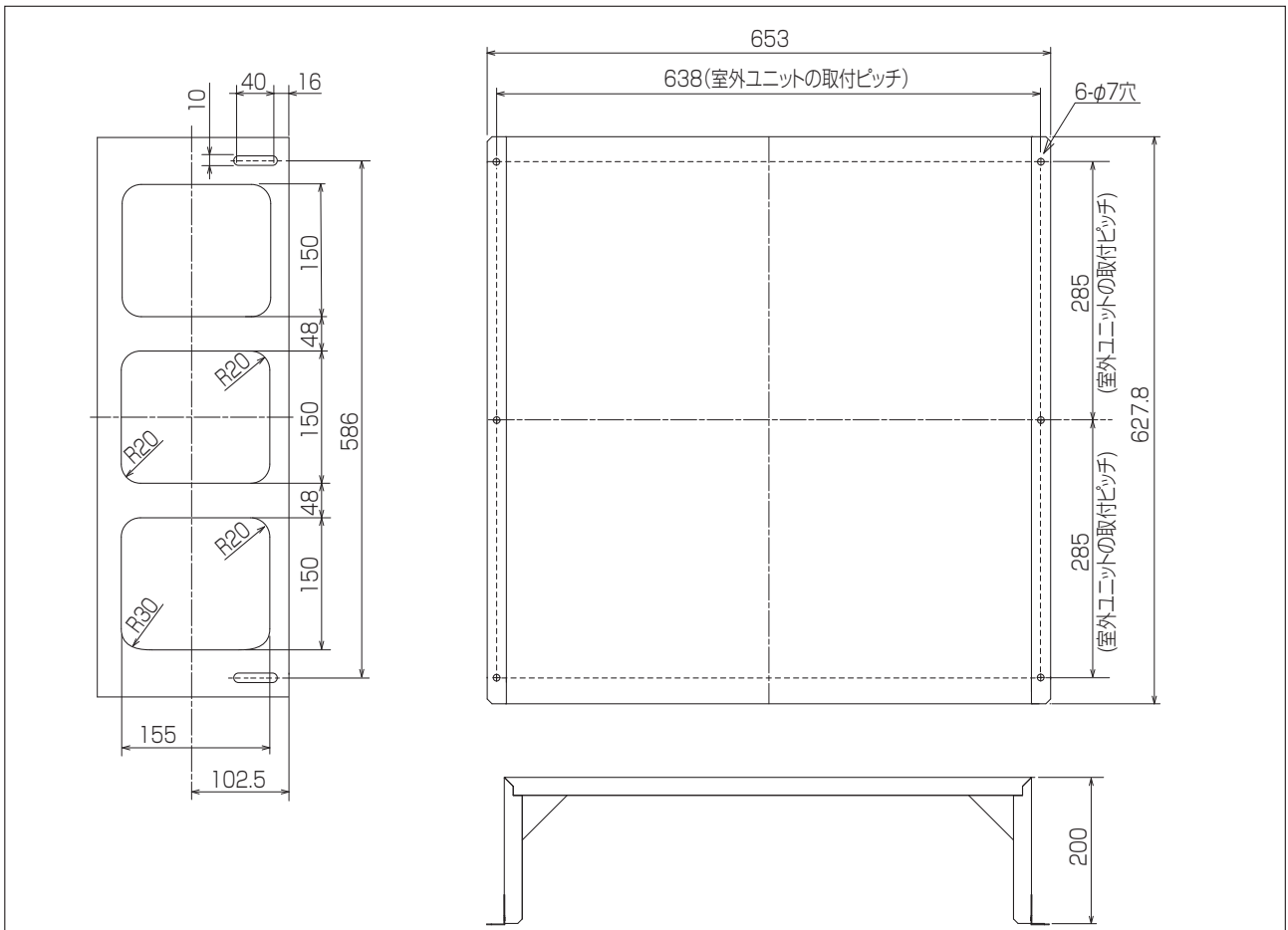
対象ユニット

- PUZ-ZRP112～280KA5 (2個使い)
- PUZ-ERP140～280KA5 (2個使い)
- PU-CRP140・160KA5 (2個使い)

仕様

形名	PAC-SH95AG	
色	アイボリー	
外装	マンセルNo	3.0Y7.8/1.1
	表面処理	アクリル樹脂塗装
	材質	合金化溶融亜鉛メッキ鋼板
	質量	3.5kg
付属部品 (材質/表面処理)	取付用ネジ (5×15) × 4 〈鉄線 (SWCH18A) / 亜鉛ニッケル合金メッキ〉	

外形図 (単位: mm)



MITSUBISHI

三菱パッケージエアコン別売部品
エアガイド 取付説明書

PAC-SH95・SJ06AG
室外ユニットKシリーズ用

この“エアガイド”は、室外ユニットの送風機がファンコントローラー作動時に低速回転となった場合のファン逆回転防止、台風やビル風等の強風が吹出口に直接吹き付ける場所での送風機の保護などにご使用ください。

また、外気温-5℃以下(-15℃まで)で冷房運転を行う場合には本品の取付けが必要です。

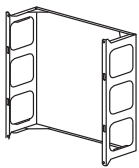
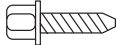


尚、本品の取付けの際には、次の点にご留意ください。

- 1) 外風の影響を避けるため、ユニットの背面を必ず壁面に向けて設置してください。
- 2) ユニットの背面に直接風が当たる向き、場所には絶対に設置しないでください。
- 3) 本品取付けにより、能力ダウン(2~3%)及び室外ユニットの騒音アップ(1~2dB程度)があります。
- 4) 室外ユニットの両側面および上方に障害物がある(吹出し空気が障害物に当たる)ような設置場所では、本品のご使用はおやめください。
ショートサイクルの原因になります。

2ファンタイプの室外ユニットにご使用の場合、本品は2セット必要となりますので、ご注意ください。

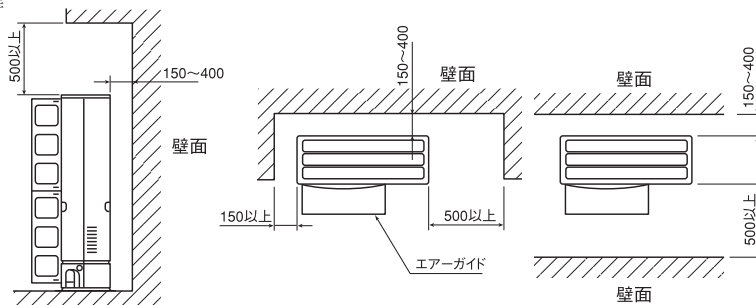
1 部品の確認

この箱の中には、この説明書のほかに下記部品が入っていますのでご確認ください。

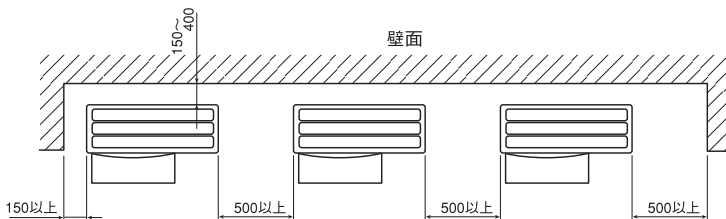
①本体	1台	②取付ネジ	③ワッシャー	④スプリングワッシャー
		PAC-SH95AGの場合 5×15…6本 PAC-SJ06AGの場合 4×16…4本	PAC-SH95AGの場合 …6個 PAC-SJ06AGの場合 …4個	PAC-SH95AGの場合 …6個 PAC-SJ06AGの場合 …4個
				

2 設置スペースの確認 [単位：mm]

(1) 単独設置時

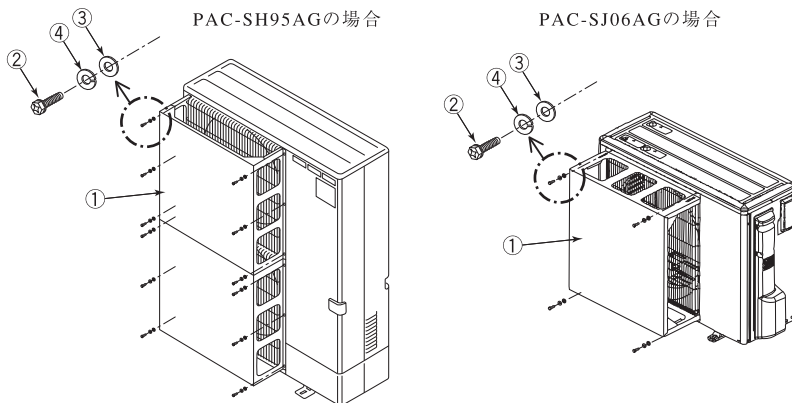


(2) 複数台設置時 ※連続設置は5台以内としてください。



3 取付方法

(1) 本体①をワッシャー③とスプリングワッシャー④とネジ②で室外ユニットに取付けてください。

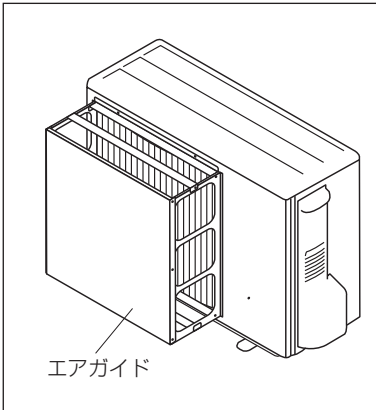


室外ユニット

エアガイド

● PAC-SG56AG

使用目的 / 用途



- “エアガイド”は、室外ユニットの送風機がファンコントローラ作動時に低速回転となった場合のファン逆回転防止、台風やビル風等の強風が吹出口に直接吹き付ける場所での送風機の保護等にご使用ください。
- 外気温 -5°C 以下(-15°C まで)で冷房運転を行う場合には、本品の取り付けが必要です。

注意

- ・室外ユニットの両側面および上方に障害物がある設置場所では、本品のご使用はおやめください。ショートサイクルの原因になります。
- ・ユニットの背面に直接風が当たる向き・場所には絶対に設置しないでください。
- ・本品取り付けにより、能力ダウン(2～3%)および室外ユニットの騒音アップ(1～2dB程度)があります。

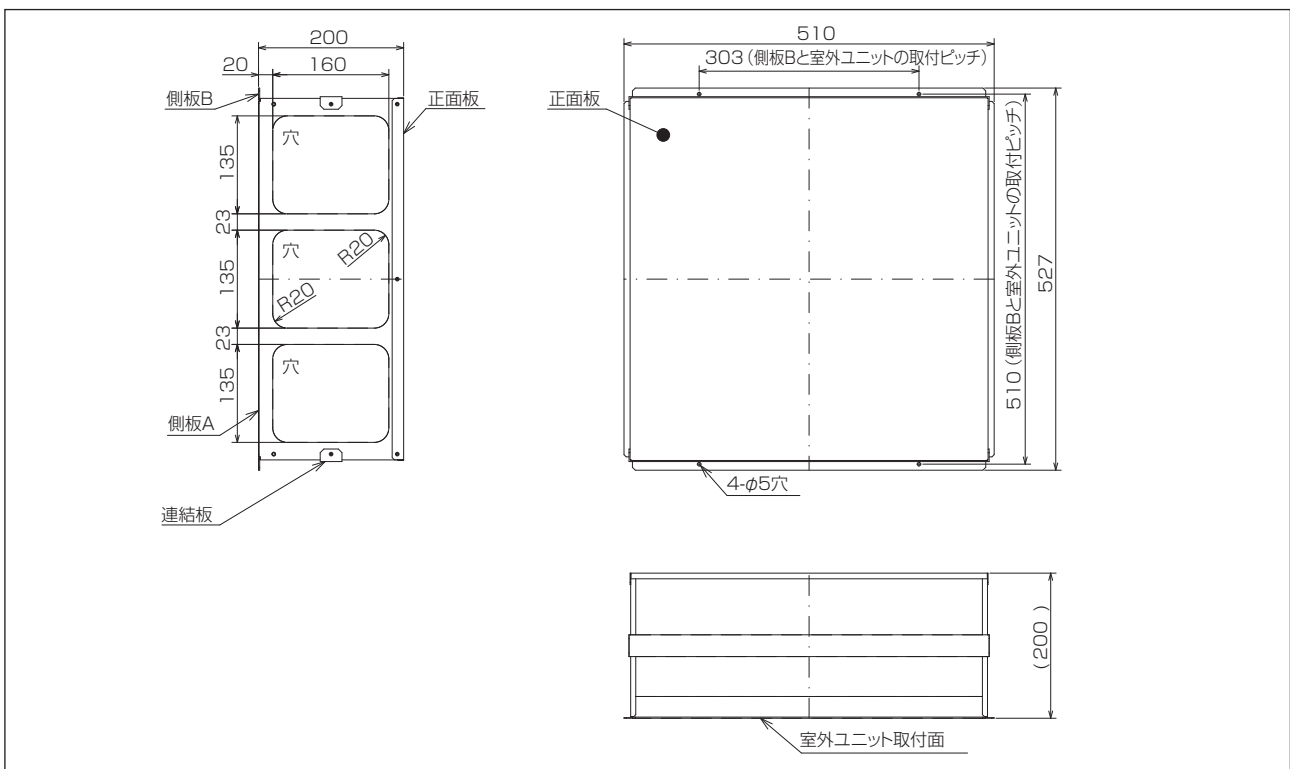
対象ユニット

- PU(Z)-RP40～63(S)HA10

仕様

形名	PAC-SG56AG
色	アイボリー
マンセルNo	3.0 Y 7.8/1.1
材質	合金化溶融亜鉛メッキ鋼板
表面処理	アクリル樹脂塗装
質量	3.4kg
付属部品	取付用座付ネジ (M4 × 15) × 4 (鉄 / 亜鉛ニッケル合金メッキ) 取付用ネジ (M4 × 10) × 14 (鉄 / 亜鉛ニッケル合金メッキ)

外形図 (組立図) (単位: mm)



MITSUBISHI

三菱パッケージエアコン別売部品

エアガイド取付説明書

PAC-SG56AG

(室外ユニット用
・Fシリーズ
・インバーターHシリーズ)

この“エアガイド”は、室外ユニットの送風機がファンコントローラー作動時に低速回転となった場合のファン逆回転防止、台風やビル風等の強風が吹出口に直接吹き付ける場所での送風機の保護などにご使用ください。

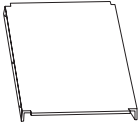


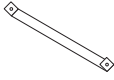


また、外気温-5℃以下(-15℃まで)で冷房運転を行う場合には本品の取付けが必要です。

尚、本品の取付けの際には、次の点にご留意ください。

- 1) 外風の影響を避けるため、ユニットの背面を必ず壁面に向けて設置してください。
- 2) ユニットの背面に直接風が当たる向き、場所には絶対に設置しないでください。
- 3) 本品取付けにより、能力ダウン(2~3%)及び室外ユニットの騒音アップ(1~2dB程度)があります。
- 4) 室外ユニットの両側面および上方に障害物がある(吹出し空気が障害物に当たる)ような設置場所では、本品のご使用はおやめください。ショートサイクルの原因になります。

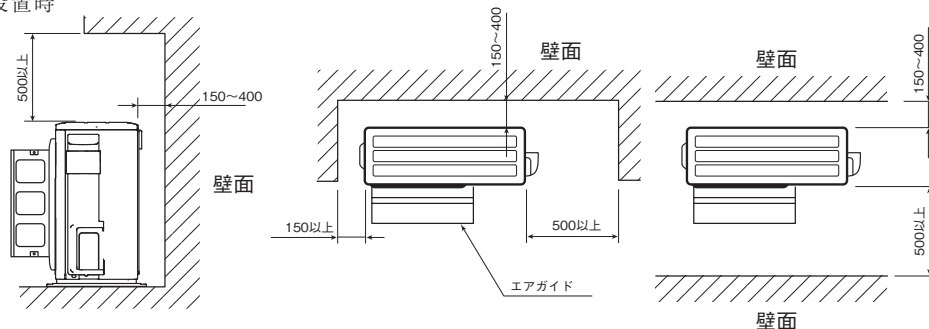
1 部品の確認

この箱の中には、この説明書のほか下記部品が入っていますのでご確認ください。

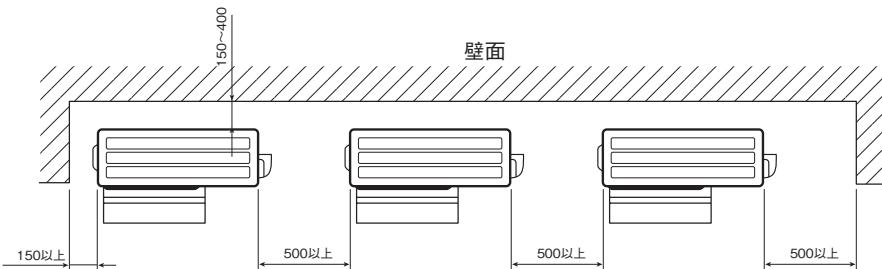
①正面板	1枚	②側板	2枚	③側板	2本	④連結板	2本	⑤取付ネジ	4×10 14本	⑥取付ネジ	4×15 4本
											

2 設置スペースの確認

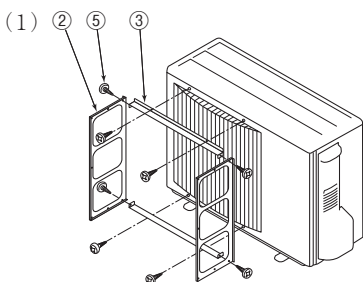
(1) 単独設置時



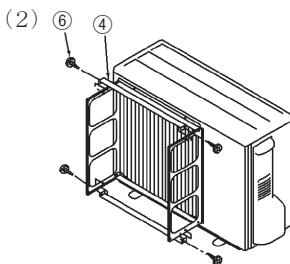
(2) 複数台設置時 ※連続設置は5台以内としてください。



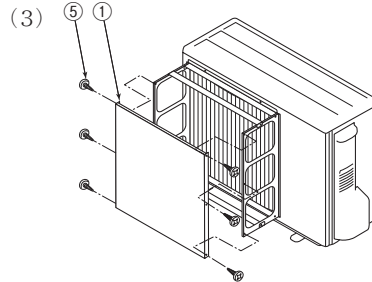
3 取付方法



●側板②③(各2枚)をネジ⑤(4本)で固定し、側板③の穴を用いて室外ユニットに取付けてください。



●連結板④(2本)をネジ⑥(4本)で側板②に取付けてください。

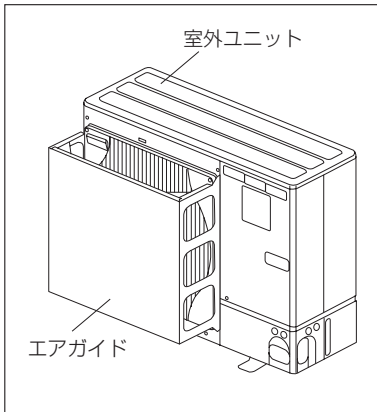


●正面板①をネジ⑤(6本)で側板②に取付けてください。

エアガイド

● PAC-SJ03AG

使用目的 / 用途



- “エアガイド” は、室外ユニットの送風機がファンコントローラ作動時に低速回転となった場合のファン逆回転防止、台風やビル風等の強風が吹出口に直接吹き付ける場所での送風機の保護等にご使用ください。
- 外気温 -5°C 以下 (-15°C まで) で冷房運転を行う場合には、本品の取り付けが必要です。

注意

- ・ 室外ユニットの両側面および上方に障害物がある設置場所では、本品のご使用はおやめください。ショートサイクルの原因になります。
- ・ ユニットの背面に直接風が当たる向き・場所には絶対に設置しないでください。
- ・ 本品取り付けにより、能力ダウン(2 ~ 3%)および室外ユニットの騒音アップ(1 ~ 2dB程度)があります。

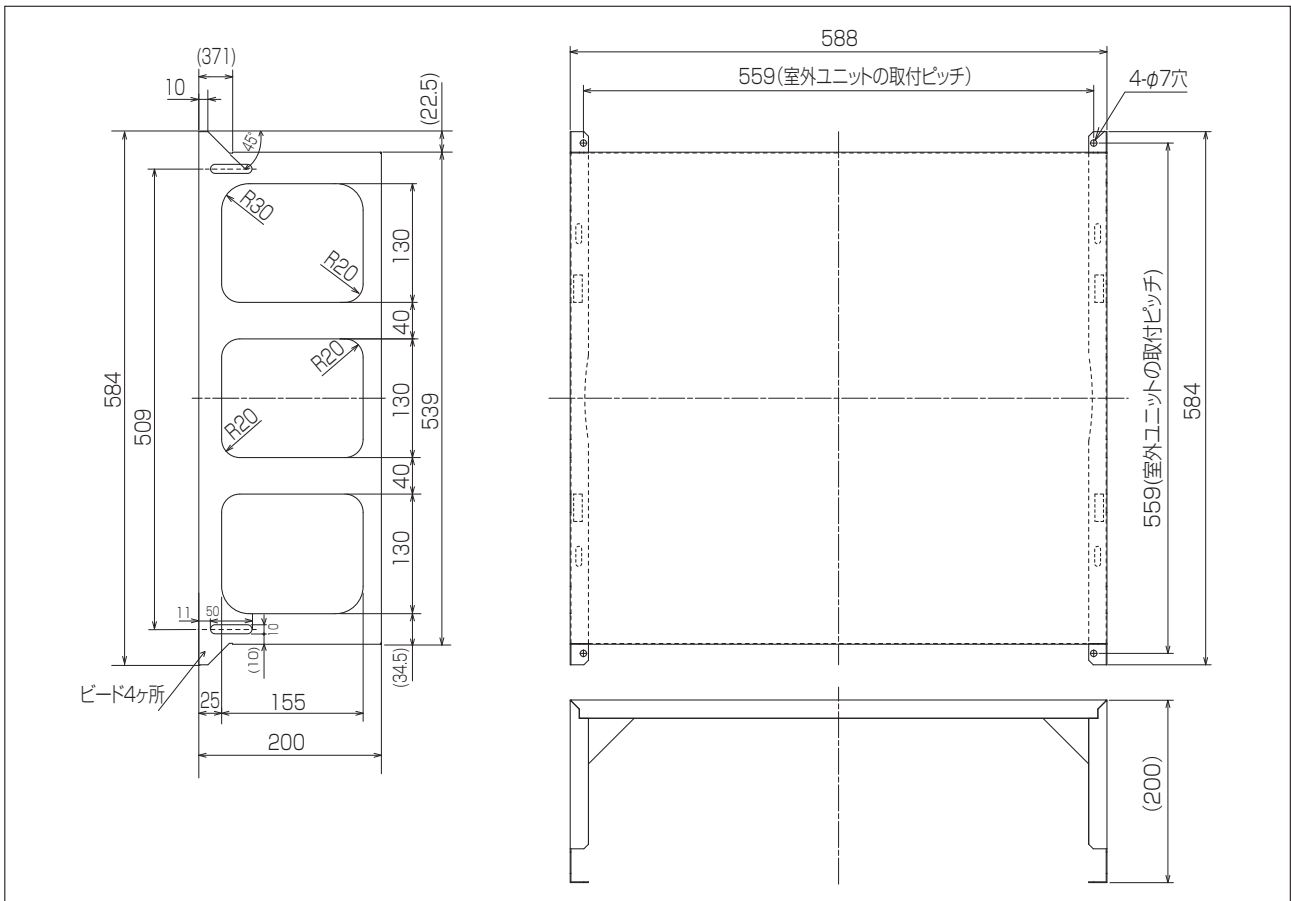
対象ユニット

- PUZ-ZRP80(S)HA11 (1個使い)
- PUZ-ERP80・112(S)HA11 (1個使い)
- PU-CRP80・112(S)HA11 (1個使い)
- PU(Z)-RP80 ~ 160(S)HA10 (1個使い)
- PUZ-RP224・280HA10 (2個使い)
- PUZ-HRP80 ~ 160HA11 (2個使い)

仕様

形名	PAC-SJ03AG	
外装	色	アイボリー
	マンセルNo	3.0Y7.8/1.1
	表面処理	アクリル樹脂塗装
	材質	合金化溶融亜鉛メッキ鋼板
質量	3.3kg	
付属部品 (材質 / 表面処理)	取付用ネジ (5 × 15) × 4 〈鉄線 (SWCH18A) / 亜鉛ニッケル合金メッキ〉	

外形図 (単位: mm)



MITSUBISHI

三菱パッケージエアコン別売部品
エアガイド 取付説明書





PAC-SJ03AG
室外ユニット用

この“エアガイド”は、室外ユニットの送風機がファンコントローラー作動時に低速回転となった場合のファン逆回転防止、台風やビル風等の強風が吹出口に直接吹き付ける場所での送風機の保護などにご使用ください。また、外気温-5℃以下(-15℃まで)で冷房運転を行う場合には本品の取付けが必要です。尚、本品の取付けの際には、次の点にご留意ください。

- 1) 外風の影響を避けるため、ユニットの背面を必ず壁面に向けて設置してください。
- 2) ユニットの背面に直接風が当たる向き、場所には絶対に設置しないでください。
- 3) 本品取付けにより、能力ダウン(2~3%)及び室外ユニットの騒音アップ(1~2dB程度)があります。
- 4) 室外ユニットの両側面および上方に障害物がある(吹出し空気が障害物に当たる)ような設置場所では、本品のご使用はおやめください。ショートサイクルの原因になります。

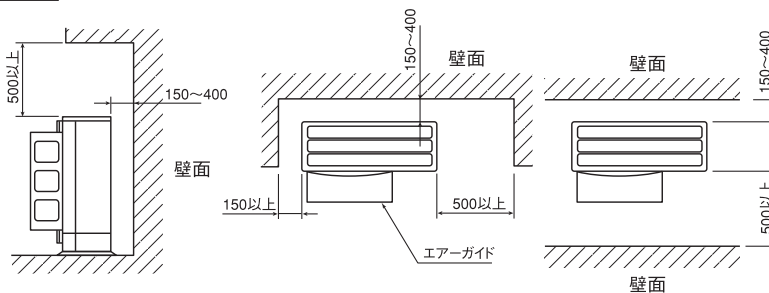
2ファンタイプの室外ユニットにご使用の場合、本品は2セット必要となりますので、ご注意ください。

1 部品の確認 この箱の中には、この説明書のほかに下記部品が入っていますのでご確認ください。

①本体	1台	②取付ネジ5×15	4本	③ワッシャー	4個	④スプリングワッシャー	4個
							

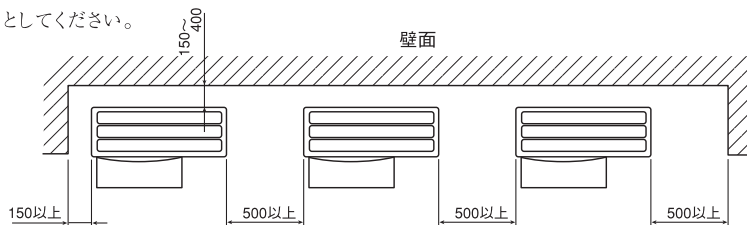
2 設置スペースの確認

(1) 単独設置時



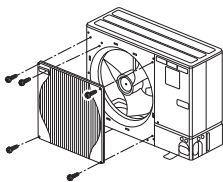
(2) 複数台設置時

※連続設置は5台以内としてください。

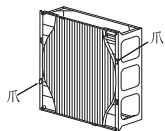


3 取付方法 [ファンガードの仕様により、取付方法が異なりますので、図示を参照してください。]

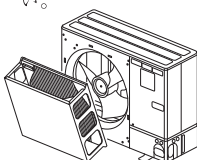
(1) ファンガード固定ネジ(外周5本)を取外して、ファンガードを外してください。



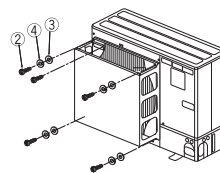
(2) ファンガードの爪をエアガイドの角穴に挿しこんでください。



(3) ファンガードの爪(4ヶ所)を室外ユニット本体に設けてある取付穴に挿しこんでください。

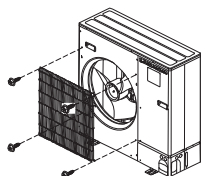


(4) ワッシャー③とスプリングワッシャー④とネジ②で室外ユニットに取付けてください。

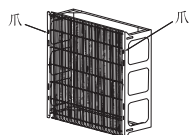


※ハンドル部分については既存のネジを使用してください。

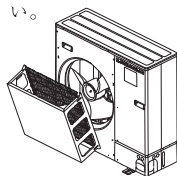
(1) ファンガード固定ネジ(外周4本)を取外して、ファンガードを外してください。



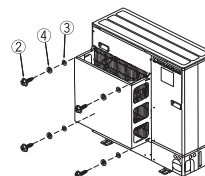
(2) ファンガードの爪をエアガイドの長穴に挿しこんでください。



(3) ファンガードの爪(2ヶ所)を室外ユニット本体に設けてある取付穴に挿しこんでください。



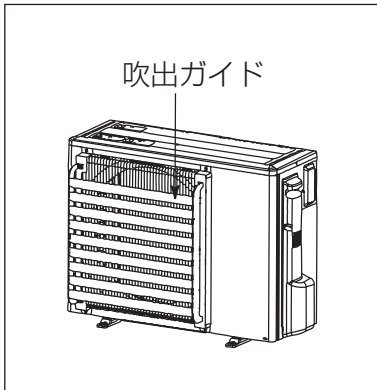
(4) ワッシャー③とスプリングワッシャー④とネジ②で室外ユニットに取付けてください。



吹出ガイド

● PAC-SJ07SG

使用目的 / 用途



- “吹出ガイド” は、室外ユニットを店先や通路等に据え付けた際、室外ユニットの熱風（冷房運転時）または冷風（暖房運転時）の吹出方向を上向き、下向き、または横向きに変えるものです。
- 路地に設置した室外ユニットから出る風が直接通行人に当たらないようにします。
- 室外ユニットの正面に建物がある場合、スマッシングによる外壁の汚れを防止できます。
- ショートサイクルの対策にも利用ができ、室外ユニット前方に障害物がある場合や室外ユニットの集中設置時に効果的です。

注意

- ・積雪が予想される場所では“上向き”での使用は絶対におやめください。
- ・本品取付により、能力ダウン(2～3%)および室外ユニットの騒音アップ(1～2dB)があります。
- ・室外ユニットの背面と両側面に障害物があるような場所では“上向き”での使用はおやめください。

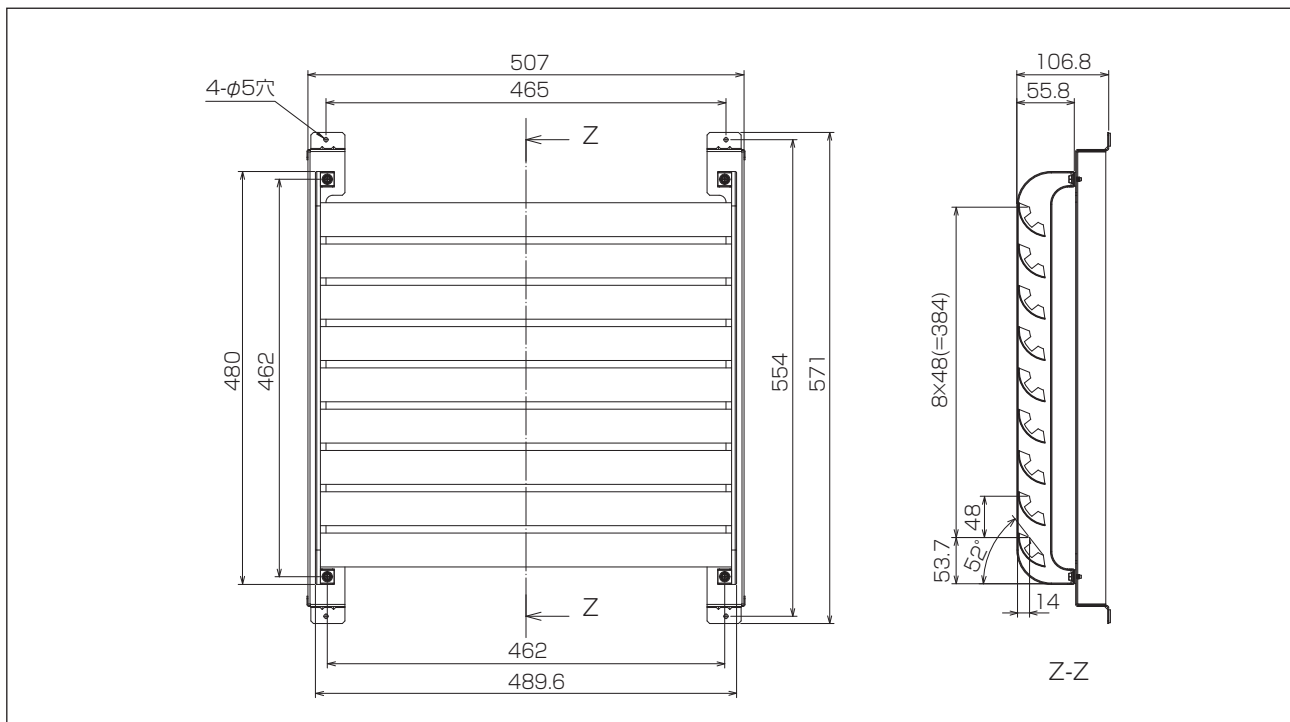
対象ユニット

- PUZ-ZRP40～63(S)KA5 (1個使い)
- PUZ-ERP40～63(S)KA5 (1個使い)
- PU-CRP40～63(S)KA5 (1個使い)

仕様

形名	PAC-SJ07SG	
外装	色(マンセル)	アイボリー(3.0 Y 7.8/1.1)
	材質	吹出ガイド本体:合金化溶融亜鉛メッキ鋼板
	表面処理	アクリル樹脂塗装
質量	2.8kg	
吹出方向	上向き、下向き、横向きの何れかに変更	
付属部品×数量 <材質/表面処理>	ネジ(M5×10)×4<鉄/亜鉛ニッケル合金メッキ> ネジ(M4×12)×4<鉄/亜鉛ニッケル合金メッキ>	

外形図 (単位: mm)



MITSUBISHI

三菱パッケージエアコン別売部品

PAC-SJ07SG

室外ユニット Kシリーズ用

吹出ガイド 取付説明書

安全のために必ず守ること

- 取付けは、この「安全のために必ず守ること」をよくお読みのうえ、確実にこなしてください。
- ここに示した注意事項は、安全に関する重大な内容を記載していますので、必ず守ってください。
- 誤った取扱いをしたときに生じる危険とその程度を、次の表示で区分して説明しています。



警告 誤った取扱いをしたときに、死亡や重傷などに結びつく可能性があるもの。



注意 誤った取扱いをしたときに、傷害または家屋・家財などの損害に結びつくもの。

- 取付け完了後、試運転を行ない異常がないことを確認するとともに、この取付説明書は取扱説明書と共に、お客様で保管いただくように依頼してください。また、お使いになる方が代わる場合は、新しくお使いになる方にお渡しいただくよう依頼してください。

警告

取付けは、販売店または専門業者に依頼する。

- お客様自身で取付けをされ不備があると、部品によっては水漏れや感電、火災等の原因になることがあります。

取付けは、この取付説明書に従って確実にこなす。

- 取付けに不備があると、部品によっては水漏れや感電、火災等の原因になることがあります。

取付け(移設)・電気工事をする前に

注意

ポリ袋は幼児の手の届くところに置かない。

- 頭からかぶるなどしたときに口や鼻をふさぎ窒息する原因になります。

電源配線工事がある場合は、電流容量に合った規格品の電線を使用すること。

- 漏電や発熱・火災の原因になることがあります。

冷媒配管工事がある場合の断熱は結露しないように確実にこなす。

- 不完全な断熱施工を行なうと配管等表面が結露して、露タレ等が発生し、天井・床その他、大切なものを漏らす原因となります。

ドレン配管工事がある場合は、取付説明書に従って確実に排水するよう施工し、結露が生じないよう保温すること。

- 配管工事に不備があると、水漏れし、天井・床その他家財等を漏らす原因になることがあります。

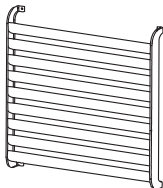
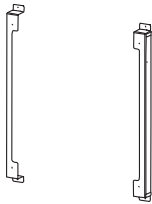
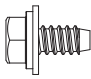
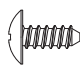
この“吹出ガイド”は、室外ユニットを店先や通路等に据付けた場合、室外ユニットの熱風(冷房運転時)または冷風(暖房運転時)の吹出方向を上向き、下向き、または横向きに変えるものです。

尚、本品の取付けの際には、次の点にご留意ください。

- 1) 積雪が予想される場合では、“上吹き”でのご使用は絶対におやめください。ガード内に雪が溜まり、ファン等が破損することがあります。
- 2) 本品取付けにより、能力ダウン(2~3%)及び室外ユニットの騒音アップ(1~2dB程度)があります。
- 3) 室外ユニットの背面と、両側面に障害物がある(吸込み空気をユニット上方から取入れる)ような設置場所では“上吹き”でのご使用はおやめください。ショートサイクルの原因になります。
- 4) 配置スペースについては代表機種について記載してあります。念のため室外ユニットの据付工事説明書、もしくはカタログの設置スペースの項をご確認ください。

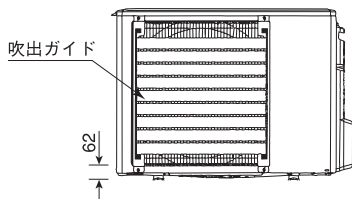
1 部品の確認

この箱の中には、この説明書のほかに下記部品が入っていますのでご確認ください。

①吹出ガイド……………1個	②サポート……………2個	③取付ネジ 5×10……………4本	④取付ネジ 4×12……………4本
			

2 取付完成図

幅809×高さ630×奥行300mmの
室外ユニット



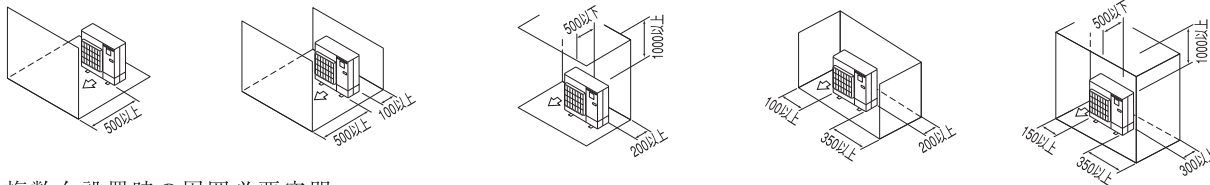
3 設置スペースの確認

●ショートサイクルをおこなないよう以下の周囲必要空間を確保の上、可能な限り障害物のない場所をお選びください。

1) 単独設置時の周囲必要空間

●下図(3),(5)のような場合は本品の“上吹き”でのご使用はおやめください。

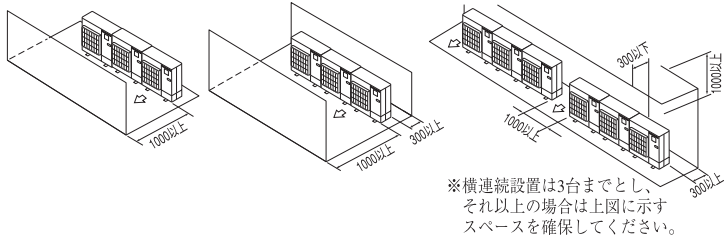
- (1) 正面に障害物がある場合 (背面、側面、上方は開放) (2) 背面と正面に障害物がある場合 (側面、上方は開放) (3) 背面と上方に障害物がある場合 (正面、側面は開放) (4) 背面と側面に障害物がある場合 (正面、上方は開放) (5) 背面と側面および上方に障害物がある場合 (正面は開放)



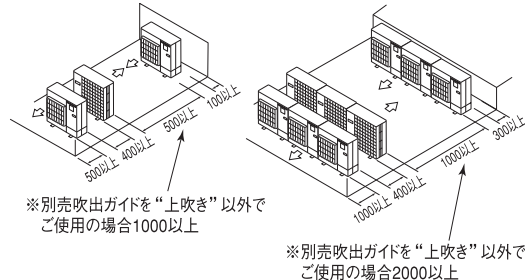
2) 複数台設置時の周囲必要空間

●横連続設置の場合、ユニット間は350以上確保してください。
●下図(3)のような場合は本品の“上吹き”でのご使用はおやめください。

- (1) 正面に障害物がある場合 (背面、側面、上方は開放) (2) 背面と正面に障害物がある場合 (側面、上方は開放) (3) 背面と上方に障害物がある場合 (正面、側面は開放)

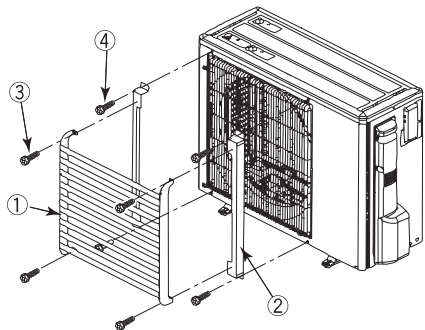


- (1) 1台多列設置の場合 (2) 複数台多列設置の場合

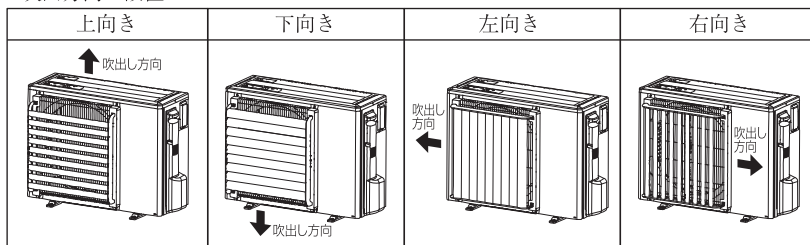


4 取付方法

- 1) サポート②(2個)をネジ④(4本)で室外ユニットに固定し、枠を作成してください。
2) 組み立てたサポートに、吹出しガイド①をネジ③(4本)で取付けてください。



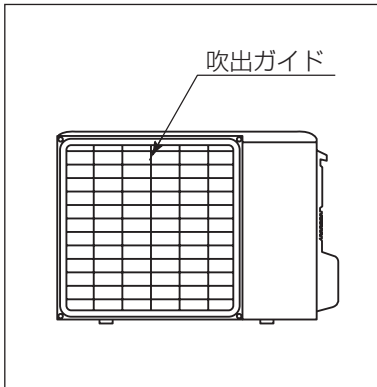
＜吹出方向の設置＞



吹出ガイド

● PAC-SG58SG

使用目的 / 用途



- “吹出ガイド” は、室外ユニットを店先や通路等に据え付けた際、室外ユニットの熱風（冷房運転時）または冷風（暖房運転時）の吹出方向を上向き、下向き、または横向きに変えるものです。
- 路地に設置した室外ユニットから出る風が直接通行人に当たらないようにします。
- 室外ユニットの正面に建物がある場合、スマッジングによる外壁の汚れを防止できます。
- ショートサイクルの対策にも利用ができ、室外ユニット前方に障害物がある場合や室外ユニットの集中設置時に効果的です。

注意

- ・積雪が予想される場所では“上向き”での使用は絶対におやめください。
- ・本品取付により、能力ダウン(2～3%)および室外ユニットの騒音アップ(1～2dB)があります。
- ・室外ユニットの背面と両側面に障害物があるような場所では“上向き”での使用はおやめください。

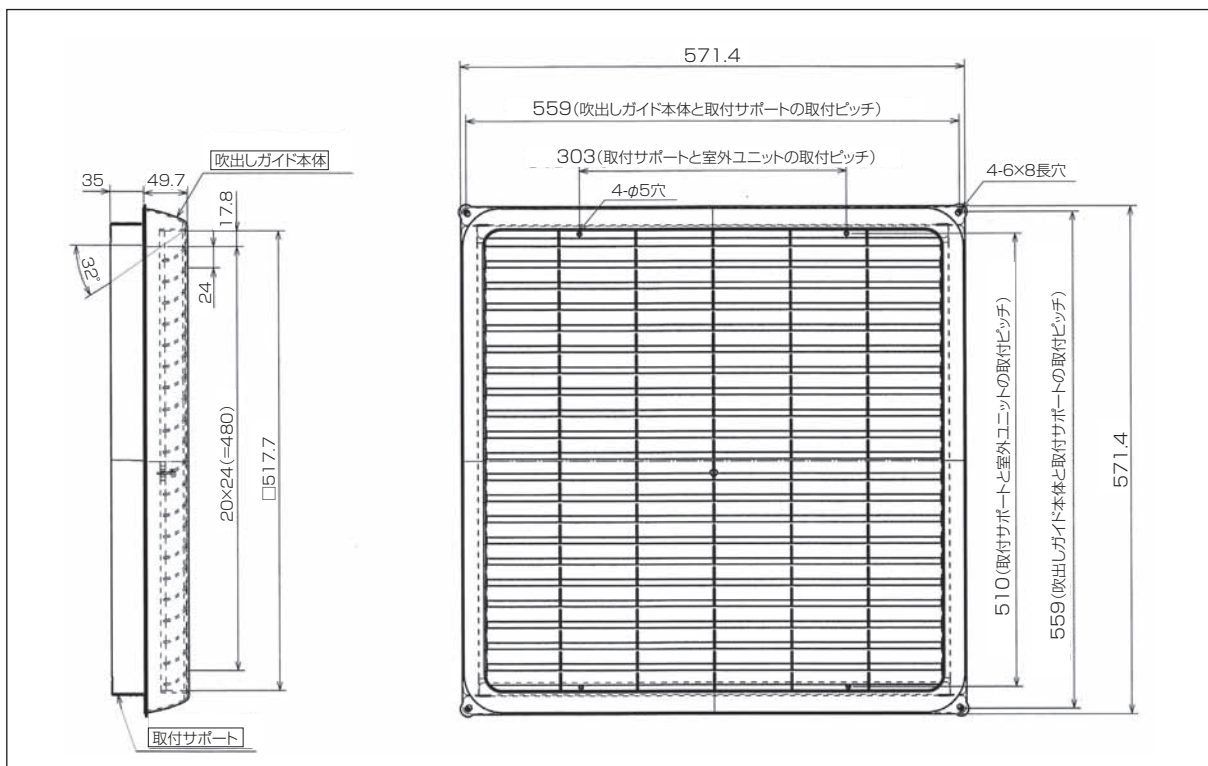
対象ユニット

- PU(Z)-RP40～63(S)HA10 (1個使い)

仕様

形名	PAC-SG58SG	
外装	色	アイボリー
	マンセル	3.0 Y 7.8/1.1
	材質	吹出ガイド本体：PP樹脂
質量	2.0kg	
吹出方向	上向き、下向き、横向きの何れかに変更	
付属部品	取付サポート×4〈合金化溶融亜鉛メッキ鋼板 / アクリル樹脂塗装〉	
	ネジ (M5×10) × 4〈鉄 / 亜鉛ニッケル合金メッキ〉 ネジ (M4×10) × 8〈鉄 / 亜鉛ニッケル合金メッキ〉	

外形図 (単位：mm)



室外ユニット

MITSUBISHI

三菱パッケージエアコン別売部品

吹出ガイド 取付説明書

PAC-SG58・59SG

(室外ユニット用
・インバーターHシリーズ
・一定速Hシリーズ63~160形)

安全のために必ず守ること

- 取付けは、この「安全のために必ず守ること」をよくお読みのうえ、確実にこなしてください。
- ここに示した注意事項は、安全に関する重大な内容を記載していますので、必ず守ってください。
- 誤った取扱いをしたときに生じる危険とその程度を、次の表示で区分して説明しています。

⚠警告	誤った取扱いをしたときに、死亡や重傷などに結びつく可能性があるもの。
⚠注意	誤った取扱いをしたときに、傷害または家屋・家財などの損害に結びつくもの。

●取付け完了後、試運転を行ない異常がないことを確認するとともに、この取付説明書は取扱説明書と共に、お客様で保管いただくように依頼してください。また、お使いになる方が代わる場合は、新しくお使いになる方にお渡しいただくよう依頼してください。

⚠警告

取付けは、販売店または専門業者に依頼する。	取付けは、この取付説明書に従って確実にこなす。
●お客様自身で取付けをされ不備があると、部品によっては水漏れや感電、火災等の原因になることがあります。	●取付けに不備があると、部品によっては水漏れや感電、火災等の原因になることがあります。

取付け（移設）・電気工事をする前に

⚠注意

ポリ袋は幼児の手の届くところに置かない。	電源配線工事がある場合は、電流容量に合った規格品の電線を使用すること。
●頭からかぶるなどしたときに口や鼻をふさが窒息する原因になります。	●漏電や発熱・火災の原因になることがあります。
冷媒配管工事がある場合の断熱は結露しないように確実にこなす。	ドレン配管工事がある場合は、取付説明書に従って確実に排水するように施工し、結露が生じないよう保温すること。
●不完全な断熱施工を行なうと配管等表面が結露して、露タレ等が発生し、天井・床その他、大切なものを濡らす原因となります。	●配管工事に不備があると、水漏れし、天井・床その他家財等を濡らす原因になることがあります。

この“吹出ガイド”は、室外ユニットを店先や通路等に据付けた場合、室外ユニットの熱風（冷房運転時）または冷風（暖房運転時）の吹出方向を上向き、下向き、または横向きに変えるものです。

尚、本品の取付けの際には、次の点にご留意ください。

- 1) 積雪が予想される場合では、“上吹き”でのご使用は絶対におやめください。ガード内に雪が溜まり、ファン等が破損することがあります。
- 2) 本品取付けにより、能力ダウン（2~3%）及び室外ユニットの騒音アップ（1~2dB程度）があります。
- 3) 室外ユニットの背面と、両側面に障害物がある（吸込み空気をユニット上方から取入れる）ような設置場所では“上吹き”での使用はおやめください。ショートサイクルの原因になります。
- 4) 配置スペースについては代表機種について記載してあります。念のため室外ユニットの据付工事説明書、もしくはカタログの設置スペースの項をご確認ください。

2ファンタイプの室外ユニットにご使用の場合、本品は2セット必要となりますので、ご注意ください。

1 部品の確認

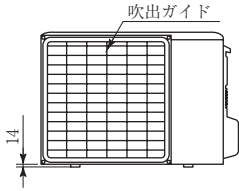
この箱の中には、この説明書のほかに下記部品が入っていますのでご確認ください。

①吹出ガイド……………1個 	②サポート(上下用)……2個 ※PAC-SG58SGのみ(ネジ穴…6個) 	③サポート(左右用)……2個 ※PAC-SG58SGのみ(ネジ穴…2個) 	④取付ネジ……………4本 PAC-SG58SGの場合……5×10 PAC-SG59SGの場合……5×35  ⑤取付ネジ 4×10……………8本 ※PAC-SG58SGのみ 	⑥スペーサ……………4個 ※PAC-SG59SGのみ 
--	--	--	--	--

2 取付け完成図

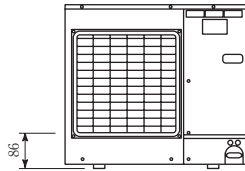
Aタイプの場合

幅800×高さ600×奥行300mmの
室外ユニット



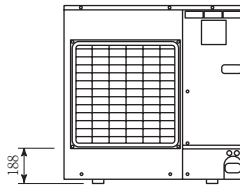
Bタイプの場合

幅950×高さ740×奥行330mmの
室外ユニット



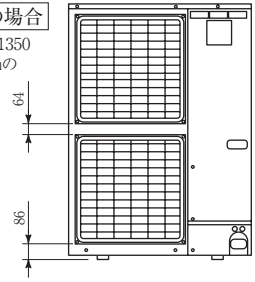
Cタイプの場合

幅950×高さ943×奥行330mmの
室外ユニット



Dタイプの場合

幅950×高さ1350
×奥行330mmの
室外ユニット



3 設置スペースの確認

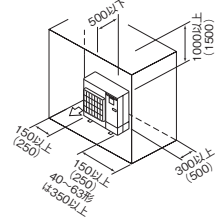
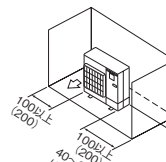
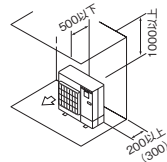
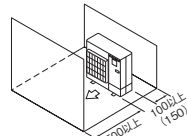
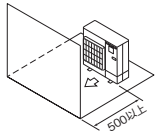
(下図において()内寸法はDタイプの場合を示します。なお、()の併記がない寸法はシリーズ共通です。単位:mm)

●ショートサイクルをおこなわないよう以下の周囲必要空間を確保の上、可能な限り障害物のない場所をお選びください。

1) 単独設置時の周囲必要空間

●下図(3),(5)のような場合は本品の“上吹き”での使用はおやめください。

- (1) 正面に障害物がある場合 (背面、側面、上方は開放) (2) 背面と正面に障害物がある場合 (側面、上方は開放) (3) 背面と上方に障害物がある場合 (正面、側面は開放) (4) 背面と側面に障害物がある場合 (正面、上方は開放) (5) 背面と側面および上方に障害物がある場合 (正面は開放)

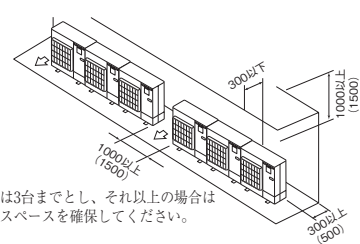
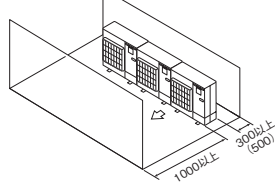
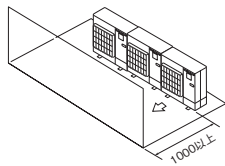


2) 複数台設置時の周囲必要空間

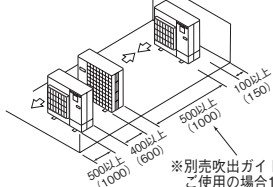
●横連続設置の場合、ユニット間はAタイプの場合は350以上、B.C.Dタイプの場合は10以上確保してください。

●下図(3)のような場合は本品の“上吹き”での使用はおやめください。

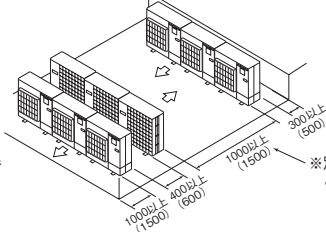
- (1) 正面に障害物がある場合 (背面、側面、上方は開放) (2) 背面と正面に障害物がある場合 (側面、上方は開放) (3) 背面と上方に障害物がある場合 (正面、側面は開放)



(1) 1台多列設置の場合



(2) 複数台多列設置の場合



※別売吹出ガイドを“上吹き”以外で
ご使用の場合1000 (2000) 以上

※別売吹出ガイドを“上吹き”以外で
ご使用の場合2000 (3000) 以上

4 取付方法

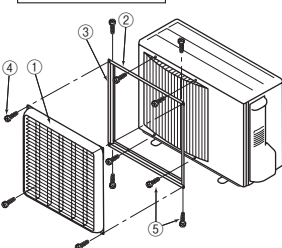
PAC-SG58SGの場合

- サポート②(2個)とサポート③(2個)をネジ⑤(4本)で固定し、枠を作成してください。
 - 組み立てたサポートをネジ⑤(4本)にて室外ユニットに取付けた後に、吹出しガイド①をネジ④(4本)でサポート②に取付けてください。
- 吹出し方向は4方向選択できますので、吹出しペーンの向きをご確認の上、現地に合った方向で取付けてください。

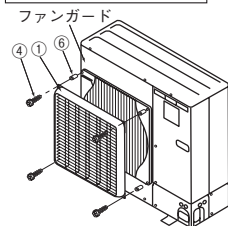
PAC-SG59SGの場合 (2ファンタイプの場合は2セット分必要です)

- 既存のファンガードを固定しているネジ(4本)を取り外してください。
 - スペーサ⑥(4個)をファンガード穴部にはめ込んで、付属の吹出しガイド①を既存ファンガードの上からネジ④(4本)で室外ユニット本体に取付けてください。
- 吹出し方向は4方向選択できますので、吹出しペーンの向きをご確認の上、現地に合った方向で取付けてください。

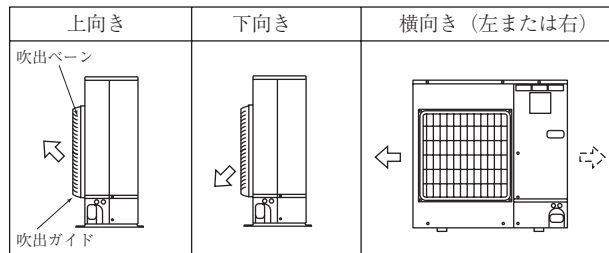
Aタイプの場合



B.C.Dタイプの場合



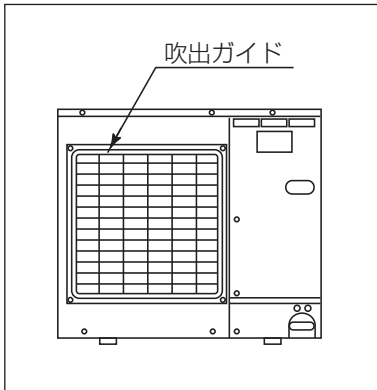
〈吹出方向の設置〉



吹出ガイド

● PAC-SJ04SG

使用目的 / 用途



- “吹出ガイド” は、室外ユニットを店先や通路等に据え付けた際、室外ユニットの熱風（冷房運転時）または冷風（暖房運転時）の吹出方向を上向き、下向き、または横向きに変えるものです。
- 路地に設置した室外ユニットから出る風が直接通行人に当たらないようにします。
- 室外ユニットの正面に建物がある場合、スマッジングによる外壁の汚れを防止できます。
- ショートサイクルの対策にも利用ができ、室外ユニット前方に障害物がある場合や室外ユニットの集中設置時に効果的です。

注意

- ・積雪が予想される場所では“上向き”での使用は絶対におやめください。
- ・本品取付により、能力ダウン(2～3%)および室外ユニットの騒音アップ(1～2dB)があります。
- ・室外ユニットの背面と両側面に障害物があるような場所では“上向き”での使用はおやめください。

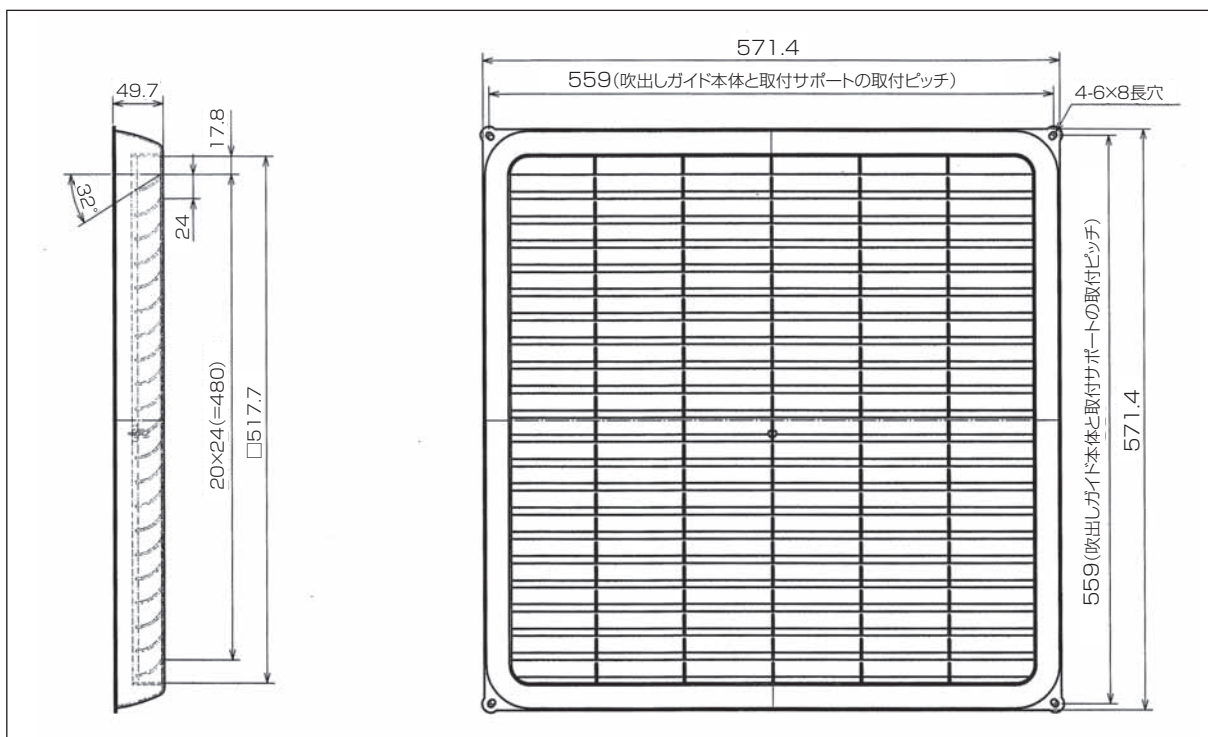
対象ユニット

- | | | | |
|---------------------------|---------|---------------------|---------|
| ● PUZ-ZRP80(S)HA11 | (1 個使い) | ● PUZ-RP224・280HA10 | (2 個使い) |
| ● PUZ-ERP80・112(S)HA11 | (1 個使い) | ● PUZ-HRP80～160HA11 | (2 個使い) |
| ● PU-CRP80～112(S)HA11/KA5 | (1 個使い) | | |
| ● PU(Z)-RP80～160HA10 | (1 個使い) | | |

仕様

形名	PAC-SJ04SG	
外装	色	アイボリー
	マンセル	3.0 Y 7.8/1.1
	材質	吹出ガイド本体：PP樹脂
質量	1.2kg	
吹出方向	上向き、下向き、横向きの何れかに変更	
付属部品	取付用座付きネジ(M5×40)×4<鉄線(SWCH18A) / 亜鉛メッキ>スパーサー×4	

外形図 (単位：mm)



MITSUBISHI

三菱パッケージエアコン別売部品

PAC-SJ04SG
室外ユニット用

吹出ガイド 取付説明書

安全のために必ず守ること

- 取付けは、この「安全のために必ず守ること」をよくお読みのうえ、確実にこなしてください。
- ここに示した注意事項は、安全に関する重大な内容を記載していますので、必ず守ってください。
- 誤った取扱いをしたときに生じる危険とその程度を、次の表示で区分して説明しています。

△警告	誤った取扱いをしたときに、死亡や重傷などに結びつく可能性があるもの。
△注意	誤った取扱いをしたときに、傷害または家屋・家財などの損害に結びつくもの。

- 取付け完了後、試運転を行ない異常がないことを確認するとともに、この取付説明書は取扱説明書と共に、お客様で保管いただくように依頼してください。また、お使いになる方が代わる場合は、新しくお使いになる方にお渡しいただくよう依頼してください。

警告

取付けは、販売店または専門業者に依頼する。	取付けは、この取付説明書に従って確実にこなす。
●お客様自身で取付けをされ不備があると、部品によっては水漏れや感電、火災等の原因になることがあります。	●取付けに不備があると、部品によっては水漏れや感電、火災等の原因になることがあります。

取付け(移設)・電気工事をする前に

注意

ポリ袋は幼児の手の届くところに置かない。	電源配線工事がある場合は、電流量に合った規格品の電線を使用すること。
●頭からかぶるなどしたときに口や鼻をふさぎ窒息の原因になります。	●漏電や発熱・火災の原因になることがあります。
冷媒配管工事がある場合の断熱は結露しないように確実にこなす。	ドレン配管工事がある場合は、取付説明書に従って確実に排水するよう施工し、結露が生じないように保温すること。
●不完全な断熱施工を行なうと配管等表面が結露して、露タレ等が発生し、天井・床その他、大切なものを漏らす原因となります。	●配管工事に不備があると、水漏れし、天井・床その他家財等を漏らす原因になることがあります。

この“吹出ガイド”は、室外ユニットを店先や通路等に据付けた場合、室外ユニットの熱風(冷房運転時)または冷風(暖房運転時)の吹出方向を上向き、下向き、または横向きに変えるものです。

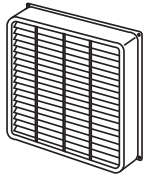
尚、本品の取付けの際には、次の点にご留意ください。

- 1) 積雪が予想される場合では、“上吹き”でのご使用は絶対におやめください。ファンガード内に雪が溜まり、ファン等が破損することがあります。
- 2) 本品取付けにより、能力ダウン(2~3%)及び室外ユニットの騒音アップ(1~2dB程度)があります。
- 3) 室外ユニットの背面と、両側面に障害物がある(吸込み空気をユニット上方から取入れる)ような設置場所では“上吹き”でのご使用はおやめください。ショートサイクルの原因になります。
- 4) 配置スペースについては代表機種について記載してあります。念のため室外ユニットの据付工事説明書、もしくはカタログの設置スペースの項をご確認ください。

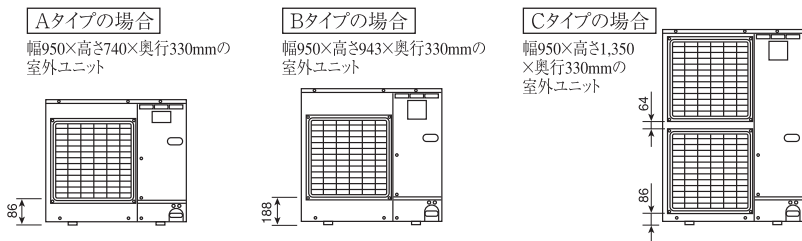
2ファンタイプの室外ユニットにご使用の場合、本品は2セット必要となりますので、ご注意ください。

1 部品の確認

この箱の中には、この説明書のほかに下記部品が入っていますのでご確認ください。

①吹出ガイド……………1個	②取付ネジ 5×40……………4本	③スペーサ……………4個
		

2 取付完成図



3 設置スペースの確認

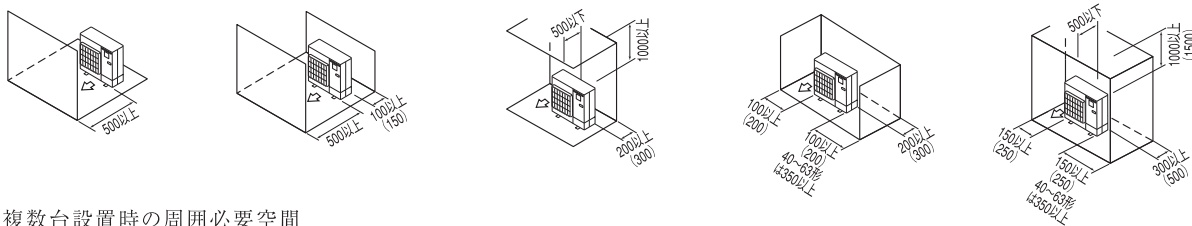
[下図において()内寸法はCタイプの場合を示します。なお、()の併記がない寸法はシリーズ共通です。単位:mm]

●ショートサイクルをおこなわないよう以下の周囲必要空間を確保の上、可能な限り障害物のない場所をお選びください。

1) 単独設置時の周囲必要空間

●下図(3),(5)のような場合は本品の“上吹き”での使用はおやめください。

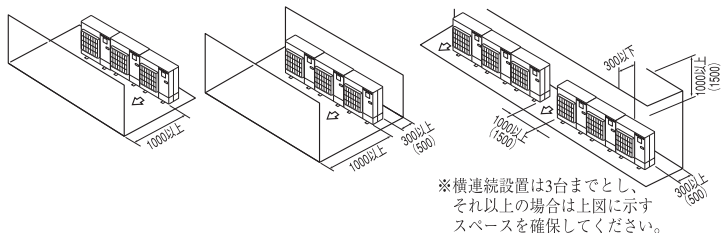
- (1) 正面に障害物がある場合 (背面、側面、上方は開放)
- (2) 背面と正面に障害物がある場合 (側面、上方は開放)
- (3) 背面と上方に障害物がある場合 (正面、側面は開放)
- (4) 背面と側面に障害物がある場合 (正面、上方は開放)
- (5) 背面と側面および上方に障害物がある場合 (正面は開放)



2) 複数台設置時の周囲必要空間

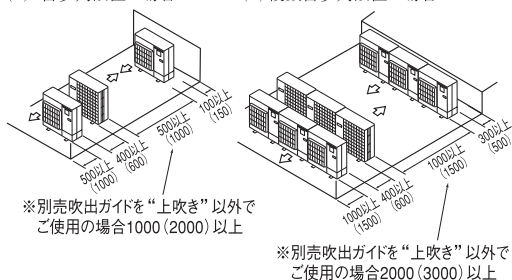
●横連続設置の場合、ユニット間は10以上確保してください。
●下図(3)のような場合は本品の“上吹き”での使用はおやめください。

- (1) 正面に障害物がある場合 (背面、側面、上方は開放)
- (2) 背面と正面に障害物がある場合 (側面、上方は開放)
- (3) 背面と上方に障害物がある場合 (正面、側面は開放)



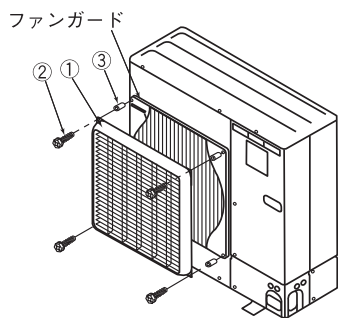
(1) 1台多列設置の場合

(2) 複数台多列設置の場合



4 取付方法

- 既存のファンガードを固定しているネジ(4本)を取り外してください。
- スペーサ③(4個)をファンガードのネジ固定箇所にあて、吹出しガイド①をファンガードの上からネジ②で室外ユニット本体に取付けてください。
●吹出し方向は4方向選択できますので、吹出しバンの向きをご確認の上、現地に合った方向で取付けてください。



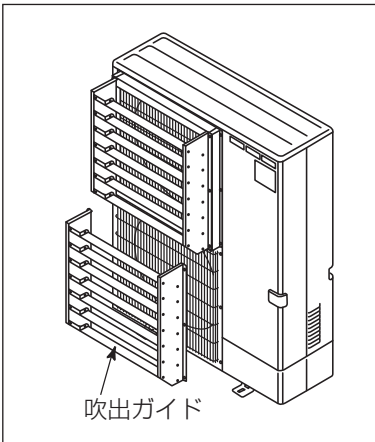
＜吹出方向の設置＞

上向き	下向き	横向き (左または右)

吹出ガイド

● PAC-SH96SG

使用目的 / 用途



- “吹出ガイド” は、室外ユニットを店先や通路等に据え付けた際、室外ユニットの熱風（冷房運転時）または冷風（暖房運転時）の吹出方向を上向き、下向き、または横向きに変えるものです。
- 路地に設置した室外ユニットから出る風が直接通行人に当たらないようにします。
- 室外ユニットの正面に建物がある場合、スマッシングによる外壁の汚れを防止できます。
- ショートサイクルの対策にも利用ができ、室外ユニット前方に障害物がある場合や室外ユニットの集中設置時に効果的です。

注意

- ・積雪が予想される場所では“上向き”での使用は絶対におやめください。
- ・本品取付により、能力ダウン(2～3%)および室外ユニットの騒音アップ(1～2dB)があります。
- ・室外ユニットの背面と両側面に障害物があるような場所では“上向き”での使用はおやめください。

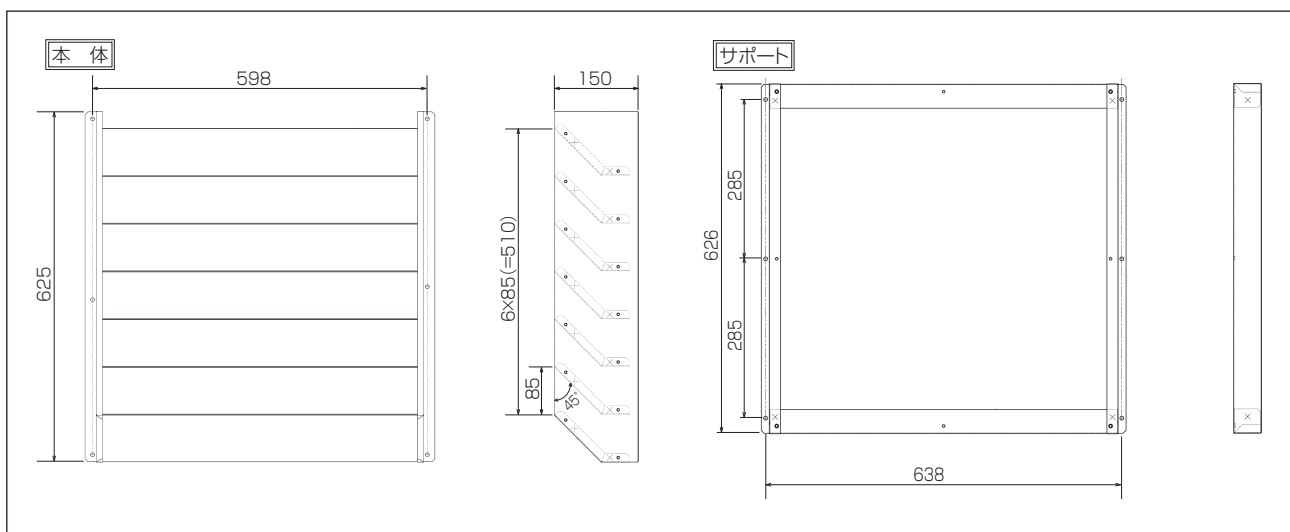
対象ユニット

- PUZ-ZRP112～280KA5（2個使い）
- PUZ-ERP140～280KA5（2個使い）
- PU-CRP140・160KA5（2個使い）

仕様

形名	PAC-SH96SG
色	アイボリー
外装 マンセル	3.0 Y 7.8/1.1
材質	吹出ガイド本体：合金化溶融亜鉛メッキ鋼板
質量	7kg
吹出方向	上向き、下向き、横向きの何れかに変更
付属部品	取付用座付きネジ(M5×15)×12<鉄線(SWCH18A) / 亜鉛メッキ>ワッシャー×12, スプリングワッシャー×12

外形図 (単位：mm)



MITSUBISHI

三菱パッケージエアコン別売部品

PAC-SH96SG

室外ユニットKシリーズ用

吹出ガイド 取付説明書

安全のために必ず守ること

- 取付けは、この「安全のために必ず守ること」をよくお読みのうえ、確実にこなしてください。
- ここに示した注意事項は、安全に関する重大な内容を記載していますので、必ず守ってください。
- 誤った取扱いをしたときに生じる危険とその程度を、次の表示で区分して説明しています。

△警告	誤った取扱いをしたときに、死亡や重傷などに結びつく可能性があるもの。
△注意	誤った取扱いをしたときに、傷害または家屋・家財などの損害に結びつくもの。

- 取付け完了後、試運転を行ない異常がないことを確認するとともに、この取付説明書は取扱説明書と共に、お客様で保管いただくように依頼してください。また、お使いになる方が代わる場合は、新しくお使いになる方にお渡しいただくよう依頼してください。

△警告

取付けは、販売店または専門業者に依頼する。	取付けは、この取付説明書に従って確実にこなす。
●お客様自身で取付けをされ不備があると、部品によっては水漏れや感電、火災等の原因になることがあります。	●取付けに不備があると、部品によっては水漏れや感電、火災等の原因になることがあります。

取付け(移設)・電気工事をする前に

△注意

ポリ袋は幼児の手の届くところに置かない。	電源配線工事がある場合は、電流量に合った規格品の電線を使用すること。
●頭からかぶるなどしたときに口や鼻をふさぎ窒息する原因になります。	●漏電や発熱・火災の原因になることがあります。
冷媒配管工事がある場合の断熱は結露しないように確実にこなす。	ドレン配管工事がある場合は、取付説明書に従って確実に排水するよう施工し、結露が生じないように保温すること。
●不完全な断熱施工を行なうと配管等表面が結露して、露タレ等を発生し、天井・床その他、大切なものを濡らす原因となります。	●配管工事に不備があると、水漏れし、天井・床その他家財等を濡らす原因になることがあります。

この「吹出ガイド」は、室外ユニットを店先や通路等に据付けた場合、室外ユニットの熱風(冷房運転時)または冷風(暖房運転時)の吹出方向を上向き、下向き、または横向きに変えるものです。

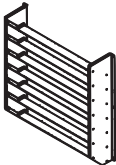
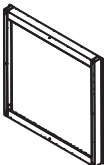



尚、本品の取付けの際には、次の点にご留意ください。

- 1) 積雪が予想される場合は、「上吹き」でのご使用は絶対におやめください。ガード内に雪が溜まり、ファン等が破損することがあります。
- 2) 本品取付けにより、能力ダウン(2~3%)及び室外ユニットの騒音アップ(1~2dB程度)があります。
- 3) 室外ユニットの背面と、両側面に障害物がある(吸込み空気をユニット上方から取入れる)ような設置場所では「上吹き」でのご使用はおやめください。ショートサイクルの原因になります。
- 4) 配置スペースについては代表機種について記載してあります。念のため室外ユニットの据付工事説明書、もしくはカタログの設置スペースの項をご確認ください。

2ファンタイプの室外ユニットにご使用の場合、本品は2セット必要となりますので、ご注意ください。

1 部品の確認

この箱の中には、この説明書のほかに下記部品が入っていますのでご確認ください。

①本体	1台	②サポート	1台	③取付ネジ 5×15	12本	④ワッシャー	12個	⑤スプリング ワッシャー	12個
									

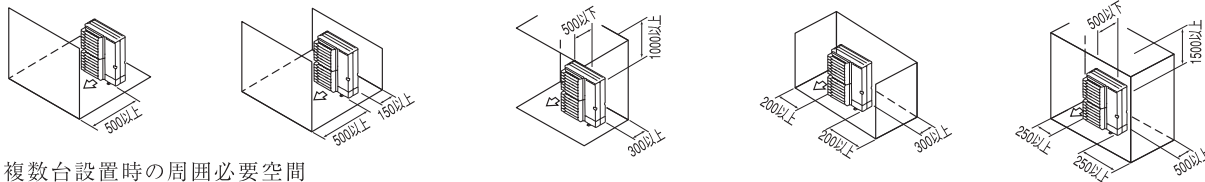
2 設置スペースの確認 [単位:mm]

●ショートサイクルをおこなわないよう以下の周囲必要空間を確保の上、可能な限り障害物のない場所をお選びください。

1) 単独設置時の周囲必要空間

●下図(3),(5)のような場合は本品の“上吹き”でのご使用はおやめください。

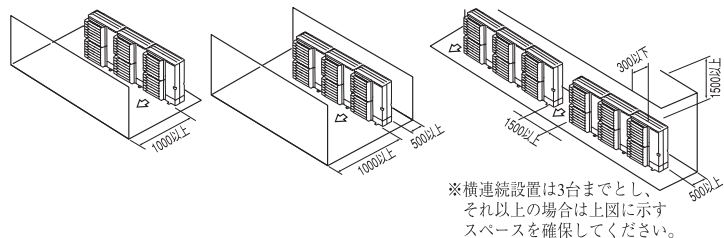
- (1) 正面に障害物がある場合 (2) 背面と正面に障害物がある場合 (3) 背面と上方に障害物がある場合 (4) 背面と側面に障害物がある場合 (5) 背面と側面および上方に障害物がある場合 (正面は開放)
 (背面、側面、上方は開放) (側面、上方は開放) (正面、側面は開放) (正面、上方は開放)



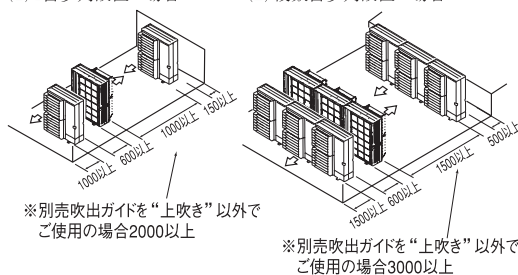
2) 複数台設置時の周囲必要空間

●横連続設置の場合、ユニット間は10以上確保してください。
 ●下図(3)のような場合は本品の“上吹き”でのご使用はおやめください。

- (1) 正面に障害物がある場合 (2) 背面と正面に障害物がある場合 (3) 背面と上方に障害物がある場合
 (背面、側面、上方は開放) (側面、上方は開放) (正面、側面は開放)



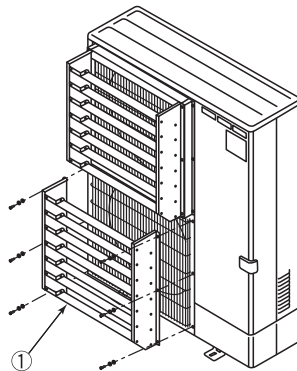
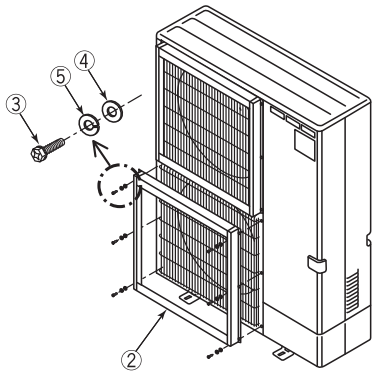
- (1) 1台多列設置の場合 (2) 複数台多列設置の場合



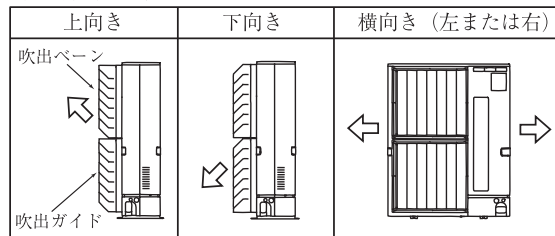
3 取付方法

●吹出し方向は4方向選択できますので、吹出しペーンの向きをご確認の上、現地に合った方向で取付けてください。

- (1) 既存のグリルの上からサポート②をワッシャー④とスプリングワッシャー⑤とネジ③(6ヶ所)で室外ユニットに取付けてください。
 (2) 本体①の吹出ペーンを任意の方向に合わせ、ワッシャー④とスプリングワッシャー⑤とネジ③(6ヶ所)で室外ユニットに取付けてください。



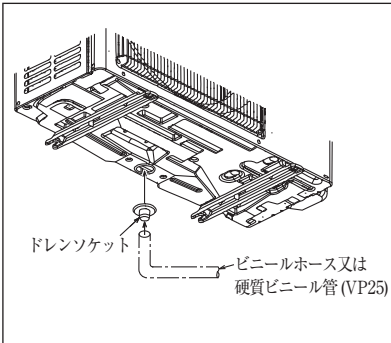
＜吹出方向の設置＞



ドレンソケット

● PAC-SJ08DS

使用目的 / 用途



- 室外ユニットの底面にはドレン排水用の穴があけてあります。“ドレンソケット”は、設置場所によりドレンホースで排水する場合に余分な穴を塞ぎ、1カ所より集中排水するための部品です。
- 室外ユニットを吊り設置した場合や設置面を濡らしたくない場合に使用します。

注意

・寒冷地では使用しないでください。ドレン配管が凍結するおそれがあります。

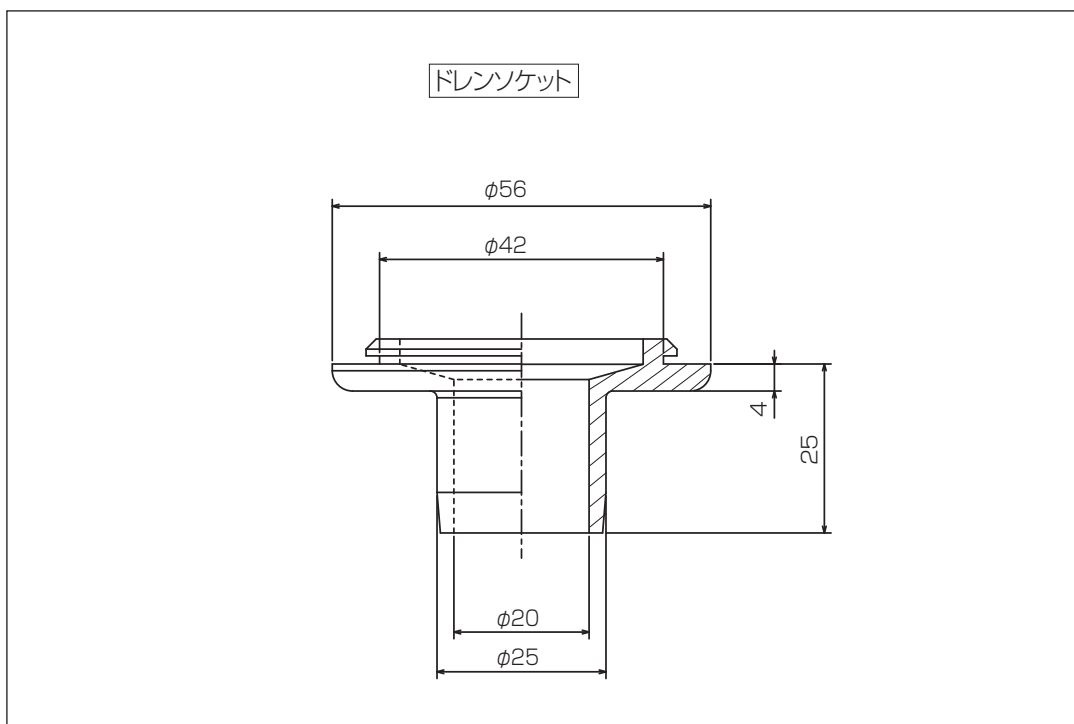
対象ユニット

- PUZ-ZRP40 ~ 63(S)KA5
- PUZ-ERP40 ~ 63(S)KA5
- PU-CRP40 ~ 63(S)KA5

仕様

形名	PAC-SJ08DS
接続ドレン配管	PVC管 VP-25 または内径 25mm のビニールホース
使用環境条件	凍結なきこと (寒冷地での使用はしないでください)
材質	EPT ゴム
構成部品	ドレンソケット : 1 個

外形図 (単位 : mm)



RG79T558L01

MITSUBISHI

三菱電機株式会社

形名 PAC-SJ08DS
形名コード **7D2J08**

**三菱パッケージエアコン別売部品
ドレンソケット取付説明書**

適用機種
(室外ユニット用)
・Kシリーズ

安全のために必ず守ること

- 取付けは、この「安全のために必ず守ること」をよくお読みのうえ、確実にこなしてください。
- ここに示した注意事項は、安全に関する重大な内容を記載していますので、必ず守ってください。
- 誤った取扱いをしたときに生じる危険とその程度を、次の表示で区分して説明しています。

- | | |
|------------|--------------------------------------|
| ⚠警告 | 誤った取扱いをしたときに、死亡や重傷などに結びつく可能性があるもの。 |
| ⚠注意 | 誤った取扱いをしたときに、傷害または家屋・家財などの損害に結びつくもの。 |

- 取付け完了後、試運転を行ない異常がないことを確認するとともに、この取付説明書は取扱説明書と共に、お客様で保管いただくように依頼してください。また、お使いになる方が代わる場合は、新しくお使いになる方にお渡しいただくよう依頼してください。

⚠警告

- | | |
|---|---|
| 取付けは、販売店または専門業者に依頼する。 | 取付けは、この取付説明書に従って確実に行なう。 |
| ●お客様自身で取付けをされ不備があると、部品によっては水漏れや感電、火災等の原因になることがあります。 | ●取付けに不備があると、部品によっては水漏れや感電、火災等の原因になることがあります。 |

取付け(移設)・電気工事をする前に

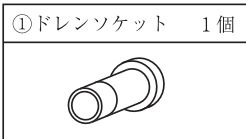
⚠注意

- | | |
|---|--|
| ポリ袋は幼児の手の届くところに置かない。 | 電源配線工事がある場合は、電流量に合った規格品の電線を使用すること。 |
| ●頭からかぶるなどしたときに口や鼻をふさぎ窒息する原因になります。 | ●漏電や発熱・火災の原因になることがあります。 |
| 冷媒配管工事がある場合の断熱は結露しないように確実に行なう。 | ドレン配管工事がある場合は、取付説明書に従って確実に排水するよう施工し、結露が生じないよう保温すること。 |
| ●不完全な断熱施工を行なうと配管等表面が結露して、露タレ等が発生し、天井・床その他、大切なものを濡らす原因となります。 | ●配管工事に不備があると、水漏れし、天井・床その他家財等を濡らす原因になることがあります。 |

室外ユニットの底面にはドレン排水用の穴をあけてあります。この目的は排水を容易にするためです。ドレンソケットは、設置場所によりドレンホースで排水する場合に、1ヶ所より集中排水するための部品です。尚、寒冷地では使用しないでください。ドレン配管が凍結するおそれがあります。

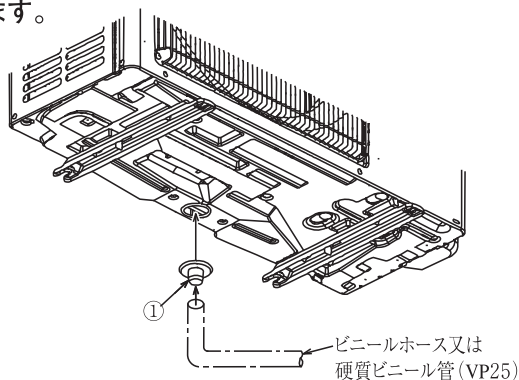
※室外ユニットの底面には部品取付穴等が設けられており、それらの穴より結露水滴下する場合があります。結露水滴下を完全に防止するためには、集中排水ドレンパンをご使用ください。

1 部品の確認 この袋の中には、この説明書のほかに下記部品が入っていますのでご確認ください。



2 ドレンソケット取付方法 ☆接着剤は現地手配願います。

- (1) ユニット底部にあるドレン排水穴に、ドレンソケット①を接着剤(現地手配)をつけて取付ける。
 <注>接着剤は水漏れを防ぐシールを兼ねるので確実に塗布してください。
 <注>接着剤はゴム-金属用接着剤を御使用ください。
 推奨品:セメダイン社、スーパーX
- (2) ドレンソケット①に市販の内径25mmのビニールホース、または硬質ビニール管VP25を取付けドレン配管工事を行なってください。

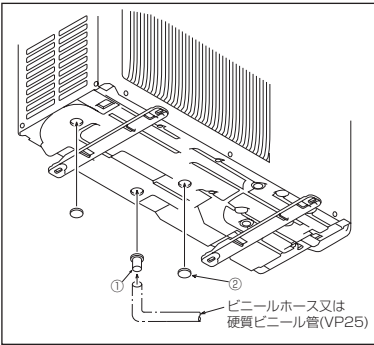


室外ユニット

ドレンソケット

※ PAC-SG61DS の代替品として使用可能です。 ● PAC-SH71DS

使用目的 / 用途



- 室外ユニットの底面にはドレン排水用の穴があけてあります。“ドレンソケット”は、設置場所によりドレンホースで排水する場合に余分な穴を塞ぎ、1カ所より集中排水するための部品です。
- 室外ユニットを吊り設置した場合や設置面を濡らしたくない場合に使用します。

注意

・寒冷地では使用しないでください。ドレン配管が凍結するおそれがあります。

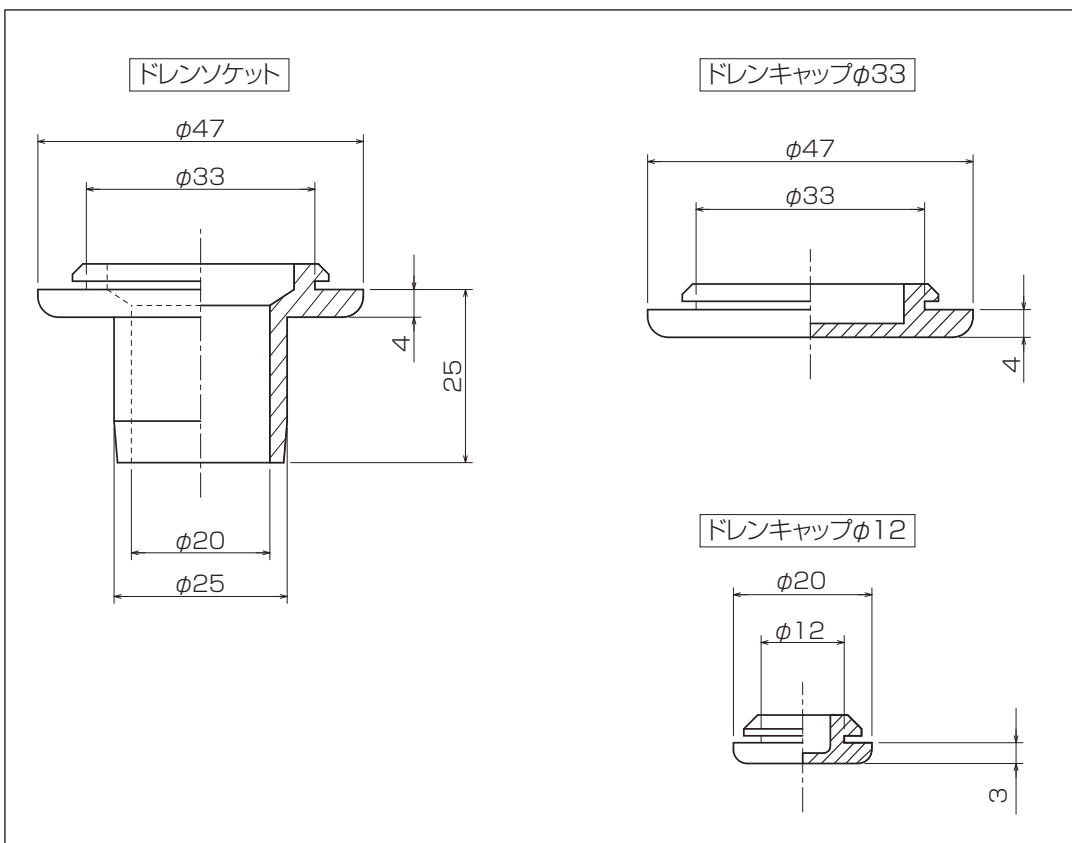
対象ユニット

- PUZ-ZRP80 ~ 280(S)HA11/KA5
- PUZ-ERP80 ~ 280(S)HA11/KA5
- PU-CRP80 ~ 160(S)HA11/KA5
- PU(Z)-RP40 ~ 280(S)HA10
- PUZ-HRP80 ~ 160HA11

仕様

形名	PAC-SH71DS
接続ドレン配管	PVC管 VP-25 または内径 25mm のビニールホース
使用環境条件	凍結なきこと (寒冷地での使用はしないでください)
材質	EPT ゴム
構成部品	ドレンソケット: 1 個、ドレンキャップφ33: 5 個、ドレンキャップφ12: 2 個、断熱材: 3 枚 (液管用 1 枚、ガス管用大・小各 1 枚)、バンド: 8 本

外形図 (単位: mm)



MITSUBISHI

三菱電機株式会社

形名 PAC-SH71DS

形名コード 7D2H71

三菱パッケージエアコン別売部品

ドレンソケット取付説明書

適用機種

(室外ユニット用)
 ・Gシリーズ
 ・Hシリーズ
 ・Kシリーズ

安全のために必ず守ること

- 取付けは、この「安全のために必ず守ること」をよくお読みのうえ、確実にこなしてください。
- ここに示した注意事項は、安全に関する重大な内容を記載していますので、必ず守ってください。
- 誤った取扱いをしたときに生じる危険とその程度を、次の表示で区分して説明しています。

⚠警告	誤った取扱いをしたときに、死亡や重傷などに結びつく可能性があるもの。
⚠注意	誤った取扱いをしたときに、傷害または家屋・家財などの損害に結びつくもの。

- 取付け完了後、試運転を行ない異常がないことを確認するとともに、この取付説明書は取扱説明書と共に、お客様で保管いただくように依頼してください。また、お使いになる方が代わる場合は、新しくお使いになる方にお渡しいただくよう依頼してください。

⚠警告

取付けは、販売店または専門業者に依頼する。	取付けは、この取付説明書に従って確実にこなす。
●お客様自身で取付けをされ不備があると、部品によっては水漏れや感電、火災等の原因になることがあります。	●取付けに不備があると、部品によっては水漏れや感電、火災等の原因になることがあります。

取付け(移設)・電気工事をする前に

⚠注意

ポリ袋は幼児の手の届くところに置かない。	電源配線工事がある場合は、電流量に合った規格品の電線を使用すること。
●頭からかぶるなどしたときに口や鼻をふさぎ窒息する原因になります。	●漏電や発熱・火災の原因になることがあります。
冷媒配管工事がある場合の断熱は結露しないように確実にこなす。	ドレン配管工事がある場合は、取付説明書に従って確実に排水するよう施工し、結露が生じないよう保温すること。
●不完全な断熱施工を行なうと配管等表面が結露して、露タレ等を発生し、天井・床その他、大切なものを濡らす原因となります。	●配管工事に不備があると、水漏れし、天井・床その他家財等を濡らす原因になることがあります。

室外ユニットの底面にはドレン排水用の穴を数箇所あけてあります。この目的は排水を容易にするためです。ドレンソケットは、設置場所によりドレンホースで排水する場合に、余分な穴をふさぎ、1ヶ所より集中排水するための部品です。



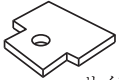
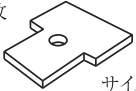
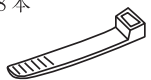
尚、寒冷地では使用しないでください。ドレン配管が凍結するおそれがあります。

※室外ユニットの底面には部品取付穴、配管取出し用ロックアウト穴(スリット)等が設けられており、それらの穴より結露水が滴下する場合があります。結露水の滴下を完全に防止するためには、集中排水ドレンパンをご使用ください。

室外ユニット

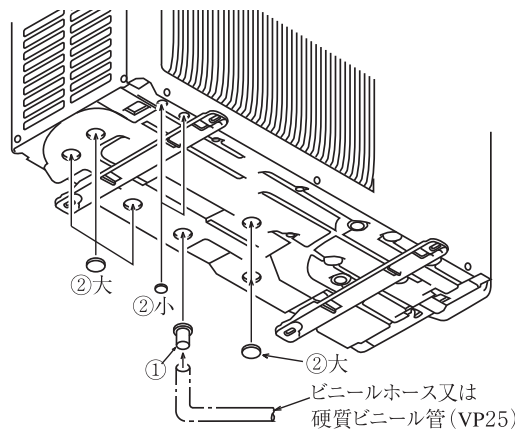
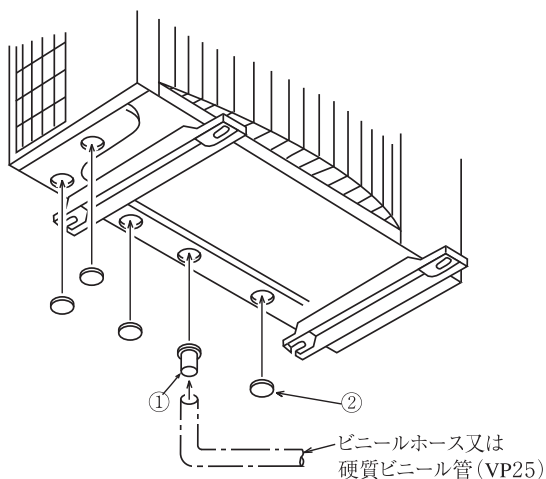
1 部品の確認

この袋の中には、この説明書のほか下記部品が入っていますのでご確認ください。

①ドレンソケット	②ドレンキャップ	③断熱材(液管側)	④断熱材(ガス管側)	⑤バンド
1個 	大5個 小2個  ※機種により使用数が異なります。	1枚  サイズ小	1枚  サイズ大	8本 

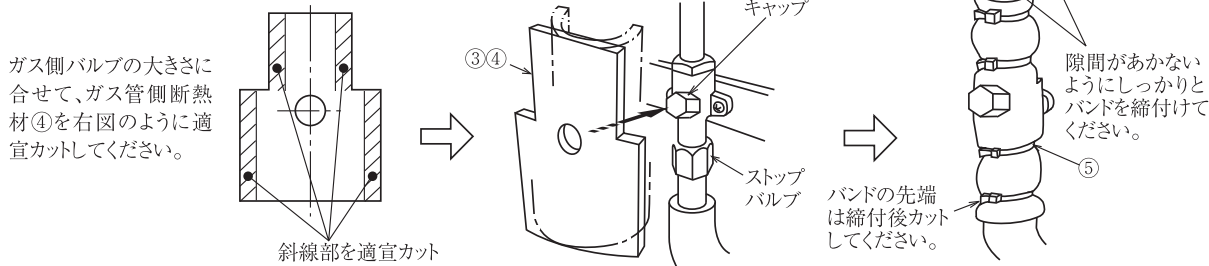
2 ドレンソケット取付方法 ☆接着剤は現地手配願います。

- (1) ユニット底部にある数箇所穴のうち、ドレン排水に使用する穴にドレンソケット①を接着剤(現地手配)をつけて取付ける。
- (2) ドレンキャップ②に接着剤(現地手配)をつけて残りの穴をふさぐ。……機種により穴の数が異なります。
 <注>接着剤は水洩れを防ぐシールを兼ねるので確実に塗布してください。
 <注>接着剤はゴム-金属用接着剤を御使用ください。
 推奨品:セメダイン社、スーパーX
- (3) ドレンソケット①に市販の内径25mmのビニールホース、または硬質ビニール管VP25を取付けドレン配管工事を行なってください。



3 断熱材取付方法

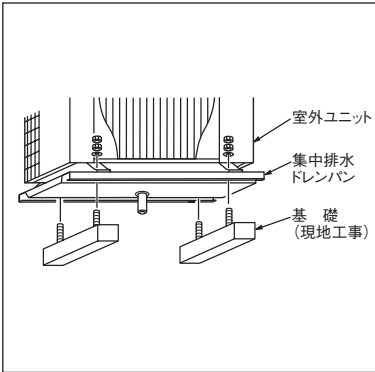
- 室外ユニットのストップバルブに断熱材を取付けてください。
 ※断熱材は配管接続後に取付けてください。
 ※機種によりストップバルブ近傍にチェックバルブがありますので、その時は断熱材③④に適宜逃し穴を設けて取付けてください。
- (1) 断熱材③を液管側に、断熱材④をガス管側に取付けます。穴をバルブのキャップに合わせて、配管接続部全体を覆うように取付けてください。
 - (2) バンド⑤で断熱材③④を固定してください。



集中排水ドレンパン

● PAC-SG63DP

使用目的 / 用途



- “集中排水ドレンパン” は、室外ユニットを通路の上等の架台に据え付けた際のドレン処理を行う部品です。
- 室外ユニットを吊り設置した時、設置下面を濡らしたくない時に使用します。
- 本品は架台と室外ユニットの間に設置するため、製品据付高さが 30mm 高くなります。
- 凍結防止ヒーターとドレンソケットとの併用はできません。

注意

- ・ 寒冷地では使用しないでください。
- ・ 本品はドレン排水口側が室外ユニットの後側となるようにしてください。
- ・ 本品の前側に水が溜まらないように、若干後下がりにして施工してください。

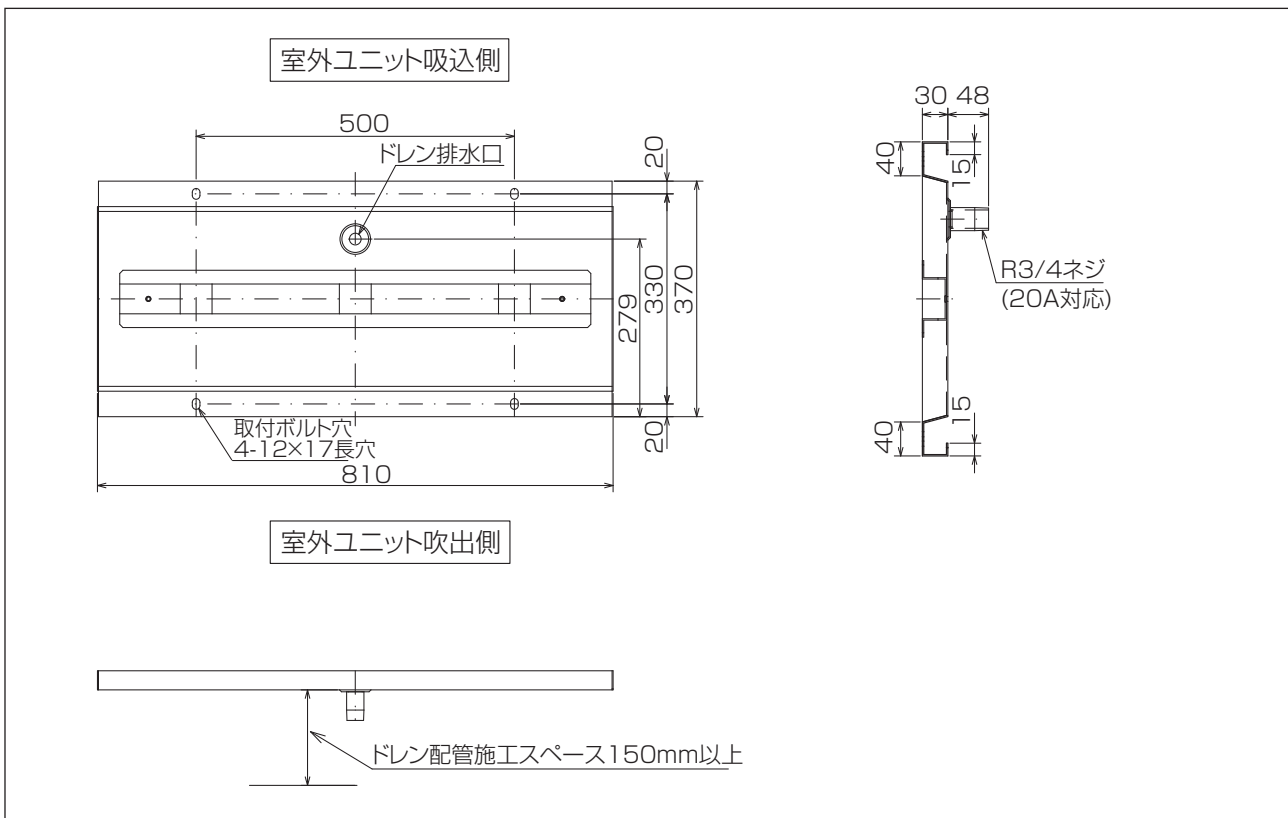
対象ユニット

- PUZ-ZRP40 ~ 63(S)KA5
- PUZ-ERP40 ~ 63(S)KA5
- PU-CRP40 ~ 63(S)KA5
- PU(Z)-RP40 ~ 63(S)HA10

仕様

形名	PAC-SG63DP	
ドレン排水口サイズ	R3/4 ネジ (20A)	
外装	色	アイボリー
	マンセルNo	3.0Y7.8/1.1
	材質	合金化溶融亜鉛メッキ鋼板 t1.6
	表面処理	アクリル樹脂塗装
質量	6.3kg	
取付ボルト (現地手配)	M10 (または W3/8) 長さ: ドレンパン下面より突出 48mm 以内	

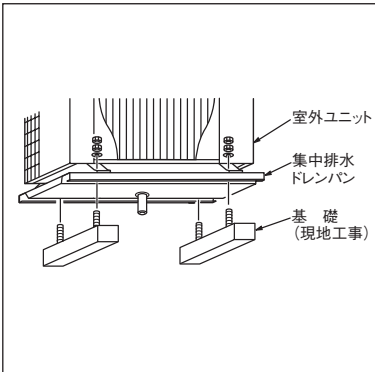
外形図 (単位: mm)



集中排水ドレンパン

● PAC-SG64DP

使用目的 / 用途



- “集中排水ドレンパン” は、室外ユニットを通路の上等の架台に据え付けた際のドレン処理を行う部品です。
- 室外ユニットを吊り設置した時、設置下面を濡らしたくない時に使用します。
- 本品は架台と室外ユニットの間に設置するため、製品据付高さが 30mm 高くなります。
- 凍結防止ヒーターとドレンソケットとの併用はできません。

注意

- ・寒冷地では使用しないでください。
- ・本品はドレン排水口側が室外ユニットの後側となるようにしてください。
- ・本品の前側に水が溜まらないように、若干後下がりにして施工してください。

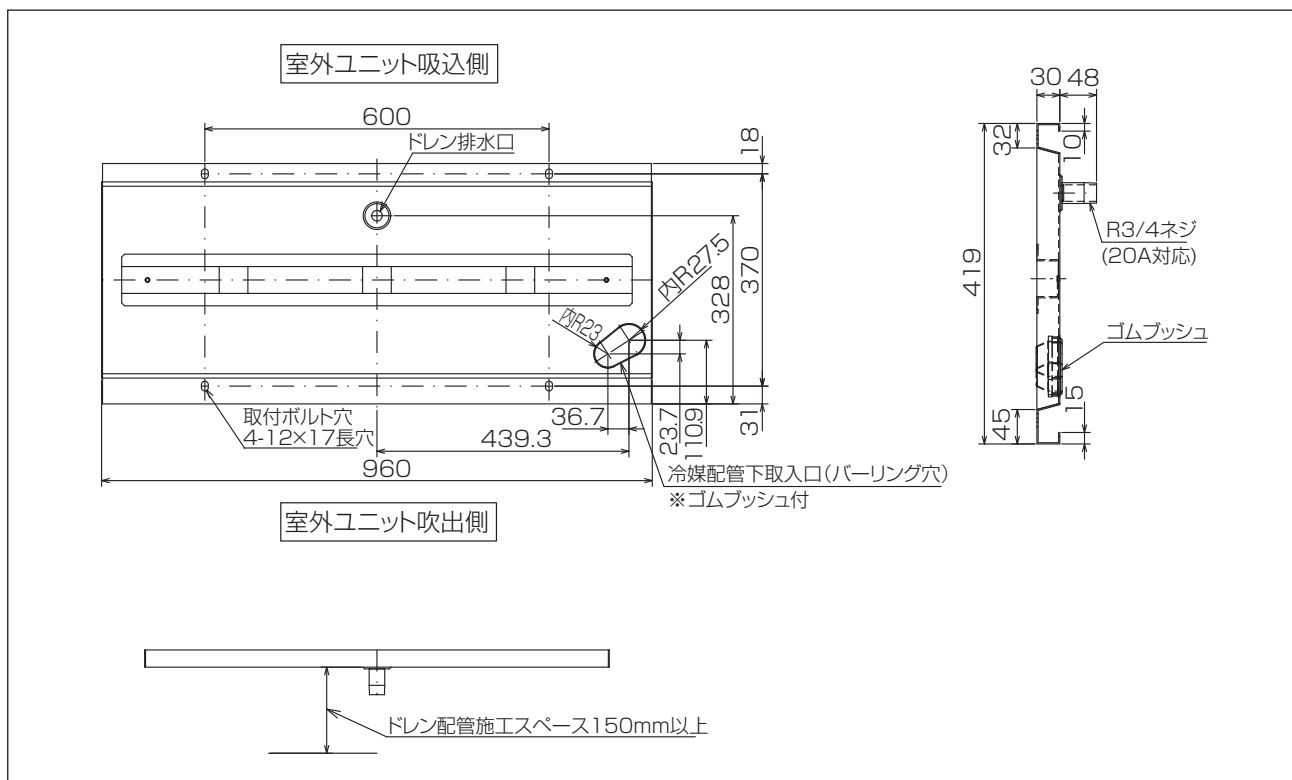
対象ユニット

- PUZ-ZRP80(S)HA11
- PUZ-ERP80・112(S)HA11
- PU-CRP80・112(S)HA11
- PU(Z)-RP80 ~ 280(S)HA10
- PUZ-HRP80 ~ 160HA11

仕様

形名	PAC-SG64DP	
ドレン排水口サイズ	R3/4 ネジ (20A)	
外装	色	アイボリー
	マンセルNo	3.0Y7.8/1.1
	材質	合金化溶融亜鉛メッキ鋼板 t1.6
	表面処理	アクリル樹脂塗装
質量	7.8kg	
取付ボルト (現地手配)	M10 (または W3/8) 長さ: ドレンパン下面より突出 60mm 以内	

外形図 (単位: mm)



室外ユニット

MITSUBISHI

三菱パッケージエアコン別売部品
集中排水ドレンパン取付説明書

PAC-SG63,64DP
(室外ユニット用
・インバーターH・Kシリーズ
・一定速Hシリーズ63~160形)

安全のために必ず守ること

- 取付けは、この「安全のために必ず守ること」をよくお読みのうえ、確実に行ってください。
- ここに示した注意事項は、安全に関する重大な内容を記載していますので、必ず守ってください。
- 誤った取扱いをしたときに生じる危険とその程度を、次の表示で区分して説明しています。

⚠警告	誤った取扱いをしたときに、死亡や重傷などに結びつく可能性があるもの。
⚠注意	誤った取扱いをしたときに、傷害または家屋・家財などの損害に結びつくもの。

- 取付け完了後、試運転を行ない異常がないことを確認するとともに、この取付説明書は取扱説明書と共に、お客様で保管いただくように依頼してください。また、お使いになる方が代わる場合は、新しくお使いになる方にお渡しいただくよう依頼してください。

⚠警告

取付けは、販売店または専門業者に依頼する。	取付けは、この取付説明書に従って確実にこなう。
●お客様自身で取付けをされ不備があると、部品によっては水漏れや感電、火災等の原因になることがあります。	●取付けに不備があると、部品によっては水漏れや感電、火災等の原因になることがあります。

取付け(移設)・電気工事をする前に

⚠注意

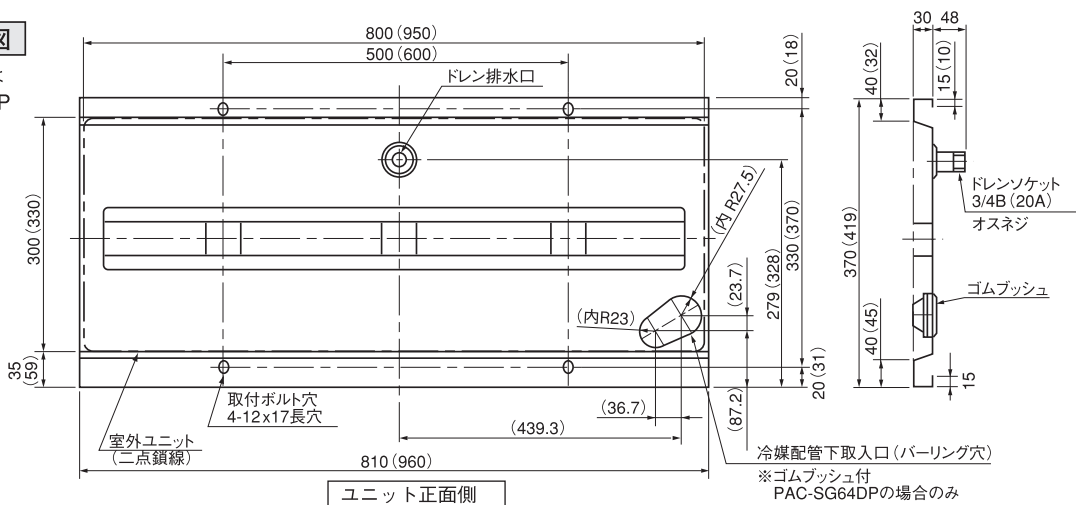
ポリ袋は幼児の手の届くところに置かない。	電源配線工事がある場合は、電流量に合った規格品の電線を使用すること。
●頭からかぶるなどしたときに口や鼻をふさぎ窒息する原因になります。	●漏電や発熱・火災の原因になることがあります。
冷媒配管工事がある場合の断熱は結露しないように確実にこなう。	ドレン配管工事がある場合は、取付説明書に従って確実に排水するよう施工し、結露が生じないように保温すること。
●不完全な断熱施工を行なうと配管等表面が結露して、露タレ等が発生し、天井・床その他、大切なものを漏らす原因となります。	●配管工事に不備があると、水漏れし、天井・床その他家財等を漏らす原因になることがあります。

このドレンパンは、室外ユニットを通路の上などの架台に据付けた場合のドレン処理を行なうものです。尚、本品の取付けの際には、次の点にご留意ください。

- 1) 寒冷地では使用しないでください。ドレン配管が凍結するおそれがあります。
- 2) 本品は架台と室外ユニットの間に設置するため、製品据付高さが30mm高くなります。
- 3) 本品はドレン排水口側が室外ユニットの後側となるようにしてください。
- 4) 本品の前側に水が溜まらないように、若干、後ろ下がりにして施工してください。

1 外形図

() 内寸法はPAC-SG64DPを示します。

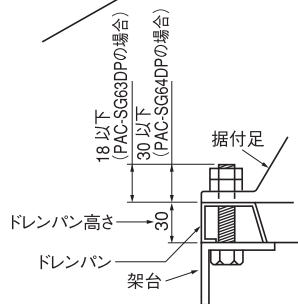
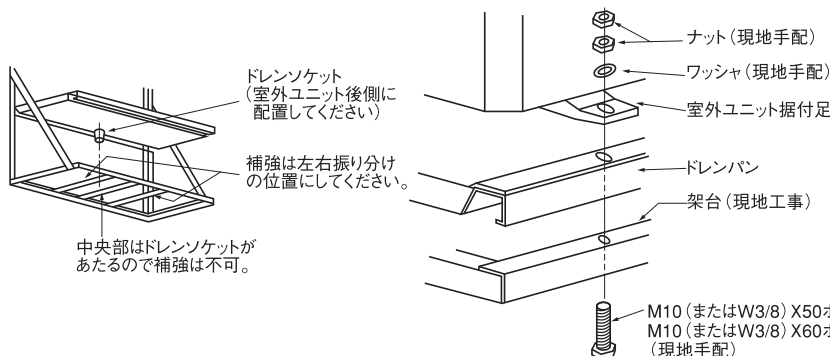
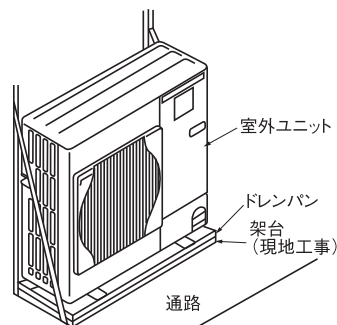


室外ユニット

2 取付方法

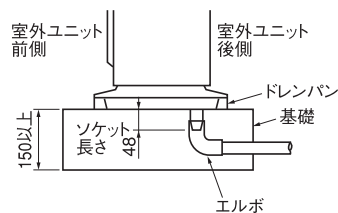
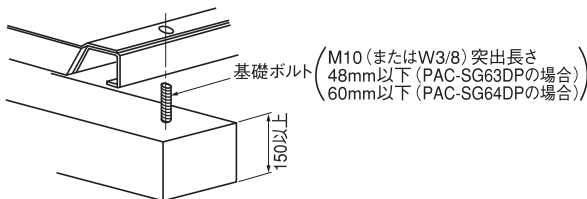
(1) 据付用架台に取付けの場合

- 1) 据付用架台は、室外ユニット本体、およびドレンパンの重量に充分耐えられる構造、強度とし、地震や突風などで倒れたり、落下しないよう強固に据付けてください。
- 2) ドレンパンのドレンソケットは長手方向中央部にありますので、架台の製作時にはソケットと架台部材が干渉しないようにしてください。
- 3) ドレンパンの取付けは、室外ユニット本体と共締めになりますので、据付用架台には室外ユニット本体据付用ピッチにてφ13程度の穴をあけてください。
- 4) 架台とドレンパン、室外ユニット本体を下図のように共締めにて強固に締結してください(4ヶ所)。尚、ボルトの長さは下図のように48mm以下、または60mm以下としてください。



(2) 基礎に取付けの場合

- ドレン集中処理が必要で、基礎に据付ける場合、基礎の地上部高さは下図のように150mm以上としてください。これ以下ですとドレン排水用ソケットの突出長さが48mmですので、ドレン配管施工ができなくなります。



3 ドレン配管

(1) 銅管接続の場合

3/4Bメネジ加工にて接続してください。

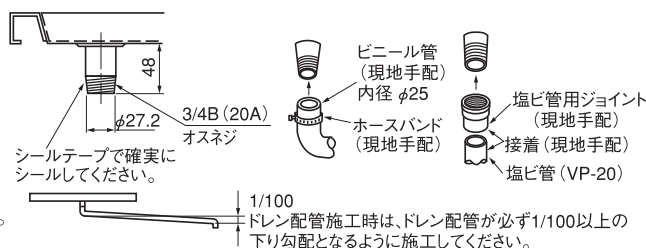
(2) ビニール管(軟質)接続の場合

内径φ25mmを使用し、接続部はホースバンド等で確実に固定してください。

(3) 塩ビ管(硬質)接続の場合

VP-20を使用し、塩ビ管用ジョイントにて接続してください。

※いずれの場合でも、ソケットのネジ部はシールテープ等で確実にシールを行ない、水漏れがないことを確認してください。



4 冷媒配管 ※PAC-SG63DP除く

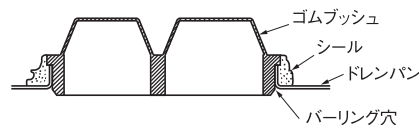
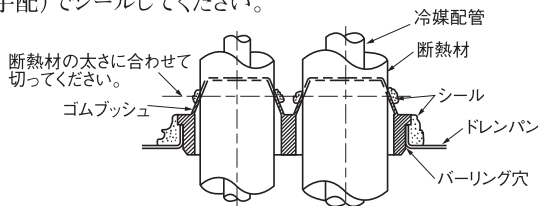
- 冷媒配管の取入れは、前、右、後、下側の4方向から可能ですが、必ず以下の作業を行ってください。

(1) 下配管の場合

ゴムブッシュを冷媒配管断熱材の太さに合わせて切り取って、ゴムブッシュに冷媒配管を通しながらバーリング穴にはめ込んでください。水漏れしないようにセメダイン366相当の接着剤(現地手配)でシールしてください。

(2) その他の配管の場合

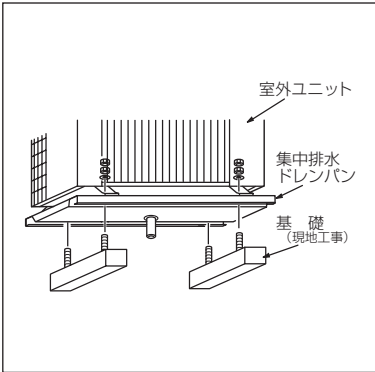
ドレンパンの下配管部バーリング穴をゴムブッシュで塞いでください。水漏れしないようにセメダイン366相当の接着剤(現地手配)でシールしてください。



集中排水ドレンパン

● PAC-SH97DP

使用目的 / 用途



- “集中排水ドレンパン” は、室外ユニットを通路の上等の架台に据え付けた際のドレン処理を行う部品です。
- 室外ユニットを吊り設置した時、設置下面を濡らしたくない時に使用します。
- 本品は架台と室外ユニットの間に設置するため、製品据付高さが 30mm 高くなります。
- 凍結防止ヒーターとドレンソケットとの併用はできません。

注意

- ・寒冷地では使用しないでください。
- ・本品はドレン排水口側が室外ユニットの後側となるようにしてください。
- ・本品の前側に水が溜まらないように、若干後下がりにして施工してください。

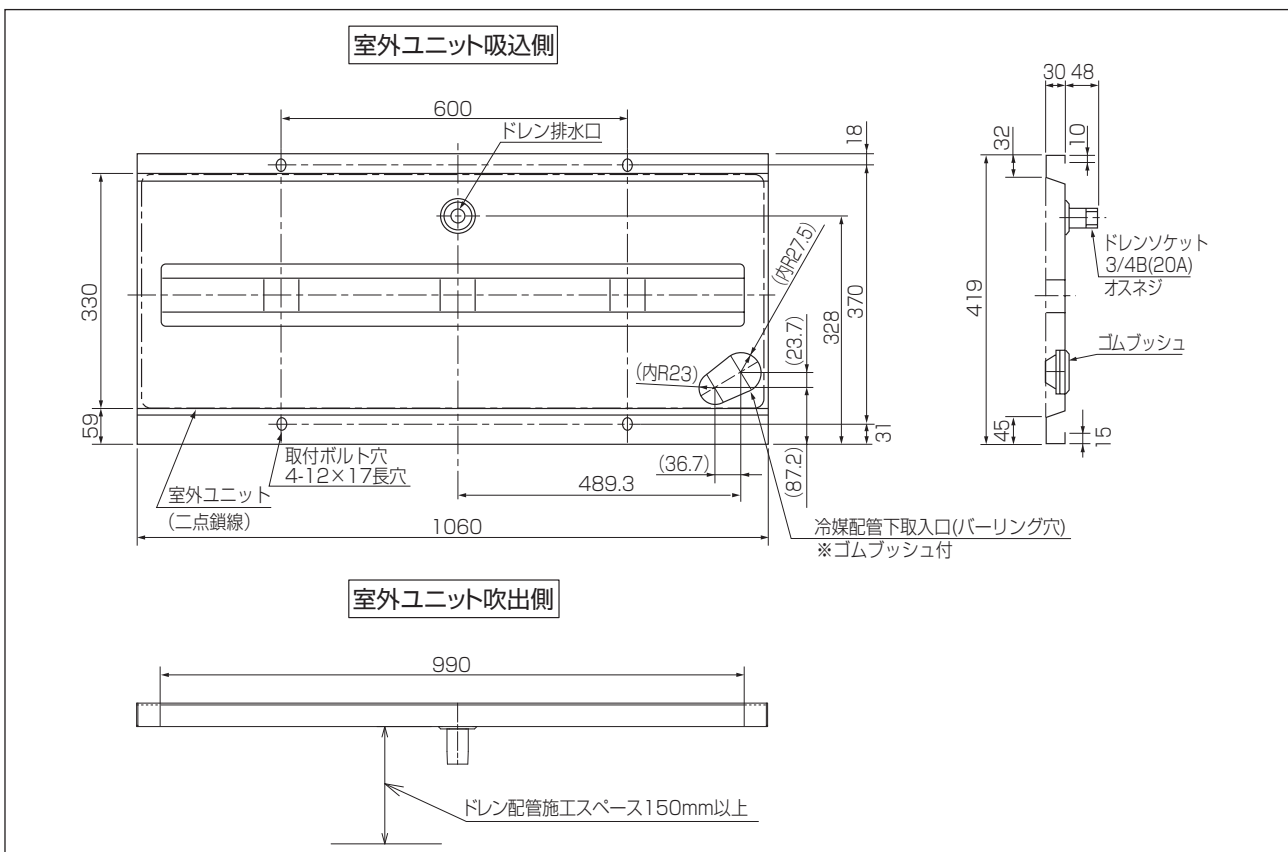
対象ユニット

- PUZ-ZRP112 ~ 280KA5
- PUZ-ERP140 ~ 280KA5
- PU-CRP140・160KA5

仕様

形名	PAC-SH97DP	
ドレン排水口サイズ	R3/4 ネジ (20A)	
外装	色	アイボリー
	マンセルNo.	3.0Y7.8/1.1
	材質	合金化溶融亜鉛メッキ鋼板 t1.6
	表面処理	アクリル樹脂塗装
質量	8.8kg	
取付ボルト (現地手配)	M10 (または W3/8) 長さ: ドレンパン下面より突出 60mm 以内	

外形図 (単位: mm)



室外ユニット

MITSUBISHI

三菱パッケージエアコン別売部品
集中排水ドレンパン取付説明書

PAC-SH97DP
室外ユニットKシリーズ用

安全のために必ず守ること

- 取付けは、この「安全のために必ず守ること」をよくお読みのうえ、確実に行ってください。
- ここに示した注意事項は、安全に関する重大な内容を記載していますので、必ず守ってください。
- 誤った取扱いをしたときに生じる危険とその程度を、次の表示で区分して説明しています。

警告	誤った取扱いをしたときに、死亡や重傷などに結びつく可能性があるもの。
注意	誤った取扱いをしたときに、傷害または家屋・家財などの損害に結びつくもの。

- 取付け完了後、試運転を行ない異常がないことを確認するとともに、この取付説明書は取扱説明書と共に、お客様で保管いただくように依頼してください。また、お使いになる方が代わる場合は、新しくお使いになる方にお渡しいただくよう依頼してください。

警告

取付けは、販売店または専門業者に依頼する。	取付けは、この取付説明書に従って確実にこなう。
●お客様自身で取付けをされ不備があると、部品によっては水漏れや感電、火災等の原因になることがあります。	●取付けに不備があると、部品によっては水漏れや感電、火災等の原因になることがあります。

取付け(移設)・電気工事をする前に

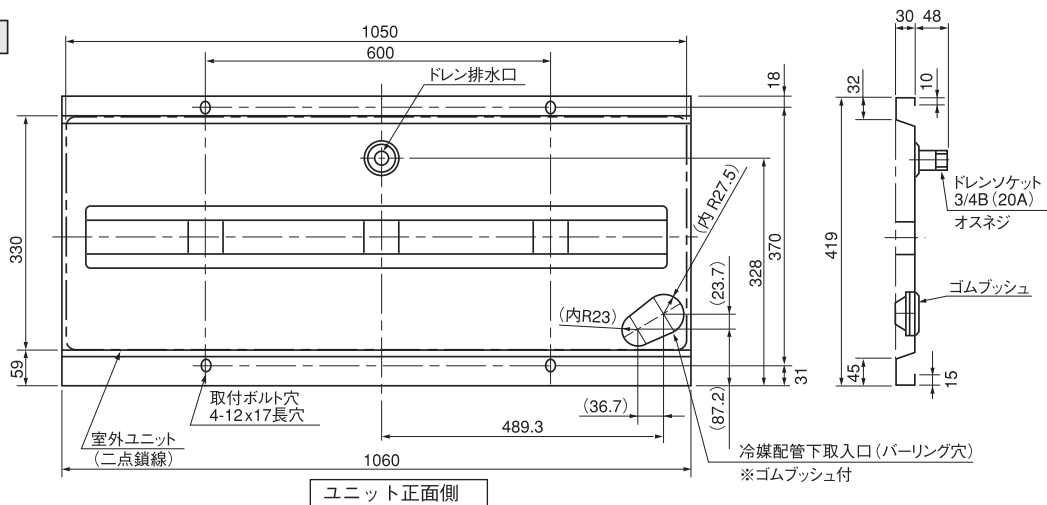
注意

ポリ袋は幼児の手の届くところに置かない。	電源配線工事がある場合は、電流容量に合った規格品の電線を使用すること。
●頭からかぶるなどしたときに口や鼻をふさが窒息する原因になります。	●漏電や発熱・火災の原因になることがあります。
冷媒配管工事がある場合の断熱は結露しないように確実にこなう。	ドレン配管工事がある場合は、取付説明書に従って確実に排水するよう施工し、結露が生じないよう保温すること。
●不完全な断熱施工を行なうと配管等表面が結露して、露タレ等が発生し、天井・床その他、大切なものを漏らす原因となります。	●配管工事に不備があると、水漏れし、天井・床その他家財等を漏らす原因になることがあります。

このドレンパンは、室外ユニットを通路の上などの架台に据付けた場合のドレン処理を行なうものです。尚、本品の取付けの際には、次の点にご留意ください。

- 1) 寒冷地では使用しないでください。ドレン配管が凍結するおそれがあります。
- 2) 本品は架台と室外ユニットの間に設置するため、製品据付高さが30mm高くなります。
- 3) 本品はドレン排水口側が室外ユニットの後側となるようにしてください。
- 4) 本品の前側に水が溜まらないように、若干、後ろ下がりにして施工してください。

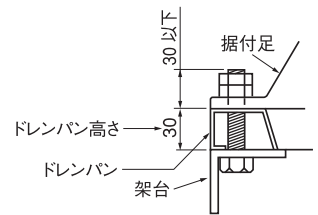
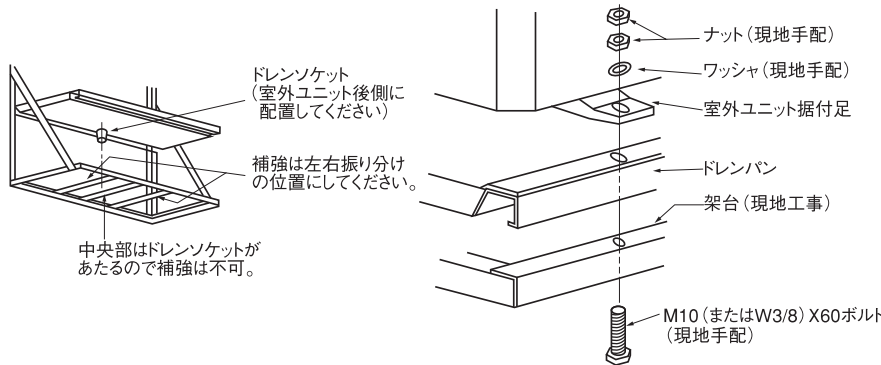
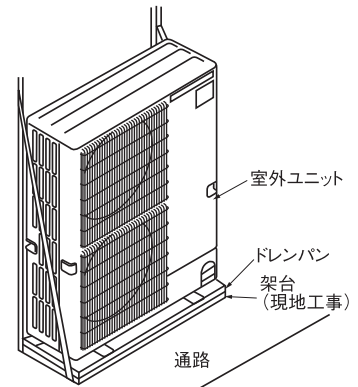
1 外形図



2 取付方法

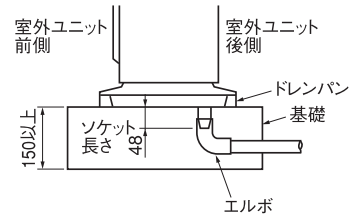
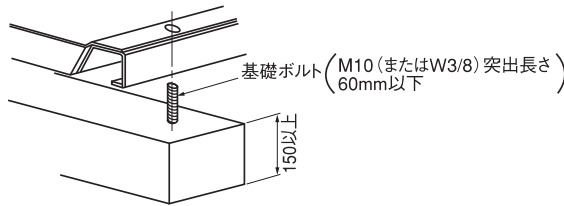
(1) 据付用架台に取付けの場合

- 1) 据付用架台は、室外ユニット本体、およびドレンパンの重量に充分耐えられる構造、強度とし、地震や突風などで倒れたり、落下しないよう強固に据付けてください。
- 2) ドレンパンのドレンソケットは長手方向中央部にありますので、架台の製作時にはソケットと架台部材が干渉しないようにしてください。
- 3) ドレンパンの取付けは、室外ユニット本体と共締めになりますので、据付用架台には室外ユニット本体据付用ピッチにてφ13程度の穴をあけてください。
- 4) 架台とドレンパン、室外ユニット本体を下図のように共締めにて強固に締結してください(4ヶ所)。尚、ボルトの長さは下図のように60mm以下としてください。



(2) 基礎に取付けの場合

- ドレン集中処理が必要で、基礎に据付ける場合、基礎の地上部高さは下図のように150mm以上としてください。これ以下ですとドレン排水用ソケットの突出長さが48mmですので、ドレン配管施工ができなくなります。



3 ドレン配管

(1) 銅管接続の場合

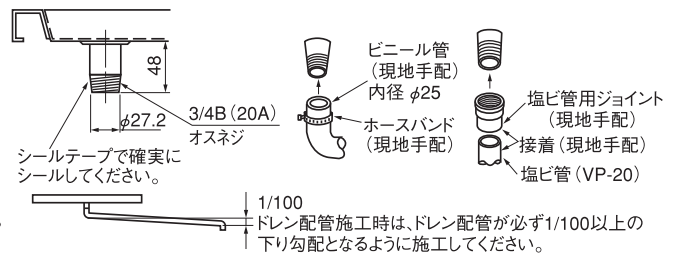
3/4Bメネジ加工にて接続してください。

(2) ビニール管(軟質)接続の場合

内径φ25mmを使用し、接続部はホースバンド等で確実に固定してください。

(3) 塩ビ管(硬質)接続の場合

VP-20を使用し、塩ビ管用ジョイントにて接続してください。
※いづれの場合でも、ソケットのネジ部はシールテープ等で確実にシールを行ない、水漏れがないことを確認してください。



4 冷媒配管

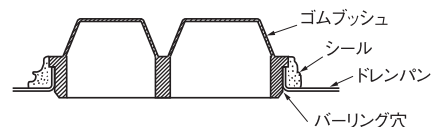
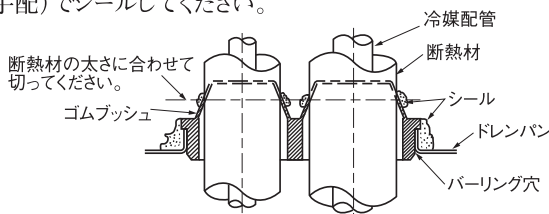
- 冷媒配管の取入れは、前、右、後、下側の4方向から可能ですが、必ず以下の作業を行ってください。

(1) 下配管の場合

ゴムブッシュを冷媒配管断熱材の太さに合わせて切り取って、ゴムブッシュに冷媒配管を通しながらパリング穴にはめ込んでください。水漏れしないようにセメダイン366相当の接着剤(現地手配)でシールしてください。

(2) その他の配管の場合

ドレンパンの下配管部パリング穴をゴムブッシュで塞いでください。水漏れしないようにセメダイン366相当の接着剤(現地手配)でシールしてください。

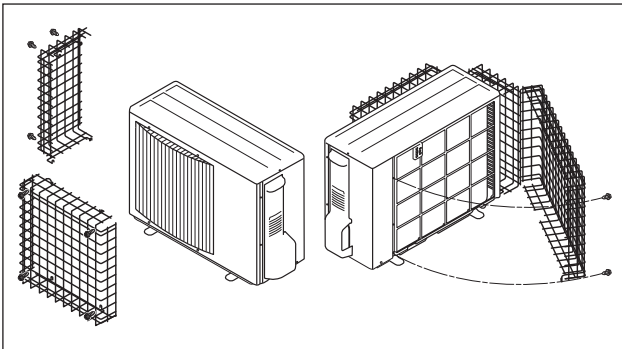


BH79G741K01

安全ネット

● PAC-SJ09AN

使用目的 / 用途



- “安全ネット”は、室外ユニットの吹出部・吸込部を鉄線ネットで保護する部品です。
- 学校や児童施設など子どもが触れるおそれのある場合にお勧めです。

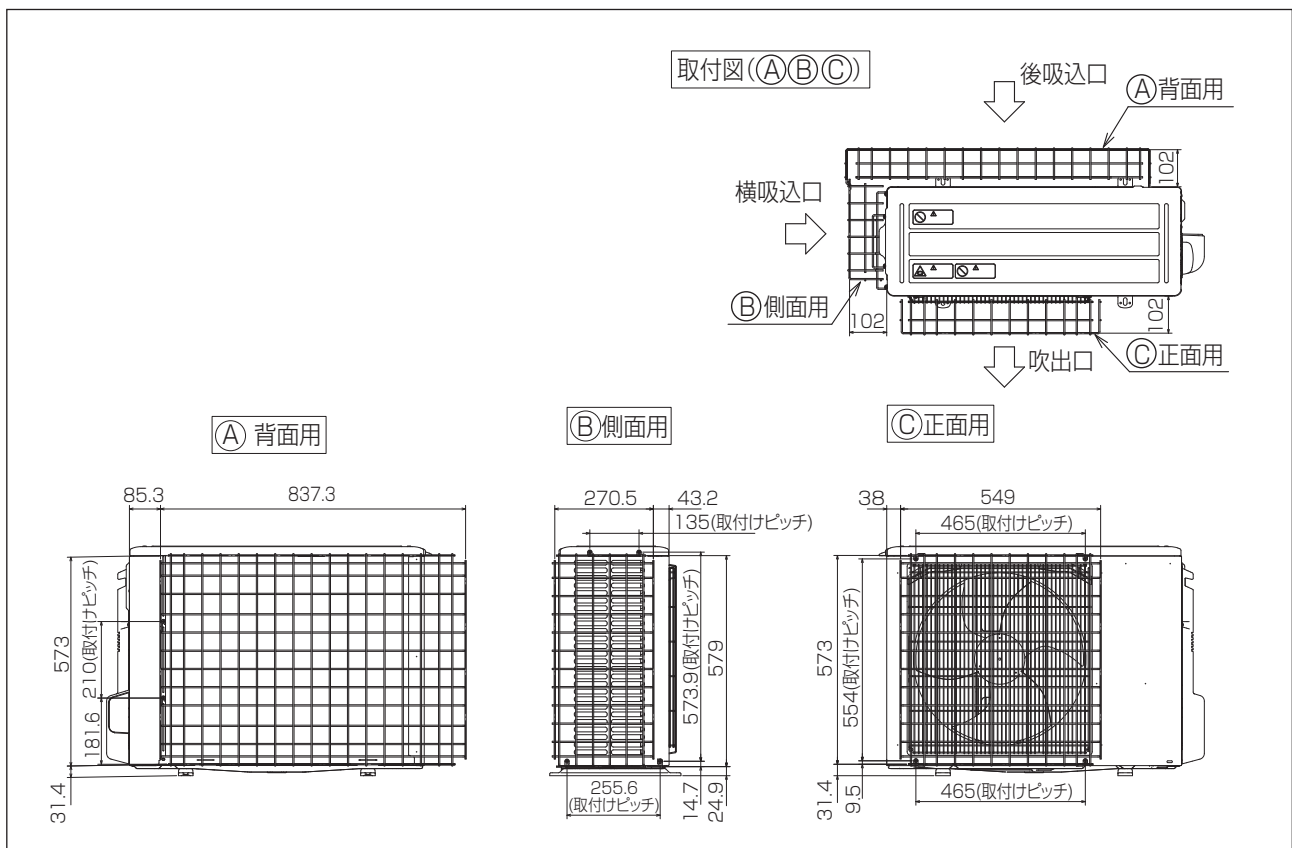
対象ユニット

- PUZ-ZRP40 ~ 63(S)KA5
- PUZ-ERP40 ~ 63(S)KA5
- PU-CRP40 ~ 63(S)KA5

仕様

形名	PAC-SJ09AN		質量	5.2kg	
外装	色	アイボリー	鉄線ピッチ	最大 50 × 50mm	
	マンセルNo	1Y8.5/0.5	付属品	部品名	取付用座付ネジ (M4 × 16) 10本
	材質	鉄線 (SWM) φ3.5		材質	SUS410
	表面処理	ポリエチレンコーティング		表面処理	パシベート

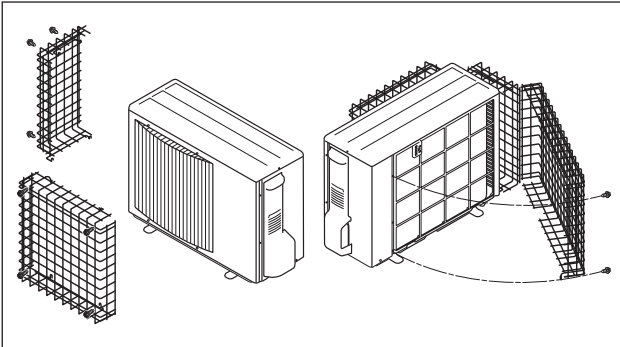
外形図 (取付図) (単位: mm)



安全ネット

● PAC-SG65AN

使用目的 / 用途



- “安全ネット”は、室外ユニットの吹出部・吸込部を鉄線ネットで保護する部品です。
- 学校や児童施設など子どもが触れるおそれのある場合にお勧めです。

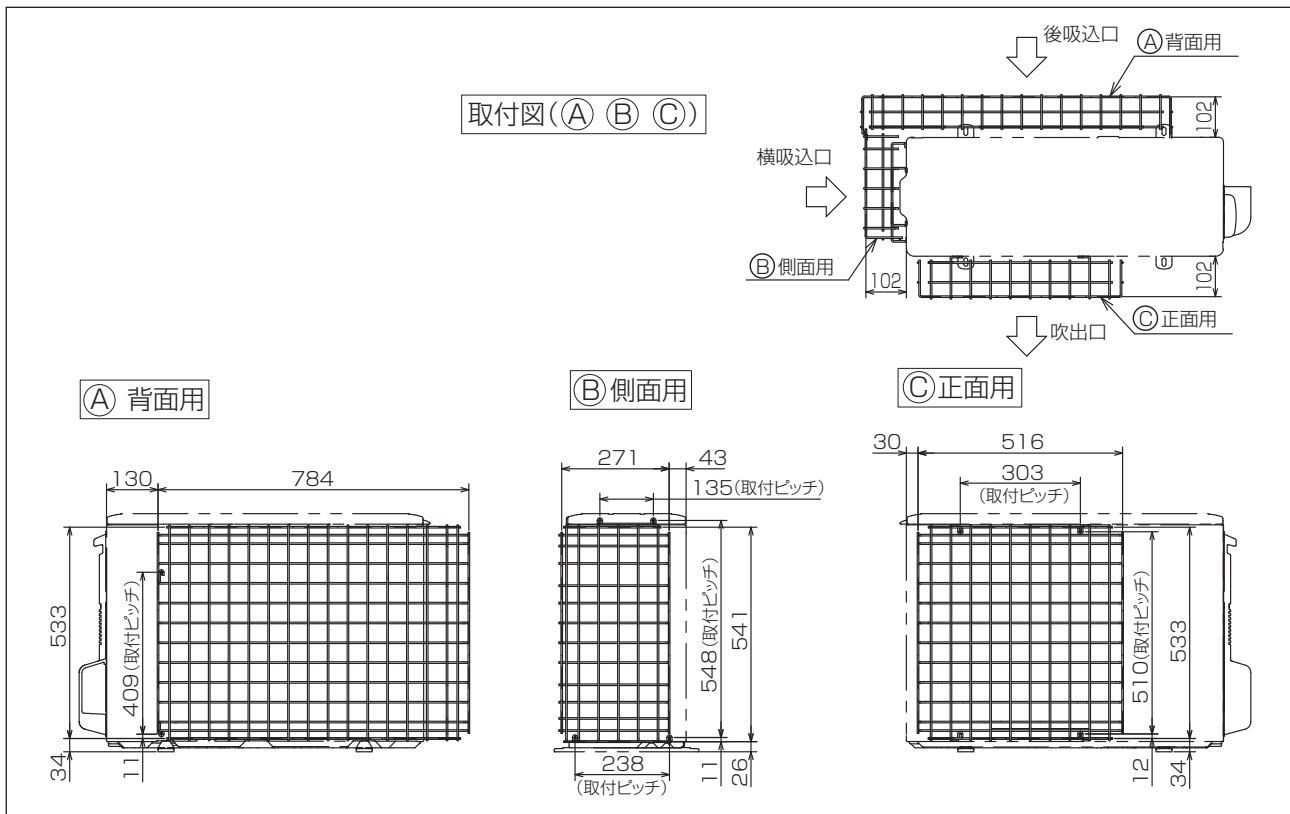
対象ユニット

- PU(Z)-RP40 ~ 63(S)HA10

仕様

形名	PAC-SG65AN	質量	6kg		
色	アイボリー	鉄線ピッチ	最大 50 × 50mm		
外装	マンセルNo	5Y8/1	付属品		
	材質	鉄線 (SWM) φ4		部品名	取付用座付ネジ (M4 × 16) 10本
	表面処理	ポリエチレンコーティング		材質	SUS410
			表面処理	パシベート	

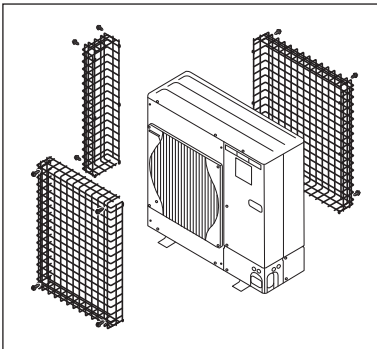
外形図 (取付図) (単位: mm)



安全ネット

● PAC-SG66AN

使用目的 / 用途



- “安全ネット”は、室外ユニットの吹出部・吸込部を鉄線ネットで保護する部品です。
- 学校や児童施設など子どもが触れるおそれのある場合にお勧めです。

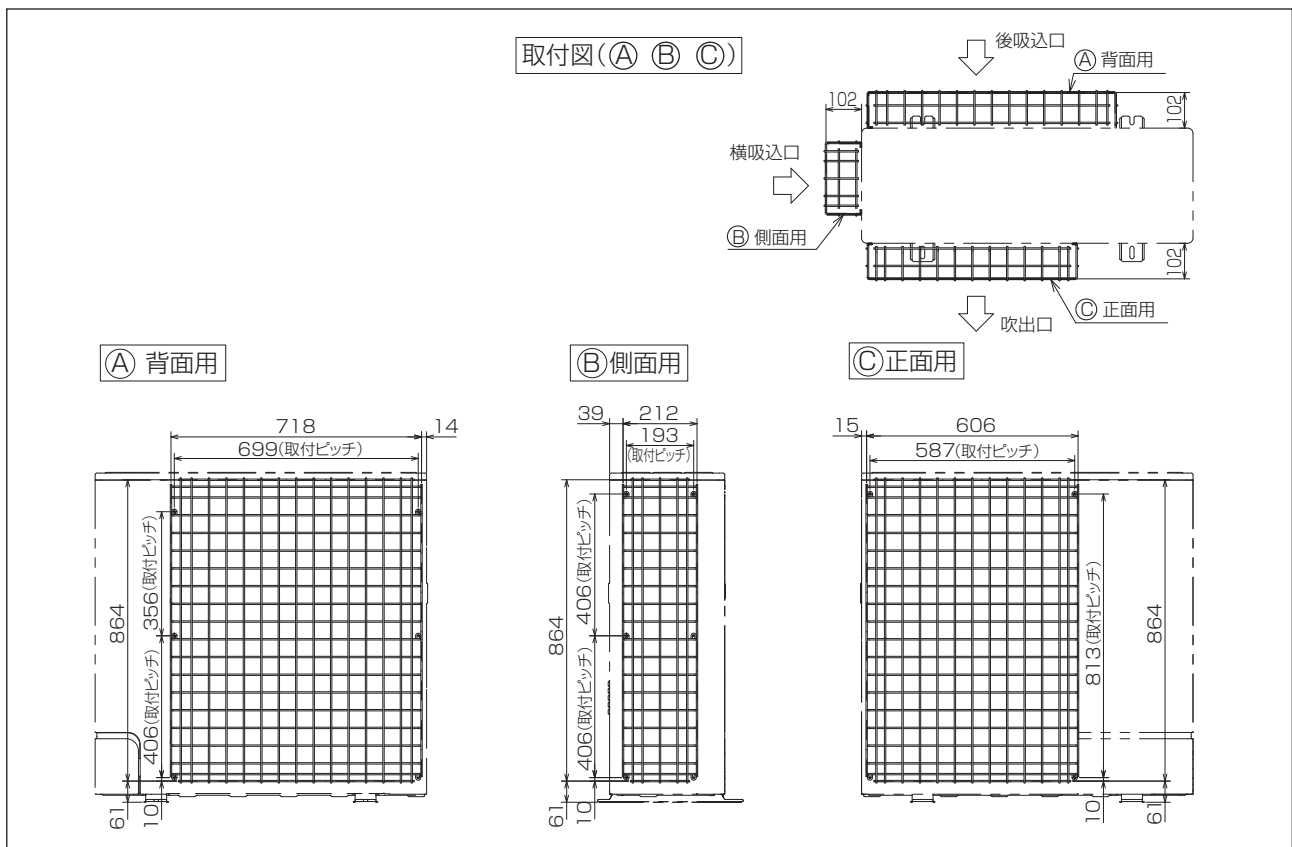
対象ユニット

- PUZ-ZRP80(S)HA11
- PUZ-ERP80・112HA11
- PU-CRP80・112HA11
- PU(Z)-RP140HA10

仕様

形名	PAC-SG66AN		質量	9kg
外装	色	アイボリー	鉄線ピッチ	最大 50 × 50mm
	マンセルNo	5Y8/1	付属品	部品名 取付用座付ネジ (M5 × 15) 16本
	材質	鉄線 (SWM) φ4	材質	鉄線 (SWCH18A)
	表面処理	ポリエチレンコーティング	表面処理	亜鉛ニッケルメッキ

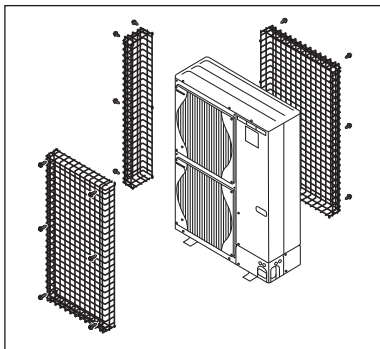
外形図 (取付図) (単位: mm)



安全ネット

● PAC-SG67AN

使用目的 / 用途



- “安全ネット” は、室外ユニットの吹出部・吸込部を鉄線ネットで保護する部品です。
- 学校や児童施設など子どもが触れるおそれのある場合にお勧めです。

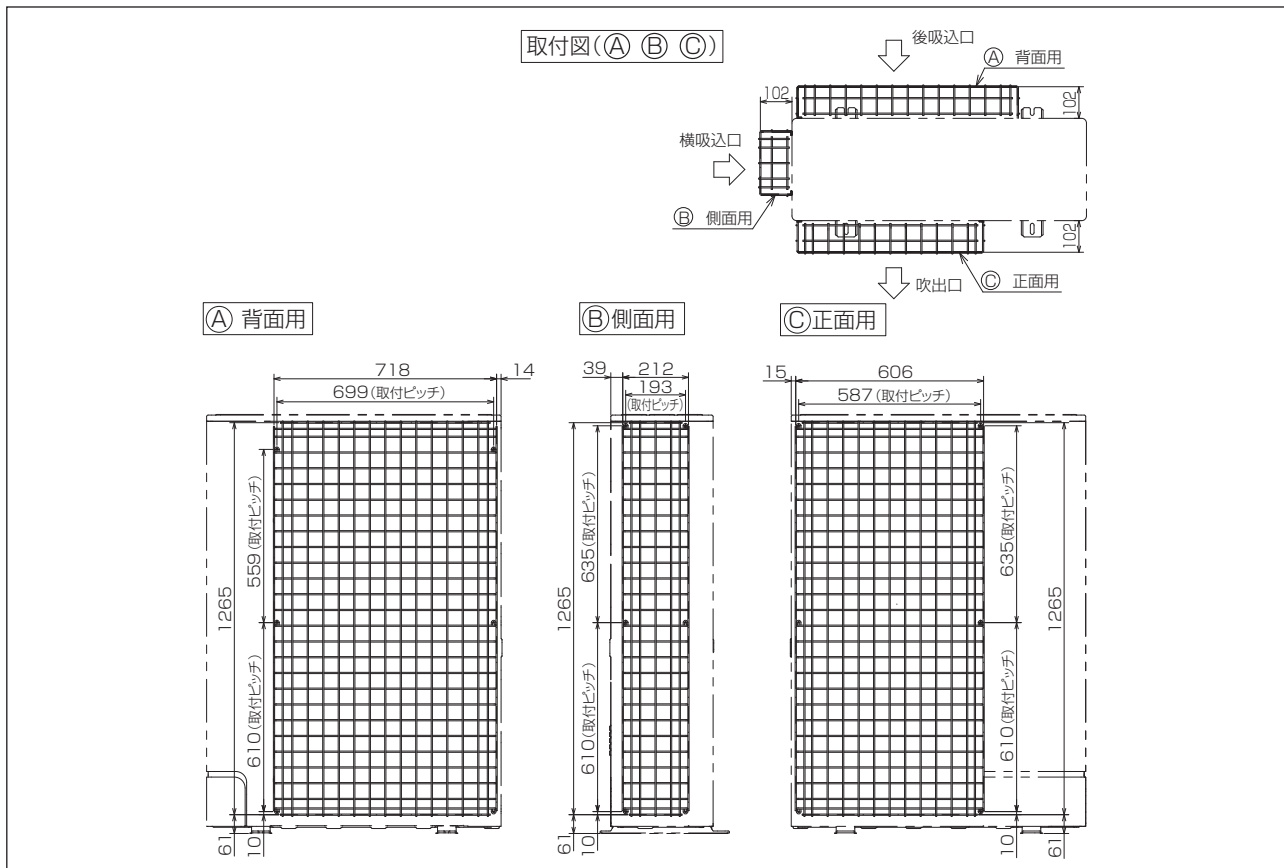
対象ユニット

- PUZ-HRP80 ~ 140HA11
- PUZ-RP224HA10

仕様

形名	PAC-SG67AN		質量	12kg
外装	色	アイボリー	鉄線ピッチ	最大 50 × 50mm
	マンセルNo	5Y8/1	付属品	部品名 取付用座付ネジ (M5 × 15) 18本
	材質	鉄線 (SWM) φ4	材質	鉄線 (SWCH18A)
	表面処理	ポリエチレンコーティング	表面処理	亜鉛ニッケルメッキ

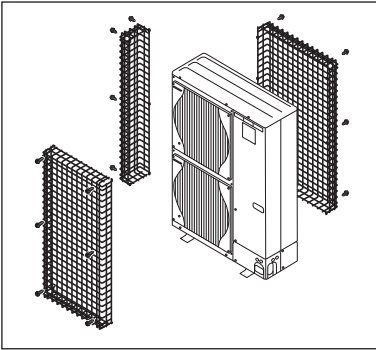
外形図 (取付図) (単位: mm)



安全ネット

● PAC-SH69AN

使用目的 / 用途



- “安全ネット” は、室外ユニットの吹出部・吸込部を鉄線ネットで保護する部品です。
- 学校や児童施設など子どもが触れるおそれのある場合にお勧めです。

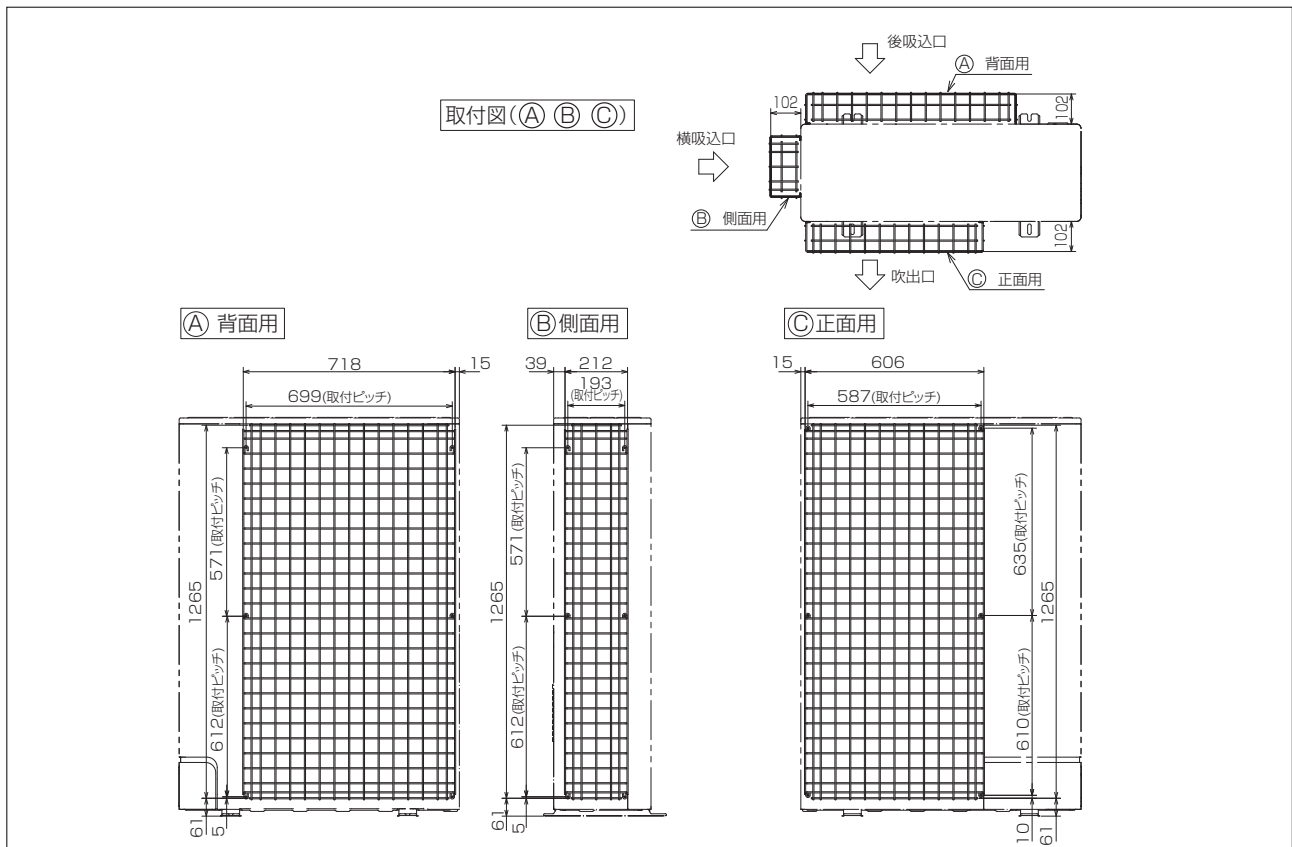
対象ユニット

- PUZ-RP280HA10
- PUZ-HRP160HA11

仕様

形名	PAC-SH69AN		質量	12kg	
外装	色	アイボリー	鉄線ピッチ	最大 50 × 50mm	
	マンセルNo.	5Y8/1	付部品名	取付用座付ネジ (M5 × 15) 18本	
	材質	鉄線 (SWM) φ4	材質	鉄線 (SWCH18A)	
	表面処理	ポリエチレンコーティング	表面処理	亜鉛ニッケルメッキ	

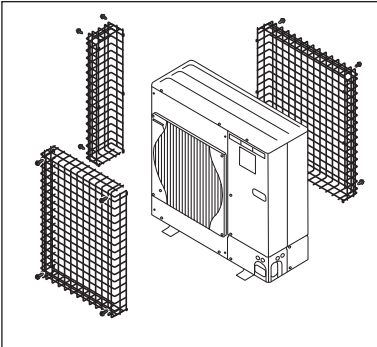
外形図 (取付図) (単位 : mm)



安全ネット

● PAC-SH30AN

使用目的 / 用途



- “安全ネット” は、室外ユニットの吹出部・吸込部を鉄線ネットで保護する部品です。
- 学校や児童施設など子どもが触れるおそれのある場合にお勧めです。

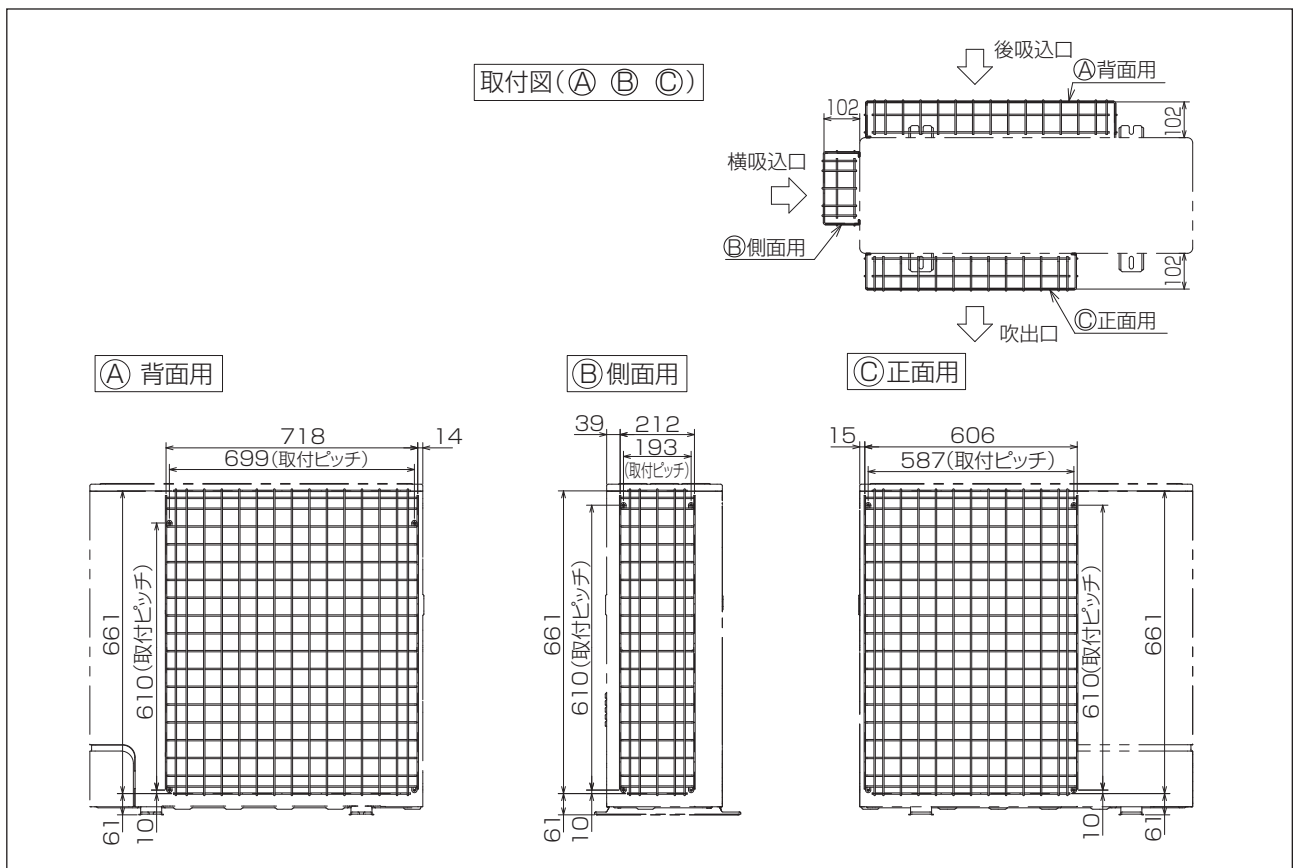
対象ユニット

- PU(Z)-RP80・112(S)HA10

仕様

形名	PAC-SH30AN		質量	7.4kg	
外装	色	アイボリー	鉄線ピッチ	最大 50 × 50mm	
	マンセルNo	5Y8/1	付属品	部品名	取付用座付ネジ (M5 × 15) 12本
	材質	鉄線 (SWM) φ4		材質	鉄線 (SWCH18A)
	表面処理	ポリエチレンコーティング		表面処理	亜鉛ニッケルメッキ

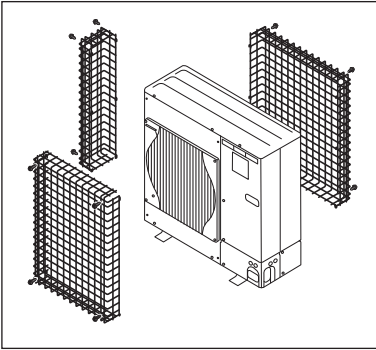
外形図 (取付図) (単位: mm)



安全ネット

● PAC-SH73AN

使用目的 / 用途



- “安全ネット” は、室外ユニットの吹出部・吸込部を鉄線ネットで保護する部品です。
- 学校や児童施設など子どもが触れるおそれのある場合にお勧めです。

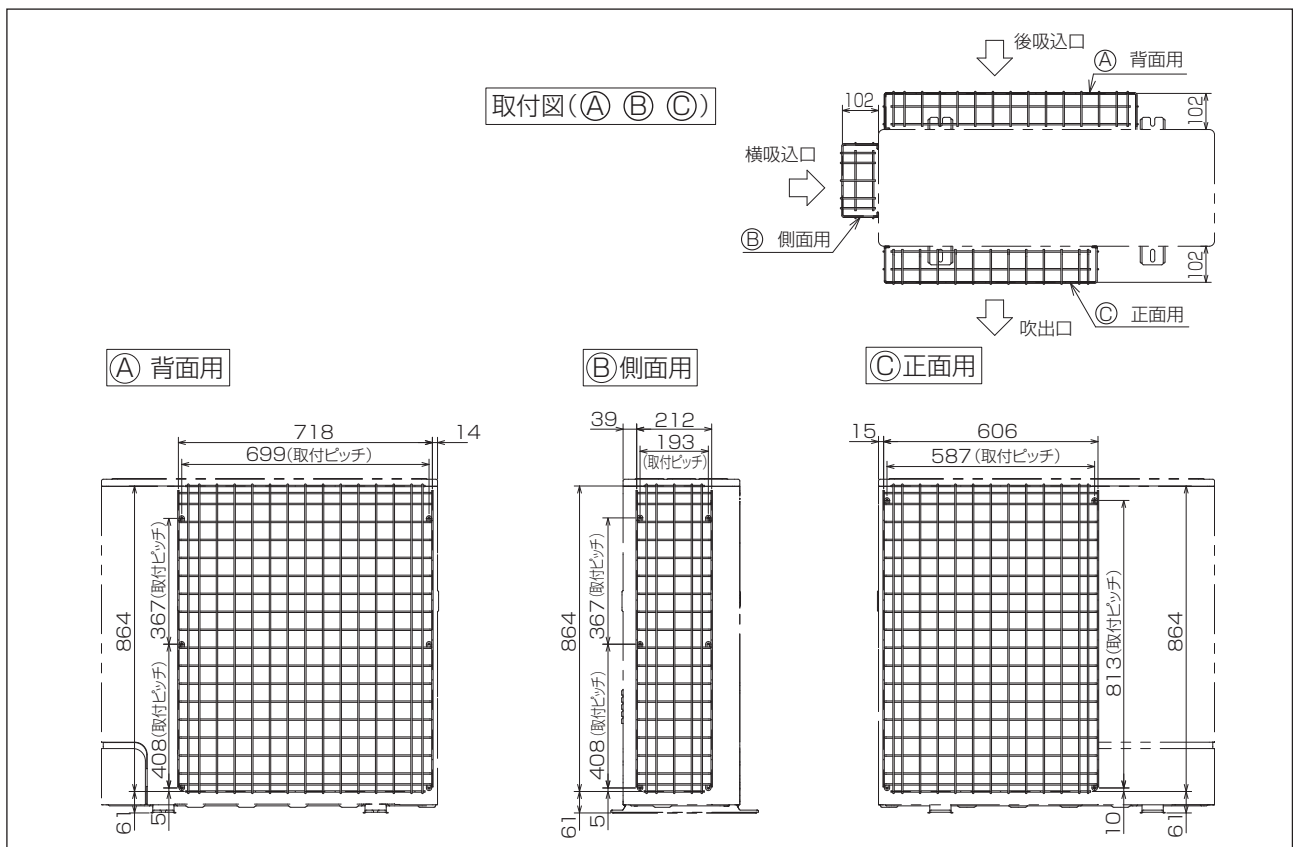
対象ユニット

- PU(Z)-RP160HA10

仕様

形名	PAC-SH73AN		質量	9kg	
外装	色	アイボリー	鉄線ピッチ	最大 50 × 50mm	
	マンセルNo	5Y8/1	付属品	部品名	取付用座付ネジ (M5 × 15) 16本
	材質	鉄線 (SWM) φ4		材質	鉄線 (SWCH18A)
	表面処理	ポリエチレンコーティング		表面処理	亜鉛ニッケルメッキ

外形図 (取付図) (単位: mm)



MITSUBISHI

三菱パッケージエアコン別売部品
安全ネット取付説明書

PAC-S*** AN
(室外ユニットHシリーズ用)

1 部品の確認

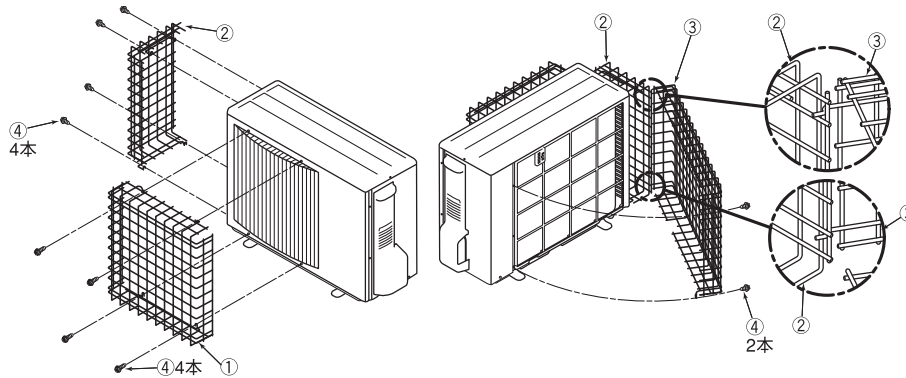
この箱の中には、この説明書のほかに下記部品が入っていますのでご確認ください。

①正面用安全ネット(中)……1個	②側面用安全ネット(小)……1個	③背面用安全ネット(大)……1個	④ネジ
			SG65AN…4×16 10本 SG66AN…5×15 16本 SG67AN…5×15 18本 SH30AN…5×15 12本 SH69AN…5×15 18本 SH73AN…5×15 16本 SJ09AN…4×16 10本

※機種によっては、本体の固定ネジを取外す箇所がありますので、各ネット取付前に固定箇所の確認をしてください。

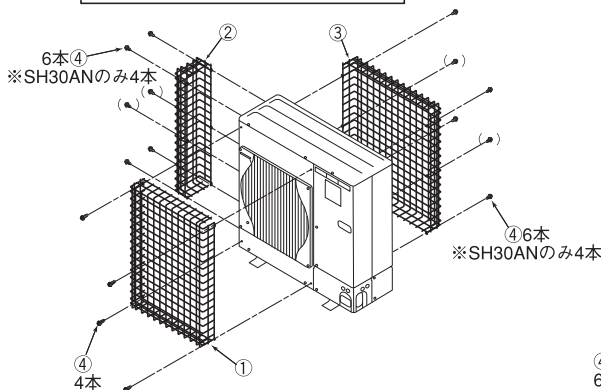
2 取付方法

SG65AN・SJ09ANの場合



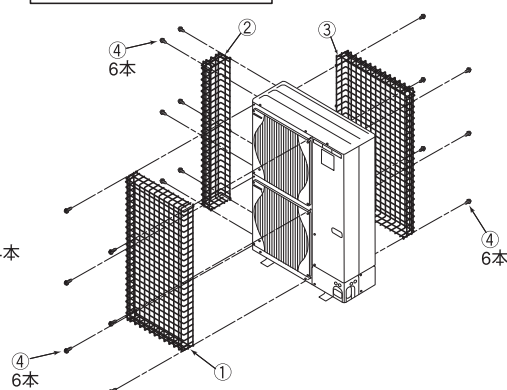
- 1) 正面用安全ネット①をネジ④にて室外ユニット下穴に(SJ09ANの場合は、下側の既存固定ネジを取外してから)取付けてください。
※上下方向は据付足上に開口部が位置するように取付けてください。
- 2) 側面の既存固定ネジ(4本)を取外し、側面用安全ネット②をネジ④にて室外ユニットに取付けてください。
※上下方向はネジ穴を合わせることで決まります。
- 3) 背面上下の既存固定ネジ(2本)を取外してください。
背面用安全ネット③を図に示すように側面用安全ネット②に差込み、ネジ④にて室外ユニットに取付けてください。
※上下方向は据付足上に開口部が位置するように取付けてください。

SG66AN, SH30AN, SH73ANの場合



- 1) 正面用安全ネット①をネジ④にて室外ユニット下穴に取付けてください。
※上下方向は安全ネットが上面パネルと正面パネルの合わせ目に位置するように取付けてください。
- 2) 側面用安全ネット②をネジ④にて室外ユニット下穴に取付けてください。
※上下方向は安全ネットが上面パネルと側面パネルの合わせ目に位置するように取付けてください。
- 3) 背面用安全ネット③をネジ④にて室外ユニット下穴に取付けてください。
※上下方向は安全ネットが上面パネルと側面パネルの合わせ目に位置するように取付けてください。
※機種によって1ヶ所のみヤガード固定穴を流用します。その際にはヤガード固定の既存ネジ(1本)を取外してから安全ネットを取付けてください。

SG67AN, SH69ANの場合



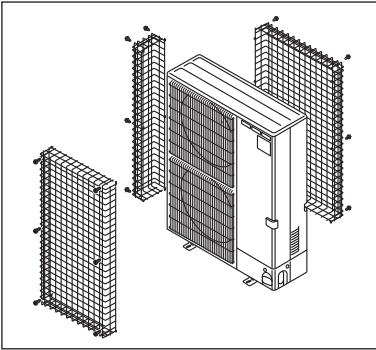
- 1) 正面用安全ネット①をネジ④にて室外ユニット下穴に取付けてください。
※上下方向は安全ネットが上面パネルと正面パネルの合わせ目に位置するように取付けてください。
- 2) 側面用安全ネット②をネジ④にて室外ユニット下穴に取付けてください。
※上下方向は安全ネットが上面パネルと側面パネルの合わせ目に位置するように取付けてください。
- 3) 背面用安全ネット③をネジ④にて室外ユニット下穴に取付けてください。
※上下方向は安全ネットが上面パネルと側面パネルの合わせ目に位置するように取付けてください。
※機種によって1ヶ所のみヤガード固定穴を流用します。その際にはヤガード固定の既存ネジ(1本)を取外してから安全ネットを取付けてください。

室外ユニット

安全ネット

● PAC-SH98AN

使用目的 / 用途



- “安全ネット” は、室外ユニットの吹出部・吸込部を鉄線ネットで保護する部品です。
- 学校や児童施設など子どもが触れるおそれのある場合にお勧めです。

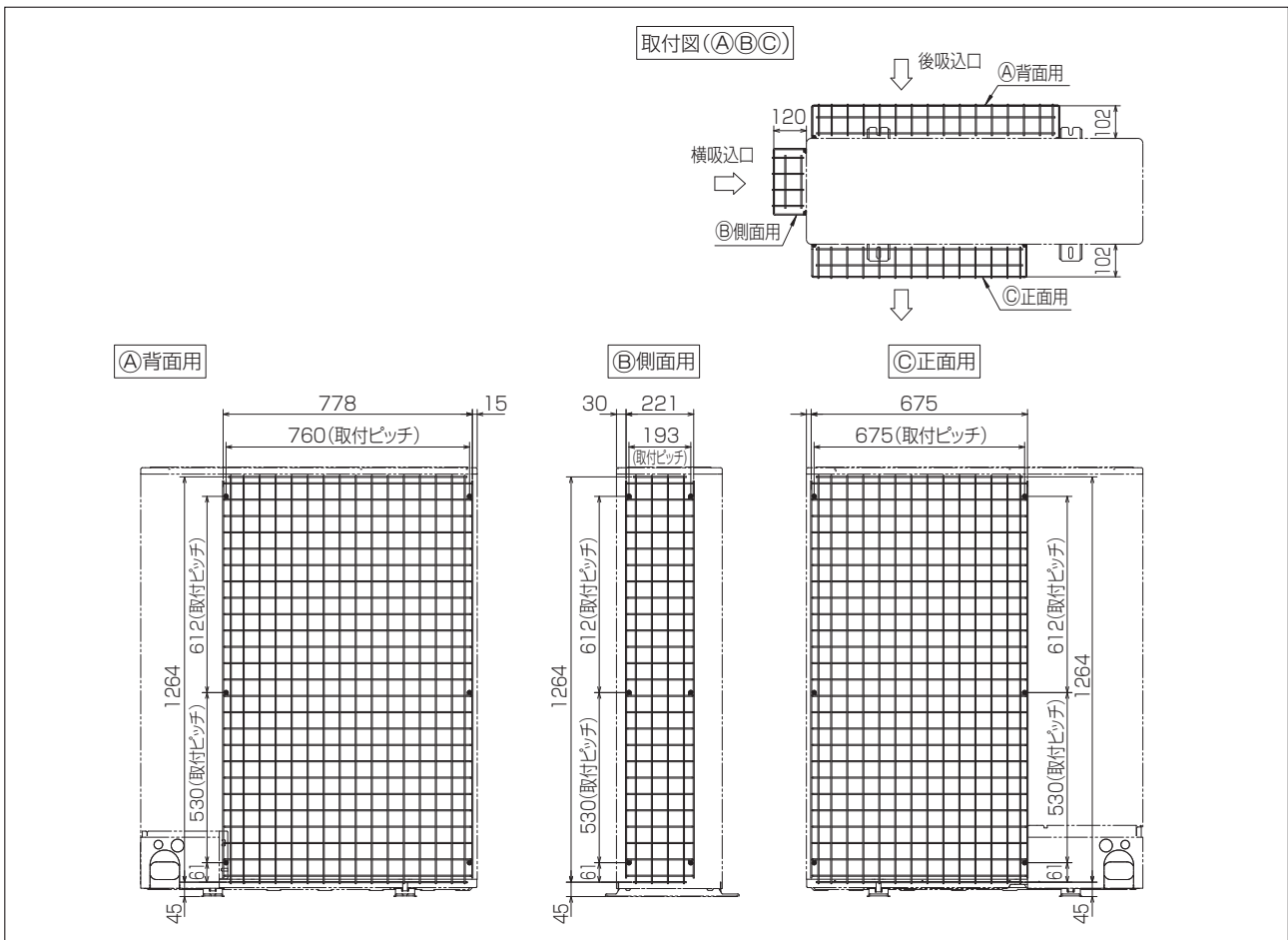
対象ユニット

- PUZ-ZRP112 ~ 280KA5
- PUZ-ERP140 ~ 280KA5
- PU-CRP140・160KA5

仕様

形名	PAC-SH98AN		質量	10.6kg
外装	色	アイボリー	鉄線ピッチ	最大 50 × 51mm
	マンセルNo	1Y8.5/0.5	付部品名	取付用座付ネジ (M5 × 15) 18本
	材質	鉄線 (SWM) φ3.5	材質	鉄線 (SWCH18A)
	表面処理	ポリエチレンコーティング	表面処理	亜鉛ニッケルメッキ

外形図 (取付図) (単位 : mm)



MITSUBISHI

三菱パッケージエアコン別売部品 安全ネット取付説明書

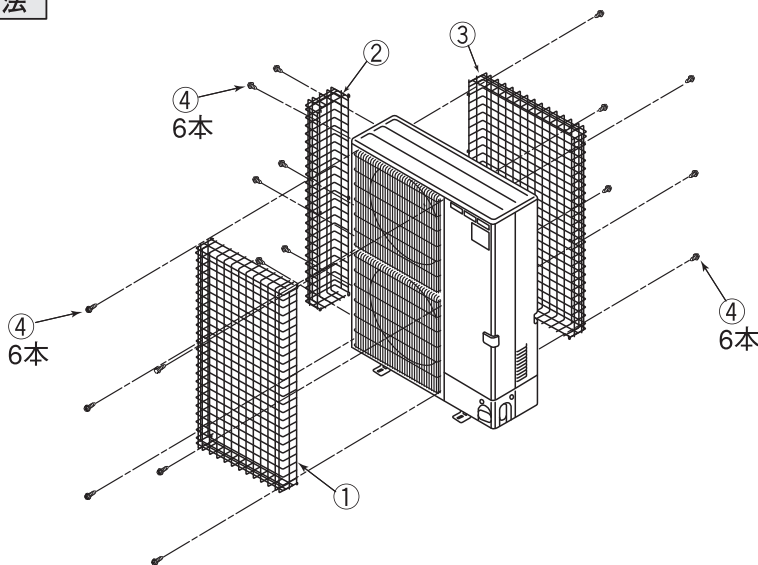
PAC-SH98AN
(室外ユニットKシリーズ用)

1 部品の確認

この箱の中には、この説明書のほかに下記部品が入っていますのでご確認ください。

①正面用安全ネット(中)……1個	②側面用安全ネット(小)……1個	③背面用安全ネット(大)……1個	④ネジ
			5×15 18本

2 取付方法

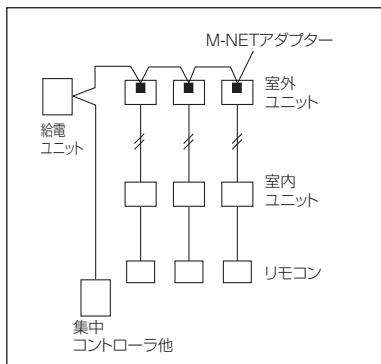


- 1) 正面用安全ネット①をネジ④にて室外ユニット下穴に取付けてください。
※上下方向は安全ネットが上面パネルと正面パネルの合わせ目に位置するように取付けてください。
- 2) 側面用安全ネット②をネジ④にて室外ユニット下穴に取付けてください。
※上下方向は安全ネットが上面パネルと側面パネルの合わせ目に位置するように取付けてください。
- 3) 背面用安全ネット③をネジ④にて室外ユニット下穴に取付けてください。
※上下方向は安全ネットが上面パネルと側面パネルの合わせ目に位置するように取付けてください。

M-NET 接続用アダプター

● PAC-SJ18MA

使用目的 / 用途



- “M-NET 接続用アダプター” は、ビル内に分散した空調関連機器をネットワークし、より効率的にきめ細かく監視・制御する『MELANS』とスリムエアコン（A 制御）を接続する際に使用します。
- 『MELANS』による集中制御で空調管理の効率化ができます。

注意

- ・ M-NET 伝送線のシールド線は、接続する機器のいずれか 1 カ所に限りアースを接続してください。

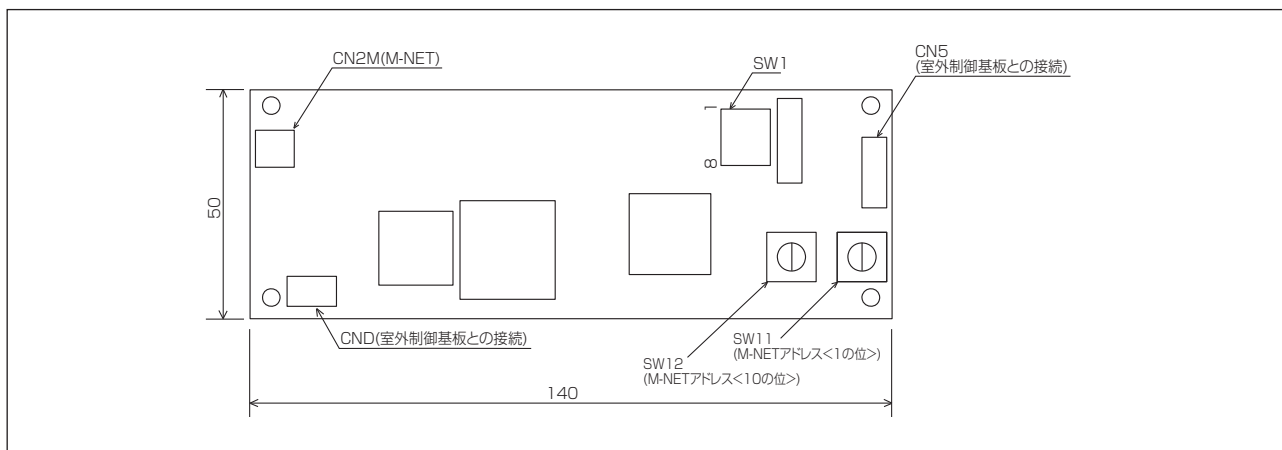
対象ユニット

- PUZ-ZRP40 ~ 63(S)KA5
- PUZ-ERP40 ~ 63(S)KA5
- PU-CRP40 ~ 63(S)KA5

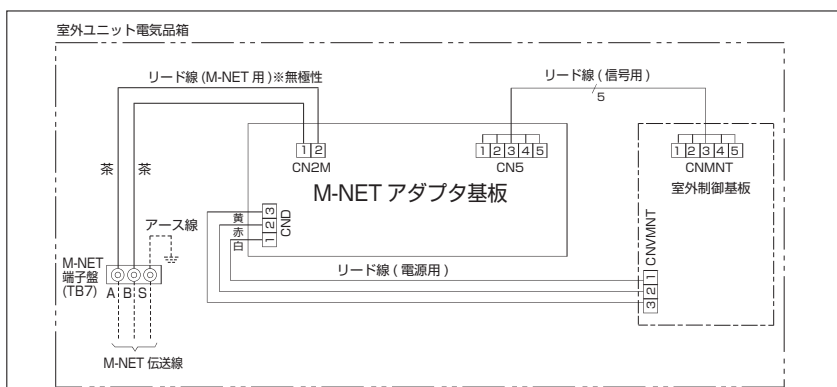
仕様

形名	PAC-SJ18MA
電源	室外制御基板より給電
消費電力	0.6W (at 5Vdc, 12Vdc)
使用環境条件	室外ユニット電気品箱内に取付 (温度 -20 ~ 60℃、湿度 90%以下 <結露なきこと>)
主要構成部品	M-NET アダプタ基板 (絶縁シート、サポート付) × 1、M-NET 端子盤 (TB7) × 1、アース線 × 1 リード線 3 種 (信号用・電源用・M-NET 用)
質量	0.3kg

外形図 (単位: mm)



電気配線図



室外ユニット

BH79B225H02

(本マニュアル用に変更・修正しています)

M-NET接続用アダプタ取付説明書

このM-NET接続用アダプタは、**4**の機種一覧表に対応しています。取付け方法は機種により異なりますので、右記のとおり作業を行なってください。

PAC-SJ18MA

M-NET伝送線の配線について

⚠ 注意

M-NET伝送線のシールド線は、接続する機器のいずれか1カ所限りアース線を接続してください。

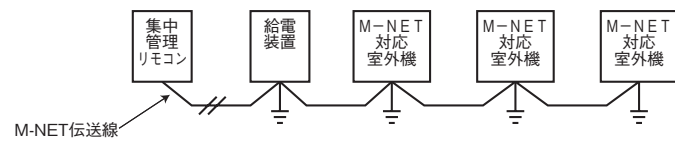
●ノイズに弱くなり通信異常になることがあります。

室外機デジタル表示LED「Ed」エラー
集中管理リモコンに「0403」エラー

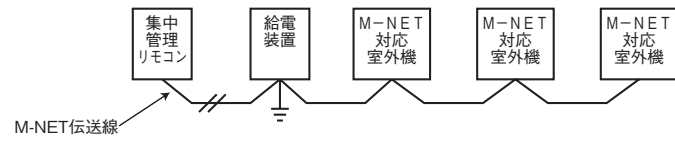
シールド線のアースが2点以上ある場合、アースとシールド線間に回路が形成され、アース間のインピーダンス差により電位差が生じ、シールド線にノイズが侵入することがあります。1点のみでアースした場合は、回路が形成されないためにノイズが侵入しません。

ノイズによる通信異常を防止するためにも、1点アースを守るようお願いいたします。

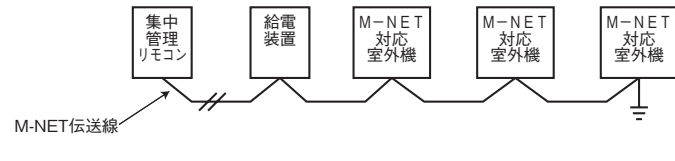
×悪い例 (シールド線の多点アース)



○良い例1 (シールド線の1点アース)



○良い例2 (シールド線の1点アース)



1. 部品一覧

No	品名	形状	数量	No	品名	形状	数量
①	M-NET基板 (絶縁シート、サポート付き)		1	⑦	リード線 信号用(5線)	 長さ: 280mm	1
②	M-NET基板取付板		1	⑧	リード線 電源用(3線)	 長さ: 300mm	1
③	取付ネジ (M4×8)		2	⑨	リード線 M-NET	 長さ: 320mm	1
④	M-NET端子盤		1	⑩	アース線・ネジ(M4×8)		各1
⑤	取付ネジ (M3×20)		1	⑪	結束バンド		2
⑥	端子盤用シール	 集中管理(M-NET) A B S BG79H744H01	1				

室外ユニット

2. M-NET基板のアドレス設定

M-NETアドレス設定を、M-NET基板のロータリースイッチSW11(1の位)、SW12(10の位)にて行ってください。
M-NETアドレスは、01~50の範囲で設定してください。
※工場出荷時は全て0(M-NETアドレス=00)となっています。

〈設定例〉

M-NETアドレスNo.		01	02	~	50
スイッチ 設 定	SW11 (1の位)				
	SW12 (10の位)				

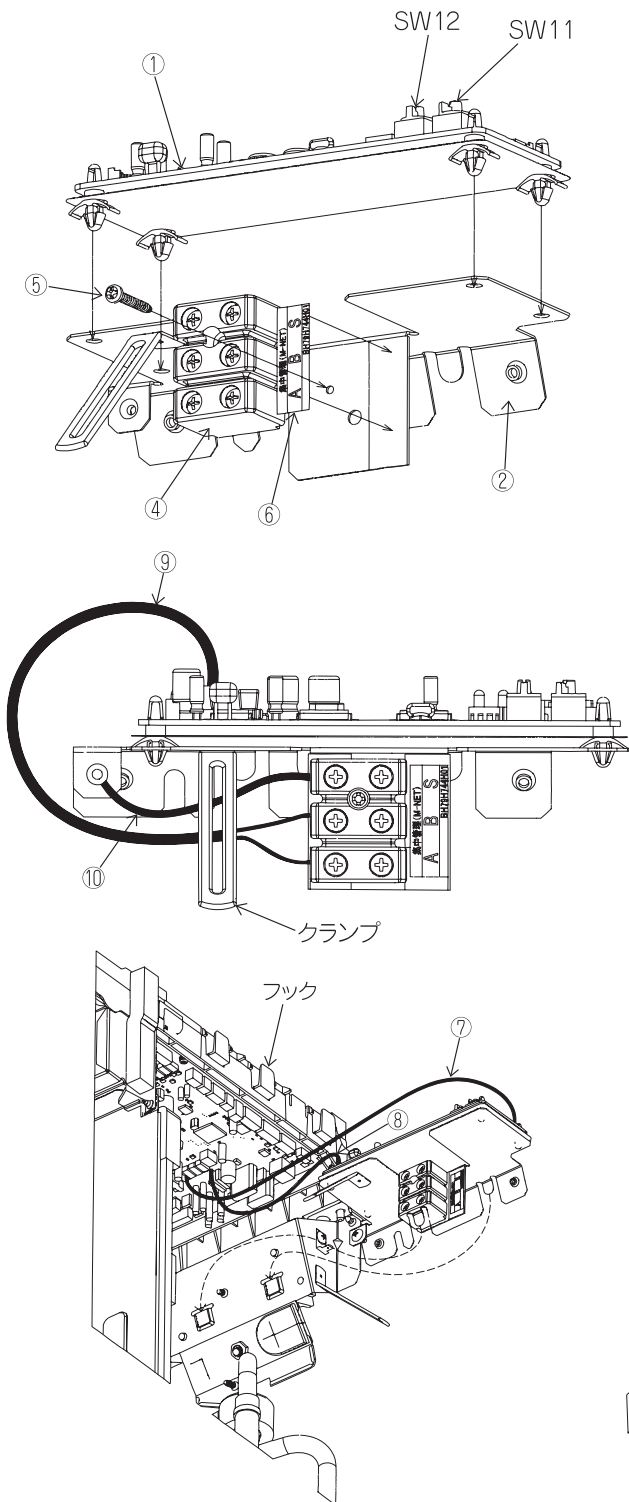
お願い

アドレスの設定が、M-NET基板を電気品箱に取付けた状態では作業しにくい場合、事前にM-NET基板へアドレスを設定したのち、電気品箱に取付けてください。

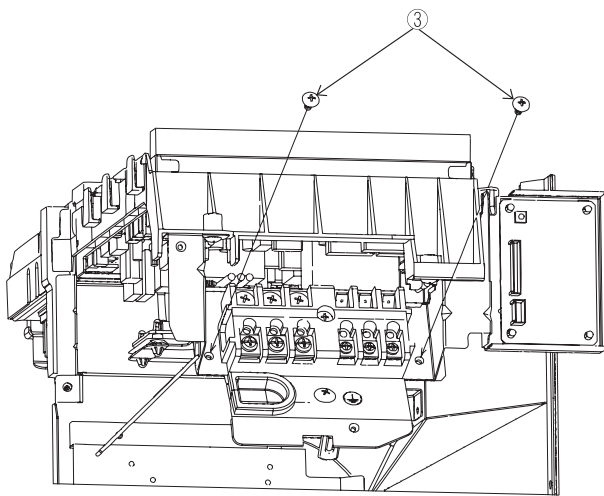
注意

M-NETアドレスは必ず01~50の範囲で設定してください。
※アドレスを重複して設定した場合はエラーとなります。また01~50以外に設定した場合もエラーとなることがあります(例えばM-NET基板に「アドレス=51」を誤って設定し、同一系統のM-NETシステム内に「アドレス=51」の室外ユニットが接続されている場合には、アドレスが重複することからエラーとなります)。

3. 作業手順



- (1) ②の取付板に①の基板を図の向きに取り付けてください。
- (2) ②の取付板に④の端子台を⑤のネジで取り付けてください。
※端子台④には位置決めの丸ボスがありますので、丸ボスを板金の位置決め穴にあわせてください。
- (3) 端子台④の横に⑥の端子台用シールを図の向きで貼り付けてください。
- (4) ⑨のリード線で、M-NET基板のCN2Mと、端子台④のA、B端子を接続してください。極性はありません。
※端子台のネジゆるみがないよう確実に接続してください。
※⑩のアース線を取り付ける場合はここで取り付けてください。
- (5) 取付板②の裏面のクランプで⑨のリード線を固定してください。
- (6) ⑦のリード線で、M-NET基板のCN5と、室外制御基板のCNMNTを接続してください。
※事前に制御基板手前の配線と圧縮機配線のクランプを外しておく作業しやすくなります。
- (7) ⑧のリード線で、M-NET基板のCNDと、室外制御基板のCNVMNTを接続してください。
- (8) 電源、内外接続線端子台の板金裏に②の取付板を引っ掛け、③のネジで固定してください。
- (9) ⑦リード線を基板ケースのフックに引っ掛け固定してください。
- (10) 必要に応じて⑦、⑧のリード線を⑩の結束バンドで束ねてください。
(注1) 必要に応じ⑩のアース線・ネジでM-NET伝送線のシールドを接続してください。
(注2) 配線を外した場合は元通り接続されていることを確認してください。
(注3) パネル類を取り付けるとき、リード線を挟み込まないように十分注意してください。



3

【機種一覧表】 BH79L010H14

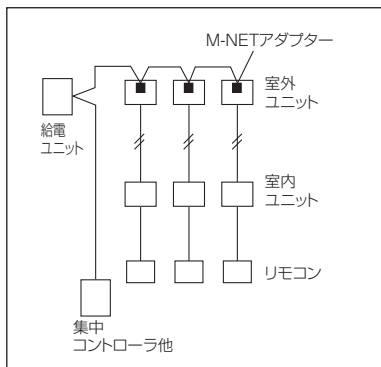
グループ	サービス型名	作業要領
【1】	MPUZ-ERP40 ~ 63(S)KA2	③ページ
	PUZ-ERP40 ~ 63(S)KA3	
	PUZ-ERP40 ~ 63(S)KA4	
	PUZ-ERP40 ~ 63(S)KA5	
	PUZ-ZRP40 ~ 63(S)KA3	
	PUZ-ZRP40 ~ 63(S)KA4	
	PUZ-ZRP40 ~ 63(S)KA5	
	PU-CRP40 ~ 63(S)KA5	

4

M-NET 接続用アダプター

● PAC-SJ10MA

使用目的 / 用途



- “M-NET 接続用アダプター” は、ビル内に分散した空調関連機器をネットワークし、より効率的にきめ細かく監視・制御する『MELANS』とスリムエアコン（A 制御）を接続する際に使用します。
- 『MELANS』による集中制御で空調管理の効率化ができます。

注意

- ・ M-NET 伝送線のシールド線は、接続する機器のいずれか 1 カ所に限りアースを接続してください。

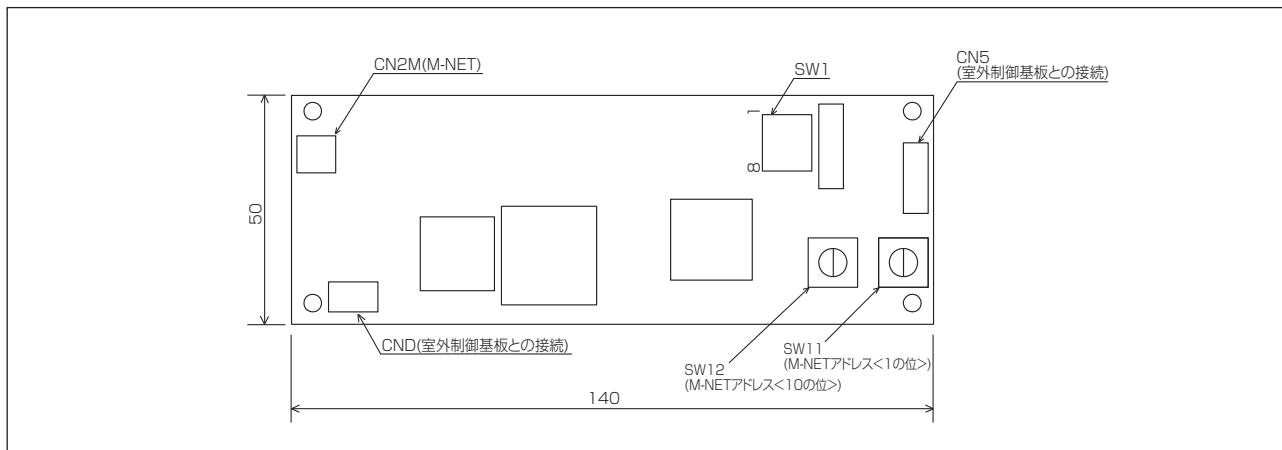
対象ユニット

- PUZ-ZRP80 ~ 280(S)HA11/KA5
- PU-CRP40 ~ 160HA11/KA5
- PUZ-HRP80 ~ 160HA11
- PUZ-ERP80 ~ 280(S)HA11/KA5
- PU(Z)-RP40 ~ 280HA10
- PU(Z)G-P3 ~ 10MHA10

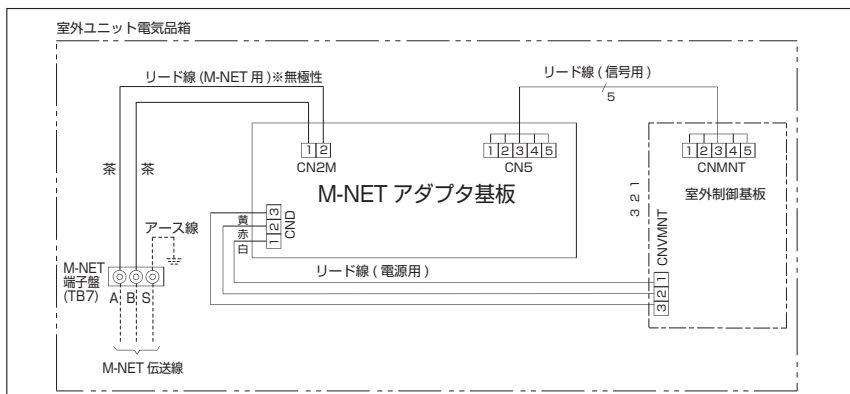
仕様

形名	PAC-SJ10MA
電源	室外制御基板より給電
消費電力	0.6W (at 5Vdc, 12Vdc)
使用環境条件	室外ユニット電気品箱内に取り付 (温度 -20 ~ 60℃、湿度 90%以下 <結露なきこと>)
主要構成部品	M-NET アダプタ基板 (絶縁シート、サポート付) × 1、M-NET 端子盤 (TB7) × 1、アース線 × 1 リード線 3 種 (信号用・電源用・M-NET 用)
質量	0.3kg

外形図 (単位: mm)



電気配線図



BH79B225H01

(本マニュアル用に変更・修正しています)

M-NET接続用アダプター取付説明書

このM-NET接続用アダプターは、**[8]**の機種一覧表に対応しています。取付け方法は機種により異なりますので、右記のとおり作業を行なってください。

PAC-SJ10MA

M-NET伝送線の配線について

⚠ 注意

M-NET伝送線のシールド線は、接続する機器のいずれか1カ所に限りアース線を接続してください。

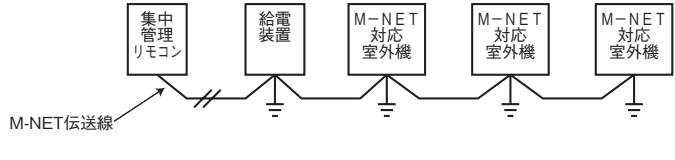
●ノイズに弱くなり通信異常になることがあります。

室外機デジタル表示LED「Ed」エラー
集中管理リモコンに「0403」エラー

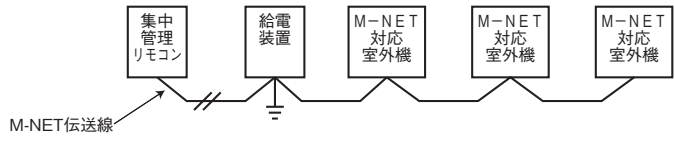
シールド線のアースが2点以上ある場合、アースとシールド線間に回路が形成され、アース間のインピーダンス差により電位差が生じ、シールド線にノイズが侵入することがあります。1点のみでアースした場合は、回路が形成されないためにノイズが侵入しません。

ノイズによる通信異常を防止するためにも、1点アースを守るようお願いいたします。

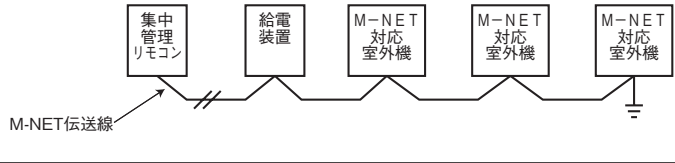
×悪い例 (シールド線の多点アース)



○良い例1 (シールド線の1点アース)



○良い例2 (シールド線の1点アース)



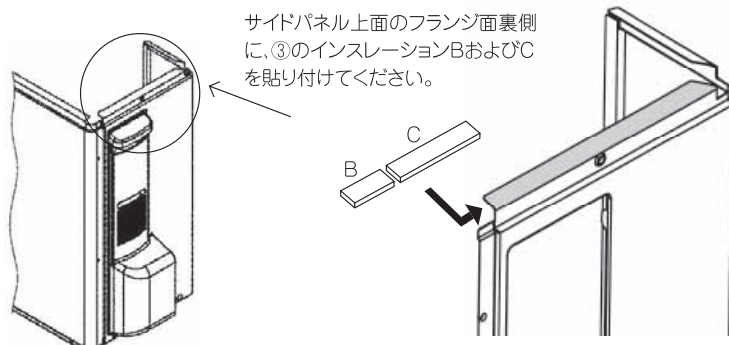
1. 部品一覧

No	品名	形状	数量	No	品名	形状	数量
①	M-NET基板 (絶縁シート、サポート付き)		1	⑦	端子台用シール		1
②	M-NET基板取付板		1	⑧	リード線 信号用(5線)		1
③	インスレーションA, B, C	A B C	各1	⑨	リード線 電源用線		1
④	取付ネジ (M4×8)		1	⑩	リード線 M-NET		1
⑤	M-NET端子台		1	⑪	アース線・ネジ(M4×8)		各1
⑥	取付ネジ (M3×20)		1	⑫	結束バンド		2

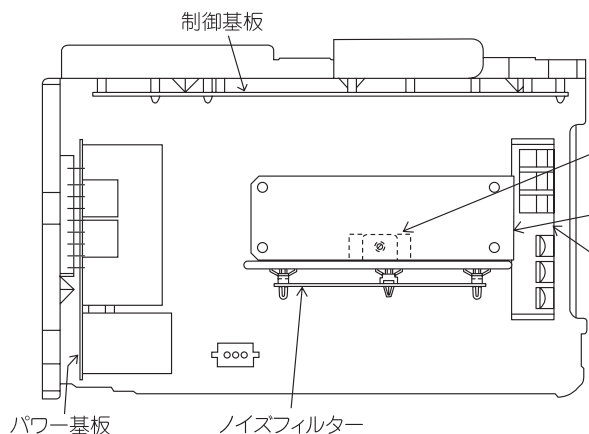
2. 作業手順

[1] グループ【1】の場合(別紙の機種一覧表にて選定願います)

- M-NET基板に接続する配線を板金部品のエッジから保護するため、下記の作業前にパネル板金の端面へインスレーションを貼り付けてください。

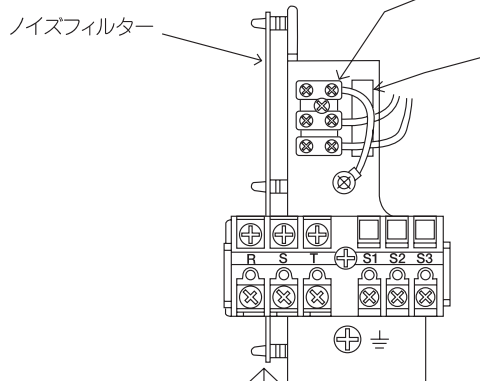


(電気品箱上面から見る)



- (1) ノイズフィルター取り付け板金裏のL曲げ部に③のインスレーションAを下から取り付けてください。
- (2) ②の板の面取り部分がファン側(図の左側)に向くよう取り付け④のネジで取り付けてください。
- (3) ②の板の4角に①の基板(絶縁シート、サポート付き)をロータリスイッチが端子台側になるよう取り付けてください。

(電気品箱端子台から見る)



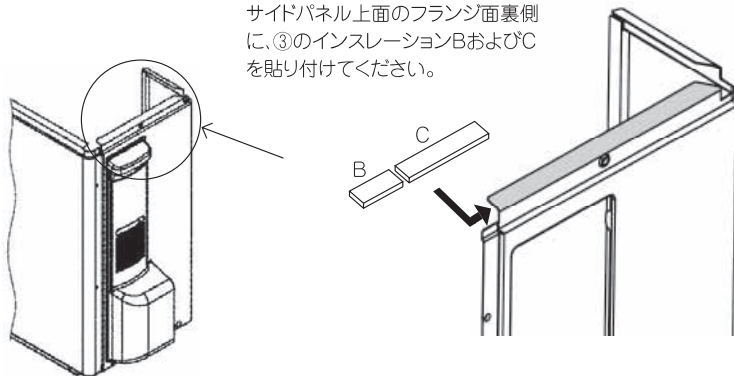
- (4) ⑤の端子台を⑥のネジで取り付けてください。
※端子台⑤には位置決め用の丸ボスがありますので、丸ボスを板金の位置決め穴にあわせてください。
 - (5) 端子台⑤の横に、⑦の端子台用シールを貼り付けてください。この時、Sが上、Aが下になるようにしてください。
 - (6) ⑧のリード線で、M-NET接続用アダプタ基板のCN5と、室外制御基板のCNMNTを接続してください。
 - (7) ⑨のリード線で、M-NET接続用アダプタ基板のCNDと、室外制御基板のCNVMNTを接続してください。
 - (8) ⑩のリード線で、M-NET接続用アダプタ基板のCN2Mと、端子台⑤のA、B端子と接続してください。極性はありません。
※端子台のネジのゆるみがないよう確実に接続してください。
 - (9) (6)(7)(8)で接続したリード線を⑫の結束バンドで束ねてください。
- (注1) 必要に応じ⑪のアース線・ネジでM-NET伝送線のシールドをユニット本体に接続してください。
- (注2) パネル類を取り付けるとき、リード線を挟み込まないように十分注意してください。

以後「3.M-NET基板のアドレス設定」の項にお進みください。

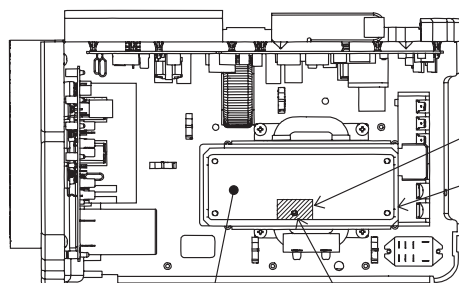
[2] グループ【2】の場合(別紙の機種一覧表にて選定願います)

● M-NET基板に接続する配線を板金部品のエッジから保護するため、下記の作業前にパネル板金の端面へインスレーションを貼り付けてください。

サイドパネル上面のフランジ面裏側に、③のインスレーションBおよびCを貼り付けてください。



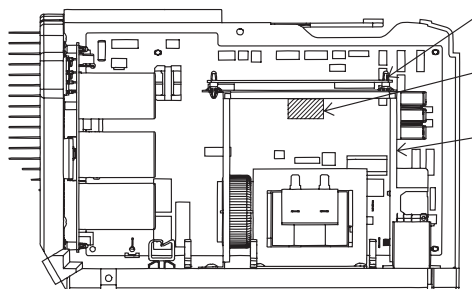
(電気品箱を上面より見る)



①基板 ④ネジ

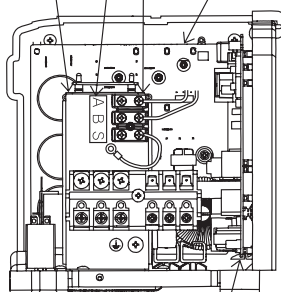
- (1) ターミナルベースのネジ穴部に裏側より③のインスレーションAを下から取り付けてください。
- (2) ②板の曲げ部をターミナルベースのコーナー部に突き当てて位置決めした後④のネジで取り付けてください。
- (3) ②の板の4角に①の基板(絶縁シート、サポート付き)をロータリースイッチが端子台側になるよう取り付けてください。

(電気品箱を正面より見る)



ターミナルベース パワー基板

- (4) ⑤の端子台を⑥のネジで取り付けてください。
※端子台⑤には位置決め丸ボスがありますので、丸ボスを板金の位置決め穴にあわせてください。
- (5) 端子台⑤の横に⑦の端子台用シールを貼り付けてください。
- (6) ⑧のリード線で、M-NET接続用アダプタ基板のCN5と、室外制御基板のCNMNTを接続してください。
- (7) ⑨のリード線で、M-NET接続用アダプタ基板のCNDと、室外制御基板のCNVMNTを接続してください。
- (8) ⑩のリード線で、M-NET接続用アダプタ基板のCN2Mと、端子台⑤のA、B端子と接続してください。極性はありません。
※端子台のネジのゆるみがないよう確実に接続してください。
- (9) (6)×(8)で接続したリード線を⑫の結束バンドで束ねてください。



制御基板

(注1) 必要に応じ⑪のアース線・ネジでM-NET伝送線のシールドをユニット本体に接続してください。

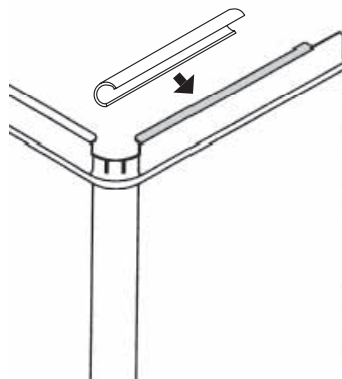
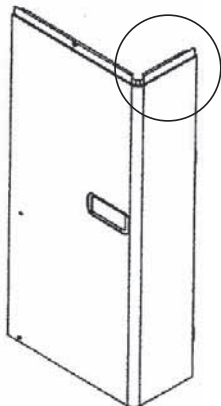
(注2) パネル類を取り付けるとき、リード線を挟み込まないよう十分注意してください。

以後「3.M-NET基板のアドレス設定」の項にお進みください。

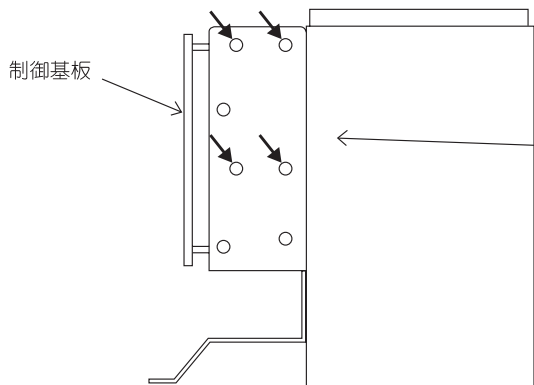
[3] グループ【3】の場合(別紙の機種一覧表にて選定願います)
※②のM-NET基板取付板、③のインスレーションAおよびB、④の取付ネジは使用しません。

● M-NET基板に接続する配線を板金部品のエッジから保護するため、下記の作業前にパネル板金の端面へインスレーションを貼り付けてください。

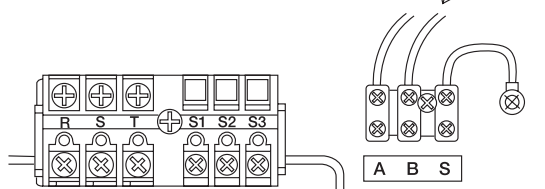
板金の端面を包み込むように、③のインスレーションCを貼り付けてください。



(電気品箱側面から見る)



(端子台部正面から見る)



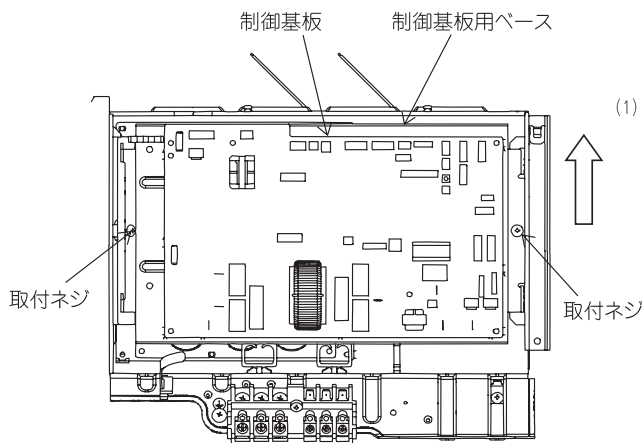
- (1) ①の基板(絶縁シート、サポート付き)を電気品箱側面に、ロータリースイッチが上になるよう取り付けてください(矢印部4カ所)。
- (2) ⑤の端子台を⑥のネジで取り付けてください。
※端子台⑤には位置決め丸ボスがありますので、丸ボスを板金の位置決め穴にあわせてください。
- (3) 端子台⑤の下に⑦の端子台用シールを貼り付けてください。
- (4) ⑧のリード線で、M-NET接続用アダプタ基板のCN5と、室外制御基板のCNMNTを接続してください。
- (5) ⑨のリード線で、M-NET接続用アダプタ基板のCNDと、室外制御基板のCNVMNTを接続してください。
- (6) ⑩のリード線で、M-NET接続用アダプタ基板のCN2Mと、端子台⑤のA、B端子と接続してください。極性はありません。
※端子台のネジのゆるみがないよう確実に接続してください。
- (7) (4)(5)(6)で接続したリード線を⑫の結束バンドで束ねてください。

(注1) 必要に応じ⑪のアース線・ネジでM-NET伝送線のシールドをユニット本体に接続してください。

(注2) パネル類を取り付けるとき、リード線を挟み込まないよう十分注意してください。

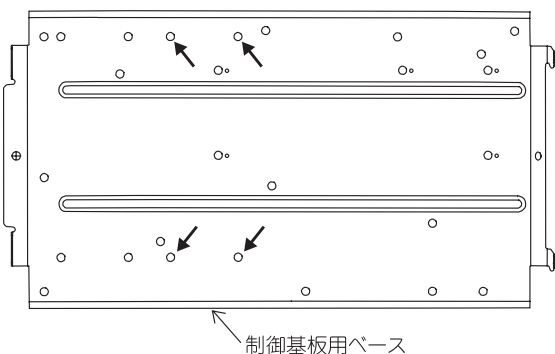
以後「3.M-NET基板のアドレス設定」の項にお進みください。

[4] グループ【4】の場合(別紙の機種一覧表にて選定願います)
※②のM-NET基板取付板、③のインスレーションA, B, C、④の取付ネジは使用しません。



(1) 電気品箱の制御基板用ベース取付ネジ(2カ所)を取外し矢印の方向にスライドさせながら電気品箱から取外してください。

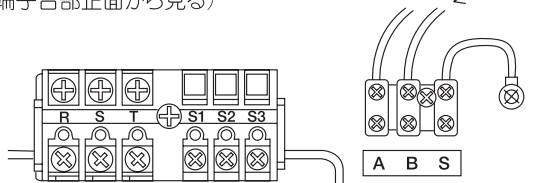
(制御基板用ベース裏面側)



(2) 制御基板用ベース裏面側(表面には制御基板が取付)にある①基板取付穴4カ所を確認してください。(矢印4カ所)

(3) ①基板(絶縁シート、サポート付き)をロータリースイッチが上になるよう取付けてください。

(端子台正面から見る)



(4) ⑤の端子台を⑥のネジで取り付けてください。
※端子台⑤には位置決めの丸ボスがありますので、丸ボスを板金の位置決め穴にあわせてください。

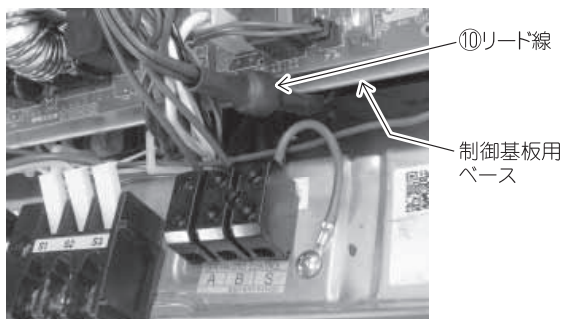
(5) 端子台⑤の下に⑦の端子台用シールを貼り付けてください。

(6) ⑧のリード線で、M-NET接続用アダプタ基板のCN5と、室外制御基板のCNMNTを接続してください。

(7) ⑨のリード線で、M-NET接続用アダプタ基板のCNDと、室外制御基板のCNVMNTを接続してください。

(8) ⑩のリード線で、M-NET接続用アダプタ基板のCN2Mと、端子台⑤のA, B端子と接続してください。極性はありません。
※端子台のネジのゆるみがないよう確実に接続してください。

(9) (6×7)(8)で接続したリード線を⑫の結束バンドで束ねてください。
※⑩のリード線の黒チューブ凸部が制御基板用ベースの上側になる位置で束ねてください。(写真参照)
※リード線がリアクトルに接触しないように注意してください。



(注1) 必要に応じ⑪のアース線・ネジでM-NET伝送線のシールドをユニット本体に接続してください。

(注2) パネル類を取り付けるとき、リード線を挟み込まないよう十分注意してください。

以後「3.M-NET基板のアドレス設定」の項にお進みください。

[5] グループ【5】の場合(別紙の機種一覧表にて選定願います)
※②のM-NET基板取付板、③のインスレーションA,B,C、④の取付ネジは使用しません。

室外制御基板

M-NET基板取付け箇所

- (1) ①の基板(絶縁シート、サポート付き)を電気品箱内の側面に、ロータリースイッチが下になるよう取り付けてください。(矢印部4カ所)
- (2) ⑤の端子台を⑥のネジで取り付けてください。
※端子台⑤には位置決めの丸ボスがありますので、丸ボスを板金の位置決め穴にあわせてください。
- (3) 端子台⑤の下に⑦の端子台用シールを貼り付けてください。
- (4) ⑧のリード線で、M-NET基板のCN5と、室外制御基板のCNMNTを接続してください。
- (5) ⑨のリード線で、M-NET基板のCNDと、室外制御基板のCNVMNTを接続してください。
- (6) ⑩のリード線で、M-NET基板のCN2Mと、端子台⑤のA、B端子を接続してください。極性はありません。
※端子台のネジゆるみがないよう確実に接続してください。
- (7) (4)(5)(6)で接続したリード線を⑫の結束バンドで束ねてください。

(注1) 必要に応じ⑪のアース線・ネジでM-NET伝送線のシールドをユニット本体に接続してください。

(注2) パネル類を取り付けるとき、リード線を挟み込まないように十分注意してください。

以後「3.M-NET基板のアドレス設定」の項にお進みください。

[6] グループ【6】の場合(別紙の機種一覧表にて選定願います)
※②のM-NET基板取付板、③のインスレーションA, B, C、④の取付ネジは使用しません。

- (1) ①の基板(絶縁シート、サポート付き)を電気品箱内の側面に、ロータリースイッチが下になるよう取り付けてください。(矢印部4カ所)
- (2) ⑤の端子台を⑥のネジで取り付けてください。
※端子台⑤には位置決めの丸ボスがありますので、丸ボスを板金の位置決め穴にあわせてください。
- (3) 端子台⑤の下に⑦の端子台用シールを貼り付けてください。
- (4) ⑧のリード線で、M-NET基板のCN5と、室外制御基板のCNMNTを接続してください。
- (5) ⑨のリード線で、M-NET基板のCNDと、室外制御基板CNVMNTを接続してください。
- (6) ⑩のリード線で、M-NET基板のCN2Mと、端子台⑤のA, B端子を接続してください。
※端子台のネジゆるみがないよう確実に接続してください。
- (7) (4)(5)(6)で接続したリード線を⑫の結束バンドで束ねてください。

(注1) 必要に応じ⑪のアース線・ネジでM-NET伝送線のシールドをユニット本体に接続してください。

(注2) パネル類を取り付けるとき、リード線を挟み込まないように十分注意してください。

以後「3.M-NET基板のアドレス設定」の項にお進みください。

3. M-NET基板のアドレス設定

M-NETアドレス設定を、M-NET基板のロータリースイッチSW11(1の位)、SW12(10の位)にて行ってください。
M-NETアドレスは、01~50の範囲で設定してください。
※工場出荷時は全て0(M-NETアドレス=00)となっています。

お願い

アドレスの設定が、M-NET基板を電気品箱に取付けた状態では作業しにくい場合、事前にM-NET基板へアドレスを設定したのち、電気品箱に取付けてください。

注意

M-NETアドレスは必ず01~50の範囲で設定してください。
※アドレスを重複して設定した場合はエラーとなります。
また01~50以外に設定した場合もエラーとなることがあります(例えばM-NET基板に「アドレス=51」を誤って設定し、同一系統のM-NETシステム内に「アドレス=51」の室外ユニットが接続されている場合には、アドレスが重複することからエラーとなります)。

〈設定例〉

M-NETアドレスNo		01	02	...	50
スイッチ設定	SW11 (1の位)			~	
	SW12 (10の位)			~	

取付説明書

【機種一覧表】

BH79L010H13

グループ	サービス型名	作業要領
【1】	PUZ-RP40 ~ 56(S)HA MPUZ-RP40 ~ 56(S)HA MPUZ-RP40 ~ 63(S)HA-K	②ページ
【2】	MPUZ-RP40 ~ 56(S)HA2 MPUZ-WRP40 ~ 56(S)HA MPUZ-WRP40 ~ 56(S)HA3 MPUZ-WRP40 ~ 56(S)HA3A MPUZ-WRP40 ~ 63(S)HA5 MPUZ-WRP40 ~ 63(S)HA6 MPUZ-ERP40 ~ 63(S)HA7 MPUZ-P40 ~ 63(S)HA MPUZ-P40 ~ 63(S)HA3 MPUZ-P40 ~ 63(S)HA3A MPUZ-P40 ~ 63(S)HA5 MPUZ-RP40 ~ 63(S)HA7 PUZ-RP40 ~ 63(S)HA9 PUZ-RP40 ~ 63(S)HA10 MPU-P40 ~ 63(S)HA2 MPU-P40 ~ 63(S)HA3 MPU-P40 ~ 63(S)HA3A MPU-P40 ~ 63(S)HA5 MPU-RP40 ~ 63(S)HA7 PU-RP40 ~ 63(S)HA9 PU-RP40 ~ 63(S)HA10 MDU-P50 ~ 63A-C	③ページ
【3】	PUZ-RP63 ~ 160(S)HA MPUZ-RP63 ~ 160(S)HA MPUZ-P80 ~ 160(S)HA-K PUZG-P3 ~ 5MHA PUG-P3 ~ 5MHA	④ページ
【5】	MPUZ-RP224 ~ 280HA MPUZ-RP224 ~ 280HA2 MPUZ-WRP224 ~ 280HA MPUZ-WRP224 ~ 280HA3 MPUZ-WRP280HA5 MPUZ-P224 ~ 280HA MPUZ-P224 ~ 280HA2 MPUZ-P224 ~ 280HA3 MPUH-P224 ~ 280HA MPUH-P224 ~ 280HA2 PUZG-P8 ~ 10MHA PUZG-P8 ~ 10MHA2 PUG-P8 ~ 10MHA PUG-P8 ~ 10MHA2 PUHZ-RP280THA	⑥ページ
【6】	MPUZ-ERP112HA7 MPUZ-ERP112HA8 PUZ-ERP112HA9 PUZ-ERP112HA10 PUZ-ERP112HA11 MPUZ-ERP140 ~ 160KA MPUZ-ERP140 ~ 160KA2 PUZ-ERP140 ~ 160KA3 PUZ-ERP140 ~ 160KA4 PUZ-ERP140 ~ 160KA5 PUZ-ZRP112 ~ 160KA3 PUZ-ZRP112 ~ 160KA4 PUZ-ZRP112 ~ 160KA5 MPUZ-RP112 ~ 160HA7 MPUZ-RP140 ~ 160HA8 PUZ-RP112 ~ 160HA9 PUZ-RP112 ~ 160HA10 MPU-RP112 ~ 160HA7 MPU-RP140 ~ 160HA8 PU-RP112 ~ 160HA9 PU-RP112 ~ 160HA10 PU-CRP112HA11 PU-CRP140 ~ 160KA5 PUZN-ERP140 ~ 160KA PUZN-ERP140 ~ 160KA3 PUZN-ERP140 ~ 160KA4 PUZN-ERP140 ~ 160KA5 PUHZ-RP140TKA MPUZ-RP63 ~ 160(S)HA2 MPUZ-WRP63 ~ 160(S)HA MPUZ-WRP63 ~ 160(S)HA3 MPUZ-WRP63 ~ 160(S)HA3A MPUZ-WRP112HA4	⑦ページ

グループ	サービス型名	作業要領
【4】	MPUZ-WRP112HA4A MPUZ-WRP80 ~ 224(S)HA5 MPUZ-WRP112 ~ 160HA5A MPUZ-WRP160HA5S MPUZ-WRP80 ~ 280(S)HA6 MPUZ-ERP80(S)HA7 MPUZ-ERP80(S)HA8 PUZ-ERP80(S)HA9 PUZ-ERP80(S)HA10 PUZ-ERP80(S)HA11 MPUZ-ERP224 ~ 280KA MPUZ-ERP224 ~ 280KA2 PUZ-ERP224 ~ 280KA3 PUZ-ERP224 ~ 280KA4 PUZ-ERP224 ~ 280KA5 MPUZ-HRP80 ~ 140HA MPUZ-HRP80 ~ 140HA3 MPUZ-HRP80 ~ 140HA5 MPUZ-HRP80 ~ 160HA6 MPUZ-HRP80 ~ 160HA7 MPUZ-HRP80 ~ 112HA8 PUZ-HRP80 ~ 160HA9 PUZ-HRP80 ~ 160HA10 PUZ-HRP80 ~ 160HA11 PUZ-ZRP80(S)HA9 PUZ-ZRP80(S)HA10 PUZ-ZRP80(S)HA11 PUZ-ZRP224 ~ 280KA3 PUZ-ZRP224 ~ 280KA4 PUZ-ZRP224 ~ 280KA5 MPUZ-P80 ~ 160(S)HA MPUZ-P80 ~ 160(S)HA3 MPUZ-P80 ~ 160(S)HA3A MPUZ-P224 ~ 280HA4 MPUZ-P80 ~ 280(S)HA5 MPUZ-P224 ~ 280HA5A MPUZ-P140 ~ 160HA6 MPUZ-RP80(S)HA7 PUZ-RP80(S)HA9 PUZ-RP80(S)HA10 MPUZ-RP224 ~ 280HA7 MPUZ-P280HA7A PUZ-RP224 ~ 280HA9 PUZ-RP224 ~ 280HA10 MPU-P80 ~ 160(S)HA MPU-P80 ~ 160(S)HA3 MPU-P80 ~ 160(S)HA3A MPU-P80 ~ 160(S)HA5 MPU-P140 ~ 160HA6 MPU-RP80(S)HA7 PU-RP80(S)HA9 PU-RP80(S)HA10 PU-CRP80(S)HA11 PUZG-P3 ~ 5MHA2 PUZG-P3 ~ 10MHA5 PUZG-P3 ~ 10MHA6 PUZG-P3 ~ 10MHA7 PUZG-P3 ~ 10MHA9 PUZG-P3 ~ 10MHA10 PUG-P3 ~ 5MHA2 PUG-P3 ~ 10MHA5 PUG-P3 ~ 10MHA6 PUG-P3 ~ 10MHA7 PUG-P3 ~ 10MHA9 PUG-P3 ~ 10MHA10 PUZ-RP88HA-NF PUZ-RP88HA-NF1 MPU-WRP100HAU MPU-WRP100HAU1 MPU-WRP100HA3U PUZN-ERP224 ~ 280KA PUZN-ERP224 ~ 280KA3 PUZN-ERP224 ~ 280KA4 PUZN-ERP224 ~ 280KA5 PUHZ-RP140 ~ 160THA PUHZ-RP140 ~ 160THA1 PUHZ-RP140 ~ 160THA2 PUHZ-RP140THA2 PUHZ-RP280THA2 PUHZ-RP250THA2 PUHZ-RP250TKA PUHZ-P160THA MDU-P90 ~ 160A-C	⑤ページ