

mitsubishi

Changes for the Better

家庭から宇宙まで、エコチェンジ。



2012年度版

三菱電機 融雪用温水ヒートポンプユニット 技術マニュアル

MEL❄️SNOW
WIDE

FTC

PAC-IF21B

ヒートポンプユニット

MHP-HW140HA-F1

MHP-HW140SHA-F1



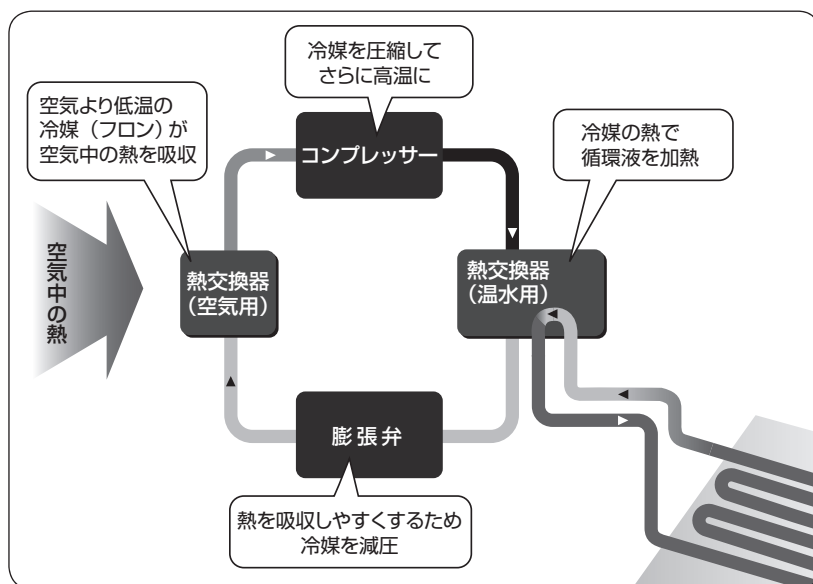
目 次

I. 製品の特長	4
①融雪ヒートポンプの特長	4
②製品ラインアップ	5
③製品形名説明	5
④機種一覧	5
II. システム設計	6
①システム概要図	6
② FTC 接続	7
③ FTC スイッチ設定	8
④ FTC 外部入力接続	9
⑤ FTC 外部出力接続	9
⑥ FTC 外部出力／外部入力の配線仕様	10
⑦ヒートポンプユニット付加機能	10
⑧使用範囲	11
⑨ 1 リモコン複数台同時制御	12
⑩三菱防錆循環液	13
III. 製品仕様	15
①仕様表	15
②外形寸法図	16
③電気配線図	19
④冷媒回路図	22
IV. 据付・施工関連	23
①据付け場所の選定	23
②ヒートポンプユニットの周囲必要空間	23
③ヒートポンプユニットの設置	25
④水配管の接続	26
⑤ドレン配管	26
⑥電気配線	27
⑦試運転	28
⑧リモコン操作	29
V. 製品データ	36
①能力線図	36
②運転状態確認	37
③騒音特性	38
④耐震強度検討書	39
⑤高調波抑制	41
⑥内蔵プレート熱交換器	41
VI. トラブルシューティング	42
①不具合現象による故障診断要領と処置	42
②異常コード	43

I. 製品の特長

1 融雪ヒートポンプの特長

空気中の熱で雪を融かす
ヒートポンプ式の融雪用ユニット登場！



◆ヒートポンプとは？

真冬の冷たい外気にも『熱エネルギー』はあります。その『熱エネルギー』を集めるのが『ヒートポンプ』です。MELSNOW WIDE は、ヒートポンプがくみとった熱で温水をつくり、循環させることで雪を融かします。

◆ヒートポンプのメリット

高効率だから

省エネルギー

非燃焼だから

クリーン・安心・長寿命
メンテナンスの手間も軽減

エコロジー
温暖化ガス(CO₂)
削減に貢献

★お施主様へのおすすめポイント★

家計にやさしい電気代で、長くお使いいただけます。

- ①降雪センサー等による自動運転が可能。(※)
(※)降雪センサー等外部入力装置は現地にてご用意ください。
- ②既存の融雪パイプが流用可能。
- ③オール電化に対応。

★ご販売店・工事店様のメリット★

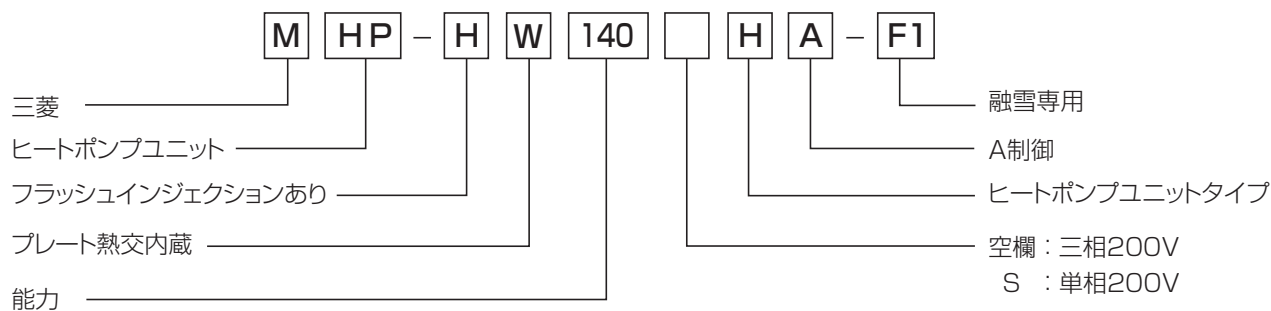
従来熱源機と変わらない施工で手軽に扱え、売上アップに貢献！

- ①エアコンのような冷媒配管不要。
燃焼系熱源機とほぼ同等の施工で OK。
- ②既存熱源からの置き換えにも対応。
新設需要+置き換え需要の底上げに貢献。
- ③高い信頼性
急なサービス出動機会が激減。

2 製品ラインアップ

ヒートポンプユニット 出湯温度 コントローラ (FTC)	3相電源用	単相電源用
	5馬力	5馬力
	MHP-HW140HA-F1	MHP-HW140SHA-F1
PAC-IF21B	○	○

3 製品形名説明



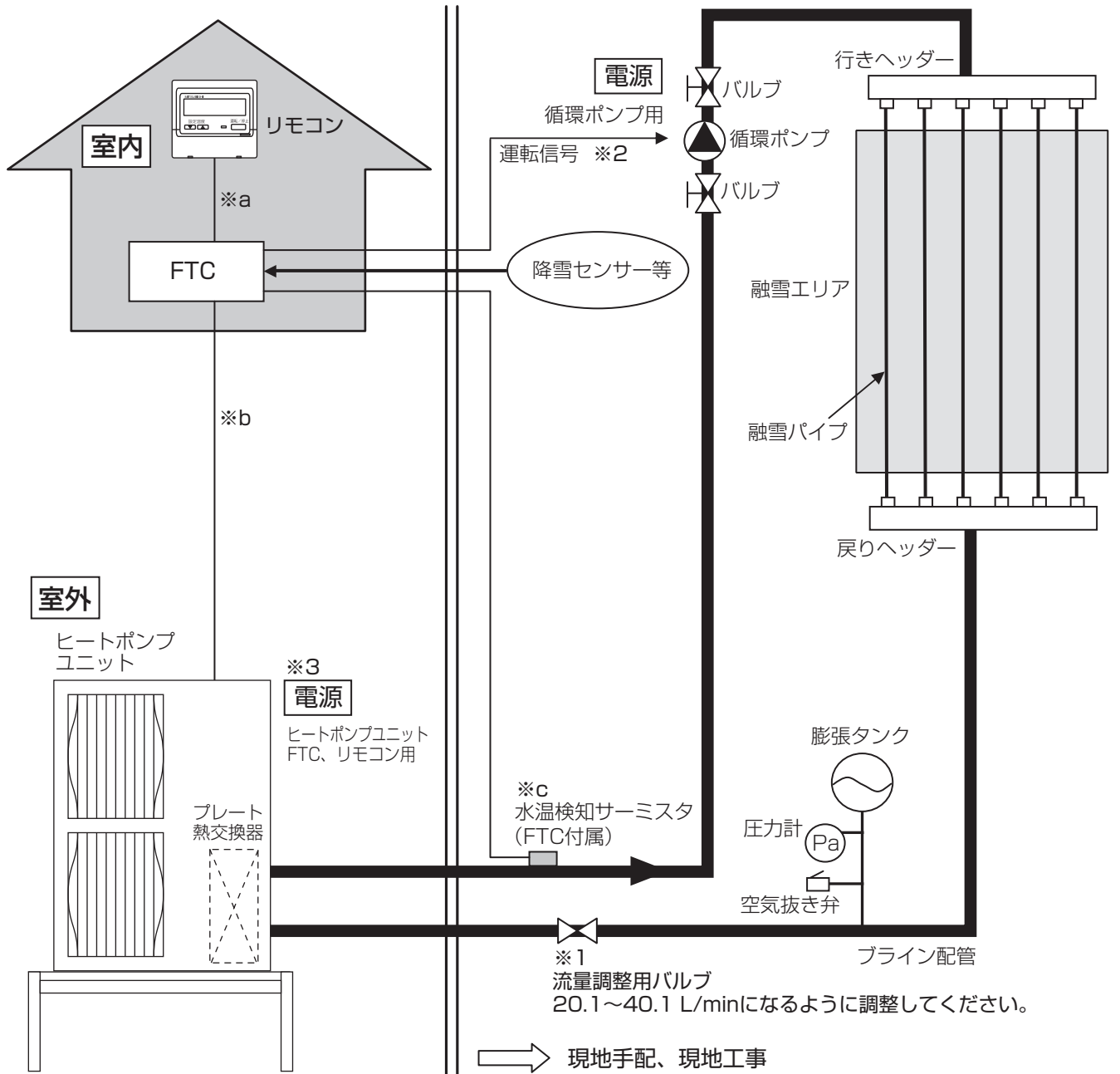
4 機種一覧

No.	区分	形名	備考
1	ヒートポンプユニット	MHP-HW140HA-F1	3相電源用
2	ヒートポンプユニット	MHP-HW140SHA-F1	単相電源用
3	FTC	PAC-IF21B	
4	FTC リモコン	PAR-W21MAA	FTC 同梱
5	別売 エアガイド	PAC-SJ03AG	2個使い
6	別売 吹出ガイド	PAC-SJ04SG	2個使い
7	別売 安全ネット	PAC-SG67AN	
8	別売 防雪フード (吸込側後) ※	AGJT-23B	鋼板製 三菱電機システムサービス (株) 取扱品
9	別売 防雪フード (吸込側横) ※	AGJT-23S	鋼板製 三菱電機システムサービス (株) 取扱品
10	別売 防雪フード (吹出側) ※	AGJT-23F1 (2台1セット)	鋼板製 三菱電機システムサービス (株) 取扱品
11	別売 防雪フード (吸込・吹出セット) ※	AGJT-23F1BS	鋼板製 三菱電機システムサービス (株) 取扱品
12	別売 防雪フード (吸込側後) ※	MOPAC-HR140B	鋼板製 (株) ヤブシタ取扱品
13	別売 防雪フード (吸込側横) ※	MOPAC-HR140S	鋼板製 (株) ヤブシタ取扱品
14	別売 防雪フード (吹出側) ※	MOPAC-HR140T	鋼板製 (株) ヤブシタ取扱品
15	別売 防雪フード (吸込・吹出セット) ※	MOPAC-HR140-ST	鋼板製 (株) ヤブシタ取扱品
16	外部入力用アダプター	PAC-SC36NA	
17	外部出力用アダプター	PAC-SC37SA	
18	ポンプ、配管システムユニット (架台付)	MOPAC-HW140(S)-RHKD	(株) ヤブシタ取扱品

※ステンレス製もご用意しております。詳細はお問い合わせください。

II. システム設計

1 システム概要図



架台、防雪フード等の設置は、据付環境に応じて、
現地工事責任により実施のこと。

- ※ 2 循環ポンプには別途電源および運転信号を入力する回路が必要です。
- ※ 3 電源 ON/OFF による運転 / 停止は行わないでください。(FTC の外部入力機能 (降雪センサーなど) やリモコンから運転 / 停止を行ってください。)

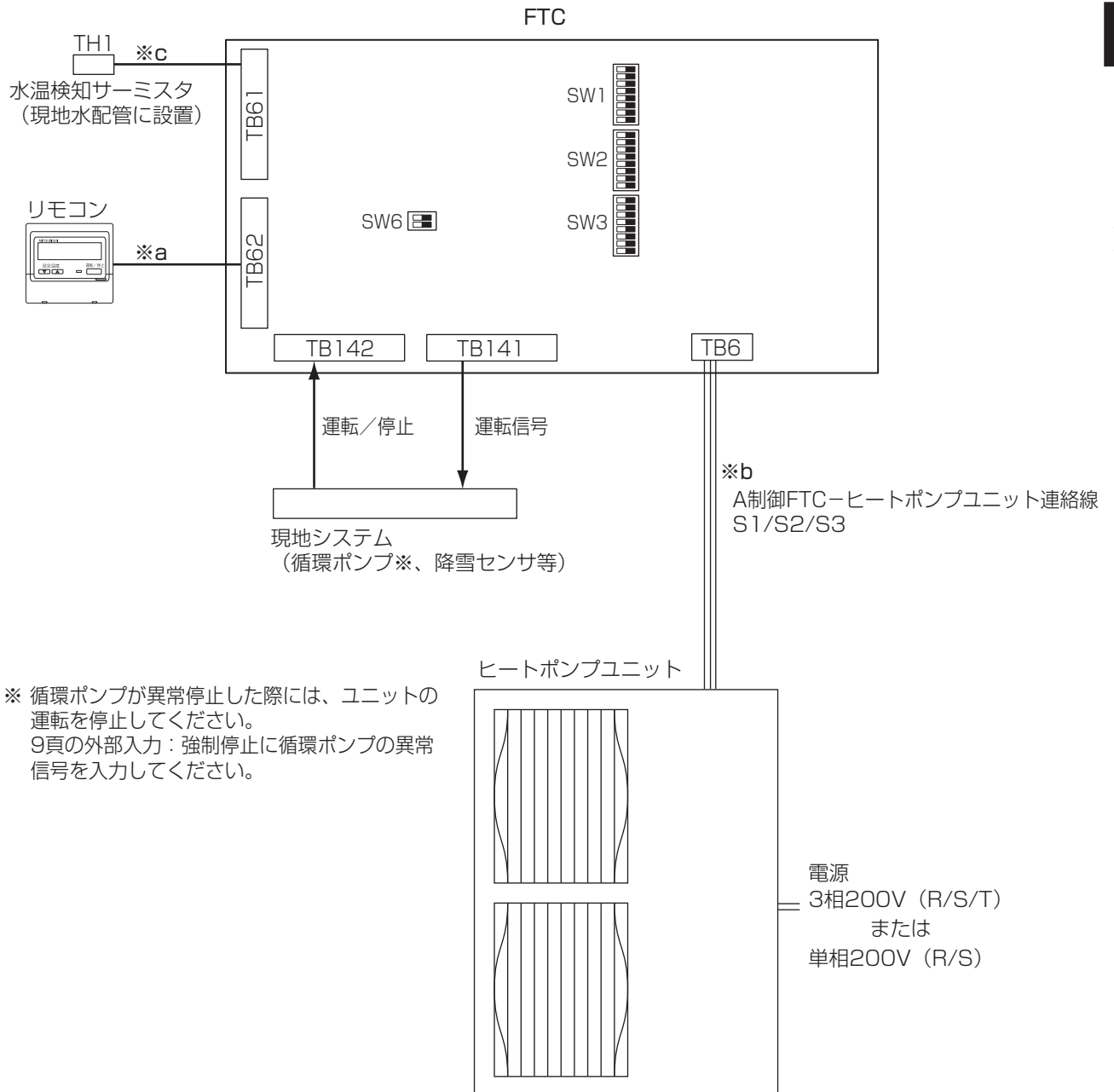
※ a,b,c 各配線長制約

	配線長 (最大)	備考	
a	リモコン ~ FTC 間	500m	詳細は FTC (PAC-IF21B) の据付工事説明書をご覧ください。
b	FTC ~ ヒートポンプユニット間	80m	
c	水温検知サーミスタ ~ FTC 間	12m	FTC 同梱のケーブルは 5m です。(延長する場合の配線は、配線径 ϕ 0.69mm 以上のものをご使用ください。)

2 FTC 接続

FTC とヒートポンプユニットにより、以下のシステムが構築できます。
 現地要望にあわせて次の項目を選択してください。(設定方法 ③項)

- ① 運転停止 a) リモコン操作 b) 外部入力 (TB142)
- ② 水温設定 a) リモコン操作 b) FTC スイッチ設定 (固定)

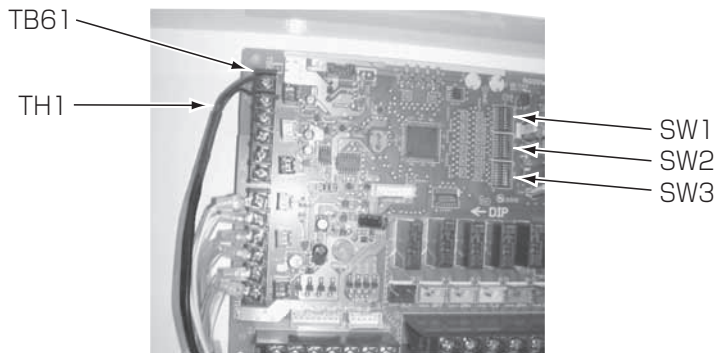


※ a,b,c 各配線長制約

	配線長 (最大)	備考	
a	リモコン～ FTC 間	500m	詳細は FTC(PAC-IF21B) の据付工事説明書をご覧ください。
b	FTC～ヒートポンプユニット間	80m	
c	水温検知サーミスタ～ FTC 間	12m	FTC 同梱のケーブルは 5m です。(延長する場合の配線は、配線径φ 0.69mm 以上のものをご使用ください。)

3 FTC スイッチ設定

現地システムに従い、FTC のスイッチ(SW1、SW2、SW3)設定をしてください。



SW 番号	設定内容	ON	OFF		
SW1-1,2	システム構成設定				
	運転停止, モード変更	水温設定	SW1-1	SW1-2	
	リモコン操作	リモコン操作	OFF	OFF	
	外部入力	リモコン操作もしくは FTC スイッチ設定	ON	OFF	
SW1-6	温度設定	FTC スイッチ設定 (固定) ※1	リモコン操作		
SW1-7,8	リモコン温度設定範囲変更 ※1	設定温度上限	SW1-7	SW1-8	
		50℃	OFF	ON	
		55℃	OFF	OFF	
		60℃	ON	OFF	
SW2-1 ~ 3	温度設定 ※ SW1-6 ON 時のみ有効	設定温度	SW2-1	SW2-2	SW2-3
		25℃	OFF	OFF	OFF
		30℃	ON	OFF	OFF
		35℃	OFF	ON	OFF
		40℃	ON	ON	OFF
		45℃	OFF	OFF	ON
		50℃	ON	OFF	ON
		55℃	OFF	ON	ON
60℃	ON	ON	ON		
SW3-6	ユニット強制停止	TB142 5-6 OFF で強制停止	TB142 5-6 ON で強制停止		

※1: SW1-6 ON 時 (FTC スイッチによる温度設定時) は、SW1-7 ON, SW1-8 OFF (上限 60℃) としてください。

<工場出荷時のスイッチ設定: 外部入力(降雪センサー等)による運転/停止, リモコンによる水温設定(上限 55℃)>

	SW1								SW2								SW3												
ON	1			4	5					1										1								7	
OFF		2	3			6	7	8		1	2	3	4	5	6	7	8			1	2	3	4	5	6			8	
	1								8	1								8	1								8		

※工場出荷時の設定ではリモコンによる運転/停止はできません。(外部入力による運転/停止)

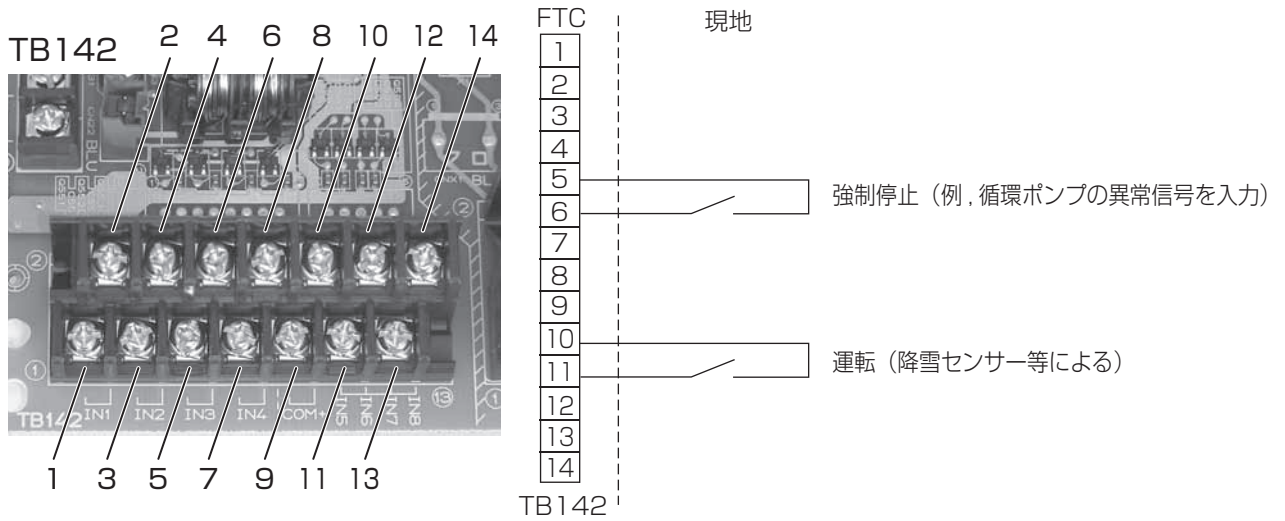
<スイッチ設定例: リモコンによる運転/停止, 水温設定(上限 55℃)>

	SW1								SW2								SW3												
ON				4	5																							7	
OFF	1	2	3			6	7	8		1	2	3	4	5	6	7	8			1	2	3	4	5	6			8	
	1								8	1								8	1								8		

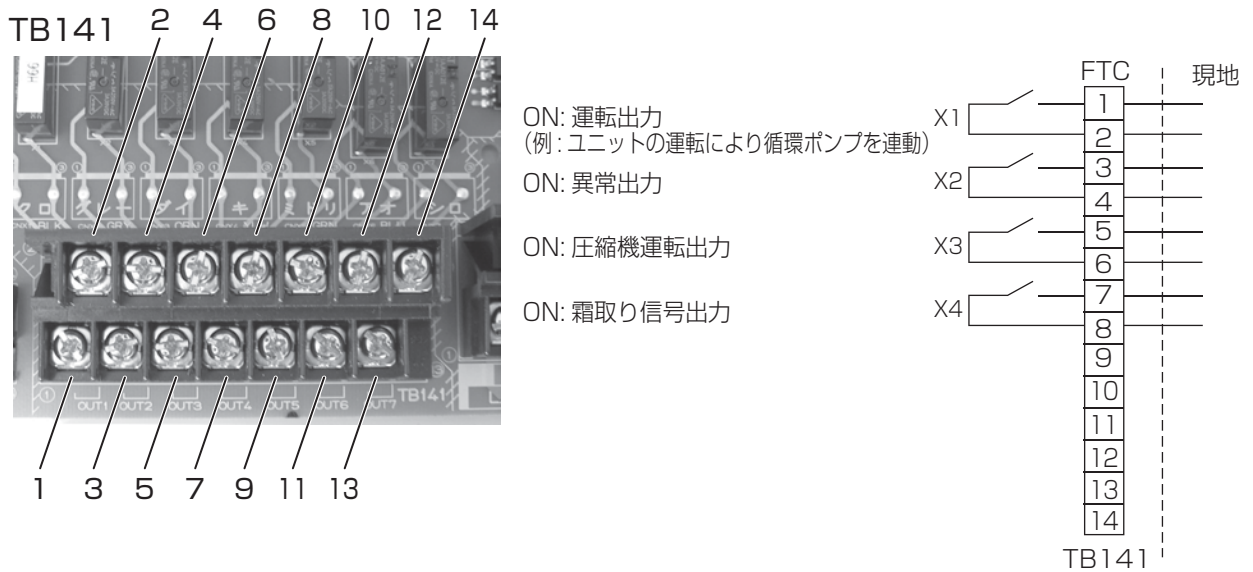
4 FTC 外部入力接続

外部入力により FTC を運転できます。

■接点信号による外部入力（運転停止）



5 FTC 外部出力接続



6 FTC 外部出力／外部入力の配線仕様

【現地手配部品】

項目	品名	形名・仕様
外部出力機能	外部出力信号線	シース付きビニルコードまたはケーブルをご使用ください。 長さ：最長 50m 電線の種類 CV,CVS またはこれらに相当するもの 電線サイズ より線：0.5mm ² ～1.25mm ² 単線：φ 0.65mm～φ 1.2mm
	表示ランプ等	無電圧 a 接点 AC200V (DC30V) ,1A 以下
外部入力機能	外部入力信号線	シース付きビニルコードまたはケーブルをご使用ください。 長さ：最長 10m 電線の種類 CV,CVS またはこれらに相当するもの 電線サイズ より線：0.5mm ² ～1.25mm ² 単線：φ 0.65mm～φ 1.2mm
	スイッチ	無電圧 a 接点 (DC12V 1mA)

7 ヒートポンプユニット付加機能

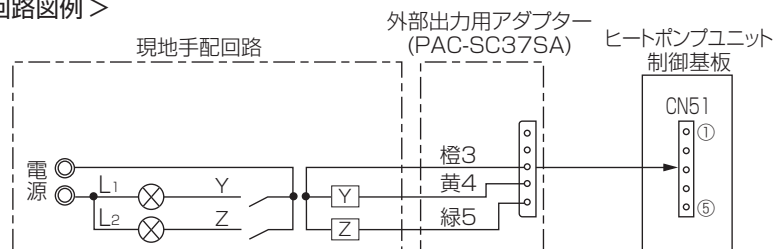
■外部信号出力

別売外部出力用アダプター (PAC-SC37SA) を使用し、ヒートポンプユニット制御基板上的 CN51 より、運転信号および異常信号が取り出せます。

端子 No.	リード線色	信号	電位
3	橙	COM	⊕
4	黄	運転	⊖
5	緑	異常	⊖

3-4：運転信号出力
3-5：異常信号出力

< 回路図例 >



L₁：状態表示ランプ
L₂：異常表示ランプ
Y,Z：リレー (DC12V用コイル定格0.9W以下)

8

使用範囲

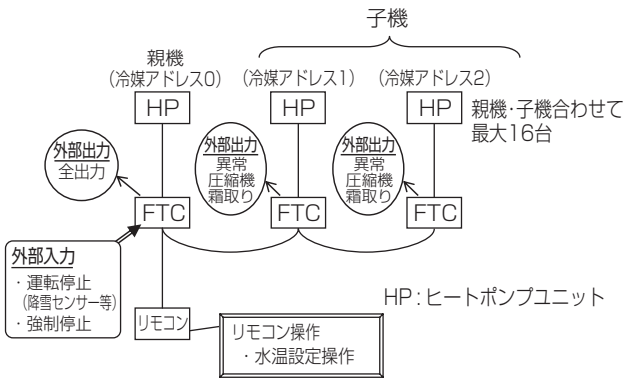
電源電圧	定格電圧±10%
FTC 周囲温度	0℃～40℃
FTC リモコン周囲温度	0℃～40℃
ヒートポンプユニット外気温度	-25℃～21℃ (乾球温度) -25℃～15℃ (湿球温度)
リモコン設定温度範囲	20℃～60℃
出口水温	最大 60℃
水流量	20.1L/min～40.1L/min
水圧	1.0MPa 以下
使用できない環境	可燃性ガス、油、蒸気、硫化ガス等の特殊環境 凍結防止剤の直接あたる場所
使用流体	三菱防錆循環液 (VPZ-10/18KX-ECO,VPZ-01LX-ECO)

9 1 リモコン複数台同時制御

■システム構成① <外部入力による運転/停止>

外部入力で「運転停止」を行い、リモコン操作もしくは FTC スイッチで「水温設定」を行うシステムの場合。

イメージ図



FTC スイッチ設定制約 (システム構成①)

		親機		子機		
SW1 設定	SW1-1	システム構成設定	OFF	ON	OFF	ON
	SW1-2		OFF	ON	OFF	ON
	SW1-6	温度設定	OFF	ON	OFF	ON
	SW1-7	リモコン温度設定	OFF	ON	OFF	ON
	SW1-8	範囲変更	現地システムによる			
SW2 設定	SW2-1		OFF	ON	OFF	ON
	SW2-2	温度設定	現地システムによる			
	SW2-3		OFF	ON	OFF	ON
SW3	SW3-6	ユニット強制停止	現地システムによる			

SW1 設定

“親機”… 単独システム時と同一のスイッチ設定にしてください。
 “子機”… SW1-1,2は「リモコン操作」(OFF)に設定してください。
 SW1-6は「リモコン操作」(OFF)に設定してください。
 その他の設定は“親機”と同一の設定をしてください。

SW2 設定

“親機”… 単独システム時と同一のスイッチ設定にしてください。
 “子機”… 子機による温度設定は出来ません。子機の設定に関係なくシステムは親機の温度設定で動作します。

SW3 設定

SW3-6「ユニット強制停止」

“親機”… 現地システムに合わせた、スイッチ設定にしてください。
 “子機”… “親機”と同一のスイッチ設定としてください。

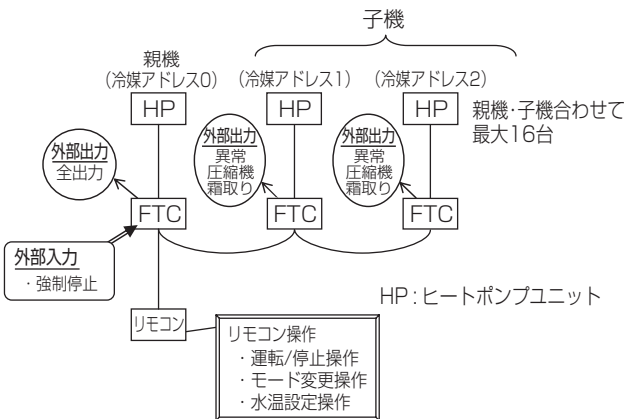
<制約事項> システム構成① 固有制約

- ①外部入力「運転」は“親機”にのみ、入力してください。
- 水温設定『リモコン操作』の場合
リモコン機能の「目標温度設定」は、“親機”にのみ設定が可能です。
“子機”は“親機”に従った目標温度で動作します。
- 水温設定『FTC スイッチ設定』の場合
温度設定は、“親機”にのみ設定してください。“子機”側での温度設定は無効となります。

■システム構成② <リモコンによる運転/停止>

リモコンで「運転停止、水温設定」を行うシステムの場合。

イメージ図



FTC スイッチ設定制約 (システム構成②)

		親機		子機		
SW1 設定	SW1-1	システム構成設定	OFF	ON	OFF	ON
	SW1-2		OFF	ON	OFF	ON
	SW1-6	温度設定	OFF	ON	OFF	ON
	SW1-7	リモコン温度設定	OFF	ON	OFF	ON
	SW1-8	範囲変更	現地システムによる			
SW2 設定	SW2-1		OFF	ON	OFF	ON
	SW2-2	温度設定	使用せず			
	SW2-3		OFF	ON	OFF	ON
SW3	SW3-6	ユニット強制停止	現地システムによる			

SW1 設定

“親機” “子機” とともに同一のスイッチ設定にしてください。

SW2 設定

本システム構成では SW2 を使用しません。

SW3 設定

SW3-6「ユニット強制停止」

“親機”… 現地システムに合わせた、スイッチ設定にしてください。
 “子機”… “親機”と同一のスイッチ設定としてください。

<制約事項> システム構成② 固有制約

- ①運転モード【Heating_ECO】はリモコンで選択できてしまいますが、**使用禁止**です。
- ②リモコン機能の「目標温度設定」は、“親機”にのみ設定が可能です。
“子機”は“親機”に従った目標温度で動作します。

<制約事項> 全システム共通内容

- ①リモコンに表示される水温表示は“親機”の検出する水温となります。
- ②【運転/停止】、【設定水温】は“親機” “子機” で同じ設定で動作します。
- ③外部出力は右表を参照願います。
- ④外部入力「強制停止」を使用する場合は“親機”にのみ入力してください。

※外部出力 (TB141)

出力項目	動作
運転出力	グループ共通
異常出力	個別動作
圧縮機 ON 出力	個別動作
霜取り信号出力	個別動作

【グループ共通】… どの機器からも共通の出力になります。
 【個別動作】… 各機器から各々個別の出力になります。

10 三菱防錆循環液

凍結および腐食によるトラブルを防止して長期間で使用いただくため、システムの循環液には必ず三菱防錆循環液(希釈不要タイプ)または、三菱防錆循環液(原液タイプ)をご使用ください。

(1) 種類と用途

タイプ	形名	凍結温度	組成			用途・特徴
			プロピレングリコール	防錆添加物	水・色素	
希釈不要タイプ	VPZ-10KX-ECO VPZ-18KX-ECO	-20℃	約37%	約2.5%	残	最低外気温度-20℃より高いシステムにそのまま注入して用いる。 希釈済なので水質の影響を受けず安定している。
原液タイプ	VPZ-01LX-ECO	-45℃以下	約66%	約5%	残	VPZ-10KX-ECO,VPZ-18KX-ECOの濃度調整用に用いる。 凍結温度を-20℃より低くする場合に用いる。

※長寿命タイプ(VPZ-18KX-ECO, 10KX-ECO, 01LX-ECO)に従来品(VPZ-10GX2, 18GX, 02HX, 18HX)を混合しないでください。長寿命タイプの耐久性が確保できません。

(2) 適正使用範囲

三菱防錆循環液(希釈不要タイプ、原液タイプ)は必ず適正濃度で使用してください。
適正範囲であっても、循環液の凍結温度がご使用の地域の最低外気温度より低いことを確認してください。

濃度 () 内凍結温度	pH	備考
40%~60% (-13~-27℃)	7~11	濃度はVPZ-01LX-ECOを100%とする

(3) 防錆効果

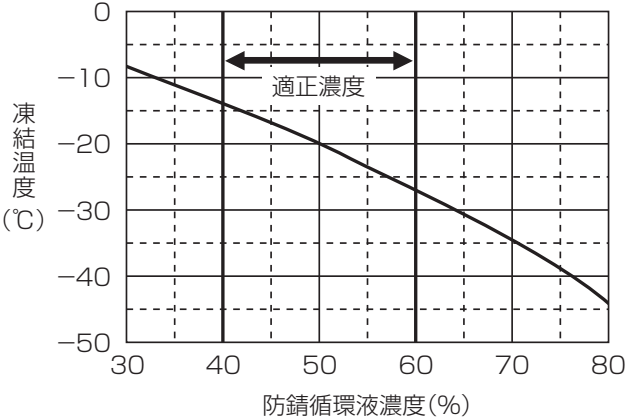
防錆添加剤として鉄合金用および銅合金用防錆剤が配合されており、使用濃度で効果的に働くように調整されています。
濃度が不足すると十分な防錆力がありません。

配合成分	全面腐食	孔食	キャビテーションエロージョン
銅合金用防錆剤	○	○	○
鉄合金用防錆剤	○	○	○
プロピレングリコール	-	-	○

※防錆添加剤は時間とともに熱や酸素の影響を受けて消耗し、防錆効果が低下しますので、熱源機に指示されたメンテナンス期間にしたがい、濃度および汚れのチェックを行ってください。
濃度不足や汚れのある場合には、濃度調整や交換を行ってください。

(4) 凍結温度

下の図は三菱防錆循環液(原液タイプ：VPZ-01LX-ECO)の凍結温度曲線です。三菱防錆循環液(希釈不要タイプ：VPZ-10KX-ECO, 18KX-ECO)はVPZ-01LX-ECOの凍結温度曲線の約50%濃度にあたり、適正濃度範囲も同じです。
市販の濃度計を用いて防錆循環液濃度をチェックするには、濃度計に示される凍結温度を読み、下図を用いて防錆循環液濃度を読み取ります。



(5) 防錆循環液の使用制限(対材料)

◆金属材料に対する適合性

- アルミ材料については局部腐食が発生する可能性があり、不適です。
- 亜鉛材料(亜鉛メッキ品、白ガス管)には不適です。(沈殿物が発生します)

◆非金属材料に対する適合性

- 非金属材料はブレンド品が多く、一般名称だけで判断すると間違えおそれがあるため、使用前に適合性を確認する必要があります。特に△印は注意を必要とします。

	材 料	適合性	備 考
樹 脂	ポリエチレン	○	架橋ポリエチレン含む
	ポリプロピレン	○	
	フェノール	○	
	ポリフェニレンオキサイド	○	
	ポリブデン	○	わずかに沈殿物発生(白色)あり
	ナイロン	△	膨潤 5%~ 10%着色
	軟質塩化ビニル	×	硬化、収縮、液の濁り
ゴ ム	EPDM (エチレンプロピレンゴム)	○	
	SBR (スチレンブタジエンゴム)	△	
	NBR (ニトリルゴム)	△	
	NR (天然ゴム)	×	硬度低下
	CR (クロロプレンゴム)	×	硬度低下、膨潤

評価基準

- ：良好
- △：要注意
- ×：不適合

(6) 使用上の注意および使用方法

- 「飲料不可」人体に害があるので飲まないでください。
- 作業は、換気のよい所で行ってください。
- 作業中、衣服や他の物に付着した場合は、着色のおそれがあるので直ちに水および洗剤で洗ってください。
- 防錆循環液の補充作業時は、清浄な専用容器を使用してください。

混合可能な防錆循環液は、長寿命タイプ(VPZ-10KX-ECO、18KX-ECO、01LX-ECO)同士、従来品(VPZ-10GX2、18GX、02HX、18HX)同士であり、他の不凍液、油等と混ぜないようにしてください。

※長寿命タイプ(VPZ-18KX-ECO、10KX-ECO、01LX-ECO)に従来品(VPZ-10GX2、18GX、02HX、18HX)を混合しないでください。長寿命タイプの耐久性が確保できません。

- ①配管のロウ付け時のハンダフラックスを水道水で十分に洗浄してください。
ハンダフラックスが残っていると防錆添加剤が消耗し、耐久性が著しく低下します。
- ②防錆循環液を注入する前に、配管内の水あかや錆を十分に洗浄してください。
配管内面に水あかや錆等が付着していると、防錆添加剤の働きが阻害され十分な防錆効果を発揮しません。
- ③洗浄剤を使用した場合は、水道水で十分に洗浄し、防錆循環液を注入してください。洗浄剤の多くは酸性成分ですので、防錆循環液の性能を著しく低下させ、錆によるトラブルの原因となります。(通常、防錆循環液は、弱アルカリ性です)
- ④防錆循環液は、水に比べ、浸透性が強いいため、配管接続部から漏れやにじみがないか点検してください。
- ⑤使用中に防錆循環液が不足した場合は、原因を調べて(特に水漏れの場合)修理し、最初に注入した濃度と同じ濃度の防錆循環液を補充してください。
- ⑥防錆性能維持のため「2年~3年に1回」必ず防錆循環液(循環水)の濃度・防錆性能をチェックしてください。
- ⑦他社銘柄の防錆不凍液や防錆循環液の使用および混合使用は、絶対にしないでください。

(7) 応急処置

- 万一飲み込んだ場合は、ただちに吐き出させ医師の診察を受けてください。
- 誤って皮膚に付着した場合や目に入った場合は、直ちに清水で十分に洗い流してください。異常があれば直ちに医師の診察を受けてください。
- 蒸気や熱気が吹き出し、誤って火傷した場合は、直ちに冷水で冷し医師の診察を受けてください。
- 作業中に気分が悪くなった場合は、直ちに作業を中止し、換気のよい所で安静にしてください。
気分が回復しない場合は、医師の診察を受けてください。

(8) 保管および廃棄方法

- 子供の手の届かない所に置いてください。
- 保管する際は、不凍液や防錆液の表示のある容器を用い、ふたをしてください。直射日光の当る所や錆の発生しやすい水や湿気の多い所には置かないでください。
- 廃液は環境汚染等のおそれがあり、法令で義務付けられていますので、それに従い適正に処理してください。
- 廃棄の際は、中身の液を使い切ってから廃棄してください。

Ⅲ. 製品仕様

1 仕様表

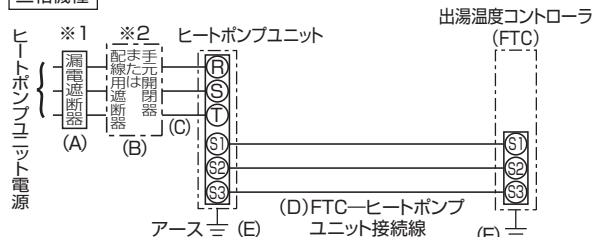
形名			MHP-HW140HA-F1	MHP-HW140SHA-F1
定 格	電 源	—	三相 200V 50/60Hz	単相 200V 50/60Hz
加 熱 標 準	温 水 出 力	kW	14.0	14.0
	消 費 電 力	kW	2.89	2.89
	運 転 電 流	A	8.97	14.60
	力 率	%	93	99
	C O P	—	4.84	4.84
最 大 電 流		A	23.0	35.0
風 量		m ³ /min	100	
騒 音 (A 特 性)		dB	53	
凍 結 防 止 ヒ ー タ ー		W	150	
外 装 色 < マ ン セ ル No. >		—	アイボリー < 3Y 7.8/1.1 >	
空 気 側 熱 交 換 器 形 式		—	クロスフィン	
霜 取 り 方 式		—	リバースサイクル	
圧 縮 機	形 式 × 個 数	—	全密閉 × 1	
	始 動 方 式	—	インバータ始動方式	
	呼 称 出 力	kW	2.4	
送 風 機	形 式 × 個 数	—	プロペラファン × 2	
	標 準 電 動 機 出 力	kW	0.060 × 2	
	標 準 機 外 静 圧	Pa	0	
保 護 装 置	圧 力 開 閉 器	MPa	4.14 / -0.03	
	圧 縮 機 保 護	—	吐出温度検知、過電流検知回路	
	送 風 機 保 護	—	過熱 / 過電流保護	
外 形 寸 法 (H × W × D)		mm	1350 × 1020 × 330(+30)	
製 品 質 量		kg	132	134
温 水 回 路 方 式		—	密閉式	
水 側 熱 交 換 器 形 式		—	プレート式	
温 水 配 管 接 続	入 口	—	JIS B 0202 G1 B (SUS304)	
	出 口	—	JIS B 0202 G1 B (SUS304)	
循 環 流 量		L/min	20.1 ~ 40.1	
冷 媒	種 類 × 封 入 量	kg	R410A × 4.0	
	制 御 方 式	—	電子膨張弁	
冷 凍 機 油	種 類 × 封 入 量	L	FV50S × 0.9	

注 1. 加熱標準性能は、外気温乾球 7℃、湿球 6℃、戻り水温 25℃、流量 40.1L/min 時の性能値です。

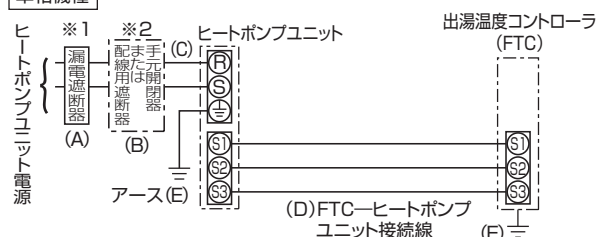
【機外配線要領】

漏電遮断器 定格電流	(A)	30A	40A
手元開閉器	開閉器容量	30A	60A
	B種ヒューズ	(B)	30A
配線用遮断器 定格電流	(B)	30A	40A
ユニット電源線太さ (mm)	(C)	5.5mm ² (φ 2.6)	8.0mm ² (φ 3.2)
FTCヒートポンプユニット 接続線太さ (mm)	総延長 50m 以下	(D)	φ 1.6 (2.0mm ²)
	総延長 80m 以下	(D)	φ 2.0
アース線太さ (mm)	(E)	φ 1.6	φ 2.0

三相機種



単相機種



※ 1 漏電遮断器はインバータ回路用遮断器（三菱電機製 NV-C シリーズまたは、その同等品）を選定してください。

※ 2 漏電遮断器が地絡保護専用の場合には、漏電遮断器と直列に手元開閉器（開閉器 + B 種ヒューズ）または、配線用遮断器が必要となります。

・電力会社の地区により規制を受ける場合がありますので、事前に所轄の電力会社にご相談の上、指示に従ってください。

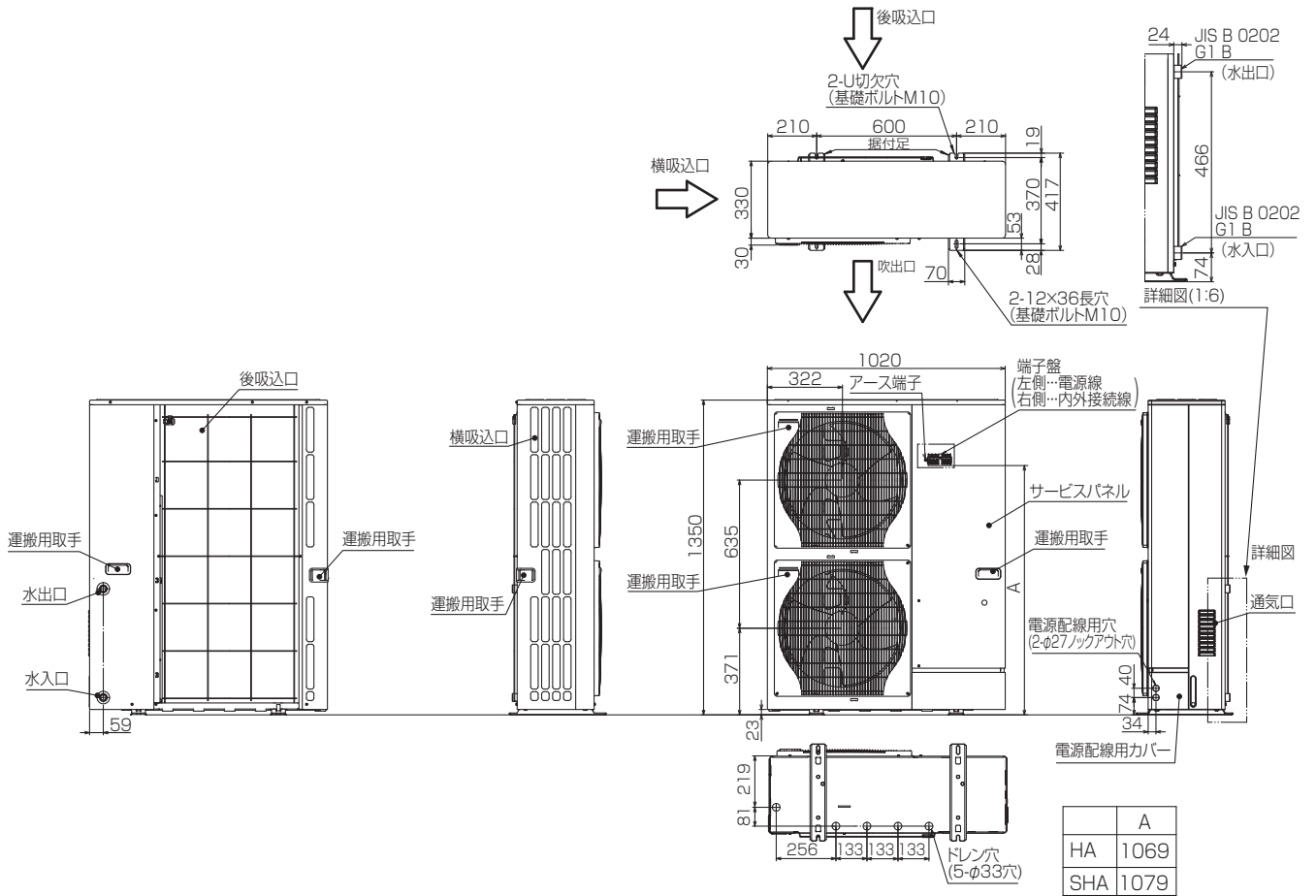
2 外形寸法図

(1) ヒートポンプユニット

■ MHP-HW140HA-F1

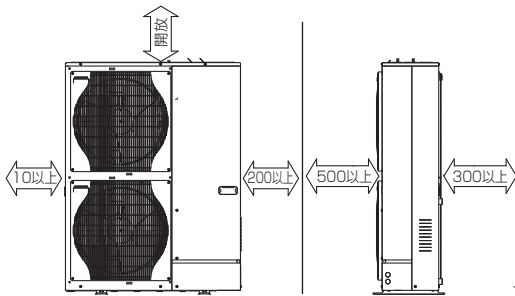
■ MHP-HW140SHA-F1

(単位: mm)



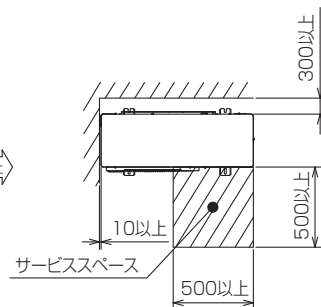
1 設置スペース(周囲必要空間)

下図は基本例を示します。
詳細につきましては工事マニュアル等の
技術資料を参照願います。



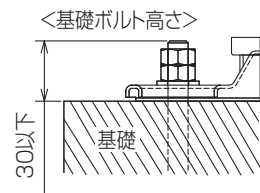
2 サービススペース

サービススペースは下図の
寸法が必要になります。



3 基礎ボルト

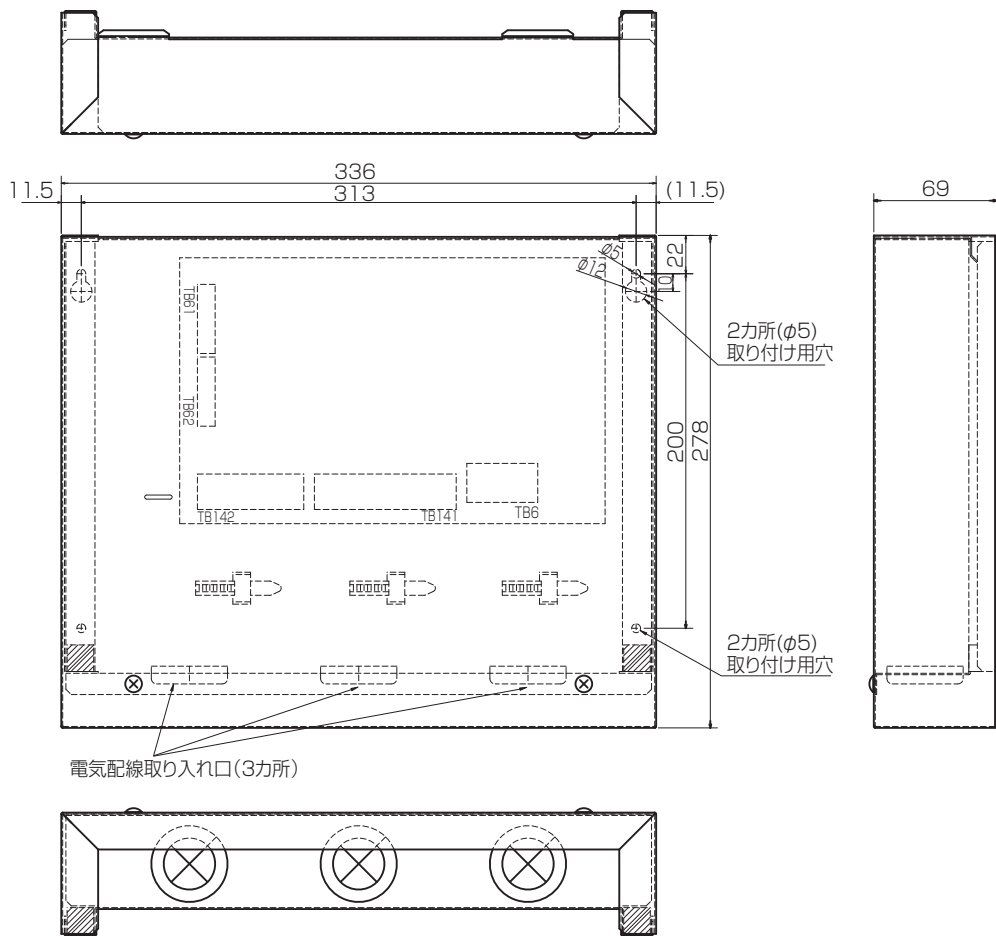
M10の基礎ボルトでユニットの据付足を
4カ所強固に固定してください。
(基礎ボルト、座金、ナットは現地手配です。)



(2) FTC (出湯温度コントローラ)

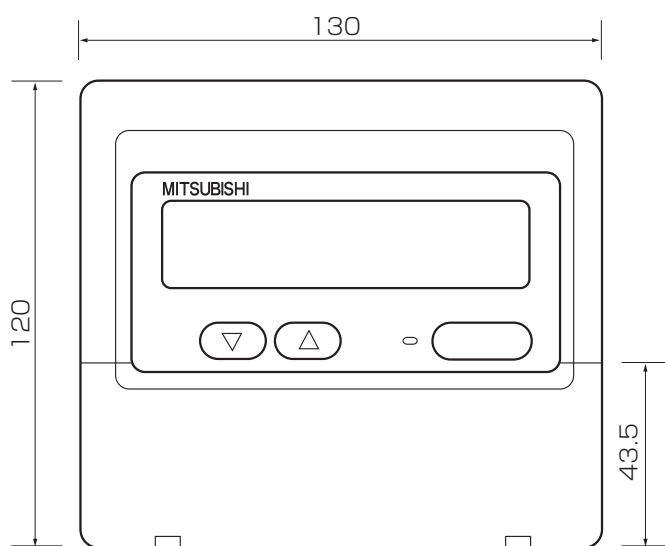
(単位: mm)

■ PAC-IF21B



Ⅲ 製品仕様

(3) ワイヤードリモコン

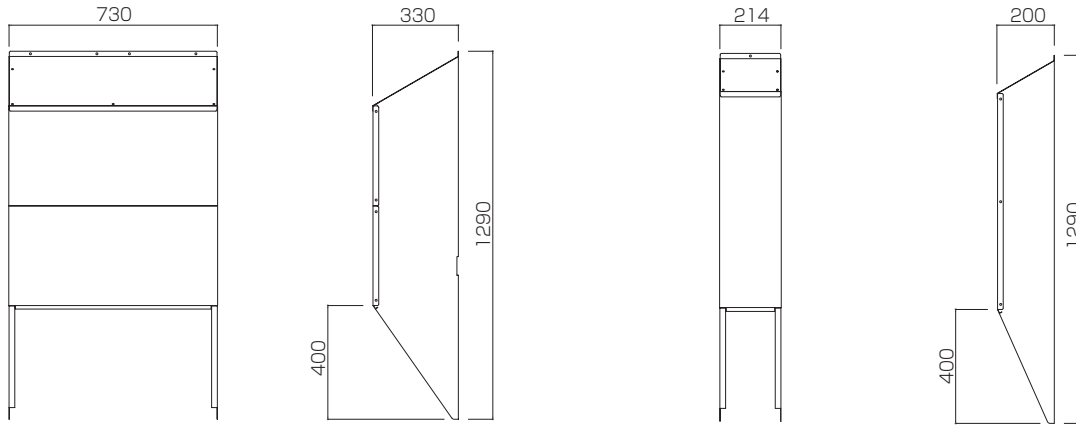


(4) 防雪フード (株)ヤブシタ製

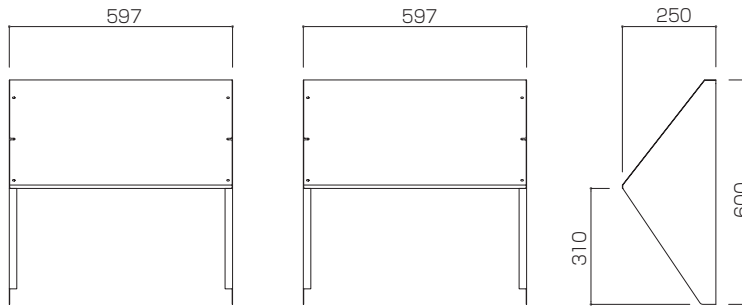
(単位:mm)

■吸込側後 MOPAC-HR140B

■吸込側横 MOPAC-HR140S



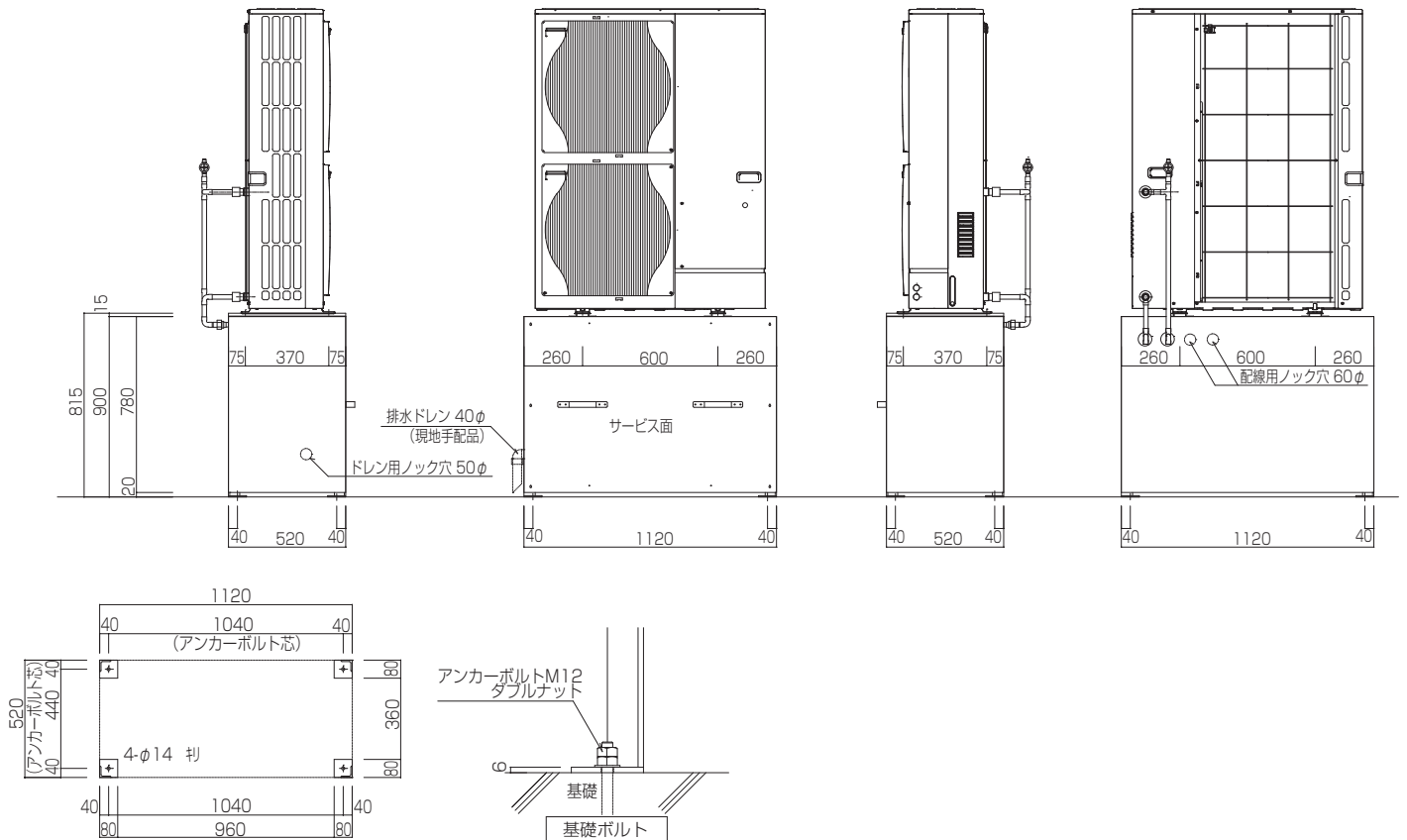
■吹出側 MOPAC-HR140T



Ⅲ
製
品
仕
様

(5) ポンプ,配管システムユニット (架台付) (株)ヤブシタ製

■ MOPAC-HW140(S)-RHKD



※基礎ボルト,座金,ダブルナットは現地手配となります。

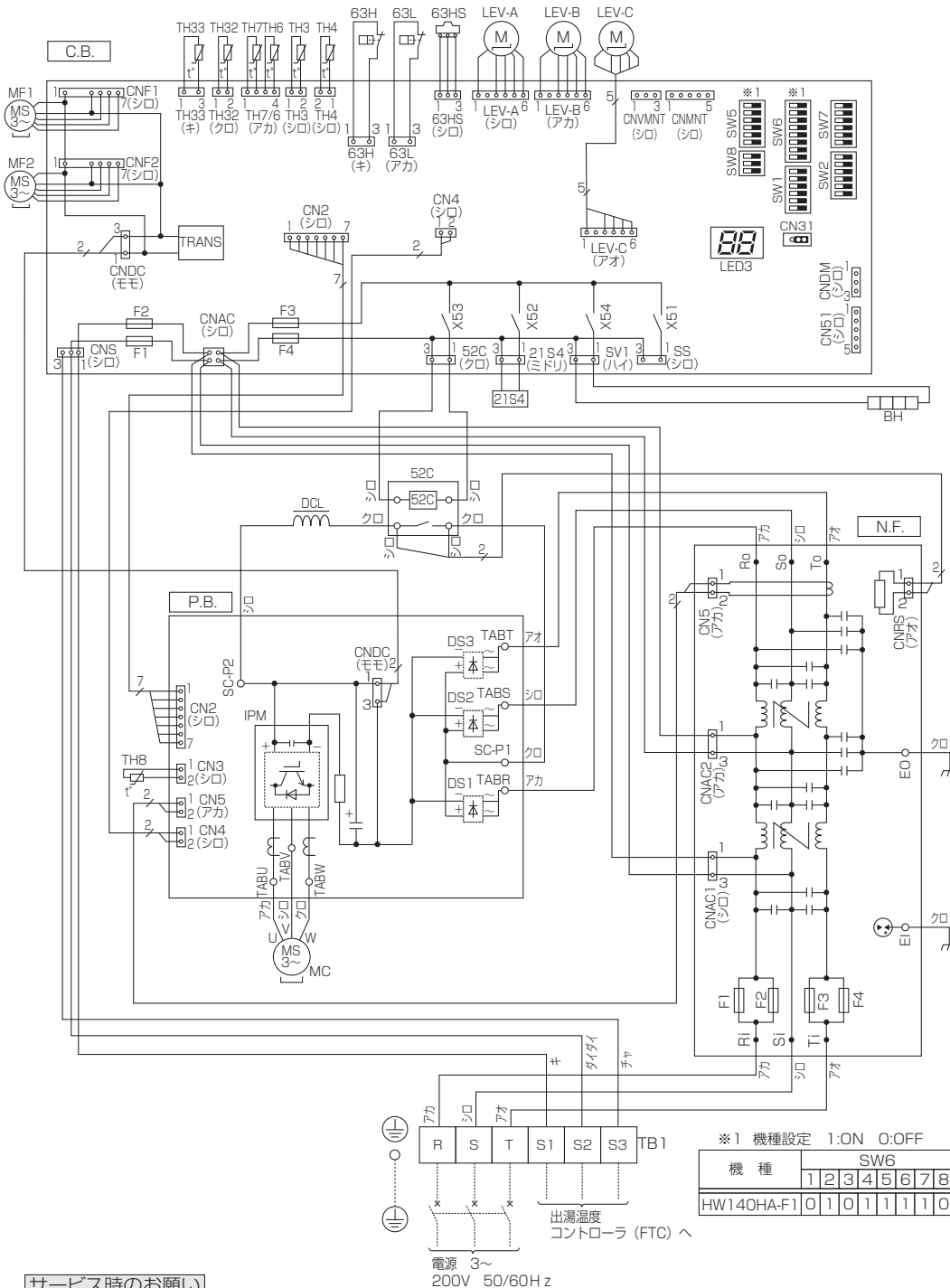
3

電気配線図

MHP-HW140HA-F1

記号説明

記号	名称	記号	名称	記号	名称
TB1	端子台<電源、出湯温度コントローラ>	LEV-A, B, C	電子膨張弁	SW2	スイッチ<機能切換>
MC	圧縮機用電動機	DCL	リアクトル	SW5	スイッチ<機能切換>
MF1, 2	送風機用電動機	P.B.	パワー基板	SW6	スイッチ<機種設定>
21S4	電磁弁<四方弁>	TABR	接続端子<R相>	SW7	スイッチ<機能切換>
52C	52Cリレー	TABS	接続端子<S相>	SW8	スイッチ<機能切換>
BH	凍結防止ヒータ	TABT	接続端子<T相>	LED3	発光ダイオード<運転状態/点検表示>
63H	高圧圧力開閉器	TABU	接続端子<U相>	SS	コネクタ<オプション>
63L	低圧圧力開閉器	TABV	接続端子<V相>	SV1	コネクタ<凍結防止ヒータ>
63HS	高圧圧力センサ	TABW	接続端子<W相>	CNDM	コネクタ<オプション接続(接点入力)>
TH3	サーミスタ<液管温度>	SC-P1, P2	ネジ接続<直流母線電源P側>	X51~54	リレー
TH4	サーミスタ<吐出管温度>	CN3	コネクタ<放熱板サーミスタ>	N.F.	ノイズフィルター基板
TH6	サーミスタ<プレート熱交換管>	DS1, 2, 3	ダイオードブリッジ	Ri, Ro	接続リード<R相>
TH7	サーミスタ<外気温度>	IPM	インバータモジュール	Si, So	接続リード<S相>
TH8	サーミスタ<放熱板温度>	C.B.	制御基板	Ti, To	接続リード<T相>
TH32	サーミスタ<戻り水温度>	F1~F4	ヒューズ<6.3A>	Ei, Eo	接続端子<アース>
TH33	サーミスタ<吸入管温度>	SW1	スイッチ<機能切換>	F1~F4	ヒューズ<30A>



※1 機種設定 1:ON 0:OFF

機種	SW6								SW5-3	SW1-5
	1	2	3	4	5	6	7	8		
HW140HA-F1	0	1	0	1	1	1	1	0	1	0

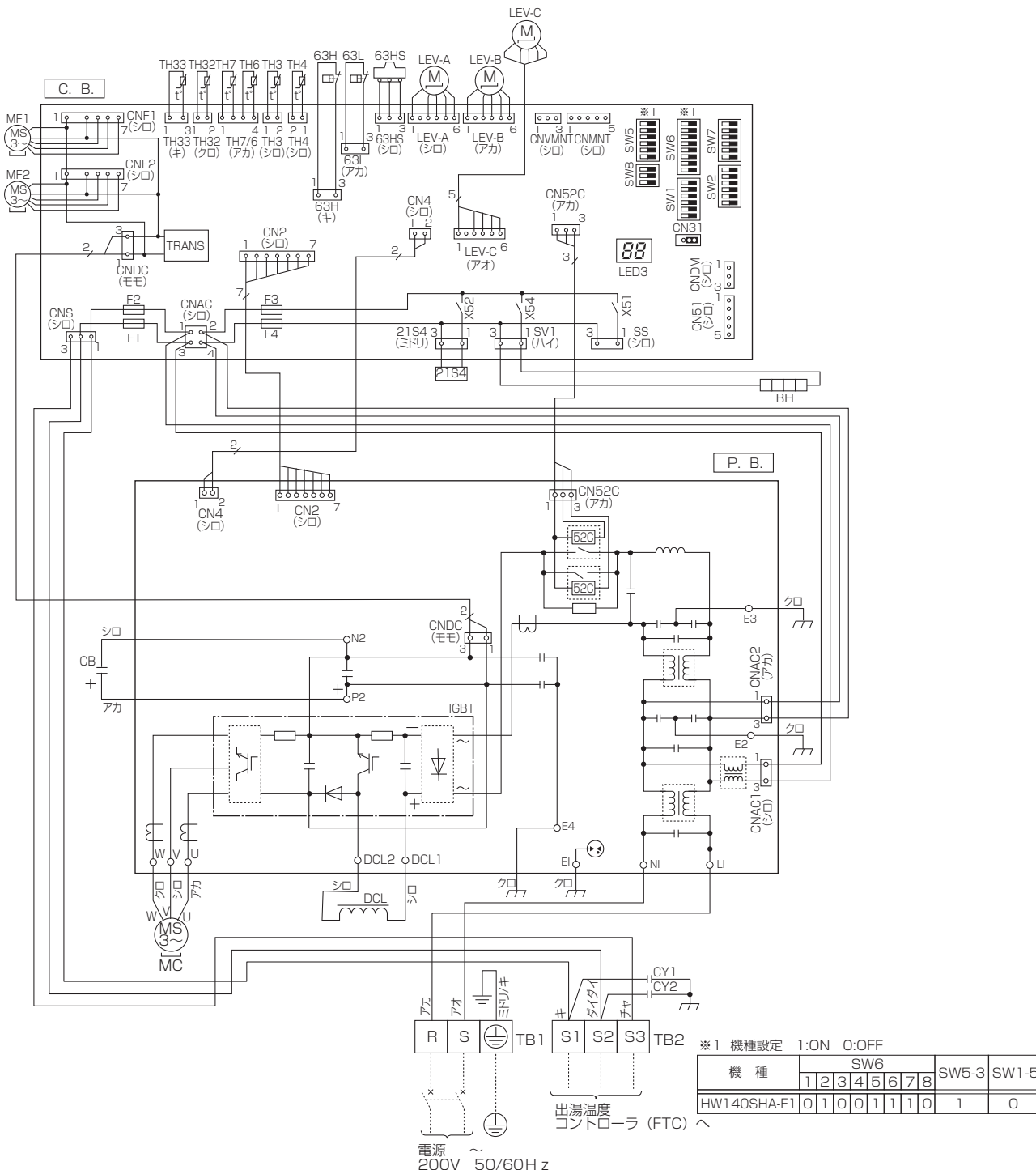
サービス時のお願い

- ⚠警告 元電源をOFFにした時、主コンデンサに充電されている電圧 [280V] は、[約2分] 程度で20Vまで降下します。(入力電圧200V) 取り扱い時には、基板上のLED3が消灯したことを確認のち、1分以上の時間をおいてください。
- 基板不良以外の可能性がありますので、サービスマニュアルに従った確認・処置を行い、見込み交換は絶対に行わないでください。

MHP-HW140SHA-F1

記号説明

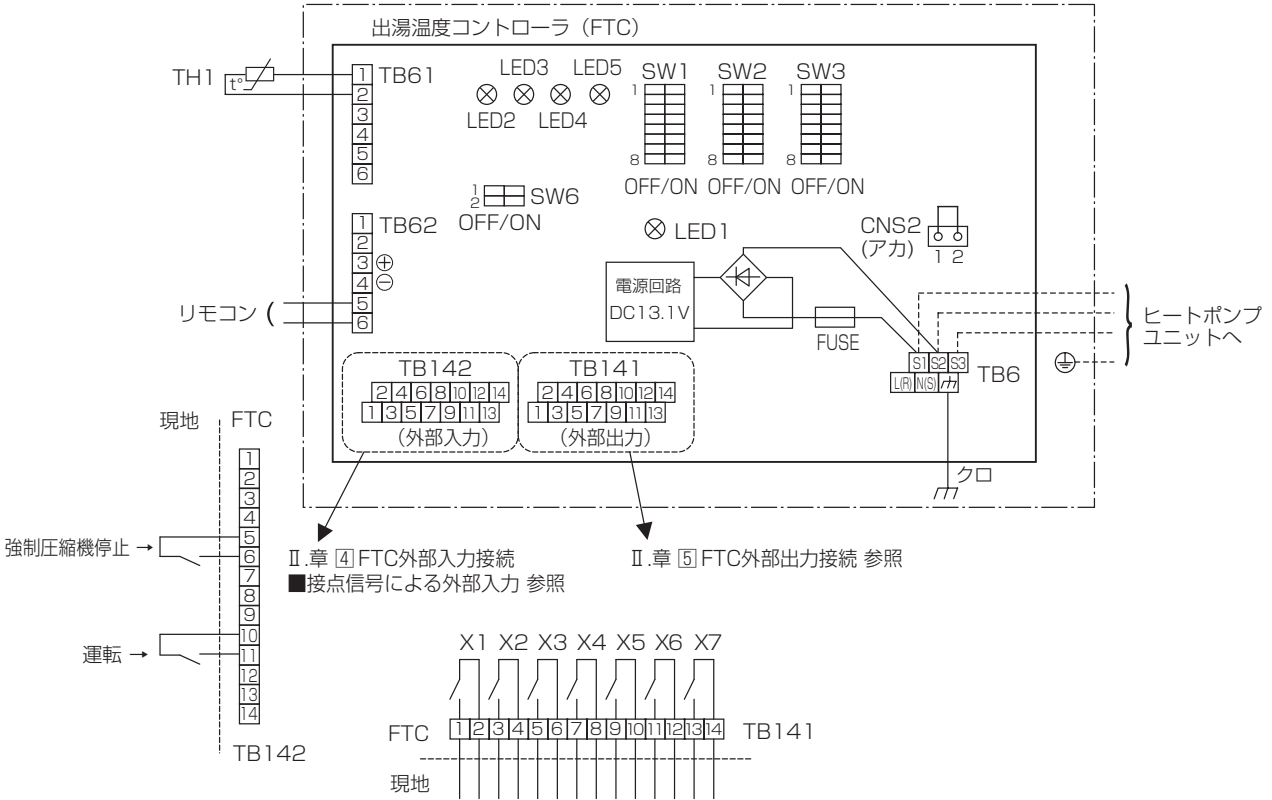
記号	名称	記号	名称	記号	名称
TB1	端子台<電源>	TH32	サーミスタ<戻り水温度>	C.B.	制御基板
TB2	端子台<出湯温度コントローラ>	TH33	サーミスタ<吸入管温度>	SW1	スイッチ<機能切換>
MC	圧縮機用電動機	LEV-A, B, C	電子膨張弁	SW2	スイッチ<機能切換>
MF1, MF2	送風機用電動機	DCL	リアクトル	SW5	スイッチ<機能切換>
21S4	電磁弁<四方弁>	CB	主平滑キャパシタ	SW6	スイッチ<機能切換>
63H	高圧圧力開閉器	CY1, CY2	キャパシタ	SW7	スイッチ<機能切換>
63L	低圧圧力開閉器	P.B.	パワー基板	SW8	スイッチ<機能切換>
63HS	高圧圧力センサ	U/V/W	接続端子<U、V、W相>	SS	コネクタ<オプション>
BH	凍結防止ヒータ	LI	接続端子<R相>	SV1	コネクタ<凍結防止ヒータ>
TH3	サーミスタ<液管温度>	NI	接続端子<S相>	CNDM	コネクタ<オプション(接点入力)>
TH4	サーミスタ<吐出管温度>	DCL1, DCL2	接続端子<リアクトル>	LED3	発光ダイオード<運転状況/点検表示>
TH6	サーミスタ<プレート熱交換液管>	IGBT	パワーモジュール	F1~F4	ヒューズ<6.3A>
TH7	サーミスタ<外気温度>	E1, E2~E4	接続端子<アース>	X51, X52, X54	リレー



サービス時のお願い

- ⚠警告 元電源をOFFにした時、主コンデンサに充電されている電圧 [280V] は、[約2分] 程度で20Vまで低下します。(入力電圧200V) 取り扱い時には、基板上のLED3が消灯したことを確認したのち、1分以上の時間を置いてください。
- 基板不良以外の可能性がありますので、サービスマニュアルに従った確認・処置を行い、見込み交換は絶対に行わないでください。

■ PAC-IF21B



【注意】

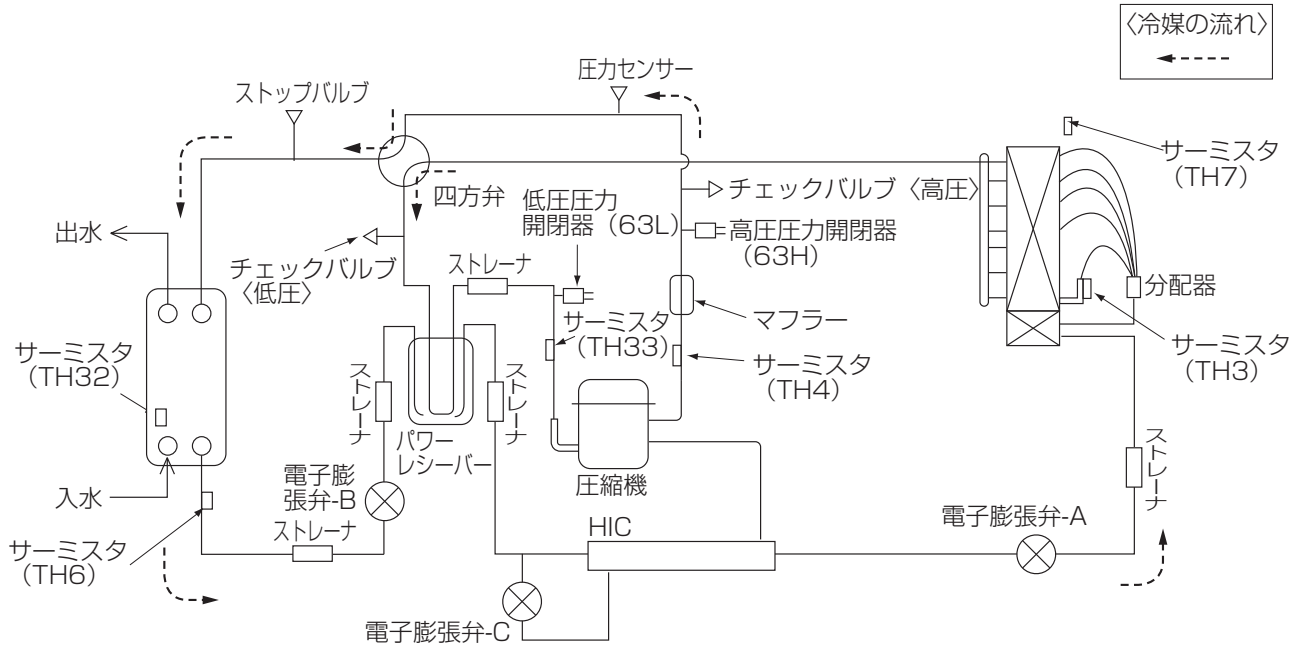
1. □□□は端子盤、○○○はコネクタを示します。
2. FTC-ヒートポンプユニット接続線は極性がありますので番号 (S1, S2, S3) に従い配線してください。
3. ヒートポンプユニットのサービスの際は、ヒートポンプユニットの電気配線図を参照してください。
4. 本図は、FTC-ヒートポンプユニット接続線 (AC200V仕様) が電源と信号の重畳方式の配線図を示します。

記号	名称
出湯温度コントローラ (FTC)	
TB6	端子盤 (FTC-ヒートポンプユニット接続線)
TB141	端子盤 (外部出力)
TB142	端子盤 (外部入力 接点信号)
TB62	端子盤 (外部入力 アナログ信号)
TB61	端子盤 (サーミスタ)
LED1	発光ダイオード (マイコン電源)
LED2	発光ダイオード (リモコン給電)
LED3	発光ダイオード (FTC-ヒートポンプユニット間通信)
LED4, 5	未使用
FUSE	ヒューズ (3.15A)
SW1	スイッチ
SW2	スイッチ
SW3	スイッチ
SW6	スイッチ
X1~X7	リレー
TH1	サーミスタ (水温検知) (0°C/15kΩ, 25°C/5.2kΩ)

4

冷媒回路図

- MHP-HW140HA-F1
- MHP-HW140SHA-F1



IV. 据付・施工関連

1 据付け場所の選定

- 他の熱源から直接輻射熱を受けないところ。
- ヒートポンプユニットから発生する騒音が隣家に迷惑のかからないところ。
- 電源及び出湯温度コントローラ（FTC）との配線に便利なところ。
- 可燃性ガスの発生、流入、滞留、漏れのおそれがあるところは避けてください。
- 運転時にはヒートポンプユニットよりドレンが大量に流れ出ますので凍結防止の対策を検討してください。
（ヒートポンプユニット下部および周囲にも温水配管を敷設する。架台にドレンパンを設ける場合には、ドレンパンに凍結防止用のヒーターを設置するなど）
- ヒートポンプユニットの重さ、振動に耐え水平に据付けできるところ。
- 積雪対策として、据付位置を高くしたり吸込口にフードを取付ける等の対策を行ってください。
- ヒートポンプユニットが雪を吸い込まないよう、吹き溜まりへの設置は避けてください。
- 油、蒸気、硫化ガスなどの多い特殊環境には使用しないでください。
- 凍結防止剤が直接かかる場所への据付けは避けてください。
- ヒートポンプユニットの搬送は、ヒートポンプユニットの搬送用取手（前後左右4カ所）をご使用ください。
ヒートポンプユニットの下面を持って搬送した場合、ヒートポンプユニットと地面に手・指を挟むおそれがありますのでご注意ください。

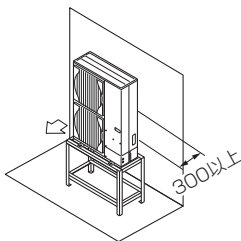
2 ヒートポンプユニットの周囲必要空間

- 別売吹出ガイド（PAC-SJ04SG）を使用する場合は、吹出ガイドの説明書の指示に従って据付けてください。

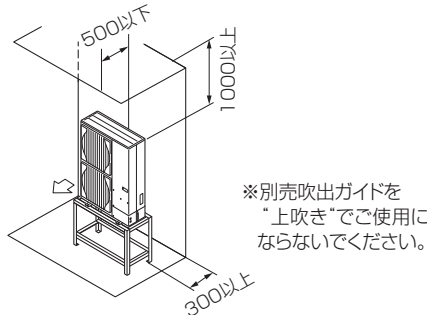
1) 単独設置時の周囲必要空間

（単位:mm）

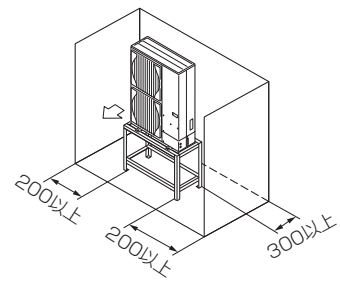
(1) 背面に障害物がある場合
（正面、側面、上方は開放）



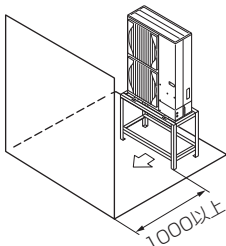
(2) 背面と上方に障害物がある場合
（正面、側面は開放）



(3) 背面と側面に障害物がある場合
（正面、上方は開放）

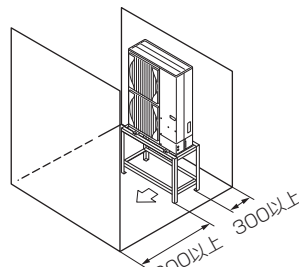


(4) 正面に障害物がある場合
（背面、側面、上方は開放）



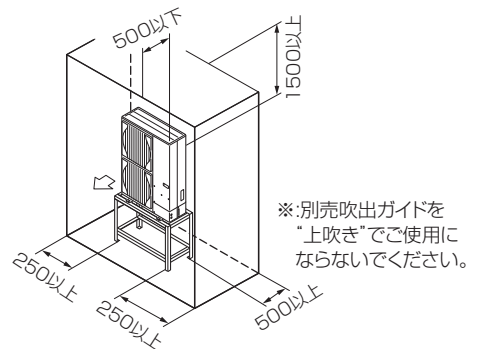
※別売吹出ガイドをご使用の場合500以上

(5) 背面と正面に障害物がある場合
（側面、上方は開放）



※別売吹出ガイドをご使用の場合500以上

(6) 背面と側面及び上方に障害物がある場合（正面は開放）

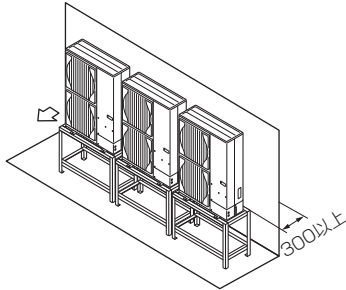


2) 複数台設置時の周囲必要空間

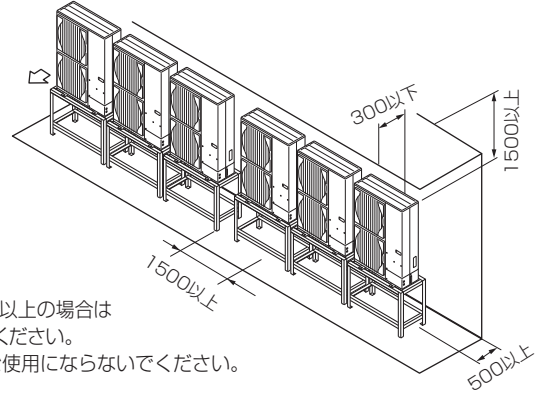
- 横連続設置の場合、ユニット間は200mm以上確保してください。

(単位:mm)

(1) 背面に障害物がある場合
(正面、側面、上方は開放)

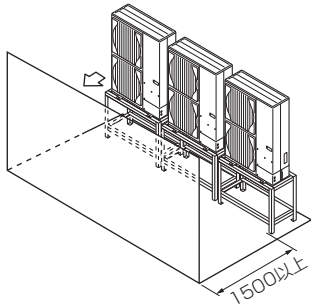


(2) 背面と上方に障害物がある場合
(正面、側面は開放)



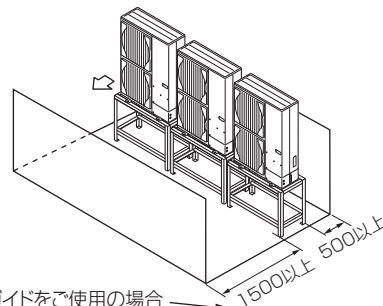
※横連続設置は3台までとし、それ以上の場合は
上図に示すスペースを確保してください。
※別売吹出ガイドを“上吹き”でご使用にならないでください。

(3) 正面に障害物がある場合
(背面、側面、上方は開放)



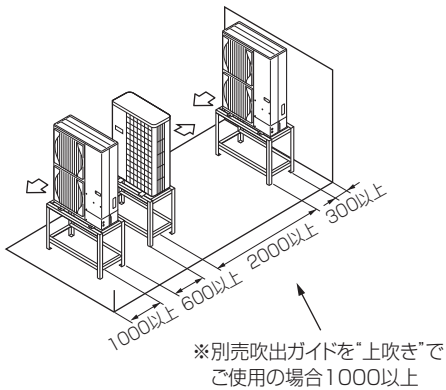
※別売吹出ガイドをご使用の場合
1000以上

(4) 背面と正面に障害物がある場合
(側面、上方は開放)



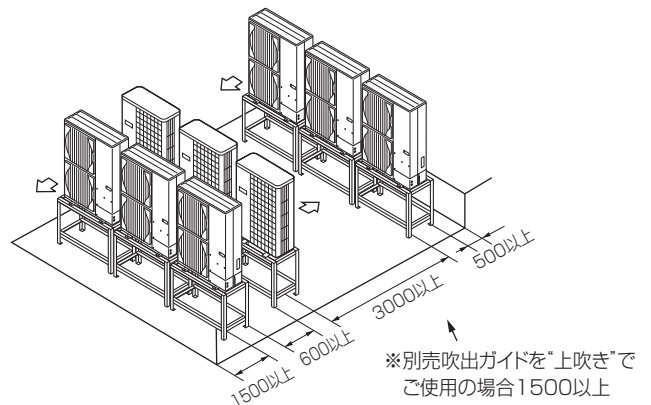
※別売吹出ガイドをご使用の場合
1000以上

(5) 1台多列設置の場合



※別売吹出ガイドを“上吹き”で
ご使用の場合1000以上

(6) 複数台多列設置の場合



※別売吹出ガイドを“上吹き”で
ご使用の場合1500以上

3 ヒートポンプユニットの設置

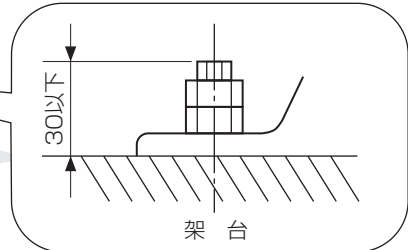
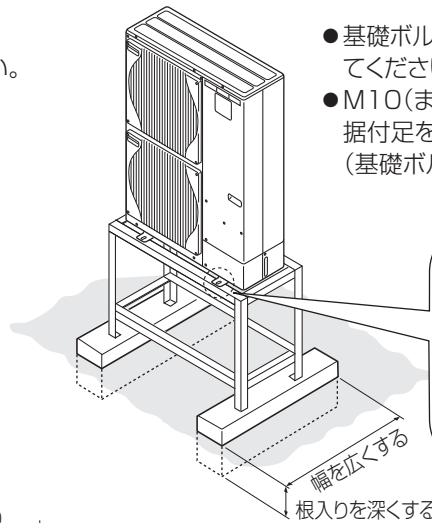
(単位:mm)

- 振動騒音が発生しないように基礎強度及び水平度を確認して設置してください。

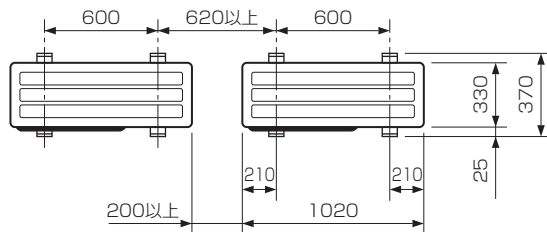
<基礎強度>

基礎ボルト	M10-J形
コンクリート厚さ	120mm
ボルトの埋込み長さ	70mm
許容引抜き荷重	320kg

- 基礎ボルト長さは据付足下面より30mm以内にして下さい。
- M10(またはW3/8)の基礎ボルトでユニットの据付足を4カ所強固に固定して下さい。(基礎ボルト、座金、ナットは現地手配です。)

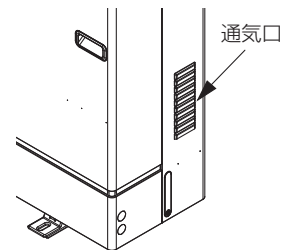


<基礎ボルトピッチ>



ヒートポンプユニット設置時のお願い

- ヒートポンプユニットの通気口を障害物等で塞がないでください。通気口を塞ぐと運転に支障をきたしたり、故障の原因になることがあります。
- ヒートポンプユニットの据付足を固定した上で、さらにワイヤー等で追加の固定が必要な場合は、ヒートポンプユニット背面側の天面パネル固定用穴を利用してネジ止めしてください。なお、ご使用可能なネジは、セルフタッピンネジ5×φ15以下(現地手配)です。
- 運転時にはヒートポンプユニットよりドレンが大量に流れ出ますので凍結防止の対策を検討してください。



警告

据付けは、質量に十分に耐えるところに確実にを行う。強度が不足している場合は、ヒートポンプユニットの落下などにより事故の原因になります。

台風などの強風、地震に備え、所定の据付工事を行う。据付工事に不備があると、転倒などによる事故の原因になります。

防雪対策

別売の防雪フードで降雪地域での室外ユニットへの雪侵入をおさえます。本製品については、三菱電機システムサービス(株)、(株)ヤブシタまでお問い合わせください。

【三菱電機システムサービス(株)製 室外ユニット防雪フード(鋼板製)】

吹出側	AGJT-23F1 (2台1セット)
吸込側後	AGJT-23B
吸込側横	AGJT-23S

ステンレス製もご用意しております。(AGJS-23シリーズ)
フレーム方式着脱簡易タイプもご用意しております。(AG1-23シリーズ)

【(株)ヤブシタ製 室外ユニット防雪フード(鋼板製)】

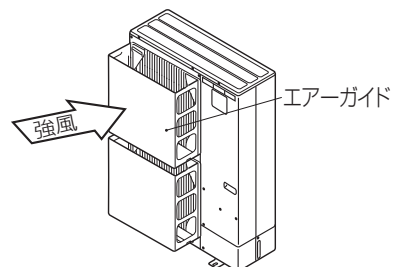
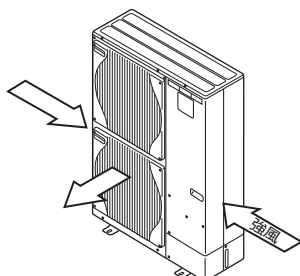
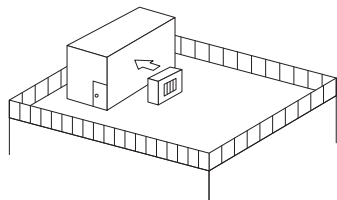
吹出側	MOPAC-HR140T
吸込側後	MOPAC-HR140B
吸込側横	MOPAC-HR140S
吹出・吸込セット	MOPAC-HR140-ST

ステンレス製もご用意しております。
※沿岸部など潮風の影響の受ける場所には耐塩害・耐重塩害仕様をお勧めします。

強風対策

据付け場所が屋上や周囲に建物などがなく、強い風が直接製品に吹き付けることが予想される場合、製品の吹出口に強い風が当たらないようにしてください。強い風が製品の吹出口に直接吹き付けると、必要な風量が確保できなくなり運転に支障をきたします。

1. 近くに壁などがある場合には、壁面に吹出口が向くようにする。この時壁面までの距離は50cm程度にする。
2. 吹きさらしのような場所で風向きがわかっている時には、製品の吹出口を風向と直角になるようにする。
3. 台風などの強風が吹出口に吹き付けるような据付け場所には、別売エアークガイドを取付けてください。



ネミー(株)製 耐風金具

台風などの強風に備え、追加の固定が可能です。本製品については、直接ネミー株式会社までお問合せください。

名称	形名
耐風金具	SW-MHG15

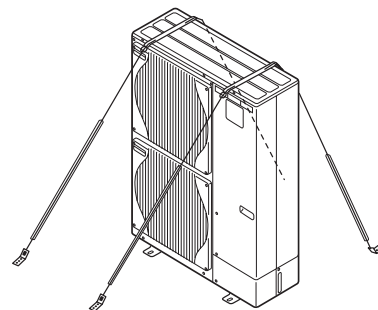
【お問合せ先】ネミー株式会社

〒150-0011 東京都渋谷区東 3-12-12

TEL 03-3409-3673

FAX 03-3407-9090

URL <http://www.nemy.co.jp>



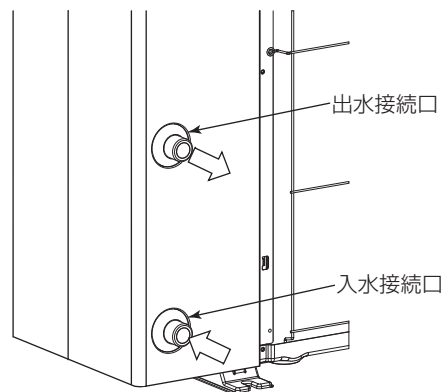
室外ユニットをワイヤーと金具で追加固定します。

4 水配管の接続

1) 水配管の接続

- 出水接続口と入水接続口(JIS B 0202-G1B)を水配管に接続します。(管用平行ネジのため市販のパッキンをご使用ください)
- 出水接続口と入水接続口の位置は右図に示します。
- ストレーナを入水接続口に取り付けます。
- 水配管接続の最大許容トルクは50N・mです。
- 取付け後、水漏れがないか確認してください。
- 流量調整用バルブを設置し流量が20.1~40.1L/minとなるように調整してください。
- 入水側の水圧は0~1.0MPaの範囲にしてください。

※パイプ中の水の流速が一定の値(例:銅:1.5m/s)を越えると、器具に浸食や腐食を引き起しますので必要流量に対して適当な配管径のパイプを使用してください。細いパイプ中や屈曲部、あるいは同様の閉塞状態にある部分では、局所流速は、上昇する可能性がありますので注意してください。



2) 循環液

- システムの循環液には三菱防錆循環液を使用してください。

⚠ 注意

出水の温度は、最大、60度に達する場合があります。素手で水配管を直接触らないでください。

5 ドレン配管

- 運転時にはヒートポンプユニットよりドレンが大量に流れ出ますので凍結防止の対策を検討してください。(ヒートポンプユニット下部および周囲にも温水配管を敷設する。架台にドレンパンを設ける場合には、ドレンパンに凍結防止用のヒーターを設置するなど)

6

電気配線

- ⚠ **警告** 電気工事は、電気工事士の資格がある方が、「電気設備に関する技術基準」、「内線規程」及び据付工事説明書に従って施工し、必ず専用回路とし、かつ定格の電圧、ブレーカーを使用する。
 - 電源回路容量不足や施工不備があると感電や火災の原因となります。
- ⚠ **警告** 配線は、所定のケーブルを使用して確実に接続し、端子接続部にケーブルの外力が伝わらないように固定する。
 - 接続や固定が不完全な場合は、発熱や火災等の原因になります。
- ⚠ **注意** アース工事を行う。アース線は、ガス管、水道管、避雷針、電話のアース線に接続しないでください。
 - アースが不完全な場合は感電の原因になります。
- ⚠ **注意** 電源には必ず漏電遮断器を取付ける。
 - 漏電遮断器が取付けられていないと感電の原因になります。
- ⚠ **注意** 正しい容量のブレーカー（漏電遮断器・手元開閉器（開閉器+B種ヒューズ）・配線用遮断器）を使用する。
 - 大きな容量のブレーカーを使用すると、故障や火災の原因になります。

電気工事についてのご注意

- 電源には必ず漏電遮断器を取付けてください。ユニット電源には高調波対応品を選定してください。
- 漏電遮断器が地絡保護専用の場合には、漏電遮断器と直列に手元開閉器（開閉器+B種ヒューズ）、または配線用遮断器が必要です。
- ユニット電線太さは、20mまで電圧降下を見込んで選定してありますので、20mを超える場合は、電圧降下を考慮して「内線規程」等に従い、電線太さを選定してください。
- 必ずD種接地工事を行ってください。
- 工場出荷時 FTC-ヒートポンプユニット接続線（AC200V仕様）は電源と信号の重畳方式となっております。極性がありますから必ず端子番号どおりに接続してください。
- ユニットの外部では、リモコン線と電源配線・FTC-ヒートポンプユニット接続線が直接接触しないよう離して施工してください。
- 天井裏内の配線（電源・リモコン・FTC-ヒートポンプユニット接続線）はネズミ等により、かじられ切断することもありますので、なるべく鉄管等の保護管内に通してください。
- リモコン用端子盤には、200V電源を絶対に接続しないでください。（故障の原因になります。）

1) 配線工事

- 出湯温度コントローラ（FTC）-ヒートポンプユニット接続線は途中接続しないこと。途中接続した場合に水が浸入すると、対地間絶縁不良や途中接続部の接触不良をまねき、通信異常の原因となります。（万一、途中接続する場合には、絶対に水が浸入しない様な処置をすること。）

①配線の取入れ方向

- 右方向から取入れができます。（電源穴（ロックアウト）をご利用ください。）

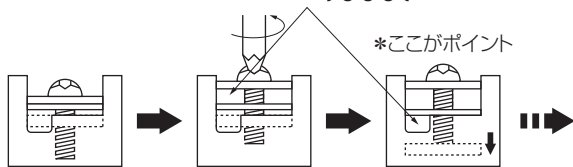
②サービスパネルを取外してください。

③配線は図のように行い、ネジの緩みのないよう接続してください。

- （配線はクランプで確実に固定してください。）
- 接続に緩みがあると火災などの危険が生じます。
- 以下の作業手順に従い端子盤へ接続してください。

〈作業手順〉（図は電源端子盤を示す）

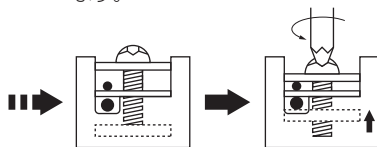
- ①ネジを十分に緩め、電源を入れるスペースを確保します。



- ②電線太さにより上下2段に分け電線を差し込みます。

- ③ネジをしっかり締付け電線を固定します。

下座金が上がります。

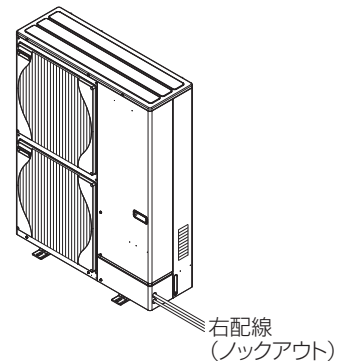


下座金が上がります。

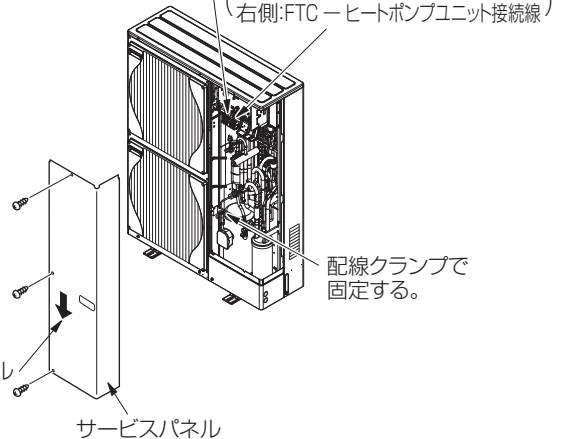
④必ずD種（第3種）接地工事を行ってください。

<アース仕様> 接地抵抗100Ω以下

- 140HA形（三相） …… φ1.6mm以上
- 140SHA形（単相） …… φ2.0mm以上



アース端子
端子盤
（左側：電源
右側：FTC-ヒートポンプユニット接続線）



■ヒートポンプユニット・FTC(出湯温度コントローラ)電源配線

機種		(A)	(B)		(C)	(D)		(E)	
		漏電遮断器 定格電流	手元開閉器 開閉器容量 B種ヒューズ		配線用遮断器 定格電流	ユニット電源線 太さ(mm)	FTC-ヒートポンプユニット接続線太さ(mm) 総延長50m以下 総延長80m以下		アース線 太さ(mm)
三相	140形	30A	30A	30A	30A	5.5mm ² (φ2.6)	φ1.6(2.0mm ²)	φ2.0	φ1.6
单相	140形	40A	60A	40A	40A	8.0mm ² (φ3.2)	φ1.6(2.0mm ²)	φ2.0	φ2.0

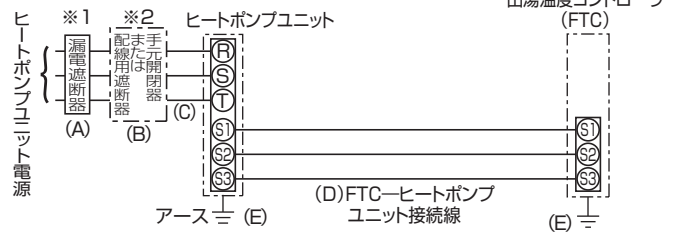
インバーター回路用遮断器(三菱電機製NV-Cシリーズまたは、その同等品)を選定してください。

2)電源・ヒートポンプユニット - FTC(出湯温度コントローラ)間配線の接続方法

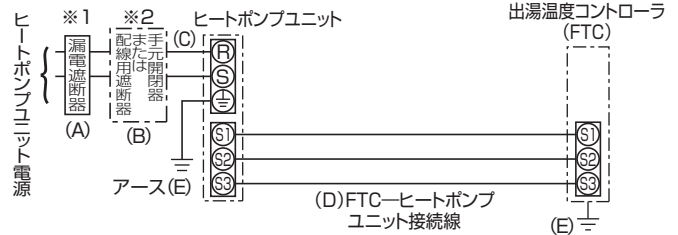
- FTC - ヒートポンプユニット接続線(AC200V仕様)は電源と信号の重畳方式となっております。極性がありますから必ず端子番号(S1, S2, S3)どおりに接続してください。
- またFTC - ヒートポンプユニット接続線はVVVF平形ケーブル(3芯)、太さφ1.6mm以上を使用してください。
- 端子盤の電源側(左側)に電源配線を接続してください。
- 電気配線の詳細は、出湯温度コントローラの据付工事説明書を参照してください。

1:1システム

〈三相機種〉



〈単相機種〉



お願い

所轄の電力会社にご相談の上、指示に従ってください。

- ※1 インバーター回路用遮断器(三菱電機製NV-Cシリーズまたは、その同等品)を選定してください。
- ※2 漏電遮断器が地絡保護専用の場合には、漏電遮断器と直列に手元開閉器(開閉器+B種ヒューズ)または、配線用遮断器が必要となります。

※各配線長制約

	配線長(最大)	備考
a リモコン~ FTC 間	500m	詳細は FTC(PAC-IF21B) の据付工事説明書をご覧ください。
b FTC ~ ヒートポンプユニット間	80m	
c 水温検知サーミスタ~ FTC 間	12m	FTC 同梱のケーブルは 5m です。(延長する場合の配線は、配線径φ 0.69mm 以上のものをご使用ください。)

7 試運転

■確認項目

- ヒートポンプユニット据付け・配管・配線作業終了後、水漏れ・電源・制御線の緩み・極性間違いがないか今一度確認してください。
- 電源が欠相でないこと。
- 電源用端子(R, S, T)と大地間を500Vメガーで計って1.0MΩ以上であることを確認してください。
※FTC - ヒートポンプユニット接続線用端子(S1, S2, S3)には500Vメガーを絶対かけないでください。故障の原因になります。

絶縁抵抗について

- 据付け直後、もしくは元電源を切った状態で長時間放置した場合、圧縮機に冷媒が溜まることにより、絶縁抵抗が数MΩまで低下することがあります。絶縁抵抗が小さく、漏電遮断器が作動する場合は、以下の事項を確認ください。
 - ①電源を投入し、4時間程度経過後、絶縁抵抗が復帰するか確認する。
電源を投入することにより、圧縮機に通電加熱を行い、圧縮機に溜まった冷媒を蒸発させます。
 - ②漏電遮断器が高調波対応品であるか、確認する。
本ヒートポンプユニットはインバーターを装備しており、漏電遮断器の誤動作を防止するため、高調波対応品を使用してください。

- 圧縮機保護のため運転を開始する12時間以上前に電源を入れてください。
- ヒートポンプユニットが異常でないこと。(ヒートポンプユニットが異常の場合、ヒートポンプユニット制御基板上のLED3で判定できます。)
- FTC - ヒートポンプユニット通信立ち上げ完了までに、電源投入から3分程度要します。
FTC - ヒートポンプユニット通信中は運転出来ません。

8 リモコン操作

ワイヤードリモコン

■各部の名称

表示部

説明のため全ての表示内容を
示しています。

操作内容表示

運転モード等を表示します。

“集中管理中”表示

操作禁止にされている場合に
表示します。

“タイマー停止中”表示

タイマーの運転状態を表示し
ます。

設定温度表示

選択された設定温度を表示し
ます。

現在曜日表示

現在の曜日を示します。

時間／タイマー実行時間表示

現在時刻を表示します。
タイマー運転時は、タイマー実
行時間を表示します。

“操作制限”表示

操作制限している場合、点灯
表示します。

タイマー機能表示

タイマーが設定されている
場合、その機能を表示します。

異常表示

異常が発生すると点灯します。

水温表示

現在の水温を表示します。

通電表示

通電時、表示されます。

MITSUBISHI ELECTRIC

TIME SUN MON TUE WED THU FRI SAT
TIMER 00:00 Hr ON
AFTER 00:00 AFTER OFF
ERROR CODE
-100 °F/C

FUNCTION

WEEKLY

000 °F/C

操作部

設定温度ボタン

- ▽ 下がる
- △ 上がる

タイマーメニューボタン (モニタ/設定ボタン)

運転切換ボタン(戻るボタン)

時間設定ボタン

- ▽ 戻る
- △ 進む

タイマー入切ボタン (曜日設定ボタン)

運転ランプ

運転/停止ボタン

初期設定ボタン

← ボタン

使用しません。

本FTCには
試運転機能はありません。

点検(クリア)ボタン

MITSUBISHI ELECTRIC

設定温度

運転/停止

運転切換

タイマーメニュー

タイマー入切

初期設定

点検

試運転

戻る

モニタ/設定

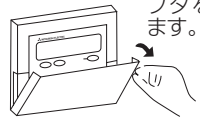
日

時間設定

クリア

PAR-W21MAA

フタを開け
ます。



注記：

- “PLEASE WAIT”メッセージ
電源が投入された時と停電から復帰したとき、約3分間表示されます。
- “NOT AVAILABLE”メッセージ
FTCユニットに機能が無いボタンを操作した場合に表示します。

〈画面構成〉

リモコン表示言語の設定詳細については、**機能選択**の項を参照願います。

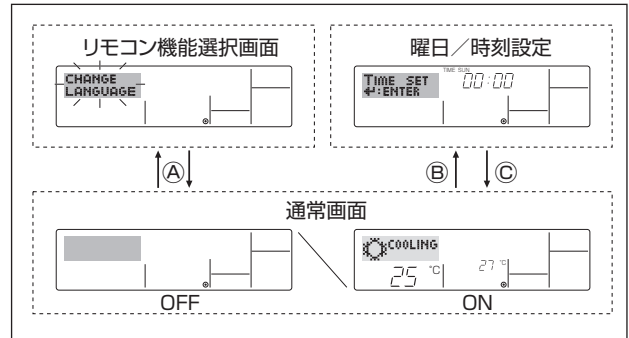
初期設定言語は英語です。

※日本語表示はできません。

- リモコン機能選択画面：リモコンで設定可能な機能および範囲を設定します。
(タイマー機能、運転制限、等)
- 曜日/時刻設定：現在の曜日あるいは時刻を設定します。
- 通常画面：運転状況を表示・設定します。

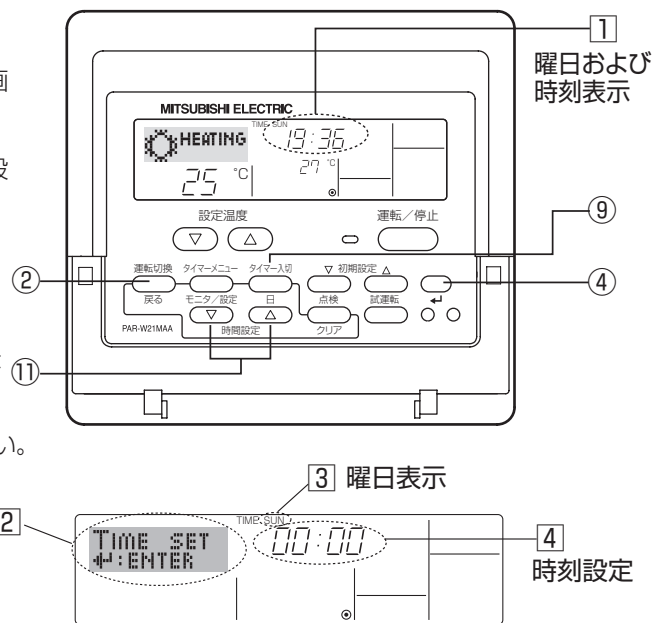
〈画面変更方法〉

- ①A：運転切換ボタン②とタイマー入切ボタン⑨とを同時に2秒間押し続けます。
- ①B：時間設定ボタン（▽ または △）のいずれか⑩を押します。
- ①C：運転切換ボタン②を押します。



■曜日および時刻設定

1. ▽ または △ の時間設定ボタン⑩を押して、設定画面②を表示させます。
2. タイマー入切（曜日設定）ボタン⑨を押して曜日を設定します。
* ボタンを押すたびに③に示す曜日が進みます。
SUN → MON → ... → FRI → SAT
3. 時間設定ボタン⑩を押して時刻を設定します。
* 連続押しで、1分単位→10分単位→時間単位で表示④が切り換わります。
4. 上記2, 3設定後、← ボタン④を押し確定させてください。



■運転のしかた

システムによって使用可能な項目が異なります。

運転/停止

〈運転開始〉

- 運転/停止ボタン①を押します。
・運転ランプ①と表示部が点灯します。

注記：再運転は、下記運転内容となります。

	リモコン設定内容
運転モード	前回運転モード
温度設定	前回温度設定

〈運転停止〉

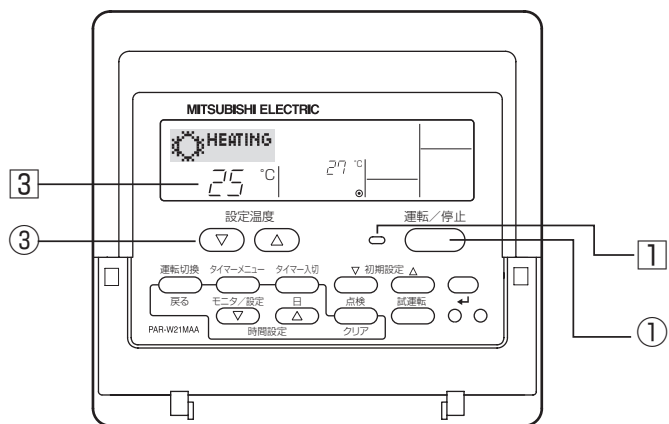
- 再度、運転/停止ボタン①を押します。
・運転ランプ①と表示部が消えます。

運転モード選択

融雪ヒートポンプでは、融雪(HEATING)モードでご使用ください。

温度設定


- ▶目標温度を下げる：▽ ボタン③を押す。
設定温度が③に表示されます。
- ▶目標温度を上げる：△ ボタン③を押す。
設定温度が③に表示されます。

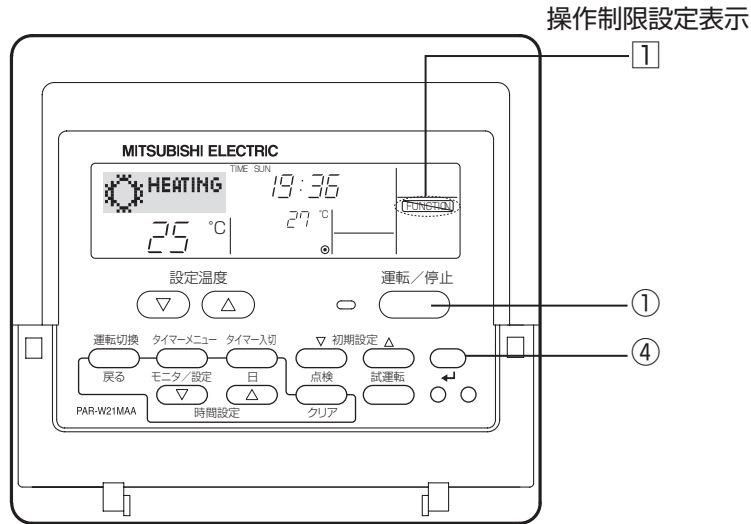


■その他の機能



操作ロック

- 簡易的にリモコンのボタン操作をロックすることができます。
簡易ロック機能には次の2つがあります。リモコン機能選択で設定します。
リモコン機能選択での設定方法については、■機能選択の項を参照ください。
- ①全ボタンロック：リモコンの全てのボタン操作をロックします。
- ②運転/停止ボタン以外ロック：運転/停止ボタン以外の操作をロックします。

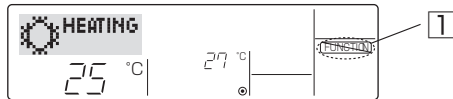
注記：操作ロック設定されている場合は、の表示が点灯します。



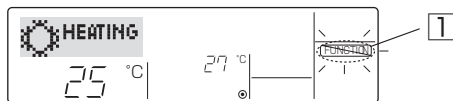
〈操作ロック方法〉

1.  ボタン④を押しながら運轉/停止ボタン①を2秒間押して操作制限設定表示を点灯させます。



* リモコン機能選択で操作ロックが無効になっている場合は、“NOT AVAIL” が点灯します。

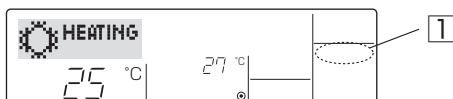


- 操作ロック中にボタンを押すと、操作制限設定表示が点滅表示します。



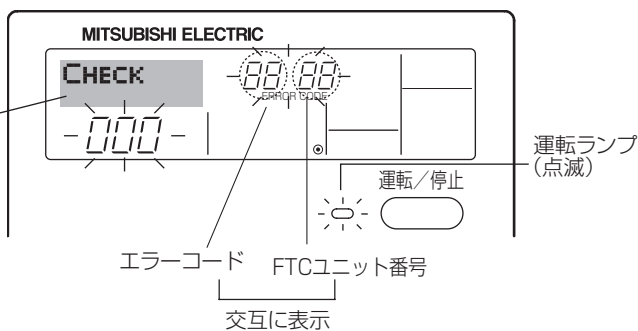
〈ボタンのロック解除〉

1.  ボタン④を押しながら運轉/停止ボタン①を2秒間押して操作制限設定表示を消灯させます。



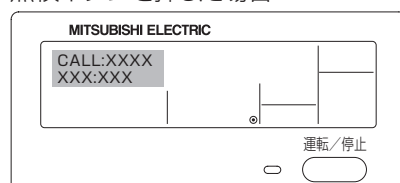
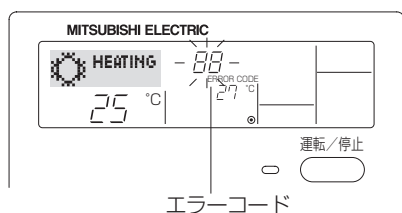
エラーコード表示

“異常時の連絡先”が設定されている場合は、連絡先の電話番号が表示されます。
(設定方法は■機能選択の項を参照願います。)



- 「運転ランプ」と「エラーコード」の両方が点滅している場合は障害が発生し、運転を継続できずに停止しています。ユニットナンバー、エラーコードを確認の上、電源を切り、お買い上げの販売店、または工事にサービスをお申し付けください。

点検ボタンを押した場合：



- 「エラーコード」のみが点滅している場合(運転ランプは点灯したまま) 運転を継続していますが、障害が発生している可能性があります。エラーコードを確認の上、お買い上げの販売店、または工事にサービスをお申し付けください。
* “異常時の連絡先”が設定されている場合は、点検ボタンを1回押すと連絡先の電話番号が表示されます。設定方法については、■機能選択の項を参照ください。

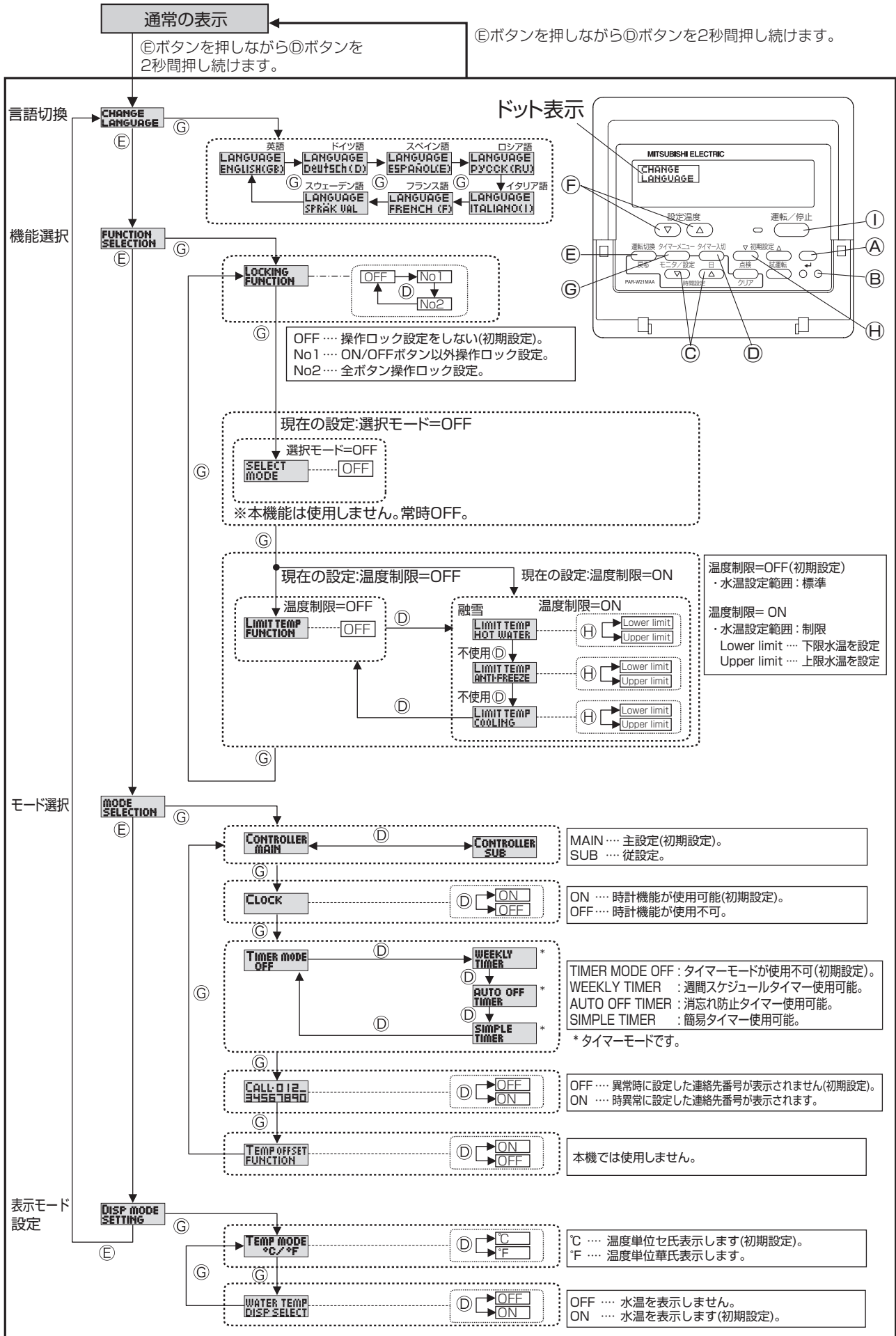
■機能選択

リモコン機能選択モードでは下記のリモコン機能を選択できます。必要に応じて設定変更してください。

機能名称	設定項目	説明
1. 言語切換 ("CHANGE LANGUAGE")	言語表示設定	<ul style="list-style-type: none"> 表示する言語の設定を行います。 多言語表示ができます。 ※日本語表示はできません。
2. 機能制限 ("FUNCTION SELECTION")	(1) 操作制限機能選択(操作ロック)("LOCKING FUNCTION")	操作制限(操作ロック)の範囲を設定します。
	(2) 運転モード設定の使用("SELECT MODE")	本機では使用しません。
	(3) 温度範囲制限設定("LIMIT TEMP FUNCTION")	温度調整範囲(上限・下限)を設定します。
3. モード選択 ("MODE SELECTION")	(1) リモコンの主/従の設定("CONTROLLER MAIN/SUB")	<ul style="list-style-type: none"> 主リモコン、従リモコンを切り替えます。 *1 グループ2台接続時どちらか一方を【従】に設定します。
	(2) 時計設定の使用("CLOCK")	時刻機能の使用有無を選択します。
	(3) タイマー機能設定("TIMER MODE")	使用するタイマーの種類を選択します。
	(4) 異常時の連絡先番号設定("CALL.")	<ul style="list-style-type: none"> 異常発生時に連絡先の電話番号を表示させることができます。 電話番号の設定をします。
	(5) 水温オフセット設定("TEMP OFFSET FUNCTION")	本機では使用しません。
4. 表示変更 ("DISP MODE SETTING")	(1) 温度表示 "°C / °F" 設定("TEMP MODE °C / °F")	温度設定単位 "°C / °F" の表示を選択します。
	(2) 水温表示設定("WATER TEMP. DISP. SELECT")	水温表示有無を選択します。

機能選択フローチャート

言語設定 (英語)



IV. 据付・施工関連

詳細設定

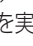
◆言語切替設定

ドット表示部に表示する言語を設定します。

- * タイマーメニューボタン⑩押して言語を切り替えます。
 - ①英語 (GB)、②ドイツ語 (D)、③スペイン語 (E)、④ロシア語 (RU)、⑤イタリア語 (I)
 - ⑥フランス語 (F)、⑦スウェーデン語

◆機能選択設定

●操作制限機能設定 (操作ロック)

- * タイマー入切ボタン⑩押して下記内容を切り替えます。
 - ①No1 : [運転/停止] ボタン①以外の全てのボタンを操作ロック設定にします。
 - ②No2 : 全てのボタンを操作ロック設定となります。
 - ③OFF (初期設定値) : 操作ロック無効。
- * 通常画面にて操作ロックを実行するには、上記設定後に通常画面にて実行操作 ( ボタンと運転/停止ボタン同時2秒押し) が必要です。

●温度範囲制限設定

- この設定を行った後は、設定範囲内で温度を変更可能です。
- * タイマー入切ボタン⑩押して下記内容を切り替えます。
 - ①温水温度制限モード : 温度範囲が変更可能です。
 - ②OFF (初期設定) : 温度範囲制限は無効です。(標準の20~60℃の設定温度範囲になります。)
 - * 温度を上下するには、[設定温度 (▽)] または (△) ボタン⑨を押します。
 - * 上限設定と下限設定とを切り替えるには、[▽ 初期設定] ボタン⑨を押します。選択された設定が点滅して温度が設定されます。

◆モード選択設定

●リモコン主/従設定

- * タイマー入切ボタン⑩押して切り替えます。
 - ①主 : 主設定となります。
 - ②従 : 従設定となります。

●時計設定の使用

- * タイマー入切ボタン⑩押して切り替えます。
 - ①ON : 時計機能が使用可能です。
 - ②OFF : 時計機能が使用不可です。

●タイマー機能設定

- * タイマー入切ボタン⑩押して切り替えます。(以下のひとつを選択します。)
 - ①週間スケジュールタイマー : 週間スケジュールタイマーが使用可能です。
 - ②消忘れ防止タイマー : 消忘れ防止タイマーが使用可能です。
 - ③簡易タイマー : 簡易タイマーが使用可能です。
 - ④タイマーモード無効 : タイマーモードを使用しません。
- * 時刻設定の使用がオフの場合、“週間スケジュールタイマー”を使用することはできません。

●異常時の連絡先番号設定

- * タイマー入切ボタン⑩押して切り替えます。
 - ①CALL OFF : 異常時に、設定した連絡先番号が表示されません。
 - ②CALL **** * : 異常時に、設定した連絡先番号が表示されます。
 - ③CALL _ : 上記に示した表示の場合、連絡先番号を設定可能です。
- * 連絡先番号の設定
次の手順で連絡先番号を設定します。
点滅しているカーソルを番号設定に移動します。「設定温度 (▽) または (△) 」ボタン⑨を押して、カーソルを右 (左) に移動します。[時間設定 (▽) および (△)]ボタン⑩を押して、番号を設定します。

◆表示変更設定

●温度表示 “℃/°F” 設定

- * タイマー入切ボタン⑩押して切り替えます。
 - ①℃ : 温度単位としてセ氏を使用します。
 - ②°F : 温度単位として華氏を使用します。

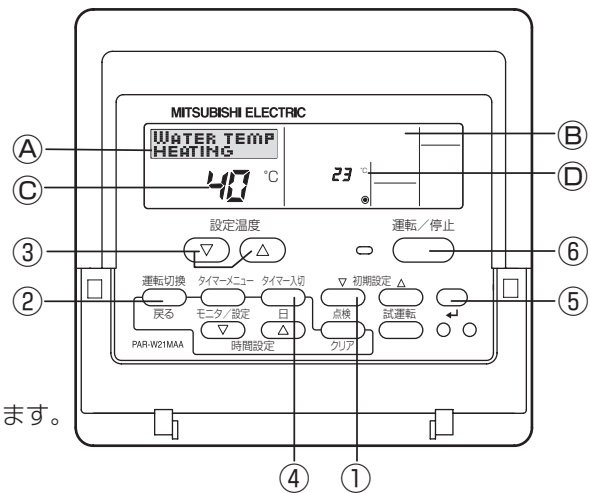
●水温表示設定

- * タイマー入切ボタン⑩押して切り替えます。
 - ①ON : 水温を表示します。
 - ②OFF : 水温を表示しません。

■ドット表示表

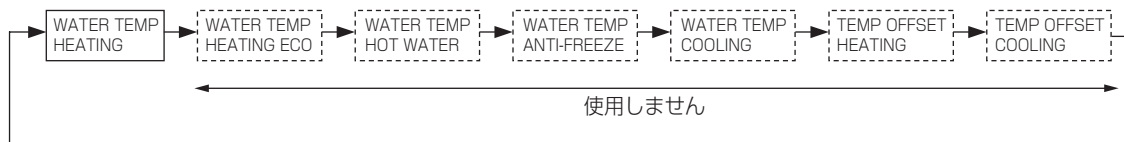
言語	英語	言語	英語	言語	英語
立上げ中表示	PLEASE WAIT	モードスキップ設定	SELECT MODE	簡易タイマー	SIMPLE TIMER
運転モード	運転	温度範囲制限設定	LIMIT TEMP FUNCTION	自動オフタイマー	AUTO OFF TIMER
	スタンバイ	温度範囲制限設定モード	LIMIT TEMP HOT WATER	集合設定	COLLECTIVELY SETTING
	霜取り	モード選択	MODE SELECTION	水温(初期設定)	WATER TEMP HEATING
使用しないボタン	NOT AVAILABLE	リモコン設定、主	CONTROLLER MAIN	オプション設定	AD INPUT HEATING
点検(異常)	CHECK	リモコン設定、従	CONTROLLER SUB	循環水チェック	Check Water Circuit
試運転	TEST RUN	時計設定	CLOCK	応答待ち	LOADING...
自己診断	SELF CHECK	時刻の設定	TIME SET \uparrow :ENTER	設定待ち	SETTING
言語変更	CHANGE LANGUAGE	連絡先番号設定	CALL 012 34567890	対応せず	NOT AVAIL
言語選択	LANGUAGE ENGLISH(GB)	温度オフセット機能 (使用しません)	TEMP OFFSET FUNCTION	保守	MAINTENANCE
表示変更	DISP MODE SETTING	温度オフセット機能 (使用しません)	TEMP OFFSET HEATING		
温度表示 °C/°F 設定	TEMP MODE °C/°F	タイマー設定	TIMER SET \uparrow :ENTER		
水温表示設定	WATER TEMP DISP SELECT	タイマーモニタ	TIMER MONITOR		
機能選択	FUNCTION SELECTION	タイマーモードオフ	TIMER MODE OFF		
運転機能制限設定	LOCKING FUNCTION	タイマー機能設定	WEEKLY TIMER		

■リモコンによる初期設定



(1) 初期設定ボタン①を3秒間押し続け設定モードに切り替えます。

(2) [ディスプレイA]



運転切換ボタン②を押して次の条件設定に切り替えます。

〈目標温度〉

WATER TEMP HEATING

[設定温度] ボタン (∇) および (Δ) ③を使用して目標温度を設定します。

V. 製品データ

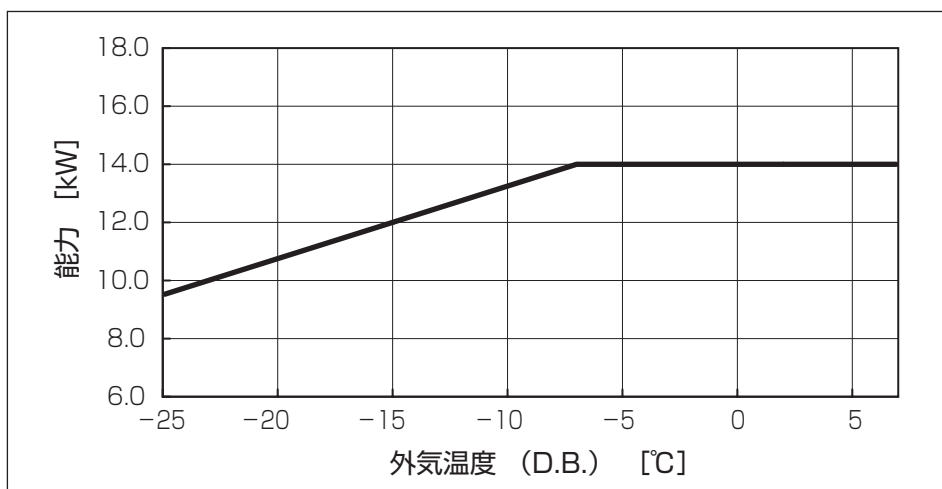
1 能力線図

■能力

単位 [kW]

水出口温度 [°C]	外気温度 (D.B.) [°C]				
	-25	-15	-7	2	7
35 (30)	9.5	12.0	14.0	14.0	14.0
30 (25)	9.5	12.0	14.0	14.0	14.0
25 (20)	9.5	12.0	14.0	14.0	14.0
20 (15)	9.5	12.0	14.0	14.0	14.0
15 (10)	9.5	12.0	14.0	14.0	14.0

※ () は、戻り水温度



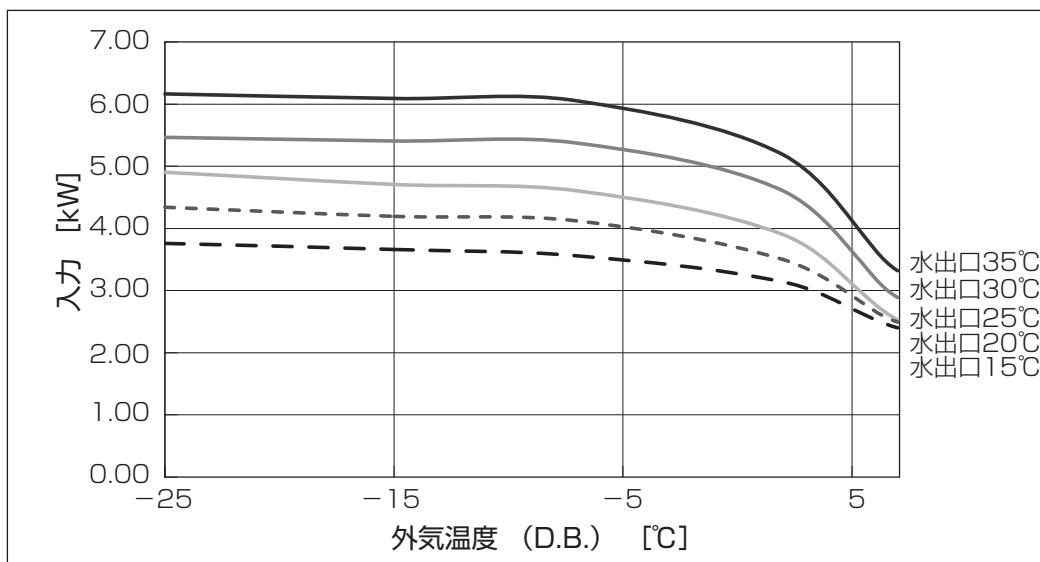
■入力

単位 [kW]

水出口温度 [°C]	外気温度 (D.B.) [°C]				
	-25	-15	-7	2	7
35 (30)	6.16	6.09	6.05	5.19	3.32
30 (25)	5.46	5.41	5.37	4.61	2.89
25 (20)	4.90	4.71	4.61	3.90	2.53
20 (15)	4.34	4.20	4.12	3.50	2.49
15 (10)	3.76	3.66	3.56	3.14	2.40

※ () は、戻り水温度

※本入力値は水使用 (流量 40.1L/min) 時のヒートポンプユニット単体の値です。



2 運転状態確認

■測定ポイントと項目について

測定ポイントの項目及び加熱標準運転条件付近（外気温乾球 7℃、湿球 6℃、戻り水温 10～30℃、流量 40.1L/min）の圧力と温度を表に示します。

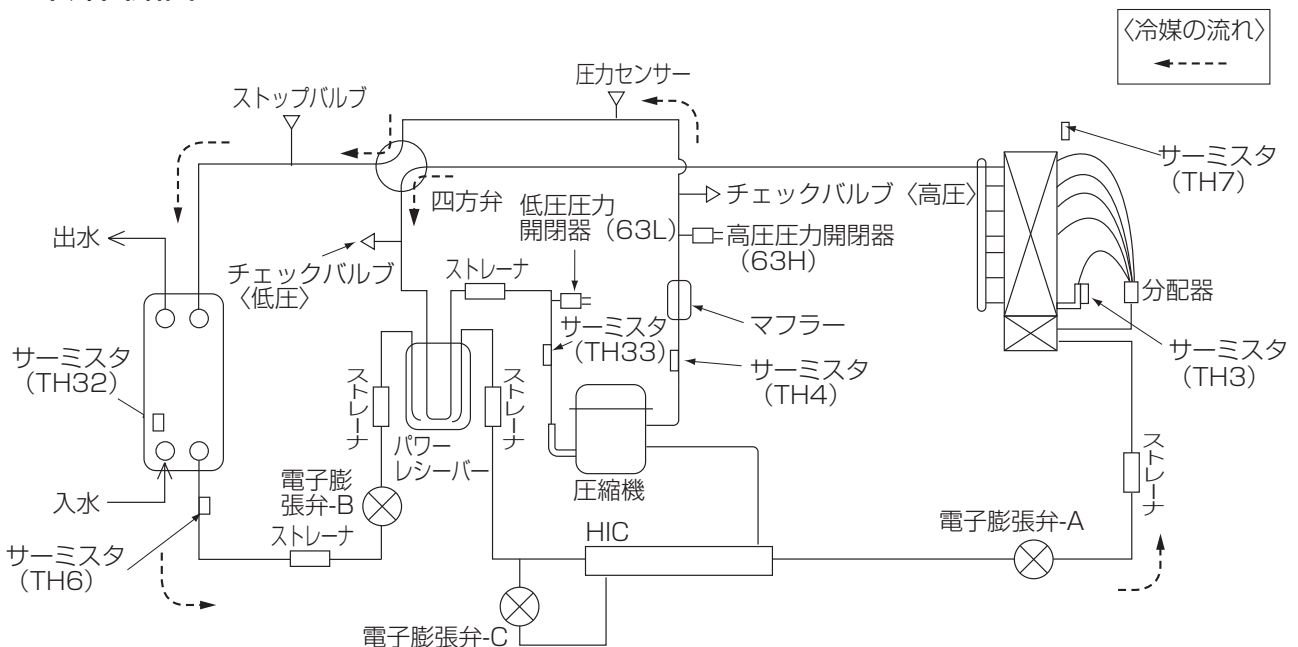
表の測定方法を参考にして温度・圧力を測定してください。

測定時間は冷媒回路が安定してから（30分～1時間後）測定するように注意してください。

	測定項目	加熱標準運転条件付近の圧力・温度	測定方法・備考
A	高圧圧力 (MPa)	1.2～2.1	高圧側チェックバルブに圧力計を接続
B	低圧圧力 (MPa)	0.5～0.7	低圧側チェックバルブに圧力計を接続
C	吐出管温度 (℃)	50～65	配管表面温度計にて測定
D	吸入管温度 (℃)	-2～5	配管表面温度計にて測定
E	戻り水温度 (℃)	10～30	リモコンへ表示可能
F	出湯温度 (℃)	15～35	温度計にて測定
G	室外吸込温度 (℃)	7	温度計にて測定
H	室外吹出温度 (℃)	-3～3	温度計にて測定

注：インバータ機種のため、圧縮機の運転周波数により運転状態が変動します。

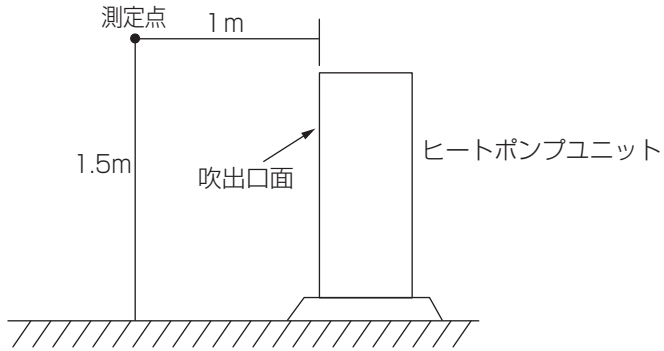
■冷媒回路図



3

騒音特性

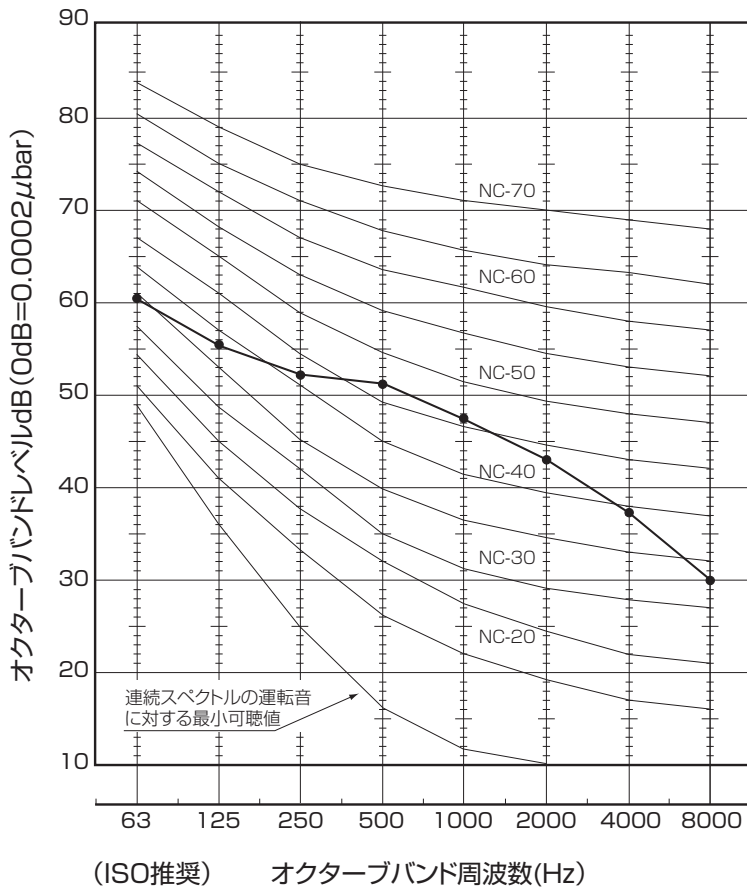
■騒音測定位置



■ MHP-HW140HA-F1

■ MHP-HW140SHA-F1

記号	風量	A 特性
●	融雪	53



■ MHP-HW140HA-F1

1.機種=融雪用温水ヒートポンプユニット

2.形名=MHP-HW140HA-F1

3.機器諸元(下図参照)

(1)機器質量(運転質量) $w = 132$ kg

(2)アンカーボルト

①総本数 $N = 4$ 本②サイズ・形状 $= M 10$ 形③1本当たりの軸断面積(呼径による断面積) $A = 78$ mm² = 78×10^{-6} m²④機器転倒を考えた場合の引張りを受ける片側のアンカーボルトの総本数 $N_t = 2$ 本(3)据付面より機器重心までの高さ $H_g = 590$ mm = 0.590 m(4)検討する方向からみたボルトスパン $L = 370$ mm = 0.370 m(5)検討する方向からみたボルト中心から機器重心までの距離 $L_g = 170$ mm ($L_g \leq L/2$) = 0.170 m

4.検討計算(各項の小数点以下2桁目を四捨五入して算出)

(1)設計用水平震度 $K_h = 1.0$ (2)設計用鉛直震度 $K_v = K_h/2 = 0.5$ (3)設計用水平地震力 $F_h = K_h \cdot w \cdot 9.8 = 1293.6$ N(4)設計用鉛直地震力 $F_v = K_v \cdot w \cdot 9.8 = 646.8$ N(5)アンカーボルトの引抜力 $R_b = \frac{F_h \cdot H_g - (w \cdot 9.8 - F_v) \cdot L_g}{L \cdot N_t} = 882.8$ N(6)アンカーボルトのせん断力 $Q = F_h/N = 323.4$ N

(7)アンカーボルトに生ずる応力度

①引張応力度 $\sigma = R_b/A = 11.3$ MPa < $f_t = 176.0$ MPaボルト(SS400)の許容引張応力 f_t ②せん断応力度 $\tau = Q/A = 4.1$ MPa < $f_s = 102$ MPaボルト(SS400)の許容せん断応力 f_s ③引張とせん断を同時に受ける場合 $f_{ts}' = 1.4f_t - 1.6\tau = 239.8$ MPaただし、 $f_{ts}' \leq f_t$ のとき $f_{ts} = f_{ts}'$ 、 $f_{ts}' > f_t$ のとき $f_{ts} = f_t$ であるので $f_{ts} = 176.0$ MPa $\sigma = 11.3$ MPa < $f_{ts} = 176.0$ MPa

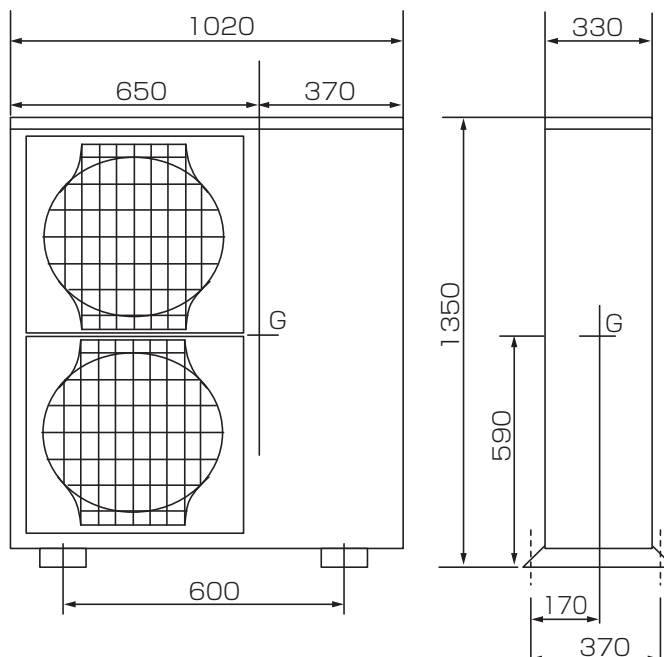
(8)アンカーボルトの施工法

①アンカーボルトの施工法 = 箱抜き式J形アンカー

②コンクリートの厚さ = 120 mm = 0.120 m③ボルトの埋込長さ = 70 mm = 0.070 m④許容引抜荷重 $T_a = 3200$ N > $R_b = 882.8$ N

以上の検討結果によりアンカーボルトは十分なる強度を有する。

*ボルトの許容応力度およびアンカーボルトの引張許容引抜荷重は、『建築設備耐震設計・施工指針2005年度版』による。



■ MHP-HW140SHA-F1

1.機種=融雪用温水ヒートポンプユニット

2.形名=MHP-HW140SHA-F1

3.機器諸元(下図参照)

(1)機器質量(運転質量) $w = 134$ kg

(2)アンカーボルト

①総本数 $N = 4$ 本

②サイズ・形状 $= M10$ 形

③1本当たりの軸断面積(呼径による断面積) $A = 78$ mm² = 78×10^{-6} m²

④機器転倒を考えた場合の引張りを受ける片側のアンカーボルトの総本数 $N_t = 2$ 本

(3)据付面より機器重心までの高さ $H_g = 590$ mm = 0.590 m

(4)検討する方向からみたボルトスパン $L = 370$ mm = 0.370 m

(5)検討する方向からみたボルト中心から機器重心までの距離 $L_g = 170$ mm ($L_g \leq L/2$) = 0.170 m

4.検討計算(各項の小数点以下2桁目を四捨五入して算出)

(1)設計用水平震度 $K_h = 1.0$

(2)設計用鉛直震度 $K_v = K_h/2 = 0.5$

(3)設計用水平地震力 $F_h = K_h \cdot w \cdot 9.8 = 1313.2$ N

(4)設計用鉛直地震力 $F_v = K_v \cdot w \cdot 9.8 = 656.6$ N

(5)アンカーボルトの引抜力 $R_b = \frac{F_h \cdot H_g - (w \cdot 9.8 - F_v) \cdot L_g}{L \cdot N_t} = 896.2$ N

(6)アンカーボルトのせん断力 $Q = F_h/N = 328.3$ N

(7)アンカーボルトに生ずる応力度

①引張応力度 $\sigma = R_b/A = 11.5$ MPa < $f_t = 176.0$ MPa

ボルト(SS400)の許容引張応力 f_t

②せん断応力度 $\tau = Q/A = 4.2$ MPa < $f_s = 102$ MPa

ボルト(SS400)の許容せん断応力 f_s

③引張とせん断を同時に受ける場合

$f_{ts}' = 1.4f_t - 1.6\tau = 239.7$ MPa

ただし、 $f_{ts}' \leq f_t$ のとき $f_{ts} = f_{ts}'$ 、 $f_{ts}' > f_t$ のとき $f_{ts} = f_t$ であるので

$f_{ts} = 176.0$ MPa

$\sigma = 11.5$ MPa < $f_{ts} = 176.0$ MPa

(8)アンカーボルトの施工法

①アンカーボルトの施工法 = 箱抜き式J形アンカー

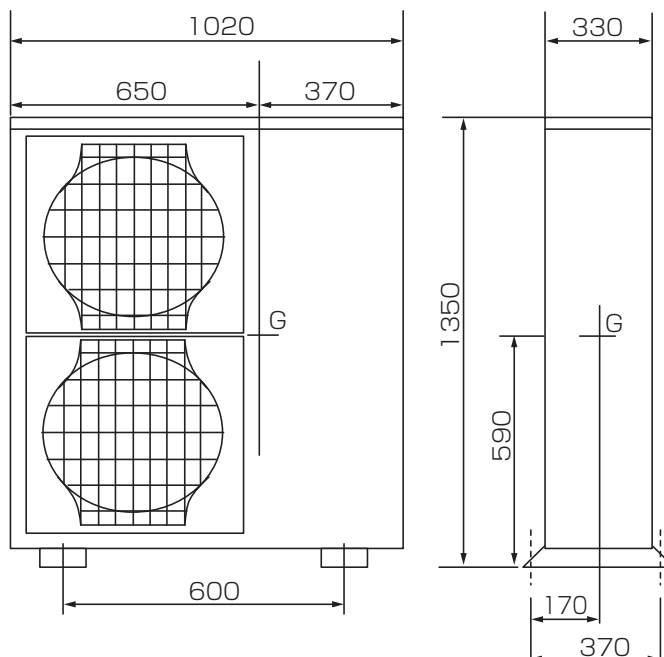
②コンクリートの厚さ = 120 mm = 0.120 m

③ボルトの埋込長さ = 70 mm = 0.070 m

④許容引抜荷重 $T_a = 3200$ N > $R_b = 896.2$ N

以上の検討結果によりアンカーボルトは十分なる強度を有する。

*ボルトの許容応力度およびアンカーボルトの引張許容引抜荷重は、『建築設備耐震設計・施工指針2005年度版』による。



5 高調波抑制

■高調波発生量

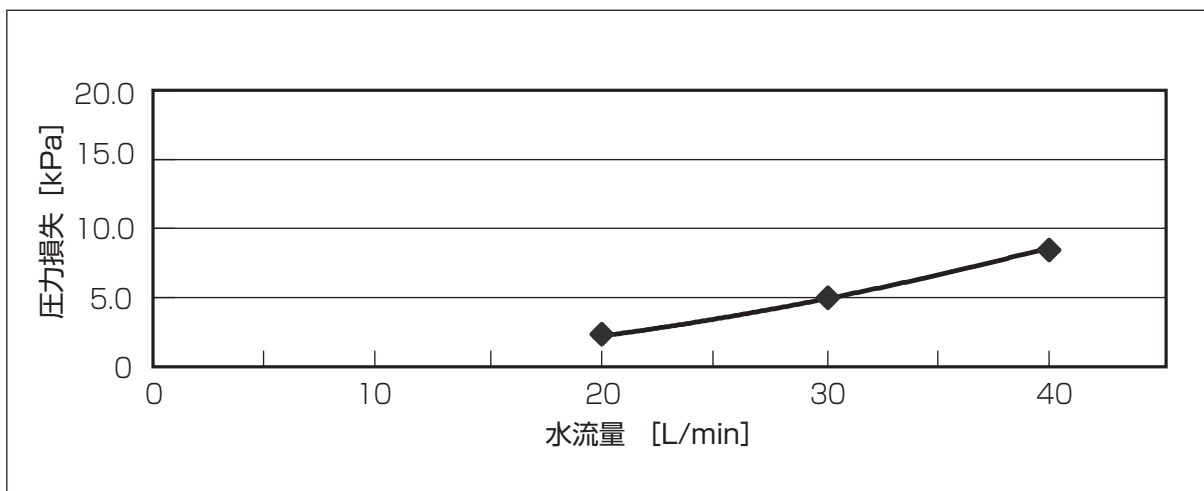
【ヒートポンプユニット電源高調波等等価容量算出資料】

ヒートポンプ ユニット	機器定格		回路種別 分類番号 K**	6パルス 換算係数 Ki	等価容量 P*Ki [kVA]
	容量 P [kVA]	電流 [A]			
MHP-HW140HA-F1	3.11	9.0	33	1.8	5.59
MHP-HW140SHA-F1	3.37	14.6	10	0.23	0.77

ヒートポンプ ユニット	基本電流に対する高調波電流発生率 [%]								インバータ 整流方式
	5次	7次	11次	13次	17次	19次	23次	25次	
MHP-HW140HA-F1	30.0%	13.0%	8.4%	5.0%	4.7%	3.2%	3.0%	2.2%	三相ブリッジ DCL 付き コンバータ
MHP-HW140SHA-F1	3.1%	2.3%	1.3%	0.8%	0.5%	0.3%	0.3%	0.3%	単相高力率 コンバータ

6 内蔵プレート熱交換器

■圧力損失カーブ



VI. トラブルシューティング

1 不具合現象による故障診断要領と処置

不具合現象および正常時の動作	不具合の発生要因	判定方法と処置
1. リモコンが表示しない	<ul style="list-style-type: none"> ①リモコンにDC12Vが給電されていない (液晶部に通電表示◎無) ②リモコンにDC12Vが給電されているが、表示しない <ul style="list-style-type: none"> ・“PLEASE WAIT”表示しない ・“PLEASE WAIT”表示する 	<ul style="list-style-type: none"> ① FTC 制御基板のLED2 をチェックする <ul style="list-style-type: none"> (1) 点灯しているとき リモコン線の断線、接触不良チェック (2) 点滅しているとき リモコン線の短絡チェック (3) 消灯しているとき 3. 項参照 ② 下記判定を行なう <ul style="list-style-type: none"> ・“PLEASE WAIT”表示しないときは、リモコン不良 ・“PLEASE WAIT”表示するときは、2. 項参照
2. リモコンが“PLEASE WAIT”表示のまま	<ul style="list-style-type: none"> ①電源投入後、最大2分間は立ち上げ中のため、リモコンは“PLEASE WAIT”表示する ② FTC - リモコン間の通信不良 ③ ヒートポンプユニット - FTC 間の通信不良 	<ul style="list-style-type: none"> ① 正常動作 ② リモコン線種違い、FTC およびヒートポンプユニット立ち上げ不良等 ③ ヒートポンプユニット - FTC 間の通信ができない場合最大6分間“PLEASE WAIT”が表示される。 FTC 制御基板 LED3 をチェックする <ul style="list-style-type: none"> (1) 点滅していないとき FTC - ヒートポンプユニット接続線誤配線チェック (S1・S2 テレコまたは S3 断線) (2) 点滅しているとき FTC - ヒートポンプユニット接続線は正常
3. リモコン表示は正常で運転するが、能力が出ない(暖まらない)	<ul style="list-style-type: none"> ① 電子膨張弁不良 電子膨張弁の不良により絞り不足になる ② 冷媒不足 ③ 熱交換器の目詰まり ④ 風路のショートサイクル ⑤ ヒートポンプユニットのバイパス回路不良 	<ul style="list-style-type: none"> ① 吐出温度が上がらず、水温も上昇しないので、吐出圧力を測定し判断する <ul style="list-style-type: none"> ・電子膨張弁の交換 ② 配管接続部などのガス漏れがないかチェックする <ul style="list-style-type: none"> ・漏れがある場合は吐出温度が上昇、あるいは電子膨張弁開度が広がるため温度・開度を測定して判断する ③ 目詰まりがある場合は、吐出圧力が上昇するため、吐出圧力を測定して判断する <ul style="list-style-type: none"> ・熱交換器の洗浄をする ④ 遮へい物を取り除く ⑤ 冷媒回路の運転状態チェック
4. ① 温度調節器 OFF 後、3分間は温度調節器 ON になっても圧縮機が運転開始しない ② 温度調節器 ON 後、3分間は温度調節器 OFF になっても圧縮機が停止しない(リモコン OFF 時は即圧縮機停止)	<ul style="list-style-type: none"> ①② 正常動作 (圧縮機保護のため) 	<ul style="list-style-type: none"> ①② 正常動作

2 異常コード


異常の場合、ワイヤードリモコンおよびヒートポンプユニット制御基板のLED3 に以下の異常コードが表示されます。

異常コード	内 容
U1	高圧圧力異常 (63H) 作動
U2	吐出温度異常 / 冷媒不足異常
U3	吐出サーミスタ (TH4) オープン / ショート
U4	ヒートポンプユニットサーミスタオープン / ショート (TH3, TH32, TH33, TH6, TH7, TH8) ※ HW140S の TH8 は、パワーモジュールに内蔵
U5	放熱板温度異常
U6	パワーモジュール異常
U7	低吐出スーパーヒート異常
U8	ファンモータ回転数異常
U9	電圧異常、T 相欠相、電源センサ異常
Ud	過昇保護
UF	圧縮機過電流遮断 (ロック)
UL	低圧圧力異常 (63L) 作動
UH	電流センサー異常 (P.B.) , 入力過電流遮断 (HW140S のみ)
UP	圧縮機過電流遮断異常
P1	水温検知サーミスタ (TH1) オープン / ショート
P6	プレート熱交凍結 / 過昇保護
P8	配管温度異常
UE	圧力センサー異常
PE	入水温度異常
Ed	シリアル通信異常
EA, Eb, EC	FTC - ヒートポンプユニット接続誤配線
E6 ~ E9	FTC - ヒートポンプユニット通信異常
E0, E3 ~ E5	リモコン通信異常
EF	組合せ異常
F3	63L コネクタ (赤) がオープン
F5	63H コネクタ (黄) がオープン
F9	63H コネクタ (黄) と 63L コネクタ (赤) がオープン

MEMO

A series of horizontal dashed lines for writing.

三菱電機 融雪用温水ヒートポンプユニット 技術マニュアル

 **暮らしと設備の総合情報サイト[WINK]**
製品のカタログ・技術情報等はここから。
三菱電機WIN2K

業界初 役に立つサービス情報を発信するITツール
携帯電話から空調機の簡易点検内容が検索できます。
http://www.MitsubishiElectric.co.jp/wink_doc/tc/

スリムエアコン | ビル用マルチエアコン | 冷凍機

 QRコードで
カンタンアクセス!

三菱電機空調ワンコールシステム
空調 24時間 365日
☎0120-9-24365 (フリーコール)
「修理依頼」「サービス部品注文」(365日・24時間受付)
「技術相談」(月～金曜 9:00～19:00、土曜・日曜・祝日 9:00～17:00)

三菱電機冷熱相談センター
0037-80-2224 (フリーボイス) / 073-427-2224 (携帯・IP 電話対応)
(月～金曜 9:00～19:00、土曜・日曜・祝日 9:00～17:00)
FAX (365日・24時間受付) 0037-80-2229 (フリーボイス) / 073-428-2229 (通常FAX)



静岡製作所 〒422-8528 静岡市駿河区小鹿3-18-1