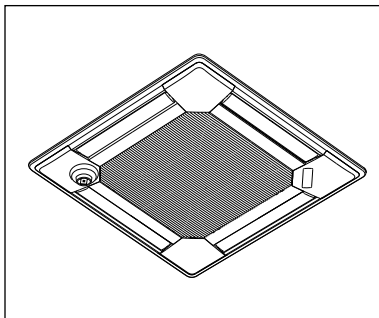


人感ムーブアイパネル

● PLP-P160BWF2

使用目的 / 用途



- “人感ムーブアイパネル” は、4方向天井カセット形〈ワイドパワーカセット〉の専用パネルです。輻射温度センサー「人感ムーブアイ 360」が人・床温を検知し、人のいるエリアを中心に体感温度制御を行うことで、人に快適でムダのない冷暖房を実現します。

注意

- ・ユニット本体と化粧パネル、および化粧パネルと天井面に隙間が無いことを確認してください。※露たれや露つきの原因になります。
- ・ツイン/トリプル/フォーの場合、すべて人感ムーブアイパネルの組合せでご使用ください。

対象ユニット

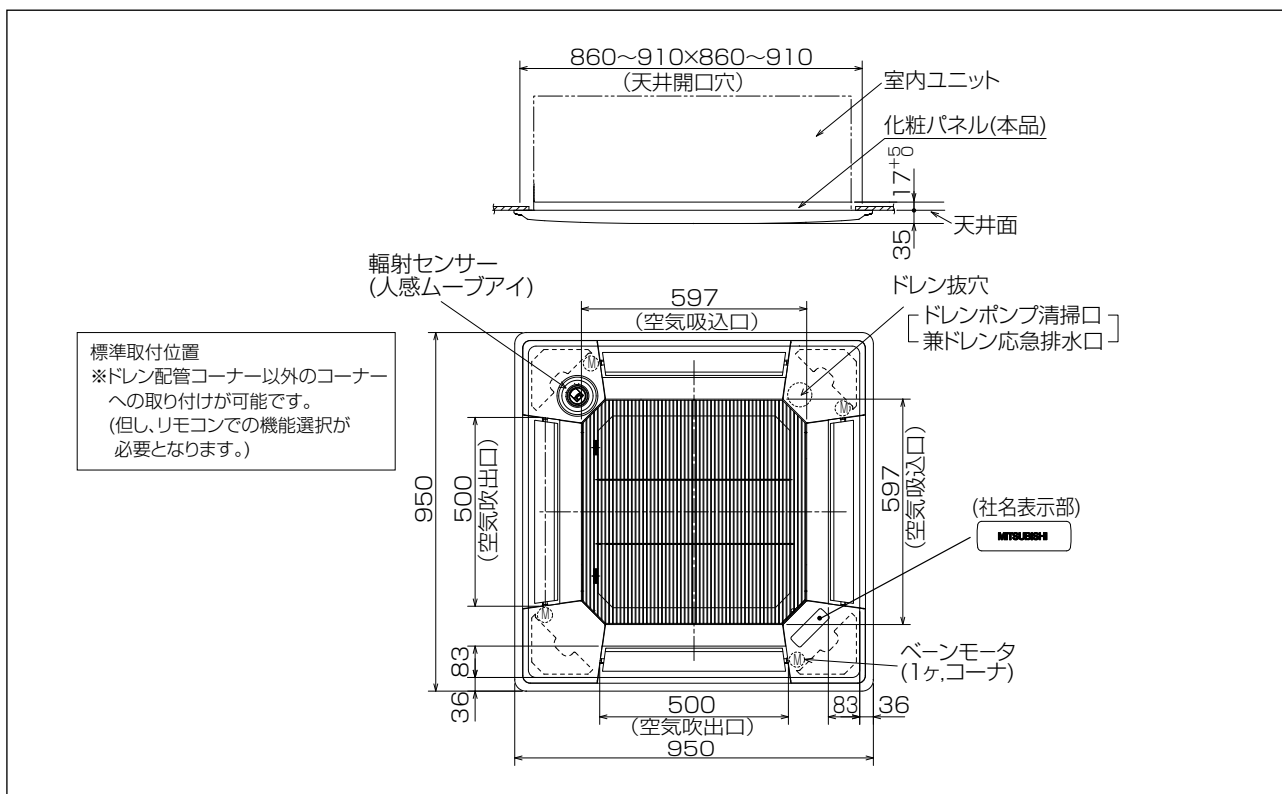
- PL-ZRP40～160BA8

※コネクタ形状が異なるため、MPL(Z)-RP・BA(2)(3)形、PL-(E)RP・BA(5)(6)(7)(8)形、PLFY-P・BM-(E1)(G)(G1)形への取り付けはできません。

仕様

形名	PLP-P160BWF2	
外装	色	ピュアホワイト
	マンセルNo	6.4Y8.9/0.4
	材質	ABS樹脂
質量	6kg	

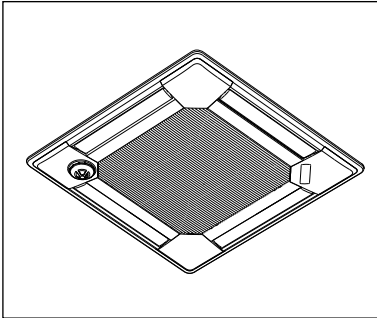
外形図 (単位: mm)



ムーブアイパネル

● PLP-P160BWE7

使用目的 / 用途



- “ムーブアイパネル” は、4方向天井カセット形〈ワイドパワーカセット〉の専用パネルです。輻射温度センサー「ムーブアイ」が床温を検知し、温度ムラを防ぎ、快適な空間を実現します。さらに、温度ムラを解消し、ムダを少なくした運転で省エネ性もアップします。

注意

- ・ユニット本体と化粧パネル、および化粧パネルと天井面に隙間が無いことを確認してください。※露たれや露つきの原因になります。
- ・ツイン/トリプル/フォーの場合、すべてムーブアイパネルの組合せでご使用ください。

対象ユニット

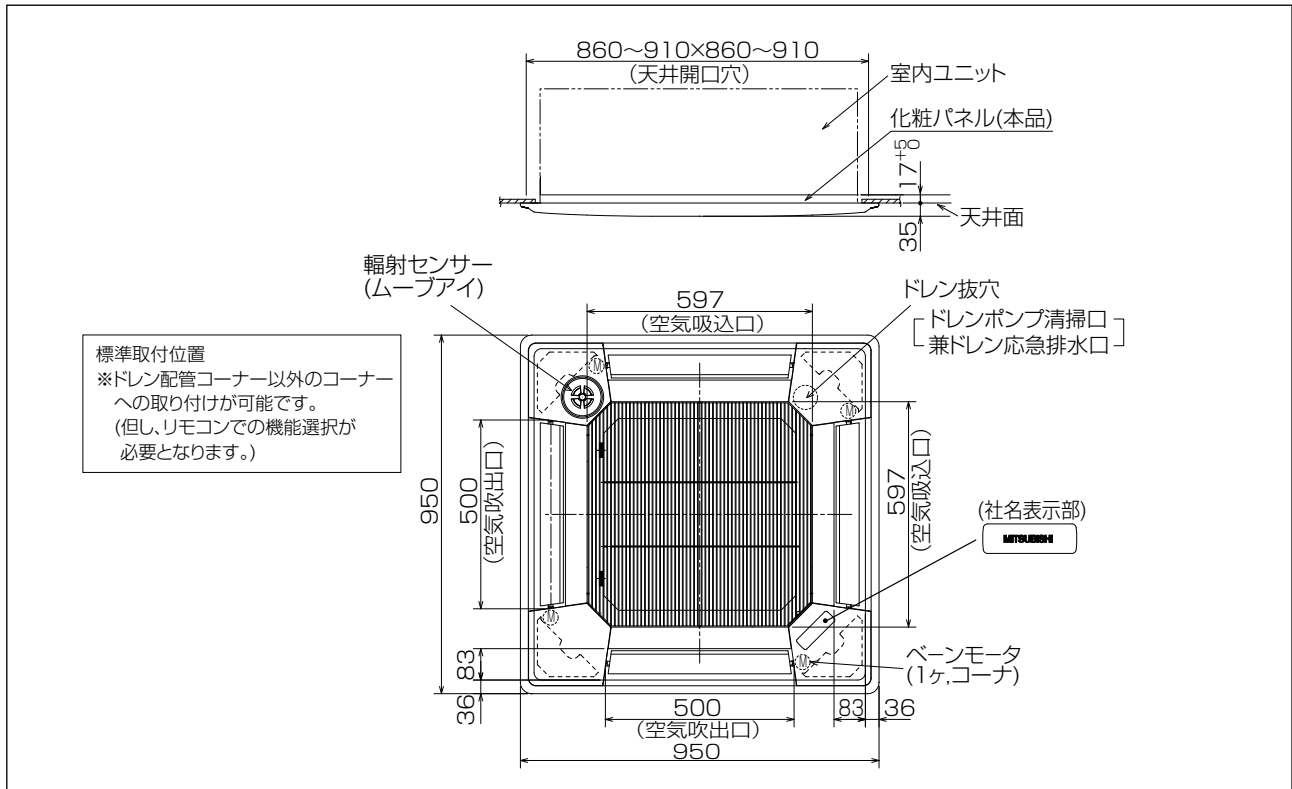
- PL-ERP40 ~ 160BA8

※コネクタ形状が異なるため、MPL(Z)-RP・BA(2)形、PL-ZRP・BA(5)(6)(7)(8)形、PLFY-P・BM-E1形への取り付けはできません。

仕様

形名	PLP-P160BWE7	
外装	色	ピュアホワイト
	マンセルNo	6.4Y8.9/0.4
	材質	ABS樹脂
質量	6kg	

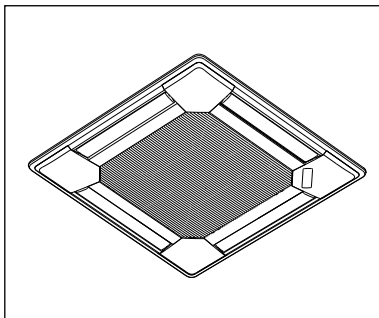
外形図 (単位: mm)



標準パネル / カラーインテリアパネル

- PLP-P160BWH7
- PLP-P160BC7
- PLP-P160BH7
- PLP-P160BT7
- PLP-P160BB7

使用目的 / 用途



- “標準パネル/カラーインテリアパネル”は、4方向天井カセット形(ワイドパワーカセット)の専用パネルです。
- 本パネルは標準パネルを含め、5色ご用意しています。インテリアに合わせてお選びください。

注意

- ・空調機本体と化粧パネル、および化粧パネルと天井面に隙間が生じると風もれが発生し、露たれ等の原因になりますので、必ずチェックしてください。

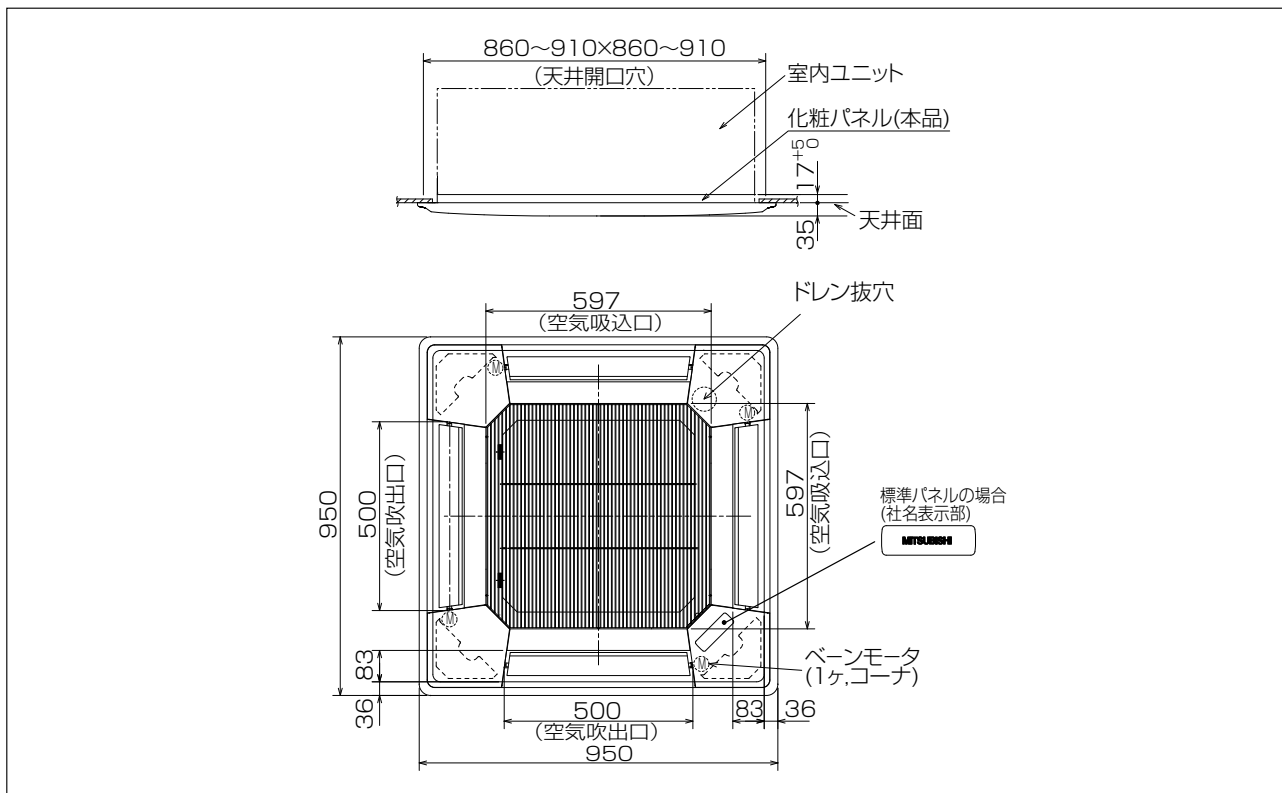
対象ユニット

- PL-ZRP40 ~ 160BA8, PL-ERP40 ~ 160BA8, PL-SRP40 ~ 160BA7
※コネクタ形状が異なるため、MPL(Z)-RP・BA(2)形、PLFY・P・BM-E1形への取り付けはできません。

仕様

形名	PLP-P160BWH7	PLP-P160BC7	PLP-P160BH7	PLP-P160BT7	PLP-P160BB7	
品名	標準パネル	カラーインテリアパネル				
色	ピュアホワイト	ベージュ	グレー	ブラウン	ブラック	
外装 マンセルNo	6.4Y8.9/0.4	7.71YR6.81/2.92	7.5Y5.7/0.4	9.3Y4.9/1.4	6.7Y2.6/0.1	
材質	ABS樹脂					
質量	6kg					

外形図 (単位: mm)



人感ムーブアイパネル : PLP-P160BWF2
 ムーブアイパネル : PLP-P160BWE7
 標準パネル : PLP-P160BWH7
 カラーインテリアパネル : PLP-P160BC7, BH7, BT7, BB7

取付説明書

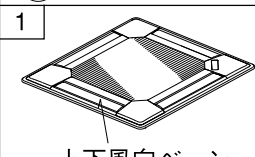
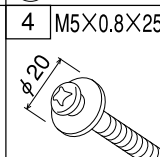
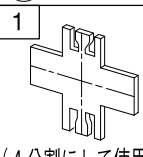
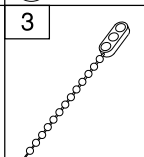
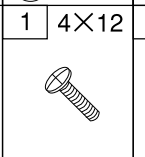
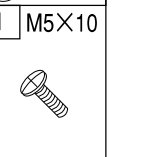
RG79Y455H01
MITSUBISHI

三菱電機パッケージエアコン別売化粧パネル据付工事説明書

〔 PLP-P160B* (ワイヤードリモコン対応)
 ※ワイヤレスリモコン対応は、別売ワイヤレス受光部キットが必要です。 〕

1. 部品の確認 (この箱の中には本説明書と下記部品が入っています。)

標準パネルの場合

品番	① 化粧パネル	② 座付ネジ	③ 据付用ゲージ	④ ファスナー	⑤ ネジ	⑥ ネジ
個数	1	4 M5×0.8×25	1	3	1 4×12	1 M5×10
形状	 上下風向ベーン		 (4分割にして使用)			

※ファスナー④、ネジ⑤、ネジ⑥は使用しません。

ムーブアイパネルの場合

上記①～⑥の部品及び	⑦ ムーブアイコーナパネル
1	

人感ムーブアイパネルの場合

上記①～⑥の部品及び	⑦ 人感ムーブアイコーナパネル
1	

※ネジ⑥は使用しません。

※ファスナー④は2本のみ使用します。

※ネジ⑥は使用しません。

※ファスナー④は2本のみ使用します。

※上下風向ベーンに、無理な力を絶対に加えないでください。故障の原因となります。

※人感ムーブアイコーナパネル⑦のレンズ部分に、無理な力を絶対に加えないでください。故障の原因となります。

2. 化粧パネル取付前の準備

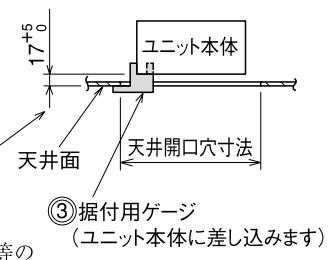
ユニット本体位置の確認

●天井開口穴が下記の範囲内か確認します。

860×860～910×910

●付属の据付用ゲージ③を使用し、天井面とユニット本体の位置出しを行なう。天井面とユニット本体の位置が合わないと風もれや露たれ及び上下風向ベーンの作動不良等の原因となります。

※必ず17～22の範囲内とすること。
 この範囲が守られない場合、故障破損等の原因となります。

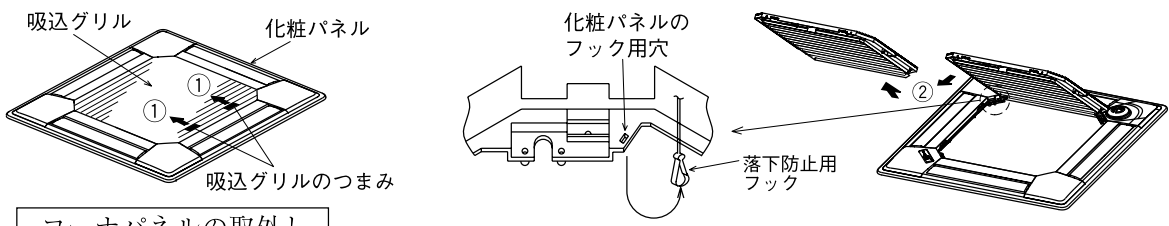


吸込グリルの取外し

●吸込グリルのつまみを矢印①の方向にスライドし、吸込グリルを開けます。

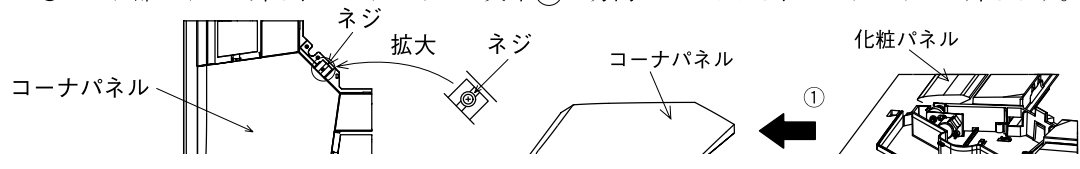
●落下防止用のフックを化粧パネルから外します。
 ※吸込グリル側のフックは外さないでください。

●吸込グリルが開いた状態で矢印②の方向に吸込グリルのヒンジ部を化粧パネルから外します。



コーナパネルの取外し

●コーナ部のネジを外し、コーナパネルを矢印①の方向へスライドし、コーナパネルを外します。

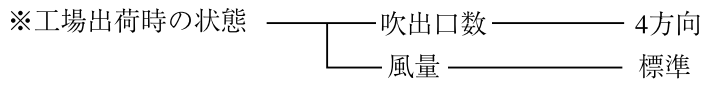


人感ムーブアイパネル : PLP-P160BWF2
 ムーブアイパネル : PLP-P160BWE7
 標準パネル : PLP-P160BWH7
 カラーインテリアパネル : PLP-P160BC7, BH7, BT7, BB7

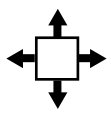
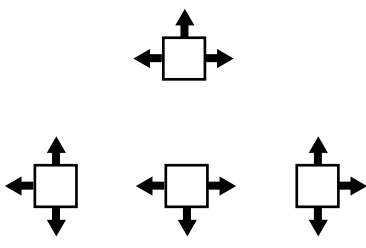
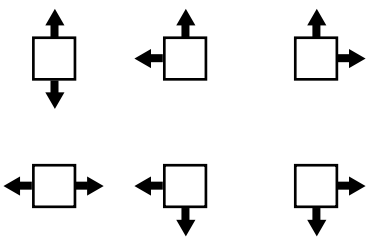
取付説明書

3. 吹出口の配置選択

- この化粧パネルは、吹出方向を11パターン選択することができます。
 吹出方向に応じて、天井高さの設定を実施してください。



- 吹出方向のパターンを選択します。1方向吹出しはできません。
 ※吹出口数を変更する場合は、別売の吹出口シャッタープレートを手配してください。
 吹出口シャッタープレートは、室内ユニット本体に取付けますので、必ず化粧パネルを
 ユニット本体へ取付ける前に作業してください。
- ※高温、多湿環境での2方向選定は行なわないでください。
 (露付き、露たれの原因になります)

	4方向	3方向	2方向
吹出方向のパターン	(1パターン) 工場出荷時の状態 	(4パターン) ユニット本体の吹出口の1ヶ所を シャッタープレートでふさぐ 	(6パターン) ユニット本体の吹出口の2ヶ所を シャッタープレートでふさぐ 

- 吹出口数及び据付ける天井高さに応じて設定を変更します。
※変更しないとユニットの異常が発生したり、お客様に不快感を与える恐れがあります。

- 1) 組合せ室内ユニットがスリムエアコン(スリムKは除く)の場合
 リモコンからの設定となりますので、リモコンに付属してあります据付工事説明書の **機能選択** の項もしくは、ユニット本体に付属してあります据付工事説明書の **リモコンによる機能選択** の項をご覧ください。
- 2) 組合せ室内ユニットがマルチエアコン(スリムKを含む)の場合
 室内ユニット本体のアドレス基板のスライドスイッチを下表により設定してください。

<天井高さ及び吹出口数の対応>

ユニット本体形名		22～90形			112～160形		
SWB	SWA	1 (低天井)	2 (標準)	3 (高天井)	1 (低天井)	2 (標準)	3 (高天井)
4 (4方向)		2.5m	2.7m	3.5m	2.7m	3.2m	4.5m
3 (3方向)		2.7m	3.0m	3.5m	3.0m	3.6m	4.5m
2 (2方向)		3.0m	3.3m	3.5m	3.3m	4.0m	4.5m

- ※ 印部以外はスライドスイッチの設定が必要です。
 (印部は、工場出荷時の状態です。)
- SWA —— 天井高さ対応 ● SWB —— 吹出口数対応

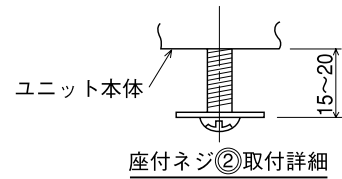
※高温、多湿環境での低天井選定は行なわないでください。
 (露付き、露たれの原因になります。)

取付説明書

4. 化粧パネルの取付

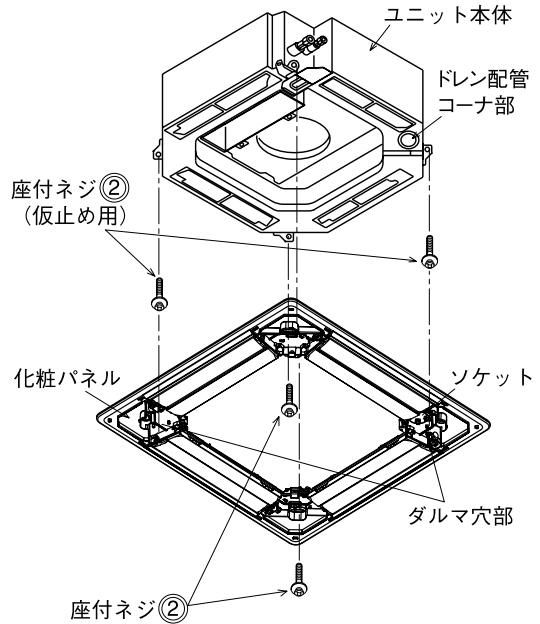
1) 仮止めの準備

- ユニット本体の右図の位置（ドレン配管コーナ部とその対角）に付属の座付ネジ②を2本取付ける。



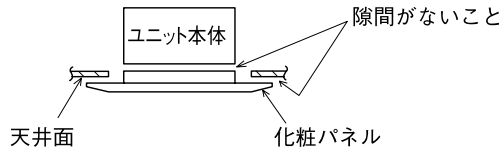
2) 化粧パネルの仮止め

- ユニット本体のドレン配管のコーナ部と化粧パネルのソケットがあるコーナの位置を合わせ、化粧パネルのダルマ穴部にて仮止めをする。
 ※この時、化粧パネルのリード線をユニット本体と化粧パネルの間にはさまないようにする。



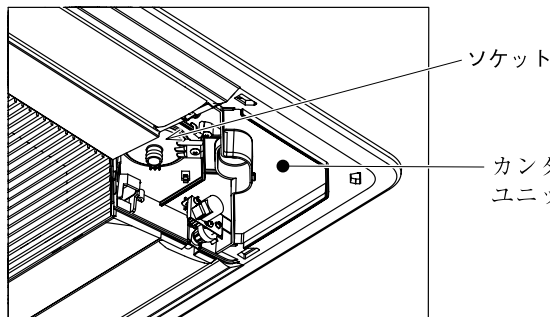
3) 化粧パネルの固定

- 仮止めした座付ネジ②2本と、残りの座付ネジ②2本を締付けて、ユニット本体に化粧パネルを固定する。
 ※この時、ユニット本体と化粧パネル、及び化粧パネルと天井面との間に隙間がないようにする。



●天井との隙間を生じた場合

化粧パネルを取付けたまま、ユニット本体の据付け高さを微調整し、天井との隙間を無くす。



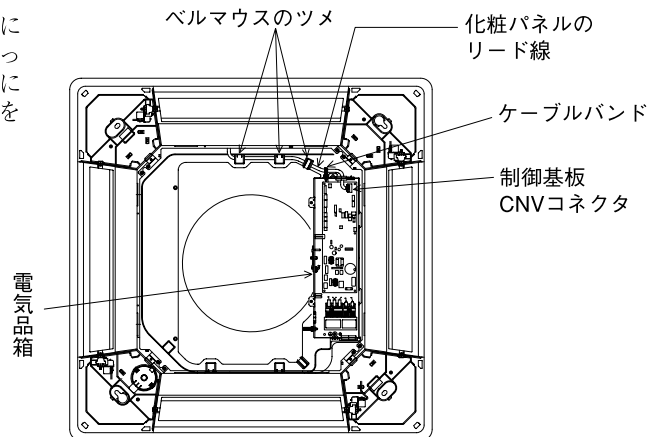
カンタンコーナポケットよりスパナ等の一般工具にて、ユニット本体のナットを微調整する。

4) 配線接続

- ユニット本体の電気品箱の電気品カバーを固定しているネジ2本を外し、電気品カバーを開く。
- 化粧パネルのベーンモータ用コネクタ（白色20極）1ヶをユニット本体制御基板のCNVコネクタに必ず接続します。
- 化粧パネルのリード線は、たるみの無いようにユニット本体のベルマウスのツメに通し、余ったリード線はユニット本体のケーブルバンドにてまとめた後、ユニット本体の電気品カバーをネジ2本にて再取付けします。

※(人感)ムーブアイパネルの場合は、(人感)ムーブアイコーナパネル取付後に電気品カバーを再取付けします。

※余ったリード線をユニット本体の電気品箱内に収納しないこと。



人感ムーブアイパネル	: PLP-P160BWF2
ムーブアイパネル	: PLP-P160BWE7
標準パネル	: PLP-P160BWH7
カラーインテリアパネル	: PLP-P160BC7, BH7, BT7, BB7

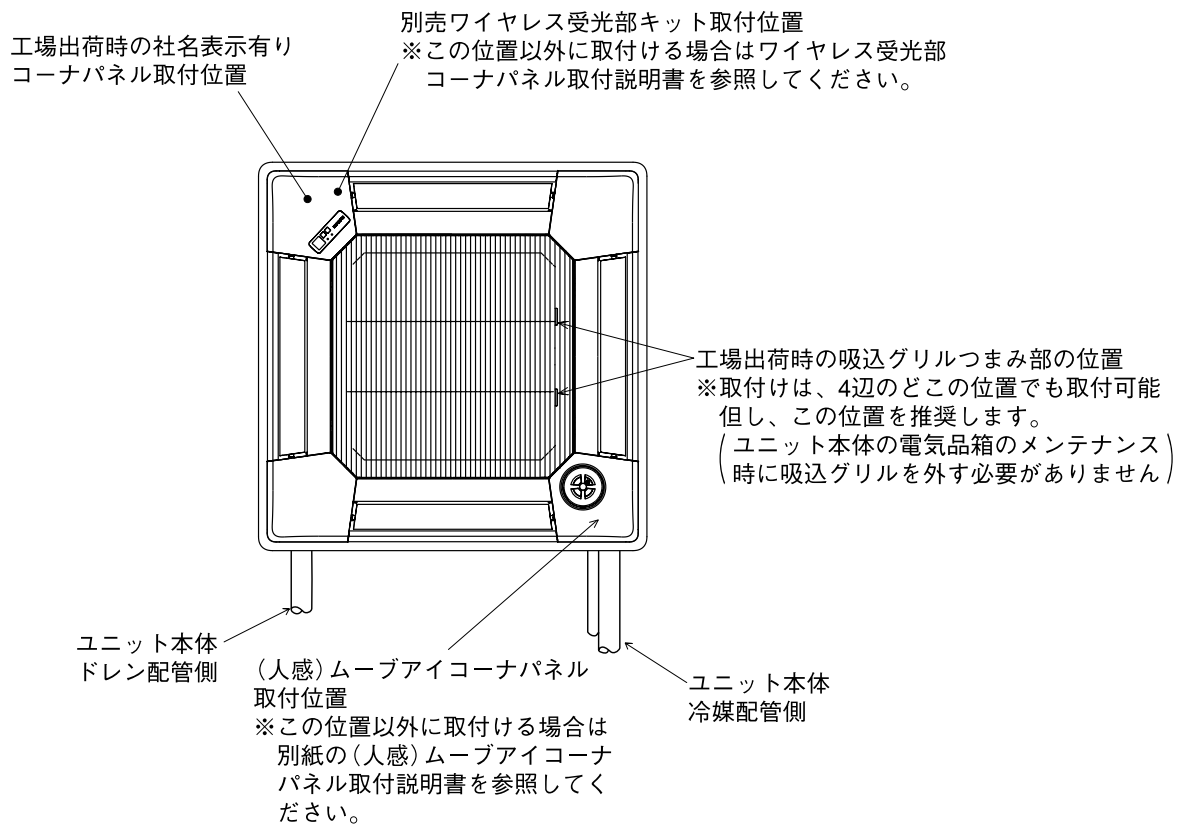
取付説明書

5. ワイヤレスリモコン対応の場合

- 取付方法の詳細は、別売ワイヤレス受光部キットに付属の取付説明書を参照してください。
 ※ユニット本体制御基板のペアナンバーを設定すること(室内に1台設置の場合は設定の必要はありません。)と、受光部付きのコーナパネルの取付が必要になりますので、吸込グリルを取付ける前にこの作業をすることを推奨します。

6. 吸込グリル及びコーナパネルの取付け

- 吸込グリルとコーナパネルの取付けは、**2. 化粧パネル取付前の準備**の項と逆手順で行います。
 ※この化粧パネルは、複数台設置時の吸込グリルの格子の方向合わせやコーナパネル部の社名表示ラベルの位置を、お客様の要望により下図のように変更することができます。
 但し、別売ワイヤレス受光部キット及び(人感)ムーブアイコーナパネルの位置はユニット本体のドレン配管側のみ取付けできません。
 ドレン配管側に無理やり取付けした場合は、別売ワイヤレス受光部キット及び(人感)ムーブアイコーナパネルの故障の原因となります。



人感ムーブアイパネル : PLP-P160BWF2
 ムーブアイパネル : PLP-P160BWE7
 標準パネル : PLP-P160BWH7
 カラーインテリアパネル : PLP-P160BC7, BH7, BT7, BB7

取付説明書

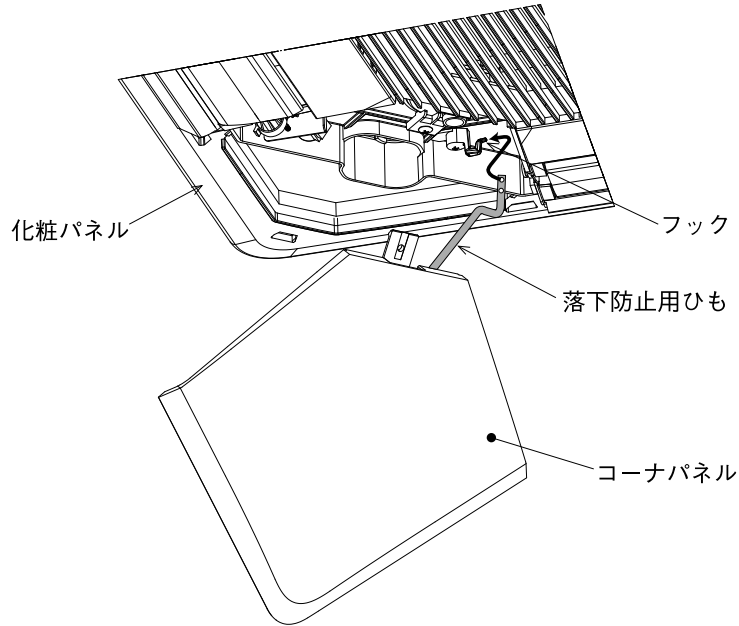
6. 吸込グリル及びコーナパネルの取付け のつづき

コーナパネルの取付け

コーナパネルの取付けは、**2. 化粧パネル取付前の準備** の項と逆手順で行います。

- 落下防止用のひもが付いているコーナパネルは、ひもを確実に化粧パネルのフックに引っ掛けてください。

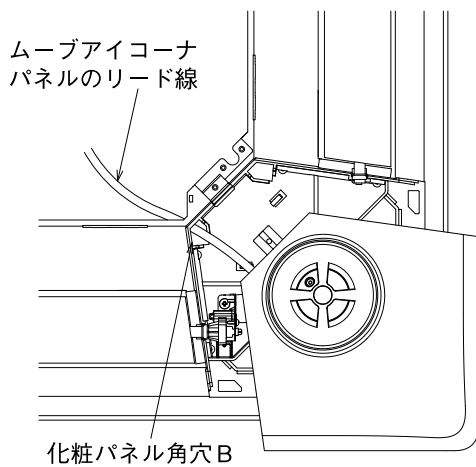
※確実に引っ掛けていしないと、コーナパネルが運転中に落下する恐れがあります。



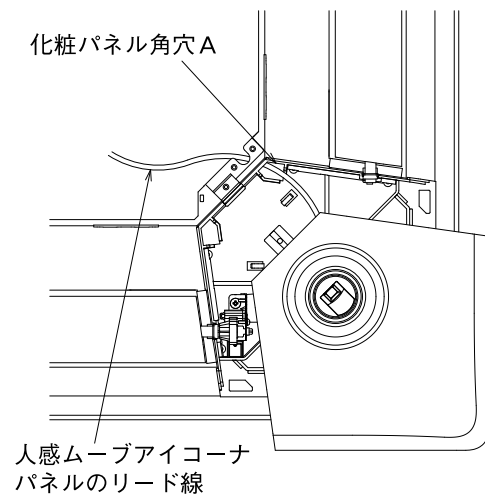
(人感)ムーブアイコーナパネルの取付け (標準位置)

- (人感)ムーブアイコーナパネルのリード線を化粧パネルの角穴A又は角穴Bに通します。

■ ムーブアイコーナパネルの場合



■ 人感ムーブアイコーナパネルの場合



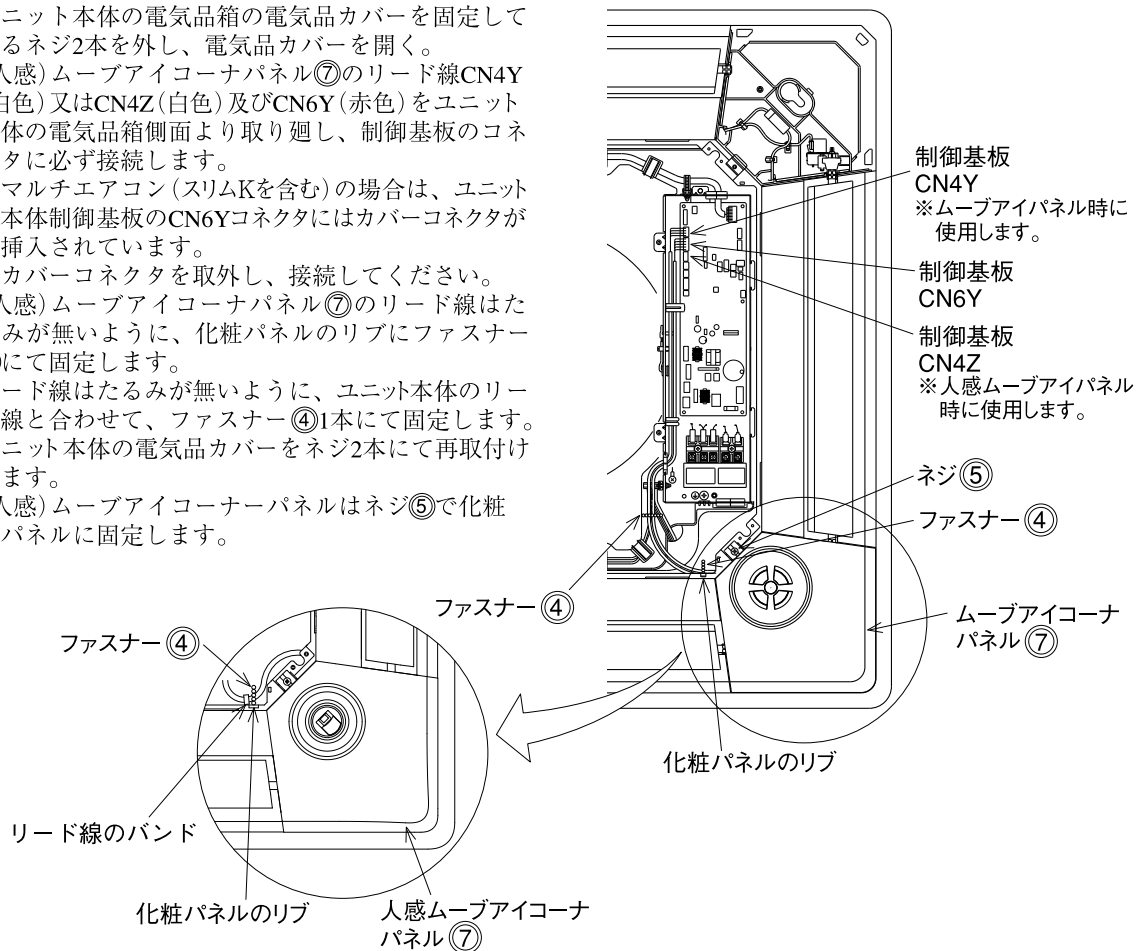
人感ムーブアイパネル : PLP-P160BWF2
 ムーブアイパネル : PLP-P160BWE7
 標準パネル : PLP-P160BWH7
 カラーインテリアパネル : PLP-P160BC7, BH7, BT7, BB7

取付説明書

6. 吸込グリル及びコーナパネルの取付け のつづき

(人感)ムーブアイコーナパネルの取付け(標準取付)

- ユニット本体の電気品箱の電気品カバーを固定しているネジ2本を外し、電気品カバーを開く。
- (人感)ムーブアイコーナパネル⑦のリード線CN4Y(白色)又はCN4Z(白色)及びCN6Y(赤色)をユニット本体の電気品箱側面より取り廻し、制御基板のコネクタに必ず接続します。
※マルチエアコン(スリムKを含む)の場合は、ユニット本体制御基板のCN6Yコネクタにはカバーコネクタが挿入されています。
カバーコネクタを取外し、接続してください。
- (人感)ムーブアイコーナパネル⑦のリード線はたるみが無いように、化粧パネルのリブにファスナー④にて固定します。
- リード線はたるみが無いように、ユニット本体のリード線と合わせて、ファスナー④1本にて固定します。
- ユニット本体の電気品カバーをネジ2本にて再取付けします。
- (人感)ムーブアイコーナパネルはネジ⑤で化粧パネルに固定します。



■人感ムーブアイコーナパネルの場合

7. 確認

- ユニット本体と化粧パネル、及び化粧パネルと天井面に隙間のないことを再確認します。
※隙間があると露たれや露付の原因となります。
- 配線接続が確実にされていることを確認します。
※接続されてないと上下風向バーンが動かない、また露たれや露付等の原因となります。
- ワイヤレスリモコン対応(別売)の場合、リモコンとユニット本体のペアナンバーが合っていることを確認します。
- (人感)ムーブアイパネルの場合、(人感)ムーブアイの回転動作を確認してください。
※(人感)ムーブアイが回転しない場合は、**6. 吸込グリル及びコーナパネルの取付け** の作業を再確認してください。

上記項目を確認した後、この説明書とユニット本体及び別売部品の説明書等の一式全てをお客様へ渡してください。その際、ユニット本体の取扱説明書に記載されたフィルターの清掃の説明を必ずお客様へしてください。

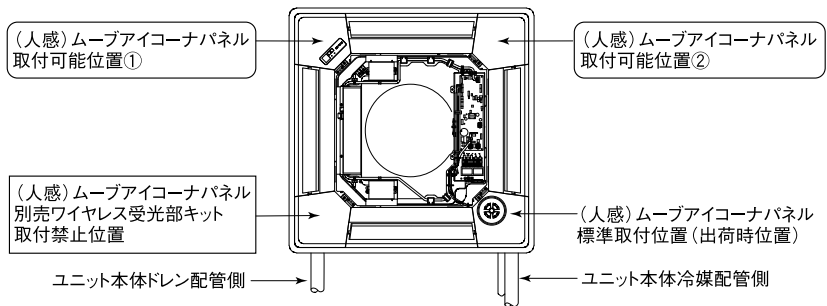
BH79R719H01

MITSUBISHI 三菱電機パッケージエアコン別売化粧パネル

(人感)ムーブアイコーナパネル取付説明書〔PLP-P160B*〕

ワイヤレスリモコン受光部コーナパネル取付説明書〔PLP-P160B*〕

- (人感)ムーブアイコーナパネルは標準取付位置(出荷時位置)以外の下記2ヶ所に取り付ける場合は、下記の要領で取り付け願います。

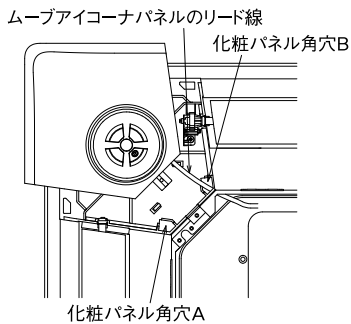


● (人感)ムーブアイコーナパネルの取付け

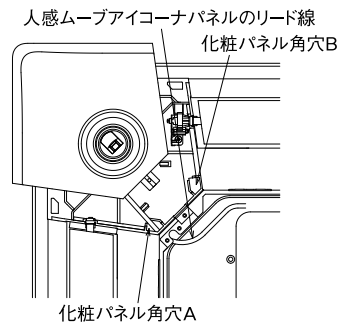
- ・標準取付位置への取付けの場合は化粧パネル据付説明書を参照してください。
- ・取付可能位置①への取付けの場合

- ムーブアイコーナパネルはリード線を化粧パネルの角穴Bに通します。
人感ムーブアイコーナパネルはリード線を化粧パネルの角穴Aに通します。

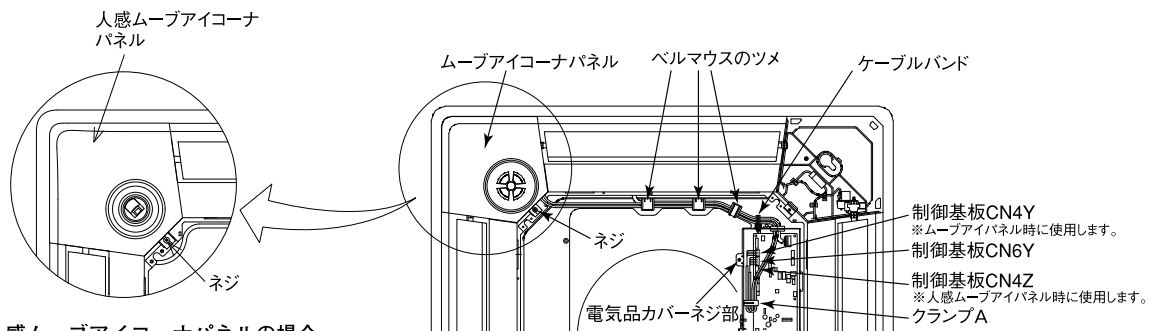
■ムーブアイコーナパネルの場合



■人感ムーブアイコーナパネルの場合



- ユニット本体の電気品箱の電気品カバーを固定しているネジ2本を外し、電気品カバーを開く。
- (人感)ムーブアイコーナパネルのリード線CN4Y (白色) 又はCN4Z (白色) 及びCN6Y (赤色) をユニット本体の電気品箱側面より取り廻し、制御基板のコネクタに必ず接続します。
※マルチエアコン(スリムKを含む)の場合は、ユニット本体制御基板のCN6Yコネクタにはカバーコネクタが挿入されています。カバーコネクタを取り外し、接続してください。
- リード線はたるみの無いようにユニット本体のベルマウスのツメに通し、ユニット本体のクランプに固定し、余ったリード線は電気品箱内のクランプAに固定します。
- ユニット本体の電気品カバーをネジ2本にて再取付けします。
- (人感)ムーブアイコーナパネルは付属のネジ(4×12)で化粧パネルに固定します。

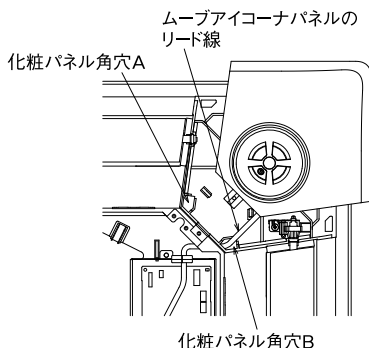


■人感ムーブアイコーナパネルの場合

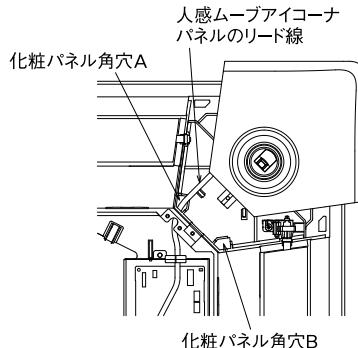
・取付可能位置②への取付けの場合

- a) ムーブアイコーナパネルはリード線を化粧パネルの角穴Bに通します。
人感ムーブアイコーナパネルはリード線を化粧パネルの角穴Aに通します。

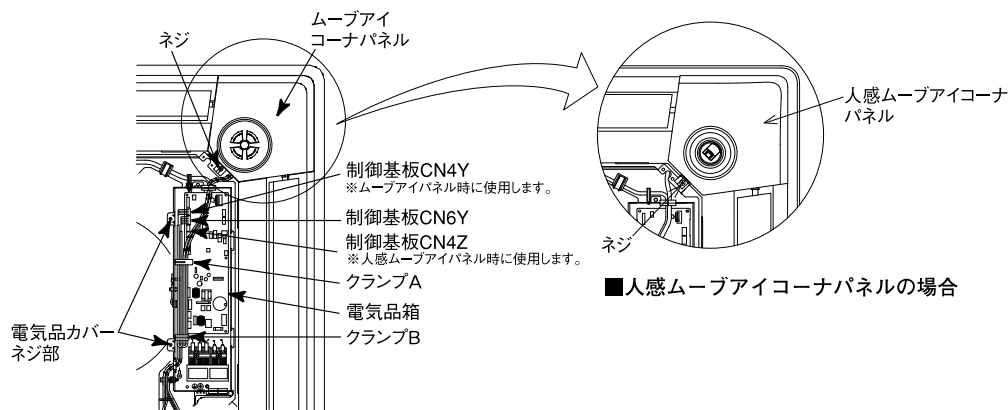
■ムーブアイコーナパネルの場合



■人感ムーブアイコーナパネルの場合



- a) ユニット本体の電気品箱の電気品カバーを固定しているネジ2本を外し、電気品カバーを開く。
b) (人感)ムーブアイコーナパネルのリード線CN4Y (白色) 又はCN4Z (白色) 及びCN6Y (赤色) をユニット本体の電気品箱側面より取り廻し、制御基板のコネクタに必ず接続します。
※マルチエアコン (スリムKを含む) の場合は、ユニット本体制御基板のCN6Yコネクタにはカバーコネクタが挿入されています。カバーコネクタを取り外し、接続してください。
c) リード線のあまりを電気品箱内のクランプA・B (2ヶ所) に固定します。
d) ユニット本体の電気品カバーをネジ2本にて再取付けします。
e) (人感)ムーブアイコーナパネルは付属のネジ (4×12) で化粧パネルに固定します。



- スリムエアコン (スリムKは除く) との組合せにおいて、(人感)ムーブアイコーナパネル位置を変更した場合は必ずリモコンから機能選択を行ってください。

機能選択の手順、操作方法はリモコンに付属の据付工事説明書 (設定編) の 5. サービスメニューを参照ください。

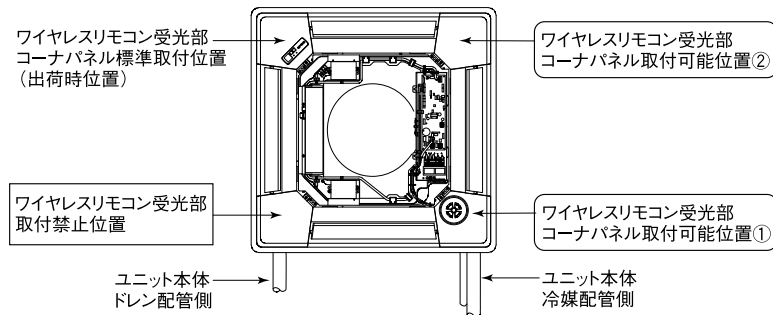
・01～04号機または全てを選択して設定する

- a) 単独システムの室内ユニットに設定する場合は、01号機を選択して設定します。
b) 同時ツイン、トリプル、フォーの各室内ユニットごとに設定する場合は、01～04号機をそれぞれに選択して設定します。
c) 同時ツイン、トリプル、フォーの各室内ユニットすべて同一に設定する場合は、全てを選択して設定します。

モード	設定内容	モード番号	設定番号	初期設定	チェック欄	備考
(人感)ムーブアイ取付け位置	取付可能位置①	12	1			
	取付可能位置②		2			
	標準取付位置		3	○		

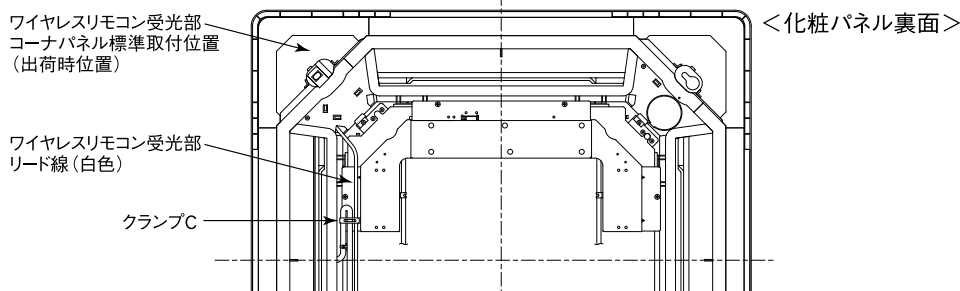
【お願い】 工事完了後、機能選択より室内ユニットの機能を変更した場合は、必ず全ての設定内容を上表のチェック欄に○印等で記入してください。

- ワイヤレスリモコン受光部コーナパネルは標準取付位置（出荷時位置）以外の下記2ヶ所に取り付ける場合は、下記の要領で取り付け願います。



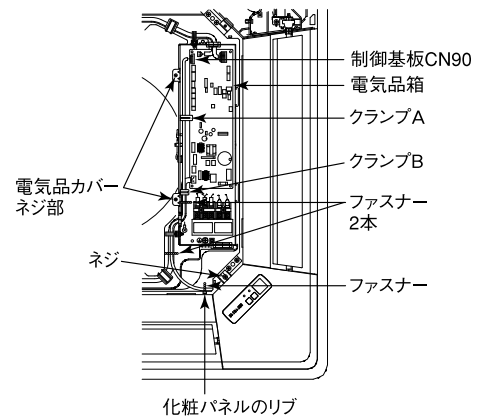
●ワイヤレスリモコン受光部コーナパネルの取付け

- 標準取付位置への取付けの場合は化粧パネル据付説明書を参照してください。
- ワイヤレスリモコン受光部コーナパネル標準取付位置からのコーナパネルの取り外し
 - 化粧パネルを裏面にし、ワイヤレスリモコン受光部リード線（白色）がクランプCにて固定されているので、リード線をクランプCから取外します。
 - 化粧パネル表面のコーナ部のネジを外し、コーナパネルを外します。



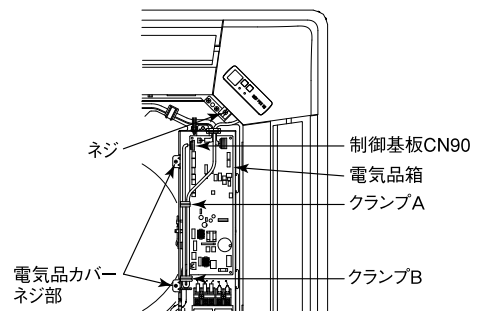
●取付可能位置①への取付けの場合

- ユニット本体の電気品箱の電気品カバーを固定しているネジ2本を外し、電気品カバーを開く。
- ワイヤレスリモコン受光部コーナパネルのリード線（白色9極）をユニット本体の電気品箱側面より取り廻し、制御基板CN90に必ず接続します。
- リード線はたるみがないように、化粧パネルのリブにファスナーにて固定します。
- リード線はたるみがないように、ユニット本体のリード線と合わせて、ファスナー2本にて固定します。
- リード線を電気品箱内のクランプA・B（2ヶ所）に固定します。
- ユニット本体の電気品カバーをネジ2本にて再取付けします。
- コーナパネルをネジで固定します。



●取付可能位置②への取付けの場合

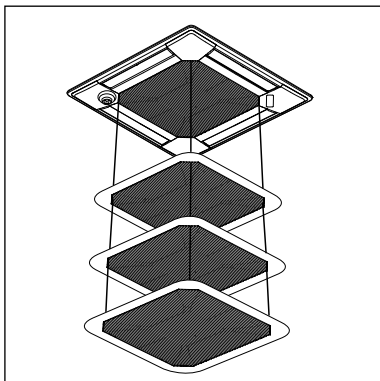
- ユニット本体の電気品箱の電気品カバーを固定しているネジ2本を外し、電気品カバーを開く。
- ワイヤレスリモコン受光部コーナパネルのリード線（白色9極）をユニット本体の電気品箱側面より取り廻し、制御基板CN90に必ず接続します。
- リード線のあまりを電気品箱内のクランプA・B（2ヶ所）に固定します。
- ユニット本体の電気品カバーをネジ2本にて再取付けします。
- コーナパネルをネジで固定します。



人感ムーブアイパネルカンタン自動パネル(自動昇降)

● PLP-P160BJWF2

使用目的 / 用途



- “人感ムーブアイパネルカンタン自動パネル”は、4方向天井カセット形（ワイヤードリモコン）の自動昇降パネルです。
- 本体ワイヤードリモコンまたは昇降パネルリモコンから、吸込グリルの自動昇降ができ、フィルター掃除が容易に行えます。吸込グリルの下降距離は、設置場所に合わせ8段階に設定することができます。（最大4mまで昇降）
- 輻射温度センサー「人感ムーブアイ 360」が人・床温を検知し、温度ムラを 방지、快適な空間を実現します。
- ワイヤードリモコンから昇降できますが、ワイヤレスをお求めの場合は、昇降パネルリモコンを手配願います。

注意

- ・パワー脱臭フィルターとの併用はできません。
- ・ワイヤードリモコンで昇降操作を行う場合、昇降するパネルが人や物に接触しないように注意してください。

対象ユニット

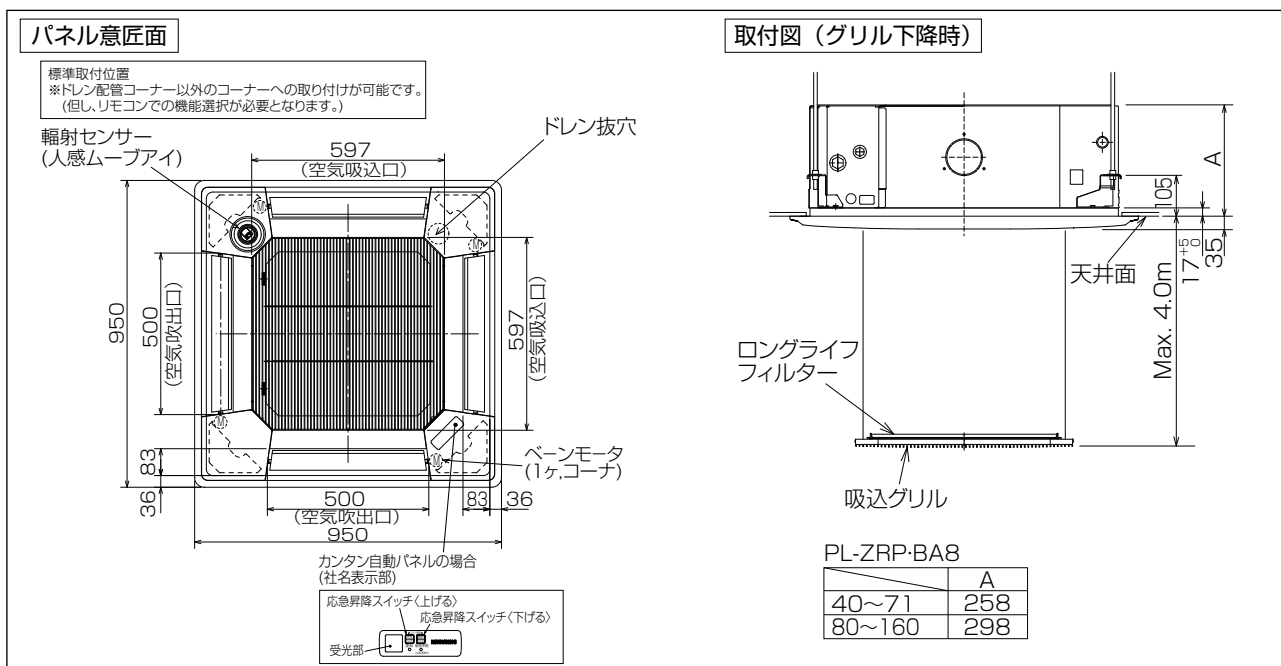
● PL-ZRP40～160BA8

※コネクタ形状が異なるため、MPL(Z)-RP-BA(2)(3)形、PL-(E)RP-BA(5)(6)(7)(8)形、PLFY-P-BM-(E1)(G)(G1)形への取り付けはできません。

仕様

形名		PLP-P160BJWF2	昇降用ワイヤ材質	ポリエステル系φ0.6mm
外装	色	ピュアホワイト	質量	8kg
	マンセルNo	6.4Y8.9/0.4	消費電力	18W（通常上昇時パネル1台あたり）
	材質	ABS樹脂	電源仕様	AC200V（50/60Hz）
駆動方式DCモータ		2モータ方式		
昇降操作方式		昇降パネルリモコン（別売）又は本体ワイヤードリモコン		
昇降対象物		吸込グリル＋ロングライフフィルター		
昇降速度（上昇／下降）		2.0m/min（上昇／下降共）		
昇降寸法		1.2m/1.6m/2.0m/2.4m/2.8m/3.2m/3.6m/4.0m		
外形寸法（ ）： 天井寸法		950×950×35（17） 天井内寸法、標準と同じ		

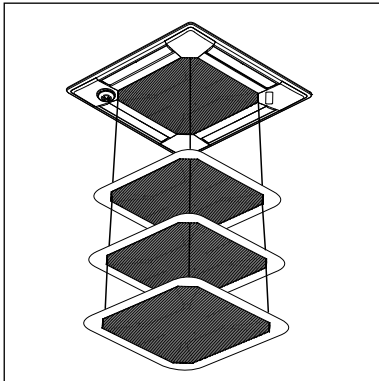
外形図（単位：mm）



ムーブアイパネルカンタン自動パネル(自動昇降)

● PLP-P160BJWE7

使用目的 / 用途



- “ムーブアイパネルカンタン自動パネル” は、4方向天井カセット形〈ワイドパワーカセット〉の自動昇降パネルです。
- 本体ワイヤードリモコンまたは昇降パネルリモコンから、吸込グリルの自動昇降ができ、フィルター掃除が容易に行えます。吸込グリルの下降距離は、設置場所に合わせ8段階に設定することができます。(最大4mまで昇降)
- 輻射温度センサー「ムーブアイ」が床温を検知し、温度ムラを防ぎ、快適な空間を実現します。
- ワイヤードリモコンから昇降できますが、ワイヤレスをお求めの場合は、昇降パネルリモコンを手配願います。

注意

- ・パワー脱臭フィルターとの併用はできません。
- ・ワイヤードリモコンで昇降操作を行う場合、昇降するパネルが人や物に接触しないように注意してください。

対象ユニット

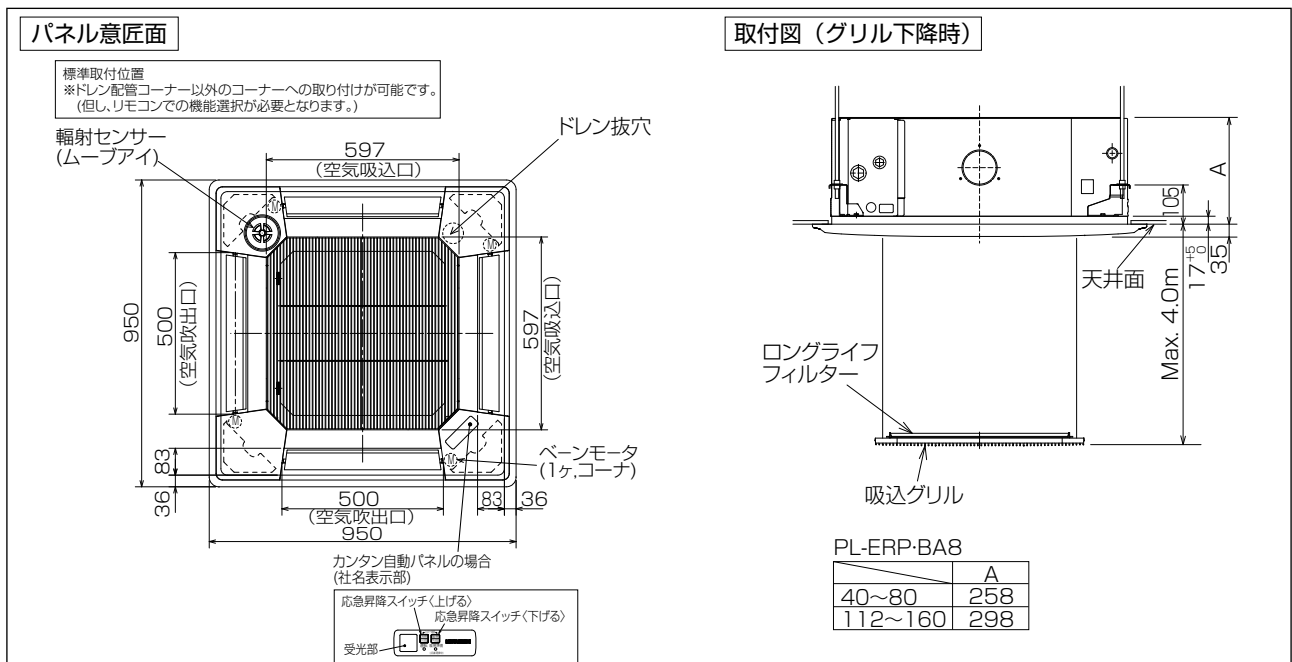
● PL-ERP40 ~ 160BA8

※コネクタ形状が異なるため、MPL(Z)-RP・BA(2)形、PL-ZRP・BA(5)(6)(7)(8)形、PLFY-P・BM-E1形への取り付けはできません。

仕様

形名	PLP-P160BJWE7	昇降用ワイヤ材質	ポリエステル系φ0.6mm	
外装	色	ピュアホワイト	質量	8kg
	マンセルNo	6.4Y8.9/0.4	消費電力	18W (通常上昇時パネル1台あたり)
	材質	ABS樹脂	電源仕様	AC200V (50/60Hz)
駆動方式	DCモータ			
昇降操作方式	2モータ方式			
昇降対象物	昇降パネルリモコン (別売) 又は本体ワイヤードリモコン			
昇降速度 (上昇 / 下降)	吸込グリル + ロングライフフィルター			
昇降寸法	2.0m/min (上昇 / 下降共)			
外形寸法 () : 天井寸法	1.2m/1.6m/2.0m/2.4m/2.8m/3.2m/3.6m/4.0m			
	950 × 950 × 35 (17) 天井内寸法、標準と同じ			

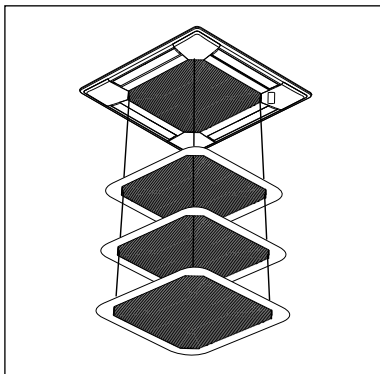
外形図 (単位: mm)



標準パネルカンタン自動パネル(自動昇降)

● PLP-P160BJWH7

使用目的 / 用途



- “標準パネルカンタン自動パネル” は、4方向天井カセット形〈ワイヤードリモコンカセット〉の自動昇降パネルです。
- 本体ワイヤードリモコンまたは昇降パネルリモコンから、吸込グリルの自動昇降ができ、フィルター掃除が容易に行えます。吸込グリルの下降距離は、設置場所に合わせ8段階に設定することができます。(最大4mまで昇降)
- ワイヤードリモコンから昇降できますが、ワイヤレスをお求めの場合は、昇降パネルリモコンを手配願います。

注意

- ・パワー脱臭フィルターとの併用はできません。
- ・ワイヤードリモコンで昇降操作を行う場合、昇降するパネルが人や物に接触しないように注意してください。

対象ユニット

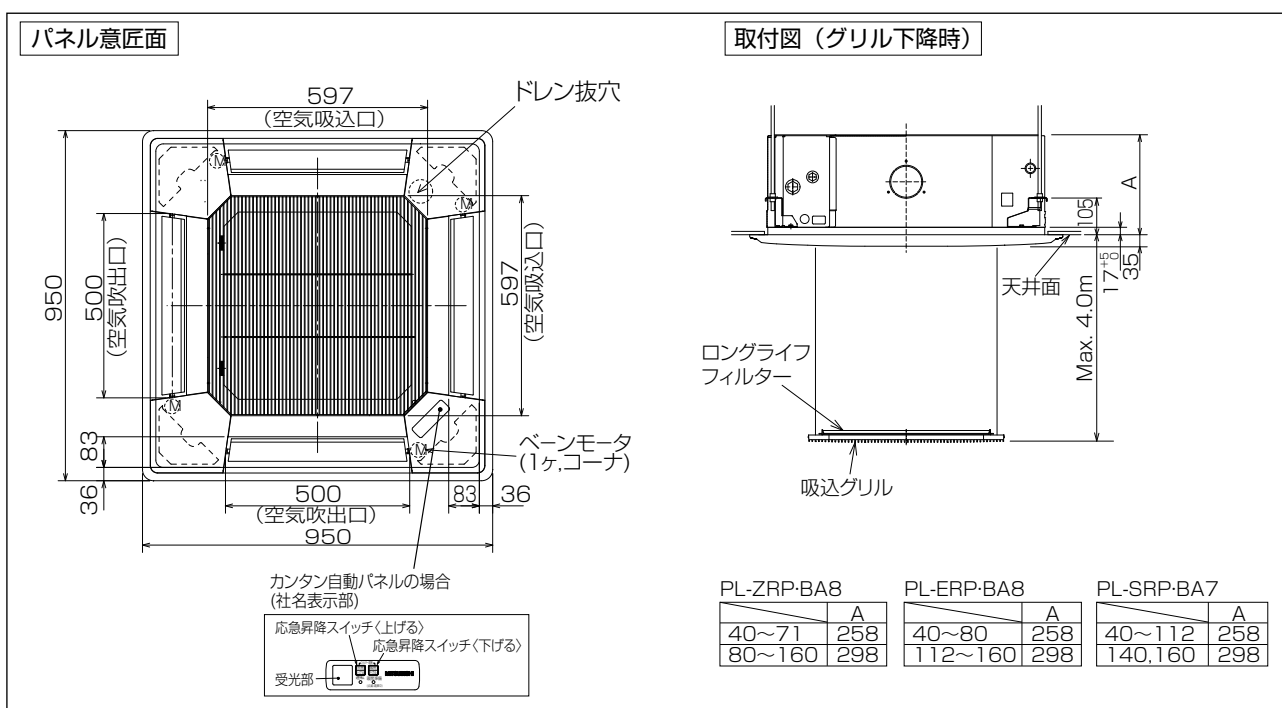
- PL-ZRP40 ~ 160BA8, PL-ERP40 ~ 160BA8, PL-SRP40 ~ 160BA7

※コネクタ形状が異なるため、MPL(Z)-RP・BA(2)形、PLFY・P・BM-E1形への取り付けはできません。

仕様

形名	PLP-P160BJWH7	昇降用ワイヤ材質	ポリエステル系φ0.6mm	
外装	色	ピュアホワイト	質量	8kg
	マンセルNo	6.4Y8.9/0.4	消費電力	18W (通常上昇時パネル1台あたり)
	材質	ABS樹脂	電源仕様	AC200V (50/60Hz)
駆動方式	DCモータ			
昇降操作方式	2モータ方式			
昇降操作方式	昇降パネルリモコン (別売) 又は本体ワイヤードリモコン			
昇降対象物	吸込グリル + ロングライフフィルター			
昇降速度(上昇/下降)	2.0m/min (上昇/下降共)			
昇降寸法	1.2m/1.6m/2.0m/2.4m/2.8m/3.2m/3.6m/4.0m			
外形寸法 () : 天井寸法	950 × 950 × 35 (17) 天井内寸法、標準と同じ			

外形図 (単位: mm)



RG79Y456H02

MITSUBISHI 三菱電機パッケージエアコン別売化粧パネル カンタン自動パネル (自動昇降) 据付工事説明書

〔 PLP-P160BJ* (ワイヤードリモコン対応)
 ※ワイヤレスリモコン対応は別売ワイヤレスリモコンが必要です。 〕

1. 部品の確認 (この箱の中には本説明書と下記部品が入っています。)

標準パネルの場合

品番	① 化粧パネル	② 座付ネジ	③ 据付用ゲージ	④ ファスナー	⑤ 荷札	⑥ ネジ	⑦ ネジ
個数	1	4 M5X0.8X25	1	3	1	1 4X12	1 M5X10
形							
状	上下風向ベーン		(4分割にして使用)				

※ネジ⑥は使用しません。 ※ファスナー④は1本のみ使用します。

ムーブアイパネルの場合

上記①～⑦の部品及び	⑧ ムーブアイコーナパネル
	1

人感ムーブアイパネルの場合

上記①～⑦の部品及び	⑧ 人感ムーブアイコーナパネル
	1

※上下風向ベーンに、無理な力を絶対に加えないでください。故障の原因となります。

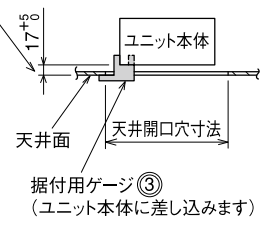
※人感ムーブアイコーナパネル⑧のレンズ部分に、無理な力を絶対に加えないでください。故障の原因となります。

2. 化粧パネル取付前の準備

ユニット本体位置の確認

- 天井開口穴が下記の範囲内か確認します。
860×860～910×910
- 付属の据付用ゲージ③を使用し、天井面とユニット本体の位置出しを行なう。天井面とユニット本体の位置が合わないと風もれや露たれ及び上下風向ベーンの作動不良等の原因となります。
- 元電源(漏電遮断器)を切ります。

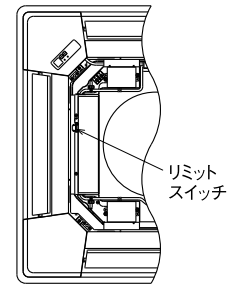
※必ず17～22の範囲内とすること。
 この範囲が守られない場合、故障破損等の原因となります。



警告 元電源を切る。
 ●ケガや感電の原因になります。

ワイヤードリモコンの設置位置

- ワイヤードリモコンでも吸込グリル昇降操作ができます。ワイヤードリモコンでの昇降操作にはリモコンが管理する全てのユニットのグリルを一括で昇降させる方法と、ユニットを指定して個別に昇降させる方法の2通りがあります。(操作方法の詳細は取扱説明書をご覧ください。)
- 一括で昇降操作する場合にはリモコン位置からユニットが見えないと下降するグリルに人や物が接触し損傷を与えるおそれがありますので、リモコンが管理する全てのユニットが見渡せる位置にリモコンを設置してください。

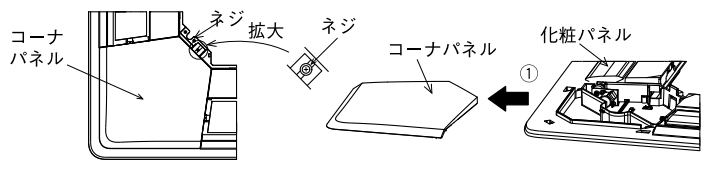


吸込グリルの取出し

- 吸込グリルを止めているテープをはがし、化粧パネルから取出します。
※右図の位置に吸込グリル収納検知用のリミットスイッチがありますので、以降の作業時にリミットスイッチが破損しないよう十分注意してください。

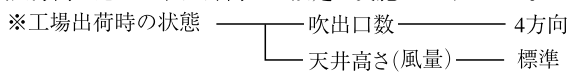
コーナパネルの取外し

- 受光部付のコーナパネル以外のコーナパネルを3ヶ外します。
※受光部付のコーナパネルを外しますと、化粧パネル取付の障害になります。
- コーナ部のネジを外し、コーナパネルを矢印①の方向へスライドし、コーナパネルを外します。



3. 吹出口の配置選択

この化粧パネルは、吹出方向を11パターン選択することができます。
 吹出方向に応じて、天井高さの設定を実施してください。



取付説明書

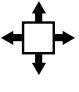
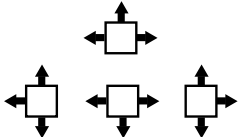
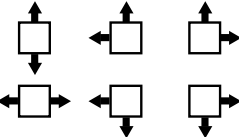
3. 吹出口の配置選択 のつづき

- 吹出方向のパターンを選択します。1方向吹出しはできません。

※吹出口数を変更する場合は、別売の吹出口シャッタープレートを手配してください。

吹出口シャッタープレートは、室内ユニット本体に取付けますので、必ず化粧パネルをユニット本体へ取付ける前に作業してください。

※高温、多湿環境での2方向選定は行なわないでください。(露付き、露たれの原因になります)

	4方向	3方向	2方向
吹出方向のパターン	1パターン 工場出荷時の状態 	4パターン ユニット本体の吹出口の1ヶ所をシャッタープレートでふさぐ 	6パターン ユニット本体の吹出口の2ヶ所をシャッタープレートでふさぐ 


- 吹出口数及び据付けける天井高さに応じて設定を変更します。


※変更しないとユニットの異常が発生したり、お客様に不快感を与える恐れがあります。

- 1) 組合せ室内ユニットがスリムエアコン(スリムKは除く)の場合
リモコンからの設定となりますので、リモコンに付属してあります据付工事説明書(設定編)の「機能選択」の項もしくは、ユニット本体に付属してあります据付工事説明書の「リモコンによる機能選択」の項をご覧ください。
- 2) 組合せ室内ユニットがマルチエアコン(スリムKを含む)の場合
室内ユニット本体のアドレス基板のスライドスイッチを下表により設定してください。

<天井高さ及び吹出口数の対応>

ユニット本体形名	22~90形			112~160形		
	SWB	SWA				
	1 (低天井)	2 (標準)	3 (高天井)	1 (低天井)	2 (標準)	3 (高天井)
4 (4方向)	2.5m	2.7m	3.5m	2.7m	3.2m	4.5m
3 (3方向)	2.7m	3.0m	3.5m	3.0m	3.6m	4.5m
2 (2方向)	3.0m	3.3m	3.5m	3.3m	4.0m	4.5m

※  印部以外はスライドスイッチの設定が必要です。

( 印部は、工場出荷時の状態です。)

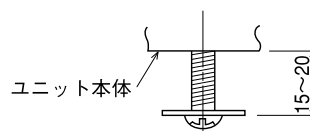
● SWA ——— 天井高さ対応 ● SWB ——— 吹出口数対応

※高温、多湿環境での低天井設定は行なわないでください。(露付き、露たれの原因になります。)

4. 化粧パネルの取付

- 1) 仮止めの準備

●ユニット本体の右図の位置(ドレン配管コーナ部とその対角)に付属の座付ネジ②を2本取付ける。



座付ネジ②取付詳細

- 2) 化粧パネルの仮止め

●ユニット本体のドレン配管のコーナ部と化粧パネルのソケットがあるコーナの位置を合わせ、化粧パネルのダルマ穴部にて仮止めをする。

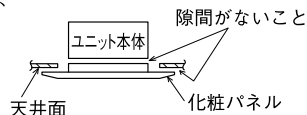
※この時、化粧パネルのリード線をユニット本体と化粧パネルの間にはさまないようにする。

- 3) 化粧パネルの固定

●受光部付のコーナパネルを外します。

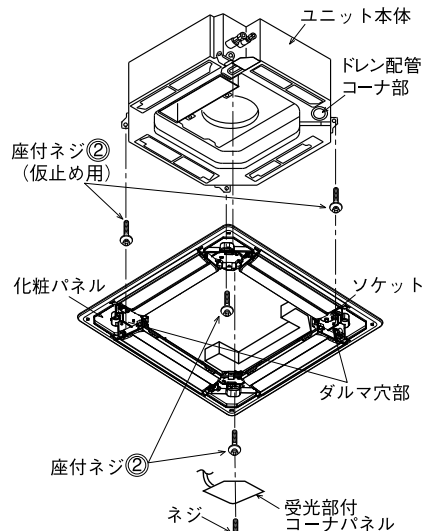
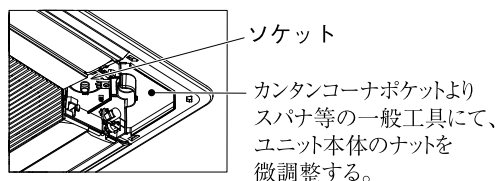
●仮止めた座付ネジ②2本と、残りの座付ネジ②2本を締めて、ユニット本体に化粧パネルを固定する。

※この時、ユニット本体と化粧パネル、及び化粧パネルと天井面との間に隙間がないようにする。



- 天井との隙間を生じた場合

化粧パネルを取付けたまま、ユニット本体の据付け高さを微調整し、天井との隙間を無くす。



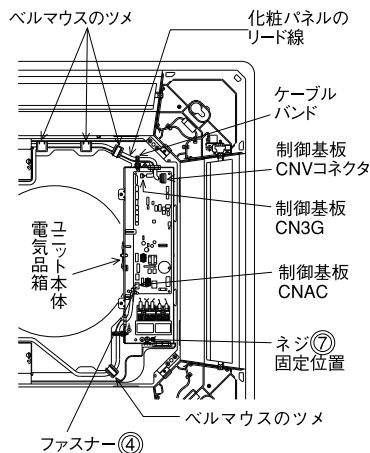
取付説明書

4. 化粧パネルの取付 3)のつづき

4) 配線接続

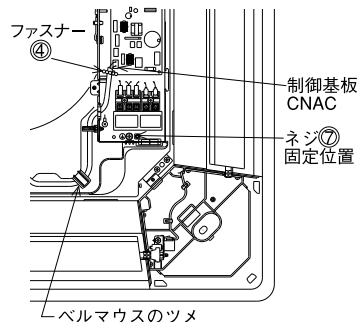
ベーンモータ用配線接続

- ワイヤー4本を結束しているファスナーを外します。
- ユニット本体の電気品箱の電気品カバーを固定しているネジ2本を外し、電気品カバーを開く。
- 化粧パネルのベーンモータ用コネクタ(白色20極)1ヶをユニット本体制御板のCNVコネクタに必ず接続します。
- 化粧パネルのリード線は、たるみの無いようにユニット本体のベルマウスのツメに通し、余ったリード線はユニット本体のケーブルバンドにてまとめます。
 ※化粧パネルのリード線がワイヤーに接触しないようにユニット本体のクランプで固定します。
 ※余ったリード線をユニット本体の電気品箱内に収納しないこと。
 ※(人感)ムーブアイパネルの場合は、(人感)ムーブアイコーナパネル取付後に電気品カバーを再取付けします。



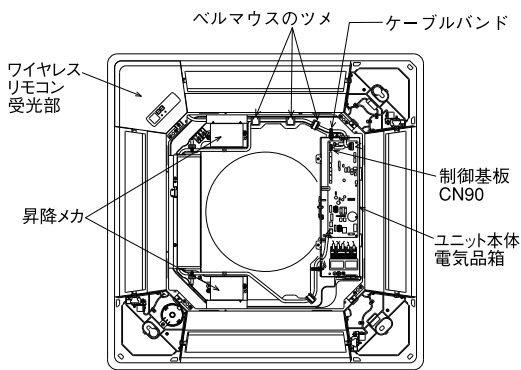
昇降メカ用配線接続

- 化粧パネルの昇降メカ用リード線CNAC(白色)、CN3G(青色)をユニット本体の電気品箱側面より取り廻します。
- 制御基板のCNAC(白色)、CN3G(青色)に必ず接続します。
- 化粧パネルのリード線CNACは、付属のファスナー④にて、本体電気品箱内にまとめます。
- 化粧パネルのリード線CNACのアース線は付属のネジ⑦にて、本体電気品箱内に固定します。
- 化粧パネルのリード線 CN3Gは、たるみの無いようにユニット本体のベルマウスのツメに通し、余ったリード線はユニット本体のケーブルバンドにてまとめます。



ワイヤレスリモコン受光基板用配線接続

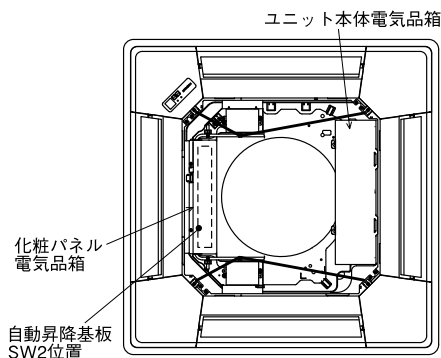
- コーナパネルのワイヤレスリモコン受光基板用リード線(白色9極)1ヶをユニット本体制御基板CN90に必ず接続します。
- リード線は、たるみが無いようにユニット本体のベルマウスのツメに通し、余ったリード線はユニット本体のケーブルバンドにてまとめます。
 ※(人感)ムーブアイパネルの場合は、(人感)ムーブアイコーナパネル取付後にユニット本体の電気品カバーを再取付けします。
 ※ユニット本体の電気品カバーにワイヤーをはさまないようにすること。はさむとワイヤーが切れます。



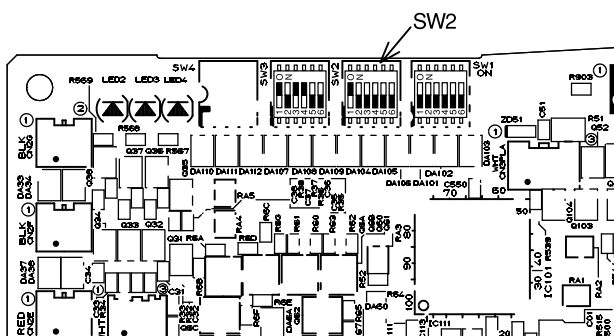
5. 吸込グリル下降距離の設定

- この化粧パネルは、吸込グリルの下降距離を設置場所に合わせお客様の要望により、8段階に設定することができます。
 ※工場出荷時は、天井面より1.6mで自動停止します。
 距離は目安ですので、実際に下降させて確認してください。

- 1) 化粧パネルの電気品カバーを外します。(ネジ2本)
- 2) 自動昇降基板のSW2のディップスイッチを下表の設定にします。
 ※設定を変更する際には、必ずディップスイッチの記号がSW2であることを確認してください。



5. 吸込グリル下降距離の設定 のつづき



3) 化粧パネルの電気品カバーを元通りに取付けます。

下降距離 (天井高さの目安)	SW2 (下降距離設定)	下降距離 (天井高さの目安)	SW2 (下降距離設定)
1.2m (~2.4m)	ON OFF 1 2 3 4 5 6	1.6m (2.4m~ 2.8m)	工場出荷仕様 ON OFF 1 2 3 4 5 6
2.0m (2.8m~ 3.2m)	ON OFF 1 2 3 4 5 6	2.4m (3.2m~ 3.6m)	ON OFF 1 2 3 4 5 6
2.8m (3.6m~ 4.0m)	ON OFF 1 2 3 4 5 6	3.2m (4.0m~ 4.4m)	ON OFF 1 2 3 4 5 6
3.6m (4.4m~ 4.8m)	ON OFF 1 2 3 4 5 6	4.0m (4.8m~ 5.2m)	ON OFF 1 2 3 4 5 6

■がスイッチの位置を示します

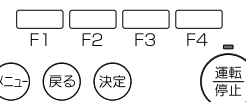
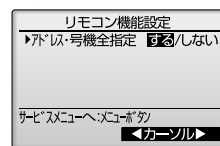
※気流到達距離は、室内ユニット、吹出口数設定、风量(天井高さ)設定により異なりますので、上表の天井目安高さまで気流が到達しない可能性があります。

6. ワイヤードリモコン(スマートリモコン)の機能設定(スリムのみ)

- ワイヤードリモコンから昇降操作する場合は、本設定を行ってください。
 ※リモコンの操作方法詳細はリモコンの「据付工事説明書(設定編)」を参照ください。

【設定手順】

- 1) サービスメニューにて[F1][F2]ボタンを押して「リモコン機能設定」を選択し、
 (決定)ボタンを押すとリモコン機能設定画面を表示します。
- 2) アドレスおよび号機の全指定「する/しない」を“する”にしてください。
 (F3)[F4]ボタンで選択します。)
- 3) 選択後、(メニュー)ボタンでサービスメニュー画面に戻ります。



7. ワイヤレスリモコン(ユニット運転用)対応の場合

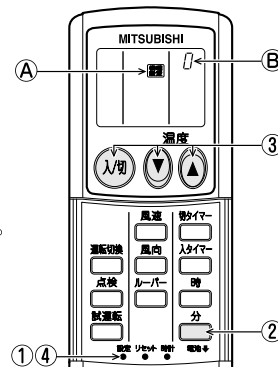
- ペアナンバー設定とは、ワイヤレスリモコンで操作するユニットを指定するための設定です。特に指定を必要としない場合は、本設定は不要です。
 (工場出荷時は室内ユニット側(受光部側)及びワイヤレスリモコン側のペアナンバーは“0”となっています)
- 指定が必要な場合は、室内ユニット側(受光部側)の設定とワイヤレスリモコン側の設定操作を行い、右表のように合わせます。

	室内ユニット側設定
ワイヤレスリモコン側 ペアナンバー設定	室内制御基板のジャンパー線 (J41,J42)を切断します
0	切断せず
1	J41のみ切断
2	J42のみ切断
3~9	J41 & J42切断

【ワイヤレスリモコンペアナンバーの設定操作】

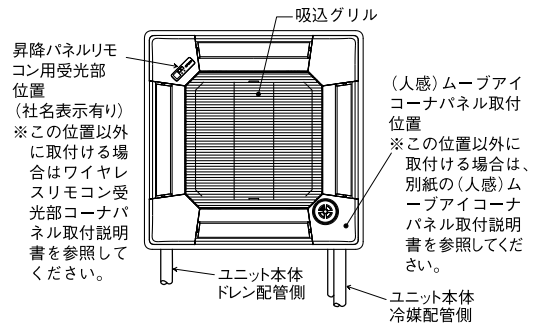
(工場出荷時は“(無し) [No. 0]”)

- ① ボールペンなど先の細いもので(設定)ボタンを押してください。
 (A) 機種が点滅します。
- ② (分)ボタンを2回連続押してください。
 (B) ペアナンバーが点滅します。
- ③ (下/上)ボタンを押して、ペアナンバーを設定してください。
 ※操作を間違えた場合は、(入切)ボタンを押し、②の操作からやり直してください。
- ④ ボールペンなど先の細いもので(設定)ボタンを押してください。
 (B) ペアナンバーが3秒間点灯してから消えます。



8. コーナパネル及び吸込グリルの取付け

※この化粧パネルは、複数台設置時の吸込グリルの格子の方向合わせや、お客様の要望により吸込グリルをどの向きでも取付けすることができます。
 但し、昇降パネルリモコン用受光部及び(人感)ムーブアイコーナパネルの位置はユニット本体のドレン配管側のみ取付けできません。ドレン配管側に無理やり取付けした場合は、昇降パネルリモコン用受光部及び(人感)ムーブアイコーナパネルの故障の原因となります。

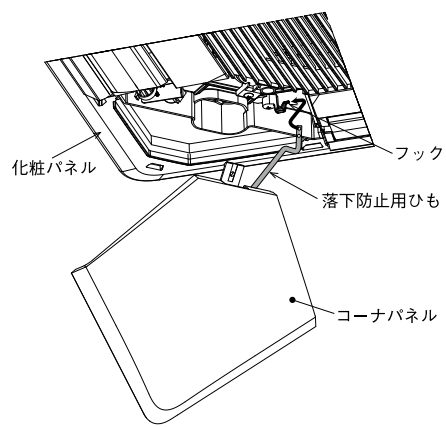


コーナパネルの取付け

コーナパネルの取付けは、**2. 化粧パネル取付前の準備** の項と逆手順で行います。

- 落下防止用のひもが付いているコーナパネルは、ひもを確実に化粧パネルのフックに引っ掛けてください。

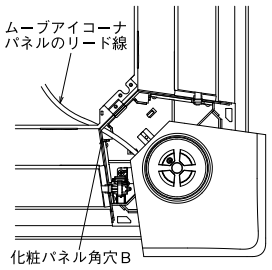
※確実に引っ掛けていませんと、コーナパネルが運転中に落下する恐れがあります。



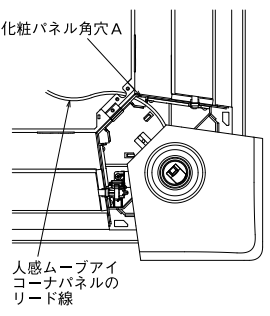
(人感)ムーブアイコーナパネルの取付け(標準位置)

- (人感)ムーブアイコーナパネルのリード線を化粧パネルの角穴A又は角穴Bに通します。
- (人感)ムーブアイコーナパネル⑧のリード線CN4Y(白色)又はCN4Z(白色)及びCN6Y(赤色)をユニット本体の電気品箱側面より取り廻し、制御基板のコネクタに必ず接続します。
 ※マルチエアコン(スリムKを含む)の場合は、ユニット本体制御基板のCN6Yコネクタにはカバーコネクタが挿入されています。
 カバーコネクタを取外し、接続してください。
- (人感)ムーブアイコーナパネル⑧のリード線はたるみが無いように、化粧パネルのリブにファスナー④にて固定します。
- リード線はたるみが無いように、ユニット本体のリード線と合わせて、ファスナー④2本にて固定します。
- (人感)ムーブアイコーナパネルのリード線が昇降メカ用のワイヤーに接触しないようにすること。
- ユニット本体の電気品カバーをネジ2本にて再取付けします。
 ※電気品カバーにワイヤーをはさまないようにすること。
- (人感)ムーブアイコーナパネルはネジ⑥で化粧パネルに固定します。

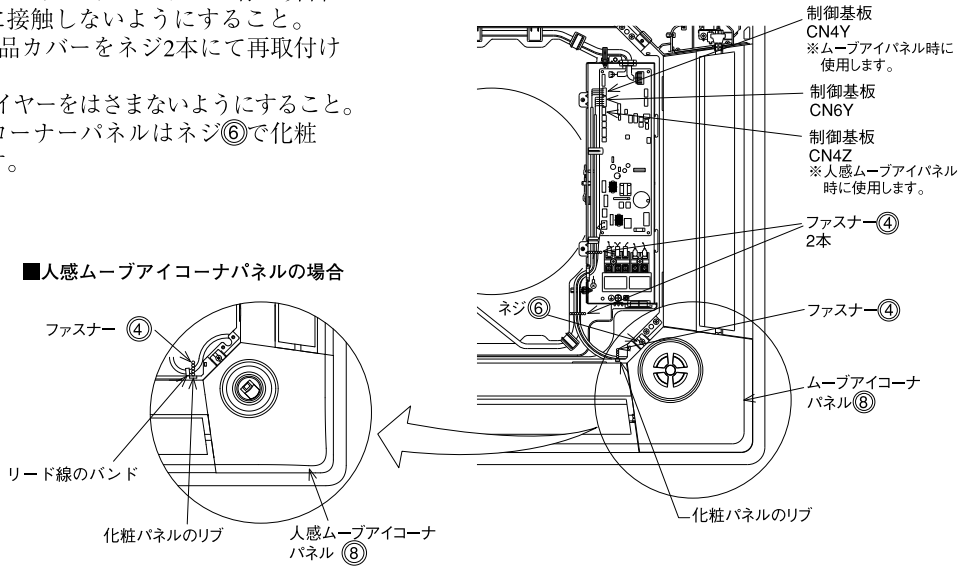
■ムーブアイコーナパネルの場合



■人感ムーブアイコーナパネルの場合



■人感ムーブアイコーナパネルの場合

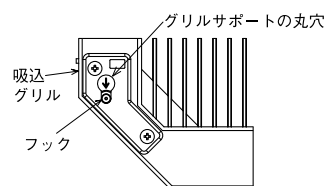


8. コーナパネル及び吸込グリルの取付け のつづき

吸込グリルの取付け —— 電源投入済の場合 ——

- 吸込グリルのコーナ部のグリルサポートの丸穴にワイヤー先端のフックを矢印の方向にスライドし、4ヶ所共引掛けします。

※ワイヤーは、絶対に引張らないでください。
引張りますと故障の原因になります。



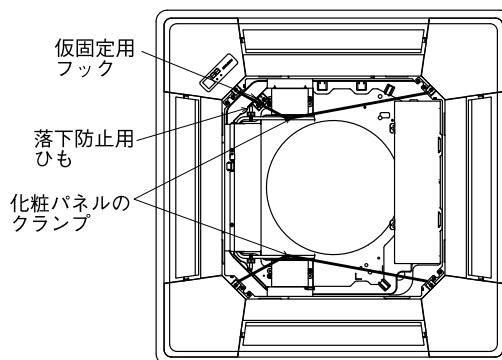
吸込グリルの収納 ※ユニットの運転を必ず停止してから作業してください。

- 昇降パネルリモコンまたは昇降パネルリモコン用受光部の“上げる”ボタンを押すと、吸込グリルが収納されます。

—— 電源投入前の場合の吸込グリルの仮固定 ——

(サービス時の場合も同様)

- ワイヤー4本をからまないようにまとめ、化粧パネルのリード線固定用クランプで固定します。
※サービス中は、仮固定した状態でユニットを運転する場合がありますので、ワイヤーにたるみがないように固定してください。
- 化粧パネルの右図の位置にネジ止めしてある仮固定用フックと落下防止用のひもを外します。
- 仮固定用フックを固定していたネジを流用し、吸込グリルの2ヶ所へ仮固定用フックを取付けます。
- 落下防止用のひものフック(ナスカン)の一方を吸込グリルの穴に引掛け、一方を化粧パネルの穴に引掛けます。

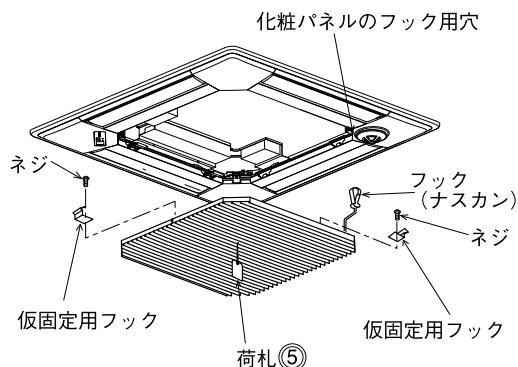


警告

吸込グリルの落下防止対策をする。

- 吸込グリルの落下により事故の原因になります。

- 吸込グリルを化粧パネルに平行にはめ込みます。
※その際、落下防止用のひもはさまないようにしてください。
- 化粧パネルの据付時に吸込グリルの仮固定をする場合は、吸込グリルの格子に付属の荷札⑤を取付け、吸込グリルが仮固定中であることを知らせます。
※サービス時には荷札⑤はありませんので、サービス者が代る場合は仮固定中であることを連絡してください。
- 電源投入後またはサービス完了後は荷札⑤を外し、先ほどと逆手順で吸込グリルを外し、仮固定用フックと落下防止用のひもを元の位置へ取付けてください。(再利用します)



9. 確認

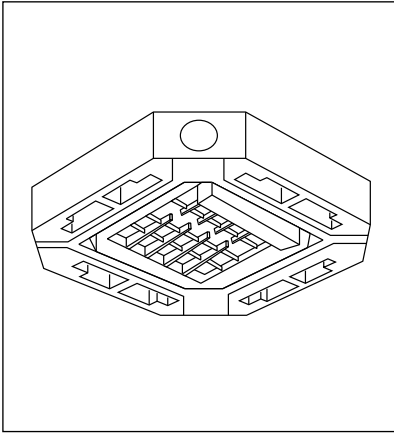
- ユニット本体と化粧パネル、及び化粧パネルと天井面に隙間のないことを再確認します。
※隙間があると露たれや露付の原因となります。
- 配線接続が確実にされていることを確認します。
※接続されてないと上下風向ベーンが動かない、また露たれや露付等の原因となったり、吸込グリルが昇降しない原因となります。
- ワイヤレスリモコン(ユニット運転用)対応の場合、リモコンとユニット本体のペアナンバーが合っていることを確認します。
- 吸込グリルの下降距離がお客様の要望に合っていること、また昇降動作がスムーズであることを確認します。
- 下降距離を変更した際は、必ず動作を確認してください。
- (人感)ムーブアイパネルカンタン自動パネルの場合、(人感)ムーブアイの回転動作を確認してください。
※(人感)ムーブアイが回転しない場合は、8. コーナパネル及び吸込グリルの取付けの作業を再確認してください。

上記項目を確認した後、この説明書とユニット本体及び別売部品の説明書等の一式全てをお客様へ渡してください。その際、化粧パネルの取扱説明書に記載されたフィルターの清掃の説明と吸込グリルの昇降方法(リモコン操作)の説明を必ずお客様へしてください。

フィルター自動清掃ユニット

※ PLP-U160C2 の代替品として使用可能です。 ● PLP-U160C3

使用目的 / 用途



- “フィルター自動清掃ユニット” は、4 方向天井カセット形〈ワイドパワーカセット〉用でフィルターのホコリを自動的に掻きとって、ダストボックスに集めます。フィルターの汚れはムダな消費電力を増やす原因となるため、掃除せずにエアコンを使用した場合に比べ、消費電力を約 10%節約できます。

注意

次の場所では使用しないでください。フィルター自動清掃を行ってもホコリが十分に取れず、故障の原因になることがあります。

- ・油煙が発生するところ〈飲食店、調理器がある小売店、工場など〉
 - ・タバコの煙を多く吸込むところ〈パチンコ店、喫煙所、ゲームセンター、カラオケ店など〉
 - ・湿気が多いところ〈飲食店、銭湯やスポーツ施設の脱衣場や更衣室、工場など〉
 - ・特殊なスプレーを頻繁に使用するところ〈美容室、理髪店など〉
 - ・その他〈粉塵が多量に発生する場所、人の出入りや扉の開閉が多いところ〉
- また、24 時間空調の場合、1 日 1 回約 10 分フィルター自動清掃のために空調運転を停止します。厳密な温度管理を必要とする用途での使用は避けてください。

対象ユニット

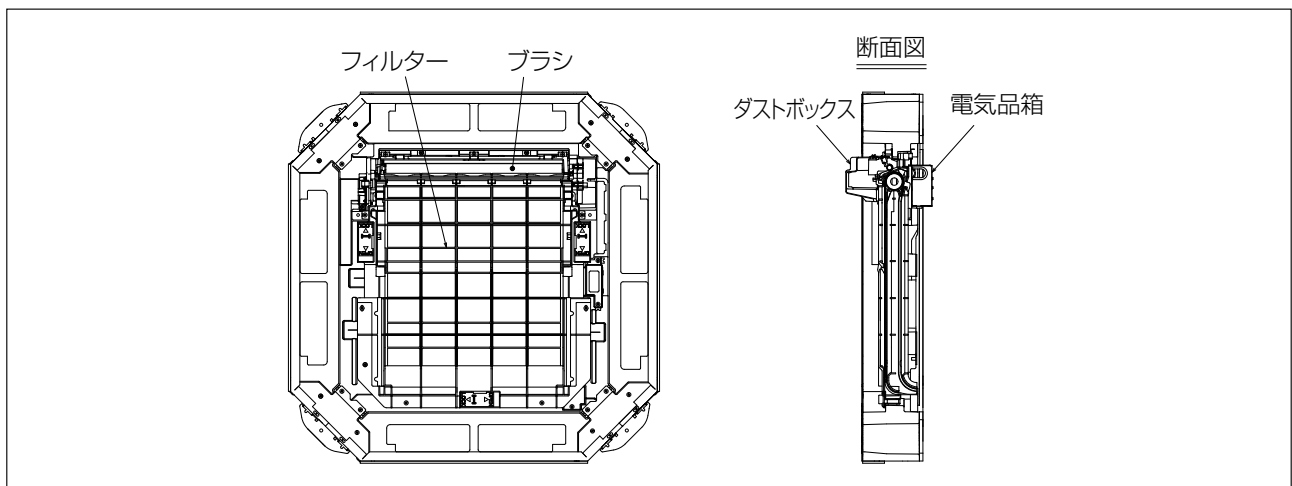
- PL-ZRP40 ~ 160BA8, PL-ERP40 ~ 160BA8

仕様

形名	PLP-U160C3	
構成部品	自動清掃ユニット	
質量	自動清掃ユニット 8kg	
自動清掃ユニット	清掃時間	1 回約 10 分
	清掃動作時間	エアコンの運転積算時間が 8 時間を経過した後の停止時に自動で実施。 連続で運転積算時間が 24 時間を経過した場合には、室外ユニットの圧縮機停止時に自動で実施。(MA スマートリモコンにて、清掃禁止時間の設定可能)
	消費電力	10W(フィルター清掃時)
	集じん効率	25% (重量法)
	メンテナンス	一般的な事務所や店舗で約 5 年に 1 回ダストボックスのゴミ捨て(MA スマートリモコンおよびコーナーパネルの橙色ランプでダストボックスのゴミ捨て時期を表示) ※ 据付環境によって汚れの程度が異なりますので、1 年に 1 回程度、ダストボックスのゴミの溜まり具合を点検し、必要に応じてゴミを捨ててください。 ※ MA スマートリモコンで、ダストボックスゴミ捨てサイン表示時期の設定変更可能。据付環境によって、ダストボックスが満杯になる時期に差がありますので、環境に応じた設定に変更してください。

※パネルは自動清掃ユニット用パネルをご利用ください。

外形図 (単位: mm)



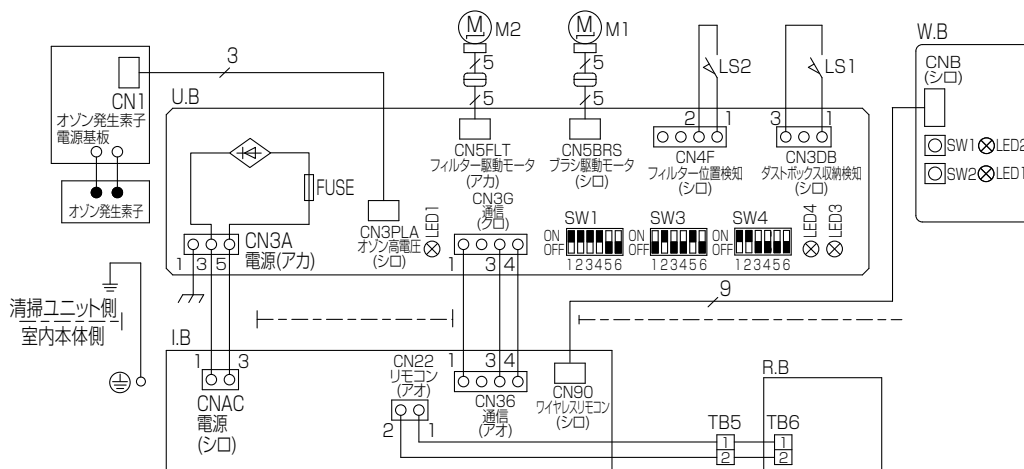
フィルター自動清掃ユニット

● PLP-U160C3

電気配線図

【記号説明】

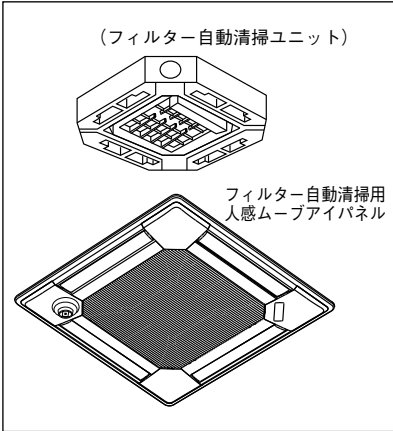
記号	名称	記号	名称
U.B	フィルター自動清掃用基板	LS1	リミットスイッチ(ダストボックス収納検知)
FUSE	ヒューズ(3.15A)	LS2	リミットスイッチ(フィルター位置検知)
SW1,SW3,SW4	機種設定	M1	ブラシ駆動モータ
LED1	発光ダイオード 赤 (マイコン電源表示)	M2	フィルター駆動モータ
LED3	発光ダイオード 赤 (異常表示)	WB	運転表示兼ワイヤレスリモコン受光基板
LED4	発光ダイオード 緑 (室内本体との通信表示)	LED1	発光ダイオード 緑 冷暖房運転表示
I.B	室内機制御基板	LED2	発光ダイオード 橙 点滅:清掃中 点灯:暖房準備中
R.B	ワイヤードリモコン	SW1	暖房応急運転 (長押し) 応急清掃 (SW1,SW2同時 短押し)
		SW2	冷房応急運転 (長押し) ゴミ捨てサインリセット (SW1,SW2同時 2秒以上長押し)



フィルター自動清掃ユニット用 人感ムーブアイパネル

● PLP-P160BWFC2

使用目的 / 用途



- “フィルター自動清掃ユニット用人感ムーブアイパネル” は、フィルター自動清掃用のパネルです。輻射温度センサー「人感ムーブアイ 360」が人・床温を検知し、人のいるエリアを中心に体感温度制御を行うことで、人に快適でムダのない冷暖房を実現します。

注意

- ・ユニット本体と化粧パネル、および化粧パネルと天井面に隙間が無いことを確認してください。※露たれや露つきの原因になります。
- ・ツイン/トリプル/フォーの場合、すべて人感ムーブアイパネルの組合せでご使用ください。

対象ユニット

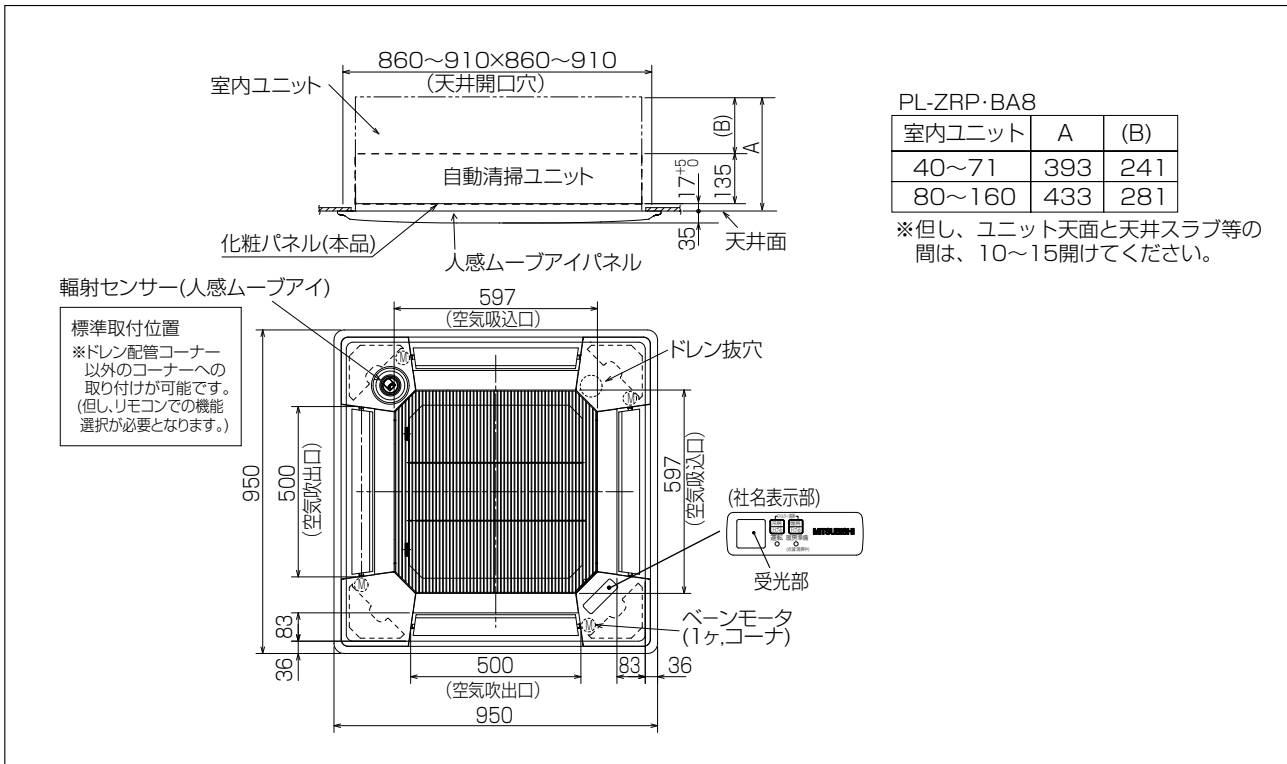
- PL-ZRP40～160BA8

※コネクタ形状が異なるため、MPL(Z)-RP・BA(2)(3)形、PL-(E)RP・BA(5)(6)(7)形、PLFY-P・BM-(E1)(G)(G1)形への取り付けはできません。

仕様

形名	PLP-P160BWFC2				
構成部品	人感ムーブアイパネル				
質量	パネル 6kg				
パネル 外装	品名	フィルター自動清掃ユニット用人感ムーブアイパネル	材質	ABS樹脂	
	色	ピュアホワイト	マンセルNo	6.4Y8.9/0.4	

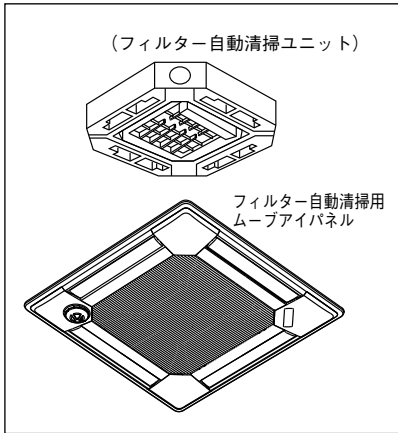
取付図 (単位: mm)



フィルター自動清掃ユニット用 ムーブアイパネル

● PLP-P160BWEC7

使用目的 / 用途



- “フィルター自動清掃ユニット用ムーブアイパネル” は、フィルター自動清掃用のパネルです。輻射温度センサー「ムーブアイ」が床温を検知し、温度ムラを 방지、快適な空間を実現します。さらに、温度ムラを解消し、ムダを少なくした運転で省エネ性もアップします。

注意

- ・ユニット本体と化粧パネル、および化粧パネルと天井面に隙間が無いことを確認してください。※露たれや露つきの原因になります。
- ・ツイン/トリプル/フォーの場合、すべてムーブアイパネルの組合せでご使用ください。

対象ユニット

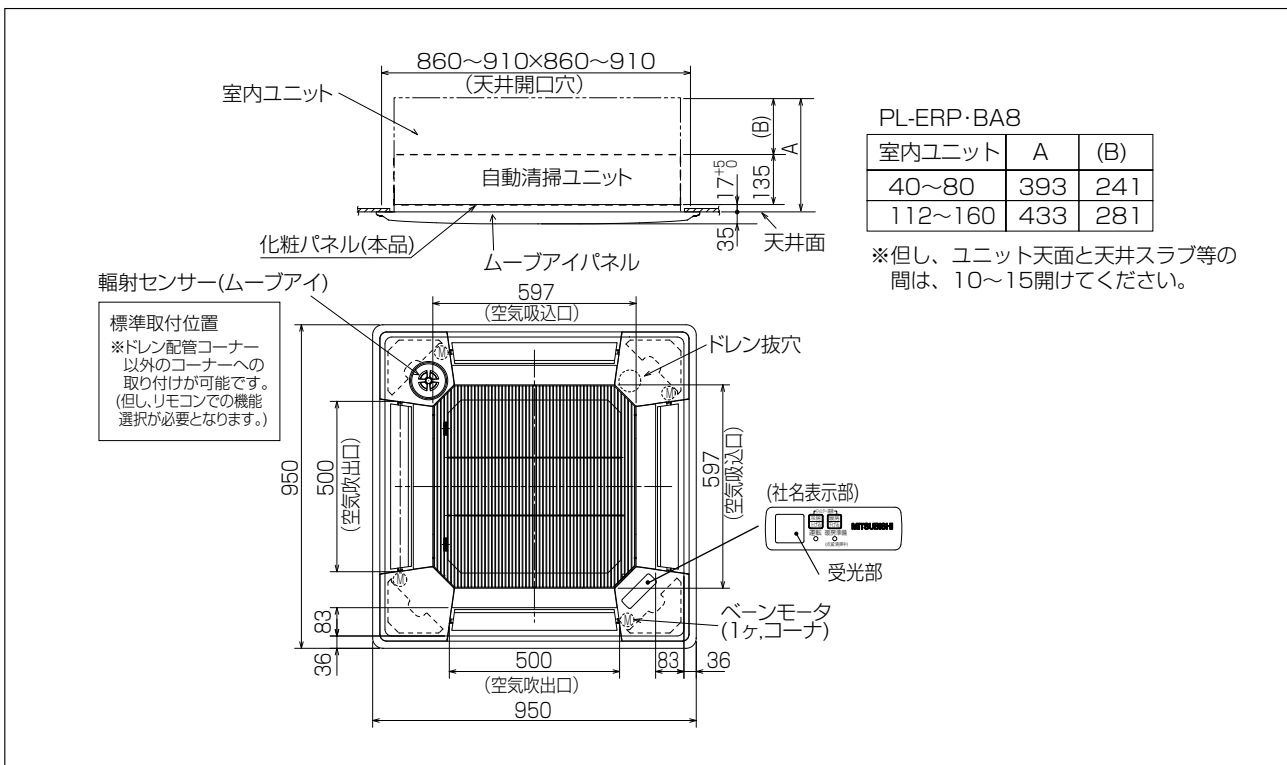
- PL-ERP40 ~ 160BA8

※コネクタ形状が異なるため、MPL(Z)-RP・BA(2) 形、PL-ZRP・BA(5)(6)(7) 形、PLFY-P・BM-E1 形への取り付けはできません。

仕様

形名	PLP-P160BWEC7			
構成部品	ムーブアイパネル			
質量	パネル 6kg			
パネル 外装	品名	フィルター自動清掃ユニット用ムーブアイパネル	材質	ABS樹脂
	色	ピュアホワイト	マンセルNo	6.4Y8.9/0.4

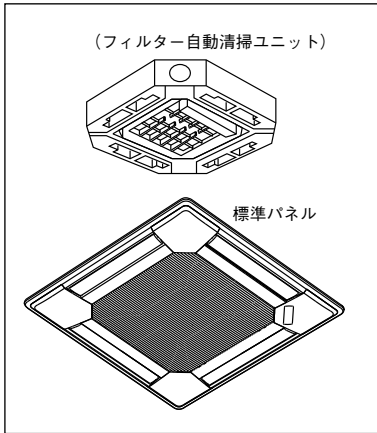
取付図 (単位: mm)



フィルター自動清掃ユニット用 標準パネル

● PLP-P160BWC7

使用目的 / 用途



- “フィルター自動清掃ユニット用標準パネル” は、フィルター自動清掃用のパネルです。

注意

- ・ 空調機本体と化粧パネル、および化粧パネルと天井面に隙間が生じると風もれが発生し、露たれ等の原因になりますので、必ずチェックしてください。

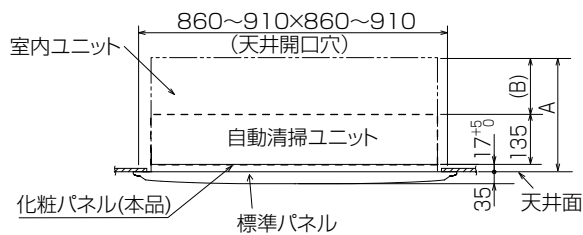
対象ユニット

- PL-ZRP40～160BA8, PL-ERP40～160BA8

仕様

形名	PLP-P160BWC7				
構成部品	標準パネル				
質量	パネル 6kg				
パネル 外装	品名	フィルター自動清掃ユニット用標準パネル	材質	ABS樹脂	
	色	ピュアホワイト	マンセルNo	6.4Y8.9/0.4	

取付図 (単位: mm)



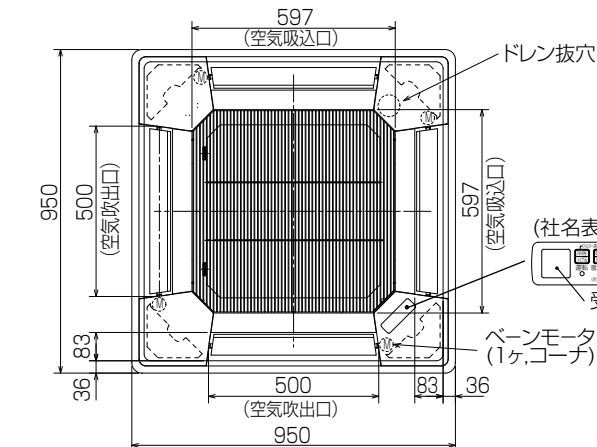
PL-ZRP・BA8

室内ユニット	A	(B)
40~71	393	241
80~160	433	281

PL-ERP・BA8

室内ユニット	A	(B)
40~80	393	241
112~160	433	281

※但し、ユニット天面と天井スラブ等の間は、10~15開けてください。



フィルター自動清掃ユニット : PLP-U160C3
 フィルター自動清掃ユニット用人感ムーブアイパネル : PLP-P160BWFC2
 フィルター自動清掃ユニット用ムーブアイパネル : PLP-P160BWEC7
 フィルター自動清掃ユニット用標準パネル : PLP-P160BWC7

取付説明書

RG79Y489H02

(本マニュアル用に変更・修正しています)

MITSUBISHI 三菱電機パッケージエアコン別売化粧パネル フィルター自動清掃ユニット据付工事説明書

PLP-U160C* (フィルター自動清掃ユニット)
 PLP-P160BWFC* (フィルター自動清掃人感ムーブアイパネル)
 PLP-P160BWEC* (フィルター自動清掃ムーブアイパネル)
 PLP-P160BWC* (フィルター自動清掃パネル)

安全のために必ず守ること

- 据付工事は、この「安全のために必ず守ること」をよくお読みのうえ、確実に行ってください。
- ここに示した注意事項は、安全に関する重大な内容を記載していますので、必ず守ってください。
- 誤った取扱いをしたときに生じる危険とその程度を、次の表示で区分して説明しています。

⚠警告 誤った取扱いをしたときに、死亡や重傷などに結びつく可能性があるもの。

⚠注意 誤った取扱いをしたときに、傷害または家屋・家財などの損害に結びつくもの。

- 据付工事完了後、試運転を行い異常がないことを確認するとともに、取扱説明書にそって、お客様に「安全のために必ず守ること」や使用方法、お手入れの仕方等を説明してください。
- また、この据付工事説明書は取扱説明書と共に、お客様で保管していただくように依頼してください。また、お使いになる方が代わる場合は、新しくお使いになる方にお渡しいただくように依頼してください。

⚠警告

据付けは、販売店または専門業者に依頼する。

- お客様自身で据付工事をされ不備があると、水漏れや感電、火災等の原因になります。

据付工事は、この据付工事説明書に従って確実に行う。

- 据付けに不備があると、水漏れや感電、火災等の原因になります。

台風などの強風地震に備え所定の据付工事を行う。

- 据付工事に不備があると、転倒などによる事故の原因となります。

据付けは、重量に充分に耐えるところに確実に行う。

- 強度が不足している場合は、ユニットの落下などにより、事故の原因になります。

小部屋に据付ける場合は万一冷媒が漏れても限界濃度を超えない対策を行う。

- 限界濃度を超えない対策については、販売店にご相談ください。万一、冷媒が漏れて限界濃度を超えると酸欠事故の原因になります。

作業中に冷媒が洩れた場合は、換気する。

- 冷媒が火気に触れると、有毒ガスが発生する原因になります。

電気工事は電気工事士の資格のある方が、「電気設備に関する技術基準」、「内線規程」及びこの据付工事説明書に従って施工し、必ず専用回路としかつ定格の電圧・ブレーカーを使用する。

- 電気回路容量不足や施工不備があると感電、火災の原因になります。

室内外ユニットの端子盤カバー(パネル)を確実に取付ける。

- 端子盤カバー(パネル)取付けに不備があると、ホコリ・水等により、火災・感電の原因になります。

配線は、所定のケーブルを使用して確実に接続し、端子接続部にケーブルの外力が伝わらないように固定する。また、途中接続は絶対に行わない。

- 接続や固定が不完全な場合や、途中接続の場合は、発熱・火災等の原因になります。

据付けや移設の場合は、冷媒サイクル内に指定冷媒以外のものを混入させない。

- 空気などが混入すると、冷媒サイクル内が異常高圧になり、破裂などの原因になります。
- 指定冷媒以外を封入すると、機械的不具合・誤作動・故障の原因となり、場合によっては安全性確保に重大な障害をもたらす恐れがあります。

加湿器など別売品は、必ず当社指定の部品を使用する。

- 取付けは専門の業者に依頼してください。ご自分で取付けをされ、不備があると、水漏れや感電、火災等の原因になります。

改造は絶対に行わない。

- 修理は、お買い上げの販売店にご相談ください。改造したり修理に不備があると水漏れや感電、火災等の原因になります。

お客様自身で塗装はしない。

- 性能を著しく低下させたり、部品破損等の原因になります。塗装は、お買い上げの販売店にご相談ください。

お客様自身で移動・再据付けはしない。

- 据付けに不備があると水漏れや感電、火災等の原因になります。お買い上げの販売店または専門業者にご依頼ください。

設置工事終了後、冷媒が洩れていないことを確認する。

- 冷媒が室内に洩れ、ファンヒーター、ストーブ、コンロなどの火気に触れると、有毒ガスが発生する原因になります。

次の場所では、使用しないでください。

フィルター自動清掃を行ってもホコリが十分に取れず、故障の原因になることがあります。

- 油煙が発生するところ(飲食店、調理器がある小売店、工場など)
- 湿気の多いところ(飲食店、銭湯やスポーツ施設の脱衣場、更衣室、工場など)
- タバコの煙を多く吸込むところ(パチンコ店、喫煙所、ゲームセンター、カラオケ店など)
- 特殊なスプレーを頻繁に使用するところ(美容室、理髪店など)
- その他(粉塵が多量に発生する場所、人の出入りや扉の開閉が多いところ)

また、24時間空調の場合、1日1回約10分フィルター自動清掃のために空調運転を停止します。厳密な温度管理を必要とする用途での使用は避けてください。

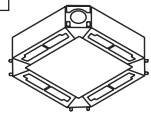
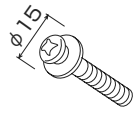

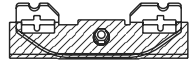
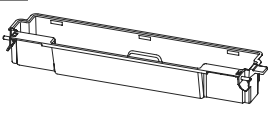
フィルター自動清掃ユニット : PLP-U160C3
 フィルター自動清掃ユニット用人感ムーブアイパネル: PLP-P160BWFC2
 フィルター自動清掃ユニット用ムーブアイパネル : PLP-P160BWEC7
 フィルター自動清掃ユニット用標準パネル : PLP-P160BWC7

取付説明書

化粧パネル取付時に本据付工事説明書を使用しますので、必ず保管してください。

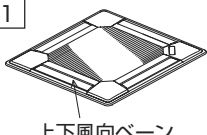

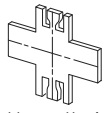
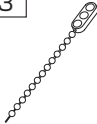


1. 部品の確認

自動清掃ユニット (この箱の中には本説明書と下記部品が入っています。)

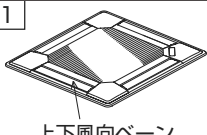

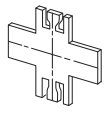
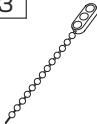



品名	① 自動清掃ユニット	② 座付ネジ	③ ネジ	④ 化粧パネル固定用金具
個数	1	4 M5×0.8×25	8 M5×0.8×12	4 断熱材付き
形状				
				⑤ ダストボックス
				1 

化粧パネル (自動清掃ユニットとセットで御購入頂いた化粧パネルには下記部品が入っています。)

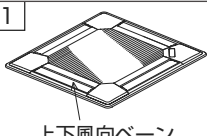

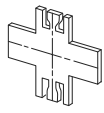
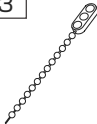



標準パネルの場合

品名	⑥ 化粧パネル	⑦ 座付ネジ	⑧ 据付用ゲージ	⑨ ファスナー	⑩ ネジ	⑪ ネジ
個数	1	4 M5×0.8×25	1	3	1 4×12	1 M5×10
形状	 上下風向ベーン		 (4分割にして使用)		 ※使用しません	

ムーブアイパネルの場合

品名	⑥ 化粧パネル	⑦ 座付ネジ	⑧ 据付用ゲージ	⑨ ファスナー	⑩ ネジ	⑪ ネジ
個数	1	4 M5×0.8×25	1	3	1 4×12	1 M5×10
形状	 上下風向ベーン		 (4分割にして使用)			
						⑫ ムーブアイコーナパネル
						1 

人感ムーブアイパネルの場合

品名	⑥ 化粧パネル	⑦ 座付ネジ	⑧ 据付用ゲージ	⑨ ファスナー	⑩ ネジ	⑪ ネジ
個数	1	4 M5×0.8×25	1	3	1 4×12	1 M5×10
形状	 上下風向ベーン		 (4分割にして使用)			
						⑫ 人感ムーブアイコーナパネル
						1 

※上下風向ベーンに、無理な力を絶対に加えないでください。故障の原因となります。
 ※人感ムーブアイコーナパネル⑫のレンズ部分に、無理な力を絶対に加えないでください。故障の原因となります。

フィルター自動清掃ユニット : PLP-U160C3
 フィルター自動清掃ユニット用人感ムーブアイパネル: PLP-P160BWFC2
 フィルター自動清掃ユニット用ムーブアイパネル : PLP-P160BWEC7
 フィルター自動清掃ユニット用標準パネル : PLP-P160BWC7

取付説明書

2. 吹出口の配置選択

この化粧パネルは、吹出方向を11パターン選択することができます。
 吹出方向に応じて、天井高さの設定を実施してください。

※工場出荷時の状態 ———— 吹出口数 ———— 4方向
 ———— 天井高さ(風量) ———— 標準

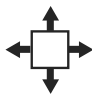
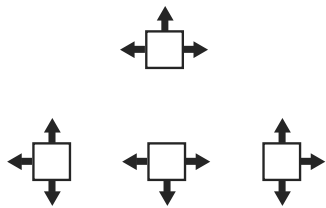
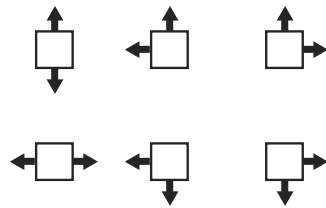
●吹出方向のパターンを選択します。1方向吹出しはできません。

※吹出口数を変更する場合は、別売の吹出口シャッタープレートを手配してください。

吹出口シャッタープレートは、室内ユニット本体に取付けますので、必ず自動清掃ユニットを室内ユニット本体へ取付ける前に作業してください。

※高温、多湿環境での2方向選定は行わないでください。

(露付き、露たれの原因になります)

	4方向	3方向	2方向
吹出方向のパターン	(1パターン) 工場出荷時の状態 	(4パターン) ユニット本体の吹出口の1ヶ所をシャッタープレートでふさぐ 	(6パターン) ユニット本体の吹出口の2ヶ所をシャッタープレートでふさぐ 

●吹出口数及び据付ける天井高さに応じて設定を変更します。

※変更しないと室内ユニットの異常が発生したり、お客様に不快感を与える恐れがあります。

- 1) 組合せ室内ユニットがスリムエアコン(スリムKは除く)の場合
 リモコンからの設定となりますので、リモコンに付属してあります据付工事説明書の **機能選択** の項もしくは、ユニット本体に付属してあります据付工事説明書の **リモコンによる機能選択** の項をご覧ください。
- 2) 組合せ室内ユニットがマルチエアコン(スリムKを含む)の場合
 室内ユニット本体のアドレス基板のスライドスイッチを下表により設定してください。

<天井高さ及び吹出口数の対応>

ユニット本体形名	22~90形			112~160形		
SWB / SWA	1 (低天井)	2 (標準)	3 (高天井)	1 (低天井)	2 (標準)	3 (高天井)
4方向	2.5m	2.7m	3.5m	2.7m	3.2m	4.5m
3方向	2.7m	3.0m	3.5m	3.0m	3.6m	4.5m
2方向	3.0m	3.3m	3.5m	3.3m	4.0m	4.5m

※ 印部以外はスライドスイッチの設定が必要です。

(印部は、工場出荷時の状態です。)

●SWA --- 天井高さ対応 ●SWB --- 吹出口数対応

※高温、多湿環境での静音設定は行わないでください。

(露付き、露たれの原因になります。)

フィルター自動清掃ユニット : PLP-U160C3
 フィルター自動清掃ユニット用人感ムーブアイパネル : PLP-P160BWFC2
 フィルター自動清掃ユニット用ムーブアイパネル : PLP-P160BWEC7
 フィルター自動清掃ユニット用標準パネル : PLP-P160BWC7

取付説明書

- 据付環境によってダストボックスごみ捨てサインの時期を変更します。

工場出荷時の設定は、一般的な事務所や店舗を想定しており、約5年に1回ダストボックスのごみ捨てサインが表示されます。

据付環境によってダストボックスが満杯になる時期に差がありますので、下記表に従って環境に応じた設定に変更してください。

据付環境	スリムエアコン (スリムKは除く)の場合		マルチエアコン (スリムKを含む)の場合		ダストボックスごみ捨てサイン表示時期	工場出荷 設定
	リモコンからの機能選択設定		室内ユニット基板設定			
	モード番号	設定番号	SW1-2	SW1-3		
ホコリが多い環境	07	01	ON	OFF	清掃回数300回またはファン運転積算3,000時間	
標準		02	ON	ON	清掃回数1,000回またはファン運転積算10,000時間	●
ホコリが少ない環境		03	OFF	ON	清掃回数1,500回またはファン運転積算15,000時間	

〈設定方法〉

リモコンからの機能選択設定は、リモコンに付属してあります据付工事説明書の「機能選択」の項もしくは、室内ユニット本体に付属してあります据付工事説明書の「リモコンによる機能選択」の項をご覧ください。

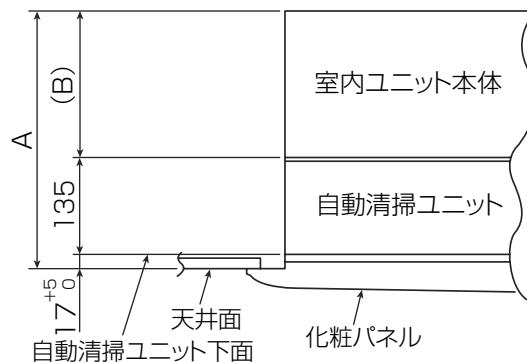
3. 室内ユニット本体の取付

- 自動清掃ユニットを取付ける前に室内ユニット本体の現地配線（電源、内外接続線、リモコン線等）を施工してください。
自動清掃ユニットを取付けた後では作業ができません。
- 室内ユニット本体の据付工事説明書を参照し、取付けてください。取付けに際し、以下の点にご注意ください。

(1) 天井開口穴が下記の範囲内か確認します。

860×860～910×910

(2) 据付に必要な寸法は下図のようになります。



室内ユニット	A	(B)
小形機種	393	241
大形機種	433	281

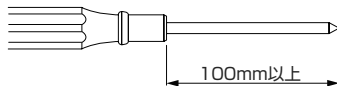
※但し、ユニット天面と天井スラブ等の間は、10～15開けてください。

フィルター自動清掃ユニット : PLP-U160C3
 フィルター自動清掃ユニット用人感ムーブアイパネル : PLP-P160BWFC2
 フィルター自動清掃ユニット用ムーブアイパネル : PLP-P160BWEC7
 フィルター自動清掃ユニット用標準パネル : PLP-P160BWC7

取付説明書

4. 取付前の準備

※本体取付/取外しの際には、ドライバービット長さ100mm以上のものを使用してください。

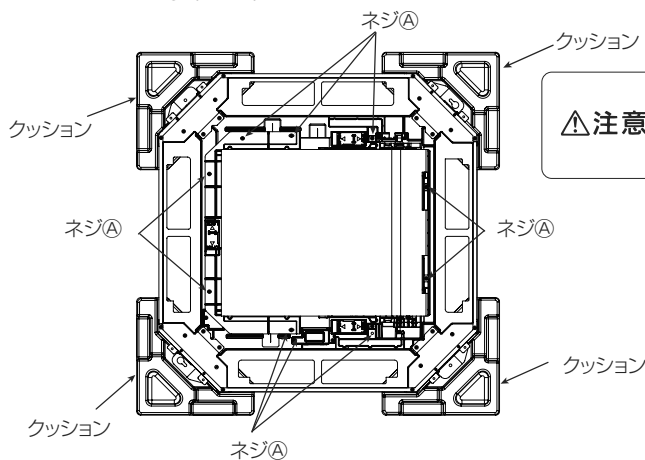


(1) 自動清掃ユニット ①

- 梱包で使用されていたクッションを利用し、自動清掃ユニット①を下図のように置きます。
 (クッションを利用されずに置かれますと電気品箱破損の恐れがあります)

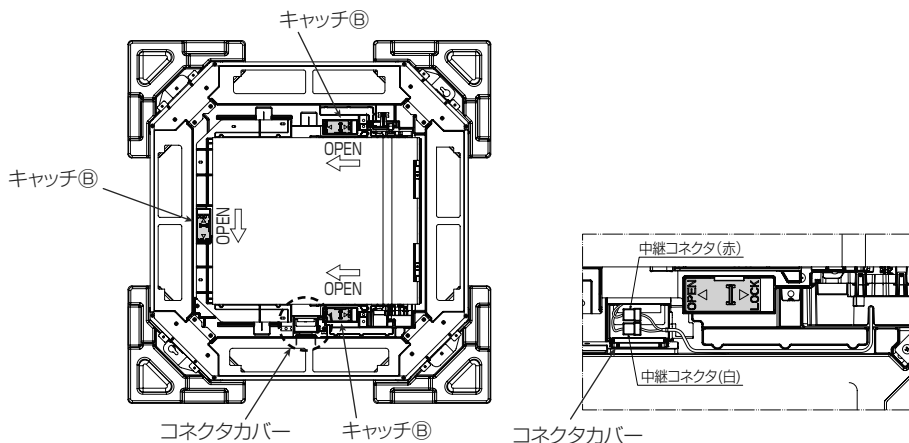
フィルターレールユニット部の取外し

- ネジ④(緑色)10本を取外します。

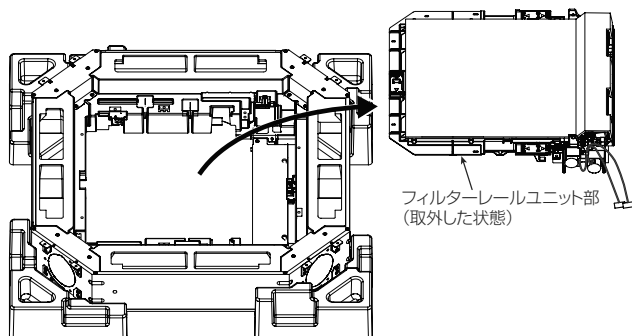


△注意 ネジ④(緑色)以外のネジを取外さないでください。
 ● フィルター自動清掃が正常に動作しない原因となります。

- コネクタカバーを開け、中継コネクタ(赤/白)を取外します。
- キャッチ⑤(緑色)3箇所をOPEN方向へスライドします。



- フィルターレールユニット部を取外します。



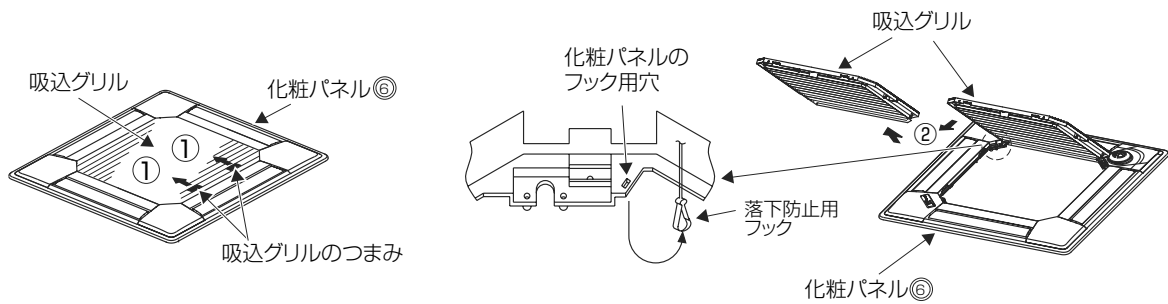
フィルター自動清掃ユニット : PLP-U160C3
 フィルター自動清掃ユニット用人感ムーブアイパネル : PLP-P160BWFC2
 フィルター自動清掃ユニット用ムーブアイパネル : PLP-P160BWEC7
 フィルター自動清掃ユニット用標準パネル : PLP-P160BWC7

取付説明書

(2) 化粧パネル⑥

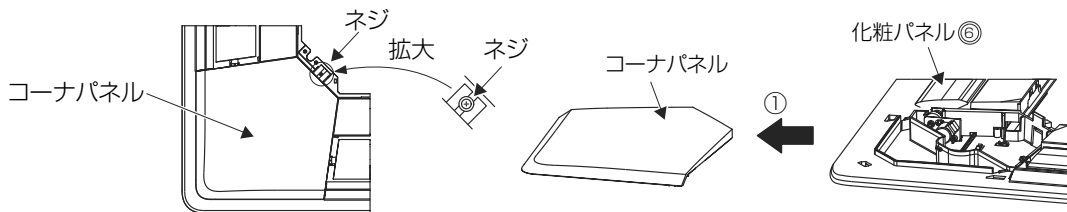
吸込グリルの取外し

- 吸込グリルのつまみを矢印 ① の方向にスライドし、吸込グリルを開けます。
- 落下防止用のフックを化粧パネル⑥ から外します。
※ 吸込グリル側のフックは外さないでください。
- 吸込グリルが開いた状態で矢印 ② の方向に動かし、吸込グリルのヒンジ部を化粧パネル⑥ から外します。



コーナパネルの取外し

- コーナ部のネジを外し、コーナパネルを矢印 ① の方向へスライドし、コーナパネルを外します。



フィルター自動清掃ユニット : PLP-U160C3
 フィルター自動清掃ユニット用人感ムーブアイパネル : PLP-P160BWFC2
 フィルター自動清掃ユニット用ムーブアイパネル : PLP-P160BWEC7
 フィルター自動清掃ユニット用標準パネル : PLP-P160BWC7

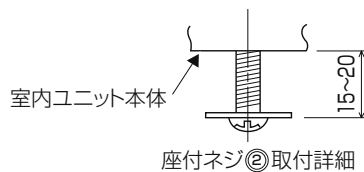
取付説明書

5. フィルター自動清掃ユニットの取付

(1) 自動清掃ユニット① 仮止め

※必ず二人で作業を実施してください。

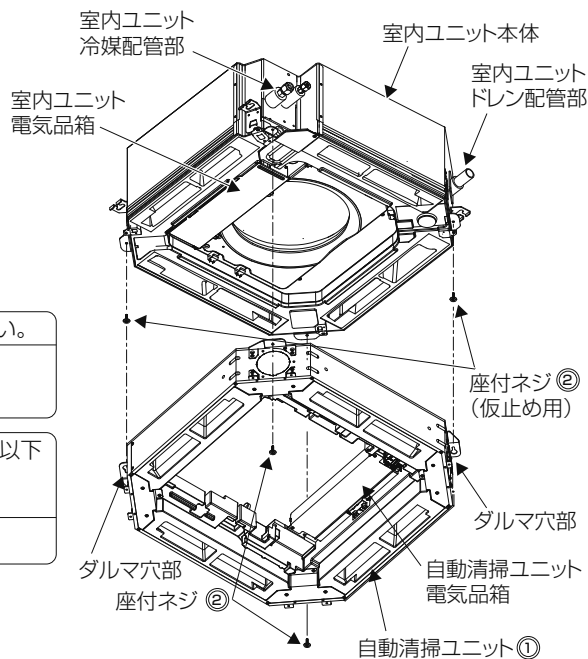
- 室内ユニット本体の右図の位置(ドレン配管コーナ部とその対角)に付属の座付ネジ②を2本取付けます。
- 自動清掃ユニット①のダルマ穴部を座付ネジ②に引掛け仮止めします。
(自動清掃ユニットの電気品箱が室内ユニット電気品箱の対辺側になるように取付けてください)



(2) 自動清掃ユニット① 固定

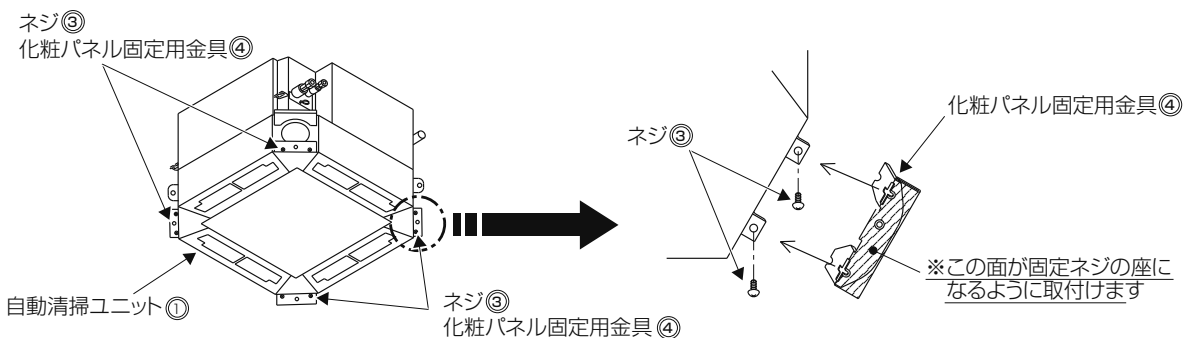
- 仮止めた座付ネジ②2本と、残りの座付ネジ②2本を仮締めし、自動清掃ユニット①の位置が合ったのを確認した後、座付ネジ②4本を固定します。

△注意	4ヶ所の座付ネジ②の仮締めを行ってください。 ●仮締めせずに固定しますと、座付ネジ②が破損したり、風もれの原因になります。
△注意	座付ネジ②を締付ける際にはトルク4.8N・m以下で締付け、インパクトドライバーは絶対 사용하지 しないでください。 ●部品が破損する原因となります。



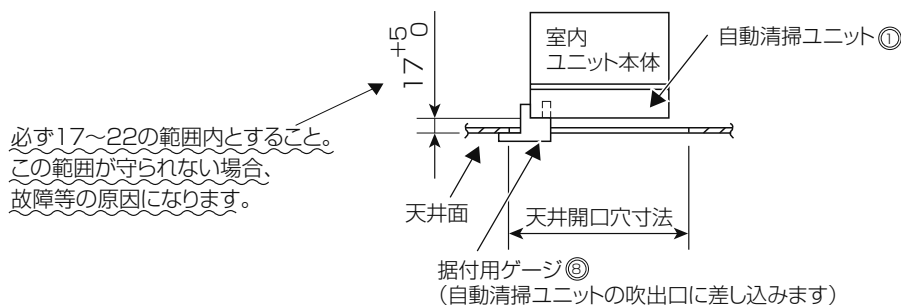
(3) 化粧パネル固定用金具④の取付

- 自動清掃ユニット①の各コーナ部に、化粧パネル固定用金具④4ヶをネジ③8本にて固定します。(下図参照)



(4) 据付高さの調整

- 下図のように化粧パネル付属の据付用ゲージ③にて、天井面と自動清掃ユニット①の高さ位置を再調整します。

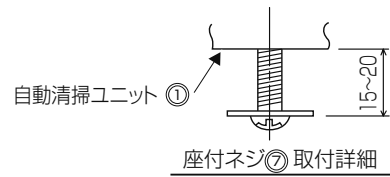


取付説明書

6. 化粧パネル⑥の取付

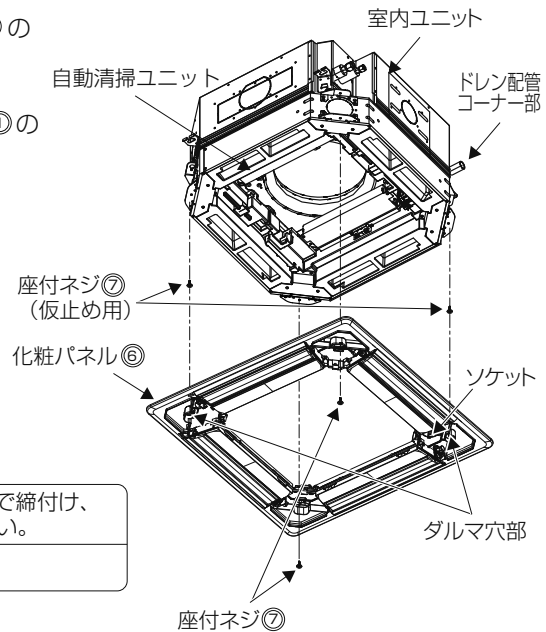
(1) 化粧パネル⑥ 仮止め

- 自動清掃ユニット①の右図の位置(ドレン配管コーナー部とその対角)に付属の座付ネジ⑦を2本取付けます。
- 室内ユニット本体のドレン配管のコーナー部と化粧パネル⑥のソケットがあるコーナーの位置を合わせ、化粧パネル⑥のダルマ穴部にて仮止めをします。
 ※この時、化粧パネル⑥の各配線及び自動清掃ユニット①の各配線を化粧パネル⑥と自動清掃ユニット①の間にはさまないようにすること。



(2) 化粧パネル⑥ 固定

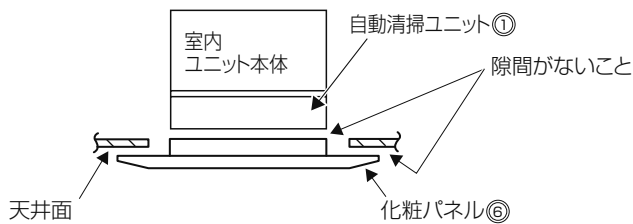
- 仮止めた座付ネジ⑦2本と、残りの座付ネジ⑦2本を締付けて、自動清掃ユニット①に化粧パネル⑥を固定します。
 ※この時、自動清掃ユニット①と化粧パネル⑥、及び化粧パネル⑥と天井面との間に隙間がないようにします。



△注意

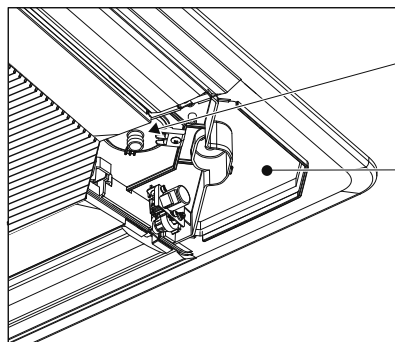
座付ネジ⑦を締付ける際にはトルク4.8N・m以下で締付け、インパクトドライバーは絶対に使用しないでください。

- 部品が破損する原因となります。



- 天井との隙間を生じた場合

化粧パネル⑥を取付けたまま、ユニット本体の据付け高さを微調整し、天井との隙間を無くしてください。

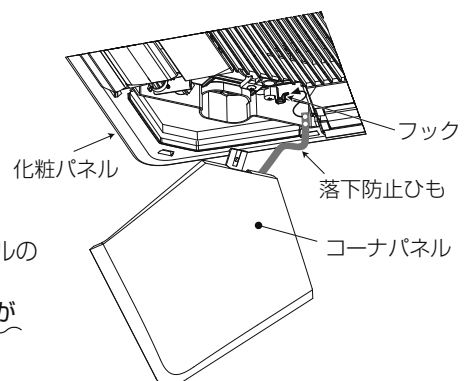


カンタンコーナポケットよりスパナ等の一般工具にて、室内ユニット本体のナットを微調整します。

7. コーナパネルの取付

コーナパネルの取付は、4. 取付前の準備 (2) 化粧パネル の項と逆手順で行います。

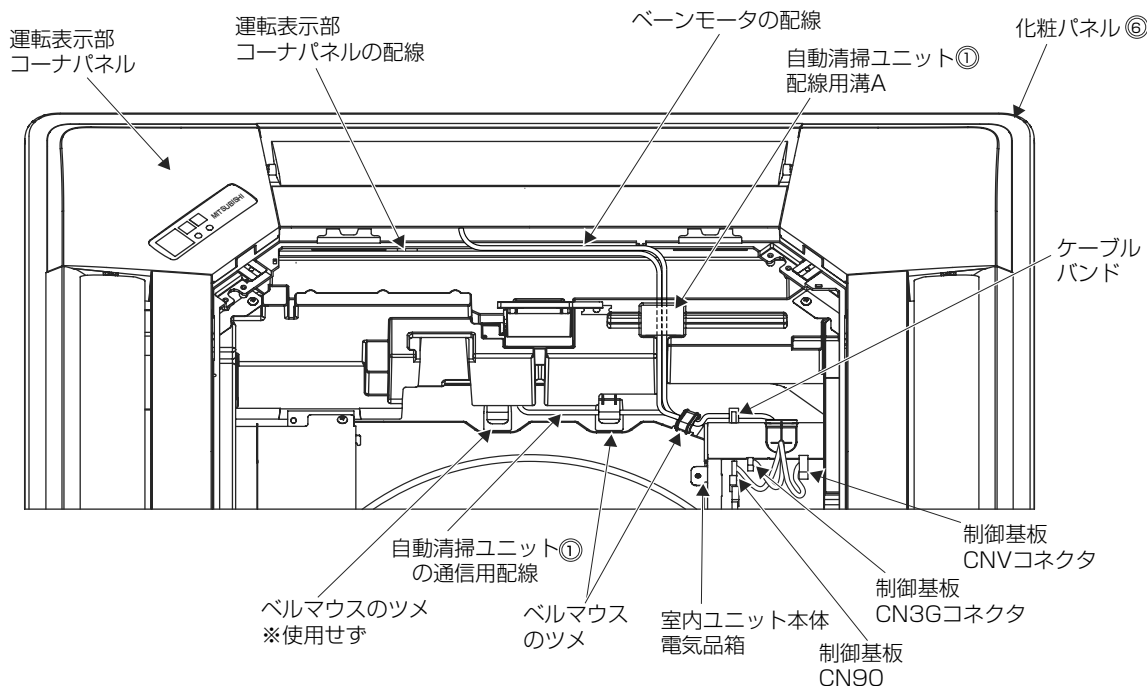
- 落下防止用のひもが付いているコーナパネルは、ひもを確実に化粧パネルのフックに引っ掛けてください。
 ※確実に引っ掛けていませんと、コーナパネルが運転中に落下する恐れがあります。



フィルター自動清掃ユニット : PLP-U160C3
 フィルター自動清掃ユニット用人感ムーブアイパネル : PLP-P160BWFC2
 フィルター自動清掃ユニット用ムーブアイパネル : PLP-P160BWEC7
 フィルター自動清掃ユニット用標準パネル : PLP-P160BWC7

取付説明書

8. 配線接続



(1) ベーンモータの配線接続

- 化粧パネル⑥のベーンモータの配線(白色20極コネクタ1ヶ)を室内ユニット本体制御基板のCNVコネクタに必ず接続します。
- 配線はたるみの無いように自動清掃ユニット①の配線用溝Aに通し、室内ユニット本体のベルマウスのツメ(1ヶ所)に引掛けて、ケーブルバンドで固定します。

(2) 運転表示部の配線接続 (標準取付)

- 運転表示部コーナパネルの配線(白色9極コネクタ1ヶ)を室内ユニット本体制御基板のCN90コネクタに必ず接続します。
- 配線はたるみの無いように自動清掃ユニット①の配線用溝Aに通し、室内ユニット本体のベルマウスのツメ(1ヶ所)に引掛けて、ケーブルバンドで固定します。

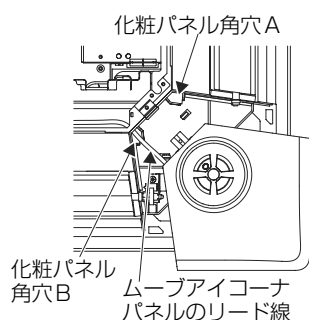
(3) 自動清掃ユニット①の通信用配線接続

- 自動清掃ユニット①の通信用配線(青色4極コネクタ1ヶ)を室内ユニット本体制御基板のCN3Gコネクタに必ず接続します。
- 配線はたるみの無いように室内ユニット本体のベルマウスのツメ(2ヶ所)に引掛けて、ケーブルバンドで固定します。

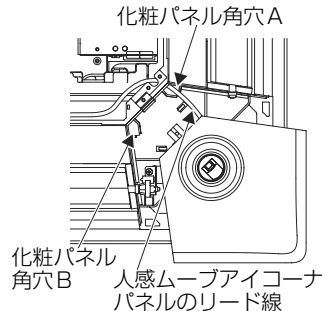
(4) (人感)ムーブアイコーナパネル⑫の配線接続 (標準取付)

- ムーブアイコーナパネルのリード線を化粧パネルの角穴Bに通します。
人感ムーブアイコーナパネルのリード線を化粧パネルの角穴Aに通します。

■ムーブアイコーナパネルの場合



■人感ムーブアイコーナパネルの場合

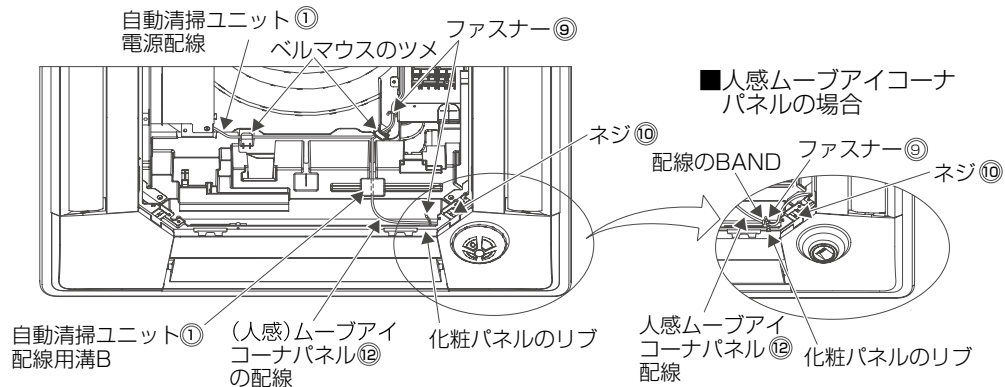


フィルター自動清掃ユニット : PLP-U160C3
 フィルター自動清掃ユニット用人感ムーブアイパネル : PLP-P160BWFC2
 フィルター自動清掃ユニット用ムーブアイパネル : PLP-P160BWEC7
 フィルター自動清掃ユニット用標準パネル : PLP-P160BWC7

取付説明書

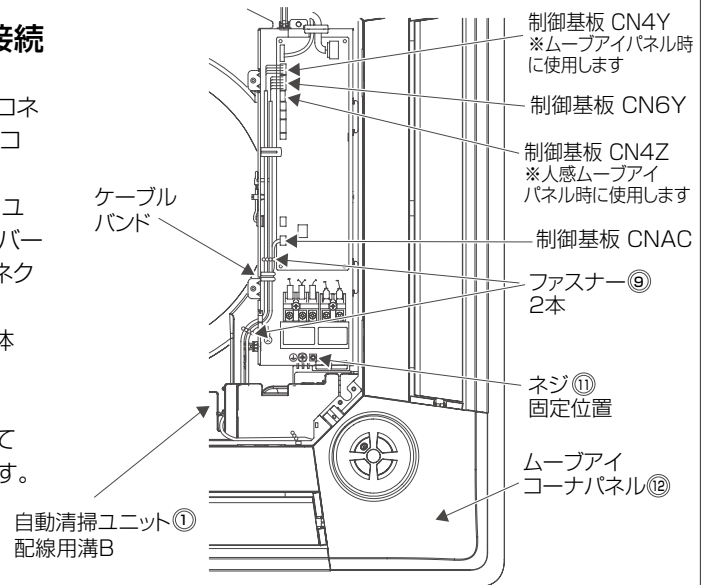
(4) (人感)ムーブアイコーナパネル⑫の配線接続(標準取付)のつづき

- (人感)ムーブアイコーナパネル⑫の配線(白色4極コネクタ1ヶ、赤色6極コネクタ1ヶ)を室内ユニット本体制御基板のCN4Y又はCN4Z及びCN6Yコネクタに必ず接続します。
 ※マルチエアコン(スリムKを含む)の場合、ユニット制御基板のCN6Yコネクタにはカバーコネクタが挿入されています。カバーコネクタを取り外し、接続してください。
- (人感)ムーブアイコーナパネル⑫の配線はたるみの無いように、化粧パネルのリブにファスナー⑨で固定した後自動清掃ユニット①の配線用溝Bに通し、室内ユニット本体のベルマウスのツメ(1ヶ所)に引掛けて、室内ユニット本体の配線と合わせてファスナー⑨で固定します。
- (人感)ムーブアイコーナパネルは付属のネジ⑩(4×12)で化粧パネル⑥に固定します。



(5) 自動清掃ユニット①の電源配線接続

- 自動清掃ユニット①の電源配線(白色3極コネクタ1ヶ)をユニット本体制御基板のCNACコネクタに必ず接続します。
 ※マルチエアコン(スリムKを含む)の場合、ユニット制御基板のCNACコネクタにはカバーコネクタが挿入されています。カバーコネクタを取外し、接続してください。
- 配線はたるみの無いように室内ユニット本体のベルマウスのツメ(2ヶ所)を通し、室内ユニット本体のケーブルバンドで固定します。
- 配線CNACのアース線は付属のネジ⑩にて室内ユニット本体の電気品箱内に固定します。



(6) 室内ユニット本体制御基板フィルター自動清掃ユニット接続のスイッチ設定

△注意 本スイッチ設定は、必ず電源OFF時に実施してください。電源投入時にスイッチ設定を読み込みます。
 ※マルチエアコン(スリムKを含む)の内外別受電方式の場合は、必ず室内ユニット/室外ユニット双方の電源OFF時に実施してください。

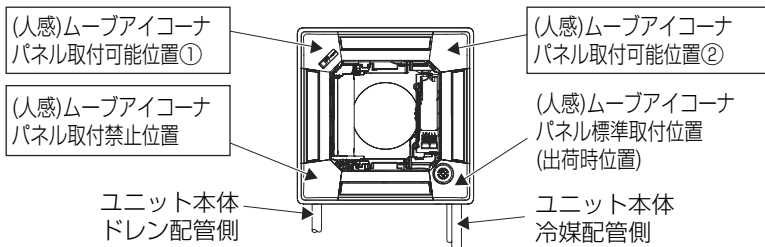
- スリムエアコン(スリムKは除く)の場合
 SW5(機能設定)“5”をON(フィルター自動清掃ユニット接続有)に切替えます。
- マルチエアコン(スリムKを含む)の場合
 SW3(機能設定)“3”をON(フィルター自動清掃ユニット接続有)に切替えます。
- 室内ユニット本体の電気品箱の電気品カバーを元通りに取付けます。
 ※ワイヤレスリモコンをご使用のときは、11.ワイヤレスリモコン(ユニット運転用)対応の場合の設定後に電気品カバーを元通りに取付けてください。

フィルター自動清掃ユニット : PLP-U160C3
 フィルター自動清掃ユニット用人感ムーブアイパネル : PLP-P160BWFC2
 フィルター自動清掃ユニット用ムーブアイパネル : PLP-P160BWEC7
 フィルター自動清掃ユニット用標準パネル : PLP-P160BWC7

取付説明書

9. (人感)ムーブアイコーナーパネル⑫ 取付(標準取付位置以外への取付の場合)

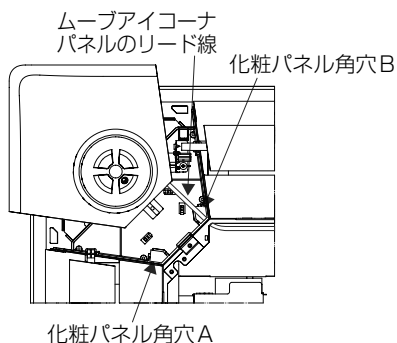
- (人感)ムーブアイコーナーパネル⑫は標準取付位置以外の右記2ヶ所にも取付け可能です。



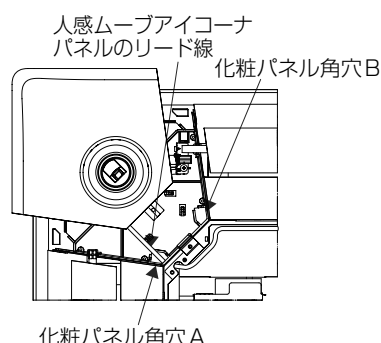
(1) 取付可能位置①への取付の場合

- ムーブアイコーナーパネルのリード線を化粧パネルの角穴Bに通します。
 (人感)ムーブアイコーナーパネルのリード線を化粧パネルの角穴Aに通します。

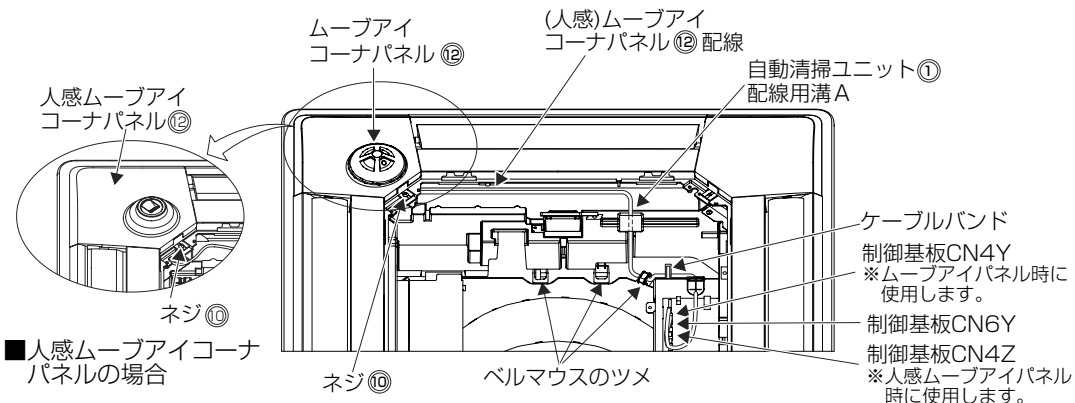
■ムーブアイコーナーパネルの場合



■人感ムーブアイコーナーパネルの場合



- (人感)ムーブアイコーナーパネル⑫の配線(白色4極コネクタ1ヶ、赤色6極コネクタ1ヶ)を室内ユニット本体制御基板のCN4Y又はCN4Z及びCN6Yコネクタに必ず接続します。
 ※マルチエアコン(スリムKを含む)の場合、ユニット本体制御基板のCN6Yコネクタにはカバーコネクタが挿入されています。カバーコネクタを取り外し、接続してください。
- (人感)ムーブアイコーナーパネル⑫の配線はたるみの無いように自動清掃ユニット①の配線用溝Aに通し、室内ユニット本体のベルマウスのツメ(1ヶ所)に引掛けて、ケーブルバンドで固定します。
- 余った配線は室内ユニット本体の電気品箱内に収めます。
- (人感)ムーブアイコーナーパネルは付属のネジ⑩(4×12)で化粧パネルに固定します。



フィルター自動清掃ユニット	: PLP-U160C3
フィルター自動清掃ユニット用 人感ムーブアイパネル	: PLP-P160BWFC2
フィルター自動清掃ユニット用 ムーブアイパネル	: PLP-P160BWEC7
フィルター自動清掃ユニット用 標準パネル	: PLP-P160BWC7

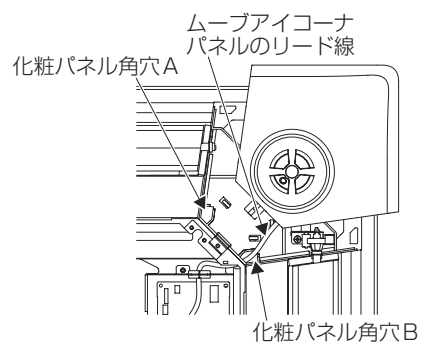
取付説明書

9. (人感)ムーブアイコーナパネル^⑫取付(標準取付位置以外への取付の場合) のつづき

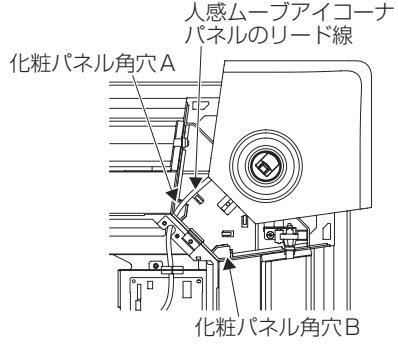
(2) 取付可能位置^②への取付の場合

- ムーブアイコーナパネルのリード線を化粧パネルの角穴Bに通します。
(人感)ムーブアイコーナパネルのリード線を化粧パネルの角穴Aに通します。

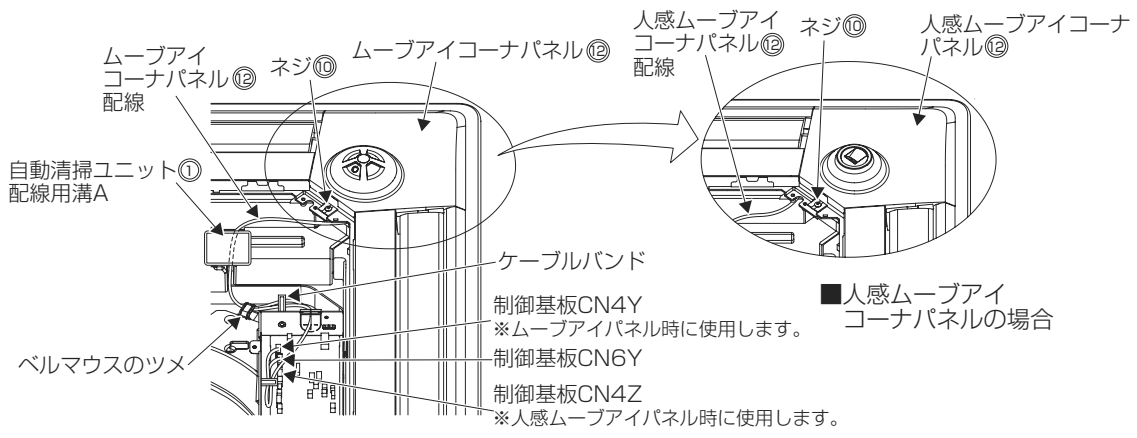
■ ムーブアイコーナパネルの場合



■ 人感ムーブアイコーナパネルの場合



- (人感)ムーブアイコーナパネル^⑫の配線(白色4極コネクタ1ヶ、赤色6極コネクタ1ヶ)を室内ユニット本体制御基板のCN4Y又はCN4Z及びCN6Yコネクタに必ず接続します。
※マルチエアコン(スリムKを含む)の場合、ユニット本体制御基板のCN6Yコネクタにはカバーコネクタが挿入されています。
カバーコネクタを取り外し、接続してください。
- (人感)ムーブアイコーナパネル^⑫の配線はたるみの無いように自動清掃ユニット^①の配線用溝Aに通し、室内ユニット本体のベルマウスのツメ(1ヶ所)に引掛けて、ケーブルバンドで固定します。
- 余った配線は室内ユニット本体の電気品箱内に収めます。
- (人感)ムーブアイコーナパネルは付属のネジ^⑩(4×12)で化粧パネルに固定します。



- スリムエアコン(スリムKは除く)との組合せにおいて(人感)ムーブアイコーナパネル位置を標準取付位置以外へ変更した場合は必ずリモコンから機能選択を行ってください。

機能選択の手順、操作方法はリモコンに付属の据付工事説明書(設定編)を参照ください。

01~04号機または全てを選択して設定する

- 単独システムの室内ユニットに設定する場合は、01号機を選択して設定します。
- 同時ツイン、トリプル、フォーの各室内ユニットごとに設定する場合は、01~04号機をそれぞれに選択して設定します。
- 同時ツイン、トリプル、フォーの各室内ユニットすべて同一に設定する場合は、全てを選択して設定します。

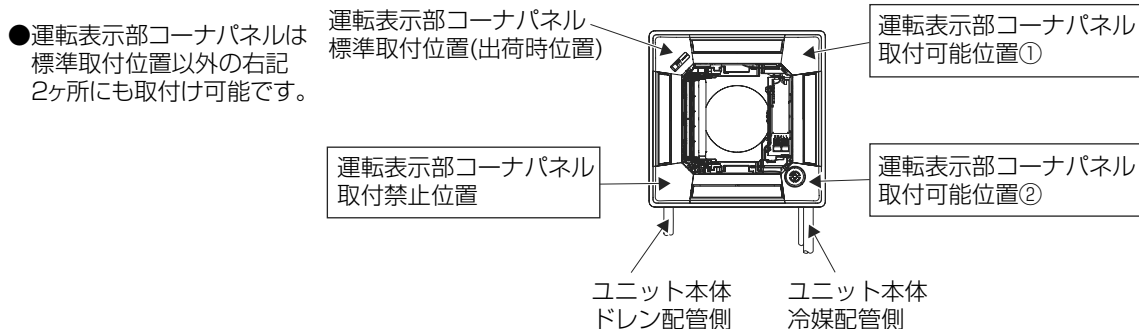
モード	設定内容	モード番号	設定番号	初期設定	チェック欄	備考
(人感)ムーブアイ取付位置	取付可能位置 ^①	12	1			
	取付可能位置 ^②		2			
	標準取付位置		3	○		

【お願い】 工事完了後、機能選択より室内ユニットの機能を変更した場合は、必ず全ての設定内容を上表のチェック欄に○印等で記入してください。

フィルター自動清掃ユニット : PLP-U160C3
 フィルター自動清掃ユニット用人感ムーブアイパネル: PLP-P160BWFC2
 フィルター自動清掃ユニット用ムーブアイパネル : PLP-P160BWEC7
 フィルター自動清掃ユニット用標準パネル : PLP-P160BWC7

取付説明書

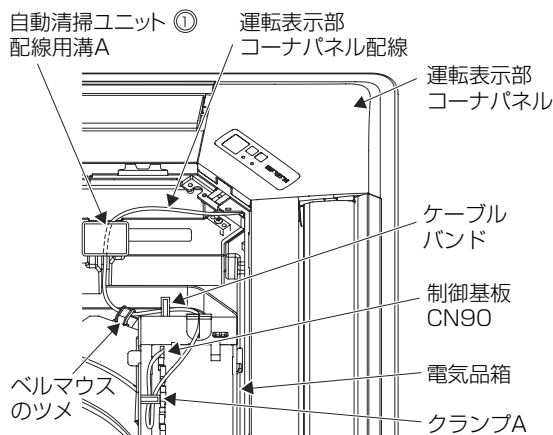
10. 運転表示部コーナパネル取付(標準取付位置以外への取付の場合)



●運転表示部コーナパネルは標準取付位置以外の右記2ヶ所にも取付け可能です。

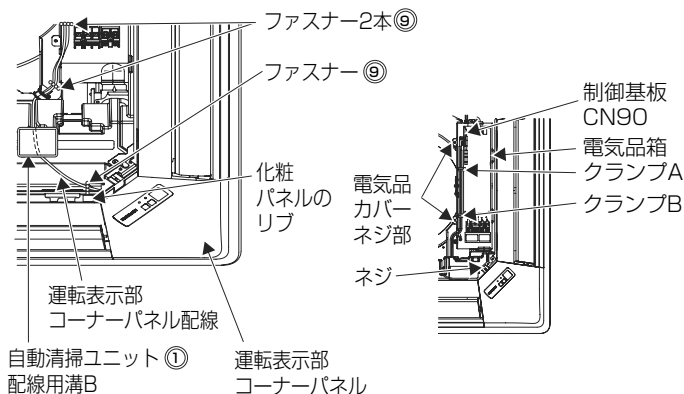
(1) 取付可能位置①への取付の場合

- 運転表示部コーナパネルの配線(白色9極コネクタ1ヶ)を室内ユニット本体制御基板のCN90コネクタに必ず接続します。
- 配線はたるみの無いように自動清掃ユニット①の配線用溝Aに通し、室内ユニット本体のベルマウスのツメ(1ヶ所)に引掛けて、ケーブルバンドで固定します。
- 余った配線は室内ユニット本体の電気品箱内のクランプAに固定します。
- コーナパネルをネジで固定します。



(2) 取付可能位置②への取付の場合

- 運転表示部コーナパネルの配線(白色9極コネクタ1ヶ)を室内ユニット本体制御基板のCN90コネクタに必ず接続します。
- 配線はたるみの無いように、化粧パネルのリップにファスナー⑨にて固定します。
- 配線はたるみの無いように自動清掃ユニット①の配線用溝Bに通し、室内ユニット本体のベルマウスのツメ(1ヶ所)に引掛けて、室内ユニット本体の配線と合わせてファスナー⑨で固定します。
- コーナパネルをネジで固定します。



11. ワイヤレスリモコン(ユニット運転用)対応の場合

- ペアナンバー設定とは、ワイヤレスリモコンで操作するユニットを指定するための設定です。
 特に指定を必要としない場合は、本設定は不要です。
 (工場出荷時は室内ユニット側(受光部側)及びワイヤレスリモコン側のペアナンバーは"0"となっています)
- 指定が必要な場合は、室内ユニット側(受光部側)の設定とワイヤレスリモコン側の設定操作を行い、右表のように合わせます。

ワイヤレスリモコン側 ペアナンバー設定	室内ユニット側設定 室内制御基板のジャンパー線 (J41, J42)を切断します
0	切断せず
1	J41のみ切断
2	J42のみ切断
3~9	J41 & J42切断

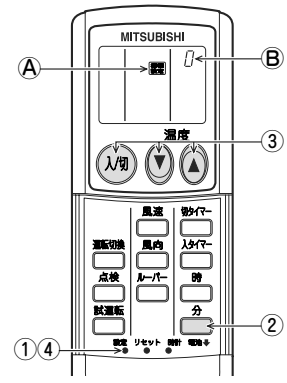
フィルター自動清掃ユニット : PLP-U160C3
 フィルター自動清掃ユニット用人感ムーブアイパネル : PLP-P160BWFC2
 フィルター自動清掃ユニット用ムーブアイパネル : PLP-P160BWEC7
 フィルター自動清掃ユニット用標準パネル : PLP-P160BWC7

取付説明書

11. ワイヤレスリモコン(ユニット運転用)対応の場合 のつづき

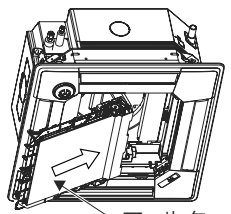
【ワイヤレスリモコンペアナンバーの設定操作】
 (工場出荷時は"無し" [No. 0])

- ① ボールペンなど先の細いもので(設定)ボタンを押してください。
 ① **機種設定** が点滅します。
- ② **分** ボタンを2回連続押してください。
 ② ペアナンバーが点滅します。
- ③ **上**、**下** ボタンを押して、ペアナンバーを設定してください。
 ※操作を間違えた場合は、**入切** ボタンを押し、② の操作からやり直してください。
- ④ ボールペンなど先の細いもので(設定)ボタンを押してください。
 ④ ペアナンバーが3秒間点灯してから消えます。



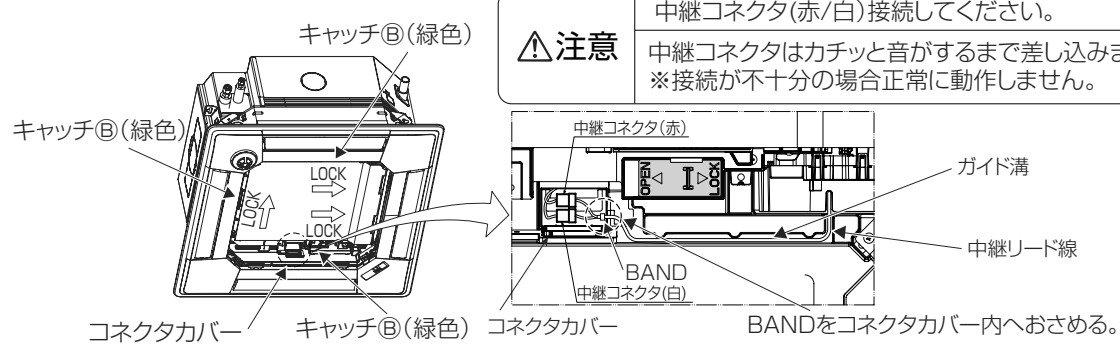
12. フィルターレールユニット部の取付

- フィルターレールユニット部を図示向きで自動清掃ユニット ① へ取付けます。
 ※ フィルターレールユニット部取付けの際に、中継コネクタ(赤/白)及びリード線をはさまないように注意してください。



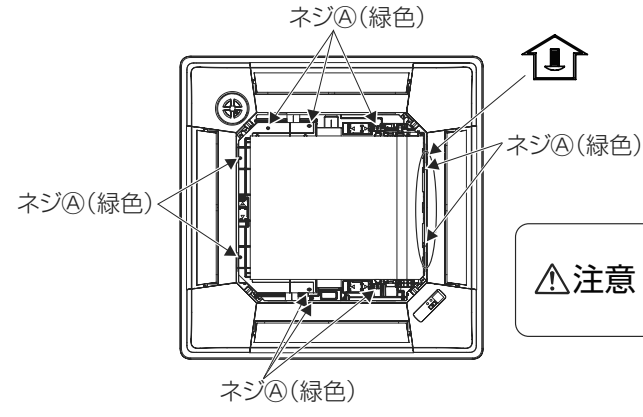
フィルターレールユニット部

- キャッチ⑧(緑色)3ヶ所をLOCK方向へスライドし、フィルターレールユニット部を仮固定します。
- 中継コネクタ(赤/白)を接続します。リード線をガイド溝に押し込みます。



注意 中継コネクタ(赤/白)接続してください。
 中継コネクタはカチッと音がするまで差し込みます。
 ※接続が不十分の場合正常に動作しません。

- コネクタカバーを閉め、ネジ⑨(緑色)10本で自動清掃ユニット ① へ固定し、保護カバー(段ボール)を取外します。
 ※ ネジ⑨(緑色)10本を固定する際は、**↑** マークがあるネジ⑨(緑色)2本を最初に固定してください。



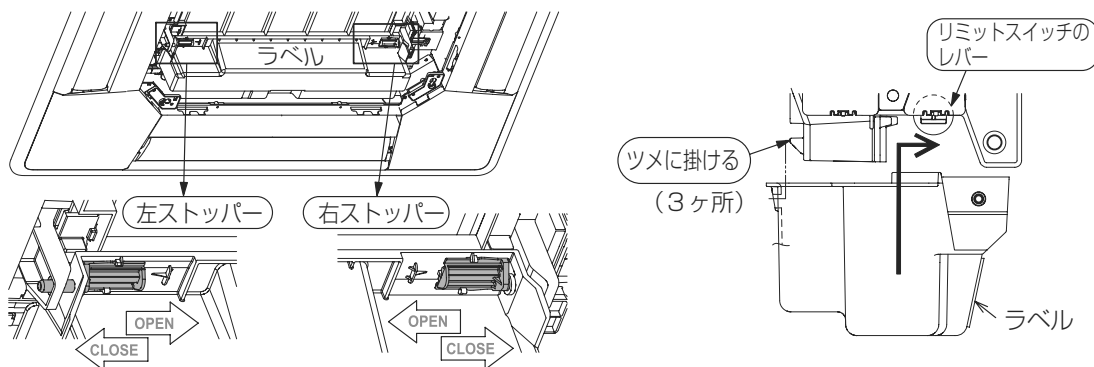
注意 ネジ⑨(緑色)10本すべて固定してください。
 ネジの固定が不完全であると、正常に動作しない場合があります。

フィルター自動清掃ユニット : PLP-U160C3
 フィルター自動清掃ユニット用人感ムーブアイパネル : PLP-P160BWFC2
 フィルター自動清掃ユニット用ムーブアイパネル : PLP-P160BWEC7
 フィルター自動清掃ユニット用標準パネル : PLP-P160BWC7

取付説明書

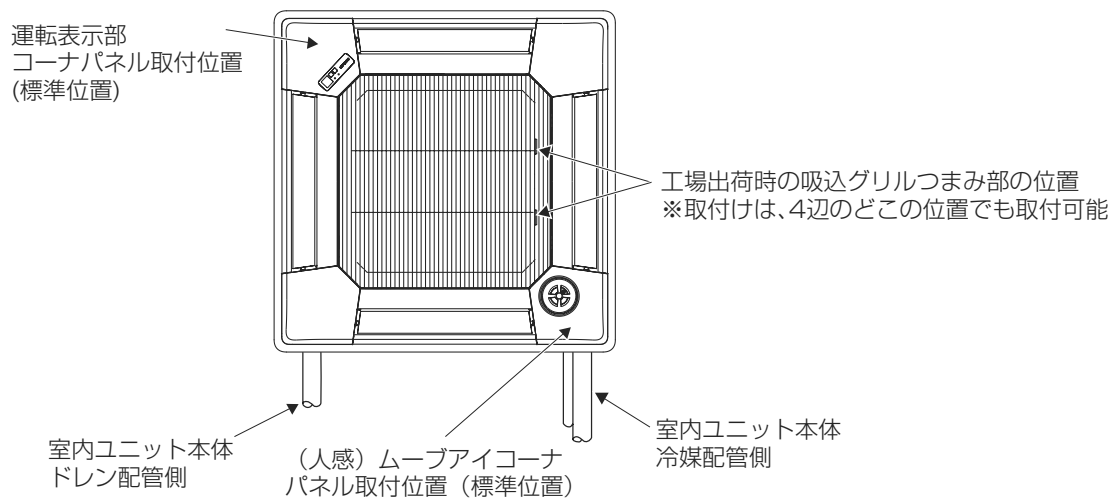
13. ダストボックス ⑤ の取付

- ダストボックス⑤を自動清掃ユニット①に以下の手順で取付けます。
 - 1)ダストボックス⑤の穴(3ヶ所)をツメ(3ヶ所)に引掛けます。
 ※リミットスイッチレバーへの引掛りに注意すること。
 - 2)左右のストッパー(2ヶ所)を“CLOSE”の方向に“カチッ”と音がするまで差し込みます。
 (ダストボックス⑤にも取付方法を記載したラベルが貼ってあります。ご確認ください。)



14. 吸込グリルの取付

- 吸込みグリルの取付は、4. 取付前の準備 (2)化粧パネル の項と逆手順で行います。



15. 確認

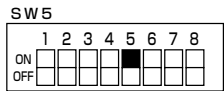
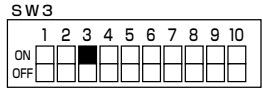
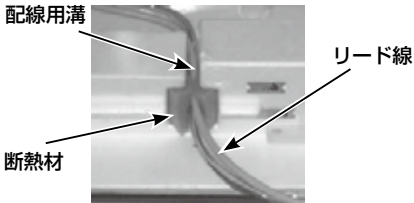
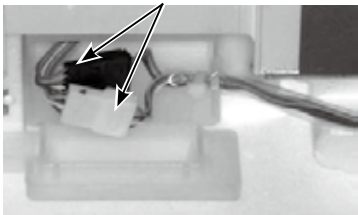
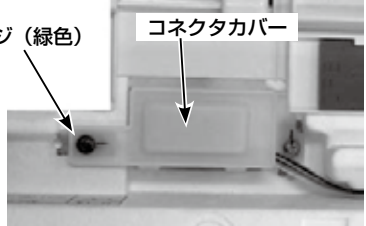
- 室内ユニット本体と自動清掃ユニット①と化粧パネル⑥、化粧パネル⑥と天井面に隙間のないことを再確認します。
 ※隙間があると露たれや露付の原因となります。
- 配線接続が確実にされていることを確認します。
 ※接続されていないと上下ベーンが動かない、また露たれや露付の原因となります。
- ワイヤレスリモコン対応(別売)の場合、リモコンと室内ユニット本体のペアナンバーが合っていることを確認します。
- 自動清掃ユニット①の動作確認をしてください。(フィルター自動清掃ユニット 取扱説明書2.(3)を参照ください。)
 ※自動清掃が動作しない場合は、8. 配線接続、12. 自動清掃ユニット①の取付、13. ダストボックス⑤の取付の作業を再確認してください。
- (人感)ムーブアイパネルの場合、(人感)ムーブアイの回転動作を確認してください。
 ※(人感)ムーブアイが回転しない場合は、8. 配線接続 の作業を再確認してください。

上記項目を確認した後、この説明書とユニット本体及び別売部品の説明書等の一式全てをお客様へ渡してください。その際、ユニット本体の取扱説明書に記載されたフィルターの清掃の説明を必ずお客様へしてください。

フィルター自動清掃ユニット : PLP-U160C3
 フィルター自動清掃ユニット用人感ムーブアイパネル : PLP-P160BWFC2
 フィルター自動清掃ユニット用ムーブアイパネル : PLP-P160BWEC7
 フィルター自動清掃ユニット用標準パネル : PLP-P160BWC7

取付説明書

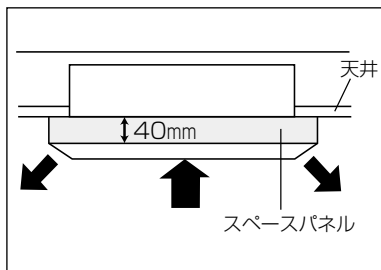
フィルター自動清掃ユニット 据付チェックシート

チェック項目	チェックする内容	チェックするポイント	チェック欄
室内ユニット制御 基板スイッチ設定	<ul style="list-style-type: none"> ・スリムエアコン（スリムKを除く）の場合 SW5（機能設定）"5"がONに設定されている。 ・マルチエアコン（スリムKを含む）の場合 SW3（機能設定）"3"がONに設定されている。 	<ul style="list-style-type: none"> ・スリムエアコン（スリムKを除く）の場合  ・マルチエアコン（スリムKを含む）の場合  	<input type="checkbox"/>
配線接続	自動清掃ユニット配線用溝に通されたリード線が、断熱材の切欠き部に挿入されている。また、リード線を挿入後に断熱材が剥がれていない。		<input type="checkbox"/>
コネクタ接続	中継コネクタ（赤・白）が確実に接続されている。	 <p>カチッと音がするまで差し込まれている</p>	<input type="checkbox"/>
	コネクタカバーが閉じられ、ネジで固定されている。		<input type="checkbox"/>
フィルターレール ユニット部の組立て	フィルターレールユニット部を固定するネジ（緑色）が9本すべて、締結されている。	フィルターレールユニット部が9本のネジ（緑色）にて固定されている。	<input type="checkbox"/>
ダストボックスの 取付け	①ダストボックスの角穴にツメ（3ヶ所）がはまっている。	下から見て、白い勘合爪が見える。	<input type="checkbox"/>
	②リミットスイッチが動作している。	MA スマートリモコンに「ダストボックスが外れています」が表示されない。	<input type="checkbox"/>
△注意	上記内容を確認後、MA スマートリモコン又は化粧パネルの運転表示部スイッチからフィルター自動清掃を実施し、エラーがないことを確認ください。（操作方法は取扱説明書を参照ください。）		<input type="checkbox"/>

スペースパネル

● PAC-SJ34AS

使用目的 / 用途



- “スペースパネル” は、4方向天井カセット形〈ワイドパワーカセット〉を天井懐高さが狭い場所に据え付ける際に使用する部品です。
- 天井面より40mm室内ユニットが下がります。
※必ず化粧パネルを手配願います。

注意

- ・ワイドパネルとの併用はできません。
- ・本品は化粧パネルにあらかじめセッティングして据え付けてください。

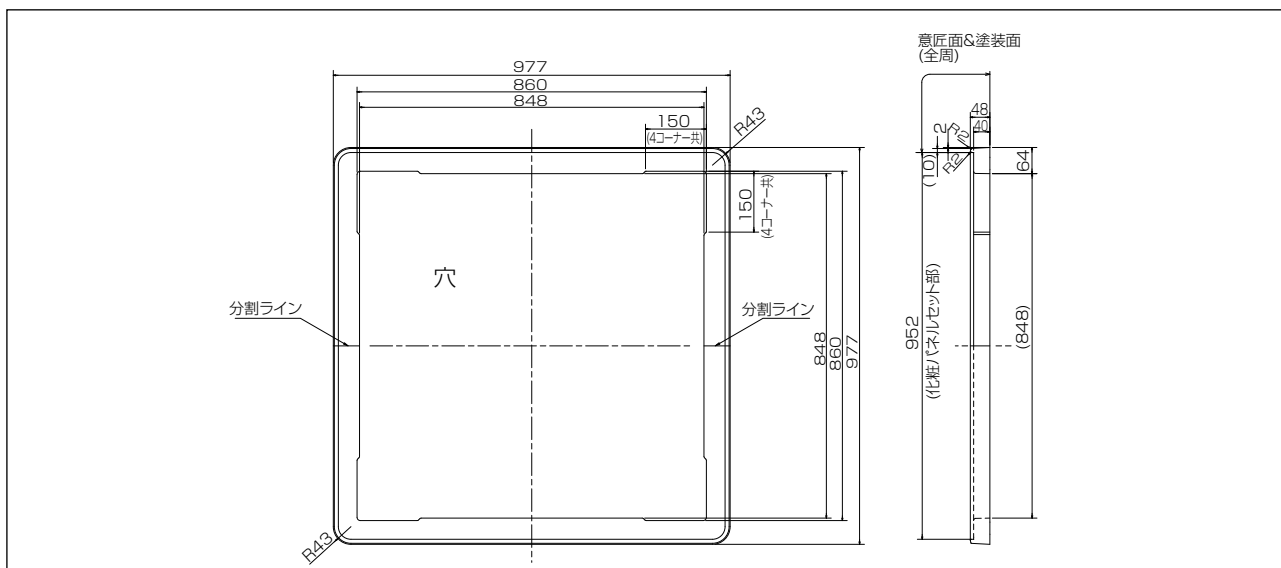
対象ユニット

- PL-ZRP40 ~ 160BA8
- PL-ERP40 ~ 160BA8
- PL-SRP40 ~ 160BA7

仕様

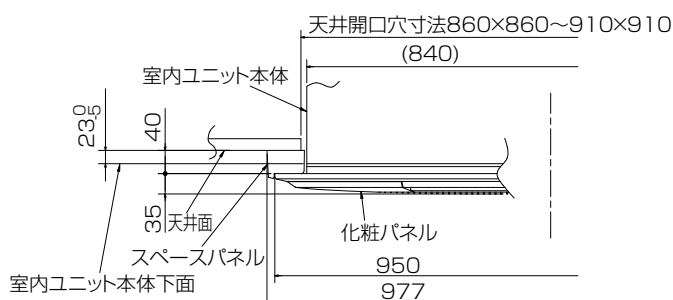
形名	PAC-SJ34AS
色	ピュアホワイト
表面処理	塗装
材質	発泡スチロール

外形図 (単位: mm)



取付図 (単位: mm)

- ※天井ふところ高さに40mmの余裕ができますが室内ユニット本体が40mm下がります。
(冷媒配管、ドレン配管、吊りボルト、各ダクト接続位置に注意)
- ※本品の2個以上の併用はできません。
- ※現品は化粧パネルにあらかじめセッティングして据付けします。



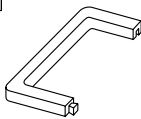
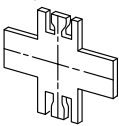
MITSUBISHI

PAC-SJ34AS

三菱電機パッケージエアコン別売部品 スペースパネル取付説明書

1. 部品の確認

この箱の中には、この説明書のほか下記部品が入っていますのでご確認ください。

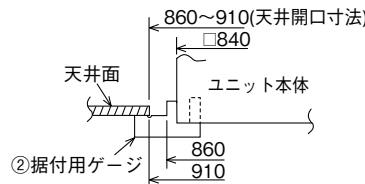
品番 品名	①スペースパネル	②据付用ゲージ
個数	2	1 (4分割にして使用)
形 状		

2. スペースパネルの取付

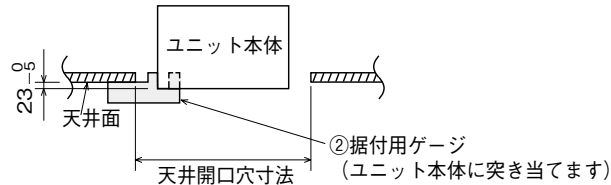
- 化粧パネルを取付ける前に作業してください。
- このスペースパネルは予め化粧パネルにセットして、ユニット本体に取付するものです。
(既に据付済の場合は化粧パネルを外してください。)

取付前の準備

- (1) 天井開口寸法の確認
 - 天井開口寸法が下記の範囲内か確認してください。
860×860～910×910
- (2) 天井面とユニット本体の位置出し
 - 付属の据付用ゲージ②を4分割にし、ユニット本体または多機能ケースメントの吹出口に差し込みます。
下図を参考にユニット本体を、天井開口穴の中央に配置してください。

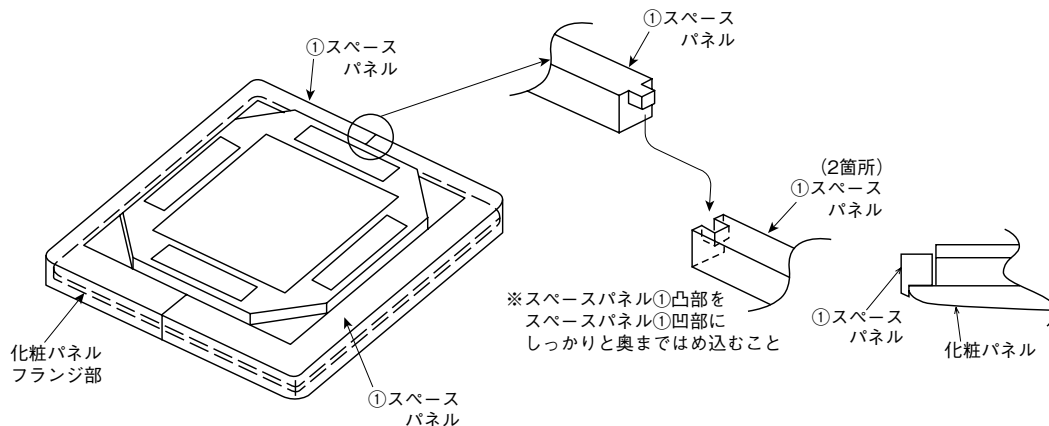


- 付属の据付用ゲージ②を使用して、天井面とユニット本体の位置出しを行なう。
天井面とユニット本体の位置が合わないと風もれや露たれ及び化粧パネルの上下風向バーンの作動不良等の原因となります。



化粧パネルとスペースパネルのセット

- 化粧パネルのフランジ部に合わせてスペースパネル①(2ヶ)を置き、化粧パネルの上で組立て、セットしてください。
※スペースパネル①の組立ては、必ず化粧パネル上で行なってください。
組立てに不備があると、スペースパネル①が折損する原因となります。



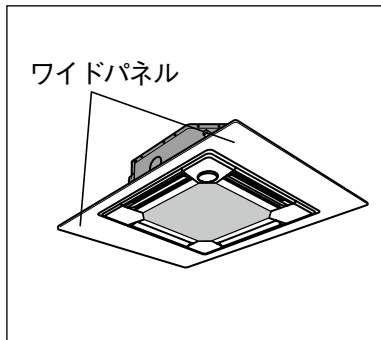
化粧パネルのユニット本体への取付

- 化粧パネルを取付ける作業と同じです。
化粧パネルの据付工事説明書を参照しながら、取付けてください。

ワイドパネル

● PAC-SH49WP ● PAC-SH50WP

使用目的 / 用途



- “ワイドパネル” は、4方向天井カセット形〈ワイドパワーカセット〉のリニューアル対応時、既存の天井開口部を塞ぐための部品です。
- 既存の天井開口部寸法がリニューアルモデルより大きい場合に、本品で天井開口部を塞ぎ、既存天井を使用し、天井工事を簡素化することができます。

注意

- ・ スペースパネルとの併用はできません。
- ・ 必ず化粧パネルを手配いたします。

対象ユニット

- PL-ZRP40 ~ 160BA8, PL-ERP40 ~ 160BA8, PL-SRP40 ~ 160BA7

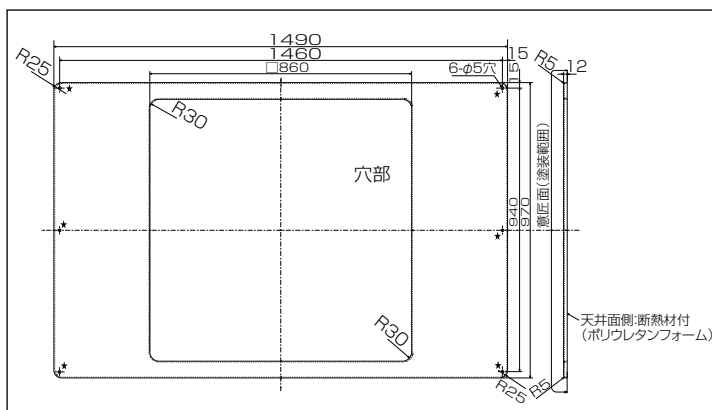
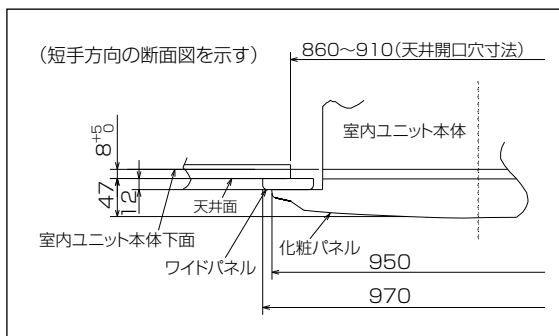
仕様

形名	PAC-SH49WP	PAC-SH50WP
対応可能天井開口寸法	860 × 1380 ~ 910 × 1430mm	860 × 1040 ~ 910 × 1090mm
外形寸法	970 × 1490 × 12mm	970 × 1150 × 12mm
材質	ABS樹脂 / 裏面：断熱材（ポリウレタンフォーム）	
塗装色	ピュアホワイト（化粧パネルと同色）	
マンセルNo	6.4Y8.9/0.4	

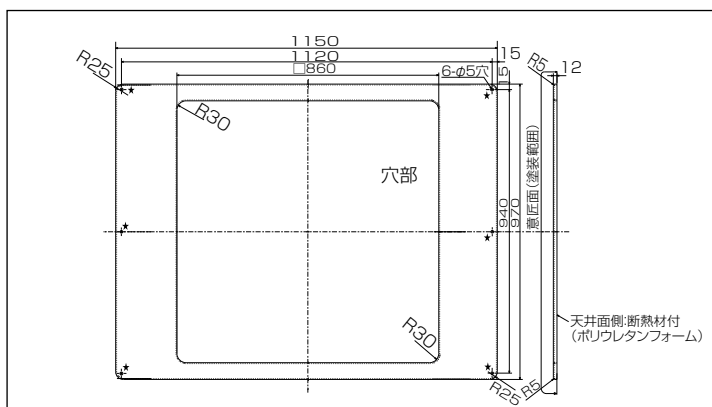
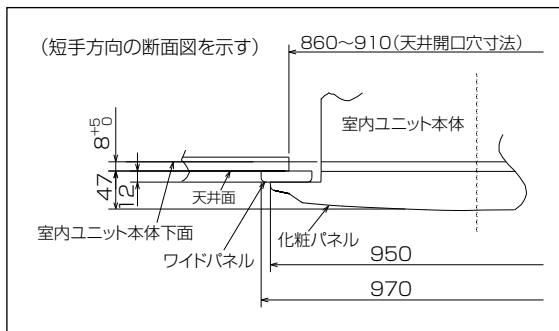
※本品を取り付ける場合は、別売スペースパネルとの併用はできません。

取付図 / 外形図 (単位：mm)

〈PAC-SH49WP〉



〈PAC-SH50WP〉



RG79V207H02

MITSUBISHI

三菱電機パッケージエアコン別売部品 ワイドパネル PAC-SH49WP/PAC-SH50WP 取付説明書

安全のために必ず守ること

- 取付けは、この「安全のために必ず守ること」をよくお読みのうえ、確実に行ってください。
- ここに示した注意事項は、安全に関する重大な内容を記載していますので、必ず守ってください。
- 誤った取扱いをしたときに生じる危険とその程度を、次の表示で区分して説明しています。

⚠警告 誤った取扱いをしたときに、死亡や重傷などに結びつく可能性があるもの。

⚠注意 誤った取扱いをしたときに、傷害または家屋・家財などの損害に結びつくもの。

- 取付け完了後、試運転を行ない異常がないことを確認するとともに、この取付説明書は取扱説明書と共に、お客様で保管していただくように依頼してください。また、お使いになる方が代わる場合は、新しくお使いになる方にお渡しいただくように依頼してください。

⚠警告

取付けは、販売店または専門業者に依頼する。

- お客様自身で取付けをされ不備があると、部品によっては水漏れや感電、火災等の原因になることがあります。

取付けは、この取付説明書に従って確実に行う。

- 取付けに不備があると、部品によっては水漏れや感電、火災等の原因になることがあります。

取付け（移設）・電気工事をする前に

⚠注意

ポリ袋は幼児の手の届くところに置かない。

- 頭がからがぶるなどしたときに口や鼻をふさぎ窒息する原因になります。

電源配線工事がある場合は、電流量に合った規格品の電線を使用すること。

- 漏電や発熱・火災の原因になることがあります。

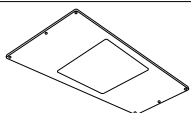


冷媒配管工事がある場所の断熱は結露しないように確実にする。

- 不完全な断熱施工を行なうとは配管等表面が結露して、露たれ等が発生し、天井・床その他、大切なものを濡らす原因となります。

ドレン配管工事がある場合は、取付説明書に従って確実に排水するように施工し、結露が生じないよう保温すること。

- 配管工事に不備があると、水漏れし、天井・床その他家財等を濡らす原因になることがあります。

1. 部品の確認 (この箱の中には本説明書と下記部品が入っています。)

品番 品名	① ワイドパネル	② 据付用ゲージ	③ タッピングネジ
個数	1	1 (4分割にして使用)	6 4×35
形 状			 白色塗装付き

お願い ・このワイドパネルを取付ける場合は、別売のスペースパネルの併用はできませんので、注意してください。

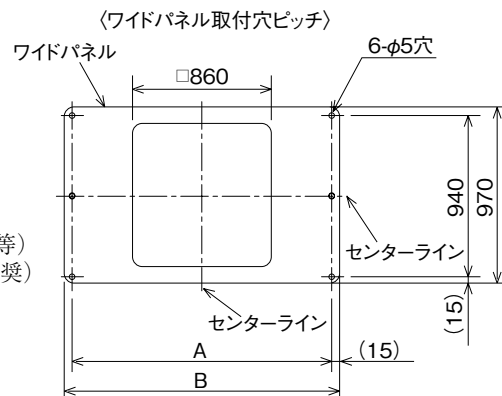
2. ワイドパネル取付前の準備

- 天井開口穴が下記の範囲内か確認します。

形名	天井開口穴寸法
PAC-SH49WP	860×1380～910×1430
PAC-SH50WP	860×1040～910×1090

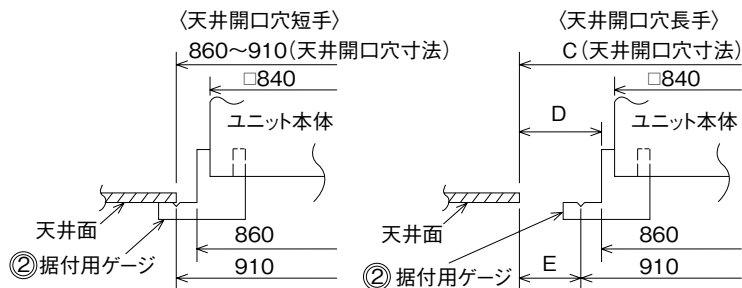
- ワイドパネルの短辺は右図の位置でネジ止めします。
付属のタッピングネジ③が締められない天井材（石膏ボード等）の場合は、天井材固定用Mバー等（現地手配、ダブルバー推奨）を天井材裏面に取付けてください。

形名	A	B
PAC-SH49WP	1460	1490
PAC-SH50WP	1120	1150



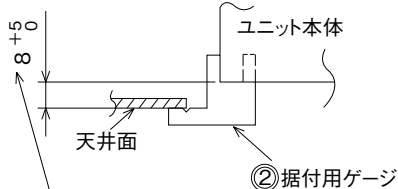
2. ワイドパネル取付前の準備 のつづき

- 付属の据付ゲージ②を4分割にし、ユニット本体または多機能ケースメントの吹出口に差し込みます。
下図を参考にユニット本体を、天井開口穴の中央に配置してください。

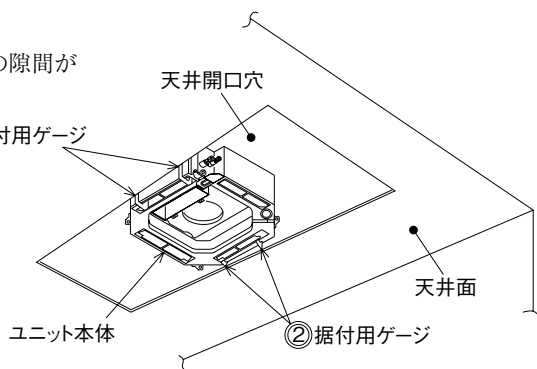


形名	C	D	E
PAC-SH49WP	1380~1430	260~285	235~260
PAC-SH50WP	1040~1090	90~115	65~115

- 据付用ゲージ②をユニット本体の下図の位置に差し込み、天井面とユニット本体の高さ位置を設定します。
- 天井面の水平を確認してください。
※天井面が水平でない場合、ワイドパネルと天井面に多少の隙間が開く場合があります。

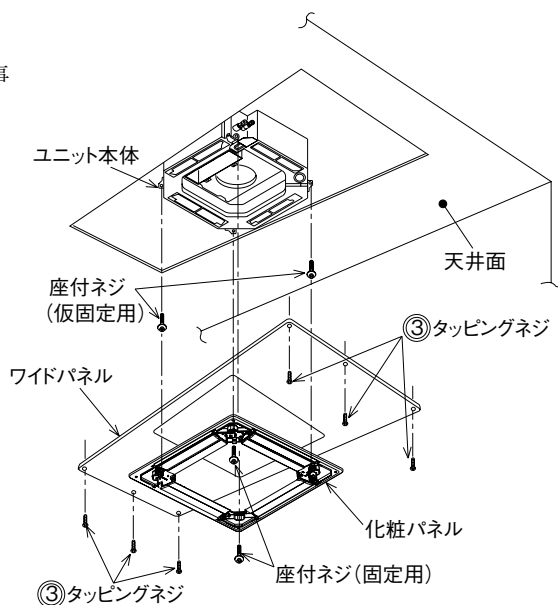
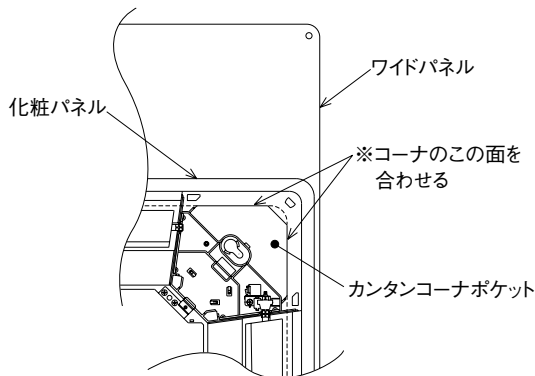


※必ず8~13の範囲とすること。
この範囲が守られない場合、故障等の原因となります。



3. ワイドパネル取付

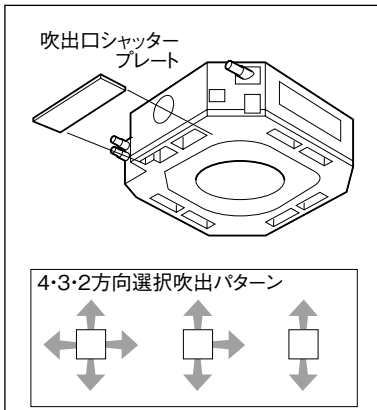
- 下図のように化粧パネルの上にワイドパネルを載せて、ユニット本体に取付けします。
※化粧パネルの取付方法詳細は、化粧パネルの据付工事説明書を参照してください。
- ワイドパネルの位置合わせは、下図のように化粧パネルのカンタンコーナーポケットから、化粧パネルとワイドパネルの位置合わせをします。
- 付属のタッピングネジ③6本で、ワイドパネルを天井面へ固定します。
※タッピングネジ③はワイドパネルが変形しない程度に締め込んでください。
〔変形した場合は、タッピングネジ③を少しゆるめてください。〕



吹出口シャッタープレート

● PAC-SH51SP

使用目的 / 用途



- “吹出口シャッタープレート” は、室内ユニット本体の吹出口を塞ぎ、吹出口数を3・2方向に変更する部品です。

注意

- ・ 高温・多湿環境での2方向選択は行わないでください。(露つき、露たれの原因になります。)
- ・ 2方向設定時、高性能フィルター・電気集じん器・パワー脱臭フィルター・脱臭フィルターとの併用はできません。
- ・ 直付方式加湿器との併用はできません。
- ・ 吹出口数を変更した場合、機能選択が必要になります。選択方法については室内ユニットの据付工事説明書をご覧ください。
- ・ 吹出口数を2方向に選定した場合、フィルターの清掃が月1回程度必要になります。(フィルターの目詰まりによる冷房・暖房能力の低下が大きくなる場合があります。)
- ・ 吹出口数を3方向、2方向に選定した場合、運転音が大きくなる場合があります。

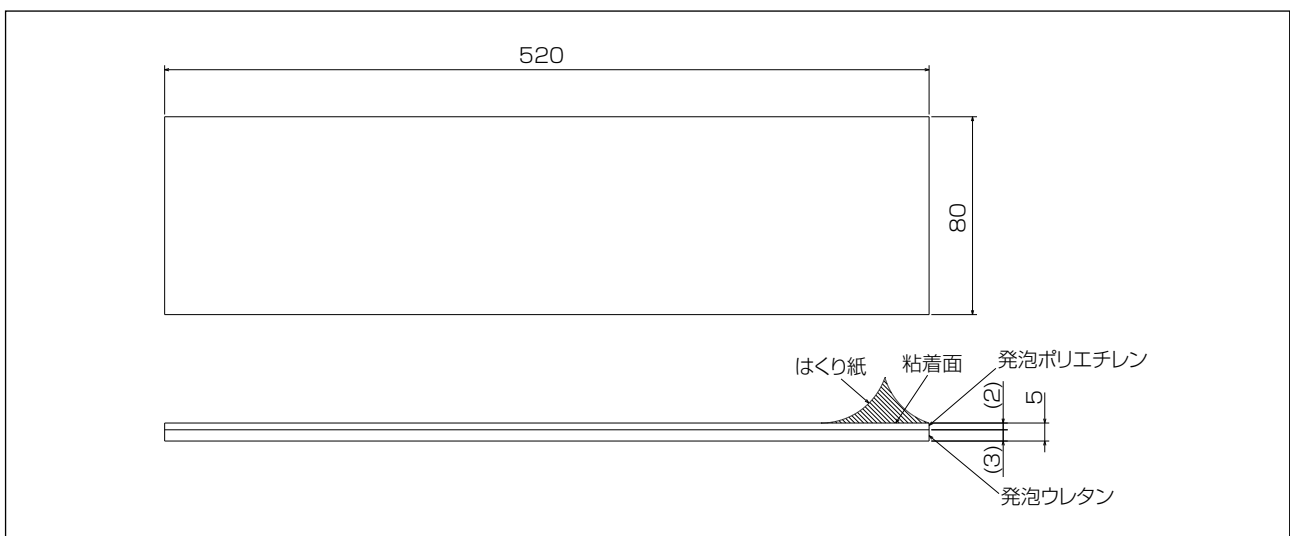
対象ユニット

- PL-ZRP40～160BA8, PL-ERP40～160BA8, PL-SRP40～160BA7

仕様

形名	PAC-SH51SP	
枚数	2枚	
吹出パターン		シャッタープレート使用数
	4方向→3方向	1枚
	4方向→2方向	2枚
	※ 1方向への変更はできません。	
材質	発泡ポリエチレン+発泡ウレタン	
色	黒	
取付方法	室内ユニット吹出口に貼り付け	

外形図 (単位: mm)



MITSUBISHI

BH79G690H01

三菱パッケージエアコン別売部品

吹出口シャッタープレート

形名 PAC-SH51SP 形名コード 7D2H51

安全のために必ず守ること

- 取付けは、この「安全のために必ず守ること」をよくお読みのうえ、確実に行ってください。
- ここに示した注意事項は、安全に関する重大な内容を記載していますので、必ず守ってください。
- 誤った取扱いをしたときに生じる危険とその程度を、次の表示で区分して説明しています。

- △警告** 誤った取扱いをしたときに、死亡や重傷などに結びつく可能性があるもの。
- △注意** 誤った取扱いをしたときに、障害または家屋・家財などの損害に結びつくもの。

- 取付け完了後、試運転を行ない異常がないことを確認するとともに、この取付説明書と取扱説明書と共に、お客様で保管していただくように依頼してください。また、お使いになる方が代わる場合は、新しくお使いになる方にお渡しいただくように依頼してください。

△警告

取付けは、販売店または専門業者に依頼する。

- お客様自身で取付けをされ不備があると、部品によっては水漏れや感電、火災等の原因になることがあります。

取付けは、この取付説明書に従って確実に実行する。

- 取付けに不備があると、部品によっては水漏れや感電、火災等の原因になることがあります。

取付け（移設）・電気工事をする前に

△注意

ポリ袋は幼児の手の届くところに置かない。

- 顔からかぶるなどしたときに口や鼻をふさぎ窒息する原因になります。

冷暖配管工事がある場合の断熱は結露しないように確実に実行する。

- 不完全な断熱工事を行なうと配管等表面が結露して、露たれ等を発生し、天井・床その他、大切なものを濡らす原因となります。

電源配線工事がある場合は、電流容量に合った規格品の電線を使用すること。

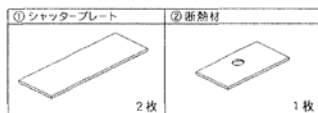
- 漏電や発熱・火災の原因になることがあります。

ドレン配管工事がある場合は、取付説明書に従って確実に排水するように施工し、結露が生じないように保温すること。

- 配管工事に不備があると、水漏れし、天井・床その他の他家財等を濡らす原因になることがあります。

部品の確認

この袋の中には、本説明書のほかに右記部品が入っていますのでご確認ください。



吹出口シャッタープレート取付説明書

1. シャッタープレート取付位置を決める

- 本品は吹出口数を「4方向」から「3方向」または「2方向」に変更する部品です。（1方向への変更はできません）
- 吹出方向を選定し、全閉にする吹出口（室内ユニット本体）を決めてください。
※吹出口数を2方向に選定した場合、フィルターの清掃を月1回程度行なっていただくように、必ずお客様にご説明してください。（フィルター目詰まりによる冷房・暖房能力の低下が大きくなる場合があります）
※吹出口数を3方向、2方向に選定した場合、運転音が大きくなる場合があります。
※高温・多湿環境での2方向選定は行なわないでください。（露付き、露たれの原因になります）

2. シャッタープレートの取付け（図1）

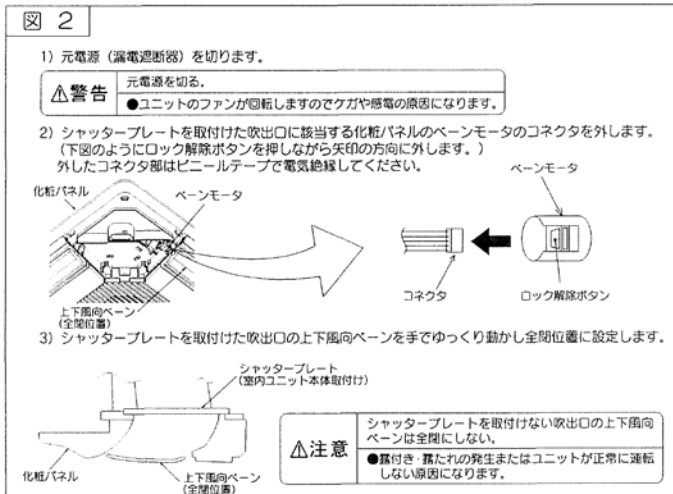
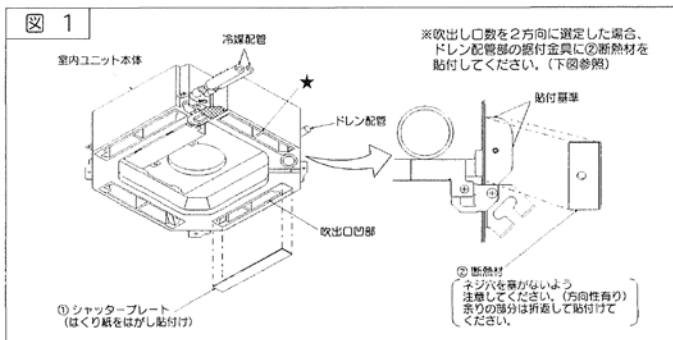
- 室内ユニット本体、吹出口の凹部形状に合わせて取付けます。
※吹出口1ヶ所につきシャッタープレート1枚を取付けます。
※化粧パネルを据付ける前に作業してください。
※しわ、すき間等なきように確実にシャッタープレートを取付けてください。（露付き、露たれの原因になります）
※冷媒配管とドレン配管との間の吹出口（★印部）に取付ける場合は、シャッタープレートをはくり紙のスリット部で切断し、取付けてください。

3. 機能選択

- 吹出口数を変更した場合、機能選択が必要になります。
選択方法については室内ユニットの据付工事説明書をご覧ください。

4. 上下風向ベーンの固定設定（図2）

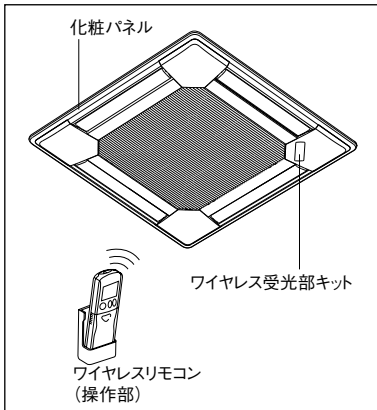
- シャッタープレートを取付けた吹出口に該当する化粧パネルの上下風向ベーンを全閉位置に固定することができます。なお、固定した上下風向ベーンはリモコンによる操作、およびすべての自動コントロールが無効になります。また、リモコンの液晶表示と異なります。



ワイヤレスリモコンキット (操作部 + 受光部キット)

● PAR-SK1TA

使用目的 / 用途



- “ワイヤレスリモコンキット” は、4方向天井カセット形〈ワイドパワーカセット〉のワイヤレスリモコン (操作部) とワイヤレスリモコン受光部キットがセットになった部品です。
- ワイヤレス受光部キットを化粧パネルコーナー部 (冷媒配管の反対側) にセットします。標準取付位置以外の2カ所に取り付け可能です。

注意

- ・本品は4方向天井カセットBタイプのみに対応品です。
- ・電子式点灯方式の蛍光灯 (インバーター蛍光灯など) を付けた室内では信号を受け付けられない場合があります。

対象ユニット

- PL-ZRP40 ~ 160BA8, PL-ERP40 ~ 160BA8, PL-SRP40 ~ 160BA7 の化粧パネル (PLP-P160BWF2/BWE7/BWH7)

仕様

受光部キット

形名	PAR-SK1TA
運転表示ランプ	運転時：LED (緑色) 点灯表示、異常時：LED (緑色) 点滅表示、暖房準備中：LED (オレンジ色) 点灯表示
応急運転	冷房・暖房スイッチ (運転 / 停止) 装備
ユニット制御台数	1グループ最大16冷媒系統 (但し、1冷媒系統毎に1台以上ワイヤレス受光部キットを設置してください)
アダプタ配線	コネクタ付9芯コード (付属) を室内ユニット本体制御基板上的コネクタ (CN90) に接続
受光範囲	受光部正面より45°の範囲で7m以内 (条件により異なります)
外装	ABS樹脂 (化粧パネルと同色、マンセルNo.6.4Y8.9/0.4)

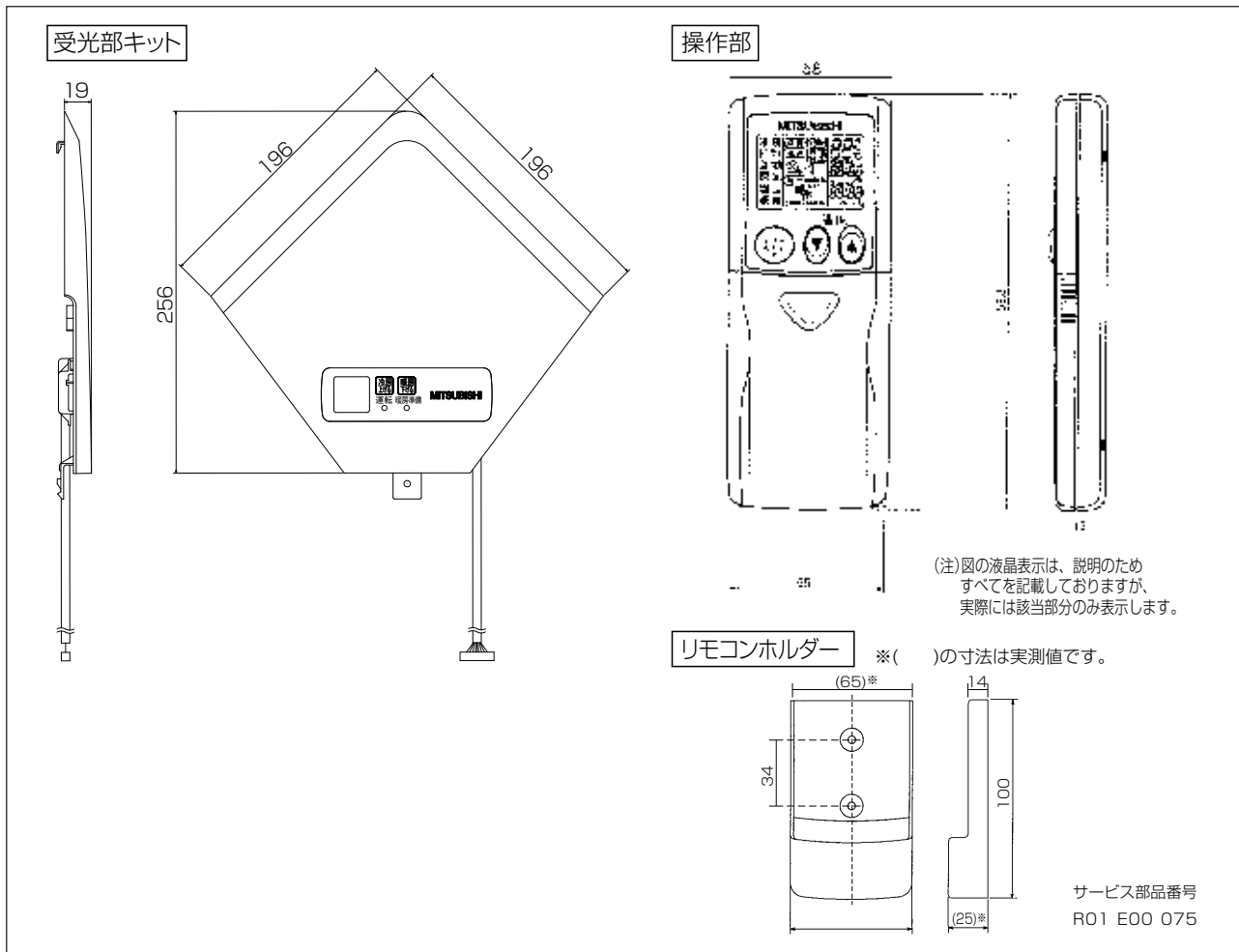
操作部

運転 / 停止	運転・運転内容を液晶表示
運転モード	冷房 / ドライ / 送風 / 自動 / 暖房 切換・表示
室温調節	冷房 / ドライ : 19 ~ 30℃ / 1℃単位で設定 / 表示 暖房 : 17 ~ 28℃ / 1℃単位で設定 / 表示 自動 : 19 ~ 28℃ / 1℃単位で設定 / 表示
風速調節	静粛 / 弱 / 中 / 強 4ノッチ切換・表示
風向調節	上下：ベーンの吹出角度固定4段階・スイング計5段階切換・表示 左右：“この機能はありません”表示
時刻表示	時 / 分表示 (現在時刻・開始時刻・終了時刻)
タイマー機能	10分単位で開始：終了時刻を各々設定：表示 / 1日
電源	DC3V (単4アルカリ電池 2本使用 (付属))
使用環境条件	温度：0 ~ 40℃、湿度：30 ~ 90% RH (結露なきこと)
外形寸法	H159.3 × W58 × D19mm
外装	ホワイト (ABS樹脂)
据付方法	付属リモコンホルダーを壁面に直付け
付属品	単4アルカリ乾電池2本、リモコンホルダー、取付用ネジ (4.1 × 16) 2本

ワイヤレスリモコンキット(操作部 + 受光部キット)

● PAR-SK1TA

外形図 (単位: mm)



取付位置

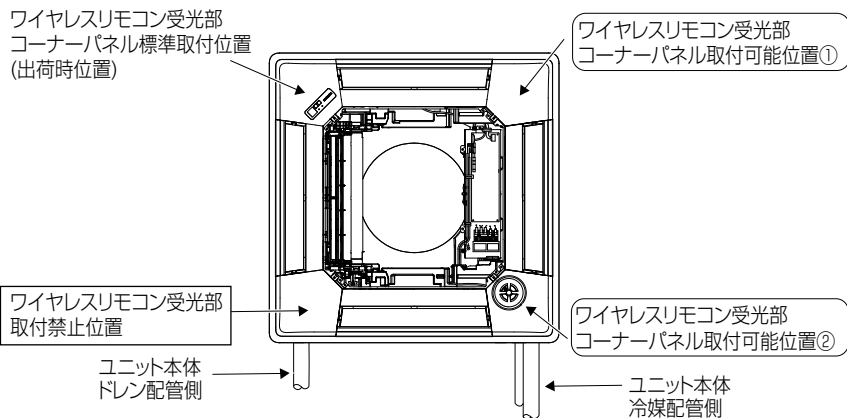
受光部キット

本品は化粧パネルの下図の位置(室内ユニット本体の冷媒配管部と対角側のコーナー)に取り付けます。

標準取付位置以外の下図2カ所に取り付け可能です。

※無理やり、指定位置以外に取り付けした場合は、ワイヤレス受光部キットの故障の原因になります。

※別売カンタン自動パネル(自動昇降)・フィルター自動清掃ユニット用パネルには、取り付け済みですので、本部品は不要です。



取付説明書

RG79Y493K02

MITSUBISHI

三菱電機パッケージエアコン 4方向カセットBタイプ用

ワイヤレスリモコンキット

PAR-SK1TA (操作部+受光部キット)

据付工事説明書

この説明書は三菱電機パッケージエアコン4方向カセットBタイプ用ワイヤレスリモコンキットの取付けについて記載しております。よくお読みのうえ、正しく取付けてください。
本文中にスリムエアコン・マルチエアコンの表記がありますがスリムKはマルチエアコンに含まれます。マルチエアコンの記載内容を参照してください。

1 安全のために必ず守ること

- ・取付けは、この「安全のために必ず守ること」をよくお読みのうえ、確実にこなしてください。
- ・誤った取扱いをしたときに生じる危険とその程度を次の表示で区分して説明しています。

△警告	誤った取扱いをしたときに、死亡や重症等に結び付く可能性があるもの。
△注意	誤った取扱いをしたときに、傷害または家屋、家財等の損害に結び付くもの。

・お読みになったあとは、室内ユニットに添付された取扱説明書などとともに、お使いになる方に必ず本書をお渡しください。
お強いになる方は、取扱説明書などとともに、いつでも見られる所に保管し、移設・修理の時は工事される方に、又お使いになる方が変わる場合は、新しくお使いになる方にお渡しください。

△警告

取付けは、販売店または専門業者に依頼する。 ・お客様自身で取付けをされ不備があると、感電、火災等の原因になります。	取付けは、この取付説明書に従い確実にこなす。 ・取付けに不備があると、感電、火災等の原因になります。
取付けは、重量に十分に耐える所に確実にこなす。 ・強度が不足している場合は、本機の落下により、ケガの原因になります。	電気工事は、電気工事士の資格がある方が、「電気設備に関する技術基準」、「内線規程」及び本説明書に従い施工する。 ・電源回路容量不足や施工不備があると感電、火災等の原因になります。
改造、修理は絶対にしない。 ・改造したり、修理に不備があると感電、火災等の原因になります。修理はお買上げの販売店にご相談ください。	配線は所定のリモコンコードを使用して確実に接続し、端子接続部にリモコンコードの外力が伝わらないように固定する。また、途中接続は絶対に行わない。 ・接続や固定が不完全の場合や、途中接続の場合は、発熱、火災等の原因になります。
お客様自身で移設はしない。 ・取付けに不備があると感電、火災等の原因になります。お買上げの販売店または専門業者にご依頼ください。	

△注意

可燃性ガスの洩れる恐れのある場所へ取付けない。 ・万一ガスが洩れて本機の周囲に溜まると発火、爆発の原因になることがあります。	浴室、厨房など大量の湯気が発生するところには取付けない。 ・壁が結露するような場所は避けてください。 感電、故障の原因になります。
特殊環境には、使用しない。 ・油(機械油を含む)、蒸気、硫化ガスなどの多い場所で使用しますと性能を著しく低下させたり、部品が破損したりする場合があります。	酸性、アルカリ性の溶液、特殊なスプレー等頻繁に使用するとところへ取付けない。 ・感電、故障の原因になります。
病院、通信事務所などに取付けされる場合は、ノイズに対する備えを充分に行なう。 ・インバータ機器、自家発電機、高周波医療機器、無線通信機器等の影響による本機の誤動作や故障の原因になったり、本機側から医療機器あるいは通信機器へ影響を与え、人体の医療行為を妨げたり映像放送の乱れや雑音などの弊害の原因になることがあります。	基板を手や工具などで触ったり、ほこりを付着させない。 ・火災、故障の原因となります。
配線は張力が掛からないように配線工事を行なう。 ・断線したり、発熱、火災の原因になります。	濡れた手でボタンを操作しない。 ・感電、故障の原因となることがあります。
本機を水洗いしない。 ・感電、故障の原因になることがあります。	ボタンを先のとがった物で押さない。 ・感電、故障の原因となることがあります。
本機を取付ける付近の温度が40℃以上、0℃以下になる場所、または直射日光のあたる場所には取付けない。 ・変形、故障の原因となります。	AC100VやAC200Vは絶対に印加しない。 ・破壊、発火、火災の原因となります。
製品の運搬・据付けは充分注意して行なう。 ・原則として2人以上で行ってください。 PPバンドなど所定の位置以外をもって製品を動かさないでください。素手で部品端面やフィンなどに触れるとケガをする場合がありますので保護具をご使用ください。	

(本マニュアル用に変更・修正しています)

2 部品確認

箱の中には、この説明書の他に次の部品が入っていますのでご確認ください。

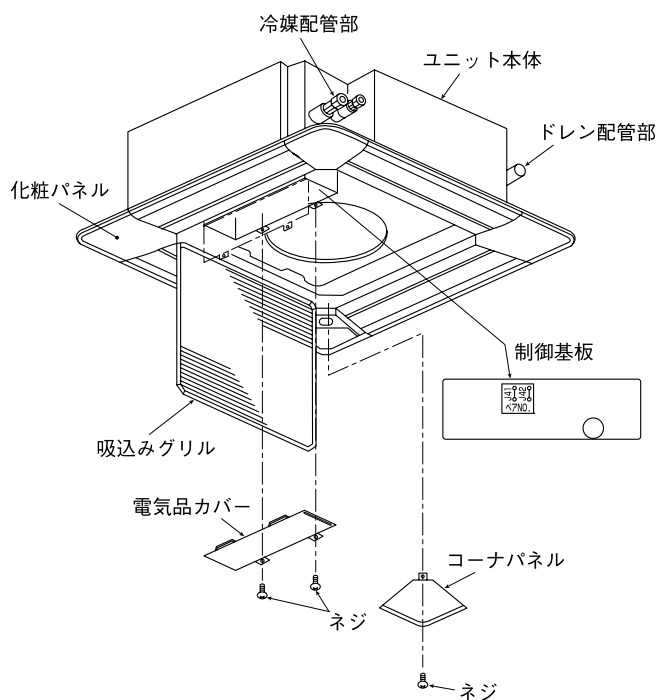
部品名称	個数
ワイヤレスリモコン受光部	1
ワイヤレスリモコン操作部	1
リモコンホルダー	1
単4形乾電池	2
タッピンネジ 4.1×16	2

3 取付方法

1. ワイヤレスリモコン受光部取付前の準備

※作業前に必ず元電源を切ってください。

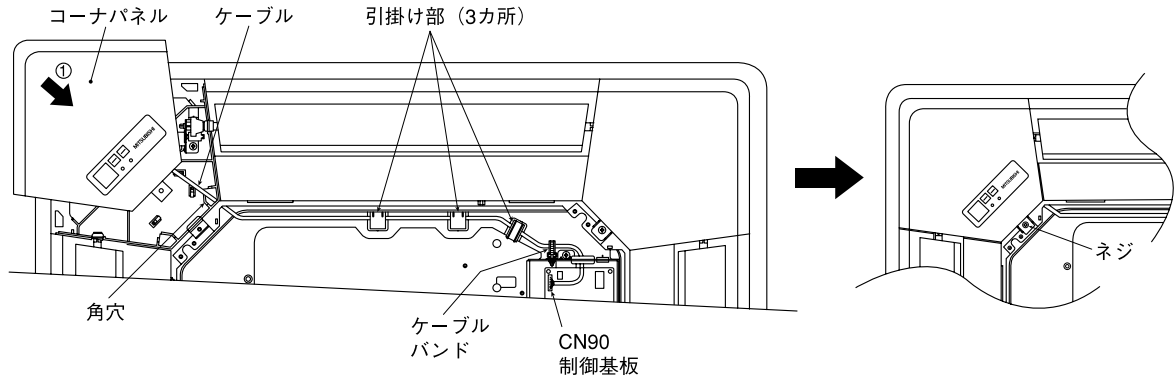
- 吸込グリルを開き冷媒配管部（現地配線取入部）コーナと対角側のコーナパネルを外します。
※外したコーナパネルは廃却してください。
※化粧パネルの据付中に作業する場合は、化粧パネルの配線接続完了後に下記作業をしてください。
- 電気品カバーを取り外します。（ネジ2本、仮掛け可能）



取付説明書

2. ワイヤレスリモコン受光部の取付

- 1.で取外したコーナパネルの部分の化粧パネルのコーナ部の角穴からワイヤレスリモコン受光部のケーブルを引き出します。
- 下図のようにケーブルをユニット本体の引掛け部 (3カ所) と電気品箱内を通し、コネクタを制御基板のCN90に接続します。再度、コーナパネルが外せる程度にケーブルの長さを調節し、ケーブルバンドで固定します。
- ワイヤレスリモコン受光部のコーナパネルを下図のように矢印①の方向にスライドし、コーナ部のネジを固定します。(ネジは化粧パネルのコーナパネル固定ネジを流用する)



- ワイヤレスリモコン受光部の取付完了後、ユニット本体の電気品カバーを元通りに取付けます。

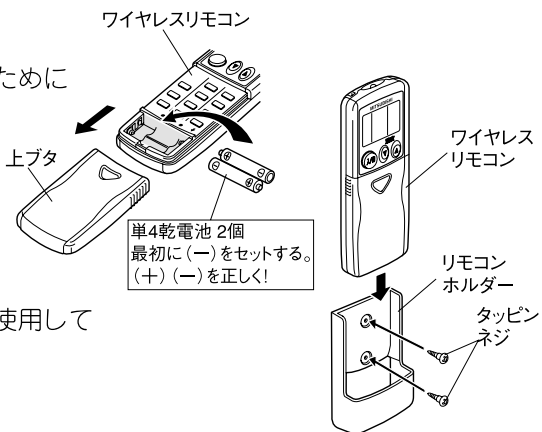
3. リモコンホルダー

■リモコンホルダーを付属しております。紛失などを防ぐためにご使用ください。

■ワイヤレスリモコンは下記のと場所に取付けてください。

- 直射日光の当たらない場所
- 近くに熱源のない場所
- ユニットからの冷風 (または温風) が当たらない場所
- リモコンの操作が容易で、表示部がよく見える場所
- 幼児の手が届かない場所

■ワイヤレスリモコンの取付けは、付属のタッピンネジを使用してリモコンホルダーを壁面に固定した後に、ワイヤレスリモコンをリモコンホルダーにはめ込みます。



【お願い】

※室内に蛍光灯が取付けられている場所には蛍光灯を点灯させ、室内ユニットが信号を受信することを確認してください。室内ユニットが信号を受信すると“ピッ”と音がでます。

電子式点灯方式の蛍光灯 (インバーター蛍光灯など) を付けた室内では、信号を受け付けられない場合があります。

※受光距離は、直線で約7m程度です。受光範囲は左右約45°程度です。

※テレビ、ラジオより1m以上離れた場所から操作してください。

(画像の乱れや、雑音が生じることがあります。)

4 ペアナンバー設定方法

●ペアナンバー設定とは、ワイヤレスリモコンで操作するユニットを指定するための設定です。**特に指定を必要としない場合は、本設定は不要です。**

(工場出荷時は室内ユニット側 (受光部側) 及びワイヤレスリモコン側のペアナンバーは“0”となっています)

●指定が必要な場合は、室内ユニット側 (受光部側) の設定とワイヤレスリモコン側の設定操作を行い、右表のように合わせます。

ワイヤレスリモコン側 ペアナンバー設定	室内ユニット側設定 室内制御基板のジャンパー線 (J41, J42) を切断します
0	切断せず
1	J41のみ切断
2	J42のみ切断
3	J41 & J42切断
4	
5	
6	
7	
8	
9	

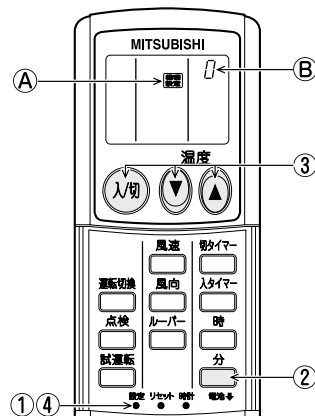
[ワイヤレスリモコンペアナンバー設定操作]

(工場出荷時は“(無し)[No. 0]”)

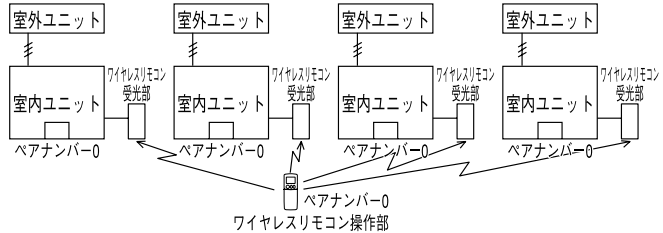
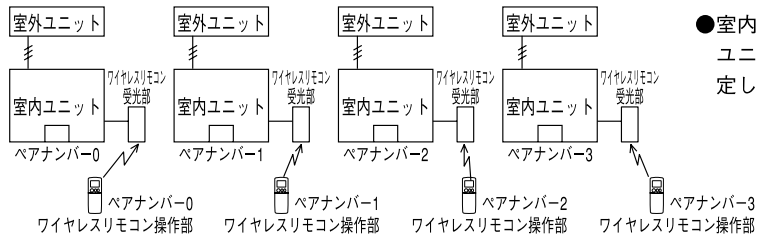
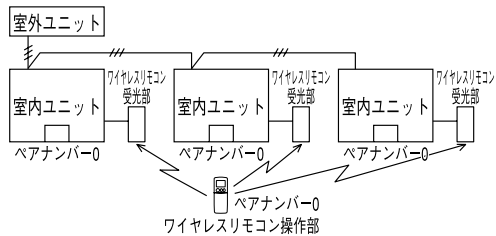
- ① ボールペンなど先の細いもので(設定)ボタンを押してください。
 (A) [機種] が点滅します。
- ② [分] ボタンを2回連続押してください。
 (B) ペアナンバーが点滅します。
- ③ [上]、[下] ボタンを押して、ペアナンバーを設定してください。

※操作を間違えた場合は、[入切] ボタンを押し、②の操作からやり直してください。

- ④ ボールペンなど先の細いもので(設定)ボタンを押してください。
 (B) ペアナンバーが3秒間点灯してから消えます。



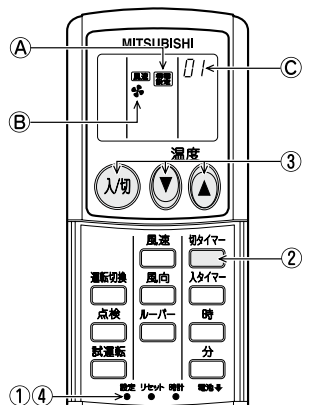
●設定例

単 独	<p>(1) 同一設定 ●各ユニットは同一のワイヤレスリモコンで操作できます。</p>  <p>(2) 個別設定 ●各ユニットは各々固有のワイヤレスリモコン以外では操作できません。</p>  <p>●室内制御基板とワイヤレスリモコンのペアナンバーは全て同一に設定します。 ●各ユニットはワイヤレスリモコンの受光範囲内に据付けられるか、あるいはワイヤレスリモコンの操作者が移動して、ワイヤレスリモコンを操作してください。</p> <p>●室内制御基板とワイヤレスリモコンはユニットごと異なるペアナンバーに設定します。</p>
同 時 ツ ィ ン ・ ト リ プ ル ・ フ ォ ー	 <p>●どの室内ユニットが受信しても運転します。</p> <p>※図示例は、スリムエアコンのトリプル接続の場合です。マルチエアコンで同様のグループ運転を行う場合には、ペアナンバー設定と室内ユニット間MAリモコン線の渡り配線が必要です。</p>

取付説明書

5 風速自動設定方法

本設定を行うことにより、ワイヤレスリモコンから風速自動が選択可能になります。

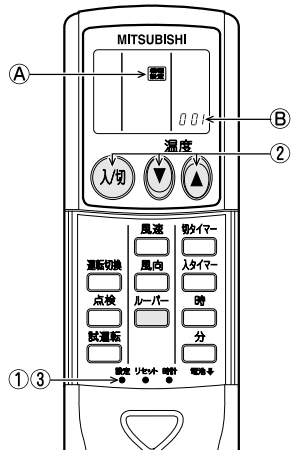


- (工場出荷時は“(なし) [C設定番号 01]”)
- ① ボールペンなど先の細いもので (設定) ボタンを押してください。
A [機種設定] が点滅します。
 - ② 切タイマー ボタンを押してください。
A [機種設定] と B “風速” が点滅します。
 - ③ ①, A ボタンを押して、No. を設定してください。

風速自動表示	C設定番号
なし	01
風速自動モードあり(*)	02

- ※操作を間違えた場合は、A [人切] ボタンを押し、② の操作からやり直してください。
- ④ ボールペンなど先の細いもので (設定) ボタンを押してください。
A [機種設定] と B “風速” が3秒間点灯してから消えます。
- * 注: 機種によっては “風速自動” 設定がない場合があります。

6 冷暖/冷房専用設定方法

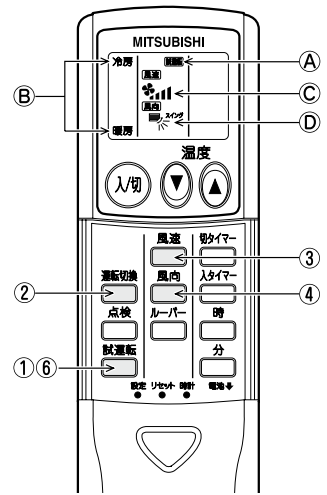


- (工場出荷時は機種 No. “001”)
- ① ボールペンなど先の細いもので (設定) ボタンを押してください。
A [機種設定] が点滅し、B 機種設定 No. 001 が点灯します。
 - ② ①, A ボタンを押して、No. を設定してください。

機種No.	
冷暖 冷房/ドライ/自動/送風/暖房 (冷房/ドライ/送風/暖房)	冷房専用 冷房/ドライ/送風
001 (225)	033
工場 出荷時	

- ※操作を間違えた場合は、A [人切] ボタンを押し、② の操作をやり直してください。
- ③ ボールペンなど先の細いもので (設定) ボタンを押してください。
A [機種設定] と B 機種設定 No. が3秒間点灯してから消えます。

7 試運転方法



- ① 試運転 ボタンを2回連続で押してください。
A [試運転] および運転内容が点灯し、試運転が開始されます。
- ② 運転切換 ボタンを押してください。
B 運転モードが切り替わります 冷房⇄暖房。
冷房: 冷風の吹き出しを確認してください。
暖房: 温風の吹き出しを確認してください。
- ③ 風速 ボタンを押してください。
C 風速が切り替わります。
風速が変化することを確認してください。
- ④ 風向 ボタンを押してください。
D 上下風向表示が切り替わります。
上下ベーン動作を確認してください。
- ⑤ 室外ユニットのファンの運転を確認してください。
室外ユニットは、ファンの回転数をコントロールし能力制御をしています。
そのため外気の状態によっては、ファンは低速で回り、能力不足にならない限りその回転数を保持します。従って、そのときの外風によりファンが停止又は逆回転となることがありますが、異常ではありません。
- ⑥ 試運転 ボタンを2回連続で押してください。
A [試運転] および運転内容が消灯し、試運転が終了します。

- 試運転は、2時間の [切] タイマーが作動し、2時間後に自動的に停止します。
- 同時ツイン・トリプル・フォーの場合は、全ての室内ユニットが確実に運転することを確認してください。誤配線等でも異常表示しない場合があります。

8 ユニットの機能選択

本設定はスリムエアコンの場合の設定方法です。マルチエアコンの場合は、室内及び室外制御基板上のディップスイッチで設定を行います。ディップスイッチの設定方法はマルチエアコン(スリムKを含む)の技術資料等を参照してください。

リモコンより必要に応じて各機能を設定します。各ユニットの機能選択はリモコンからのみ設定可能です。
表1より機能選択が必要な項目を選択してください。
なお、ワイヤレスリモコンからはワイヤレス機種が接続された冷媒システムのみ設定可能です。
ワイヤレスリモコンでは冷媒アドレス指定はできません。

ワイヤレスリモコンキット(操作部+受光部キット)
: PAR-SK1TA

取付説明書

表1 機能選択内容(各室内ユニットの出荷時設定内容、モードについての詳細は室内ユニットの据付工事説明書をご覧ください。)

【ご注意】

下記は代表的な項目です。機種別に各モード内容が異なる場合がありますので、詳細は室内ユニットの据付工事説明書をご覧ください。

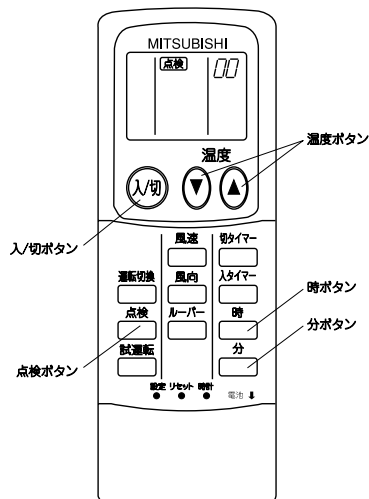
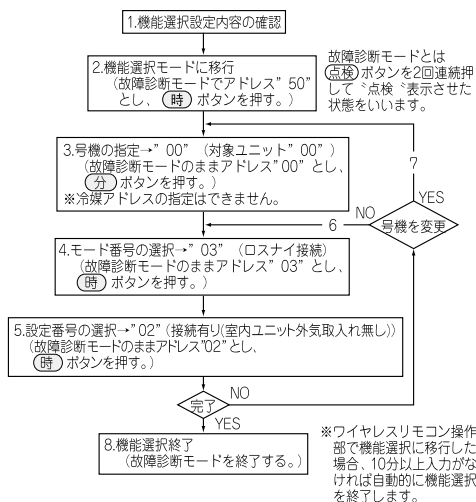
設定項目	設定内容	モード番号	設定番号	チェック欄	対象号機の設定	
停電自動復帰	なし	01	01		“00”号機	
	あり		02			
室温検知位置	同時運転室内ユニット平均	02	01			
	室内ユニット固定(本設定を受けた室内ユニット室温検知に固定)		02			
ロスナイ接続	接続なし	03	01			
	接続あり(室内ユニット外気取入れなし)		02			
	接続あり(室内ユニット外気取入れあり)		03			
フィルターサイン表示	ファン運転積算100時間	07	01			“01”~“04”号機 ⇒設定したい対象号機No.を指定 または“07” ⇒全号機に対し同じ設定をする場合
	ファン運転積算2500時間		02			
	表示なし		03			
フィルター自動清掃パネル	清掃回数300回またはファン運転積算3000時間	07	01			
	清掃回数1000回またはファン運転積算10000時間		02			
接続時のダストボックス ごみ捨てサイン表示	清掃回数1500回またはファン運転積算15000時間	07	03			
			01			
風量	静音	08	01			
	標準		02			
	高天井		03			
吹出し口数	4方向	09	01			
	3方向		02			
	2方向		03			
オプション組込み (高性能フィルター)	なし	10	01			
	あり		02			
上下ベーン設定	第3設定(やや下吹き角度)	11	01			
	第1設定(標準角度)		02			
	第2設定(やや上吹き角度)		03			
ムーブアイ取付け位置	取付け位置①*1	12	01			
	取付け位置②*1		02			
	標準取付け位置*1		03			
加湿器組込み	なし	13	01			
	あり		02			

*1 ムーブアイパネルに同梱の説明書を参照してください。

お願い 工事完了後、機能選択により室内ユニットの機能を変更した場合は、必ず全設定内容を表中のチェック欄に○印等で記入してください。

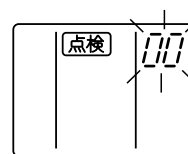
【機能選択の流れ】

まずは機能選択の流れをつかんでください。ここでは、【表1】の“ロスナイ接続”を“接続有り(室内ユニット外気取入れ無し)”の設定を例に説明します。実際の操作については下記操作手順をご覧ください。



【操作手順】

- 機能選択の設定内容を確認してください。
機能選択にて設定内容を変更した場合、そのモードの設定内容が変わります。2~8に従い現在の設定内容を確認し、【表1】のチェック欄に記入の上、設定を変更してください。
- [点検] ボタンを2回連続押します。
(リモコン表示が停止の状態から操作してください。)
→ [点検] が点灯表示し“00”が点滅表示します。
温度ボタンを1回押して“50”に合わせます。
ワイヤレスリモコン受光部に向けながら [時] ボタンを押します。



取付説明書

3. 室内ユニットの号機を合わせます。

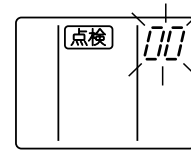
▲、▼ 温度ボタンを押して室内ユニットの号機に合わせます。

ワイヤレスリモコン受光部に向けながら [分] ボタンを押します。

[分] ボタンにて号機を入力することにより、確定された室内ユニットが送風運転を開始します。機能選択する号機の室内ユニットがどこにあるのかわからない場合はこれにより確認してください。なお、号機が“00”“07 (室内ユニットの据付工事説明書のAL号機と同じ意味付けとなります)”の場合は同一冷媒内の全室内ユニットが送風運転します。

※設定できない号機を入力した場合は、ブザー音“ピーピーピー (0.4秒+0.4秒+0.4秒)”が出力 (ブザー音のみ出力) されます。この場合は、再度号機を入力し直してください。

※正常に受信できなかった場合 (ブザー音出力せず、ブザー音“ピピッ”出力) は、再度号機を入力し直してください。



00号機

4. モード番号の選択

▲、▼ 温度ボタンを押して設定したいモード番号に合わせます。

ワイヤレスリモコン受光部に向けながら [時] ボタンを押します。

→このとき、ブザー断続音と運転ランプ点滅により、選択したモード番号に対する現在設定値を出力します。

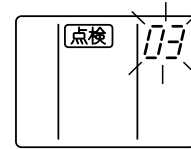
出力は現在設定値=1→ピー (1秒) ×1回

2→ピー (1秒) ×2回

3→ピー (1秒) ×3回

※設定できないモードを入力した場合は、ブザー音“ピーピーピー (0.4秒+0.4秒+0.4秒)”が出力 (ブザー音のみ出力) されます。この場合は、再度モード番号を入力し直してください。

※正常に受信できなかった場合 (ブザー音出力せず、またはブザー音“ピピッ”出力) は、再度モード番号を入力し直してください。



モード番号 03 ロスナイ接続

5. 選択したモードの設定番号を入力します。

▲、▼ 温度ボタンを押して設定番号を選択します。

ワイヤレスリモコン受光部に向けながら [時] ボタンを押します。

→このとき、ブザー断続音と運転ランプ点滅により、選択したモード番号に対する設定番号を出力します。

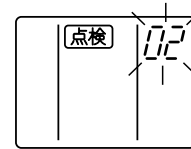
設定番号=1→ピーピー (0.4秒+0.4秒) ×1回

2→ピーピー (0.4秒+0.4秒) ×2回

3→ピーピー (0.4秒+0.4秒) ×3回

※設定できない番号を入力した場合は、元々設定されていた番号に設定されます。

※正常に受信できなかった場合 (ブザー音出力せず、またはブザー音“ピピッ”出力) は、再度設定番号を入力し直してください。



設定番号 02 接続有り
(室内ユニット外気取入れ無し)

6. 室内ユニットの号機を変更せずに、更に他のモードを設定する場合は4., 5. を繰り返してください。

7. 室内ユニットの号機を変更して、機能選択を行う場合は3.~5. を繰り返してください。

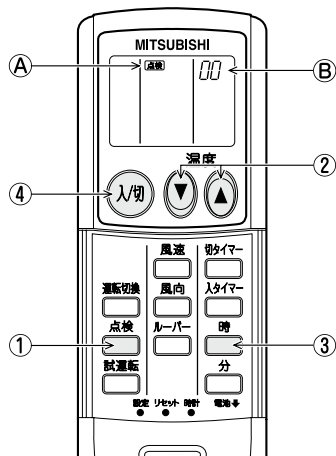
8. 機能選択を終了します。 (人切) ボタンを押します。

機能選択終了後、30秒間はワイヤレスリモコンより操作しないでください。

【お願い】

工事完了後、機能選択により室内ユニット機能を変更した場合は、必ずすべての設定内容を表1のチェック欄に○印等で記入してください。

9 自己診断



① [点検] ボタンを2回連続で押してください。

▲ [点検] が点灯し、● 冷媒アドレス (M-NETアドレス) が点滅します。

※アドレス表示は、スリムエアコンの場合は冷媒アドレス、マルチエアコンの場合は M-NETアドレスとなります。

② ▲、▼ ボタンを押して、自己診断を行う室内ユニットの冷媒アドレス (M-NETアドレス) に

● の表示を合わせてください。

※冷媒アドレスの設定は室外ユニットのスイッチ (SW1) にて行います。

詳細は室外ユニットの据付工事説明書をご覧ください。

③ [時] ボタンを押してください。

異常がある場合、室内ユニットからブザーの断続音、運転ランプの点滅により、点検コードを出力します。

④ (人切) ボタンを押してください。

▲ [点検] と ● 冷媒アドレス (M-NETアドレス) が消灯し、自己診断モードが終了します。

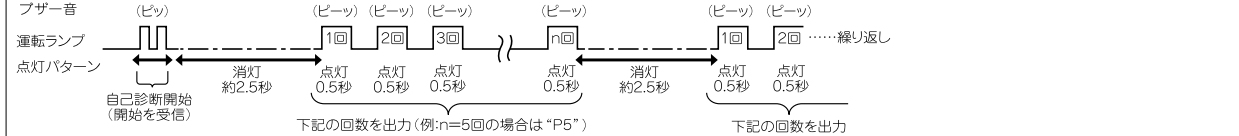
ワイヤレスリモコンキット (操作部 + 受光部キット) : PAR-SK1TA

取付説明書

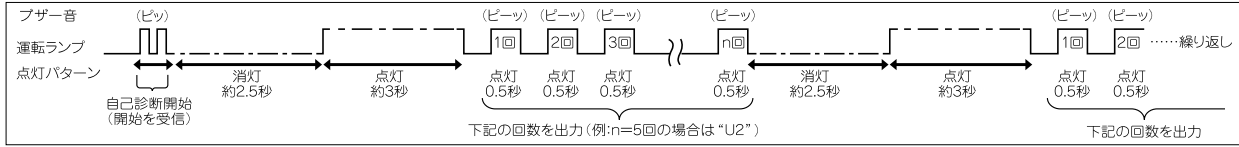
●点検コードの出力内容は下記をご覧ください。

スリムエアコンまたはマルチエアコンで受光アダプタ (MAタイプ) 以外を使用時の場合

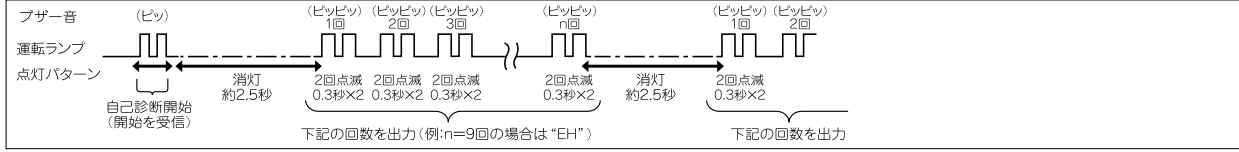
【出力パターンA】



【出力パターンB】



【出力パターンC】



●スリムエアコンの出力内容

【出力パターンA】 室内ユニットが検出する異常

ブザー音回数 運転ランプ回数	点検コード	不 具 合 内 容	備 考
1回	P1	吸込センサー異常	
2回	P2, P9	配管 (液管または二相管) センサー異常	
3回	E6, E7	室内ユニット-室内ユニット間の通信異常	
4回	P4	ドレンセンサー異常、ドレンフロートスイッチコネクタ外れ	
5回	P5	ドレンオーバーフロー保護作動	
6回	P6	凍結保護作動 (冷房時) / 過昇保護作動 (暖房時)	
7回	EE	組み合わせ異常 (システム異常)	
8回	P8	配管温度異常	
9回	E4	ワイヤードリモコン-室内ユニット間の通信異常	
10回	-	-	
11回	-	-	
12回	Fb	室内制御系異常 (メモリー異常、その他)	
14回	PL	冷媒回路異常	

【出力パターンB】 室内ユニット以外 (室外ユニット、その他) が検出する異常

ブザー音回数 運転ランプ回数	点検コード	不 具 合 内 容	備 考
1回	E9	室内ユニット-室外ユニット間の通信異常	詳細は室外基板のLED表示を確認ください。
2回	UP	過電流遮断	
3回	U3, U4	室外サーミスター系異常	
4回	UF	圧縮機過電流遮断 (ロック) 異常	
5回	U2	吐出温度異常/49C作動/冷媒不足異常	
6回	U1, Ud	高圧圧力異常 (63H作動) / 過昇保護 (過負荷運転保護/送風機異常)	
7回	U5	放熱板温度異常	
8回	U8	室外ファン保護停止	
9回	U6	圧縮機過電流遮断 (過負荷) / パワーモジュール異常	
10回	U7	低吐出スーパーヒート異常	
11回	U9, UH	電圧異常/電流センサー異常	
12回	-	-	
13回	-	-	
14回	その他	その他異常 (室外基板LEDを確認ください)	

【出力パターンC】 室内ユニットの別売部品関連の異常

ブザー音回数 運転ランプ回数	点検コード	不 具 合 内 容	備 考
1回	PF	ダストボックス外れ検出または フィルタ位置異常 (フィルタ自動清掃パネル)	
2回	PH	オゾン出力回路異常 (フィルタ自動清掃パネル)	
3回	PJ	パルススクリーン異常 (パルススクリーン)	
9回	EH	パネル通信異常 (フィルタ自動清掃パネル)	

●マルチエアコンの出力内容

【出力パターンA】 異常ユニット (属性) が室内ユニット/ロスナイ/外気処理ユニットの場合

【出力パターンB】 異常ユニット (属性) が室内ユニット/ロスナイ/外気処理ユニット以外 (室外ユニット、その他) の場合

ブザー音回数 運転ランプ回数	M-NET 点検コード	備 考
1回	1000~1999	ワイヤードリモコン、システムコントローラを併用されていない場合、異常履歴の点検コード詳細は、室外基板のLED表示にて確認することができます。 室外ユニットの異常履歴確認方法は、室外ユニットのサービスハンドブックを参照ください。
2回	2000~2999	
3回	3000~3999	
4回	4000~4999	
5回	5000~5999	
6回	6000~6999	
7回	7000~7999	
8回	0~999	

*1. 自己診断開始の受信出力のみで、以後ブザー音なし、運転ランプ消灯のままの場合は、異常履歴はありません。
*2. 自己診断開始の受信出力後、ブザー音のみが連続3回出力“ピーピーピー (0.4秒+0.4秒+0.4秒)”の場合は、冷媒アドレス (M-NETアドレス) の指定が間違っています。

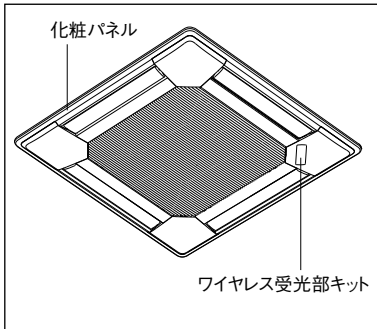


RG79Y493K02

ワイヤレス受光部キット

● PAR-SR1LA

使用目的 / 用途



- “ワイヤレス受光部キット” は、4方向天井カセット形〈ワイドパワーカセット〉のワイヤレスリモコン受光部キットです。
- ワイヤレス受光部キットを化粧パネルコーナー部（冷媒配管の反対側）にセットします。標準取付位置以外の2カ所に取り付け可能です。
- ワイヤレスリモコンにする場合、本品のほかにワイヤレスリモコン操作部 (PAR-SC1SA) が必要になります。

注意

・本品は4方向天井カセットBタイプのみに対応品です。

対象ユニット

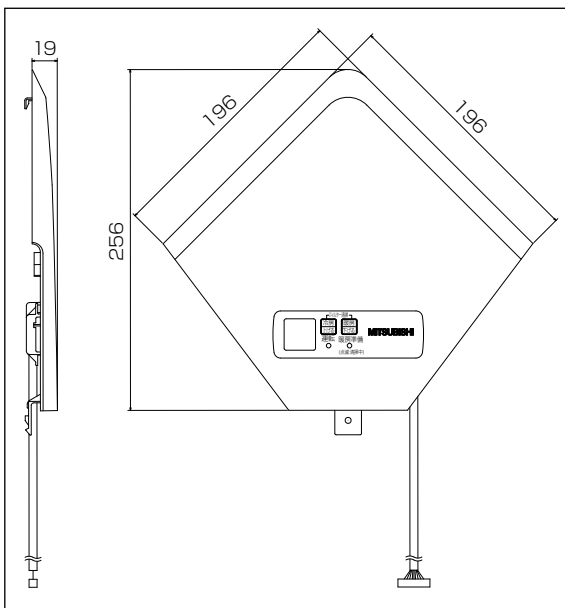
- PL-ZRP40 ~ 160BA8, PL-ERP40 ~ 160BA8, PL-SRP40 ~ 160BA7

仕様

形名	PAR-SR1LA
運転表示ランプ	運転時：LED（緑色）点灯表示、異常時：LED（緑色）点滅表示、暖房準備中：LED（オレンジ色）点灯表示
応急運転	冷房・暖房スイッチ（運転/停止）装備
ユニット制御台数	1グループ最大16冷媒系統（但し、1冷媒系統毎に1台以上ワイヤレス受光部キットを設置してください）
アダプタ配線	コネクタ付9芯コード（付属）を室内ユニット本体制御基板上のコネクタ（CN90）に接続
受光範囲	受光部正面より45°の範囲で7m以内（条件により異なります）
外装	ABS樹脂（化粧パネルと同色、マンセルNo.6.4Y8.9/0.4）

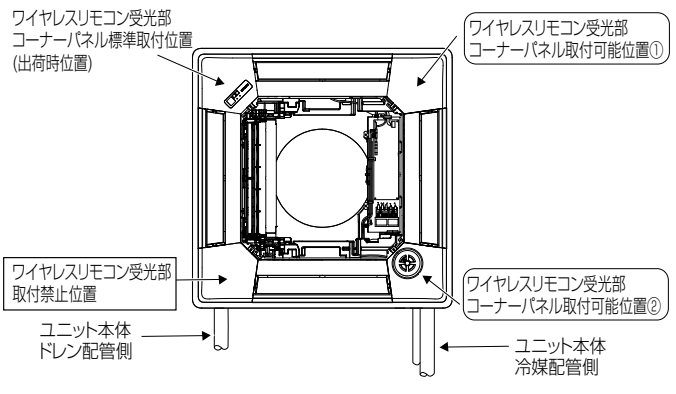
※必ずワイヤレスリモコン操作部 PAR-SC1SA（別売）とセットでお使いください。

外形図（単位：mm）



取付図（単位：mm）

本品は化粧パネルの下図の位置（室内ユニット本体の冷媒配管部と対角側のコーナー）に取り付けます。
標準取付位置以外の下図2カ所に取り付け可能です。
※無理やり、指定位置以外に取り付けした場合は、ワイヤレス受光部キットの故障の原因になります。
※別売カンタン自動パネル（自動昇降）・フィルター自動清掃ユニット用パネルには、取り付け済みですので、本部品は不要です。



ワイヤレス受光部キット
: PAR-SR1LA

取付説明書

RG79Y493H01

MITSUBISHI

PAR-SR1LA

三菱電機パッケージエアコン別売部品 ワイヤレス受光部キット取付説明書

1. ワイヤレス受光部キット取付前の準備

※作業前に必ず元電源を切ってください。

- 吸込グリルを開き冷媒配管部(現地配線取入部)コーナと対角側のコーナパネルを外します。

※外したコーナパネルは廃却してください。

※化粧パネルの据付中に作業する場合は、化粧パネルの配線接続完了後に下記作業をしてください。

- 電気品カバーを取り外します。(ネジ2本、仮掛け可能)

- ワイヤレスリモコンで“操作”するユニット本体を指定するための設定をします。

ユニット本体制御基板のJ41、J42(ジャンパー線)とワイヤレスリモコンのペアナンバースイッチを下記のように設定します。

■ペアナンバースイッチの設定

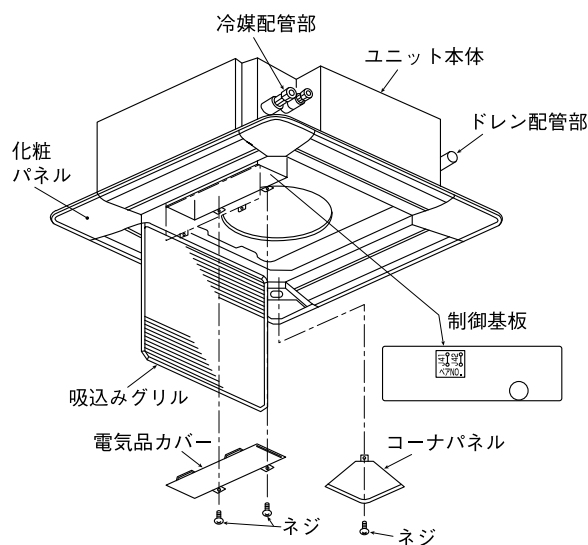
- ペアナンバースイッチとは、ワイヤレスリモコンで操作するユニットを指定するための設定です。特に指定を必要としない場合は、本設定は不要です。

(工場出荷時は室内ユニット側(受光部側)及びワイヤレスリモコン側のペアナンバースイッチは“0”となっています)

- 指定が必要な場合は、室内ユニット側(受光部側)の設定とワイヤレスリモコン側の設定操作を行い、下表のように合わせます。

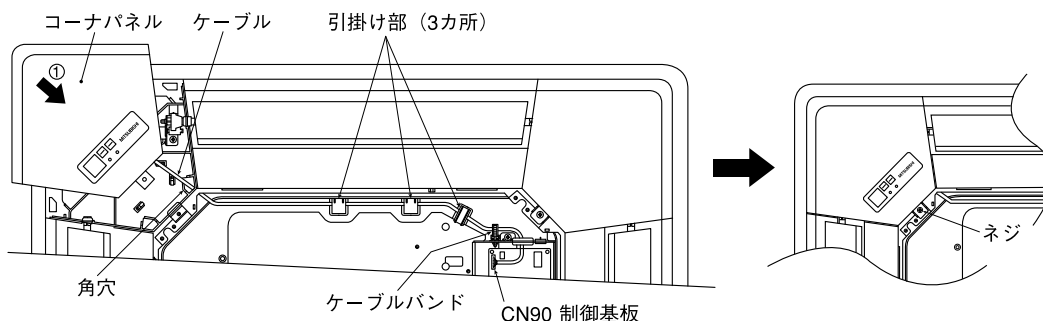
	室内ユニット側設定 ※
ワイヤレスリモコン側 ペアナンバースイッチ	・スリムエアコン(スリムKは除く) ・マルチエアコン(スリムKを含む) 受光アダプター(MAタイプ)以外を使用時
	室内制御基板のジャンパー線 (J41、J42)設定
0	切断せず
1	J41のみ切断
2	J42のみ切断
3~9	J41 & J42切断

※ マルチエアコン(スリムKを含む)の場合は、組合せ受光アダプターにより設定方法が異なります。受光アダプター(MAタイプ)を使用時は、受光アダプターの据付説明書を参照してください。



2. ワイヤレス受光部の取付

- 1.で取外したコーナパネルの部分の化粧パネルのコーナ部の角穴からワイヤレス受光部のケーブルを引き出します。
- 下図のようにケーブルをユニット本体の引掛け部(3カ所)と電気品箱内に通し、コネクタを制御基板のCN90に接続します。再度、コーナパネルが外せる程度にケーブルの長さを調節し、ケーブルバンドで固定します。
- ワイヤレス受光部のコーナパネルを下図のように矢印①の方向にスライドし、コーナ部のネジを固定します。(ネジは化粧パネルのコーナパネル固定ネジを流用する)

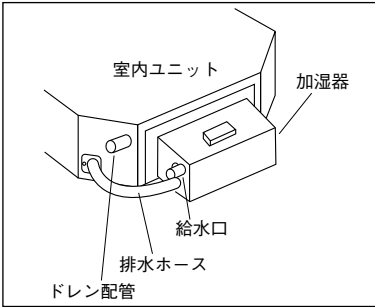


- ワイヤレス受光部の取付完了後、ユニット本体の電気品カバーを元通りに取付けます。

直付方式加湿器

● PAC-SJ17HU

使用目的 / 用途



- “直付方式加湿器”は、冬場に室内の湿度を高め乾燥を防ぐための部品で、ユニットに直接取り付けるタイプです。
- 暖房運転に連動して作動します。
- 加湿器を取り付けた場合、2方向・3方向吹き出しはできません。必ず4方向吹き出しでご使用ください。
- 加湿量は空気条件によって変わります。

注意

- ・供給水質は市水・上水またはこれと同等以上としてください。
- ・給水は公共の水道管に直接接続することはできません。公共の水道管から給水しなければならない場合は、必ずシスターンタンクをご使用ください。
- ・天井点検口(□450mm)を必ず設置してください。

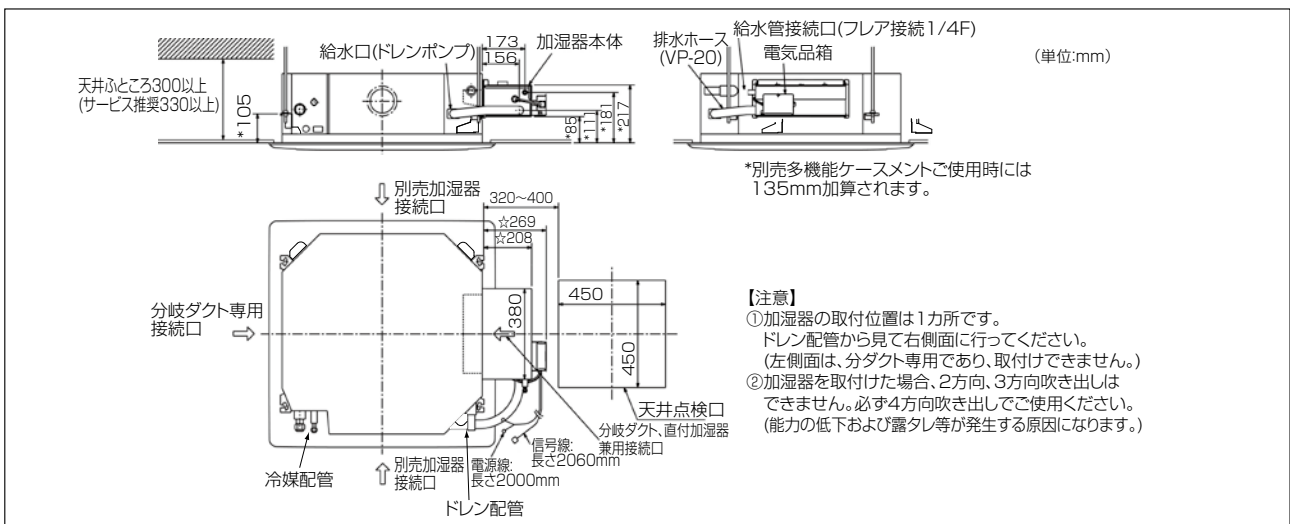
対象ユニット

- PL-ZRP40 ~ 160BA8, PL-ERP40 ~ 160BA8, PL-SRP40 ~ 160BA7

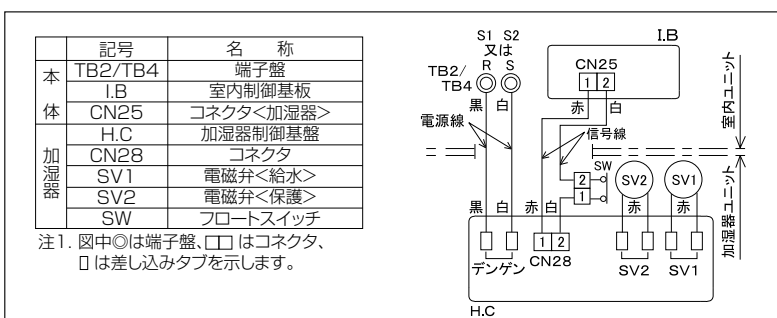
仕様

形名	PAC-SJ17HU	給水圧力	0.05 ~ 0.5MPa (0.5MPaを超えると減圧弁で調整してください)
定格加湿量	22形~90形: 0.8L/h 112形~116形: 1.2L/h	給水条件	市水・上水または同等以上のもの 温度 5 ~ 40℃ 給水は公共の水道管に直接接続することはできません。 公共の水道管から給水しなければならない場合は、必ずシスターンタンクをご使用ください。 ※供給水が下記水質を満足しない場合は、加湿エレメントの寿命が短くなることがあります。 ・全硬質: 70mg/L以下 ・Mアルカリ度: 50mg/L以下 ・溶性シリカ: 30mg/L以下
定格電源	AC200V 50/60Hz		
定格消費電力	4W		
製品質量	4.5kg		
加湿エレメント材質	ポリエステル繊維 + ポリエステル系樹脂		
給水配管径	銅管φ6.35 または φ6.0 (現地手配)	ドレン配管径	VP-20

外形図 (単位: mm)



電気配線図



MITSUBISHI

PAC-SJ17HU

三菱電機パッケージエアコン別売部品 加湿器取付説明書

適用機種	4方向カセットBタイプ
------	-------------

安全のために必ず守ること

- 取付けは、この「安全のために必ず守ること」をよくお読みのうえ、確実にこなしてください。
- ここに示した注意事項は、安全に関する重大な内容を記載していますので、必ず守ってください。
- 誤った取扱いをしたときに生じる危険とその程度を、次の表示で区分して説明しています。

⚠警告	誤った取扱いをしたときに、死亡や重傷などに結びつく可能性があるもの。
⚠注意	誤った取扱いをしたときに、傷害または家屋・家財などの損害に結びつくもの。

●取付け完了後、試運転を行ない異常がないことを確認するとともに、この取付説明書は取扱説明書と共に、お客様で保管いただくように依頼してください。また、お使いになる方が代わる場合は、新しくお使いになる方にお渡しいただくよう依頼してください。

⚠警告

取付けは、販売店または専門業者に依頼する。

- お客様自身で取付けをされ不備があると、部品によっては水漏れや感電、火災等の原因になることがあります。

ポリ袋は幼児の手の届くところに置かない。

- 頭からかぶるなどしたときに口や鼻をふさぎ窒息する原因になります。

取付けは、この取付説明書に従って確実にこなす。

- 取付けに不備があると、部品によっては水漏れや感電、火災等の原因になることがあります。

取付け(移設)・電気工事をする前に

⚠注意

冷媒配管工事がある場合の断熱は結露しないように確実にこなす。

- 不完全な断熱施工を行なうと配管等表面が結露して、露タレ等が発生し、天井・床その他、大切なものを濡らす原因となります。

ドレン配管工事がある場合は、取付説明書に従って確実に排水するよう施工し、結露が生じないよう保温すること。

- 配管工事に不備があると、水漏れし、天井・床その他家財等を濡らす原因になることがあります。

電源配線工事がある場合は、電流量に合った規格品の電線を使用すること。

- 漏電や発熱・火災の原因になることがあります。

1 部品の確認

この箱の中には、この説明書のほかに下記部品が入っていますのでご確認ください。

*エレメントの変形、傷つきは水漏れの原因となりますので、加湿器本体を運搬する際にはエレメントを持たないようにしてください。(搬入時は取付ける場所までできるだけ梱包のまま搬入してください。)

① 加湿器本体	② タッピングネジ	③ 配管用断熱材	④ バンド	⑤ 排水ホース
<p>エレメント 給水口 排水ジョイント 電気品箱 1台</p>	<p>4×16</p> <p>7本</p>	<p>灰色 白色 (大) (小) t 6×80×220 t 3×120×250 各1枚</p>	<p>3本</p>	<p>1ヶ</p>
⑥ 本体開口部断熱材	⑦ 本体開口部断熱材	⑧ 本体開口部断熱材	⑨ 排水ジョイント部断熱材	⑩ ご注意ラベル
<p>濃灰色 黒色 2枚重ね品</p> <p>2枚</p>	<p>濃灰色 黒色 2枚重ね品 ※裏面に「吹出口側」の表記あり</p> <p>1枚</p>	<p>濃灰色 黒色 ※裏面に「天板側」の表記あり</p> <p>1枚</p>	<p>濃灰色 t 3×50×280</p> <p>1枚</p>	<p>1枚</p>

2 据付前の準備

1. 現地手配部品

- (1) ストレーナ…水中のゴミを捕集するため、メンテナンスしやすいところにストレーナを必ず取付けてください。
- (2) 止水用バルブ…シーズンオフ、または緊急時等の為に加湿器の配管上流側に止水用バルブを必ず取付けてください。
- (3) シスターンタンク…給水は公共の水道管に直接接続することはできません。公共の水道管から給水しなければならない場合は、必ずご使用ください。
- (4) 減圧弁…供給水圧が0.5MPa以上の場合は減圧弁を取付けて0.05MPa～0.5MPaに調整してください。

2. 留意事項

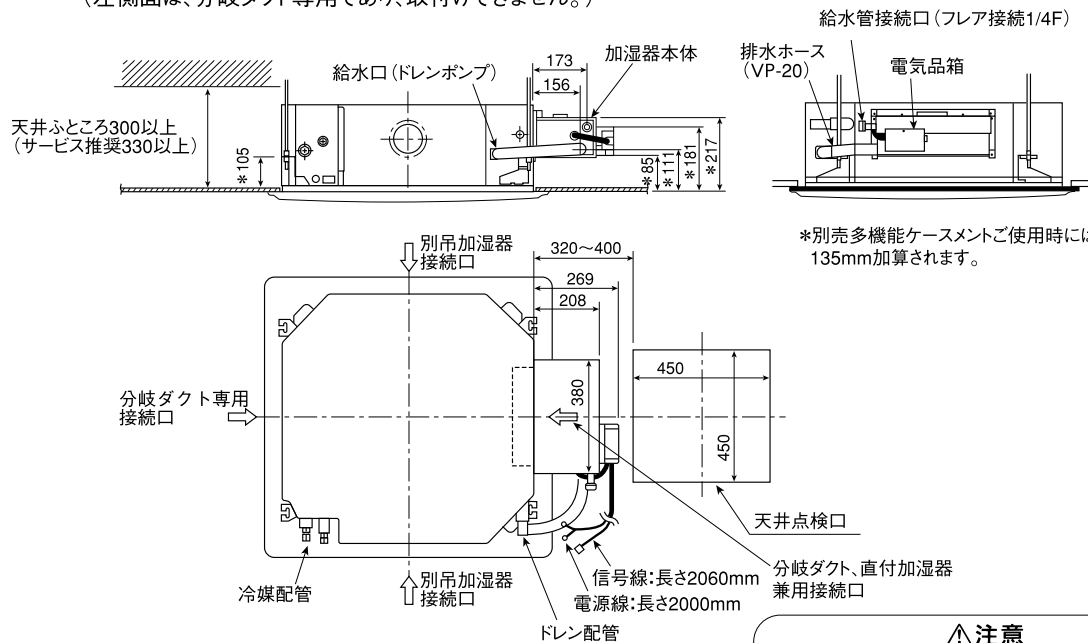
据付スペース

- (1) 加湿器の組込みは、天井材を張る前に必ず行なってください。
- (2) 加湿器の組込みに際し、天井構造の事前検討をお願いします。(天井施工業者様ともご相談ください。)
- (3) 天井点検口を必ず設置してください。

加湿器の取付け

- (1) 本体吊り下げ時は必ず水準器にて水平となるように調整してください。
(両端の高低差が10mm以上の場合、ドレンパンよりオーバーフローします。)
- (2) 加湿器の取付位置は1ヶ所です。ドレン配管から見て右側面に行なってください。
(左側面は、分岐ダクト専用であり、取付けできません。)

単位:mm



注意

供給水圧が高いと、水漏れなど故障の原因となります。また、供給水圧が低いと、水量不足によるエレメント劣化の原因になりますので、必ず0.05MPa～0.5MPaの範囲でご使用ください。

給・排水管工事

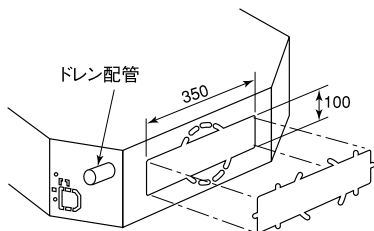
- (1) 供給水質…市水、上水またはこれと同等以上の水を使用してください。
※供給水が下記水質を満足しない場合は、加湿エレメントの寿命が短くなる場合があります。
 - ・全硬度 70mg/L以下
 - ・Mアルカリ度 50mg/L以下
 - ・溶性シリカ 30mg/L以下
- (2) 供給水温度…5℃～40℃
- (3) 供給水圧…0.05MPa～0.5MPaの範囲でご使用ください。0.5MPa以上の場合は減圧弁を取付けて0.05MPa～0.5MPaに調整してください。
- (4) 止水用バルブ(現地手配) およびストレーナ(現地手配)を必ず取付けてください。(5 給水管工事 参照)
- (5) 排水には必ず付属の排水ホース⑤をご使用ください。

2 据付前の準備 のつづき**制約事項**

- (1)室内ユニット分岐ダクト(2ヶ所)のうち、1ヶ所は加湿器取付で使用できなくなります。
- (2)加湿器を取付けた場合、2方向、3方向吹き出しはできません。必ず4方向吹き出しでご使用ください。
(能力の低下及び露タレ等が発生する原因になります。)

3 加湿器取付手順

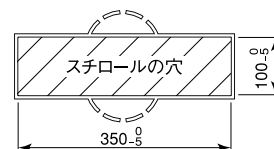
1. 室内ユニット本体の取付用カットアウト穴をあけます。

**△注意**

加湿器の取付けはドレン配管から見て右側面に行なってください。左側面は分岐ダクト専用であり、取付けできません。

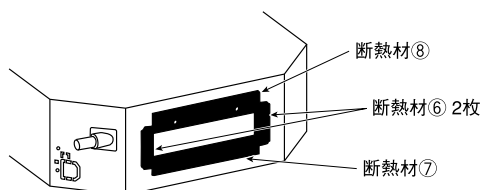
△注意

この寸法は必ず守ってください。守らないと水漏れの原因になります。



- (1)100×350角ダクトのスリットがついていますのでニッパー等でスリットを切り落とします。
- (2)100×350の角穴に合わせてスチロールをカッター等で切り落とし100×350の穴をあけます。
(切り粉は充分取り除いてください。ドレンポンプのつまりの原因となります。)

2. 角穴に付属の断熱材を貼ります。

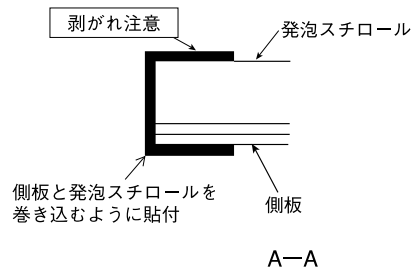
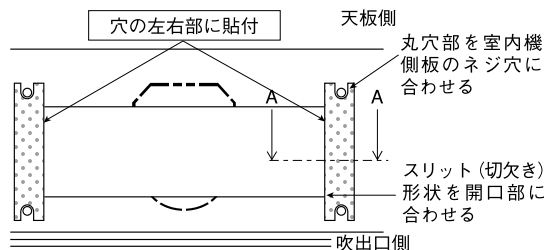
**△注意**

断熱材にはがれ、たるみが無いようにしてください。エレメント部に断熱材があたると水漏れの原因になります。

- (1)作業手順1:断熱材⑥の貼付け

断熱材⑥を、穴の左右部に貼り付けます。

- ・断熱材⑥の丸穴部を室内ユニット側板のネジ穴に、スリット(切欠き)形状を開口部に合わせ、室内ユニットの側板と発泡スチロールを巻き込むように貼付してください。
- ・断熱材は剥がれなきよう、よく押し付けて貼付してください。
※特に室内ユニット内側(発泡スチロール側)の断熱材が剥がれ加湿エレメントと接触すると、水漏れが発生する可能性があります。



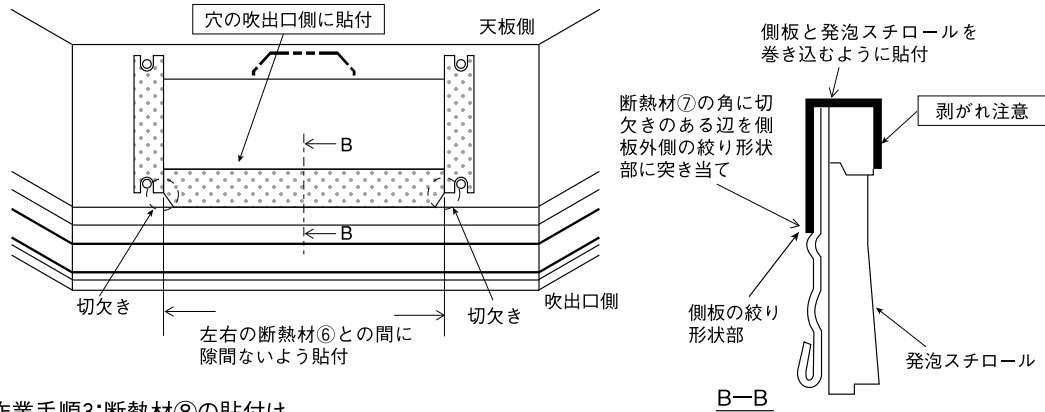
3 加湿器取付手順 のつづき

(2)作業手順2:断熱材⑦の貼付け

断熱材⑦を、穴の吹出口側に貼り付けます。

※断熱材⑦は裏の離形紙に「吹出口側」の記載があるので、貼付する前に確認するようにしてください。

- ・断熱材⑦の角に切欠きのある辺を、室内ユニット側板外側の絞り形状部に突き当て、左右の断熱材⑥との間に隙間がないよう貼付してください。
- ・側板と発泡スチロールを巻き込むように貼付し、剥がれなきようよく押し付けてください。
※特に室内ユニット内側(発泡スチロール側)の断熱材が剥がれ加湿エレメントと接触すると、水漏れが発生する可能性があります。

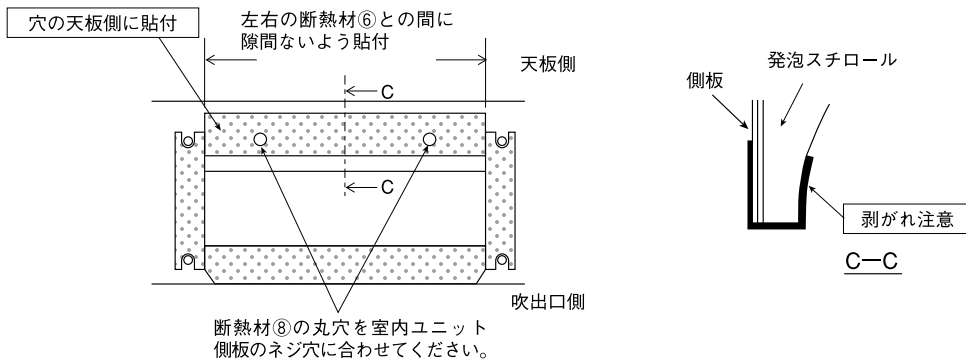


(3)作業手順3:断熱材⑧の貼付け

断熱材⑧を、穴の天井側に貼り付けます。

※断熱材⑧は裏の離形紙に「天井側」の記載があるので、貼付する前に確認するようにしてください。

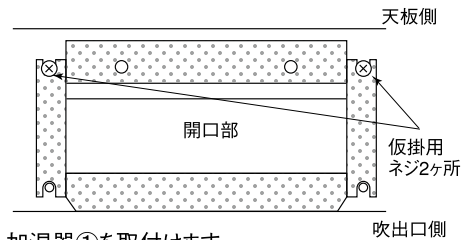
- ・断熱材⑧の丸穴部を室内ユニット側板のネジ穴部に合わせ、左右の断熱材⑥との間に隙間がないよう貼付してください。
- ・側板と発泡スチロールを巻き込むように貼付し、剥がれなきようよく押し付けてください。
※特に室内ユニット内側(発泡スチロール側)の断熱材が剥がれ加湿エレメントと接触すると、水漏れが発生する可能性があります。



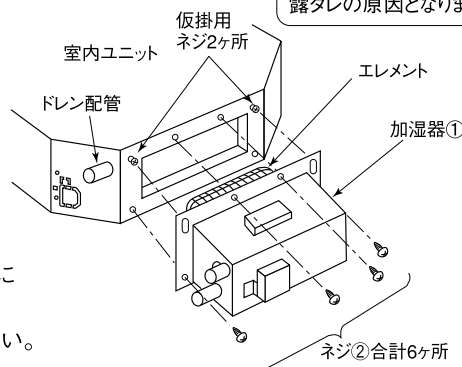
(4)作業手順4:加湿器①の取付け

室内ユニットに加湿器①を取付けます。

- ・仮掛用としてネジ②を2ヶ所に取付けます。



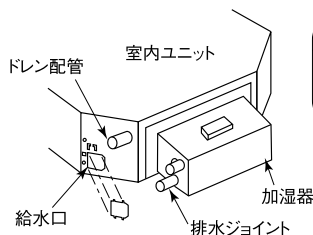
- ・加湿器①を取付けます。
- ・エレメント部分が室内ユニット本体にあたらないように注意しながら仮掛用ネジに引掛けます。
- ・ネジ②の残り4本も使い、加湿器①を固定してください。



△注意
取付時、エレメントを持ったり、当てたりしないでください。傷ついたり、変形すると露タレの原因となります。

4 排水配管工事

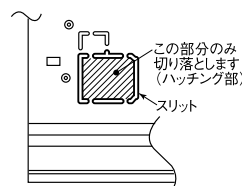
- 室内ユニット本体の給水口用カットアウト穴をあけます。
 - 給水口のスリットがついていますので右【図1】に示す切り落とし部(ハッチング部)をニッパー等で切り落とします。
 - 右【図2】に示す切り落とし部(ハッチング部)のスチロールをカッター等で切り落とし、穴をあけます。
(切り粉は充分取り除いてください。ドレンポンプのつまりの原因となります。)
- 排水ホース⑤を接続します。
 - 室内ユニット本体側の排水ホース先端部を室内ユニット側板とスチロールの間に引っ掛け、ネジ②で固定してください。
 - 室内ユニット側を取付けた後、加湿器側を接続してください。
排水ジョイントにホースの向きを合わせてください。
その際、排水ホースがよじれないように取付けてください。



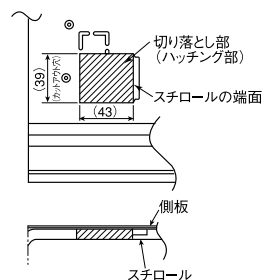
△注意

開口穴の寸法は必ず守ってください。守らないと風漏れ・露タレの原因となります。

【図1】給水口用スリット切り落とし部分



【図2】スチロール切り落とし部分

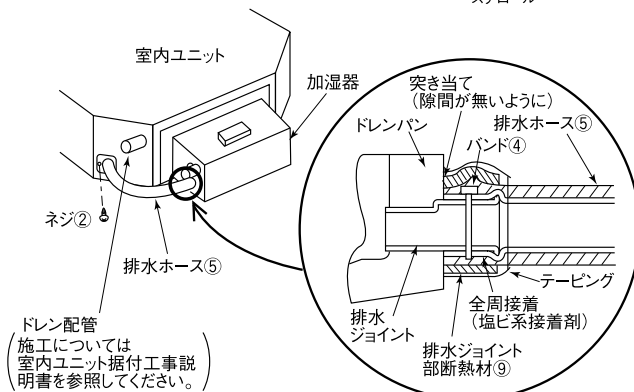


加湿器側取付手順

- ステップ1: 排水ホース⑤を突き当てるようにして排水ジョイントに挿入し、塩ビ系接着剤で接着。
- ステップ2: 排水ホース⑤の断熱材をスライドさせ、その内側をバンド④でとめる。
- ステップ3: 断熱材を元にもどし、排水ジョイント部断熱材⑨を隙間がないように巻く。
- ステップ4: さらに、断熱材の上からテーピングする。

△注意

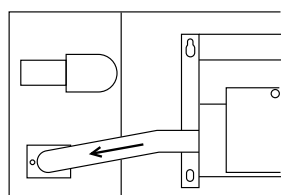
排水ジョイント根元に大きな力を加えないでください。
(破損した場合、水漏れの原因となります。)



△注意

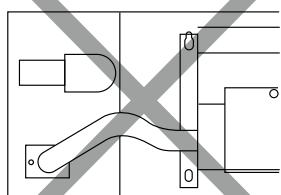
水漏れの原因となりますので、必ず室内ユニット側へ傾斜させるようにしてください。

正しい状態



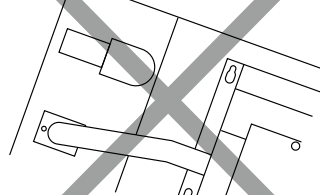
ホースがよじれないこと。

間違った状態



排水ホース途中が持ち上がってる

間違った状態

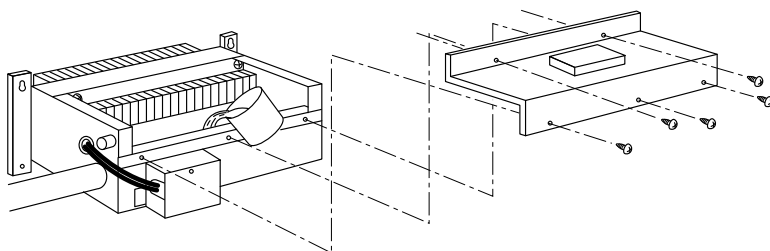


加湿器側へ傾斜

3. 排水性確認

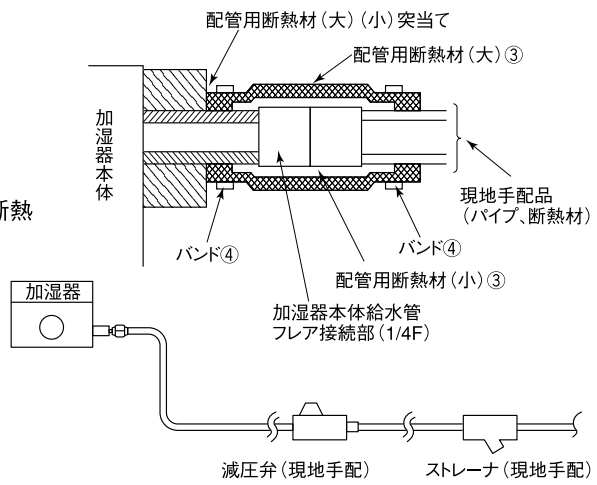
加湿器の蓋を取り外しドレンパンに水(約1リットル)を徐々に注水して、排水性を確認してください。

(9 試運転 で室内ユニット本体のドレンポンプから排水されることを確認しますので、それまで水を抜かないでください。)



5 給水配管工事

- 供給水圧は0.05MPa～0.5MPaの範囲でご使用ください。
0.5MPa以上の場合は減圧弁（現地手配）を取付けて0.05MPa～0.5MPaに調整してください。
- 加湿器への接続は1/4Fフレア接続です。
- 加湿器給水管の接続はダブルスパナでしっかり締付けます。
（締付トルク:16±2 N・m）
- 付属の配管用断熱材③とバンド④を使って配管接続部の断熱を行います。それ以降につきましては現地手配にて露タレ、冬期の凍結破損等ないように充分な断熱を行います。
- ストレーナはサービスできる所へ設置します。
- ストレーナ及び現地の配管部分には、充分な断熱を行います。（発泡ポリエチレン比重0.03肉厚9mm以上）
不十分な場合は、露タレ、冬期の凍結破損の原因になります。

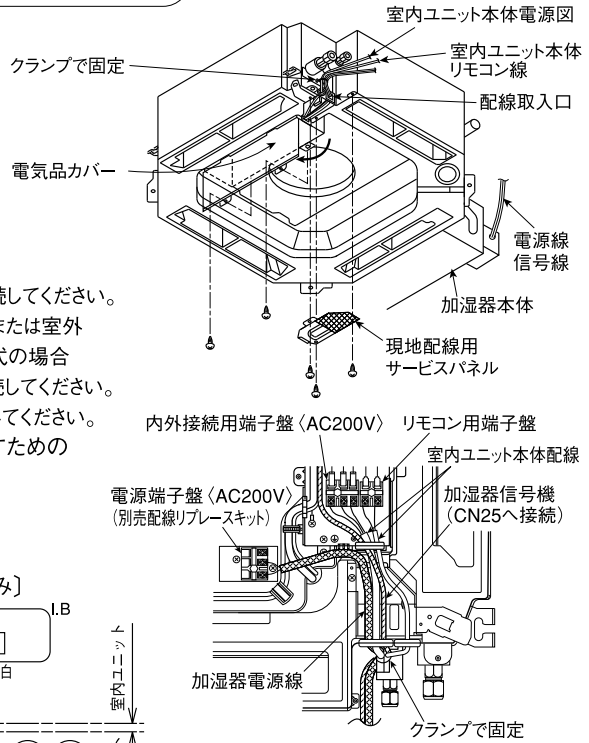


△注意

供給水圧が高いと、水漏れなど故障の原因となります。また、供給水圧が低いと、水量不足によるエレメント劣化の原因となりますので、必ず0.05MPa～0.5MPaの範囲でご使用ください。

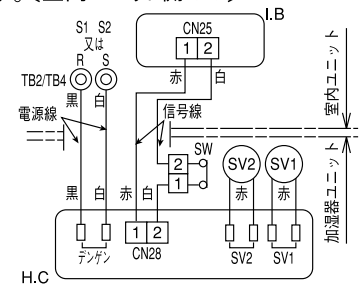
6 室内ユニット本体への配線接続

- 加湿器に接続されている電源線と信号線を室内ユニット本体へ取り入れます。
- (1) 現地配線用サービスパネルを取外す（ネジ3本）
- (2) 電気品カバーを取外す（ネジ2本）〔仮掛け可能〕
- (3) 配線を、配線取入口から室内ユニット内に入れる
- (4) 配線を端子盤に確実に接続（右図参照）
 - ① A制御機種の場合…内外接続用端子盤の「S1」「S2」端子へ接続してください。
但し、電源配線接続方式が内外別受電方式または室外ユニットより室内ユニットに電源を供給する方式の場合は電源端子盤（別売）の「R」「S」端子へ接続してください。
 - ② 上記以外の機種の場合…電源端子盤の「R」「S」端子へ接続してください。
- ※ サービス時を考慮して、電気品箱を室内ユニットの下に降ろすための余裕を配線に持たせてください。
- (5) 配線を室内ユニット側面のクランプで固定
- (6) 取外した部品を元通りに取付け

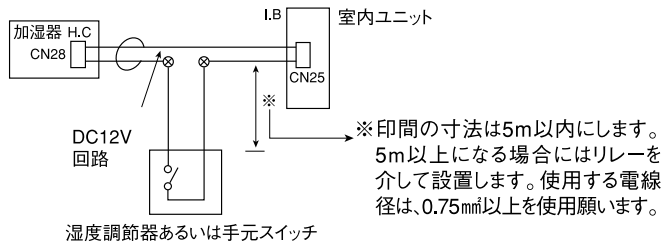


● 電気配線図に基づいて配線接続をします。〔室内ユニット側のみ〕

	記号	名称
本体	TB2/TB4	端子盤<電源 内外接続線>
	I.B	室内制御基板
加湿器	CN25	コネクタ<加湿器>
	H.C	加湿器制御基板
	CN28	コネクタ
	SV1	電磁弁<給水>
	SV2	電磁弁<保護>
	SW	フロートスイッチ



- 湿度調節器あるいは手元スイッチを使用する場合の配線変更（現地手配）においてコネクタCN25とCN28に接続している線間に直列に入れます。



7 室内ユニットの機能設定

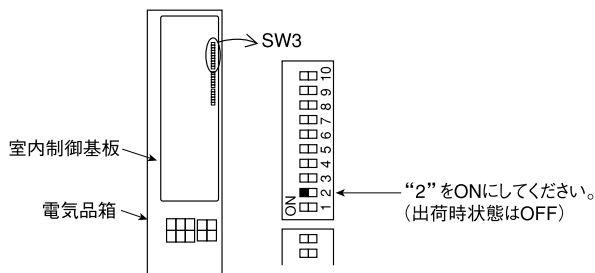
加湿器を取付けた場合、リモコンまたは室内制御基板で室内ユニットの機能設定を変更してください。

(1) A制御機種の場合

リモコンからの設定となりますので、別紙の説明書に従って
“加湿器あり”の設定(モード番号:13,設定番号:02)にしてください。

(2) 上記以外の場合

室内制御基板のディップスイッチを下図のように設定します。



△注意

室内ユニットの設定をする。
設定に不備があると加湿器が正常に動作しません。また、室内ユニットからドレンが排水されず、水漏れの原因となります。

8 注意書の取付け

据え付け後、付属のご注意ラベル⑩を室内ユニット本体の手元開閉器の付近に取付けておいてください。

ご 注 意

このエアコンには、加湿器が組込まれています。開閉器を「OFF」にする場合には、必ず、加湿器の止水弁(元バルブ)を閉じてください。

開閉器を「OFF」にしますと、加湿器が故障した場合の水もれ防止機能がはたらかなくなり、水もれの原因となります。

9 試運転

- (1)もう一度、結線が正しく行われているか確認してください。
- (2)給水配管が、確実に接続されているか確認してください。
- (3)給水配管の止水用バルブを開いてください。(この時、加湿器に水はまだ供給されません。)
- (4)電源を入れて室内ユニットを暖房試運転の状態にしてください。
(試運転のしかたは室内ユニットに付属の据付説明書を参照してください。)
(この時、給水が始まり、加湿運転が始まります。)
- (5)ドレン口透明可視化部及びドレン配管の最終出口部で室内ユニットからの排水を確認してください。
- (6)暖房試運転開始後、数分ごとに給水用電磁弁の作動音(カチッという音)がしますのでそれを目安に約20分間正常な加湿運転をしているか、確認してください。
- (7)試運転が終わりましたら、止水用バルブとストレーナの位置をお客様に説明してください。

△注意

試運転時、水漏れ、水飛び、露落下等が無いことを必ず確認してからお客様に引き渡してください。

10 運転のしかた

加湿器を取付けた空調機を暖房運転にすれば、自動的に加湿運転します。
室内ユニット本体に付属の取扱説明書を参照して、暖房運転してください。

11 保守・点検

△注意

加湿器の保守はお買い上げの販売店もしくは専門の業者に依頼してください。
お客様自身で行い、不備があると水漏れや感電、火災等の原因になります。

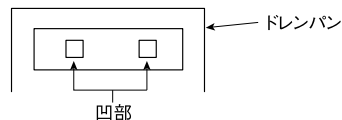
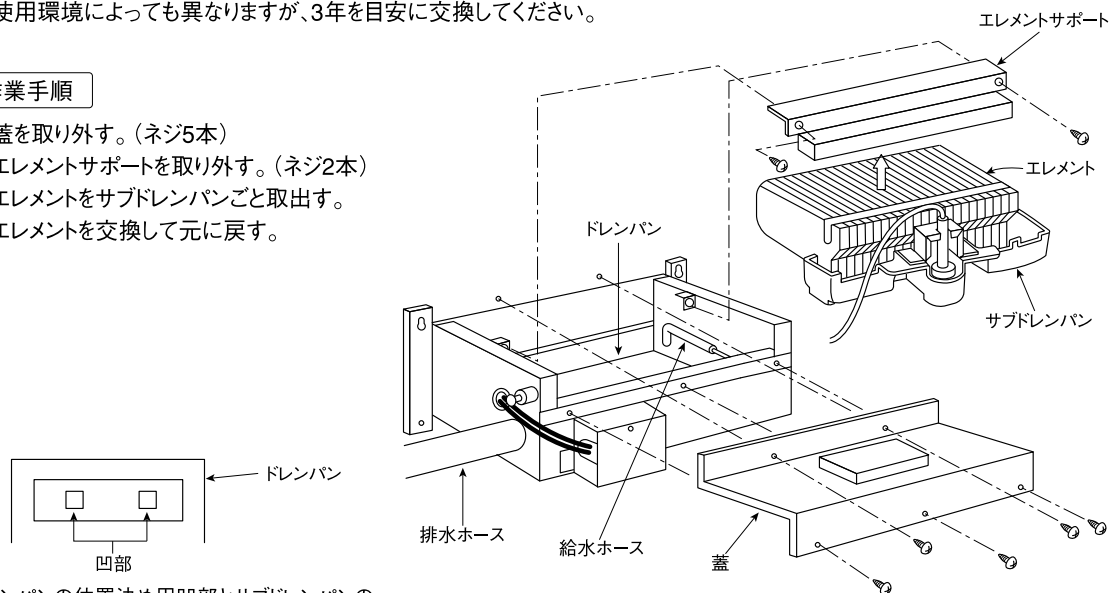
定期的なメンテナンスが必要ですので、次の要領で行なってください。

(1)加湿エレメントの交換

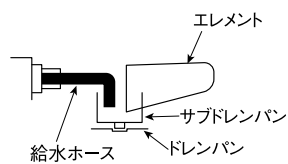
長時間使用しますとエレメントは劣化し、能力が低下します。
使用環境によっても異なりますが、3年を目安に交換してください。

作業手順

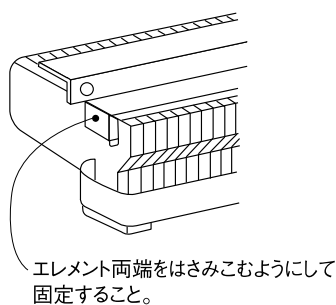
- ①蓋を取り外す。(ネジ5本)
- ②エレメントサポートを取り外す。(ネジ2本)
- ③エレメントをサブドレンパンごと取出す。
- ④エレメントを交換して元に戻す。



*ドレンパンの位置決め用凹部とサブドレンパンの凸部を合わせてセットしてください。



*給水ホースが必ずサブドレンパンの中へ入るようにしてください。



エレメント両端をはさみこむようにして固定すること。

(2)ストレーナの清掃

…1シーズンに一度清掃してください。

(3)加湿器ドレンパン、サブドレンパン、排水ホース、室内ユニット本体ドレンパンの清掃

…定期的に清掃してください。(目安1回/年)

RG79Y214K04

リモコンからの加湿器組込ありの設定方法 (A制御機種の場合)

ワイヤードリモコンから設定する場合

設定は加湿器を取付けたユニット毎に行ってください。

注意 設定を行う場合は、空調機を停止させてから行ってください。

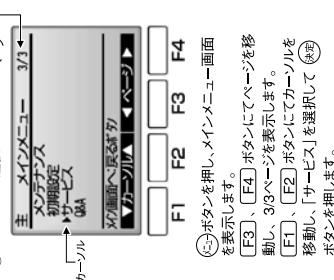
1. スマートリモコン (PAR-30MA) による設定方法



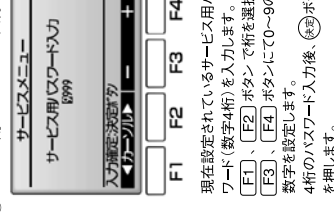
操作手順

(1). サービスメニューの開き方

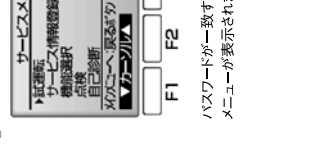
① サービスメニューの選択



② サービス用パスワードの入力

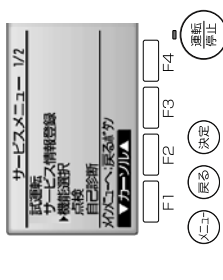


③ サービスメニュー



お知らせ サービス用パスワードの初期化、変更方法などはリモコンの取付説明書 (設定編) を参照ください。

(2). 機能選択



① サービスメニュー画面で[F1]、[F2]ボタンにてカーソルを移動し、「機能選択」を選択して[決定]ボタンを押します。

1

- ② [F1]、[F2]ボタンで「冷媒アドレス」、「機種」を選択します。
- ③ [F3]、[F4]ボタンで接続されている室内ユニットの冷媒アドレス・機種(1~4全て)を設定し[決定]ボタンを押します。
- ④ 1~4号機を個別に設定する場合は、「1」~「4」を個別に指定
- ⑤ 1~4号機を一括で設定する場合は、「全て」を指定

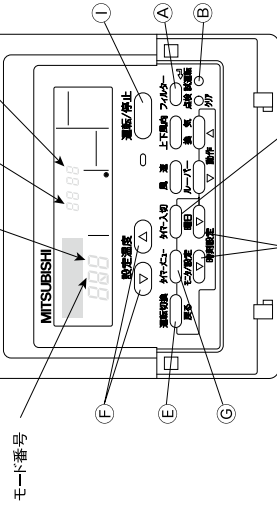
現在の設定内容が表示されます。

- ④ [F1]、[F2]ボタンでモード番号13を選択します。
- ⑤ [F3]、[F4]ボタンで設定番号を2に変更します。
- ⑥ モード番号の設定が完了したら[決定]ボタンを押します。

お知らせ
● 反転表示が無いモードは機能が無いことを表します。
● 「機種」で指定した内容によりモニタ結果が異なります。

室内ユニットへ設定内容を送信します。設定が完了したら、前の画面に戻ります。終了する場合は、前の画面表示後、[決定]ボタンを操作して各画面へ戻ってください。

2. MAリモコンタイプによる設定方法



操作手順

① リモコンを停止にします。

(A) [ファンター]と(B) [設定]ボタンを同時に2秒以上押します。キリウ選択が点滅し、しばらくするとリモコンの表示が下記の表示になります。



※ [機能選択] および室温表示部に「88」を2秒間点滅後、停止状態となる場合は、通信異常が考えられます。伝送路の近くにノイズ源がないか確認してください。

お願い 途中で操作を間違えた場合は、一度⑨にて機能選択を終了し、再度①より操作を行なってください。

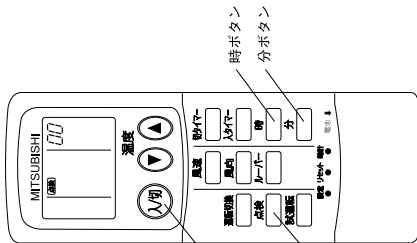
2

取付説明書

直付方式加湿器:PAC-SJ17HU

ワイヤレスリモコンから設定する場合

設定は加湿器を取付けたユニット毎に行ってください。取付けたユニットが2台以上の場合は、取付けた室内ユニットまたはその室内ユニットと同一室外ユニットに接続されている室内ユニットにワイヤレスリモコンの受信部がないと設定できませんので注意してください。



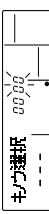
操作手順

- 機能選択の設定内容を確認してください。
- ①点検 ボタンを2回連続押します。
- ②点検 ボタンが点滅表示し、「00」が点滅表示します。
- ワイヤレスリモコン受光部に向けてながら「時」ボタンを押します。
- 室内ユニットの号機を合わせます。
- ④ ボタンを押して室内ユニットの号機に合わせます。(「01」:01号機を設定)ワイヤレスリモコン受光部に向けてながら「分」ボタンを押します。
- ⑤ ボタンにて号機を入力することにより、確定された室内ユニットが送風運転を開始します。機能選択する号機の室内ユニットがどこにあるのかわからない場合はこれにより確認してください。なお、号機が「07」の場合は同一冷媒内の室内ユニットが送風運転します。
- ※設定できない号機を入力した場合は、プザー音「ピーピーー (0.4秒+0.4秒+0.4秒)」が出力 (プザー音のみ出力) されます。この場合は、再度号機を入力し直してください。
- ※正常に受信できなかった場合 (プザー音出力せず、プザー音「ビビッ」出力) は、再度号機を入力し直してください。
- ④ モード番号の選択
 - ① ボタンを押してモード番号を13に合わせます。
 - ワイヤレスリモコン受光部に向けてながら「時」ボタンを押します。
 - このとき、プザー音断続音と運転ランプ点滅により、選択したモード番号に対する現在設定値を出力します。出力は現在設定値=1→ピー (1秒) ×1回
2→ピー (1秒) ×2回
 - ※設定できないモードを入力した場合は、プザー音「ピーピーー (0.4秒+0.4秒+0.4秒)」が出力 (プザー音のみ出力) されます。この場合は、再度モード番号13を入力し直してください。
 - ※正常に受信できなかった場合 (プザー音出力せず、またはプザー音「ビビッ」出力) は、再度モード番号13を入力し直してください。
 - ⑤ 選択したモードの設定番号を入力します。
 - ⑥ ボタンを押して設定番号を選択します。(「02」:有り)
 - ワイヤレスリモコン受光部に向けてながら「時」ボタンを押します。
 - このとき、プザー音断続音と運転ランプ点滅により、選択したモード番号に対する設定番号を出力します。設定番号=1→ピーピーー (0.4秒+0.4秒) ×1回
2→ピーピーー (0.4秒+0.4秒) ×2回
 - ※設定できない番号を入力した場合は、元々設定されていた番号に設定されます。
 - ※正常に受信できなかった場合 (プザー音出力せず、またはプザー音「ビビッ」出力) は、再度設定番号を入力し直してください。
 - ⑥ 室内ユニットの号機を変更して、機能選択を行う場合は③・④・⑤を繰り返してください。
 - ⑦ 機能選択を終了します。
 - ⑧ 入/切 ボタンを押します。

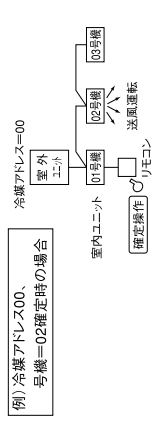
機能選択終了後、30秒間はワイヤレスリモコンより操作しないでください。

途中で操作を間違えたら、一度設定を終了し、再度②から行ってください。

- ③ 室内ユニットの号機を合わせます。
- ④ タイマー入切ボタンを押し、号機表示部「1」を点滅させます。(押すたびに、号機と冷媒アドレスの点滅表示が切り替わります。)



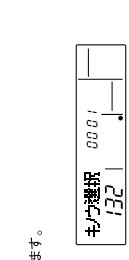
- ※モード13を設定するには、各室内ユニットごとに行なう場合は、「01~04」に合わせてください。
- ・全室内ユニット一括に行なう場合は、「AL」に合わせてください。
- ④ 冷媒アドレス、号機の確定
- ⑤ 運転切戻 ボタンを押し、冷媒アドレス、号機を確定します。しばらくするとモード番号表示部「1」が点滅します。



- ※室温表示部に「08」が点滅表示する場合は、選択した冷媒アドレスがシステム内にありません。
- また、号機表示部が「F」となり、冷媒アドレス表示部が点滅表示となる場合は、選択した号機が存在しません。②、③にて冷媒アドレス、号機を正しく選択してください。
- ⑤ モード番号の選択
- ⑥ 「タイマー」ボタンによりモード番号13を設定します。(設定可能なモード番号のみ選択できます。)
- ⑦ 選択したモードの設定内容を選択します。
- ⑧ 「タイマー」ボタンを押すと、現在設定されている設定番号が点滅します。これにより現在の設定内容を確認してください。



- ⑧ ②~⑥の設定内容を確定させる
- ⑨ 運転切戻 ボタンを押すと、モード番号と設定番号が点滅し、登録を開始します。モード番号、設定番号の点滅が点灯に変わり、設定が完了します。
- ⑩ ②~⑥の設定内容を確認させる
- ⑪ 運転切戻 ボタンを押すと、モード番号と設定番号が点滅し、登録を開始します。モード番号、設定番号の点滅が点灯に変わり、設定が完了します。
- ⑫ ②~⑥の設定内容を確認させる
- ⑬ 運転切戻 ボタンを押すと、モード番号と設定番号が点滅し、登録を開始します。モード番号、設定番号の点滅が点灯に変わり、設定が完了します。
- ⑭ ②~⑥の設定内容を確認させる
- ⑮ 運転切戻 ボタンを押すと、モード番号と設定番号が点滅し、登録を開始します。モード番号、設定番号の点滅が点灯に変わり、設定が完了します。
- ⑯ ②~⑥の設定内容を確認させる
- ⑰ 運転切戻 ボタンを押すと、モード番号と設定番号が点滅し、登録を開始します。モード番号、設定番号の点滅が点灯に変わり、設定が完了します。
- ⑱ ②~⑥の設定内容を確認させる
- ⑲ 運転切戻 ボタンを押すと、モード番号と設定番号が点滅し、登録を開始します。モード番号、設定番号の点滅が点灯に変わり、設定が完了します。
- ⑳ ②~⑥の設定内容を確認させる
- ㉑ 運転切戻 ボタンを押すと、モード番号と設定番号が点滅し、登録を開始します。モード番号、設定番号の点滅が点灯に変わり、設定が完了します。
- ㉒ ②~⑥の設定内容を確認させる
- ㉓ 運転切戻 ボタンを押すと、モード番号と設定番号が点滅し、登録を開始します。モード番号、設定番号の点滅が点灯に変わり、設定が完了します。
- ㉔ ②~⑥の設定内容を確認させる
- ㉕ 運転切戻 ボタンを押すと、モード番号と設定番号が点滅し、登録を開始します。モード番号、設定番号の点滅が点灯に変わり、設定が完了します。
- ㉖ ②~⑥の設定内容を確認させる
- ㉗ 運転切戻 ボタンを押すと、モード番号と設定番号が点滅し、登録を開始します。モード番号、設定番号の点滅が点灯に変わり、設定が完了します。
- ㉘ ②~⑥の設定内容を確認させる
- ㉙ 運転切戻 ボタンを押すと、モード番号と設定番号が点滅し、登録を開始します。モード番号、設定番号の点滅が点灯に変わり、設定が完了します。
- ㉚ ②~⑥の設定内容を確認させる
- ㉛ 運転切戻 ボタンを押すと、モード番号と設定番号が点滅し、登録を開始します。モード番号、設定番号の点滅が点灯に変わり、設定が完了します。
- ㉜ ②~⑥の設定内容を確認させる
- ㉝ 運転切戻 ボタンを押すと、モード番号と設定番号が点滅し、登録を開始します。モード番号、設定番号の点滅が点灯に変わり、設定が完了します。
- ㉞ ②~⑥の設定内容を確認させる
- ㉟ 運転切戻 ボタンを押すと、モード番号と設定番号が点滅し、登録を開始します。モード番号、設定番号の点滅が点灯に変わり、設定が完了します。
- ㊱ ②~⑥の設定内容を確認させる
- ㊲ 運転切戻 ボタンを押すと、モード番号と設定番号が点滅し、登録を開始します。モード番号、設定番号の点滅が点灯に変わり、設定が完了します。
- ㊳ ②~⑥の設定内容を確認させる
- ㊴ 運転切戻 ボタンを押すと、モード番号と設定番号が点滅し、登録を開始します。モード番号、設定番号の点滅が点灯に変わり、設定が完了します。
- ㊵ ②~⑥の設定内容を確認させる
- ㊶ 運転切戻 ボタンを押すと、モード番号と設定番号が点滅し、登録を開始します。モード番号、設定番号の点滅が点灯に変わり、設定が完了します。
- ㊷ ②~⑥の設定内容を確認させる
- ㊸ 運転切戻 ボタンを押すと、モード番号と設定番号が点滅し、登録を開始します。モード番号、設定番号の点滅が点灯に変わり、設定が完了します。
- ㊹ ②~⑥の設定内容を確認させる
- ㊺ 運転切戻 ボタンを押すと、モード番号と設定番号が点滅し、登録を開始します。モード番号、設定番号の点滅が点灯に変わり、設定が完了します。
- ㊻ ②~⑥の設定内容を確認させる
- ㊼ 運転切戻 ボタンを押すと、モード番号と設定番号が点滅し、登録を開始します。モード番号、設定番号の点滅が点灯に変わり、設定が完了します。
- ㊽ ②~⑥の設定内容を確認させる
- ㊾ 運転切戻 ボタンを押すと、モード番号と設定番号が点滅し、登録を開始します。モード番号、設定番号の点滅が点灯に変わり、設定が完了します。
- ㊿ ②~⑥の設定内容を確認させる



- ※モード番号および設定番号が「1」になり室温表示部に「08」が点滅表示となる場合は、通信異常が考えられます。伝送路の近く(ノイズ源がない)を確認してください。
- ⑳ 更に、他の機能選択を行なう場合は、②~⑦の作業を繰り返して行ってください。
- ㉑ 機能選択を終了します。
- ㉒ 「フィルタ」ボタンを同時に2秒以上押しします。
- ㉓ 「フィルタ」ボタンを同時に2秒以上押しします。
- ㉔ 「試験運転」ボタンを同時に2秒以上押しします。
- ㉕ しばらくすると機能選択画面が解除され、空調機停止画面へ復帰します。
- ※機能選択終了後、30秒間はリモコンより操作しないでください。(操作しても受付けません。)

途中で操作を間違えた場合は、④「フィルタ」ボタンを同時に2秒以上押し、30秒後に①からやり直してください。

お願ひ

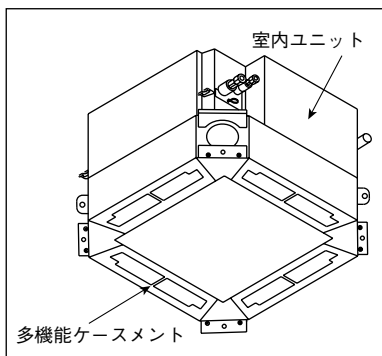


三菱電機株式会社

多機能ケースメント

● PAC-SH53TM

使用目的 / 用途



- “多機能ケースメント” は、外気取入れをする場合やパワー脱臭フィルターや高性能フィルターエレメントを組み込む場合に必要部品です。
- この部品を組み込む際、室内ユニットは +135mm 加算されます。

注意

- ・本品とスペースパネルを併用した時に外気取入はできません。
- ・本品を使用して外気取入をする場合、必ず別売の外気取入ダクトフランジ (PAC-SH650F) をご使用ください。
- ・外気取入れをする場合、ダクト静圧、室内ユニット静圧に応じた押込静圧が必要になりますので、ダクトファン等を手配してください。

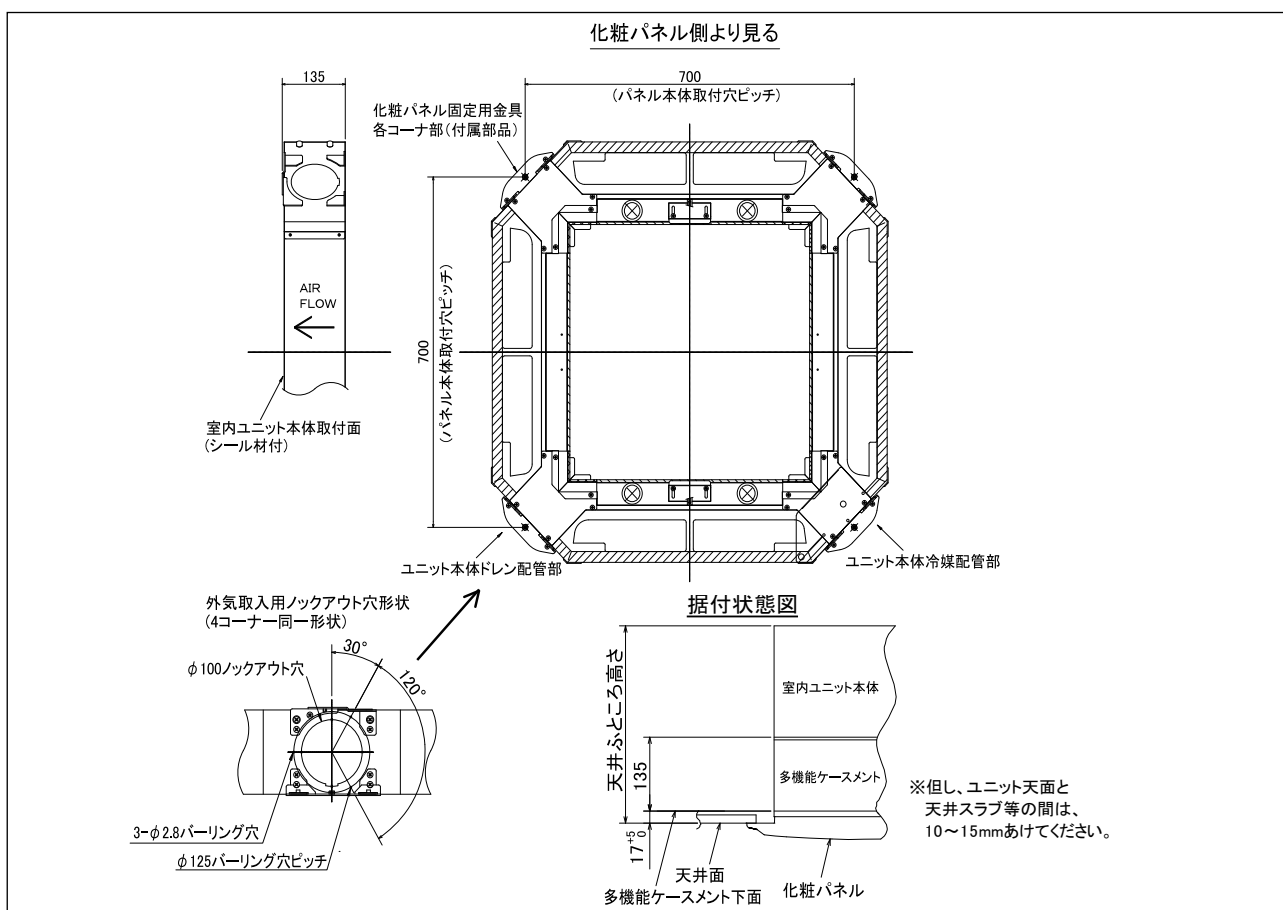
対象ユニット

- PL-ZRP40 ~ 160BA8, PL-ERP40 ~ 160BA8, PL-SRP40 ~ 160BA7

仕様

形名	PAC-SH53TM	
適応機種	PL-ZRP40 ~ 71BA8, PL-ERP40 ~ 80BA8 PL-SRP40 ~ 112BA7 (代表機種のみ掲載しています)	PL-ZRP80 ~ 160BA8, PL-ERP112 ~ 160BA8 PL-SRP140, 160BA7 (代表機種のみ掲載しています)
据付時必要天井ふところ高さ	400mm 以上	440mm 以上
接続ダクト径	φ 100	
外気取入	取入口数	4 コーナーの任意 2 カ所以内
	取入量	室内ユニット風量の 20% 以下
高性能フィルターエレメント	PAC-SH59KF (比色法 65%)	PAC-SH60KF (比色法 90%)

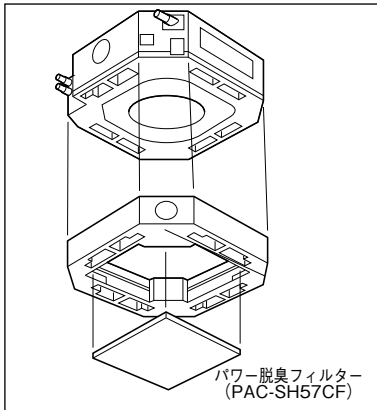
外形図 (単位: mm)



パワー脱臭フィルター

● PAC-SH57CF

使用目的 / 用途



- “パワー脱臭フィルター” は、一過性脱臭効率が 80% の高効率タイプの脱臭フィルターです。
- 体臭・し尿・腐敗臭に含まれる三大悪臭 [アンモニア・メチルメルカプタン・硫化水素] を除去します。

注意

- ・多機能ケースメントへの取り付けになります。必ず手配してください。
- ・カンタン自動パネル・電気集じん器・高性能フィルター・脱臭フィルターとの併用はできません。
- ・風量アップ設定が必要です。
- ・約 2500 時間の運転で交換が必要です。

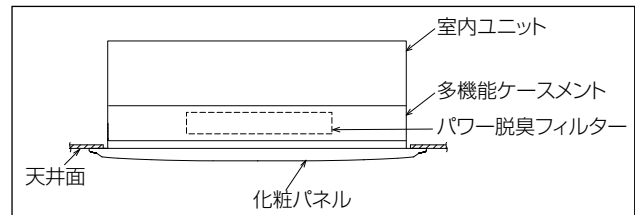
対象ユニット

- PL-ZRP40 ~ 160BA8, PL-ERP40 ~ 160BA8, PL-SRP40 ~ 160BA7

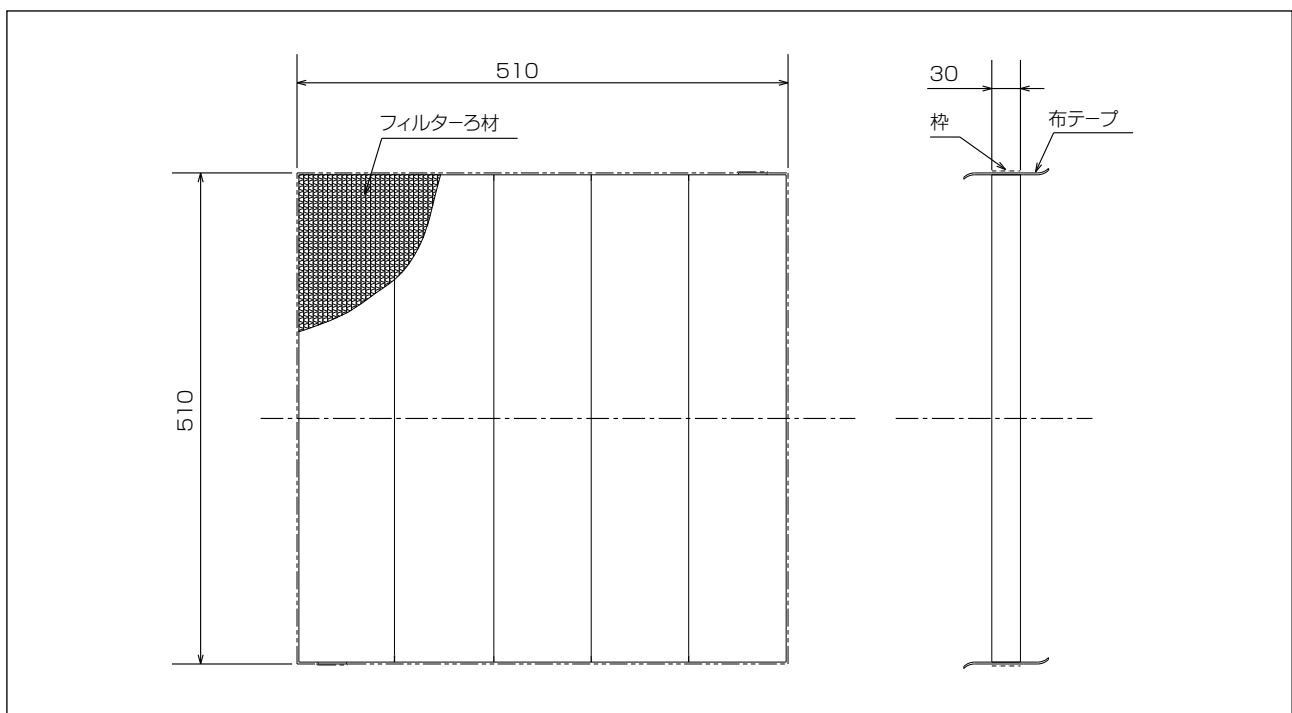
仕様

形名	PAC-SH57CF
脱臭効率	硫化水素、メチルメルカプタン、アンモニア 一過性脱臭効率 80%
フィルター材質	金属イオン添着 活性炭ペーパーハニカム
寿命	約 2500 時間 ※再生不可
取付方法	別売多機能ケースメント (PAC-SH53TM) に装着

取付図



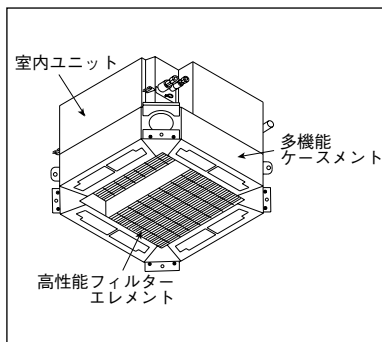
外形図 (単位: mm)



高性能フィルターエレメント(カンタン自動パネル用)

● PAC-SH67KF ● PAC-SH68KF

使用目的 / 用途



- “高性能フィルターエレメント” は、室内の塵埃除去を目的としたものです。比色法 65%と 90%の 2 種類の仕様がおり、室内の空気洗浄度に合わせて選定します。
- 本品は、室内ユニット据付の際に別売の “多機能ケースメント” への取り付けになりますので、必ず手配してください。
- パワー脱臭フィルター・脱臭フィルターとの併用はできません。
- 本品はカンタン自動パネル (ムーブアイ・標準) 用の高性能フィルターエレメントです。

注意

- ・ 本品を取付けた際は、風量アップの設定をしてください。
- ・ 約 2500 時間の運転で交換が必要です。

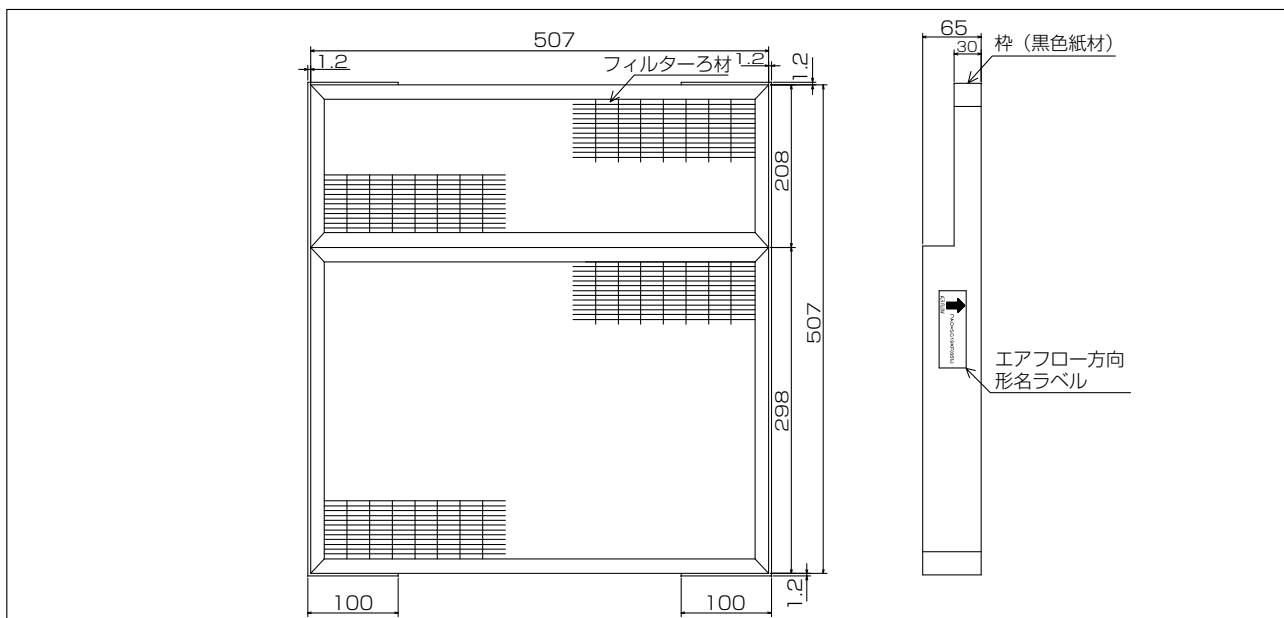
対象ユニット

- PL-ZRP40 ~ 160BA8, PL-ERP40 ~ 160BA8, PL-SRP40 ~ 160BA7

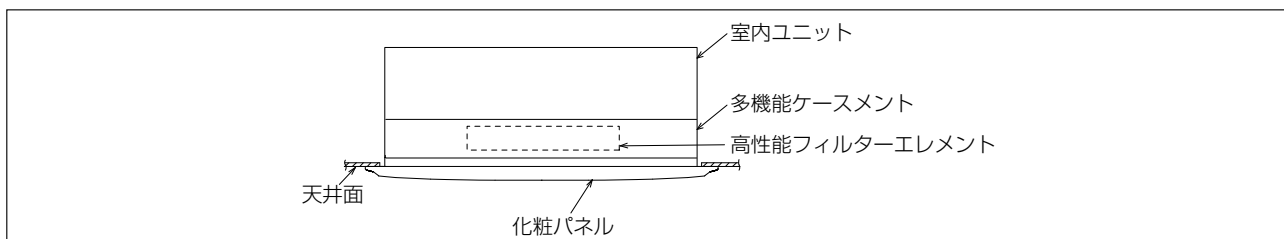
仕様

形名	PAC-SH67KF	PAC-SH68KF
集塵効率	比色法 65% (JIS11種)	比色法 90% (JIS11種)
フィルター材質	ポリオレフィン系帯電繊維不織布	
寿命	約 2500 時間 (使用条件: 塵埃濃度 0.15mg/m ³) ※再生不可	
取付方法	別売多機能ケースメント (PAC-SH53TM) に装着	

外形図 (単位: mm)



取付図

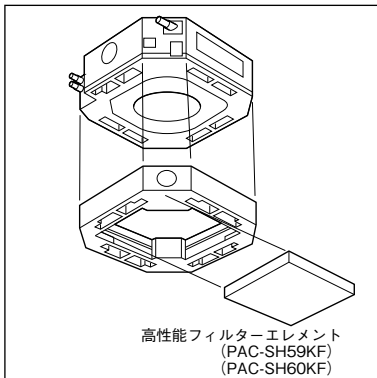


高性能フィルターエレメント(ムーブアイ・標準パネル用)

※ PAC-SG01KF の代替品として使用可能です。 ※ PAC-SG02KF の代替品として使用可能です。

● PAC-SH59KF ● PAC-SH60KF

使用目的 / 用途



- “高性能フィルターエレメント” は、室内の塵埃除去を目的としたものです。比色法 65% と 90% の二種類の仕様があり、室内の空気清浄度に合わせて選定します。
- 高性能フィルターエレメントを取り付ける場合は、室内ユニット据付時に別売の “多機能ケースメント” への取り付けになりますので必ず手配してください。
- パワー脱臭フィルター・脱臭フィルターとの併用はできません。

注意

- ・高性能フィルターエレメントを取付けた場合、風量アップの設定をしてください。
- ・約 2500 時間の運転で交換が必要です。

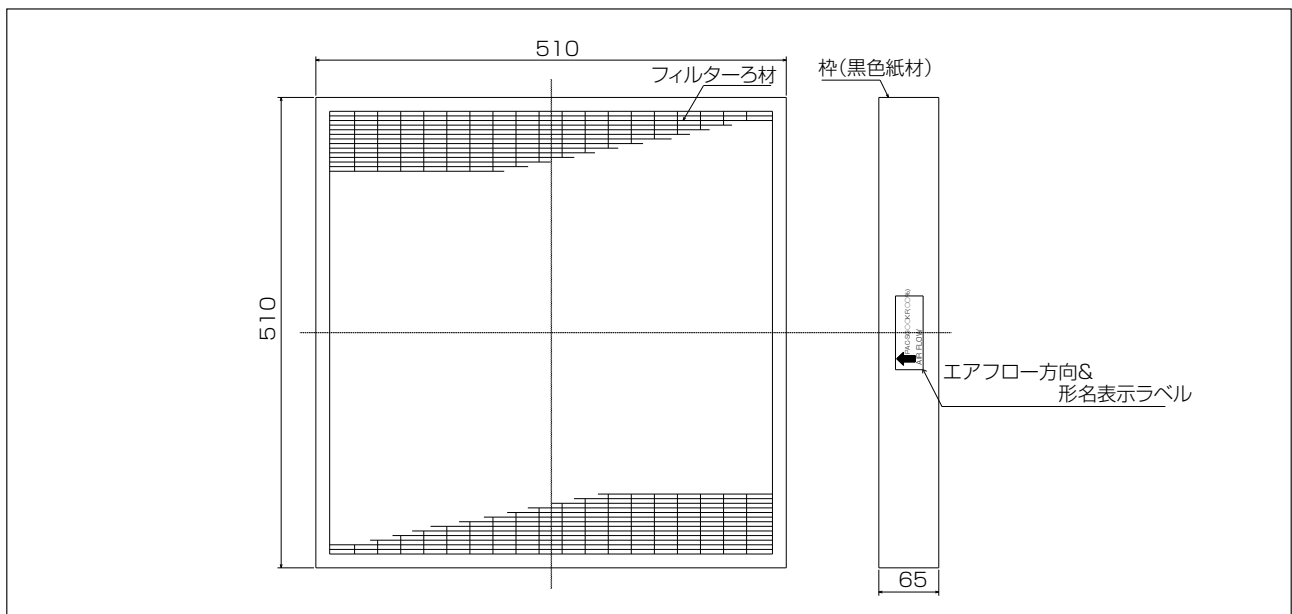
対象ユニット

- PL-ZRP40 ~ 160BA8, PL-ERP40 ~ 160BA8, PL-SRP40 ~ 160BA7

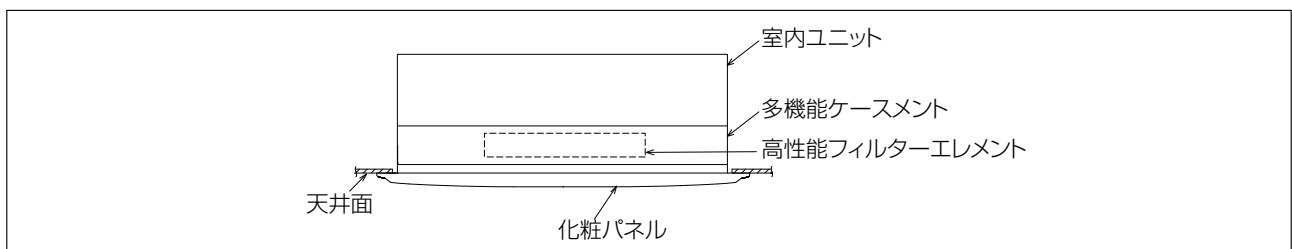
仕様

形名	PAC-SH59KF	PAC-SH60KF
集塵効率	比色法 65% (JIS11 種)	比色法 90% (JIS11 種)
フィルターろ材材質	ポリオレフィン系帯電繊維不織布	
寿命	約 2500 時間 (使用条件: 塵埃濃度 0.15mg/m ³) ※再生不可	
取付方法	別売多機能ケースメント(PAC-SH53TM)に装着	

外形図 (単位: mm)



取付図



多機能ケースメント : PAC-SH53TM
 パワー脱臭フィルター : PAC-SH57CF
 高性能フィルターエレメント(カンタン自動パネル用) : PAC-SH59KF,60KF
 高性能フィルターエレメント(ムーブアイ・標準パネル用) : PAC-SH67KF,68KF

取付説明書

RG79Y185H03

MITSUBISHI 三菱電機パッケージエアコン別売部品

多機能ケースメント

パワー脱臭フィルター

高性能フィルターエレメント(比色法65%)

高性能フィルターエレメント(比色法90%)

PAC-SH53TM

PAC-SH57CF

PAC-SH59,67KF

PAC-SH60,68KF

取付説明書 (この取付説明書は、多機能ケースメント/パワー脱臭フィルター/高性能フィルターエレメントと共通になっています。お取付けになる別売部品に応じて作業を進めてください。室内ユニット本体の据付工事説明書も併せてお読みください。)

安全のために必ず守ること

- 取付けは、この「安全のために必ず守ること」をよくお読みのうえ、確実に行ってください。
- ここに示した注意事項は、安全に関する重大な内容を記載していますので、必ず守ってください。
- 誤った取扱いをしたときに生じる危険とその程度を、次の表示で区分して説明しています。

△警告 誤った取扱いをしたときに、死亡や重傷などに結びつく可能性があるもの。

△注意 誤った取扱いをしたときに、傷害または家屋・家財などの損害に結びつくもの。

- 取付け完了後、試運転を行ない異常がないことを確認するとともに、この取付説明書は取扱説明書と共に、お客様で保管いただくように依頼してください。また、お使いになる方が代わる場合は、新しくお使いになる方にお渡しいただくよう依頼してください。

取付け(移設)・電気工事をする前に

警告

取付けは、販売店または専門業者に依頼する。

- お客様自身で取付けをされ不備があると、部品によっては水漏れや感電、火災等の原因になることがあります。

ポリ袋は幼児の手の届くところに置かない。

- 頭からかぶるなどしたときに口や鼻をふさぎ窒息する原因になります。

取付けは、この取付説明書に従って確実にこなす。

- 取付けに不備があると、部品によっては水漏れや感電、火災等の原因になることがあります。

注意

冷媒配管工事がある場合の断熱は結露しないように確実にこなす。

- 不完全な断熱施工を行なうと配管等表面が結露して、露タレ等が発生し、天井・床その他、大切なものを濡らす原因となります。

ドレン配管工事がある場合は、取付説明書に従って確実に排水するよう施工し、結露が生じないように保温すること。

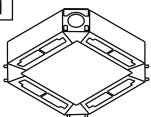


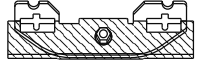

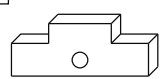
- 配管工事に不備があると、水漏れし、天井・床その他家財等を濡らす原因になることがあります。

電源配線工事がある場合は、電流量に合った規格品の電線を使用すること。

- 漏電や発熱・火災の原因になることがあります。

1. 部品の確認 (この箱の中には本説明書と下記部品が入っています)

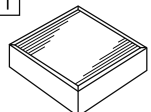
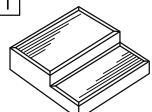
多機能ケースメント PAC-SH53TM

品番	①多機能ケースメント	②座付ネジ(黒色)	③ネジ	④化粧パネル固定用金具	⑤化粧パネル用断熱材A	⑥化粧パネル用断熱材B
個数	1	4 M5×0.8×25	8 M5×0.8×12	4 断熱材付き	1	1
形状						

パワー脱臭フィルター PAC-SH57CF

品番	⑦パワー脱臭フィルター
品名	PAC-SH57CF
個数	1
形状	

高性能フィルターエレメント

品番	⑧高性能フィルターエレメント	
品名	PAC-SH59,60KF	PAC-SH67,68KF
個数	1	1
形状		

お願い

- (1)パワー脱臭フィルター⑦/高性能フィルターエレメント⑧を取付ける場合は、別売の多機能ケースメント①への取付けになりますので、必ず手配してください。
- (2)外気取入れをする場合は、多機能ケースメント①の他に別売のダクトフランジ「PAC-SH65OF」及びダクト(現地手配)を手配してください。
※パワー脱臭フィルター⑦/高性能フィルターエレメント⑧を取付けた場合でも、外気取入れは可能です。
- (3)多機能ケースメント①の取付けは、この取付説明書の手順のとおり施工しないと、冷媒配管・ドレン配管・電気配線工事ができない場合があります。
- (4)パワー脱臭フィルター⑦を取付の際、フィルターの中央を強く押さないでください。パワー脱臭フィルター⑦が壊れるおそれがあります。(パワー脱臭フィルターの端面及びコーナー部を押して取付けてください)
- (5)パワー脱臭フィルター⑦の表面が白くなる場合がありますが、性能には特に影響ありません。

1

取付説明書

2. 室内ユニット本体の取付

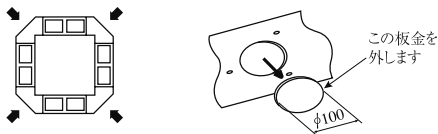
●室内ユニット付属の据付工事説明書を参照し、取付けてください。

3. 多機能ケースメントの取付

取付前の準備

- 吹き出し口数を変更する場合の別売吹き出口シャッタープレートは、室内ユニット本体に取付けますので、多機能ケースメント①を室内ユニット本体へ取付ける前に作業します。
- この多機能ケースメント①は下図のように4ヶ所のどの方向からも外気取入れが可能です。あらかじめ1ヶ所または2ヶ所の外気取入れ方向を選定し、多機能ケースメント①にロックアウト穴を開けます。

— 外気取入れ/ロックアウト穴位置 — — ロックアウト穴開け加工 —



●ダクトフランジは別売ダクトフランジ「PAC-SH65OF」を必ずご使用ください。

室内ユニット本体配線工事

- 多機能ケースメント①を取付ける前に必ず配線工事（内外接続線、リモコン線等）を実施してください。
- ※多機能ケースメント取付後の配線工事は難作業となります。

仮止め ※必ず二人で作業を実施してください。

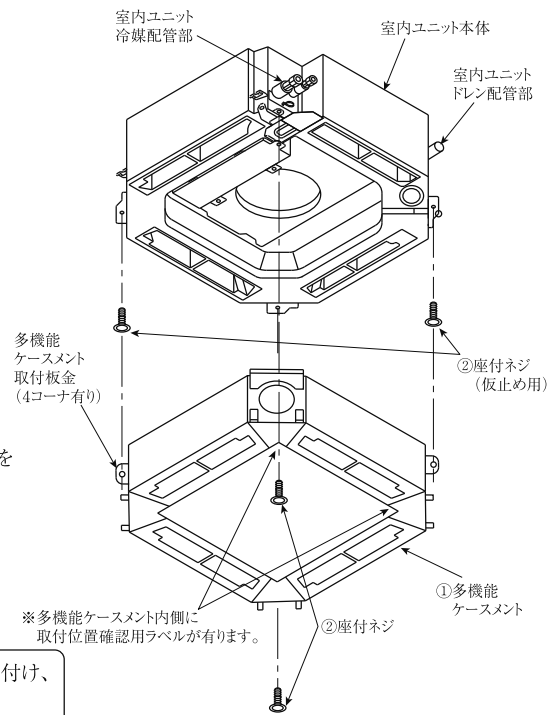
- 室内ユニット本体の右図の位置（ドレン配管コーナ部とその対角）に付属の座付ネジ②を2本固定します。
- 多機能ケースメント①のダルマ穴部を座付ネジ②に引掛け、仮止めします。

固定

- 仮止めた座付きネジ②2本と、残りの座付きネジ②2本を仮締めし、多機能ケースメント①の位置が合ったのを確認した後、座付きネジ②を固定します。

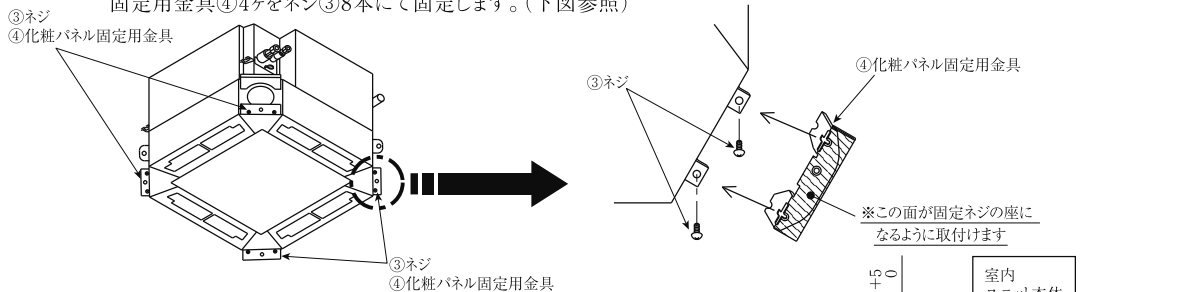
注意 4ヶ所の座付ネジの仮締めをする。
●仮締めせずに固定しますと、座付ネジが破損したり、風もれの原因になります。

注意 座付ネジ②を締付ける際にはトルク4.8N・m以下で締付け、インパクトドライバーは絶対に使用しないでください。
●部品が破損する原因となります。



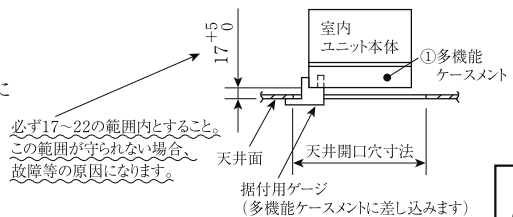
化粧パネル固定用金具の取付

- 多機能ケースメント①の各コーナ部に、化粧パネル固定用金具④4ヶをネジ③8本にて固定します。（下図参照）



据付高さの調整 ※外気取入れをする場合は、ダクト取付前にこの作業をすることを推奨します。

- 右図のように化粧パネル付属の据付用ゲージにて、天井面と多機能ケースメント①の高さ位置を再調整します。



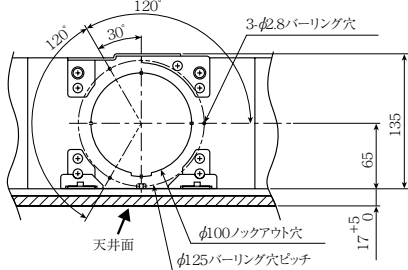
多機能ケースメント : PAC-SH53TM
 パワー脱臭フィルター : PAC-SH57CF
 高性能フィルターエレメント(カンタン自動パネル用) : PAC-SH59KF,60KF
 高性能フィルターエレメント(ムーブアイ・標準パネル用) : PAC-SH67KF,68KF

取付説明書

4. ダクトの取付(外気取入れをする場合)

ダクトフランジの取付

- 別売ダクトフランジ付属の取付説明書を参照し、取付します。
 — 外気取入口詳細図(参考) —

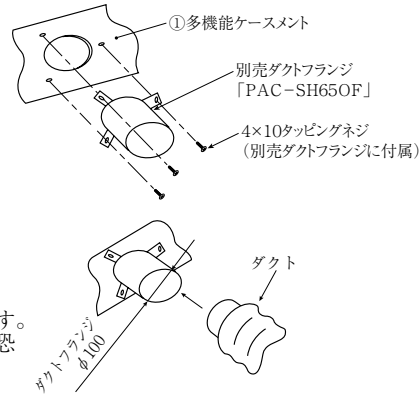


ダクトの取付(現地手配)

- ダクトフランジの外径に合う内径のダクトの手配をします。
- 高温多湿条件での天井裏の場合、ダクト外壁に結露する恐れがありますので、ダクトに断熱材を巻きます。

注意

ダクトファンと空調機を連動される。
 ●外気取入れをする際に、ダクトファンを使用する場合は、必ず空調機との連動制御にしてください。
 ダクトファンの単独運転は露たれの原因になります。



5. 化粧パネルの取付

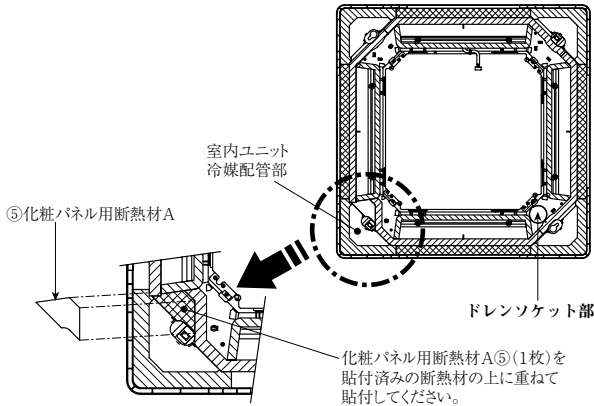
取付前の準備

- 下図に示すように、化粧パネルに断熱材A⑤(1枚)と断熱材B⑥(1枚)を貼付してください。
 コーナーパネル等の取外し方は、化粧パネル付属の据付工事説明書を参照願います。

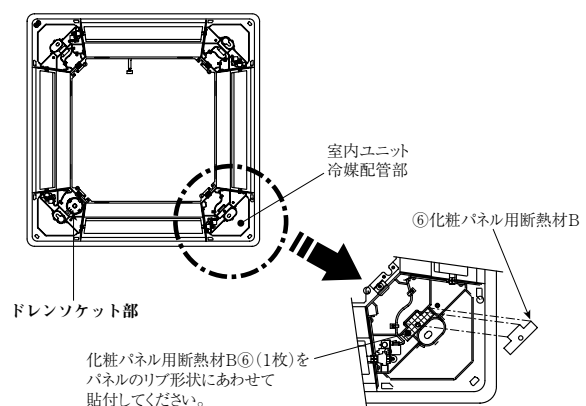
注意

化粧パネルに断熱材を貼付する。
 ●断熱材A・Bを必ず貼付してください。貼付しないで運転すると、露たれ等の原因となります。

<非意匠面側> (化粧パネル裏面側)

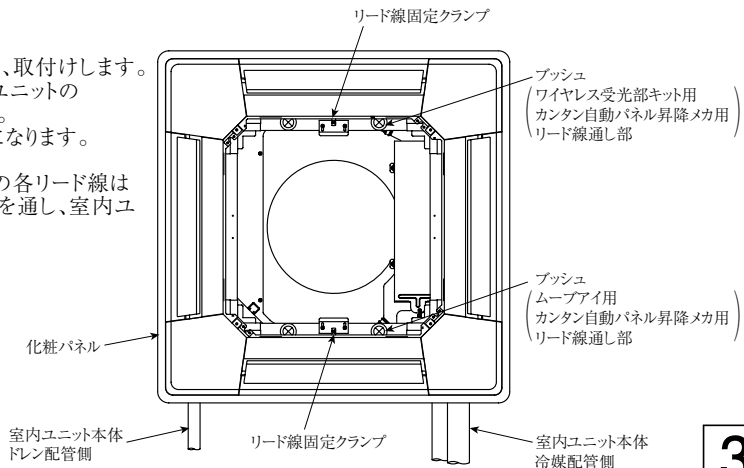


<意匠面側> (化粧パネル表面側)



化粧パネルの取付

- 化粧パネル付属の据付工事説明書を参照し、取付けします。
 ※化粧パネルのドレンソケット部は必ず室内ユニットのドレン配管部に合わせて取付けてください。
 取付けに不備があると、露たれ等の原因になります。
- 化粧パネル及び別売ワイヤレス受光部キットの各リード線は右図のように多機能ケースメントのブッシュ部を通し、室内ユニット本体に接続します。



3

多機能ケースメント : PAC-SH53TM
 パワー脱臭フィルター : PAC-SH57CF
 高性能フィルターエレメント(カンタン自動パネル用) : PAC-SH59KF,60KF
 高性能フィルターエレメント(ムーブアイ・標準パネル用) : PAC-SH67KF,68KF

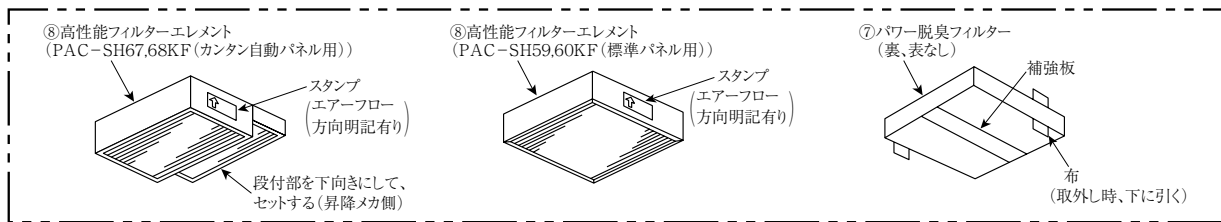
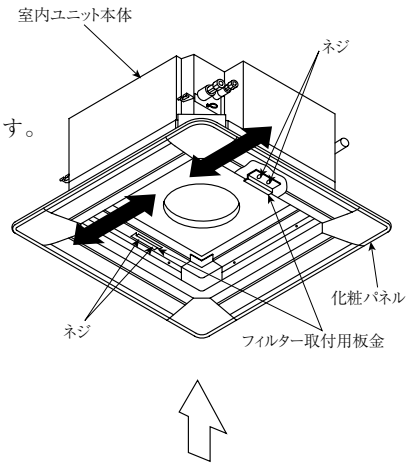
取付説明書

6. パワー脱臭フィルター 高性能フィルターエレメントの取付(交換時も同作業)

- 化粧パネルの吸込みグリルをあらかじめ外しておきます。
(詳しくは化粧パネルの据付工事説明書をご覧ください)
- 右図のように多機能ケースメント①のフィルター取付用板金のネジ4本をゆるめ、外側にスライドします。
- パワー脱臭フィルター⑦／高性能フィルターエレメント⑧を多機能ケースメント①にセットし、フィルター取付用板金を内側にスライドしてネジ4本をしっかりと締め込みます。

※パワー脱臭フィルター⑦を取付ける際は、端面及びコーナー部を押して取付けてください。パワー脱臭フィルター⑦の中央を押すと壊れるおそれがあります。
 ※パワー脱臭フィルター⑦は右図の向きに取付けてください。(裏,表はありません)
 ※パワー脱臭フィルター⑦交換時、取外しにくいときはパワー脱臭フィルター⑦の端に付いている布を引っばって外してください。
 ※高性能フィルターエレメント⑧を取付ける際は、側面のスタンプにてエアフロー方向を確認し取付けてください。
 ※高性能フィルターエレメント⑧の形状は、標準パネル用とカンタン自動パネル用とで異なります。

※吹出口数を2方向で使用する場合は、パワー脱臭フィルター／高性能フィルターエレメントの使用はできません。
 ※パワー脱臭フィルター／高性能フィルターエレメントを取付けた場合、運転音が大きくなる場合があります。

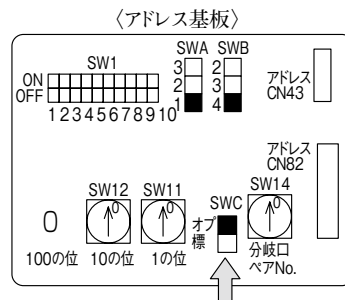


7. パワー脱臭フィルター 高性能フィルターエレメント取付時の風量アップの設定

※パワー脱臭フィルター／高性能フィルターエレメントを取付けた場合、風量アップの設定を行う必要があります。
 ※新規取付時のみ設定……フィルター交換時は設定不要です。

注意	風量アップの設定をする。
	●設定に不備があると風量が低下し、能力の低下及び露たれ等が発生する原因になります。

- 1) 組合せ室内ユニットがBAシリーズの場合
 - リモコンからの設定となりますので、リモコンに付属してあります据付工事説明書の「機能選択」の頁をご覧ください。(オプション組込み「有り」に設定してください)
- 2) 組合せ室内ユニットが上記以外の場合
 - 室内ユニット本体のアドレス基板のスイッチ“SWC”を「オプション」側に設定します。(工場出荷時は「標準」)



8. 交換時期について

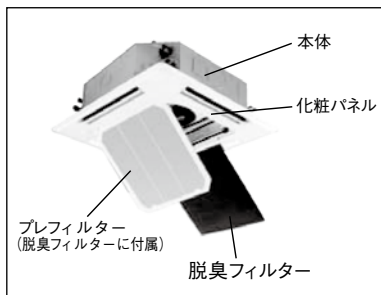
- パワー脱臭フィルター／高性能フィルターエレメントは使い捨てになります。(再生はできません)
- 運転時間の目安は約2,500時間です。(据付けられる環境によって 変わります)

注意	水洗いしないでください。
	●水洗いすると性能が低下し、使用できなくなります。

脱臭フィルター

● PAC-SH58CF

使用目的 / 用途



- “脱臭フィルター” は、室内空気の臭いを除去するものです。
- 体臭・し尿臭・腐敗臭に含まれる三大悪臭 [アンモニア・メチルメルカプタン・硫化水素] を除去します。
- 化粧パネルの吸込グリルに取り付けることができる、簡易タイプの脱臭フィルターです。

注意

- ・ 空調機のロングライフフィルターを取り外し、脱臭フィルターとプレフィルターを取り付けます。付属のプレフィルターは必ず取り付けてください。
- ・ プレフィルターは定期的に清掃してください。目安は 100 時間です。
- ・ 本品を使用する場合、2 方向吹き出しはできません。
- ・ フィルターサインを 100 時間に変更してください。
(リモコンでオプション組み込み有り)

対象ユニット

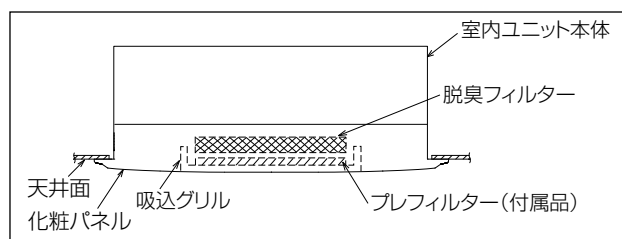
- PL-ZRP40 ~ 160BA8, PL-ERP40 ~ 160BA8, PL-SRP40 ~ 160BA7

仕様

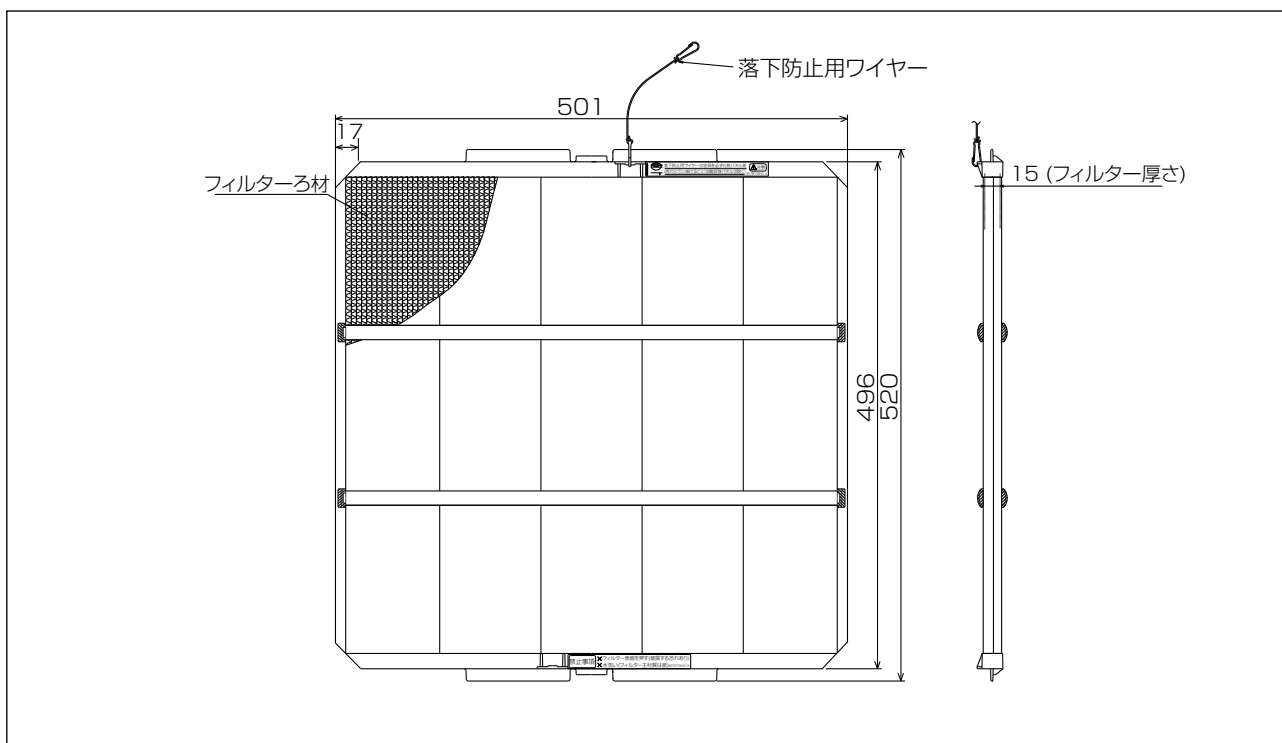
形名	PAC-SH58CF
脱臭効率	硫化水素、メチルメルカプタン、アンモニア 一過性脱臭効率 50%
フィルターろ材材質	金属イオン添着 活性炭ペーパーハニカム
寿命	約 2500 時間 ※ 1
構成部品	脱臭フィルター、プレフィルター各 1 枚

※ 1. 寿命時間は使用環境によって異なります。

取付図



外形図 (単位: mm)



MITSUBISHI

三菱電機 パッケージエアコン別売部品

脱臭フィルターPAC-SH58CF 取付説明書

安全のために必ず守ること

- 取付けは、この「安全のために必ず守ること」をよくお読みの上、確実に守ってください。
- ここに示した注意事項は、安全に重要な内容を記載していますので、必ず守ってください。
- 誤った取扱いをすることで発生する危険とその程度を、次の表示で区分して説明しています。

△警告 誤った取扱いをしたときに、死亡や重傷などに結びつく可能性のあるもの。

△注意 誤った取扱いをしたときに、軽傷または燃傷・感電などの損傷に結びつくもの。

●取付けは、この取付説明書に従って確実に行ってください。

●お身体自身で取付けをされず、不備がある、取付時に不備がある、取付後には水漏れや感電、火災等の原因になることがあります。

●ボリ酸は幼肌の手の届くところには触らない。

●頭からかぶるなどしたときに口や鼻をかき感傷する原因になります。

取付け（移設）・電気工事をする前に

△注意

●冷媒配管工事がある場合は、取付説明書に記載しないように確実に施工を行なう。

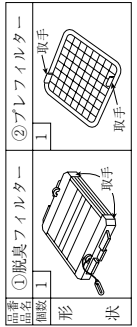
●不完全な新築施工を行なうと配管表面が乾燥して、錆に付着し、天井・床その他の、大切なものを傷らす原因となります。

●ドレン配管工事がある場合は、取付説明書に従って確実に排水するように施工し、腐蝕が生じないように保護すること。

●配管工事に不備があると、水漏れし、天井・床その他の配管等を濡らす原因になることがあります。

1. 部品の確認

(この箱の中には本説明書と下記部品が入っています。)



お願い

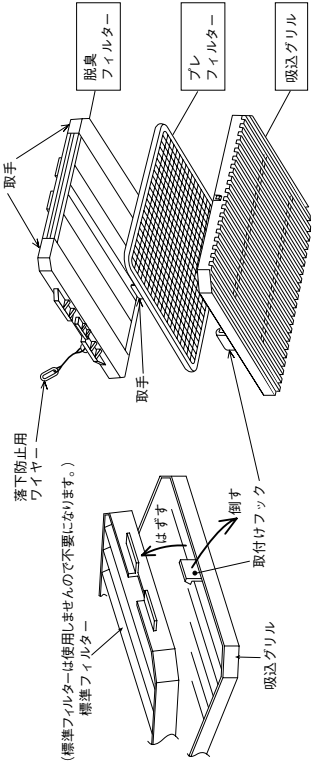
- 1) 取付けの際、脱臭フィルターの中央を強く押さないでください。脱臭フィルターの破損する恐れがあります。(必ず、脱臭フィルターの取手部分を持って取付けてください。)
- 2) 脱臭フィルターの表面が白くなる場合がありますが、性能には特に影響ありません。
- 3) 脱臭フィルターは水洗いをしないでください。(脱臭フィルターの主材質は紙です。)
- 4) プレフィルターは必ず定期的に清掃してください。(ごみ詰まりは露付き露たれ等の原因となります。)
- 5) 脱臭フィルターの落下防止用ワイヤーの金具を必ず吸込グリル落下防止用ワイヤーに引っ掛けてください。

2. フィルターの取付け

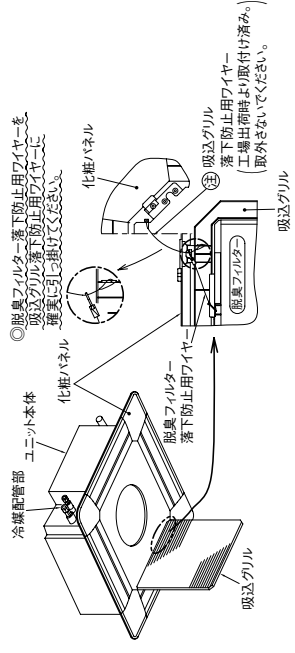
△注意 必ず空調機の運転を止めてください。内部のファンが回転したまま作業をするとケガの原因になります。

- 1) 化粧パネルの吸込グリルを開けてください。(詳しくは、化粧パネルの取扱説明書をご覧ください。)
- 2) 標準フィルターを取外し、プレフィルター、脱臭フィルターの順序で吸込グリルに取付けます。(脱臭フィルターの取付方法は標準フィルターと同じです。プレフィルターは、取手が脱臭フィルター側にくるようにしてください。)

- プレフィルターは必ず使用してください。使用しないと脱臭フィルターの寿命が短くなります。
- 吹出口数を2方向で使用する場合は、脱臭フィルターの使用はできません。
- 脱臭フィルターを取付けた場合、運転音が大きくなる場合があります。
- 取外した標準フィルターは使用しません。



- 3) 落下防止用ワイヤー (標準パネルのみに使用します。)
- ① 標準パネルの場合……落下防止用ワイヤーの金具を下図に示すように吸込グリル落下防止用ワイヤーに引っ掛けてください。(吸込グリル開閉時のワイヤー・金具はさみ込みにご注意)
- ② 自動昇降パネルの場合……昇降動作の障害になる場合がありますので必ず取り外してください。



3. 機能選択の設定

★初めて脱臭フィルターを取付ける際には必ず必要になります。

(1) オプション組込み (高性能フィルター) の設定

△注意

オプション組込みの設定をする。
●設定に不備があると風量が低下し、能力の低下及び露たれ等が発生する原因になります。

① 組合せ室内ユニットがMPL(Z)-BAシリーズの場合

リモコンからの設定となりますので、リモコンに付属してあります取付工事説明書の機能選択の頁をご覧ください。(オプション組込み (有) に設定する。)

② 組合せ室内ユニットが上記以外の場合

室内ユニット本体のアドレス基板 (下図参照) のスイッチ “SWC” をオプション側 に設定してください。(工場出荷時は標準)

(2) フィルターサインの設定 (リモコンに [フィルター(清掃)] が点滅して清掃時間をお知らせします。)

プレフィルターを清掃しないで使用できる期間は約100時間です。清掃を確実に行って頂くためにフィルターサインを100時間に設定してください。(工場出荷時は2500時間の設定)

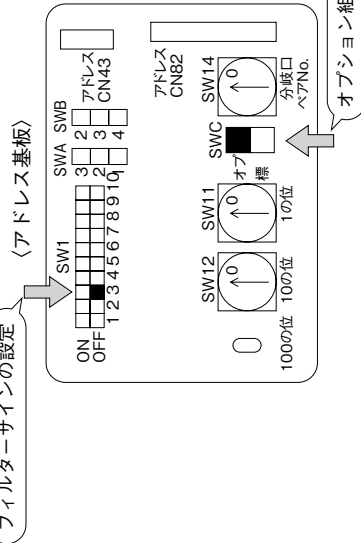
① 組合せ室内ユニットがMPL(Z)-BAシリーズの場合

リモコンからの設定となりますので、リモコンに付属してあります取付工事説明書の機能選択の頁をご覧ください。(フィルターサイン (100時間) に設定する。)

② 組合せ室内ユニットが上記以外の場合

室内ユニット本体のアドレス基板 (下図参照) のスイッチ “SW1の3番” をOFF側に設定してください。(工場出荷時はON側)

フィルターのサインの設定



4. プレフィルターの清掃方法

★一般的な清掃の目安 (リモコンにフィルターサインが出た時)

(1) プレフィルターを取外します。

① 吸込グリルの取付けフックを倒して脱臭フィルターをはずします。

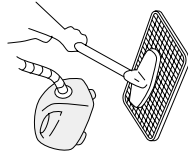
② プレフィルターを取り出します。(取手をつかめば簡単に取れます。)

(2) プレフィルターのほこりを掃除機で吸い取るか、水洗いします。

● 汚れがひどいときは中性洗剤を溶かしたぬるま湯ですすいでください。

● 熱い湯 (約50℃以上) で洗わないでください。(変形することがあります。)

〔推奨する清掃方法〕



掃除機で吸い取る

中性洗剤を溶かしたぬるま湯ですすぐ

(3) 水洗いした後は、日陰でよく乾かします。

● 直射日光や直接火にあてて乾かさないうでください。(変形することがあります。)

(4) 元の状態に取付けます。(取外しの逆の手順)

(5) “フィルター (清掃)” 表示をリセット。

MAリモコン(PAR-30MA形を除く)の場合

フィルター清掃後(フィルター)ボタンを2度押してください。

● フィルターボタンを2度続けて押すと、リモコンの表示が消えリセットされます。

MAスマートリモコン(PAR-30MA形の場合)

メインメニューから「フィルター情報」を選択し、フィルターサインを解除してください。
● 必ずフィルター清掃を行ってから表示を消してください。表示を消すとユニットの運転時間もリセットされます。

■ 2台以上で形の異なる室内ユニットを操作する場合、接続された室内ユニットのうち1台でもフィルター清掃時間がくれば “フィルター清掃” が表示されます。クロングラフイフフィルター：2500時間、一般フィルター：100時間。表示を消すと全てのユニットの運転時間がリセットされます。

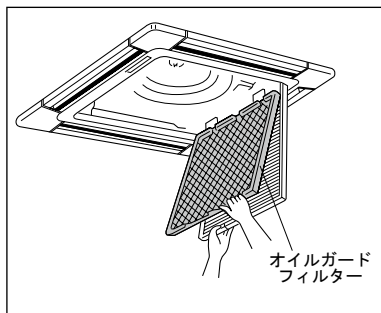
■ 運転時間で表示される “フィルター清掃” 表示は、一般的な室内での空気条件で使用した場合の清掃時間を、目安時間で表示しているものです。環境の空気条件によって、汚れの程度が異なりますので、汚れ具合に応じて清掃してください。

脱臭フィルターは1年(約2500時間)をめどに新しいものと交換してください。

オイルガードフィルター

● PAC-SH61KF

使用目的 / 用途



●“オイルガードフィルター”は、室内空気の油成分を除去するフィルターです。

注意

- ・標準フィルターと本品を交換してください。その際、標準フィルターは使用しませんので、不要となります。
- ・油煙のこもる厨房等での使用はできません。

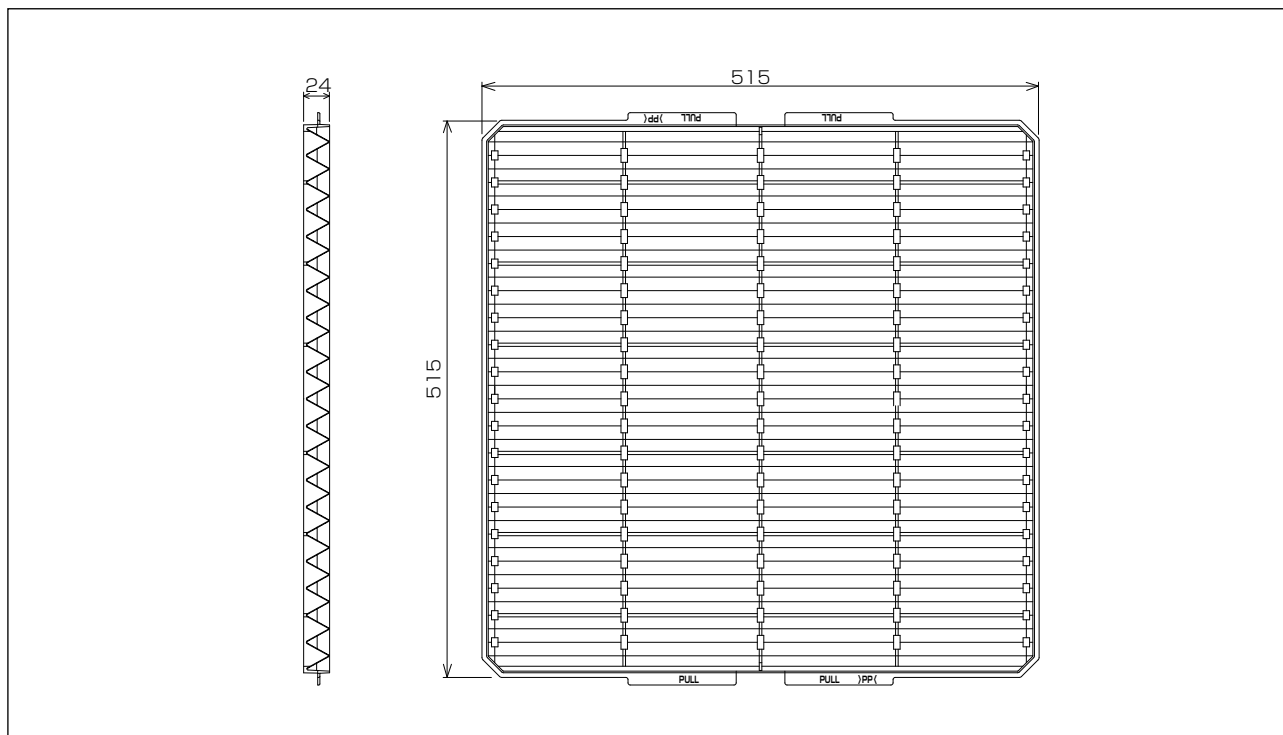
対象ユニット

● PL-ZRP40 ~ 160BA8, PL-ERP40 ~ 160BA8, PL-SRP40 ~ 160BA7

仕様

形名	PAC-SH61KF
使用枚数	1枚
集塵効率	重量法 70%
フィルター材質	PPハニカム
色調	黒(フィルター枠)
再生	洗浄可能

外形図 (単位: mm)



RG79V275H01

MITSUBISHI

三菱パッケージエアコン別売部品

オイルガードフィルターPAC-SH61KF 取付説明書

安全のために必ず守ること

- 取付けは、この「安全のために必ず守ること」をよくお読みのうえ、確実にこなしてください。
- ここに示した注意事項は、安全に関する重大な内容を記載していますので、必ず守ってください。
- 誤った取扱いをしたときに生じる危険とその程度を、次の表示で区分して説明しています。

△警告 誤った取扱いをしたときに、死亡や重傷などに結びつく可能性があるもの。

△注意 誤った取扱いをしたときに、傷害または家屋・家財などの損害に結びつくもの。

- 取付け完了後、試運転を行ない異常がないことを確認するとともに、この取付説明書は取扱説明書と共に、お客様で保管いただくように依頼してください。また、お使いになる方が代わる場合は、新しくお使いになる方にお渡しいただくよう依頼してください。

△警告

取付けは、販売店または専門業者に依頼する。

- お客様自身で取付けをされ不備があると、部品によっては水漏れや感電、火災等の原因になることがあります。

取付けは、この取付説明書に従って確実にこなす。

- 取付けに不備があると、部品によっては水漏れや感電、火災等の原因になることがあります。

取付け(移設)・電気工事をする前に

△注意

冷媒配管工事がある場合の断熱は結露しないように確実にこなす。

- 不完全な断熱施工を行なうと配管等表面が結露して、露タレ等が発生し、天井・床その他、大切なものを濡らす原因となります。

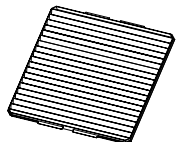
電源配線工事がある場合は、電流量に合った規格品の電線を使用すること。

- 漏電や発熱・火災の原因になることがあります。

ドレン配管工事がある場合は、取付説明書に従って確実に排水するよう施工し、結露が生じないように保つこと。

- 配管工事に不備があると、水漏れし、天井・床その他家財等を濡らす原因になることがあります。

1. 部品の確認 (この箱の中には本説明書と下記部品が入っています。)

品名	オイルガードフィルター
個数	1
形状	

お願い

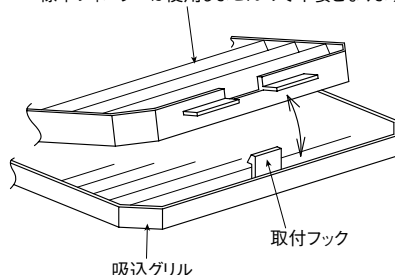
取付けの際、オイルガードフィルターの中央を強く押さないでください。オイルガードフィルターが破損する恐れがあります。(必ず、オイルガードフィルターの枠部分を持って取付けてください。)

2. フィルターの取付け**△注意**

必ず空調機の運転を止めてください。内部のファンが回転したまま作業をするとケガの原因になります。

- (1)化粧パネルの吸込グリルを開けてください。(詳しくは、化粧パネルの取扱説明書をご覧ください。)
- (2)標準フィルターを取出し、オイルガードフィルターを吸込グリルに取付けます。
 - オイルガードフィルターの取付方法は標準フィルターと同じです。
 - 取出した標準フィルターは使用しません。

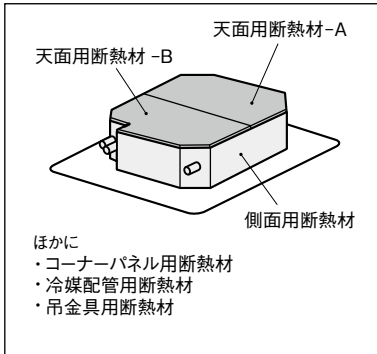
標準フィルターと本品を交換してください。
標準フィルターは使用しませんので不要となります。



高湿度対応キット

● PAC-SH62HK

使用目的 / 用途



- “高湿度対応キット” は、室内ユニット外装への着露を防止するための断熱材セットです。
- 天井内の環境が温度 30℃・湿度 RH80%を超える場所にご使用ください。

注意

- ・本キットの取り付けは、室内ユニット据え付け前に行ってください。
- ・本キットは、加湿器・多機能ケースメント・電気集じん器との組合せには対応していません。
- ・取り付けに不備があると、露付き・露たれの原因になります。

対象ユニット

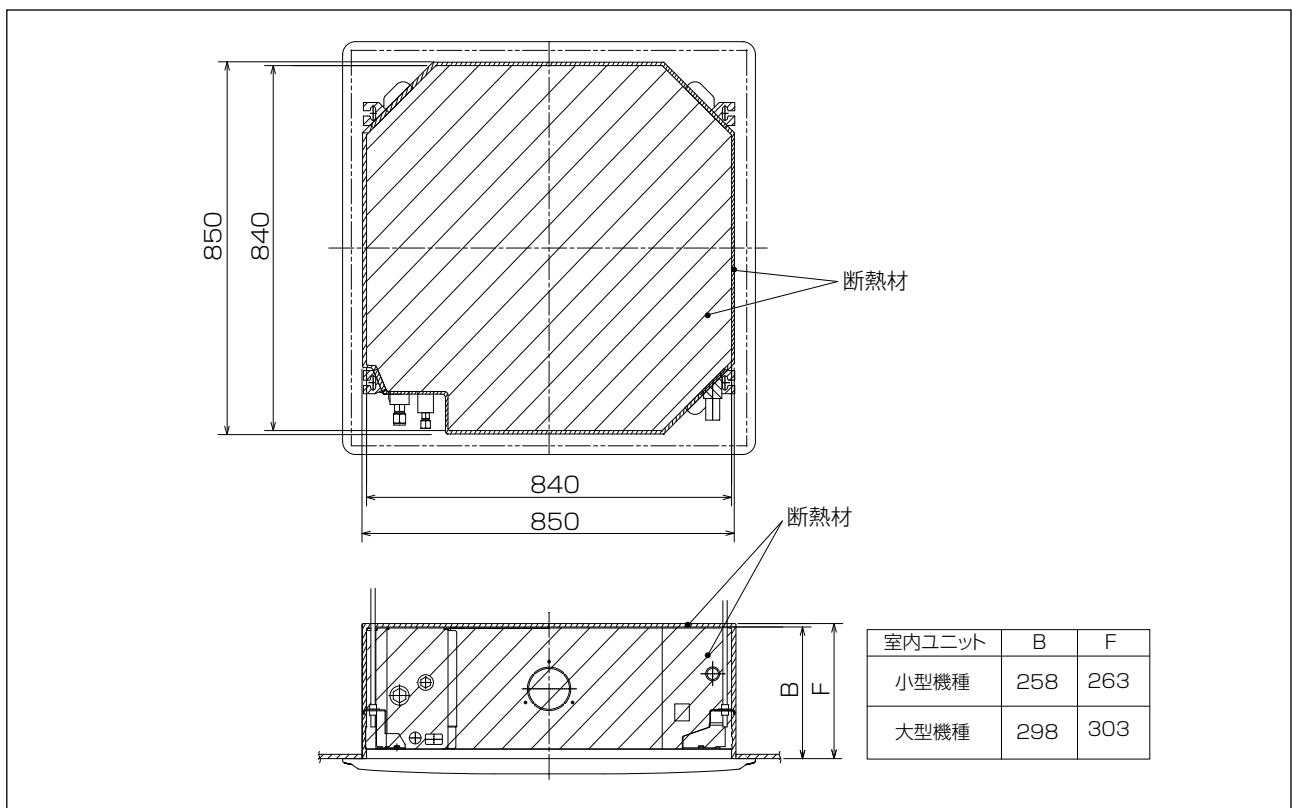
- PL-ZRP40～160BA8, PL-ERP40～160BA8, PL-SRP40～160BA7

仕様

形名	PAC-SH62HK	
適応機種	PL-ZRP40～71BA8, PL-ERP40～80BA8 PL-SRP40～112BA7 (代表機種のみ掲載しています)	PL-ZRP80～160BA8, PL-ERP112～160BA8 PL-SRP140, 160BA7 (代表機種のみ掲載しています)
取付後の外形寸法 (H×W×D)	263×850×850 (mm)	303×850×850 (mm)
断熱材材質	発泡PE 厚み5mm	

※天井内の温度・湿度が 30℃ RH80% を超える場合に貼り付けてご使用ください。

取付後外形図 (単位: mm)



RG79V284H03

MITSUBISHI 三菱電機パッケージエアコン別売部品

高湿度対応キット取付説明書 PAC-SH62HK

お願い

- 本キットの取付けは、室内ユニット据付前に行ってください。室内ユニット据付後の取付けは、難作業となります。
- 本キットは、加湿器、多機能ケースメント、電気集じん器との組合せには対応していません。

安全のために必ず守ること

- 取付けは、この「安全のために必ず守ること」をよくお読みのうえ、確実に行ってください。
- ここに示した注意事項は、安全に関する重大な内容を記載していますので、必ず守ってください。
- 誤った取扱いをしたときに生じる危険とその程度を、次の表示で区分して説明しています。

△警告 誤った取扱いをしたときに、死亡や重傷などに結びつく可能性があるもの。

△注意 誤った取扱いをしたときに、傷害または家屋・家財などの損害に結びつくもの。

- 取付け完了後、試運転を行ない異常がないことを確認するとともに、この取付説明書は取扱説明書と共に、お客様で保管いただくように依頼してください。また、お使いになる方が代わる場合は、新しくお使いになる方にお渡しいただくよう依頼してください。

△警告

取付けは、販売店または専門業者に依頼する。

- お客様自身で取付けをされ不備があると、部品によっては水漏れや感電、火災等の原因になることがあります。

ポリ袋は幼児の手の届くところに置かない。

- 頭からかぶるなどしたときに口や鼻をふさぎ窒息する原因になります。

取付けは、この取付説明書に従って確実にこなす。

- 取付けに不備があると、部品によっては水漏れや感電、火災等の原因になることがあります。

取付け(移設)・電気工事をする前に

△注意

冷媒配管工事がある場合は断熱は結露しないように確実にこなす。

- 不完全な断熱施工を行なうと配管等表面が結露して、露タレ等が発生し、天井・床その他、大切なものを濡らす原因となります。

電源配線工事がある場合は、電流容量に合った規格品の電線を使用すること。

- 漏電や発熱・火災の原因になることがあります。

ドレン配管工事がある場合は、取付説明書に従って確実に排水するよう施工し、結露が生じないように保温すること。

- 配管工事に不備があると、水漏れし、天井・床その他家財等を濡らす原因になることがあります。

1. 部品の確認

この箱の中には、本説明書と下記部品が入っています。(各部品の形状は、断熱材側から見た形状です)

品番 品名	①冷媒配管部用断熱材-A	②冷媒配管部用断熱材-B	③冷媒配管部用断熱材-C	④冷媒配管部用断熱材-D	⑤吊金具用断熱材-A (冷媒配管部)	⑥室内ユニット側面用断熱材-A
個数	1	1	1	1	1 T穴形状用 1 L穴形状用	1
形状						
品番 品名	⑦室内ユニット側面用断熱材-B	⑧室内ユニット側面用断熱材-C	⑨吊金具用断熱材-B (ユニット側面部)	⑩吊金具用断熱材-C (ユニット側面部)		
個数	1	1	2 T穴形状用 2 L穴形状用	1 T穴形状用 1 L穴形状用		
形状						
品番 品名	⑪室内ユニット天面用断熱材-A	⑫室内ユニット天面用断熱材-B	⑬コーナーパネル用断熱材-A	⑭コーナーパネル用断熱材-B	⑮予備 サイズ:t5×300×300	
個数	1	1	4	4	1	
形状						

△注意

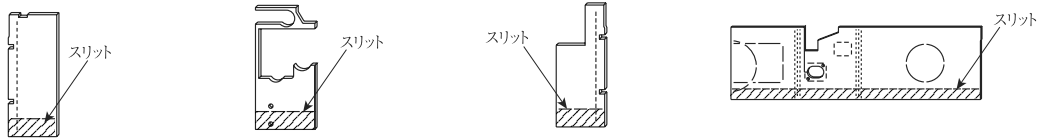
- (1)各断熱材は、本取付説明書のとおりに取り付けてください。取付けに不備があると、露付き・露たれの原因となります。
- (2)各断熱材は、のり付品です。取付けるとはがれないため、取付位置をよく確認した上で取付けてください。
- (3)取付けの際にすき間・破れなどが発生した場合は、予備⑮を任意の大きさに切り、取付けてください。すき間・破れがあると露付き・露たれの原因となります。

1

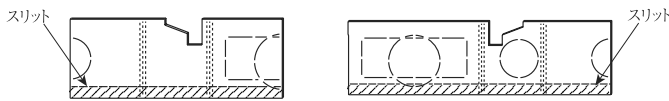
2. 高湿度対応キット取付前の準備

- 室内ユニット小形タイプに取付けの場合は、断熱材②～④、⑥～⑧を切断し使用してください。
※各断熱材の切断部分は下図の網掛け部分です。切断位置にスリットが入っていますので、ハサミなどで切断してください。
(切断部分は使用しませんので、不用となります)

- 冷媒配管部用断熱材-B② ● 冷媒配管部用断熱材-C③ ● 冷媒配管部用断熱材-D④ ● 室内ユニット側面用断熱材-A⑥



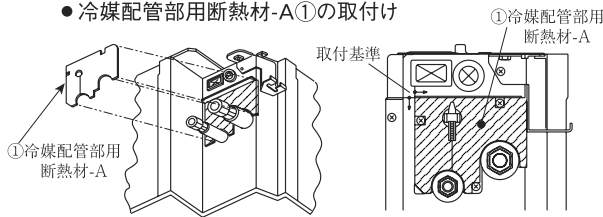
- 室内ユニット側面用断熱材-B⑦ ● 室内ユニット側面用断熱材-C⑧



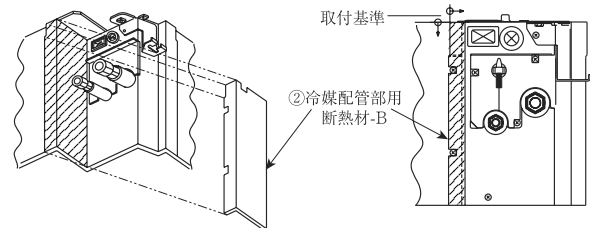
3. 冷媒配管部への取付け (手順1)

- 冷媒配管部に断熱材①～⑤を取付けます。
※断熱材①→②→③→④→⑤の順に、形状に合わせ取付けてください。
※取付前に取付位置・形状を必ず確認してください。
※取付けにくい場合は任意の位置で切断し、取付けてください。
※各断熱材はすき間がないように取付けてください。
※すき間・破れが発生した場合は、予備⑮を任意の大きさに切り、取付けてください。

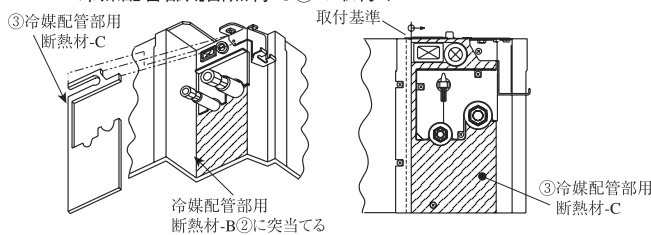
- 冷媒配管部用断熱材-A①の取付け



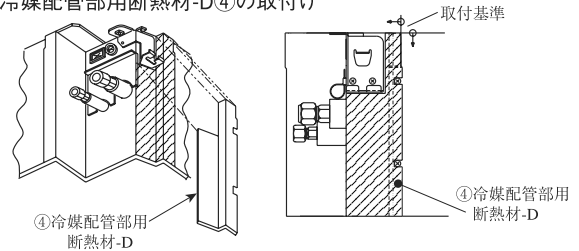
- 冷媒配管部用断熱材-B②の取付け



- 冷媒配管部用断熱材-C③の取付け

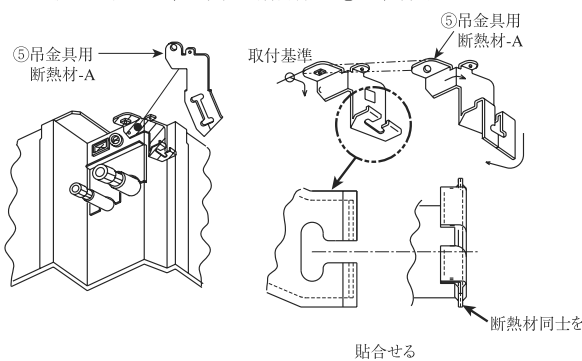


- 冷媒配管部用断熱材-D④の取付け

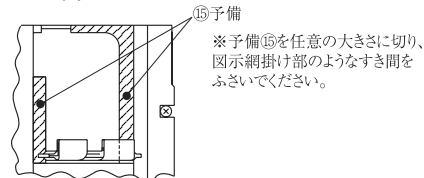


- 吊金具用断熱材-A⑤の取付け

- ※吊金具の穴形状には、T穴形状、L穴形状の2種類があるため、形状に合った吊金具用断熱材-A⑤を取付けてください。

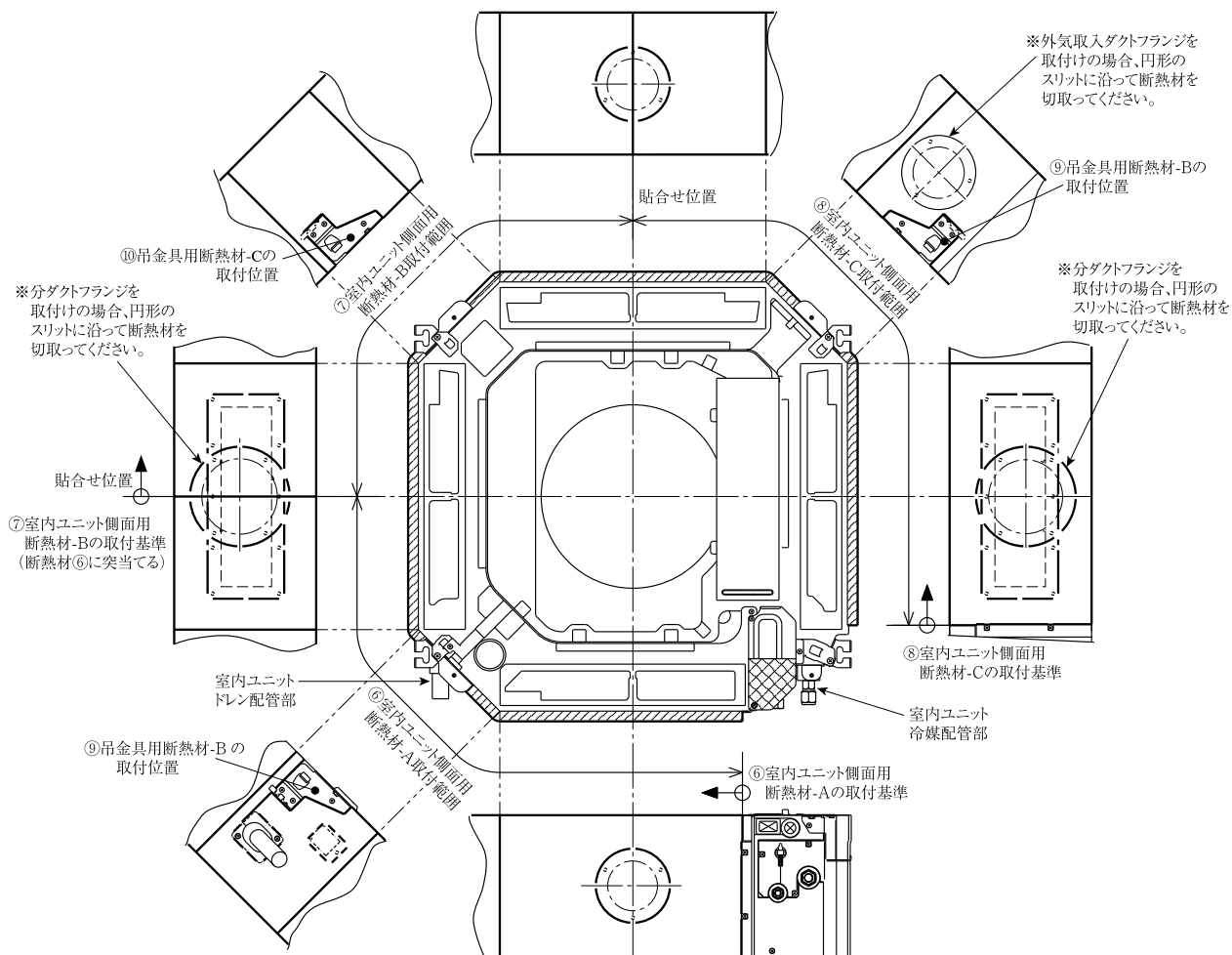


- すき間をふさぐ

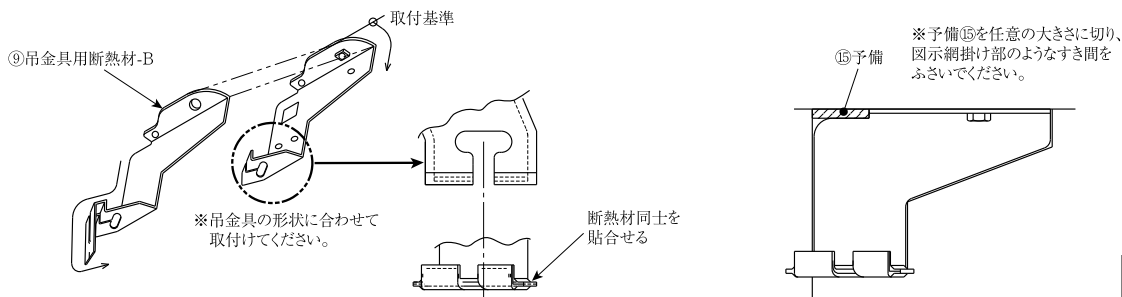


4. 室内ユニット側面への取付け (手順2)

- 室内ユニット側面に断熱材⑥~⑧を取付けます。
- ※断熱材⑥→⑦→⑧の順に、形状に合わせ取付けてください。
- ※取付前に取付位置・形状を必ず確認してください。
- ※取付けにくい場合は任意の位置で切断し、取付けてください。
- ※各断熱材はすき間がないように取付けてください。
- ※すき間・破れが発生した場合は、予備⑮を任意の大きさに切り、取付けてください。
- ※外気取入ダクトフランジ・分ダクトフランジを取付けの場合、取付位置の断熱材をスリットに沿って切り取り、それぞれの取付説明書を参照し取付けてください。(取付後には、充分な断熱施工をしてください)



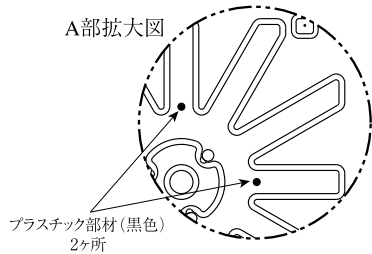
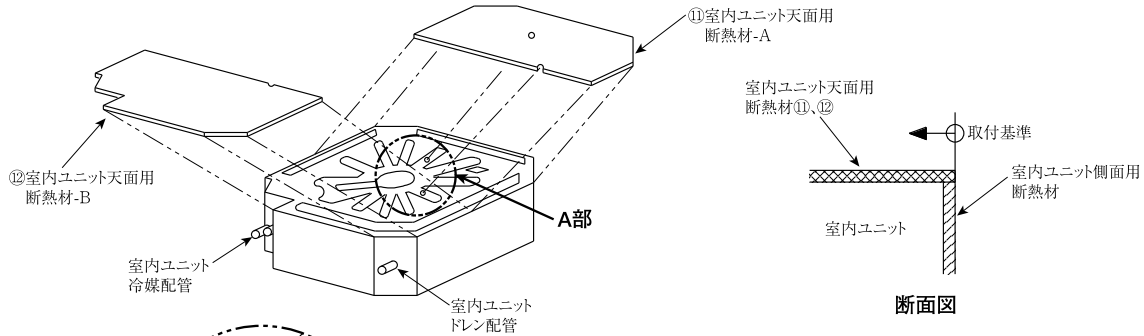
- 室内ユニット側面の吊金具に断熱材⑨,⑩を取付けます。
- ※取付前に取付位置・形状を必ず確認してください。
- ※吊金具用断熱材-B⑨(2ヶ所),吊金具用断熱材-C⑩(1ヶ所)の取付方法は同じです。
- ※吊金具の穴形状にはT穴形状、L穴形状の2種類があるため、形状に合った吊金具用断熱材-B⑨,吊金具用断熱材-C⑩を取付けてください。



3

5. 室内ユニット天面への取付け (手順 3)

- 室内ユニット天面に断熱材①,②を取付けます。
※室内ユニット天面の形状に合わせ取付けてください。
※取付前に取付位置・形状を必ず確認してください。
※各断熱材は、すき間がないように取付けてください。
※すき間・破れが発生した場合は、予備⑤を任意の大きさに切り、取付けてください。
※空気溜まりがないように取付けてください。



△注意

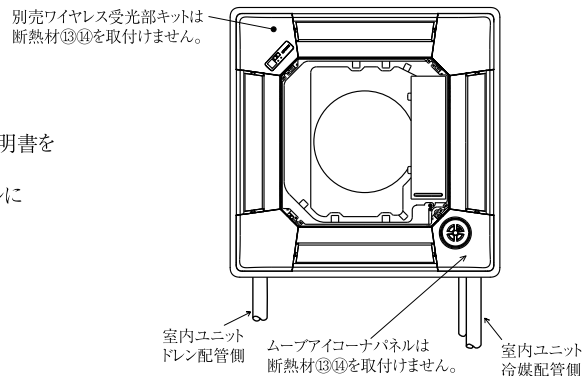
- 室内ユニット天面用断熱材①,②を取付けの際には、左図に示す部分にあるプラスチック部材 (黒色) を強く押さえないでください。
強く押さえると、室内ユニット内部のファンに当たり、異常音・故障の原因となります。
- 室内ユニット天面はネジの先端部分が出ているので、充分注意し作業してください。

6. コーナーパネルへの取付け (手順 4)

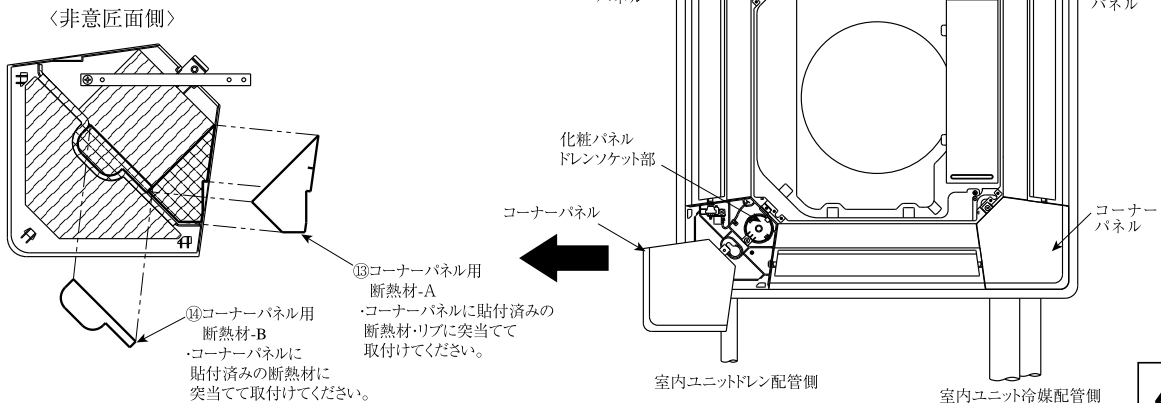
- 化粧パネルのコーナーパネルに断熱材⑬,⑭を取付けます。
※室内ユニット据付の際は、室内ユニットに付属の据付工事説明書を参照ください。
※化粧パネルの据付・コーナーパネルの取外し方は、化粧パネルに付属の据付工事説明書を参照してください。
※取付前に取付位置・形状を必ず確認してください。

△注意

- コーナーパネル用断熱材⑬,⑭は、必ず化粧パネルのコーナーパネルに取付けてください。
他の場所に取付けた場合、露付き・露たれの原因となります。



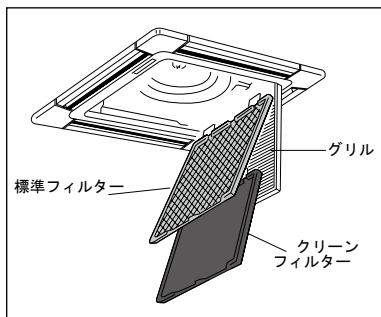
室内ユニット据付状態図



クリーンフィルター

● PAC-SG11KF

使用目的 / 用途



- “クリーンフィルター” は、コンビニエンスストア等のような人の出入りが多い店舗で、室外から流入する砂埃等から空調機を保護するための部品です。
- 標準フィルターと本品を併用してご使用ください。
- 本品は吸込グリルと標準フィルターの上に挟み込んで使用するため、簡単に取り付けできます。

注意

- ・ 風量アップ設定と〈フィルターサイン 100 時間〉の設定が必要です。

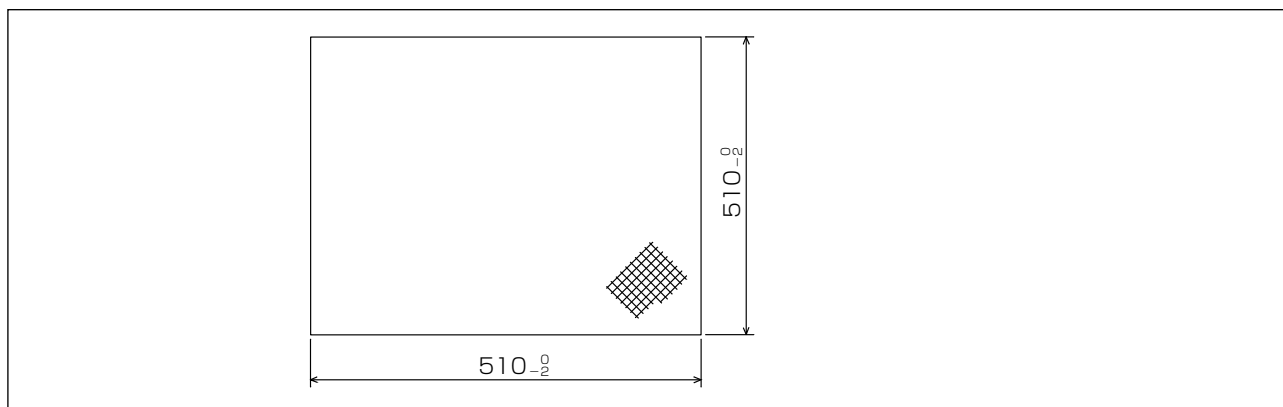
対象ユニット

- PL-ZRP40 ~ 160BA8, PL-ERP40 ~ 160BA8, PL-SRP40 ~ 160BA7

仕様

形名	PAC-SG11KF	色調	ダークグレー
使用枚数	1枚	耐久時間	100hr
集塵効率	重量法 40%	構成部品	本品 10枚
フィルター材質	合成繊維不織布	再生	洗浄再生可能

外形図 (単位: mm)



取付要領

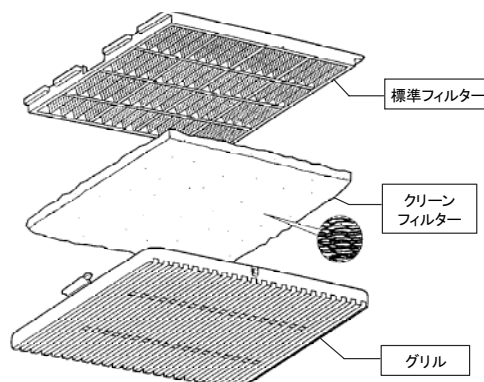
標準フィルターとグリルの間に挟み込む。

【注1】風量 up のオプション設定が必要です。

圧力損失

風速 (m/s)	圧損 (Pa)
1.0	4.9
2.0	19.6
3.0	44.1
4.0	78.5

【注2】フィルターサイン 100h の設定を行ってください。



取付説明書

クリーンフィルター:PAC-SG11KF

②室内ユニットが上記以外の場合

- 室内ユニット本体のアドレス基板(図3)のスイッチ“SW1”の3番“OFF”側に設定してください。(工場出荷時はON側)

(アドレス基板)

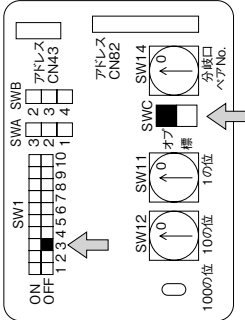


図3

3. 清掃のしかた

- 一般的な清掃の日安(リモコンにフィルターサインが出た時)
- (1)クリーンフィルターを取出します。(「1. フィルターの取付け」の逆手順)
- (2)クリーンフィルターのほこりを掃除機で吸い取るか、水洗いします。
 - 汚れがひどいときは中性洗剤を溶かしたぬるま湯ですすいでください。
 - 熱い湯(約50℃以上)で洗わないでください。(変形することがあります。)
 - ワシで洗ったり、もみ洗いをしたり、フィルター一面に力を加えて洗わないでください。

(推奨する清掃方法)



- (3)水洗いした後は、日陰でよく乾かします。
- 直射日光や直接火にあてて乾かさないうでください。(変形することがあります。)
- (4)フィルターを取付けます。
- (5)“フィルター”または“フィルター清掃”表をリセットする。

MAリモコン(PAR-30MA形を除く)の場合

- フィルター清掃後(フィルター)ボタンを2度押ししてください。
- フィルターボタンを2度続けて押すと、リモコンの表示が消えリセットされます。

MAスマートリモコン(PAR-30MA形の場合)

- メインメニューから「フィルター情報」を選択し、フィルターサインを解除してください。
- 2台以上で形の異なる室内ユニットを操作する場合、フィルターの種類によって、清掃時期が異なります。

(クリーンフィルター:約100時間、ロングライフフィルター:約2,500時間)

- 清掃時期の短い時間により“フィルター”または“フィルター清掃”表が表示されます。また、“フィルター”または“フィルター清掃”表を消すと全ての積算時間がリセットされます。

- “フィルター”または“フィルター清掃”表は、一般的な室内での空気条件で使った場合の清掃時期を、目安時間として表示しているものです。また、環境の空気条件によって、汚れの程度が異なりますので、汚れ具合に応じて清掃してください。

クリーンフィルターは2,3か月をめぐりに新しいものと交換してください。

RG79B531H02

別売形名	適用機種
PAC-SG08KF	4方向天井カセット形KタイプJ56-J125形
PAC-SG09KF	4方向天井カセット形KタイプJ140-J160形
PAC-SG10KF	4方向天井カセット形Aタイプ
PAC-SG11KF	4方向天井カセット形Aタイプ

MITSUBISHI
三菱パッケージエアコン別売部品
クリーンフィルター
(10枚入/箱) 取付説明書

1. フィルターの取付け

- (1)化粧パネルの吸込グリルを開けてください。
(詳しくは、化粧パネルの取扱説明書をご覧ください。)
- (2)標準フィルターを取り外し(図1)、クリーンフィルター(1枚)を吸込グリルと標準フィルターの間に外部を合わせて組み込むようにして、取付けてください。(図2)
- クリーンフィルターに裏表はありません。
- 2枚以上重ねて使用しないでください。露付き、露たれ等の原因となります。

図1 標準フィルター

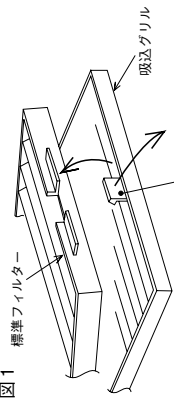
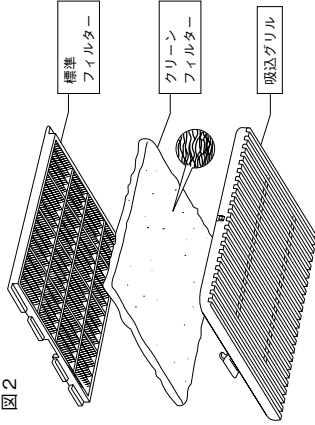


図2



2. 機能選択

- (1)風量アップの設定(クリーンフィルター取付時には必ず必要になります)。風量の設定をしない場合、風量が低下し、能力の低下、および露たれ等が発生する恐れがありますので必ず行ってください。

①室内ユニットがKA, JA, AA, BAタイプの場合

- リモコンからの設定となりますのでリモコンの取付工事説明書をご参照のうえ、機能選択「オプション組込み有り」の設定をしてください。

②室内ユニットが上記以外の場合

- 室内ユニットが上記以外の場合は「SWC」を「オフ」側に設定してください。(工場出荷時は「標準」)

- (2)フィルターサインの設定(リモコンに「フィルター」または「フィルター清掃」が点灯して清掃時期をお知らせします)。フィルターを清掃しないで使用できる期間は約100時間です。

- 清掃を確実に行って頂くためにフィルターサインを100時間に設定してください。

(工場出荷時は2500時間の設定)

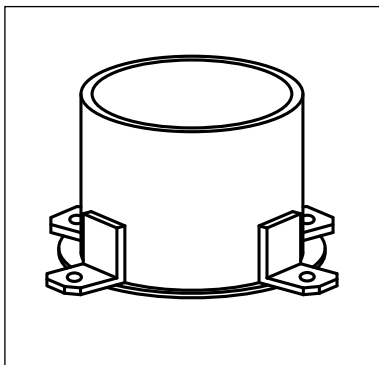
①室内ユニットがKA, JA, AA, BAタイプの場合

- リモコンからの設定となりますのでリモコンの取付工事説明書をご参照のうえ、機能選択「フィルターサイン100時間」の設定をしてください。

分ダクトフランジ

● PAC-SH66BF

使用目的 / 用途



- “分ダクトフランジ”は、室内ユニットの吹出空気を分岐するため、室内ユニット本体に取り付けて、分ダクトと接続する部品です。

注意

- ・露付防止のため、断熱処理をしっかりと施してください。

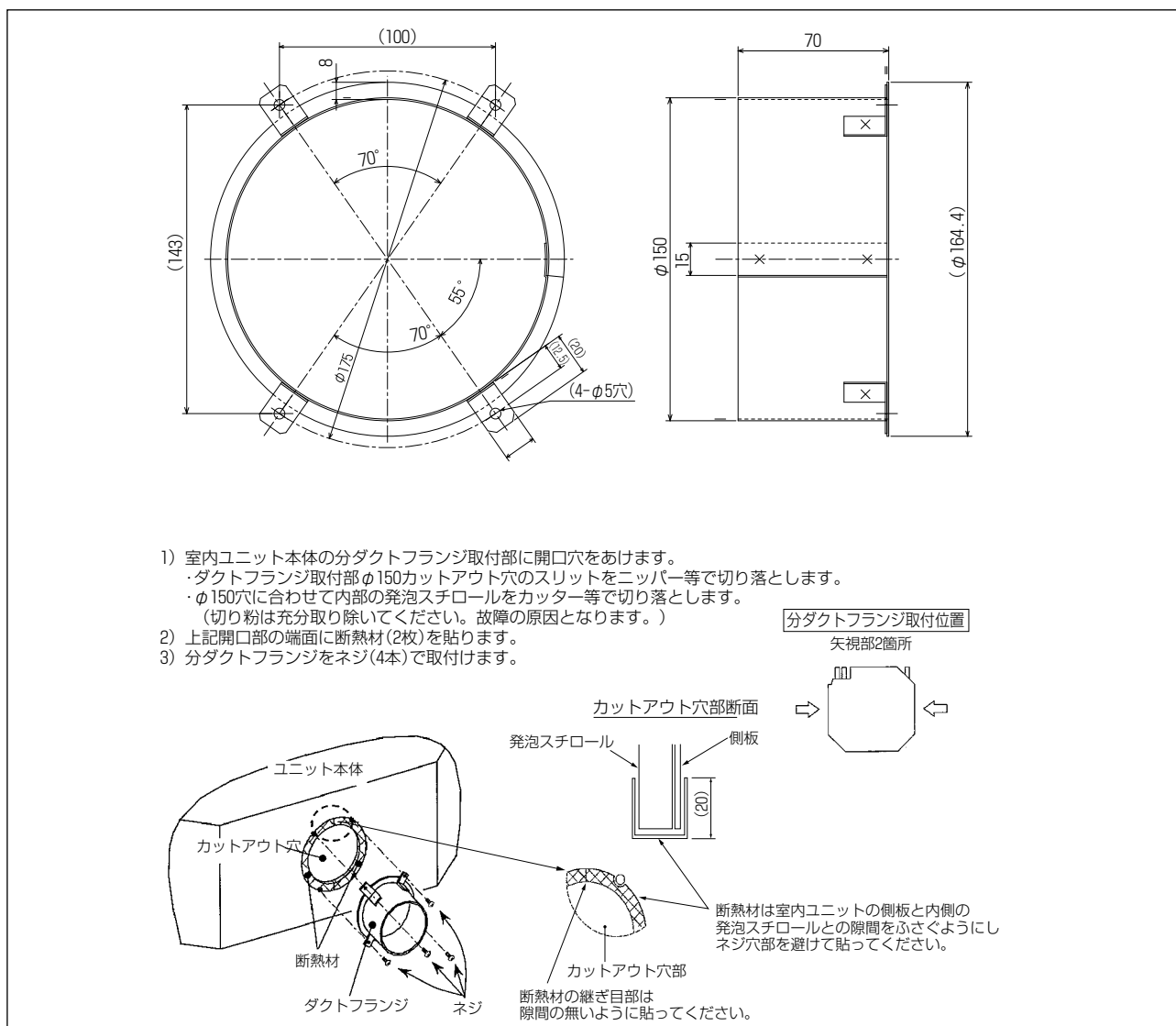
対象ユニット

- PL-ZRP40～160BA8
PL-ERP40～160BA8
PL-SRP40～160BA7

仕様

形名	PAC-SH66BF
接続ダクト径	φ150
材質	熔融亜鉛メッキ鋼板 t0.8
構成部品	ダクトフランジ、断熱材、ネジ

外形図（取付図）（単位：mm）



取付説明書

RG79V898H01

MITSUBISHI 三菱電機パッケージエアコン別売部品

外気取入ダクトフランジ PAC-SH650F 取付説明書

分ダクトフランジ PAC-SH66BF

(この取付説明書は外気取入ダクトフランジと分ダクトフランジが共通となっています。お取付けとなる別売部品に応じて作業を進めてください。また、室内ユニット本体の据付工事説明書を併せてお読みください。)

安全のために必ず守ること

- 取付けは、この「安全のために必ず守ること」をよくお読みのうえ、確実に行なってください。
- ここに示した注意事項は、安全に関する重大な内容を記載していますので、必ず守ってください。
- 誤った取扱いをしたときに生じる危険とその程度を、次の表示で区分して説明しています。

- △警告** 誤った取扱いをしたときに、死亡や重傷などに結びつく可能性があるもの。
- △注意** 誤った取扱いをしたときに、傷害または家屋・家財などの損害に結びつくもの。

- 取付け完了後、試運転を行ない異常がないことを確認するとともに、この取付説明書は取扱説明書と共に、お客様で保管いただくように依頼してください。また、お使いになる方が代わる場合は、新しくお使いになる方にお渡しいただくよう依頼してください。

△警告

取付けは、販売店または専門業者に依頼する。

- お客様自身で取付けをされ不備があると、部品によっては水漏れや感電、火災等の原因になることがあります。

取付けは、この取付説明書に従って確実に行なう。

- 取付けに不備があると、部品によっては水漏れや感電、火災等の原因になることがあります。

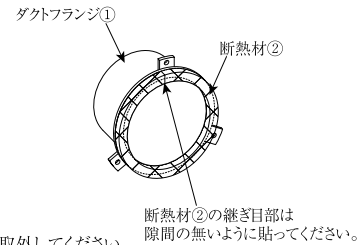
1. 部品の確認 (この箱の中には、本説明書と下記部品が入っています。)

外気取入ダクトフランジ PAC-SH650F		
品名	①ダクトフランジ	②断熱材
個数	1	1
形状		

分ダクトフランジ PAC-SH66BF		
品名	①ダクトフランジ	②断熱材
個数	1	2
形状		

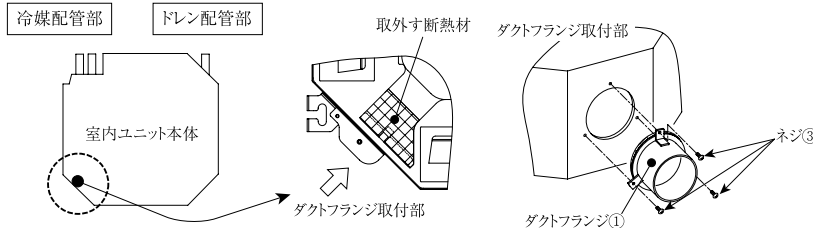
2. 外気取入ダクトフランジPAC-SH650Fの取付

- 1) ダクトフランジ取付部に開口穴をあけます。
 <4方向天井カセット形ユニット本体に取付けの場合>
 - ダクトフランジ取付部φ100カットアウト穴のスリットをニッパー等で切り落とします。
 - φ100の穴に合わせて内部の発泡スチロールをカッター等で切り落とします。(切り粉は充分取り除いてください。故障の原因となります。)
 <4方向天井カセット形多機能ケースメント、および天吊形ユニット本体に取付けの場合>
 - ダクトフランジ取付部のφ100ノックアウト穴を取外します。

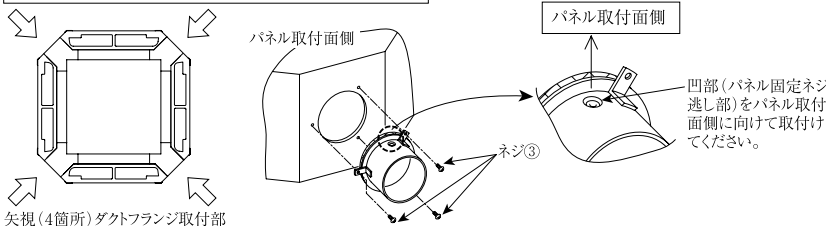


- 2) 外気取入ダクトフランジ①のフランジ部に断熱材②を貼ります。(右図参照)
 - 3) 外気取入ダクトフランジ①をネジ③(3本)で取付けます。(下図参照)
- ※4方向天井カセット形ユニットに取付ける場合は室内ユニットの下図位置に貼られている断熱材を必ず取外してください。
 ※多機能ケースメントに取付ける場合は、外気取入ダクトフランジ①の凹部を必ずパネル取付面側に向けて取付けてください。(指定以外の位置に取付けた場合、化粧パネルの取付けができません。)

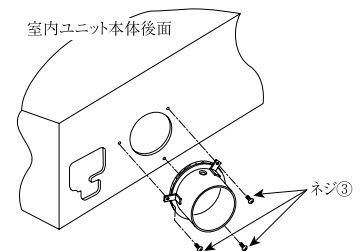
4方向天井カセット形ユニット本体に取付けの場合



4方向天井カセット形多機能ケースメントに取付けの場合

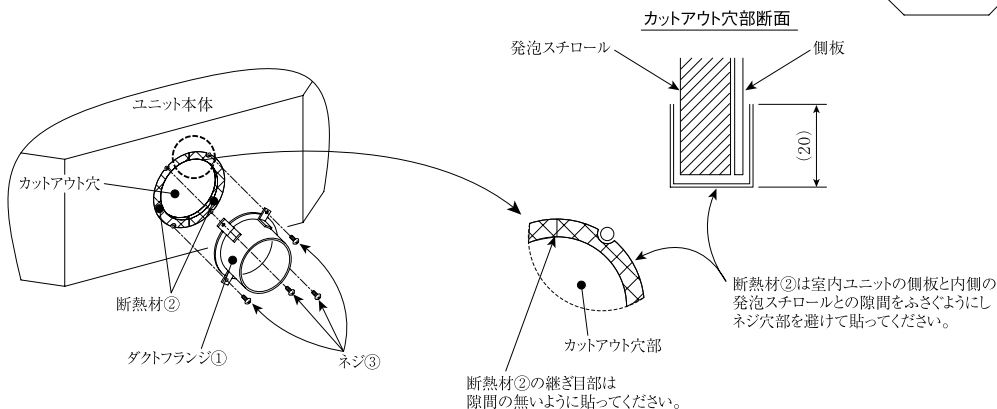


天吊形ユニット本体に取付けの場合



3. 分ダクトフランジPAC-SH66BFの取付

- 1) 4方向天井カセット形ユニット本体の分ダクトフランジ取付部に開口穴をあけます。
 - ダクトフランジ取付部φ150カットアウト穴のスリットをニッパー等で切り落とします。
 - φ150穴に合わせて内部の発泡スチロールをカッター等で切り落とします。
(切り粉は充分取り除いてください。故障の原因となります。)
- 2) 上記開口部の端面に断熱材②(2枚)を貼ります。
- 3) 分ダクトフランジ①をネジ③(4本)で取付けます。

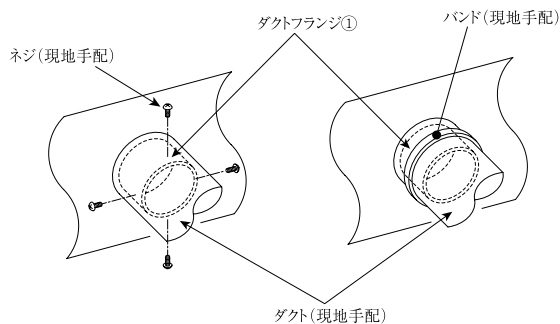


4. ダクトの取付

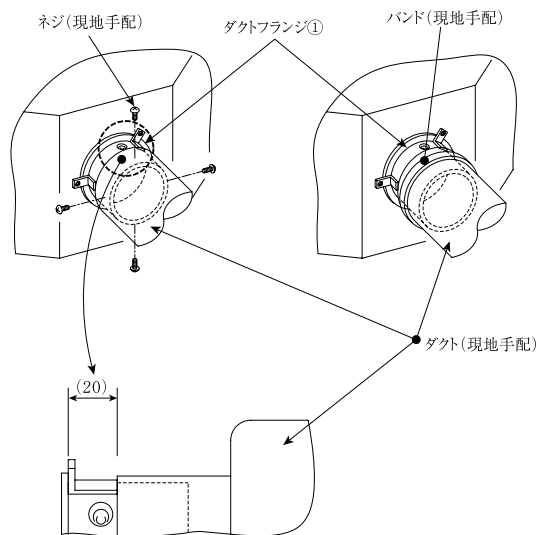
※室内ユニット本体側と多機能ケースメント側への取付けではダクト挿入位置が異なりますので、ご注意ください。

- ダクト(現地手配)をネジ又はバンドでダクトフランジに確実に固定して接続してください。
- ネジ取付のときは、ダクトフランジ①にネジ取付用の下穴加工を施してください。
- ダクトフランジ①とダクト(現地手配)を先に取付けて組込むことはできません。

室内ユニット本体側



多機能ケースメント側

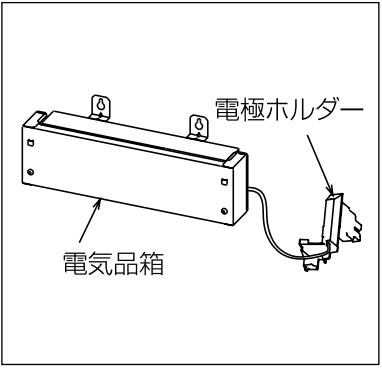


ダクトは上図の位置まで差し込むこと
(根元まで差し込んだ場合、化粧パネルの取付けができません。)

パルスクリーン

● PAC-SJ05PC

使用目的 / 用途



- “パルスクリーン”は、ドレン水の中で高電圧放電を行うことにより、ドレンポンプ詰まりの原因となる細菌やカビを減少させます。

注 意	
・	パルスクリーンの組み込みは、室内ユニット据付け前に行ってください。
・	パルスクリーンの組み込みに際し、天井構造の事前検討をお願いします。 (天井施工業者様ともご相談ください。)
・	天井点検口を必ず設置してください。
・	本体吊り下げ時は必ず水準器にて水平となるように調整してください。
・	パルスクリーン本体の取付位置は 1 カ所です。ドレン配管と冷媒配管の間に取り付けてください。
・	テレビ・ラジオおよびそれらのアンテナより 3m 以上離れた所に設置してください。(映像の乱れや、雑音が生じることがあります。電波の弱い地域では前記距離を離してもテレビ・ラジオなどのノイズが入る場合があります。その場合はノイズが入らなくなるまで離してください。)

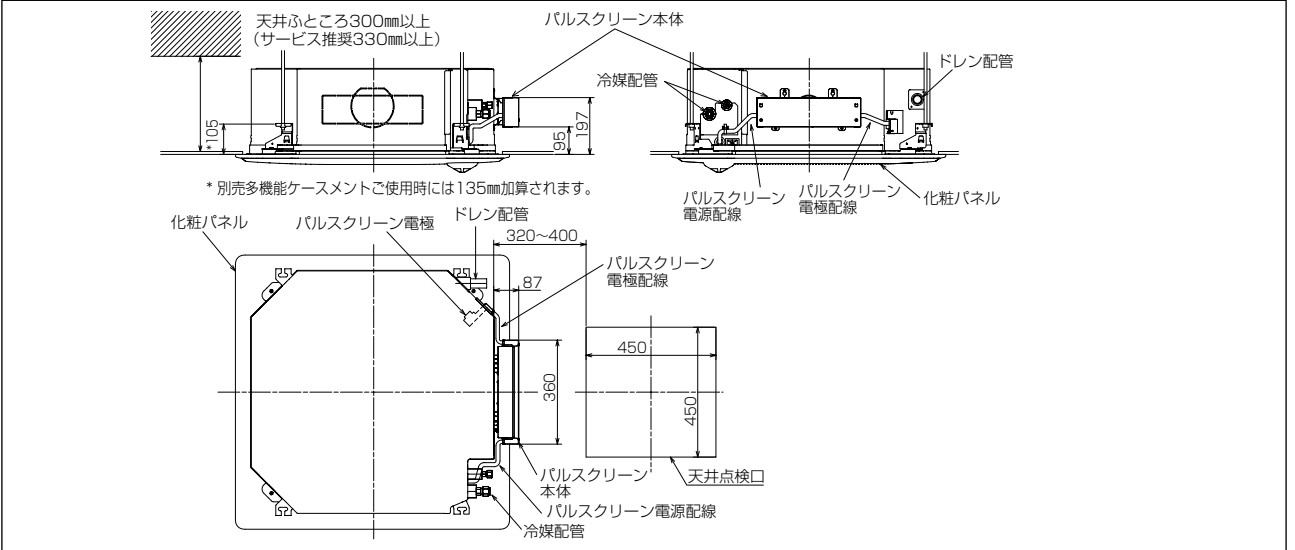
対象ユニット

- PL-ZRP40 ~ 160BA8
- PL-ERP40 ~ 160BA8
- PL-SRP40 ~ 160BA7

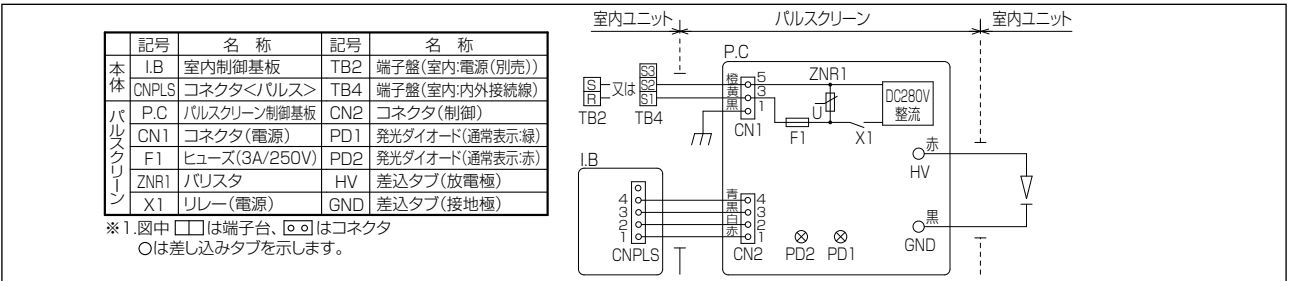
仕 様

形 名	PAC-SJ05PC	
電 源	単相 200V 50Hz / 60Hz	
消費電力	0.7W	
パルス 放電	印加電圧	- 4.0kV ± 20%
	周波数	130Hz
保護装置	過電流保護 / 過電圧保護	
動作時間	冷房運転停止後、12 時間連続放電 注1：ただし、停止前の冷房で、吸込温度より熱交換器の温度が 10℃以上低い状態が 1 時間以上継続したとき 注2：24 時間運転の場合、動作しません。	
効 果	ドレン水中の細菌やカビを減少※ ※試験水中の大腸菌数が 10 時間で 2 桁以上 (99%以上) 減少。 試験機関：(財) 北里環境科学センター 北生発 20_0320 号	

据付状態図 (単位：mm)



電気配線図



取付説明書

パルススクリーン: PAC-SJ05PC

FG79Y382H02

MITSUBISHI 三菱電機 パッケージエアコン別売
パルススクリーン PAC-SJ05PC 取付説明書

本製品は冷媒配管とドレン配管の間の本体側面に電気部品を設置するための専用取付部品です。この場合では対応していません。
適用機種(代表機種)
4方向パルススクリーン形室内機
MPLZ/RP・BA3
PLPY-P・BM-E3
・加湿器(別売方式)

1. 部品の確認 (この箱の中には本説明書と下記部品が入っています。)

品名	①パルススクリーン本体	②板金カバー	③ネジ	④ご注意ラベル
個数	1	1	7	1
形状				
品名	⑤ゲージ	⑥ドレンプラグ	⑦本体開口部断熱材	⑧断熱材
個数	1	1	1	1
形状				
品名				⑨断熱ブロック
個数				1
形状				

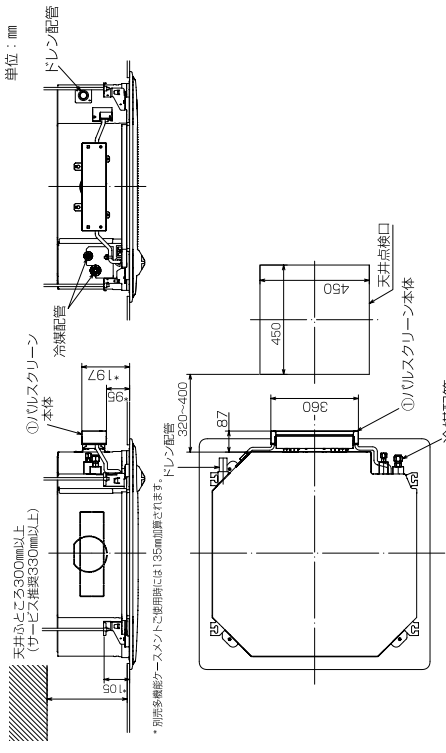
2. 据付前の準備

据付スペース

- パルススクリーンの組込みは、室内ユニット据付前に行ってください。
- パルススクリーンの組込みに際し、天井構造の事前検討をお願いします。(天井施工業者様ともご相談ください。)
- 天井点検口を必ず設置してください。

パルススクリーン取付け

- 室内ユニット本体吊り下げ時必ず水準器にて水平となるように調整してください。
- パルススクリーン本体の取付位置は1ヶ所です。ドレン配管と冷媒配管の間に取付けてください。

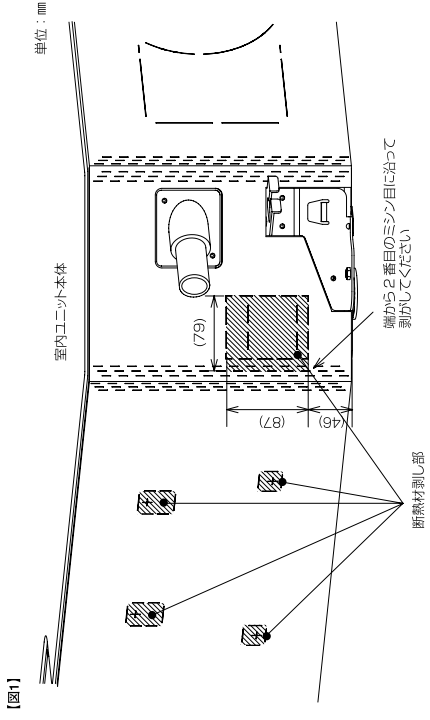


設置場所

- テレビ・ラジオおよびそれらのアンテナより3m以上離れた所に設置してください。(映像の乱れや、雑音が生じることがあります。電波の弱い地域では前記距離を離してもテレビ・ラジオなどにノイズが入る場合があります。その場合はノイズが入らなくなるまで離してください。)

3. パルススクリーン取付手順

- PLZG-P・BA3または高温湿度対応キットPAC-SH62HK有りの室内ユニット本体は、1項目を行ってください。それ以外の室内ユニットの場合は、2項目より作業を行ってください。
- 室内ユニット本体の断熱材を【図1】に示す断熱材剥がし部(ハッチング部)をカッター等で剥がします。



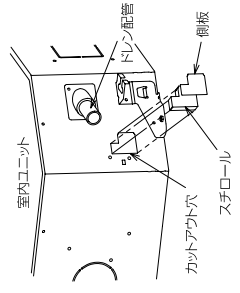
- 室内ユニット本体の電極ホルダー挿入用カットアウト穴をあけます。

- 電極ホルダー挿入用のスリットがついていますので【図2】に示す切り落とし部(ハッチング部)をニッパー等で切り落とします。

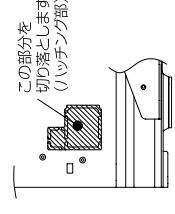
- 下記【図3】に示す切り落とし部(ハッチング部)のスチロールをカッター等で切り落とし、穴をあけます。

△注意
切り粉は充分に取り除いてください。ドレンポンプのつまりの原因になります。

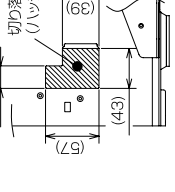
- 下記【図3】のように付属の⑤ゲージでカットアウト穴が適正サイズとなっているかを確認してください。(適正サイズが守られない場合、風漏れ、露垂れの原因になります。)



【図2】電極ホルダー挿入用スリット切り落とし部分



【図3】スチロール切り落とし部分

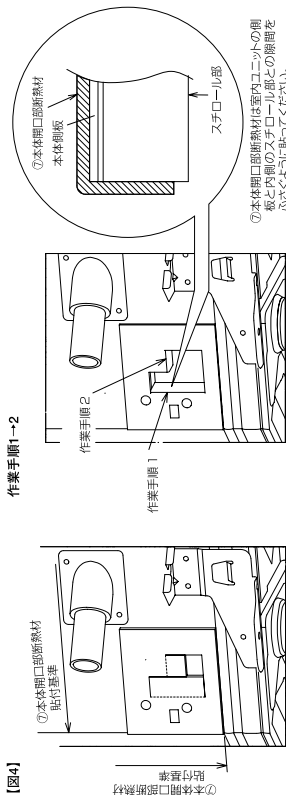


2

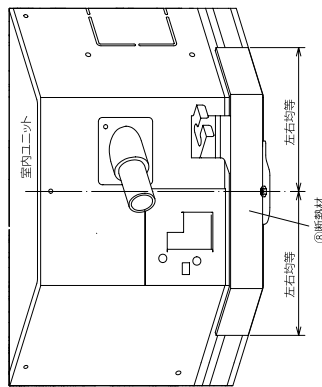
1

3. パルススクリーン取付手順 (のつづき)

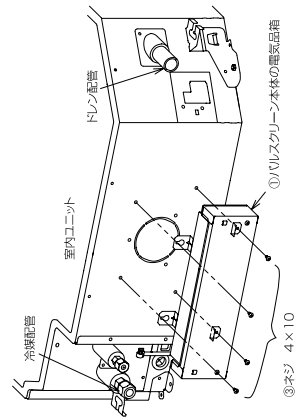
- (4) カットアウト穴部に付属の⑦本体開口部断熱材を貼ります。
 ・下記【図4】のようにユニット本体側板に⑦本体開口部断熱材を貼ります。
 ・作業手順1→2の順に⑦本体開口部断熱材をカットアウト穴部に折り曲げて貼ります。



- (5) ユニット本体の側板下部に右記【図5】のように付属の⑧断熱材を貼ります。



3. 室内ユニットに①パルススクリーン本体を取付けます。
 (1) ①パルススクリーン本体を付属の③ネジを4本使い、室内ユニット本体に固定します。

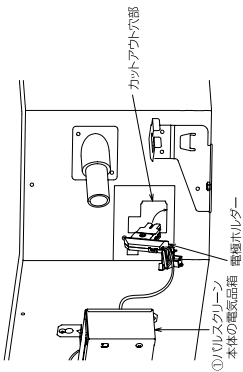


3

3. パルススクリーン取付手順 (のつづき)

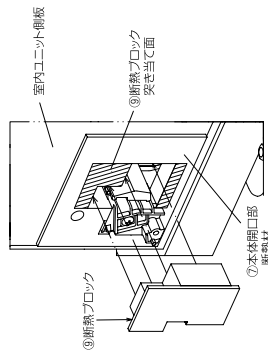
4. 室内ユニットに①パルススクリーン本体の電極ホルダーを取付けます。
 (1) 電極ホルダーを【図6】のようにカットアウト穴に挿入します。
 (2) 電極ホルダーの爪部を室内ユニットの側板の角穴部に合わせ取付けます。【図7】
 (3) 付属の③ネジを1本使い、固定します。

【図6】電極ホルダー挿入



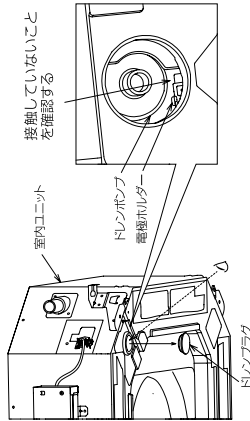
△注意
 電極の先端に触れたり、衝撃を与えないでください。変形すると故障の原因になります。

- (4) 付属の⑨断熱ブロックを室内ユニットのカットアウト穴に挿入します。
 ⑨断熱ブロックは⑦本体開口部断熱材に突き当たるまで挿入してください。



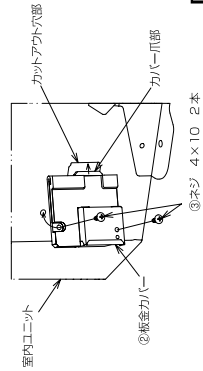
△注意
 挿入が不十分ですと、風漏れ・露垂れの原因になります。

- (5) 本体ユニットのドレンブラグを外し、外した穴よりドレンポンプと電極ホルダーが接触していないことを確認してください。(取り外したドレンブラグは不要となります。)



△注意
 接触していると、破損・異音の原因になります。

- (6) 付属の②板金カバーを取付けます。
 (7) 付属の⑥ドレンブラグを取付けてください。水漏れの原因となりますので確実に取付けてください。



△注意
 水漏れの原因となりますので確実に取付けてください。

4

5. 室内ユニットの据付

室内ユニットを水平に設置してください。
傾いて設置しますとパルスクリンが正常に動作しない場合があります。
室内ユニットの設置については、室内ユニットに付属の据付工事説明書をご確認ください。

6. ご使用にあたって

- (1) パルスクリンの原理
ドレン水の中で高電圧放電を行うことにより、ポンプ詰まりの原因となる細菌やカビを減少させます。
- (2) パルスクリンの動作
ドレンパンにドレン水が溜まる条件で放電します。
① 動作開始条件
a. 両方の条件を満たした時、動作を開始します。
b. 冷房停止後。(ドレンポンプ停止後)
c. 冷房前の冷房で、吸込温度より熱交換器の温度が10℃以上低い状態が1時間以上継続した時。
② 動作の内容
最大12時間連続で放電します。放電中はパルスクリン電源基板の緑LEDが点灯します。
パルスクリン動作途中で空調運転したときには、パルスクリンは停止します。
次に①の条件を満たすまでは動作しません。

(3) 異常について

異常表示	異常表示の意味<不具合現象>	発生要因	判定方法と処置
PJ (4128)	パルスクリン異常 <空調運転ができない>	パルスクリン電源基板の故障	パルスクリン電源基板を交換
	パルスクリン異常 <空調運転は可能>	①電極ホルダー内のパルスクリン電極に異物が付着し、動作しなくなっている。 ②入力電圧が定格電圧範囲外となっている。 ③パルスクリン電源基板の故障	①電極ホルダー内のパルスクリン電極の異物除去 ②入力電圧(TB2のR-S間又はTB4のS1-S2間)が200V±10%以内であるか確認(自家発電等の電源で220V以上の場合は、本症状となることはありません) ③パルスクリン電源基板を交換
なし	<「ジー」という音が出る>	電極ホルダー内のパルスクリン電極が水に浸かっている状態 放電している	リモコンからエアコンを運転/停止することでパルスクリン動作が停止し直ります。その後、下記①②を確認してください。 ①室内縁が水平に設置されていることを確認 ②電極ホルダー内のパルスクリン電極の取付位置を確認。通常は底面から1〜2mmの位置(ドレンポンプ吸込口とほぼ同じ高さ)です。

(4) 空調機メンテナンス時の注意

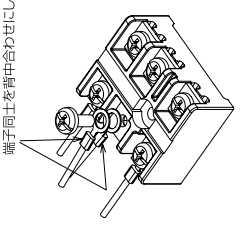
- ・ユニット本体のドレンプラグを外したり、ドレン水に触れる可能性があるときには、必ず元電源をOFFしてから作業を行ってください。
- ・電極ホルダー内のパルスクリン電極の先端には絶対に触れないようにしてください。
- ・ユニット本体のドレンプラグを再取付けした場合は、必ず水漏れの確認をしてください。

6



4. 室内ユニット本体への配線接続

- パルスクリン本体に接続されている電源線と信号線を室内ユニット本体へ取り入れます。
- (1) 現地配線用サービスパネルを取外す。(ネジ3本)
- (2) ユニット本体の電気品カバーを取外す。【仮掛け可能】
- (3) 配線を、配線取入口からユニット内に入れる。
- (4) 電源線(丸端子)を端子盤に確実に接続。(右図参照)
- 端子同士を背中合わせにして取付けてください。(下図参照)



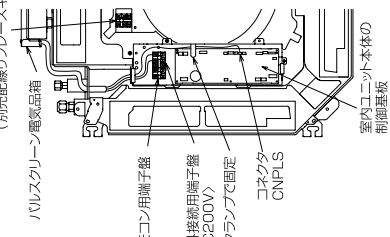
① MPL (Z) 機種の場合...

内外接続用端子盤の「S1」「S2」端子へ接続してください。但し、電源配線接続方式が内外別受電方式または室外ユニットより室内ユニットに電源を供給する方式の場合は電源端子盤(別売)の「R」「IS」端子へ接続してください。

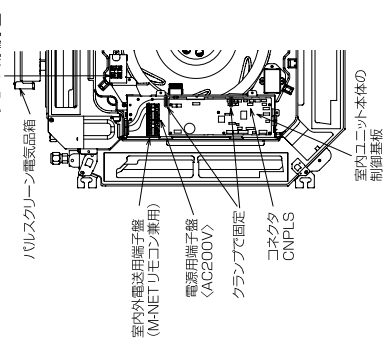
② PLFY 機種の場合...

- 電源端子盤の「R」「S」端子へ接続してください。
- *サービスタブを考慮して、電気品箱をユニットの下に降ろすための余裕を配線に持たせてください。
- (5) 信号線のコネクタを室内制御基板のコネクタCNPLSに接続する。
- (6) 信号線を電気品箱内のクランプで固定。
- (7) 取外した部品を元通りに取付け。
- (8) 付属の④ご注意ラベルを本体電気品カバーに貼付けてください。

■MPL (Z) 機種の場合



■PLFY-P・BM-ES 機種の場合



5

MEMO