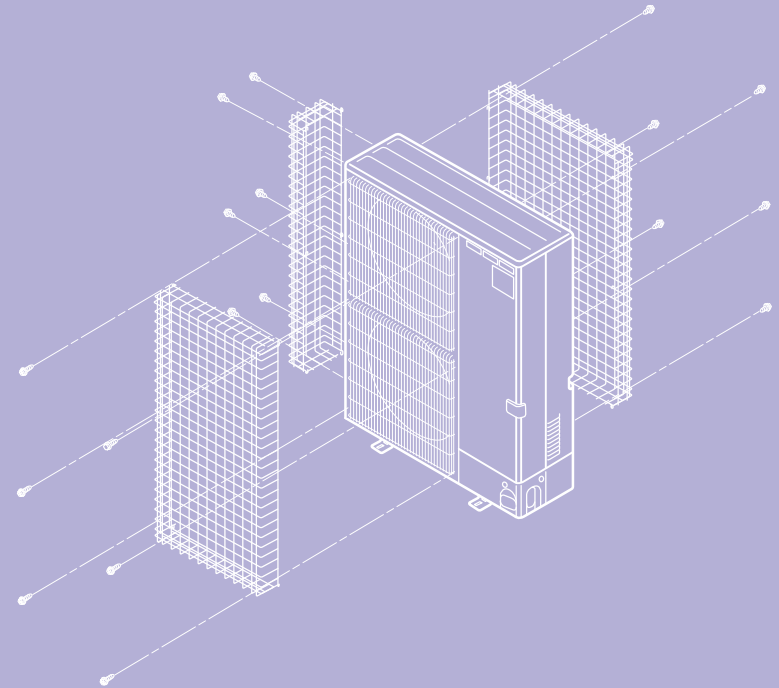
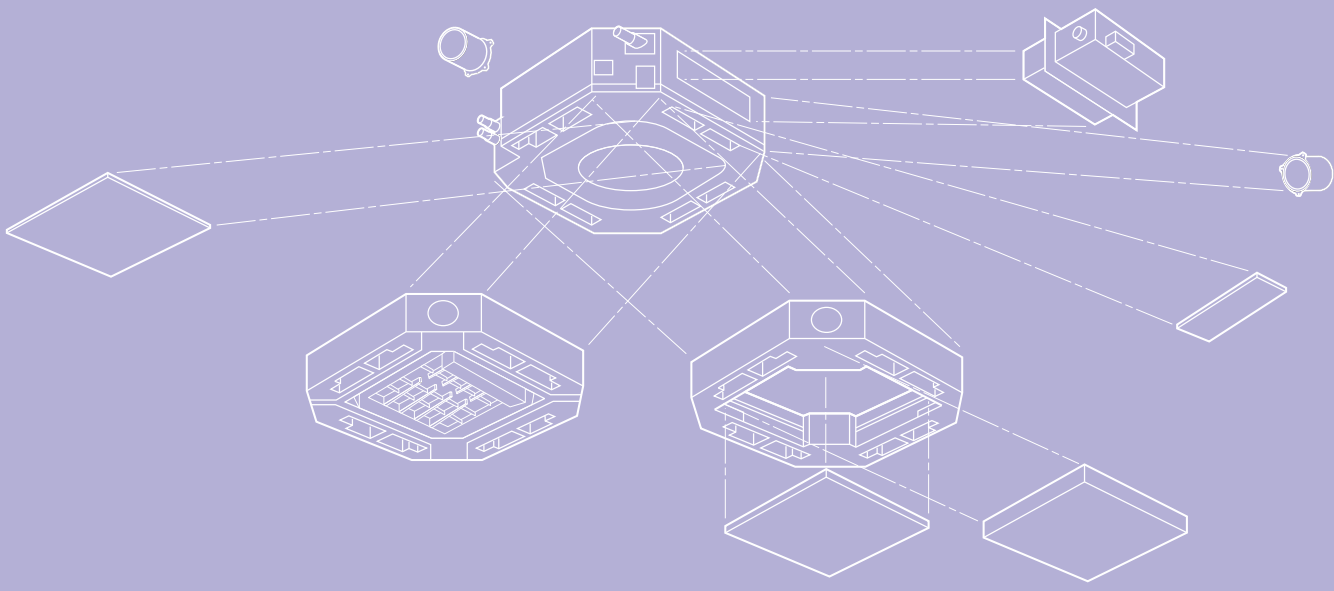


# Mr.SLIM 三菱電機スリムエアコン 別売部品マニュアル

2016 三菱電機スリムエアコン 別売部品マニュアル



暮らしと設備の業務支援サイト WIN<sup>2</sup>K

**WIN<sup>2</sup>K** 製品のカタログ・技術情報等はこちら  
www.MitsubishiElectric.co.jp/wink

三菱電機WIN2K 検索

役に立つサービス情報を発信するITツール  
携帯電話から空調機の簡易点検内容が検索できます。

<http://www.MitsubishiElectric.co.jp/wink/doc/tc/>

検索対象  
スリムエアコン ビル用マルチエアコン 冷凍機

**三菱電機空調ワンコールシステム**

空調 24時間 365日  
**☎0120-9-24365 (無料)**

「修理依頼」「サービス部品注文」(365日・24時間受付)  
「技術相談」(月～金曜 9:00～19:00、土曜・日曜・祝日 9:00～17:00)

**三菱電機冷熱相談センター**

0037-80-2224 (無料) / 073-427-2224 (携帯・IP電話対応)  
(月～金曜 9:00～19:00、土曜・日曜・祝日 9:00～17:00)

FAX (365日・24時間受付) 0037-80-2229 (無料) / 073-428-2229 (通常FAX)

三菱電機株式会社 静岡製作所 〒422-8528 静岡市駿河区小鹿3-18-1

三菱電機株式会社

## 【別売部品マニュアル 目次】

■安全のために必ず守ること	4
■別売部品一覧	
●機種別索引	7
●PAC 別売部品形名一覧表	14
●機種一覧	
・4方向天井カセット形〈ファインパワーカセット〉	1-1
・4方向天井カセット形〈コンパクトタイプ〉	2-1
・2方向天井カセット形	3-1
・1方向天井カセット形	4-1
・天井ビルトイン形	5-1
・天井埋込形	6-1
・天吊形	7-1
・壁掛形	8-1
・床置形	9-1
・厨房用	10-1
・室外ユニット	11-1
・共通部品	12-1
■参考資料	
●別売部品互換性	13-1
●形名索引	13-35

# 安全のために必ず守ること

- 据付工事は、この「安全のために必ず守ること」をよくお読みのうえ、確実に行ってください。
- ここに示した注意事項は、安全に関する重大な内容を記載していますので、必ず守ってください。
- 誤った取扱いをしたときに生じる危険とその程度を、次の表示で区分して説明しています。



## 警告

誤った取扱いをしたときに、死亡や重傷などに結びつく可能性があるもの。



## 注意

誤った取扱いをしたときに、軽傷または家屋・家財などの損害に結びつくもの。

## 警告

配線は、所定のケーブルを使用して確実に接続し、端子接続部にケーブルの外力が伝わらないように固定する。また、途中接続は絶対に行わない。

- 接続や固定が不完全な場合や、途中接続の場合は、発熱・火災等の原因になります。

据付けや移設などの場合は、冷媒サイクル内に指定冷媒以外のものを混入させない。

- 空気などが混入すると、冷媒サイクル内が異常高圧になり、破裂などの原因になります。
- 指定冷媒以外を封入すると、機械的不具合・誤動作・故障の原因となり、場合によっては安全性確保に重大な障害をもたらすおそれがあります。

改造は、絶対にしない。

- 修理は、お買い上げの販売店にご相談ください。改造したり修理に不備があると水漏れや感電・火災等の原因になります。

据付けは、販売店または専門業者に依頼する。

- お客様自身で据付工事をされ不備があると、水漏れや感電・火災等の原因になります。

据付工事は、冷媒R410A用またはR32用に製造された専用のツール・配管部材を使用し、この据付工事説明書に従って確実に進行。

- 使用しているHFC系R410A冷媒またはR32冷媒は、従来の冷媒に比べ圧力が約1.6倍高くなります。専用の配管部材を使用しなかったり、据付けに不備があると破裂・ケガの原因になり、また水漏れや感電・火災の原因になります。

台風などの強風、地震に備え、所定の据付工事を行う。

- 据付工事に不備があると、転倒などによる事故の原因になります。

据付けは、質量に十分に耐えるところに確実に進行。

- 強度が不足している場合は、ユニットの落下などにより、事故の原因になります。

小部屋に据付けられる場合は、万一冷媒が洩れても限界濃度を超えない対策を行う。

- 限界濃度を超えない対策については、販売店にご相談ください。万一、冷媒が洩れて限界濃度を超えると酸欠事故の原因になります。

作業中に冷媒が洩れた場合は、換気する。

- 冷媒が火気に触れると、有毒ガスが発生する原因になります。

据付け作業では、圧縮機を運転する前に、確実に冷媒配管を取付ける。

- 冷媒配管を取付けていない状態で、ストップ（ボール）バルブ開放状態で圧縮機を運転すると、空気などを吸引し、冷凍サイクル内が異常高圧になり、破裂・ケガなどの原因になります。

ポンプダウン作業では、冷媒配管を外す前に圧縮機を停止する。

- 圧縮機を運転したまま、ストップ（ボール）バルブ開放状態で冷媒配管を外すと、空気などを吸引し、冷凍サイクル内が異常高圧になり、破裂・ケガなどの原因になります。

当社指定の冷媒以外は絶対に封入しない。

- 法令違反の可能性や、使用時・修理時・廃棄時などに、破裂・爆発・火災などの発生のおそれがあります。
- 封入冷媒の種類は、機器付属の説明書あるいは銘板に記載されています。それ以外の冷媒を封入した場合の故障・誤動作などの不具合や事故などに
- については、当社は一切責任を負いません。

お客様自身で移動・再据付けはしない。

- 据付けに不備があると水漏れや感電・火災等の原因になります。お買い上げの販売店または専門業者にご相談ください。

室内外接続用端子盤および電源用端子盤に単線とより線を併用しない。また、異なったサイズの単線またはより線を併用しない。

- 端子盤のねじゆるみや接触不良が生じ、発煙・発火の原因になります。

電気工事は、電気工事士の資格がある方が、「電気設備に関する技術基準」、「内線規程」およびこの据付工事説明書に従って施工し、必ず専用回路とし、かつ定格の電圧・ブレーカーを使用する。

- 電源回路容量不足や施工不備があると感電・火災等の原因になります。

冷媒配管は、JIS H 3300「銅および銅合金継目無管」のC1220のりん脱酸銅を、配管継手は、JIS B 8607に適合したものを使用し、配管接続を確実に進行。

- 配管接続に不備があると、アース接続が不十分となり感電の原因になります。

室内外ユニットの端子盤カバー（パネル）を確実に取付ける。

- 端子盤カバー（パネル）取付けに不備があると、ほこり・水等により、感電・火災等の原因になります。

別売品は、必ず当社指定の部品を使用する。

- 取付けは専門の業者に依頼してください。ご自分で取付けをされ、不備があると、水漏れや感電・火災等の原因になります。

設置工事終了後、冷媒が洩れていないことを確認する。

- 冷媒が室内に洩れ、ファンヒーター・ストーブ・コンロなどの火気に触れると、有毒ガスが発生する原因になります。

ロウ付作業時には、換気を適切に行う。

- 密閉された部屋あるいは小部屋で作業する場合は、作業前に必ず冷媒漏洩が無いことを確認してください。万一冷媒が洩れて滞留すると着火または有毒ガスが発生します。

室外機を通路等の前に設置する場合には、吹出風に十分留意して設置する。

- 吹出風により人体が煽られたり、塵埃が目などに入る可能性があります。

## 据付けをする前に(環境)



可燃性ガスの発生・流入・滞留・洩れのおそれがある場所へは据付けない。

- 万が一ガスがユニットの周囲にたまると、発火・爆発の原因になります。

特殊環境には使用しない。

- 油(機械油を含む)、蒸気、硫化ガスなどの多い場所、海浜地区など塩分の多い場所、積雪により室外ユニットが塞がれるところに使用しますと性能を著しく低下させたり、部品が破損したりする場合があります。

精密機器・食品・動植物・美術品の保存等特殊用途には使用しない。

- 保存物の品質低下等の原因になります。

濡れて困るものの上にユニットを据付けない。

- 湿度が80%を超える場合やドレン出口が詰まっている場合は、室内ユニットからも露が落ちる場合があります。また、暖房時には室外ユニットよりドレンが垂れますので、必要に応じ室外ユニットの集中排水工事をしてください。

病院、通信事業所などに据付けされる場合は、ノイズに対する備えを十分に行う。

- インバーター機器・自家発電機・高周波医療機器・無線通信機器の影響によるエアコンの誤動作や故障の原因になったり、エアコン側から医療機器あるいは通信機器へ影響を与え人体の医療行為を妨げたり、映像放送の乱れや雑音など弊害の原因になります。

## 据付け(移設)工事をする前に



据付台等が傷んだ状態で放置しない。

- 傷んだ状態で放置するとユニットの落下につながり、ケガ等の原因になります。

製品の運搬・据付けは十分注意して行う。

- 20kg以上の製品は原則として2人以上で行ってください。PPバンドなど所定の位置以外をもって製品を動かさないでください。
- 素手で部品端面やフィンなどに触れるとケガをすることがありますので保護具をご使用ください。
- 製品にダメージをあたえることがありますので、製品を動かす場合に引きずったり、押ししたりしないでください。

梱包材の処理は、確実に行う。

- 梱包材には「クギ」等の金属あるいは、木片等を使用していますので放置状態にしますとさし傷などのケガをすることがあります。

ドレン配管は、据付工事説明書に従って確実に排水するよう施工し、結露が生じないよう断熱処理すること。

- 配管工事に不備があると、水漏れし、天井・床その他家財等を濡らす原因になります。

ユニットは必ず左右水平に据付けること。

- 据付けに不備があると露たれ、騒音の原因になります。

エアコンを水洗いしない。

- 感電・発火の原因になります。

冷媒配管の断熱は、結露しないように確実に行う。

- 不完全な断熱施工を行うと配管等表面が結露して、露たれ等が発生し、天井・床その他、大切なものを濡らす原因になります。
- 接続部の断熱施工は、気密試験後に行ってください。

フレアナット飛びに注意する。(内部に圧力がかかっています。)

- フレアナットは以下の手順で外してください。
  - 1.「シュー」と音がするまでナットを緩める。
  - 2.ガスが完全に抜けるまで(音がしなくなるまで)放置する。
  - 3.ガスが完全に抜けたことを確認してナットを取外す。

フレアナットは、トルクレンチで指定の方法で締付けること。

- フレアナットの締付け過ぎがあると、長期経過後フレアナットが割れ冷媒洩れの原因になります。

配管接続部には点検口を設置する。

- 天井内および埋設配管の接続部には、点検が可能なように点検口等を設けてください。

空調機の設定・修理等の作業を行う場所では、ガス燃焼機器・電気ヒーター等の火元(着火源)となるものは、十分に遠ざける。

- 冷媒が火気に触れると、有毒ガスが発生する原因になります。

## 電気工事をする前に



電源には必ず漏電遮断器を取付ける。

- 漏電遮断器が取付けられていないと感電の原因になります。

電源配線は、電流容量に合った規格品の電線を使用すること。

- 漏電や発熱・火災等の原因になります。

電源配線は張力が掛からないように配線工事をする。

- 断線したり、発熱・火災等の原因になります。

アース工事を行う。

- アース線は、ガス管・水道管・避雷針・電話のアース線に接続しないでください。アースが不完全な場合は、感電の原因になります。

正しい容量のブレーカー(漏電遮断器・手元開閉器(開閉器+B種ヒューズ)・配線用遮断器)を使用する。

- 大きな容量のブレーカーを使用すると故障や火災の原因になります。

元電源を切った後に電気工事をする。

- 感電・故障や動作不良の原因になります。

## 試運転をする前に



パネルやガードを外した状態で運転をしない。

- 機器の回転物・高温部・高電圧部に触れると、巻き込まれたり、やけどや感電によるケガの原因になります。

運転中の冷媒配管を素手で触れない。

- 運転中の冷媒配管は流れる冷媒の状態により低温と高温になります。素手で触れると凍傷や、やけどになるおそれがあります。

エアフィルターを外したまま運転をしない。

- 内部にゴミが詰まり、故障の原因になります。

濡れた手でスイッチを操作しない。

- 感電の原因になります。

運転停止後、すぐに電源を切らない。

- 必ず5分以上待ってください。水漏れや故障の原因になります。

運転を開始する12時間以上前に電源を入れる。

- 電源を入れてすぐ運転を開始すると、故障の原因になります。シーズン中は電源を切らないでください。

# 冷媒R410A/R32使用機器使用上のお願い

## 当社指定以外の冷媒は使用しない。

- 封入冷媒の種類は、室外ユニットに付属の据付工事説明書あるいは銘板に記載されています。
- 指定以外(R22等)の冷媒を使用すると、塩素により冷凍機油劣化等などの原因になります。

冷媒配管は、JIS H 3300「銅および銅合金継目無管」のC1220のりん脱酸銅、配管継手は、JIS B 8607に適合したものを使用する。管および継手の内外面は美麗であり、使用上有害なイオウ、酸化物、ゴミ、切粉等(コンタミネーション)の付着が無いことを確認する。また配管の肉厚は所定のものを使用する。

- 冷媒配管の内部にコンタミネーションの付着があると冷凍機油劣化等の原因になります。
- 既設配管を使用する場合は下記点に注意してください。
  - ・フレアナットは製品に付属されているもの(JIS第2種)に交換してください。また、フレア部は新たにフレア加工してください。
  - ・薄肉配管の使用は避けてください。
  - ・再使用しようとしている配管本体に腐食、亀裂、傷、変形などが無いことを点検してください。また、断熱材、支持部材等が著しく劣化していないか点検してください。劣化がある場合は補修または交換してください。

据付けに使用する配管は屋内に保管し、両端ともロウ付けする直前までシールしておく。  
(エルボ等の継手はビニール袋等に包んだ状態で保管)

- 冷媒回路内にほこり・ゴミ・水分が混入しますと、油の劣化・圧縮機故障の原因になります。

フレア部に塗布する冷凍機油は、指定された冷凍機油を使用する。

- 鉱油が多量に混入すると冷凍機油劣化等の原因になります。

## チャージングシリンダを使用しない。

- チャージングシリンダを使用すると冷媒の組成が変化し、能力不足等の原因になります。

## 液冷媒にて封入してください。

- ガス冷媒で封入するとボンベ内冷媒の組織が変化し、能力不足等の原因になります。

## 逆流防止器付真空ポンプを使用する。

- 冷媒回路内に真空ポンプ油が逆流し、機器の冷凍機油劣化等の原因になります。

## 下記の工具は冷媒R410A用またはR32用の専用ツールを使用する。

- 冷媒R410A用またはR32用として下表の専用ツールが必要となります。お問い合わせは最寄りの「三菱電機システムサービス」へご連絡ください。

工具名 (R410A用/R32用)	
ゲージマニホールド	フレアツール
チャージホース	出し代調整用銅管ゲージ
ガス漏れ検知器	真空ポンプ用アダプター
トルクレンチ	冷媒充填用電子はかり
セーフティチャージャー	

## 工具類の管理に注意する。

- 冷媒回路内にほこり・ゴミ・水分等が混入しますと、冷凍機油劣化の原因になります。

## 無酸化ロウ付を行ってください。

- 無酸化ロウ付を行わないと、圧縮機の破損につながるおそれがあります。必ず窒素置換による無酸化ロウ付をしてください。市販の酸化防止剤は配管腐食や冷媒機油の劣化の原因になることがあるので使用しないでください。詳細については、お問い合わせください。

# 別売部品一覧

## 機種別索引

### 〈1〉4方向天井カセット形《ファインパワーカセット》

PL-ZRP・EA4 / PL-ERP・EA4

部 品 名	形 名	頁
<b>■化粧パネル</b>		
ムーブアイセンサーパネル	PLP-P160EWF3	1-1
標準パネル (ピュアホワイト)	PLP-P160EWH3	1-2
カラーインテリアパネル (ベージュ)	PLP-P160EC3	1-2
カラーインテリアパネル (グレー)	PLP-P160EH3	1-2
カラーインテリアパネル (ブラウン)	PLP-P160ET3	1-2
カラーインテリアパネル (ブラック)	PLP-P160EB3	1-2
ムーブアイセンサーパネルカンタン自動パネル (自動昇降)	PLP-P160EJWF3	1-12
標準パネルカンタン自動パネル (自動昇降)	PLP-P160EJWH3	1-13
フィルター自動清掃ユニット	PLP-U160CE	1-20
フィルター自動清掃ユニット用ムーブアイセンサーパネル	PLP-P160EWFC	1-22
フィルター自動清掃ユニット用標準パネル	PLP-P160EWC	1-23
昇降パネルリモコン (※)	PAC-SJ49RC	12-85
スペースパネル	PAC-SJ38AS	1-38
ワイドパネル	PAC-SJ35WP	1-40
ワイドパネル	PAC-SJ36WP	1-40
吹出口シャッタープレート	PAC-SJ37SP	1-42
<b>■リモコン</b>		
MA スマートリモコン (※)	PAR-37MA	12-36
MA スムースリモコン (※)	PAR-26MA2	12-56
リモコンケーブル (※)	PAC-YT81HC	12-71
リモコンケーブル (※)	PAC-YT82HC	12-71
ワイヤレスリモコンキット (操作部+受光部キット)	PAR-SK3TA	1-44
ワイヤレスリモコン (操作部) (※)	PAR-SC2SA	12-72
ワイヤレス受光部キット	PAR-SR3LA	1-50
配線リブレースキット (※)	PAC-SJ58HR	12-87
直付方式加湿器	PAC-SJ60HU	1-52
多機能ケースメント	PAC-SJ41TM	1-69
パワー脱臭フィルター (脱臭効率 80%)	PAC-SH57CF	1-57
カンタン自動パネル (ムーブアイセンサー・標準) 用高性能フィルターエレメント (比色法 65%)	PAC-SJ43KF	1-59
カンタン自動パネル (ムーブアイセンサー・標準) 用高性能フィルターエレメント (比色法 90%)	PAC-SJ44KF	1-59
ムーブアイセンサー・標準パネル用高性能フィルターエレメント (比色法 65%)	PAC-SH59KF	1-58
ムーブアイセンサー・標準パネル用高性能フィルターエレメント (比色法 90%)	PAC-SH60KF	1-58
ハイメッシュフィルター	PAC-SJ45KF	1-61
高湿度対応キット	PAC-SJ46HK	1-63
クリーンフィルター (多機能ケースメント不要)	PAC-SG11KF	1-72
外気取入ダクトフランジ (※)	PAC-SH65OF	12-105
分ダクトフランジ	PAC-SH66BF	1-75
上吊り金具	PAC-SJ50TK	1-79
上吊り金具	PAC-SJ42TK	1-78

※共通部品 (P.12-1 ~)として掲載しています。

### 〈2〉4方向天井カセット形《コンパクトタイプ》

PL-RP・JA12

<b>■化粧パネル</b>		
標準パネル (ピュアホワイト)	PLP-P71JWH12	2-1
カラーインテリアパネル (ホワイト)	PLP-P71JW12	2-1
カラーインテリアパネル (ベージュ)	PLP-P71JC12	2-1
カラーインテリアパネル (グレー)	PLP-P71JH12	2-1
カラーインテリアパネル (ブラウン)	PLP-P71JT12	2-1
カラーインテリアパネル (ブラック)	PLP-P71JB12	2-1
ワイヤレスパネル (受光部付)	PLP-P71JAL12	2-2
スペースパネル	PAC-SJ66AS	2-7
ワイドパネル	PAC-SH18WP	2-9

4方向天井カセット形  
 (コンパクトタイプ)  
 4方向天井カセット形  
 1方向天井カセット形  
 天井ビルトイン形  
 天井埋込形  
 天 吊 形  
 壁 掛 形  
 床 置 形  
 厨 房 用  
 室 外 単 独 形  
 共 通 部 品

部 品 名	形 名	頁
<b>■リモコン</b>		
MA スマートリモコン (※)	PAR-37MA	12-36
MA スムースリモコン (※)	PAR-26MA2	12-56
リモコンケーブル (※)	PAC-YT81HC	12-71
リモコンケーブル (※)	PAC-YT82HC	12-71
ワイヤレスリモコン (操作部) (※)	PAR-SC2SA	12-72
配線リブレースキット (※)	PAC-SG96HR	12-90
加湿器 (別吊方式) (※)	PAC-SF10HU	12-98
多機能ケースメント (外気取入用ケースメント)	PAC-SE21TM	2-11

※共通部品(P.12-1～)として掲載しています。

### 〈3〉 2方向天井カセット形

PL-RP・LA12

<b>■化粧パネル</b>		
塗装パネル	CMP-P45LWHG2	3-1
塗装パネル	CMP-P71LWHG2	3-1
塗装パネル	CMP-P112LWHG2	3-1
天井材組込用パネル	CMP-P45LXHG2	3-1
天井材組込用パネル	CMP-P71LXHG2	3-1
天井材組込用パネル	CMP-P112LXHG2	3-1
自動昇降用パネル	CMP-P45ALWHG2	3-8
自動昇降用パネル	CMP-P71ALWHG2	3-8
自動昇降用パネル	CMP-P112ALWHG3	3-8
ムーブアイパネル	CMP-P45LWEG2	3-1
ムーブアイパネル	CMP-P71LWEG2	3-1
ムーブアイパネル	CMP-P112LWEG2	3-1
自動昇降用ムーブアイパネル	CMP-P45ALWEG2	3-8
自動昇降用ムーブアイパネル	CMP-P71ALWEG2	3-8
自動昇降用ムーブアイパネル	CMP-P112ALWEG2	3-8
昇降パネルリモコン (※)	PAC-SJ49RC	12-85
リブレースパネル (標準タイプ)	PAC-KH45LWR	3-22
リブレースパネル (標準タイプ)	PAC-KH71LWR	3-22
リブレースパネル (標準タイプ)	PAC-KH112LWR	3-22
リブレースパネル (ロングタイプ)	PAC-KH45LWRL	3-22
リブレースパネル (ロングタイプ)	PAC-KH112LWRL	3-22
吹き分けプレート (7:3)	PAC-KH61SFP	3-27
吹き分けプレート (7:3)	PAC-KH63SFP	3-27
吹き分けプレート (7:3)	PAC-KH64SFP	3-27
<b>■リモコン</b>		
MA スマートリモコン (※)	PAR-37MA	12-36
MA スムースリモコン (※)	PAR-26MA2	12-56
リモコンケーブル (※)	PAC-YT81HC	12-71
リモコンケーブル (※)	PAC-YT82HC	12-71
ワイヤレスリモコン (操作部) (※)	PAR-SC2SA	12-72
ワイヤレスリモコン (受光部) (A制御用) (※)	PAR-SA9PA2	12-81
配線リブレースキット (※)	PAC-SG97HR	12-91
加湿器 (左勝手)	PAC-KH16HUL	3-30
加湿器 (左勝手)	PAC-KH18HUL	3-30
加湿器 (右勝手)	PAC-KH26HUR	3-31
加湿器 (右勝手)	PAC-KH28HUR	3-31
パワー脱臭フィルター	PAC-KG01PCF	3-47
パワー脱臭フィルター	PAC-KG03PCF	3-47
高性能フィルター (比色法 65%)	PAC-KG31AF	3-44
高性能フィルター (比色法 65%)	PAC-KG33AF	3-44
高性能フィルター (比色法 90%)	PAC-KG41AF	3-44
高性能フィルター (比色法 90%)	PAC-KG43AF	3-44
多機能ケースメント	PAC-KG77TB	3-50
多機能ケースメント	PAC-KG78TB	3-50
多機能ケースメント	PAC-KG79TB	3-50
スペーサー	PAC-KG85TB	3-53
スペーサー	PAC-KG86TB	3-53
スペーサー	PAC-KG87TB	3-53
外気取入ダクトフランジ	PAC-KH110F	3-57

※共通部品(P.12-1～)として掲載しています。

〈4〉 1 方向天井カセット形

PM-(H)RP・FA12

部 品 名	形 名	頁
<b>■化粧パネル</b>		
ムーブアイセンサーパネル	PMP-P80FWF10	4-1
標準パネル	PMP-P80FWH10	4-2
前吹出しグリル	PAC-SJ13GS	4-7
ワイドパネル	PAC-SJ14WP	4-12
<b>■リモコン</b>		
MA スマートリモコン (※)	PAR-37MA	12-36
MA スムースリモコン (※)	PAR-26MA2	12-56
リモコンケーブル (※)	PAC-YT81HC	12-71
リモコンケーブル (※)	PAC-YT82HC	12-71
ワイヤレスリモコン (受光部) (ムーブアイセンサー付き)	PAR-SR1FA	4-14
ワイヤレスリモコン (受光部) (標準タイプ)	PAR-SR2MA	4-15
ワイヤレスリモコン (操作部) (※)	PAR-SC2SA	12-72
左右ベーン	PAC-SJ15LR	4-21
加湿器 (別吊方式) (※)	PAC-SF10HU	12-98
外気取入ダクトフランジ (※)	PAC-SH65OF	12-105
配線リブレースキット (※)	PAC-SJ58HR	12-87
上吊り金具	PAC-SJ59TK	4-23

※共通部品(P.12-1～)として掲載しています。

〈5〉 天井ビルトイン形

PD-RP・GA12

<b>■メンテナンスパネル</b>		
吸込口付メンテナンスパネル (塗装)	CMP-P56DLWHG	5-1
吸込口付メンテナンスパネル (塗装)	CMP-P90DLWHG	5-1
吸込口付メンテナンスパネル (塗装)	CMP-P160DLWHG	5-1
吸込口付メンテナンスパネル (天井材組込用)	CMP-P56DLXHG	5-1
吸込口付メンテナンスパネル (天井材組込用)	CMP-P90DLXHG	5-1
吸込口付メンテナンスパネル (天井材組込用)	CMP-P160DLXHG	5-1
メンテナンスパネル (塗装、天井材組込用兼用)	CMP-P90DMWG1	5-6
メンテナンスパネル (塗装、天井材組込用兼用)	CMP-P160DMWG1	5-6
<b>■リモコン</b>		
MA スマートリモコン (※)	PAR-37MA	12-36
MA スムースリモコン (※)	PAR-26MA2	12-56
リモコンケーブル (※)	PAC-YT81HC	12-71
リモコンケーブル (※)	PAC-YT82HC	12-71
ワイヤレスリモコン (受光部) (A 制御用) (※)	PAR-SA9PA2	12-81
ワイヤレスリモコン (操作部) (※)	PAR-SC2SA	12-72
配線リブレースキット (※)	PAC-SG97HR	12-91
高性能フィルター (比色法 65%)	PAC-KF11PAF	5-8
高性能フィルター (比色法 65%)	PAC-KF12PAF	5-8
高性能フィルター (比色法 65%)	PAC-KF13PAF	5-8
高性能フィルター (比色法 90%)	PAC-KF21PAF	5-8
高性能フィルター (比色法 90%)	PAC-KF22PAF	5-8
高性能フィルター (比色法 90%)	PAC-KF23PAF	5-8
下吸込用高性能フィルターボックス	PAC-KD51STB	5-12
下吸込用高性能フィルターボックス	PAC-KD52STB	5-12
下吸込用高性能フィルターボックス	PAC-KD53STB	5-12
後吸込用フィルターボックス	PAC-KF51TB	5-15
後吸込用フィルターボックス	PAC-KF52TB	5-15
後吸込用フィルターボックス	PAC-KF53TB	5-15
加湿器	PAC-KD26CH	5-21
加湿器	PAC-KD28CH	5-21
加湿器	PAC-KD29CH	5-21



部 品 名	形 名	頁
加湿器用角ダクトフランジ	PAC-KF56CHF	5-31
加湿器用角ダクトフランジ	PAC-KF58CHF	5-31
加湿器用角ダクトフランジ	PAC-KF59CHF	5-31
下吸込キャンパスダクト	PAC-KD46CDF	5-34
下吸込キャンパスダクト	PAC-KD47CDF	5-34
下吸込キャンパスダクト	PAC-KD48CDF	5-34
吹出口ユニット (オートベーン付)	PAC-KD09UN	5-38
吹出口ユニット (オートベーンなし)	PAC-SH19UN	5-44
円形ダクト	PAC-KD01FD	5-46
円形ダクト	PAC-KD02FD	5-46
分岐ダクト	PAC-KD03BJ	5-47

※共通部品(P.12-1～)として掲載しています。

## 〈6〉天井埋込形

## PE-RP・DA12 / BA12

### ■リモコン

MA スマートリモコン (※)	PAR-37MA	12-36
MA スムースリモコン (※)	PAR-26MA2	12-56
リモコンケーブル (※)	PAC-YT81HC	12-71
リモコンケーブル (※)	PAC-YT82HC	12-71
ワイヤレスリモコン (受光部) (A 制御用) (※)	PAR-SA9PA2	12-81
ワイヤレスリモコン (操作部) (※)	PAR-SC2SA	12-72
配線リブレースキット (※)	PAC-SG97HR	12-91

高性能フィルター (比色法 65%)	PAC-KF11PAF	5-8
高性能フィルター (比色法 65%)	PAC-KF12PAF	5-8
高性能フィルター (比色法 65%)	PAC-KF13PAF	5-8
高性能フィルター (比色法 90%)	PAC-KF21PAF	5-8
高性能フィルター (比色法 90%)	PAC-KF22PAF	5-8
高性能フィルター (比色法 90%)	PAC-KF23PAF	5-8
ロングライフフィルター	PAC-KF04LAF	6-1
ロングライフフィルター	PAC-KF05LAF	6-1
ロングライフフィルター	PAC-KF06LAF	6-1
フィルターボックス	PAC-KF51TB	5-15
フィルターボックス	PAC-KF52TB	5-15
フィルターボックス	PAC-KF53TB	5-15
加湿器	PAC-KD26CH	5-21
加湿器	PAC-KD28CH	5-21
加湿器	PAC-KD29CH	5-21
加湿器用ダクトフランジ	PAC-KF56CHF	5-31
加湿器用ダクトフランジ	PAC-KF58CHF	5-31
加湿器用ダクトフランジ	PAC-KF59CHF	5-31

※共通部品(P.12-1～)として掲載しています。

## PE-RP・CA12

加湿器	PAC-KE11CH	6-2
加湿器	PAC-KE13CH	6-2
加湿器	PAC-KE19CH	6-2
高性能フィルター (比色法 65%)	PAC-KE31PAF	6-9
高性能フィルター (比色法 65%)	PAC-KE33PAF	6-9
高性能フィルター (比色法 65%)	PAC-KE34PAF	6-9
高性能フィルター (比色法 90%)	PAC-KE41PAF	6-9
高性能フィルター (比色法 90%)	PAC-KE43PAF	6-9
高性能フィルター (比色法 90%)	PAC-KE44PAF	6-9
ロングライフフィルター	PAC-KE86LAF	6-10
ロングライフフィルター	PAC-KE88LAF	6-10
ロングライフフィルター	PAC-KE89LAF	6-10
フィルターボックス	PAC-KE71TB	6-13
フィルターボックス	PAC-KE93TB	6-13
フィルターボックス	PAC-KE94TB	6-13
ドレンアップメカ	PAC-KM29DM	6-16

※共通部品(P.12-1～)として掲載しています。

〈7〉 天吊形

PC-RP・KA(L)12 / BA12 / CA12

部 品 名	形 名	頁
<b>■リモコン</b>		
MA スマートリモコン (※)	PAR-37MA	12-36
MA スムースリモコン (※)	PAR-26MA2	12-56
リモコンケーブル (※)	PAC-YT81HC	12-71
リモコンケーブル (※)	PAC-YT82HC	12-71
天吊形ワイヤレスリモコン受光部	PAR-SR2EA	7-1
ワイヤレスリモコン (受光部) (A 制御用) (※)	PAR-SA9PA2	12-81
ワイヤレスリモコン (操作部) (※)	PAR-SC2SA	12-72
自動昇降キット	PAC-SH85JK	7-4
自動昇降キット	PAC-SH86JK	7-4
自動昇降キット	PAC-SH87JK	7-4
昇降パネルリモコン (※)	PAC-SJ49RC	12-85
配線リブレースキット (※)	PAC-SG96HR	12-90
フィルターケースメント	PAC-SH77AF	7-8
フィルターケースメント	PAC-SH78AF	7-8
フィルターケースメント	PAC-SH79AF	7-8
高性能フィルターエレメント (比色法 65%)	PAC-SH80KF	7-10
高性能フィルターエレメント (比色法 65%)	PAC-SH81KF	7-10
高性能フィルターエレメント (比色法 65%)	PAC-SH82KF	7-10
オイルガードフィルター	PAC-SH88KF	7-12
オイルガードフィルター	PAC-SH89KF	7-12
オイルガードフィルター	PAC-SH90KF	7-12
外気取入ダクトフランジ (※)	PAC-SH65OF	12-105
ドレンアップメカ	PAC-SH83DM	7-14
ドレンアップメカ	PAC-SH84DM	7-14
ドレンアップメカ	PAC-KM33DM	7-19
ロングライフフィルター	PAC-KB18LAF	7-22
ロングライフフィルター	PAC-KB19LAF	7-22
下吸込用ボックス	PAC-KB76TB	7-24
下吸込用ボックス	PAC-KB77TB	7-24

※共通部品(P.12-1 ~)として掲載しています。

〈8〉 壁掛形

PKH-RP・KAL12 / PK-RP・KA12

<b>■リモコン</b>		
MA スマートリモコン (※)	PAR-37MA	12-36
MA スムースリモコン (※)	PAR-26MA2	12-56
リモコンケーブル (※)	PAC-YT81HC	12-71
リモコンケーブル (※)	PAC-YT82HC	12-71
ワイヤレスリモコン (操作部) (※)	PAR-SC2SA	12-72
ドレンアップメカ	PAC-SH75DM	8-1
ドレンアップメカ	PAC-SH94DM	8-6
システム制御用インターフェイス	MAC-333IF	8-11
ツイン/トリプル/フォー用渡り配線キット	PW-234B	8-16

※共通部品(P.12-1 ~)として掲載しています。

〈9〉 床置形

PS-RP・KA12 / PF-RP・BA12

部 品 名	形 名	頁
<b>■リモコン</b>		
MA スマートリモコン (※)	PAR-37MA	12-36
ワイヤレス受光部 (A 制御用) (※)	PAR-SA9PA2	12-81
ワイヤレスリモコン (操作部) (※)	PAR-SC2SA	12-72
配線リブレースキット (※)	PAC-SG96HR	12-90
配線リブレースキット (※)	PAC-SJ20HR	12-96
リモコン端子盤キット (※)	PAC-SH29TC	12-103
クリーンフィルター	PAC-SF07KF	9-1
加湿器 (ペーパーパン式)	PAC-KB49VP	9-4

※共通部品(P.12-1～)として掲載しています。

〈10〉 厨房用

PC-RP・HA12

<b>■リモコン</b>		
MA スマートリモコン (※)	PAR-37MA	12-36
MA スムースリモコン (※)	PAR-26MA2	12-56
リモコンケーブル (※)	PAC-YT81HC	12-71
リモコンケーブル (※)	PAC-YT82HC	12-71
配線リブレースキット (※)	PAC-SG97HR	12-91
厨房用フレッシュエアー用ダクトフランジ (φ 200)	PAC-SF28OF	10-1
交換用オイルミストフィルターエレメント	PAC-SG38KF	10-3
化粧カバー (フロント+吊金具カバー)	PAC-SF81KC	10-5
化粧カバー (フロント+吊金具カバー)	PAC-SF82KC	10-5

※共通部品(P.12-1～)として掲載しています。

〈11〉 室外ユニット

PUZ-ZRMP・HA2 / KA2, PUZ-ZRP・KA9, PUZ-ERMP・HA2 / KA2 / LA2, PUZ-ERP・KA9  
PU-CRMP・HA2 / KA2 / LA2, PUZ-HRMP・KA

エアガイド	PAC-SJ06AG	11-1
エアガイド	PAC-SH95AG	11-2
エアガイド	PAC-SJ03AG	11-4
吹出ガイド	PAC-SJ07SG	11-6
吹出ガイド	PAC-SJ04SG	11-8
吹出ガイド	PAC-SH96SG	11-10
ドレンソケット	PAC-SJ08DS	11-12
ドレンソケット	PAC-SH71DS	11-14
集中排水ドレンパン	PAC-SG63DP	11-16
集中排水ドレンパン	PAC-SG64DP	11-17
集中排水ドレンパン	PAC-SH97DP	11-19
安全ネット	PAC-SJ09AN	11-21
安全ネット	PAC-SG66AN	11-22
安全ネット	PAC-SJ28AN	11-24
安全ネット	PAC-SH98AN	11-26
背面用網	PAC-SJ51RG	11-28
背面用網	PAC-SJ32RG	11-30
背面用網	PAC-SJ33RG	11-31
背面用網	PAC-SJ52RG	11-33
背面用網	PAC-SJ53RG	11-35
M-NET 接続用アダプター	PAC-SJ69MA	11-37
M-NET 接続用アダプター	PAC-SJ68MA	11-41
凍結防止ヒーター	PAC-SJ11BH	11-46
凍結防止ヒーター	PAC-SH35BH	11-50
凍結防止ヒーター	PAC-SJ30BH	11-53
凍結防止ヒーター	PAC-SJ29BH	11-56
高調波対策用アクティブフィルター	PAC-KR51EAC	11-59

部 品 名	形 名	頁
配管用ドライヤ (液管φ 6.35 用)	PAC-SG81DR	11-71
配管用ドライヤ (液管φ 9.52 用)	PAC-SG82DR	11-71
配管用ドライヤ (液管φ 12.7 用)	PAC-SG85DR	11-71
散水キット (エコアップシャワー)	PAC-SJ12ESS	11-73
散水キット (エコアップシャワー)	PAC-SH36ESS	11-78
散水キット (エコアップシャワー)	PAC-SJ02ESS	11-83

※共通部品(P.12-1～)として掲載しています。

## 〈12〉 共通部品

分配管 (同時ツイン用)	SDD-50SR8	12-1
分配管 (同時ツイン用)	SDD-50WR8	12-2
分配管 (同時トリプル用)	SDT-111R8	12-4
分配管 (同時フォー用)	SDF-1111R8	12-6
異径ジョイント	PAC-SG72RJ	12-8
異径ジョイント	PAC-SG73RJ	12-8
異径ジョイント	PAC-SG74RJ	12-8
異径ジョイント	PAC-SG75RJ	12-8
A 制御遠方表示キット	PAC-SE56RM	12-10
A 制御運転表示キット	PAC-SF40RM	12-15
床置形用 A 制御運転表示キット (KA タイプ)	PAC-SJ67RM	12-18
遠方操作リレーキット	PAC-SA86SK	12-21
外部入力アダプター	PAC-SC36NA	12-23
A 制御サービス点検キット	PAC-SG50ST	12-25
ロスナイ連動ケーブル	PAC-SB81VS	12-26
温度センサー	PAC-SE40TS-W	12-28
遠方発停用アダプター	PAC-SE55RA	12-33
遠方表示用アダプター	PAC-SA88HA	12-31
MA スマートリモコン (※)	PAR-37MA	12-36
MA スムースリモコン (※)	PAR-26MA2	12-56
リモコンケーブル (※)	PAC-YT81HC	12-71
リモコンケーブル (※)	PAC-YT82HC	12-71
ワイヤレスリモコン (操作部) (※)	PAR-SC2SA	12-72
ワイヤレス受光部 (A 制御用) (※)	PAR-SA9PA2	12-81
昇降パネルリモコン (※)	PAC-SJ49RC	12-85
配線リブレースキット (※)	PAC-SJ58HR	12-87
配線リブレースキット (※)	PAC-SG96HR	12-90
配線リブレースキット (※)	PAC-SG97HR	12-91
配線リブレースキット (※)	PAC-SJ20HR	12-96
加湿器 (別吊方式) (※)	PAC-SF10HU	12-98
リモコン端子盤キット (※)	PAC-SH29TC	12-103
外気取入ダクトフランジ (※)	PAC-SH65OF	12-105

※室内ユニット用部品ですが、共通部品として掲載しています。

# 別売部品一覧

## ● PAC 別売部品形名一覧表

### ■ 4方向天井カセット形 (ファインパワーカセット) < PL-ZRP・EA4 / PL-ERP・EA4 形 >

部品名	形名	PL-ZRP40~160EA4	PL-ERP40~160EA4
化粧パネル ※1	ムーブアイセンサーパネル	PLP-P160EWF3(ピュアホワイト)	
	標準パネル	PLP-P160EWH3(ピュアホワイト)	
	カラーインテリアパネル(受注生産品)	PLP-P160EC3(ページュ),PLP-P160EH3(グレー),PLP-P160ET3(ブラウン),PLP-P160EB3(ブラック)	
	ムーブアイセンサーパネルカンタン自動パネル(自動昇降) ※1,※8	PLP-P160EJWF3	
	標準パネルカンタン自動パネル(自動昇降) ※1,※8	PLP-P160EJWH3	
自動清掃	フィルター自動清掃ユニット ※2,※13	PLP-U160CE	
	フィルター自動清掃ユニット用ムーブアイセンサーパネル ※13	PLP-P160EWFC	
	フィルター自動清掃ユニット用標準パネル ※13	PLP-P160EWC	
昇降パネルリモコン ※1	PAC-SJ49RC		
スペースパネル	PAC-SJ38AS		
ワイドパネル(外形寸法 970×1,490mm)	PAC-SJ35WP(対応可能天井開口寸法860×1,380~910×1,430mm)		
ワイドパネル(外形寸法 970×1,150mm)	PAC-SJ36WP(対応可能天井開口寸法860×1,040~910×1,090mm)		
吹出口シャッタープレート	PAC-SJ37SP		
リモコン	MAスマートリモコン	PAR-37MA(リモコンケーブルは別売です。)	
	MAスムーズリモコン ※3	PAR-26MA2(リモコンケーブルは別売です。)	
	リモコンケーブル	PAC-YT81HC(リモコンケーブル10m)/ PAC-YT82HC(リモコンケーブル20m)	
	ワイヤレスリモコンキット(操作部(A)+受光部キット(B))	PAR-SK3TA	
	ワイヤレスリモコン操作部(A) ※4	PAR-SC2SA	
ワイヤレス受光部キット(B) ※4	PAR-SR3LA		
配線リブレースキット	PAC-SJ58HR		
直付方式加湿器 ※5, ※6, ※14	PAC-SJ60HU(P40~P80形:0.8ℓ/h, P112~P160形:1.2ℓ/h)		
パワー脱臭フィルター(脱臭効率80%)注(C) ※7	PAC-SH57CF		
ムーブアイセンサー標準パネル用 高性能フィルターエレメント (D) ※8,※9	比色法65%	PAC-SH59KF	
	比色法90%	PAC-SH60KF	
カンタン自動パネル(ムーブアイセンサー標準用) 高性能フィルターエレメント (D) ※8,※9	比色法65%	PAC-SJ43KF	
	比色法90%	PAC-SJ44KF	
ハイメッシュフィルター	PAC-SJ45KF		
高湿度対応キット ※12	PAC-SJ46HK		
多機能ケースメント(E) (高性能フィルター用ケースメント, 外気取入用ケースメント) ※9, ※11	PAC-SJ41TM		
クリーンフィルター(多機能ケースメント不要)	PAC-SG11KF(10枚入り)		
外気取入ダクトフランジ ※11, ※13, ※14	PAC-SH65OF(φ100, 断熱材付)		
分ダクトフランジ ※14	PAC-SH66BF(φ150, 断熱材付)		
上吊り金具	PAC-SJ50TK(PL-ZRP40~71EA4形, PL-ERP40~80EA4形用)		
	PAC-SJ42TK(PL-ZRP80~160EA4形, PL-ERP112~160EA4形用)		
ドレンアップメカ	標準装備		

注 脱臭効率とは、硫化水素、メチルメルカプタン、アンモニアの一過性除去効率を示します。タバコのニオイはとれません。

- ※1 カンタン自動パネルは、パワー脱臭フィルターとの併用はできません。カンタン自動パネル(自動昇降)は、ワイヤードリモコンから昇降できますが、ワイヤレスリモコンをお求めの場合は、昇降パネルリモコンを手配願います。  
ワイヤードリモコンで昇降操作を行う場合は、エアコンの下方が見渡せる位置にリモコンを設置してください。昇降するパネルに人や物が接触し損傷を与えるおそれがあります。ワイヤードリモコンの位置からエアコンが見えない場合は、必ず別売の昇降パネルリモコン(ワイヤレス)をご使用ください。
- ※2 フィルター自動清掃ユニットを組み込む場合、室内ユニットの高さは+135mm加算されます。
- ※3 MAスムーズリモコンPAR-26MA2を使用する場合は、室内ユニット制御基板のジャンパー線 J58を切断してください。
- ※4 ワイヤレス受光部キットと操作部をお買い求めください(A)+(B)。カンタン自動パネルは受光部が付いていますので、操作部のみお買い求めください。  
ただし昇降はできませんので、昇降パネルリモコンをお求めください。
- ※5 直付方式加湿器を取り付けた場合、2方向、3方向吹出しの設定はできません。また天井フタコ高さ300mm以上必要です(サービス推奨330mm以上)。  
取り付けの際には、天井施工業者と事前にご相談ください。加湿量は、空気条件によって変わります。
- ※6 加湿エレメントは交換が必要な消耗部品です。供給水は市水・上水を使用し、硬度70以下の場合、交換の目安は3年(3750時間)です。交換目安は保証期間を示しているものではありませんのでご注意ください。  
供給水中の硬度、イオン状シリカ、酸消費量が多い場合は、加湿エレメントの劣化が早まり加湿能力の低下、変色、白粉発生などがあらわれることがあります。
- ※7 パワー脱臭フィルターを組み込む場合、多機能ケースメント(E)の手配をお願いします(C)+(E)。カンタン自動パネル、高性能フィルターとの併用はできません。  
また2方向吹出しに設定した際、併用はできません。
- ※8 高性能フィルターを組み込む場合、多機能ケースメントとエレメント(D)+(E)両方の手配をお願いします。パワー脱臭フィルターとの併用はできません。  
また2方向吹出しに設定した際、高性能フィルターエレメントとの併用はできません。
- ※9 多機能ケースメント組み込み時、室内ユニットの高さは+135mm加算されます。スペースパネル使用時に外気取り入れはできません。
- ※10 補助電気ヒーターはありません。
- ※11 多機能ケースメントを使用して外気取り入れをする場合、必ず別売外気取入ダクトフランジPAC-SH65OFをご使用ください。  
ダクト静圧、室内ユニット静圧に応じた押込静圧が必要になりますので、ダクトファン等を手配し、粉じん処理を行ってください。
- ※12 天井内の温度・湿度が30℃・RH80%を超える場合にご使用ください。
- ※13 フィルター自動清掃ユニットと外気取入ダクトフランジの併用はできません。
- ※14 直付方式加湿器や分ダクトを組み込む場合や外気取り入れを行う場合は「ドラフトセーブ」機能はご使用できません。

## ■ 4方向天井カセット形オプション部品組合せ一覧表

	標準パネルカタン自動パネル ムーブアイセンサーカタン自動パネル	フィルター自動清掃ユニット	スペースパネル	ワイドパネル	吹出口シャッタープレート	直付方式加湿器	パワー脱臭フィルター	高性能フィルター (比色法 65%・90%)	多機能ケースメント	クリーンフィルター	ワイヤレス受光部キット	ハイメッシュフィルター	外気取入ダクトフランジ	上吊り金具
標準パネルカタン自動パネル ムーブアイセンサーカタン自動パネル		×	○	○	○	○	×	○※2	○	○	※1	○	○	○
フィルター自動清掃ユニット	×		○	○	○	○	×	×	×	×	※3	×	×	○
スペースパネル	○	○		×	○	○	○	○	△ (外気取入不可)	○	○	○	○	○
ワイドパネル	○	○	×		○	○	○	○	○	○	○	○	○	○
吹出口シャッタープレート	○	○	○	○		×	△ (2方向不可)	△ (2方向不可)	○	○	○	○	○	○
直付方式加湿器	○	○	○	○	×		○	○	○	○	○	○	○	○
パワー脱臭フィルター	×	×	○	○	△ (2方向不可)	○	○	×	◎	○	○	○	○	○
高性能フィルター(比色法65%・90%)	○※2	×	○	○	△ (2方向不可)	○	×	○	◎	○	○	○	○	○
多機能ケースメント	○	×	△ (外気取入不可)	○	○	○	○	◎	◎	○	○	○	○	○
クリーンフィルター	○	×	○	○	○	○	○	○	○	○	○	○	○	○
ワイヤレス受光部キット ※1	※1	※3	○	○	○	○	○	○	○	○	○	○	○	○
ハイメッシュフィルター	○	×	○	○	○	○	○	○	○	○	○	○	○	○
外気取入ダクトフランジ	○	×	○	○	○	○	○	○	○	○	○	○	○	○
上吊り金具	○	○	○	○	○	○	○	○	○	○	○	○	○	○

◎ = 必須(合わせて必要) ○ = 併用可能 △ = 条件付きで併用可能 × = 併用不可

- ※1 ワイヤレスリモコン操作部のみお求めください。受光部は付属しています。  
 ※2 カタン自動パネル(ムーブアイセンサー・標準)用高性能フィルターエレメントをお求めください。  
 ※3 フィルター自動清掃ユニット化粧パネルには、受光部が内蔵されています。

## ■ 4方向天井カセット形 (コンパクトタイプ) < PL-RP・JA12形 >

部品名	形名	PL-RP40~80JA12
化粧パネル	標準パネル	PLP-P71JWH12(ピュアホワイト)
	カラーインテリアパネル(受注生産品)	PLP-P71JW12(ホワイト系),JC12(ベージュ),JH12(グレー),JT12(ブラウン),JB12(ブラック)
	ワイヤレスパネル(受光部付)Ⓐ ※1	PLP-P71JAL12
スペースパネル		PAC-SJ66AS
ワイドパネル(外形寸法 965×965mm)		PAC-SH18WP
リモコン	MAスマートリモコン	PAR-37MA(リモコンケーブルは別売です。)
	MAスムースリモコン ※2	PAR-26MA2(リモコンケーブルは別売です。)
	リモコンケーブル	PAC-YT81HC(リモコンケーブル10m)/ PAC-YT82HC(リモコンケーブル20m)
	ワイヤレスリモコン操作部Ⓑ ※1	PAR-SC2SA
配線リブレースキット		PAC-SG96HR
加湿器(別吊方式) ※3		PAC-SF10HU(標準加湿量1.0ℓ/h)
多機能ケースメント(外気取入用ケースメント) ※4		PAC-SE21TM
ドレンアップメカ		標準装備

- ※1 ワイヤレス化粧パネルを使用される場合は、操作リモコンをお買い求めください。(Ⓐ+Ⓑ)  
 ※2 MAスムースリモコンPAR-26MA2を使用する場合は、室内ユニット制御基板のSW5-8をOFFに切り替えてください。  
 ※3 必ず加湿器専用の自然排水式ドレン管を設けてください。別吊方式ですので、天井を貼る前に取り付けてください。加湿量は空気条件によって変わります。加湿エレメントは交換が必要な消耗部品です。供給水は市水・上水を使用し、硬度70以下の場合、交換の目安は3年(3750時間)です。交換目安は保証期間を示しているものではありませんのでご注意ください。  
 供給水中の硬度、イオン状シリカ、酸消費量が多い場合は、加湿エレメントの劣化が早まり加湿能力の低下、変色、白粉発生などがあられることがあります。  
 ※4 多機能ケースメント組み込み時、室内ユニットの高さは+135mm加算されます。スペースパネル使用時に外気取り入れはできません。  
 ※5 PL-RP・JA12形には、ヒーター付タイプ、別売補助ヒーターの設定はありません。

## ■ 2方向天井カセット形< PL-RP・LA12形 >

部品名	形名	PL-RP40LA12	PL-RP45~80LA12	PL-RP112~160LA12
化粧パネル	塗装パネル マンセル6.4Y8.9/0.4	CMP-P45LWHG2	CMP-P71LWHG2	CMP-P112LWHG2
	天井材細込用パネル(受注生産品) マンセル6.4Y8.9/0.4	CMP-P45LXHG2	CMP-P71LXHG2	CMP-P112LXHG2
	自動昇降用パネル※1(受注生産品) マンセル6.4Y8.9/0.4	CMP-P45ALWHG2	CMP-P71ALWHG2	CMP-P112ALWHG3
	ムーブアイパネル マンセル6.4Y8.9/0.4	CMP-P45LWEG2	CMP-P71LWEG2	CMP-P112LWEG2
	自動昇降用ムーブアイパネル※1(受注生産品) マンセル6.4Y8.9/0.4	CMP-P45ALWEG2	CMP-P71ALWEG2	CMP-P112ALWEG2
昇降パネルリモコン ※1	PAC-SJ49RC			
リブレースパネル ※8 (受注生産品) マンセル0.7Y8.59/0.97	標準タイプ	PAC-KH45LWR (パネルサイズ:1,360×710mm 天井開口サイズ:1,320×670mm)	PAC-KH71LWR (パネルサイズ:1,540×710mm 天井開口サイズ:1,500×670mm)	PAC-KH112LWR (パネルサイズ:2,030×710mm 天井開口サイズ:1,990×670mm)
	ロングタイプ	PAC-KH45LWRL (パネルサイズ:1,540×710mm 天井開口サイズ:1,500×670mm)	—	PAC-KH112LWRL (パネルサイズ:2,380×710mm 天井開口サイズ:2,340×670mm)
吹き分けプレート(7:3) ※2	PAC-KH61SFP		PAC-KH63SFP	PAC-KH64SFP
リモコン	MAスマートリモコン	PAR-37MA(リモコンケーブルは別売です。)		
	MAスムースリモコン ※3	PAR-26MA2(リモコンケーブルは別売です。)		
	リモコンケーブル	PAC-YT81HC(リモコンケーブル10m)/PAC-YT82HC(リモコンケーブル20m)		
	ワイヤレスリモコン	受光部Ⓐ ※4	PAR-SA9PA2	
	操作部Ⓑ ※4	PAR-SC2SA		
配線リブレースキット	PAC-SG97HR			
加湿器	左手手 ※5	PAC-KH116HUL (標準加湿量 P40形:0.4ℓ/h,P45~P56形:0.5ℓ/h,P63-71形:0.6ℓ/h,P80形:0.7ℓ/h)		PAC-KH118HUL(標準加湿量 P112形:0.8ℓ/h,P140形:1.2ℓ/h,P160形:1.3ℓ/h)
	右手手 ※5	PAC-KH226HUR (標準加湿量 P40形:0.4ℓ/h,P45~P56形:0.5ℓ/h,P63-71形:0.6ℓ/h,P80形:0.7ℓ/h)		PAC-KH228HUR(標準加湿量 P112形:0.8ℓ/h,P140形:1.2ℓ/h,P160形:1.3ℓ/h)
パワー脱臭フィルター ※2 ※6	PAC-KG01PCF		PAC-KG03PCF	PAC-KG01PCF×2
高性能フィルター	比色法65% ※2 ※6	PAC-KG31AF	PAC-KG33AF	PAC-KG31AF×2
	比色法90% ※2 ※6	PAC-KG41AF	PAC-KG43AF	PAC-KG41AF×2
多機能ケースメント ※6	PAC-KG77TB		PAC-KG78TB	PAC-KG79TB
スパーサー	PAC-KG85TB		PAC-KG86TB	PAC-KG87TB
外気取入ダクトフランジ ※7	PAC-KH110F(φ150)			
ドレンアップメカ	標準装備			

- ※1 自動昇降用パネルは、ワイヤードリモコンから昇降できますが、ワイヤレスをお求めの場合は、昇降パネルリモコンを手配願います。ワイヤードリモコンで昇降操作を行う場合は、エアコンの下が見渡せる位置にリモコンを設置してください。昇降するパネルに人や物が接触し損傷を与えるおそれがあります。ワイヤードリモコンの位置からエアコンが見えない場合は、必ず別売の昇降パネルリモコン(ワイヤレス)をご使用ください。自動昇降用パネルと多機能ケースメントとの併用はできません。
- ※2 PL-RP112~160LA12形は、吹き分けプレートと高性能フィルターの併用および吹き分けプレートとパワー脱臭フィルターの併用はできません。
- ※3 MASムースリモコンPAR-26MA2を使用する場合は、室内ユニット制御基板のSW5-8をOFFに切り替えてください。
- ※4 ワイヤレス受光部Ⓐと操作部Ⓑをお買い求めください。(Ⓐ+Ⓑ)
- ※5 加湿器は設置場所やメンテナンスに応じて左右を選択し、メンテナンス口を設置してください。また、加湿器組み込み時、吹出口側に吹き分けプレートの組み込み、分ダクト接続はできません。左右同時組み込みの場合、給水圧が0.05~0.1MPaとなるように減圧弁(現地手配)を取り付けてください。加湿量は空気条件によって変わります。加湿エレメントは交換が必要な消耗部品です。供給水は市水・上水を使用し、硬度70以下の場合、交換の目安は3年(3750時間)です。交換目安は保証期間を示しているものではありませんのでご注意ください。供給水中の硬度、イオン状シリカ、酸消費量が多い場合は、加湿エレメントの劣化が早まり加湿能力の低下、変色、白粉発生などがあらわれることがあります。
- ※6 パワー脱臭フィルター、高性能フィルターを組み込む場合には、多機能ケースメントもしくはスパーサーが必要です。また、パワー脱臭フィルターと高性能フィルターとの併用はできません。
- ※7 自動昇降用パネルは外気取り入れ時対応できません。
- ※8 受注生産品のため納期に若干の期日を要しますので、発注の際にご確認ください。

## ■ 1方向天井カセット形< PM-(H)RP・FA12形 >

部品名	形名	PM-(H)RP40~80FA12
化粧パネル	ムーブアイセンサーパネル	PMP-P80FWF10
	標準パネル	PMP-P80FWH10
前吹出しグリル ※1 ※7	PAC-SJ13GS	
ワイドパネル(外形寸法 860×1,560mm) ※1	PAC-SJ14WP	
リモコン	MAスマートリモコン	PAR-37MA(リモコンケーブルは別売です。)
	MAスムースリモコン ※2	PAR-26MA2(リモコンケーブルは別売です。)
	リモコンケーブル	PAC-YT81HC(リモコンケーブル10m)/PAC-YT82HC(リモコンケーブル20m)
	ワイヤレスリモコン受光部<ムーブアイセンサー付き>Ⓐ ※3 ※4	PAR-SR1FA
	ワイヤレスリモコン受光部<標準タイプ>Ⓑ ※3	PAR-SR2MA
	ワイヤレスリモコン操作部Ⓒ ※3	PAR-SC2SA
左右ベーン ※1	PAC-SJ15LR	
加湿器(別吊方式) ※1 ※5	PAC-SF10HU(標準加湿量1.0ℓ/h)	
外気取入ダクトフランジ ※6	PAC-SH650F	
配線リブレースキット	PAC-SJ58HR	
上吊り金具	PAC-SJ59TK	
ドレンアップメカ	標準装備	

- ※1 前吹出しグリル、ワイドパネル、加湿器(別吊方式)は、併用できません。また、左右ベーンは前吹出しグリル、加湿器(別吊方式)と併用できません。
- ※2 MASムースリモコンPAR-26MA2を使用する場合は、室内ユニット制御基板のジャンパー線J58を切断してください。
- ※3 ワイヤレス受光部Ⓐと操作部Ⓑをお買い求めください。(Ⓐ+Ⓑ)
- ※4 ムーブアイセンサー付き受光部(PAR-SR1FA)にはムーブアイセンサーが組み込まれています。なお、人感ムーブアイ(スリムZR)の機能設定にはワイヤードリモコン(PAR-37MA)が必要になりますので、ワイヤードリモコンと併せて、ご使用ください。
- ※5 必ず加湿器専用の自然排水式ドレン管を設けてください。別吊方式ですので、天井を貼る前に取り付けてください。加湿量は空気条件によって変わります。加湿エレメントは交換が必要な消耗部品です。供給水は市水・上水を使用し、硬度70以下の場合、交換の目安は3年(3750時間)です。交換目安は保証期間を示しているものではありませんのでご注意ください。供給水中の硬度、イオン状シリカ、酸消費量が多い場合は、加湿エレメントの劣化が早まり加湿能力の低下、変色、白粉発生などがあらわれることがあります。
- ※6 ダクト静圧、室内ユニット静圧に応じた押込み静圧が必要になりますので、ダクトファン等を手配してください。
- ※7 前吹出しグリルを装着時は人感ムーブアイは機能しません。

## ■天井ビルトイン形< PD-RP・GA12形>

部品名		形名	PD-RP40~56GA12	PD-RP63~80GA12	PD-RP112~160GA12	
メンテナンスパネル	吸込口付メンテナンスパネル ※1	塗装	CMP-P56DLWHG	CMP-P90DLWHG	CMP-P160DLWHG	
		天井材組込用	CMP-P56DLXHG	CMP-P90DLXHG	CMP-P160DLXHG	
	メンテナンスパネル(塗装、天井材組込用兼用)		CMP-P90DMWG1			
	ワンサイズダウン	吸込口付メンテナンスパネル	塗装 ※2	CMP-P36DLWHG	CMP-P56DLWHG	CMP-P90DLWHG
		吸込口付メンテナンスパネル	天井材組込用 ※2	CMP-P36DLXHG	CMP-P56DLXHG	CMP-P90DLXHG
リモコン	MAスマートリモコン		PAR-37MA(リモコンケーブルは別売です。)			
	MAスムースリモコン ※3		PAR-26MA2(リモコンケーブルは別売です。)			
	リモコンケーブル		PAC-YT81HC(リモコンケーブル10m)/PAC-YT82HC(リモコンケーブル20m)			
	ワイヤレスリモコン(受光部)	受光部(A) ※4	PAR-SA9PA2			
	ワイヤレスリモコン(操作部)	操作部(B) ※4	PAR-SC2SA			
配線リブレースキット			PAC-SG97HR			
高性能フィルター ※5	比色法65%		PAC-KF11PAF	PAC-KF12PAF	PAC-KF13PAF	
	比色法90%		PAC-KF21PAF	PAC-KF22PAF	PAC-KF23PAF	
下吸込用高性能フィルターボックス ※5			PAC-KD51STB	PAC-KD52STB	PAC-KD53STB	
後吸込用フィルターボックス ※5			PAC-KF51TB	PAC-KF52TB	PAC-KF53TB	
ドレンアップメカ			標準装備			
加湿器 ※6, ※8			PAC-KD26CH	PAC-KD28CH	PAC-KD29CH	
角ダクトフランジ(吹出用)			標準装備			
加湿器用角ダクトフランジ ※8			PAC-KF56CHF	PAC-KF58CHF	PAC-KF59CHF	
下吸込キャンバスダクト			PAC-KD46CDF	PAC-KD47CDF	PAC-KD48CDF	
吹出口ユニット	オートベーン付き ※7		PAC-KD09UN			
	オートベーンなし		PAC-SH19UN			
円形ダクト			(1mセット)PAC-KD01FD(φ200、断熱材付) (2mセット)PAC-KD02FD(φ200、断熱材付)			
分岐ダクト			PAC-KD03BJ(φ200用×3、断熱材付)			

※1 サイドメンテナンス仕様のため、吸込口のサイズよりワンサイズ大きいパネルとなります。

※2 本体吸込口と同じ大きさのパネルとなるため、別途点検口が必要となります。

※3 MAスムースリモコンPAR-26MA2を使用する場合は、室内ユニット制御基板のSW5-8をOFFに切り替えてください。

※4 ワイヤレス受光部(A)と操作部(B)をお買い求めください。

※5 高性能フィルターを使用する場合には、下吸込用高性能フィルターボックスまたは、後吸込用フィルターボックスを併せてご使用ください。  
標準装備のロングライフフィルターとの併用はできません。

※6 室内ユニット本体に外付けするタイプとなります。オプションの加湿器をご使用になる場合はメンテナンスの為、加湿器用点検口が必要となります。

※7 PD-RP・GA12において吹出口ユニットPAC-KD09UNを使用する場合は、HA・JEM-A端子(CN41)、遠方表示用アダプタPAC-SA88HAは使用できません。

※8 加湿器を取り付け、角ダクトを使用する場合、加湿器用角ダクトフランジを手配してください。

## ■天井埋込形< PE-RP・DA12 / BA12形>

部品名		形名	PE-RP50-56DA12	PE-RP63~80DA12	PE-RP112~160DA12	PE-RP224,280BA12
リモコン	MAスマートリモコン		PAR-37MA(リモコンケーブルは別売です。)			
	MAスムースリモコン ※1		PAR-26MA2(リモコンケーブルは別売です。)			
	リモコンケーブル		PAC-YT81HC(リモコンケーブル10m)/PAC-YT82HC(リモコンケーブル20m)			
	ワイヤレスリモコン	受光部(A) ※2	PAR-SA9PA2			
操作部(B) ※2		PAR-SC2SA				
配線リブレースキット			PAC-SG97HR			—
高性能フィルター ※3	比色法65%		PAC-KF11PAF	PAC-KF12PAF	PAC-KF13PAF	—
	比色法90%		PAC-KF21PAF	PAC-KF22PAF	PAC-KF23PAF	—
ロングライフフィルター ※3			PAC-KF04LAF	PAC-KF05LAF	PAC-KF06LAF	—
フィルターボックス ※3			PAC-KF51TB	PAC-KF52TB	PAC-KF53TB	—
ドレンアップメカ			標準装備			—
加湿器 ※4 ※5			PAC-KD26CH	PAC-KD28CH	PAC-KD29CH	—
加湿器用角ダクトフランジ ※5			PAC-KF56CHF	PAC-KF58CHF	PAC-KF59CHF	—

※1 MAスムースリモコンPAR-26MA2を使用する場合は、室内ユニット制御基板のSW5-8をOFFに切り替えてください。

※2 ワイヤレス受光部(A)と操作部(B)をお買い求めください。

※3 PE-RP・DA12形において、高性能フィルター、ロングライフフィルターを使用する際には必ずフィルターボックスを併用願います。

ロングライフフィルターと高性能フィルターは併用できません。

※4 室内ユニット本体に外付けするタイプとなります。オプションの加湿器をご使用になる場合はメンテナンスの為、加湿器用点検口が必要となります。

※5 加湿器を取り付ける場合、加湿器用角ダクトフランジを手配してください。



## ■天井埋込形< PE-RP・CA12形>

部品名		形名	PE-RP50~71CA12	PE-RP80CA12	PE-RP112~160CA12
リモコン	MAスマートリモコン		PAR-37MA(リモコンケーブルは別売です。)		
	MAスムースリモコン ※1		PAR-26MA2(リモコンケーブルは別売です。)		
	リモコンケーブル		PAC-YT81HC(リモコンケーブル10m)/PAC-YT82HC(リモコンケーブル20m)		
	ワイヤレスリモコン	受光部Ⓐ ※2	PAR-SA9PA2		
操作部Ⓑ ※2		PAR-SC2SA			
配線リブレースキット			PAC-SG96HR		
加湿器 ※3			PAC-KE11CH(標準加湿量0.5ℓ/h)	PAC-KE13CH(標準加湿量0.7ℓ/h)	PAC-KE19CH(標準加湿量1.4ℓ/h)
高性能フィルター ※4	比色法65%	PAC-KE31PAF	PAC-KE33PAF	PAC-KE34PAF	
	比色法90%	PAC-KE41PAF	PAC-KE43PAF	PAC-KE44PAF	
ロングライフフィルター ※4			PAC-KE86LAF	PAC-KE88LAF	PAC-KE89LAF
フィルターボックス ※4			PAC-KE71TB	PAC-KE93TB	PAC-KE94TB
ドレンアップメカ			PAC-KM29DM(揚程700mm)		

※1 MAスムースリモコンPAR-26MA2を使用する場合は、室内ユニット制御基板のSW5-8をOFFに切り替えてください。

※2 ワイヤレス受光部Ⓐと操作部Ⓑをお買い求めください。

※3 加湿量は、空気条件によって変わります。加湿エレメントは交換が必要な消耗部品です。供給水は市水・上水を使用し、硬度70以下の場合、交換の目安は5年(6250時間)です。交換目安は保証期間を示しているものではありませんのでご注意ください。供給水中の硬度、イオン状シリカ、酸消費量が多い場合は、加湿エレメントの劣化が早まり加湿能力の低下、変色、白粉発生などがあらわれることがあります。

※4 PE-RP・CA12形において、高性能フィルター、ロングライフフィルターを使用する際には必ずフィルターボックスを併用願います。

## ■天吊形< PC-RP・KA(L)12 / BA12 / CA12形>

部品名		形名	PC-RP・KA(L)12			PC-RP・BA12/CA12	
			P40~P56形	P63~P80形	P112~P160形	P224形	P280形
リモコン	MAスマートリモコン		PAR-37MA(リモコンケーブルは別売です。)				
	MAスムースリモコン ※1		PAR-26MA2(リモコンケーブルは別売です。)				
	リモコンケーブル		PAC-YT81HC(リモコンケーブル10m)/PAC-YT82HC(リモコンケーブル20m)				
	天吊形ワイヤレスリモコン受光部Ⓐ ※2※3		PAR-SR2EA			-	
	ワイヤレスリモコン受光部Ⓐ(外付け) ※3		-			PAR-SA9PA2(外付け)	
	ワイヤレスリモコン操作部Ⓑ ※3		PAR-SC2SA				
自動昇降キット ※4			PAC-SH85JK	PAC-SH86JK	PAC-SH87JK	-	
昇降パネルリモコン ※4			PAC-SJ49RC			-	
配線リブレースキット			PAC-SG96HR				
フィルターケースメントⒸ ※5			PAC-SH77AF	PAC-SH78AF	PAC-SH79AF	-	
フィルター	高性能フィルターエレメントⒹ(比色法65%) ※5		PAC-SH80KF	PAC-SH81KF	PAC-SH82KF	-	
	オイルガードフィルター ※6 ケースメントは不要です。		PAC-SH88KF	PAC-SH89KF	PAC-SH90KF	-	
外気取入ダクトフランジ ※7			PAC-SH650F(φ100、断熱材付)				
ドレンアップメカ			PAC-SH83DM(P40~P63形) (揚程600mm)		PAC-SH84DM(P71~P160形) (揚程600mm)	PAC-KM33DM(揚程500mm)	
ロングライフフィルター			標準装備			PAC-KB18LAF	PAC-KB19LAF
下吸込用ボックス			-			PAC-KB76TB	PAC-KB77TB

※1 MAスムースリモコンPAR-26MA2を使用する場合は、室内ユニット制御基板のSW5-8をOFFに切り替えてください。

※2 天吊形ワイヤレスリモコン受光部は、天吊形(ワイヤード)タイプPC-RP・KA12形専用の本体組込タイプです。天吊形(ワイヤレス)タイプは、受光部が標準装備されています。

※3 ワイヤレス受光部Ⓐと操作部Ⓑをお買い求めください。(Ⓐ+Ⓑ)

※4 高性能フィルターとの併用はできません。冷媒配管の右側取り出しはできません。ドレン配管の右側、および左側の取り出しはできません。

上側取り出しの場合ドレンアップメカが必要です。

自動昇降キットはワイヤードリモコンから昇降できますが、ワイヤレスをお求めの場合は、天吊形ワイヤレスリモコン受光部と昇降パネルリモコンを手配願います。

天吊形(ワイヤレス)タイプは、受光部が標準装備されています。

ワイヤードリモコンで昇降操作を行う場合は、エアコンの下が見渡せる位置にリモコンを設置してください。昇降するパネルに人や物が接触し損傷を与えるおそれがあります。ワイヤードリモコンの位置からエアコンが見えない場合は、必ず別売の昇降パネルリモコン(ワイヤレス)をご使用ください。

自動昇降キットをご使用の場合、室内ユニットを後壁から30mm以上離して設置願います。

※5 高性能フィルターを組み込む際には、フィルターケースメントを手配願います。(Ⓒ+Ⓓ)

自動昇降キットとの併用はできません。

※6 オイルガードフィルターを組み込む際には、本体付属のフィルターを取り外して、取り付けてください。フィルターケースメントの手配は不要です。

オイルガードフィルターは室内ユニットへの油煙侵入保護を目的とするもので、油煙を捕集するものではありません。食用油を用いる厨房、加工油を用いる工場など油煙環境でのご使用は避けてください。

※7 ダクト静圧、室内ユニット静圧に応じた押込み静圧が必要になりますので、ダクトファン等を手配してください。

### ■壁掛形< PKH-RP・KAL12形 >

部品名		形名	PKH-RP40~50KAL12	PKH-RP56~80KAL12
リモコン	MAスマートリモコン		PAR-37MA(リモコンケーブルは別売です。)	
	MAスムースリモコン		PAR-26MA2(リモコンケーブルは別売です。)	
	リモコンケーブル		PAC-YT81HC(リモコンケーブル10m)/PAC-YT82HC(リモコンケーブル20m)	
	ワイヤレスリモコン ※1		(ワイヤレスタイプに同梱)	
配線リブレースキット ※2			-	
ドレンアップメカ			-	
システム制御用インターフェイス ※3			MAC-333IF	
ツイン/トリプル/フォー用渡り配線キット ※4			PW-234B	

- ※1 PKH-RP・KAL12形はペアナンバー設定はできません。
- ※2 PKH-RP・KAL12形は配線リブレースはできません。
- ※3 PKH-RP・KAL12形にてMAスマートリモコン/MAスムースリモコンを使用する場合はMAC-333IFが必要です。  
ただし、スマートメンテナンス機能はありません。機種一覧を参照ください。M-NET接続はできません。必ず室外ユニットにM-NET接続用アダプタを組み込み接続してください。
- ※4 PKH-RP・KAL12形を同時ツイン・トリプル・フォーにする場合は、渡り配線キットPW-234Bが必要です。

### ■壁掛形< PK-RP・KA12形 >

部品名		形名	PK-RP40~50KA12	PK-RP56~80KA12	PK-RP112KA12
リモコン	MAスマートリモコン		PAR-37MA(リモコンケーブルは別売です。)		
	MAスムースリモコン ※1		PAR-26MA2(リモコンケーブルは別売です。)		
	リモコンケーブル		(PK-RP40~50KA12形は、 室内ユニットに同梱)	PAC-YT81HC(リモコンケーブル10m)	PAC-YT82HC(リモコンケーブル20m)
	ワイヤレスリモコン		PAR-SC2SA		
配線リブレースキット ※2			-		
ドレンアップメカ			PAC-SH75DM		PAC-SH94DM
ツイン/トリプル/フォー用渡り配線キット ※3			PW-234B	-	

- ※1 MAスムースリモコンPAR-26MA2を使用する場合は、室内ユニット制御基板のSW5-8をOFFに切り替えてください。
- ※2 PK-RP・KA12形は配線リブレースはできません。
- ※3 PK-RP40~50KA12形を同時ツイン・トリプル・フォーにする場合は、渡り配線キットPW-234Bが必要です。

### ■床置形< PS-RP・KA12 / PF-RP・BA12形 >

部品名		形名	PS-RP50~160KA12	PF-RP224・280BA12	
リモコン	MAスムースリモコン ※1		内蔵		
	MAスマートリモコン		PAR-37MA(リモコンケーブルは別売です。)		
	ワイヤレスリモコン	受光部(A) ※2	- ※4	PAR-SA9PA2	
		操作部(B) ※2	- ※4	PAR-SC2SA	
リモコン端子盤キット ※3			PAC-SH29TC	-	
配線リブレースキット			PAC-SJ20HR	PAC-SG96HR	
加湿器<ベーパーパン方式>			-	PAC-KB49VP(5.2ℓ/h)	

- ※1 床置形に内蔵のMAスムースリモコンにおいて、リモコンサーモは機能しません。
- ※2 ワイヤレス受光部(A)と操作部(B)をお買い求めください。(A)+(B)
- ※3 2リモコン制御、グループ運転を設定する際に必要です。
- ※4 PS-RP・KA12形ではワイヤレスリモコンをご使用できません。

### ■厨房用< PC-RP・HA12形 >

部品名		形名	PC-RP80HA12	PC-RP140HA12
リモコン	MAスマートリモコン		PAR-37MA(リモコンケーブルは別売です。)	
	MAスムースリモコン ※1		PAR-26MA2(リモコンケーブルは別売です。)	
	リモコンケーブル		PAC-YT81HC(リモコンケーブル10m)/PAC-YT82HC(リモコンケーブル20m)	
配線リブレースキット			PAC-SG97HR	
厨房用フレッシュエアードクトフランジ			PAC-SF280F	
交換用オイルミストフィルターエレメント			PAC-SG38KF(1セット12枚入)	
化粧カバー(フロント+吊金具カバー)			PAC-SF81KC	PAC-SF82KC
ドレンアップメカ			受注対応 ※2	

- ※1 MAスムースリモコンPAR-26MA2を使用する場合は、室内ユニット制御基板のSW5-8をOFFに切り替えてください。
- ※2 ドレンアップメカを取り付ける場合は、受注対応にて承ります。次のような場合はドレンアップメカは使用しないでください。ドレンポンプが詰まり、空調機の停止や水漏れに至るおそれがあります。  
・小麦粉やうどん粉などの粉が浮遊する場所 ・油の飛沫、蒸気の多いところ ・火気、熱気、油などを直接扱い吸い込むおそれのある場所  
・調理する場所の真上 ・精密機器や高額設備(商品)の上

■**室外ユニット形** < PUZ-ZRMP・HA2 / KA2 PUZ-ZRP・KA9 PUZ-ERMP・HA2 / KA2 / LA2 PUZ-ERP・KA9 >  
 PU-CRMP・HA2 / KA2 / LA2 PUZ-HRMP・KA

部品名	形名			
	スリムZR			
	PUZ-ZRMP40~160HA2 / KA2形, PUZ-ZRP224・280KA9形			
	P40~P63形	P80形	P112~P160形	P224・P280形
エアガイド ※1	PAC-SJ06AG(1個使い)	PAC-SJ03AG(1個使い)	PAC-SH95AG(2個使い)	
吹出ガイド ※2	PAC-SJ07SG(1個使い)	PAC-SJ04SG(1個使い)	PAC-SH96SG(2個使い)	
防雪フード ※6,※7	- ※6			
ドレンソケット ※5	PAC-SJ08DS	PAC-SH71DS		
集中排水ドレンパン ※3,※11	PAC-SG63DP	PAC-SG64DP	PAC-SH97DP	
安全ネット ※4	PAC-SJ09AN	PAC-SG66AN	PAC-SH98AN	
M-NET接続用アダプタ	PAC-SJ69MA	PAC-SJ68MA		
凍結防止ヒーター	PAC-SJ11BH	PAC-SH35BH	PAC-SJ29BH	
高調波対策用アクティブフィルター(別置型) ※8	-			PAC-KR51EAC
背面用網	PAC-SJ51RG	PAC-SJ33RG	PAC-SJ52RG	
散水キット(エコアップシャワー) ※9	PAC-SJ12ESS	PAC-SH36ESS	PAC-SJ02ESS	

部品名	形名				スバ暖スリム
	スリムER, 冷房専用シリーズ				PUZ-HRMP 80~160KA形
	PUZ-ERMP40~160HA2 / KA2 / LA2形, PUZ-ERP224・280KA9形 PU-CRMP40~160HA2 / KA2 / LA2形				P80~P160形
	P40~P63形	P80形	P112~P160形	P224・P280形	
エアガイド ※1	PAC-SJ06AG(1個使い)	PAC-SJ03AG(1個使い)	PAC-SH95AG(2個使い)		PAC-SH95AG(2個使い)
吹出ガイド ※2	PAC-SJ07SG(1個使い)	PAC-SJ04SG(1個使い)	PAC-SH96SG(2個使い)		PAC-SH96SG(2個使い)
防雪フード ※6	-				-
ドレンソケット ※5	PAC-SJ08DS	PAC-SH71DS			-
集中排水ドレンパン ※3,※11	PAC-SG63DP	PAC-SG64DP	PAC-SH97DP		-
安全ネット ※4	PAC-SJ09AN	PAC-SH30AN	PAC-SJ28AN	PAC-SH98AN	PAC-SH98AN
M-NET接続用アダプタ	PAC-SJ69MA	PAC-SJ68MA			PAC-SJ68MA
凍結防止ヒーター ※10	PAC-SJ11BH	PAC-SH35BH	PAC-SJ30BH	PAC-SJ29BH	PAC-SJ29BH
高調波対策用アクティブフィルター(別置型) ※8	-			PAC-KR51EAC	-
背面用網	PAC-SJ51RG	PAC-SJ32RG	PAC-SJ53RG	PAC-SJ52RG	PAC-SJ52RG
散水キット(エコアップシャワー) ※9	PAC-SJ12ESS	PAC-SH36ESS	PAC-SJ02ESS		PAC-SJ02ESS

- ※1 強風が吹きつける場所に室外ユニットを設置する場合に取り付けください。また、取り付けすることで低外気温-15℃までの冷房が可能となります。
- ※2 室外ユニットの風の吹き出し方向を変更する部品です。
- ※3 室外ユニットの通路の上への架台設置またはドレンを1ヵ所から排水する場合に使います。
- ※4 お引受納期は、受注後40日です。
- ※5 ドレンソケットは、ドレンホースなどで排水する場合に、余分な穴を塞ぎ1ヵ所より排水するための部品です。周囲温度0℃以下になるところでは使用しないでください。また、凍結防止ヒーターおよび集中排水ドレンパンとの併用はできません。室外ユニット下部からの滴下水を防止する場合は、集中排水ドレンパンをご使用ください。

- ※6 防雪フード(ステンレス製)は三菱電機システムサービス(株)、株式会社ヤブシタで扱っております。
- ※7 防雪フードが吹出ガイドとして使用できます。
- ※8 本アクティブフィルターは屋内設置専用です。屋外設置用は株式会社指月電機製作所にて扱っております。
- ※9 外気温に応じ、室外ユニットの吸込口に水道水を噴霧し、室外ユニットの高圧カットによる冷房能力低下を解消します。
- ※10 冷房専用シリーズには凍結防止ヒーターは使用できません。
- ※11 周囲温度0℃以下になるところで使用しないでください。ドレンソケットとの併用はできません。

●**配管ドライヤ**

	液管φ6.35用	液管φ9.52用	液管φ12.7用
配管用ドライヤ	PAC-SG81DR	PAC-SG82DR	PAC-SG85DR

※冷媒回路内の水分除去に効果的です。

●オプション部品組合せ一覧表

PUZ-ZRMP40 ~ 63(S)KA2, PUZ-ERMP40 ~ 63(S)KA2, PU-CRMP40 ~ 63(S)KA2

	エアガイド	吹出ガイド	ドレンソケット	集中排水ドレンパン	安全ネット	M-NET接続用アダプタ	凍結防止ヒーター	散水キット	背面用網
エアガイド *1		×	○	○	×	○	○	○	○
吹出ガイド *1	×		○	○	×	○	○	○	○
ドレンソケット *2	○	○		×	○	○	×	○	○
集中排水ドレンパン *2	○	○	×		○	○	×	○	○
安全ネット	×	×	○	○		○	○	×	×
M-NET接続用アダプタ	○	○	○	○	○		○	○	○
凍結防止ヒーター	○	○	×	×	○	○		○	○
散水キット	○	○	○	○	×	○	○		×
背面用網	○	○	○	○	×	○	○	×	

○併用可能 ×併用不可

\*1 1個使い

\*2 周囲温度0℃以下となる箇所では使用しないでください。

PUZ-ZRMP80(S)HA2, PUZ-ERMP80(S)HA2, PU-CRMP80(S)HA2

	エアガイド	吹出ガイド	ドレンソケット	集中排水ドレンパン	安全ネット	M-NET接続用アダプタ	凍結防止ヒーター	散水キット	背面用網
エアガイド *1		×	○	○	×	○	○	○	○
吹出ガイド *1	×		○	○	○	○	○	○	○
ドレンソケット *2	○	○		×	○	○	×	○	○
集中排水ドレンパン *2	○	○	×		○	○	×	○	○
安全ネット	×	○	○	○		○	○	×	×
M-NET接続用アダプタ	○	○	○	○	○		○	○	○
凍結防止ヒーター	○	○	×	×	○	○		○	○
散水キット	○	○	○	○	×	○	○		×
背面用網	○	○	○	○	×	○	○	×	

○併用可能 ×併用不可

\*1 1個使い

\*2 周囲温度0℃以下となる箇所では使用しないでください。

PUZ-ZRMP112 ~ 160KA2 / PUZ-ZRP224・280KA9, PUZ-ERMP112 ~ 160LA2 / PUZ-ERP224・280KA9, PU-CRMP112 ~ 160LA2

	エアガイド	吹出ガイド	ドレンソケット	集中排水ドレンパン	安全ネット	M-NET接続用アダプタ	凍結防止ヒーター	散水キット	背面用網
エアガイド		×	○	○	×	○	○	○	○
吹出ガイド	×		○	○	×	○	○	○	○
ドレンソケット *1	○	○		×	○	○	×	○	○
集中排水ドレンパン *1	○	○	×		○	○	×	○	○
安全ネット	×	×	○	○		○	○	×	×
M-NET接続用アダプタ	○	○	○	○	○		○	○	○
凍結防止ヒーター	○	○	×	×	○	○		○	○
散水キット	○	○	○	○	×	○	○		×
背面用網	○	○	○	○	×	○	○	×	

○併用可能 ×併用不可

\*1 周囲温度0℃以下となる箇所では使用しないでください。

PUZ-HRMP80 ~ 160KA

	エアガイド	吹出ガイド	安全ネット	M-NET接続用アダプタ	凍結防止ヒーター	散水キット
エアガイド(2個使い)		×	×	○	○	○
吹出ガイド(2個使い)	×		○	○	○	○
安全ネット	×	○		○	○	×
M-NET接続用アダプタ	○	○	○		○	○
凍結防止ヒーター	○	○	○	○		○
散水キット	○	○	○	○	○	

○併用可能 ×併用不可

●耐風金具<ネミー製>は、エアガイド、吹出ガイド、安全ネット、凍結防止ヒーター、散水キット、防雪フードとの併用はできません。

