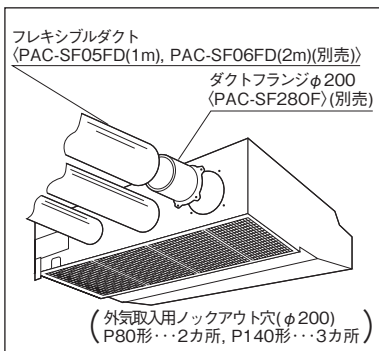


ダクトフランジ (フレッシュエアー用・φ200)

● PAC-SF280F

使用目的 / 用途



- “ダクトフランジ” は、フレッシュエアー取り込み時にユニット本体に取り付けてダクトを接続させる部品です。
- 厨房内の換気対策として、フレッシュエアーが取り入れられます。

注意

・本品はオールフレッシュ仕様ではありません。

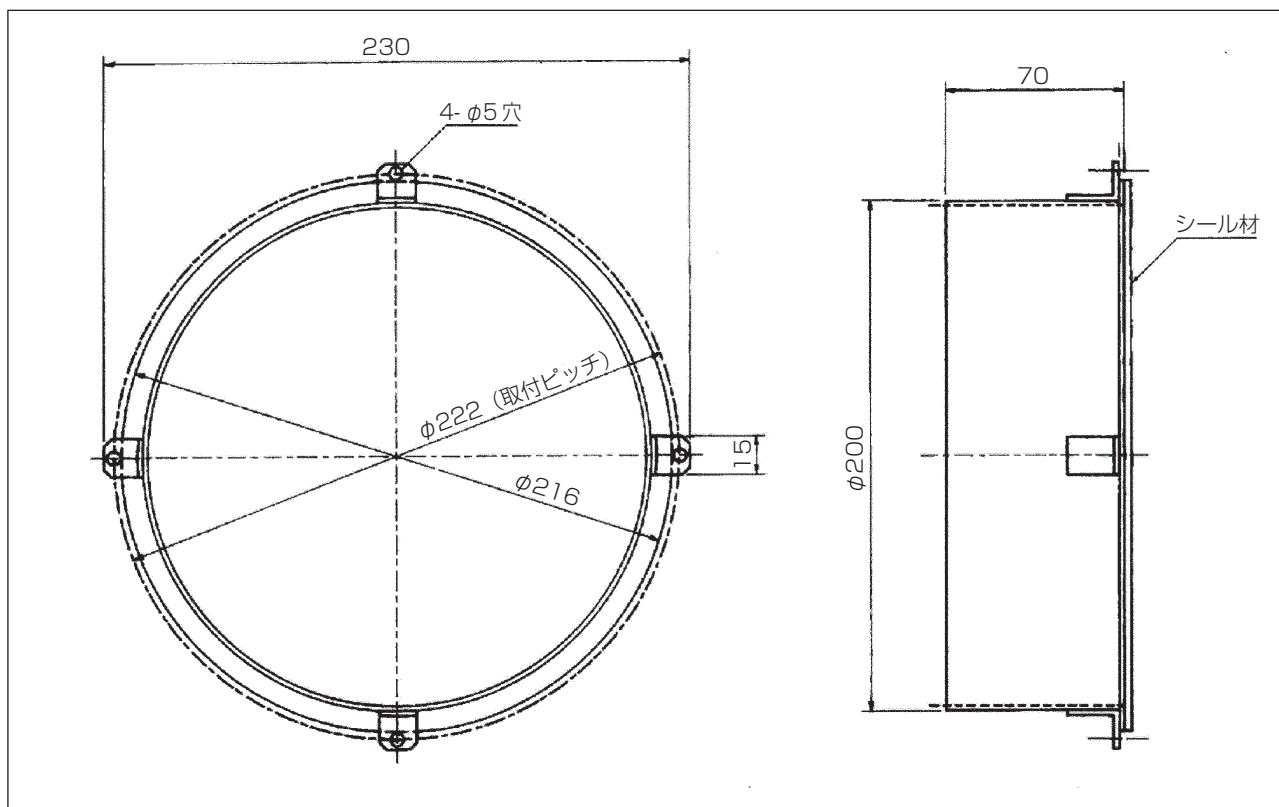
対象ユニット

- PC-RP80・140HA17

仕様

形名	PAC-SF280F
ダクト径	φ200
材質	溶融亜鉛メッキ鋼板 t0.8
付属品	取付ネジ (ST4×10) 4本

外形図 (単位: mm)



ダクトフランジ (フレッシュエア-用・φ200) :PAC-SF280F

取付説明書

(本マニュアル用に変更・修正しています)

BG79T837H02



三菱電機パッケージエアコン別売部品
〔φ200用ダクトフランジ〕据付工事説明書

形名 PAC-SF280F

※据付前に本説明書と室内ユニットの据付工事説明書をよくお読みください。

安全のために必ず守ること

- 据付工事は、この「安全のために必ず守ること」をよくお読みのうえ、確実に行ってください。
- ここに示した注意事項は、安全に関する重大な内容を記載していますので、必ず守ってください。
- 誤った取扱いをしたときに生じる危険とその程度を、次の表示で区分して説明しています。



警告

誤った取扱いをしたときに、死亡や重傷などに結びつく可能性があるもの。

- 据付工事完了後、試運転を行い異常がないことを確認するとともに、お客様に「安全のために必ず守ること」や使用方法・お手入れの仕方等を説明し、本書をお渡しください。
- この据付工事説明書は取扱説明書とともに、お客様で保管していただくように依頼してください。また、お使いになる方が代わる場合は、新しくお使いになる方にお渡しいただくように依頼してください。



警告

据付けは、販売店または専門業者に依頼する。

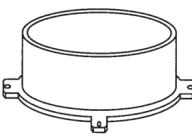
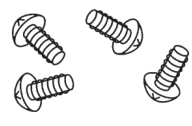
- お客様自身で据付工事をされ不備があると、部品によっては水漏れや感電・火災等の原因になります。

据付工事は、この据付工事説明書に従って確実に行う。

- 据付工事に不備があると、部品によっては水漏れや感電・火災等の原因になります。

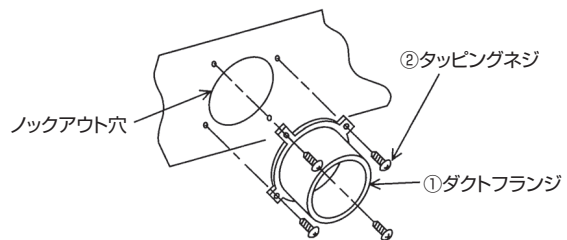
1. 付属部品のご確認

※下記部品が付属されておりますので、取付前に確認ください。

①ダクトフランジ	②ネジ (4×10)
 1ヶ	 4本

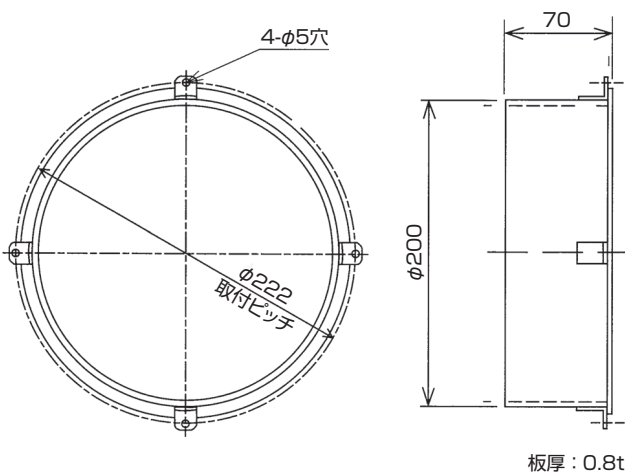
3. ダクトフランジ取付方法

1. 室内ユニットのダクト取付用ノックアウト穴をあける。
2. 付属のタッピングネジ②でダクトフランジ①を固定する。



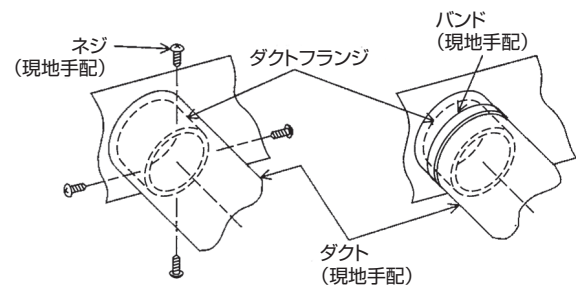
2. ダクトフランジ外形図

単位(mm)



4. ダクト取付方法

1. 現地手配したダクト(内径φ200)を、ネジまたはバンドでダクトフランジに確実に固定します。

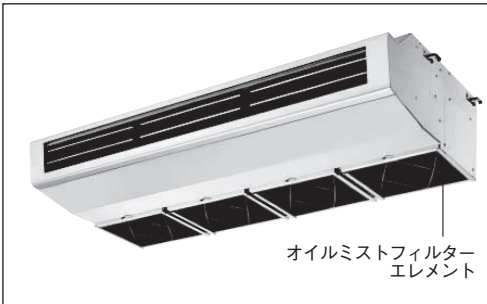


- ★当社製別売フレキシブルダクト(UL認定断熱材付)のご紹介
形名:PAC-SF05FD (長さ 1m)
形名:PAC-SF06FD (長さ 2m)

交換用オイルミストフィルターエレメント

● PAC-SG38KF

使用目的 / 用途



- “交換用オイルミストフィルターエレメント” は、空気中の油煙の侵入を抑える為に本体に組み込むフィルターの交換部品です。
- オイルミストフィルターエレメントの交換の目安は、一般的な厨房で約2カ月です。

注意

- ・ 交換用オイルミストフィルターは12枚/セットとなっております。
- ・ フィルター枠は製品本体のものを使用し、フィルターエレメントのみ交換してください。

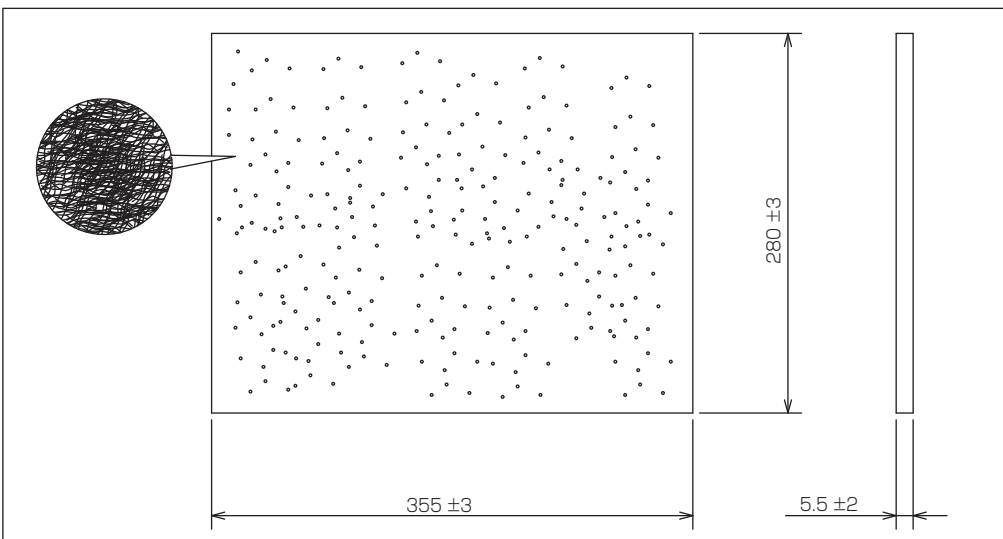
対象ユニット

- PC-RP80HA17 (3枚使用)
- PC-RP140HA17 (4枚使用)

仕様

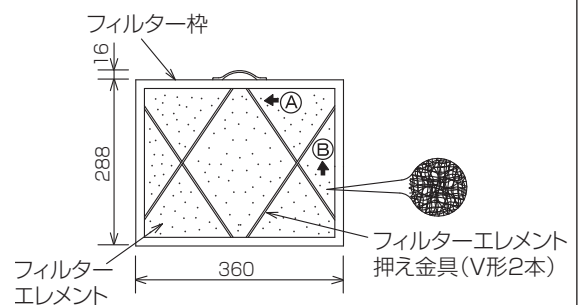
形名	PAC-SG38KF
色	黒
材質	合成繊維不織布
使用温度	60℃以下
再生	本品は、使い捨てです。(再生不可)
梱包状態	12枚入 / 袋

外形図 (単位: mm)



交換要領 (単位: mm)

- (1) オイルフィルターを取りはずしてください。
- (2) フィルターエレメントを、押さえ金具 (2本) をA側 (内側) にたわませてから、Bの方向にスライドさせ取りはずしてください。
- (3) フィルターエレメント (使い捨て) を交換してください。
※ フィルターエレメントは、枠の内側に確実に収めてください。
- (4) フィルターエレメント押さえ金具を元通りに取り付けてください。
- (5) 本体への取り付けは、フィルターエレメント押さえ金具側を必ず下にしてください。





三菱電機パッケージエアコン 別売部品
厨房天吊形 交換用フィルターエレメント(12枚入り)
形名: PAC-SG38KF

オイルフィルターの清掃

(1) オイルフィルターを
取外す

- ① オイルフィルターを矢印の方向にスライドさせて取外してください。

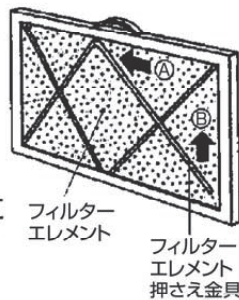


(2) フィルターエレメントの交換

- ① オイルフィルターを矢印の方向にスライドさせて取外してください。

- ② フィルターエレメント押さえ金具(2本)を次の要領で取外してください。

- ④ 側(内側)にたわませてから、③の方向にスライドさせて、取外してください。



- ③ フィルターエレメント(使い捨て)を交換してください。

- ※ フィルターエレメントは枠の内側に確実に収めてください。

- ④ フィルターエレメント押さえ金具をもとどおりに取付けてください。

- ⑤ 本体への取付けは、フィルターエレメント押さえ金具側を必ず下にしてください。

(3) オイルフィルター枠の清掃

〈用意していただくもの〉

- ゴム手袋などの保護具
- たわしまたはブラシ
- ※ 金属系のたわし、ブラシはアルミ部材を傷付けたり破損させるおそれがありますので避けてください。
- 家庭用中性または弱アルカリ性洗剤(食器または洗濯用)
- ※ アルカリ性洗剤で洗浄するとアルミ部分が変色するおそれがあります。

〈オイルフィルター枠の洗浄〉

※ フィルターエレメントを取外した状態で洗浄してください。

① 汚れが少ない場合

〈1週間(約100時間)に1回程度洗う場合〉

- 上記洗剤を使用し、たわし、ブラシ等で水洗いしてください。(ぬるま湯で洗うと更に効果的です)

② 汚れがひどい場合

- 50℃以下のお湯に上記洗剤を入れ(10倍程度に薄める)、フィルターを1時間以上浸け置きしてから洗ってください。

※ やけどしないようにお湯が冷めてから洗ってください。

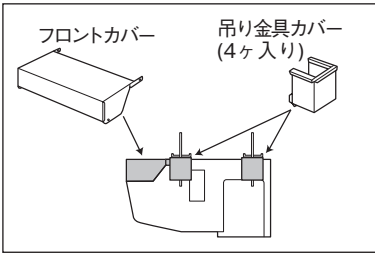


RG79T170H02

厨房用エアコン化粧カバー（フロント＋吊金具カバー）

● PAC-SF81KC ● PAC-SF82KC

使用目的 / 用途



- “厨房用エアコン化粧カバー” は、本体・吊金具部分に埃等が溜まらないようにする部品です。
- 本体据え付け前、据え付け後に関わらず本部品を取り付けることができます。

注意

・取り付けは確実にを行い、振動やビビリ音がないことを確認してください。

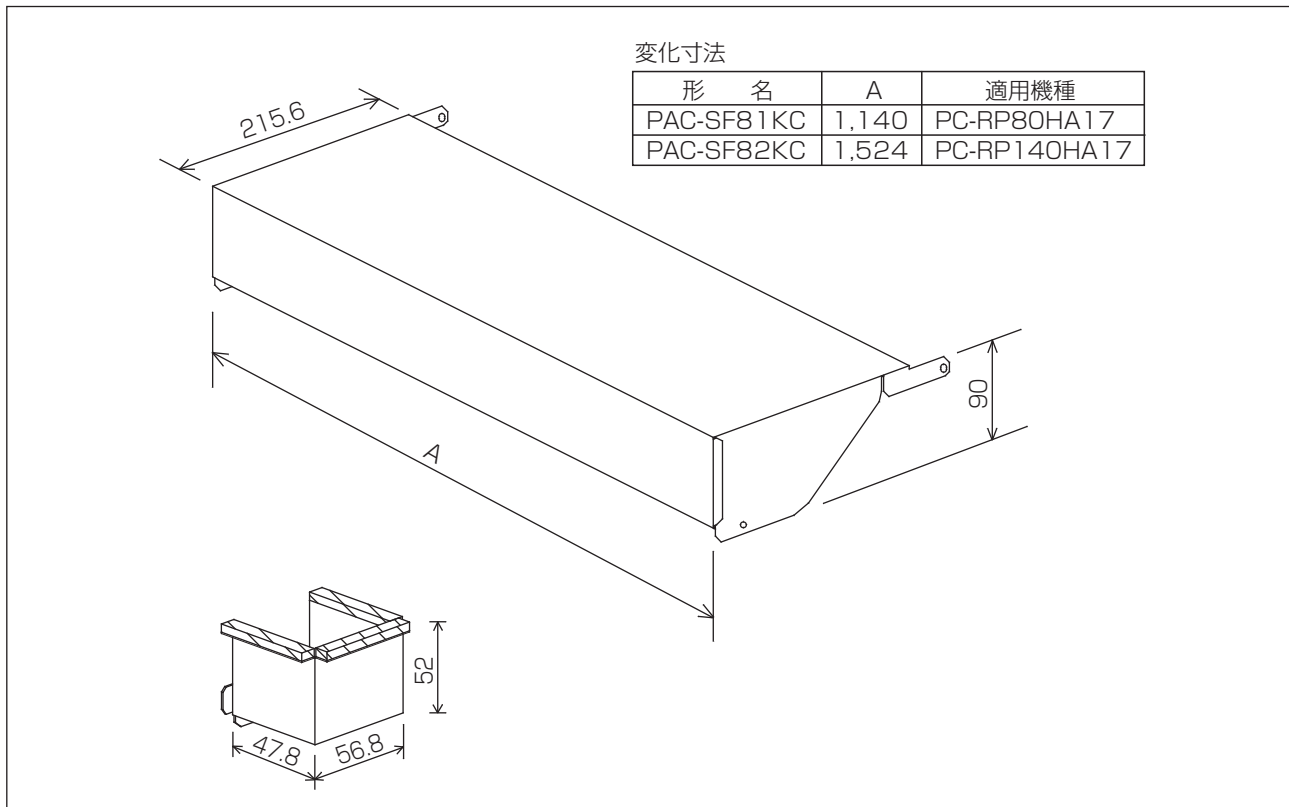
対象ユニット

- PAC-SF81KC : PC-RP80HA17
- PAC-SF82KC : PC-RP140HA17

仕様

形名	PAC-SF81KC、PAC-SF82KC
材質	SUS304、板厚 0.8t
構成部品	フロントカバー：1個、吊金具カバー：4個、 タッピンネジ（4×10（ナイロンワッシャー付））4個、 ワッシャー 8個（溶融亜鉛メッキ鋼板：板厚 1.2t）

外形図（単位：mm）



厨房用エアコン化粧カバー : PAC-SF81KC, SF82KC

取付説明書

(本マニュアル用に変更・修正しています)

RG79Y818H01



三菱電機パッケージエアコン別売部品
厨房用エアコン化粧カバー
据付工事説明書

形名: PAC-SF81KC(厨房用天吊80形)
形名: PAC-SF82KC(厨房用天吊140形)

※取付け前に本説明書と室内ユニットの据付工事説明書をよくお読みください。

安全のために必ず守ること

- 据付工事は、この「安全のために必ず守ること」をよく読みのうえ、確実に行ってください。
- ここに示した注意事項は、安全に関する重大な内容を記載していますので、必ず守ってください。
- 誤った取扱いをしたときに生じる危険とその程度を、次の表示で区分して説明しています。



警告

誤った取扱いをしたときに、死亡や重傷などに結びつく可能性があるもの。

- 据付工事後、試運転を行い異常がないことを確認するとともに、お客様に「安全のために必ず守ること」や使用方法、お手入れの仕方等を説明し、本書をお渡しください。
- この据付工事説明書は取扱説明書とともに、お客様で保管していただくように依頼してください。
- また、お使いになる方が代わる場合は、新しくお使いになる方にお渡しいただくように依頼してください。

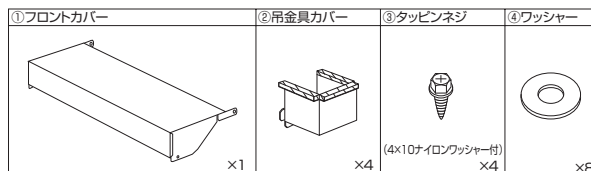


警告

- ポリ袋は幼児の手の届くところに置かない。
- 頭からかぶるなどしたときに口や鼻などをふさぎ窒息の原因になります。
- 据付けは、販売店または専門業者に依頼する。
- お客様自身で据付工事をされ不備があると、水漏れや感電・火災等の原因になります。
- 据付工事は、この据付工事説明書に従って確実に行う。
- 据付工事に不備があると、感電・火災等の原因になります。

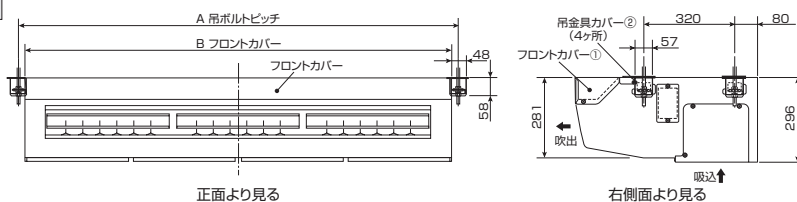
1. 付属部品のご確認

※下記部品が付属されておりますので、取付け前に確認ください。



2. フロントカバーおよび吊金具カバー取付状態図

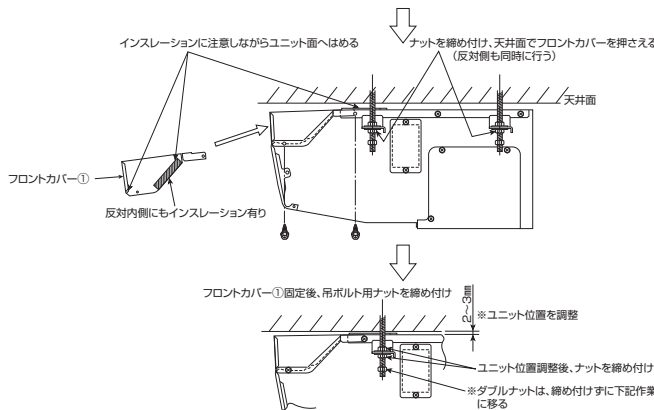
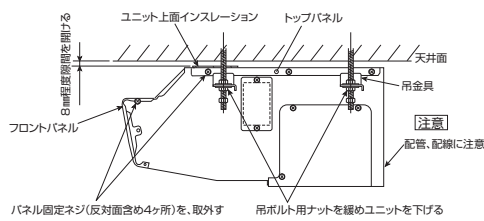
	＜単位:mm＞	
	A	B
80, 同時ツイン160形	1180	1140
140, 同時ツイン280形	1564	1524



3. フロントカバー取付け要領

★下記の説明は据付けた後に、フロントカバーを取付ける場合を示します。

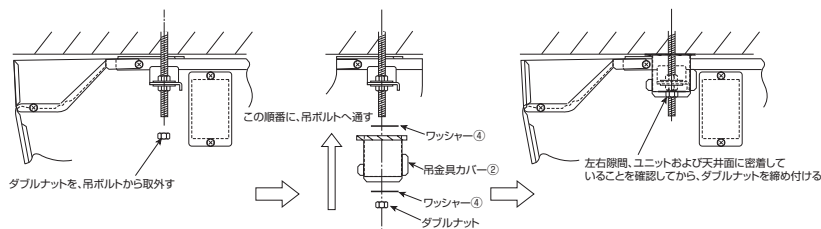
1. ユニートを吊っているナットを緩め、ユニットを5mm程度下げる。
・ユニットを下げる時、配線および冷媒配管、ドレン配管を損傷させないように注意してください。
2. ユニートに取付てあるフロントパネルおよび、トップパネル固定ネジを取外す(4ヶ所)。(付属部品タッピンネジ③は、このネジの予備です)
3. フロントカバー①を、ユニットへ被せる。
・この時、ユニット上面およびフロントカバー①の内側にインスレーションが貼ってありますので、破らないよう注意してください。
4. 2項で取外したネジにてフロントカバー①を仮止めする。(この時、ネジは締め付けない)
5. ユニートを吊っているナットを締め付け、ユニットを天井面へ付ける。
・フロントカバー①の状態を見ながら、ナットを締め付けてください。
6. 4項で仮止めたネジを締め付ける。
・フロントカバー①が、ユニット上面のインスレーションを押さえユニット上面へ付いていることを確認してから、ネジを締め付けてください。
7. ユニートを天井から離し、天井面との隙間を2～3mm確保する。
・ユニットが天井に接触していますと、振動が天井に伝わるおそれがありますので必ず隙間をあけてください。
8. ユニートの据付状態を確認してから、吊ボルト用ナットを締め付ける。
【注意】 次の作業として吊金具カバー②の取付け作業がありますのでダブルナットの締め付けは、行わないでください。



※ユニット据付け前にフロントカバーを取付ける場合は、上記要領の2、3項の要領で取付け後両側面のネジ2本×2=4本を本締めしてください。

4. 吊金具カバー取付け要領

- ★次に、吊金具カバーを取付けます。
1. ダブルナットの下のナット(4ヶ所)を吊ボルトから取外す。
 2. 付属のワッシャー④(吊金具カバーの上下)と吊金具カバーを、吊ボルトへ通す。
 3. 1項で取外したナットを吊ボルトへ、締め付ける。
・吊金具カバーが、ユニットおよび天井面に密着していることを、確認してください。



5. 試運転

※室内ユニットの据付工事説明書も併せて参照ください。
★試運転により、振動やビビリ音等の異常音がないことを確認してください。

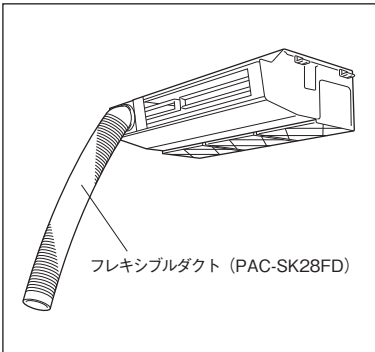
【試運転方法】

1. 電源を入れる。
2. リモコンの 試運転 ボタンを2度押す。
3. リモコンの 運転切換 ボタンを押して送風にする。
・ファンが回転して送風を行います。
4. 振動やビビリ音等の異常音がないことを確認する。
5. リモコンの 運転/停止ボタン を押して試運転を解除する。
6. 電源を切る。

フレキシブルダクト

● PAC-SK28FD

使用目的 / 用途



- “フレキシブルダクト”は、ユニット本体に取り付けて、スポット空調をするためのダクトです。

注意

- ・室内の空気湿度条件によっては、ダクトの表面に結露し滴下する場合があります。必要に応じて付属部品及び別売の「防露テープ」をご使用ください。

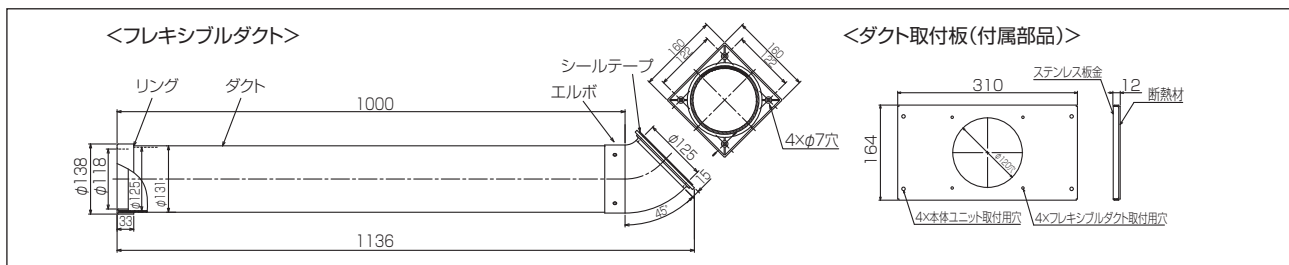
対象ユニット

- PC-RP・HA17

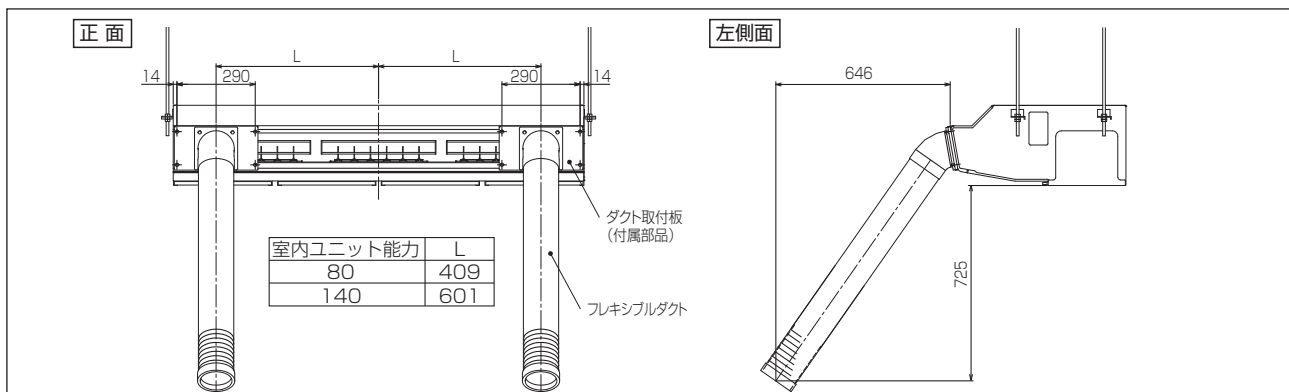
仕様

形名	PAC-SK28FD		
ダクト	色	アイボリー	
	材質	ポリプロピレン樹脂	
リング・エルボ	色	グレー	
	材質	硬質ポリ塩化ビニル樹脂	
付属部品	ダクト取付板 (ステンレス板金+断熱材) × 1 ダクト取付板固定ネジ (M5 × 20) × 4、ダクト固定ネジ (M5 × 16) × 4		

外形図 (単位: mm)



取付参考図 (単位: mm)



室内ユニット能力	L
80	409
140	601

※140タイプは左右両側の取付けが可能です、PAC-SK28FDが2個必要になります。

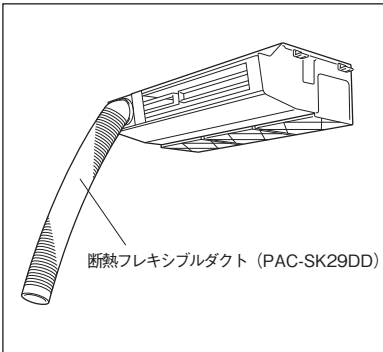
【取付パターン】

室内ユニット能力	パターン	正面 左	正面 右	備考
80	1	○	—	左右両側の取付けはできません
	2	—	○	
140	1	○	—	※左右両側取付の場合、PAC-SK28FDが2個必要になります
	2	—	○	
	3*	○	○	

断熱フレキシブルダクト

● PAC-SK29DD

使用目的 / 用途



●“断熱フレキシブルダクト”は、ユニット本体に取り付けて、スポット空調をするためのダクトです。

注意

・室内の空気湿度条件によっては、ダクトの表面に結露し滴下する場合があります。必要に応じて付属部品及び別売の「防露テープ」をご使用ください。

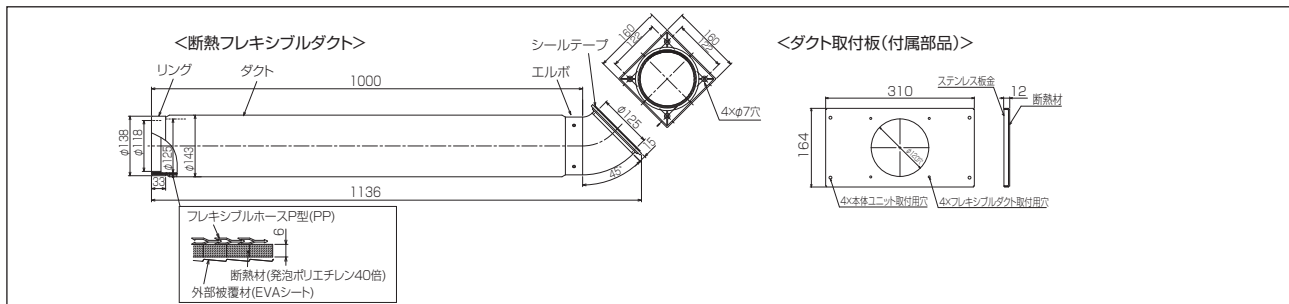
対象ユニット

● PC-RP・HA17

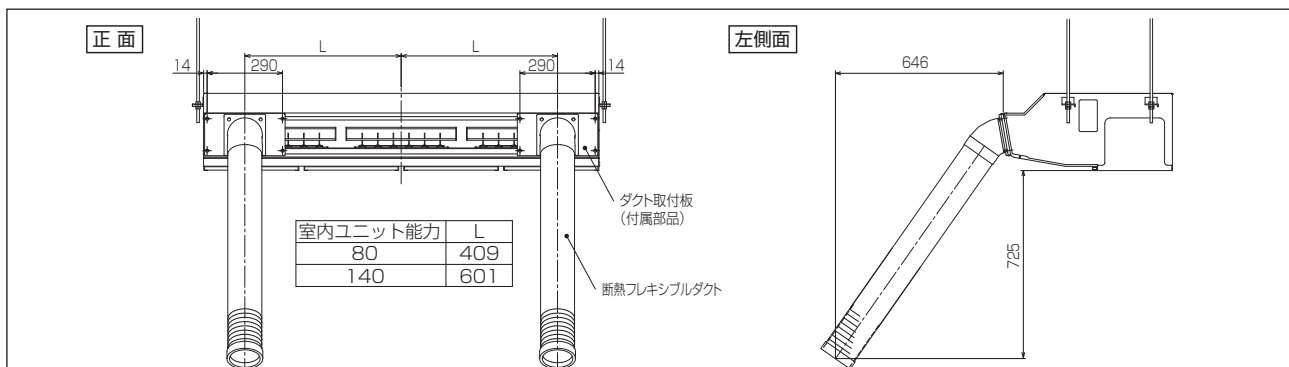
仕様

形名	PAC-SK29DD	
ダクト	色	アイボリー
	材質	ポリプロピレン樹脂 + 発泡ポリエチレン (40倍) + EVAシート
リング・エルボ	色	グレー
	材質	硬質ポリ塩化ビニル樹脂
付属部品	ダクト取付板 (ステンレス板金 + 断熱材) × 1 ダクト取付板固定ネジ (M5 × 20) × 4、ダクト固定ネジ (M5 × 16) × 4 防露テープ (厚み / 幅 / 長さ : 2mm / 100mm / 1m、色 : ホホワイト) × 4	

外形図 (単位 : mm)



取付参考図 (単位 : mm)



※140タイプは左右両側の取付けが可能です、PAC-SK29DDが2個必要になります。

【取付パターン】

室内ユニット能力	パターン	正面 左	正面 右	備考
80	1	○	—	左右両側の取付けはできません
	2	—	○	
140	1	○	—	※左右両側取付の場合、PAC-SK29DDが2個必要になります
	2	—	○	
	3※	○	○	



三菱電機 パッケージエアコン別売部品 フレキシブルダクト PAC-SK28FD 据付工事説明書 断熱フレキシブルダクト PAC-SK29DD

※据付前に本説明書と室内ユニットの据付工事説明書をよくお読みください。

安全のために必ず守ること

●据付工事は、この「安全のために必ず守ること」をよくお読みの上、慎重に行ってください。
●この説明書は、安全に施工するための重要な部品としてお取り扱いください。
●誤った取扱いをしたときに生じる危険な状況や故障の原因が、必ずしもこの説明書に記載されている限りではありません。

警告 誤った取扱いをしたときに、死亡や重傷などに陥る可能性があります。

●据付工事後、誤った取扱いによる怪我や火災の原因が、必ずしもこの説明書に記載されている限りではありません。

注意 誤った取扱いをしたときに、軽傷または家庭・家財などの損害に陥る可能性があります。

●据付工事に不備があると、部品によっては水漏れや感電・火災等の原因になります。

●塵埃や油汚れなどにより、送風機が正常に動作しなくなります。

●燃焼し火災の原因になります。

警告 据付工事は、販売店または専門業者に依頼する。

●お客様自身で据付工事をされず、必ず専門業者に依頼してください。

●感電・火災等の原因になります。

●取付は初期の手の届くところに置かない。

●取付に当たるときは口や鼻をふさぎ、窒息する原因になります。

●落下、転倒によるケガの原因になります。

据付け(後設)電気工事をする前に

注意 断熱は結露しないように慎重に行う。

●完全な断熱施工を行わずに結露して、霉やカビが発生し、床その他、大切なものを腐らす原因になります。

●冷房使用時に露が落ちる場合があります。

●本製品は「パッケージエアコン」室内ユニット 標準用別売部品、専用の別売部品です。据付前に室内ユニットの据付工事説明書をよくお読みください。
●定期的な点検を行ってください。破損している場合は、補修または交換を行ってください。

1. 付属部品の確認 (下記部品が付属されていますので、据付前にご確認ください)

①フレキシブルダクト(断熱フレキシブルダクト)	②ダクト取付板
先端部	ステンレス板金 断熱材
※PAC-SK29DDのダクト部は断熱仕様となっております。	×1
③ダクト取付板固定ネジ	④ダクト固定ネジ
5x20	M5x16
ネジ先端が平らな形状	×4
⑤防露テープ	×4
※防露テープは、室内ユニットの吐出口には、左右両側に貼られ、吐出口を覆うように貼ります。左右両側に貼らずに、吐出口を覆うように貼ると、防露効果が低下する場合があります。	

2. 据付の前に

- ・フレキシブルダクト(断熱フレキシブルダクト)を2本左右両側に取付ける場合は、本製品をもう1セットご購入ください。
 - ・室内ユニットの能力により、フレキシブルダクトまたは断熱フレキシブルダクトの取付可能本数が異なりますので、据付前に下記表を確認してください。
- | | | |
|----------|------------|-------|
| 室内ユニット能力 | 80 | 140 |
| 取付可能本数 | 1(左右どち5カ)* | 1または2 |
- ・室内ユニットの表面に貼られている保温シート(青)がはがされていることを確認してください。はがされていない場合は、はがしが残っていないように確認してください。

3. 据付方法

※イラストは室内ユニット(能力140)の左右両側に取付けた場合

- ②ダクト取付板を室内ユニット吹出口に、③ダクト取付板固定ネジ(4本)で固定します。
- ①フレキシブルダクト(断熱フレキシブルダクト)を②ダクト取付板(4本)で固定します。

(注) 1. ②ダクト取付板はステンレス板金か樹脂製になるように取付けてください。
2. ③ダクト取付板は上下/左右対称の形状になっています。
3. ③ダクト取付板固定ネジを締め付ける際、インパクトドライバを使用しないでください。②ダクト取付板が変形したり、取付穴が破損するおそれがあります。

(注) 1. ①フレキシブルダクト(断熱フレキシブルダクト)は下向きになるように取付けてください。
2. ②ダクト取付板の表面に貼られている保温シートは、取付穴の周囲を覆うように貼ってください。
3. ③ダクト取付板の左右両方向へインパクトドライバを向けてください。
4. ④ダクト取付板を締め付けると、取付穴が破損する原因になります。左右両方向へインパクトドライバを使用しないでください。
5. ④ダクト固定ネジを締め付ける際、インパクトドライバ(断熱フレキシブルダクト)が破損したり、②ダクト取付板が破損するおそれがあります。

4. 完成図

※(黒丸)は参考寸法

単位: mm

室内ユニット能力	L
80	409
140	601

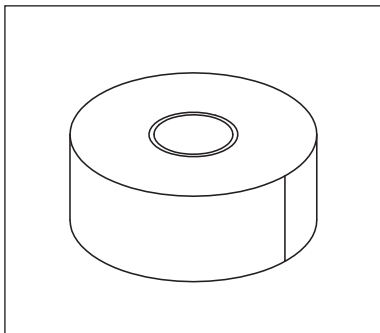
形名	φD
PAC-SK28FD	φ131
PAC-SK29DD	φ143

※各使用例、使用環境および設置環境によりフレキシブルダクト、断熱フレキシブルダクトや室内ユニットが破損する場合は、同梱の⑤防露テープまたは別売防露テープ(PAC-SK34BT)を貼付けてください。

防露テープ

● PAC-SK34BT

使用目的 / 用途



- “防露テープ” は、別売フレキシブルダクト及び断熱フレキシブルダクト専用の防露テープです。

注意

- ・ 定期的な点検を行ってください。
破損している場合は、補修または交換を行ってください。

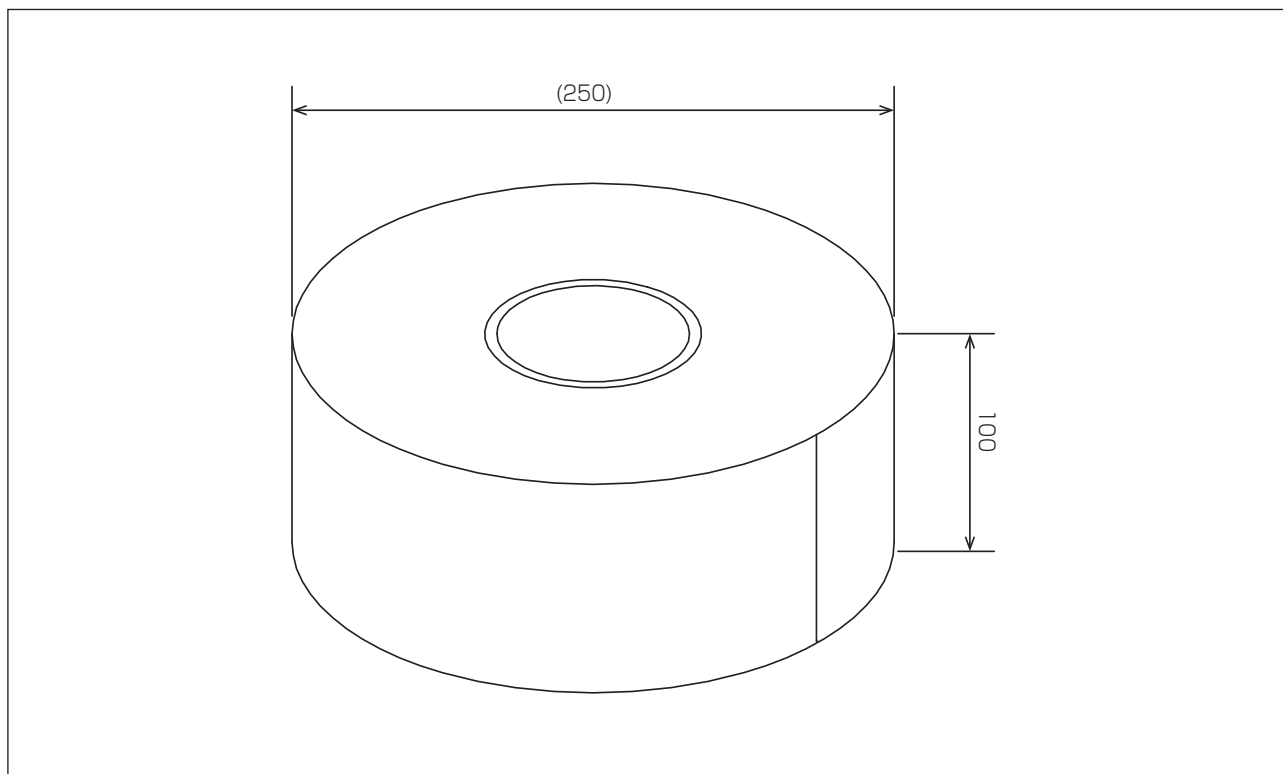
対象ユニット

- PC-RP・HA17

仕様

形名	PAC-SK34BT
材質	発泡ポリエチレンテープ (40倍)
色	ホワイト
厚み	2mm
幅	100mm
長さ	21m

外形図 (単位: mm)



(本マニュアル用に変更・修正しています)

BH79V101H01



三菱電機パッケージエアコン別売部品 防露テープ PAC-SK34BT 据付工事説明書

※据付前に本説明書と室内ユニットの据付工事説明書をよくお読みください。

安全のために必ず守ること

- 据付工事は、この「安全のために必ず守ること」をよくお読みのうえ、確実に行ってください。
- ここに示した注意事項は、安全に関する重大な内容を記載していますので、必ず守ってください。
- 誤った取扱いをしたときに生じる危険とその程度を次の表示で区分して説明しています。



警告

誤った取扱いをしたときに、死亡や重傷などに結びつく可能性があるもの。



注意

誤った取扱いをしたときに、軽傷または家屋・家財などの損害に結びつくもの。

- 据付工事完了後、試運転を行い異常がないことを確認するとともに、この据付工事説明書は取扱説明書とともに、お客様で保管していただくように依頼してください。また、お使いになる方が代わる場合は、新しくお使いになる方にお渡しいただくように依頼してください。



警告

据付けは、販売店または専門業者に依頼する。

- お客様自身で据付工事をされ不備があると、部品によっては水漏れや感電・火災等の原因になります。

据付工事は、この据付工事説明書に従って確実に行う。

- 据付工事に不備があると、部品によっては水漏れや感電・火災等の原因になります。

据付け(移設)・電気工事をする前に



注意

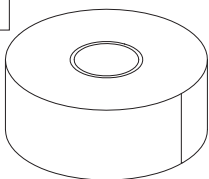
断熱は結露しないように確実にを行う。

- 不完全な断熱施工を行うと結露して、露たれ等が発生し、床その他、大切なものを濡らす原因になります。

- ・本製品は、別売 フレキシブルダクト(PAC-SK28FD)および断熱フレキシブルダクト(PAC-SK29DD)専用の防露テープです。据付前にフレキシブルダクト(断熱フレキシブルダクト)の据付工事説明書をよくお読みください。
- ・定期的な点検を行ってください。破損している場合は、補修または交換を行ってください。

1. 付属部品の確認 (下記部品が付属されていますので、据付前にご確認ください)

①防露テープ



材質 : 発泡ポリエチレン(40倍)
色 : ホワイト
厚さ : 2mm
幅 : 100mm
長さ : 21m

(本製品 1巻で別売 フレキシブルダクト
または断熱フレキシブルダクトを1重で
約4本巻くことが可能です)

×1

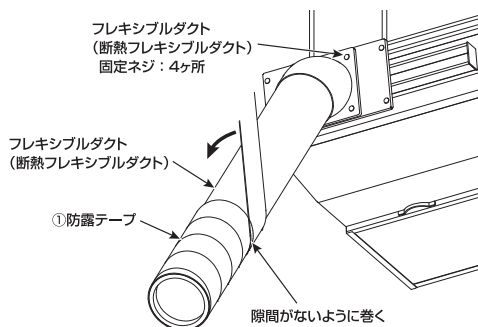
2. 据付の前に

- ・フレキシブルダクト(断熱フレキシブルダクト)に結露、油分またはゴミ等がないことを確認し、ある場合はきれいな布で拭き取ってください。

3. 据付方法

- ・フレキシブルダクト(断熱フレキシブルダクト)の結露する箇所に、剥離紙をはがしながら①防露テープを巻付けます。

- (注) 1. 隙間がないように巻いてください。
2. フレキシブルダクト(断熱フレキシブルダクト)固定ネジ近傍に
①防露テープを巻きすぎると、プラスドライバーが使えなくなり固定ネジが
取り外せなくなりますのでご注意ください。
3. 防露テープを2・3重に巻くことで、より結露を防ぐことができます。



MEMO