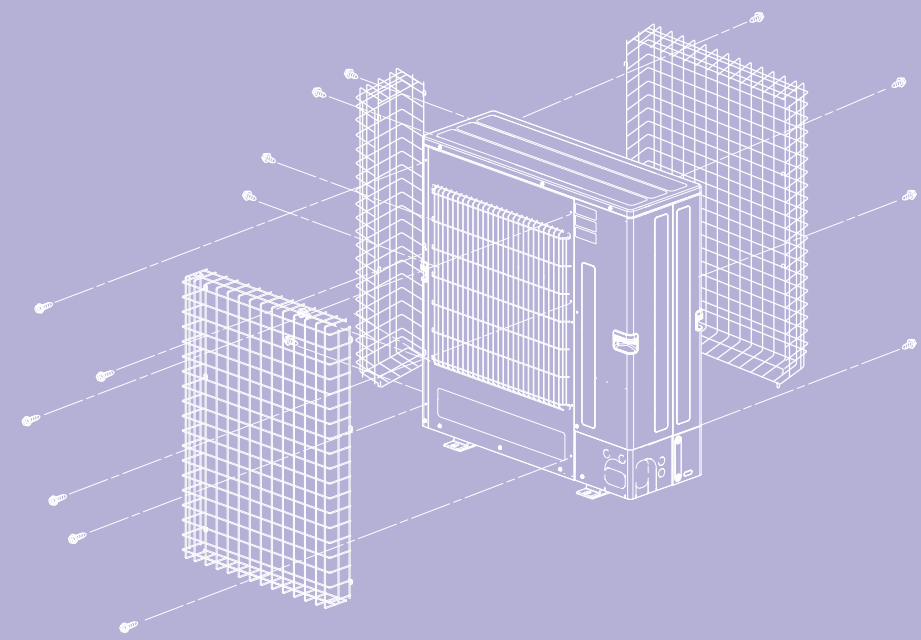
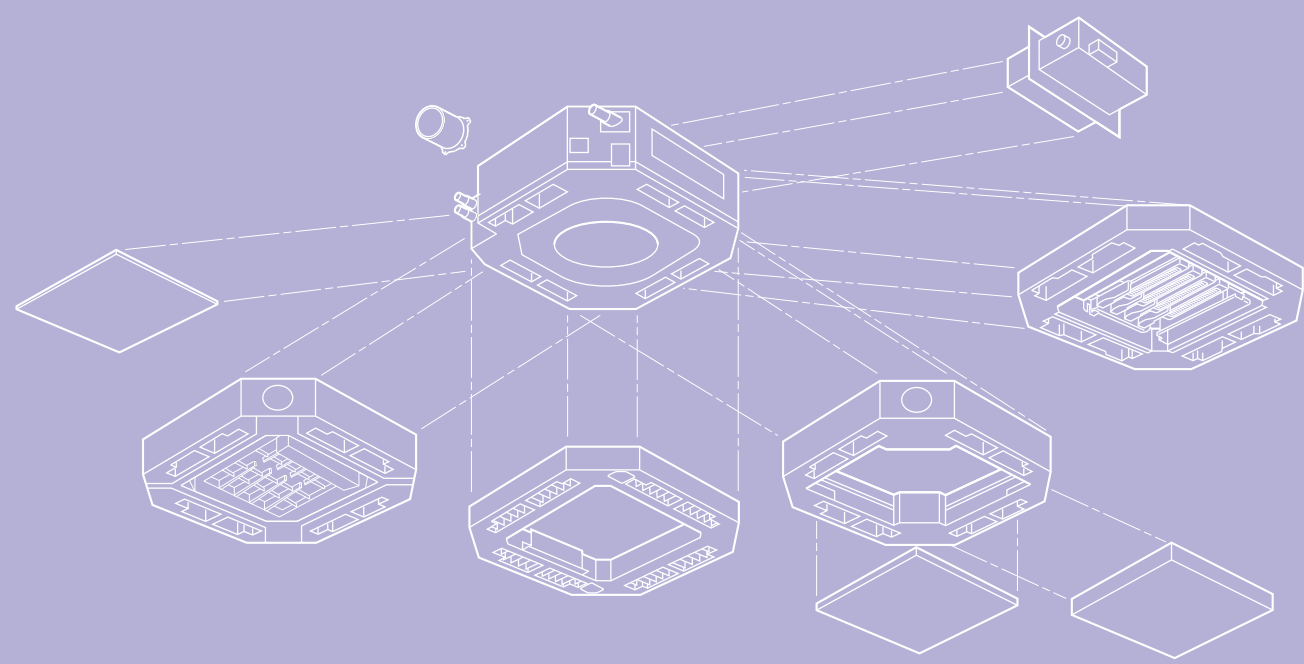


Mr. SLIM 三菱電機スリムエアコン 別売部品マニュアル

2022 三菱電機スリムエアコン 別売部品マニュアル



暮らしと設備の業務支援サイト WIN²K

製品のカタログ・技術情報等はこちら
www.MitsubishiElectric.co.jp/wink

三菱電機WIN2K 検索

ケータイ・スマホから簡易点検内容が検索できます。
https://www.MitsubishiElectric.co.jp/dg/wink/te_top.do

検索対象
スリムエアコン ビル用マルチエアコン 冷凍機

三菱電機空調冷熱ワンコールシステム (365日・24時間受付)

0120-9-24365 (無料)

問合せ先がご不明な際は、こちらにおかけください。
「修理のご依頼」「サービス部品のご相談」「技術相談」
(技術相談の対応時間は月～金曜 9:00～19:00、土曜・日曜・祝日 9:00～17:00)

店舗用・ビル用・設備用エアコン、チラー、冷凍機に関する技術相談専用
三菱電機冷熱相談センター
(フリーボイス) 0037-80-2224 / (携帯・IP電話対応) 073-427-2224
※対応時間はワンコールシステム「技術相談」と同様です

三菱電機株式会社 静岡製作所 〒422-8528 静岡市駿河区小鹿3-18-1

三菱電機株式会社

【別売部品マニュアル 目次】

■安全のために必ず守ること	4
■別売部品一覧	
●機種別索引	7
●PAC 別売部品形名一覧表	14
●機種一覧	
・4方向天井カセット形〈i-スクエアタイプ〉	1-1
・4方向天井カセット形〈コンパクトタイプ〉	2-1
・2方向天井カセット形	3-1
・1方向天井カセット形	4-1
・天井ビルトイン形	5-1
・天井埋込形	6-1
・天吊形	7-1
・壁掛形	8-1
・床置形	9-1
・厨房用	10-1
・室外ユニット	11-1
・共通部品	12-1
■参考資料	
●別売部品互換性	13-1
●形名索引	13-41

安全のために必ず守ること

- 据付工事は、この「安全のために必ず守ること」をよくお読みのうえ、確実に行ってください。
- ここに示した注意事項は、安全に関する重大な内容を記載していますので、必ず守ってください。
- 誤った取扱いをしたときに生じる危険とその程度を、次の表示で区分して説明しています。

警告 誤った取扱いをしたときに、死亡や重傷などに結びつく可能性があるもの。

注意 誤った取扱いをしたときに、軽傷又は家屋・家財などの損害に結びつくもの。

警告

配線は、所定のケーブルを使用して確実に接続し、端子接続部にケーブルの外力が伝わらないように固定する。また、途中接続は絶対に行わない。

- 接続や固定が不完全な場合や途中接続の場合は、発熱、火災などの原因になります。

据付けや移設などの場合は、冷凍サイクル内に指定冷媒 (R32) 以外のものを混入させない。

- 空気などが混入すると、冷凍サイクル内が異常高圧になり、破裂などの原因になります。

改造は絶対にしない。

- 修理は、お買い上げの販売店にご相談ください。改造すると水漏れや感電、火災などの原因になります。

据付けは、販売店又は専門業者に依頼する。

- お客様自身で据付工事をされ不備があると、水漏れや感電、火災などの原因になります。

設置工事終了後、冷媒が漏れていないことを確認する。

- 冷媒が室内に漏れ、ファンヒーター、ストーブ、コンロなどの火気に触れると、有毒ガスが発生する原因になります。

据付工事は、冷媒 R32 用に製造された専用のツール・配管部材を使用し、この据付工事説明書に従って確実に行う。

- 使用している HFC 系 R32 冷媒は、従来の冷媒に比べ圧力が約 1.6 倍高くなります。専用の配管部材を使用しなかったり、据付けに不備があると破裂・ケガの原因になり、また水漏れや感電・火災の原因になります。

台風などの強風、地震に備え、所定の据付工事を行う。

- 据付工事に不備があると、転倒などによる事故の原因になります。

据付けは、質量に十分に耐えるところに確実に行う。

- 強度が不足している場合は、室外ユニットの落下などにより、事故の原因になります。

小部屋に据え付ける場合は万一冷媒が漏れても限界濃度を超えない対策を行う。

- 限界濃度を超えない対策については、販売店にご相談ください。万一、冷媒が漏れて限界濃度を超えると酸欠事故の原因になります。

ロウ付作業時には、換気を適切に行う。

- 密閉された部屋あるいは小部屋で作業する場合は、作業前に必ず冷媒漏えいが無いことを確認してください。万一冷媒が漏れて滞留すると着火又は有毒ガスが発生します。

当社指定の冷媒 (R32) 以外は絶対に封入しない。

- 法令違反の可能性や、使用時・修理時・廃棄時などに、破裂・爆発・火災などの発生のおそれがあります。
- 封入冷媒の種類は、機器付属の説明書あるいは銘板に記載されています。
- それ以外の冷媒を封入した場合の故障・誤動作などの不具合や事故などについては、当社は一切責任を負いません。

お客様自身で移動・再据付けはしない。

- 据付けに不備があると水漏れや感電、火災などの原因になります。お買い上げの販売店又は専門業者にご相談ください。

室内外ユニットの端子台カバー (パネル) を確実に取り付ける。

- 端子台カバー (パネル) 取付けに不備があると、ほこり・水などにより、感電・火災などの原因になります。

据付作業では、圧縮機を運転する前に、確実に冷媒配管を取り付ける。

- 冷媒配管を取り付けていない状態で、バルブ開放状態で圧縮機を運転すると、空気などを吸引し、冷凍サイクル内が異常高圧になり、破裂・ケガなどの原因になります。

ガス漏れ時や冷媒配管をはずした後に、ポンプダウン作業を行わない。

- ガス漏れ時や冷媒配管をはずした状態で圧縮機を運転すると、空気などを吸引し、冷凍サイクル内が異常高圧になり、破裂・ケガなどの原因になります。

別売品は、必ず当社指定の部品を使用する。

- 取付けは専門の業者に依頼してください。ご自分で取付けをされ、不備があると、水漏れや感電、火災などの原因になります。

室外ユニットを通路などの前に設置する場合は、吹出風に十分留意して設置する。

- 吹出風により人体が煽られたり、塵埃が目などに入る可能性があります。

作業中に冷媒が漏れた場合は、換気する。

- 冷媒が火気に触れると、有毒ガスが発生する原因になります。

電気工事は電気工事士の資格がある方が、「電気設備に関する技術基準」、「内線規程」及びこの据付工事説明書に従って施工し、必ず専用回路とし、かつ定格の電圧・ブレーカーを使用する。

- 電源回路容量不足や施工不備があると感電、火災などの原因になります。

冷媒配管は、JIS H 3300「銅及び銅合金継目無管」のC1220のりん脱酸銅を、配管継手は、JIS B 8607に適合したものを使用し、配管接続を確実にを行う。

- 配管接続に不備があると、アース接続が不十分となり感電の原因になります。

バルブの開閉操作時には、保護具を着用する。

- 低外気環境でのバルブの開閉操作は、バルブ本体と弁操作部の隙間から冷媒が噴き出すおそれがあります。

据付けをする前に



注意

特殊環境には使用しない。

- 油(機械油を含む)、蒸気、硫化ガスなどの多い場所、海浜地区など塩分の多い場所、積雪により室外ユニットが塞がれるところに使用しますと性能を著しく低下させたり、部品が破損したりする場合があります。

可燃性ガスの発生・流入・滞留・漏れのおそれがある場所へは据え付けない。

- 万一ガスが室外ユニットの周囲にたまると、発火・爆発の原因になります。

病院、通信事業所などに据え付ける場合は、ノイズに対する備えを十分に行う。

- インバーター機器、自家発電機、高周波医療機器、無線通信機器の影響によるエアコンの誤動作や故障の原因になったり、エアコン側から医療機器あるいは通信機器へ影響を与え人体の医療行為を妨げたり、映像放送の乱れや雑音など弊害の原因になります。

精密機器・食品・動植物・美術品の保存など特殊用途には使用しない。

- 保存物の品質低下などの原因になります。

濡れて困るものの上に室外ユニットを据え付けない。

- 湿度が80%を超える場合やドレン出口が詰まっている場合は、室内ユニットからも露が落ちる場合があります。また、暖房時には室外ユニットよりドレンが垂れますので、必要に応じ室外ユニットの集中排水工事をしてください。別売ドレンソケット又はドレンパンをご利用ください。

据付(移設)工事をする前に



注意

据付台などが傷んだ状態で放置しない。

- 傷んだ状態で放置すると室外ユニットの落下につながり、ケガなどの原因になります。

室外ユニットの運搬・据付けは十分注意して行う。

- 部品にダメージを与えることがありますので、20kg以上の室外ユニットは原則として2人以上で行ってください。PPバンドなど所定の位置以外を持って室外ユニットを動かさないでください。
- 素手で部品端面やフィンなどに触れるとケガをする場合がありますので保護具をご使用ください。
- 室外ユニットにダメージを与えることがありますので、室外ユニットを動かす場合に引きずったり、押しついたりしないでください。

梱包材の処理は確実に行う。

- 梱包材には「クギ」などの金属あるいは、木片などを使用していますので放置状態にしますとさし傷などのケガをするおそれがあります。

冷媒配管の断熱は結露しないように確実に行う。

- 不完全な断熱施工を行うと配管など表面が結露して、露たれなどを発生し、天井・床その他、大切なものを濡らす原因になります。
- 接続部の断熱施工は、気密試験後に行ってください。

エアコンを水洗いしない。

- 感電の原因になります。

ドレン配管は、据付工事説明書に従って確実に排水するよう施工し、結露が生じないよう保温すること。

- 配管工事に不備があると、水漏れし、天井・床その他家財などを濡らす原因になります。

フレアナットは、トルクレンチを使用して指定の方法で締め付けること。

- フレアナットの締め付け過ぎがあると、長期経過後フレアナットが割れ冷媒漏れの原因になります。

配管接続部には点検口を設置する。

- 天井内及び埋設配管の接続部には、点検が可能のように点検口などを設けてください。

空調機の設置・修理などの作業を行う場所では、ガス燃焼器・電気ヒーターなどの火元(着火源)となるものは、十分に遠ざける。

- 冷媒が火気に触れると、有毒ガスが発生する原因になります。

電気工事をする前に



注意

力率改善用進相コンデンサーは取り付けない。

- 本機はインバーター装置を備えているため、力率改善効果が期待できないほか、進相コンデンサーが異常過熱するおそれがあります。

電源には必ず漏電遮断器を取り付ける。

- 漏電遮断器が取り付けられていないと感電の原因になります。

電源配線は、電流容量に合った規格品の電線を使用すること。

- 漏電や発熱・火災などの原因になります。

アース工事を行う。

- アース線は、ガス管、水道管、避雷針、電話のアース線に接続しないでください。アースが不完全な場合は、感電の原因になります。

正しい容量のブレーカー(地絡・過負荷・短絡保護兼用の漏電遮断器)を使用する。

- 大きな容量のブレーカーを使用すると、故障や火災の原因になります。

電源配線は張力が掛からないように配線工事をする。

- 断線したり、発熱・火災などの原因になります。

電源を入れる前に、配線確認を行う。

- 端子台R/S/T、S1/S2/S3配線に不備があると、部品破損の原因になります。

試運転をする前に



注意

パネルやガードをはずした状態で運転をしない。

- 機器の回転物、高温部、高電圧部に触れると、巻き込まれたり、やけどや感電によるケガの原因になります。

エアフィルターをはずしたまま運転をしない。

- 内部にゴミが詰まり、故障の原因になります。

運転停止後、すぐに電源を切らない。

- 必ず5分以上待ってください。
水漏れや故障の原因になります。

濡れた手でスイッチを操作しない。

- 感電の原因になります。

運転中の冷媒配管を素手で触れない。

- 運転中の冷媒配管は流れる冷媒の状態により低温と高温になります。
素手で触れると凍傷や、やけどになるおそれがあります。

運転を開始する12時間以上前に電源を入れる。

- 電源を入れてすぐ運転を開始すると、故障の原因になります。
シーズン中は電源を切らないでください。

冷媒R32使用機器使用上のお願い



注意

R32以外の冷媒は使用しない。

- R32以外(R22など)の冷媒を使用すると、塩素により冷凍機油劣化などの原因になります。

冷媒配管は、JIS H 3300「銅及び銅合金継目無管」のC1220のりん脱酸銅、配管継手は、JIS B 8607に適合したものを使用する。管及び継手の内外面は美麗であり、使用上有害なイオウ、酸化物、ゴミ、切粉など(コンタミネーション)の付着が無いことを確認する。また配管の肉厚は所定のものを使用する。

- 冷媒配管の内部にコンタミネーションの付着があると冷凍機油劣化などの原因になります。
- 既設配管を使用する場合は下記点を確認してください。
 - ・フレアナットは室外ユニットに付属されているもの(JIS第2種)に交換してください。また、フレア部は新たにフレア加工してください
 - ・薄肉配管の使用は避けてください。
 - ・再使用しようとしている配管本体に腐食、亀裂、傷、変形などが無いことを点検してください。また、断熱材、支持部材などが著しく劣化していないか点検してください。劣化がある場合は補修又は交換してください。

据付けに使用する配管は屋内に保管し、両端とも口ウ付けする直前までシールしておく(エルボなどの継手はビニール袋などに包んだ状態で保管)。

- 冷媒回路内にほこり、ゴミ、水分が混入しますと、油の劣化・圧縮機故障の原因になります。

フレア部に塗布する冷凍機油は、指定された冷凍機油を使用する。

- 鉛油が多量に混入すると冷凍機油劣化などの原因になります。

チャージングシリンダーを使用しない。

- チャージングシリンダーを使用すると冷媒の組成が変化し、能力不足などの原因になります。

逆流防止器付真空ポンプを使用する。

- 冷媒回路内に真空ポンプ油が逆流し、機器の冷凍機油劣化などの原因になります。

下記の工具は冷媒R32用の専用ツールを使用する。

- 冷媒R32用として下表の専用ツールが必要となります。
お問合わせは最寄りの「三菱電機システムサービス」へご連絡ください。

工具名 (R32用)

工具名 (R32用)	
ゲージマニホールド	フレアツール
チャージホース	出し代調整用銅管ゲージ
ガス漏れ検知器	真空ポンプ用アダプター
トルクレンチ	冷媒充填用電子はかり
セーフティチャージャー	

工具類の管理に注意する。

- 冷媒回路内にほこり、ゴミ、水分などが混入しますと、冷凍機油劣化の原因になります。

無酸化ロウ付を行ってください。

- 無酸化ロウ付を行わないと、圧縮機の破損につながるおそれがあります。必ず窒素置換による無酸化ロウ付をしてください。市販の酸化防止剤は配管腐食や冷凍機油の劣化の原因になることがあるので使用しないでください。

別売部品一覧

●機種別索引

〈1〉4方向天井カセット形《i-スクエアタイプ》

PL-ZRP・HA / PL-ERP・HA / PL-HRP・HA

部 品 名	形 名	頁
■化粧パネル		
ムーブアイセンサーパネル	PLP-P160HWF	1-1
標準パネル (ピュアホワイト)	PLP-P160HWH	1-2
カラーインテリアパネル (ベージュ)	PLP-P160HC	1-2
カラーインテリアパネル (グレー)	PLP-P160HH	1-2
カラーインテリアパネル (ブラウン)	PLP-P160HT	1-2
カラーインテリアパネル (ブラック)	PLP-P160HB	1-2
ムーブアイセンサーパネルカンタン自動パネル (自動昇降)	PLP-P160HJWF	1-9
標準パネルカンタン自動パネル (自動昇降)	PLP-P160HJWH	1-10
フィルター自動清掃ユニット	PLP-U160CH	1-15
フィルター自動清掃ユニット用ムーブアイセンサーパネル	PLP-P160HWFC	1-17
フィルター自動清掃ユニット用標準パネル	PLP-P160HWC	1-18
「ヘルスエア―機能」搭載クリーンユニット	PAC-SK63HAU	1-27
左右ルーバーユニット	PLP-U160HLR	1-38
昇降パネルリモコン (※)	PAC-SJ49RC	12-92
スペースパネル	PAC-SK64AS	1-47
ワイドパネル	PAC-SK65WP	1-49
ワイドパネル	PAC-SK66WP	1-49
吹出口シャッタープレート	PAC-SK67SP	1-51
■リモコン		
MA スマートリモコン (※)	PAR-44MA	12-39
MA スムースリモコン (※)	PAR-26MA2	12-53
リモコンケーブル (※)	PAC-YT81HC	12-76
リモコンケーブル (※)	PAC-YT82HC	12-76
ワイヤレスリモコンキット (操作部+受光部キット)	PAR-SK6TA	1-53
ワイヤレスリモコン (操作部) (※)	PAR-SC4UA	12-82
ワイヤレス受光部キット	PAR-SR5LA	1-57
無線通信キット	PAR-SB1LA	1-60
配線リブレースキット	PAC-SK68HR	1-63
直付方式加湿器	PAC-SK69HU	1-66
アレル除菌フィルター	PAC-SK70KF	1-72
多機能ケースメント	PAC-SK76TM	1-88
パワー脱臭フィルター (脱臭効率 80%)	PAC-SH57CF	1-75
カンタン自動パネル (ムーブアイセンサー・標準) 用高性能フィルターエレメント (捕集率 65%)	PAC-SK73KF	1-78
カンタン自動パネル (ムーブアイセンサー・標準) 用高性能フィルターエレメント (捕集率 90%)	PAC-SK74KF	1-78
ムーブアイセンサー・標準パネル用高性能フィルターエレメント (捕集率 65%)	PAC-SK71KF	1-77
ムーブアイセンサー・標準パネル用高性能フィルターエレメント (捕集率 90%)	PAC-SK72KF	1-77
ハイメッシュフィルター	PAC-SK75KF	1-80
高湿度対応キット	PAC-SK78HK	1-82
クリーンフィルター (多機能ケースメント不要)	PAC-SK77KF	1-91
外気取入ダクトフランジ (※)	PAC-SH65OF	12-140
分ダクトフランジ	PAC-SH66BF	1-94
上吊り金具	PAC-SK95TK	1-96
上吊り金具	PAC-SK96TK	1-97
横吊り金具	PAC-SK79LK	1-99

※共通部品(P.12-1～)として掲載しています。

〈2〉4方向天井カセット形《コンパクトタイプ》

PL-RP・GA4

■化粧パネル		
ムーブアイセンサーパネル	PLP-P80GWF2	2-1
標準パネル (クリアホワイト)	PLP-P80GWH2	2-2
カラーインテリアパネル (ベージュ)	PLP-P80GC2	2-2
カラーインテリアパネル (グレー)	PLP-P80GH2	2-2
カラーインテリアパネル (ブラック)	PLP-P80GB2	2-2
カラーインテリアパネル (ブラウン)	PLP-P80GT2	2-2
スペースパネル	PAC-SK06AS	2-10
ワイドパネル	PAC-SK07WP	2-12
吹出口シャッタープレート	PAC-SK08SP	2-14
■リモコン		
MA スマートリモコン (※)	PAR-44MA	12-39
MA スムースリモコン (※)	PAR-26MA2	12-53
リモコンケーブル (※)	PAC-YT81HC	12-76

4方向天井カセット形 (i-スクエアタイプ)
4方向天井カセット形 (コンパクトタイプ)
2方向天井カセット形
1方向天井カセット形
天井ビルトイン形
天井埋込形
天井吊形
壁掛形
床置形
厨房用
室外ユニット
共通部品

部 品 名	形 名	頁
リモコンケーブル (※)	PAC-YT82HC	12-76
ワイヤレスリモコン (操作部) (※)	PAR-SC4UA	12-82
ワイヤレス受光部キット	PAR-SR4LA	2-7
配線リブレースキット	PAC-SK09HR	2-19
加湿器 (別吊方式) (※)	PAC-SF10HU	12-135
アレル除菌フィルター	PAC-SK45KF	2-16
ハイメッシュフィルター	PAC-SK11KF	2-17
外気取入用ケースメント	PAC-SK12TM	2-22
上吊り金具	PAC-SK13TK	2-25

※共通部品(P.12-1～)として掲載しています。

〈3〉 2方向天井カセット形

PL-RP・LA18

■化粧パネル

塗装パネル	CMP-P45LWHG5	3-1
塗装パネル	CMP-P71LWHG5	3-1
塗装パネル	CMP-P140LWHG5	3-1
天井材組込用パネル	CMP-P45LXH5	3-1
天井材組込用パネル	CMP-P71LXH5	3-1
天井材組込用パネル	CMP-P140LXH5	3-1
自動昇降用パネル	CMP-P45ALWHG5	3-8
自動昇降用パネル	CMP-P71ALWHG5	3-8
自動昇降用パネル	CMP-P140ALWHG5	3-8
ムーブアイセンサーパネル	CMP-P45LWEG5	3-1
ムーブアイセンサーパネル	CMP-P71LWEG5	3-1
ムーブアイセンサーパネル	CMP-P140LWEG5	3-1
自動昇降用ムーブアイセンサーパネル	CMP-P45ALWEG5	3-8
自動昇降用ムーブアイセンサーパネル	CMP-P71ALWEG5	3-8
自動昇降用ムーブアイセンサーパネル	CMP-P140ALWEG5	3-8
昇降パネルリモコン (※)	PAC-SJ49RC	12-92
リブレースパネル (標準タイプ)	PAC-KW45LWR	3-22
リブレースパネル (標準タイプ)	PAC-KW71LWR	3-22
リブレースパネル (標準タイプ)	PAC-KW140LWR	3-22
リブレースパネル (ロングタイプ)	PAC-KW45LWRL	3-22
リブレースパネル (ロングタイプ)	PAC-KW140LWRL	3-22
吹き分けプレート (7:3)	PAC-KW61SFP	3-27
吹き分けプレート (7:3)	PAC-KW63SFP	3-27
吹き分けプレート (7:3)	PAC-KW64SFP	3-27

■リモコン

MA スマートリモコン (※)	PAR-44MA	12-39
MA スムースリモコン (※)	PAR-26MA2	12-53
リモコンケーブル (※)	PAC-YT81HC	12-76
リモコンケーブル (※)	PAC-YT82HC	12-76
ワイヤレスリモコン (操作部) (※)	PAR-SC4UA	12-82
ワイヤレスリモコン (受光部) (A制御用) (※)	PAR-SA9PA2	12-88
配線リブレースキット (※)	PAC-SG97HR	12-128
加湿器 (左勝手)	PAC-KW16HUL	3-32
加湿器 (左勝手)	PAC-KW18HUL	3-32
加湿器 (右勝手)	PAC-KW26HUR	3-33
加湿器 (右勝手)	PAC-KW28HUR	3-33
アレル除菌フィルター	PAC-KW60JAF	3-45
パワー脱臭フィルター	PAC-KW01PCF	3-60
パワー脱臭フィルター	PAC-KW03PCF	3-60
高性能フィルター (捕集率 65%)	PAC-KW31AF	3-55
高性能フィルター (捕集率 65%)	PAC-KW33AF	3-55
高性能フィルター (捕集率 90%)	PAC-KW41AF	3-55
高性能フィルター (捕集率 90%)	PAC-KW43AF	3-55
多機能ケースメント	PAC-KW77TB	3-65
多機能ケースメント	PAC-KW78TB	3-65
多機能ケースメント	PAC-KW79TB	3-65
スパーサー	PAC-KW85TB	3-71
スパーサー	PAC-KW86TB	3-71
スパーサー	PAC-KW87TB	3-71
高湿度対応キット	PAC-KG51HK	3-77
高湿度対応キット	PAC-KG52HK	3-77
高湿度対応キット	PAC-KG53HK	3-77
外気取入ダクトフランジ	PAC-KG110F	3-83

※共通部品(P.12-1～)として掲載しています。

〈4〉 1方向天井カセット形

PM-(H)RP・FA18

部 品 名	形 名	頁
■化粧パネル		
ムーブアイセンサーパネル	PMP-P80FWF11	4-1
標準パネル	PMP-P80FWH11	4-2
前吹出しグリル	PAC-SJ13GS	4-6
ワイドパネル	PAC-SJ14WP	4-10
■リモコン		
MA スマートリモコン (※)	PAR-44MA	12-39
MA スムースリモコン (※)	PAR-26MA2	12-53
リモコンケーブル (※)	PAC-YT81HC	12-76
リモコンケーブル (※)	PAC-YT82HC	12-76
ワイヤレスリモコン (受光部) (ムーブアイセンサー付き)	PAR-SR1FA	4-12
ワイヤレスリモコン (受光部) (標準タイプ)	PAR-SR2MA	4-13
ワイヤレスリモコン (操作部) (※)	PAR-SC4UA	12-82
左右ベーン	PAC-SJ15LR	4-18
加湿器 (別吊方式) (※)	PAC-SF10HU	12-135
アレル除菌フィルター	PAC-SK47KF	4-20
外気取入ダクトフランジ (※)	PAC-SH650F	12-140
配線リブレースキット (※)	PAC-SJ58HR	12-124
上吊り金具	PAC-SJ59TK	4-21

※共通部品(P.12-1～)として掲載しています。

〈5〉 天井ビルトイン形

PD-RP・GA18

■メンテナンスパネル		
吸込口付メンテナンスパネル (塗装)	CMP-P56DLWHG	5-1
吸込口付メンテナンスパネル (塗装)	CMP-P90DLWHG	5-1
吸込口付メンテナンスパネル (塗装)	CMP-P160DLWHG	5-1
吸込口付メンテナンスパネル (天井材組込用)	CMP-P56DLXHG	5-1
吸込口付メンテナンスパネル (天井材組込用)	CMP-P90DLXHG	5-1
吸込口付メンテナンスパネル (天井材組込用)	CMP-P160DLXHG	5-1
メンテナンスパネル (塗装、天井材組込用兼用)	CMP-P90DMWG1	5-6
メンテナンスパネル (塗装、天井材組込用兼用)	CMP-P160DMWG1	5-6
■リモコン		
MA スマートリモコン (※)	PAR-44MA	12-39
MA スムースリモコン (※)	PAR-26MA2	12-53
リモコンケーブル (※)	PAC-YT81HC	12-76
リモコンケーブル (※)	PAC-YT82HC	12-76
ワイヤレスリモコン (受光部) (A制御用) (※)	PAR-SA9PA2	12-88
ワイヤレスリモコン (操作部) (※)	PAR-SC4UA	12-82
配線リブレースキット (※)	PAC-SG97HR	12-128
アレル除菌フィルター	PAC-KD60JAF	5-8
アレル除菌フィルター (高性能フィルター併用時)	PAC-KF70JAF	5-8
高性能フィルター (捕集率 65%)	PAC-KF11PAF	5-18
高性能フィルター (捕集率 65%)	PAC-KF12PAF	5-18
高性能フィルター (捕集率 65%)	PAC-KF13PAF	5-18
高性能フィルター (捕集率 90%)	PAC-KF21PAF	5-18
高性能フィルター (捕集率 90%)	PAC-KF22PAF	5-18
高性能フィルター (捕集率 90%)	PAC-KF23PAF	5-18
下吸込用高性能フィルターボックス	PAC-KD51STB	5-22
下吸込用高性能フィルターボックス	PAC-KD52STB	5-22
下吸込用高性能フィルターボックス	PAC-KD53STB	5-22
後吸込用フィルターボックス	PAC-KF51TB	5-25
後吸込用フィルターボックス	PAC-KF52TB	5-25
後吸込用フィルターボックス	PAC-KF53TB	5-25
加湿器	PAC-KD26CH	5-31
加湿器	PAC-KD28CH	5-31
加湿器	PAC-KD29CH	5-31

部 品 名	形 名	頁
加湿器用角ダクトフランジ	PAC-KF56CHF	5-42
加湿器用角ダクトフランジ	PAC-KF58CHF	5-42
加湿器用角ダクトフランジ	PAC-KF59CHF	5-42
下吸込キャンバスダクト	PAC-KD46CDF	5-45
下吸込キャンバスダクト	PAC-KD47CDF	5-45
下吸込キャンバスダクト	PAC-KD48CDF	5-45
吹出口ユニット (オートベーン付)	PAC-KD09UN	5-49
吹出口ユニット (オートベーンなし)	PAC-SH19UN	5-55
円形ダクト	PAC-KD01FD	5-57
円形ダクト	PAC-KD02FD	5-57
分岐ダクト	PAC-KD03BJ	5-58

※共通部品(P.12-1～)として掲載しています。

〈6〉天井埋込形

PE-RP・DA18 / EA2

■リモコン

MA スマートリモコン (※)	PAR-44MA	12-39
MA スムースリモコン (※)	PAR-26MA2	12-53
リモコンケーブル (※)	PAC-YT81HC	12-76
リモコンケーブル (※)	PAC-YT82HC	12-76
ワイヤレスリモコン (受光部) (A制御用) (※)	PAR-SA9PA2	12-88
ワイヤレスリモコン (操作部) (※)	PAR-SC4UA	12-82

配線リブレースキット (※)	PAC-SG97HR	12-128
----------------	------------	--------

清潔 V フィルター (ロングライフ仕様)	PAC-KF07LAF	6-1
清潔 V フィルター (ロングライフ仕様)	PAC-KF08LAF	6-1
清潔 V フィルター (ロングライフ仕様)	PAC-KF09LAF	6-1
アレル除菌フィルター	PAC-KD60JAF	5-8
アレル除菌フィルター (高性能フィルター併用時)	PAC-KF70JAF	5-8
アレル除菌フィルター	PAC-KE71JAF	6-2
高性能フィルター (捕集率 65%)	PAC-KF11PAF	5-13
高性能フィルター (捕集率 65%)	PAC-KF12PAF	5-13
高性能フィルター (捕集率 65%)	PAC-KF13PAF	5-13
高性能フィルター (捕集率 90%)	PAC-KF21PAF	5-13
高性能フィルター (捕集率 90%)	PAC-KF22PAF	5-13
高性能フィルター (捕集率 90%)	PAC-KF23PAF	5-13
高性能フィルター (捕集率 65%)	PAC-KE35PAF	6-3
高性能フィルター (捕集率 90%)	PAC-KE45PAF	6-3
ロングライフフィルター	PAC-KE85LAF	6-4
フィルターボックス	PAC-KF51TB	5-26
フィルターボックス	PAC-KF52TB	5-26
フィルターボックス	PAC-KF53TB	5-26
フィルターボックス	PAC-KE95TB	6-7
ダブルフィルターボックス	PAC-KE58WTB	6-10
ドレンアップメカ	PAC-KM38DM	6-14
加湿器	PAC-KD26CH	5-31
加湿器	PAC-KD28CH	5-31
加湿器	PAC-KD29CH	5-31
加湿器用ダクトフランジ	PAC-KF56CHF	5-42
加湿器用ダクトフランジ	PAC-KF58CHF	5-42
加湿器用ダクトフランジ	PAC-KF59CHF	5-42

※共通部品(P.12-1～)として掲載しています。

高性能フィルター (比色法 65%)	PAC-KE31PAF	6-21
高性能フィルター (比色法 65%)	PAC-KE33PAF	6-21
高性能フィルター (比色法 65%)	PAC-KE34PAF	6-21
高性能フィルター (比色法 90%)	PAC-KE41PAF	6-21
高性能フィルター (比色法 90%)	PAC-KE43PAF	6-21
高性能フィルター (比色法 90%)	PAC-KE44PAF	6-21
ロングライフフィルター	PAC-KE86LAF	6-22
ロングライフフィルター	PAC-KE88LAF	6-22
ロングライフフィルター	PAC-KE89LAF	6-22
フィルターボックス	PAC-KE71TB	6-25
フィルターボックス	PAC-KE93TB	6-25
フィルターボックス	PAC-KE94TB	6-25
ドレンアップメカ	PAC-KM29DM	6-28

※共通部品(P.12-1～)として掲載しています。

〈7〉天吊形

PC-RP・KA(L)18 / BA18 / CA18

部 品 名	形 名	頁
■リモコン		
MA スマートリモコン (※)	PAR-44MA	12-39
MA スムースリモコン (※)	PAR-26MA2	12-53
リモコンケーブル (※)	PAC-YT81HC	12-76
リモコンケーブル (※)	PAC-YT82HC	12-76
天吊形ワイヤレスリモコン受光部	PAR-SR2EA	7-1
ワイヤレスリモコン (受光部) (A 制御用) (※)	PAR-SA9PA2	12-88
ワイヤレスリモコン (操作部) (※)	PAR-SC4UA	12-82
自動昇降キット	PAC-SJ78JK	7-4
自動昇降キット	PAC-SJ79JK	7-4
自動昇降キット	PAC-SJ80JK	7-4
昇降パネルリモコン (※)	PAC-SJ49RC	12-92
配線リブレースキット (※)	PAC-SG96HR	12-127
アレル除菌フィルター	PAC-SK48KF	7-9
アレル除菌フィルター	PAC-SK49KF	7-9
アレル除菌フィルター	PAC-SK50KF	7-9
フィルターケースメント	PAC-SH77AF	7-10
フィルターケースメント	PAC-SH78AF	7-10
フィルターケースメント	PAC-SH79AF	7-10
高性能フィルターエレメント (捕集率 65%)	PAC-SH80KF	7-12
高性能フィルターエレメント (捕集率 65%)	PAC-SH81KF	7-12
高性能フィルターエレメント (捕集率 65%)	PAC-SH82KF	7-12
オイルガードフィルター	PAC-SH88KF	7-14
オイルガードフィルター	PAC-SH89KF	7-14
オイルガードフィルター	PAC-SH90KF	7-14
外気取入ダクトフランジ (※)	PAC-SH65OF	12-140
ドレンアップメカ	PAC-SH83DM	7-16
ドレンアップメカ	PAC-SH84DM	7-16
ドレンアップメカ	PAC-KM33DM	7-20
ロングライフフィルター	PAC-KB18LAF	7-23
ロングライフフィルター	PAC-KB19LAF	7-23
下吸込用ボックス	PAC-KB76TB	7-25
下吸込用ボックス	PAC-KB77TB	7-25

※共通部品(P.12-1～)として掲載しています。

〈8〉 壁掛形

PK-RP・LA2 / KA18

部 品 名	形 名	頁
■リモコン		
MA スマートリモコン (※)	PAR-44MA	12-39
MA スムースリモコン (※)	PAR-26MA2	12-53
リモコンケーブル (※)	PAC-YT81HC	12-76
リモコンケーブル (※)	PAC-YT82HC	12-76
ワイヤレスリモコン (操作部) (※)	PAR-SC4UA	12-82
ドレンアップメカ	PAC-SK01DM	8-1
ドレンアップメカ	PAC-SK19DM	8-4

※共通部品(P.12-1～)として掲載しています。

〈9〉 床置形

PS-RP・KA18 / PF-RP・EA2

■リモコン		
MA スマートリモコン (※)	PAR-44MA	12-39
ワイヤレス受光部 (A 制御用) (※)	PAR-SA9PA2	12-88
ワイヤレスリモコン (操作部) (※)	PAR-SC4UA	12-82
配線リブレースキット (※)	PAC-SG96HR	12-127
配線リブレースキット (※)	PAC-SJ20HR	12-133
床置形用 A 制御運転表示キット (KA タイプ)	PAC-SJ81RM	9-1
リモコン端子盤キット	PAC-SH29TC	9-4

※共通部品(P.12-1～)として掲載しています。

〈10〉 厨房用

PC-RP・HA18

■リモコン		
MA スマートリモコン (※)	PAR-44MA	12-39
MA スムースリモコン (※)	PAR-26MA2	12-53
リモコンケーブル (※)	PAC-YT81HC	12-76
リモコンケーブル (※)	PAC-YT82HC	12-76
配線リブレースキット (※)	PAC-SG97HR	12-128
厨房用フレッシュエアー用ダクトフランジ (φ 200)	PAC-SF28OF	10-1
交換用オイルミストフィルターエレメント	PAC-SG38KF	10-3
化粧カバー (フロント+吊金具カバー)	PAC-SF81KC	10-5
化粧カバー (フロント+吊金具カバー)	PAC-SF82KC	10-5
フレキシブルダクト	PAC-SK28FD	10-7
断熱フレキシブルダクト	PAC-SK29DD	10-8
防露テープ	PAC-SK34BT	10-10

※共通部品(P.12-1～)として掲載しています。

〈11〉 室外ユニット

PUZ-ZRMP・HA12 / KA12, PUZ-ZRMP・KA2, PUZ-ERMP・HA12 / KA12 / LA12
PUZ-ERMP・KA2, PUZ-HRMP・KA6, PUZ-DHRMP・KA

エアガイド	PAC-SJ06AG	11-1
エアガイド	PAC-SH95AG	11-2
エアガイド	PAC-SJ03AG	11-4
吹出ガイド	PAC-SJ07SG	11-6
吹出ガイド	PAC-SJ04SG	11-8
吹出ガイド	PAC-SH96SG	11-10
ドレンソケット	PAC-SJ08DS	11-12
ドレンソケット	PAC-SJ73DS	11-14
集中排水ドレンパン	PAC-SG63DP	11-16
集中排水ドレンパン	PAC-SG64DP	11-17
集中排水ドレンパン	PAC-SH97DP	11-19
安全ネット	PAC-SJ09AN	11-21
安全ネット	PAC-SG66AN	11-22
安全ネット	PAC-SH30AN	11-23
安全ネット	PAC-SH98AN	11-25
安全ネット	PAC-SJ74AN	11-27

部 品 名	形 名	頁
背面用網	PAC-SJ51RG	11-29
背面用網	PAC-SJ32RG	11-31
背面用網	PAC-SJ33RG	11-32
背面用網	PAC-SJ90RG	11-34
背面用網	PAC-SJ76RG	11-36
M-NET 接続用アダプタ	PAC-SK15MA	11-38
M-NET 接続用アダプタ	PAC-SJ98MA	11-43
凍結防止ヒーター	PAC-SJ11BH	11-48
凍結防止ヒーター	PAC-SH35BH	11-52
凍結防止ヒーター	PAC-SK18BH	11-55
凍結防止ヒーター	PAC-SJ75BH	11-58
高調波対策用アクティブフィルター	PAC-KR51EAC	11-61
配管用ドライヤ (液管φ 6.35 用)	PAC-SG81DR	11-78
配管用ドライヤ (液管φ 9.52 用)	PAC-SG82DR	11-78
配管用ドライヤ (液管φ 12.7 用)	PAC-SG85DR	11-78
散水キット (エコアップシャワー)	PAC-SJ12ESS	11-80
散水キット (エコアップシャワー)	PAC-SH36ESS	11-85
散水キット (エコアップシャワー)	PAC-SJ02ESS	11-90
散水キット (エコアップシャワー)	PAC-SJ77ESS	11-95
低騒音化ボード	PAC-SK33TSB	11-100
低騒音化セット	PAC-SK30TS-ST	11-101

※共通部品(P.12-1～)として掲載しています。

〈12〉 共通部品

分配管 (同時ツイン用)	SDD-50SR8	12-1
分配管 (同時ツイン用)	SDD-50WR8	12-2
分配管 (同時トリプル用)	SDT-111R8	12-4
分配管 (同時フォー用)	SDF-1111R8	12-6
異径ジョイント	PAC-SG72RJ	12-8
異径ジョイント	PAC-SG73RJ	12-8
異径ジョイント	PAC-SG74RJ	12-8
異径ジョイント	PAC-SG75RJ	12-8
A 制御遠方表示キット	PAC-SE56RM	12-10
A 制御運転表示キット	PAC-SF40RM	12-15
遠方操作リレーキット	PAC-SA86SK	12-18
外部入力アダプター	PAC-SC36NA	12-20
A 制御サービス点検キット	PAC-SG50ST	12-22
ロスナイ連動ケーブル	PAC-SB81VS	12-23
温度センサー	PAC-SE40TS-W	12-25
M-NET 接続用インターフェース	PAC-SK16MF	12-28
遠方表示用アダプタ	PAC-SA88HA	12-34
遠方発停用アダプタ	PAC-SE55RA	12-36
MA スマートリモコン (※)	PAR-44MA	12-39
MA スムースリモコン (※)	PAR-26MA2	12-53
MA コンパクトリモコン (※)	PAC-SF01CR	12-67
リモコンケーブル (※)	PAC-YT81HC	12-76
リモコンケーブル (※)	PAC-YT82HC	12-76
ワイヤレスリモコン (操作部) (※)	PAR-SC2SA	12-77
ワイヤレスリモコン (操作部) (※)	PAR-SC4UA	12-82
ワイヤレス受光部 (A 制御用) (※)	PAR-SA9PA2	12-88
昇降パネルリモコン (※)	PAC-SJ49RC	12-92
別置ムーブアイコンコントロールユニット (※)	PAC-SK41BM	12-94
HA 端子接続用ケーブル (※)	PAC-SK31HN	12-119
無線 LAN アダプタ (受注対応品) (※)	PAC-SK43ML	12-121
配線リブレースキット (※)	PAC-SJ58HR	12-124
配線リブレースキット (※)	PAC-SG96HR	12-127
配線リブレースキット (※)	PAC-SG97HR	12-128
配線リブレースキット (※)	PAC-SJ20HR	12-133
加湿器 (別吊方式) (※)	PAC-SF10HU	12-135
外気取入ダクトフランジ (※)	PAC-SH65OF	12-140

※室内ユニット用部品ですが、共通部品として掲載しています。

別売部品一覧

PAC 別売部品形名一覧表

4方向天井カセット形(i-スクエアタイプ) <PL-ZRP・HA/PL-ERP・HA/PL-HRP・HA>

部品名	形名	PL-ZRP40~160HA, PL-HRP80HA	PL-ERP40~160HA
化粧パネル ※1	ムーブアイセンサーパネル	PLP-P160HWF(クリアホワイト)	
	標準パネル	PLP-P160HWH(クリアホワイト)	
	カラーインテリアパネル(受注生産品)	PLP-P160HC(ベージュ), PLP-P160HH(グレー), PLP-P160HT(ブラウン), PLP-P160HB(ブラック)	
	ムーブアイセンサーパネルカンタン自動パネル(自動昇降) ※1	PLP-P160HJWF	
	標準パネルカンタン自動パネル(自動昇降) ※1	PLP-P160HJWH	
自動清掃	フィルター自動清掃ユニット ※2, ※17	PLP-U160CH	
	フィルター自動清掃ユニット用ムーブアイセンサーパネル ※17	PLP-P160HWFC	
	フィルター自動清掃ユニット用標準パネル ※17	PLP-P160HWC	
「ヘルスエアー」機能搭載クリーンユニット ※3		PAC-SK63HAU	
左右ルーバーユニット ※4		PLP-U160HLR	
昇降パネルリモコン ※1		PAC-SJ49RC	
スペースパネル		PAC-SK64AS	
ワイドパネル(外形寸法 970×1,490mm)		PAC-SK65WP(対応可能天井開口寸法860×1,380~910×1,430mm)	
ワイドパネル(外形寸法 970×1,150mm)		PAC-SK66WP(対応可能天井開口寸法860×1,040~910×1,090mm)	
吹出口シャッタープレート		PAC-SK67SP	
リモコン	MAスマートリモコン	PAR-44MA(リモコンケーブルは別売です)	
	MAスムースリモコン ※5	PAR-26MA2(リモコンケーブルは別売です)	
	リモコンケーブル	PAC-YT81HC(線長10m)/ PAC-YT82HC(線長20m)	
	ワイヤレスリモコンキット(操作部(A)+受光部キット(B))	PAR-SK6TA	
	ワイヤレスリモコン操作部(A) ※6	PAR-SC4UA	
	ワイヤレス受光部キット(B) ※6	PAR-SR5LA	
無線通信キット(Bluetooth®通信)		PAR-SB1LA	
配線リブレースキット		PAC-SK68HR	
直付方式加湿器 ※7, ※8, ※18		PAC-SK99HU(P40~P80形:0.8ℓ/h, P112~P160形:1.2ℓ/h)	
アレル除菌フィルター ※9		PAC-SK70KF	
パワー脱臭フィルター(脱臭効率80%)注2(C) ※10		PAC-SH57CF	
ムーブアイセンサー・標準パネル用	捕集率65% ※13	PAC-SK71KF	
高性能フィルターエレメント(D) ※11, ※12	捕集率90% ※14	PAC-SK72KF	
カンタン自動パネル(ムーブアイセンサー・標準用)	捕集率65% ※13	PAC-SK73KF	
高性能フィルターエレメント(D) ※11, ※12	捕集率90% ※14	PAC-SK74KF	
ハイメッシュフィルター		PAC-SK75KF	
高湿度対応キット ※16		PAC-SK78HK	
多機能ケースメント(E)(高性能フィルター用ケースメント, 外気取入用ケースメント) ※12, ※15		PAC-SK76TM	
クリーンフィルター(多機能ケースメント不要)		PAC-SK77KF(10枚入り)	
外気取入ダクトフランジ ※17 ※18		PAC-SH65OF(φ100, 断熱材付)	
分ダクトフランジ ※18		PAC-SH66BF(φ150, 断熱材付)	
上吊り金具		PAC-SK95TK(PL-ZRP40~71HA, PL-ERP40~80HA用) PAC-SK96TK(PL-ZRP80~160HA, PL-ERP112~160HA用)	
横吊り金具		PAC-SK79LK	
ドレンアップメカ		標準装備	

注1 別売部品組込時、外形寸法、騒音値などが変化する場合があります。

注2 脱臭効率とは、硫化水素、メチルメルカプタン、アンモニアの一過性除去効率を示します。タバコのニオイはとれません。

注3 補助電気ヒーターはありません。

※1 カンタン自動パネルは、フィルター自動清掃ユニット、クリーンユニット、パワー脱臭フィルターと併用できません。カンタン自動パネル(自動昇降)は、ワイヤードリモコン、ワイヤレスリモコン(PAR-SC4UA)、昇降パネルリモコン(ワイヤレス)から操作できます。

ワイヤードリモコンで昇降操作を行う場合は、エアコンの下が見渡せる位置にリモコンを設置してください。昇降パネルに人や物が接触し損傷を与えるおそれがあります。ワイヤードリモコンの位置からエアコンが見えない場合は、必ず別売のワイヤレスリモコン(PAR-SC4UA)または昇降パネルリモコン(ワイヤレス)をご使用ください。

※2 フィルター自動清掃ユニットを組み込む場合、室内ユニットの高さが135mm加算されます。

※3 クリーンユニットは、カンタン自動パネル、左右ルーバーユニット、フィルター自動清掃ユニット、アレル除菌フィルター、パワー脱臭フィルター、高性能フィルター、多機能ケースメント、高湿度対応キットと併用できません。また2方向吹出しに設定した際、クリーンユニットはご使用いただけません。クリーンユニットを組み込む場合、室内ユニットの高さが80mm加算されます。ワイヤレス受光部コーナパネル、ムーブアイセンサーパネル、無線通信キットはいずれか二つまで併用可能です。お手入れ時期の目安は3カ月です。使用条件により異なるため、汚れ具合に応じて清掃してください。

※4 左右ルーバーユニットは、フィルター自動清掃ユニット、クリーンユニット、パワー脱臭フィルター、高性能フィルター、多機能ケースメント、高湿度対応キットと併用できません。また、2方向吹出し及び高湿度環境下での3方向吹出しに設定した際、左右ルーバーユニットはご使用いただけません。左右ルーバーユニットを組み込む場合、室内ユニットの高さが80mm加算されます。

※5 MAスムースリモコンPAR-26MA2を使用する場合は、室内ユニット制御基板のジャンパー線 J58を切断してください。

※6 ワイヤレス受光部キットと操作部をお買い求めください(A+B)。カンタン自動パネルは受光部が付いていますので、操作部のみお買い求めください。

※7 直付方式加湿器を取り付けた場合、2方向、3方向吹出しの設定はできません。また天井フットコ高さ通常よりも多く必要です(サービス推奨330mm以上)。詳細は外形図にてご確認ください。また、取付けの際は、天井施工業者と事前にご相談ください。加湿量は空気条件によって変わります。

※8 加湿エレメントは交換が必要な消耗品です。供給水は市水・上水を使用し、硬度70以下の場合、交換の目安は3年(3750時間)です。交換目安は保証期間を示しているものではありませんのでご注意ください。供給水の硬度、イオン濃度、酸消費量が多い場合は、加湿エレメントの劣化が早まり加湿能力の低下、変色、白粉発生などがあらわれることがあります。供給水の水温は、5~40℃の範囲でご使用ください。また、周囲が0℃以下の雰囲気となるおそれがある場所ではご使用いただけません。破損、水漏れの原因になります。

※9 アレル除菌フィルターは、パワー脱臭フィルター、高性能フィルター、クリーンフィルター、ハイメッシュフィルター、自動清掃ユニット及びクリーンユニットとの併用はできません。また2方向吹出しに設定した際、アレル除菌フィルターはご使用いただけません。アレル除菌フィルターをご使用する場合、風量アップのオプション設定が必要です。洗浄目安は6カ月、交換目安は1年です(10時間/日、2500時間/年と仮定した場合)。使用条件により異なります。

※10 パワー脱臭フィルターを組み込む場合、多機能ケースメント(E)の手配をお願いします(①+⑤)。カンタン自動パネル、左右ルーバーユニット、フィルター自動清掃、クリーンユニット、高湿度対応キット、アレル除菌フィルター、クリーンフィルター、ハイメッシュフィルター及び高性能フィルターと併用できません。また2方向吹出しに設定した際、パワー脱臭フィルターはご使用いただけません。パワー脱臭フィルターをご使用頂く場合、風量アップのオプション設定が必要です。

※11 高性能フィルターを組み込む場合、多機能ケースメントとエレメント(①+⑤)両方の手配をお願いします。左右ルーバーユニット、フィルター自動清掃、クリーンユニット、高湿度対応キット、アレル除菌フィルター、クリーンフィルター、ハイメッシュフィルター及びパワー脱臭フィルターと併用できません。また2方向吹出しに設定した際、高性能フィルターエレメントはご使用いただけません。高性能フィルターエレメントをご使用頂く場合、風量アップのオプション設定が必要です。

※12 多機能ケースメントを組み込む場合、室内ユニットの高さが135mm加算されます。スペースパネル使用時に外気取入れはできません。

※13 JIS B 9908:2011 粒子捕集率(粒径別)0.7μm:65%、0.4μm:60%(比色法 65%相当)。

※14 JIS B 9908:2011 粒子捕集率(粒径別)0.7μm:90%、0.4μm:85%(比色法 90%相当)。

※15 多機能ケースメントを使用して外気取入れをする場合、必ず別売外気取入ダクトフランジPAC-SH65OFをご使用ください。

ダクト静圧、室内ユニット静圧に応じた押込静圧が必要になりますので、ダクトファン等を手配してください。また、粉塵処理も行ってください。

※16 天井内の温度・湿度が30℃・RH80%を超える場合にご使用ください。高湿度対応キットは左右ルーバーユニット、クリーンユニット、フィルター自動清掃ユニット、多機能ケースメントと併用できません。

※17 フィルター自動清掃ユニットと外気取入ダクトフランジは併用できません。

※18 直付方式加湿器や分ダクトを組み込む場合や外気取入れを行う場合は「ド raftセーブ」機能はご使用いただけません。分ダクトフランジは横吊り金具と併用できません。

■ 4方向天井カセット形オプション部品組合せ一覧表

◎ = 必須 ○ = 併用可能 △ = 条件付きで併用可能 × = 併用不可

	化粧パネル 標準パネル ムーブアイセンサーパネル (自動昇降)	左右ルーバーユニット	「ヘルスエア」機能搭載 クリーンユニット	フィルター自動清掃ユニット	スペースパネル	ワイドパネル	吹出口シャッタープレート	直付方式加湿器	アレル除菌フィルター	パワー脱臭フィルター	高性能フィルター (捕集率 65%・90%)	多機能ケースメント	クリーンフィルター	外気取入ダクトフランジ	上吊り金具	横吊り金具	ワイヤレス受光部キット	ハイメッシュフィルター
化粧パネル ・標準パネルカタン自動パネル(自動昇降) ・ムーブアイセンサーカタン自動パネル(自動昇降)	○	×	×	○	○	○	○	○	○	×	◎※2	○	○	○	○	○	◎※1	○
左右ルーバーユニット	○	×	×	○	○	○	△※6 (2方向不可)	○	○	×	×	×	○	○	○	○	○	○
「ヘルスエア」機能搭載クリーンユニット	×	×	×	○	○	○	△※6 (2方向不可)	○	×	×	×	×	○	○	○	○	○	○
フィルター自動清掃ユニット	×	×	×	○	○	○	○	○	×	×	×	×	×	×	○	○	◎※3	×
スペースパネル	○	○	○	○	○	×	○	○	○	○	○	△ (外気取入不可)	○	○	○	○	○	○
ワイドパネル	○	○	○	○	×	○	○	○	○	○	○	○	○	○	○	○	○	○
吹出口シャッタープレート	○	△※6 (2方向不可)	△ (2方向不可)	○	○	○	×	△ (2方向不可)	○	△ (2方向不可)	△ (2方向不可)	○	○	○	○	○	○	○
直付方式加湿器	○	○	○	○	○	○	×	○	○	○	○	○	○	○	○	○	×	○
アレル除菌フィルター	○	○	×	×	○	○	△ (2方向不可)	○	×	×	○	○	×	○	○	○	○	×
パワー脱臭フィルター	×	×	×	×	○	○	△ (2方向不可)	○	×	×	◎	◎	×	○	○	○	○	×
高性能フィルター(集塵率65%・90%※5)	◎※2	×	×	×	○	○	△ (2方向不可)	○	×	×	◎	◎	×	○	○	○	○	×
多機能ケースメント	○	×	×	×	△ (外気取入不可)	○	○	○	○	◎	◎	◎	○	○	○	○	○	○
クリーンフィルター	○	○	○	×	○	○	○	○	×	×	×	○	○	○	○	○	○	×
外気取入ダクトフランジ	○	○	○	×	○	○	○	○	○	○	○	○	○	○	○	×	○	○
上吊り金具	○	○	○	○	○	○	○	○	○	○	○	○	○	○	○	×	○	○
横吊り金具	○	○	○	○	○	○	○	×	○	○	○	○	○	×	×	○	○	○
ワイヤレス受光部キット ※1	◎※1	○	○	◎※3	○	○	○	○	○	○	○	○	○	○	○	○	○	○
ハイメッシュフィルター	○	○	○	×	○	○	○	○	×	×	×	○	×	○	○	○	○	○

- ※1 カタン自動パネル(ムーブアイセンサー・標準)には受光部が付属しています。ワイヤレスリモコン操作部のみお求めください。
- ※2 カタン自動パネル(ムーブアイセンサー・標準)は専用の高性能フィルターエレメントをお求めください。
- ※3 フィルター自動清掃ユニット用化粧パネルには、受光部が付属しています。ワイヤレスリモコン操作部のみお求めください。
- ※4 JIS B 9908:2011 粒子捕集率(粒径別) 0.7μm:65%、0.4μm:60%(比色法 65%相当)。
- ※5 JIS B 9908:2011 粒子捕集率(粒径別) 0.7μm:90%、0.4μm:85%(比色法 90%相当)。
- ※6 高湿度環境下での3方向吹出し設定はできません。

■ 4方向天井カセット形(コンパクトタイプ) < PL-RP・GA4 >

部品名	形名	PL-RP28~80GA4
化粧パネル	ムーブアイセンサーパネル	PLP-P80GWF2(クリアホワイト)
	標準パネル	PLP-P80GWH2(クリアホワイト)
	カラーインテリアパネル(受注生産品)	PLP-P80GC2(ベージュ), PLP-P80GH2(グレー), PLP-P80GT2(ブラウン), PLP-P80GB2(ブラック)
スペースパネル		PAC-SK06AS
ワイドパネル(外形寸法 965×965mm)		PAC-SK07WP
吹出口シャッタープレート		PAC-SK08SP
リモコン	MAスマートリモコン	PAR-44MA(リモコンケーブルは別売です)
	MAスムースリモコン ※2	PAR-26MA2(リモコンケーブルは別売です)
	リモコンケーブル	PAC-YT81HC(線長10m)/ PAC-YT82HC(線長20m)
	ワイヤレスリモコン操作部◎ ※1	PAR-SC4UA
	ワイヤレス受光部キット◎ ※1	PAR-SR4LA
配線リブレスキット		PAC-SK09HR
加湿器(別吊式) ※3		PAC-SF10HU
アレル除菌フィルター ※4		PAC-SK45KF
ハイメッシュフィルター		PAC-SK11KF
外気取入用ケースメント ※5, ※6		PAC-SK12TM
上吊り金具		PAC-SK13TK
ドレンアップメカ		標準装備

- ※1 ワイヤレスリモコン操作部◎と受光部キット◎をお買い求めください。
- ※2 MAスムースリモコンPAR-26MA2を使用いただく場合は、室内ユニット制御基板のジャンパー線J58を切断してください。
- ※3 必ず加湿器専用の自然排水式ドレン管を設けてください。別吊方式です。天井を貼る前に取り付けてください。加湿量は空気条件によって変わります。加湿エレメントは交換が必要な消耗部品です。供給水は市水・上水を使用し、硬度70以下の場合、交換の目安は3年(3750時間)です。交換目安は保証期間を示しているものではありませんのでご注意ください。供給水中の硬度、イオン状シリカ、酸消費量が多い場合は、加湿エレメントの劣化が早まり加湿能力の低下、変色、白粉発生などがあらわれることがあります。供給水の水温は、5~40℃の範囲でご使用ください。また、0℃以下の霧困気となるおそれがある場所ではご使用いただけません。破損、水漏れの原因になります。
- ※4 アレル除菌フィルターをご使用いただく場合、风量アップのオプション設定が必要です。洗浄目安は6カ月、交換目安は1年です(10時間/日、2500時間/年と仮定した場合)。使用条件により異なります。
- ※5 外気取入用ケースメント組込み時、室内ユニットの高さが135mm加算されます。スペースパネル使用時に外気取入れはできません。
- ※6 外気取入用ケースメントを使用して外気取入れをする場合、必ず付属のダクトフランジをご使用ください。ダクト静圧、室内ユニット静圧に応じた押込静圧が必要になりますので、ダクトファン等を手配してください。また、粉塵処理も行ってください。

■4方向天井カセット形(コンパクトタイプ)オプション部品組み合わせ一覧表

◎ = 必須 ○ = 併用可能 △ = 条件付きで併用可能 × = 併用不可

	化粧パネル		スペースパネル	ワイドパネル	吹出口 シャッタープレート	アレル除菌 フィルター	外気取入用 ケースメント	上吊り金具
	標準パネル	ムーブアイセンサーパネル						
化粧標準パネル		×	○	○	○	○	○	○
パネルムーブアイセンサーパネル	×		○	○	○	○	○	○
スペースパネル	○	○		×	○	○	×	○
ワイドパネル	○	○	×		○	○	○	○
吹出口シャッタープレート	○	○	○	○		○	○	○
アレル除菌フィルター	○	○	○	○	○		○	○
外気取入用ケースメント	○	○	×	○	○	○		○
上吊り金具	○	○	○	○	○	○	○	

■2方向天井カセット形< PL-RP・LA18形 >

部品名	形名	PL-RP40LA18	PL-RP45~80LA18	PL-RP112~160LA18
化粧パネル	塗装パネル マンセル6.4Y 8.9/0.4	CMP-P45LWHG5	CMP-P71LWHG5	CMP-P140LWHG5
	天井材組込用パネル(受注生産品) マンセル6.4Y 8.9/0.4	CMP-P45LXHG5	CMP-P71LXHG5	CMP-P140LXHG5
	自動昇降用パネル※1(受注生産品) マンセル6.4Y 8.9/0.4	CMP-P45ALWHG5	CMP-P71ALWHG5	CMP-P140ALWHG5
	ムーブアイセンサーパネル マンセル6.4Y 8.9/0.4	CMP-P45LWEG5	CMP-P71LWEG5	CMP-P140LWEG5
	自動昇降用ムーブアイセンサーパネル※1(受注生産品) マンセル6.4Y 8.9/0.4	CMP-P45ALWEG5	CMP-P71ALWEG5	CMP-P140ALWEG5
昇降パネルリモコン ※1		PAC-SJ49RC		
リブレースパネル ※2 (受注生産品) マンセル6.4Y 8.9/0.4	標準タイプ	PAC-KW45LWR (パネルサイズ:1,360×710mm 天井開口サイズ:1,320×670mm)	PAC-KW71LWR (パネルサイズ:1,540×710mm 天井開口サイズ:1,500×670mm)	PAC-KW140LWR (パネルサイズ:2,030×710mm 天井開口サイズ:1,990×670mm)
	ロングタイプ	PAC-KW45LWRL (パネルサイズ:1,540×710mm 天井開口サイズ:1,500×670mm)	—	PAC-KW140LWRL (パネルサイズ:2,380×710mm 天井開口サイズ:2,340×670mm)
吹き分けプレート(7:3) ※3		PAC-KW61SFP	PAC-KW63SFP	PAC-KW64SFP
リモコン	MAスマートリモコン	PAR-44MA(リモコンケーブルは別売です)		
	MAスムースリモコン ※4	PAR-26MA2(リモコンケーブルは別売です)		
	リモコンケーブル	PAC-YT81HC(線長10m)/PAC-YT82HC(線長20m)		
	ワイヤレスリモコン	受光部Ⓐ ※5	PAR-SA9PA2	
	操作部Ⓑ ※5	PAR-SC4UA		
配線リブレースキット		PAC-SG97HR		
加湿器	左勝手 ※3, ※6	PAC-KW16HUL (標準加湿量 P40形:0.4ℓ/h,P45~P56形:0.5ℓ/h,P63-P71形:0.6ℓ/h,P80形:0.7ℓ/h)		PAC-KW18HUL(標準加湿量 P112形:0.8ℓ/h,P140形:1.2ℓ/h,P160形:1.3ℓ/h)
	右勝手 ※3, ※6	PAC-KW26HUR (標準加湿量 P40形:0.4ℓ/h,P45~P56形:0.5ℓ/h,P63-P71形:0.6ℓ/h,P80形:0.7ℓ/h)		PAC-KW28HUR(標準加湿量 P112形:0.8ℓ/h,P140形:1.2ℓ/h,P160形:1.3ℓ/h)
アレル除菌フィルター ※3, ※7, ※8	本体	PAC-KW60JAF		
	取付用部材(マグネット)	PAC-KM60MG		
パワー脱臭フィルター ※3, ※9		PAC-KW01PCF	PAC-KW03PCF	PAC-KW01PCF×2
高性能フィルター	捕集率65% ※3, ※9, ※10	PAC-KW31AF	PAC-KW33AF	PAC-KW31AF×2
	捕集率90% ※3, ※9, ※11	PAC-KW41AF	PAC-KW43AF	PAC-KW41AF×2
多機能ケースメント ※9		PAC-KW77TB	PAC-KW78TB	PAC-KW79TB
スぺーサー		PAC-KW85TB	PAC-KW86TB	PAC-KW87TB
外気取入ダクトフランジ ※12		PAC-KG110F(φ150)		
ドレンアップメカ		標準装備		
高湿度対応キット		PAC-KG51HK	PAC-KG52HK	PAC-KG53HK

※1 自動昇降用パネルは、ワイヤードリモコンから昇降できますが、ワイヤレスをお求めの場合は、ワイヤレスリモコン(PAR-SC4UA)または昇降パネルリモコンを手配ください。ワイヤードリモコンで昇降操作を行う場合は、エアコンの下が見渡せる位置にリモコンを設置してください。昇降するパネルに人や物が接触し損傷を与えるおそれがあります。ワイヤードリモコンの位置からエアコンが見えない場合は、必ず別売のワイヤレスリモコン(PAR-SC4UA)または昇降パネルリモコン(ワイヤレス)をご使用ください。自動昇降用パネルと多機能ケースメントは併用できません。

※2 受注生産品のため納期に若干の期日を要しますので、発注の際にご確認ください。リブレースパネルを手配いただく際は、化粧パネルの手配は不要です。

※3 風量アップの設定が必要です。

※4 MAスムースリモコンPAR-26MA2を使用する場合は、室内ユニット制御基板のSW5-8をOFFに切替えてください。

※5 ワイヤレス受光部Ⓐと操作部Ⓑをお買い求めください。(Ⓐ+Ⓑ)

※6 加湿器は設置場所やメンテナンスに応じて左右を選択し、メンテナンス口を設置してください。また、加湿器組込み時、吹出口側に吹き分けプレートの組込み、分ダクト接続はできません。左右同時組込みの場合、給水圧が0.05~0.1MPaとなるように減圧弁(現地手配)を取り付けてください。

加湿量は空気条件によって変わります。加湿エレメントは交換が必要な消耗部品です。現地にて裁断が必要です。アレル除菌フィルターをご使用する場合は、風量アップのオプション設定が必要です。洗浄目安は6カ月、交換目安は1年です(10時間/日、2500時間/年と仮定した場合)。使用条件により異なります。

※7 P40形は4回分、P45~P80形は3回分、P112~P160形は2回分使用可能です。現地にて裁断が必要です。アレル除菌フィルターをご使用する場合は、アレル除菌フィルターを使用する場合には、取付用部材(マグネット)を併せてご使用ください。なお、取付用部材(マグネット)の使用数量については、アレル除菌フィルター仕様または取付説明書をご覧ください。

※8 アレル除菌フィルターを使用する場合には、取付用部材(マグネット)を併せてご使用ください。なお、取付用部材(マグネット)の使用数量については、アレル除菌フィルター仕様または取付説明書をご覧ください。

※9 パワー脱臭フィルター、高性能フィルターを組み込む場合には、多機能ケースメントもしくはスぺーサーが必要です。また、パワー脱臭フィルターと高性能フィルターは併用できません。

※10 JIS B 9908:2011 粒子捕集率(粒径別)0.7μm:65%、0.4μm:60%(比色法 65%相当)。

※11 JIS B 9908:2011 粒子捕集率(粒径別)0.7μm:90%、0.4μm:85%(比色法 90%相当)。

※12 自動昇降用パネルは外気取入時対応できません。

■ 2 方向天井カセット形のオプション部品組み合わせ一覧表

◎ = 必須 ○ = 併用可能 △ = 条件付きで併用可能 × = 併用不可

	化粧パネル	リブレスパネル(自動昇降パネル不可)	吹き分けプレート	加湿器	ロングライフフィルター(標準装備)	アレル除菌フィルター	パワー脱臭フィルター	高性能フィルター	多機能ケースメント	スベーサー	外気取入ダクトフランジ	高湿度対応キット
化粧パネル		×	○	○	○	○	○	○	△(自動昇降パネル不可)	○	△(自動昇降パネル不可)	○
リブレスパネル(自動昇降パネル不可)	×		○	○	○	○	○	○	○	○	○	○
吹き分けプレート	○	○		△※1	○	○	○	○	○	○	○	○
加湿器	○	○	△※1		○	○	○	○	○	○	○	△※2
ロングライフフィルター(標準装備)	○	○	○	○		○	○	○	○	○	○	○
アレル除菌フィルター	○	○	○	○	○		○※3	○※3	○	○	○※4	○
パワー脱臭フィルター	○	○	○	○	○	○※3		×	◎※5	◎※5	○	○
高性能フィルター	○	○	○	○	○	○※3	×		◎※5	◎※5	○	○
多機能ケースメント	△(自動昇降パネル不可)	○	○	○	○	○	○※5	○※5		×	○	△※2
スベーサー	○	○	○	○	○	○	○※5	○※5	×		○	△※2
外気取入ダクトフランジ	△(自動昇降パネル不可)	○	○	○	○	○※4	○	○	○	○		△※2
高湿度対応キット	○	○	○	△※2	○	○	○	○	△※2	△※2	△※2	

- ※1 加湿器組込み側の吹出口に、吹き分けプレートの組込み分ダクト接続はできません。そのため左右同時に加湿器を組み込む時は、吹き分けプレートの組込み分ダクト接続はできません。
 ※2 高湿度対応キットには、加湿器・多機能ケースメント・スベーサー・外気取入ダクトフランジ等の部材は含まれておりません。
 ※3 標準ロングライフフィルター使用時のみ、アレル除菌フィルターと併用できます。
 ※4 取入外気はアレル除菌フィルターを通過しません。
 ※5 高性能フィルター、パワー脱臭フィルターを使用する際には、多機能ケースメントもしくはスベーサーが必要です。

■ 1 方向天井カセット形< PM-(H)RP・FA18 形 >

部品名	形名	PM-(H)RP40~80FA18
化粧パネル	ムーブアイセンサーパネル	PMP-P80FWF11
	標準パネル	PMP-P80FWH11
前吹出しグリル ※1,※8		PAC-SJ13GS
ワイドパネル(外形寸法 860×1,560mm) ※1		PAC-SJ14WP
リモコン	MAスマートリモコン	PAR-44MA
	MAスムースリモコン ※2	PAR-26MA2
	リモコンケーブル	PAC-YT81HC(線長10m)/PAC-YT82HC(線長20m)
	ワイヤレスリモコン受光部<ムーブアイセンサー付き>◎ ※3,※4	PAR-SR1FA
	ワイヤレスリモコン受光部<標準タイプ>◎ ※3	PAR-SR2MA
ワイヤレスリモコン操作部◎ ※3	PAR-SC4UA	
左右ベーン ※1		PAC-SJ15LR
加湿器(別吊方式) ※1,※5		PAC-SF10HU(標準加湿量1.0ℓ/h)
アレル除菌フィルター ※6		PAC-SK47KF
外気取入ダクトフランジ ※7		PAC-SH650F
配線リブレスキット		PAC-SJ58HR
上吊り金具		PAC-SJ59TK
ドレンアップメカ		標準装備

- ※1 前吹出しグリル、ワイドパネル、加湿器(別吊方式)は、併用できません。また、左右ベーンは前吹出しグリル、加湿器(別吊方式)と併用できません。
 ※2 MAスムースリモコンPAR-26MA2を使用する場合は、室内ユニット制御基板のジャンパー線J58を切断してください。
 ※3 ワイヤレス受光部◎と操作部◎をお買い求めください。(◎+◎)
 ※4 ムーブアイセンサー付き受光部(PAR-SR1FA)を使用する場合、標準パネル(PMP-P80FWH11)を手配してください。
 ※5 必ず加湿器専用の自然排水式ドレン管を設けてください。別吊方式ですので、天井を貼る前に取り付けてください。加湿量は空気条件によって変わります。加湿エレメントは交換が必要な消耗部品です。供給水は市水・上水を使用し、硬度70以下の場合、交換の目安は3年(3750時間)です。交換目安は保証期間を示しているものではありませんのでご注意ください。供給水中の硬度、イオン状シリカ、酸消費量が多い場合は、加湿エレメントの劣化が早まり加湿能力の低下、変色、白粉発生などがあらわれることがあります。供給水の水温は、5~40℃の範囲でご使用ください。また、周囲が0℃以下の雰囲気となるおそれがある場所ではご使用いただけません。破損、水漏れの原因になります。
 ※6 アレル除菌フィルターをご使用する場合、風量アップのオプション設定が必要です。
 洗浄目安は6カ月、交換目安は1年です(10時間/日、2500時間/年と仮定した場合)。使用条件により異なります。
 ※7 ダクト静圧、室内ユニット静圧に応じた押込静圧が必要になりますので、ダクトファン等を手配してください。また、粉塵処理も行ってください。
 ※8 前吹出しグリルを装着時は人感ムーブアイは機能しません。

■ 1 方向天井カセット形オプション部品組み合わせ一覧表

◎ = 必須 ○ = 併用可能 △ = 条件付きで併用可能 × = 併用不可

	化粧パネル		ワイヤレス受光部		前吹出しグリル	ワイドパネル	左右ベーン	アレル除菌フィルター	外気取入ダクトフランジ	上吊り金具	加湿器(別吊式)
	ムーブアイセンサーパネル	標準パネル	ムーブアイセンサー付き	標準タイプ							
化粧パネル	ムーブアイセンサーパネル	×	×	×	△※1	○	○	○	○	○	○
	標準パネル	×	○	○	○	○	○	○	○	○	○
ワイヤレス受光部	ムーブアイセンサー付き	×	○	×	△※1	○	○	○	○	○	○
	標準タイプ	×	○	×	○	○	○	○	○	○	○
前吹出しグリル	△※1	○	△※1	○		×	×	○	○	○	×
ワイドパネル	○	○	○	○	×		○	○	○	○	×
左右ベーン	○	○	○	○	×		○	○	○	○	×
アレル除菌フィルター	○	○	○	○	○	○		○	○	○	○
外気取入ダクトフランジ	○	○	○	○	○	○	○		○	○	○
上吊り金具	○	○	○	○	○	○	○	○		○	○
加湿器(別吊式)	○	○	○	○	×	×	×	○	○	○	

- ※1 人感ムーブアイは機能しません。

■天井ビルトイン形＜PD-RP・GA18形＞

部品名	形名	PD-RP40～56GA18	PD-RP63～80GA18	PD-RP112～160GA18	
メンテナンスパネル	吸込口付メンテナンスパネル ※1	塗装	CMP-P56DLWHG	CMP-P90DLWHG	CMP-P160DLWHG
		天井材組込用	CMP-P56DLXHGG	CMP-P90DLXHGG	CMP-P160DLXHGG
	メンテナンスパネル(塗装、天井材組込用兼用) ※2		CMP-P90DMWG1		CMP-P160DMWG1
	ワンサイズダウン	吸込口付メンテナンスパネル	塗装 ※2,※3	CMP-P36DLWHG	CMP-P56DLWHG
吸込口付メンテナンスパネル		天井材組込用 ※2,※3	CMP-P36DLXHGG	CMP-P56DLXHGG	CMP-P90DLXHGG
リモコン	MAスマートリモコン		PAR-44MA(リモコンケーブルは別売です)		
	MAスムースリモコン ※4		PAR-26MA2(リモコンケーブルは別売です)		
	リモコンケーブル		PAC-YT81HC(線長10m)/PAC-YT82HC(線長20m)		
	ワイヤレスリモコン(受光部)	受光部(A) ※5	PAR-SA9PA2		
	ワイヤレスリモコン(操作部)	操作部(B) ※5	PAR-SC4UA		
配線リブレースキット		PAC-SG97HR			
アレル除菌フィルター ※2,※6		PAC-KD60JAF			
アレル除菌フィルター ※2,※6,※7 (高性能フィルター併用時)	本体		PAC-KF70JAF		
	取付用部材(ワイヤー)		PAC-KF70KS		
高性能フィルター ※2,※8	捕集率65% ※9		PAC-KF11PAF	PAC-KF12PAF	PAC-KF13PAF
	捕集率90% ※10		PAC-KF21PAF	PAC-KF22PAF	PAC-KF23PAF
下吸込用高性能フィルターボックス ※8		PAC-KD51STB	PAC-KD52STB	PAC-KD53STB	
後吸込用フィルターボックス ※8		PAC-KF51TB	PAC-KF52TB	PAC-KF53TB	
ドレンアップメカ		標準装備			
加湿器 ※2,※11,※12		PAC-KD26CH	PAC-KD28CH	PAC-KD29CH	
角ダクトフランジ(吹出用)		標準装備			
加湿器用角ダクトフランジ ※12		PAC-KF56CHF	PAC-KF58CHF	PAC-KF59CHF	
下吸込キャンバスダクト		PAC-KD46CDF	PAC-KD47CDF	PAC-KD48CDF	
吹出口ユニット	オートベーン付き ※13		PAC-KD09UN		
	オートベーンなし		PAC-SH19UN		
円形ダクト		(1mセット)PAC-KD01FD(φ200、断熱材付) (2mセット)PAC-KD02FD(φ200、断熱材付)			
分岐ダクト		PAC-KD03BJ(φ200用×3、断熱材付)			

- ※1 サイドメンテナンス仕様のため、吸込口のサイズよりワンサイズ大きいパネルとなります。
- ※2 風量特性線図の運転範囲内に収まるように現地機外配線静圧の調整が必要です。
- ※3 本体吸込口と同じ大きさのパネルとなるため、別途点検口が必要となります。
- ※4 MAスムースリモコンPAR-26MA2を使用する場合は、室内ユニット制御基板のSW5-8をOFFに切替えてください。
- ※5 ワイヤレス受光部(A)と操作部(B)をお買い求めください。
- ※6 P40～P56形は3回分、P63～P160形は2回分使用可能です。現地で裁断が必要です。洗浄目安は6カ月、交換目安は1年です(10時間/日、2500時間/年と仮定した場合)。使用条件により異なります。
- ※7 高性能フィルターとアレル除菌フィルターを併用する場合には、取付用部材(ワイヤー)をご使用ください。なお、取付用部材(ワイヤー)の使用数量については、アレル除菌フィルター仕様書または取付説明書をご覧ください。
- ※8 高性能フィルターを使用する場合には、下吸込用高性能フィルターボックスまたは、後吸込用フィルターボックスを併せてご使用ください。標準装備の清潔Vフィルターと併用できません。
- ※9 JIS B 9908:2011 粒子捕集率(粒径別)0.7μm:65%、0.4μm:60%(比色法 65%相当)。
- ※10 JIS B 9908:2011 粒子捕集率(粒径別)0.7μm:80%、0.4μm:70%(比色法 90%相当)。
- ※11 室内ユニット本体に外付けするタイプとなります。オプションの加湿器をご使用になる場合はメンテナンスの為、加湿器用点検口が必要となります。
- ※12 加湿器を取り付け、角ダクトを使用する場合は加湿器用角ダクトフランジを手配してください。
- ※13 PD-RP・GA18において吹出口ユニットPAC-KD09UNを使用する場合は、HA・JEM-A端子(CN41)、遠方表示用アダプタPAC-SA88HAは使用できません。

■天井埋込形＜PE-RP・DA18 / EA2形＞

部品名	形名	PE-RP50-56DA18	PE-RP63～80DA18	PE-RP112～160DA18	PE-RP224,280EA2	
リモコン	MAスマートリモコン		PAR-44MA(リモコンケーブルは別売です)			
	MAスムースリモコン ※1		PAR-26MA2(リモコンケーブルは別売です)			
	リモコンケーブル		PAC-YT81HC(線長10m)/PAC-YT82HC(線長20m)			
	ワイヤレスリモコン	受光部(A) ※2	PAR-SA9PA2			
		操作部(B) ※2	PAR-SC4UA			
配線リブレースキット		PAC-SG97HR				
清潔Vフィルター(ロングライフ仕様) ※3		PAC-KF07LAF	PAC-KF08LAF	PAC-KF09LAF	—	
アレル除菌フィルター ※3,※4		PAC-KD60JAF			PAC-KE71JAF	
アレル除菌フィルター ※3,※4,※5 (高性能フィルター併用時)	本体		PAC-KF70JAF			
	取付用部材(ワイヤー)		PAC-KF70KS			
高性能フィルター ※3,※6	捕集率65% ※7		PAC-KF11PAF	PAC-KF12PAF	PAC-KF13PAF	PAC-KE35PAF
	捕集率90% ※8		PAC-KF21PAF	PAC-KF22PAF	PAC-KF23PAF	PAC-KE45PAF
ロングライフフィルター ※3,※6		—			PAC-KE85LAF	
フィルターボックス ※6		PAC-KF51TB	PAC-KF52TB	PAC-KF53TB	PAC-KE95TB	
ダブルフィルターボックス		—			PAC-KE58WTB	
ドレンアップメカ		標準装備			PAC-KM38DM	
加湿器 ※3,※9,※10		PAC-KD26CH	PAC-KD28CH	PAC-KD29CH	—	
加湿器用角ダクトフランジ ※10		PAC-KF56CHF	PAC-KF58CHF	PAC-KF59CHF	—	

- ※1 MAスムースリモコンPAR-26MA2を使用する場合は、室内ユニット制御基板のSW5-8をOFFに切替えてください。
- ※2 ワイヤレス受光部(A)と操作部(B)をお買い求めください。
- ※3 風量特性線図の運転範囲内に収まるように現地機外配線静圧の調整が必要です。
- ※4 PE-RP・DA18において、P50～P56形は3回分、P63～P160形は2回分使用可能です。現地で裁断が必要です。洗浄目安は6カ月、交換目安は1年です(10時間/日、2500時間/年と仮定した場合)。使用条件により異なります。
- ※5 PE-RP・DA18において、高性能フィルターとアレル除菌フィルターを併用する場合には、取付用部材(ワイヤー)をご使用ください。なお、取付用部材(ワイヤー)の使用数量は、アレル除菌フィルター仕様書または取付説明書をご覧ください。清潔Vフィルターとアレル除菌フィルター併用時は、取付用部材(ワイヤー)は不要です。
- ※6 PE-RP・DA18において、高性能フィルター、清潔Vフィルターを使用する際には必ずフィルターボックスを併用ください。清潔Vフィルターと高性能フィルターは併用できません。
- ※7 JIS B 9908:2011 粒子捕集率(粒径別)0.7μm:65%、0.4μm:60%(比色法 65%相当)。
- ※8 JIS B 9908:2011 粒子捕集率(粒径別)0.7μm:90%、0.4μm:85%(比色法 90%相当)。
- ※9 室内ユニット本体に外付けするタイプとなります。オプションの加湿器をご使用になる場合はメンテナンスの為、加湿器用点検口が必要となります。
- ※10 加湿器を取り付ける場合は加湿器用角ダクトフランジを手配してください。

■天吊形< PC-RP・KA(L) 18 / BA18 / CA18 形 >

部品名	形名	PC-RP・KA(L) 18			PC-RP・BA18/CA18	
		P40~P56形	P63~P80形	P112~P160形	P224形	P280形
リモコン	MAスマートリモコン	PAR-44MA(リモコンケーブルは別売です)				
	MAスムースリモコン ※1	PAR-26MA2(リモコンケーブルは別売です)				
	リモコンケーブル	PAC-YT81HC(線長10m)/PAC-YT82HC(線長20m)				
	天吊形ワイヤレスリモコン受光部(A) ※2,※3	PAR-SR2EA			-	
	ワイヤレスリモコン受光部(A)(外付け) ※3	-			PAR-SA9PA2(外付け)	
	ワイヤレスリモコン操作部(B) ※3	PAR-SC4UA				
自動昇降キット ※4,※5		PAC-SJ78JK	PAC-SJ79JK	PAC-SJ80JK	-	
昇降パネルリモコン ※5,※6		PAC-SJ49RC				
配線リブレースキット		PAC-SG96HR				
アレル除菌フィルター ※7		PAC-SK48KF	PC-SK49KF	PAC-SK50KF	-	
フィルターケースメント(C) ※8		PAC-SH77AF	PAC-SH78AF	PAC-SH79AF	-	
フィルター	高性能フィルターエレメント(D)(捕集率65%) ※8,※9	PAC-SH80KF	PAC-SH81KF	PAC-SH82KF	-	
	オイルガードフィルター ※10 ケースメントは不要です。	PAC-SH88KF	PAC-SH89KF	PAC-SH90KF	-	
外気取入ダクトフランジ ※11		PAC-SH650F(φ100、断熱材付)				
ドレンアップメカ		PAC-SH83DM(P40~P63形) (最大揚程600mm)	PAC-SH84DM(P71~P160形) (最大揚程600mm)	PAC-KM33DM(外付け) (最大揚程500mm)		
ロングライフフィルター		標準装備			PAC-KB18LAF	PAC-KB19LAF
下吸込用ボックス		-			PAC-KB76TB	PAC-KB77TB

- ※1 MAスムースリモコンPAR-26MA2を使用する場合は、スイッチがある場合は、室内ユニット制御基板のSW5-8をOFFに切替えてください。
スイッチがない場合は、室内ユニット制御基板のSW5-8のジャンパー線を切断してください。
- ※2 天吊形ワイヤレスリモコン受光部は、天吊形(ワイヤード)タイプPC-RP・KA18専用の本体組込タイプです。天吊形(ワイヤレス)タイプは、受光部が標準装備されています。
- ※3 ワイヤレス受光部(A)と操作部(B)をお買い求めください。(A)+(B)
- ※4 自動昇降キットをご使用の場合、室内ユニットを後壁から30mm以上離して設置ください。高性能フィルターと併用できません。
冷媒配管の右横取出しはできません。ドレン配管の左横取出し・右横取出し・左後取出しはできません。上側取出しの場合、ドレンアップメカが必要です。
- ※5 昇降操作は、エアコンの下方が見渡せる位置で行ってください。昇降するパネルに人やものが接触し、損傷を与えるおそれがあります。
ワイヤードリモコンから昇降操作が可能ですが、エアコンの下方が見渡せない場合には、必ず別売のワイヤレスリモコン(PAR-SC4UA)または昇降パネルリモコン(ワイヤレス)をご使用ください。
- ※6 昇降パネルリモコンのご使用には、ワイヤレスリモコン受光部が必要です。天吊形(ワイヤレス)タイプと自動昇降キットを併せてご使用ください。
天吊形(ワイヤレス)タイプには、受光部が標準装備されています。
- ※7 アレル除菌フィルターは高性能フィルターとの併用はできません。また、アレル除菌フィルターをご使用する場合、風量アップのオプション設定が必要です。
洗浄目安は6カ月、交換目安は1年です(10時間/日、2500時間/年と仮定した場合)。使用条件により異なります。
- ※8 高性能フィルターを組み込む際には、フィルターケースメントを手配してください。(C)+(D) 自動昇降キットと併用できません。
高性能フィルターエレメントをご使用いただく場合、風量アップのオプション設定が必要です。
- ※9 JIS B 9908:2011 粒子捕集率(粒径別)0.7μm:65%,0.4μm:60%(比色法65%相当)。
- ※10 オイルガードフィルターを組み込む際には、本体付属のフィルターを取りはずして、取り付けてください。フィルターケースメントの手配は不要です。
オイルガードフィルターは室内ユニットへの油煙侵入保護を目的とするもので、油煙を捕集するものではありません。食用油を用いる厨房、加工油を用いる工場など油煙環境でのご使用は避けてください。
- ※11 ダクト静圧、室内ユニット静圧に応じた押込み静圧が必要になりますので、ダクトファン等を手配してください。また、粉塵処理も行ってください。

■壁掛形< PK-RP・LA2 / KA18 形 >

部品名	形名	PK-RP28~56LA2		PK-RP63~112KA18	
リモコン	MAスマートリモコン	PAR-44MA(リモコンケーブルは別売です)			
	MAスムースリモコン ※1	PAR-26MA2(リモコンケーブルは別売です)			
	リモコンケーブル	PAC-YT81HC(線長10m)/PAC-YT82HC(線長20m)			
	ワイヤレスリモコン	PAR-SC4UA			
配線リブレースキット ※2		-			
ドレンアップメカ ※3		PAC-SK01DM		PAC-SK19DM	

- ※1 MAスムースリモコンPAR-26MA2を使用する場合は、室内ユニット制御基板のSW5-8をOFFに切替えてください。
- ※2 PK-RP・LA2/KA18は配線リブレースはできません。
- ※3 左側のみ取り付けすることができます。

■床置形< PS-RP・KA18 / PF-RP・EA2 形 >

部品名	形名	PS-RP50~160KA18		PF-RP224・280EA2	
リモコン	MAスムースリモコン ※1,※2	PAR-26MA2(リモコンケーブルは別売です)			
	MAスマートリモコン ※1	内蔵			
	ワイヤレスリモコン	受光部(A) ※3	PAR-SA9PA2		
操作部(B) ※3		PAR-SC4UA			
リモコン端子盤キット ※4		PAC-SH29TC		-	
配線リブレースキット		PAC-SJ20HR		PAC-SG96HR	

- ※1 床置形に内蔵のリモコンにおいて、リモコンサーモは機能しません。
- ※2 MAスムースリモコンPAR-26MA2を使用する場合は、室内ユニット制御基板のSW5-8をOFFに切替えてください。
- ※3 ワイヤレス受光部(A)と操作部(B)をお買い求めください。(A)+(B)
- ※4 2リモコン制御、グループ運転を設定する際に必要です。

■厨房用< PC-RP・HA18形 >

部品名	形名	PC-RP80HA18	PC-RP140HA18
リモコン	MAスマートリモコン	PAR-44MA(リモコンケーブルは別売です)	
	MAスムースリモコン ※1	PAR-26MA2(リモコンケーブルは別売です)	
	リモコンケーブル	PAC-YT81HC(線長10m)/PAC-YT82HC(線長20m)	
配線リブレースキット	PAC-SG97HR		
厨房用フレッシュエアー用ダクトフランジ	PAC-SF280F		
交換用オイルミストフィルターエレメント	PAC-SG38KF(1セット12枚入)		
化粧カバー(フロント+吊金具カバー)	PAC-SF81KC	PAC-SF82KC	
ドレンアップメカ	受注対応 ※2		
フレキシブルダクト ※3,※4	PAC-SK28FD		
断熱フレキシブルダクト ※3,※4	PAC-SK29DD		
防露テープ	PAC-SK34BT		

- ※1 MAスムースリモコンPAR-26MA2を使用する場合は、室内ユニット制御基板のSW5のジャンパー線を切断してください。
 ※2 ドレンアップメカを取り付ける場合は、受注対応にて承ります(ドレン揚程:室内ユニット下面より最大500mm)。次のような場所ではドレンアップメカは使用しないでください。ドレンポンプが詰まり、空調機の停止や水漏れに至るおそれがあります。
 ・小麦粉、うどん粉、そば粉などの粉が浮遊する場所・油の飛沫、蒸気の多いところ・火気、熱気、油などを直接吸い込むおそれのある場所・調理する場所の真上・精密機器や設備、商品など濡れて困るものの上
 ・酢酸を大量に使用する場所・硫黄系ガス、塩素系ガス、酸性、アルカリ性の雰囲気のある場所(酸性の溶液、特殊スプレーを使用する理・美容院、温泉地、機械工場など)
 ※3 P80形は左右いずれか1箇所、P140形は左右2箇所まで取り付けることができます。
 ※4 室内の空気湿度条件によっては、ダクト表面に結露し、滴下する場合があります。必要に応じて防露テープをご使用ください。

■室外ユニット形 < PUZ-ZRMP・HA12 / KA12, PUZ-ZRMP・KA2 PUZ-ERMP・HA12 / KA12 / LA12 > < PUZ-ERMP・KA2 >

部品名	スリムZR			
	PUZ-ZRMP28~160HA12 / KA12, PUZ-ZRMP224・280KA2			
	P28~P63形	P80形	P112~P160形	P224・P280形
エアガイド ※1	PAC-SJ06AG(1個使い)	PAC-SJ03AG(1個使い)	PAC-SH95AG(2個使い)	
吹出ガイド ※2	PAC-SJ07SG(1個使い)	PAC-SJ04SG(1個使い)	PAC-SH96SG(2個使い)	
防雪フード ※6,※7	— ※6			
ドレンソケット ※5	PAC-SJ08DS	PAC-SJ73DS		
集中排水ドレンパン ※3,※10	PAC-SG63DP	PAC-SG64DP	PAC-SH97DP	
安全ネット ※4	PAC-SJ09AN	PAC-SG66AN	PAC-SH98AN	
M-NET接続用アダプタ	PAC-SK15MA	PAC-SJ98MA		
凍結防止ヒーター	PAC-SJ11BH	PAC-SH35BH	PAC-SK18BH	
高調波対策用アクティブフィルター(別置型)※8	—			PAC-KR51EAC
背面用網	PAC-SJ51RG	PAC-SJ33RG	PAC-SJ90RG	
散水キット(エコアップシャワー) ※9	PAC-SJ12ESS	PAC-SH36ESS	PAC-SJ02ESS	
低騒音化ボード ※11	—			PAC-SK33TSB PAC-SK33TSB※12
低騒音化セット(エアガイド(2個使い)+低騒音化ボード)※11	—			PAC-SK30TS-ST

部品名	スリムER			
	PUZ-ERMP40~160HA12 / KA12 / LA12, PUZ-ERMP224・280KA2			
	P40~P63形	P80形	P112~P160形	P224・P280形
エアガイド ※1	PAC-SJ06AG(1個使い)	PAC-SJ03AG(1個使い)	PAC-SH95AG(1個使い)	PAC-SH95AG(2個使い)
吹出ガイド ※2	PAC-SJ07SG(1個使い)	PAC-SJ04SG(1個使い)	PAC-SH96SG(1個使い)	PAC-SH96SG(2個使い)
防雪フード ※6,※7	— ※6			
ドレンソケット ※5	PAC-SJ08DS	PAC-SJ73DS		
集中排水ドレンパン ※3,※10	PAC-SG63DP	PAC-SG64DP	PAC-SH97DP	
安全ネット ※4	PAC-SJ09AN	PAC-SH30AN	PAC-SJ74AN	PAC-SH98AN
M-NET接続用アダプタ	PAC-SK15MA	PAC-SJ98MA		
凍結防止ヒーター	PAC-SJ11BH	PAC-SH35BH	PAC-SJ75BH	PAC-SK18BH
高調波対策用アクティブフィルター(別置型)※8	—			PAC-KR51EAC
背面用網	PAC-SJ51RG	PAC-SJ32RG	PAC-SJ76RG	PAC-SJ90RG
散水キット(エコアップシャワー) ※9	PAC-SJ12ESS	PAC-SH36ESS	PAC-SJ77ESS	PAC-SJ02ESS
低騒音化ボード ※11	—			PAC-SK33TSB ※12
低騒音化セット(エアガイド(2個使い)+低騒音化ボード)※11	—			PAC-SK30TS-ST

- ※1 強風が吹きつける場所に室外ユニットを設置する場合に取り付けてください。また、取り付けることで低外気温-15℃までの冷房が可能となります。
 ※2 室外ユニットの風の吹き出す方向を変更する部品です。
 ※3 室外ユニットの通路の上への架台設置またはドレンを1箇所から排水する場合に使います。
 ※4 お引受納期は、受注後40日です。
 ※5 ドレンソケットは、ドレンホースなどで排水する場合に、余分な穴を塞ぎ1箇所より排水するための部品です。周囲温度0℃以下になるところでは使用しないでください。また、凍結防止ヒーター及び集中排水ドレンパンと併用できません。室外ユニット下部からの滴下水を防止する場合は、集中排水ドレンパンをご使用ください。
 ※6 防雪フード(ステンレス製)は三菱電機システムサービス(株)、株式会社ヤブシタで扱っています。
 ※7 防雪フードが吹出ガイドとして使用できます。
 ※8 本アクティブフィルターは屋内設置専用です。屋外設置用は株式会社指月電機製作所にて扱っています。
 ※9 外気温に応じ、室外ユニットの吸込口に水道水を噴霧し、室外ユニットの高圧カットによる冷房能力低下を解消します。
 ※10 周囲温度0℃以下になるところで使用しないでください。ドレンソケットと併用できません。
 ※11 室外ユニット制御基板のディップスイッチ変更による仕様変更が必要です。詳細は据付工事説明書をご覧ください。
 ※12 P224・P280形の場合、エアガイドとの併用が必要です。低騒音化セット(エアガイド(2個使い)+低騒音化ボード)を手配してください。

●配管ドライヤ

	液管φ6.35用	液管φ9.52用	液管φ12.7用
配管用ドライヤ	PAC-SG81DR	PAC-SG82DR	PAC-SG85DR

※冷媒回路内の水分除去に効果的です。

●オプション部品組合せ一覧表

PUZ-ZRMP28 ~ 63(S)KA12, PUZ-ERMP40 ~ 63(S)KA12

	エアガイド	吹出ガイド	ドレンソケット	集中排水ドレンパン	安全ネット	M-NET接続用アダプタ	凍結防止ヒーター	散水キット	背面用網
エアガイド *1		×	○	○	×	○	○	○	○
吹出ガイド *1	×		○	○	×	○	○	○	○
ドレンソケット *2	○	○		×	○	○	×	○	○
集中排水ドレンパン *2	○	○	×		○	○	×	○	○
安全ネット	×	×	○	○		○	○	×	×
M-NET接続用アダプタ	○	○	○	○	○		○	○	○
凍結防止ヒーター	○	○	×	×	○	○		○	○
散水キット	○	○	○	○	×	○	○		×
背面用網	○	○	○	○	×	○	○	×	

○併用可能 ×併用不可
 *1 1個使い
 *2 周囲温度0℃以下となるところでは使用しないでください。

PUZ-ZRMP80(S)HA12, PUZ-ERMP80(S)HA12

	エアガイド	吹出ガイド	ドレンソケット	集中排水ドレンパン	安全ネット	M-NET接続用アダプタ	凍結防止ヒーター	散水キット	背面用網
エアガイド *1		×	○	○	×	○	○	○	○
吹出ガイド *1	×		○	○	○	○	○	○	○
ドレンソケット *2	○	○		×	○	○	×	○	○
集中排水ドレンパン *2	○	○	×		○	○	×	○	○
安全ネット	×	○	○	○		○	○	×	×
M-NET接続用アダプタ	○	○	○	○	○		○	○	○
凍結防止ヒーター	○	○	×	×	○	○		○	○
散水キット	○	○	○	○	×	○	○		×
背面用網	○	○	○	○	×	○	○	×	

○併用可能 ×併用不可
 *1 1個使い
 *2 周囲温度0℃以下となるところでは使用しないでください。

PUZ-ZRMP112 ~ 160KA12, PUZ-ZRMP224・280KA2, PUZ-ERMP112 ~ 160LA12
 PUZ-ERMP224・280KA2

	エアガイド	吹出ガイド	ドレンソケット	集中排水ドレンパン	安全ネット	M-NET接続用アダプタ	凍結防止ヒーター	散水キット	背面用網	低騒音化ボード	低騒音化セット *1
エアガイド		×	○	○	×	○	○	○	○	○	×
吹出ガイド	×		○	○	×	○	○	○	○	○	×
ドレンソケット *2	○	○		×	○	○	×	○	○	○	○
集中排水ドレンパン *2	○	○	×		○	○	×	○	○	○	○
安全ネット	×	×	○	○		○	○	×	×	○	○
M-NET接続用アダプタ	○	○	○	○	○		○	○	○	○	○
凍結防止ヒーター	○	○	×	×	○	○		○	○	○	○
散水キット	○	○	○	○	×	○	○		×	×	×
背面用網	○	○	○	○	×	○	○	×		○	○
低騒音化ボード	○	○	○	○	○	○	○	×	○		×
低騒音化セット *1	×	×	○	○	×	○	○	×	○	×	

○併用可能 ×併用不可
 *1 低騒音化セットにはエアガイドが同梱されています。
 *2 周囲温度0℃以下となるところでは使用しないでください。

PUZ-HRMP80 ~ 160KA6

	エアガイド	吹出ガイド	安全ネット	M-NET接続用アダプタ	凍結防止ヒーター	低騒音化ボード ※1
エアガイド(2個使い)		×	×	○	○	○
吹出ガイド(2個使い)	×		○	○	○	○
安全ネット	×	○		○	○	○
M-NET接続用アダプタ	○	○	○		○	○
凍結防止ヒーター	○	○	○	○		○
低騒音化ボード ※1	○	○	○	○	○	

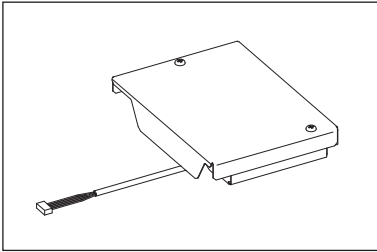
○併用可能 ×併用不可
 ※1 PUZ-DHRMPタイプでは使用できません。

●耐風金具<ネミー製>は、エアガイド、吹出ガイド、安全ネット、凍結防止ヒーター、散水キット、防雪フードとの併用はできません。

MEMO

床置形用 A 制御運転表示キット

● PAC-SJ81RM



- “A 制御運転表示キット” を使用して、離れた場所で運転・異常信号の取り出しと外部信号による運転/停止が可能です。
- 本表示キットはワイヤレスリモコンとの併用はできません。
- ※ PAC-SJ67RM の代替として使用できます。

注意

・A 制御運転キット内の接点入力専用端子には、電圧は投入しないでください。

対象ユニット

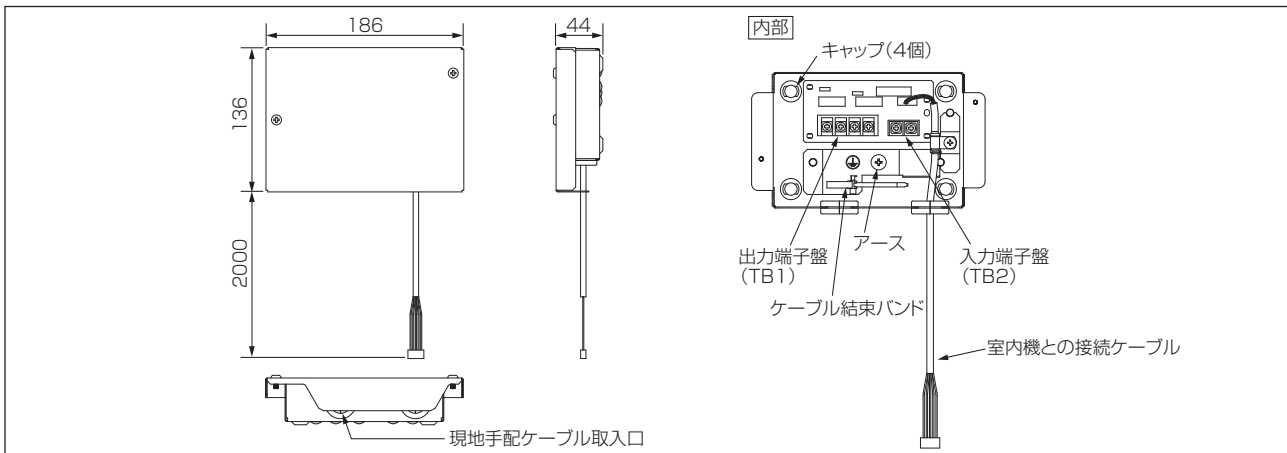
- PS-RP・KA18

仕様

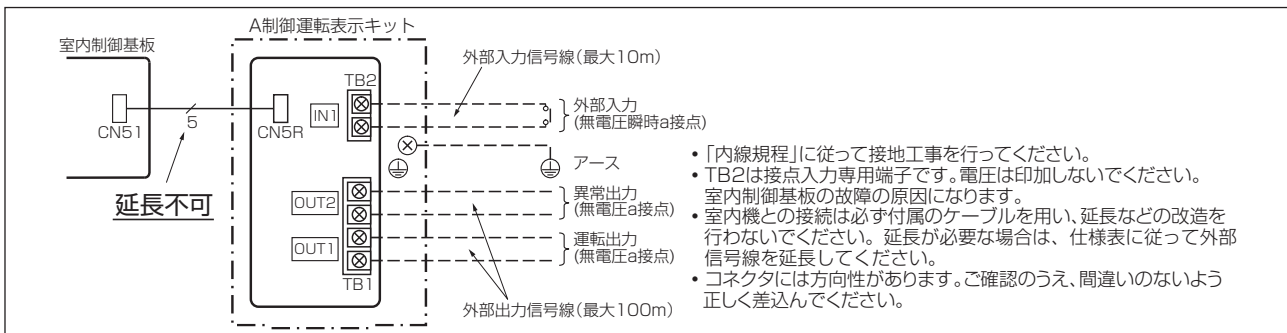
形名	PAC-SJ81RM	入力仕様	入力点数	1点
電源	パッケージエアコン室内機から受電		入力信号	パルス（無電圧接点）
外形寸法	136(H) × 186(W) × 44(D)mm		パルス規格	閉
外装	合金化溶融亜鉛メッキ鋼板ポリエステル塗装 (マンセル No. 0.70Y8.59/0.97)	開		
使用環境条件	17 ~ 32℃ ~ 80%RH 屋内専用	出力仕様	出力点数	2点
信号線	より線 0.5 ~ 1.25mm ² 単線 φ 0.65 ~ φ 1.2mm		出力方式	リレー接点方式
信号線配線距離	外部出力: max100m 外部入力: max10m (10mを超える場合は、中継用リレーを使用してください)		出力接点定格	電圧 DC30V, AC200V 電流 1A
室内ユニット接続線	5芯		出力接点最小負荷	10mA
製品質量	854g			

※ PAC-SJ67RM の代替として使用できます。

外形図 (単位: mm)



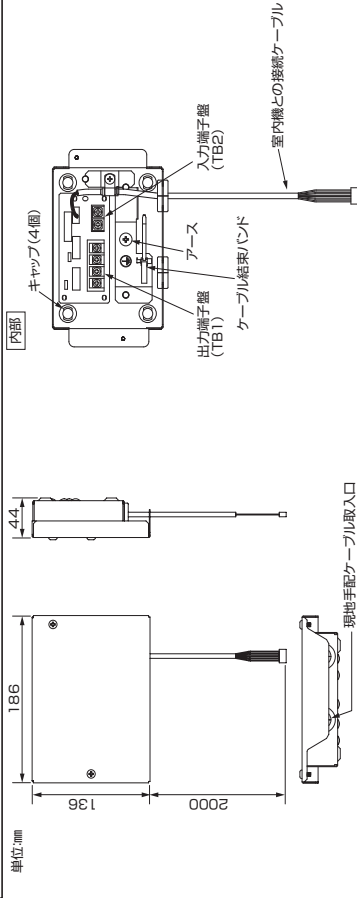
配線方法



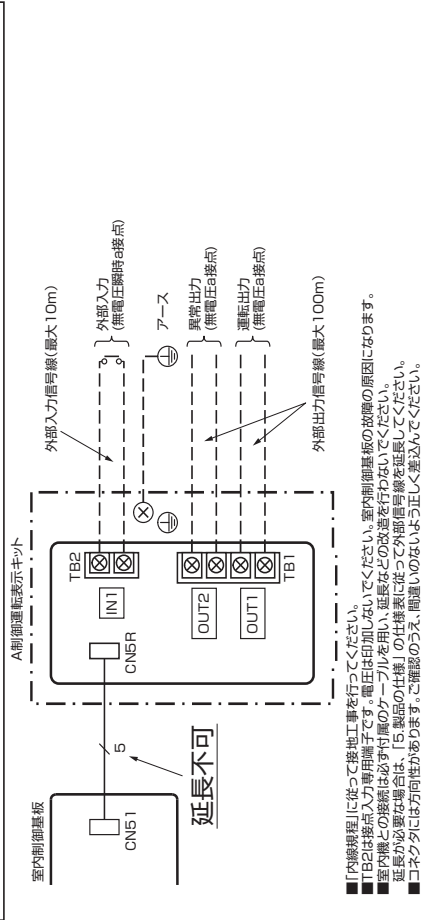
(2) 現地手配部品

項目	品名	形式・仕様
外部出力機能	外部出力信号線	シース付きビニルコードまたはケーブルをご使用ください。 電線の種類 CVまたはこれに相当するもの 電線サイズ 芯線 0.5mm ² ~ 1.25mm ² 単線 φ0.65mm ~ φ1.2mm
外部入力機能	表示ランプ等 外部入力信号線	無電圧a接点 AC200V(DC30V), 1A以下 シース付きビニルコードまたはケーブルをご使用ください。 電線の種類 CVまたはこれに相当するもの 電線サイズ 芯線 0.5mm ² ~ 1.25mm ² 単線 φ0.65mm ~ φ1.2mm
アース	スイッチ アース線	無電圧即時分断点 (200ms以上のバリスを入力することにより、運転を停止が切り替わります) 「内線接続」に依って、適切なケーブルをご使用ください。

2. 外形寸法図



3. 配線方法



- 「内線接続」に従って接地工事を行ってください。
- TB2は接地入力専用端子です。接地は印しないください。室内制御基板の故障の原因になります。
- 室内機との接続は必ず付属のケーブルを用い、延長などの改造を行わないでください。
- 延長が必要な場合は、「5」端子の仕様」の仕様表に従って外部信号線を延長してください。
- コネクタには方向性があります。間違いのないよう正しく差し込んでください。

三菱電機パッケージエアコン
A制御運転表示キット PAC-SJ81RM
据付工事説明書



安全のために必ず守ること

- 据付工事は、この「安全のために必ず守ること」をよくお読みの上、慎重に行ってください。
- ここに示した注意事項は、安全に関する重大な内容を記載していますので、必ず守ってください。
- 誤った取扱いをしたときに生じる危険とその程度を、次の表示で区別して説明しています。

警告
誤った取扱いをしたときに、死亡や重傷などに結びつく可能性があるもの。

注意
誤った取扱いをしたときに、軽傷または火傷、家財などの損害を結びつくもの。

●お読みになった後は、お使いになる方にお知らせする所を必ず確認してください。
移動・修理の際は、工事される方に、またお使いになる方がわかる場合は、新しくお使いになる方にお渡しください。

警告

- お客様自身で移動・再据付けはしない。
- 据付けに不備があると感電・火災等の原因になります。お買い上げの販売店または専門業者にご相談ください。
- 改修は、絶対にしない。
- 修理は、お買い上げの販売店にご相談ください。改修したのちに不備があると感電・火災等の原因になります。
- お客様自身で据付工事をされず、専門業者に依頼します。
- 据付工事は、この据付工事説明書に厳密に従ってください。
- 据付工事に不備があると、感電・火災等の原因になります。
- 据付けは、質量に十分注意することにより、事故の原因になります。

警告

- 配線は、所定のケーブルを使用し正確に接続し、端子接続部にケーブルの外れが伝わらないように固定する。また、途中接続は絶対に行わない。
- 接続や固定が不完全な場合や途中接続の場合は、発熱・火災等の原因になります。
- 可燃性ガスの発生・漏れ・溜り、濡れのおそれがある場所へは据付けない。
- ケーブルが本機の周囲にたまたま、発火・発熱の原因になります。
- 電気工事は、電気工事士の資格のある方が「電気設備に関する技術基準」(内線規程)およびこの据付工事説明書に従って施工し、必ず専用回路とし、かつ定格の電圧・ブレーカー専用使用する。
- 電気回路容量不足や施工不備があると感電・火災の原因になります。

注意

- 浴室など大気の湿気が発生するところには据付けない。
- 水のかかる場所、結露する場所には据付けないでください。
- 感電・故障の原因になります。
- アース工事をを行う。
- アース線は、端子盤・水道管・排水管・電線のアース線に接続しないでください。
- アースが不完全な場合は、感電の原因になります。

注意

- 配線は、必ず端子盤の外に出さないように確実に接続する。
- むき出し端子盤の外に出ていると、端子盤部分が怪しい、感電・火災の原因になります。
- 漏電や発熱、火災の原因になります。
- 元電源を切った後に電気工事をする。
- 感電・故障や動作不良の原因になります。

1. 使用部品

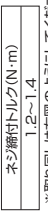
(1) 付属部品(この箱の中には本説明書と下記部品が入っています)

品名	① 運転表示キット本体	② 結束バンド	③ 固定用コードランプ	④ 固定用ネジ (4.1×2.6)
個数	1	大 2 小 10	5	9
形状				
			※ 据付方法によってはネジが余る場合があります。	
品名	⑤ フォスター	⑥ 固定用金具	⑦ 固定用ネジ (4×10)	
個数	1	1	6	
形状				
			※ 据付方法によってはバンドが余る場合があります。	

4. 据付方法

4-1 壁面取付

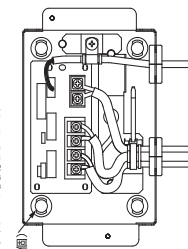
- 1) 現地手配ケーブル、アース線をそれぞれ、結束バンド②(小)を右図の位置へ取付けてください。
- 2) アース線を運転表示キット本体①へ接続します。
- 3) 現地手配ケーブルを運転表示キット本体①へ接続します。



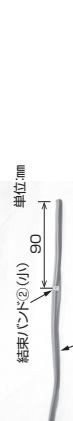
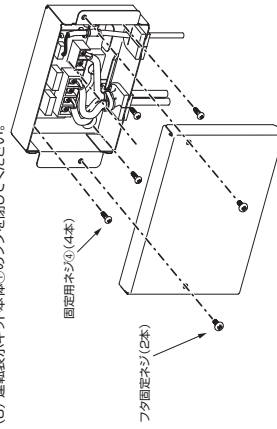
ネジ締付トルク(N・m)
1.2~1.4

※取り回しは右図のようしてください。

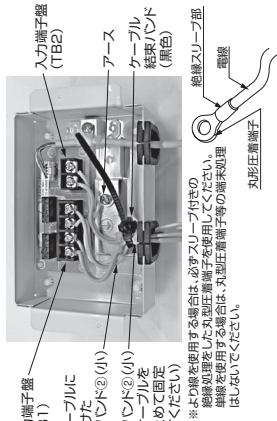
- 4) 現地手配ケーブル、アース線を運転表示キット本体①のケーブル結束バンド(黒色)で固定してください。
- 5) 現地手配ケーブル、アース線を結束バンド(黒色)とケーブル取入口の間に、結束バンド②(小)を使用し、まとめて固定してください。
- 6) 角のキャップ(4個)を取外し、まとめて固定してください。



- 7) キャップを取外した箇所に固定ネジ④(4本)を使用し、壁面へ固定してください。
- 8) 運転表示キット本体①のフタを開けてください。



単位:mm
90
結束バンド②(小)
各ケーブル



出力端子盤 (TB1)
各ケーブルにケーブルを各ケーブルを結束バンド②(小)でまとめて固定してください。
※より隙を使用する場合は、必ずスリーブ付の丸形圧着端子を使用してください。
※丸形圧着端子を使用する場合は、丸形圧着端子等の端子処理は必ず行ってください。



※室内機との接続ケーブルは、現地手配ケーブルと同一のケーブルを使用してください。
※分岐入カドその他のケーブルは、現地手配ケーブルと同一のケーブルを使用してください。
※分岐入カドその他のケーブルは、現地手配ケーブルと同一のケーブルを使用してください。



※室内機との接続ケーブルは、現地手配ケーブルと同一のケーブルを使用してください。
※分岐入カドその他のケーブルは、現地手配ケーブルと同一のケーブルを使用してください。

※分岐入カドその他のケーブルは、現地手配ケーブルと同一のケーブルを使用してください。

※分岐入カドその他のケーブルは、現地手配ケーブルと同一のケーブルを使用してください。

※分岐入カドその他のケーブルは、現地手配ケーブルと同一のケーブルを使用してください。

※分岐入カドその他のケーブルは、現地手配ケーブルと同一のケーブルを使用してください。

※分岐入カドその他のケーブルは、現地手配ケーブルと同一のケーブルを使用してください。

※分岐入カドその他のケーブルは、現地手配ケーブルと同一のケーブルを使用してください。

※分岐入カドその他のケーブルは、現地手配ケーブルと同一のケーブルを使用してください。

※分岐入カドその他のケーブルは、現地手配ケーブルと同一のケーブルを使用してください。

※分岐入カドその他のケーブルは、現地手配ケーブルと同一のケーブルを使用してください。

4. 据付方法(つづき)

4-2 床置形ユニット内への取付

- 1) 4-1(1)~(6)を参照してください。
- 左配管と右配管(中央取り出し)の場合は、運転表示キット本体①を挿入することになります。
- 2) 下の穴へ、固定用ネジ⑦(2本)を半分程度締めてください。
- 3) 現地手配ケーブルおよびアース線の取り回しは、ゴムフック部を通してください。



固定用ネジ⑦(半分程度締めてください)

固定用ネジ⑦(半分程度締めてください)

固定用ネジ⑦(半分程度締めてください)

固定用ネジ⑦(半分程度締めてください)

固定用ネジ⑦(半分程度締めてください)

固定用ネジ⑦(半分程度締めてください)

固定用ネジ⑦(半分程度締めてください)

固定用ネジ⑦(半分程度締めてください)

固定用ネジ⑦(半分程度締めてください)

固定用ネジ⑦(半分程度締めてください)

固定用ネジ⑦(半分程度締めてください)

固定用ネジ⑦(半分程度締めてください)

固定用ネジ⑦(半分程度締めてください)

固定用ネジ⑦(半分程度締めてください)

固定用ネジ⑦(半分程度締めてください)

固定用ネジ⑦(半分程度締めてください)

固定用ネジ⑦(半分程度締めてください)

固定用ネジ⑦(半分程度締めてください)

固定用ネジ⑦(半分程度締めてください)

固定用ネジ⑦(半分程度締めてください)

固定用ネジ⑦(半分程度締めてください)

固定用ネジ⑦(半分程度締めてください)

固定用ネジ⑦(半分程度締めてください)

固定用ネジ⑦(半分程度締めてください)



後配管 (中央取り出し)
左配管

後配管 (中央取り出し)
右配管

後配管 (中央取り出し)
左配管

後配管 (中央取り出し)
右配管

後配管 (中央取り出し)
左配管

後配管 (中央取り出し)
右配管

後配管 (中央取り出し)
左配管

後配管 (中央取り出し)
右配管

後配管 (中央取り出し)
左配管

後配管 (中央取り出し)
右配管

後配管 (中央取り出し)
左配管

後配管 (中央取り出し)
右配管

後配管 (中央取り出し)
左配管

後配管 (中央取り出し)
右配管

後配管 (中央取り出し)
左配管

後配管 (中央取り出し)
右配管

後配管 (中央取り出し)
左配管

後配管 (中央取り出し)
右配管

後配管 (中央取り出し)
左配管

後配管 (中央取り出し)
右配管

後配管 (中央取り出し)
左配管

後配管 (中央取り出し)
右配管

後配管 (中央取り出し)
左配管

後配管 (中央取り出し)
右配管

後配管 (中央取り出し)
左配管

後配管 (中央取り出し)
右配管

5. 製品の仕様

●仕様表

項目	仕様
電源	1つ/AEエアコン室内機から受電
外形寸法(高さ×幅×奥行)	136×186×44(mm)
使用環境条件	17℃~32℃ ~80%RH
信号線	室内機用 芯線径 0.5mm ² ~1.25mm ² 外径径 φ0.65mm~φ1.2mm
信号線接続距離	外部出力: max 100m 外部入力: max 10m (10mを越える場合は、中継用リレーを使用してください)
室内ユニット接続線	5芯
製品質量	854g

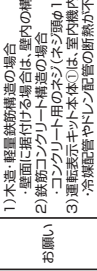
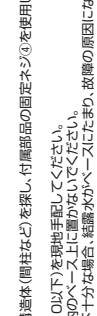
●入力仕様

項目	内容
入力点数	1点
入力信号	ハルス(無電圧接点)
ハルス規格	閉 開 200ms以上

●出力仕様

項目	内容
出力点数	2点
出力方式	リレー接点方式
出力接点定格電圧	DC30V, AC200V
出力接点定格電流	1A
出力接点最小負荷	10mA

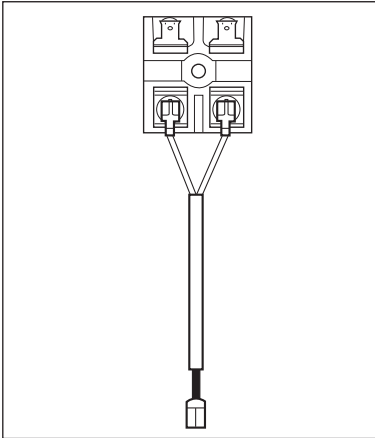
- 1) 本機、設置場所の構造(天井など)を探し、付属品の固定ネジ④を使用し、強固に据付けてください。
- 2) 接続コネクタの構造(天井など)を探し、付属品の固定ネジ④を使用し、強固に据付けてください。
- 3) 運転表示キット本体①は、室内機内のベースに置かないでください。
- 4) 冷媒配管やドレン配管の断線が十分な場合、結露水がベースにたまり、故障の原因になります。



リモコン端子盤キット

● PAC-SH29TC

使用目的 / 用途



- “リモコン端子盤キット”は、リモコン接続用端子盤を有しない室内ユニットにおいて、2リモコン方式の結線、またはグループ制御の結線を行う場合にリモコンの伝送線を接続するための中継端子盤として使用するものです。

注意

- ・1グループに2台までのリモコンとしてください。
- ・グループ制御一括運転の場合、室外ユニットの冷媒アドレス設定が必要となります。

対象ユニット

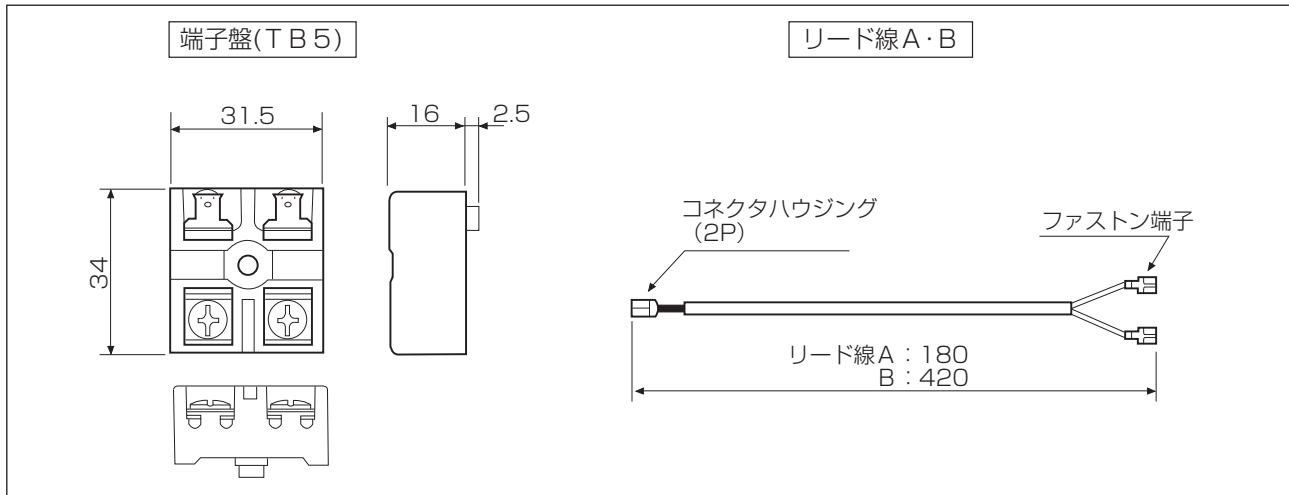
- PS-RP50 ~ 160KA18

仕様

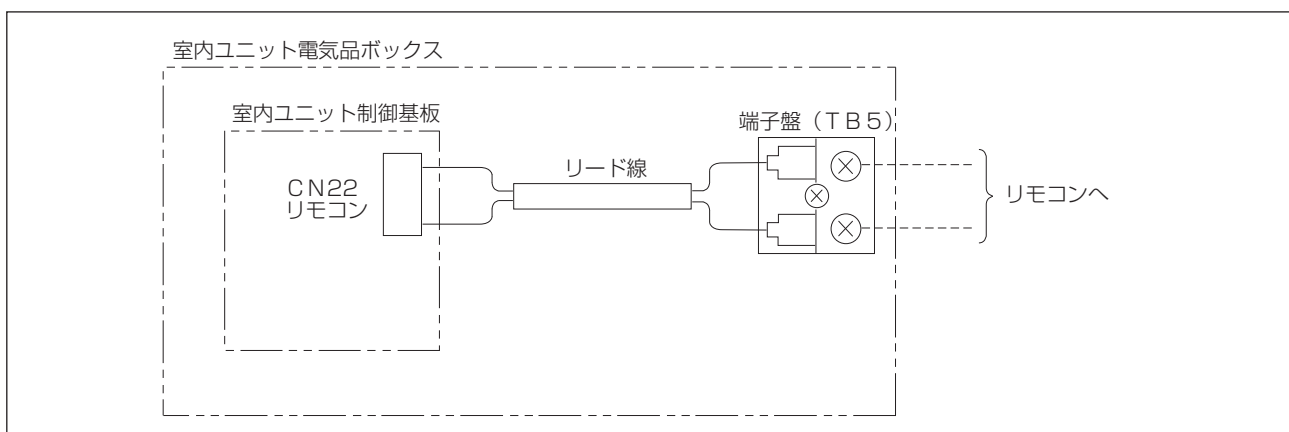
形名	PAC-SH29TC
端子盤容量	10A / 250V
適用電線	φ 1.6mm 以下
端子盤材質	フェノール樹脂
構成部品	端子盤 (TB5) × 1、取付ネジ × 1、リード線 A × 1、リード線 B × 1

※コネクタ形状が異なるため、PAC-SF18TCの代替として使用できません。

外形図 (組立図) (単位: mm)



電気配線図



床
置
形

●据付工事は、この「安全のために必ず守ること」をよくお読みの上、確実に行ってください。
 ●ここに示した注意事項は、安全に関する重大な内容を記載していますので、必ず守ってください。
 ●誤った取扱いをしたときに生じた危険とその程度を、次の表示で区分して説明しています。

警告

誤った取扱いをしたときに、死亡や重傷などに結びつく可能性があるもの。

注意

誤った取扱いをしたときに、軽傷または、家屋・家財などの損害に結びつくもの。

●据付工事後、試運転を行ない動作がないことを確認するとともに、この据付工事説明書は取扱説明書とともに、必ず保管していただくように依頼してください。また、お使いになる方が代わる場合は、新しくお使いになる方にお渡しいただくように依頼してください。

警告

据付けは、販売店または専門業者に依頼する。
 ●お客様自身で据付工事をされ不備があると、水漏れや感電・火災等の原因になります。
 ●据付工事は、この据付工事説明書に添って確実に行う。
 ●据付工事は、電気工事士の資格がある方が、「電気工事に関する技術書類」、「内閣府定」、本説明書に添って施工し必ず専用回路とし、かつ定格の電圧、ブレーカーを使用する。
 ●電源回路容量不足や、施工不備があると、感電・火災の原因になります。
 ●充電部に触れる前に、必ず室内ユニット・室外ユニットすべての電源を切ってください。
 ●感電・火災の原因になります。

注意

電気配線工事がある場合は、電流容量に合った規格品の電源を使用すること。
 ●漏電や発熱・火災の原因になります。
 ●各配線は、手が届かないように配線工事をする。
 ●断線したり、発熱・火災等の原因になります。





安全のために必ず守ること

1. 概要
 この部品は2リモコン方式の結線または、グループ制御の結線を行う場合にリモコンの伝送線を接続するための中継端子盤として使用するものです。

2. 適用機種

床置形、壁掛形

3. 部品の確認

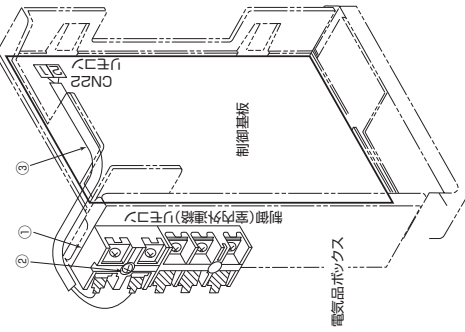
①端子盤.....1個	②ネジ.....1個	③リード線 (A) 180.....1本 (壁掛形用)	④リード線 (B) 420.....1本 (床置形用)
			

4. 取付要領

壁掛形の場合

1. 端子盤カバー・基板カバーをそれぞれ取り外します。(本体の据付工事説明書をご覧ください)
2. 電気品箱に端子線①をネジ②で固定してください。
3. リード線 (A)③を端子盤①と室内基板のコネクタ (CN22) に接続してください。
4. 2リモコンあるいはグループ制御の伝送線を端子盤①の下部 (ネジ端子) に接続してください。
 注. 2リモコンあるいはグループ制御の結線方法詳細は、製品本体付属の据付工事説明書を参照ください。

床置形の場合

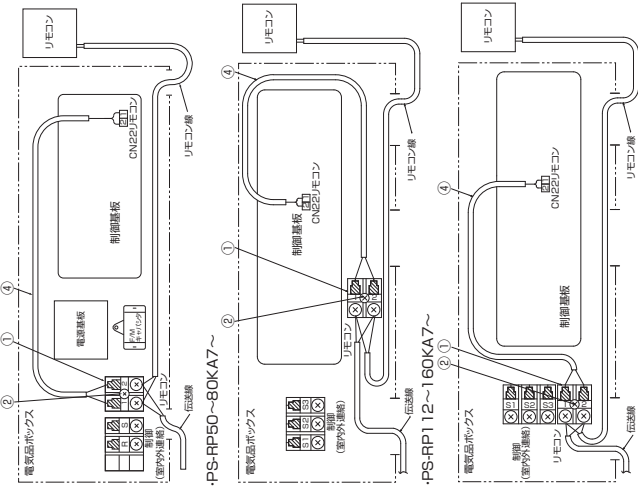


床置形の場合

1. 電気品箱内に端子線①をネジ②で固定してください。
2. 本体付属のリモコン線を室内基板のコネクタ (CN22) より取り外してください。
3. リード線 (B)④を端子盤①と室内基板のコネクタ (CN22) に接続してください。
4. 先ほど取り外したリモコン線の先端部 (コネクタ) を切り落して、適宜リード線の被覆を被みきしてください。
5. 2リモコンあるいはグループ制御の伝送線と前記リモコン線を端子盤①の下部 (ネジ端子) に接続してください。
 注. 2リモコンあるいはグループ制御の結線方法詳細は、製品本体付属の据付工事説明書を参照ください。

床置形の場合

- ・(M)PS-RP50~160GA(H)
- ・(M)PS-RP50~160KA(~6)



MEMO