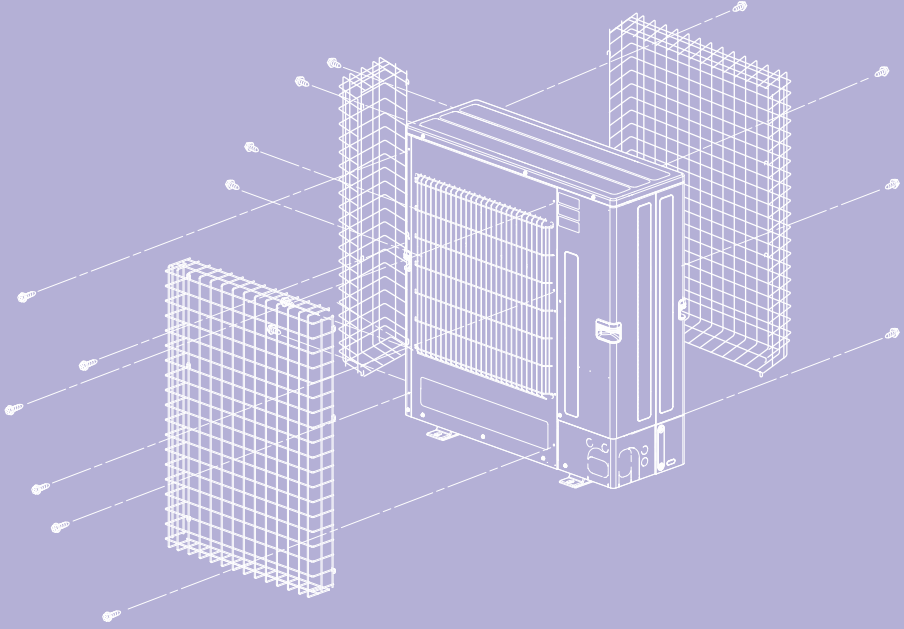
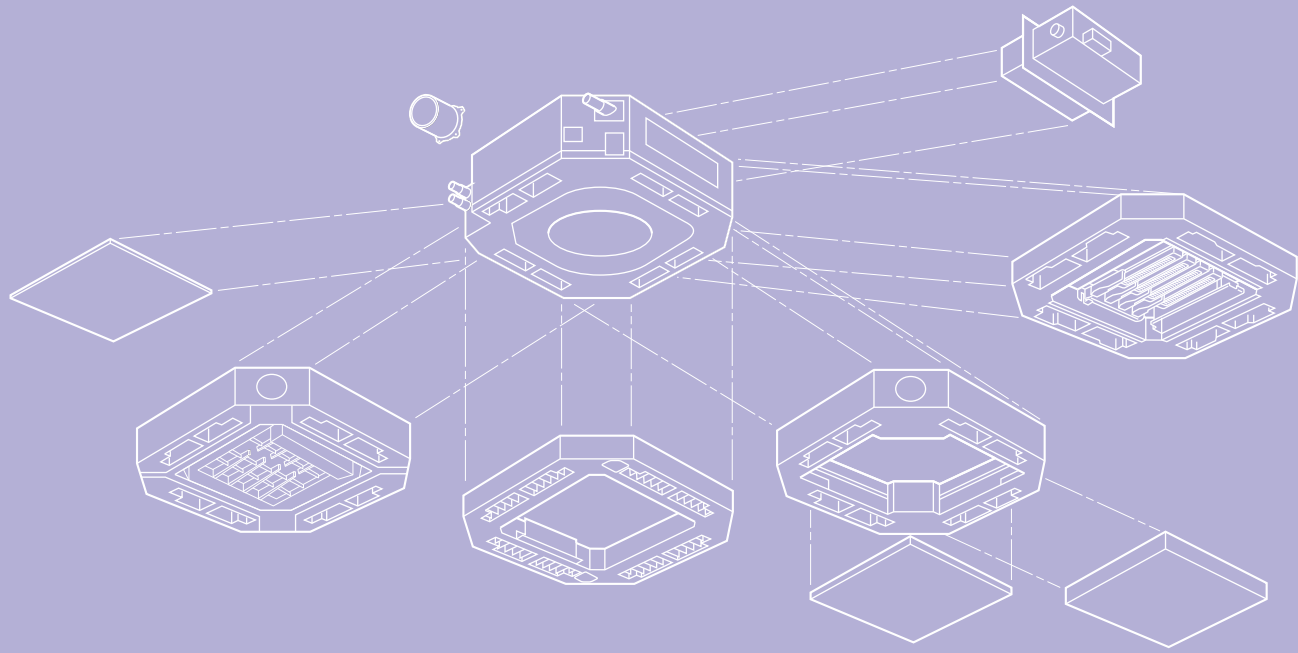


Mr. SLIM 三菱電機スリムエアコン 別売部品マニュアル

2022 三菱電機スリムエアコン 別売部品マニュアル



暮らしと設備の業務支援サイト WIN²K

製品のカタログ・技術情報等はこちら
www.MitsubishiElectric.co.jp/wink

三菱電機WIN2K 検索

ケータイ・スマホから簡易点検内容が検索できます。
https://www.MitsubishiElectric.co.jp/ldg/wink/te_top.do

検索対象
スリムエアコン ビル用マルチエアコン 冷凍機

三菱電機空調冷熱ワンコールシステム (365日・24時間受付)

0120-9-24365 (無料)

問合せ先がご不明な際は、こちらにおかけください。
「修理のご依頼」「サービス部品のご相談」「技術相談」
(技術相談の対応時間は月～金曜 9:00～19:00、土曜・日曜・祝日 9:00～17:00)

店舗用・ビル用・設備用エアコン、チラー、冷凍機に関する技術相談専用
三菱電機冷熱相談センター
(フリーボイス) 0037-80-2224 / (携帯・IP電話対応) 073-427-2224
※対応時間はワンコールシステム「技術相談」と同様です

三菱電機株式会社 静岡製作所 〒422-8528 静岡市駿河区小鹿3-18-1

三菱電機株式会社

【別売部品マニュアル 目次】

■安全のために必ず守ること	4
■別売部品一覧	
●機種別索引	7
●PAC 別売部品形名一覧表	14
●機種一覧	
・4方向天井カセット形〈i-スクエアタイプ〉	1-1
・4方向天井カセット形〈コンパクトタイプ〉	2-1
・2方向天井カセット形	3-1
・1方向天井カセット形	4-1
・天井ビルトイン形	5-1
・天井埋込形	6-1
・天吊形	7-1
・壁掛形	8-1
・床置形	9-1
・厨房用	10-1
・室外ユニット	11-1
・共通部品	12-1
■参考資料	
●別売部品互換性	13-1
●形名索引	13-41

安全のために必ず守ること

- 据付工事は、この「安全のために必ず守ること」をよくお読みのうえ、確実に行ってください。
- ここに示した注意事項は、安全に関する重大な内容を記載していますので、必ず守ってください。
- 誤った取扱いをしたときに生じる危険とその程度を、次の表示で区分して説明しています。

警告 誤った取扱いをしたときに、死亡や重傷などに結びつく可能性があるもの。

注意 誤った取扱いをしたときに、軽傷又は家屋・家財などの損害に結びつくもの。

警告

配線は、所定のケーブルを使用して確実に接続し、端子接続部にケーブルの外力が伝わらないように固定する。また、途中接続は絶対に行わない。

- 接続や固定が不完全な場合や途中接続の場合は、発熱、火災などの原因になります。

据付けや移設などの場合は、冷凍サイクル内に指定冷媒 (R32) 以外のものを混入させない。

- 空気などが混入すると、冷凍サイクル内が異常高圧になり、破裂などの原因になります。

改造は絶対にしない。

- 修理は、お買い上げの販売店にご相談ください。改造すると水漏れや感電、火災などの原因になります。

据付けは、販売店又は専門業者に依頼する。

- お客様自身で据付工事をされ不備があると、水漏れや感電、火災などの原因になります。

設置工事終了後、冷媒が漏れていないことを確認する。

- 冷媒が室内に漏れ、ファンヒーター、ストーブ、コンロなどの火気に触れると、有毒ガスが発生する原因になります。

据付工事は、冷媒 R32 用に製造された専用のツール・配管部材を使用し、この据付工事説明書に従って確実に行う。

- 使用している HFC 系 R32 冷媒は、従来の冷媒に比べ圧力が約 1.6 倍高くなります。専用の配管部材を使用しなかったり、据付けに不備があると破裂・ケガの原因になり、また水漏れや感電・火災の原因になります。

台風などの強風、地震に備え、所定の据付工事を行う。

- 据付工事に不備があると、転倒などによる事故の原因になります。

据付けは、質量に十分に耐えるところに確実に行う。

- 強度が不足している場合は、室外ユニットの落下などにより、事故の原因になります。

小部屋に据え付ける場合は万一冷媒が漏れても限界濃度を超えない対策を行う。

- 限界濃度を超えない対策については、販売店にご相談ください。万一、冷媒が漏れて限界濃度を超えると酸欠事故の原因になります。

ロウ付作業時には、換気を適切に行う。

- 密閉された部屋あるいは小部屋で作業する場合は、作業前に必ず冷媒漏えいが無いことを確認してください。万一冷媒が漏れて滞留すると着火又は有毒ガスが発生します。

当社指定の冷媒 (R32) 以外は絶対に封入しない。

- 法令違反の可能性や、使用時・修理時・廃棄時などに、破裂・爆発・火災などの発生のおそれがあります。
- 封入冷媒の種類は、機器付属の説明書あるいは銘板に記載されています。
- それ以外の冷媒を封入した場合の故障・誤動作などの不具合や事故などについては、当社は一切責任を負いません。

お客様自身で移動・再据付けはしない。

- 据付けに不備があると水漏れや感電、火災などの原因になります。お買い上げの販売店又は専門業者にご相談ください。

室内外ユニットの端子台カバー (パネル) を確実に取り付ける。

- 端子台カバー (パネル) 取付けに不備があると、ほこり・水などにより、感電・火災などの原因になります。

据付作業では、圧縮機を運転する前に、確実に冷媒配管を取り付ける。

- 冷媒配管を取り付けていない状態で、バルブ開放状態で圧縮機を運転すると、空気などを吸引し、冷凍サイクル内が異常高圧になり、破裂・ケガなどの原因になります。

ガス漏れ時や冷媒配管をはずした後に、ポンプダウン作業を行わない。

- ガス漏れ時や冷媒配管をはずした状態で圧縮機を運転すると、空気などを吸引し、冷凍サイクル内が異常高圧になり、破裂・ケガなどの原因になります。

別売品は、必ず当社指定の部品を使用する。

- 取付けは専門の業者に依頼してください。ご自分で取付けをされ、不備があると、水漏れや感電、火災などの原因になります。

室外ユニットを通路などの前に設置する場合は、吹出風に十分留意して設置する。

- 吹出風により人体が煽られたり、塵埃が目などに入る可能性があります。

作業中に冷媒が漏れた場合は、換気する。

- 冷媒が火気に触れると、有毒ガスが発生する原因になります。

電気工事は電気工事士の資格がある方が、「電気設備に関する技術基準」、「内線規程」及びこの据付工事説明書に従って施工し、必ず専用回路とし、かつ定格の電圧・ブレーカーを使用する。

- 電源回路容量不足や施工不備があると感電、火災などの原因になります。

冷媒配管は、JIS H 3300「銅及び銅合金継目無管」のC1220のりん脱酸銅を、配管継手は、JIS B 8607に適合したものを使用し、配管接続を確実にを行う。

- 配管接続に不備があると、アース接続が不十分となり感電の原因になります。

バルブの開閉操作時には、保護具を着用する。

- 低外気環境でのバルブの開閉操作は、バルブ本体と弁操作部の隙間から冷媒が噴き出すおそれがあります。

据付けをする前に



注意

特殊環境には使用しない。

- 油(機械油を含む)、蒸気、硫化ガスなどの多い場所、海浜地区など塩分の多い場所、積雪により室外ユニットが塞がれるところに使用しますと性能を著しく低下させたり、部品が破損したりする場合があります。

可燃性ガスの発生・流入・滞留・漏れのおそれがある場所へは据え付けない。

- 万一ガスが室外ユニットの周囲にたまると、発火・爆発の原因になります。

病院、通信事業所などに据え付ける場合は、ノイズに対する備えを十分に行う。

- インバーター機器、自家発電機、高周波医療機器、無線通信機器の影響によるエアコンの誤動作や故障の原因になったり、エアコン側から医療機器あるいは通信機器へ影響を与え人体の医療行為を妨げたり、映像放送の乱れや雑音など弊害の原因になります。

精密機器・食品・動植物・美術品の保存など特殊用途には使用しない。

- 保存物の品質低下などの原因になります。

濡れて困るものの上に室外ユニットを据え付けない。

- 湿度が80%を超える場合やドレン出口が詰まっている場合は、室内ユニットからも露が落ちる場合があります。また、暖房時には室外ユニットよりドレンが垂れますので、必要に応じ室外ユニットの集中排水工事をしてください。別売ドレンソケット又はドレンパンをご利用ください。

据付(移設)工事をする前に



注意

据付台などが傷んだ状態で放置しない。

- 傷んだ状態で放置すると室外ユニットの落下につながり、ケガなどの原因になります。

室外ユニットの運搬・据付けは十分注意して行う。

- 部品にダメージを与えることがありますので、20kg以上の室外ユニットは原則として2人以上で行ってください。PPバンドなど所定の位置以外を持って室外ユニットを動かさないでください。
- 素手で部品端面やフィンなどに触れるとケガをする場合がありますので保護具をご使用ください。
- 室外ユニットにダメージを与えることがありますので、室外ユニットを動かす場合に引きずったり、押しついたりしないでください。

梱包材の処理は確実に行う。

- 梱包材には「クギ」などの金属あるいは、木片などを使用していますので放置状態にしますとさし傷などのケガをするおそれがあります。

冷媒配管の断熱は結露しないように確実に行う。

- 不完全な断熱施工を行うと配管など表面が結露して、露たれなどを発生し、天井・床その他、大切なものを濡らす原因になります。
- 接続部の断熱施工は、気密試験後に行ってください。

エアコンを水洗いしない。

- 感電の原因になります。

ドレン配管は、据付工事説明書に従って確実に排水するよう施工し、結露が生じないよう保温すること。

- 配管工事に不備があると、水漏れし、天井・床その他家財などを濡らす原因になります。

フレアナットは、トルクレンチを使用して指定の方法で締め付けること。

- フレアナットの締め付け過ぎがあると、長期経過後フレアナットが割れ冷媒漏れの原因になります。

配管接続部には点検口を設置する。

- 天井内及び埋設配管の接続部には、点検が可能のように点検口などを設けてください。

空調機の設置・修理などの作業を行う場所では、ガス燃焼器・電気ヒーターなどの火元(着火源)となるものは、十分に遠ざける。

- 冷媒が火気に触れると、有毒ガスが発生する原因になります。

電気工事をする前に



注意

力率改善用進相コンデンサーは取り付けない。

- 本機はインバーター装置を備えているため、力率改善効果が期待できないほか、進相コンデンサーが異常過熱するおそれがあります。

電源には必ず漏電遮断器を取り付ける。

- 漏電遮断器が取り付けられていないと感電の原因になります。

電源配線は、電流容量に合った規格品の電線を使用すること。

- 漏電や発熱・火災などの原因になります。

アース工事を行う。

- アース線は、ガス管、水道管、避雷針、電話のアース線に接続しないでください。アースが不完全な場合は、感電の原因になります。

正しい容量のブレーカー(地絡・過負荷・短絡保護兼用の漏電遮断器)を使用する。

- 大きな容量のブレーカーを使用すると、故障や火災の原因になります。

電源配線は張力が掛からないように配線工事をする。

- 断線したり、発熱・火災などの原因になります。

電源を入れる前に、配線確認を行う。

- 端子台R/S/T、S1/S2/S3配線に不備があると、部品破損の原因になります。

試運転をする前に



注意

パネルやガードをはずした状態で運転をしない。

- 機器の回転物、高温部、高電圧部に触れると、巻き込まれたり、やけどや感電によるケガの原因になります。

エアフィルターをはずしたまま運転をしない。

- 内部にゴミが詰まり、故障の原因になります。

運転停止後、すぐに電源を切らない。

- 必ず5分以上待ってください。
水漏れや故障の原因になります。

濡れた手でスイッチを操作しない。

- 感電の原因になります。

運転中の冷媒配管を素手で触れない。

- 運転中の冷媒配管は流れる冷媒の状態により低温と高温になります。
素手で触れると凍傷や、やけどになるおそれがあります。

運転を開始する12時間以上前に電源を入れる。

- 電源を入れてすぐ運転を開始すると、故障の原因になります。
シーズン中は電源を切らないでください。

冷媒R32使用機器使用上のお願い



注意

R32以外の冷媒は使用しない。

- R32以外(R22など)の冷媒を使用すると、塩素により冷凍機油劣化などの原因になります。

冷媒配管は、JIS H 3300「銅及び銅合金継目無管」のC1220のりん脱酸銅、配管継手は、JIS B 8607に適合したものを使用する。管及び継手の内外面は美麗であり、使用上有害なイオウ、酸化物、ゴミ、切粉など(コンタミネーション)の付着が無いことを確認する。また配管の肉厚は所定のものを使用する。

- 冷媒配管の内部にコンタミネーションの付着があると冷凍機油劣化などの原因になります。
- 既設配管を使用する場合は下記点を確認してください。
 - ・フレアナットは室外ユニットに付属されているもの(JIS第2種)に交換してください。また、フレア部は新たにフレア加工してください
 - ・薄肉配管の使用は避けてください。
 - ・再使用しようとしている配管本体に腐食、亀裂、傷、変形などが無いことを点検してください。また、断熱材、支持部材などが著しく劣化していないか点検してください。劣化がある場合は補修又は交換してください。

据付けに使用する配管は屋内に保管し、両端とも口ウ付けする直前までシールしておく(エルボなどの継手はビニール袋などに包んだ状態で保管)。

- 冷媒回路内にほこり、ゴミ、水分が混入しますと、油の劣化・圧縮機故障の原因になります。

フレア部に塗布する冷凍機油は、指定された冷凍機油を使用する。

- 鉛油が多量に混入すると冷凍機油劣化などの原因になります。

チャージングシリンダーを使用しない。

- チャージングシリンダーを使用すると冷媒の組成が変化し、能力不足などの原因になります。

逆流防止器付真空ポンプを使用する。

- 冷媒回路内に真空ポンプ油が逆流し、機器の冷凍機油劣化などの原因になります。

下記の工具は冷媒R32用の専用ツールを使用する。

- 冷媒R32用として下表の専用ツールが必要となります。
お問合わせは最寄りの「三菱電機システムサービス」へご連絡ください。

工具名 (R32用)

工具名 (R32用)	
ゲージマニホールド	フレアツール
チャージホース	出し代調整用銅管ゲージ
ガス漏れ検知器	真空ポンプ用アダプター
トルクレンチ	冷媒充填用電子はかり
セーフティチャージャー	

工具類の管理に注意する。

- 冷媒回路内にほこり、ゴミ、水分などが混入しますと、冷凍機油劣化の原因になります。

無酸化ロウ付を行ってください。

- 無酸化ロウ付を行わないと、圧縮機の破損につながるおそれがあります。必ず窒素置換による無酸化ロウ付をしてください。市販の酸化防止剤は配管腐食や冷凍機油の劣化の原因になることがあるので使用しないでください。

別売部品一覧

●機種別索引

〈1〉4方向天井カセット形《i-スクエアタイプ》

PL-ZRP・HA / PL-ERP・HA / PL-HRP・HA

部 品 名	形 名	頁
■化粧パネル		
ムーブアイセンサーパネル	PLP-P160HWF	1-1
標準パネル (ピュアホワイト)	PLP-P160HWH	1-2
カラーインテリアパネル (ベージュ)	PLP-P160HC	1-2
カラーインテリアパネル (グレー)	PLP-P160HH	1-2
カラーインテリアパネル (ブラウン)	PLP-P160HT	1-2
カラーインテリアパネル (ブラック)	PLP-P160HB	1-2
ムーブアイセンサーパネルカンタン自動パネル (自動昇降)	PLP-P160HJWF	1-9
標準パネルカンタン自動パネル (自動昇降)	PLP-P160HJWH	1-10
フィルター自動清掃ユニット	PLP-U160CH	1-15
フィルター自動清掃ユニット用ムーブアイセンサーパネル	PLP-P160HWFC	1-17
フィルター自動清掃ユニット用標準パネル	PLP-P160HWC	1-18
「ヘルスエア―機能」搭載クリーンユニット	PAC-SK63HAU	1-27
左右ルーバーユニット	PLP-U160HLR	1-38
昇降パネルリモコン (※)	PAC-SJ49RC	12-92
スペースパネル	PAC-SK64AS	1-47
ワイドパネル	PAC-SK65WP	1-49
ワイドパネル	PAC-SK66WP	1-49
吹出口シャッタープレート	PAC-SK67SP	1-51
■リモコン		
MA スマートリモコン (※)	PAR-44MA	12-39
MA スムースリモコン (※)	PAR-26MA2	12-53
リモコンケーブル (※)	PAC-YT81HC	12-76
リモコンケーブル (※)	PAC-YT82HC	12-76
ワイヤレスリモコンキット (操作部+受光部キット)	PAR-SK6TA	1-53
ワイヤレスリモコン (操作部) (※)	PAR-SC4UA	12-82
ワイヤレス受光部キット	PAR-SR5LA	1-57
無線通信キット	PAR-SB1LA	1-60
配線リブレースキット	PAC-SK68HR	1-63
直付方式加湿器	PAC-SK69HU	1-66
アレル除菌フィルター	PAC-SK70KF	1-72
多機能ケースメント	PAC-SK76TM	1-88
パワー脱臭フィルター (脱臭効率 80%)	PAC-SH57CF	1-75
カンタン自動パネル (ムーブアイセンサー・標準) 用高性能フィルターエレメント (捕集率 65%)	PAC-SK73KF	1-78
カンタン自動パネル (ムーブアイセンサー・標準) 用高性能フィルターエレメント (捕集率 90%)	PAC-SK74KF	1-78
ムーブアイセンサー・標準パネル用高性能フィルターエレメント (捕集率 65%)	PAC-SK71KF	1-77
ムーブアイセンサー・標準パネル用高性能フィルターエレメント (捕集率 90%)	PAC-SK72KF	1-77
ハイメッシュフィルター	PAC-SK75KF	1-80
高湿度対応キット	PAC-SK78HK	1-82
クリーンフィルター (多機能ケースメント不要)	PAC-SK77KF	1-91
外気取入ダクトフランジ (※)	PAC-SH65OF	12-140
分ダクトフランジ	PAC-SH66BF	1-94
上吊り金具	PAC-SK95TK	1-96
上吊り金具	PAC-SK96TK	1-97
横吊り金具	PAC-SK79LK	1-99

※共通部品(P.12-1～)として掲載しています。

〈2〉4方向天井カセット形《コンパクトタイプ》

PL-RP・GA4

■化粧パネル		
ムーブアイセンサーパネル	PLP-P80GWF2	2-1
標準パネル (クリアホワイト)	PLP-P80GWH2	2-2
カラーインテリアパネル (ベージュ)	PLP-P80GC2	2-2
カラーインテリアパネル (グレー)	PLP-P80GH2	2-2
カラーインテリアパネル (ブラック)	PLP-P80GB2	2-2
カラーインテリアパネル (ブラウン)	PLP-P80GT2	2-2
スペースパネル	PAC-SK06AS	2-10
ワイドパネル	PAC-SK07WP	2-12
吹出口シャッタープレート	PAC-SK08SP	2-14
■リモコン		
MA スマートリモコン (※)	PAR-44MA	12-39
MA スムースリモコン (※)	PAR-26MA2	12-53
リモコンケーブル (※)	PAC-YT81HC	12-76

4方向天井カセット形 (i-スクエアタイプ)
4方向天井カセット形 (コンパクトタイプ)
2方向天井カセット形
1方向天井カセット形
天井ビルトイン形
天井埋込形
天井吊形
壁掛形
床置形
厨房用
室外ユニット
共通部品

部 品 名	形 名	頁
リモコンケーブル (※)	PAC-YT82HC	12-76
ワイヤレスリモコン (操作部) (※)	PAR-SC4UA	12-82
ワイヤレス受光部キット	PAR-SR4LA	2-7
配線リブレースキット	PAC-SK09HR	2-19
加湿器 (別吊方式) (※)	PAC-SF10HU	12-135
アレル除菌フィルター	PAC-SK45KF	2-16
ハイメッシュフィルター	PAC-SK11KF	2-17
外気取入用ケースメント	PAC-SK12TM	2-22
上吊り金具	PAC-SK13TK	2-25

※共通部品(P.12-1～)として掲載しています。

〈3〉 2方向天井カセット形

PL-RP・LA18

■化粧パネル

塗装パネル	CMP-P45LWHG5	3-1
塗装パネル	CMP-P71LWHG5	3-1
塗装パネル	CMP-P140LWHG5	3-1
天井材組込用パネル	CMP-P45LXH5	3-1
天井材組込用パネル	CMP-P71LXH5	3-1
天井材組込用パネル	CMP-P140LXH5	3-1
自動昇降用パネル	CMP-P45ALWHG5	3-8
自動昇降用パネル	CMP-P71ALWHG5	3-8
自動昇降用パネル	CMP-P140ALWHG5	3-8
ムーブアイセンサーパネル	CMP-P45LWEG5	3-1
ムーブアイセンサーパネル	CMP-P71LWEG5	3-1
ムーブアイセンサーパネル	CMP-P140LWEG5	3-1
自動昇降用ムーブアイセンサーパネル	CMP-P45ALWEG5	3-8
自動昇降用ムーブアイセンサーパネル	CMP-P71ALWEG5	3-8
自動昇降用ムーブアイセンサーパネル	CMP-P140ALWEG5	3-8
昇降パネルリモコン (※)	PAC-SJ49RC	12-92
リブレースパネル (標準タイプ)	PAC-KW45LWR	3-22
リブレースパネル (標準タイプ)	PAC-KW71LWR	3-22
リブレースパネル (標準タイプ)	PAC-KW140LWR	3-22
リブレースパネル (ロングタイプ)	PAC-KW45LWRL	3-22
リブレースパネル (ロングタイプ)	PAC-KW140LWRL	3-22
吹き分けプレート (7:3)	PAC-KW61SFP	3-27
吹き分けプレート (7:3)	PAC-KW63SFP	3-27
吹き分けプレート (7:3)	PAC-KW64SFP	3-27

■リモコン

MA スマートリモコン (※)	PAR-44MA	12-39
MA スムースリモコン (※)	PAR-26MA2	12-53
リモコンケーブル (※)	PAC-YT81HC	12-76
リモコンケーブル (※)	PAC-YT82HC	12-76
ワイヤレスリモコン (操作部) (※)	PAR-SC4UA	12-82
ワイヤレスリモコン (受光部) (A制御用) (※)	PAR-SA9PA2	12-88
配線リブレースキット (※)	PAC-SG97HR	12-128
加湿器 (左勝手)	PAC-KW16HUL	3-32
加湿器 (左勝手)	PAC-KW18HUL	3-32
加湿器 (右勝手)	PAC-KW26HUR	3-33
加湿器 (右勝手)	PAC-KW28HUR	3-33
アレル除菌フィルター	PAC-KW60JAF	3-45
パワー脱臭フィルター	PAC-KW01PCF	3-60
パワー脱臭フィルター	PAC-KW03PCF	3-60
高性能フィルター (捕集率 65%)	PAC-KW31AF	3-55
高性能フィルター (捕集率 65%)	PAC-KW33AF	3-55
高性能フィルター (捕集率 90%)	PAC-KW41AF	3-55
高性能フィルター (捕集率 90%)	PAC-KW43AF	3-55
多機能ケースメント	PAC-KW77TB	3-65
多機能ケースメント	PAC-KW78TB	3-65
多機能ケースメント	PAC-KW79TB	3-65
スパーサー	PAC-KW85TB	3-71
スパーサー	PAC-KW86TB	3-71
スパーサー	PAC-KW87TB	3-71
高湿度対応キット	PAC-KG51HK	3-77
高湿度対応キット	PAC-KG52HK	3-77
高湿度対応キット	PAC-KG53HK	3-77
外気取入ダクトフランジ	PAC-KG110F	3-83

※共通部品(P.12-1～)として掲載しています。

〈4〉 1 方向天井カセット形

PM-(H)RP・FA18

部 品 名	形 名	頁
■化粧パネル		
ムーブアイセンサーパネル	PMP-P80FWF11	4-1
標準パネル	PMP-P80FWH11	4-2
前吹出しグリル	PAC-SJ13GS	4-6
ワイドパネル	PAC-SJ14WP	4-10
■リモコン		
MA スマートリモコン (※)	PAR-44MA	12-39
MA スムースリモコン (※)	PAR-26MA2	12-53
リモコンケーブル (※)	PAC-YT81HC	12-76
リモコンケーブル (※)	PAC-YT82HC	12-76
ワイヤレスリモコン (受光部) (ムーブアイセンサー付き)	PAR-SR1FA	4-12
ワイヤレスリモコン (受光部) (標準タイプ)	PAR-SR2MA	4-13
ワイヤレスリモコン (操作部) (※)	PAR-SC4UA	12-82
左右ベーン	PAC-SJ15LR	4-18
加湿器 (別吊方式) (※)	PAC-SF10HU	12-135
アレル除菌フィルター	PAC-SK47KF	4-20
外気取入ダクトフランジ (※)	PAC-SH650F	12-140
配線リブレースキット (※)	PAC-SJ58HR	12-124
上吊り金具	PAC-SJ59TK	4-21

※共通部品(P.12-1～)として掲載しています。

〈5〉 天井ビルトイン形

PD-RP・GA18

■メンテナンスパネル		
吸込口付メンテナンスパネル (塗装)	CMP-P56DLWHG	5-1
吸込口付メンテナンスパネル (塗装)	CMP-P90DLWHG	5-1
吸込口付メンテナンスパネル (塗装)	CMP-P160DLWHG	5-1
吸込口付メンテナンスパネル (天井材組込用)	CMP-P56DLXHG	5-1
吸込口付メンテナンスパネル (天井材組込用)	CMP-P90DLXHG	5-1
吸込口付メンテナンスパネル (天井材組込用)	CMP-P160DLXHG	5-1
メンテナンスパネル (塗装、天井材組込用兼用)	CMP-P90DMWG1	5-6
メンテナンスパネル (塗装、天井材組込用兼用)	CMP-P160DMWG1	5-6
■リモコン		
MA スマートリモコン (※)	PAR-44MA	12-39
MA スムースリモコン (※)	PAR-26MA2	12-53
リモコンケーブル (※)	PAC-YT81HC	12-76
リモコンケーブル (※)	PAC-YT82HC	12-76
ワイヤレスリモコン (受光部) (A 制御用) (※)	PAR-SA9PA2	12-88
ワイヤレスリモコン (操作部) (※)	PAR-SC4UA	12-82
配線リブレースキット (※)	PAC-SG97HR	12-128
アレル除菌フィルター	PAC-KD60JAF	5-8
アレル除菌フィルター (高性能フィルター併用時)	PAC-KF70JAF	5-8
高性能フィルター (捕集率 65%)	PAC-KF11PAF	5-18
高性能フィルター (捕集率 65%)	PAC-KF12PAF	5-18
高性能フィルター (捕集率 65%)	PAC-KF13PAF	5-18
高性能フィルター (捕集率 90%)	PAC-KF21PAF	5-18
高性能フィルター (捕集率 90%)	PAC-KF22PAF	5-18
高性能フィルター (捕集率 90%)	PAC-KF23PAF	5-18
下吸込用高性能フィルターボックス	PAC-KD51STB	5-22
下吸込用高性能フィルターボックス	PAC-KD52STB	5-22
下吸込用高性能フィルターボックス	PAC-KD53STB	5-22
後吸込用フィルターボックス	PAC-KF51TB	5-25
後吸込用フィルターボックス	PAC-KF52TB	5-25
後吸込用フィルターボックス	PAC-KF53TB	5-25
加湿器	PAC-KD26CH	5-31
加湿器	PAC-KD28CH	5-31
加湿器	PAC-KD29CH	5-31

部 品 名	形 名	頁
加湿器用角ダクトフランジ	PAC-KF56CHF	5-42
加湿器用角ダクトフランジ	PAC-KF58CHF	5-42
加湿器用角ダクトフランジ	PAC-KF59CHF	5-42
下吸込キャンバスダクト	PAC-KD46CDF	5-45
下吸込キャンバスダクト	PAC-KD47CDF	5-45
下吸込キャンバスダクト	PAC-KD48CDF	5-45
吹出口ユニット (オートベーン付)	PAC-KD09UN	5-49
吹出口ユニット (オートベーンなし)	PAC-SH19UN	5-55
円形ダクト	PAC-KD01FD	5-57
円形ダクト	PAC-KD02FD	5-57
分岐ダクト	PAC-KD03BJ	5-58

※共通部品(P.12-1～)として掲載しています。

〈6〉天井埋込形

PE-RP・DA18 / EA2

■リモコン

MA スマートリモコン (※)	PAR-44MA	12-39
MA スムースリモコン (※)	PAR-26MA2	12-53
リモコンケーブル (※)	PAC-YT81HC	12-76
リモコンケーブル (※)	PAC-YT82HC	12-76
ワイヤレスリモコン (受光部) (A制御用) (※)	PAR-SA9PA2	12-88
ワイヤレスリモコン (操作部) (※)	PAR-SC4UA	12-82

配線リブレースキット (※)	PAC-SG97HR	12-128
----------------	------------	--------

清潔 V フィルター (ロングライフ仕様)	PAC-KF07LAF	6-1
清潔 V フィルター (ロングライフ仕様)	PAC-KF08LAF	6-1
清潔 V フィルター (ロングライフ仕様)	PAC-KF09LAF	6-1
アレル除菌フィルター	PAC-KD60JAF	5-8
アレル除菌フィルター (高性能フィルター併用時)	PAC-KF70JAF	5-8
アレル除菌フィルター	PAC-KE71JAF	6-2
高性能フィルター (捕集率 65%)	PAC-KF11PAF	5-13
高性能フィルター (捕集率 65%)	PAC-KF12PAF	5-13
高性能フィルター (捕集率 65%)	PAC-KF13PAF	5-13
高性能フィルター (捕集率 90%)	PAC-KF21PAF	5-13
高性能フィルター (捕集率 90%)	PAC-KF22PAF	5-13
高性能フィルター (捕集率 90%)	PAC-KF23PAF	5-13
高性能フィルター (捕集率 65%)	PAC-KE35PAF	6-3
高性能フィルター (捕集率 90%)	PAC-KE45PAF	6-3
ロングライフフィルター	PAC-KE85LAF	6-4
フィルターボックス	PAC-KF51TB	5-26
フィルターボックス	PAC-KF52TB	5-26
フィルターボックス	PAC-KF53TB	5-26
フィルターボックス	PAC-KE95TB	6-7
ダブルフィルターボックス	PAC-KE58WTB	6-10
ドレンアップメカ	PAC-KM38DM	6-14
加湿器	PAC-KD26CH	5-31
加湿器	PAC-KD28CH	5-31
加湿器	PAC-KD29CH	5-31
加湿器用ダクトフランジ	PAC-KF56CHF	5-42
加湿器用ダクトフランジ	PAC-KF58CHF	5-42
加湿器用ダクトフランジ	PAC-KF59CHF	5-42

※共通部品(P.12-1～)として掲載しています。

高性能フィルター (比色法 65%)	PAC-KE31PAF	6-21
高性能フィルター (比色法 65%)	PAC-KE33PAF	6-21
高性能フィルター (比色法 65%)	PAC-KE34PAF	6-21
高性能フィルター (比色法 90%)	PAC-KE41PAF	6-21
高性能フィルター (比色法 90%)	PAC-KE43PAF	6-21
高性能フィルター (比色法 90%)	PAC-KE44PAF	6-21
ロングライフフィルター	PAC-KE86LAF	6-22
ロングライフフィルター	PAC-KE88LAF	6-22
ロングライフフィルター	PAC-KE89LAF	6-22
フィルターボックス	PAC-KE71TB	6-25
フィルターボックス	PAC-KE93TB	6-25
フィルターボックス	PAC-KE94TB	6-25
ドレンアップメカ	PAC-KM29DM	6-28

※共通部品(P.12-1～)として掲載しています。

〈7〉天吊形

PC-RP・KA(L)18 / BA18 / CA18

部 品 名	形 名	頁
■リモコン		
MA スマートリモコン (※)	PAR-44MA	12-39
MA スムースリモコン (※)	PAR-26MA2	12-53
リモコンケーブル (※)	PAC-YT81HC	12-76
リモコンケーブル (※)	PAC-YT82HC	12-76
天吊形ワイヤレスリモコン受光部	PAR-SR2EA	7-1
ワイヤレスリモコン (受光部) (A 制御用) (※)	PAR-SA9PA2	12-88
ワイヤレスリモコン (操作部) (※)	PAR-SC4UA	12-82
自動昇降キット	PAC-SJ78JK	7-4
自動昇降キット	PAC-SJ79JK	7-4
自動昇降キット	PAC-SJ80JK	7-4
昇降パネルリモコン (※)	PAC-SJ49RC	12-92
配線リブレースキット (※)	PAC-SG96HR	12-127
アレル除菌フィルター	PAC-SK48KF	7-9
アレル除菌フィルター	PAC-SK49KF	7-9
アレル除菌フィルター	PAC-SK50KF	7-9
フィルターケースメント	PAC-SH77AF	7-10
フィルターケースメント	PAC-SH78AF	7-10
フィルターケースメント	PAC-SH79AF	7-10
高性能フィルターエレメント (捕集率 65%)	PAC-SH80KF	7-12
高性能フィルターエレメント (捕集率 65%)	PAC-SH81KF	7-12
高性能フィルターエレメント (捕集率 65%)	PAC-SH82KF	7-12
オイルガードフィルター	PAC-SH88KF	7-14
オイルガードフィルター	PAC-SH89KF	7-14
オイルガードフィルター	PAC-SH90KF	7-14
外気取入ダクトフランジ (※)	PAC-SH65OF	12-140
ドレンアップメカ	PAC-SH83DM	7-16
ドレンアップメカ	PAC-SH84DM	7-16
ドレンアップメカ	PAC-KM33DM	7-20
ロングライフフィルター	PAC-KB18LAF	7-23
ロングライフフィルター	PAC-KB19LAF	7-23
下吸込用ボックス	PAC-KB76TB	7-25
下吸込用ボックス	PAC-KB77TB	7-25

※共通部品(P.12-1～)として掲載しています。

〈8〉 壁掛形

PK-RP・LA2 / KA18

部 品 名	形 名	頁
■リモコン		
MA スマートリモコン (※)	PAR-44MA	12-39
MA スムースリモコン (※)	PAR-26MA2	12-53
リモコンケーブル (※)	PAC-YT81HC	12-76
リモコンケーブル (※)	PAC-YT82HC	12-76
ワイヤレスリモコン (操作部) (※)	PAR-SC4UA	12-82
ドレンアップメカ	PAC-SK01DM	8-1
ドレンアップメカ	PAC-SK19DM	8-4

※共通部品(P.12-1～)として掲載しています。

〈9〉 床置形

PS-RP・KA18 / PF-RP・EA2

■リモコン		
MA スマートリモコン (※)	PAR-44MA	12-39
ワイヤレス受光部 (A 制御用) (※)	PAR-SA9PA2	12-88
ワイヤレスリモコン (操作部) (※)	PAR-SC4UA	12-82
配線リブレースキット (※)	PAC-SG96HR	12-127
配線リブレースキット (※)	PAC-SJ20HR	12-133
床置形用 A 制御運転表示キット (KA タイプ)	PAC-SJ81RM	9-1
リモコン端子盤キット	PAC-SH29TC	9-4

※共通部品(P.12-1～)として掲載しています。

〈10〉 厨房用

PC-RP・HA18

■リモコン		
MA スマートリモコン (※)	PAR-44MA	12-39
MA スムースリモコン (※)	PAR-26MA2	12-53
リモコンケーブル (※)	PAC-YT81HC	12-76
リモコンケーブル (※)	PAC-YT82HC	12-76
配線リブレースキット (※)	PAC-SG97HR	12-128
厨房用フレッシュエアー用ダクトフランジ (φ 200)	PAC-SF28OF	10-1
交換用オイルミストフィルターエレメント	PAC-SG38KF	10-3
化粧カバー (フロント+吊金具カバー)	PAC-SF81KC	10-5
化粧カバー (フロント+吊金具カバー)	PAC-SF82KC	10-5
フレキシブルダクト	PAC-SK28FD	10-7
断熱フレキシブルダクト	PAC-SK29DD	10-8
防露テープ	PAC-SK34BT	10-10

※共通部品(P.12-1～)として掲載しています。

〈11〉 室外ユニット

PUZ-ZRMP・HA12 / KA12, PUZ-ZRMP・KA2, PUZ-ERMP・HA12 / KA12 / LA12
PUZ-ERMP・KA2, PUZ-HRMP・KA6, PUZ-DHRMP・KA

エアガイド	PAC-SJ06AG	11-1
エアガイド	PAC-SH95AG	11-2
エアガイド	PAC-SJ03AG	11-4
吹出ガイド	PAC-SJ07SG	11-6
吹出ガイド	PAC-SJ04SG	11-8
吹出ガイド	PAC-SH96SG	11-10
ドレンソケット	PAC-SJ08DS	11-12
ドレンソケット	PAC-SJ73DS	11-14
集中排水ドレンパン	PAC-SG63DP	11-16
集中排水ドレンパン	PAC-SG64DP	11-17
集中排水ドレンパン	PAC-SH97DP	11-19
安全ネット	PAC-SJ09AN	11-21
安全ネット	PAC-SG66AN	11-22
安全ネット	PAC-SH30AN	11-23
安全ネット	PAC-SH98AN	11-25
安全ネット	PAC-SJ74AN	11-27

部 品 名	形 名	頁
背面用網	PAC-SJ51RG	11-29
背面用網	PAC-SJ32RG	11-31
背面用網	PAC-SJ33RG	11-32
背面用網	PAC-SJ90RG	11-34
背面用網	PAC-SJ76RG	11-36
M-NET 接続用アダプタ	PAC-SK15MA	11-38
M-NET 接続用アダプタ	PAC-SJ98MA	11-43
凍結防止ヒーター	PAC-SJ11BH	11-48
凍結防止ヒーター	PAC-SH35BH	11-52
凍結防止ヒーター	PAC-SK18BH	11-55
凍結防止ヒーター	PAC-SJ75BH	11-58
高調波対策用アクティブフィルター	PAC-KR51EAC	11-61
配管用ドライヤ (液管φ 6.35 用)	PAC-SG81DR	11-78
配管用ドライヤ (液管φ 9.52 用)	PAC-SG82DR	11-78
配管用ドライヤ (液管φ 12.7 用)	PAC-SG85DR	11-78
散水キット (エコアップシャワー)	PAC-SJ12ESS	11-80
散水キット (エコアップシャワー)	PAC-SH36ESS	11-85
散水キット (エコアップシャワー)	PAC-SJ02ESS	11-90
散水キット (エコアップシャワー)	PAC-SJ77ESS	11-95
低騒音化ボード	PAC-SK33TSB	11-100
低騒音化セット	PAC-SK30TS-ST	11-101

※共通部品(P.12-1～)として掲載しています。

〈12〉 共通部品

分配管 (同時ツイン用)	SDD-50SR8	12-1
分配管 (同時ツイン用)	SDD-50WR8	12-2
分配管 (同時トリプル用)	SDT-111R8	12-4
分配管 (同時フォー用)	SDF-1111R8	12-6
異径ジョイント	PAC-SG72RJ	12-8
異径ジョイント	PAC-SG73RJ	12-8
異径ジョイント	PAC-SG74RJ	12-8
異径ジョイント	PAC-SG75RJ	12-8
A 制御遠方表示キット	PAC-SE56RM	12-10
A 制御運転表示キット	PAC-SF40RM	12-15
遠方操作リレーキット	PAC-SA86SK	12-18
外部入力アダプター	PAC-SC36NA	12-20
A 制御サービス点検キット	PAC-SG50ST	12-22
ロスナイ連動ケーブル	PAC-SB81VS	12-23
温度センサー	PAC-SE40TS-W	12-25
M-NET 接続用インターフェース	PAC-SK16MF	12-28
遠方表示用アダプタ	PAC-SA88HA	12-34
遠方発停用アダプタ	PAC-SE55RA	12-36
MA スマートリモコン (※)	PAR-44MA	12-39
MA スムースリモコン (※)	PAR-26MA2	12-53
MA コンパクトリモコン (※)	PAC-SF01CR	12-67
リモコンケーブル (※)	PAC-YT81HC	12-76
リモコンケーブル (※)	PAC-YT82HC	12-76
ワイヤレスリモコン (操作部) (※)	PAR-SC2SA	12-77
ワイヤレスリモコン (操作部) (※)	PAR-SC4UA	12-82
ワイヤレス受光部 (A 制御用) (※)	PAR-SA9PA2	12-88
昇降パネルリモコン (※)	PAC-SJ49RC	12-92
別置ムーブアイコンコントロールユニット (※)	PAC-SK41BM	12-94
HA 端子接続用ケーブル (※)	PAC-SK31HN	12-119
無線 LAN アダプタ (受注対応品) (※)	PAC-SK43ML	12-121
配線リブレースキット (※)	PAC-SJ58HR	12-124
配線リブレースキット (※)	PAC-SG96HR	12-127
配線リブレースキット (※)	PAC-SG97HR	12-128
配線リブレースキット (※)	PAC-SJ20HR	12-133
加湿器 (別吊方式) (※)	PAC-SF10HU	12-135
外気取入ダクトフランジ (※)	PAC-SH65OF	12-140

※室内ユニット用部品ですが、共通部品として掲載しています。

別売部品一覧

PAC 別売部品形名一覧表

4方向天井カセット形(i-スクエアタイプ) <PL-ZRP・HA/PL-ERP・HA/PL-HRP・HA>

部品名	形名	PL-ZRP40~160HA, PL-HRP80HA	PL-ERP40~160HA
化粧パネル ※1	ムーブアイセンサーパネル	PLP-P160HWF(クリアホワイト)	
	標準パネル	PLP-P160HWH(クリアホワイト)	
	カラーインテリアパネル(受注生産品)	PLP-P160HC(ベージュ), PLP-P160HH(グレー), PLP-P160HT(ブラウン), PLP-P160HB(ブラック)	
	ムーブアイセンサーパネルカンタン自動パネル(自動昇降) ※1	PLP-P160HJWF	
	標準パネルカンタン自動パネル(自動昇降) ※1	PLP-P160HJWH	
自動清掃	フィルター自動清掃ユニット ※2, ※17	PLP-U160CH	
	フィルター自動清掃ユニット用ムーブアイセンサーパネル ※17	PLP-P160HWFC	
	フィルター自動清掃ユニット用標準パネル ※17	PLP-P160HWC	
「ヘルスエアー」機能搭載クリーンユニット ※3		PAC-SK63HAU	
左右ルーバーユニット ※4		PLP-U160HLR	
昇降パネルリモコン ※1		PAC-SJ49RC	
スペースパネル		PAC-SK64AS	
ワイドパネル(外形寸法 970×1,490mm)		PAC-SK65WP(対応可能天井開口寸法860×1,380~910×1,430mm)	
ワイドパネル(外形寸法 970×1,150mm)		PAC-SK66WP(対応可能天井開口寸法860×1,040~910×1,090mm)	
吹出口シャッタープレート		PAC-SK67SP	
リモコン	MAスマートリモコン	PAR-44MA(リモコンケーブルは別売です)	
	MAスムースリモコン ※5	PAR-26MA2(リモコンケーブルは別売です)	
	リモコンケーブル	PAC-YT81HC(線長10m)/ PAC-YT82HC(線長20m)	
	ワイヤレスリモコンキット(操作部(A)+受光部キット(B))	PAR-SK6TA	
	ワイヤレスリモコン操作部(A) ※6	PAR-SC4UA	
	ワイヤレス受光部キット(B) ※6	PAR-SR5LA	
無線通信キット(Bluetooth®通信)		PAR-SB1LA	
配線リブレースキット		PAC-SK68HR	
直付方式加湿器 ※7, ※8, ※18		PAC-SK99HU(P40~P80形:0.8ℓ/h, P112~P160形:1.2ℓ/h)	
アレル除菌フィルター ※9		PAC-SK70KF	
パワー脱臭フィルター(脱臭効率80%)注2(C) ※10		PAC-SH57CF	
ムーブアイセンサー・標準パネル用	捕集率65% ※13	PAC-SK71KF	
高性能フィルターエレメント(D) ※11, ※12	捕集率90% ※14	PAC-SK72KF	
カンタン自動パネル(ムーブアイセンサー・標準用)	捕集率65% ※13	PAC-SK73KF	
高性能フィルターエレメント(D) ※11, ※12	捕集率90% ※14	PAC-SK74KF	
ハイメッシュフィルター		PAC-SK75KF	
高湿度対応キット ※16		PAC-SK78HK	
多機能ケースメント(E)(高性能フィルター用ケースメント, 外気取入用ケースメント) ※12, ※15		PAC-SK76TM	
クリーンフィルター(多機能ケースメント不要)		PAC-SK77KF(10枚入り)	
外気取入ダクトフランジ ※17 ※18		PAC-SH65OF(φ100, 断熱材付)	
分ダクトフランジ ※18		PAC-SH66BF(φ150, 断熱材付)	
上吊り金具		PAC-SK95TK(PL-ZRP40~71HA, PL-ERP40~80HA用) PAC-SK96TK(PL-ZRP80~160HA, PL-ERP112~160HA用)	
横吊り金具		PAC-SK79LK	
ドレンアップメカ		標準装備	

注1 別売部品組込時、外形寸法、騒音値などが変化する場合があります。

注2 脱臭効率とは、硫化水素、メチルメルカプタン、アンモニアの一過性除去効率を示します。タバコのニオイはとれません。

注3 補助電気ヒーターはありません。

※1 カンタン自動パネルは、フィルター自動清掃ユニット、クリーンユニット、パワー脱臭フィルターと併用できません。カンタン自動パネル(自動昇降)は、ワイヤードリモコン、ワイヤレスリモコン(PAR-SC4UA)、昇降パネルリモコン(ワイヤレス)から操作できます。

ワイヤードリモコンで昇降操作を行う場合は、エアコンの下が見渡せる位置にリモコンを設置してください。昇降パネルに人や物が接触し損傷を与えるおそれがあります。ワイヤードリモコンの位置からエアコンが見えない場合は、必ず別売のワイヤレスリモコン(PAR-SC4UA)または昇降パネルリモコン(ワイヤレス)をご使用ください。

※2 フィルター自動清掃ユニットを組み込む場合、室内ユニットの高さが135mm加算されます。

※3 クリーンユニットは、カンタン自動パネル、左右ルーバーユニット、フィルター自動清掃ユニット、アレル除菌フィルター、パワー脱臭フィルター、高性能フィルター、多機能ケースメント、高湿度対応キットと併用できません。また2方向吹出しに設定した際、クリーンユニットはご使用いただけません。クリーンユニットを組み込む場合、室内ユニットの高さが80mm加算されます。ワイヤレス受光部コーナパネル、ムーブアイセンサーパネル、無線通信キットはいずれか二つまで併用可能です。お手入れ時期の目安は3カ月です。使用条件により異なるため、汚れ具合に応じて清掃してください。

※4 左右ルーバーユニットは、フィルター自動清掃ユニット、クリーンユニット、パワー脱臭フィルター、高性能フィルター、多機能ケースメント、高湿度対応キットと併用できません。また、2方向吹出し及び高湿度環境下での3方向吹出しに設定した際、左右ルーバーユニットはご使用いただけません。左右ルーバーユニットを組み込む場合、室内ユニットの高さが80mm加算されます。

※5 MAスムースリモコンPAR-26MA2を使用する場合は、室内ユニット制御基板のジャンパー線 J58を切断してください。

※6 ワイヤレス受光部キットと操作部をお買い求めください(A+B)。カンタン自動パネルは受光部が付いていますので、操作部のみお買い求めください。

※7 直付方式加湿器を取り付けた場合、2方向、3方向吹出しの設定はできません。また天井フットコ高さ通常よりも多く必要です(サービス推奨330mm以上)。詳細は外形図にてご確認ください。また、取付けの際は、天井施工業者と事前にご相談ください。加湿量は空気条件によって変わります。

※8 加湿エレメントは交換が必要な消耗品です。供給水は市水・上水を使用し、硬度70以下の場合、交換の目安は3年(3750時間)です。交換目安は保証期間を示しているものではありませんのでご注意ください。供給水の硬度、イオン濃度、酸消費量が多い場合は、加湿エレメントの劣化が早まり加湿能力の低下、変色、白粉発生などがあらわれることがあります。供給水の水温は、5~40℃の範囲でご使用ください。また、周囲が0℃以下の雰囲気となるおそれがある場所ではご使用いただけません。破損、水漏れの原因になります。

※9 アレル除菌フィルターは、パワー脱臭フィルター、高性能フィルター、クリーンフィルター、ハイメッシュフィルター、自動清掃ユニット及びクリーンユニットとの併用はできません。また2方向吹出しに設定した際、アレル除菌フィルターはご使用いただけません。アレル除菌フィルターをご使用する場合、風量アップのオプション設定が必要です。洗浄目安は6カ月、交換目安は1年です(10時間/日、2500時間/年と仮定した場合)。使用条件により異なります。

※10 パワー脱臭フィルターを組み込む場合、多機能ケースメント(E)の手配をお願いします(①+⑤)。カンタン自動パネル、左右ルーバーユニット、フィルター自動清掃、クリーンユニット、高湿度対応キット、アレル除菌フィルター、クリーンフィルター、ハイメッシュフィルター及び高性能フィルターと併用できません。また2方向吹出しに設定した際、パワー脱臭フィルターはご使用いただけません。パワー脱臭フィルターをご使用頂く場合、風量アップのオプション設定が必要です。

※11 高性能フィルターを組み込む場合、多機能ケースメントとエレメント(①+⑤)両方の手配をお願いします。左右ルーバーユニット、フィルター自動清掃、クリーンユニット、高湿度対応キット、アレル除菌フィルター、クリーンフィルター、ハイメッシュフィルター及びパワー脱臭フィルターと併用できません。また2方向吹出しに設定した際、高性能フィルターエレメントはご使用いただけません。高性能フィルターエレメントをご使用頂く場合、風量アップのオプション設定が必要です。

※12 多機能ケースメントを組み込む場合、室内ユニットの高さが135mm加算されます。スペースパネル使用時に外気取入れはできません。

※13 JIS B 9908:2011 粒子捕集率(粒径別)0.7μm:65%、0.4μm:60%(比色法 65%相当)。

※14 JIS B 9908:2011 粒子捕集率(粒径別)0.7μm:90%、0.4μm:85%(比色法 90%相当)。

※15 多機能ケースメントを使用して外気取入れをする場合、必ず別売外気取入ダクトフランジPAC-SH65OFをご使用ください。

ダクト静圧、室内ユニット静圧に応じた押込静圧が必要になりますので、ダクトファン等を手配してください。また、粉塵処理も行ってください。

※16 天井内の温度・湿度が30℃・RH80%を超える場合にご使用ください。高湿度対応キットは左右ルーバーユニット、クリーンユニット、フィルター自動清掃ユニット、多機能ケースメントと併用できません。

※17 フィルター自動清掃ユニットと外気取入ダクトフランジは併用できません。

※18 直付方式加湿器や分ダクトを組み込む場合や外気取入れを行う場合は「ド raftセーブ」機能はご使用いただけません。分ダクトフランジは横吊り金具と併用できません。

■ 4方向天井カセット形オプション部品組合せ一覧表

◎ = 必須 ○ = 併用可能 △ = 条件付きで併用可能 × = 併用不可

	化粧パネル 標準パネル ムーブアイセンサーパネル (自動昇降)	左右ルーバーユニット	「ヘルスエア」機能搭載 クリーンユニット	フィルター自動清掃ユニット	スペースパネル	ワイドパネル	吹出口シャッタープレート	直付方式加湿器	アレル除菌フィルター	パワー脱臭フィルター	高性能フィルター (捕集率 65%・90%)	多機能ケースメント	クリーンフィルター	外気取入ダクトフランジ	上吊り金具	横吊り金具	ワイヤレス受光部キット	ハイメッシュフィルター
化粧パネル ・標準パネルカタン自動パネル(自動昇降) ・ムーブアイセンサーカタン自動パネル(自動昇降)	○	×	×	○	○	○	○	○	○	×	◎※2	○	○	○	○	○	◎※1	○
左右ルーバーユニット	○	○	×	○	○	○	△※6 (2方向不可)	○	○	×	×	×	○	○	○	○	○	○
「ヘルスエア」機能搭載クリーンユニット	×	×	×	○	○	○	△※6 (2方向不可)	○	×	×	×	×	○	○	○	○	○	○
フィルター自動清掃ユニット	×	×	×	○	○	○	○	○	×	×	×	×	×	×	○	○	◎※3	×
スペースパネル	○	○	○	○	○	×	○	○	○	○	○	△ (外気取入不可)	○	○	○	○	○	○
ワイドパネル	○	○	○	○	×	○	○	○	○	○	○	○	○	○	○	○	○	○
吹出口シャッタープレート	○	△※6 (2方向不可)	△ (2方向不可)	○	○	○	×	△ (2方向不可)	△ (2方向不可)	△ (2方向不可)	△ (2方向不可)	○	○	○	○	○	○	○
直付方式加湿器	○	○	○	○	○	○	×	○	○	○	○	○	○	○	○	○	×	○
アレル除菌フィルター	○	○	×	×	○	○	△ (2方向不可)	○	×	×	○	○	×	○	○	○	○	×
パワー脱臭フィルター	×	×	×	×	○	○	△ (2方向不可)	○	×	×	◎	◎	○	○	○	○	○	×
高性能フィルター(集塵率65%※4・90%※5)	◎※2	×	×	×	○	○	△ (2方向不可)	○	×	×	◎	◎	○	○	○	○	○	×
多機能ケースメント	○	×	×	×	△ (外気取入不可)	○	○	○	○	◎	◎	◎	○	○	○	○	○	○
クリーンフィルター	○	○	○	×	○	○	○	○	×	×	×	○	○	○	○	○	○	×
外気取入ダクトフランジ	○	○	○	×	○	○	○	○	○	○	○	○	○	○	○	×	○	○
上吊り金具	○	○	○	○	○	○	○	○	○	○	○	○	○	○	○	×	○	○
横吊り金具	○	○	○	○	○	○	○	×	○	○	○	○	○	○	×	×	○	○
ワイヤレス受光部キット ※1	◎※1	○	○	◎※3	○	○	○	○	○	○	○	○	○	○	○	○	○	○
ハイメッシュフィルター	○	○	○	×	○	○	○	○	×	×	×	○	×	○	○	○	○	○

- ※1 カタン自動パネル(ムーブアイセンサー・標準)には受光部が付属しています。ワイヤレスリモコン操作部のみお求めください。
- ※2 カタン自動パネル(ムーブアイセンサー・標準)は専用の高性能フィルターエレメントをお求めください。
- ※3 フィルター自動清掃ユニット用化粧パネルには、受光部が付属しています。ワイヤレスリモコン操作部のみお求めください。
- ※4 JIS B 9908:2011 粒子捕集率(粒径別) 0.7μm:65%、0.4μm:60%(比色法 65%相当)。
- ※5 JIS B 9908:2011 粒子捕集率(粒径別) 0.7μm:90%、0.4μm:85%(比色法 90%相当)。
- ※6 高湿度環境下での3方向吹出し設定はできません。

■ 4方向天井カセット形(コンパクトタイプ) < PL-RP・GA4 >

部品名	形名	PL-RP28~80GA4
化粧パネル	ムーブアイセンサーパネル	PLP-P80GWF2(クリアホワイト)
	標準パネル	PLP-P80GWH2(クリアホワイト)
	カラーインテリアパネル(受注生産品)	PLP-P80GC2(ベージュ), PLP-P80GH2(グレー), PLP-P80GT2(ブラウン), PLP-P80GB2(ブラック)
スペースパネル		PAC-SK06AS
ワイドパネル(外形寸法 965×965mm)		PAC-SK07WP
吹出口シャッタープレート		PAC-SK08SP
リモコン	MAスマートリモコン	PAR-44MA(リモコンケーブルは別売です)
	MAスムースリモコン ※2	PAR-26MA2(リモコンケーブルは別売です)
	リモコンケーブル	PAC-YT81HC(線長10m) / PAC-YT82HC(線長20m)
	ワイヤレスリモコン操作部◎ ※1	PAR-SC4UA
	ワイヤレス受光部キット◎ ※1	PAR-SR4LA
配線リブレスキット		PAC-SK09HR
加湿器(別吊式) ※3		PAC-SF10HU
アレル除菌フィルター ※4		PAC-SK45KF
ハイメッシュフィルター		PAC-SK11KF
外気取入用ケースメント ※5, ※6		PAC-SK12TM
上吊り金具		PAC-SK13TK
ドレンアップメカ		標準装備

- ※1 ワイヤレスリモコン操作部◎と受光部キット◎をお買い求めください。
- ※2 MAスムースリモコンPAR-26MA2を使用いただく場合は、室内ユニット制御基板のジャンパー線J58を切断してください。
- ※3 必ず加湿器専用の自然排水式ドレン管を設けてください。別吊方式です。天井を貼る前に取り付けてください。加湿量は空気条件によって変わります。加湿エレメントは交換が必要な消耗部品です。供給水は市水・上水を使用し、硬度70以下の場合、交換の目安は3年(3750時間)です。交換目安は保証期間を示しているものではありませんのでご注意ください。供給水中の硬度、イオン状シリカ、酸消費量が多い場合は、加湿エレメントの劣化が早まり加湿能力の低下、変色、白粉発生などがあらわれることがあります。供給水の水温は、5~40℃の範囲でご使用ください。また、0℃以下の霧困気となるおそれがある場所ではご使用いただけません。破損、水漏れの原因になります。
- ※4 アレル除菌フィルターをご使用いただく場合、风量アップのオプション設定が必要です。洗浄目安は6カ月、交換目安は1年です(10時間/日、2500時間/年と仮定した場合)。使用条件により異なります。
- ※5 外気取入用ケースメント組込み時、室内ユニットの高さが135mm加算されます。スペースパネル使用時に外気取入れはできません。
- ※6 外気取入用ケースメントを使用して外気取入れをする場合、必ず付属のダクトフランジをご使用ください。ダクト静圧、室内ユニット静圧に応じた押込静圧が必要になりますので、ダクトファン等を手配してください。また、粉塵処理も行ってください。

■4方向天井カセット形(コンパクトタイプ)オプション部品組み合わせ一覧表

◎ = 必須 ○ = 併用可能 △ = 条件付きで併用可能 × = 併用不可

	化粧パネル		スペースパネル	ワイドパネル	吹出口 シャッタープレート	アレル除菌 フィルター	外気取入用 ケースメント	上吊り金具
	標準パネル	ムーブアイセンサーパネル						
化粧標準パネル		×	○	○	○	○	○	○
パネルムーブアイセンサーパネル	×		○	○	○	○	○	○
スペースパネル	○	○		×	○	○	×	○
ワイドパネル	○	○	×		○	○	○	○
吹出口シャッタープレート	○	○	○	○		○	○	○
アレル除菌フィルター	○	○	○	○	○		○	○
外気取入用ケースメント	○	○	×	○	○	○		○
上吊り金具	○	○	○	○	○	○	○	

■2方向天井カセット形< PL-RP・LA18形 >

部品名	形名	PL-RP40LA18	PL-RP45~80LA18	PL-RP112~160LA18
化粧パネル	塗装パネル マンセル6.4Y 8.9/0.4	CMP-P45LWHG5	CMP-P71LWHG5	CMP-P140LWHG5
	天井材組込用パネル(受注生産品) マンセル6.4Y 8.9/0.4	CMP-P45LXHG5	CMP-P71LXHG5	CMP-P140LXHG5
	自動昇降用パネル※1(受注生産品) マンセル6.4Y 8.9/0.4	CMP-P45ALWHG5	CMP-P71ALWHG5	CMP-P140ALWHG5
	ムーブアイセンサーパネル マンセル6.4Y 8.9/0.4	CMP-P45LWEG5	CMP-P71LWEG5	CMP-P140LWEG5
	自動昇降用ムーブアイセンサーパネル※1(受注生産品) マンセル6.4Y 8.9/0.4	CMP-P45ALWEG5	CMP-P71ALWEG5	CMP-P140ALWEG5
昇降パネルリモコン ※1		PAC-SJ49RC		
リブレースパネル ※2 (受注生産品) マンセル6.4Y 8.9/0.4	標準タイプ	PAC-KW45LWR (パネルサイズ:1,360×710mm 天井開口サイズ:1,320×670mm)	PAC-KW71LWR (パネルサイズ:1,540×710mm 天井開口サイズ:1,500×670mm)	PAC-KW140LWR (パネルサイズ:2,030×710mm 天井開口サイズ:1,990×670mm)
	ロングタイプ	PAC-KW45LWRL (パネルサイズ:1,540×710mm 天井開口サイズ:1,500×670mm)	—	PAC-KW140LWRL (パネルサイズ:2,380×710mm 天井開口サイズ:2,340×670mm)
吹き分けプレート(7:3) ※3		PAC-KW61SFP	PAC-KW63SFP	PAC-KW64SFP
リモコン	MAスマートリモコン	PAR-44MA(リモコンケーブルは別売です)		
	MAスムースリモコン ※4	PAR-26MA2(リモコンケーブルは別売です)		
	リモコンケーブル	PAC-YT81HC(線長10m)/PAC-YT82HC(線長20m)		
ワイヤレスリモコン	受光部Ⓐ ※5	PAR-SA9PA2		
	操作部Ⓑ ※5	PAR-SC4UA		
配線リブレースキット		PAC-SG97HR		
加湿器	左勝手 ※3, ※6	PAC-KW16HUL (標準加湿量 P40形:0.4ℓ/h,P45~P56形:0.5ℓ/h,P63-P71形:0.6ℓ/h,P80形:0.7ℓ/h)		PAC-KW18HUL(標準加湿量 P112形:0.8ℓ/h,P140形:1.2ℓ/h,P160形:1.3ℓ/h)
	右勝手 ※3, ※6	PAC-KW26HUR (標準加湿量 P40形:0.4ℓ/h,P45~P56形:0.5ℓ/h,P63-P71形:0.6ℓ/h,P80形:0.7ℓ/h)		PAC-KW28HUR(標準加湿量 P112形:0.8ℓ/h,P140形:1.2ℓ/h,P160形:1.3ℓ/h)
アレル除菌フィルター ※3, ※7, ※8	本体	PAC-KW60JAF		
	取付用部材(マグネット)	PAC-KM60MG		
パワー脱臭フィルター ※3, ※9		PAC-KW01PCF	PAC-KW03PCF	PAC-KW01PCF×2
高性能フィルター	捕集率65% ※3, ※9, ※10	PAC-KW31AF	PAC-KW33AF	PAC-KW31AF×2
	捕集率90% ※3, ※9, ※11	PAC-KW41AF	PAC-KW43AF	PAC-KW41AF×2
多機能ケースメント ※9		PAC-KW77TB	PAC-KW78TB	PAC-KW79TB
スぺーサー		PAC-KW85TB	PAC-KW86TB	PAC-KW87TB
外気取入ダクトフランジ ※12		PAC-KG110F(φ150)		
ドレンアップメカ		標準装備		
高湿度対応キット		PAC-KG51HK	PAC-KG52HK	PAC-KG53HK

※1 自動昇降用パネルは、ワイヤードリモコンから昇降できますが、ワイヤレスをお求めの場合は、ワイヤレスリモコン(PAR-SC4UA)または昇降パネルリモコンを手配ください。ワイヤードリモコンで昇降操作を行う場合は、エアコンの下が見渡せる位置にリモコンを設置してください。昇降するパネルに人や物が接触し損傷を与えるおそれがあります。ワイヤードリモコンの位置からエアコンが見えない場合は、必ず別売のワイヤレスリモコン(PAR-SC4UA)または昇降パネルリモコン(ワイヤレス)をご使用ください。自動昇降用パネルと多機能ケースメントは併用できません。

※2 受注生産品のため納期に若干の期日を要しますので、発注の際にご確認ください。リブレースパネルを手配いただく際は、化粧パネルの手配は不要です。

※3 風量アップの設定が必要です。

※4 MAスムースリモコンPAR-26MA2を使用する場合は、室内ユニット制御基板のSW5-8をOFFに切替えてください。

※5 ワイヤレス受光部Ⓐと操作部Ⓑをお買い求めください。(Ⓐ+Ⓑ)

※6 加湿器は設置場所やメンテナンスに応じて左右を選択し、メンテナンス口を設置してください。また、加湿器組込み時、吹出口側に吹き分けプレートの組込み、分ダクト接続はできません。左右同時組込みの場合、給水圧が0.05~0.1MPaとなるように減圧弁(現地手配)を取り付けてください。

加湿量は空気条件によって変わります。加湿エレメントは交換が必要な消耗部品です。供給水は市水・上水を使用し、硬度70以下の場合、交換の目安は3年(3750時間)です。交換目安は保証期間を示しているものではありませんのでご注意ください。

供給水中の硬度、イオン濃度、酸消費量が多い場合は、加湿エレメントの劣化が早まり加湿能力の低下、変色、白粉発生などがあらわれることがあります。

※7 P40形は4回分、P45~P80形は3回分、P112~P160形は2回分使用可能です。現地にて裁断が必要です。アレル除菌フィルターをご使用する場合は、

風量アップのオプション設定が必要です。洗浄目安は6カ月、交換目安は1年です(10時間/日、2500時間/年と仮定した場合)。使用条件により異なります。

※8 アレル除菌フィルターを使用する場合には、取付用部材(マグネット)を併せてご使用ください。なお、取付用部材(マグネット)の使用数量については、アレル

除菌フィルター仕様または取付説明書をご覧ください。

※9 パワー脱臭フィルター、高性能フィルターを組み込む場合には、多機能ケースメントもしくはスぺーサーが必要です。また、パワー脱臭フィルターと高性能フィルターは併用はできません。

※10 JIS B 9908:2011 粒子捕集率(粒径別)0.7μm:65%、0.4μm:60%(比色法 65%相当)。

※11 JIS B 9908:2011 粒子捕集率(粒径別)0.7μm:90%、0.4μm:85%(比色法 90%相当)。

※12 自動昇降用パネルは外気取入時対応できません。

■ 2 方向天井カセット形のオプション部品組み合わせ一覧表

◎ = 必須 ○ = 併用可能 △ = 条件付きで併用可能 × = 併用不可

	化粧パネル	リブレスパネル(自動昇降パネル不可)	吹き分けプレート	加湿器	ロングライフフィルター(標準装備)	アレル除菌フィルター	パワー脱臭フィルター	高性能フィルター	多機能ケースメント	スベーター	外気取入ダクトフランジ	高湿度対応キット
化粧パネル		×	○	○	○	○	○	○	△(自動昇降パネル不可)	○	△(自動昇降パネル不可)	○
リブレスパネル(自動昇降パネル不可)	×		○	○	○	○	○	○	○	○	○	○
吹き分けプレート	○	○		△※1	○	○	○	○	○	○	○	○
加湿器	○	○	△※1		○	○	○	○	○	○	○	△※2
ロングライフフィルター(標準装備)	○	○	○	○		○	○	○	○	○	○	○
アレル除菌フィルター	○	○	○	○	○		○※3	○※3	○	○	○※4	○
パワー脱臭フィルター	○	○	○	○	○	○※3		×	◎※5	◎※5	○	○
高性能フィルター	○	○	○	○	○	○※3	×		◎※5	◎※5	○	○
多機能ケースメント	△(自動昇降パネル不可)	○	○	○	○	○	○※5	○※5		×	○	△※2
スベーター	○	○	○	○	○	○	○※5	○※5	×		○	△※2
外気取入ダクトフランジ	△(自動昇降パネル不可)	○	○	○	○	○※4	○	○	○	○		△※2
高湿度対応キット	○	○	○	△※2	○	○	○	○	△※2	△※2	△※2	

- ※1 加湿器組込み側の吹出口に、吹き分けプレートの組込み分ダクト接続はできません。そのため左右同時に加湿器を組み込む時は、吹き分けプレートの組込み分ダクト接続はできません。
 ※2 高湿度対応キットには、加湿器・多機能ケースメント・スベーター・外気取入ダクトフランジ等の部材は含まれておりません。
 ※3 標準ロングライフフィルター使用時のみ、アレル除菌フィルターと併用できます。
 ※4 取入外気はアレル除菌フィルターを通過しません。
 ※5 高性能フィルター、パワー脱臭フィルターを使用する際には、多機能ケースメントもしくはスベーターが必要です。

■ 1 方向天井カセット形< PM-(H)RP・FA18 形 >

部品名	形名	PM-(H)RP40~80FA18
化粧パネル	ムーブアイセンサーパネル	PMP-P80FWF11
	標準パネル	PMP-P80FWH11
前吹出しグリル ※1,※8		PAC-SJ13GS
ワイドパネル(外形寸法 860×1,560mm) ※1		PAC-SJ14WP
リモコン	MAスマートリモコン	PAR-44MA
	MAスムースリモコン ※2	PAR-26MA2
	リモコンケーブル	PAC-YT81HC(線長10m)/PAC-YT82HC(線長20m)
	ワイヤレスリモコン受光部<ムーブアイセンサー付き>◎ ※3,※4	PAR-SR1FA
	ワイヤレスリモコン受光部<標準タイプ>◎ ※3	PAR-SR2MA
	ワイヤレスリモコン操作部◎ ※3	PAR-SC4UA
左右ベーン ※1		PAC-SJ15LR
加湿器(別吊方式) ※1,※5		PAC-SF10HU(標準加湿量1.0ℓ/h)
アレル除菌フィルター ※6		PAC-SK47KF
外気取入ダクトフランジ ※7		PAC-SH650F
配線リブレスキット		PAC-SJ58HR
上吊り金具		PAC-SJ59TK
ドレンアップメカ		標準装備

- ※1 前吹出しグリル、ワイドパネル、加湿器(別吊方式)は、併用できません。また、左右ベーンは前吹出しグリル、加湿器(別吊方式)と併用できません。
 ※2 MAスムースリモコンPAR-26MA2を使用する場合は、室内ユニット制御基板のジャンパー線J58を切断してください。
 ※3 ワイヤレス受光部◎と操作部◎をお買い求めください。(◎+◎)
 ※4 ムーブアイセンサー付き受光部(PAR-SR1FA)を使用する場合、標準パネル(PMP-P80FWH11)を手配してください。
 ※5 必ず加湿器専用の自然排水式ドレン管を設けてください。別吊方式ですので、天井を貼る前に取り付けてください。加湿量は空気条件によって変わります。加湿エレメントは交換が必要な消耗部品です。供給水は市水・上水を使用し、硬度70以下の場合、交換の目安は3年(3750時間)です。交換目安は保証期間を示しているものではありませんのでご注意ください。供給水中の硬度、イオン状シリカ、酸消費量が多い場合は、加湿エレメントの劣化が早まり加湿能力の低下、変色、白粉発生などがあらわれることがあります。供給水の水温は、5~40℃の範囲でご使用ください。また、周囲が0℃以下の雰囲気となるおそれがある場所ではご使用いただけません。破損、水漏れの原因になります。
 ※6 アレル除菌フィルターをご使用する場合、風量アップのオプション設定が必要です。
 洗浄目安は6カ月、交換目安は1年です(10時間/日、2500時間/年と仮定した場合)。使用条件により異なります。
 ※7 ダクト静圧、室内ユニット静圧に応じた押込静圧が必要になりますので、ダクトファン等を手配してください。また、粉塵処理も行ってください。
 ※8 前吹出しグリルを装着時は人感ムーブアイは機能しません。

■ 1 方向天井カセット形オプション部品組み合わせ一覧表

◎ = 必須 ○ = 併用可能 △ = 条件付きで併用可能 × = 併用不可

	化粧パネル		ワイヤレス受光部		前吹出しグリル	ワイドパネル	左右ベーン	アレル除菌フィルター	外気取入ダクトフランジ	上吊り金具	加湿器(別吊式)
	ムーブアイセンサーパネル	標準パネル	ムーブアイセンサー付き	標準タイプ							
化粧パネル	ムーブアイセンサーパネル	×	×	×	△※1	○	○	○	○	○	○
	標準パネル	×	○	○	○	○	○	○	○	○	○
ワイヤレス受光部	ムーブアイセンサー付き	×	○	×	△※1	○	○	○	○	○	○
	標準タイプ	×	○	×	○	○	○	○	○	○	○
前吹出しグリル	△※1	○	△※1	○		×	×	○	○	○	×
ワイドパネル	○	○	○	○	×		○	○	○	○	×
左右ベーン	○	○	○	○	×		○	○	○	○	×
アレル除菌フィルター	○	○	○	○	○	○		○	○	○	○
外気取入ダクトフランジ	○	○	○	○	○	○	○		○	○	○
上吊り金具	○	○	○	○	○	○	○	○		○	○
加湿器(別吊式)	○	○	○	○	×	×	×	○	○	○	

- ※1 人感ムーブアイは機能しません。

■天井ビルトイン形＜PD-RP・GA18形＞

部品名	形名	PD-RP40～56GA18	PD-RP63～80GA18	PD-RP112～160GA18	
メンテナンスパネル	吸込口付メンテナンスパネル ※1	塗装	CMP-P56DLWHG	CMP-P90DLWHG	CMP-P160DLWHG
		天井材組込用	CMP-P56DLXHGG	CMP-P90DLXHGG	CMP-P160DLXHGG
	メンテナンスパネル(塗装、天井材組込用兼用) ※2		CMP-P90DMWG1		CMP-P160DMWG1
	ワンサイズダウン	吸込口付メンテナンスパネル	塗装 ※2, ※3	CMP-P36DLWHG	CMP-P56DLWHG
吸込口付メンテナンスパネル		天井材組込用 ※2, ※3	CMP-P36DLXHGG	CMP-P56DLXHGG	CMP-P90DLXHGG
リモコン	MAスマートリモコン		PAR-44MA(リモコンケーブルは別売です)		
	MAスムースリモコン ※4		PAR-26MA2(リモコンケーブルは別売です)		
	リモコンケーブル		PAC-YT81HC(線長10m)/PAC-YT82HC(線長20m)		
	ワイヤレスリモコン(受光部)	受光部(A) ※5	PAR-SA9PA2		
	ワイヤレスリモコン(操作部)	操作部(B) ※5	PAR-SC4UA		
配線リブレースキット		PAC-SG97HR			
アレル除菌フィルター ※2, ※6		PAC-KD60JAF			
アレル除菌フィルター ※2, ※6, ※7 (高性能フィルター併用時)	本体		PAC-KF70JAF		
	取付用部材(ワイヤー)		PAC-KF70KS		
高性能フィルター ※2, ※8	捕集率65% ※9		PAC-KF11PAF	PAC-KF12PAF	PAC-KF13PAF
	捕集率90% ※10		PAC-KF21PAF	PAC-KF22PAF	PAC-KF23PAF
下吸込用高性能フィルターボックス ※8		PAC-KD51STB	PAC-KD52STB	PAC-KD53STB	
後吸込用フィルターボックス ※8		PAC-KF51TB	PAC-KF52TB	PAC-KF53TB	
ドレンアップメカ		標準装備			
加湿器 ※2, ※11, ※12		PAC-KD26CH	PAC-KD28CH	PAC-KD29CH	
角ダクトフランジ(吹出用)		標準装備			
加湿器用角ダクトフランジ ※12		PAC-KF56CHF	PAC-KF58CHF	PAC-KF59CHF	
下吸込キャンバスダクト		PAC-KD46CDF	PAC-KD47CDF	PAC-KD48CDF	
吹出口ユニット	オートベーン付き ※13		PAC-KD09UN		
	オートベーンなし		PAC-SH19UN		
円形ダクト		(1mセット)PAC-KD01FD(φ200、断熱材付) (2mセット)PAC-KD02FD(φ200、断熱材付)			
分岐ダクト		PAC-KD03BJ(φ200用×3、断熱材付)			

- ※1 サイドメンテナンス仕様のため、吸込口のサイズよりワンサイズ大きいパネルとなります。
- ※2 風量特性線図の運転範囲内に収まるように現地機外配線静圧の調整が必要です。
- ※3 本体吸込口と同じ大きさのパネルとなるため、別途点検口が必要となります。
- ※4 MAスムースリモコンPAR-26MA2を使用する場合は、室内ユニット制御基板のSW5-8をOFFに切替えてください。
- ※5 ワイヤレス受光部(A)と操作部(B)をお買い求めください。
- ※6 P40～P56形は3回分、P63～P160形は2回分使用可能です。現地で裁断が必要です。洗浄目安は6カ月、交換目安は1年です(10時間/日、2500時間/年と仮定した場合)。使用条件により異なります。
- ※7 高性能フィルターとアレル除菌フィルターを併用する場合には、取付用部材(ワイヤー)をご使用ください。なお、取付用部材(ワイヤー)の使用数量については、アレル除菌フィルター仕様書または取付説明書をご覧ください。
- ※8 高性能フィルターを使用する場合には、下吸込用高性能フィルターボックスまたは、後吸込用フィルターボックスを併せてご使用ください。標準装備の清潔Vフィルターと併用できません。
- ※9 JIS B 9908:2011 粒子捕集率(粒径別)0.7μm:65%、0.4μm:60%(比色法 65%相当)。
- ※10 JIS B 9908:2011 粒子捕集率(粒径別)0.7μm:80%、0.4μm:70%(比色法 90%相当)。
- ※11 室内ユニット本体に外付けするタイプとなります。オプションの加湿器をご使用になる場合はメンテナンスの為、加湿器用点検口が必要となります。
- ※12 加湿器を取り付け、角ダクトを使用する場合は加湿器用角ダクトフランジを手配してください。
- ※13 PD-RP・GA18において吹出口ユニットPAC-KD09UNを使用する場合は、HA・JEM-A端子(CN41)、遠方表示用アダプタPAC-SA88HAは使用できません。

■天井埋込形＜PE-RP・DA18 / EA2形＞

部品名	形名	PE-RP50-56DA18	PE-RP63～80DA18	PE-RP112～160DA18	PE-RP224,280EA2	
リモコン	MAスマートリモコン		PAR-44MA(リモコンケーブルは別売です)			
	MAスムースリモコン ※1		PAR-26MA2(リモコンケーブルは別売です)			
	リモコンケーブル		PAC-YT81HC(線長10m)/PAC-YT82HC(線長20m)			
	ワイヤレスリモコン	受光部(A) ※2	PAR-SA9PA2			
		操作部(B) ※2	PAR-SC4UA			
配線リブレースキット		PAC-SG97HR				
清潔Vフィルター(ロングライフ仕様) ※3		PAC-KF07LAF	PAC-KF08LAF	PAC-KF09LAF	—	
アレル除菌フィルター ※3, ※4		PAC-KD60JAF			PAC-KE71JAF	
アレル除菌フィルター ※3, ※4, ※5 (高性能フィルター併用時)	本体		PAC-KF70JAF			
	取付用部材(ワイヤー)		PAC-KF70KS			
高性能フィルター ※3, ※6	捕集率65% ※7		PAC-KF11PAF	PAC-KF12PAF	PAC-KF13PAF	PAC-KE35PAF
	捕集率90% ※8		PAC-KF21PAF	PAC-KF22PAF	PAC-KF23PAF	PAC-KE45PAF
ロングライフフィルター ※3, ※6		—			PAC-KE85LAF	
フィルターボックス ※6		PAC-KF51TB	PAC-KF52TB	PAC-KF53TB	PAC-KE95TB	
ダブルフィルターボックス		—			PAC-KE58WTB	
ドレンアップメカ		標準装備			PAC-KM38DM	
加湿器 ※3, ※9, ※10		PAC-KD26CH	PAC-KD28CH	PAC-KD29CH	—	
加湿器用角ダクトフランジ ※10		PAC-KF56CHF	PAC-KF58CHF	PAC-KF59CHF	—	

- ※1 MAスムースリモコンPAR-26MA2を使用する場合は、室内ユニット制御基板のSW5-8をOFFに切替えてください。
- ※2 ワイヤレス受光部(A)と操作部(B)をお買い求めください。
- ※3 風量特性線図の運転範囲内に収まるように現地機外配線静圧の調整が必要です。
- ※4 PE-RP・DA18において、P50～P56形は3回分、P63～P160形は2回分使用可能です。現地で裁断が必要です。洗浄目安は6カ月、交換目安は1年です(10時間/日、2500時間/年と仮定した場合)。使用条件により異なります。
- ※5 PE-RP・DA18において、高性能フィルターとアレル除菌フィルターを併用する場合には、取付用部材(ワイヤー)をご使用ください。なお、取付用部材(ワイヤー)の使用数量は、アレル除菌フィルター仕様書または取付説明書をご覧ください。清潔Vフィルターとアレル除菌フィルター併用時は、取付用部材(ワイヤー)は不要です。
- ※6 PE-RP・DA18において、高性能フィルター、清潔Vフィルターを使用する際には必ずフィルターボックスを併用ください。清潔Vフィルターと高性能フィルターは併用できません。
- ※7 JIS B 9908:2011 粒子捕集率(粒径別)0.7μm:65%、0.4μm:60%(比色法 65%相当)。
- ※8 JIS B 9908:2011 粒子捕集率(粒径別)0.7μm:90%、0.4μm:85%(比色法 90%相当)。
- ※9 室内ユニット本体に外付けするタイプとなります。オプションの加湿器をご使用になる場合はメンテナンスの為、加湿器用点検口が必要となります。
- ※10 加湿器を取り付ける場合は加湿器用角ダクトフランジを手配してください。

■天吊形< PC-RP・KA(L) 18 / BA18 / CA18 形 >

部品名	形名	PC-RP・KA(L) 18			PC-RP・BA18/CA18	
		P40~P56形	P63~P80形	P112~P160形	P224形	P280形
リモコン	MAスマートリモコン	PAR-44MA(リモコンケーブルは別売です)				
	MAスムースリモコン ※1	PAR-26MA2(リモコンケーブルは別売です)				
	リモコンケーブル	PAC-YT81HC(線長10m)/PAC-YT82HC(線長20m)				
	天吊形ワイヤレスリモコン受光部 [Ⓐ] ※2,※3	PAR-SR2EA			-	
	ワイヤレスリモコン受光部 [Ⓐ] (外付け) ※3	-			PAR-SA9PA2(外付け)	
	ワイヤレスリモコン操作部 [Ⓑ] ※3	PAR-SC4UA				
自動昇降キット ※4,※5		PAC-SJ78JK	PAC-SJ79JK	PAC-SJ80JK	-	
昇降パネルリモコン ※5,※6		PAC-SJ49RC				-
配線リブレースキット		PAC-SG96HR				
アレル除菌フィルター ※7		PAC-SK48KF	PC-SK49KF	PAC-SK50KF	-	
フィルターケースメント [Ⓒ] ※8		PAC-SH77AF	PAC-SH78AF	PAC-SH79AF	-	
フィルター	高性能フィルターエレメント [Ⓓ] (捕集率65%) ※8,※9	PAC-SH80KF	PAC-SH81KF	PAC-SH82KF	-	
	オイルガードフィルター ※10 ケースメントは不要です。	PAC-SH88KF	PAC-SH89KF	PAC-SH90KF	-	
外気取入ダクトフランジ ※11		PAC-SH650F(φ100、断熱材付)				
ドレンアップメカ		PAC-SH83DM(P40~P63形) (最大揚程600mm)	PAC-SH84DM(P71~P160形) (最大揚程600mm)	PAC-KM33DM(外付け) (最大揚程500mm)		
ロングライフフィルター		標準装備			PAC-KB18LAF	PAC-KB19LAF
下吸込用ボックス		-			PAC-KB76TB	PAC-KB77TB

- ※1 MAスムースリモコンPAR-26MA2を使用する場合は、スイッチがある場合は、室内ユニット制御基板のSW5-8をOFFに切替えてください。
スイッチがない場合は、室内ユニット制御基板のSW5-8のジャンパー線を切断してください。
- ※2 天吊形ワイヤレスリモコン受光部は、天吊形(ワイヤード)タイプPC-RP・KA18専用の本体組込タイプです。天吊形(ワイヤレス)タイプは、受光部が標準装備されています。
- ※3 ワイヤレス受光部[Ⓐ]と操作部[Ⓑ]をお買い求めください。(Ⓐ+Ⓑ)
- ※4 自動昇降キットをご使用の場合、室内ユニットを後壁から30mm以上離して設置ください。高性能フィルターと併用できません。
冷媒配管の右横取出しはできません。ドレン配管の左横取出し・右横取出し・左後取出しはできません。上側取出しの場合、ドレンアップメカが必要です。
- ※5 昇降操作は、エアコンの下方が見渡せる位置で行ってください。昇降するパネルに人やものが接触し、損傷を与えるおそれがあります。
ワイヤードリモコンから昇降操作が可能ですが、エアコンの下方が見渡せない場合には、必ず別売のワイヤレスリモコン(PAR-SC4UA)または昇降パネルリモコン(ワイヤレス)をご使用ください。
- ※6 昇降パネルリモコンのご使用には、ワイヤレスリモコン受光部が必要です。天吊形(ワイヤレス)タイプと自動昇降キットを併せてご使用ください。
天吊形(ワイヤレス)タイプには、受光部が標準装備されています。
- ※7 アレル除菌フィルターは高性能フィルターとの併用はできません。また、アレル除菌フィルターをご使用する場合、风量アップのオプション設定が必要です。
洗浄目安は6カ月、交換目安は1年です(10時間/日、2500時間/年と仮定した場合)。使用条件により異なります。
- ※8 高性能フィルターを組み込む際には、フィルターケースメントを手配してください。(Ⓒ+Ⓓ) 自動昇降キットと併用できません。
高性能フィルターエレメントをご使用いただく場合、风量アップのオプション設定が必要です。
- ※9 JIS B 9908:2011 粒子捕集率(粒径別)0.7μm:65%,0.4μm:60%(比色法65%相当)。
- ※10 オイルガードフィルターを組み込む際には、本体付属のフィルターを取りはずして、取り付けてください。フィルターケースメントの手配は不要です。
オイルガードフィルターは室内ユニットへの油煙侵入保護を目的とするもので、油煙を捕集するものではありません。食用油を用いる厨房、加工油を用いる工場など油煙環境でのご使用は避けてください。
- ※11 ダクト静圧、室内ユニット静圧に応じた押込み静圧が必要になりますので、ダクトファン等を手配してください。また、粉塵処理も行ってください。

■壁掛形< PK-RP・LA2 / KA18 形 >

部品名	形名	PK-RP28~56LA2		PK-RP63~112KA18	
リモコン	MAスマートリモコン	PAR-44MA(リモコンケーブルは別売です)			
	MAスムースリモコン ※1	PAR-26MA2(リモコンケーブルは別売です)			
	リモコンケーブル	PAC-YT81HC(線長10m)/PAC-YT82HC(線長20m)			
	ワイヤレスリモコン	PAR-SC4UA			
配線リブレースキット ※2		-			
ドレンアップメカ ※3		PAC-SK01DM		PAC-SK19DM	

- ※1 MAスムースリモコンPAR-26MA2を使用する場合は、室内ユニット制御基板のSW5-8をOFFに切替えてください。
- ※2 PK-RP・LA2/KA18は配線リブレースはできません。
- ※3 左側のみ取り付けすることができます。

■床置形< PS-RP・KA18 / PF-RP・EA2 形 >

部品名	形名	PS-RP50~160KA18		PF-RP224・280EA2	
リモコン	MAスムースリモコン ※1,※2	PAR-26MA2(リモコンケーブルは別売です)			
	MAスマートリモコン ※1	内蔵			
	ワイヤレスリモコン	受光部 [Ⓐ] ※3	PAR-SA9PA2		
操作部 [Ⓑ] ※3		PAR-SC4UA			
リモコン端子盤キット ※4		PAC-SH29TC		-	
配線リブレースキット		PAC-SJ20HR		PAC-SG96HR	

- ※1 床置形に内蔵のリモコンにおいて、リモコンサーモは機能しません。
- ※2 MAスムースリモコンPAR-26MA2を使用する場合は、室内ユニット制御基板のSW5-8をOFFに切替えてください。
- ※3 ワイヤレス受光部[Ⓐ]と操作部[Ⓑ]をお買い求めください。(Ⓐ+Ⓑ)
- ※4 2リモコン制御、グループ運転を設定する際に必要です。

■厨房用< PC-RP・HA18形 >

部品名	形名	PC-RP80HA18	PC-RP140HA18
リモコン	MAスマートリモコン	PAR-44MA(リモコンケーブルは別売です)	
	MAスムースリモコン ※1	PAR-26MA2(リモコンケーブルは別売です)	
	リモコンケーブル	PAC-YT81HC(線長10m)/PAC-YT82HC(線長20m)	
配線リブレースキット	PAC-SG97HR		
厨房用フレッシュエア用ダクトフランジ	PAC-SF280F		
交換用オイルミストフィルターエレメント	PAC-SG38KF(1セット12枚入)		
化粧カバー(フロント+吊金具カバー)	PAC-SF81KC	PAC-SF82KC	
ドレンアップメカ	受注対応 ※2		
フレキシブルダクト ※3,※4	PAC-SK28FD		
断熱フレキシブルダクト ※3,※4	PAC-SK29DD		
防露テープ	PAC-SK34BT		

- ※1 MAスムースリモコンPAR-26MA2を使用する場合は、室内ユニット制御基板のSW5のジャンパー線を切断してください。
 ※2 ドレンアップメカを取り付ける場合は、受注対応にて承ります(ドレン揚程:室内ユニット下面より最大500mm)。次のような場所ではドレンアップメカは使用しないでください。ドレンポンプが詰まり、空調機の停止や水漏れに至るおそれがあります。
 ・小麦粉、うどん粉、そば粉などの粉が浮遊する場所・油の飛沫、蒸気の多いところ・火気、熱気、油などを直接吸い込むおそれのある場所・調理する場所の真上・精密機器や設備、商品など濡れて困るものの上
 ・酢酸を大量に使用する場所・硫黄系ガス、塩素系ガス、酸性、アルカリ性の雰囲気のある場所(酸性の溶液、特殊スプレーを使用する理・美容院、温泉地、機械工場など)
 ※3 P80形は左右いずれか1箇所、P140形は左右2箇所まで取り付けることができます。
 ※4 室内の空気湿度条件によっては、ダクト表面に結露し、滴下する場合があります。必要に応じて防露テープをご使用ください。

■室外ユニット形 < PUZ-ZRMP・HA12 / KA12, PUZ-ZRMP・KA2 PUZ-ERMP・HA12 / KA12 / LA12 > < PUZ-ERMP・KA2 >

部品名	スリムZR			
	PUZ-ZRMP28~160HA12 / KA12, PUZ-ZRMP224・280KA2			
	P28~P63形	P80形	P112~P160形	P224・P280形
エアガイド ※1	PAC-SJ06AG(1個使い)	PAC-SJ03AG(1個使い)	PAC-SH95AG(2個使い)	
吹出ガイド ※2	PAC-SJ07SG(1個使い)	PAC-SJ04SG(1個使い)	PAC-SH96SG(2個使い)	
防雪フード ※6,※7	— ※6			
ドレンソケット ※5	PAC-SJ08DS	PAC-SJ73DS		
集中排水ドレンパン ※3,※10	PAC-SG63DP	PAC-SG64DP	PAC-SH97DP	
安全ネット ※4	PAC-SJ09AN	PAC-SG66AN	PAC-SH98AN	
M-NET接続用アダプタ	PAC-SK15MA	PAC-SJ98MA		
凍結防止ヒーター	PAC-SJ11BH	PAC-SH35BH	PAC-SK18BH	
高調波対策用アクティブフィルター(別置型)※8	—			PAC-KR51EAC
背面用網	PAC-SJ51RG	PAC-SJ33RG	PAC-SJ90RG	
散水キット(エコアップシャワー) ※9	PAC-SJ12ESS	PAC-SH36ESS	PAC-SJ02ESS	
低騒音化ボード ※11	—		PAC-SK33TSB	PAC-SK33TSB※12
低騒音化セット(エアガイド(2個使い)+低騒音化ボード)※11	—			PAC-SK30TS-ST

部品名	スリムER			
	PUZ-ERMP40~160HA12 / KA12 / LA12, PUZ-ERMP224・280KA2			
	P40~P63形	P80形	P112~P160形	P224・P280形
エアガイド ※1	PAC-SJ06AG(1個使い)	PAC-SJ03AG(1個使い)	PAC-SH95AG(1個使い)	PAC-SH95AG(2個使い)
吹出ガイド ※2	PAC-SJ07SG(1個使い)	PAC-SJ04SG(1個使い)	PAC-SH96SG(1個使い)	PAC-SH96SG(2個使い)
防雪フード ※6,※7	— ※6			
ドレンソケット ※5	PAC-SJ08DS	PAC-SJ73DS		
集中排水ドレンパン ※3,※10	PAC-SG63DP	PAC-SG64DP	PAC-SH97DP	
安全ネット ※4	PAC-SJ09AN	PAC-SH30AN	PAC-SJ74AN	PAC-SH98AN
M-NET接続用アダプタ	PAC-SK15MA	PAC-SJ98MA		
凍結防止ヒーター	PAC-SJ11BH	PAC-SH35BH	PAC-SJ75BH	PAC-SK18BH
高調波対策用アクティブフィルター(別置型)※8	—			PAC-KR51EAC
背面用網	PAC-SJ51RG	PAC-SJ32RG	PAC-SJ76RG	PAC-SJ90RG
散水キット(エコアップシャワー) ※9	PAC-SJ12ESS	PAC-SH36ESS	PAC-SJ77ESS	PAC-SJ02ESS
低騒音化ボード ※11	—		PAC-SK33TSB ※12	
低騒音化セット(エアガイド(2個使い)+低騒音化ボード)※11	—			PAC-SK30TS-ST

- ※1 強風が吹きつける場所に室外ユニットを設置する場合に取り付けてください。また、取り付けることで低外気温-15℃までの冷房が可能となります。
 ※2 室外ユニットの風の吹き出す方向を変更する部品です。
 ※3 室外ユニットの通路の上への架台設置またはドレンを1箇所から排水する場合に使います。
 ※4 お引受納期は、受注後40日です。
 ※5 ドレンソケットは、ドレンホースなどで排水する場合に、余分な穴を塞ぎ1箇所より排水するための部品です。周囲温度0℃以下になるところでは使用しないでください。また、凍結防止ヒーター及び集中排水ドレンパンと併用できません。室外ユニット下部からの滴下水を防止する場合は、集中排水ドレンパンをご使用ください。
 ※6 防雪フード(ステンレス製)は三菱電機システムサービス(株)、株式会社ヤブシタで扱っています。
 ※7 防雪フードが吹出ガイドとして使用できます。
 ※8 本アクティブフィルターは屋内設置専用です。屋外設置用は株式会社指月電機製作所にて扱っています。
 ※9 外気温に応じ、室外ユニットの吸込口に水道水を噴霧し、室外ユニットの高圧カットによる冷房能力低下を解消します。
 ※10 周囲温度0℃以下になるところで使用しないでください。ドレンソケットと併用できません。
 ※11 室外ユニット制御基板のディップスイッチ変更による仕様変更が必要です。詳細は据付工事説明書をご覧ください。
 ※12 P224・P280形の場合、エアガイドとの併用が必要です。低騒音化セット(エアガイド(2個使い)+低騒音化ボード)を手配してください。

●配管ドライヤ

	液管φ6.35用	液管φ9.52用	液管φ12.7用
配管用ドライヤ	PAC-SG81DR	PAC-SG82DR	PAC-SG85DR

※冷媒回路内の水分除去に効果的です。

●オプション部品組合せ一覧表

PUZ-ZRMP28 ~ 63(S)KA12, PUZ-ERMP40 ~ 63(S)KA12

	エアガイド	吹出ガイド	ドレンソケット	集中排水ドレンパン	安全ネット	M-NET接続用アダプタ	凍結防止ヒーター	散水キット	背面用網
エアガイド *1		×	○	○	×	○	○	○	○
吹出ガイド *1	×		○	○	×	○	○	○	○
ドレンソケット *2	○	○		×	○	○	×	○	○
集中排水ドレンパン *2	○	○	×		○	○	×	○	○
安全ネット	×	×	○	○		○	○	×	×
M-NET接続用アダプタ	○	○	○	○	○		○	○	○
凍結防止ヒーター	○	○	×	×	○	○		○	○
散水キット	○	○	○	○	×	○	○		×
背面用網	○	○	○	○	×	○	○	×	

○併用可能 ×併用不可
 *1 1個使い
 *2 周囲温度0℃以下となるところでは使用しないでください。

PUZ-ZRMP80(S)HA12, PUZ-ERMP80(S)HA12

	エアガイド	吹出ガイド	ドレンソケット	集中排水ドレンパン	安全ネット	M-NET接続用アダプタ	凍結防止ヒーター	散水キット	背面用網
エアガイド *1		×	○	○	×	○	○	○	○
吹出ガイド *1	×		○	○	○	○	○	○	○
ドレンソケット *2	○	○		×	○	○	×	○	○
集中排水ドレンパン *2	○	○	×		○	○	×	○	○
安全ネット	×	○	○	○		○	○	×	×
M-NET接続用アダプタ	○	○	○	○	○		○	○	○
凍結防止ヒーター	○	○	×	×	○	○		○	○
散水キット	○	○	○	○	×	○	○		×
背面用網	○	○	○	○	×	○	○	×	

○併用可能 ×併用不可
 *1 1個使い
 *2 周囲温度0℃以下となるところでは使用しないでください。

PUZ-ZRMP112 ~ 160KA12, PUZ-ZRMP224・280KA2, PUZ-ERMP112 ~ 160LA12
 PUZ-ERMP224・280KA2

	エアガイド	吹出ガイド	ドレンソケット	集中排水ドレンパン	安全ネット	M-NET接続用アダプタ	凍結防止ヒーター	散水キット	背面用網	低騒音化ボード	低騒音化セット *1
エアガイド		×	○	○	×	○	○	○	○	○	×
吹出ガイド	×		○	○	×	○	○	○	○	○	×
ドレンソケット *2	○	○		×	○	○	×	○	○	○	○
集中排水ドレンパン *2	○	○	×		○	○	×	○	○	○	○
安全ネット	×	×	○	○		○	○	×	×	○	○
M-NET接続用アダプタ	○	○	○	○	○		○	○	○	○	○
凍結防止ヒーター	○	○	×	×	○	○		○	○	○	○
散水キット	○	○	○	○	×	○	○		×	×	×
背面用網	○	○	○	○	×	○	○	×		○	○
低騒音化ボード	○	○	○	○	○	○	○	×	○		×
低騒音化セット *1	×	×	○	○	×	○	○	×	○	×	

○併用可能 ×併用不可
 *1 低騒音化セットにはエアガイドが同梱されています。
 *2 周囲温度0℃以下となるところでは使用しないでください。

PUZ-HRMP80 ~ 160KA6

	エアガイド	吹出ガイド	安全ネット	M-NET接続用アダプタ	凍結防止ヒーター	低騒音化ボード ※1
エアガイド(2個使い)		×	×	○	○	○
吹出ガイド(2個使い)	×		○	○	○	○
安全ネット	×	○		○	○	○
M-NET接続用アダプタ	○	○	○		○	○
凍結防止ヒーター	○	○	○	○		○
低騒音化ボード ※1	○	○	○	○	○	

○併用可能 ×併用不可
 ※1 PUZ-DHRMPタイプでは使用できません。

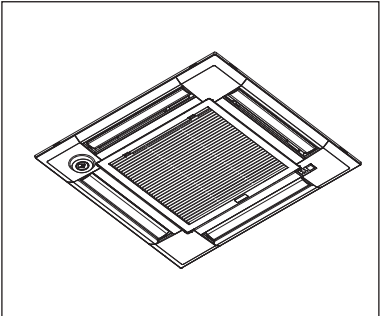
●耐風金具<ネミー製>は、エアガイド、吹出ガイド、安全ネット、凍結防止ヒーター、散水キット、防雪フードとの併用はできません。

MEMO

ムーブアイセンサーパネル

● PLP-P160HWF

使用目的 / 用途



- “ムーブアイセンサーパネル”は、4方向天井カセット形〈i-スクエアタイプ〉の専用パネルです。スリムZRに接続の場合、輻射温度センサー「人感ムーブアイ360」が人・床温を検知し、人のいるエリアを中心に体感温度制御を行うことで、人に快適でムダのない冷暖房を実現します。スリムERに接続の場合、「ムーブアイ360」が床温を検知し、効率的な運転でエリアごとの温度ムラを解消し、省エネ性・快適性が向上します。

注 意	
	・ユニット本体と化粧パネル、及び化粧パネルと天井面に隙間が無いことを確認してください。※露たれや露つきの原因になります。
	・ツイン/トリプル/フォーの場合、すべてムーブアイセンサーパネルの組合せでご使用ください。

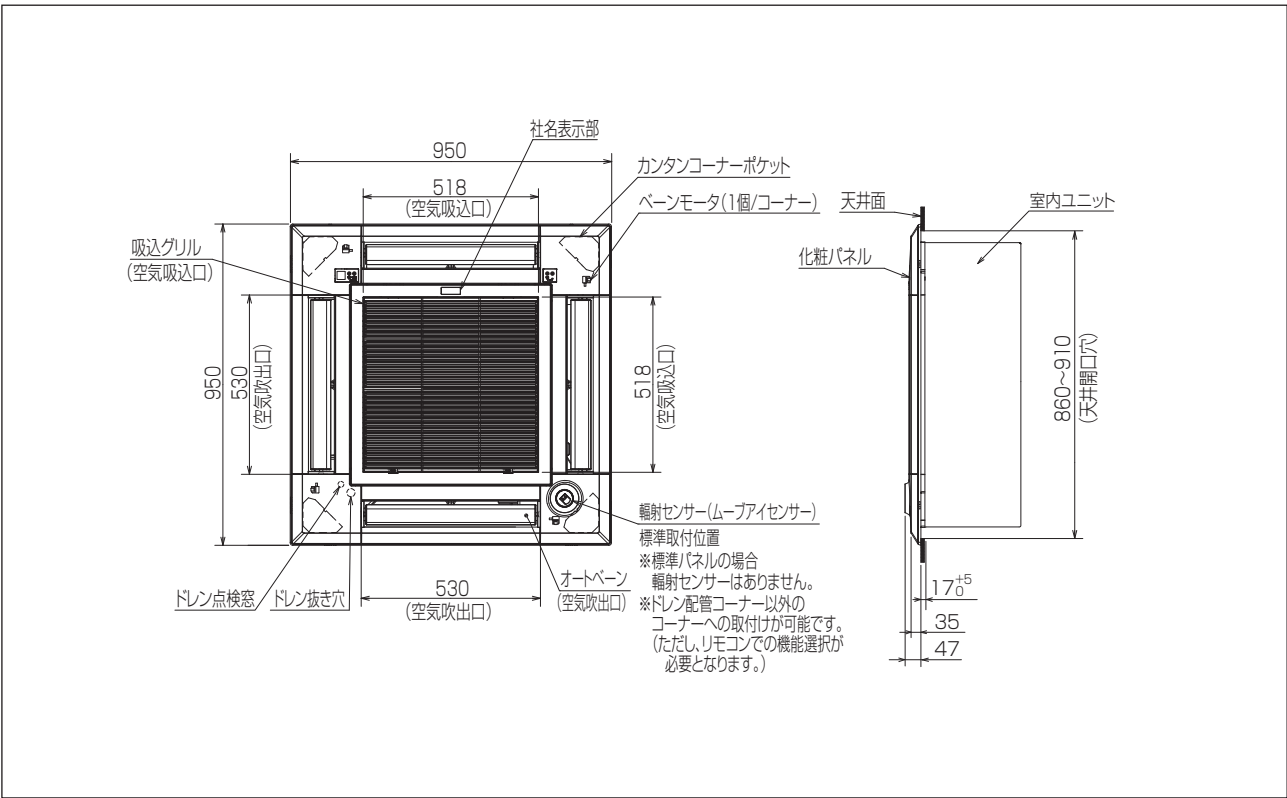
対象ユニット

- PL-ZRP40 ~ 160HA, PL-ERP40 ~ 160HA, PL-HRP80HA

仕 様

	形 名	PLP-P160HWF
外装	色	クリアホワイト
	マンセルNo	1.0Y 9.2/0.2
	材 質	ABS 樹脂
	質 量	4.5kg

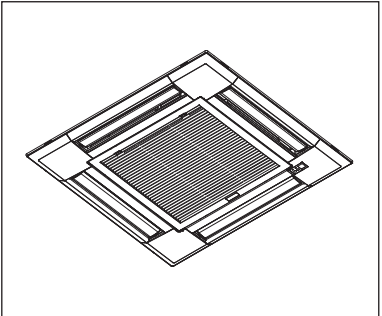
外形図 (単位: mm)



標準パネル / カラーインテリアパネル

- PLP-P160HWH ● PLP-P160HC ● PLP-P160HH
- PLP-P160HB ● PLP-P160HT

使用目的 / 用途



- “標準パネル / カラーインテリアパネル” は、4方向天井カセット形〈i-スクエアタイプ〉の専用パネルです。
- 本パネルは標準パネルを含め、5色ご用意しています。インテリアに合わせてお選びください。

注 意

・空調機本体と化粧パネル、及び化粧パネルと天井面に隙間が生じると風もれが発生し、露たれなどの原因になりますので、必ずチェックしてください。

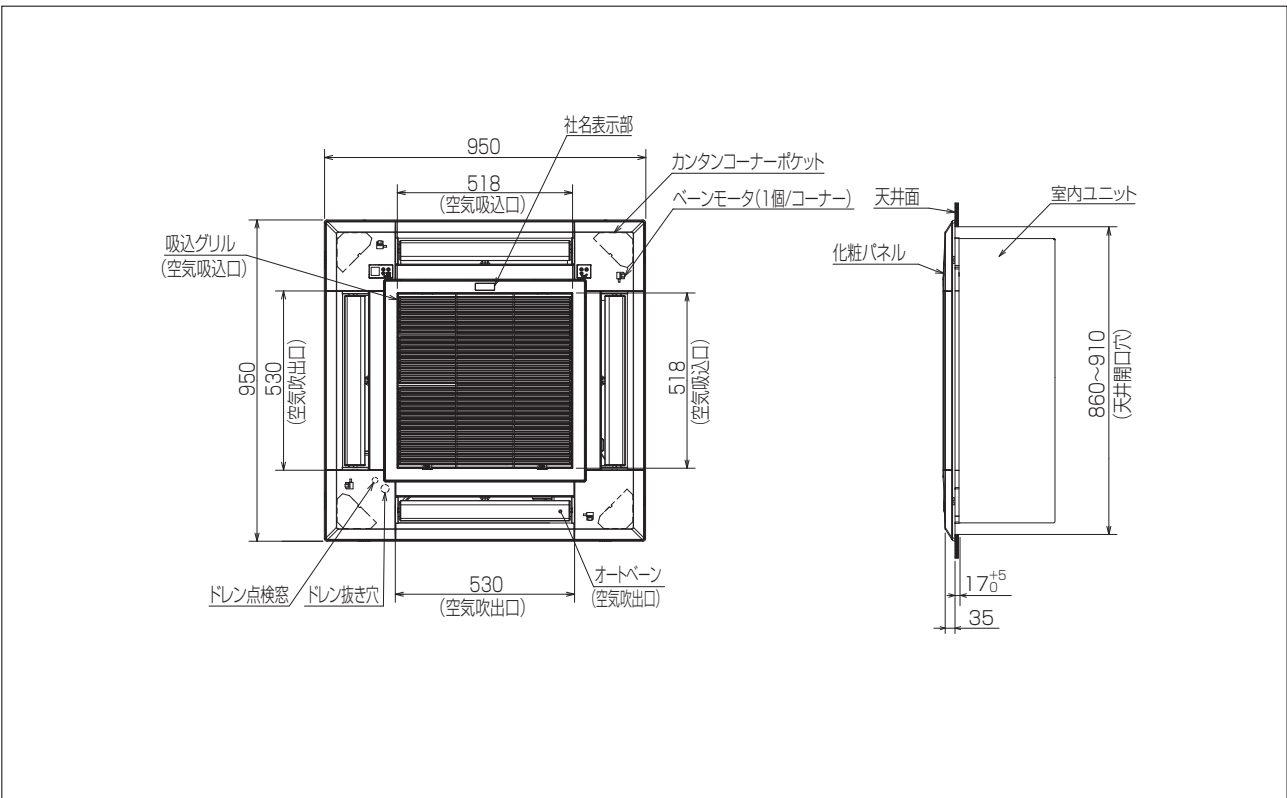
対象ユニット

- PL-ZRP40 ~ 160HA, PL-ERP40 ~ 160HA, PL-HRP80HA

仕 様

形 名	PLP-P160HWH	PLP-P160HC	PLP-P160HH	PLP-P160HT	PLP-P160HB	
品 名	標準パネル		カラーインテリアパネル			
外 装	色	クリアホワイト	ベージュ	グレー	ブラウン	ブラック
	マンセルNo	1.0Y 9.2/0.2	7.71YR6.81/2.92	7.5Y5.7/0.4	9.3Y4.9/1.4	6.7Y2.6/0.1
	材 質	ABS樹脂				
	質 量	4.5kg				

外形図 (単位: mm)



取付説明書

ムーブアイセンサーパネル : PLP-P160HWF
標準パネル : PLP-P160HWH
カラーインテリアパネル : PLP-P160HC,HH,HT,HB

(本マニュアル用に変更・修正しています)

BH79A668H01

Main installation instructions page with multiple '注意' (Caution) and '警告' (Warning) sections. Includes sub-sections for '据付(移設)工事をする前に' (Before installation/moving work) and '電気工事をする前に' (Before electrical work). Contains detailed safety warnings and procedural steps.

MITSUBISHI ELECTRIC logo and product name: 三菱電機/パッケージエアコン 別売化粧パネル据付工事説明書 (PLP-P160H*)

安全のために必ず守ること (Safety must be followed for safety)

Additional safety instructions and warnings. Includes '警告' (Warning) and '注意' (Caution) sections. Covers topics like fire safety, electrical safety, and handling instructions. Contains detailed text and icons for various safety scenarios.

1. 部品の確認 (この箱の中には本据付工事説明書の他に下記部品が同梱されています。)

標準パネルの場合	
品名	①化粧パネル
個数	1
形	②据付用ゲージ
状	上下風向ベーン (4分割して使用)

お知らせ
 前面扉のコンネクター位置については、室内ユニットの電気配線図をご参照ください。

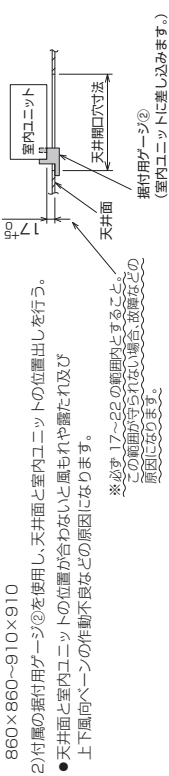
ムーブアイセンサーパネルの場合

上記①②の部品及び	③ネジ	④ムーブアイセンサーコーナーパネル
1	4×16	1

- 上下風向ベーンに、無意味な力を絶対に加えないでください。故障の原因になります。
- ムーブアイセンサーコーナーパネル④のレンズ部分に、無理な力を絶対に加えないでください。故障の原因になります。

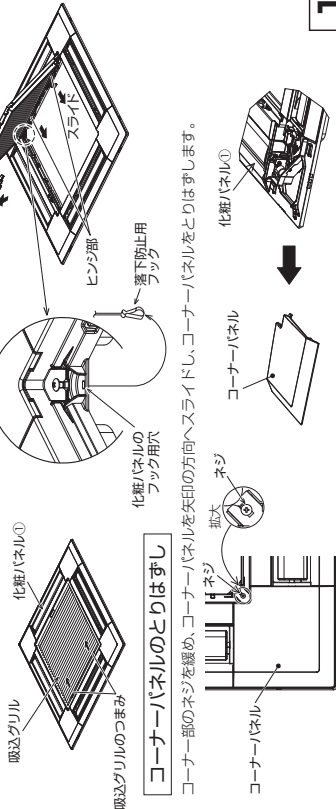
2. 化粧パネル取付け前の準備 (単位 mm)

室内ユニット位置の確認
 1) 天井開口が下記の範囲内が確認します。
 860×860~910×910
 2) 付属の据付用ゲージ②を使用し、天井面と室内ユニットの位置出しを行う。
 ●天井面と室内ユニットの位置が合わない場合、風もれや露れ及び上下風向ベーンの作動不良などの原因になります。



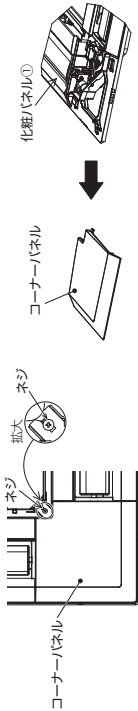
吸込グリルのとりはずし

- 1) 吸込グリルのつまみを矢印の方向にスライドし、吸込グリルを開けます。
- 2) 落下防止用フックを化粧パネルからとりはずします。
 ※吸込グリル側のフックは、はずさないでください。
- 3) 吸込グリルが開いた状態で矢印の方向に吸込グリルのヒンジ部を化粧パネルからとりはずします。



コーナーパネルのとりはずし

コーナー部のネジを緩め、コーナーパネルを矢印の方向へスライドし、コーナーパネルをとりはずします。



3. 吹出口の配置選択

この化粧パネルは、吹出方向を 11 パターン選択することができます。
 (工場出荷時の設定: 吹出口数: 4 方向 / 天井高さ: 標準)
 ※各種別売部品を取り付けた場合の吹出口数及び天井高さの設定については、別売部品の据付工事説明書もあわせてご確認ください。

- 吹出方向のパターンを選択します。1 方向吹出しはできません。
- ※吹出口数を変更する場合は、別売吹出口シャッタープレートを手配してください。
 (吹出口シャッタープレートは、室内ユニットに取り付けますので、必ず化粧パネルを室内ユニットへ取り付ける前に作業してください)
- ※高温・多湿環境での 2 方向選択は行わないでください。露つき・露たれの原因になります。

4 方向 (11パターン)	3 方向 (4パターン)	2 方向 (6パターン)
工場出荷時の状態	室内ユニットの吹出口の 1箇所をシャッタープレートで小さく	室内ユニットの吹出口の 2箇所をシャッタープレートで小さく
吹出方向のパターン		

- 吹出口数及び据え付ける天井高さに応じて設定を変更します。
- ※設定を変更しないと室内ユニットの露れが発生したり、お客様に不快感を与えるおそれがあります。
- ※高温・多湿環境での露れ (低天井) 設定は行わないでください。露つき・露たれの原因になります。

- 1) 組合せ室内ユニットがスリムエアコンの場合
 リモコンからの設定となりますので、リモコンに付属してあります据付工事説明書の「機能選択」の項と、室内ユニットに付属してあります据付工事説明書の「リモコンによる機能選択」の項を参照してください。
- 2) 組合せ室内ユニットがマルチエアコンの場合
 室内ユニットの制御基板のスイッチを下表に依り設定してください。

<天井高さ及び吹出口数の対応>

室内ユニットの能力形	22~90形				112~160形			
	低天井	標準	高天井	高天井	標準	低天井	高天井	高天井
吹出口数	SW2.1.1 SW2.1.2 SW2.1.3 SW2.1.4	OFF ON	OFF ON	OFF ON	OFF ON	OFF ON	OFF ON	OFF ON
4 方向	SW2.1.3 OFF	2.5m	2.7m	3.5m	3.2m	2.7m	3.2m	4.5m
3 方向	SW2.1.3 OFF	2.7m	3.0m	3.5m	3.6m	3.0m	3.6m	4.5m
2 方向	SW2.1.3 ON	3.0m	3.3m	3.5m	4.0m	3.3m	4.0m	4.5m

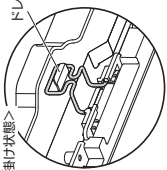
※ 印刷以外はスイッチの設定が必要です。(印刷は、工場出荷時の状態です。)

4. 化粧パネルの取付け

1) 化粧パネルの仮掛け

室内ユニットのドレン配管コーナー部と化粧パネルの取付穴があるコーナーの位置を合わせ、化粧パネルの仮掛フックを室内ユニットのドレンパンのツメに引っ掛け、化粧パネルを仮掛けします。
 ●この時、化粧パネルのリード線を室内ユニットと化粧パネルの間にはさまないようにしてください。
 ●仮掛け時には、化粧パネルに無理な力を加えないでください。事故や破損の原因になります。

<化粧パネル仮掛け状態>



2) 化粧パネルの固定

化粧パネルの各コーナー部に組込みのネジを締め付けて、室内ユニットに化粧パネルを固定します。

●この時、室内ユニットと化粧パネル、及び化粧パネルと天井との間に隙間がないようにしてください。

隙間がないこと



●天井との隙間が生じた場合
 化粧パネルを取り付けたまま、室内ユニットの据付高さを微調整し、天井との隙間を無くしてください。

3) 配線接続

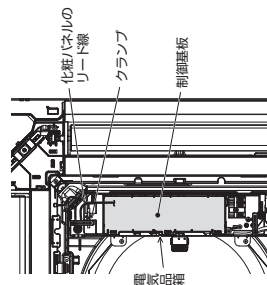
(1) 室内ユニットの電気品箱の電気品カバーを固定しているネジ2本を締め、電気品カバーをスライドさせて開きます。
 (2) 化粧パネルのベーンモーター用コネクタ(白色20個)1個を室内ユニット制御基板のONVコネクタに必ず接続します。

お願い

■制御基板のコネクタに対し垂直に接続してください。また、リード線を引っ張らないでください。動作不良や破損の原因となります。

(3) 化粧パネルのリード線は電気品箱内のクランプを使用してたるみの無いように電気品箱内に収めた後、電気品カバーを(1)と逆手順で取り付けます。

※ムーブアイセンサーパネルの場合は、**5**、**6**ページの「ムーブアイセンサーコーナーパネルの取付け」を参照してください。



5. ワイヤレスリモコン対応の場合

取付方法の詳細は、別売ワイヤレス受光部キットに付属の据付工事説明書を参照してください。

●室内ユニット制御基板のベーンパナーの設定(室内に1台設置の場合は設定の必要はありません。)と、受光部付きのコーナーパネルの取付けが必要になりますので、吸込グリルを取り付ける前にこの作業を行ってください。

6. MELRemo+対応の場合

取付方法の詳細は、別売無線通信キットに付属の据付工事説明書を参照してください。

7. 吸込グリル及びコーナーパネルの取付け

この化粧パネルは、複数台設置時の吸込グリルの格子の方向と社名表示ラベルの位置を、お客様の要望により変更することができます。

また、化粧パネルの四角形状は、吸出口識別マークです。(下図参照)

化粧パネルの吸出口識別マークを目印に、別売ワイヤレス受光部キット、ムーブアイセンサーコーナーパネル、及び無線通信キットの取付けを行ってください。

●但し、別売ワイヤレス受光部キット、ムーブアイセンサーコーナーパネル、及び無線通信キットは、室内ユニットのドレン配管側には取り付けできません。

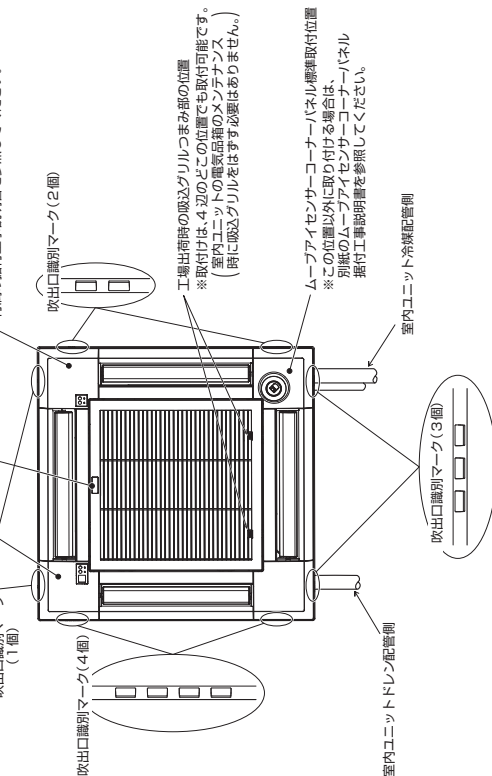
ドレン配管側に無理やり取り付けた場合は、別売ワイヤレス受光部キット、ムーブアイセンサーコーナーパネル、及び無線通信キットの故障の原因になります。

別売ワイヤレス受光部キット標準取付位置

※取付方法の詳細は、別売ワイヤレス受光部キットに付属の据付工事説明書を参照してください。

別売無線通信キット標準取付位置

※取付方法の詳細は、別売無線通信キットに付属の据付工事説明書を参照してください。



取付説明書

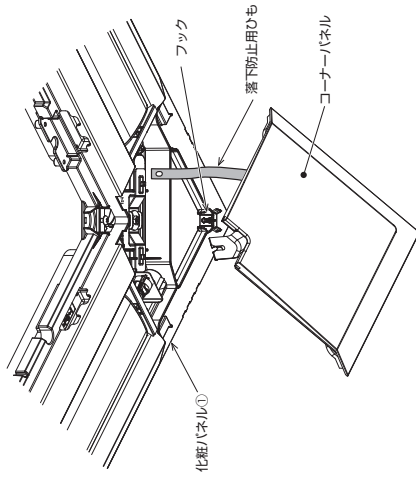
ムーブアイセンサーパネル : PLP-P160HWF
標準パネル : PLP-P160HWH
カラーインテリアパネル : PLP-P160HC,HH,HT,HB

7. 吸込グリル及びコーナーパネルの取付け のつづき

コーナーパネルの取付け

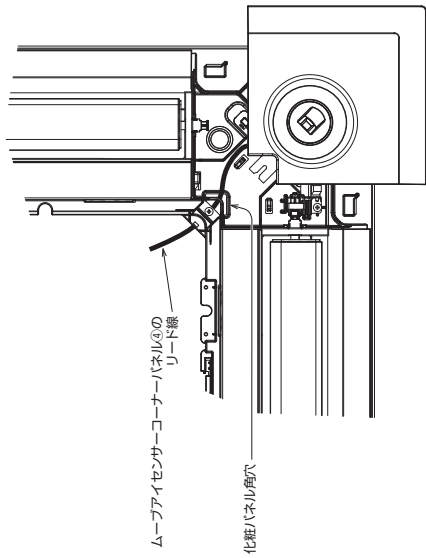
コーナーパネルの取付けは、**2**. 化粧パネル取付け前の準備 の項と逆手順で行います。
● 落下防止用ひもが付いているコーナーパネルは、ひもを確実に化粧パネルのフックに引っ掛けてください。

※確実に引っ掛けていないと、コーナーパネルが運転中に落下するおそれがあります。



ムーブアイセンサーコーナーパネルの取付け (標準取付位置)

ムーブアイセンサーコーナーパネル④のリード線を化粧パネルの角穴に通します。



5

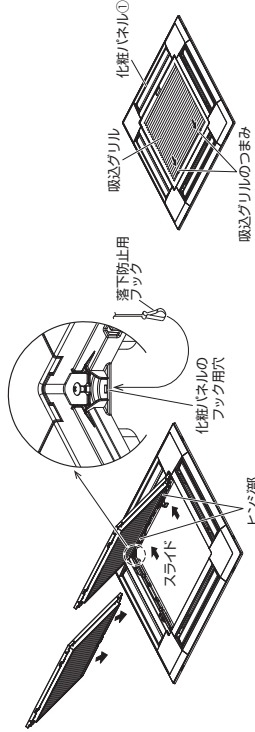
7. 吸込グリル及びコーナーパネルの取付け のつづき

ムーブアイセンサーコーナーパネルの取付け (標準取付位置)

- 1) 室内ユニットの電気箱の電気品カバーを固定しているネジ2本を緩め、電気品カバーをスライドさせて開きます。
- 2) ムーブアイセンサーコーナーパネル④のリード線の電気品箱クッター(白色4種、白色5種)を室内ユニットの電気品箱制御面よりとりまわり、制御基板のコネクタ-CN4Z(白色)及びCN5Y(白色)に必ず接続します。
- 3) ムーブアイセンサーコーナーパネル④のリード線は、電気品箱内のクランプを使用してたるみの無いように電気品箱内に収めます。
- 4) 電気品カバーを1)と逆手順で取り付けます。
- 5) ムーブアイセンサーコーナーパネル④を化粧パネルに取り付け、ネジ③で固定します。

吸込グリルの取付け

- 1) 吸込グリルのヒンジ部を化粧パネルに引っ掛けます。
- 2) 落下防止用フックを化粧パネルに取り付けます。
- 3) 吸込グリルのつまみを矢印の方向にスライドし、吸込グリルを固定します。



8. 確認

- 室内ユニットと化粧パネル、及び化粧パネルと天井面に隙間のないことを再確認します。
※隙間があると露つきや露たれの原因になります。
- 配管接続が確実にされていることを確認します。
※接続されていないと上下風向ベーンが動かない、また露つきや露たれなどの原因になります。
- ワイヤレスリモコン対応(別売)の場合、リモコンと室内ユニットのペアナンバーが合っていることを確認します。
- ムーブアイセンサーパネルの場合、ムーブアイの回転動作を確認してください。
- ムーブアイが回転しない場合は、**7**. 吸込グリル及びコーナーパネルの取付け の作業を再確認してください。
- 無線通信キットを使用する場合、室内ユニットの運転中に無線通信キットの運転ランプが点灯することを確認してください。
- 無線運転ランプが点灯しない場合は無線通信キットに付属の据付工事説明書を参照して取付けの作業を再確認してください。

上記項目を確認した後、この据付工事説明書と室内ユニット及び別売部品の説明書などの一式全てをお客様へ渡してください。その際、室内ユニットの取扱説明書に記載されたフィルターの清掃について必ず説明してください。

お願い

- フィルターをはずすまま運転をしないでください。
内部に油・ゴミが詰まり、故障の原因になります。
- 試験運転以外の長時間の運転はおやめください。
建築中の現場などで長時間運転しますと、ほこりやけがが付着する場合があります。

6

ムーブアイセンサーパネル : PLP-P160HWF
標準パネル : PLP-P160HWH
カラーインテリアパネル : PLP-P160HC,HH,HT,HB

取付説明書

(本マニュアル用に変更・修正しています)

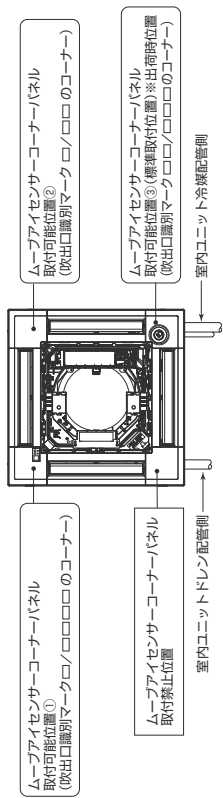
BH79V603H01

2

お知らせ 制御基板のコネクター位置については、室内ユニットの電気配線図をご参照ください。

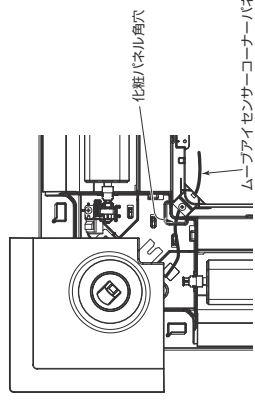
ムーブアイセンサーコーナーパネルの取付け

ムーブアイセンサーコーナーパネルを標準取付位置(出荷時位置)以外の下記2箇所に取付ける場合は、下記の要領で取付けてください。

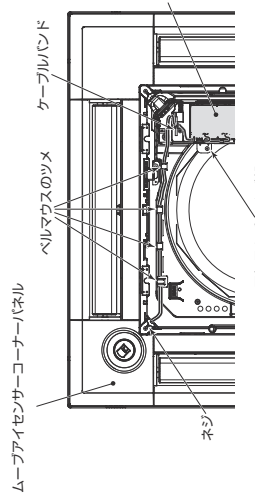


ムーブアイセンサーコーナーパネルの取付け

- 標準取付位置への取付けの場合は化粧パネルの据付工事説明書を参照してください。
- 取付可能位置①への取付けの場合
 - ムーブアイセンサーコーナーパネルのリード線を化粧パネルの角穴に通します。



- 室内ユニットの電気箱の電気品カバーを固定しているネジ2本を緩め、電気品カバーをスライドさせて開きます。
- ムーブアイセンサーコーナーパネルのリード線コネクタ(白色4極、白色5極)を室内ユニットの電気品箱内よりとりまわし、制御基板のコネクター-CN4Z及びCN5Yに必ず接続します。
- ムーブアイセンサーコーナーパネルのリード線はたるみの無いように室内ユニットのペルマワスのツメに通し、余ったリード線は電気品箱内のケーブルバンドに固定して、電気品箱内に収めます。
- 室内ユニットの電気品カバーを②と逆手順で取付けてください。
- ムーブアイセンサーコーナーパネルを化粧パネルに取り付け、付属のネジ(4×16)で固定します。



裏面へつづく

MITSUBISHI ELECTRIC 三菱電機パッケージエアコン別売化粧パネル
ムーブアイセンサーコーナーパネル据付工事説明書 (PLP-P160H*)
ワイヤレスリモコン受光部コーナーパネル据付工事説明書 (PLP-P160H*)

安全のために必ず守ること

- 据付工事は、この「安全のために必ず守ること」をよくお読みの上、確実に行ってください。
- ここに示した注意事項は、安全に関する重大な内容を記載していますので、必ず守ってください。
- 誤った取扱いをしたときに生じる危険とその程度を、次の表示で区分して説明しています。

警告 誤った取扱いをしたときに、死亡や重傷などに結びつく可能性があるもの。

注意 誤った取扱いをしたときに、軽傷又は財産・家財などの損害に結びつくもの。

- 据付工事後、試運転を行い異常がないことを確認してください。
- この据付工事説明書は、お客様で保管していただくように依頼していただきます。
- また、お使いになる方が代わる場合は、新しくお使いになる方にお渡しください。

警告

配線は、所定のケーブルを使用し確実に接続し、端子接続部にケーブルの外力が伝わらないように固定する。また、途中接続は絶対に行わない。

- 終端が固定が不完全な場合や、途中接続の場合は、発熱・火災などの原因になります。

据付けは、販売店又は専門業者に依頼する。

- お客様自身で据付工事をされれば、水濡れや感電・火災などの原因になります。

改造は、絶対に行わない。

- 修理は、お買上げの販売店にご相談ください。
- 改造した修理には備わってある水濡れや感電・火災などの原因になります。

据付工事は、この据付工事説明書に従って確実に行う。

- 据付工事に不備があること、水濡れや感電・火災などの原因になります。

注意

次の場所への据付けは、避ける。

- ・可燃性ガスの漏れのおそれがあるところ
- ・硫黄系ガス、塩素系ガス、酸・アルカリなど、機器に影響する物質の発生するところ
- ・機械油を使用するところ
- ・車庫、船舶など移動するものへの設置
- ・高周波を発生する機械を使用するところ
- ・化粧品・特殊なスプレーを頻りに使用するところ
- ・海浜地区など塩分の多いところ
- ・積雪の多いところ

●性能を著しく低下させたり、部品が破損したりする原因になります。

病院・通商事業所などに据付される場合は、ノイズに対する備えを十分に行う。

- インバータ駆動・自家発電機・高周波医療機器・無線通話機器の影響によるエアコンの振動や影響の原因になったり、エアコン側から医療機器等がある場合は、通商機器へ影響を及ぼす人体の健康行為を妨げたり、故障の恐れや電圧降下など改善の原因になります。

注意

製品の運搬は、十分注意して行う。

- 20kg以上の製品の運搬は原則として2人以上で行ってください。
- PP160Hなど所定の位置以外を持って製品を動かさないでください。

素手で部品端面やフィンなどに触れるとケガをする場合がありますので保護具をご使用ください。

電気配線は、電流量に合った材料品の電線をを使用すること。

- 電圧や発熱・火災などの原因になります。

ドレン配管は、据付工事説明書に従って確実に排水できるよう施工し、結露が生じないように断熱処理すること。

- 配管施工に不備があること、水濡れ、天井・床その他部材などを濡らす原因になります。

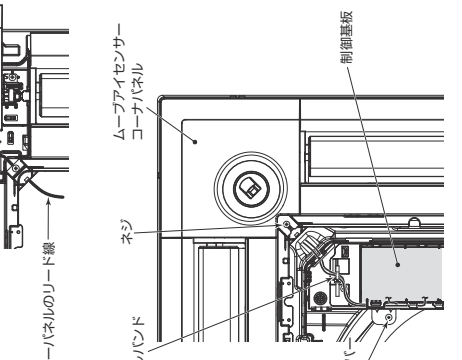
冷媒配管の断熱は、結露しないように確実に行う。

- 不完全な断熱施工を行うと配管など表面が凝露して、霜たれなどが発生し、天井・床その他部材などを濡らす原因になります。
- 接続部の断熱施工は、気密工事後に行ってください。

1

●ムーブアイセンサーコーナーパネルの取付けのつづき

取付可能位置②への取付けの場合



- 1) ムーブアイセンサーコーナーパネルのリード線を化粧パネルの角穴に通します。
- 2) 室内ユニットの電気品箱の電気品カバーを固定しているネジ2本を緩め、電気品カバーをスライドさせて開きます。
- 3) ムーブアイセンサーコーナーパネルのリード線コネクタ(白色4極、白色5極)を室内ユニットの電気品箱側面よりとりまわし、制御基板のコネクタCN4Z及びCN5Yに必ず接続します。
- 4) ムーブアイセンサーコーナーパネルのリード線は、電気品箱内のケーブルバンドに固定して、たるみの無いように電気品箱内に収めます。
- 5) 室内ユニットの電気品カバーを②と逆手順で取り付けます。
- 6) ムーブアイセンサーコーナーパネルを化粧パネルに取り付け、付属のネジ(4×16)で固定します。

●ムーブアイセンサーコーナーパネル位置を変更した場合の設定 / ムーブアイ天井高さ設定

1) 組合せ室内ユニットがスリムエアコンの場合
リモコンからの設定となりますので機能設定の手順、操作方法についてリモコンに付属の取付工事説明書(設定編)のサービスメニューの項を参照してください。

01~04号機又は全てを選択して設定します。
(1) 単独システムで室内ユニットに設定する場合は、01号機を選択して設定します。
(2) 同時ツイン、トリプル、フォアの室内ユニットごとに設定する場合は、01~04号機をそれぞれに選択して設定します。
(3) 同時ツイン、トリプル、フォアの室内ユニット全て同一に設定する場合は、全てを選択して設定します。

モード	設定内容	モート番号	設定番号	初期設定	チェック欄※	備考
ムーブアイ 取付位置	取付可能位置①	1			吹出口識別マーク 〇/〇〇〇〇	のコーナー
	取付可能位置②	12			吹出口識別マーク 〇/〇〇	のコーナー
	取付可能位置③(標準)	3	〇		吹出口識別マーク 〇〇/〇〇〇	のコーナー
ムーブアイ 天井高さ設定	低天井	26	2	〇	天井高さ 2.7m未満	
	標準		2	〇	天井高さ 2.7m~3.5m	
	高天井		3		天井高さ 3.5m~4.5m	

2) 組合せ室内ユニットがマルチ機種の場合

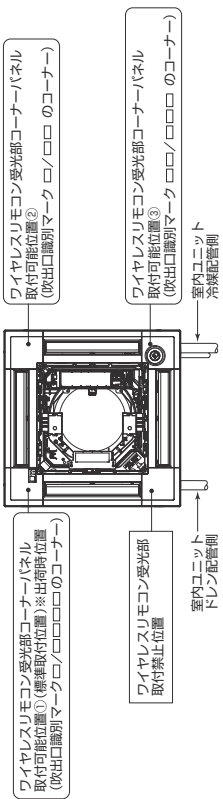
各室内ユニットの制御基板のスイッチ(SW3-3, 3-4, 3-9, 3-10)を下表に従い設定してください。

モード	設定内容	SW3-3	SW3-4	初期設定	チェック欄※	備考
ムーブアイ 取付位置	取付可能位置①	OFF	OFF		吹出口識別マーク 〇/〇〇〇〇	のコーナー
	取付可能位置②	ON	OFF		吹出口識別マーク 〇/〇〇	のコーナー
	取付可能位置③(標準)	OFF	ON	〇	吹出口識別マーク 〇〇/〇〇〇	のコーナー
ムーブアイ 天井高さ設定	設定内容	SW3-9	SW3-10	初期設定	チェック欄※	備考
	低天井	OFF	OFF		天井高さ 2.7m未満	
	標準	ON	OFF	〇	天井高さ 2.7m~3.5m	
高天井	OFF	ON		天井高さ 3.5m以上		

※工事完了後、機能選択より室内ユニットの機能を変更した場合は、必ず全ての設定内容を上表のチェック欄に✓印などで記入してください。

ワイヤレスリモコン受光部コーナーパネルの取付け

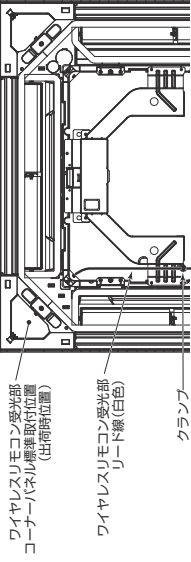
ワイヤレスリモコン受光部コーナーパネルを標準取付位置(出荷時位置)以外の下記2箇所に取付けられる場合は、下記の要領で取り付けてください。



●ワイヤレスリモコン受光部コーナーパネルのとりはずし(カンタン自動パネル(自動昇降)の場合)

・カンタン自動パネル(自動昇降)の場合、ワイヤレス受光部コーナーパネルは下記の要領でとりはずしてください。
1) 化粧パネルを裏面にし、ワイヤレスリモコン受光部リード線(白色9極)がクランプにて固定されているので、リード線をクランプからとりはずします。
2) 化粧パネル表面のコーナー部のネジを緩め、ワイヤレスリモコン受光部コーナーパネルをはずします。

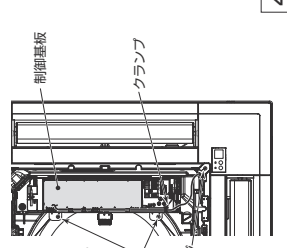
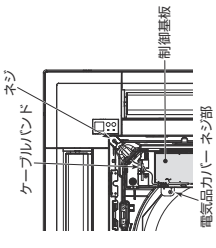
＜化粧パネル裏面＞



●ワイヤレスリモコン受光部コーナーパネルの取付け

・標準取付位置への取付けの場合は化粧パネルの取付工事説明書を参照してください。
・取付可能位置③への取付けの場合

- 1) ワイヤレスリモコン受光部コーナーパネルのリード線を化粧パネルの角穴に通します。
- 2) 室内ユニットの電気品箱の電気品カバーを固定しているネジ2本を緩め、電気品カバーをスライドさせて開きます。
- 3) ワイヤレスリモコン受光部コーナーパネルのリード線(白色9極)を室内ユニットの電気品箱側面よりとりまわし、制御基板CN90に必ず接続します。
- 4) ワイヤレス受光部コーナーパネルのリード線は電気品箱内のケーブルバンドに固定して、たるみの無いように電気品箱内に収めます。
- 5) 室内ユニットの電気品カバーを②と逆手順で取り付けます。
- 6) ワイヤレス受光部コーナーパネルを化粧パネルに取り付け、ネジで固定します。



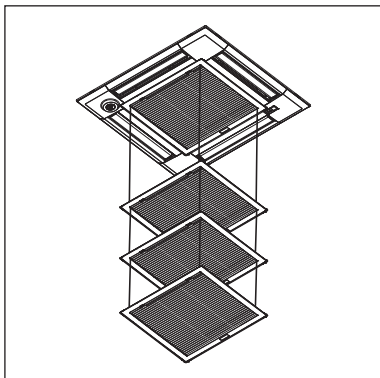
・取付可能位置③への取付けの場合

- 1) ワイヤレスリモコン受光部コーナーパネルのリード線を化粧パネルの角穴に通します。
- 2) 室内ユニットの電気品箱の電気品カバーを固定しているネジ2本を緩め、電気品カバーをスライドさせて開きます。
- 3) ワイヤレスリモコン受光部コーナーパネルのリード線(白色9極)を室内ユニットの電気品箱側面よりとりまわし、制御基板CN90に必ず接続します。
- 4) ワイヤレス受光部コーナーパネルのリード線は電気品箱内のケーブルバンドに固定して、たるみの無いように電気品箱内に収めます。
- 5) 室内ユニットの電気品カバーを②と逆手順で取り付けます。
- 6) ワイヤレス受光部コーナーパネルを化粧パネルに取り付け、ネジで固定します。

ムーブアイセンサーパネルカンタン自動パネル(自動昇降)

● PLP-P160HJWF

使用目的 / 用途



- “ムーブアイセンサーパネルカンタン自動パネル” は、4方向天井カセット形(i-スクエアタイプ)の自動昇降パネルです。
- 本体ワイヤードリモコンまたは昇降パネルリモコンから、吸込グリルの自動昇降ができ、フィルター掃除が容易に行えます。吸込グリルの下降距離は、設置場所に合わせ8段階に設定することができます。(最大4mまで昇降)
- スリムZRに接続の場合、輻射温度センサー「人感ムーブアイ 360」が人・床温を検知し、温度ムラを防ぎ、快適な空間を実現します。
- ワイヤードリモコンから昇降できますが、ワイヤレスをお求めの場合は、昇降パネルリモコンを手配願います。

注意

- ・パワー脱臭フィルターとの併用はできません。
- ・ワイヤードリモコンで昇降操作を行う場合、昇降するパネルが人や物に接触しないように注意してください。

対象ユニット

- PL-ZRP40 ~ 160HA, PL-ERP40 ~ 160HA, PL-HRP80HA

仕様

形名		PLP-P160HJWF		
外装	色	クリアホワイト	昇降用ワイヤー材質	ポリエチレン系φ0.6mm
	マンセルNo.	1.0Y 9.2/0.2	質量	6.5kg
	材質	ABS樹脂	消費電力	18W(通常上昇時パネル1台あたり)
駆動方式DCモーター		2モーター方式		
昇降操作方式		昇降パネルリモコン(別売)又は本体ワイヤードリモコン		
昇降対象物		吸込グリル+清潔Vフィルター又はハイメッシュフィルター(別売)		
昇降速度(上昇/下降)		2.5m/min(上昇/下降共)		
昇降寸法		1.2m/1.6m/2.0m/2.4m/2.8m/3.2m/3.6m/4.0m		
外形寸法(): 天井寸法		950×950×35(17) 天井内寸法、標準と同一		

外形図(単位: mm)

パネル意匠面

受光部標準取付位置
※ドレン配管コーナー以外のコーナーへの取付けが可能です。

950 (全幅)

518 (空気吸込口)

530 (空気吹出口)

860~910 (天井開口)

17⁺⁵₀ A

35

社名表示部

カンタンコーナーポケット

ペンモータ(1程/コーナー)

天井面

室内ユニット

化粧パネル

吸込グリル (空気吸込口)

530 (空気吹出口)

オートバース (空気吹出口)

輻射センサー(ムーブアイセンサー) 標準取付位置

※標準パネルの場合 輻射センサーはありません。 ※ドレン配管コーナー以外のコーナーへの取付けが可能です。(ただし、リモコンでの機能選択が必要となります。)

取付図(グリル下降時)

清潔Vフィルター (ロングライフ仕様)

天井面

MAX. 4.0m

吸込グリル

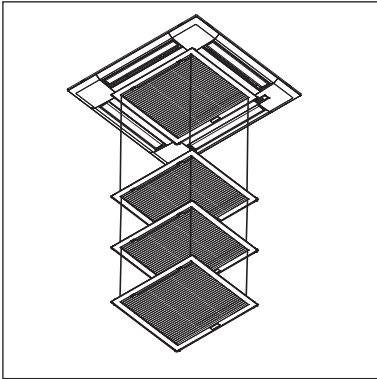
受光部詳細		ZRP	ERP	HRP	A
応急運転スイッチ<冷房>	応急昇降スイッチ<上げる>	40~71	40~80	/	241
応急運転スイッチ<暖房>	応急昇降スイッチ<下げる>	80~160	112~160		80

受光部: 運転ランプ、運転ランプ、運転ランプ

標準パネルカントン自動パネル(自動昇降)

● PLP-P160HJWH

使用目的 / 用途



- “標準パネルカントン自動パネル” は、4方向天井カセット形〈i-スクエアタイプ〉の自動昇降パネルです。
- 本体ワイヤードリモコンまたは昇降パネルリモコンから、吸込グリルの自動昇降ができ、フィルター掃除が容易に行えます。吸込グリルの下降距離は、設置場所に合わせ8段階に設定することができます。(最大4mまで昇降)
- ワイヤードリモコンから昇降できますが、ワイヤレスをお求めの場合は、昇降パネルリモコンを手配願います。

注意

- ・パワー脱臭フィルターとの併用はできません。
- ・ワイヤードリモコンで昇降操作を行う場合、昇降するパネルが人や物に接触しないように注意してください。

対象ユニット

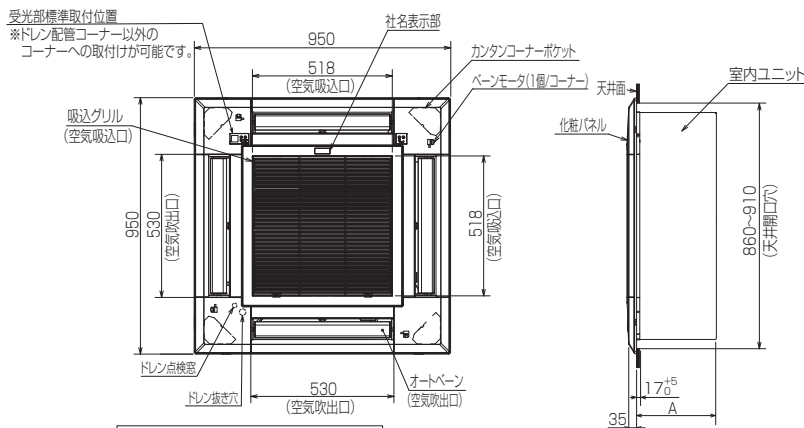
- PL-ZRP40 ~ 160HA, PL-ERP40 ~ 160HA, PL-HRP80HA

仕様

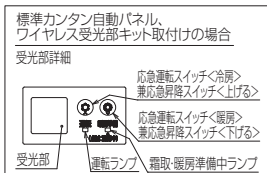
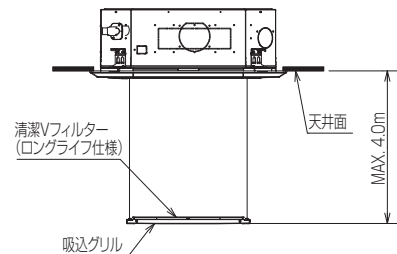
形名	PLP-P160HJWH			
外装	色	クリアホワイト	昇降用ワイヤー材質	ポリエチレン系φ0.6mm
	マンセルNo.	1.0Y 9.2/0.2	質量	6.5kg
	材質	ABS樹脂	消費電力	18W (通常上昇時パネル1台あたり)
駆動方式DCモーター	2モーター方式			
昇降操作方式	昇降パネルリモコン (別売) または本体ワイヤードリモコン			
昇降対象物	吸込グリル + 清潔Vフィルターまたはハイメッシュフィルター			
昇降速度(上昇 / 下降)	2.5m/min (上昇 / 下降共)			
昇降寸法	1.2m/1.6m/2.0m/2.4m/2.8m/3.2m/3.6m/4.0m			
外形寸法 () : 天井寸法	950 × 950 × 35 (17) 天井内寸法、標準と同一			

外形図 (単位: mm)

パネル意匠面



取付図 (グリル下降時)



ZRP	ERP	HRP	A
40~71	40~80	241	
80~160	112~160	80	281

ムーブアイセンサーパネルカンタン自動パネル(自動昇降): PLP-P160HJWF
標準パネルカンタン自動パネル(自動昇降): PLP-P160HJWH

取付説明書

(本マニュアル用に変更・修正しています)

BH79A667H01

注意

据付(移設)工事をする前に

- 据付台などが腐んだ状態で設置しない。
- 腐んだ状態で設置するとユニットの落下につながるが、ケガなどの原因になります。
- エアコンを水洗しない。
- 感電・発火などの原因になります。

注意

ドレン配管は、据付工事説明書に依って確実に排水すること。
施工し、結露が生じないよう断熱処理すること。
配管工事には、水漏れし、天井・床・その他家財などを濡らす原因になります。

冷暖配管の断熱は、結露しないよう確実に行う。
●不完全な断熱施工を行うと配管など表面が結露して、腐たりなどが発生し、天井・床・その他大切なものを濡らす原因になります。
●接続部の断熱施工は、気密試験後に行ってください。

吸込グリルを仮固定する場合は、
吸込グリルの落下防止用ひもを確実に取り付ける。
●吸込グリルの落下により事故の原因になります。

注意

電気工事をする前に

電源には、必ず漏電遮断器を取り付ける。
●漏電遮断器が取り付けられていないと感電の原因になります。
●電気配線は、電圧容量に合った規格品の電線を使用すること。
●雷や発熱・火災などの原因になります。
●電気配線は、壁がけ掛かからないように配線工事をする。
●断線したり、発熱・火災などの原因になります。

注意

試運転をする前に

パネルやカード等は必ず正常状態で運転しない。
●機器の回転物・高温部・高電圧部に触れると、巻き込まれたり、やけどや感電によるケガの原因になります。
●濡れた手でスイッチを押す操作しない。
●感電の原因になります。

三菱電機 パッケージエアコン別売化粧パネル据付工事説明書

MITSUBISHI ELECTRIC
カンタン自動パネル(自動昇降)据付工事説明書
(PLP-P160HJ*)

安全のために必ず守ること

●据付工事は、この「安全のために必ず守ること」をよくお読みの上、確実に行ってください。
●ここに示した注意事項は、安全に関する重大な内容を記載していますので、必ず守ってください。
●誤った取扱いをしたときに生じる危険とその程度を、次の表示で区分して説明しています。

警告

誤った取扱いをしたときに、死亡や重傷などに結びつく可能性があるもの。

注意

誤った取扱いをしたときに、軽傷又は家庭・家財などの損害に結びつくもの。

警告

配線は、所定のケーブルを使用し確実に接続し、端子接続部にケーブルの外力が伝わらないように固定する。また、途中接続は絶対に行わない。
●発熱や固定が不完全な場合や、途中接続の場合は、発熱・火災などの原因になります。
●改修は、絶対に行わない。
●修理は、お買上げの販売店にご相談ください。
●改修した部分に不備があるため発熱や感電・火災などの原因になります。

据付は、販売店又は専門業者に依頼する。
●お客様ご自身で据付工事をされ不備があると、水漏れや感電・火災などの原因になります。

据付工事は、この据付工事説明書に従って確実に行う。
●据付工事に不備があると、水漏れや感電・火災などの原因になります。

台風などの強風・地震に備え、所定の据付工事を行う。
●据付工事に不備があると、転倒などによる事故の原因になります。

据付は、質量に十分耐えることにより確実に行う。
●強度が不足している場合は、ユニットの落下などにより、事故の原因になります。

密閉された部屋、あるいは窓隙などに漏れ入る場合は、万一冷媒が漏れても最悪影響を及ぼさない対策を行う。
●取付角度を間違えない取付については、販売店にご相談ください。
●万一、冷媒が漏れて体外環境を悪化させると事故の原因になります。

作業中に冷媒が漏れた場合は、換気する。
●冷媒が火災に燃れると、有毒ガスの発生する原因になります。

注意

据付けをする前に(環境)

次の場所への据付けは、避ける。
●可燃性ガスの漏れるおそれがあるところ
●腐食性ガス・塩素系ガス・酸・アルカリなど、機器に影響する揮発性の発生が予想される場所
●電圧・電流が変動するおそれがある場所
●周囲に腐食性ガス発生を助長するものがある
●化粧品・化粧品・特殊なアレルギー薬を使用するところ
●海洋気候など塩分が多いところ
●湿度が多いところ
●圧力を著しく低下させたり、部品が破損したりする原因になります。

●精密機器・食品・動植物・美術品の保存など特殊用途には使用しない。
●保存物の品質低下などの原因になります。

取付説明書

ムーブアイセンサーパネルカンタン自動パネル(自動昇降) : PLP-P160HJWF
標準パネルカンタン自動パネル(自動昇降) : PLP-P160HJWH

1. 部品の確認

お知らせ 制御基板のコネクター位置については、室内ユニットの電気配線図をご参照ください。

(この箱の中には本取付工事説明書の他に下記部品が同梱されています。)

標準パネルの場合		
品名 ① 化粧パネル	② 据付用ゲージ	③ 荷札
品数 1	1	1
形状		
形状		
形状	上下風向ペーン	
ムーブアイセンサーパネルの場合		
上記①～③の部品及び	④ ネジ	⑤ ムーブアイセンサーパネル
1	4×16	1

※上下風向ペーンに、無理な力を絶対に加えないでください。故障の原因になります。

※ムーブアイセンサーコーナーパネル⑤のランプ部分に、無理な力を絶対に加えないでください。故障の原因になります。

2. 化粧パネル取付け前の準備 (単位 mm)

室内ユニット位置の確認

- 天井開口が下記の範囲内を確認します。
 - ※必ず7〜22の範囲にとること。この範囲を守らない場合、故障などの原因になります。
- 天井開口が②を使用し、天井面と室内ユニットの位置出しを行う。天井面と室内ユニットの位置が合わないと塵もれや露たれ及び上下風向ペーンの作動不良などの原因になります。
- 電源 (調電圧器) を切ります。
- ※マルチエアコンの場合は室内ユニット、室外ユニット両方の電源を切ってください。

ワイヤードリモコンの設置位置

- ワイヤードリモコンにて吸込グリル昇降操作ができます。ワイヤードリモコンでの昇降操作にはリモコンが管理する全てのユニットのグリルを一括で降下させる方法と、ユニットを指定して個別に昇降させる方法の2通りがあります。(操作方法の詳細は取扱説明書をご覧ください。)
- 一括で昇降操作する場合にはリモコン位置からユニットが降えないと下降するグリルに人や物が接触し損傷を与えるおそれがありますので、リモコンが管理する全てのユニットが見渡せる位置にリモコンを設置してください。

吸込グリルの取出し

- 吸込グリルを上めているテープをはがし、化粧パネルから取り出します。
- ※右図の位置に吸込グリル収納用のリミットスイッチがありますので、以降の作業時にリミットスイッチが接触しないよう十分注意してください。

3. 吹出口の配置選択

(工場出荷時は、吹出方向を「1」ボタン選択することができます。)

※各種別売部品を取り付けられている場合の吹出口数及び天井高さの設定については、別売部品の取付工事説明書もあわせてご確認ください。

- 吹出方向のボタンを選択します。「1」方向吹出しはできません。
- ※吹出口数を変更する場合は、別売吹出しシャッタープレートを手配してください。(吹出口シャッタープレートは、室内工場出荷時の状態で、室内ユニットの吹出口の1箇所をシャッタープレートで小さく)
- ※高温・多湿環境での2方向選定は行わないでください。
- ※吹出口数及び振る付ける天井高さに応じて設定を変更します。
- ※設定を変更しないと室内ユニットの異音が発生したり、お致様に不快感を与えおそれがあります。
- ※高温・多湿環境での静音(低天井)設定は行わないでください。露つき・露たれの原因になります。

吹出方向	1(1ボタン)	2(2ボタン)	3(3ボタン)	4(4ボタン)	6(6ボタン)
吹出方向のボタン	1	2	3	4	6
吹出方向	1方向	2方向	3方向	4方向	2方向
吹出方向	1方向	2方向	3方向	4方向	2方向

※ 印刷以外はスイッチの設定が必要です。(印刷は、工場出荷時の状態です。)

4. 化粧パネルの取付け

1) 化粧パネルの取付け

室内ユニットのドレン配管コーナー部と化粧パネルの取付け位置があるコーナーの位置を合わせ、化粧パネルの取付けフックを室内ユニットのドレンパンのツメに引っ掛け、化粧パネルを仮掛けします。

- この時、化粧パネルのリーダー線を室内ユニットと化粧パネルの間に合わせないようにしてください。
- 仮掛け時には、化粧パネルに無理な力を加えないでください。事故や故障の原因になります。

2) 化粧パネルの取付け

室内ユニットのドレン配管コーナー部と化粧パネルの取付け位置があるコーナーの位置を合わせ、化粧パネルの取付けフックを室内ユニットのドレンパンのツメに引っ掛け、化粧パネルを仮掛けします。

※ 印刷以外はスイッチの設定が必要です。(印刷は、工場出荷時の状態です。)

1. 部品の確認

※必ず7〜22の範囲にとること。この範囲を守らない場合、故障などの原因になります。

天井開口が②を使用し、天井面と室内ユニットの位置出しを行う。天井面と室内ユニットの位置が合わないと塵もれや露たれ及び上下風向ペーンの作動不良などの原因になります。

電源 (調電圧器) を切ります。

※マルチエアコンの場合は室内ユニット、室外ユニット両方の電源を切ってください。

ワイヤードリモコンの設置位置

ワイヤードリモコンにて吸込グリル昇降操作ができます。ワイヤードリモコンでの昇降操作にはリモコンが管理する全てのユニットのグリルを一括で降下させる方法と、ユニットを指定して個別に昇降させる方法の2通りがあります。(操作方法の詳細は取扱説明書をご覧ください。)

一括で昇降操作する場合にはリモコン位置からユニットが降えないと下降するグリルに人や物が接触し損傷を与えるおそれがありますので、リモコンが管理する全てのユニットが見渡せる位置にリモコンを設置してください。

吸込グリルの取出し

吸込グリルを上めているテープをはがし、化粧パネルから取り出します。

※右図の位置に吸込グリル収納用のリミットスイッチがありますので、以降の作業時にリミットスイッチが接触しないよう十分注意してください。

吸込グリルの取出し

吸込グリルを上めているテープをはがし、化粧パネルから取り出します。

※右図の位置に吸込グリル収納用のリミットスイッチがありますので、以降の作業時にリミットスイッチが接触しないよう十分注意してください。

コーナーパネルのとりはずし

- コーナー部のネジを緩め、コーナーパネルを矢印の方向へスライドし、コーナーパネルをとりはずします。

4. 化粧パネルの取付け

のつぎ

お 願 い

- ネジを締め付ける際にはトルク2.8N・m～3.8N・mの範囲内で締め付け、インパクトドライバは絶対に使用しないでください。部品が破損する原因になります。

化粧パネルの固定
化粧パネルの各コーナー部に相対的なネジを締め付けて、室内ユニットに化粧パネルを固定します。

- この時、室内ユニットと化粧パネル、及び化粧パネルと天井との間に隙間がないようになっています。

天井面
室内ユニット
化粧パネル①
隙間がないこと

●天井との隙間が生じた場合
化粧パネルを取り付けたまま、室内ユニットの据付高さを微調整し、天井との隙間を無くしてください。

3) 配線接続

ベーンモーター用配線接続

- 室内ユニットの電気品類の電気品カバを固定しているネジ2本を緩め、電気品カバをスライドさせて開きます。
- 化粧パネルのワイヤレスリモコン受光部(白色20個)1個を室内ユニット制御基板のCNVコネクタ(白色)に必ず接続します。

お 願 い

- 制御基板のコネクタに対し、裏面に接続してください。動作不良や故障の原因になります。

3) 化粧パネルのリード線は、電気品箱内のクランプを使用してたるみの無いように電気品箱内に収めてください。

※化粧パネルのリード線が昇降モーターボックスのワイヤーに接触しないように室内ユニットのクランプで固定します。

昇降キット用配線接続

- 化粧パネルの昇降キット用リード線(青色4種)を室内ユニットの電気品箱前面より取りまわります。
- 本体制御基板のCN4G(青色)に必ず接続します。
- 化粧パネルの昇降キット用アース線を本体電気品箱内に付属のネジにて固定します。

▲注意

アース工事を行う。
アース線は、ガス管・水道管・避雷針・電話のアース線に接続しないでください。アースが不完全な場合は、感電の原因になります。

7) 化粧パネルの昇降キット用リード線は、電気品箱内に収めてください。

5. コーナーパネルの取付け

コーナーパネルの取付け

各コーナー部にコーナーパネルを矢印の方向へスライドし、取付ネジで固定します。

●落下防止用ひもが付いているコーナーパネルは、ひもを確実に化粧パネルのフックに引っ掛けてください。
※確実に引っ掛けていないと、コーナーパネルが運転中に落下するおそれがあります。

5. コーナーパネルの取付け

のつぎ

ワイヤレスリモコン受光部コーナーパネルの取付け(標準取付位置)

- コーナーパネルのワイヤレス受光部用リード線(白色9種)を化粧パネルの角穴に通し、室内ユニットの電気品箱側面より取りまわし、制御基板のCN90(白色)に必ず接続します。
- コーナーパネルのワイヤレス受光部用リード線は、ベームワスのソマ及び電気品箱内のカーブプルバンドを使用して、昇降モーターボックスのワイヤーに接触しないように電気品箱内に収めてください。
- 電気品カバをスライドさせて閉じ、ネジ2本で固定します。
- ワイヤレスリモコン受光部コーナーパネルを化粧パネルに取付ネジで固定します。
※室内ユニットの電気品カバに昇降モーターボックスのワイヤーをささないようにしてください。はさむとワイヤーが切れるおそれがあります。
※ワイヤレスリモコン受光部の位置は、室内ユニットのドレン配管側のみ取り付けてできません。ドレン配管側に無理やり取り付けた場合は、ワイヤレスリモコン受光部の故障の原因になります。

ムーブアイセンサーコーナーパネルの取付け(標準取付位置)

ムーブアイセンサーコーナーパネル⑤のリード線を化粧パネルの角穴に通します。

- ムーブアイセンサーコーナーパネル⑤のリード線コネクタ(白色4種、白色5種)を室内ユニットの電気品箱側面より取りまわし、制御基板のコネクタ-CN4Z(白色)及びCN5Y(白色)に必ず接続します。
- ムーブアイセンサーコーナーパネル⑤のリード線は、電気品箱内のクランプを使用し、たるみの無いように電気品箱内に収めます。
- 電気品カバをスライドさせて閉じ、ネジ2本で固定します。
- ムーブアイセンサーコーナーパネル⑤を化粧パネルに取り付け、ネジ④で固定します。
※ムーブアイセンサーコーナーパネルの位置は、室内ユニットのドレン配管側のみ取り付けてできません。ドレン配管側に無理やり取り付けられた場合は、ムーブアイセンサーコーナーパネルの故障の原因になります。

6. 吸込グリル下降距離の設定

- この化粧パネルは、吸込グリルの下降距離を設置場所に合わせお客様の要望により、8段階に設定することができます。
※工場出荷時は、天井より1.6mで自動停止します。距離は目安ですので、実際に下降させて確認してください。
- 下降距離の設定は、MAスマートリモコンと自動昇降基板からの設定に対して、後に設定された方が有効となります。そのため、MAスマートリモコンの表示又は自動昇降基板のディスプレイと実際の下降距離が異なる場合があります。

1) MAスマートリモコンでの設定

- (1) メイン画面から、[メニュー] → [メンテナンス] → 「清掃メニュー」にて[F1] [E1] ボタンを押して「自動昇降パネル操作」を選択し、決定ボタンを押すと自動昇降下降距離設定画面が表示されます。
- (2) [F1] [E2] ボタンで「下降距離設定」を選択し、決定ボタンを押すと自動昇降下降距離設定画面が表示されます。
- (3) [E2] [E3] ボタンで設定したい室内ユニットの「冷媒アドレス」、[号機]を指定し、決定ボタンを押すと「下降距離設定」が表示されます。
〔冷媒アドレス〕[号機]の選択は[F1] ボタンで行います。
- (4) [F1] ボタンで「下降距離設定」を選択し、[E2]、[E3] ボタンにて下降距離を設定後、決定ボタンを押します。
※リモコンの下降距離設定値と実際の下降距離については表「下降距離設定」を参照ください。

2) 自動昇降基板での設定

- (1) ネジ2本を緩め、電気品カバーをスライドさせて開きます。
- (2) 自動昇降基板のSW2のディスプレイを下表の設定にします。
※設定を変更する際には、必ずディスプレイの記号がSW2であることを確認してください。
- (3) 化粧パネルの電気品カバーを(1)と逆手順で取り付けます。

表「下降距離設定」

下降距離 (天井からの距離)	リモコンでの 設定値	SW2 (1桁表示)	リモコンでの 設定値	リモコンでの 設定値	SW2 (1桁表示)
1.2m (~2.4m)	設定1	ON 123456	設定1	設定1	ON 123456
2.0m (2.8m~3.2m)	設定3	ON 123456	設定2	設定2	ON 123456
2.8m (3.6m~4.0m)	設定5	ON 123456	設定4	設定3	ON 123456
3.6m (4.4m~4.8m)	設定7	ON 123456	設定5	設定5	ON 123456
4.0m (4.8m~5.2m)	設定8	ON 123456	設定6	設定6	ON 123456
		OFF	設定7	設定7	OFF
			設定8	設定8	OFF

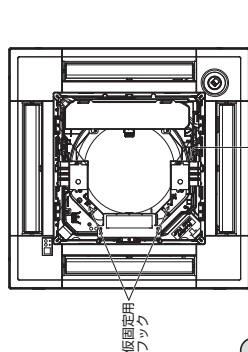
- がスイッチの位置を示します。
※ 気流到達距離は、室内ユニット、吹出口数設定、風量(天井高さ)設定により異なりますので、上蓋の天井目安高さまで気流が到達しない可能性があります。

7. ワイヤレスリモコン(ユニット運転用)対応の場合

- ペアアンバー設定する場合は、ワイヤレスリモコンの据付工事説明書をご確認ください。

8. 吸込グリルの取付け

- 1) 電源供給前の吸込グリル取付け
- (1) ワイヤー4本をそのままのようにまどめてください。
- (2) 化粧パネルの右側の位置にネジ止めしてある仮固定用フックと落下防止用ひもをはずします。
- (3) 仮固定用フックを固定していたネジを緩め、吸込グリルの2箇所へ仮固定用フックを右下図のように取り付けます。
- (4) 落下防止用ひものフック(アスコン)の一方をグリルサポートの穴に引っ掛け、一方を化粧パネルの穴に引っ掛けます。



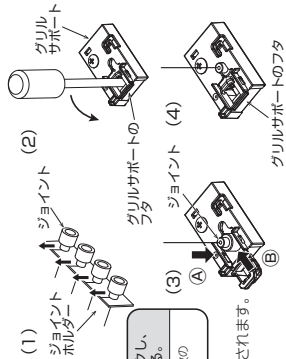
注意
吸込グリルを仮固定する場合は、吸込グリルの落下防止用ひもを確実に取り付ける。
● 吸込グリルの落下により事故の原因になります。

- (5) 吸込グリルを化粧パネルに平行にはめ込みます。
右図位置に仮固定用フックが掛かるように吸込グリルを取り付けた後、リミットスイッチが稼働するおそれがあります。
※ その際、落下防止用ひもをはずさないようにしてください。
- (6) 吸込グリルの格子に付属の荷札③を取り付け、吸込グリルが仮固定中であることを知らせます。
- (7) 電源供給後は荷札③をはずし、(5)と逆手順で吸込グリルをはずし、仮固定用フックと落下防止用ひもを元の位置へ取り付けてください。(再利用する場合があります)

2) 電源供給後

この化粧パネルは、複数台設置時の吸込グリルの格子の方向合わせや、お客様の要望により吸込グリルをどの向きでも取り付けることができます。

- (1) ジョイントをジョイントホルダーからはずしてください。
- (2) グリルサポートのフタにドライバを先端の細いものを差し込み、フタを開けます。
- (3) グリルサポートにジョイントを通し(矢印④方向)ジョイントをスライド(矢印⑤方向)させて取り付けます。
- (4) グリルサポートのフタを閉め、ジョイントを固定します。



注意
8箇所全てのグリルサポートのフタを確実にロックし、必ずジョイント4箇所共に抜けがないことを確認する。
● 製品の故障や動作不良、吸込グリルの落下による事故の原因になります。

- (5) 昇降パネルリモコンの「上げる」ボタン又は受光部コーナーパネルの⑨ボタンを押すと、吸込グリルが収納されます。

9. 確認

- 室内ユニットと化粧パネル、及び化粧パネルと天井面に隙間のないことを再確認します。
- 配線接続が確実であることを確認します。
- 隣層が確認できず、隣層が動かない、隣層が動かない、隣層が動かないなどの原因になります。
- ワイヤレスリモコン(ユニット運転用)対向の場合、リモコンと室内ユニットのペアアンバーが合っていることを確認します。
- 吸込グリルの下降距離がお客様の要望に合っていること、また昇降動作がスムーズであることを確認します。
- 下降距離を変更した際は、必ず動作を確認してください。
- ムーブアイセンサーパネル(ユニット)の動作、ムーブアイの回転動作を確認してください。
- ムーブアイが回転しない場合は、15. コーナーパネルの取付けの作業を再確認してください。
- 無線通信キットを使用する場合、室内ユニットの運転中に無線通信キットの運転ランプが点灯することを確認してください。
- 無線通信キットが点灯しない場合は、無線通信キットに付属の据付工事説明書を参照して取付けの作業を再確認してください。

上記項目を確認した後、この据付工事説明書と室内ユニット及び別添部品の説明書などの一式全てをお客様へ渡してください。その際、化粧パネルの取扱説明書に記載されたフィルター清掃及び吸込グリルの昇降方法(リモコン操作)について必ず説明してください。

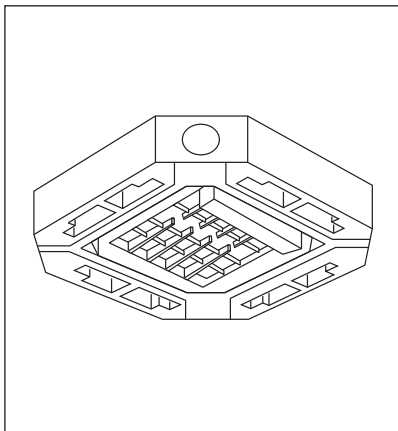
お願い

- フィルターをはずしたまま運転をしないでください。
内部に油、ゴミが詰まり、故障の原因になります。
- 試運転以外での長時間の運転はおやめください。
建築中の工事などで長時間運転しますと、ほこりやにおいが付着する場合があります。

フィルター自動清掃ユニット

● PLP-U160CH

使用目的 / 用途



- “フィルター自動清掃ユニット”は、4方向天井カセット形〈i-スクエアタイプ〉用でフィルターのホコリを自動的に掻きとって、ダストボックスに集めます。フィルターの汚れはムダな消費電力を増やす原因となるため、掃除せずにエアコンを使用した場合に比べ、消費電力を約10%節約できます。

注意

＜フィルター自動清掃ユニット使用上のご注意＞

次のような場所ではご使用を避けてください。フィルター自動清掃を行ってもホコリが十分に取れず、フィルターの目詰まりや故障の原因になることがあります。設置環境をご確認いただき、下記条件に該当しないか必ずご確認ください。

- 油煙が発生するところ
飲食店、調理器がある小売店、調理場等と空間的につながっている場所、工場など
- 湿気の多いところ
飲食店、銭湯やスポーツ施設の脱衣場・更衣室、エステ、工場など
- タバコの煙を多く吸い込むところ
喫煙所、パチンコ店、ゲームセンター、カラオケ店、ホテルなど
- 細かいホコリや粉塵が多く発生するところ
脱衣場・更衣室、衣料品店、病院、介護施設、保育施設、スポーツ施設、食品工場など
- 人の出入りや扉の開閉が多いところ(粉塵が多量に発生する場所など)
店舗の出入口付近、コンビニエンスストア、高速道路のSA・PAなど
- 特殊なスプレーを頻繁に使用するところ
美容室、理髪店、クリーニング店など

また、24時間空調の場合、1日1回約10分フィルター自動清掃のため空調運転を停止します。厳密な温度管理を必要とする用途でのご使用は避けてください。上記以外にもご使用いただけない場所や、定期的なメンテナンスが必要な場合があります。

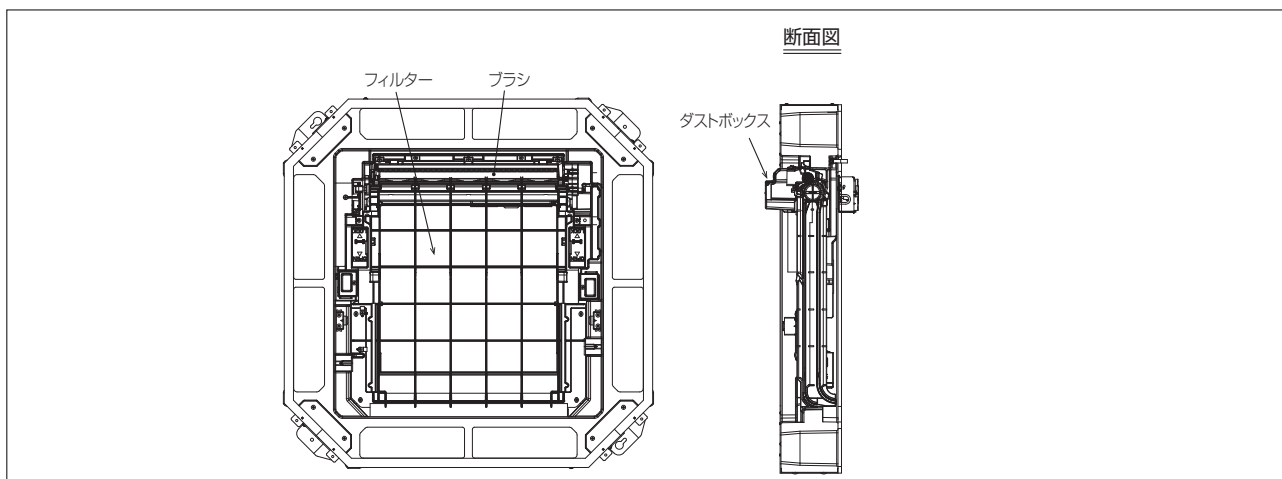
対象ユニット

- PL-ZRP40～160HA, PL-ERP40～160HA, PL-HRP80HA

仕様

形名	PLP-U160CH	
構成部品	自動清掃ユニット	
質量	自動清掃ユニット 6.6kg	
自動清掃ユニット	清掃時間	1回約10分
	清掃動作時間	エアコンの運転積算時間が8時間を経過した後の停止時に自動で実施。 連続で運転積算時間が24時間を経過した場合には、室外ユニットの圧縮機停止時に自動で実施。 (MAスマートリモコンにて、清掃禁止時間の設定可能)
	消費電力	10W(フィルター清掃時)
	集じん効率	25%(重量法)
メンテナンス	一般的な事務所や店舗で約5年に1回ダストボックスのゴミ捨て(MAスマートリモコン及びコーナーパネルの橙色ランプでダストボックスのゴミ捨て時期を表示) ※据付環境によって汚れの程度が異なりますので、1年に1回程度、ダストボックスのゴミの溜まり具合を点検し、必要に応じてゴミを捨ててください。 ※MAスマートリモコンで、ダストボックスゴミ捨てサイン表示時期の設定変更可能。据付環境によって、ダストボックスが満杯になる時期に差がありますので、環境に応じた設定に変更してください。	

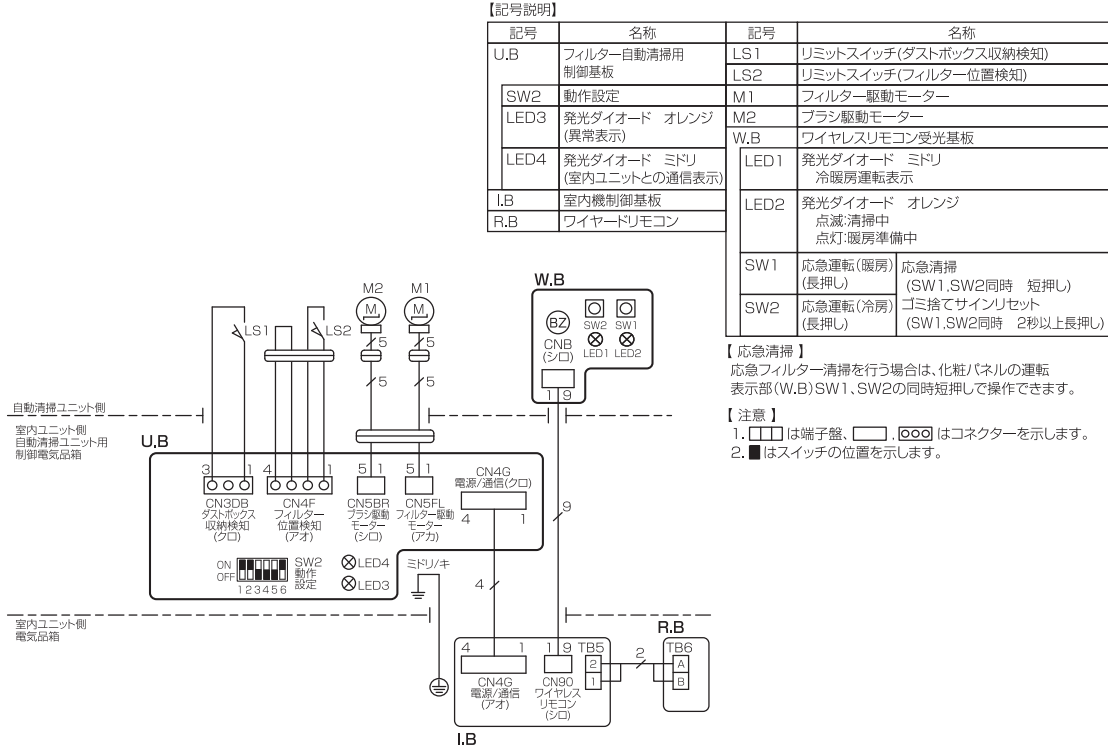
外形図 (単位: mm)



フィルター自動清掃ユニット

● PLP-U160CH

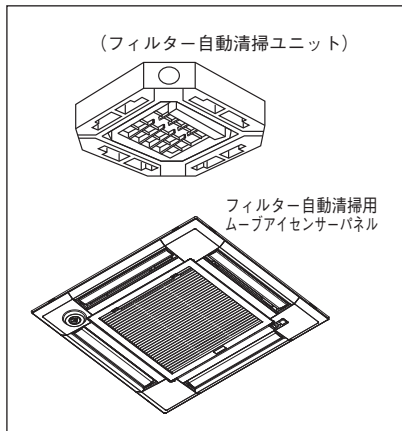
電気配線図



フィルター自動清掃ユニット用 ムーブアイセンサーパネル

● PLP-P160HWFC

使用目的 / 用途



- “フィルター自動清掃ユニット用ムーブアイセンサーパネル” は、フィルター自動清掃用のパネルです。輻射温度センサー「ムーブアイ」が床温を検知し、温度ムラを防ぎ、快適な空間を実現します。さらに、温度ムラを解消し、ムダを少なくした運転で省エネ性もアップします。

注意

- ・ユニット本体と化粧パネル、及び化粧パネルと天井面に隙間が無いことを確認してください。※露たれや露つきの原因になります。
- ・ツイン/トリプル/フォーの場合、すべてムーブアイセンサーパネルの組合せでご使用ください。

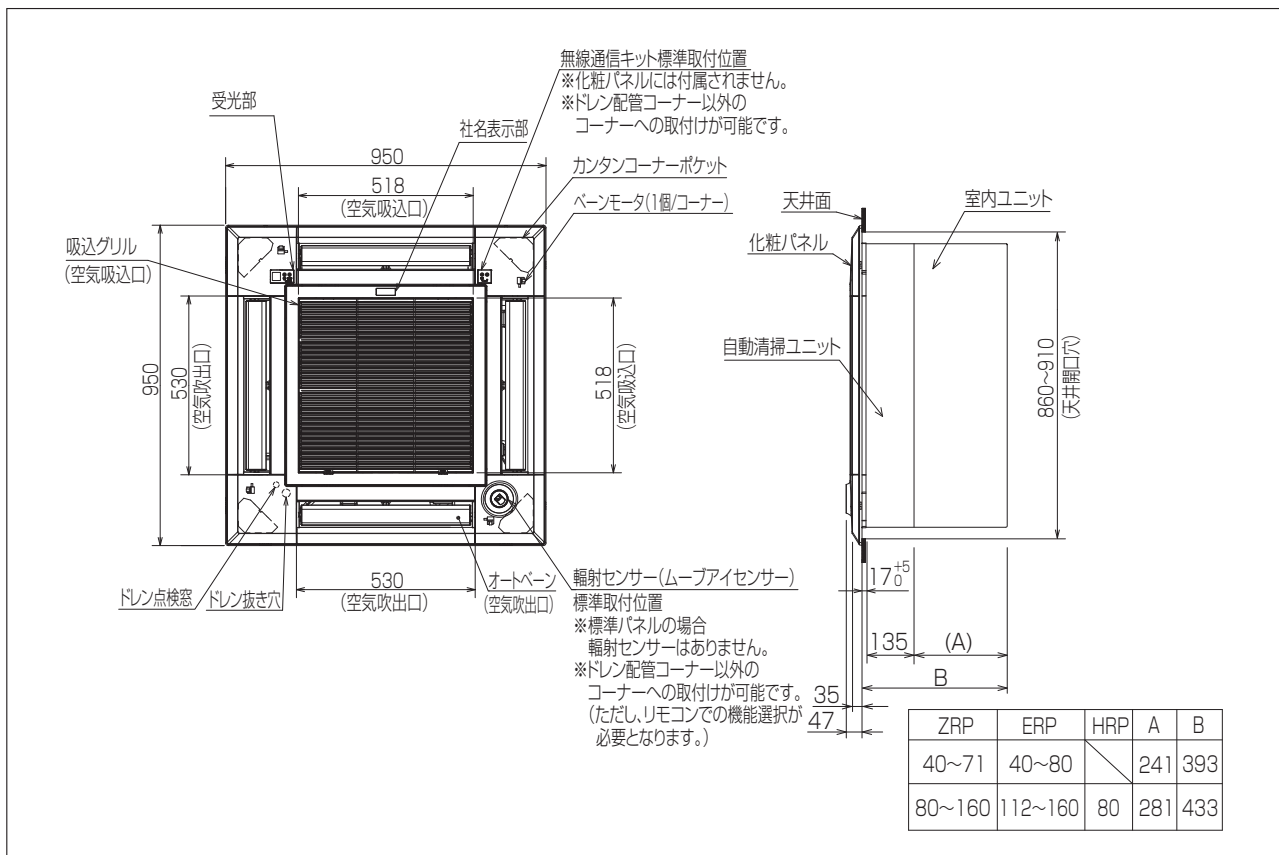
対象ユニット

- PL-ZRP40 ~ 160HA, PL-ERP40 ~ 160HA, PL-HRP80HA

仕様

形名	PLP-P160HWFC				
構成部品	フィルター自動清掃ユニット用ムーブアイセンサーパネル				
質量	パネル 4.5kg				
パネル 外装	品名	フィルター自動清掃ユニット用ムーブアイセンサーパネル	材質	ABS樹脂	
	色	クリアホワイト	マンセルNo	1.0Y 9.2/0.2	

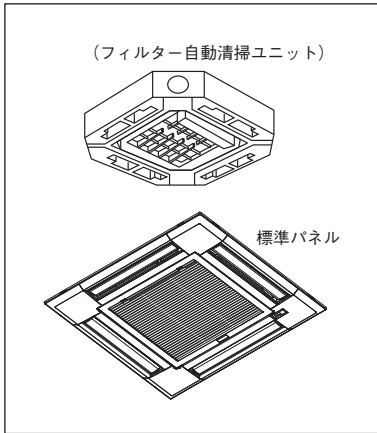
取付図 (単位: mm)



フィルター自動清掃ユニット用 標準パネル

● PLP-P160HWC

使用目的 / 用途



- “フィルター自動清掃ユニット用標準パネル” は、フィルター自動清掃用のパネルです。

注意

- ・ 空調機本体と化粧パネル、及び化粧パネルと天井面に隙間が生じると風もれが発生し、露たれ等の原因になりますので、必ずチェックしてください。

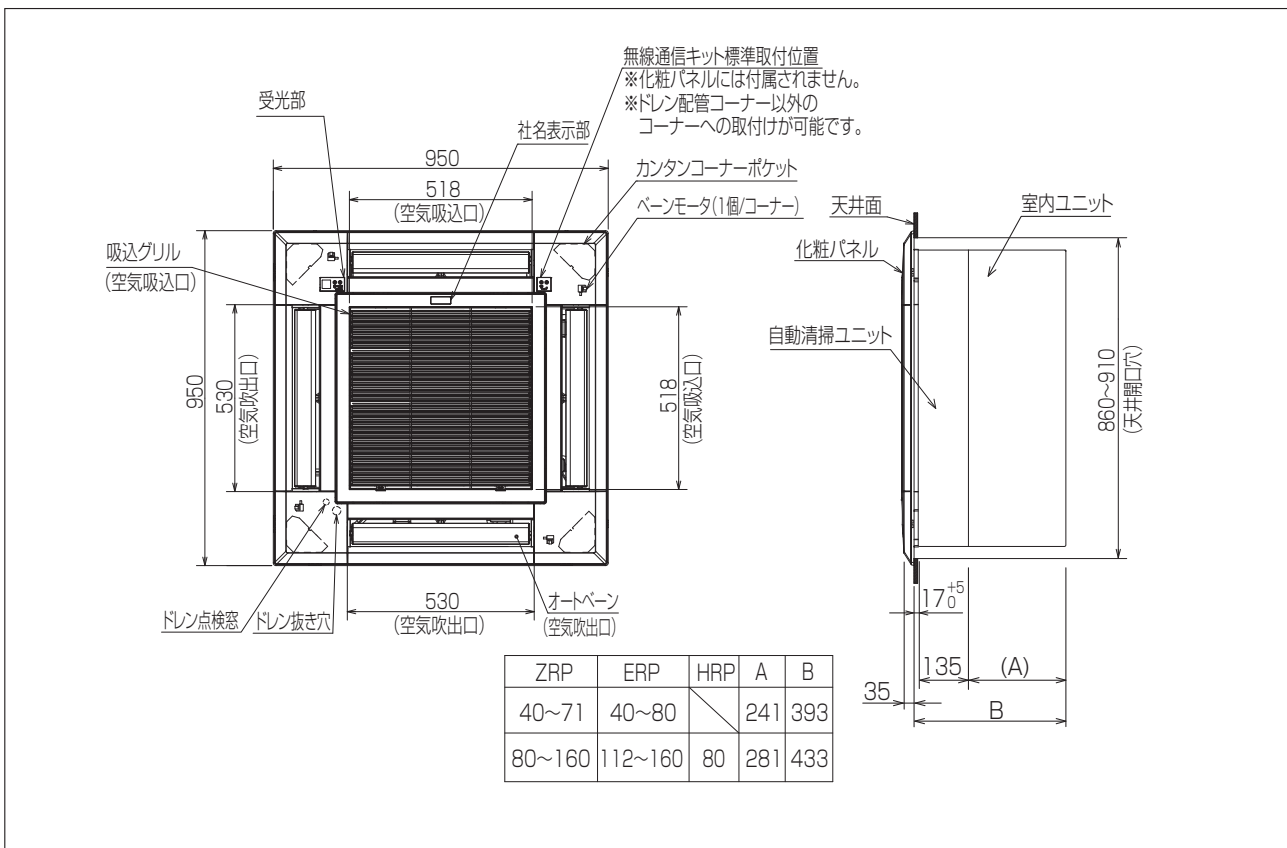
対象ユニット

- PL-ZRP40 ~ 160HA, PL-ERP40 ~ 160HA, PL-HRP80HA

仕様

形名	PLP-P160HWC			
構成部品	フィルター自動清掃ユニット用標準パネル			
質量	パネル 4.5kg			
パネル 外装	品名	フィルター自動清掃ユニット用標準パネル	材質	ABS樹脂
	色	クリアホワイト	マンセルNo	1.0Y 9.2/0.2

取付図 (単位: mm)



取付説明書

(本マニュアル用に変更・修正しています)

RH79A677H01

注意

据付けをする前に(環境)

- 病院・通風事業所などに据付けされる場合は、ノイズに対する備えを十分に行う。
- インバータ機器・自家発電機・高圧送電機・無線通風機等の影響によるエアコンの稼働作や故障の原因になったり、エアコン制から医療機器あるいは通信機器へ影響を与え、人体の健康被害を招いたり、故障放送の混れや雑音など弊害の原因になります。

次の場所では、使用しないでください。

- フィルター自動清掃ユニットは、下記のような環境下では使用いただけません。
- フィルター自動清掃を行うてもほこりが十分に取れず、フィルターの目詰まりや故障の原因になることがあります。(特に、油分や粘質を持つほこりが発生する場所)
- 油煙が発生するところ(飲食店、調理場がある小売店、調理場など)と空間的につながっている場所(工場など)
- 油気が発生するところ(飲食店、調理場やスポーツ施設の脱衣室、更衣室、エステ、工場など)
- タバコの煙を多く吸い込むところ(喫煙所、バー、ゲームセンター、カラオケ店、ホテルなど)
- 粗かぶりや油煙が多く発生するところ(脱衣場・更衣室、衣料店、病院、介護施設、保育施設、スポーツ施設、食品工場など)
- 人の出入りや扉の開閉が多いところ(廊下が多量に発生する場所など)は清潔の出入口付近、コンパクトエアコン、高速通風のSA-PAなど)
- 特殊なスプレー剤に頻りに使用するところ(美容室、理髪店、クリーニング店など)
- 24時間空調の場合、1日1回約10分フィルター自動清掃のために空調運転を停止します。厳密な温度管理を必要とする用途での使用は避けてください。

注意

据付(移設)工事をする前に

- エアコンを水洗しない。
- 感電・感熱火災の原因になります。
- 据付台などが傷んだ状態で設置しない。
- 傷んだ状態のまま設置するとユニットの落下につながり、ケガなどの原因になります。
- ドrain配管は、据付工事説明書に従って確実に排水するように施工し、結露が生じないように断熱処理すること。
- 配管工事に不備があると、水漏れし、天井・床・その他家財などを濡らす原因になります。
- 冷媒配管の断熱は、結露しないように確実に行う。
- 不完全な断熱工事を行うと配管の表面が濡れて、錆たれかすが発生し、水漏れなどの厄介なものを製造する原因になります。
- 接線部の断熱工事は、気密状態で行ってください。

注意

電気工事をする前に

- 電源には、必ず漏電遮断器を取り付ける。
- 漏電遮断器が取り付けられていないと感電の原因になります。
- 電気配線は、電流容量に合った規格品の電線を使用する。
- 漏電や発熱、火災などの原因になります。
- 電気配線は、張力が掛からないように配線工事をす。
- 断線したり、発熱・火災などの原因になります。
- アース工事をす。
- アース線は、ガス等水導管、漆喰管のアース線に接続しないでください。アースが不完全な場合は、感電の原因になります。
- 正しい容量のブレーカー(他格・過負荷・短絡保護兼用の漏電遮断器)を使用す。
- 大きな容量のブレーカーを使用すると故障や火災などの原因になります。
- 元電源を切った後に電気工事をす。
- 感電・故障や動作不良の原因になります。

注意

試運転をする前に

- ハネルやガード等は必ず試運転を停止しない。
- 機体の回転部、高温部、高圧部に触れると、巻き込まれたり、やけどや感電などの原因になります。
- 濡れた手でスイッチや手を操作しない。
- 感電の原因になります。
- 運転中に冷媒配管に著水して触れない。
- 運転中の冷媒配管は凍れる冷媒の体積により膨張と高圧になり、著水して触れると凍傷や、やけどになる恐れがあります。
- 運転停止後、すぐに電源を切らない。
- 必ず5分以上停めてください。
- 水漏れや故障の原因になります。

MITSUBISHI ELECTRIC
三菱電機 パッケージエアコン別売化粧パネル
フィルター自動清掃ユニット据付工事説明書
(PLP-U160CH)(PLP-P160HWFC)(PLP-P160HWC)
(室内ユニット、化粧パネル、併用する別売部品の据付工事説明書を併せてお読みください。)

安全のために必ず守ること

- 据付工事は、この「安全のために必ず守ること」をよくお読みのうえ、確実に行ってください。
- ここに示した注意事項は、安全に関する重大な内容を記載していますので、必ず守ってください。
- 誤った取扱いをしたときに生じる危険とその程度を、次の表示で区分して説明しています。

警告 誤った取扱いをしたときに、死亡や重傷などにつながる可能性があるもの。

注意 誤った取扱いをしたときに、軽傷又は財産・家財などの損害につながるもの。

● 据付工事後、試運転を行い異常がないことを確認してください。

● この据付工事説明書は、お客様で保管していただくように依頼していただきます。

また、お使いになる方が代わる場合は、新しくお使いになる方に渡していただくように依頼してください。

警告

配線は、所定のケーブルを使用し、確実に接続し、端子接続部にケーブルの外力が伝わらないように固定する。また、途中接続は絶対に行わない。

● 接続や固定が不完全な場合や、途中接続の場合は、発熱・火災などの原因になります。

● 改変は、絶対にしない。

● 改変は、お買上げの断熱材に相殺しないでください。

● 改変したりの修理に不備があると水漏れや感電・火災などの原因になります。

据付けは、販売店又は専門業者に行ってください。

● お買上げの断熱材は専門業者による。水漏れや感電・火災などの原因になります。

● 据付工事は、この据付工事説明書に従って確実に行う。

● 据付工事に不備があると、水漏れや感電・火災などの原因になります。

● 据付工事に不備があると、断線の原因になります。

● 据付工事は、断熱に十分耐えるところに確実に行う。

● 断熱が不足している場合は、ユニットの落下につながり、事故の原因になります。

密封された部屋、あるいは小部屋などに据え付ける場合は、万一冷媒が漏れても部屋を換気しない対策を行う。

● 部屋換気度を越えたり、換気不足による健康被害や火災などの原因になります。

● 万一、冷媒が漏れて部屋換気度を越えたり、換気不足による健康被害や火災などの原因になります。

可憐性ガスの発生・流入・滞留・漏れのおそれがある場所へは据え付けない。

● 万一ガスがユニットの周囲にたまると、発火・爆発の原因になります。

注意

据付けをする前に(環境)

次の場所への据付けは、避ける。

- 車両、船舶など移動するものへの設置
- 夕日や雨の多いところ
- 湿度の高いところ
- 可燃物や燃やすものが多くあるところ
- 化学物質、特殊なスプレー剤が使用されているところ
- 油煙発生するところ
- アリやカ、蟻など繁殖する物の発生するところ

● 性能を著しく低下させたり、部品が破損したりする原因になります。

精密機器・食品・動植物・美術品の保存など特殊用途には使用しない。

- 保存物の品質低下などの原因になります。
- 濡れて困るものの上にユニットを据え付けない。
- 湿度が高い場合やドア・出口付近に据えている場合は、室内ユニットからも漏れがある場合があります。
- また、直前に湿度外ユニットがユニットがたたまると、必要に応じてユニットも集中排水工事をしてください。

化粧パネル取付時に本据付工事説明書を使用しますので、必ず保管してください。

1. 部品の確認

自動清掃ユニット (この箱の中には本据付工事説明書の他に下記部品が同梱されています。)

品名 ① 自動清掃ユニット	② 座付ネジ	③ ネジ	④ 化粧パネル固定用金具
個数 1	4	8	4
形状	M5×0.8×25	M5×0.8×12	断熱材付き
⑤ ダストボックス	⑥ 制御用電気品箱		⑦ ネジ
1	1	2	4×10
			3
			⑧ ファスナー

化粧パネル (自動清掃ユニットとセットでご購入頂いた化粧パネルには下記部品が同梱されています。)

標準パネルの場合

品名 ⑧ 化粧パネル	⑨ 据付用ゲージ
個数 1	1
形状	(4分割にして使用)

ムーブアイセンサーパネルの場合

品名 ⑧ 化粧パネル	⑨ 据付用ゲージ	⑩ ネジ	⑪ ムーブアイセンサーコーナーパネル
個数 1	1	4×16	1
形状	(4分割にして使用)		

- 上下風向バーンに無理な力を絶対に加えないでください。故障の原因になります。
- ムーブアイセンサーコーナーパネル⑩のレンズ部分に無理な力を絶対に加えないでください。故障の原因になります。

お知らせ

制御基板のコネクタ位置については、室内ユニットの電気配線図をご参照ください。

取付説明書

フィルター自動清掃ユニット

フィルター自動清掃ユニット用ムーブアイセンサーパネル

フィルター自動清掃ユニット用標準パネル

: PLP-U160CH

: PLP-P160HWFC

: PLP-P160HWC

2. 吹出口の配置選択

この化粧パネルは、吹出方向を1/1パターン選択することができます。
吹出方向に応じて、天井高さの設定を実施してください。

※ 工場出荷時の状態 — 吹出口数 — 4方向
— 天井高さ (風量) — 標準

- 吹出方向のパターンを選択します。1方向吹出しはできません。

※ 吹出口数を変更する場合は、別売吹出口シャッタープレートを手配してください。
(吹出口シャッタープレートは、室内ユニットに取り付けますので、必ず自動清掃ユニットを室内ユニットへ取り付ける前に作業してください)

※ 高温・多湿環境での2方向選定は行わないでください。露つき・露たれの原因になります。

4方向	3方向	2方向
(1) パターン 工場出荷時の状態	(4) パターン 室内ユニットの吹出口の1箇所をシャッタープレートでふさぐ	(6) パターン 室内ユニットの吹出口の2箇所をシャッタープレートでふさぐ
吹出方向のパターン		

- 吹出口数及び据え付ける天井高さに応じて設定を変更します。
※ 設定を変更しないと、室内ユニットの異常が発生したり、お客様に不快感を与えるおそれがあります。
※ 高温・多湿環境での露音 (低天井) 設定は行わないでください。露つき・露たれの原因になります。

- 1) 組合せ室内ユニットがスリムエアコンの場合
リモコンからの設定となりますので、リモコンに付属してあります据付工事説明書の「機能選択」の項と、室内ユニットに付属してあります据付工事説明書の「リモコンによる機能選択」の項を参照してください。
- 2) 組合せ室内ユニットがマルチエアコンの場合
室内ユニットの制御基板のスイッチを下敷に設定してください。
< 天井高さ及び吹出口数の対応 >

室内ユニット形名	22~90形			112~160形		
	低天井	高天井	標準	低天井	高天井	標準
吹出口数	SW2-1-1 SW2-1-2	SW2-1-1 SW2-1-2	SW2-1-1 SW2-1-2	SW2-1-1 SW2-1-2	SW2-1-1 SW2-1-2	SW2-1-1 SW2-1-2
4方向	OFF	ON	OFF	ON	OFF	ON
3方向	OFF	ON	OFF	ON	OFF	ON
2方向	OFF	ON	OFF	ON	OFF	ON

※ 印刷以外はスイッチの設定が必要です。(印刷部は、工場出荷時の状態です。)

- 据付環境によってダストボックスを清掃するタイミングの時期を変更します。
工場出荷時の設定は、一般的な事務所や店舗を想定しており、約5年に1回ダストボックスのこみ捨てサインを表示されます。
据付環境によってダストボックスが満杯になる時期に差がありますので、下記表に従って環境に応じた設定に変更してください。

据付環境	スリムエアコンの場合		マルチエアコンの場合		ダストボックスこみ捨てサインを表示する時期	工場出荷設定
	リモコンの機能選択設定	リモコンに付属した設定	リモコンに付属した設定	リモコンに付属した設定		
ほこりが多い環境	01	ON	OFF	OFF	清掃回数3000回又はファン運転積算3,000時間	
標準	02	ON	ON	ON	清掃回数1,000回又はファン運転積算10,000時間	●
ほこりが少ない環境	03	OFF	ON	ON	清掃回数1,500回又はファン運転積算15,000時間	

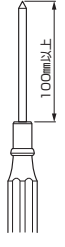
《設定方法》リモコンからの機能選択設定は、リモコンに付属してあります据付工事説明書の「機能選択」の項と、室内ユニットに付属してあります据付工事説明書の「リモコンによる機能選択」の項を参照してください。

取付説明書

フィルター自動清掃ユニット : PLP-U160CH
 フィルター自動清掃ユニット用ムーブアイセンサーパネル : PLP-P160HWFC
 フィルター自動清掃ユニット用標準パネル : PLP-P160HWC

4. 取付け前の準備

※製品の取付け/とりはずしの際は、ドライバービット長さ100mm以上のものを使用してください。

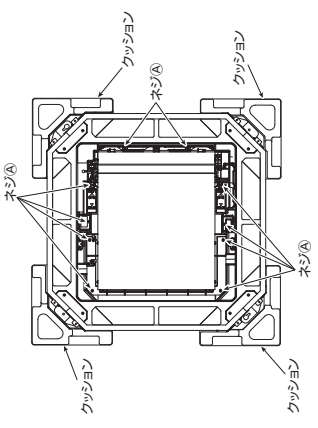


(1) 自動清掃ユニット①

- 自動清掃ユニット①を梱包箱から取り出し、自動清掃ユニット①のフィルターレールユニット部に固定している2本のリード線のファスナー(各1箇所)をとりはずしてください。
- 梱包で使用されていたクッションを利用して、自動清掃ユニット①を下図のように置きます。(クッションを利用せずに置かれますと自動清掃ユニット①が傷つくおそれがあります。)

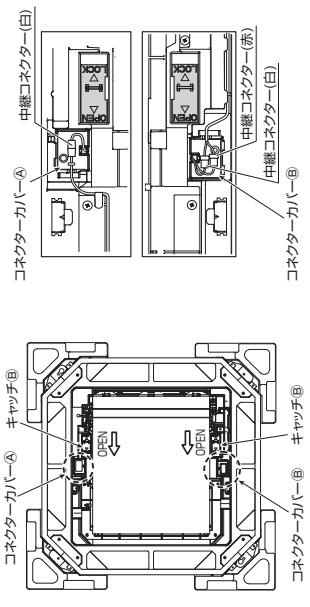
フィルターレールユニット部は、とりはずし

- ネジ①(緑色)10本をとりはずします。

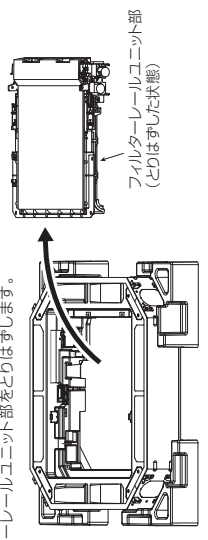


- お願い**
- お客様ご自身で塗装しないでください。性能を著しく低下させたり、部品破損などの原因になります。塗装は、お買上げの販売店にご相談ください。
- お願い**
- ネジ①(緑色)以外のネジをとりはずさないでください。フィルター自動清掃が正常に動作しない原因になります。

- コネクターカバー②を開け、中継コネクター(白)をとりはずします。
- コネクターカバー③を開け、中継コネクター(赤/白)をとりはずします。
- キャッチ④(緑色)2箇所をOPEN方向へスライドします。



- フィルターレールユニット部をとりはずします。

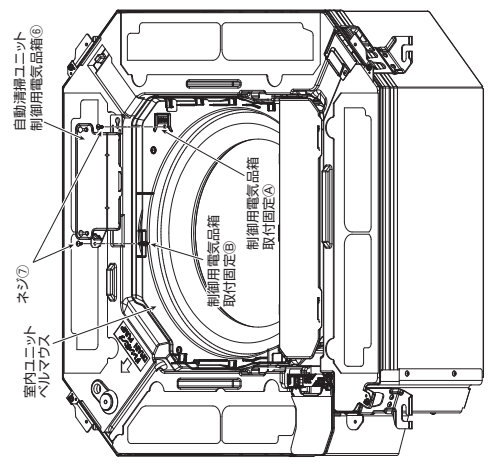


3. 室内ユニットの取付け(単位:mm)

- 室内ユニットに自動清掃ユニット制御用電気品箱⑥を取り付けます。自動清掃ユニット制御用電気品箱⑥の取付けは、室内ユニット据付け前に行ってください。

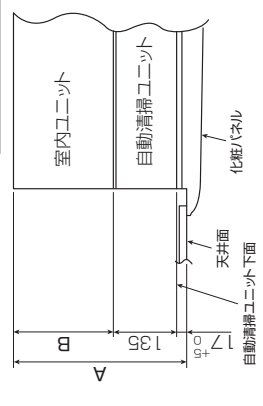
- (1) 制御用電気品箱取付固定⑦側からネジ⑦にて固定します。
- (2) 制御用電気品箱取付固定⑧側をネジ⑦にて固定します。

- お願い**
- ネジ⑦を締め付ける際にはトルクを以下の範囲内で締め付けてください。インパクトドライバーは絶対に使用しないでください。
取付固定⑦側: トルク 1.4N・m~1.7N・m
取付固定⑧側: トルク 0.8N・m~1.1N・m
部品が破損する原因になります。



- 自動清掃ユニットを取り付け前には室内ユニットの現地配線(電源・内外接続線・リモコン線など)を施工してください。自動清掃ユニットを取り付けた後は作業ができません。
- 室内ユニットの据付工事説明書を参照し、取り付けてください。取付けに際し、以下の点にご注意ください。

- (1) 天井開口穴が下記の範囲内が確認します。
860×860~910×910
- (2) 据付けには下図のような寸法が必要です。



室内ユニット	A	B
小形機種	393	241
大形機種	433	281

※ただし、ユニット天面と天井スラブなどの間は、7mm以上開けてください。

(2) 化粧パネル⑧

吸込グリルのとりはずし

- ① 吸込グリルのつまみを矢印の方向にスライドし、吸込グリルを開きます。
- ② 落下防止フックを化粧パネルからとりはずします。
- ※ 吸込グリル側のフックは、はずさないでください。
- ③ 吸込グリルが開いた状態で矢印の方向に吸込グリルのヒンジ部を化粧パネル⑧からとりはずします。

コーナーパネルのとりはずし

コーナー部のネジを緩め、コーナーパネルを矢印の方向へスライドし、コーナーパネルをとりはずします。

5. フィルター自動清掃ユニットの取付け (単位mm)

(1) 自動清掃ユニット① 仮止め

※必ず二人で作業を実施してください。

- 室内ユニットの右図の位置(ドレン配管コーナー部とその対角)に付属の座付ネジ②を2本取り付けます。
- 自動清掃ユニット①のダルマ穴部を座付ネジ②に引っ掛け、仮止めします。
- 自動清掃ユニットの「I」マークが室内ユニット電気品箱の対辺側になるように取り付けてください。

(2) 自動清掃ユニット① 固定

- 仮止めた座付ネジ②を2本と、残りの座付ネジ②を2本を仮締めし、自動清掃ユニット①の位置が合ったことを確認した後、座付ネジ②を4本を固定します。

お願い

- 4箇所の座付ネジ②の仮締めをする際にはトルク2.8N・m、仮締めせずに固定すると、座付ネジ②が破損したり、風もれる原因になります。

お願い

- 座付ネジ②を締め付ける際にはトルク2.8N・m、仮締めせずに固定すると、座付ネジ②が破損したり、風もれる原因になります。
- フィルターは絶対に使用しないでください。部品が破損する原因になります。

(3) 化粧パネル固定用金具④の取付け

- 自動清掃ユニット①の各コーナー部に、化粧パネル固定用金具④を4箇所をネジ③を8本にて固定します。(下図参照)

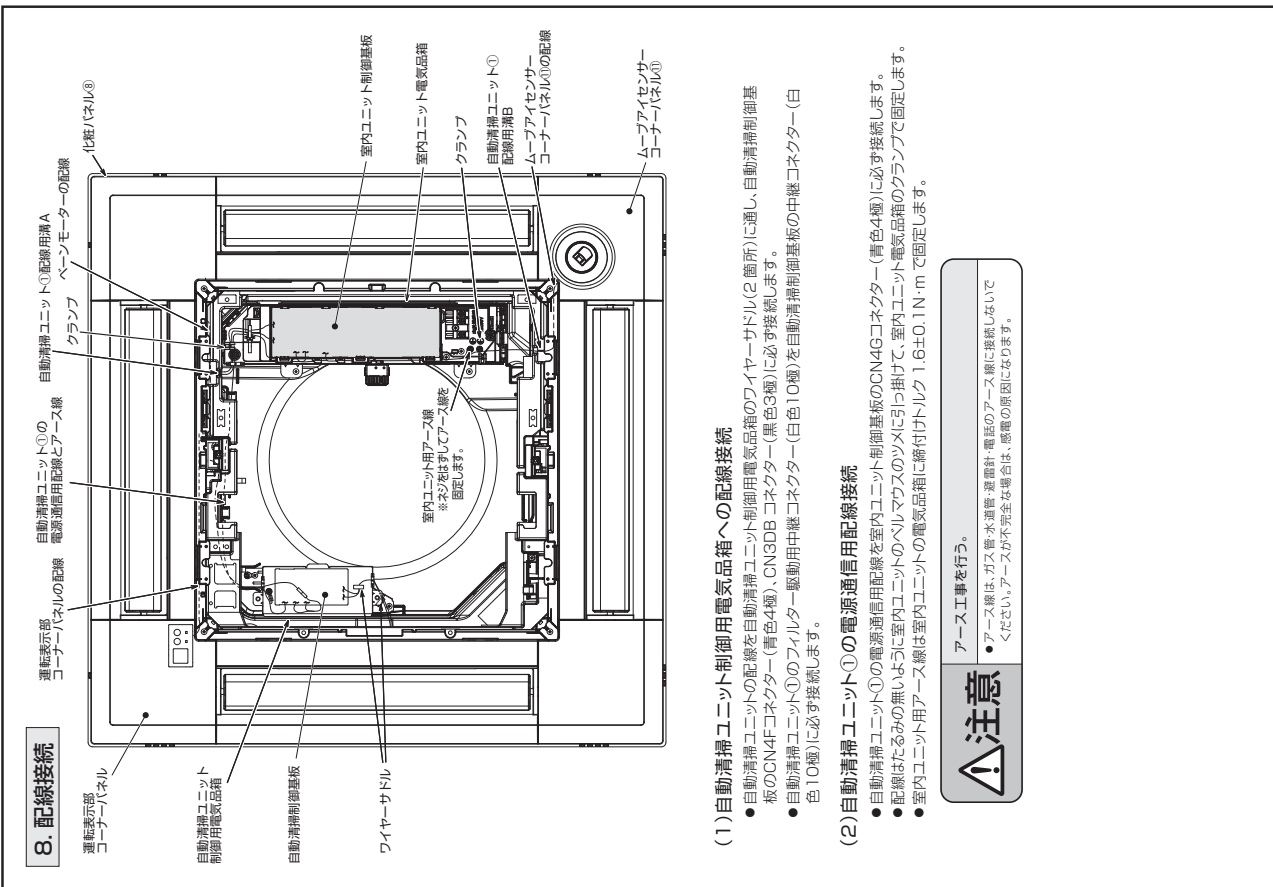
(4) 据付高さの調整

- 下図のように化粧パネル付属の据付用ゲージ⑨にて、天井面と自動清掃ユニット①の高さ位置を再調整します。

必ず17~22の範囲内とすること。この範囲が守られない場合、故障などの原因になります。

取付説明書

- フィルター自動清掃ユニット : PLP-U160CH
- フィルター自動清掃ユニット用ムーブアイセンサーパネル : PLP-P160HWFC
- フィルター自動清掃ユニット用標準パネル : PLP-P160HWC



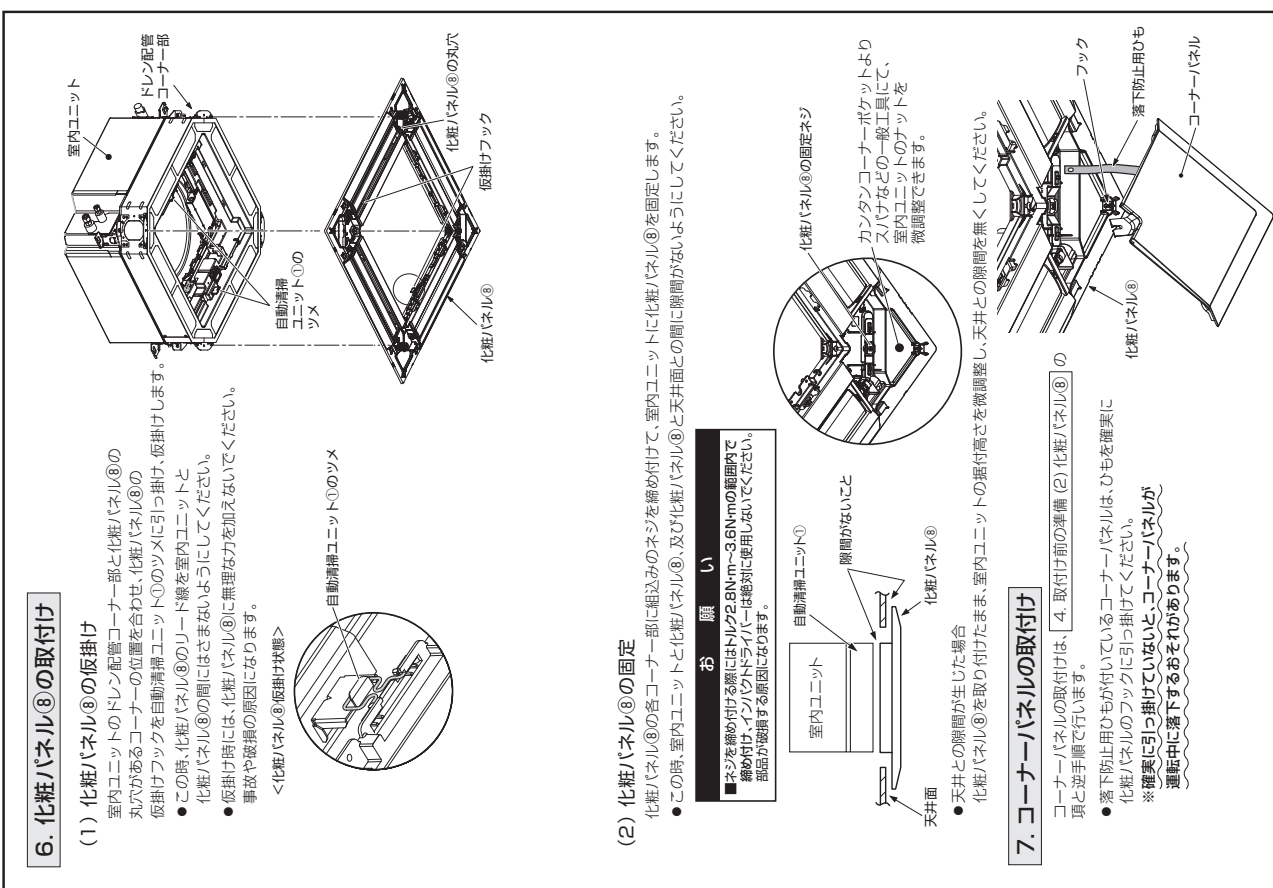
8. 配線接続

- (1) 自動清掃ユニット制御用電気品箱への配線接続
- 自動清掃ユニットの配線を自動清掃ユニット制御用電気品箱のワイヤースタドル(2箇所)に通し、自動清掃制御基板のCN4Fコネクター(青色4極)、CN3DB コネクター(黒色3極)に必ず接続します。
 - 自動清掃ユニット①のフィルター駆動用中継コネクター(白色10極)を自動清掃制御基板の中継コネクター(白色10極)に必ず接続します。
- (2) 自動清掃ユニット①の電源通信用配線接続
- 自動清掃ユニット①の電源通信用配線を室内ユニット制御基板のCN4Gコネクター(青色4極)に必ず接続します。
 - 配線はたるみの無いように室内ユニットのベルマスのツメに引っ掛けて、室内ユニット電気品箱のクラップで固定します。
 - 室内ユニット用アース線は室内ユニットの電気品箱に締付けトルク1.6±0.1N・mで固定します。

注意

アース工事を行う。

- アース線は、ガス管・水道管・暖房配管・電話のアース線に接続しないでください。アースが不完全な場合は、感電の原因になります。



6. 化粧パネル⑧の取付け

- (1) 化粧パネル⑧の仮掛け
- 室内ユニットのドレン配管コーナー部と化粧パネル⑧の丸穴があるコーナーの位置を合わせ、化粧パネル⑧の仮掛けフックを自動清掃ユニット①のツメに引っ掛け、仮掛けします。
- この時、化粧パネル⑧のリード線を室内ユニットと化粧パネル⑧の間にほささないようにしてください。
 - 仮掛け時には、化粧パネル⑧に無理な力を加えないでください。事故や破損の原因になります。
- <化粧パネル⑧仮掛け状態>



(2) 化粧パネル⑧の固定

- 化粧パネル⑧の各コーナー部に箱込みのネジを締め付けて、室内ユニットと化粧パネル⑧と天井面との間に隙間がないようにしてください。
- この時、室内ユニットと化粧パネル⑧、及び化粧パネル⑧と天井面との間に隙間がないようにしてください。

お願い

■ネジを締め付ける際にはトルク2.8N・m～3.6N・mの範囲内で締め付け、インパクトドライバ等は絶対に使用しないでください。部品が破損する原因になります。

7. コーナーパネルの取付け

- コーナーパネルの取付けは、4. 取付け前の準備 (2) 化粧パネル⑧の項と逆手順で行います。
- 落下防止用ひもが付いているコーナーパネルは、ひもを確実に化粧パネルのフックに引っ掛けてください。
- ※**確実に引っ掛けていないと、コーナーパネルが運転中に落下するおそれがあります。**

(3) ベンモーターの配線接続

- 化粧パネル⑥のベンモーターの配線を室内ユニット制御基板のCNVコネクタ(白色20極)に必ず接続します。

お願い

■ 制御基板のコネクタに対し垂直に接続してください。また、リード線を引っ張らないでください。
動作不良や故障の原因になります。

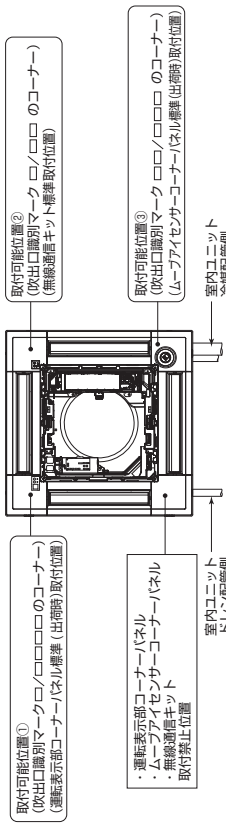
- 配線はたるみの無いように自動清掃ユニット①の配線用溝Aに通し、室内ユニット電気品箱のクランプで固定します。

(4) 運転表示部コーナーパネル・ムーブアイセンサーコーナーパネル・無線通信キットの配線接続

- 各コーナーパネルは標準取付位置以外の下記2箇所にも取付可能です。
- ムーブアイセンサーコーナーパネル位置を標準取付位置以外へ変更した場合の設定/ムーブアイ天井高さ設定

- 1) 組合せ室内ユニットがスリムエアコンの場合
リモコンからの設定となりますので、リモコンに付属してあります取付工事説明書の「機能選択」の項、室内ユニットに付属してあります取付工事説明書の「リモコンによる機能選択」の項を参照してください。
- 2) 組合せ室内ユニットがマルチエアコンの場合
室内ユニットに付属してあります取付工事説明書を参照してください。

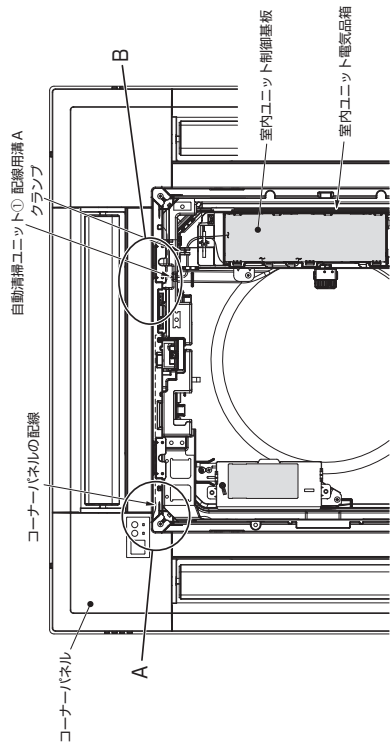
- 運転表示部コーナーパネル・無線通信キットの表示部には保護フィルムが貼られていますので、取付け前にはがしてください。



取付説明書

- フィルター自動清掃ユニット : PLP-U160CH
- フィルター自動清掃ユニット用ムーブアイセンサーパネル : PLP-P160HWFC
- フィルター自動清掃ユニット用標準パネル : PLP-P160HWC

1) 取付可能位置①(運転表示部コーナーパネル標準取付位置)の場合



- コーナーパネルのリード線を化粧パネルの角穴に通します。

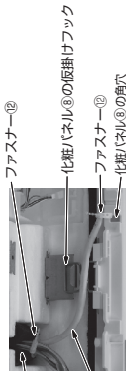
A部 詳細(据付状態)

コーナーパネルの配線を化粧パネル⑥の角穴にファスナー⑯で固定します。固定後、ファスナー⑯の余分はカットしてください。



B部 詳細(据付状態)

コーナーパネルの配線は化粧パネル⑥の取付けフックの裏側を通るように配線し、化粧パネル⑥の角穴にファスナー⑰で固定します。また、コーナーパネルの配線とベンモーターの配線をファスナー⑱で固定します。固定後、ファスナー⑱の余分はカットしてください。



- コーナーパネルの配線を【表1】に従い室内ユニット制御基板のコネクタに必ず接続します。
- 配線はたるみの無いように自動清掃ユニット①の配線用溝Aに通し、室内ユニット電気品箱のクランプで固定して電気品箱内の側面をとりまわします。
- 余った配線は室内ユニットの電気品箱内に収めます。
- コーナーパネルを化粧パネルに取り付け、ネジで固定します。

【表1】

運転表示部	室内ユニット制御基板 接続コネクタ
コーナーパネル	CN90 (白色9極)
ムーブアイセンサー	CN4Z (白色4極)
コーナーパネル	CN5Y (白色5極)
無線通信キット	CN105 (赤色5極)
	CN115 (青色5極)

2) 取付可能位置②(無線通信キット標準取付位置)の場合

- コーナーパネルのリード線を化粧パネルの角穴に通します。

- コーナーパネルの配線を [表1] に従い室内ユニット制御基板のコネクターに必ず接続します。
- 配線はたるみの無いように自動清掃ユニット①の配線用溝 A に通し、室内ユニット電気品箱のクランプで固定して電気品箱内の側面をとりまわします。配線用溝 A 部にて、1,2 ページの図示 B 部詳細と同じようにコーナーパネルの配線とベーンモーターの配線をフアスナー②で固定します。
- コーナーパネルの配線とベーンモーターの配線はフアスナー②の余分はカットしてください。
- 余った配線は室内ユニットの電気品箱内に収めます。
- コーナーパネルを化粧パネルに取り付け、ネジで固定します。

3) 取付可能位置③(ムーブアイセンサーコーナーパネル標準取付位置)の場合

- コーナーパネルのリード線を化粧パネルの角穴に通します。

- コーナーパネルの配線を [表1] に従い室内ユニット制御基板のコネクターに必ず接続します。
- 配線はたるみの無いように自動清掃ユニット①の配線用溝 B に通し、室内ユニット電気品箱のクランプで固定して電気品箱内の側面をとりまわします。
- コーナーパネルを化粧パネルに取り付け、ネジで固定します。

9. ワイヤレスリモコン(ユニット運転用)対応の場合

- ペアナンバー設定とは、ワイヤレスリモコンで操作するユニットを指定するための設定です。
 他に指定を必要としない場合は、本設定は不要です。
 (工場出荷時は室内ユニット側(受光部側)及びワイヤレスリモコン側のペアナンバーは「0」となっています。)
- 指定が必要な場合は、室内ユニット側(受光部側)の設定とワイヤレスリモコン側の設定操作を行い、右表のように合わせます。設定方法は、ワイヤレスリモコンの据付工事説明書を参照ください。

室内ユニット		マルチエアコンの場合	
ワイヤレスリモコン側 ペアナンバー設定	室内制御基板の ジャンパー線(J41, J42) を切断します	マルチエアコンの場合 SW22を設定します	SW22-3 SW22-4
0	切断せず	ON	ON
1	J41のみ切断	OFF	ON
2	J42のみ切断	ON	OFF
3~9	J41 & J42切断	OFF	OFF

10. フィルターレーレルユニットの取付け

- フィルターレーレルユニット部を図示向きで自動清掃ユニット①へ取り付けます。
※ フィルターレーレルユニット部取付けの際に、中継コネクタ①及びリード線をそのままのように注意してください。

● キャッチ② (緑色) 2箇所を LOCK 方向へスライドし、フィルターレーレルユニット部を仮固定します。
● コネクタカバー① (緑色) ④内にて中継コネクタ④ (赤/白) を接続します。
リード線をガイド溝に押し込みます。

● コネクタカバー① (緑色) を確実に接続してください。
中継コネクタ④はカチッと音がするまで差し込みます。
※ 接続が不十分の場合、正常に動作しません。

● コネクタカバー① (緑色) ④を閉め、ネジ⑤ (緑色) 10本で自動清掃ユニット①へ固定し、保護カバー (段ボール) をとりはずします。
※ ネジ⑤ (緑色) 10本を固定する際は、10ヶ所マークがあるネジ⑤ (緑色) 2本を最初に固定してください。

お願い

- 中継コネクタを確実に接続してください。
- ネジ⑤ (緑色) を締め付ける際にはトルク 0.8N・m ~ 1.1N・m の範囲内で締め付け、1.0本すべて固定してください。
- ネジ⑤ (緑色) 10本を最初に固定してください。

● コネクタカバー① (緑色) 2本を完全に固定してください。正常に動作しない場合があります。

11. ダストボックス⑤の取付け

- ダストボックス⑤を自動清掃ユニット①に以下の手順で取り付けます。
1) ダストボックス⑤の穴 (3箇所) をツメ (3箇所) に引っ掛けます。
※ リミットスイッチレバーの引掛かりに注意すること。
2) 左右のストッパー (2箇所) を「CLOSE」の方向にカチッと音がするまで差し込みます。
(ダストボックス⑤にも取付方法を記載したラベルが貼ってありますのでご確認ください)

12. 吸込グリルの取付け

- 吸込グリルの取付けは、4. 取付前の準備 (2) 化粧パネル⑧の頂と逆手順で行います。

工場出荷時の吸込グリルつまみ部位置
※ 取付けは 4 辺のどここの位置でも可能です。
ただし、この位置を推奨します。
(室内ユニットの電気品箱のメンテナンス時に吸込グリルをとりはずす必要がありません。)

13. 確認

- 室内ユニットと自動清掃ユニット①と化粧パネル⑧、化粧パネル⑧と天井面に隙間のないことを再確認します。
※ 隙間があると露たれや露つきの原因になります。
- 配線接続が確率にできていないことを確認します。
※ 接続されていないと上下ベーンが動かない、又は露たれや露つきの原因になります。
- ワイヤレスリモコン対応別売の場合、リモコンと室内ユニットのペアリングが合っていることを確認します。
- 自動清掃ユニット①の動作確認をしてください。(フィルター自動清掃ユニット取扱説明書 2.(9) を参照ください)
※ 自動清掃が動作しない場合は、[B. 配線接続]、[10. フィルターレーレルユニット部の取付け]、[11. ダストボックス⑤の取付け]の作業を再確認してください。
- ムーブアイセンサーパネルの場合、ムーブアイの回転動作を確認してください。
※ ムーブアイが回らない場合は、[B. 配線接続] の作業を再確認してください。

上記項目を確認した後、この据付工事説明書と室内ユニット及び別売部品の説明書などの一式全てをお客様へ渡してください。
その際、室内ユニットの取扱説明書に記載されたフィルターの清掃の説明を必ずお客様へ説明してください。

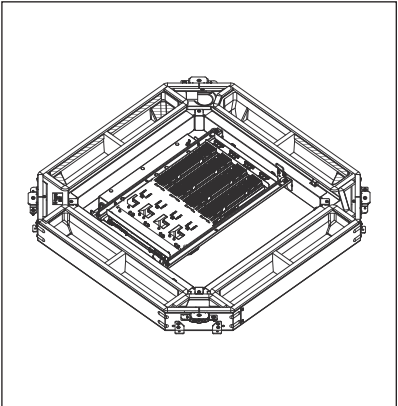
お願い

- フィルターをとりはずしたまま運転をしないでください。
内部に油、ゴミが詰まり、故障の原因になります。
- 試運転以外の長時間の運転はおやめください。
運転中の現象などで長時間運転すると、ほこりやにおいが付着する場合があります。

「ヘルスエアー機能」搭載クリーンユニット

● PAC-SK63HAU

使用目的 / 用途



- 「ヘルスエアー機能」搭載クリーンユニットは、4方向天井カセット形（i-スクエアタイプ）に接続し、空気質改善のお役に立ちます。

注 意

- ・ お手入れ時期の目安は3カ月です。使用条件により異なるため、汚れ具合に応じて清掃してください。
- ・ 本製品は、カンタン自動パネル、左右ルーバーユニット、フィルター自動清掃ユニット、アレル除菌フィルター、パワー脱臭フィルター、高性能フィルター、多機能ケースメント、高湿度対応キットと併用できません。
- ・ 本製品をご使用いただく場合、2方向吹出しの設定はできません。
- ・ 本製品を組み込む場合、室内ユニットの高さが80mm加算されます。
- ・ 中温用パッケージエアコンには使用できません。
- ・ ワイヤレス受光部コーナーパネル、ムーブアイセンサーパネル、無線通信キットは、いずれか二つまで併用可能です。

対象ユニット

- PL-ZRP40 ~ 160HA, PL-ERP40 ~ 160HA, PL-HRP80HA

仕 様

項 目	PAC-SK63HAU	
適応機種	PL-ZRP40 ~ 71HA PL-ERP40 ~ 80HA	PL-ZRP80 ~ 160HA, PL-HRP80HA PL-ERP112 ~ 160HA
据付時製品本体高さ B	338mm	378mm
据付時必要ふところ高さ	345mm 以上	385mm 以上
電 源	単相 200V 50/60Hz(室内ユニットからの供給)	
消費電力	10W	
製品質量	8.0kg	
保護装置	異常放電検知あり	
電気集塵デバイス	4 個	

取付図 (単位: mm)

「ヘルスエアー機能」搭載クリーンユニット
運転表示コーナーパネル
運転表示コーナーパネル標準取付位置
※ドロン配管コーナー以外の
コーナーへの取付けが可能です。

無線通信キット取付けの場合
無線通信キット標準取付位置
※ワイヤレス受光部キットを
選択することも可能です。
※ドロン配管コーナー以外の
コーナーへの取付けが可能です。天井面

「ヘルスエアー機能」搭載クリーンユニット
運転表示部詳細

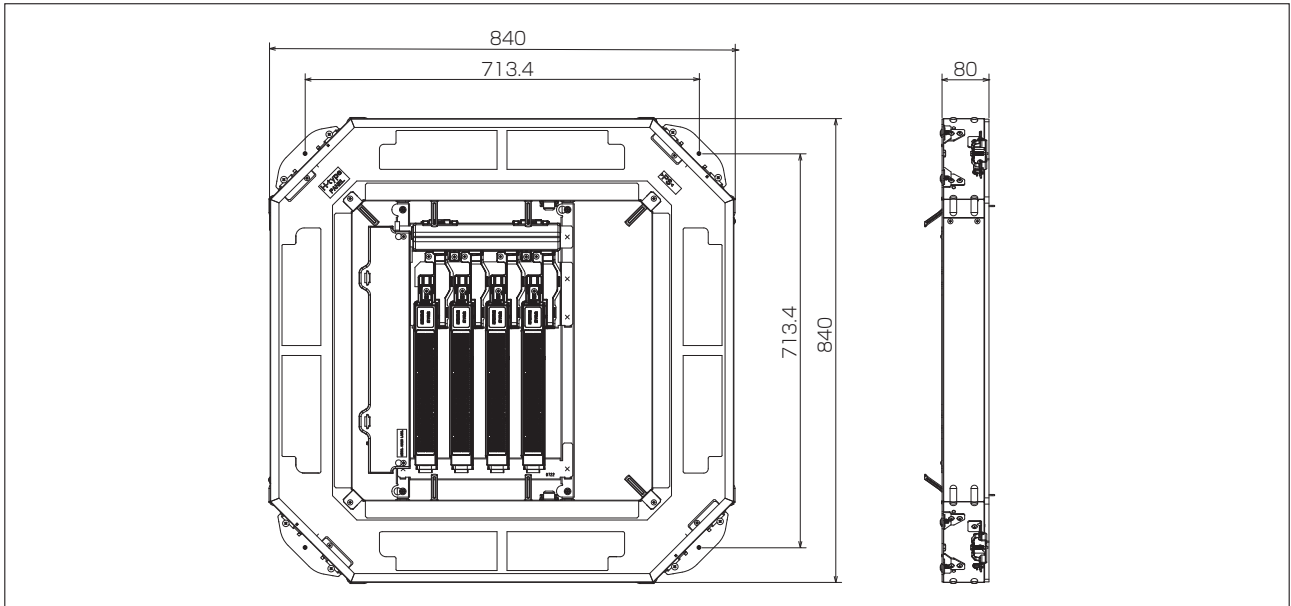
CLEANER 試験ランプ
運転ランプ

ZRP	ERP	HRP	EP.HMG9	P.HMG9	A	B
40~71	40~80		22~71	22~90	241	338
80~160	112~160	80	80~160	112~160	281	378

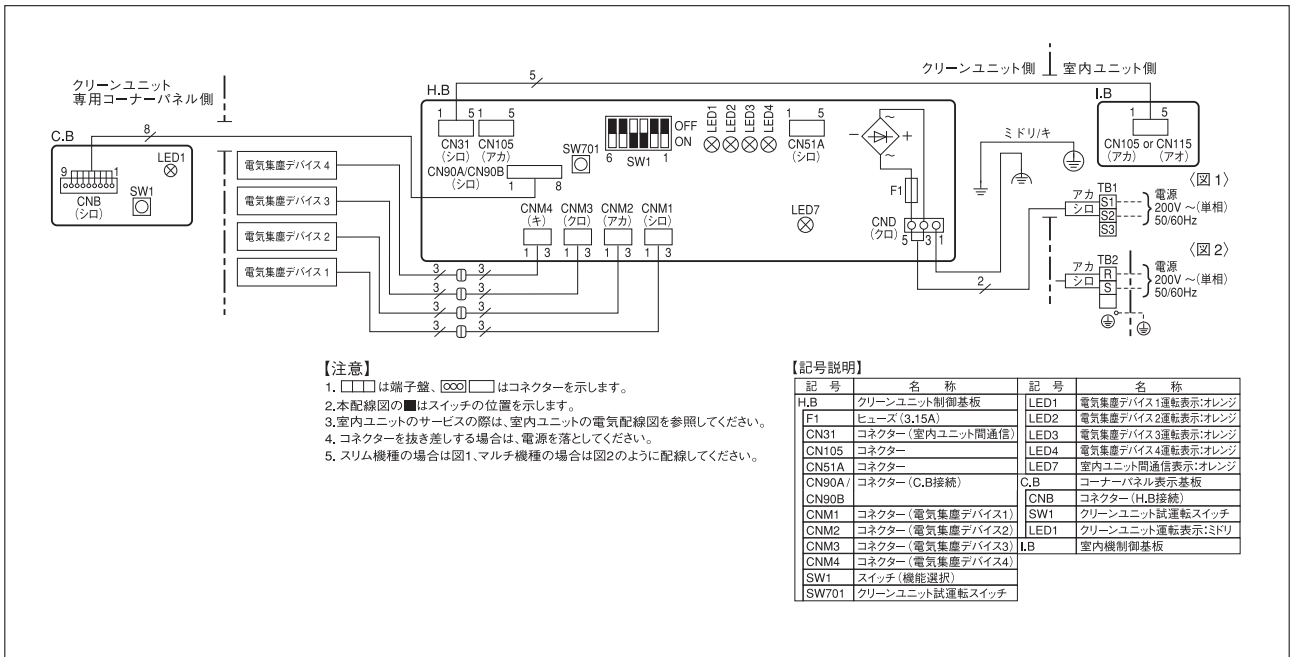
「ヘルスエアー機能」搭載クリーンユニット

● PAC-SK63HAU

外形図



電気配線図



「ヘルスエアー機能」搭載クリーンユニット
: PAC-SK63HAU

取付説明書

(本マニュアル用に変更・修正しています)

BH79A685H02



三菱電機 パッケージエアコン別売部品
「ヘルスエアー機能」搭載クリーンユニット PAC-SK63HAU
据付工事説明書
(室内ユニット、化粧パネル、併用する別売部品の据付工事説明書を併せてお読みください)

安全のために必ず守ること

- 据付工事は、この「安全のために必ず守ること」をよくお読みのうえ、確実に行ってください。
- ここに示した注意事項は、安全に関する重大な内容を記載していますので、必ず守ってください。
- 誤った取扱いをしたときに生じる危険とその程度を、次の表示で区分して説明しています。

**警告**

誤った取扱いをしたときに、死亡や重傷などに結びつく可能性があるもの。

**注意**

誤った取扱いをしたときに、軽傷又は家屋・家財などの損害に結びつくもの。

- 据付工事完了後、試運転を行い異常がないことを確認してください。
この据付工事説明書は、お客様で保管していただくように依頼してください。
また、お使いになる方が代わる場合は、新しくお使いになる方にお渡しいただくように依頼してください。

**警告**

配線は、所定のケーブルを使用して確実に接続し、端子接続部にケーブルの外力が伝わらないように固定する。
また、途中接続は絶対に行わない。

- 接続や固定が不完全な場合や、途中接続の場合は、発熱・火災などの原因になります。

改造は、絶対にしない。

- 修理は、お買上げの販売店にご相談ください。
改造したり修理に不備があると水漏れや感電・火災などの原因になります。

据付けは、販売店又は専門業者に依頼する。

- お客様ご自身で据付工事をされ不備があると、水漏れや感電・火災などの原因になります。

据付工事は、この据付工事説明書に従って確実に行う。

- 据付工事に不備があると、水漏れや感電・火災などの原因になります。

据付けは、質量に十分に耐えるところに確実に行う。

- 強度が不足している場合は、ユニットの落下などにより、事故の原因になります。

台風などの強風・地震に備え、所定の据付工事を行う。

- 据付工事に不備があると、転倒などによる事故の原因になります。

お客様ご自身で移動・再据付けはしない。

- 据付けに不備があると水漏れや感電・火災などの原因になります。
お買上げの販売店又は専門業者にご依頼ください。

電気工事は、電気工事士の資格がある方が、「電気設備に関する技術基準」、「内線規程」及びこの据付工事説明書に従って施工し、必ず専用回路とし、かつ定格の電圧・ブレーカーを使用する。

- 電源回路容量不足や施工不備があると感電・火災などの原因になります。

室内外ユニットの端子盤カバー(パネル)を確実に取り付ける。

- 端子盤カバー(パネル)取付けに不備があると、水・ほこりなどにより、感電・火災などの原因になります。

別売品やフィルターは、必ず当社指定の部品を使用する。

- 取付けは専門の業者に依頼してください。お客様ご自身で取付けをされ、不備があると、感電・火災・故障・水漏れなどの原因になります。

据付けをする前に(環境)

**注意**

精密機器・食品・動植物・美術品の保存など特殊用途には使用しない。

- 保存物の品質低下などの原因になります。

次の場所への据付けは、避ける。

- ・可燃性ガスの漏れるおそれがあるところ
- ・硫黄系ガス・塩素系ガス・酸・アルカリなど、機器に影響する物質の発生するところ
- ・機械油を使用するところ
- ・車両・船舶など移動するものへの設置
- ・高周波を発生する機械を使用するところ
- ・化粧品・特殊なスプレーを頻繁に使用するところ
- ・海浜地区など塩分の多いところ
- ・積雪の多いところ

- 性能を著しく低下させたり、部品が破損したりする原因になります。

濡れて困るものの上にユニットを据付けない。

- 湿度が高い場合やドレン出口が詰まっている場合は、室内ユニットからも露が落ちる場合があります。
また、暖房時には室外ユニットよりドレンがたれますので、必要に応じ室外ユニットの集中排水工事をしてください。

病院・通信事業所などに据付けされる場合は、ノイズに対する備えを十分に行う。

- インバーター機器・自家発電機・高周波医療機器・無線通信機器の影響によるエアコンの誤動作や故障の原因になったり、エアコン側から医療機器あるいは通信機器へ影響を与え人体の医療行為を妨げたり、映像放送の乱れや雑音など弊害の原因になります。

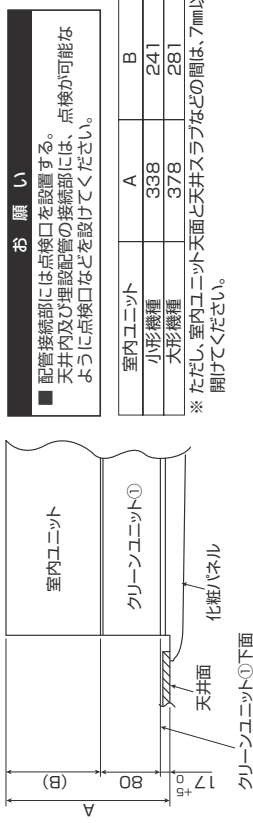
取付説明書

「ヘルスエア機能」搭載クリーンユニット
: PAC-SK63HAU

2. 室内ユニットの据付け

「ヘルスエア機能」搭載クリーンユニット(以下クリーンユニット)を据え付ける前に室内ユニットの現地配線(電源・内外接
統線・リモコン線など)を施工してください。

- クリーンユニットを据えつけた後は作業ができません。
- 室内ユニットの据付工事説明書を参照し、据え付けてください。
- 据付けに際し、以下の点にご注意ください。
- 天井開口が860×860～910×910の範囲内が確認します。
- 据付けには下図のような寸法が必要です。



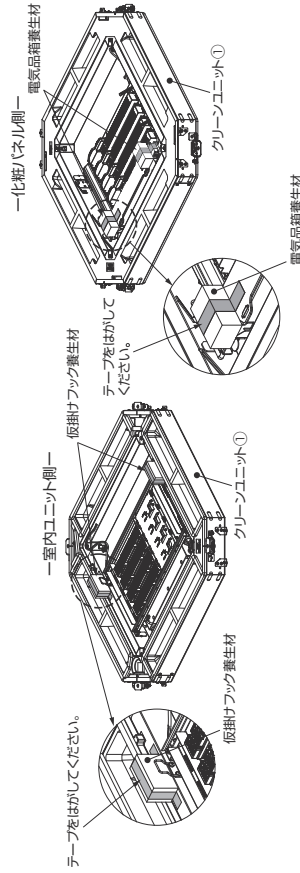
お願い

配管接続部には点検口を設置する。
天井内及び埋設配管の接続部には、点検可能な
ように点検口などを設けてください。

3. クリーンユニット及び化粧パネル取付前の準備

(1) クリーンユニット

仮掛けフック養生材/電気品箱養生材は、テープをはかしてとりはずしてしてください。
(とりはずした養生材は使用しません)



(2) 化粧パネル

吸込グリル/コーナーパネルのとりはずし
化粧パネルの据付工事説明書を参照してください。

注意

据付け(移設)工事をする前に

製品の運搬は、十分注意して行う。

- 20kg以上の製品は原則として2人以上で行ってください。
- PFC/CFCなど有害物質の漏洩防止のため、製品を動かさないでください。
- 養生テープや養生材が剥がれるとケガをする場合がありますので
保護具をご使用ください。

ユニットは必ず左右水平に据付けすること。

- 据付けに不備があると騒音の原因になります。

注意

電気工事をする前に

電気配線は、張力が掛からないように配線工事をする。

- 断線したり、発熱・火災などの原因になります。

アース工事を行う。

- アース線は、ガス管・水道管・通配管・電話のアース線に接続しないで
ください。
- アースが不完全な場合は、感電の原因になります。

注意

試運転をする前に

パネルやガードをはずした状態で運転をしない。

- 扇車の回転物、高温部、高電圧部に触れると、巻き込まれたり、やけどや
感電によるケガの原因になります。

運転中の冷媒配管に素手で触れない。

- 運転中の冷媒配管は流れる冷媒の状態により低温と高温になります。
素手で触れると凍傷や、やけどとなるおそれがあります。

運転停止後、すぐに電源を切らない。

- 必ず5分以上待ってください。
- 水濡れや故障の原因になります。

清掃及びメンテナンス作業時には運転を止め、元電源を切る。

- 感電の原因になります。

1. 部品の確認 (この箱の中には本据付工事説明書の他に下記部品が同梱されています。)

品名	① 「ヘルスエア機能」搭載クリーンユニット	② ネジ	③ 化粧パネル固定金具
個数	1	8	M5×12 4
形状			
	④ コーナーパネル		
	1		

取付説明書

「ヘルスエア機能」搭載クリーンユニット
: PAC-SK63HAU

4. クリーンユニットの取付け(つづき)

(3) 化粧パネル固定金具の取付け
各コーナー部のフックに、化粧パネル固定金具③(4個)の十字穴を挿入し、ネジ②(8本)にて固定します。(下図参照)

お願い

■ ネジを締め付ける際にはトルク1.2N・m～1.8N・mの範囲内で締め付け、インバクトドライバーは使用しないでください。部品が破損する原因になります。

(4) 据付高さの調整
下図のように化粧パネル付属の据付用ゲージを使用し、天井面とクリーンユニット①の高さ位置を室内ユニットにて再調整します。

4. クリーンユニットの取付け

(1) クリーンユニットの仮掛け
下図のようにクリーンユニット①の仮掛けフックを室内ユニットのツメに引っ掛け、仮掛けします。
● リード線を室内ユニットとの間にはさまないようご注意ください。
● 仮掛け時には、クリーンユニット①に無理な力を加えないでください。
● 事故や破損の原因になります。

(2) クリーンユニットの固定
各コーナー部の固定ネジを室内ユニットに締め付けて、クリーンユニット①を固定します。

お願い

■ ネジを締め付ける際にはトルク2.8N・m～3.6N・mの範囲内で締め付け、インバクトドライバーは使用しないでください。部品が破損する原因になります。

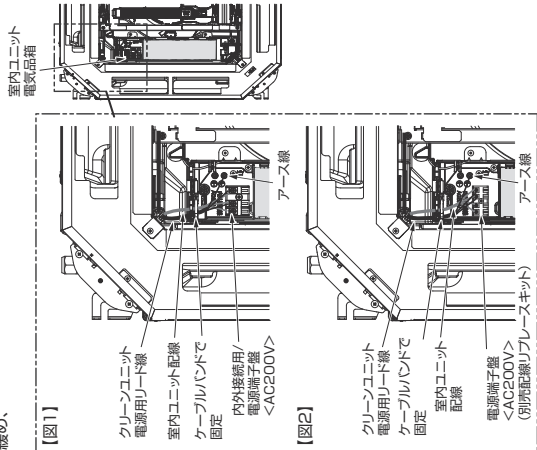
取付説明書

「ヘルスエア機能」搭載クリーンユニット
: PAC-SK63HAU

7

6. 配線接続

- (1) 室内ユニットの電気品カバーをとりはずし、室内ユニットの電気品カバーを固定しているネジ(2本)を緩め、電気品カバーを長手方向にスライドさせて開きます。
- (2) クリーンユニット①の電気品カバーをとりはずし、クリーンユニット①の電気品カバーを固定しているネジ(2本)を緩め、電気品カバーを短手方向にスライドさせて開きます。
- (3) クリーンユニット①の電源用リード線接続
 - 1) クリーンユニット①の電源用リード線をクランプからとりはずし、室内ユニットの端子盤に確実に接続します。
 - ①スリム機種の場合[図1]
 - ②スリム機種で電源配線接続方式が内外別受電方式又は室外ユニットより室内ユニットに電源を供給する方式の場合[図2]
 - ③マルチ機種の場合[図1]
 電源端子盤の[R][S]端子へ接続してください。
 電源端子盤(別売)の[R][S]端子へ接続してください。
 箱内に付属のネジにて1.6±0.1N・mのトルクで締め付け固定します。



注意
アース工事を行う。
●アース線は、ガス管、水道管、配管計、電気のアース線に接続しないでください。アースが不完全な場合は、故障の原因になります。

お願い
■ 直付加湿器と併用する場合は、室内ユニットの内外通信線・電源線はVVFケーブルを使用してください。端子盤のネジの緩みの原因になります。

- (4) クリーンユニット①の通信用リード線接続
 - 1) クリーンユニット①の通信用リード線をクランプからとりはずし、室内ユニット制御基板のCN105コネクタ(5種)、又はCN115コネクタ(5種)に確実に接続します。
 - クリーンユニット①のクランプはクリーンユニット①に押し付けてください。クランプが飛び出しいると化粧パネルや電気品カバーと干渉するおそれがあります。
 - CN105(5種)コネクタを使用する別売部品を併用する場合は、別売部品のコネクタをクリーンユニット制御基板のCN105(5種)コネクタにも接続可能です。(※M-NET接続用インターフェースを除く) その場合、クリーンユニット制御基板のスイッチ設定変更が必要です。(詳細は「8. 据付工事後の確認」をご参照ください。)

5. 化粧パネルの取付け

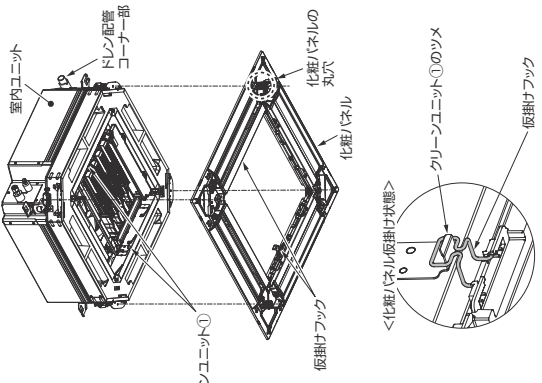
- (1) 化粧パネルの仮掛け

室内ユニットのドレン配管コーナー部と化粧パネルの丸がばがあるコーナーの位置をあわせ、化粧パネルの仮掛けフックをクリーンユニット①のツメに引っ掛け、仮掛けします。

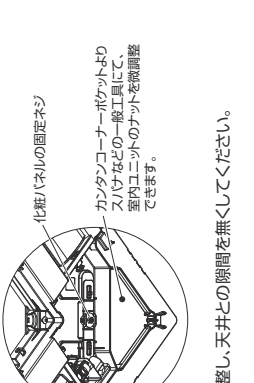
 - この時、化粧パネルとクリーンユニット①のリード線をはさまないようご注意ください。
 - 仮掛け時には、化粧パネルに無理な力を加えないようご注意ください。事故や破損の原因になります。
- (2) 化粧パネルの固定

化粧パネルの各コーナー部にねじ込みのネジを締め付けて、クリーンユニット①に化粧パネルを固定します。

 - この時、クリーンユニット①と化粧パネル、及び化粧パネルと天井との間に隙間がないようご注意ください。



お願い
■ ネジを締め付ける際にはトルク2.8N・m～3.6N・mの範囲内で締め付け、インパクトドライバは絶対に使用しないでください。部品が破損する原因になります。

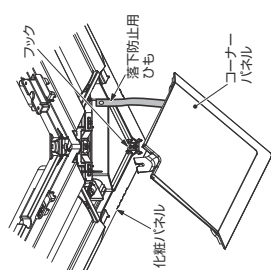


- (3) コーナーパネルの固定

コーナーパネルの取付けは化粧パネルの据付説明書を参照してください。落下防止用のひもが付いているコーナーパネルは、ひもを確実に化粧パネルのフックに引っ掛けてください。

 - 確実に引っ掛けていないと、コーナーパネルが運転中に落下するおそれがあります。

※クリーンユニット付属のコーナーパネル④の取付けは9ページ、ワイヤレス受光部コーナーパネル⑤、ムーブアイセンサーコーナーパネル⑥、無線通信ユニットの取付けは10ページ～13ページを参照してください。



6

「ヘルスエア機能」搭載クリーンユニット
: PAC-SK63HAU

取付説明書

6. 配線接続 (つづき)

(6) コーナーパネル④の取付けとリード線接続
 コーナーパネル④は下記3箇所に取付可能です。

1) コーナーパネル④のリード線を、化粧パネルの角穴に通します。
 2) コーナーパネル④のリード線をクリーンユニット制御基板のCN90A/CN90Bコネクター(8極)に確実に接続します。
 3) コーナーパネル④のリード線は、クリーンユニット①のクランプに固定して、たるみの無いように電気品箱内に収めます。
 ● クリーンユニット①のクランプはクリーンユニット①に押し付けてください。
 クランプが飛び出している化粧パネルや電気品カバーと干渉するおそれがあります。
 4) コーナーパネル④をネジで固定します。
 ※表示部の保護シートは取付け後、はかしてください。

6. 配線接続 (つづき)

(5) 化粧パネルベーンモーターのリード線接続

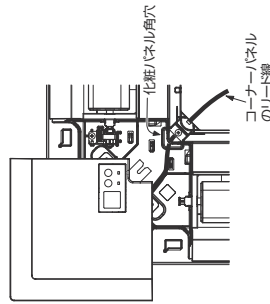
1) 化粧パネルのベーンモーターのリード線を室内ユニット制御基板のCN20極)に確実に接続します。
 2) 化粧パネルのベーンモーターのリード線は、クリーンユニット①のクランプ及び室内ユニット電気品箱内のケーブルバンドに固定して、たるみの無いように電気品箱内に収めます。
 ● クリーンユニット①のクランプはクリーンユニット①に押し付けてください。
 クランプが飛び出している化粧パネルや電気品カバーと干渉するおそれがあります。

取付説明書

6. 配線接続(つづき)

● 取付可能位置①(ワイヤレス受光部コーナーパネル標準取付位置)の場合

- 1) コーナーパネルのリード線を、化粧パネルの角穴に通します。
 - 2) コーナーパネルのリード線を、表1に従い室内ユニット制御基板のコネクターに確実に接続します。
 - 3) コーナーパネルのリード線は、クリーンユニット①のクランプや、室内ユニット電気品箱内のケーブルバンドなどに固定して、たるみのないように電気品箱に収めます。
- クリーンユニット①のクランプはクリーンユニット①に押し付けてください。
クランプが飛び出していると化粧パネルや電気品カバーと干渉するおそれがあります。
- 4) コーナーパネルを化粧パネルに取り付け、ネジで固定します。

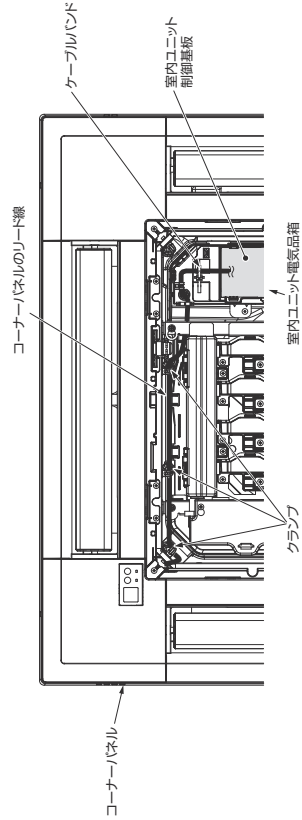
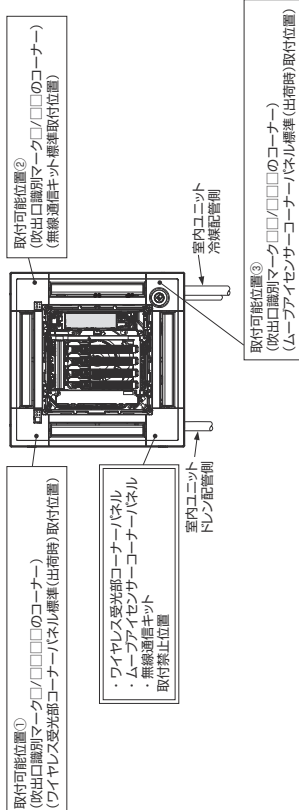
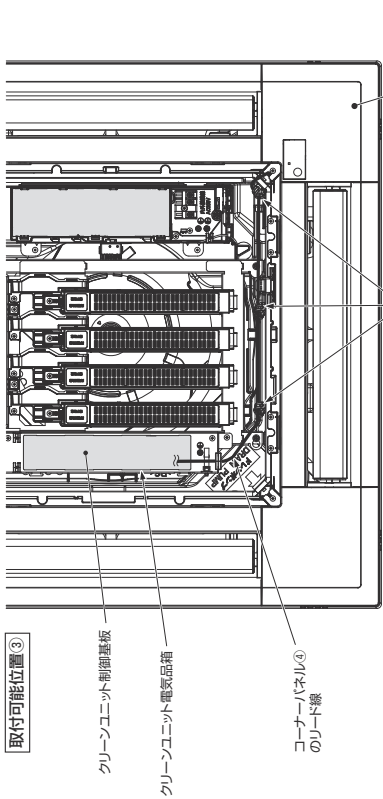


〈表1〉

ワイヤレス受光部 コーナーパネル	室内ユニット制御基板 接続先コネクター
ムーブアイセンサー コーナーパネル	CN90 (9極)
無線通信キット	CN4Z (4極) CN5Y (5極) CN105 (5極)又は CN115 (5極)

(7) ワイヤレス受光部コーナーパネルムーブアイセンサーコーナーパネル無線通信キットの取付けとリード線接続

- 各コーナーパネルは標準取付位置以外の下記2箇所にも取付可能です。
- ムーブアイセンサーコーナーパネル位置を標準取付位置以外へ変更した場合、設定の変更が必要のため、ムーブアイセンサーコーナーパネルの据付工事説明書を確認してください。



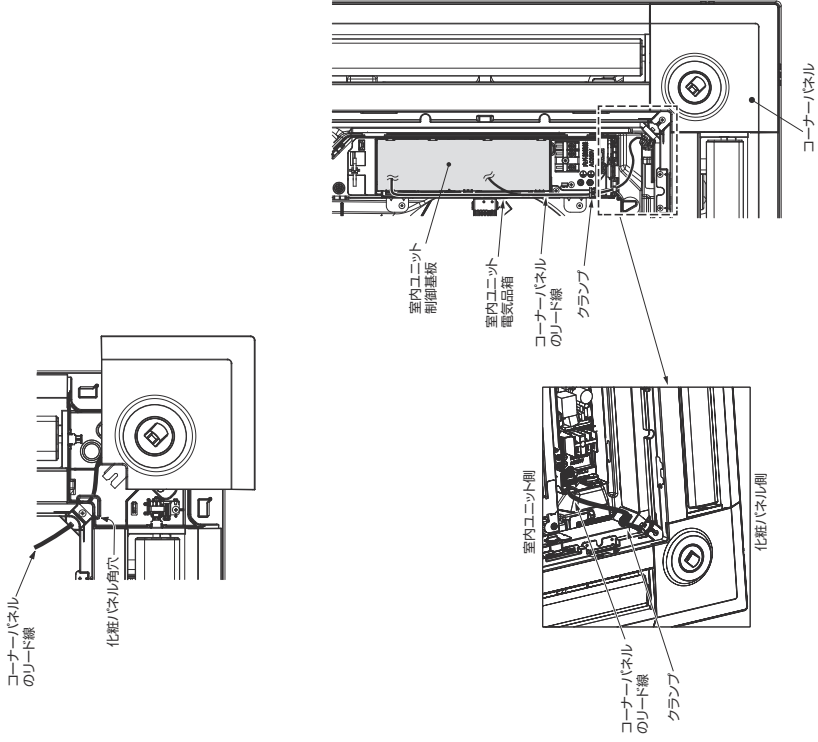
「ヘルスエア機能」搭載クリーンユニット
: PAC-SK63HAU

取付説明書

6. 配線接続(つづき)

● 取付可能位置③(ムーブアイセンサーコーナーパネル標準取付位置)の場合

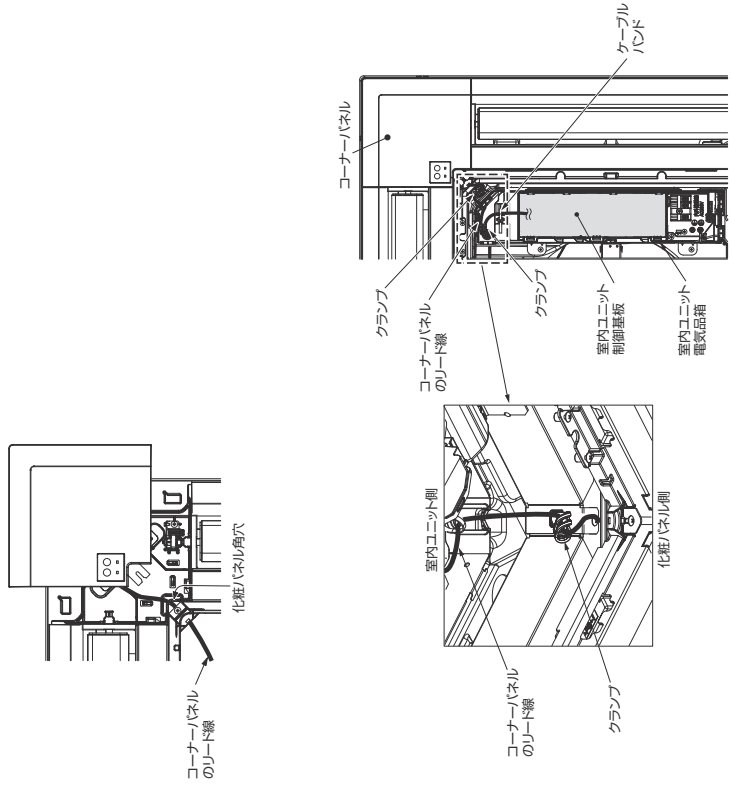
- 1) コーナーパネルのリード線を、化粧パネルの角穴に通します。
- 2) コーナーパネルのリード線を、表1に従い室内ユニット制御基板のコネクターに確実に接続します。
- 3) コーナーパネルのリード線は、クリーンユニット①のクランプや、室内ユニット電気品箱内のクランプなどに固定して、たるみのないように電気品箱に収めます。
 - クリーンユニット①のクランプはクリーンユニット①に押し付けてください。
 - クランプが飛び出していると化粧パネルや電気品カバーと干渉するおそれがあります。
- 4) コーナーパネルを化粧パネルに取り付け、ネジで固定します。
 - ※リード線の接続先コネクターは表1をご参照ください。



6. 配線接続(つづき)

● 取付可能位置②(無線通信キット標準取付位置)の場合

- 1) コーナーパネルのリード線を、化粧パネルの角穴に通します。
- 2) コーナーパネルのリード線を、表1に従い室内ユニット制御基板のコネクターに確実に接続します。
- 3) コーナーパネルのリード線は、クリーンユニット①のクランプや、室内ユニット電気品箱内のクランプなどに固定して、たるみのないように電気品箱に収めます。
 - クリーンユニット①のクランプはクリーンユニット①に押し付けてください。
 - クランプが飛び出していると化粧パネルや電気品カバーと干渉するおそれがあります。
- 4) コーナーパネルを化粧パネルに取り付け、ネジで固定します。
 - ※リード線の接続先コネクターは表1をご参照ください。



取付説明書

「ヘルスエア機能」搭載クリーンユニット : PAC-SK63HAU

9. 試運転

■ 試運転の前に

- 室内・室外ユニットの据付工事説明書を確認し、室内・室外ユニットの試運転後に実施してください。
- アース接続されていることを確認してください。

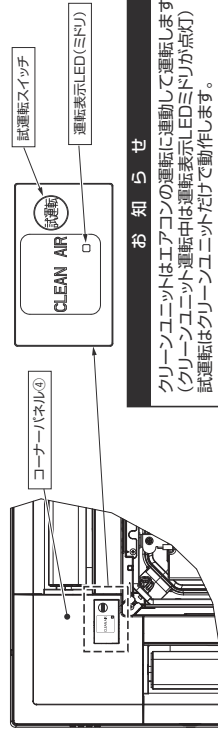
■ 試運転方法

- (1) コーナースタイン④の試運転スイッチを2秒以上長押ししてください。
コーナースタイン④の運転表示LED(ミドリ)が点灯します。
- (2) 自動で試運転を実施します。
約10秒後、試運転が終了し、コーナースタイン④の運転表示LED(ミドリ)が消灯します。

正常に動作しない場合は、下記原因が考えられますので原因を取り除いてください。

※ 運転表示LED(ミドリ)が点滅した場合、元電源を切ってから作業してください。

症状	原因
LED(ミドリ)が点灯しない	● 電源用リード線が正しく接続されていない
LED(ミドリ)が点滅する	● コーナースタイン④のリード線が正しく接続されていない ● リモコンに異常コードが表示されている
LED(ミドリ)が点滅する	● 電気集塵デバイスがぬれている、汚れている



お知らせ

クリーンユニットはエアコンの運転に連動して運転します。
(クリーンユニット運転中は運転表示LED(ミドリ)が点灯)
試運転はクリーンユニットだけで動作します。

7. 吸込グリルの取付け

化粧パネルの据付工事説明書を参照してください。

8. 据付工事後の確認

共通事項

- 室内ユニットとクリーンユニットとの化粧パネル、化粧パネルと天井面と天井面に隙間のないことを再確認します。
- 隙間があると露たれや露つきの原因になります。
- 配線接続が確実に行われていることを確認します。
- 接続されていないと上下風向ペーンやクリーンユニットの動作不良、露たれや露つきの原因になります。

ムーブアイセンサーコーナースタインと併用の場合

- ムーブアイセンサーパネルの場合、ムーブアイの回転動作を確認してください。
- ムーブアイが回転しない場合は、**6. 配線接続**の作業を再確認してください。

別売部品併用のため、クリーンユニット制御基板のCN105コネクタを使用する場合

クリーンユニット制御基板のディスプレイスイッチの設定を行ってください。

- SW1の1番を**ON**側に設定 (工場出荷時は**OFF**)
- M-NET接続用インターフェースをクリーンユニット制御基板のCN105に接続する場合は、クリーンユニットの通信用リード線は必ず室内制御基板のCN105に接続してください。
- 無線通信キットはクリーンユニット制御基板のCN105には接続できません。

上記項目を確認した後、この据付工事説明書と室内ユニット及び別売部品の説明書などの一式全てをお客様へ渡してください。その際、この据付工事説明書に記載された電気集塵デバイスの清掃及び室内ユニットの取扱説明書に記載されたフィルターの清掃について必ず説明してください。

お願い

- フィルターをとりはずしたまま運転をしないでください。
内部に油・ゴミが詰まり、故障の原因になります。

お願い

- 試運転以外の長時間の運転はおやめください。
建築中の現場などで長時間運転しますと、ほこりやにおいが付着する場合があります。

10. お手入れのしかた

⚠ 注意

清掃及びメンテナンス作業時には運転を止め、元電源を切る。

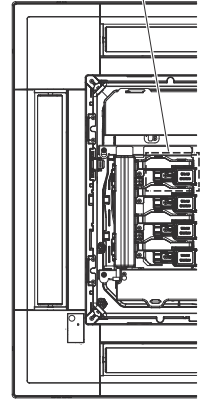
- 感電の原因になります。

お願い

- 電気集塵デバイスの清掃はお買上げの販売店もしくは専門の業者に依頼してください。
お客様自身で行い、不備があると動作不良や感電の原因になります。
- 電気集塵デバイスが汚れると「シユージョー」という音が大きくなる場合があります。
- 放電に伴う音であり故障ではありませんが、気になる場合は清掃してください。
- クリーンユニットの運転中に電気集塵デバイスをとりはずすと異常停止する場合があります。
お手入れの際は元電源を切ってください。

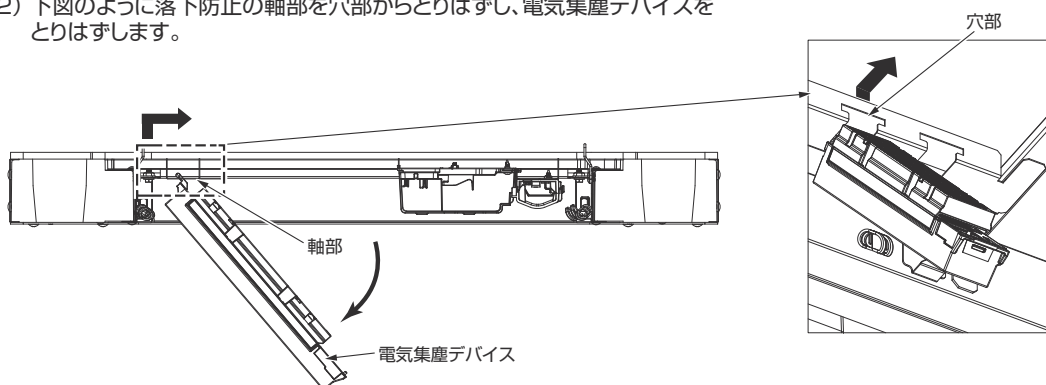
(1) 電気集塵デバイスのとりはずし

- 1) ネジを緩めてから、フックを矢印方向へスライドさせます。

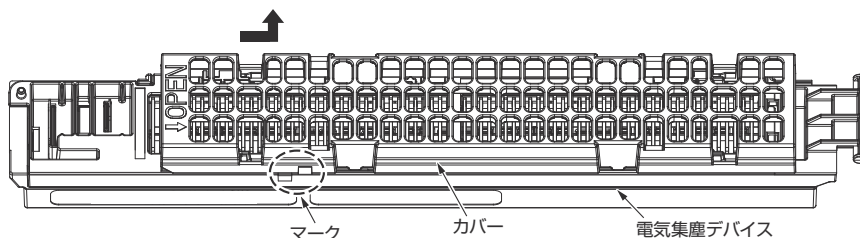


10. お手入れのしかた(つづき)

2) 下図のように落下防止の軸部を穴部からとりはずし、電気集塵デバイスをとりはずします。



※ 電気集塵デバイスのカバーはとりはずせません。とりはずす場合は下図のように矢印方向へスライドさせてとりはずします。取付けのときは電気集塵デバイスとカバーのマークの位置を合わせて取り付けてください。

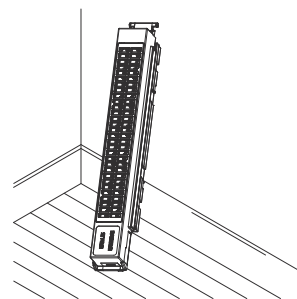


(2) 電気集塵デバイスの清掃

お手入れ時期の目安は約3ヶ月毎です。据付環境の空気条件によって汚れの程度が異なりますので、汚れ具合に応じて清掃してください。

- 1) 水に約15分間つけ置きします。
汚れがひどいときは、台所用中性洗剤を使用量の目安まで溶かした、30℃～45℃のぬるま湯を使用してください。
- 2) つけ置き後は、ためた水の中で上下左右に軽くゆすり、よくすすぎます。
 - 油汚れやタバコのヤニなどがとれにくいときは、1～2の手順を2～3回繰り返してください。
 - 台所用中性洗剤を使用した場合は、水で良くすすいでください。
- 3) 風通しのよい日陰でよく乾かします。
 - 右図のように立てて乾かしてください。

お 願 い	
●	3か月ごとに汚れを確認し、気になる場合はお手入れをしてください。
●	漂白剤は使わないでください。
●	分解しないでください。(カバーは除く)
●	ヘアードライヤーなどの熱風で乾燥させないでください。 (熱で変形する場合があります)
●	完全に乾燥してから取り付けてください。



(3) 電気集塵デバイスの取付け

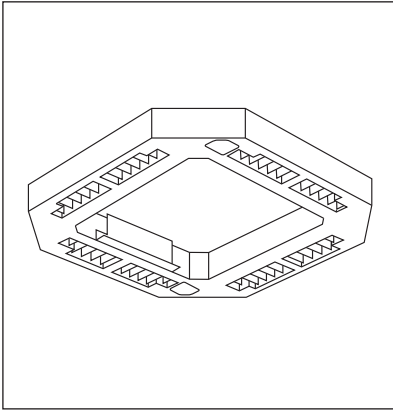
とりはずしと逆の手順で取り付けます。

お 願 い	
●	電気集塵部は4つ全て取り付けてください。
●	取付け後は試運転を実施してください。

左右ルーバーユニット

● PLP-U160HLR

使用目的 / 用途



- “左右ルーバーユニット” は、4方向天井カセット形〈i-スクエアタイプ〉に組み込み左右方向にも風を吹き出す事ができます。

注意

＜左右ルーバーユニット使用上のご注意＞

- ・1つの吹出口内で左右吹き分けはできません。
- ・ユニット本体との取付けは付属の化粧パネル固定金具が必ず必要です。紛失しない様、ご注意願います。
- ・左右ルーバーユニットの厚みは80mmです。各能力帯における据付時必要天井ふところ高さを考慮の上、取り付けをお願いします。
- ・コンパクトリモコン(PAC-SFO1CR(-P))は左右風向設定に未対応です。

対象ユニット

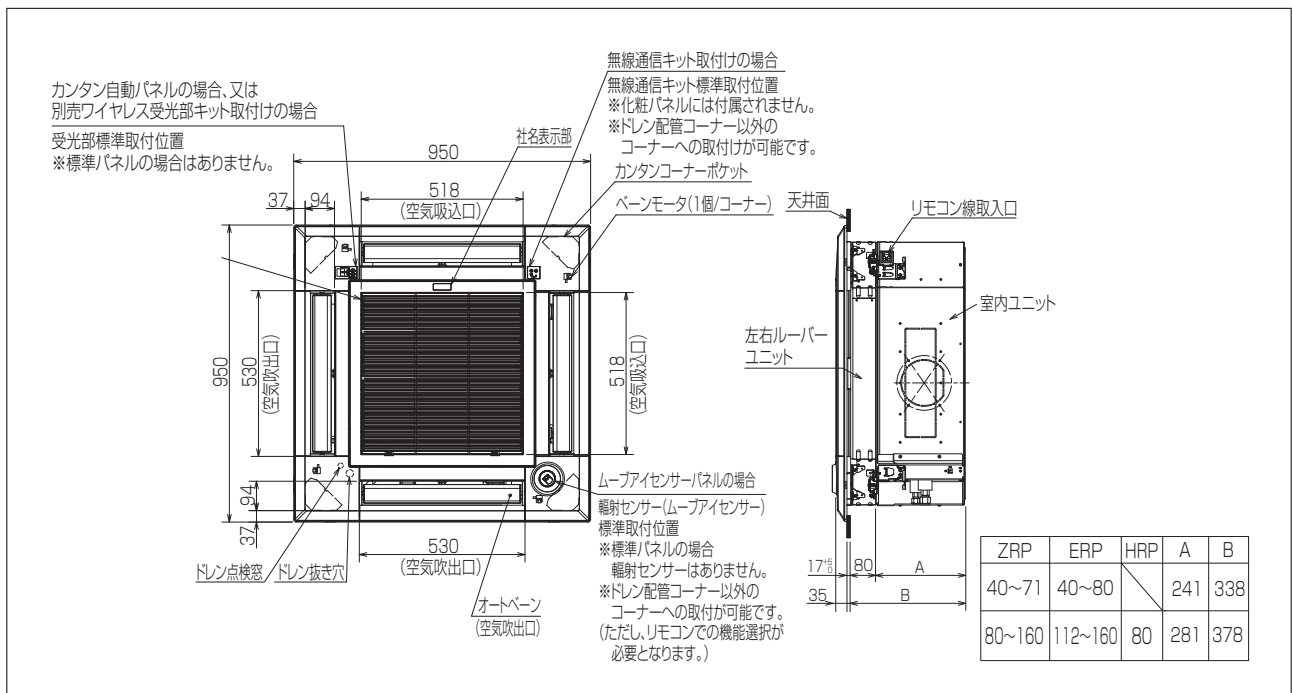
- PL-ZRP40～160HA, PL-ERP40～160HA, PL-HRP80HA

仕様

項目	PLP-U160HLR	
適応機種	PL-ZRP40～71HA PL-ERP40～80HA	PL-ZRP80～160HA, PL-HRP80HA PL-ERP112～160HA
据付時必要天井ふところ高さ	345mm以上	385mm以上
製品質量	5.7kg	
電源	DC12V(室内ユニットからの供給)	
消費電力	5W(スイング時)	
設定風向	通常操作：正面(停止時)、スイング、自動 風向調整：左45°、左22.5°、正面0°、右22.5°、右45°に設定可	

※別売フィルター自動清掃ユニット、パワー脱臭フィルター、高性能フィルター、多機能ケースメント、高湿度対応キットとの併用はできません。また、本品は吹出を2方向に設定した場合、及び高温多湿環境下で3方向に設定した場合は使用できません。

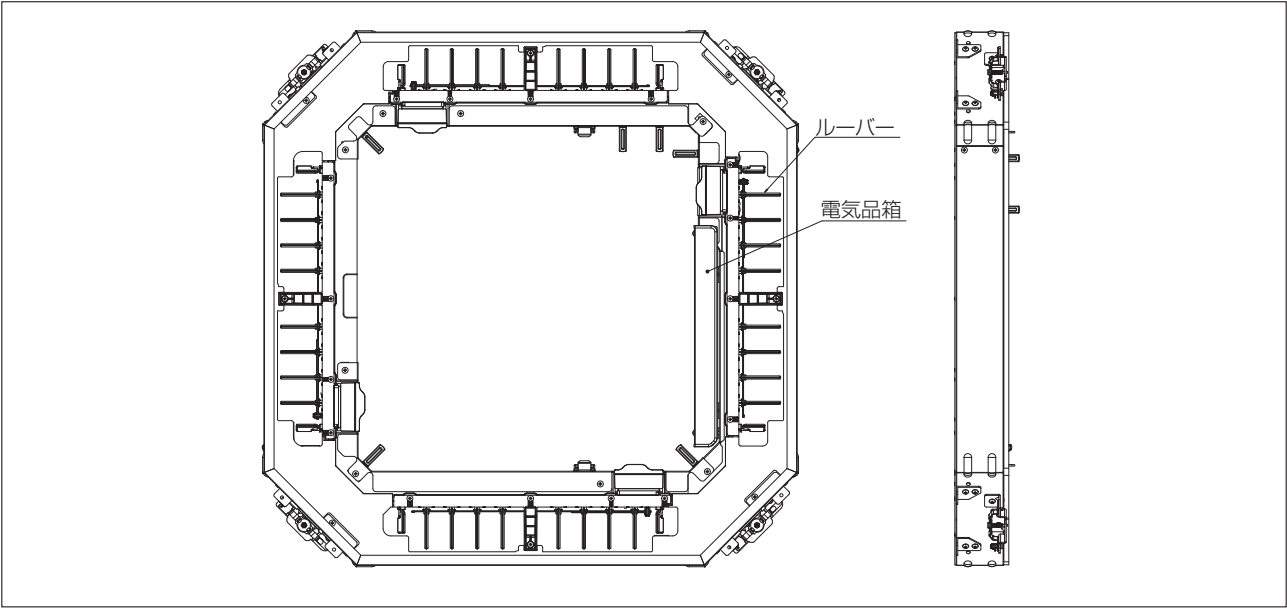
取付図 (単位：mm)



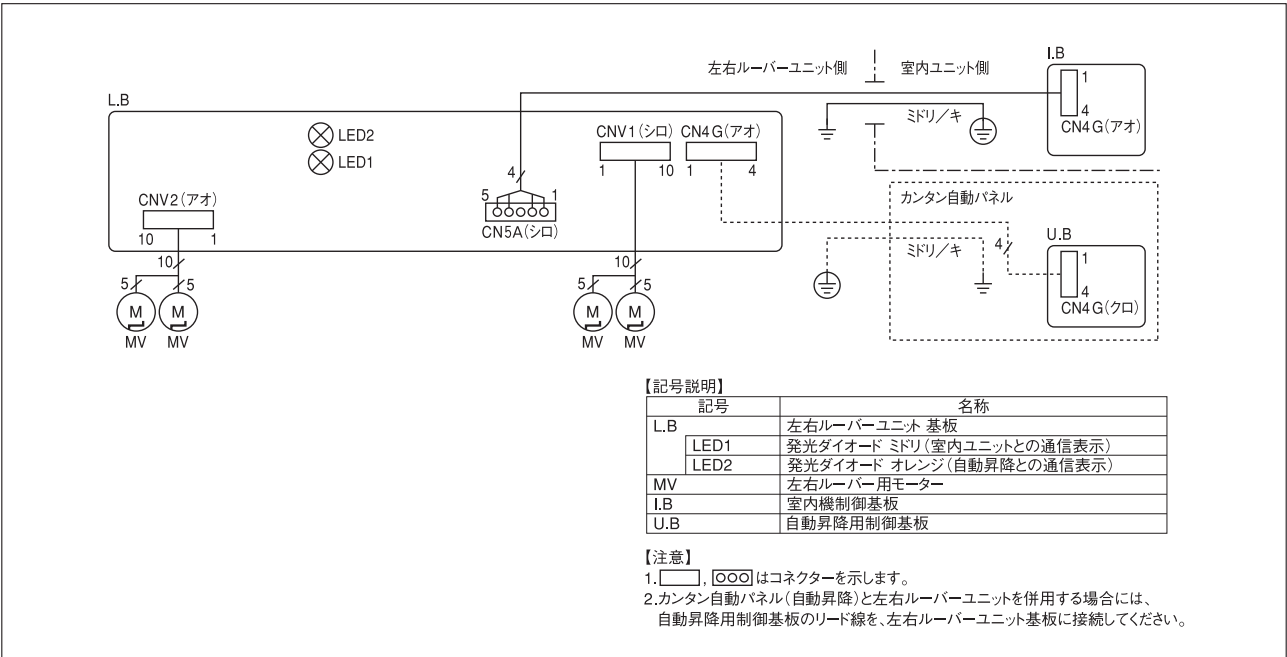
左右ルーバーユニット

● PLP-U160HLR

外形図



電気配線図



BH79A681H01



三菱電機パッケージエアコン別売部品
左右ルーバーユニット PLP-U160HLR
据付工事説明書
(室内ユニット、化粧パネル、併用する別売部品の据付工事説明書を併せてお読みください)

安全のために必ず守ること

- 据付工事は、この「安全のために必ず守ること」をよくお読みの上、確実に行ってください。
- ここに示した注意事項は、安全に関する重大な内容を記載していますので、必ず守ってください。
- 誤った取扱いをしたときに生じる危険とその程度を、次の表示で区分して説明しています。

警告
誤った取扱いをしたときに、死亡や重傷などに結びつく可能性があるもの。

- 据付工事後、試運転を行い異常がないことを確認してください。この据付工事説明書は、お客様で保管していただくように依頼していただきます。また、お使いになる方が代わる場合は、新しくお使いになる方にお渡しいただくように依頼してください。

警告
配線は、所定のケーブルを使用し、確実に接続し、端子接続部にケーブルの外力が伝わらないように回定する。また、途中接続は絶対に行わない。

- 接続や固定が不完全な場合や、途中接続の場合は、発熱・火災などの原因になります。

改造は、絶対に行わない。
修理は、お買上げの販売店にご相談ください。改造したり修理に不備があると水漏れや感電・火災などの原因になります。

- 据付けは、販売店又は専門業者に依頼する。
- お客様自身で据付工事を行わず、水漏れや感電・火災などの原因になります。

据付工事は、この据付工事説明書に従って確実に行う。
● 据付工事に不備があると、水漏れや感電・火災などの原因になります。

据付けは、質量に十分に耐えるところに確実に行う。
● 強度が不足している場合は、ユニットの落下などにより、事故の原因になります。

据付けをする前に(環境)
精密機器・食品・動植物・美術品の保存など特殊用途には使用しない。
● 保存物の品質低下などの原因になります。

次の場所への据付けは、避ける。
● 可燃性ガスの漏れおそれがあるところ
● 硫黄ガス・塩素ガス・酸・アルカリなど、機器に影響する物質の発生するところ
● 機械油を使用するところ
● 車両・船舶など移動するものへの設置
● 高周波を発生する機械を使用するところ
● 化粧品・特殊なスプレーを頻繁に使用すること
● 海浜地区など塩分の多いところ
● 積雪の多いところ
● 性能を著しく低下させたり、部品が破損したりする原因になります。

注意
誤った取扱いをしたときに、感電又は火災・家財などの損害に結びつくもの。

- 据付けに不備があると、転倒などによる事故の原因になります。

お客様自身で移動・再据付けはしない。
● 据付けに不備があると水漏れや感電・火災などの原因になります。お買上げの販売店又は専門業者に依頼してください。

- 電気工事は、電気工事士の資格がある方が「電気設備に関する技術基準」・「内線規程」及び「この据付工事説明書」に従って施工し、必ず専用回路とし、かつ定格の電圧・ブレーカーを使用する。
- 電線回路容量不足や施工不備があると感電・火災などの原因になります。

室内外ユニットの端子盤カバー(パネル)を確実に取り付ける。
● 端子盤カバー(パネル)取付けに不備があると、ほこり・水などにより、感電・火災などの原因になります。

別売部品やフィルターは、必ず当社指定の部品を使用する。
● 取付けは専門の業者に依頼してください。お客様ご自身で取付けをされ、不備があると、感電・火災・故障・水漏れなどの原因になります。

濡れて困るものの上にユニットを据え付けない。
● 湿度が高い場合やドレン出口が詰まっている場合は、室内ユニットから水滴が落ちる場合があります。また、降雨時には室外ユニットホリドレンがたれまでするので、必要に応じて室外ユニットの排水工事をしてください。

病院・通信事業所などに据付けされる場合は、ノイズに対する備えを十分に取る。
● インバーター機器・自家発電機・高周波医療機器・無線通信機器の影響によるエアコンの動作や故障の原因になったり、エアコン側から医療機器あるいは通信機器へ影響を与え人体の医療行為を妨げたり、映像放送の乱れや雑音など弊害の原因になります。

取付説明書

左右ルーバーユニット：PLP-U160HLR

(本マニュアル用に変更・修正しています)

注意

据付(移設)工事をする前に

- 製品の運搬は、十分注意して行う。
● 20kg以上の製品は原則として2人以上で行ってください。P/Nなど所定の位置以外を持って製品を動かさないでください。素手で部品端面やフィンなどに触れるとケガをする場合がありますので保護具をご使用ください。
- ユニットの取り付けに不備があると騒音の原因になります。

- エアコンを水洗しない。
● 感電・発火などの原因になります。
- 梱包材の処理は、確実に行う。
● 梱包材には「クギ」などの金属、あるいは木片などを使用していますので破損状態にしますと傷などのケガをするおそれがあります。

注意

電気工事をする前に

- 電気配線は、張力が掛からないように配線工事をする。
● 断線したり、発熱・火災などの原因になります。

- アース工事をを行う。
● アース線は、ガス管・水道管・避雷針・電話のアース線に接続しないでください。
● アースが不完全な場合は、感電の原因になります。

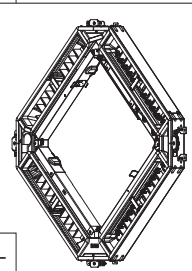



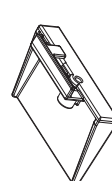
注意

試運転をする前に

- ハネルやガードをはずした状態で運転をしない。
● 機器の回転物・高温部・高電圧部に触れると、巻き込まれたり、やけどや感電によるケガの原因になります。
- 運転中の冷媒配管に素手で触れない。
● 運転中の冷媒配管は流れる冷媒の状態により低温と高温になります。素手で触れると凍傷や、やけどになるおそれがあります。

- 濡れた手でスイッチを操作しない。
● 感電の原因になります。
- 運転停止後、すぐに電源を切らない。
● 必ず5分以上待ってからください。
● 水漏れや故障の原因になります。

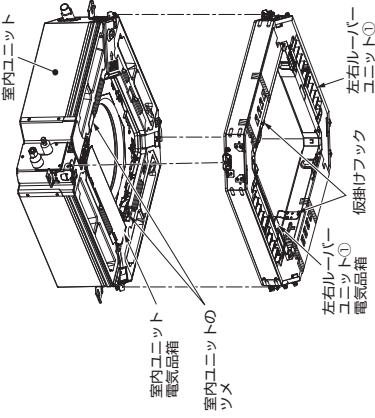
1. 部品の確認 (この箱の中には本据付工事説明書の他に下記部品が同梱されています。)

品名	① 左右ルーバーユニット	② ネジ	③ 化粧パネル固定金具
個数	1	8 M5X12	4
形状			
	④ 整流ビース	⑤ ネジ	
	1	1 ST4X10	
			

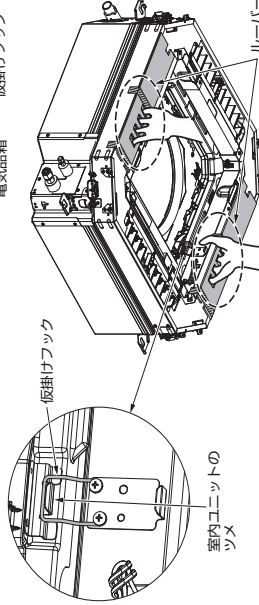
4. 左右ルーバーユニットの取付け

(1) 左右ルーバーユニットの仮掛け

- 室内ユニット電気品箱と、左右ルーバーユニット①の電気品箱の位置を合わせ、左右ルーバーユニット①の仮掛けフックを室内ユニットのツマに引っ掛け、仮掛けします。
- 左右ルーバーユニット①のルーバー養生材の穴に指を入れ、持ち上げます。
- この時、内部のルーバーに力を加えないでください。
- 破損の原因になります。
- 左右ルーバーユニット①のリード線を室内ユニットと左右ルーバーユニット①の間にはさまないようにしてください。
 - 仮掛け時には、左右ルーバーユニット①に無理な力を加えないでください。
- 事故や破損の原因になります。



《左右ルーバーユニット①の仮掛け状態》

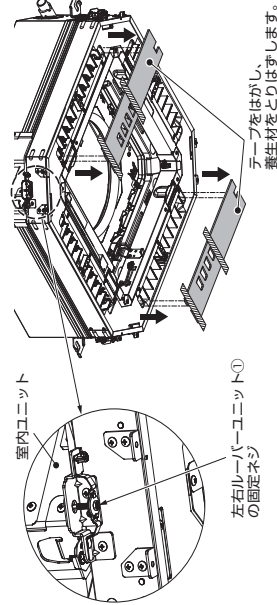


(2) 左右ルーバーユニットの固定

- 左右ルーバーユニット①の各コーナー部に細込みのネジを室内ユニットに締め付けて、左右ルーバーユニット①を固定します。
- 左右ルーバーユニット①を固定後、左右ルーバーユニット①のルーバー養生材(2枚)をとりはずしてください。(とりはずした養生材は使用しません)

お 願 い

- ネジを締め付ける際にはトルク2.8N・m～3.6N・mの範囲内で締め付け、インパクトドライバーは絶対に使用しないでください。
- 部品が破損する原因になります。



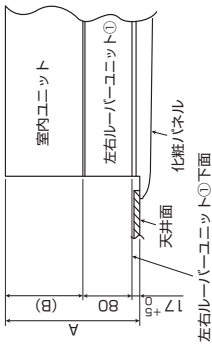
4

(単位:mm)

2. 室内ユニットの据付け

左右ルーバーユニットを据え付ける前に室内ユニットの現地配線(電源・内外接続線・リモコン線など)を施工してください。

- 左右ルーバーユニットを据え付けた後では作業ができません。
- 室内ユニットの据付工事説明書を参照し、据え付けてください。
- 据付けに際し、以下の点にご注意ください。
- 天井開口が860X860～910X910の範囲内か確認します。
- 据付けには下図のような寸法が必要です。



お 願 い

- 配管接続部には点検口を設置する。
- 天井内及び埋設配線の接続部には、点検が可能なように点検口などを設けてください。

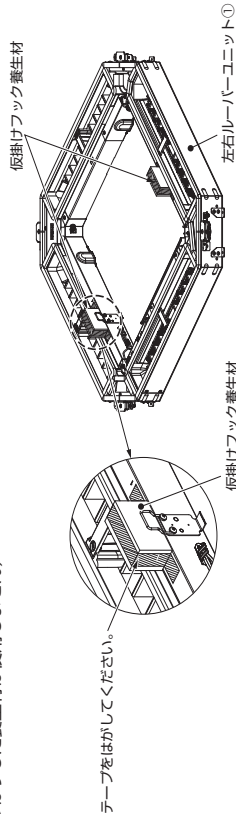
室内ユニット	A	B
小形機種	338	241
大形機種	378	281

※ただし、室内ユニット天面と天井スラブなどの間、7mm以上開けてください。

3. 左右ルーバーユニット及び化粧パネル取付前の準備

(1) 左右ルーバーユニット

- 仮掛けフック養生材は、テープをはがしてとりはずしてください。(とりはずした養生材は使用しません)

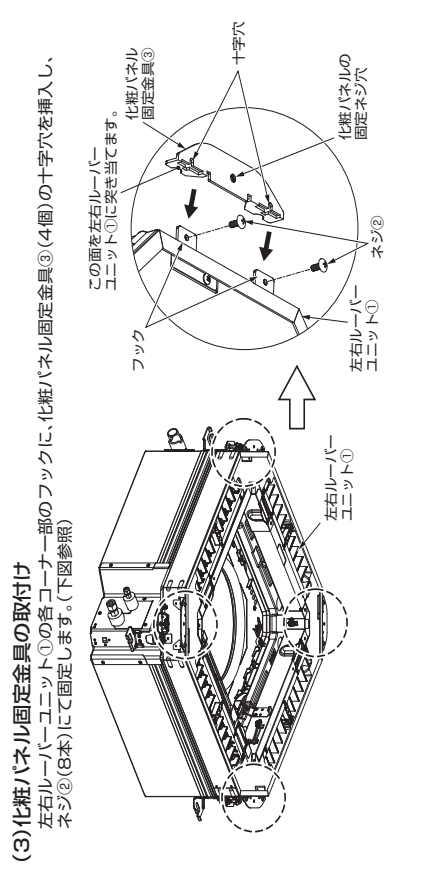


(2) 化粧パネル

- 吸込グリル/コーナーパネルのとりはずし
- 化粧パネルの据付工事説明書を参照してください。

3

4. 左右ルーバーユニットの取付け (つづき)



お願い

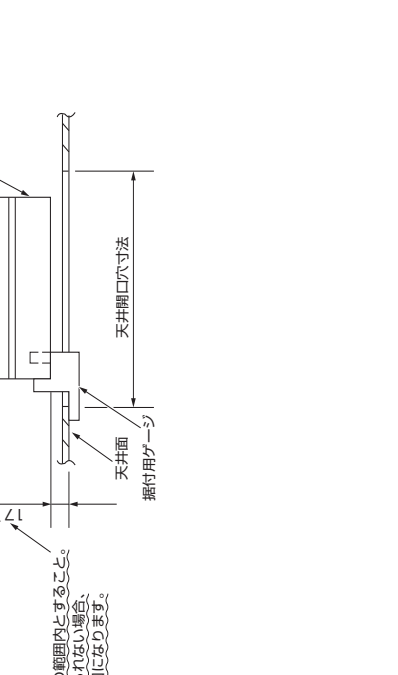
■ ネジを締め付ける際にはトルク 1.2N・m~1.8N・mの範囲内で締め付け、インパクトドライバは絶対に使用しないでください。
部品が破損する原因になります。

(3) 化粧パネル固定金具の取付け

左右ルーバーユニット①の各コーナー部のフックに、化粧パネル固定金具③(4個)の十字穴を挿入し、ネジ②(8本)にて固定します。(下図参照)

(4) 据付高さの調整

下図のように化粧パネル付属の据付用ゲージを使用して、天井面と左右ルーバーユニット①の高さ位置を室内ユニットにて再調整します。



取付説明書

左右ルーバーユニット : PLP-U160HLR

5. 化粧パネルの取付け

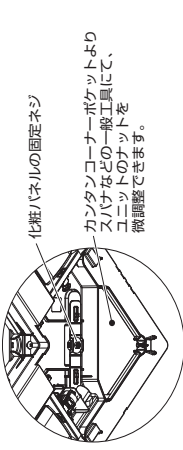
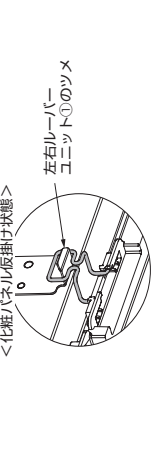
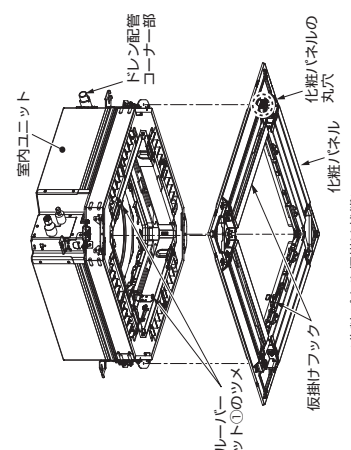
(1) 化粧パネルの仮掛け
室内ユニットのドレン配管コーナー部と化粧パネルの丸穴があるコーナー部の位置をあわせ、化粧パネルの仮掛けフックを左右ルーバーユニット①のツメに引っ掛け、仮掛けします。
● 化粧パネルと左右ルーバーユニット①と化粧パネルの間にはさまないようしてください。
● 仮掛け時には、化粧パネルに無理な力を加えないでください。事故や破損の原因になります。

(2) 化粧パネルの固定

化粧パネルの各コーナー部に組み込みのネジを左右ルーバーユニット①に締め付けて、左右ルーバーユニット①に化粧パネルを固定します。
● 左右ルーバーユニット①と化粧パネルの間及び化粧パネルと天井面の間は隙間がないようしてください。

お願い

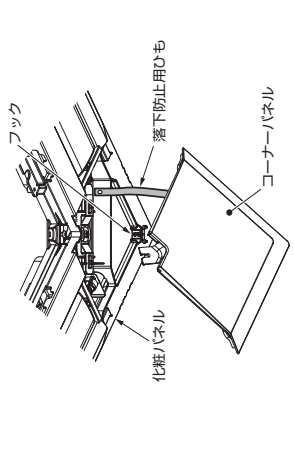
■ ネジを締め付ける際にはトルク 2.8N・m~3.6N・mの範囲内で締め付け、インパクトドライバは絶対に使用しないでください。
部品が破損する原因になります。



● 天井との隙間が生じた場合、化粧パネルを取り付けたまま、室内ユニットの据付高さを微調整し、天井との隙間を無くしてください。

(3) コーナーパネルの固定

コーナーパネルの取付けは化粧パネルの据付工事説明書を参照してください。
落下防止用ひもが付いているコーナーパネルは、ひもを確実に化粧パネルのフックに引っ掛けてください。
● 確実に引っ掛けていないと、コーナーパネルが運搬中に落下するおそれがあります。



6. 配線接続

(1) 室内ユニットの電気品カバーと取りはし

- 1) 室内ユニット電気品箱の電気品カバーを固定しているネジ(2本)を緩め、電気品カバーを長手方向にスライドさせて開きます。

(2) 左右ルーバーユニット①の電源通信用リード線接続

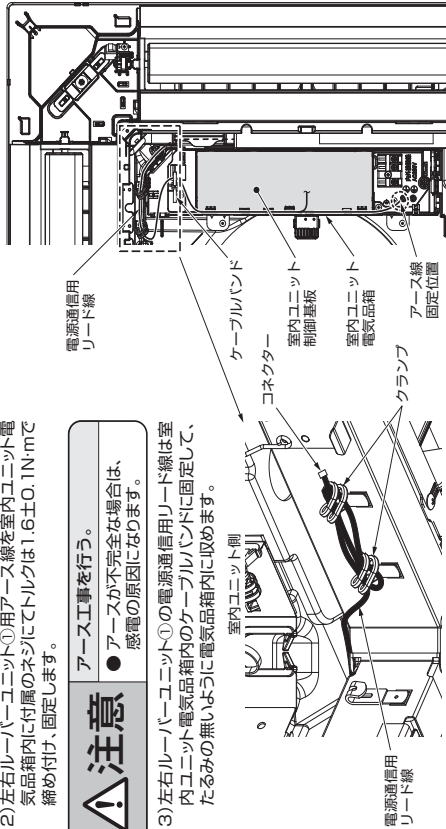
- 1) 左右ルーバーユニット①の電源通信用リード線をクランプからとりはずし、室内ユニット制御基板のCN4G(青色4極)に確実に接続します。
- 左右ルーバーユニット①のクランプは左右ルーバーユニット①に押付けてください。
- クランプが飛び出していると室内ユニット電気品カバーの開閉が難作業になります。
- 2) 左右ルーバーユニット①用アース線を室内ユニット電気品箱内に付属のネジにてトルクは1.6±0.1N・mで締め付け、固定します。



注意

- アース工事をを行う。
- アースが不完全な場合は、感電の原因になります。

- 3) 左右ルーバーユニット①の電源通信用リード線は室内ユニット電気品箱内のケーブルバンドに固定して、たるみの無いように電気品箱内に収めます。



(3) 化粧パネルベーンモーターのリード線接続

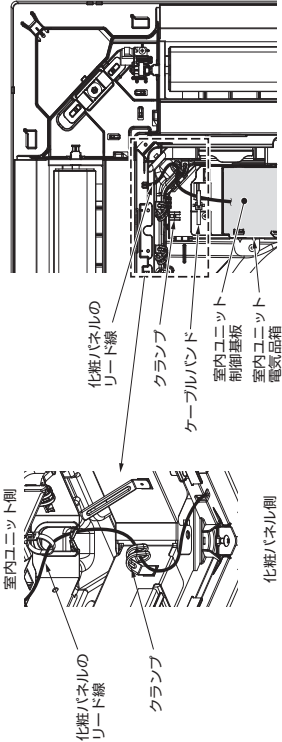
- 1) 化粧パネルのベーンモーターのリード線を室内ユニット制御基板のCNVコネクタ(白色20極)に確実に接続します。

お願い

- 制御基板のコネクタに対し垂直に接続してください。また、リード線を引っ張らないでください。動作不良や破壊の原因になります。

- 2) 化粧パネルのベーンモーターのリード線は左右ルーバーユニット①のクランプ及び室内ユニット電気品箱内のケーブルバンド及びクランプに固定して、たるみの無いように電気品箱内に収めます。

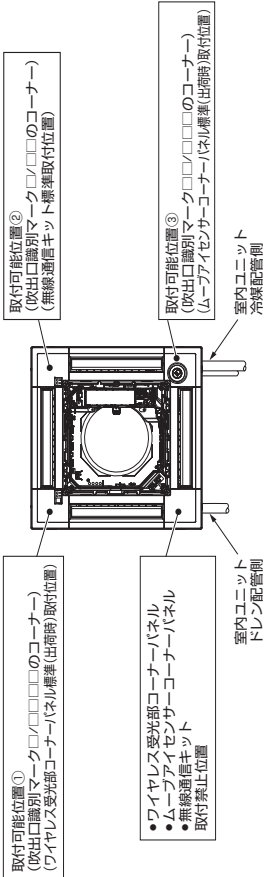
- 左右ルーバーユニット①のクランプは左右ルーバーユニット①に押付けてください。
- クランプが飛び出していると室内ユニット電気品カバーの開閉が難作業になります。



6. 配線接続 (つづき)

(4) ワイヤレス受光部コーナーパネル・ムーブアイセンサーコーナーパネル・無線通信キットのリード線接続

- 各コーナーパネルは標準取付位置以外の下記2箇所にも取付可能です。
- ムーブアイセンサーコーナーパネル位置を標準取付位置以外へ変更した場合、設定の変更が必要のため、ムーブアイセンサーパネルの据付工事説明書を確認してください。

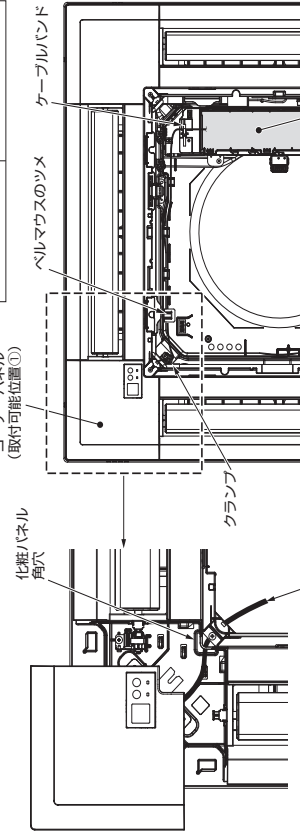


● 取付可能位置①(ワイヤレス受光部コーナーパネル標準取付位置)の場合

<表1>

ワイヤレス受光部コーナーパネル	室内ユニット制御基板接続先コネクタ
ムーブアイセンサーコーナーパネル	CN90(白色9極)
無線通信キット	CN4Z(白色4極) CN5Y(白色5極)
	CN105(赤色5極)又は CN115(青色5極)

- 1) コーナーパネルのリード線を、化粧パネルの角穴に通します。
- 2) コーナーパネルのリード線を、表1に従い室内ユニット制御基板のコネクタに確実に接続します。
- 3) コーナーパネルのリード線は、左右ルーバーユニット①のクランプに固定後、ベルマウスツメ及び室内ユニット電気品箱内のケーブルバンドに固定して、たるみの無いように電気品箱内に収めます。
- 4) コーナーパネルを化粧パネルに取付け、ネジで固定します。



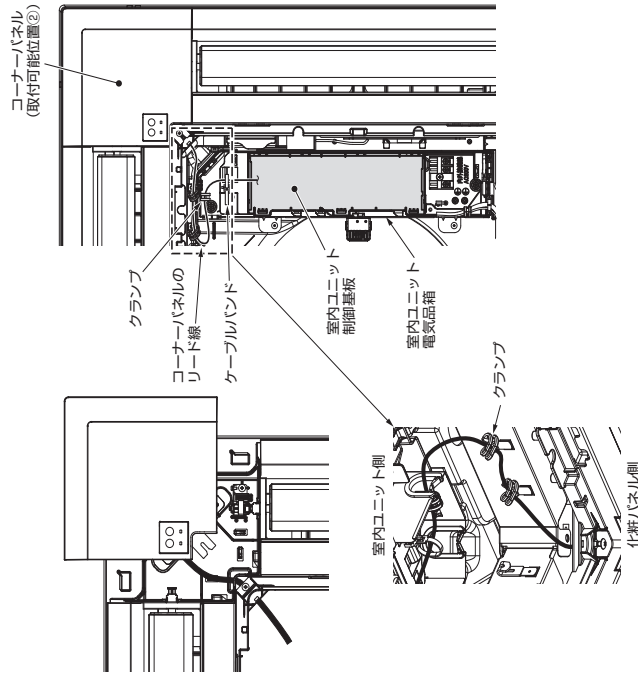
取付説明書

左右ルーバーユニット : PLP-U160HLR

6. 配線接続 (つづき)

● 取付可能位置②(無線通信キット標準取付位置)の場合

- 1) コーナーパネルのリード線を、化粧パネルの角穴に通します。
- 2) コーナーパネルのリード線を、表 1 に従い室内ユニット制御基板のコネクタに確実に接続します。
- 3) コーナーパネルのリード線は左右ルーバーユニット①のクランプ及び室内ユニット電気品箱内のクランプ、ケーブルバンドに固定して、たるみの無いように電気品箱内に収めます。
- 左右ルーバーユニット①のクランプは左右ルーバーユニット①に押付けてください。
クランプが飛び出しているとき室内ユニット電気品カバーの閉閉が難作業になります。
- 4) コーナーパネルを化粧パネルに取り付け、ネジで固定します。

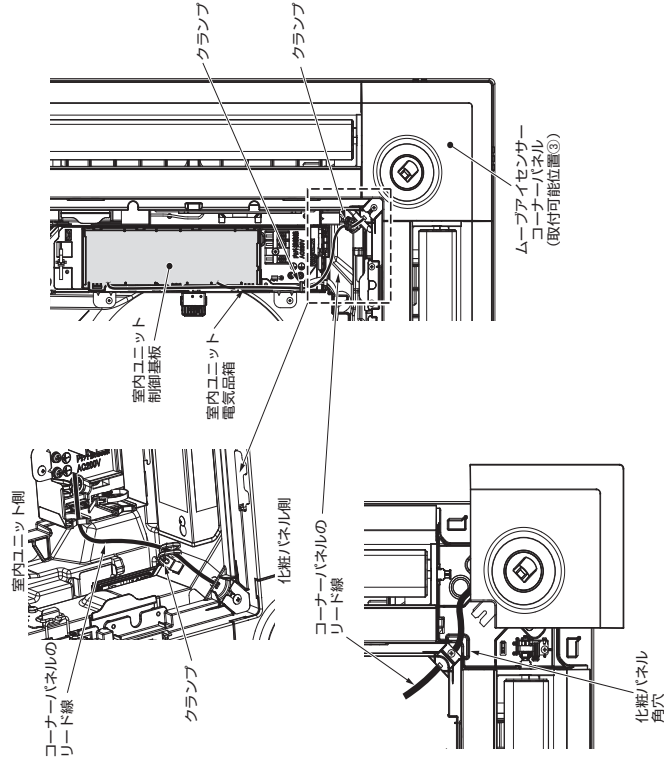


9

6. 配線接続 (つづき)

● 取付可能位置③(ムブアイセンサーコーナーパネル標準取付位置)の場合

- 1) コーナーパネルのリード線を、化粧パネルの角穴に通します。
- 2) コーナーパネルのリード線を、表 1 に従い室内ユニット制御基板のコネクタに確実に接続します。
- 3) コーナーパネルのリード線は左右ルーバーユニット①のクランプ①のクランプ及び室内ユニット電気品箱内のクランプに固定して、たるみの無いように電気品箱内に収めます。
- 左右ルーバーユニット①のクランプは左右ルーバーユニット①に押付けてください。
クランプが飛び出しているとき室内ユニット電気品カバーの閉閉が難作業になります。
- 4) コーナーパネルを化粧パネルに取り付け、ネジで固定します。

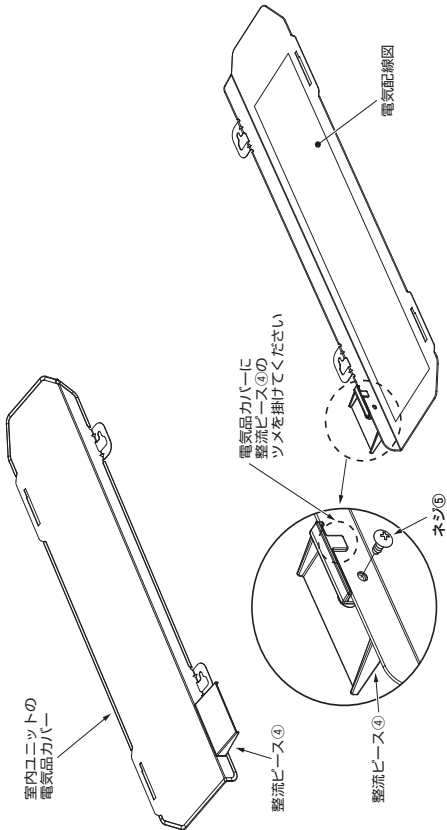


10

6. 配線接続 (つづき)

(5) 室内ユニットの電気品カバー取付け

- 1) 室内ユニットの電気品カバーを再取り付ける前に、整流ベース④をネジ⑤にて取り付けます。
- 2) 電気品カバーを [6. 配線接続 (1) 室内ユニットの電気品カバーとリはすし] の逆手順で再取り付けします。



お 願 い

■ ネジを締め付ける際にはトルク0.8N・m～1.1N・mの範囲内で締め付け、インパクトドライバは絶対に使用しないでください。部品が破損する原因になります。

お 願 い

■ 整流ベース④は確実に取り付けてください。整流ベースが正しく取り付けられないと運転音が大きくなる場合があります。

11

(6) 昇降キット用リード線接続(カンタン自動パネルと併用時のみ)

カンタン自動パネルと併用する場合は、リード線が昇降モーターボックスのワイヤーに接触しないように配線してください。また、電気品カバーに昇降モーターボックスのワイヤーをささまさないようにしてください。はさむとワイヤーが切れるおそれがあります。

- 1) 左右ルーバーユニット①の電気品箱の電気品カバーを固定しているネジ(2本)を緩め、電気品カバーをスライドさせて開きます。
- 2) 昇降キット用リード線を左右ルーバーユニット①制御基板のCN4Gコネクタ(青色4極)に確実に接続します。
- 3) 昇降キット用アース線を左右ルーバーユニット①電気品箱内に付属のネジにて固定します。締付けトルクは1.6±0.1N・mで締め付け、固定します。

! 注意

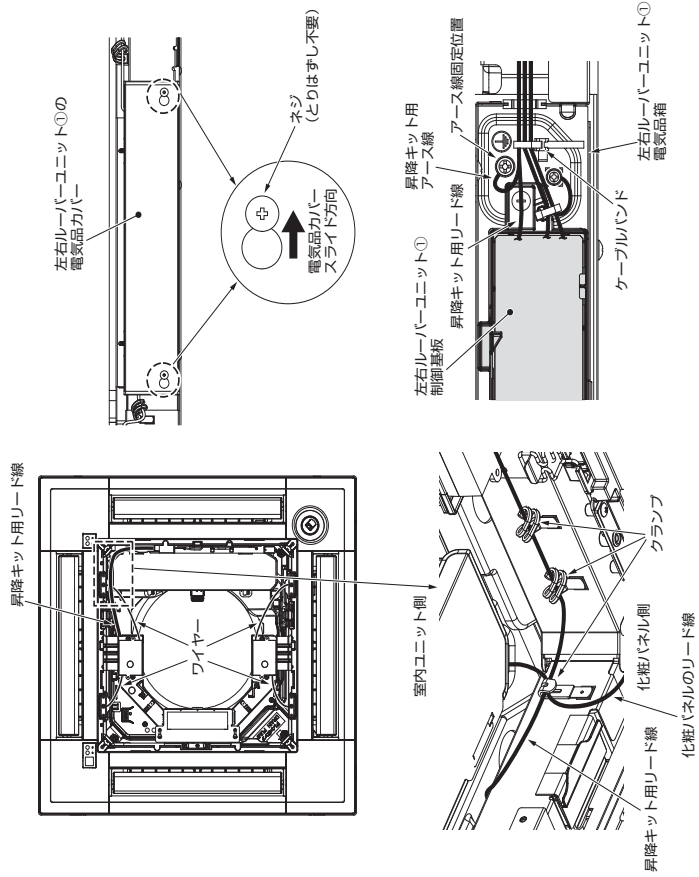
アース工事を行う。

- アースが不完全な場合は、感電の原因になります。

- 4) 昇降キット用アース線を左右ルーバーユニット①のクランプ①及び電気品箱内のケーブルバンドに固定して、たるみの無いように電気品箱内に収めます。

- 左右ルーバーユニット①のクランプは左右ルーバーユニット①に押付けてください。クランプが飛び出しているとき室内ユニット電気品カバーの開閉が難作業になります。

- 5) 左右ルーバーユニット①の電気品カバーをとりはずしたときの逆手順で取り付けます。



12

MEMO

14

7. 吸込グリルの取付け

化粧パネルの据付工事説明書を参照してください。

8. 確認

【共通事項】

- 室内ユニットと左右ルーバーユニット①と化粧パネル、化粧パネルと天井面に隙間のないことを再確認します。
 - 隙間があると露たれや露つきの原因になります。
- 配線接続が確実にされていることを確認します。
 - 接続されていないと上下風向ペンや左右ルーバーが動かない、露たれや露つき、昇降グリルが昇降しない原因になります。

【ムーブアイセンサーコーナーパネルと併用の場合】

- ムーブアイセンサーパネルの場合、ムーブアイの回転動作を確認してください。
 - ムーブアイが回転しない場合は、【6.接続配線】の作業を再確認してください。

【カンタン自動パネルと併用の場合】

吸込グリルの下降距離がお客様の要望に合っていること、また昇降動作がスムーズであることを確認します。下降距離を変更した際は、必ず動作を確認してください。

上記項目を確認した後、この説明書と室内ユニット及び別売部品の説明書などの一式全てをお客様へ渡してください。
 その際、化粧パネルの取扱説明書に記載されたフィルターの清掃及び吸込グリルの昇降方法（リモコン操作）について必ず説明してください。

お願い

- フィルターをとりはずしそのまま運転をしないでください。
 内部に油・ゴミが詰まり、故障の原因になります。

お願い

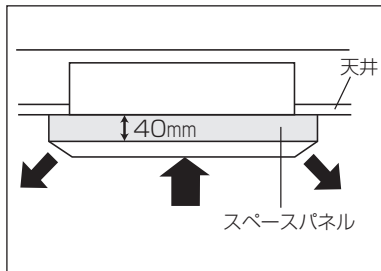
- 試験以外での長時間の運転はおやめください。
 建築中の現場などで長時間運転しますと、ほごりやにおいが付着する場合があります。

13

スペースパネル

● PAC-SK64AS

使用目的 / 用途



- “スペースパネル” は、4方向天井カセット形〈i-スクエアタイプ〉を天井懐高さが狭い場所に据え付ける際に使用する部品です。
- 天井面より40mm室内ユニットが下がります。
※必ず化粧パネルを手配願います。

注意

- ・ワイドパネルとの併用はできません。
- ・本品は化粧パネルにあらかじめセッティングして据え付けてください。

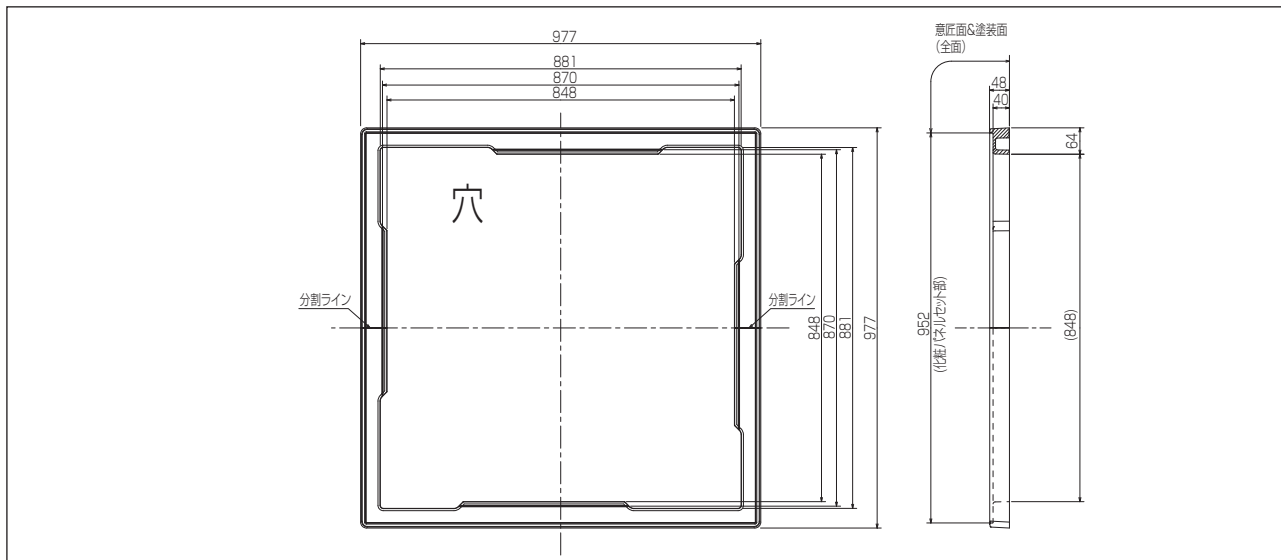
対象ユニット

- PL-ZRP40 ~ 160HA
- PL-ERP40 ~ 160HA
- PL-HRP80HA

仕様

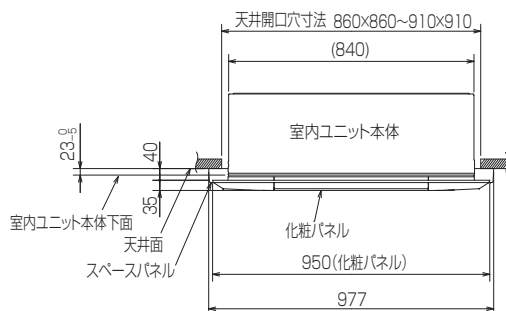
形名	PAC-SK64AS
色(マンセルNo.)	クリアホワイト(1.OY 9.2/0.2)
表面処理	塗装
材質	発泡スチロール

外形図 (単位: mm)



取付図 (単位: mm)

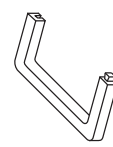

- ※室内ユニット本体を40mm下げることにより、天井ふところ高さは40mmの余裕ができます。
(冷媒配管、ドレン配管、吊りボルト、各ダクト接続位置に注意)
- ※本品の2個以上の併用はできません。
- ※本品は化粧パネルにあらかじめセッティングして据付けします。
- ※高湿度対応キットと併用する場合、または中温用4方向天井カセット形と組み合わせる場合は、本品の一部を切断して取り付けします。
- ※本品を取付ける場合は、ワイドパネルとの併用はできません。
- ※天井内の縁構造の状況により取付けできない場合もありますので、施工前に必ずご確認ください。



三菱電機パッケージエアコン別売部品 スペースパネル PAC-SK64AS 据付工事説明書

1. 部品の確認

(この箱の中には本据付工事説明書の他に下記部品が同梱されています。)

品名	①スペースパネル	②据付用ゲージ
個数	2	1 (4分割にして使用)
形状		
状態		

2. スペースパネルの取付け (単位:mm)

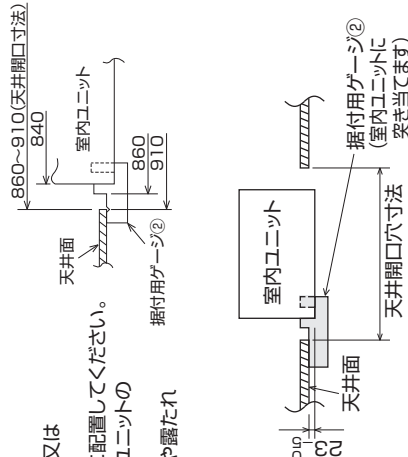
- 化粧パネルを取り付ける前に作業してください。
- このスペースパネルは予め化粧パネルにセットして、室内ユニットに取付けます。(化粧パネルが取付済の場合は化粧パネルをとりはずしてください。)

取付け前の準備

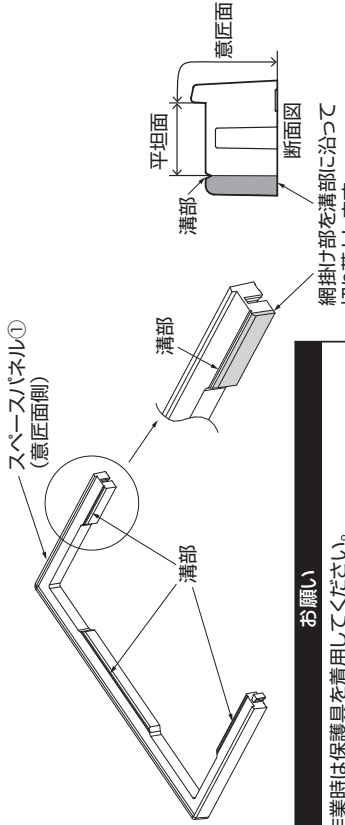
- (1) 天井開口穴寸法の確認
 - 天井開口穴寸法が下記の範囲内か確認してください。
860×860～910×910
- (2) 天井面と室内ユニットの位置出し
 - 付属の据付用ゲージ②を4分割にし、室内ユニット又は多機能ケースメントの吹出口に差し込みます。
 - 右図を参考に室内ユニットを、天井開口穴の中央に配置してください。
 - 付属の据付用ゲージ②を使用して、天井面と室内ユニットの位置出しを行ってください。
 - 天井面と室内ユニットの位置が合わない時風漏れや露たれ及び化粧パネルの上下風向ペーンの作用不良などの原因になります。

お願い

室内ユニットの高さ位置は、本別売部品の高い標準的な場合と異なります。
室内ユニットの高さ位置は、図の通り必ず18～23の範囲としてください。
この範囲が守られない場合、故障などの原因になります。



- (3) 別売高湿度対応キットと併用する場合又は、中温用4方向カセットに取付けする場合は、スペースパネル①の内側3辺を溝部に沿ってカッターなどで切り落とします。
●本作業はスペースパネル①2個とも行ってください。

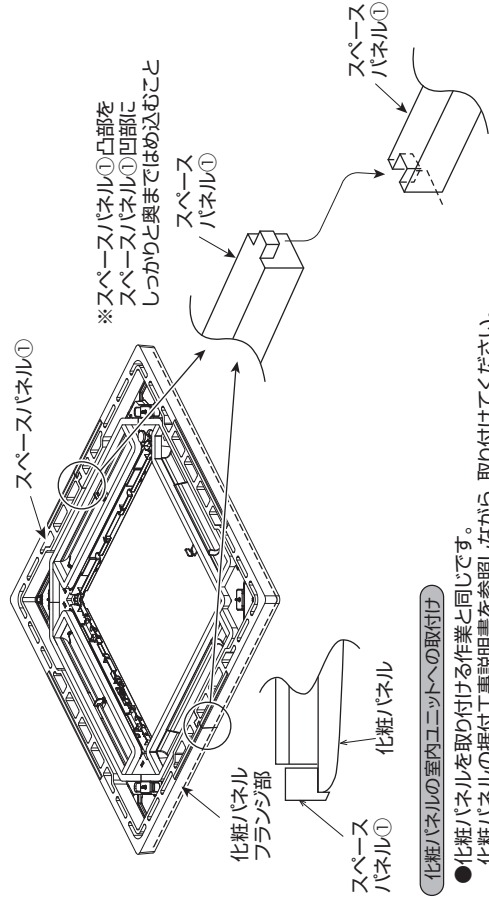


お願い

- 作業時は保護具を着用してください。
- 切り落とす際は、平坦面を押さえて切るようにしてください。
- 意匠面を押さえると、変形、汚れの原因になります。
- 切り落とした後、切断面の発泡スチロールの切粉は必ず取り除いてください。

化粧パネルとスペースパネルのセット

- 化粧パネルのアランジ部に合わせてスペースパネル①(2個)を置き、化粧パネルの上で組み立て、セットしてください。
- ※スペースパネル①の組立ては、必ず化粧パネル上で行ってください。
- 組立てに不備があると、スペースパネル①が折損する原因になります。



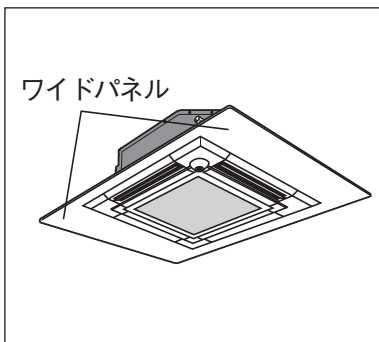
化粧パネルの室内ユニットへの取付け

- 化粧パネルを取り付ける作業と同じです。化粧パネルの据付工事説明書を参照しながら、取り付けてください。

ワイドパネル

● PAC-SK65WP ● PAC-SK66WP

使用目的 / 用途



- “ワイドパネル”は、4方向天井カセット形〈i-スクエアタイプ〉のリニューアル対応時、既存の天井開口部を塞ぐための部品です。
- 既存の天井開口部寸法がリニューアルモデルより大きい場合に、本品で天井開口部を塞ぎ、既存天井を使用し、天井工事を簡素化することができます。

注意

- ・スペースパネルとの併用はできません。
- ・必ず化粧パネルを手配いたします。

対象ユニット

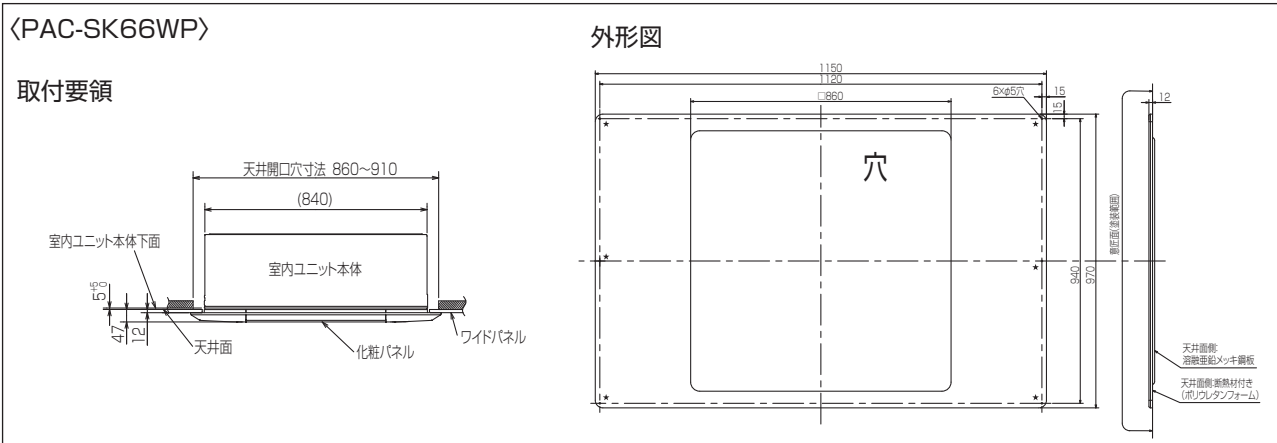
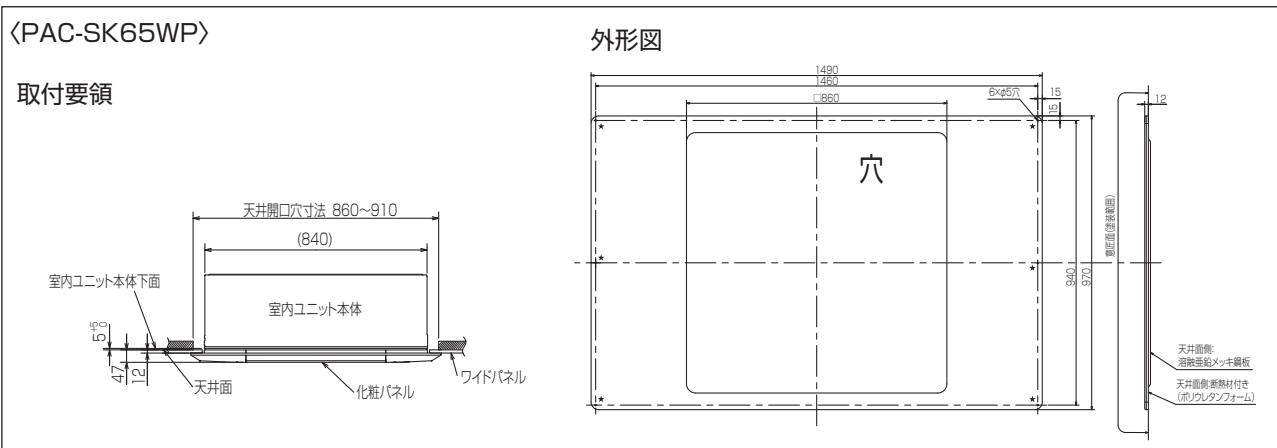
- PL-ZRP40 ~ 160HA, PL-ERP40 ~ 160HA, PL-HRP80HA

仕様

形名	PAC-SK65WP	PAC-SK66WP
対応可能天井開口寸法	860 × 1380 ~ 910 × 1430mm	860 × 1040 ~ 910 × 1090mm
外形寸法	970 × 1490 × 12mm	970 × 1150 × 12mm
材質	ABS樹脂 / 裏面：断熱材（ポリウレタンフォーム）、溶融亜鉛メッキ鋼板	
塗装色	クリアホワイト（化粧パネルと同色）	
マンセルNo.	1.0Y 9.2/0.2	

※本品を取り付ける場合は、別売スペースパネルとの併用はできません。

取付図 / 外形図 (単位：mm)



取付説明書

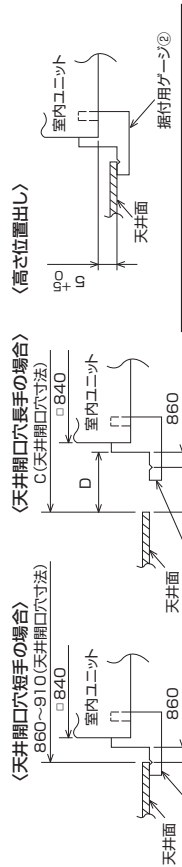
**ワイドパネル:PAC-SK65WP
:PAC-SK66WP**

(本マニュアル用に変更・修正しています)

2. ワイドパネル取付け前の準備 (単位mm) のつづき

- 付属の据付用ゲージ②を4分割にし、室内ユニット又は多機能ケーシングの取出口に差し込みます。下図を参考に室内ユニットを、天井開口の中央に配置してください。
- 据付用ゲージ②を使用し、天井面と室内ユニットの位置出しを行ってください。
- 天井面と室内ユニットの位置が合わない場合、天井面が歪んでいたり、風漏れや露れ及び化粧パネルの上下風向ベーンの作動不良の原因になります。

※天井面が水平でない場合、ワイドパネル①と天井面に隙間が開く場合があります。



お願
室内ユニットの高さ位置は、本体別部品のない標準的な場合と異なります。室内ユニットの高さ位置は、図の通り必ず5~10mm範囲としてください。この範囲が守られない場合、故障などの原因になります。

3. ワイドパネルの取付け (単位mm)

- 下図のように化粧パネルの上にワイドパネル①を載せて、室内ユニットに取り付けます。

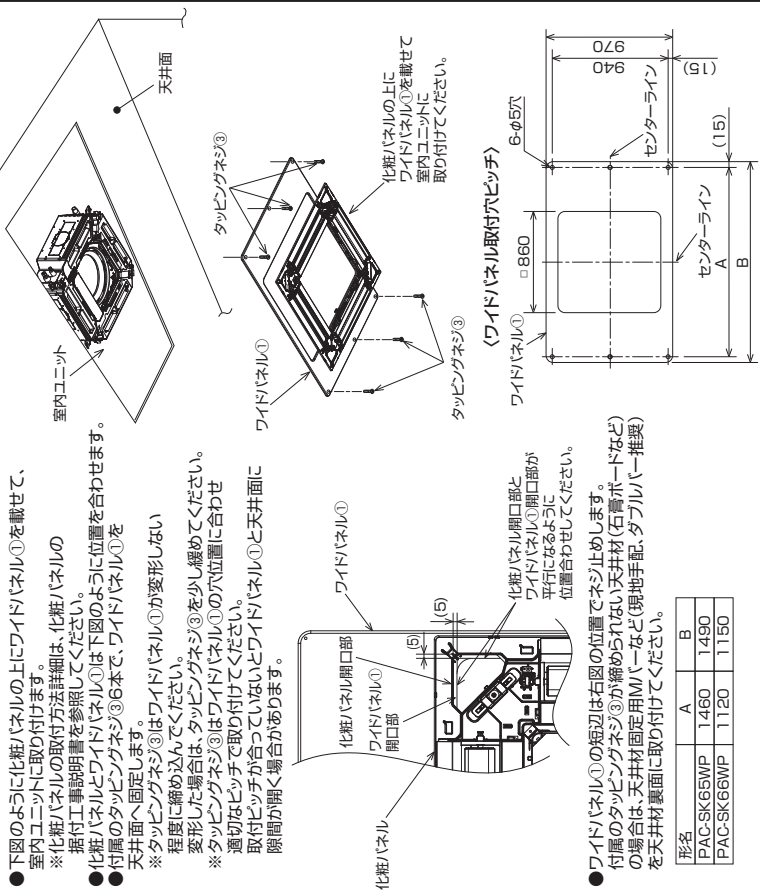
※化粧パネルの取付方法は、化粧パネルの取付工事説明書を参照してください。

- 化粧パネルとワイドパネル①は下図のように位置を合わせます。
- 付属のタッピングネジ③6本で、ワイドパネル①を天井面に固定します。

※タッピングネジ③はワイドパネル①の変形しない程度に締め込んでください。

※ワイドパネル①の開口部とタッピングネジ③は、ワイドパネル①の欠位置に合わせて取り付けてください。

取付ピッチが合わない場合、ワイドパネル①と天井面に隙間が開く場合があります。



●ワイドパネル①の短辺は右図の位置でネジ止めします。付属のタッピングネジ③が締められない天井材(石膏ボードなど)の場合は、天井材固定用M16バーなど(鋼地手配、ダブルバー推奨)を天井材裏面に取り付けてください。

**三菱電機パッケージエアコン別売部品
ワイドパネル PAC-SK65WP/PAC-SK66WP
据付工事説明書**

安全のために必ず守ること

- 据付工事は、この「安全のために必ず守ること」をよくお読みの上、理解してください。
- ここに示した注意事項は、安全に関する重大な内容に記載してありますので、必ず守ってください。
- 読んだ取扱いをよむときに、必ず安全の表示(警告、注意、お読みください)を確認し、その内容を区別して読んでください。

警告
誤った取扱いをしたときに、死亡や重傷などに結びつく可能性があります。

注意
誤った取扱いをしたときに、軽傷又は財産・資料などの損害に結びつくもの。

警告
据付工事が完了後、試運転を行い異常がないことを確認してください。この据付工事説明書は、お客様で確認していただくように印刷してあります。また、お使いになる方が分かる場合は、詳しくお読みいただくようお願いいたします。

警告
取り扱いは、販売店又は専門業者に依頼する。
●お薬箱や自身で据付工事をやらないでください。
●据付工事は、この据付工事説明書に従って作業に行ってください。
●据付工事に不備がある場合、水漏れや感電・火災などの原因になります。

据付 (移設)・電気工事をする前に

- 冷媒管への据付けは、漏れ、可燃性ガスの漏れをおそれること
- 硬質工具、硬質材料、鋭いアルミバリなど、傷に繋がる材質の物を使用すること
- 車や油類など使用すること
- 高圧電圧発生する場所を使用すること
- 化粧パネルの破損や破損による火災などの原因になること
- 破損の多いこと
- 性能を悪くし、寿命が短くなる可能性があること

注意

- ドレン配管は、据付工事説明書に従って確実に排水するように施工し、結露が生じないように断熱処理すること。
- 配管工事に不備がある場合、水漏れ、天井・床・床・床その他材料などを濡らす原因になります。
- 電気配管線は、高圧電圧に合った配管径の電線を使用すること。
- 可燃性ガス、油類、燃料、溶剤など、燃焼に繋がる材質の物を使用すること
- 不完全燃焼によるガス発生や燃焼に繋がる原因になります。その発生を防止するための対策を必ず行ってください。
- 接続部の断熱工事は、気密試験後に行ってください。

1. 部品の確認 (この箱の中には本据付工事説明書の他に下記部品が同梱されています。)

品名	個数	備考
① ワイドパネル	1	(4分割にして使用)
② 据付用ゲージ	1	
③ タッピングネジ	6	4x45

白色塗装付き

2. ワイドパネル取付け前の準備 (単位mm)

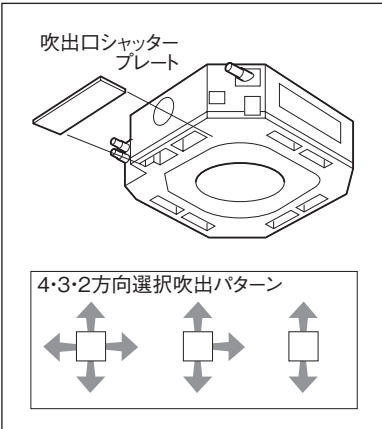
- 天井開口穴寸法が右記の範囲内で確認してください。

形式	天井開口穴寸法
PAC-SK65WP	860x1380~910x1430
PAC-SK66WP	860x1040~910x1090

吹出口シャッタープレート

● PAC-SK67SP

使用目的 / 用途



●“吹出口シャッタープレート”は、室内ユニット本体の吹出口を塞ぎ、吹出口数を3・2方向に変更する部品です。

注 意	
注 1.	吹出口数を2方向に選定した場合、フィルターの清掃が月1回程度必要になります。（フィルター目詰まりによる冷房・暖房能力の低下が大きくなる場合があります。）
注 2.	吹出口数を3方向、2方向に選定した場合、運転音が大きくなる場合があります。
注 3.	高温・多湿環境での2方向選定は行わないでください。（露付き、露たれの原因になります。）
注 4.	直付加湿器との併用はできません。
注 5.	吹出口数を2方向に選定した場合、高性能フィルター、パワー脱臭フィルター、左右ルーバーユニット、「ヘルスエア機能」搭載ユニットとの併用はできません。
注 6.	ドラフトセーブ機能は使用できません。

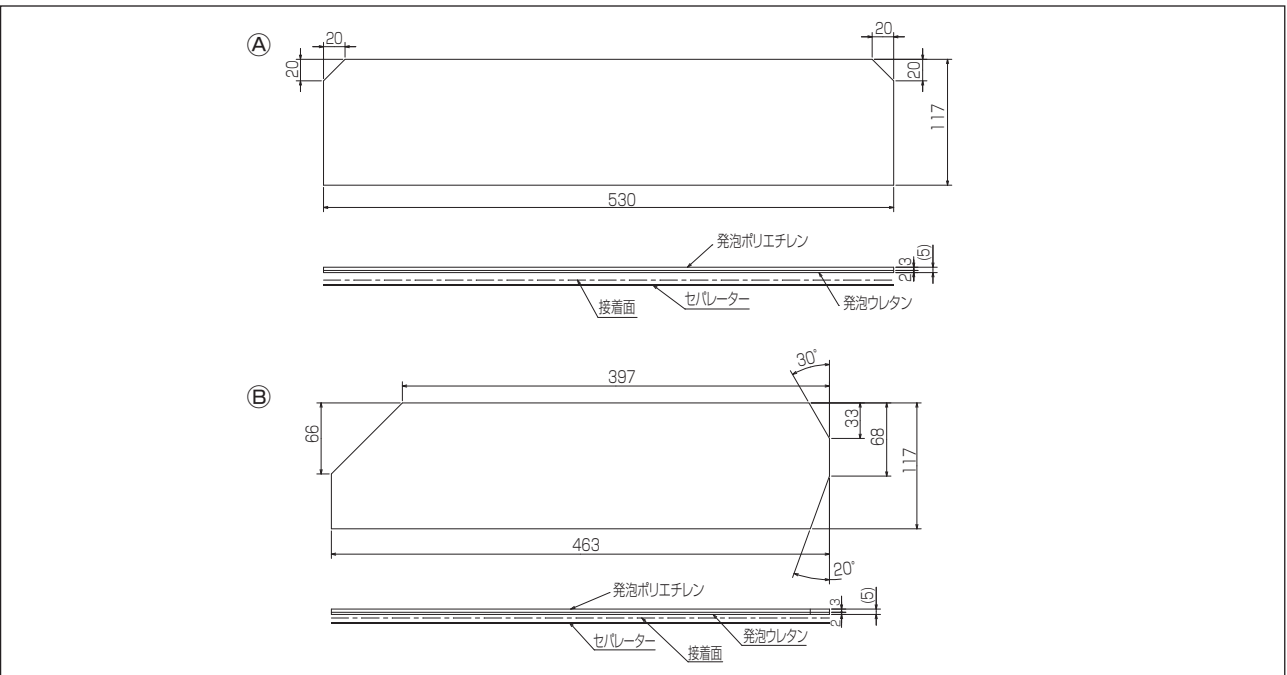
対象ユニット

● PL-ZRP40～160HA, PL-ERP40～160HA, PL-HRP80HA

仕 様

形 名	PAC-SK67SP	
枚 数	3枚入り (A)×2枚、(B)×1枚	
吹出パターン		シャッタープレート使用数
	4方向→3方向	1枚
	4方向→2方向	2枚
	※シャッタープレートを取り付ける位置によって部分シャッタープレートの取付が必要になる場合があります。	
〔1方向への変更はできません。〕		
注 1. 吹出口数を2方向に選定した場合、フィルターの清掃が月1回程度必要になります。（フィルター目詰まりによる冷房・暖房能力の低下が大きくなる場合があります。）		
注 2. 吹出口数を3方向、2方向に選定した場合、運転音が大きくなる場合があります。		
注 3. 高温・多湿環境での2方向選定、及び左右ルーバーユニットと組み合わせたの3方向選定は行わないでください。（露付き、露たれの原因になります。）		
注 4. 直付加湿器との併用はできません。		
注 5. 吹出口数を2方向に選定した場合、高性能フィルター、パワー脱臭フィルター、左右ルーバーユニット、「ヘルスエア機能」搭載クリーンユニットとの併用はできません。		
注 6. ドラフトセーブ機能は使用できません。		
材 質	発泡ポリエチレン＋発泡ウレタン	
色	黒	
取付方法	室内ユニット吹出口に貼り付け	

外形図 (単位：mm)



吹出口シャッタープレート : PAC-SK67SP

取付説明書

(本マニュアル用に変更・修正しています)

RH79A107H01



三菱電機パッケージエアコン別売部品 吹出口シャッタープレート PAC-SK67SP 据付工事説明書

安全のために必ず守ること

- 据付工事は、この「安全のために必ず守ること」をよくお読みのうえ、確実に行ってください。
- ここに示した注意事項は、安全に関する重大な内容を記載していますので、必ず守ってください。
- 誤った取扱いをしたときに生じる危険とその程度を、次の表示で区分して説明しています。

警告 誤った取扱いをしたときに、死亡や重傷などに結びつく可能性があるもの。

注意 誤った取扱いをしたときに、軽傷又は家屋・家財などの損害に結びつくもの。

- 据付工事完了後、試運転を行い異常がないことを確認してください。
- この据付工事説明書は、お客様で保管していただくように依頼してください。
- また、お使いになる方が代わる場合は、新しくお使いになる方にお渡しいただくように依頼してください。

警告

- 据付けは、販売店又は専門業者に依頼する。
- お客様ご自身で据付工事をされ不備があると、水漏れや感電・火災などの原因になります。

- ポリ袋は幼児の手の届くところに置かない。
- 頭からかぶるなどしたときに口や鼻をふさぎ窒息する原因になります。
- 据付工事は、この据付工事説明書に従って確実に行う。
- 据付工事に不備があると、水漏れや感電・火災などの原因になります。

注意

- #### 据付(移設)・電気工事をする前に
- 次の場所への据付けは、避ける。
- ・可燃性ガスの漏れるおそれがあるところ
 - ・高周波を発生する機械を使用するところ
 - ・硫黄系ガス・塩素系ガス・酸・アルカリなど、化粧品・特殊なスプレーを頻繁に機器に影響する物質の発生するところ
 - ・使用するとき
 - ・機械油を使用するところ
 - ・海浜地区など塩分の多いところ
 - ・車両・船舶など移動するものへの設置
 - ・積雪の多いところ
- 性能を著しく低下させたり、部品が破損したりする原因になります。
- 電気配線は、電流量に合った規格品の電線を使用すること。
- 漏電や発熱・火災などの原因になります。

- ドレン配管は、据付工事説明書に従って確実に排水するよう施工し、結露が生じないように断熱処理すること。
- 配管工事に不備があると、水漏れし、天井・床・その他家財などを濡らす原因になります。
- 冷媒配管の断熱は、結露しないよう確実に施工。
- 不完全な断熱施工を行うと配管など表面が結露して、露たれなどが発生し、天井・床・その他大切なものを濡らす原因になります。
- 接続部の断熱施工は、気密試験後に行ってください。

部品の確認

(この袋の中には本据付工事説明書の他に下記部品が同梱されています。)

品名	①シャッタープレート	②シャッタープレート	③シャッタープレート
個数	2	1	1
形状			

吹出口シャッタープレート取付け

1. シャッタープレート取付位置を決める

- 本品は吹出口数を [4方向] から [3方向] 又は [2方向] に変更する部品です。(1方向への変更はできません)
- 吹出方向を選定し、全閉にする吹出口(室内ユニット)を決めてください。
※吹出口数を2方向に選定した場合、フィルターの清掃を月1回程度行っていただくように、必ずお客様にご説明してください。
(フィルター目詰まりによる冷房・暖房能力の低下が大きくなる場合があります)
- ※吹出口数を3方向、2方向に選定した場合、運転音が大きくなる場合があります。
- ※高温、多湿環境での2方向選定は行わないでください。
(露つき、露たれの原因になります)

2. シャッタープレートの取付け(図1、図2)

- 室内ユニット、吹出口の凹部形状に合わせて取り付けます。
※冷媒配管とドレン配管との間の吹出口(★印部)に取り付ける場合は、シャッタープレート②、それ以外の吹出口の場合はシャッタープレート①を取り付けてください。(図1)。
- ★印部の吹出口を塞ぎ★印部の吹出口を塞がない場合は、図2を参照しシャッタープレート③を取り付けてください。ただし、左右ルーバーユニットと併用する場合はシャッタープレート③は不要です。
※化粧パネルを据え付ける前に作業してください。
- ※しわ、すき間などなきように確実にシャッタープレートを取り付けてください。
(露つき、露たれの原因になります)

3. 機能選択

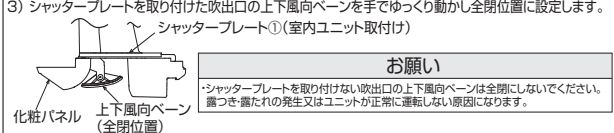
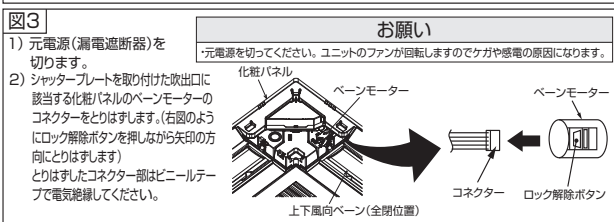
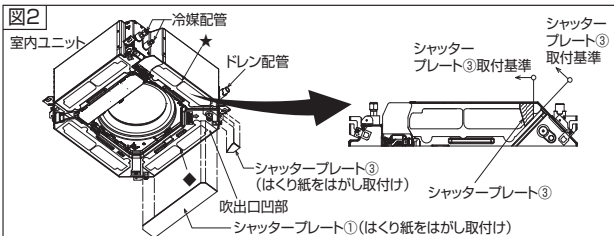
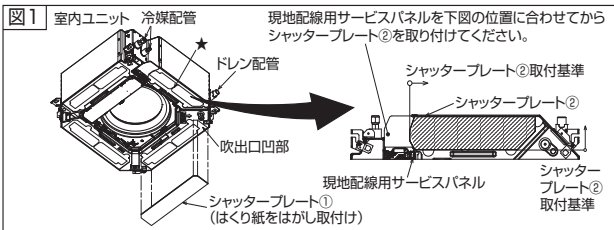
- 吹出口数を変更した場合、機能選択が必要になります。
- 選択方法については室内ユニットの据付工事説明書をご覧ください。

4. 上下風向ベーンの設定設定(図3)

- シャッタープレートを取り付けた吹出口に該当する化粧パネルの上下風向ベーンを全閉位置に固定することができます。
- なお、固定した上下風向ベーンはリモコンによる操作、及び全ての自動コントロールが無効になります。
- また、リモコンの液晶表示と異なります。

お願い

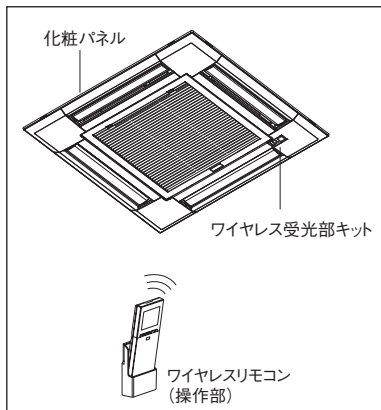
- 2方向設定時、高性能フィルター(ワイド脱臭フィルター)左右ルーバーユニット・高湿・多湿環境での2方向選定及びヘルスエア機能搭載クリーンユニットとの併用はできません。
- 左右ルーバーユニットと組み合わせた際の併用はできません。
- 3方向選定は行わないでください。
- ドラフトセーブ機能は使えません。(露つき、露たれの原因になります)



ワイヤレスリモコンキット(操作部 + 受光部キット)

● PAR-SK6TA

使用目的 / 用途



- “ワイヤレスリモコンキット” は、4方向天井カセット形〈i-スクエアタイプ〉のワイヤレスリモコン（操作部）とワイヤレスリモコン受光部キットがセットになった部品です。
- ワイヤレス受光部キットを化粧パネルコーナー部（冷媒配管の反対側）にセットします。標準取付位置以外の2箇所に取り付け可能です。

注意

- ・本品は4方向天井カセットHタイプのみに対応品です。
- ・電子式点灯方式の蛍光灯（インバーター蛍光灯など）を付けた室内では信号を受け付けられない場合があります。

対象ユニット

- PL-ZRP40～160HA、PL-ERP40～160HA、PL-HRP80HAの化粧パネル（PLP-P160HWH/HWF）

仕様

受光部キット

形名	PAR-SK6TA
運転表示ランプ	運転時：LED（緑色）点灯表示、異常時：LED（緑色）点滅表示、暖房準備中：LED（オレンジ色）点灯表示
応急運転	冷房・暖房スイッチ（運転/停止）装備
ユニット制御台数	1グループ最大16冷媒系統（ただし、1冷媒系統毎に1台以上ワイヤレス受光部キットを設置してください）
アダプタ配線	コネクタ付9芯コード（付属）を室内ユニット本体制御基板上的コネクタ（CN90）に接続
受光範囲	受光部正面より45°の範囲で7m以内（条件により異なります）
外装	ABS樹脂（化粧パネルと同色、マンセルNo.1.0Y 9.0/0.2）

操作部

運転/停止	運転・運転内容を液晶表示
運転モード ※1	冷房/ドライ/送風/自動/暖房 設定・表示
室温調節	冷房/ドライ : 19～30℃/0.5℃単位で設定・表示 暖房 : 17～28℃/0.5℃単位で設定・表示 自動 : 19～28℃/0.5℃単位で設定・表示
風速調節 ※1	静粛/弱/中/強 4ノッチ、自動設定・表示
風向調節 ※1	上下：ベーンの吹出角度固定5段階、スイング、自動に設定可 左右：正面（停止時）、スイング、自動に設定可 ※2
時刻表示	時/分表示（現在時刻・開始時刻・終了時刻）
タイマー機能	10分単位で開始・終了時刻を各々設定・表示/1日
週間スケジュール機能	最大4パターンの開始・終了時刻、温度を各々設定・表示/曜日 ※2・※3
電源	DC3V（単3アルカリ電池 2本使用（付属））
使用環境条件	温度：0～40℃、湿度：30～90%RH（結露なきこと）
外形寸法	H188×W66×D22mm
外装	ホワイト（ABS樹脂）
据付方法	付属リモコンホルダーを壁面に直付け
付属品	単3アルカリ乾電池2本、リモコンホルダーと取付用ネジ（3.5×16 2本）

※1：機種によって機能がない場合や、設定できる内容が異なります。機種の機能にあわせてワイヤレスリモコンで設定項目の変更が可能です。詳細は据付工事説明書をご参照ください。

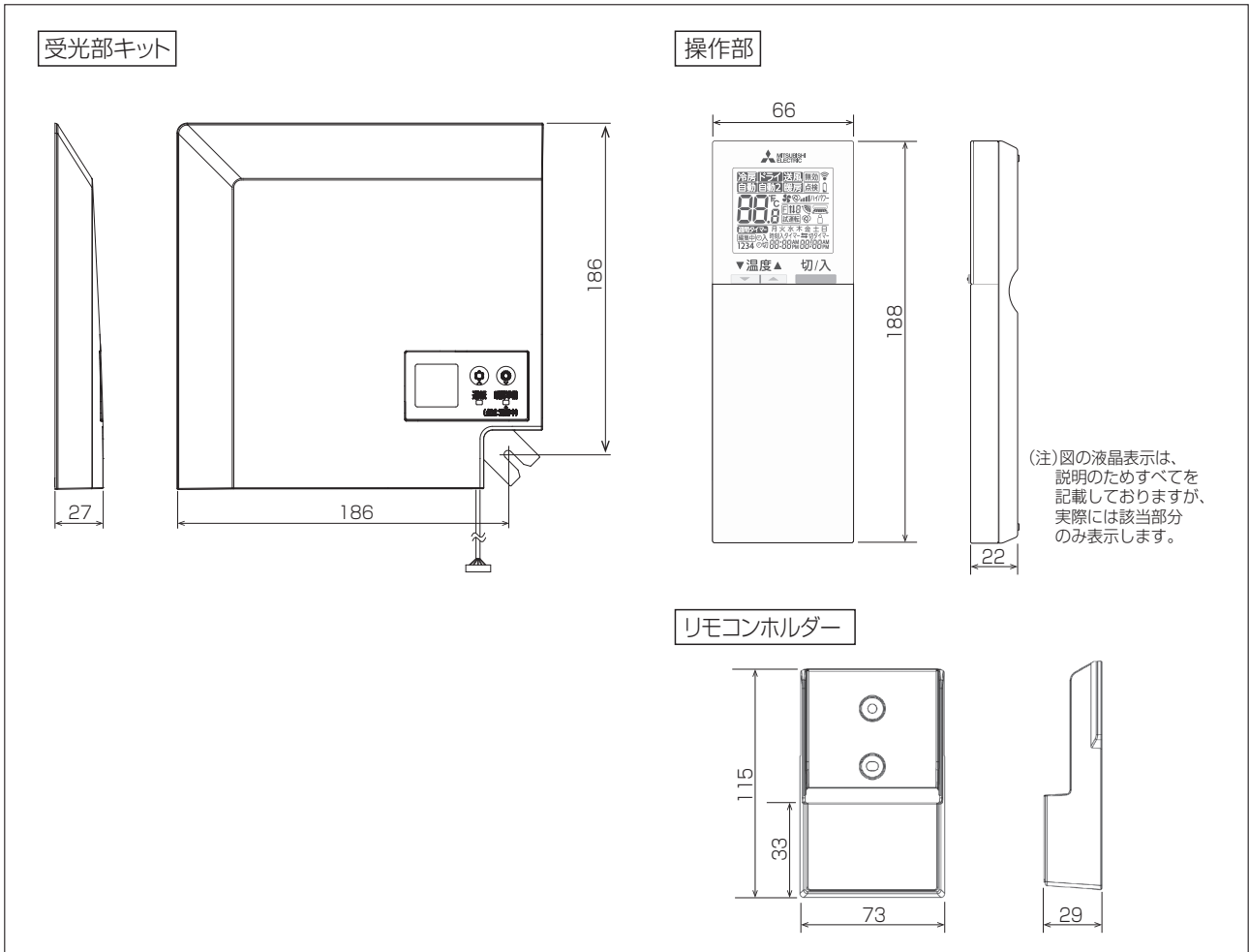
※2：グループ制御を行う場合には使用できません。

※3：機種によっては機能がない場合があります。

ワイヤレスリモコンキット(操作部 + 受光部キット)

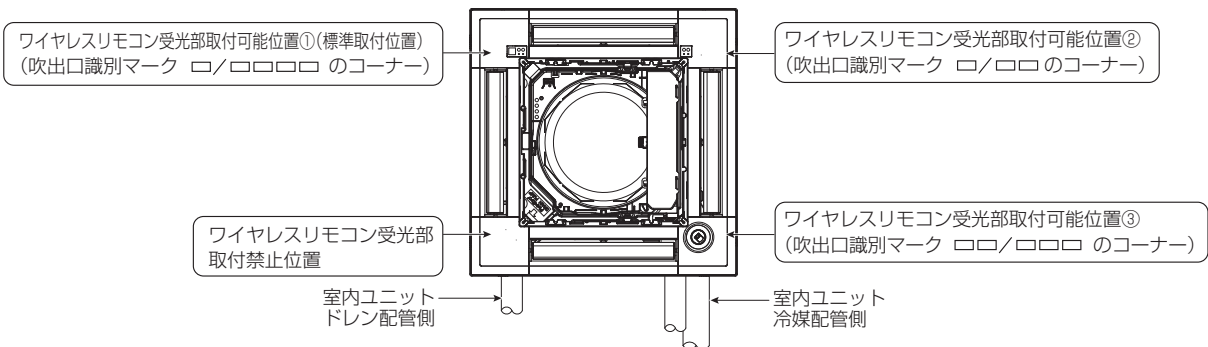
● PAR-SK6TA

外形図 (単位 : mm)



取付位置

化粧パネルの吹出口識別マークを目印に、ワイヤレスリモコン受光部の取付けを行ってください。
 ※別売カンタン自動パネル(自動昇降)、及びフィルター自動清掃ユニット用パネルには取付け済みですので、本部品は不要です。



ワイヤレスリモコンキット(操作部+受光部キット)
: PAR-SK6TA

取付説明書

(本マニュアル用に変更・修正しています)

BH79V645H01



三菱電機パッケージエアコン

4方向カセットHタイプ用ワイヤレスリモコンキット

PAR-SK6TA(操作部+受光部キット)

ワイヤレスリモコン受光部 据付工事説明書

この据付工事説明書は三菱電機パッケージエアコン4方向カセットHタイプ用ワイヤレスリモコン受光部の据付工事について記載しております。

室内ユニット、化粧パネル、併用する別売部品の据付工事説明書を併せてお読みください。

1 安全のために必ず守ること

- 別紙ワイヤレスリモコン操作部 据付工事説明書の **1 安全のために必ず守ること** をよく読みのうえ、確実に行ってください。
- お読みになった後は、室内ユニットに添付された取扱説明書などと共に、お使いになる方に必ず本書をお渡しください。お使いになる方は、取扱説明書などと共に、いつでも見られる所に保管し、移設・修理の時は工事される方に、またお使いになる方が代わる場合は、新しくお使いになる方にお渡しください。

2 部品確認

- 別紙ワイヤレスリモコン操作部 据付工事説明書の **2 部品確認** で、部品をご確認ください。

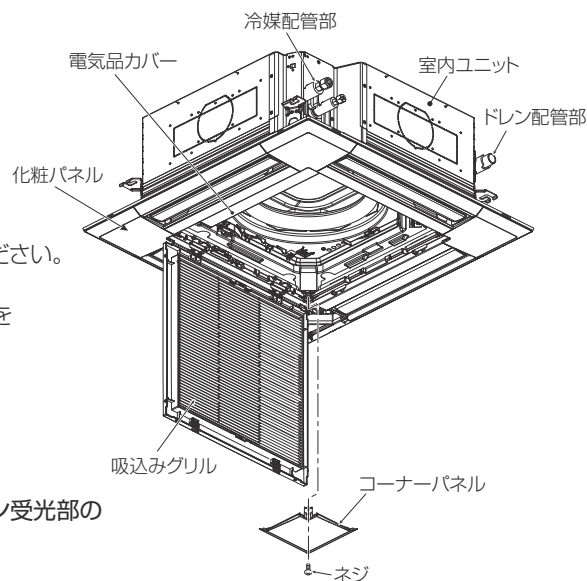
3 取付方法

1. ワイヤレスリモコン受光部取付け前の準備

※ 作業前に必ず元電源を切ってください。

- 1) 吸込グリルを開き、ワイヤレスリモコン受光部取付け位置のコーナーパネルをとりはずす。
※とりはずしたコーナーパネルは廃却してください。
※コーナーパネル固定ネジは、ワイヤレスリモコン受光部取付け時に流用します。
※化粧パネルの据付中に作業する場合は、化粧パネルの配線接続完了後にワイヤレスリモコン受光部の取付けを行ってください。
※ドレン配管部には取付けできません。
- 2) 電気品カバーを固定しているネジ2本を緩め、電気品カバーをスライドさせて開きます。

お知らせ
制御基板のコネクター位置については、室内ユニットの電気配線図をご参照ください。



2. ワイヤレスリモコン受光部の取付け

- 化粧パネルの吹出口識別マークを目印に、ワイヤレスリモコン受光部の取付けを行ってください。

ワイヤレスリモコン受光部取付可能位置①(標準取付位置)
(吹出口識別マーク □/□□□□ のコーナー)

ワイヤレスリモコン受光部取付可能位置②
(吹出口識別マーク □/□□ のコーナー)

ワイヤレスリモコン受光部
取付禁止位置

ワイヤレスリモコン受光部取付可能位置③
(吹出口識別マーク □□/□□□□ のコーナー)

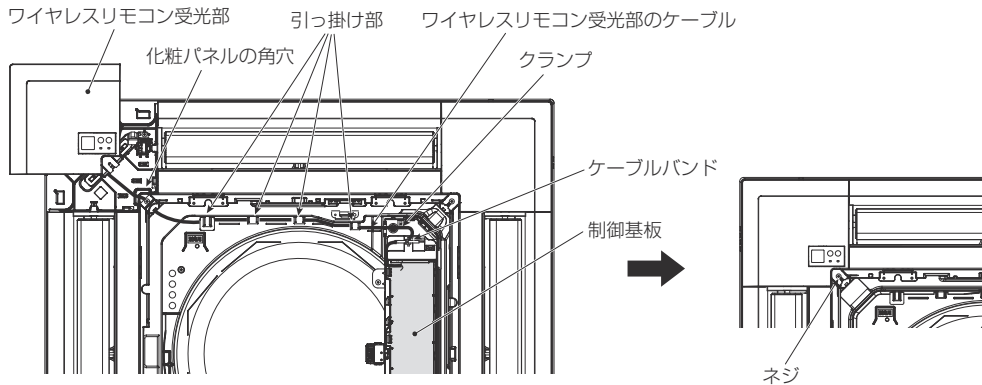
室内ユニット
ドレン配管側

室内ユニット
冷媒配管側

取付説明書

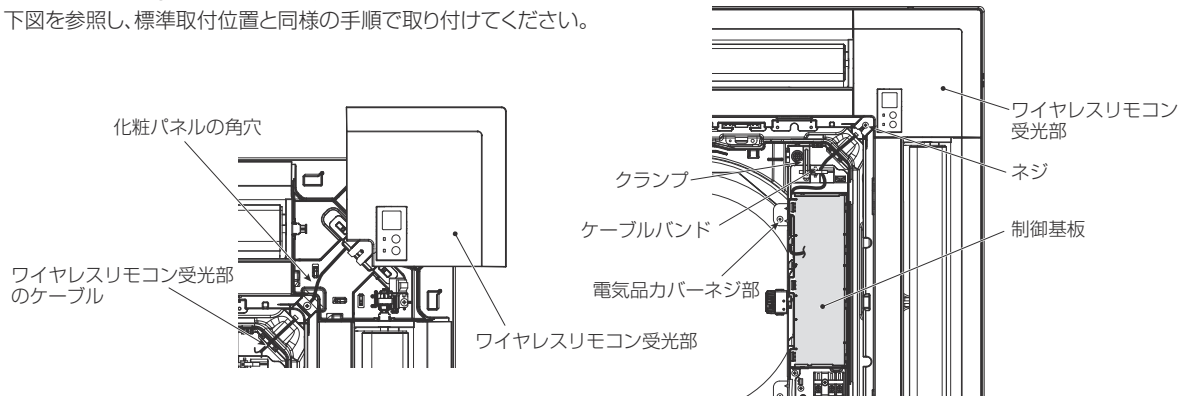
● 取付可能位置①(標準取付位置)へ取り付ける場合

- 1) 1.でとりはずしたコーナーパネルが取り付けであった箇所のコーナー部の角穴から、ワイヤレスリモコン受光部のケーブルを引き出します。
- 2) 下図のようにケーブルを室内ユニットの引っ掛け部(4箇所)と電気品箱内を通し、コネクタを制御基板のCN90(白)に接続します。
- 3) ワイヤレスリモコン受光部のケーブルを電気品箱内のクランプを使用して、たるみの無いように電気品箱内に収めます。
- 4) 室内ユニットの電気品カバーを元どおりに取り付けます。
- 5) ワイヤレスリモコン受光部を化粧パネルに取り付け、コーナーパネル固定ネジで固定します。



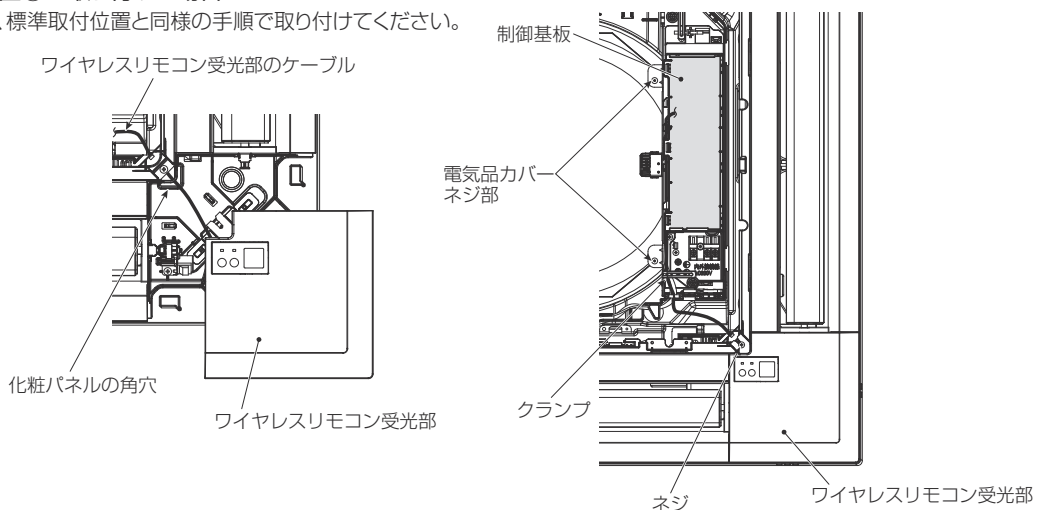
● 取付可能位置②へ取り付ける場合

下図を参照し、標準取付位置と同様の手順で取り付けてください。



● 取付可能位置③へ取り付ける場合

下図を参照し、標準取付位置と同様の手順で取り付けてください。



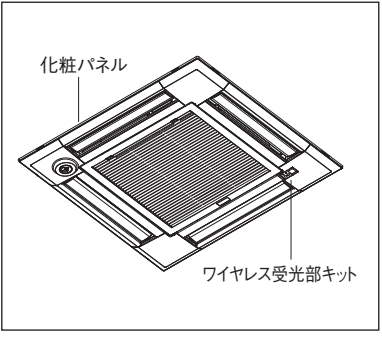
3. ワイヤレスリモコン操作部の取付け・設定

- ワイヤレスリモコン操作部の取付け・設定は別紙ワイヤレスリモコン操作部 据付工事説明書をご確認ください。

ワイヤレス受光部キット

● PAR-SR5LA

使用目的 / 用途



- “ワイヤレス受光部キット” は、4方向天井カセット形〈i-スクエアタイプ〉のワイヤレスリモコン受光部キットです。
- ワイヤレス受光部キットを化粧パネルコーナー部（冷媒配管の反対側）にセットします。標準取付位置以外の2箇所に取り付け可能です。
- ワイヤレスリモコンにする場合、本品のほかにワイヤレスリモコン操作部（PAR-SC4UA）が必要になります。

注 意

・本品は4方向天井カセット HA タイプのみの対応品です。

対象ユニット

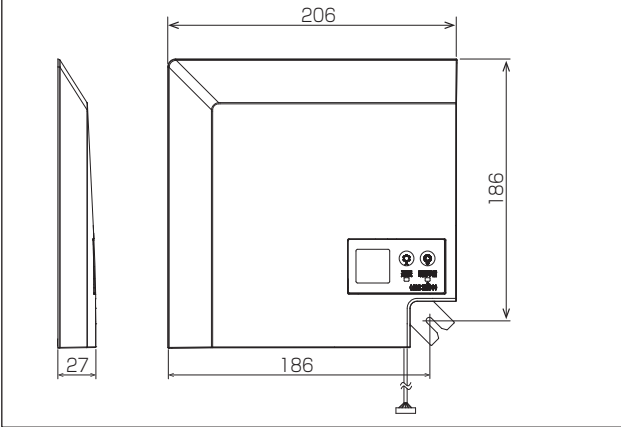
- PL-ZRP40 ~ 160HA, PL-ERP40 ~ 160HA, PL-HRP80HA

仕 様

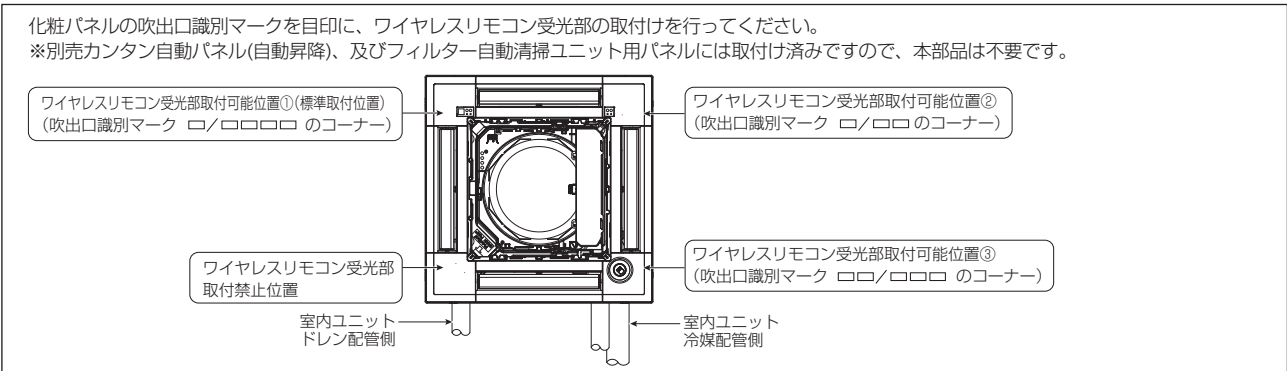
形 名	PAR-SR5LA
運転表示ランプ	運転時：LED（緑色）点灯表示、異常時：LED（緑色）点滅表示、暖房準備中：LED（オレンジ色）点灯表示
応急運転	冷房・暖房スイッチ（運転/停止）装備
ユニット制御台数	1グループ最大16冷媒系統（ただし、1冷媒系統毎に1台以上ワイヤレス受光部キットを設置してください）
アダプタ配線	コネクタ付9芯コード（付属）を室内ユニット本体制御基板上的コネクタ（CN90）に接続
配線長	1220mm（コネクタ含む）
受光範囲	受光部正面より45°の範囲で7m以内（条件により異なります）
外 装	ABS樹脂（化粧パネルと同色、マンセル№ 1.0Y 9.2/0.2）

※必ずワイヤレスリモコン操作部 PAR-SC4UA(別売)とセットでお使いください。

外形図 (単位：mm)



取付図 (単位：mm)





三菱電機パッケージエアコン別売部品 ワイヤレス受光部キット据付工事説明書 形名 PAR-SR5LA (室内ユニット、化粧パネル、併用する別売部品の据付工事説明書を併せてお読みください。)

安全のために必ず守ること

- 据付工事は、この「安全のために必ず守ること」をよくお読みください。確実に守ってください。
- ここに示した注意事項は、安全に関する重大な内容を記載していますので、必ず守ってください。
- 誤った取扱いをしたときに生じる危険とその程度を、次の表示で区分して説明しています。

警告 誤った取扱いをしたときに、死亡や重傷などに結びつく可能性のあるもの。

注意 誤った取扱いをしたときに、軽傷又は家屋・家財などの損害に結びつくもの。

- 据付工事後、試運転を行い異常がないことを確認してください。
- この据付工事説明書は、お客様で保管していただくように依頼してください。また、お使いになる方が代わる場合は、新しくお使いになる方にお渡しいただくように依頼してください。

警告

次の場所への据付けは、避ける。
 ・可燃性ガス、揮発性ガス、酸・アルカリなど、機器に影響する物質の発生するところ
 ・機械油を使用するところ
 ・車庫・船庫など移動するものへの設置
 ・高電圧を発生する機器を使用するところ
 ・化粧品、特殊なスプレーを噴霧に使用すること
 ・液注地区など振動の多いところ
 ・積雪の多いところ

●性能を著しく低下させたり、部品が破損したりする原因になります。

改造は、絶対に行わない。
 ●修理は、お買い上げの販売店にご相談ください。
 改造したり修理に不備があると水漏れや感電・火災などの原因になります。

据付工事は、この据付工事説明書に従って確実に行う。
 ●据付工事に不備がある場合、水漏れや感電・火災などの原因になります。

●お客様自身で据付工事をされ不備があると、水漏れや感電・火災などの原因になります。

●頭からかかぶるなどしたときに口や鼻をふさぎ窒息する原因になります。

据付けをする前に(環境)

注意

病除・通風専用などに据付けされる場合は、ノイズに対する備えを十分に行う。
 ●インバータ機器 自家発電機 高周波医療機器 無線通信機器の影響によるエアコンの駆動作や故障の原因になったり、エアコン箱から医療機器あるいは通信機器へ影響を与え人体の医療行為を妨げたり、放射放電の風や雑音など弊害の原因になります。

製品の運搬は、十分注意して行う。
 ●20kg以上の製品の運搬は事前に2人以上で行ってください。PPFシートなど指定の包装以外を持って搬運を動かさないでください。※手で部品を掴んだりフィンなどに触れるとケガをする場合がありますので保護袋をご使用ください。

据付(移設)・電気工をする前に

注意

冷媒配管の断熱は、経路しないように確実に行う。
 ●不気味な断熱工を行うと配管など表面が結露して、濡たれはびが発生し、天井・床・その他大気中のものを濡らす原因になります。
 ●接続部の断熱工は、気密試験後に行ってください。

施工・配管は、据付工事説明書に従って確実に排水するよう施工し、結露が生じないように断熱処理すること。
 ●配管工事に不備があると、水漏れし、天井・床・その他家財などを濡らす原因になります。

電源配線は、電流容量に合った規格品の電線を使用する。こと。
 ●漏電や発熱・火災などの原因になります。

元電源を切った後に電気工をする。
 ●感電・故障や動作不良の原因になります。

取付説明書

ワイヤレス受光部キット : PAR-SR5LA

(本マニュアル用に変更・修正しています)

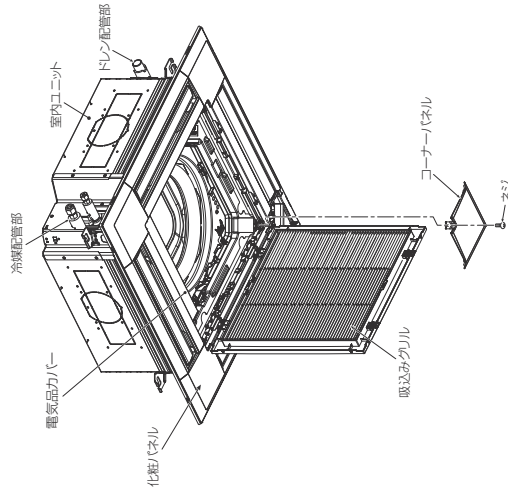
1. 部品の確認

(この箱の中には本据付工事説明書の他に下記部品が同梱されています。)

品名	ワイヤレス受光部キット
個数	1
形状	

2. ワイヤレス受光部キット取付け前の準備

- ※作業前に必ず元電源を切ってください。
- 1) 吸込グリルを開き、ワイヤレス受光部キット取付位置のコーナーパネルを脱却してください。
 ※とりはずしたコーナーパネルは脱却してください。
 ※化粧パネルの据付中に作業する場合は、化粧パネルの配線接続完了後にワイヤレス受光部キットの取付けを行ってください。
 - 2) 電気品カバーを固定しているネジ2本を緩め、電気品カバーをスライドさせて開きます。
 3) ワイヤレスリモコンで操作する室内ユニットを指定します。
 室内ユニット制御基板とワイヤレスリモコンの据付工事説明書をご確認ください。
- ペアアンテナの設定
- ペアアンテナを設定する場合は、ワイヤレスリモコンの据付工事説明書をご確認ください。



ワイヤレス受光部キット : PAR-SR5LA

取付説明書

3

● 取付可能位置③へ取り付ける場合
下図を参照し、標準取付位置と同様の手順で取り付けてください。

ワイヤレス受光部キットのケーブル

ワイヤレス受光部キット

化粧パネルの角穴

ワイヤレス受光部キット

制御基板

電気品カバー

ネジ部

クランプ

ワイヤレス受光部キット

ネジ

2

3. ワイヤレス受光部キットの取付け

● 化粧パネルの吹出口識別マークを目印に、ワイヤレス受光部キットの取付けを行ってください。

お知らせ
制御基板のコネクター位置については、室内ユニットの電気配線図を参照ください。

ワイヤレス受光部キット取付可能位置①
(標準取付位置)
(吹出口識別マーク ロ/○○○○ のコーナー)

ワイヤレス受光部キット取付可能位置②
(吹出口識別マーク ○/○○○ のコーナー)

ワイヤレス受光部キット取付可能位置③
(吹出口識別マーク ○○/○○○ のコーナー)

室内ユニット
冷暖配管側

ワイヤレス受光部キット
取付禁止位置

ワイヤレス受光部キット

ワイヤレス受光部キットのケーブル

化粧パネルの角穴

クランプ

ワイヤレス受光部キットのケーブル

ケーブルバンド

制御基板

ネジ

● 取付可能位置②へ取り付ける場合
下図を参照し、標準取付位置と同様の手順で取り付けてください。

ワイヤレス受光部キットのケーブル

化粧パネルの角穴

クランプ

ワイヤレス受光部キット

ケーブルバンド

制御基板

ネジ

ワイヤレス受光部キット

電気品カバー

ネジ部

クランプ

ワイヤレス受光部キット

ネジ

制御基板

ワイヤレス受光部キットのケーブル

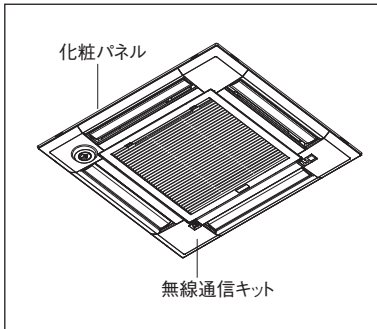
化粧パネルの角穴

ワイヤレス受光部キット

無線通信キット

● PAR-SB1LA

使用目的 / 用途



●“無線通信キット”は、4方向天井カセット形〈i-スクエアタイプ〉に接続しエアコンとスマートフォンを連動します。

- ・自動運転 ON
- ・お好み温度自動

注意

- ・本品は4方向天井カセット HA タイプのみの対応品です。

対象ユニット

- PL-ZRP40 ~ 160HA, PL-ERP40 ~ 160HA, PL-HRP80HA

仕様

形名	PAR-SB1LA
運転表示ランプ	運転時：LED（緑色）点灯表示、異常時：LED（緑色）点滅表示、Bluetooth®接続時：LED（緑色/オレンジ色）同時点滅表示
応急運転	冷房・暖房スイッチ（運転/停止）装備
アダプタ配線	コネクタ付5芯コード（付属）を室内ユニット本体制御基板上的コネクタ（CN105 又は CN115）に接続
配線長	1110mm
外装	ABS樹脂（化粧パネルと同色、マンセル No.1.0Y 9.2/0.2）
スマホ操作	アプリから Bluetooth® 接続することでエアコンをスマホで操作できます。

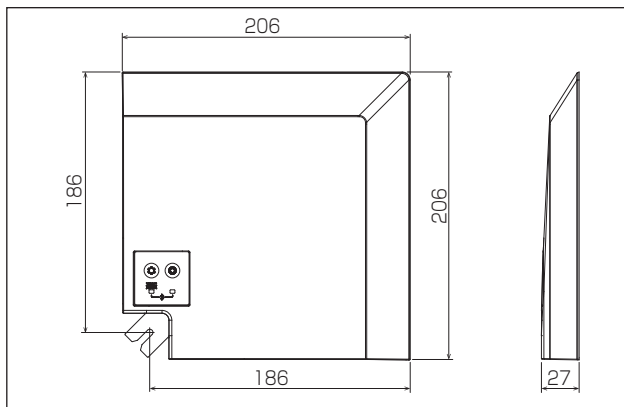
※ご使用の際には、専用アプリ「MELRemo+」のダウンロードが必要です。

※スマートフォンの Bluetooth® 機能を有効にし、本製品の検知エリアにいる必要があります。

※アプリをバックグラウンドで動作させておく必要があります。

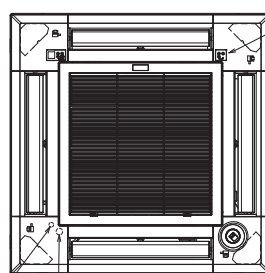
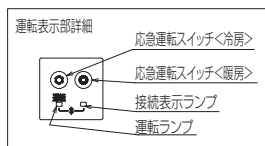
※ Bluetooth® のワードマークは、Bluetooth SIG, Inc が所有する登録商標であり、三菱電機株式会社はこれらのマークをライセンスに基づいて使用しています。

外形図（単位：mm）



取付図（単位：mm）

本品は化粧パネルの右図の位置に取り付けます。
標準取付位置以外の右図2ヶ所に取り付け可能です。



無線通信キット標準取付位置
※ドレン配管コーナー以外のコーナーへの取付けが可能です。

ドレン点検窓 / ドレン抜き穴

取付説明書

無線通信キット: PAR-SB1LA

(本マニュアル用に変更・修正しています)

1. 接続システム制約

- 本機器が接続されている室内ユニットは2021年発売以前の室内ユニットとグループレ制御しないでください。
- 本機器が接続されている室内ユニットをグループレ制御する場合はMAリモコンを併用してください。
- MEリモコンを併用したグループレ制御やリモコン選り配線のみでのグループレ制御などは使用できません。

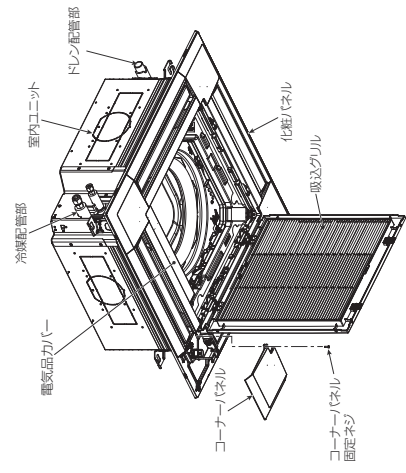
2. 部品の確認

(この箱の中には本据付工事説明書の他に下記部品が同梱されています。)

品名	無線通信キット
個数	1
形状	
状態	封入済み

3. 無線通信キット取付け前の準備

- ※ 作業前に必ず元電源を切ってください。
- ※ 周辺グリルを開き、無線通信キット取付位置のコーナーパネルをとりはずす。
- ※ コーナーパネルは廃却してください。
- ※ 化粧パネルの据付中に作業する場合は、化粧パネルの配線接続完了後に無線通信キットの取付けを行ってください。
- ※ トレン配置部には取付けできません。
- ※ 無線通信キットの表示部には保護フィルムが貼られていますので、取付け前にはがしてください。



三菱電機パッケージエアコン別売部品 無線通信キット据付工事説明書

形名 PAR-SB1LA

(室内ユニット、化粧パネル、併用する別売部品の据付工事説明書を併せてお読みください。)

安全のために必ず守ること

- 据付工事は、この「安全のために必ず守ること」をよくお読みください。確実に行ってください。
- ここに示した注意事項は、安全に関する重大な内容を記載していますので、必ず守ってください。
- 誤った取扱いをしたときに生じる危険とその程度を、次の表示で区分して説明しています。

警告 誤った取扱いをしたときに、死亡や重傷などに結びつく可能性があるもの。

注意 誤った取扱いをしたときに、軽傷又は家屋・家財などの損傷に結びつくもの。

- 据付工事後、試運転を行い異常がないことを確認してください。
- この据付工事説明書は、お客様で保管していただくように依頼してください。また、お使いになる方が代わられる場合は、新しくお使いいただくように依頼してください。

警告

配管は、所定のケーブールを使用し、確実に接続し、端子接続部にケーブルの外力が伝わらないように固定する。また、途中接続は絶対に行わない。

据付けは、販売店又は専門業者に依頼する。

- お客様自身で据付工事をされ不備がある場合、水漏れや感電・火災などの原因になります。

改造は、絶対に行わない。

- 修理は、お買上げの販売店にご相談ください。
- 改造した機器の不備や感電・火災などの原因になります。

据付工事は、この据付工事説明書に従って確実に行う。

- 据付工事に不備がある場合、水漏れや感電・火災などの原因になります。
- 頭からかかると、口や鼻をぶつけて重傷する原因になります。

注意

次の場所への据付けは、避ける。

- 可燃性ガス・爆発性ガス・酸・アルカリなど、機器に影響する物質の発生するところ
- 機械油を使用するところ
- 車両・船舶など移動するものへの設置
- 高周波を発生する機器を使用するところ
- 化粧品・特殊なスプレーを頻りに使用すること
- 湘浜地区など塩分の多いところ
- 積雪の多いところ
- 性能を著しく低下させたり、部品が破損したりする原因になります。

病院・通車専用車庫などに据付けされる場合は、ノイズに対する対策を十分に行う。

- インバータ機器・自動車充電機・電動自転車充電機・無線通信機器の影響によるエアコンの動作や故障の原因にあつたため、エアコン部から発生するノイズは、部屋全体へ影響を及ぼす恐れがあります。放電の恐れや目眩などの弊害の原因になります。

注意

製品の運搬は、十分注意して行う。

- 20kg以上の製品の運搬は原則として2人以上で行ってください。天井ユニットと所定の取付位置に製品を動かさないでください。素手で製品を掴んだり、天井などに引っかかるような行為を繰り返す場合は必ず保護具をご使用ください。

冷媒配管の断熱は、確認しないように確実に行う。

- 不完全な断熱工を行うと配管など表面が結露して、濡たれなどが発生し、天井・床・その他大気中の湿度を高める原因になります。
- 断熱部の断熱層施工は、気密試験後に行ってください。

トレン配管は、据付工事説明書に従って確実に排水するよう施工し、結露が生じないよう断熱処理すること。

- 配管工事に不備があると、水漏れし、天井・床・その他家財などを濡らす原因になります。

電源配線は、電源管理に合った規格の電線を確保すること。

- 漏電や発熱・火災などの原因になります。
- 元電源を切った後に電気工事を要する。
- 感電・故障や動作不良の原因になります。

取付説明書

無線通信キット: PAR-SB1LA

3

● 取付可能位置③へ取り付ける場合
下図を参照し、標準取付位置と同様の手順で取り付けてください。

2

4. 無線通信キットの取付け

● 化粧パネルの吹出口識別マークを目印に、無線通信キットの取付けを行ってください。

お知らせ
制御基板のコネクタ位置については、室内ユニットの電気配線図をご参照ください。

● 取付可能位置②(標準取付位置)へ取り付ける場合

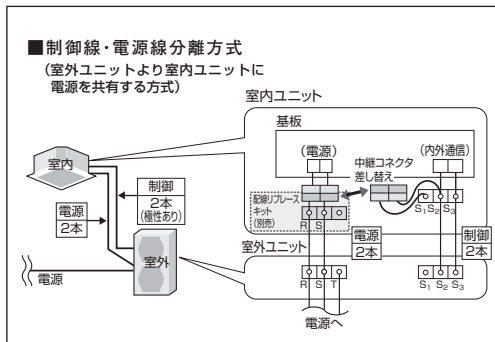
- 無線通信キットのリード線を化粧パネルの角穴に通す。
- 室内ユニットの電気品箱の電気品カバーを固定しているネジ2本を緩め(ネジとりは必ず不要)、電気品カバーをスライドさせて開く。
- 無線通信キットのリード線コネクタ(5極)を室内ユニットの電気品箱側面よりとりまわし、制御基板コネクタ-CN105又はCN115に必ず接続する。
- 無線通信キットのリード線を電気品箱内のケーブルバンドに固定して、たるみの無いように電気品箱内に収める。
- 電気品カバーを②と同様手順で取り付ける。
- 無線通信キットを化粧パネルに取り付け、コーナーパネル固定ネジで固定する。

● 取付可能位置①へ取り付ける場合
下図を参照し、標準取付位置と同様の手順で取り付けてください。

配線リプレースキット

● PAC-SK68HR

使用目的 / 用途



- “配線リプレースキット” は、室外・室内間を制御線・電源線分離方式（室外ユニットより室内ユニットに電源を供給する方式）や制御線単独方式（内外別受電方式）の配線にも対応する部品です。
- 本品は、室内ユニットに電源（AC200V）を給電する際に使用します。
- 空調機のリニューアルをする際、既設の配線方式を有効に再利用できます。※線径・線種により制約を受ける場合があります。

注意

- ・ 室外ユニット制御基板のディップスイッチの設定変更が必要です。

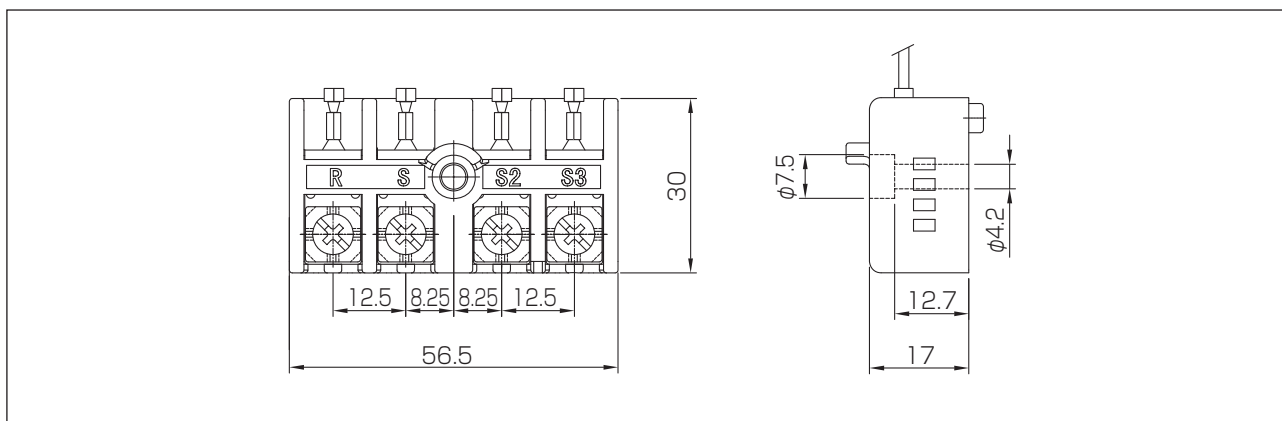
対象ユニット

- PL-ERP40 ~ 160HA, PL-ZRP40 ~ 160HA
- PL-HRP80HA

仕様

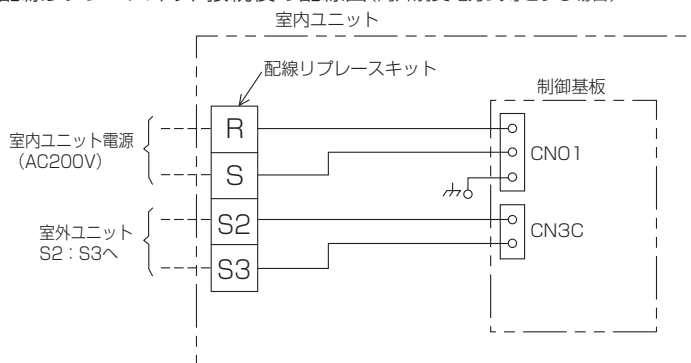
形名	PAC-SK68HR
端子盤定格	20A・300V
端子盤材質	不飽和ポリエステル
構成部品	端子盤（リード線結線済み）× 1、ネジ× 1 ファスナー（リード線結束用）× 1

外形図 (単位: mm)



電気配線図

配線リプレースキット接続後の配線図 (内外別受電方式等とする場合)



- ・ 室内ユニットに取り付けている端子台および制御基板のコンネクタCN01とCN3Cに接続されている配線を取り外し、配線リプレースキットを同梱のネジで取り付けたいうえで制御基板のコンネクタCN01およびCN3Cと接続してください。



三菱電機パッケージエアコン別売部品
配線リプレースキット据付工事説明書

形式:PAC-SK68HR
適応機種:PL-ZRP/ERP/HRP・HAシリーズ用

安全のために必ず守ること

- 据付工事は、この「安全のために必ず守ること」をよくお読みのうえ、確実に行ってください。
- ここに示した注意事項は、安全に関する重大な内容を記載していますので、必ず守ってください。
- 誤った取扱いをしたときに生じる危険とその程度を、次の表示で区分して説明しています。



警告
誤った取扱いをしたときに、死亡や重傷などに結びつく可能性のあるもの。



注意
誤った取扱いをしたときに、軽傷又は家屋・家財などの損傷に結びつくもの。

- 据付工事後、試運転を行い異常がないことを確認してください。この据付工事説明書は、お客様で保管していただくように依頼してください。また、お使いになる方が代わる場合は、新しくお使いになる方にお渡しいただくように依頼してください。



警告

据付けは、販売店又は専門業者に依頼する。
● お客様ご自身で据付工事をされ不備があると、水漏れや感電・火災などの原因になります。

据付工事は、この据付工事説明書に従って確実に行う。
● 据付工事に不備があると、水漏れや感電・火災などの原因になります。

電気工事は、電気工事士の資格のある方が、「電気設備に関する技術基準」、「内線規定」及びこの据付工事説明書に従って施工し、必ず専用回路とし、かつ定格の電圧・ブレーカーを使用する。
● 電源回路容量不足や施工不備があると感電・火災などの原因になります。



注意

電気配線は、電流量に合った規格品の電線を使用すること。
● 漏電や発熱・火災などの原因になります。

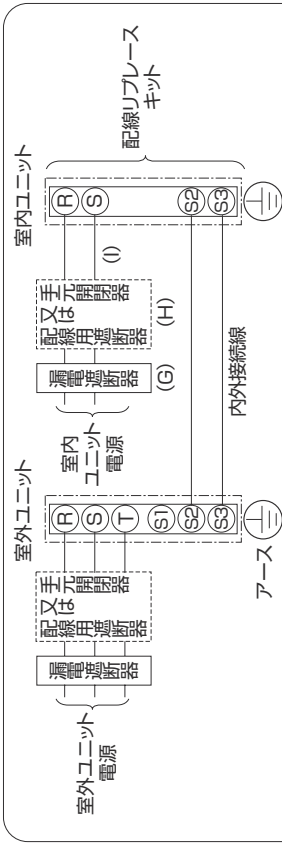
元電源を切った後に電気工事を。
● 感電・故障や動作不良の原因になります。

電気配線は、張力が掛からないように配線工事を。
● 断線したり、発熱・火災などの原因になります。

1. 概要

この部品は、配線リプレース対応機種において、下記配線パターンを用いて、下記配線パターンのように室内ユニットに電源(AC200V)を給電する際に使用します。
取付けには、室内ユニットの据付工事説明書も併せてご覧ください。

一内外別受電方式

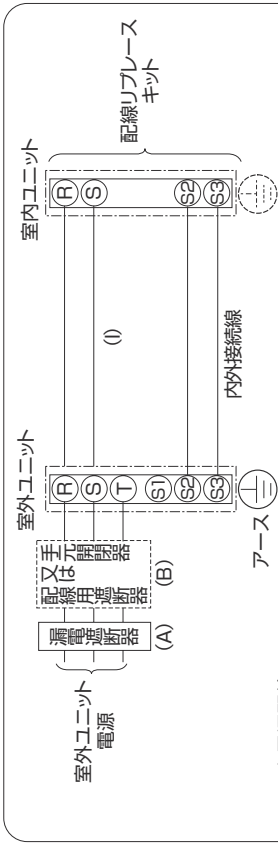


室内ユニット電源配線

記号	(G)	(H)	(I)
室内ユニットの合計台数	電源遮断器 定格電流	手元開閉器 開閉器容量	配線用遮断器 定格電流
4台以下	15A	15A	15A
			電源線太さ 2.0mm ²

- 室内ユニットの説明書類に同封されたラベルBを、室内ユニット及び室外ユニットそれぞれの配線図の近傍に貼り付けてください。

一室外ユニットより、室内ユニットに電源を供給する方式



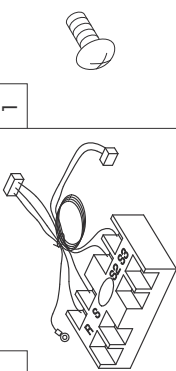
ユニット電源配線

記号	(A)	(B)	(I)
室内ユニットの合計台数	漏電遮断器定格電流	配線用遮断器定格電流	電源線太さ
4台以下	15A~40A 50A	15A~40A 50A	2.0mm ² 3.5mm ²

- 室内ユニットの説明書類に同封されたラベルCを、室内ユニット及び室外ユニットそれぞれの配線図の近傍に貼り付けてください。
- 内線規程「1305-1」不平衡負荷の制限より、不平衡率30%以内に入らない場合は、本配線パターンとすることはできません。

2. 部品の確認

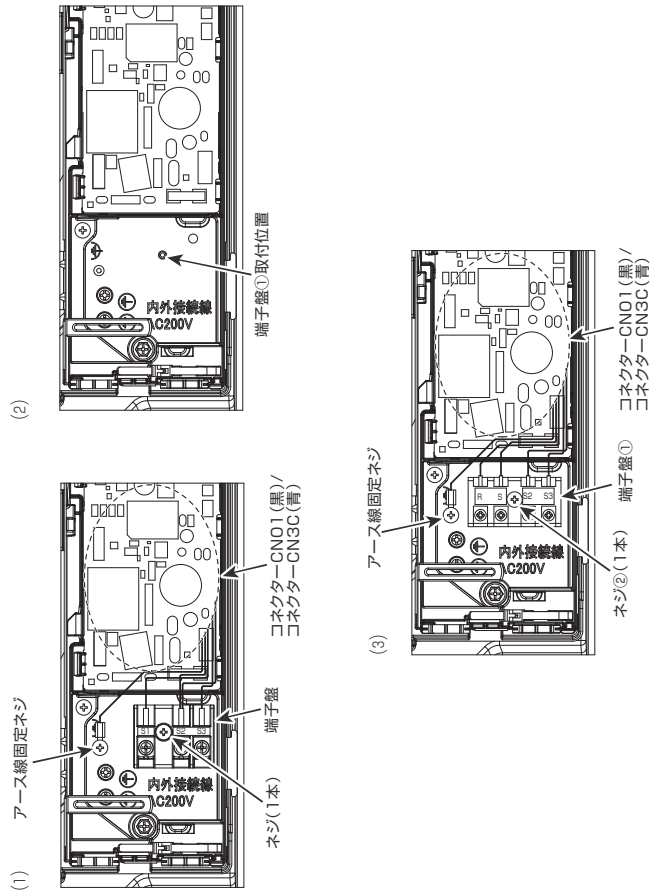
(この箱の中には本据付工事説明書の他に下記部品が同梱されています。)

品名	①端子盤 (リード線結線済み)	②ネジ (M4×20)
個数	1	1
形状		

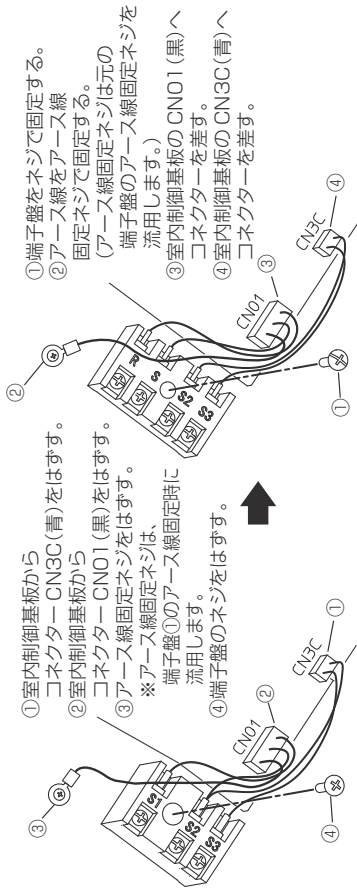
3. 取付方法 ※ 電気品カバーなどのとりはずし方法は、室内ユニット据付工事説明書の電気配線工事の項目を参照願います。

- (1) 電気品ボックスのカバーをとりはずします。
- (2) ネジ(1本)とコネクター-CN01(黒)・CN3C(青)とアース線固定ネジをとりはずし、端子盤をとりはずします。 ※アース線固定ネジは、端子盤①のアース線固定時に流用します。
- (3) 端子盤取付位置に端子盤①をネジ②(1本)にて図の向きにて取り付けます。また、アース線固定ネジにてアース線を取付け、コネクター-CN01(黒)・CN3C(青)を取り付けます。(アース線固定ネジは、元の端子盤のアース線固定ネジを流用します。)

PL-ZRP/ERP/HRP・HAシリーズの場合



<取付方法詳細図>



警告
アース線は確実に取り付ける。
● 感電の原因になります。

4. 電気配線
必ず室内ユニット据付工事説明書に従って、電気配線工事を施工してください。
5. 室内ユニットの説明書類に同封されているラベルを、室内ユニット及び室外ユニットそれぞれに電気配線図近傍に貼り付けてください。
貼付けラベルは3種類(ラベルA～ラベルC)付属しています。配線パターンに合わせたラベルを貼り付けてください。
内外別受電方式……ラベルB
室外ユニットより、室内ユニットの電源を供給する方式……ラベルC
6. 室外制御基板のディスプレイスイッチの設定変更
室外ユニット制御基板上のディスプレイスイッチの設定変更が必要です。
※室外ユニットの据付工事説明書を確認してください。

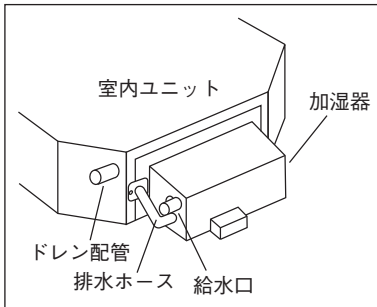
7. 試運転
室内ユニットの据付工事説明書に従って、試運転を行ってください。

お願い
電源(ブレーカー)は必ず室外ユニットから先にONしてください。
その後、室内ユニットの電源(ブレーカー)をONしてください。

直付方式加湿器

● PAC-SK69HU

使用目的 / 用途



- “直付方式加湿器”は、冬場に室内の湿度を高め乾燥を防ぐための部品で、ユニットに直接取り付けるタイプです。
- 暖房運転に連動して作動します。
- 加湿器を取り付けた場合、2方向・3方向吹き出しはできません。必ず4方向吹き出しでご使用ください。
- 加湿量は空気条件によって変わります。

注意

- ・供給水質は市水・上水またはこれと同等以上としてください。
- ・給水は公共の水道管に直接接続することはできません。公共の水道管から給水しなければならない場合は、必ずシスターンタンクをご使用ください。
- ・天井点検口(□450mm)を必ず設置してください。

対象ユニット

- PL-ZRP40～160HA、PL-ERP40～160HA、PL-HRP80HA

仕様

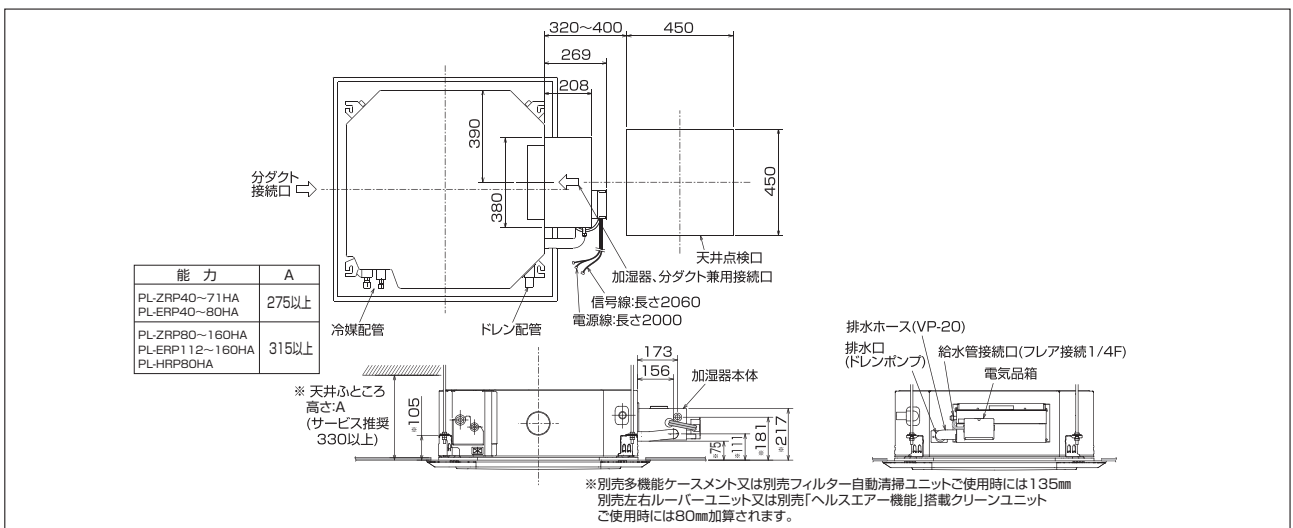
形名	PAC-SK69HU	給水圧力	0.05～0.5MPa (0.5MPaを超えるときは減圧弁で調整してください)
定格加湿量	40形～80形:0.8L/h 112形～160形:1.2L/h	給水条件	市水・上水または同等以上のもの 温度5～40℃ 給水は公共の水道管に直接接続することはできません。 公共の水道管から給水しなければならない場合は、必ずシスターンタンクをご使用ください。 ※供給水が下記水質を満足しない場合は、加湿エレメントの劣化が早まり、加湿能力の低下、変色、白粉の発生などがあらわれることがあります。 ・硬度:70mg/L以下 ・酸消費量:50mg/L以下 ・イオンシリカ:30mg/L以下
定格電源	AC200V 50/60Hz		
定格消費電力	4W		
製品質量	4.8kg		
加湿エレメント材質	ポリエステル繊維 + ポリエステル系樹脂		
給水配管径	銅管φ6.35またはφ6.0(現地手配)	ドレン配管径	VP-20

注1. 定格加湿量は暖房条件(室内:20℃ DB/50% RH, 外気:7℃ DB/6℃ WB)でサーモ ON時の値です。実際の加湿量は運転条件により変化します。

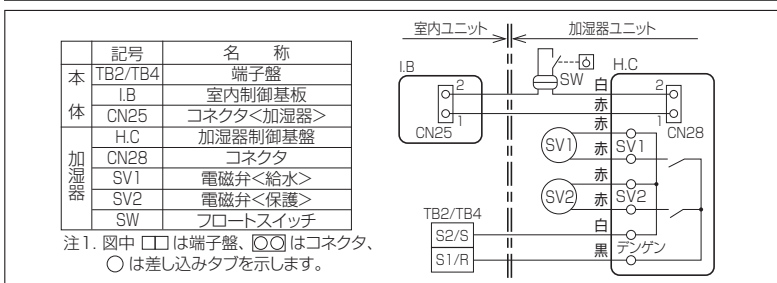
注2. 直付方式加湿器を取り付けた場合、内部のしめりを防止するため停止中でも室内ユニットのペーンが開くことがあります。

注3. 周囲が0℃以下の雰囲気となるおそれがある場所ではご使用いただけません。破損、水漏れの原因になります。

外形図 (単位: mm)



電気配線図



取付説明書

直付方式加湿器：PAC-SK69HU

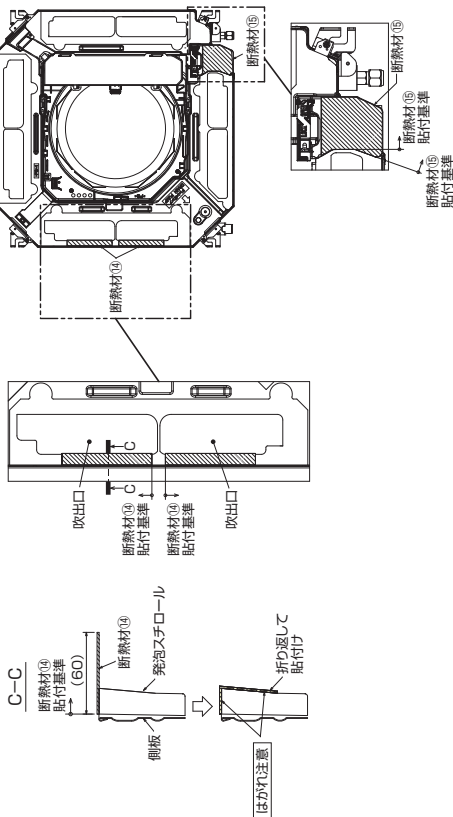
4

2 据付け前の準備 のつぎ

断熱材④⑤の貼付け（マルチ機種、かつ表1の別売部品と併用する場合）
※スリム機種、又は表1の別売部品と併用しない場合は使用しません。
直付方式加湿器と表1の別売部品のいずれかを併用する場合は必ず断熱材④⑤を貼付けてください。断熱材の貼付けは、室内ユニット据付け前に行ってください。
室内ユニット据付け後の貼付けは難作業となります。
貼付位置は下図を参照してください。

左右ルーバーユニット
多機能ケースメント
フィルター自動清掃ユニット
「ヘルスエアー機能」搭載クリーンユニット

〈表1〉



お願い

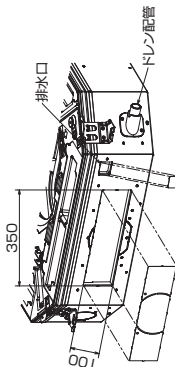
断熱材④⑤ははがれないよう、確実に貼付けてください。貼付けに不備があると、露つき・霉たれの原因になります。断熱材⑥⑦はのり付き品です。貼り付けるとはがれないため、貼付位置をよく確認したうえで貼付けてください。

制約事項

- (1) 室内ユニット分ダクト（2箇所）のうち、1箇所は加湿器取付で使用できません。
- (2) 加湿器を取り付けた場合、2方向、3方向吹出しはできません。必ず4方向吹出しでご使用ください。（能力の低下及び露たれなどが発生する原因になります）
- (3) ドラフトセーブ機能は使えません。

3 加湿器取付手順

1. 室内ユニットの取付用カットアウト穴、排水口用カットアウト穴をあけます。
- (1) 100×350角ダクト、排水口のスリットがついているのでニッパーなどでスリットを切り落とします。

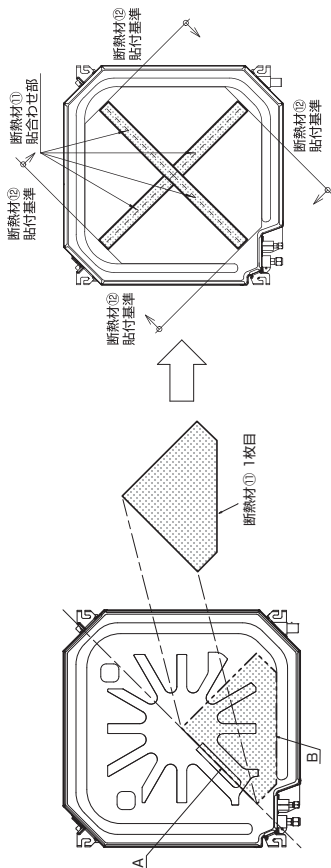


お願い

加湿器の取付けは左図の位置に行ってください。他の位置には、取り付けてできません。

2 据付け前の準備 のつぎ

断熱材①②の貼付け（マルチ機種の場合）※スリム機種の場合は使用しません。
マルチ機種の場合は必ず断熱材を貼付けてください。断熱材①②の貼付けは、室内ユニット据付け前に行ってください。
室内ユニット据付け後の貼付けは難作業となります。
(1) 断熱材①の1枚目は室内ユニット天面の凸形状の中心線(A)、凹形状の端部(B)を目安に合わせ貼付けてください。
(2) 断熱材①の2枚目以降は1枚目以降は1枚目に突き当て、隙間が無いように貼付けてください。
(3) 断熱材②は断熱材①の貼合わせ部を覆うように貼付けてください。（順不同）



お願い

- 断熱材①②は必ず室内ユニット天面に貼り付けてください。貼付けに不備があると、露つき・霉たれの原因になります。
- 断熱材①②はのり付き品です。貼り付けるとはがれないため、貼付位置をよく確認したうえで貼付けてください。
- 室内ユニット天面はネジの先端部分が出ているので、貼付けの際は十分に注意して作業してください。

3

取付説明書

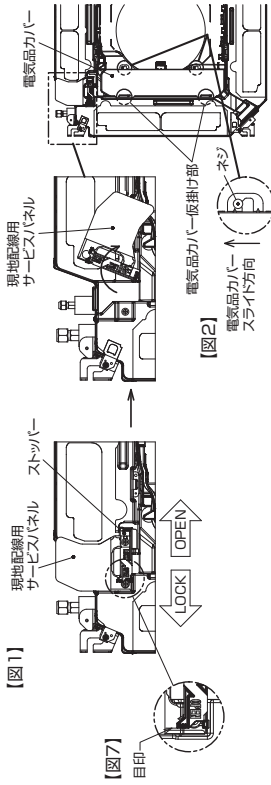
直付方式加湿器：PAC-SK69HU

8

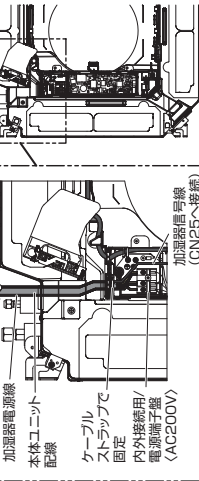
6 室内ユニットへの配線接続

●加湿器に接続されている電源線と信号線を室内ユニットへ取り入れます。

- 1) 現地配線用サービスパネルのストッパーを矢印(OFFEN)の方向に動かし、現地配線用サービスパネルを图示位置まで回転させる。【図1】
- 2) 電気品カバーを固定しているネジ2本を緩め(ネジとりはしり不要)、電気品カバーをスライドさせてとりはずす。(仮掛け可能)【図2】



- 3) 各配線を配線取入口より室内ユニットに入れる。
- 4) 各配線を端子盤に確実に接続する。



- ① スリム機種の場合【図3】
内外接続用端子盤の「S1」「S2」端子へ接続してください。
 - ② スリム機種で電源配線接続方式が内外別受電方式又は室外ユニットより室内ユニットに電源を供給する方式の場合【図4】
電源端子盤(別売)の「RJ」「JS」端子へ接続してください。
 - ③ マルチ機種の場合【図3】
電源端子盤の「RJ」「JS」端子へ接続してください。
- ※サービスタワーを考慮して、電気品箱を室内ユニットの下に降ろすための余裕を配線に持たせてください。

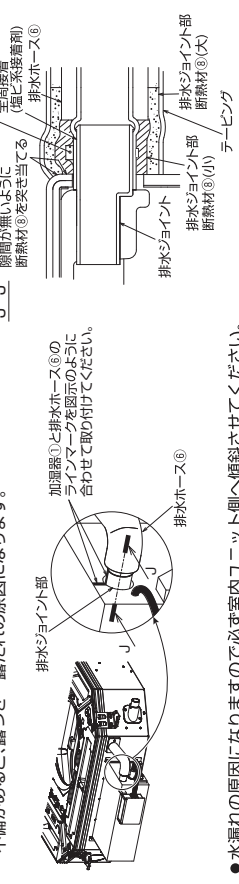
- 5) 配線用室内ユニットに取り付けのケーブルストラップで固定する。
- 6) とりはずした部品を元どおりに取り付ける。
※ストッパーは、現地配線用サービスパネルの目印まで動かしてください。【図7】

7

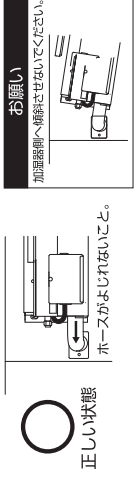
4 排水配管工事 のつづき

2. 加湿器側の排水ホース⑥を取り付けます。
- 1) 排水ジョイント⑥の塩化ビニル接続部を差し込み、排水ホース⑥を突き当てるように挿入してください。
- 2) 排水ジョイント⑥の排水ホース⑥の締め付けをバンド⑦で締め付けてください。
- 3) 排水ジョイント部断熱材⑧を(小)の順に隙間がないように巻いてください。
- 4) 断熱材⑧の上からテープビッキングしてください。

※断熱材の取付けは確実に行ってください。不備があると、露つき・露たれの原因になります。



●水漏れの原因になりますので必ず室内ユニット側へ傾斜させてください。



3. 排水性確認

- 1) 加湿器の蓋をとりはずしドレンパンに水(約1リットル)を徐々に注水して、排水性を確認してください。
- (5分間)で室内ユニットのドレンポンプから排水されることを確認しますので、それまで水を抜かないでください。

5 給水配管工事

- 供給水圧は0.05MPa~0.5MPaの範囲で使用ください。
- 0.5MPa以上の場合には減圧弁(現地手配)を取り付けて0.05MPa~0.5MPaに調整してください。
- 加湿器への接続は1/4Fフレア接続です。
- 加湿器給水管の接続はダブルパスバックスでしっかりと締め付けてください。(締付トルク：16±2 N・m)
- 付属の配管用断熱材⑨とバンド⑦を使って配管接続部の断熱を行ってください。それ以降につきましては現地手配にて露たれ、冬期の凍結破損などないよう十分な断熱を行ってください。
- ストレーナーはサービスタワーで設置してください。
- ストレーナー及び現地の配管部分には、十分な断熱を行ってください。(発泡ポリウレタン比重0.03肉厚9mm以上)
- 不十分な場合は、露たれ、冬期の凍結破損の原因になります。

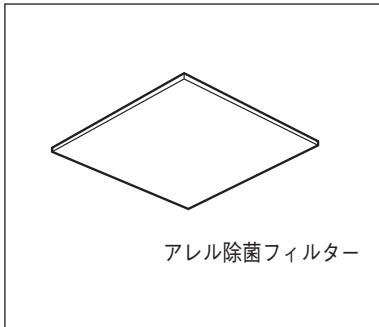
お願ひ

供給水圧は0.05MPa~0.5MPaの範囲で使用してください。供給水圧が低いと、水量不足によるエレメント劣化の原因になります。

アレル除菌フィルター

● PAC-SK70KF

使用目的 / 用途



- “アレル除菌フィルター” は、人工酵素が含まれたフィルターで、菌^{*1}やウイルス^{*2}、アレル物質（花粉）^{*3}を捕集し、抑制します。

※1: 試験機関: 財団法人日本紡績検査協会。試験方法: JIS L 1902, 定量試験 (菌液吸取法)。試験番号: 006109-1,2。

対象: フィルターに付着した2種類の菌。試験結果: 無加工布と比較し18時間後に99%以上低減。

※2: 試験機関: 一般財団法人日本繊維製品品質技術センター。試験方法: JIS L 1922, 繊維製品の抗ウイルス性試験方法。試験番号: 19KB060923-1。対象: フィルターに付着した1種類のウイルス。試験結果: 無加工布と比較し24時間後に99%以上低減。

※3: 試験機関: 財団法人日本食品分析センター。試験方法: ELISA法。試験番号: 第10014572002-01号。対象: フィルターに付着した1種類の花粉。試験結果: 99%以上低減。

注意

- ・ パワー脱臭フィルター、高性能フィルター、クリーンフィルター及び自動清掃ユニットとの併用はできません。
- ・ 2方向吹出しに設定した際、アレル除菌フィルターはご使用いただけません。
- ・ 本品を使用する場合、風量アップのオプション設定が必要です。
- ・ 洗浄目安は6ヵ月、交換目安は1年です (10時間/日、2500時間/年と仮定した場合)。使用条件により異なります。

対象ユニット

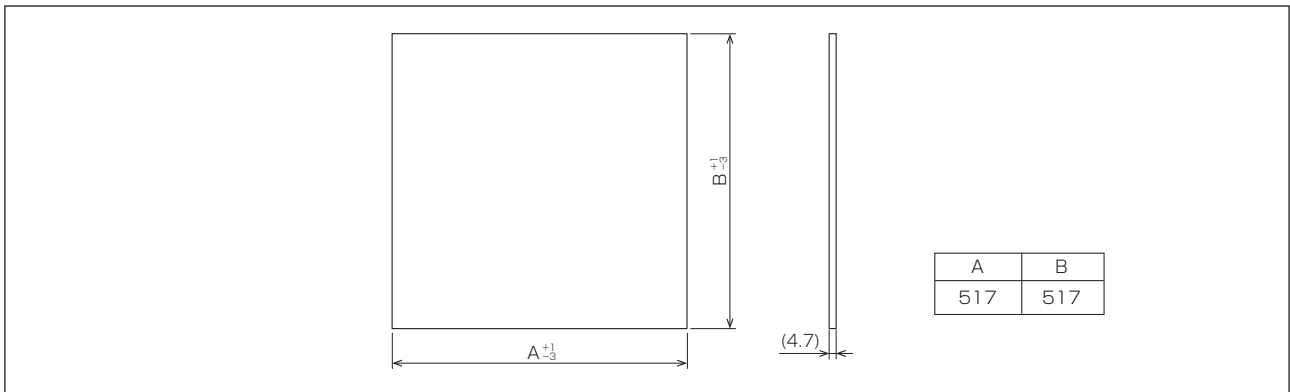
- PL-ZRP40 ~ 160HA, PL-ERP40 ~ 160HA, PL-HRP80HA

仕様

形名	PAC-SK70KF	色調	水色
使用枚数	1枚	交換目安	1年*
集塵効率	重量法 50%	洗浄目安	6ヵ月* (洗浄可能)
フィルター材質	ポリエステル、レーヨン、アクリル樹脂		

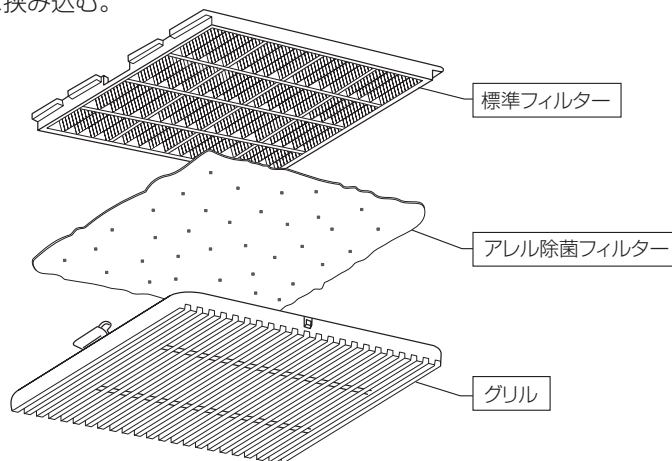
※ 10時間/日、2500時間/年と仮定の場合。据付環境、使用状況により異なります。

外形図 (単位: mm)



取付要領

標準フィルターとグリルの間に挟み込む。



BH79V351H03



三菱電機パッケージエアコン別売部品 アレル除菌フィルター据付工事説明書

安全のために必ず守ること

- 据付工事は、この「安全のために必ず守ること」をよくお読みの上、確実に行ってください。
 - ここに示した注意事項は、安全に危害を及ぼす重大な内容を記載してありますので、必ず守ってください。
 - 誤った取扱いをしたときに生じる危険とその程度を、次の表示で区分して説明しています。
 - 据付工事完了後、試運転を行い、異常がないことを確認してください。
- この据付工事説明書は、お客様で保管していただくように依頼していただきます。
- また、お使いになる方が代わられる場合は、新しくお使いになる方にお渡しいただくように依頼していただきます。

警告

誤った取扱いをしたときに、死亡や重傷などに結びつく可能性のあるもの。

注意

誤った取扱いをしたときに、堅固又は劣化、剥離などの損傷に結びつくもの。

警告

- 不慮で自身で分断・改造・据付け・修理・移設・廃却はしない。
- 不慮があるとき、火災・感電・ユニットの落下によるケガ・水漏れの原因になります。また、冷媒を大気中に放出すると地球を汚染することになります。お買い上げの機器に詳しくご確認ください。

- 据付工事は、この据付工事説明書に従って確実に行う。
- 据付工事に不備があると、水漏れや感電・火災などの原因になります。

- ポリ袋は幼児の手の届くところに置かない。
- 顔からかぶるなどしたときに口や鼻をふさぎ窒息する原因になります。

据付(移設)・電気工事をする前に

注意

- 次の場所への据付けは、避ける。
- 可燃性ガスの漏れるおそれがあるところ
 - 塩素系ガス・塩素系ガス・酸・アルカリなど、機器に影響する物質の発生するところ
 - 機械油を使用するところ
 - 車庫・船舶など移動するものへの設置
 - 高圧油を発生する機器を使用するところ
 - 化粧品・特殊なスプレーを頻繁に使用するとき
 - 海浜地区など塩分の多いところ
 - 積雪の多いところ
- 性能を著しく低下させたり、部品が破損したりする原因になります。

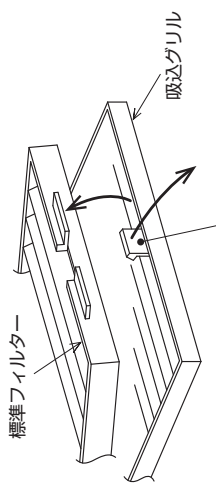
- 据付工事は、必ず空調機の運転を止めて行う。
- 内側のファンが回転したまま作業をするとケガの原因になります。
- 清掃の時は運転を止め、電源スイッチを切る。
- 運転中はファンが高速で回転しており、ケガの原因になります。
- パネルやガードをはずした状態で運転をしない。
- 機器の回転部・高圧部・高電圧部に触れると、巻き込まれたり、やけどや感電によるケガの原因になります。

1. 部品の確認

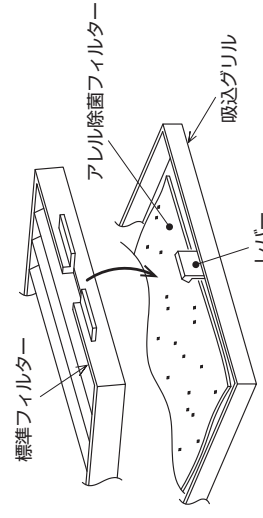
別売品名	フィルターサイズ(mm)	枚数
PAC-SK44KF	507×507	1
PAC-SK45KF	390×390	1
PAC-SK46KF	298×298	1
PAC-SK47KF	541×214	2
PAC-SK48KF	433×207	2
PAC-SK49KF	433×207	1
PAC-SK50KF	753×207	1
PAC-SK70KF	753×207	2
PAC-SK70KF	517×517	1

2. フィルターの取付け

- (1) 吸込グリルを開けてください。
(詳しくは、1 方向/4 方向天井カセット形化粧パネル、天井室内ユニットの据付工事説明書をご覧ください。)
 - (2) 標準フィルターをとりはずし(図 1)、アレル除菌フィルターを吸込グリルと標準フィルターの間を外郭を合わせて挟み込むようにして、取り付けてください。(図 2)
- アレル除菌フィルターに裏表はありません。
 - 2枚以上重ねて使用しないでください。露つき、露たれなどの原因になります。
 - 吹出口を2 方向にした場合は、使用できません。
 - パワースプレー除菌フィルター、高性能フィルター、ハイメッシュフィルター(オイルガードフィルター)、クリーンフィルター、自動清掃ユニット及びヘルスエア機能搭載クリーンユニットとの併用はできません。
 - 使用する環境により退色する場合があります。



(図 1)



(図 2)

取付説明書

アレル除菌フィルター：PAC-SK70KF

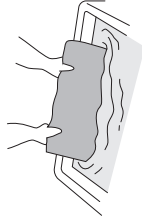
4

4. 清掃のしかた

6か月を目安に清掃してください。

- (1) アレル除菌フィルターをとりはずします。(「2. フィルターの取付け」の逆手順)
- (2) アレル除菌フィルターをつけ置き洗います。
 - 汚れがひどいときは台所用中性洗剤を使用量の目安まで溶かしたぬるま湯ですすいでください。
 - 熱い湯(約 50℃以上)で洗わないでください。変形することがあります。
 - タワシで洗ったり、もみ洗いをしたり、フィルター面に力を加えて洗わないでください。

(推奨する清掃方法)



台所用中性洗剤を使用量の目安まで溶かしたぬるま湯ですすぐ

- (3) つけ置き洗った後は、やわらかい布で水分を拭き取って日陰でよく乾かします。
 - 直射日光や直接火にあてて乾かさないでください。変形や変色する原因になります。
 - 清掃した場合、縮みやヨシができる場合があります。

1年を目安に新しいものと交換してください。

3. 機能選択

風量アップの設定(アレル除菌フィルター取付時には必ず必要になります。)風量の設定をしない場合、風量が低下し、能力の低下、及び露たれなどが発生するおそれがありますので必ず行ってください。

適用機種	別売形名	スリム	マルチ
4方向天井カセット形Bタイプ/Eタイプ	PAC-SK44KF	①	④
天井タイプP40~P56形	PAC-SK48KF	①	④
天井タイプP63~P90形、P2MKA形	PAC-SK49KF	①	④
天井タイプP112~P160形、P3~P6MKA形	PAC-SK50KF	①	④
4方向天井カセット形Gタイプ	PAC-SK45KF	②	⑥
1方向天井カセット形Fタイプ	PAC-SK47KF	②	⑥
4方向天井カセット形Hタイプ	PAC-SK70KF	①	③

- ① 室内ユニットが4方向天井カセット形Bタイプ/Eタイプ/Hタイプ、天井Kタイプでスリムエアコンの場合
- リモコンからの設定となりますのでリモコンの据付工事説明書をご参照のうえ、機能選択「オプション相込(高性能フィルター有り)」の設定をしてください。
- ② 室内ユニットが4方向天井カセット形Gタイプ、1方向天井カセット形Fタイプでスリムエアコンの場合
 - リモコンからの設定となりますのでリモコンの据付工事説明書をご参照のうえ、機能選択「風量 高天井」の設定をしてください。
- ③ 室内ユニットが4方向天井カセット形Bタイプ/Eタイプ/Hタイプでマルチエアコンの場合
 - Bタイプの場合：室内ユニットのアドレス基板のスイッチ「SWC」を「オプション」側に設定してください。(工場出荷時は「標準」)
 - E/Hタイプの場合：室内ユニットの制御基板のスイッチ「SW21」の5番を「ON」側に設定してください。(工場出荷時は「OFF」)
 - 制御基板のスイッチ「SW21」の配置は、室内ユニットの電気配線図をご参照ください。
- ④ 室内ユニットが天井Kタイプでマルチエアコンの場合
 - アドレス基板がある場合：室内ユニットのアドレス基板のスイッチ「SWC」を「オプション」側に設定してください。(工場出荷時は「標準」)
 - アドレス基板がない場合：室内ユニットの制御基板のスイッチ「SW21」の5番を「ON」側に設定してください。(工場出荷時は「OFF」)
 - 制御基板のスイッチ「SW21」の配置は、室内ユニットの電気配線図をご参照ください。
- ⑤ 室内ユニットが4方向天井カセット形Gタイプでマルチエアコンの場合
 - 室内ユニットの制御基板のスイッチ「SW21」の1番を「ON」側に「SW21」の2番を「OFF」側に設定してください。(工場出荷時は両方「OFF」)
 - 制御基板のスイッチ「SW21」の配置は、室内ユニットの電気配線図をご参照ください。
- ⑥ 室内ユニットが1方向天井カセット形Fタイプでマルチエアコンの場合
 - アドレス基板がある場合：室内ユニットのアドレス基板のスイッチ「SWA」を「高天井」側に設定してください。(工場出荷時は「標準」)
 - アドレス基板がない場合：室内ユニットの制御基板のスイッチ「SW21」の1番を「ON」側に「SW21」の2番を「OFF」側に設定してください。(工場出荷時は両方「OFF」)
 - 制御基板のスイッチ「SW21」の配置は、室内ユニットの電気配線図をご参照ください。

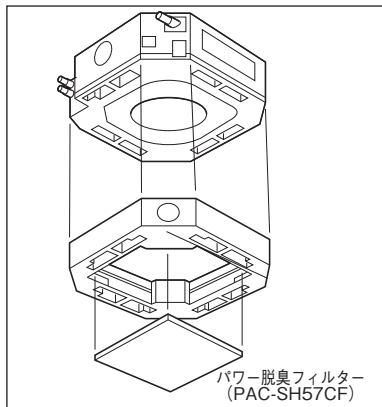
※室内ユニットが4方向天井カセット形Dタイプでマルチエアコンの場合、アレル除菌フィルターを取り付けることにより風量が低下し、能力の低下が発生します。

3

パワー脱臭フィルター

● PAC-SH57CF

使用目的 / 用途



- “パワー脱臭フィルター” は、一過性脱臭効率が 80% の高効率タイプの脱臭フィルターです。
- 体臭・し尿・腐敗臭に含まれる三大悪臭 [アンモニア・メチルメルカプタン・硫化水素] を除去します。

注意

- ・多機能ケースメントへの取り付けになります。必ず手配してください。
- ・カンタン自動パネル・高性能フィルターとの併用はできません。
- ・本品は吹出口を 2 方向にした場合には、使用できません。
- ・風量アップ設定が必要です。
- ・約 2500 時間の運転で交換が必要です。

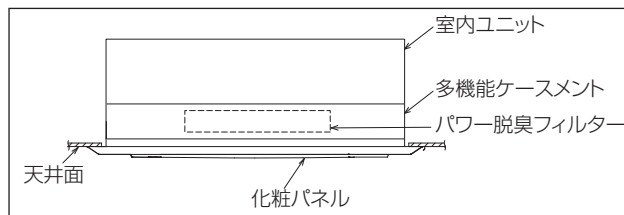
対象ユニット

- PL-ZRP40 ~ 160HA, PL-ERP40 ~ 160HA, PL-HRP80HA

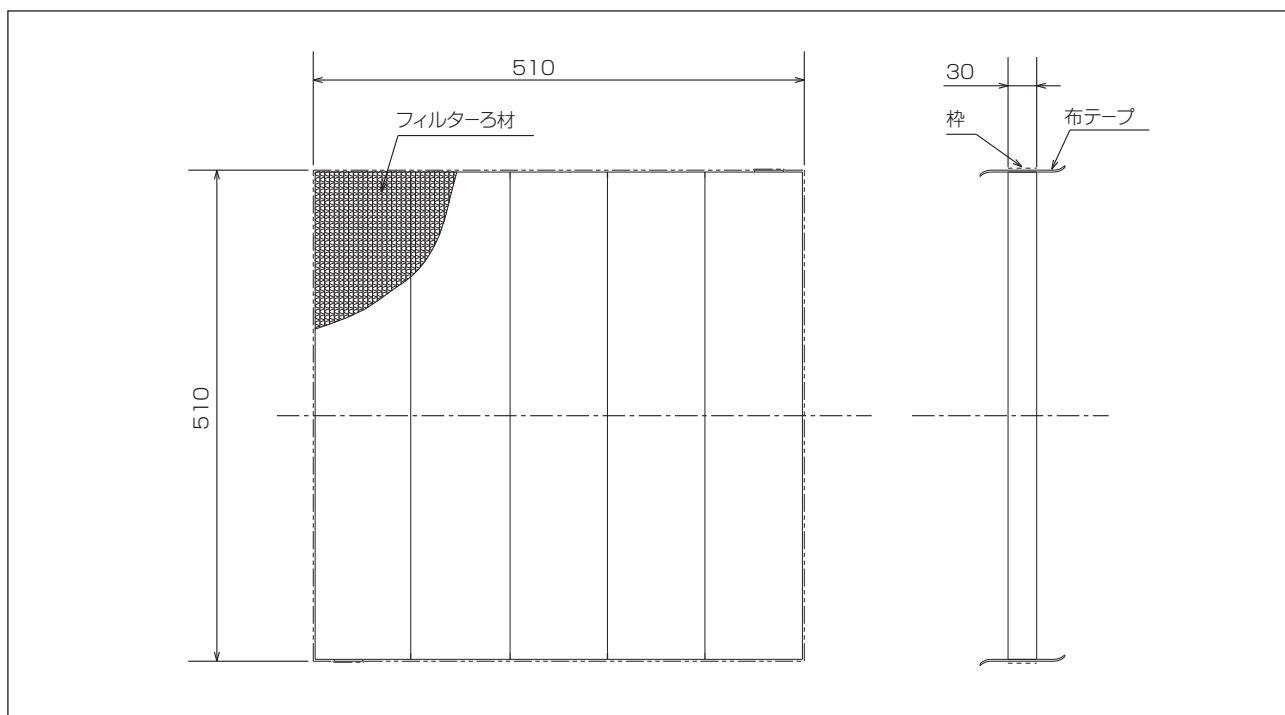
仕様

形名	PAC-SH57CF
脱臭効率	硫化水素、メチルメルカプタン、アンモニア 一過性脱臭効率 80%
フィルターろ材材質	金属イオン添着 活性炭ペーパーハニカム
寿命	約 2500 時間 ※再生不可
構成部品	本品 1 枚、取付金具
取付方法	別売多機能ケースメント (PAC-SK76TM) に装着

取付図



外形図 (単位: mm)





三菱電機 パッケージエアコン別売部品

高性能フィルターエレメント (比色法65%) [B/Eタイプ用] PAC-SH59KF/PAC-SJ43KF
高性能フィルターエレメント (比色法90%) [B/Eタイプ用] PAC-SH60KF/PAC-SJ44KF
パワー脱臭フィルター [B/E/Hタイプ用] PAC-SH57CF

据付工事説明書

(室内ユニットの据付工事説明書も併せてお読みください。)

安全のために必ず守ること

- 据付工事は、この「安全のために必ず守ること」をよくお読みの上、慎重に行ってください。
- ここに示した注意事項は、安全に関する重大な内容を記載していますので、必ず守ってください。
- 誤った取扱いをしたときに生じる危険を、次の表示で区分して説明しています。

警告

誤った取扱いをしたときに、死亡や重傷などに結びつく可能性のあるもの。

- 据付工事後、試運転を行い異常がないことを確認してください。
- この据付工事説明書は、お客様で保管していただくように依頼させていただきます。また、お使いになる方が代わる場合は、新しくお使いになる方にお渡しいただくように依頼させていただきます。

警告

据付工事は、専門業者に依頼する。

- お客様自身で据付工事をされ不備がある、部品によっては水漏れや感電・火災などの原因になります。

- 据付工事は、この据付工事説明書に従って慎重に行う。
- 据付工事に不備があると、部品によっては水漏れや感電・火災などの原因になります。

据付(移設)電気工事をする前に

注意

ホト袋は切開の手の届くところに置かない。

- 顔からかぶるなどしたときにも口や鼻をふさぎ窒息する原因になります。
- 電源配線は、電源容量に合った規格品の電線を必ず使用する。
- 漏電や発熱、火災などの原因になります。

ドレン配管は、据付工事説明書に従って確実に排水できるように施工し、結露が生じないように断熱処理すること。

- 据付工事に不備があると、水漏れ、天井床その他部材と汚染する原因になります。

- 次の場所への据付は、避ける。
- ・可燃性ガスの漏れがあるところ
 - ・可燃性ガスの発生する機器を使用するところ
 - ・化粧品や香水、殺菌剤、漂白剤など、化学物質が揮発するところ
 - ・液体がこぼれるところ
 - ・油煙が発生するところ
 - ・油煙がこぼれるところ
 - ・車やバイクなど移動するものの設置場所の多いところ
- 性能を著しく低下させたり、部品が破損したりする原因になります。

- 冷媒配管の断熱は、結露しないように断熱材を貼る。
- 不完全な断熱工を行うと配管など表面が結露して、腐敗などが発生し、天井床その他大切なもの汚染する原因になります。
- 接続部の断熱施工は、気密試験後に行ってください。

1. 部品の確認

(この箱の中には本据付工事説明書の他に下記部品が同梱されています。)

品名	①高性能フィルターエレメント PAC-SH59.60KF (標準1パネル用)	②パワー脱臭フィルター PAC-SH57CF
個数	1	1
形状		

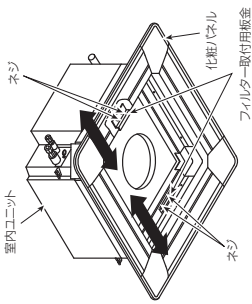
取付説明書

パワー脱臭フィルター：PAC-SH57CF

(本マニュアル用に変更・修正しています)

2. ①高性能フィルターエレメント②パワー脱臭フィルターの取付け(交換時と同作業)

Bタイプの場合



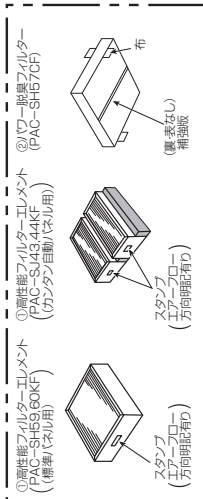
- 化粧パネルの周辺グリッドをあらかじめおきます。
- 化粧パネルの据付工事説明書をご覧ください。
- 石臼は多機能ケースの多機能フィルターエレメント(標準)のネジ4本/B本(Bタイプの場合)E/Hタイプの場合、4箇所所をネジ4本/B本(Bタイプの場合)E/Hタイプの場合を緩め、外側にスライドします。
- 高性能フィルターエレメント②/パワー脱臭フィルターエレメントを多機能ケースセット、フィルター取付用板を内側にスライドしてネジ4本/B本(Bタイプの場合)E/Hタイプの場合をしっかりと締めます。

- ※①高性能フィルターエレメントを取り付ける際は、側面のスタンプにてエアロー方向を確認し取り付けてください。
- ※②高性能フィルターエレメントは、裏表はあります。
- ※③パワー脱臭フィルターエレメントの形状は、標準パネル用とカンタン自動パネル用とで異なります。
- ※④パワー脱臭フィルターエレメントを取り付ける際は、前面及びコーナー部を押し取り付けてください。
- ※⑤パワー脱臭フィルターエレメントの中央を押しと替えるおそれがあります。
- ※⑥パワー脱臭フィルターエレメントは、カンタン自動パネルと併用はできません。
- ※⑦取出口数を2方向で使用する場合は、①高性能フィルターエレメント/②パワー脱臭フィルターエレメントの使用はできません。

E/Hタイプの場合

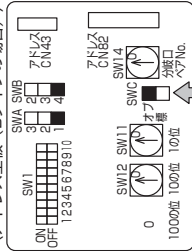


- ※①高性能フィルターエレメントを取り付ける際は、側面スタンプより運転音が大きくなる場合があります。
- ※②高性能フィルターエレメント取付時にカンタン自動パネルのモーターボックスより出ているワイヤーに引っ掛けないように取り付けてください。
- ※③パワー脱臭フィルター交換時、とりはずしにくいときは、②パワー脱臭フィルターのエレメントの布を引っ張って取り付けてください。
- ※④高性能フィルターエレメント(PAC-SJ43.44KF(カンタン自動パネル用))を取り付ける際は、断熱材付きのフィルターを先に取り付けてから断熱材無しフィルターを取り付けてください。



3. 高性能フィルターパワー脱臭フィルターエレメント取付時の風量アップの設定

- ※高性能フィルターパワー脱臭フィルターエレメントを、取り付けた場合、風量アップの設定を行う必要があります。
- ※新取付時のみ設定……フィルター交換時交換時は設定不要です。
- 1) 組合せ室内ユニットがスリムエアコン(SRIM)は除く)の場合
 - リモコンからの設定となりますので、リモコンに付属してある「据付工事説明書」の「機能選択」の頁をご覧ください。
 - (オプション追加のみ)に設定してください。
- 2) 組合せ室内ユニットがマルチエアコン(SRIMを含む)の場合
 - Bタイプの場合、室内ユニットのアドレス基板のスイッチ「SWC」を「オフ」に設定してください。(工場出荷時は「標準」)
 - E/Hタイプの場合、室内ユニットの制御基板のスイッチ「SW2」の5番を「ON」側に設定してください。(工場出荷時は「OFF」)



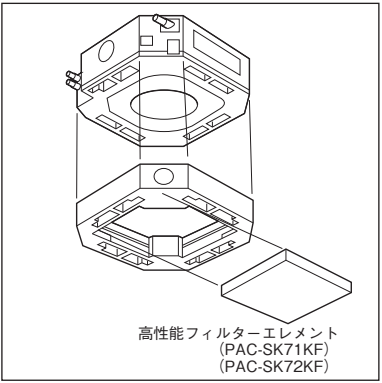
4. 交換時期について

- 高性能フィルターパワー脱臭フィルターエレメントは、使い捨てになります。(再生はできません)
- 運転時間の目安は約2,500時間です。(据え付けられる環境によって変わります)

高性能フィルターエレメント (ムーブアイセンサー・標準パネル用)

● PAC-SK71KF ● PAC-SK72KF

使用目的 / 用途



- “高性能フィルターエレメント” は、室内の塵埃除去を目的としたものです。捕集率 65%と 90%の二種類の仕様が有り、室内の空気清浄度に合わせて選定します。
- 高性能フィルターエレメントを取り付ける場合は、室内ユニット据付時に別売の“多機能ケースメント”への取り付けになりますので必ず手配してください。
- パワー脱臭フィルターとの併用はできません。

注 意	
・	高性能フィルターエレメントを取付けた場合、風量アップの設定をしてください。
・	約 2500 時間の運転で交換が必要です。
・	本品は吹出口を 2 方向にした場合は使用できません。

対象ユニット

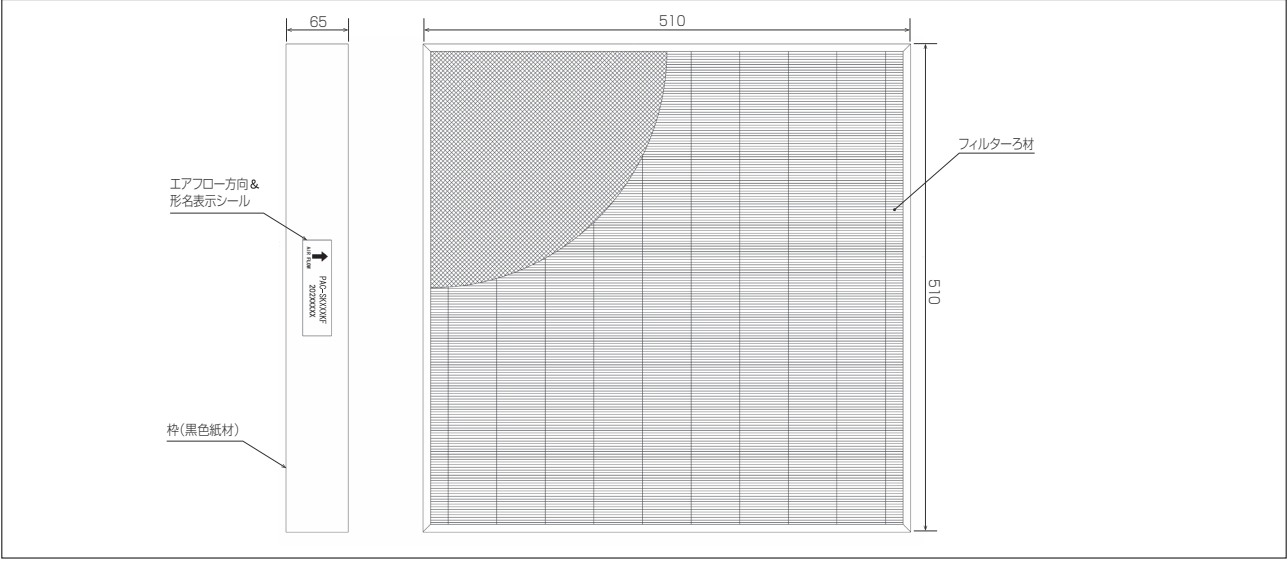
- PL-ZRP40 ~ 160HA, PL-ERP40 ~ 160HA, PL-HRP80HA

仕 様

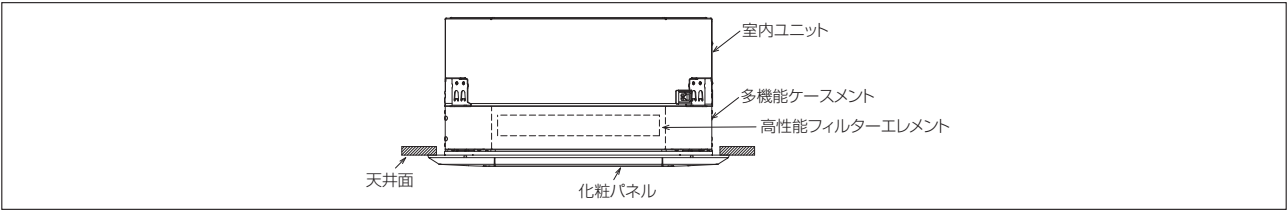
形 名	PAC-SK71KF	PAC-SK72KF
集塵効率	捕集率 65% *2	捕集率 90% *2
※1 計算法	0.4μm	85%
	0.7μm	90%
フィルターろ材材質	ポリオレフィン系帯電繊維、活性炭発泡材 (抗菌・防カビ・脱臭仕様)	
寿 命	約 2500 時間 (使用条件: 塵埃濃度 0.15mg/m ³) *再生不可	
構成部品	本品 1 枚	
取付方法	別売多機能ケースメントに装着	

※ 1: 計算法は JIS B 9908:2011 による粒子捕集率 (粒径別)。
 ※ 2: PAC-SK71KF (捕集率 65%) は比色法 65% 相当。PAC-SK72KF (捕集率 90%) は比色法 90% 相当。
 比色法は JIS B 9908:2011 による比色法捕集率。

外形図 (単位: mm)



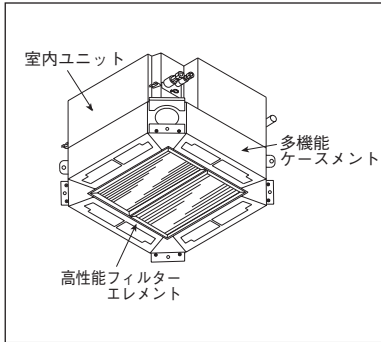
取付図



高性能フィルターエレメント(カンタン自動パネル用)

● PAC-SK73KF ● PAC-SK74KF

使用目的 / 用途



- “高性能フィルターエレメント” は、室内の塵埃除去を目的としたものです。捕集率 65%と 90%の 2 種類の仕様があり、室内の空気洗浄度に合わせて選定します。
- 本品は、室内ユニット据付の際に別売の“多機能ケースメント”への取り付けになりますので、必ず手配してください。
- パワー脱臭フィルターとの併用はできません。
- 本品はカンタン自動パネル(ムーブアイセンサー・標準)用の高性能フィルターエレメントです。

注意

- ・ 本品を取付けた際は、風量アップの設定をしてください。
- ・ 約 2500 時間の運転で交換が必要です。
- ・ 本品は吹出口を 2 方向にした場合は使用できません。

対象ユニット

- PL-ZRP40 ~ 160HA, PL-ERP40 ~ 160HA, PL-HRP80HA

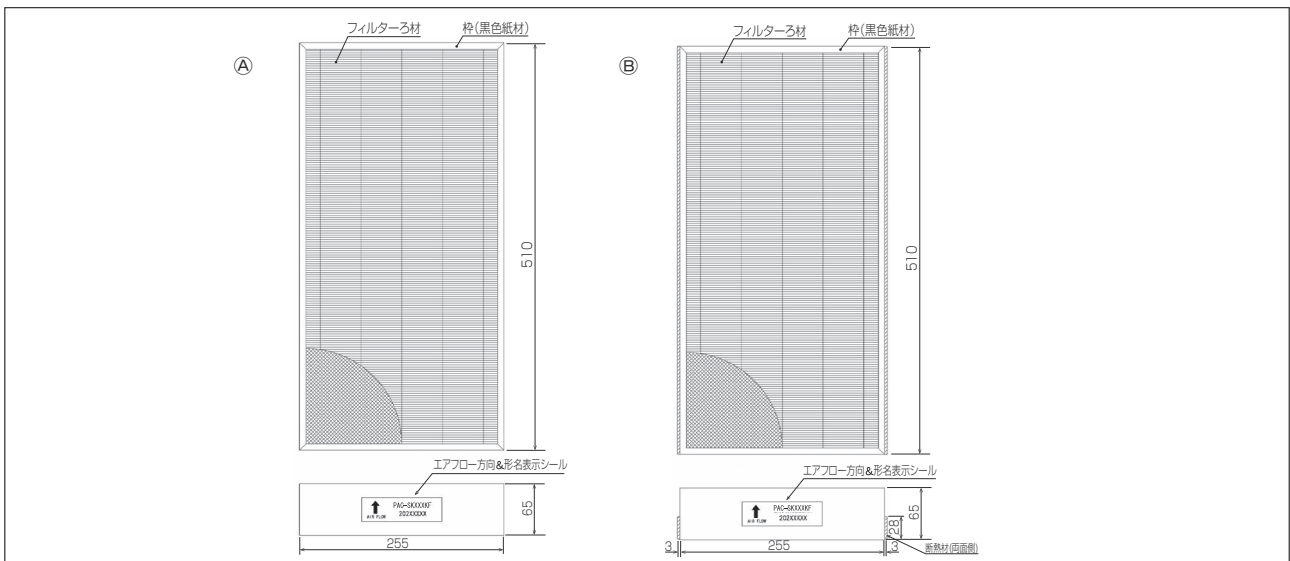
仕様

形名	PAC-SK73KF	PAC-SK74KF
集塵効率	捕集率 65% ※2	捕集率 90% ※2
※1 計算法	0.4μm	85%
	0.7μm	90%
フィルター素材材質	ポリオレフィン系帯電繊維、活性炭発泡材(抗菌・防カビ・脱臭仕様)	
寿命	約 2500 時間(使用条件: 塵埃濃度 0.15mg/m ³) ※再生不可	
構成部品	①高性能フィルターエレメント 1 枚、②高性能フィルターエレメント断熱材付 1 枚	
取付方法	別売多機能ケースメントに装着	

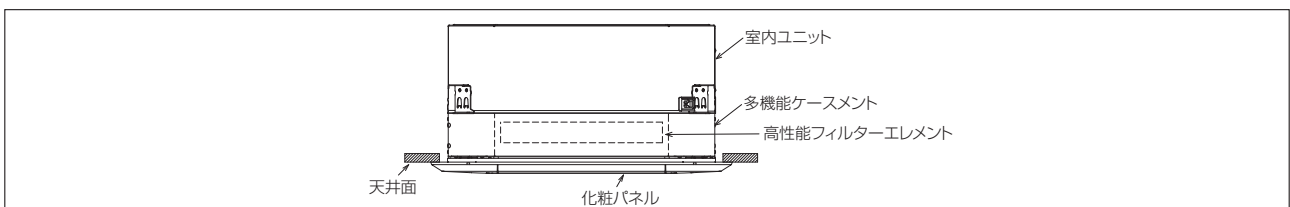
※ 1: 計算法は JIS B 9908:2011 による粒子捕集率(粒径別)。

※ 2: PAC-SK73KF(捕集率 65%) は比色法 65% 相当。PAC-SK74KF(捕集率 90%) は比色法 90% 相当。比色法は JIS B 9908:2011 による比色法捕集率。

外形図 (単位: mm)



取付図



MITSUBISHI ELECTRIC
三菱電機
パッケージエアコン別売部品
 高性能フィルターエレメント(捕集率65%) PAC-SK71KF/PAC-SK73KF
 高性能フィルターエレメント(捕集率90%) PAC-SK72KF/PAC-SK74KF

据付工事説明書 (室内ユニットの据付工事説明書も併せてお読みください。)

安全のために必ず守ること

- 据付工事は、この「安全のために必ず守ること」をよくお読みの上、確実に行ってください。
- ここに示した注意事項は、安全に関する重大な内容を記載していますので、必ず守ってください。
- 読んだ取扱いをしたときに生じる危険とその程度を、次の表示で区分して説明しています。

警告
 誤った取扱いをしたときに、死亡や重傷などに結びつく可能性のあるもの。

- 据付工完了後、試運転を行い異常がないことを確認してください。
- この据付工事説明書は、お客様で保管していただくように印刷してあります。また、お使いになる方が代わられる場合は、新しくお買いいただくように依頼してください。

警告
 誤った取扱いをしたときに、軽傷又は家屋、家財などの損傷に結びつくもの。

- 据付工事は、販売店又は専門業者に依頼する。
- お客様自身で据付工事をされ不備があること、水漏れや感電、火災などの原因になります。
- 汚し液は幼児の手の届くところに置かない。
- 頭からかぶるなどしたときに口や鼻をふさぐ原因になります。

注意
 据付(移設)・電気工事をする前に

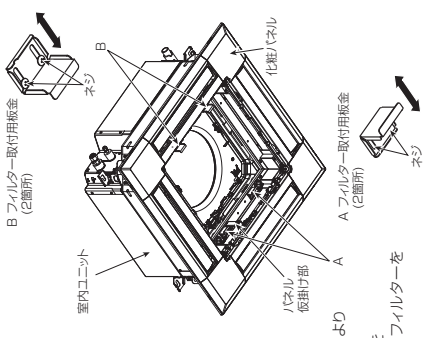
- 冷媒配管の断熱は、結露しないように確実に行う。
- 不完全な断熱施工を行うと配管など表面が結露して、腐たれなどが発生し、天井・床・その他大切なものを腐らす原因になります。
- 接続部の断熱施工は、気密配管後に行ってください。
- ドレン配管は、据付工事説明書に記す必要に排水するよう施工し、結露が生じないように断熱処理すること。
- 配管工事に不備があると、水漏れし、天井・床・その他部材などを濡らす原因になります。
- 電気配管は、電流容量に合った規格の電線をすること。
- 雷電や発熱・火災などの原因になります。

1. 部品の確認 (この箱の中には本据付工事説明書の他に下記部品が同梱されています。)

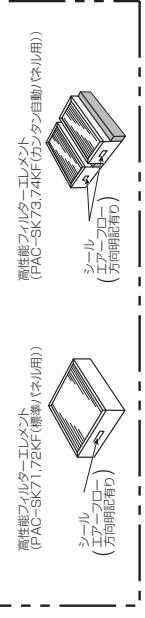
品名	高性能フィルターエレメント (標準パネル用)	高性能フィルターエレメント (カンタン自動パネル用)
個数	1	1 ※断熱材付
形状		

2. フィルターの取付け(交換時も同作業)

- 化粧パネルの吸込みグリルをあらかじめはずしておきます。
- 右図のように多機能ケースメントのフィルターの取付け用取付板金を(4箇所)のネジ8本を締め、外側にスライドします。
- 高性能フィルターエレメントを多機能ケースメントにセットし、フィルター取付け用取付板金を内側にスライドしてネジ8本をしっかり締め込みます。



- ※ 高性能フィルターエレメントを取り付ける際は、側面のシールにてエアフロー方向を確認し取り付けてください。
- ※ 高性能フィルターエレメントの形状は、標準パネル用とカンタン自動パネル用とで異なります。
- ※ 取出口数を2方向で使用の場合は、高性能フィルターエレメントの使用はできません。
- ※ 高性能フィルターエレメントを取り付けた場合、運転音が大きくなる場合があります。
- ※ 高性能フィルターエレメント取付け時にカンタン自動パネルのモーターボックスより出ているワイヤーに引っ掛けないように取り付けてください。
- ※ 高性能フィルターエレメント(PAC-SK73,74KF(カンタン自動パネル用))を取り付ける際は、断熱材付きのフィルターを先に取り付けてから断熱材無しのフィルターを取り付けてください。



3. 風量アップの設定

- ※ 高性能フィルターエレメントを取り付けた場合、風量アップの設定を行う必要があります。
- ※ 新規取付け時のみ設定……フィルター交換時は設定不要です。

1) 組合せ室内ユニットがスリムエアコンの場合

- リモコンからの設定となりますので、リモコンに付属してあります据付工事説明書の「機能選択」の頁をご覧ください。
- (オプション組込み「有り」に設定してください)

2) 組合せ室内ユニットがマルチエアコンの場合

- 室内ユニットの制御基板のスイッチ「SW21」の5番を「ON」側に設定してください。(工場出荷時は「OFF」)
- 制御基板のスイッチ「SW21」の配置は室内ユニットの電気配線図をご参照ください。

注意
 風量アップの設定をする。
 ●設定に不備があると風量が低下し、能力の低下及び腐たれなどが発生する原因になります。

4. 交換時期について

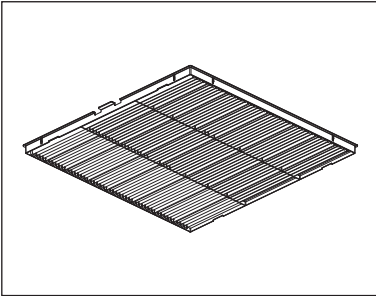
- 高性能フィルターエレメントは、使い捨てになります。(再生はできません)
- 運転時間の目安は約2,500時間です。(据え付けられる環境によって変わります)

注意
 水洗いしないでください。
 ●水洗いすると性能が低下し、使用できなくなります。

ハイメッシュフィルター

● PAC-SK75KF

使用目的 / 用途



●“ハイメッシュフィルター”は、室内空気の粉じんを除去するフィルターです。

注 意

- ・標準フィルターと本品を交換してください。
その際、標準フィルターは使用しませんので、不要となります。
- ・油煙のこもる厨房等での使用はできません。

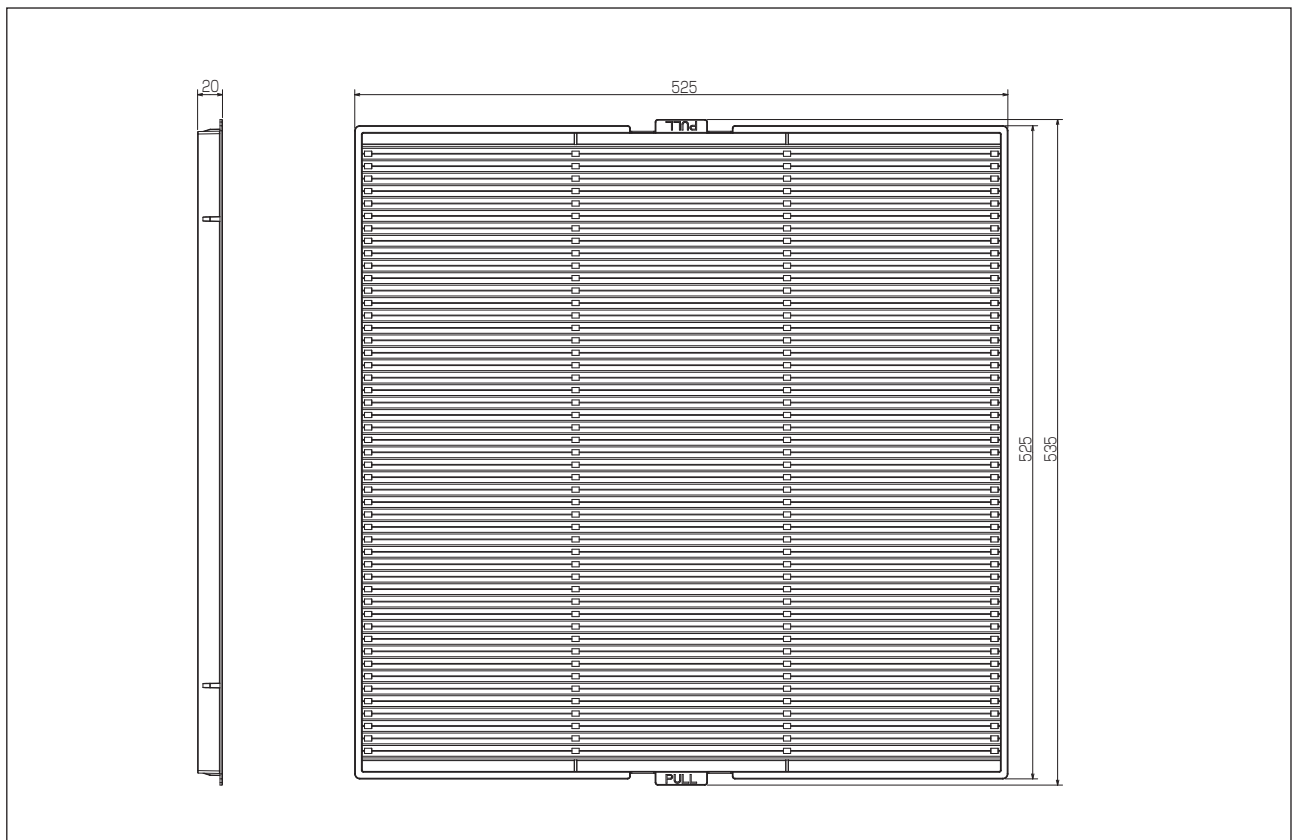
対象ユニット

● PL-ZRP40 ~ 160HA, PL-ERP40 ~ 160HA, PL-HRP80HA

仕 様

形 名	PAC-SK75KF
使用枚数	1 枚
集塵効率	重量法 70%
フィルター材質	PP ハニカム
色 調	黒 (フィルター枠)
再 生	洗浄可能

外形図 (単位 : mm)



BH79V619H01

(本マニュアル用に変更・修正しています)



三菱電機パッケージエアコン別売部品

ハイメッシュフィルター PAC-SK75KF 据付工事説明書

安全のために必ず守ること

- 据付工事は、この「安全のために必ず守ること」をよくお読みのうえ、確実に行ってください。
 - ここに示した注意事項は、安全に関する重大な内容を記載していますので、必ず守ってください。
 - 誤った取扱いをしたときに生じる危険とその程度を、次の表示で区分して説明しています。
 - 据付工事完了後、試運転を行い異常がないことを確認してください。
- この据付工事説明書は、お客様で保管していただくように依頼してください。
また、お使いになる方が代わる場合は、新しくお使いになる方にお渡しいただくように依頼してください。



警告

誤った取扱いをしたときに、死亡や重傷などに結びつく可能性があるもの。



注意

誤った取扱いをしたときに、軽傷又は家屋・家財などの損害に結びつくもの。



警告

お客様で自身で分解・改造・据付け・修理・移設・廃却はしない。

- 不備があると、火災・感電・ユニットの落下によるケガ・水漏れの原因になります。また、冷媒を大気へ放出すると地球を汚染することになります。お買上げの販売店にご相談ください。

据付工事は、この据付工事説明書に従って確実に行う。

- 据付工事に不備があると、水漏れや感電・火災などの原因になります。

据付(移設)・電気工事をする前に



注意

次の場所への据付けは、避ける。

- ・可燃性ガスの漏れるおそれがあるところ
- ・硫黄系ガス・塩素系ガス・酸・アルカリなど、機器に影響する物質の発生するところ
- ・機械油を使用するところ
- ・車両・船舶など移動するものへの設置
- ・高周波を発生する機械を使用するところ
- ・化粧品・特殊なスプレーを頻繁に使用するところ
- ・海浜地区など塩分の多いところ
- ・積雪の多いところ

- 性能を著しく低下させたり、部品が破損したりする原因になります。

据付工事は、必ず空調機の運転を止めて行う。

- 内部のファンが回転したまま作業をするとケガの原因になります。

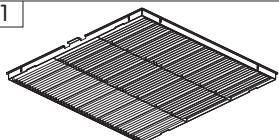
清掃の時は運転を止め、電源スイッチを切る。

- 運転中はファンが高速で回転しており、ケガの原因になります。

パネルやガードをはずした状態で運転をしない。

- 機器の回転物・高温部・高電圧部に触れると、巻き込まれたり、やけどや感電によるケガの原因になります。

1. 部品の確認 (この箱の中には本据付工事説明書の他に下記部品が同梱されています。)

品名	ハイメッシュフィルター
個数	1
形状	

お願い

取付けの際、ハイメッシュフィルターの中央を強く押さないでください。製品が破損するおそれがあります。
(必ず、ハイメッシュフィルターの枠部分を持って取り付けてください。)

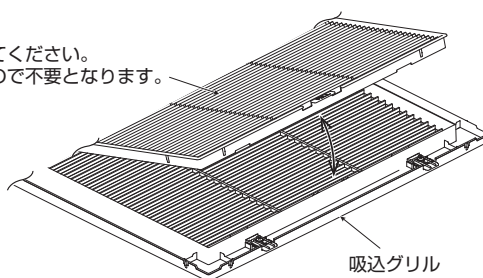
2. フィルターの取付け

(1) 吸込グリルを開けてください。(詳しくは、別売化粧パネルの据付工事説明書をご覧ください。)

(2) 標準フィルターをとりはずし、ハイメッシュフィルターを吸込グリルに取り付けます。

- ハイメッシュフィルターの取付方法は標準フィルターと同じです。
- とりはずした標準フィルターは使用しません。
- パワー脱臭フィルター、高性能フィルター、クリーンフィルター、アレル除菌フィルター及び自動清掃ユニットとの併用はできません。

標準フィルターと本品を交換してください。
標準フィルターは使用しませんので不要となります。

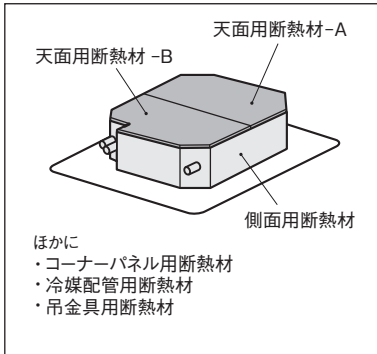


吸込グリル

高湿度対応キット

● PAC-SK78HK

使用目的 / 用途



- “高湿度対応キット” は、室内ユニット外装への着露を防止するための断熱材セットです。
- 天井内の環境が温度 30℃・湿度 RH80%を超える場所にご使用ください。

注意

- ・本キットの取り付けは、室内ユニット据え付け前に行ってください。
- ・本キットは、加湿器・多機能ケースメントとの組合せには対応していません。
- ・取付けに不備があると、露付き・露たれの原因になります。

対象ユニット

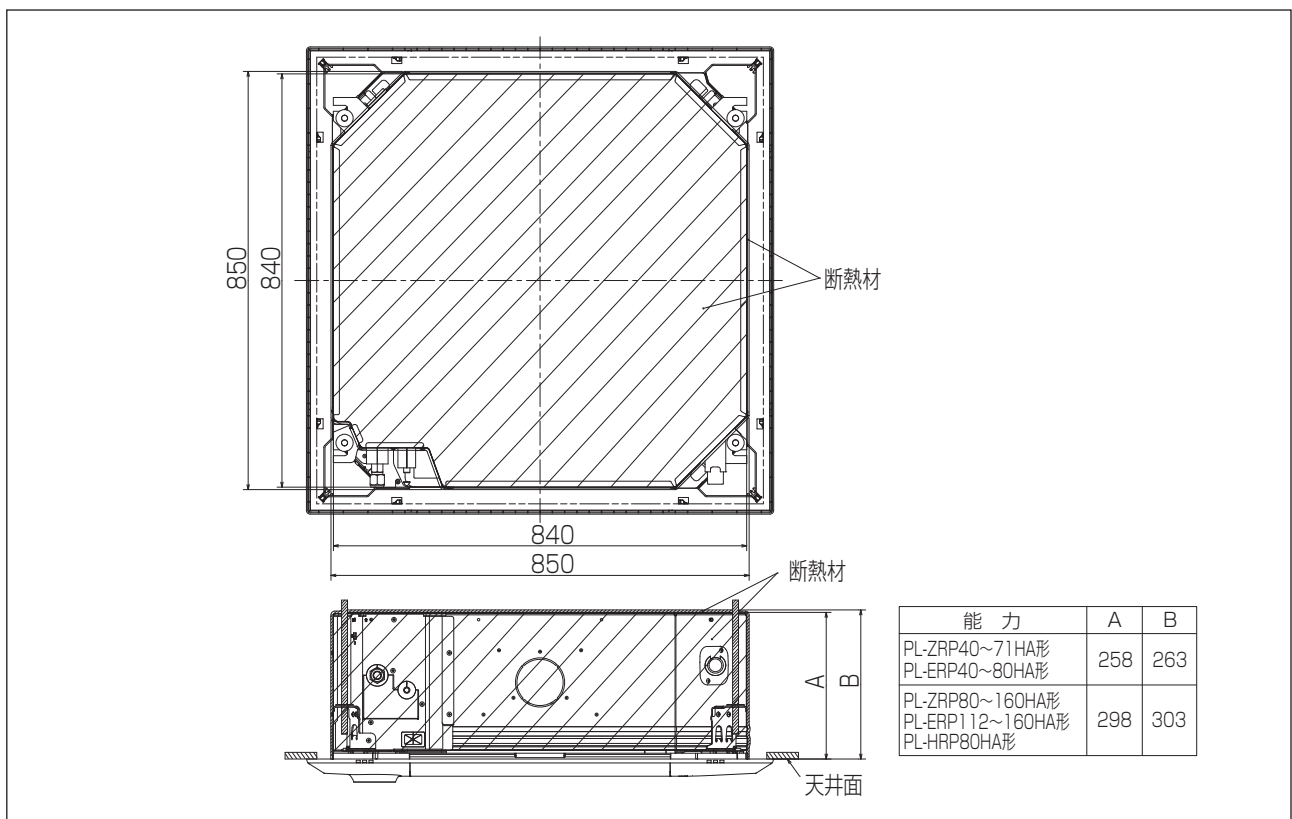
- PL-ZRP40～160HA, PL-ERP40～160HA, PL-HRP80HA

仕様

形名	PAC-SK78HK	
適応機種 (代表機種のみ掲載しています)	PL-ZRP40～71HA PL-ERP40～80HA	PL-ZRP80～160HA PL-HRP80HA PL-ERP112～160HA
取付後の外形寸法 (H×W×D)	263×850×850 (mm)	303×850×850 (mm)
断熱材材質	発泡PE厚み5mm	

※天井内の温度・湿度が 30℃ RH80% を超える場合に貼り付けてご使用ください。

取付後外形図 (単位: mm)



(本マニュアル用に変更・修正しています)

BH79J098H03



三菱電機パッケージエアコン別売部品 高湿度対応キット PAC-SK78HK 据付工事説明書

お願い

- 本キットの取付けは、室内ユニット据付け前に行ってください。室内ユニット据付け後の取付けは、難作業となります。
- 本キットは、直付方式加湿器、多機能ケースメントとの組合せには対応していません。

安全のために必ず守ること

- 据付工事は、この「安全のために必ず守ること」をよくお読みのうえ、確実に行ってください。
- ここに示した注意事項は、安全に関する重大な内容を記載していますので、必ず守ってください。
- 誤った取扱いをしたときに生じる危険とその程度を、次の表示で区分して説明しています。

警告 誤った取扱いをしたときに、死亡や重傷などに結びつく可能性があるもの。

注意 誤った取扱いをしたときに、軽傷又は家屋・家財などの損害に結びつくもの。

- 据付工事完了後、試運転を行い異常がないことを確認してください。この据付工事説明書は、お客様で保管していただくように依頼してください。また、お使いになる方が代わる場合は、新しくお使いになる方にお渡しいただくように依頼してください。

警告

- ポリ袋は幼児の手の届くところに置かない。
- 頭からかぶるなどしたときに口や鼻をふさぎ窒息する原因になります。
- 据付けは、販売店又は専門業者に依頼する。
- お客様ご自身で据付工事をされ不備があると、水漏れや感電・火災などの原因になります。

- 改造は、絶対にしない。
- 修理は、お買上げの販売店にご相談ください。改造したり修理に不備があると水漏れや感電・火災などの原因になります。
- 据付工事は、この据付工事説明書に従って確実に行う。
- 据付工事に不備があると、水漏れや感電・火災などの原因になります。

据付(移設)・電気工事をする前に

注意

- 次の場所への据付けは、避ける。
- 可燃性ガスの漏れるおそれがあるところ
 - 硫黄系ガス・塩素系ガス・酸・アルカリなど、機器に影響する物質の発生するところ
 - 機械油を使用するところ
 - 車面・船舶など移動するものへの設置
 - 積雪の多いところ
 - 高周波を発生する機械を使用するところ
 - 化粧品・特殊なスプレーを頻繁に使用するところ
 - 海浜地区など塩分の多いところ
- 性能を著しく低下させたり、部品が破損したりする原因になります。

- お客様ご自身で塗装はしない。
- 性能を著しく低下させたり、部品破損などの原因になります。塗装は、お買上げの販売店にご相談ください。

1. 部品の確認

(この箱の中には本据付工事説明書の他に下記部品が同梱されています。(各部品の形状は、断熱材側(のり面の反対側)から見た形状です。))

品名	①冷媒配管部用断熱材	②冷媒配管部用断熱材	③冷媒配管部用断熱材	④冷媒配管部用断熱材	⑤吊り金具用断熱材(冷媒配管部)	⑥室内ユニット側面用断熱材	⑦室内ユニット側面用断熱材
個数	1	1	1	1	1	1	1
形状							
品名	⑧室内ユニット側面用断熱材	⑨吊り金具用断熱材(ユニット側面部)	⑩吊り金具用断熱材(ユニット側面部)	⑪室内ユニット天面用断熱材	⑫室内ユニット天面用断熱材	⑬予備サイズ:t5×300×300	
個数	1	2	1	1	1	1	
形状							
品名	⑭コーナーパネル用断熱材	⑮コーナーパネル用断熱材	⑯上吊り金具用断熱材	⑰上吊り金具用断熱材	⑱上吊り金具用断熱材	⑲上吊り金具用断熱材	⑲上吊り金具用断熱材
個数	4	4	2 大箱用	2 小箱用	1 大箱用	1 小箱用	2
形状							

※コーナーパネル用断熱材⑭、⑮及び化粧パネル用断熱材⑳、㉑は、小袋にまとめて入っています。
※別売部品 上吊り金具ご使用時の断熱材⑰～⑲は、小袋にまとめて入っています。(⑰⑱は除く)

お願い

- 各断熱材は、本据付説明書のとおりに取り付けてください。取付けに不備があると、露つき・露たれの原因になります。
- 各断熱材は、のり付品です。取り付けるとはがれないため、取付位置をよく確認したうえで取り付けてください。
- 取付けの際にすき間・破れなどが発生した場合は、予備⑬を任意の大きさに切り、取り付けてください。すき間・破れがあると露つき・露たれの原因になります。

⑯上吊り金具用断熱材	⑰上吊り金具用断熱材	⑲上吊り金具用断熱材
1	4	4

1

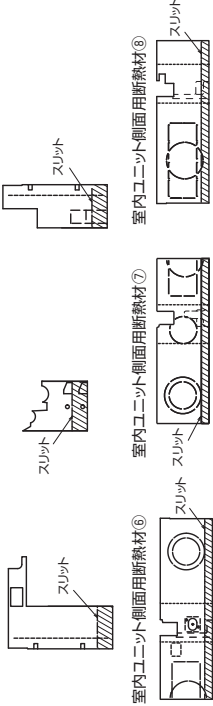
2.

高温度対応キット取付け前の準備

別売部品「上り金具」上り金具と併用される場合は、5ページの「9.高温度対応キット取付け前の準備(別売部品、上り金具ご使用の場合)」から先をご確認ください。

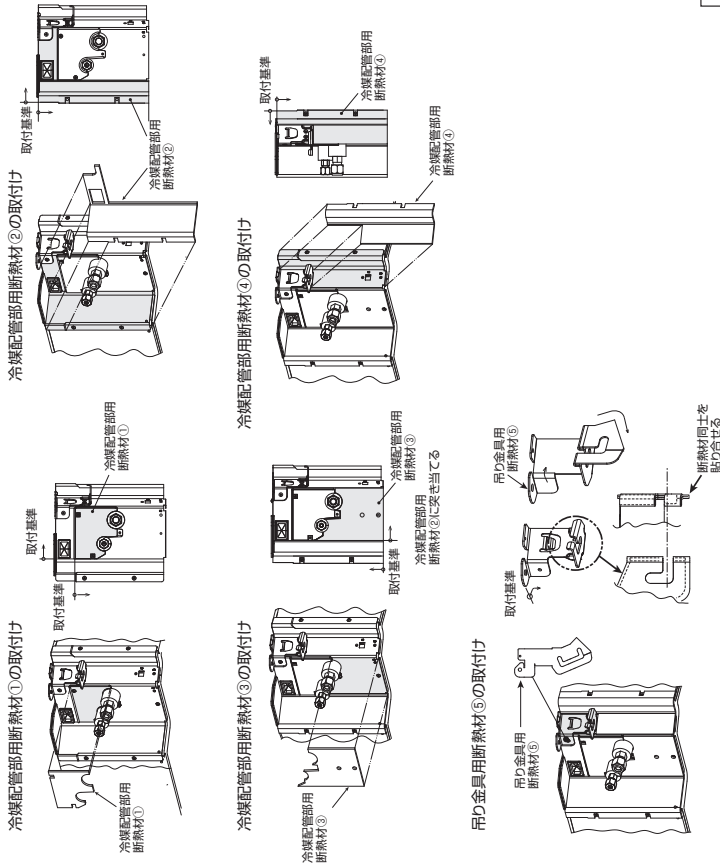
- 室内ユニット第2タイプに取付けの場合は、断熱材②～④、⑥～⑧を切断し使用してください。
- ※各断熱材の切断部分は下図の線継ぎ部分です。切断位置にスリットが入っていますので、ハサミなどで切断してください。(切断部分は使用しませんので、不要です。)

冷媒配管部用断熱材② 冷媒配管部用断熱材③ 冷媒配管部用断熱材④



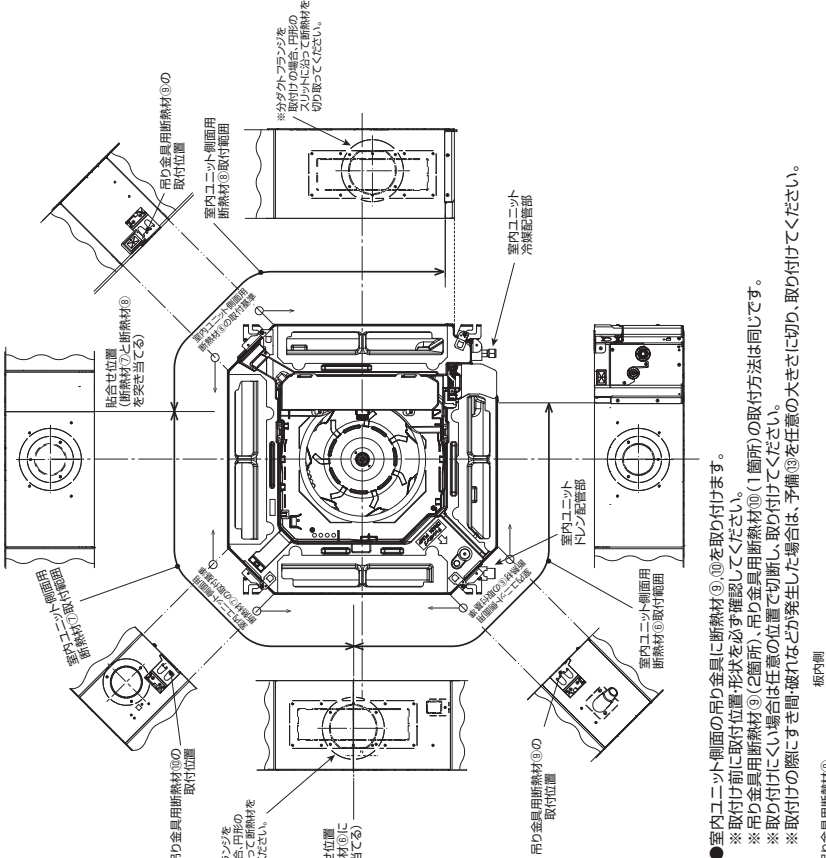
3. 冷媒配管部への取付け

- 冷媒配管部に断熱材①～⑤を取り付けます。
- ※断熱材①→②→③→④→⑤の順に、形状に合わせて取付けてください。
- ※取付け前に取付位置、形状を必ず確認してください。
- ※取付けにくい場合は任意の位置で切断し、取り付けてください。
- ※各断熱材は、すき間が無いように取り付けてください。
- ※取付けの際にすき間・破れなどが発生した場合は、予備⑨を任意の大きさに切り、取り付けてください。

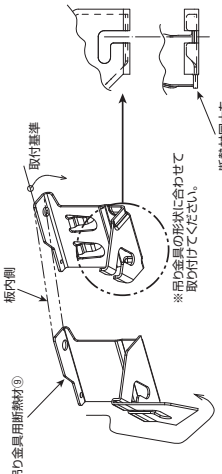


4. 室内ユニット側面への取付け

- 室内ユニット側面に断熱材⑥～⑩を取り付けます。
- ※断熱材⑥→⑦→⑧の順に、形状に合わせて取付けてください。
- ※取付け前に取付位置、形状を必ず確認してください。
- ※取付けにくい場合は任意の位置で切断し、取り付けてください。
- ※各断熱材は、すき間が無いように取り付けてください。
- ※取付けの際にすき間・破れなどが発生した場合は、予備⑨を任意の大きさに切り、取り付けてください。
- ※別売部品「外気取入れダクトフランジ」分ダクトフランジを取付位置の断熱材をスリットに沿って切り取り、それぞれの据付工事説明書を参照し取り付けてください。(取付け後は、十分な断熱施工をしてください。)
- ※空気が漏れ無いうように、取り付けてください。



- 室内ユニット側面の吊り金具に断熱材⑨、⑩を取り付けます。
- ※取付け前に取付位置、形状を必ず確認してください。
- ※吊り金具用断熱材⑨(2箇所)、吊り金具用断熱材⑩(1箇所)の取付方法は同じです。
- ※取付けにくい場合は任意の位置で切断し、取り付けてください。
- ※取付けの際にすき間・破れなどが発生した場合は、予備⑨を任意の大きさに切り、取り付けてください。



取付説明書

高湿度対応キット:PAC-SK78HK

7. コーナーパネルへの取付けのつづき

● コーナーパネル(非取付側)の取付け
 ※ ムーブアップセクターコーナーパネル、別売ワイヤレス受光部キット、無線通信キットの場合も同様
 コーナーパネル用断熱材⑤を、コーナーパネルの裏面に貼り付けてください。
 コーナーパネル用断熱材⑤を、コーナーパネルの裏面に貼り付けてください。
 コーナーパネル用断熱材⑤を、コーナーパネルの裏面に貼り付けてください。
 コーナーパネル用断熱材⑤を、コーナーパネルの裏面に貼り付けてください。

お願い
 コーナーパネル用断熱材⑤は必ず化粧パネルのコーナーパネルに取付けてください。
 取付けに不備があると、濡つき・腐敗の原因になります。

8. 化粧パネルへの取付け

● 化粧パネルに断熱材⑥を取り付けます。
 ※ 取付け前に取付位置・形状を必ず確認してください。

お願い
 化粧パネル用断熱材⑥は必ず化粧パネルのコーナーパネルに取付けてください。
 取付けに不備があると、濡つき・腐敗の原因になります。

9. 高湿度対応キット取付け前の準備(別売部品 上り金具をご使用の場合)

● 別売部品 上り金具をご使用の場合は、断熱材④、⑥～⑧を切断し使用してください。
 ※ 各断熱材の切断部分は下図の線掛り部分です。切断位置にスリットが入りますので、ハサミなどで切断してください。(切断部分は使用しませんので、不要です。)

室内ユニット大箱タイプの場合
 冷媒配管部用断熱材③、冷媒配管部用断熱材④、室内ユニット側面用断熱材⑥、室内ユニット側面用断熱材⑦、室内ユニット側面用断熱材⑧、スリット、スリット

室内ユニット小箱タイプの場合
 冷媒配管部用断熱材②、冷媒配管部用断熱材③、室内ユニット側面用断熱材⑥、室内ユニット側面用断熱材⑦、室内ユニット側面用断熱材⑧、スリット、スリット

5. 室内ユニット天面への取付け

● 室内ユニット天面に断熱材①、②を取り付けます。
 ※ 室内ユニット天面の形状に合わせて取付けてください。
 ※ 各断熱材は、すき間が無いように取付けてください。
 ※ 取付けの際にすき間・破れなどが発生した場合は、予備③を任意の大きさに切り、取付けてください。
 ※ 空気がまわりの無いように、取付けてください。

お願い
 室内ユニット天面はネジの先端部分が出ているので、取付けの際は十分注意し作業してください。

6. 室内ユニット内部への取付け

● 室内ユニットのドレンパンの配線取入口へ断熱材④を取り付けます。
 (1) 現地配線用サービスパネルのストッパーを矢印(OFFEN)の方向に動かす。
 (2) 断熱材④を取り付ける。
 ※ 取付け前に取付位置・形状を必ず確認してください。
 (3) 現地配線用サービスパネル及びストッパーを元どおりに取り付ける。
 ※ ストッパーは、現地配線用サービスパネルの目印まで動かしてください。

7. コーナーパネルへの取付け

● 化粧パネルのコーナーパネル(4箇所)に断熱材⑩、⑪を取り付けます。
 ※ 室内ユニット取付けの際は、室内ユニットに付属の取付工事説明書を参照してください。
 ※ 化粧パネルの取付け、コーナーパネルのとり方は、化粧パネルに付属の取付工事説明書を参照してください。
 ※ 取付け前に取付位置・形状を必ず確認してください。

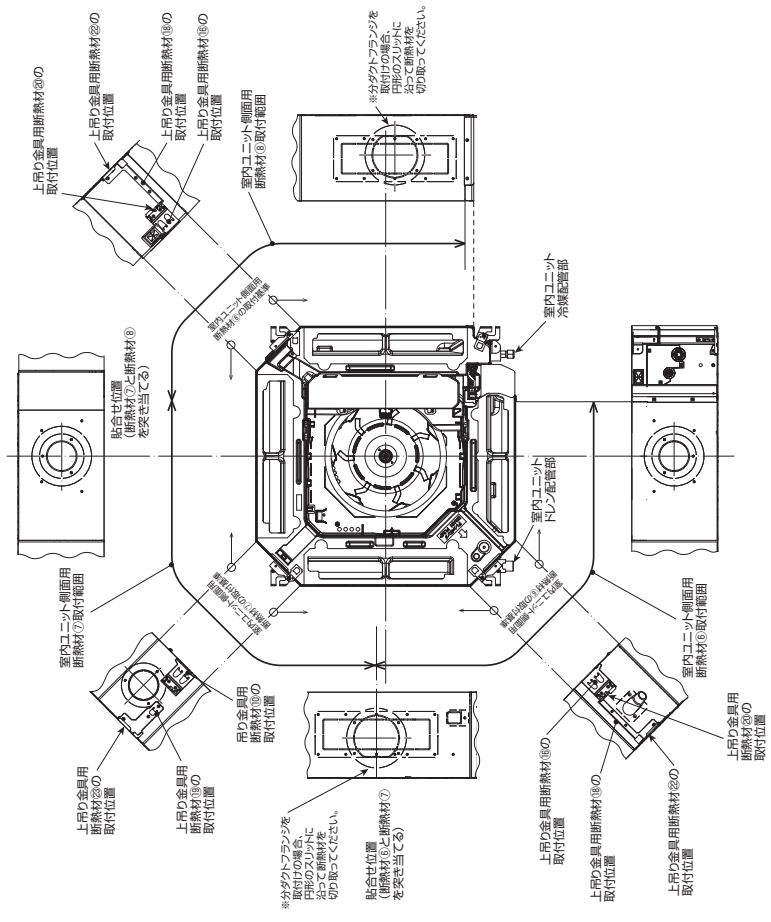
取付説明書

高湿度対応キット:PAC-SK78HK

7

12. 室内ユニット側面への取付け(別売部品 上吊り金具をご使用の場合)

- 室内ユニット側面に断熱材⑥~⑧、⑩、⑬~⑮を取り付けます。
- ※断熱材⑥→⑦→⑧の順に、形状に合わせて取付けてください。
- ※取付け前に取付位置、形状を必ず確認してください。
- ※取り付けにくい場合は任意の位置で切断し、取り付けてください。
- ※各断熱材は、すき間が無いように取付けてください。
- ※別売部品 外気入れダクトフランジダクトフランジを取付けの場合は、予備⑬を任意の大きさに切り、取り付けてください。
- ※それぞれの据付工事説明書を参照し取付けてください。(取付け後には、十分な断熱施工をしてください。)

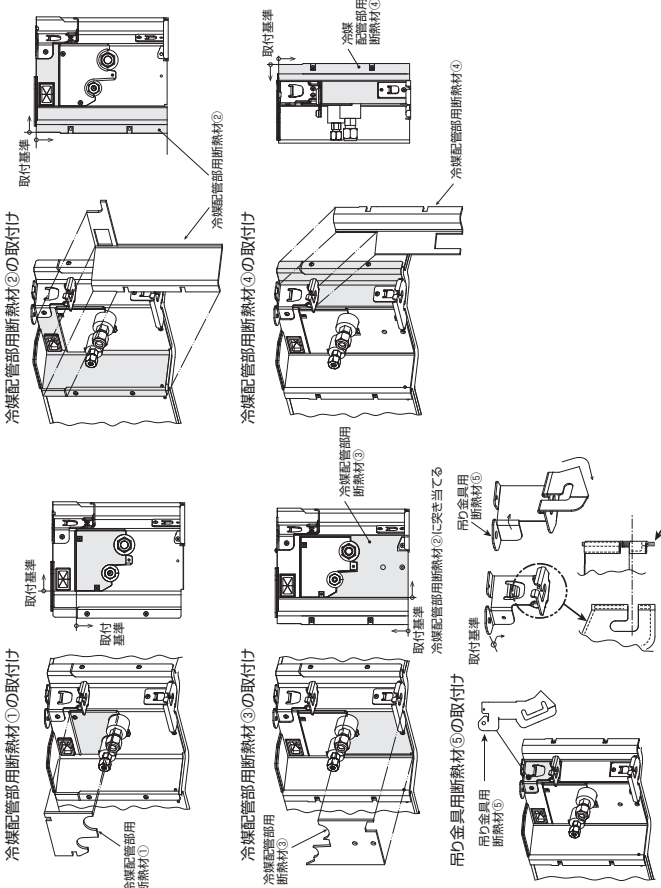


10. 別売部品 上吊り金具の取付け

- 室内ユニットに上吊り金具を取り付けます。上吊り金具の取付けは、上吊り金具に付属の据付工事説明書を参照してください。
- ※上吊り金具に付属のボルト、ワッシャー、ナットは、高湿度対応キット取付け後に取付けてください。

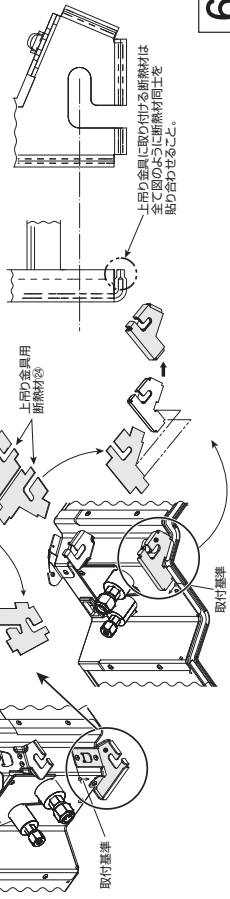
11. 冷媒配管部への取付け(別売部品 上吊り金具をご使用の場合)

- 冷媒配管部に断熱材①~⑤、⑭を取り付けます。
- ※断熱材①→②→③→④→⑤→⑭の順に、形状に合わせて取付けてください。
- ※取付け前に取付位置、形状を必ず確認してください。
- ※取り付けにくい場合は任意の位置で切断し、取り付けてください。
- ※各断熱材は、すき間が無いように取付けてください。
- ※取付けの際にすき間、破れなどが発生した場合は、予備⑬を任意の大きさに切り、取り付けてください。



お願い

上吊り金具用断熱材は下図のように取付けさせてください。貼りが合わさらない場合、露つき、露つきの原因になります。

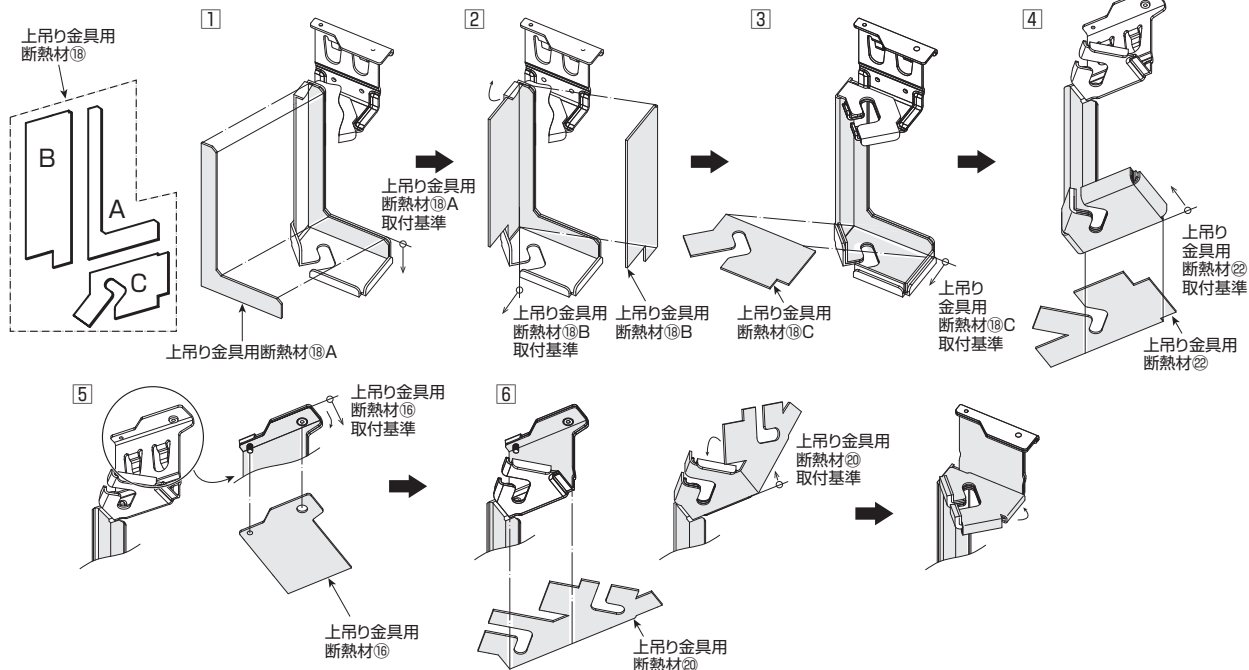


6

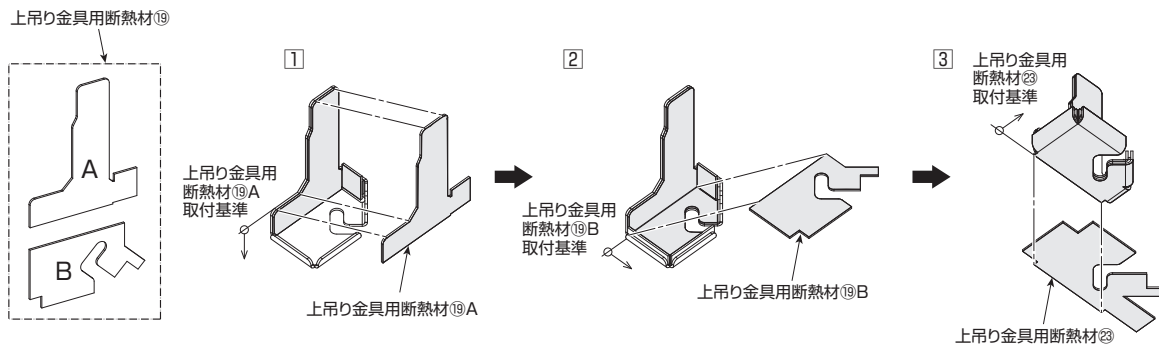
12. 室内ユニット側面への取付け(別売部品 上吊り金具をご使用の場合)のつづき

- 室内ユニット側面の吊り金具に断熱材⑩を取り付けます。
取付方法は3ページの『4.室内ユニット側面への取付け』と同じですので、3ページをご覧ください。
- 別売部品 上吊り金具に断熱材⑯～㉓を取り付けます。
断熱材取付け後、上吊り金具に付属のボルト、ワッシャー、ナットを上吊り金具の据付工事説明書を参照し、取り付けてください。
※取付け前に取付位置・形状を必ず確認してください。
※取り付けにくい場合は任意の位置で切断し、取り付けてください。
※取付けの際にすき間・破れなどが発生した場合は、予備⑬を任意の大きさに切り、取り付けてください。

上吊り金具用断熱材⑯⑰⑱⑳㉑の取付け



上吊り金具用断熱材⑲⑳㉒の取付け



13. 室内ユニット天面への取付け(別売部品 上吊り金具をご使用の場合)

- 室内ユニット天面に断熱材⑪,⑫を取り付けます。
取付方法は4ページの『5.室内ユニット天面への取付け』と同じですので、4ページをご覧ください。

14. 室内ユニット内部への取付け(別売部品 上吊り金具をご使用の場合)

- 室内ユニットのドレンパンの配線取入口へ断熱材⑮を取り付けます。
取付方法は4ページの『6.室内ユニット内部への取付け』と同じですので、4ページをご覧ください。

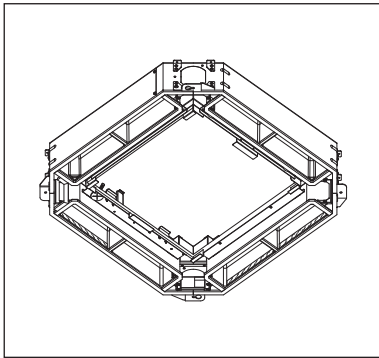
15. コーナーパネルへの取付け(別売部品 上吊り金具をご使用の場合)

- 化粧パネルのコーナーパネルに断熱材⑭,⑮を取り付けます。
取付方法は4ページの『7.コーナーパネルへの取付け』と同じですので、4ページをご覧ください。

多機能ケースメント

● PAC-SK76TM

使用目的 / 用途



- “多機能ケースメント” は、外気取入れをする場合やパワー脱臭フィルターや高性能フィルターエレメントを組み込む場合に必要部品です。
- この部品を組み込む際、室内ユニットは +135mm 加算されます。

注意

- ・ 高性能フィルターエレメントおよびパワー脱臭フィルターを取付けた場合でも外気取入れは可能です。
- ・ 外気取入れをする場合は、別売スペースパネルとの併用はできません。
- ・ 外気取入れをする場合は、ダクトフランジは必ず別売 PAC-SH650F をご使用ください。(また、ダクト・粉塵処理を現地にて手配してください。)
- ・ ダクト静圧、室内ユニット静圧に応じた押込静圧が必要になりますので、ダクトファン等を手配してください。

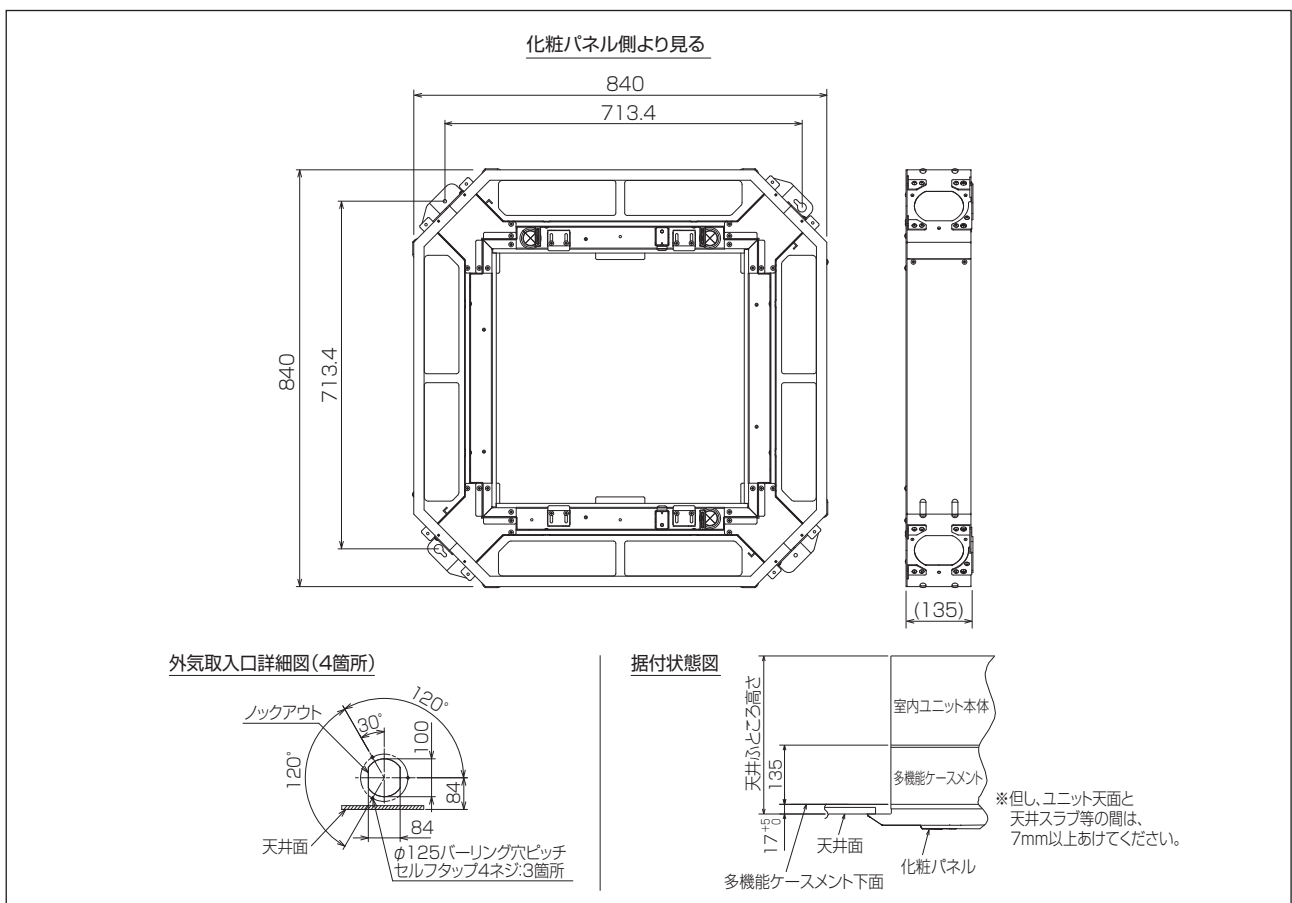
対象ユニット

- PL-ZRP40 ~ 160HA, PL-ERP40 ~ 160HA, PL-HRP80HA

仕様

形名		PAC-SK76TM	
適応機種 (代表機種のみ掲載しています)		PL-ZRP40 ~ 71HA PL-ERP40 ~ 80HA	PL-ZRP80 ~ 160HA PL-HRP80HA PL-ERP112 ~ 160HA
据付時必要天井ふところ高さ		400mm 以上	440mm 以上
接続ダクト径		φ 100	
外気取入	取入口数	4 コーナーの任意 2 箇所以内	
	取入量	室内ユニット風量の 20% 以下	
高性能フィルターエレメント		PAC-SK71KF/PAC-SK73KF (捕集率 65%)	PAC-SK72KF/PAC-SK74KF (捕集率 90%)

外形図 (単位: mm)





三菱電機パッケージエアコン別売部品
多機能ケースメント PAC-SK76TM
据付工事説明書 (室内ユニットの据付工事説明書を併せてお読みください)

安全のために必ず守ること

- 据付工事は、この「安全のために必ず守ること」をよくお読みの上、確実に行ってください。
- ここに示した注意事項は、安全に関する重大な内容を記載していますので、必ず守ってください。
- 誤った取扱いをしたときに生じる危険とその程度を、次の表示で区別して説明しています。

警告 誤った取扱いをしたときに、死亡や重傷などに結びつく可能性があるもの。

注意 誤った取扱いをしたときに、騒音又は、家庭・家財などの損害に結びつくもの。

- 据付工事後、試運転を行い異常がないことを確認してください。
- この据付工事説明書は、お客様で保管していただくように依頼させていただきます。
- また、お使いになる方が代わられる場合は、新しくお使いになる方にお渡しいただくように依頼してください。

警告

- 据付工事は、販売店又は専門業者に依頼する。
 - お客様ご自身で据付工事をされず、水漏れや感電・火災などの原因になります。
 - 取り付けは、販売店又は専門業者に依頼する。
 - 取付場所が、水漏れや感電・火災などの原因にはなりません。

据付(移設)電気工事をやる前に

注意

- 次の場所への据付けは、避ける。
 - 高周波を発生する機械を使用するところ
 - 可燃性ガスの漏れおそれがあるところ
 - 硫黄系ガス・塩素系ガス・酸・アルカリなど、機器に影響する物質が発生するところ
 - 油煙や発熱・火災などの原因となるもの
 - 風量設定をする。
 - 設定に不備があると風量が低下し、能力の低下及び騒音や騒音が発生する原因になります。
 - 冷暖配管の断熱は結露しないように確実にを行う。
 - 不完全な断熱施工を行うと配管名と表面が結露して、腐食などが発生し、天井・床・その他大切なものを濡らす原因になります。
 - 接続部の断熱施工は、気密試験後に行ってください。

1. 部品の確認 (この箱の中には本据付工事説明書の他に下記部品が同梱されています。)

品名	1 多機能ケースメント	2 座付ネジ(黒色)	3 ネジ	4 化粧パネル固定用金具
個数	4	M5X0.8X25	M5X0.8X12	4 断熱材付き
形状				

お願い

- 外気取入れには、多機能ケースメント①の他に別売の外気取入ダクトフランジを手に配してください。また、現地手配の押込用ファン、ダクト、粉塵処理が必要です。
 - 外気取入れは、室内ユニットの風量の20%以下とさせていただきます。
 - ※ 別売のロー・脱臭フィルター・高性能フィルター・エレメントを取り付けられた場合でも、外気取入れは可能です。
- 多機能ケースメント①の取付けは、この据付工事説明書の手順のとおりに施工しないと、冷暖配管・ドレン配管・電気配線工事などでない場合があります。

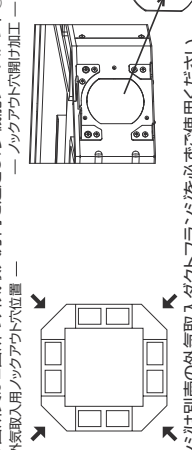
2. 室内ユニットの据付け

- 室内ユニット付属の据付工事説明書を参照し、据え付けてください。

3. 多機能ケースメントの取付け (単位:mm)

取付け前の準備

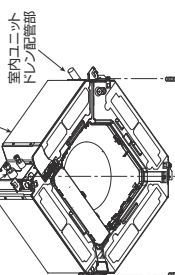
- 吹出口数を変更する場合は別売吹出口シャッタープレートを、室内ユニットに取り付けますので、多機能ケースメント①を室内ユニットへ取り付ける前に作業します。
 - ※高性能フィルター、パワー脱臭フィルターと組み合わせる場合、2方向選定はできません。
- この多機能ケースメント①は下図のように4箇所のどの方向から外気取入れが可能で、この多機能ケースメント①は2箇所の外気取入方向を選択し、多機能ケースメント①にノックアウト穴を開けます。あらかじめ1箇所又は2箇所の外気取入方向を決定し、多機能ケースメント①にノックアウト穴を開けます。



- ダクトフランジは別売の外気取入ダクトフランジを必ずご使用ください。

室内ユニット配線工事

- 多機能ケースメント①を取り付ける前に必ず配線工事(内外接続線、リモコン線など)を実施してください。
- ※ 必ず2人で作業を実施してください。



- 室内ユニットの右図の位置(ドレン配管コーナー部とその対角)に付属の座付ネジ②を2本固定します。
- 多機能ケースメント①の内側に貼られている取付位置確認用ラベルに従って多機能ケースメント①の向きを合わせます。
- ※ 向きが正しくない場合、脱臭剤や腐食などの原因になります。
- 多機能ケースメント①のダルトム穴部を座付ネジ②に引っ掛け、仮止めます。

固定

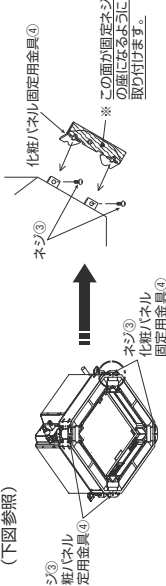
- 仮止めた座付ネジ②2本と、残りの座付ネジ②2本を仮締めし、多機能ケースメント①の位置が合ったのを確認した後、座付ネジ②を固定します。ダルトム穴部
- ※ 4箇所の座付ネジ②の仮締めをしてください。仮締めせずに固定すると、座付ネジ②が破損したり、風漏れの原因になります。

お願い

- 座付ネジ②を締め付ける際にはトルク2.8N・m~3.6N・mの範囲内で締め付け、インパクトドライバーは絶対に使用しないでください。部品が破損する原因になります。

化粧パネル固定用金具の取付け (下図参照)

- 多機能ケースメント①の各コーナー部に、化粧パネル固定用金具④4個をネジ③8本にて固定します。

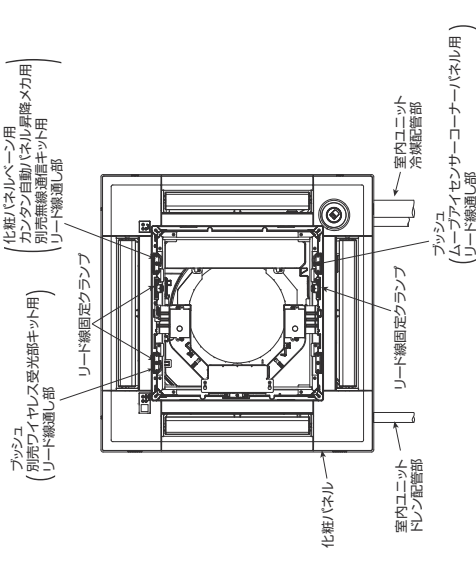


- 右図のように化粧パネル付属の据付用ネジにて、天井面と多機能ケースメント①の高さ位置を再調整します。

多機能ケースメント : PAC-SK76TM

(本マニュアル用に変更・修正しています)

- 2) 化粧パネルの固定
化粧パネル付属の据付工事説明書を参照し、取り付けてください。
※ 化粧パネルのドレンダクト口は必ず室内ユニットドレン配管部に合わせて取り付けてください。
取付けに不備があると、漏れなどの原因になります。
- 3) 配線接続
化粧パネル・カランタン自動パネル昇降メカ・別売ワイヤレス受光部キット・別売無線通電キット・ムーブアイセンサーコーナーパネルの各リード線は下図のように多機能ケースメント①のフッ素ケーブルを通し、室内ユニットに接続します。



6. 各種フィルター取付け時の風量設定

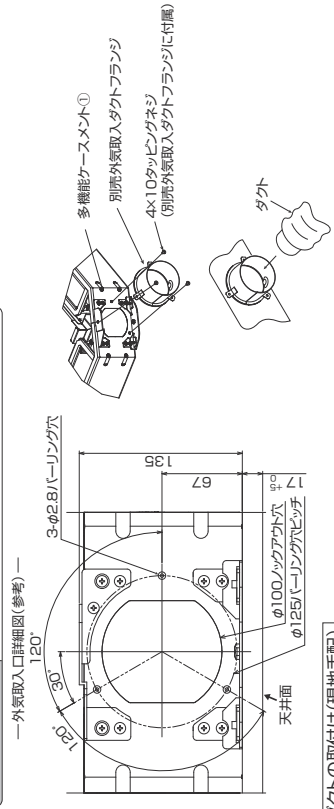
※ 多機能ケースメント①に各種フィルターを取付けただけの場合、風量設定が必要な場合があります。詳細は各種フィルター取付け工事説明書をご確認ください。

4. ダクトの取付け(外気取入れをする場合)

ダクトフランジの取付け

- 別売ダクトフランジ付属の据付工事説明書を参照し、取り付けてください。

注意 外気取入れをする際にダクトファンを使用する場合は、必ず空調機との連動制御にする。
● ダクトファンの単独運転は露点10の原因になります。

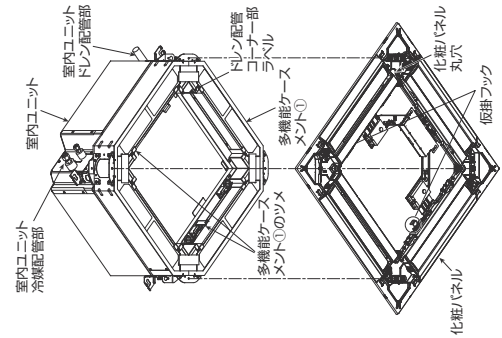
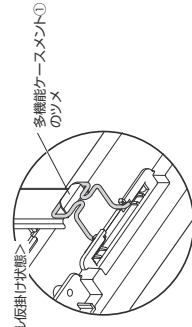


ダクトの取付け(現地手配)

- ダクトフランジの外径に合う内径のダクトを手配します。
- 高温多湿条件での天井裏の場合、ダクト外壁に結露するおそれがありますので、ダクトに断熱材を巻きます。
- 室内ユニットに取り入れた外気は、粉塵処理されませんので、現地ダクトでの粉塵処理が必要となります。

5. 化粧パネルの取付け

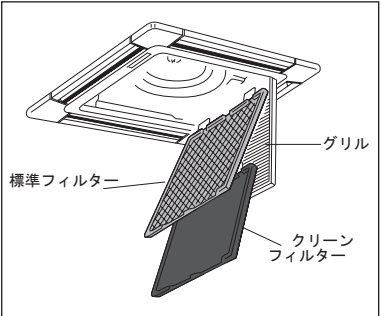
- 1) 化粧パネルの取付け
多機能ケースメント①のドレン配管コーナーラベルと、化粧パネル多機能ケースメントの位置を合わせ、化粧パネルの取付け位置を丸穴があるコーナーの位置を合わせ、化粧パネルの取付け位置を多機能ケースメントのツマミに引っ掛け、取付けます。
● この時、化粧パネルのリード線を多機能ケースメント①と化粧パネルの間にはさまないようにしてください。
● 取付け時には、化粧パネルに無理な力を与えないでください。事故や破損の原因になります。



クリーンフィルター

● PAC-SK77KF

使用目的 / 用途



- “クリーンフィルター” は、コンビニエンスストアなどのような人の出入りが多い店舗で、室外から流入する砂埃等から空調機を保護するための部品です。
- 標準フィルターと本品を併用してご使用ください。
- 本品は吸込グリルと標準フィルターの上に挟み込んで使用するため、簡単に取り付けできます。

注 意

・ 風量アップ設定と〈フィルターサイン 100 時間〉の設定が必要です。

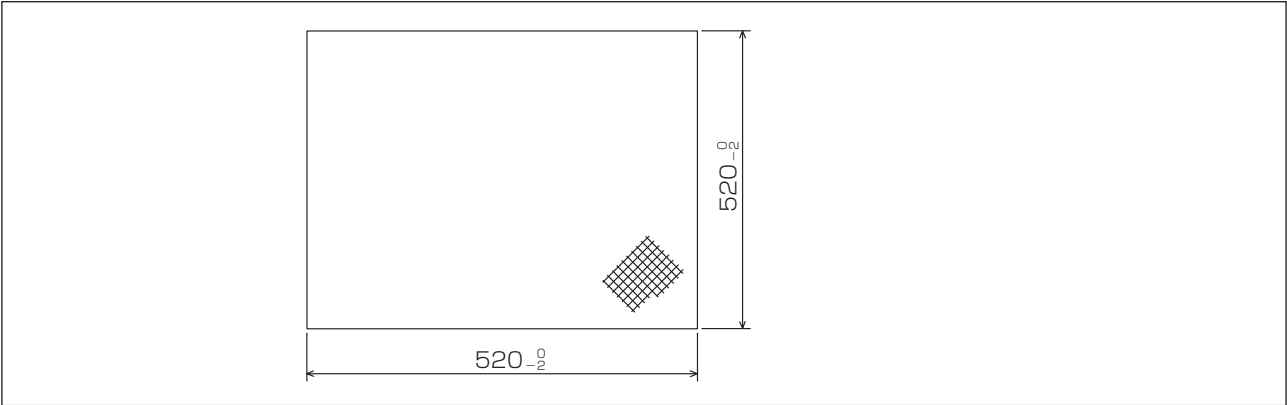
対象ユニット

- PL-ZRP40 ~ 160HA, PL-ERP40 ~ 160HA, PL-HRP80HA

仕 様

形 名	PAC-SK77KF	色 調	ダークグレー
使用枚数	1 枚	耐久時間	100hr
集塵効率	重量法 40%	構成部品	本品 10 枚
フィルター材質	合成繊維不織布	再 生	洗浄再生可能

外形図 (単位 : mm)



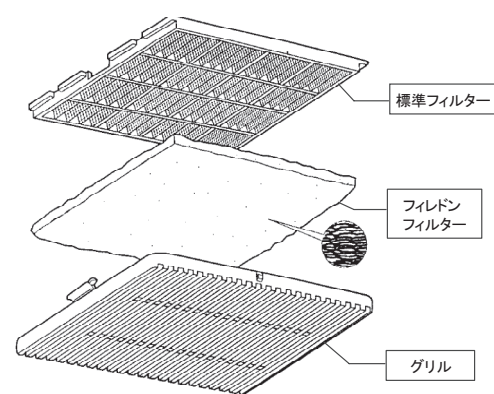
取付要領

標準フィルターとグリルの間に挟み込む。
【注 1】風量 up のオプション設定が必要です。

圧力損失

風速 (m/s)	圧損 (Pa)
1.0	4.9
2.0	19.6
3.0	44.1
4.0	78.5

【注 2】フィルターサイン 100h の設定を行ってください。



取付説明書

クリーンフィルター:PAC-SK77KF

(本マニュアル用に変更・修正しています)

RG79Y242H06



三菱電機パッケージエアコン別売部品
クリーンフィルター(10枚入/箱)据付工事説明書

別売形名	適用機種
PAC-SG08KF	4方向天井カセット形タイプJ56~J125形
PAC-SG09KF	4方向天井カセット形タイプJ140・J160形
PAC-SG10KF	4方向天井カセット形タイプ
PAC-SG11KF	4方向天井カセット形Aタイプ/Bタイプ/Eタイプ
PAC-SK77KF	4方向天井カセット形Hタイプ

安全のために必ず守ること

- 据付工事は、この「安全のために必ず守ること」をよくお読みの上、確実に行ってください。
- ここに示した注意事項は、安全に関する重大な内容を記載していますので、必ず守ってください。
- 誤った取扱いをしたときに生じる危険とその程度を、次の表示で区分して説明しています。

警告

誤った取扱いをしたときに、
死亡や重傷などに陥りつく
可能性があるもの。

注意

誤った取扱いをしたときに、
軽傷又は家具・家電などの
損害に陥りつくもの。

- 据付工事後、試運転を行い異常がないことを確認してください。
- この据付工事説明書は、お客様で保管していただくように依頼して頂きたい。
- また、お使いになる方が代わられる場合は、新しくお使いになる方にお渡しいただくように依頼してください。

警告

- お客様で自分で分解・改造・据付け・修理・移動・廃却はしない。
- 不備があると、火災・感電・ユニットの落下によるケガ・水漏れの原因になり得ます。また、汚染を大気中に放出する、ごみを汚染することにより、お買上げの製品に損傷が生じることがあります。

据付(後設)・電気工事をする前に

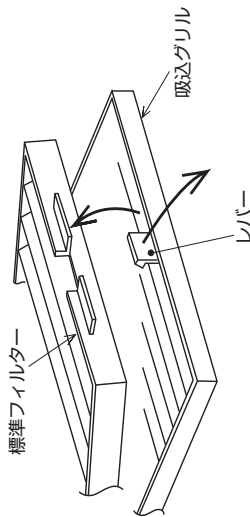
注意

- 次の場所への据付けは、避ける。
- ・可燃性ガスの漏れるおそれがあるところ
 - ・塩素系ガス・塩素系ガス・酸・アルカリなど、機器に影響する物質の発生するところ
 - ・機械油を使用するところ
 - ・車庫・船舶など移動するものへの設置
 - ・高周波を発生する機械を使用するところ
 - ・化粧品・特殊なスプレーを頻繁に使用するところ
 - ・海浜地区など塩分の多いところ
 - ・積雪の多いところ
- 性能を著しく低下させたり、部品が破損したりする原因になります。

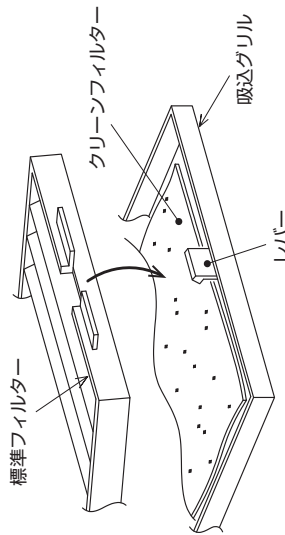
- 据付工事は、必ず空調機の運転を止めて行う。
- 内張りのファンが回転したまま作業をするとケガの原因になります。
 - 清掃の時は運転を止め、電源スイッチを切る。
 - 運転中はファンが高速で回転しており、ケガの原因になります。
 - パネルやガードをはずした状態で運転をしない。
 - 機器の回転部・高圧部、高電圧部に触れると、巻き込まれたり、ヤけどや感電によるケガの原因になります。

1. フィルターの取付け

- (1) 吸込グリルを開けてください。
(詳しくは、別売化粧パネルの据付工事説明書をご覧ください。)
 - (2) 標準フィルターをとりはずし(図1)、クリーンフィルター(1枚)を吸込グリルと標準フィルターの間に外郭を合わせて挟み込むようにして、取り付けてください。(図2)
- クリーンフィルターに裏表はありません。
 - 2枚以上重ねて使用しないでください。露つき、露たれなどの原因になります。
 - パワー脱臭フィルター、高性能フィルター、ハイメッシュフィルター(オイルガードフィルター)、アレル除菌フィルター及び自動清掃ユニットとの併用はできません。



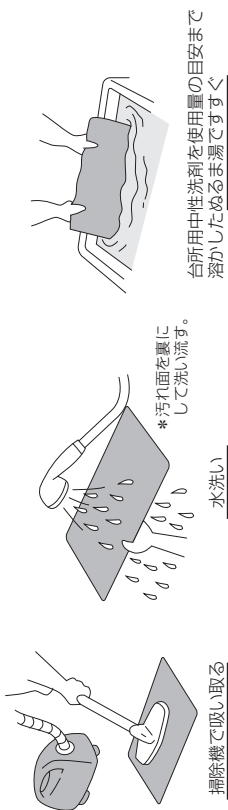
(図1)



(図2)

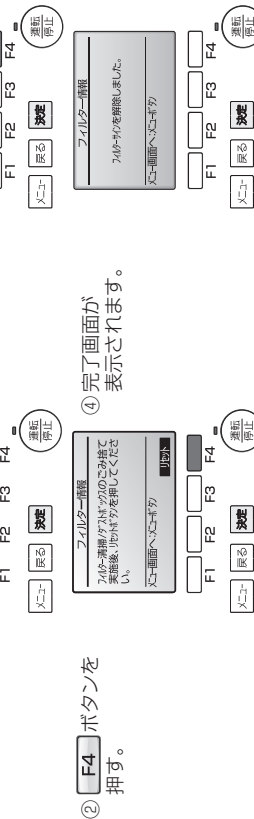
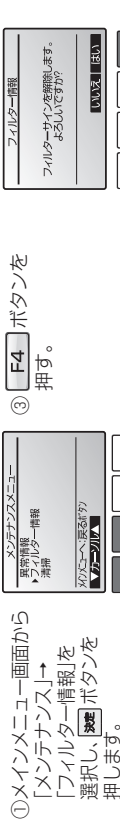
3. 清掃のしかた

- (1) クリーンフィルターをとります。(「1. フィルターの取付け」の逆手順)
- (2) クリーンフィルターのほこりを掃除機で吸い取るか、水洗いします。
 - 汚れがひどいときは台所用中性洗剤を使用量の目安まで溶かしたぬるま湯ですすいでください。
 - 熱い湯(約50℃以上)で洗わないでください。変形することがあります。
 - タワシで洗ったり、もみ洗いをしたり、フィルター一面に力を加えて洗わないでください。(推奨する清掃方法)



- (3) 水洗いした後は、やわらかい布で水分を拭き取って日陰でよく乾かします。
 - 直射日光や直接火にあてて乾かさないでください。変形や変色する原因になります。
 - 清掃した場合、縮みやヨレが生じることがあります。

- (4) フィルターを取り付けます。
- (5) "フィルター清掃"表示をリセットする。



- 必ずフィルター清掃を行ってから表示を消してください。表示を消すとユニットの運転時間もリセットされます。
- 2台以上で形の異なる室内ユニットを操作する場合、接続された室内ユニットのうち1台でもフィルター清掃時期がくれば「フィルター清掃」が表示されます。表示を消すと全てのユニットの運転時間がリセットされます。
- 運転時間で表示される「フィルター清掃」表示は、一般的に室内での空気条件で利用した場合の清掃時期を、目安時間で表示しているものです。環境の空気条件によって、汚れの程度が異なりますので、汚れ具合に応じて清掃してください。

2. 3 か月を目安に新しいものと交換してください。

2. 機能選択

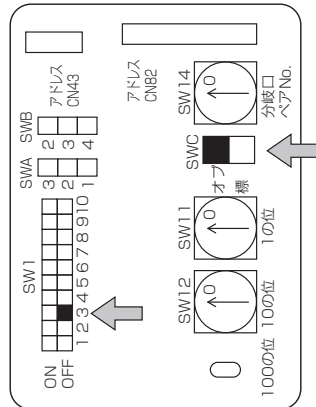
- (1) 風量アップの設定(クリーンフィルター取付時には必ず必要になります)。風量の設定をしない場合、風量が低下し、能力の低下、及び露たれなどが発生するおそれがありますので必ず行ってください。

- ① 室内ユニットがスリムエアコン(スリムKは除く)の場合
 - リモコンからの設定となりますので、リモコンの据付工事説明書をご参照のうえ、機能選択「オプション相込(高性能フィルター)有り」の設定をしてください。
 - ② 室内ユニットがマルチエアコン(スリムKを含む)の場合
 - E/Hタイプの場合：室内ユニットのアドレス基板(図3)のスイッチ"SWC"を「標準」側に設定してください。(工場出荷時は「標準」)
 - E/Hタイプの場合：室内ユニットのアドレス基板(図3)のスイッチ"SW21"の5番を「ON」側に設定してください。(工場出荷時は「OFF」) 制御基板のスイッチ"SW21"の配置は、室内ユニットの電気配線図をご参照ください。

- (2) フィルターサインの設定(リモコンに が点灯して清掃時期をお知らせします)。フィルターを清掃しないで使用する期間は約100時間です。清掃を確実に進めるためにフィルターサインを100時間に設定してください。(工場出荷時は2500時間の設定)

- ① 室内ユニットがスリムエアコン(スリムKは除く)の場合
 - リモコンからの設定となりますのでリモコンの据付工事説明書をご参照のうえ、機能選択「フィルターサイン100時間」の設定をしてください。
 - ② 室内ユニットがマルチエアコン(スリムKを含む)の場合
 - 室内ユニットのアドレス基板(図3)又は、制御基板のスイッチ"SW1"の3番を「OFF」側に設定してください。(工場出荷時はON側)

〈アドレス基板の場合〉

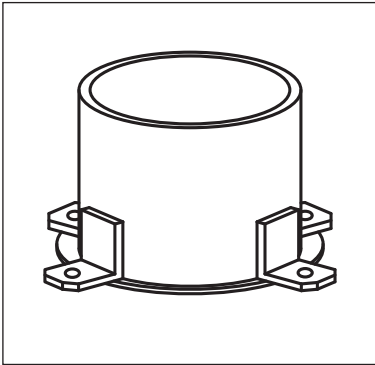


〔図3〕

分ダクトフランジ

● PAC-SH66BF

使用目的 / 用途



- “分ダクトフランジ” は、室内ユニットの吹出空気を分岐するため、室内ユニット本体に取り付けて、分ダクトと接続する部品です。

注意

- ・露付防止のため、断熱処理をしっかりと施してください。
- ・室内ユニット本体より直接外気を取入れる場合、外気取り入れ量は空調機風量の5%以下にしてください。
- ・多機能ケースメントより外気を取入れる場合、外気取り入れ量は空調機風量の20%以下にしてください。
- ・取入れには押し込み用ファンと、粉塵処理が必要です。詳しくは技術マニュアルの風量-静圧特性をご覧ください。
- ・室内ユニット本体に直接外気取入れを行う場合、騒音が大きくなる場合があります。

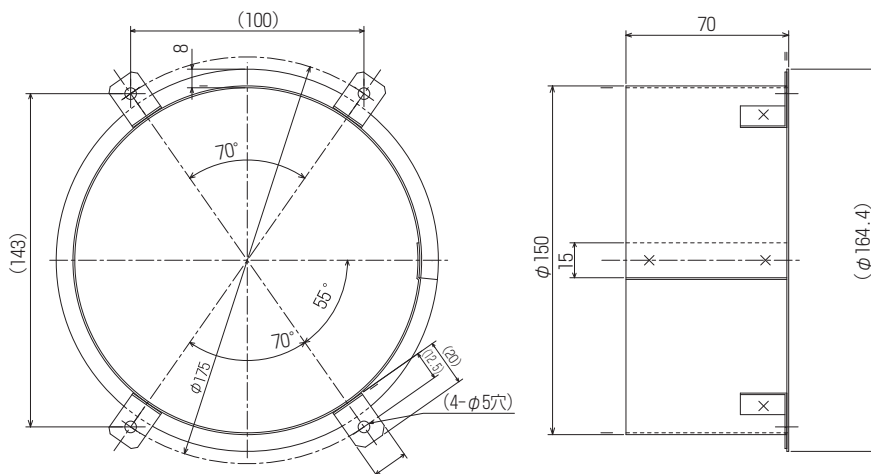
対象ユニット

- PL-ZRP40 ~ 160HA
- PL-ERP40 ~ 160HA
- PL-HRP80HA

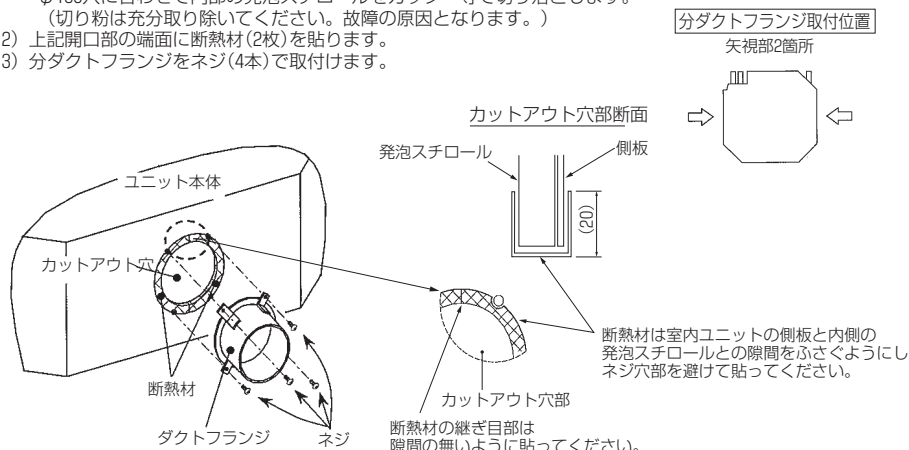
仕様

形名	PAC-SH66BF
接続ダクト径	φ 150
材質	溶融亜鉛メッキ鋼板 t0.8
構成部品	ダクトフランジ、断熱材、ネジ

外形図 (取付図) (単位: mm)



- 1) 室内ユニット本体の分ダクトフランジ取付部に開口穴をあけます。
 ・ダクトフランジ取付部φ150カットアウト穴のスリットをニッパー等で切り落とします。
 ・φ150穴に合わせて内部の発泡スチロールをカッター等で切り落とします。
 (切り粉は充分取り除いてください。故障の原因となります。)
- 2) 上記開口部の端面に断熱材(2枚)を貼ります。
- 3) 分ダクトフランジをネジ(4本)で取付けます。





三菱電機 パッケージエアコン別売部品 外気取入ダクトフランジ PAC-SH650F 分ダクトフランジ PAC-SH66BF 据付工事説明書

(この据付工事説明書は外気取入ダクトフランジと分ダクトフランジが共通となっております。お取付けとなる別添部品に応じて作業を進めてください。また、室内ユニットの据付工事説明書を併せてお読みください。)

安全のために必ず守ること

- 据付工事は、この安全のために必ず守ることをよくお読みの上、健康に行ってください。
●ここに示した注意事項は、安全に関する重大な内容を記載していますので、必ず守ってください。
●誤った取扱いをしたと発生する危険とその程度を、次の表示で区分して説明しています。

警告

- 据付工事後、試験運転を行い異常がないことを確認してください。
●この据付工事説明書は、お客様で保管していただくように依頼していただきます。
また、お使いになる方が代わるときは、新しくお使いになる方にお渡しいただくように依頼してください。

警告

据付工事は、販売店又は専門業者に依頼する。
●お客様ご自身で据付工事を行なうと、水漏れや感電・火災などの原因になります。
●据付工事は、この据付工事説明書に従って確実に行う。

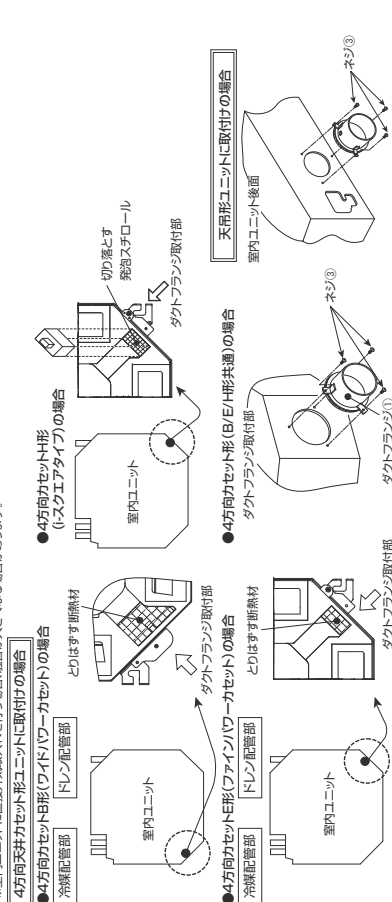
1. 部品の確認

(この箱の中には本据付工事説明書の他に下記部品が同梱されています。)

Table with 3 columns: Part Name, Part Number, and Part Description. Includes items like 外気取入ダクトフランジ, 断熱材, and ネジ.

2. 外気取入ダクトフランジPAC-SH650Fの取付け

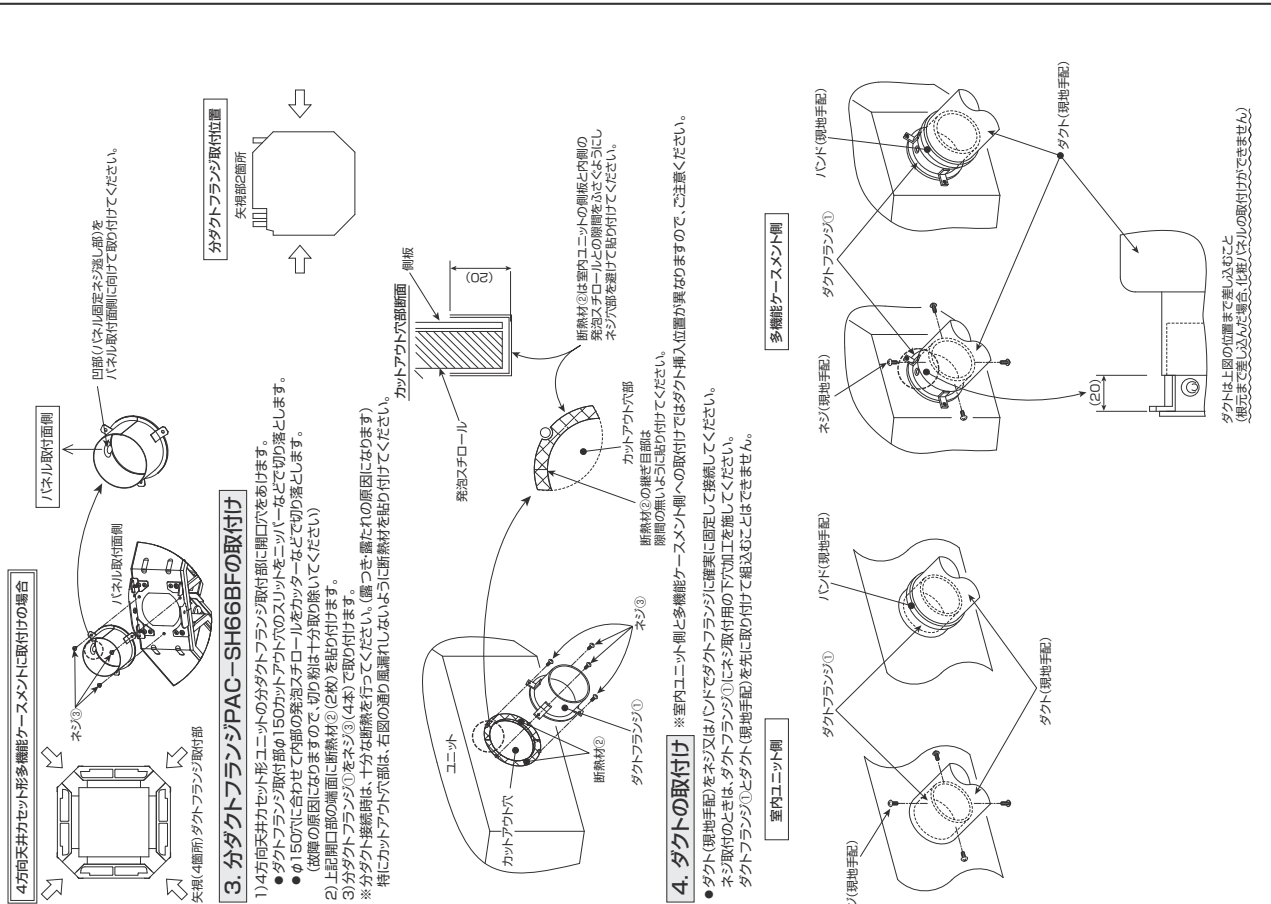
- 1) ダクトフランジ取付口の形状を確認する。
2) 外気取入ダクトフランジの取付け位置を確認する。
3) 断熱材の取付け位置を確認する。
4) 4方向天井カセット形多機能ケースメントの取付け位置を確認する。



取付説明書

外気取入ダクトフランジ:PAC-SH650F 分ダクトフランジ:PAC-SH66BF

(本マニュアル用に変更・修正しています)

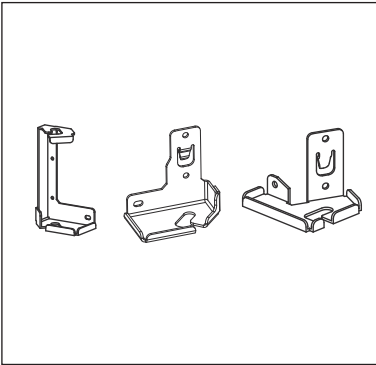


ダクトは上記の位置まで差し込むこと (使わずに差し込むと断熱材が破損する恐れがあります)

上吊り金具

● PAC-SK95TK

使用目的 / 用途



- 本品は4方天井カセット形<i>i</i>-スクエアタイプを本体の上部で吊ることができる部品です。

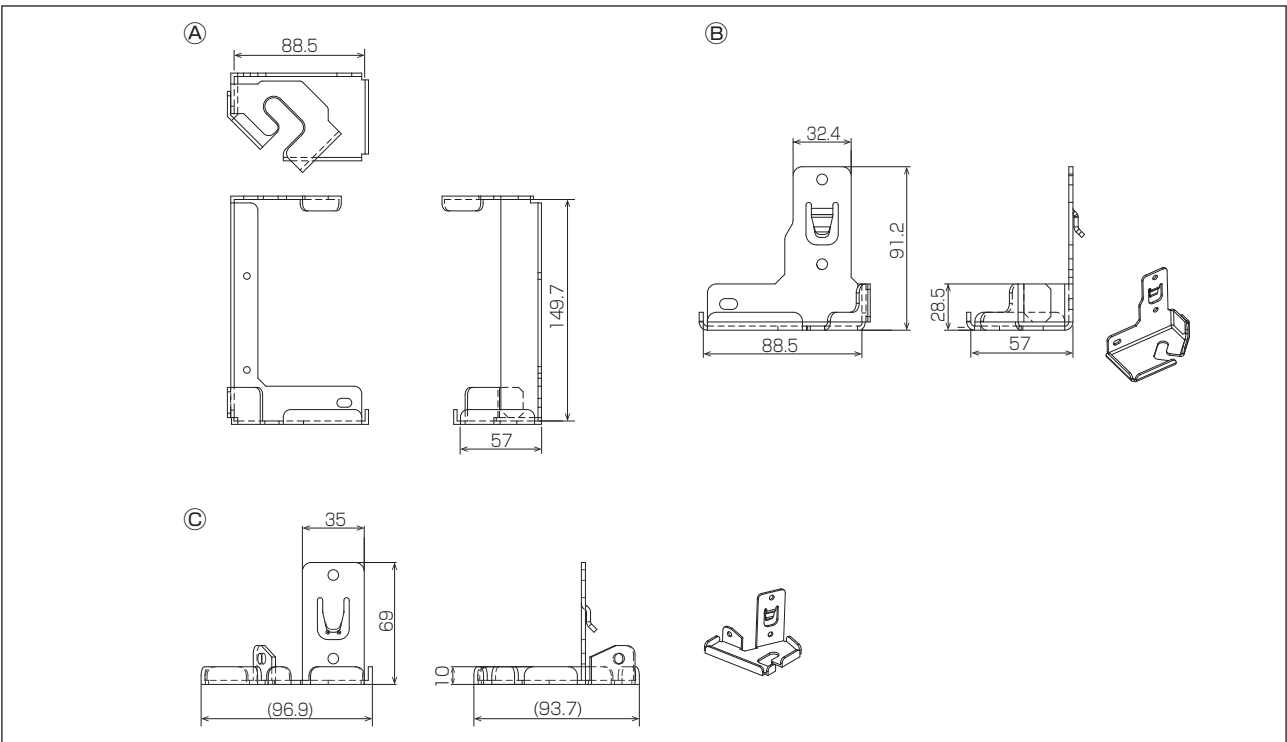
仕様

形名	PAC-SK95TK
材質	溶融亜鉛メッキ鋼板
板厚	t2.3
上吊り金具	3種類 ①×2個、②×1個、③×1個
付属品	タッピンネジ4×10 12個、ボルトM10×20 2個 ワッシャー4個、ナットM10 2個

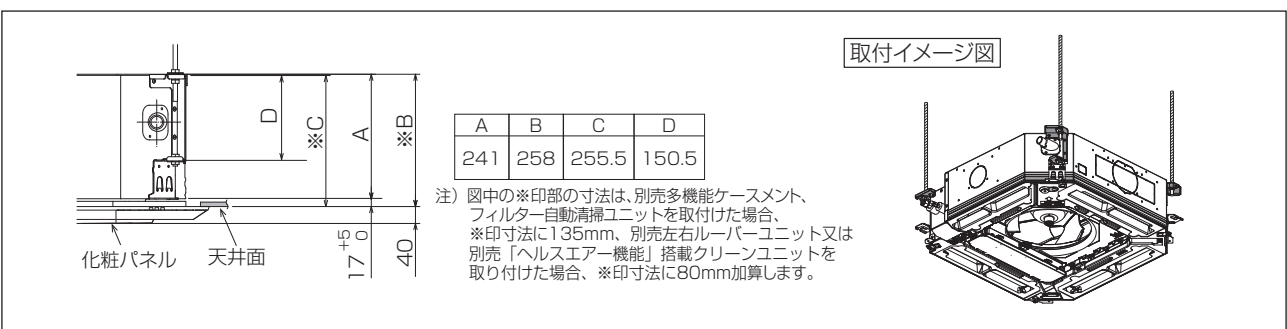
対象ユニット

- PL-ZRP40～71HA
- PL-ERP40～80HA

外形図



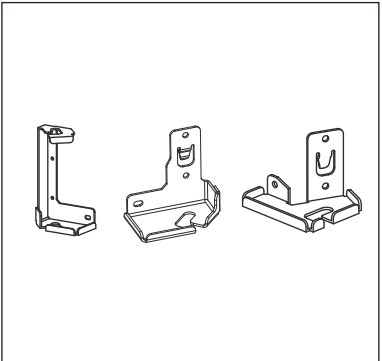
据付状態図 (単位: mm)



上吊り金具

● PAC-SK96TK

使用目的 / 用途



● 本品は4方天井カセット形<i>i-スクエアタイプ</i>を本体の上部で吊ることができる部品です。

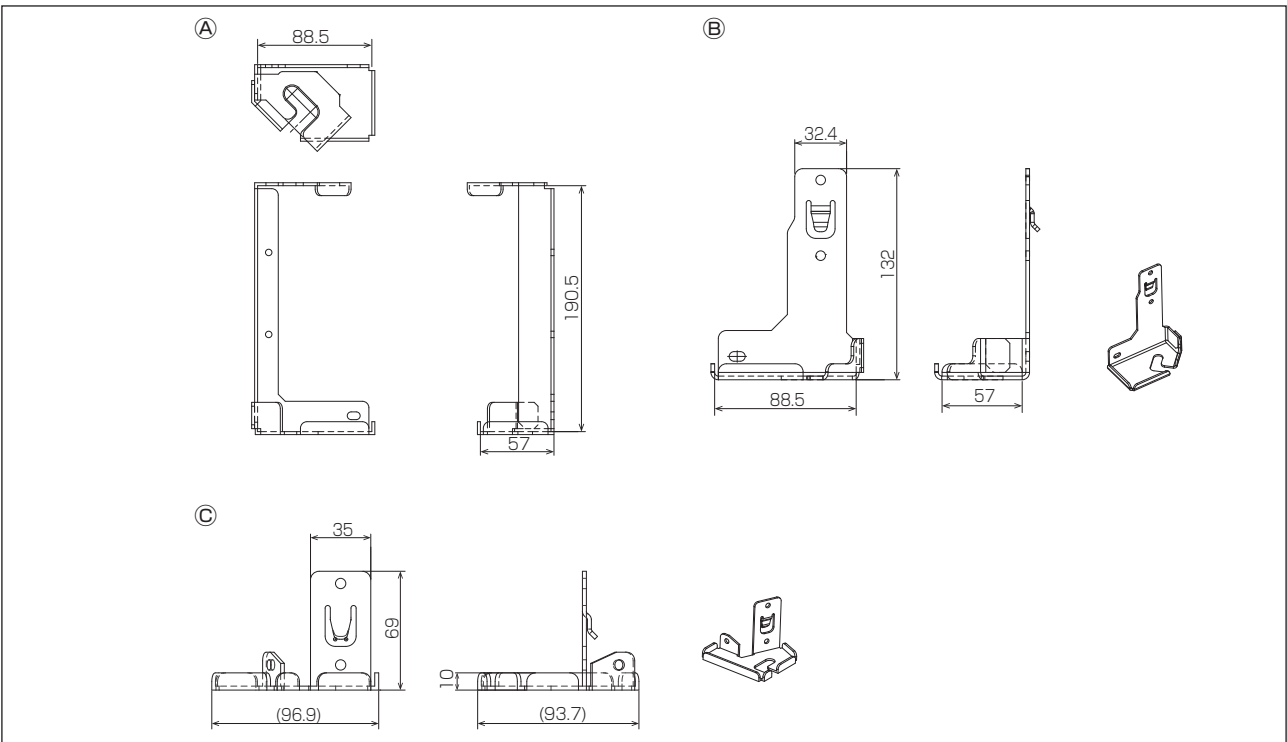
仕様

形名	PAC-SK96TK
材質	溶融亜鉛メッキ鋼板
板厚	t2.3
上吊り金具	3種類 ④×2個、⑤×1個、⑥×1個
付属品	タッピンネジ4×10 12個、ボルトM10×20 2個 ワッシャー4個、ナットM10 2個

対象ユニット

- PL-ZRP80～160HA
- PL-ERP112～160HA
- PL-HRP80HA

外形図



据付状態図 (単位: mm)

取付イメージ図

A	B	C	D
281	298	295.5	190.5

注) 図中の※印部の寸法は、別売多機能ケースメント、フィルター自動清掃ユニットを取付けた場合、※印寸法に135mm、別売左右ルーバーユニット又は別売「ヘルスエア機能」搭載クリーンユニットを取り付けた場合、※印寸法に80mm加算します。

上吊り金具 : PAC-SK95TK : PAC-SK96TK

取付説明書

(本マニュアル用に変更・修正しています)

BH79J102H03



三菱電機パッケージエアコン別売部品 上吊り金具 PAC-SK95TK/PAC-SK96TK 据付工事説明書

安全のために必ず守ること

- 据付工事は、この「安全のために必ず守ること」をよくお読みの上、確実に行ってください。
- ここに示した注意事項は、安全に関する重大な内容を記載していますので、必ず守ってください。
- 誤った取扱いをしたときに生じる危険とその程度を、次の表示で区分して説明しています。
- 据付工事後、試運転を行い異常がないことを確認してください。
- この据付工事説明書は、お客様で保管していただくように依頼してください。
- また、お使いになる方が代わる場合は、新しくお使いになる方に渡していただくように依頼してください。

警告 誤った取扱いをしたときに、死亡や重傷などに結びつく可能性があるもの。

注意 誤った取扱いをしたときに、軽傷又は家屋・家財などの損害に結びつくもの。

警告

- お客様ご自身で移動・再据付けはしない。
- 据付けに不備があると、水漏れや感電・火災などの原因になります。
- お買い上げの販売店又は専門業者にご相談ください。
- 据付けは、販売店又は専門業者に依頼する。
- お客様ご自身で据付工事をされ不備があると、水漏れや感電・火災などの原因になります。

- 改造は、絶対にしない。
- 修理は、お買い上げの販売店にご相談ください。
- 改造したり修理に不備があると水漏れや感電・火災などの原因になります。
- 据付けは、質量に十分に耐えるところに確実に行う。
- 強度が不足している場合は、ユニットの落下などにより、事故の原因になります。

- 台風などの強風・地震に備え、所定の据付工事を行う。
- 据付工事に不備があると、転倒などによる事故の原因になります。
- 据付工事は、必ず当社付属部品及び指定の部品を使用する。
- 当社指定部品を使用しないと、水漏れ・感電・火災・ユニットの落下によるケガの原因になります。

据付(移設)工事をする前に

注意

- 据付台などが痛んだ状態で放置しない。
- 傷んだ状態で放置するとユニットの落下につながり、ケガなどの原因になります。
- 製品の運搬は、十分注意して行う
- 20kg以上の製品は原則として2人以上で行ってください。
- PP/PCなど所定の位置以外を持って製品を動かさないでください。
- 素手で部品端面やフィンなどに触れるとケガをすることがありますので保護具をご使用ください。

- お客様ご自身で塗装はしない。
- 性能を著しく低下させたり、部品破損などの原因になります。
- 塗装は、お買い上げの販売店にご相談ください。
- 配管接続部には点検口を設置する
- 天井内及び埋設配管の接続部には、点検が可能ないように点検口などを設けてください。

- エアコンを水洗いしない
- 感電・発火などの原因になります。
- 次の場所への据付けは、避ける。
- 可燃性ガスの漏れるおそれがあるところ
- 高周波を発生する機械を使用するところ
- 成層系ガス・塩素系ガス・酸・アルカリなど、機器に影響する物質が発生するところ
- 機械油を使用するところ
- 使用すること
- 車庫・船舶など移動するものへの設置
- 海浜地区など塩分の多いところ
- 積雪の多いところ
- 性能を著しく低下させたり、部品が破損したりする原因になります。

1. 部品の確認 (この箱の中には本据付工事説明書の他に下記部品が同梱されています。)

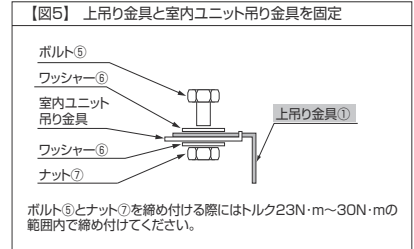
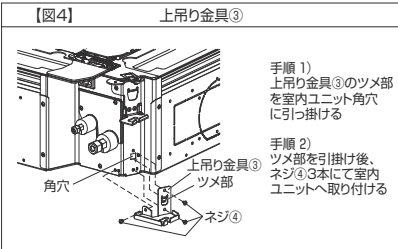
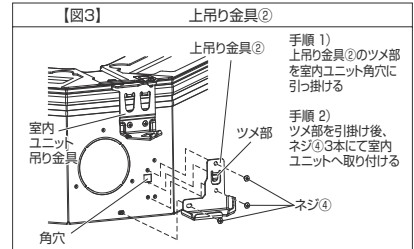
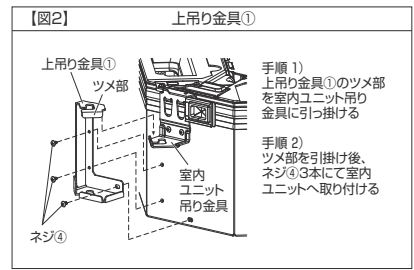
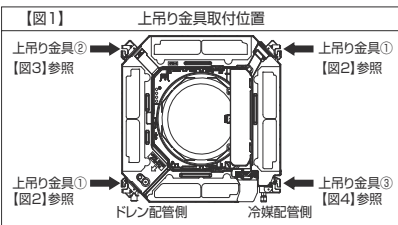
品名	①上吊り金具	②上吊り金具	③上吊り金具	④ネジ	⑤ボルト	⑥ワッシャー	⑦ナット
個数	2	1	1	12 4×10	2 M10×20	4	2 M10
形状							

2. 上吊り金具の取付け

作業手順

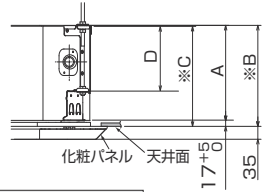
- ※ 上吊り金具の取付位置を【図1】にて確認ください。
- 1. 上吊り金具①②③のツメ部を室内ユニットへ引っ掛ける【図2~4】
- 2. 上吊り金具①②③をそれぞれネジ④3本にて固定【図2~4】
- ※ネジ④を締め付ける際には1.47⁰/₁₀ N・mにて締め付けてください。
- 3. 上吊り金具①と室内ユニット吊り金具を固定【図5】

ユニット形名	上吊り金具形名
PL-ZRP40~71形	PAC-SK95TK
PL-ERP40~80形	
PLFY-EP22~71形	
PLFY-P22~90形	
PL-ZRP80~160形/PL-HRP80形	PAC-SK96TK
PL-ERP112~160形	
PLFY-EP80~160形	
PLFY-P112~160形	



3. 据付け前の準備 (単位 mm)

室内ユニット据付工事説明書も併せてご覧ください。
室内ユニット高さ寸法、別売上吊り金具取付け寸法は下記となります。



ユニット形名	A	B	C	D
PL-ZRP40~71形	241	258	255.5	150.5
PL-ERP40~80形				
PLFY-EP22~71形				
PLFY-P22~90形				
PL-ZRP80~160形/PL-HRP80形	281	298	295.5	190.5
PL-ERP112~160形				
PLFY-EP80~160形				
PLFY-P112~160形				

注) 図中の※印部の寸法は、別売多機能ケースメント、フィルター自動清掃ユニットを取り付けた場合、※印寸法に135mm、別売左右ルーバーユニット又は別売「ヘルスエアー機能」搭載クリーンユニットを取り付けた場合、※印寸法に80mm加算します。

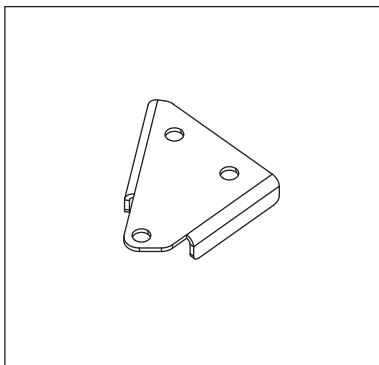
4. 室内ユニットの据付け

室内ユニットと化粧パネルの据付工事説明書ご確認ください
※化粧パネルの取付け前に、室内ユニットの吊り高さの調整を行ってください。

横吊り金具

● PAC-SK79LK

使用目的 / 用途



- 本品は4方天井カセット形<i-スクエアタイプ>をC型チャンネルなどの鋼材に、室内ユニット高さ内で設置することができる別売部品です。

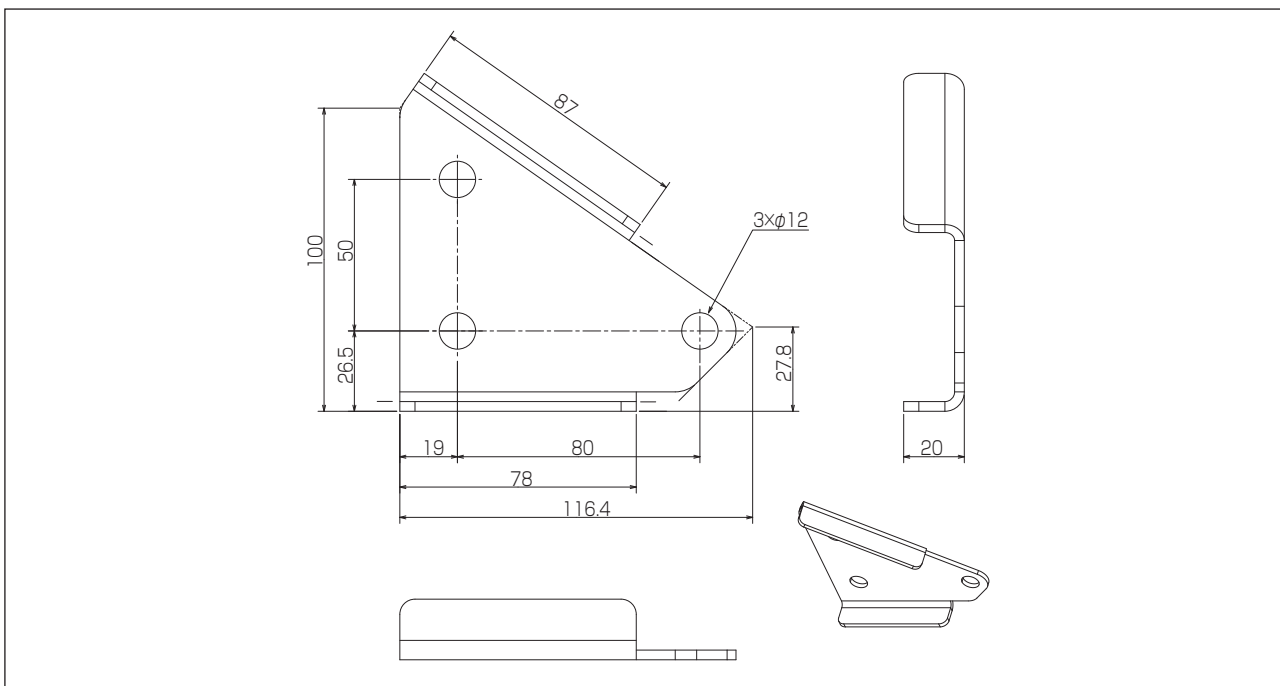
仕様

形名	PAC-SK79LK
材質	溶融亜鉛メッキ鋼板
板厚	t3.2
横吊り金具	4個
付属品	ワッシャー 8個

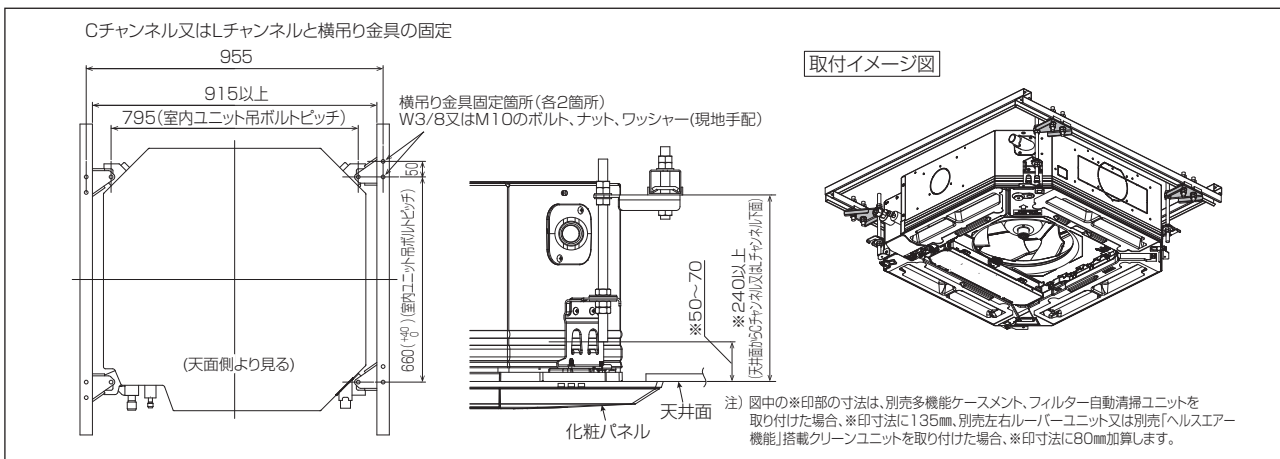
対象ユニット

- PL-ZRP40 ~ 71HA
- PL-ERP40 ~ 80HA

外形図



据付状態図 (単位: mm)



取付説明書

横吊り金具 : PAC-SK79LK

(本マニュアル用に変更・修正しています)

RH79C216H02



三菱電機パッケージエアコン別売部品 横吊り金具 PAC-SK79LK 据付工事説明書

安全のために必ず守ること

- 据付工事は、この「安全のために必ず守ること」をよくお読みのうえ、確実に行ってください。
- ここに示した注意事項は、安全に関する重大な内容を記載していますので、必ず守ってください。
- 行った取扱いをしたときに生じる危険とその程度を、次の表示で区分して説明しています。
- 据付工事後、試運転を行い異常がないことを確認してください。
- この据付工事説明書は、お客様で保管していただくように依頼してください。
- また、お使いになる方が変わる場合は、新しくお使いになる方にお渡しいただくように依頼してください。

警告 誤った取扱いをしたときに、死亡や重傷などに結びつく可能性があります。

注意 誤った取扱いをしたときに、軽傷又は家屋・家財などの損害に結びつくもの。

警告

- お客様ご自身で移動・再据付けはしない。
- 据付けに不備があると、水漏れや感電・火災などの原因になります。
- お買上げの販売店又は専門業者に依頼してください。
- 据付けは、販売店又は専門業者に依頼する。
- お客様ご自身で据付工事をされ不備があると、水漏れや感電・火災などの原因になります。
- 改造は、絶対にしない。
- 修理は、お買上げの販売店にご相談ください。
- 性能を著しく低下させたり、部品破損などの原因になります。
- 改造したり修理に不備があると水漏れや感電・火災などの原因になります。
- 据付けは、質量に十分に耐えるところに確実に行う。
- 強度が不足している場合は、ユニットの落下などにより、事故の原因になります。
- 台風などの強風・地震に備え、所定の据付工事を行う。
- 感電・発火などの原因になります。
- 据付工事に不備があると、転倒などによる事故の原因になります。
- 据付工事部品は、必ず当社付属部品及び指定の部品を使用する。
- 当社指定部品を使用しないと、水漏れ・感電・火災・ユニットの落下によるケガの原因になります。

注意

- 据付台などが痛んだ状態で放置しない。
- 痛んだ状態で放置するとユニットの落下につながり、ケガなどの原因になります。
- 製品の運搬は、十分注意して行う
- 20kg以上の製品は原則として2人以上で行ってください。
- PPFシートなど所定の位置以外を持って製品を動かさないでください。
- 素手で部品端面やファンなどに触れるとケガがある場合がありますので保護具をご使用ください。
- お客様ご自身で塗装はしない。
- 性能を著しく低下させたり、部品破損などの原因になります。
- 塗装は、お買上げの販売店にご相談ください。
- 配管接続部には点検口を設置する
- 天井内及び埋設配管の接続部には、点検可能なように点検口などを設けてください。
- エアコンを水洗いしない
- 感電・発火などの原因になります。
- 次の場所への据付けは、避ける。
- 可燃性ガスの漏れるおそれがあるところ
- 高圧電圧を発生する機械を使用
- 塩素系ガス・塩素系ガス・酸・アルカリなど、するところ
- 機器に影響する物質の発生するところ
- 化粧品・特殊なスプレーを頻繁に使用するところ
- 機油を使用するところ
- 車身・自動車など移動するものへの設置
- 海浜地区など塩分の多いところ
- 積雪の多いところ
- 性能を著しく低下させたり、部品が破損したりする原因になります。

1. 部品の確認 (この箱の中には本据付工事説明書の他に下記部品が同梱されています。)

品名	①横吊り金具	②ワッシャー
個数	4	8
形状		

2. 横吊り金具の取付け

作業手順

- 【図1】の寸法に従い、横吊り金具①を取り付けるためのCチャンネル又はLチャンネルに固定してください。
- 横吊り金具①をCチャンネル又はLチャンネルに固定してください。
※固定する際はW3/8又はM10のボルト、ナット、ワッシャー(現地手配)を用いて各2箇所固定してください。
※横吊り金具①の固定穴の位置は【図3】をご確認ください。
- 吊ボルトを横吊り金具①の穴に通した後、取付向きに注意して図のようにナット、ワッシャー②で仮固定してください。【図2】
※ダブルナットの締付けは仮締めにししてください。本締めしていると室内ユニット据付作業が難作業になります。
- ※横吊り金具①の固定穴の位置は【図3】をご確認ください。
- 吊ボルトへ室内ユニット付属のナット、ワッシャーを取付け、室内ユニットの据付けを行ってください。詳細は室内ユニットの据付工事説明書をご確認ください。
- 3で仮締めしていたナットを本締めし、吊ボルトのガタつき無きよう固定してください。

お願い
吊ボルト固定部の締付けは確実に行ってください。
仮締めのままだと室内ユニットが落下するおそれがあります。

- 化粧パネルの据付けを行ってください。
詳細は化粧パネルの据付工事説明書をご確認ください。

