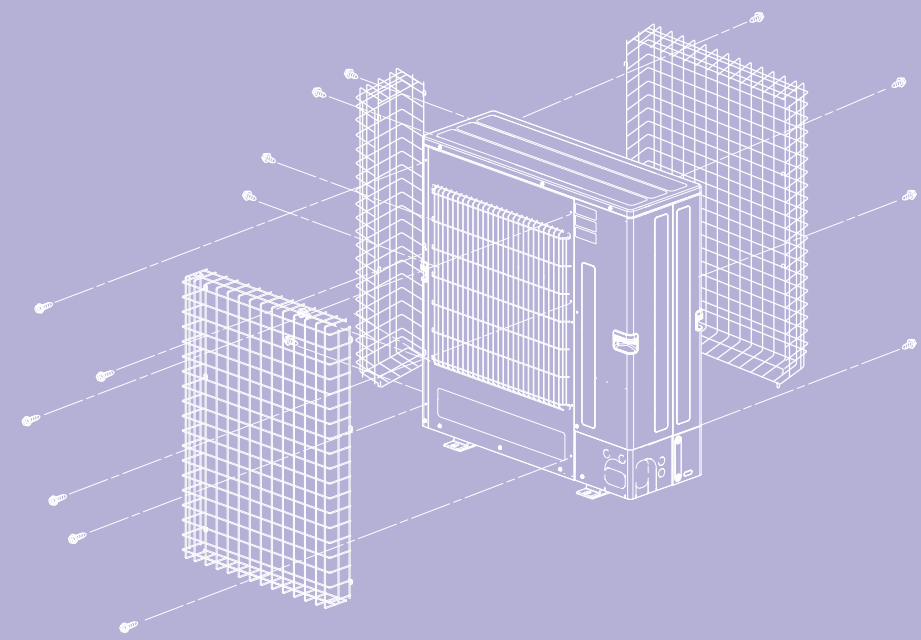
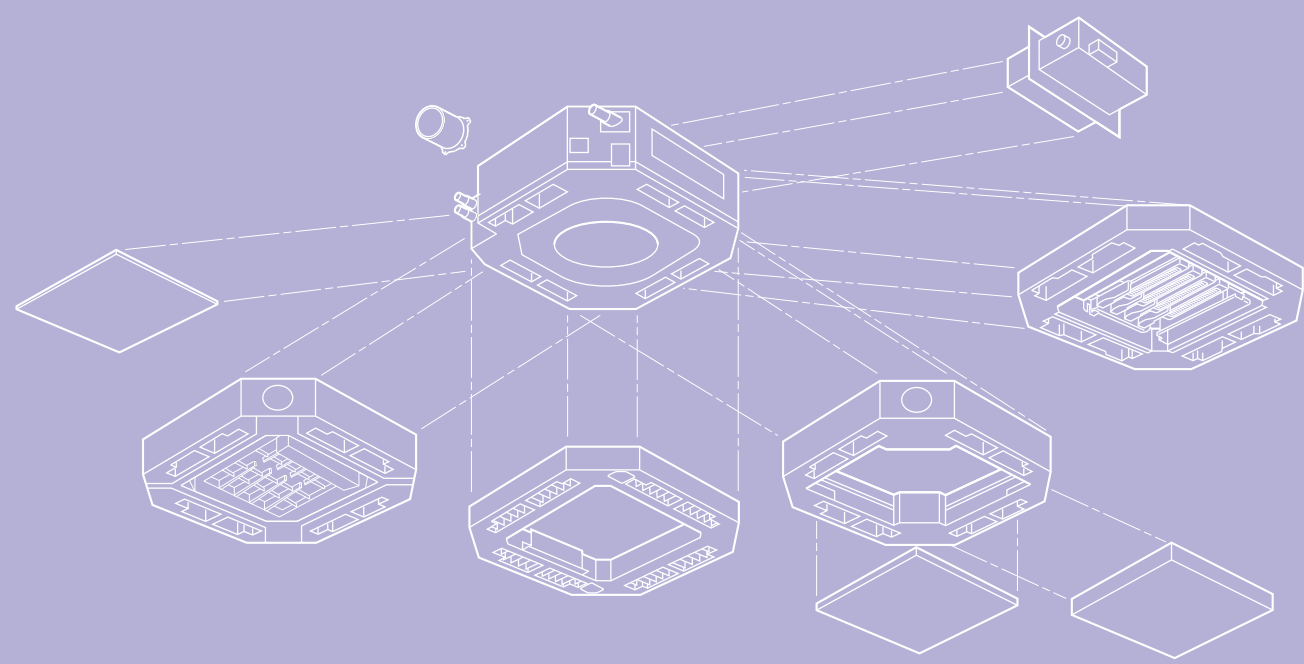


# Mr. SLIM 三菱電機スリムエアコン 別売部品マニュアル

2022 三菱電機スリムエアコン 別売部品マニュアル



暮らしと設備の業務支援サイト WIN<sup>2</sup>K

製品のカタログ・技術情報等はこちら  
www.MitsubishiElectric.co.jp/wink

三菱電機WIN2K 検索

ケータイ・スマホから簡易点検内容が検索できます。  
[https://www.MitsubishiElectric.co.jp/dg/wink/te\\_top.do](https://www.MitsubishiElectric.co.jp/dg/wink/te_top.do)

検索対象  
スリムエアコン ビル用マルチエアコン 冷凍機

三菱電機空調冷熱ワンコールシステム (365日・24時間受付)

0120-9-24365 (無料)

問合せ先がご不明な際は、こちらにおかけください。  
「修理のご依頼」「サービス部品のご相談」「技術相談」  
(技術相談の対応時間は月～金曜 9:00～19:00、土曜・日曜・祝日 9:00～17:00)

店舗用・ビル用・設備用エアコン、チラー、冷凍機に関する技術相談専用  
三菱電機冷熱相談センター  
(フリーボイス) 0037-80-2224 / (携帯・IP電話対応) 073-427-2224  
※対応時間はワンコールシステム「技術相談」と同様です

三菱電機株式会社 静岡製作所 〒422-8528 静岡市駿河区小鹿3-18-1

三菱電機株式会社



## 【別売部品マニュアル 目次】

■安全のために必ず守ること	4
■別売部品一覧	
●機種別索引	7
●PAC 別売部品形名一覧表	14
●機種一覧	
・4方向天井カセット形〈i-スクエアタイプ〉	1-1
・4方向天井カセット形〈コンパクトタイプ〉	2-1
・2方向天井カセット形	3-1
・1方向天井カセット形	4-1
・天井ビルトイン形	5-1
・天井埋込形	6-1
・天吊形	7-1
・壁掛形	8-1
・床置形	9-1
・厨房用	10-1
・室外ユニット	11-1
・共通部品	12-1
■参考資料	
●別売部品互換性	13-1
●形名索引	13-41

# 安全のために必ず守ること

- 据付工事は、この「安全のために必ず守ること」をよくお読みのうえ、確実に行ってください。
- ここに示した注意事項は、安全に関する重大な内容を記載していますので、必ず守ってください。
- 誤った取扱いをしたときに生じる危険とその程度を、次の表示で区分して説明しています。

**警告** 誤った取扱いをしたときに、死亡や重傷などに結びつく可能性があるもの。

**注意** 誤った取扱いをしたときに、軽傷又は家屋・家財などの損害に結びつくもの。

## 警告

配線は、所定のケーブルを使用して確実に接続し、端子接続部にケーブルの外力が伝わらないように固定する。また、途中接続は絶対に行わない。

- 接続や固定が不完全な場合や途中接続の場合は、発熱、火災などの原因になります。

据付けや移設などの場合は、冷凍サイクル内に指定冷媒 (R32) 以外のものを混入させない。

- 空気などが混入すると、冷凍サイクル内が異常高圧になり、破裂などの原因になります。

改造は絶対にしない。

- 修理は、お買い上げの販売店にご相談ください。改造すると水漏れや感電、火災などの原因になります。

据付けは、販売店又は専門業者に依頼する。

- お客様自身で据付工事をされ不備があると、水漏れや感電、火災などの原因になります。

設置工事終了後、冷媒が漏れていないことを確認する。

- 冷媒が室内に漏れ、ファンヒーター、ストーブ、コンロなどの火気に触れると、有毒ガスが発生する原因になります。

据付工事は、冷媒 R32 用に製造された専用のツール・配管部材を使用し、この据付工事説明書に従って確実に行う。

- 使用している HFC 系 R32 冷媒は、従来の冷媒に比べ圧力が約 1.6 倍高くなります。専用の配管部材を使用しなかったり、据付けに不備があると破裂・ケガの原因になり、また水漏れや感電・火災の原因になります。

台風などの強風、地震に備え、所定の据付工事を行う。

- 据付工事に不備があると、転倒などによる事故の原因になります。

据付けは、質量に十分に耐えるところに確実に行う。

- 強度が不足している場合は、室外ユニットの落下などにより、事故の原因になります。

小部屋に据え付ける場合は万一冷媒が漏れても限界濃度を超えない対策を行う。

- 限界濃度を超えない対策については、販売店にご相談ください。万一、冷媒が漏れて限界濃度を超えると酸欠事故の原因になります。

ロウ付作業時には、換気を適切に行う。

- 密閉された部屋あるいは小部屋で作業する場合は、作業前に必ず冷媒漏えいが無いことを確認してください。万一冷媒が漏れて滞留すると着火又は有毒ガスが発生します。

当社指定の冷媒 (R32) 以外は絶対に封入しない。

- 法令違反の可能性や、使用時・修理時・廃棄時などに、破裂・爆発・火災などの発生のおそれがあります。
- 封入冷媒の種類は、機器付属の説明書あるいは銘板に記載されています。
- それ以外の冷媒を封入した場合の故障・誤動作などの不具合や事故などについては、当社は一切責任を負いません。

お客様自身で移動・再据付けはしない。

- 据付けに不備があると水漏れや感電、火災などの原因になります。お買い上げの販売店又は専門業者にご依頼ください。

室内外ユニットの端子台カバー (パネル) を確実に取り付ける。

- 端子台カバー (パネル) 取付けに不備があると、ほこり・水などにより、感電・火災などの原因になります。

据付作業では、圧縮機を運転する前に、確実に冷媒配管を取り付ける。

- 冷媒配管を取り付けていない状態で、バルブ開放状態で圧縮機を運転すると、空気などを吸引し、冷凍サイクル内が異常高圧になり、破裂・ケガなどの原因になります。

ガス漏れ時や冷媒配管をはずした後に、ポンプダウン作業を行わない。

- ガス漏れ時や冷媒配管をはずした状態で圧縮機を運転すると、空気などを吸引し、冷凍サイクル内が異常高圧になり、破裂・ケガなどの原因になります。

別売品は、必ず当社指定の部品を使用する。

- 取付けは専門の業者に依頼してください。ご自分で取付けをされ、不備があると、水漏れや感電、火災などの原因になります。

室外ユニットを通路などの前に設置する場合は、吹出風に十分留意して設置する。

- 吹出風により人体が煽られたり、塵埃が目などに入る可能性があります。

作業中に冷媒が漏れた場合は、換気する。

- 冷媒が火気に触れると、有毒ガスが発生する原因になります。

電気工事は電気工事士の資格がある方が、「電気設備に関する技術基準」、「内線規程」及びこの据付工事説明書に従って施工し、必ず専用回路とし、かつ定格の電圧・ブレーカーを使用する。

- 電源回路容量不足や施工不備があると感電、火災などの原因になります。

冷媒配管は、JIS H 3300「銅及び銅合金継目無管」のC1220のりん脱酸銅を、配管継手は、JIS B 8607に適合したものを使用し、配管接続を確実にを行う。

- 配管接続に不備があると、アース接続が不十分となり感電の原因になります。

バルブの開閉操作時には、保護具を着用する。

- 低外気環境でのバルブの開閉操作は、バルブ本体と弁操作部の隙間から冷媒が噴き出すおそれがあります。

## 据付けをする前に



## 注意

### 特殊環境には使用しない。

- 油(機械油を含む)、蒸気、硫化ガスなどの多い場所、海浜地区など塩分の多い場所、積雪により室外ユニットが塞がれるところに使用しますと性能を著しく低下させたり、部品が破損したりする場合があります。

### 可燃性ガスの発生・流入・滞留・漏れのおそれがある場所へは据え付けない。

- 万一ガスが室外ユニットの周囲にたまると、発火・爆発の原因になります。

### 病院、通信事業所などに据え付ける場合は、ノイズに対する備えを十分に行う。

- インバーター機器、自家発電機、高周波医療機器、無線通信機器の影響によるエアコンの誤動作や故障の原因になったり、エアコン側から医療機器あるいは通信機器へ影響を与え人体の医療行為を妨げたり、映像放送の乱れや雑音など弊害の原因になります。

### 精密機器・食品・動植物・美術品の保存など特殊用途には使用しない。

- 保存物の品質低下などの原因になります。

### 濡れて困るものの上に室外ユニットを据え付けない。

- 湿度が80%を超える場合やドレン出口が詰まっている場合は、室内ユニットからも露が落ちる場合があります。また、暖房時には室外ユニットよりドレンが垂れますので、必要に応じ室外ユニットの集中排水工事をしてください。別売ドレンソケット又はドレンパンをご利用ください。

## 据付(移設)工事をする前に



## 注意

### 据付台などが傷んだ状態で放置しない。

- 傷んだ状態で放置すると室外ユニットの落下につながり、ケガなどの原因になります。

### 室外ユニットの運搬・据付けは十分注意して行う。

- 部品にダメージを与えることがありますので、20kg以上の室外ユニットは原則として2人以上で行ってください。PPバンドなど所定の位置以外を持って室外ユニットを動かさないでください。
- 素手で部品端面やフィンなどに触れるとケガをする場合がありますので保護具をご使用ください。
- 室外ユニットにダメージを与えることがありますので、室外ユニットを動かす場合に引きずったり、押しついたりしないでください。

### 梱包材の処理は確実に行う。

- 梱包材には「クギ」などの金属あるいは、木片などを使用していますので放置状態にしますとさし傷などのケガをするおそれがあります。

### 冷媒配管の断熱は結露しないように確実に行う。

- 不完全な断熱施工を行うと配管など表面が結露して、露たれなどを発生し、天井・床その他、大切なものを濡らす原因になります。
- 接続部の断熱施工は、気密試験後に行ってください。

### エアコンを水洗いしない。

- 感電の原因になります。

### ドレン配管は、据付工事説明書に従って確実に排水するよう施工し、結露が生じないよう保温すること。

- 配管工事に不備があると、水漏れし、天井・床その他家財などを濡らす原因になります。

### フレアナットは、トルクレンチを使用して指定の方法で締め付けること。

- フレアナットの締め付け過ぎがあると、長期経過後フレアナットが割れ冷媒漏れの原因になります。

### 配管接続部には点検口を設置する。

- 天井内及び埋設配管の接続部には、点検が可能のように点検口などを設けてください。

### 空調機の設置・修理などの作業を行う場所では、ガス燃焼器・電気ヒーターなどの火元(着火源)となるものは、十分に遠ざける。

- 冷媒が火気に触れると、有毒ガスが発生する原因になります。

## 電気工事をする前に



## 注意

### 力率改善用進相コンデンサーは取り付けない。

- 本機はインバーター装置を備えているため、力率改善効果が期待できないほか、進相コンデンサーが異常過熱するおそれがあります。

### 電源には必ず漏電遮断器を取り付ける。

- 漏電遮断器が取り付けられていないと感電の原因になります。

### 電源配線は、電流容量に合った規格品の電線を使用すること。

- 漏電や発熱・火災などの原因になります。

### アース工事を行う。

- アース線は、ガス管、水道管、避雷針、電話のアース線に接続しないでください。アースが不完全な場合は、感電の原因になります。

### 正しい容量のブレーカー(地絡・過負荷・短絡保護兼用の漏電遮断器)を使用する。

- 大きな容量のブレーカーを使用すると、故障や火災の原因になります。

### 電源配線は張力が掛からないように配線工事をする。

- 断線したり、発熱・火災などの原因になります。

### 電源を入れる前に、配線確認を行う。

- 端子台R/S/T、S1/S2/S3配線に不備があると、部品破損の原因になります。

## 試運転をする前に



## 注意

### パネルやガードをはずした状態で運転をしない。

- 機器の回転物、高温部、高電圧部に触れると、巻き込まれたり、やけどや感電によるケガの原因になります。

### エアフィルターをはずしたまま運転をしない。

- 内部にゴミが詰まり、故障の原因になります。

### 運転停止後、すぐに電源を切らない。

- 必ず5分以上待ってください。  
水漏れや故障の原因になります。

### 濡れた手でスイッチを操作しない。

- 感電の原因になります。

### 運転中の冷媒配管を素手で触れない。

- 運転中の冷媒配管は流れる冷媒の状態により低温と高温になります。  
素手で触れると凍傷や、やけどになるおそれがあります。

### 運転を開始する12時間以上前に電源を入れる。

- 電源を入れてすぐ運転を開始すると、故障の原因になります。  
シーズン中は電源を切らないでください。

## 冷媒R32使用機器使用上のお願い



## 注意

### R32以外の冷媒は使用しない。

- R32以外(R22など)の冷媒を使用すると、塩素により冷凍機油劣化などの原因になります。

冷媒配管は、JIS H 3300「銅及び銅合金継目無管」のC1220のりん脱酸銅、配管継手は、JIS B 8607に適合したものを使用する。管及び継手の内外面は美麗であり、使用上有害なイオウ、酸化物、ゴミ、切粉など(コンタミネーション)の付着が無いことを確認する。また配管の肉厚は所定のものを使用する。

- 冷媒配管の内部にコンタミネーションの付着があると冷凍機油劣化などの原因になります。
- 既設配管を使用する場合は下記点に注意してください。
  - ・フレアナットは室外ユニットに付属されているもの(JIS第2種)に交換してください。また、フレア部は新たにフレア加工してください
  - ・薄肉配管の使用は避けてください。
  - ・再使用しようとしている配管本体に腐食、亀裂、傷、変形などが無いことを点検してください。また、断熱材、支持部材などが著しく劣化していないか点検してください。劣化がある場合は補修又は交換してください。

据付けに使用する配管は屋内に保管し、両端とも口ウ付けする直前までシールしておく(エルボなどの継手はビニール袋などに包んだ状態で保管)。

- 冷媒回路内にほこり、ゴミ、水分が混入しますと、油の劣化・圧縮機故障の原因になります。

フレア部に塗布する冷凍機油は、指定された冷凍機油を使用する。

- 鉛油が多量に混入すると冷凍機油劣化などの原因になります。

### チャージングシリンダーを使用しない。

- チャージングシリンダーを使用すると冷媒の組成が変化し、能力不足などの原因になります。

### 逆流防止器付真空ポンプを使用する。

- 冷媒回路内に真空ポンプ油が逆流し、機器の冷凍機油劣化などの原因になります。

### 下記の工具は冷媒R32用の専用ツールを使用する。

- 冷媒R32用として下表の専用ツールが必要となります。  
お問合わせは最寄りの「三菱電機システムサービス」へご連絡ください。

#### 工具名 (R32用)

ゲージマニホールド	フレアツール
チャージホース	出し代調整用銅管ゲージ
ガス漏れ検知器	真空ポンプ用アダプター
トルクレンチ	冷媒充填用電子はかり
セーフティチャージャー	

### 工具類の管理に注意する。

- 冷媒回路内にほこり、ゴミ、水分などが混入しますと、冷凍機油劣化の原因になります。

### 無酸化ロウ付を行ってください。

- 無酸化ロウ付を行わないと、圧縮機の破損につながるおそれがあります。必ず窒素置換による無酸化ロウ付をしてください。市販の酸化防止剤は配管腐食や冷凍機油の劣化の原因になることがあるので使用しないでください。

# 別売部品一覧

## ●機種別索引

### 〈1〉4方向天井カセット形《i-スクエアタイプ》

PL-ZRP・HA / PL-ERP・HA / PL-HRP・HA

部 品 名	形 名	頁
<b>■化粧パネル</b>		
ムーブアイセンサーパネル	PLP-P160HWF	1-1
標準パネル (ピュアホワイト)	PLP-P160HWH	1-2
カラーインテリアパネル (ベージュ)	PLP-P160HC	1-2
カラーインテリアパネル (グレー)	PLP-P160HH	1-2
カラーインテリアパネル (ブラウン)	PLP-P160HT	1-2
カラーインテリアパネル (ブラック)	PLP-P160HB	1-2
ムーブアイセンサーパネルカンタン自動パネル (自動昇降)	PLP-P160HJWF	1-9
標準パネルカンタン自動パネル (自動昇降)	PLP-P160HJWH	1-10
フィルター自動清掃ユニット	PLP-U160CH	1-15
フィルター自動清掃ユニット用ムーブアイセンサーパネル	PLP-P160HWFC	1-17
フィルター自動清掃ユニット用標準パネル	PLP-P160HWC	1-18
「ヘルスエア―機能」搭載クリーンユニット	PAC-SK63HAU	1-27
左右ルーバーユニット	PLP-U160HLR	1-38
昇降パネルリモコン (※)	PAC-SJ49RC	12-92
スペースパネル	PAC-SK64AS	1-47
ワイドパネル	PAC-SK65WP	1-49
ワイドパネル	PAC-SK66WP	1-49
吹出口シャッタープレート	PAC-SK67SP	1-51
<b>■リモコン</b>		
MA スマートリモコン (※)	PAR-44MA	12-39
MA スムースリモコン (※)	PAR-26MA2	12-53
リモコンケーブル (※)	PAC-YT81HC	12-76
リモコンケーブル (※)	PAC-YT82HC	12-76
ワイヤレスリモコンキット (操作部+受光部キット)	PAR-SK6TA	1-53
ワイヤレスリモコン (操作部) (※)	PAR-SC4UA	12-82
ワイヤレス受光部キット	PAR-SR5LA	1-57
無線通信キット	PAR-SB1LA	1-60
配線リブレースキット	PAC-SK68HR	1-63
直付方式加湿器	PAC-SK69HU	1-66
アレル除菌フィルター	PAC-SK70KF	1-72
多機能ケースメント	PAC-SK76TM	1-88
パワー脱臭フィルター (脱臭効率 80%)	PAC-SH57CF	1-75
カンタン自動パネル (ムーブアイセンサー・標準) 用高性能フィルターエレメント (捕集率 65%)	PAC-SK73KF	1-78
カンタン自動パネル (ムーブアイセンサー・標準) 用高性能フィルターエレメント (捕集率 90%)	PAC-SK74KF	1-78
ムーブアイセンサー・標準パネル用高性能フィルターエレメント (捕集率 65%)	PAC-SK71KF	1-77
ムーブアイセンサー・標準パネル用高性能フィルターエレメント (捕集率 90%)	PAC-SK72KF	1-77
ハイメッシュフィルター	PAC-SK75KF	1-80
高湿度対応キット	PAC-SK78HK	1-82
クリーンフィルター (多機能ケースメント不要)	PAC-SK77KF	1-91
外気取入ダクトフランジ (※)	PAC-SH65OF	12-140
分ダクトフランジ	PAC-SH66BF	1-94
上吊り金具	PAC-SK95TK	1-96
上吊り金具	PAC-SK96TK	1-97
横吊り金具	PAC-SK79LK	1-99

※共通部品(P.12-1～)として掲載しています。

### 〈2〉4方向天井カセット形《コンパクトタイプ》

PL-RP・GA4

<b>■化粧パネル</b>		
ムーブアイセンサーパネル	PLP-P80GWF2	2-1
標準パネル (クリアホワイト)	PLP-P80GWH2	2-2
カラーインテリアパネル (ベージュ)	PLP-P80GC2	2-2
カラーインテリアパネル (グレー)	PLP-P80GH2	2-2
カラーインテリアパネル (ブラック)	PLP-P80GB2	2-2
カラーインテリアパネル (ブラウン)	PLP-P80GT2	2-2
スペースパネル	PAC-SK06AS	2-10
ワイドパネル	PAC-SK07WP	2-12
吹出口シャッタープレート	PAC-SK08SP	2-14
<b>■リモコン</b>		
MA スマートリモコン (※)	PAR-44MA	12-39
MA スムースリモコン (※)	PAR-26MA2	12-53
リモコンケーブル (※)	PAC-YT81HC	12-76

4方向天井カセット形 (i-スクエアタイプ)  
4方向天井カセット形 (コンパクトタイプ)  
2方向天井カセット形  
1方向天井カセット形  
天井ビルトイン形  
天井埋込形  
天井吊形  
壁掛形  
床置形  
厨房用  
室外ユニット  
共通部品

部 品 名	形 名	頁
リモコンケーブル (※)	PAC-YT82HC	12-76
ワイヤレスリモコン (操作部) (※)	PAR-SC4UA	12-82
ワイヤレス受光部キット	PAR-SR4LA	2-7
配線リブレースキット	PAC-SK09HR	2-19
加湿器 (別吊方式) (※)	PAC-SF10HU	12-135
アレル除菌フィルター	PAC-SK45KF	2-16
ハイメッシュフィルター	PAC-SK11KF	2-17
外気取入用ケースメント	PAC-SK12TM	2-22
上吊り金具	PAC-SK13TK	2-25

※共通部品(P.12-1～)として掲載しています。

### 〈3〉 2方向天井カセット形

PL-RP・LA18

#### ■化粧パネル

塗装パネル	CMP-P45LWHG5	3-1
塗装パネル	CMP-P71LWHG5	3-1
塗装パネル	CMP-P140LWHG5	3-1
天井材組込用パネル	CMP-P45LXH5G5	3-1
天井材組込用パネル	CMP-P71LXH5G5	3-1
天井材組込用パネル	CMP-P140LXH5G5	3-1
自動昇降用パネル	CMP-P45ALWHG5	3-8
自動昇降用パネル	CMP-P71ALWHG5	3-8
自動昇降用パネル	CMP-P140ALWHG5	3-8
ムーブアイセンサーパネル	CMP-P45LWEG5	3-1
ムーブアイセンサーパネル	CMP-P71LWEG5	3-1
ムーブアイセンサーパネル	CMP-P140LWEG5	3-1
自動昇降用ムーブアイセンサーパネル	CMP-P45ALWEG5	3-8
自動昇降用ムーブアイセンサーパネル	CMP-P71ALWEG5	3-8
自動昇降用ムーブアイセンサーパネル	CMP-P140ALWEG5	3-8
昇降パネルリモコン (※)	PAC-SJ49RC	12-92
リブレースパネル (標準タイプ)	PAC-KW45LWR	3-22
リブレースパネル (標準タイプ)	PAC-KW71LWR	3-22
リブレースパネル (標準タイプ)	PAC-KW140LWR	3-22
リブレースパネル (ロングタイプ)	PAC-KW45LWRL	3-22
リブレースパネル (ロングタイプ)	PAC-KW140LWRL	3-22
吹き分けプレート (7:3)	PAC-KW61SFP	3-27
吹き分けプレート (7:3)	PAC-KW63SFP	3-27
吹き分けプレート (7:3)	PAC-KW64SFP	3-27

#### ■リモコン

MA スマートリモコン (※)	PAR-44MA	12-39
MA スムースリモコン (※)	PAR-26MA2	12-53
リモコンケーブル (※)	PAC-YT81HC	12-76
リモコンケーブル (※)	PAC-YT82HC	12-76
ワイヤレスリモコン (操作部) (※)	PAR-SC4UA	12-82
ワイヤレスリモコン (受光部) (A制御用) (※)	PAR-SA9PA2	12-88
配線リブレースキット (※)	PAC-SG97HR	12-128
加湿器 (左勝手)	PAC-KW16HUL	3-32
加湿器 (左勝手)	PAC-KW18HUL	3-32
加湿器 (右勝手)	PAC-KW26HUR	3-33
加湿器 (右勝手)	PAC-KW28HUR	3-33
アレル除菌フィルター	PAC-KW60JAF	3-45
パワー脱臭フィルター	PAC-KW01PCF	3-60
パワー脱臭フィルター	PAC-KW03PCF	3-60
高性能フィルター (捕集率 65%)	PAC-KW31AF	3-55
高性能フィルター (捕集率 65%)	PAC-KW33AF	3-55
高性能フィルター (捕集率 90%)	PAC-KW41AF	3-55
高性能フィルター (捕集率 90%)	PAC-KW43AF	3-55
多機能ケースメント	PAC-KW77TB	3-65
多機能ケースメント	PAC-KW78TB	3-65
多機能ケースメント	PAC-KW79TB	3-65
スパーサー	PAC-KW85TB	3-71
スパーサー	PAC-KW86TB	3-71
スパーサー	PAC-KW87TB	3-71
高湿度対応キット	PAC-KG51HK	3-77
高湿度対応キット	PAC-KG52HK	3-77
高湿度対応キット	PAC-KG53HK	3-77
外気取入ダクトフランジ	PAC-KG110F	3-83

※共通部品(P.12-1～)として掲載しています。



〈4〉 1方向天井カセット形

PM-(H)RP・FA18

部 品 名	形 名	頁
<b>■化粧パネル</b>		
ムーブアイセンサーパネル	PMP-P80FWF11	4-1
標準パネル	PMP-P80FWH11	4-2
前吹出しグリル	PAC-SJ13GS	4-6
ワイドパネル	PAC-SJ14WP	4-10
<b>■リモコン</b>		
MA スマートリモコン (※)	PAR-44MA	12-39
MA スムースリモコン (※)	PAR-26MA2	12-53
リモコンケーブル (※)	PAC-YT81HC	12-76
リモコンケーブル (※)	PAC-YT82HC	12-76
ワイヤレスリモコン (受光部) (ムーブアイセンサー付き)	PAR-SR1FA	4-12
ワイヤレスリモコン (受光部) (標準タイプ)	PAR-SR2MA	4-13
ワイヤレスリモコン (操作部) (※)	PAR-SC4UA	12-82
左右ベーン	PAC-SJ15LR	4-18
加湿器 (別吊方式) (※)	PAC-SF10HU	12-135
アレル除菌フィルター	PAC-SK47KF	4-20
外気取入ダクトフランジ (※)	PAC-SH650F	12-140
配線リブレースキット (※)	PAC-SJ58HR	12-124
上吊り金具	PAC-SJ59TK	4-21

※共通部品(P.12-1～)として掲載しています。

〈5〉 天井ビルトイン形

PD-RP・GA18

<b>■メンテナンスパネル</b>		
吸込口付メンテナンスパネル (塗装)	CMP-P56DLWHG	5-1
吸込口付メンテナンスパネル (塗装)	CMP-P90DLWHG	5-1
吸込口付メンテナンスパネル (塗装)	CMP-P160DLWHG	5-1
吸込口付メンテナンスパネル (天井材組込用)	CMP-P56DLXHG	5-1
吸込口付メンテナンスパネル (天井材組込用)	CMP-P90DLXHG	5-1
吸込口付メンテナンスパネル (天井材組込用)	CMP-P160DLXHG	5-1
メンテナンスパネル (塗装、天井材組込用兼用)	CMP-P90DMWG1	5-6
メンテナンスパネル (塗装、天井材組込用兼用)	CMP-P160DMWG1	5-6
<b>■リモコン</b>		
MA スマートリモコン (※)	PAR-44MA	12-39
MA スムースリモコン (※)	PAR-26MA2	12-53
リモコンケーブル (※)	PAC-YT81HC	12-76
リモコンケーブル (※)	PAC-YT82HC	12-76
ワイヤレスリモコン (受光部) (A制御用) (※)	PAR-SA9PA2	12-88
ワイヤレスリモコン (操作部) (※)	PAR-SC4UA	12-82
配線リブレースキット (※)	PAC-SG97HR	12-128
アレル除菌フィルター	PAC-KD60JAF	5-8
アレル除菌フィルター (高性能フィルター併用時)	PAC-KF70JAF	5-8
高性能フィルター (捕集率 65%)	PAC-KF11PAF	5-18
高性能フィルター (捕集率 65%)	PAC-KF12PAF	5-18
高性能フィルター (捕集率 65%)	PAC-KF13PAF	5-18
高性能フィルター (捕集率 90%)	PAC-KF21PAF	5-18
高性能フィルター (捕集率 90%)	PAC-KF22PAF	5-18
高性能フィルター (捕集率 90%)	PAC-KF23PAF	5-18
下吸込用高性能フィルターボックス	PAC-KD51STB	5-22
下吸込用高性能フィルターボックス	PAC-KD52STB	5-22
下吸込用高性能フィルターボックス	PAC-KD53STB	5-22
後吸込用フィルターボックス	PAC-KF51TB	5-25
後吸込用フィルターボックス	PAC-KF52TB	5-25
後吸込用フィルターボックス	PAC-KF53TB	5-25
加湿器	PAC-KD26CH	5-31
加湿器	PAC-KD28CH	5-31
加湿器	PAC-KD29CH	5-31

部 品 名	形 名	頁
加湿器用角ダクトフランジ	PAC-KF56CHF	5-42
加湿器用角ダクトフランジ	PAC-KF58CHF	5-42
加湿器用角ダクトフランジ	PAC-KF59CHF	5-42
下吸込キャンバスダクト	PAC-KD46CDF	5-45
下吸込キャンバスダクト	PAC-KD47CDF	5-45
下吸込キャンバスダクト	PAC-KD48CDF	5-45
吹出口ユニット (オートベーン付)	PAC-KD09UN	5-49
吹出口ユニット (オートベーンなし)	PAC-SH19UN	5-55
円形ダクト	PAC-KD01FD	5-57
円形ダクト	PAC-KD02FD	5-57
分岐ダクト	PAC-KD03BJ	5-58

※共通部品(P.12-1～)として掲載しています。

## 〈6〉天井埋込形

PE-RP・DA18 / EA2

### ■リモコン

MA スマートリモコン (※)	PAR-44MA	12-39
MA スムースリモコン (※)	PAR-26MA2	12-53
リモコンケーブル (※)	PAC-YT81HC	12-76
リモコンケーブル (※)	PAC-YT82HC	12-76
ワイヤレスリモコン (受光部) (A制御用) (※)	PAR-SA9PA2	12-88
ワイヤレスリモコン (操作部) (※)	PAR-SC4UA	12-82

配線リブレースキット (※)	PAC-SG97HR	12-128
----------------	------------	--------

清潔 V フィルター (ロングライフ仕様)	PAC-KF07LAF	6-1
清潔 V フィルター (ロングライフ仕様)	PAC-KF08LAF	6-1
清潔 V フィルター (ロングライフ仕様)	PAC-KF09LAF	6-1
アレル除菌フィルター	PAC-KD60JAF	5-8
アレル除菌フィルター (高性能フィルター併用時)	PAC-KF70JAF	5-8
アレル除菌フィルター	PAC-KE71JAF	6-2
高性能フィルター (捕集率 65%)	PAC-KF11PAF	5-13
高性能フィルター (捕集率 65%)	PAC-KF12PAF	5-13
高性能フィルター (捕集率 65%)	PAC-KF13PAF	5-13
高性能フィルター (捕集率 90%)	PAC-KF21PAF	5-13
高性能フィルター (捕集率 90%)	PAC-KF22PAF	5-13
高性能フィルター (捕集率 90%)	PAC-KF23PAF	5-13
高性能フィルター (捕集率 65%)	PAC-KE35PAF	6-3
高性能フィルター (捕集率 90%)	PAC-KE45PAF	6-3
ロングライフフィルター	PAC-KE85LAF	6-4
フィルターボックス	PAC-KF51TB	5-26
フィルターボックス	PAC-KF52TB	5-26
フィルターボックス	PAC-KF53TB	5-26
フィルターボックス	PAC-KE95TB	6-7
ダブルフィルターボックス	PAC-KE58WTB	6-10
ドレンアップメカ	PAC-KM38DM	6-14
加湿器	PAC-KD26CH	5-31
加湿器	PAC-KD28CH	5-31
加湿器	PAC-KD29CH	5-31
加湿器用ダクトフランジ	PAC-KF56CHF	5-42
加湿器用ダクトフランジ	PAC-KF58CHF	5-42
加湿器用ダクトフランジ	PAC-KF59CHF	5-42

※共通部品(P.12-1～)として掲載しています。

高性能フィルター (比色法 65%)	PAC-KE31PAF	6-21
高性能フィルター (比色法 65%)	PAC-KE33PAF	6-21
高性能フィルター (比色法 65%)	PAC-KE34PAF	6-21
高性能フィルター (比色法 90%)	PAC-KE41PAF	6-21
高性能フィルター (比色法 90%)	PAC-KE43PAF	6-21
高性能フィルター (比色法 90%)	PAC-KE44PAF	6-21
ロングライフフィルター	PAC-KE86LAF	6-22
ロングライフフィルター	PAC-KE88LAF	6-22
ロングライフフィルター	PAC-KE89LAF	6-22
フィルターボックス	PAC-KE71TB	6-25
フィルターボックス	PAC-KE93TB	6-25
フィルターボックス	PAC-KE94TB	6-25
ドレンアップメカ	PAC-KM29DM	6-28

※共通部品(P.12-1～)として掲載しています。

## 〈7〉天吊形

## PC-RP・KA(L)18 / BA18 / CA18

部 品 名	形 名	頁
<b>■リモコン</b>		
MA スマートリモコン (※)	PAR-44MA	12-39
MA スムースリモコン (※)	PAR-26MA2	12-53
リモコンケーブル (※)	PAC-YT81HC	12-76
リモコンケーブル (※)	PAC-YT82HC	12-76
天吊形ワイヤレスリモコン受光部	PAR-SR2EA	7-1
ワイヤレスリモコン (受光部) (A 制御用) (※)	PAR-SA9PA2	12-88
ワイヤレスリモコン (操作部) (※)	PAR-SC4UA	12-82
自動昇降キット	PAC-SJ78JK	7-4
自動昇降キット	PAC-SJ79JK	7-4
自動昇降キット	PAC-SJ80JK	7-4
昇降パネルリモコン (※)	PAC-SJ49RC	12-92
配線リブレースキット (※)	PAC-SG96HR	12-127
アレル除菌フィルター	PAC-SK48KF	7-9
アレル除菌フィルター	PAC-SK49KF	7-9
アレル除菌フィルター	PAC-SK50KF	7-9
フィルターケースメント	PAC-SH77AF	7-10
フィルターケースメント	PAC-SH78AF	7-10
フィルターケースメント	PAC-SH79AF	7-10
高性能フィルターエレメント (捕集率 65%)	PAC-SH80KF	7-12
高性能フィルターエレメント (捕集率 65%)	PAC-SH81KF	7-12
高性能フィルターエレメント (捕集率 65%)	PAC-SH82KF	7-12
オイルガードフィルター	PAC-SH88KF	7-14
オイルガードフィルター	PAC-SH89KF	7-14
オイルガードフィルター	PAC-SH90KF	7-14
外気取入ダクトフランジ (※)	PAC-SH65OF	12-140
ドレンアップメカ	PAC-SH83DM	7-16
ドレンアップメカ	PAC-SH84DM	7-16
ドレンアップメカ	PAC-KM33DM	7-20
ロングライフフィルター	PAC-KB18LAF	7-23
ロングライフフィルター	PAC-KB19LAF	7-23
下吸込用ボックス	PAC-KB76TB	7-25
下吸込用ボックス	PAC-KB77TB	7-25

※共通部品(P.12-1～)として掲載しています。

〈8〉 壁掛形

PK-RP・LA2 / KA18

部 品 名	形 名	頁
<b>■リモコン</b>		
MA スマートリモコン (※)	PAR-44MA	12-39
MA スムースリモコン (※)	PAR-26MA2	12-53
リモコンケーブル (※)	PAC-YT81HC	12-76
リモコンケーブル (※)	PAC-YT82HC	12-76
ワイヤレスリモコン (操作部) (※)	PAR-SC4UA	12-82
ドレンアップメカ	PAC-SK01DM	8-1
ドレンアップメカ	PAC-SK19DM	8-4

※共通部品(P.12-1～)として掲載しています。

〈9〉 床置形

PS-RP・KA18 / PF-RP・EA2

<b>■リモコン</b>		
MA スマートリモコン (※)	PAR-44MA	12-39
ワイヤレス受光部 (A 制御用) (※)	PAR-SA9PA2	12-88
ワイヤレスリモコン (操作部) (※)	PAR-SC4UA	12-82
配線リブレースキット (※)	PAC-SG96HR	12-127
配線リブレースキット (※)	PAC-SJ20HR	12-133
床置形用 A 制御運転表示キット (KA タイプ)	PAC-SJ81RM	9-1
リモコン端子盤キット	PAC-SH29TC	9-4

※共通部品(P.12-1～)として掲載しています。

〈10〉 厨房用

PC-RP・HA18

<b>■リモコン</b>		
MA スマートリモコン (※)	PAR-44MA	12-39
MA スムースリモコン (※)	PAR-26MA2	12-53
リモコンケーブル (※)	PAC-YT81HC	12-76
リモコンケーブル (※)	PAC-YT82HC	12-76
配線リブレースキット (※)	PAC-SG97HR	12-128
厨房用フレッシュエアー用ダクトフランジ (φ 200)	PAC-SF28OF	10-1
交換用オイルミストフィルターエレメント	PAC-SG38KF	10-3
化粧カバー (フロント+吊金具カバー)	PAC-SF81KC	10-5
化粧カバー (フロント+吊金具カバー)	PAC-SF82KC	10-5
フレキシブルダクト	PAC-SK28FD	10-7
断熱フレキシブルダクト	PAC-SK29DD	10-8
防露テープ	PAC-SK34BT	10-10

※共通部品(P.12-1～)として掲載しています。

〈11〉 室外ユニット

PUZ-ZRMP・HA12 / KA12, PUZ-ZRMP・KA2, PUZ-ERMP・HA12 / KA12 / LA12  
PUZ-ERMP・KA2, PUZ-HRMP・KA6, PUZ-DHRMP・KA

エアガイド	PAC-SJ06AG	11-1
エアガイド	PAC-SH95AG	11-2
エアガイド	PAC-SJ03AG	11-4
吹出ガイド	PAC-SJ07SG	11-6
吹出ガイド	PAC-SJ04SG	11-8
吹出ガイド	PAC-SH96SG	11-10
ドレンソケット	PAC-SJ08DS	11-12
ドレンソケット	PAC-SJ73DS	11-14
集中排水ドレンパン	PAC-SG63DP	11-16
集中排水ドレンパン	PAC-SG64DP	11-17
集中排水ドレンパン	PAC-SH97DP	11-19
安全ネット	PAC-SJ09AN	11-21
安全ネット	PAC-SG66AN	11-22
安全ネット	PAC-SH30AN	11-23
安全ネット	PAC-SH98AN	11-25
安全ネット	PAC-SJ74AN	11-27

部 品 名	形 名	頁
背面用網	PAC-SJ51RG	11-29
背面用網	PAC-SJ32RG	11-31
背面用網	PAC-SJ33RG	11-32
背面用網	PAC-SJ90RG	11-34
背面用網	PAC-SJ76RG	11-36
M-NET 接続用アダプタ	PAC-SK15MA	11-38
M-NET 接続用アダプタ	PAC-SJ98MA	11-43
凍結防止ヒーター	PAC-SJ11BH	11-48
凍結防止ヒーター	PAC-SH35BH	11-52
凍結防止ヒーター	PAC-SK18BH	11-55
凍結防止ヒーター	PAC-SJ75BH	11-58
高調波対策用アクティブフィルター	PAC-KR51EAC	11-61
配管用ドライヤ (液管φ 6.35 用)	PAC-SG81DR	11-78
配管用ドライヤ (液管φ 9.52 用)	PAC-SG82DR	11-78
配管用ドライヤ (液管φ 12.7 用)	PAC-SG85DR	11-78
散水キット (エコアップシャワー)	PAC-SJ12ESS	11-80
散水キット (エコアップシャワー)	PAC-SH36ESS	11-85
散水キット (エコアップシャワー)	PAC-SJ02ESS	11-90
散水キット (エコアップシャワー)	PAC-SJ77ESS	11-95
低騒音化ボード	PAC-SK33TSB	11-100
低騒音化セット	PAC-SK30TS-ST	11-101

※共通部品(P.12-1～)として掲載しています。

## 〈12〉 共通部品

分配管 (同時ツイン用)	SDD-50SR8	12-1
分配管 (同時ツイン用)	SDD-50WR8	12-2
分配管 (同時トリプル用)	SDT-111R8	12-4
分配管 (同時フォー用)	SDF-1111R8	12-6
異径ジョイント	PAC-SG72RJ	12-8
異径ジョイント	PAC-SG73RJ	12-8
異径ジョイント	PAC-SG74RJ	12-8
異径ジョイント	PAC-SG75RJ	12-8
A 制御遠方表示キット	PAC-SE56RM	12-10
A 制御運転表示キット	PAC-SF40RM	12-15
遠方操作リレーキット	PAC-SA86SK	12-18
外部入力アダプター	PAC-SC36NA	12-20
A 制御サービス点検キット	PAC-SG50ST	12-22
ロスナイ連動ケーブル	PAC-SB81VS	12-23
温度センサー	PAC-SE40TS-W	12-25
M-NET 接続用インターフェース	PAC-SK16MF	12-28
遠方表示用アダプタ	PAC-SA88HA	12-34
遠方発停用アダプタ	PAC-SE55RA	12-36
MA スマートリモコン (※)	PAR-44MA	12-39
MA スムースリモコン (※)	PAR-26MA2	12-53
MA コンパクトリモコン (※)	PAC-SF01CR	12-67
リモコンケーブル (※)	PAC-YT81HC	12-76
リモコンケーブル (※)	PAC-YT82HC	12-76
ワイヤレスリモコン (操作部) (※)	PAR-SC2SA	12-77
ワイヤレスリモコン (操作部) (※)	PAR-SC4UA	12-82
ワイヤレス受光部 (A 制御用) (※)	PAR-SA9PA2	12-88
昇降パネルリモコン (※)	PAC-SJ49RC	12-92
別置ムーブアイコンコントロールユニット (※)	PAC-SK41BM	12-94
HA 端子接続用ケーブル (※)	PAC-SK31HN	12-119
無線 LAN アダプタ (受注対応品) (※)	PAC-SK43ML	12-121
配線リブレースキット (※)	PAC-SJ58HR	12-124
配線リブレースキット (※)	PAC-SG96HR	12-127
配線リブレースキット (※)	PAC-SG97HR	12-128
配線リブレースキット (※)	PAC-SJ20HR	12-133
加湿器 (別吊方式) (※)	PAC-SF10HU	12-135
外気取入ダクトフランジ (※)	PAC-SH65OF	12-140

※室内ユニット用部品ですが、共通部品として掲載しています。

# 別売部品一覧

## PAC 別売部品形名一覧表

### 4方向天井カセット形(i-スクエアタイプ) <PL-ZRP・HA/PL-ERP・HA/PL-HRP・HA>

部品名	形名	PL-ZRP40~160HA, PL-HRP80HA	PL-ERP40~160HA
化粧パネル ※1	ムーブアイセンサーパネル	PLP-P160HWF(クリアホワイト)	
	標準パネル	PLP-P160HWH(クリアホワイト)	
	カラーインテリアパネル(受注生産品)	PLP-P160HC(ベージュ), PLP-P160HH(グレー), PLP-P160HT(ブラウン), PLP-P160HB(ブラック)	
	ムーブアイセンサーパネルカンタン自動パネル(自動昇降) ※1	PLP-P160HJWF	
	標準パネルカンタン自動パネル(自動昇降) ※1	PLP-P160HJWH	
自動清掃	フィルター自動清掃ユニット ※2, ※17	PLP-U160CH	
	フィルター自動清掃ユニット用ムーブアイセンサーパネル ※17	PLP-P160HWFC	
	フィルター自動清掃ユニット用標準パネル ※17	PLP-P160HWC	
「ヘルスエアー」機能搭載クリーンユニット ※3		PAC-SK63HAU	
左右ルーバーユニット ※4		PLP-U160HLR	
昇降パネルリモコン ※1		PAC-SJ49RC	
スペースパネル		PAC-SK64AS	
ワイドパネル(外形寸法 970×1,490mm)		PAC-SK65WP(対応可能天井開口寸法860×1,380~910×1,430mm)	
ワイドパネル(外形寸法 970×1,150mm)		PAC-SK66WP(対応可能天井開口寸法860×1,040~910×1,090mm)	
吹出口シャッタープレート		PAC-SK67SP	
リモコン	MAスマートリモコン	PAR-44MA(リモコンケーブルは別売です)	
	MAスムースリモコン ※5	PAR-26MA2(リモコンケーブルは別売です)	
	リモコンケーブル	PAC-YT81HC(線長10m)/ PAC-YT82HC(線長20m)	
	ワイヤレスリモコンキット(操作部(A)+受光部キット(B))	PAR-SK6TA	
	ワイヤレスリモコン操作部(A) ※6	PAR-SC4UA	
	ワイヤレス受光部キット(B) ※6	PAR-SR5LA	
無線通信キット(Bluetooth®通信)		PAR-SB1LA	
配線リブレースキット		PAC-SK68HR	
直付方式加湿器 ※7, ※8, ※18		PAC-SK99HU(P40~P80形:0.8ℓ/h, P112~P160形:1.2ℓ/h)	
アレル除菌フィルター ※9		PAC-SK70KF	
パワー脱臭フィルター(脱臭効率80%)注2(C) ※10		PAC-SH57CF	
ムーブアイセンサー・標準パネル用	捕集率65% ※13	PAC-SK71KF	
高性能フィルターエレメント(D) ※11, ※12	捕集率90% ※14	PAC-SK72KF	
カンタン自動パネル(ムーブアイセンサー・標準用)	捕集率65% ※13	PAC-SK73KF	
高性能フィルターエレメント(D) ※11, ※12	捕集率90% ※14	PAC-SK74KF	
ハイメッシュフィルター		PAC-SK75KF	
高湿度対応キット ※16		PAC-SK78HK	
多機能ケースメント(E)(高性能フィルター用ケースメント, 外気取入用ケースメント) ※12, ※15		PAC-SK76TM	
クリーンフィルター(多機能ケースメント不要)		PAC-SK77KF(10枚入り)	
外気取入ダクトフランジ ※17 ※18		PAC-SH65OF(φ100, 断熱材付)	
分ダクトフランジ ※18		PAC-SH66BF(φ150, 断熱材付)	
上吊り金具		PAC-SK95TK(PL-ZRP40~71HA, PL-ERP40~80HA用) PAC-SK96TK(PL-ZRP80~160HA, PL-ERP112~160HA用)	
横吊り金具		PAC-SK79LK	
ドレンアップメカ		標準装備	

注1 別売部品組込時、外形寸法、騒音値などが変化する場合があります。

注2 脱臭効率とは、硫化水素、メチルメルカプタン、アンモニアの一過性除去効率を示します。タバコのニオイはとれません。

注3 補助電気ヒーターはありません。

※1 カンタン自動パネルは、フィルター自動清掃ユニット、クリーンユニット、パワー脱臭フィルターと併用できません。カンタン自動パネル(自動昇降)は、ワイヤードリモコン、ワイヤレスリモコン(PAR-SC4UA)、昇降パネルリモコン(ワイヤレス)から操作できます。

ワイヤードリモコンで昇降操作を行う場合は、エアコンの下が見渡せる位置にリモコンを設置してください。昇降パネルに人や物が接触し損傷を与えるおそれがあります。ワイヤードリモコンの位置からエアコンが見えない場合は、必ず別売のワイヤレスリモコン(PAR-SC4UA)または昇降パネルリモコン(ワイヤレス)をご使用ください。

※2 フィルター自動清掃ユニットを組み込む場合、室内ユニットの高さが135mm加算されます。

※3 クリーンユニットは、カンタン自動パネル、左右ルーバーユニット、フィルター自動清掃ユニット、アレル除菌フィルター、パワー脱臭フィルター、高性能フィルター、多機能ケースメント、高湿度対応キットと併用できません。また2方向吹出しに設定した際、クリーンユニットはご使用いただけません。クリーンユニットを組み込む場合、室内ユニットの高さが80mm加算されます。ワイヤレス受光部コーナパネル、ムーブアイセンサーパネル、無線通信キットはいずれか二つまで併用可能です。お手入れ時期の目安は3カ月です。使用条件により異なるため、汚れ具合に応じて清掃してください。

※4 左右ルーバーユニットは、フィルター自動清掃ユニット、クリーンユニット、パワー脱臭フィルター、高性能フィルター、多機能ケースメント、高湿度対応キットと併用できません。また、2方向吹出し及び高湿度環境下での3方向吹出しに設定した際、左右ルーバーユニットはご使用いただけません。左右ルーバーユニットを組み込む場合、室内ユニットの高さが80mm加算されます。

※5 MAスムースリモコンPAR-26MA2を使用する場合は、室内ユニット制御基板のジャンパー線 J58を切断してください。

※6 ワイヤレス受光部キットと操作部をお買い求めください(A+B)。カンタン自動パネルは受光部が付いていますので、操作部のみお買い求めください。

※7 直付方式加湿器を取り付けた場合、2方向、3方向吹出しの設定はできません。また天井フットコ高さ通常よりも多く必要です(サービス推奨330mm以上)。詳細は外形図にてご確認ください。また、取付けの際は、天井施工業者と事前にご相談ください。加湿量は空気条件によって変わります。

※8 加湿エレメントは交換が必要な消耗品です。供給水は市水・上水を使用し、硬度70以下の場合、交換の目安は3年(3750時間)です。交換目安は保証期間を示しているものではありませんのでご注意ください。供給水の硬度、イオン濃度、酸消費量が多い場合は、加湿エレメントの劣化が早まり加湿能力の低下、変色、白粉発生などがあらわれることがあります。供給水の水温は、5~40℃の範囲でご使用ください。また、周囲が0℃以下の雰囲気となるおそれがある場所ではご使用いただけません。破損、水漏れの原因になります。

※9 アレル除菌フィルターは、パワー脱臭フィルター、高性能フィルター、クリーンフィルター、ハイメッシュフィルター、自動清掃ユニット及びクリーンユニットとの併用はできません。また2方向吹出しに設定した際、アレル除菌フィルターはご使用いただけません。アレル除菌フィルターをご使用する場合、風量アップのオプション設定が必要です。洗浄目安は6カ月、交換目安は1年です(10時間/日、2500時間/年と仮定した場合)。使用条件により異なります。

※10 パワー脱臭フィルターを組み込む場合、多機能ケースメント(E)の手配をお願いします(①+⑤)。カンタン自動パネル、左右ルーバーユニット、フィルター自動清掃、クリーンユニット、高湿度対応キット、アレル除菌フィルター、クリーンフィルター、ハイメッシュフィルター及び高性能フィルターと併用できません。また2方向吹出しに設定した際、パワー脱臭フィルターはご使用いただけません。パワー脱臭フィルターをご使用頂く場合、風量アップのオプション設定が必要です。

※11 高性能フィルターを組み込む場合、多機能ケースメントとエレメント(①+⑤)両方の手配をお願いします。左右ルーバーユニット、フィルター自動清掃、クリーンユニット、高湿度対応キット、アレル除菌フィルター、クリーンフィルター、ハイメッシュフィルター及びパワー脱臭フィルターと併用できません。また2方向吹出しに設定した際、高性能フィルターエレメントはご使用いただけません。高性能フィルターエレメントをご使用頂く場合、風量アップのオプション設定が必要です。

※12 多機能ケースメントを組み込む場合、室内ユニットの高さが135mm加算されます。スペースパネル使用時に外気取入れはできません。

※13 JIS B 9908:2011 粒子捕集率(粒径別)0.7μm:65%、0.4μm:60%(比色法 65%相当)。

※14 JIS B 9908:2011 粒子捕集率(粒径別)0.7μm:90%、0.4μm:85%(比色法 90%相当)。

※15 多機能ケースメントを使用して外気取入れをする場合、必ず別売外気取入ダクトフランジPAC-SH65OFをご使用ください。

ダクト静圧、室内ユニット静圧に応じた押込静圧が必要になりますので、ダクトファン等を手配してください。また、粉塵処理も行ってください。

※16 天井内の温度・湿度が30℃・RH80%を超える場合にご使用ください。高湿度対応キットは左右ルーバーユニット、クリーンユニット、フィルター自動清掃ユニット、多機能ケースメントと併用できません。

※17 フィルター自動清掃ユニットと外気取入ダクトフランジは併用できません。

※18 直付方式加湿器や分ダクトを組み込む場合や外気取入れを行う場合は「ド raftセーブ」機能はご使用いただけません。分ダクトフランジは横吊り金具と併用できません。

## ■ 4方向天井カセット形オプション部品組合せ一覧表

◎ = 必須 ○ = 併用可能 △ = 条件付きで併用可能 × = 併用不可

	化粧パネル 標準パネルカタン自動パネル(自動昇降) ムーブアイセンサーカタン自動パネル(自動昇降)	左右ルーバーユニット	「ヘルスエア」機能搭載 クリーンユニット	フィルター自動清掃ユニット	スペースパネル	ワイドパネル	吹出口シャッタープレート	直付方式加湿器	アレル除菌フィルター	パワー脱臭フィルター	高性能フィルター (捕集率65%・90%)	多機能ケースメント	クリーンフィルター	外気取入ダクトフランジ	上吊り金具	横吊り金具	ワイヤレス受光部キット	ハイメッシュフィルター
化粧パネル 標準パネルカタン自動パネル(自動昇降) ムーブアイセンサーカタン自動パネル(自動昇降)	○	×	×	○	○	○	○	○	○	×	◎※2	○	○	○	○	○	◎※1	○
左右ルーバーユニット	○	×	×	○	○	○	△※6 (2方向不可)	○	○	×	×	×	○	○	○	○	○	○
「ヘルスエア」機能搭載クリーンユニット	×	×	×	○	○	○	△※6 (2方向不可)	○	×	×	×	×	○	○	○	○	○	○
フィルター自動清掃ユニット	×	×	×	○	○	○	○	○	×	×	×	×	×	×	○	○	◎※3	×
スペースパネル	○	○	○	○	×	○	○	○	○	○	○	△(外気取入不可)	○	○	○	○	○	○
ワイドパネル	○	○	○	○	×	○	○	○	○	○	○	○	○	○	○	○	○	○
吹出口シャッタープレート	○	△※6 (2方向不可)	△(2方向不可)	○	○	○	×	△(2方向不可)	○	△(2方向不可)	△(2方向不可)	○	○	○	○	○	○	○
直付方式加湿器	○	○	○	○	○	○	×	○	○	○	○	○	○	○	○	○	×	○
アレル除菌フィルター	○	○	×	×	○	○	△(2方向不可)	○	×	×	○	○	×	○	○	○	○	×
パワー脱臭フィルター	×	×	×	×	○	○	△(2方向不可)	○	×	×	◎	◎	×	○	○	○	○	×
高性能フィルター(集塵率65%※4・90%※5)	◎※2	×	×	×	○	○	△(2方向不可)	○	×	×	◎	◎	×	○	○	○	○	×
多機能ケースメント	○	×	×	×	△(外気取入不可)	○	○	○	○	◎	◎	◎	○	○	○	○	○	○
クリーンフィルター	○	○	○	×	○	○	○	○	×	×	×	○	○	○	○	○	○	×
外気取入ダクトフランジ	○	○	○	×	○	○	○	○	○	○	○	○	○	○	○	×	○	○
上吊り金具	○	○	○	○	○	○	○	○	○	○	○	○	○	○	○	×	○	○
横吊り金具	○	○	○	○	○	○	○	×	○	○	○	○	○	×	×	○	○	○
ワイヤレス受光部キット ※1	◎※1	○	○	◎※3	○	○	○	○	○	○	○	○	○	○	○	○	○	○
ハイメッシュフィルター	○	○	○	×	○	○	○	○	×	×	×	○	×	○	○	○	○	○

- ※1 カタン自動パネル(ムーブアイセンサー・標準)には受光部が付属しています。ワイヤレスリモコン操作部のみお求めください。
- ※2 カタン自動パネル(ムーブアイセンサー・標準)は専用の高性能フィルターエレメントをお求めください。
- ※3 フィルター自動清掃ユニット用化粧パネルには、受光部が付属しています。ワイヤレスリモコン操作部のみお求めください。
- ※4 JIS B 9908:2011 粒子捕集率(粒径別) 0.7μm:65%、0.4μm:60%(比色法 65%相当)。
- ※5 JIS B 9908:2011 粒子捕集率(粒径別) 0.7μm:90%、0.4μm:85%(比色法 90%相当)。
- ※6 高湿度環境下での3方向吹出し設定はできません。

## ■ 4方向天井カセット形(コンパクトタイプ) < PL-RP・GA4 >

部品名	形名	PL-RP28~80GA4
化粧パネル	ムーブアイセンサーパネル	PLP-P80GWF2(クリアホワイト)
	標準パネル	PLP-P80GWH2(クリアホワイト)
	カラーインテリアパネル(受注生産品)	PLP-P80GC2(ベージュ), PLP-P80GH2(グレー), PLP-P80GT2(ブラウン), PLP-P80GB2(ブラック)
スペースパネル		PAC-SK06AS
ワイドパネル(外形寸法 965×965mm)		PAC-SK07WP
吹出口シャッタープレート		PAC-SK08SP
リモコン	MAスマートリモコン	PAR-44MA(リモコンケーブルは別売です)
	MAスムースリモコン ※2	PAR-26MA2(リモコンケーブルは別売です)
	リモコンケーブル	PAC-YT81HC(線長10m) / PAC-YT82HC(線長20m)
	ワイヤレスリモコン操作部◎ ※1	PAR-SC4UA
	ワイヤレス受光部キット◎ ※1	PAR-SR4LA
配線リブレスキット		PAC-SK09HR
加湿器(別吊式) ※3		PAC-SF10HU
アレル除菌フィルター ※4		PAC-SK45KF
ハイメッシュフィルター		PAC-SK11KF
外気取入用ケースメント ※5, ※6		PAC-SK12TM
上吊り金具		PAC-SK13TK
ドレンアップメカ		標準装備

- ※1 ワイヤレスリモコン操作部◎と受光部キット◎をお買い求めください。
- ※2 MAスムースリモコンPAR-26MA2を使用いただく場合は、室内ユニット制御基板のジャンパー線J58を切断してください。
- ※3 必ず加湿器専用の自然排水式ドレン管を設けてください。別吊方式です。天井を貼る前に取り付けてください。加湿量は空気条件によって変わります。加湿エレメントは交換が必要な消耗部品です。供給水は市水・上水を使用し、硬度70以下の場合、交換の目安は3年(3750時間)です。交換目安は保証期間を示しているものではありませんのでご注意ください。供給水中の硬度、イオン状シリカ、酸消費量が多い場合は、加湿エレメントの劣化が早まり加湿能力の低下、変色、白粉発生などがあらわれることがあります。供給水の水温は、5~40℃の範囲でご使用ください。また、0℃以下の霧困気となるおそれがある場所ではご使用いただけません。破損、水漏れの原因になります。
- ※4 アレル除菌フィルターをご使用いただく場合、风量アップのオプション設定が必要です。洗浄目安は6カ月、交換目安は1年です(10時間/日、2500時間/年と仮定した場合)。使用条件により異なります。
- ※5 外気取入用ケースメント組込み時、室内ユニットの高さが135mm加算されます。スペースパネル使用時に外気取入れはできません。
- ※6 外気取入用ケースメントを使用して外気取入れをする場合、必ず付属のダクトフランジをご使用ください。ダクト静圧、室内ユニット静圧に応じた押込静圧が必要になりますので、ダクトファン等を手配してください。また、粉塵処理も行ってください。

## ■4方向天井カセット形(コンパクトタイプ)オプション部品組み合わせ一覧表

◎ = 必須 ○ = 併用可能 △ = 条件付きで併用可能 × = 併用不可

	化粧パネル		スペースパネル	ワイドパネル	吹出口 シャッタープレート	アレル除菌 フィルター	外気取入用 ケースメント	上吊り金具
	標準パネル	ムーブアイセンサーパネル						
化粧標準パネル		×	○	○	○	○	○	○
パネルムーブアイセンサーパネル	×		○	○	○	○	○	○
スペースパネル	○	○		×	○	○	×	○
ワイドパネル	○	○	×		○	○	○	○
吹出口シャッタープレート	○	○	○	○		○	○	○
アレル除菌フィルター	○	○	○	○	○		○	○
外気取入用ケースメント	○	○	×	○	○	○		○
上吊り金具	○	○	○	○	○	○	○	

## ■2方向天井カセット形< PL-RP・LA18形 >

部品名	形名	PL-RP40LA18	PL-RP45~80LA18	PL-RP112~160LA18
化粧パネル	塗装パネル マンセル6.4Y 8.9/0.4	CMP-P45LWHG5	CMP-P71LWHG5	CMP-P140LWHG5
	天井材組込用パネル(受注生産品) マンセル6.4Y 8.9/0.4	CMP-P45LXHG5	CMP-P71LXHG5	CMP-P140LXHG5
	自動昇降用パネル※1(受注生産品) マンセル6.4Y 8.9/0.4	CMP-P45ALWHG5	CMP-P71ALWHG5	CMP-P140ALWHG5
	ムーブアイセンサーパネル マンセル6.4Y 8.9/0.4	CMP-P45LWEG5	CMP-P71LWEG5	CMP-P140LWEG5
	自動昇降用ムーブアイセンサーパネル※1(受注生産品) マンセル6.4Y 8.9/0.4	CMP-P45ALWEG5	CMP-P71ALWEG5	CMP-P140ALWEG5
昇降パネルリモコン ※1		PAC-SJ49RC		
リブレースパネル ※2 (受注生産品) マンセル6.4Y 8.9/0.4	標準タイプ	PAC-KW45LWR (パネルサイズ:1,360×710mm 天井開口サイズ:1,320×670mm)	PAC-KW71LWR (パネルサイズ:1,540×710mm 天井開口サイズ:1,500×670mm)	PAC-KW140LWR (パネルサイズ:2,030×710mm 天井開口サイズ:1,990×670mm)
	ロングタイプ	PAC-KW45LWRL (パネルサイズ:1,540×710mm 天井開口サイズ:1,500×670mm)	—	PAC-KW140LWRL (パネルサイズ:2,380×710mm 天井開口サイズ:2,340×670mm)
吹き分けプレート(7:3) ※3		PAC-KW61SFP	PAC-KW63SFP	PAC-KW64SFP
リモコン	MAスマートリモコン	PAR-44MA(リモコンケーブルは別売です)		
	MAスムースリモコン ※4	PAR-26MA2(リモコンケーブルは別売です)		
	リモコンケーブル	PAC-YT81HC(線長10m)/PAC-YT82HC(線長20m)		
	ワイヤレスリモコン	受光部Ⓐ ※5	PAR-SA9PA2	
	操作部Ⓑ ※5	PAR-SC4UA		
配線リブレースキット		PAC-SG97HR		
加湿器	左勝手 ※3, ※6	PAC-KW16HUL (標準加湿量 P40形:0.4ℓ/h, P45~P56形:0.5ℓ/h, P63-P71形:0.6ℓ/h, P80形:0.7ℓ/h)		PAC-KW18HUL(標準加湿量 P112形:0.8ℓ/h, P140形:1.2ℓ/h, P160形:1.3ℓ/h)
	右勝手 ※3, ※6	PAC-KW26HUR (標準加湿量 P40形:0.4ℓ/h, P45~P56形:0.5ℓ/h, P63-P71形:0.6ℓ/h, P80形:0.7ℓ/h)		PAC-KW28HUR(標準加湿量 P112形:0.8ℓ/h, P140形:1.2ℓ/h, P160形:1.3ℓ/h)
アレル除菌フィルター ※3, ※7, ※8	本体	PAC-KW60JAF		
	取付用部材(マグネット)	PAC-KM60MG		
パワー脱臭フィルター ※3, ※9		PAC-KW01PCF	PAC-KW03PCF	PAC-KW01PCF×2
高性能フィルター	捕集率65% ※3, ※9, ※10	PAC-KW31AF	PAC-KW33AF	PAC-KW31AF×2
	捕集率90% ※3, ※9, ※11	PAC-KW41AF	PAC-KW43AF	PAC-KW41AF×2
多機能ケースメント ※9		PAC-KW77TB	PAC-KW78TB	PAC-KW79TB
スぺーサー		PAC-KW85TB	PAC-KW86TB	PAC-KW87TB
外気取入ダクトフランジ ※12		PAC-KG110F(φ150)		
ドレンアップメカ		標準装備		
高湿度対応キット		PAC-KG51HK	PAC-KG52HK	PAC-KG53HK

※1 自動昇降用パネルは、ワイヤードリモコンから昇降できますが、ワイヤレスをお求めの場合は、ワイヤレスリモコン(PAR-SC4UA)または昇降パネルリモコンを手配ください。ワイヤードリモコンで昇降操作を行う場合は、エアコンの下が見渡せる位置にリモコンを設置してください。昇降するパネルに人や物が接触し損傷を与えるおそれがあります。ワイヤードリモコンの位置からエアコンが見えない場合は、必ず別売のワイヤレスリモコン(PAR-SC4UA)または昇降パネルリモコン(ワイヤレス)をご使用ください。自動昇降用パネルと多機能ケースメントは併用できません。

※2 受注生産品のため納期に若干の期日を要しますので、発注の際にご確認ください。リブレースパネルを手配いただく際は、化粧パネルの手配は不要です。

※3 風量アップの設定が必要です。

※4 MAスムースリモコンPAR-26MA2を使用する場合は、室内ユニット制御基板のSW5-8をOFFに切替えてください。

※5 ワイヤレス受光部Ⓐと操作部Ⓑをお買い求めください。(Ⓐ+Ⓑ)

※6 加湿器は設置場所やメンテナンスに応じて左右を選択し、メンテナンス口を設置してください。また、加湿器組込み時、吹出口側に吹き分けプレートの組込み、分ダクト接続はできません。左右同時組込みの場合、給水圧が0.05~0.1MPaとなるように減圧弁(現地手配)を取り付けてください。

加湿量は空気条件によって変わります。加湿エレメントは交換が必要な消耗部品です。現地にて裁断が必要です。アレル除菌フィルターをご使用する場合は、風量アップのオプション設定が必要です。洗浄目安は6カ月、交換目安は1年です(10時間/日、2500時間/年と仮定した場合)。使用条件により異なります。

※7 P40形は4回分、P45~P80形は3回分、P112~P160形は2回分使用可能です。現地にて裁断が必要です。アレル除菌フィルターをご使用する場合は、アレル除菌フィルター仕様または取付説明書をご覧ください。

※8 アレル除菌フィルターを使用する場合には、取付用部材(マグネット)を併せてご使用ください。なお、取付用部材(マグネット)の使用数量については、アレル除菌フィルター仕様または取付説明書をご覧ください。

※9 パワー脱臭フィルター、高性能フィルターを組み込む場合には、多機能ケースメントもしくはスぺーサーが必要です。また、パワー脱臭フィルターと高性能フィルターは併用できません。

※10 JIS B 9908:2011 粒子捕集率(粒径別)0.7μm:65%、0.4μm:60%(比色法 65%相当)。

※11 JIS B 9908:2011 粒子捕集率(粒径別)0.7μm:90%、0.4μm:85%(比色法 90%相当)。

※12 自動昇降用パネルは外気取入時対応できません。



## ■ 2 方向天井カセット形のオプション部品組み合わせ一覧表

◎ = 必須 ○ = 併用可能 △ = 条件付きで併用可能 × = 併用不可

	化粧パネル	リブレスパネル(自動昇降パネル不可)	吹き分けプレート	加湿器	ロングライフフィルター(標準装備)	アレル除菌フィルター	パワー脱臭フィルター	高性能フィルター	多機能ケースメント	スベーサー	外気取入ダクトフランジ	高湿度対応キット
化粧パネル		×	○	○	○	○	○	○	△(自動昇降パネル不可)	○	△(自動昇降パネル不可)	○
リブレスパネル(自動昇降パネル不可)	×		○	○	○	○	○	○	○	○	○	○
吹き分けプレート	○	○		△※1	○	○	○	○	○	○	○	○
加湿器	○	○	△※1		○	○	○	○	○	○	○	△※2
ロングライフフィルター(標準装備)	○	○	○	○		○	○	○	○	○	○	○
アレル除菌フィルター	○	○	○	○	○		○※3	○※3	○	○	○※4	○
パワー脱臭フィルター	○	○	○	○	○	○※3		×	◎※5	◎※5	○	○
高性能フィルター	○	○	○	○	○	○※3	×		◎※5	◎※5	○	○
多機能ケースメント	△(自動昇降パネル不可)	○	○	○	○	○	○※5	○※5		×	○	△※2
スベーサー	○	○	○	○	○	○	○※5	○※5	×		○	△※2
外気取入ダクトフランジ	△(自動昇降パネル不可)	○	○	○	○	○※4	○	○	○	○		△※2
高湿度対応キット	○	○	○	△※2	○	○	○	○	△※2	△※2	△※2	

※1 加湿器組込み側の吹出口に、吹き分けプレートの組込み分ダクト接続はできません。そのため左右同時に加湿器を組み込む時は、吹き分けプレートの組込み分ダクト接続はできません。

※2 高湿度対応キットには、加湿器・多機能ケースメント・スベーサー・外気取入ダクトフランジ等の部材は含まれておりません。

※3 標準ロングライフフィルター使用時のみ、アレル除菌フィルターと併用できます。

※4 取入外気はアレル除菌フィルターを通過しません。

※5 高性能フィルター、パワー脱臭フィルターを使用する際には、多機能ケースメントもしくはスベーサーが必要です。

## ■ 1 方向天井カセット形< PM-(H)RP・FA18 形 >

部品名	形名	PM-(H)RP40~80FA18
化粧パネル	ムーブアイセンサーパネル	PMP-P80FWF11
	標準パネル	PMP-P80FWH11
前吹出しグリル ※1,※8		PAC-SJ13GS
ワイドパネル(外形寸法 860×1,560mm) ※1		PAC-SJ14WP
リモコン	MAスマートリモコン	PAR-44MA
	MAスムースリモコン ※2	PAR-26MA2
	リモコンケーブル	PAC-YT81HC(線長10m)/PAC-YT82HC(線長20m)
	ワイヤレスリモコン受光部<ムーブアイセンサー付き>◎ ※3,※4	PAR-SR1FA
	ワイヤレスリモコン受光部<標準タイプ>◎ ※3	PAR-SR2MA
ワイヤレスリモコン操作部◎ ※3	PAR-SC4UA	
左右ベーン ※1		PAC-SJ15LR
加湿器(別吊方式) ※1,※5		PAC-SF10HU(標準加湿量1.0ℓ/h)
アレル除菌フィルター ※6		PAC-SK47KF
外気取入ダクトフランジ ※7		PAC-SH650F
配線リブレスキット		PAC-SJ58HR
上吊り金具		PAC-SJ59TK
ドレンアップメカ		標準装備

※1 前吹出しグリル、ワイドパネル、加湿器(別吊方式)は、併用できません。また、左右ベーンは前吹出しグリル、加湿器(別吊方式)と併用できません。

※2 MAスムースリモコンPAR-26MA2を使用する場合は、室内ユニット制御基板のジャンパー線J58を切断してください。

※3 ワイヤレス受光部◎と操作部◎をお買い求めください。(◎+◎)

※4 ムーブアイセンサー付き受光部(PAR-SR1FA)を使用する場合、標準パネル(PMP-P80FWH11)を手配してください。

※5 必ず加湿器専用の自然排水式ドレン管を設けてください。別吊方式ですので、天井を貼る前に取り付けてください。加湿量は空気条件によって変わります。加湿エレメントは交換が必要な消耗部品です。供給水は市水・上水を使用し、硬度70以下の場合、交換の目安は3年(3750時間)です。交換目安は保証期間を示しているものではありませんのでご注意ください。供給水中の硬度、イオン状シリカ、酸消費量が多い場合は、加湿エレメントの劣化が早まり加湿能力の低下、変色、白粉発生などがあらわれることがあります。供給水の水温は、5~40℃の範囲でご使用ください。また、周囲が0℃以下の雰囲気となるおそれがある場所ではご使用いただけません。破損、水漏れの原因になります。

※6 アレル除菌フィルターをご使用する場合、風量アップのオプション設定が必要です。

洗浄目安は6カ月、交換目安は1年です(10時間/日、2500時間/年と仮定した場合)。使用条件により異なります。

※7 ダクト静圧、室内ユニット静圧に応じた押込静圧が必要になりますので、ダクトファン等を手配してください。また、粉塵処理も行ってください。

※8 前吹出しグリルを装着時は人感ムーブアイは機能しません。

## ■ 1 方向天井カセット形オプション部品組み合わせ一覧表

◎ = 必須 ○ = 併用可能 △ = 条件付きで併用可能 × = 併用不可

	化粧パネル		ワイヤレス受光部		前吹出しグリル	ワイドパネル	左右ベーン	アレル除菌フィルター	外気取入ダクトフランジ	上吊り金具	加湿器(別吊式)
	ムーブアイセンサー◎	標準パネル	ムーブアイセンサー付き	標準タイプ							
化粧パネル	ムーブアイセンサーパネル	×	×	×	△※1	○	○	○	○	○	○
	標準パネル	×	○	○	○	○	○	○	○	○	○
ワイヤレス受光部	ムーブアイセンサー付き	×	○	×	△※1	○	○	○	○	○	○
	標準タイプ	×	○	×	○	○	○	○	○	○	○
前吹出しグリル	△※1	○	△※1	○		×	×	○	○	○	×
ワイドパネル	○	○	○	○	×		○	○	○	○	×
左右ベーン	○	○	○	○	×		○	○	○	○	×
アレル除菌フィルター	○	○	○	○	○	○		○	○	○	○
外気取入ダクトフランジ	○	○	○	○	○	○	○		○	○	○
上吊り金具	○	○	○	○	○	○	○	○		○	○
加湿器(別吊式)	○	○	○	○	×	×	×	○	○	○	

※1 人感ムーブアイは機能しません。

## ■天井ビルトイン形＜PD-RP・GA18形＞

部品名	形名	PD-RP40～56GA18	PD-RP63～80GA18	PD-RP112～160GA18	
メンテナンスパネル	吸込口付メンテナンスパネル ※1	塗装	CMP-P56DLWHG	CMP-P90DLWHG	CMP-P160DLWHG
		天井材組込用	CMP-P56DLXHGG	CMP-P90DLXHGG	CMP-P160DLXHGG
	メンテナンスパネル(塗装、天井材組込用兼用) ※2		CMP-P90DMWG1		CMP-P160DMWG1
	ワンサイズダウン	吸込口付メンテナンスパネル	塗装 ※2, ※3	CMP-P36DLWHG	CMP-P56DLWHG
吸込口付メンテナンスパネル		天井材組込用 ※2, ※3	CMP-P36DLXHGG	CMP-P56DLXHGG	CMP-P90DLXHGG
リモコン	MAスマートリモコン		PAR-44MA(リモコンケーブルは別売です)		
	MAスムースリモコン ※4		PAR-26MA2(リモコンケーブルは別売です)		
	リモコンケーブル		PAC-YT81HC(線長10m)/PAC-YT82HC(線長20m)		
	ワイヤレスリモコン(受光部)	受光部(A) ※5	PAR-SA9PA2		
	ワイヤレスリモコン(操作部)	操作部(B) ※5	PAR-SC4UA		
配線リブレースキット		PAC-SG97HR			
アレル除菌フィルター ※2, ※6		PAC-KD60JAF			
アレル除菌フィルター ※2, ※6, ※7 (高性能フィルター併用時)	本体		PAC-KF70JAF		
	取付用部材(ワイヤー)		PAC-KF70KS		
高性能フィルター ※2, ※8	捕集率65% ※9		PAC-KF11PAF	PAC-KF12PAF	PAC-KF13PAF
	捕集率90% ※10		PAC-KF21PAF	PAC-KF22PAF	PAC-KF23PAF
下吸込用高性能フィルターボックス ※8		PAC-KD51STB	PAC-KD52STB	PAC-KD53STB	
後吸込用フィルターボックス ※8		PAC-KF51TB	PAC-KF52TB	PAC-KF53TB	
ドレンアップメカ		標準装備			
加湿器 ※2, ※11, ※12		PAC-KD26CH	PAC-KD28CH	PAC-KD29CH	
角ダクトフランジ(吹出用)		標準装備			
加湿器用角ダクトフランジ ※12		PAC-KF56CHF	PAC-KF58CHF	PAC-KF59CHF	
下吸込キャンバスダクト		PAC-KD46CDF	PAC-KD47CDF	PAC-KD48CDF	
吹出口ユニット	オートベーン付き ※13		PAC-KD09UN		
	オートベーンなし		PAC-SH19UN		
円形ダクト		(1mセット)PAC-KD01FD(φ200、断熱材付) (2mセット)PAC-KD02FD(φ200、断熱材付)			
分岐ダクト		PAC-KD03BJ(φ200用×3、断熱材付)			

- ※1 サイドメンテナンス仕様のため、吸込口のサイズよりワンサイズ大きいパネルとなります。
- ※2 風量特性線図の運転範囲内に収まるように現地機外配線静圧の調整が必要です。
- ※3 本体吸込口と同じ大きさのパネルとなるため、別途点検口が必要となります。
- ※4 MAスムースリモコンPAR-26MA2を使用する場合は、室内ユニット制御基板のSW5-8をOFFに切替えてください。
- ※5 ワイヤレス受光部(A)と操作部(B)をお買い求めください。
- ※6 P40～P56形は3回分、P63～P160形は2回分使用可能です。現地で裁断が必要です。洗浄目安は6カ月、交換目安は1年です(10時間/日、2500時間/年と仮定した場合)。使用条件により異なります。
- ※7 高性能フィルターとアレル除菌フィルターを併用する場合には、取付用部材(ワイヤー)をご使用ください。なお、取付用部材(ワイヤー)の使用数量については、アレル除菌フィルター仕様書または取付説明書をご覧ください。
- ※8 高性能フィルターを使用する場合には、下吸込用高性能フィルターボックスまたは、後吸込用フィルターボックスを併せてご使用ください。標準装備の清潔Vフィルターと併用できません。
- ※9 JIS B 9908:2011 粒子捕集率(粒径別)0.7μm:65%、0.4μm:60%(比色法 65%相当)。
- ※10 JIS B 9908:2011 粒子捕集率(粒径別)0.7μm:80%、0.4μm:70%(比色法 90%相当)。
- ※11 室内ユニット本体に外付けするタイプとなります。オプションの加湿器をご使用になる場合はメンテナンスの為、加湿器用点検口が必要となります。
- ※12 加湿器を取り付け、角ダクトを使用する場合は加湿器用角ダクトフランジを手配してください。
- ※13 PD-RP・GA18において吹出口ユニットPAC-KD09UNを使用する場合は、HA・JEM-A端子(CN41)、遠方表示用アダプタPAC-SA88HAは使用できません。

## ■天井埋込形＜PE-RP・DA18 / EA2形＞

部品名	形名	PE-RP50-56DA18	PE-RP63～80DA18	PE-RP112～160DA18	PE-RP224,280EA2
リモコン	MAスマートリモコン		PAR-44MA(リモコンケーブルは別売です)		
	MAスムースリモコン ※1		PAR-26MA2(リモコンケーブルは別売です)		
	リモコンケーブル		PAC-YT81HC(線長10m)/PAC-YT82HC(線長20m)		
	ワイヤレスリモコン	受光部(A) ※2	PAR-SA9PA2		
		操作部(B) ※2	PAR-SC4UA		
配線リブレースキット		PAC-SG97HR			
清潔Vフィルター(ロングライフ仕様) ※3		PAC-KF07LAF	PAC-KF08LAF	PAC-KF09LAF	—
アレル除菌フィルター ※3, ※4		PAC-KD60JAF			PAC-KE71JAF
アレル除菌フィルター ※3, ※4, ※5 (高性能フィルター併用時)	本体		PAC-KF70JAF		PAC-KE71JAF
	取付用部材(ワイヤー)		PAC-KF70KS		—
高性能フィルター ※3, ※6	捕集率65% ※7		PAC-KF11PAF	PAC-KF12PAF	PAC-KF13PAF
	捕集率90% ※8		PAC-KF21PAF	PAC-KF22PAF	PAC-KF23PAF
ロングライフフィルター ※3, ※6		—			PAC-KE85LAF
フィルターボックス ※6		PAC-KF51TB	PAC-KF52TB	PAC-KF53TB	PAC-KE95TB
ダブルフィルターボックス		—			PAC-KE58WTB
ドレンアップメカ		標準装備			PAC-KM38DM
加湿器 ※3, ※9, ※10		PAC-KD26CH	PAC-KD28CH	PAC-KD29CH	—
加湿器用角ダクトフランジ ※10		PAC-KF56CHF	PAC-KF58CHF	PAC-KF59CHF	—

- ※1 MAスムースリモコンPAR-26MA2を使用する場合は、室内ユニット制御基板のSW5-8をOFFに切替えてください。
- ※2 ワイヤレス受光部(A)と操作部(B)をお買い求めください。
- ※3 風量特性線図の運転範囲内に収まるように現地機外配線静圧の調整が必要です。
- ※4 PE-RP・DA18において、P50～P56形は3回分、P63～P160形は2回分使用可能です。現地で裁断が必要です。洗浄目安は6カ月、交換目安は1年です(10時間/日、2500時間/年と仮定した場合)。使用条件により異なります。
- ※5 PE-RP・DA18において、高性能フィルターとアレル除菌フィルターを併用する場合には、取付用部材(ワイヤー)をご使用ください。なお、取付用部材(ワイヤー)の使用数量は、アレル除菌フィルター仕様書または取付説明書をご覧ください。清潔Vフィルターとアレル除菌フィルター併用時は、取付用部材(ワイヤー)は不要です。
- ※6 PE-RP・DA18において、高性能フィルター、清潔Vフィルターを使用する際には必ずフィルターボックスを併用ください。清潔Vフィルターと高性能フィルターは併用できません。
- ※7 JIS B 9908:2011 粒子捕集率(粒径別)0.7μm:65%、0.4μm:60%(比色法 65%相当)。
- ※8 JIS B 9908:2011 粒子捕集率(粒径別)0.7μm:90%、0.4μm:85%(比色法 90%相当)。
- ※9 室内ユニット本体に外付けするタイプとなります。オプションの加湿器をご使用になる場合はメンテナンスの為、加湿器用点検口が必要となります。
- ※10 加湿器を取り付ける場合は加湿器用角ダクトフランジを手配してください。

## ■天吊形< PC-RP・KA(L) 18 / BA18 / CA18 形>

部品名	形名	PC-RP・KA(L) 18			PC-RP・BA18/CA18	
		P40~P56形	P63~P80形	P112~P160形	P224形	P280形
リモコン	MAスマートリモコン	PAR-44MA(リモコンケーブルは別売です)				
	MAスムースリモコン ※1	PAR-26MA2(リモコンケーブルは別売です)				
	リモコンケーブル	PAC-YT81HC(線長10m)/PAC-YT82HC(線長20m)				
	天吊形ワイヤレスリモコン受光部(A) ※2,※3	PAR-SR2EA			-	
	ワイヤレスリモコン受光部(A)(外付け) ※3	-			PAR-SA9PA2(外付け)	
	ワイヤレスリモコン操作部(B) ※3	PAR-SC4UA				
自動昇降キット ※4,※5		PAC-SJ78JK	PAC-SJ79JK	PAC-SJ80JK	-	
昇降パネルリモコン ※5,※6		PAC-SJ49RC				
配線リブレースキット		PAC-SG96HR				
アレル除菌フィルター ※7		PAC-SK48KF	PC-SK49KF	PAC-SK50KF	-	
フィルターケースメント(C) ※8		PAC-SH77AF	PAC-SH78AF	PAC-SH79AF	-	
フィルター	高性能フィルターエレメント(D)(捕集率65%) ※8,※9	PAC-SH80KF	PAC-SH81KF	PAC-SH82KF	-	
	オイルガードフィルター ※10 ケースメントは不要です。	PAC-SH88KF	PAC-SH89KF	PAC-SH90KF	-	
外気取入ダクトフランジ ※11		PAC-SH650F(φ100、断熱材付)				
ドレンアップメカ		PAC-SH83DM(P40~P63形) (最大揚程600mm)	PAC-SH84DM(P71~P160形) (最大揚程600mm)	PAC-KM33DM(外付け) (最大揚程500mm)		
ロングライフフィルター		標準装備			PAC-KB18LAF	PAC-KB19LAF
下吸込用ボックス		-			PAC-KB76TB	PAC-KB77TB

- ※1 MAスムースリモコンPAR-26MA2を使用する場合は、スイッチがある場合は、室内ユニット制御基板のSW5-8をOFFに切替えてください。  
スイッチがない場合は、室内ユニット制御基板のSW5-8のジャンパー線を切断してください。
- ※2 天吊形ワイヤレスリモコン受光部は、天吊形(ワイヤード)タイプPC-RP・KA18専用の本体組込タイプです。天吊形(ワイヤレス)タイプは、受光部が標準装備されています。
- ※3 ワイヤレス受光部(A)と操作部(B)をお買い求めください。(A)+(B)
- ※4 自動昇降キットをご使用の場合、室内ユニットを後壁から30mm以上離して設置ください。高性能フィルターと併用できません。  
冷媒配管の右横取出しはできません。ドレン配管の左横取出し・右横取出し・左後取出しはできません。上側取出しの場合、ドレンアップメカが必要です。
- ※5 昇降操作は、エアコンの下方が見渡せる位置で行ってください。昇降するパネルに人やものが接触し、損傷を与えるおそれがあります。  
ワイヤードリモコンから昇降操作が可能ですが、エアコンの下方が見渡せない場合には、必ず別売のワイヤレスリモコン(PAR-SC4UA)または昇降パネルリモコン(ワイヤレス)をご使用ください。
- ※6 昇降パネルリモコンのご使用には、ワイヤレスリモコン受光部が必要です。天吊形(ワイヤレス)タイプと自動昇降キットを併せてご使用ください。  
天吊形(ワイヤレス)タイプには、受光部が標準装備されています。
- ※7 アレル除菌フィルターは高性能フィルターとの併用はできません。また、アレル除菌フィルターをご使用する場合、風量アップのオプション設定が必要です。  
洗浄目安は6カ月、交換目安は1年です(10時間/日、2500時間/年と仮定した場合)。使用条件により異なります。
- ※8 高性能フィルターを組み込む際には、フィルターケースメントを手配してください。(C)+(D) 自動昇降キットと併用できません。  
高性能フィルターエレメントをご使用いただく場合、風量アップのオプション設定が必要です。
- ※9 JIS B 9908:2011 粒子捕集率(粒径別)0.7μm:65%,0.4μm:60%(比色法65%相当)。
- ※10 オイルガードフィルターを組み込む際には、本体付属のフィルターを取りはずして、取り付けてください。フィルターケースメントの手配は不要です。  
オイルガードフィルターは室内ユニットへの油煙侵入保護を目的とするもので、油煙を捕集するものではありません。食用油を用いる厨房、加工油を用いる工場など油煙環境でのご使用は避けてください。
- ※11 ダクト静圧、室内ユニット静圧に応じた押込み静圧が必要になりますので、ダクトファン等を手配してください。また、粉塵処理も行ってください。

## ■壁掛形< PK-RP・LA2 / KA18 形>

部品名	形名	PK-RP28~56LA2		PK-RP63~112KA18	
リモコン	MAスマートリモコン	PAR-44MA(リモコンケーブルは別売です)			
	MAスムースリモコン ※1	PAR-26MA2(リモコンケーブルは別売です)			
	リモコンケーブル	PAC-YT81HC(線長10m)/PAC-YT82HC(線長20m)			
	ワイヤレスリモコン	PAR-SC4UA			
配線リブレースキット ※2		-			
ドレンアップメカ ※3		PAC-SK01DM		PAC-SK19DM	

- ※1 MAスムースリモコンPAR-26MA2を使用する場合は、室内ユニット制御基板のSW5-8をOFFに切替えてください。
- ※2 PK-RP・LA2/KA18は配線リブレースはできません。
- ※3 左側のみ取り付けすることができます。

## ■床置形< PS-RP・KA18 / PF-RP・EA2 形>

部品名	形名	PS-RP50~160KA18		PF-RP224・280EA2	
リモコン	MAスムースリモコン ※1,※2	PAR-26MA2(リモコンケーブルは別売です)			
	MAスマートリモコン ※1	内蔵			
	ワイヤレスリモコン	受光部(A) ※3	PAR-SA9PA2		
操作部(B) ※3		PAR-SC4UA			
リモコン端子盤キット ※4		PAC-SH29TC		-	
配線リブレースキット		PAC-SJ20HR		PAC-SG96HR	

- ※1 床置形に内蔵のリモコンにおいて、リモコンサーモは機能しません。
- ※2 MAスムースリモコンPAR-26MA2を使用する場合は、室内ユニット制御基板のSW5-8をOFFに切替えてください。
- ※3 ワイヤレス受光部(A)と操作部(B)をお買い求めください。(A)+(B)
- ※4 2リモコン制御、グループ運転を設定する際に必要です。

## ■厨房用< PC-RP・HA18形>

部品名	形名	PC-RP80HA18	PC-RP140HA18
リモコン	MAスマートリモコン	PAR-44MA(リモコンケーブルは別売です)	
	MAスムースリモコン ※1	PAR-26MA2(リモコンケーブルは別売です)	
	リモコンケーブル	PAC-YT81HC(線長10m)/PAC-YT82HC(線長20m)	
配線リブレースキット	PAC-SG97HR		
厨房用フレッシュエアー用ダクトフランジ	PAC-SF280F		
交換用オイルミストフィルターエレメント	PAC-SG38KF(1セット12枚入)		
化粧カバー(フロント+吊金具カバー)	PAC-SF81KC	PAC-SF82KC	
ドレンアップメカ	受注対応 ※2		
フレキシブルダクト ※3,※4	PAC-SK28FD		
断熱フレキシブルダクト ※3,※4	PAC-SK29DD		
防露テープ	PAC-SK34BT		

- ※1 MAスムースリモコンPAR-26MA2を使用する場合は、室内ユニット制御基板のSW5のジャンパー線を切断してください。  
 ※2 ドレンアップメカを取り付ける場合は、受注対応にて承ります(ドレン揚程:室内ユニット下面より最大500mm)。次のような場所ではドレンアップメカは使用しないでください。ドレンポンプが詰まり、空調機の停止や水漏れに至るおそれがあります。  
 ・小麦粉、うどん粉、そば粉などの粉が浮遊する場所・油の飛沫、蒸気の多いところ・火気、熱気、油などを直接吸い込むおそれのある場所・調理する場所の真上・精密機器や設備、商品など濡れて困るものの上  
 ・酢酸を大量に使用する場所・硫黄系ガス、塩素系ガス、酸性、アルカリ性の雰囲気のある場所(酸性の溶液、特殊スプレーを使用する理・美容院、温泉地、機械工場など)  
 ※3 P80形は左右いずれか1箇所、P140形は左右2箇所まで取り付けすることができます。  
 ※4 室内の空気湿度条件によっては、ダクト表面に結露し、滴下する場合があります。必要に応じて防露テープをご使用ください。

## ■室外ユニット形 < PUZ-ZRMP・HA12 / KA12, PUZ-ZRMP・KA2 PUZ-ERMP・HA12 / KA12 / LA12 > PUZ-ERMP・KA2

部品名	スリムZR			
	PUZ-ZRMP28~160HA12 / KA12, PUZ-ZRMP224・280KA2			
	P28~P63形	P80形	P112~P160形	P224・P280形
エアガイド ※1	PAC-SJ06AG(1個使い)	PAC-SJ03AG(1個使い)	PAC-SH95AG(2個使い)	
吹出ガイド ※2	PAC-SJ07SG(1個使い)	PAC-SJ04SG(1個使い)	PAC-SH96SG(2個使い)	
防雪フード ※6,※7	— ※6			
ドレンソケット ※5	PAC-SJ08DS	PAC-SJ73DS		
集中排水ドレンパン ※3,※10	PAC-SG63DP	PAC-SG64DP	PAC-SH97DP	
安全ネット ※4	PAC-SJ09AN	PAC-SG66AN	PAC-SH98AN	
M-NET接続用アダプタ	PAC-SK15MA	PAC-SJ98MA		
凍結防止ヒーター	PAC-SJ11BH	PAC-SH35BH	PAC-SK18BH	
高調波対策用アクティブフィルター(別置型)※8	—			PAC-KR51EAC
背面用網	PAC-SJ51RG	PAC-SJ33RG	PAC-SJ90RG	
散水キット(エコアップシャワー) ※9	PAC-SJ12ESS	PAC-SH36ESS	PAC-SJ02ESS	
低騒音化ボード ※11	—		PAC-SK33TSB	PAC-SK33TSB※12
低騒音化セット(エアガイド(2個使い)+低騒音化ボード)※11	—			PAC-SK30TS-ST

部品名	スリムER			
	PUZ-ERMP40~160HA12 / KA12 / LA12, PUZ-ERMP224・280KA2			
	P40~P63形	P80形	P112~P160形	P224・P280形
エアガイド ※1	PAC-SJ06AG(1個使い)	PAC-SJ03AG(1個使い)	PAC-SH95AG(1個使い)	PAC-SH95AG(2個使い)
吹出ガイド ※2	PAC-SJ07SG(1個使い)	PAC-SJ04SG(1個使い)	PAC-SH96SG(1個使い)	PAC-SH96SG(2個使い)
防雪フード ※6,※7	— ※6			
ドレンソケット ※5	PAC-SJ08DS	PAC-SJ73DS		
集中排水ドレンパン ※3,※10	PAC-SG63DP	PAC-SG64DP	PAC-SH97DP	
安全ネット ※4	PAC-SJ09AN	PAC-SH30AN	PAC-SJ74AN	PAC-SH98AN
M-NET接続用アダプタ	PAC-SK15MA	PAC-SJ98MA		
凍結防止ヒーター	PAC-SJ11BH	PAC-SH35BH	PAC-SJ75BH	PAC-SK18BH
高調波対策用アクティブフィルター(別置型)※8	—			PAC-KR51EAC
背面用網	PAC-SJ51RG	PAC-SJ32RG	PAC-SJ76RG	PAC-SJ90RG
散水キット(エコアップシャワー) ※9	PAC-SJ12ESS	PAC-SH36ESS	PAC-SJ77ESS	PAC-SJ02ESS
低騒音化ボード ※11	—		PAC-SK33TSB ※12	
低騒音化セット(エアガイド(2個使い)+低騒音化ボード)※11	—			PAC-SK30TS-ST

- ※1 強風が吹きつける場所に室外ユニットを設置する場合に取り付けてください。また、取り付けることで低外気温-15℃までの冷房が可能となります。  
 ※2 室外ユニットの風の吹き出す方向を変更する部品です。  
 ※3 室外ユニットの通路の上への架台設置またはドレンを1箇所から排水する場合に使います。  
 ※4 お引受納期は、受注後40日です。  
 ※5 ドレンソケットは、ドレンホースなどで排水する場合に、余分な穴を塞ぎ1箇所より排水するための部品です。周囲温度0℃以下になるところでは使用しないでください。また、凍結防止ヒーター及び集中排水ドレンパンと併用できません。室外ユニット下部からの滴下水を防止する場合は、集中排水ドレンパンをご使用ください。  
 ※6 防雪フード(ステンレス製)は三菱電機システムサービス(株)、株式会社ヤブシタで扱っています。  
 ※7 防雪フードが吹出ガイドとして使用できます。  
 ※8 本アクティブフィルターは屋内設置専用です。屋外設置用は株式会社指月電機製作所にて扱っています。  
 ※9 外気温に応じ、室外ユニットの吸込口に水道水を噴霧し、室外ユニットの高圧カットによる冷房能力低下を解消します。  
 ※10 周囲温度0℃以下になるところで使用しないでください。ドレンソケットと併用できません。  
 ※11 室外ユニット制御基板のディップスイッチ変更による仕様変更が必要です。詳細は据付工事説明書をご覧ください。  
 ※12 P224・P280形の場合、エアガイドとの併用が必要です。低騒音化セット(エアガイド(2個使い)+低騒音化ボード)を手配してください。

## ●配管ドライヤ

	液管φ6.35用	液管φ9.52用	液管φ12.7用
配管用ドライヤ	PAC-SG81DR	PAC-SG82DR	PAC-SG85DR

※冷媒回路内の水分除去に効果的です。

●オプション部品組合せ一覧表

PUZ-ZRMP28 ~ 63(S)KA12, PUZ-ERMP40 ~ 63(S)KA12

	エアガイド	吹出ガイド	ドレンソケット	集中排水ドレンパン	安全ネット	M-NET接続用アダプタ	凍結防止ヒーター	散水キット	背面用網
エアガイド *1		×	○	○	×	○	○	○	○
吹出ガイド *1	×		○	○	×	○	○	○	○
ドレンソケット *2	○	○		×	○	○	×	○	○
集中排水ドレンパン *2	○	○	×		○	○	×	○	○
安全ネット	×	×	○	○		○	○	×	×
M-NET接続用アダプタ	○	○	○	○	○		○	○	○
凍結防止ヒーター	○	○	×	×	○	○		○	○
散水キット	○	○	○	○	×	○	○		×
背面用網	○	○	○	○	×	○	○	×	

○併用可能 ×併用不可  
 \*1 1個使い  
 \*2 周囲温度0℃以下となるところでは使用しないでください。

PUZ-ZRMP80(S)HA12, PUZ-ERMP80(S)HA12

	エアガイド	吹出ガイド	ドレンソケット	集中排水ドレンパン	安全ネット	M-NET接続用アダプタ	凍結防止ヒーター	散水キット	背面用網
エアガイド *1		×	○	○	×	○	○	○	○
吹出ガイド *1	×		○	○	○	○	○	○	○
ドレンソケット *2	○	○		×	○	○	×	○	○
集中排水ドレンパン *2	○	○	×		○	○	×	○	○
安全ネット	×	○	○	○		○	○	×	×
M-NET接続用アダプタ	○	○	○	○	○		○	○	○
凍結防止ヒーター	○	○	×	×	○	○		○	○
散水キット	○	○	○	○	×	○	○		×
背面用網	○	○	○	○	×	○	○	×	

○併用可能 ×併用不可  
 \*1 1個使い  
 \*2 周囲温度0℃以下となるところでは使用しないでください。

PUZ-ZRMP112 ~ 160KA12, PUZ-ZRMP224・280KA2, PUZ-ERMP112 ~ 160LA12  
 PUZ-ERMP224・280KA2

	エアガイド	吹出ガイド	ドレンソケット	集中排水ドレンパン	安全ネット	M-NET接続用アダプタ	凍結防止ヒーター	散水キット	背面用網	低騒音化ボード	低騒音化セット *1
エアガイド		×	○	○	×	○	○	○	○	○	×
吹出ガイド	×		○	○	×	○	○	○	○	○	×
ドレンソケット *2	○	○		×	○	○	×	○	○	○	○
集中排水ドレンパン *2	○	○	×		○	○	×	○	○	○	○
安全ネット	×	×	○	○		○	○	×	×	○	○
M-NET接続用アダプタ	○	○	○	○	○		○	○	○	○	○
凍結防止ヒーター	○	○	×	×	○	○		○	○	○	○
散水キット	○	○	○	○	×	○	○		×	×	×
背面用網	○	○	○	○	×	○	○	×		○	○
低騒音化ボード	○	○	○	○	○	○	○	×	○		×
低騒音化セット *1	×	×	○	○	×	○	○	×	○	×	

○併用可能 ×併用不可  
 \*1 低騒音化セットにはエアガイドが同梱されています。  
 \*2 周囲温度0℃以下となるところでは使用しないでください。

PUZ-HRMP80 ~ 160KA6

	エアガイド	吹出ガイド	安全ネット	M-NET接続用アダプタ	凍結防止ヒーター	低騒音化ボード ※1
エアガイド(2個使い)		×	×	○	○	○
吹出ガイド(2個使い)	×		○	○	○	○
安全ネット	×	○		○	○	○
M-NET接続用アダプタ	○	○	○		○	○
凍結防止ヒーター	○	○	○	○		○
低騒音化ボード ※1	○	○	○	○	○	

○併用可能 ×併用不可  
 ※1 PUZ-DHRMPタイプでは使用できません。

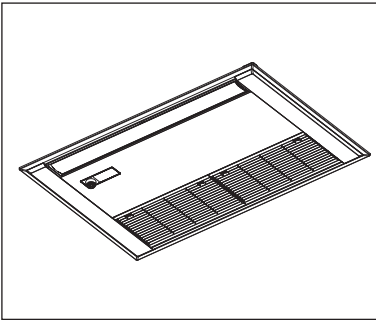
●耐風金具<ネミー製>は、エアガイド、吹出ガイド、安全ネット、凍結防止ヒーター、散水キット、防雪フードとの併用はできません。

# MEMO

# ムーブアイセンサーパネル

● PMP-P80FWF11

## 使用目的 / 用途



- “ムーブアイセンサーパネル” は、1 方向天井カセット形の専用パネルです。輻射温度センサーが床温を検知し、温度ムラを防ぎ、快適な空間を実現します。さらに、温度ムラを解消し、ムダを少なくした運転で省エネ性もアップします。

### 注意

- ・ユニット本体と化粧パネル、及び化粧パネルと天井面に隙間が無い事を確認してください。※露たれや露つきの原因になります。
- ・ツイン/トリプル/フォーの場合、すべてムーブアイセンサーパネルの組合せでご使用ください。

## 対象ユニット

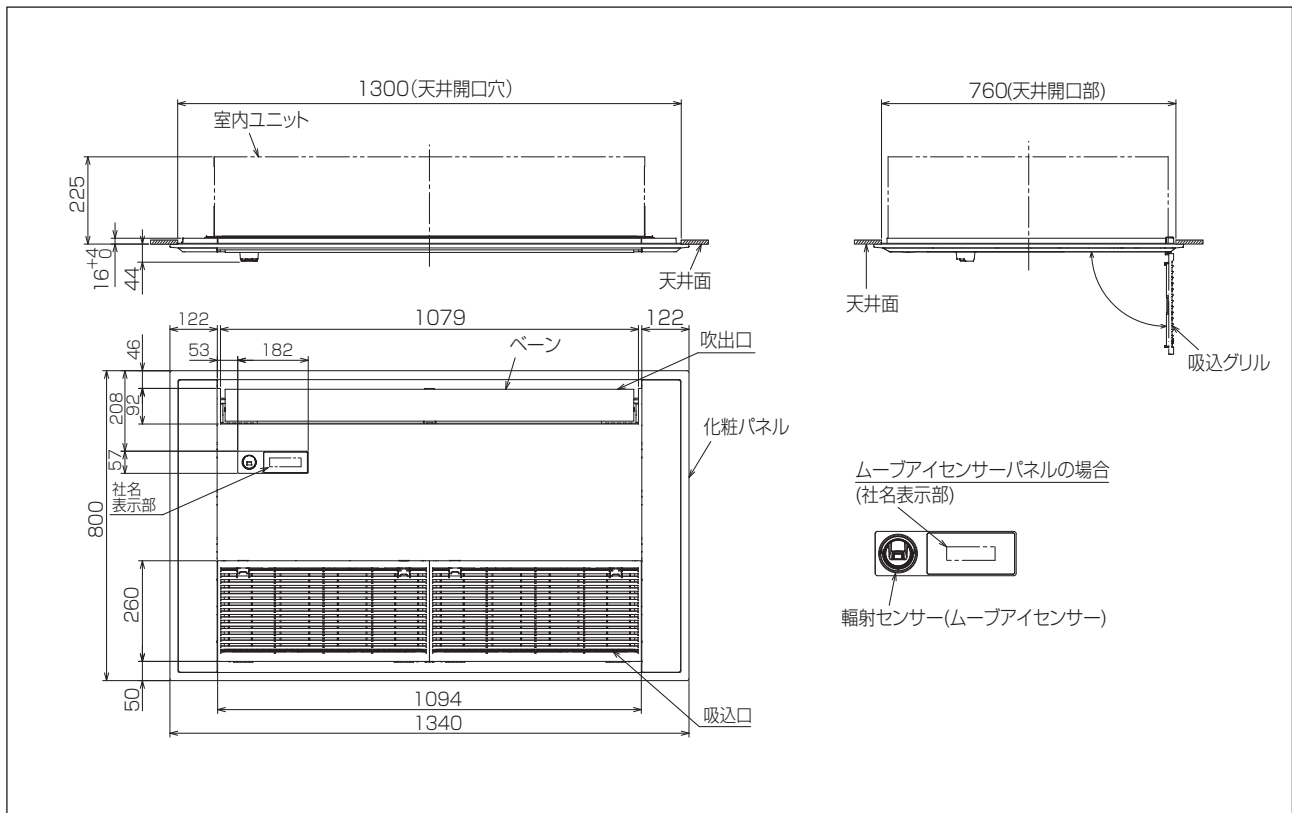
- PM-(H)RP40 ~ 80FA18

## 仕様

形名	PMP-P80FWF11	
外装	色	ピュアホワイト
	マンセルNo	6.4Y8.9/0.4
	材質	ABS樹脂
質量	6.5kg	

※ベーンコネクタが異なるため、PMP-P80FWH5,7の代替として使用できません。

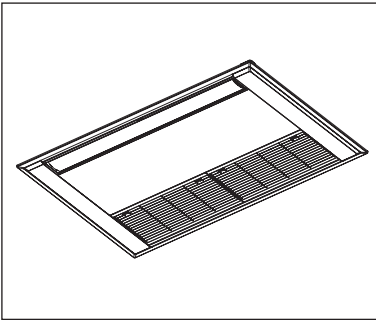
## 外形図 (取付図) (単位: mm)



# 標準パネル

● PMP-P80FWH11

## 使用目的 / 用途



- “標準パネル” は、1 方向天井カセット形の専用パネルです。

### 注意

- ・ユニット本体と化粧パネル、及び化粧パネルと天井面に隙間が無い事を確認してください。※露たれや露つきの原因になります。

## 対象ユニット

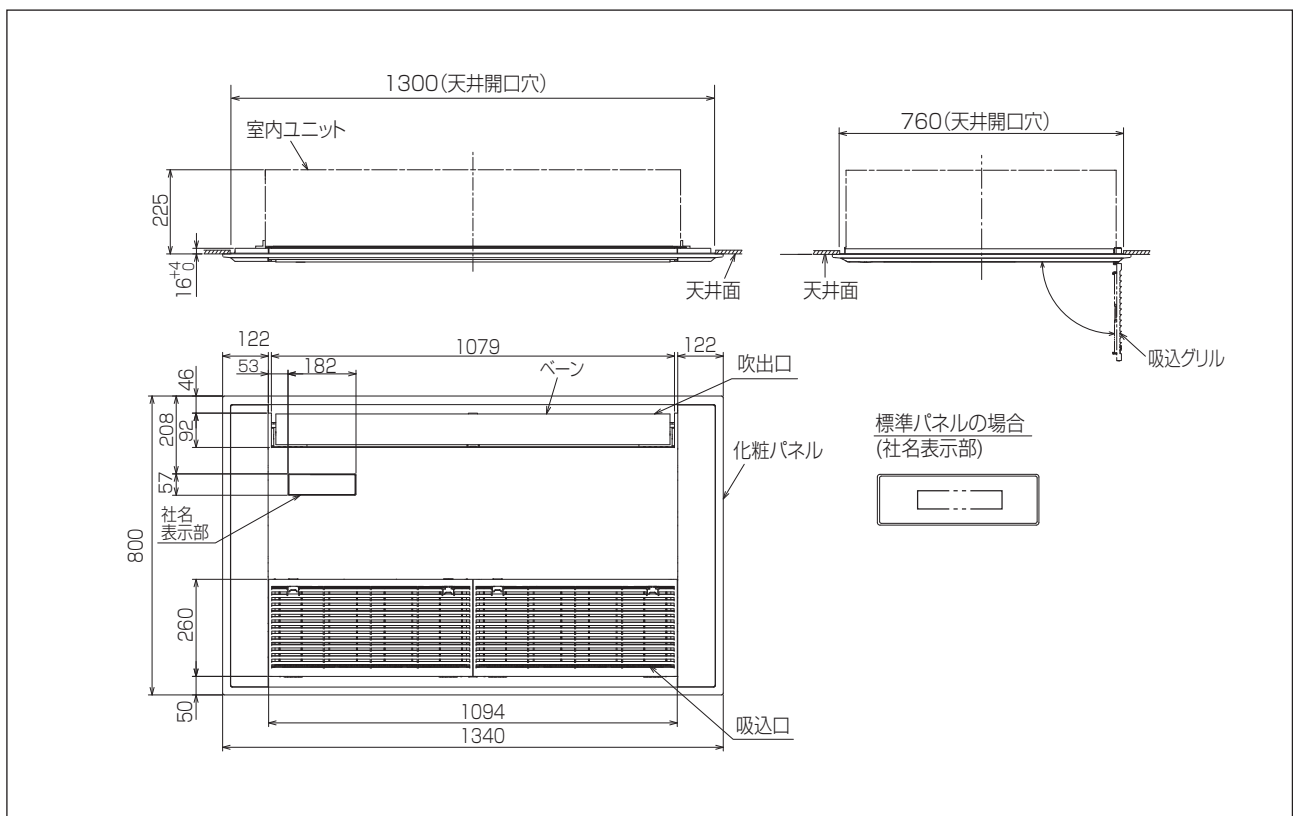
- PM-(H)RP40 ~ 80FA18

## 仕様

形名	PMP-P80FWH11	
外装	色	ピュアホワイト
	マンセルNo	6.4Y8.9/0.4
	材質	ABS樹脂
質量	6.5kg	

※ベーンコネクタが異なるため、PMP-P80FWH5,7の代替として使用できません。

## 外形図 (取付図) (単位: mm)





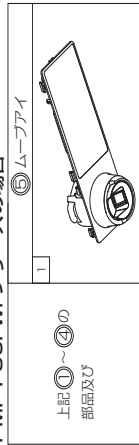
# 三菱電機パッケージエアコン別売化粧パネル据付工事説明書

〔 PMP-P80FW\* (ワイヤードリモコン対応)  
 ※ワイヤレスリモコン対応は、別売ワイヤレス受光部キットが必要です。 〕

**お知らせ** 制御基板のコンネクター位置については、室内ユニットの電気配線図をご参照ください。  
**1. 部品の確認** (この箱の中には本説明書と下記部品が入っています。)

説明 品名 図番	①化粧パネル	②塵付ネジ (中長調)	③塵付ネジ (短調)	④塵付用ゲージ
数量	1	3	4	1
形状	上下風向ペーン	M5 × 0.8 × 25	M5 × 0.8 × 25	

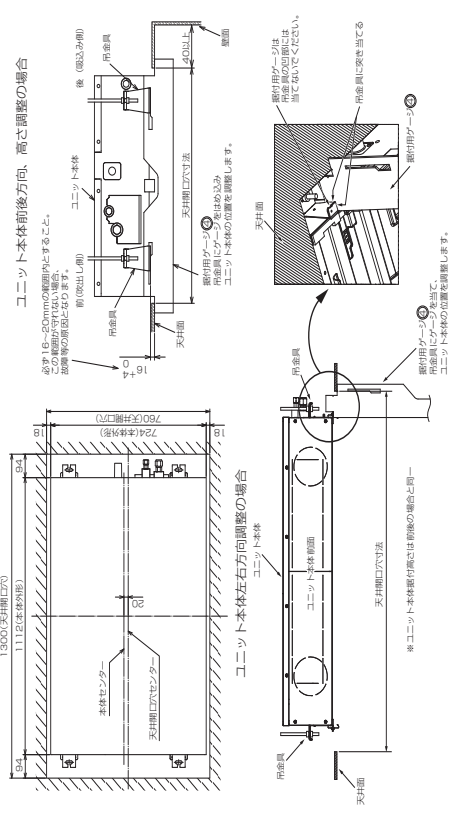
## PMP-P80FWFシリーズの場合



※ 上下風向ペーンに、無理な力を絶対に加えないでください。故障の原因となります。  
 ※ ムーブアイ⑤のレンズ部分に、無理な力を絶対に加えないでください。故障の原因となります。

## 2. 化粧パネル取付前の準備

- ユニット本体位置の確認  
 ■ お客様自身で確認はしないでください。性能を著しく低下させたり、部品破損等の原因になります。塗装は、お買い上げの販売店にご相談ください。
- 天井開口部が下記の様式を確認します。(寸法: mm)  
 ● 付属の据付用ゲージ④にて天井面とユニット本体の位置出しを行います。  
 前後方向は2ヶ所、左右方向は4ヶ所にそれぞれを使用します。  
 ※ 天井面とユニット本体の位置が合わない、風漏れや露れ及び上下風向ペーンの動作不良等の原因となります。



※ ユニット本体が据付された際の前後の確度と同一  
 据付用ゲージ④を当て、ユニット本体の位置を確認します。

# 取付説明書

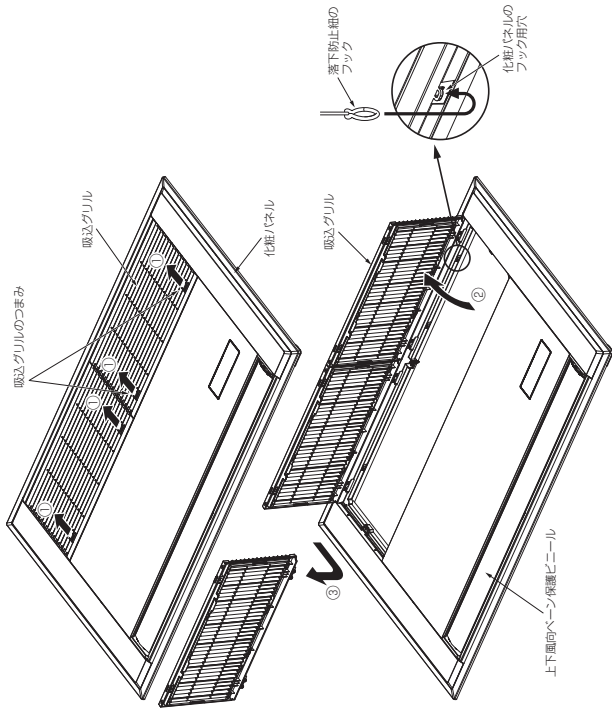
# ムーブアイセンサーパネル: PMP-P80FWF11 標準パネル: PMP-P80FWH11

(本マニュアル用に変更・修正しています)

## 2. 化粧パネル取付前の準備 のつぎ

### 吸込グリルのとりはずし

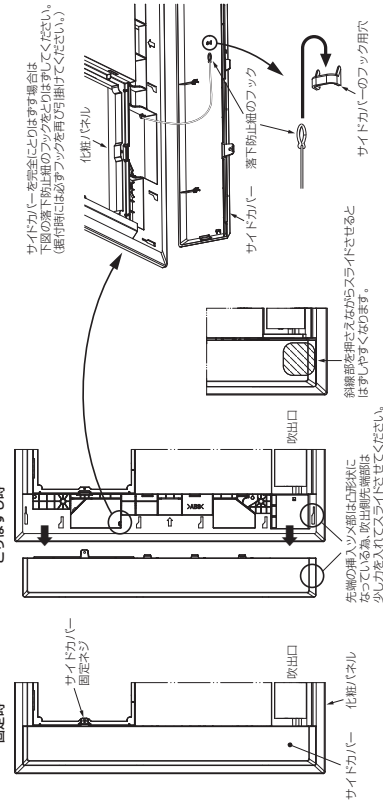
- 吸込グリルのつまみを矢印①の方向にスライドし、吸込グリルを矢印②の方向に90°開けます。
- 落下防止紐のフックを化粧パネルからはずします。
- 吸込グリルが開いた状態で矢印③の方向に吸込グリルを引きヒンジ部を化粧パネルからはずします。



- 上下風向ペーン表面の保護ビニールをはがします。

### サイドカバーのとりはずし

- サイドカバー固定ネジをはずし、外側へ平行にスライドさせ化粧パネルからはずします。(左右2ヶ所) とりはずし時



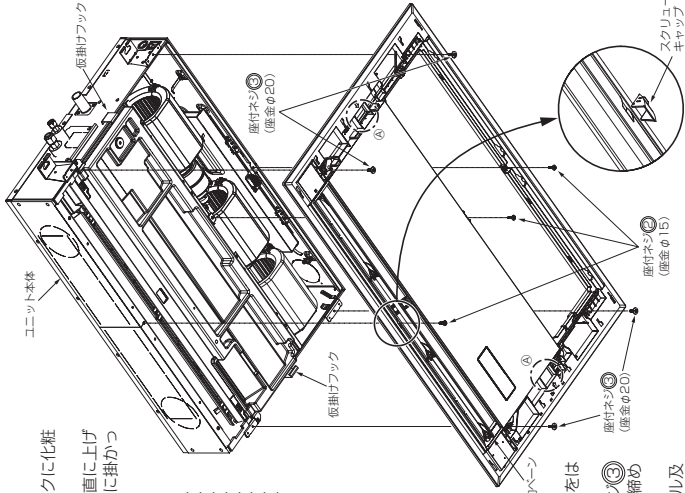
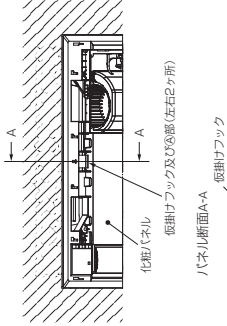
先頭の挿入つまみ部分は凸形状になっていて、吐出側先端部は少し力を入れてスライドさせてください。

3. 化粧パネルの取付け

(ユニット本体の据付工事説明書も合わせてご覧ください。)

1) 化粧パネルの取付け

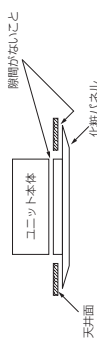
- 取付けはユニット本体の取付けフックに化粧パネルの④部を引掛けます。(下図)  
※ 化粧パネルは取付け方向を確認後垂直に上げフックが確実に化粧パネルの④部に掛かっていることを確認してください。



2) 化粧パネルの固定

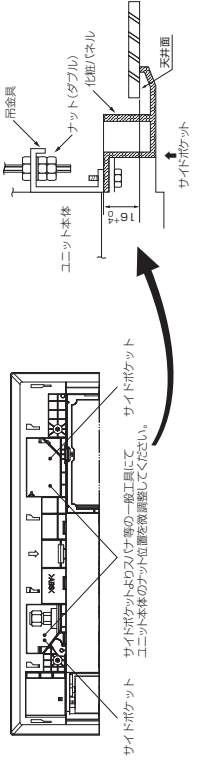
- 吹出口中央部のスクリューキャップをはずします。
- 付属の座付ネジ③3本と座付きネジ④4本でユニット本体に化粧パネルを締め付け固定します。
- ※ この時、ユニット本体と化粧パネル及び化粧パネルと天井面との間に隙間がないようにしてください。

**お願い**  
■ 座付ネジ③、④を締め付ける際にはトルク4.8N・m以下で締め付け、インパクトドライバーは絶対に使用しないでください。部品が破損する原因となります。



- 天井面とパネル外周に隙間が生じた場合化粧パネルを取り付けたままユニット本体の据付高さを調整し、天井面との間に隙間がないようにしてください。

**お願い**  
■ ユニット本体と天井面との高さ方向の距離は、必ず16~20mmの範囲内で調整を行ってください。

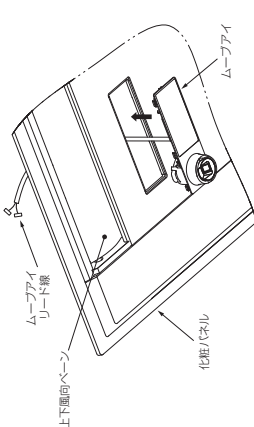


2. 化粧パネル取付前の準備

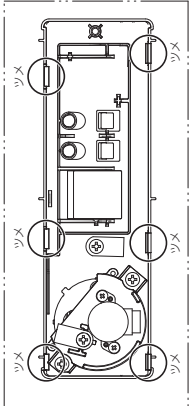
ムーブアイの取付け

PMP-P80FWFシリーズの場合は、ムーブアイを化粧パネルに取り付けます。

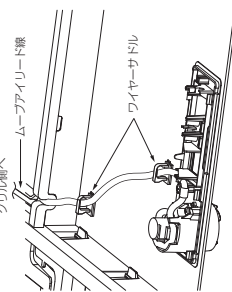
- 化粧パネルの裏面側からムーブアイを取り付けます。  
※ ムーブアイセンサー部分が、図示のように上下風向バーンの方向へ向くように取り付けてください。



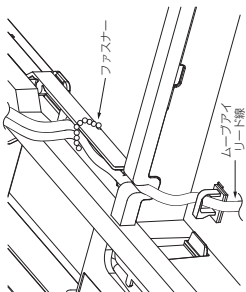
- ムーブアイのケースのツメ(6箇所)が完全に掛かっていることを確認します。



- ムーブアイのリード線をたるみなくワイヤーサドルに通し、グリル側へ取り回します。

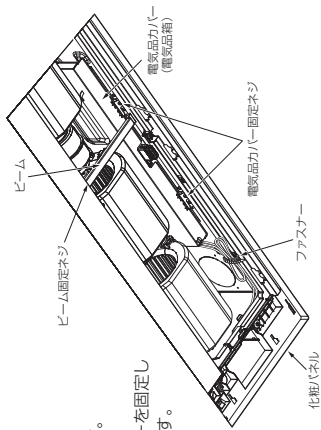


- リード線を結実しているファスナーを一旦解いて、ムーブアイリード線と共に再結実してください。



3. 化粧パネルの取付け のつづき

- 3) 配線接続
- リード線を束ねているファスナーをはずします。(ファスナーは後で再利用します。)
  - ユニット本体のビーム(ネジ1本)、電気品カバーを固定しているネジ2本をはずし電気品カバーを開きます。

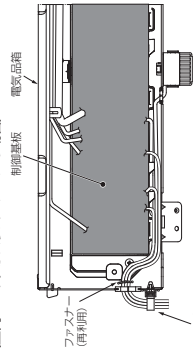


ベーンモーター用配線接続

- 化粧パネルのベーンモーター用コネクター(白色5極)をユニット本体制御基板のCNVコネクターに接続されているリード線の中継コネクターに必ず接続します。

化粧パネル

※室内ユニットがスリムエアコンの場合



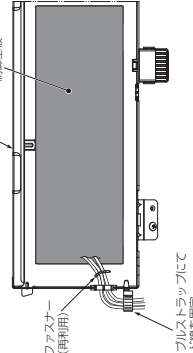
ムーブアイ用配線接続

- 室内ユニットがスリムエアコンの場合  
ムーブアイ用配線コネクター(白色4極、白色5極)をユニット本体制御基板のコネクター(CN4Z、CN5Y)に必ず接続します。

※ムーブアイパネルの場合

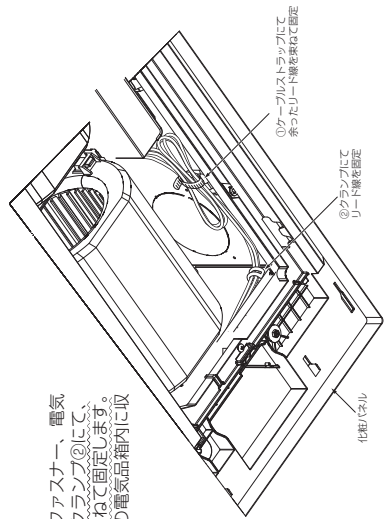
- 室内ユニットがマルチエアコンの場合  
ムーブアイ用配線コネクター(白色4極、赤色6極)をユニット本体制御基板のコネクター(CN4Y、CN6Y)に必ず接続します。

室内ユニットがマルチエアコンの場合



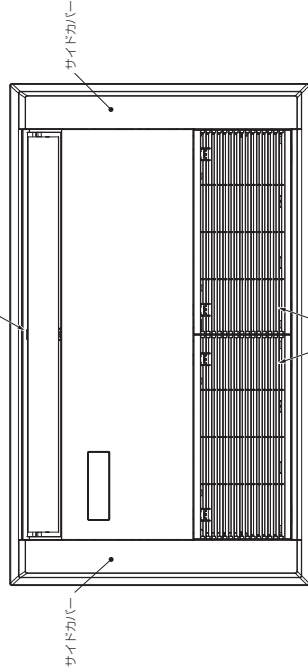
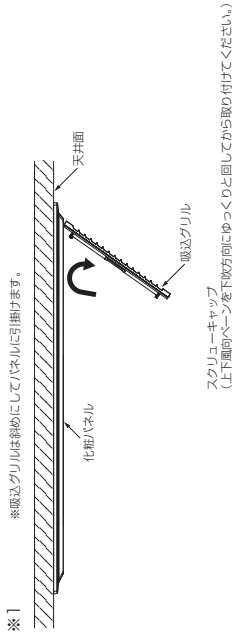
配線固定

- リード線を接続後、電気品箱内でファスナー、電気品箱外でケーブルストラップ①、②、③にて、各リード線はたるみがないように束ねて固定します。  
※余ったリード線をユニット本体の電気品箱内に収納しないでください。



4. サイドカバー及び吸込グリル、スクリーンキャップの取付け

- サイドカバーと吸込グリルの取付けは、**2. 化粧パネル取付け前の準備** の項と逆手順※1で行います。  
※ サイドカバー、吸込グリルの順序で取付けてください。
- サイドカバーは固定ネジと落下防止紐のフックを確実に取り付けてください。
- スクリーンキャップは「カチッ」と音がするまで押し込んで取り付けてください。



5. 確認

- ユニット本体と化粧パネル、及び化粧パネルと天井面に隙間のないことを再確認してください。  
※隙間があると露たれや露つきの原因となります。
- 配線接続が確実にされていることを確認してください。
- 接続されていないと上下風向ベーン・ムーブアイの動作を必ず確認してください。
- 試運転にて上下風向ベーン・ムーブアイの動作を必ず確認してください。
- 試運転方法は室内ユニットの据付工事説明書に従い実施してください。

上記項目を確認した後、この説明書とユニット本体及び別売部品の説明書等の一式全てをお客様へ渡してください。その際、ユニット本体の取扱説明書に記載されたフィルター清掃について必ず説明してください。

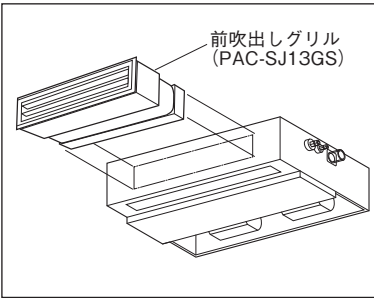
お 願 い

- フィルターをはずしたまま運転をしないでください。内部に油・ゴミが溜まり、故障の原因になります。
- 試運転以外の長時間の運転はおやめください。建築中の現場などで長時間運転しますと、ほこりやにおいが付着する場合があります。

# 前吹出しグリル

● PAC-SJ13GS

## 使用目的 / 用途



- “前吹出しグリル” は、1方向天井カセット形を下がり天井に据え付ける際に使用する部品です。
- 風向調節は、前吹出しグリルの風向調節ベーン（手動）によって行います。

### 注意

- ・ 下がり天井壁面とグリルの接触面との隙間がないように調整し、しっかり固定してください。（隙間が生じると露付の原因になります）
- ・ ムーブアイセンサーパネルとの併用はできません。

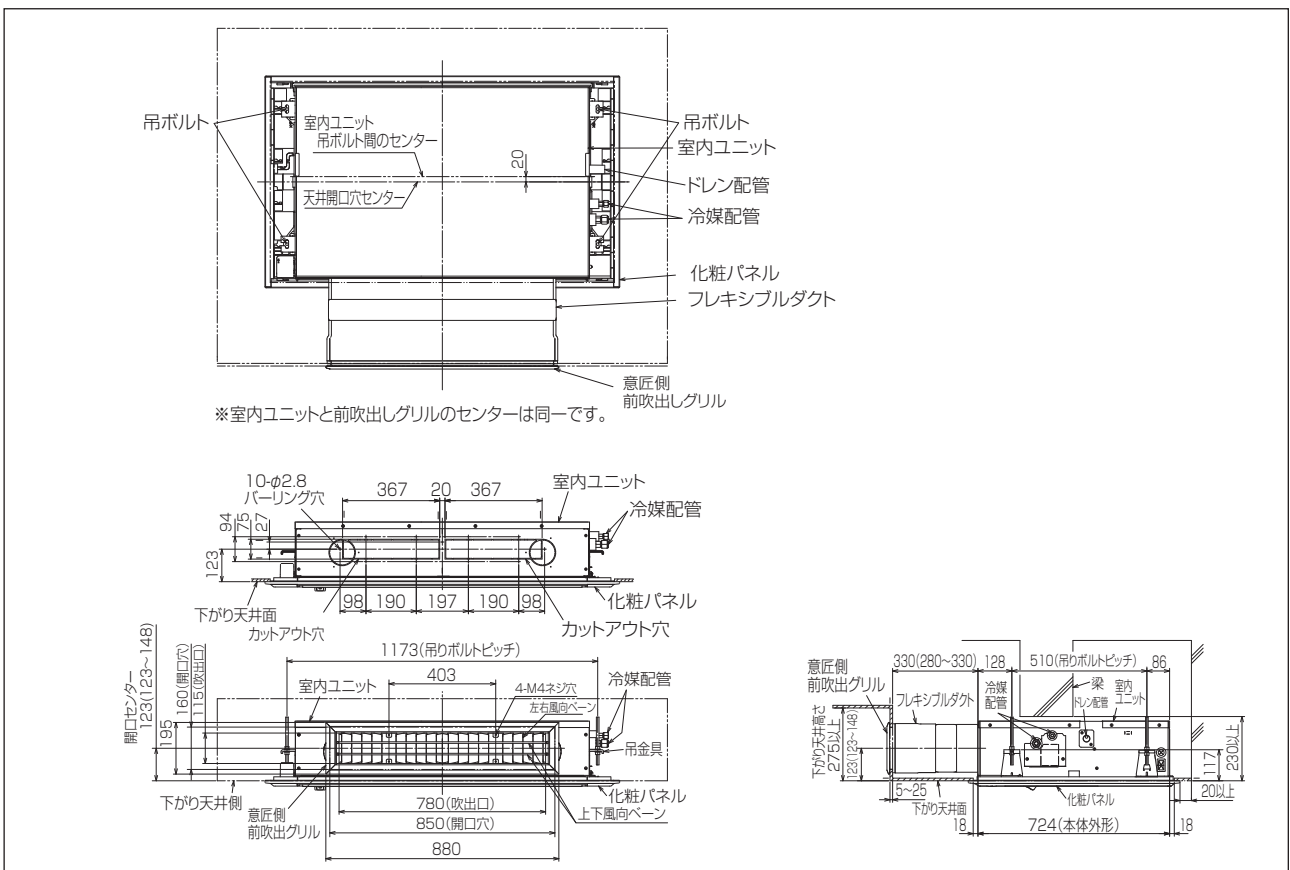
## 対象ユニット

- PM-(H)RP40 ~ 80FA18

## 仕様

形名	PAC-SJ13GS
色	ピュアホワイト
マンセルNo	6.4Y8.9/0.4
材質（意匠側）	鋼板（表面周囲プラスチック）
吹き出しパターン	<ul style="list-style-type: none"> <li>・ 前の方に吹き出す「1方向吹き」</li> <li>・ 前+下の2方向に吹き出す「2方向吹き」</li> </ul> 前と下の風量比は3：7
同梱部品	断熱材 A 2t × 1枚、断熱材 B 2t × 2枚、断熱材 C 2t × 4枚 風量調整 INS × 2、シャッター × 1、シャッター固定板 × 2 ダクト仮掛け用フック × 1、ST4 × 8ネジ × 15本（ダクト本体固定用 … 10本） ダクト仮掛け用フック固定用 … 1本、シャッター固定用 … 4本） フレキダクト × 1、前吹グリル × 1、M4 × 60ネジ × 4本（前吹グリル固定用） M4ワッシャー × 4枚（前吹グリル固定用）、ラベル × 1枚

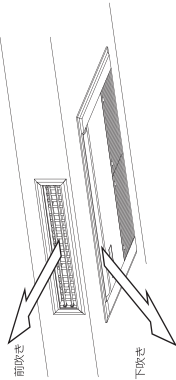
## 外形図（単位：mm）



# 三菱電機パッケージエアコン別売部品 前吹き出しグリル PAC-SJ13GS 取付説明書

(適用機種 1方向カセット形室内ユニット PM-Fタイプ)

このユニットの吹き出しバターンは、前の方に吹き出す「1方向吹き」と、前+下の2方向に吹き出す「2方向吹き」の2バターンを選択できます。



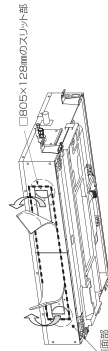
## 1 部品の確認

この箱の中にはこの説明書のほかに下記部品が入っていますのでご確認ください。  
※輸入時は取付る場所まで梱包のまま輸入してください。  
やむを得ず開梱して搬入する場合は断熱材の梱付けに注意してください。

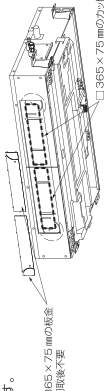
品名	①断熱材A	②断熱材B	③断熱材C
個数	1	2	4
形状			
品名	④風量調整INS	⑤シャッター	⑦ダクト仮掛け用フック
個数	2	1	1
形状			
品名	⑥フレキダクト	⑧前吹き出しグリル	⑨ネジA
個数	1	1	15
形状			タップ径ネジ4×8 タフト本体固定用:10本 シャッター固定用:4本 ダクト仮掛け用フック固定用:1本
品名	⑩ネジB M4×60	⑫ワッシャー M4	⑬スチール
個数	4	4	4
形状			

## 2 本体の準備

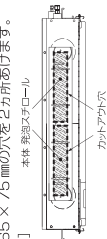
(a) 本体前吹き出し穴(カットアウト)の開孔  
1) 本体前面部の断熱材の□805×128mmのスリット部(斜線部)をカッターナイフ等で切断してから剥きます。  
[図1] 断熱材 ※切取後平置



2) 本体前面部の露出した板金に□365×75mmのカットアウトが2カ所ついているのでニッパー等で切り取ります。  
[図2]



3) 本体内部のスチールをカットアウトに沿って、カッターナイフ等で□365×75mmの穴を2カ所あけます。  
[図3]



**△注意**  
この時切り粉は十分に除去してください。  
ドレンポンプの詰まりの原因になります。

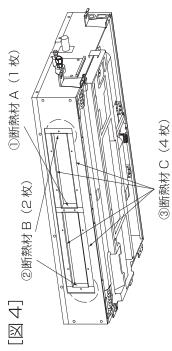
## 1

(本マニュアル用に変更・修正しています)

## 2

## 2 本体の準備 のつづき

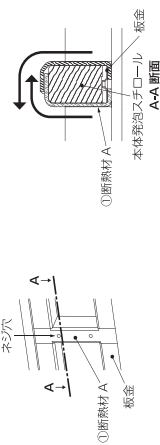
(b) カットアウト開口部に付属の断熱材の貼付



**△注意**  
断熱材A、断熱材B、断熱材Cは1)~3)の手順に従い、隙間、剥れがないよう確実に貼付ください。冷気が漏れると結露により腐蝕の原因になります。

1) 断熱材A①をネジ穴に合わせて貼付します。  
このとき発泡スチロールの裏側までしっかりと貼付します。

[図5] 断熱材A①をネジ穴に合わせて貼付します。  
このとき発泡スチロールの裏側で重ねて貼る



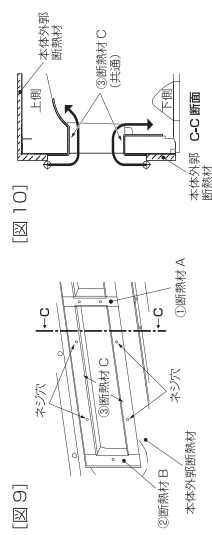
2) 断熱材B②をネジ穴に合わせて貼付します。(左右共通)  
このとき発泡スチロールの裏側までしっかりと貼付します。

[図7] 断熱材B②をネジ穴に合わせて貼付します。



3) 断熱材C③をネジ穴に合わせて貼付します。(上下4ヶ所)  
このとき発泡スチロールの裏側までしっかりと貼付します。  
また、断熱材C③は断熱材A、Bと隙間が無いように突き当てます。

[図9] 断熱材C③をネジ穴に合わせて貼付します。





6

**前吹グリル取付**

1) フレキダクト⑧の壁掛け金具を下がり天井の開口穴に引っ掛けて。  
 ※壁の厚みに応じて壁掛け金具をスライドさせて出度を調節します。 ※図 19 参照  
 2) 前吹グリル⑨を下がり天井を挟んでフレキダクト⑧にネジB⑩、ワッシャー⑪、ネジC⑫にて固定します。  
 ※図 20 参照

【図 20】

**△注意** 前吹グリルを取付の際、前吹グリルに貼付してあるラベルに従い、天地を注意してセットしてください。

7

**前吹グリルの風向調節**

1) 上下方向の風向調節は前吹グリル⑨の上下風向ベーンで風向を任意に調整します。  
 【図 21】

【図 22】 悪い例

※水平方向から下向きに30°の範囲で調節してください。  
 ※風向をクロスさせない。

【図 23】 悪い例

※風向をクロスさせない。

2) 左右方向の風向調節は前吹グリル⑨の左右風向ベーンで風向を任意に調整します。  
 【図 23】

【図 24】 悪い例

※正面方向から左右各々30°の範囲で調節してください。  
 ※風向をクロスさせない。

【図 25】 悪い例

※風向をクロスさせない。

**△注意** 前吹グリルから露垂れ等の原因になりますので上下、左右の風向ベーンを風の流れを妨げないように急な曲げ方をしないでください。

8

**別売化粧パネルの取付**

別売化粧パネルの取付は、別売化粧パネルに付属の取付説明書に従ってください。

9

**リモコンによる吹出し方法変更の設定 (ワイヤード、ワイヤレスリモコン共通)**

リモコンからのユニット機能選択「吹出し口数 (モード09)」によって設定を行います。  
 設定の手順、操作方法はリモコンに付属の取付説明書をご覧ください。  
 ・単独システムを選択する「号機」は下記となります。  
 ・単独システムの室内ユニットに設定する場合は「01」号機を選択して設定します。  
 ・同時システム、トリプル・フォーの各室内ユニットごと個別に設定する場合は「01」～「04」号機をそれぞれ選択して設定します。  
 ・同時システム、トリプル・フォーの各室内ユニットすべて同一に設定する場合は「全て」(ワイヤレスリモコンの場合は「07」)を選択して設定します。

項目	設定内容	モード	設定番号	初期設定	チェック欄	備考
吹出し口数	1方向 (下吹)	1方向 (前吹)	09	1	○	標準
	2方向 (前吹)	2方向 (前吹)	09	2		別売前吹グリル装着時
	2方向 (下吹+前吹)	2方向 (下吹+前吹)	09	3		別売前吹グリル装着時

・修理等で基板交換の場合は設定が消えてしまうので再度設定を行ってください。

10

**ワイヤレスリモコンの表示設定 (ワイヤレスリモコンの場合のみ)**

ワイヤレスリモコンを使用する場合は、ワイヤレスリモコン操作部にて対象機能の表示となるように機種No.の設定を行います。  
 設定の手順、操作方法はワイヤレスリモコン付属の取付説明書をご覧ください。

機種No.	1方向 (下吹)	1方向 (前吹)	2方向 (前+下吹)
001 (工場出荷時)	001	017	004
風速	4速	4速	1速
機能	ルーバー無し	ルーバー無し	ルーバー無し
※	ベーン有り/スイング有り	ベーン無し	ベーン有り/スイング有り
※	運転モード	冷房/ドライ/自動/送風/暖房	

※機種No.を設定することでリモコン表示が変更されます。

11

**ラベルの貼付**

1) ビームを取外す。(ネジ1本)  
 2) 電気品カバーを取外す。(ネジ2本)  
 3) ラベル⑬を図 25のように電気品カバーに貼付します。  
 4) 取外した部品を元通りに取付します。  
 ※このラベルにはサービステキに記載してあります。行う場合の注意事項が記載してあります。

【図 25】

【図 26】

※既存のラベルの横の向きに合わせて貼付します。

12

**別売化粧パネル 上下ベーンの調整**

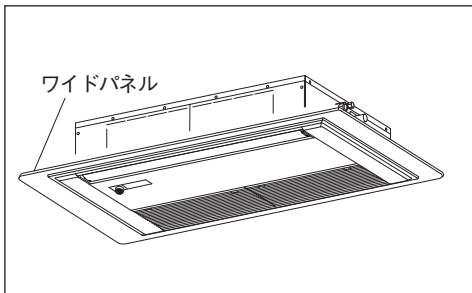
⑨の「リモコンによる吹出し方法変更による設定」にて機能選択のモード09で設定番号2を選択すると別売化粧パネル上下ベーンの出力信号がなくなり、手でゆっくりと別売化粧パネルの上下ベーンを閉じてください。

【図 27】

# ワイドパネル

● PAC-SJ14WP

## 使用目的 / 用途



- “ワイドパネル” は、1 方向天井カセット形のリニューアル対応時、既存の天井開口部を塞ぐための部品です。
- 既存の天井開口部寸法がリニューアルモデルより大きい場合に、本品で天井開口部を塞ぎ、既存天井を使用し、天井工事を簡素化することができます。

### 注意

- ・本品を取り付ける場合は、別売前吹出しグリル、別吊式加湿器との併用はできません。
- ・必ず化粧パネルを手配願います。

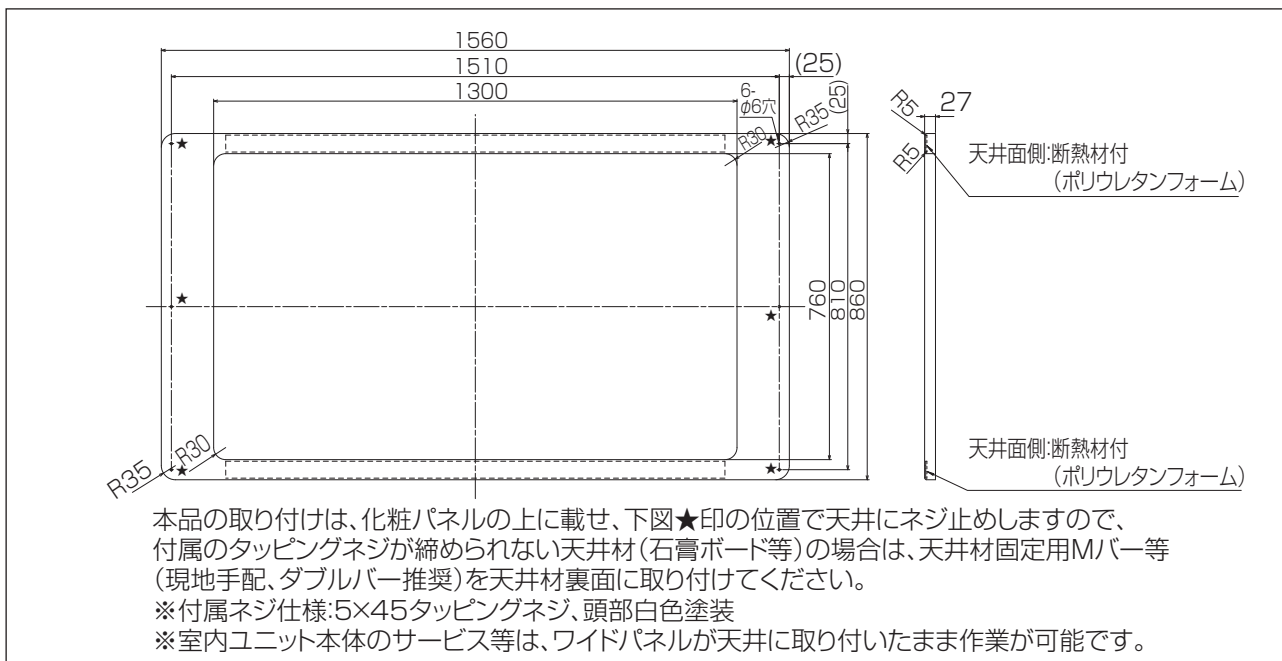
## 対象ユニット

- PM-(H)RP40 ~ 80FA18

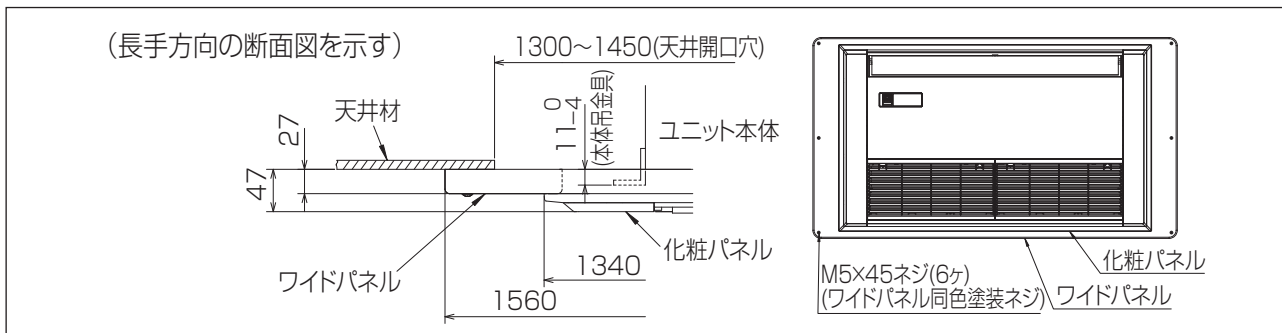
## 仕様

形名	PAC-SJ14WP
対応可能天井開口寸法	760 × 1300 ~ 760 × 1450mm
外形寸法	860 × 1560 × 27mm
材質	ABS樹脂 / 裏面：断熱材（ポリウレタンフォーム）一部
塗装色（マンセル No.）	ピュアホワイト（6.4Y8.9/0.4：化粧パネルと同色）

## 外形図（単位：mm）



## 取付図（単位：mm）



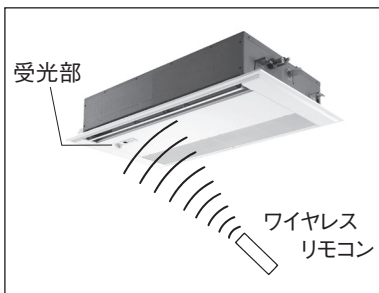




# ワイヤレスリモコン受光部<ムーブアイセンサー付き>

● PAR-SR1FA

## 使用目的 / 用途



- 本品は、1 方向天井カセット形の本体組み込み用のワイヤレスリモコン受光部です。
- ワイヤレスリモコンにする場合、本品のほかにワイヤレスリモコン操作部 (PAR-SC4UA) が必要になります。
- 本品は本体下面のブランドラベルケース部への取り付けとなります。

### 注意

・蛍光灯 (特にインバータタイプ) 等の照明の影響を受け、信号が受信できない場合がありますので、蛍光灯の新設時・買換時等には注意してください。

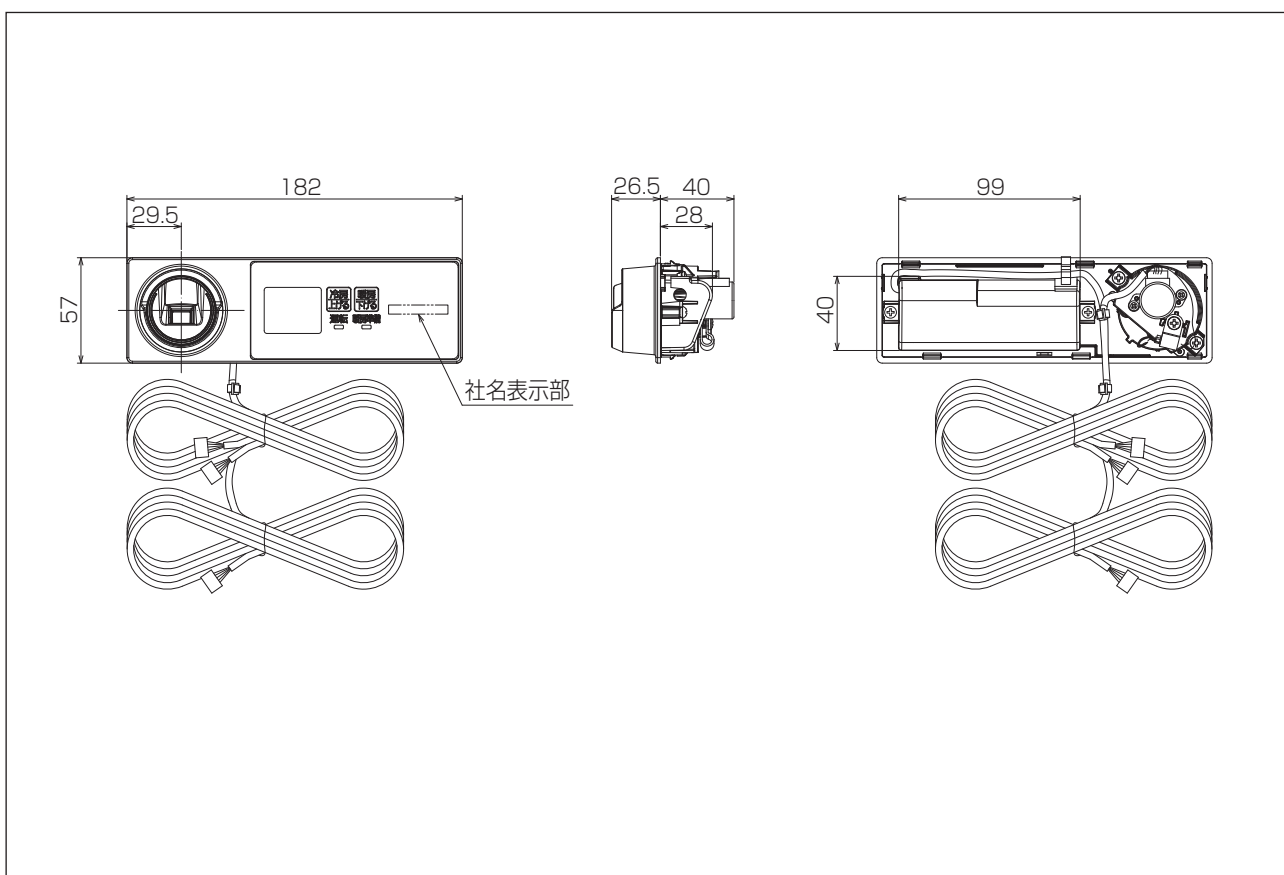
## 対象ユニット

- PMP-P80FWH11 (標準パネル)

## 仕様

形名	PAR-SR1FA
運転表示ランプ	運転時：LED (緑色) 点灯表示、異常時：LED (緑色) 点滅表示
応急運転	暖房準備中：LED (オレンジ色) 点灯表示 冷房 (運転 / 停止) 兼昇降 (上がる) ボタン、暖房 (運転 / 停止) 兼昇降 (下がる) ボタン装備
ユニット制御台数	1 グループ最大 16 冷媒系統 (ただし、1 冷媒系統毎に 1 台以上ワイヤレス受光部を設置してください)
アダプタ配線	コネクタ付 9 芯コード (付属) を室内ユニット制御基板上的コネクタ (CN90) に接続
受光範囲	受光部正面より 45° の範囲で 7m 以内 (条件により異なります)
使用環境条件	温度：0 ~ 40℃、湿度：30 ~ 90% (結露なきこと)
外装	ABS 樹脂、ピュアホワイト (マンセルNo 6.4Y8.9/0.4)
据付方法	室内ユニットブランドラベルケース部に取り付け

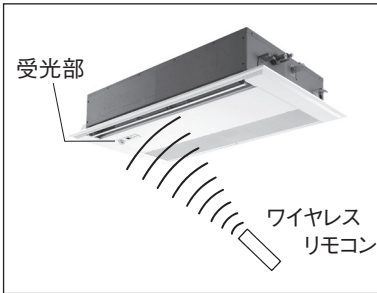
## 外形図 (単位：mm)



# ワイヤレスリモコン受光部<標準タイプ>

● PAR-SR2MA

## 使用目的 / 用途



- 本品は、1 方向天井カセット形の本体組み込み用のワイヤレスリモコン受光部です。
- ワイヤレスリモコンにする場合、本品のほかにワイヤレスリモコン操作部 (PAR-SC4UA) が必要になります。
- 本品は本体下面のブランドラベルケース部への取り付けとなります。

### 注意

・蛍光灯 (特にインバータタイプ) 等の照明の影響を受け、信号が受信できない場合がありますので、蛍光灯の新設時・買換時等には注意してください。

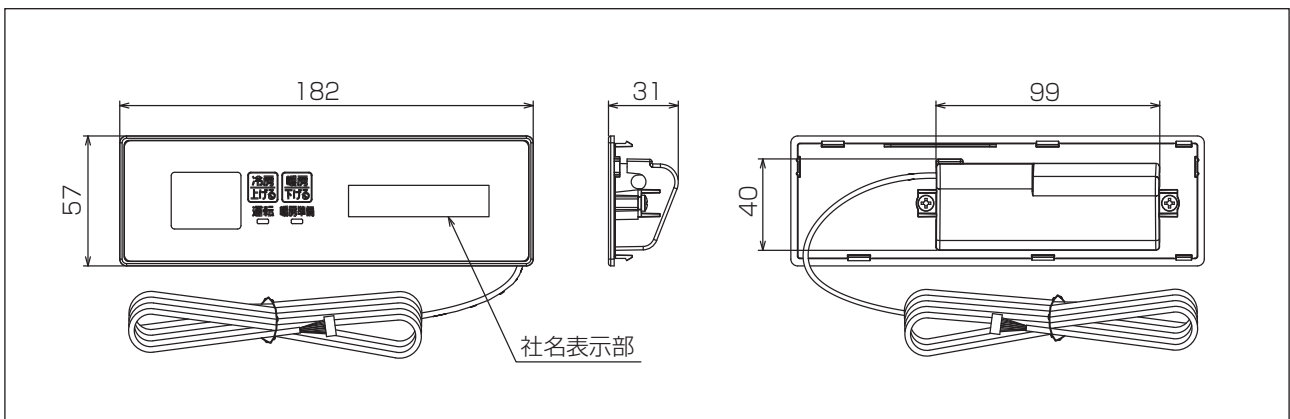
## 対象ユニット

- PMP-P80FWH11 (標準パネル)

## 仕様

形名	PAR-SR2MA
運転表示ランプ	運転時：LED (緑色) 点灯表示、異常時：LED (緑色) 点滅表示
応急運転	暖房準備中：LED (オレンジ色) 点灯表示 冷房 (運転 / 停止) 兼昇降 (上がる) ボタン、暖房 (運転 / 停止) 兼昇降 (下がる) ボタン装備
ユニット制御台数	1 グループ最大 16 冷媒系統 (ただし、1 冷媒系統毎に 1 台以上ワイヤレス受光部を設置してください)
アダプタ配線	コネクタ付 9 芯コード (付属) を室内ユニット制御基板上的コネクタ (CN90) に接続
受光範囲	受光部正面より 45° の範囲で 7m 以内 (条件により異なります)
使用環境条件	温度：0 ~ 40℃、湿度：30 ~ 90% (結露なきこと)
外装	ABS 樹脂、ピュアホワイト (マンセルNo 6.4Y8.9/0.4)
据付方法	室内ユニットブランドラベルケース部に取り付け

## 外形図 (単位：mm)





三菱電機 パッケージエアコン 1方向カセットタイプスリム機種用

# 1方向ワイヤレス受光部(ムーブアイセンサー付き) PAR-SR1FA

## 据付工事説明書

この説明書は三菱電機(ツインエアコン)1方向カセットタイプスリム機種用1方向ワイヤレス受光部(ムーブアイセンサー付き)の取付けについて記載しております。よくお読みの上、正しく取付けてください。

### 1 安全のために必ず守ること

据付工事は、この「安全のために必ず守ること」をよくお読みの上、確実に行ってください。ここで示した注意事項は、安全に際する重大な内容を確認して必ず守ってください。必ず守らないと、怪我や取付けの不良の原因となり、お買い上げの製品の性能や寿命に悪影響を及ぼす可能性があります。

**警告** 誤った取付けや使用は、死亡や重傷などにつながる可能性があります。

お読みになったあとは、要領シートに添付された取扱説明書などと共に、お買いになる方にお渡しください。お読みになる方は、取扱説明書などと共に、お読みになる方に必ずお渡しください。

**注意** 誤った取付けや使用は、軽傷またはお買い上げの製品の性能や寿命に悪影響を及ぼす可能性があります。

お読みになったあとは、要領シートに添付された取扱説明書などと共に、お買いになる方にお渡しください。お読みになる方は、取扱説明書などと共に、お読みになる方に必ずお渡しください。

## 警告

取付けは、質量に十分耐えられるように確実に施工してください。

取付けは、販売店または専門業者に依頼する。お取り付けは、販売店または専門業者に依頼する。お取り付けは、販売店または専門業者に依頼する。

取付けは、販売店または専門業者に依頼する。お取り付けは、販売店または専門業者に依頼する。お取り付けは、販売店または専門業者に依頼する。

取付けは、販売店または専門業者に依頼する。お取り付けは、販売店または専門業者に依頼する。お取り付けは、販売店または専門業者に依頼する。

## 注意

可燃性ガスの発生・漏洩・漏れのおそれがある場所へは取付けない。

特殊環境には使用しない。

濡れた手でスイッチを操作しない。

ボタンを先のどかしたままにしない。

電源線は張力が掛かからないように配線工事する。

取付けは、販売店または専門業者に依頼する。お取り付けは、販売店または専門業者に依頼する。お取り付けは、販売店または専門業者に依頼する。

取付けは、販売店または専門業者に依頼する。お取り付けは、販売店または専門業者に依頼する。お取り付けは、販売店または専門業者に依頼する。

取付けは、販売店または専門業者に依頼する。お取り付けは、販売店または専門業者に依頼する。お取り付けは、販売店または専門業者に依頼する。

取付けは、販売店または専門業者に依頼する。お取り付けは、販売店または専門業者に依頼する。お取り付けは、販売店または専門業者に依頼する。

取付けは、販売店または専門業者に依頼する。お取り付けは、販売店または専門業者に依頼する。お取り付けは、販売店または専門業者に依頼する。

取付けは、販売店または専門業者に依頼する。お取り付けは、販売店または専門業者に依頼する。お取り付けは、販売店または専門業者に依頼する。

取付けは、販売店または専門業者に依頼する。お取り付けは、販売店または専門業者に依頼する。お取り付けは、販売店または専門業者に依頼する。

取付けは、販売店または専門業者に依頼する。お取り付けは、販売店または専門業者に依頼する。お取り付けは、販売店または専門業者に依頼する。

取付けは、販売店または専門業者に依頼する。お取り付けは、販売店または専門業者に依頼する。お取り付けは、販売店または専門業者に依頼する。

取付けは、販売店または専門業者に依頼する。お取り付けは、販売店または専門業者に依頼する。お取り付けは、販売店または専門業者に依頼する。

## 取付説明書

ワイヤレスリモコン受光部<ムーブアイセンサー付き> : PAR-SR1FA  
ワイヤレスリモコン受光部<標準タイプ> : PAR-SR2MA

### 2 部品確認

箱の中には、この据付工事説明書の他に次の部品が入っていますのでご確認ください。

形名	部品名称	個数
PAR-SR1FA	1方向ワイヤレス受光部(ムーブアイセンサー付き)	1
	ワイヤースタドル	2

### お願い

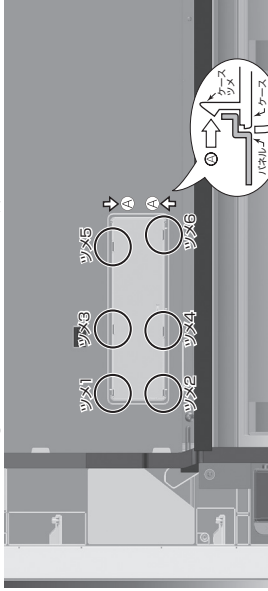
- ワイヤレスリモコンの信号の届く範囲の目安は、直線方向で約7m、左右方向約45°程度です。また、蛍光灯(特にインバータタイプ)などの照明の影響を受けると、信号を受信できない場合がありますので蛍光灯の新設時・交換時は設置場所に注意してください。
- お客様自身で塗装はしないでください。
- 性能を著しく低下させたり、部品破損等の原因になります。塗装は、お買い上げの販売店にご相談ください。
- 付近の温度が40℃以上、0℃以下になる場所、または直射日光のあたる場所には取付けしないでください。

### 3 取付方法

取付け前に必ずユニット本体の電源線を切ってから作業してください。化粧パネルは据付工事説明書も合わせてご覧ください。

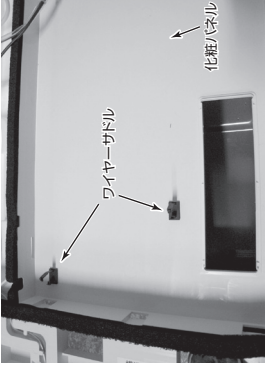
#### ① 既設のブラントラベルケース取外し

- 化粧パネル左側に取付けてあるブラントラベルケース(社名表示入り名刺)を外します。
- ケースのツメを矢印Aの方向に押すと、ケースは容易に外れます。



#### ② ワイヤースタドル取付け

- 化粧パネルに2箇所、それぞれ「凹」マークを目安にワイヤースタドルを取付けます。



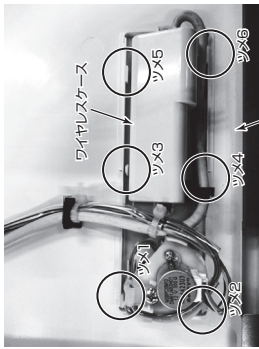
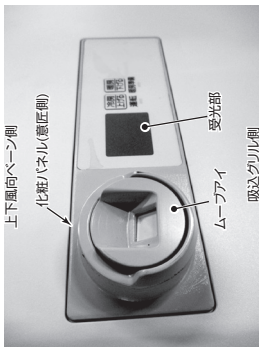
③1方向ワイヤレス受光部(ムーブアイセンサー付き)の取付け

・化粧パネル裏面から1方向ワイヤレス受光部(ムーブアイセンサー付き)のケース外面を押し込み取付けます。

**お願い**  
 ■取付けの際、ムーブアイおよび受光部を押しさないでください。  
 ■部品が破損する原因になります。

※取付け注意

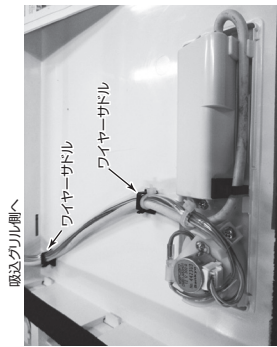
化粧パネル(PMP-P80FM\*)に付属の据付工事説明書を参照してください。



※1方向ワイヤレス受光部(ムーブアイセンサー付き)のケースのツマミ(6箇所)が完全に掛かっていることを確認してください。

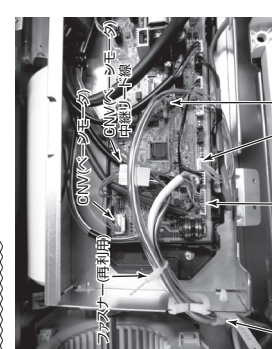
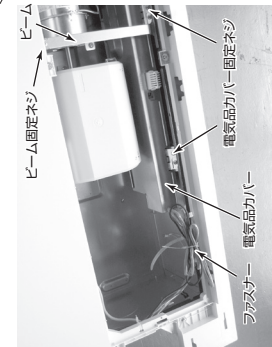
④リード線の取り回し

・ワイヤレスリード線およびムーブアイリード線をなるべくワイヤーサドル2箇所に通し、クリル側へ取り回します。  
 ・リード線を絡ませているファスナーを一旦解いて、ワイヤレスリード線およびムーブアイリード線と共に再絡ませてください。



⑤化粧パネル据付け、配線接続(1方向ワイヤレス受光部(ムーブアイセンサー付き)接続コネクタ)

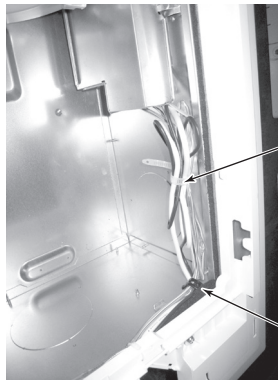
・化粧パネル据付工事説明書に従って化粧パネルを据付けます。  
 ・リード線を兼ねているファスナーを外します。(ファスナーは後で再利用します)  
 ・ユニット本体のビーム(赤シタ本)、電気品カバーを固定しているネジ2本を外し電気品カバーを開きます。  
 ・ムーブアイ用配線コネクタ(白、黒、白、黒、白、黒)をユニット本体制御基板のコネクタ(CN4Z、CN5Y)に必ず接続します。  
 ・ワイヤレスリード線コネクタをユニット本体制御基板のコネクタ(CN90)に必ず接続します。



⑥配線固定

・リード線を接続後、電気品箱内でファスナー、電気品箱外でケーブルストラップ・クランプにて、各リード線をたるみが無いように固定します。

※余ったリード線をユニット本体の電気品箱に収納しないこと。



クランプにてリード線を固定  
 ケーブルストラップにて余ったリード線を束ねてを固定

4 ペアナンバースイッチ設定方法

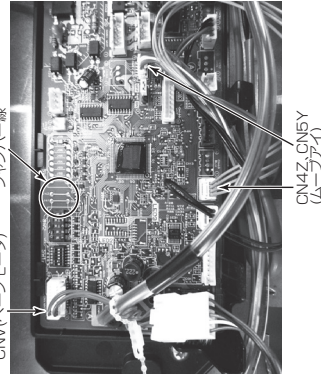
ワイヤレスリモコンで"操作"するユニット本体を指定するための設定をします。  
 ユニット本体制御基板のJ41、J42(ジャンパー線)とワイヤレスリモコンのペアナンバースイッチを下記のように設定します。

■ペアナンバースイッチの設定

- ペアナンバースイッチは最大4バターンまでの設定が可能です。
- ユニット本体制御基板のペアナンバースイッチ(J41、J42の設定)と使用するワイヤレスリモコンのペアナンバースイッチを下業のように合わせます。
- ※ワイヤレスリモコンの設定方法は、ワイヤレスリモコンに付属の据付工事説明書を参照してください。

ペアナンバースイッチ設定バターン	リモコン操作部制	ユニット本体制御基板制
※ A	0	ジャンパー線切断箇所
B	1	切断せず
C	2	J41 切断
D	3~9のいずれか	J41、J42 切断

※出荷時の設定



CNV(ペーンモータ) ジャンパー線  
 CN4Z, CN5Y (ムーブアイ)

# ワイヤレスリモコン受光部<ムーブアイセンサー付き> : PAR-SR1FA ワイヤレスリモコン受光部<標準タイプ> : PAR-SR2MA

(本マニュアル用に変更・編集してあります。)

## 取付説明書

BH79J331H02



### 三菱電機パッケージエアコン 据付工事説明書

この説明書は三菱電機パッケージエアコン(天吊形用)ワイヤレス受光部、ムーブアイキットおよびムーブアイワイヤレス受光部キット、1方向力セット化(パネル用)ワイヤレス受光部の取付けについて記載しております。よくお読みの上、正しく取付けてください。

#### 1 安全のために必ず守ること

据付工事は、この「安全のために必ず守ること」をよくお読みの上、確実に行ってください。  
ここに示した注意事項は、安全に関する重大な内容を記載しておりますので、必ず守ってください。  
誤った取扱いをしたときに生じる危険とその程度を次の表示で説明しています。

**警告** 誤った取扱いをしたときに、死亡や重傷などに結びつく可能性のあるもの。

お読みになったあとは、室内ユニットに添付された取扱説明書などと共に、お使いになる方に必ず本書をお渡しください。お使いになる方は、取扱説明書などと共に、いつでも見られるところに保管し、移設・修理の際は工事される方に、またお使いになる方が変わる場合は、新しくお使いになる方にお渡しください。

**注意** 誤った取扱いをしたときに、軽傷または家屋・家財などの損害に結びつくもの。

配線は、所定のケーブルを使用して確実に接続し、端子接続部にケーブルの外力が伝わらないように固定する。また、途中接続は絶対に避ける。

● 接続や固定が不完全の場合や、途中接続の場合は、発熱・火災等の原因になります。

据付けや移動の場合は、冷媒サイクル内に指定冷媒以外のものを注入させない。

● 空気が漏入すると、冷媒サイクル内が異常高圧になり、破裂などの原因になります。

据付工事は、この据付工事説明書に従って確実に行う。

● 据付けに不備があると、水漏れや感電・火災等の原因になります。

電気工事は電気工事士の資格のある方が、「電気設備に関する技術基準」(内線規程)およびこの据付工事説明書に従って施工し、必ず専用回路と適切な定格のブレーカーを使用する。

● 電源回路容量不足や施工不備があると感電・火災等の原因になります。

#### 警告

改造は絶対にしない。

● 修理は、お買い上げの販売店にご相談ください。  
改造したり修理しない不備があると水漏れや感電・火災等の原因になります。

お客様自身で移動・再据付けはしない。

● 据付けに不備があると水漏れや感電・火災等の原因になります。お買い上げの販売店または専門業者ににご相談ください。

据付けは、責任に十分に耐えらるるに確実に行う。

● 強度が不足している場合は、本商品の落下などにより、事故の原因になります。

据付けは、販売店または専門業者に依頼する。

● お客様自身で据付工事をされ不備があると、水漏れや感電・火災等の原因になります。

配線は、所定のケーブルを使用して確実に接続し、端子接続部にケーブルの外力が伝わらないように固定する。また、途中接続は絶対に避ける。

● 接続や固定が不完全の場合や、途中接続の場合は、発熱・火災等の原因になります。

据付けや移動の場合は、冷媒サイクル内に指定冷媒以外のものを注入させない。

● 空気が漏入すると、冷媒サイクル内が異常高圧になり、破裂などの原因になります。

据付工事は、この据付工事説明書に従って確実に行う。

● 据付けに不備があると、水漏れや感電・火災等の原因になります。

電気工事は電気工事士の資格のある方が、「電気設備に関する技術基準」(内線規程)およびこの据付工事説明書に従って施工し、必ず専用回路と適切な定格のブレーカーを使用する。

● 電源回路容量不足や施工不備があると感電・火災等の原因になります。

#### 注意

可燃性ガスの発生・流入・漏れのおそれがある場所へは据付けない。

● ガスがユニットの周囲にたまり、発火・爆発の原因になります。

特殊環境には使用しない。

● 油(機械油を含む)・蒸気・硫化ガスなどの多い場所で使用しますと性能を著しく低下させたり、部品が破損したりする場合があります。

エアコンを水洗いしない。

● 感電・発火の原因になります。

濡れた手でスイッチを操作しない。

● 感電の原因になります。

ボタンを先のとがった物で押さない。

● 感電・故障の原因になります。

電源配線は強力が指からないように配線工事する。

● 断線したり、発熱・火災等の原因になります。

浴室、厨房など大量の蒸気が発生するところには据付けない。

● 壁が結露するような場所は避けてください。  
感電・故障の原因になります。

酸性、アルカリ性の溶液、特殊なスプレー等薬品を使用するところへ据付けない。

● 感電・故障の原因になります。

基板を手や工具などで触ったり、ほこりを付着させない。

● 感電・故障の原因になります。

AC100VやAC200Vは絶対に印加しない。

● 破裂・発火・火災の原因になります。

病院・通信事業所などに据付けられる場合は、ノイズに対する備えを十分に取る。

● インバータ機器・自家発電機・高周波医療機器・無線通信機器の稼働によるエアコンの動作や故障の原因になります。エアコン側から医療機器あるいは通信機器へ影響を与え、人体の医療行為を妨げたり、映像放送の乱れや雑音など弊害の原因になります。

#### 2 部品確認

箱の中には、この据付工事説明書の他に次の部品が入っていますのでご確認ください。

形名	部品名称	個数
PAR-SR2MA	ワイヤレス受光部	1
PAR-SR2EA	ワイヤレス受光部(ムーブアイ)	3
PAC-SJ55MK	ムーブアイキット	1
PAC-SJ56MW	ワイヤレス受光部キット	1
	ワイヤレス受光部キット	1
	ワイヤレス受光部キット	1

\*ワイヤレス受光部は天吊タイプには使用しません

#### お読み

- ワイヤレスリモコンの信号の届く範囲の目安は、直線方向で約7m、左右方向約45°程度です。また、蛍光灯(特にインバータタイプ)などの照明の影響を受けると、信号を受信できない場合がありますので蛍光灯の新設時・交換時は設置場所にご注意ください。
- お客様自身で塗装はしないでください。
- 性能を著しく低下させたり、部品破損等の原因になります。塗装は、お買い上げの販売店にご相談ください。
- 付近の温度が0℃以下、0℃以下になる場所、または直射日光のある場所には取付けしないでください。変形・故障の原因となります。

#### ◆天吊形ユニットへの取付けの場合 (1方向力セット形の場合は、次ページを参照してください)

#### 3 取付方法

※取付け前に必ず電源を切ってから作業してください。

##### ①取込グリルおよびサイドパネル取外し

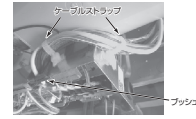
● 取込グリル固定ツマミを後ろにスライドし、取込グリルを開きます。  
● サイドパネル落下防止用ハンガーを外します。  
● 次にサイドパネル固定ネジ(1本)を外した後に、サイドパネルを前方にスライドして取外します。

##### ②ビームおよび電気品カバー取外し

● ビームを取外します。  
● 電気品カバー(下)面にあるネジを外し、電気品カバーを外します。  
● 電気品箱を引き下げます。  
● 電気品固定ネジと電気品カバーを反対側にも外します。

#### 3 制御基板のムーブアイリード線(輻射センサー(黒色チューブ)、ステッピングモータ(透明チューブ))接続コネクタ取外し

- (※ワイヤレス受光部(ムーブアイ)PAR-SR2EAの場合のみ)
- 制御基板のCN4(Y)(白)輻射センサー(黒色チューブ)リード線を外します。
- 制御基板のCN6(Y)(赤)ステッピングモータ(透明チューブ)リード線を外します。
- 電気品箱右上面にあるプッシュコネクタ(2箇所)からコードを外します。



#### 4 既設のブランドラベルケース取外し

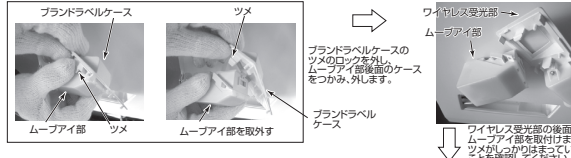
- ムーブアイ部のリード線(輻射センサー、ステッピングモータ)を保持用クリップから外し、アンダーパネルを取外します。
- ユニット下面側に取付けてあるブランドラベルケース(社名表示入り名称)をムーブアイ部が付いた状態で外します。
- リード線に無理な力が加からないように注意してください。



ケースのツマミを矢印Aの方向に押すと、ケースは容易に外れます。

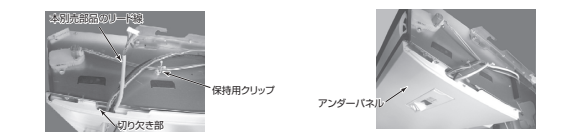
#### 5 ムーブアイ部の付け換え

- (※ワイヤレス受光部(ムーブアイ)PAR-SR2EAの場合のみ)
- ブランドラベルケースからムーブアイ部を取外します。(外した後、ブランドラベルケースは不要となります)
- ワイヤレス受光部にムーブアイ部を付け換えます。
- ムーブアイ部輻射センサーのリード線(黒色チューブ)をワイヤレス受光部のリブ内側に合わせ、たまたまないように配線します。
- ステッピングモータリード線(透明チューブ)を輻射センサーのリード線(黒色チューブ)の上部に沿ってたまたまないように配線します。



#### 6 室内ユニットへの取付け

- 本別売部品を⑥で示したアンダーパネルのブランドラベルケースが取付いていた角隅にはめ込みます。
- ⑥で示したアンダーパネルを室内ユニットに取付けてください。取付けの際に、ブランドラベルケースが取付いていた角隅の右側に本別売部品のリード線接続コネクタを差し、次に下面(パネル右側面)の切り欠き部からコネクタおよびリード線を引き出します。



#### 7 リード線の取り直し

- 本別売部品のリード線がたるまないように保持用クリップに通します。
- ベーンモータリード線(ムーブアイ部)と合わせ、ワイヤレス受光部リード線をクリップで固定します。

#### 8 制御基板にワイヤレス受光部接続コネクタを接続

- (※ムーブアイキットPAC-SJ55MKの場合は除く)
- 電気品箱右上面のCN4にあるプッシュコネクタに通します。
- 制御基板のCN5Qに接続コネクタを必ず接続します。

#### 9 制御基板にムーブアイリード線(輻射センサー(黒色チューブ)、ステッピングモータ(透明チューブ))接続コネクタを接続

- (※ワイヤレス受光部 PAR-SR2MAの場合は除く)
- 電気品箱右上面にあるプッシュコネクタに通します。
- 制御基板のCN4(Y)(白)輻射センサー(黒色チューブ)リード線を必ず接続します。
- 制御基板のCN6(Y)(赤)ステッピングモータ(透明チューブ)リード線を必ず接続します。
- マルチ機種(スJ4Kを含む)の場合は、ユニット本体制御基板のCN6Yコネクタにはカバーコネクタが挿入されています。カバーコネクタを取外し、接続してください。

#### 10 配線固定

- リード線接続後、電気品箱右上面のケーブルストラップ(2箇所)にて各リード線をたまたまが無ないように束ねて固定します。

#### 11 取外した部品の取付け

- ⑥で取外した部品を逆の手順で取付けてください。(取外したブランドラベルケースは不要となります)

#### 4 ペアナンバースイッチ設定方法

- 自動学習キットの受光部としてのみ使用する場合、この設定は不要です。ワイヤレスリモコンで「操作」するユニット本体を指定するための設定をします。
- ペアナンバースイッチの設定
  - ペアナンバーは最大4(パターン)までの設定が可能です。
  - ユニット本体制御基板のペアナンバー(J41、J42またはSW22の設定)と使用するワイヤレスリモコンのペアナンバースイッチを1:1の割合に合わせます。
  - ワイヤレスリモコンの設定方法詳細は、ワイヤレスリモコンに付属の据付工事説明書を参照してください。

ペアナンバー設定(パターン)	リモコン操作側ペアナンバー設定	ユニット本体制御基板設定			
		ジャンパー線の接続	SW22の場合	SW22-3	SW22-4
A	0	切断せず	ON	ON	
B	1	J41切断	OFF	ON	
C	2	J42切断	ON	OFF	
D	3~9のいずれか	J41、J42切断	OFF	OFF	

※出荷時の設定

取付説明書

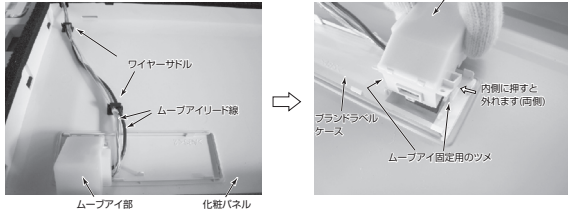
◆1方向カセット形化粧パネルへの取付けの場合

別売化粧パネル取付工事説明書も合わせてご覧ください

3 取付方法 ※取付け前に必ずユニット本体の元電源を切ってください。

①ムーブアイ部取外し(①~⑤までは化粧パネル取付け前に作業します)

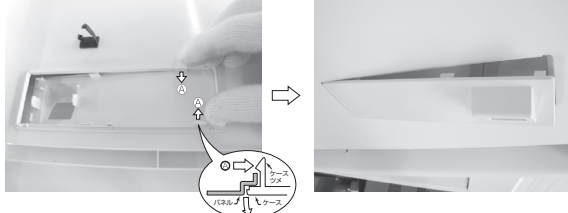
(ワイヤレス受光部(ムーブアイ) PAR-SR2EAの場合)  
 ・ムーブアイ部のリード線をワイヤースドルから取外します。  
 次にムーブアイ部固定のツメを外し、ムーブアイを取外します。



②既設のブランドラベル(ムーブアイ)ケース取外し

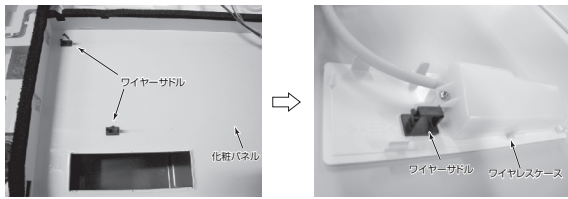
・パネル下面左側に取付けてあるブランドラベルケース(社名表示入り名板)を外します。

ケースのツメを矢印Aの方向に押すと、ケースは容易に外れます。

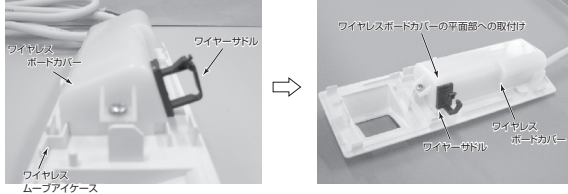


③ワイヤースドル取付け

(ワイヤレス受光部 PAR-SR2MAの場合)  
 ・化粧パネルに2箇所、ワイヤレスケースに1箇所それぞれ凹マークを目安にワイヤースドルを取付けます。

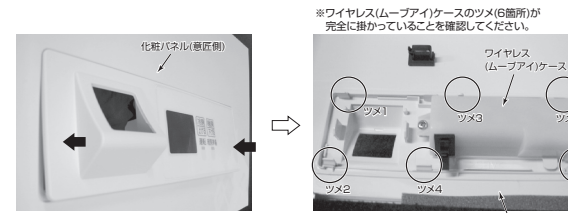


(ワイヤレス受光部(ムーブアイ) PAR-SR2EAの場合)  
 ・ワイヤレスムーブアイケースに1箇所(写真の位置)ワイヤレスボードカバーの端を目安に取付けます。



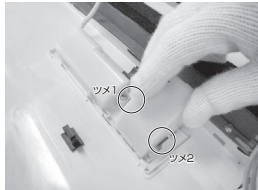
④ワイヤレス(ムーブアイ)ケース取付け

・化粧パネル裏面からワイヤレス(ムーブアイ)ケースを押し込み取付けます。



(ワイヤレス受光部(ムーブアイ) PAR-SR2EAの場合)  
 ・ムーブアイ部を取付けます。

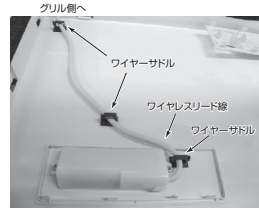
※ムーブアイ部にワイヤレス(ムーブアイ)ケースのツメ(2箇所)が完全に掛かっていることを確認してください。



3

⑤リード線の取り回し

(ワイヤレス受光部 PAR-SR2MAの場合)  
 ・ワイヤレスリード線をたるみなくワイヤースドル3箇所に通し、グリル側へ取り回します。



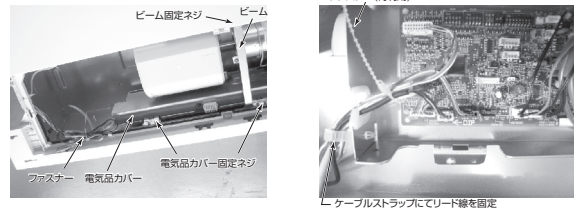
(ワイヤレス受光部(ムーブアイ) PAR-SR2EAの場合)  
 ・ワイヤレス、ムーブアイリード線をたるみなくワイヤースドル3箇所に通し、グリル側へ取り回します。

・ワイヤースドルにリード線を結束しているファスナーを一息解いて、ワイヤレスリード線と共に再結束してください。



⑥化粧パネル取付け、配線接続(ワイヤレス受光部接続コネクタ)

・別売化粧パネルに付属の取付工事説明書に従って化粧パネルを取付けます。  
 ・リード線を束ねているファスナーを外します。(ファスナーは後で再利用します)  
 ・ユニット本体のビーム(ネジ1本)、電気品カバーを固定しているネジ2本を外し、電気品カバーを開きます。  
 ・別売化粧パネル付属のベンモータ、ムーブアイの各リード線接続と同様に本別売ワイヤレスリード線コネクタをユニット本体制御基板のCNS9コネクタに必ず接続します。



⑦配線固定

・リード線を接続後、電気品箱内でファスナー、電気品箱外でケーブルストラップ、クランプにて、リード線をたるみなく固定します。  
 ※余ったリード線をユニット本体の電気品箱に収納しないで。



4 ペアナンバースイッチ設定方法

ワイヤレスリモコンで"操作"するユニット本体を指定するための設定をします。

■ペアナンバの設定

●ペアナンバは最大4パターンまでの設定が可能です。  
 ・ユニット本体制御基板のペアナンバ(J41、J42またはSW22の設定)と使用するワイヤレスリモコンのペアナンバースイッチを下表のように合わせます。  
 ※ワイヤレスリモコンの設定方法詳細は、ワイヤレスリモコンに付属の取付工事説明書を参照してください。

ペアナンバ設定パターン	リモコン操作側ペアナンバ設定	ユニット本体制御基板設定	
		ジャンパ線の場合	SW22の場合
※ A	0	SW22-3 切断せず	SW22-4 ON
B	1	J41切断	OFF
C	2	J42切断	OFF
D	3~9のいずれか	J41、J42切断	OFF

※出荷時の設定

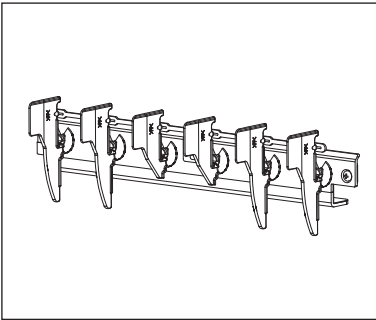
4

1方向天井カセット形

# 左右ベーン

● PAC-SJ15LR

## 使用目的 / 用途



- 本品は、1方向天井カセット形の左右ベーンです。  
左右方向に風向を調節したい場合に設置してご使用ください。
- 左右ベーンの風向操作は手動です。(リモコンからはできません)

### 注意

- ・ 本品の取り付けは、化粧パネルの据え付け前に行ってください。
- ・ 本製品は別売部品 前吹き出しグリルとの組合せには対応していません。

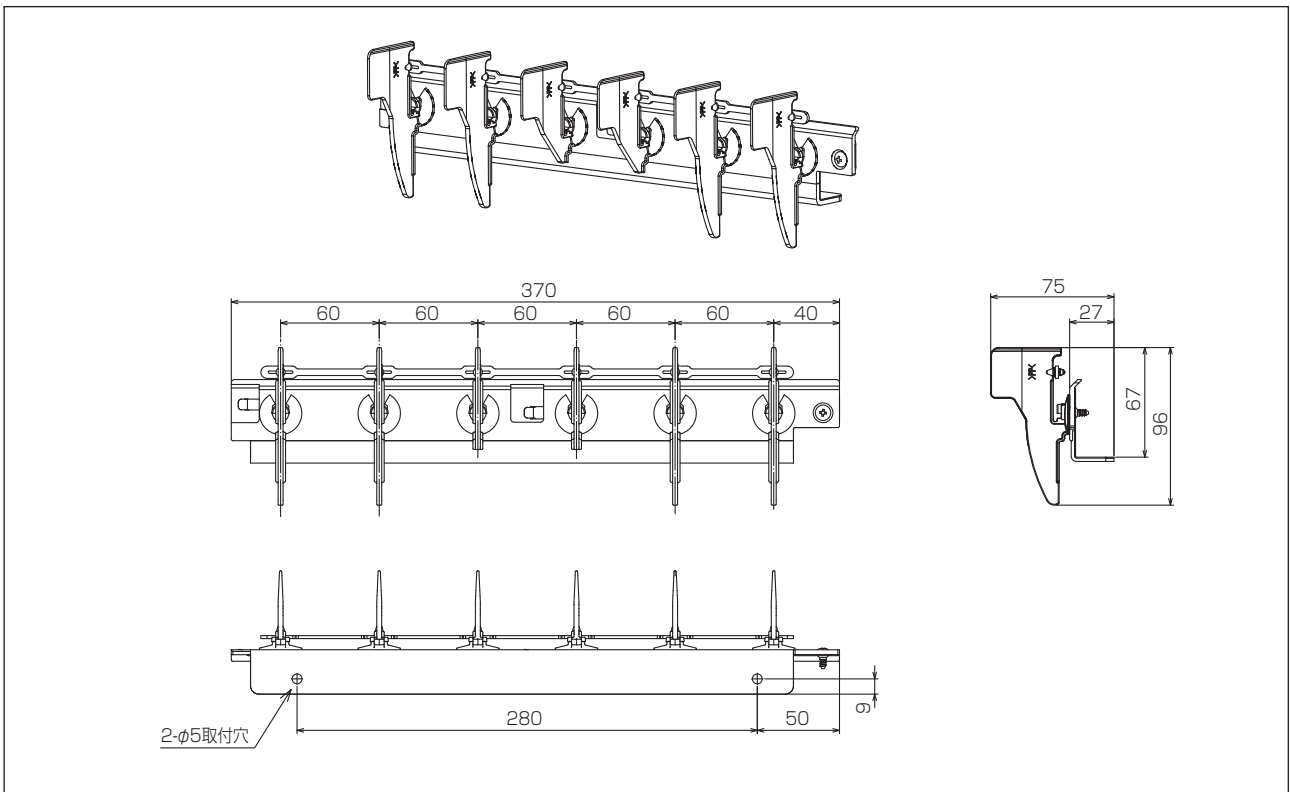
## 対象ユニット

- PM-(H)RP40 ~ 80FA18

## 仕様

形名	PAC-SJ15LR
色 (マンセル No.)	グレー (3.1PB 4.3/0.4)
材質 (意匠側)	PP
数量	2
操作	手動
風向	左右 0° ~ 45°

## 外形図 (単位: mm)







三菱電機パッケージエアコン別売部品  
左右ベーン PAC-SJ15LR 据付工事説明書

本製品は下記の別売部品との組合せには対応していません。  
前吹出しグリル

安全のために必ず守ること

- 据付工事は、この「安全のために必ず守ること」をよくお読みの上、確実に行ってください。
- ここに示した注意事項は、安全に関する重大な内容を記載していますので、必ず守ってください。
- 際った取扱いをしたときに生じる危険とその程度を、次の表示で区分して説明しています。

**警告**  
誤った取扱いをしたときに、死亡や重傷などに結びつく可能性があります。

- 据付工事後、本説明書にそって、お客様に「安全のために必ず守ること」や使用方法、お手入れの仕方等を説明してください。また、この据付工事説明書は、お客様で保樹いただくように依頼してください。また、お使いになる方が代わる場合は、新しくお使いになる方にお渡しいただくよう依頼してください。

**注意**  
誤った取扱いをしたときに、配線または配線、配線などの障害に結びつくもの。

- 配線は絶縁にしない。
- 改修は絶縁にしない。
- 修理は、お買い上げの販売店にご相談ください。
- 改修したたり修理に不備があること、水漏れや破損、火災等の原因になります。
- 据付工事は、この据付工事説明書に従って作業を行う。
- 据付工事に不備があること、部品によっては水漏れや破損、火災等の原因になります。

**警告**

- 改修は絶縁にしない。
- 修理は、お買い上げの販売店にご相談ください。
- 改修したたり修理に不備があること、水漏れや破損、火災等の原因になります。
- 据付工事は、この据付工事説明書に従って作業を行う。
- 据付工事に不備があること、部品によっては水漏れや破損、火災等の原因になります。

- 改修は絶縁にしない。
- 修理は、お買い上げの販売店にご相談ください。
- 改修したたり修理に不備があること、水漏れや破損、火災等の原因になります。
- 据付工事は、この据付工事説明書に従って作業を行う。
- 据付工事に不備があること、部品によっては水漏れや破損、火災等の原因になります。

据付けをする前に

**注意**

- 精密機器、食品、動植物、美術品の保存等特殊用途には使用しない。
- 保存物の品質低下等の原因になります。
- 濡れて固るもの上にユニットを据付けない。
- 湿度が80%を超える場合やドレン出口が詰まっている場合は、室内ユニットからも濡れが落ちる場合もあります。また、据付時には室外ユニットよりドレンが垂れ落ちるので、必要に応じて室内ユニットも集中排水工事をしてください。
- お客様自身で塗装はしない。
- お色を美しく低下させたり、部品破損等の原因になります。塗装は、お買い上げの販売店にご相談ください。

- 次の場所への据付は、避ける。
  - ・可燃性ガスの漏れるおそれがあるところ
  - ・燃焼系ガス、燃焼系ガス、酸、アルカリ等、機器に影響する物質の発生するところ
  - ・機械油を使用するところ
  - ・車庫、船舶など移動するものへの設置
  - ・高周波を発生する機械を使用するところ
  - ・化粧品、特殊なスプレーを頻繁に使用するところ
  - ・湿度の高いところ
  - 湿態を著しく低下させたり、部品が破損したりする原因になります。

1. 部品の確認 (この箱の中には本説明書と下記部品が入っています)

品名	①左右ベーン	②ネジ
個数	4	4 × 10
形状		

2. 取付前の確認

- (1) 本品の取付は、化粧パネルの据付前に行ってください。
- (2) 化粧パネルが据付けされている場合は、化粧パネルを取外してください。(詳細は化粧パネルの据付工事説明書をご覧ください)

取付説明書

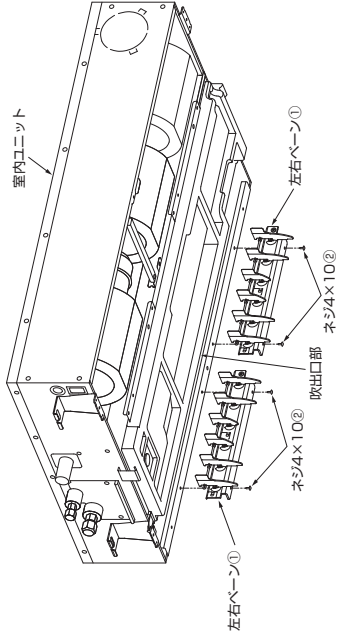
左右ベーン: PAC-SJ15LR

(本マニュアル用に変更・修正しています)

3. 左右ベーンの取付

- (1) 室内ユニットの吹出口部に左右ベーンを取付けます。  
・左右ベーンを付属のネジ②を4本使い、室内ユニット本体に固定します。

お願い  
左右ベーンは室内ユニット本体に確実に固定してください。  
取付固定が不十分ですと、振動・破損の原因になります。

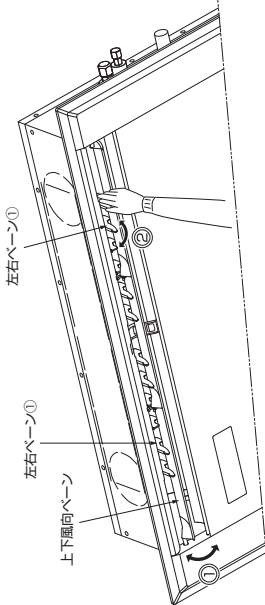


4. 化粧パネルの据付

- (1) 化粧パネルの据付を行ってください。(詳細は化粧パネルの据付工事説明書をご覧ください)

左右風向きを変えたいとき

- ① 運転を停止し、上下風向ベーンの左端を持ってゆっくり回転させ、左右ベーンが確認できる状態に動かしてください。
- ② 左右ベーンをお好みの向きに調節してください。  
(ベーンの向きは左右、各々約45°まで変えられます)

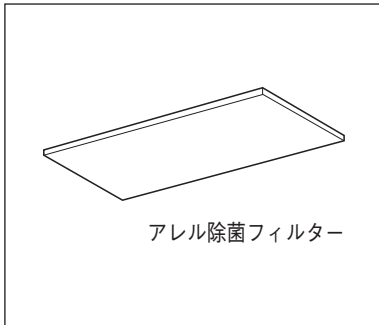


お願い  
転回しないよう足場をしっかりして操作してください。

# アレル除菌フィルター

● PAC-SK47KF

## 使用目的 / 用途



● “アレル除菌フィルター” は、人工酵素が含まれたフィルターで、菌<sup>\*1</sup>やウイルス<sup>\*2</sup>、アレル物質（花粉）<sup>\*3</sup>を捕集し、抑制します。

※ 1: 試験機関: 財団法人日本紡績検査協会。試験方法: JIS L 1902, 定量試験 (菌液吸取法)。試験番号: 006109-1,2。

対象: フィルターに付着した 2 種類の菌。試験結果: 無加工布と比較し 18 時間後に 99% 以上低減。

※ 2: 試験機関: 一般財団法人日本繊維製品品質技術センター。試験方法: JIS L 1922, 繊維製品の抗ウイルス性試験方法。試験番号: 19KB060923-1。対象: フィルターに付着した 1 種類のウイルス。試験結果: 無加工布と比較し 24 時間後に 99% 以上低減。

※ 3: 試験機関: 財団法人日本食品分析センター。試験方法: ELISA 法。試験番号: 第 10014572002-01 号。対象: フィルターに付着した 1 種類の花粉。試験結果: 99% 以上低減。

## 注意

- ・本品を使用する場合、風量アップのオプション設定が必要です。
- ・洗浄目安は 6 カ月、交換目安は 1 年です (10 時間 / 日、2500 時間 / 年と仮定した場合)。使用条件により異なります。

## 対象ユニット

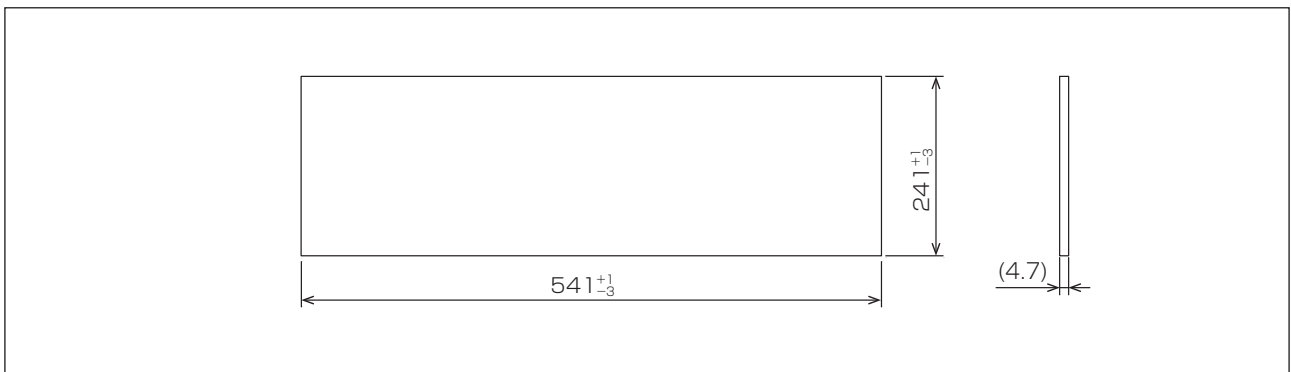
● PM-(H)RP40 ~ 80FA18

## 仕様

形名	PAC-SK47KF	色調	水色
使用枚数	2 枚	交換目安	1 年*
集塵効率	重量法 50%	洗浄目安	6 カ月* (洗浄可能)
フィルター材質	ポリエステル、レーヨン、アクリル樹脂		

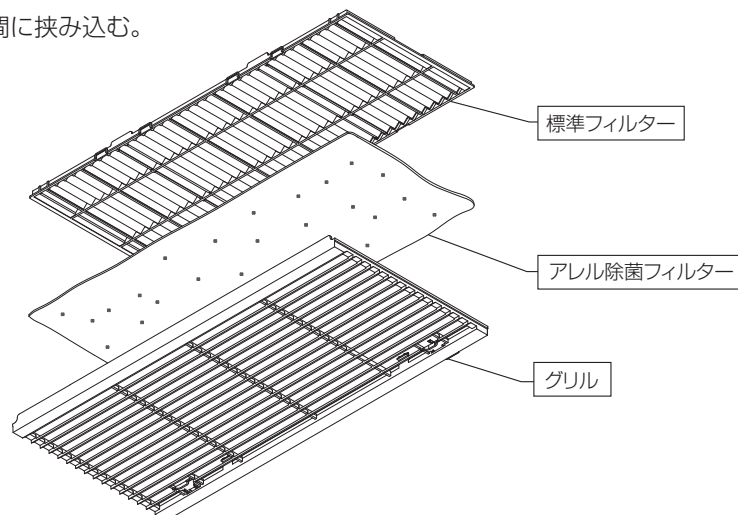
※ 10 時間 / 日、2500 時間 / 年と仮定の場合。据付環境、使用状況により異なります。

## 外形図 (単位: mm)



## 取付要領

標準フィルターとグリルの間に挟み込む。

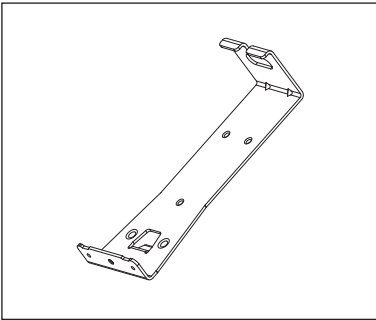


※ 据付説明書については、1-73 頁を参照してください。

# 上吊り金具

● PAC-SJ59TK

## 使用目的 / 用途



- 本品は1方向カセット形を本体の上部で吊ることができる製品です。

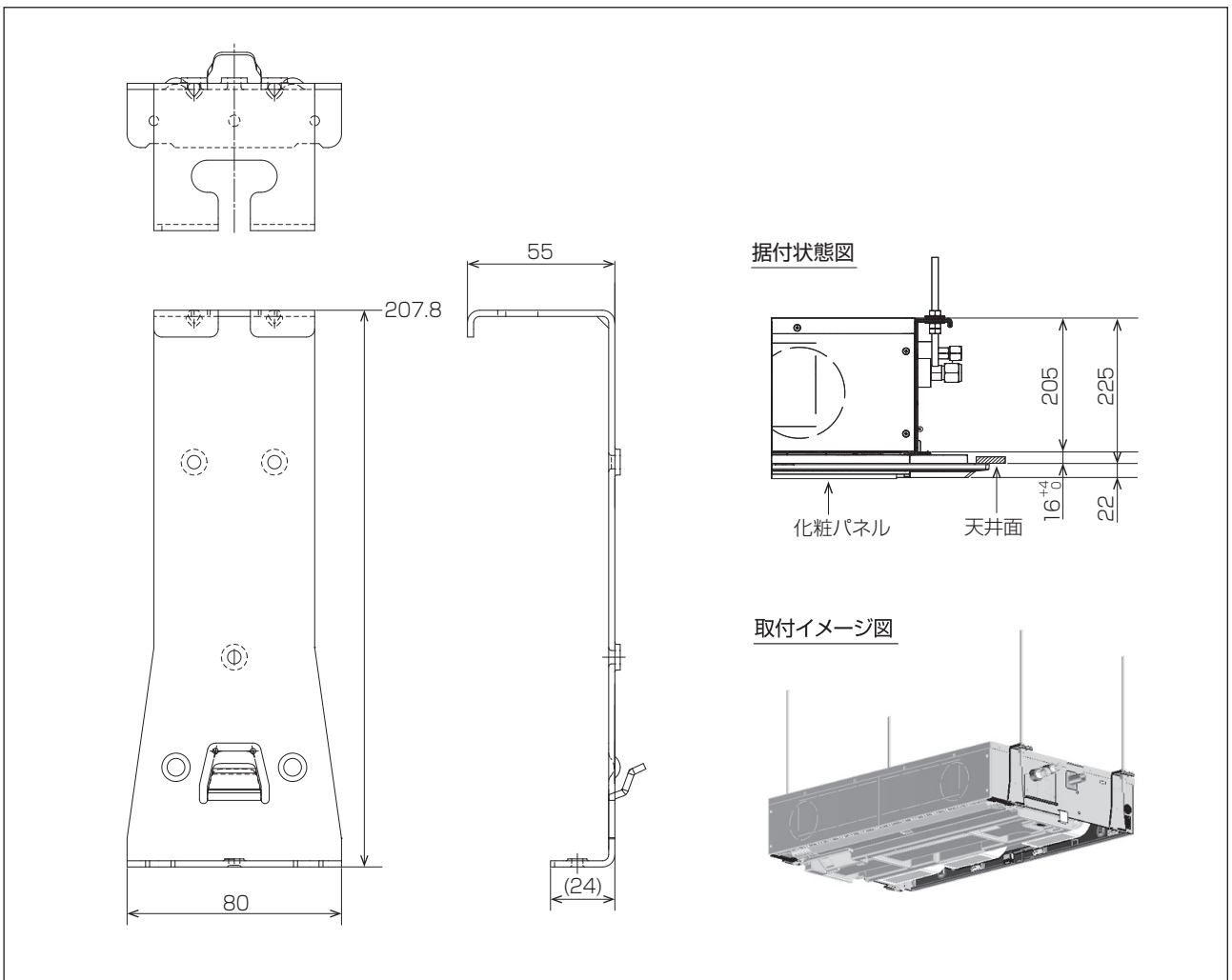
## 対象ユニット

- PM-(H)RP40 ~ 80FA18

## 仕様

形名	PAC-SJ59TK
材質	溶融亜鉛メッキ鋼板
板厚	t 2.3
付属品	タッピンネジ 4 × 12 12個、断熱材 × 4枚、上吊り金具 × 4個

## 外形図 (単位: mm)



BH79J355H01



三菱電機パッケージエアコン別売部品  
上吊り金具据付工事説明書

形名 PAC-SJ59TK

安全のために必ず守ること

- 据付工事は、この「安全のために必ず守ること」をよくお読みのうえ、確実に行ってください。
- ここに示した注意事項は、安全に関する重大な内容を記載していますので、必ず守ってください。
- 誤った取扱いをしたときに生じる危険とその程度を、次の表示で区分して説明しています。

- 据付工事後、試運転を行い異常がないことを確認するとともに、取扱説明書によって、お客様に「安全のために必ず守ること」や使用方法・お手入れの仕方等を説明してください。
- また、この据付工事説明書は取扱説明書と共に、お客様で保管していただくように依頼してください。
- また、お使いになる方が代わる場合は、新しくお使いになる方にお渡しいただくように依頼してください。

**警告** 誤った取扱いをしたときに、死亡や重傷などに結びつく可能性があるもの。

**注意** 誤った取扱いをしたときに、軽傷または家屋・家財などの損害に結びつくもの。

警告

お客様自身で移動・再据付けはしない。  
●据付けに不備があると、水漏れや感電・火災等の原因になります。  
●お買い上げの販売店または専門業者に依頼ください。

お客様自身で塗装はしない。  
●性能を著しく低下させたり、部品破損等の原因になります。  
●塗装は、お買い上げの販売店にご相談ください。

改造は絶対しない。  
●修理は、お買い上げの販売店にご相談ください。  
●改造したり修理に不備があると、水漏れや感電・火災等の原因になります。

据付けは、販売店または専門業者に依頼する。  
●お客様自身で据付工事をされ不備があると、水漏れや感電・火災等の原因になります。

据付けは、質量に十分に耐えるところに確実に行う。  
●強度が不足している場合は、ユニットの落下などにより、事故の原因になります。

台風などの強風・地震に備え、所定の据付工事を行う。  
●据付工事に不備があると、転倒などによる事故の原因になります。

据付工事部品は、必ず当社付属部品および指定の部品を使用する。  
●当社指定部品を使用しないと、水漏れ・感電・火災・ユニットの落下によるケガの原因になります。

据付け(移設)工事をする前に

注意

据付台が痛んだ状態で放置しない。  
●傷んだ状態で放置するとユニットの落下につながり、ケガ等の原因になります。

次の場所への据付けは、避ける。  
・可燃性ガスの漏れるおそれがあるところ  
・化粧品・特殊なスプレーを頻繁に使用するとき  
・機械油を使用するとき  
●性能を著しく低下させたり、部品が破損したりする原因になります。

・高周波が発生する機械を使用するとき  
・海浜地区等塩分の多いところ  
・積雪の多いところ  
・硫黄系ガス・塩素系ガス・酸・アルカリ等、機器に影響する物質の発生するとき  
・車両・船舶など移動するものへの設置

製品の運搬は十分注意して行う。  
●20kg以上の製品は原則として2人以上で行ってください。  
PPバンドなど所定の位置以外をもって製品を動かさないでください。  
素手で部品端面やフィンなどに触れるとケガをする場合がありますので保護具をご使用ください。

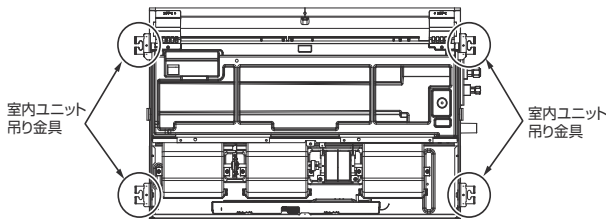
エアコンを水洗いしない。  
●感電・発火の原因になります。

配管接続部には点検口を設置する。  
●天井内および埋設配管の接続部には、点検が可能なように点検口等を設けてください。

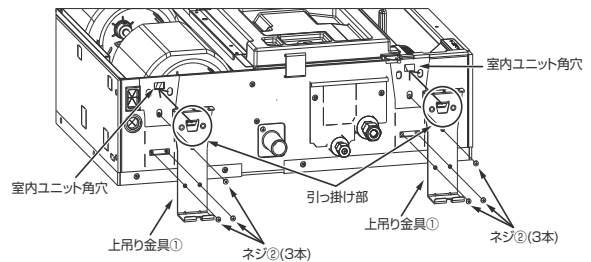
1. 概要

上吊り金具は室内ユニットに取付けることで、室内ユニット本体の上部で吊ることができます。室内ユニットの吊り金具を上吊り金具に付け替えて使用します。

- 上吊り金具の取付けは室内ユニット据付前に行ってください。



(3)上吊り金具①の引っ掛け部を室内ユニットの角穴に引っ掛けた後、ネジ②(各3本)にて室内ユニットへ取付けます。

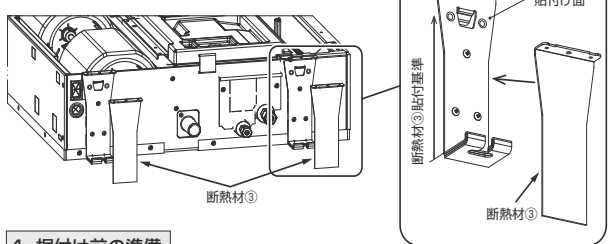


2. 部品の確認

(この箱の中には本説明書と下記部品が入っています)

品名	①上吊り金具	②ネジ	③断熱材
個数	4	12 4×12	4
形状			

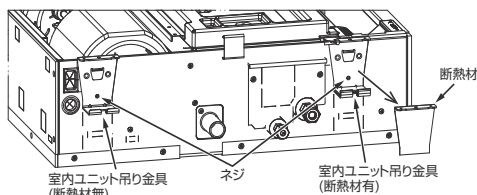
(4)上吊り金具①に断熱材③を貼付けます。板金の表面を覆うように貼付けてください。



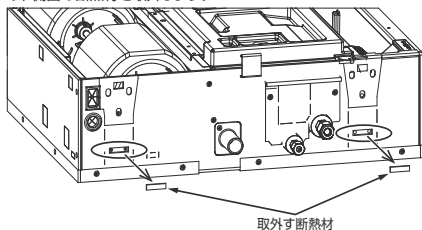
3. 上吊り金具の取付け

上吊り金具の取付けは4箇所共通です。この据付工事説明書では部分的な図示にて説明を記載していますが他の箇所につきましても同様に取付けてください。

- (1)室内ユニット吊り金具の取付けネジ(各1本)を外し、室内ユニット吊り金具を取外します。断熱材が貼付けてある室内ユニット吊り金具の場合は、断熱材を取外してからネジを外します。



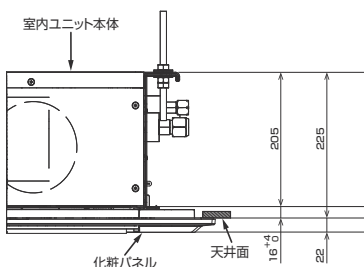
- (2)室内ユニット側面の断熱材を取外します。



4. 据付け前の準備

室内ユニット据付工事説明書も併せてご覧ください。

室内ユニット高さ寸法、別売上吊り金具取付け寸法は下記となります。



5. 室内ユニットの据付け

室内ユニットと化粧パネルの据付工事説明書ご確認ください。  
※化粧パネルの取付け前に、室内ユニットの吊り高さの調整を行ってください。