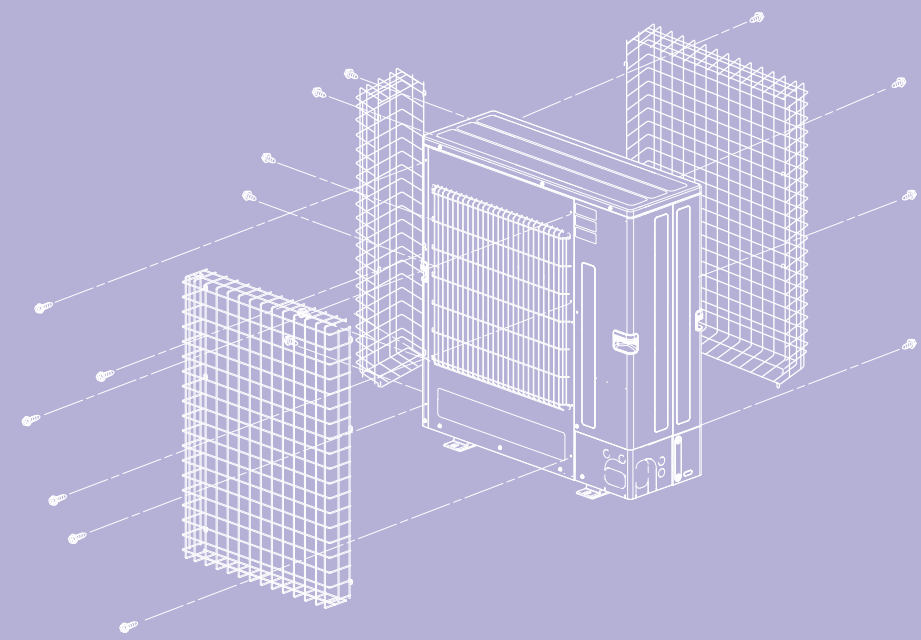
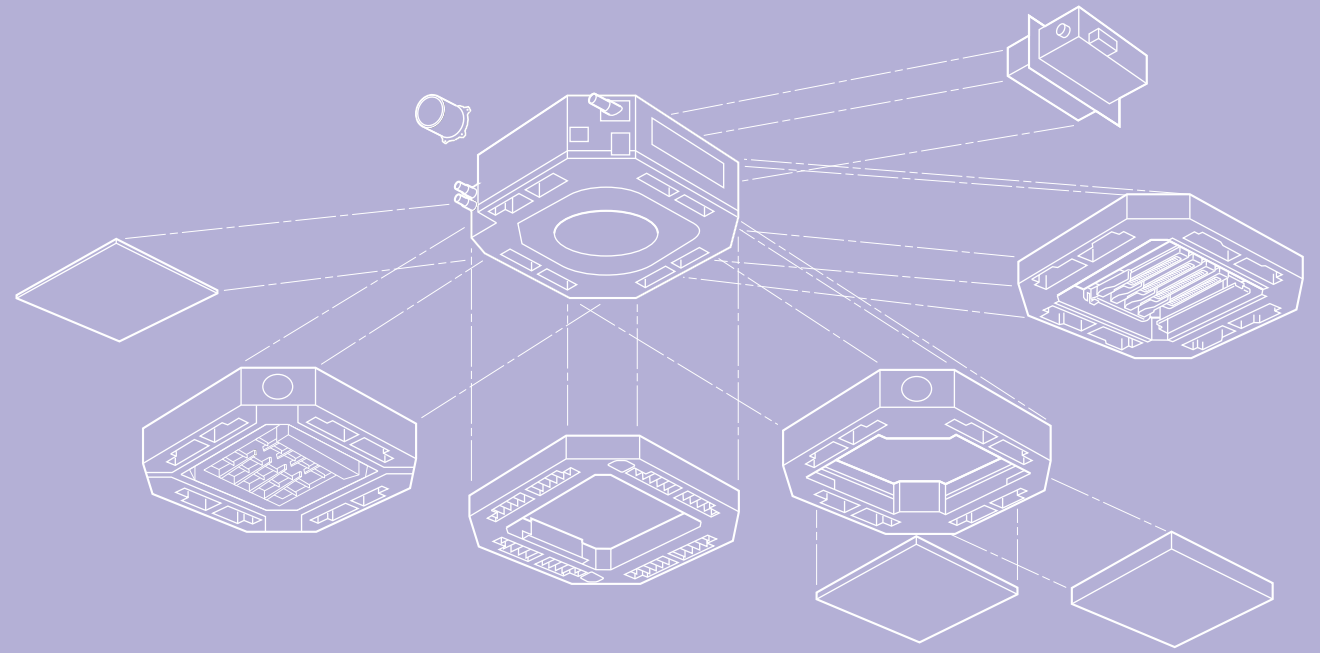


Mr. SLIM 三菱電機スリムエアコン 別売部品マニュアル



暮らしと設備の業務支援サイト WIN²K

製品のカタログ・技術情報等はこちら
www.MitsubishiElectric.co.jp/wink

三菱電機WIN2K 検索

ケータイ・スマホから簡易点検内容が検索できます。
https://www.MitsubishiElectric.co.jp/dg/wink/tc/tc_top.do

検索対象
スリムエアコン ビル用マルチエアコン 冷凍機

三菱電機空調冷熱ワンコールシステム (365日・24時間受付)

0120-9-24365 (無料)

問合せ先がご不明な際は、こちらにおかけください。
「修理のご依頼」「サービス部品のご相談」「技術相談」
(技術相談の対応時間は月～金曜 9:00～19:00、土曜・日曜・祝日 9:00～17:00)

店舗用・ビル用・設備用エアコン、チラー、冷凍機に関する技術相談専用
三菱電機冷熱相談センター
(フリーボイス) 0037-80-2224 / (携帯・IP電話対応) 073-427-2224
※対応時間はワンコールシステム「技術相談」と同様です

三菱電機株式会社 静岡製作所 〒422-8528 静岡市駿河区小鹿3-18-1

【別売部品マニュアル 目次】

■安全のために必ず守ること	4
■別売部品一覧	
●機種別索引	7
●PAC 別売部品形名一覧表	14
●機種一覧	
・4方向天井カセット形〈i-スクエアタイプ〉	1-1
・4方向天井カセット形〈コンパクトタイプ〉	2-1
・2方向天井カセット形	3-1
・1方向天井カセット形	4-1
・天井ビルトイン形	5-1
・天井埋込形	6-1
・天吊形	7-1
・壁掛形	8-1
・床置形	9-1
・厨房用	10-1
・室外ユニット	11-1
・共通部品	12-1
■参考資料	
●別売部品互換性	13-1
●形名索引	13-41

安全のために必ず守ること

- 据付工事は、この「安全のために必ず守ること」をよくお読みのうえ、確実に行ってください。
- ここに示した注意事項は、安全に関する重大な内容を記載していますので、必ず守ってください。
- 誤った取扱いをしたときに生じる危険とその程度を、次の表示で区分して説明しています。

警告 誤った取扱いをしたときに、死亡や重傷などに結びつく可能性があるもの。

注意 誤った取扱いをしたときに、軽傷又は家屋・家財などの損害に結びつくもの。

警告

配線は、所定のケーブルを使用して確実に接続し、端子接続部にケーブルの外力が伝わらないように固定する。また、途中接続は絶対に行わない。

- 接続や固定が不完全な場合や途中接続の場合は、発熱、火災などの原因になります。

据付けや移設などの場合は、冷凍サイクル内に指定冷媒 (R32) 以外のものを混入させない。

- 空気などが混入すると、冷凍サイクル内が異常高圧になり、破裂などの原因になります。

改造は絶対にしない。

- 修理は、お買い上げの販売店にご相談ください。改造すると水漏れや感電、火災などの原因になります。

据付けは、販売店又は専門業者に依頼する。

- お客様自身で据付工事をされ不備があると、水漏れや感電、火災などの原因になります。

設置工事終了後、冷媒が漏れていないことを確認する。

- 冷媒が室内に漏れ、ファンヒーター、ストーブ、コンロなどの火気に触れると、有毒ガスが発生する原因になります。

据付工事は、冷媒 R32 用に製造された専用のツール・配管部材を使用し、この据付工事説明書に従って確実に行う。

- 使用している HFC 系 R32 冷媒は、従来の冷媒に比べ圧力が約 1.6 倍高くなります。専用の配管部材を使用しなかったり、据付けに不備があると破裂・ケガの原因になり、また水漏れや感電・火災の原因になります。

台風などの強風、地震に備え、所定の据付工事を行う。

- 据付工事に不備があると、転倒などによる事故の原因になります。

据付けは、質量に十分に耐えるところに確実に行う。

- 強度が不足している場合は、室外ユニットの落下などにより、事故の原因になります。

小部屋に据え付ける場合は万一冷媒が漏れても限界濃度を超えない対策を行う。

- 限界濃度を超えない対策については、販売店にご相談ください。万一、冷媒が漏れて限界濃度を超えると酸欠事故の原因になります。

ロウ付作業時には、換気を適切に行う。

- 密閉された部屋あるいは小部屋で作業する場合は、作業前に必ず冷媒漏えいが無いことを確認してください。万一冷媒が漏れて滞留すると着火又は有毒ガスが発生します。

当社指定の冷媒 (R32) 以外は絶対に封入しない。

- 法令違反の可能性や、使用時・修理時・廃棄時などに、破裂・爆発・火災などの発生のおそれがあります。
- 封入冷媒の種類は、機器付属の説明書あるいは銘板に記載されています。
- それ以外の冷媒を封入した場合の故障・誤動作などの不具合や事故などについては、当社は一切責任を負いません。

お客様自身で移動・再据付けはしない。

- 据付けに不備があると水漏れや感電、火災などの原因になります。お買い上げの販売店又は専門業者にご相談ください。

室内外ユニットの端子台カバー (パネル) を確実に取り付ける。

- 端子台カバー (パネル) 取付けに不備があると、ほこり・水などにより、感電・火災などの原因になります。

据付作業では、圧縮機を運転する前に、確実に冷媒配管を取り付ける。

- 冷媒配管を取り付けていない状態で、バルブ開放状態で圧縮機を運転すると、空気などを吸引し、冷凍サイクル内が異常高圧になり、破裂・ケガなどの原因になります。

ガス漏れ時や冷媒配管をはずした後に、ポンプダウン作業を行わない。

- ガス漏れ時や冷媒配管をはずした状態で圧縮機を運転すると、空気などを吸引し、冷凍サイクル内が異常高圧になり、破裂・ケガなどの原因になります。

別売品は、必ず当社指定の部品を使用する。

- 取付けは専門の業者に依頼してください。ご自分で取付けをされ、不備があると、水漏れや感電、火災などの原因になります。

室外ユニットを通路などの前に設置する場合は、吹出風に十分留意して設置する。

- 吹出風により人体が煽られたり、塵埃が目などに入る可能性があります。

作業中に冷媒が漏れた場合は、換気する。

- 冷媒が火気に触れると、有毒ガスが発生する原因になります。

電気工事は電気工事士の資格がある方が、「電気設備に関する技術基準」、「内線規程」及びこの据付工事説明書に従って施工し、必ず専用回路とし、かつ定格の電圧・ブレーカーを使用する。

- 電源回路容量不足や施工不備があると感電、火災などの原因になります。

冷媒配管は、JIS H 3300「銅及び銅合金継目無管」のC1220のりん脱酸銅を、配管継手は、JIS B 8607に適合したものを使用し、配管接続を確実にを行う。

- 配管接続に不備があると、アース接続が不十分となり感電の原因になります。

バルブの開閉操作時には、保護具を着用する。

- 低外気環境でのバルブの開閉操作は、バルブ本体と弁操作部の隙間から冷媒が噴き出すおそれがあります。

据付けをする前に



注意

特殊環境には使用しない。

- 油(機械油を含む)、蒸気、硫化ガスなどの多い場所、海浜地区など塩分の多い場所、積雪により室外ユニットが塞がれるところに使用しますと性能を著しく低下させたり、部品が破損したりする場合があります。

可燃性ガスの発生・流入・滞留・漏れのおそれがある場所へは据え付けない。

- 万一ガスが室外ユニットの周囲にたまると、発火・爆発の原因になります。

病院、通信事業所などに据え付ける場合は、ノイズに対する備えを十分に行う。

- インバーター機器、自家発電機、高周波医療機器、無線通信機器の影響によるエアコンの誤動作や故障の原因になったり、エアコン側から医療機器あるいは通信機器へ影響を与え人体の医療行為を妨げたり、映像放送の乱れや雑音など弊害の原因になります。

精密機器・食品・動植物・美術品の保存など特殊用途には使用しない。

- 保存物の品質低下などの原因になります。

濡れて困るものの上に室外ユニットを据え付けない。

- 湿度が80%を超える場合やドレン出口が詰まっている場合は、室内ユニットからも露が落ちる場合があります。また、暖房時には室外ユニットよりドレンが垂れますので、必要に応じ室外ユニットの集中排水工事をしてください。別売ドレンソケット又はドレンパンをご利用ください。

据付(移設)工事をする前に



注意

据付台などが傷んだ状態で放置しない。

- 傷んだ状態で放置すると室外ユニットの落下につながり、ケガなどの原因になります。

室外ユニットの運搬・据付けは十分注意して行う。

- 部品にダメージを与えることがありますので、20kg以上の室外ユニットは原則として2人以上で行ってください。PPバンドなど所定の位置以外を持って室外ユニットを動かさないでください。
- 素手で部品端面やフィンなどに触れるとケガをする場合がありますので保護具をご使用ください。
- 室外ユニットにダメージを与えることがありますので、室外ユニットを動かす場合に引きずったり、押しついたりしないでください。

梱包材の処理は確実に行う。

- 梱包材には「クギ」などの金属あるいは、木片などを使用していますので放置状態にしますとさし傷などのケガをするおそれがあります。

冷媒配管の断熱は結露しないように確実に行う。

- 不完全な断熱施工を行うと配管など表面が結露して、露たれなどを発生し、天井・床その他、大切なものを濡らす原因になります。
- 接続部の断熱施工は、気密試験後に行ってください。

エアコンを水洗いしない。

- 感電の原因になります。

ドレン配管は、据付工事説明書に従って確実に排水するよう施工し、結露が生じないよう保温すること。

- 配管工事に不備があると、水漏れし、天井・床その他家財などを濡らす原因になります。

フレアナットは、トルクレンチを使用して指定の方法で締め付けること。

- フレアナットの締め付け過ぎがあると、長期経過後フレアナットが割れ冷媒漏れの原因になります。

配管接続部には点検口を設置する。

- 天井内及び埋設配管の接続部には、点検が可能のように点検口などを設けてください。

空調機の設置・修理などの作業を行う場所では、ガス燃焼器・電気ヒーターなどの火元(着火源)となるものは、十分に遠ざける。

- 冷媒が火気に触れると、有毒ガスが発生する原因になります。

電気工事をする前に



注意

力率改善用進相コンデンサーは取り付けない。

- 本機はインバーター装置を備えているため、力率改善効果が期待できないほか、進相コンデンサーが異常過熱するおそれがあります。

電源には必ず漏電遮断器を取り付ける。

- 漏電遮断器が取り付けられていないと感電の原因になります。

電源配線は、電流容量に合った規格品の電線を使用すること。

- 漏電や発熱・火災などの原因になります。

アース工事を行う。

- アース線は、ガス管、水道管、避雷針、電話のアース線に接続しないでください。アースが不完全な場合は、感電の原因になります。

正しい容量のブレーカー(地絡・過負荷・短絡保護兼用の漏電遮断器)を使用する。

- 大きな容量のブレーカーを使用すると、故障や火災の原因になります。

電源配線は張力が掛からないように配線工事をする。

- 断線したり、発熱・火災などの原因になります。

電源を入れる前に、配線確認を行う。

- 端子台R/S/T、S1/S2/S3配線に不備があると、部品破損の原因になります。

試運転をする前に



注意

パネルやガードをはずした状態で運転をしない。

- 機器の回転物、高温部、高電圧部に触れると、巻き込まれたり、やけどや感電によるケガの原因になります。

エアフィルターをはずしたまま運転をしない。

- 内部にゴミが詰まり、故障の原因になります。

運転停止後、すぐに電源を切らない。

- 必ず5分以上待ってください。
水漏れや故障の原因になります。

濡れた手でスイッチを操作しない。

- 感電の原因になります。

運転中の冷媒配管を素手で触れない。

- 運転中の冷媒配管は流れる冷媒の状態により低温と高温になります。
素手で触れると凍傷や、やけどになるおそれがあります。

運転を開始する12時間以上前に電源を入れる。

- 電源を入れてすぐ運転を開始すると、故障の原因になります。
シーズン中は電源を切らないでください。

冷媒R32使用機器使用上のお願い



注意

R32以外の冷媒は使用しない。

- R32以外(R22など)の冷媒を使用すると、塩素により冷凍機油劣化などの原因になります。

冷媒配管は、JIS H 3300「銅及び銅合金継目無管」のC1220のりん脱酸銅、配管継手は、JIS B 8607に適合したものを使用する。管及び継手の内外面は美しく、使用上有害なイオン、酸化物、ゴミ、切粉など(コンタミネーション)の付着が無いことを確認する。また配管の肉厚は所定のものを使用する。

- 冷媒配管の内部にコンタミネーションの付着があると冷凍機油劣化などの原因になります。
- 既設配管を使用する場合は下記点に注意してください。
 - ・フレアナットは室外ユニットに付属されているもの(JIS第2種)に交換してください。また、フレア部は新たにフレア加工してください
 - ・薄肉配管の使用は避けてください。
 - ・再使用しようとしている配管本体に腐食、亀裂、傷、変形などが無いことを点検してください。また、断熱材、支持部材などが著しく劣化していないか点検してください。劣化がある場合は補修又は交換してください。

据付けに使用する配管は屋内に保管し、両端とも口ウ付けする直前までシールしておく(エルボなどの継手はビニール袋などに包んだ状態で保管)。

- 冷媒回路内にほこり、ゴミ、水分が混入しますと、油の劣化・圧縮機故障の原因になります。

フレア部に塗布する冷凍機油は、指定された冷凍機油を使用する。

- 鉛油が多量に混入すると冷凍機油劣化などの原因になります。

チャージングシリンダーを使用しない。

- チャージングシリンダーを使用すると冷媒の組成が変化し、能力不足などの原因になります。

逆流防止器付真空ポンプを使用する。

- 冷媒回路内に真空ポンプ油が逆流し、機器の冷凍機油劣化などの原因になります。

下記の工具は冷媒R32用の専用ツールを使用する。

- 冷媒R32用として下表の専用ツールが必要となります。
お問合わせは最寄りの「三菱電機システムサービス」へご連絡ください。

工具名 (R32用)

工具名 (R32用)	
ゲージマニホールド	フレアツール
チャージホース	出し代調整用銅管ゲージ
ガス漏れ検知器	真空ポンプ用アダプター
トルクレンチ	冷媒充填用電子はかり
セーフティチャージャー	

工具類の管理に注意する。

- 冷媒回路内にほこり、ゴミ、水分などが混入しますと、冷凍機油劣化の原因になります。

無酸化ロウ付を行ってください。

- 無酸化ロウ付を行わないと、圧縮機の破損につながるおそれがあります。必ず窒素置換による無酸化ロウ付をしてください。市販の酸化防止剤は配管腐食や冷凍機油の劣化の原因になることがあるので使用しないでください。

別売部品一覧

●機種別索引

〈1〉4方向天井カセット形《i-スクエアタイプ》

PL-ZRP・HA / PL-ERP・HA / PL-HRP・HA

部 品 名	形 名	頁
■化粧パネル		
ムーブアイセンサーパネル	PLP-P160HWF	1-1
標準パネル (ピュアホワイト)	PLP-P160HWH	1-2
カラーインテリアパネル (ベージュ)	PLP-P160HC	1-2
カラーインテリアパネル (グレー)	PLP-P160HH	1-2
カラーインテリアパネル (ブラウン)	PLP-P160HT	1-2
カラーインテリアパネル (ブラック)	PLP-P160HB	1-2
ムーブアイセンサーパネルカンタン自動パネル (自動昇降)	PLP-P160HJWF	1-9
標準パネルカンタン自動パネル (自動昇降)	PLP-P160HJWH	1-10
フィルター自動清掃ユニット	PLP-U160CH	1-15
フィルター自動清掃ユニット用ムーブアイセンサーパネル	PLP-P160HWFC	1-17
フィルター自動清掃ユニット用標準パネル	PLP-P160HWC	1-18
「ヘルスエア―機能」搭載クリーンユニット	PAC-SK63HAU	1-27
左右ルーバーユニット	PLP-U160HLR	1-38
昇降パネルリモコン (※)	PAC-SJ49RC	12-92
スペースパネル	PAC-SK64AS	1-47
ワイドパネル	PAC-SK65WP	1-49
ワイドパネル	PAC-SK66WP	1-49
吹出口シャッタープレート	PAC-SK67SP	1-51
■リモコン		
MA スマートリモコン (※)	PAR-44MA	12-39
MA スムースリモコン (※)	PAR-26MA2	12-53
リモコンケーブル (※)	PAC-YT81HC	12-76
リモコンケーブル (※)	PAC-YT82HC	12-76
ワイヤレスリモコンキット (操作部+受光部キット)	PAR-SK6TA	1-53
ワイヤレスリモコン (操作部) (※)	PAR-SC4UA	12-82
ワイヤレス受光部キット	PAR-SR5LA	1-57
無線通信キット	PAR-SB1LA	1-60
配線リブレースキット	PAC-SK68HR	1-63
直付方式加湿器	PAC-SK69HU	1-66
アレル除菌フィルター	PAC-SK70KF	1-72
多機能ケースメント	PAC-SK76TM	1-88
パワー脱臭フィルター (脱臭効率 80%)	PAC-SH57CF	1-75
カンタン自動パネル (ムーブアイセンサー・標準) 用高性能フィルターエレメント (捕集率 65%)	PAC-SK73KF	1-78
カンタン自動パネル (ムーブアイセンサー・標準) 用高性能フィルターエレメント (捕集率 90%)	PAC-SK74KF	1-78
ムーブアイセンサー・標準パネル用高性能フィルターエレメント (捕集率 65%)	PAC-SK71KF	1-77
ムーブアイセンサー・標準パネル用高性能フィルターエレメント (捕集率 90%)	PAC-SK72KF	1-77
ハイメッシュフィルター	PAC-SK75KF	1-80
高湿度対応キット	PAC-SK78HK	1-82
クリーンフィルター (多機能ケースメント不要)	PAC-SK77KF	1-91
外気取入ダクトフランジ (※)	PAC-SH65OF	12-140
分ダクトフランジ	PAC-SH66BF	1-94
上吊り金具	PAC-SK95TK	1-96
上吊り金具	PAC-SK96TK	1-97
横吊り金具	PAC-SK79LK	1-99

※共通部品(P.12-1~)として掲載しています。

〈2〉4方向天井カセット形《コンパクトタイプ》

PL-RP・GA4

■化粧パネル		
ムーブアイセンサーパネル	PLP-P80GWF2	2-1
標準パネル (クリアホワイト)	PLP-P80GWH2	2-2
カラーインテリアパネル (ベージュ)	PLP-P80GC2	2-2
カラーインテリアパネル (グレー)	PLP-P80GH2	2-2
カラーインテリアパネル (ブラック)	PLP-P80GB2	2-2
カラーインテリアパネル (ブラウン)	PLP-P80GT2	2-2
スペースパネル	PAC-SK06AS	2-10
ワイドパネル	PAC-SK07WP	2-12
吹出口シャッタープレート	PAC-SK08SP	2-14
■リモコン		
MA スマートリモコン (※)	PAR-44MA	12-39
MA スムースリモコン (※)	PAR-26MA2	12-53
リモコンケーブル (※)	PAC-YT81HC	12-76

4方向天井カセット形 (i-スクエアタイプ)
4方向天井カセット形 (コンパクトタイプ)
2方向天井カセット形
1方向天井カセット形
天井ビルトイン形
天井埋込形
天井吊形
壁掛形
床置形
厨房用
室外ユニット
共通部品

部 品 名	形 名	頁
リモコンケーブル (※)	PAC-YT82HC	12-76
ワイヤレスリモコン (操作部) (※)	PAR-SC4UA	12-82
ワイヤレス受光部キット	PAR-SR4LA	2-7
配線リブレースキット	PAC-SK09HR	2-19
加湿器 (別吊方式) (※)	PAC-SF10HU	12-135
アレル除菌フィルター	PAC-SK45KF	2-16
ハイメッシュフィルター	PAC-SK11KF	2-17
外気取入用ケースメント	PAC-SK12TM	2-22
上吊り金具	PAC-SK13TK	2-25

※共通部品(P.12-1～)として掲載しています。

〈3〉 2方向天井カセット形

PL-RP・LA18

■化粧パネル

塗装パネル	CMP-P45LWHG5	3-1
塗装パネル	CMP-P71LWHG5	3-1
塗装パネル	CMP-P140LWHG5	3-1
天井材組込用パネル	CMP-P45LXH5	3-1
天井材組込用パネル	CMP-P71LXH5	3-1
天井材組込用パネル	CMP-P140LXH5	3-1
自動昇降用パネル	CMP-P45ALWHG5	3-8
自動昇降用パネル	CMP-P71ALWHG5	3-8
自動昇降用パネル	CMP-P140ALWHG5	3-8
ムーブアイセンサーパネル	CMP-P45LWEG5	3-1
ムーブアイセンサーパネル	CMP-P71LWEG5	3-1
ムーブアイセンサーパネル	CMP-P140LWEG5	3-1
自動昇降用ムーブアイセンサーパネル	CMP-P45ALWEG5	3-8
自動昇降用ムーブアイセンサーパネル	CMP-P71ALWEG5	3-8
自動昇降用ムーブアイセンサーパネル	CMP-P140ALWEG5	3-8
昇降パネルリモコン (※)	PAC-SJ49RC	12-92
リブレースパネル (標準タイプ)	PAC-KW45LWR	3-22
リブレースパネル (標準タイプ)	PAC-KW71LWR	3-22
リブレースパネル (標準タイプ)	PAC-KW140LWR	3-22
リブレースパネル (ロングタイプ)	PAC-KW45LWRL	3-22
リブレースパネル (ロングタイプ)	PAC-KW140LWRL	3-22
吹き分けプレート (7:3)	PAC-KW61SFP	3-27
吹き分けプレート (7:3)	PAC-KW63SFP	3-27
吹き分けプレート (7:3)	PAC-KW64SFP	3-27

■リモコン

MA スマートリモコン (※)	PAR-44MA	12-39
MA スムースリモコン (※)	PAR-26MA2	12-53
リモコンケーブル (※)	PAC-YT81HC	12-76
リモコンケーブル (※)	PAC-YT82HC	12-76
ワイヤレスリモコン (操作部) (※)	PAR-SC4UA	12-82
ワイヤレスリモコン (受光部) (A制御用) (※)	PAR-SA9PA2	12-88
配線リブレースキット (※)	PAC-SG97HR	12-128
加湿器 (左勝手)	PAC-KW16HUL	3-32
加湿器 (左勝手)	PAC-KW18HUL	3-32
加湿器 (右勝手)	PAC-KW26HUR	3-33
加湿器 (右勝手)	PAC-KW28HUR	3-33
アレル除菌フィルター	PAC-KW60JAF	3-45
パワー脱臭フィルター	PAC-KW01PCF	3-60
パワー脱臭フィルター	PAC-KW03PCF	3-60
高性能フィルター (捕集率 65%)	PAC-KW31AF	3-55
高性能フィルター (捕集率 65%)	PAC-KW33AF	3-55
高性能フィルター (捕集率 90%)	PAC-KW41AF	3-55
高性能フィルター (捕集率 90%)	PAC-KW43AF	3-55
多機能ケースメント	PAC-KW77TB	3-65
多機能ケースメント	PAC-KW78TB	3-65
多機能ケースメント	PAC-KW79TB	3-65
スパーサー	PAC-KW85TB	3-71
スパーサー	PAC-KW86TB	3-71
スパーサー	PAC-KW87TB	3-71
高湿度対応キット	PAC-KG51HK	3-77
高湿度対応キット	PAC-KG52HK	3-77
高湿度対応キット	PAC-KG53HK	3-77
外気取入ダクトフランジ	PAC-KG110F	3-83

※共通部品(P.12-1～)として掲載しています。

〈4〉 1方向天井カセット形

PM-(H)RP・FA18

部 品 名	形 名	頁
■化粧パネル		
ムーブアイセンサーパネル	PMP-P80FWF11	4-1
標準パネル	PMP-P80FWH11	4-2
前吹出しグリル	PAC-SJ13GS	4-6
ワイドパネル	PAC-SJ14WP	4-10
■リモコン		
MA スマートリモコン (※)	PAR-44MA	12-39
MA スムースリモコン (※)	PAR-26MA2	12-53
リモコンケーブル (※)	PAC-YT81HC	12-76
リモコンケーブル (※)	PAC-YT82HC	12-76
ワイヤレスリモコン (受光部) (ムーブアイセンサー付き)	PAR-SR1FA	4-12
ワイヤレスリモコン (受光部) (標準タイプ)	PAR-SR2MA	4-13
ワイヤレスリモコン (操作部) (※)	PAR-SC4UA	12-82
左右ベーン	PAC-SJ15LR	4-18
加湿器 (別吊方式) (※)	PAC-SF10HU	12-135
アレル除菌フィルター	PAC-SK47KF	4-20
外気取入ダクトフランジ (※)	PAC-SH650F	12-140
配線リブレースキット (※)	PAC-SJ58HR	12-124
上吊り金具	PAC-SJ59TK	4-21

※共通部品(P.12-1～)として掲載しています。

〈5〉 天井ビルトイン形

PD-RP・GA18

■メンテナンスパネル		
吸込口付メンテナンスパネル (塗装)	CMP-P56DLWHG	5-1
吸込口付メンテナンスパネル (塗装)	CMP-P90DLWHG	5-1
吸込口付メンテナンスパネル (塗装)	CMP-P160DLWHG	5-1
吸込口付メンテナンスパネル (天井材組込用)	CMP-P56DLXHG	5-1
吸込口付メンテナンスパネル (天井材組込用)	CMP-P90DLXHG	5-1
吸込口付メンテナンスパネル (天井材組込用)	CMP-P160DLXHG	5-1
メンテナンスパネル (塗装、天井材組込用兼用)	CMP-P90DMWG1	5-6
メンテナンスパネル (塗装、天井材組込用兼用)	CMP-P160DMWG1	5-6
■リモコン		
MA スマートリモコン (※)	PAR-44MA	12-39
MA スムースリモコン (※)	PAR-26MA2	12-53
リモコンケーブル (※)	PAC-YT81HC	12-76
リモコンケーブル (※)	PAC-YT82HC	12-76
ワイヤレスリモコン (受光部) (A制御用) (※)	PAR-SA9PA2	12-88
ワイヤレスリモコン (操作部) (※)	PAR-SC4UA	12-82
配線リブレースキット (※)	PAC-SG97HR	12-128
アレル除菌フィルター	PAC-KD60JAF	5-8
アレル除菌フィルター (高性能フィルター併用時)	PAC-KF70JAF	5-8
高性能フィルター (捕集率 65%)	PAC-KF11PAF	5-18
高性能フィルター (捕集率 65%)	PAC-KF12PAF	5-18
高性能フィルター (捕集率 65%)	PAC-KF13PAF	5-18
高性能フィルター (捕集率 90%)	PAC-KF21PAF	5-18
高性能フィルター (捕集率 90%)	PAC-KF22PAF	5-18
高性能フィルター (捕集率 90%)	PAC-KF23PAF	5-18
下吸込用高性能フィルターボックス	PAC-KD51STB	5-22
下吸込用高性能フィルターボックス	PAC-KD52STB	5-22
下吸込用高性能フィルターボックス	PAC-KD53STB	5-22
後吸込用フィルターボックス	PAC-KF51TB	5-25
後吸込用フィルターボックス	PAC-KF52TB	5-25
後吸込用フィルターボックス	PAC-KF53TB	5-25
加湿器	PAC-KD26CH	5-31
加湿器	PAC-KD28CH	5-31
加湿器	PAC-KD29CH	5-31

部 品 名	形 名	頁
加湿器用角ダクトフランジ	PAC-KF56CHF	5-42
加湿器用角ダクトフランジ	PAC-KF58CHF	5-42
加湿器用角ダクトフランジ	PAC-KF59CHF	5-42
下吸込キャンバスダクト	PAC-KD46CDF	5-45
下吸込キャンバスダクト	PAC-KD47CDF	5-45
下吸込キャンバスダクト	PAC-KD48CDF	5-45
吹出口ユニット (オートベーン付)	PAC-KD09UN	5-49
吹出口ユニット (オートベーンなし)	PAC-SH19UN	5-55
円形ダクト	PAC-KD01FD	5-57
円形ダクト	PAC-KD02FD	5-57
分岐ダクト	PAC-KD03BJ	5-58

※共通部品(P.12-1～)として掲載しています。

〈6〉天井埋込形

PE-RP・DA18 / EA2

■リモコン

MA スマートリモコン (※)	PAR-44MA	12-39
MA スムースリモコン (※)	PAR-26MA2	12-53
リモコンケーブル (※)	PAC-YT81HC	12-76
リモコンケーブル (※)	PAC-YT82HC	12-76
ワイヤレスリモコン (受光部) (A制御用) (※)	PAR-SA9PA2	12-88
ワイヤレスリモコン (操作部) (※)	PAR-SC4UA	12-82

配線リブレースキット (※)	PAC-SG97HR	12-128
----------------	------------	--------

清潔 V フィルター (ロングライフ仕様)	PAC-KF07LAF	6-1
清潔 V フィルター (ロングライフ仕様)	PAC-KF08LAF	6-1
清潔 V フィルター (ロングライフ仕様)	PAC-KF09LAF	6-1
アレル除菌フィルター	PAC-KD60JAF	5-8
アレル除菌フィルター (高性能フィルター併用時)	PAC-KF70JAF	5-8
アレル除菌フィルター	PAC-KE71JAF	6-2
高性能フィルター (捕集率 65%)	PAC-KF11PAF	5-13
高性能フィルター (捕集率 65%)	PAC-KF12PAF	5-13
高性能フィルター (捕集率 65%)	PAC-KF13PAF	5-13
高性能フィルター (捕集率 90%)	PAC-KF21PAF	5-13
高性能フィルター (捕集率 90%)	PAC-KF22PAF	5-13
高性能フィルター (捕集率 90%)	PAC-KF23PAF	5-13
高性能フィルター (捕集率 65%)	PAC-KE35PAF	6-3
高性能フィルター (捕集率 90%)	PAC-KE45PAF	6-3
ロングライフフィルター	PAC-KE85LAF	6-4
フィルターボックス	PAC-KF51TB	5-26
フィルターボックス	PAC-KF52TB	5-26
フィルターボックス	PAC-KF53TB	5-26
フィルターボックス	PAC-KE95TB	6-7
ダブルフィルターボックス	PAC-KE58WTB	6-10
ドレンアップメカ	PAC-KM38DM	6-14
加湿器	PAC-KD26CH	5-31
加湿器	PAC-KD28CH	5-31
加湿器	PAC-KD29CH	5-31
加湿器用ダクトフランジ	PAC-KF56CHF	5-42
加湿器用ダクトフランジ	PAC-KF58CHF	5-42
加湿器用ダクトフランジ	PAC-KF59CHF	5-42

※共通部品(P.12-1～)として掲載しています。

高性能フィルター (比色法 65%)	PAC-KE31PAF	6-21
高性能フィルター (比色法 65%)	PAC-KE33PAF	6-21
高性能フィルター (比色法 65%)	PAC-KE34PAF	6-21
高性能フィルター (比色法 90%)	PAC-KE41PAF	6-21
高性能フィルター (比色法 90%)	PAC-KE43PAF	6-21
高性能フィルター (比色法 90%)	PAC-KE44PAF	6-21
ロングライフフィルター	PAC-KE86LAF	6-22
ロングライフフィルター	PAC-KE88LAF	6-22
ロングライフフィルター	PAC-KE89LAF	6-22
フィルターボックス	PAC-KE71TB	6-25
フィルターボックス	PAC-KE93TB	6-25
フィルターボックス	PAC-KE94TB	6-25
ドレンアップメカ	PAC-KM29DM	6-28

※共通部品(P.12-1～)として掲載しています。

〈7〉天吊形

PC-RP・KA(L)18 / BA18 / CA18

部 品 名	形 名	頁
■リモコン		
MA スマートリモコン (※)	PAR-44MA	12-39
MA スムースリモコン (※)	PAR-26MA2	12-53
リモコンケーブル (※)	PAC-YT81HC	12-76
リモコンケーブル (※)	PAC-YT82HC	12-76
天吊形ワイヤレスリモコン受光部	PAR-SR2EA	7-1
ワイヤレスリモコン (受光部) (A 制御用) (※)	PAR-SA9PA2	12-88
ワイヤレスリモコン (操作部) (※)	PAR-SC4UA	12-82
自動昇降キット	PAC-SJ78JK	7-4
自動昇降キット	PAC-SJ79JK	7-4
自動昇降キット	PAC-SJ80JK	7-4
昇降パネルリモコン (※)	PAC-SJ49RC	12-92
配線リブレースキット (※)	PAC-SG96HR	12-127
アレル除菌フィルター	PAC-SK48KF	7-9
アレル除菌フィルター	PAC-SK49KF	7-9
アレル除菌フィルター	PAC-SK50KF	7-9
フィルターケースメント	PAC-SH77AF	7-10
フィルターケースメント	PAC-SH78AF	7-10
フィルターケースメント	PAC-SH79AF	7-10
高性能フィルターエレメント (捕集率 65%)	PAC-SH80KF	7-12
高性能フィルターエレメント (捕集率 65%)	PAC-SH81KF	7-12
高性能フィルターエレメント (捕集率 65%)	PAC-SH82KF	7-12
オイルガードフィルター	PAC-SH88KF	7-14
オイルガードフィルター	PAC-SH89KF	7-14
オイルガードフィルター	PAC-SH90KF	7-14
外気取入ダクトフランジ (※)	PAC-SH65OF	12-140
ドレンアップメカ	PAC-SH83DM	7-16
ドレンアップメカ	PAC-SH84DM	7-16
ドレンアップメカ	PAC-KM33DM	7-20
ロングライフフィルター	PAC-KB18LAF	7-23
ロングライフフィルター	PAC-KB19LAF	7-23
下吸込用ボックス	PAC-KB76TB	7-25
下吸込用ボックス	PAC-KB77TB	7-25

※共通部品(P.12-1～)として掲載しています。

〈8〉 壁掛形

PK-RP・LA2 / KA18

部 品 名	形 名	頁
■リモコン		
MA スマートリモコン (※)	PAR-44MA	12-39
MA スムースリモコン (※)	PAR-26MA2	12-53
リモコンケーブル (※)	PAC-YT81HC	12-76
リモコンケーブル (※)	PAC-YT82HC	12-76
ワイヤレスリモコン (操作部) (※)	PAR-SC4UA	12-82
ドレンアップメカ	PAC-SK01DM	8-1
ドレンアップメカ	PAC-SK19DM	8-4

※共通部品(P.12-1～)として掲載しています。

〈9〉 床置形

PS-RP・KA18 / PF-RP・EA2

■リモコン		
MA スマートリモコン (※)	PAR-44MA	12-39
ワイヤレス受光部 (A 制御用) (※)	PAR-SA9PA2	12-88
ワイヤレスリモコン (操作部) (※)	PAR-SC4UA	12-82
配線リブレースキット (※)	PAC-SG96HR	12-127
配線リブレースキット (※)	PAC-SJ20HR	12-133
床置形用 A 制御運転表示キット (KA タイプ)	PAC-SJ81RM	9-1
リモコン端子盤キット	PAC-SH29TC	9-4

※共通部品(P.12-1～)として掲載しています。

〈10〉 厨房用

PC-RP・HA18

■リモコン		
MA スマートリモコン (※)	PAR-44MA	12-39
MA スムースリモコン (※)	PAR-26MA2	12-53
リモコンケーブル (※)	PAC-YT81HC	12-76
リモコンケーブル (※)	PAC-YT82HC	12-76
配線リブレースキット (※)	PAC-SG97HR	12-128
厨房用フレッシュエアー用ダクトフランジ (φ 200)	PAC-SF28OF	10-1
交換用オイルミストフィルターエレメント	PAC-SG38KF	10-3
化粧カバー (フロント+吊金具カバー)	PAC-SF81KC	10-5
化粧カバー (フロント+吊金具カバー)	PAC-SF82KC	10-5
フレキシブルダクト	PAC-SK28FD	10-7
断熱フレキシブルダクト	PAC-SK29DD	10-8
防露テープ	PAC-SK34BT	10-10

※共通部品(P.12-1～)として掲載しています。

〈11〉 室外ユニット

PUZ-ZRMP・HA12 / KA12, PUZ-ZRMP・KA2, PUZ-ERMP・HA12 / KA12 / LA12
PUZ-ERMP・KA2, PUZ-HRMP・KA6, PUZ-DHRMP・KA

エアガイド	PAC-SJ06AG	11-1
エアガイド	PAC-SH95AG	11-2
エアガイド	PAC-SJ03AG	11-4
吹出ガイド	PAC-SJ07SG	11-6
吹出ガイド	PAC-SJ04SG	11-8
吹出ガイド	PAC-SH96SG	11-10
ドレンソケット	PAC-SJ08DS	11-12
ドレンソケット	PAC-SJ73DS	11-14
集中排水ドレンパン	PAC-SG63DP	11-16
集中排水ドレンパン	PAC-SG64DP	11-17
集中排水ドレンパン	PAC-SH97DP	11-19
安全ネット	PAC-SJ09AN	11-21
安全ネット	PAC-SG66AN	11-22
安全ネット	PAC-SH30AN	11-23
安全ネット	PAC-SH98AN	11-25
安全ネット	PAC-SJ74AN	11-27

部 品 名	形 名	頁
背面用網	PAC-SJ51RG	11-29
背面用網	PAC-SJ32RG	11-31
背面用網	PAC-SJ33RG	11-32
背面用網	PAC-SJ90RG	11-34
背面用網	PAC-SJ76RG	11-36
M-NET 接続用アダプタ	PAC-SK15MA	11-38
M-NET 接続用アダプタ	PAC-SJ98MA	11-43
凍結防止ヒーター	PAC-SJ11BH	11-48
凍結防止ヒーター	PAC-SH35BH	11-52
凍結防止ヒーター	PAC-SK18BH	11-55
凍結防止ヒーター	PAC-SJ75BH	11-58
高調波対策用アクティブフィルター	PAC-KR51EAC	11-61
配管用ドライヤ (液管φ 6.35 用)	PAC-SG81DR	11-78
配管用ドライヤ (液管φ 9.52 用)	PAC-SG82DR	11-78
配管用ドライヤ (液管φ 12.7 用)	PAC-SG85DR	11-78
散水キット (エコアップシャワー)	PAC-SJ12ESS	11-80
散水キット (エコアップシャワー)	PAC-SH36ESS	11-85
散水キット (エコアップシャワー)	PAC-SJ02ESS	11-90
散水キット (エコアップシャワー)	PAC-SJ77ESS	11-95
低騒音化ボード	PAC-SK33TSB	11-100
低騒音化セット	PAC-SK30TS-ST	11-101

※共通部品(P.12-1～)として掲載しています。

〈12〉 共通部品

分配管 (同時ツイン用)	SDD-50SR8	12-1
分配管 (同時ツイン用)	SDD-50WR8	12-2
分配管 (同時トリプル用)	SDT-111R8	12-4
分配管 (同時フォー用)	SDF-1111R8	12-6
異径ジョイント	PAC-SG72RJ	12-8
異径ジョイント	PAC-SG73RJ	12-8
異径ジョイント	PAC-SG74RJ	12-8
異径ジョイント	PAC-SG75RJ	12-8
A 制御遠方表示キット	PAC-SE56RM	12-10
A 制御運転表示キット	PAC-SF40RM	12-15
遠方操作リレーキット	PAC-SA86SK	12-18
外部入力アダプター	PAC-SC36NA	12-20
A 制御サービス点検キット	PAC-SG50ST	12-22
ロスナイ連動ケーブル	PAC-SB81VS	12-23
温度センサー	PAC-SE40TS-W	12-25
M-NET 接続用インターフェース	PAC-SK16MF	12-28
遠方表示用アダプタ	PAC-SA88HA	12-34
遠方発停用アダプタ	PAC-SE55RA	12-36
MA スマートリモコン (※)	PAR-44MA	12-39
MA スムースリモコン (※)	PAR-26MA2	12-53
MA コンパクトリモコン (※)	PAC-SF01CR	12-67
リモコンケーブル (※)	PAC-YT81HC	12-76
リモコンケーブル (※)	PAC-YT82HC	12-76
ワイヤレスリモコン (操作部) (※)	PAR-SC2SA	12-77
ワイヤレスリモコン (操作部) (※)	PAR-SC4UA	12-82
ワイヤレス受光部 (A 制御用) (※)	PAR-SA9PA2	12-88
昇降パネルリモコン (※)	PAC-SJ49RC	12-92
別置ムーブアイコンコントロールユニット (※)	PAC-SK41BM	12-94
HA 端子接続用ケーブル (※)	PAC-SK31HN	12-119
無線 LAN アダプタ (受注対応品) (※)	PAC-SK43ML	12-121
配線リブレースキット (※)	PAC-SJ58HR	12-124
配線リブレースキット (※)	PAC-SG96HR	12-127
配線リブレースキット (※)	PAC-SG97HR	12-128
配線リブレースキット (※)	PAC-SJ20HR	12-133
加湿器 (別吊方式) (※)	PAC-SF10HU	12-135
外気取入ダクトフランジ (※)	PAC-SH65OF	12-140

※室内ユニット用部品ですが、共通部品として掲載しています。

別売部品一覧

PAC 別売部品形名一覧表

4方向天井カセット形(i-スクエアタイプ) <PL-ZRP・HA/PL-ERP・HA/PL-HRP・HA>

部品名	形名	PL-ZRP40~160HA, PL-HRP80HA	PL-ERP40~160HA
化粧パネル ※1	ムーブアイセンサーパネル	PLP-P160HWF(クリアホワイト)	
	標準パネル	PLP-P160HWH(クリアホワイト)	
	カラーインテリアパネル(受注生産品)	PLP-P160HC(ベージュ), PLP-P160HH(グレー), PLP-P160HT(ブラウン), PLP-P160HB(ブラック)	
	ムーブアイセンサーパネルカンタン自動パネル(自動昇降) ※1	PLP-P160HJWF	
	標準パネルカンタン自動パネル(自動昇降) ※1	PLP-P160HJWH	
自動清掃	フィルター自動清掃ユニット ※2, ※17	PLP-U160CH	
	フィルター自動清掃ユニット用ムーブアイセンサーパネル ※17	PLP-P160HWFC	
	フィルター自動清掃ユニット用標準パネル ※17	PLP-P160HWC	
「ヘルスエアー」機能搭載クリーンユニット ※3		PAC-SK63HAU	
左右ルーバーユニット ※4		PLP-U160HLR	
昇降パネルリモコン ※1		PAC-SJ49RC	
スペースパネル		PAC-SK64AS	
ワイドパネル(外形寸法 970×1,490mm)		PAC-SK65WP(対応可能天井開口寸法860×1,380~910×1,430mm)	
ワイドパネル(外形寸法 970×1,150mm)		PAC-SK66WP(対応可能天井開口寸法860×1,040~910×1,090mm)	
吹出口シャッタープレート		PAC-SK67SP	
リモコン	MAスマートリモコン	PAR-44MA(リモコンケーブルは別売です)	
	MAスムースリモコン ※5	PAR-26MA2(リモコンケーブルは別売です)	
	リモコンケーブル	PAC-YT81HC(線長10m)/ PAC-YT82HC(線長20m)	
	ワイヤレスリモコンキット(操作部(A)+受光部キット(B))	PAR-SK6TA	
	ワイヤレスリモコン操作部(A) ※6	PAR-SC4UA	
	ワイヤレス受光部キット(B) ※6	PAR-SR5LA	
無線通信キット(Bluetooth®通信)		PAR-SB1LA	
配線リブレースキット		PAC-SK68HR	
直付方式加湿器 ※7, ※8, ※18		PAC-SK99HU(P40~P80形:0.8ℓ/h, P112~P160形:1.2ℓ/h)	
アレル除菌フィルター ※9		PAC-SK70KF	
パワー脱臭フィルター(脱臭効率80%)注2(C) ※10		PAC-SH57CF	
ムーブアイセンサー・標準パネル用	捕集率65% ※13	PAC-SK71KF	
高性能フィルターエレメント(D) ※11, ※12	捕集率90% ※14	PAC-SK72KF	
カンタン自動パネル(ムーブアイセンサー・標準用)	捕集率65% ※13	PAC-SK73KF	
高性能フィルターエレメント(D) ※11, ※12	捕集率90% ※14	PAC-SK74KF	
ハイメッシュフィルター		PAC-SK75KF	
高湿度対応キット ※16		PAC-SK78HK	
多機能ケースメント(E)(高性能フィルター用ケースメント, 外気取入用ケースメント) ※12, ※15		PAC-SK76TM	
クリーンフィルター(多機能ケースメント不要)		PAC-SK77KF(10枚入り)	
外気取入ダクトフランジ ※17 ※18		PAC-SH65OF(φ100, 断熱材付)	
分ダクトフランジ ※18		PAC-SH66BF(φ150, 断熱材付)	
上吊り金具		PAC-SK95TK(PL-ZRP40~71HA, PL-ERP40~80HA用) PAC-SK96TK(PL-ZRP80~160HA, PL-ERP112~160HA用)	
横吊り金具		PAC-SK79LK	
ドレンアップメカ		標準装備	

注1 別売部品組込時、外形寸法、騒音値などが変化する場合があります。

注2 脱臭効率とは、硫化水素、メチルメルカプタン、アンモニアの一過性除去効率を示します。タバコのニオイはとれません。

注3 補助電気ヒーターはありません。

※1 カンタン自動パネルは、フィルター自動清掃ユニット、クリーンユニット、パワー脱臭フィルターと併用できません。カンタン自動パネル(自動昇降)は、ワイヤードリモコン、ワイヤレスリモコン(PAR-SC4UA)、昇降パネルリモコン(ワイヤレス)から操作できます。

ワイヤードリモコンで昇降操作を行う場合は、エアコンの下が見渡せる位置にリモコンを設置してください。昇降パネルに人や物が接触し損傷を与えるおそれがあります。ワイヤードリモコンの位置からエアコンが見えない場合は、必ず別売のワイヤレスリモコン(PAR-SC4UA)または昇降パネルリモコン(ワイヤレス)をご使用ください。

※2 フィルター自動清掃ユニットを組み込む場合、室内ユニットの高さが135mm加算されます。

※3 クリーンユニットは、カンタン自動パネル、左右ルーバーユニット、フィルター自動清掃ユニット、アレル除菌フィルター、パワー脱臭フィルター、高性能フィルター、多機能ケースメント、高湿度対応キットと併用できません。また2方向吹出しに設定した際、クリーンユニットはご使用いただけません。クリーンユニットを組み込む場合、室内ユニットの高さが80mm加算されます。ワイヤレス受光部コーナパネル、ムーブアイセンサーパネル、無線通信キットはいずれか二つまで併用可能です。お手入れ時期の目安は3カ月です。使用条件により異なるため、汚れ具合に応じて清掃してください。

※4 左右ルーバーユニットは、フィルター自動清掃ユニット、クリーンユニット、パワー脱臭フィルター、高性能フィルター、多機能ケースメント、高湿度対応キットと併用できません。また、2方向吹出し及び高湿度環境下での3方向吹出しに設定した際、左右ルーバーユニットはご使用いただけません。左右ルーバーユニットを組み込む場合、室内ユニットの高さが80mm加算されます。

※5 MAスムースリモコンPAR-26MA2を使用する場合は、室内ユニット制御基板のジャンパー線 J58を切断してください。

※6 ワイヤレス受光部キットと操作部をお買い求めください(A+B)。カンタン自動パネルは受光部が付いていますので、操作部のみお買い求めください。

※7 直付方式加湿器を取り付けた場合、2方向、3方向吹出しの設定はできません。また天井フットコ高さ通常よりも多く必要です(サービス推奨330mm以上)。詳細は外形図にてご確認ください。また、取付けの際は、天井施工業者と事前にご相談ください。加湿量は空気条件によって変わります。

※8 加湿エレメントは交換が必要な消耗品です。供給水は市水・上水を使用し、硬度70以下の場合、交換の目安は3年(3750時間)です。交換目安は保証期間を示しているものではありませんのでご注意ください。供給水の硬度、イオン濃度、酸消費量が多い場合は、加湿エレメントの劣化が早まり加湿能力の低下、変色、白粉発生などがあらわれることがあります。供給水の水温は、5~40℃の範囲でご使用ください。また、周囲が0℃以下の雰囲気となるおそれがある場所ではご使用いただけません。破損、水漏れの原因になります。

※9 アレル除菌フィルターは、パワー脱臭フィルター、高性能フィルター、クリーンフィルター、ハイメッシュフィルター、自動清掃ユニット及びクリーンユニットとの併用はできません。また2方向吹出しに設定した際、アレル除菌フィルターはご使用いただけません。アレル除菌フィルターをご使用する場合、風量アップのオプション設定が必要です。洗浄目安は6カ月、交換目安は1年です(10時間/日、2500時間/年と仮定した場合)。使用条件により異なります。

※10 パワー脱臭フィルターを組み込む場合、多機能ケースメント(E)の手配をお願いします(①+⑤)。カンタン自動パネル、左右ルーバーユニット、フィルター自動清掃、クリーンユニット、高湿度対応キット、アレル除菌フィルター、クリーンフィルター、ハイメッシュフィルター及び高性能フィルターと併用できません。また2方向吹出しに設定した際、パワー脱臭フィルターはご使用いただけません。パワー脱臭フィルターをご使用頂く場合、風量アップのオプション設定が必要です。

※11 高性能フィルターを組み込む場合、多機能ケースメントとエレメント(①+⑤)両方の手配をお願いします。左右ルーバーユニット、フィルター自動清掃、クリーンユニット、高湿度対応キット、アレル除菌フィルター、クリーンフィルター、ハイメッシュフィルター及びパワー脱臭フィルターと併用できません。また2方向吹出しに設定した際、高性能フィルターエレメントはご使用いただけません。高性能フィルターエレメントをご使用頂く場合、風量アップのオプション設定が必要です。

※12 多機能ケースメントを組み込む場合、室内ユニットの高さが135mm加算されます。スペースパネル使用時に外気取入れはできません。

※13 JIS B 9908:2011 粒子捕集率(粒径別)0.7μm:65%、0.4μm:60%(比色法 65%相当)。

※14 JIS B 9908:2011 粒子捕集率(粒径別)0.7μm:90%、0.4μm:85%(比色法 90%相当)。

※15 多機能ケースメントを使用して外気取入れをする場合、必ず別売外気取入ダクトフランジPAC-SH65OFをご使用ください。

ダクト静圧、室内ユニット静圧に応じた押込静圧が必要になりますので、ダクトファン等を手配してください。また、粉塵処理も行ってください。

※16 天井内の温度・湿度が30℃・RH80%を超える場合にご使用ください。高湿度対応キットは左右ルーバーユニット、クリーンユニット、フィルター自動清掃ユニット、多機能ケースメントと併用できません。

※17 フィルター自動清掃ユニットと外気取入ダクトフランジは併用できません。

※18 直付方式加湿器や分ダクトを組み込む場合や外気取入れを行う場合は「ド raftセーブ」機能はご使用いただけません。分ダクトフランジは横吊り金具と併用できません。

■ 4方向天井カセット形オプション部品組合せ一覧表

◎ = 必須 ○ = 併用可能 △ = 条件付きで併用可能 × = 併用不可

	化粧パネル 標準パネル ムーブアイセンサーパネル (自動昇降)	左右ルーバーユニット	「ヘルスエア」機能搭載 クリーンユニット	フィルター自動清掃ユニット	スペースパネル	ワイドパネル	吹出口シャッタープレート	直付方式加湿器	アレル除菌フィルター	パワー脱臭フィルター	高性能フィルター (捕集率 65%・90%)	多機能ケースメント	クリーンフィルター	外気取入ダクトフランジ	上吊り金具	横吊り金具	ワイヤレス受光部キット	ハイメッシュフィルター
化粧パネル ・標準パネルカタン自動パネル(自動昇降) ・ムーブアイセンサーカタン自動パネル(自動昇降)	○	×	×	○	○	○	○	○	○	×	◎※2	○	○	○	○	○	◎※1	○
左右ルーバーユニット	○	×	×	○	○	○	△※6 (2方向不可)	○	○	×	×	×	○	○	○	○	○	○
「ヘルスエア」機能搭載クリーンユニット	×	×	×	○	○	○	△※6 (2方向不可)	○	×	×	×	×	○	○	○	○	○	○
フィルター自動清掃ユニット	×	×	×	○	○	○	○	○	×	×	×	×	×	×	○	○	◎※3	×
スペースパネル	○	○	○	○	○	×	○	○	○	○	○	△ (外気取入不可)	○	○	○	○	○	○
ワイドパネル	○	○	○	○	×	○	○	○	○	○	○	○	○	○	○	○	○	○
吹出口シャッタープレート	○	△※6 (2方向不可)	△ (2方向不可)	○	○	○	×	△ (2方向不可)	○	△ (2方向不可)	△ (2方向不可)	○	○	○	○	○	○	○
直付方式加湿器	○	○	○	○	○	○	×	○	○	○	○	○	○	○	○	○	×	○
アレル除菌フィルター	○	○	×	×	○	○	△ (2方向不可)	○	×	×	○	○	×	○	○	○	○	×
パワー脱臭フィルター	×	×	×	×	○	○	△ (2方向不可)	○	×	×	◎	◎	×	○	○	○	○	×
高性能フィルター(集塵率65%・90%※5)	◎※2	×	×	×	○	○	△ (2方向不可)	○	×	×	◎	◎	×	○	○	○	○	×
多機能ケースメント	○	×	×	×	△ (外気取入不可)	○	○	○	○	◎	◎	◎	○	○	○	○	○	○
クリーンフィルター	○	○	○	×	○	○	○	○	×	×	×	○	○	○	○	○	○	×
外気取入ダクトフランジ	○	○	○	×	○	○	○	○	○	○	○	○	○	○	○	×	○	○
上吊り金具	○	○	○	○	○	○	○	○	○	○	○	○	○	○	○	×	○	○
横吊り金具	○	○	○	○	○	○	○	×	○	○	○	○	○	×	×	○	○	○
ワイヤレス受光部キット ※1	◎※1	○	○	◎※3	○	○	○	○	○	○	○	○	○	○	○	○	○	○
ハイメッシュフィルター	○	○	○	×	○	○	○	○	×	×	×	○	×	○	○	○	○	○

- ※1 カタン自動パネル(ムーブアイセンサー・標準)には受光部が付属しています。ワイヤレスリモコン操作部のみお求めください。
- ※2 カタン自動パネル(ムーブアイセンサー・標準)は専用の高性能フィルターエレメントをお求めください。
- ※3 フィルター自動清掃ユニット用化粧パネルには、受光部が付属しています。ワイヤレスリモコン操作部のみお求めください。
- ※4 JIS B 9908:2011 粒子捕集率(粒径別) 0.7μm:65%、0.4μm:60%(比色法 65%相当)。
- ※5 JIS B 9908:2011 粒子捕集率(粒径別) 0.7μm:90%、0.4μm:85%(比色法 90%相当)。
- ※6 高湿度環境下での3方向吹出し設定はできません。

■ 4方向天井カセット形(コンパクトタイプ) < PL-RP・GA4 >

部品名	形名	PL-RP28~80GA4
化粧パネル	ムーブアイセンサーパネル	PLP-P80GWF2(クリアホワイト)
	標準パネル	PLP-P80GWH2(クリアホワイト)
	カラーインテリアパネル(受注生産品)	PLP-P80GC2(ベージュ), PLP-P80GH2(グレー), PLP-P80GT2(ブラウン), PLP-P80GB2(ブラック)
スペースパネル		PAC-SK06AS
ワイドパネル(外形寸法 965×965mm)		PAC-SK07WP
吹出口シャッタープレート		PAC-SK08SP
リモコン	MAスマートリモコン	PAR-44MA(リモコンケーブルは別売です)
	MAスムースリモコン ※2	PAR-26MA2(リモコンケーブルは別売です)
	リモコンケーブル	PAC-YT81HC(線長10m) / PAC-YT82HC(線長20m)
	ワイヤレスリモコン操作部◎ ※1	PAR-SC4UA
	ワイヤレス受光部キット◎ ※1	PAR-SR4LA
配線リブレスキット		PAC-SK09HR
加湿器(別吊式) ※3		PAC-SF10HU
アレル除菌フィルター ※4		PAC-SK45KF
ハイメッシュフィルター		PAC-SK11KF
外気取入用ケースメント ※5, ※6		PAC-SK12TM
上吊り金具		PAC-SK13TK
ドレンアップメカ		標準装備

- ※1 ワイヤレスリモコン操作部◎と受光部キット◎をお買い求めください。
- ※2 MAスムースリモコンPAR-26MA2を使用いただく場合は、室内ユニット制御基板のジャンパー線J58を切断してください。
- ※3 必ず加湿器専用の自然排水式ドレン管を設けてください。別吊方式です。天井を貼る前に取り付けてください。加湿量は空気条件によって変わります。加湿エレメントは交換が必要な消耗部品です。供給水は市水・上水を使用し、硬度70以下の場合、交換の目安は3年(3750時間)です。交換目安は保証期間を示しているものではありませんのでご注意ください。供給水中の硬度、イオン状シリカ、酸消費量が多い場合は、加湿エレメントの劣化が早まり加湿能力の低下、変色、白粉発生などがあらわれることがあります。供給水の水温は、5~40℃の範囲でご使用ください。また、0℃以下の霧困気となるおそれがある場所ではご使用いただけません。破損、水漏れの原因になります。
- ※4 アレル除菌フィルターをご使用いただく場合、风量アップのオプション設定が必要です。洗浄目安は6カ月、交換目安は1年です(10時間/日、2500時間/年と仮定した場合)。使用条件により異なります。
- ※5 外気取入用ケースメント組込み時、室内ユニットの高さが135mm加算されます。スペースパネル使用時に外気取入れはできません。
- ※6 外気取入用ケースメントを使用して外気取入れをする場合、必ず付属のダクトフランジをご使用ください。ダクト静圧、室内ユニット静圧に応じた押込静圧が必要になりますので、ダクトファン等を手配してください。また、粉塵処理も行ってください。

■4方向天井カセット形(コンパクトタイプ)オプション部品組み合わせ一覧表

◎ = 必須 ○ = 併用可能 △ = 条件付きで併用可能 × = 併用不可

	化粧パネル		スペースパネル	ワイドパネル	吹出口 シャッタープレート	アレル除菌 フィルター	外気取入用 ケースメント	上吊り金具
	標準パネル	ムーブアイセンサーパネル						
化粧標準パネル		×	○	○	○	○	○	○
パネルムーブアイセンサーパネル	×		○	○	○	○	○	○
スペースパネル	○	○		×	○	○	×	○
ワイドパネル	○	○	×		○	○	○	○
吹出口シャッタープレート	○	○	○	○		○	○	○
アレル除菌フィルター	○	○	○	○	○		○	○
外気取入用ケースメント	○	○	×	○	○	○		○
上吊り金具	○	○	○	○	○	○	○	

■2方向天井カセット形< PL-RP・LA18形 >

部品名	形名	PL-RP40LA18	PL-RP45~80LA18	PL-RP112~160LA18
化粧パネル	塗装パネル マンセル6.4Y 8.9/0.4	CMP-P45LWHG5	CMP-P71LWHG5	CMP-P140LWHG5
	天井材組込用パネル(受注生産品) マンセル6.4Y 8.9/0.4	CMP-P45LXHG5	CMP-P71LXHG5	CMP-P140LXHG5
	自動昇降用パネル※1(受注生産品) マンセル6.4Y 8.9/0.4	CMP-P45ALWHG5	CMP-P71ALWHG5	CMP-P140ALWHG5
	ムーブアイセンサーパネル マンセル6.4Y 8.9/0.4	CMP-P45LWEG5	CMP-P71LWEG5	CMP-P140LWEG5
	自動昇降用ムーブアイセンサーパネル※1(受注生産品) マンセル6.4Y 8.9/0.4	CMP-P45ALWEG5	CMP-P71ALWEG5	CMP-P140ALWEG5
昇降パネルリモコン ※1		PAC-SJ49RC		
リブレースパネル ※2 (受注生産品) マンセル6.4Y 8.9/0.4	標準タイプ	PAC-KW45LWR (パネルサイズ:1,360×710mm 天井開口サイズ:1,320×670mm)	PAC-KW71LWR (パネルサイズ:1,540×710mm 天井開口サイズ:1,500×670mm)	PAC-KW140LWR (パネルサイズ:2,030×710mm 天井開口サイズ:1,990×670mm)
	ロングタイプ	PAC-KW45LWRL (パネルサイズ:1,540×710mm 天井開口サイズ:1,500×670mm)	—	PAC-KW140LWRL (パネルサイズ:2,380×710mm 天井開口サイズ:2,340×670mm)
吹き分けプレート(7:3) ※3		PAC-KW61SFP	PAC-KW63SFP	PAC-KW64SFP
リモコン	MAスマートリモコン	PAR-44MA(リモコンケーブルは別売です)		
	MAスムーズリモコン ※4	PAR-26MA2(リモコンケーブルは別売です)		
	リモコンケーブル	PAC-YT81HC(線長10m)/PAC-YT82HC(線長20m)		
	ワイヤレスリモコン	受光部① ※5	PAR-SA9PA2	
	操作部② ※5	PAR-SC4UA		
配線リブレースキット		PAC-SG97HR		
加湿器	左勝手 ※3, ※6	PAC-KW16HUL (標準加湿量 P40形:0.4ℓ/h,P45~P56形:0.5ℓ/h,P63-P71形:0.6ℓ/h,P80形:0.7ℓ/h)		PAC-KW18HUL(標準加湿量 P112形:0.8ℓ/h,P140形:1.2ℓ/h,P160形:1.3ℓ/h)
	右勝手 ※3, ※6	PAC-KW26HUR (標準加湿量 P40形:0.4ℓ/h,P45~P56形:0.5ℓ/h,P63-P71形:0.6ℓ/h,P80形:0.7ℓ/h)		PAC-KW28HUR(標準加湿量 P112形:0.8ℓ/h,P140形:1.2ℓ/h,P160形:1.3ℓ/h)
アレル除菌フィルター ※3, ※7, ※8	本体	PAC-KW60JAF		
	取付用部材(マグネット)	PAC-KM60MG		
パワー脱臭フィルター ※3, ※9		PAC-KW01PCF	PAC-KW03PCF	PAC-KW01PCF×2
高性能フィルター	捕集率65% ※3, ※9, ※10	PAC-KW31AF	PAC-KW33AF	PAC-KW31AF×2
	捕集率90% ※3, ※9, ※11	PAC-KW41AF	PAC-KW43AF	PAC-KW41AF×2
多機能ケースメント ※9		PAC-KW77TB	PAC-KW78TB	PAC-KW79TB
スぺーサー		PAC-KW85TB	PAC-KW86TB	PAC-KW87TB
外気取入ダクトフランジ ※12		PAC-KG110F(φ150)		
ドレンアップメカ		標準装備		
高湿度対応キット		PAC-KG51HK	PAC-KG52HK	PAC-KG53HK

※1 自動昇降用パネルは、ワイヤードリモコンから昇降できますが、ワイヤレスをお求めの場合は、ワイヤレスリモコン(PAR-SC4UA)または昇降パネルリモコンを手配ください。ワイヤードリモコンで昇降操作を行う場合は、エアコンの下が見渡せる位置にリモコンを設置してください。昇降するパネルに人や物が接触し損傷を与えるおそれがあります。ワイヤードリモコンの位置からエアコンが見えない場合は、必ず別売のワイヤレスリモコン(PAR-SC4UA)または昇降パネルリモコン(ワイヤレス)をご使用ください。自動昇降用パネルと多機能ケースメントは併用できません。

※2 受注生産品のため納期に若干の期日を要しますので、発注の際にご確認ください。リブレースパネルを手配いただく際は、化粧パネルの手配は不要です。

※3 風量アップの設定が必要です。

※4 MAスムーズリモコンPAR-26MA2を使用する場合は、室内ユニット制御基板のSW5-8をOFFに切替えてください。

※5 ワイヤレス受光部①と操作部②をお買い求めください。(①+②)

※6 加湿器は設置場所やメンテナンスに応じて左右を選択し、メンテナンス口を設置してください。また、加湿器組込み時、吹出口側に吹き分けプレートの組込み、分ダクト接続はできません。左右同時組込みの場合、給水圧が0.05~0.1MPaとなるように減圧弁(現地手配)を取り付けてください。

加湿量は空気条件によって変わります。加湿エレメントは交換が必要な消耗部品です。現地にて裁断が必要です。アレル除菌フィルターをご使用する場合、交換の目安は3年(3750時間)です。交換目安は保証期間を示しているものではありませんのでご注意ください。

供給水中の硬度、イオン濃度、酸消費量が多い場合は、加湿エレメントの劣化が早まり加湿能力の低下、変色、白粉発生などがあらわれることがあります。

※7 P40形は4回分、P45~P80形は3回分、P112~P160形は2回分使用可能です。現地にて裁断が必要です。アレル除菌フィルターをご使用する場合、

風量アップのオプション設定が必要です。洗浄目安は6カ月、交換目安は1年です(10時間/日、2500時間/年と仮定した場合)。使用条件により異なります。

※8 アレル除菌フィルターを使用する場合には、取付用部材(マグネット)を併せてご使用ください。なお、取付用部材(マグネット)の使用数量については、アレル

除菌フィルター仕様または取付説明書をご覧ください。

※9 パワー脱臭フィルター、高性能フィルターを組み込む場合には、多機能ケースメントもしくはスぺーサーが必要です。また、パワー脱臭フィルターと高性能フィルターは併用はできません。

※10 JIS B 9908:2011 粒子捕集率(粒径別)0.7μm:65%、0.4μm:60%(比色法 65%相当)。

※11 JIS B 9908:2011 粒子捕集率(粒径別)0.7μm:90%、0.4μm:85%(比色法 90%相当)。

※12 自動昇降用パネルは外気取入時対応できません。

■ 2 方向天井カセット形のオプション部品組み合わせ一覧表

◎ = 必須 ○ = 併用可能 △ = 条件付きで併用可能 × = 併用不可

	化粧パネル	リブレスパネル(自動昇降パネル不可)	吹き分けプレート	加湿器	ロングライフフィルター(標準装備)	アレル除菌フィルター	パワー脱臭フィルター	高性能フィルター	多機能ケースメント	スベーター	外気取入ダクトフランジ	高湿度対応キット
化粧パネル		×	○	○	○	○	○	○	△(自動昇降パネル不可)	○	△(自動昇降パネル不可)	○
リブレスパネル(自動昇降パネル不可)	×		○	○	○	○	○	○	○	○	○	○
吹き分けプレート	○	○		△※1	○	○	○	○	○	○	○	○
加湿器	○	○	△※1		○	○	○	○	○	○	○	△※2
ロングライフフィルター(標準装備)	○	○	○	○		○	○	○	○	○	○	○
アレル除菌フィルター	○	○	○	○	○		○※3	○※3	○	○	○※4	○
パワー脱臭フィルター	○	○	○	○	○	○※3		×	◎※5	◎※5	○	○
高性能フィルター	○	○	○	○	○	○※3	×		◎※5	◎※5	○	○
多機能ケースメント	△(自動昇降パネル不可)	○	○	○	○	○	○※5	○※5		×	○	△※2
スベーター	○	○	○	○	○	○	○※5	○※5	×		○	△※2
外気取入ダクトフランジ	△(自動昇降パネル不可)	○	○	○	○	○※4	○	○	○	○		△※2
高湿度対応キット	○	○	○	△※2	○	○	○	○	△※2	△※2	△※2	

- ※1 加湿器組込み側の吹出口に、吹き分けプレートの組込み分ダクト接続はできません。そのため左右同時に加湿器を組み込む時は、吹き分けプレートの組込み分ダクト接続はできません。
 ※2 高湿度対応キットには、加湿器・多機能ケースメント・スベーター・外気取入ダクトフランジ等の部材は含まれておりません。
 ※3 標準ロングライフフィルター使用時のみ、アレル除菌フィルターと併用できます。
 ※4 取入外気はアレル除菌フィルターを通過しません。
 ※5 高性能フィルター、パワー脱臭フィルターを使用する際には、多機能ケースメントもしくはスベーターが必要です。

■ 1 方向天井カセット形< PM-(H)RP・FA18 形 >

部品名	形名	PM-(H)RP40~80FA18
化粧パネル	ムーブアイセンサーパネル	PMP-P80FWF11
	標準パネル	PMP-P80FWH11
前吹出しグリル ※1,※8		PAC-SJ13GS
ワイドパネル(外形寸法 860×1,560mm) ※1		PAC-SJ14WP
リモコン	MAスマートリモコン	PAR-44MA
	MAスムースリモコン ※2	PAR-26MA2
	リモコンケーブル	PAC-YT81HC(線長10m)/PAC-YT82HC(線長20m)
	ワイヤレスリモコン受光部<ムーブアイセンサー付き>◎ ※3,※4	PAR-SR1FA
	ワイヤレスリモコン受光部<標準タイプ>◎ ※3	PAR-SR2MA
	ワイヤレスリモコン操作部◎ ※3	PAR-SC4UA
左右ベーン ※1		PAC-SJ15LR
加湿器(別吊方式) ※1,※5		PAC-SF10HU(標準加湿量1.0ℓ/h)
アレル除菌フィルター ※6		PAC-SK47KF
外気取入ダクトフランジ ※7		PAC-SH650F
配線リブレスキット		PAC-SJ58HR
上吊り金具		PAC-SJ59TK
ドレンアップメカ		標準装備

- ※1 前吹出しグリル、ワイドパネル、加湿器(別吊方式)は、併用できません。また、左右ベーンは前吹出しグリル、加湿器(別吊方式)と併用できません。
 ※2 MAスムースリモコンPAR-26MA2を使用する場合は、室内ユニット制御基板のジャンパー線J58を切断してください。
 ※3 ワイヤレス受光部◎と操作部◎をお買い求めください。(◎+◎)
 ※4 ムーブアイセンサー付き受光部(PAR-SR1FA)を使用する場合、標準パネル(PMP-P80FWH11)を手配してください。
 ※5 必ず加湿器専用の自然排水式ドレン管を設けてください。別吊方式ですので、天井を貼る前に取り付けてください。加湿量は空気条件によって変わります。加湿エレメントは交換が必要な消耗部品です。供給水は市水・上水を使用し、硬度70以下の場合、交換の目安は3年(3750時間)です。交換目安は保証期間を示しているものではありませんのでご注意ください。供給水中の硬度、イオン状シリカ、酸消費量が多い場合は、加湿エレメントの劣化が早まり加湿能力の低下、変色、白粉発生などがあらわれることがあります。供給水の水温は、5~40℃の範囲でご使用ください。また、周囲が0℃以下の雰囲気となるおそれがある場所ではご使用いただけません。破損、水漏れの原因になります。
 ※6 アレル除菌フィルターをご使用する場合、風量アップのオプション設定が必要です。
 洗浄目安は6カ月、交換目安は1年です(10時間/日、2500時間/年と仮定した場合)。使用条件により異なります。
 ※7 ダクト静圧、室内ユニット静圧に応じた押込静圧が必要になりますので、ダクトファン等を手配してください。また、粉塵処理も行ってください。
 ※8 前吹出しグリルを装着時は人感ムーブアイは機能しません。

■ 1 方向天井カセット形オプション部品組み合わせ一覧表

◎ = 必須 ○ = 併用可能 △ = 条件付きで併用可能 × = 併用不可

	化粧パネル		ワイヤレス受光部		前吹出しグリル	ワイドパネル	左右ベーン	アレル除菌フィルター	外気取入ダクトフランジ	上吊り金具	加湿器(別吊式)
	ムーブアイセンサーパネル	標準パネル	ムーブアイセンサー付き	標準タイプ							
化粧パネル	ムーブアイセンサーパネル	×	×	×	△※1	○	○	○	○	○	○
	標準パネル	×	○	○	○	○	○	○	○	○	○
ワイヤレス受光部	ムーブアイセンサー付き	×	○	×	△※1	○	○	○	○	○	○
	標準タイプ	×	○	×	○	○	○	○	○	○	○
前吹出しグリル	△※1	○	△※1	○		×	×	○	○	○	×
ワイドパネル	○	○	○	○	×		○	○	○	○	×
左右ベーン	○	○	○	○	×		○	○	○	○	×
アレル除菌フィルター	○	○	○	○	○	○		○	○	○	○
外気取入ダクトフランジ	○	○	○	○	○	○	○		○	○	○
上吊り金具	○	○	○	○	○	○	○	○		○	○
加湿器(別吊式)	○	○	○	○	×	×	×	○	○	○	

- ※1 人感ムーブアイは機能しません。

■天井ビルトイン形＜PD-RP・GA18形＞

部品名	形名	PD-RP40～56GA18	PD-RP63～80GA18	PD-RP112～160GA18	
メンテナンスパネル	吸込口付メンテナンスパネル ※1	塗装	CMP-P56DLWHG	CMP-P90DLWHG	CMP-P160DLWHG
		天井材組込用	CMP-P56DLXHGG	CMP-P90DLXHGG	CMP-P160DLXHGG
	メンテナンスパネル(塗装、天井材組込用兼用) ※2		CMP-P90DMWG1		CMP-P160DMWG1
	ワンサイズダウン	吸込口付メンテナンスパネル	塗装 ※2, ※3	CMP-P36DLWHG	CMP-P56DLWHG
吸込口付メンテナンスパネル		天井材組込用 ※2, ※3	CMP-P36DLXHGG	CMP-P56DLXHGG	CMP-P90DLXHGG
リモコン	MAスマートリモコン		PAR-44MA(リモコンケーブルは別売です)		
	MAスムースリモコン ※4		PAR-26MA2(リモコンケーブルは別売です)		
	リモコンケーブル		PAC-YT81HC(線長10m)/PAC-YT82HC(線長20m)		
	ワイヤレスリモコン(受光部)	受光部(A) ※5	PAR-SA9PA2		
	ワイヤレスリモコン(操作部)	操作部(B) ※5	PAR-SC4UA		
配線リブレースキット		PAC-SG97HR			
アレル除菌フィルター ※2, ※6		PAC-KD60JAF			
アレル除菌フィルター ※2, ※6, ※7 (高性能フィルター併用時)	本体		PAC-KF70JAF		
	取付用部材(ワイヤー)		PAC-KF70KS		
高性能フィルター ※2, ※8	捕集率65% ※9		PAC-KF11PAF	PAC-KF12PAF	PAC-KF13PAF
	捕集率90% ※10		PAC-KF21PAF	PAC-KF22PAF	PAC-KF23PAF
下吸込用高性能フィルターボックス ※8		PAC-KD51STB	PAC-KD52STB	PAC-KD53STB	
後吸込用フィルターボックス ※8		PAC-KF51TB	PAC-KF52TB	PAC-KF53TB	
ドレンアップメカ		標準装備			
加湿器 ※2, ※11, ※12		PAC-KD26CH	PAC-KD28CH	PAC-KD29CH	
角ダクトフランジ(吹出用)		標準装備			
加湿器用角ダクトフランジ ※12		PAC-KF56CHF	PAC-KF58CHF	PAC-KF59CHF	
下吸込キャンパスダクト		PAC-KD46CDF	PAC-KD47CDF	PAC-KD48CDF	
吹出口ユニット	オートベーン付き ※13		PAC-KD09UN		
	オートベーンなし		PAC-SH19UN		
円形ダクト		(1mセット)PAC-KD01FD(φ200、断熱材付) (2mセット)PAC-KD02FD(φ200、断熱材付)			
分岐ダクト		PAC-KD03BJ(φ200用×3、断熱材付)			

- ※1 サイドメンテナンス仕様のため、吸込口のサイズよりワンサイズ大きいパネルとなります。
- ※2 風量特性線図の運転範囲内に収まるように現地機外配線静圧の調整が必要です。
- ※3 本体吸込口と同じ大きさのパネルとなるため、別途点検口が必要となります。
- ※4 MAスムースリモコンPAR-26MA2を使用する場合は、室内ユニット制御基板のSW5-8をOFFに切替えてください。
- ※5 ワイヤレス受光部(A)と操作部(B)をお買い求めください。
- ※6 P40～P56形は3回分、P63～P160形は2回分使用可能です。現地で裁断が必要です。洗浄目安は6カ月、交換目安は1年です(10時間/日、2500時間/年と仮定した場合)。使用条件により異なります。
- ※7 高性能フィルターとアレル除菌フィルターを併用する場合には、取付用部材(ワイヤー)をご使用ください。なお、取付用部材(ワイヤー)の使用数量については、アレル除菌フィルター仕様書または取付説明書をご覧ください。
- ※8 高性能フィルターを使用する場合には、下吸込用高性能フィルターボックスまたは、後吸込用フィルターボックスを併せてご使用ください。標準装備の清潔Vフィルターと併用できません。
- ※9 JIS B 9908:2011 粒子捕集率(粒径別)0.7μm:65%、0.4μm:60%(比色法 65%相当)。
- ※10 JIS B 9908:2011 粒子捕集率(粒径別)0.7μm:80%、0.4μm:70%(比色法 90%相当)。
- ※11 室内ユニット本体に外付けするタイプとなります。オプションの加湿器をご使用になる場合はメンテナンスの為、加湿器用点検口が必要となります。
- ※12 加湿器を取り付け、角ダクトを使用する場合は加湿器用角ダクトフランジを手配してください。
- ※13 PD-RP・GA18において吹出口ユニットPAC-KD09UNを使用する場合は、HA・JEM-A端子(CN41)、遠方表示用アダプタPAC-SA88HAは使用できません。

■天井埋込形＜PE-RP・DA18 / EA2形＞

部品名	形名	PE-RP50-56DA18	PE-RP63～80DA18	PE-RP112～160DA18	PE-RP224,280EA2	
リモコン	MAスマートリモコン		PAR-44MA(リモコンケーブルは別売です)			
	MAスムースリモコン ※1		PAR-26MA2(リモコンケーブルは別売です)			
	リモコンケーブル		PAC-YT81HC(線長10m)/PAC-YT82HC(線長20m)			
	ワイヤレスリモコン	受光部(A) ※2	PAR-SA9PA2			
		操作部(B) ※2	PAR-SC4UA			
配線リブレースキット		PAC-SG97HR				
清潔Vフィルター(ロングライフ仕様) ※3		PAC-KF07LAF	PAC-KF08LAF	PAC-KF09LAF	—	
アレル除菌フィルター ※3, ※4		PAC-KD60JAF			PAC-KE71JAF	
アレル除菌フィルター ※3, ※4, ※5 (高性能フィルター併用時)	本体		PAC-KF70JAF			
	取付用部材(ワイヤー)		PAC-KF70KS			
高性能フィルター ※3, ※6	捕集率65% ※7		PAC-KF11PAF	PAC-KF12PAF	PAC-KF13PAF	PAC-KE35PAF
	捕集率90% ※8		PAC-KF21PAF	PAC-KF22PAF	PAC-KF23PAF	PAC-KE45PAF
ロングライフフィルター ※3, ※6		—			PAC-KE85LAF	
フィルターボックス ※6		PAC-KF51TB	PAC-KF52TB	PAC-KF53TB	PAC-KE95TB	
ダブルフィルターボックス		—			PAC-KE58WTB	
ドレンアップメカ		標準装備			PAC-KM38DM	
加湿器 ※3, ※9, ※10		PAC-KD26CH	PAC-KD28CH	PAC-KD29CH	—	
加湿器用角ダクトフランジ ※10		PAC-KF56CHF	PAC-KF58CHF	PAC-KF59CHF	—	

- ※1 MAスムースリモコンPAR-26MA2を使用する場合は、室内ユニット制御基板のSW5-8をOFFに切替えてください。
- ※2 ワイヤレス受光部(A)と操作部(B)をお買い求めください。
- ※3 風量特性線図の運転範囲内に収まるように現地機外配線静圧の調整が必要です。
- ※4 PE-RP・DA18において、P50～P56形は3回分、P63～P160形は2回分使用可能です。現地で裁断が必要です。洗浄目安は6カ月、交換目安は1年です(10時間/日、2500時間/年と仮定した場合)。使用条件により異なります。
- ※5 PE-RP・DA18において、高性能フィルターとアレル除菌フィルターを併用する場合には、取付用部材(ワイヤー)をご使用ください。なお、取付用部材(ワイヤー)の使用数量は、アレル除菌フィルター仕様書または取付説明書をご覧ください。清潔Vフィルターとアレル除菌フィルター併用時は、取付用部材(ワイヤー)は不要です。
- ※6 PE-RP・DA18において、高性能フィルター、清潔Vフィルターを使用する際には必ずフィルターボックスを併用ください。清潔Vフィルターと高性能フィルターは併用できません。
- ※7 JIS B 9908:2011 粒子捕集率(粒径別)0.7μm:65%、0.4μm:60%(比色法 65%相当)。
- ※8 JIS B 9908:2011 粒子捕集率(粒径別)0.7μm:90%、0.4μm:85%(比色法 90%相当)。
- ※9 室内ユニット本体に外付けするタイプとなります。オプションの加湿器をご使用になる場合はメンテナンスの為、加湿器用点検口が必要となります。
- ※10 加湿器を取り付ける場合は加湿器用角ダクトフランジを手配してください。

■天吊形< PC-RP・KA(L) 18 / BA18 / CA18 形 >

部品名	形名	PC-RP・KA(L) 18			PC-RP・BA18/CA18	
		P40~P56形	P63~P80形	P112~P160形	P224形	P280形
リモコン	MAスマートリモコン	PAR-44MA(リモコンケーブルは別売です)				
	MAスムースリモコン ※1	PAR-26MA2(リモコンケーブルは別売です)				
	リモコンケーブル	PAC-YT81HC(線長10m)/PAC-YT82HC(線長20m)				
	天吊形ワイヤレスリモコン受光部(A) ※2,※3	PAR-SR2EA			-	
	ワイヤレスリモコン受光部(A)(外付け) ※3	-			PAR-SA9PA2(外付け)	
	ワイヤレスリモコン操作部(B) ※3	PAR-SC4UA				
自動昇降キット ※4,※5		PAC-SJ78JK	PAC-SJ79JK	PAC-SJ80JK	-	
昇降パネルリモコン ※5,※6		PAC-SJ49RC				
配線リブレースキット		PAC-SG96HR				
アレル除菌フィルター ※7		PAC-SK48KF	PC-SK49KF	PAC-SK50KF	-	
フィルターケースメント(C) ※8		PAC-SH77AF	PAC-SH78AF	PAC-SH79AF	-	
フィルター	高性能フィルターエレメント(D)(捕集率65%) ※8,※9	PAC-SH80KF	PAC-SH81KF	PAC-SH82KF	-	
	オイルガードフィルター ※10 ケースメントは不要です。	PAC-SH88KF	PAC-SH89KF	PAC-SH90KF	-	
外気取入ダクトフランジ ※11		PAC-SH650F(φ100、断熱材付)				
ドレンアップメカ		PAC-SH83DM(P40~P63形) (最大揚程600mm)	PAC-SH84DM(P71~P160形) (最大揚程600mm)	PAC-KM33DM(外付け) (最大揚程500mm)		
ロングライフフィルター		標準装備			PAC-KB18LAF	PAC-KB19LAF
下吸込用ボックス		-			PAC-KB76TB	PAC-KB77TB

- ※1 MAスムースリモコンPAR-26MA2を使用する場合は、スイッチがある場合は、室内ユニット制御基板のSW5-8をOFFに切替えてください。
スイッチがない場合は、室内ユニット制御基板のSW5-8のジャンパー線を切断してください。
- ※2 天吊形ワイヤレスリモコン受光部は、天吊形(ワイヤード)タイプPC-RP・KA18専用の本体組込タイプです。天吊形(ワイヤレス)タイプは、受光部が標準装備されています。
- ※3 ワイヤレス受光部(A)と操作部(B)をお買い求めください。(A)+(B)
- ※4 自動昇降キットをご使用の場合、室内ユニットを後壁から30mm以上離して設置ください。高性能フィルターと併用できません。
冷媒配管の右横取出しはできません。ドレン配管の左横取出し・右横取出し・左後取出しはできません。上側取出しの場合、ドレンアップメカが必要です。
- ※5 昇降操作は、エアコンの下方が見渡せる位置で行ってください。昇降するパネルに人やものが接触し、損傷を与えるおそれがあります。
ワイヤードリモコンから昇降操作が可能ですが、エアコンの下方が見渡せない場合には、必ず別売のワイヤレスリモコン(PAR-SC4UA)または昇降パネルリモコン(ワイヤレス)をご使用ください。
- ※6 昇降パネルリモコンのご使用には、ワイヤレスリモコン受光部が必要です。天吊形(ワイヤレス)タイプと自動昇降キットを併せてご使用ください。
天吊形(ワイヤレス)タイプには、受光部が標準装備されています。
- ※7 アレル除菌フィルターは高性能フィルターとの併用はできません。また、アレル除菌フィルターをご使用する場合、风量アップのオプション設定が必要です。
洗浄目安は6カ月、交換目安は1年です(10時間/日、2500時間/年と仮定した場合)。使用条件により異なります。
- ※8 高性能フィルターを組み込む際には、フィルターケースメントを手配してください。(C)+(D) 自動昇降キットと併用できません。
高性能フィルターエレメントをご使用いただく場合、风量アップのオプション設定が必要です。
- ※9 JIS B 9908:2011 粒子捕集率(粒径別)0.7μm:65%,0.4μm:60%(比色法65%相当)。
- ※10 オイルガードフィルターを組み込む際には、本体付属のフィルターを取りはずして、取り付けてください。フィルターケースメントの手配は不要です。
オイルガードフィルターは室内ユニットへの油煙侵入保護を目的とするもので、油煙を捕集するものではありません。食用油を用いる厨房、加工油を用いる工場など油煙環境でのご使用は避けてください。
- ※11 ダクト静圧、室内ユニット静圧に応じた押込み静圧が必要になりますので、ダクトファン等を手配してください。また、粉塵処理も行ってください。

■壁掛形< PK-RP・LA2 / KA18 形 >

部品名	形名	PK-RP28~56LA2		PK-RP63~112KA18	
リモコン	MAスマートリモコン	PAR-44MA(リモコンケーブルは別売です)			
	MAスムースリモコン ※1	PAR-26MA2(リモコンケーブルは別売です)			
	リモコンケーブル	PAC-YT81HC(線長10m)/PAC-YT82HC(線長20m)			
	ワイヤレスリモコン	PAR-SC4UA			
配線リブレースキット ※2		-			
ドレンアップメカ ※3		PAC-SK01DM		PAC-SK19DM	

- ※1 MAスムースリモコンPAR-26MA2を使用する場合は、室内ユニット制御基板のSW5-8をOFFに切替えてください。
- ※2 PK-RP・LA2/KA18は配線リブレースはできません。
- ※3 左側のみ取り付けすることができます。

■床置形< PS-RP・KA18 / PF-RP・EA2 形 >

部品名	形名	PS-RP50~160KA18		PF-RP224・280EA2	
リモコン	MAスムースリモコン ※1,※2	PAR-26MA2(リモコンケーブルは別売です)			
	MAスマートリモコン ※1	内蔵			
	ワイヤレスリモコン	受光部(A) ※3	PAR-SA9PA2		
操作部(B) ※3		PAR-SC4UA			
リモコン端子盤キット ※4		PAC-SH29TC		-	
配線リブレースキット		PAC-SJ20HR		PAC-SG96HR	

- ※1 床置形に内蔵のリモコンにおいて、リモコンサーモは機能しません。
- ※2 MAスムースリモコンPAR-26MA2を使用する場合は、室内ユニット制御基板のSW5-8をOFFに切替えてください。
- ※3 ワイヤレス受光部(A)と操作部(B)をお買い求めください。(A)+(B)
- ※4 2リモコン制御、グループ運転を設定する際に必要です。

■厨房用< PC-RP・HA18形 >

部品名	形名	PC-RP80HA18	PC-RP140HA18
リモコン	MAスマートリモコン	PAR-44MA(リモコンケーブルは別売です)	
	MAスムースリモコン ※1	PAR-26MA2(リモコンケーブルは別売です)	
	リモコンケーブル	PAC-YT81HC(線長10m)/PAC-YT82HC(線長20m)	
配線リブレースキット	PAC-SG97HR		
厨房用フレッシュエアー用ダクトフランジ	PAC-SF280F		
交換用オイルミストフィルターエレメント	PAC-SG38KF(1セット12枚入)		
化粧カバー(フロント+吊金具カバー)	PAC-SF81KC	PAC-SF82KC	
ドレンアップメカ	受注対応 ※2		
フレキシブルダクト ※3,※4	PAC-SK28FD		
断熱フレキシブルダクト ※3,※4	PAC-SK29DD		
防露テープ	PAC-SK34BT		

- ※1 MAスムースリモコンPAR-26MA2を使用する場合は、室内ユニット制御基板のSW5のジャンパー線を切断してください。
 ※2 ドレンアップメカを取り付ける場合は、受注対応にて承ります(ドレン揚程:室内ユニット下面より最大500mm)。次のような場所ではドレンアップメカは使用しないでください。ドレンポンプが詰まり、空調機の停止や水漏れに至るおそれがあります。
 ・小麦粉、うどん粉、そば粉などの粉が浮遊する場所・油の飛沫、蒸気の多いところ・火気、熱気、油などを直接吸い込むおそれのある場所・調理する場所の真上・精密機器や設備、商品など濡れて困るものの上
 ・酢酸を大量に使用する場所・硫黄系ガス、塩素系ガス、酸性、アルカリ性の雰囲気のある場所(酸性の溶液、特殊スプレーを使用する理美容院、温泉地、機械工場など)
 ※3 P80形は左右いずれか1箇所、P140形は左右2箇所まで取り付けることができます。
 ※4 室内の空気湿度条件によっては、ダクト表面に結露し、滴下する場合があります。必要に応じて防露テープをご使用ください。

■室外ユニット形 < PUZ-ZRMP・HA12 / KA12, PUZ-ZRMP・KA2 PUZ-ERMP・HA12 / KA12 / LA12 > < PUZ-ERMP・KA2 >

部品名	スリムZR			
	PUZ-ZRMP28~160HA12 / KA12, PUZ-ZRMP224・280KA2			
	P28~P63形	P80形	P112~P160形	P224・P280形
エアガイド ※1	PAC-SJ06AG(1個使い)	PAC-SJ03AG(1個使い)	PAC-SH95AG(2個使い)	
吹出ガイド ※2	PAC-SJ07SG(1個使い)	PAC-SJ04SG(1個使い)	PAC-SH96SG(2個使い)	
防雪フード ※6,※7	— ※6			
ドレンソケット ※5	PAC-SJ08DS	PAC-SJ73DS		
集中排水ドレンパン ※3,※10	PAC-SG63DP	PAC-SG64DP	PAC-SH97DP	
安全ネット ※4	PAC-SJ09AN	PAC-SG66AN	PAC-SH98AN	
M-NET接続用アダプタ	PAC-SK15MA	PAC-SJ98MA		
凍結防止ヒーター	PAC-SJ11BH	PAC-SH35BH	PAC-SK18BH	
高調波対策用アクティブフィルター(別置型)※8	—			PAC-KR51EAC
背面用網	PAC-SJ51RG	PAC-SJ33RG	PAC-SJ90RG	
散水キット(エコアップシャワー) ※9	PAC-SJ12ESS	PAC-SH36ESS	PAC-SJ02ESS	
低騒音化ボード ※11	—		PAC-SK33TSB	PAC-SK33TSB※12
低騒音化セット(エアガイド(2個使い)+低騒音化ボード)※11	—			PAC-SK30TS-ST

部品名	スリムER			
	PUZ-ERMP40~160HA12 / KA12 / LA12, PUZ-ERMP224・280KA2			
	P40~P63形	P80形	P112~P160形	P224・P280形
エアガイド ※1	PAC-SJ06AG(1個使い)	PAC-SJ03AG(1個使い)	PAC-SH95AG(1個使い)	PAC-SH95AG(2個使い)
吹出ガイド ※2	PAC-SJ07SG(1個使い)	PAC-SJ04SG(1個使い)	PAC-SH96SG(1個使い)	PAC-SH96SG(2個使い)
防雪フード ※6,※7	— ※6			
ドレンソケット ※5	PAC-SJ08DS	PAC-SJ73DS		
集中排水ドレンパン ※3,※10	PAC-SG63DP	PAC-SG64DP	PAC-SH97DP	
安全ネット ※4	PAC-SJ09AN	PAC-SH30AN	PAC-SJ74AN	PAC-SH98AN
M-NET接続用アダプタ	PAC-SK15MA	PAC-SJ98MA		
凍結防止ヒーター	PAC-SJ11BH	PAC-SH35BH	PAC-SJ75BH	PAC-SK18BH
高調波対策用アクティブフィルター(別置型)※8	—			PAC-KR51EAC
背面用網	PAC-SJ51RG	PAC-SJ32RG	PAC-SJ76RG	PAC-SJ90RG
散水キット(エコアップシャワー) ※9	PAC-SJ12ESS	PAC-SH36ESS	PAC-SJ77ESS	PAC-SJ02ESS
低騒音化ボード ※11	—		PAC-SK33TSB ※12	
低騒音化セット(エアガイド(2個使い)+低騒音化ボード)※11	—			PAC-SK30TS-ST

- ※1 強風が吹きつける場所に室外ユニットを設置する場合に取り付けてください。また、取り付けることで低外気温-15℃までの冷房が可能となります。
 ※2 室外ユニットの風の吹き出す方向を変更する部品です。
 ※3 室外ユニットの通路の上への架台設置またはドレンを1箇所から排水する場合に使います。
 ※4 お引受納期は、受注後40日です。
 ※5 ドレンソケットは、ドレンホースなどで排水する場合に、余分な穴を塞ぎ1箇所より排水するための部品です。周囲温度0℃以下になるところでは使用しないでください。また、凍結防止ヒーター及び集中排水ドレンパンと併用できません。室外ユニット下部からの滴下水を防止する場合は、集中排水ドレンパンをご使用ください。
 ※6 防雪フード(ステンレス製)は三菱電機システムサービス(株)、株式会社ヤブシタで扱っています。
 ※7 防雪フードが吹出ガイドとして使用できます。
 ※8 本アクティブフィルターは屋内設置専用です。屋外設置用は株式会社指月電機製作所にて扱っています。
 ※9 外気温に応じ、室外ユニットの吸込口に水道水を噴霧し、室外ユニットの高圧カットによる冷房能力低下を解消します。
 ※10 周囲温度0℃以下になるところで使用しないでください。ドレンソケットと併用できません。
 ※11 室外ユニット制御基板のディップスイッチ変更による仕様変更が必要です。詳細は据付工事説明書をご覧ください。
 ※12 P224・P280形の場合、エアガイドとの併用が必要です。低騒音化セット(エアガイド(2個使い)+低騒音化ボード)を手配してください。

●配管ドライヤ

	液管φ6.35用	液管φ9.52用	液管φ12.7用
配管用ドライヤ	PAC-SG81DR	PAC-SG82DR	PAC-SG85DR

※冷媒回路内の水分除去に効果的です。

●オプション部品組合せ一覧表

PUZ-ZRMP28 ~ 63(S)KA12, PUZ-ERMP40 ~ 63(S)KA12

	エアガイド	吹出ガイド	ドレンソケット	集中排水ドレンパン	安全ネット	M-NET接続用アダプタ	凍結防止ヒーター	散水キット	背面用網
エアガイド *1		×	○	○	×	○	○	○	○
吹出ガイド *1	×		○	○	×	○	○	○	○
ドレンソケット *2	○	○		×	○	○	×	○	○
集中排水ドレンパン *2	○	○	×		○	○	×	○	○
安全ネット	×	×	○	○		○	○	×	×
M-NET接続用アダプタ	○	○	○	○	○		○	○	○
凍結防止ヒーター	○	○	×	×	○	○		○	○
散水キット	○	○	○	○	×	○	○		×
背面用網	○	○	○	○	×	○	○	×	

○併用可能 ×併用不可
*1 1個使い
*2 周囲温度0℃以下となるところでは使用しないでください。

PUZ-ZRMP80(S)HA12, PUZ-ERMP80(S)HA12

	エアガイド	吹出ガイド	ドレンソケット	集中排水ドレンパン	安全ネット	M-NET接続用アダプタ	凍結防止ヒーター	散水キット	背面用網
エアガイド *1		×	○	○	×	○	○	○	○
吹出ガイド *1	×		○	○	○	○	○	○	○
ドレンソケット *2	○	○		×	○	○	×	○	○
集中排水ドレンパン *2	○	○	×		○	○	×	○	○
安全ネット	×	○	○	○		○	○	×	×
M-NET接続用アダプタ	○	○	○	○	○		○	○	○
凍結防止ヒーター	○	○	×	×	○	○		○	○
散水キット	○	○	○	○	×	○	○		×
背面用網	○	○	○	○	×	○	○	×	

○併用可能 ×併用不可
*1 1個使い
*2 周囲温度0℃以下となるところでは使用しないでください。

PUZ-ZRMP112 ~ 160KA12, PUZ-ZRMP224・280KA2, PUZ-ERMP112 ~ 160LA12
PUZ-ERMP224・280KA2

	エアガイド	吹出ガイド	ドレンソケット	集中排水ドレンパン	安全ネット	M-NET接続用アダプタ	凍結防止ヒーター	散水キット	背面用網	低騒音化ボード	低騒音化セット *1
エアガイド		×	○	○	×	○	○	○	○	○	×
吹出ガイド	×		○	○	×	○	○	○	○	○	×
ドレンソケット *2	○	○		×	○	○	×	○	○	○	○
集中排水ドレンパン *2	○	○	×		○	○	×	○	○	○	○
安全ネット	×	×	○	○		○	○	×	×	○	○
M-NET接続用アダプタ	○	○	○	○	○		○	○	○	○	○
凍結防止ヒーター	○	○	×	×	○	○		○	○	○	○
散水キット	○	○	○	○	×	○	○		×	×	×
背面用網	○	○	○	○	×	○	○	×		○	○
低騒音化ボード	○	○	○	○	○	○	○	×	○		×
低騒音化セット *1	×	×	○	○	×	○	○	×	○	×	

○併用可能 ×併用不可
*1 低騒音化セットにはエアガイドが同梱されています。
*2 周囲温度0℃以下となるところでは使用しないでください。

PUZ-HRMP80 ~ 160KA6

	エアガイド	吹出ガイド	安全ネット	M-NET接続用アダプタ	凍結防止ヒーター	低騒音化ボード ※1
エアガイド(2個使い)		×	×	○	○	○
吹出ガイド(2個使い)	×		○	○	○	○
安全ネット	×	○		○	○	○
M-NET接続用アダプタ	○	○	○		○	○
凍結防止ヒーター	○	○	○	○		○
低騒音化ボード ※1	○	○	○	○	○	

○併用可能 ×併用不可
※1 PUZ-DHRMPタイプでは使用できません。

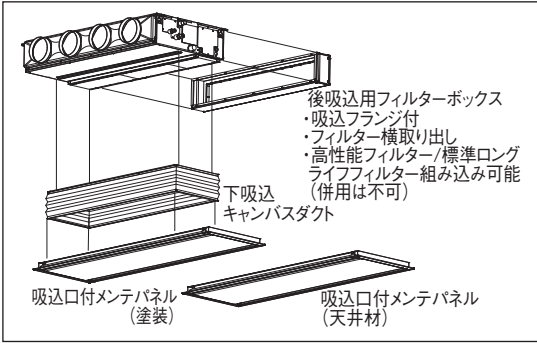
●耐風金具<ネミー製>は、エアガイド、吹出ガイド、安全ネット、凍結防止ヒーター、散水キット、防雪フードとの併用はできません。

MEMO

吸込口付メンテナンスパネル

- CMP-P56DLWHG ● CMP-P90DLWHG ● CMP-P160DLWHG (塗装)
- CMP-P56DLXHГ ● CMP-P90DLXHГ ● CMP-P160DLXHГ (天井材組込用)

使用目的 / 用途



- 本品は天井ビルトイン形の化粧パネルです。
- 塗装パネルと天井材組込可能パネルの2種類ございます。

対象ユニット

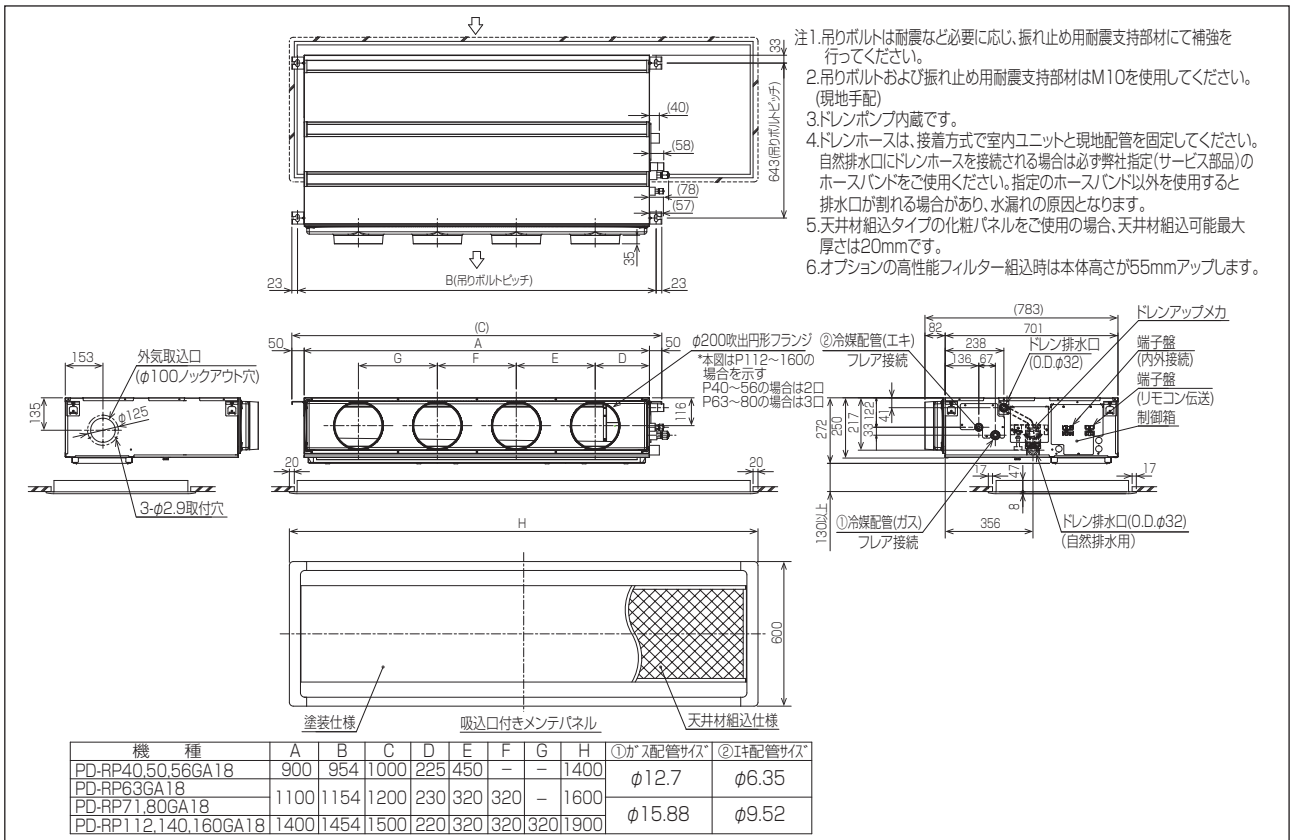
《通常タイプ仕様》

- CMP-P56DLWHG、CMP-P56DLXHГ : PD-RP40 ~ 56GA18
- CMP-P90DLWHG、CMP-P90DLXHГ : PD-RP63 ~ 80GA18
- CMP-P160DLWHG、CMP-P160DLXHГ : PD-RP112 ~ 160GA18

仕様

形名	CMP-P56DLWHG	CMP-P90DLWHG	CMP-P160DLWHG	CMP-P56DLXHГ	CMP-P90DLXHГ	CMP-P160DLXHГ
部品名	塗装パネル			天井材組込用パネル		
外装	色	ピュアホワイト				
	マンセルNo	6.4Y 8.9/0.4				
	材質	溶解亜鉛メッキ鋼板、ABS、アロイ鋼板				
同梱部品	パネル取付ネジ (長)、パネル取付ネジ (短)、パネル吊り金具 ちょうボルト、取付板、カバー、ネジ、断熱材					

外形図 (単位: mm)





三菱電機ビル・店舗用
エアコン別売部品
化粧パネル

形名
CMP-P22DLWHG
CMP-P36DLWHG
CMP-P56DLWHG
CMP-P90DLWHG
CMP-P160DLWHG
CMP-P22DLXHGG
CMP-P36DLXHGG
CMP-P56DLXHGG
CMP-P90DLXHGG
CMP-P160DLXHGG

取付説明書

この製品の性能・機能を十分に発揮させ、また安全を確保するため、正しい取付工事が必要です。取付工事の前に、この説明書を必ずお読みください。
・この製品は国内専用です。日本国外では使用できません。

WT0686BX04

1. 使用部品

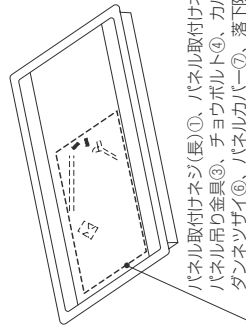
1-1. 同梱部品

下記部品が同梱されていますので確認してください。

NO.	① パネル 取付けネジ (長)	② パネル 取付けネジ (短)	③ パネル 吊り金具	④ チョウ ボルト (5×50)	⑤ カバー ※1	⑥ ダンネツ ザイ	⑦ パネル カバー ※2	⑧ 落下防止 用金具
形状								
CMP-P22DLWHG	2	2	4	4				
CMP-P36DLWHG	2	2	6	6	1	2	1	
CMP-P56DLWHG	2	2	6	6	1	2	1	
CMP-P90DLWHG	2	2	6	6	1	2	1	
CMP-P160DLWHG	2	2	6	6	1	2	1	
CMP-P22DLXHGG	2	2	4	4				2
CMP-P36DLXHGG	2	2	6	6	1	2	1	2
CMP-P56DLXHGG	2	2	6	6	1	2	1	2
CMP-P90DLXHGG	2	2	6	6	1	2	1	2
CMP-P160DLXHGG	2	2	6	6	1	2	1	2

※1 ファンサイズダウン仕様では使用しません。
※2 標準仕様では使用しません。

<同梱部品の位置>



パネル取付けネジ(長)①、パネル取付けネジ(短)②、
パネル吊り金具③、チョウボルト④、カバー⑤、
ダンネツザイ⑥、パネルカバー⑦、落下防止用金具⑧

吸込口付メンテナンスパネル (塗装)
: CMP-P56DLWHG, P90DLWHG, P160DLWHG
吸込口付メンテナンスパネル (天井材組込用)
: CMP-P56DLXHГ, P90DLXHГ, P160DLXHГ

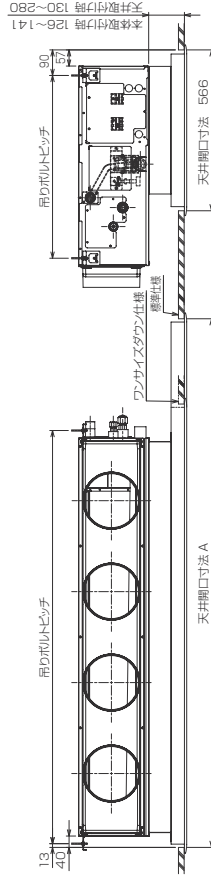
3. 取付け前の準備

[1] 天井材の開口

化粧パネルを取付ける前に室内ユニット本体が、正常に吊られているか確認してください。
室内ユニット本体取付け (別売 下吸込用高性能フィルターボックス必要) の場合、室内ユニット本体は下図のように室内ユニット本体下面位置が天井より126mm以上、141mm以内、天井内に引き込みように据付けられていれば正常です。
ワンサイズダウン仕様の場合はサービスパネルおよびメンテナンスのためワンサイズダウン仕様の図のように別途点検口を設置してください。

【お願い】

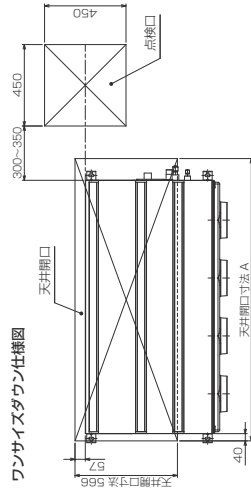
- ・室内ユニット本体と天井面の平行度がとれていない場合、標準の調整幅 15mm では吸収できず隙間ができる可能性があります。ありますので注意してください。
- ・天井面と室内ユニット本体の位置が正しく合っていないと風漏れやパネルたわみの原因となりますので注意してください。



天井開口寸法は下記の寸法が確認してください。

パネル形名	A 寸法 (mm)
CMP-P22DLWHG	780
CMP-P22DLXHГ	1160
CMP-P36DLWHG	1360
CMP-P36DLXHГ	1560
CMP-P56DLWHG	1860
CMP-P56DLXHГ	
CMP-P90DLWHG	
CMP-P90DLXHГ	
CMP-P160DLWHG	
CMP-P160DLXHГ	

ワンサイズダウン仕様図

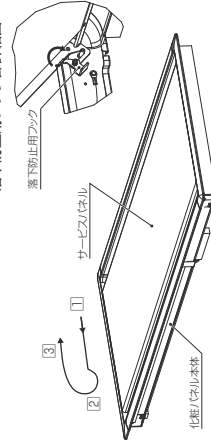


[2] サービスパネルの取外し

【手順】

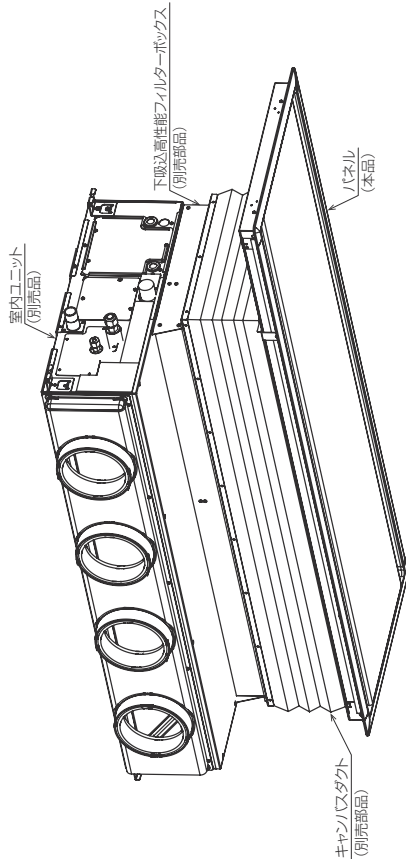
1. サービスパネルを右図①→②→③の順番に動かす。
(化粧パネル本体とサービスパネル間に緩衝材が入っています。サービスパネルを化粧パネル本体に押し付けて開放してください。)
2. 緩衝材を取り除く。
3. 落下防止用フック部詳細図のように落下防止用フックを回転させて取り外す。
(CMP-P22 ~ 160DLWHG 形の場合)

落下防止用フック部詳細図



2. 使用箇所

2-1. 取付け時の外観



2-2. 適用機種

【お願い】

- ・適用機種を必ず確認し、取付け間違いないようお願いいたします。
- この化粧パネルは標準仕様とワンサイズダウン仕様の2種類の仕様が可能です。
対応機種は下記の表となっております。
CMP-P22 ~ 160DLWHG 形は塗装パネルです。
CMP-P22 ~ 160DLXHГ 形は天井材組込可能パネルです。

形名	標準仕様	適用機種	ワンサイズダウン仕様
CMP-P22DLWHG			PDFY-P22, 28, 36GGMG 形
CMP-P22DLXHГ			PD-RP40, 50, 56GA 形 PDFY-P45, 56GGMG 形
CMP-P36DLWHG			PDFY-P22, 28, 36GGMG 形
CMP-P36DLXHГ			PD-RP63, 71, 80GA 形 PDFY-P71, 80, 90GGMG 形
CMP-P56DLWHG			PD-RP63, 71, 80GA 形 PDFY-P71, 80, 90GGMG 形
CMP-P56DLXHГ			PD-RP112, 140, 160GA 形 PDFY-P112, 140, 160GGMG 形
CMP-P90DLWHG			PD-RP112, 140, 160GA 形 PDFY-P112, 140, 160GGMG 形
CMP-P90DLXHГ			PD-RP112, 140, 160GA 形 PDFY-P112, 140, 160GGMG 形

取付説明書

吸込口付メンテナンスパネル (塗装)
: CMP-P56DLWHG, P90DLWHG, P160DLWHG
吸込口付メンテナンスパネル (天井材組込用)
: CMP-P56DLXHG, P90DLXHG, P160DLXHG

4. 取付要領

取付場所に取付けられる状態になりましたら、取付工事を行ってください。

4-1. 化粧パネルの取付け

化粧パネルの取付方法は本体取付けと天井取付けの2種類があります。
化粧パネルの本体取付けは下記の据付けパターンでは取り付けられません。
【下吸込方式 (キャンバスダクト使用)、天井キャンバー方式、オールダクト方式、下り天井方式】
※ 本体取付けには別途 下吸込用高性能フィルターボックスが必要となります。

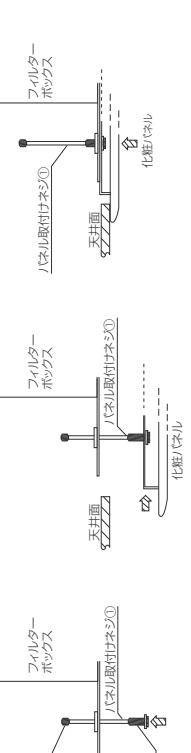
[1] 本体取付けの場合

手順

1. 化粧パネルを取り付ける前に、フィルターボックスに付属のパネル取付けネジ (長) ①を化粧パネルのU字切欠き穴に通っている対角に仮止めする。(下図・左)とおりパネル取付けネジ①の一段目のネジ部分がフィルターボックスの取付け穴を通り抜ける位置までねじ込む。
2. 次に仮止めたパネル取付けネジ①に化粧パネル本体吸込部の切欠き穴を引掛け、残り2本を丸穴部に仮止めする。(下図・中央) (配管側はパネル取付けネジ①を内側に押し引掛ける作業が楽に行えます。)

お留意

- ・この状態で化粧パネル本体は仮止めされますが、化粧パネルを待上げたり、強く揺らすと外れるおそれがあります。
- 3. パネル取付けネジ (短) ②で残りの2カ所を締め付けてください。
- 4. 化粧パネルを持ち上げ、化粧パネルが天井面に当たるまでパネル取付けネジ①の2段目のネジで締め付ける。(下図・右)



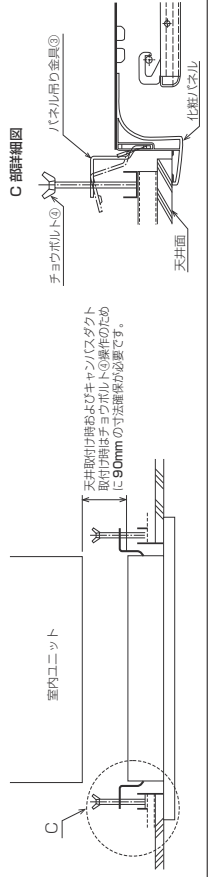
お留意

- ・フィルターボックスと化粧パネル、および化粧パネルと天井面の間には隙間ができないように、4本とも均等に締め込んでください。(右図)
- ・化粧パネルの取付けがうまくできない場合は再度、本体の吊込み位置を確認してください。

[2] 天井取付けの場合

手順

1. 付属のパネル吊り金具③とチョウボルト④を使用して下図・左のとおり天井に取り付ける。
(CMP-P22.36DLWHG形とCMP-P22.36DLXHG形は4カ所、CMP-P56.90.160DLWHG形とCMP-P56.90.160DLXHG形は6カ所)
室内ユニット本体と化粧パネル間をキャンバスダクトで接続する場合はキャンバスダクトの説明書を参照ください。

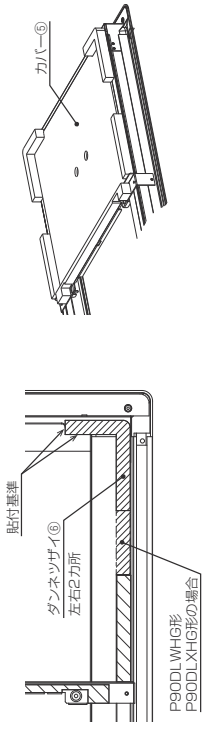


[3] 標準仕様で使用する場合

※ CMP-P22DLWHG と CMP-P22DLXHG は本作業不要です。

手順

1. 付属のダンネットサイ⑥を化粧パネルの枠に取り付ける。(下図・左)
2. 付属のカバー⑤を化粧パネルに取り付ける。(下図・右)

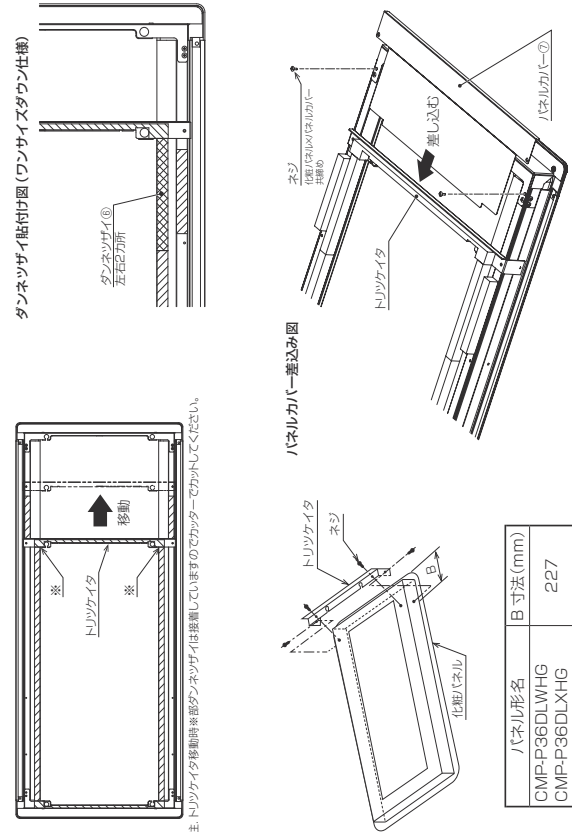


[4] ワンサイズダウン仕様で使用する場合

※ CMP-P22.160DLWHG形とCMP-P22.160DLXHG形は本作業不要です。

手順

1. 化粧パネルの枠のトリツケイタを移動させる。(下図・左)
2. 付属のダンネットサイ⑥を化粧パネルの枠に貼り付ける。(ダンネットサイ貼付け図)
3. 化粧パネルの枠のネジを取り外し、付属のパネルカバー⑤をトリツケイタの曲げ部に差し込み、化粧パネルと共に締める。(パネルカバー差込み図)



注: トリツケイタ移動時、※部ダンネットサイは接続している状態でカッターでカットしてください。

パネル形名	B寸法 (mm)
CMP-P36DLWHG	227
CMP-P36DLXHG	227
CMP-P56DLWHG	227
CMP-P56DLXHG	227
CMP-P90DLWHG	127
CMP-P90DLXHG	127

4-2. サービスパネルの取付け

・サービスパネルを下図の1.~4.の順番に動かして取り付けます。

[1] CMP-P22 ~ 160DLWHG 形の場合

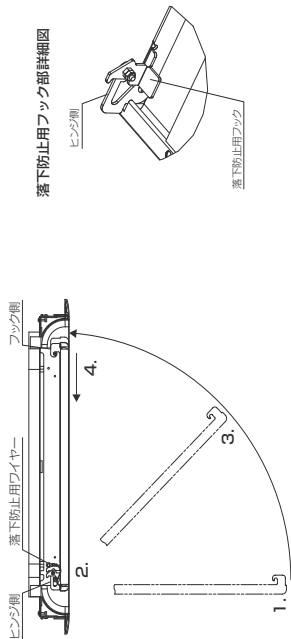
手順

1. サービスパネルのヒンジ側の落下防止フックを落下防止フック部詳細図の方向にし、落下防止ワイヤーのある方のピンに引掛ける。
- ※ 落下防止フックが落下防止ワイヤー部詳細図のようにかかっていることを確認ください。
2. 落下防止ワイヤー部詳細図のように落下防止ワイヤー (2ヶ所) をサービスパネルの穴に引掛ける。
3. サービスパネルを矢印方向に閉じる。
4. サービスパネルを矢印方向スライドさせてフック側をピンに引掛ける。

[2] CMP-P22 ~ 160DLXHG 形の場合

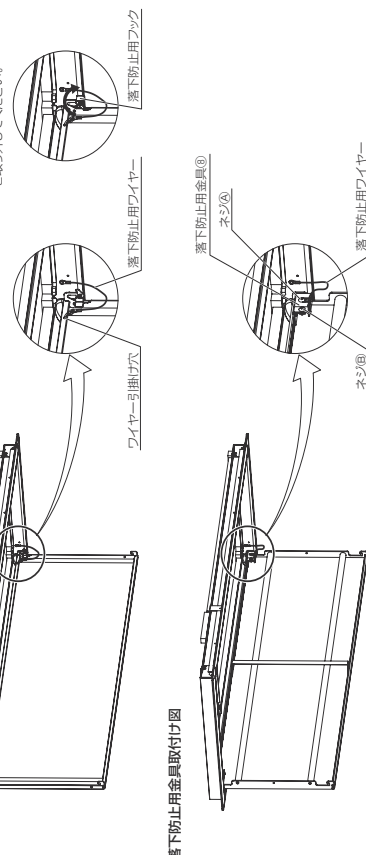
手順

1. サービスパネルのヒンジ側を落下防止ワイヤーのある方のピンに引掛ける。
2. 落下防止用金具取付け図のように落下防止用金具⑧をネジ⑨で取り付け、落下防止ワイヤーをネジ⑩で取り付ける。
3. サービスパネルを矢印方向に閉じる。
4. サービスパネルを矢印方向スライドさせてフック側をピンに引掛ける。



落下防止ワイヤー部詳細図

サービスパネル取付の際には落下防止フックを正確にセッティングしてください。



落下防止用金具取付け図

お願い

- ・不慮の落下事故を防止するため、必ず落下防止 (ワイヤー/フック/金具) を取り付けてください。

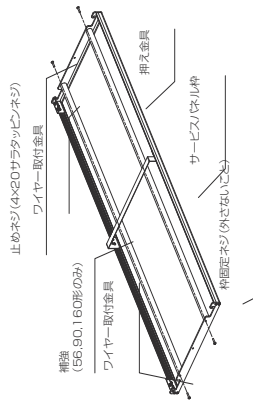
取付説明書

4-3. サービスパネルへの建材組込み (CMP-P22 ~ 160DLXHG 形の場合)

手順

1. 化粧パネルからサービスパネルを取り外す。
2. サービスパネル枠より押え金具を外す。(サービスパネル枠)
3. 建材を寸法表の寸法に切断してサービスパネル枠内に入れ押え金具を仮止めする。
4. 押え金具を回転し、天井材を押し込み、止めネジを締め付け固定する。(ネジ取付図)

サービスパネル枠図



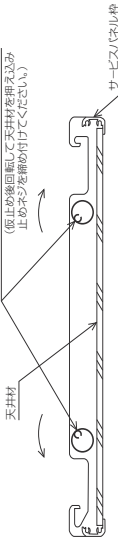
寸法表

パネル形名	寸法 (mm)
CMP-P22DLXHG	428 × 727
CMP-P36DLXHG	428 × 1107
CMP-P56DLXHG	428 × 1307
CMP-P90DLXHG	428 × 1507
CMP-P160DLXHG	428 × 1807

お願い

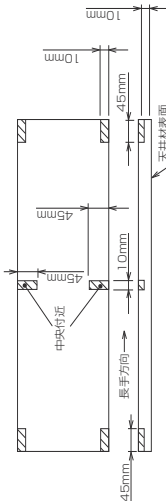
- ・建材は指定寸法未満にならないように切断してください。仕上り寸法が指定寸法未満となった場合、サービスパネルと建材の隙間が広くなる原因となります。
- ・上記寸法表は角材を使用した場合の寸法となります。面取りしていない版をご準備ください。

ネジ取付図



お願い

- ・建材の組込み可能厚さは最小6mmから最大20mmまで使用できますが、厚さの薄い物については、軽量のため、10mm以下の物は4.5kg以上の天井材をご使用ください。また、厚さが10mmを越えまるとサービスパネル枠固定ネジおよび補強固定ネジに天井材が当たりやすいため天井材を下図のようにEZZ部を削ってください。(下図)



5. 取付工事後の確認

取付工事が完了したら、下表に従ってもう一度点検してください。不具合がありましたら必ず直してください。(機能が発揮できないばかりか、安全が確保できません。)

No.	チェック項目	チェック欄
1	接合部に隙間がないことを確認してください。(不備がある場合、風漏れのおそれがあります。)	
2	必ず落下防止 (ワイヤー/フック/金具) を取り付けてください。(不備がある場合、サービスパネルが落下するおそれがあります。)	
3	取付け後に作業にもれないかもう一度確認してください。	

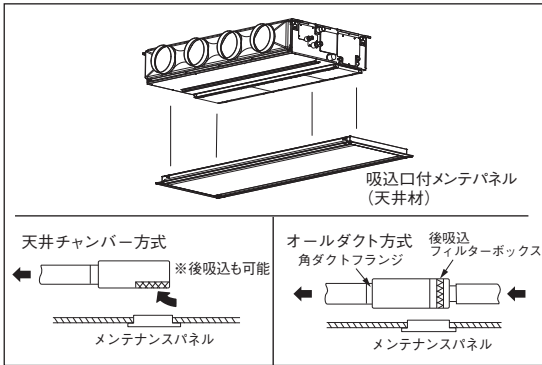
6. お客様への説明

- ・お使いになる方に正しい使い方を説明してください。お使いになる方が不在の場合は、オーナー様・ゼネコン関係者様や建物の管理人様にご説明ください。「安全のために必ず守ること」の項は、安全に関する重要な注意事項を記載していますので、必ず守るようにご説明ください。
- ・この取付説明書は、取付け後、お使いになる方にお渡しください。
- ・お使いになる方が代わる場合、この取付説明書を新しくお使いになる方にお渡しください。

メンテナンスパネル(塗装 / 天井材組込用兼用)

● CMP-P90DMWG1 ● CMP-P160DMWG1

使用目的 / 用途



- 本品は、天井ビルトイン形のメンテナンスパネルです。
- フィルター清掃などのメンテナンスを行うため、室内ユニットの下部天井面に設置してご使用ください。

対象ユニット

- CMP-P90DMWG1 : PD-RP40 ~ 80GA18
- CMP-P160DMWG1 : PD-RP112 ~ 160GA18

仕様

形名	CMP-P90DMWG1	CMP-P160DMWG1
外装	色	アイボリー
	マンセルNo.	0.70Y 8.59/0.97
	材質	化粧パネル：溶融亜鉛メッキ鋼板 / 内枠・外枠：アルミニウム合金
同梱部品	吊金具、チョウボルト	

外形図 (単位：mm)

メンテナンスパネル取付方法

付属のパネル取付金具とビスを使用して下図のとおり天井に取付けてください。

名称	メンテナンスパネル		
形名	CMP-P36DMWG1	CMP-P90DMWG1	CMP-P160DMWG1
A寸法	1000	1440	1765
B寸法	924	1364	1689

注1. 天井材組込の化粧パネルをご使用の場合、天井材組込可能最大厚さは16mmです。

天井ビルトイン形

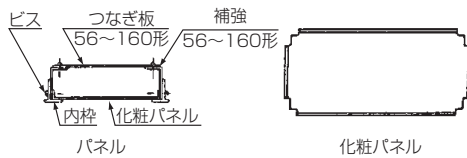


三菱電機エアコン メンテナンスパネル
説明書

適用機種	吸込口付メンテパネル	メンテパネル
	CMP-JES CMP-JEH	CMP-JEM CMP-JDMW MCMP-P・DMW CMP-P・DMW-G CMP-P・DMWG1

工事要領

■パネルへの建材の入れ方



- 化粧パネル、補強 (56~160形) を内枠から外します。
- 建材を化粧パネルの内側に収まるように切断します。
(大きさ、形状は化粧パネルの外周に合わせます。)
- 建材を内枠に入れます。
- 36・40形

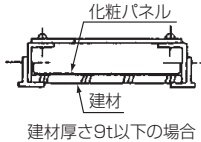
化粧パネルを載せて短辺側のみビスで固定します。
56~90形

化粧パネルを載せて短辺側をビスで固定すると共に、補強を元通りに入れて長辺側の上段の穴を使用してビスで固定します。この時つなぎ板も元通りに取付けてください。

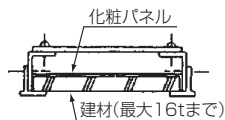
140・160形

組込む建材が重い場合化粧パネルを載せると内枠がたわみ見苦しくなることがあります。このようなときには化粧パネルは使用せず付属の押え金具 (2本) を建材に載せて短辺側で固定します。なお補強、つなぎ板は56~90形と同様に取付けてください。

36~90形の場合

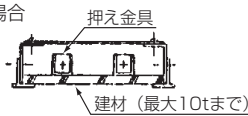


建材厚さ9t以下の場合



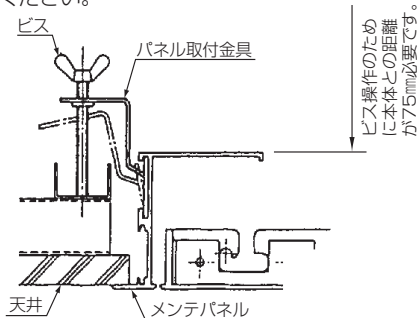
建材厚さ10t以上の場合

140・160形の場合



■メンテパネルの取付け方

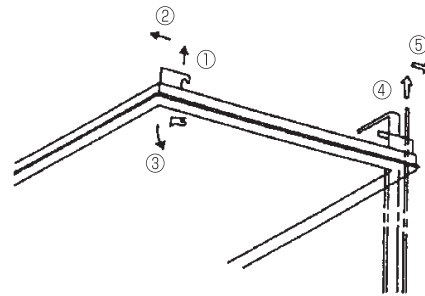
付属のパネル取付金具とビスを使用して下図のとおり天井に取付けてください。



保守要領

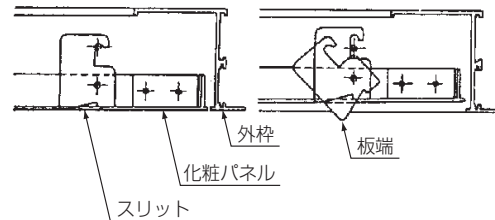
■化粧パネルの開閉方法

<吸込口付メンテパネル>の場合



パネル矢印側の両端を持ち、①矢印のように上方に少し持ち上げ、②矢印 (←) 方向に引っばると、矢印側が③方向に開きます。次に、パネルの矢印と反対方向 (④方向) に突出し、⑤方向にやや強く押すと、パネルが外れます。

<メンテパネル>の場合



開き方▶化粧パネルのスリットのある側を少し持ち上げると、スリットから板端がとび出してロックが外れますから、化粧パネルに手をそえて開きます。スリットから板端がとび出してこない場合は、持ち上げたまま、前後左右に軽くゆすってください。

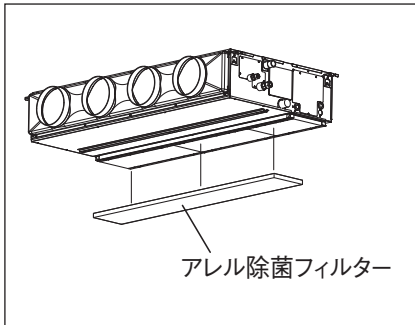
閉じ方▶化粧パネルを開く時と同様、外枠内に押込んでから、スリットより出ている板端を指でパネル内に押し戻し、そのままの状態パネルを下げるとロックされます。

天井ビルトイン形

アレル除菌フィルター

● PAC-KD60JAF ● PAC-KF70JAF

使用目的 / 用途



● “アレル除菌フィルター” は、人工酵素が含まれたフィルターで、菌^{*1}やウイルス^{*2}、アレル物質（花粉）^{*3}を捕集し、抑制します。

※1: 試験機関: 財団法人日本紡績検査協会。試験方法: JIS L 1902, 定量試験 (菌液吸収法)。試験番号: 006109-1,2。対象: フィルターに付着した2種類の菌。試験結果: 無加工布と比較し18時間後に99%以上低減。

※2: 試験機関: 一般財団法人日本繊維製品品質技術センター。試験方法: JIS L 1922, 繊維製品の抗ウイルス性試験方法。試験番号: 19KB060923-1。対象: フィルターに付着した1種類のウイルス。試験結果: 無加工布と比較し24時間後に99%以上低減。

※3: 試験機関: 財団法人日本食品分析センター。試験方法: ELISA法。試験番号: 第10014572002-01号。対象: フィルターに付着した1種類の花粉。試験結果: 99%以上低減。

注 意

- ・ P40～P56形は3回分、P63～P160形は2回分使用可能です。現地にて裁断が必要です。
- ・ アレル除菌フィルターを使用する場合、風量特性線図の運転範囲内に収まるように現地機外静圧の調整が必要です。
- ・ 洗浄目安は6ヵ月、交換目安は1年で(10時間/日、2500時間/年と仮定した場合)。使用条件により異なります。
- ・ 高性能フィルターとアレル除菌フィルターを使用する場合には、取付用部材(ワイヤー)をご使用ください。なお、取付用部材(ワイヤー)の使用数量については、アレル除菌フィルター仕様書または取扱説明書をご覧ください。

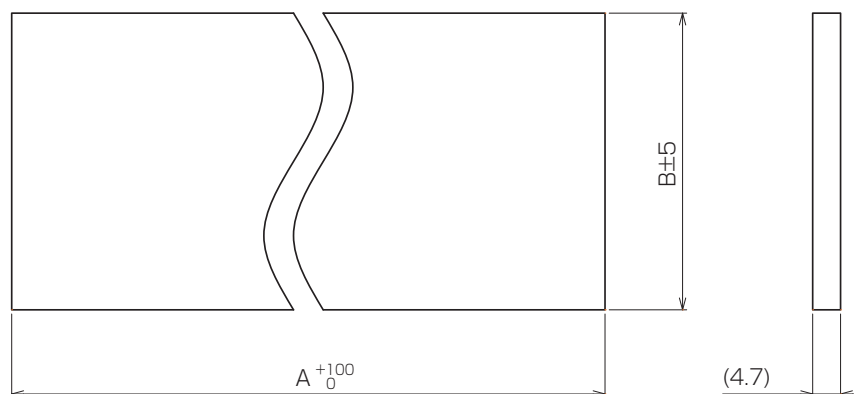
対象ユニット

- PAC-KD60JAF : PD-RP40～160GA18
- PAC-KF70JAF : PE-RP50～160DA18

仕 様

形 名	PAC-KD60JAF, PAC-KF70JAF
集塵効率	重量法 50%
フィルター材質	ポリエステル、レーヨン、アクリル樹脂
色 調	水色

外形図 (単位: mm)



機 種	ロングライフフィルタ用 または 清潔Vフィルタ(ロングライフ)用				高性能フィルタ用			
	フィルタ形名	A	B	仕様	フィルタ形名	A	B	仕様
PD-RP40,50,56,63,71,80,112,140,160GA形 (GA8以降)	PAC-KD60JAF	2900	230	材質 : ポリエステル、 レーヨン、 アクリル樹脂 集塵効率: 重量法 50% 色調 : 水色	PAC-KF70JAF	2700	195	材質 : ポリエステル、 レーヨン、 アクリル樹脂 集塵効率: 重量法 50% 色調 : 水色
PE-RP50,56,63,71,80,112,140,160DA形 (DA7以降)								



三菱電機 **ビル・店舗用**
 エアコン別売部品
 アレル除菌フィルター

形名

PAC-KW60JAF
 PAC-KD60JAF
 PAC-KF60JAF
 PAC-KE70JAF
 PAC-KE80JAF
 PAC-KF70JAF
 PAC-KE71JAF

取付説明書 (販売店・工事店様用)

この製品の性能・機能を十分に発揮させ、また安全を確保するために、正しい取付作業が必要です。取付作業の前に、この説明書を必ずお読みください。

- ・「取付説明書」は大切に保管してください。
- ・お客様ご自身では、取付けないでください。(安全や機能の確保ができません。)
- ・この製品は、日本国内用に設計されていますので、国外では使用できません。また、アフターサービスもできません。

This appliance is designed for use in Japan only and the contents in this document cannot be applied in any other country. No servicing is available outside of Japan.

WT09798X01

(本マニュアル用に変更・修正しています)

1. 使用部品

1. 使用部品

1-1. 同梱部品

■ PAC-KW60JAF 形 [2方向天井カセット(PLFY-P・LMG形、PL-RP・LA形)用]

No.	品名	個数	寸法 (mm)
D-1	アレル除菌フィルター	1	325 × 3000

■ PAC-KD60JAF 形 [天井ビルトイン(PDFY-P・GMG形、PD-RP・GA形)、天井埋込(PE-RP・DA形)用]

No.	品名	個数	寸法 (mm)
D-1	アレル除菌フィルター	1	230 × 2900
D-2	面ファスナー	18	10 × 50

■ PAC-KF60JAF 形 [天井埋込低騒音(PEFY-P・MLG形)用]

No.	品名	個数	寸法 (mm)
D-1	アレル除菌フィルター	1	290 × 510
D-2	面ファスナー	6	10 × 50

■ PAC-KE70JAF 形 [天井埋込(PEFY-P・MG形)用]

No.	品名	個数	寸法 (mm)
D-1	アレル除菌フィルター	1	290 × 2870
D-2	面ファスナー	4	10 × 50

■ PAC-KE80JAF 形 [天井埋込(PEFY-P・MG形)用]

No.	品名	個数	寸法 (mm)
D-1	アレル除菌フィルター	1	290 × 2700

■ PAC-KF70JAF 形 [天井ビルトイン(PDFY-P・GMG形、PD-RP・GA形)、天井埋込(PE-RP・DA形)用]

No.	品名	個数	寸法 (mm)
D-1	アレル除菌フィルター	1	195 × 2700

■ PAC-KE71JAF 形 [天井埋込(PEFY-P224,280MG形、PEFY-P224,280SMG形、PE-RP224,280EA形)用]

No.	品名	個数	寸法 (mm)
D-1	アレル除菌フィルター	1	400 × 1250
D-2	面ファスナー	12	10 × 50

2. 使用箇所（取付作業の概要）

2. 使用箇所（取付作業の概要）

2-1. 使用部品の取付位置

使用部品の取付位置は指定のページを参照してください。[3-2. 取付作業（11ページ）]

2-2. 適用機種

【お願い】

・適用機種を確認し、取付け間違いないようにしてください。



[1] フィルターボックスを使用しない場合

フィルター形名	適用別売部品	取付先品名、形名	適用機種（室内ユニット）
PAC-KW60JAF形	PAC-KM60MG	CMP-P***LWHG形（標準パネル） CMP-P***LXHG形（天井材埋込）（パネル） CMP-P***ALWHG形（自動掃除）（パネル） CMP-P***LWEG形（ムーブタイプ）（パネル） CMP-P***ALWEG形（自動掃除ムーブタイプ）（パネル） PACKW***LWR形（リブレース）（パネル） PACKW***LWRL形（リブレース）（パネル） PACKG***LWR形（リブレース）（パネル） PACKG***LWRL形（リブレース）（パネル） PACKH***LWR形（リブレース）（パネル） PACKH***LWRL形（リブレース）（パネル） ロングライフフィルターまたはロングライフフィルター（清潔Vフィルター） ・PAC-KF07LAF ・PAC-KF08LAF ・PAC-KF09LAF ・PAC-KF10LAF	2方向カセット ・PEFY-P22.28.36.45.56.71.80.90.112.140.LMG形（LM-G以降） ・PLR-PP40.45.50.56.63.71.80.112.140.160.LA形（LA9以降） ※ LMG3以前のP140形は対応していません。
PAC-KD60JAF形	-	天井ビルトイン ・PD-PP40.50.56.63.71.80.112.140.160.GA形（GA8以降） ・PDFY-P22.28.36.45.56.71.80.90.112.140.GM形（GMG3以降）	
PAC-KF60JAF形	-	天井埋込取付音 ・PEFY-P22.28.36.LG形（ML-G以降）	

1. 使用部品

1-2. 別売部品

以下のフィルターを取り付ける場合は、マグネット（別売部品P-1）、またはワイヤー（別売部品P-2,P-3）が必要で、以下の部品は三菱電機指定の純正部品を使用してください。

No.	フィルター形名	品名		使用数
		形名	形状	
P-1	PAC-KW60JAF形	マグネット		使用数は「3-2. 取付作業（11ページ）」を参照してください。
P-2	PAC-KE60JAF形	ワイヤー		適用機種は「2-2. 適用機種（8ページ）」を参照してください。
P-3	PAC-KF70JAF形	ワイヤー		

1-3. 製品運搬と開梱時のお願い

同梱部品に不足がないか、個数と寸法を確認してください。

3. 取付作業

3. 取付作業

注意

作業する場合は保護具を身に付けること。



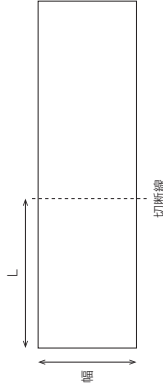
指示を
実行

・けがのおそれあり。

取付場所に取り付けられる状態になりましたら、取付作業を行ってください。

3-1. フィルター切断寸法

下表に従って、フィルターを切断してください。



■ PAC-KW60JAF 形

適用機種 (室内ユニット)	個数	L (mm)
PLFY-P22.28.36.45LMG形 PL-RP40LA形	1	730
PLFY-P56.71LMG形 PL-RP45.50.56.63.71.80LA形	1	900
PLFY-P80.90.112.140LMG形 PL-RP112.140.160LA形	2	685

※ LMG形：LM-G以降、LA形：LA9以降
※ LMG3以前のP140形は対応していません。

■ PAC-KD60JAF 形

適用機種 (室内ユニット)	個数	L (mm)
PDFY-P22.28.36GMG形	2	320
PE-RP50.56DA形 PD-RP40.50.56GA形 PDFY-P45.56GMG形	1	320
PE-RP63.71.80DA形 PD-RP63.71.80GA形 PDFY-P71.80.90GMG形	2	520
PE-RP112.140.160DA形 PD-RP112.140.160GA形 PDFY-P112.140GMG形	1	320
PDFY-P112.140GMG形	2	520

※ DA形：DA7以降、GA形：GA8以降、GMG形：GMG3以降

2. 使用箇所 (取付作業の概要)

[2] フィルターボックスを使用する場合

フィルター形名	適用別売部品	取付先品名・形名	適用フィルターボックス	適用機種 (室内ユニット)
PAC-KE70JAF形	-	ロングライフフィルター ・ PAC-KE86LAF ・ PAC-KE88LAF ・ PAC-KE89LAF	PAC-KE71TB PAC-KE90TB PAC-KE94TB	天井埋込 ・ PEFY-P45.56.71.80.90.112.140.160MG形 (MG2以降)
PAC-KE80JAF形	PAC-KE80KS	高性能フィルター ・ PAC-KE31.41PAF ・ PAC-KE33.43PAF ・ PAC-KE34.44PAF	PAC-KE55WTB PAC-KE59WTB PAC-KE57WTB	
PAC-KD60JAF形	-	ロングライフフィルター ・ PAC-KF04LAF ・ PAC-KF05LAF ・ PAC-KF06LAF	PAC-KF51TB PAC-KF52TB PAC-KF53TB	天井埋込 ・ PE-RP50.56.63.71.80.112.140.160DA形 (DA7以降)
PAC-KF70JAF形	PAC-KF70KS	高性能フィルター ・ PAC-KF11.21PAF ・ PAC-KF12.22PAF ・ PAC-KF13.23PAF	PAC-KF50TB PAC-KF51TB PAC-KF52TB PAC-KF53TB PAC-KD50STB PAC-KD51STB PAC-KD52STB PAC-KD53STB	天井ビルトイン ・ PD-RP40.50.56.63.71.80.112.140.160GA形 (GA8以降) ・ PDFY-P22.28.36.45.56.71.80.90.112.140GMG形 (GMG3以降)
PAC-KE71JAF形	-	ロングライフフィルター ・ PAC-KF55LAF 高性能フィルター ・ PAC-KF35.45PAF	PAC-KE55TB PAC-KE59WTB PAC-KE57WTB	天井埋込 ・ PEFY-P224.280MG形 (MG2以降) ・ PEFY-P224.280SMG形 ・ PE-RP224.280GA形 (GA以降)

3. 取付作業

■ PAC-KF60JAF形

フィルターを切断せずに、そのまま使用できます。

■ PAC-KE70JAF形

適用機種 (室内ユニット)	個数	L (mm)
PEFY-P45.56.71MG形	1	640
PEFY-P80.90MG形	1	940
PEFY-P112.140.160MG形	1	1140

※ MG2以降

■ PAC-KE80JAF形

適用機種 (室内ユニット)	個数	L (mm)
PEFY-P45.56.71MG形	1	590
PEFY-P80.90MG形	1	290
PEFY-P112.140.160MG形	1	490
PEFY-P112.140.160MG形	1	596

※ MG2以降

■ PAC-KF70JAF形

適用機種 (室内ユニット)	個数	L (mm)
PDFY-P22.28.36GMG形	2	310
PE-RP50.56DA形	1	310
PD-RP40.50.56GA形	1	510
PDFY-P45.56GMG形	1	510
PE-RP63.71.80DA形	2	510
PD-RP63.71.80GA形	2	510
PDFY-P71.80.90GMG形	1	310
PE-RP112.140.160DA形	1	310
PD-RP112.140.160GA形	1	310
PDFY-P112.140GMG形	2	510

※ DA形：DA7以降、GA形：GA8以降、GMG形：GMG3以降

■ PAC-KE71JAF形

適用機種 (室内ユニット)	個数	L (mm)
PEFY-P224.280MG形	2	590
PEFY-P224.280SMG形	2	590
PE-RP224.280EA形	2	590

※ MG形：MG2以降、EA形：EA以降

3-2. 取付作業

【お願い】

- アレル除菌フィルターを標準フィルター、ロングライフフィルターの吸込一次側に取り付けてください。除菌フィルターがファンにからみつき、異音やファンロックする原因になります。

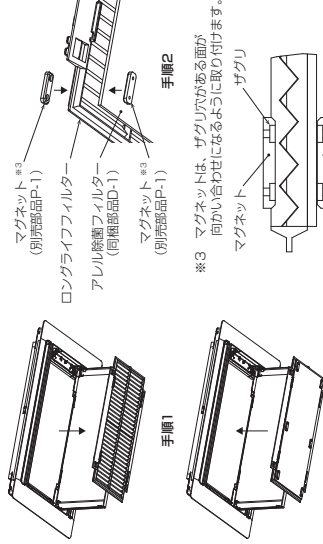
3. 取付作業

■ PAC-KW60JAF形

【手順】

- ロングライフフィルターを取り外す。
- アレル除菌フィルター (同梱部品D-1) とロングライフフィルターを挟むように、マグネット (別売部品P-1) を取り付ける。
- フィルターを取り付ける。

適用機種	マグネット 使用個数
PLFY-P22.28.36.45LMG形 PL-RP40LA形	12
PLFY-P56.71LMG形 PL-RP45.50.56.63.71.80LA形 PLFY-P80.90.112.140LMG形*2 PL-RP112.140.160LA形	12
※1 LMG形：LMG以降、LA形：LA9以降 ※2 LMG3以前のP140形は対応していません	24



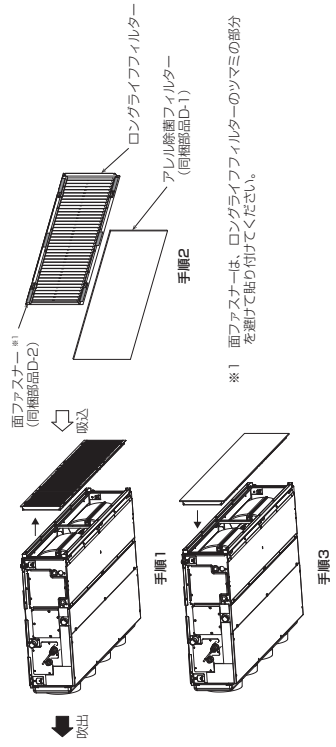
■ PAC-KD60JAF形

【1】標準フィルターの場合

説明図は、後吸込方式の場合です。下吸込方式の場合も同様に作業して取り付けます。

【手順】

- ロングライフフィルターを取り外す。
- ロングライフフィルターに面アスナー (同梱部品D-2) を貼り付け、アレル除菌フィルター (同梱部品D-1) を取り付ける。
- フィルターを取り付ける。



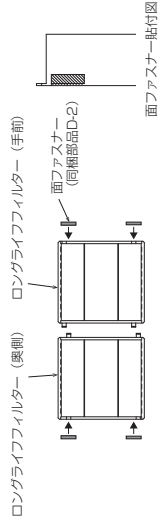
※1 面アスナーは、ロングライフフィルターのツマミの部分を通して貼り付けてください。

3. 取付作業

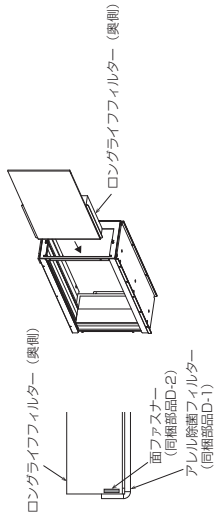
■ PAC-KE70JAF形

手順

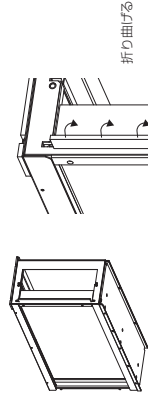
1. 次の図のように面ファスナー（同梱部品D-2）をロングライフフィルター（手前）



2. 奥側のロングライフフィルターにアレル除菌フィルター（同梱部品D-1）を取り付け、フィルターボックスに差し込む。



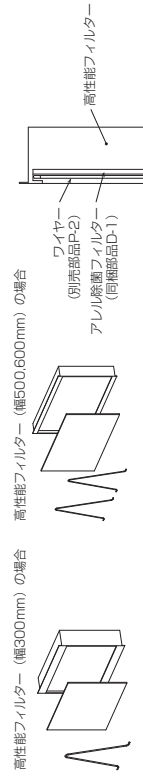
3. 手前側のロングライフフィルターを差し込み、アレル除菌フィルターを折り曲げて面ファスナーに貼り付ける。



■ PAC-KE80JAF形

手順

1. 次の図のようにアレル除菌フィルター（同梱部品D-1）を高性能フィルター内側に入れ込み、ワイヤー（別売部品P-2）で固定する。



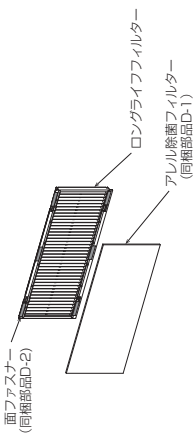
高性能フィルター形名	ワイヤー使用回数
PACKE31.41PAF	2
PACKE33.43PAF	3
PACKE34.44PAF	4

3. 取付作業

[2] 別売ロングライフフィルターの場合

手順

1. ロングライフフィルターに面ファスナー（同梱部品D-2）を貼り付け、アレル除菌フィルター（同梱部品D-1）を取り付ける。

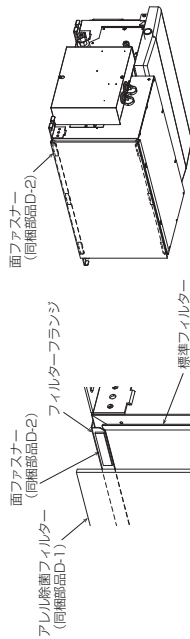


■ PAC-KF60JAF形

説明図は、後吸込方式の場合です。下吸込方式の場合も同様に作業して取り付けます。

手順

1. フィルターフランジに面ファスナー（同梱部品D-2）を貼り付け、アレル除菌フィルターを取り付ける。



4. 取付作業後の確認

4. 取付作業後の確認

取付作業が完了したら、下表に従ってもう一度点検してください。
不具合がありましたら必ず直してください。(機能が発揮できないばかりか、安全性が確保できません。)

4-1. 取付作業のチェックリスト

No.	チェック項目	チェック欄
1	フィルターは固定されていますか。 (不備がある場合、ごみが詰まり故障のおそれがあります)	
2	作業の漏れはありませんか。	
3	「安全のために必ず守ること」を確認しましたか。	

5. 試運転

お客様立ち会いで試運転を行ってください。

5-1. 試運転の準備

取付要領に従ってフィルターを取り付けてください。

5-2. 試運転の方法 (設定時の動作)

運転を実施し、フィルターが振動しないか、およびフィルターが外れていないか確認してください。

3. 取付作業

■ PAC-KF70JAF形

手順

1. 次の図のようにアレル除菌フィルター (同梱部品D-1) を高性能フィルター内側に入れ込み、ワイヤー (別売部品P-3) で固定する。

高性能フィルター形名	ワイヤー 使用個数
PAC-KF10,20PAF	2
PAC-KF11,21PAF	3
PAC-KF12,22PAF	4
PAC-KF13,23PAF	5



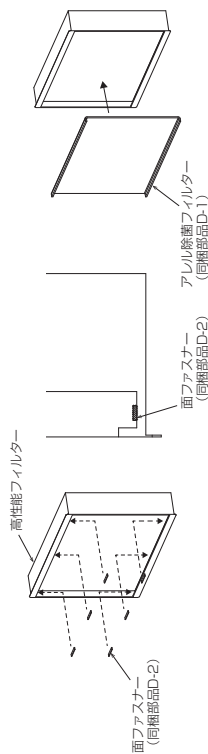
高性能フィルター (幅320mm) の場合 高性能フィルター (幅520mm) の場合

■ PAC-KE71JAF形

[1] 高性能フィルターの場合

手順

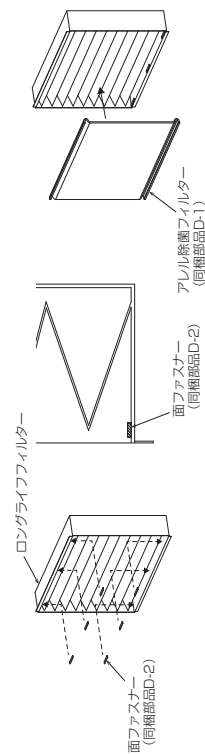
1. 高性能フィルターに面ファスナー (同梱部品D-2) を貼り付け、アレル除菌フィルター (同梱部品D-1) を取り付ける。



[2] ロングライフフィルターの場合

手順

1. ロングライフフィルターに面ファスナー (同梱部品D-2) を貼り付け、アレル除菌フィルター (同梱部品D-1) を取り付ける。



6. 室内ユニットの設定変更

6. 室内ユニットの設定変更

6-1. 風量アップの設定

アレル除菌フィルター取付時には設定してください。
 風量の設定をしない場合、風量が低下し、能力の低下および騒音などが発生するおそれがあります。

6-1-1. 室内ユニット形名PLFY-P22～140LMG4以降の場合

- ・別売部品組込・高天井について
 別売のアレル除菌フィルターおよび吹き分けプレート(7:3)、加湿器を組み込む場合や、高天井の場合は、制御基板上のスイッチ(SW21-1.2.5)またはリモコンによる機能選択で設定が必要となります。
 (対象リモコン：PAR-32MA以降、PAR-F30ME以降)

【お願い】

- ・別売部品組込・高天井設定をリモコンで設定した場合、最新操作を優先するため、制御基板上のスイッチ設定と実際の設定は異なる場合があります。最新の設定を確認する場合は、リモコンから確認してください。

【手順】

1. 設定方法 (スイッチ設定または機能選択) を確認し選択する。
 設定の手順、操作方法はリモコンに付属の説明書および下記手順に従ってください。
 設定方法 (スイッチ設定または機能選択) により、機能設定No.32 (スイッチ設定/機能選択切替) を変更する。
 - ・ スイッチから設定する場合【初期設定】・・・機能設定No.32の設定値を「1」にする。
 - ・ リモコンから設定する場合・・・機能設定No.32の設定値を「2」にする。

スイッチ設定/ 機能選択切替	機能設定No. No.32	初期設定	チェック欄
	1	○	
スイッチ設定 機能選択	2		

6. 室内ユニットの設定変更

2. 設定番号一覧表から設定番号を確認する。
 下表の設定番号一覧から別売部品組合せにより設定番号を確認する。

設定番号一覧表

別売部品	アレル除菌フィルター		別売部品組合せ	
	0	1	0	1
ロングライフフィルター	○	○	○	○
アレル除菌フィルター	○	○	○	○
吹き分けプレート(7:3)	○	○	○	○
加湿器	1台取付け			
	2台取付け			
低天井	リモコン 設定	No.08	1	2
	スイッチ設定番号	No.10	2	2
	チェック欄		④	⑤
標準	リモコン 設定	No.08	3	2
	スイッチ設定番号	No.10	1	2
	チェック欄		③	④
高天井 3.0m	リモコン 設定	No.08	1	3
	スイッチ設定番号	No.10	2	2
	チェック欄		④	⑤
高天井 3.3m	リモコン 設定	No.08	2	-
	スイッチ設定番号	No.10	2	-
	チェック欄		⑤	⑥
高天井 3.5m	リモコン 設定	No.08	3	-
	スイッチ設定番号	No.10	2	-
	チェック欄		⑥	-
高天井 3.5m 以上	リモコン 設定	No.08	-	-
	スイッチ設定番号	No.10	-	-
	チェック欄		-	-

【お知らせ】

- ・ 別売部品の組合せによっては、高天井設定ができません。
- ・ アレル除菌フィルターは、高性能フィルターやパワー脱臭フィルターとの併用はできません。

6. 室内ユニットの設定変更

3. 制御基板上のスイッチにより設定する場合

【お願い】

- ・ 室内ユニットの電源をOFF状態で実施してください。

制御基板上のスイッチ (SW21-1, 2, 5) を「設定番号一覧表」で選択したスイッチ設定番号に該当する設定に変更する。
 設定例：ロングライフフィルター+アレル除菌フィルターを組み合わせた場合 (標準)
 SW21-1 [ON], SW21-2 [OFF], SW21-5 [OFF] に設定する (スイッチ設定③)。

スイッチ 設定番号	アドレス基板上の設定			初期出荷設定	チェック欄
	SW21-1	SW21-2	SW21-5		
①	OFF	ON		-	
②	OFF	OFF		○	
③	ON	OFF		-	
④	OFF	ON		-	
⑤	OFF	OFF		-	
⑥	ON	OFF		-	



スイッチの見方例：左記スイッチは1～5がON、6～10がOFFを示します。

4. リモコンにより設定する場合 (対象リモコン：PAR-32MA以降、PAR-F30ME以降)
 リモコンの機能選択より、機能設定No.08および機能設定No.10を選択し、「設定番号一覧表」に従い機能設定値を変更する。
 設定例：ロングライフフィルター+アレル除菌フィルターを組み合わせた場合 (標準)
 機能設定No.32の設定値を「2」にする。機能設定No.08を「3」、機能設定No.10を「1」に設定する。

【お願い】

- ・ 機能選択により室内ユニットの機能を変更した場合は、すべての設定内容を表のチェック欄に記入してください。

6-1-2. 室内ユニット形名PLFY-P22～112LMG3以前の場合

室内ユニット制御箱内の基板上のディスプレイスイッチSW5をONにしてください。

6. 室内ユニットの設定変更

6-1-3. 室内ユニット形名PL-RP40～160LA13以降の場合

- ・ 別売部品組込、高天井について
 別売のアレル除菌フィルターおよび吹き分けプレート (7:3)、加湿器を組み込む場合や、高天井の場合は、リモコンによる機能選択で設定が必要となります。
 (対象リモコン：PAR-32MA以降)

【お願い】

- ・ 最新の設定を確認する場合は、リモコンから確認してください。

【手順】

1. 設定方法 (機能選択) を確認する。
 設定の手順、操作方法はリモコンに付属の説明書および下記手順に従ってください。
2. 設定番号一覧表から設定番号を確認する。
 下表の設定番号一覧から別売部品組合せにより設定番号を確認する。

設定番号一覧表

別売部品	別売部品組合せ									
	ロングライフフィルター	アレル除菌フィルター	吹き分けプレート (7:3)	加湿器	リモコン設定	リモコン設定	リモコン設定	リモコン設定	リモコン設定	リモコン設定
1台取付け	○	○	○	○	○	○	○	○	○	○
2台取付け										
低天井	No.08	3	2	3	1	1	2	2	2	2
	No.10	1	2	2	2	2	2	2	2	2
標準	No.08	1	3	1	2	2	2	2	2	2
	No.10	2	2	3	2	2	2	2	2	2
高天井	No.08	2	1	-	3	3	3	3	3	3
3.0m	No.10	2	3	-	2	2	2	2	2	2
高天井	No.08	3	-	-	1	1	1	1	1	1
3.3m	No.10	2	-	-	3	3	3	3	3	3
高天井	No.08	1	-	-	-	-	-	-	-	-
3.5m	No.10	3	-	-	-	-	-	-	-	-
高天井	No.08	-	-	-	-	-	-	-	-	-
3.5m以上	No.10	-	-	-	-	-	-	-	-	-

※1 別売部品の組合せによっては、高天井設定ができません。

※2 アレル除菌フィルターは、高性能フィルターやハイパワー脱臭フィルターとの併用はできません。

3. リモコンにより設定する。(対象リモコン：PAR-32MA以降)
 リモコンの機能選択より、機能設定No.08および機能設定No.10を選択し、「設定番号一覧表」に従い機能設定値を変更する。
 設定例：ロングライフフィルター+アレル除菌フィルターを組み合わせた場合 (標準)
 機能設定No.08を「1」、機能設定No.10を「2」に設定する。

【お願い】

- ・ 機能選択により室内ユニットの機能を変更した場合は、すべての設定内容を表のチェック欄に記入してください。

7. お手入れ

7. お手入れ

6か月に1度を目安に清掃してください。

手順

1. アレル除菌フィルターを「3-2. 取付作業 (11ページ)」と逆の手順で取り外す。
 2. アレル除菌フィルターをつけ置き洗います。
 - ・汚れがひどいときは中性洗剤を溶かしたぬるま湯ですすいでください。
 - ・熱い湯 (約50℃以上) で洗わないでください。変形することがあります。
 - ・タワシで洗ったり、もみ洗いをしたり、フィルター一面に力を加えて洗わないでください。
 3. つけ置き洗いをした後は、日陰でよく乾かす。
 - ・直射日光や直接火にあてて乾かさないでください。変形することがあります。
 - ・清掃した場合、縮みやヨシがでせる場合があります。
- ※ 1年を目安に新しいものと交換してください。

8. お客様への説明

- ・この取付説明書に従って、正しい使い方をご説明ください。とくに「安全のために必ず守ること」の項は、安全に関する重要な注意事項を記載していますので、必ず守るようにご説明ください。
- ・お使いになる方が不在の場合は、オーナー様・ゼネコン関係者様や建物の管理人様にご説明ください。
- ・この取付説明書は、取付け後お客様にお渡しください。
- ・お使いになる方が代わる場合は、この取付説明書を新しくお使いになる方にお渡しください。

6. 室内ユニットの設定変更

6-1-4. 室内ユニット形名 PL-RP40～80LA12 以前の場合

室内ユニットのリモコンによりモード番号「08」または「10」を選択し、下表により設定番号を変更してください。詳しくは、室内ユニットの据付工事説明書に従ってください。

モード番号	機能設定 No.08 (風量)	機能設定 No.10 (オプティオン組込)
ロングライフフィルター+アレル除菌フィルター	1	2
初期設定状態 (工場出荷時)	2	1

6-1-5. 室内ユニット形名 PL-RP112～160LA12 以前の場合

室内ユニットのリモコンによりモード番号を「10」、設定番号を「2」に設定してください。

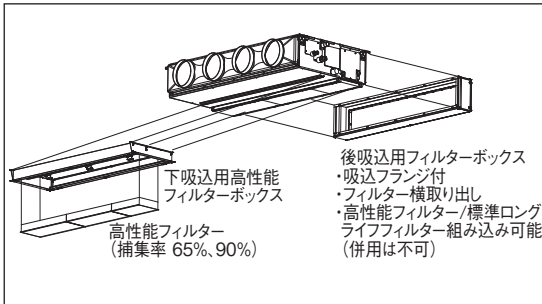
6-2. 機外静圧切替について

- ・アレル除菌フィルターを組み込むと取得可能な機外静圧が変わります。必要に応じ静圧設定を再設定してください。
- (アレル除菌フィルター組込時の取得機外静圧低下分については、技術資料の送風機特性線図に記載している負荷カーブを参照してください)
- 風量を調整しない場合、風量が低下し、能力の低下および露たれなどが発生するおそれがあります。

高性能フィルター

- PAC-KF11PAF
- PAC-KF12PAF
- PAC-KF13PAF
- PAC-KF21PAF
- PAC-KF22PAF
- PAC-KF23PAF

使用目的 / 用途



- “高性能フィルター” は、室内の塵埃除去を目的としたものです。
- 捕集率 65%と 90%の 2 種類の仕様が、室内の空気清浄度に合わせて選定します。
- 天井ビルトインの場合、下吸込仕様と後吸込仕様の 2 種類の仕様が、あります。

注意

- ・高性能フィルターを使用する場合には、下吸込又は後吸込高性能フィルターボックスを併せてご使用ください。

対象ユニット

- PAC-KF11PAF, PAC-KF21PAF : PD-RP40 ~ 56GA18 / PE-RP50 · 56DA18
- PAC-KF12PAF, PAC-KF22PAF : PD-RP63 ~ 80GA18 / PE-RP63 ~ 80DA18
- PAC-KF13PAF, PAC-KF23PAF : PD-RP112 ~ 160GA18 / PE-RP112 ~ 160DA18

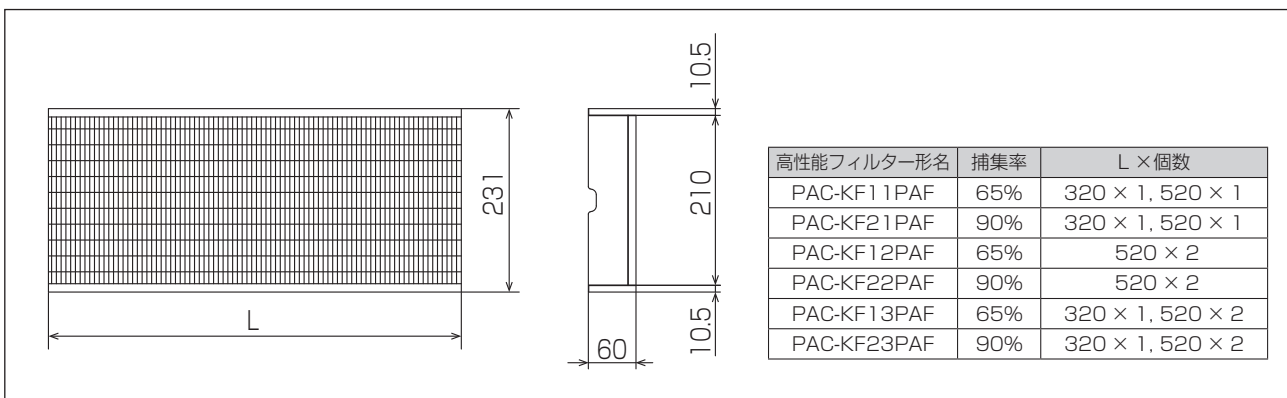
仕様

形名	PAC-KF11PAF	PAC-KF21PAF	PAC-KF12PAF	PAC-KF22PAF	PAC-KF13PAF	PAC-KF23PAF
集塵効率	捕集率 65% ※2	捕集率 90% ※2	捕集率 65% ※2	捕集率 90% ※2	捕集率 65% ※2	捕集率 90% ※2
※1 計算法	0.4μm	60%	85%	60%	85%	60%
	0.7μm	65%	90%	65%	90%	65%
下吸込用高性能フィルターボックス	PAC-KD51STB		PAC-KD52STB		PAC-KD53STB	
後吸込用フィルターボックス	PAC-KF51TB		PAC-KF52TB		PAC-KF53TB	
フィルター材質	高分子繊維不織布エアフィルター					

※ 1: 計算法は JIS B 9908:2011 による粒子捕集率 (粒径別)。

※ 2: PAC-KF11/12/13PAF (捕集率 65%) は比色法 65% 相当。PAC-KF21/22/23PAF (捕集率 90%) は比色法 90% 相当。比色法は JIS B 9908:2011 による比色法捕集率。

外形図 (単位: mm)





**三菱電機 ビル・店舗用
エアコン別売部品
ロングライフフィルター**

形名

PAC-KF04LAF
PAC-KF05LAF
PAC-KF06LAF
PAC-KF07LAF
PAC-KF08LAF
PAC-KF09LAF
PAC-KF10LAF

高性能フィルター

形名

PAC-KF10PAF
PAC-KF11PAF
PAC-KF12PAF
PAC-KF13PAF
PAC-KF20PAF
PAC-KF21PAF
PAC-KF22PAF
PAC-KF23PAF

取付説明書

この製品の性能・機能を十分に発揮させ、また安全を確保するために、正しい取付工事が必要です。取付工事の前に、この説明書を必ずお読みください。
 ・この製品は国内専用です。日本国外では使用できません。
 This appliance is designed for use in Japan only and can not be used in any other country.

WT06648X05

(本マニュアル用に変更・修正しています)

1. 使用部品

1-1. 同梱部品

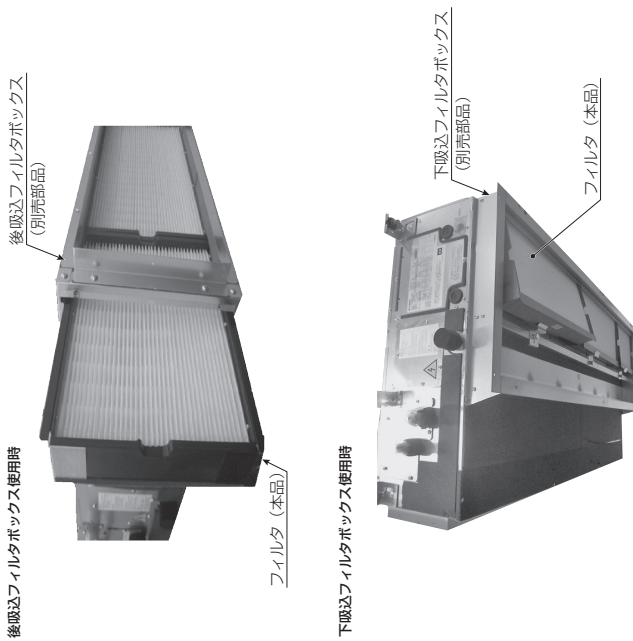
下記部品が同梱されていますので確認してください。

フィルタ仕様	形名	寸法	枚数
ロングライフフィルター	PAC-KF04LAF	231 × 320	1 枚
	PAC-KF05LAF	231 × 520	1 枚
	PAC-KF06LAF	231 × 520	2 枚
ロングライフフィルター (清潔 V フィルタ)	PAC-KF07LAF	231 × 320	1 枚
	PAC-KF08LAF	231 × 520	1 枚
	PAC-KF09LAF	231 × 520	2 枚
高性能フィルター (比色法 65%)	PAC-KF10LAF	231 × 320	2 枚
	PAC-KF11PAF	233 × 320	1 枚
	PAC-KF12PAF	233 × 520	2 枚
高性能フィルター (比色法 90%)	PAC-KF13PAF	233 × 320	1 枚
	PAC-KF20PAF	233 × 520	2 枚
	PAC-KF21PAF	233 × 320	1 枚
高性能フィルター (比色法 90%)	PAC-KF22PAF	233 × 520	2 枚
	PAC-KF23PAF	233 × 320	1 枚
	PAC-KF23PAF	233 × 520	2 枚

2. 使用箇所

2-1. 取付け時の外観

※ フィルタを取付ける場合はフィルタボックス (別売部品) が必要です。



後吸込フィルタボックス使用時
後吸込フィルタボックス (別売部品)

フィルタ (本品)

下吸込フィルタボックス使用時

下吸込フィルタボックス (別売部品)

フィルタ (本品)

2-2. 適用機種

【お願い】

・ 適用機種を必ず確認し、取付け間違いのないようにお願いします。

【1】後吸込フィルタボックス使用時

形名	フィルタ仕様	寸法	枚数	適用フィルタボックス	適用機種
PAC-KF10LAF	ロングライフフィルタ (清潔Vフィルタ)	231 × 320	2枚	PAC-KF50TB	PDFY-P22,28,36GMG形
PAC-KF10PAF	高性能フィルタ (比色法65%)	233 × 320	2枚		
PAC-KF20PAF	高性能フィルタ (比色法90%)	233 × 320	2枚		

形名	フィルタ仕様	寸法	枚数	適用フィルタボックス	適用機種
PAC-KF04LAF	ロングライフフィルタ	231 × 320	1枚	PAC-KF51TB	PE-RP50,56DA形 PD-RP40,50,56GA形 PDFY-P45,56GMG形
PAC-KF07LAF	ロングライフフィルタ (清潔Vフィルタ)	231 × 320	1枚		
PAC-KF11PAF	高性能フィルタ (比色法65%)	233 × 320	1枚		
PAC-KF21PAF	高性能フィルタ (比色法90%)	233 × 320	1枚	PAC-KF52TB	PE-RP63,71,80DA形 PD-RP63,71,80GA形 PDFY-P71,80,90GMG形
PAC-KF05LAF	ロングライフフィルタ	231 × 520	2枚		
PAC-KF08LAF	ロングライフフィルタ (清潔Vフィルタ)	231 × 520	2枚		
PAC-KF12PAF	高性能フィルタ (比色法65%)	233 × 520	2枚	PAC-KF53TB	PE-RP112,140,160DA形 PD-RP112,140,160GA形 PDFY-P112,140GMG形
PAC-KF22PAF	高性能フィルタ (比色法90%)	233 × 520	2枚		
PAC-KF06LAF	ロングライフフィルタ	231 × 320	1枚		
PAC-KF09LAF	ロングライフフィルタ (清潔Vフィルタ)	231 × 320	1枚	PAC-KF53TB	PE-RP112,140,160DA形 PD-RP112,140,160GA形 PDFY-P112,140GMG形
PAC-KF13PAF	高性能フィルタ (比色法65%)	233 × 320	1枚		
PAC-KF23PAF	高性能フィルタ (比色法90%)	233 × 320	1枚		

【2】下吸込フィルタボックス使用時

形名	フィルタ仕様	寸法	枚数	適用フィルタボックス	適用機種
PAC-KF10PAF	高性能フィルタ (比色法65%)	233 × 320	2枚	PAC-KD50STB	PDFY-P22,28,36GMG形
PAC-KF20PAF	高性能フィルタ (比色法90%)	233 × 320	2枚		
PAC-KF11PAF	高性能フィルタ (比色法65%)	233 × 320	1枚	PAC-KD51STB	PD-RP40,50,56GA形 PDFY-P45,56GMG形
PAC-KF21PAF	高性能フィルタ (比色法90%)	233 × 320	1枚		
PAC-KF12PAF	高性能フィルタ (比色法65%)	233 × 520	2枚	PAC-KD52STB	PD-RP63,71,80GA形 PDFY-P71,80,90GMG形
PAC-KF22PAF	高性能フィルタ (比色法90%)	233 × 520	2枚		
PAC-KF13PAF	高性能フィルタ (比色法65%)	233 × 320	1枚	PAC-KD53STB	PD-RP112,140,160GA形 PDFY-P112,140GMG形
PAC-KF23PAF	高性能フィルタ (比色法90%)	233 × 320	1枚		

4. 取付工事後の確認

取付工事が完了したら、下表に従ってもう一度点検してください。
不具合がありましたら必ず直してください。(機能が発揮できないばかりか、安全性が確保できません。)

No.	チェック項目	チェック欄
1	フィルターが固定されていることを確認してください。 (不備がある場合、ゴミが詰まり故障のおそれがあります。)	
2	取付け後に作業にもおかしいかもう一度確認してください。	

5. お客様への説明

- ・ お使いになる方に正しい使い方をご説明ください。
お使いになる方が不在の場合は、オーナー様・ゼネコン関係者様や建物の管理人様にご説明ください。
- ・ 「安全のために必ず守ること」の項は、安全に関する重要な注意事項を記載していますので、必ず守るようにご説明ください。
- ・ この取付説明書は、取付け後、お使いになる方にお渡しください。
- ・ お使いになる方が代わる場合、この取付説明書を新しくお渡しになる方にお渡しください。

3. 取付要領

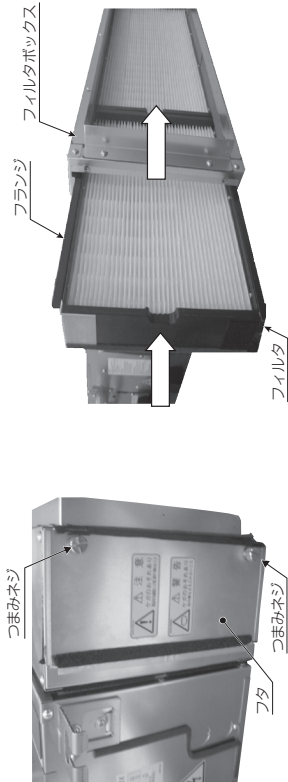
取付場所に取り付けられる状態にになりましたら、取付工事を行ってください。

[1] 後吸込フィルターボックス使用時

手順

1. フィルターボックス側面のつまみネジを緩め、フタを取り外す。(写真・左)
2. フィルターを挿入し、1.で外したフタを取り付け、ネジを締める。(写真・右)

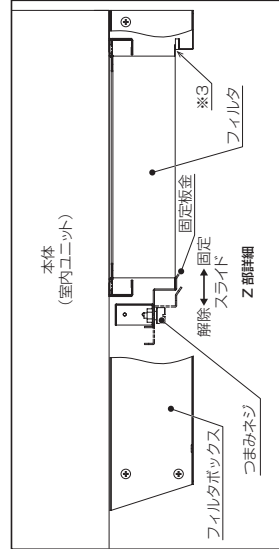
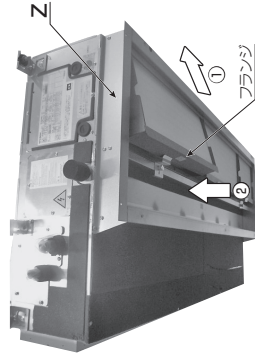
※ フィルターのフランジ方向に注意して挿入してください。



[2] 下吸込フィルターボックス使用時

手順

1. フィルターボックスのつまみネジを緩めて高性能フィルターを右図記載の順に挿入する。
※ 1 フィルターのフランジ方向に注意して挿入してください。
※ 2 面ファスナーによりフィルターが挿入しにくい場合は、フィルター間に紙を挟むなど、ファスナーとどうしが接触しないように挿入してください。挿入後、紙を抜いてください。
※ 3 フィルターがフィルターボックスの板金に当たっていることを確認してください。
2. 固定板金をスライドさせつまみネジをしっかり締めてフィルターを固定する。



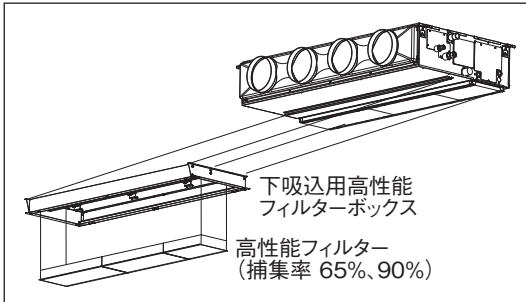
【お願い】

- ・ フィルターボックス内への高性能フィルターとロングライフフィルターの併用はできません。フィルターはいつでもひとつにしてください。
- ・ 後吸込への変更時、高性能フィルター箱込時は取得機外静圧が変わりますので必要に応じ精圧設定の変更を行ってください。(切換え要領は制御ボックスのフタに記載されています。なお、詳細につきましては技術マニュアルを参照ください。)

下吸込用高性能フィルターボックス

- PAC-KD51STB
- PAC-KD52STB
- PAC-KD53STB

使用目的 / 用途



- “下吸込用高性能フィルターボックス” は天井ビルトイン形で、下吸込仕様で高性能フィルターを組み込むための部品です。

注意

- ・ 高性能フィルター組込み時、取得可能な機外静圧が変わりますので必要に応じてリモコンの機能選択を行ってください
(別売部品組込み時の取得機外静圧低下分については、送風機特性線図に記載している負荷カーブを参照してください。)

対象ユニット

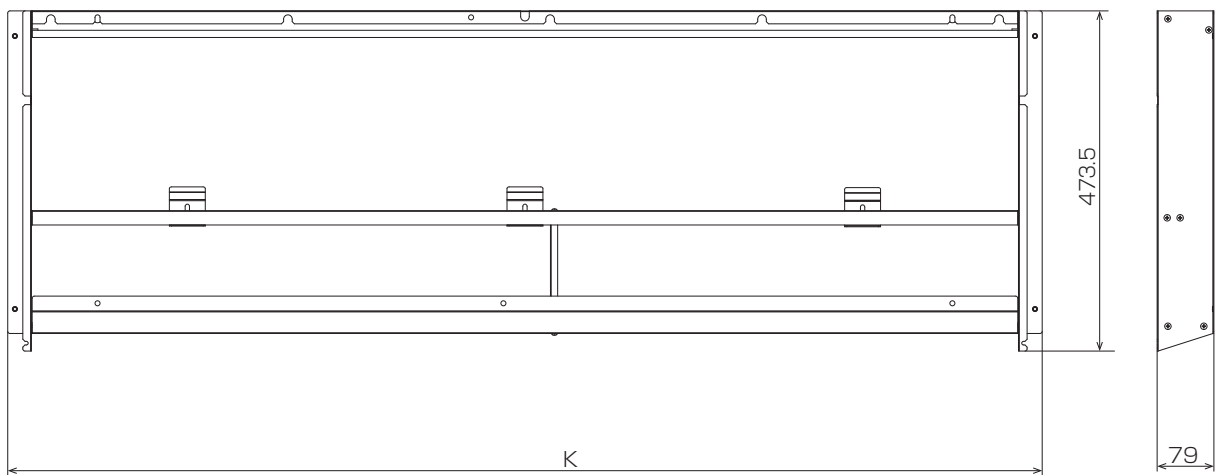
- PAC-KD51STB : PD-RP40 ~ 56GA18
- PAC-KD52STB : PD-RP63 ~ 80GA18
- PAC-KD53STB : PD-RP112 ~ 160GA18

仕様

形名	PAC-KD51STB	PAC-KD52STB	PAC-KD53STB
材質	溶融亜鉛メッキ鋼板		

外形図 (単位: mm)

フィルターボックス(下吸込)



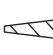
フィルターボックス形名	K
PAC-KD51STB	940
PAC-KD52STB	1140
PAC-KD53STB	1440

(本マニュアル用に変更・修正しています)

1. 使用部品

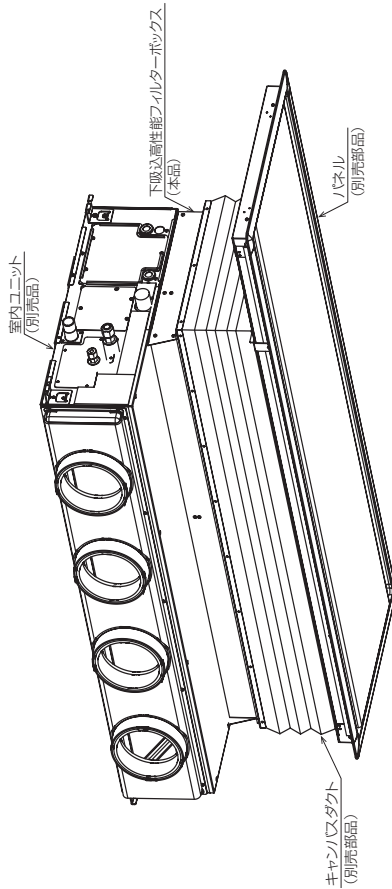
1-1. 同梱部品

下記部品が同梱されていますので確認してください。

品名	形状	個数
ネジ M5 × 10		6個

2. 使用箇所

2-1. 取付け時の外観



2-2. 適用機種

【お願い】

・適用機種を必ず確認し、取付け間違いのないようお願いします。

形名	適用機種
PAC-KD50STB	PDFY-P22.28.36GMG 形
PAC-KD51STB	PD-RP40.50.56GA 形
PAC-KD52STB	PDFY-P45.56GMG 形
	PD-RP63.71.80GA 形
PAC-KD53STB	PDFY-P71.80.90GMG 形
	PD-RP112.140.160GA 形
	PDFY-P112.140GMG 形



三菱電機 **ビル・店舗用**
エアコン別売部品
下吸込用高性能フィルターボックス
 形名
PAC-KD50STB
PAC-KD51STB
PAC-KD52STB
PAC-KD53STB

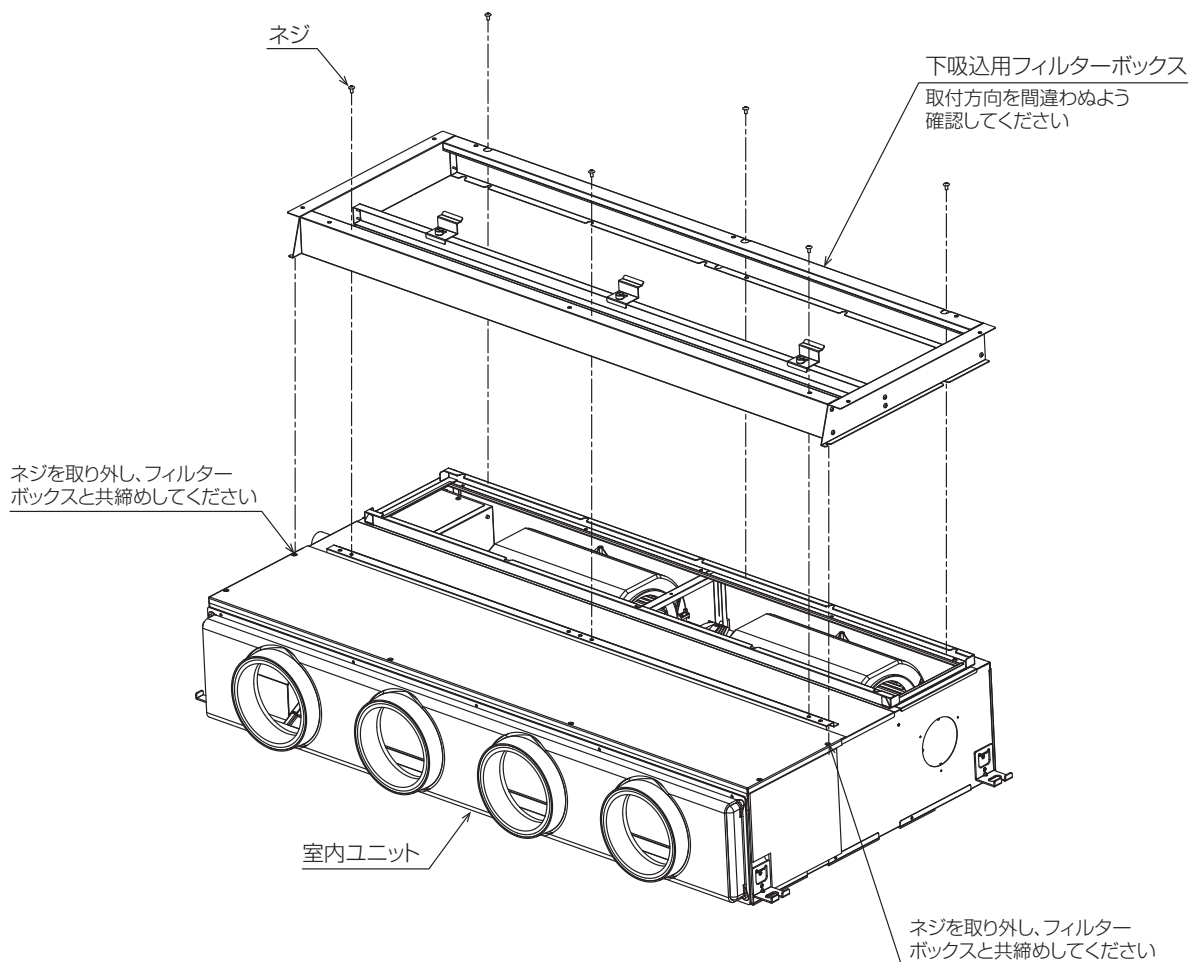
取付説明書

この製品の性能・機能を十分に発揮させ、また安全を確保するため、正しい取付工事が必要で、取付工事の前に、この説明書を必ずお読みください。
 ・この製品は国内専用です。日本国外では使用できません。
 This appliance is designed for use in Japan only and can not be used in any other country.

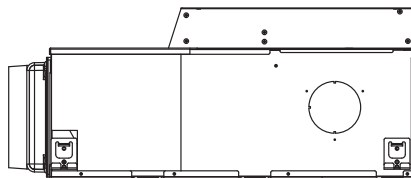
WT06837X03

3. 取付要領

取付場所に取付けられる状態になりましたら、取付工事を行ってください。
付属のネジにより、下吸込用高性能フィルターボックスを室内ユニットに取り付けてください。
取付方向は下図を参照ください。(6箇所)



作業完成図(側面図)



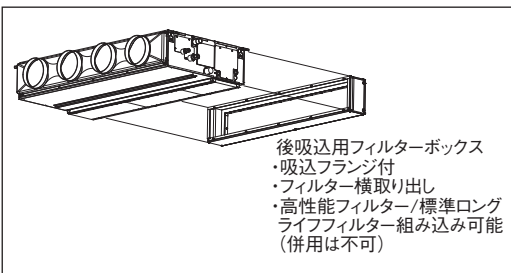
お願い

- 高性能フィルター組込み時は、取得機外静圧が変わりますので、必要に応じ静圧設定の変更を行ってください。
(切換え要領は制御ボックスのフタに記載されています。なお、詳細につきましては技術マニュアルを参照ください。)

後吸込用フィルターボックス

- PAC-KF51TB
- PAC-KF52TB
- PAC-KF53TB

使用目的 / 用途



●“後吸込用フィルターボックス”は、天井ビルトイン形で後吸込仕様にする場合にフィルターを組み込むための部品です。

注意

- ・高性能フィルターとロングライフフィルターの併用はできません。
- ・フィルター組込み時、取得可能な機外静圧が変わりますので必要に応じてリモコンの機能選択を行ってください
 (別売部品組込み時の取得機外静圧低下分については、送風機特性線図に記載している負荷カーブを参照してください。)

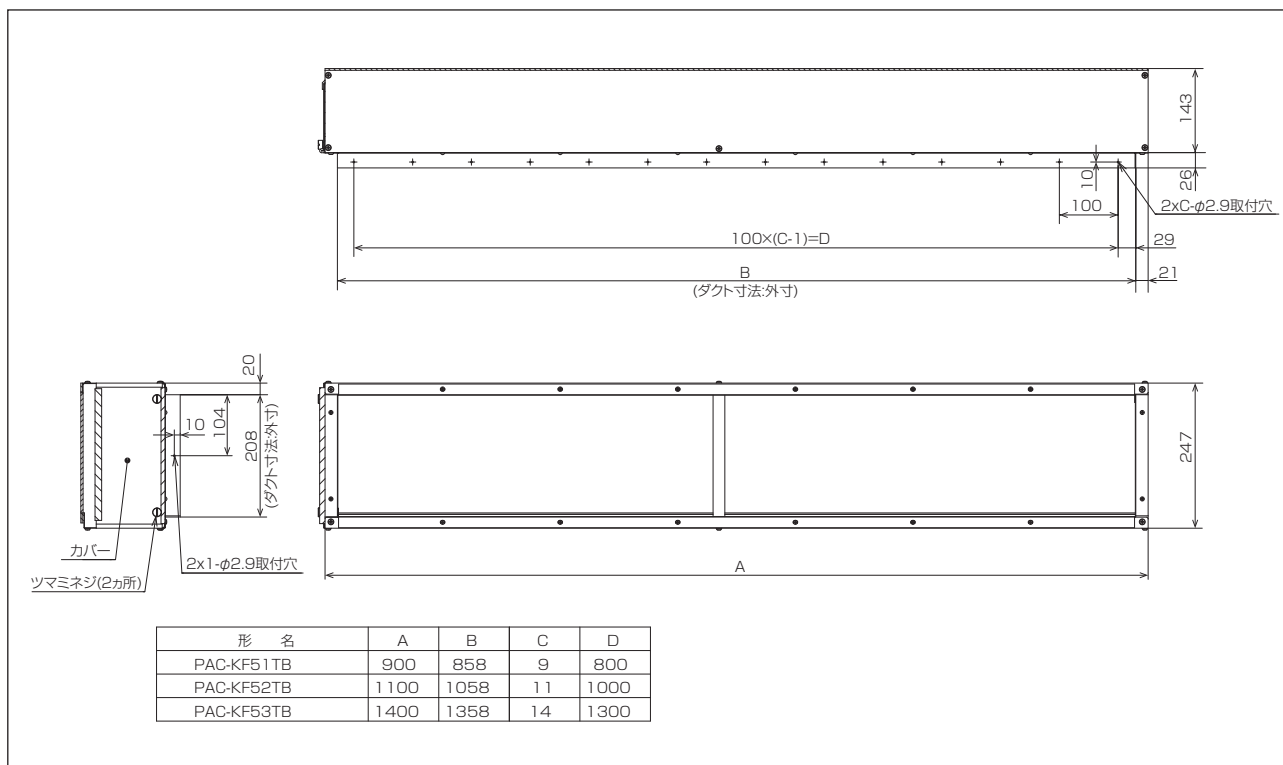
対象ユニット

- PAC-KF51TB : PD-RP40 ~ 56GA18 / PE-RP50・56DA18
- PAC-KF52TB : PD-RP63 ~ 80GA18 / PE-RP63 ~ 80DA18
- PAC-KF53TB : PD-RP112 ~ 160GA18 / PE-RP112 ~ 160DA18

仕様

形名	PAC-KF51TB	PAC-KF52TB	PAC-KF53TB
材質	溶融亜鉛メッキ鋼板		

外形図 (単位: mm)



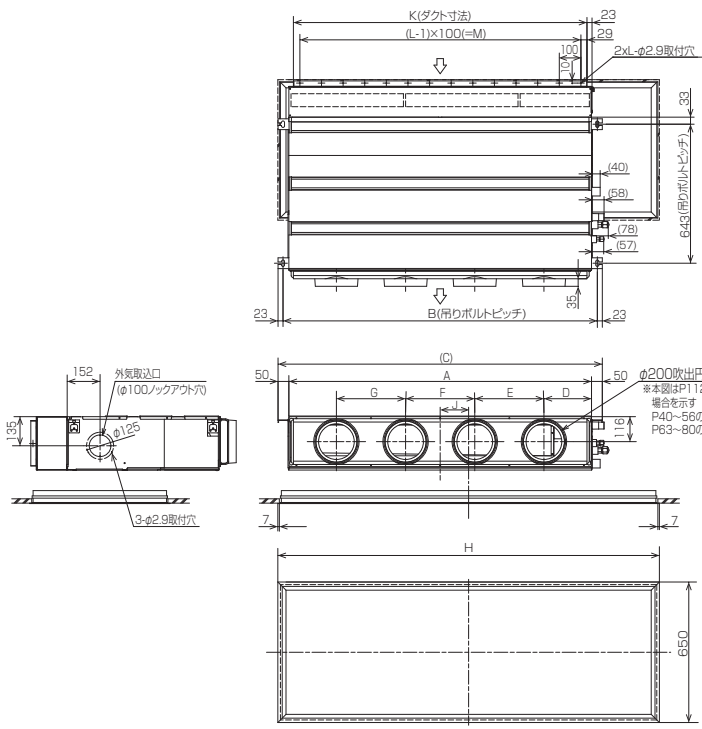
天井ビルトイン形

天井埋込形 (DA形)

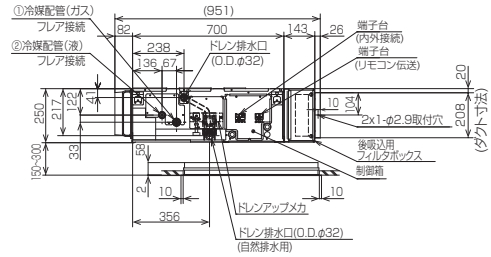
後吸込用フィルターボックス

- PAC-KF51TB
- PAC-KF52TB
- PAC-KF53TB

組込図<天井ビルトイン形> (単位: mm)



- 注1. 吊りボルトは耐震など必要に応じ、振れ止め用耐震支持部材にて補強を行ってください。
2. 吊りボルトおよび振れ止め用耐震支持部材はM10を使用してください。(現地御手配)
3. ドレンポンプ内蔵です。
4. ドレンホースは、接着方式で室内ユニットと現地配管を固定してください。自然排水口にドレンホースを接続される場合は必ず弊社指定(サービス部品)のホースバンドをご使用ください。指定のホースバンド以外を使用すると排水口が割れる場合があります。水漏れの原因となります。
5. 天井材組込タイプの化粧パネルをご使用の場合、天井材組込可能最大厚さは16mmです。
6. フィルターボックス内での高性能フィルタと清潔Vフィルタ(ロングライフ)の併用はできません。

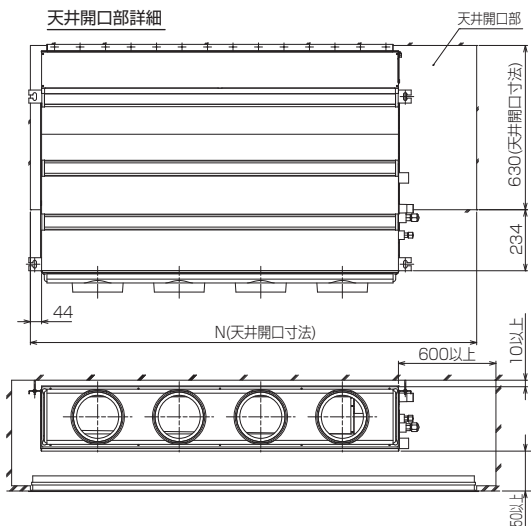


メンテナンスパネル

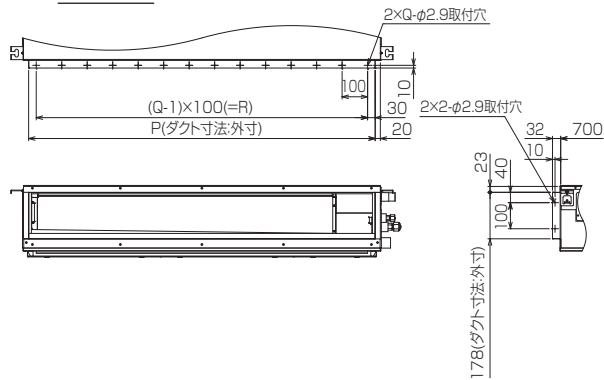
機種	パネル形名	A	B	C	D	E	F	G	H	J	K	L	M	①ガス配管サイズ	②液配管サイズ
PD-RP40,50,56GA18	CMP-P90DMWG1 (メンテナンスパネル)	900	954	1000	225	450	-	-		149	858	9	800	φ12.7	φ6.35
PD-RP63GA18		1100	1154	1200	230	320	-	-	1440	219	1058	11	1000	φ15.88	φ9.52
PD-RP71,80GA18										119					
PD-RP112,140,160GA18	CMP-P160DMWG1 (メンテナンスパネル)	1400	1454	1500	220	320	320	320	1765	131.5	1358	14	1300		

<フィルターボックス組込仕様(天井ビルトイン形)>

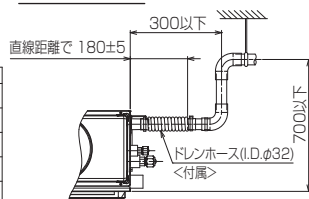
天井開口部詳細



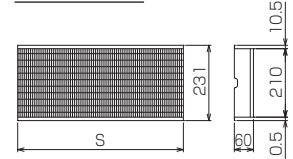
角ダクト仕様



ドレン配管接続図



高性能フィルタ



機種	N	P	Q	R	フィルタボックス形名	高性能フィルタ形名	捕集率	Sx個数
PD-RP40,50,56GA18	1426	860	9	800	PAC-KF51TB	PAC-KF11PAF	65%	320x1.520x1
						PAC-KF21PAF	80%	320x1.520x1
PD-RP63,71,80GA18	1060	1100	11	1000	PAC-KF52TB	PAC-KF12PAF	65%	520x2
						PAC-KF22PAF	80%	520x2
PD-RP112,140,160GA18	1751	1360	14	1300	PAC-KF53TB	PAC-KF13PAF	65%	320x1.520x2
						PAC-KF23PAF	80%	320x1.520x2

<フィルターボックス組込仕様(天井ビルトイン形)>

天井ビルトイン形
天井埋込形(DA形)

後吸込用フィルターボックス

- PAC-KF51TB
- PAC-KF52TB
- PAC-KF53TB

組込図 < 天井埋込形 (DA形) > (単位: mm)

注: 1. 吊りボルトは耐震など必要に応じ、振れ止め用耐震支持部材にて補強を行ってください。
 2. 吊りボルトおよび振れ止め用耐震支持部材はM10を使用してください。(現地御手配)
 3. ドレンポンプは内蔵です。
 4. ドレンホースは、接着方式で室内ユニットと現地配管を固定してください。自然排水口にドレンホースを接続される場合は必ず弊社指定(サービス部品)のホースバンドをご使用ください。指定のホースバンド以外を使用すると排水口が割れる場合があり、水漏れの原因となります。
 5. 本図はファンが2つのP63~P160形を示します。P50, P56形の場合はファンが1つとなります。
 6. 熱交換器の洗浄および送風機モータを交換する際には下からのメンテナンスとなりますのでサービススペースを確保してください。
 7. フィルターボックス内への清潔Vフィルタ(ロングライフ)と高性能フィルタの併用はできません。

機種	A	B	C	D	E	F	G	H	J	①ガス配管サイズ	②液配管サイズ
PE-RP50,56DA18	900	954	1000	860	9	800	858	9	800	φ12.7	φ6.35
PE-RP63DA18	1100	1154	1200	1060	11	1000	1058	11	1000		
PE-RP71,80DA18	1400	1454	1500	1360	14	1300	1358	14	1300	φ15.88	φ9.52
PE-RP112,140,160DA18	1400	1454	1500	1360	14	1300	1358	14	1300		

< フィルターボックス組込仕様(天井埋込形) >

サービススペース詳細図

点検口及び天井裏で作業ができるサービススペースを確保してください。
 機器本体及び熱交換器の清掃・交換以外の作業は点検口及びサービススペースで実施できることを想定していますが、機器の設置状況によっては作業が困難な場合があります。

ドレン配管接続図

清潔Vフィルタ(ロングライフ)

高性能フィルタ

※部は機器本体の振動を考慮したスペースです。天井を開口せずにドレンパンや熱交換器等の取外しを行う場合は、本体と天井面を50mm以上あけてください。

機種	K	フィルターボックス形名	清潔Vフィルタ(ロングライフ)		高性能フィルタ	
			フィルタ形名 (L×幅取)	材質	フィルタ形名 (幅×高さ)	材質
PE-RP50,56DA18	1000	PAC-KF51TB	PAC-KF07LAF	322×1522×1	PAC-KF11PAF (65%)	320×1520×1
			PAC-KF07LAF	322×1522×1	PAC-KF21PAF (80%)	320×1520×1
PE-RP63,71,80DA18	1200	PAC-KF52TB	PAC-KF08LAF	522×2	PAC-KF12PAF (65%)	520×2
			PAC-KF08LAF	522×2	PAC-KF22PAF (80%)	520×2
PE-RP112,140,160DA18	1500	PAC-KF53TB	PAC-KF09LAF	322×1522×2	PAC-KF13PAF (65%)	320×1520×2
			PAC-KF09LAF	322×1522×2	PAC-KF23PAF (80%)	320×1520×2

< フィルターボックス組込仕様(天井埋込形) >

天井ビルトイン形
天井埋込形(DA形)



三菱電機 **ビル・店舗用**

エアコン別売部品
フィルターボックス

形名

PAC-KF50TB
PAC-KF51TB
PAC-KF52TB
PAC-KF53TB

取付説明書

この製品の性能・機能を十分に発揮させ、また安全を確保するために、正しい取付工事が必要で、取付工事の前に、この説明書を必ずお読みください。

・この製品は国内専用です。日本国外では使用できません。
This appliance is designed for use in Japan only and can not be used in any other country.

WT06646X04

1

2

取付説明書




後吸込用フィルターボックス : PAC-KF51TB, KF52TB, KF53TB

(本マニュアル用に変更・修正しています)


1. 使用部品

1-1. 同梱部品

下記部品が同梱されていますので確認してください。

No.	名称	形状	形名	数量
①	PTTネジ (4 × 12)		PAC-KF50TB PAC-KF51TB PAC-KF52TB	18本 (予備2本) 22本 (予備2本) 28本 (予備2本)
②	吸込フランジ		PAC-KF50TB PAC-KF51TB PAC-KF52TB PAC-KF53TB	1個
③	結束バンド		PAC-KF50TB PAC-KF51TB PAC-KF52TB PAC-KF53TB	1本

1-2. 一般市販必要工具

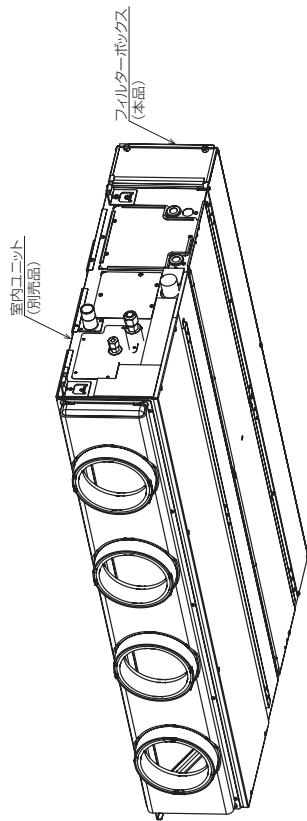
名称	形状
軸径 6mm 軸長 150mm プラスチックドライバー	

天井ビルトイン形

天井埋込形 (DA形)

2. 使用箇所

2-1. 取付け時の外観



2-2. 適用機種

【お願い】

・適用機種を必ず確認し、取付け間違いないようにお願いします。

形名	適用機種	適用フィルター			使用枚数
		種類	形名	寸法	
PAC-KF50TB	PDFY-P22, 28, 36GMG形	高性能フィルター (比色法 65%)	PAC-KF10PAF	231×320	2枚
		高性能フィルター (比色法 90%)	PAC-KF20PAF	231×320	2枚
		ロングライフフィルター	PAC-KF04LAF	231×320	1枚
PAC-KF51TB	PE-RP63, 71, 80DA形 PD-RP40, 50, 56GA形 PDFY-P45, 56GMG形	高性能フィルター (比色法 65%)	PAC-KF11PAF	231×320	1枚
		高性能フィルター (比色法 90%)	PAC-KF21PAF	231×320	1枚
		ロングライフフィルター	PAC-KF05LAF	231×520	2枚
PAC-KF52TB	PE-RP63, 71, 80DA形 PD-RP63, 71, 80GA形 PDFY-P71, 80, 90GMG形	高性能フィルター (比色法 65%)	PAC-KF12PAF	231×520	2枚
		高性能フィルター (比色法 90%)	PAC-KF22PAF	231×520	2枚
		ロングライフフィルター	PAC-KF06LAF	231×320	1枚
PAC-KF53TB	PE-RP112, 140, 160DA形 PD-RP112, 140, 160GA形 PDFY-P112, 140GMG形	高性能フィルター (比色法 65%)	PAC-KF13PAF	231×320	1枚
		高性能フィルター (比色法 90%)	PAC-KF23PAF	231×320	1枚
		ロングライフフィルター	PAC-KF07LAF	231×520	2枚

3. 取付け前の準備

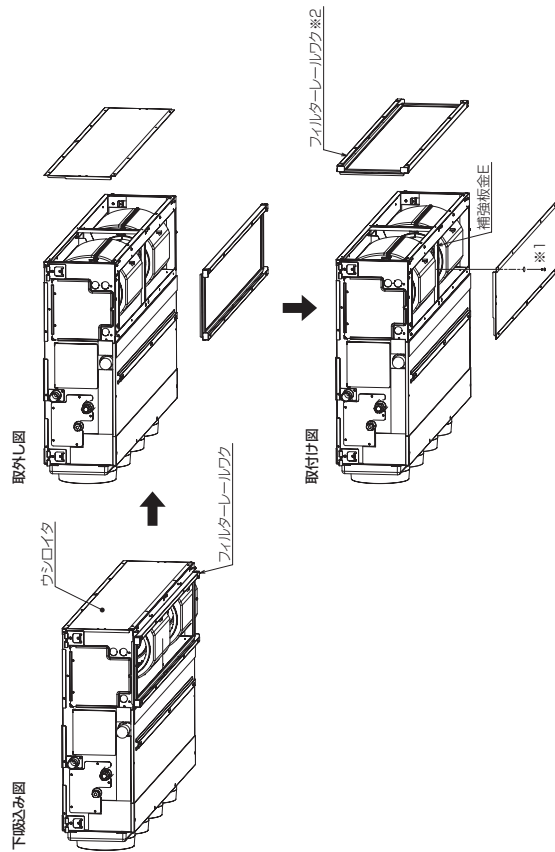
3-1. 後吸込仕様への変更

PD-RP40～160GA形とPDFY-P22～140GMG形への取付けは、室内ユニットを下記から後吸込へ変更する必要があります。

手順

1. ウシロイタとフィルターレーラックを外す。(下記図、取外し図)
2. ウシロイタとフィルターレーラックを入れかえて取り付ける。(取付け図)

形名	ネジ本数	
	ウシロイタ	レーラック
PDFY-P22～36GMG形	8	8
PD-RP40～56GA形	8	8
PDFY-P45, 56GMG形	8	8
PD-RP63～80GA形	8	8
PDFY-P71～90GMG形	10	9



※1 PD-RP112～160GA形とPDFY-P112, 140GMG形の場合は、補強板金Eにネジ止めしてください。
※2 フィルターボックス取付け時はフィルターレーラックの取付け不要です。

4. 取付要領

取付けは、室内ユニット据付け前に行ってください。

4-1. フィルターボックスの取付け

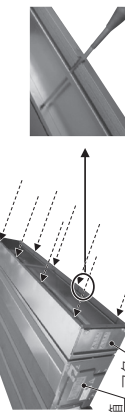
手順

1. 付属のネジ①を使用し、室内ユニットにフィルターボックスを取り付ける。(詳細図、ネジ締付け図)

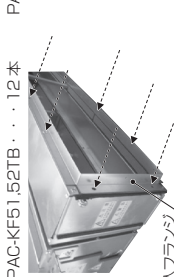
お留心

- 取付けの際は、取付け方向を確認してください。(制御箱側にフタが来るように取り付けてください。)
- PAC-KF50.51.52TB・・・8本 PAC-KF53TB・・・10本
- 風漏れの原因になりますので、ネジは真っ直ぐ締め、締め忘れのないよう注意してください。(ネジ締付け図)

詳細図
ネジ締付け図



2. 付属のネジ②を使用し、フィルターボックスに付属の吸込フランジ②を取り付ける。PAC-KF51.52TB・・・12本 PAC-KF53TB・・・16本



3. フィルターボックス側面のつまみネジを緩め、フタを取り外す。



4. フィルターを挿入し、3. で外したフタを取り付け、ネジを締める。

お留心

- フィルターのフランジ方向に注意して挿入してください。(左図)
- フィルター脱着に必要なメンテナンススペースは梱包材を利用して確認することができます。(右図)



フィルター(別売部品)

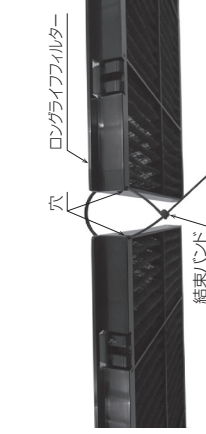
お留心

- フィルターボックス内への高性能フィルターとロングライフフィルターの併用はできません。フィルターはいずれかひとつにしてください。
- 後吸込への変更時、高性能フィルター組込時は取得機外静圧が変わりますので必要に応じて静圧設定の変更を行ってください。(切換え要領は制御ボックスのフタに記載されています。なお、詳細につきましては技術マニュアルを参照ください。)

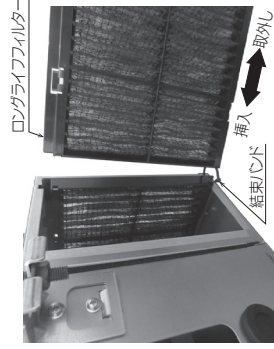
4-2. PD-RP・GA形、PDFY・P・GMG形標準ロングライフフィルターの取付け

室内ユニットの標準ロングライフフィルターを取り付ける場合は、フィルターコーナー部にある穴に結束バンド③を通して連結してください。(フィルター連結図、フィルター連結挿入図)

フィルター連結図



フィルター連結挿入図



お留心

- 結束バンドは余裕を持たせて連結してください。(メンテナンス時に奥のフィルターを取り出す時必要となります。)

5. 取付工事後の確認

取付工事が完了したら、下表に従ってもう一度点検してください。
不具合がありましたら必ず直してください。(機能が発揮できないばかりか、安全性が確保できません。)

No.	チェック項目	チェック欄
1	接合部に隙間がないことを確認してください。(不備がある場合、風漏れのおそれがあります。)	
2	取付け後に作業にもれないかもう一度確認してください。	

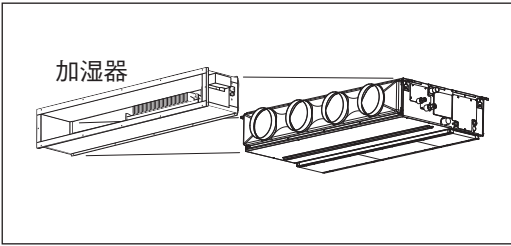
6. お客様への説明

- お使いになる方に正しい使い方を説明ください。
- お使いになる方が不在の場合は、オーナー様・セネコン関係者様や建物の管理人様にご説明ください。
- 「安全のために必ず守ること」の項は、安全に関する重要な注意事項を記載していますので、必ず守るようにご説明ください。
- この取付説明書は、取付け後、お使いになる方にお渡しください。
- お使いになる方が代わる場合、この取付説明書を新しくお渡しください。

加湿器

- PAC-KD26CH
- PAC-KD28CH
- PAC-KD29CH

使用目的 / 用途



- 本品は天井ビルトイン形・天井埋込形（DA形）の加湿器です。
- 加湿量は空気条件によって変わります。

注意

- ・ 給水には上水を使用してください。
- ・ 公共の水道管に直接接続することはできませんので、高架受水槽からの給水としてください。

対象ユニット

- PAC-KD26CH : PD-RP40 ~ 56GA18 / PE-RP50・56DA18
- PAC-KD28CH : PD-RP63 ~ 80GA18 / PE-RP63 ~ 80DA18
- PAC-KD29CH : PD-RP112 ~ 160GA18 / PE-RP112 ~ 160DA18

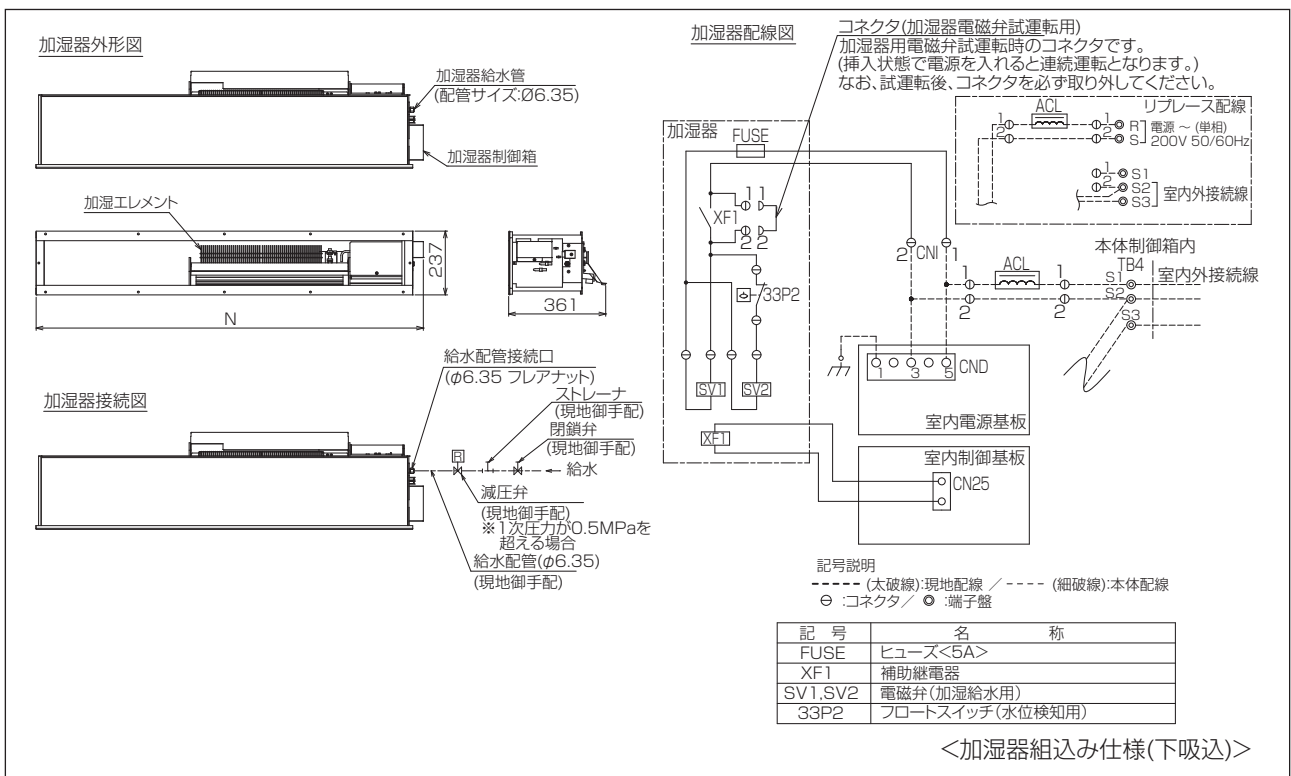
仕様

形名	PAC-KD26CH		PAC-KD28CH			PAC-KD29CH	
適用機種	PD-RP40GA18	PD-RP50・56GA18 PE-RP50・56DA18	PD-RP63・71GA18	PD-RP80GA18 PE-RP63・71DA18	PE-RP80DA18	PD-RP112GA18	PD-RP140・160GA18 PE-RP112~160DA18
加湿エレメント個数	1		2				
加湿量	0.6L/h	0.7L/h	1.5L/h	1.6L/h	1.7L/h		1.8L/h
消費電力	8W						
水圧	0.05 ~ 0.5MPa						
角ダクトフランジ形名 (別売部品)	PAC-KF56CHF		PAC-KF58CHF			PAC-KF59CHF	

加湿能力は下記条件でサーモ ON 時の値です。実際の加湿量は運転条件により変化します。

暖房条件：室内側吸込空気温度 20℃、50%（相対湿度）
 室外側吸込空気温度 7℃（乾球温度）、6℃（湿球温度）

外形図 (単位: mm)



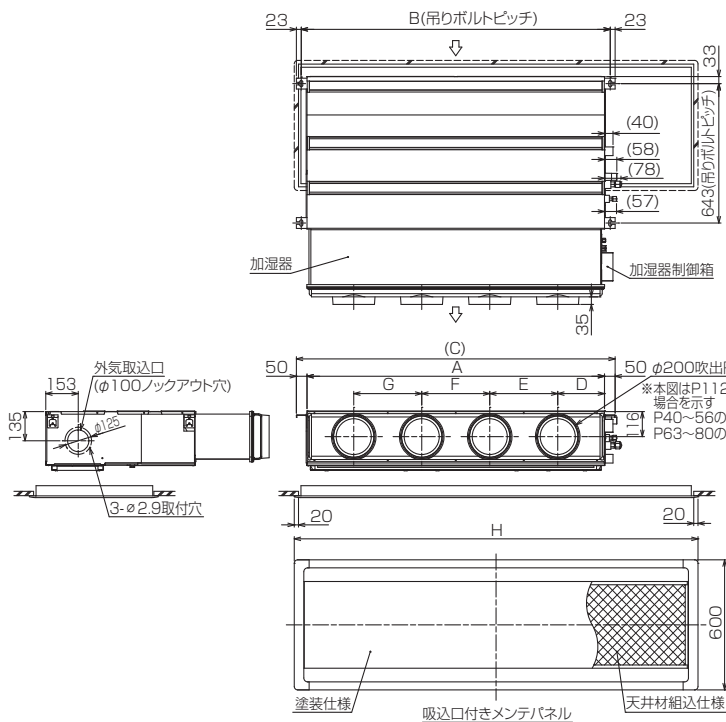
天井ビルトイン形

天井埋込形(DA形)

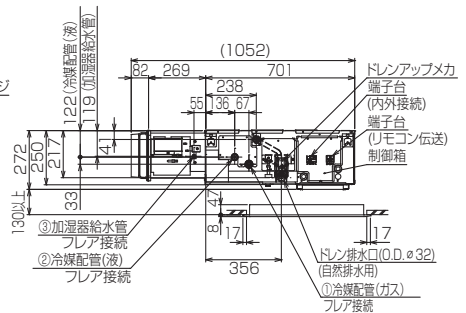
加湿器

- PAC-KD26CH
- PAC-KD28CH
- PAC-KD29CH

組込図 <天井ビルトイン形> (単位: mm)



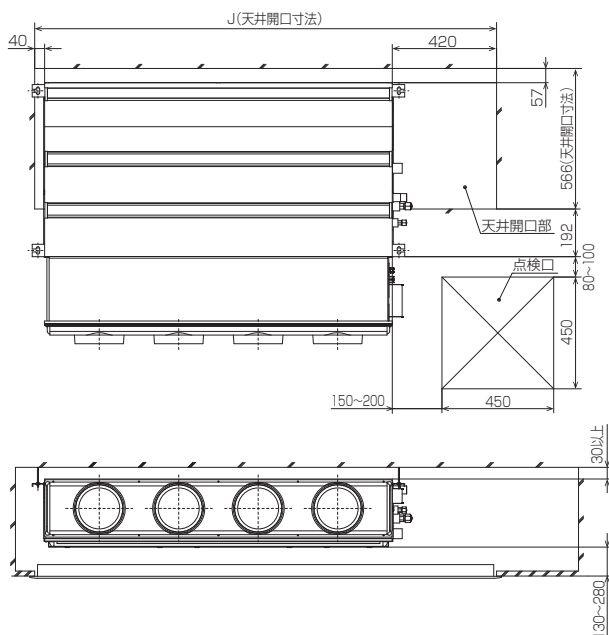
- 注1. 吊りボルトは耐震など必要に応じ、振れ止め用耐震支持部材にて補強を行ってください。
- 注2. 吊りボルトおよび振れ止め用耐震支持部材はM10を使用してください。(現地御手配)
- 注3. ドレンポンプ内蔵です。
- 注4. ドレンホースは、接着方式で室内ユニットと現地配管を固定してください。自然排水口にドレンホースを接続される場合は必ず弊社指定(サービス部品のホースバンド)をご使用ください。指定のホースバンド以外を使用すると排水口が割れる場合があります。水漏れの原因となります。
- 注5. 天井材組込タイプの化粧パネルをご使用の場合、天井材組込可能最大厚さは20mmです。
- 注6. オプションの高性能フィルター組込時は本体高さが55mmアップします。
- 注7. 加湿器のサービスおよびメンテナンスのため次頁「天井開口部詳細」のように別途点検口を設置してください。



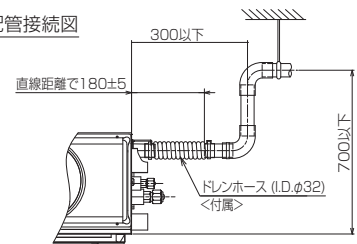
機種	パネル形名	A	B	C	D	E	F	G	H	①ガス配管サイズ	②液配管サイズ	③給水管サイズ
PD-RP40.50.56GA18	CMP-P66DLWHG(塗装パネル) CMP-P66DLXHG(天井材組込パネル)	900	954	1000	225	450	-	-	1400	φ12.7	φ6.35	φ6.35
PD-RP63GA18	CMP-P90DLWHG(塗装パネル) CMP-P90DLXHG(天井材組込パネル)	1100	1154	1200	230	320	320	-	1600			
PD-RP71.80GA18	CMP-P160DLWHG(塗装パネル) CMP-P160DLXHG(天井材組込パネル)	1400	1454	1500	220	320	320	320	1900	φ15.88	φ9.52	

<加湿器組込み仕様(天井ビルトイン形)>

天井開口部詳細

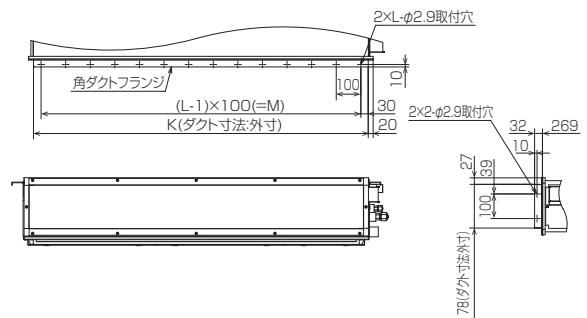


ドレン配管接続図



角ダクト仕様

角ダクト仕様の場合は加湿器用角ダクトフランジ(別売部品)が必要です。



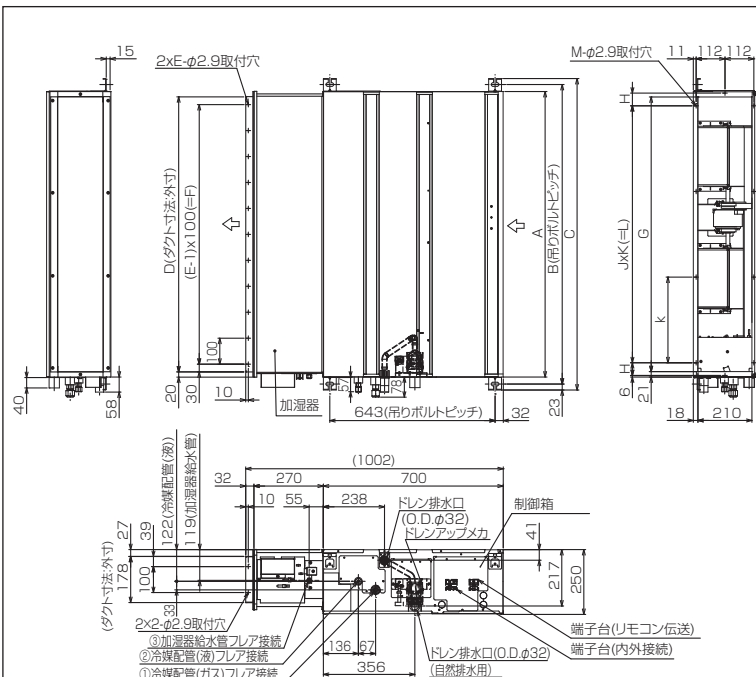
機種	J	K	L	M	加湿器形名	角ダクトフランジ形名
PD-RP40.50.56GA18	1360	860	9	800	PAC-KD26CH	PAC-KF56CHF
PD-RP63GA18	1560	1060	11	1000	PAC-KD28CH	PAC-KF58CHF
PD-RP71.80GA18	1860	1360	14	1300	PAC-KD29CH	PAC-KF59CHF

<加湿器組込み仕様(天井ビルトイン形)>

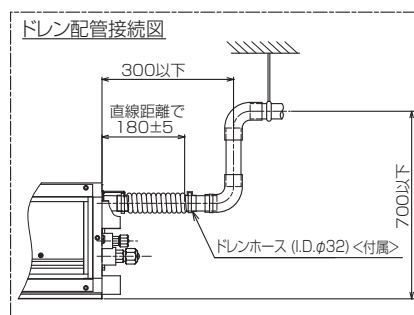
加湿器

- PAC-KD26CH
- PAC-KD28CH
- PAC-KD29CH

組込図 < 天井埋込形 (DA形) > (単位: mm)



- 注: 1. 吊りボルトは耐震など必要に応じ、振れ止め用耐震支持部材にて補強を行ってください。
 2. 吊りボルトおよび振れ止め用耐震支持部材はM10を使用してください。(現地御手配)
 3. ドレンポンプ内蔵です。
 4. ドレンホースは、接着方式で室内ユニットと現地配管を固定してください。自然排水口にドレンホースを接続される場合は必ず弊社指定(サービス部品)のホースバンドをご使用ください。指定のホースバンド以外を使用すると排水口が割れる場合があります。水漏れの原因となります。
 5. 本図はファンが2つの63~160形を示します。50,56形の場合はファンが1つとなります。
 6. 熱交換器の洗浄および送風機モータを交換する際には下からのメンテナンスとなりますのでサービススペースを確保してください。
 7. 吸込側にはエアフィルタ(別途御手配)を必ず使用してください。市販のエアフィルタをご使用の場合はフィルタサービスが容易にできる場所に取付けてください。
 8. 加湿器のサービスおよびメンテナンスのため次頁「サービススペース詳細図」のように別途点検口を設置してください。
 9. 加湿器組込み時は加湿器用角ダクトフランジ(別売部品)が必要です。

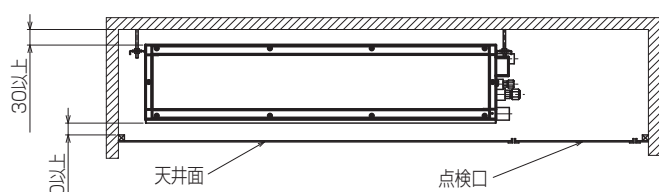
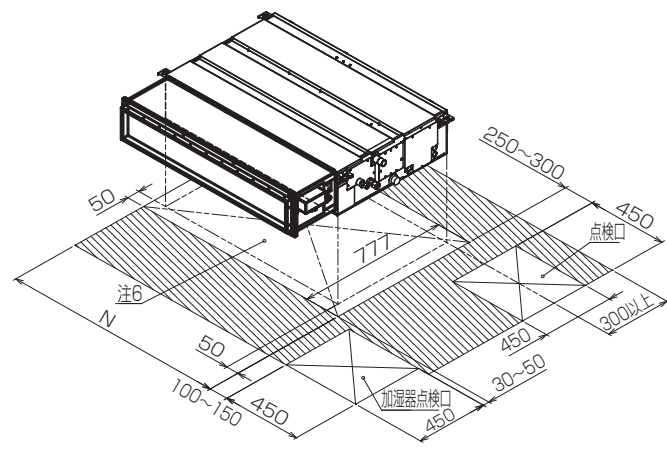


機種	A	B	C	D	E	F	G	H	J	K	L	M	①ガス配管サイズ	②R配管サイズ	③給水管サイズ
PE-RP50,56DA18	900	954	1000	860	9	800	858	54	3	260	780	10	φ12.7	φ6.35	φ6.35
PE-RP63DA18	1100	1154	1200	1060	11	1000	1058	49	3	330	990	10			
PE-RP71,80DA18	1400	1454	1500	1360	14	1300	1358	54	4	320	1280	12	φ15.88	φ9.52	
PE-RP112,140,160DA18	1400	1454	1500	1360	14	1300	1358	54	4	320	1280	12			

<加湿器組込み仕様(天井埋込形)>

サービススペース詳細図

- ・点検口及び天井裏で作業ができるサービススペースを確保してください。
- ・機器本体及び熱交換器の清掃・交換以外の作業は点検口及びサービススペースで実施できることを想定していますが、機器の設置状況によっては作業が困難な場合があります。



※部は機器本体の振動を考慮したスペースです。天井を開口せずにドレンパンや熱交換器等の取外しを行う場合は、本体と天井面を500mm以上あけてください。

<加湿器組込み仕様(天井埋込形)>

機種	N	加湿器形名	角ダクトフランジ形名
PE-RP50,56DA18	1000	PAC-KD26CH	PAC-KF56CHF
PE-RP63DA18	1200	PAC-KD28CH	PAC-KF58CHF
PE-RP71,80DA18			
PE-RP112,140,160DA18	1500	PAC-KD29CH	PAC-KF59CHF

天井ビルトイン形
天井埋込形(DA形)



三菱電機 **ビル・店舗用**
エアコン別売部品
加湿器

形名
PAC-KD20CH
PAC-KD26CH
PAC-KD28CH
PAC-KD29CH

取付説明書

この製品の性能・機能を十分に発揮させ、また安全を確保するために、正しい取付工事が必要です。取付工事の前に、この説明書を必ずお読みください。
 ・この製品は国内専用です。日本国外では使用できません。
 This appliance is designed for use in Japan only and can not be used in any other country.


WT07493X02

(本マニュアル用に変更・修正しています)

1. 使用部品

1-1. 同梱部品

下記部品が同梱されていますので確認してください。

No.	品名	形状	個数
①	取付けネジ M4 x 12		10
②	ゴムブッシュ		1
③	クランプ (両面テープ付)		3
④	電磁弁試運転コネクタ		1

1-2. 別売部品

角ダクト仕様の場合は加湿器用角ダクトフランジ (別売部品) が必要です。
 PE-RP50 ~ 140DA 形の場合は、加湿器用角ダクトフランジ (別売部品) が必要です。

() 内は使用個数を示します。

品名	加湿器：本品	加湿器用角ダクトフランジ：別売部品
機種別対応形名	PAC-KD20CH	PAC-KF50CHF (1)
	PAC-KD26CH	PAC-KF56CHF (1)
	PAC-KD28CH	PAC-KF58CHF (1)
	PAC-KD29CH	PAC-KF59CHF (1)

【お願い】

・角ダクト仕様の場合、加湿器用角ダクトフランジ (別売部品) の取付けを行ってください。
 取付けを行わない場合、風漏れのおそれがあります。

1-3. 一般市販部品

No.	品名	個数	仕様
1	減圧弁	1	水用
2	ストレーナ	1	水用 Y 形
3	閉鎖弁	1	水用
4	給水配管	適量	現地耐水圧仕様品
5	断熱材	適量	結露・凍結防止用

3. 取付け前の準備

▲注意

ぬれて固るものの上に据付けないこと。

- 湿度が80%を超える場合や、ドレン出口が詰まっている場合、室内ユニットからの腐食により、天井・床がぬれるおそれあり。

ユニットは水準器などを使用して、水平に据付けること。

- 据付けたユニットに傾斜がある場合、ドレン漏れのおそれあり。



指示を誤行

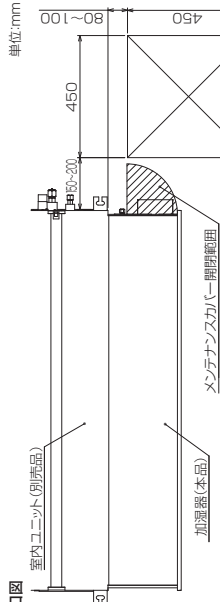
[1] 点検口開口

加湿器のメンテナンスのため、下図のように別途点検口を設置してください。

○お願い

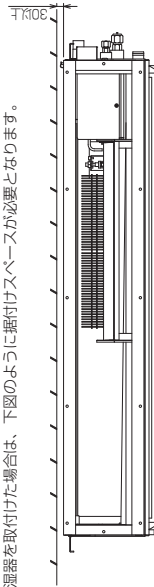
- 給水配管及び冷媒配管は、加湿器メンテナンスパネル開口位置に施工しないでください。施工した場合はメンテナンス等が困難となるおそれがあります。

点検口図



[2] 据付けスペース

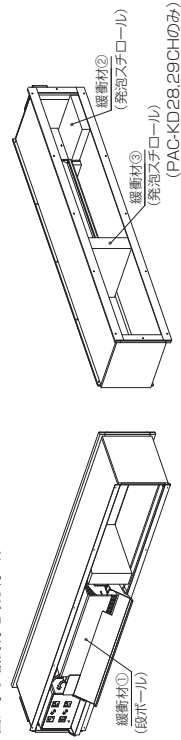
加湿器を取付けた場合は、下図のように据付けスペースが必要となります。



[3] 緩衝材の取り外し

■手順

1. 下図に示す緩衝材を取り除く。



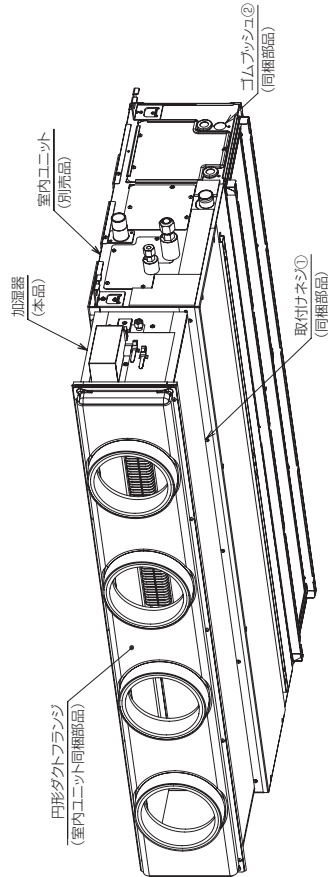
[4] 水質

- 供給水質は市水、上水またはこれと同等以上の水を使用してください。
- ※ 供給水が下記水質を満足しない場合は、加湿エレメントの劣化が早まり加湿能力の低下、変色、白粉発生など現れることがあります。

全硬度・・・70mg/L以下
 Mアルカリ度・・・50mg/L以下
 溶解シリカ・・・30mg/L以下
 供給水温度・・・5～40℃

2. 使用箇所

2-1. 取付け時の外観



2-2. 適用機種

○お願い

- 適用機種を確認し、取付け間違いのないようにお願いします。

形名	適用機種
PAC-KD20CH	PDFY-P22,28,36GMG 形
PAC-KD26CH	PD-RP40,50,56GA9 形以降
	PE-RP50,56DA9 形以降
PAC-KD28CH	PDFY-P45,56GMG 形
	PD-RP63,71,80GA9 形以降
	PE-RP63,71,80DA9 形以降
PAC-KD29CH	PDFY-P71,80,90GMG 形
	PD-RP112,140,160GA9 形以降
	PE-RP112,140,160DA9 形以降
	PDFY-P112,140GMG 形

△主

- この加湿器は角ダクト仕様と円形ダクト仕様の2種類の仕様に対応しています。
- 角ダクト仕様の場合、加湿器用角ダクトフランジ (別売部品) が必要です。
- ※ PE-RP・DA 形の場合、加湿器用角ダクトフランジ (別売部品) が必要です。
- 円形ダクト仕様の場合、円形ダクトフランジ (室内ユニット同梱部品) が必要です。
- ※ PE-RP・DA 形の場合、円形ダクトフランジは同梱していません。

対応機種は下記表となっております。

仕様	適用機種
角ダクト仕様	PD-RP40～140GA9 形以降
	PE-RP50～140DA9 形以降
円形ダクト仕様	PDFY-P22～140GMG 形
	PD-RP40～140GA9 形以降
	PDFY-P22～140GMG 形

4. 取付要領

【お願い】

- 加湿器の取付けは、室内ユニットの据付け前に行ってください。

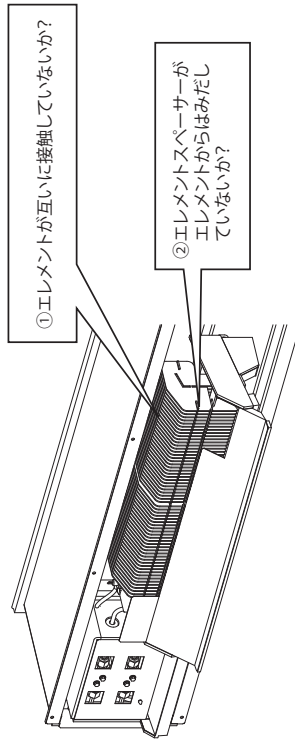
4-1. 室内ユニットへの接続

【手順】

1. 下図の①、②にしたがって、加湿エレメントについて確認する。

【お願い】

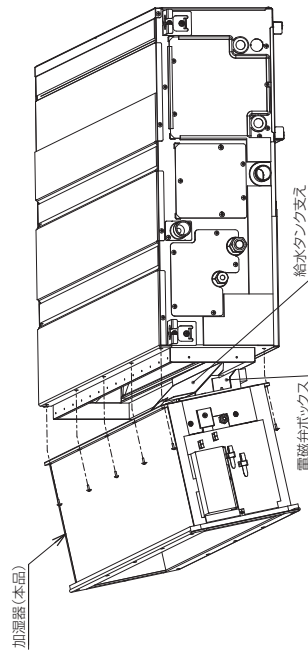
異常が認められる場合は修正してください。



2. 給水タンク支え、電磁弁ボックスの突出部が室内ユニットドレンパンの上部に乗るように加湿器本体を室内ユニットの角ダクトフランジに差し込み、取付けネジ①で室内ユニットに取り付ける。

【お願い】

給水タンク支え、電磁弁ボックスの突出部は室内ユニットドレンパンの上部に乗せてください。乗っていない場合は水漏れのおそれがあります。



形名	ネジ締め本数
PAC-KD20CH	6
PAC-KD26CH	6
PAC-KD28CH	8
PAC-KD29CH	10

4-2. フランジの取付け

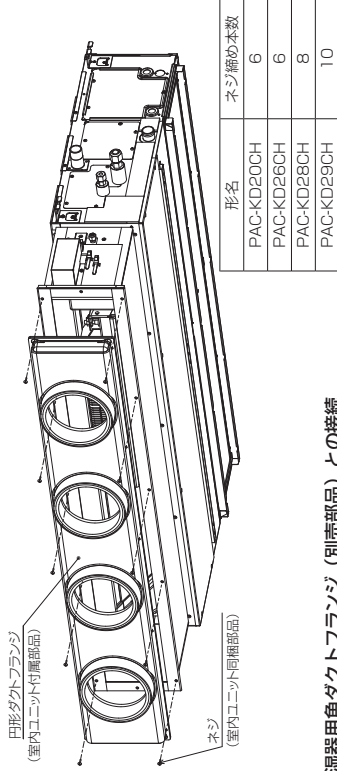
フランジの取付けは、角ダクト仕様と円形ダクト仕様の2種類があります。角ダクト仕様の場合、加湿器用角ダクトフランジ (別売部品) が必要です。

【1】円形ダクトフランジ (室内ユニット同梱部品) との接続

PDFY-P・GMG形、PD-RP・GA形は円形ダクトフランジ (室内ユニット同梱部品) を取付けます。
※ PE-RP・DA形の場合は、加湿器用角ダクトフランジ (別売部品) を取付けてください。

【手順】

1. 円形ダクトフランジを室内ユニットに同梱しているネジで取付ける。
2. 接合部に隙間がないことを確認する。
不備がある場合は、風漏れのおそれがあります。



形名	ネジ締め本数
PAC-KD20CH	6
PAC-KD26CH	6
PAC-KD28CH	8
PAC-KD29CH	10

【2】加湿器用角ダクトフランジ (別売部品) との接続

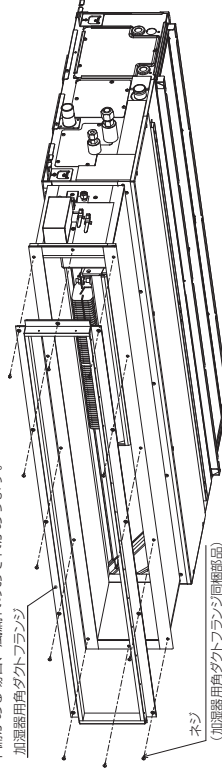
PE-RP・DA形は、加湿器用角ダクトフランジ (別売部品) を取付けます。
PDFY-P・GMG形、PD-RP・GA形で角ダクト仕様の場合、加湿器用角ダクトフランジ (別売部品) を取付けてください。
※ 加湿器 (本品) には加湿器用角ダクトフランジは同梱していません。

【お願い】

- 角ダクト仕様の場合は、加湿器用角ダクトフランジ (別売部品) を取付けてください。取付けを行わない場合、風漏れのおそれがあります。

【手順】

1. 加湿器用角ダクトフランジを加湿器用角ダクトフランジに同梱しているネジで取付ける。
2. 接合部に隙間がないことを確認する。
不備がある場合、風漏れのおそれがあります。



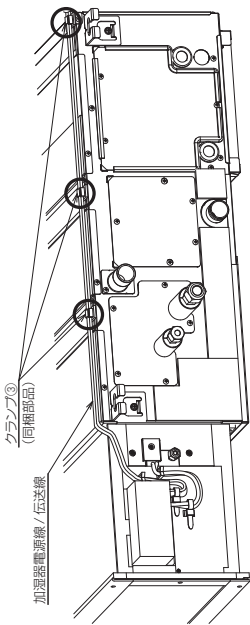
形名	ネジ締め本数
PAC-KD20CH	8
PAC-KD26CH	8
PAC-KD28CH	10
PAC-KD29CH	12

4-3. 配線の接続要領

[1] 室内ユニット本体の配線作業

手順

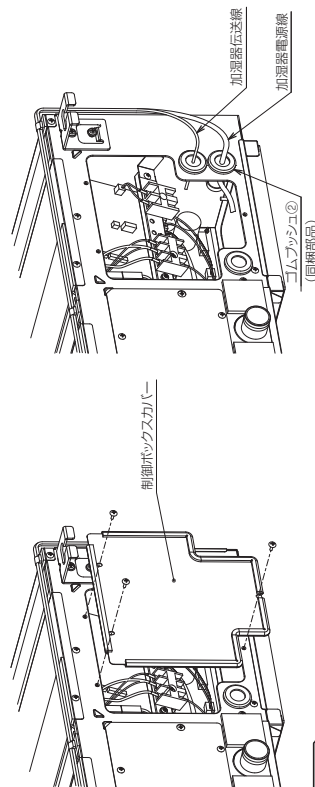
1. クランプ (片面テープ付) ③ (同梱部品) を室内ユニット上部に貼り付け固定する。(下図参照)



お願い

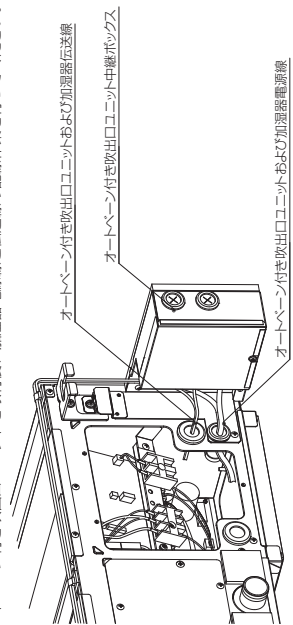
リード線に無理な張力をかけないでください。

2. 室内ユニット本体の制御ボックスカバーのネジを外し (ネジ止め 3箇所)、制御ボックスカバーを取り外す。
3. ノックアウト穴を空けてゴムブッシュ④を取り付ける。
4. 加湿器電源線及び伝送線を下図に従い制御ボックス内に差し込む。



お願い

- ・ PD-RP・GA9 形以降でオートベーン付き吹出口ユニット (別売部品) と加湿器 (本品) を併用する場合は下図に従い配線してください。
- ・ 本加湿器に同梱しているゴムブッシュ④は使用しないでください。
- ・ オートベーン付き吹出口ユニットを取付後、加湿器電源線と伝送線の配線作業を行ってください。

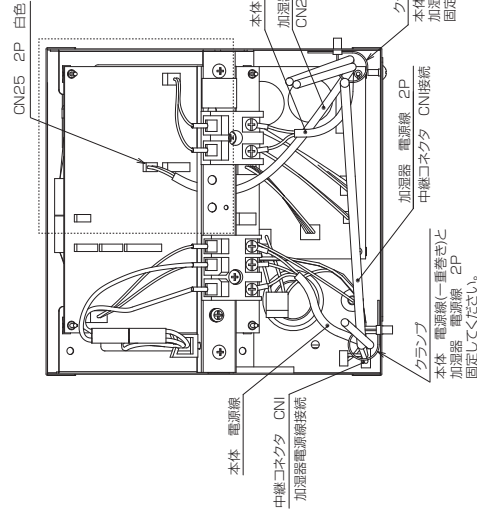


[2] 室内ユニット制御ボックス内の配線作業

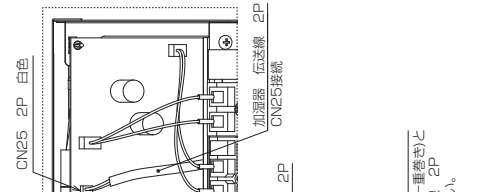
手順

1. 下図にしたがい、加湿器電源線と伝送線を配線する。

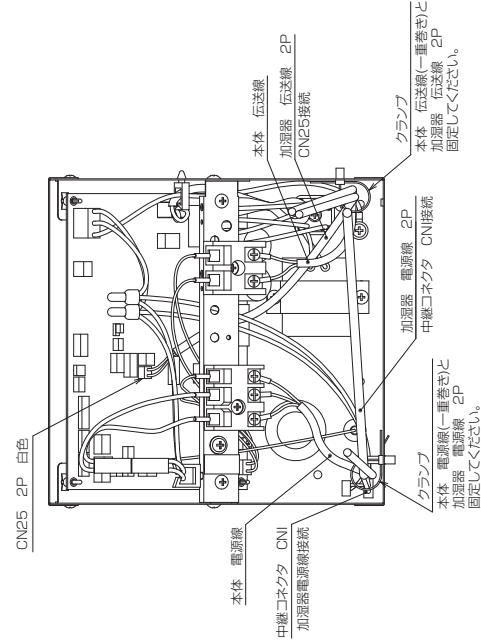
PD-RP-GA9~14形およびPE-RP-DA9~14形の場合



PDFY-P-GMG形の場合



PD-RP-GA 15形以降およびPE-RP-DA 15形以降の場合



2. 配線作業完了後、逆の手順で制御ボックスカバーを取り付ける。

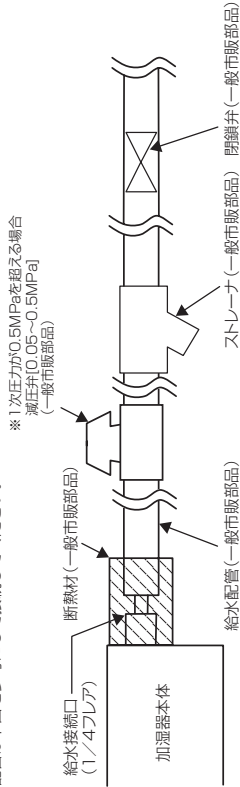
お願い

制御ボックスカバーを取付ける際は配線をはさみ込まないでください。断線の原因となります。

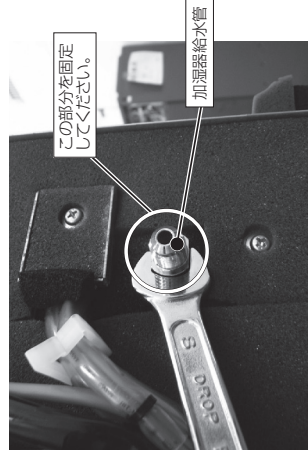
4-4. 給水配管の接続要領

室内ユニット本体を据付けた状態での取付説明です。室内ユニットの据付けについては、室内ユニットと同梱している据付工事説明書に従ってください。

給水配管は下図を参考に接続してください。



- 給水には市水または上水を使用してください。ただし、公共の水道管に直接接続することはできません。このような場合はシスタータンクを御使用ください。水中にゴミがあると弁が詰まり、加湿不能となったり、弁の閉止不良による水漏れの原因になります。
- 一次圧力は0.05～0.5MPaの範囲でお使いください。
- 閉鎖弁やストレーナは操作およびメンテナンスしやすい位置に取り付けてください。
- 一次圧力が0.5MPaを超える場合は、減圧弁（現地手配）を取付け0.05～0.5MPaに調整してください。
- 屋内配管やストレーナ、閉鎖弁、減圧弁には結露・凍結が防止できる断熱工事を施工してください。
- 給水配管（一般市販部品）を接続する際は加湿器給水管の指定部分をノリを用いて固定して作業するようにしてください。（下図参照）固定しないと加湿器内の配管が破損するおそれがあります。



手順

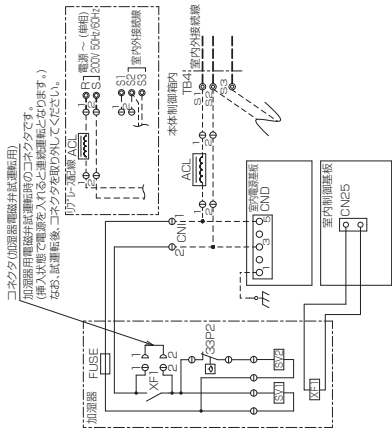
- 加湿器のフレアナットおよびキャップを取り外す。
- 水配管をフレア加工する。
- 水配管を接続する。
フレアナットは、トルクレンチを用いダブルスパンにて16±2N・mの締付トルクで締めます。フレアナットを上記の幅より大きな締付トルクで閉めると、ナット破損による水漏れのおそれがあります。

お願い

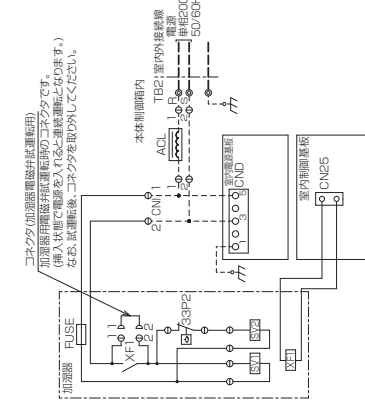
- 油を使用しないでください。

[3] 電気配線図

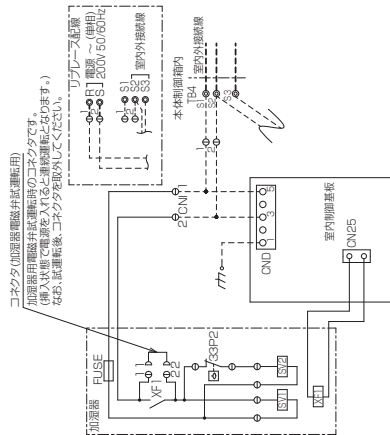
PD-PP-GA9～14形およびPE-PP-DA9～14形の場合



PDFY-P-GMG形の場合



PD-PP-GA15形以降およびPE-PP-DA15形以降の場合



5. 取付工事後の確認

取付工事が完了しましたら、下表に従ってもう一度点検してください。
不具合がありましたら必ず直してください。(機能が発揮できないばかりか、安全性が確保できません。)

No.	チェック項目	チェック欄
1	接続部に隙間がないことを確認してください。(不備がある場合、風漏れや水漏れのおそれがあります。)	
2	水配管接続部に水漏れが無いが確認してください。	
3	水配管の断熱が行われているか確認してください。	
4	誤配線が無いが確認してください。(不備がある場合、火災や運転不能のおそれがあります)	
5	電気品のカバー・パネル (制御ボックスカバーなど) が取付けられているか確認してください。	
6	取付け後に作業の漏れがないかもう一度確認してください。	

4-5. 室内ユニット設定変更要領

■PD-RP・GA9形以降、PE-RP・DA9形以降の場合

[1] リモコンによる設定

リモコンにより下記設定を行ってください。
設定方法については、リモコンに付属の説明書を参照してください。

【手順】

1. モード番号を「13」、設定番号を「2」に設定する。
設定変更しないと加湿器電磁弁が作動しません。
室内ユニットの暖房時の運転状況による加湿器運転の有無を変更出来ます。

[2] スイッチによる設定

※ オーナー様、ゼネコン関係者様や建物の管理入様のご希望により変更してください。

モード番号	設定番号	加湿器運転
16	1	室内ユニットが暖房サーモ ON 状態で加湿器運転
	2	室内ユニットがファン ON 状態で加湿器運転 (工場出荷時)

■PDFY-P・GMG形の場合

[1] スイッチによる設定

【お願い】

室内ユニット、室外ユニットの電源 OFF 状態で実施してください。

【手順】

1. 室内ユニット本体制御基板上の SW3-2 を ON にする。
ON にしないと加湿器電磁弁が作動しません。

ON	OFF	SW3
<input checked="" type="checkbox"/>	<input type="checkbox"/>	1 2 3 4 5 6 7 8 9 10

室内ユニットの暖房時の運転状況による加湿器運転の有無を変更出来ます。

[2] スイッチによる設定

※ オーナー様、ゼネコン関係者様や建物の管理入様のご希望により変更してください。

スイッチ設定		加湿器運転
ON	<input type="checkbox"/>	室内ユニットが暖房サーモ ON 状態で加湿器運転
OFF	<input type="checkbox"/>	
SW1	1 2 3 4 5 6 7 8 9 10	
ON	<input checked="" type="checkbox"/>	室内ユニットがファン ON 状態で加湿器運転 (工場出荷時)
OFF	<input type="checkbox"/>	
SW1	1 2 3 4 5 6 7 8 9 10	

6. 試運転

お客様立ち合いで試運転を行なってください。

6-1. 加湿器動作およびドレンポンプ動作確認

給水配管の閉鎖弁を開いてください。(この時、加湿器に水はまだ給水されません。)

[1] 電気工事 (室内外電源線及び伝送線配線工事) が完了している場合

(1) 給水確認

手順

1. 電源を入れる。
この時電磁弁が作動し給水が始まります。
給水が始まってから数分毎にフロートスイッチが作動し、給水が停止します。
暖房運転中はフロートスイッチの作動と同時にカチッという電磁弁作動音がします。それを目安に約 20 分間定期的に電磁弁が作動しているか確認してください。

- (2) ドレンポンプによる排水性確認
上記運転を 3 時間以上継続し、ドレン口透明可視化部及びドレン配管の最終出口部にてドレン水が排水されることを確認してください。

お願い

試運転完了後、長期間使用しない場合は、給水配管の閉鎖弁を再び閉めて強制乾燥運転をおこなってください。(強制乾燥運転は約 4 時間送風運転するのが目安です。)
強制乾燥運転をせずに長期間使用しない場合、カビ発生のおそれがあります。

[2] 電気工事 (室内外電源線及び伝送線配線工事) が完了していない場合

(1) 給水確認

手順

1. 室内ユニット制御基板上的コネクタ (SWE) を ON 側に差し換える。
2. 加湿器制御箱内の下記箇所(所)に付属の電磁弁試運転コネクタ④を取付ける。(下図参照)
3. 室内ユニットの電源端子台に単相 200V を通電する。
(この時、加湿器とドレンポンプ、送風が強制運転されます。)
試運転中はフロートスイッチの作動と同時にカチッという電磁弁作動音がします。それを目安に約 20 分間定期的に電磁弁が作動しているか確認してください。

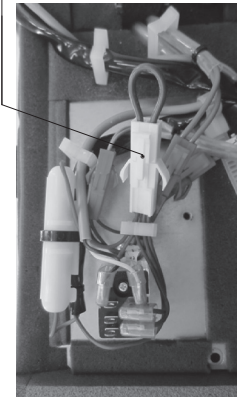
- (2) ドレンポンプによる排水性確認
上記運転を 3 時間以上継続し、ドレン口透明可視化部及びドレン配管の最終出口部にてドレン水が排水されることを確認してください。

(3) 給水確認とドレンポンプによる排水性確認後の処置

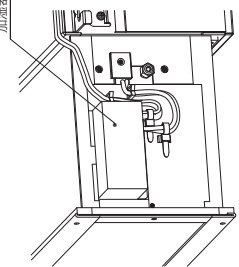
手順

1. ドレンポンプ試運転コネクタを取り外す。
2. 元のコネクタ (2P) に差換え、制御基板上的 SWE を OFF に戻す。

電磁弁試運転コネクタ④



加湿器制御箱



お願い

試運転が完了した後長期間使用しない場合は、給水配管の閉鎖弁を再び閉めて制御基板上的コネクタ (SWE) を ON 側に差し替え強制乾燥運転をお願いします。
(強制乾燥運転は約 4 時間送風運転するのが目安です。)
強制乾燥運転をせずに長期間使用しない場合、カビ発生のおそれがあります。

メモ

自然排水の場合、室内ユニット付属の据付説明書 (配管工事の章) に従い工事を行った後に、給水確認をしてください。

6-2. 加湿シーズン前の点検事項

- 1) エレメントが正常に取付いているか確認してください。
- 2) エレメントが蒸発残留物およびホコリ・ゴミ等で汚れていないか確認してください。交換の目安は 3 年 (3750 時間) です。
- 3) 保守点検方法
長い間ご使用いただくため、暖房シーズンイン時 (汚れの状態により周期を早める) を目安に下記の点検を工事に依頼してください。なお、保守点検の際は、電源を切ってください。

点検部品	保守点検内容		保守を急ぐ場合
	点検項目	処置内容	
ストレーナー	ゴミによる目詰まりの点検	ストレーナーを洗浄してください。	加湿不良
給水管	オリング電線の点検	電線が生じている場合は交換してください。	水濡れ
電磁弁	傷や水濡れの点検	傷や水濡れがある場合は部品交換してください。	水濡れ
ドレンパン	水濡れの点検	水濡れがある場合は、部品交換してください。	水濡れ
加湿エレメント	ドレンパン内の汚れを点検	汚れている場合はドレンパンを清掃してください。	排水不良
	蒸発残留物、ゴミ・ホコリの点検	エレメントが蒸発残留物、ゴミ・ホコリなどで汚れていないか確認してください。ゴミ・ホコリの場合は、エレメントの結合部が外れないように清掃してください (水洗い可)。交換の目安は 3 年 (3750 時間) です。	加湿不良 白粉飛散
エアフィルタ	ゴミによる目詰まりの点検	フィルタを清掃してください。	風量低下
ドレンアップメカ	排水性能の点検	吸込口の清掃をしてください。	
	汚れ付着、ゴミ詰まりの点検	汚れが強い場合は分層清掃または交換してください。清掃後、排水性が低下している場合は部品交換してください。	排水不良

- 4) 「6-1. 加湿器動作及びドレンポンプ動作確認」を再度実施してください。

7. 加湿エレメントの交換

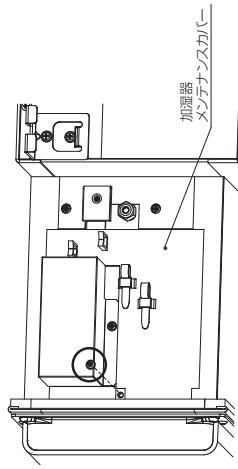
加湿エレメントは交換が必要な消耗品です。供給水質が市水・上水で硬度 70 以下の場合、交換の目安は 3 年（3750 時間）です。交換目安は保証期間を示しているものではありません。供給水中の硬度、イオンホリリカ、酸消費量が多い場合、加湿エレメントの劣化が早まり加湿能力の低下、変色、白粉発生などがあらわれることがあります。加湿エレメントは以下の手順で交換してください。

【お願い】

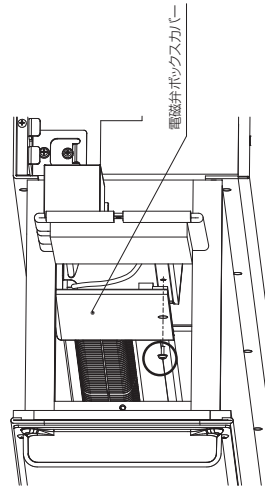
加湿エレメントを交換する場合は、加湿エレメントの強制乾燥運転を行ってください。
強制乾燥運転を行わないと、水漏れのおそれがあります。

【手順】

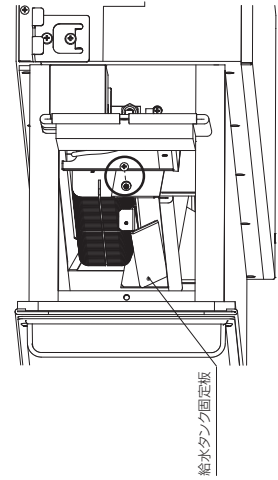
1. 加湿器メンテナンスカバーのネジを外し（ネジ止め 1箇所）、加湿器メンテナンスカバーを開ける。



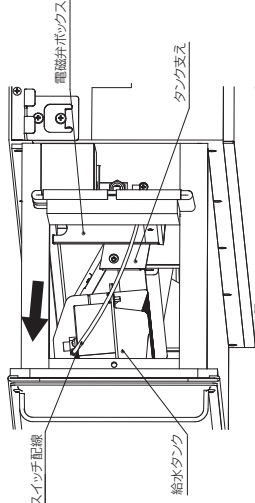
2. 電磁弁ボックスカバーのネジを外し（ネジ止め 1箇所）、電磁弁ボックスカバーを外す。



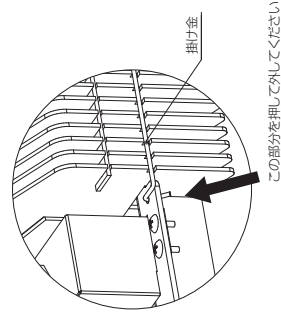
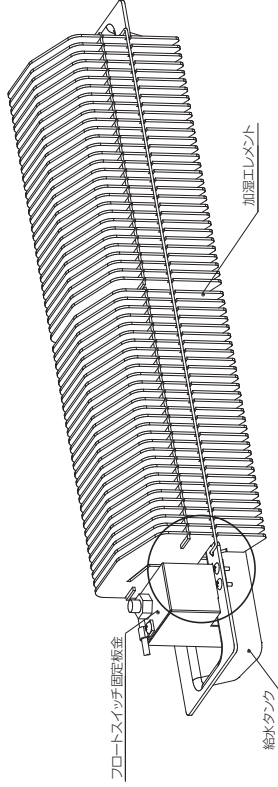
3. 給水タンク固定板のネジを外し（ネジ止め 1箇所）、給水タンク固定板を外す。



4. フロートスイッチ配線を電磁弁ボックスの切欠きから外す。
5. 給水タンクを図のようにスライドさせタンクを変えから取り外し、給水タンクを加湿エレメントが付いたままの状態メンテナンスカバー開口部からフロートスイッチ部分まで引き出す。



6. フロートスイッチ固定板金のネジ（2箇所）を外し、フロートスイッチ固定板金を給水タンクから外す。
7. 給水タンクと加湿エレメントを取り出す。
8. 給水タンクと加湿エレメントを固定している掛け金を取り外す。
9. 加湿エレメントを交換し、取り外したときの逆の手順で元に戻す。



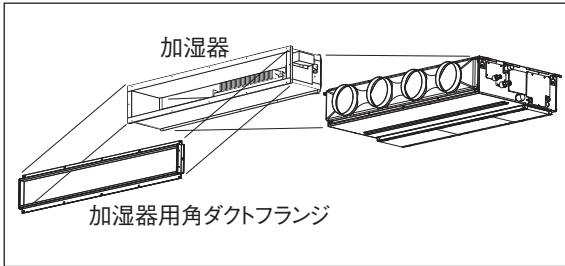
8. お客様への説明

- お使いになる方に正しい使い方を説明ください。
- お使いになる方が不在の場合は、オーナー様・ゼネコン関係者様や建物の管理人様にご説明ください。
- 「安全のために必ず守ること」の項は、安全に関する重要な注意事項を記載していますので、必ず守るようにご説明ください。
- この取付説明書は、取付け後、お使いになる方にお渡しください。
- お使いになる方が代わる場合、この取付説明書を新しくお使いになる方にお渡しください。

加湿器用角ダクトフランジ

- PAC-KF56CHF
- PAC-KF58CHF
- PAC-KF59CHF

使用目的 / 用途



- 本品は、天井ビルトイン形で加湿器を取り付け、角ダクトを使用する場合に角ダクトを組み込むための部品です。円形ダクト使用の場合は不要です。
- 天井埋込形（DA形）で加湿器を取り付ける場合は本品を手配してください。

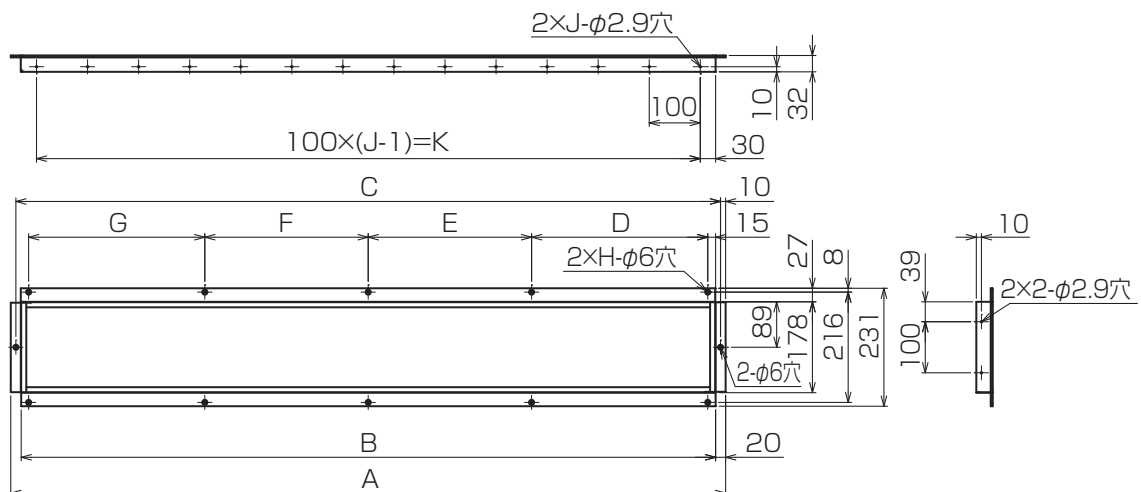
対象ユニット

- PAC-KF56CHF : PD-RP40 ~ 56GA18 / PE-RP50・56DA18
- PAC-KF58CHF : PD-RP63 ~ 80GA18 / PE-RP63 ~ 80DA18
- PAC-KF59CHF : PD-RP112 ~ 160GA18 / PE-RP112 ~ 160DA18

仕様

形名	PAC-KF56CHF	PAC-KF58CHF	PAC-KF59CHF
加湿器形名 (別売部品)	PAC-KD26CH	PAC-KD28CH	PAC-KD29CH
適用機種	PD-RP40 ~ 56GA18 PE-RP50・56DA18	PD-RP63 ~ 80GA18 PE-RP63 ~ 80DA18	PD-RP112 ~ 160GA18 PE-RP112 ~ 160DA18

外形図 (単位: mm)



形名	A	B	C	D	E	F	G	H	J	K
PAC-KF50CHF	700	660	680	315	315	—	—	3	7	600
PAC-KF56CHF	900	860	880	415	415	—	—	3	9	800
PAC-KF58CHF	1100	1060	1080	355	320	355	—	4	11	1000
PAC-KF59CHF	1400	1360	1380	345	320	320	345	5	14	1300



三菱電機 **ビル・店舗用**
 エアコン別売部品
 加湿器用角ダクトフランジ
 形名
 PAC-KF50CHF
 PAC-KF56CHF
 PAC-KF58CHF
 PAC-KF59CHF

取付説明書

この製品の性能・機能を十分に発揮させ、また安全を確保するために、正しい取付工事が必要で、取付工事の前に、この説明書を必ずお読みください。
 ・この製品は国内専用です。日本国外では使用できません。
 This appliance is designed for use in Japan only and can not be used in any other country.

WT07494X01

1

取付説明書

加湿器用角ダクトフランジ
 : PAC-KF56CHF, KF58CHF, KF59CHF

(本マニュアル用に変更・修正しています)

1. 使用部品

1-1. 同梱部品

下記部品が同梱されていますので確認してください。

No.	品名	形状	個数
①	取付けネジ M4 × 10		12

1-2. 別売部品

加湿器用角ダクトフランジ (本品) には加湿器 (別売部品) が必要です。

() 内は使用個数を示します。

品名	加湿器用角ダクトフランジ：本品	加湿器：別売部品
機種別対応形名	PAC-KF50CHF	PAC-KD20GH (1)
	PAC-KF56CHF	PAC-KD26GH (1)
	PAC-KF58CHF	PAC-KD28GH (1)
	PAC-KF59CHF	PAC-KD29GH (1)

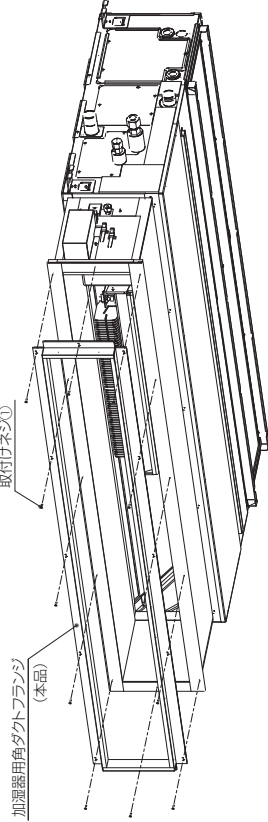
2

天井埋込形 (DA形)
 天井ビルトイン形

3. 取付要領

手順

1. 取付けネジ①により加湿器 (別売部品) 吹出口に取付ける。



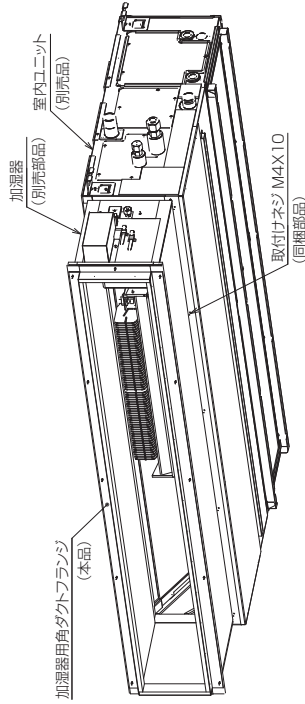
形名	ネジ締め本数
PAC-KF50CHF	8
PAC-KF56CHF	8
PAC-KF58CHF	10
PAC-KF59CHF	12

お願い

- ・ダクト取付時は、風漏れのないように取付けてください。
- ・ダクトの要所は支持金具で吊り下げ、角ダクトフランジに力がかからないように取付けてください。

2. 使用箇所

2-1. 取付け時の外観



2-2. 適用機種

お願い

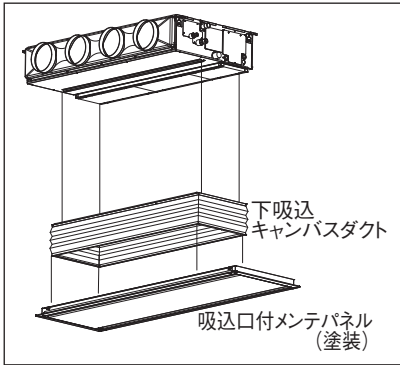
- ・適用機種を確認し、取付け間違いないようにお願いします。

品名	加湿器用角ダクトフランジ：本品	加湿器：別売部品	適用室内ユニット：別売品
機種別対応形名	PAC-KF50CHF	PAC-KD20CH	PDFY-P22.28.36GMG 形
	PAC-KF56CHF	PAC-KD26CH	PD-RP40.50.56GA9 以降 PE-RP50.56DA9 以降
	PAC-KF58CHF	PAC-KD28CH	PDFY-P45.56GMG 形 PD-RP63.71.80GA9 以降 PE-RP63.71.80DA9 以降
	PAC-KF59CHF	PAC-KD29CH	PDFY-P71.80.90GMG 形 PD-RP112.140.160GA9 以降 PE-RP112.140.160DA9 以降

下吸込キャンバスダクト

- PAC-KD46CDF
- PAC-KD47CDF
- PAC-KD48CDF

使用目的 / 用途



- 本品は天井ビルトイン形の下吸込キャンバスダクトです。室内ユニット本体と化粧パネル間をキャンバスダクトで接続する場合がございます。

注 意

- ・パネルの天井材への固定は長手方向で行います。

対象ユニット

- PAC-KD46CDF : PD-RP40 ~ 56GA18
- PAC-KD47CDF : PD-RP63 ~ 80GA18
- PAC-KD48CDF : PD-RP112 ~ 160GA18

仕 様

形 名	PAC-KD46CDF	PAC-KD47CDF	PAC-KD48CDF
寸 法	944 × 457 × (100 ~ 250) mm	1144 × 457 × (100 ~ 250) mm	1444 × 457 × (100 ~ 250) mm
材 質	防炎ポリエステルシート		

外形図 (単位: mm)

名称	キャンバスダクト			
形名	PAC-KD45CDF	PAC-KD46CDF	PAC-KD47CDF	PAC-KD48CDF
A寸法	744	944	1144	1444

注1. キャンバスダクト取付の詳細は付属の説明書を参照ください。

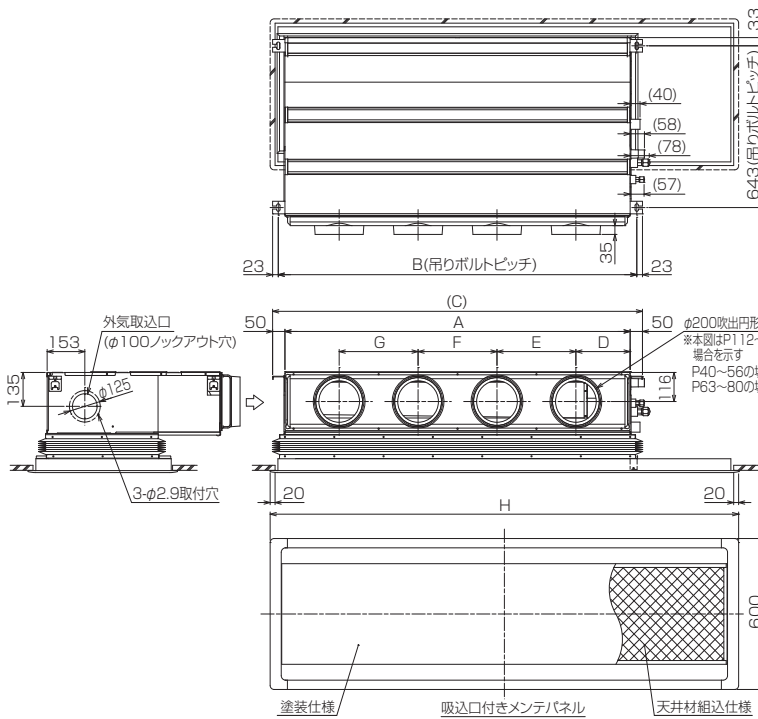
<下吸込仕様>

天井ビルトイン形

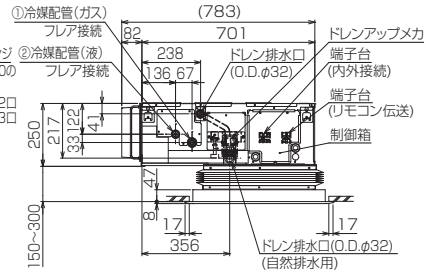
下吸込キャンバスダクト

- PAC-KD46CDF
- PAC-KD47CDF
- PAC-KD48CDF

組込図 (単位: mm)

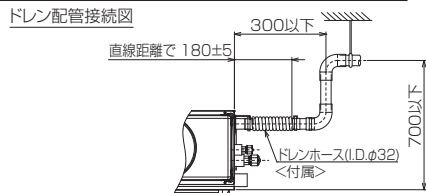
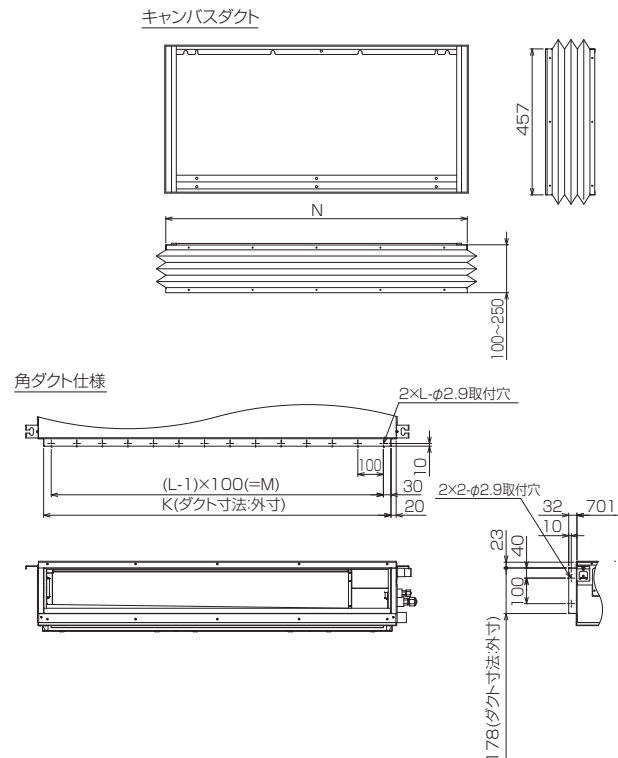
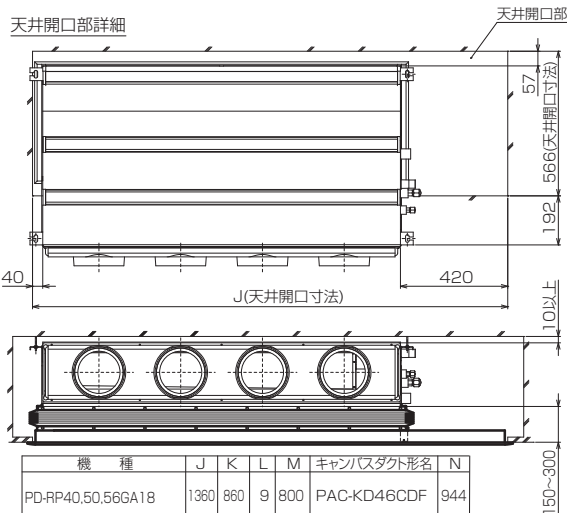


- 注1. 吊りボルトは耐震など必要に応じ、振れ止め用耐震支持部材にて補強を行ってください。
2. 吊りボルトおよび振れ止め用耐震支持部材はM10を使用してください。(現地御手配)
3. ドレンポンプ内蔵です。
4. ドレンホースは、接着方式で室内ユニットと現地配管を固定してください。自然排水口にドレンホースを接続される場合は必ず弊社指定(サービス部品)のホースノットを使用してください。指定のホースノット以外を使用すると排水口が割れる場合があります。水漏れの原因となります。
5. 天井材組込タイプの化粧パネルをご使用の場合、天井材組込可能最大厚さは20mmです。
6. オプションの高性能フィルター組込時は本体高さが55mmアップします。



機種	パネル形名	A	B	C	D	E	F	G	H	①ガス配管サイズ	②液配管サイズ
PD-RP40.50.56GA18	CMP-P56DLWHG(塗装/パネル) CMP-P56DLXHGG(天井材組込/パネル)	900	954	1000	225	450	-	-	1400	φ12.7	φ6.35
PD-RP63GA18	CMP-P90DLWHG(塗装/パネル) CMP-P90DLXHGG(天井材組込/パネル)	1100	1154	1200	230	320	320	-	1600	φ15.88	φ9.52
PD-RP71.80GA18	CMP-P160DLWHG(塗装/パネル) CMP-P160DLXHGG(天井材組込/パネル)	1400	1454	1500	220	320	320	320	1600	φ15.88	φ9.52

<キャンバスダクト組込み仕様(下吸込)>



<キャンバスダクト組込み仕様(下吸込)>

天井ビルトイン形



三菱電機 **ビル・店舗用**

エアコン別売部品

下吸込キャンバスダクト

形名

PAC-KD45CDF
PAC-KD46CDF
PAC-KD47CDF
PAC-KD48CDF

取付説明書

WT07381X02

この製品の性能・機能を十分に発揮させ、また安全を確保するために、正しい取付工事が必要です。取付工事の前に、この説明書をお読みください。

・この製品は国内専用です。日本国外では使用できません。
This appliance is designed for use in Japan only and can not be used in any other country.

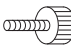

1

(本マニュアル用に変更・修正しています)

1. 使用部品

1-1. 同梱部品

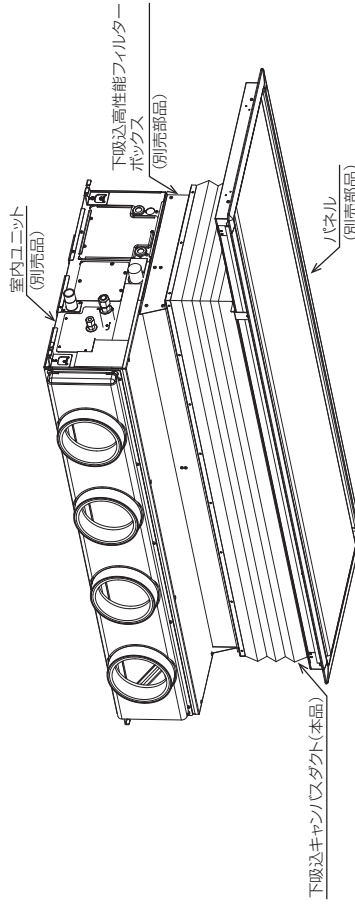
下記部品が同梱されていますので確認してください。

No.	品名	形状	個数
①	ネジ		6 個
②	取付けネジ		4 個

2. 使用箇所

2-1. 取付け時の外観

※ 下図は下吸込高性能フィルターボックスを取付けた外観を示します。



2-2. 適用機種

【お願い】

・適用機種を必ず確認し、取付け間違いのないようにお願いします。

形名	適用機種
PAC-KD45CDF	PDFY-P22.28.36GMG 形
PAC-KD46CDF	PD-PP40.50.56GA 形 PDFY-P45.56GMG 形
PAC-KD47CDF	PD-PP63.71.80GA 形 PDFY-P71.80.90GMG 形
PAC-KD48CDF	PD-PP112.140.160GA 形 PDFY-P112.140GMG 形

2

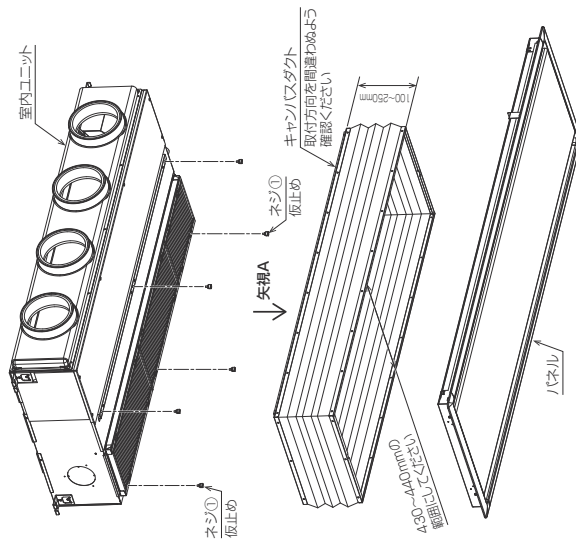
3. 取付要領

取付けは、室内ユニット取付け後に行ってください。

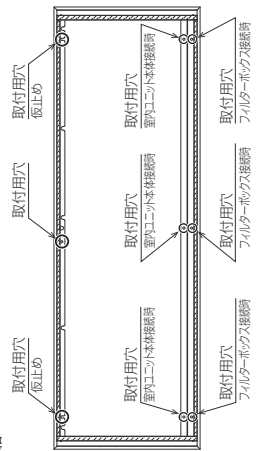
[1] 室内ユニット本体との接続

手順

1. 付属のネジ① (2本) を取付用 (ナット有) の穴 (M5) に仮止める。
 2. 取付けたネジ①を下吸込キャンバスダクトを引っ掛けてネジ止める。
 3. 残りの穴についても付属のネジ①でネジ止める。
- ※ 下吸込高性能フィルターボックスが取付けられている場合は、上記同様にして下吸込キャンバスダクトをフィルターボックスに取付けてください。



矢視 A キャンバスダクト接続詳細



[2] 吸込口付メンテナンスパネルとの接続

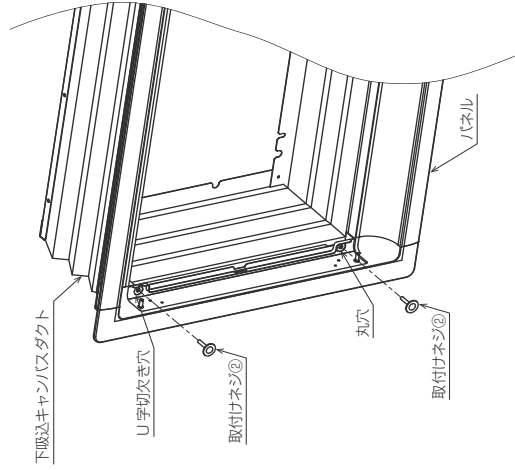
手順

1. パネル両サイドにある U 字切欠き穴、丸穴部で同様の取付けネジ②にて下吸込キャンバスダクトに固定する。
- ※ 下吸込キャンバスダクトと吸込口付メンテナンスパネルの間には隙間がでないように、4本とも均等に締め込んでください。

お願い

- この下吸込キャンバスダクトはパネル上面と室内ユニット本体下面との距離 100 ~ 250mm の範囲で使用してください。
- 取付方法のバラツキにより下吸込キャンバスダクトとパネル接合部 (特に中央部) が内側によらないようにしてください。もし内側によっていれば手で押さえて広げてください。
- 取付け時、寸法内に収められないと風漏れの原因になります。
- 下吸込キャンバスダクト使用時は必ず吸込口付メンテナンスパネルを天井に取付けてください。

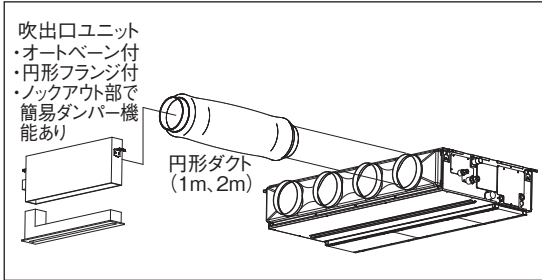
接続部詳細



吹出口ユニット (オートベーン付)

● PAC-KD09UN

使用目的 / 用途



- 本品は天井ビルトイン形のオートベーン付の吹出口ユニットです。

注意

- ・ 吹出口ユニットを取り付けた場合、リモコンでベーン有りの設定に変更してください。

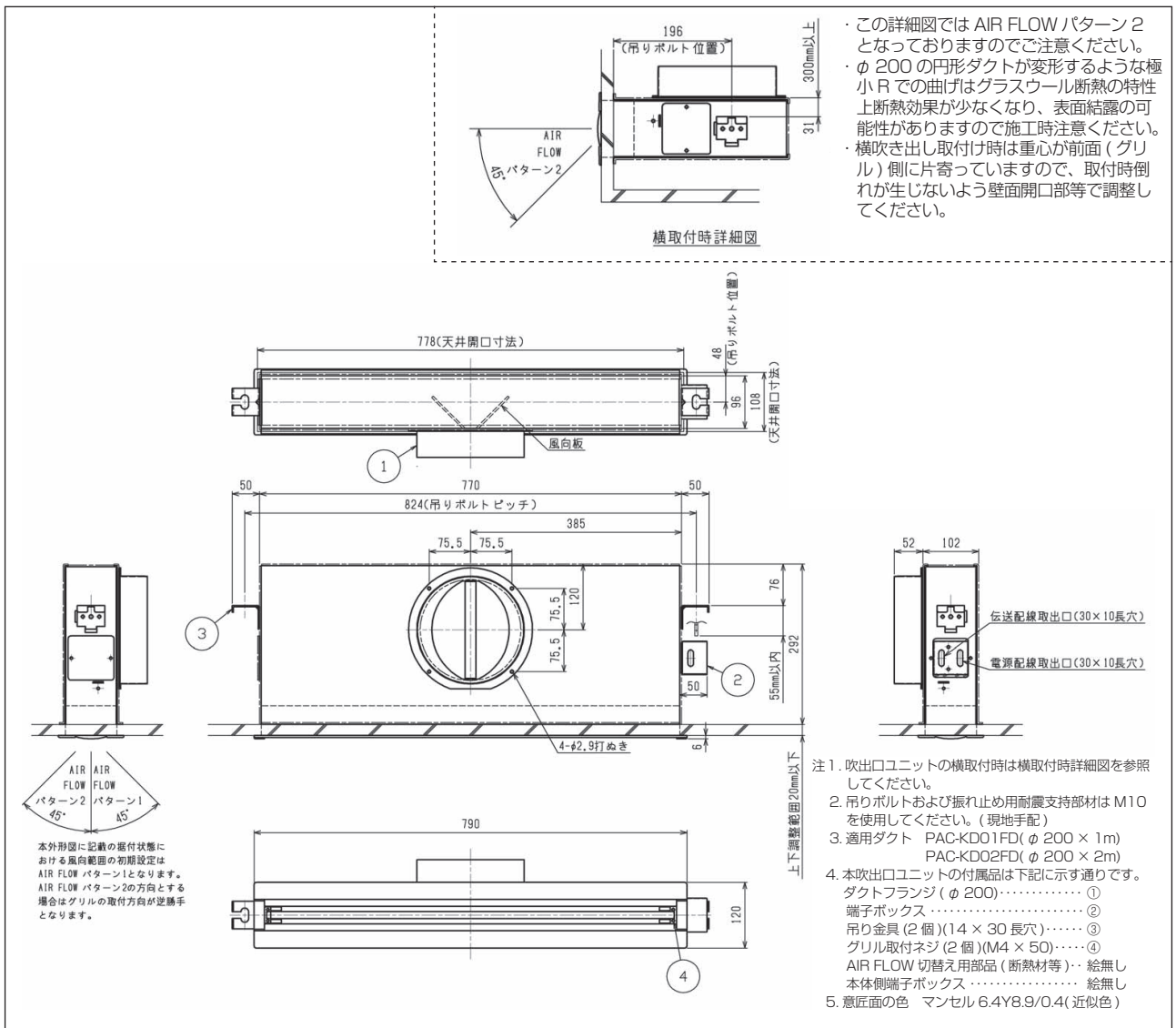
対象ユニット

- PAC-KD09UN : PD-RP40 ~ 160GA18

仕様

形名	PAC-KD09UN	外装	色	ピュアホワイト
適用ダクト	PAC-KD01FD (φ 200 × 1m)	質量	マンセルNo	6.4Y8.9/0.4
	PAC-KD02FD (φ 200 × 2m)		質量	5kg

外形図 (単位: mm)



天井ビルトイン形

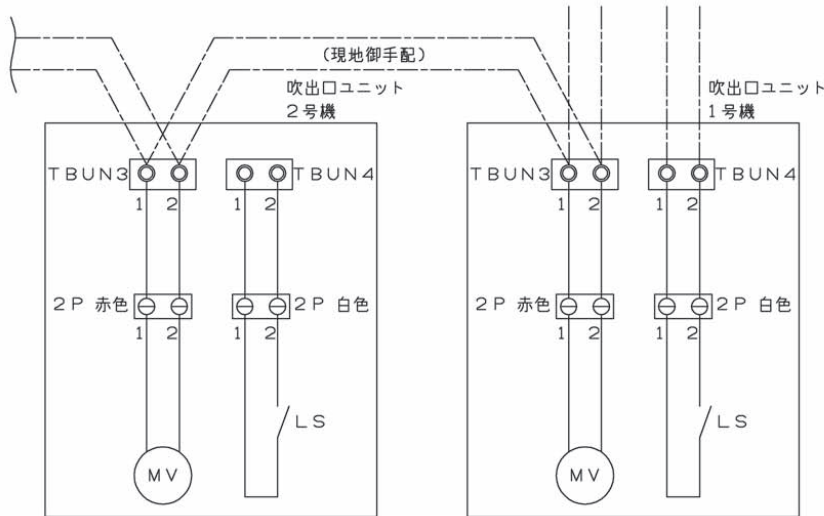
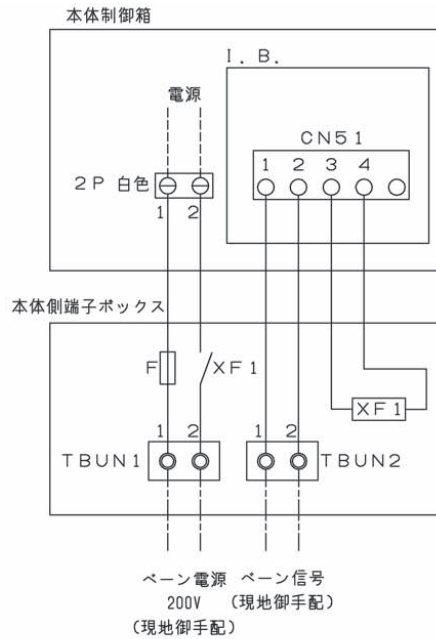
吹出口ユニット（オートベーン付）

● PAC-KD09UN

電気配線図

配線図

記号	名称
TBUN1	本体側電源端子台(2P)
TBUN2	本体側伝送端子台(2P)
TBUN3	吹出口ユニット側電源端子台(2P)
TBUN4	吹出口ユニット側伝送端子台(2P)
MV	ベーン用電動機(リミットスイッチ付)
F	ヒューズ 250V 5A
XF1	補助継電器



- ・ 渡り配線 (ベーン信号) の延長は 10m 以内になしてください。
- ・ ベーン信号線は 0.75mm² 以上、ベーン電源線は 1.6mm² 以上の電線太さになしてください。
- ・ 吹出口ユニットが複数となった場合で吹出口ユニットごとのベーンの角度にズレが生じた場合はズレが生じたグリル (2号機以降) をベーン信号が来ているユニットボックス (1号機) に組込んで調整してください。この場合 2号機以降のベーン動作を止めるため、ベーン電源 200V 配線を外すか、グリルを取外した状態にしておいてください。
- ・ ベーンの角度はリモコンを操作することによって 5 段階調整可能となっております。
(ただし、ワイヤレスリモコンの場合は 4 段階)
- 吹出口ユニットのベーンを固定させたい場合は希望角度になるようリモコンで調整後、全数であれば室内ユニット本体制御箱のベーン用電源コネクタ (2P 白色) を、又、個々の吹出口ユニットであれば MV (ベーン用電動機) のコネクタ (2P 赤色) を抜いてください。
調整手順については取付説明書をご確認ください。

天井ビルトイン形

(本マニュアル用に変更・修正しています)

3. ユニット組立作業

・③ダクトフランジと⑤吊り金具を①ユニットボックスにネジ止めします。(図1)

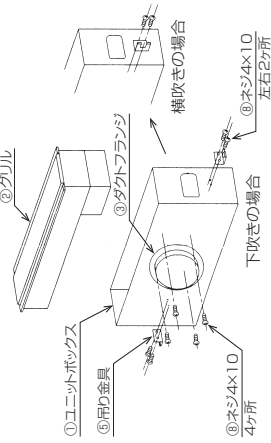


図1

・まず、①ユニットボックスの吊込む向きを決めてください。次に風向きに注意して②グリルの差込む向きを決めてください。(図2)

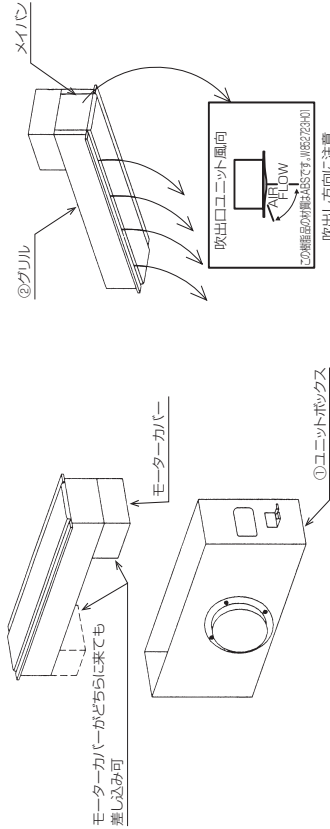


図2

・②グリルの差込む向きが決まりましたら、モーターカバーを差込む方とは反対側の①ユニットボックスの外部に⑥フタをネジ止めて内部に④ダンネットサイ A、⑩ダンネットサイ B を貼付けてください。(図3)
注: ダンネットサイは先に⑩ダンネットサイ B を貼付けてから⑨ダンネットサイ A を貼付けてください。

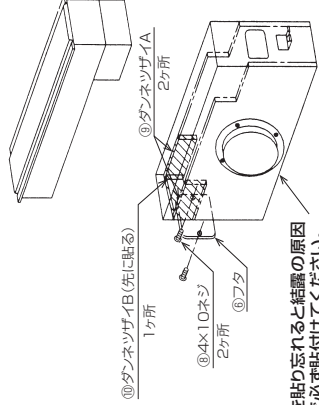


図3

▲注意
適用機種を必ず確認し、取付け間違いのないようにお願いします。



取付説明書

WT06822X02

形名	適用機種	使用個数
PAC-KD09UN	PD-RP40・50・56GA 形	2個
	PD-RP63・71・80GA 形	3個
	PD-RP112・140・160GA 形	4個

注1: 吹出口ユニット用のダクトは、下記別売部品をご使用ください。
PAC-KD01FD (1m)、PAC-KD02FD (2m)
注2: 市販のダクトをご使用の場合は、断熱がしっかりしたダクトを使用してください。
(適合ダクト径は、内径φ200mmです。)

1. 付属部品の確認

箱の中には、下記の部品が入っていますのでご確認ください。

番号	①	②	③	④	⑤	⑥
部品名	ユニットボックス	グリル	ダクトフランジ	中継端子ボックス	吊り金具	フタ
形状						
数量	1	1	1	1	2	1

番号	⑦	⑧	⑨	⑩	⑪
部品名	ネジ4×50	ネジ4×10	ダンネットサイA	ダンネットサイB	端子ボックス
形状					
数量	2	16	2	1	1

2. 現地手配品の確認

下記の部品は、現地にて手配してください。(これ以外にも工事に必要な材料は適宜ご用意ください。)

番号	⑫	⑬	⑭	⑮	⑯
部品名	ネット (M10)	平座金 (10M)	吊りボルト (10M)	リード線 (1.6mm ² 以上)	リード線 (0.75mm ² 以上)
形状					

天井ビルトインタイプ

取付説明書

吹出口ユニット (オートベーン付)
: PAC-KD09UN

5. 電気配線

<1> 室内ユニット本体の配線作業

- ① 中継端子ボックスを組み立ててください。(図 6、図 7)

図 6

図 7

- 室内ユニット本体の制御ボックスカバーを取外してください。(図 8)
- 室内ユニット本体に④中継端子ボックスをネジ止めしてください。(図 9)

図 8

図 9

- ④中継端子ボックスのカバーを取外し、現地手配のリード線を端子台にネジ止めしてください。(図 10、図 11)

図 10

図 11

4. 吹出口ユニット取付け

- 本説明書には下吹出し取付けの場合と横吹出し取付けの場合の2種類の取付方法を記載しております。
- 吹出し方向の設定はリモコンにて設定します。
- 操作方法は、「<4> 吹出口ユニット設置の際のベーン設定 (9ページ)」に記載しております。

ただし、下吹出し仕様と横吹出し仕様の運動運転はできません。

<1> 下吹出し取付けの場合

① 作業順序

- 1) 天井を張る前に必ずユニットボックスを吊り上げてください。
- 2) ユニットボックスの下面が天井裏面と同一直線になるよう吊りボルトで調整してください。
- 3) 天井を張る終えてからグリルを取付けてください。

注: 天井とグリルの間にすきまがありますと風漏れによる露付、露たれの原因となりますので、絶対にすきまがないようにしてください。

図 4

<2> 横吹出し取付けの場合

- 横吹出し取付けの標準施工仕様は図 5 の方式としています。
- 注: $\phi 200$ の円形ダクトが変形するような種小 R での曲げは、ガラスワール断熱の特性上断熱効果が少なくなり、表面結露の可能性ががありますので施工時注意ください。

※ 横吹出し取付け時は重心が前面 (グリル) 側に片寄っていますので、取付け時に倒れが生じないように、壁面開口部等で調整してください。

図 5

3

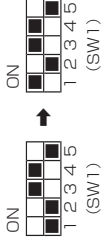
4

5-52

<3> 吹出口ユニット使用時のスイッチ設定

室外ユニット、室内ユニットの電源 OFF の状態で実施してください。

室内ユニットの制御ボックス制御基盤のディップスイッチ (SW1-1) を ON にしてください。



<4> 吹出口ユニット設置の際のベーン設定

室外ユニット、室内ユニットの電源 OFF の状態で実施してください。

- ・下吹き、横吹き問わず必ずリモコンにて「モード」と「設定」をセットしてください。
- 注: 希望角度でベーンを固定したい場合は、リモコンにて角度調整後、再度リモコンにてモードを「11」に、設定を「1」にセットしてください。

取付形態	モード	設定
下吹き	11	2
横吹き	11	3

- ・ワイヤレスリモコンを使用する場合は、機種 No を以下のように設定する必要があり。設定方法はワイヤレスリモコンの説明書をご確認ください。

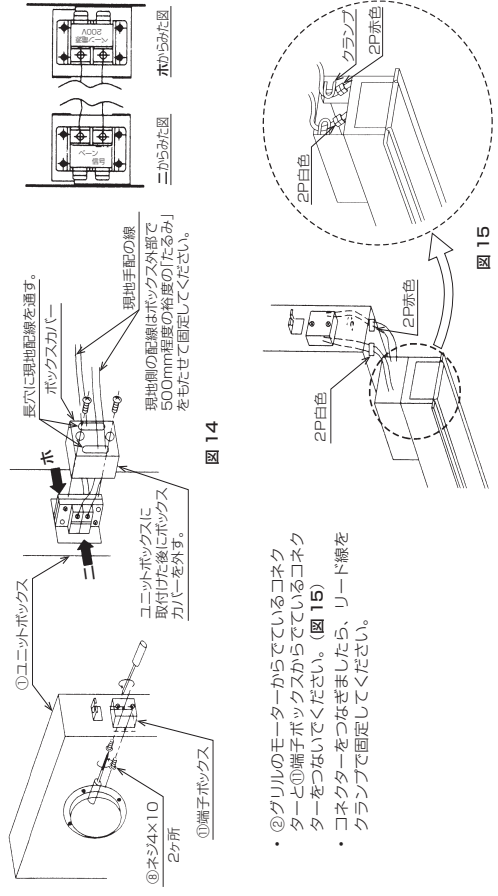
冷暖兼用	010
冷暖専用	042

<5> 吹出口ユニットの配線

① 配線作業

- ・②グリルのモーターカバー側の①ユニットボックス内部に内側より①端子ボックスを差し込みネジ止めしてください。(ネジ止め 2ヶ所) (図 14)
- ・室内ユニット本体に接続しました現地手配の線を①端子ボックスの内部の端子台にネジ止めしてください。線のネジ止めは図 14 に示すとおりに行ってください。

注: 200V の電源線と伝送線を付け間違えますと危険ですので間違わないように注意して配線してください。



<2> 室内ユニット制御ボックス内の配線作業

- ・④中継端子ボックスリード線を配線してください。(図 12)

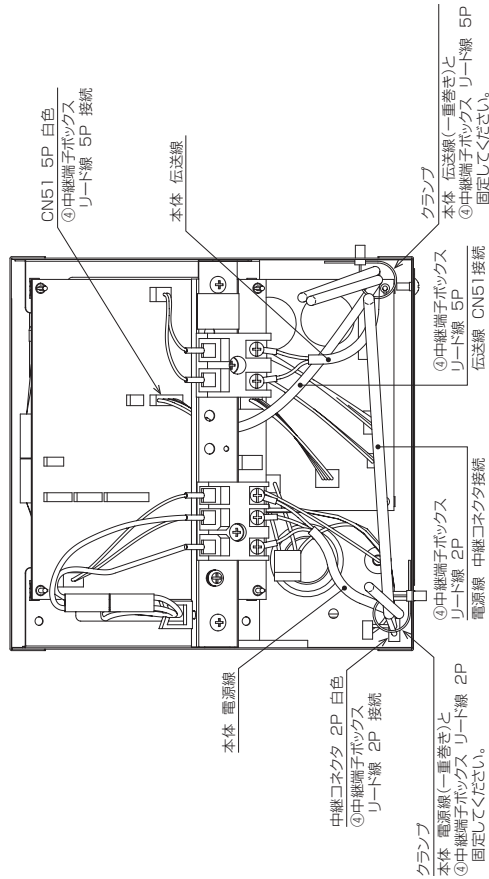


図 12

- ・配線作業が完了したら図 8 とは逆の手順で制御ボックスカバーを取付けてください。

注: 制御ボックスカバーを取付ける際は配線をはさみ込まないでください。断線の原因となります。

- ・④中継端子ボックスのカバーを図 6 図 10 とは逆の手順で取付けてください。

- ・作業完成図

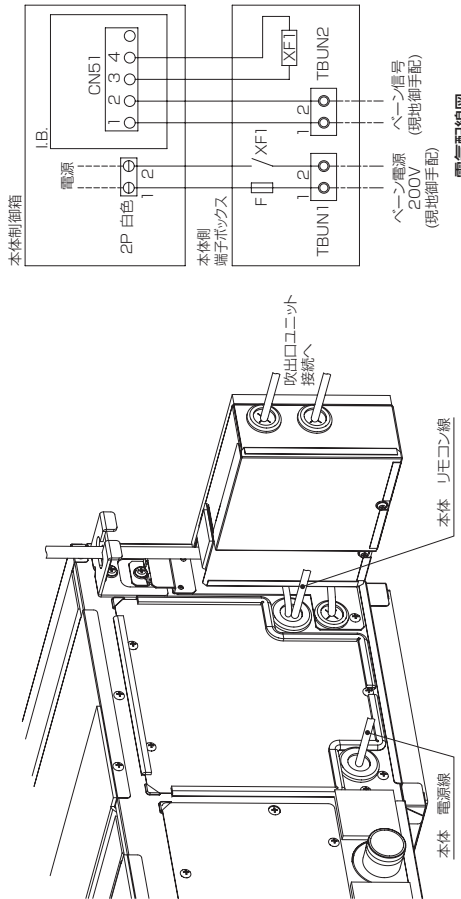


図 13

電気配線図

6. 風量調整

- 吹出口ユニットの据付状態やダクトの形状および長さにより、適宜室内ユニットの機外静圧変更を実施してください。変更方法は室内ユニット制御ボックスのカバーに表示しています。
- ①ユニットボックスの風向板を動かすことによっても風量の調整が可能です。現地の設置条件に合わせて調整してください。(風向板の破損防止のため調整は3回以内してください。)(図 18)

注: 風向板調整の際、エッジを手を切らない様に手袋等の保護具を付けて作業をしてください。

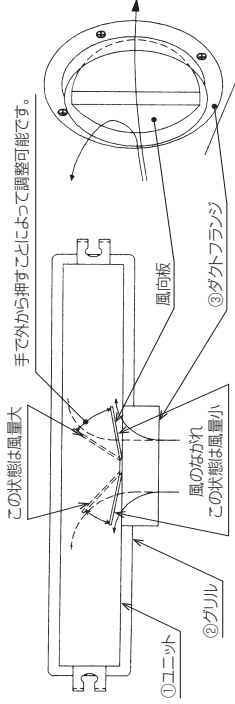


図 18

7. 試運転の項目

- 「<5> 吹出口ユニットの配線 (9 ページ)」の配線作業が完了しましたら電源投入後、室内ユニットに同梱していただきます取扱説明書に記載のベーン調整の項目により運転確認してください。

- ②グリルをユニットに差込み、⑦ネジ 4 × 50 のネジを対角線にネジ止めして作業終了です。(図 16)

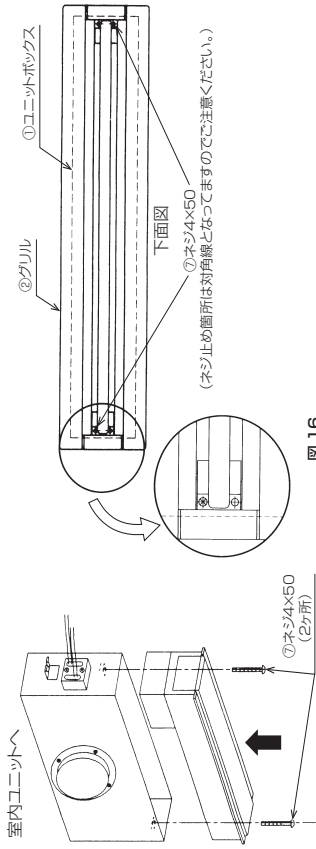


図 16

- 吹出口ユニットは室内ユニット一台に対して最大 4 台接続させることが可能です。2 号機以降の配線は図 17 のとおりに行ってください。

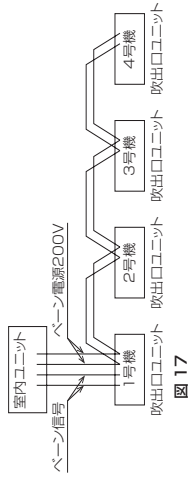


図 17

- ベーン信号は、ベーンの基本位置を示す吹出口ユニットのリミットスイッチ接点信号です。
- ベーン電源はベーンモーターを回す 200V 電源で、ベーンのリターン角度に合わせて、室内ユニットから定められた時間出力されます。

注: 渡り配線 (ベーン信号) の延長は 1.0m 以内してください。

注: ベーン信号線は 0.75mm² 以上、ベーン電源線は 1.6mm² 以上の電線サイズにしてください。

注: 吹出口ユニットが複数となった場合で吹出口ユニットごとのベーン角度にズレが生じた場合はズレが生じたグリル (2 号機以降) をベーン信号が来ているユニットボックス (1 号機) に組込んで調整してください。この場合 2 号機以降のベーン動作を止めるため、ベーン電源 200V 配線を外すか、グリルを取外した状態にしておいてください。

② 調整手順

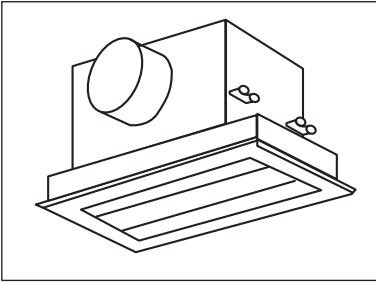
送風運転モードで調整してください。

- ベーン角度の調整をしたいグリル全てをユニットボックスから取外してください。
- 正常な角度のユニットのベーン向きを、リモコン操作で下吹出し取付の場合下吹出し、横吹出し取付の場合水平吹出しにし、ネジ (4 × 50) 2 本を外して全てのグリルをユニットボックスから取外してください。
- 室外ユニットと室内ユニットの電源を OFF にしてください。
- ベーン角度の調整をしたいグリルを 1 号機のユニットボックスに取り付けてください。(この際他のグリルはまだ取付けないでください。)
- 室外ユニットと室内ユニットの電源を ON にしてください。
- リモコンを ON にすると自動的にベーンが基準位置に動きます。
- リモコンを調整して 1 号機のベーン向きを、下吹出し取付の場合下吹出しに、横吹出し取付の場合水平吹出しにしてください。
- ベーン角度を調整したいグリルが複数ある場合は 3) ~ 7) の手順を繰り返し、全てのグリルのベーン角度を合わせてください。
- 全てのグリルのベーン角度が一致したのを確認した後、全てのグリルをユニットボックスに同時に取付けてください。(この際、取付けの途中でリモコンを動かすと、ベーン角度がズレてしまいますのでご注意ください)
- リモコンを調整し、全てのベーンが同時に動くことを確認してください。

吹出口ユニット（オートベーンなし）

● PAC-SH19UN

使用目的 / 用途



- “吹出口ユニット” は、天井ビルトイン形の吹出口ユニットです。
- 室内ユニットの吹出口と吹出口ユニットを吹出口ユニット用のダクトで接続し、吹出口の配置を自在に行うことができます。

注意

- ・ 本品の据付場所は温度分布に基づき決定してください。
- ・ 本品内の吹出口ボックスは、天井張り作業前に取り付けてください。

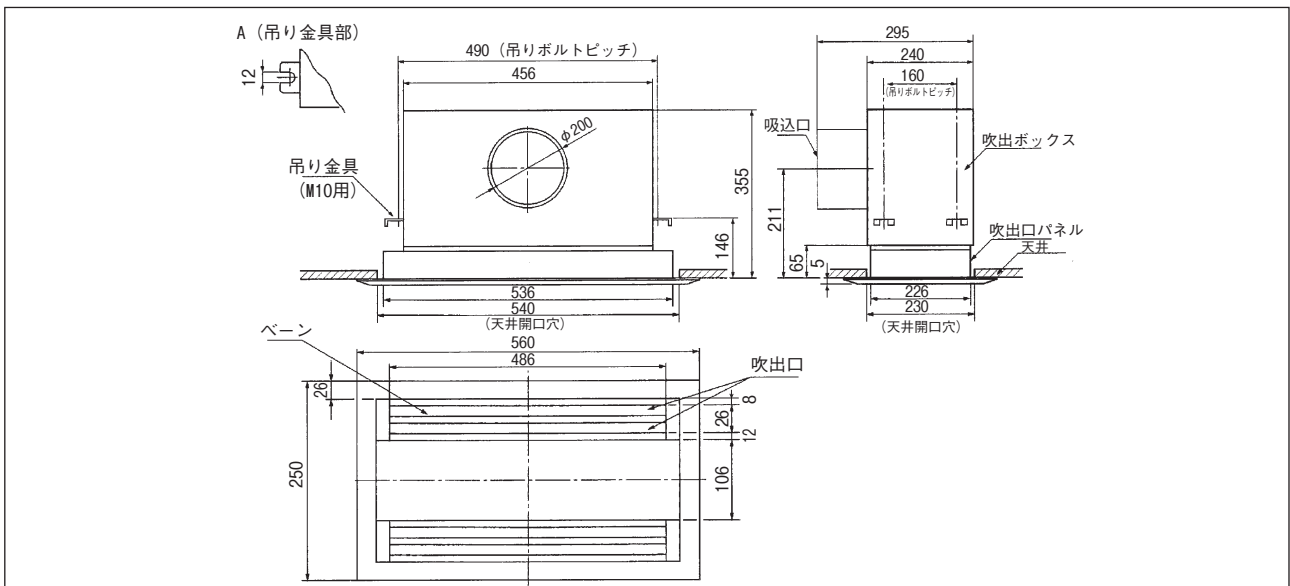
対象ユニット

- PD-RP40 ~ 160GA18

仕様

形名	PAC-SH19UN（オートベーンなし）	
ダクト接続口	φ 200	
外装	色（マンセルNo.）	吹出口パネル：ピュアホワイト（6.4Y 8.9/0.4）
	材質	鋼板、アルミ（吹出口パネル部周囲）
風量調整	吹出口ボックス内のダンパーで 100 ~ 70% に調整可能	
風向調整	不可（固定式）	
質量	8kg	
構成部品	吹出口ボックス、吹出口パネル、座付ネジ（M4）4本、シール材 2種 4枚	
圧力損失特性	<p>圧力損失特性</p> <p>吹出口ユニット 1口当たりの風量(m³/min)</p>	

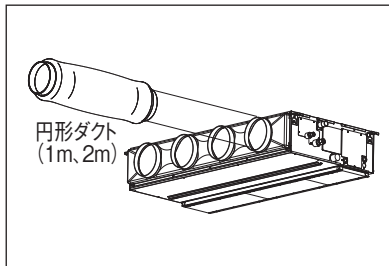
外形図（単位：mm）



円形ダクト

- PAC-KD01FD (1m セット)
- PAC-KD02FD (2m セット)

使用目的 / 用途



- 本品は断熱材付の円形ダクトです。

注意

- ・ダクト延長の場合は、付属の継ぎ手により接続し、ホースバンドにて確実に固定してください。
- ・ダクトの要所は付属の吊りバンドで吊り下げ、ダクトの変形やツブレなど風路の妨げになる施工を緩和してください。
- ・各接続部は付属の断熱材にて確実に断熱シールを行ってください。
- ・急激な曲げは避けてください。急激な曲げのある状態で施工しますと、断熱部分がつぶれ断熱効果がなくなり、表面結露し、結露水が滴下する場合があります。

対象ユニット

- PAC-KD01FD : PD-RP40 ~ 160GA18
- PAC-KD02FD : PD-RP40 ~ 160GA18

仕様

形名	PAC-KD01FD	PAC-KD02FD
材質	塩化ビニール、被覆グラスウール断熱材	
長さ	1000mm	2000mm

外形図 (単位: mm)

Side view dimensions: 50, A, 50

Cross-section dimensions: 内径φ200, (250)

形名	A寸法
PAC-KD01FD	1000
PAC-KD02FD	2000

注 1. ダクト延長の場合は、付属の「ツギテ」により接続し、ホースバンドにて確実に固定してください。

2. ダクトの要所は付属のツリバンドで吊り下げ、ダクトの変形や「ツブレ」など風路の妨げになる施工を緩和してください。

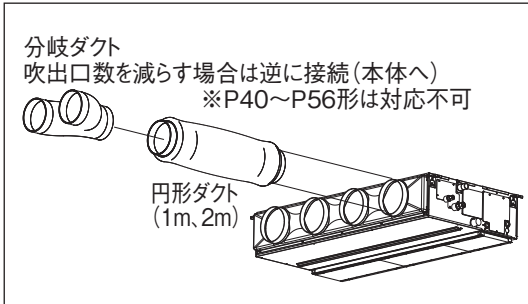
3. 各接続部は付属の断熱材にて確実に断熱シールを行ってください。

4. 急激な曲げは避けてください。急激な曲げのある状態で施工しますと、断熱部分がつぶれ断熱効果がなくなり、表面結露し、結露水が滴下する場合があります。

分岐ダクト

● PAC-KD03BJ

使用目的 / 用途



- 本品は、天井ビルトイン形の吹出側で吹出口数を増やすまたは減らす場合に用いる分岐ダクトです。
- 分岐ダクト各接続部は関連部材（別売 PAC-KD01.02FD）に対応した専用接続径となっています。他の部材に接続しますと冷気漏れ等の不具合発生の原因になりますので注意してください。

注意

- ・ PD-RP40 ~ 63 形は吹出口数を減らすことは出来ません。
- ・ 分岐ダクトの各接続部は確実にシールしてください。

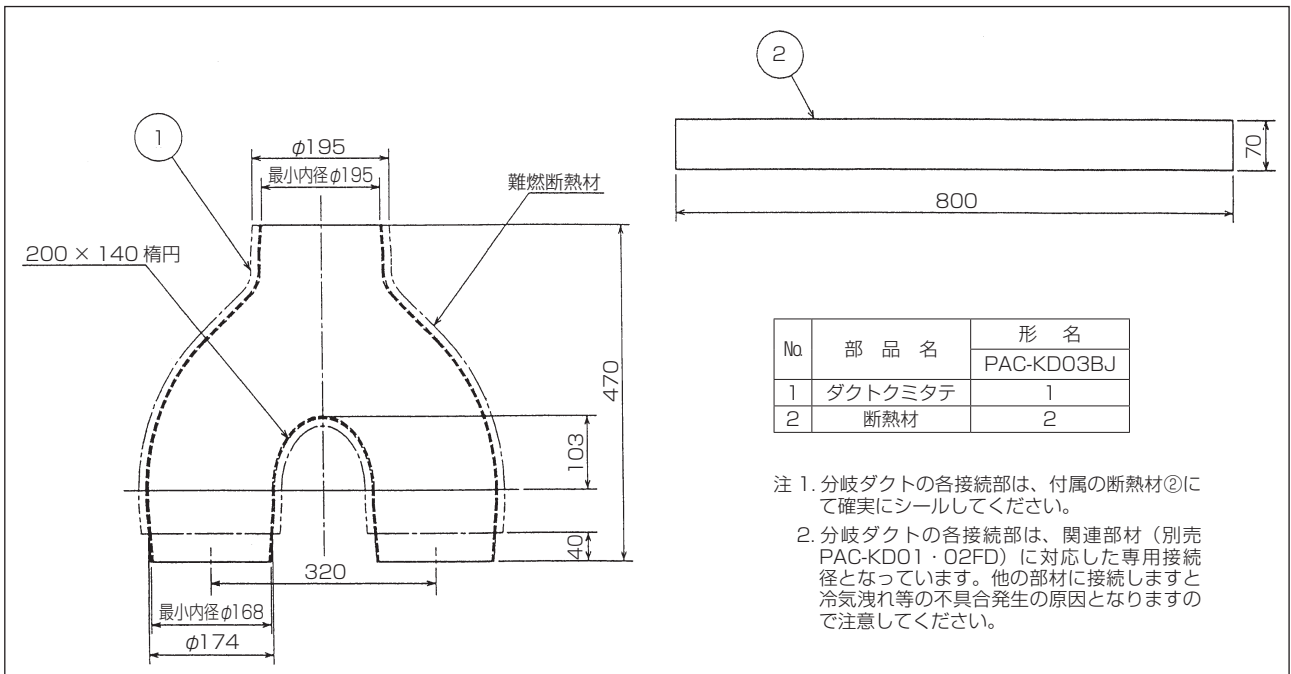
対象ユニット

- PAC-KD03BJ : PD-RP40 ~ 160GA18

仕様

形名	PAC-KD03BJ
材質	難燃性発泡ポリエチレン（断熱材付）
接続ダクト径	φ 200 × 3

外形図（単位：mm）



天井ビルトイン形