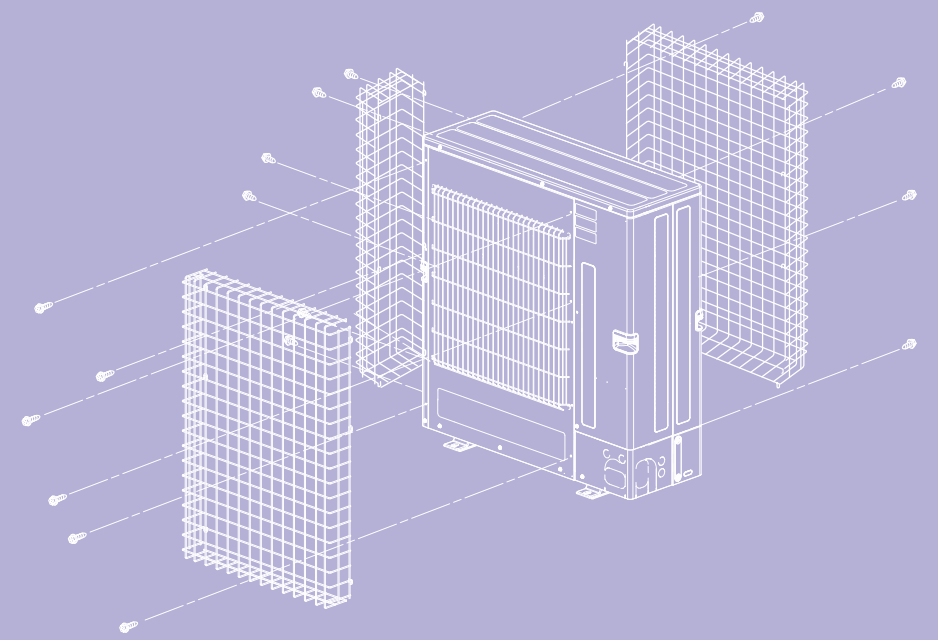
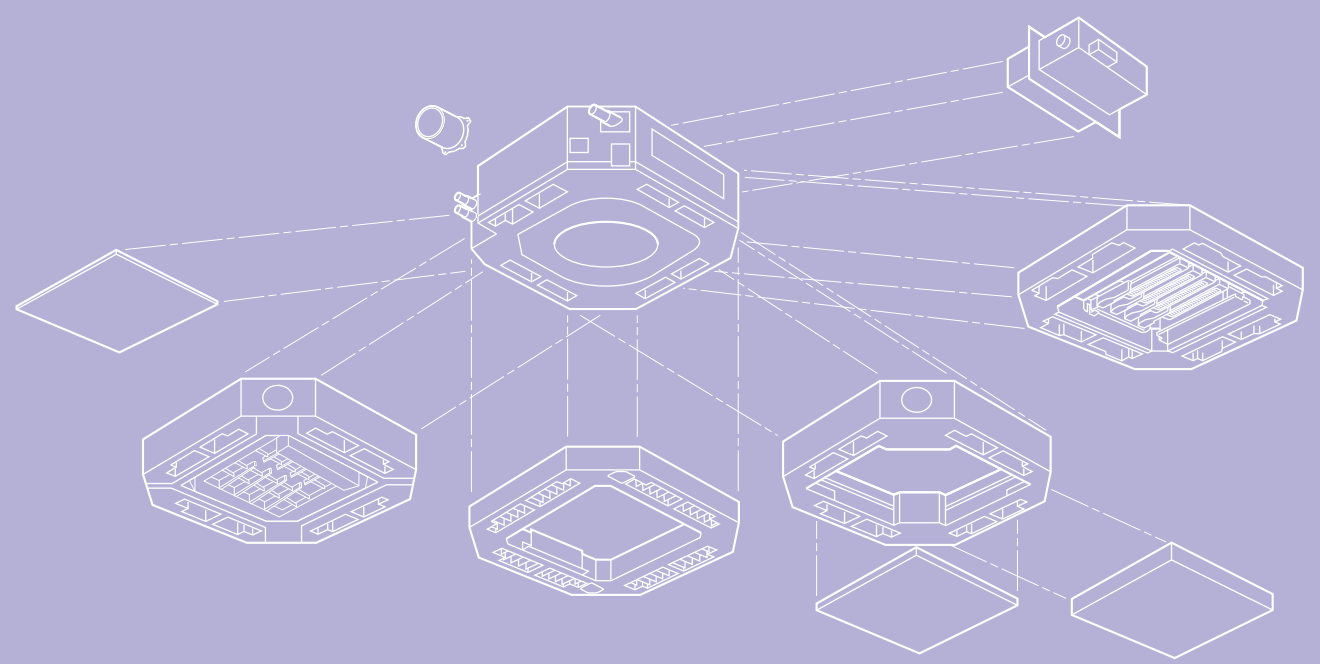


Mr. SLIM 三菱電機スリムエアコン 別売部品マニュアル



暮らしと設備の業務支援サイト WIN²K

製品のカタログ・技術情報等はこちら
www.MitsubishiElectric.co.jp/wink

三菱電機WIN2K 検索

ケータイ・スマホから簡易点検内容が検索できます。
https://www.MitsubishiElectric.co.jp/ldg/wink/te_top.do

検索対象
スリムエアコン ビル用マルチエアコン 冷凍機

三菱電機空調冷熱ワンコールシステム (365日・24時間受付)

0120-9-24365 (無料)

問合せ先がご不明な際は、こちらにおかけください。
「修理のご依頼」「サービス部品のご相談」「技術相談」
(技術相談の対応時間は月～金曜 9:00～19:00、土曜・日曜・祝日 9:00～17:00)

店舗用・ビル用・設備用エアコン、チラー、冷凍機に関する技術相談専用
三菱電機冷熱相談センター
(フリーボイス) 0037-80-2224 / (携帯・IP電話対応) 073-427-2224
※対応時間はワンコールシステム「技術相談」と同様です

三菱電機株式会社 静岡製作所 〒422-8528 静岡市駿河区小鹿3-18-1

【別売部品マニュアル 目次】

| | |
|------------------------|-------|
| ■安全のために必ず守ること | 4 |
| ■別売部品一覧 | |
| ●機種別索引 | 7 |
| ●PAC 別売部品形名一覧表 | 14 |
| ●機種一覧 | |
| ・4方向天井カセット形〈i-スクエアタイプ〉 | 1-1 |
| ・4方向天井カセット形〈コンパクトタイプ〉 | 2-1 |
| ・2方向天井カセット形 | 3-1 |
| ・1方向天井カセット形 | 4-1 |
| ・天井ビルトイン形 | 5-1 |
| ・天井埋込形 | 6-1 |
| ・天吊形 | 7-1 |
| ・壁掛形 | 8-1 |
| ・床置形 | 9-1 |
| ・厨房用 | 10-1 |
| ・室外ユニット | 11-1 |
| ・共通部品 | 12-1 |
| ■参考資料 | |
| ●別売部品互換性 | 13-1 |
| ●形名索引 | 13-41 |

安全のために必ず守ること

- 据付工事は、この「安全のために必ず守ること」をよくお読みのうえ、確実に行ってください。
- ここに示した注意事項は、安全に関する重大な内容を記載していますので、必ず守ってください。
- 誤った取扱いをしたときに生じる危険とその程度を、次の表示で区分して説明しています。

警告 誤った取扱いをしたときに、死亡や重傷などに結びつく可能性があるもの。

注意 誤った取扱いをしたときに、軽傷又は家屋・家財などの損害に結びつくもの。

警告

配線は、所定のケーブルを使用して確実に接続し、端子接続部にケーブルの外力が伝わらないように固定する。また、途中接続は絶対に行わない。

- 接続や固定が不完全な場合や途中接続の場合は、発熱、火災などの原因になります。

据付けや移設などの場合は、冷凍サイクル内に指定冷媒 (R32) 以外のものを混入させない。

- 空気などが混入すると、冷凍サイクル内が異常高圧になり、破裂などの原因になります。

改造は絶対にしない。

- 修理は、お買い上げの販売店にご相談ください。改造すると水漏れや感電、火災などの原因になります。

据付けは、販売店又は専門業者に依頼する。

- お客様自身で据付工事をされ不備があると、水漏れや感電、火災などの原因になります。

設置工事終了後、冷媒が漏れていないことを確認する。

- 冷媒が室内に漏れ、ファンヒーター、ストーブ、コンロなどの火気に触れると、有毒ガスが発生する原因になります。

据付工事は、冷媒 R32 用に製造された専用のツール・配管部材を使用し、この据付工事説明書に従って確実に行う。

- 使用している HFC 系 R32 冷媒は、従来の冷媒に比べ圧力が約 1.6 倍高くなります。専用の配管部材を使用しなかったり、据付けに不備があると破裂・ケガの原因になり、また水漏れや感電・火災の原因になります。

台風などの強風、地震に備え、所定の据付工事を行う。

- 据付工事に不備があると、転倒などによる事故の原因になります。

据付けは、質量に十分に耐えるところに確実に行う。

- 強度が不足している場合は、室外ユニットの落下などにより、事故の原因になります。

小部屋に据え付ける場合は万一冷媒が漏れても限界濃度を超えない対策を行う。

- 限界濃度を超えない対策については、販売店にご相談ください。万一、冷媒が漏れて限界濃度を超えると酸欠事故の原因になります。

ロウ付作業時には、換気を適切に行う。

- 密閉された部屋あるいは小部屋で作業する場合は、作業前に必ず冷媒漏えいが無いことを確認してください。万一冷媒が漏れて滞留すると着火又は有毒ガスが発生します。

当社指定の冷媒 (R32) 以外は絶対に封入しない。

- 法令違反の可能性や、使用時・修理時・廃棄時などに、破裂・爆発・火災などの発生のおそれがあります。
- 封入冷媒の種類は、機器付属の説明書あるいは銘板に記載されています。
- それ以外の冷媒を封入した場合の故障・誤動作などの不具合や事故などについては、当社は一切責任を負いません。

お客様自身で移動・再据付けはしない。

- 据付けに不備があると水漏れや感電、火災などの原因になります。お買い上げの販売店又は専門業者にご依頼ください。

室内外ユニットの端子台カバー (パネル) を確実に取り付ける。

- 端子台カバー (パネル) 取付けに不備があると、ほこり・水などにより、感電・火災などの原因になります。

据付作業では、圧縮機を運転する前に、確実に冷媒配管を取り付ける。

- 冷媒配管を取り付けていない状態で、バルブ開放状態で圧縮機を運転すると、空気などを吸引し、冷凍サイクル内が異常高圧になり、破裂・ケガなどの原因になります。

ガス漏れ時や冷媒配管をはずした後に、ポンプダウン作業を行わない。

- ガス漏れ時や冷媒配管をはずした状態で圧縮機を運転すると、空気などを吸引し、冷凍サイクル内が異常高圧になり、破裂・ケガなどの原因になります。

別売品は、必ず当社指定の部品を使用する。

- 取付けは専門の業者に依頼してください。ご自分で取付けをされ、不備があると、水漏れや感電、火災などの原因になります。

室外ユニットを通路などの前に設置する場合は、吹出風に十分留意して設置する。

- 吹出風により人体が煽られたり、塵埃が目などに入る可能性があります。

作業中に冷媒が漏れた場合は、換気する。

- 冷媒が火気に触れると、有毒ガスが発生する原因になります。

電気工事は電気工事士の資格がある方が、「電気設備に関する技術基準」、「内線規程」及びこの据付工事説明書に従って施工し、必ず専用回路とし、かつ定格の電圧・ブレーカーを使用する。

- 電源回路容量不足や施工不備があると感電、火災などの原因になります。

冷媒配管は、JIS H 3300「銅及び銅合金継目無管」のC1220のりん脱酸銅を、配管継手は、JIS B 8607に適合したものを使用し、配管接続を確実にを行う。

- 配管接続に不備があると、アース接続が不十分となり感電の原因になります。

バルブの開閉操作時には、保護具を着用する。

- 低外気環境でのバルブの開閉操作は、バルブ本体と弁操作部の隙間から冷媒が噴き出すおそれがあります。

据付けをする前に



注意

特殊環境には使用しない。

- 油(機械油を含む)、蒸気、硫化ガスなどの多い場所、海浜地区など塩分の多い場所、積雪により室外ユニットが塞がれるところに使用しますと性能を著しく低下させたり、部品が破損したりする場合があります。

可燃性ガスの発生・流入・滞留・漏れのおそれがある場所へは据え付けない。

- 万一ガスが室外ユニットの周囲にたまると、発火・爆発の原因になります。

病院、通信事業所などに据え付ける場合は、ノイズに対する備えを十分に行う。

- インバーター機器、自家発電機、高周波医療機器、無線通信機器の影響によるエアコンの誤動作や故障の原因になったり、エアコン側から医療機器あるいは通信機器へ影響を与え人体の医療行為を妨げたり、映像放送の乱れや雑音など弊害の原因になります。

精密機器・食品・動植物・美術品の保存など特殊用途には使用しない。

- 保存物の品質低下などの原因になります。

濡れて困るものの上に室外ユニットを据え付けない。

- 湿度が80%を超える場合やドレン出口が詰まっている場合は、室内ユニットからも露が落ちる場合があります。また、暖房時には室外ユニットよりドレンが垂れますので、必要に応じ室外ユニットの集中排水工事をしてください。別売ドレンソケット又はドレンパンをご利用ください。

据付(移設)工事をする前に



注意

据付台などが傷んだ状態で放置しない。

- 傷んだ状態で放置すると室外ユニットの落下につながり、ケガなどの原因になります。

室外ユニットの運搬・据付けは十分注意して行う。

- 部品にダメージを与えることがありますので、20kg以上の室外ユニットは原則として2人以上で行ってください。PPバンドなど所定の位置以外を持って室外ユニットを動かさないでください。
- 素手で部品端面やフィンなどに触れるとケガをする場合がありますので保護具をご使用ください。
- 室外ユニットにダメージを与えることがありますので、室外ユニットを動かす場合に引きずったり、押しついたりしないでください。

梱包材の処理は確実に行う。

- 梱包材には「クギ」などの金属あるいは、木片などを使用していますので放置状態にしますとさし傷などのケガをするおそれがあります。

冷媒配管の断熱は結露しないように確実に行う。

- 不完全な断熱施工を行うと配管など表面が結露して、露たれなどを発生し、天井・床その他、大切なものを濡らす原因になります。
- 接続部の断熱施工は、気密試験後に行ってください。

エアコンを水洗いしない。

- 感電の原因になります。

ドレン配管は、据付工事説明書に従って確実に排水するよう施工し、結露が生じないよう保温すること。

- 配管工事に不備があると、水漏れし、天井・床その他家財などを濡らす原因になります。

フレアナットは、トルクレンチを使用して指定の方法で締め付けること。

- フレアナットの締め付け過ぎがあると、長期経過後フレアナットが割れ冷媒漏れの原因になります。

配管接続部には点検口を設置する。

- 天井内及び埋設配管の接続部には、点検が可能のように点検口などを設けてください。

空調機の設置・修理などの作業を行う場所では、ガス燃焼器・電気ヒーターなどの火元(着火源)となるものは、十分に遠ざける。

- 冷媒が火気に触れると、有毒ガスが発生する原因になります。

電気工事をする前に



注意

力率改善用進相コンデンサーは取り付けない。

- 本機はインバーター装置を備えているため、力率改善効果が期待できないほか、進相コンデンサーが異常過熱するおそれがあります。

電源には必ず漏電遮断器を取り付ける。

- 漏電遮断器が取り付けられていないと感電の原因になります。

電源配線は、電流容量に合った規格品の電線を使用すること。

- 漏電や発熱・火災などの原因になります。

アース工事を行う。

- アース線は、ガス管、水道管、避雷針、電話のアース線に接続しないでください。アースが不完全な場合は、感電の原因になります。

正しい容量のブレーカー(地絡・過負荷・短絡保護兼用の漏電遮断器)を使用する。

- 大きな容量のブレーカーを使用すると、故障や火災の原因になります。

電源配線は張力が掛からないように配線工事をする。

- 断線したり、発熱・火災などの原因になります。

電源を入れる前に、配線確認を行う。

- 端子台R/S/T、S1/S2/S3配線に不備があると、部品破損の原因になります。

試運転をする前に



注意

パネルやガードをはずした状態で運転をしない。

- 機器の回転物、高温部、高電圧部に触れると、巻き込まれたり、やけどや感電によるケガの原因になります。

エアフィルターをはずしたまま運転をしない。

- 内部にゴミが詰まり、故障の原因になります。

運転停止後、すぐに電源を切らない。

- 必ず5分以上待ってください。
水漏れや故障の原因になります。

濡れた手でスイッチを操作しない。

- 感電の原因になります。

運転中の冷媒配管を素手で触れない。

- 運転中の冷媒配管は流れる冷媒の状態により低温と高温になります。
素手で触れると凍傷や、やけどになるおそれがあります。

運転を開始する12時間以上前に電源を入れる。

- 電源を入れてすぐ運転を開始すると、故障の原因になります。
シーズン中は電源を切らないでください。

冷媒R32使用機器使用上のお願い



注意

R32以外の冷媒は使用しない。

- R32以外(R22など)の冷媒を使用すると、塩素により冷凍機油劣化などの原因になります。

冷媒配管は、JIS H 3300「銅及び銅合金継目無管」のC1220のりん脱酸銅、配管継手は、JIS B 8607に適合したものを使用する。管及び継手の内外面は美しく、使用上有害なイオン、酸化物、ゴミ、切粉など(コンタミネーション)の付着が無いことを確認する。また配管の肉厚は所定のものを使用する。

- 冷媒配管の内部にコンタミネーションの付着があると冷凍機油劣化などの原因になります。
- 既設配管を使用する場合は下記点に注意してください。
 - ・フレアナットは室外ユニットに付属されているもの(JIS第2種)に交換してください。また、フレア部は新たにフレア加工してください
 - ・薄肉配管の使用は避けてください。
 - ・再使用しようとしている配管本体に腐食、亀裂、傷、変形などが無いことを点検してください。また、断熱材、支持部材などが著しく劣化していないか点検してください。劣化がある場合は補修又は交換してください。

据付けに使用する配管は屋内に保管し、両端とも口ウ付けする直前までシールしておく(エルボなどの継手はビニール袋などに包んだ状態で保管)。

- 冷媒回路内にほこり、ゴミ、水分が混入しますと、油の劣化・圧縮機故障の原因になります。

フレア部に塗布する冷凍機油は、指定された冷凍機油を使用する。

- 鉛油が多量に混入すると冷凍機油劣化などの原因になります。

チャージングシリンダーを使用しない。

- チャージングシリンダーを使用すると冷媒の組成が変化し、能力不足などの原因になります。

逆流防止器付真空ポンプを使用する。

- 冷媒回路内に真空ポンプ油が逆流し、機器の冷凍機油劣化などの原因になります。

下記の工具は冷媒R32用の専用ツールを使用する。

- 冷媒R32用として下表の専用ツールが必要となります。
お問合わせは最寄りの「三菱電機システムサービス」へご連絡ください。

工具名 (R32用)

| 工具名 (R32用) | |
|-------------|-------------|
| ゲージマニホールド | フレアツール |
| チャージホース | 出し代調整用銅管ゲージ |
| ガス漏れ検知器 | 真空ポンプ用アダプター |
| トルクレンチ | 冷媒充填用電子はかり |
| セーフティチャージャー | |

工具類の管理に注意する。

- 冷媒回路内にほこり、ゴミ、水分などが混入しますと、冷凍機油劣化の原因になります。

無酸化ロウ付を行ってください。

- 無酸化ロウ付を行わないと、圧縮機の破損につながるおそれがあります。必ず窒素置換による無酸化ロウ付をしてください。市販の酸化防止剤は配管腐食や冷凍機油の劣化の原因になることがあるので使用しないでください。

別売部品一覧

●機種別索引

〈1〉4方向天井カセット形《i-スクエアタイプ》

PL-ZRP・HA / PL-ERP・HA / PL-HRP・HA

| 部 品 名 | 形 名 | 頁 |
|---|--------------|--------|
| ■化粧パネル | | |
| ムーブアイセンサーパネル | PLP-P160HWF | 1-1 |
| 標準パネル (ピュアホワイト) | PLP-P160HWH | 1-2 |
| カラーインテリアパネル (ベージュ) | PLP-P160HC | 1-2 |
| カラーインテリアパネル (グレー) | PLP-P160HH | 1-2 |
| カラーインテリアパネル (ブラウン) | PLP-P160HT | 1-2 |
| カラーインテリアパネル (ブラック) | PLP-P160HB | 1-2 |
| ムーブアイセンサーパネルカンタン自動パネル (自動昇降) | PLP-P160HJWF | 1-9 |
| 標準パネルカンタン自動パネル (自動昇降) | PLP-P160HJWH | 1-10 |
| フィルター自動清掃ユニット | PLP-U160CH | 1-15 |
| フィルター自動清掃ユニット用ムーブアイセンサーパネル | PLP-P160HWFC | 1-17 |
| フィルター自動清掃ユニット用標準パネル | PLP-P160HWC | 1-18 |
| 「ヘルスエア―機能」搭載クリーンユニット | PAC-SK63HAU | 1-27 |
| 左右ルーバーユニット | PLP-U160HLR | 1-38 |
| 昇降パネルリモコン (※) | PAC-SJ49RC | 12-92 |
| スペースパネル | PAC-SK64AS | 1-47 |
| ワイドパネル | PAC-SK65WP | 1-49 |
| ワイドパネル | PAC-SK66WP | 1-49 |
| 吹出口シャッタープレート | PAC-SK67SP | 1-51 |
| ■リモコン | | |
| MA スマートリモコン (※) | PAR-44MA | 12-39 |
| MA スムースリモコン (※) | PAR-26MA2 | 12-53 |
| リモコンケーブル (※) | PAC-YT81HC | 12-76 |
| リモコンケーブル (※) | PAC-YT82HC | 12-76 |
| ワイヤレスリモコンキット (操作部+受光部キット) | PAR-SK6TA | 1-53 |
| ワイヤレスリモコン (操作部) (※) | PAR-SC4UA | 12-82 |
| ワイヤレス受光部キット | PAR-SR5LA | 1-57 |
| 無線通信キット | PAR-SB1LA | 1-60 |
| 配線リブレースキット | PAC-SK68HR | 1-63 |
| 直付方式加湿器 | PAC-SK69HU | 1-66 |
| アレル除菌フィルター | PAC-SK70KF | 1-72 |
| 多機能ケースメント | PAC-SK76TM | 1-88 |
| パワー脱臭フィルター (脱臭効率 80%) | PAC-SH57CF | 1-75 |
| カンタン自動パネル (ムーブアイセンサー・標準) 用高性能フィルターエレメント (捕集率 65%) | PAC-SK73KF | 1-78 |
| カンタン自動パネル (ムーブアイセンサー・標準) 用高性能フィルターエレメント (捕集率 90%) | PAC-SK74KF | 1-78 |
| ムーブアイセンサー・標準パネル用高性能フィルターエレメント (捕集率 65%) | PAC-SK71KF | 1-77 |
| ムーブアイセンサー・標準パネル用高性能フィルターエレメント (捕集率 90%) | PAC-SK72KF | 1-77 |
| ハイメッシュフィルター | PAC-SK75KF | 1-80 |
| 高湿度対応キット | PAC-SK78HK | 1-82 |
| クリーンフィルター (多機能ケースメント不要) | PAC-SK77KF | 1-91 |
| 外気取入ダクトフランジ (※) | PAC-SH65OF | 12-140 |
| 分ダクトフランジ | PAC-SH66BF | 1-94 |
| 上吊り金具 | PAC-SK95TK | 1-96 |
| 上吊り金具 | PAC-SK96TK | 1-97 |
| 横吊り金具 | PAC-SK79LK | 1-99 |

※共通部品(P.12-1～)として掲載しています。

〈2〉4方向天井カセット形《コンパクトタイプ》

PL-RP・GA4

| | | |
|--------------------|-------------|-------|
| ■化粧パネル | | |
| ムーブアイセンサーパネル | PLP-P80GWF2 | 2-1 |
| 標準パネル (クリアホワイト) | PLP-P80GWH2 | 2-2 |
| カラーインテリアパネル (ベージュ) | PLP-P80GC2 | 2-2 |
| カラーインテリアパネル (グレー) | PLP-P80GH2 | 2-2 |
| カラーインテリアパネル (ブラック) | PLP-P80GB2 | 2-2 |
| カラーインテリアパネル (ブラウン) | PLP-P80GT2 | 2-2 |
| スペースパネル | PAC-SK06AS | 2-10 |
| ワイドパネル | PAC-SK07WP | 2-12 |
| 吹出口シャッタープレート | PAC-SK08SP | 2-14 |
| ■リモコン | | |
| MA スマートリモコン (※) | PAR-44MA | 12-39 |
| MA スムースリモコン (※) | PAR-26MA2 | 12-53 |
| リモコンケーブル (※) | PAC-YT81HC | 12-76 |

4方向天井カセット形 (i-スクエアタイプ)
4方向天井カセット形 (コンパクトタイプ)
2方向天井カセット形
1方向天井カセット形
天井ビルトイン形
天井埋込形
天井吊形
壁掛形
床置形
厨房用
室外ユニット
共通部品

| 部 品 名 | 形 名 | 頁 |
|---------------------|------------|--------|
| リモコンケーブル (※) | PAC-YT82HC | 12-76 |
| ワイヤレスリモコン (操作部) (※) | PAR-SC4UA | 12-82 |
| ワイヤレス受光部キット | PAR-SR4LA | 2-7 |
| 配線リブレースキット | PAC-SK09HR | 2-19 |
| 加湿器 (別吊方式) (※) | PAC-SF10HU | 12-135 |
| アレル除菌フィルター | PAC-SK45KF | 2-16 |
| ハイメッシュフィルター | PAC-SK11KF | 2-17 |
| 外気取入用ケースメント | PAC-SK12TM | 2-22 |
| 上吊り金具 | PAC-SK13TK | 2-25 |

※共通部品(P.12-1～)として掲載しています。

〈3〉 2方向天井カセット形

PL-RP・LA18

■化粧パネル

| | | |
|-------------------|----------------|-------|
| 塗装パネル | CMP-P45LWHG5 | 3-1 |
| 塗装パネル | CMP-P71LWHG5 | 3-1 |
| 塗装パネル | CMP-P140LWHG5 | 3-1 |
| 天井材組込用パネル | CMP-P45LXHG5 | 3-1 |
| 天井材組込用パネル | CMP-P71LXHG5 | 3-1 |
| 天井材組込用パネル | CMP-P140LXHG5 | 3-1 |
| 自動昇降用パネル | CMP-P45ALWHG5 | 3-8 |
| 自動昇降用パネル | CMP-P71ALWHG5 | 3-8 |
| 自動昇降用パネル | CMP-P140ALWHG5 | 3-8 |
| ムーブアイセンサーパネル | CMP-P45LWEG5 | 3-1 |
| ムーブアイセンサーパネル | CMP-P71LWEG5 | 3-1 |
| ムーブアイセンサーパネル | CMP-P140LWEG5 | 3-1 |
| 自動昇降用ムーブアイセンサーパネル | CMP-P45ALWEG5 | 3-8 |
| 自動昇降用ムーブアイセンサーパネル | CMP-P71ALWEG5 | 3-8 |
| 自動昇降用ムーブアイセンサーパネル | CMP-P140ALWEG5 | 3-8 |
| 昇降パネルリモコン (※) | PAC-SJ49RC | 12-92 |
| リブレースパネル (標準タイプ) | PAC-KW45LWR | 3-22 |
| リブレースパネル (標準タイプ) | PAC-KW71LWR | 3-22 |
| リブレースパネル (標準タイプ) | PAC-KW140LWR | 3-22 |
| リブレースパネル (ロングタイプ) | PAC-KW45LWRL | 3-22 |
| リブレースパネル (ロングタイプ) | PAC-KW140LWRL | 3-22 |
| 吹き分けプレート (7:3) | PAC-KW61SFP | 3-27 |
| 吹き分けプレート (7:3) | PAC-KW63SFP | 3-27 |
| 吹き分けプレート (7:3) | PAC-KW64SFP | 3-27 |

■リモコン

| | | |
|----------------------------|-------------|--------|
| MA スマートリモコン (※) | PAR-44MA | 12-39 |
| MA スムースリモコン (※) | PAR-26MA2 | 12-53 |
| リモコンケーブル (※) | PAC-YT81HC | 12-76 |
| リモコンケーブル (※) | PAC-YT82HC | 12-76 |
| ワイヤレスリモコン (操作部) (※) | PAR-SC4UA | 12-82 |
| ワイヤレスリモコン (受光部) (A制御用) (※) | PAR-SA9PA2 | 12-88 |
| 配線リブレースキット (※) | PAC-SG97HR | 12-128 |
| 加湿器 (左勝手) | PAC-KW16HUL | 3-32 |
| 加湿器 (左勝手) | PAC-KW18HUL | 3-32 |
| 加湿器 (右勝手) | PAC-KW26HUR | 3-33 |
| 加湿器 (右勝手) | PAC-KW28HUR | 3-33 |
| アレル除菌フィルター | PAC-KW60JAF | 3-45 |
| パワー脱臭フィルター | PAC-KW01PCF | 3-60 |
| パワー脱臭フィルター | PAC-KW03PCF | 3-60 |
| 高性能フィルター (捕集率 65%) | PAC-KW31AF | 3-55 |
| 高性能フィルター (捕集率 65%) | PAC-KW33AF | 3-55 |
| 高性能フィルター (捕集率 90%) | PAC-KW41AF | 3-55 |
| 高性能フィルター (捕集率 90%) | PAC-KW43AF | 3-55 |
| 多機能ケースメント | PAC-KW77TB | 3-65 |
| 多機能ケースメント | PAC-KW78TB | 3-65 |
| 多機能ケースメント | PAC-KW79TB | 3-65 |
| スパーサー | PAC-KW85TB | 3-71 |
| スパーサー | PAC-KW86TB | 3-71 |
| スパーサー | PAC-KW87TB | 3-71 |
| 高湿度対応キット | PAC-KG51HK | 3-77 |
| 高湿度対応キット | PAC-KG52HK | 3-77 |
| 高湿度対応キット | PAC-KG53HK | 3-77 |
| 外気取入ダクトフランジ | PAC-KG110F | 3-83 |

※共通部品(P.12-1～)として掲載しています。

〈4〉 1方向天井カセット形

PM-(H)RP・FA18

| 部 品 名 | 形 名 | 頁 |
|-------------------------------|--------------|--------|
| ■化粧パネル | | |
| ムーブアイセンサーパネル | PMP-P80FWF11 | 4-1 |
| 標準パネル | PMP-P80FWH11 | 4-2 |
| 前吹出しグリル | PAC-SJ13GS | 4-6 |
| ワイドパネル | PAC-SJ14WP | 4-10 |
| ■リモコン | | |
| MA スマートリモコン (※) | PAR-44MA | 12-39 |
| MA スムースリモコン (※) | PAR-26MA2 | 12-53 |
| リモコンケーブル (※) | PAC-YT81HC | 12-76 |
| リモコンケーブル (※) | PAC-YT82HC | 12-76 |
| ワイヤレスリモコン (受光部) (ムーブアイセンサー付き) | PAR-SR1FA | 4-12 |
| ワイヤレスリモコン (受光部) (標準タイプ) | PAR-SR2MA | 4-13 |
| ワイヤレスリモコン (操作部) (※) | PAR-SC4UA | 12-82 |
| 左右ベーン | PAC-SJ15LR | 4-18 |
| 加湿器 (別吊方式) (※) | PAC-SF10HU | 12-135 |
| アレル除菌フィルター | PAC-SK47KF | 4-20 |
| 外気取入ダクトフランジ (※) | PAC-SH650F | 12-140 |
| 配線リブレースキット (※) | PAC-SJ58HR | 12-124 |
| 上吊り金具 | PAC-SJ59TK | 4-21 |

※共通部品(P.12-1～)として掲載しています。

〈5〉 天井ビルトイン形

PD-RP・GA18

| | | |
|-----------------------------|---------------|--------|
| ■メンテナンスパネル | | |
| 吸込口付メンテナンスパネル (塗装) | CMP-P56DLWHG | 5-1 |
| 吸込口付メンテナンスパネル (塗装) | CMP-P90DLWHG | 5-1 |
| 吸込口付メンテナンスパネル (塗装) | CMP-P160DLWHG | 5-1 |
| 吸込口付メンテナンスパネル (天井材組込用) | CMP-P56DLXHG | 5-1 |
| 吸込口付メンテナンスパネル (天井材組込用) | CMP-P90DLXHG | 5-1 |
| 吸込口付メンテナンスパネル (天井材組込用) | CMP-P160DLXHG | 5-1 |
| メンテナンスパネル (塗装、天井材組込用兼用) | CMP-P90DMWG1 | 5-6 |
| メンテナンスパネル (塗装、天井材組込用兼用) | CMP-P160DMWG1 | 5-6 |
| ■リモコン | | |
| MA スマートリモコン (※) | PAR-44MA | 12-39 |
| MA スムースリモコン (※) | PAR-26MA2 | 12-53 |
| リモコンケーブル (※) | PAC-YT81HC | 12-76 |
| リモコンケーブル (※) | PAC-YT82HC | 12-76 |
| ワイヤレスリモコン (受光部) (A 制御用) (※) | PAR-SA9PA2 | 12-88 |
| ワイヤレスリモコン (操作部) (※) | PAR-SC4UA | 12-82 |
| 配線リブレースキット (※) | PAC-SG97HR | 12-128 |
| アレル除菌フィルター | PAC-KD60JAF | 5-8 |
| アレル除菌フィルター (高性能フィルター併用時) | PAC-KF70JAF | 5-8 |
| 高性能フィルター (捕集率 65%) | PAC-KF11PAF | 5-18 |
| 高性能フィルター (捕集率 65%) | PAC-KF12PAF | 5-18 |
| 高性能フィルター (捕集率 65%) | PAC-KF13PAF | 5-18 |
| 高性能フィルター (捕集率 90%) | PAC-KF21PAF | 5-18 |
| 高性能フィルター (捕集率 90%) | PAC-KF22PAF | 5-18 |
| 高性能フィルター (捕集率 90%) | PAC-KF23PAF | 5-18 |
| 下吸込用高性能フィルターボックス | PAC-KD51STB | 5-22 |
| 下吸込用高性能フィルターボックス | PAC-KD52STB | 5-22 |
| 下吸込用高性能フィルターボックス | PAC-KD53STB | 5-22 |
| 後吸込用フィルターボックス | PAC-KF51TB | 5-25 |
| 後吸込用フィルターボックス | PAC-KF52TB | 5-25 |
| 後吸込用フィルターボックス | PAC-KF53TB | 5-25 |
| 加湿器 | PAC-KD26CH | 5-31 |
| 加湿器 | PAC-KD28CH | 5-31 |
| 加湿器 | PAC-KD29CH | 5-31 |

| 部 品 名 | 形 名 | 頁 |
|--------------------|-------------|------|
| 加湿器用角ダクトフランジ | PAC-KF56CHF | 5-42 |
| 加湿器用角ダクトフランジ | PAC-KF58CHF | 5-42 |
| 加湿器用角ダクトフランジ | PAC-KF59CHF | 5-42 |
| 下吸込キャンバスダクト | PAC-KD46CDF | 5-45 |
| 下吸込キャンバスダクト | PAC-KD47CDF | 5-45 |
| 下吸込キャンバスダクト | PAC-KD48CDF | 5-45 |
| 吹出口ユニット (オートベーン付) | PAC-KD09UN | 5-49 |
| 吹出口ユニット (オートベーンなし) | PAC-SH19UN | 5-55 |
| 円形ダクト | PAC-KD01FD | 5-57 |
| 円形ダクト | PAC-KD02FD | 5-57 |
| 分岐ダクト | PAC-KD03BJ | 5-58 |

※共通部品(P.12-1～)として掲載しています。

〈6〉天井埋込形

PE-RP・DA18 / EA2

■リモコン

| | | |
|----------------------------|------------|-------|
| MA スマートリモコン (※) | PAR-44MA | 12-39 |
| MA スムースリモコン (※) | PAR-26MA2 | 12-53 |
| リモコンケーブル (※) | PAC-YT81HC | 12-76 |
| リモコンケーブル (※) | PAC-YT82HC | 12-76 |
| ワイヤレスリモコン (受光部) (A制御用) (※) | PAR-SA9PA2 | 12-88 |
| ワイヤレスリモコン (操作部) (※) | PAR-SC4UA | 12-82 |

| | | |
|----------------|------------|--------|
| 配線リブレースキット (※) | PAC-SG97HR | 12-128 |
|----------------|------------|--------|

| | | |
|--------------------------|-------------|------|
| 清潔 V フィルター (ロングライフ仕様) | PAC-KF07LAF | 6-1 |
| 清潔 V フィルター (ロングライフ仕様) | PAC-KF08LAF | 6-1 |
| 清潔 V フィルター (ロングライフ仕様) | PAC-KF09LAF | 6-1 |
| アレル除菌フィルター | PAC-KD60JAF | 5-8 |
| アレル除菌フィルター (高性能フィルター併用時) | PAC-KF70JAF | 5-8 |
| アレル除菌フィルター | PAC-KE71JAF | 6-2 |
| 高性能フィルター (捕集率 65%) | PAC-KF11PAF | 5-13 |
| 高性能フィルター (捕集率 65%) | PAC-KF12PAF | 5-13 |
| 高性能フィルター (捕集率 65%) | PAC-KF13PAF | 5-13 |
| 高性能フィルター (捕集率 90%) | PAC-KF21PAF | 5-13 |
| 高性能フィルター (捕集率 90%) | PAC-KF22PAF | 5-13 |
| 高性能フィルター (捕集率 90%) | PAC-KF23PAF | 5-13 |
| 高性能フィルター (捕集率 65%) | PAC-KE35PAF | 6-3 |
| 高性能フィルター (捕集率 90%) | PAC-KE45PAF | 6-3 |
| ロングライフフィルター | PAC-KE85LAF | 6-4 |
| フィルターボックス | PAC-KF51TB | 5-26 |
| フィルターボックス | PAC-KF52TB | 5-26 |
| フィルターボックス | PAC-KF53TB | 5-26 |
| フィルターボックス | PAC-KE95TB | 6-7 |
| ダブルフィルターボックス | PAC-KE58WTB | 6-10 |
| ドレンアップメカ | PAC-KM38DM | 6-14 |
| 加湿器 | PAC-KD26CH | 5-31 |
| 加湿器 | PAC-KD28CH | 5-31 |
| 加湿器 | PAC-KD29CH | 5-31 |
| 加湿器用ダクトフランジ | PAC-KF56CHF | 5-42 |
| 加湿器用ダクトフランジ | PAC-KF58CHF | 5-42 |
| 加湿器用ダクトフランジ | PAC-KF59CHF | 5-42 |

※共通部品(P.12-1～)として掲載しています。

| | | |
|--------------------|-------------|------|
| 高性能フィルター (比色法 65%) | PAC-KE31PAF | 6-21 |
| 高性能フィルター (比色法 65%) | PAC-KE33PAF | 6-21 |
| 高性能フィルター (比色法 65%) | PAC-KE34PAF | 6-21 |
| 高性能フィルター (比色法 90%) | PAC-KE41PAF | 6-21 |
| 高性能フィルター (比色法 90%) | PAC-KE43PAF | 6-21 |
| 高性能フィルター (比色法 90%) | PAC-KE44PAF | 6-21 |
| ロングライフフィルター | PAC-KE86LAF | 6-22 |
| ロングライフフィルター | PAC-KE88LAF | 6-22 |
| ロングライフフィルター | PAC-KE89LAF | 6-22 |
| フィルターボックス | PAC-KE71TB | 6-25 |
| フィルターボックス | PAC-KE93TB | 6-25 |
| フィルターボックス | PAC-KE94TB | 6-25 |
| ドレンアップメカ | PAC-KM29DM | 6-28 |

※共通部品(P.12-1～)として掲載しています。

〈7〉天吊形

PC-RP・KA(L)18 / BA18 / CA18

| 部 品 名 | 形 名 | 頁 |
|-----------------------------|-------------|--------|
| ■リモコン | | |
| MA スマートリモコン (※) | PAR-44MA | 12-39 |
| MA スムースリモコン (※) | PAR-26MA2 | 12-53 |
| リモコンケーブル (※) | PAC-YT81HC | 12-76 |
| リモコンケーブル (※) | PAC-YT82HC | 12-76 |
| 天吊形ワイヤレスリモコン受光部 | PAR-SR2EA | 7-1 |
| ワイヤレスリモコン (受光部) (A 制御用) (※) | PAR-SA9PA2 | 12-88 |
| ワイヤレスリモコン (操作部) (※) | PAR-SC4UA | 12-82 |
| 自動昇降キット | PAC-SJ78JK | 7-4 |
| 自動昇降キット | PAC-SJ79JK | 7-4 |
| 自動昇降キット | PAC-SJ80JK | 7-4 |
| 昇降パネルリモコン (※) | PAC-SJ49RC | 12-92 |
| 配線リブレースキット (※) | PAC-SG96HR | 12-127 |
| アレル除菌フィルター | PAC-SK48KF | 7-9 |
| アレル除菌フィルター | PAC-SK49KF | 7-9 |
| アレル除菌フィルター | PAC-SK50KF | 7-9 |
| フィルターケースメント | PAC-SH77AF | 7-10 |
| フィルターケースメント | PAC-SH78AF | 7-10 |
| フィルターケースメント | PAC-SH79AF | 7-10 |
| 高性能フィルターエレメント (捕集率 65%) | PAC-SH80KF | 7-12 |
| 高性能フィルターエレメント (捕集率 65%) | PAC-SH81KF | 7-12 |
| 高性能フィルターエレメント (捕集率 65%) | PAC-SH82KF | 7-12 |
| オイルガードフィルター | PAC-SH88KF | 7-14 |
| オイルガードフィルター | PAC-SH89KF | 7-14 |
| オイルガードフィルター | PAC-SH90KF | 7-14 |
| 外気取入ダクトフランジ (※) | PAC-SH65OF | 12-140 |
| ドレンアップメカ | PAC-SH83DM | 7-16 |
| ドレンアップメカ | PAC-SH84DM | 7-16 |
| ドレンアップメカ | PAC-KM33DM | 7-20 |
| ロングライフフィルター | PAC-KB18LAF | 7-23 |
| ロングライフフィルター | PAC-KB19LAF | 7-23 |
| 下吸込用ボックス | PAC-KB76TB | 7-25 |
| 下吸込用ボックス | PAC-KB77TB | 7-25 |

※共通部品(P.12-1～)として掲載しています。

〈8〉 壁掛形

PK-RP・LA2 / KA18

| 部 品 名 | 形 名 | 頁 |
|---------------------|------------|-------|
| ■リモコン | | |
| MA スマートリモコン (※) | PAR-44MA | 12-39 |
| MA スムースリモコン (※) | PAR-26MA2 | 12-53 |
| リモコンケーブル (※) | PAC-YT81HC | 12-76 |
| リモコンケーブル (※) | PAC-YT82HC | 12-76 |
| ワイヤレスリモコン (操作部) (※) | PAR-SC4UA | 12-82 |
| ドレンアップメカ | PAC-SK01DM | 8-1 |
| ドレンアップメカ | PAC-SK19DM | 8-4 |

※共通部品(P.12-1～)として掲載しています。

〈9〉 床置形

PS-RP・KA18 / PF-RP・EA2

| | | |
|---------------------------|------------|--------|
| ■リモコン | | |
| MA スマートリモコン (※) | PAR-44MA | 12-39 |
| ワイヤレス受光部 (A 制御用) (※) | PAR-SA9PA2 | 12-88 |
| ワイヤレスリモコン (操作部) (※) | PAR-SC4UA | 12-82 |
| 配線リブレースキット (※) | PAC-SG96HR | 12-127 |
| 配線リブレースキット (※) | PAC-SJ20HR | 12-133 |
| 床置形用 A 制御運転表示キット (KA タイプ) | PAC-SJ81RM | 9-1 |
| リモコン端子盤キット | PAC-SH29TC | 9-4 |

※共通部品(P.12-1～)として掲載しています。

〈10〉 厨房用

PC-RP・HA18

| | | |
|-----------------------------|------------|--------|
| ■リモコン | | |
| MA スマートリモコン (※) | PAR-44MA | 12-39 |
| MA スムースリモコン (※) | PAR-26MA2 | 12-53 |
| リモコンケーブル (※) | PAC-YT81HC | 12-76 |
| リモコンケーブル (※) | PAC-YT82HC | 12-76 |
| 配線リブレースキット (※) | PAC-SG97HR | 12-128 |
| 厨房用フレッシュエアー用ダクトフランジ (φ 200) | PAC-SF28OF | 10-1 |
| 交換用オイルミストフィルターエレメント | PAC-SG38KF | 10-3 |
| 化粧カバー (フロント+吊金具カバー) | PAC-SF81KC | 10-5 |
| 化粧カバー (フロント+吊金具カバー) | PAC-SF82KC | 10-5 |
| フレキシブルダクト | PAC-SK28FD | 10-7 |
| 断熱フレキシブルダクト | PAC-SK29DD | 10-8 |
| 防露テープ | PAC-SK34BT | 10-10 |

※共通部品(P.12-1～)として掲載しています。

〈11〉 室外ユニット

PUZ-ZRMP・HA12 / KA12, PUZ-ZRMP・KA2, PUZ-ERMP・HA12 / KA12 / LA12
PUZ-ERMP・KA2, PUZ-HRMP・KA6, PUZ-DHRMP・KA

| | | |
|-----------|------------|-------|
| エアガイド | PAC-SJ06AG | 11-1 |
| エアガイド | PAC-SH95AG | 11-2 |
| エアガイド | PAC-SJ03AG | 11-4 |
| 吹出ガイド | PAC-SJ07SG | 11-6 |
| 吹出ガイド | PAC-SJ04SG | 11-8 |
| 吹出ガイド | PAC-SH96SG | 11-10 |
| ドレンソケット | PAC-SJ08DS | 11-12 |
| ドレンソケット | PAC-SJ73DS | 11-14 |
| 集中排水ドレンパン | PAC-SG63DP | 11-16 |
| 集中排水ドレンパン | PAC-SG64DP | 11-17 |
| 集中排水ドレンパン | PAC-SH97DP | 11-19 |
| 安全ネット | PAC-SJ09AN | 11-21 |
| 安全ネット | PAC-SG66AN | 11-22 |
| 安全ネット | PAC-SH30AN | 11-23 |
| 安全ネット | PAC-SH98AN | 11-25 |
| 安全ネット | PAC-SJ74AN | 11-27 |

| 部 品 名 | 形 名 | 頁 |
|----------------------|---------------|--------|
| 背面用網 | PAC-SJ51RG | 11-29 |
| 背面用網 | PAC-SJ32RG | 11-31 |
| 背面用網 | PAC-SJ33RG | 11-32 |
| 背面用網 | PAC-SJ90RG | 11-34 |
| 背面用網 | PAC-SJ76RG | 11-36 |
| M-NET 接続用アダプタ | PAC-SK15MA | 11-38 |
| M-NET 接続用アダプタ | PAC-SJ98MA | 11-43 |
| 凍結防止ヒーター | PAC-SJ11BH | 11-48 |
| 凍結防止ヒーター | PAC-SH35BH | 11-52 |
| 凍結防止ヒーター | PAC-SK18BH | 11-55 |
| 凍結防止ヒーター | PAC-SJ75BH | 11-58 |
| 高調波対策用アクティブフィルター | PAC-KR51EAC | 11-61 |
| 配管用ドライヤ (液管φ 6.35 用) | PAC-SG81DR | 11-78 |
| 配管用ドライヤ (液管φ 9.52 用) | PAC-SG82DR | 11-78 |
| 配管用ドライヤ (液管φ 12.7 用) | PAC-SG85DR | 11-78 |
| 散水キット (エコアップシャワー) | PAC-SJ12ESS | 11-80 |
| 散水キット (エコアップシャワー) | PAC-SH36ESS | 11-85 |
| 散水キット (エコアップシャワー) | PAC-SJ02ESS | 11-90 |
| 散水キット (エコアップシャワー) | PAC-SJ77ESS | 11-95 |
| 低騒音化ボード | PAC-SK33TSB | 11-100 |
| 低騒音化セット | PAC-SK30TS-ST | 11-101 |

※共通部品(P.12-1～)として掲載しています。

〈12〉 共通部品

| | | |
|-------------------------|--------------|--------|
| 分配管 (同時ツイン用) | SDD-50SR8 | 12-1 |
| 分配管 (同時ツイン用) | SDD-50WR8 | 12-2 |
| 分配管 (同時トリプル用) | SDT-111R8 | 12-4 |
| 分配管 (同時フォー用) | SDF-1111R8 | 12-6 |
| 異径ジョイント | PAC-SG72RJ | 12-8 |
| 異径ジョイント | PAC-SG73RJ | 12-8 |
| 異径ジョイント | PAC-SG74RJ | 12-8 |
| 異径ジョイント | PAC-SG75RJ | 12-8 |
| A 制御遠方表示キット | PAC-SE56RM | 12-10 |
| A 制御運転表示キット | PAC-SF40RM | 12-15 |
| 遠方操作リレーキット | PAC-SA86SK | 12-18 |
| 外部入力アダプター | PAC-SC36NA | 12-20 |
| A 制御サービス点検キット | PAC-SG50ST | 12-22 |
| ロスナイ連動ケーブル | PAC-SB81VS | 12-23 |
| 温度センサー | PAC-SE40TS-W | 12-25 |
| M-NET 接続用インターフェース | PAC-SK16MF | 12-28 |
| 遠方表示用アダプタ | PAC-SA88HA | 12-34 |
| 遠方発停用アダプタ | PAC-SE55RA | 12-36 |
| MA スマートリモコン (※) | PAR-44MA | 12-39 |
| MA スムースリモコン (※) | PAR-26MA2 | 12-53 |
| MA コンパクトリモコン (※) | PAC-SF01CR | 12-67 |
| リモコンケーブル (※) | PAC-YT81HC | 12-76 |
| リモコンケーブル (※) | PAC-YT82HC | 12-76 |
| ワイヤレスリモコン (操作部) (※) | PAR-SC2SA | 12-77 |
| ワイヤレスリモコン (操作部) (※) | PAR-SC4UA | 12-82 |
| ワイヤレス受光部 (A 制御用) (※) | PAR-SA9PA2 | 12-88 |
| 昇降パネルリモコン (※) | PAC-SJ49RC | 12-92 |
| 別置ムーブアイコンコントロールユニット (※) | PAC-SK41BM | 12-94 |
| HA 端子接続用ケーブル (※) | PAC-SK31HN | 12-119 |
| 無線 LAN アダプタ (受注対応品) (※) | PAC-SK43ML | 12-121 |
| 配線リブレースキット (※) | PAC-SJ58HR | 12-124 |
| 配線リブレースキット (※) | PAC-SG96HR | 12-127 |
| 配線リブレースキット (※) | PAC-SG97HR | 12-128 |
| 配線リブレースキット (※) | PAC-SJ20HR | 12-133 |
| 加湿器 (別吊方式) (※) | PAC-SF10HU | 12-135 |
| 外気取入ダクトフランジ (※) | PAC-SH65OF | 12-140 |

※室内ユニット用部品ですが、共通部品として掲載しています。

別売部品一覧

PAC 別売部品形名一覧表

4方向天井カセット形(i-スクエアタイプ) <PL-ZRP・HA/PL-ERP・HA/PL-HRP・HA>

| 部品名 | 形名 | PL-ZRP40~160HA, PL-HRP80HA | PL-ERP40~160HA |
|---|--------------------------------|---|----------------|
| 化粧パネル ※1 | ムーブアイセンサーパネル | PLP-P160HWF(クリアホワイト) | |
| | 標準パネル | PLP-P160HWH(クリアホワイト) | |
| | カラーインテリアパネル(受注生産品) | PLP-P160HC(ベージュ), PLP-P160HH(グレー), PLP-P160HT(ブラウン), PLP-P160HB(ブラック) | |
| | ムーブアイセンサーパネルカンタン自動パネル(自動昇降) ※1 | PLP-P160HJWF | |
| | 標準パネルカンタン自動パネル(自動昇降) ※1 | PLP-P160HJWH | |
| 自動清掃 | フィルター自動清掃ユニット ※2, ※17 | PLP-U160CH | |
| | フィルター自動清掃ユニット用ムーブアイセンサーパネル ※17 | PLP-P160HWFC | |
| | フィルター自動清掃ユニット用標準パネル ※17 | PLP-P160HWC | |
| 「ヘルスエアー」機能搭載クリーンユニット ※3 | | PAC-SK63HAU | |
| 左右ルーバーユニット ※4 | | PLP-U160HLR | |
| 昇降パネルリモコン ※1 | | PAC-SJ49RC | |
| スペースパネル | | PAC-SK64AS | |
| ワイドパネル(外形寸法 970×1,490mm) | | PAC-SK65WP(対応可能天井開口寸法860×1,380~910×1,430mm) | |
| ワイドパネル(外形寸法 970×1,150mm) | | PAC-SK66WP(対応可能天井開口寸法860×1,040~910×1,090mm) | |
| 吹出口シャッタープレート | | PAC-SK67SP | |
| リモコン | MAスマートリモコン | PAR-44MA(リモコンケーブルは別売です) | |
| | MAスムースリモコン ※5 | PAR-26MA2(リモコンケーブルは別売です) | |
| | リモコンケーブル | PAC-YT81HC(線長10m)/ PAC-YT82HC(線長20m) | |
| | ワイヤレスリモコンキット(操作部(A)+受光部キット(B)) | PAR-SK6TA | |
| | ワイヤレスリモコン操作部(A) ※6 | PAR-SC4UA | |
| | ワイヤレス受光部キット(B) ※6 | PAR-SR5LA | |
| 無線通信キット(Bluetooth®通信) | | PAR-SB1LA | |
| 配線リブレースキット | | PAC-SK68HR | |
| 直付方式加湿器 ※7, ※8, ※18 | | PAC-SK99HU(P40~P80形:0.8ℓ/h, P112~P160形:1.2ℓ/h) | |
| アレル除菌フィルター ※9 | | PAC-SK70KF | |
| パワー脱臭フィルター(脱臭効率80%)注2(C) ※10 | | PAC-SH57CF | |
| ムーブアイセンサー・標準パネル用 | 捕集率65% ※13 | PAC-SK71KF | |
| 高性能フィルターエレメント(D) ※11, ※12 | 捕集率90% ※14 | PAC-SK72KF | |
| カンタン自動パネル(ムーブアイセンサー・標準用) | 捕集率65% ※13 | PAC-SK73KF | |
| 高性能フィルターエレメント(D) ※11, ※12 | 捕集率90% ※14 | PAC-SK74KF | |
| ハイメッシュフィルター | | PAC-SK75KF | |
| 高湿度対応キット ※16 | | PAC-SK78HK | |
| 多機能ケースメント(E)(高性能フィルター用ケースメント, 外気取入用ケースメント) ※12, ※15 | | PAC-SK76TM | |
| クリーンフィルター(多機能ケースメント不要) | | PAC-SK77KF(10枚入り) | |
| 外気取入ダクトフランジ ※17 ※18 | | PAC-SH65OF(φ100, 断熱材付) | |
| 分ダクトフランジ ※18 | | PAC-SH66BF(φ150, 断熱材付) | |
| 上吊り金具 | | PAC-SK95TK(PL-ZRP40~71HA, PL-ERP40~80HA用) PAC-SK96TK(PL-ZRP80~160HA, PL-ERP112~160HA用) | |
| 横吊り金具 | | PAC-SK79LK | |
| ドレンアップメカ | | 標準装備 | |

注1 別売部品組込時、外形寸法、騒音値などが変化する場合があります。

注2 脱臭効率とは、硫化水素、メチルメルカプタン、アンモニアの一過性除去効率を示します。タバコのニオイはとれません。

注3 補助電気ヒーターはありません。

※1 カンタン自動パネルは、フィルター自動清掃ユニット、クリーンユニット、パワー脱臭フィルターと併用できません。カンタン自動パネル(自動昇降)は、ワイヤードリモコン、ワイヤレスリモコン(PAR-SC4UA)、昇降パネルリモコン(ワイヤレス)から操作できます。

ワイヤードリモコンで昇降操作を行う場合は、エアコンの下が見渡せる位置にリモコンを設置してください。昇降パネルに人や物が接触し損傷を与えるおそれがあります。ワイヤードリモコンの位置からエアコンが見えない場合は、必ず別売のワイヤレスリモコン(PAR-SC4UA)または昇降パネルリモコン(ワイヤレス)をご使用ください。

※2 フィルター自動清掃ユニットを組み込む場合、室内ユニットの高さが135mm加算されます。

※3 クリーンユニットは、カンタン自動パネル、左右ルーバーユニット、フィルター自動清掃ユニット、アレル除菌フィルター、パワー脱臭フィルター、高性能フィルター、多機能ケースメント、高湿度対応キットと併用できません。また2方向吹出しに設定した際、クリーンユニットはご使用いただけません。クリーンユニットを組み込む場合、室内ユニットの高さが80mm加算されます。ワイヤレス受光部コーナパネル、ムーブアイセンサーパネル、無線通信キットはいずれか二つまで併用可能です。お手入れ時期の目安は3カ月です。使用条件により異なるため、汚れ具合に応じて清掃してください。

※4 左右ルーバーユニットは、フィルター自動清掃ユニット、クリーンユニット、パワー脱臭フィルター、高性能フィルター、多機能ケースメント、高湿度対応キットと併用できません。また、2方向吹出し及び高湿度環境下での3方向吹出しに設定した際、左右ルーバーユニットはご使用いただけません。左右ルーバーユニットを組み込む場合、室内ユニットの高さが80mm加算されます。

※5 MAスムースリモコンPAR-26MA2を使用する場合は、室内ユニット制御基板のジャンパー線 J58を切断してください。

※6 ワイヤレス受光部キットと操作部をお買い求めください(A+B)。カンタン自動パネルは受光部が付いていますので、操作部のみお買い求めください。

※7 直付方式加湿器を取り付けた場合、2方向、3方向吹出しの設定はできません。また天井フットコ高さ通常よりも多く必要です(サービス推奨330mm以上)。詳細は外形図にてご確認ください。また、取付けの際は、天井施工業者と事前にご相談ください。加湿量は空気条件によって変わります。

※8 加湿エレメントは交換が必要な消耗品です。供給水は市水・上水を使用し、硬度70以下の場合、交換の目安は3年(3750時間)です。交換目安は保証期間を示しているものではありませんのでご注意ください。供給水の硬度、イオン濃度、酸消費量が多い場合は、加湿エレメントの劣化が早まり加湿能力の低下、変色、白粉発生などがあらわれることがあります。供給水の水温は、5~40℃の範囲でご使用ください。また、周囲が0℃以下の雰囲気となるおそれがある場所ではご使用いただけません。破損、水漏れの原因になります。

※9 アレル除菌フィルターは、パワー脱臭フィルター、高性能フィルター、クリーンフィルター、ハイメッシュフィルター、自動清掃ユニット及びクリーンユニットとの併用はできません。また2方向吹出しに設定した際、アレル除菌フィルターはご使用いただけません。アレル除菌フィルターをご使用する場合、風量アップのオプション設定が必要です。洗浄目安は6カ月、交換目安は1年です(10時間/日、2500時間/年と仮定した場合)。使用条件により異なります。

※10 パワー脱臭フィルターを組み込む場合、多機能ケースメント(E)の手配をお願いします(①+⑤)。カンタン自動パネル、左右ルーバーユニット、フィルター自動清掃、クリーンユニット、高湿度対応キット、アレル除菌フィルター、クリーンフィルター、ハイメッシュフィルター及び高性能フィルターと併用できません。また2方向吹出しに設定した際、パワー脱臭フィルターはご使用いただけません。パワー脱臭フィルターをご使用頂く場合、風量アップのオプション設定が必要です。

※11 高性能フィルターを組み込む場合、多機能ケースメント(E)とエレメント(①+⑤)両方の手配をお願いします。左右ルーバーユニット、フィルター自動清掃、クリーンユニット、高湿度対応キット、アレル除菌フィルター、クリーンフィルター、ハイメッシュフィルター及びパワー脱臭フィルターと併用できません。また2方向吹出しに設定した際、高性能フィルターエレメントはご使用いただけません。高性能フィルターエレメントをご使用頂く場合、風量アップのオプション設定が必要です。

※12 多機能ケースメントを組み込む場合、室内ユニットの高さが135mm加算されます。スペースパネル使用時に外気取入れはできません。

※13 JIS B 9908:2011 粒子捕集率(粒径別)0.7μm:65%、0.4μm:60%(比色法 65%相当)。

※14 JIS B 9908:2011 粒子捕集率(粒径別)0.7μm:90%、0.4μm:85%(比色法 90%相当)。

※15 多機能ケースメントを使用して外気取入れをする場合、必ず別売外気取入ダクトフランジPAC-SH65OFをご使用ください。

ダクト静圧、室内ユニット静圧に応じた押込静圧が必要になりますので、ダクトファン等を手配してください。また、粉塵処理も行ってください。

※16 天井内の温度・湿度が30℃・RH80%を超える場合にご使用ください。高湿度対応キットは左右ルーバーユニット、クリーンユニット、フィルター自動清掃ユニット、多機能ケースメントと併用できません。

※17 フィルター自動清掃ユニットと外気取入ダクトフランジは併用できません。

※18 直付方式加湿器や分ダクトを組み込む場合や外気取入れを行う場合は「ド raftセーブ」機能はご使用いただけません。分ダクトフランジは横吊り金具と併用できません。

■ 4方向天井カセット形オプション部品組合せ一覧表

◎ = 必須 ○ = 併用可能 △ = 条件付きで併用可能 × = 併用不可

| | 化粧パネル 標準パネルカタン自動パネル(自動昇降) ムーブアイセンサーカタン自動パネル(自動昇降) | 左右ルーバーユニット | 「ヘルスエア」機能搭載 クリーンユニット | フィルター自動清掃ユニット | スペースパネル | ワイドパネル | 吹出口シャッタープレート | 直付方式加湿器 | アレル除菌フィルター | パワー脱臭フィルター | 高性能フィルター (捕集率65%・90%) | 多機能ケースメント | クリーンフィルター | 外気取入ダクトフランジ | 上吊り金具 | 横吊り金具 | ワイヤレス受光部キット | ハイメッシュフィルター |
|---|---|----------------|-------------------------|---------------|---------------|--------|----------------|--------------|------------|--------------|--------------------------|---------------|-----------|-------------|-------|-------|-------------|-------------|
| 化粧パネル 標準パネルカタン自動パネル(自動昇降) ムーブアイセンサーカタン自動パネル(自動昇降) | ○ | × | × | ○ | ○ | ○ | ○ | ○ | ○ | × | ◎※2 | ○ | ○ | ○ | ○ | ○ | ◎※1 | ○ |
| 左右ルーバーユニット | ○ | × | × | ○ | ○ | ○ | △※6 (2方向不可) | ○ | ○ | × | × | × | ○ | ○ | ○ | ○ | ○ | ○ |
| 「ヘルスエア」機能搭載クリーンユニット | × | × | × | ○ | ○ | ○ | △※6 (2方向不可) | ○ | × | × | × | × | ○ | ○ | ○ | ○ | ○ | ○ |
| フィルター自動清掃ユニット | × | × | × | ○ | ○ | ○ | ○ | ○ | × | × | × | × | × | × | ○ | ○ | ◎※3 | × |
| スペースパネル | ○ | ○ | ○ | ○ | × | ○ | ○ | ○ | ○ | ○ | ○ | △ (外気取入不可) | ○ | ○ | ○ | ○ | ○ | ○ |
| ワイドパネル | ○ | ○ | ○ | ○ | × | ○ | ○ | ○ | ○ | ○ | ○ | ○ | ○ | ○ | ○ | ○ | ○ | ○ |
| 吹出口シャッタープレート | ○ | △※6 (2方向不可) | △ (2方向不可) | ○ | ○ | ○ | × | △ (2方向不可) | ○ | △ (2方向不可) | △ (2方向不可) | ○ | ○ | ○ | ○ | ○ | ○ | ○ |
| 直付方式加湿器 | ○ | ○ | ○ | ○ | ○ | ○ | × | ○ | ○ | ○ | ○ | ○ | ○ | ○ | ○ | ○ | × | ○ |
| アレル除菌フィルター | ○ | ○ | × | × | ○ | ○ | △ (2方向不可) | ○ | × | × | ○ | ○ | × | ○ | ○ | ○ | ○ | × |
| パワー脱臭フィルター | × | × | × | × | ○ | ○ | △ (2方向不可) | ○ | × | × | ◎ | ◎ | × | ○ | ○ | ○ | ○ | × |
| 高性能フィルター(集塵率65%・90%※5) | ◎※2 | × | × | × | ○ | ○ | △ (2方向不可) | ○ | × | × | ◎ | ◎ | × | ○ | ○ | ○ | ○ | × |
| 多機能ケースメント | ○ | × | × | × | △ (外気取入不可) | ○ | ○ | ○ | ○ | ◎ | ◎ | ◎ | ○ | ○ | ○ | ○ | ○ | ○ |
| クリーンフィルター | ○ | ○ | ○ | × | ○ | ○ | ○ | ○ | × | × | × | ○ | ○ | ○ | ○ | ○ | ○ | × |
| 外気取入ダクトフランジ | ○ | ○ | ○ | × | ○ | ○ | ○ | ○ | ○ | ○ | ○ | ○ | ○ | ○ | ○ | × | ○ | ○ |
| 上吊り金具 | ○ | ○ | ○ | ○ | ○ | ○ | ○ | ○ | ○ | ○ | ○ | ○ | ○ | ○ | ○ | × | ○ | ○ |
| 横吊り金具 | ○ | ○ | ○ | ○ | ○ | ○ | ○ | × | ○ | ○ | ○ | ○ | ○ | × | × | ○ | ○ | ○ |
| ワイヤレス受光部キット ※1 | ◎※1 | ○ | ○ | ◎※3 | ○ | ○ | ○ | ○ | ○ | ○ | ○ | ○ | ○ | ○ | ○ | ○ | ○ | ○ |
| ハイメッシュフィルター | ○ | ○ | ○ | × | ○ | ○ | ○ | ○ | × | × | × | ○ | × | ○ | ○ | ○ | ○ | ○ |

- ※1 カタン自動パネル(ムーブアイセンサー・標準)には受光部が付属しています。ワイヤレスリモコン操作部のみお求めください。
- ※2 カタン自動パネル(ムーブアイセンサー・標準)は専用の高性能フィルターエレメントをお求めください。
- ※3 フィルター自動清掃ユニット用化粧パネルには、受光部が付属しています。ワイヤレスリモコン操作部のみお求めください。
- ※4 JIS B 9908:2011 粒子捕集率(粒径別) 0.7μm:65%、0.4μm:60%(比色法 65%相当)。
- ※5 JIS B 9908:2011 粒子捕集率(粒径別) 0.7μm:90%、0.4μm:85%(比色法 90%相当)。
- ※6 高湿度環境下での3方向吹出し設定はできません。

■ 4方向天井カセット形(コンパクトタイプ) < PL-RP・GA4 >

| 部品名 | 形名 | PL-RP28~80GA4 |
|------------------------|--------------------|---|
| 化粧パネル | ムーブアイセンサーパネル | PLP-P80GWF2(クリアホワイト) |
| | 標準パネル | PLP-P80GWH2(クリアホワイト) |
| | カラーインテリアパネル(受注生産品) | PLP-P80GC2(ベージュ), PLP-P80GH2(グレー), PLP-P80GT2(ブラウン), PLP-P80GB2(ブラック) |
| スペースパネル | | PAC-SK06AS |
| ワイドパネル(外形寸法 965×965mm) | | PAC-SK07WP |
| 吹出口シャッタープレート | | PAC-SK08SP |
| リモコン | MAスマートリモコン | PAR-44MA(リモコンケーブルは別売です) |
| | MAスムースリモコン ※2 | PAR-26MA2(リモコンケーブルは別売です) |
| | リモコンケーブル | PAC-YT81HC(線長10m) / PAC-YT82HC(線長20m) |
| | ワイヤレスリモコン操作部◎ ※1 | PAR-SC4UA |
| | ワイヤレス受光部キット◎ ※1 | PAR-SR4LA |
| 配線リブレスキット | | PAC-SK09HR |
| 加湿器(別吊式) ※3 | | PAC-SF10HU |
| アレル除菌フィルター ※4 | | PAC-SK45KF |
| ハイメッシュフィルター | | PAC-SK11KF |
| 外気取入用ケースメント ※5, ※6 | | PAC-SK12TM |
| 上吊り金具 | | PAC-SK13TK |
| ドレンアップメカ | | 標準装備 |

- ※1 ワイヤレスリモコン操作部◎と受光部キット◎をお買い求めください。
- ※2 MAスムースリモコンPAR-26MA2を使用いただく場合は、室内ユニット制御基板のジャンパー線J58を切断してください。
- ※3 必ず加湿器専用の自然排水式ドレン管を設けてください。別吊方式です。天井を貼る前に取り付けてください。加湿量は空気条件によって変わります。加湿エレメントは交換が必要な消耗部品です。供給水は市水・上水を使用し、硬度70以下の場合、交換の目安は3年(3750時間)です。交換目安は保証期間を示しているものではありませんのでご注意ください。供給水中の硬度、イオン状シリカ、酸消費量が多い場合は、加湿エレメントの劣化が早まり加湿能力の低下、変色、白粉発生などがあらわれることがあります。供給水の水温は、5~40℃の範囲でご使用ください。また、0℃以下の霧困気となるおそれがある場所ではご使用いただけません。破損、水漏れの原因になります。
- ※4 アレル除菌フィルターをご使用いただく場合、风量アップのオプション設定が必要です。洗浄目安は6カ月、交換目安は1年です(10時間/日、2500時間/年と仮定した場合)。使用条件により異なります。
- ※5 外気取入用ケースメント組込み時、室内ユニットの高さが135mm加算されます。スペースパネル使用時に外気取入れはできません。
- ※6 外気取入用ケースメントを使用して外気取入れをする場合、必ず付属のダクトフランジをご使用ください。ダクト静圧、室内ユニット静圧に応じた押込静圧が必要になりますので、ダクトファン等を手配してください。また、粉塵処理も行ってください。

■4方向天井カセット形(コンパクトタイプ)オプション部品組み合わせ一覧表

◎ = 必須 ○ = 併用可能 △ = 条件付きで併用可能 × = 併用不可

| | 化粧パネル | | スペースパネル | ワイドパネル | 吹出口 シャッタープレート | アレル除菌 フィルター | 外気取入用 ケースメント | 上吊り金具 |
|-----------------|-------|--------------|---------|--------|------------------|----------------|-----------------|-------|
| | 標準パネル | ムーブアイセンサーパネル | | | | | | |
| 化粧標準パネル | | × | ○ | ○ | ○ | ○ | ○ | ○ |
| パネルムーブアイセンサーパネル | × | | ○ | ○ | ○ | ○ | ○ | ○ |
| スペースパネル | ○ | ○ | | × | ○ | ○ | × | ○ |
| ワイドパネル | ○ | ○ | × | | ○ | ○ | ○ | ○ |
| 吹出口シャッタープレート | ○ | ○ | ○ | ○ | | ○ | ○ | ○ |
| アレル除菌フィルター | ○ | ○ | ○ | ○ | ○ | | ○ | ○ |
| 外気取入用ケースメント | ○ | ○ | × | ○ | ○ | ○ | | ○ |
| 上吊り金具 | ○ | ○ | ○ | ○ | ○ | ○ | ○ | |

■2方向天井カセット形< PL-RP・LA18形 >

| 部品名 | 形名 | PL-RP40LA18 | PL-RP45~80LA18 | PL-RP112~160LA18 |
|--|---|--|--|--|
| 化粧パネル | 塗装パネル マンセル6.4Y 8.9/0.4 | CMP-P45LWHG5 | CMP-P71LWHG5 | CMP-P140LWHG5 |
| | 天井材組込用パネル(受注生産品) マンセル6.4Y 8.9/0.4 | CMP-P45LXHG5 | CMP-P71LXHG5 | CMP-P140LXHG5 |
| | 自動昇降用パネル※1(受注生産品) マンセル6.4Y 8.9/0.4 | CMP-P45ALWHG5 | CMP-P71ALWHG5 | CMP-P140ALWHG5 |
| | ムーブアイセンサーパネル マンセル6.4Y 8.9/0.4 | CMP-P45LWEG5 | CMP-P71LWEG5 | CMP-P140LWEG5 |
| | 自動昇降用ムーブアイセンサーパネル※1(受注生産品) マンセル6.4Y 8.9/0.4 | CMP-P45ALWEG5 | CMP-P71ALWEG5 | CMP-P140ALWEG5 |
| 昇降パネルリモコン ※1 | | PAC-SJ49RC | | |
| リブレースパネル ※2 (受注生産品) マンセル6.4Y 8.9/0.4 | 標準タイプ | PAC-KW45LWR (パネルサイズ:1,360×710mm 天井開口サイズ:1,320×670mm) | PAC-KW71LWR (パネルサイズ:1,540×710mm 天井開口サイズ:1,500×670mm) | PAC-KW140LWR (パネルサイズ:2,030×710mm 天井開口サイズ:1,990×670mm) |
| | ロングタイプ | PAC-KW45LWRL (パネルサイズ:1,540×710mm 天井開口サイズ:1,500×670mm) | — | PAC-KW140LWRL (パネルサイズ:2,380×710mm 天井開口サイズ:2,340×670mm) |
| 吹き分けプレート(7:3) ※3 | | PAC-KW61SFP | PAC-KW63SFP | PAC-KW64SFP |
| リモコン | MAスマートリモコン | PAR-44MA(リモコンケーブルは別売です) | | |
| | MAスムースリモコン ※4 | PAR-26MA2(リモコンケーブルは別売です) | | |
| | リモコンケーブル | PAC-YT81HC(線長10m)/PAC-YT82HC(線長20m) | | |
| | ワイヤレスリモコン | 受光部Ⓐ ※5 | PAR-SA9PA2 | |
| | 操作部Ⓑ ※5 | PAR-SC4UA | | |
| 配線リブレースキット | | PAC-SG97HR | | |
| 加湿器 | 左勝手 ※3, ※6 | PAC-KW16HUL (標準加湿量 P40形:0.4ℓ/h,P45~P56形:0.5ℓ/h,P63-P71形:0.6ℓ/h,P80形:0.7ℓ/h) | | PAC-KW18HUL(標準加湿量 P112形:0.8ℓ/h,P140形:1.2ℓ/h,P160形:1.3ℓ/h) |
| | 右勝手 ※3, ※6 | PAC-KW26HUR (標準加湿量 P40形:0.4ℓ/h,P45~P56形:0.5ℓ/h,P63-P71形:0.6ℓ/h,P80形:0.7ℓ/h) | | PAC-KW28HUR(標準加湿量 P112形:0.8ℓ/h,P140形:1.2ℓ/h,P160形:1.3ℓ/h) |
| アレル除菌フィルター ※3, ※7, ※8 | 本体 | PAC-KW60JAF | | |
| | 取付用部材(マグネット) | PAC-KM60MG | | |
| パワー脱臭フィルター ※3, ※9 | | PAC-KW01PCF | PAC-KW03PCF | PAC-KW01PCF×2 |
| 高性能フィルター | 捕集率65% ※3, ※9, ※10 | PAC-KW31AF | PAC-KW33AF | PAC-KW31AF×2 |
| | 捕集率90% ※3, ※9, ※11 | PAC-KW41AF | PAC-KW43AF | PAC-KW41AF×2 |
| 多機能ケースメント ※9 | | PAC-KW77TB | PAC-KW78TB | PAC-KW79TB |
| スぺーサー | | PAC-KW85TB | PAC-KW86TB | PAC-KW87TB |
| 外気取入ダクトフランジ ※12 | | PAC-KG110F(φ150) | | |
| ドレンアップメカ | | 標準装備 | | |
| 高湿度対応キット | | PAC-KG51HK | PAC-KG52HK | PAC-KG53HK |

※1 自動昇降用パネルは、ワイヤードリモコンから昇降できますが、ワイヤレスをお求めの場合は、ワイヤレスリモコン(PAR-SC4UA)または昇降パネルリモコンを手配ください。ワイヤードリモコンで昇降操作を行う場合は、エアコンの下が見渡せる位置にリモコンを設置してください。昇降するパネルに人や物が接触し損傷を与えるおそれがあります。ワイヤードリモコンの位置からエアコンが見えない場合は、必ず別売のワイヤレスリモコン(PAR-SC4UA)または昇降パネルリモコン(ワイヤレス)をご使用ください。自動昇降用パネルと多機能ケースメントは併用できません。

※2 受注生産品のため納期に若干の期日を要しますので、発注の際にご確認ください。リブレースパネルを手配いただく際は、化粧パネルの手配は不要です。

※3 風量アップの設定が必要です。

※4 MAスムースリモコンPAR-26MA2を使用する場合は、室内ユニット制御基板のSW5-8をOFFに切替えてください。

※5 ワイヤレス受光部Ⓐと操作部Ⓑをお買い求めください。(Ⓐ+Ⓑ)

※6 加湿器は設置場所やメンテナンスに応じて左右を選択し、メンテナンス口を設置してください。また、加湿器組込み時、吹出口側に吹き分けプレートの組込み、分ダクト接続はできません。左右同時組込みの場合、給水圧が0.05~0.1MPaとなるように減圧弁(現地手配)を取り付けてください。

加湿量は空気条件によって変わります。加湿エレメントは交換が必要な消耗部品です。現地にて裁断が必要です。アレル除菌フィルターをご使用する場合は、風量アップのオプション設定が必要です。洗浄目安は6カ月、交換目安は1年です(10時間/日、2500時間/年と仮定した場合)。使用条件により異なります。

※7 P40形は4回分、P45~P80形は3回分、P112~P160形は2回分使用可能です。現地にて裁断が必要です。アレル除菌フィルターをご使用する場合は、アレル除菌フィルターを使用する場合には、取付用部材(マグネット)を併せてご使用ください。なお、取付用部材(マグネット)の使用数量については、アレル除菌フィルター仕様または取付説明書をご覧ください。

※8 アレル除菌フィルターを使用する場合には、取付用部材(マグネット)を併せてご使用ください。なお、取付用部材(マグネット)の使用数量については、アレル除菌フィルター仕様または取付説明書をご覧ください。

※9 パワー脱臭フィルター、高性能フィルターを組み込む場合には、多機能ケースメントもしくはスぺーサーが必要です。また、パワー脱臭フィルターと高性能フィルターは併用できません。

※10 JIS B 9908:2011 粒子捕集率(粒径別)0.7μm:65%、0.4μm:60%(比色法 65%相当)。

※11 JIS B 9908:2011 粒子捕集率(粒径別)0.7μm:90%、0.4μm:85%(比色法 90%相当)。

※12 自動昇降用パネルは外気取入時対応できません。

■ 2 方向天井カセット形のオプション部品組み合わせ一覧表

◎ = 必須 ○ = 併用可能 △ = 条件付きで併用可能 × = 併用不可

| | 化粧パネル | リブレスパネル(自動昇降パネル不可) | 吹き分けプレート | 加湿器 | ロングライフフィルター(標準装備) | アレル除菌フィルター | パワー脱臭フィルター | 高性能フィルター | 多機能ケースメント | スベーター | 外気取入ダクトフランジ | 高湿度対応キット |
|--------------------|--------------|--------------------|----------|-----|-------------------|------------|------------|----------|--------------|-------|--------------|----------|
| 化粧パネル | | × | ○ | ○ | ○ | ○ | ○ | ○ | △(自動昇降パネル不可) | ○ | △(自動昇降パネル不可) | ○ |
| リブレスパネル(自動昇降パネル不可) | × | | ○ | ○ | ○ | ○ | ○ | ○ | ○ | ○ | ○ | ○ |
| 吹き分けプレート | ○ | ○ | | △※1 | ○ | ○ | ○ | ○ | ○ | ○ | ○ | ○ |
| 加湿器 | ○ | ○ | △※1 | | ○ | ○ | ○ | ○ | ○ | ○ | ○ | △※2 |
| ロングライフフィルター(標準装備) | ○ | ○ | ○ | ○ | | ○ | ○ | ○ | ○ | ○ | ○ | ○ |
| アレル除菌フィルター | ○ | ○ | ○ | ○ | ○ | | ○※3 | ○※3 | ○ | ○ | ○※4 | ○ |
| パワー脱臭フィルター | ○ | ○ | ○ | ○ | ○ | ○※3 | | × | ◎※5 | ◎※5 | ○ | ○ |
| 高性能フィルター | ○ | ○ | ○ | ○ | ○ | ○※3 | × | | ◎※5 | ◎※5 | ○ | ○ |
| 多機能ケースメント | △(自動昇降パネル不可) | ○ | ○ | ○ | ○ | ○ | ○※5 | ○※5 | | × | ○ | △※2 |
| スベーター | ○ | ○ | ○ | ○ | ○ | ○ | ○※5 | ○※5 | × | | ○ | △※2 |
| 外気取入ダクトフランジ | △(自動昇降パネル不可) | ○ | ○ | ○ | ○ | ○※4 | ○ | ○ | ○ | ○ | | △※2 |
| 高湿度対応キット | ○ | ○ | ○ | △※2 | ○ | ○ | ○ | ○ | △※2 | △※2 | △※2 | |

- ※1 加湿器組込み側の吹出口に、吹き分けプレートの組込み分ダクト接続はできません。そのため左右同時に加湿器を組み込む時は、吹き分けプレートの組込み分ダクト接続はできません。
 ※2 高湿度対応キットには、加湿器・多機能ケースメント・スベーター・外気取入ダクトフランジ等の部材は含まれておりません。
 ※3 標準ロングライフフィルター使用時のみ、アレル除菌フィルターと併用できます。
 ※4 取入外気はアレル除菌フィルターを通過しません。
 ※5 高性能フィルター、パワー脱臭フィルターを使用する際には、多機能ケースメントもしくはスベーターが必要です。

■ 1 方向天井カセット形< PM-(H)RP・FA18 形 >

| 部品名 | 形名 | PM-(H)RP40~80FA18 |
|-----------------------------|----------------------------------|-------------------------------------|
| 化粧パネル | ムーブアイセンサーパネル | PMP-P80FWF11 |
| | 標準パネル | PMP-P80FWH11 |
| 前吹出しグリル ※1,※8 | | PAC-SJ13GS |
| ワイドパネル(外形寸法 860×1,560mm) ※1 | | PAC-SJ14WP |
| リモコン | MAスマートリモコン | PAR-44MA |
| | MAスムースリモコン ※2 | PAR-26MA2 |
| | リモコンケーブル | PAC-YT81HC(線長10m)/PAC-YT82HC(線長20m) |
| | ワイヤレスリモコン受光部<ムーブアイセンサー付き>◎ ※3,※4 | PAR-SR1FA |
| | ワイヤレスリモコン受光部<標準タイプ>◎ ※3 | PAR-SR2MA |
| | ワイヤレスリモコン操作部◎ ※3 | PAR-SC4UA |
| 左右ベーン ※1 | | PAC-SJ15LR |
| 加湿器(別吊方式) ※1,※5 | | PAC-SF10HU(標準加湿量1.0ℓ/h) |
| アレル除菌フィルター ※6 | | PAC-SK47KF |
| 外気取入ダクトフランジ ※7 | | PAC-SH650F |
| 配線リブレスキット | | PAC-SJ58HR |
| 上吊り金具 | | PAC-SJ59TK |
| ドレンアップメカ | | 標準装備 |

- ※1 前吹出しグリル、ワイドパネル、加湿器(別吊方式)は、併用できません。また、左右ベーンは前吹出しグリル、加湿器(別吊方式)と併用できません。
 ※2 MAスムースリモコンPAR-26MA2を使用する場合は、室内ユニット制御基板のジャンパー線J58を切断してください。
 ※3 ワイヤレス受光部◎と操作部◎をお買い求めください。(◎+◎)
 ※4 ムーブアイセンサー付き受光部(PAR-SR1FA)を使用する場合、標準パネル(PMP-P80FWH11)を手配してください。
 ※5 必ず加湿器専用の自然排水式ドレン管を設けてください。別吊方式ですので、天井を貼る前に取り付けてください。加湿量は空気条件によって変わります。加湿エレメントは交換が必要な消耗部品です。供給水は市水・上水を使用し、硬度70以下の場合、交換の目安は3年(3750時間)です。交換目安は保証期間を示しているものではありませんのでご注意ください。供給水中の硬度、イオン状シリカ、酸消費量が多い場合は、加湿エレメントの劣化が早まり加湿能力の低下、変色、白粉発生などがあらわれることがあります。供給水の水温は、5~40℃の範囲でご使用ください。また、周囲が0℃以下の雰囲気となるおそれがある場所ではご使用いただけません。破損、水漏れの原因になります。
 ※6 アレル除菌フィルターをご使用する場合、風量アップのオプション設定が必要です。
 洗浄目安は6カ月、交換目安は1年です(10時間/日、2500時間/年と仮定した場合)。使用条件により異なります。
 ※7 ダクト静圧、室内ユニット静圧に応じた押込静圧が必要になりますので、ダクトファン等を手配してください。また、粉塵処理も行ってください。
 ※8 前吹出しグリルを装着時は人感ムーブアイは機能しません。

■ 1 方向天井カセット形オプション部品組み合わせ一覧表

◎ = 必須 ○ = 併用可能 △ = 条件付きで併用可能 × = 併用不可

| | 化粧パネル | | ワイヤレス受光部 | | 前吹出しグリル | ワイドパネル | 左右ベーン | アレル除菌フィルター | 外気取入ダクトフランジ | 上吊り金具 | 加湿器(別吊式) |
|-------------|--------------|-------|-------------|-------|---------|--------|-------|------------|-------------|-------|----------|
| | ムーブアイセンサーパネル | 標準パネル | ムーブアイセンサー付き | 標準タイプ | | | | | | | |
| 化粧パネル | ムーブアイセンサーパネル | × | × | × | △※1 | ○ | ○ | ○ | ○ | ○ | ○ |
| | 標準パネル | × | ○ | ○ | ○ | ○ | ○ | ○ | ○ | ○ | ○ |
| ワイヤレス受光部 | ムーブアイセンサー付き | × | ○ | × | △※1 | ○ | ○ | ○ | ○ | ○ | ○ |
| | 標準タイプ | × | ○ | × | ○ | ○ | ○ | ○ | ○ | ○ | ○ |
| 前吹出しグリル | △※1 | ○ | △※1 | ○ | | × | × | ○ | ○ | ○ | × |
| ワイドパネル | ○ | ○ | ○ | ○ | × | | ○ | ○ | ○ | ○ | × |
| 左右ベーン | ○ | ○ | ○ | ○ | × | | ○ | ○ | ○ | ○ | × |
| アレル除菌フィルター | ○ | ○ | ○ | ○ | ○ | ○ | | ○ | ○ | ○ | ○ |
| 外気取入ダクトフランジ | ○ | ○ | ○ | ○ | ○ | ○ | ○ | | ○ | ○ | ○ |
| 上吊り金具 | ○ | ○ | ○ | ○ | ○ | ○ | ○ | ○ | | ○ | ○ |
| 加湿器(別吊式) | ○ | ○ | ○ | ○ | × | × | × | ○ | ○ | ○ | |

- ※1 人感ムーブアイは機能しません。

■天井ビルトイン形＜PD-RP・GA18形＞

| 部品名 | 形名 | PD-RP40～56GA18 | PD-RP63～80GA18 | PD-RP112～160GA18 | |
|--|---------------------------|---|-------------------------------------|------------------|----------------|
| メンテナンスパネル | 吸込口付メンテナンスパネル ※1 | 塗装 | CMP-P56DLWHG | CMP-P90DLWHG | CMP-P160DLWHG |
| | | 天井材組込用 | CMP-P56DLXHGG | CMP-P90DLXHGG | CMP-P160DLXHGG |
| | メンテナンスパネル(塗装、天井材組込用兼用) ※2 | | CMP-P90DMWG1 | | CMP-P160DMWG1 |
| | ワンサイズダウン | 吸込口付メンテナンスパネル | 塗装 ※2, ※3 | CMP-P36DLWHG | CMP-P56DLWHG |
| 吸込口付メンテナンスパネル | | 天井材組込用 ※2, ※3 | CMP-P36DLXHGG | CMP-P56DLXHGG | CMP-P90DLXHGG |
| リモコン | MAスマートリモコン | | PAR-44MA(リモコンケーブルは別売です) | | |
| | MAスムースリモコン ※4 | | PAR-26MA2(リモコンケーブルは別売です) | | |
| | リモコンケーブル | | PAC-YT81HC(線長10m)/PAC-YT82HC(線長20m) | | |
| | ワイヤレスリモコン(受光部) | 受光部(A) ※5 | PAR-SA9PA2 | | |
| | ワイヤレスリモコン(操作部) | 操作部(B) ※5 | PAR-SC4UA | | |
| 配線リブレースキット | | PAC-SG97HR | | | |
| アレル除菌フィルター ※2, ※6 | | PAC-KD60JAF | | | |
| アレル除菌フィルター ※2, ※6, ※7 (高性能フィルター併用時) | 本体 | | PAC-KF70JAF | | |
| | 取付用部材(ワイヤー) | | PAC-KF70KS | | |
| 高性能フィルター ※2, ※8 | 捕集率65% ※9 | | PAC-KF11PAF | PAC-KF12PAF | PAC-KF13PAF |
| | 捕集率90% ※10 | | PAC-KF21PAF | PAC-KF22PAF | PAC-KF23PAF |
| 下吸込用高性能フィルターボックス ※8 | | PAC-KD51STB | PAC-KD52STB | PAC-KD53STB | |
| 後吸込用フィルターボックス ※8 | | PAC-KF51TB | PAC-KF52TB | PAC-KF53TB | |
| ドレンアップメカ | | 標準装備 | | | |
| 加湿器 ※2, ※11, ※12 | | PAC-KD26CH | PAC-KD28CH | PAC-KD29CH | |
| 角ダクトフランジ(吹出用) | | 標準装備 | | | |
| 加湿器用角ダクトフランジ ※12 | | PAC-KF56CHF | PAC-KF58CHF | PAC-KF59CHF | |
| 下吸込キャンバスダクト | | PAC-KD46CDF | PAC-KD47CDF | PAC-KD48CDF | |
| 吹出口ユニット | オートベーン付き ※13 | | PAC-KD09UN | | |
| | オートベーンなし | | PAC-SH19UN | | |
| 円形ダクト | | (1mセット)PAC-KD01FD(φ200、断熱材付) (2mセット)PAC-KD02FD(φ200、断熱材付) | | | |
| 分岐ダクト | | PAC-KD03BJ(φ200用×3、断熱材付) | | | |

- ※1 サイドメンテナンス仕様のため、吸込口のサイズよりワンサイズ大きいパネルとなります。
- ※2 風量特性線図の運転範囲内に収まるように現地機外配線静圧の調整が必要です。
- ※3 本体吸込口と同じ大きさのパネルとなるため、別途点検口が必要となります。
- ※4 MAスムースリモコンPAR-26MA2を使用する場合は、室内ユニット制御基板のSW5-8をOFFに切替えてください。
- ※5 ワイヤレス受光部(A)と操作部(B)をお買い求めください。
- ※6 P40～P56形は3回分、P63～P160形は2回分使用可能です。現地で裁断が必要です。洗浄目安は6カ月、交換目安は1年です(10時間/日、2500時間/年と仮定した場合)。使用条件により異なります。
- ※7 高性能フィルターとアレル除菌フィルターを併用する場合には、取付用部材(ワイヤー)をご使用ください。なお、取付用部材(ワイヤー)の使用数量については、アレル除菌フィルター仕様書または取付説明書をご覧ください。
- ※8 高性能フィルターを使用する場合には、下吸込用高性能フィルターボックスまたは、後吸込用フィルターボックスを併せてご使用ください。標準装備の清潔Vフィルターと併用できません。
- ※9 JIS B 9908:2011 粒子捕集率(粒径別)0.7μm:65%、0.4μm:60%(比色法 65%相当)。
- ※10 JIS B 9908:2011 粒子捕集率(粒径別)0.7μm:80%、0.4μm:70%(比色法 90%相当)。
- ※11 室内ユニット本体に外付けするタイプとなります。オプションの加湿器をご使用になる場合はメンテナンスの為、加湿器用点検口が必要となります。
- ※12 加湿器を取り付け、角ダクトを使用する場合は加湿器用角ダクトフランジを手配してください。
- ※13 PD-RP・GA18において吹出口ユニットPAC-KD09UNを使用する場合は、HA・JEM-A端子(CN41)、遠方表示用アダプタPAC-SA88HAは使用できません。

■天井埋込形＜PE-RP・DA18 / EA2形＞

| 部品名 | 形名 | PE-RP50-56DA18 | PE-RP63～80DA18 | PE-RP112～160DA18 | PE-RP224,280EA2 | |
|--|---------------|----------------|-------------------------------------|------------------|-----------------|-------------|
| リモコン | MAスマートリモコン | | PAR-44MA(リモコンケーブルは別売です) | | | |
| | MAスムースリモコン ※1 | | PAR-26MA2(リモコンケーブルは別売です) | | | |
| | リモコンケーブル | | PAC-YT81HC(線長10m)/PAC-YT82HC(線長20m) | | | |
| | ワイヤレスリモコン | 受光部(A) ※2 | PAR-SA9PA2 | | | |
| | | 操作部(B) ※2 | PAR-SC4UA | | | |
| 配線リブレースキット | | PAC-SG97HR | | | | |
| 清潔Vフィルター(ロングライフ仕様) ※3 | | PAC-KF07LAF | PAC-KF08LAF | PAC-KF09LAF | — | |
| アレル除菌フィルター ※3, ※4 | | PAC-KD60JAF | | | PAC-KE71JAF | |
| アレル除菌フィルター ※3, ※4, ※5 (高性能フィルター併用時) | 本体 | | PAC-KF70JAF | | | |
| | 取付用部材(ワイヤー) | | PAC-KF70KS | | | |
| 高性能フィルター ※3, ※6 | 捕集率65% ※7 | | PAC-KF11PAF | PAC-KF12PAF | PAC-KF13PAF | PAC-KE35PAF |
| | 捕集率90% ※8 | | PAC-KF21PAF | PAC-KF22PAF | PAC-KF23PAF | PAC-KE45PAF |
| ロングライフフィルター ※3, ※6 | | — | | | PAC-KE85LAF | |
| フィルターボックス ※6 | | PAC-KF51TB | PAC-KF52TB | PAC-KF53TB | PAC-KE95TB | |
| ダブルフィルターボックス | | — | | | PAC-KE58WTB | |
| ドレンアップメカ | | 標準装備 | | | PAC-KM38DM | |
| 加湿器 ※3, ※9, ※10 | | PAC-KD26CH | PAC-KD28CH | PAC-KD29CH | — | |
| 加湿器用角ダクトフランジ ※10 | | PAC-KF56CHF | PAC-KF58CHF | PAC-KF59CHF | — | |

- ※1 MAスムースリモコンPAR-26MA2を使用する場合は、室内ユニット制御基板のSW5-8をOFFに切替えてください。
- ※2 ワイヤレス受光部(A)と操作部(B)をお買い求めください。
- ※3 風量特性線図の運転範囲内に収まるように現地機外配線静圧の調整が必要です。
- ※4 PE-RP・DA18において、P50～P56形は3回分、P63～P160形は2回分使用可能です。現地で裁断が必要です。洗浄目安は6カ月、交換目安は1年です(10時間/日、2500時間/年と仮定した場合)。使用条件により異なります。
- ※5 PE-RP・DA18において、高性能フィルターとアレル除菌フィルターを併用する場合には、取付用部材(ワイヤー)をご使用ください。なお、取付用部材(ワイヤー)の使用数量は、アレル除菌フィルター仕様書または取付説明書をご覧ください。清潔Vフィルターとアレル除菌フィルター併用時は、取付用部材(ワイヤー)は不要です。
- ※6 PE-RP・DA18において、高性能フィルター、清潔Vフィルターを使用する際には必ずフィルターボックスを併用ください。清潔Vフィルターと高性能フィルターは併用できません。
- ※7 JIS B 9908:2011 粒子捕集率(粒径別)0.7μm:65%、0.4μm:60%(比色法 65%相当)。
- ※8 JIS B 9908:2011 粒子捕集率(粒径別)0.7μm:90%、0.4μm:85%(比色法 90%相当)。
- ※9 室内ユニット本体に外付けするタイプとなります。オプションの加湿器をご使用になる場合はメンテナンスの為、加湿器用点検口が必要となります。
- ※10 加湿器を取り付ける場合は加湿器用角ダクトフランジを手配してください。

■天吊形< PC-RP・KA(L) 18 / BA18 / CA18 形>

| 部品名 | 形名 | PC-RP・KA(L) 18 | | | PC-RP・BA18/CA18 | |
|-------------------|--------------------------------|-------------------------------------|--------------------------------------|--------------------------------|-----------------|-------------|
| | | P40~P56形 | P63~P80形 | P112~P160形 | P224形 | P280形 |
| リモコン | MAスマートリモコン | PAR-44MA(リモコンケーブルは別売です) | | | | |
| | MAスムースリモコン ※1 | PAR-26MA2(リモコンケーブルは別売です) | | | | |
| | リモコンケーブル | PAC-YT81HC(線長10m)/PAC-YT82HC(線長20m) | | | | |
| | 天吊形ワイヤレスリモコン受光部(A) ※2,※3 | PAR-SR2EA | | | - | |
| | ワイヤレスリモコン受光部(A)(外付け) ※3 | - | | | PAR-SA9PA2(外付け) | |
| | ワイヤレスリモコン操作部(B) ※3 | PAR-SC4UA | | | | |
| 自動昇降キット ※4,※5 | | PAC-SJ78JK | PAC-SJ79JK | PAC-SJ80JK | - | |
| 昇降パネルリモコン ※5,※6 | | PAC-SJ49RC | | | | |
| 配線リブレースキット | | PAC-SG96HR | | | | |
| アレル除菌フィルター ※7 | | PAC-SK48KF | PC-SK49KF | PAC-SK50KF | - | |
| フィルターケースメント(C) ※8 | | PAC-SH77AF | PAC-SH78AF | PAC-SH79AF | - | |
| フィルター | 高性能フィルターエレメント(D)(捕集率65%) ※8,※9 | PAC-SH80KF | PAC-SH81KF | PAC-SH82KF | - | |
| | オイルガードフィルター ※10 ケースメントは不要です。 | PAC-SH88KF | PAC-SH89KF | PAC-SH90KF | - | |
| 外気取入ダクトフランジ ※11 | | PAC-SH650F(φ100、断熱材付) | | | | |
| ドレンアップメカ | | PAC-SH83DM(P40~P63形) (最大揚程600mm) | PAC-SH84DM(P71~P160形) (最大揚程600mm) | PAC-KM33DM(外付け) (最大揚程500mm) | | |
| ロングライフフィルター | | 標準装備 | | | PAC-KB18LAF | PAC-KB19LAF |
| 下吸込用ボックス | | - | | | PAC-KB76TB | PAC-KB77TB |

- ※1 MAスムースリモコンPAR-26MA2を使用する場合は、スイッチがある場合は、室内ユニット制御基板のSW5-8をOFFに切替えてください。
スイッチがない場合は、室内ユニット制御基板のSW5-8のジャンパー線を切断してください。
- ※2 天吊形ワイヤレスリモコン受光部は、天吊形(ワイヤード)タイプPC-RP・KA18専用の本体組込タイプです。天吊形(ワイヤレス)タイプは、受光部が標準装備されています。
- ※3 ワイヤレス受光部(A)と操作部(B)をお買い求めください。(A)+(B)
- ※4 自動昇降キットをご使用の場合、室内ユニットを後壁から30mm以上離して設置ください。高性能フィルターと併用できません。
冷媒配管の右横取出しはできません。ドレン配管の左横取出し・右横取出し・左後取出しはできません。上側取出しの場合、ドレンアップメカが必要です。
- ※5 昇降操作は、エアコンの下方が見渡せる位置で行ってください。昇降するパネルに人やものが接触し、損傷を与えるおそれがあります。
ワイヤードリモコンから昇降操作が可能ですが、エアコンの下方が見渡せない場合には、必ず別売のワイヤレスリモコン(PAR-SC4UA)または昇降パネルリモコン(ワイヤレス)をご使用ください。
- ※6 昇降パネルリモコンのご使用には、ワイヤレスリモコン受光部が必要です。天吊形(ワイヤレス)タイプと自動昇降キットを併せてご使用ください。
天吊形(ワイヤレス)タイプには、受光部が標準装備されています。
- ※7 アレル除菌フィルターは高性能フィルターとの併用はできません。また、アレル除菌フィルターをご使用する場合、風量アップのオプション設定が必要です。
洗浄目安は6か月、交換目安は1年です(10時間/日、2500時間/年と仮定した場合)。使用条件により異なります。
- ※8 高性能フィルターを組み込む際には、フィルターケースメントを手配してください。(C)+(D) 自動昇降キットと併用できません。
高性能フィルターエレメントをご使用いただく場合、風量アップのオプション設定が必要です。
- ※9 JIS B 9908:2011 粒子捕集率(粒径別)0.7μm:65%,0.4μm:60%(比色法65%相当)。
- ※10 オイルガードフィルターを組み込む際には、本体付属のフィルターを取りはずして、取り付けてください。フィルターケースメントの手配は不要です。
オイルガードフィルターは室内ユニットへの油煙侵入保護を目的とするもので、油煙を捕集するものではありません。食用油を用いる厨房、加工油を用いる工場など油煙環境でのご使用は避けてください。
- ※11 ダクト静圧、室内ユニット静圧に応じた押込み静圧が必要になりますので、ダクトファン等を手配してください。また、粉塵処理も行ってください。

■壁掛形< PK-RP・LA2 / KA18 形>

| 部品名 | 形名 | PK-RP28~56LA2 | | PK-RP63~112KA18 | |
|---------------|---------------|-------------------------------------|--|-----------------|--|
| | | | | | |
| リモコン | MAスマートリモコン | PAR-44MA(リモコンケーブルは別売です) | | | |
| | MAスムースリモコン ※1 | PAR-26MA2(リモコンケーブルは別売です) | | | |
| | リモコンケーブル | PAC-YT81HC(線長10m)/PAC-YT82HC(線長20m) | | | |
| | ワイヤレスリモコン | PAR-SC4UA | | | |
| 配線リブレースキット ※2 | | - | | | |
| ドレンアップメカ ※3 | | PAC-SK01DM | | PAC-SK19DM | |

- ※1 MAスムースリモコンPAR-26MA2を使用する場合は、室内ユニット制御基板のSW5-8をOFFに切替えてください。
- ※2 PK-RP・LA2/KA18は配線リブレースはできません。
- ※3 左側のみ取り付けすることができます。

■床置形< PS-RP・KA18 / PF-RP・EA2 形>

| 部品名 | 形名 | PS-RP50~160KA18 | | PF-RP224・280EA2 | |
|---------------|------------------|--------------------------|------------|-----------------|--|
| | | | | | |
| リモコン | MAスムースリモコン ※1,※2 | PAR-26MA2(リモコンケーブルは別売です) | | | |
| | MAスマートリモコン ※1 | 内蔵 | | | |
| | ワイヤレスリモコン | 受光部(A) ※3 | PAR-SA9PA2 | | |
| 操作部(B) ※3 | | PAR-SC4UA | | | |
| リモコン端子盤キット ※4 | | PAC-SH29TC | | - | |
| 配線リブレースキット | | PAC-SJ20HR | | PAC-SG96HR | |

- ※1 床置形に内蔵のリモコンにおいて、リモコンサーモは機能しません。
- ※2 MAスムースリモコンPAR-26MA2を使用する場合は、室内ユニット制御基板のSW5-8をOFFに切替えてください。
- ※3 ワイヤレス受光部(A)と操作部(B)をお買い求めください。(A)+(B)
- ※4 2リモコン制御、グループ運転を設定する際に必要です。

■厨房用< PC-RP・HA18形 >

| 部品名 | 形名 | PC-RP80HA18 | PC-RP140HA18 |
|---------------------|----------------------|-------------------------------------|--------------|
| リモコン | MAスマートリモコン | PAR-44MA(リモコンケーブルは別売です) | |
| | MAスムースリモコン ※1 | PAR-26MA2(リモコンケーブルは別売です) | |
| | リモコンケーブル | PAC-YT81HC(線長10m)/PAC-YT82HC(線長20m) | |
| 配線リブレースキット | PAC-SG97HR | | |
| 厨房用フレッシュエアー用ダクトフランジ | PAC-SF280F | | |
| 交換用オイルミストフィルターエレメント | PAC-SG38KF(1セット12枚入) | | |
| 化粧カバー(フロント+吊金具カバー) | PAC-SF81KC | PAC-SF82KC | |
| ドレンアップメカ | 受注対応 ※2 | | |
| フレキシブルダクト ※3,※4 | PAC-SK28FD | | |
| 断熱フレキシブルダクト ※3,※4 | PAC-SK29DD | | |
| 防露テープ | PAC-SK34BT | | |

- ※1 MAスムースリモコンPAR-26MA2を使用する場合は、室内ユニット制御基板のSW5のジャンパー線を切断してください。
 ※2 ドレンアップメカを取り付ける場合は、受注対応にて承ります(ドレン揚程:室内ユニット下面より最大500mm)。次のような場所ではドレンアップメカは使用しないでください。ドレンポンプが詰まり、空調機の停止や水漏れに至るおそれがあります。
 ・小麦粉、うどん粉、そば粉などの粉が浮遊する場所・油の飛沫、蒸気の多いところ・火気、熱気、油などを直接吸い込むおそれのある場所・調理する場所の真上・精密機器や設備、商品など濡れて困るものの上
 ・酢酸を大量に使用する場所・硫黄系ガス、塩素系ガス、酸性、アルカリ性の雰囲気のある場所(酸性の溶液、特殊スプレーを使用する理・美容院、温泉地、機械工場など)
 ※3 P80形は左右いずれか1箇所、P140形は左右2箇所まで取り付けすることができます。
 ※4 室内の空気湿度条件によっては、ダクト表面に結露し、滴下する場合があります。必要に応じて防露テープをご使用ください。

■室外ユニット形 < PUZ-ZRMP・HA12 / KA12, PUZ-ZRMP・KA2 PUZ-ERMP・HA12 / KA12 / LA12 > < PUZ-ERMP・KA2 >

| 部品名 | スリムZR | | | |
|---------------------------------|---|------------------|------------------|------------------------------|
| | PUZ-ZRMP28~160HA12 / KA12, PUZ-ZRMP224・280KA2 | | | |
| | P28~P63形 | P80形 | P112~P160形 | P224・P280形 |
| エアガイド ※1 | PAC-SJ06AG(1個使い) | PAC-SJ03AG(1個使い) | PAC-SH95AG(2個使い) | |
| 吹出ガイド ※2 | PAC-SJ07SG(1個使い) | PAC-SJ04SG(1個使い) | PAC-SH96SG(2個使い) | |
| 防雪フード ※6,※7 | — ※6 | | | |
| ドレンソケット ※5 | PAC-SJ08DS | PAC-SJ73DS | | |
| 集中排水ドレンパン ※3,※10 | PAC-SG63DP | PAC-SG64DP | PAC-SH97DP | |
| 安全ネット ※4 | PAC-SJ09AN | PAC-SG66AN | PAC-SH98AN | |
| M-NET接続用アダプタ | PAC-SK15MA | PAC-SJ98MA | | |
| 凍結防止ヒーター | PAC-SJ11BH | PAC-SH35BH | PAC-SK18BH | |
| 高調波対策用アクティブフィルター(別置型)※8 | — | | | PAC-KR51EAC |
| 背面用網 | PAC-SJ51RG | PAC-SJ33RG | PAC-SJ90RG | |
| 散水キット(エコアップシャワー) ※9 | PAC-SJ12ESS | PAC-SH36ESS | PAC-SJ02ESS | |
| 低騒音化ボード ※11 | — | | | PAC-SK33TSB PAC-SK33TSB※12 |
| 低騒音化セット(エアガイド(2個使い)+低騒音化ボード)※11 | — | | | PAC-SK30TS-ST |

| 部品名 | スリムER | | | |
|---------------------------------|--|------------------|------------------|------------------|
| | PUZ-ERMP40~160HA12 / KA12 / LA12, PUZ-ERMP224・280KA2 | | | |
| | P40~P63形 | P80形 | P112~P160形 | P224・P280形 |
| エアガイド ※1 | PAC-SJ06AG(1個使い) | PAC-SJ03AG(1個使い) | PAC-SH95AG(1個使い) | PAC-SH95AG(2個使い) |
| 吹出ガイド ※2 | PAC-SJ07SG(1個使い) | PAC-SJ04SG(1個使い) | PAC-SH96SG(1個使い) | PAC-SH96SG(2個使い) |
| 防雪フード ※6,※7 | — ※6 | | | |
| ドレンソケット ※5 | PAC-SJ08DS | PAC-SJ73DS | | |
| 集中排水ドレンパン ※3,※10 | PAC-SG63DP | PAC-SG64DP | PAC-SH97DP | |
| 安全ネット ※4 | PAC-SJ09AN | PAC-SH30AN | PAC-SJ74AN | PAC-SH98AN |
| M-NET接続用アダプタ | PAC-SK15MA | PAC-SJ98MA | | |
| 凍結防止ヒーター | PAC-SJ11BH | PAC-SH35BH | PAC-SJ75BH | PAC-SK18BH |
| 高調波対策用アクティブフィルター(別置型)※8 | — | | | PAC-KR51EAC |
| 背面用網 | PAC-SJ51RG | PAC-SJ32RG | PAC-SJ76RG | PAC-SJ90RG |
| 散水キット(エコアップシャワー) ※9 | PAC-SJ12ESS | PAC-SH36ESS | PAC-SJ77ESS | PAC-SJ02ESS |
| 低騒音化ボード ※11 | — | | | PAC-SK33TSB ※12 |
| 低騒音化セット(エアガイド(2個使い)+低騒音化ボード)※11 | — | | | PAC-SK30TS-ST |

- ※1 強風が吹きつける場所に室外ユニットを設置する場合に取り付けてください。また、取り付けることで低外気温-15℃までの冷房が可能となります。
 ※2 室外ユニットの風の吹き出す方向を変更する部品です。
 ※3 室外ユニットの通路の上への架台設置またはドレンを1箇所から排水する場合に使います。
 ※4 お引受納期は、受注後40日です。
 ※5 ドレンソケットは、ドレンホースなどで排水する場合に、余分な穴を塞ぎ1箇所より排水するための部品です。周囲温度0℃以下になるところでは使用しないでください。また、凍結防止ヒーター及び集中排水ドレンパンと併用できません。室外ユニット下部からの滴下水を防止する場合は、集中排水ドレンパンをご使用ください。
 ※6 防雪フード(ステンレス製)は三菱電機システムサービス(株)、株式会社ヤブシタで扱っています。
 ※7 防雪フードが吹出ガイドとして使用できます。
 ※8 本アクティブフィルターは屋内設置専用です。屋外設置用は株式会社指月電機製作所にて扱っています。
 ※9 外気温に応じ、室外ユニットの吸込口に水道水を噴霧し、室外ユニットの高圧カットによる冷房能力低下を解消します。
 ※10 周囲温度0℃以下になるところで使用しないでください。ドレンソケットと併用できません。
 ※11 室外ユニット制御基板のディップスイッチ変更による仕様変更が必要です。詳細は据付工事説明書をご覧ください。
 ※12 P224・P280形の場合、エアガイドとの併用が必要です。低騒音化セット(エアガイド(2個使い)+低騒音化ボード)を手配してください。

●配管ドライヤ

| | 液管φ6.35用 | 液管φ9.52用 | 液管φ12.7用 |
|---------|------------|------------|------------|
| 配管用ドライヤ | PAC-SG81DR | PAC-SG82DR | PAC-SG85DR |

※冷媒回路内の水分除去に効果的です。

●オプション部品組合せ一覧表

PUZ-ZRMP28 ~ 63(S)KA12, PUZ-ERMP40 ~ 63(S)KA12

| | エアガイド | 吹出ガイド | ドレンソケット | 集中排水ドレンパン | 安全ネット | M-NET接続用アダプタ | 凍結防止ヒーター | 散水キット | 背面用網 |
|--------------|-------|-------|---------|-----------|-------|--------------|----------|-------|------|
| エアガイド *1 | | × | ○ | ○ | × | ○ | ○ | ○ | ○ |
| 吹出ガイド *1 | × | | ○ | ○ | × | ○ | ○ | ○ | ○ |
| ドレンソケット *2 | ○ | ○ | | × | ○ | ○ | × | ○ | ○ |
| 集中排水ドレンパン *2 | ○ | ○ | × | | ○ | ○ | × | ○ | ○ |
| 安全ネット | × | × | ○ | ○ | | ○ | ○ | × | × |
| M-NET接続用アダプタ | ○ | ○ | ○ | ○ | ○ | | ○ | ○ | ○ |
| 凍結防止ヒーター | ○ | ○ | × | × | ○ | ○ | | ○ | ○ |
| 散水キット | ○ | ○ | ○ | ○ | × | ○ | ○ | | × |
| 背面用網 | ○ | ○ | ○ | ○ | × | ○ | ○ | × | |

○併用可能 ×併用不可
*1 1個使い
*2 周囲温度0℃以下となるところでは使用しないでください。

PUZ-ZRMP80(S)HA12, PUZ-ERMP80(S)HA12

| | エアガイド | 吹出ガイド | ドレンソケット | 集中排水ドレンパン | 安全ネット | M-NET接続用アダプタ | 凍結防止ヒーター | 散水キット | 背面用網 |
|--------------|-------|-------|---------|-----------|-------|--------------|----------|-------|------|
| エアガイド *1 | | × | ○ | ○ | × | ○ | ○ | ○ | ○ |
| 吹出ガイド *1 | × | | ○ | ○ | ○ | ○ | ○ | ○ | ○ |
| ドレンソケット *2 | ○ | ○ | | × | ○ | ○ | × | ○ | ○ |
| 集中排水ドレンパン *2 | ○ | ○ | × | | ○ | ○ | × | ○ | ○ |
| 安全ネット | × | ○ | ○ | ○ | | ○ | ○ | × | × |
| M-NET接続用アダプタ | ○ | ○ | ○ | ○ | ○ | | ○ | ○ | ○ |
| 凍結防止ヒーター | ○ | ○ | × | × | ○ | ○ | | ○ | ○ |
| 散水キット | ○ | ○ | ○ | ○ | × | ○ | ○ | | × |
| 背面用網 | ○ | ○ | ○ | ○ | × | ○ | ○ | × | |

○併用可能 ×併用不可
*1 1個使い
*2 周囲温度0℃以下となるところでは使用しないでください。

PUZ-ZRMP112 ~ 160KA12, PUZ-ZRMP224・280KA2, PUZ-ERMP112 ~ 160LA12
PUZ-ERMP224・280KA2

| | エアガイド | 吹出ガイド | ドレンソケット | 集中排水ドレンパン | 安全ネット | M-NET接続用アダプタ | 凍結防止ヒーター | 散水キット | 背面用網 | 低騒音化ボード | 低騒音化セット *1 |
|--------------|-------|-------|---------|-----------|-------|--------------|----------|-------|------|---------|------------|
| エアガイド | | × | ○ | ○ | × | ○ | ○ | ○ | ○ | ○ | × |
| 吹出ガイド | × | | ○ | ○ | × | ○ | ○ | ○ | ○ | ○ | × |
| ドレンソケット *2 | ○ | ○ | | × | ○ | ○ | × | ○ | ○ | ○ | ○ |
| 集中排水ドレンパン *2 | ○ | ○ | × | | ○ | ○ | × | ○ | ○ | ○ | ○ |
| 安全ネット | × | × | ○ | ○ | | ○ | ○ | × | × | ○ | ○ |
| M-NET接続用アダプタ | ○ | ○ | ○ | ○ | ○ | | ○ | ○ | ○ | ○ | ○ |
| 凍結防止ヒーター | ○ | ○ | × | × | ○ | ○ | | ○ | ○ | ○ | ○ |
| 散水キット | ○ | ○ | ○ | ○ | × | ○ | ○ | | × | × | × |
| 背面用網 | ○ | ○ | ○ | ○ | × | ○ | ○ | × | | ○ | ○ |
| 低騒音化ボード | ○ | ○ | ○ | ○ | ○ | ○ | ○ | × | ○ | | × |
| 低騒音化セット *1 | × | × | ○ | ○ | × | ○ | ○ | × | ○ | × | |

○併用可能 ×併用不可
*1 低騒音化セットにはエアガイドが同梱されています。
*2 周囲温度0℃以下となるところでは使用しないでください。

PUZ-HRMP80 ~ 160KA6

| | エアガイド | 吹出ガイド | 安全ネット | M-NET接続用アダプタ | 凍結防止ヒーター | 低騒音化ボード ※1 |
|--------------|-------|-------|-------|--------------|----------|------------|
| エアガイド(2個使い) | | × | × | ○ | ○ | ○ |
| 吹出ガイド(2個使い) | × | | ○ | ○ | ○ | ○ |
| 安全ネット | × | ○ | | ○ | ○ | ○ |
| M-NET接続用アダプタ | ○ | ○ | ○ | | ○ | ○ |
| 凍結防止ヒーター | ○ | ○ | ○ | ○ | | ○ |
| 低騒音化ボード ※1 | ○ | ○ | ○ | ○ | ○ | |

○併用可能 ×併用不可
※1 PUZ-DHRMPタイプでは使用できません。

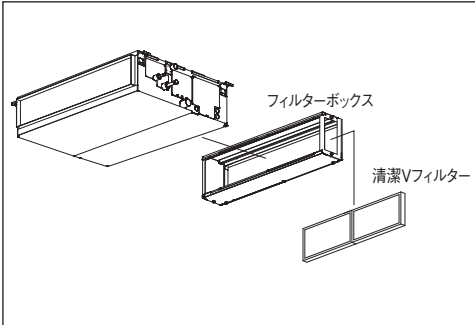
●耐風金具<ネミー製>は、エアガイド、吹出ガイド、安全ネット、凍結防止ヒーター、散水キット、防雪フードとの併用はできません。

MEMO

清潔Vフィルター

- PAC-KF07LAF
- PAC-KF08LAF
- PAC-KF09LAF

使用目的 / 用途



●“清潔Vフィルター”は、ウイルス抑制作用^{*1}のあるプレフィルターです。
 *24時間後のフィルターに付着したウイルスへの効果であり、実使用空間での実証結果ではありません。

※1：試験機関：広東省微生物分析検査センター。試験方法：ISO18184:2014。繊維製品の抗ウイルス性試験。試験番号：2021FM00497R01。ウイルス対応方法：練り込み。対象：フィルターに付着した1種類のウイルス。試験結果：無加工布と比較し24時間後に99%以上低減。

対象ユニット

- PAC-KF07LAF：PE-RP50・56DA18
- PAC-KF08LAF：PE-RP63～80DA18
- PAC-KF09LAF：PE-RP112～160DA18

仕様

| | | | |
|----|----------------|-------------|-------------|
| 形名 | PAC-KF07LAF | PAC-KF08LAF | PAC-KF09LAF |
| 材質 | 合成繊維不織布エアフィルター | | |

外形図 (単位：mm)

注1. 吊りボルトは耐震など必要に応じ、振れ止め用耐震支持部材にて補強を行ってください。
 2. 吊りボルトおよび振れ止め用耐震支持部材はM10を使用してください。(現地御手配)
 3. ドンポンプ内蔵です。
 4. ドンホースは、接着方式で室内ユニットと現地配管を固定してください。
 自然排水口は、レインホースを接続される場合は必ず弊社指定(サービス部品)のホースレドをご使用ください。
 指定のホースレド以外を使用すると排水水口が割れる場合があります。水漏れの原因となります。
 5. 本図はファンが2つのP63～P160形を示します。P50、P56形の場合はファンが1つとなります。
 6. 熱交換器の洗浄および送風機モータを交換する際には下からのメンテナンスとなりますのでサービススペースを確保してください。
 7. フィルタボックス内への清潔Vフィルター(ロングライフ)と高性能フィルタの併用はできません。

点検口及び天井裏で作業ができるサービススペースを確保してください。
 機器本体及び熱交換器の清掃・交換以外の作業は点検口及びサービススペースで実施できることを想定していますが、機器の設置状況によっては作業が困難な場合があります。

※部は機器本体の駆動を考慮したスペースです。
 天井を開口せずに天井(1)や熱交換器等の取外しを行う場合は、本体と天井面を500mm以上あけてください。

※部は機器本体の駆動を考慮したスペースです。
 天井を開口せずに天井(1)や熱交換器等の取外しを行う場合は、本体と天井面を500mm以上あけてください。

| 機種 | A | B | C | D | E | F | G | H | J | ①カネ管径(寸法) | ②排水管径(寸法) |
|----------------------|------|------|------|------|----|------|------|----|------|-----------|-----------|
| PE-RP50.56DA18 | 900 | 954 | 1000 | 860 | 9 | 800 | 858 | 9 | 800 | φ12.7 | φ6.35 |
| PE-RP63DA18 | 1100 | 1154 | 1200 | 1060 | 11 | 1000 | 1058 | 11 | 1000 | | |
| PE-RP71.80DA18 | | | | | | | | | | | |
| PE-RP112.140.160DA18 | 1400 | 1454 | 1500 | 1360 | 14 | 1300 | 1358 | 14 | 1300 | φ15.88 | φ9.52 |

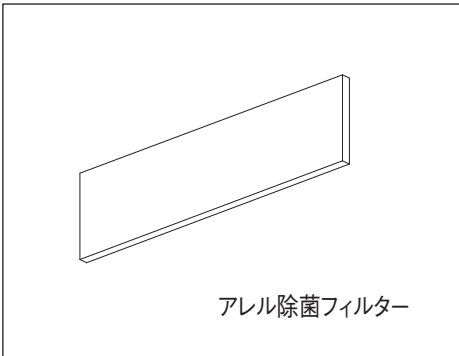
| 機種 | K | フィルタボックス形名 | 清潔Vフィルター(ロングライフ) | | 高性能フィルタ | |
|----------------------|------|------------|------------------|--------|-------------------|--------|
| | | | フィルタ形名 | LX(枚数) | フィルタ形名 (標準品) | MX(枚数) |
| PE-RP50.56DA18 | 1000 | PAC-KF51TB | PAC-KF07LAF | 522×1 | PAC-KF119AF (85%) | 520×1 |
| PE-RP63.71.80DA18 | 1200 | PAC-KF52TB | PAC-KF08LAF | 522×2 | PAC-KF129AF (85%) | 520×2 |
| PE-RP112.140.160DA18 | 1500 | PAC-KF53TB | PAC-KF09LAF | 522×2 | PAC-KF139AF (85%) | 520×2 |

天井埋込形 (DA形)

アレル除菌フィルター

● PAC-KE71JAF

使用目的 / 用途



- “アレル除菌フィルター” は、人工酵素が含まれたフィルターで、菌*¹ やウイルス*²、アレル物質（花粉）*³を捕集し、抑制します。

※1：試験機関：財団法人日本紡績検査協会。試験方法：JIS L 1902、定量試験（菌液吸収法）。試験番号：006109-1,2。対象：フィルターに付着した2種類の菌。試験結果：無加工布と比較し18時間後に99%以上低減。
※2：試験機関：一般財団法人日本繊維製品品質技術センター。試験方法：JIS L 1922 繊維製品の抗ウイルス性試験方法。試験番号：19KB060923-1。対象：フィルターに付着した1種類のウイルス。試験結果：無加工布と比較し24時間後に99%以上低減。
※3：試験機関：財団法人日本食品分析センター。試験方法：ELISA法。試験番号：第10014572002-01号。対象：フィルターに付着した1種類の花粉。試験結果：99%以上低減。

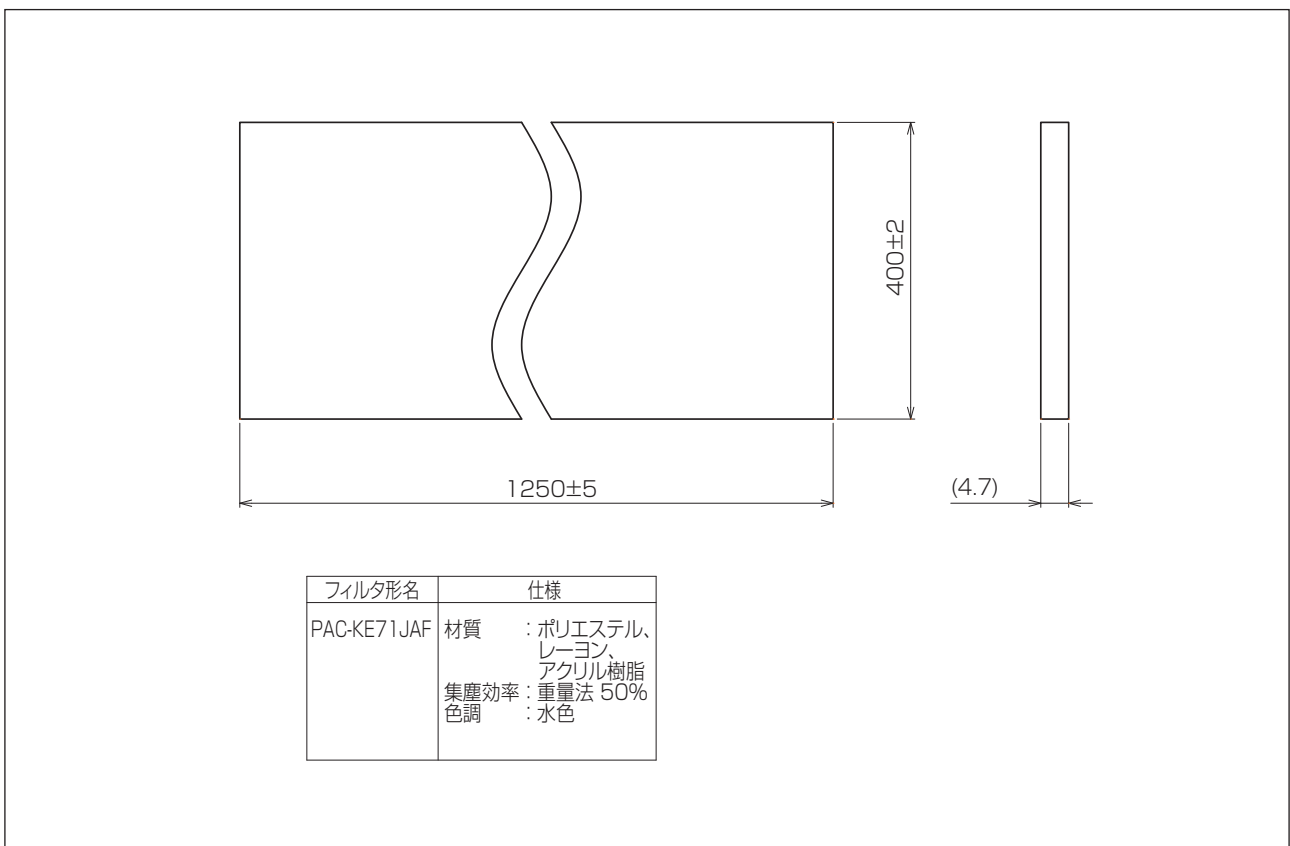
対象ユニット

- PE-RP224・280EA2

仕様

| | |
|---------|--------------------|
| 形名 | PAC-KE71JAF |
| 集塵効率 | 重量法 50% |
| フィルター材質 | ポリエステル、レーヨン、アクリル樹脂 |
| 色調 | 水色 |

外形図（単位：mm）

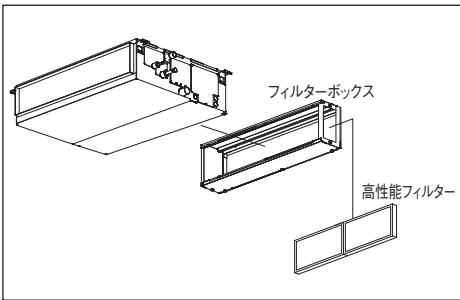


※据付説明書については、5-9 頁を参照してください。

高性能フィルター

● PAC-KE35PAF ● PAC-KE45PAF

使用目的 / 用途



- “高性能フィルター” は、室内の塵埃除去を目的としたものです。
- 捕集率 65%と 90%の 2 種類の仕様が有り、室内の空気清浄度に合わせて選定します。

注意

・本品を使用する際には、必ずフィルターボックスを併用してください。

対象ユニット

- PE-RP224・280EA2

仕様

| 形名 | PAC-KE35PAF | PAC-KE45PAF |
|-----------|--------------------|-------------|
| 集塵効率 | 捕集率 65% ※2 | 捕集率 90% ※2 |
| ※1 計算法 | 0.4μm | 85% |
| | 0.7μm | 90% |
| 材質 | 高分子繊維不織布エアフィルター | |
| 寸法×個数 | (600×394×90mm) × 2 | |
| フィルターボックス | PAC-KE95TB | |

※ 1: 計算法は JIS B 9908:2011 による粒子捕集率 (粒径別)。

※ 2: PAC-KE35PAF (捕集率 65%) は比色法 65% 相当。PAC-KE45PAF (捕集率 90%) は比色法 90% 相当。
比色法は JIS B 9908:2011 による比色法捕集率。

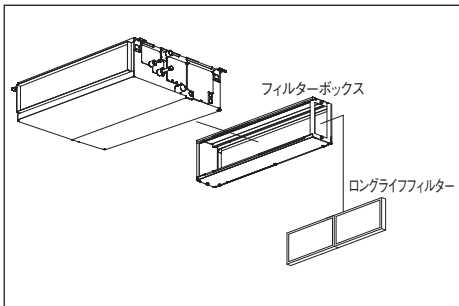
外形図 (単位: mm)

| | | | |
|----------|------|-----------------|-------------|
| 高性能フィルター | 形名 | PAC-KE35PAF | PAC-KE45PAF |
| | 捕集率 | 65% | 90% |
| | 材質 | 高分子繊維不織布エアフィルター | |
| | A×個数 | 600×2 | |
| | B | 394 | |
| C | 90 | | |

ロングライフフィルター

● PAC-KE85LAF

使用目的 / 用途



- “ロングライフフィルター”は、室内ユニット内部への粗塵進入を防止する長寿命仕様のフィルターです。

注意

- ・本品を使用する際には、必ずフィルターボックスを併用してください。

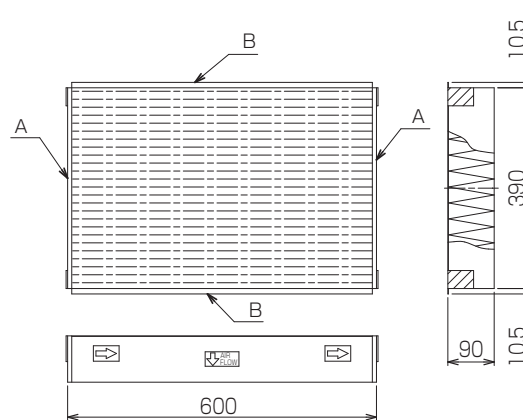
対象ユニット

- PE-RP224・280EA2

仕様

| | |
|-----------|----------------|
| 形名 | PAC-KE85LAF |
| 材質 | 合成繊維不織布エアフィルター |
| 個数 | 2 |
| フィルターボックス | PAC-KE95TB |

外形図 (単位: mm)



| | |
|----------|---|
| 名称 | ロングライフフィルター |
| 形名 | PAC-KE85LAF |
| 材質 | 合成繊維不織布エアフィルター (ポリイソレ(る材) ウレタン樹脂 (枠A部) 鋼板 (枠B部)) |
| 個数 | 2個 |
| フィルタボックス | PAC-KE95TB |
| 集塵効率 | 質量法 65% |



WT02574X11
取付説明書

三菱電機エアコン別売部品
ロングライフフィルター (PAC-KE85・86・87・88・89LAF)
高性能フィルター (PAC-KE31・33・34・35・36・41・43・44・45・46(P)AF)

△注意 適用機種を必ず確認し、取付け間違いないようにお問い合わせします。

安全のために必ず守ること

- ご使用の前に、この「安全のために必ず守ること」をよくお読みの上取付けてください。
- ここに示した注意事項は、安全に関する重大な内容を記載していますので、必ず守ってください。
- お読みになったあとは、お使いになる方に必ず本書をお渡しください。
- お使いになる方は、いつでも見られる所に大切に保管し、移設・修理の際は、工事をなさる方にお渡しください。また、お使いになる方が代わる場合は、新しくお使いになる方にお渡しください。

警告 誤った取扱いをしたときに、死亡や重傷等の重大な結果に結び付く可能性が大きいもの。

取付け工事は、この取付け説明書に従って確実に行ってください。

- 取付けに不備があると、水漏れや感電、火災等の原因になります。

注意 誤った取扱いをしたときに、状況によっては重大な結果に結び付く可能性があるもの。

取付けをする前に

食品・動植物・精密機器・美術品の保存等特殊用途には使用しないでください。

- 食品の品質低下等の原因になります。

取付け(移設)・電気工事をする前に

梱包材の処理は確実に行ってください。

特殊用途には、使用しないでください。

- 油・蒸気・酸化ガスなどの多い場所で使用すると性能の悪い低下や劣化等の原因になります。

試運転をする前に

エアフィルターをはずしたまま運転しないでください。

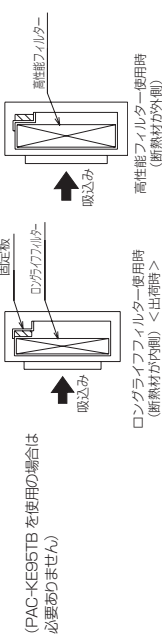
- 内部にゴミが詰まり、故障の原因になります。



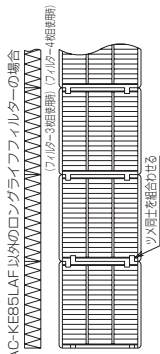
1. 取付け要領

フィルターボックス PAC-KE71・93・94・95TB の場合

- (1) フィルターボックスのフタを開けているネジ (2本) を外します。 (図1)
- (2) フィルターボックス PAC-KE71・93・94TB 使用時
高性能フィルターを使用する場合は固定板を上下に入れ替えてください。 (図2)
(取付けは奥側をフィルターボックスのサイドパネルに差し込み、手前側をネジ (2本) を締め固定します。)

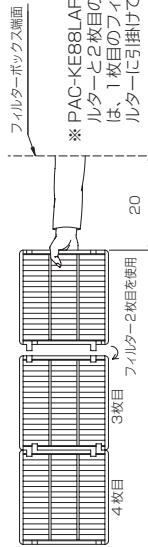


- (3) フィルターボックス開口部よりフィルターを挿入し、挿入し終わったら (1) で外したフタをネジを締めます。 (図3)



各々のフィルターの両側面にマジックテープが貼ってあり、フィルター同士が密着しているかどうか向きに注意して挿入してください。

- PAC-KE89LAF においてフィルターのメンテナンス時、2枚目のフィルターと3枚目のフィルターの間に引掛けが外れた場合は、2枚目のフィルターを持ち爪を3枚目のフィルターに引掛けて引き抜いてください。



(本マニュアル用に変更・修正しています。)

取付説明書

2. リモコンにフィルターサインを表示する場合

[1] スリムエアコンの場合
● MA スマートリモコンによる機能選択設定が必要です。設定方法は室内ユニットの据付工事説明書を参照してください。

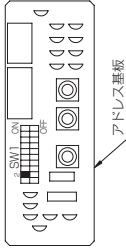
| モード | 設定内容 | モード番号 | 設定番号 | 初期設定 | チェック |
|----------|--------------|-------|------|------|------|
| フィルターサイン | 100時間 | 07 | 1 | | |
| | 2500時間 | | 2 | | |
| | フィルターサイン表示無し | | 3 | | ○ |

[2] マルチエアコンの場合

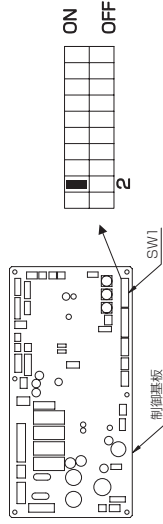
- 必ず元電源を切った状態で操作してください。
- お客様と相談が必要です。

フィルターボックス PAC-KE71・93・94・95TB の場合

アドレス基板の SW1-2 を ON に切り換えます。



フィルターボックス PAC-KE96・97TB の場合



☆底側よりフィルターを取付ける方法

(1) フィルターボックス底版のネジ(下図参照)を外します。(図4)

| 使用ネジ本数 | A 方向 | B 方向 |
|---------------|------|------|
| PAC-KE95TB | 5 本 | 4 本 |
| PAC-KE71TB | 4 本 | 2 本 |
| PAC-KE93・94TB | 4 本 | 3 本 |

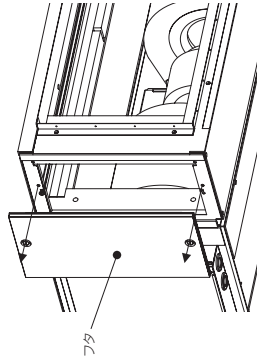
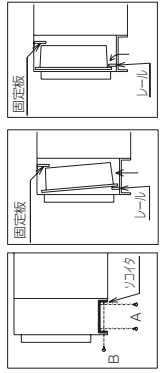
(2) 下よりフィルターを差し込みます。(図5)

(3) フィルターを上押しレールに掛けます。(図6)

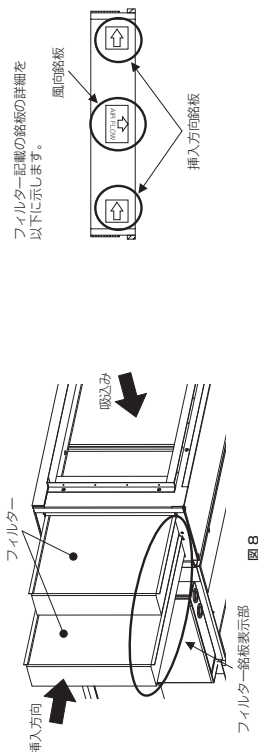
(4) 最後に (1) で外した底版を取付けます。

フィルターボックス PAC-KE96・97TB の場合

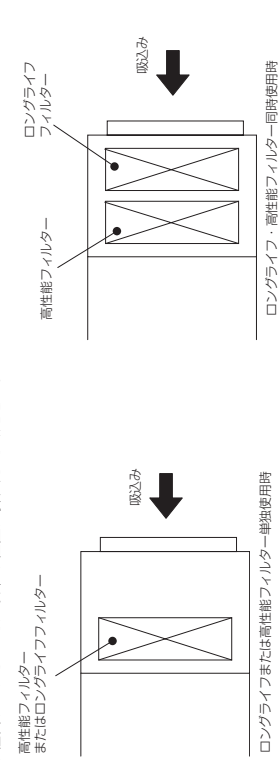
(1) フィルターボックスのフタを開けているネジ(2本)を外します。(図7)



(2) フィルターを挿入します。(図8)
フィルターは挿入方向、風向銘板が下面になるように挿入してください。



フィルターの組合わせによって、以下の位置に挿入してください。



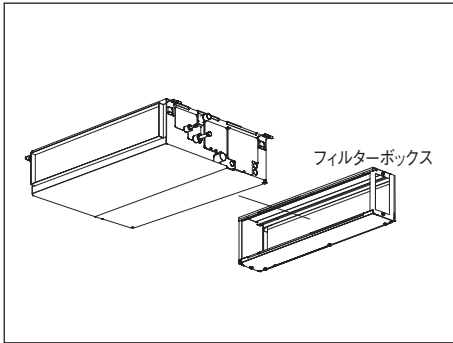
(3) フィルター挿入後、フタをしてネジを締めます。



フィルターボックス

● PAC-KE95TB

使用目的 / 用途



- “フィルターボックス” は、高性能フィルターやロングライフフィルターを組み込む場合に必要な部品です。

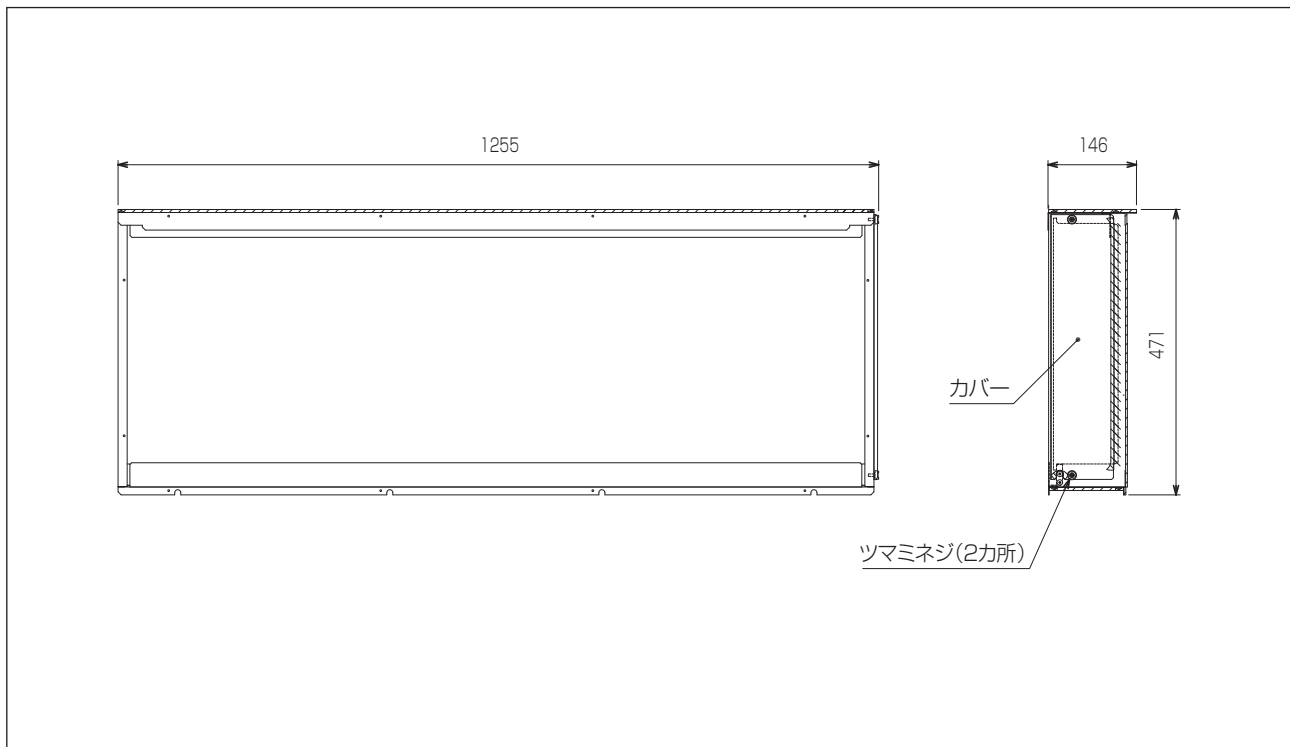
注意

- ・ フィルターボックス内への高性能フィルターとロングライフフィルターの併用はできません。

対象ユニット

- PAC-KE95TB : PE-RP224・280EA2

外形図 (単位 : mm)





三菱電機エアコン別売部品 フィルタボックス PAC-KE75,95TB 取付説明書

WT02589X06

△注意 適用機種を必ず確認し、取付け間違いのないようお願いします。

安全のために必ず守ること

- ご使用前に、この「安全のために必ず守ること」をよくお読みの上取付けてください。
- ここに示した注意事項は、安全に関する重大な内容を記載していますので、必ず守ってください。

⚠警告

誤った取扱いをしたとき、死亡や重傷等の重大な結果に結びつく可能性が大きいもの。

⚠注意

誤った取扱いをしたとき、状況によっては重大な結果に結びつく可能性があるもの。

- ・お読みになったあとは、お使いになる方に必ず本書をお渡しください。
- ・お使いになる方は、いつでも見られる所に大切に保管し、移設・修理の時は、工事をされる方にお渡しください。また、お使いになる方が変わる場合は、新しくお使いになる方にお渡しください。

⚠警告

取付けは、販売店又は専門業者に依頼してください。

- ご自分で取付け工事をされ不備があると、水漏れや感電、火災等の原因になります。

空気清浄機、加湿器、暖房用電気ヒータ等の別売品は必ず、当社指定の製品を使用してください。

- また、取付けは専門の業者に依頼してください。ご自分で取付けられ、不備があると、水漏れや感電、火災等の原因になります。

取付工事は、この取付説明書に従って確実に行ってください。

- 取付けに不備があると、水漏れや感電、火災等の原因になります。

改修は絶対に行わないでください。また、修理は、お買上げの販売店にご相談ください。

- 修理に不備があると、水漏れや感電、火災等の原因になります。

取付けをする前に

⚠注意

食品・動植物・精密機器・美術品の保存等特殊用途には使用しないでください。

- 食品の品質低下等の原因になります。

特殊環境には、使用しないでください。

- 油・蒸気・酸化ガスなどの多い場所で使用しますと性能を著しく低下させたり、部品が破損することがあります。

取付け（移設）・電気工事をする前に

⚠注意

製品の運搬には、十分注意してください。

- 20kg以上の製品の運搬は、1人で行わないでください。
- 製品によってはPPバンドによる梱包を行っていますが、危険ですので運搬の手段で切替えないでください。
- 給交換器フィン表面で切替える場合がありますので、素手で触れないようにご注意ください。
- 包装用のポリプロピレンで子供が遊ばないように、破いてから破棄してください。窒息事故等の原因になります。

梱包材の処理は確実におこなってください。

試運転する前に

⚠注意

濡れた手でスイッチを操作しないでください。

- 感電の原因になります。

エアフィルタをはずしたまま運転しないでください。

- 内部にゴミが詰まり、故障の原因になります。

運転中にパネルやガードをはずしたまま運転しないでください。

- 燃器や回転部、高温部、高電圧に触れると巻き込まれたり、火傷や感電の原因になります。


運転停止後、すぐに電源を切らないでください。

- 必ず5分以上待ってから電源を切ってください。水漏れや故障の原因になります。

形名、適用機種

| 形名 | 適用機種 | 適用フィルター | | |
|------------|---------------------------------|------------------|-------------|-----------|
| | | 種類 | 形名 | 寸法 |
| PAC-KE75TB | PEFY-J224・280M-B1 | ロングライフフィルター | PAC-KE85LAF | 390 × 600 |
| | | 高性能フィルター(NBS65%) | PAC-KE35PAF | 394 × 600 |
| | | 高性能フィルター(NBS90%) | PAC-KE45PAF | |
| PAC-KE95TB | PEFY-P224・280 PE-RP224・280EA | ロングライフフィルター | PAC-KE85LAF | 390 × 600 |
| | | 高性能フィルター(NBS65%) | PAC-KE35PAF | 394 × 600 |
| | | 高性能フィルター(NBS90%) | PAC-KE45PAF | |

付属部品

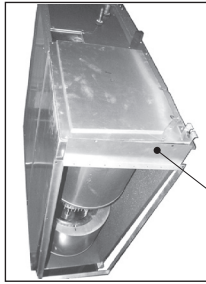
| 名称 | 形状 | 数量 |
|---------|---|----|
| ラミタイトネジ |  | 12 |

1 フィルターボックスの取付け

フィルターボックスの取付けは、室内ユニットの据付け前に行ってください。

1. 固定ネジ (12本) を外し本体の吸込フランジ部を取り外します。(写真1-1)
ネジは後で使用しますので無くさないように注意願います。

2. フィルターボックス側面のフタを開きます。



吸込フランジ

写真1-1

3. 付属のネジ (10本) を使用し本体にフィルターボックスを取り付けます。(写真1-2)

ネジを締め忘れると風漏れの原因になりますので締め忘れのないよう注意願います。



写真1-2

4. フィルターボックスに1. で取り外した吸込フランジを取り付けます。(写真1-3)

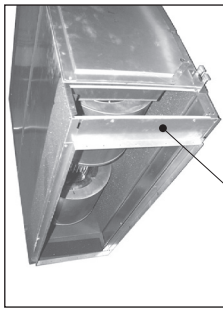


写真1-3

5. フィルタ (別売) を挿入しフタを閉めます。(写真1-4)

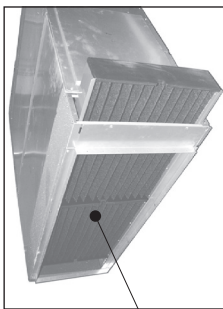


写真1-4

2 最終チェック

最終的に作業もれがないかも一度ご確認ください。
又、フィルターボックスの取付け作業が終わりが完了したら、室内ユニットとの接合部から風もれがないか念入りにご確認ください。

ご注意

フィルターボックス内への高性能フィルターとロングライフフィルターの併用はできません。

その他詳細につきましては、お買い上げの販売店にお問い合わせください。

ダブルフィルターボックス

● PAC-KE58WTB

使用目的 / 用途

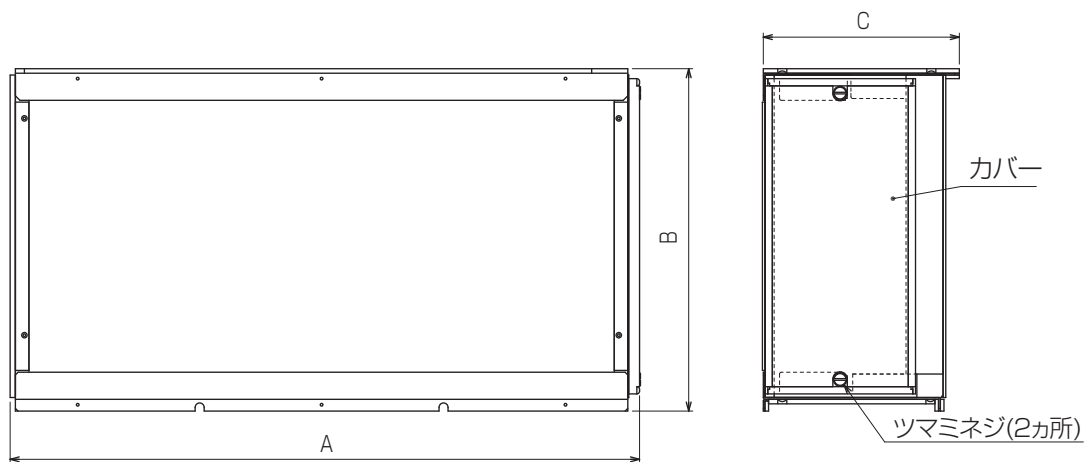
- “フィルターボックス” は、高性能フィルターやロングライフフィルターを組み込む場合に必要な部品です。

対象ユニット

- PE-RP224・280EA2

天井埋込形 (EA形)

外形図 (単位: mm)



| 形名 | A | B | C |
|-------------|------|-----|-----|
| PAC-KE55WTB | 689 | 378 | 216 |
| PAC-KE56WTB | 939 | 378 | 216 |
| PAC-KE57WTB | 1139 | 378 | 216 |
| PAC-KE58WTB | 1259 | 470 | 286 |
| PAC-KE59WTB | 974 | 378 | 216 |

(本マニュアル用に変更・修正しています。)



三菱電機 エアコン用部品 フィルターボックス
PAC-KE55・56・57・58・59WTB
取付説明書

WT06261X05

▲注意 適用機種を必ず確認し、取付け間違いのないようお願いします。

安全のために必ず守ること

- ご使用前に、この「安全のために必ず守ること」をよくお読みのうえ取付けてください。
- ここに示した注意事項は、安全に関する重大な内容を記載していますので、必ず守ってください。

▲警告

誤った取扱いをしたとき、死亡や重傷等の重大な結果に結びつく可能性が大きいもの。

▲注意

誤った取扱いをしたとき、状況によっては重大な結果に結びつく可能性があるもの。

- ・お読みになったあとは、お使いになる方に必ず本書をお渡しください。
- ・お使いになる方は、いつでも見られる所に大切に保管し、移設・修理の時は、工事をされる方にお渡しください。また、お使いになる方が変わる場合は、新しくお使いになる方にお渡しください。

▲警告

取付けは、販売店又は専門業者に依頼してください。

- ご自分で取付け工事をされ不備があると、水漏れや感電、火災等の原因になります。

空気清浄機、加湿器、暖房用電気ヒーター等の別品は必ず、当社指定の製品を使用してください。

- また、取付けは専門の業者に依頼してください。ご自分で取付けされ、不備があると、水漏れや感電、火災等の原因になります。

取付けをする前に

▲注意

食品・動植物・精密機器・美術品の保存等特殊用途には使用しないでください。

- 食品の品質低下等の原因になります。

製品の金属部エッジ等に素手で触れないでください。

- 金属部エッジ等で肌がなすおそれがあります。保護具を着用して作業を行ってください。



特殊環境には、使用しないでください。

- 油・蒸気・酸化ガスなどの多い場所で使用しますと性能が著しく低下せたり、部品が破損することがあります。

取付け（移設）・電気工事をする前に

▲注意

製品の運搬には、十分注意してください。

- 20kg以上の製品の運搬は、1人で行わないでください。
- 製品によってはPPバンドによる梱包を行っていますが、危険ですので運搬の手段で切離ししないでください。
- 熱交換器フィン表面で切離する場合がありますので、素手で触れないように注意してください。
- 包装用のポリプロピレンテープが剥がれないように、破いてから破棄してください。窒息事故等の原因になります。

梱包材の処理は確実におこなってください。

試運転する前に

▲注意

濡れた手でスイッチを操作しないでください。

- 感電の原因になります。

エアフィルターをはずしたまま運転しないでください。

- 内部にゴミが詰まり、故障の原因になります。

運転中にパネルやガードをはずしたまま運転しないでください。

- 线路や回転物、高温部、高電圧に触れると巻き込まれたり、火傷や感電の原因になります。

運転停止後、すぐに電源を切らないでください。

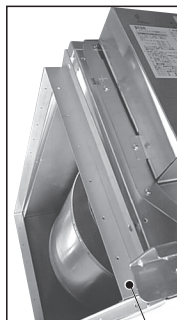
- 必ず5分以上待ってから、水漏れや故障の原因になります。



フィルターボックスの取付け

フィルターボックスの取付けは、室内ユニットの据付け前に行ってください。

1. 固定ネジを外し、本体の吸込フランジを取外します。(写真1)
外した吸込フランジとネジは後で使用しますので、無くさないよう注意してください。



吸込フランジ



蓋



止めネジ
(2カ所)

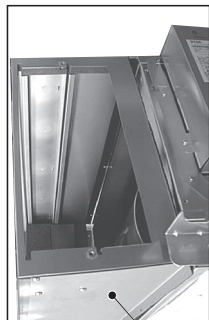
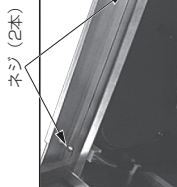


写真3

3. 付属のネジを使用し、本体にフィルターボックスを取付けます。(写真3～7)

PAC-KE55WTB : 9本
 PAC-KE56・59WTB : 11本
 PAC-KE57WTB : 11本
 PAC-KE58WTB : 12本
 ネジを締め忘れると風漏れの原因になりますので、締め忘れの無いよう注意してください。

フィルターボックス

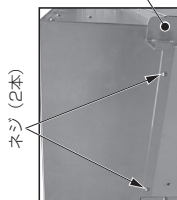


ネジ (2本)



写真6 [ボックス上面] ネジ

55形 : 3本
 56・57・59形 : 4本
 58形 : 4本



ネジ (2本)



写真7 [ボックス下面] ネジ

55形 : 2本
 56・57・59形 : 3本
 58形 : 4本

吊金具 (本体)

4

形名・適用機種

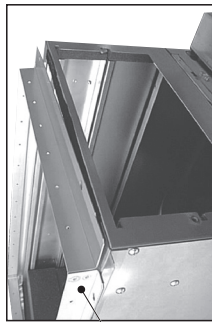
| 形名 | 適用機種 | 種類 | 適用フィルター | 形名 | 寸法 | 使用個数 |
|-------------|----------------|--------------------|-------------|----|---------|------|
| PAC-KE55WTB | PEFY-P45・56・71 | ロングライフフィルター | PAC-KE86LAF | | 298×300 | 2個 |
| | | 高性能フィルター (NBS665%) | PAC-KE31PAF | | 300×600 | 1個 |
| | | 高性能フィルター (NBS900%) | PAC-KE41PAF | | 300×600 | 1個 |
| | | ロングライフフィルター | PAC-KE88LAF | | 298×300 | 3個 |
| | | 高性能フィルター (NBS665%) | PAC-KE33PAF | | 300×300 | 1個 |
| | | 高性能フィルター (NBS900%) | PAC-KE43PAF | | 300×300 | 1個 |
| | | ロングライフフィルター | PAC-KE88LAF | | 298×300 | 3個 |
| | | 高性能フィルター (NBS665%) | PAC-KE33PAF | | 300×300 | 1個 |
| | | 高性能フィルター (NBS900%) | PAC-KE43PAF | | 300×300 | 1個 |
| | | ロングライフフィルター | PAC-KE88LAF | | 298×200 | 1個 |
| | | 高性能フィルター (NBS665%) | PAC-KE34PAF | | 300×500 | 1個 |
| | | 高性能フィルター (NBS900%) | PAC-KE44PAF | | 300×500 | 1個 |
| | | ロングライフフィルター | PAC-KE89LAF | | 390×600 | 2個 |
| | | 高性能フィルター (NBS665%) | PAC-KE35PAF | | 394×600 | 2個 |
| | | 高性能フィルター (NBS900%) | PAC-KE45PAF | | 394×600 | 2個 |

付属部品

| 名称 | 形状 | 数量 |
|---------------|----|-----|
| ラミタイトネジ(4×10) | | 12個 |

3

4. フィルターボックスに、1. で取外した吸込フランジを取付けます。(写真8)

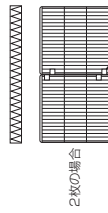


吸込フランジ

5. フィルターを挿入します。(写真9)

ロングライフフィルターの場合

フィルターのツマが内側に向くように組み合わせ入れて挿入します。



2枚の場合

ツマが内側を向くように

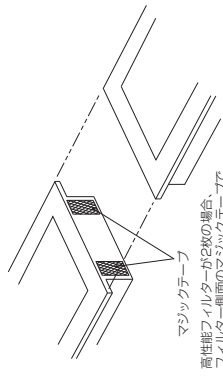


3枚の場合

高性能フィルターの場合



ツマどうしを組み合わせる



マシクテーブ
高性能フィルターが2枚の場合、
フィルター側面のマシクテーブで
連続させ挿入してください。

ロングライフフィルター
高性能フィルター

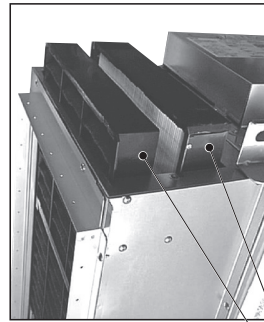
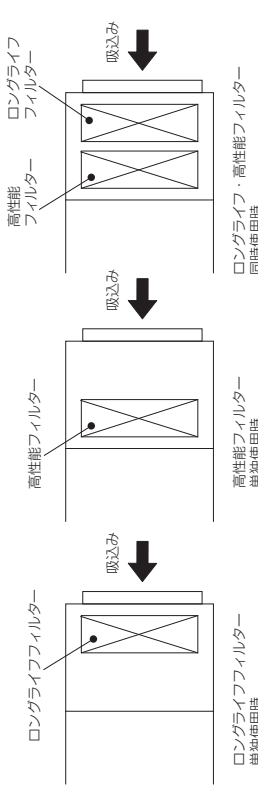


写真9

フィルターの組合わせによって、以下の位置に挿入してください。



5

6. フィルターボックス側面の蓋を元どおり取付けます。(写真10)

最終チェック



写真10

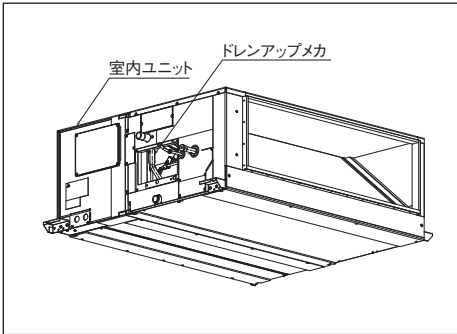
最終的に作業にもれが無いかももう一度ご確認ください。
また、フィルターボックスの取付け作業が終了しましたら、室内ユニットとの接合部から風漏れが無いか念入りにご確認ください。
その他詳細につきましては、お買い上げの販売店にお問い合わせください。

6

ドレンアップメカ

● PAC-KM38DM

使用目的 / 用途



- 本品は、天井埋込形のドレンアップメカです。

注意

- ・ドレン配管は確実に排水するように配管し、結露が生じないように保温してください。

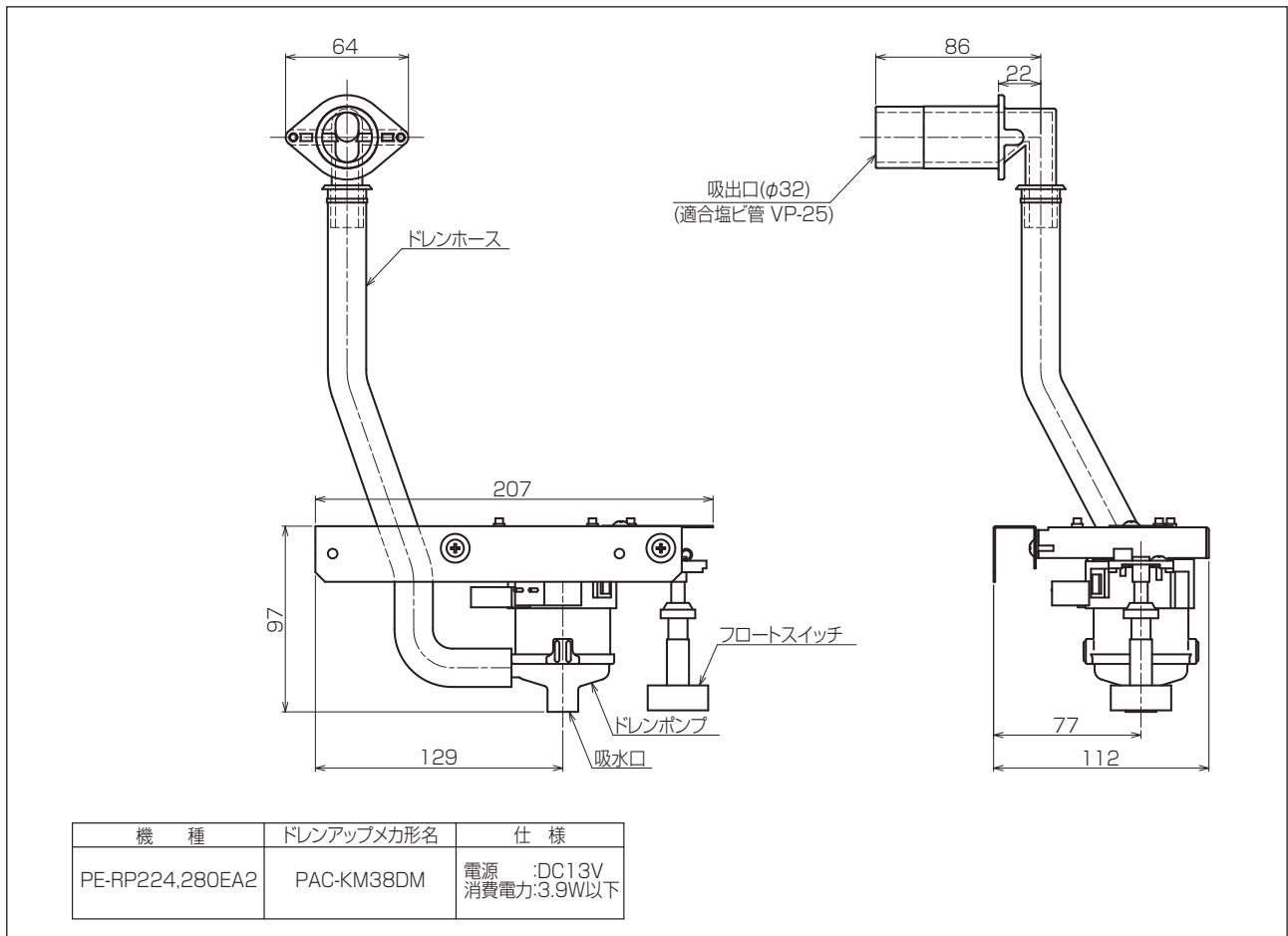
対象ユニット

- PE-RP224・280EA2

仕様

| | |
|------|------------|
| 形名 | PAC-KM38DM |
| 消費電力 | 3.9W以下 |
| 電源 | DC13V |

外形図 (単位: mm)



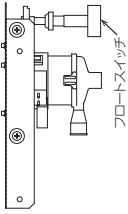
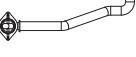



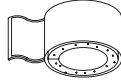
| 機種 | ドレンアップメカ形名 | 仕様 |
|-----------------|------------|--------------------------|
| PE-RP224,280EA2 | PAC-KM38DM | 電源 :DC13V 消費電力:3.9W以下 |

(本マニュアル用に変更・修正しています。)

1. 使用部品

1-1. 同梱部品

下記部品が同梱されていますので確認してください。

| No. | 品名 | 形状 | 個数 |
|-----|---------------|--|--------------|
| D-1 | ドレンポンプ |  フロースイッチ | 1 |
| D-2 | ドレンソケット |  | 1 |
| D-3 | ゴム栓 |  | 1 |
| D-4 | 結束バンド |  | 大: 1 小: 3 |
| D-5 | PTTねじ(4 × 10) |  | 4 + 1 (予備) |
| D-6 | 断熱パイプ |  | 1 |

1-2. 製品運搬と開梱時のお願い



梱包材は廃棄すること。
• けがのおそれあり。



梱包材は破棄すること。
• 墜落事故のおそれあり。

同梱部品に不足がないか、取り出しを確認してください。



三菱電機ビル空調
エアコン別売品
ドレンアップメカ
形名
PAC-KM38DM

取付説明書

この製品の性能・機能を十分に発揮させ、また安全を確保するために、正しい取付作業が必要です。取付作業の前には、この説明書を必ずお読みください。

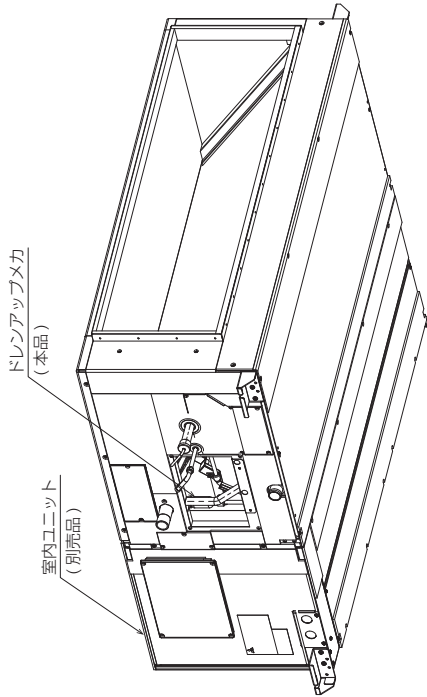
- 「取付説明書」は大切に保管してください。
- お客様ご自身では、取付けないでください。(安全や機能の確保ができません。)
- この製品は、日本国内用に設計されていますので、国外では使用できません。また、アフターサービスもできません。

This appliance is designed for use in Japan only and the contents in this document cannot be applied in any other country. No servicing is available outside of Japan.

WT09815X01

2. 使用箇所 (取付作業の概要)

2-1. 使用部品の取付位置



2-2. 適用機種

【お願い】

- ・適用機種を確認し、取付け間違いないようにしてください。

| 形名 | 適用機種 |
|------------|-----------------|
| PAC-KM38DM | PE-RP224, 280EA |

3. 取付け場所の選定

⚠ 警告

以下の特殊な環境では使用しないこと。
 ・油・蒸気・有機溶剤・腐食ガス(アンモニア・硫黄化合物・酸など)の多いところ

⊘ 酸性やアルカリ性の溶液・特殊なスプレーを頻繁に使用するところ
 ・性能低下、腐食による冷媒漏れ・水漏れ・けが、感電、故障、発煙、火災のおそれあり。 **使用禁止**

4. 取付作業

⚠ 注意

作業する場合は保護具を身に付けること。

- ・けがのおそれあり。



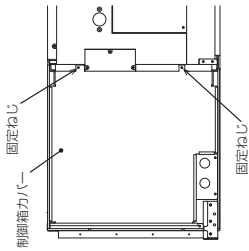
【お願い】

- ・ドレンポンプの取付けは、室内ユニットの据付け前に行ってください。

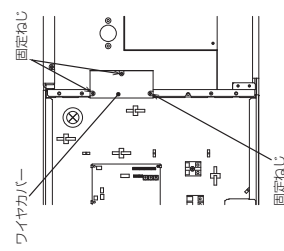
4-1. 室内ユニット本体の準備

手順

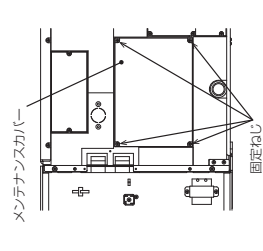
1. 制御箱カバーの固定ねじ(2本)を外し、制御箱カバーを取り外す。



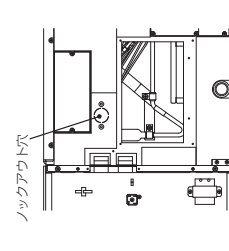
2. ワイヤカバの固定ねじ(3本)を外し、ワイヤカバを取り外す。



3. メンテナンスカバーの固定ねじ(4本)を外し、メンテナンスカバーを取り外す。



4. ノックアウト穴をドライバーなどの工具を使用して開口する。



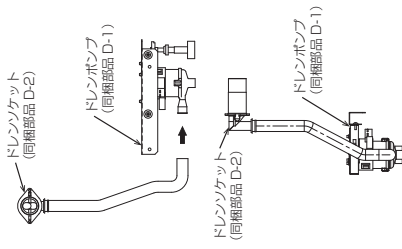
4-2. ドレンポンプの取付け

手順

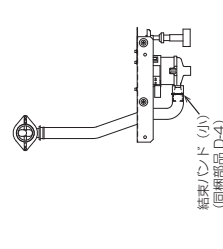
1. ドレンソケット(同梱部品D-2)をドレンポンプ(同梱部品D-1)に差し込む。

お願い

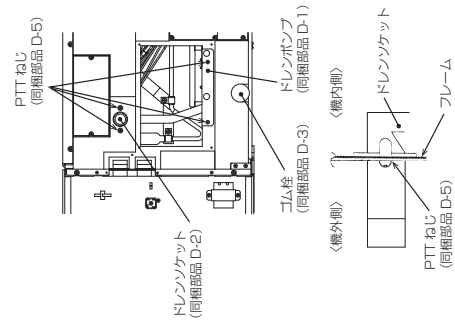
- ・ドレンソケットは、奥までまっすぐに差し込んでください。不備があると水漏れの原因になります。
- ・右図の位置関係に従い、ドレンソケットのチューブがねじれないように差し込んでください。不備があると排水不良の原因になります。



2. ドレンアップ部とドレンソケットの接続は、結束バンド(小)(同梱部品D-4)で白いマーキングの位置で緩みがないように固定する。



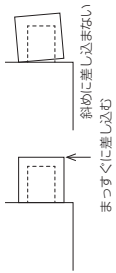
3. PTTねじ(4本)(同梱部品D-5)で取り付ける。



4. ゴム柱 (同梱部品D-3) で元のドレン口を塞ぐ。

お願い

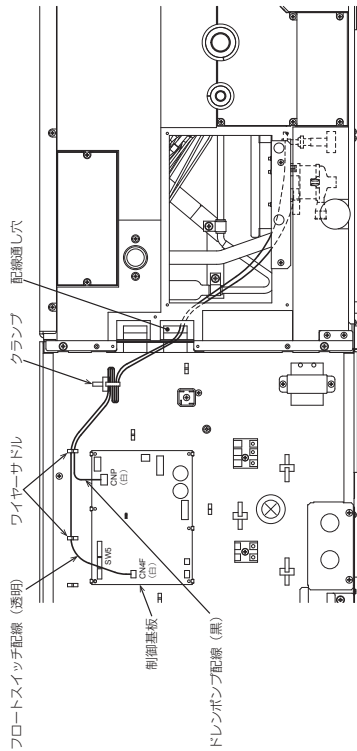
- ・ ゴム柱は、奥までまっすぐに差し込んでください。不備があると水漏れの原因になります。



4-3. 電気配線の接続方法

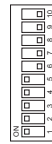
手順

1. ドレンポンプの配線と配線通し穴を通してユニット外に取り出す。
2. ドレンポンプの配線を、室内ユニットの制御箱に接続する。
 - ・ ドレンポンプ配線 (黒) は、制御箱内の制御基板上のCNPに接続します。
 - ・ フロートスイッチ配線 (透明) は、制御箱内の制御基板上のCN4Fに接続します。
 - ・ 出荷時基板上的CN4Fには保護用のコネクタを差し込んでいますので差し換えてください。



3. 制御箱内の制御基板上のスイッチ SW5-5 を OFF にする。

SW5



スイッチの見方例：左記スイッチは1～5がON、6～10がOFFを示します。

4-4. ドレン配管工事

注意

ドレン配管は断熱すること。

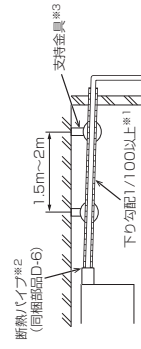
- ・ 不備がある場合、水垂れにより天井・床がぬれるおそれあり。



- ・ ドレン配管の施工時は以下に示す事項を守ってください。
- ・ ドレン配管は下り勾配 (1/100以上) とおなるようにしてください。
- ・ ドレン配管の出口は臭気の発生をおそれない場所に施工してください。
- ・ ドレン配管は臭気流路系ガスが発生する下水溝には、入れないでください。(熱交換器の腐蝕・臭気の原因になります)
- ・ 天井内が高温多湿多汚濁用気 (露点温度 26℃以上) で長時間運転されまると、ドレンホースに結露する場合があります。そのため、そのような条件で使用する可能性がある場合は断熱材を貼り付けるなどの処置をしてください。
- ・ 室内を通るドレン配管は、市販の断熱材 (発泡ポリエチレン比重 0.03・肉厚 10mm以上) を巻いてください。
- ・ 最上階または高温多湿の条件下で使用する場合は、上記の厚さ以上にする必要がありま。
- ・ 客先指定の仕様が有る場合は、それに従ってください。
- ・ 施工後、ドレンが排水されていることを、ユニットドレン口可視化部およびドレン配管最終出口部で確認してください。

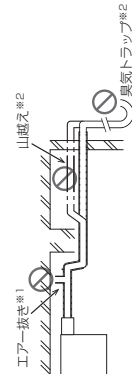
4-4-1. ドレン配管施工時留意事項

- ※1 ドレン配管は下り勾配 1/100以上とする。(排水側を下に。)
- ※2 ドレンパイプに断熱パイプ (同梱部品 D-6) を巻く。
- ※3 ドレン配管の横引きは 20cm 以下 (高低差は除く) にする。
(ドレン配管が長い場合、途中に支持金具を設けてドレン配管の波打ちをなくす。)



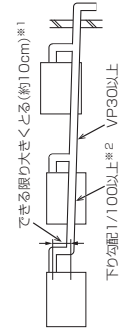
(1) 禁止事項

- ※1 エアー抜き*1 (ドレンが吹き出る場合) があります。
- ※2 途中に山越えやトラップは作らない。



(2) 集合配管をとる場合

- ※1 ドレン出口部より約 10cm 低い位置に設置する。
- ※2 VP30 程度の配管を使い、下り勾配を 1/100 以上とする。



4-4-2. ドレン配管工事の手順

注意

ドレンホースのソケットに力を加えないこと。
 ・ソケットが破損し、水漏れにより家財がぬれるおそれあり。



禁止

販売店または専門業者が据付工事説明書に従ってドレン配管工事を行うこと。
 ・水漏れにより家財がぬれるおそれあり。



指示を
実行

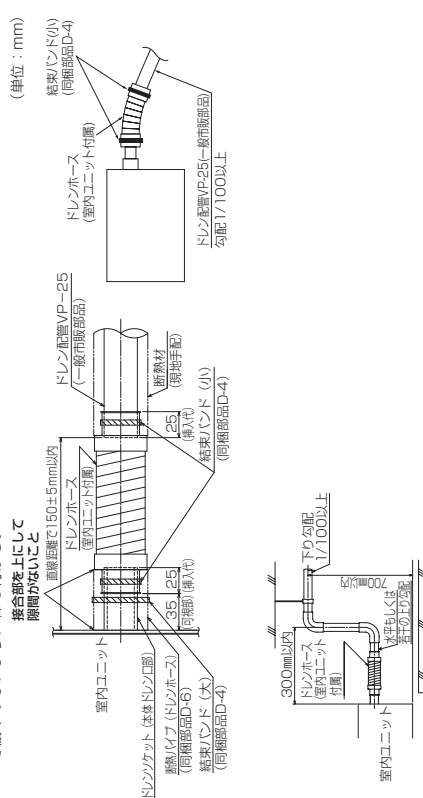
ドレンホースの接続には、日本水道協会規格品のビニール管用接着剤を使用すること。
 ・不備がある場合、水漏れにより家財がぬれるおそれあり。



指示を
実行

手順

1. 室内ユニットに付属のドレンホースを本体ドレン口に取り付け、ドレン口のライン(先端から25mm)まで押し込む。
 ・折れ・詰まりが起さらないように45°曲げ以下で使用します。
 ・ドレンホースに無理な引張・圧縮荷重がかからないようにしてください。
 ・付属のドレンホースを使用し、室内ユニットドレン口と現地配管の距離は下図に従い、工事を行ってください。
2. 接着剤で接着し、挿込部が抜けぬように、結束バンド(小)(同梱部品D-4)で締め付けます。
 ・現地手配したドレン配管(塩ビパイプ、VP-25：一般市販部品)を取り付ける。
 ・ドレン配管は硬質塩ビパイプ一般管 VP-25(外径φ32)を使用してください。
 ・接着剤で接着し、挿込部が抜けぬように、結束バンド(小)(同梱部品D-4)で締め付けます。
 ・排水性を確認する。(F6-2 試運転の方法)を参照してください)
3. 断熱施工する。(塩ビパイプ、VP-25およびソケット(エルホ含))
4. 断熱パイプ(ドレンホース)(同梱部品D-6)で、本体ドレン口部を断熱し、結束バンド(大)(同梱部品D-4)で緩みのないように締め付ける。



4-5. ユニット本体の吊り下げ

注意

水準器などを使用して、水平に取り付けること。
 ・取り付けた部品に傾斜がある場合、ドレン漏れのおそれあり。



指示を
実行

ユニット本体の据付けについては、ユニット本体に付属の据付工事説明書に従ってください。また、据付け時には、配線が挟み込まないようにしてください。

5. 取付作業後の確認

取付作業が完了しましたら、下表に従ってもう一度点検してください。
 不具合がありましたら直してください。(機能が発揮できないばかりか、安全性が確保できません。)

5-1. 取付作業のチェックリスト

| No. | 内容 | チェック欄 |
|-----|--|-------|
| 1 | 接続部に隙間が無いことを確認してください。(不備がある場合、風漏れや水漏れのおそれがあります。) | |
| 2 | ドレンソケットをドレンポンプに、奥までまっすぐに差し込んでいるか確認してください。(不備がある場合、水漏れのおそれがあります。) | |
| 3 | ドレンソケットのチューブがねじれないように差し込んでください。(不備がある場合、排水不良のおそれがあります。) | |
| 4 | ゴム栓が元のドレン口に、奥までまっすぐに差し込んでいるか確認してください。(不備がある場合、水漏れのおそれがあります。) | |
| 5 | ドレン配管の断熱が行われているか確認してください。 | |
| 6 | 試験配線が無いか確認してください。(不備がある場合、火災や運転不能のおそれがあります。) | |
| 7 | 電気品のカバー・パネル(制御ボックスカバーなど)が取り付けられているか確認してください。 | |
| 8 | 取付け後に作業の濡れがいかもう一度確認してください。 | |

6. 試運転

お客様立会いで試運転を行ってください。

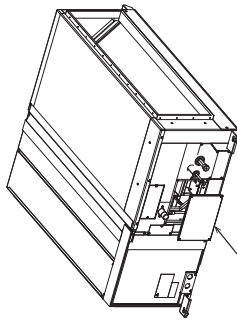
6-1. 試運転の準備

【お願い】

- ・配線が正しく行われているか確認してください。
- ・ドレン排水が行われること、配管接続部から水漏れのないことを確認してください。
- ・暖房期の据付けの際にも排水確認をしてください。
- ・新築の場合には天井を張る前に実施してください。
- ・注水前に再厚ゴム栓が奥までまっすぐに差し込まれているか確認してください。

【手順】

1. メンテナンスカバーを外す。



メンテナンスカバーを外す

2. ドレンパンに約 1.5～2ℓ を目安に注水する。
 - ・上記水量を注水しても排水確認ができない場合は逆勾配に吊り下げられている可能性があります。水準器などを使用して本体が正常（水平）に設置されているか確認してください。
 - また、必要以上の水を注水するとドレンポンプが水没し故障の原因になります。
 - ・水中ポンプなどを使用し、注水される場合は、注水量が0.4ℓ/min以下になるようバルブなどで調整してください。注水量が多いと室内ユニットからの水漏れやドレンポンプの故障の原因になります。

6-2. 試運転の方法

6-2-1. 電気工事(室内外電源線および伝送線配線工事)が完了している場合

【1】ドレンポンプによる排水性確認

【手順】

1. 電源を入れる。
2. 室内ユニットを冷房運転にする。
3. ドレン口透明可視化部およびドレン配管の最終出口部でドレン排水を確認する。
 - ・ドレン口可視化部を断熱材で覆う前に光を当てるとして、ドレンが排出されていることを確認してください。
4. 冷房運転を解除する。
 - ・元電源も忘れずに切ってください。

【2】ドレンポンプによる排水性確認後の処置

作業終了後、作業漏れがないか確認してください。漏れがなければ、分解とは逆の手順（4-1.項の手順 3→2→1）で元に戻してください。

6-2-2. 電気工事(室内外電源線および伝送線配線工事)が完了していない場合

【1】ドレンポンプによる排水性確認

【手順】

1. 室内ユニット制御基板上的コネクタ (SWE) を ON 側に差し替える。
2. 室内ユニットの電源端子台に通電し、応急運転を行う。

応急運転方法

応急運転は制御箱内の制御基板上的コネクタ (SWE) を ON 側に差し替え、電源端子台に単相200Vを通電することにより、ドレンポンプとファンが同時に作動します。



3. ドレン口透明可視化部およびドレン配管の最終出口部でドレン排水を確認する。
 - ・ドレン口可視化部を断熱材で覆う前に光を当てるとして、ドレンが排出されていることを確認してください。

4. 応急運転を解除する。
 - ・コネクタ (SWE) を元に戻してください。
 - ・元電源も忘れずに切ってください。

【2】ドレンポンプによる排水性確認後の処置

作業終了後、作業漏れがないか確認してください。漏れがなければ、分解とは逆の手順（4-1.項の手順 3→2→1）で元に戻してください。

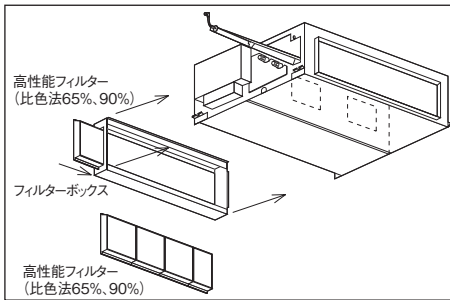
7. お客様への説明

- ・この取付説明書に従って、正しい使い方を説明してください。とくに「安全のために必ず守ること」の項は、安全に関する重要な注意事項を記載していますので、必ず守るようにご説明ください。
- ・お使いになる方が不在の場合は、オーナー様・ゼネコン関係者様や建物の管理人様にご説明ください。
- ・この取付説明書は、取付け後お客様にお渡しください。
- ・お使いになる方が代わる場合は、この取付説明書を新しくお使いになる方にお渡しください。

高性能フィルター

- PAC-KE31PAF
- PAC-KE33PAF
- PAC-KE34PAF
- PAC-KE41PAF
- PAC-KE43PAF
- PAC-KE44PAF

使用目的 / 用途



- “高性能フィルター” は、室内の塵埃除去を目的としたものです。
- 比色法 65%と 90%の 2 種類の仕様が、室内の空気清浄度に合わせて選定します。

注 意

・本品を使用する際には、必ずフィルターボックスを併用してください。

対象ユニット

- PAC-KE31PAF, PAC-KE41PAF : PE-RP50 ~ 71CA14
- PAC-KE33PAF, PAC-KE43PAF : PE-RP80CA14
- PAC-KE34PAF, PAC-KE44PAF : PE-RP112 ~ 160CA14

仕 様

| 形 名 | PAC-KE31PAF | PAC-KE41PAF | PAC-KE33PAF | PAC-KE43PAF | PAC-KE34PAF | PAC-KE44PAF |
|-----------|--------------------|-------------|--|-------------|--|-------------|
| 比 色 法 | 65% | 90% | 65% | 90% | 65% | 90% |
| 材 質 | 高分子繊維不織布エアフィルター | | | | | |
| 寸法×個数 | (600×300×60mm) × 1 | | (600×300×60mm) × 1 (300×300×60mm) × 1 | | (600×300×60mm) × 1 (500×300×60mm) × 1 | |
| フィルターボックス | PAC-KE71TB | | PAC-KE93TB | | PAC-KE94TB | |

外形図 (単位: mm)

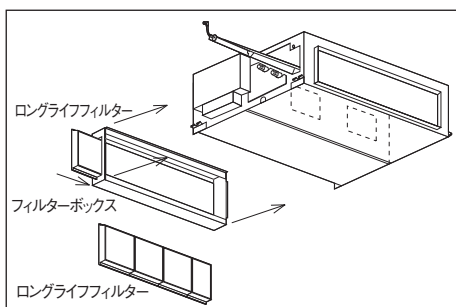
| | | | | | | | |
|----------|-------|-----------------|-------------|-------------|-------------|-------------|-------------|
| 高性能フィルター | 形 名 | PAC-KE31PAF | PAC-KE41PAF | PAC-KE33PAF | PAC-KE43PAF | PAC-KE34PAF | PAC-KE44PAF |
| | 比 色 率 | 65% | 90% | 65% | 90% | 65% | 90% |
| | 材 質 | 高分子繊維不織布エアフィルター | | | | | |
| | A×個数 | 600×1 | | 300×1,600×1 | | 500×1,600×1 | |
| | B | 300 | | | | | |
| C | 60 | | | | | | |

※ 据付説明書については、6-5 頁を参照してください。

ロングライフフィルター

- PAC-KE86LAF
- PAC-KE88LAF
- PAC-KE89LAF

使用目的 / 用途



●“ロングライフフィルター”は、室内ユニット内部への粗塵進入を防止する長寿命仕様のフィルターです。

注意

・本品を使用する際には、必ずフィルターボックスを併用してください。

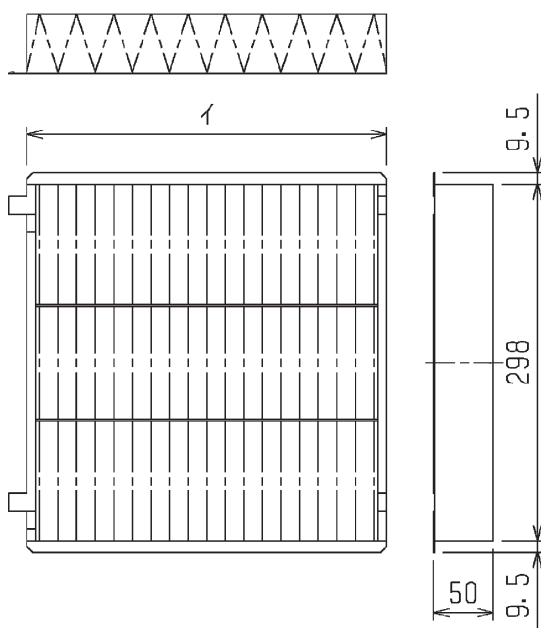
対象ユニット

- PAC-KE86LAF : PE-RP50 ~ 71CA14
- PAC-KE88LAF : PE-RP80CA14
- PAC-KE89LAF : PE-RP112 ~ 160CA14

仕様

| 形名 | PAC-KE86LAF | PAC-KE88LAF | PAC-KE89LAF |
|-----------|--|------------------------|--|
| 材質 | 合成繊維不織布エアフィルター [ポリエステル(ろ材) / ポリプロピレン(枠)] | | |
| 寸法×個数 | (300 × 298 × 50mm) × 2 | (300 × 298 × 50mm) × 3 | (300 × 298 × 50mm) × 3 (200 × 298 × 50mm) × 1 |
| フィルターボックス | PAC-KE71TB | PAC-KE93TB | PAC-KE94TB |

外形図 (単位: mm)



| 名称 | ロングライフフィルター | | |
|-----------|---|-------------|----------------|
| 形名 | PAC-KE86LAF | PAC-KE88LAF | PAC-KE89LAF |
| 材質 | 合成繊維不織布エアフィルター 〔ポリエステル〔ろ材〕 〔ポリプロピレン〔枠〕〕 | | |
| イ×個数 | 300×2 | 300×3 | 300×3 200×1 |
| フィルターボックス | PAC-KE71TB | PAC-KE93TB | PAC-KE94TB |



WT02574X11

取付説明書

三菱電機エアコン別売部品
ロングライフフィルター (PAC-KE85・86・87・88・89LAF)
高性能フィルター (PAC-KE31・33・34・35・36・41・43・44・45・46(P)AF)

△注意 適用機種を必ず確認し、取付け間違いのないようにお願いします。

安全のために必ず守ること

- 使用前の前に、この「安全のために必ず守ること」をよくお読みのうえ取付けてください。
- ここに示した注意事項は、安全に関する重大な内容を記載していますので、必ず守ってください。
- お読みになったあとは、お使いになる方に必ず本書をお渡しください。
- お使いになる方は、いつでも見られる所に大切に保管し、移設・修理の際は、工事をなさる方にお渡しください。また、お使いになる方が代わる場合は、新しくお使いになる方にお渡しください。



警告

誤った取扱いをしたときに、死亡や重傷等の重大な結果に結びつく可能性が大きいもの。

取付け工事は、この取付け説明書に従って作業に行ってください。

- 取付けに不備があると、水漏れや感電、火災等の原因になります。

改修は絶対に行わないでください。また、修理は、お買上げの販売店にご相談ください。

- 修理に不備があると、水漏れや感電、火災等の原因になります。



注意

誤った取扱いをしたときに、状況によっては重大な結果に結びつく可能性があるもの。

取付けをする前に

食品・動植物・精密機器・美術品の保存等特殊用途には使用しないでください。

- 食品の品質低下等の原因になります。

取付け(移設)・電気工事をする前に

梱包材の処理は作業に行ってください。

特殊環境には、使用しないでください。

- 油・蒸気・硫化ガスなどの多い場所で使用しますと性能の悪い低下や劣化等の原因になります。

試運転をする前に

エアフィルターをはずしたまま運転しないでください。

- 内部にゴミが詰まり、故障の原因になります。

取付説明書

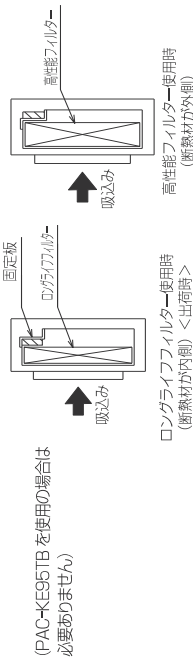
ロングライフフィルター : PAC-KE86LAF,KE88LAF,KE86LAF

(本マニュアル用に変更・修正しています。)

1. 取付け要領

フィルターボックス PAC-KE71・93・94・95TBの場合

- (1) フィルターボックスのフタを開けているネジ(2本)を外します。(図1)
- (2) フィルターボックス PAC-KE71・93・94TB 使用時
高性能フィルターを使用する場合は固定板を上下に入れ換えてください。(図2)
(取付けは奥側をフィルターボックスのサイドパネルに差込み、手前側でネジ(2本)を締め固定します。)



- (3) フィルターボックス開口部よりフィルターを挿入し、挿入し終わったら(1)で外したフタをしてネジを締めます。(図3)

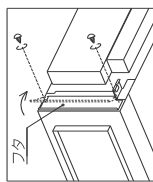
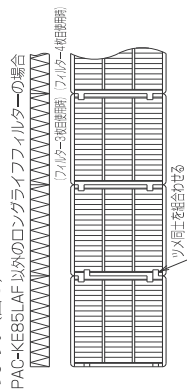


図1

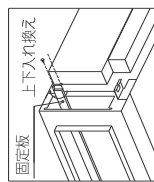


図2

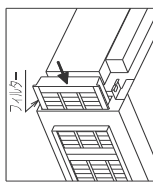
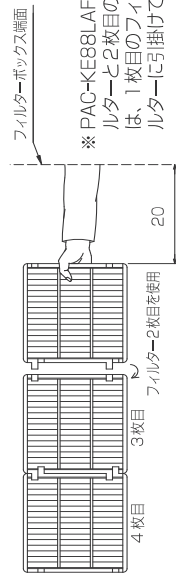


図3

各々のフィルターの側面にマジックテープが貼ってありますので、フィルター同士が密着しているかどうか向きに注意して挿入してください。

※ PAC-KE89LAF においてフィルターのメンテナンス時、2枚目のフィルターと3枚目のフィルターの間で爪の引掛けを外した場合は、2枚目のフィルターを3枚目のフィルターに引掛けて引き抜いてください。



※ PAC-KE88LAF において、同様に1枚目のフィルターと2枚目のフィルターの間で外れた場合は、1枚目のフィルターを持ち爪を2枚目のフィルターに引掛けて引き抜いてください。

☆底側よりフィルターを取付ける方法

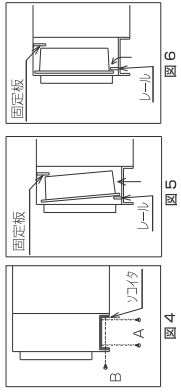
(1) フィルターボックス底板のネジ(下図参照)を外します。(図4)

| 使用ネジ本数 | A 方向 | B 方向 |
|---------------|------|------|
| PAC-KE95TB | 5 本 | 4 本 |
| PAC-KE71TB | 4 本 | 2 本 |
| PAC-KE93・94TB | 4 本 | 3 本 |

(2) 下よりフィルターを差し込みます。(図5)

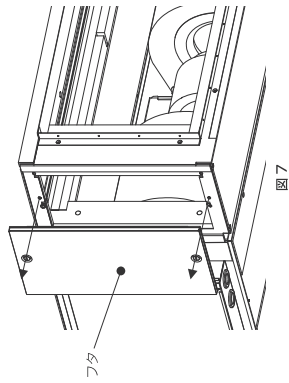
(3) フィルターを上を押しレールに掛けます。(図6)

(4) 最後に (1) で外した底板を取付けます。

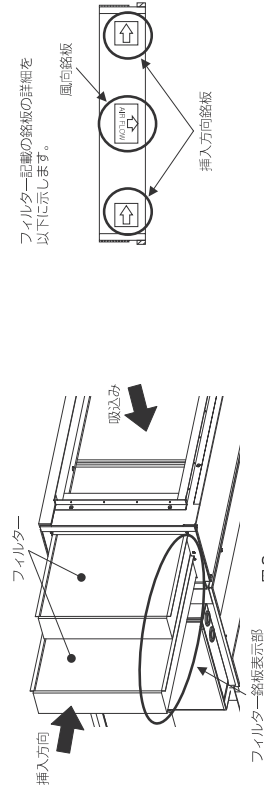


フィルターボックス PAC-KE96・97TB の場合

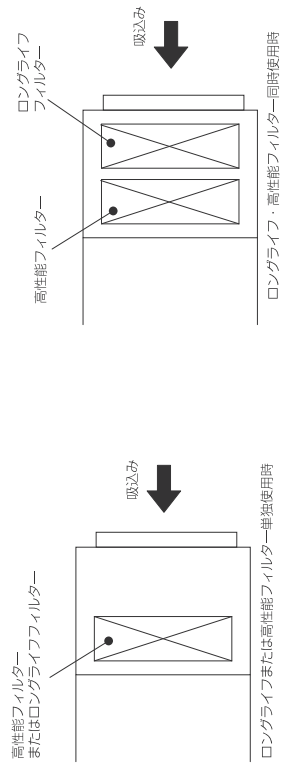
(1) フィルターボックスのフタを開けているネジ (2 本) を外します。(図7)



(2) フィルターを挿入します。(図8)
フィルターは挿入方向、風向銘板が下面になるように挿入してください。



フィルターの組合わせによって、以下の位置に挿入してください。



ロングライフまたは高性能フィルター単独使用時

(3) フィルター挿入後、フタをしてネジを締めます。

2. リモコンにフィルターサインを表示する場合

[1] スリムエアコンの場合
● MA スマートリモコンによる機能選択設定が必要です。設定方法は室内ユニットの据付工事説明書を参照してください。

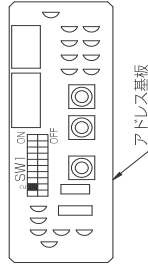
| モード | 設定内容 | モード番号 | 設定番号 | 初期設定 | チェック |
|----------|--------------|-------|------|------|------|
| フィルターサイン | 100 時間 | 07 | 1 | | |
| | 2500 時間 | | 2 | | |
| | フィルターサイン表示無し | | 3 | | ○ |

[2] マルチエアコンの場合

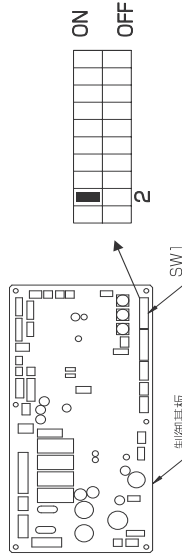
- 必ず元電源を切った状態で操作してください。
- お客様と相談が必要です。

フィルターボックス PAC-KE71・93・94・95TB の場合

アドレス基板の SW1 を ON に切り換えます。



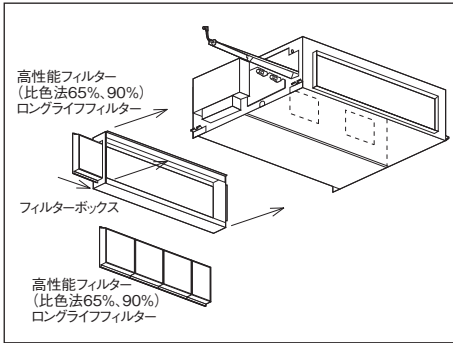
フィルターボックス PAC-KE96・97TB の場合



フィルターボックス

- PAC-KE71TB
- PAC-KE93TB
- PAC-KE94TB

使用目的 / 用途



- “フィルターボックス” は、高性能フィルターやロングライフフィルターを組み込む場合に必要な部品です。

注 意

- ・ フィルターボックス内への高性能フィルターとロングライフフィルターの併用はできません。

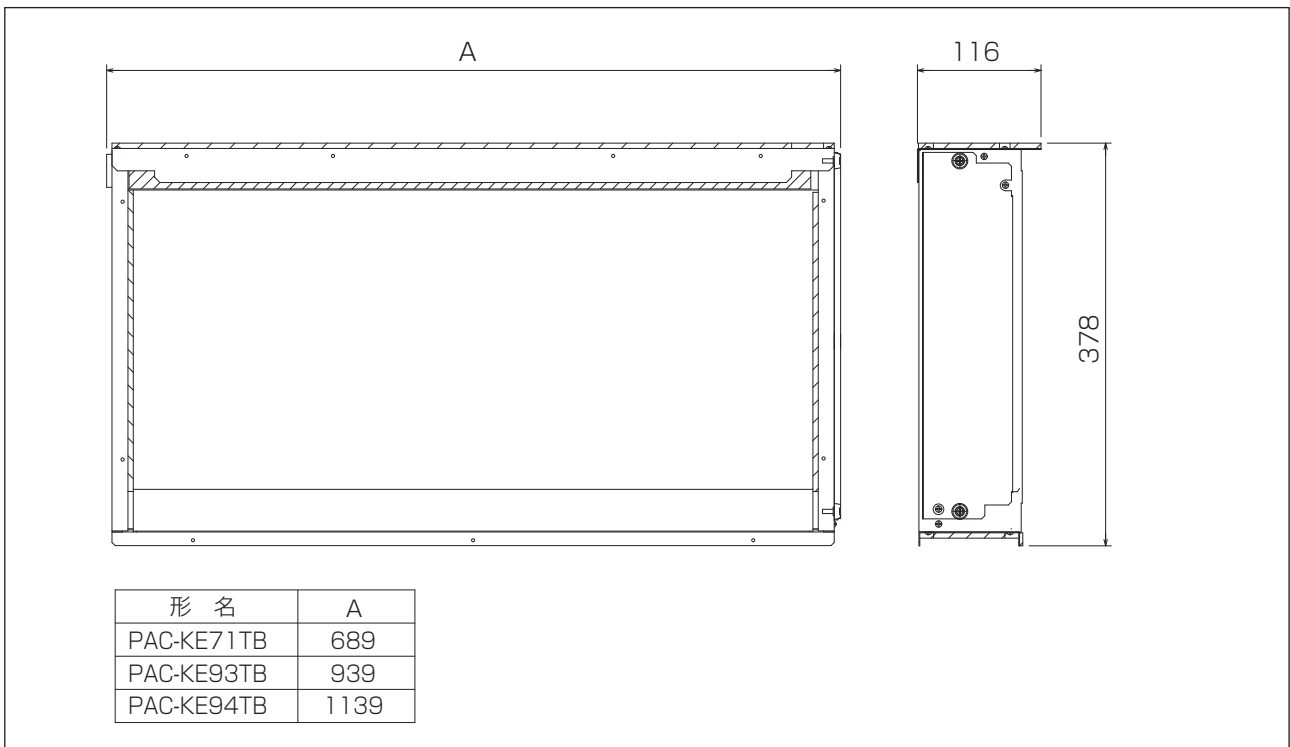
対象ユニット

- PAC-KE71TB : PE-RP50 ~ 71CA14
- PAC-KE93TB : PE-RP80CA14
- PAC-KE94TB : PE-RP112 ~ 160CA14

仕 様

| | | | |
|-----|------------|------------|------------|
| 形 名 | PAC-KE71TB | PAC-KE93TB | PAC-KE94TB |
| 材 質 | 溶融亜鉛メッキ鋼板 | | |

外形図 (単位: mm)

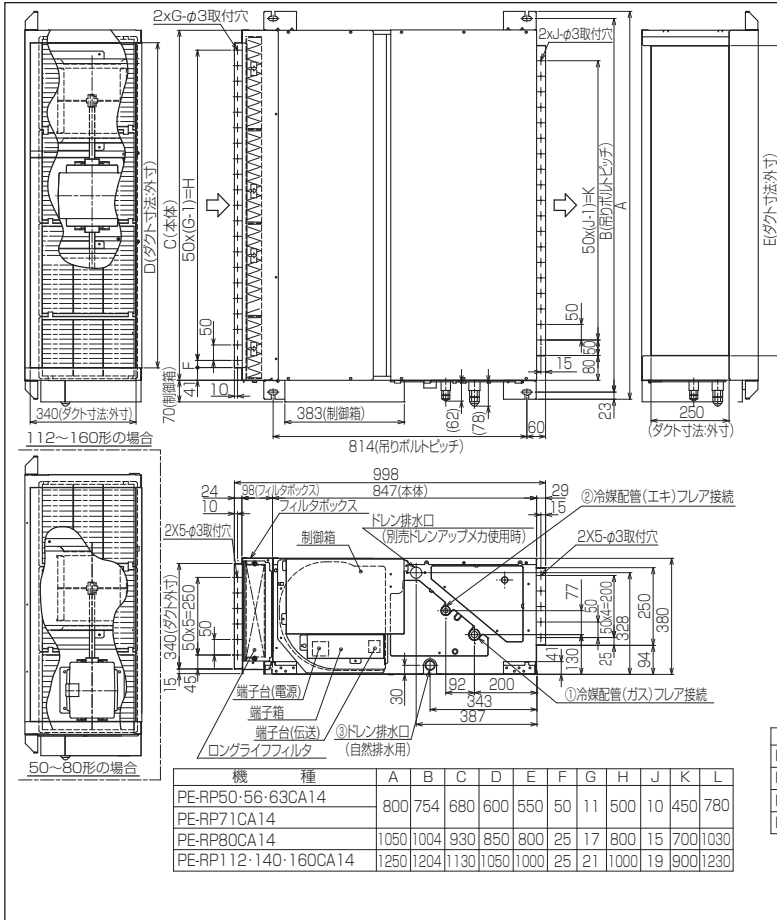


天井埋込形 (CA形)

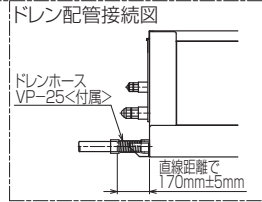
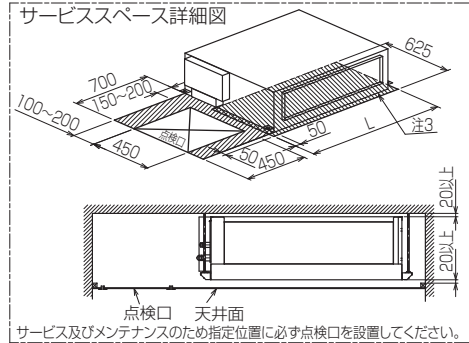
フィルターボックス

- PAC-KE71TB
- PAC-KE93TB
- PAC-KE94TB

組込図 (単位: mm)



- 注: 1. 吊りボルトは耐震など必要に応じ、振れ止め用耐震支持部材にて補強を行ってください。
 2. 吊りボルトおよび振れ止め用耐震支持部材はM10を使用してください。(現地前手配)
 3. 熱交換器の洗浄をする際には下からのメンテナンスとなりますのでサービススペースを確保してください。
 4. 本図はファンが2つの112~160タイプを示します。50~80タイプの場合はファンが1つとなります。
 5. 必ず指定のホースピッチをご使用ください。指定のホースピッチ以外を使用すると排水口が割れる場合があり、水漏れの原因となります。



| 機種 | ①ガス配管サイズ | ②H配管サイズ | ③ドレン配管 |
|----------------------|----------|---------|-------------------------------|
| PE-RP50・56・63CA14 | φ12.7 | φ6.35 | ドレンホースVP-25 <付属接手> (付属) |
| PE-RP71CA14 | | | |
| PE-RP80CA14 | φ15.88 | φ9.52 | |
| PE-RP112・140・160CA14 | | | |

<フィルターボックス組込仕様>

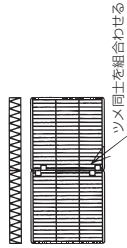
天井埋込形(CA形)

(本マニュアル用に変更・修正しています。)



写真1-4
フィルター (別売品)

6. フィルター (別売) を挿入しフタを開けます。
(写真1-4)
2枚以上のフィルターを使用する場合はフィルターのツメ同士が内側に
向くように組合わせて挿入します。



ツメ同士を組合わせる

2 高性能フィルター使用時の変更要領

工場出荷時、フィルターボックスはロングライフフィルター組込用になっています。高性能フィルターを組込む
場合は下記の要領に従いフィルター固定板を組換える必要があります。

ロングライフフィルターを使用して今回から高性能フィルターを使用する場合も同じ作業が必要です。

1. フィルターボックスの写真2-1に示す固定ネジ(2本)を外し、フィルター
固定板を取出します。

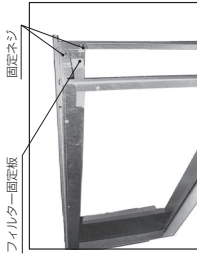


写真2-1

2. フィルター固定板を断熱材が貼ってある方が外側になるように取付け
ます。取付けは裏側を差し込み手前側はネジ止めします。(写真2-2)

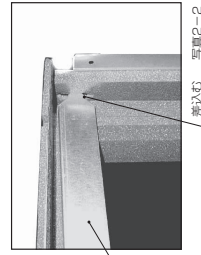
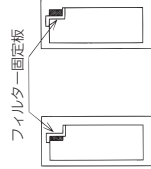


写真2-2
差し込む



断熱材側
フィルター固定板
断熱材が内側 <出荷時>
断熱材が外側
高性能フィルター使用時
(断熱材が内側)
断熱材が外側
高性能フィルター使用時
(断熱材が外側)

3 フィルター変更要領

高性能フィルターを使用してロングライフフィルターに変更する場合は、フィルター固定板を断熱材側か内側に
なるように組換えます。(写真2-1 出荷時の状態に戻します。)

最終チェック

最終的に作業にもれがないかもう一度ご確認ください。

また、フィルターボックスの取付け作業が終わり取付けが完了したら、室内ユニットとの接合部から風漏れが
ないか念入りにご確認ください。

注意

フィルターボックス内への高性能フィルターとロングライフフィルターの併用はできません。

その他詳細につきましては、お買い上げの販売店にお問い合わせください。

WT0259X05



**三菱電機エアコン別売部品
フィルターボックス(PAC-KE71・73・74・93・94・99TB)取付説明書**

注意 適用機種を必ず確認し、取付け間違いないようにお願いします。

形式、適用機種

| 形式 | 適用機種 | 適用フィルター | 種類 | 形状 | 寸法 | 使用個数 |
|---|--|-------------------|-------------|---------|----|------|
| PAC-KE71TB | PEFY-J/P45-65-71 | ロングライフフィルター | PAC-KE8BLAF | 298×300 | 2枚 | |
| PAC-KE73TB | *PEFY-J/P90 (4-アルファ)は *オールドレンジユニットには PAC-KE73TBは使用できません。 | 高性能フィルター (NBS65%) | PAC-KE31AF | 298×600 | 1枚 | |
| PAC-KE93TB | | 高性能フィルター (NBS90%) | PAC-KE41AF | 298×600 | 1枚 | |
| *PEFY-J/P80-90 *PEFY-J/P112-140 (4-アルファ)は *オールドレンジユニットには PAC-KE74TBは使用できません。 | | ロングライフフィルター | PAC-KE8BLAF | 298×300 | 3枚 | |
| | | 高性能フィルター (NBS65%) | PAC-KE33AF | 298×300 | 1枚 | |
| *PEFY-J/P112-140 (4-アルファ)は *オールドレンジユニットには PAC-KE74TBは使用できません。 | 高性能フィルター (NBS90%) | PAC-KE43AF | 298×300 | 1枚 | | |
| | ロングライフフィルター | PAC-KE8BLAF | 298×300 | 3枚 | | |
| PAC-KE93TB | PEFY-P80-90MG2 | 高性能フィルター (NBS65%) | PAC-KE33AF | 298×300 | 1枚 | |
| *PEFY-J/P112-140 (4-アルファ)は *オールドレンジユニットには PAC-KE94TBは使用できません。 | PEFY-J/P112-140 (4-アルファ)は *オールドレンジユニットには PAC-KE94TBは使用できません。 | 高性能フィルター (NBS90%) | PAC-KE43AF | 298×300 | 1枚 | |
| | | ロングライフフィルター | PAC-KE8BLAF | 298×300 | 3枚 | |
| | | 高性能フィルター (NBS65%) | PAC-KE34AF | 298×600 | 1枚 | |
| | | 高性能フィルター (NBS90%) | PAC-KE44AF | 298×600 | 1枚 | |

付属部品

| 名称 | 形状 | 状態 | 数量 |
|----------------|----|----|----|
| ラミタイトネジ (4×10) | | | 10 |

1 フィルターボックスの取付け

フィルターボックスの取付けは、室内ユニットの取付け前に行ってください。

1. 固定ネジ(10本)を外し本体のフランジ部を取出します。
(写真1-1)
ネジは後で使用しますので無くさないように注意願います。
2. 出荷時、フィルターボックスはロングライフフィルター組込用にな
っていますので、高性能フィルターを使用する場合は、[2]の項
を参照の上、フィルター固定板の付け換えをお願いします。
3. フィルターボックス側面のフタを開きます。
4. 付属のネジを使用し本体にフィルターボックスを取付けます。
(写真1-2)
PAC-KE71TB...7本 PAC-KE73-93-99TB...9本
PAC-KE74-94TB...9本
ネジを締め忘れると風漏れの原因になりますので締め忘れのない
よう注意願います。
5. フィルターボックスに1. で取外した吸込フランジを取付けます。
(写真1-3)

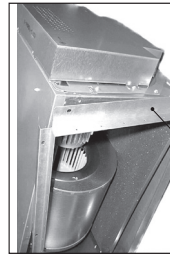


写真1-1
吸込フランジ

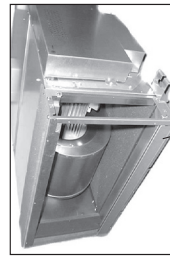


写真1-2
フィルターボックス

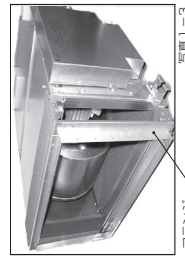
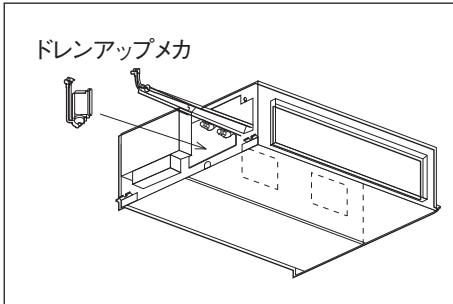


写真1-3
フランジ

ドレンアップメカ

● PAC-KM29DM

使用目的 / 用途



- 本品は、天井埋込形のドレンアップメカです。

注意

- ・ドレン配管は確実に排水するように配管し、結露が生じないように保温してください。

対象ユニット

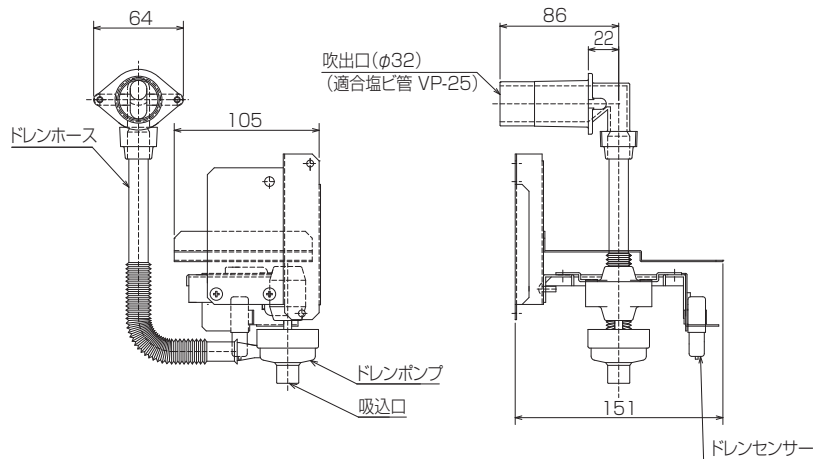
- PE-RP50 ~ 160CA14

仕様

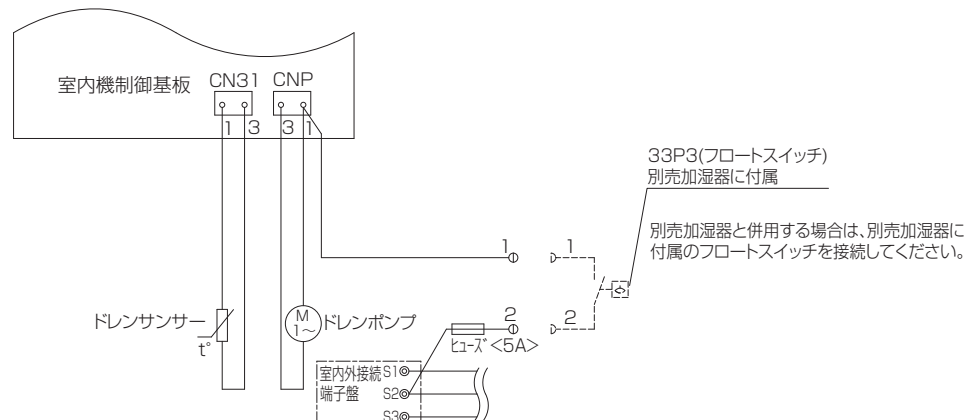
| | |
|-------|-------------------|
| 形名 | PAC-KM29DM |
| 消費電力 | 8/7.5W |
| 電源 | 単相 200V 50/60Hz |
| 保護装置 | 液面検知器、オーバーフロー防止機能 |
| ドレン配管 | ドレンホース VP-25 |
| 揚程 | 700mm |

外形図 (単位: mm) / 電気配線図

《外形図》



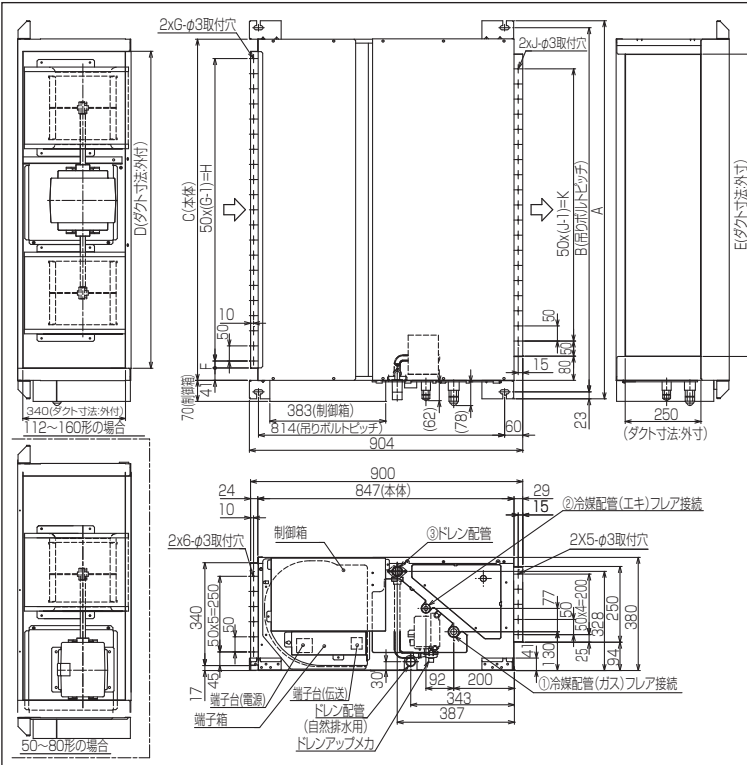
《配線図》



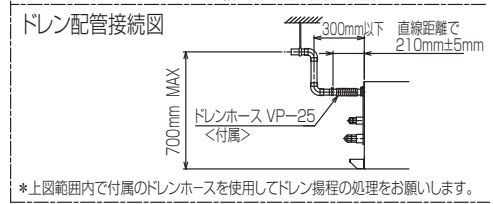
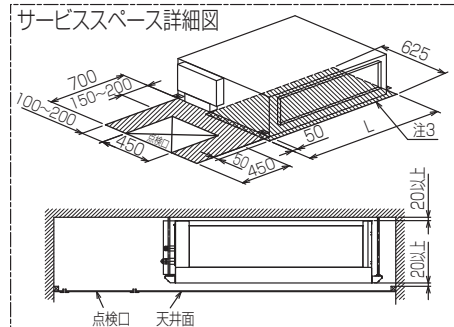
ドレンアップメカ

● PAC-KM29DM

外形図 (単位: mm)



- 注1. 吊りボルトは耐震など必要に応じ、振れ止め用耐震支持部材にて補強を行ってください。
- 注2. 吊りボルトおよび振れ止め用耐震支持部材はM10を使用してください。(現地御手配)
- 注3. 熱交換器の洗浄をする際には下からのメンテナンスとなりますのでサービススペースを確保してください。
- 注4. 本図はファンが2つの112~160タイプを示します。50~80タイプの場合はファンが1つとなります。
- 注5. 吸込側にはエアフィルター(別途御手配)を必ず使用してください。市販のエアフィルターをご使用の場合はフィルターサービスが容易にできる場所に取付けてください。
- 注6. ドレンポンプ内蔵です。
- 注7. 本図記載の配線図は制御線、電源線兼用(電源重畳)方式を示しています。制御線、電源分離(室内外別電源)方式の場合は本図と異なります。(別売配線リブレスキットが必要です。)
- 注8. ドレンホースは、接着方式で室内ユニットと現地配管を固定してください。自然排水口にドレンホースを接続される場合は必ず弊社指定のホース(ノド)をご使用ください。指定のホース/ノド以外を使用すると排水口が割れる場合があります。水漏れの原因となります。



*上図範囲内で付属のドレンホースを使用してドレン場程の処理をお願いします。

| 機種 | A | B | C | D | E | F | G | H | J | K | L | ①ガス配管 サイズ | ②エ配管 サイズ | ③ドレン 配管 |
|----------------------|------|------|------|------|------|----|----|------|----|-----|------|--------------|-------------|-------------------------|
| PE-PP50-56-63CA14 | 800 | 754 | 680 | 600 | 550 | 50 | 11 | 500 | 10 | 450 | 780 | φ12.7 | φ6.35 | ドレンホース VP-25 <付属> |
| PE-PP71CA14 | | | | | | | | | | | | | | |
| PE-PP80CA14 | 1050 | 1004 | 930 | 850 | 800 | 25 | 17 | 800 | 15 | 700 | 1030 | φ15.88 | φ9.52 | ドレンホース VP-25 <付属> |
| PE-PP112-140-160CA14 | 1250 | 1204 | 1130 | 1050 | 1000 | 25 | 21 | 1000 | 19 | 900 | 1230 | | | |

<ドレンアップメカ組込仕様>

天井埋込形 (CA形)

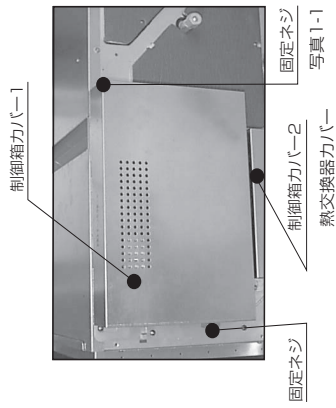
(本マニュアル用に変更・修正しています。)

1 ドレンポンプの取付け

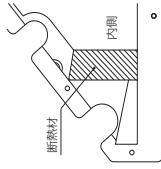
ドレンポンプの取付けは、室内ユニットの据付け前に行ってください。

【室内ユニット本体の準備】

- 写真1-1で示す固定ネジ(各2本)を外し、制御箱カバー1、2を取外します。



- 写真1-2で示す固定ネジ(4本)を外し、熱交換器カバーを取外します。熱交換器カバー裏側の下に示す断熱材を取ってください。



- 写真1-3で示す位置のロックアウト部をドライバー等の工具を用いて開口します。(2ヶ所)

ロックアウト穴

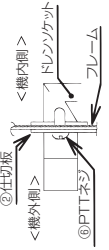


【ドレンポンプの取付け】

- 写真1-4で示すように①ドレンポンプ本体、②仕切板およびドレンソケットを付属の⑥PTTネジ(4本)を使用し取付けます。
※ドレンホースのねじれがないようにドレンソケットを取付けてください。ドレンホースがねじれるとドレンソケットのネジが緩み、水漏れの原因になります。
- ③ゴム栓で元のドレン口を塞ぎます。
※水漏れの原因になりますのでゴム栓はしっかりとまっすぐに奥まで差込んでください。

【ドレンソケット取付け詳細】

- 下図のようにドレンソケットをU字ノックアウト部に差込み、②仕切板でフレームを挟込むように固定します。
- 仕切板は断熱材側が手前になるように取付けてください。



2

WT06160X02



**三菱電機エアコン
ドレンアップメカ
PAC-KM29DM**

取付説明書

▲注意 適用機種を必ず確認し、取付け間違いのないようにお願いします。

形名、適用機種

PE-RP50 ~ 160CA形

付属部品の確認 本別売部品には、この取付説明書以外に、下記の部品が入っていますのでご確認ください。

| | | |
|----|---------|--------------|
| 部品 | ①ドレンポンプ | ②仕切板 |
| 形状 | | |
| 数量 | 1 | 1 |
| 部品 | ③ゴム栓 | ④ゴムブッシュ |
| 形状 | | |
| 数量 | 1 | 1 |
| 部品 | ⑤結束バンド | ⑥PTTネジ(4×10) |
| 形状 | | |
| 数量 | 2 | 4 + 1(予備) |
| 部品 | ⑦断熱バイン | ⑧結束バンド(大) |
| 形状 | | |
| 数量 | 1 | 1 |

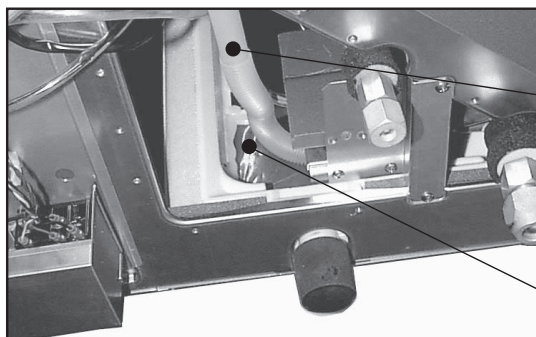
1

4 ドレン排水確認

5項のチェックシートを元に、接続部の確認、排水の確認を行ってください。排水の確認は下記の要領に従って実施してください。

- 暖房期の据付けの際にも排水確認は必ず実施してください。
- 新築の場合には天井を張る前に実施してください。
- **注水前に再度ゴム栓がまっすぐ奥まで差し込まれているか確認してください。**

1. 制御箱内制御基板上のSWEをONにしてください。
2. 室内ユニットの熱交換器カバーを取外します。取外し方は、**[1]** - 2の項を参照してください。
3. ドレンパンに約1.5~2ℓを目安に注水してください。(写真4)
注水の際、ドレンパンから水がこぼれないよう注ぎ口は、確実にドレンパン内に入れてください。(挿入が不完全ですと、注水がユニット外に流出します。)
(注1) 上記水量を注水しても排水確認ができない場合は逆勾配に吊り下げられている可能性があります。水準器等を使用して本体が正常(水平)に設置されているか確認してください。また、必要以上の水を注水するとドレンポンプが水没し故障の原因になります。
(注2) 水中ポンプなどを使用して、注水される場合は、注水量が0.4ℓ/min以下になるようバルブ等で調整してください。注水量が多いと室内ユニットからの水漏れやドレンポンプの故障の原因になります。



ドレンホース部

給水部分

電気部品に水をかけないでください。

写真4

4. 室内ユニットの電源を入れ、試運転を開始してください。
5. ドレンが排水されているかドレンホース部(透明)で確認してください。
(注) ドレン口可視化部を断熱材で覆う前に光を当てるなどしてドレンが排出されていることを確認してください。ドレン配管接続部に漏れがないことを確認してください。
6. 確認後は、元電源を切り、SWEをOFFに戻してください。配線作業終了後、作業もれがないか確認してください。漏れがなければ分解とは逆の手順 (**[1]** - 2 → **[1]** - 1) で元に戻してください。

5 ドレン排水確認チェックシート

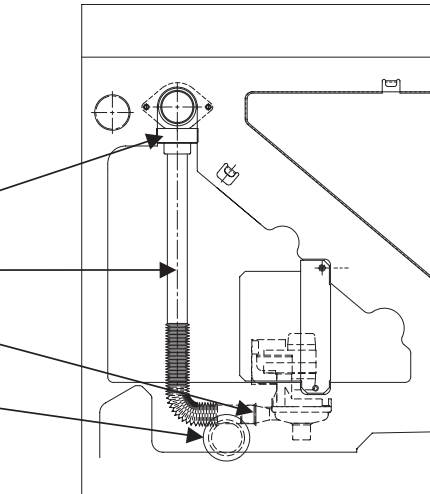
1. 接続部の確認

排水確認前に実施

| 項目 | チェックマーク |
|--|---------|
| ドレンソケットのネジのゆるみ確認。 ネジ山が残り2本まで確実に締め込まれていること。 | |
| ドレンホースの接続確認。 ドレンホースにねじれがないこと。 | |
| ドレンアップメカ部とドレンホースの接続確認。 奥まで差し込まれ、結束バンドで確実に固定されていること。 | |
| ドレン口のゴム栓。 元のドレン口に付属のゴム栓が確実にまっすぐ奥まで差し込まれていること。 | |

2. 排水運転確認

| 項目 | チェックマーク |
|--------------------------|---------|
| ドレンホース(透明部)内を水が排水していること。 | |
| 接続部から水漏れがないこと。 | |
| ドレン口のゴム栓差し込み部から水漏れがないこと。 | |



3. 排水運転後の確認

| 項目 | チェックマーク |
|-------------|---------|
| SWEをOFFに戻す。 | |

5