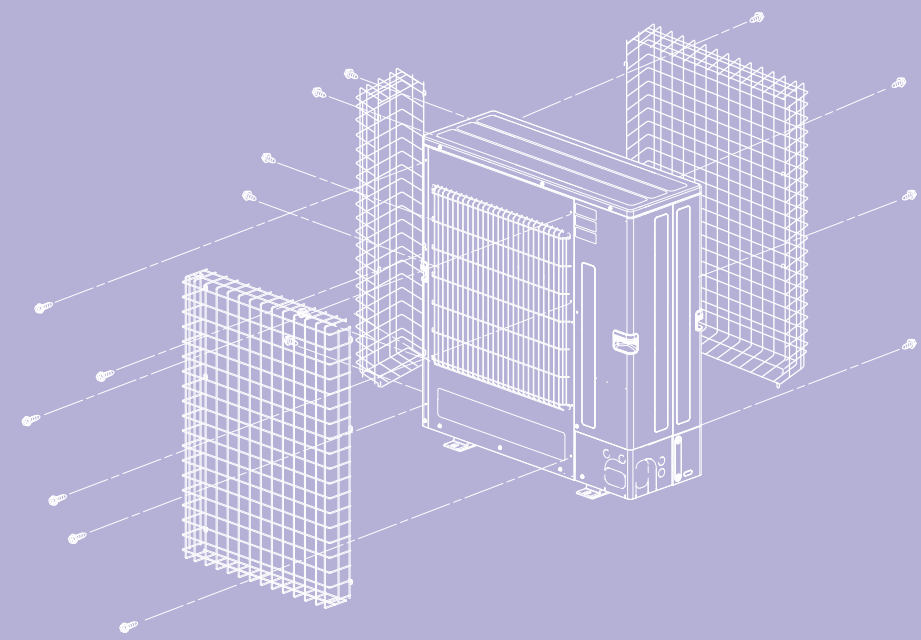
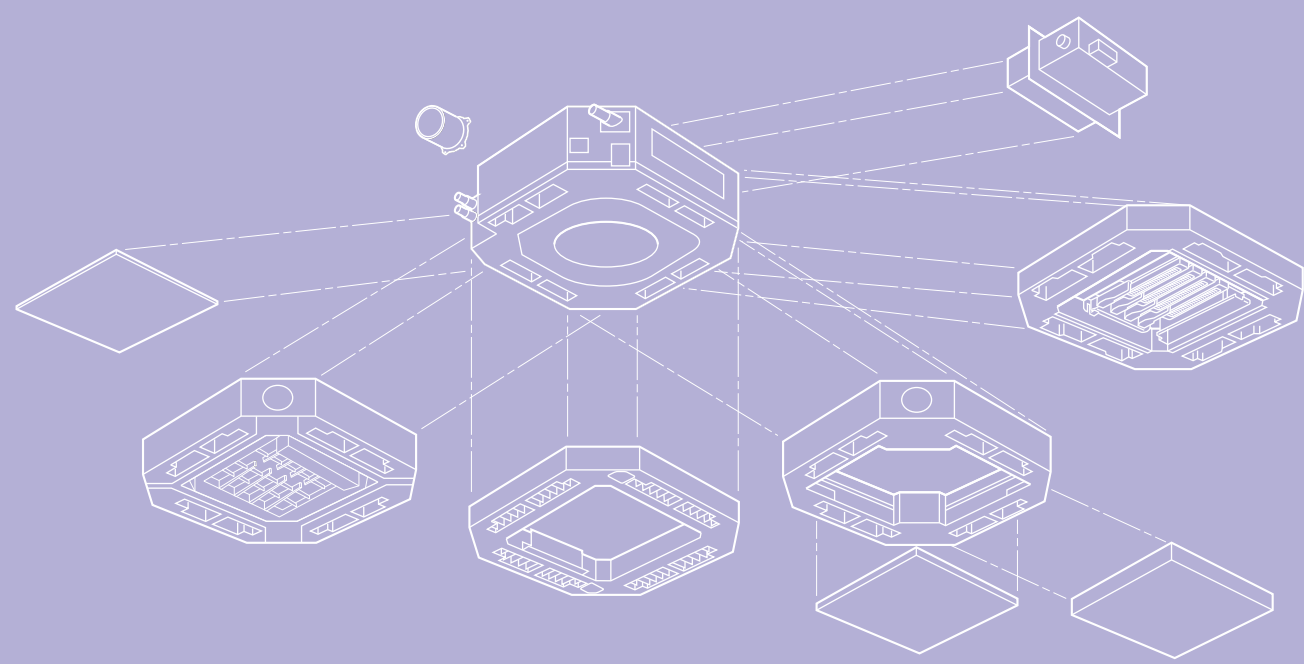


Mr. SLIM 三菱電機スリムエアコン 別売部品マニュアル

2022 三菱電機スリムエアコン 別売部品マニュアル



暮らしと設備の業務支援サイト WIN²K

製品のカタログ・技術情報等はこちら
www.MitsubishiElectric.co.jp/wink

三菱電機WIN2K 検索

ケータイ・スマホから簡易点検内容が検索できます。
https://www.MitsubishiElectric.co.jp/dg/wink/te_top.do

検索対象
スリムエアコン ビル用マルチエアコン 冷凍機

三菱電機空調冷熱ワンコールシステム (365日・24時間受付)

0120-9-24365 (無料)

問合せ先がご不明な際は、こちらにおかけください。
「修理のご依頼」「サービス部品のご相談」「技術相談」
(技術相談の対応時間は月～金曜 9:00～19:00、土曜・日曜・祝日 9:00～17:00)

店舗用・ビル用・設備用エアコン、チラー、冷凍機に関する技術相談専用
三菱電機冷熱相談センター
(フリーボイス) 0037-80-2224 / (携帯・IP電話対応) 073-427-2224
※対応時間はワンコールシステム「技術相談」と同様です

三菱電機株式会社 静岡製作所 〒422-8528 静岡市駿河区小鹿3-18-1

三菱電機株式会社

【別売部品マニュアル 目次】

■安全のために必ず守ること	4
■別売部品一覧	
●機種別索引	7
●PAC 別売部品形名一覧表	14
●機種一覧	
・4方向天井カセット形〈i-スクエアタイプ〉	1-1
・4方向天井カセット形〈コンパクトタイプ〉	2-1
・2方向天井カセット形	3-1
・1方向天井カセット形	4-1
・天井ビルトイン形	5-1
・天井埋込形	6-1
・天吊形	7-1
・壁掛形	8-1
・床置形	9-1
・厨房用	10-1
・室外ユニット	11-1
・共通部品	12-1
■参考資料	
●別売部品互換性	13-1
●形名索引	13-41

安全のために必ず守ること

- 据付工事は、この「安全のために必ず守ること」をよくお読みのうえ、確実に行ってください。
- ここに示した注意事項は、安全に関する重大な内容を記載していますので、必ず守ってください。
- 誤った取扱いをしたときに生じる危険とその程度を、次の表示で区分して説明しています。

警告 誤った取扱いをしたときに、死亡や重傷などに結びつく可能性があるもの。

注意 誤った取扱いをしたときに、軽傷又は家屋・家財などの損害に結びつくもの。

警告

配線は、所定のケーブルを使用して確実に接続し、端子接続部にケーブルの外力が伝わらないように固定する。また、途中接続は絶対に行わない。

- 接続や固定が不完全な場合や途中接続の場合は、発熱、火災などの原因になります。

据付けや移設などの場合は、冷凍サイクル内に指定冷媒 (R32) 以外のものを混入させない。

- 空気などが混入すると、冷凍サイクル内が異常高圧になり、破裂などの原因になります。

改造は絶対にしない。

- 修理は、お買い上げの販売店にご相談ください。改造すると水漏れや感電、火災などの原因になります。

据付けは、販売店又は専門業者に依頼する。

- お客様自身で据付工事をされ不備があると、水漏れや感電、火災などの原因になります。

設置工事終了後、冷媒が漏れていないことを確認する。

- 冷媒が室内に漏れ、ファンヒーター、ストーブ、コンロなどの火気に触れると、有毒ガスが発生する原因になります。

据付工事は、冷媒 R32 用に製造された専用のツール・配管部材を使用し、この据付工事説明書に従って確実に行う。

- 使用している HFC 系 R32 冷媒は、従来の冷媒に比べ圧力が約 1.6 倍高くなります。専用の配管部材を使用しなかったり、据付けに不備があると破裂・ケガの原因になり、また水漏れや感電・火災の原因になります。

台風などの強風、地震に備え、所定の据付工事を行う。

- 据付工事に不備があると、転倒などによる事故の原因になります。

据付けは、質量に十分に耐えるところに確実に行う。

- 強度が不足している場合は、室外ユニットの落下などにより、事故の原因になります。

小部屋に据え付ける場合は万一冷媒が漏れても限界濃度を超えない対策を行う。

- 限界濃度を超えない対策については、販売店にご相談ください。万一、冷媒が漏れて限界濃度を超えると酸欠事故の原因になります。

ロウ付作業時には、換気を適切に行う。

- 密閉された部屋あるいは小部屋で作業する場合は、作業前に必ず冷媒漏えいが無いことを確認してください。万一冷媒が漏れて滞留すると着火又は有毒ガスが発生します。

当社指定の冷媒 (R32) 以外は絶対に封入しない。

- 法令違反の可能性や、使用時・修理時・廃棄時などに、破裂・爆発・火災などの発生のおそれがあります。
- 封入冷媒の種類は、機器付属の説明書あるいは銘板に記載されています。
- それ以外の冷媒を封入した場合の故障・誤動作などの不具合や事故などについては、当社は一切責任を負いません。

お客様自身で移動・再据付けはしない。

- 据付けに不備があると水漏れや感電、火災などの原因になります。お買い上げの販売店又は専門業者にご相談ください。

室内外ユニットの端子台カバー (パネル) を確実に取り付ける。

- 端子台カバー (パネル) 取付けに不備があると、ほこり・水などにより、感電・火災などの原因になります。

据付作業では、圧縮機を運転する前に、確実に冷媒配管を取り付ける。

- 冷媒配管を取り付けていない状態で、バルブ開放状態で圧縮機を運転すると、空気などを吸引し、冷凍サイクル内が異常高圧になり、破裂・ケガなどの原因になります。

ガス漏れ時や冷媒配管をはずした後に、ポンプダウン作業を行わない。

- ガス漏れ時や冷媒配管をはずした状態で圧縮機を運転すると、空気などを吸引し、冷凍サイクル内が異常高圧になり、破裂・ケガなどの原因になります。

別売品は、必ず当社指定の部品を使用する。

- 取付けは専門の業者に依頼してください。ご自分で取付けをされ、不備があると、水漏れや感電、火災などの原因になります。

室外ユニットを通路などの前に設置する場合は、吹出風に十分留意して設置する。

- 吹出風により人体が煽られたり、塵埃が目などに入る可能性があります。

作業中に冷媒が漏れた場合は、換気する。

- 冷媒が火気に触れると、有毒ガスが発生する原因になります。

電気工事は電気工事士の資格がある方が、「電気設備に関する技術基準」、「内線規程」及びこの据付工事説明書に従って施工し、必ず専用回路とし、かつ定格の電圧・ブレーカーを使用する。

- 電源回路容量不足や施工不備があると感電、火災などの原因になります。

冷媒配管は、JIS H 3300「銅及び銅合金継目無管」のC1220のりん脱酸銅を、配管継手は、JIS B 8607に適合したものを使用し、配管接続を確実にを行う。

- 配管接続に不備があると、アース接続が不十分となり感電の原因になります。

バルブの開閉操作時には、保護具を着用する。

- 低外気環境でのバルブの開閉操作は、バルブ本体と弁操作部の隙間から冷媒が噴き出すおそれがあります。

据付けをする前に



注意

特殊環境には使用しない。

- 油(機械油を含む)、蒸気、硫化ガスなどの多い場所、海浜地区など塩分の多い場所、積雪により室外ユニットが塞がれるところに使用しますと性能を著しく低下させたり、部品が破損したりする場合があります。

可燃性ガスの発生・流入・滞留・漏れのおそれがある場所へは据え付けない。

- 万一ガスが室外ユニットの周囲にたまると、発火・爆発の原因になります。

病院、通信事業所などに据え付ける場合は、ノイズに対する備えを十分に行う。

- インバーター機器、自家発電機、高周波医療機器、無線通信機器の影響によるエアコンの誤動作や故障の原因になったり、エアコン側から医療機器あるいは通信機器へ影響を与え人体の医療行為を妨げたり、映像放送の乱れや雑音など弊害の原因になります。

精密機器・食品・動植物・美術品の保存など特殊用途には使用しない。

- 保存物の品質低下などの原因になります。

濡れて困るものの上に室外ユニットを据え付けない。

- 湿度が80%を超える場合やドレン出口が詰まっている場合は、室内ユニットからも露が落ちる場合があります。また、暖房時には室外ユニットよりドレンが垂れますので、必要に応じ室外ユニットの集中排水工事をしてください。別売ドレンソケット又はドレンパンをご利用ください。

据付(移設)工事をする前に



注意

据付台などが傷んだ状態で放置しない。

- 傷んだ状態で放置すると室外ユニットの落下につながり、ケガなどの原因になります。

室外ユニットの運搬・据付けは十分注意して行う。

- 部品にダメージを与えることがありますので、20kg以上の室外ユニットは原則として2人以上で行ってください。PPバンドなど所定の位置以外を持って室外ユニットを動かさないでください。
- 素手で部品端面やフィンなどに触れるとケガをする場合がありますので保護具をご使用ください。
- 室外ユニットにダメージを与えることがありますので、室外ユニットを動かす場合に引きずったり、押しついたりしないでください。

梱包材の処理は確実に行う。

- 梱包材には「クギ」などの金属あるいは、木片などを使用していますので放置状態にしますとさし傷などのケガをするおそれがあります。

冷媒配管の断熱は結露しないように確実に行う。

- 不完全な断熱施工を行うと配管など表面が結露して、露たれなどを発生し、天井・床その他、大切なものを濡らす原因になります。
- 接続部の断熱施工は、気密試験後に行ってください。

エアコンを水洗いしない。

- 感電の原因になります。

ドレン配管は、据付工事説明書に従って確実に排水するよう施工し、結露が生じないよう保温すること。

- 配管工事に不備があると、水漏れし、天井・床その他家財などを濡らす原因になります。

フレアナットは、トルクレンチを使用して指定の方法で締め付けること。

- フレアナットの締め付け過ぎがあると、長期経過後フレアナットが割れ冷媒漏れの原因になります。

配管接続部には点検口を設置する。

- 天井内及び埋設配管の接続部には、点検が可能のように点検口などを設けてください。

空調機の設置・修理などの作業を行う場所では、ガス燃焼器・電気ヒーターなどの火元(着火源)となるものは、十分に遠ざける。

- 冷媒が火気に触れると、有毒ガスが発生する原因になります。

電気工事をする前に



注意

力率改善用進相コンデンサーは取り付けない。

- 本機はインバーター装置を備えているため、力率改善効果が期待できないほか、進相コンデンサーが異常過熱するおそれがあります。

電源には必ず漏電遮断器を取り付ける。

- 漏電遮断器が取り付けられていないと感電の原因になります。

電源配線は、電流容量に合った規格品の電線を使用すること。

- 漏電や発熱・火災などの原因になります。

アース工事を行う。

- アース線は、ガス管、水道管、避雷針、電話のアース線に接続しないでください。アースが不完全な場合は、感電の原因になります。

正しい容量のブレーカー(地絡・過負荷・短絡保護兼用の漏電遮断器)を使用する。

- 大きな容量のブレーカーを使用すると、故障や火災の原因になります。

電源配線は張力が掛からないように配線工事をする。

- 断線したり、発熱・火災などの原因になります。

電源を入れる前に、配線確認を行う。

- 端子台R/S/T、S1/S2/S3配線に不備があると、部品破損の原因になります。

試運転をする前に



注意

パネルやガードをはずした状態で運転をしない。

- 機器の回転物、高温部、高電圧部に触れると、巻き込まれたり、やけどや感電によるケガの原因になります。

エアフィルターをはずしたまま運転をしない。

- 内部にゴミが詰まり、故障の原因になります。

運転停止後、すぐに電源を切らない。

- 必ず5分以上待ってください。
水漏れや故障の原因になります。

濡れた手でスイッチを操作しない。

- 感電の原因になります。

運転中の冷媒配管を素手で触れない。

- 運転中の冷媒配管は流れる冷媒の状態により低温と高温になります。
素手で触れると凍傷や、やけどになるおそれがあります。

運転を開始する12時間以上前に電源を入れる。

- 電源を入れてすぐ運転を開始すると、故障の原因になります。
シーズン中は電源を切らないでください。

冷媒R32使用機器使用上のお願い



注意

R32以外の冷媒は使用しない。

- R32以外(R22など)の冷媒を使用すると、塩素により冷凍機油劣化などの原因になります。

冷媒配管は、JIS H 3300「銅及び銅合金継目無管」のC1220のりん脱酸銅、配管継手は、JIS B 8607に適合したものを使用する。管及び継手の内外面は美麗であり、使用上有害なイオウ、酸化物、ゴミ、切粉など(コンタミネーション)の付着が無いことを確認する。また配管の肉厚は所定のものを使用する。

- 冷媒配管の内部にコンタミネーションの付着があると冷凍機油劣化などの原因になります。
- 既設配管を使用する場合は下記点を確認してください。
 - ・フレアナットは室外ユニットに付属されているもの(JIS第2種)に交換してください。また、フレア部は新たにフレア加工してください
 - ・薄肉配管の使用は避けてください。
 - ・再使用しようとしている配管本体に腐食、亀裂、傷、変形などが無いことを点検してください。また、断熱材、支持部材などが著しく劣化していないか点検してください。劣化がある場合は補修又は交換してください。

据付けに使用する配管は屋内に保管し、両端とも口ウ付けする直前までシールしておく(エルボなどの継手はビニール袋などに包んだ状態で保管)。

- 冷媒回路内にほこり、ゴミ、水分が混入しますと、油の劣化・圧縮機故障の原因になります。

フレア部に塗布する冷凍機油は、指定された冷凍機油を使用する。

- 鉛油が多量に混入すると冷凍機油劣化などの原因になります。

チャージングシリンダーを使用しない。

- チャージングシリンダーを使用すると冷媒の組成が変化し、能力不足などの原因になります。

逆流防止器付真空ポンプを使用する。

- 冷媒回路内に真空ポンプ油が逆流し、機器の冷凍機油劣化などの原因になります。

下記の工具は冷媒R32用の専用ツールを使用する。

- 冷媒R32用として下表の専用ツールが必要となります。
お問合わせは最寄りの「三菱電機システムサービス」へご連絡ください。

工具名 (R32用)

工具名 (R32用)	
ゲージマニホールド	フレアツール
チャージホース	出し代調整用銅管ゲージ
ガス漏れ検知器	真空ポンプ用アダプター
トルクレンチ	冷媒充填用電子はかり
セーフティチャージャー	

工具類の管理に注意する。

- 冷媒回路内にほこり、ゴミ、水分などが混入しますと、冷凍機油劣化の原因になります。

無酸化ロウ付を行ってください。

- 無酸化ロウ付を行わないと、圧縮機の破損につながるおそれがあります。必ず窒素置換による無酸化ロウ付をしてください。市販の酸化防止剤は配管腐食や冷凍機油の劣化の原因になることがあるので使用しないでください。

別売部品一覧

●機種別索引

〈1〉4方向天井カセット形《i-スクエアタイプ》

PL-ZRP・HA / PL-ERP・HA / PL-HRP・HA

部 品 名	形 名	頁
■化粧パネル		
ムーブアイセンサーパネル	PLP-P160HWF	1-1
標準パネル (ピュアホワイト)	PLP-P160HWH	1-2
カラーインテリアパネル (ベージュ)	PLP-P160HC	1-2
カラーインテリアパネル (グレー)	PLP-P160HH	1-2
カラーインテリアパネル (ブラウン)	PLP-P160HT	1-2
カラーインテリアパネル (ブラック)	PLP-P160HB	1-2
ムーブアイセンサーパネルカンタン自動パネル (自動昇降)	PLP-P160HJWF	1-9
標準パネルカンタン自動パネル (自動昇降)	PLP-P160HJWH	1-10
フィルター自動清掃ユニット	PLP-U160CH	1-15
フィルター自動清掃ユニット用ムーブアイセンサーパネル	PLP-P160HWFC	1-17
フィルター自動清掃ユニット用標準パネル	PLP-P160HWC	1-18
「ヘルスエア―機能」搭載クリーンユニット	PAC-SK63HAU	1-27
左右ルーバーユニット	PLP-U160HLR	1-38
昇降パネルリモコン (※)	PAC-SJ49RC	12-92
スペースパネル	PAC-SK64AS	1-47
ワイドパネル	PAC-SK65WP	1-49
ワイドパネル	PAC-SK66WP	1-49
吹出口シャッタープレート	PAC-SK67SP	1-51
■リモコン		
MA スマートリモコン (※)	PAR-44MA	12-39
MA スムースリモコン (※)	PAR-26MA2	12-53
リモコンケーブル (※)	PAC-YT81HC	12-76
リモコンケーブル (※)	PAC-YT82HC	12-76
ワイヤレスリモコンキット (操作部+受光部キット)	PAR-SK6TA	1-53
ワイヤレスリモコン (操作部) (※)	PAR-SC4UA	12-82
ワイヤレス受光部キット	PAR-SR5LA	1-57
無線通信キット	PAR-SB1LA	1-60
配線リブレースキット	PAC-SK68HR	1-63
直付方式加湿器	PAC-SK69HU	1-66
アレル除菌フィルター	PAC-SK70KF	1-72
多機能ケースメント	PAC-SK76TM	1-88
パワー脱臭フィルター (脱臭効率 80%)	PAC-SH57CF	1-75
カンタン自動パネル (ムーブアイセンサー・標準) 用高性能フィルターエレメント (捕集率 65%)	PAC-SK73KF	1-78
カンタン自動パネル (ムーブアイセンサー・標準) 用高性能フィルターエレメント (捕集率 90%)	PAC-SK74KF	1-78
ムーブアイセンサー・標準パネル用高性能フィルターエレメント (捕集率 65%)	PAC-SK71KF	1-77
ムーブアイセンサー・標準パネル用高性能フィルターエレメント (捕集率 90%)	PAC-SK72KF	1-77
ハイメッシュフィルター	PAC-SK75KF	1-80
高湿度対応キット	PAC-SK78HK	1-82
クリーンフィルター (多機能ケースメント不要)	PAC-SK77KF	1-91
外気取入ダクトフランジ (※)	PAC-SH65OF	12-140
分ダクトフランジ	PAC-SH66BF	1-94
上吊り金具	PAC-SK95TK	1-96
上吊り金具	PAC-SK96TK	1-97
横吊り金具	PAC-SK79LK	1-99

※共通部品(P.12-1～)として掲載しています。

〈2〉4方向天井カセット形《コンパクトタイプ》

PL-RP・GA4

■化粧パネル		
ムーブアイセンサーパネル	PLP-P80GWF2	2-1
標準パネル (クリアホワイト)	PLP-P80GWH2	2-2
カラーインテリアパネル (ベージュ)	PLP-P80GC2	2-2
カラーインテリアパネル (グレー)	PLP-P80GH2	2-2
カラーインテリアパネル (ブラック)	PLP-P80GB2	2-2
カラーインテリアパネル (ブラウン)	PLP-P80GT2	2-2
スペースパネル	PAC-SK06AS	2-10
ワイドパネル	PAC-SK07WP	2-12
吹出口シャッタープレート	PAC-SK08SP	2-14
■リモコン		
MA スマートリモコン (※)	PAR-44MA	12-39
MA スムースリモコン (※)	PAR-26MA2	12-53
リモコンケーブル (※)	PAC-YT81HC	12-76

4方向天井カセット形 (i-スクエアタイプ)
4方向天井カセット形 (コンパクトタイプ)
2方向天井カセット形
1方向天井カセット形
天井ビルトイン形
天井埋込形
天井吊形
壁掛形
床置形
厨房用
室外ユニット
共通部品

部 品 名	形 名	頁
リモコンケーブル (※)	PAC-YT82HC	12-76
ワイヤレスリモコン (操作部) (※)	PAR-SC4UA	12-82
ワイヤレス受光部キット	PAR-SR4LA	2-7
配線リブレースキット	PAC-SK09HR	2-19
加湿器 (別吊方式) (※)	PAC-SF10HU	12-135
アレル除菌フィルター	PAC-SK45KF	2-16
ハイメッシュフィルター	PAC-SK11KF	2-17
外気取入用ケースメント	PAC-SK12TM	2-22
上吊り金具	PAC-SK13TK	2-25

※共通部品(P.12-1～)として掲載しています。

〈3〉 2方向天井カセット形

PL-RP・LA18

■化粧パネル

塗装パネル	CMP-P45LWHG5	3-1
塗装パネル	CMP-P71LWHG5	3-1
塗装パネル	CMP-P140LWHG5	3-1
天井材組込用パネル	CMP-P45LXH5	3-1
天井材組込用パネル	CMP-P71LXH5	3-1
天井材組込用パネル	CMP-P140LXH5	3-1
自動昇降用パネル	CMP-P45ALWHG5	3-8
自動昇降用パネル	CMP-P71ALWHG5	3-8
自動昇降用パネル	CMP-P140ALWHG5	3-8
ムーブアイセンサーパネル	CMP-P45LWEG5	3-1
ムーブアイセンサーパネル	CMP-P71LWEG5	3-1
ムーブアイセンサーパネル	CMP-P140LWEG5	3-1
自動昇降用ムーブアイセンサーパネル	CMP-P45ALWEG5	3-8
自動昇降用ムーブアイセンサーパネル	CMP-P71ALWEG5	3-8
自動昇降用ムーブアイセンサーパネル	CMP-P140ALWEG5	3-8
昇降パネルリモコン (※)	PAC-SJ49RC	12-92
リブレースパネル (標準タイプ)	PAC-KW45LWR	3-22
リブレースパネル (標準タイプ)	PAC-KW71LWR	3-22
リブレースパネル (標準タイプ)	PAC-KW140LWR	3-22
リブレースパネル (ロングタイプ)	PAC-KW45LWRL	3-22
リブレースパネル (ロングタイプ)	PAC-KW140LWRL	3-22
吹き分けプレート (7:3)	PAC-KW61SFP	3-27
吹き分けプレート (7:3)	PAC-KW63SFP	3-27
吹き分けプレート (7:3)	PAC-KW64SFP	3-27

■リモコン

MA スマートリモコン (※)	PAR-44MA	12-39
MA スムースリモコン (※)	PAR-26MA2	12-53
リモコンケーブル (※)	PAC-YT81HC	12-76
リモコンケーブル (※)	PAC-YT82HC	12-76
ワイヤレスリモコン (操作部) (※)	PAR-SC4UA	12-82
ワイヤレスリモコン (受光部) (A制御用) (※)	PAR-SA9PA2	12-88
配線リブレースキット (※)	PAC-SG97HR	12-128
加湿器 (左勝手)	PAC-KW16HUL	3-32
加湿器 (左勝手)	PAC-KW18HUL	3-32
加湿器 (右勝手)	PAC-KW26HUR	3-33
加湿器 (右勝手)	PAC-KW28HUR	3-33
アレル除菌フィルター	PAC-KW60JAF	3-45
パワー脱臭フィルター	PAC-KW01PCF	3-60
パワー脱臭フィルター	PAC-KW03PCF	3-60
高性能フィルター (捕集率 65%)	PAC-KW31AF	3-55
高性能フィルター (捕集率 65%)	PAC-KW33AF	3-55
高性能フィルター (捕集率 90%)	PAC-KW41AF	3-55
高性能フィルター (捕集率 90%)	PAC-KW43AF	3-55
多機能ケースメント	PAC-KW77TB	3-65
多機能ケースメント	PAC-KW78TB	3-65
多機能ケースメント	PAC-KW79TB	3-65
スパーサー	PAC-KW85TB	3-71
スパーサー	PAC-KW86TB	3-71
スパーサー	PAC-KW87TB	3-71
高湿度対応キット	PAC-KG51HK	3-77
高湿度対応キット	PAC-KG52HK	3-77
高湿度対応キット	PAC-KG53HK	3-77
外気取入ダクトフランジ	PAC-KG110F	3-83

※共通部品(P.12-1～)として掲載しています。

〈4〉 1 方向天井カセット形

PM-(H)RP・FA18

部 品 名	形 名	頁
■化粧パネル		
ムーブアイセンサーパネル	PMP-P80FWF11	4-1
標準パネル	PMP-P80FWH11	4-2
前吹出しグリル	PAC-SJ13GS	4-6
ワイドパネル	PAC-SJ14WP	4-10
■リモコン		
MA スマートリモコン (※)	PAR-44MA	12-39
MA スムースリモコン (※)	PAR-26MA2	12-53
リモコンケーブル (※)	PAC-YT81HC	12-76
リモコンケーブル (※)	PAC-YT82HC	12-76
ワイヤレスリモコン (受光部) (ムーブアイセンサー付き)	PAR-SR1FA	4-12
ワイヤレスリモコン (受光部) (標準タイプ)	PAR-SR2MA	4-13
ワイヤレスリモコン (操作部) (※)	PAR-SC4UA	12-82
左右ベーン	PAC-SJ15LR	4-18
加湿器 (別吊方式) (※)	PAC-SF10HU	12-135
アレル除菌フィルター	PAC-SK47KF	4-20
外気取入ダクトフランジ (※)	PAC-SH650F	12-140
配線リブレースキット (※)	PAC-SJ58HR	12-124
上吊り金具	PAC-SJ59TK	4-21

※共通部品(P.12-1 ~)として掲載しています。

〈5〉 天井ビルトイン形

PD-RP・GA18

■メンテナンスパネル		
吸込口付メンテナンスパネル (塗装)	CMP-P56DLWHG	5-1
吸込口付メンテナンスパネル (塗装)	CMP-P90DLWHG	5-1
吸込口付メンテナンスパネル (塗装)	CMP-P160DLWHG	5-1
吸込口付メンテナンスパネル (天井材組込用)	CMP-P56DLXHG	5-1
吸込口付メンテナンスパネル (天井材組込用)	CMP-P90DLXHG	5-1
吸込口付メンテナンスパネル (天井材組込用)	CMP-P160DLXHG	5-1
メンテナンスパネル (塗装、天井材組込用兼用)	CMP-P90DMWG1	5-6
メンテナンスパネル (塗装、天井材組込用兼用)	CMP-P160DMWG1	5-6
■リモコン		
MA スマートリモコン (※)	PAR-44MA	12-39
MA スムースリモコン (※)	PAR-26MA2	12-53
リモコンケーブル (※)	PAC-YT81HC	12-76
リモコンケーブル (※)	PAC-YT82HC	12-76
ワイヤレスリモコン (受光部) (A 制御用) (※)	PAR-SA9PA2	12-88
ワイヤレスリモコン (操作部) (※)	PAR-SC4UA	12-82
配線リブレースキット (※)	PAC-SG97HR	12-128
アレル除菌フィルター	PAC-KD60JAF	5-8
アレル除菌フィルター (高性能フィルター併用時)	PAC-KF70JAF	5-8
高性能フィルター (捕集率 65%)	PAC-KF11PAF	5-18
高性能フィルター (捕集率 65%)	PAC-KF12PAF	5-18
高性能フィルター (捕集率 65%)	PAC-KF13PAF	5-18
高性能フィルター (捕集率 90%)	PAC-KF21PAF	5-18
高性能フィルター (捕集率 90%)	PAC-KF22PAF	5-18
高性能フィルター (捕集率 90%)	PAC-KF23PAF	5-18
下吸込用高性能フィルターボックス	PAC-KD51STB	5-22
下吸込用高性能フィルターボックス	PAC-KD52STB	5-22
下吸込用高性能フィルターボックス	PAC-KD53STB	5-22
後吸込用フィルターボックス	PAC-KF51TB	5-25
後吸込用フィルターボックス	PAC-KF52TB	5-25
後吸込用フィルターボックス	PAC-KF53TB	5-25
加湿器	PAC-KD26CH	5-31
加湿器	PAC-KD28CH	5-31
加湿器	PAC-KD29CH	5-31

部 品 名	形 名	頁
加湿器用角ダクトフランジ	PAC-KF56CHF	5-42
加湿器用角ダクトフランジ	PAC-KF58CHF	5-42
加湿器用角ダクトフランジ	PAC-KF59CHF	5-42
下吸込キャンバスダクト	PAC-KD46CDF	5-45
下吸込キャンバスダクト	PAC-KD47CDF	5-45
下吸込キャンバスダクト	PAC-KD48CDF	5-45
吹出口ユニット (オートベーン付)	PAC-KD09UN	5-49
吹出口ユニット (オートベーンなし)	PAC-SH19UN	5-55
円形ダクト	PAC-KD01FD	5-57
円形ダクト	PAC-KD02FD	5-57
分岐ダクト	PAC-KD03BJ	5-58

※共通部品(P.12-1～)として掲載しています。

〈6〉天井埋込形

PE-RP・DA18 / EA2

■リモコン

MA スマートリモコン (※)	PAR-44MA	12-39
MA スムースリモコン (※)	PAR-26MA2	12-53
リモコンケーブル (※)	PAC-YT81HC	12-76
リモコンケーブル (※)	PAC-YT82HC	12-76
ワイヤレスリモコン (受光部) (A制御用) (※)	PAR-SA9PA2	12-88
ワイヤレスリモコン (操作部) (※)	PAR-SC4UA	12-82

配線リブレースキット (※)	PAC-SG97HR	12-128
----------------	------------	--------

清潔 V フィルター (ロングライフ仕様)	PAC-KF07LAF	6-1
清潔 V フィルター (ロングライフ仕様)	PAC-KF08LAF	6-1
清潔 V フィルター (ロングライフ仕様)	PAC-KF09LAF	6-1
アレル除菌フィルター	PAC-KD60JAF	5-8
アレル除菌フィルター (高性能フィルター併用時)	PAC-KF70JAF	5-8
アレル除菌フィルター	PAC-KE71JAF	6-2
高性能フィルター (捕集率 65%)	PAC-KF11PAF	5-13
高性能フィルター (捕集率 65%)	PAC-KF12PAF	5-13
高性能フィルター (捕集率 65%)	PAC-KF13PAF	5-13
高性能フィルター (捕集率 90%)	PAC-KF21PAF	5-13
高性能フィルター (捕集率 90%)	PAC-KF22PAF	5-13
高性能フィルター (捕集率 90%)	PAC-KF23PAF	5-13
高性能フィルター (捕集率 65%)	PAC-KE35PAF	6-3
高性能フィルター (捕集率 90%)	PAC-KE45PAF	6-3
ロングライフフィルター	PAC-KE85LAF	6-4
フィルターボックス	PAC-KF51TB	5-26
フィルターボックス	PAC-KF52TB	5-26
フィルターボックス	PAC-KF53TB	5-26
フィルターボックス	PAC-KE95TB	6-7
ダブルフィルターボックス	PAC-KE58WTB	6-10
ドレンアップメカ	PAC-KM38DM	6-14
加湿器	PAC-KD26CH	5-31
加湿器	PAC-KD28CH	5-31
加湿器	PAC-KD29CH	5-31
加湿器用ダクトフランジ	PAC-KF56CHF	5-42
加湿器用ダクトフランジ	PAC-KF58CHF	5-42
加湿器用ダクトフランジ	PAC-KF59CHF	5-42

※共通部品(P.12-1～)として掲載しています。

高性能フィルター (比色法 65%)	PAC-KE31PAF	6-21
高性能フィルター (比色法 65%)	PAC-KE33PAF	6-21
高性能フィルター (比色法 65%)	PAC-KE34PAF	6-21
高性能フィルター (比色法 90%)	PAC-KE41PAF	6-21
高性能フィルター (比色法 90%)	PAC-KE43PAF	6-21
高性能フィルター (比色法 90%)	PAC-KE44PAF	6-21
ロングライフフィルター	PAC-KE86LAF	6-22
ロングライフフィルター	PAC-KE88LAF	6-22
ロングライフフィルター	PAC-KE89LAF	6-22
フィルターボックス	PAC-KE71TB	6-25
フィルターボックス	PAC-KE93TB	6-25
フィルターボックス	PAC-KE94TB	6-25
ドレンアップメカ	PAC-KM29DM	6-28

※共通部品(P.12-1～)として掲載しています。

〈7〉天吊形

PC-RP・KA(L)18 / BA18 / CA18

部 品 名	形 名	頁
■リモコン		
MA スマートリモコン (※)	PAR-44MA	12-39
MA スムースリモコン (※)	PAR-26MA2	12-53
リモコンケーブル (※)	PAC-YT81HC	12-76
リモコンケーブル (※)	PAC-YT82HC	12-76
天吊形ワイヤレスリモコン受光部	PAR-SR2EA	7-1
ワイヤレスリモコン (受光部) (A 制御用) (※)	PAR-SA9PA2	12-88
ワイヤレスリモコン (操作部) (※)	PAR-SC4UA	12-82
自動昇降キット	PAC-SJ78JK	7-4
自動昇降キット	PAC-SJ79JK	7-4
自動昇降キット	PAC-SJ80JK	7-4
昇降パネルリモコン (※)	PAC-SJ49RC	12-92
配線リブレースキット (※)	PAC-SG96HR	12-127
アレル除菌フィルター	PAC-SK48KF	7-9
アレル除菌フィルター	PAC-SK49KF	7-9
アレル除菌フィルター	PAC-SK50KF	7-9
フィルターケースメント	PAC-SH77AF	7-10
フィルターケースメント	PAC-SH78AF	7-10
フィルターケースメント	PAC-SH79AF	7-10
高性能フィルターエレメント (捕集率 65%)	PAC-SH80KF	7-12
高性能フィルターエレメント (捕集率 65%)	PAC-SH81KF	7-12
高性能フィルターエレメント (捕集率 65%)	PAC-SH82KF	7-12
オイルガードフィルター	PAC-SH88KF	7-14
オイルガードフィルター	PAC-SH89KF	7-14
オイルガードフィルター	PAC-SH90KF	7-14
外気取入ダクトフランジ (※)	PAC-SH65OF	12-140
ドレンアップメカ	PAC-SH83DM	7-16
ドレンアップメカ	PAC-SH84DM	7-16
ドレンアップメカ	PAC-KM33DM	7-20
ロングライフフィルター	PAC-KB18LAF	7-23
ロングライフフィルター	PAC-KB19LAF	7-23
下吸込用ボックス	PAC-KB76TB	7-25
下吸込用ボックス	PAC-KB77TB	7-25

※共通部品(P.12-1～)として掲載しています。

〈8〉 壁掛形

PK-RP・LA2 / KA18

部 品 名	形 名	頁
■リモコン		
MA スマートリモコン (※)	PAR-44MA	12-39
MA スムースリモコン (※)	PAR-26MA2	12-53
リモコンケーブル (※)	PAC-YT81HC	12-76
リモコンケーブル (※)	PAC-YT82HC	12-76
ワイヤレスリモコン (操作部) (※)	PAR-SC4UA	12-82
ドレンアップメカ	PAC-SK01DM	8-1
ドレンアップメカ	PAC-SK19DM	8-4

※共通部品(P.12-1～)として掲載しています。

〈9〉 床置形

PS-RP・KA18 / PF-RP・EA2

■リモコン		
MA スマートリモコン (※)	PAR-44MA	12-39
ワイヤレス受光部 (A 制御用) (※)	PAR-SA9PA2	12-88
ワイヤレスリモコン (操作部) (※)	PAR-SC4UA	12-82
配線リブレースキット (※)	PAC-SG96HR	12-127
配線リブレースキット (※)	PAC-SJ20HR	12-133
床置形用 A 制御運転表示キット (KA タイプ)	PAC-SJ81RM	9-1
リモコン端子盤キット	PAC-SH29TC	9-4

※共通部品(P.12-1～)として掲載しています。

〈10〉 厨房用

PC-RP・HA18

■リモコン		
MA スマートリモコン (※)	PAR-44MA	12-39
MA スムースリモコン (※)	PAR-26MA2	12-53
リモコンケーブル (※)	PAC-YT81HC	12-76
リモコンケーブル (※)	PAC-YT82HC	12-76
配線リブレースキット (※)	PAC-SG97HR	12-128
厨房用フレッシュエアー用ダクトフランジ (φ 200)	PAC-SF28OF	10-1
交換用オイルミストフィルターエレメント	PAC-SG38KF	10-3
化粧カバー (フロント+吊金具カバー)	PAC-SF81KC	10-5
化粧カバー (フロント+吊金具カバー)	PAC-SF82KC	10-5
フレキシブルダクト	PAC-SK28FD	10-7
断熱フレキシブルダクト	PAC-SK29DD	10-8
防露テープ	PAC-SK34BT	10-10

※共通部品(P.12-1～)として掲載しています。

〈11〉 室外ユニット

PUZ-ZRMP・HA12 / KA12, PUZ-ZRMP・KA2, PUZ-ERMP・HA12 / KA12 / LA12
PUZ-ERMP・KA2, PUZ-HRMP・KA6, PUZ-DHRMP・KA

エアガイド	PAC-SJ06AG	11-1
エアガイド	PAC-SH95AG	11-2
エアガイド	PAC-SJ03AG	11-4
吹出ガイド	PAC-SJ07SG	11-6
吹出ガイド	PAC-SJ04SG	11-8
吹出ガイド	PAC-SH96SG	11-10
ドレンソケット	PAC-SJ08DS	11-12
ドレンソケット	PAC-SJ73DS	11-14
集中排水ドレンパン	PAC-SG63DP	11-16
集中排水ドレンパン	PAC-SG64DP	11-17
集中排水ドレンパン	PAC-SH97DP	11-19
安全ネット	PAC-SJ09AN	11-21
安全ネット	PAC-SG66AN	11-22
安全ネット	PAC-SH30AN	11-23
安全ネット	PAC-SH98AN	11-25
安全ネット	PAC-SJ74AN	11-27

部 品 名	形 名	頁
背面用網	PAC-SJ51RG	11-29
背面用網	PAC-SJ32RG	11-31
背面用網	PAC-SJ33RG	11-32
背面用網	PAC-SJ90RG	11-34
背面用網	PAC-SJ76RG	11-36
M-NET 接続用アダプタ	PAC-SK15MA	11-38
M-NET 接続用アダプタ	PAC-SJ98MA	11-43
凍結防止ヒーター	PAC-SJ11BH	11-48
凍結防止ヒーター	PAC-SH35BH	11-52
凍結防止ヒーター	PAC-SK18BH	11-55
凍結防止ヒーター	PAC-SJ75BH	11-58
高調波対策用アクティブフィルター	PAC-KR51EAC	11-61
配管用ドライヤ (液管φ 6.35 用)	PAC-SG81DR	11-78
配管用ドライヤ (液管φ 9.52 用)	PAC-SG82DR	11-78
配管用ドライヤ (液管φ 12.7 用)	PAC-SG85DR	11-78
散水キット (エコアップシャワー)	PAC-SJ12ESS	11-80
散水キット (エコアップシャワー)	PAC-SH36ESS	11-85
散水キット (エコアップシャワー)	PAC-SJ02ESS	11-90
散水キット (エコアップシャワー)	PAC-SJ77ESS	11-95
低騒音化ボード	PAC-SK33TSB	11-100
低騒音化セット	PAC-SK30TS-ST	11-101

※共通部品(P.12-1～)として掲載しています。

〈12〉 共通部品

分配管 (同時ツイン用)	SDD-50SR8	12-1
分配管 (同時ツイン用)	SDD-50WR8	12-2
分配管 (同時トリプル用)	SDT-111R8	12-4
分配管 (同時フォー用)	SDF-1111R8	12-6
異径ジョイント	PAC-SG72RJ	12-8
異径ジョイント	PAC-SG73RJ	12-8
異径ジョイント	PAC-SG74RJ	12-8
異径ジョイント	PAC-SG75RJ	12-8
A 制御遠方表示キット	PAC-SE56RM	12-10
A 制御運転表示キット	PAC-SF40RM	12-15
遠方操作リレーキット	PAC-SA86SK	12-18
外部入力アダプター	PAC-SC36NA	12-20
A 制御サービス点検キット	PAC-SG50ST	12-22
ロスナイ連動ケーブル	PAC-SB81VS	12-23
温度センサー	PAC-SE40TS-W	12-25
M-NET 接続用インターフェース	PAC-SK16MF	12-28
遠方表示用アダプタ	PAC-SA88HA	12-34
遠方発停用アダプタ	PAC-SE55RA	12-36
MA スマートリモコン (※)	PAR-44MA	12-39
MA スムースリモコン (※)	PAR-26MA2	12-53
MA コンパクトリモコン (※)	PAC-SF01CR	12-67
リモコンケーブル (※)	PAC-YT81HC	12-76
リモコンケーブル (※)	PAC-YT82HC	12-76
ワイヤレスリモコン (操作部) (※)	PAR-SC2SA	12-77
ワイヤレスリモコン (操作部) (※)	PAR-SC4UA	12-82
ワイヤレス受光部 (A 制御用) (※)	PAR-SA9PA2	12-88
昇降パネルリモコン (※)	PAC-SJ49RC	12-92
別置ムーブアイコンコントロールユニット (※)	PAC-SK41BM	12-94
HA 端子接続用ケーブル (※)	PAC-SK31HN	12-119
無線 LAN アダプタ (受注対応品) (※)	PAC-SK43ML	12-121
配線リブレースキット (※)	PAC-SJ58HR	12-124
配線リブレースキット (※)	PAC-SG96HR	12-127
配線リブレースキット (※)	PAC-SG97HR	12-128
配線リブレースキット (※)	PAC-SJ20HR	12-133
加湿器 (別吊方式) (※)	PAC-SF10HU	12-135
外気取入ダクトフランジ (※)	PAC-SH65OF	12-140

※室内ユニット用部品ですが、共通部品として掲載しています。

別売部品一覧

PAC 別売部品形名一覧表

4方向天井カセット形(i-スクエアタイプ) <PL-ZRP・HA/PL-ERP・HA/PL-HRP・HA>

部品名	形名	PL-ZRP40~160HA, PL-HRP80HA	PL-ERP40~160HA
化粧パネル ※1	ムーブアイセンサーパネル	PLP-P160HWF(クリアホワイト)	
	標準パネル	PLP-P160HWH(クリアホワイト)	
	カラーインテリアパネル(受注生産品)	PLP-P160HC(ベージュ), PLP-P160HH(グレー), PLP-P160HT(ブラウン), PLP-P160HB(ブラック)	
	ムーブアイセンサーパネルカンタン自動パネル(自動昇降) ※1	PLP-P160HJWF	
	標準パネルカンタン自動パネル(自動昇降) ※1	PLP-P160HJWH	
自動清掃	フィルター自動清掃ユニット ※2, ※17	PLP-U160CH	
	フィルター自動清掃ユニット用ムーブアイセンサーパネル ※17	PLP-P160HWFC	
	フィルター自動清掃ユニット用標準パネル ※17	PLP-P160HWC	
「ヘルスエアー」機能搭載クリーンユニット ※3		PAC-SK63HAU	
左右ルーバーユニット ※4		PLP-U160HLR	
昇降パネルリモコン ※1		PAC-SJ49RC	
スペースパネル		PAC-SK64AS	
ワイドパネル(外形寸法 970×1,490mm)		PAC-SK65WP(対応可能天井開口寸法860×1,380~910×1,430mm)	
ワイドパネル(外形寸法 970×1,150mm)		PAC-SK66WP(対応可能天井開口寸法860×1,040~910×1,090mm)	
吹出口シャッタープレート		PAC-SK67SP	
リモコン	MAスマートリモコン	PAR-44MA(リモコンケーブルは別売です)	
	MAスムースリモコン ※5	PAR-26MA2(リモコンケーブルは別売です)	
	リモコンケーブル	PAC-YT81HC(線長10m)/ PAC-YT82HC(線長20m)	
	ワイヤレスリモコンキット(操作部(A)+受光部キット(B))	PAR-SK6TA	
	ワイヤレスリモコン操作部(A) ※6	PAR-SC4UA	
	ワイヤレス受光部キット(B) ※6	PAR-SR5LA	
無線通信キット(Bluetooth®通信)		PAR-SB1LA	
配線リブレースキット		PAC-SK68HR	
直付方式加湿器 ※7, ※8, ※18		PAC-SK99HU(P40~P80形:0.8ℓ/h, P112~P160形:1.2ℓ/h)	
アレル除菌フィルター ※9		PAC-SK70KF	
パワー脱臭フィルター(脱臭効率80%)注2(C) ※10		PAC-SH57CF	
ムーブアイセンサー・標準パネル用	捕集率65% ※13	PAC-SK71KF	
高性能フィルターエレメント(D) ※11, ※12	捕集率90% ※14	PAC-SK72KF	
カンタン自動パネル(ムーブアイセンサー・標準)用	捕集率65% ※13	PAC-SK73KF	
高性能フィルターエレメント(D) ※11, ※12	捕集率90% ※14	PAC-SK74KF	
ハイメッシュフィルター		PAC-SK75KF	
高湿度対応キット ※16		PAC-SK78HK	
多機能ケースメント(E) (高性能フィルター用ケースメント, 外気取入用ケースメント) ※12, ※15		PAC-SK76TM	
クリーンフィルター(多機能ケースメント不要)		PAC-SK77KF(10枚入り)	
外気取入ダクトフランジ ※17 ※18		PAC-SH65OF(φ100, 断熱材付)	
分ダクトフランジ ※18		PAC-SH66BF(φ150, 断熱材付)	
上吊り金具		PAC-SK95TK(PL-ZRP40~71HA, PL-ERP40~80HA用) PAC-SK96TK(PL-ZRP80~160HA, PL-ERP112~160HA用)	
横吊り金具		PAC-SK79LK	
ドレンアップメカ		標準装備	

注1 別売部品組込時、外形寸法、騒音値などが変化する場合があります。

注2 脱臭効率とは、硫化水素、メチルメルカプタン、アンモニアの一過性除去効率を示します。タバコのニオイはとれません。

注3 補助電気ヒーターはありません。

※1 カンタン自動パネルは、フィルター自動清掃ユニット、クリーンユニット、パワー脱臭フィルターと併用できません。カンタン自動パネル(自動昇降)は、ワイヤードリモコン、ワイヤレスリモコン(PAR-SC4UA)、昇降パネルリモコン(ワイヤレス)から操作できます。

ワイヤードリモコンで昇降操作を行う場合は、エアコンの下が見渡せる位置にリモコンを設置してください。昇降パネルに人や物が接触し損傷を与えるおそれがあります。ワイヤードリモコンの位置からエアコンが見えない場合は、必ず別売のワイヤレスリモコン(PAR-SC4UA)または昇降パネルリモコン(ワイヤレス)をご使用ください。

※2 フィルター自動清掃ユニットを組み込む場合、室内ユニットの高さが135mm加算されます。

※3 クリーンユニットは、カンタン自動パネル、左右ルーバーユニット、フィルター自動清掃ユニット、アレル除菌フィルター、パワー脱臭フィルター、高性能フィルター、多機能ケースメント、高湿度対応キットと併用できません。また2方向吹出しに設定した際、クリーンユニットはご使用いただけません。クリーンユニットを組み込む場合、室内ユニットの高さが80mm加算されます。ワイヤレス受光部コーナパネル、ムーブアイセンサーパネル、無線通信キットはいずれか二つまで併用可能です。お手入れ時期の目安は3カ月です。使用条件により異なるため、汚れ具合に応じて清掃してください。

※4 左右ルーバーユニットは、フィルター自動清掃ユニット、クリーンユニット、パワー脱臭フィルター、高性能フィルター、多機能ケースメント、高湿度対応キットと併用できません。また、2方向吹出し及び高湿度環境下での3方向吹出しに設定した際、左右ルーバーユニットはご使用いただけません。左右ルーバーユニットを組み込む場合、室内ユニットの高さが80mm加算されます。

※5 MAスムースリモコンPAR-26MA2を使用する場合は、室内ユニット制御基板のジャンパー線 J58を切断してください。

※6 ワイヤレス受光部キットと操作部をお買い求めください(A+B)。カンタン自動パネルは受光部が付いていますので、操作部のみお買い求めください。

※7 直付方式加湿器を取り付けた場合、2方向、3方向吹出しの設定はできません。また天井フットコ高さ通常よりも多く必要です(サービス推奨330mm以上)。詳細は外形図にてご確認ください。また、取付けの際は、天井施工業者と事前にご相談ください。加湿量は空気条件によって変わります。

※8 加湿エレメントは交換が必要な消耗品です。供給水は市水・上水を使用し、硬度70以下の場合、交換の目安は3年(3750時間)です。交換目安は保証期間を示しているものではありませんのでご注意ください。供給水の硬度、イオン濃度、酸消費量が多い場合は、加湿エレメントの劣化が早まり加湿能力の低下、変色、白粉発生などがあらわれることがあります。供給水の水温は、5~40℃の範囲でご使用ください。また、周囲が0℃以下の雰囲気となるおそれがある場所ではご使用いただけません。破損、水漏れの原因になります。

※9 アレル除菌フィルターは、パワー脱臭フィルター、高性能フィルター、クリーンフィルター、ハイメッシュフィルター、自動清掃ユニット及びクリーンユニットとの併用はできません。また2方向吹出しに設定した際、アレル除菌フィルターはご使用いただけません。アレル除菌フィルターをご使用する場合、風量アップのオプション設定が必要です。洗浄目安は6カ月、交換目安は1年です(10時間/日、2500時間/年と仮定した場合)。使用条件により異なります。

※10 パワー脱臭フィルターを組み込む場合、多機能ケースメント(E)の手配をお願いします(①+⑤)。カンタン自動パネル、左右ルーバーユニット、フィルター自動清掃、クリーンユニット、高湿度対応キット、アレル除菌フィルター、クリーンフィルター、ハイメッシュフィルター及び高性能フィルターと併用できません。また2方向吹出しに設定した際、パワー脱臭フィルターはご使用いただけません。パワー脱臭フィルターをご使用頂く場合、風量アップのオプション設定が必要です。

※11 高性能フィルターを組み込む場合、多機能ケースメント(E)とエレメント(①+⑤)両方の手配をお願いします。左右ルーバーユニット、フィルター自動清掃、クリーンユニット、高湿度対応キット、アレル除菌フィルター、クリーンフィルター、ハイメッシュフィルター及びパワー脱臭フィルターと併用できません。また2方向吹出しに設定した際、高性能フィルターエレメントはご使用いただけません。高性能フィルターエレメントをご使用頂く場合、風量アップのオプション設定が必要です。

※12 多機能ケースメントを組み込む場合、室内ユニットの高さが135mm加算されます。スペースパネル使用時に外気取入れはできません。

※13 JIS B 9908:2011 粒子捕集率(粒径別)0.7μm:65%、0.4μm:60%(比色法 65%相当)。

※14 JIS B 9908:2011 粒子捕集率(粒径別)0.7μm:90%、0.4μm:85%(比色法 90%相当)。

※15 多機能ケースメントを使用して外気取入れをする場合、必ず別売外気取入ダクトフランジPAC-SH65OFをご使用ください。

ダクト静圧、室内ユニット静圧に応じた押込静圧が必要になりますので、ダクトファン等を手配してください。また、粉塵処理も行ってください。

※16 天井内の温度・湿度が30℃・RH80%を超える場合にご使用ください。高湿度対応キットは左右ルーバーユニット、クリーンユニット、フィルター自動清掃ユニット、多機能ケースメントと併用できません。

※17 フィルター自動清掃ユニットと外気取入ダクトフランジは併用できません。

※18 直付方式加湿器や分ダクトを組み込む場合や外気取入れを行う場合は「ド raftセーブ」機能はご使用いただけません。分ダクトフランジは横吊り金具と併用できません。

■ 4方向天井カセット形オプション部品組合せ一覧表

◎ = 必須 ○ = 併用可能 △ = 条件付きで併用可能 × = 併用不可

	化粧パネル 標準パネル ムーブアイセンサーパネル (自動昇降)	左右ルーバーユニット	「ヘルスエア」機能搭載 クリーンユニット	フィルター自動清掃ユニット	スペースパネル	ワイドパネル	吹出口シャッタープレート	直付方式加湿器	アレル除菌フィルター	パワー脱臭フィルター	高性能フィルター (捕集率 65%・90%)	多機能ケースメント	クリーンフィルター	外気取入ダクトフランジ	上吊り金具	横吊り金具	ワイヤレス受光部キット	ハイメッシュフィルター
化粧パネル ・標準パネルカタン自動パネル(自動昇降) ・ムーブアイセンサーカタン自動パネル(自動昇降)	○	×	×	○	○	○	○	○	○	×	◎※2	○	○	○	○	○	◎※1	○
左右ルーバーユニット	○	×	×	○	○	○	△※6 (2方向不可)	○	○	×	×	×	○	○	○	○	○	○
「ヘルスエア」機能搭載クリーンユニット	×	×	×	○	○	○	△※6 (2方向不可)	○	×	×	×	×	○	○	○	○	○	○
フィルター自動清掃ユニット	×	×	×	○	○	○	○	○	×	×	×	×	×	×	○	○	◎※3	×
スペースパネル	○	○	○	○	○	×	○	○	○	○	○	△ (外気取入不可)	○	○	○	○	○	○
ワイドパネル	○	○	○	○	×	○	○	○	○	○	○	○	○	○	○	○	○	○
吹出口シャッタープレート	○	△※6 (2方向不可)	△ (2方向不可)	○	○	○	×	△ (2方向不可)	○	△ (2方向不可)	△ (2方向不可)	○	○	○	○	○	○	○
直付方式加湿器	○	○	○	○	○	○	×	○	○	○	○	○	○	○	○	○	×	○
アレル除菌フィルター	○	○	×	×	○	○	△ (2方向不可)	○	×	×	○	○	×	○	○	○	○	×
パワー脱臭フィルター	×	×	×	×	○	○	△ (2方向不可)	○	×	×	◎	◎	×	○	○	○	○	×
高性能フィルター(集塵率65%・90%※5)	◎※2	×	×	×	○	○	△ (2方向不可)	○	×	×	◎	◎	×	○	○	○	○	×
多機能ケースメント	○	×	×	×	△ (外気取入不可)	○	○	○	○	◎	◎	◎	○	○	○	○	○	○
クリーンフィルター	○	○	○	×	○	○	○	○	×	×	×	○	○	○	○	○	○	×
外気取入ダクトフランジ	○	○	○	×	○	○	○	○	○	○	○	○	○	○	○	×	○	○
上吊り金具	○	○	○	○	○	○	○	○	○	○	○	○	○	○	○	×	○	○
横吊り金具	○	○	○	○	○	○	○	×	○	○	○	○	○	×	×	○	○	○
ワイヤレス受光部キット ※1	◎※1	○	○	◎※3	○	○	○	○	○	○	○	○	○	○	○	○	○	○
ハイメッシュフィルター	○	○	○	×	○	○	○	○	×	×	×	○	×	○	○	○	○	○

- ※1 カタン自動パネル(ムーブアイセンサー・標準)には受光部が付属しています。ワイヤレスリモコン操作部のみお求めください。
- ※2 カタン自動パネル(ムーブアイセンサー・標準)は専用の高性能フィルターエレメントをお求めください。
- ※3 フィルター自動清掃ユニット用化粧パネルには、受光部が付属しています。ワイヤレスリモコン操作部のみお求めください。
- ※4 JIS B 9908:2011 粒子捕集率(粒径別) 0.7μm:65%、0.4μm:60%(比色法 65%相当)。
- ※5 JIS B 9908:2011 粒子捕集率(粒径別) 0.7μm:90%、0.4μm:85%(比色法 90%相当)。
- ※6 高湿度環境下での3方向吹出し設定はできません。

■ 4方向天井カセット形(コンパクトタイプ) < PL-RP・GA4 >

部品名	形名	PL-RP28~80GA4
化粧パネル	ムーブアイセンサーパネル	PLP-P80GWF2(クリアホワイト)
	標準パネル	PLP-P80GWH2(クリアホワイト)
	カラーインテリアパネル(受注生産品)	PLP-P80GC2(ベージュ), PLP-P80GH2(グレー), PLP-P80GT2(ブラウン), PLP-P80GB2(ブラック)
スペースパネル		PAC-SK06AS
ワイドパネル(外形寸法 965×965mm)		PAC-SK07WP
吹出口シャッタープレート		PAC-SK08SP
リモコン	MAスマートリモコン	PAR-44MA(リモコンケーブルは別売です)
	MAスムースリモコン ※2	PAR-26MA2(リモコンケーブルは別売です)
	リモコンケーブル	PAC-YT81HC(線長10m) / PAC-YT82HC(線長20m)
	ワイヤレスリモコン操作部◎ ※1	PAR-SC4UA
	ワイヤレス受光部キット◎ ※1	PAR-SR4LA
配線リブレスキット		PAC-SK09HR
加湿器(別吊式) ※3		PAC-SF10HU
アレル除菌フィルター ※4		PAC-SK45KF
ハイメッシュフィルター		PAC-SK11KF
外気取入用ケースメント ※5, ※6		PAC-SK12TM
上吊り金具		PAC-SK13TK
ドレンアップメカ		標準装備

- ※1 ワイヤレスリモコン操作部◎と受光部キット◎をお買い求めください。
- ※2 MAスムースリモコンPAR-26MA2を使用いただく場合は、室内ユニット制御基板のジャンパー線J58を切断してください。
- ※3 必ず加湿器専用の自然排水式ドレン管を設けてください。別吊方式です。天井を貼る前に取り付けてください。加湿量は空気条件によって変わります。加湿エレメントは交換が必要な消耗部品です。供給水は市水・上水を使用し、硬度70以下の場合、交換の目安は3年(3750時間)です。交換目安は保証期間を示しているものではありませんのでご注意ください。供給水中の硬度、イオン状シリカ、酸消費量が多い場合は、加湿エレメントの劣化が早まり加湿能力の低下、変色、白粉発生などがあらわれることがあります。供給水の水温は、5~40℃の範囲でご使用ください。また、0℃以下の霧状気となるおそれがある場所ではご使用いただけません。破損、水漏れの原因になります。
- ※4 アレル除菌フィルターをご使用いただく場合、风量アップのオプション設定が必要です。洗浄目安は6カ月、交換目安は1年です(10時間/日、2500時間/年と仮定した場合)。使用条件により異なります。
- ※5 外気取入用ケースメント組込み時、室内ユニットの高さが135mm加算されます。スペースパネル使用時に外気取入れはできません。
- ※6 外気取入用ケースメントを使用して外気取入れをする場合、必ず付属のダクトフランジをご使用ください。ダクト静圧、室内ユニット静圧に応じた押込静圧が必要になりますので、ダクトファン等を手配してください。また、粉塵処理も行ってください。

■4方向天井カセット形(コンパクトタイプ)オプション部品組み合わせ一覧表

◎ = 必須 ○ = 併用可能 △ = 条件付きで併用可能 × = 併用不可

	化粧パネル		スペースパネル	ワイドパネル	吹出口 シャッタープレート	アレル除菌 フィルター	外気取入用 ケースメント	上吊り金具
	標準パネル	ムーブアイセンサーパネル						
化粧標準パネル		×	○	○	○	○	○	○
パネルムーブアイセンサーパネル	×		○	○	○	○	○	○
スペースパネル	○	○		×	○	○	×	○
ワイドパネル	○	○	×		○	○	○	○
吹出口シャッタープレート	○	○	○	○		○	○	○
アレル除菌フィルター	○	○	○	○	○		○	○
外気取入用ケースメント	○	○	×	○	○	○		○
上吊り金具	○	○	○	○	○	○	○	

■2方向天井カセット形< PL-RP・LA18形 >

部品名	形名	PL-RP40LA18	PL-RP45~80LA18	PL-RP112~160LA18
化粧パネル	塗装パネル マンセル6.4Y 8.9/0.4	CMP-P45LWHG5	CMP-P71LWHG5	CMP-P140LWHG5
	天井材組込用パネル(受注生産品) マンセル6.4Y 8.9/0.4	CMP-P45LXH5	CMP-P71LXH5	CMP-P140LXH5
	自動昇降用パネル※1(受注生産品) マンセル6.4Y 8.9/0.4	CMP-P45ALWHG5	CMP-P71ALWHG5	CMP-P140ALWHG5
	ムーブアイセンサーパネル マンセル6.4Y 8.9/0.4	CMP-P45LWEG5	CMP-P71LWEG5	CMP-P140LWEG5
	自動昇降用ムーブアイセンサーパネル※1(受注生産品) マンセル6.4Y 8.9/0.4	CMP-P45ALWEG5	CMP-P71ALWEG5	CMP-P140ALWEG5
昇降パネルリモコン ※1		PAC-SJ49RC		
リブレースパネル ※2 (受注生産品) マンセル6.4Y 8.9/0.4	標準タイプ	PAC-KW45LWR (パネルサイズ:1,360×710mm 天井開口サイズ:1,320×670mm)	PAC-KW71LWR (パネルサイズ:1,540×710mm 天井開口サイズ:1,500×670mm)	PAC-KW140LWR (パネルサイズ:2,030×710mm 天井開口サイズ:1,990×670mm)
	ロングタイプ	PAC-KW45LWRL (パネルサイズ:1,540×710mm 天井開口サイズ:1,500×670mm)	—	PAC-KW140LWRL (パネルサイズ:2,380×710mm 天井開口サイズ:2,340×670mm)
吹き分けプレート(7:3) ※3		PAC-KW61SFP	PAC-KW63SFP	PAC-KW64SFP
リモコン	MAスマートリモコン	PAR-44MA(リモコンケーブルは別売です)		
	MAスムーズリモコン ※4	PAR-26MA2(リモコンケーブルは別売です)		
	リモコンケーブル	PAC-YT81HC(線長10m)/PAC-YT82HC(線長20m)		
ワイヤレスリモコン	受光部① ※5	PAR-SA9PA2		
	操作部② ※5	PAR-SC4UA		
配線リブレースキット		PAC-SG97HR		
加湿器	左勝手 ※3, ※6	PAC-KW16HUL (標準加湿量 P40形:0.4ℓ/h,P45~P56形:0.5ℓ/h,P63-P71形:0.6ℓ/h,P80形:0.7ℓ/h)		PAC-KW18HUL(標準加湿量 P112形:0.8ℓ/h,P140形:1.2ℓ/h,P160形:1.3ℓ/h)
	右勝手 ※3, ※6	PAC-KW26HUR (標準加湿量 P40形:0.4ℓ/h,P45~P56形:0.5ℓ/h,P63-P71形:0.6ℓ/h,P80形:0.7ℓ/h)		PAC-KW28HUR(標準加湿量 P112形:0.8ℓ/h,P140形:1.2ℓ/h,P160形:1.3ℓ/h)
アレル除菌フィルター ※3, ※7, ※8	本体	PAC-KW60JAF		
	取付用部材(マグネット)	PAC-KM60MG		
パワー脱臭フィルター ※3, ※9		PAC-KW01PCF	PAC-KW03PCF	PAC-KW01PCF×2
高性能フィルター	捕集率65% ※3, ※9, ※10	PAC-KW31AF	PAC-KW33AF	PAC-KW31AF×2
	捕集率90% ※3, ※9, ※11	PAC-KW41AF	PAC-KW43AF	PAC-KW41AF×2
多機能ケースメント ※9		PAC-KW77TB	PAC-KW78TB	PAC-KW79TB
スぺーサー		PAC-KW85TB	PAC-KW86TB	PAC-KW87TB
外気取入ダクトフランジ ※12		PAC-KG110F(φ150)		
ドレンアップメカ		標準装備		
高湿度対応キット		PAC-KG51HK	PAC-KG52HK	PAC-KG53HK

※1 自動昇降用パネルは、ワイヤードリモコンから昇降できますが、ワイヤレスをお求めの場合は、ワイヤレスリモコン(PAR-SC4UA)または昇降パネルリモコンを手配ください。ワイヤードリモコンで昇降操作を行う場合は、エアコンの下が見渡せる位置にリモコンを設置してください。昇降するパネルに人や物が接触し損傷を与えるおそれがあります。ワイヤードリモコンの位置からエアコンが見えない場合は、必ず別売のワイヤレスリモコン(PAR-SC4UA)または昇降パネルリモコン(ワイヤレス)をご使用ください。自動昇降用パネルと多機能ケースメントは併用できません。

※2 受注生産品のため納期に若干の期日を要しますので、発注の際にご確認ください。リブレースパネルを手配いただく際は、化粧パネルの手配は不要です。

※3 風量アップの設定が必要です。

※4 MAスムーズリモコンPAR-26MA2を使用する場合は、室内ユニット制御基板のSW5-8をOFFに切替えてください。

※5 ワイヤレス受光部①と操作部②をお買い求めください。(①+②)

※6 加湿器は設置場所やメンテナンスに応じて左右を選択し、メンテナンス口を設置してください。また、加湿器組込み時、吹出口側に吹き分けプレートの組込み、分ダクト接続はできません。左右同時組込みの場合、給水圧が0.05~0.1MPaとなるように減圧弁(現地手配)を取り付けてください。

加湿量は空気条件によって変わります。加湿エレメントは交換が必要な消耗部品です。現地にて裁断が必要です。アレル除菌フィルターをご使用する場合、交換の目安は3年(3750時間)です。交換目安は保証期間を示しているものではありませんのでご注意ください。

供給水中の硬度、イオン濃度、酸消費量が多い場合は、加湿エレメントの劣化が早まり加湿能力の低下、変色、白粉発生などがあらわれることがあります。

※7 P40形は4回分、P45~P80形は3回分、P112~P160形は2回分使用可能です。現地にて裁断が必要です。アレル除菌フィルターをご使用する場合、風量アップのオプション設定が必要です。洗浄目安は6カ月、交換目安は1年です(10時間/日、2500時間/年と仮定した場合)。使用条件により異なります。

※8 アレル除菌フィルターを使用する場合には、取付用部材(マグネット)を併せてご使用ください。なお、取付用部材(マグネット)の使用数量については、アレル除菌フィルター仕様または取付説明書をご覧ください。

※9 パワー脱臭フィルター、高性能フィルターを組み込む場合には、多機能ケースメントもしくはスぺーサーが必要です。また、パワー脱臭フィルターと高性能フィルターは併用できません。

※10 JIS B 9908:2011 粒子捕集率(粒径別)0.7μm:65%、0.4μm:60%(比色法 65%相当)。

※11 JIS B 9908:2011 粒子捕集率(粒径別)0.7μm:90%、0.4μm:85%(比色法 90%相当)。

※12 自動昇降用パネルは外気取入時対応できません。

■ 2 方向天井カセット形のオプション部品組み合わせ一覧表

◎ = 必須 ○ = 併用可能 △ = 条件付きで併用可能 × = 併用不可

	化粧パネル	リブレスパネル(自動昇降パネル不可)	吹き分けプレート	加湿器	ロングライフフィルター(標準装備)	アレル除菌フィルター	パワー脱臭フィルター	高性能フィルター	多機能ケースメント	スベーター	外気取入ダクトフランジ	高湿度対応キット
化粧パネル		×	○	○	○	○	○	○	△(自動昇降パネル不可)	○	△(自動昇降パネル不可)	○
リブレスパネル(自動昇降パネル不可)	×		○	○	○	○	○	○	○	○	○	○
吹き分けプレート	○	○		△※1	○	○	○	○	○	○	○	○
加湿器	○	○	△※1		○	○	○	○	○	○	○	△※2
ロングライフフィルター(標準装備)	○	○	○	○		○	○	○	○	○	○	○
アレル除菌フィルター	○	○	○	○	○		○※3	○※3	○	○	○※4	○
パワー脱臭フィルター	○	○	○	○	○	○※3		×	◎※5	◎※5	○	○
高性能フィルター	○	○	○	○	○	○※3	×		◎※5	◎※5	○	○
多機能ケースメント	△(自動昇降パネル不可)	○	○	○	○	○	○※5	○※5		×	○	△※2
スベーター	○	○	○	○	○	○	○※5	○※5	×		○	△※2
外気取入ダクトフランジ	△(自動昇降パネル不可)	○	○	○	○	○※4	○	○	○	○		△※2
高湿度対応キット	○	○	○	△※2	○	○	○	○	△※2	△※2	△※2	

- ※1 加湿器組込み側の吹出口に、吹き分けプレートの組込み分ダクト接続はできません。そのため左右同時に加湿器を組み込む時は、吹き分けプレートの組込み分ダクト接続はできません。
 ※2 高湿度対応キットには、加湿器・多機能ケースメント・スベーター・外気取入ダクトフランジ等の部材は含まれておりません。
 ※3 標準ロングライフフィルター使用時のみ、アレル除菌フィルターと併用できます。
 ※4 取入外気はアレル除菌フィルターを通過しません。
 ※5 高性能フィルター、パワー脱臭フィルターを使用する際には、多機能ケースメントもしくはスベーターが必要です。

■ 1 方向天井カセット形< PM-(H)RP・FA18 形 >

部品名	形名	PM-(H)RP40~80FA18
化粧パネル	ムーブアイセンサーパネル	PMP-P80FWF11
	標準パネル	PMP-P80FWH11
前吹出しグリル ※1,※8		PAC-SJ13GS
ワイドパネル(外形寸法 860×1,560mm) ※1		PAC-SJ14WP
リモコン	MAスマートリモコン	PAR-44MA
	MAスムースリモコン ※2	PAR-26MA2
	リモコンケーブル	PAC-YT81HC(線長10m)/PAC-YT82HC(線長20m)
	ワイヤレスリモコン受光部<ムーブアイセンサー付き>◎ ※3,※4	PAR-SR1FA
	ワイヤレスリモコン受光部<標準タイプ>◎ ※3	PAR-SR2MA
	ワイヤレスリモコン操作部◎ ※3	PAR-SC4UA
左右ベーン ※1		PAC-SJ15LR
加湿器(別吊方式) ※1,※5		PAC-SF10HU(標準加湿量1.0ℓ/h)
アレル除菌フィルター ※6		PAC-SK47KF
外気取入ダクトフランジ ※7		PAC-SH650F
配線リブレスキット		PAC-SJ58HR
上吊り金具		PAC-SJ59TK
ドレンアップメカ		標準装備

- ※1 前吹出しグリル、ワイドパネル、加湿器(別吊方式)は、併用できません。また、左右ベーンは前吹出しグリル、加湿器(別吊方式)と併用できません。
 ※2 MAスムースリモコンPAR-26MA2を使用する場合は、室内ユニット制御基板のジャンパー線J58を切断してください。
 ※3 ワイヤレス受光部◎と操作部◎をお買い求めください。(◎+◎)
 ※4 ムーブアイセンサー付き受光部(PAR-SR1FA)を使用する場合、標準パネル(PMP-P80FWH11)を手配してください。
 ※5 必ず加湿器専用の自然排水式ドレン管を設けてください。別吊方式ですので、天井を貼る前に取り付けてください。加湿量は空気条件によって変わります。加湿エレメントは交換が必要な消耗部品です。供給水は市水・上水を使用し、硬度70以下の場合、交換の目安は3年(3750時間)です。交換目安は保証期間を示しているものではありませんのでご注意ください。供給水中の硬度、イオン状シリカ、酸消費量が多い場合は、加湿エレメントの劣化が早まり加湿能力の低下、変色、白粉発生などがあらわれることがあります。供給水の水温は、5~40℃の範囲でご使用ください。また、周囲が0℃以下の雰囲気となるおそれがある場所ではご使用いただけません。破損、水漏れの原因になります。
 ※6 アレル除菌フィルターをご使用する場合、風量アップのオプション設定が必要です。
 洗浄目安は6カ月、交換目安は1年です(10時間/日、2500時間/年と仮定した場合)。使用条件により異なります。
 ※7 ダクト静圧、室内ユニット静圧に応じた押込静圧が必要になりますので、ダクトファン等を手配してください。また、粉塵処理も行ってください。
 ※8 前吹出しグリルを装着時は人感ムーブアイは機能しません。

■ 1 方向天井カセット形オプション部品組み合わせ一覧表

◎ = 必須 ○ = 併用可能 △ = 条件付きで併用可能 × = 併用不可

	化粧パネル		ワイヤレス受光部		前吹出しグリル	ワイドパネル	左右ベーン	アレル除菌フィルター	外気取入ダクトフランジ	上吊り金具	加湿器(別吊式)
	ムーブアイセンサーパネル	標準パネル	ムーブアイセンサー付き	標準タイプ							
化粧パネル	ムーブアイセンサーパネル	×	×	×	△※1	○	○	○	○	○	○
	標準パネル	×	○	○	○	○	○	○	○	○	○
ワイヤレス受光部	ムーブアイセンサー付き	×	○	×	△※1	○	○	○	○	○	○
	標準タイプ	×	○	×	○	○	○	○	○	○	○
前吹出しグリル	△※1	○	△※1	○		×	×	○	○	○	×
ワイドパネル	○	○	○	○	×		○	○	○	○	×
左右ベーン	○	○	○	○	×		○	○	○	○	×
アレル除菌フィルター	○	○	○	○	○	○		○	○	○	○
外気取入ダクトフランジ	○	○	○	○	○	○	○		○	○	○
上吊り金具	○	○	○	○	○	○	○	○		○	○
加湿器(別吊式)	○	○	○	○	×	×	×	○	○	○	

- ※1 人感ムーブアイは機能しません。

■天井ビルトイン形＜PD-RP・GA18形＞

部品名	形名	PD-RP40～56GA18	PD-RP63～80GA18	PD-RP112～160GA18	
メンテナンスパネル	吸込口付メンテナンスパネル ※1	塗装	CMP-P56DLWHG	CMP-P90DLWHG	CMP-P160DLWHG
		天井材組込用	CMP-P56DLXHGG	CMP-P90DLXHGG	CMP-P160DLXHGG
	メンテナンスパネル(塗装、天井材組込用兼用) ※2		CMP-P90DMWG1		CMP-P160DMWG1
	ワンサイズダウン	吸込口付メンテナンスパネル	塗装 ※2, ※3	CMP-P36DLWHG	CMP-P56DLWHG
吸込口付メンテナンスパネル		天井材組込用 ※2, ※3	CMP-P36DLXHGG	CMP-P56DLXHGG	CMP-P90DLXHGG
リモコン	MAスマートリモコン		PAR-44MA(リモコンケーブルは別売です)		
	MAスムースリモコン ※4		PAR-26MA2(リモコンケーブルは別売です)		
	リモコンケーブル		PAC-YT81HC(線長10m)/PAC-YT82HC(線長20m)		
	ワイヤレスリモコン(受光部)	受光部(A) ※5	PAR-SA9PA2		
	ワイヤレスリモコン(操作部)	操作部(B) ※5	PAR-SC4UA		
配線リブレースキット		PAC-SG97HR			
アレル除菌フィルター ※2, ※6		PAC-KD60JAF			
アレル除菌フィルター ※2, ※6, ※7 (高性能フィルター併用時)	本体		PAC-KF70JAF		
	取付用部材(ワイヤー)		PAC-KF70KS		
高性能フィルター ※2, ※8	捕集率65% ※9		PAC-KF11PAF	PAC-KF12PAF	PAC-KF13PAF
	捕集率90% ※10		PAC-KF21PAF	PAC-KF22PAF	PAC-KF23PAF
下吸込用高性能フィルターボックス ※8		PAC-KD51STB	PAC-KD52STB	PAC-KD53STB	
後吸込用フィルターボックス ※8		PAC-KF51TB	PAC-KF52TB	PAC-KF53TB	
ドレンアップメカ		標準装備			
加湿器 ※2, ※11, ※12		PAC-KD26CH	PAC-KD28CH	PAC-KD29CH	
角ダクトフランジ(吹出用)		標準装備			
加湿器用角ダクトフランジ ※12		PAC-KF56CHF	PAC-KF58CHF	PAC-KF59CHF	
下吸込キャンバスダクト		PAC-KD46CDF	PAC-KD47CDF	PAC-KD48CDF	
吹出口ユニット	オートベーン付き ※13		PAC-KD09UN		
	オートベーンなし		PAC-SH19UN		
円形ダクト		(1mセット)PAC-KD01FD(φ200、断熱材付) (2mセット)PAC-KD02FD(φ200、断熱材付)			
分岐ダクト		PAC-KD03BJ(φ200用×3、断熱材付)			

- ※1 サイドメンテナンス仕様のため、吸込口のサイズよりワンサイズ大きいパネルとなります。
- ※2 風量特性線図の運転範囲内に収まるように現地機外配線静圧の調整が必要です。
- ※3 本体吸込口と同じ大きさのパネルとなるため、別途点検口が必要となります。
- ※4 MAスムースリモコンPAR-26MA2を使用する場合は、室内ユニット制御基板のSW5-8をOFFに切替えてください。
- ※5 ワイヤレス受光部(A)と操作部(B)をお買い求めください。
- ※6 P40～P56形は3回分、P63～P160形は2回分使用可能です。現地で裁断が必要です。洗浄目安は6カ月、交換目安は1年です(10時間/日、2500時間/年と仮定した場合)。使用条件により異なります。
- ※7 高性能フィルターとアレル除菌フィルターを併用する場合には、取付用部材(ワイヤー)をご使用ください。なお、取付用部材(ワイヤー)の使用数量については、アレル除菌フィルター仕様書または取付説明書をご覧ください。
- ※8 高性能フィルターを使用する場合には、下吸込用高性能フィルターボックスまたは、後吸込用フィルターボックスを併せてご使用ください。標準装備の清潔Vフィルターと併用できません。
- ※9 JIS B 9908:2011 粒子捕集率(粒径別)0.7μm:65%、0.4μm:60%(比色法 65%相当)。
- ※10 JIS B 9908:2011 粒子捕集率(粒径別)0.7μm:80%、0.4μm:70%(比色法 90%相当)。
- ※11 室内ユニット本体に外付けするタイプとなります。オプションの加湿器をご使用になる場合はメンテナンスの為、加湿器用点検口が必要となります。
- ※12 加湿器を取り付け、角ダクトを使用する場合は加湿器用角ダクトフランジを手配してください。
- ※13 PD-RP・GA18において吹出口ユニットPAC-KD09UNを使用する場合は、HA・JEM-A端子(CN41)、遠方表示用アダプタPAC-SA88HAは使用できません。

■天井埋込形＜PE-RP・DA18 / EA2形＞

部品名	形名	PE-RP50-56DA18	PE-RP63～80DA18	PE-RP112～160DA18	PE-RP224,280EA2	
リモコン	MAスマートリモコン		PAR-44MA(リモコンケーブルは別売です)			
	MAスムースリモコン ※1		PAR-26MA2(リモコンケーブルは別売です)			
	リモコンケーブル		PAC-YT81HC(線長10m)/PAC-YT82HC(線長20m)			
	ワイヤレスリモコン	受光部(A) ※2	PAR-SA9PA2			
		操作部(B) ※2	PAR-SC4UA			
配線リブレースキット		PAC-SG97HR				
清潔Vフィルター(ロングライフ仕様) ※3		PAC-KF07LAF	PAC-KF08LAF	PAC-KF09LAF	—	
アレル除菌フィルター ※3, ※4		PAC-KD60JAF			PAC-KE71JAF	
アレル除菌フィルター ※3, ※4, ※5 (高性能フィルター併用時)	本体		PAC-KF70JAF			
	取付用部材(ワイヤー)		PAC-KF70KS			
高性能フィルター ※3, ※6	捕集率65% ※7		PAC-KF11PAF	PAC-KF12PAF	PAC-KF13PAF	PAC-KE35PAF
	捕集率90% ※8		PAC-KF21PAF	PAC-KF22PAF	PAC-KF23PAF	PAC-KE45PAF
ロングライフフィルター ※3, ※6		—			PAC-KE85LAF	
フィルターボックス ※6		PAC-KF51TB	PAC-KF52TB	PAC-KF53TB	PAC-KE95TB	
ダブルフィルターボックス		—			PAC-KE58WTB	
ドレンアップメカ		標準装備			PAC-KM38DM	
加湿器 ※3, ※9, ※10		PAC-KD26CH	PAC-KD28CH	PAC-KD29CH	—	
加湿器用角ダクトフランジ ※10		PAC-KF56CHF	PAC-KF58CHF	PAC-KF59CHF	—	

- ※1 MAスムースリモコンPAR-26MA2を使用する場合は、室内ユニット制御基板のSW5-8をOFFに切替えてください。
- ※2 ワイヤレス受光部(A)と操作部(B)をお買い求めください。
- ※3 風量特性線図の運転範囲内に収まるように現地機外配線静圧の調整が必要です。
- ※4 PE-RP・DA18において、P50～P56形は3回分、P63～P160形は2回分使用可能です。現地で裁断が必要です。洗浄目安は6カ月、交換目安は1年です(10時間/日、2500時間/年と仮定した場合)。使用条件により異なります。
- ※5 PE-RP・DA18において、高性能フィルターとアレル除菌フィルターを併用する場合には、取付用部材(ワイヤー)をご使用ください。なお、取付用部材(ワイヤー)の使用数量は、アレル除菌フィルター仕様書または取付説明書をご覧ください。清潔Vフィルターとアレル除菌フィルター併用時は、取付用部材(ワイヤー)は不要です。
- ※6 PE-RP・DA18において、高性能フィルター、清潔Vフィルターを使用する際には必ずフィルターボックスを併用ください。清潔Vフィルターと高性能フィルターは併用できません。
- ※7 JIS B 9908:2011 粒子捕集率(粒径別)0.7μm:65%、0.4μm:60%(比色法 65%相当)。
- ※8 JIS B 9908:2011 粒子捕集率(粒径別)0.7μm:90%、0.4μm:85%(比色法 90%相当)。
- ※9 室内ユニット本体に外付けするタイプとなります。オプションの加湿器をご使用になる場合はメンテナンスの為、加湿器用点検口が必要となります。
- ※10 加湿器を取り付ける場合は加湿器用角ダクトフランジを手配してください。

■天吊形< PC-RP・KA(L) 18 / BA18 / CA18 形 >

部品名	形名	PC-RP・KA(L) 18			PC-RP・BA18/CA18	
		P40~P56形	P63~P80形	P112~P160形	P224形	P280形
リモコン	MAスマートリモコン	PAR-44MA(リモコンケーブルは別売です)				
	MAスムースリモコン ※1	PAR-26MA2(リモコンケーブルは別売です)				
	リモコンケーブル	PAC-YT81HC(線長10m)/PAC-YT82HC(線長20m)				
	天吊形ワイヤレスリモコン受光部(A) ※2,※3	PAR-SR2EA			-	
	ワイヤレスリモコン受光部(A)(外付け) ※3	-			PAR-SA9PA2(外付け)	
	ワイヤレスリモコン操作部(B) ※3	PAR-SC4UA				
自動昇降キット ※4,※5		PAC-SJ78JK	PAC-SJ79JK	PAC-SJ80JK	-	
昇降パネルリモコン ※5,※6		PAC-SJ49RC				
配線リブレースキット		PAC-SG96HR				
アレル除菌フィルター ※7		PAC-SK48KF	PC-SK49KF	PAC-SK50KF	-	
フィルターケースメント(C) ※8		PAC-SH77AF	PAC-SH78AF	PAC-SH79AF	-	
フィルター	高性能フィルターエレメント(D)(捕集率65%) ※8,※9	PAC-SH80KF	PAC-SH81KF	PAC-SH82KF	-	
	オイルガードフィルター ※10 ケースメントは不要です。	PAC-SH88KF	PAC-SH89KF	PAC-SH90KF	-	
外気取入ダクトフランジ ※11		PAC-SH650F(φ100、断熱材付)				
ドレンアップメカ		PAC-SH83DM(P40~P63形) (最大揚程600mm)	PAC-SH84DM(P71~P160形) (最大揚程600mm)	PAC-KM33DM(外付け) (最大揚程500mm)		
ロングライフフィルター		標準装備			PAC-KB18LAF	PAC-KB19LAF
下吸込用ボックス		-			PAC-KB76TB	PAC-KB77TB

- ※1 MAスムースリモコンPAR-26MA2を使用する場合は、スイッチがある場合は、室内ユニット制御基板のSW5-8をOFFに切替えてください。
スイッチがない場合は、室内ユニット制御基板のSW5-8のジャンパー線を切断してください。
- ※2 天吊形ワイヤレスリモコン受光部は、天吊形(ワイヤード)タイプPC-RP・KA18専用の本体組込タイプです。天吊形(ワイヤレス)タイプは、受光部が標準装備されています。
- ※3 ワイヤレス受光部(A)と操作部(B)をお買い求めください。(A)+(B)
- ※4 自動昇降キットをご使用の場合、室内ユニットを後壁から30mm以上離して設置ください。高性能フィルターと併用できません。
冷媒配管の右横取出しはできません。ドレン配管の左横取出し・右横取出し・左後取出しはできません。上側取出しの場合、ドレンアップメカが必要です。
- ※5 昇降操作は、エアコンの下方が見渡せる位置で行ってください。昇降するパネルに人やものが接触し、損傷を与えるおそれがあります。
ワイヤードリモコンから昇降操作が可能ですが、エアコンの下方が見渡せない場合には、必ず別売のワイヤレスリモコン(PAR-SC4UA)または昇降パネルリモコン(ワイヤレス)をご使用ください。
- ※6 昇降パネルリモコンのご使用には、ワイヤレスリモコン受光部が必要です。天吊形(ワイヤレス)タイプと自動昇降キットを併せてご使用ください。
天吊形(ワイヤレス)タイプには、受光部が標準装備されています。
- ※7 アレル除菌フィルターは高性能フィルターとの併用はできません。また、アレル除菌フィルターをご使用する場合、风量アップのオプション設定が必要です。
洗浄目安は6カ月、交換目安は1年です(10時間/日、2500時間/年と仮定した場合)。使用条件により異なります。
- ※8 高性能フィルターを組込む際には、フィルターケースメントを手配してください。(C)+(D) 自動昇降キットと併用できません。
高性能フィルターエレメントをご使用いただく場合、风量アップのオプション設定が必要です。
- ※9 JIS B 9908:2011 粒子捕集率(粒径別)0.7μm:65%,0.4μm:60%(比色法65%相当)。
- ※10 オイルガードフィルターを組み込む際には、本体付属のフィルターを取りはずして、取り付けてください。フィルターケースメントの手配は不要です。
オイルガードフィルターは室内ユニットへの油煙侵入保護を目的とするもので、油煙を捕集するものではありません。食用油を用いる厨房、加工油を用いる工場など油煙環境でのご使用は避けてください。
- ※11 ダクト静圧、室内ユニット静圧に応じた押込み静圧が必要になりますので、ダクトファン等を手配してください。また、粉塵処理も行ってください。

■壁掛形< PK-RP・LA2 / KA18 形 >

部品名	形名	PK-RP28~56LA2		PK-RP63~112KA18	
		リモコン	MAスマートリモコン	PAR-44MA(リモコンケーブルは別売です)	
	MAスムースリモコン ※1	PAR-26MA2(リモコンケーブルは別売です)			
	リモコンケーブル	PAC-YT81HC(線長10m)/PAC-YT82HC(線長20m)			
	ワイヤレスリモコン	PAR-SC4UA			
配線リブレースキット ※2		-			
ドレンアップメカ ※3		PAC-SK01DM		PAC-SK19DM	

- ※1 MAスムースリモコンPAR-26MA2を使用する場合は、室内ユニット制御基板のSW5-8をOFFに切替えてください。
- ※2 PK-RP・LA2/KA18は配線リブレースはできません。
- ※3 左側のみ取り付けすることができます。

■床置形< PS-RP・KA18 / PF-RP・EA2 形 >

部品名	形名	PS-RP50~160KA18		PF-RP224・280EA2	
		リモコン	MAスムースリモコン ※1,※2	PAR-26MA2(リモコンケーブルは別売です)	
	MAスマートリモコン ※1	内蔵			
ワイヤレスリモコン	受光部(A) ※3	PAR-SA9PA2			
	操作部(B) ※3	PAR-SC4UA			
リモコン端子盤キット ※4		PAC-SH29TC		-	
配線リブレースキット		PAC-SJ20HR		PAC-SG96HR	

- ※1 床置形に内蔵のリモコンにおいて、リモコンサーモは機能しません。
- ※2 MAスムースリモコンPAR-26MA2を使用する場合は、室内ユニット制御基板のSW5-8をOFFに切替えてください。
- ※3 ワイヤレス受光部(A)と操作部(B)をお買い求めください。(A)+(B)
- ※4 2リモコン制御、グループ運転を設定する際に必要です。

■厨房用< PC-RP・HA18形 >

部品名	形名	PC-RP80HA18	PC-RP140HA18
リモコン	MAスマートリモコン	PAR-44MA(リモコンケーブルは別売です)	
	MAスムースリモコン ※1	PAR-26MA2(リモコンケーブルは別売です)	
	リモコンケーブル	PAC-YT81HC(線長10m)/PAC-YT82HC(線長20m)	
配線リブレースキット	PAC-SG97HR		
厨房用フレッシュエアー用ダクトフランジ	PAC-SF280F		
交換用オイルミストフィルターエレメント	PAC-SG38KF(1セット12枚入)		
化粧カバー(フロント+吊金具カバー)	PAC-SF81KC	PAC-SF82KC	
ドレンアップメカ	受注対応 ※2		
フレキシブルダクト ※3,※4	PAC-SK28FD		
断熱フレキシブルダクト ※3,※4	PAC-SK29DD		
防露テープ	PAC-SK34BT		

- ※1 MAスムースリモコンPAR-26MA2を使用する場合は、室内ユニット制御基板のSW5のジャンパー線を切断してください。
 ※2 ドレンアップメカを取り付ける場合は、受注対応にて承ります(ドレン揚程:室内ユニット下面より最大500mm)。次のような場所ではドレンアップメカは使用しないでください。ドレンポンプが詰まり、空調機の停止や水漏れに至るおそれがあります。
 ・小麦粉、うどん粉、そば粉などの粉が浮遊する場所・油の飛沫、蒸気の多いところ・火気、熱気、油などを直接吸い込むおそれのある場所・調理する場所の真上・精密機器や設備、商品など濡れて困るものの上
 ・酢酸を大量に使用する場所・硫黄系ガス、塩素系ガス、酸性、アルカリ性の雰囲気のある場所(酸性の溶液、特殊スプレーを使用する理美容院、温泉地、機械工場など)
 ※3 P80形は左右いずれか1箇所、P140形は左右2箇所まで取り付けることができます。
 ※4 室内の空気湿度条件によっては、ダクト表面に結露し、滴下する場合があります。必要に応じて防露テープをご使用ください。

■室外ユニット形 < PUZ-ZRMP・HA12 / KA12, PUZ-ZRMP・KA2 PUZ-ERMP・HA12 / KA12 / LA12 > < PUZ-ERMP・KA2 >

部品名	スリムZR			
	PUZ-ZRMP28~160HA12 / KA12, PUZ-ZRMP224・280KA2			
	P28~P63形	P80形	P112~P160形	P224・P280形
エアガイド ※1	PAC-SJ06AG(1個使い)	PAC-SJ03AG(1個使い)	PAC-SH95AG(2個使い)	
吹出ガイド ※2	PAC-SJ07SG(1個使い)	PAC-SJ04SG(1個使い)	PAC-SH96SG(2個使い)	
防雪フード ※6,※7	— ※6			
ドレンソケット ※5	PAC-SJ08DS	PAC-SJ73DS		
集中排水ドレンパン ※3,※10	PAC-SG63DP	PAC-SG64DP	PAC-SH97DP	
安全ネット ※4	PAC-SJ09AN	PAC-SG66AN	PAC-SH98AN	
M-NET接続用アダプタ	PAC-SK15MA	PAC-SJ98MA		
凍結防止ヒーター	PAC-SJ11BH	PAC-SH35BH	PAC-SK18BH	
高調波対策用アクティブフィルター(別置型)※8	—			PAC-KR51EAC
背面用網	PAC-SJ51RG	PAC-SJ33RG	PAC-SJ90RG	
散水キット(エコアップシャワー) ※9	PAC-SJ12ESS	PAC-SH36ESS	PAC-SJ02ESS	
低騒音化ボード ※11	—			PAC-SK33TSB PAC-SK33TSB※12
低騒音化セット(エアガイド(2個使い)+低騒音化ボード)※11	—			PAC-SK30TS-ST

部品名	スリムER			
	PUZ-ERMP40~160HA12 / KA12 / LA12, PUZ-ERMP224・280KA2			
	P40~P63形	P80形	P112~P160形	P224・P280形
エアガイド ※1	PAC-SJ06AG(1個使い)	PAC-SJ03AG(1個使い)	PAC-SH95AG(1個使い)	PAC-SH95AG(2個使い)
吹出ガイド ※2	PAC-SJ07SG(1個使い)	PAC-SJ04SG(1個使い)	PAC-SH96SG(1個使い)	PAC-SH96SG(2個使い)
防雪フード ※6,※7	— ※6			
ドレンソケット ※5	PAC-SJ08DS	PAC-SJ73DS		
集中排水ドレンパン ※3,※10	PAC-SG63DP	PAC-SG64DP	PAC-SH97DP	
安全ネット ※4	PAC-SJ09AN	PAC-SH30AN	PAC-SJ74AN	PAC-SH98AN
M-NET接続用アダプタ	PAC-SK15MA	PAC-SJ98MA		
凍結防止ヒーター	PAC-SJ11BH	PAC-SH35BH	PAC-SJ75BH	PAC-SK18BH
高調波対策用アクティブフィルター(別置型)※8	—			PAC-KR51EAC
背面用網	PAC-SJ51RG	PAC-SJ32RG	PAC-SJ76RG	PAC-SJ90RG
散水キット(エコアップシャワー) ※9	PAC-SJ12ESS	PAC-SH36ESS	PAC-SJ77ESS	PAC-SJ02ESS
低騒音化ボード ※11	—			PAC-SK33TSB ※12
低騒音化セット(エアガイド(2個使い)+低騒音化ボード)※11	—			PAC-SK30TS-ST

- ※1 強風が吹きつける場所に室外ユニットを設置する場合に取り付けてください。また、取り付けることで低外気温-15℃までの冷房が可能となります。
 ※2 室外ユニットの風の吹き出す方向を変更する部品です。
 ※3 室外ユニットの通路の上への架台設置またはドレンを1箇所から排水する場合に使います。
 ※4 お引受納期は、受注後40日です。
 ※5 ドレンソケットは、ドレンホースなどで排水する場合に、余分な穴を塞ぎ1箇所より排水するための部品です。周囲温度0℃以下になるところでは使用しないでください。また、凍結防止ヒーター及び集中排水ドレンパンと併用できません。室外ユニット下部からの滴下水を防止する場合は、集中排水ドレンパンをご使用ください。
 ※6 防雪フード(ステンレス製)は三菱電機システムサービス(株)、株式会社ヤブシタで扱っています。
 ※7 防雪フードが吹出ガイドとして使用できます。
 ※8 本アクティブフィルターは屋内設置専用です。屋外設置用は株式会社指月電機製作所にて扱っています。
 ※9 外気温に応じ、室外ユニットの吸込口に水道水を噴霧し、室外ユニットの高圧カットによる冷房能力低下を解消します。
 ※10 周囲温度0℃以下になるところで使用しないでください。ドレンソケットと併用できません。
 ※11 室外ユニット制御基板のディップスイッチ変更による仕様変更が必要です。詳細は据付工事説明書をご覧ください。
 ※12 P224・P280形の場合、エアガイドとの併用が必要です。低騒音化セット(エアガイド(2個使い)+低騒音化ボード)を手配してください。

●配管ドライヤ

	液管φ6.35用	液管φ9.52用	液管φ12.7用
配管用ドライヤ	PAC-SG81DR	PAC-SG82DR	PAC-SG85DR

※冷媒回路内の水分除去に効果的です。

●オプション部品組合せ一覧表

PUZ-ZRMP28 ~ 63(S)KA12, PUZ-ERMP40 ~ 63(S)KA12

	エアガイド	吹出ガイド	ドレンソケット	集中排水ドレンパン	安全ネット	M-NET接続用アダプタ	凍結防止ヒーター	散水キット	背面用網
エアガイド *1		×	○	○	×	○	○	○	○
吹出ガイド *1	×		○	○	×	○	○	○	○
ドレンソケット *2	○	○		×	○	○	×	○	○
集中排水ドレンパン *2	○	○	×		○	○	×	○	○
安全ネット	×	×	○	○		○	○	×	×
M-NET接続用アダプタ	○	○	○	○	○		○	○	○
凍結防止ヒーター	○	○	×	×	○	○		○	○
散水キット	○	○	○	○	×	○	○		×
背面用網	○	○	○	○	×	○	○	×	

○併用可能 ×併用不可
 *1 1個使い
 *2 周囲温度0℃以下となるところでは使用しないでください。

PUZ-ZRMP80(S)HA12, PUZ-ERMP80(S)HA12

	エアガイド	吹出ガイド	ドレンソケット	集中排水ドレンパン	安全ネット	M-NET接続用アダプタ	凍結防止ヒーター	散水キット	背面用網
エアガイド *1		×	○	○	×	○	○	○	○
吹出ガイド *1	×		○	○	○	○	○	○	○
ドレンソケット *2	○	○		×	○	○	×	○	○
集中排水ドレンパン *2	○	○	×		○	○	×	○	○
安全ネット	×	○	○	○		○	○	×	×
M-NET接続用アダプタ	○	○	○	○	○		○	○	○
凍結防止ヒーター	○	○	×	×	○	○		○	○
散水キット	○	○	○	○	×	○	○		×
背面用網	○	○	○	○	×	○	○	×	

○併用可能 ×併用不可
 *1 1個使い
 *2 周囲温度0℃以下となるところでは使用しないでください。

PUZ-ZRMP112 ~ 160KA12, PUZ-ZRMP224・280KA2, PUZ-ERMP112 ~ 160LA12
 PUZ-ERMP224・280KA2

	エアガイド	吹出ガイド	ドレンソケット	集中排水ドレンパン	安全ネット	M-NET接続用アダプタ	凍結防止ヒーター	散水キット	背面用網	低騒音化ボード	低騒音化セット *1
エアガイド		×	○	○	×	○	○	○	○	○	×
吹出ガイド	×		○	○	×	○	○	○	○	○	×
ドレンソケット *2	○	○		×	○	○	×	○	○	○	○
集中排水ドレンパン *2	○	○	×		○	○	×	○	○	○	○
安全ネット	×	×	○	○		○	○	×	×	○	○
M-NET接続用アダプタ	○	○	○	○	○		○	○	○	○	○
凍結防止ヒーター	○	○	×	×	○	○		○	○	○	○
散水キット	○	○	○	○	×	○	○		×	×	×
背面用網	○	○	○	○	×	○	○	×		○	○
低騒音化ボード	○	○	○	○	○	○	○	×	○		×
低騒音化セット *1	×	×	○	○	×	○	○	×	○	×	

○併用可能 ×併用不可
 *1 低騒音化セットにはエアガイドが同梱されています。
 *2 周囲温度0℃以下となるところでは使用しないでください。

PUZ-HRMP80 ~ 160KA6

	エアガイド	吹出ガイド	安全ネット	M-NET接続用アダプタ	凍結防止ヒーター	低騒音化ボード ※1
エアガイド(2個使い)		×	×	○	○	○
吹出ガイド(2個使い)	×		○	○	○	○
安全ネット	×	○		○	○	○
M-NET接続用アダプタ	○	○	○		○	○
凍結防止ヒーター	○	○	○	○		○
低騒音化ボード ※1	○	○	○	○	○	

○併用可能 ×併用不可
 ※1 PUZ-DHRMPタイプでは使用できません。

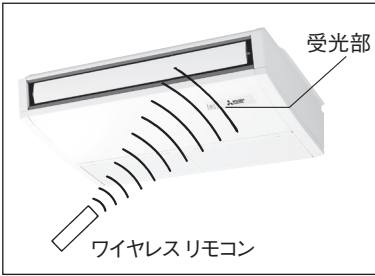
●耐風金具<ネミー製>は、エアガイド、吹出ガイド、安全ネット、凍結防止ヒーター、散水キット、防雪フードとの併用はできません。

MEMO

天吊形ワイヤレスリモコン受光部

● PAR-SR2EA

使用目的 / 用途



- 本品は、天吊形の本体組み込み用のワイヤレスリモコン受光部です。
- ワイヤレスリモコンにする場合、本品のほかにワイヤレスリモコン操作部 (PAR-SC4UA) が必要になります。
- 本品は本体下面のブランドラベルケース部への取り付けとなります。

注意

- ・蛍光灯 (特にインバータータイプ) 等の照明の影響を受け、信号が受信できない場合がありますので、蛍光灯の新設時・買換時等には注意してください。

対象ユニット

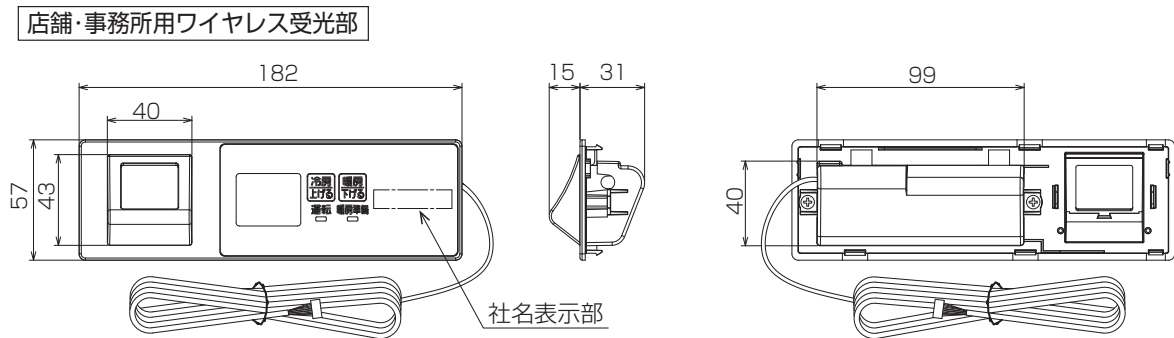
- PC-RP40 ~ 160KA(L)18

PC-RP・KAL18 形 <ワイヤレス> タイプは、受光部が標準装備されています。

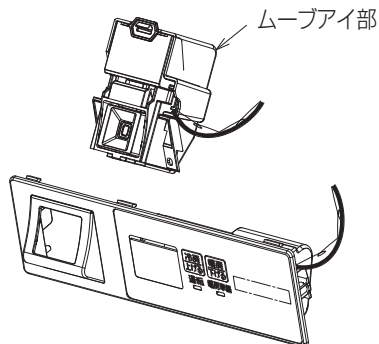
仕様

形名	PAR-SR2EA
運転表示ランプ	運転時：LED (緑色) 点灯表示、異常時：LED (緑色) 点滅表示
応急運転	暖房準備中：LED (オレンジ色) 点灯表示 冷房 (運転 / 停止) 兼昇降 (上がる) ボタン、暖房 (運転 / 停止) 兼昇降 (下がる) ボタン装備
ユニット制御台数	1 グループ最大 16 冷媒系統 (ただし、1 冷媒系統毎に 1 台以上ワイヤレス受光部を設置してください)
アダプタ配線	コネクタ付 9 芯コード (付属) を室内ユニット制御基板上的コネクタ (CN90) に接続
受光範囲	受光部正面より 45° の範囲で 7m 以内 (条件により異なります)
使用環境条件	温度：0 ~ 40℃、湿度：30 ~ 90% (結露なきこと)
外装	ABS 樹脂、ピュアホワイト (マンセルNo.6.4Y8.9/0.4)
据付方法	室内ユニットブランドラベルケース部に取り付け

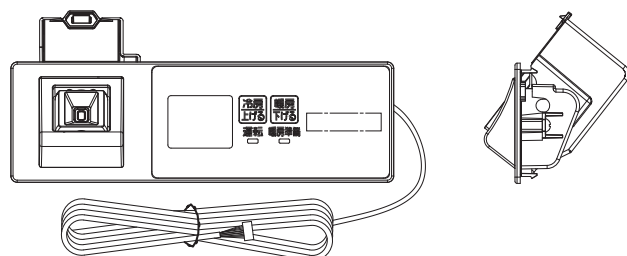
外形図 (単位：mm)



現地で本体組み込みのムーブアイ部を取り外し、ワイヤレス受光部に付け換える



ワイヤレス受光部にムーブアイ部をセットした状態の図



天吊形ワイヤレスリモコン受光部 : PAR-SR2EA

(本マニュアル用に変更・修正しています)

取付説明書

BH79J331H02





三菱電機パッケージエアコン 据付工事説明書

この説明書は三菱電機パッケージエアコン天吊形取付ワイヤレス受光部、ムーブアイキットおよびムーブアイワイヤレス受光部キット、1方向カセット化パネル用ワイヤレス受光部取付について記載しております。よくお読みの上、正しく取付けてください。

1 安全のために必ず守ること

据付工事は、この「安全のために必ず守ること」をよくお読みの上、確実に行ってください。ここに示した注意事項は、安全に関する重大な内容を記載しているため、必ず守ってください。誤った取扱いをしたときに生じる危険とその程度を次の表示で区分して説明しています。

 警告 誤った取扱いをしたときに、死亡や重傷などに結びつく可能性があるもの。	 注意 誤った取扱いをしたときに、軽傷または家具・家財などの損害に結びつくもの。
---	---

お読みになったあとは、室内ユニットに添付された取付説明書などと共に、お使いになる方に必ず本書をお渡しください。お使いになる方は、取付説明書などと共に、いつでも見られるところに保管し、移設・修理の際は工事される方に、またお使いになる方が変わる場合は、新しくお使いになる方にお渡しください。

警告

改造は絶対にしない。 ●修理は、お買い上げの販売店にご相談ください。 改造したり修理に不備があると水漏れや感電・火災等の原因になります。	配線は、所定のケーブルを使用して確実に接続し、端子接続部にケーブルの外力が伝わらないように固定する。また、途中接続は絶対に行わない。 ●接続や固定が不完全の場合や、途中接続の場合は、発熱・火災等の原因になります。
お客様自身で移動、再据付けはしない。 ●据付けに不備があると水漏れや感電・火災等の原因になります。お買い上げの販売店または専門業者にご相談ください。	据付けや移設の場合は、冷媒サイクル内に指定冷媒以外のものを混入させない。 ●空気などが混入すると、冷媒サイクル内が異常高圧になり、破裂等の原因になります。
据付けは、質量に十分に耐えるところに確実に行う。 ●強度が不足している場合は、本製品の落下などにより、事故の原因になります。	据付工事は、この据付工事説明書に従って確実に行う。 ●据付けに不備があると、水漏れや感電・火災等の原因になります。
据付けは、販売店または専門業者に依頼する。 ●お客様自身で据付工事をされ不備があると、水漏れや感電・火災等の原因になります。	電機工事は電気工士の資格のある方が「電気設備に関する技術基準」(内線規則)およびこの据付工事説明書に従って施工し、必ず専用回路として定格電圧・ブレーカーを使用する。 ●電源回路容量不足や施工不備があると感電・火災等の原因になります。

注意

可燃性ガスの発生・溜り・漏れのおそれがある場所へは据付けない。 ●万が一ガスがユニットの周囲にたまると、発火・爆発の原因になります。	浴室、厨房など大量の湿気が発生するところには据付けない。 ●壁が結露するような場所は避けてください。 感電・故障の原因になります。
特殊環境には使用しない。 ●油(機械油を含む)・薬気・酸化ガスなどの多い場所で使用しますと性能を著しく低下させたり、部品が破損したりする場合があります。	酸性、アルカリ性の溶液、特殊なスプレー等類薬品に使用すると破損の原因になります。 ●感電・故障の原因になります。
エアコンを水漬しない。 ●感電・発火の原因になります。	基板を手や工具などで触ったり、ほこりを付着させない。 ●感電・発火・火災の原因になります。
濡れた手でスイッチを操作しない。 ●感電・故障の原因になります。	AC100VやAC200Vは絶対に印加しない。 ●破裂・発火・火災の原因になります。
ボタンを先の物で押さない。 ●感電・故障の原因になります。	病院、通信事業所などに据付けられる場合は、ノイズに対する配慮を十分に行う。 ●インパルス機器・自家発電機・高周波医療機器・無線通信機器の影響によるエアコンの誤作動や故障の原因になったり、エアコン側から医療機器側へは通信機器の影響を与え人体の医療行為を妨げたり、発熱放送の乱れや雑音など弊害の原因になります。

2 部品確認

箱の中には、この据付工事説明書の他に次の部品が入っていますのでご確認ください。

形名	部品名称	組数
PAR-SR2MA	ワイヤレス受光部	1
	ワイヤーサドル	3
PAR-SR2EA	ワイヤレス受光部(ムーブアイ)	1
	ワイヤーサドル	1
PAC-SJ55MK	ムーブアイキット	1
	ワイヤーサドル	1
PAC-SJ56MW	ムーブアイワイヤレス受光部キット	1
	ワイヤーサドル	1

※ワイヤーサドルは天吊タイプには使用しません。

お 願 い

- ワイヤレスリモコンの信号の届く範囲の目安は、直線方向で約7m、左右方向約45°程度です。また、蛍光灯(特にインバータタイプ)などの照明的影響を受けると、信号を受信できない場合がありますので蛍光灯の新設時・交換時は設置場所に注意してください。
- お客様自身で塗装はしないでください。
性能を著しく低下させたり、部品破損等の原因になります。塗装は、お買い上げの販売店にご相談ください。
- 付近の温度が40℃以上、0℃以下になる場所、または直射日光のある場所には取付けしないでください。
変形、故障の原因となります。

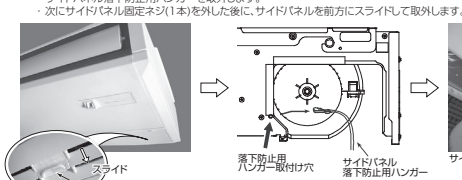
◆天吊形ユニットへの取付けの場合 (1方向カセット形の場合は、次ページを参照してください)

3 取付方法

※取付け前に必ず電源を切ってから作業してください。

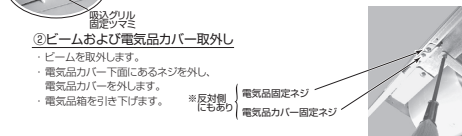
①吸込グリルおよび右サイドパネル取外し

- 吸込グリル固定ツマミを後方にスライドし、吸込グリルを開きます。
- サイドパネル落下防止用レバーを取外します。
- 次にサイドパネル固定ネジ(1本)を外した後に、サイドパネルを前方にスライドして取外します。



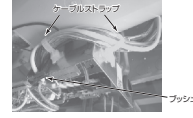
②ビームおよび電気品カバー取外し

- ビームを取外します。
- 電気品カバー(下面)にあるネジを外し、電気品カバーを外します。
- 電気品箱を引き下げます。 ※反対側にもあり
- 電気品固定ネジ
- 電気品カバー固定ネジ



③制御基板のムーブアイリード線(放射センサー(黒色チューブ)、ステッピングモータ(透明チューブ))接続コネクタ取外し

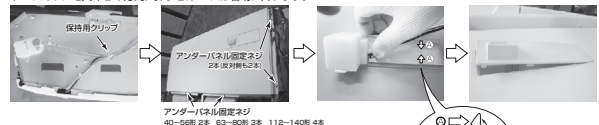
- (※ワイヤレス受光部(ムーブアイ) PAR-SR2EA の場合のみ)
- 制御基板のCN4Y(白)放射センサー(黒色チューブ)リード線を外します。
- 制御基板のCN5Y(赤)ステッピングモータ(透明チューブ)リード線を外します。
- 電気品箱右上面にあるフックとケーブルストラップ(2箇所)からコードを外します。



④既設のブランドラベルケース取外し

- ムーブアイ部のリード線(放射センサー、ステッピングモータ)を保持用クリップから外し、アンダーパネルを取外します。
- ユニット下面右側に取付けてあるブランドラベルケース(社名表示入り名称)をムーブアイ部が付いた状態で外します。

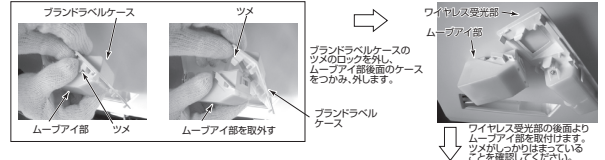
ケースのツメを矢印Aの方向に押すと、ケースは容易に外れます。



(ワイヤレス受光部(ムーブアイ) PAR-SR2EA)の場合→⑤A
(ワイヤレス受光部 PAR-SR2MA) (ムーブアイキット PAC-SJ55MK)
(ムーブアイワイヤレス受光部キット PAC-SJ56MW)の場合→⑥A

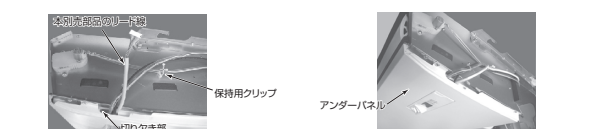
⑤ムーブアイ部の付け換え

- (※ワイヤレス受光部(ムーブアイ) PAR-SR2EA の場合のみ)
- ブランドラベルケースからムーブアイ部を取外します。(外した後、ブランドラベルケースは不要となります)
- ワイヤレス受光部にムーブアイ部を付け換えます。
- ムーブアイ部放射センサーのリード線(黒色チューブ)をワイヤレス受光部のリブ内側に沿わせ、たるまないように配線します。
- ステッピングモーターリード線(透明チューブ)を放射センサーのリード線(黒色チューブ)の上部に沿ってたるまないように配線します。



⑥室内ユニットへの取付け

- 本別売部品④で外したアンダーパネルのブランドラベルケースが取付いていた角穴には込みます。
- ④で外したアンダーパネルを室内ユニットに取付けてください。取付けの際に、ブランドラベルケースが取付いていた角穴の右側に本別売部品のリード線接続コネクタを通し、次に下面パネル右側面の切り欠き部からコネクタおよびリード線を引き出します。



⑦リード線の取り直し

- 本別売部品のリード線がたるまないように保持用クリップに連します。
- ベーンモーターリード線(ムーブアイ部リード線)に合わせ、ワイヤレス受光部リード線を取り直し、天面のクランプとクリップで固定します。

⑧制御基板にワイヤレス受光部接続コネクタを接続

- (※ムーブアイキット PAC-SJ55MK の場合は除く)
- 電気品箱右上面の上にあるフックにコードを通します。
- 制御基板のCN5Y(赤)放射センサー(黒色チューブ)リード線に接続します。

⑨制御基板にムーブアイリード線(放射センサー(黒色チューブ)、ステッピングモータ(透明チューブ))接続コネクタを接続

- (※ワイヤレス受光部 PAR-SR2MA の場合は除く)
- 電気品箱右上面にあるフックにコードを通します。
- 制御基板のCN4Y(白)放射センサー(黒色チューブ)リード線を必ず接続します。
- 制御基板のCN5Y(赤)ステッピングモータ(透明チューブ)リード線を必ず接続します。
- マルチ機種(S/IRKを含む)の場合は、ユニット本体制御基板のCN5Yコネクタにはカパーコネクタが挿入されています。カパーコネクタを取外し、接続してください。

⑩配線固定

- リード線接続後、電気品箱右上面のケーブルストラップ(2箇所)にて各リード線をたるみなく束ねて固定します。

⑪取外した部品の取付け

- ④で取外した部品を逆の手順で取付けてください。(取外したブランドラベルケースは不要となります)

4 ペアナンバースイッチ設定方法

※自動移行キットの受光部としてのみ使用する場合、この設定は不要です。
ワイヤレスリモコンで「操作」するユニット本体を指定するための設定をします。

- ペアナンバーの設定
ペアナンバーは最大4パターンまでの設定が可能です。
ユニット本体制御基板のペアナンバー(J41, J42またはSW22の設定)と使用するワイヤレスリモコンのペアナンバー(スイッチを)下表のように合わせます。
※ワイヤレスリモコンの設定方法詳細は、ワイヤレスリモコンに付属の据付工事説明書を参照してください。

ペアナンバー設定パターン	リモコン操作側ペアナンバー設定	ユニット本体制御基板設定	
		ジャンパー線の場合	SW22の場合
※ A	0	切断せず	ON ON
B	1	J41切断	OFF ON
C	2	J42切断	ON OFF
D	3~9のいずれか	J41, J42切断	OFF OFF

※出荷時の設定

◆1方向カセット形化粧パネルへの取付けの場合

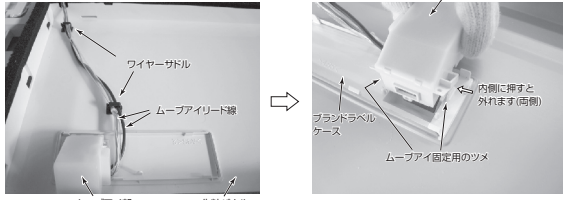
※別売化粧パネル取付工事説明書も合わせてご覧ください

3 取付方法

※取付け前に必ずユニット本体の電源を切ってから作業してください。

①ムーブアイ部取外し(①～⑤までは化粧パネル据付け前に作業します)

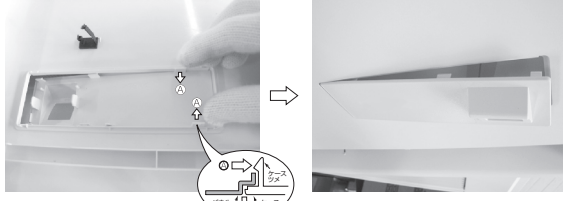
(ワイヤレス受光部(ムーブアイ) PAR-SR2EAの場合)
・ムーブアイ部のリード線をワイヤーサドルから外します。
次にムーブアイ部固定のツメを外し、ムーブアイを取外します。



②既設のブランドラベル(ムーブアイ)ケース取外し

・パネル下面左側に取付けてあるブランドラベルケース(社名表示入り名板)を外します。

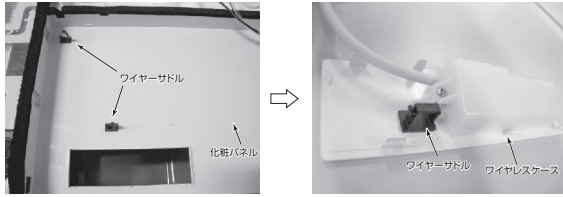
ケースのツメを矢印の方向に押すと、ケースは容易に外れます。



③ワイヤーサドル取付け

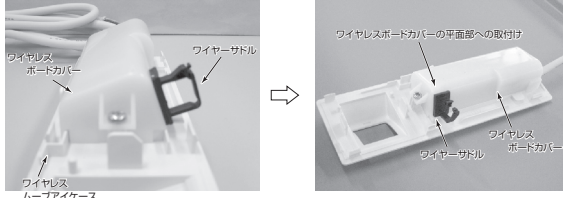
(ワイヤレス受光部 PAR-SR2EAの場合)

・化粧パネルに2箇所、ワイヤレスケースに1箇所それぞれ「W」マークを自前にワイヤーサドルを取付けます。



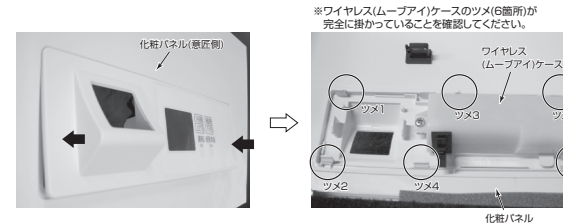
(ワイヤレス受光部(ムーブアイ) PAR-SR2EAの場合)

・ワイヤレスムーブアイケースに1箇所(写真の位置)ワイヤレスボードカバーの端を自前に取付けます。



④ワイヤレス(ムーブアイ)ケース取付け

・化粧パネル裏面からワイヤレス(ムーブアイ)ケースを押し込み取付けます。



(ワイヤレス受光部(ムーブアイ) PAR-SR2EAの場合)

・ムーブアイ部を取付けます。

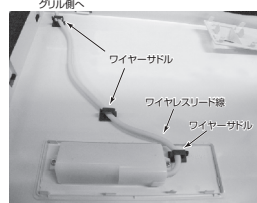
※ムーブアイ部にワイヤレス(ムーブアイ)ケースのツメ(2箇所)が完全に掛かっていることを確認してください。



⑤リード線の取り直し

(ワイヤレス受光部 PAR-SR2EAの場合)

・ワイヤレスリード線をたるみなくワイヤーサドルの箇所を通し、グリル側へ取り直します。



(ワイヤレス受光部(ムーブアイ) PAR-SR2EAの場合)

・ワイヤレス、ムーブアイリード線をたるみなくワイヤーサドルの箇所を通し、グリル側へ取り直します。

・ワイヤーサドルにリード線を結束しているファスナーを一息置いて、ワイヤレスリード線と共に再結束してください。



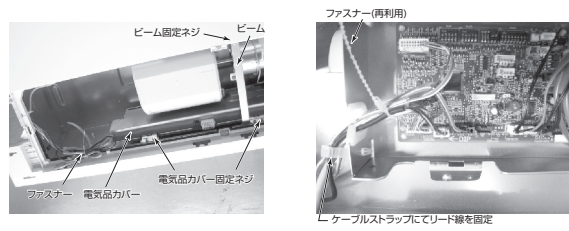
⑥化粧パネル据付け、配線接続(ワイヤレス受光部接続コネクタ)

・別売化粧パネルに付属の据付工事説明書に従って化粧パネルを据付けます。

・リード線を束ねているファスナーを外します。(ファスナーは後で再利用します)

・ユニット本体のビーム(ネジ1本)、電気品カバーを固定しているネジ2本を外し電気品カバーを開きます。

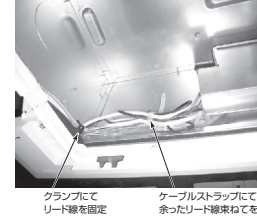
・別売化粧パネルに付属のペンモータムーブアイの各リード線接続と同様に別売ワイヤレスリード線コネクタをユニット本体制御基板のCQ9コネクタに必ず接続します。



⑦配線固定

・リード線を接続後、電気品箱内でファスナー、電気品箱外でケーブルストラップ、クランプにて、各リード線をたるみがないようにまとめて固定します。

※余ったリード線をユニット本体の電気品箱に収納しないこと。



4 ペアナンバースイッチ設定方法

ワイヤレスリモコンで“操作”するユニット本体を指定するための設定をします。

■ペアナンバの設定

●ペアナンバは最大4パターンまでの設定が可能です。

ユニット本体制御基板のペアナンバ(J41、J42またはSW22の設定)と使用するワイヤレスリモコンのペアナンバスイッチを下表のように合わせます。

※ワイヤレスリモコンの設定方法詳細は、ワイヤレスリモコンに付属の据付工事説明書を参照してください。

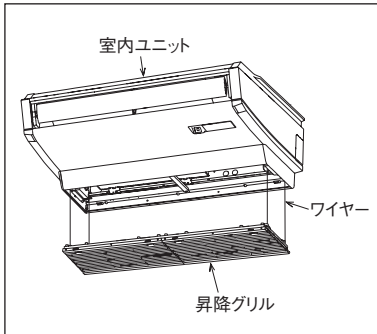
ペアナンバ設定パターン	リモコン操作部側ペアナンバ設定	ユニット本体制御基板設定		
		ジャンパー線の場合	SW22の場合	SW22・3 SW22・4
※ A	0	切断せず	ON	ON
B	1	J41切断	OFF	ON
C	2	J42切断	ON	OFF
D	3～9のいずれか	J41、J42切断	OFF	OFF

※出荷時の設定

自動昇降キット

- PAC-SJ78JK
- PAC-SJ79JK
- PAC-SJ80JK

使用目的 / 用途



- 本品は、天吊形の自動昇降キットです。
- 本体ワイヤードリモコンまたは昇降パネルリモコンから、吸込グリルの自動昇降ができ、フィルター掃除が容易に行えます。吸込グリルの下降距離は、設置場所に合わせ8段階に設定することができます。(最大 4.0 mまで昇降)
- ワイヤードリモコンから昇降できますが、ワイヤレスをお求めの場合は、天吊形ワイヤレスリモコン受光部と昇降パネルリモコンを手配願います。

注意

- ・高性能フィルターとの併用はできません。
- ・冷媒配管の右側取り出しはできません。
- ・ドレン配管の右側、及び左側の取り出しはできません。
- ・ワイヤードリモコンで昇降操作を行う場合、昇降するパネルが人や物に接触しないように注意してください。
- ・据え付け場所において、油の飛沫の多いところは避けてください。

対象ユニット

- PAC-SJ78JK : PC-RP40 ~ 56KA(L)18
- PAC-SJ79JK : PC-RP63 ~ 80KA(L)18
- PAC-SJ80JK : PC-RP112 ~ 160KA(L)18

仕様

形名	PAC-SJ78JK	PAC-SJ79JK	PAC-SJ80JK
色	ピュアホワイト		
外装	マンセルNo. 6.4Y8.9/0.4		
材質	ABS樹脂、溶融亜鉛メッキ鋼板		
駆動方式 DC モータ	2 モータ方式		
昇降操作方式	本体ワイヤードリモコンまたは昇降パネルリモコン (別売)		
昇降対象物	吸込グリル+ロングライフフィルター*		
昇降速度(上昇/下降)	上昇 1.9m/min、下降 2.1m/min		
昇降寸法	1.2m/1.6m/2.0m/2.4m/2.8m/3.2m/3.6m/4.0m		
外形寸法	309 × 900 × 65mm	309 × 1220 × 65mm	309 × 1540 × 65mm
昇降用ワイヤ材質	ポリエステル系 φ0.6mm		
質量	5.2kg	6.3kg	7.4kg
消費電力	18W		
電源仕様	AC200V (50/60Hz)		
付属品	ケースメント、昇降グリル、昇降電気品箱、ネジ、タイラップ、フック、キャッチ *ロングライフフィルタは本別売品に付属しておりません。室内ユニット本体より取り外し、吸込グリルにセットしてください。		

※据付け場所において、油の飛沫の多いところは避けてください。

取付図 (単位: mm)

正面から見る

自動昇降キット形名	A	室内ユニット能力形名
PAC-SJ78JK	900	P40~P56形
PAC-SJ79JK	1220	P63~P80形
PAC-SJ80JK	1540	P112~P160形

下面から見る

右側面から見る

構成図

PAC-SJ78JK...4本
 PAC-SJ79JK...5本
 PAC-SJ80JK...6本

※ロングライフフィルタは本別売品に付属しておりません。室内ユニット本体より取り外し、吸込グリルにセットしてください。

天吊形



三菱電機パッケージェージエアコン別売部品 自動昇降キット据付工事説明書

安全のために必ず守ること

- 据付工事は、この「安全のために必ず守ること」をよくお読みのうえ、確実に行ってください。
- ここに示した注意事項は、安全に関する重大な内容を記載していますので、必ず守ってください。
- 誤った取扱いをしたときに生じる危険とその程度を、次の表示で区分して説明しています。

警告 誤った取扱いをしたときに、死亡や重傷などに結びつく可能性があるもの。

- 据付工事後、試運転を行ない異常がないことを確認するとともに、取扱説明書にそって、お客様に「安全のために必ず守ること」や使用方法、お手入れの仕方等を説明してください。
- また、この据付工事説明書は取扱説明書とともに、お客様で保管していただくように依頼してください。また、お使いになる方が代わる場合は、新しくお使いになる方にお渡しいただくように依頼してください。

警告

据付けや移設の場合は、冷蔵サイクル内に指定冷蔵品以外のものを混入させない。

改造は絶対に行わない。

据付けは、販売店または専門業者に依頼する。

台風などの強風、地震に備え所定の据付工事を行う。

据付けは、質量に充分に耐えることによる事故の原因になります。

密閉された部屋あるいは小部屋に据付けられる場合は万一冷媒が漏れても限界温度を超えない対策を行う。

作業中に冷媒が漏れた場合は、換気する。

据付けをする前に（環境）

特殊環境には使用しない。

●油（機油を含む）、蒸気、硫黄ガスなどの多い場所、海浜地区など塩分の多い場所、積雪により室外ユニットが凍結されることがあります。

●可燃性ガスの発生、流入、滞留、漏れのおそれがある場所へは据付けません。

●病院、通信事業所などに据付けられる場合は、ノイズに対する備えを充分に行う。

●インバータ機器、自家発電機、高周波溶接機、無線送信機の影響によるエアコンの動作不良や故障の原因になります。

注意 誤った取扱いをしたときに、軽傷またはお屋敷、家屋、家財などの損害に結びつくもの。

- 据付中に不備があると水漏れや感電、火災等の原因になります。
- 据付工事は、この据付工事説明書に従って確実に進行。
- 配線は、所定のケーブルを使用し確実に接続し、端子接続部にケーブルの外力が伝わるないように固定する。
- 室内外ユニットの端子蓋カバーを確実に取付ける。
- 設置工事後、冷媒が漏れていないことを確認する。
- 冷房が室内に漏れ、ファンヒーター、ストーブ、コンロなどの火気に触れることによる事故の原因になります。

電気工事は電気工事士の資格のある方が、「電気設備に関する技術基準」(内線規程)およびこの据付工事説明書に従って施工し、必ず専用回路としかつ定格の電圧・電流を使用する。

電気回路容量不足や施工不良や感電、火災の原因になります。

●設置工事後、冷媒が漏れていないことを確認する。

●冷房が室内に漏れ、ファンヒーター、ストーブ、コンロなどの火気に触れることによる事故の原因になります。

電気工事は電気工事士の資格のある方が、「電気設備に関する技術基準」(内線規程)およびこの据付工事説明書に従って施工し、必ず専用回路としかつ定格の電圧・電流を使用する。

電気回路容量不足や施工不良や感電、火災の原因になります。

●設置工事後、冷媒が漏れていないことを確認する。

●冷房が室内に漏れ、ファンヒーター、ストーブ、コンロなどの火気に触れることによる事故の原因になります。

注意

●精密機器、食品、動植物、美術品の保存等特別用途には使用しない。

●湿度が80%を超える場合やドレン出口が詰まっている場合は、室内ユニットから排水が溢れる場合もあります。また、暖房時には室外ユニットよりドレンが凍り、故障の原因になります。

●設置工事後、冷媒が漏れていないことを確認する。

●冷房が室内に漏れ、ファンヒーター、ストーブ、コンロなどの火気に触れることによる事故の原因になります。

電気工事は電気工事士の資格のある方が、「電気設備に関する技術基準」(内線規程)およびこの据付工事説明書に従って施工し、必ず専用回路としかつ定格の電圧・電流を使用する。

- PAC-SJ78JK (天吊Kタイプ P40～P56形)
- PAC-SJ79JK (天吊Kタイプ P63～P80形、P2MKA形)
- PAC-SJ80JK (天吊Kタイプ P112～P160形、P3～P5MKA形)

形名

据付け（移設）工事をする前に



●据付台等が傷んだ状態で設置しない。

●梱包材の処理は確実に進行。

●冷媒配管の断熱は断熱しないように確実に進行。

●設置工事後、冷媒が漏れていないことを確認する。

●冷房が室内に漏れ、ファンヒーター、ストーブ、コンロなどの火気に触れることによる事故の原因になります。

電気工事は電気工事士の資格のある方が、「電気設備に関する技術基準」(内線規程)およびこの据付工事説明書に従って施工し、必ず専用回路としかつ定格の電圧・電流を使用する。

電気回路容量不足や施工不良や感電、火災の原因になります。

●設置工事後、冷媒が漏れていないことを確認する。

●冷房が室内に漏れ、ファンヒーター、ストーブ、コンロなどの火気に触れることによる事故の原因になります。

電気工事は電気工事士の資格のある方が、「電気設備に関する技術基準」(内線規程)およびこの据付工事説明書に従って施工し、必ず専用回路としかつ定格の電圧・電流を使用する。

電気回路容量不足や施工不良や感電、火災の原因になります。

注意

●エアコンを水洗いしない。

●製品の運搬は充分注意して行う。

●20kg以上の製品は原則として2人以上で行ってください。

●設置工事後、冷媒が漏れていないことを確認する。

●冷房が室内に漏れ、ファンヒーター、ストーブ、コンロなどの火気に触れることによる事故の原因になります。

電気工事は電気工事士の資格のある方が、「電気設備に関する技術基準」(内線規程)およびこの据付工事説明書に従って施工し、必ず専用回路としかつ定格の電圧・電流を使用する。

電気回路容量不足や施工不良や感電、火災の原因になります。

●設置工事後、冷媒が漏れていないことを確認する。

●冷房が室内に漏れ、ファンヒーター、ストーブ、コンロなどの火気に触れることによる事故の原因になります。

電気工事は電気工事士の資格のある方が、「電気設備に関する技術基準」(内線規程)およびこの据付工事説明書に従って施工し、必ず専用回路としかつ定格の電圧・電流を使用する。

電気回路容量不足や施工不良や感電、火災の原因になります。

電気工事をする前に



●設置場所（水気のある場所等）によっては漏電遮断器を取付ける。

●電源配線は、電源容量に合った高品質の電線を使用すること。

●断熱し、天井・床等の他の電線工事をする。

●設置工事後、冷媒が漏れていないことを確認する。

●冷房が室内に漏れ、ファンヒーター、ストーブ、コンロなどの火気に触れることによる事故の原因になります。

電気工事は電気工事士の資格のある方が、「電気設備に関する技術基準」(内線規程)およびこの据付工事説明書に従って施工し、必ず専用回路としかつ定格の電圧・電流を使用する。

電気回路容量不足や施工不良や感電、火災の原因になります。

注意

●アース工事を行う。

●正しい容量のブレーカー（漏電遮断器・手元開閉器（開閉器）10種ヒューズ）配線用遮断器）を使用する。

●元電源を切った後に電気工事をする。

●濡れた手でスイッチを操作しない。

●運転中の冷蔵配管に素手で触れない。

●運転中の冷蔵配管は冷たい状態に保たれるよう低温と高温になり、素手で触れると凍傷や、やけどになるおそれがあります。

●運転停止後、すぐに電源を切らない。

●必ず5分以上待ってから電源を切ってください。

試運転をする前に



●ハネやガードを外した状態で運転をしない。

●エアフィルタを外したまま運転をしない。

●電源を入れてすぐ運転開始する。故障の原因になります。

●電源を入れた後、すぐに電源を切らない。

注意

●濡れた手でスイッチを操作しない。

●運転中の冷蔵配管に素手で触れない。

●運転中の冷蔵配管は冷たい状態に保たれるよう低温と高温になり、素手で触れると凍傷や、やけどになるおそれがあります。

●運転停止後、すぐに電源を切らない。

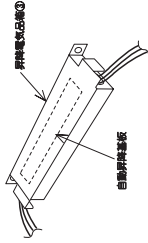
4. 自動昇降キットの取付け要領

昇降グリル下降距離の設定

●昇降グリルの下降距離を、ユニットの設置高さに応じて8段階に設定することができます。距離は目安ですので実際に下降させて確認してください。

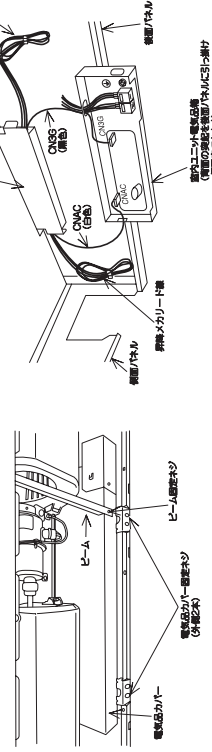
- ※工場出荷時は、自動昇降キット下面から1.6mで自動停止します。
- 1) 昇降電気品箱③のカバーを外します。
- 2) 下降距離に合わせて自動昇降基板のディスプレイスイッチSW22を設定します。
- 3) カバーをもとどおりに取付けます。

下降距離	下降距離設定
下降距離 1.2m	1.6m(工場出荷仕様)
下降距離 2.7m~3.1m	設定
下降距離 2.6m	設定
下降距離 3.1m~3.5m	設定
下降距離 2.8m	設定
下降距離 3.9m~4.3m	設定
下降距離 3.6m	設定
下降距離 4.7m~5.1m	設定
下降距離 4.0m	設定
下降距離 5.1m~5.5m	設定



昇降電気品箱の取付け

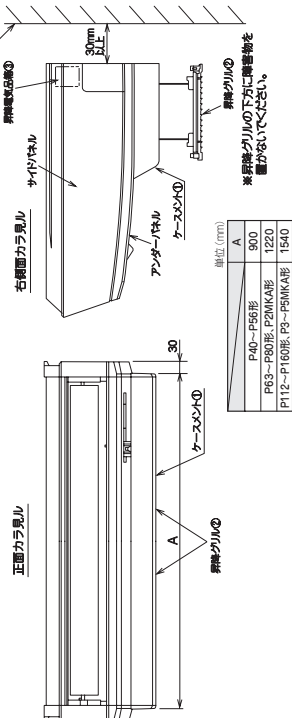
- 1) 室内ユニットのビーム、電気品カバーを取外し、電気品箱を引き下げます。
- 2) 室内ユニット天面に仮止め用ネジ(2本)を取付け、昇降電気品箱③を引っ掛け、ネジを締め固定します。
- 3) 昇降電気品箱③から出ているリード線CNAC(白色)とCN3G(黒色)をそれぞれ下図のように室内電気品箱に通し、制御基板のCNAC(白色)、CN3G(黒色)に確実に接続します。
- 4) 室内電気品箱を押し上げ、元の位置にネジ固定します。
- 5) 電気品カバー、ビームを取付けます。



1. 付属部品の確認 (下記部品が付属されており、取付前に確認してください。)

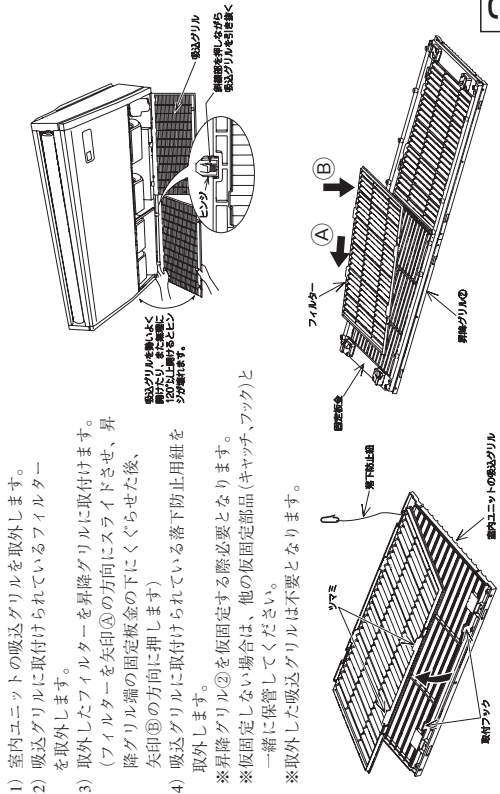
品番 ① ケースメント	② 昇降グリル	③ 昇降電気品箱	④ ネジ	⑤ タイラップ	⑥ フック	⑦ キャッチ
1	1	1	10	4	2	2
形状						

2. 自動昇降キット取付け状態図



3. 取付け前の準備

- 自動昇降キット取付けにより、ドレン配管の取出方向に制約があります。冷媒配管：後取出しまたは上取出しとなります。(右種取出しは出来ません。) ドレン配管：後取出しまたは上取出し(別売ドレンアップメカ取付時)となります。(左種取出し・右種取出し・左後取出しは出来ません。)



- 1) 室内ユニットの吸込グリルを取外します。
 - 2) 吸込グリルに取付けられているフィルターを取外します。
 - 3) 取外したフィルターを昇降グリルに取付けます。(フィルターを矢印④の方向にスライドさせ、昇降グリルの固定板金の下にくぐらせた後、矢印⑤の方向に押し込みます)
 - 4) 吸込グリルに取付けられている落下防止用紐を取外します。
- ※昇降グリル②を仮固定する際必要となります。
※仮固定しない場合は、他の仮固定部品(キャッチ、フック)と一緒に保管してください。
※取外した吸込グリルは不要となります。

4. 自動昇降キットの取付け要領

のつづき

ケースメントの取付け

注意：ワイヤーが絡まるので、ジョイントホルダーは昇降グリルを取付けるまでケースメント①から外さないでください。

- 1) 仮止めの準備
 - 室内ユニット吸込口側のアンダーパネル固定ネジを2-5mm 緩めます。
 - 室内ユニット後面に仮止め用ネジ④を2-5mm 緩めた状態で取付けます。
 - ※仮止め用ネジを取付ける位置は機種により異なります。
- 2) ケースメントの仮止め
 - ケースメント①をアンダーパネル固定ネジ、仮止め用ネジ④に引っ掛けます。
 - ※この時リード線、ワイヤーがユニット本体とケースメント①の間にはさまないように注意してください。
- 3) 固定
 - ネジ穴の位置を合わせ、ネジを全て締めつけます。

昇降メカの配線

- 1) ケースメント①(左右から出ている昇降メカのリード線3カ所)、昇降電気品箱③の左右から出ているリード線のコネクタ(片側3カ所)を確実に接続します。
- 2) 昇降電気品箱側の保護チューブのタイラップ⑤を切断し、コネクタ接続部が露出ないように保護チューブをずらしかぶせ、タイラップ⑤でチューブ開口部をふさぎます。
- 3) リード線がたるまないように、ケースメント①のクランプにてまとめます。

4. 自動昇降キットの取付け要領

のつづき

昇降グリルの取付け

- 1) ジョイントをジョイントホルダーから外してください。
※ジョイントホルダーは昇降グリル②を仮固定する際必要となりますので、据付工事説明書と一緒に保管してください。
- 2) 昇降グリル②コーナー部のワイヤー取付穴にワイヤー先端のジョイントを通し、押し付けながらスライドさせ固定します。ジョイントが確実にロックし、穴から抜けないことを必ず4ヶ所共確認してください。

拡大図

5. 昇降グリルの収納確認

室内ユニット、室外ユニットの配線工事終了後確認してください。

ワイヤードリモコンからの操作

- 1) エアコンの運転を必ず「停止」にしてください。
- 2) リモコンの(フィルタ)と(換気)ボタンを同時に2秒以上押してください。
- 3) 昇降操作モードに入ります。
- 4) 設定温度(△)を押すと、しばらくしてから昇降グリルが上昇し、収納されます。
- 5) (運転停止)ボタンを押すと、または(フィルタ)と(換気)ボタンを同時に2秒以上押して昇降操作モードを解除します。

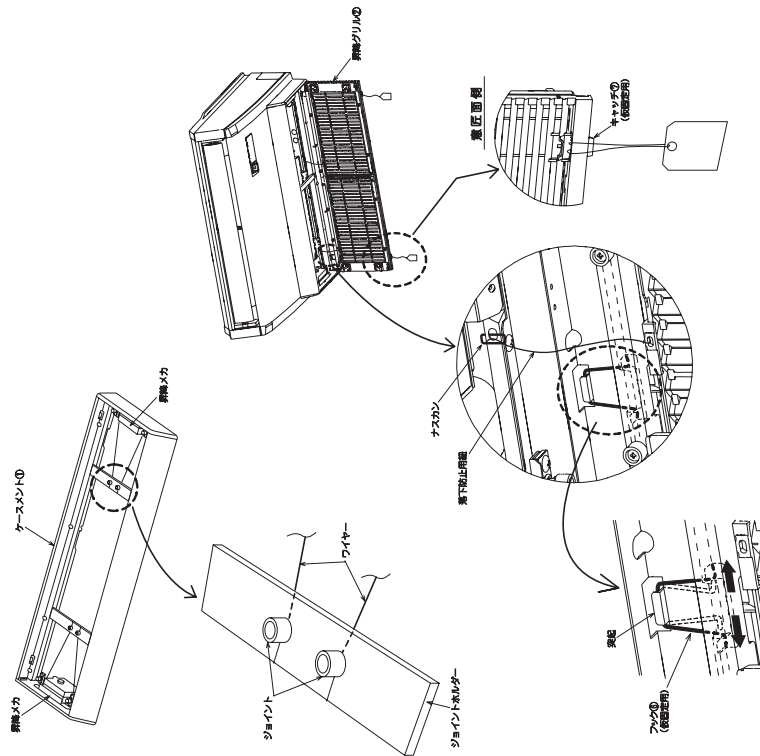
ワイヤレス受光部(別売)を取付けた場合

昇降パネリリモコン、またはワイヤレス受光部の(上げる)ボタンを押すと、昇降グリルが上昇し、収納されます。

6. 応急時の昇降グリルの仮固定

電源投入前、および故障により昇降グリルが動作しなくなった場合に、仮固定ができます。
(サービス時の場合も同様)

- 1) ワイヤ4本をそのままいよいよジョイントホルダーに固定してください。
※サービス中は仮固定した状態でユニットを運転する場合がありますので、ワイヤーにゆるみがないように固定してください。
- 2) 昇降グリルの穴に室内ユニットの吸込グリルから取外した落下防止用紐を通し、取付けます。(左右2ヶ所)
- 3) 昇降グリル②に、キャッチ⑦とフック⑥を取付けます。(最も外側2ヶ所)
※キャッチに付いている札は外さず、そのまま取付けてください。
- 4) 仮固定用フック⑥をケースメント①の突起に引掛けます。
- 5) 落下防止用紐のナスカンを室内機の穴に引掛けます。
- 6) グリルを閉じ、キャッチ⑦をスライドさせグリルを固定します。
※その際ワイヤー、落下防止用紐をはさまないようにしてください。
- 7) 電源投入後はサービス完了後はフック⑥、キャッチ⑦、落下防止用紐を外し据付工事説明書と一緒に保管してください。(再利用します)



7. 確認

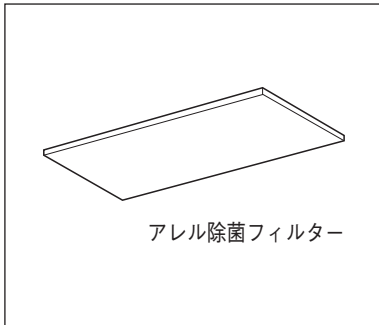
- 配線接続が確実にされていることを確認します。
※接続されていないとグリルが昇降しない原因となります。
- 昇降グリルの下降距離がお客線の要望に合っていること、また昇降動作がスムーズであることを確認します。
- 下降距離を変更した際は、必ず動作を確認してください。

上記項目を確認した後、この説明書とユニット本体および別売部品の説明書、仮固定用部品等の一式全てをお客様へ渡してください。その際、自動昇降キットの取扱説明書に記載されたフィルターの清掃の説明と昇降グリルの昇降方法 (リモコン操作) の説明を必ずお客様へしてください。

アレル除菌フィルター

- PAC-SK48KF
- PAC-SK49KF
- PAC-SK50KF

使用目的 / 用途



● “アレル除菌フィルター” は、人工酵素が含まれたフィルターで、菌^{*1}やウイルス^{*2}、アレル物質（花粉）^{*3}を捕集し、抑制します。

- ※1: 試験機関:財団法人日本紡績検査協会。試験方法:JIS L 1902, 定量試験(菌液吸取法)。試験番号:006109-1,2。対象:フィルターに付着した2種類の菌。試験結果:無加工布と比較し18時間後に99%以上低減。
- ※2: 試験機関:一般財団法人日本繊維製品品質技術センター。試験方法:JIS L 1922, 繊維製品の抗ウイルス性試験方法。試験番号:19KB060923-1。対象:フィルターに付着した1種類のウイルス。試験結果:無加工布と比較し24時間後に99%以上低減。
- ※3: 試験機関:財団法人日本食品分析センター。試験方法:ELISA法。試験番号:第10014572002-01号。対象:フィルターに付着した1種類の花粉。試験結果:99%以上低減。

注 意

- ・高性能フィルターとの併用はできません。
- ・本品を使用する場合、風量アップのオプション設定が必要です。
- ・洗浄目安は6ヵ月、交換目安は1年です(10時間/日、2500時間/年と仮定した場合)。使用条件により異なります。

対象ユニット

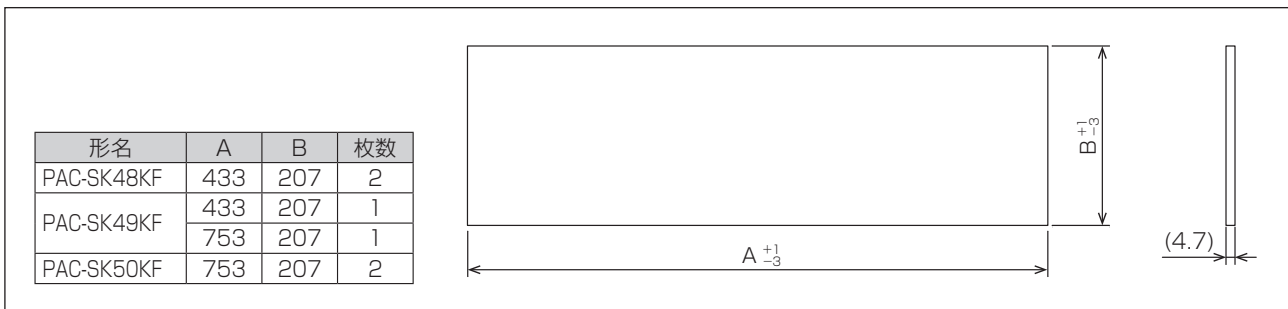
- PAC-SK48KF : PC-RP40 ~ 56KA18
- PAC-SK49KF : PC-RP63 ~ 80KA18
- PAC-SK50KF : PC-RP112 ~ 160KA18

仕 様

形 名	PAC-SK48KF	PAC-SK49KF	PAC-SK50KF	色 調	水色
使用枚数	小2枚	小1枚,大1枚	大2枚	交換目安	1年*
集塵効率	重量法 50%			洗浄目安	6ヵ月* (洗浄可能)
フィルター材質	ポリエステル、レーヨン、アクリル樹脂				

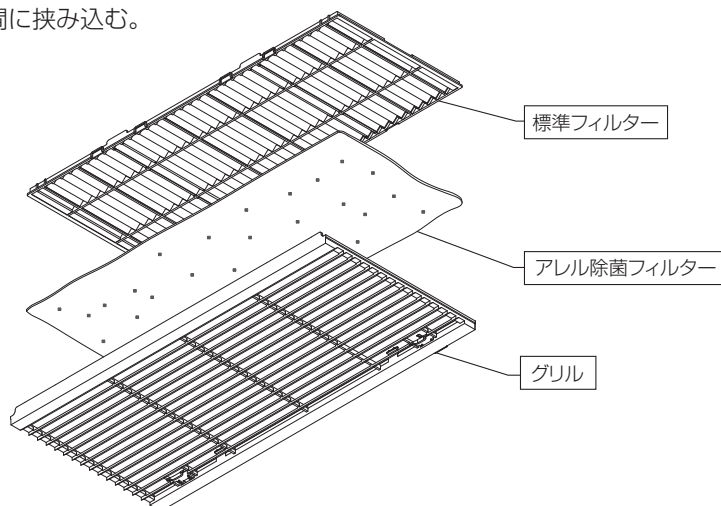
※ 10時間/日、2500時間/年と仮定の場合。据付環境、使用状況により異なります。

外形図 (単位: mm)



取付要領

標準フィルターとグリルの間に挟み込む。

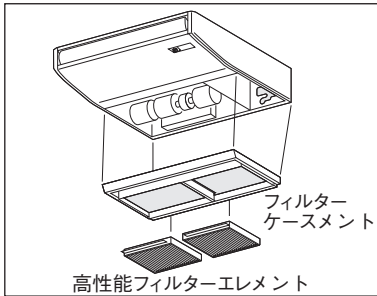


※ 据付説明書については、1-73頁を参照してください。

フィルターケースメント

- PAC-SH77AF
- PAC-SH78AF
- PAC-SH79AF

使用目的 / 用途



- “フィルターケースメント” は、天吊形に高性能フィルターエレメントを取り付けるための枠型の部品です。
- 本部品は室内ユニット据え付け(配管、配線工事含む)後に取り付けてください。

注意

- ・標準フィルターは不要となりますので、取りはずしてください。

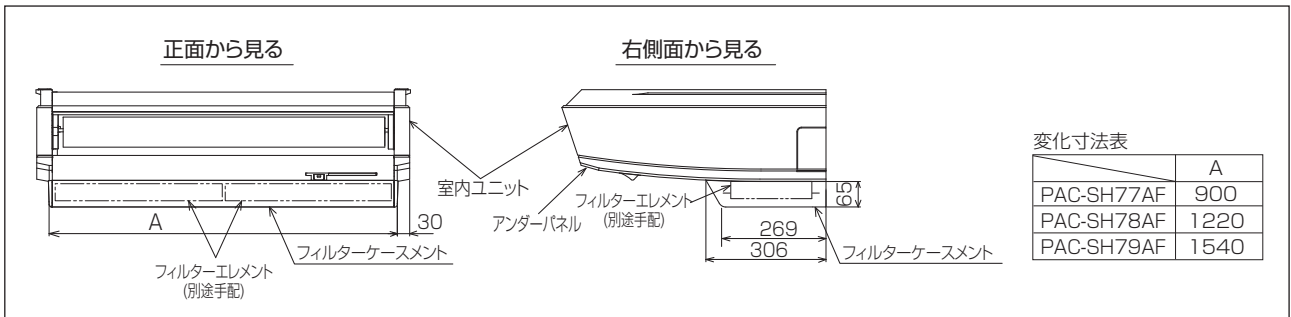
対象ユニット

- PAC-SH77AF :
PC-RP40 ~ 56KA(L)18
- PAC-SH78AF :
PC-RP63 ~ 80KA(L)18
- PAC-SH79AF :
PC-RP112 ~ 160KA(L)18

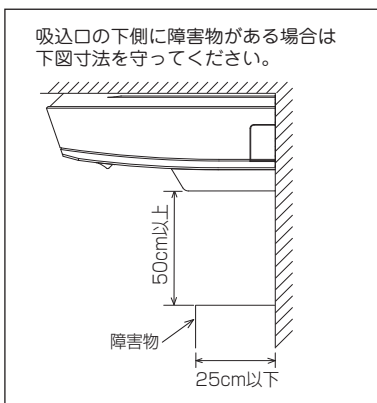
仕様

形名		PAC-SH77AF	PAC-SH78AF	PAC-SH79AF
外装	色	ピュアホワイト		
	マンセルNo	6.4Y8.9/0.4		
材質	外装枠	ABS樹脂		
	内部フレーム	亜鉛メッキ鋼板		
付属品		取付用ネジ (ST4 × 10) 10本		
適用別売フィルターエレメント		PAC-SH80KF	PAC-SH81KF	PAC-SH82KF

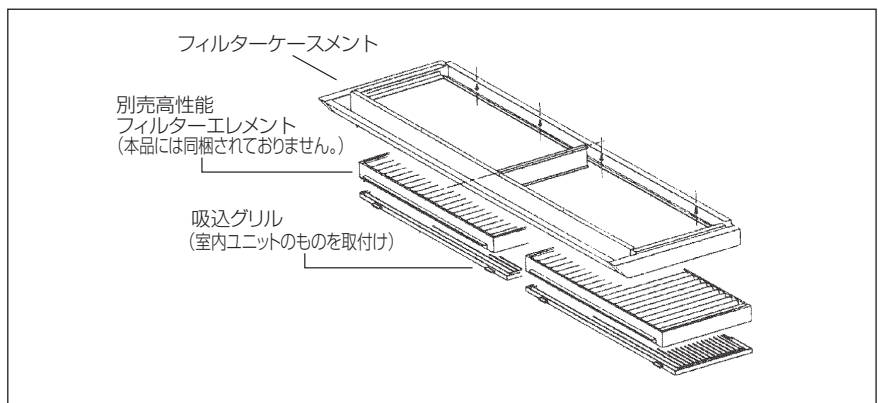
外形図 (単位: mm)



サービススペース



展開図





三菱電機パッケージエアコン別売部品 フィルターケースメント取付工事説明書

※取付け前に本説明書と室内ユニットの取付工事説明書をよくお読みください。

形名 PAC-SH77AF (天吊Kタイプ P40~P56形)
PAC-SH78AF (天吊Kタイプ P63~P80形)
PAC-SH79AF (天吊Kタイプ P112~P160形, P3~P5MKA形)

安全のために必ず守ること

- ・取付けは、この「安全のために必ず守ること」をよくお読みのうえ確実に行ってください。
- ・ここに示した注意事項は、安全に関する重大な内容を記載していますので、必ず守ってください。
- ・誤った取扱いをしたときに生じる危険とその程度を、次の表示で区分して説明しています。



警告

誤った取扱いをしたときに、死亡や重傷などに結びつく可能性のあるもの。



注意

取付工事完了後、試運転を行い異常がないことを確認するとともに、お客様に「安全のために必ず守ること」や使用法・お手入れの仕方等を説明し、本書をお渡ください。

取付工事説明書は取扱説明書とともに、お客様で保管していただくよう依頼してください。

また、お使いになる方が代わる場合は、新しくお使いになる方にお渡しいただくよう依頼してください。



警告

- ・取付けは、販売店または専門業者に依頼する。
- ・取付工事は、この取付工事説明書に従って確実に行う。
- お客様自身で取付工事をされればならない。水漏れや感電・火災等の原因になります。
- 取付工事に不備があると、水漏れや感電・火災等の原因になります。

取付け(移設)電気工事をする前に

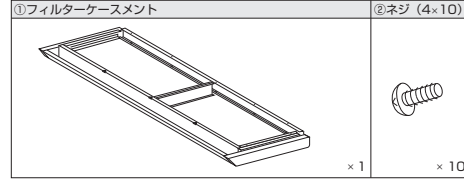


注意

- ・ポリ袋は幼児の手の届くところに置かない。
- 頭からかぶるなどしたときに口や鼻をかき窒息する原因になります。

1. 付属部品のご確認

※下記部品が付属されておりますので、取付け前に確認ください。



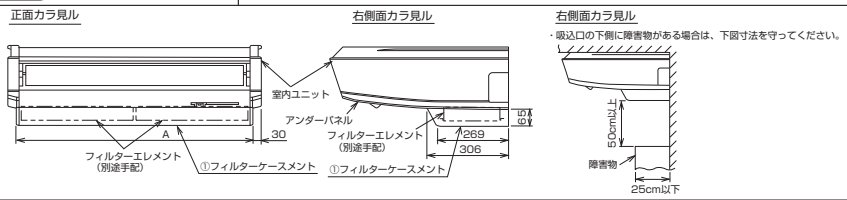
※フィルターエレメントは、下記形名ものを別途手配ください。

フィルターケースメント形名	フィルターエレメント(別途手配)	高性能フィルターエレメント形名
P40~P56形	PAC-SH77AF	PAC-SH80KF
P63~P80形	PAC-SH78AF	PAC-SH81KF
P112~P160形, P3~P5MKA形	PAC-SH79AF	PAC-SH82KF

*フィルターエレメントは使い捨てです。

2. フィルターケースメント取付け状態図 単位 (mm)

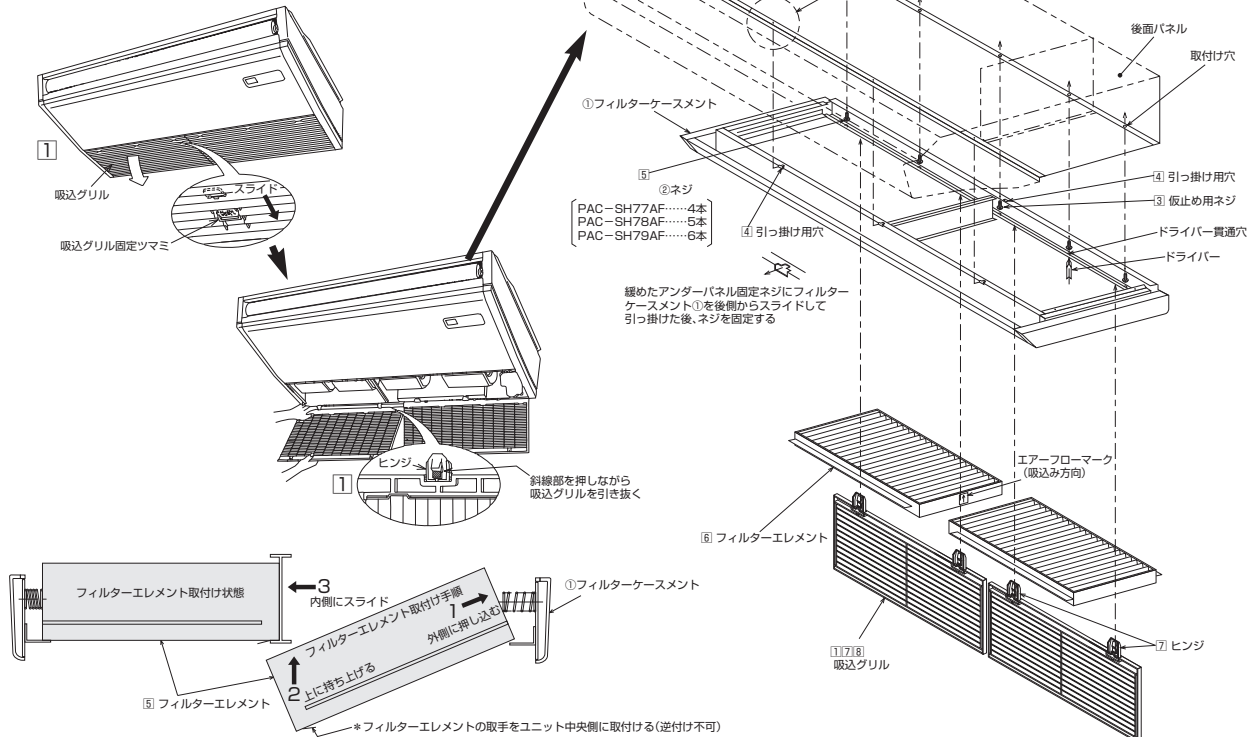
	A
P40~P56形	900
P63~P80形	1220
P112~P160形, P3~P5MKA形	1540



3. フィルターケースメント取付け要領

★室内ユニットを取付けた後(配管・配線工事含む)にフィルターケースメントを取付けてください。

- ① 室内ユニットの吸込グリルを取外す
- ② 室内ユニット吸込口側のアンダーパネル固定ネジを2~5mm緩める
- ③ 室内ユニット後面パネルに仮止め用のネジを2~5mmあけた状態で取付ける(1ヶ所)
- ④ フィルターケースメント①を上記アンダーパネル固定ネジおよび仮止め用のネジに引っ掛けてネジ締め固定する
- ⑤ フィルターケースメント①を付属のネジ②で室内ユニット後面パネルに固定する
※ネジ②は予備備えた数を付属しています
- ⑥ フィルターエレメント(別途手配)を取付ける
- ⑦ フィルターケースメント①の角穴に吸込みグリルのピンジを挿入して取付ける
- ⑧ 吸込グリルを閉じる



4. 室内ユニット機能選択

※高性能フィルターエレメントを取付けの場合、室内ユニットの風量をUPさせるためにリモコンで機能選択を必ず行ってください。

機能選択は、リモコンに付属の説明書に従って下記設定に変更してください。

モード番号	設定番号
10 (オプション組込み)	2 (有り)

★設定変更をしないと、規定風量が出ないため能力不足や結露等の原因になります。

5. 試運転

※室内ユニットの取付工事説明書も併せて参照ください。

★試運転により、振動やビビリ音等の異常音がないことを確認してください。

【試運転方法】

- (1) 電源を入れる
- (2) リモコンの 試運転 ボタンを2度押す
- (3) リモコンの 運転切替 ボタンを押して送風にする
*ファンが回転して送風を行います
- (4) 正常に運転するか確認する
- (5) リモコンの 運転/停止 ボタンを押して試運転を解除する
- (6) 電源を切る

6. フィルターエレメントについて

※フィルターエレメントは使い捨てです。取付け環境により若干異なりますが、1年に1回の目安で交換くださるよう、お客様に説明してください。

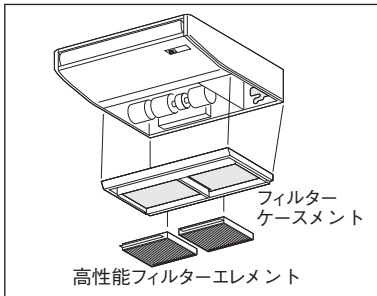
フィルターケースメント形名	フィルターエレメント(別途手配)	高性能フィルターエレメント形名
P40~P56形	PAC-SH77AF	PAC-SH80KF
P63~P80形	PAC-SH78AF	PAC-SH81KF
P112~P160形, P3~P5MKA形	PAC-SH79AF	PAC-SH82KF

フィルターエレメントは、2ヶ(1台分)入りです。

高性能フィルターエレメント

- PAC-SH80KF
- PAC-SH81KF
- PAC-SH82KF

使用目的 / 用途



- “高性能フィルターエレメント” は、空気中の埃やゴミを除去する部品です。
(集塵効率：捕集率 65%)
- チョークの粉やハウスダスト、アレルギーの原因となる花粉まで除去できますので、学校空調に適しています。
- 本品を組み込む際には、フィルターケースメントを手配願います。

注意

- ・本品は洗浄再生できません。1年に1回の目安で交換してください。
- ・本品を取り付けた場合、リモコンで風量アップの設定をしてください。

対象ユニット

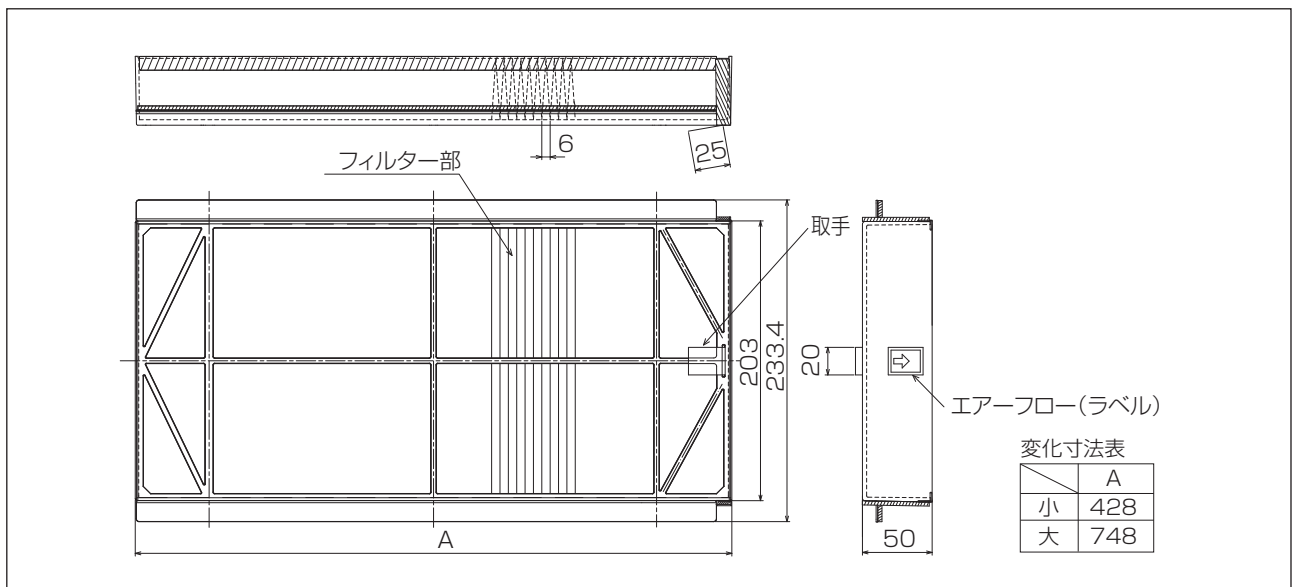
- PAC-SH80KF : PC-RP40 ~ 56KA(L)18
- PAC-SH81KF : PC-RP63 ~ 80KA(L)18
- PAC-SH82KF : PC-RP112 ~ 160KA(L)18

仕様

形名	PAC-SH80KF	PAC-SH81KF	PAC-SH82KF
集塵効率	捕集率 65%		
フィルター材質	ポリオレフィン系帯電繊維不織布		
耐用時間	約 2500 時間 (使用条件：塵埃濃度 0.15mg / m ³)		
同梱フィルター個数	小 2 枚	小 1 枚、大 1 枚	大 2 枚
取付方法	別売フィルターケースメントに装着 (標準フィルターとの併用はできません)		
適用別売フィルターケースメント	PAC-SH77AF	PAC-SH78AF	PAC-SH79AF

※フィルターエレメントは洗浄再生できません。

外形図 (単位：mm)



RG79V893H02

三菱電機 パッケージエアコン別売部品
高性能フィルターエレメント据付工事説明書

形名 PAC-SH80KF(天吊Kタイプ P40~P56形)
PAC-SH81KF(天吊Kタイプ P63~P80形)
PAC-SH82KF(天吊Kタイプ P112~P160形, P3~P5MKA形)

安全のために必ず守ること

- ・据付けは、この「安全のために必ず守ること」をよくお読みの上、確実に行ってください。
- ・ここに示した注意事項は、安全に関する重大な内容を記載していますので、必ず守ってください。
- ・誤った取扱いをしたときに生じる危険とその程度を、次の表示で区分して説明しています。



警告

誤った取扱いをしたときに、
死にや重傷などに陥りつく
可能性があるもの。



注意

誤った取扱いをしたときに、
軽傷または家屋・家財などの
損害に陥りつくもの。

- ・据付工事完了後、試運転を行う異常がないことを確認するとともに、お客様に安全のために必ず守ること、や使用方法、お手入れの仕方等を説明し、本書をお渡しください。
- ・この据付工事説明書は取扱説明書とともに、お客様で保管していただくようお願いしていただきます。

また、お使いになる方が代わる場合は、新しくお使いになる方にお渡しいただくようお願いしていただきます。



警告

据付けは、販売店または
専門業者へ依頼する。
お客様自身で据付けをされ不備が
あると、水漏れや感電・火災等の
原因になります。



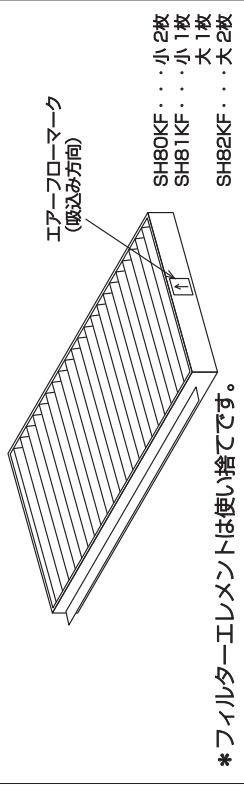
注意

据付けは、この据付工事説明書
に従って確実に行う。
据付けに不備があると、水漏れや
感電・火災等の原因になります。

1. 付属部品のご確認

※下記部品が付属されており、取付け前にご確認ください。

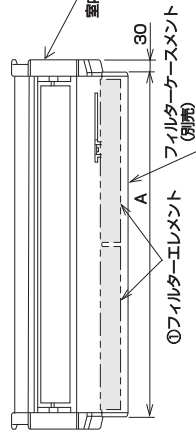
①フィルターエレメント



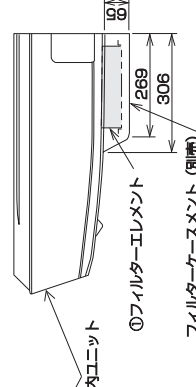
2. フィルターエレメント取付け状態図 単位 (mm)

	A
P40~P56形	900
P63~P80形	1220
P112~P160形, P3~P5MKA形	1540

正面カラ見



右側面カラ見



3. フィルターエレメント取付け要領

★右図に従いフィルターエレメント①を
取付けてください。

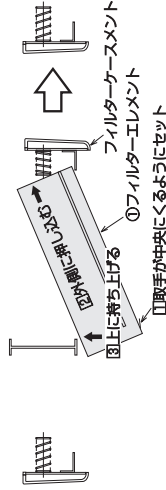
本図は右側の取付方法について説明
しています。
左側についても同様にして取付けて
ください。

*吸込グリルをフィルターケースメント
から取外すと作業が容易になります。

手順1 ①フィルターエレメントのエアフローマーク
(吸込み方向)に注意し、取手がユニット中央側に
くるようにセットする(逆付け不可)

- ②フィルターエレメントを外側に押し込む
- ③中央側を上を持ち上げる

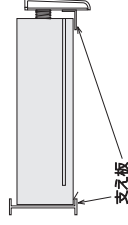
正面カラ見



手順2 ④フィルターエレメントを内側にスライドさせる



手順3 ⑤フィルターエレメントが支え板にきちんと
はまっていることを確認する



4. 室内ユニット機能選択

* フィルターエレメント交換時には、機能選択は不要です。

* 新規に高性能フィルターエレメントを取付けの場合、室内ユニットの風量をUPさせるためにリモコンで機能選択をしてください。

機能選択は、リモコンに付属の説明書に従って下記設定に変更してください。

モード番号	設定番号
10 (オプション組込み)	2 (有り)

★設定変更をしないと、規定風量が出ないため
能力不足や結露等の原因になります。

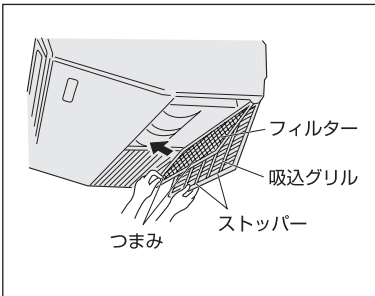
フィルターエレメントについて

* フィルターエレメントは使い捨てです。
据付け環境により若干異なりますが、1年に1回の目安で
交換くださるよう、お客様に説明してください。

オイルガードフィルター

- PAC-SH88KF
- PAC-SH89KF
- PAC-SH90KF

使用目的 / 用途



●“オイルガードフィルター”は、室内空気の油成分を除去するフィルターです。

注意

- ・標準フィルターと本品を交換してください。
- ・その際、標準フィルターは使用しませんので、不要となります。
- ・食用油を用いる厨房、加工用油を用いる工場等油煙環境での使用はできません。

対象ユニット

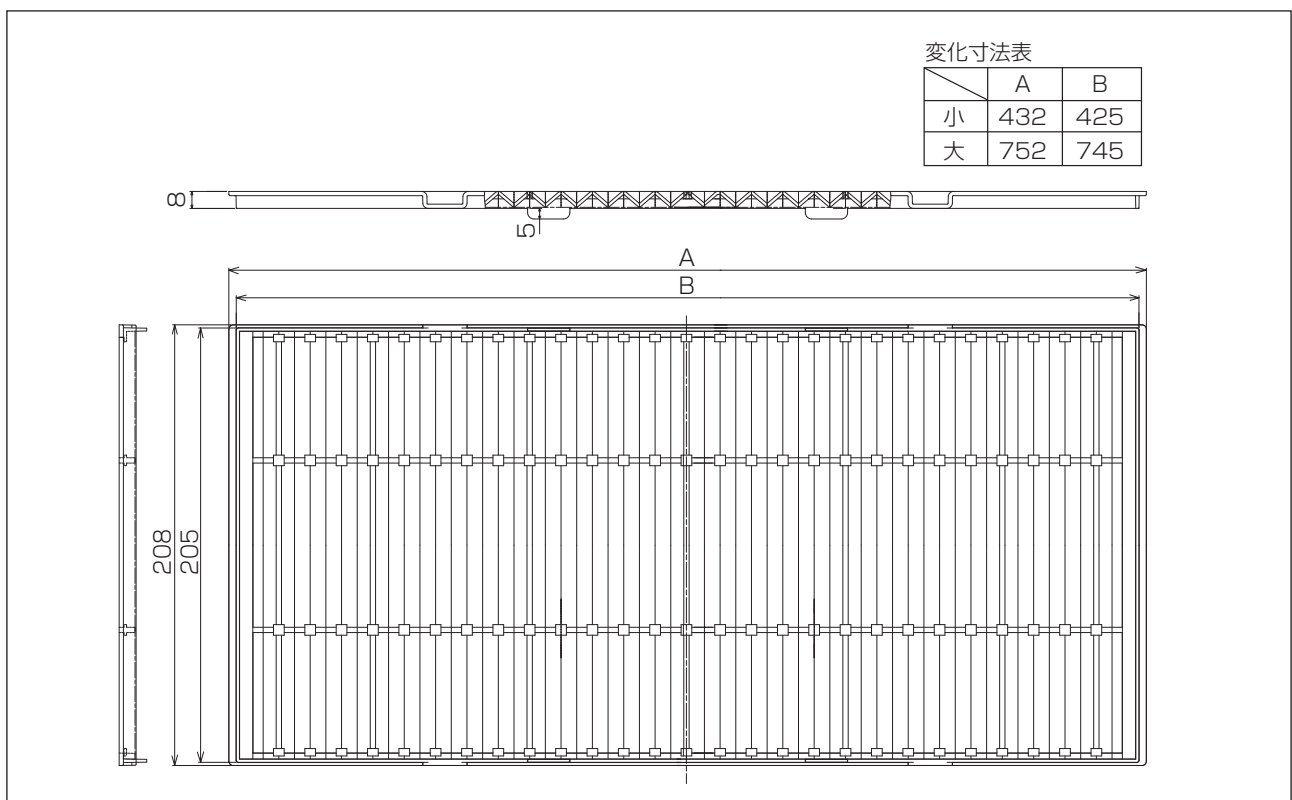
- PAC-SH88KF : PC-RP40 ~ 56KA(L)18
- PAC-SH89KF : PC-RP63 ~ 80KA(L)18
- PAC-SH90KF : PC-RP112 ~ 160KA(L)18

仕様

形名	PAC-SH88KF	PAC-SH89KF	PAC-SH90KF
使用枚数	小2枚	小1枚、大1枚	大2枚
集塵効率		重量法 70%	
フィルター材質		PPハニカム	
色調		黒 (フィルター枠)	
再生		洗浄可能	

※食用油を用いる厨房、加工用油を用いる工場等油煙環境での使用はできません。

外形図 (単位: mm)





三菱電機パッケージエアコン別売部品
オイルガードフィルター 据付工事説明書

PAC-SH88KF(天吊Kタイプ P40~P56形)
PAC-SH89KF(天吊Kタイプ P63~P80形)
PAC-SH90KF(天吊Kタイプ P112~P160形, P3~P5MKA形)

※据付前に本説明書をよくお読みください。

安全のために必ず守ること

- 据付工事は、この「安全のために必ず守ること」をよくお読みのうえ、確実に行ってください。
- ここに示した注意事項は、安全に関する重大な内容を記載していますので、必ず守ってください。
- 誤った取扱いをしたときに生じる危険とその程度を、次の表示で区分して説明しています。



警告

誤った取扱いをしたときに、死亡や重傷などに結びつく可能性があるもの。



注意

誤った取扱いをしたときに、軽傷または家屋・家財などの損害に結びつくもの。

- 据付工事完了後、試運転を行い異常がないことを確認するとともに、この据付工事説明書は取扱説明書とともに、お客様で保管いただくように依頼してください。また、お使いになる方が代わる場合は、新しくお使いになる方にお渡しいただくよう依頼してください。



警告

据付けは、販売店または専門業者に依頼する。

- お客様自身で据付工事をされ不備があると、水漏れや感電・火災等の原因になります。

据付工事は、この据付工事説明書に従って確実に行う。

- 据付けに不備があると、水漏れや感電・火災の原因になります。

据付け(移設)・電機工事をする前に



注意

冷媒配管の断熱は結露しないように確実にを行う。

- 不完全な断熱施工を行うと配管等表面が結露して、露たれ等が発生し、天井・床その他、大切なものを濡らす原因になります。
- 接続部の断熱施工は、気密試験後に行ってください。

電源配線は、電流量に合った規格品を使用すること。

- 漏電や発熱・火災の原因になります。

フィルターの取付けは空調機の運転を止めて行う。

- 内部のファンが回転したまま作業をするとケガの原因になります。

ドレン配管は、据付工事説明書に従って確実に排水するよう施工し、結露が生じないように断熱処理すること。

- 配管工事に不備があると、水漏れし、天井・床その他家財等を濡らす原因になります。

1. 部品の確認 (この箱の中には本説明書と下記部品が入っています)

品名	オイルガードフィルター	
個 数	SH88KF・小2枚	形 状
	SH89KF・小1枚	
	大1枚	
	SH90KF・大2枚	

お願い

取付けの際、オイルガードフィルターの中央を強く押さないでください。オイルガードフィルターが破損するおそれがあります。(必ず、オイルガードフィルターの枠部分を持って取付けてください)

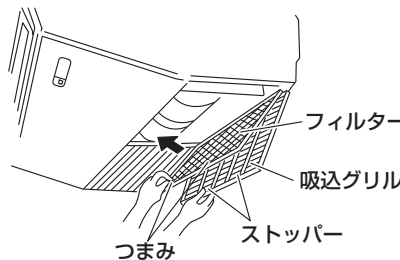
2. フィルターの取付け



注意

フィルターの取付けは空調機の運転を止めて行う。内部のファンが回転したまま作業をするとケガの原因になります。

- (1)室内ユニットの吸込グリルを開けてください。(詳しくは、室内ユニットの取扱説明書をご覧ください)
- (2)標準フィルターを取外し、オイルガードフィルターを吸込グリルに取付けます。
 - オイルガードフィルターの取付方法は標準フィルターと同じです。
 - 取外した標準フィルターは使用しません。



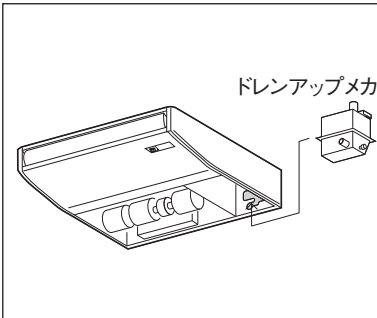
- ・フィルターをつまみを指でつまんで矢印方向に引き上げて外してください。
- ・フィルターを取付ける時は、グリルのストッパーにフィルターを確実に押し込んでください。

標準フィルターと本品を交換してください。標準フィルターは使用しませんので不要となります。

ドレンアップメカ

● PAC-SH83DM ● PAC-SH84DM

使用目的 / 用途



- “ドレンアップメカ” は、ドレンを天井裏経由で排出したい場合、あるいはドレン配管の横引き距離が長く、ドレン勾配が取れない場合に使用する部品です。
- 室内ユニット内蔵タイプなので意匠を損ないません。
※本品を取り付けた場合、ドレン配管・冷媒配管共に上側の取り出しとなります。

注意

- ・排水側は下り勾配（1/100以上）としてください。
- ・本品から外部に至るその間で、ドレン配管は全て断熱を施してください。

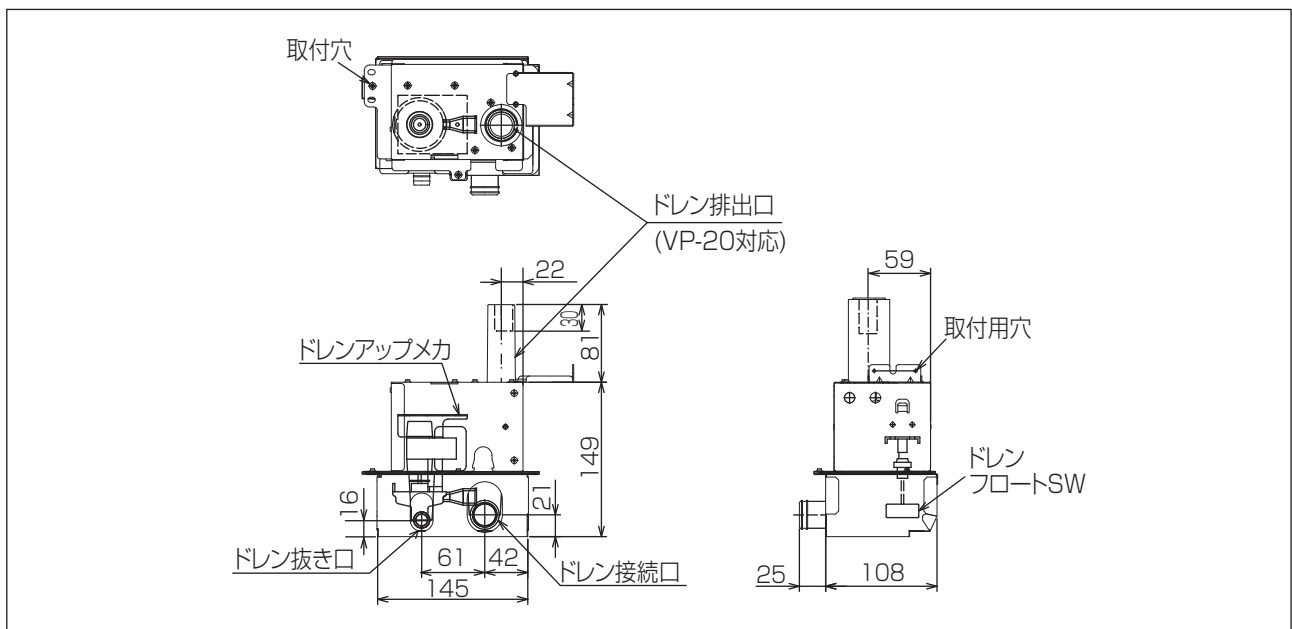
対象ユニット

- PAC-SH83DM : PC-RP40 ~ 63KA(L)18
- PAC-SH84DM : PC-RP71 ~ 160KA(L)18

仕様

形名	PAC-SH83DM	PAC-SH84DM
適用機種	PC-RP40 ~ 63KA(L)18	PC-RP71 ~ 160KA(L)18
定格電源	単相 200V 50/60Hz	
消費電力	12/10.8W	
運転電流	0.126/0.102A	
ドレン揚程	室内ユニット上面より最大 600mm	
吐出水量	24 ℓ/h 以上	
使用環境条件	液体温度	0 ~ 50℃（凍結なきこと）
	周囲温度	-10℃ ~ 50℃
	周囲湿度	RH95%以下
駆動用モーター	くま取り形（E種絶縁）	
ドレン配管	ドレン排出口へ接続 PVC管 VP-20（外径φ 26）対応	
付属品	アタッチメント、ネジ（4 × 10）、VP-20管、パイプカバー、フレキシブルホース、ファスナー L字管（液管・ガス管）、断熱材（L字管用）	

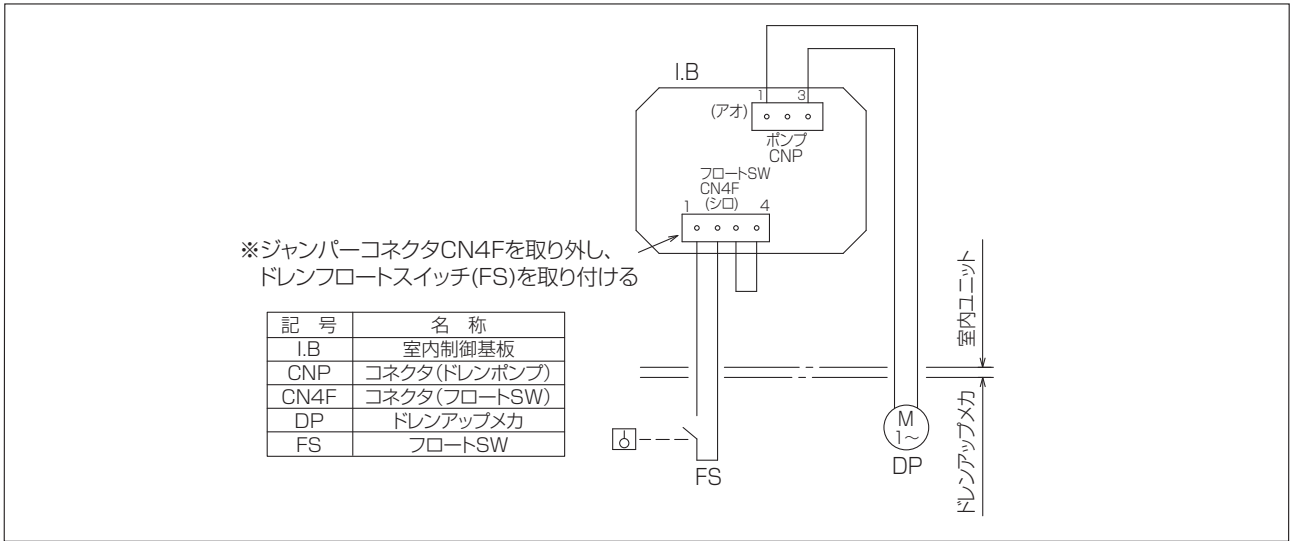
外形図（単位：mm）



ドレンアップメカ

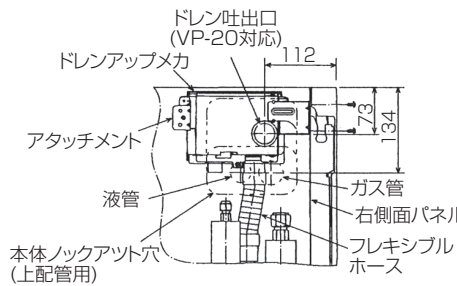
● PAC-SH83DM ● PAC-SH84DM

電気配線図



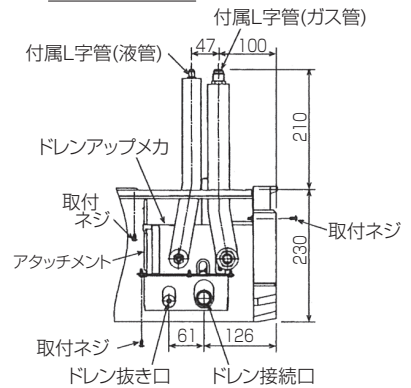
取付状態図 (単位: mm)

天面から見る



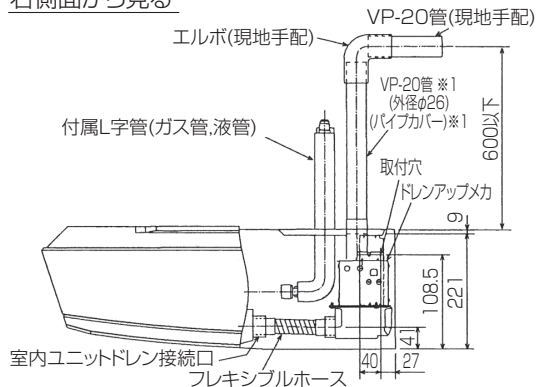
	ガス管	液管	ドレンアップメカ形名
40~63形	φ12.7	φ6.35	PAC-SH83DM
71~160形	φ15.88	φ9.52	PAC-SH84DM

正面から見る

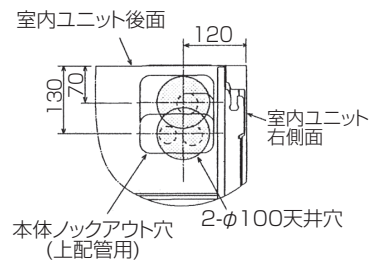


※1 揚程が高く、付属VP-20管、パイプカバーの長さが不足する場合は、現地にて手配してください。

右側面から見る



天井穴位置



(本マニュアル用に変更・修正しています)

RG79V860H04



三菱電機パッケージエアコン別売部品
※据付け前に本説明書と室内ユニットの据付工事説明書をよくお読みください。

形名 PAC-SH83DM 天吊Kタイプドレンアップメカ
PAC-SH84DM 据付工事説明書

安全のために必ず守ること

- 据付けは、この「安全のために必ず守ること」をよくお読みのうえ、確実に行ってください。
- ここに示した注意事項は、安全に関する重大な内容を記載していますので、必ず守ってください。
- 誤った取扱いをしたときに生じる危険とその程度を、次の表示で区分して説明しています。

- 警告** 誤った取扱いをしたときに、死亡や重傷などに結びつく可能性があるもの。
- 注意** 誤った取扱いをしたときに、軽傷または家屋・家財などの損害に結びつくもの。

据付工事完了後、試運転を行い異常がないことを確認するとともに、取扱説明書にそって、お客様に「安全のために必ず守ること」や使用方法、お手入れの仕方等を説明してください。
また、この据付工事説明書は取扱説明書とともに、お客様で保管いただくように依頼してください。
また、お使いになる方が代わる場合は、新しくお使いになる方にお渡しいただくように依頼してください。

●据付け(移設)・電気工事をする前に

- 警告** 据付けは、販売店または専門業者に依頼する。お客様自身で据付工事をされ不備があると、部品によっては水漏れや感電・火災等の原因になります。
- 警告** 据付工事は、この据付工事説明書に従って確実に進行。据付工事に不備があると、部品によっては水漏れや感電・火災等の原因になります。
- 注意** 冷媒配管の断熱は結露しないように確実に進行。不完全な断熱施工を行うと配管等表面が結露して、露たれ等が発生し、天井・床その他、大切なものを濡らす原因になります。接続部の断熱施工は気密試験後に行ってください。
- 注意** ドレン配管は、据付工事説明書に従って確実に排水するよう施工し、結露が生じないように断熱処理すること。配管工事に不備があると、水漏れし、天井・床その他家財等を濡らす原因になります。

1.付属部品のご確認

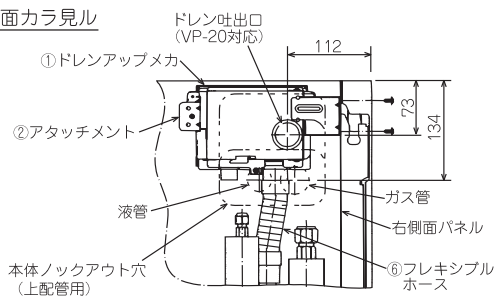
※下記部品が付属されておりますので、取付け前に確認ください。

①ドレンアップメカ	②アタッチメント	③ネジ(4×10)	④VP-20管	⑤パイプカバー	⑥フレキシブルホース	⑦ファスナー	⑧L字管(ガス管)	⑨L字管(液管)	⑩断熱材A	⑪断熱材B
x1	x1	x6	x1	x1	x1	x1	x1	x1	x2	x2

2.ドレンアップメカ取付け状態図

- このドレンアップメカは、室内ユニット内部に取付けて使用するものです。
- ドレンアップメカ取付けにより、ドレン配管・冷媒配管共に上側の取出しとなります。
- ドレンアップメカ取付けは、室内ユニットを吊り込む前に行なう方が容易にできます。

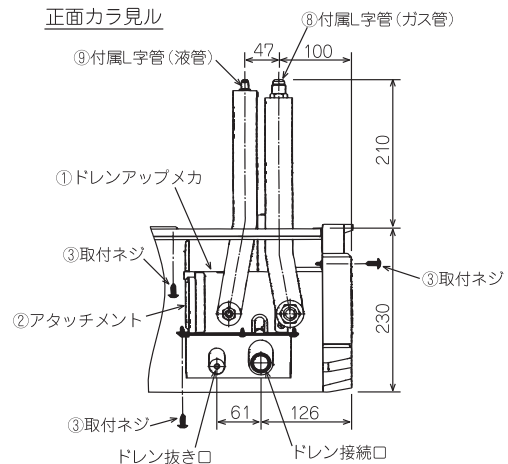
天面カラ見ル



〈表1〉

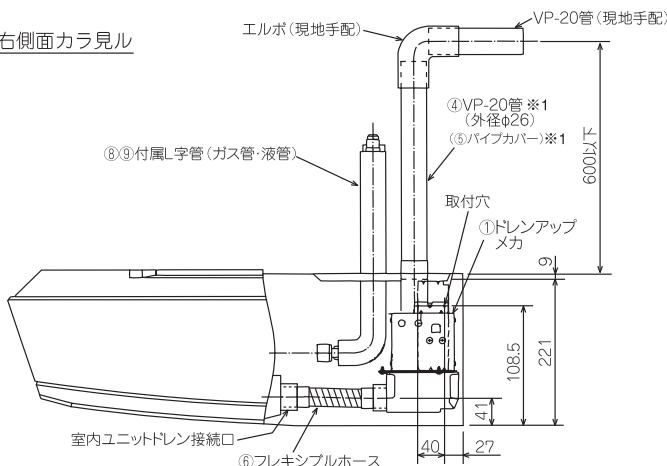
	ガス管	液管	ドレンアップメカ形名
40～63形	φ12.7	φ6.35	PAC-SH83DM
71～160形 P3～P5形	φ15.88	φ9.52	PAC-SH84DM

正面カラ見ル

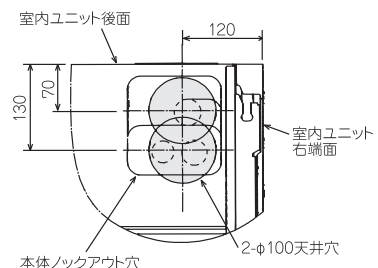


※1 揚程が高く、付属VP-20管④、パイプカバー⑤の長さが不足する場合は、現地にて手配してください。

右側面カラ見ル



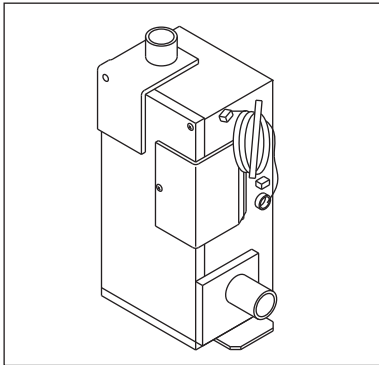
天井穴位置



ドレンアップメカ

● PAC-KM33DM

使用目的 / 用途



- 本品は天吊形〈PC-RP・BA18/CA18形〉のドレンアップメカです。
- ドレン勾配が取れない場合にご使用ください。

注意

- ・ ドレン配管は確実に排水するように配管し、結露が生じないように保温してください。

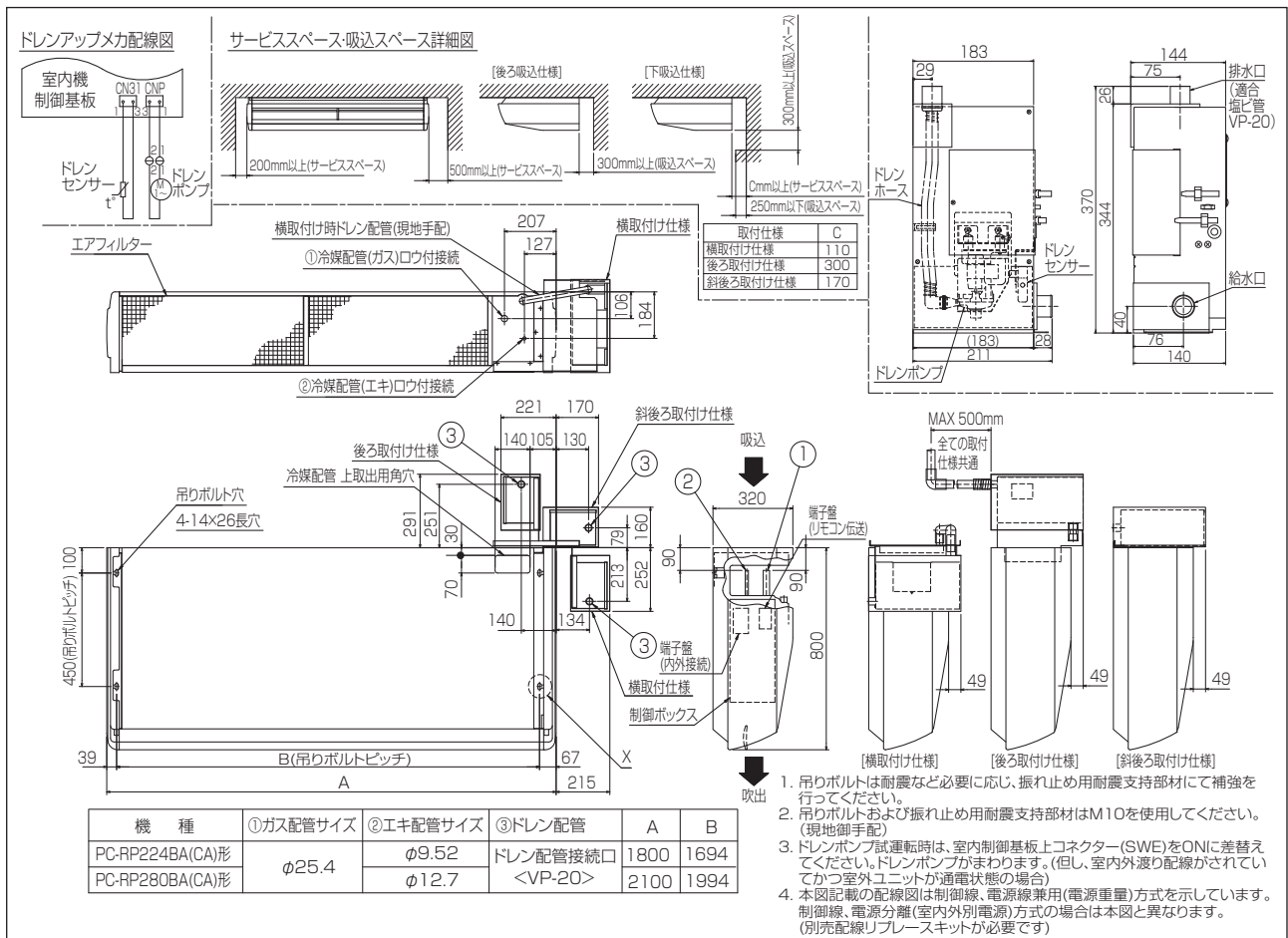
対象ユニット

- PC-RP224・280BA18/CA18

仕様

形名	PAC-KM33DM
電源	単相 200V 50/60Hz
消費電力	8/7.5W
保護装置	液面検知器, オーバーフロー防止機能
ドレン配管	ドレンホース VP-20
揚程	500mm

外形図 (単位: mm)



(本マニュアル用に変更・修正しています)



三菱電機エアコン別売部品 ドレンアップメカ
PAC-KM33DM

取付説明書

△ 注意
適用機種を必ず確認し、取付け間違いのないようにお願いします。

WT06159X02

1. 部品

この箱の中には、この説明書の他に下表に示す部品が入っていますのでご確認ください。

注. ドレンアップメカ本体①と化粧カバー⑦はネジ止めして梱包されています。

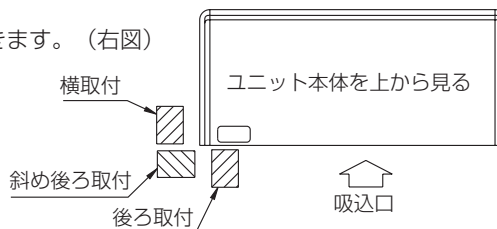
取付作業を行う前にネジを取外してください。

	①ドレンアップメカ	②トリツケイタ1	③トリツケイタ2	④トリツケイタ3	⑤ホキョウ1	⑥ホキョウ2	⑦化粧カバー	⑧ドレンホース1	⑨ドレンホース2
個数	1個	1個	1個	1個	1個	1個	1個	1個	1個
形状									
	⑩ツギテ	⑪ハイゼンミタテ	⑫バンタイ	⑬シールテープ	⑭ホースバンド	⑮PTTネジ4x10	⑯プラスネジ4x12	⑰ザツキタッピンネジ5x10	
個数	1個	1個	2個	2個	3個	4個	4個	8個	
形状									

2. 取付要領

この別売部品は、取付位置を3カ所から選択できます。(右図)

- 注1. 作業を行う前に必ず主電源のOFFを確認してください。
- 2. 作業は必ず軍手・腕指し等保護具をつけて行ってください。

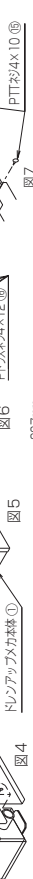
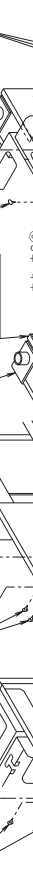
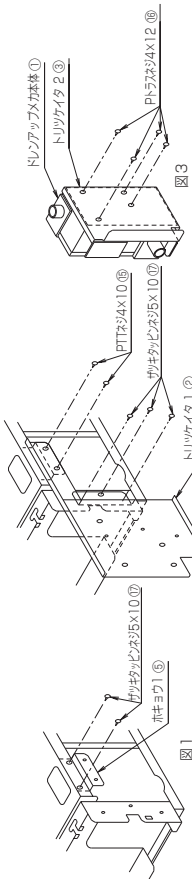


天
吊
形

1. ドレンアップメカの取付

下表の作業手順に従って取付けてください。
取付位置によっては手順が必要になりますのでご注意ください。
(①、②、③、...の順番で作業してください。)

手順	作業内容	図解
①	右側のサイドパネルを撤去してください。(ネジ2本)	図1
②	ホキョウ①を本機後ろの開口部へ取付けてください。	図2
③	トリックイタ②を本機後ろに取付けてください。	図3
④	ドレンアップメカ本体①にドレンアップ管を、トリックイタ②に取付けてください。	図4
⑤	ドレンアップメカ本体の裏面、トリックイタ②に取付けてください。	図5
⑥	ドレンアップメカ本体①にトリックイタ③を取付けてください。	図6
⑦	前面目録で確認してドレンアップ管を、本機後ろの開口部へ取付けてください。	図7
⑧	ホキョウ②を、本機後ろに取付けてください。	図8



2. ドレンホースの取付

[1] 接続の場合

- 図8に示す形状の配管を用いてください。(単手配品)
- 本体ドレン管に本体付属のユニールチューブ付属のドレンアップ管を固定してください。...図9
- ドレンアップメカ本体①のドレン排水口にツギ子⑨を取付け、1)で用意したドレン管を取付けてください。...図9

注1. 接続口(4カ所)は、全面を塩化ビニル樹脂にて被覆し、確実に水漏れの無いよう接続してください。

注2. 接続口は、ホースバンド⑩にて固定(4カ所)してください。(ホースバンド⑩のネジ部分は、上にして固定してください。)

注3. 以上完了後、ドレン配管部に断熱バップを巻き充分に断熱処理をしてください。

[2] 斜め後ろ取付の場合

- 本体ドレン管と、ドレンアップメカ本体①のドレン排水口をドレンホース⑨にて接続してください。...図10
- 接続口(2カ所)は、全面を塩化ビニル樹脂にて被覆し、確実に水漏れの無いよう接続してください。
- 接続口は、ホースバンド⑩にて固定(2カ所)してください。(ホースバンド⑩のネジ部分は、上にして固定してください。)
- 以上完了後、ドレン配管部に断熱バップを巻き充分に断熱処理をしてください。

[3] 後ろ取付の場合

- 本体ドレン管と、ドレンアップメカ本体①のドレン排水口をドレンホース⑨にて接続してください。...図11
- 接続口(2カ所)は、全面を塩化ビニル樹脂にて被覆し、確実に水漏れの無いよう接続してください。
- 接続口は、ホースバンド⑩にて固定(2カ所)してください。(ホースバンド⑩のネジ部分は、上にして固定してください。)
- 以上完了後、ドレン配管部に断熱バップを巻き充分に断熱処理をしてください。

[3] 電気配線

- 制御箱カバーを撤去してください。(ネジ2本)
- ドレンアップメカ本体①のコネクター(白)を差し込み、配管をケーブルストラップで固定(1カ所)してください。...図12
- ハイセンタマ⑩のおよびセパ配線の箇所は、本体後ろの開口部から制御箱へ入りまわしてください。
- 制御箱の配線接続は図13を参照してください。
- ハイセンタマ⑩のコネクター(青)を制御箱上のコネクター(CNP)、セパ配線のコネクター(白)を制御箱上のコネクター(CN3)へ、それぞれ差し込んでください。...図13
- 制御箱カバーの配線穴からハイセンタマ⑩およびセパ配線のコネクター(CN3)に差し込み、コネクターを抜き取りセパ配線を通させた後、制御箱カバーを元通り取付けてください。...図13 (ハイセンタマ⑩およびセパ配線の長さが決った場合はセパ⑫にて調整結果してください。)

[4] ドレン配管

- ドレンアップメカ本体の排水口と、硬質塩ビパイプVP20 (単手配) を塩化ビニル樹脂にて被覆し、確実に水漏れの無いよう接続してください。...図14
- 接続部はシーリングテープ⑭を巻き付けてください。...図14

注1. 立ち上げ寸法は、500mm以上にしないように施工してください。500mm以上になると、運転停止時におけるドレン水の逆流が多くなり、オーバーフローの原因になることがあります。

注2. 以上完了後、ドレン配管部に断熱バップを巻き充分に断熱処理をしてください。

注3. ドレン配管の施工が下図のようにならないように注意してください。水漏れおよび腐食の原因になることがあります。

注4. ドレン配管の傾きは必ず100分の1以上の勾配をとってください。

ドレンパイプの取上げ ドレン配管の傾き 傾斜不足

ドレンパイプの取上げ ドレン配管の傾き 傾斜不足

ドレンパイプの取上げ ドレン配管の傾き 傾斜不足

ドレンパイプの取上げ ドレン配管の傾き 傾斜不足

ドレンパイプの取上げ ドレン配管の傾き 傾斜不足

ドレンパイプの取上げ ドレン配管の傾き 傾斜不足

ドレンパイプの取上げ ドレン配管の傾き 傾斜不足

ドレンパイプの取上げ ドレン配管の傾き 傾斜不足

ドレンパイプの取上げ ドレン配管の傾き 傾斜不足

ドレンパイプの取上げ ドレン配管の傾き 傾斜不足

ドレンパイプの取上げ ドレン配管の傾き 傾斜不足

ドレンパイプの取上げ ドレン配管の傾き 傾斜不足

ドレンパイプの取上げ ドレン配管の傾き 傾斜不足

ドレンパイプの取上げ ドレン配管の傾き 傾斜不足

ドレンパイプの取上げ ドレン配管の傾き 傾斜不足

ドレンパイプの取上げ ドレン配管の傾き 傾斜不足

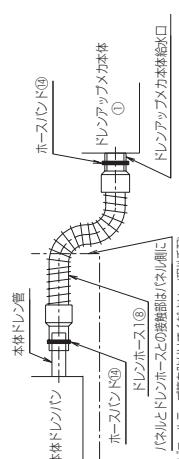


図11

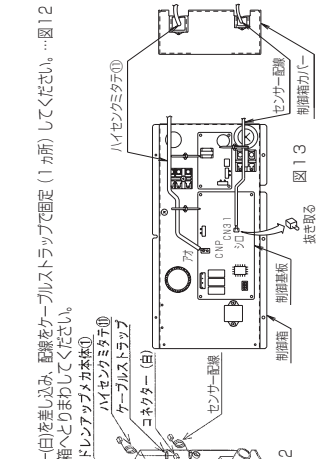


図12

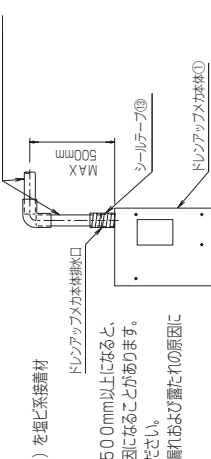


図13

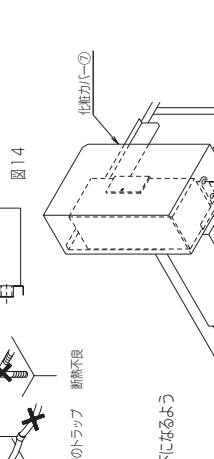


図14

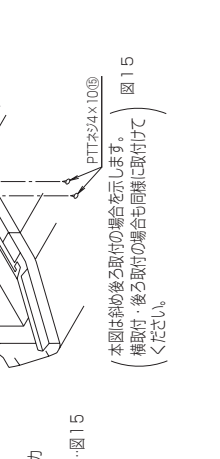


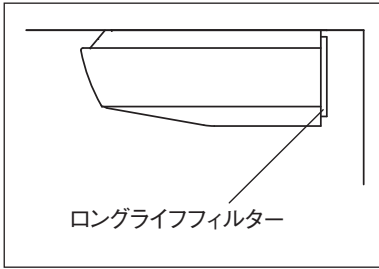
図15

(本図は斜め後ろ取付の場合を示します。横取付・後ろ取付の場合も同様に取付けてください。)

ロングライフフィルター

● PAC-KB18LAF ● PAC-KB19LAF

使用目的 / 用途



●“ロングライフフィルター”は、室内ユニットの粗塵進入を防止する長寿命仕様のフィルターです。

対象ユニット

- PAC-KB18LAF : PC-RP224BA18/CA18
- PAC-KB19LAF : PC-RP280BA18/CA18

仕様

形名	PAC-KB18LAF	PAC-KB19LAF
材質	不織布	
寸法	(734 × 261 × 20mm) × 2	(734 × 261 × 20mm) × 1、(1035 × 261 × 20mm) × 1

外形図 (単位: mm) / 電気配線図

注1. 吊りボルトは耐震など必要に応じ、振れ止め用耐震支持部材にて補強を行ってください。
 注2. 吊りボルトおよび振れ止め用耐震支持部材はM10を使用してください。(現地御手配)

サービススペース-吸込スペース詳細図

機種	A	B	①ガス配管サイズ	②液配管サイズ	③ドレン配管	ロングライフフィルタ形名
PC-RP224BA18 PC-RP224CA18	1800	1694	φ25.4	φ9.52	ドレン配管接続口 ジョイントケット VP-20<付属>	PAC-KB18LAF
PC-RP280BA18 PC-RP280CA18	2100	1994		φ12.7		PAC-KB19LAF

天
吊
形



三菱電機パッケージエアコン別売部品
ロングライフフィルター取付説明書

PAC-KB18LAF (天吊室内ユニット224形)

PAC-KB19LAF (天吊室内ユニット8・10・280形)

WT08308X01

⚠ 注意



フィルター着脱のときは不安定な台に乗らない。
・落下・転倒によるケガの原因になることがあります。



フィルター着脱には、保護具（メガネなど）を着用する。
・目にゴミが入り、ケガの原因になることがあります。



清掃のときは運転を止め、電源スイッチを切る。
・運転中はファンが高速で回転しており、ケガの原因になることがあります。



ユニット内部の金属エッジに素手で触れない。
・ケガの原因になることがあります。

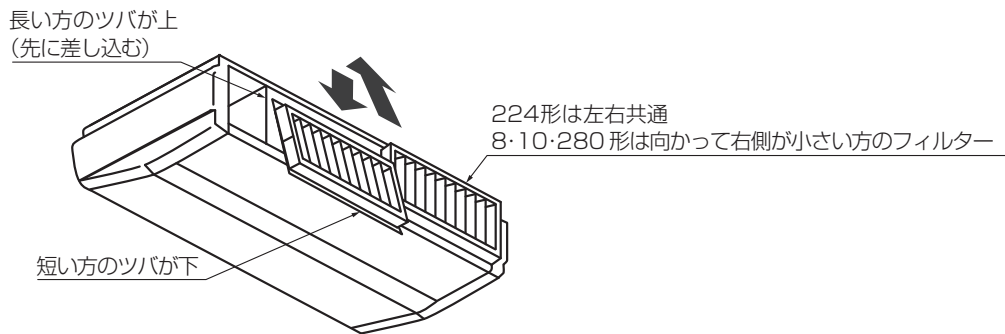
1. 部品

ロングライフフィルターは2個で1セットとなっておりますので、個数をご確認ください。

2. 取付け

- (1) 標準のエアフィルターを取り外してください。
- (2) ロングライフフィルターを下図のように、障子を入れる要領で上側を先に差し込み、下のレールに落とし込んでください。

*取付方向に注意してください。



3. 清掃

フィルターが目詰まりすると冷暖房効果が低下し、そのまま運転を続けると故障の原因になります。このロングライフフィルターは通常の使用環境で約2500時間清掃不要ですが、使用環境によって汚れの程度が異なりますので、汚れ具合に応じて清掃してください。

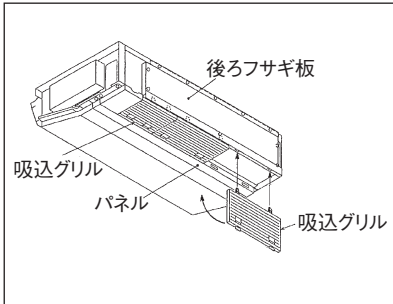
●清掃要領

- (1) ロングライフフィルターをユニットから取り外す。
- (2) 通常は水で、汚れがひどい場合は中性洗剤を溶かしたぬるま湯で洗う。
※50℃以上の熱い湯で洗わないでください。変形の原因になります。
- (3) 陰干しする。
※直射日光や直火で乾かささないでください。変形、変色の原因になります。
- (4) 元通りユニットに取り付ける。

下吸込用ボックス

● PAC-KB76TB ● PAC-KB77TB

使用目的 / 用途



●“下吸込用ボックス”は、天吊形〈PC-RP・BA18/CA18〉で、下吸込仕様に
変更するための部品です。

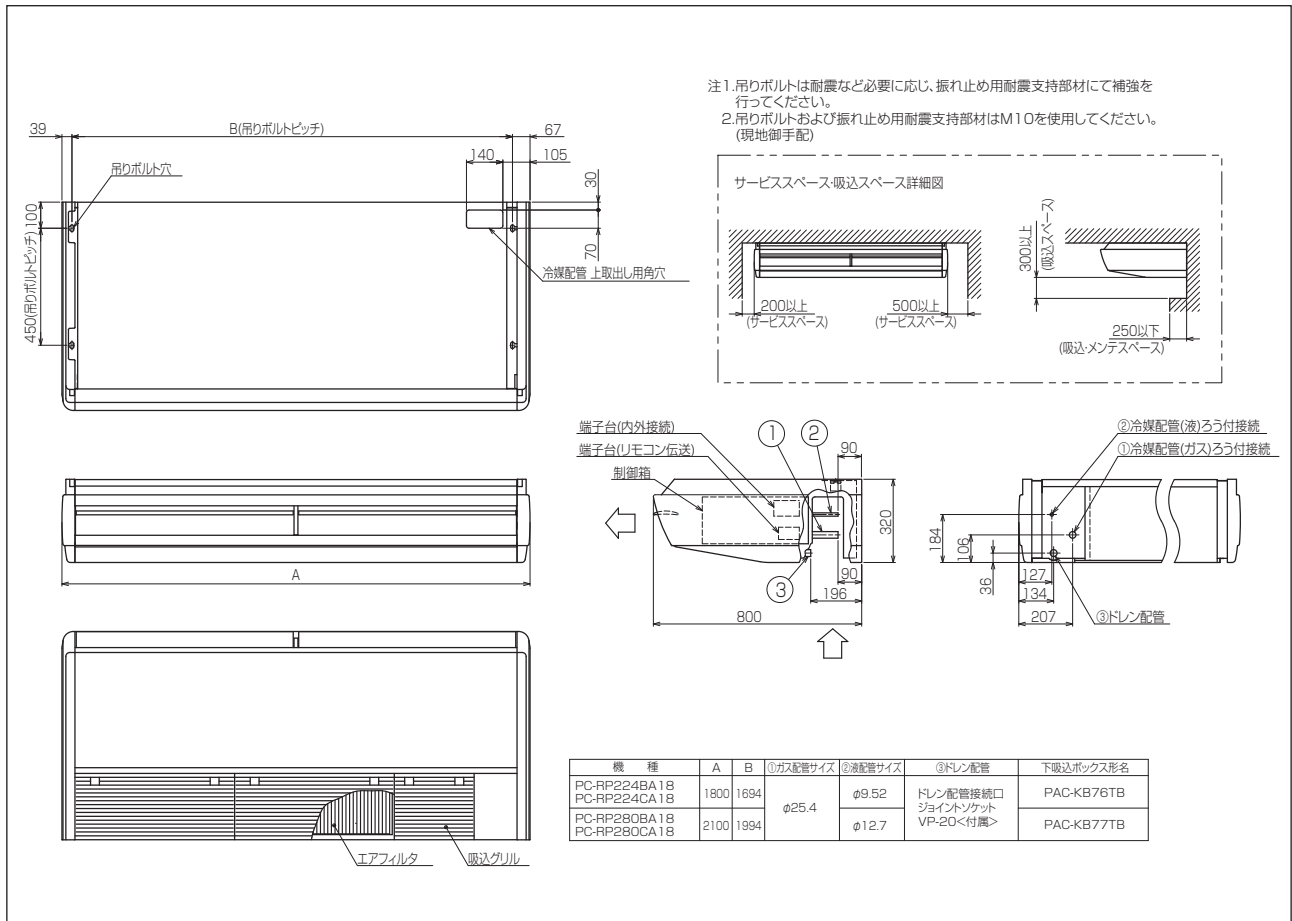
対象ユニット

- PAC-KB76TB : PC-RP224BA18/CA18
- PAC-KB77TB : PC-RP280BA18/CA18

仕様

形名	PAC-KB76TB	PAC-KB77TB
材質	溶融亜鉛メッキ鋼板、アロイ鋼板	

外形図 (単位: mm)



WT07436X01



三菱電機 パッケージエアコン別売部品(PCH-J224,J280BA)
取説編 PAC-KB76,77TB
 適用機種:PAC-KB76TB-PCH-J224BA,PAC-KB77TB-PCH-J280BA
 下吸込BOX取付説明書

警告

- ❌ 吸込口・吹出口に布や棒などを入れない。特にお子様にご注意を！
 ●何れもファンが回って回してあり、ケガの原因になることがあります。
- ❌ 取付には、販売店または専門業者に依頼する。
 ●ご自分で取付作業をされた場合、火災・感電・水漏れ等の原因になります。
- ❌ 格付工事は、取付(取付)説明書に従って確實に行なう。
 ●取付に不備があると、火災・感電・水漏れ等の原因になります。
- ❌ お客様自身で分解・修理・移設はしない。
 ●修理・移設や分解があると、火災・感電・水漏れ等の原因になります。
 ●取付口の配線は必ず専門業者に依頼してください。

注意

- ❌ フィルター掃除のときは不安定な台に乗らない。
 ●落下・転倒によるケガの原因になることがあります。
- ❗ フィルター掃除には、保護具(メガネなど)を着用する。
 ●目にごみが入り、ケガの原因になることがあります。
- ❗ 清掃のときは電源を止め、電源スイッチを切る。
 ●電源がファンが回って回してあり、ケガの原因になることがあります。
- ❌ ユニットの内部の金属工事に素手で触れない。
 ●ケガの原因になることがあります。

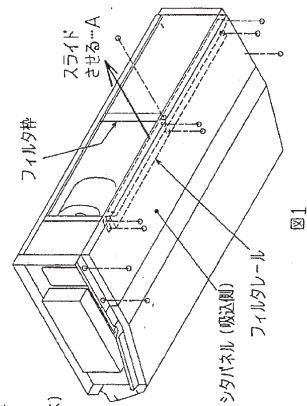
1. 部品

この箱の中には、この説明書他に下表に示す部品が入っていますのでご確認ください。

個数	① 後ろフサ板	② パネル 1	③ パネル 2	④ 吸込グリル	⑤ 吸込グリル	⑥ 支え板	⑦ ネジ
76TB形	1個	1個	1個	2個	1個	1個	20個
77TB形	1個	1個	1個	3個	1個	1個	20個
形状							

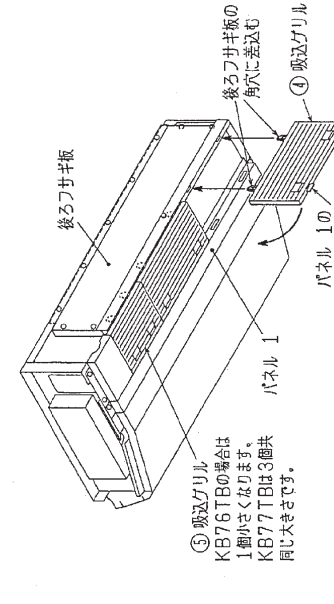
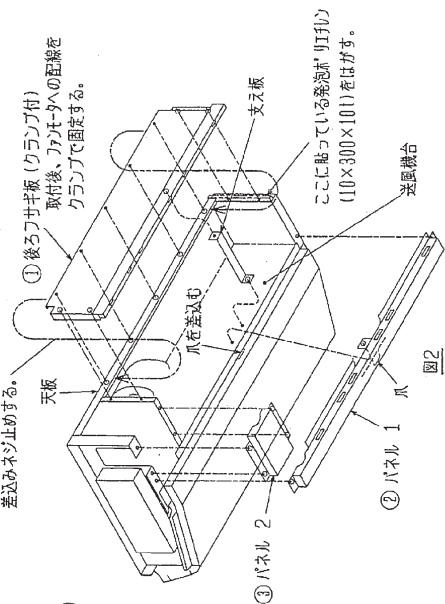
2. 取付要領

- 注1. 作業を行う前に必ず主電源のOFFを確認してください。
 注2. 作業は必ず手・腕指し等保護具をつけて行ってください。
- 下記の要領で本体からフィルター(吸込側)・フィルタ枠・フィルタ枠・フィルタ枠を取り外してください。(図1)
 1) フィルタ枠は上向きに引き出します。サイドパネルを取付けた場合はサイドパネルも取り外してください。
 2) シタパネル(吸込側)をネジ5本(両サイド下面より1本、吸込側より1本)外して吸込口方向にスライドさせて取り外します。*図1A部外して取り外します。
 3) フィルタ枠をネジ2本(吸込側中央下面より2本)外し、上側の引っ掛けを外して取り外します。
 4) フィルタ枠をネジ3本(吸込側左下面より2本、吸込側右下面より1本)外して取り外します。
 フィルタ枠にはファンモータの送風がラングロで固定されています。
 1) フィルタ枠を外してフィルターを外してください。
 2) フィルタ枠を固定してフィルターを外してください。
 ※1. 各部品は長い側、ネジを必ず外す時は必ず下向きに外してください。
 ※2. 取り外したネジや部品等は、無くさないようにしてください。



2. 下記の要領でユニット本体に後ろフサ板・パネル 1・パネル 2・支え板吸込グリルを取付けてください。(図2, 3)

- 吸込口右側に貼っている発泡ポリウレタン(110×300×10)をはがします。はがすと後ろフサ板をネジ止めする穴が見えます。(図2)
 2) 後ろフサ板を天井の(後之吸込口の)フィルタレーンに差し込みネジ止め(左・中央・右)します。(図2)
 3) 後ろフサ板に付いているラングロでファンモータの配線を元と同じ様に固定してください。
 4) 支え板を送風機台と後ろフサ板にそれぞれ1本ネジ止めして固定します。(図2)
 5) パネル 1の爪部分を本パネルの切欠きに差し込み、左・中央・右それぞれ1本ネジ止めして固定します。(図2)
 6) パネル 2を配管接続部の下側にセットし、4本ネジ止めします。(図2)
 7) 吸込グリル差し込み部(回転する方)を後ろフサ板の角穴に奥まで差し込み、グリルを回転させて反対側の差し込み部をパネル 1の角穴に差し込み固定します。(図3)



3. 清掃

- 吸込グリルの清掃
 - 吸込グリルをユニットから取り外します。
 - 柔らかい布で軽く拭くように水洗いしてください。中性洗剤を使う場合は、洗剤が残らないようによく水洗いしてください。
 - 陰干しします。*直射日光や直接火気などで乾燥させないでください。変形や変色の原因となります。
 - 吸込グリルを元通りユニットに取り付けます。
- フィルタの清掃
 - 吸込グリルを開き、フィルタを引上げて取り外します。
 - 掃除機で吸い取るか水洗いしてください。汚れがひどい時は中性洗剤を溶かしたぬるま湯ですすいでください。
 ※50℃以上の熱い湯で洗わないでください。変形の原因となります。
 - 水洗いした後、陰干しします。*直射日光や直接火気などで乾燥させないでください。変形や変色の原因となります。
 - フィルタを元通りユニットに取り付けます。
 ※フィルタをグリルに取付ける時は、パチッと音がして引っ掛けられたことを確認してください。

下吸込用ボックス
 : PAC-KB76TB, KB77TB

(本マニュアル用に変更・修正しています)