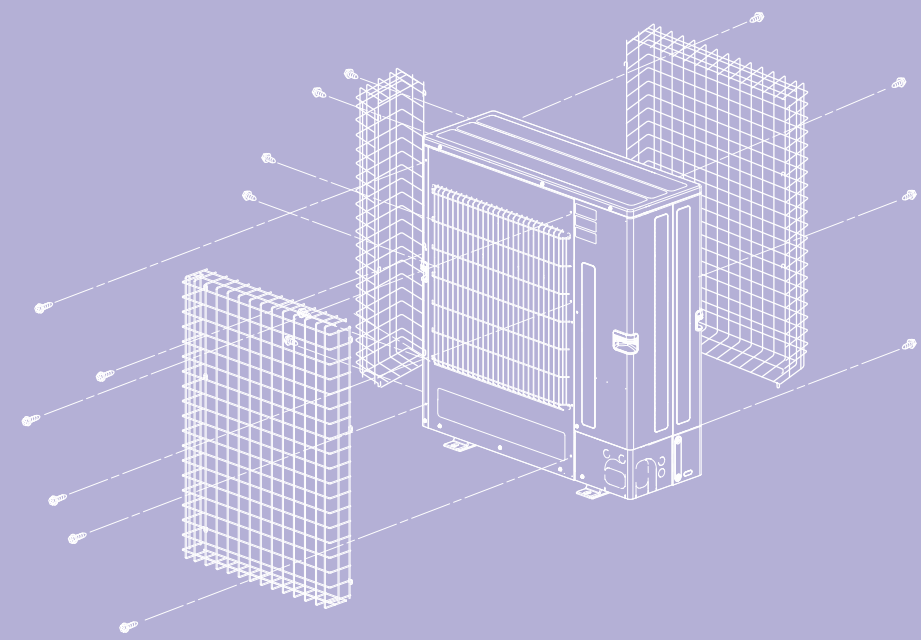
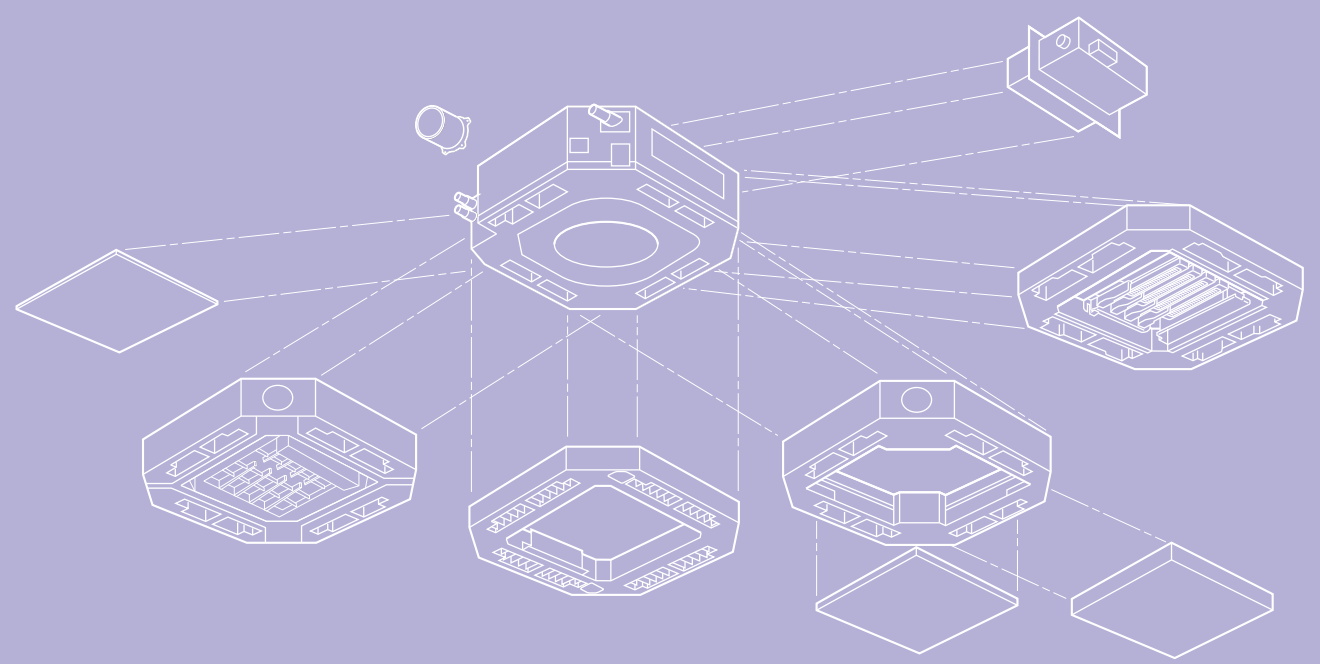


Mr.SLIM 三菱電機スリムエアコン 別売部品マニュアル



<p>暮らしと設備の業務支援サイト WIN²K</p> <p>製品のカタログ・技術情報等はこちら www.MitsubishiElectric.co.jp/wink</p> <p>三菱電機WIN2K <input type="button" value="検索"/></p>	<p>三菱電機空調冷熱ワンコールシステム (365日・24時間受付)</p> <p>0120-9-24365 (無料)</p> <p>問合せ先がご不明な際は、こちらにおかけください。 「修理のご依頼」「サービス部品のご相談」「技術相談」 (技術相談の対応時間は月～金曜 9:00～19:00、土曜・日曜・祝日 9:00～17:00)</p> <p>店舗用・ビル用・設備用エアコン、チラー、冷凍機に関する技術相談専用</p> <p>三菱電機冷熱相談センター</p> <p>(フリーボイス) 0037-80-2224 / (携帯・IP電話対応) 073-427-2224 ※対応時間はワンコールシステム「技術相談」と同様です</p>
--	--

三菱電機株式会社 静岡製作所 〒422-8528 静岡市駿河区小鹿3-18-1

【別売部品マニュアル 目次】

■安全のために必ず守ること	4
■別売部品一覧	
●機種別索引	7
●機種一覧	
・4方向天井カセット形〈i-スクエアタイプ〉	1-1
・4方向天井カセット形〈コンパクトタイプ〉	2-1
・2方向天井カセット形	3-1
・1方向天井カセット形	4-1
・天井ビルトイン形	5-1
・天井埋込形	6-1
・天吊形	7-1
・壁掛形	8-1
・床置形	9-1
・厨房用	10-1
・室外ユニット	11-1
・共通部品	12-1
●形名索引	

安全のために必ず守ること

- 据付工事は、この「安全のために必ず守ること」をよくお読みのうえ、確実に行ってください。
- ここに示した注意事項は、安全に関する重大な内容を記載していますので、必ず守ってください。
- 誤った取扱いをしたときに生じる危険とその程度を、次の表示で区分して説明しています。

警告 誤った取扱いをしたときに、死亡や重傷などに結びつく可能性があるもの。

注意 誤った取扱いをしたときに、軽傷又は家屋・家財などの損害に結びつくもの。

警告

配線は、所定のケーブルを使用して確実に接続し、端子接続部にケーブルの外力が伝わらないように固定する。また、途中接続は絶対に行わない。

- 接続や固定が不完全な場合や、途中接続の場合は、発熱・火災などの原因になります。

据付けや移設などの場合は、冷媒サイクル内に指定冷媒以外のものを混入させない。

- 空気などが混入すると、冷媒サイクル内が異常高圧になり、破裂などの原因になります。
- 指定冷媒以外を封入すると、機械的不具合・誤作動・故障の原因になり、場合によっては安全性確保に重大な障害をもたらすおそれがあります。

改造は、絶対にしない。

- 修理は、お買上げの販売店にご相談ください。改造したり修理に不備があると水漏れや感電・火災などの原因になります。

電気工事は、電気工事士の資格がある方が、「電気設備に関する技術基準」、「内線規程」及びこの据付工事説明書に従って施工し、必ず専用回路とし、かつ定格の電圧・ブレーカーを使用する。

- 電源回路容量不足や施工不備があると感電・火災などの原因になります。

冷媒配管は、JIS H 3300「銅及び銅合金継目無管」のC1220のりん脱酸銅を、配管継手は、JIS B 8607に適合したものを使用し、配管接続を確実に進行。

- 配管接続に不備があると、アース接続が不十分となり感電の原因になります。

据付けは、販売店又は専門業者に依頼する。

- お客様ご自身で据付工事をされ不備があると、水漏れや感電・火災などの原因になります。

据付工事は、冷媒 R32 用又は R410A 用に製造された専用のツール・配管部材を使用し、この据付工事説明書に従って確実に進行。

- 使用している HFC 系 R32 冷媒又は R410A 冷媒は、従来の冷媒に比べ圧力が約 1.6 倍高くなります。専用の配管部材を使用しなかったり、据付けに不備があると破裂・けがの原因になり、また水漏れや感電・火災の原因になります。

台風などの強風・地震に備え、所定の据付工事を行う。

- 据付工事に不備があると、転倒などによる事故の原因になります。

据付けは、質量に十分に耐えるところに確実に進行。

- 強度が不足している場合は、ユニットの落下などにより、事故の原因になります。

当社指定の冷媒以外は絶対に封入しない。

- 法令違反の可能性や、使用時・修理時・廃棄時などに、破裂・爆発・火災などの発生のおそれがあります。
- 封入冷媒の種類は、室外ユニットの据付工事説明書、あるいは銘板に記載されています。
- それ以外の冷媒を封入した場合の故障・誤動作などの不具合や事故などについては、当社は一切責任を負いません。

お客様ご自身で移動・再据付けはしない。

- 据付けに不備があると水漏れや感電・火災などの原因になります。お買上げの販売店又は専門業者にご依頼ください。

室内外接続用端子盤及び電源用端子盤に単線とより線を併用しない。また、異なったサイズの単線又はより線を併用しない。

- 端子盤のねじ緩みや接触不良が生じ、発煙・発火の原因になります。

可燃性ガスの発生・流入・滞留・漏れのおそれがある場所へは据え付けない。

- 万一ガスがユニットの周囲にたまること、発火・爆発の原因になります。

室内外ユニットの端子盤カバー(パネル)を確実に取り付ける。

- 端子盤カバー(パネル)取付けに不備があると、水・ほこりなどにより、感電・火災などの原因になります。

別売部品やフィルターは、必ず当社指定の部品を使用する。

- 取付けは専門の業者に依頼してください。お客様ご自身で取付けをされ、不備があると、感電・火災・故障・水漏れなどの原因になります。

ロウ付け作業時には、換気を適切に行う。

- 密閉された部屋、あるいは小部屋などで作業する場合は、作業前に必ず冷媒漏れが無いことを確認してください。万一冷媒が漏れて滞留すると着火又は有毒ガスが発生する原因になります。

密閉された部屋、あるいは小部屋などに据え付ける場合は、万一冷媒が漏れても限界濃度を超えない対策を行う。

- 限界濃度を超えない対策については、販売店にご相談ください。万一、冷媒が漏れて限界濃度を超えると酸欠事故の原因になります。

作業中に冷媒が漏れた場合は、換気する。

- 冷媒が火気に触れると、有毒ガスが発生する原因になります。

設置工事終了後、冷媒が漏れていないことを確認する。

- 冷媒が室内に漏れ、ファンヒーター・ストーブ・コンロなどの火気に触れると、有毒ガスが発生する原因になります。

据付けをする前に(環境)



注意

精密機器・食品・動植物・美術品の保存など特殊用途には使用しない。

- 保存物の品質低下などの原因になります。

次の場所への据付けは、避ける。

- ・可燃性ガスの漏れるおそれがあるところ
- ・硫黄系ガス・塩素系ガス・酸・アルカリなど、機器に影響する物質の発生するところ
- ・機械油を使用するところ
- ・車両・船舶など移動するものへの設置
- ・高周波を発生する機械を使用するところ
- ・化粧品・特殊なスプレーを頻繁に使用するところ
- ・海浜地区など塩分の多いところ
- ・積雪の多いところ

- 性能を著しく低下させたり、部品が破損したりする原因になります。

濡れて困るものの上にユニットを据え付けない。

- 湿度が80%を超える場合やドレン出口が詰まっている場合は、室内ユニットからも露が落ちる場合があります。また、暖房時には室外ユニットよりドレンがたれますので、必要に応じ室外ユニットの集中排水工事をしてください。

病院・通信事業所などに据付けされる場合は、ノイズに対する備えを十分に行う。

- インバーター機器・自家発電機・高周波医療機器・無線通信機器の影響によるエアコンの誤動作や故障の原因になったり、エアコン側から医療機器あるいは通信機器へ影響を与え人体の医療行為を妨げたり、映像放送の乱れや雑音など弊害の原因になります。

据付(移設)工事をする前に



注意

据付台などが傷んだ状態で放置しない。

- 傷んだ状態で放置するとユニットの落下につながり、ケガなどの原因になります。

製品の運搬は、十分注意して行う。

- 20kg以上の製品の運搬は原則として2人以上で行ってください。PPバンドなど所定の位置以外を持って製品を動かさないでください。素手で部品端面やフィンなどに触れるとケガをする場合がありますので保護具をご使用ください。

梱包材の処理は、確実にを行う。

- 梱包材には「クギ」などの金属、あるいは木片などを使用していますので放置状態にしますとさし傷などのケガをするおそれがあります。

ユニットは必ず左右水平に据え付けること。

- 据付けに不備があると露たれ、騒音の原因になります。

空調機の設置・修理などの作業を行う場所では、ガス燃焼機器・電気ヒーターなどの火元(着火源)となるものは、十分に遠ざける。

- 冷媒が火気に触れると、有毒ガスが発生する原因になります。

エアコンを水洗いしない。

- 感電・発火などの原因になります。

ドレン配管は、据付工事説明書に従って確実に排水するよう施工し、結露が生じないように断熱処理すること。

- 配管工事に不備があると、水漏れし、天井・床・その他家財などを濡らす原因になります。

冷媒配管の断熱は、結露しないように確実にを行う。

- 不完全な断熱施工を行うと配管など表面が結露して、露たれなどが発生し、天井・床・その他大切なものを濡らす原因になります。
- 接続部の断熱施工は、気密試験後に行ってください。

フレアナット飛びに注意する。(内部に圧力がかかっています)

- フレアナットは以下の手順ではずしてください。
 - 1.「シュー」と音がするまでナットを緩める。
 - 2.ガスが完全に抜けるまで(音がしなくなるまで)放置する。
 - 3.ガスが完全に抜けたことを確認してナットをとりはずす。※機種によっては圧力がかかっていない場合があります。

電気工事をする前に



注意

電源には、必ず漏電遮断器を取り付ける。

- 漏電遮断器が取り付けられていないと感電の原因になります。

電気配線は、電流容量に合った規格品の電線を使用すること。

- 漏電や発熱・火災などの原因になります。

電気配線は、張力が掛からないように配線工事をする。

- 断線したり、発熱・火災などの原因になります。

アース工事を行う。

- アース線は、ガス管・水道管・避雷針・電話のアース線に接続しないでください。アースが不完全な場合は、感電の原因になります。

正しい容量のブレーカー(地絡・過負荷・短絡保護兼用の漏電遮断器)を使用する。

- 大きな容量のブレーカーを使用すると故障や火災などの原因になります。

元電源を切った後に電気工事をする。

- 感電・故障や動作不良の原因になります。

試運転をする前に



注意

パネルやガードをはずした状態で運転をしない。

- 機器の回転物・高温部・高電圧部に触れると、巻き込まれたり、やけどや感電によるケガの原因になります。

運転中の冷媒配管に素手で触れない。

- 運転中の冷媒配管は流れる冷媒の状態により低温と高温になります。素手で触れると凍傷や、やけどになるおそれがあります。

濡れた手でスイッチを操作しない。

- 感電の原因になります。

運転停止後、すぐに電源を切らない。

- 必ず5分以上待ってください。水漏れや故障の原因になります。

冷媒R32/R410A使用機器使用上のお願い

当社指定以外の冷媒は使用しない。

- 封入冷媒の種類は、室外ユニットに付属の据付工事説明書、あるいは銘板に記載されています。
- 指定以外（R22など）の冷媒を使用すると、塩素により冷凍機油劣化などの原因になります。

冷媒配管は、JIS H 3300「銅及び銅合金継目無管」のC1220のりん脱酸銅・配管継手は、JIS B 8607に適合したものを使用する。
管及び継手の内外面は美麗であり、使用上有害な硫黄・酸化物・ゴミ・切粉など（コンタミネーション）の付着が無いことを確認する。
また配管の肉厚は所定のもの（8ページ参照）を使用する。

- 冷媒配管の内部にコンタミネーションの付着があると冷凍機油劣化などの原因になります。
- 既設配管を使用する場合は下記点を注意してください。
 - ・フレアナットは製品に付属されているもの（JIS第2種）に交換してください。また、フレア部は新たにフレア加工してください。（8・9ページ参照）
 - ・薄肉配管の使用は避けてください。（8・9ページ参照）
 - ・再使用しようとしている配管本体に腐食・亀裂・傷・変形などがないことを点検してください。また、断熱材・支持部材などが著しく劣化していないか点検してください。劣化がある場合は補修又は交換してください。

据付けに使用する配管は、屋内に保管し、両端ともロウ付けする直前までシールしておく。（エルボなどの継手はビニール袋などに包んだ状態で保管）

- 冷媒回路内にほこり・ゴミ・水分が混入しますと、油の劣化・圧縮機故障の原因になります。

フレア部に塗布する冷凍機油は、指定された冷凍機油を使用する。

- 鉱油が多量に混入すると冷凍機油劣化などの原因になります。

チャージングシリンダーを使用しない。

- チャージングシリンダーを使用すると冷媒の組成が変化し、能力不足などの原因になります。

液冷媒にて封入してください。

- ガス冷媒で封入するとボンベ内冷媒の組織が変化し、能力不足などの原因になります。

逆流防止器付真空ポンプを使用する。

- 冷媒回路内に真空ポンプ油が逆流し、機器の冷凍機油劣化などの原因になります。

下記の工具は冷媒R32用又はR410A用の専用ツールを使用する。

- 冷媒R32用又はR410A用として下表の専用ツールが必要となります。お問合わせは最寄りの「三菱電機システムサービス」へご連絡ください。

工具名（R32用又はR410A用）	
ゲージマニホールド	フレアツール
チャージホース	出し代調整用銅管ゲージ
ガス漏れ検知器	真空ポンプ用アダプター
トルクレンチ	冷媒充填用電子はかり
セーフティチャージャー	真空計

工具類の管理に注意する。

- 冷媒回路内にほこり・ゴミ・水分などが混入しますと、冷凍機油劣化の原因になります。

無酸化ロウ付けを行う。

- 無酸化ロウ付けを行わないと、圧縮機の破損につながるおそれがあります。必ず窒素置換による無酸化ロウ付けをしてください。市販の酸化防止剤は配管腐食や冷媒機油の劣化の原因になることがあるので使用しないでください。詳細については、お問合わせください。

別売部品一覧

●機種別索引

〈1〉4方向天井カセット形《i-スクエアタイプ》

PL-ZRP・HA2 / PL-ERP・HA2 / PL-HRP・HA2

部 品 名	形 名	頁
■化粧パネル		
ムーブアイセンサーパネル	PLP-P160HWF	1-1
標準パネル (ピュアホワイト)	PLP-P160HWH	1-2
カラーインテリアパネル (ベージュ)	PLP-P160HC	1-2
カラーインテリアパネル (グレー)	PLP-P160HH	1-2
カラーインテリアパネル (ブラウン)	PLP-P160HT	1-2
カラーインテリアパネル (ブラック)	PLP-P160HB	1-2
ムーブアイセンサーパネルカンタン自動パネル (自動昇降)	PLP-P160HJWF	1-9
標準パネルカンタン自動パネル (自動昇降)	PLP-P160HJWH	1-10
フィルター自動清掃ユニット	PLP-U160CH	1-15
フィルター自動清掃ユニット用ムーブアイセンサーパネル	PLP-P160HWFC	1-17
フィルター自動清掃ユニット用標準パネル	PLP-P160HWC	1-18
「ヘルスエア―機能」搭載クリーンユニット	PAC-SK63HAU	1-27
左右ルーバーユニット	PLP-U160HLR	1-38
昇降パネルリモコン (※)	PAC-SJ49RC	12-87
スペースパネル	PAC-SK64AS	1-47
ワイドパネル	PAC-SK65WP	1-49
ワイドパネル	PAC-SK66WP	1-49
吹出口シャッタープレート	PAC-SK67SP	1-51
■リモコン		
MA スマートリモコン (※)	PAR-45MA	12-39
MA スムースリモコン (※)	PAR-26MA2	12-50
リモコンケーブル (※)	PAC-YT81HC	12-73
リモコンケーブル (※)	PAC-YT82HC	12-73
ワイヤレスリモコンキット (操作部+受光部キット)	PAR-SK6TA	1-53
ワイヤレスリモコン (操作部) (※)	PAR-SC4UA	12-77
ワイヤレス受光部キット	PAR-SR5LA	1-57
無線通信キット	PAR-SB1LA	1-60
配線リブレースキット	PAC-SK68HR	1-63
直付方式加湿器	PAC-SK69HU	1-66
アレル除菌フィルター	PAC-SK70KF	1-72
多機能ケースメント	PAC-SK76TM	1-88
パワー脱臭フィルター (脱臭効率 80%)	PAC-SH57CF	1-75
カンタン自動パネル (ムーブアイセンサー・標準) 用高性能フィルターエレメント (捕集率 65%)	PAC-SK73KF	1-78
カンタン自動パネル (ムーブアイセンサー・標準) 用高性能フィルターエレメント (捕集率 90%)	PAC-SK74KF	1-78
ムーブアイセンサー・標準パネル用高性能フィルターエレメント (捕集率 65%)	PAC-SK71KF	1-77
ムーブアイセンサー・標準パネル用高性能フィルターエレメント (捕集率 90%)	PAC-SK72KF	1-77
ハイメッシュフィルター	PAC-SK75KF	1-80
高湿度対応キット	PAC-SK78HK	1-82
クリーンフィルター (多機能ケースメント不要)	PAC-SK77KF	1-91
外気取入ダクトフランジ (※)	PAC-SH65OF	12-135
分ダクトフランジ	PAC-SH66BF	1-94
上吊り金具	PAC-SK95TK	1-96
上吊り金具	PAC-SK96TK	1-97
横吊り金具	PAC-SK79LK	1-99

※共通部品(P.12-1～)として掲載しています。

〈2〉4方向天井カセット形《コンパクトタイプ》

PL-RP・GA5

■化粧パネル		
ムーブアイセンサーパネル	PLP-P80GWF2	2-1
標準パネル (クリアホワイト)	PLP-P80GWH2	2-2
カラーインテリアパネル (ベージュ)	PLP-P80GC2	2-2
カラーインテリアパネル (グレー)	PLP-P80GH2	2-2
カラーインテリアパネル (ブラック)	PLP-P80GB2	2-2
カラーインテリアパネル (ブラウン)	PLP-P80GT2	2-2
スペースパネル	PAC-SK06AS	2-10
ワイドパネル	PAC-SK07WP	2-12
吹出口シャッタープレート	PAC-SK08SP	2-14
■リモコン		
MA スマートリモコン (※)	PAR-45MA	12-39
MA スムースリモコン (※)	PAR-26MA2	12-50
リモコンケーブル (※)	PAC-YT81HC	12-73

4方向天井カセット形 (i-スクエアタイプ)
4方向天井カセット形 (コンパクトタイプ)
2方向天井カセット形
1方向天井カセット形
天井ビルトイン形
天井埋込形
天井吊形
壁掛形
床置形
厨房用
室外ユニット
共通部品

部 品 名	形 名	頁
リモコンケーブル (※)	PAC-YT82HC	12-73
ワイヤレスリモコン (操作部) (※)	PAR-SC4UA	12-77
ワイヤレス受光部キット	PAR-SR4LA	2-7
配線リブレースキット	PAC-SK09HR	2-19
加湿器 (別吊方式) (※)	PAC-SF10HU	12-130
アレル除菌フィルター	PAC-SK45KF	2-16
ハイメッシュフィルター	PAC-SK11KF	2-17
外気取入用ケースメント	PAC-SK12TM	2-22
上吊り金具	PAC-SK13TK	2-25

※共通部品(P.12-1～)として掲載しています。

〈3〉 2方向天井カセット形

PL-RP・LA19

■化粧パネル

塗装パネル	CMP-P45LWHG6	3-1
塗装パネル	CMP-P71LWHG6	3-1
塗装パネル	CMP-P140LWHG6	3-1
天井材組込用パネル	CMP-P45LXHG6	3-1
天井材組込用パネル	CMP-P71LXHG6	3-1
天井材組込用パネル	CMP-P140LXHG6	3-1
自動昇降用パネル	CMP-P45ALWHG6	3-8
自動昇降用パネル	CMP-P71ALWHG6	3-8
自動昇降用パネル	CMP-P140ALWHG6	3-8
ムーブアイセンサーパネル	CMP-P45LWEG6	3-1
ムーブアイセンサーパネル	CMP-P71LWEG6	3-1
ムーブアイセンサーパネル	CMP-P140LWEG6	3-1
自動昇降用ムーブアイセンサーパネル	CMP-P45ALWEG6	3-8
自動昇降用ムーブアイセンサーパネル	CMP-P71ALWEG6	3-8
自動昇降用ムーブアイセンサーパネル	CMP-P140ALWEG6	3-8
昇降パネルリモコン (※)	PAC-SJ49RC	12-87
リブレースパネル (標準タイプ)	PAC-KW45LWR	3-22
リブレースパネル (標準タイプ)	PAC-KW71LWR	3-22
リブレースパネル (標準タイプ)	PAC-KW140LWR	3-22
リブレースパネル (ロングタイプ)	PAC-KW45LWRL	3-22
リブレースパネル (ロングタイプ)	PAC-KW140LWRL	3-22
吹き分けプレート (7:3)	PAC-KW61SFP	3-27
吹き分けプレート (7:3)	PAC-KW63SFP	3-27
吹き分けプレート (7:3)	PAC-KW64SFP	3-27

■リモコン

MA スマートリモコン (※)	PAR-45MA	12-39
MA スムースリモコン (※)	PAR-26MA2	12-50
リモコンケーブル (※)	PAC-YT81HC	12-73
リモコンケーブル (※)	PAC-YT82HC	12-73
ワイヤレスリモコン (操作部) (※)	PAR-SC4UA	12-77
ワイヤレスリモコン (受光部) (A制御用) (※)	PAR-SA9PA2	12-83
配線リブレースキット (※)	PAC-SG97HR	12-123
加湿器 (左勝手)	PAC-KW16HUL	3-32
加湿器 (左勝手)	PAC-KW18HUL	3-32
加湿器 (右勝手)	PAC-KW26HUR	3-33
加湿器 (右勝手)	PAC-KW28HUR	3-33
アレル除菌フィルター	PAC-KW60JAF	3-45
パワー脱臭フィルター	PAC-KW01PCF	3-60
パワー脱臭フィルター	PAC-KW03PCF	3-60
高性能フィルター (捕集率 65%)	PAC-KW31AF	3-55
高性能フィルター (捕集率 65%)	PAC-KW33AF	3-55
高性能フィルター (捕集率 90%)	PAC-KW41AF	3-55
高性能フィルター (捕集率 90%)	PAC-KW43AF	3-55
多機能ケースメント	PAC-KW77TB	3-65
多機能ケースメント	PAC-KW78TB	3-65
多機能ケースメント	PAC-KW79TB	3-65
スパーサー	PAC-KW85TB	3-71
スパーサー	PAC-KW86TB	3-71
スパーサー	PAC-KW87TB	3-71
高湿度対応キット	PAC-KG51HK	3-77
高湿度対応キット	PAC-KG52HK	3-77
高湿度対応キット	PAC-KG53HK	3-77
外気取入ダクトフランジ	PAC-KG110F	3-83

※共通部品(P.12-1～)として掲載しています。

〈4〉 1 方向天井カセット形

PM-(H)RP・FA19

部 品 名	形 名	頁
■化粧パネル		
ムーブアイセンサーパネル	PMP-P80FWF11	4-1
標準パネル	PMP-P80FWH11	4-2
前吹出しグリル	PAC-SJ13GS	4-6
ワイドパネル	PAC-SJ14WP	4-11
■リモコン		
MA スマートリモコン (※)	PAR-45MA	12-39
MA スムースリモコン (※)	PAR-26MA2	12-50
リモコンケーブル (※)	PAC-YT81HC	12-73
リモコンケーブル (※)	PAC-YT82HC	12-73
ワイヤレスリモコン (受光部) (ムーブアイセンサー付き)	PAR-SR1FA	4-13
ワイヤレスリモコン (受光部) (標準タイプ)	PAR-SR2MA	4-14
ワイヤレスリモコン (操作部) (※)	PAR-SC4UA	12-77
左右ベーン	PAC-SJ15LR	4-19
加湿器 (別吊方式) (※)	PAC-SF10HU	12-130
アレル除菌フィルター	PAC-SK47KF	4-21
外気取入ダクトフランジ (※)	PAC-SH650F	12-135
配線リブレースキット (※)	PAC-SJ58HR	12-119
上吊り金具	PAC-SJ59TK	4-22

※共通部品(P.12-1 ~)として掲載しています。

〈5〉 天井ビルトイン形

PD-RP・GA19

■メンテナンスパネル		
吸込口付メンテナンスパネル (塗装)	CMP-P56DLWHG	5-1
吸込口付メンテナンスパネル (塗装)	CMP-P90DLWHG	5-1
吸込口付メンテナンスパネル (塗装)	CMP-P160DLWHG	5-1
吸込口付メンテナンスパネル (天井材組込用)	CMP-P56DLXHG	5-1
吸込口付メンテナンスパネル (天井材組込用)	CMP-P90DLXHG	5-1
吸込口付メンテナンスパネル (天井材組込用)	CMP-P160DLXHG	5-1
メンテナンスパネル (塗装、天井材組込用兼用)	CMP-P90DMWG1	5-7
メンテナンスパネル (塗装、天井材組込用兼用)	CMP-P160DMWG1	5-7
■リモコン		
MA スマートリモコン (※)	PAR-45MA	12-39
MA スムースリモコン (※)	PAR-26MA2	12-50
リモコンケーブル (※)	PAC-YT81HC	12-73
リモコンケーブル (※)	PAC-YT82HC	12-73
ワイヤレスリモコン (受光部) (A 制御用) (※)	PAR-SA9PA2	12-83
ワイヤレスリモコン (操作部) (※)	PAR-SC4UA	12-77
配線リブレースキット (※)	PAC-SG97HR	12-123
アレル除菌フィルター	PAC-KD60JAF	5-9
アレル除菌フィルター (高性能フィルター併用時)	PAC-KF70JAF	5-9
高性能フィルター (捕集率 65%)	PAC-KF11PAF	5-19
高性能フィルター (捕集率 65%)	PAC-KF12PAF	5-19
高性能フィルター (捕集率 65%)	PAC-KF13PAF	5-19
高性能フィルター (捕集率 90%)	PAC-KF21PAF	5-19
高性能フィルター (捕集率 90%)	PAC-KF22PAF	5-19
高性能フィルター (捕集率 90%)	PAC-KF23PAF	5-19
下吸込用高性能フィルターボックス	PAC-KD51STB	5-23
下吸込用高性能フィルターボックス	PAC-KD52STB	5-23
下吸込用高性能フィルターボックス	PAC-KD53STB	5-23
後吸込用フィルターボックス	PAC-KF51TB	5-26
後吸込用フィルターボックス	PAC-KF52TB	5-26
後吸込用フィルターボックス	PAC-KF53TB	5-26
加湿器	PAC-KD26CH	5-32
加湿器	PAC-KD28CH	5-32
加湿器	PAC-KD29CH	5-32

部 品 名	形 名	頁
加湿器用角ダクトフランジ	PAC-KF56CHF	5-43
加湿器用角ダクトフランジ	PAC-KF58CHF	5-43
加湿器用角ダクトフランジ	PAC-KF59CHF	5-43
下吸込キャンバスダクト	PAC-KD46CDF	5-46
下吸込キャンバスダクト	PAC-KD47CDF	5-46
下吸込キャンバスダクト	PAC-KD48CDF	5-46
吹出口ユニット (オートベーン付)	PAC-KD09UN	5-50
吹出口ユニット (オートベーンなし)	PAC-SH19UN	5-58
円形ダクト	PAC-KD01FD	5-60
円形ダクト	PAC-KD02FD	5-60
分岐ダクト	PAC-KD03BJ	5-61

※共通部品(P.12-1～)として掲載しています。

〈6〉天井埋込形

PE-RP・DA19 / EA3

■リモコン

MA スマートリモコン (※)	PAR-45MA	12-39
MA スムースリモコン (※)	PAR-26MA2	12-50
リモコンケーブル (※)	PAC-YT81HC	12-73
リモコンケーブル (※)	PAC-YT82HC	12-73
ワイヤレスリモコン (受光部) (A制御用) (※)	PAR-SA9PA2	12-83
ワイヤレスリモコン (操作部) (※)	PAR-SC4UA	12-77

配線リブレースキット (※)	PAC-SG97HR	12-123
----------------	------------	--------

清潔 V フィルター (ロングライフ仕様)	PAC-KF07LAF	6-1
清潔 V フィルター (ロングライフ仕様)	PAC-KF08LAF	6-1
清潔 V フィルター (ロングライフ仕様)	PAC-KF09LAF	6-1
アレル除菌フィルター	PAC-KD60JAF	5-9
アレル除菌フィルター (高性能フィルター併用時)	PAC-KF70JAF	5-9
アレル除菌フィルター	PAC-KE71JAF	6-2
高性能フィルター (捕集率 65%)	PAC-KF11PAF	5-19
高性能フィルター (捕集率 65%)	PAC-KF12PAF	5-19
高性能フィルター (捕集率 65%)	PAC-KF13PAF	5-19
高性能フィルター (捕集率 90%)	PAC-KF21PAF	5-19
高性能フィルター (捕集率 90%)	PAC-KF22PAF	5-19
高性能フィルター (捕集率 90%)	PAC-KF23PAF	5-19
高性能フィルター (捕集率 65%)	PAC-KE35PAF	6-3
高性能フィルター (捕集率 90%)	PAC-KE45PAF	6-3
ロングライフフィルター	PAC-KE85LAF	6-4
フィルターボックス	PAC-KF51TB	5-26
フィルターボックス	PAC-KF52TB	5-26
フィルターボックス	PAC-KF53TB	5-26
フィルターボックス	PAC-KE95TB	6-7
ダブルフィルターボックス	PAC-KE58WTB	6-10
ドレンアップメカ	PAC-KM38DM	6-14
加湿器	PAC-KD26CH	5-32
加湿器	PAC-KD28CH	5-32
加湿器	PAC-KD29CH	5-32
加湿器用ダクトフランジ	PAC-KF56CHF	5-43
加湿器用ダクトフランジ	PAC-KF58CHF	5-43
加湿器用ダクトフランジ	PAC-KF59CHF	5-43

※共通部品(P.12-1～)として掲載しています。

〈7〉 天吊形

PC-RP・KA(L)19 / BA19 / CA19

部 品 名	形 名	頁
■リモコン		
MA スマートリモコン (※)	PAR-45MA	12-39
MA スムースリモコン (※)	PAR-26MA2	12-50
リモコンケーブル (※)	PAC-YT81HC	12-73
リモコンケーブル (※)	PAC-YT82HC	12-73
天吊形ワイヤレスリモコン受光部	PAR-SR2EA	7-1
ワイヤレスリモコン (受光部) (A 制御用) (※)	PAR-SA9PA2	12-83
ワイヤレスリモコン (操作部) (※)	PAR-SC4UA	12-77
自動昇降キット	PAC-SJ78JK	7-4
自動昇降キット	PAC-SJ79JK	7-4
自動昇降キット	PAC-SJ80JK	7-4
昇降パネルリモコン (※)	PAC-SJ49RC	12-87
配線リブレースキット (※)	PAC-SG96HR	12-122
アレル除菌フィルター	PAC-SK48KF	7-9
アレル除菌フィルター	PAC-SK49KF	7-9
アレル除菌フィルター	PAC-SK50KF	7-9
フィルターケースメント	PAC-SH77AF	7-10
フィルターケースメント	PAC-SH78AF	7-10
フィルターケースメント	PAC-SH79AF	7-10
高性能フィルターエレメント (捕集率 65%)	PAC-SL06KF	7-12
高性能フィルターエレメント (捕集率 65%)	PAC-SL07KF	7-12
高性能フィルターエレメント (捕集率 65%)	PAC-SL08KF	7-12
オイルガードフィルター	PAC-SH88KF	7-14
オイルガードフィルター	PAC-SH89KF	7-14
オイルガードフィルター	PAC-SH90KF	7-14
外気取入ダクトフランジ (※)	PAC-SH650F	12-135
ドレンアップメカ	PAC-SH83DM	7-16
ドレンアップメカ	PAC-SH84DM	7-16
ドレンアップメカ	PAC-KM33DM	7-20
ロングライフフィルター	PAC-KB18LAF	7-23
ロングライフフィルター	PAC-KB19LAF	7-23
下吸込用ボックス	PAC-KB76TB	7-25
下吸込用ボックス	PAC-KB77TB	7-25

※共通部品(P.12-1 ~)として掲載しています。

〈8〉 壁掛形

PK-RP・LA3 / KA19

部 品 名	形 名	頁
■リモコン		
MA スマートリモコン (※)	PAR-45MA	12-39
MA スムースリモコン (※)	PAR-26MA2	12-50
リモコンケーブル (※)	PAC-YT81HC	12-73
リモコンケーブル (※)	PAC-YT82HC	12-73
ワイヤレスリモコン (操作部) (※)	PAR-SC4UA	12-77
ドレンアップメカ	PAC-SK01DM	8-1
ドレンアップメカ	PAC-SK19DM	8-4

※共通部品(P.12-1 ~)として掲載しています。

<9> 床置形

PS-RP・KA19 / PF-RP・EA3

■リモコン

MA スマートリモコン (※)	PAR-45MA	12-39
ワイヤレス受光部 (A 制御用) (※)	PAR-SA9PA2	12-83
ワイヤレスリモコン (操作部) (※)	PAR-SC4UA	12-77
配線リブレースキット (※)	PAC-SG96HR	12-122
配線リブレースキット (※)	PAC-SJ20HR	12-128
床置形用 A 制御運転表示キット (KA タイプ)	PAC-SJ81RM	9-1
リモコン端子盤キット	PAC-SH29TC	9-4

※共通部品(P.12-1～)として掲載しています。

<10> 厨房用

PC-RP・HA19

■リモコン

MA スマートリモコン (※)	PAR-45MA	12-39
MA スムースリモコン (※)	PAR-26MA2	12-50
リモコンケーブル (※)	PAC-YT81HC	12-73
リモコンケーブル (※)	PAC-YT82HC	12-73
配線リブレースキット (※)	PAC-SG97HR	12-123
厨房用フレッシュエアー用ダクトフランジ (φ 200)	PAC-SF280F	10-1
交換用オイルミストフィルターエレメント	PAC-SG38KF	10-3
化粧カバー (フロント+吊金具カバー)	PAC-SF81KC	10-5
化粧カバー (フロント+吊金具カバー)	PAC-SF82KC	10-5
フレキシブルダクト	PAC-SK28FD	10-7
断熱フレキシブルダクト	PAC-SK29DD	10-8
防露テープ	PAC-SK34BT	10-10

※共通部品(P.12-1～)として掲載しています。

<11> 室外ユニットPUZ-ZRMP・HA13 / KA13, PUZ-ZRMP・KA3, PUZ-ERMP・HA13 / KA13 / LA13
PUZ-ERMP・KA3, PUZ-HRMP・KA7, PUZ-DHRMP・KA2

エアガイド	PAC-SJ06AG	11-1
エアガイド	PAC-SH95AG	11-2
エアガイド	PAC-SJ03AG	11-4
吹出ガイド	PAC-SJ07SG	11-6
吹出ガイド	PAC-SJ04SG	11-8
吹出ガイド	PAC-SH96SG	11-10
ドレンソケット	PAC-SJ08DS	11-12
ドレンソケット	PAC-SJ73DS	11-14
集中排水ドレンパン	PAC-SG63DP	11-16
集中排水ドレンパン	PAC-SG64DP	11-17
集中排水ドレンパン	PAC-SH97DP	11-19
安全ネット	PAC-SJ09AN	11-21
安全ネット	PAC-SG66AN	11-22
安全ネット	PAC-SH30AN	11-23
安全ネット	PAC-SH98AN	11-25
安全ネット	PAC-SJ74AN	11-27

部 品 名	形 名	頁
背面用網	PAC-SJ51RG	11-29
背面用網	PAC-SJ32RG	11-31
背面用網	PAC-SJ33RG	11-32
背面用網	PAC-SJ90RG	11-34
背面用網	PAC-SJ76RG	11-36
M-NET 接続用アダプタ	PAC-SK15MA	11-38
M-NET 接続用アダプタ	PAC-SJ98MA	11-43
凍結防止ヒーター	PAC-SJ11BH	11-48
凍結防止ヒーター	PAC-SH35BH	11-52
凍結防止ヒーター	PAC-SK18BH	11-55
凍結防止ヒーター	PAC-SJ75BH	11-58
高調波対策用アクティブフィルター	PAC-KR51EAC	11-60
配管用ドライヤ (液管φ 6.35 用)	PAC-SG81DR	11-77
配管用ドライヤ (液管φ 9.52 用)	PAC-SG82DR	11-77
配管用ドライヤ (液管φ 12.7 用)	PAC-SG85DR	11-77
散水キット (エコアップシャワー)	PAC-SJ12ESS	11-79
散水キット (エコアップシャワー)	PAC-SH36ESS	11-84
散水キット (エコアップシャワー)	PAC-SJ02ESS	11-89
散水キット (エコアップシャワー)	PAC-SJ77ESS	11-94
低騒音化ボード	PAC-SK33TSB	11-99
低騒音化セット	PAC-SK30TS-ST	11-100

※共通部品(P.12-1～)として掲載しています。

〈12〉 共通部品

分配管 (同時ツイン用)	SDD-50SR8	12-1
分配管 (同時ツイン用)	SDD-50WR8	12-2
分配管 (同時トリプル用)	SDT-111R8	12-4
分配管 (同時フォー用)	SDF-1111R8	12-6
異径ジョイント	PAC-SG72RJ	12-8
異径ジョイント	PAC-SG73RJ	12-8
異径ジョイント	PAC-SG74RJ	12-8
異径ジョイント	PAC-SG75RJ	12-8
A 制御遠方表示キット	PAC-SE56RM	12-10
A 制御運転表示キット	PAC-SF40RM	12-15
遠方操作リレーキット	PAC-SA86SK	12-18
外部入力アダプター	PAC-SC36NA	12-20
A 制御サービス点検キット	PAC-SG50ST	12-22
ロスナイ連動ケーブル	PAC-SB81VS	12-23
温度センサー	PAC-SE40TS-W	12-25
M-NET 接続用インターフェース	PAC-SL05MF	12-28
遠方表示用アダプタ	PAC-SA88HA	12-34
遠方発停用アダプタ	PAC-SE55RA	12-36
MA スマートリモコン (※)	PAR-45MA	12-39
MA スムースリモコン (※)	PAR-26MA2	12-50
MA コンパクトリモコン (※)	PAC-SF01CR	12-64
リモコンケーブル (※)	PAC-YT81HC	12-73
リモコンケーブル (※)	PAC-YT82HC	12-73
ワイヤレスリモコン (操作部) (※)	PAR-SC2SA	12-74
ワイヤレスリモコン (操作部) (※)	PAR-SC4UA	12-77
ワイヤレス受光部 (A 制御用) (※)	PAR-SA9PA2	12-83
昇降パネルリモコン (※)	PAC-SJ49RC	12-87
別置ムーブアイコンコントロールユニット (※)	PAC-SK41BM	12-89
HA 端子接続用ケーブル (※)	PAC-SK31HN	12-114
無線 LAN アダプタ (受注対応品) (※)	PAC-SK43ML	12-116
配線リブレースキット (※)	PAC-SJ58HR	12-119
配線リブレースキット (※)	PAC-SG96HR	12-122
配線リブレースキット (※)	PAC-SG97HR	12-123
配線リブレースキット (※)	PAC-SJ20HR	12-128
加湿器 (別吊方式) (※)	PAC-SF10HU	12-130
外気取入ダクトフランジ (※)	PAC-SH65OF	12-135

※室内ユニット用部品ですが、共通部品として掲載しています。

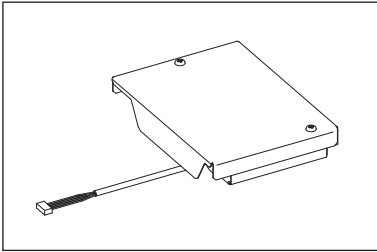
MEMO

形名	頁	形名	頁
CMP-P140ALWEG6	3-8	PAC-KG53HK	3-77
CMP-P140ALWHG6	3-8	PAC-KM33DM	7-20
CMP-P140LWEG6	3-1	PAC-KM38DM	6-14
CMP-P140LWHG6	3-1	PAC-KR51EAC	11-60
CMP-P140LXHGG6	3-1	PAC-KW01PCF	3-60
CMP-P160DLWHG	5-1	PAC-KW03PCF	3-60
CMP-P160DLXHGG	5-1	PAC-KW140LWR	3-22
CMP-P160DMWG1	5-7	PAC-KW140LWRL	3-22
CMP-P45ALWEG6	3-8	PAC-KW16HUL	3-32
CMP-P45ALWHG6	3-8	PAC-KW18HUL	3-32
CMP-P45LWEG6	3-1	PAC-KW26HUR	3-33
CMP-P45LWHG6	3-1	PAC-KW28HUR	3-33
CMP-P45LXHGG6	3-1	PAC-KW31AF	3-55
CMP-P56DLWHG	5-1	PAC-KW33AF	3-55
CMP-P56DLXHGG	5-1	PAC-KW41AF	3-55
CMP-P71ALWEG6	3-8	PAC-KW43AF	3-55
CMP-P71ALWHG6	3-8	PAC-KW45LWR	3-22
CMP-P71LWEG6	3-1	PAC-KW45LWRL	3-22
CMP-P71LWHG6	3-1	PAC-KW60JAF	3-45
CMP-P71LXHGG6	3-1	PAC-KW61SFP	3-27
CMP-P90DLWHG	5-1	PAC-KW63SFP	3-27
CMP-P90DLXHGG	5-1	PAC-KW64SFP	3-27
CMP-P90DMWG1	5-7	PAC-KW71LWR	3-22
PAC-KB18LAF	7-23	PAC-KW77TB	3-65
PAC-KB19LAF	7-23	PAC-KW78TB	3-65
PAC-KB76TB	7-25	PAC-KW79TB	3-65
PAC-KB77TB	7-25	PAC-KW85TB	3-71
PAC-KD01FD	5-60	PAC-KW86TB	3-71
PAC-KD02FD	5-60	PAC-KW87TB	3-71
PAC-KD03BJ	5-61	PAC-SA86SK	12-18
PAC-KD09UN	5-50	PAC-SA88HA	12-34
PAC-KD26CH	5-32	PAC-SB81VS	12-23
PAC-KD28CH	5-32	PAC-SC36NA	12-20
PAC-KD29CH	5-32	PAC-SE40TS-W	12-25
PAC-KD46CDF	5-46	PAC-SE55RA	12-36
PAC-KD47CDF	5-46	PAC-SE56RM	12-10
PAC-KD48CDF	5-46	PAC-SF01CR	12-64
PAC-KD51STB	5-23	PAC-SF10HU	12-130
PAC-KD52STB	5-23	PAC-SF28OF	10-1
PAC-KD53STB	5-23	PAC-SF40RM	12-15
PAC-KD60JAF	5-9	PAC-SF81KC	10-5
PAC-KE35PAF	6-3	PAC-SF82KC	10-5
PAC-KE45PAF	6-3	PAC-SG38KF	10-3
PAC-KE58WTB	6-10	PAC-SG50ST	12-22
PAC-KE71JAF	6-2	PAC-SG63DP	11-16
PAC-KE85LAF	6-4	PAC-SG64DP	11-17
PAC-KE95TB	6-7	PAC-SG66AN	11-22
PAC-KF07LAF	6-1	PAC-SG72RJ	12-8
PAC-KF08LAF	6-1	PAC-SG73RJ	12-8
PAC-KF09LAF	6-1	PAC-SG74RJ	12-8
PAC-KF11PAF	5-19	PAC-SG75RJ	12-8
PAC-KF12PAF	5-19	PAC-SG81DR	11-77
PAC-KF13PAF	5-19	PAC-SG82DR	11-77
PAC-KF21PAF	5-19	PAC-SG85DR	11-77
PAC-KF22PAF	5-19	PAC-SG96HR	12-122
PAC-KF23PAF	5-19	PAC-SG97HR	12-123
PAC-KF51TB	5-26	PAC-SH19UN	5-58
PAC-KF52TB	5-26	PAC-SH29TC	9-4
PAC-KF53TB	5-26	PAC-SH30AN	11-23
PAC-KF56CHF	5-43	PAC-SH35BH	11-52
PAC-KF58CHF	5-43	PAC-SH36ESS	11-84
PAC-KF59CHF	5-43	PAC-SH57CF	1-75
PAC-KF70JAF	5-9	PAC-SH65OF	12-135
PAC-KG11OF	3-83	PAC-SH66BF	1-94
PAC-KG51HK	3-77	PAC-SH77AF	7-10
PAC-KG52HK	3-77	PAC-SH78AF	7-10

形名	頁	形名	頁
PAC-SH79AF	7-10	PAC-SK65WP	1-49
PAC-SH83DM	7-16	PAC-SK66WP	1-49
PAC-SH84DM	7-16	PAC-SK67SP	1-51
PAC-SH88KF	7-14	PAC-SK68HR	1-63
PAC-SH89KF	7-14	PAC-SK69HU	1-66
PAC-SH90KF	7-14	PAC-SK70KF	1-72
PAC-SH95AG	11-2	PAC-SK71KF	1-77
PAC-SH96SG	11-10	PAC-SK72KF	1-77
PAC-SH97DP	11-19	PAC-SK73KF	1-78
PAC-SH98AN	11-25	PAC-SK74KF	1-78
PAC-SJ02ESS	11-89	PAC-SK75KF	1-80
PAC-SJ03AG	11-4	PAC-SK76TM	1-88
PAC-SJ04SG	11-8	PAC-SK77KF	1-91
PAC-SJ06AG	11-1	PAC-SK78HK	1-82
PAC-SJ07SG	11-6	PAC-SK79LK	1-99
PAC-SJ08DS	11-12	PAC-SK95TK	1-96
PAC-SJ09AN	11-21	PAC-SK96TK	1-97
PAC-SJ11BH	11-48	PAC-SLO5MF	12-28
PAC-SJ12ESS	11-79	PAC-SLO6KF	7-12
PAC-SJ13GS	4-6	PAC-SLO7KF	7-12
PAC-SJ14WP	4-11	PAC-SLO8KF	7-12
PAC-SJ15LR	4-19	PAC-YT81HC	12-73
PAC-SJ20HR	12-128	PAC-YT82HC	12-73
PAC-SJ32RG	11-31	PAR-26MA2	12-50
PAC-SJ33RG	11-32	PAR-45MA	12-39
PAC-SJ49RC	12-87	PAR-SA9PA2	12-83
PAC-SJ51RG	11-29	PAR-SB1LA	1-60
PAC-SJ58HR	12-119	PAR-SC2SA	12-74
PAC-SJ59TK	4-22	PAR-SC4UA	12-77
PAC-SJ73DS	11-14	PAR-SK6TA	1-53
PAC-SJ74AN	11-27	PAR-SR1FA	4-13
PAC-SJ75BH	11-58	PAR-SR2EA	7-1
PAC-SJ76RG	11-36	PAR-SR2MA	4-14
PAC-SJ77ESS	11-94	PAR-SR4LA	2-7
PAC-SJ78JK	7-4	PAR-SR5LA	1-57
PAC-SJ79JK	7-4	PLP-P160HB	1-2
PAC-SJ80JK	7-4	PLP-P160HC	1-2
PAC-SJ81RM	9-1	PLP-P160HH	1-2
PAC-SJ90RG	11-34	PLP-P160HJWF	1-9
PAC-SJ98MA	11-43	PLP-P160HJWH	1-10
PAC-SK01DM	8-1	PLP-P160HT	1-2
PAC-SK06AS	2-10	PLP-P160HWC	1-18
PAC-SK07WP	2-12	PLP-P160HWF	1-1
PAC-SK08SP	2-14	PLP-P160HWFC	1-17
PAC-SK09HR	2-19	PLP-P160HWH	1-2
PAC-SK11KF	2-17	PLP-P80GB2	2-2
PAC-SK12TM	2-22	PLP-P80GC2	2-2
PAC-SK13TK	2-25	PLP-P80GH2	2-2
PAC-SK15MA	11-38	PLP-P80GT2	2-2
PAC-SK18BH	11-55	PLP-P80GWF2	2-1
PAC-SK19DM	8-4	PLP-P80GWH2	2-2
PAC-SK28FD	10-7	PLP-U160CH	1-15
PAC-SK29DD	10-8	PLP-U160HLR	1-38
PAC-SK30TS-ST	11-100	PMP-P80FWF11	4-1
PAC-SK31HN	12-114	PMP-P80FWH11	4-2
PAC-SK33TSB	11-99	SDD-50SR8	12-1
PAC-SK34BT	10-10	SDD-50WR8	12-2
PAC-SK41BM	12-89	SDF-1111R8	12-6
PAC-SK43ML	12-116	SDT-1111R8	12-4
PAC-SK45KF	2-16		
PAC-SK47KF	4-21		
PAC-SK48KF	7-9		
PAC-SK49KF	7-9		
PAC-SK50KF	7-9		
PAC-SK63HAU	1-27		
PAC-SK64AS	1-47		

床置形用 A 制御運転表示キット

● PAC-SJ81RM



- “A 制御運転表示キット”を使用して、離れた場所で運転・異常信号の取り出しと外部信号による運転/停止が可能です。
- 本表示キットはワイヤレスリモコンとの併用はできません。
- ※ PAC-SJ67RM の代替として使用できます。

注意

・A 制御運転キット内の接点入力専用端子には、電圧は投入しないでください。

対象ユニット

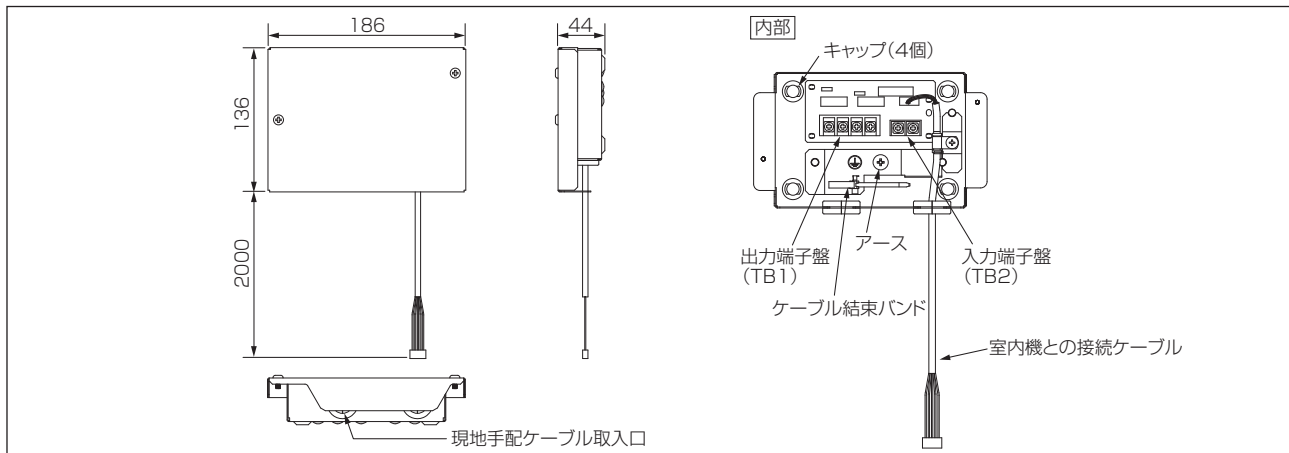
- PS-RP・KA19

仕様

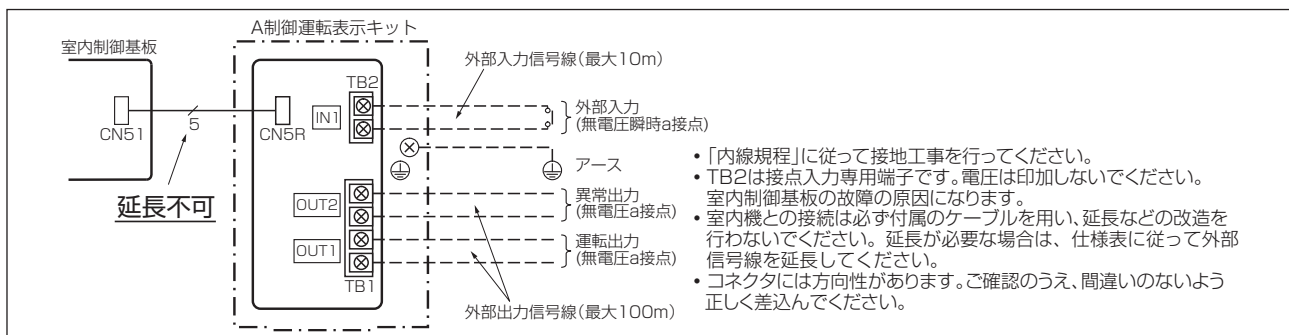
形名	PAC-SJ81RM	入力仕様	入力点数	1点
電源	パッケージエアコン室内機から受電		入力信号	パルス（無電圧接点）
外形寸法	136(H) × 186(W) × 44(D)mm		パルス規格	閉
外装	合金化溶融亜鉛メッキ鋼板ポリエステル塗装 (マンセル No. 0.70Y8.59/0.97)	開		
使用環境条件	17～32℃ ～80%RH 屋内専用	出力仕様	出力点数	2点
信号線	より線 0.5～1.25mm ² 単線 φ0.65～φ1.2mm		出力方式	リレー接点方式
信号線配線距離	外部出力：max100m 外部入力：max10m (10mを超える場合は、中継用リレーを使用してください)		出力接点定格	電圧 DC30V, AC200V 電流 1A
室内ユニット接続線	5芯		出力接点最小負荷	10mA
製品質量	854g			

※ PAC-SJ67RM の代替として使用できます。

外形図 (単位：mm)



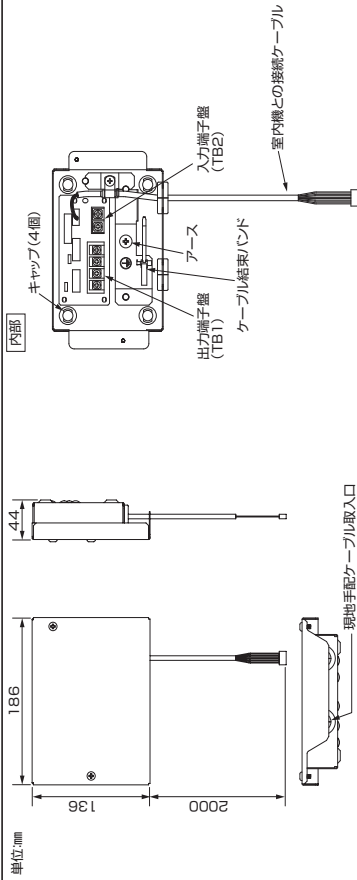
配線方法



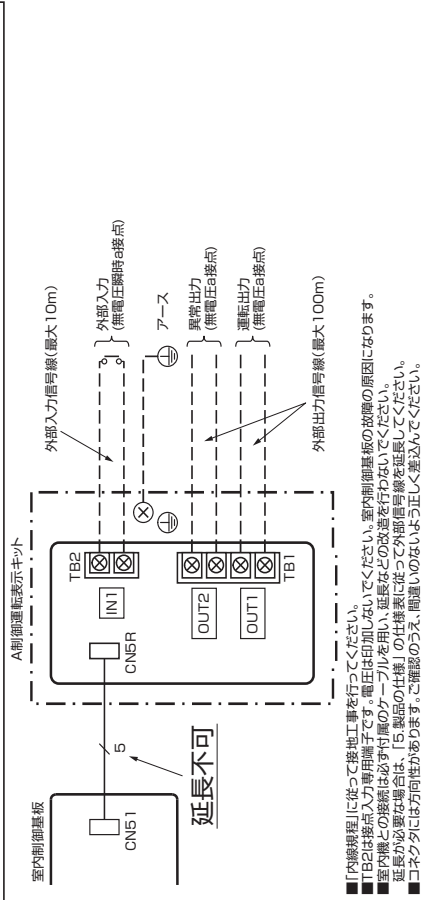
(2) 現地手配部品

項目	品名	形式・仕様
外部出力機能	外部出力信号線	シース付きビニルコードまたはケーブルをご使用ください。 電線の種類 CVまたはこれに相当するもの 電線サイズ 芯線 0.5mm ² ~ 1.25mm ² 単線 φ0.65mm ~ φ1.2mm
外部入力機能	表示ランプ等 外部入力信号線	無電圧a接点 AC200V(DC30V), 1A以下 シース付きビニルコードまたはケーブルをご使用ください。 電線の種類 CVまたはこれに相当するもの 電線サイズ 芯線 0.5mm ² ~ 1.25mm ² 単線 φ0.65mm ~ φ1.2mm
アース	スイッチ アース線	無電圧閉時接点 (200ms以上のパルスを入力することにより、運転を停止が切り替わります) 「内線接続」に依って、適切なケーブルをご使用ください。

2. 外形寸法図



3. 配線方法



- 「内線接続」に従って接地工事を行ってください。
- TB2は接地入力専用端子です。接地は印刷しないようご注意ください。
- 室内機との接続は必ず付属のケーブルを用い、延長などの改造を行わないでください。
- 延長が必要な場合は、「5」端子の仕様」の仕様表に従って外部信号線を延長してください。
- コネクタには方向性があります。間違いのないよう正しく差込んでください。

三菱電機パナソニックエアコン
A制御運転表示キット PAC-SJ81RM
据付工事説明書



安全のために必ず守ること

- 据付工事は、この「安全のために必ず守ること」をよくお読みの上、慎重に行ってください。
- ここに示した注意事項は、安全に関する重大な内容を記載していますので、必ず守ってください。
- 誤った取扱いをしたときに生じる危険とその程度を、次の表示で区別して説明しています。

警告 誤った取扱いをしたときに、死亡や重傷などに結びつく可能性があるもの。

注意 誤った取扱いをしたときに、軽傷または火傷、家財などの損害に結びつくもの。

●お読みになった後は、お使いになる方についても見られる所に必ず配置してください。
●移動・修理の際は、工事される方に、またお使いになる方がわかる場合は、新しくお使いになる方にお渡しください。

警告

- お客自身で移動・再据付けはしない。
- 据付けに不備があると感電・火災等の原因になります。お買い上げの販売店または専門業者にご相談ください。
- 改修は、絶対にしない。
- 修理は、お買い上げの販売店にご相談ください。改修したの修理に不備があると感電・火災等の原因になります。
- お客自身で据付工事をされ不備があると、感電・火災等の原因になります。
- 据付工事は、この据付工事説明書に厳密に従ってください。
- 据付工事に不備があると、感電・火災等の原因になります。
- 据付けは、質量に十分注意することにより、事故の原因になります。
- 強度が不足している場合は、本機の落下などにより、事故の原因になります。

- 配線は、所定のケーブルを使用し正確に接続し、端子接続部にケーブルの外力が伝わりないように固定する。また、途中接続は絶対に行わない。
- 接続や固定が不完全な場合や途中接続の場合は、発熱・火災等の原因になります。
- 可燃性ガスの発生・漏れ・溜り、濡れのおそれがある場所へは据付けない。
- ケーブルが本機の周囲にたまたま、発火・発熱の原因になります。
- 電気工事は、電気工事士の資格のある方が「電気設備に関する技術基準」(内線規程)およびこの据付工事説明書に従って施工し、必ず専用回路とし、かつ定格の電圧・ブレーカーを使用する。
- 電気回路容量不足や施工不備があると感電・火災の原因になります。

注意

- 浴室など大気の湿気が発生するところには据付けない。
- 水のかかる場所、結露する場所には据付けないでください。
- 感電・故障の原因になります。
- アース工事をを行う。
- アース線は、端子盤・水道管・排水管・電線のアース線に接続しないでください。
- アースが不完全な場合は、感電の原因になります。
- 銅管・銅製機器などに据付けられる場合は、ノイズに対する対策を十分に行う。
- インバーター機器・自家発電機・高圧送電機・無線機・無線機・無線機による本機の動作や故障の原因になったり、本機から医療機器あるいは通信機器へ影響を与え人体の医療行為を妨げたり、放射線等の放射線など弊害の原因になります。

1. 使用部品

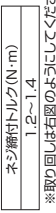
(1) 付属部品(この箱の中には本説明書と下記部品が入っています)

品名	① 運転表示キット本体	② 結束バンド	③ 固定用コードランプ	④ 固定用ネジ (4.1×2.6)
個数	1	大 2 小 10	5	9
形状				
				※ 据付方法によってはネジが余る場合があります。
品名	⑤ フラスナー	⑥ 固定用金具	⑦ 固定用ネジ (4×10)	
個数	1	1	6	
形状				

4. 据付方法

4-1 壁面取付

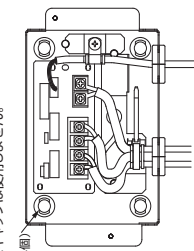
- 1) 現地手配ケーブル、アース線をそれぞれに、結束バンド②(小)を右図の位置へ取付けてください。
- 2) アース線を運転表示キット本体①へ接続します。
- 3) 現地手配ケーブルを運転表示キット本体①へ接続します。



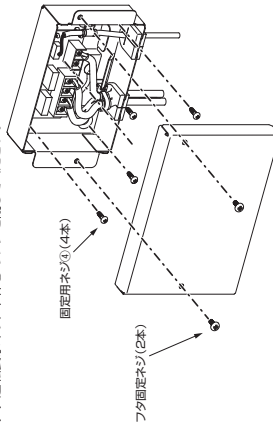
ネジ締付トルク(N・m)
1.2~1.4

※取り回しは右図のようしてください。

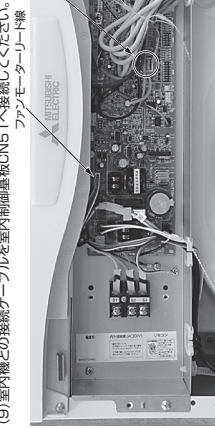
- 4) 現地手配ケーブル、アース線を運転表示キット本体①のケーブル結束バンド(黒色)で固定してください。
- 5) 現地手配ケーブル、アース線を結束バンド(黒色)とケーブル取入口の両端に、結束バンド②(小)を使用し、まとめて固定してください。
- 6) 角のキャップ(4個)を取外し、まとめて固定してください。



- 7) キャップを取外した箇所に固定ネジ④(4本)を使用し、壁面へ固定してください。
- 8) 運転表示キット本体①のフタを開けてください。



- 9) 室内機との接続ケーブルを室内制御基板 CNS1 へ接続してください。



- 10) 結束バンド②(大)を板金部品⑤の穴へ通し、室内機との接続ケーブルを板金部品⑤へ固定してください。
- 11) 室内機との接続ケーブルに結束バンド②(小)を取付けてください。



板金部品

4. 据付方法(つづき)

4-2 床置形ユニット内への取付

- 1) 4-1 (1)~(6)を参照してください。
- 左配管と右配管(中央取り出し)の場合は、運転表示キット本体①を挿入できることがありません。
- 2) 下図の穴へ、固定用ネジ⑦(2本)を半分程度締めてください。
- 3) 現地手配ケーブルおよびアース線の取り回しは、ゴムフック部を通してください。



固定用ネジ⑦(半分程度締めてください)

- 4) キャップを取外した箇所に固定用ネジ⑦(4本)で、固定用金具⑥を右図の向きで取付けてください。
- 5) 運転表示キット本体のフタを開けてください。
- 6) 4-2 (2)で取付けた固定用ネジ⑦(2本)へ、4-2 (4)で組立てた運転表示キット本体①を据付けてください。
- 7) 運転表示キット本体①を据付後、固定用ネジ⑦(2本)を固定してください。

※ケーブル類は、下記のとおりに左右に振り分けて配置してください。

※現地手配ケーブル、アース線は、運転表示キット本体①の右側から取り出してください。

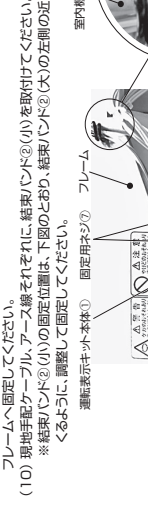
※室内機との接続ケーブルは、運転表示キット本体①の右側から取り出してください。

※室内機との接続ケーブルを室内制御基板 CNS1 へ接続してください。

(4-1 (9)を参照してください)

- 9) 結束バンド②(大)を下図にあるフレーム穴へ通し、現地手配ケーブル、アース線をフレームへ固定してください。
- 10) 現地手配ケーブル、アース線それぞれに、結束バンド②(小)を取付けてください。

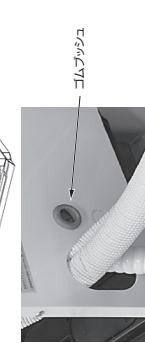
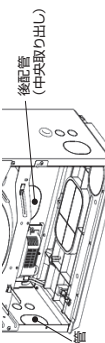
※結束バンド②(小)の固定位置は、下図のとおり、結束バンド②(大)の左側の近くへくるように、調整して固定してください。



※ケーブル取り出しを、フレーム穴から行う場合は、必ずこの向きに配管をお願いします。

※現地手配ケーブル、アース線、室内機との接続ケーブルは、現地手配ケーブルと通して配管してください。

(取付時の取付位置を必ず)



固定用金具⑥

取付用ネジ⑦(4本)

運転表示キット本体①

室内機との接続ケーブル

アース線

現地手配ケーブル

フレーム

結束バンド②(大)

結束バンド②(小)

ハンダ②(小)

ハンダ②(大)

現地手配ケーブル、アース線

室内機との接続ケーブル

フレーム穴

ハンダ②(大)

ハンダ②(小)

現地手配ケーブル、アース線

室内機との接続ケーブル

ハンダ②(大)

ハンダ②(小)

現地手配ケーブル、アース線

室内機との接続ケーブル

ハンダ②(大)

ハンダ②(小)

現地手配ケーブル、アース線

室内機との接続ケーブル

ハンダ②(大)

ハンダ②(小)

現地手配ケーブル、アース線

室内機との接続ケーブル

ハンダ②(大)

ハンダ②(小)

現地手配ケーブル、アース線

室内機との接続ケーブル

ハンダ②(大)

ハンダ②(小)

現地手配ケーブル、アース線

室内機との接続ケーブル

ハンダ②(大)

ハンダ②(小)

現地手配ケーブル、アース線

室内機との接続ケーブル

ハンダ②(大)

ハンダ②(小)

現地手配ケーブル、アース線

室内機との接続ケーブル

ハンダ②(大)

ハンダ②(小)

- 1) 本機・設置場所の構造(間柱など)を探し、付属部品の固定ネジ④を使用し、強固に据付けてください。
- 2) 接続コネクタの構造(ネジ径)を確認し、コネクタ用のネジ(ネジ径)を現地手配してください。
- 3) 運転表示キット本体①は、室内機内のベースに置かないでください。
- ※冷媒配管やドレン配管の断線が十分な場合、結露水がベースにたまり、故障の原因になります。

5. 製品の仕様

●仕様表

項目	仕様
電源	1つ/AEエアコン室内機から受電
外形寸法(高さ×幅×奥行)	136×186×44(mm)
使用環境条件	17℃~32℃ ~80%RH
信号線	室内機との接続ケーブル 芯線径 0.5mm ² ~1.25mm ² 外径径 0.65mm~1.2mm
信号線接続距離	外部出力: max 100m 外部入力: max 10m (10mを超える場合は、中継用リレーを使用してください)
室内ユニット接続線	5芯
製品質量	854g

●入力仕様

項目	内容
入力点数	1点
入力信号	ハルス(無電圧接点)
ハルス規格	閉
閉	200ms以上

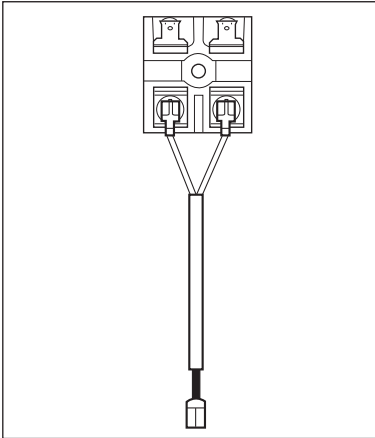
●出力仕様

項目	内容
出力点数	2点
出力方式	リレー接点方式
出力接点定格電圧	DC30V, AC200V
出力接点定格電流	1A
出力接点最小負荷	10mA

リモコン端子盤キット

● PAC-SH29TC

使用目的 / 用途



- “リモコン端子盤キット”は、リモコン接続用端子盤を有しない室内ユニットにおいて、2リモコン方式の結線、またはグループ制御の結線を行う場合にリモコンの伝送線を接続するための中継端子盤として使用するものです。

注意

- ・1グループに2台までのリモコンとしてください。
- ・グループ制御一括運転の場合、室外ユニットの冷媒アドレス設定が必要となります。

対象ユニット

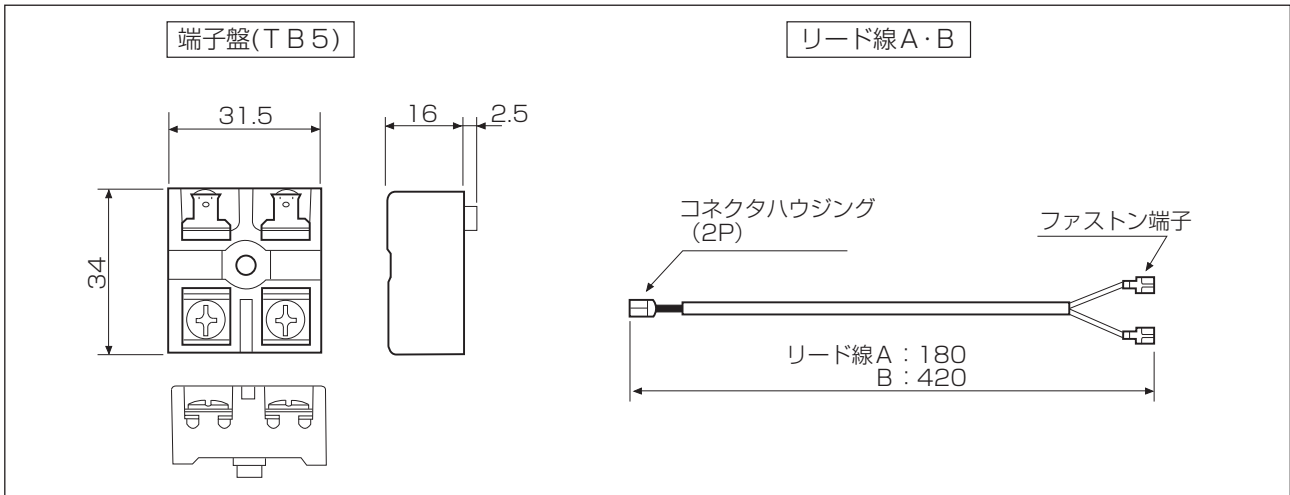
- PS-RP50 ~ 160KA19

仕様

形名	PAC-SH29TC
端子盤容量	10A / 250V
適用電線	φ 1.6mm 以下
端子盤材質	フェノール樹脂
構成部品	端子盤 (TB5) × 1、取付ネジ × 1、リード線 A × 1、リード線 B × 1

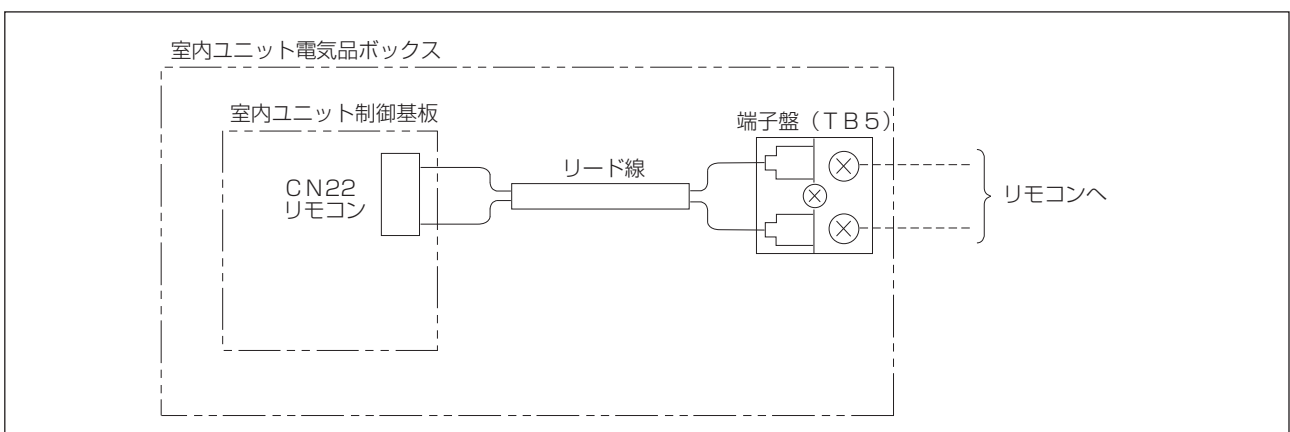
※コネクタ形状が異なるため、PAC-SF18TCの代替として使用できません。

外形図 (組立図) (単位: mm)



床
置
形

電気配線図



警告
●据付工事は、この「安全のために必ず守ること」をよくお読みのうえ、慎重に行ってください。
●ここに示した注意事項は、安全に關する重大な内容を記載していますので、必ず守ってください。
●誤った取扱いをしたときに生じた危険とその程度を、次の表示で区分して説明しています。

警告
誤った取扱いをしたときに、死亡や重傷などに結びつく可能性があります。

注意
誤った取扱いをしたときに、軽傷または、家屋・家財などの損害に結びつくもの。

●据付工事後、試運転を行ない動作がないことを確認するとともに、この据付工事説明書は取扱説明書とともに、お客様で保管していただくように依頼してください。また、お使いになる方が代わる場合は、新しくお使いになる方にお渡しいただくように依頼してください。

警告

- 据付けは、販売店または専門業者に依頼する。
- お客様自身で据付工事をされず、不備があると、水漏れや感電・火災等の原因になります。
- 据付工事は、この据付工事説明書に添って慎重に行う。
- 据付工事は、電気工事士の資格がある方が、「電気工事に関する技術書類」、「内閣府定」、本説明書に添って施工し、必ず専用回路とし、かつ定格の電圧、ブレーカーを使用する。
- 電源回路容量不足や、施工不備があると、感電・火災等の原因になります。
- 充電部に触れる前に、必ず室内ユニット・室外ユニットすべての電源を切ってください。
- 感電・火災の原因になります。

注意

- 電気配線工事がある場合は、電流容量に合った規格品の電源を使用すること。
- 漏電や発熱・火災の原因になります。
- 各配線は、手が届かないように配線工事をする。
- 断線したり、発熱・火災等の原因になります。





安全のために必ず守ること

1. 概要
この部品は2リモコン方式の結線または、グループ制御の結線を行う場合にリモコンの伝送線を接続するための中継端子盤として使用するものです。

2. 適用機種

床置形、壁掛形

3. 部品の確認

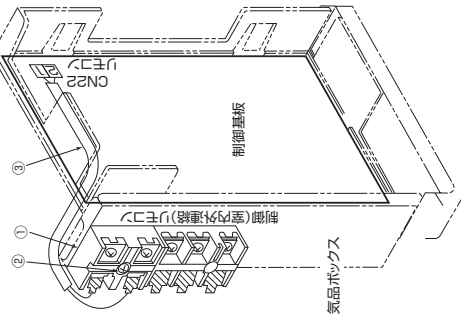
①端子線.....1個	②ネジ.....1個	③リード線 (A) 180.....1本 (壁掛形用)	④リード線 (B) 420.....1本 (床置形用)
			

4. 取付要領

壁掛形の場合

1. 端子盤カバー・基板カバーをそれぞれ取り外します。(本体の据付工事説明書をご覧ください)
2. 電気品箱に端子線①をネジ②で固定してください。
3. リード線 (A)③を端子線①と室内基板のコネクタ (CN22) に接続してください。
4. 2リモコンあるいはグループ制御の伝送線を端子線①の下部 (ネジ端子) に接続してください。
注. 2リモコンあるいはグループ制御の結線方法詳細は、製品本体付属の据付工事説明書を参照ください。

床置形の場合

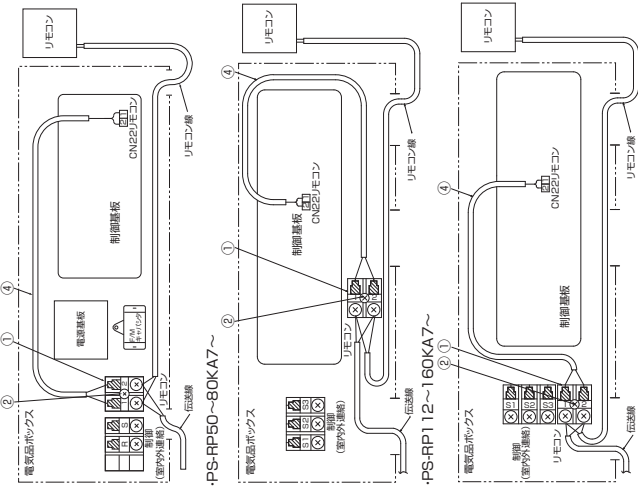


床置形の場合

1. 電気品箱内に端子線①をネジ②で固定してください。
2. 本体付属のリモコン線を室内基板のコネクタ (CN22) より取り外してください。
3. リード線 (B)④を端子線①と室内基板のコネクタ (CN22) に接続してください。
4. 先ほど取り外したリモコン線の先端部 (コネクタ) を切り落して、適宜リード線の被覆を剥き取ってください。
5. 2リモコンあるいはグループ制御の伝送線と前記リモコン線を端子線①の下部 (ネジ端子) に接続してください。
注. 2リモコンあるいはグループ制御の結線方法詳細は、製品本体付属の据付工事説明書を参照ください。

床置形の場合

- ・(M)PS-RP50~160GA(H)
- ・(M)PS-RP50~160KA(~6)



MEMO