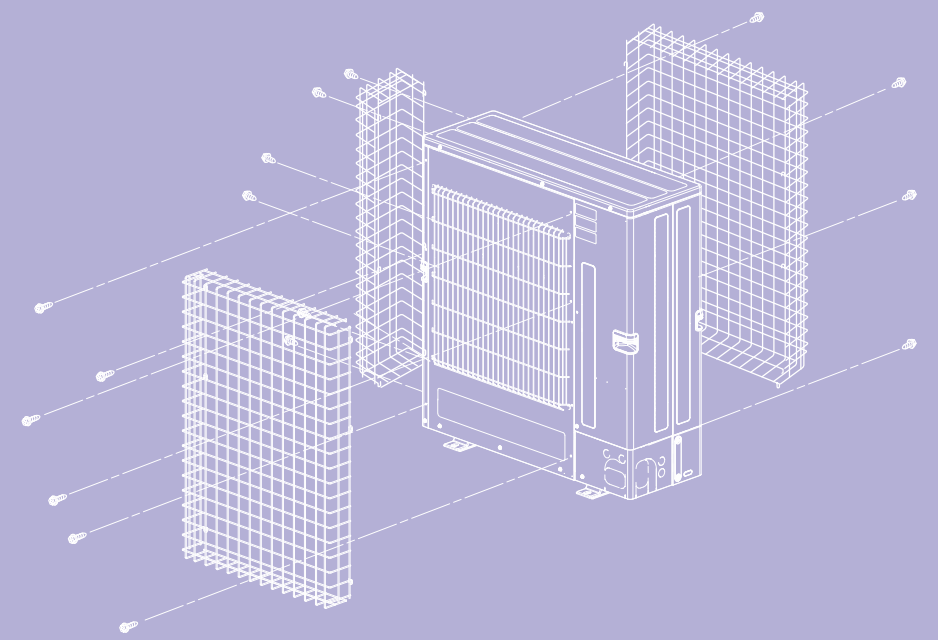
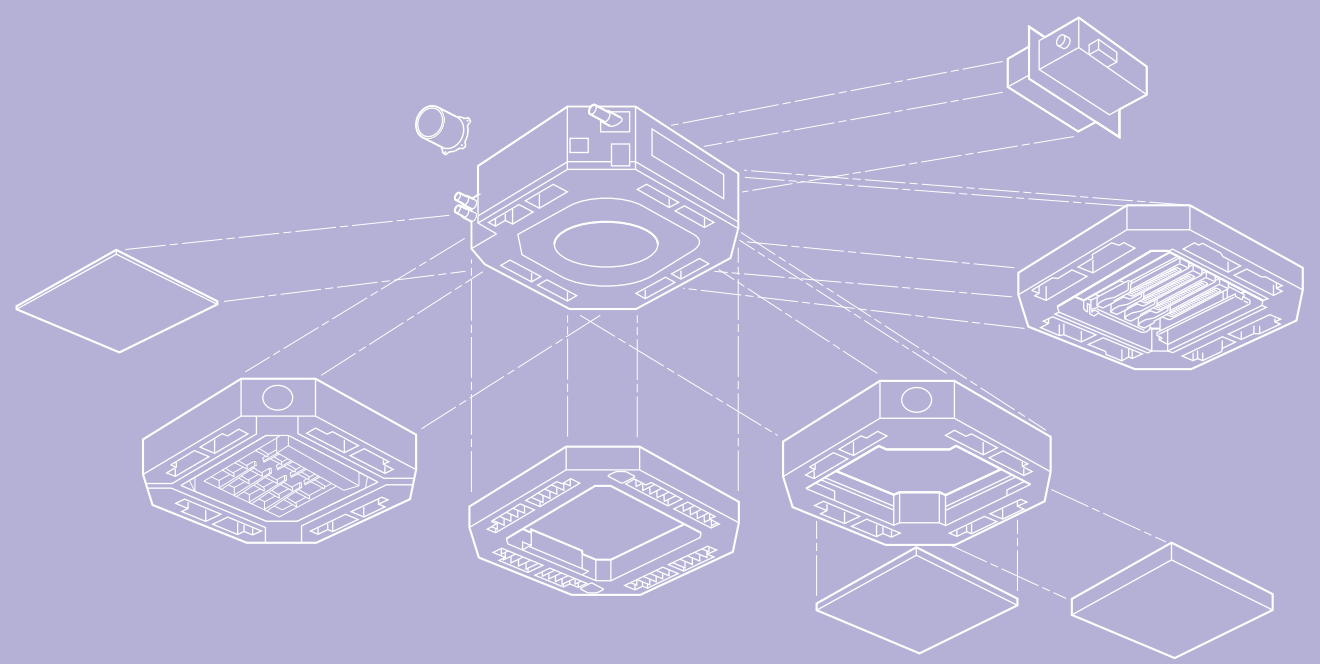


# Mr.SLIM 三菱電機スリムエアコン 別売部品マニュアル



暮らしと設備の業務支援サイト WIN<sup>2</sup>K

製品のカタログ・技術情報等はこちら  
www.MitsubishiElectric.co.jp/wink

三菱電機WIN2K 検索

ケータイ・スマホから簡易点検内容が検索できます。  
[https://www.MitsubishiElectric.co.jp/ldg/wink/te\\_top.do](https://www.MitsubishiElectric.co.jp/ldg/wink/te_top.do)

検索対象  
スリムエアコン ビル用マルチエアコン 冷凍機

三菱電機空調冷熱ワンコールシステム (365日・24時間受付)

0120-9-24365 (無料)

問合せ先がご不明な際は、こちらにおかけください。  
「修理のご依頼」「サービス部品のご相談」「技術相談」  
(技術相談の対応時間は月～金曜 9:00～19:00、土曜・日曜・祝日 9:00～17:00)

店舗用・ビル用・設備用エアコン、チラー、冷凍機に関する技術相談専用  
三菱電機冷熱相談センター  
(フリーボイス) 0037-80-2224 / (携帯・IP電話対応) 073-427-2224  
※対応時間はワンコールシステム「技術相談」と同様です

三菱電機株式会社 静岡製作所 〒422-8528 静岡市駿河区小鹿3-18-1

## 【別売部品マニュアル 目次】

■安全のために必ず守ること	4
■別売部品一覧	
●機種別索引	7
●機種一覧	
・4方向天井カセット形〈i-スクエアタイプ〉	1-1
・4方向天井カセット形〈コンパクトタイプ〉	2-1
・2方向天井カセット形	3-1
・1方向天井カセット形	4-1
・天井ビルトイン形	5-1
・天井埋込形	6-1
・天吊形	7-1
・壁掛形	8-1
・床置形	9-1
・厨房用	10-1
・室外ユニット	11-1
・共通部品	12-1
●形名索引	

# 安全のために必ず守ること

- 据付工事は、この「安全のために必ず守ること」をよくお読みのうえ、確実に行ってください。
- ここに示した注意事項は、安全に関する重大な内容を記載していますので、必ず守ってください。
- 誤った取扱いをしたときに生じる危険とその程度を、次の表示で区分して説明しています。

**警告** 誤った取扱いをしたときに、死亡や重傷などに結びつく可能性があるもの。

**注意** 誤った取扱いをしたときに、軽傷又は家屋・家財などの損害に結びつくもの。

## 警告

**配線は、所定のケーブルを使用して確実に接続し、端子接続部にケーブルの外力が伝わらないように固定する。また、途中接続は絶対に行わない。**

- 接続や固定が不完全な場合や、途中接続の場合は、発熱・火災などの原因になります。

**据付けや移設などの場合は、冷媒サイクル内に指定冷媒以外のものを混入させない。**

- 空気などが混入すると、冷媒サイクル内が異常高圧になり、破裂などの原因になります。
- 指定冷媒以外を封入すると、機械的不具合・誤作動・故障の原因になり、場合によっては安全性確保に重大な障害をもたらすおそれがあります。

**改造は、絶対にしない。**

- 修理は、お買上げの販売店にご相談ください。改造したり修理に不備があると水漏れや感電・火災などの原因になります。

**電気工事は、電気工事士の資格がある方が、「電気設備に関する技術基準」、「内線規程」及びこの据付工事説明書に従って施工し、必ず専用回路とし、かつ定格の電圧・ブレーカーを使用する。**

- 電源回路容量不足や施工不備があると感電・火災などの原因になります。

**冷媒配管は、JIS H 3300「銅及び銅合金継目無管」のC1220のりん脱酸銅を、配管継手は、JIS B 8607に適合したものを使用し、配管接続を確実に進行。**

- 配管接続に不備があると、アース接続が不十分となり感電の原因になります。

**据付けは、販売店又は専門業者に依頼する。**

- お客様ご自身で据付工事をされ不備があると、水漏れや感電・火災などの原因になります。

**据付工事は、冷媒 R32 用又は R410A 用に製造された専用のツール・配管部材を使用し、この据付工事説明書に従って確実に進行。**

- 使用している HFC 系 R32 冷媒又は R410A 冷媒は、従来の冷媒に比べ圧力が約 1.6 倍高くなります。専用の配管部材を使用しなかったり、据付けに不備があると破裂・けがの原因になり、また水漏れや感電・火災の原因になります。

**台風などの強風・地震に備え、所定の据付工事を行う。**

- 据付工事に不備があると、転倒などによる事故の原因になります。

**据付けは、質量に十分に耐えるところに確実に進行。**

- 強度が不足している場合は、ユニットの落下などにより、事故の原因になります。

**当社指定の冷媒以外は絶対に封入しない。**

- 法令違反の可能性や、使用時・修理時・廃棄時などに、破裂・爆発・火災などの発生のおそれがあります。
- 封入冷媒の種類は、室外ユニットの据付工事説明書、あるいは銘板に記載されています。
- それ以外の冷媒を封入した場合の故障・誤動作などの不具合や事故などについては、当社は一切責任を負いません。

**お客様ご自身で移動・再据付けはしない。**

- 据付けに不備があると水漏れや感電・火災などの原因になります。お買上げの販売店又は専門業者にご依頼ください。

**室内外接続用端子盤及び電源用端子盤に単線とより線を併用しない。また、異なったサイズの単線又はより線を併用しない。**

- 端子盤のねじ緩みや接触不良が生じ、発煙・発火の原因になります。

**可燃性ガスの発生・流入・滞留・漏れのおそれがある場所へは据え付けない。**

- 万一ガスがユニットの周囲にたまり、発火・爆発の原因になります。

**室内外ユニットの端子盤カバー(パネル)を確実に取り付ける。**

- 端子盤カバー(パネル)取付けに不備があると、水・ほこりなどにより、感電・火災などの原因になります。

**別売部品やフィルターは、必ず当社指定の部品を使用する。**

- 取付けは専門の業者に依頼してください。お客様ご自身で取付けをされ、不備があると、感電・火災・故障・水漏れなどの原因になります。

**ロウ付け作業時には、換気を適切に行う。**

- 密閉された部屋、あるいは小部屋などで作業する場合は、作業前に必ず冷媒漏れが無いことを確認してください。万一冷媒が漏れて滞留すると着火又は有毒ガスが発生する原因になります。

**密閉された部屋、あるいは小部屋などに据え付ける場合は、万一冷媒が漏れても限界濃度を超えない対策を行う。**

- 限界濃度を超えない対策については、販売店にご相談ください。万一、冷媒が漏れて限界濃度を超えると酸欠事故の原因になります。

**作業中に冷媒が漏れた場合は、換気する。**

- 冷媒が火気に触れると、有毒ガスが発生する原因になります。

**設置工事終了後、冷媒が漏れていないことを確認する。**

- 冷媒が室内に漏れ、ファンヒーター・ストーブ・コンロなどの火気に触れると、有毒ガスが発生する原因になります。

## 据付けをする前に(環境)



## 注意

精密機器・食品・動植物・美術品の保存など特殊用途には使用しない。

- 保存物の品質低下などの原因になります。

次の場所への据付けは、避ける。

- ・可燃性ガスの漏れるおそれがあるところ
- ・硫黄系ガス・塩素系ガス・酸・アルカリなど、機器に影響する物質の発生するところ
- ・機械油を使用するところ
- ・車両・船舶など移動するものへの設置
- ・高周波を発生する機械を使用するところ
- ・化粧品・特殊なスプレーを頻繁に使用するところ
- ・海浜地区など塩分の多いところ
- ・積雪の多いところ

- 性能を著しく低下させたり、部品が破損したりする原因になります。

濡れて困るものの上にユニットを据え付けない。

- 湿度が80%を超える場合やドレン出口が詰まっている場合は、室内ユニットからも露が落ちる場合があります。また、暖房時には室外ユニットよりドレンがたれますので、必要に応じ室外ユニットの集中排水工事をしてください。

病院・通信事業所などに据付けされる場合は、ノイズに対する備えを十分に行う。

- インバーター機器・自家発電機・高周波医療機器・無線通信機器の影響によるエアコンの誤動作や故障の原因になったり、エアコン側から医療機器あるいは通信機器へ影響を与え人体の医療行為を妨げたり、映像放送の乱れや雑音など弊害の原因になります。

## 据付(移設)工事をする前に



## 注意

据付台などが傷んだ状態で放置しない。

- 傷んだ状態で放置するとユニットの落下につながり、ケガなどの原因になります。

製品の運搬は、十分注意して行う。

- 20kg以上の製品の運搬は原則として2人以上で行ってください。PPバンドなど所定の位置以外を持って製品を動かさないでください。素手で部品端面やフィンなどに触れるとケガをする場合がありますので保護具をご使用ください。

梱包材の処理は、確実にを行う。

- 梱包材には「クギ」などの金属、あるいは木片などを使用していますので放置状態にしますとさし傷などのケガをするおそれがあります。

ユニットは必ず左右水平に据え付けること。

- 据付けに不備があると露たれ、騒音の原因になります。

空調機の設置・修理などの作業を行う場所では、ガス燃焼機器・電気ヒーターなどの火元(着火源)となるものは、十分に遠ざける。

- 冷媒が火気に触れると、有毒ガスが発生する原因になります。

エアコンを水洗いしない。

- 感電・発火などの原因になります。

ドレン配管は、据付工事説明書に従って確実に排水するよう施工し、結露が生じないよう断熱処理すること。

- 配管工事に不備があると、水漏れし、天井・床・その他家財などを濡らす原因になります。

冷媒配管の断熱は、結露しないように確実にを行う。

- 不完全な断熱施工を行うと配管など表面が結露して、露たれなどが発生し、天井・床・その他大切なものを濡らす原因になります。
- 接続部の断熱施工は、気密試験後に行ってください。

フレアナット飛びに注意する。(内部に圧力がかかっています)

- フレアナットは以下の手順ではずしてください。
  - 1.「シュー」と音がするまでナットを緩める。
  - 2.ガスが完全に抜けるまで(音がしなくなるまで)放置する。
  - 3.ガスが完全に抜けたことを確認してナットをとりはずす。※機種によっては圧力がかかっていない場合があります。

## 電気工事をする前に



## 注意

電源には、必ず漏電遮断器を取り付ける。

- 漏電遮断器が取り付けられていないと感電の原因になります。

電気配線は、電流容量に合った規格品の電線を使用すること。

- 漏電や発熱・火災などの原因になります。

電気配線は、張力が掛からないように配線工事をする。

- 断線したり、発熱・火災などの原因になります。

アース工事を行う。

- アース線は、ガス管・水道管・避雷針・電話のアース線に接続しないでください。アースが不完全な場合は、感電の原因になります。

正しい容量のブレーカー(地絡・過負荷・短絡保護兼用の漏電遮断器)を使用する。

- 大きな容量のブレーカーを使用すると故障や火災などの原因になります。

元電源を切った後に電気工事をする。

- 感電・故障や動作不良の原因になります。

## 試運転をする前に



## 注意

パネルやガードをはずした状態で運転をしない。

- 機器の回転物・高温部・高電圧部に触れると、巻き込まれたり、やけどや感電によるケガの原因になります。

運転中の冷媒配管に素手で触れない。

- 運転中の冷媒配管は流れる冷媒の状態により低温と高温になります。素手で触れると凍傷や、やけどになるおそれがあります。

濡れた手でスイッチを操作しない。

- 感電の原因になります。

運転停止後、すぐに電源を切らない。

- 必ず5分以上待ってください。水漏れや故障の原因になります。

# 冷媒R32/R410A使用機器使用上のお願い

## 当社指定以外の冷媒は使用しない。

- 封入冷媒の種類は、室外ユニットに付属の据付工事説明書、あるいは銘板に記載されています。
- 指定以外（R22など）の冷媒を使用すると、塩素により冷凍機油劣化などの原因になります。

冷媒配管は、JIS H 3300「銅及び銅合金継目無管」のC1220のりん脱酸銅・配管継手は、JIS B 8607に適合したものを使用する。  
管及び継手の内外面は美麗であり、使用上有害な硫黄・酸化物・ゴミ・切粉など（コンタミネーション）の付着が無いことを確認する。  
また配管の肉厚は所定のもの（8ページ参照）を使用する。

- 冷媒配管の内部にコンタミネーションの付着があると冷凍機油劣化などの原因になります。
- 既設配管を使用する場合は下記点を注意してください。
  - ・フレアナットは製品に付属されているもの（JIS第2種）に交換してください。また、フレア部は新たにフレア加工してください。（8・9ページ参照）
  - ・薄肉配管の使用は避けてください。（8・9ページ参照）
  - ・再使用しようとしている配管本体に腐食・亀裂・傷・変形などがないことを点検してください。また、断熱材・支持部材などが著しく劣化していないか点検してください。劣化がある場合は補修又は交換してください。

据付けに使用する配管は、屋内に保管し、両端とも口ウ付けする直前までシールしておく。（エルボなどの継手はビニール袋などに包んだ状態で保管）

- 冷媒回路内にほこり・ゴミ・水分が混入しますと、油の劣化・圧縮機故障の原因になります。

フレア部に塗布する冷凍機油は、指定された冷凍機油を使用する。

- 鉱油が多量に混入すると冷凍機油劣化などの原因になります。

## チャージングシリンダーを使用しない。

- チャージングシリンダーを使用すると冷媒の組成が変化し、能力不足などの原因になります。

## 液冷媒にて封入してください。

- ガス冷媒で封入するとボンベ内冷媒の組織が変化し、能力不足などの原因になります。

## 逆流防止器付真空ポンプを使用する。

- 冷媒回路内に真空ポンプ油が逆流し、機器の冷凍機油劣化などの原因になります。

## 下記の工具は冷媒R32用又はR410A用の専用ツールを使用する。

- 冷媒R32用又はR410A用として下表の専用ツールが必要となります。お問合わせは最寄りの「三菱電機システムサービス」へご連絡ください。

工具名（R32用又はR410A用）	
ゲージマニホールド	フレアツール
チャージホース	出し代調整用銅管ゲージ
ガス漏れ検知器	真空ポンプ用アダプター
トルクレンチ	冷媒充填用電子はかり
セーフティチャージャー	真空計

## 工具類の管理に注意する。

- 冷媒回路内にほこり・ゴミ・水分などが混入しますと、冷凍機油劣化の原因になります。

## 無酸化ロウ付けを行う。

- 無酸化ロウ付けを行わないと、圧縮機の破損につながるおそれがあります。必ず窒素置換による無酸化ロウ付けをしてください。市販の酸化防止剤は配管腐食や冷媒機油の劣化の原因になることがあるので使用しないでください。詳細については、お問合わせください。

# 別売部品一覧

## ●機種別索引

### 〈1〉4方向天井カセット形《i-スクエアタイプ》

PL-ZRP・HA2 / PL-ERP・HA2 / PL-HRP・HA2

部 品 名	形 名	頁
<b>■化粧パネル</b>		
ムーブアイセンサーパネル	PLP-P160HWF	1-1
標準パネル (ピュアホワイト)	PLP-P160HWH	1-2
カラーインテリアパネル (ベージュ)	PLP-P160HC	1-2
カラーインテリアパネル (グレー)	PLP-P160HH	1-2
カラーインテリアパネル (ブラウン)	PLP-P160HT	1-2
カラーインテリアパネル (ブラック)	PLP-P160HB	1-2
ムーブアイセンサーパネルカンタン自動パネル (自動昇降)	PLP-P160HJWF	1-9
標準パネルカンタン自動パネル (自動昇降)	PLP-P160HJWH	1-10
フィルター自動清掃ユニット	PLP-U160CH	1-15
フィルター自動清掃ユニット用ムーブアイセンサーパネル	PLP-P160HWFC	1-17
フィルター自動清掃ユニット用標準パネル	PLP-P160HWC	1-18
「ヘルスエア―機能」搭載クリーンユニット	PAC-SK63HAU	1-27
左右ルーバーユニット	PLP-U160HLR	1-38
昇降パネルリモコン (※)	PAC-SJ49RC	12-87
スペースパネル	PAC-SK64AS	1-47
ワイドパネル	PAC-SK65WP	1-49
ワイドパネル	PAC-SK66WP	1-49
吹出口シャッタープレート	PAC-SK67SP	1-51
<b>■リモコン</b>		
MA スマートリモコン (※)	PAR-45MA	12-39
MA スムースリモコン (※)	PAR-26MA2	12-50
リモコンケーブル (※)	PAC-YT81HC	12-73
リモコンケーブル (※)	PAC-YT82HC	12-73
ワイヤレスリモコンキット (操作部+受光部キット)	PAR-SK6TA	1-53
ワイヤレスリモコン (操作部) (※)	PAR-SC4UA	12-77
ワイヤレス受光部キット	PAR-SR5LA	1-57
無線通信キット	PAR-SB1LA	1-60
配線リブレースキット	PAC-SK68HR	1-63
直付方式加湿器	PAC-SK69HU	1-66
アレル除菌フィルター	PAC-SK70KF	1-72
多機能ケースメント	PAC-SK76TM	1-88
パワー脱臭フィルター (脱臭効率 80%)	PAC-SH57CF	1-75
カンタン自動パネル (ムーブアイセンサー・標準) 用高性能フィルターエレメント (捕集率 65%)	PAC-SK73KF	1-78
カンタン自動パネル (ムーブアイセンサー・標準) 用高性能フィルターエレメント (捕集率 90%)	PAC-SK74KF	1-78
ムーブアイセンサー・標準パネル用高性能フィルターエレメント (捕集率 65%)	PAC-SK71KF	1-77
ムーブアイセンサー・標準パネル用高性能フィルターエレメント (捕集率 90%)	PAC-SK72KF	1-77
ハイメッシュフィルター	PAC-SK75KF	1-80
高湿度対応キット	PAC-SK78HK	1-82
クリーンフィルター (多機能ケースメント不要)	PAC-SK77KF	1-91
外気取入ダクトフランジ (※)	PAC-SH65OF	12-135
分ダクトフランジ	PAC-SH66BF	1-94
上吊り金具	PAC-SK95TK	1-96
上吊り金具	PAC-SK96TK	1-97
横吊り金具	PAC-SK79LK	1-99

※共通部品(P.12-1～)として掲載しています。

### 〈2〉4方向天井カセット形《コンパクトタイプ》

PL-RP・GA5

<b>■化粧パネル</b>		
ムーブアイセンサーパネル	PLP-P80GWF2	2-1
標準パネル (クリアホワイト)	PLP-P80GWH2	2-2
カラーインテリアパネル (ベージュ)	PLP-P80GC2	2-2
カラーインテリアパネル (グレー)	PLP-P80GH2	2-2
カラーインテリアパネル (ブラック)	PLP-P80GB2	2-2
カラーインテリアパネル (ブラウン)	PLP-P80GT2	2-2
スペースパネル	PAC-SK06AS	2-10
ワイドパネル	PAC-SK07WP	2-12
吹出口シャッタープレート	PAC-SK08SP	2-14
<b>■リモコン</b>		
MA スマートリモコン (※)	PAR-45MA	12-39
MA スムースリモコン (※)	PAR-26MA2	12-50
リモコンケーブル (※)	PAC-YT81HC	12-73

4方向天井カセット形 (i-スクエアタイプ)  
4方向天井カセット形 (コンパクトタイプ)  
2方向天井カセット形  
1方向天井カセット形  
天井ビルトイン形  
天井埋込形  
天井吊形  
壁掛形  
床置形  
厨房用  
室外ユニット  
共通部品

部 品 名	形 名	頁
リモコンケーブル (※)	PAC-YT82HC	12-73
ワイヤレスリモコン (操作部) (※)	PAR-SC4UA	12-77
ワイヤレス受光部キット	PAR-SR4LA	2-7
配線リブレースキット	PAC-SK09HR	2-19
加湿器 (別吊方式) (※)	PAC-SF10HU	12-130
アレル除菌フィルター	PAC-SK45KF	2-16
ハイメッシュフィルター	PAC-SK11KF	2-17
外気取入用ケースメント	PAC-SK12TM	2-22
上吊り金具	PAC-SK13TK	2-25

※共通部品(P.12-1～)として掲載しています。

### 〈3〉 2方向天井カセット形

PL-RP・LA19

#### ■化粧パネル

塗装パネル	CMP-P45LWHG6	3-1
塗装パネル	CMP-P71LWHG6	3-1
塗装パネル	CMP-P140LWHG6	3-1
天井材組込用パネル	CMP-P45LXHGG6	3-1
天井材組込用パネル	CMP-P71LXHGG6	3-1
天井材組込用パネル	CMP-P140LXHGG6	3-1
自動昇降用パネル	CMP-P45ALWHG6	3-8
自動昇降用パネル	CMP-P71ALWHG6	3-8
自動昇降用パネル	CMP-P140ALWHG6	3-8
ムーブアイセンサーパネル	CMP-P45LWEG6	3-1
ムーブアイセンサーパネル	CMP-P71LWEG6	3-1
ムーブアイセンサーパネル	CMP-P140LWEG6	3-1
自動昇降用ムーブアイセンサーパネル	CMP-P45ALWEG6	3-8
自動昇降用ムーブアイセンサーパネル	CMP-P71ALWEG6	3-8
自動昇降用ムーブアイセンサーパネル	CMP-P140ALWEG6	3-8
昇降パネルリモコン (※)	PAC-SJ49RC	12-87
リブレースパネル (標準タイプ)	PAC-KW45LWR	3-22
リブレースパネル (標準タイプ)	PAC-KW71LWR	3-22
リブレースパネル (標準タイプ)	PAC-KW140LWR	3-22
リブレースパネル (ロングタイプ)	PAC-KW45LWRL	3-22
リブレースパネル (ロングタイプ)	PAC-KW140LWRL	3-22
吹き分けプレート (7:3)	PAC-KW61SFP	3-27
吹き分けプレート (7:3)	PAC-KW63SFP	3-27
吹き分けプレート (7:3)	PAC-KW64SFP	3-27

#### ■リモコン

MA スマートリモコン (※)	PAR-45MA	12-39
MA スムースリモコン (※)	PAR-26MA2	12-50
リモコンケーブル (※)	PAC-YT81HC	12-73
リモコンケーブル (※)	PAC-YT82HC	12-73
ワイヤレスリモコン (操作部) (※)	PAR-SC4UA	12-77
ワイヤレスリモコン (受光部) (A制御用) (※)	PAR-SA9PA2	12-83
配線リブレースキット (※)	PAC-SG97HR	12-123
加湿器 (左勝手)	PAC-KW16HUL	3-32
加湿器 (左勝手)	PAC-KW18HUL	3-32
加湿器 (右勝手)	PAC-KW26HUR	3-33
加湿器 (右勝手)	PAC-KW28HUR	3-33
アレル除菌フィルター	PAC-KW60JAF	3-45
パワー脱臭フィルター	PAC-KW01PCF	3-60
パワー脱臭フィルター	PAC-KW03PCF	3-60
高性能フィルター (捕集率 65%)	PAC-KW31AF	3-55
高性能フィルター (捕集率 65%)	PAC-KW33AF	3-55
高性能フィルター (捕集率 90%)	PAC-KW41AF	3-55
高性能フィルター (捕集率 90%)	PAC-KW43AF	3-55
多機能ケースメント	PAC-KW77TB	3-65
多機能ケースメント	PAC-KW78TB	3-65
多機能ケースメント	PAC-KW79TB	3-65
スパーサー	PAC-KW85TB	3-71
スパーサー	PAC-KW86TB	3-71
スパーサー	PAC-KW87TB	3-71
高湿度対応キット	PAC-KG51HK	3-77
高湿度対応キット	PAC-KG52HK	3-77
高湿度対応キット	PAC-KG53HK	3-77
外気取入ダクトフランジ	PAC-KG110F	3-83

※共通部品(P.12-1～)として掲載しています。

〈4〉 1方向天井カセット形

PM-(H)RP・FA19

部 品 名	形 名	頁
<b>■化粧パネル</b>		
ムーブアイセンサーパネル	PMP-P80FWF11	4-1
標準パネル	PMP-P80FWH11	4-2
前吹出しグリル	PAC-SJ13GS	4-6
ワイドパネル	PAC-SJ14WP	4-11
<b>■リモコン</b>		
MA スマートリモコン (※)	PAR-45MA	12-39
MA スムースリモコン (※)	PAR-26MA2	12-50
リモコンケーブル (※)	PAC-YT81HC	12-73
リモコンケーブル (※)	PAC-YT82HC	12-73
ワイヤレスリモコン (受光部) (ムーブアイセンサー付き)	PAR-SR1FA	4-13
ワイヤレスリモコン (受光部) (標準タイプ)	PAR-SR2MA	4-14
ワイヤレスリモコン (操作部) (※)	PAR-SC4UA	12-77
左右ベーン	PAC-SJ15LR	4-19
加湿器 (別吊方式) (※)	PAC-SF10HU	12-130
アレル除菌フィルター	PAC-SK47KF	4-21
外気取入ダクトフランジ (※)	PAC-SH650F	12-135
配線リブレースキット (※)	PAC-SJ58HR	12-119
上吊り金具	PAC-SJ59TK	4-22

※共通部品(P.12-1～)として掲載しています。

〈5〉 天井ビルトイン形

PD-RP・GA19

<b>■メンテナンスパネル</b>		
吸込口付メンテナンスパネル (塗装)	CMP-P56DLWHG	5-1
吸込口付メンテナンスパネル (塗装)	CMP-P90DLWHG	5-1
吸込口付メンテナンスパネル (塗装)	CMP-P160DLWHG	5-1
吸込口付メンテナンスパネル (天井材組込用)	CMP-P56DLXHG	5-1
吸込口付メンテナンスパネル (天井材組込用)	CMP-P90DLXHG	5-1
吸込口付メンテナンスパネル (天井材組込用)	CMP-P160DLXHG	5-1
メンテナンスパネル (塗装、天井材組込用兼用)	CMP-P90DMWG1	5-7
メンテナンスパネル (塗装、天井材組込用兼用)	CMP-P160DMWG1	5-7
<b>■リモコン</b>		
MA スマートリモコン (※)	PAR-45MA	12-39
MA スムースリモコン (※)	PAR-26MA2	12-50
リモコンケーブル (※)	PAC-YT81HC	12-73
リモコンケーブル (※)	PAC-YT82HC	12-73
ワイヤレスリモコン (受光部) (A制御用) (※)	PAR-SA9PA2	12-83
ワイヤレスリモコン (操作部) (※)	PAR-SC4UA	12-77
配線リブレースキット (※)	PAC-SG97HR	12-123
アレル除菌フィルター	PAC-KD60JAF	5-9
アレル除菌フィルター (高性能フィルター併用時)	PAC-KF70JAF	5-9
高性能フィルター (捕集率 65%)	PAC-KF11PAF	5-19
高性能フィルター (捕集率 65%)	PAC-KF12PAF	5-19
高性能フィルター (捕集率 65%)	PAC-KF13PAF	5-19
高性能フィルター (捕集率 90%)	PAC-KF21PAF	5-19
高性能フィルター (捕集率 90%)	PAC-KF22PAF	5-19
高性能フィルター (捕集率 90%)	PAC-KF23PAF	5-19
下吸込用高性能フィルターボックス	PAC-KD51STB	5-23
下吸込用高性能フィルターボックス	PAC-KD52STB	5-23
下吸込用高性能フィルターボックス	PAC-KD53STB	5-23
後吸込用フィルターボックス	PAC-KF51TB	5-26
後吸込用フィルターボックス	PAC-KF52TB	5-26
後吸込用フィルターボックス	PAC-KF53TB	5-26
加湿器	PAC-KD26CH	5-32
加湿器	PAC-KD28CH	5-32
加湿器	PAC-KD29CH	5-32



部 品 名	形 名	頁
加湿器用角ダクトフランジ	PAC-KF56CHF	5-43
加湿器用角ダクトフランジ	PAC-KF58CHF	5-43
加湿器用角ダクトフランジ	PAC-KF59CHF	5-43
下吸込キャンバスダクト	PAC-KD46CDF	5-46
下吸込キャンバスダクト	PAC-KD47CDF	5-46
下吸込キャンバスダクト	PAC-KD48CDF	5-46
吹出口ユニット (オートベーン付)	PAC-KD09UN	5-50
吹出口ユニット (オートベーンなし)	PAC-SH19UN	5-58
円形ダクト	PAC-KD01FD	5-60
円形ダクト	PAC-KD02FD	5-60
分岐ダクト	PAC-KD03BJ	5-61

※共通部品(P.12-1～)として掲載しています。

## 〈6〉天井埋込形

PE-RP・DA19 / EA3

### ■リモコン

MA スマートリモコン (※)	PAR-45MA	12-39
MA スムースリモコン (※)	PAR-26MA2	12-50
リモコンケーブル (※)	PAC-YT81HC	12-73
リモコンケーブル (※)	PAC-YT82HC	12-73
ワイヤレスリモコン (受光部) (A制御用) (※)	PAR-SA9PA2	12-83
ワイヤレスリモコン (操作部) (※)	PAR-SC4UA	12-77

配線リブレースキット (※)	PAC-SG97HR	12-123
----------------	------------	--------

清潔 V フィルター (ロングライフ仕様)	PAC-KF07LAF	6-1
清潔 V フィルター (ロングライフ仕様)	PAC-KF08LAF	6-1
清潔 V フィルター (ロングライフ仕様)	PAC-KF09LAF	6-1
アレル除菌フィルター	PAC-KD60JAF	5-9
アレル除菌フィルター (高性能フィルター併用時)	PAC-KF70JAF	5-9
アレル除菌フィルター	PAC-KE71JAF	6-2
高性能フィルター (捕集率 65%)	PAC-KF11PAF	5-19
高性能フィルター (捕集率 65%)	PAC-KF12PAF	5-19
高性能フィルター (捕集率 65%)	PAC-KF13PAF	5-19
高性能フィルター (捕集率 90%)	PAC-KF21PAF	5-19
高性能フィルター (捕集率 90%)	PAC-KF22PAF	5-19
高性能フィルター (捕集率 90%)	PAC-KF23PAF	5-19
高性能フィルター (捕集率 65%)	PAC-KE35PAF	6-3
高性能フィルター (捕集率 90%)	PAC-KE45PAF	6-3
ロングライフフィルター	PAC-KE85LAF	6-4
フィルターボックス	PAC-KF51TB	5-26
フィルターボックス	PAC-KF52TB	5-26
フィルターボックス	PAC-KF53TB	5-26
フィルターボックス	PAC-KE95TB	6-7
ダブルフィルターボックス	PAC-KE58WTB	6-10
ドレンアップメカ	PAC-KM38DM	6-14
加湿器	PAC-KD26CH	5-32
加湿器	PAC-KD28CH	5-32
加湿器	PAC-KD29CH	5-32
加湿器用ダクトフランジ	PAC-KF56CHF	5-43
加湿器用ダクトフランジ	PAC-KF58CHF	5-43
加湿器用ダクトフランジ	PAC-KF59CHF	5-43

※共通部品(P.12-1～)として掲載しています。

〈7〉 天吊形

PC-RP・KA(L)19 / BA19 / CA19

部 品 名	形 名	頁
<b>■リモコン</b>		
MA スマートリモコン (※)	PAR-45MA	12-39
MA スムースリモコン (※)	PAR-26MA2	12-50
リモコンケーブル (※)	PAC-YT81HC	12-73
リモコンケーブル (※)	PAC-YT82HC	12-73
天吊形ワイヤレスリモコン受光部	PAR-SR2EA	7-1
ワイヤレスリモコン (受光部) (A 制御用) (※)	PAR-SA9PA2	12-83
ワイヤレスリモコン (操作部) (※)	PAR-SC4UA	12-77
自動昇降キット	PAC-SJ78JK	7-4
自動昇降キット	PAC-SJ79JK	7-4
自動昇降キット	PAC-SJ80JK	7-4
昇降パネルリモコン (※)	PAC-SJ49RC	12-87
配線リブレースキット (※)	PAC-SG96HR	12-122
アレル除菌フィルター	PAC-SK48KF	7-9
アレル除菌フィルター	PAC-SK49KF	7-9
アレル除菌フィルター	PAC-SK50KF	7-9
フィルターケースメント	PAC-SH77AF	7-10
フィルターケースメント	PAC-SH78AF	7-10
フィルターケースメント	PAC-SH79AF	7-10
高性能フィルターエレメント (捕集率 65%)	PAC-SL06KF	7-12
高性能フィルターエレメント (捕集率 65%)	PAC-SL07KF	7-12
高性能フィルターエレメント (捕集率 65%)	PAC-SL08KF	7-12
オイルガードフィルター	PAC-SH88KF	7-14
オイルガードフィルター	PAC-SH89KF	7-14
オイルガードフィルター	PAC-SH90KF	7-14
外気取入ダクトフランジ (※)	PAC-SH650F	12-135
ドレンアップメカ	PAC-SH83DM	7-16
ドレンアップメカ	PAC-SH84DM	7-16
ドレンアップメカ	PAC-KM33DM	7-20
ロングライフフィルター	PAC-KB18LAF	7-23
ロングライフフィルター	PAC-KB19LAF	7-23
下吸込用ボックス	PAC-KB76TB	7-25
下吸込用ボックス	PAC-KB77TB	7-25

※共通部品(P.12-1 ~)として掲載しています。

〈8〉 壁掛形

PK-RP・LA3 / KA19

部 品 名	形 名	頁
<b>■リモコン</b>		
MA スマートリモコン (※)	PAR-45MA	12-39
MA スムースリモコン (※)	PAR-26MA2	12-50
リモコンケーブル (※)	PAC-YT81HC	12-73
リモコンケーブル (※)	PAC-YT82HC	12-73
ワイヤレスリモコン (操作部) (※)	PAR-SC4UA	12-77
ドレンアップメカ	PAC-SK01DM	8-1
ドレンアップメカ	PAC-SK19DM	8-4

※共通部品(P.12-1 ~)として掲載しています。

**<9> 床置形**

PS-RP・KA19 / PF-RP・EA3

**■リモコン**

MA スマートリモコン (※)	PAR-45MA	12-39
ワイヤレス受光部 (A 制御用) (※)	PAR-SA9PA2	12-83
ワイヤレスリモコン (操作部) (※)	PAR-SC4UA	12-77
配線リブレースキット (※)	PAC-SG96HR	12-122
配線リブレースキット (※)	PAC-SJ20HR	12-128
床置形用 A 制御運転表示キット (KA タイプ)	PAC-SJ81RM	9-1
リモコン端子盤キット	PAC-SH29TC	9-4

※共通部品(P.12-1～)として掲載しています。

**<10> 厨房用**

PC-RP・HA19

**■リモコン**

MA スマートリモコン (※)	PAR-45MA	12-39
MA スムースリモコン (※)	PAR-26MA2	12-50
リモコンケーブル (※)	PAC-YT81HC	12-73
リモコンケーブル (※)	PAC-YT82HC	12-73
配線リブレースキット (※)	PAC-SG97HR	12-123
厨房用フレッシュエアー用ダクトフランジ (φ 200)	PAC-SF280F	10-1
交換用オイルミストフィルターエレメント	PAC-SG38KF	10-3
化粧カバー (フロント+吊金具カバー)	PAC-SF81KC	10-5
化粧カバー (フロント+吊金具カバー)	PAC-SF82KC	10-5
フレキシブルダクト	PAC-SK28FD	10-7
断熱フレキシブルダクト	PAC-SK29DD	10-8
防露テープ	PAC-SK34BT	10-10

※共通部品(P.12-1～)として掲載しています。

**<11> 室外ユニット**PUZ-ZRMP・HA13 / KA13, PUZ-ZRMP・KA3, PUZ-ERMP・HA13 / KA13 / LA13  
PUZ-ERMP・KA3, PUZ-HRMP・KA7, PUZ-DHRMP・KA2

エアガイド	PAC-SJ06AG	11-1
エアガイド	PAC-SH95AG	11-2
エアガイド	PAC-SJ03AG	11-4
吹出ガイド	PAC-SJ07SG	11-6
吹出ガイド	PAC-SJ04SG	11-8
吹出ガイド	PAC-SH96SG	11-10
ドレンソケット	PAC-SJ08DS	11-12
ドレンソケット	PAC-SJ73DS	11-14
集中排水ドレンパン	PAC-SG63DP	11-16
集中排水ドレンパン	PAC-SG64DP	11-17
集中排水ドレンパン	PAC-SH97DP	11-19
安全ネット	PAC-SJ09AN	11-21
安全ネット	PAC-SG66AN	11-22
安全ネット	PAC-SH30AN	11-23
安全ネット	PAC-SH98AN	11-25
安全ネット	PAC-SJ74AN	11-27

部 品 名	形 名	頁
背面用網	PAC-SJ51RG	11-29
背面用網	PAC-SJ32RG	11-31
背面用網	PAC-SJ33RG	11-32
背面用網	PAC-SJ90RG	11-34
背面用網	PAC-SJ76RG	11-36
M-NET 接続用アダプタ	PAC-SK15MA	11-38
M-NET 接続用アダプタ	PAC-SJ98MA	11-43
凍結防止ヒーター	PAC-SJ11BH	11-48
凍結防止ヒーター	PAC-SH35BH	11-52
凍結防止ヒーター	PAC-SK18BH	11-55
凍結防止ヒーター	PAC-SJ75BH	11-58
高調波対策用アクティブフィルター	PAC-KR51EAC	11-60
配管用ドライヤ (液管φ 6.35 用)	PAC-SG81DR	11-77
配管用ドライヤ (液管φ 9.52 用)	PAC-SG82DR	11-77
配管用ドライヤ (液管φ 12.7 用)	PAC-SG85DR	11-77
散水キット (エコアップシャワー)	PAC-SJ12ESS	11-79
散水キット (エコアップシャワー)	PAC-SH36ESS	11-84
散水キット (エコアップシャワー)	PAC-SJ02ESS	11-89
散水キット (エコアップシャワー)	PAC-SJ77ESS	11-94
低騒音化ボード	PAC-SK33TSB	11-99
低騒音化セット	PAC-SK30TS-ST	11-100

※共通部品(P.12-1～)として掲載しています。

## 〈12〉 共通部品

分配管 (同時ツイン用)	SDD-50SR8	12-1
分配管 (同時ツイン用)	SDD-50WR8	12-2
分配管 (同時トリプル用)	SDT-111R8	12-4
分配管 (同時フォー用)	SDF-1111R8	12-6
異径ジョイント	PAC-SG72RJ	12-8
異径ジョイント	PAC-SG73RJ	12-8
異径ジョイント	PAC-SG74RJ	12-8
異径ジョイント	PAC-SG75RJ	12-8
A 制御遠方表示キット	PAC-SE56RM	12-10
A 制御運転表示キット	PAC-SF40RM	12-15
遠方操作リレーキット	PAC-SA86SK	12-18
外部入力アダプター	PAC-SC36NA	12-20
A 制御サービス点検キット	PAC-SG50ST	12-22
ロスナイ連動ケーブル	PAC-SB81VS	12-23
温度センサー	PAC-SE40TS-W	12-25
M-NET 接続用インターフェース	PAC-SL05MF	12-28
遠方表示用アダプタ	PAC-SA88HA	12-34
遠方発停用アダプタ	PAC-SE55RA	12-36
MA スマートリモコン (※)	PAR-45MA	12-39
MA スムースリモコン (※)	PAR-26MA2	12-50
MA コンパクトリモコン (※)	PAC-SF01CR	12-64
リモコンケーブル (※)	PAC-YT81HC	12-73
リモコンケーブル (※)	PAC-YT82HC	12-73
ワイヤレスリモコン (操作部) (※)	PAR-SC2SA	12-74
ワイヤレスリモコン (操作部) (※)	PAR-SC4UA	12-77
ワイヤレス受光部 (A 制御用) (※)	PAR-SA9PA2	12-83
昇降パネルリモコン (※)	PAC-SJ49RC	12-87
別置ムーブアイコンコントロールユニット (※)	PAC-SK41BM	12-89
HA 端子接続用ケーブル (※)	PAC-SK31HN	12-114
無線 LAN アダプタ (受注対応品) (※)	PAC-SK43ML	12-116
配線リブレースキット (※)	PAC-SJ58HR	12-119
配線リブレースキット (※)	PAC-SG96HR	12-122
配線リブレースキット (※)	PAC-SG97HR	12-123
配線リブレースキット (※)	PAC-SJ20HR	12-128
加湿器 (別吊方式) (※)	PAC-SF10HU	12-130
外気取入ダクトフランジ (※)	PAC-SH65OF	12-135

※室内ユニット用部品ですが、共通部品として掲載しています。

# MEMO

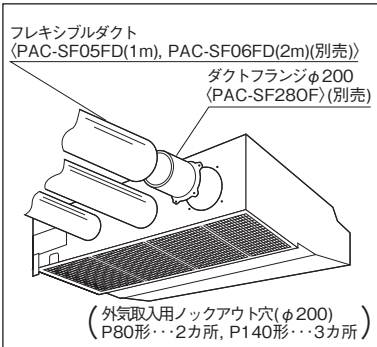
形名	頁	形名	頁
CMP-P140ALWEG6	3-8	PAC-KG53HK	3-77
CMP-P140ALWHG6	3-8	PAC-KM33DM	7-20
CMP-P140LWEG6	3-1	PAC-KM38DM	6-14
CMP-P140LWHG6	3-1	PAC-KR51EAC	11-60
CMP-P140LXHGG6	3-1	PAC-KW01PCF	3-60
CMP-P160DLWHG	5-1	PAC-KW03PCF	3-60
CMP-P160DLXHGG	5-1	PAC-KW140LWR	3-22
CMP-P160DMWG1	5-7	PAC-KW140LWRL	3-22
CMP-P45ALWEG6	3-8	PAC-KW16HUL	3-32
CMP-P45ALWHG6	3-8	PAC-KW18HUL	3-32
CMP-P45LWEG6	3-1	PAC-KW26HUR	3-33
CMP-P45LWHG6	3-1	PAC-KW28HUR	3-33
CMP-P45LXHGG6	3-1	PAC-KW31AF	3-55
CMP-P56DLWHG	5-1	PAC-KW33AF	3-55
CMP-P56DLXHGG	5-1	PAC-KW41AF	3-55
CMP-P71ALWEG6	3-8	PAC-KW43AF	3-55
CMP-P71ALWHG6	3-8	PAC-KW45LWR	3-22
CMP-P71LWEG6	3-1	PAC-KW45LWRL	3-22
CMP-P71LWHG6	3-1	PAC-KW60JAF	3-45
CMP-P71LXHGG6	3-1	PAC-KW61SFP	3-27
CMP-P90DLWHG	5-1	PAC-KW63SFP	3-27
CMP-P90DLXHGG	5-1	PAC-KW64SFP	3-27
CMP-P90DMWG1	5-7	PAC-KW71LWR	3-22
PAC-KB18LAF	7-23	PAC-KW77TB	3-65
PAC-KB19LAF	7-23	PAC-KW78TB	3-65
PAC-KB76TB	7-25	PAC-KW79TB	3-65
PAC-KB77TB	7-25	PAC-KW85TB	3-71
PAC-KD01FD	5-60	PAC-KW86TB	3-71
PAC-KD02FD	5-60	PAC-KW87TB	3-71
PAC-KD03BJ	5-61	PAC-SA86SK	12-18
PAC-KD09UN	5-50	PAC-SA88HA	12-34
PAC-KD26CH	5-32	PAC-SB81VS	12-23
PAC-KD28CH	5-32	PAC-SC36NA	12-20
PAC-KD29CH	5-32	PAC-SE40TS-W	12-25
PAC-KD46CDF	5-46	PAC-SE55RA	12-36
PAC-KD47CDF	5-46	PAC-SE56RM	12-10
PAC-KD48CDF	5-46	PAC-SF01CR	12-64
PAC-KD51STB	5-23	PAC-SF10HU	12-130
PAC-KD52STB	5-23	PAC-SF28OF	10-1
PAC-KD53STB	5-23	PAC-SF40RM	12-15
PAC-KD60JAF	5-9	PAC-SF81KC	10-5
PAC-KE35PAF	6-3	PAC-SF82KC	10-5
PAC-KE45PAF	6-3	PAC-SG38KF	10-3
PAC-KE58WTB	6-10	PAC-SG50ST	12-22
PAC-KE71JAF	6-2	PAC-SG63DP	11-16
PAC-KE85LAF	6-4	PAC-SG64DP	11-17
PAC-KE95TB	6-7	PAC-SG66AN	11-22
PAC-KF07LAF	6-1	PAC-SG72RJ	12-8
PAC-KF08LAF	6-1	PAC-SG73RJ	12-8
PAC-KF09LAF	6-1	PAC-SG74RJ	12-8
PAC-KF11PAF	5-19	PAC-SG75RJ	12-8
PAC-KF12PAF	5-19	PAC-SG81DR	11-77
PAC-KF13PAF	5-19	PAC-SG82DR	11-77
PAC-KF21PAF	5-19	PAC-SG85DR	11-77
PAC-KF22PAF	5-19	PAC-SG96HR	12-122
PAC-KF23PAF	5-19	PAC-SG97HR	12-123
PAC-KF51TB	5-26	PAC-SH19UN	5-58
PAC-KF52TB	5-26	PAC-SH29TC	9-4
PAC-KF53TB	5-26	PAC-SH30AN	11-23
PAC-KF56CHF	5-43	PAC-SH35BH	11-52
PAC-KF58CHF	5-43	PAC-SH36ESS	11-84
PAC-KF59CHF	5-43	PAC-SH57CF	1-75
PAC-KF70JAF	5-9	PAC-SH65OF	12-135
PAC-KG11OF	3-83	PAC-SH66BF	1-94
PAC-KG51HK	3-77	PAC-SH77AF	7-10
PAC-KG52HK	3-77	PAC-SH78AF	7-10

形名	頁	形名	頁
PAC-SH79AF	7-10	PAC-SK65WP	1-49
PAC-SH83DM	7-16	PAC-SK66WP	1-49
PAC-SH84DM	7-16	PAC-SK67SP	1-51
PAC-SH88KF	7-14	PAC-SK68HR	1-63
PAC-SH89KF	7-14	PAC-SK69HU	1-66
PAC-SH90KF	7-14	PAC-SK70KF	1-72
PAC-SH95AG	11-2	PAC-SK71KF	1-77
PAC-SH96SG	11-10	PAC-SK72KF	1-77
PAC-SH97DP	11-19	PAC-SK73KF	1-78
PAC-SH98AN	11-25	PAC-SK74KF	1-78
PAC-SJ02ESS	11-89	PAC-SK75KF	1-80
PAC-SJ03AG	11-4	PAC-SK76TM	1-88
PAC-SJ04SG	11-8	PAC-SK77KF	1-91
PAC-SJ06AG	11-1	PAC-SK78HK	1-82
PAC-SJ07SG	11-6	PAC-SK79LK	1-99
PAC-SJ08DS	11-12	PAC-SK95TK	1-96
PAC-SJ09AN	11-21	PAC-SK96TK	1-97
PAC-SJ11BH	11-48	PAC-SLO5MF	12-28
PAC-SJ12ESS	11-79	PAC-SLO6KF	7-12
PAC-SJ13GS	4-6	PAC-SLO7KF	7-12
PAC-SJ14WP	4-11	PAC-SLO8KF	7-12
PAC-SJ15LR	4-19	PAC-YT81HC	12-73
PAC-SJ20HR	12-128	PAC-YT82HC	12-73
PAC-SJ32RG	11-31	PAR-26MA2	12-50
PAC-SJ33RG	11-32	PAR-45MA	12-39
PAC-SJ49RC	12-87	PAR-SA9PA2	12-83
PAC-SJ51RG	11-29	PAR-SB1LA	1-60
PAC-SJ58HR	12-119	PAR-SC2SA	12-74
PAC-SJ59TK	4-22	PAR-SC4UA	12-77
PAC-SJ73DS	11-14	PAR-SK6TA	1-53
PAC-SJ74AN	11-27	PAR-SR1FA	4-13
PAC-SJ75BH	11-58	PAR-SR2EA	7-1
PAC-SJ76RG	11-36	PAR-SR2MA	4-14
PAC-SJ77ESS	11-94	PAR-SR4LA	2-7
PAC-SJ78JK	7-4	PAR-SR5LA	1-57
PAC-SJ79JK	7-4	PLP-P160HB	1-2
PAC-SJ80JK	7-4	PLP-P160HC	1-2
PAC-SJ81RM	9-1	PLP-P160HH	1-2
PAC-SJ90RG	11-34	PLP-P160HJWF	1-9
PAC-SJ98MA	11-43	PLP-P160HJWH	1-10
PAC-SK01DM	8-1	PLP-P160HT	1-2
PAC-SK06AS	2-10	PLP-P160HWC	1-18
PAC-SK07WP	2-12	PLP-P160HWF	1-1
PAC-SK08SP	2-14	PLP-P160HWFC	1-17
PAC-SK09HR	2-19	PLP-P160HWH	1-2
PAC-SK11KF	2-17	PLP-P80GB2	2-2
PAC-SK12TM	2-22	PLP-P80GC2	2-2
PAC-SK13TK	2-25	PLP-P80GH2	2-2
PAC-SK15MA	11-38	PLP-P80GT2	2-2
PAC-SK18BH	11-55	PLP-P80GWF2	2-1
PAC-SK19DM	8-4	PLP-P80GWH2	2-2
PAC-SK28FD	10-7	PLP-U160CH	1-15
PAC-SK29DD	10-8	PLP-U160HLR	1-38
PAC-SK30TS-ST	11-100	PMP-P80FWF11	4-1
PAC-SK31HN	12-114	PMP-P80FWH11	4-2
PAC-SK33TSB	11-99	SDD-50SR8	12-1
PAC-SK34BT	10-10	SDD-50WR8	12-2
PAC-SK41BM	12-89	SDF-1111R8	12-6
PAC-SK43ML	12-116	SDT-1111R8	12-4
PAC-SK45KF	2-16		
PAC-SK47KF	4-21		
PAC-SK48KF	7-9		
PAC-SK49KF	7-9		
PAC-SK50KF	7-9		
PAC-SK63HAU	1-27		
PAC-SK64AS	1-47		

# ダクトフランジ (フレッシュエア-用・φ200)

● PAC-SF280F

## 使用目的 / 用途



- “ダクトフランジ” は、フレッシュエア-取り込み時にユニット本体に取り付けてダクトを接続させる部品です。
- 厨房内の換気対策として、フレッシュエア-が取り入れられます。

## 注意

・本品はオールフレッシュ仕様ではありません。

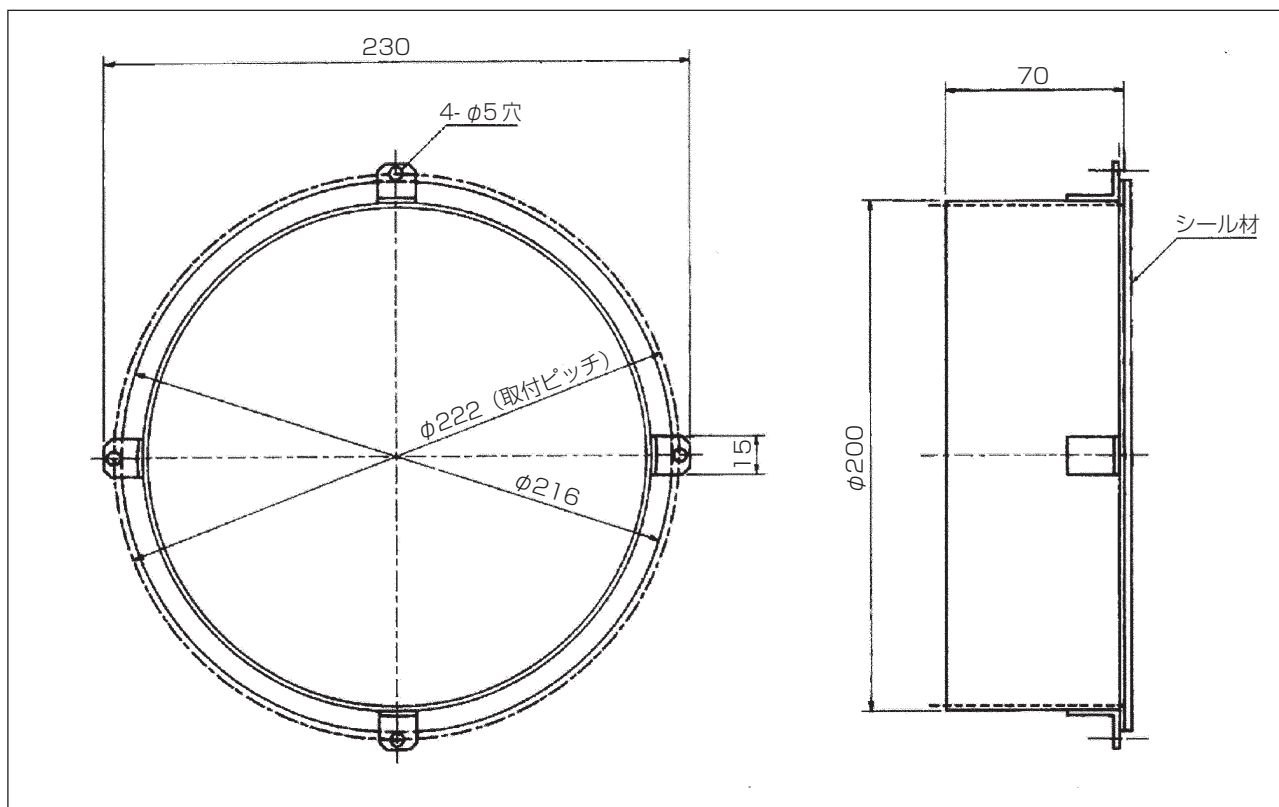
## 対象ユニット

- PC-RP80・140HA19

## 仕様

形名	PAC-SF280F
ダクト径	φ200
材質	溶融亜鉛メッキ鋼板 t0.8
付属品	取付ネジ (ST4×10) 4本

## 外形図 (単位: mm)





# ダクトフランジ (フレッシュエア-用・φ200) : PAC-SF280F

## 取付説明書

(本マニュアル用に変更・修正しています)

BG79T837H02



三菱電機パッケージエアコン別売部品  
〔φ200用ダクトフランジ〕据付工事説明書

形名 PAC-SF280F

※据付前に本説明書と室内ユニットの据付工事説明書をよくお読みください。

### 安全のために必ず守ること

- 据付工事は、この「安全のために必ず守ること」をよくお読みのうえ、確実に行ってください。
- ここに示した注意事項は、安全に関する重大な内容を記載していますので、必ず守ってください。
- 誤った取扱いをしたときに生じる危険とその程度を、次の表示で区分して説明しています。



**警告**

誤った取扱いをしたときに、死亡や重傷などに結びつく可能性があるもの。

- 据付工事完了後、試運転を行い異常がないことを確認するとともに、お客様に「安全のために必ず守ること」や使用方法・お手入れの仕方等を説明し、本書をお渡しください。
- この据付工事説明書は取扱説明書とともに、お客様で保管していただくように依頼してください。また、お使いになる方が代わる場合は、新しくお使いになる方にお渡しいただくように依頼してください。



**警告**

据付けは、販売店または専門業者に依頼する。

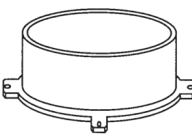
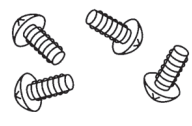
- お客様自身で据付工事をされ不備があると、部品によっては水漏れや感電・火災等の原因になります。

据付工事は、この据付工事説明書に従って確実に行う。

- 据付工事に不備があると、部品によっては水漏れや感電・火災等の原因になります。

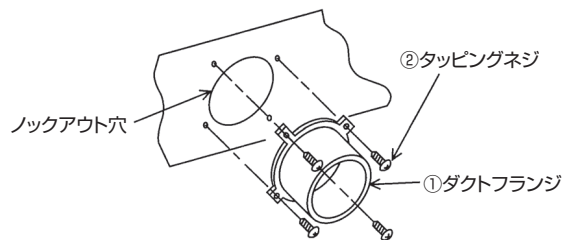
### 1. 付属部品のご確認

※下記部品が付属されておりますので、取付前に確認ください。

①ダクトフランジ	②ネジ (4×10)
 1ヶ	 4本

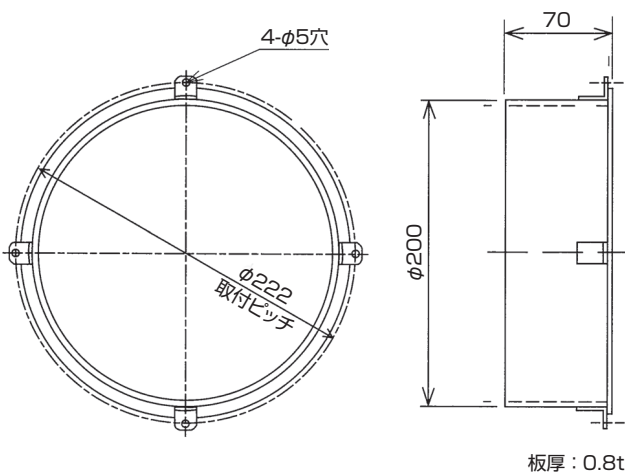
### 3. ダクトフランジ取付方法

1. 室内ユニットのダクト取付用ノックアウト穴をあける。
2. 付属のタッピングネジ②でダクトフランジ①を固定する。



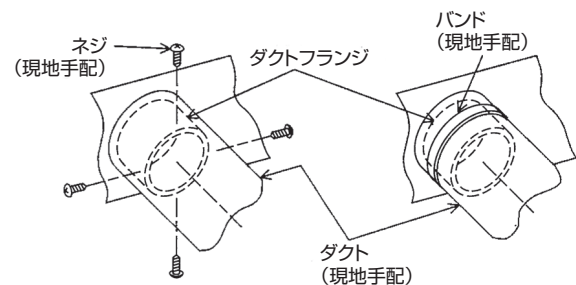
### 2. ダクトフランジ外形図

単位(mm)



### 4. ダクト取付方法

1. 現地手配したダクト(内径φ200)を、ネジまたはバンドでダクトフランジに確実に固定します。

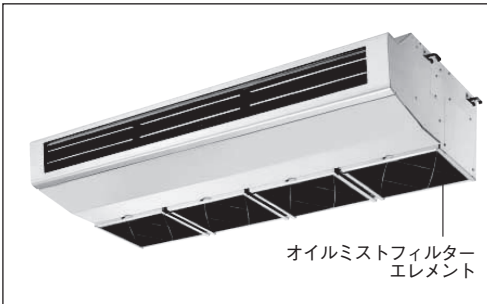


- ★当社製別売フレキシブルダクト(UL認定断熱材付)のご紹介  
形名：PAC-SF05FD (長さ 1m)  
形名：PAC-SF06FD (長さ 2m)

# 交換用オイルミストフィルターエレメント

● PAC-SG38KF

## 使用目的 / 用途



- “交換用オイルミストフィルターエレメント” は、空気中の油煙の侵入を抑える為に本体に組み込むフィルターの交換部品です。
- オイルミストフィルターエレメントの交換の目安は、一般的な厨房で約2カ月です。

### 注意

- ・ 交換用オイルミストフィルターは12枚/セットとなっております。
- ・ フィルター枠は製品本体のものを使用し、フィルターエレメントのみ交換してください。

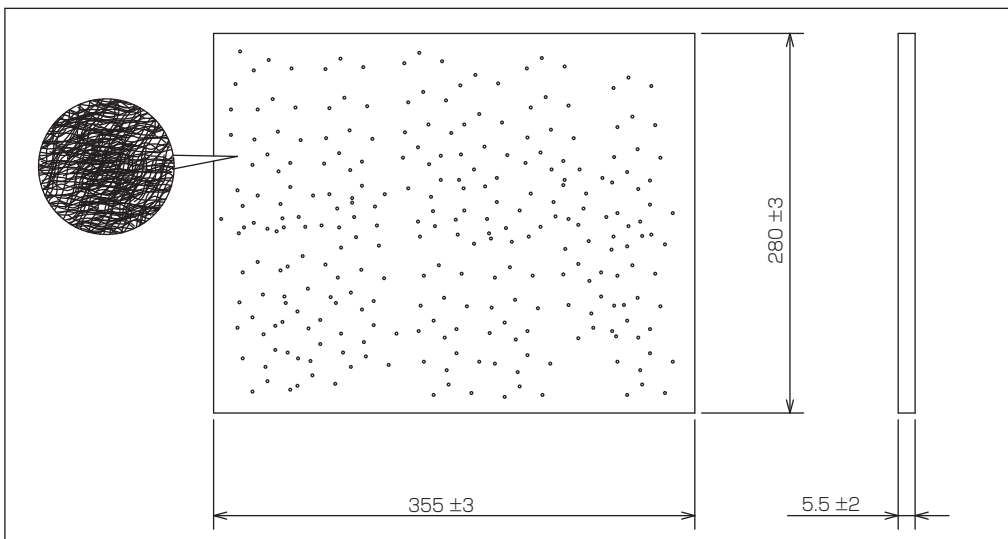
## 対象ユニット

- PC-RP80HA19 (3枚使用)
- PC-RP140HA19 (4枚使用)

## 仕様

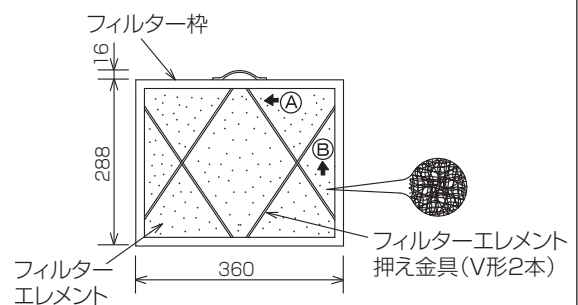
形名	PAC-SG38KF
色	黒
材質	合成繊維不織布
使用温度	60℃以下
再生	本品は、使い捨てです。(再生不可)
梱包状態	12枚入 / 袋

## 外形図 (単位: mm)



## 交換要領 (単位: mm)

- (1) オイルフィルターを取りはずしてください。
- (2) フィルターエレメントを、押さえ金具(2本)をA側(内側)にたわませてから、Bの方向にスライドさせ取りはずしてください。
- (3) フィルターエレメント(使い捨て)を交換してください。  
※フィルターエレメントは、枠の内側に確実に収めてください。
- (4) フィルターエレメント押さえ金具を元通りに取り付けてください。
- (5) 本体への取り付けは、フィルターエレメント押さえ金具側を必ず下にしてください。





# 三菱電機パッケージエアコン 別売部品

## 厨房天吊形 交換用フィルターエレメント(12枚入り)

### 形名: PAC-SG38KF

#### オイルフィルターの清掃

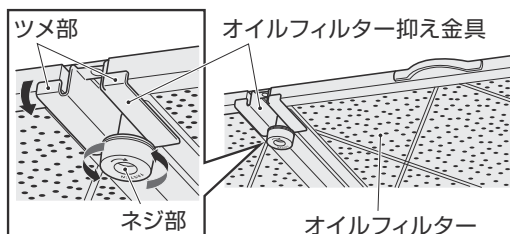
#### 1 オイルフィルターのとりはずしかた/取り付けかた

##### ■オイルフィルター抑え金具がない場合

- ① オイルフィルターを吹出口の方向にスライドさせてとりはずしてください。
- ② 本体への取付けは、フィルターエレメント押さえ金具側を必ず下にしてください。

##### ■オイルフィルター抑え金具がある場合

- ① オイルフィルター抑え金具のツメ部がオイルフィルターからはずれるまでネジ部を2箇所緩めてください。

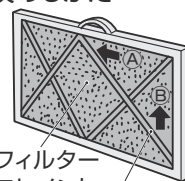


- ② オイルフィルターを矢印の方向にスライドさせてとりはずしてください。
- ③ 本体への取付けは、フィルターエレメント押さえ金具側を必ず下にしてください。
- ④ オイルフィルター抑え金具のツメ部をオイルフィルターにかけ、ネジ部を締めこんでください。(ネジ部が緩むと異音が発生するおそれがあります)



#### 2 フィルターエレメントの交換のしかた

- ① フィルターエレメント押さえ金具(2本)を次の要領でとりはずしてください。  
A側(内側)にたわませてから、Bの方



- 向にスライドさせて、とりはずしてください。
- ② フィルターエレメント(使い捨て)を交換してください。  
※フィルターエレメントは枠の内側に確実に収めてください。
- ③ フィルターエレメント押さえ金具を元どおりに取付けてください。

#### 3 オイルフィルター枠の清掃のしかた

##### 〈用意していただくもの〉

- ゴム手袋などの保護具
- たわし又はブラシ  
※金属系のたわし・ブラシはアルミ部材を傷付けたり破損させるおそれがありますので避けてください。
- 家庭用中性洗剤(台所用)  
※アルカリ性洗剤で洗浄するとアルミ部分が変色するおそれがあります。

##### 〈オイルフィルター枠の洗浄〉

- ※フィルターエレメントをとりはずした状態で洗浄してください。
- ①汚れが少ない場合
    - 上記洗剤を使用量の目安まで溶かし、たわし・ブラシなどで水洗いしてください。(ぬるま湯で洗うと更に効果的です。)
  - ②汚れがひどい場合
    - 50℃以下のお湯に上記洗剤を入れ(10倍程度に薄める)、フィルターを1時間以上浸け置きしてから洗ってください。  
※やけどしないようにお湯が冷めてから洗ってください。

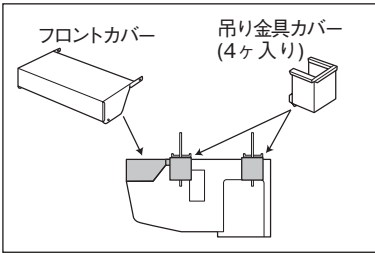


RG79T170H06

# 厨房用エアコン化粧カバー（フロント＋吊金具カバー）

● PAC-SF81KC ● PAC-SF82KC

## 使用目的 / 用途



- “厨房用エアコン化粧カバー” は、本体・吊金具部分に埃等が溜まらないようにする部品です。
- 本体据え付け前、据え付け後に関わらず本部品を取り付けることができます。

## 注意

・取り付けは確実にを行い、振動やビビリ音がないことを確認してください。

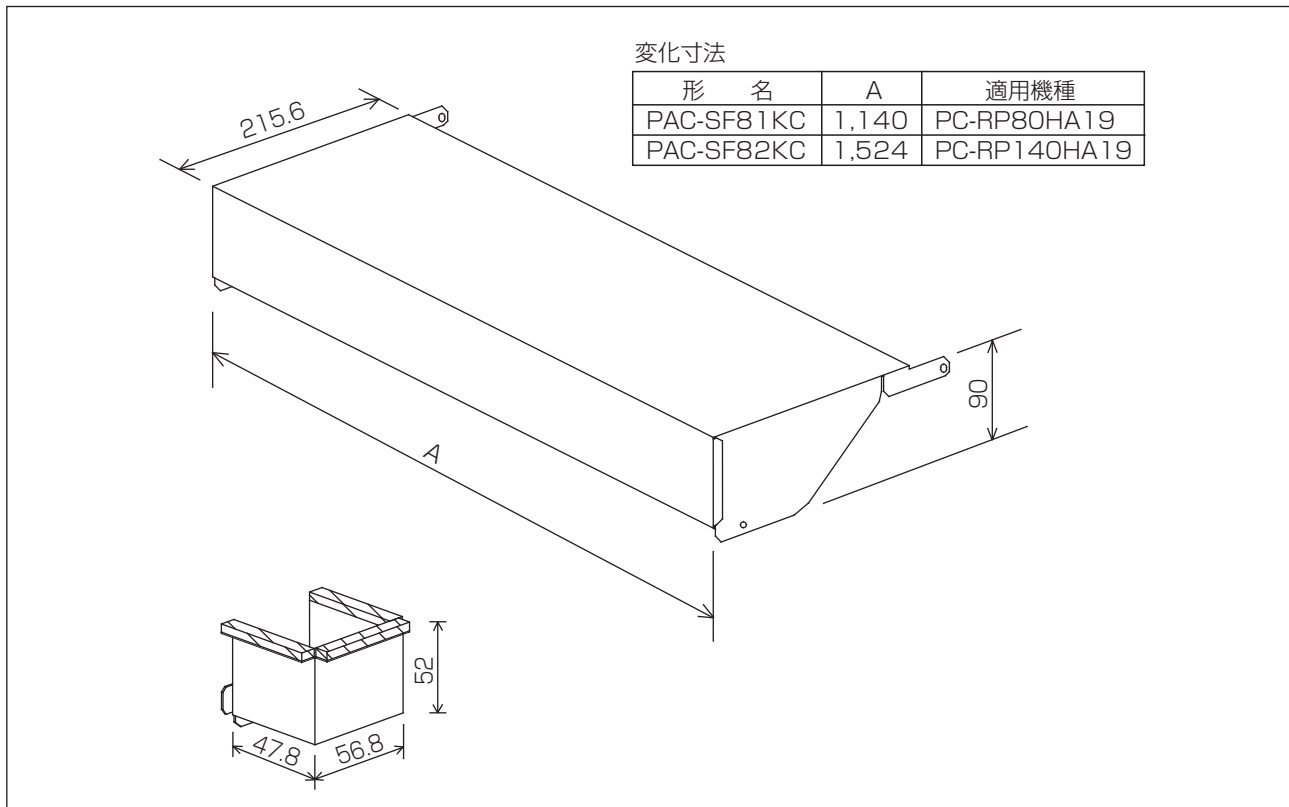
## 対象ユニット

- PAC-SF81KC : PC-RP80HA19
- PAC-SF82KC : PC-RP140HA19

## 仕様

形名	PAC-SF81KC、PAC-SF82KC
材質	SUS304、板厚 0.8t
構成部品	フロントカバー：1個、吊金具カバー：4個、 タッピンネジ（4×10（ナイロンワッシャー付））4個、 ワッシャー 8個（溶融亜鉛メッキ鋼板：板厚 1.2t）

## 外形図（単位：mm）



# 厨房用エアコン化粧カバー : PAC-SF81KC, SF82KC

## 取付説明書

(本マニュアル用に変更・修正しています)

RG79Y818H01



三菱電機パッケージエアコン別売部品  
厨房用エアコン化粧カバー  
据付工事説明書

形名: PAC-SF81KC(厨房用天吊80形)  
形名: PAC-SF82KC(厨房用天吊140形)

※取付け前に本説明書と室内ユニットの据付工事説明書をよくお読みください。

### 安全のために必ず守ること

- 据付工事は、この「安全のために必ず守ること」をよく読みのうえ、確実に行ってください。
- ここに示した注意事項は、安全に関する重大な内容を記載していますので、必ず守ってください。
- 誤った取扱いをしたときに生じる危険とその程度を、次の表示で区分して説明しています。



### 警告

誤った取扱いをしたときに、死亡や重傷などに結びつく可能性があるもの。

- 据付工事後、試運転を行い異常がないことを確認するとともに、お客様に「安全のために必ず守ること」や使用方法、お手入れの仕方等を説明し、本書をお渡しください。
- この据付工事説明書は取扱説明書とともに、お客様で保管していただくように依頼してください。
- また、お使いになる方が代わる場合は、新しくお使いになる方にお渡しいただくように依頼してください。

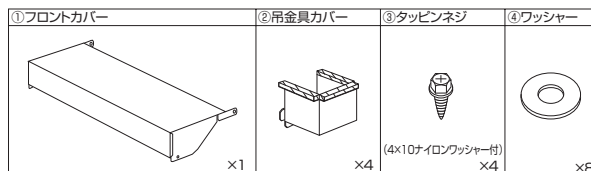


### 警告

- ポリ袋は幼児の手の届くところに置かない。
- 頭からかぶるなどしたときに口や鼻などをふさぎ窒息の原因になります。
- 据付けは、販売店または専門業者に依頼する。
- お客様自身で据付工事をされ不備があると、水漏れや感電・火災等の原因になります。
- 据付工事は、この据付工事説明書に従って確実に行う。
- 据付工事に不備があると、感電・火災等の原因になります。

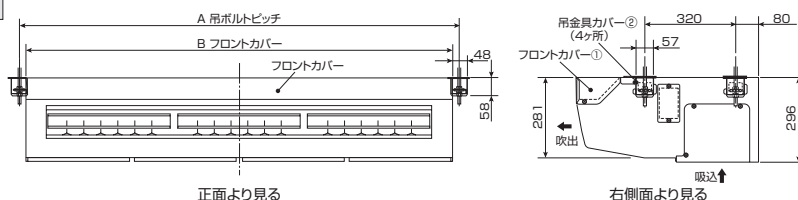
### 1. 付属部品のご確認

※下記部品が付属されておりますので、取付け前に確認ください。



### 2. フロントカバーおよび吊金具カバー取付状態図

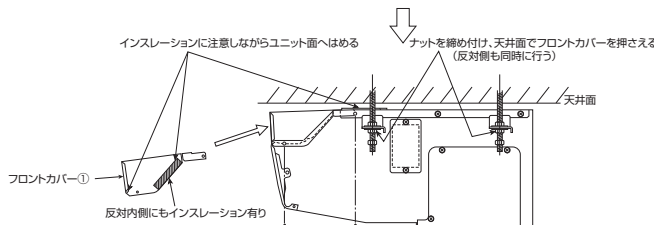
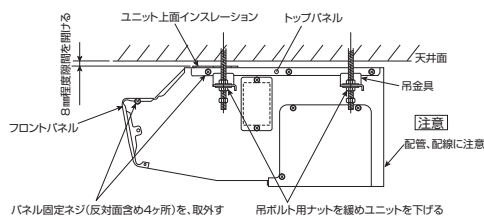
	＜単位:mm＞	
	A	B
80, 同時ツイン160形	1180	1140
140, 同時ツイン280形	1564	1524



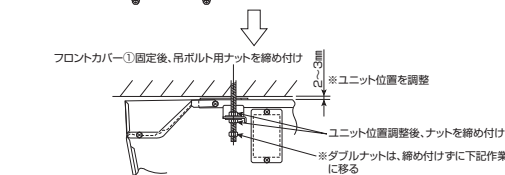
### 3. フロントカバー取付け要領

★下記の説明は据付けた後に、フロントカバーを取付ける場合を示します。

1. ユニートを吊っているナットを緩め、ユニットを5mm程度下げる。  
・ユニットを下げる時、配線および冷媒配管、ドレン配管を損傷させないように注意してください。
2. ユニートに取付てあるフロントパネルおよび、トップパネル固定ネジを取外す(4ヶ所)。  
(付属部品タッピンネジ③は、このネジの予備です)
3. フロントカバー①を、ユニットへ被せる。  
・この時、ユニット上面およびフロントカバー①の内側にインスレーションが貼ってありますので、破らないよう注意してください。
4. 2項で取外したネジにてフロントカバー①を仮止めする。(この時、ネジは締め付けない)
5. ユニートを吊っているナットを締め付け、ユニットを天井面へ付ける。  
・フロントカバー①の状態を見ながら、ナットを締め付けてください。
6. 4項で仮止めたネジを締め付ける。  
・フロントカバー①が、ユニット上面のインスレーションを押さえユニット上面へ付いていることを確認してから、ネジを締め付けてください。
7. ユニートを天井から離し、天井面との隙間を2～3mm確保する。  
・ユニットが天井に接触していますと、振動が天井に伝わるおそれがありますので必ず隙間をあけてください。
8. ユニートの据付状態を確認してから、吊ボルト用ナットを締め付ける。  
**【注意】** 次の作業として吊金具カバー②の取付け作業がありますのでダブルナットの締め付けは、行わないでください。

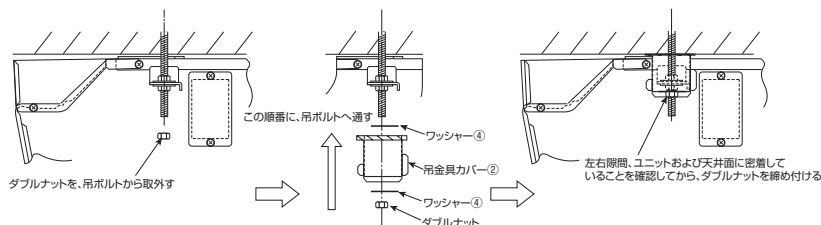


※ユニット据付け前にフロントカバーを取付ける場合は、上記要領の2、3項の要領で取付け後両側面のネジ2本×2=4本を本締めしてください。



### 4. 吊金具カバー取付け要領

- ★次に、吊金具カバーを取付けます。
1. ダブルナットの下のナット(4ヶ所)を吊ボルトから取外す。
  2. 付属のワッシャー④(吊金具カバーの上下)と吊金具カバーを、吊ボルトへ通す。
  3. 1項で取外したナットを吊ボルトへ、締め付ける。  
・吊金具カバーが、ユニットおよび天井面に密着していることを、確認してください。



### 5. 試運転

※室内ユニットの据付工事説明書も併せて参照ください。  
★試運転により、振動やビビリ音等の異常音がないことを確認してください。

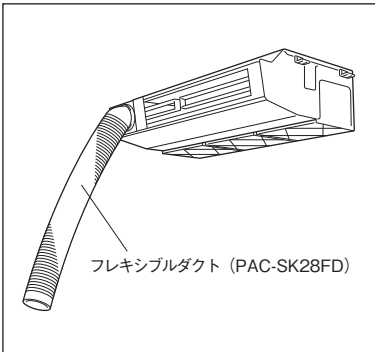
#### 【試運転方法】

1. 電源を入れる。
2. リモコンの 試運転 ボタンを2度押す。
3. リモコンの 運転切換 ボタンを押して送風にする。  
・ファンが回転して送風を行います。
4. 振動やビビリ音等の異常音がないことを確認する。
5. リモコンの 運転/停止ボタン を押して試運転を解除する。
6. 電源を切る。

# フレキシブルダクト

● PAC-SK28FD

## 使用目的 / 用途



●“フレキシブルダクト”は、ユニット本体に取り付けて、スポット空調をするためのダクトです。

### 注意

・室内の空気湿度条件によっては、ダクトの表面に結露し滴下する場合があります。必要に応じて付属部品及び別売の「防露テープ」をご使用ください。

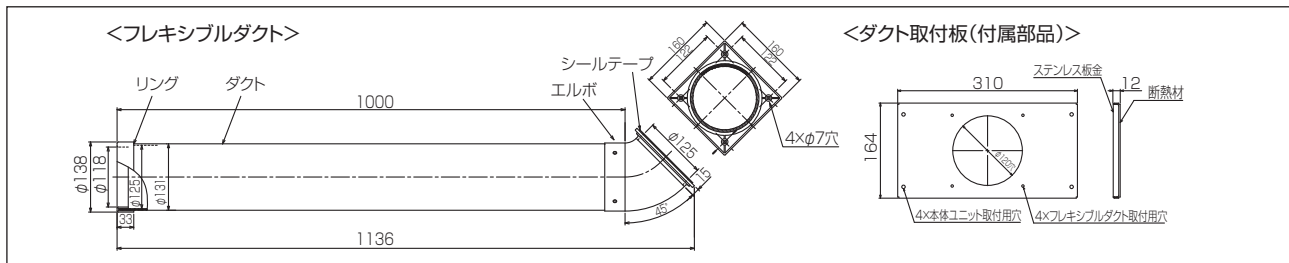
## 対象ユニット

● PC-RP80・140HA19

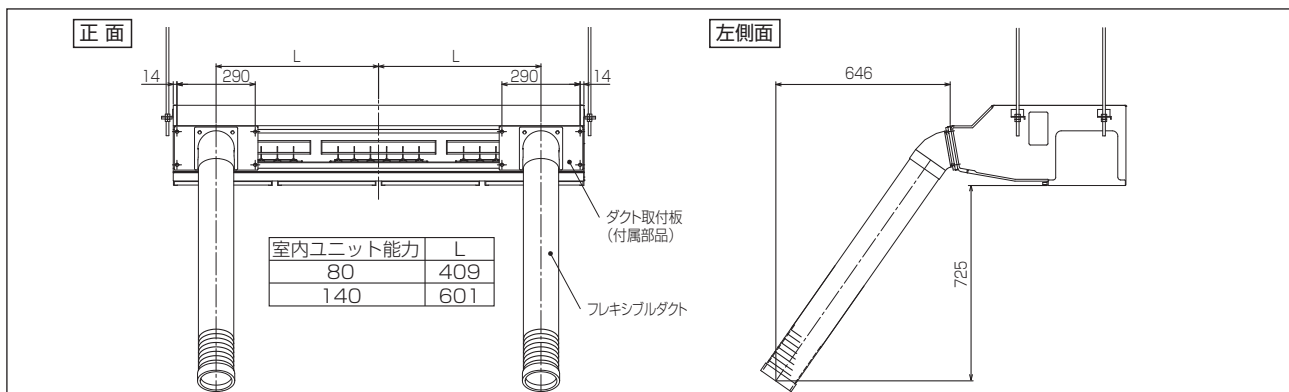
## 仕様

形名	PAC-SK28FD		
ダクト	色	アイボリー	
	材質	ポリプロピレン樹脂	
リング・エルボ	色	グレー	
	材質	硬質ポリ塩化ビニル樹脂	
付属部品	ダクト取付板 (ステンレス板金+断熱材) × 1 ダクト取付板固定ネジ (M5 × 20) × 4、ダクト固定ネジ (M5 × 16) × 4		

## 外形図 (単位: mm)



## 取付参考図 (単位: mm)



室内ユニット能力	L
80	409
140	601

※140タイプは左右両側の取付けが可能です。PAC-SK28FDが2個必要になります。

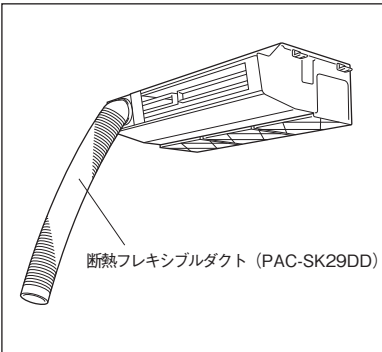
### 【取付パターン】

室内ユニット能力	パターン	正面 左	正面 右	備考
80	1	○	—	左右両側の取付けはできません
	2	—	○	
140	1	○	—	※左右両側取付の場合、PAC-SK28FDが2個必要になります
	2	—	○	
	3*	○	○	

# 断熱フレキシブルダクト

● PAC-SK29DD

## 使用目的 / 用途



●“断熱フレキシブルダクト”は、ユニット本体に取り付けて、スポット空調をするためのダクトです。

### 注意

・室内の空気湿度条件によっては、ダクトの表面に結露し滴下する場合があります。必要に応じて付属部品及び別売の「防露テープ」をご使用ください。

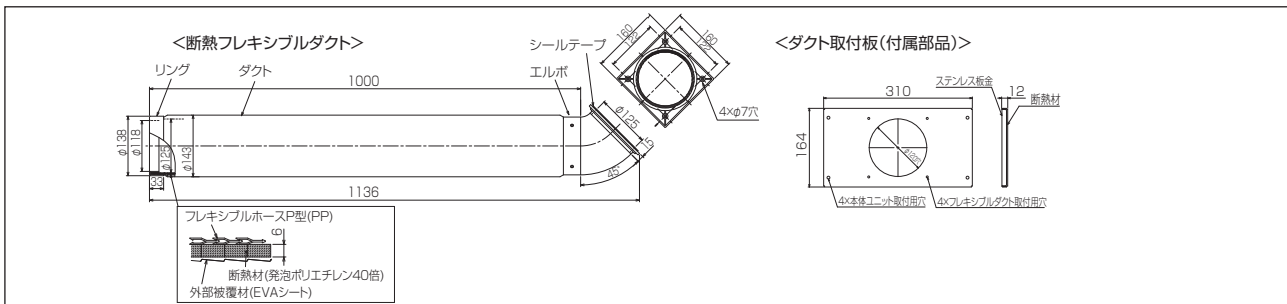
## 対象ユニット

● PC-RP80・140HA19

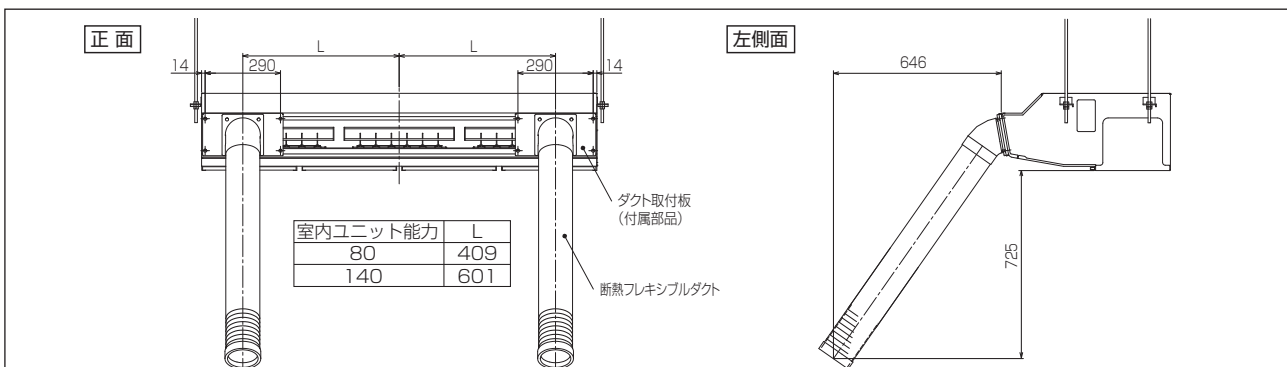
## 仕様

形名	PAC-SK29DD	
ダクト	色	アイボリー
	材質	ポリプロピレン樹脂 + 発泡ポリエチレン (40倍) + EVAシート
リング・エルボ	色	グレー
	材質	硬質ポリ塩化ビニル樹脂
付属部品	ダクト取付板 (ステンレス板金 + 断熱材) × 1 ダクト取付板固定ネジ (M5 × 20) × 4、ダクト固定ネジ (M5 × 16) × 4 防露テープ (厚み / 幅 / 長さ : 2mm / 100mm / 1m、色 : ホホワイト) × 4	

## 外形図 (単位 : mm)



## 取付参考図 (単位 : mm)



※140タイプは左右両側の取付けが可能です。PAC-SK29DDが2個必要になります。

### 【取付パターン】

室内ユニット能力	パターン	正面 左	正面 右	備考
80	1	○	—	左右両側の取付けはできません
	2	—	○	
140	1	○	—	※左右両側取付の場合、PAC-SK29DDが2個必要になります
	2	—	○	
	3※	○	○	



三菱電機 パッケージエアコン別売部品  
フレキシブルダクト PAC-SK28FD 据付工事説明書  
断熱フレキシブルダクト PAC-SK29DD

※据付前に本説明書と室内ユニットの据付工事説明書をよくお読みください。

安全のために必ず守ること

警告 誤った取扱いをしたときに、死亡や重傷などに陥る可能性があります。... 注意 断熱は結露しないように慎重に行う。... 警告 据付は、販売店または専門業者に依頼する。... 注意 室内ユニットの表面に貼られている保護シート(青)がはがされていることを確認してください。

1. 付属品の確認 (下記部品が付属されていますので、据付前にご確認ください)

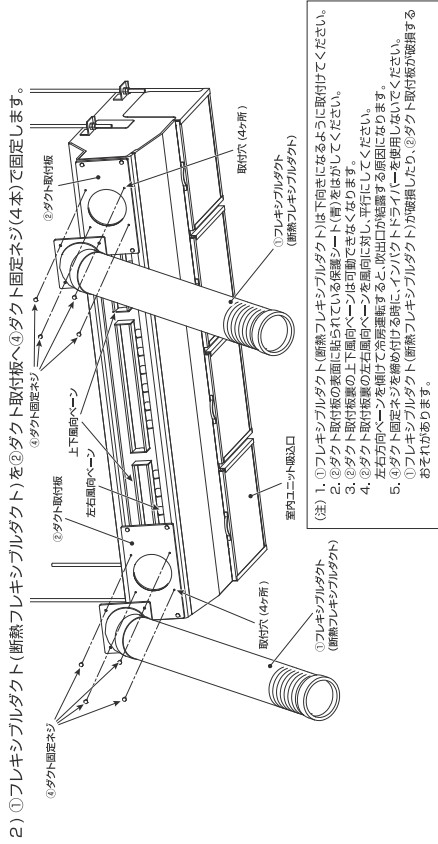
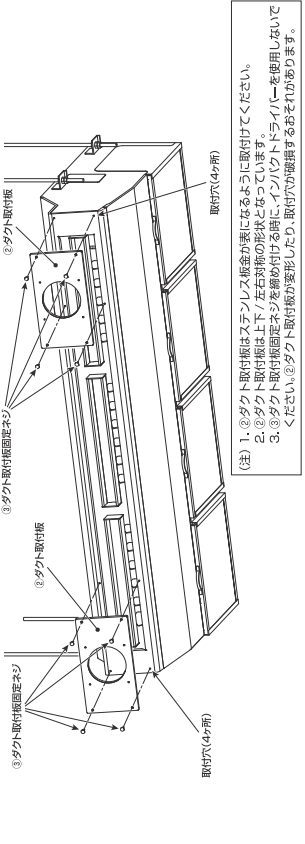
Table with 2 columns: Part Name and Quantity. Includes items like ①フレキシブルダクト(断熱フレキシブルダクト), ②ダクト取付板, ③ダクト取付板固定ネジ, ④ダクト固定ネジ, ⑤防露テープ.

2. 据付の前に

- ・フレキシブルダクト(断熱フレキシブルダクト)を2本左右両側に取付ける場合は、本製品をもう1セットご購入ください。
・室内ユニットの能力により、フレキシブルダクトまたは断熱フレキシブルダクトの取付可能本数が異なりますので、据付前に下記表を確認してください。
・室内ユニットの表面に貼られている保護シート(青)がはがされていることを確認してください。

3. 据付方法

※イラストは室内ユニット(能力140)の左右両側に取付けた場合



4. 完成図

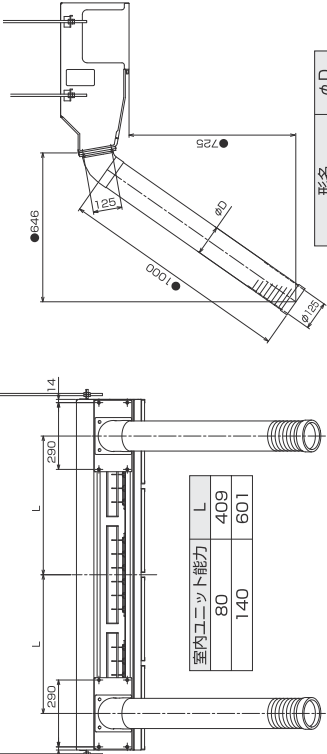


Table with 2 columns: Form and Dimensions. Includes items like PAC-SK28FD and PAC-SK29DD.

※(黒丸)は参考寸法
※室内ユニットの能力により、フレキシブルダクトまたは断熱フレキシブルダクトの取付可能本数が異なりますので、据付前に下記表を確認してください。

フレキシブルダクト: PAC-SK28FD  
断熱フレキシブルダクト: PAC-SK29DD

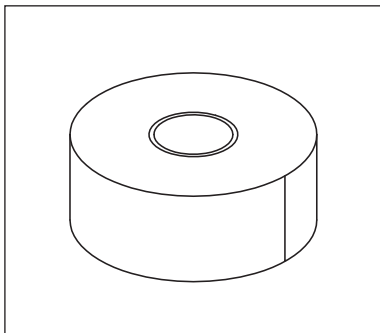
(本マニュアル用に変更・修正しています)



# 防露テープ

● PAC-SK34BT

## 使用目的 / 用途



- “防露テープ” は、別売フレキシブルダクト及び断熱フレキシブルダクト専用の防露テープです。

### 注意

- ・ 定期的な点検を行ってください。  
破損している場合は、補修または交換を行ってください。

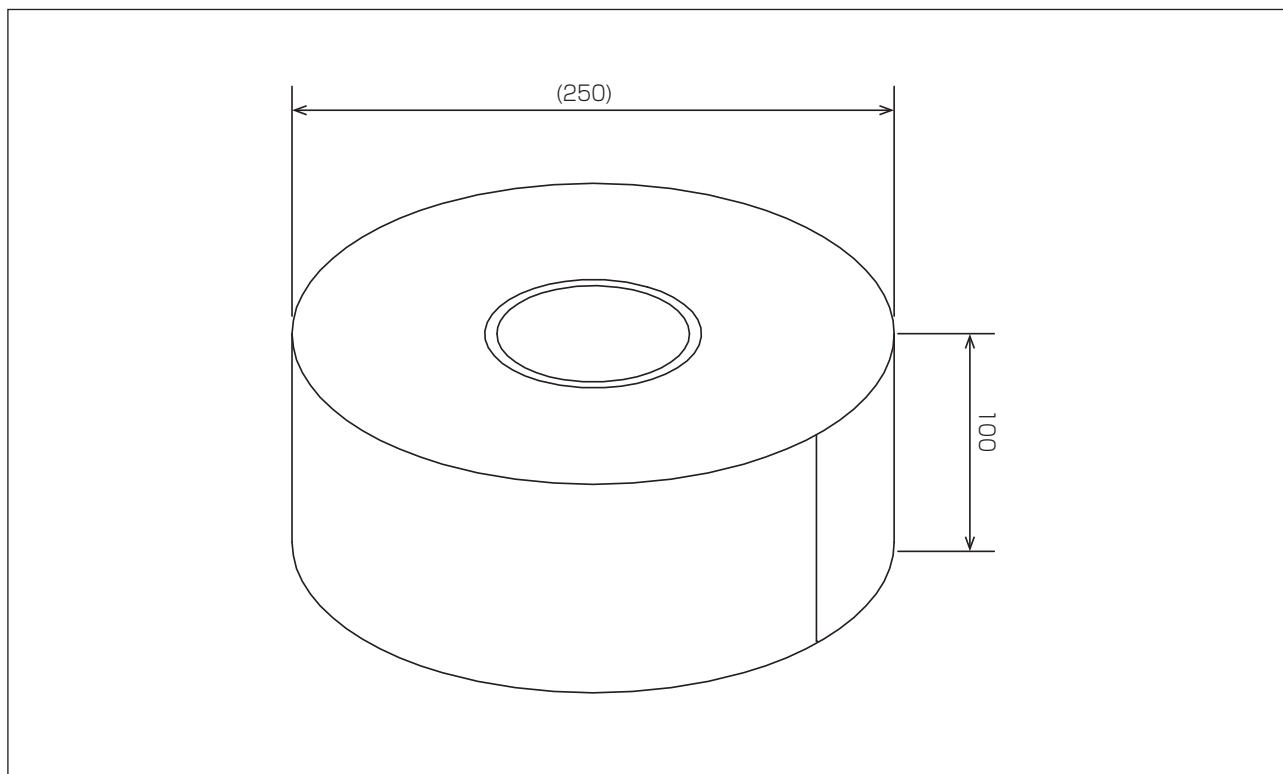
## 対象ユニット

- PC-RP80・140HA19

## 仕様

形名	PAC-SK34BT
材質	発泡ポリエチレンテープ (40倍)
色	ホワイト
厚み	2mm
幅	100mm
長さ	21m

## 外形図 (単位: mm)



(本マニュアル用に変更・修正しています)

BH79V101H01



## 三菱電機パッケージエアコン別売部品 防露テープ PAC-SK34BT 据付工事説明書

※据付前に本説明書と室内ユニットの据付工事説明書をよくお読みください。

### 安全のために必ず守ること

- 据付工事は、この「安全のために必ず守ること」をよくお読みのうえ、確実に行ってください。
- ここに示した注意事項は、安全に関する重大な内容を記載していますので、必ず守ってください。
- 誤った取扱いをしたときに生じる危険とその程度を次の表示で区分して説明しています。



#### 警告

誤った取扱いをしたときに、死亡や重傷などに結びつく可能性があるもの。



#### 注意

誤った取扱いをしたときに、軽傷または家屋・家財などの損害に結びつくもの。

- 据付工事完了後、試運転を行い異常がないことを確認するとともに、この据付工事説明書は取扱説明書とともに、お客様で保管していただくように依頼してください。また、お使いになる方が代わる場合は、新しくお使いになる方にお渡しいただくように依頼してください。



#### 警告

据付けは、販売店または専門業者に依頼する。

- お客様自身で据付工事をされ不備があると、部品によっては水漏れや感電・火災等の原因になります。

据付工事は、この据付工事説明書に従って確実に行う。

- 据付工事に不備があると、部品によっては水漏れや感電・火災等の原因になります。

据付け(移設)・電気工事をする前に



#### 注意

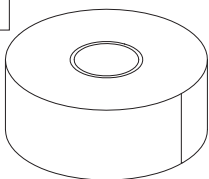
断熱は結露しないように確実にを行う。

- 不完全な断熱施工を行うと結露して、露たれ等が発生し、床その他、大切なものを濡らす原因になります。

- ・本製品は、別売 フレキシブルダクト(PAC-SK28FD)および断熱フレキシブルダクト(PAC-SK29DD)専用の防露テープです。据付前にフレキシブルダクト(断熱フレキシブルダクト)の据付工事説明書をよくお読みください。
- ・定期的な点検を行ってください。破損している場合は、補修または交換を行ってください。

### 1. 付属部品の確認 (下記部品が付属されていますので、据付前にご確認ください)

#### ①防露テープ



材質 : 発泡ポリエチレン(40倍)  
色 : ホワイト  
厚さ : 2mm  
幅 : 100mm  
長さ : 21m

(本製品 1巻で別売 フレキシブルダクト  
または断熱フレキシブルダクトを1重で  
約4本巻くことが可能です)

×1

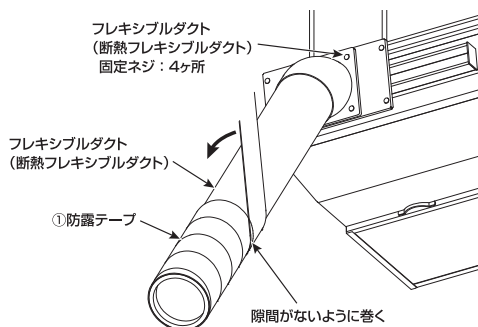
### 2. 据付の前に

- ・フレキシブルダクト(断熱フレキシブルダクト)に結露、油分またはゴミ等がないことを確認し、ある場合はきれいな布で拭き取ってください。

### 3. 据付方法

- ・フレキシブルダクト(断熱フレキシブルダクト)の結露する箇所に、剥離紙をはがしながら①防露テープを巻付けます。

- (注) 1. 隙間がないように巻いてください。  
2. フレキシブルダクト(断熱フレキシブルダクト)固定ネジ近傍に  
①防露テープを巻きすぎると、プラスドライバーが使えなくなり固定ネジが  
取り外せなくなりますのでご注意ください。  
3. 防露テープを2・3重に巻くことで、より結露を防ぐことができます。



# MEMO