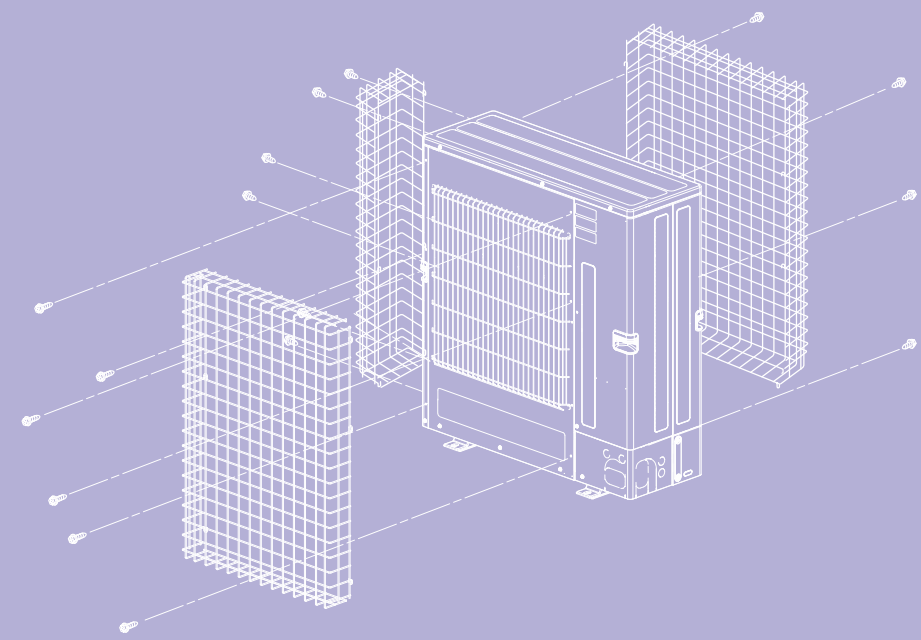
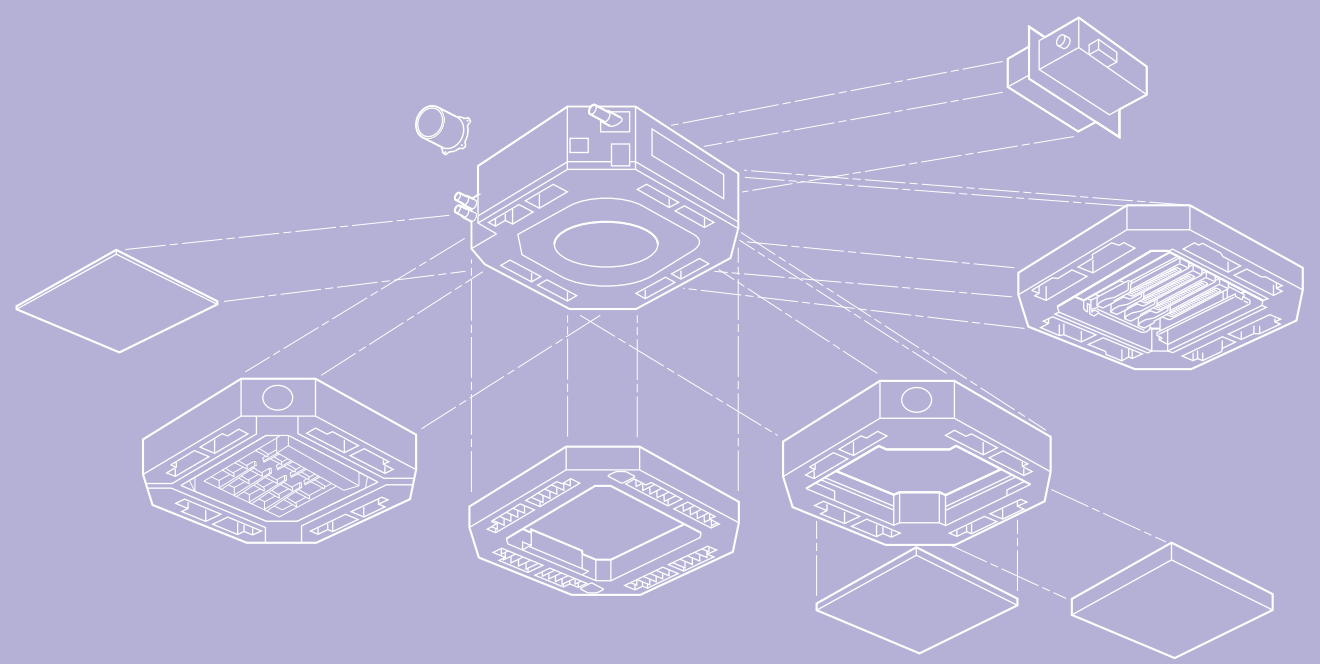


2023年度版
2024年1月改訂版

Mr. SLIM 三菱電機スリムエアコン 別売部品マニュアル



<p>暮らしと設備の業務支援サイト WIN²K</p> <p>製品のカタログ・技術情報等はこちら www.MitsubishiElectric.co.jp/wink</p> <p>三菱電機WIN2K <input type="button" value="検索"/></p>	<p>三菱電機空調冷熱ワンコールシステム (365日・24時間受付)</p> <p>0120-9-24365 (無料)</p> <p>問合せ先がご不明な際は、こちらにおかけください。 「修理のご依頼」「サービス部品のご相談」「技術相談」 (技術相談の対応時間は月～金曜 9:00～19:00、土曜・日曜・祝日 9:00～17:00)</p> <p>店舗用・ビル用・設備用エアコン、チラー、冷凍機に関する技術相談専用</p> <p>三菱電機冷熱相談センター</p> <p>(フリーボイス) 0037-80-2224 / (携帯・IP電話対応) 073-427-2224 ※対応時間はワンコールシステム「技術相談」と同様です</p>
----------------------------------------------------------------------------------------------------------------------------------------------------------	----------------------------------------------------------------------------------------------------------------------------------------------------------------------------------------------------------------------------------------------------------------------------------------------------------------------------------------

三菱電機株式会社 静岡製作所 〒422-8528 静岡市駿河区小鹿3-18-1

【別売部品マニュアル 目次】

■安全のために必ず守ること	4
■別売部品一覧	
●機種別索引	7
●機種一覧	
・4方向天井カセット形〈i-スクエアタイプ〉	1-1
・4方向天井カセット形〈コンパクトタイプ〉	2-1
・2方向天井カセット形	3-1
・1方向天井カセット形	4-1
・天井ビルトイン形	5-1
・天井埋込形	6-1
・天吊形	7-1
・壁掛形	8-1
・床置形	9-1
・厨房用	10-1
・室外ユニット	11-1
・共通部品	12-1
●形名索引	

安全のために必ず守ること

- 据付工事は、この「安全のために必ず守ること」をよくお読みのうえ、確実に行ってください。
- ここに示した注意事項は、安全に関する重大な内容を記載していますので、必ず守ってください。
- 誤った取扱いをしたときに生じる危険とその程度を、次の表示で区分して説明しています。

警告 誤った取扱いをしたときに、死亡や重傷などに結びつく可能性があるもの。

注意 誤った取扱いをしたときに、軽傷又は家屋・家財などの損害に結びつくもの。

警告

配線は、所定のケーブルを使用して確実に接続し、端子接続部にケーブルの外力が伝わらないように固定する。また、途中接続は絶対に行わない。

- 接続や固定が不完全な場合や、途中接続の場合は、発熱・火災などの原因になります。

据付けや移設などの場合は、冷媒サイクル内に指定冷媒以外のものを混入させない。

- 空気などが混入すると、冷媒サイクル内が異常高圧になり、破裂などの原因になります。
- 指定冷媒以外を封入すると、機械的不具合・誤作動・故障の原因になり、場合によっては安全性確保に重大な障害をもたらすおそれがあります。

改造は、絶対にしない。

- 修理は、お買上げの販売店にご相談ください。改造したり修理に不備があると水漏れや感電・火災などの原因になります。

電気工事は、電気工事士の資格がある方が、「電気設備に関する技術基準」、「内線規程」及びこの据付工事説明書に従って施工し、必ず専用回路とし、かつ定格の電圧・ブレーカーを使用する。

- 電源回路容量不足や施工不備があると感電・火災などの原因になります。

冷媒配管は、JIS H 3300「銅及び銅合金継目無管」のC1220のりん脱酸銅を、配管継手は、JIS B 8607に適合したものを使用し、配管接続を確実に進行。

- 配管接続に不備があると、アース接続が不十分となり感電の原因になります。

据付けは、販売店又は専門業者に依頼する。

- お客様ご自身で据付工事をされ不備があると、水漏れや感電・火災などの原因になります。

据付工事は、冷媒 R32 用又は R410A 用に製造された専用のツール・配管部材を使用し、この据付工事説明書に従って確実に進行。

- 使用している HFC 系 R32 冷媒又は R410A 冷媒は、従来の冷媒に比べ圧力が約 1.6 倍高くなります。専用の配管部材を使用しなかったり、据付けに不備があると破裂・けがの原因になり、また水漏れや感電・火災の原因になります。

台風などの強風・地震に備え、所定の据付工事を行う。

- 据付工事に不備があると、転倒などによる事故の原因になります。

据付けは、質量に十分に耐えるところに確実に進行。

- 強度が不足している場合は、ユニットの落下などにより、事故の原因になります。

当社指定の冷媒以外は絶対に封入しない。

- 法令違反の可能性や、使用時・修理時・廃棄時などに、破裂・爆発・火災などの発生のおそれがあります。
- 封入冷媒の種類は、室外ユニットの据付工事説明書、あるいは銘板に記載されています。
- それ以外の冷媒を封入した場合の故障・誤動作などの不具合や事故などについては、当社は一切責任を負いません。

お客様ご自身で移動・再据付けはしない。

- 据付けに不備があると水漏れや感電・火災などの原因になります。お買上げの販売店又は専門業者にご依頼ください。

室内外接続用端子盤及び電源用端子盤に単線とより線を併用しない。また、異なったサイズの単線又はより線を併用しない。

- 端子盤のねじ緩みや接触不良が生じ、発煙・発火の原因になります。

可燃性ガスの発生・流入・滞留・漏れのおそれがある場所へは据え付けない。

- 万一ガスがユニットの周囲にたまること、発火・爆発の原因になります。

室内外ユニットの端子盤カバー(パネル)を確実に取り付ける。

- 端子盤カバー(パネル)取付けに不備があると、水・ほこりなどにより、感電・火災などの原因になります。

別売部品やフィルターは、必ず当社指定の部品を使用する。

- 取付けは専門の業者に依頼してください。お客様ご自身で取付けをされ、不備があると、感電・火災・故障・水漏れなどの原因になります。

ロウ付け作業時には、換気を適切に行う。

- 密閉された部屋、あるいは小部屋などで作業する場合は、作業前に必ず冷媒漏れが無いことを確認してください。万一冷媒が漏れて滞留すると着火又は有毒ガスが発生する原因になります。

密閉された部屋、あるいは小部屋などに据え付ける場合は、万一冷媒が漏れても限界濃度を超えない対策を行う。

- 限界濃度を超えない対策については、販売店にご相談ください。万一、冷媒が漏れて限界濃度を超えると酸欠事故の原因になります。

作業中に冷媒が漏れた場合は、換気する。

- 冷媒が火気に触れると、有毒ガスが発生する原因になります。

設置工事終了後、冷媒が漏れていないことを確認する。

- 冷媒が室内に漏れ、ファンヒーター・ストーブ・コンロなどの火気に触れると、有毒ガスが発生する原因になります。

据付けをする前に(環境)



注意

精密機器・食品・動植物・美術品の保存など特殊用途には使用しない。

- 保存物の品質低下などの原因になります。

次の場所への据付けは、避ける。

- ・可燃性ガスの漏れるおそれがあるところ
- ・硫黄系ガス・塩素系ガス・酸・アルカリなど、機器に影響する物質の発生するところ
- ・機械油を使用するところ
- ・車両・船舶など移動するものへの設置
- ・高周波を発生する機械を使用するところ
- ・化粧品・特殊なスプレーを頻繁に使用するところ
- ・海浜地区など塩分の多いところ
- ・積雪の多いところ

- 性能を著しく低下させたり、部品が破損したりする原因になります。

濡れて困るものの上にユニットを据え付けない。

- 湿度が80%を超える場合やドレン出口が詰まっている場合は、室内ユニットからも露が落ちる場合があります。また、暖房時には室外ユニットよりドレンがたれますので、必要に応じ室外ユニットの集中排水工事をしてください。

病院・通信事業所などに据付けされる場合は、ノイズに対する備えを十分に行う。

- インバーター機器・自家発電機・高周波医療機器・無線通信機器の影響によるエアコンの誤動作や故障の原因になったり、エアコン側から医療機器あるいは通信機器へ影響を与え人体の医療行為を妨げたり、映像放送の乱れや雑音など弊害の原因になります。

据付(移設)工事をする前に



注意

据付台などが傷んだ状態で放置しない。

- 傷んだ状態で放置するとユニットの落下につながり、ケガなどの原因になります。

製品の運搬は、十分注意して行う。

- 20kg以上の製品の運搬は原則として2人以上で行ってください。PPバンドなど所定の位置以外を持って製品を動かさないでください。素手で部品端面やフィンなどに触れるとケガをする場合がありますので保護具をご使用ください。

梱包材の処理は、確実にを行う。

- 梱包材には「クギ」などの金属、あるいは木片などを使用していますので放置状態にしますとさし傷などのケガをするおそれがあります。

ユニットは必ず左右水平に据え付けること。

- 据付けに不備があると露たれ、騒音の原因になります。

空調機の設置・修理などの作業を行う場所では、ガス燃焼機器・電気ヒーターなどの火元(着火源)となるものは、十分に遠ざける。

- 冷媒が火気に触れると、有毒ガスが発生する原因になります。

エアコンを水洗いしない。

- 感電・発火などの原因になります。

ドレン配管は、据付工事説明書に従って確実に排水するよう施工し、結露が生じないよう断熱処理すること。

- 配管工事に不備があると、水漏れし、天井・床・その他家財などを濡らす原因になります。

冷媒配管の断熱は、結露しないように確実にを行う。

- 不完全な断熱施工を行うと配管など表面が結露して、露たれなどが発生し、天井・床・その他大切なものを濡らす原因になります。
- 接続部の断熱施工は、気密試験後に行ってください。

フレアナット飛びに注意する。(内部に圧力がかかっています)

- フレアナットは以下の手順ではずしてください。
 - 1.「シュー」と音がするまでナットを緩める。
 - 2.ガスが完全に抜けるまで(音がしなくなるまで)放置する。
 - 3.ガスが完全に抜けたことを確認してナットをとりはずす。※機種によっては圧力がかかっていない場合があります。

電気工事をする前に



注意

電源には、必ず漏電遮断器を取り付ける。

- 漏電遮断器が取り付けられていないと感電の原因になります。

電気配線は、電流容量に合った規格品の電線を使用すること。

- 漏電や発熱・火災などの原因になります。

電気配線は、張力が掛からないように配線工事をする。

- 断線したり、発熱・火災などの原因になります。

アース工事を行う。

- アース線は、ガス管・水道管・避雷針・電話のアース線に接続しないでください。アースが不完全な場合は、感電の原因になります。

正しい容量のブレーカー(地絡・過負荷・短絡保護兼用の漏電遮断器)を使用する。

- 大きな容量のブレーカーを使用すると故障や火災などの原因になります。

元電源を切った後に電気工事をする。

- 感電・故障や動作不良の原因になります。

試運転をする前に



注意

パネルやガードをはずした状態で運転をしない。

- 機器の回転物・高温部・高電圧部に触れると、巻き込まれたり、やけどや感電によるケガの原因になります。

運転中の冷媒配管に素手で触れない。

- 運転中の冷媒配管は流れる冷媒の状態により低温と高温になります。素手で触れると凍傷や、やけどになるおそれがあります。

濡れた手でスイッチを操作しない。

- 感電の原因になります。

運転停止後、すぐに電源を切らない。

- 必ず5分以上待ってください。水漏れや故障の原因になります。

冷媒R32/R410A使用機器使用上のお願い

当社指定以外の冷媒は使用しない。

- 封入冷媒の種類は、室外ユニットに付属の据付工事説明書、あるいは銘板に記載されています。
- 指定以外（R22など）の冷媒を使用すると、塩素により冷凍機油劣化などの原因になります。

冷媒配管は、JIS H 3300「銅及び銅合金継目無管」のC1220のりん脱酸銅・配管継手は、JIS B 8607に適合したものを使用する。
管及び継手の内外面は美麗であり、使用上有害な硫黄・酸化物・ゴミ・切粉など（コンタミネーション）の付着が無いことを確認する。
また配管の肉厚は所定のもの（8 ページ参照）を使用する。

- 冷媒配管の内部にコンタミネーションの付着があると冷凍機油劣化などの原因になります。
- 既設配管を使用する場合は下記点を注意してください。
 - ・フレアナットは製品に付属されているもの（JIS第2種）に交換してください。また、フレア部は新たにフレア加工してください。（8・9ページ参照）
 - ・薄肉配管の使用は避けてください。（8・9ページ参照）
 - ・再使用しようとしている配管本体に腐食・亀裂・傷・変形などがないことを点検してください。また、断熱材・支持部材などが著しく劣化していないか点検してください。劣化がある場合は補修又は交換してください。

据付けに使用する配管は、屋内に保管し、両端とも口ウ付けする直前までシールしておく。（エルボなどの継手はビニール袋などに包んだ状態で保管）

- 冷媒回路内にほこり・ゴミ・水分が混入しますと、油の劣化・圧縮機故障の原因になります。

フレア部に塗布する冷凍機油は、指定された冷凍機油を使用する。

- 鉱油が多量に混入すると冷凍機油劣化などの原因になります。

チャージングシリンダーを使用しない。

- チャージングシリンダーを使用すると冷媒の組成が変化し、能力不足などの原因になります。

液冷媒にて封入してください。

- ガス冷媒で封入するとボンベ内冷媒の組織が変化し、能力不足などの原因になります。

逆流防止器付真空ポンプを使用する。

- 冷媒回路内に真空ポンプ油が逆流し、機器の冷凍機油劣化などの原因になります。

下記の工具は冷媒R32用又はR410A用の専用ツールを使用する。

- 冷媒R32用又はR410A用として下表の専用ツールが必要となります。お問合わせは最寄りの「三菱電機システムサービス」へご連絡ください。

工具名（R32用又はR410A用）	
ゲージマニホールド	フレアツール
チャージホース	出し代調整用銅管ゲージ
ガス漏れ検知器	真空ポンプ用アダプター
トルクレンチ	冷媒充填用電子はかり
セーフティチャージャー	真空計

工具類の管理に注意する。

- 冷媒回路内にほこり・ゴミ・水分などが混入しますと、冷凍機油劣化の原因になります。

無酸化ロウ付けを行う。

- 無酸化ロウ付けを行わないと、圧縮機の破損につながるおそれがあります。必ず窒素置換による無酸化ロウ付けをしてください。市販の酸化防止剤は配管腐食や冷媒機油の劣化の原因になることがあるので使用しないでください。詳細については、お問合わせください。

別売部品一覧

●機種別索引

〈1〉4方向天井カセット形《i-スクエアタイプ》

PL-ZRP・HA2 / PL-ERP・HA2 / PL-HRP・HA2

部 品 名	形 名	頁
■化粧パネル		
ムーブアイセンサーパネル	PLP-P160HWF	1-1
標準パネル (ピュアホワイト)	PLP-P160HWH	1-2
カラーインテリアパネル (ベージュ)	PLP-P160HC	1-2
カラーインテリアパネル (グレー)	PLP-P160HH	1-2
カラーインテリアパネル (ブラウン)	PLP-P160HT	1-2
カラーインテリアパネル (ブラック)	PLP-P160HB	1-2
ムーブアイセンサーパネルカンタン自動パネル (自動昇降)	PLP-P160HJWF	1-9
標準パネルカンタン自動パネル (自動昇降)	PLP-P160HJWH	1-10
フィルター自動清掃ユニット	PLP-U160CH	1-15
フィルター自動清掃ユニット用ムーブアイセンサーパネル	PLP-P160HWFC	1-17
フィルター自動清掃ユニット用標準パネル	PLP-P160HWC	1-18
「ヘルスエア―機能」搭載クリーンユニット	PAC-SK63HAU	1-27
左右ルーバーユニット	PLP-U160HLR	1-38
昇降パネルリモコン (※)	PAC-SJ49RC	12-87
スペースパネル	PAC-SK64AS	1-47
ワイドパネル	PAC-SK65WP	1-49
ワイドパネル	PAC-SK66WP	1-49
吹出口シャッタープレート	PAC-SK67SP	1-51
■リモコン		
MA スマートリモコン (※)	PAR-45MA	12-39
MA スムースリモコン (※)	PAR-26MA2	12-50
リモコンケーブル (※)	PAC-YT81HC	12-73
リモコンケーブル (※)	PAC-YT82HC	12-73
ワイヤレスリモコンキット (操作部+受光部キット)	PAR-SK6TA	1-53
ワイヤレスリモコン (操作部) (※)	PAR-SC4UA	12-77
ワイヤレス受光部キット	PAR-SR5LA	1-57
無線通信キット	PAR-SB1LA	1-60
配線リブレースキット	PAC-SK68HR	1-63
直付方式加湿器	PAC-SK69HU	1-66
アレル除菌フィルター	PAC-SK70KF	1-72
多機能ケースメント	PAC-SK76TM	1-88
パワー脱臭フィルター (脱臭効率 80%)	PAC-SH57CF	1-75
カンタン自動パネル (ムーブアイセンサー・標準) 用高性能フィルターエレメント (捕集率 65%)	PAC-SK73KF	1-78
カンタン自動パネル (ムーブアイセンサー・標準) 用高性能フィルターエレメント (捕集率 90%)	PAC-SK74KF	1-78
ムーブアイセンサー・標準パネル用高性能フィルターエレメント (捕集率 65%)	PAC-SK71KF	1-77
ムーブアイセンサー・標準パネル用高性能フィルターエレメント (捕集率 90%)	PAC-SK72KF	1-77
ハイメッシュフィルター	PAC-SK75KF	1-80
高湿度対応キット	PAC-SK78HK	1-82
クリーンフィルター (多機能ケースメント不要)	PAC-SK77KF	1-91
外気取入ダクトフランジ (※)	PAC-SH65OF	12-135
分ダクトフランジ	PAC-SH66BF	1-94
上吊り金具	PAC-SK95TK	1-96
上吊り金具	PAC-SK96TK	1-97
横吊り金具	PAC-SK79LK	1-99

※共通部品(P.12-1～)として掲載しています。

〈2〉4方向天井カセット形《コンパクトタイプ》

PL-RP・GA5

■化粧パネル		
ムーブアイセンサーパネル	PLP-P80GWF2	2-1
標準パネル (クリアホワイト)	PLP-P80GWH2	2-2
カラーインテリアパネル (ベージュ)	PLP-P80GC2	2-2
カラーインテリアパネル (グレー)	PLP-P80GH2	2-2
カラーインテリアパネル (ブラック)	PLP-P80GB2	2-2
カラーインテリアパネル (ブラウン)	PLP-P80GT2	2-2
スペースパネル	PAC-SK06AS	2-10
ワイドパネル	PAC-SK07WP	2-12
吹出口シャッタープレート	PAC-SK08SP	2-14
■リモコン		
MA スマートリモコン (※)	PAR-45MA	12-39
MA スムースリモコン (※)	PAR-26MA2	12-50
リモコンケーブル (※)	PAC-YT81HC	12-73

4方向天井カセット形 (i-スクエアタイプ)
4方向天井カセット形 (コンパクトタイプ)
2方向天井カセット形
1方向天井カセット形
天井ビルトイン形
天井埋込形
天井吊形
壁掛形
床置形
厨房用
室外ユニット
共通部品

部 品 名	形 名	頁
リモコンケーブル (※)	PAC-YT82HC	12-73
ワイヤレスリモコン (操作部) (※)	PAR-SC4UA	12-77
ワイヤレス受光部キット	PAR-SR4LA	2-7
配線リブレースキット	PAC-SK09HR	2-19
加湿器 (別吊方式) (※)	PAC-SF10HU	12-130
アレル除菌フィルター	PAC-SK45KF	2-16
ハイメッシュフィルター	PAC-SK11KF	2-17
外気取入用ケースメント	PAC-SK12TM	2-22
上吊り金具	PAC-SK13TK	2-25

※共通部品(P.12-1～)として掲載しています。

〈3〉 2方向天井カセット形

PL-RP・LA19

■化粧パネル

塗装パネル	CMP-P45LWHG6	3-1
塗装パネル	CMP-P71LWHG6	3-1
塗装パネル	CMP-P140LWHG6	3-1
天井材組込用パネル	CMP-P45LXHGG6	3-1
天井材組込用パネル	CMP-P71LXHGG6	3-1
天井材組込用パネル	CMP-P140LXHGG6	3-1
自動昇降用パネル	CMP-P45ALWHG6	3-8
自動昇降用パネル	CMP-P71ALWHG6	3-8
自動昇降用パネル	CMP-P140ALWHG6	3-8
ムーブアイセンサーパネル	CMP-P45LWEG6	3-1
ムーブアイセンサーパネル	CMP-P71LWEG6	3-1
ムーブアイセンサーパネル	CMP-P140LWEG6	3-1
自動昇降用ムーブアイセンサーパネル	CMP-P45ALWEG6	3-8
自動昇降用ムーブアイセンサーパネル	CMP-P71ALWEG6	3-8
自動昇降用ムーブアイセンサーパネル	CMP-P140ALWEG6	3-8
昇降パネルリモコン (※)	PAC-SJ49RC	12-87
リブレースパネル (標準タイプ)	PAC-KW45LWR	3-22
リブレースパネル (標準タイプ)	PAC-KW71LWR	3-22
リブレースパネル (標準タイプ)	PAC-KW140LWR	3-22
リブレースパネル (ロングタイプ)	PAC-KW45LWRL	3-22
リブレースパネル (ロングタイプ)	PAC-KW140LWRL	3-22
吹き分けプレート (7:3)	PAC-KW61SFP	3-27
吹き分けプレート (7:3)	PAC-KW63SFP	3-27
吹き分けプレート (7:3)	PAC-KW64SFP	3-27

■リモコン

MA スマートリモコン (※)	PAR-45MA	12-39
MA スムースリモコン (※)	PAR-26MA2	12-50
リモコンケーブル (※)	PAC-YT81HC	12-73
リモコンケーブル (※)	PAC-YT82HC	12-73
ワイヤレスリモコン (操作部) (※)	PAR-SC4UA	12-77
ワイヤレスリモコン (受光部) (A制御用) (※)	PAR-SA9PA2	12-83
配線リブレースキット (※)	PAC-SG97HR	12-123
加湿器 (左勝手)	PAC-KW16HUL	3-32
加湿器 (左勝手)	PAC-KW18HUL	3-32
加湿器 (右勝手)	PAC-KW26HUR	3-33
加湿器 (右勝手)	PAC-KW28HUR	3-33
アレル除菌フィルター	PAC-KW60JAF	3-45
パワー脱臭フィルター	PAC-KW01PCF	3-60
パワー脱臭フィルター	PAC-KW03PCF	3-60
高性能フィルター (捕集率 65%)	PAC-KW31AF	3-55
高性能フィルター (捕集率 65%)	PAC-KW33AF	3-55
高性能フィルター (捕集率 90%)	PAC-KW41AF	3-55
高性能フィルター (捕集率 90%)	PAC-KW43AF	3-55
多機能ケースメント	PAC-KW77TB	3-65
多機能ケースメント	PAC-KW78TB	3-65
多機能ケースメント	PAC-KW79TB	3-65
スパーサー	PAC-KW85TB	3-71
スパーサー	PAC-KW86TB	3-71
スパーサー	PAC-KW87TB	3-71
高湿度対応キット	PAC-KG51HK	3-77
高湿度対応キット	PAC-KG52HK	3-77
高湿度対応キット	PAC-KG53HK	3-77
外気取入ダクトフランジ	PAC-KG110F	3-83

※共通部品(P.12-1～)として掲載しています。

〈4〉 1方向天井カセット形

PM-(H)RP・FA19

部 品 名	形 名	頁
■化粧パネル		
ムーブアイセンサーパネル	PMP-P80FWF11	4-1
標準パネル	PMP-P80FWH11	4-2
前吹出しグリル	PAC-SJ13GS	4-6
ワイドパネル	PAC-SJ14WP	4-11
■リモコン		
MA スマートリモコン (※)	PAR-45MA	12-39
MA スムースリモコン (※)	PAR-26MA2	12-50
リモコンケーブル (※)	PAC-YT81HC	12-73
リモコンケーブル (※)	PAC-YT82HC	12-73
ワイヤレスリモコン (受光部) (ムーブアイセンサー付き)	PAR-SR1FA	4-13
ワイヤレスリモコン (受光部) (標準タイプ)	PAR-SR2MA	4-14
ワイヤレスリモコン (操作部) (※)	PAR-SC4UA	12-77
左右ベーン	PAC-SJ15LR	4-19
加湿器 (別吊方式) (※)	PAC-SF10HU	12-130
アレル除菌フィルター	PAC-SK47KF	4-21
外気取入ダクトフランジ (※)	PAC-SH650F	12-135
配線リブレースキット (※)	PAC-SJ58HR	12-119
上吊り金具	PAC-SJ59TK	4-22

※共通部品(P.12-1～)として掲載しています。

〈5〉 天井ビルトイン形

PD-RP・GA19

■メンテナンスパネル		
吸込口付メンテナンスパネル (塗装)	CMP-P56DLWHG	5-1
吸込口付メンテナンスパネル (塗装)	CMP-P90DLWHG	5-1
吸込口付メンテナンスパネル (塗装)	CMP-P160DLWHG	5-1
吸込口付メンテナンスパネル (天井材組込用)	CMP-P56DLXHG	5-1
吸込口付メンテナンスパネル (天井材組込用)	CMP-P90DLXHG	5-1
吸込口付メンテナンスパネル (天井材組込用)	CMP-P160DLXHG	5-1
メンテナンスパネル (塗装、天井材組込用兼用)	CMP-P90DMWG1	5-7
メンテナンスパネル (塗装、天井材組込用兼用)	CMP-P160DMWG1	5-7
■リモコン		
MA スマートリモコン (※)	PAR-45MA	12-39
MA スムースリモコン (※)	PAR-26MA2	12-50
リモコンケーブル (※)	PAC-YT81HC	12-73
リモコンケーブル (※)	PAC-YT82HC	12-73
ワイヤレスリモコン (受光部) (A制御用) (※)	PAR-SA9PA2	12-83
ワイヤレスリモコン (操作部) (※)	PAR-SC4UA	12-77
配線リブレースキット (※)	PAC-SG97HR	12-123
アレル除菌フィルター	PAC-KD60JAF	5-9
アレル除菌フィルター (高性能フィルター併用時)	PAC-KF70JAF	5-9
高性能フィルター (捕集率 65%)	PAC-KF11PAF	5-19
高性能フィルター (捕集率 65%)	PAC-KF12PAF	5-19
高性能フィルター (捕集率 65%)	PAC-KF13PAF	5-19
高性能フィルター (捕集率 90%)	PAC-KF21PAF	5-19
高性能フィルター (捕集率 90%)	PAC-KF22PAF	5-19
高性能フィルター (捕集率 90%)	PAC-KF23PAF	5-19
下吸込用高性能フィルターボックス	PAC-KD51STB	5-23
下吸込用高性能フィルターボックス	PAC-KD52STB	5-23
下吸込用高性能フィルターボックス	PAC-KD53STB	5-23
後吸込用フィルターボックス	PAC-KF51TB	5-26
後吸込用フィルターボックス	PAC-KF52TB	5-26
後吸込用フィルターボックス	PAC-KF53TB	5-26
加湿器	PAC-KD26CH	5-32
加湿器	PAC-KD28CH	5-32
加湿器	PAC-KD29CH	5-32

部 品 名	形 名	頁
加湿器用角ダクトフランジ	PAC-KF56CHF	5-43
加湿器用角ダクトフランジ	PAC-KF58CHF	5-43
加湿器用角ダクトフランジ	PAC-KF59CHF	5-43
下吸込キャンバスダクト	PAC-KD46CDF	5-46
下吸込キャンバスダクト	PAC-KD47CDF	5-46
下吸込キャンバスダクト	PAC-KD48CDF	5-46
吹出口ユニット (オートベーン付)	PAC-KD09UN	5-50
吹出口ユニット (オートベーンなし)	PAC-SH19UN	5-58
円形ダクト	PAC-KD01FD	5-60
円形ダクト	PAC-KD02FD	5-60
分岐ダクト	PAC-KD03BJ	5-61

※共通部品(P.12-1～)として掲載しています。

〈6〉天井埋込形

PE-RP・DA19 / EA3

■リモコン

MA スマートリモコン (※)	PAR-45MA	12-39
MA スムースリモコン (※)	PAR-26MA2	12-50
リモコンケーブル (※)	PAC-YT81HC	12-73
リモコンケーブル (※)	PAC-YT82HC	12-73
ワイヤレスリモコン (受光部) (A制御用) (※)	PAR-SA9PA2	12-83
ワイヤレスリモコン (操作部) (※)	PAR-SC4UA	12-77

配線リブレースキット (※)	PAC-SG97HR	12-123
----------------	------------	--------

清潔 V フィルター (ロングライフ仕様)	PAC-KF07LAF	6-1
清潔 V フィルター (ロングライフ仕様)	PAC-KF08LAF	6-1
清潔 V フィルター (ロングライフ仕様)	PAC-KF09LAF	6-1
アレル除菌フィルター	PAC-KD60JAF	5-9
アレル除菌フィルター (高性能フィルター併用時)	PAC-KF70JAF	5-9
アレル除菌フィルター	PAC-KE71JAF	6-2
高性能フィルター (捕集率 65%)	PAC-KF11PAF	5-19
高性能フィルター (捕集率 65%)	PAC-KF12PAF	5-19
高性能フィルター (捕集率 65%)	PAC-KF13PAF	5-19
高性能フィルター (捕集率 90%)	PAC-KF21PAF	5-19
高性能フィルター (捕集率 90%)	PAC-KF22PAF	5-19
高性能フィルター (捕集率 90%)	PAC-KF23PAF	5-19
高性能フィルター (捕集率 65%)	PAC-KE35PAF	6-3
高性能フィルター (捕集率 90%)	PAC-KE45PAF	6-3
ロングライフフィルター	PAC-KE85LAF	6-4
フィルターボックス	PAC-KF51TB	5-26
フィルターボックス	PAC-KF52TB	5-26
フィルターボックス	PAC-KF53TB	5-26
フィルターボックス	PAC-KE95TB	6-7
ダブルフィルターボックス	PAC-KE58WTB	6-10
ドレンアップメカ	PAC-KM38DM	6-14
加湿器	PAC-KD26CH	5-32
加湿器	PAC-KD28CH	5-32
加湿器	PAC-KD29CH	5-32
加湿器用ダクトフランジ	PAC-KF56CHF	5-43
加湿器用ダクトフランジ	PAC-KF58CHF	5-43
加湿器用ダクトフランジ	PAC-KF59CHF	5-43

※共通部品(P.12-1～)として掲載しています。

〈7〉 天吊形

PC-RP・KA(L)19 / BA19 / CA19

部 品 名	形 名	頁
■リモコン		
MA スマートリモコン (※)	PAR-45MA	12-39
MA スムースリモコン (※)	PAR-26MA2	12-50
リモコンケーブル (※)	PAC-YT81HC	12-73
リモコンケーブル (※)	PAC-YT82HC	12-73
天吊形ワイヤレスリモコン受光部	PAR-SR2EA	7-1
ワイヤレスリモコン (受光部) (A 制御用) (※)	PAR-SA9PA2	12-83
ワイヤレスリモコン (操作部) (※)	PAR-SC4UA	12-77
自動昇降キット	PAC-SJ78JK	7-4
自動昇降キット	PAC-SJ79JK	7-4
自動昇降キット	PAC-SJ80JK	7-4
昇降パネルリモコン (※)	PAC-SJ49RC	12-87
配線リブレースキット (※)	PAC-SG96HR	12-122
アレル除菌フィルター	PAC-SK48KF	7-9
アレル除菌フィルター	PAC-SK49KF	7-9
アレル除菌フィルター	PAC-SK50KF	7-9
フィルターケースメント	PAC-SH77AF	7-10
フィルターケースメント	PAC-SH78AF	7-10
フィルターケースメント	PAC-SH79AF	7-10
高性能フィルターエレメント (捕集率 65%)	PAC-SL06KF	7-12
高性能フィルターエレメント (捕集率 65%)	PAC-SL07KF	7-12
高性能フィルターエレメント (捕集率 65%)	PAC-SL08KF	7-12
オイルガードフィルター	PAC-SH88KF	7-14
オイルガードフィルター	PAC-SH89KF	7-14
オイルガードフィルター	PAC-SH90KF	7-14
外気取入ダクトフランジ (※)	PAC-SH650F	12-135
ドレンアップメカ	PAC-SH83DM	7-16
ドレンアップメカ	PAC-SH84DM	7-16
ドレンアップメカ	PAC-KM33DM	7-20
ロングライフフィルター	PAC-KB18LAF	7-23
ロングライフフィルター	PAC-KB19LAF	7-23
下吸込用ボックス	PAC-KB76TB	7-25
下吸込用ボックス	PAC-KB77TB	7-25

※共通部品(P.12-1 ~)として掲載しています。

〈8〉 壁掛形

PK-RP・LA3 / KA19

部 品 名	形 名	頁
■リモコン		
MA スマートリモコン (※)	PAR-45MA	12-39
MA スムースリモコン (※)	PAR-26MA2	12-50
リモコンケーブル (※)	PAC-YT81HC	12-73
リモコンケーブル (※)	PAC-YT82HC	12-73
ワイヤレスリモコン (操作部) (※)	PAR-SC4UA	12-77
ドレンアップメカ	PAC-SK01DM	8-1
ドレンアップメカ	PAC-SK19DM	8-4

※共通部品(P.12-1 ~)として掲載しています。

<9> 床置形

PS-RP・KA19 / PF-RP・EA3

■リモコン

MA スマートリモコン (※)	PAR-45MA	12-39
ワイヤレス受光部 (A 制御用) (※)	PAR-SA9PA2	12-83
ワイヤレスリモコン (操作部) (※)	PAR-SC4UA	12-77
配線リブレースキット (※)	PAC-SG96HR	12-122
配線リブレースキット (※)	PAC-SJ20HR	12-128
床置形用 A 制御運転表示キット (KA タイプ)	PAC-SJ81RM	9-1
リモコン端子盤キット	PAC-SH29TC	9-4

※共通部品(P.12-1～)として掲載しています。

<10> 厨房用

PC-RP・HA19

■リモコン

MA スマートリモコン (※)	PAR-45MA	12-39
MA スムースリモコン (※)	PAR-26MA2	12-50
リモコンケーブル (※)	PAC-YT81HC	12-73
リモコンケーブル (※)	PAC-YT82HC	12-73
配線リブレースキット (※)	PAC-SG97HR	12-123
厨房用フレッシュエアー用ダクトフランジ (φ 200)	PAC-SF280F	10-1
交換用オイルミストフィルターエレメント	PAC-SG38KF	10-3
化粧カバー (フロント+吊金具カバー)	PAC-SF81KC	10-5
化粧カバー (フロント+吊金具カバー)	PAC-SF82KC	10-5
フレキシブルダクト	PAC-SK28FD	10-7
断熱フレキシブルダクト	PAC-SK29DD	10-8
防露テープ	PAC-SK34BT	10-10

※共通部品(P.12-1～)として掲載しています。

<11> 室外ユニットPUZ-ZRMP・HA13 / KA13, PUZ-ZRMP・KA3, PUZ-ERMP・HA13 / KA13 / LA13
PUZ-ERMP・KA3, PUZ-HRMP・KA7, PUZ-DHRMP・KA2

エアガイド	PAC-SJ06AG	11-1
エアガイド	PAC-SH95AG	11-2
エアガイド	PAC-SJ03AG	11-4
吹出ガイド	PAC-SJ07SG	11-6
吹出ガイド	PAC-SJ04SG	11-8
吹出ガイド	PAC-SH96SG	11-10
ドレンソケット	PAC-SJ08DS	11-12
ドレンソケット	PAC-SJ73DS	11-14
集中排水ドレンパン	PAC-SG63DP	11-16
集中排水ドレンパン	PAC-SG64DP	11-17
集中排水ドレンパン	PAC-SH97DP	11-19
安全ネット	PAC-SJ09AN	11-21
安全ネット	PAC-SG66AN	11-22
安全ネット	PAC-SH30AN	11-23
安全ネット	PAC-SH98AN	11-25
安全ネット	PAC-SJ74AN	11-27

部 品 名	形 名	頁
背面用網	PAC-SJ51RG	11-29
背面用網	PAC-SJ32RG	11-31
背面用網	PAC-SJ33RG	11-32
背面用網	PAC-SJ90RG	11-34
背面用網	PAC-SJ76RG	11-36
M-NET 接続用アダプタ	PAC-SK15MA	11-38
M-NET 接続用アダプタ	PAC-SJ98MA	11-43
凍結防止ヒーター	PAC-SJ11BH	11-48
凍結防止ヒーター	PAC-SH35BH	11-52
凍結防止ヒーター	PAC-SK18BH	11-55
凍結防止ヒーター	PAC-SJ75BH	11-58
高調波対策用アクティブフィルター	PAC-KR51EAC	11-60
配管用ドライヤ (液管φ 6.35 用)	PAC-SG81DR	11-77
配管用ドライヤ (液管φ 9.52 用)	PAC-SG82DR	11-77
配管用ドライヤ (液管φ 12.7 用)	PAC-SG85DR	11-77
散水キット (エコアップシャワー)	PAC-SJ12ESS	11-79
散水キット (エコアップシャワー)	PAC-SH36ESS	11-84
散水キット (エコアップシャワー)	PAC-SJ02ESS	11-89
散水キット (エコアップシャワー)	PAC-SJ77ESS	11-94
低騒音化ボード	PAC-SK33TSB	11-99
低騒音化セット	PAC-SK30TS-ST	11-100

※共通部品(P.12-1～)として掲載しています。

〈12〉 共通部品

分配管 (同時ツイン用)	SDD-50SR8	12-1
分配管 (同時ツイン用)	SDD-50WR8	12-2
分配管 (同時トリプル用)	SDT-111R8	12-4
分配管 (同時フォー用)	SDF-1111R8	12-6
異径ジョイント	PAC-SG72RJ	12-8
異径ジョイント	PAC-SG73RJ	12-8
異径ジョイント	PAC-SG74RJ	12-8
異径ジョイント	PAC-SG75RJ	12-8
A 制御遠方表示キット	PAC-SE56RM	12-10
A 制御運転表示キット	PAC-SF40RM	12-15
遠方操作リレーキット	PAC-SA86SK	12-18
外部入力アダプター	PAC-SC36NA	12-20
A 制御サービス点検キット	PAC-SG50ST	12-22
ロスナイ連動ケーブル	PAC-SB81VS	12-23
温度センサー	PAC-SE40TS-W	12-25
M-NET 接続用インターフェース	PAC-SL05MF	12-28
遠方表示用アダプタ	PAC-SA88HA	12-34
遠方発停用アダプタ	PAC-SE55RA	12-36
MA スマートリモコン (※)	PAR-45MA	12-39
MA スムースリモコン (※)	PAR-26MA2	12-50
MA コンパクトリモコン (※)	PAC-SF01CR	12-64
リモコンケーブル (※)	PAC-YT81HC	12-73
リモコンケーブル (※)	PAC-YT82HC	12-73
ワイヤレスリモコン (操作部) (※)	PAR-SC2SA	12-74
ワイヤレスリモコン (操作部) (※)	PAR-SC4UA	12-77
ワイヤレス受光部 (A 制御用) (※)	PAR-SA9PA2	12-83
昇降パネルリモコン (※)	PAC-SJ49RC	12-87
別置ムーブアイコンコントロールユニット (※)	PAC-SK41BM	12-89
HA 端子接続用ケーブル (※)	PAC-SK31HN	12-114
無線 LAN アダプタ (受注対応品) (※)	PAC-SK43ML	12-116
配線リブレースキット (※)	PAC-SJ58HR	12-119
配線リブレースキット (※)	PAC-SG96HR	12-122
配線リブレースキット (※)	PAC-SG97HR	12-123
配線リブレースキット (※)	PAC-SJ20HR	12-128
加湿器 (別吊方式) (※)	PAC-SF10HU	12-130
外気取入ダクトフランジ (※)	PAC-SH65OF	12-135

※室内ユニット用部品ですが、共通部品として掲載しています。

MEMO

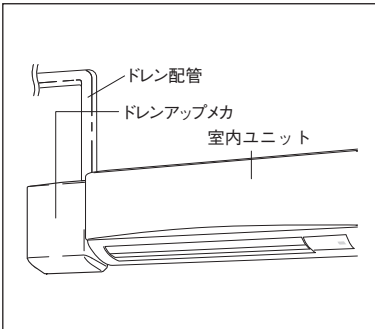
形名	頁	形名	頁
CMP-P140ALWEG6	3-8	PAC-KG53HK	3-77
CMP-P140ALWHG6	3-8	PAC-KM33DM	7-20
CMP-P140LWEG6	3-1	PAC-KM38DM	6-14
CMP-P140LWHG6	3-1	PAC-KR51EAC	11-60
CMP-P140LXHG6	3-1	PAC-KW01PCF	3-60
CMP-P160DLWHG	5-1	PAC-KW03PCF	3-60
CMP-P160DLXHG	5-1	PAC-KW140LWR	3-22
CMP-P160DMWG1	5-7	PAC-KW140LWRL	3-22
CMP-P45ALWEG6	3-8	PAC-KW16HUL	3-32
CMP-P45ALWHG6	3-8	PAC-KW18HUL	3-32
CMP-P45LWEG6	3-1	PAC-KW26HUR	3-33
CMP-P45LWHG6	3-1	PAC-KW28HUR	3-33
CMP-P45LXHG6	3-1	PAC-KW31AF	3-55
CMP-P56DLWHG	5-1	PAC-KW33AF	3-55
CMP-P56DLXHG	5-1	PAC-KW41AF	3-55
CMP-P71ALWEG6	3-8	PAC-KW43AF	3-55
CMP-P71ALWHG6	3-8	PAC-KW45LWR	3-22
CMP-P71LWEG6	3-1	PAC-KW45LWRL	3-22
CMP-P71LWHG6	3-1	PAC-KW60JAF	3-45
CMP-P71LXHG6	3-1	PAC-KW61SFP	3-27
CMP-P90DLWHG	5-1	PAC-KW63SFP	3-27
CMP-P90DLXHG	5-1	PAC-KW64SFP	3-27
CMP-P90DMWG1	5-7	PAC-KW71LWR	3-22
PAC-KB18LAF	7-23	PAC-KW77TB	3-65
PAC-KB19LAF	7-23	PAC-KW78TB	3-65
PAC-KB76TB	7-25	PAC-KW79TB	3-65
PAC-KB77TB	7-25	PAC-KW85TB	3-71
PAC-KD01FD	5-60	PAC-KW86TB	3-71
PAC-KD02FD	5-60	PAC-KW87TB	3-71
PAC-KD03BJ	5-61	PAC-SA86SK	12-18
PAC-KD09UN	5-50	PAC-SA88HA	12-34
PAC-KD26CH	5-32	PAC-SB81VS	12-23
PAC-KD28CH	5-32	PAC-SC36NA	12-20
PAC-KD29CH	5-32	PAC-SE40TS-W	12-25
PAC-KD46CDF	5-46	PAC-SE55RA	12-36
PAC-KD47CDF	5-46	PAC-SE56RM	12-10
PAC-KD48CDF	5-46	PAC-SF01CR	12-64
PAC-KD51STB	5-23	PAC-SF10HU	12-130
PAC-KD52STB	5-23	PAC-SF28OF	10-1
PAC-KD53STB	5-23	PAC-SF40RM	12-15
PAC-KD60JAF	5-9	PAC-SF81KC	10-5
PAC-KE35PAF	6-3	PAC-SF82KC	10-5
PAC-KE45PAF	6-3	PAC-SG38KF	10-3
PAC-KE58WTB	6-10	PAC-SG50ST	12-22
PAC-KE71JAF	6-2	PAC-SG63DP	11-16
PAC-KE85LAF	6-4	PAC-SG64DP	11-17
PAC-KE95TB	6-7	PAC-SG66AN	11-22
PAC-KF07LAF	6-1	PAC-SG72RJ	12-8
PAC-KF08LAF	6-1	PAC-SG73RJ	12-8
PAC-KF09LAF	6-1	PAC-SG74RJ	12-8
PAC-KF11PAF	5-19	PAC-SG75RJ	12-8
PAC-KF12PAF	5-19	PAC-SG81DR	11-77
PAC-KF13PAF	5-19	PAC-SG82DR	11-77
PAC-KF21PAF	5-19	PAC-SG85DR	11-77
PAC-KF22PAF	5-19	PAC-SG96HR	12-122
PAC-KF23PAF	5-19	PAC-SG97HR	12-123
PAC-KF51TB	5-26	PAC-SH19UN	5-58
PAC-KF52TB	5-26	PAC-SH29TC	9-4
PAC-KF53TB	5-26	PAC-SH30AN	11-23
PAC-KF56CHF	5-43	PAC-SH35BH	11-52
PAC-KF58CHF	5-43	PAC-SH36ESS	11-84
PAC-KF59CHF	5-43	PAC-SH57CF	1-75
PAC-KF70JAF	5-9	PAC-SH65OF	12-135
PAC-KG11OF	3-83	PAC-SH66BF	1-94
PAC-KG51HK	3-77	PAC-SH77AF	7-10
PAC-KG52HK	3-77	PAC-SH78AF	7-10

形名	頁	形名	頁
PAC-SH79AF	7-10	PAC-SK65WP	1-49
PAC-SH83DM	7-16	PAC-SK66WP	1-49
PAC-SH84DM	7-16	PAC-SK67SP	1-51
PAC-SH88KF	7-14	PAC-SK68HR	1-63
PAC-SH89KF	7-14	PAC-SK69HU	1-66
PAC-SH90KF	7-14	PAC-SK70KF	1-72
PAC-SH95AG	11-2	PAC-SK71KF	1-77
PAC-SH96SG	11-10	PAC-SK72KF	1-77
PAC-SH97DP	11-19	PAC-SK73KF	1-78
PAC-SH98AN	11-25	PAC-SK74KF	1-78
PAC-SJ02ESS	11-89	PAC-SK75KF	1-80
PAC-SJ03AG	11-4	PAC-SK76TM	1-88
PAC-SJ04SG	11-8	PAC-SK77KF	1-91
PAC-SJ06AG	11-1	PAC-SK78HK	1-82
PAC-SJ07SG	11-6	PAC-SK79LK	1-99
PAC-SJ08DS	11-12	PAC-SK95TK	1-96
PAC-SJ09AN	11-21	PAC-SK96TK	1-97
PAC-SJ11BH	11-48	PAC-SLO5MF	12-28
PAC-SJ12ESS	11-79	PAC-SLO6KF	7-12
PAC-SJ13GS	4-6	PAC-SLO7KF	7-12
PAC-SJ14WP	4-11	PAC-SLO8KF	7-12
PAC-SJ15LR	4-19	PAC-YT81HC	12-73
PAC-SJ20HR	12-128	PAC-YT82HC	12-73
PAC-SJ32RG	11-31	PAR-26MA2	12-50
PAC-SJ33RG	11-32	PAR-45MA	12-39
PAC-SJ49RC	12-87	PAR-SA9PA2	12-83
PAC-SJ51RG	11-29	PAR-SB1LA	1-60
PAC-SJ58HR	12-119	PAR-SC2SA	12-74
PAC-SJ59TK	4-22	PAR-SC4UA	12-77
PAC-SJ73DS	11-14	PAR-SK6TA	1-53
PAC-SJ74AN	11-27	PAR-SR1FA	4-13
PAC-SJ75BH	11-58	PAR-SR2EA	7-1
PAC-SJ76RG	11-36	PAR-SR2MA	4-14
PAC-SJ77ESS	11-94	PAR-SR4LA	2-7
PAC-SJ78JK	7-4	PAR-SR5LA	1-57
PAC-SJ79JK	7-4	PLP-P160HB	1-2
PAC-SJ80JK	7-4	PLP-P160HC	1-2
PAC-SJ81RM	9-1	PLP-P160HH	1-2
PAC-SJ90RG	11-34	PLP-P160HJWF	1-9
PAC-SJ98MA	11-43	PLP-P160HJWH	1-10
PAC-SK01DM	8-1	PLP-P160HT	1-2
PAC-SK06AS	2-10	PLP-P160HWC	1-18
PAC-SK07WP	2-12	PLP-P160HWF	1-1
PAC-SK08SP	2-14	PLP-P160HWFC	1-17
PAC-SK09HR	2-19	PLP-P160HWH	1-2
PAC-SK11KF	2-17	PLP-P80GB2	2-2
PAC-SK12TM	2-22	PLP-P80GC2	2-2
PAC-SK13TK	2-25	PLP-P80GH2	2-2
PAC-SK15MA	11-38	PLP-P80GT2	2-2
PAC-SK18BH	11-55	PLP-P80GWF2	2-1
PAC-SK19DM	8-4	PLP-P80GWH2	2-2
PAC-SK28FD	10-7	PLP-U160CH	1-15
PAC-SK29DD	10-8	PLP-U160HLR	1-38
PAC-SK30TS-ST	11-100	PMP-P80FWF11	4-1
PAC-SK31HN	12-114	PMP-P80FWH11	4-2
PAC-SK33TSB	11-99	SDD-50SR8	12-1
PAC-SK34BT	10-10	SDD-50WR8	12-2
PAC-SK41BM	12-89	SDF-1111R8	12-6
PAC-SK43ML	12-116	SDT-1111R8	12-4
PAC-SK45KF	2-16		
PAC-SK47KF	4-21		
PAC-SK48KF	7-9		
PAC-SK49KF	7-9		
PAC-SK50KF	7-9		
PAC-SK63HAU	1-27		
PAC-SK64AS	1-47		

ドレンアップメカ

● PAC-SK01DM

使用目的 / 用途



- “ドレンアップメカ” は、ドレン配管の横引き距離が長く、ドレン勾配が取れない場合に使用する部品です。
- 本品は室内ユニット左側の壁面の取り付けとなります。(ユニット外付けタイプ)
- 850mm (本体下端より) のドレンアップが可能となり、配管工事の自由度が上がります。

注意

- ・ 排水側は下り勾配 (1/100 以上) としてください。
- ・ 本品から外部に至るその間で、ドレン配管は全て断熱を施してください。
- ・ PAC-SH75DM/PAC-SH94DM と本製品との互換性はありません。

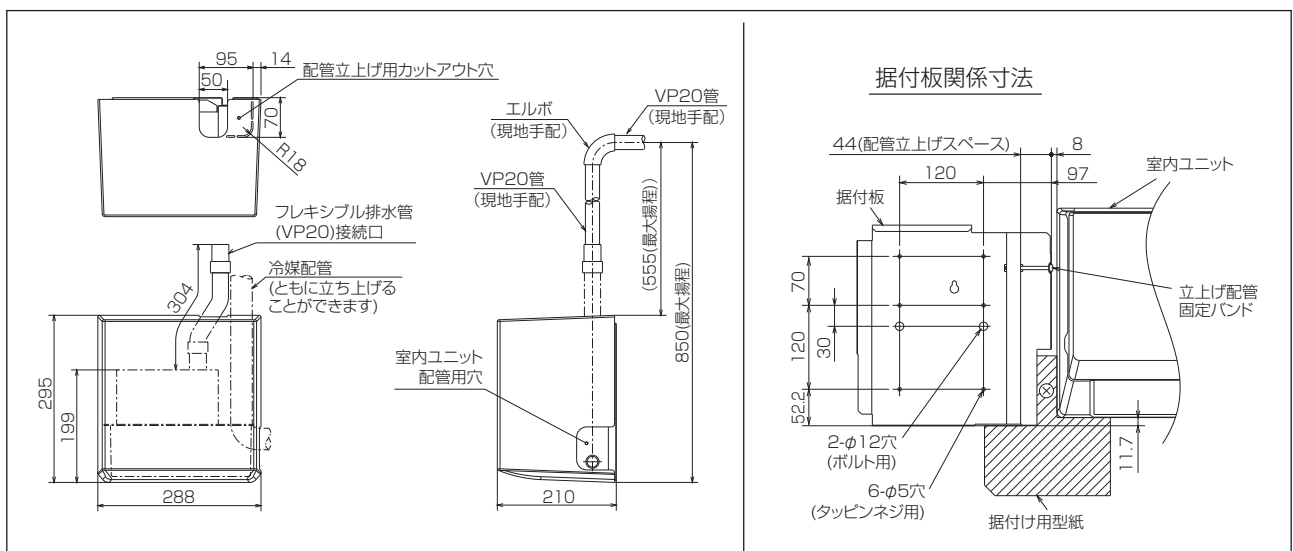
対象ユニット

- PK-RP28 ~ 56LA3

仕様

形名	PAC-SK01DM	外装	材質	カバー：PS樹脂
定格電源	AC200V 50/60Hz	色 (マシNo.)		アイスホワイト <0.7PB 9.2/0.4>
消費電力	3.9W	運転使用温度範囲		室内ユニットの運転使用温度範囲に同じ
運転電流	0.05A	駆動用モーター		DC ブラシレス (E種絶縁)
ドレン揚程	ドレンアップメカ下面より最大 850mm	ドレン配管		ドレン排出口へ接続 PVC管 VP-20 (外径φ 26) 対応
吐出水量	24L/h 以上	付属品		ドレンホース (本体・室内ユニット接続用) 1本 フレキシブル排水管カバー 1本・バンド 2本 (排水管固定用、配管固定用各 1本) 据付用型紙 1枚・取付ネジ 7本
外形寸法	H295 × W288 × D210mm			

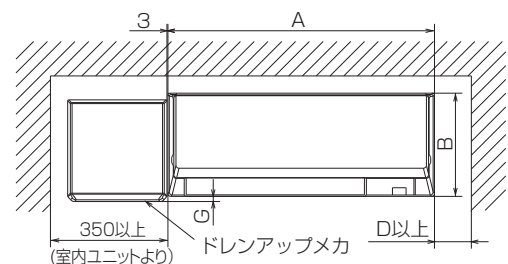
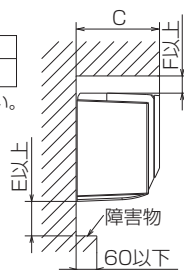
外形図 (単位：mm)



据付・サービススペース

	A	B	C	D	E*	F*	G
28~56LA形	898	299	237	150	250	75	15

※ 天井に廻り縁がある場合はその寸法を考慮して据付けてください。



MITSUBISHI ELECTRIC
三菱電機パケージエアコン別売部品 ドレンアップメカ据付工事説明書
形名 PAC-SK01DM 【降掛形 PK-L形】

● このドレンアップメカは、室内ユニット左側の背面に据付けて使用します。
● ドレンアップメカ据付けは、ドレン管、冷媒配管ともに上制からの取付しかできません。
● ドレンアップメカの据付けは、室内ユニットの据付位置に決まっています。
※ 据付け前には必ず以下の取付工事説明書をよくお読みください。

安全のために必ず守ることを

- ・据付けは、この安全のために必ず守ることをよくお読みください。
- ・この取付工事説明書は、安全に関する重大な規定を記載していますので、必ず守ってください。
- ・取付した後に、安全のために必ず守ることをよくお読みください。

警告
取付した後に、取付した後に、死亡や重傷なことになる可能性があります。

注意
取付した後に、取付した後に、死亡や重傷なことになる可能性があります。

警告

- 改造は、絶対にしない。
- 修理は、お買い上げの販売店にご相談ください。
- 改造した後に修理に不備がある場合、水漏れや故障、火災等の原因になります。
- 据付けは、販売店または専門業者に依頼する。
- お客様自身で据付工事を行なう場合は、必ずお読みください。
- 据付した後に、取付した後に、死亡や重傷なことになる可能性があります。
- 据付した後に、取付した後に、死亡や重傷なことになる可能性があります。
- 据付した後に、取付した後に、死亡や重傷なことになる可能性があります。
- 据付した後に、取付した後に、死亡や重傷なことになる可能性があります。
- 据付した後に、取付した後に、死亡や重傷なことになる可能性があります。

注意

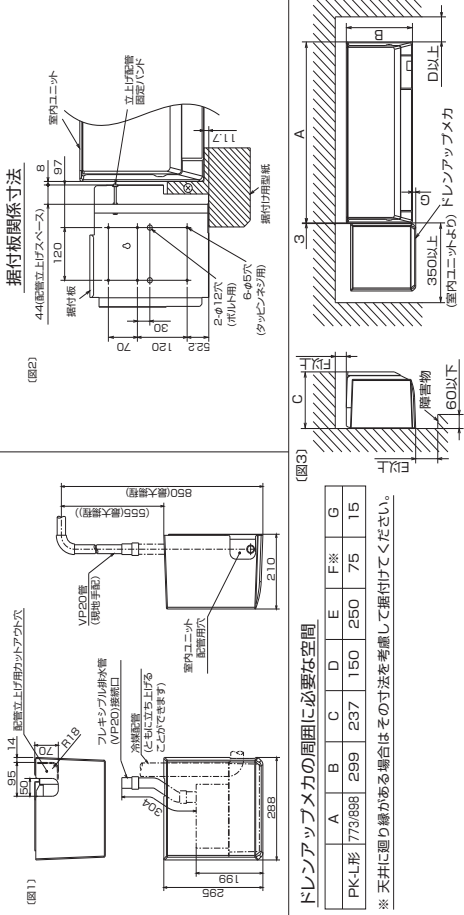
- 冷媒配管の断熱は、断熱しないように注意してください。
- 不十分な断熱工を行うと、配管が凍結し、凍結した後に、天井、床その他、大切なものを傷めます。
- 接点の断熱工は、気密試験後に行ってください。
- ドレン管は、据付工事説明書に従って、排水し、天井、床その他、大切なものを傷めます。
- 据付した後に、取付した後に、死亡や重傷なことになる可能性があります。
- 据付した後に、取付した後に、死亡や重傷なことになる可能性があります。
- 据付した後に、取付した後に、死亡や重傷なことになる可能性があります。
- 据付した後に、取付した後に、死亡や重傷なことになる可能性があります。
- 据付した後に、取付した後に、死亡や重傷なことになる可能性があります。
- 据付した後に、取付した後に、死亡や重傷なことになる可能性があります。

1. 付属部品のご確認(下記部品が付属されており、据付け前にご確認ください)

① ドレンアップメカ	② タップネジ	③ タップネジ	④ ドレンホース	⑤ フレキシブル断熱管カバー	⑥ ハンド	⑦ 据付け用型紙
x1	x1	x1	x1	x1	x1	x1
(4x35)x6	(4x16)x1	(4x16)x1				

※ ②～⑥はドレンアップメカの化粧カバーと本体の間に同梱されています。化粧カバーを取出してから取出してください。

2. 外形寸法、周囲必要空間(単位:mm)



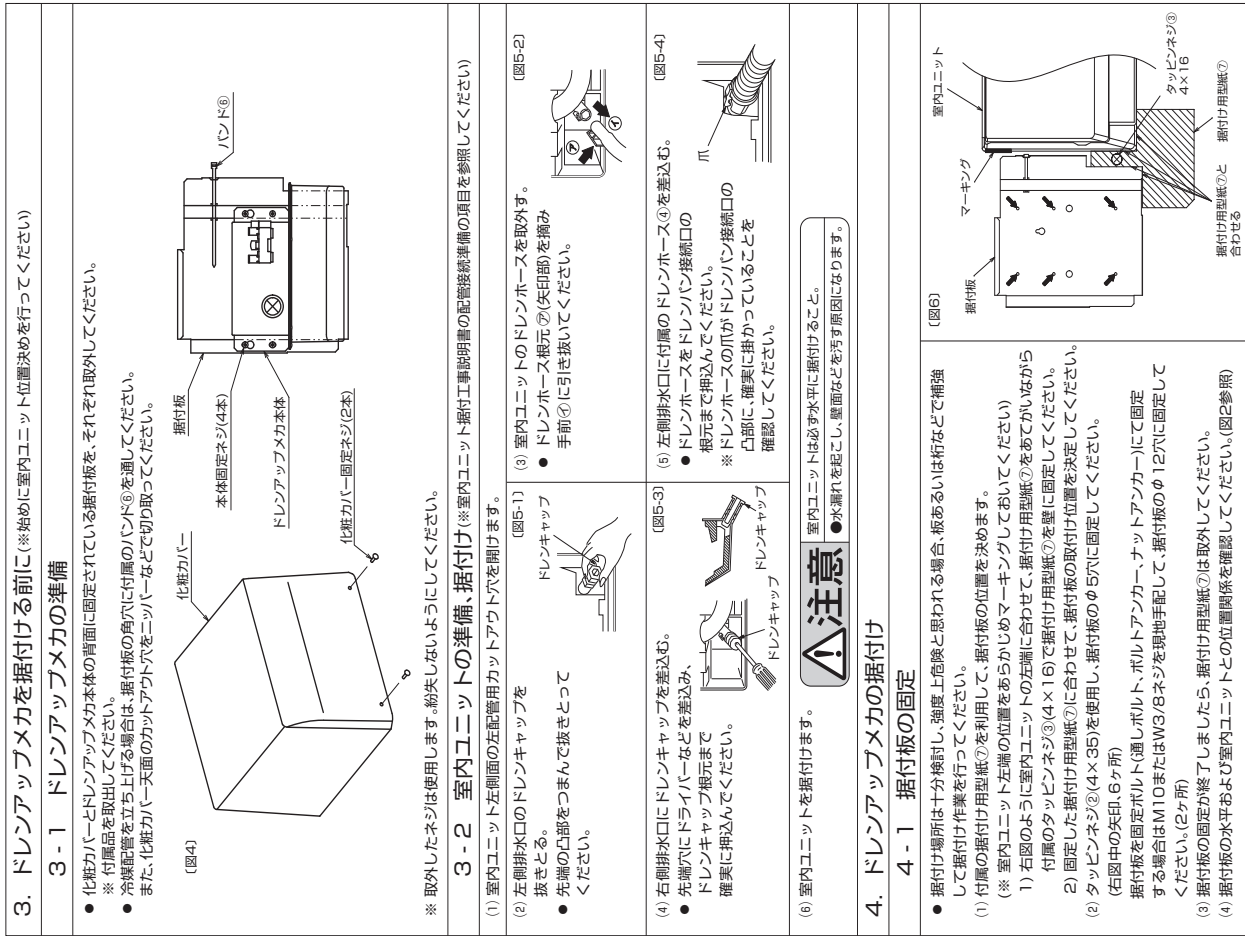
1

取付説明書

ドレンアップメカ:PAC-SK01DM

RH79A029L02

(本マニュアル用に変更・修正しています)



2

7. 電気配線工事

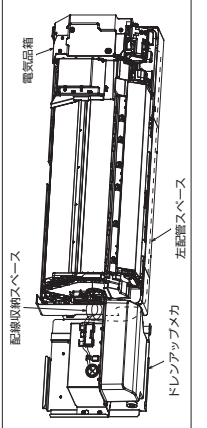
7-1 室内ユニットの準備

※電源がOFFであることを確認してから作業してください

- 室内ユニットのパネル、電気品箱のカバーを取外します。(※室内ユニット据付工事説明書の室内ユニット設置の項目を参照してください)

7-2 配線取返し

● 配線は右図のように室内ユニットの左配管スペースをとおし、電気品箱まで取回してください。
 ● リード線を室内ユニットの制御基板コネクタに接続後、リード線のあまりをドレンアップメカ内の配線収納スペースに収納してください。(クランプ固定)

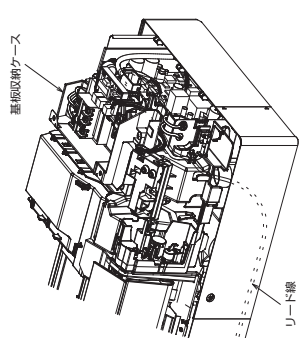


(図12)

7-3 配線工事

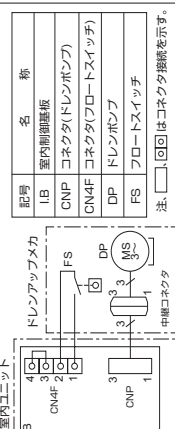
● 接続コネクタ付のリード線は制御基板のコネクタ「CNP/CN4F」にそれぞれ接続します。
 ● このとき、制御基板のCN4F端子には短絡コネクタ(不要)になります。短絡コネクタは、これを取外してください。
 ● 制御基板上に発熱体(ヒートシンク)がありますので、リード線が触れないように注意してください。

配線の取返し(電気品箱付近)



(図13)

電気配線図



記号	名 称
IB	室内制御基板
CNP	コネクタ(ドレンポンプ)
CN4F	コネクタ(フロートスイッチ)
DP	ドレンポンプ
FS	フロートスイッチ

注: □はコネクタ接続を示す。

8. 試運転

★ ドレンアップメカの据付け完了後、試運転により排水が確実に稼働していること、各接続部からの水漏れのないことを確認してください。

(1) 注水
 室内ユニットのドレン(パン)に約800cc注水してください。(※室内ユニット据付工事説明書のドレン配管(排水)の確認の項目を参照してください)

(2) 試運転
 室内ユニットに排水が通過するとドレンオーバーフロー保護動作による異常停止により排水できない場合があります。
 ※暖房シーズン中にドレンアップメカの試運転の項目に従って、冷房運転を行い排水、並びに漏水のないことを確認してください。
 ※ドレン抜きは、本体側面ドレンプラグを取外せば行えます。このときドレンの受皿をご用意ください。
 ※ドレン抜きが完了したらドレンプラグをもとどおりに取り付けてください。
 (3) 確認
 確認後、化粧カバーをもとどおりに取り付けてください。
 ※4-1で付けたマーキング位置と室内ユニットと化粧カバーとの間に隙間が生じます。
 (化粧カバーが取付かない、もしくは化粧カバーと室内ユニットとの間に隙間が生じます)

4-2 ドレンアップメカ本体の取付け

● ドレンアップメカ本体を据付板に固定します。
 (1) 据付板の本体取付け用の内、上側の2ヶ所(図7の矢印)に取付けネジを約半分まで仮締めし、本体をネジに引っ掛け仮固定します。
 (2) 水準器を使用して本体の水平を確認した後、4ヶ所ともネジを本締めして本体を固定します。

【注意】
 ● ドレンアップメカは必ず水平に据付けます。
 ● 水漏れなどを起こし、壁面などを汚す原因となります。

5. 冷媒配管工事

※室内ユニット据付工事説明書の冷媒配管接続の項目を参照してください

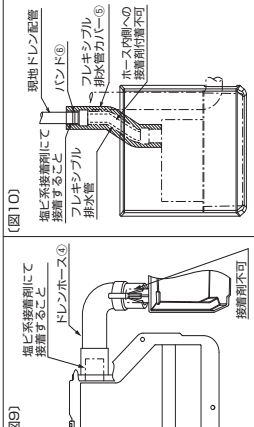
- 冷媒配管とドレン配管をまとめて立ち上げる場合
- 左配管の工事要領で配管工事を行うてください。
- 据付板の配管立上げスペース内(図2)に収まるように施工してください。
- 配管工事時、室内ユニットが4-1(図6)でマーキングした位置からずれないようにしてください。
- 冷媒配管の曲げ半径はR80以下に施工してください。
- (曲げ半径がR80より大きい場合、化粧カバーが配管と干渉し取付けできません)
- 立ち上げる配管は据付板の角穴に通し(バンド⑥)(図4)で固定してください。
- 冷媒配管を室内ユニットの左配管スペースに図8のように配置、まとめてください。

6. ドレン配管工事

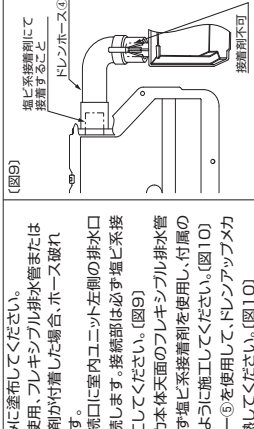
6-1 ドレンホースの接続

※接続部は図に指示した接続部のみを塗布してください。
 指示以外の接続部への接着剤の使用、フレキシブル排水管またはドレンホースの内側に接着剤が付着した場合、ホース破れなどによる水漏れの原因となります。

- ドレンアップメカ本体のドレン接続口に室内ユニット左側の排水口に取付けたドレンホース④を接続します。接続部は必ず塩ビ系接着剤にて水漏れのないように施工してください。(図9)
- 現地ドレン配管とドレンアップメカ本体天面のフレキシブル排水管を接続してください。接続部は必ず塩ビ系接着剤を使用し、付属のバンド⑥で固定して水漏れのないように施工してください。(図10)
- 付属のフレキシブル排水管カバー⑤を使用して、ドレンアップメカ天面のフレキシブル排水管を断熱してください。(図10)



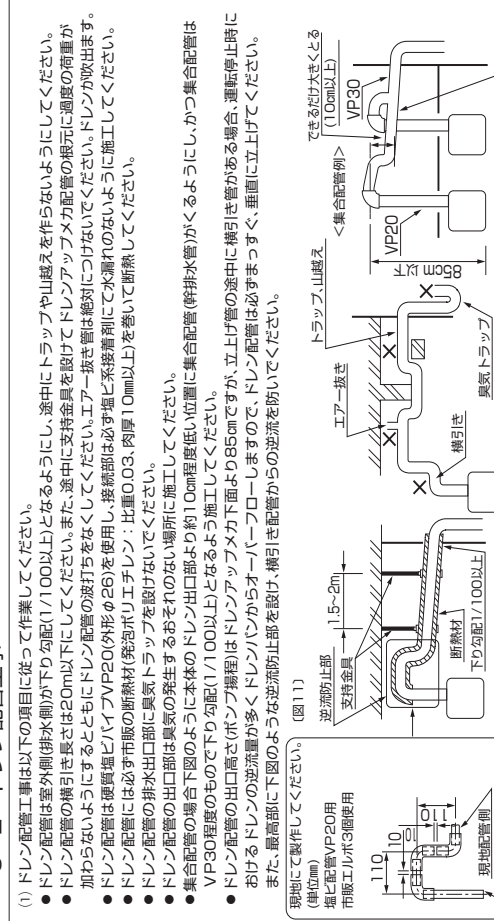
(図9)



(図10)

6-2 ドレン配管工事

(1) ドレン配管工事は以下の項目に従って作業してください。
 ● ドレン配管は室外側(排水側)が下り勾配(1/100以上)となるように、途中にトラップや山越えを作らないようにしてください。
 ● ドレン配管の横引き長さは20m以下にしてください。また、途中に支持金具を設けてドレンアップメカ配管の根元に過度の荷重が加わらないようにする。また、ドレン配管の波打手をなくしてください。エアークエッチは絶対につけないでください。ドレンが吹出ます。
 ● ドレン配管には硬質塩ビパイプVP20(外形φ20)を使用し、接続部は必ず塩ビ系接着剤にて水漏れのないように施工してください。
 ● ドレン配管には必ず市販の断熱材(発泡ポリイソチレン: 比重0.03、肉厚10mm以上)を巻いて断熱してください。
 ● ドレン配管の排水口部に真気トラップを設けてください。
 ● ドレン配管の出口部は真気の発生するおそれのない場所に施工してください。
 ● 集合配管の場合、下図のように本体のドレン出口部より約10cm程度低い位置に集合配管(排水管)がくるようにし、かつ集合配管はVP30程度のものが下り勾配(1/100以上)となるよう施工してください。
 ● ドレン配管の出口高さ(ポンプ揚程)はドレンアップメカより85mmですが、立上げ管の途中に横引き管がある場合、運転停止時におけるドレンの逆流量が多くドレン(パン)からオーバーフローします。ドレン配管は必ずまっすぐ、垂直に立上げてください。
 また、最高部に下図のような逆流防止部を設け、横引き配管からの逆流を防いでください。

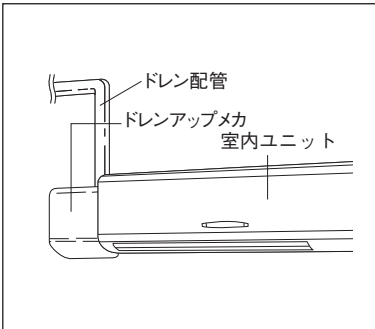


(図11)

ドレンアップメカ

● PAC-SK19DM

使用目的 / 用途



- “ドレンアップメカ” は、ドレン配管の横引き距離が長く、ドレン勾配が取れない場合に使用する部品です。
- 本品は室内ユニット左側の壁面の取り付けとなります。
(ユニット外付けタイプ)
- 850mm (本体下端より) のドレンアップが可能となり、配管工事の自由度が上がります。

注意

- ・排水側は下り勾配 (1/100 以上) としてください。
- ・本品から外部に至るその間で、ドレン配管は全て断熱を施してください。
- ・PAC-SH75DM/PAC-SH94DM と本製品との互換性はありません。

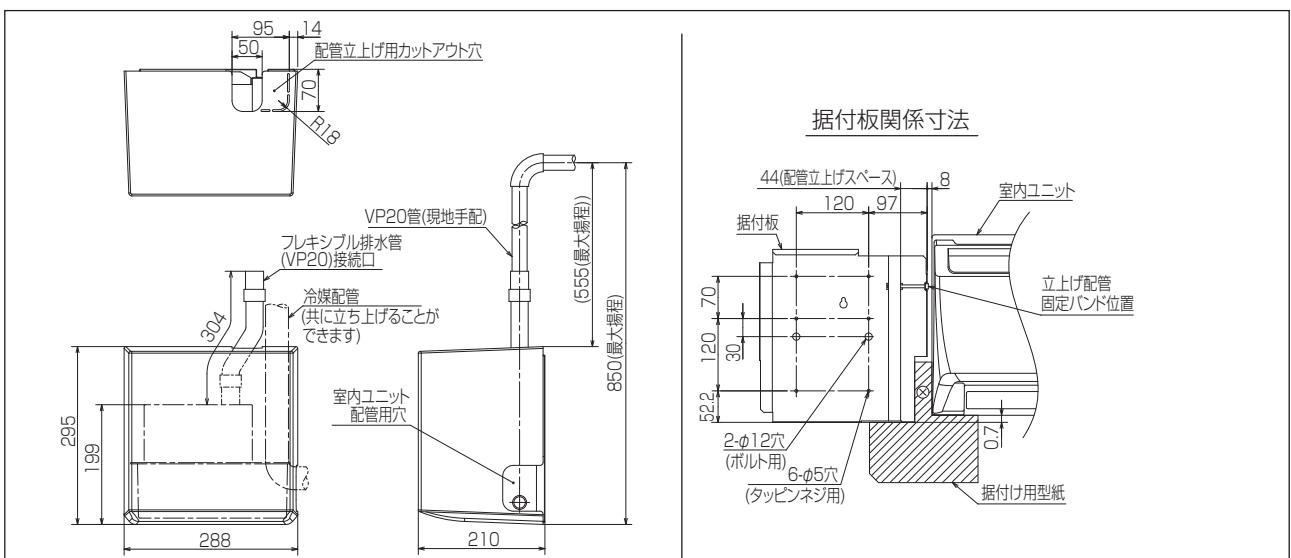
対象ユニット

- PK-RP63 ~ 112KA19

仕様

形名	PAC-SK19DM	外装	材質	カバー: PS樹脂
定格電源	AC200V 50/60Hz		色 (マシNo.)	クリアホワイト <1.0Y 9.2/0.2>
消費電力	3.9W	運転使用温度範囲		室内ユニットの運転使用温度範囲に同じ
運転電流	0.05A	駆動用モーター		DC ブラシレス (E種絶縁)
ドレン揚程	ドレンアップメカ下面より最大 850mm	ドレン配管		ドレン排出口へ接続 PVC管 VP-20 (外径φ 26) 対応
吐出水量	24L/h 以上	付属品		ドレンホース (本体・室内ユニット接続用) 1本 フレキシブル排水管カバー 1本・バンド 2本 (排水管固定用、配管固定用各 1本) 据付用型紙 3枚・取付ネジ 7本
外形寸法	H295 × W288 × D210mm			

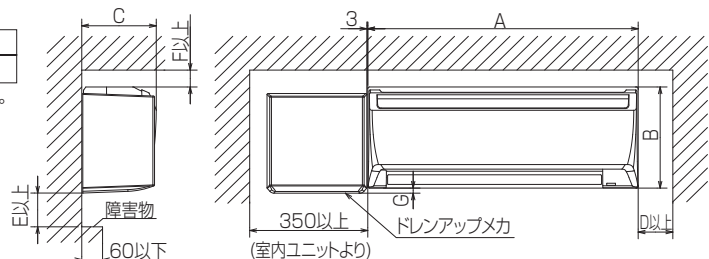
外形図 (単位: mm)



据付・サービススペース

	A	B	C	D	E	F*	G
63~112KA形	1170	365	300	100.5	250	108	4

*天井に廻り縁がある場合は、その寸法を考慮して据付けてください。



RH79A029H04

(本マニュアル用に変更・修正しています)

3. ドレンアップメカを据付ける前に (※始めに室内ユニット位置圖決を行ってください)

3-1 ドレンアップメカの準備

- 化粧カバーとドレンアップメカ本体の背面に固定されている据付板を、それぞれ取外してください。
- ※ 付属品を取出してください。
- 冷媒配管を立ち上げる場合は、据付板の角穴に付属のバンド⑥を通してください。
- また、化粧カバー一面のカットアウト穴をニッパーなどで切り取ってください。

3-2 室内ユニットの準備、据付け (※室内ユニット据付工事説明書の配管接続準備の項目を参照してください)

※ 取外したネジは使用します。紛失しないようにしてください。

- (1) 室内ユニット左側面の左配管カットアウト穴を開けます。
- (2) 左側排水口のドレンキャップを抜きとる。
 - 先端の凸部をつまんで抜きとってください。
- (3) 室内ユニットのドレンホースを取外す。
 - ドレンホース根元(矢印部)を掴み、手前④に引き抜いてください。
- (4) 右側排水口にドレンキャップを差込む。
 - 先端にドライバーなどを差込み、ドレンキャップ根元まで確実に押し込んでください。
- (5) 左側排水口に付属のドレンホース④を差込む。
 - ドレンホースをドレンパン接続口の根元まで押し込んでください。
 - ※ ドレンホースの爪がドレンパン接続口の凹部に、確実に掛かっていることを確認してください。
- (6) 室内ユニットを据付けます。
 - 室内ユニットは必ず水平に据付けること。
 - 水漏れを起こし、壁面などを汚す原因になります。

4. ドレンアップメカの据付け

4-1 据付板の固定

- 据付け場所は十分検討し、強度上危険と思われる場合、板あるいは釘などで補強して据付け作業を行ってください。
- (1) 付属の据付け用型紙⑦を利用して、据付板の位置を決めます。
 - (※ 室内ユニット左端の位置をあらかじめマーキングしておいてください)
 - 1) 右図のように室内ユニットの左端に合わせ、据付け用型紙⑦をあてがってから付属のタピンネジ③(4×16)で据付け用型紙⑦を壁に固定してください。
 - 2) 固定した据付け用型紙⑦に合わせて、据付板の取付け位置を決定してください。
- (2) 固定したタピンネジ③(4×35)を使用し、据付板のφ5穴に固定してください。
 - (右図中の矢印A、6ヶ所)
- 据付板を固定ボルト(通しボルト)で固定する場合はM10またはW3/8ネジを現地手配して、据付板のφ12穴に固定してください。(2ヶ所)
- (3) 据付板の固定が終了しましたら、据付け用型紙⑦は取外してください。
- (4) 据付板の水平および室内ユニットとの位置関係を確認してください。(図2参照)

三菱電機 パッケージエアコン別売部品 ドレンアップメカ据付工事説明書

三菱電機 PAC-SK19DM 【壁掛形 PK-RP-KA15以降】

このドレンアップメカは、室内ユニット左側の前面に据付けて使用します。

● 取り付けには、必ず取付位置に十分な配管を確保し、十分な傾斜を確保してください。

● ドレンアップメカの据付けは、室内ユニットの据付位置圖決を行ってください。

※ 据付け前に本説明書と室内ユニットの据付工事説明書をよくお読みください。

安全のために必ず守ること

- 据付けには、この型紙の形状に必ず適合することと、必ずお読みの上、正確に行ってください。
- ここに示した取付け手順は、安全に作業を行うための必要事項であり、必ず守ってください。
- この据付工事説明書は、取付工事を行う前に必ずお読みください。また、安全に作業を行うための必要事項として、必ず守ってください。
- 取付時に、必ず取付位置の形状を確認し、その形状と説明書の取付位置とを比べてください。
- 取付位置が合わない場合は、新しい取付位置を探してください。

警告

取付位置は、必ず取付位置図に準じてください。取付位置が合わない場合は、必ず取付位置図を参照してください。

● 取付位置は、必ず取付位置図に準じてください。

● 取付位置は、必ず取付位置図に準じてください。

● 取付位置は、必ず取付位置図に準じてください。

注意

冷媒配管の断熱は確実に行うようにしてください。

- 不完全な断熱施工を行うと、配管などに結露や凍結が生じ、漏れや破損の原因となります。
- 床その他、大切なものを傷つけないようにしてください。
- 据付板の取付位置は、必ず取付位置図に準じてください。
- 据付板の取付位置は、必ず取付位置図に準じてください。
- 据付板の取付位置は、必ず取付位置図に準じてください。
- 据付板の取付位置は、必ず取付位置図に準じてください。
- 据付板の取付位置は、必ず取付位置図に準じてください。

1. 付属部品のご確認 (下記部品が付属されており、据付け前にご確認ください)

① ドレンアップメカ	② タピンネジ	③ タピンネジ	④ ドレンホース	⑤ フラキビクシクシャカバ	⑥ バンド	⑦ 据付け用型紙
1	1	1	1	1	1	1
	(4×35)×6	(4×16)×1				

2. 外形寸法、周囲必要空間(単位mm)

※ ②-⑥はドレンアップメカの化粧カバーと本体の間に同梱されています。化粧カバーを取外してから取り出してください。

据付板固定寸法

PK-RP-KA15~17	A	B	C	D	E	F	G
40~50KA形	760	215	20	250	935	15	15
56~71KA形	1100	325	263	27	250	100	15
80~112KA形	1170	365	300	100/5	250	108	4

PK-RP-KA18以降	A	B	C	D	E	F	G
63~112KA形	1170	365	300	100/5	250	108	4

※ 天井に廻り線がある場合はその寸法を考慮して据付けてください。

ドレンアップメカの周囲に必要な空間

PK-RP-KA15~17

A	B	C	D	E	F	G
40~50KA形	760	215	20	250	935	15
56~71KA形	1100	325	263	27	250	100
80~112KA形	1170	365	300	100/5	250	108

※ 天井に廻り線がある場合はその寸法を考慮して据付けてください。

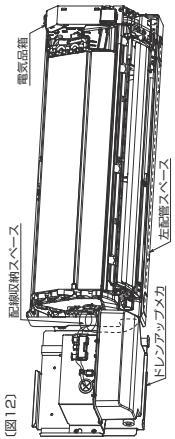
7. 電気配線工事

7-1 室内ユニットの準備

※電源がOFFであることを確認してから作業してください

- 室内ユニットのパネル、電気品箱のカバーを取外します。(※室内ユニット据付工事説明書の室内ユニット設置の項目を参照してください)

7-2 配線取廻し



- 配線は右図のように室内ユニットの左配管スペースととし、電気品箱まで取回してください。
- リード線を室内ユニットの制御基板コネクタに接続後、リード線のあまりをドレンアップメカ内の配線収納スペースに収納してください。(クララン固定)

7-3 配線工事

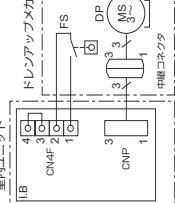
● 制御基板のコネクタCNP、CN4Fとリード線が接続出来る位置まで基板取廻しケースを引き出してください。

● 接続コネクタ付のリード線は制御基板のコネクタ「CNP」「CN4F」にそれぞれ接続します。

● このとき、制御基板のCN4F端子には短絡コネクタ(不要)になりませんが装着されていますので、これを外してください。

● 制御基板上に発熱体(ヒートシंक)がありますので、リード線が触れないように注意してください。

電気配線図



記号	名 称
IB	室内制御基板
CNP	コネクタ(ドレンポンプ)
CN4F	コネクタ(フロートスイッチ)
DP	ドレンポンプ
FS	フロートスイッチ

注: □はコネクタ接続を示す。

7-4 配線確認

● 配線工事が終了したら、爪を外れていないことを確認した後、室内ユニットの電気品箱のカバー、パネルをもとどおりに取付けてください。

4-2 ドレンアップメカ本体の取付け

- ドレンアップメカ本体を据付板に固定します。
- 据付板の本体取付け用穴の内、上側の2ヶ所(図7の矢印)に取付けネジを約半分まで仮締めし、本体をネジに引っ掛け仮固定します。
- 水準器を使用して本体の水平を確認した後、4ヶ所ともネジを本締めして本体を固定します。

注意 ● 水漏れなどを起こし、壁面などを汚す原因となります。

5. 冷媒配管工事

※室内ユニット据付工事説明書の冷媒配管接続の項目を参照してください

- 冷媒配管とドレン配管をまとめて立ち上げる場合
 - 左配管の工事要領で配管工事を行ってください。
 - 据付板の配管立上げスペース内(図2)に収まるように施工してください。
- 配管工事時、室内ユニットが4-1(図6)でマーキングした位置からずれないようにしてください。
- 冷媒配管の曲げはR80以下にて施工してください。
- 曲げRがR80より大きい場合、化粧カバーが配管と干渉し取付けできません。
- 立ち上げる配管は据付板の角穴に通したバンド(図4)で固定してください。
- 冷媒配管を室内ユニットの左配管スペースに図8のように配置、まとめてください。

6. ドレン配管工事

6-1 ドレンホースの接続

※接着剤は図に指示した接続部だけに塗布してください。

指示以外の接続部への接着剤の使用、フレキシブル排水管またはドレンホースの内側に接着剤が付着した場合、ホース破裂などによる水漏れの原因となります。

- ドレンアップメカ本体のドレン接続口に室内ユニット左側の排水口に取付けたドレンホース④を接続します。接続部は必ず塩ビ系接着剤にて水漏れのないように施工してください。(図9)
- 現地ドレン配管とドレンアップメカ本体天面のフレキシブル排水管を接続してください。接続部は必ず塩ビ系接着剤を使用し、付属のバンド⑥で固定して水漏れのないように施工してください。(図10)
- 付属のフレキシブル排水管⑤を使用して、ドレンアップメカ天面のフレキシブル排水管を断熱してください。(図10)

6-2 ドレン配管工事

- ドレン配管工事には以下の項目に従って作業してください。
- ドレン配管は室外側(排水側)が下り勾配(1/100以上)となるようにし、途中にトラップや山越えを作らないようにしてください。
- ドレン配管の横引き長さは20mm以下にしてください。また、途中に支持金具を設けてドレンアップメカ配管の根元に過度の荷重が加わらないようにする。また、ドレン配管の波打をなくしてください。エア抜き管は絶対につけしないでください。ドレンが吹出します。
- ドレン配管は硬質塩ビパイプVP20(外径φ26)を使用し、接続部は必ず塩ビ系接着剤にて水漏れのないように施工してください。
- ドレン配管には必ず市販の断熱材(発泡ポリエチレン、比重0.03、肉厚1.0mm以上)を巻いて断熱してください。
- ドレン配管の排水出口部に臭気トラップを設けてください。
- ドレン配管の出口部には臭気発生するおそれのない場所に施工してください。
- 集合配管の場合、下図のように本体のドレン出口部より約10cm程度低い位置に集合配管(排水管)がくるようにし、かつ集合配管はVP30程度のものが下り勾配(1/100以上)となるよう施工してください。
- ドレン配管の出口高さ(ポンプ操縦)はドレンアップメカ下り面より85cmですが、立上げ管の途中に横引き管がある場合、運転停止時におけるドレンの逆流量が多くドレンパンからオーバーフローします。ドレン配管は必ずますく、垂直に立上げてください。また、最高部に下図のような逆流防止部を設け、横引き配管からの逆流を防止してください。

