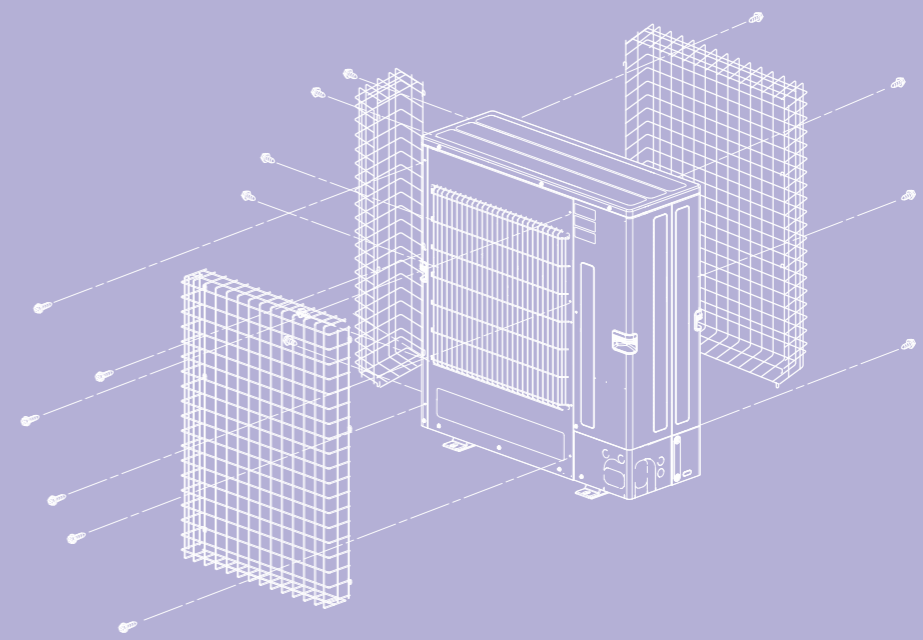
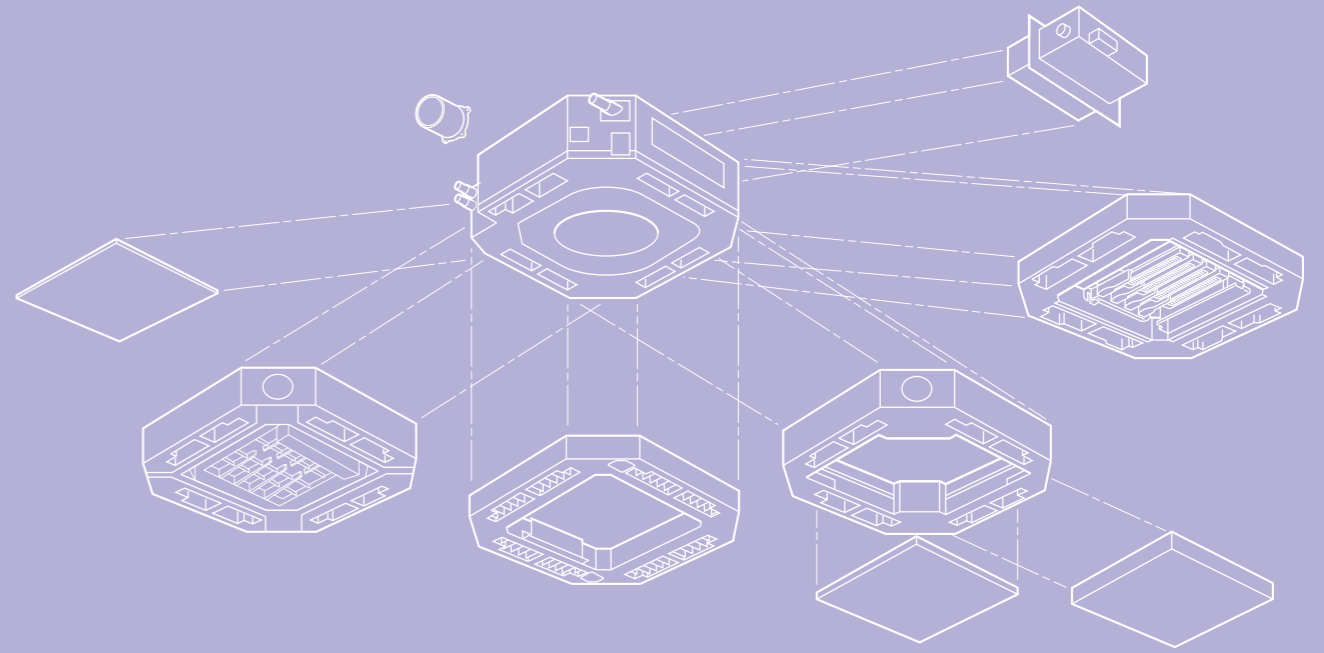




# 店舗・事務所用パッケージエアコン Mir.SLIM 別売部品マニュアル

2024 店舗・事務所用パッケージエアコン 別売部品マニュアル



暮らしと設備の業務支援サイト WIN<sup>2</sup>K

製品のカタログ・技術情報等はこちら  
www.MitsubishiElectric.co.jp/wink

三菱電機WIN2K

ケータイ・スマホから簡易点検内容が検索できます。  
[https://www.MitsubishiElectric.co.jp/dg/wink/tc/tc\\_top.do](https://www.MitsubishiElectric.co.jp/dg/wink/tc/tc_top.do)

検索対象  
スリムエアコン ビル用マルチエアコン 冷凍機

三菱電機空調冷熱ワンコールドシステム (365日・24時間受付)

0120-9-24365 (無料)

問合せ先が不明な際は、こちらにおかけください。  
「修理のご依頼」「サービス部品のご相談」「技術相談」  
(技術相談の対応時間は月～金曜 9:00～19:00、土曜・日曜・祝日 9:00～17:00)

店舗用・ビル用・設備用エアコン、チラー、冷凍機に関する技術相談専用

三菱電機冷熱相談センター  
(全国) 073-427-2224  
※対応時間はワンコールドシステム「技術相談」と同様です

三菱電機株式会社 静岡製作所 〒422-8528 静岡市駿河区小鹿3-18-1

三菱電機株式会社

## 【別売部品マニュアル 目次】

■安全のために必ず守ること	4
■別売部品一覧	
●機種別索引	7
●機種一覧	
・4方向天井カセット形〈i-スクエアタイプ〉	1-1
・4方向天井カセット形〈コンパクトタイプ〉	2-1
・2方向天井カセット形	3-1
・1方向天井カセット形	4-1
・天井ビルトイン形	5-1
・天井埋込形	6-1
・天吊形	7-1
・壁掛形	8-1
・床置形	9-1
・厨房用	10-1
・室外ユニット	11-1
・共通部品	12-1
●形名索引	

# 安全のために必ず守ること

- 据付工事は、この「安全のために必ず守ること」をよくお読みのうえ、確実に行ってください。
- ここに示した注意事項は、安全に関する重大な内容を記載していますので、必ず守ってください。
- 誤った取扱いをしたときに生じる危険とその程度を、次の表示で区分して説明しています。

**警告** 誤った取扱いをしたときに、死亡や重傷などに結びつく可能性があるもの。

**注意** 誤った取扱いをしたときに、軽傷又は家屋・家財などの損害に結びつくもの。

## 警告

**配線は、所定のケーブルを使用して確実に接続し、端子接続部にケーブルの外力が伝わらないように固定する。また、途中接続は絶対に行わない。**

- 接続や固定が不完全な場合や、途中接続の場合は、発熱・火災などの原因になります。

**据付けや移設などの場合は、冷媒サイクル内に指定冷媒以外のものを混入させない。**

- 空気などが混入すると、冷媒サイクル内が異常高圧になり、破裂などの原因になります。
- 指定冷媒以外を封入すると、機械的不具合・誤作動・故障の原因になり、場合によっては安全性確保に重大な障害をもたらすおそれがあります。

**改造は、絶対にしない。**

- 修理は、お買上げの販売店にご相談ください。改造したり修理に不備があると水漏れや感電・火災などの原因になります。

**電気工事は、電気工事士の資格がある方が、「電気設備に関する技術基準」、「内線規程」及びこの据付工事説明書に従って施工し、必ず専用回路とし、かつ定格の電圧・ブレーカーを使用する。**

- 電源回路容量不足や施工不備があると感電・火災などの原因になります。

**冷媒配管は、JIS H 3300「銅及び銅合金継目無管」のC1220のりん脱酸銅を、配管継手は、JIS B 8607に適合したものを使用し、配管接続を確実に行う。**

- 配管接続に不備があると、アース接続が不十分となり感電の原因になります。

**据付けは、販売店又は専門業者に依頼する。**

- お客様ご自身で据付工事をされ不備があると、水漏れや感電・火災などの原因になります。

**据付工事は、冷媒R32用に製造された専用のツール・配管部材を使用し、この据付工事説明書に従って確実にを行う。**

- 使用している HFC 系 R32 冷媒は、従来の冷媒に比べ圧力が約 1.6 倍高くなります。専用の配管部材を使用しなかったり、据付けに不備があると破裂・けがの原因になり、また水漏れや感電・火災の原因になります。

**台風などの強風・地震に備え、所定の据付工事を行う。**

- 据付工事に不備があると、転倒などによる事故の原因になります。

**据付けは、質量に十分に耐えるところに確実にを行う。**

- 強度が不足している場合は、ユニットの落下などにより、事故の原因になります。

**当社指定の冷媒(R32)以外は絶対に封入しない。**

- 法令違反の可能性や、使用時・修理時・廃棄時などに、破裂・爆発・火災などの発生のおそれがあります。
- 封入冷媒の種類は、室外ユニットの据付工事説明書、あるいは銘板に記載されています。
- それ以外の冷媒を封入した場合の故障・誤動作などの不具合や事故などについては、当社は一切責任を負いません。

**お客様ご自身で移動・再据付けはしない。**

- 据付けに不備があると水漏れや感電・火災などの原因になります。お買上げの販売店又は専門業者にご依頼ください。

**室内外接続用端子盤及び電源用端子盤に単線とより線を併用しない。また、異なったサイズの単線又はより線を併用しない。**

- 端子盤のねじ緩みや接触不良が生じ、発煙・発火の原因になります。

**可燃性ガスの発生・流入・滞留・漏れのおそれがある場所へは据え付けない。**

- 万一ガスがユニットの周囲にたまり、発火・爆発の原因になります。

**室内外ユニットの端子盤カバー(パネル)を確実に取り付ける。**

- 端子盤カバー(パネル)取付けに不備があると、水・ほこりなどにより、感電・火災などの原因になります。

**別売部品やフィルターは、必ず当社指定の部品を使用する。**

- 取付けは専門の業者に依頼してください。お客様ご自身で取付けをされ、不備があると、感電・火災・故障・水漏れなどの原因になります。

**ロウ付け作業時には、換気を適切に行う。**

- 密閉された部屋、あるいは小部屋などで作業する場合は、作業前に必ず冷媒漏れが無いことを確認してください。万一冷媒が漏れて滞留すると着火又は有毒ガスが発生する原因になります。

**密閉された部屋、あるいは小部屋などに据え付ける場合は、万一冷媒が漏れても限界濃度を超えない対策を行う。**

- 限界濃度を超えない対策については、販売店にご相談ください。万一、冷媒が漏れて限界濃度を超えると酸欠事故の原因になります。

**作業中に冷媒が漏れた場合は、換気する。**

- 冷媒が火気に触れると、有毒ガスが発生する原因になります。

**設置工事終了後、冷媒が漏れていないことを確認する。**

- 冷媒が室内に漏れ、ファンヒーター・ストーブ・コンロなどの火気に触れると、有毒ガスが発生する原因になります。

## 据付けをする前に(環境)



## 注意

精密機器・食品・動植物・美術品の保存など特殊用途には使用しない。

- 保存物の品質低下などの原因になります。

次の場所への据付けは、避ける。

- ・可燃性ガスの漏れるおそれがあるところ
- ・硫黄系ガス・塩素系ガス・酸・アルカリなど、機器に影響する物質の発生するところ
- ・機械油を使用するところ
- ・車両・船舶など移動するものへの設置
- ・高周波を発生する機械を使用するところ
- ・化粧品・特殊なスプレーを頻繁に使用するところ
- ・海浜地区など塩分の多いところ
- ・積雪の多いところ

- 性能を著しく低下させたり、部品が破損したりする原因になります。

濡れて困るものの上にユニットを据え付けない。

- 湿度が80%を超える場合やドレン出口が詰まっている場合は、室内ユニットからも露が落ちる場合があります。また、暖房時には室外ユニットよりドレンがたれますので、必要に応じ室外ユニットの集中排水工事をしてください。

病院・通信事業所などに据付けされる場合は、ノイズに対する備えを十分に行う。

- インバーター機器・自家発電機・高周波医療機器・無線通信機器の影響によるエアコンの誤動作や故障の原因になったり、エアコン側から医療機器あるいは通信機器へ影響を与え人体の医療行為を妨げたり、映像放送の乱れや雑音など弊害の原因になります。

## 据付(移設)工事をする前に



## 注意

据付台などが傷んだ状態で放置しない。

- 傷んだ状態で放置するとユニットの落下につながり、ケガなどの原因になります。

製品の運搬は、十分注意して行う。

- 20kg以上の製品の運搬は原則として2人以上で行ってください。PPバンドなど所定の位置以外を持って製品を動かさないでください。素手で部品端面やフィンなどに触れるとケガをする場合がありますので保護具をご使用ください。

梱包材の処理は、確実にを行う。

- 梱包材には「クギ」などの金属、あるいは木片などを使用していますので放置状態にしますとさし傷などのケガをするおそれがあります。

ユニットは必ず左右水平に据え付けること。

- 据付けに不備があると露たれ、騒音の原因になります。

空調機の設置・修理などの作業を行う場所では、ガス燃焼機器・電気ヒーターなどの火元(着火源)となるものは、十分に遠ざける。

- 冷媒が火気に触れると、有毒ガスが発生する原因になります。

エアコンを水洗いしない。

- 感電・発火などの原因になります。

ドレン配管は、据付工事説明書に従って確実に排水するよう施工し、結露が生じないよう断熱処理すること。

- 配管工事に不備があると、水漏れし、天井・床・その他家財などを濡らす原因になります。

冷媒配管の断熱は、結露しないように確実にを行う。

- 不完全な断熱施工を行うと配管など表面が結露して、露たれなどが発生し、天井・床・その他大切なものを濡らす原因になります。
- 接続部の断熱施工は、気密試験後に行ってください。

フレアナット飛びに注意する。(内部に圧力がかかっています)

- フレアナットは以下の手順ではずしてください。
  - 1.「シュー」と音がするまでナットを緩める。
  - 2.ガスが完全に抜けるまで(音がしなくなるまで)放置する。
  - 3.ガスが完全に抜けたことを確認してナットをとりはずす。※機種によっては圧力がかかっていない場合があります。

## 電気工事をする前に



## 注意

電源には、必ず漏電遮断器を取り付ける。

- 漏電遮断器が取り付けられていないと感電の原因になります。

電気配線は、電流容量に合った規格品の電線を使用すること。

- 漏電や発熱・火災などの原因になります。

電気配線は、張力が掛からないように配線工事をする。

- 断線したり、発熱・火災などの原因になります。

アース工事を行う。

- アース線は、ガス管・水道管・避雷針・電話のアース線に接続しないでください。アースが不完全な場合は、感電の原因になります。

正しい容量のブレーカー(地絡・過負荷・短絡保護兼用の漏電遮断器)を使用する。

- 大きな容量のブレーカーを使用すると故障や火災などの原因になります。

元電源を切った後に電気工事をする。

- 感電・故障や動作不良の原因になります。

## 試運転をする前に



## 注意

パネルやガードをはずした状態で運転をしない。

- 機器の回転物・高温部・高電圧部に触れると、巻き込まれたり、やけどや感電によるケガの原因になります。

運転中の冷媒配管に素手で触れない。

- 運転中の冷媒配管は流れる冷媒の状態により低温と高温になります。素手で触れると凍傷や、やけどになるおそれがあります。

濡れた手でスイッチを操作しない。

- 感電の原因になります。

運転停止後、すぐに電源を切らない。

- 必ず5分以上待ってください。水漏れや故障の原因になります。

# 冷媒R32使用機器使用上のお願い

## R32以外の冷媒は使用しない。

- R32以外 (R22など) の冷媒を使用すると、塩素により冷凍機油劣化などの原因になります。

## チャージングシリンダーを使用しない。

- チャージングシリンダーを使用すると冷媒の組成が変化し、能力不足などの原因になります。

冷媒配管は、JIS H 3300「銅及び銅合金継目無管」のC1220のりん脱酸銅・配管継手は、JIS B 8607に適合したものを使用する。

管及び継手の内外面は美しくあり、使用上有害な硫黄・酸化物・ゴミ・切粉など(コンタミネーション)の付着が無いことを確認する。  
また配管の肉厚は所定のものを使用する。

- 冷媒配管の内部にコンタミネーションの付着があると冷凍機油劣化などの原因になります。
- 既設配管を使用する場合は下記点を注意してください。
  - ・フレアナットは製品に付属されているもの (JIS 第2種) に交換してください。また、フレア部は新たにフレア加工してください。
  - ・薄肉配管の使用は避けてください。
  - ・再使用しようとしている配管本体に腐食・亀裂・傷・変形などがないことを点検してください。また、断熱材・支持部材などが著しく劣化していないか点検してください。劣化がある場合は補修又は交換してください。

## 液冷媒にて封入してください。

- ガス冷媒で封入するとボンベ内冷媒の組織が変化し、能力不足などの原因になります。

## 逆流防止器付真空ポンプを使用する。

- 冷媒回路内に真空ポンプ油が逆流し、機器の冷凍機油劣化などの原因になります。

## 下記の工具は冷媒R32用の専用ツールを使用する。

- 冷媒R32用として下表の専用ツールが必要となります。お問合わせは最寄りの「三菱電機システムサービス」へご連絡ください。

工具名 (R32用)	
ゲージマニホールド	フレアツール
チャージホース	出し代調整用銅管ゲージ
ガス漏れ検知器	真空ポンプ用アダプター
トルクレンチ	冷媒充填用電子はかり
セーフティチャージャー	真空計

据付けに使用する配管は、屋内に保管し、両端とも口ウ付けする直前までシールしておく。(エルボなどの継手はビニール袋などに包んだ状態で保管)

- 冷媒回路内にほこり・ゴミ・水分が混入しますと、油の劣化・圧縮機故障の原因になります。

## 工具類の管理に注意する。

- 冷媒回路内にほこり・ゴミ・水分などが混入しますと、冷凍機油劣化の原因になります。

フレア部に塗布する冷凍機油は、指定された冷凍機油を使用する。

- 鉱油が多量に混入すると冷凍機油劣化などの原因になります。

## 無酸化ロウ付けを行う。

- 無酸化ロウ付けを行わないと、圧縮機の破損につながるおそれがあります。必ず窒素置換による無酸化ロウ付けをしてください。市販の酸化防止剤は配管腐食や冷媒機油の劣化の原因になることがあるので使用しないでください。詳細については、お問合わせください。

# 別売部品一覧

## ●機種別索引

### <1> 4方向天井カセット形《i-スクエアタイプ》

PL-ZRP・HA3 / PL-ERP・HA3 / PL-HRP・HA3

部 品 名	形 名	頁
<b>■化粧パネル</b>		
ムーブアイセンサーパネル	PLP-P160HWF	1-1
標準パネル (クリアホワイト)	PLP-P160HWH	1-2
カラーインテリアパネル (ベージュ)	PLP-P160HC	1-2
カラーインテリアパネル (グレー)	PLP-P160HH	1-2
カラーインテリアパネル (ブラウン)	PLP-P160HT	1-2
カラーインテリアパネル (ブラック)	PLP-P160HB	1-2
ムーブアイセンサーパネルカンタン自動パネル (自動昇降)	PLP-P160HJWF	1-9
標準パネルカンタン自動パネル (自動昇降)	PLP-P160HJWH	1-10
フィルター自動清掃ユニット	PLP-U160CH	1-15
フィルター自動清掃ユニット用ムーブアイセンサーパネル	PLP-P160HWFC	1-17
フィルター自動清掃ユニット用標準パネル	PLP-P160HWC	1-18
「ヘルスエア機能」搭載クリーンユニット	PAC-SK63HAU	1-27
左右ルーバーユニット	PLP-U160HLR	1-38
昇降パネルリモコン (※)	PAC-SJ49RC	12-106
スペースパネル	PAC-SK64AS	1-47
ワイドパネル	PAC-SK65WP	1-49
ワイドパネル	PAC-SK66WP	1-49
吹出口シャッタープレート	PAC-SK67SP	1-51
<b>■リモコン</b>		
MA スマートリモコン (※)	PAR-46MA	12-58
MA スムースリモコン (※)	PAR-26MA2	12-69
リモコンケーブル (※)	PAC-YT81HC	12-92
リモコンケーブル (※)	PAC-YT82HC	12-92
ワイヤレスリモコンキット (操作部+受光部キット)	PAR-SK6TA	1-53
ワイヤレスリモコン (操作部) (※)	PAR-SC4UA	12-96
ワイヤレス受光部キット	PAR-SR5LA	1-57
無線通信キット	PAR-SB1LA	1-60
配線リブレースキット	PAC-SK68HR	1-63
直付方式加湿器	PAC-SK69HU	1-66
アレル除菌フィルター	PAC-SK70KF	1-72
多機能ケースメント	PAC-SK76TM	1-88
パワー脱臭フィルター (脱臭効率 80%)	PAC-SH57CF	1-75
カンタン自動パネル (ムーブアイセンサー・標準) 用高性能フィルターエレメント (捕集率 65%)	PAC-SK73KF	1-78
カンタン自動パネル (ムーブアイセンサー・標準) 用高性能フィルターエレメント (捕集率 90%)	PAC-SK74KF	1-78
ムーブアイセンサー・標準パネル用高性能フィルターエレメント (捕集率 65%)	PAC-SK71KF	1-77
ムーブアイセンサー・標準パネル用高性能フィルターエレメント (捕集率 90%)	PAC-SK72KF	1-77
ハイメッシュフィルター	PAC-SK75KF	1-80
高湿度対応キット	PAC-SK78HK	1-82
クリーンフィルター (多機能ケースメント不要)	PAC-SK77KF	1-91
外気取入ダクトフランジ (※)	PAC-SH65OF	12-154
分ダクトフランジ	PAC-SH66BF	1-94
上吊り金具	PAC-SK95TK	1-96
上吊り金具	PAC-SK96TK	1-97
横吊り金具	PAC-SK79LK	1-99

※共通部品(P.12-1～)として掲載しています。

### <2> 4方向天井カセット形《コンパクトタイプ》

PL-RP・GA6

<b>■化粧パネル</b>		
ムーブアイセンサーパネル	PLP-P80GWF2	2-1
標準パネル (クリアホワイト)	PLP-P80GWH2	2-2
カラーインテリアパネル (ベージュ)	PLP-P80GC2	2-2
カラーインテリアパネル (グレー)	PLP-P80GH2	2-2
カラーインテリアパネル (ブラック)	PLP-P80GB2	2-2
カラーインテリアパネル (ブラウン)	PLP-P80GT2	2-2
スペースパネル	PAC-SK06AS	2-13
ワイドパネル	PAC-SK07WP	2-15
吹出口シャッタープレート	PAC-SK08SP	2-17
<b>■リモコン</b>		
MA スマートリモコン (※)	PAR-46MA	12-58
MA スムースリモコン (※)	PAR-26MA2	12-69
リモコンケーブル (※)	PAC-YT81HC	12-92
リモコンケーブル (※)	PAC-YT82HC	12-92
ワイヤレスリモコン (操作部) (※)	PAR-SC4UA	12-96

4方向天井カセット形  
(i-スクエアタイプ)

4方向天井カセット形  
(コンパクトタイプ)

2方向天井カセット形

1方向天井カセット形

天井ヒルトイン形

天井埋込形

天井吊形

壁掛形

床置形

厨房用

室外ユニット

共通部品

部 品 名	形 名	頁
ワイヤレス受光部キット	PAR-SR4LA	2-7
無線通信キット	PAR-SB2LA	2-10
配線リブレースキット	PAC-SK09HR	2-22
加湿器 (別吊方式) (※)	PAC-SF10HU	12-149
アレル除菌フィルター	PAC-SK45KF	2-19
ハイメッシュフィルター	PAC-SK11KF	2-20
外気取入用ケースメント	PAC-SK12TM	2-25
上吊り金具	PAC-SK13TK	2-28

※共通部品(P.12-1～)として掲載しています。

### 〈3〉 2方向天井カセット形

PL-RP・LA20

#### ■化粧パネル

塗装パネル	CMP-P45LWHG6	3-1
塗装パネル	CMP-P71LWHG6	3-1
塗装パネル	CMP-P140LWHG6	3-1
天井材組込用パネル	CMP-P45LXHG6	3-1
天井材組込用パネル	CMP-P71LXHG6	3-1
天井材組込用パネル	CMP-P140LXHG6	3-1
自動昇降用パネル	CMP-P45ALWHG6	3-8
自動昇降用パネル	CMP-P71ALWHG6	3-8
自動昇降用パネル	CMP-P140ALWHG6	3-8
ムーブアイセンサーパネル	CMP-P45LWEG6	3-1
ムーブアイセンサーパネル	CMP-P71LWEG6	3-1
ムーブアイセンサーパネル	CMP-P140LWEG6	3-1
自動昇降用ムーブアイセンサーパネル	CMP-P45ALWEG6	3-8
自動昇降用ムーブアイセンサーパネル	CMP-P71ALWEG6	3-8
自動昇降用ムーブアイセンサーパネル	CMP-P140ALWEG6	3-8
昇降パネルリモコン (※)	PAC-SJ49RC	12-106
リブレースパネル (標準タイプ)	PAC-KW45LWR	3-22
リブレースパネル (標準タイプ)	PAC-KW71LWR	3-22
リブレースパネル (標準タイプ)	PAC-KW140LWR	3-22
リブレースパネル (ロングタイプ)	PAC-KW45LWRL	3-22
リブレースパネル (ロングタイプ)	PAC-KW140LWRL	3-22
吹き分けプレート (7:3)	PAC-KW61SFP	3-27
吹き分けプレート (7:3)	PAC-KW63SFP	3-27
吹き分けプレート (7:3)	PAC-KW64SFP	3-27

#### ■リモコン

MA スマートリモコン (※)	PAR-46MA	12-58
MA スムースリモコン (※)	PAR-26MA2	12-69
リモコンケーブル (※)	PAC-YT81HC	12-92
リモコンケーブル (※)	PAC-YT82HC	12-92
ワイヤレスリモコン (操作部) (※)	PAR-SC4UA	12-96
ワイヤレスリモコン (受光部) (A制御用) (※)	PAR-SA9PA2	12-102
配線リブレースキット (※)	PAC-SG97HR	12-142
加湿器 (左勝手)	PAC-KW16HUL	3-32
加湿器 (左勝手)	PAC-KW18HUL	3-32
加湿器 (右勝手)	PAC-KW26HUR	3-33
加湿器 (右勝手)	PAC-KW28HUR	3-33
アレル除菌フィルター	PAC-KW60JAF	3-46
パワー脱臭フィルター	PAC-KW01PCF	3-61
パワー脱臭フィルター	PAC-KW03PCF	3-61
高性能フィルター (捕集率 65%)	PAC-KW31AF	3-56
高性能フィルター (捕集率 65%)	PAC-KW33AF	3-56
高性能フィルター (捕集率 90%)	PAC-KW41AF	3-56
高性能フィルター (捕集率 90%)	PAC-KW43AF	3-56
多機能ケースメント	PAC-KW77TB	3-66
多機能ケースメント	PAC-KW78TB	3-66
多機能ケースメント	PAC-KW79TB	3-66
スパーサー	PAC-KW85TB	3-72
スパーサー	PAC-KW86TB	3-72
スパーサー	PAC-KW87TB	3-72
高湿度対応キット	PAC-KG51HK	3-78
高湿度対応キット	PAC-KG52HK	3-78
高湿度対応キット	PAC-KG53HK	3-78
外気取入ダクトフランジ	PAC-KG110F	3-84

※共通部品(P.12-1～)として掲載しています。

〈4〉 1方向天井カセット形

PM-(H)RP・FA20

部 品 名	形 名	頁
<b>■化粧パネル</b>		
ムーブアイセンサーパネル	PMP-P80FWF11	4-1
標準パネル	PMP-P80FWH11	4-2
前吹出しグリル	PAC-SJ13GS	4-6
ワイドパネル	PAC-SJ14WP	4-11
<b>■リモコン</b>		
MA スマートリモコン (※)	PAR-46MA	12-58
MA スムースリモコン (※)	PAR-26MA2	12-69
リモコンケーブル (※)	PAC-YT81HC	12-92
リモコンケーブル (※)	PAC-YT82HC	12-92
ワイヤレスリモコン (受光部) (ムーブアイセンサー付き)	PAR-SR1FA	4-13
ワイヤレスリモコン (受光部) (標準タイプ)	PAR-SR2MA	4-14
ワイヤレスリモコン (操作部) (※)	PAR-SC4UA	12-96
左右ベーン	PAC-SJ15LR	4-19
加湿器 (別吊方式) (※)	PAC-SF10HU	12-149
アレル除菌フィルター	PAC-SK47KF	4-21
外気取入ダクトフランジ (※)	PAC-SH650F	12-154
配線リブレースキット (※)	PAC-SJ58HR	12-138
上吊り金具	PAC-SJ59TK	4-22

※共通部品(P.12-1～)として掲載しています。

〈5〉 天井ビルトイン形

PD-RP・GA20

<b>■メンテナンスパネル</b>		
吸込口付メンテナンスパネル (塗装)	CMP-P56DLWHG	5-1
吸込口付メンテナンスパネル (塗装)	CMP-P90DLWHG	5-1
吸込口付メンテナンスパネル (塗装)	CMP-P160DLWHG	5-1
吸込口付メンテナンスパネル (天井材組込用)	CMP-P56DLXHG	5-1
吸込口付メンテナンスパネル (天井材組込用)	CMP-P90DLXHG	5-1
吸込口付メンテナンスパネル (天井材組込用)	CMP-P160DLXHG	5-1
メンテナンスパネル (塗装、天井材組込用兼用)	CMP-P90DMWG1	5-7
メンテナンスパネル (塗装、天井材組込用兼用)	CMP-P160DMWG1	5-7
<b>■リモコン</b>		
MA スマートリモコン (※)	PAR-46MA	12-58
MA スムースリモコン (※)	PAR-26MA2	12-69
リモコンケーブル (※)	PAC-YT81HC	12-92
リモコンケーブル (※)	PAC-YT82HC	12-92
ワイヤレスリモコン (受光部) (A 制御用) (※)	PAR-SA9PA2	12-102
ワイヤレスリモコン (操作部) (※)	PAR-SC4UA	12-96
配線リブレースキット (※)	PAC-SG97HR	12-142
アレル除菌フィルター	PAC-KD60JAF	5-11
アレル除菌フィルター (高性能フィルター併用時)	PAC-KF70JAF	5-11
高性能フィルター (捕集率 65%)	PAC-KF11PAF	5-21
高性能フィルター (捕集率 65%)	PAC-KF12PAF	5-21
高性能フィルター (捕集率 65%)	PAC-KF13PAF	5-21
高性能フィルター (捕集率 90%)	PAC-KF21PAF	5-21
高性能フィルター (捕集率 90%)	PAC-KF22PAF	5-21
高性能フィルター (捕集率 90%)	PAC-KF23PAF	5-21
下吸込用高性能フィルターボックス	PAC-KD51STB	5-25
下吸込用高性能フィルターボックス	PAC-KD52STB	5-25
下吸込用高性能フィルターボックス	PAC-KD53STB	5-25
後吸込用フィルターボックス	PAC-KF51TB	5-28
後吸込用フィルターボックス	PAC-KF52TB	5-28
後吸込用フィルターボックス	PAC-KF53TB	5-28
加湿器	PAC-KD26CH	5-34
加湿器	PAC-KD28CH	5-34
加湿器	PAC-KD29CH	5-34



部 品 名	形 名	頁
加湿器用角ダクトフランジ	PAC-KF56CHF	5-45
加湿器用角ダクトフランジ	PAC-KF58CHF	5-45
加湿器用角ダクトフランジ	PAC-KF59CHF	5-45
下吸込キャンバスダクト	PAC-KD46CDF	5-48
下吸込キャンバスダクト	PAC-KD47CDF	5-48
下吸込キャンバスダクト	PAC-KD48CDF	5-48
吹出口ユニット (オートベーン付)	PAC-KD09UN	5-52
吹出口ユニット (オートベーンなし)	PAC-SH19UN	5-60
円形ダクト	PAC-KD01FD	5-62
円形ダクト	PAC-KD02FD	5-62
分岐ダクト	PAC-KD03BJ	5-63

※共通部品(P.12-1～)として掲載しています。

## 〈6〉天井埋込形

PE-RP・DA20 / EA4

### ■リモコン

MA スマートリモコン (※)	PAR-46MA	12-58
MA スムースリモコン (※)	PAR-26MA2	12-69
リモコンケーブル (※)	PAC-YT81HC	12-92
リモコンケーブル (※)	PAC-YT82HC	12-92
ワイヤレスリモコン (受光部) (A制御用) (※)	PAR-SA9PA2	12-102
ワイヤレスリモコン (操作部) (※)	PAR-SC4UA	12-96

配線リブレースキット (※)	PAC-SG97HR	12-142
----------------	------------	--------

清潔 V フィルター (ロングライフ仕様)	PAC-KF07LAF	6-1
清潔 V フィルター (ロングライフ仕様)	PAC-KF08LAF	6-1
清潔 V フィルター (ロングライフ仕様)	PAC-KF09LAF	6-1
アレル除菌フィルター	PAC-KD60JAF	5-11
アレル除菌フィルター (高性能フィルター併用時)	PAC-KF70JAF	5-11
アレル除菌フィルター	PAC-KE71JAF	6-2
高性能フィルター (捕集率 65%)	PAC-KF11PAF	5-21
高性能フィルター (捕集率 65%)	PAC-KF12PAF	5-21
高性能フィルター (捕集率 65%)	PAC-KF13PAF	5-21
高性能フィルター (捕集率 90%)	PAC-KF21PAF	5-21
高性能フィルター (捕集率 90%)	PAC-KF22PAF	5-21
高性能フィルター (捕集率 90%)	PAC-KF23PAF	5-21
高性能フィルター (捕集率 65%)	PAC-KE35PAF	6-3
高性能フィルター (捕集率 90%)	PAC-KE45PAF	6-3
ロングライフフィルター	PAC-KE85LAF	6-4
フィルターボックス	PAC-KF51TB	5-28
フィルターボックス	PAC-KF52TB	5-28
フィルターボックス	PAC-KF53TB	5-28
フィルターボックス	PAC-KE95TB	6-7
ダブルフィルターボックス	PAC-KE58WTB	6-10
ドレンアップメカ	PAC-KM38DM	6-14
加湿器	PAC-KD26CH	5-34
加湿器	PAC-KD28CH	5-34
加湿器	PAC-KD29CH	5-34
加湿器用ダクトフランジ	PAC-KF56CHF	5-45
加湿器用ダクトフランジ	PAC-KF58CHF	5-45
加湿器用ダクトフランジ	PAC-KF59CHF	5-45

※共通部品(P.12-1～)として掲載しています。

〈7〉 天吊形

PC-RP・KA(L)20 / BA20 / CA20

部 品 名	形 名	頁
<b>■リモコン</b>		
MA スマートリモコン (※)	PAR-46MA	12-58
MA スムースリモコン (※)	PAR-26MA2	12-69
リモコンケーブル (※)	PAC-YT81HC	12-92
リモコンケーブル (※)	PAC-YT82HC	12-92
天吊形ワイヤレスリモコン受光部	PAR-SR2EA	7-1
ワイヤレスリモコン (受光部) (A 制御用) (※)	PAR-SA9PA2	12-102
ワイヤレスリモコン (操作部) (※)	PAR-SC4UA	12-96
自動昇降キット	PAC-SJ78JK	7-4
自動昇降キット	PAC-SJ79JK	7-4
自動昇降キット	PAC-SJ80JK	7-4
昇降パネルリモコン (※)	PAC-SJ49RC	12-106
配線リブレースキット (※)	PAC-SG96HR	12-141
アレル除菌フィルター	PAC-SK48KF	7-9
アレル除菌フィルター	PAC-SK49KF	7-9
アレル除菌フィルター	PAC-SK50KF	7-9
フィルターケースメント	PAC-SH77AF	7-10
フィルターケースメント	PAC-SH78AF	7-10
フィルターケースメント	PAC-SH79AF	7-10
高性能フィルターエレメント (捕集率 65%)	PAC-SL06KF	7-12
高性能フィルターエレメント (捕集率 65%)	PAC-SL07KF	7-12
高性能フィルターエレメント (捕集率 65%)	PAC-SL08KF	7-12
オイルガードフィルター	PAC-SH88KF	7-14
オイルガードフィルター	PAC-SH89KF	7-14
オイルガードフィルター	PAC-SH90KF	7-14
外気取入ダクトフランジ (※)	PAC-SH650F	12-154
ドレンアップメカ	PAC-SH83DM	7-16
ドレンアップメカ	PAC-SH84DM	7-16
ドレンアップメカ	PAC-KM33DM	7-20
ロングライフフィルター	PAC-KB18LAF	7-23
ロングライフフィルター	PAC-KB19LAF	7-23
下吸込用ボックス	PAC-KB76TB	7-25
下吸込用ボックス	PAC-KB77TB	7-25

※共通部品(P.12-1 ~)として掲載しています。

〈8〉 壁掛形

PK-RP・LA4 / KA20

部 品 名	形 名	頁
<b>■リモコン</b>		
MA スマートリモコン (※)	PAR-46MA	12-58
MA スムースリモコン (※)	PAR-26MA2	12-69
リモコンケーブル (※)	PAC-YT81HC	12-92
リモコンケーブル (※)	PAC-YT82HC	12-92
ワイヤレスリモコン (操作部) (※)	PAR-SC4UA	12-96
ドレンアップメカ	PAC-SK01DM	8-1
ドレンアップメカ	PAC-SK19DM	8-4

※共通部品(P.12-1 ~)として掲載しています。

**<9> 床置形**

PS-RP・KA20 / PF-RP・EA4

**■リモコン**

MA スマートリモコン (※)	PAR-46MA	12-58
ワイヤレス受光部 (A 制御用) (※)	PAR-SA9PA2	12-102
ワイヤレスリモコン (操作部) (※)	PAR-SC4UA	12-96
配線リブレースキット (※)	PAC-SG96HR	12-141
配線リブレースキット (※)	PAC-SJ20HR	12-147
床置形用 A 制御運転表示キット (KA タイプ)	PAC-SJ81RM	9-1
リモコン端子盤キット	PAC-SH29TC	9-4

※共通部品(P.12-1～)として掲載しています。

**<10> 厨房用**

PC-RP・HA20

**■リモコン**

MA スマートリモコン (※)	PAR-46MA	12-58
MA スムースリモコン (※)	PAR-26MA2	12-69
リモコンケーブル (※)	PAC-YT81HC	12-92
リモコンケーブル (※)	PAC-YT82HC	12-92
配線リブレースキット (※)	PAC-SG97HR	12-142
厨房用フレッシュエアー用ダクトフランジ (φ 200)	PAC-SF280F	10-1
交換用オイルミストフィルターエレメント	PAC-SG38KF	10-3
化粧カバー (フロント+吊金具カバー)	PAC-SF81KC	10-5
化粧カバー (フロント+吊金具カバー)	PAC-SF82KC	10-5
フレキシブルダクト	PAC-SK28FD	10-7
断熱フレキシブルダクト	PAC-SK29DD	10-8
防露テープ	PAC-SK34BT	10-10

※共通部品(P.12-1～)として掲載しています。

**<11> 室外ユニット**PUZ-ZRMP・HA14 / KA14, PUZ-ZRMP・KA4, PUZ-ERMP・HA14 / KA14 / LA14  
PUZ-ERMP・KA4, PUZ-HRMP・KA8, PUZ-DHRMP・KA3

エアガイド	PAC-SJ06AG	11-1
エアガイド	PAC-SH95AG	11-2
エアガイド	PAC-SJ03AG	11-4
吹出ガイド	PAC-SJ07SG	11-6
吹出ガイド	PAC-SJ04SG	11-8
吹出ガイド	PAC-SH96SG	11-10
ドレンソケット	PAC-SJ08DS	11-12
ドレンソケット	PAC-SJ73DS	11-14
集中排水ドレンパン	PAC-SG63DP	11-16
集中排水ドレンパン	PAC-SG64DP	11-17
集中排水ドレンパン	PAC-SH97DP	11-19
安全ネット	PAC-SJ09AN	11-21
安全ネット	PAC-SG66AN	11-22
安全ネット	PAC-SH30AN	11-23
安全ネット	PAC-SH98AN	11-25
安全ネット	PAC-SJ74AN	11-27

部 品 名	形 名	頁
背面用網	PAC-SJ51RG	11-29
背面用網	PAC-SJ32RG	11-31
背面用網	PAC-SJ33RG	11-32
背面用網	PAC-SJ90RG	11-34
背面用網	PAC-SJ76RG	11-36
M-NET 接続用アダプタ	PAC-SL22MA	11-38
M-NET 接続用アダプタ	PAC-SL23MA	11-43
凍結防止ヒーター	PAC-SJ11BH	11-48
凍結防止ヒーター	PAC-SH35BH	11-52
凍結防止ヒーター	PAC-SK18BH	11-55
凍結防止ヒーター	PAC-SJ75BH	11-58
高調波対策用アクティブフィルター	PAC-KR51EAC	11-60
配管用ドライヤ (液管φ 6.35 用)	PAC-SG81DR	11-77
配管用ドライヤ (液管φ 9.52 用)	PAC-SG82DR	11-77
配管用ドライヤ (液管φ 12.7 用)	PAC-SG85DR	11-77
散水キット (エコアップシャワー)	PAC-SJ12ESS	11-79
散水キット (エコアップシャワー)	PAC-SH36ESS	11-84
散水キット (エコアップシャワー)	PAC-SJ02ESS	11-89
散水キット (エコアップシャワー)	PAC-SJ77ESS	11-94
低騒音化ボード	PAC-SK33TSB	11-99
低騒音化セット	PAC-SK30TS-ST	11-100

## 〈12〉 共通部品

分配管 (同時ツイン用)	SDD-50SR8	12-1
分配管 (同時ツイン用)	SDD-50WR8	12-2
分配管 (同時トリプル用)	SDT-111R8	12-4
分配管 (同時フォー用)	SDF-1111R8	12-6
異径ジョイント	PAC-SG72RJ	12-8
異径ジョイント	PAC-SG73RJ	12-8
異径ジョイント	PAC-SG74RJ	12-8
異径ジョイント	PAC-SG75RJ	12-8
A 制御遠方表示キット	PAC-SE56RM	12-10
A 制御運転表示キット	PAC-SF40RM	12-15
遠方操作リレーキット	PAC-SA86SK	12-18
外部入力アダプター	PAC-SC36NA	12-20
A 制御サービス点検キット	PAC-SG50ST	12-22
ロスナイ連動ケーブル	PAC-SB81VS	12-23
温度センサ	PAC-SE40TS-W	12-25
M-NET 接続用インターフェース	PAC-SL05MF	12-28
遠方表示用アダプタ	PAC-SA88HA	12-34
遠方発停用アダプタ	PAC-SE55RA	12-36
換気制御インターフェース	PAC-SL18IF	12-39
ドレンアップメカ試運転キット	PAC-SK80DPC	12-53
ドレンアップメカ試運転キット交換用ケーブル	PAC-SL56DPK	12-57
MA スマートリモコン (※)	PAR-46MA	12-58
MA スムースリモコン (※)	PAR-26MA2	12-69
MA コンパクトリモコン (※)	PAC-SF01CR	12-83
リモコンケーブル (※)	PAC-YT81HC	12-92
リモコンケーブル (※)	PAC-YT82HC	12-92
ワイヤレスリモコン (操作部) (※)	PAR-SC2SA	12-93
ワイヤレスリモコン (操作部) (※)	PAR-SC4UA	12-96
ワイヤレス受光部 (A 制御用) (※)	PAR-SA9PA2	12-102
昇降パネルリモコン (※)	PAC-SJ49RC	12-106
別置ムーブアイコンコントロールユニット (※)	PAC-SK41BM	12-108
HA 端子接続用ケーブル (※)	PAC-SK31HN	12-133
無線 LAN アダプタ (受注対応品) (※)	PAC-SK43ML	12-135
配線リブレースキット (※)	PAC-SJ58HR	12-138
配線リブレースキット (※)	PAC-SG96HR	12-141
配線リブレースキット (※)	PAC-SG97HR	12-142
配線リブレースキット (※)	PAC-SJ20HR	12-147
加湿器 (別吊方式) (※)	PAC-SF10HU	12-149
外気取入ダクトフランジ (※)	PAC-SH65OF	12-154

※室内ユニット用部品ですが、共通部品として掲載しています。

# MEMO

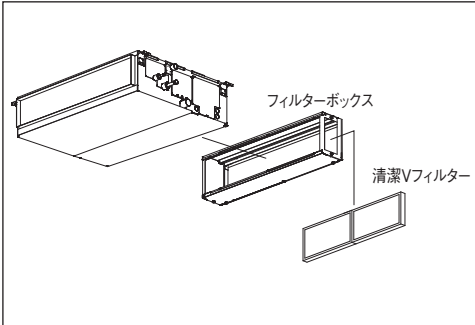
形名	頁	形名	頁
CMP-P140ALWEG6	3-8	PAC-KG53HK	3-78
CMP-P140ALWHG6	3-8	PAC-KM33DM	7-20
CMP-P140LWEG6	3-1	PAC-KM38DM	6-14
CMP-P140LWHG6	3-1	PAC-KR51EAC	11-60
CMP-P140LXHG6	3-1	PAC-KW01PCF	3-61
CMP-P160DLWHG	5-1	PAC-KW03PCF	3-61
CMP-P160DLXHG	5-1	PAC-KW140LWR	3-22
CMP-P160DMWG1	5-7	PAC-KW140LWRL	3-22
CMP-P45ALWEG6	3-8	PAC-KW16HUL	3-32
CMP-P45ALWHG6	3-8	PAC-KW18HUL	3-32
CMP-P45LWEG6	3-1	PAC-KW26HUR	3-33
CMP-P45LWHG6	3-1	PAC-KW28HUR	3-33
CMP-P45LXHG6	3-1	PAC-KW31AF	3-56
CMP-P56DLWHG	5-1	PAC-KW33AF	3-56
CMP-P56DLXHG	5-1	PAC-KW41AF	3-56
CMP-P71ALWEG6	3-8	PAC-KW43AF	3-56
CMP-P71ALWHG6	3-8	PAC-KW45LWR	3-22
CMP-P71LWEG6	3-1	PAC-KW45LWRL	3-22
CMP-P71LWHG6	3-1	PAC-KW60JAF	3-46
CMP-P71LXHG6	3-1	PAC-KW61SFP	3-27
CMP-P90DLWHG	5-1	PAC-KW63SFP	3-27
CMP-P90DLXHG	5-1	PAC-KW64SFP	3-27
CMP-P90DMWG1	5-7	PAC-KW71LWR	3-22
PAC-KB18LAF	7-23	PAC-KW77TB	3-66
PAC-KB19LAF	7-23	PAC-KW78TB	3-66
PAC-KB76TB	7-25	PAC-KW79TB	3-66
PAC-KB77TB	7-25	PAC-KW85TB	3-72
PAC-KD01FD	5-62	PAC-KW86TB	3-72
PAC-KD02FD	5-62	PAC-KW87TB	3-72
PAC-KD03BJ	5-63	PAC-SA86SK	12-18
PAC-KD09UN	5-52	PAC-SA88HA	12-34
PAC-KD26CH	5-34	PAC-SB81VS	12-23
PAC-KD28CH	5-34	PAC-SC36NA	12-20
PAC-KD29CH	5-34	PAC-SE40TS-W	12-25
PAC-KD46CDF	5-48	PAC-SE55RA	12-36
PAC-KD47CDF	5-48	PAC-SE56RM	12-10
PAC-KD48CDF	5-48	PAC-SF01CR	12-83
PAC-KD51STB	5-25	PAC-SF10HU	12-149
PAC-KD52STB	5-25	PAC-SF28OF	10-1
PAC-KD53STB	5-25	PAC-SF40RM	12-15
PAC-KD60JAF	5-11	PAC-SF81KC	10-5
PAC-KE35PAF	6-3	PAC-SF82KC	10-5
PAC-KE45PAF	6-3	PAC-SG38KF	10-3
PAC-KE58WTB	6-10	PAC-SG50ST	12-22
PAC-KE71JAF	6-2	PAC-SG63DP	11-16
PAC-KE85LAF	6-4	PAC-SG64DP	11-17
PAC-KE95TB	6-7	PAC-SG66AN	11-22
PAC-KF07LAF	6-1	PAC-SG72RJ	12-8
PAC-KF08LAF	6-1	PAC-SG73RJ	12-8
PAC-KF09LAF	6-1	PAC-SG74RJ	12-8
PAC-KF11PAF	5-21	PAC-SG75RJ	12-8
PAC-KF12PAF	5-21	PAC-SG81DR	11-77
PAC-KF13PAF	5-21	PAC-SG82DR	11-77
PAC-KF21PAF	5-21	PAC-SG85DR	11-77
PAC-KF22PAF	5-21	PAC-SG96HR	12-141
PAC-KF23PAF	5-21	PAC-SG97HR	12-142
PAC-KF51TB	5-28	PAC-SH19UN	5-60
PAC-KF52TB	5-28	PAC-SH29TC	9-4
PAC-KF53TB	5-28	PAC-SH30AN	11-23
PAC-KF56CHF	5-45	PAC-SH35BH	11-52
PAC-KF58CHF	5-45	PAC-SH36ESS	11-84
PAC-KF59CHF	5-45	PAC-SH57CF	1-75
PAC-KF70JAF	5-11	PAC-SH65OF	12-154
PAC-KG11OF	3-84	PAC-SH66BF	1-94
PAC-KG51HK	3-78	PAC-SH77AF	7-10
PAC-KG52HK	3-78	PAC-SH78AF	7-10

形名	頁	形名	頁
PAC-SH79AF	7-10	PAC-SK67SP	1-51
PAC-SH83DM	7-16	PAC-SK68HR	1-63
PAC-SH84DM	7-16	PAC-SK69HU	1-66
PAC-SH88KF	7-14	PAC-SK70KF	1-72
PAC-SH89KF	7-14	PAC-SK71KF	1-77
PAC-SH90KF	7-14	PAC-SK72KF	1-77
PAC-SH95AG	11-2	PAC-SK73KF	1-78
PAC-SH96SG	11-10	PAC-SK74KF	1-78
PAC-SH97DP	11-19	PAC-SK75KF	1-80
PAC-SH98AN	11-25	PAC-SK76TM	1-88
PAC-SJ02ESS	11-89	PAC-SK77KF	1-91
PAC-SJ03AG	11-4	PAC-SK78HK	1-82
PAC-SJ04SG	11-8	PAC-SK79LK	1-99
PAC-SJ06AG	11-1	PAC-SK80DPC	12-53
PAC-SJ07SG	11-6	PAC-SK95TK	1-96
PAC-SJ08DS	11-12	PAC-SK96TK	1-97
PAC-SJ09AN	11-21	PAC-SLO5MF	12-28
PAC-SJ11BH	11-48	PAC-SLO6KF	7-12
PAC-SJ12ESS	11-79	PAC-SLO7KF	7-12
PAC-SJ13GS	4-6	PAC-SLO8KF	7-12
PAC-SJ14WP	4-11	PAC-SL18IF	12-39
PAC-SJ15LR	4-19	PAC-SL22MA	11-38
PAC-SJ20HR	12-147	PAC-SL23MA	11-43
PAC-SJ32RG	11-31	PAC-SL56DPK	12-57
PAC-SJ33RG	11-32	PAC-YT81HC	12-92
PAC-SJ49RC	12-106	PAC-YT82HC	12-92
PAC-SJ51RG	11-29	PAR-26MA2	12-69
PAC-SJ58HR	12-138	PAR-46MA	12-58
PAC-SJ59TK	4-22	PAR-SA9PA2	12-102
PAC-SJ73DS	11-14	PAR-SB1LA	1-60
PAC-SJ74AN	11-27	PAR-SB2LA	2-10
PAC-SJ75BH	11-58	PAR-SC2SA	12-93
PAC-SJ76RG	11-36	PAR-SC4UA	12-96
PAC-SJ77ESS	11-94	PAR-SK6TA	1-53
PAC-SJ78JK	7-4	PAR-SR1FA	4-13
PAC-SJ79JK	7-4	PAR-SR2EA	7-1
PAC-SJ80JK	7-4	PAR-SR2MA	4-14
PAC-SJ81RM	9-1	PAR-SR4LA	2-7
PAC-SJ90RG	11-34	PAR-SR5LA	1-57
PAC-SK01DM	8-1	PLP-P160HB	1-2
PAC-SK06AS	2-13	PLP-P160HC	1-2
PAC-SK07WP	2-15	PLP-P160HH	1-2
PAC-SK08SP	2-17	PLP-P160HJWF	1-9
PAC-SK09HR	2-22	PLP-P160HJWH	1-10
PAC-SK11KF	2-20	PLP-P160HT	1-2
PAC-SK12TM	2-25	PLP-P160HWC	1-18
PAC-SK13TK	2-28	PLP-P160HWF	1-1
PAC-SK18BH	11-55	PLP-P160HWFC	1-17
PAC-SK19DM	8-4	PLP-P160HWH	1-2
PAC-SK28FD	10-7	PLP-P80GB2	2-2
PAC-SK29DD	10-8	PLP-P80GC2	2-2
PAC-SK30TS-ST	11-100	PLP-P80GH2	2-2
PAC-SK31HN	12-133	PLP-P80GT2	2-2
PAC-SK33TSB	11-99	PLP-P80GWF2	2-1
PAC-SK34BT	10-10	PLP-P80GWH2	2-2
PAC-SK41BM	12-108	PLP-U160CH	1-15
PAC-SK43ML	12-135	PLP-U160HLR	1-38
PAC-SK45KF	2-19	PMP-P80FWF11	4-1
PAC-SK47KF	4-21	PMP-P80FWH11	4-2
PAC-SK48KF	7-9	SDD-50SR8	12-1
PAC-SK49KF	7-9	SDD-50WR8	12-2
PAC-SK50KF	7-9	SDF-1111R8	12-6
PAC-SK63HAU	1-27	SDT-1111R8	12-4
PAC-SK64AS	1-47		
PAC-SK65WP	1-49		
PAC-SK66WP	1-49		

# 清潔Vフィルター

- PAC-KF07LAF
- PAC-KF08LAF
- PAC-KF09LAF

## 使用目的 / 用途



●“清潔Vフィルター”は、ウイルス抑制作用<sup>\*1</sup>のあるプレフィルターです。  
 \*24時間後のフィルターに付着したウイルスへの効果であり、実使用空間での実証結果ではありません。

※1：試験機関：広東省微生物分析検査センター。試験方法：ISO18184:2014。繊維製品の抗ウイルス性試験。試験番号：2021FM00497R01。ウイルス対応方法：練り込み。対象：フィルターに付着した1種類のウイルス。試験結果：無加工布と比較し24時間後に99%以上低減。

## 対象ユニット

- PAC-KF07LAF : PE-RP50・56DA20
- PAC-KF08LAF : PE-RP63～80DA20
- PAC-KF09LAF : PE-RP112～160DA20

## 仕様

形名	PAC-KF07LAF	PAC-KF08LAF	PAC-KF09LAF
材質	合成繊維不織布エアフィルター		

## 外形図 (単位: mm)

注1. 吊りボルトは耐震など必要に応じ、振れ止め用耐震支持部材にて補強を行ってください。  
 2. 吊りボルトおよび振れ止め用耐震支持部材はM10を使用してください。(現地御手配)  
 3. ドレンホースは、接着方式で室内ユニットと現地配管を固定してください。  
 4. ドレンホースは、自然排水口には、接続される場合は必ず弊社指定(サービス部品)のホースレドをご使用ください。指定のホースレド以外を使用すると排水口が割れる場合があります。水漏れの原因となります。  
 5. 本図はファンが2つのP63～P160形を示します。P50, P56形の場合はファンが1つとなります。  
 6. 熱交換機の洗浄および送風機モータを交換する際には下からのメンテナンスとなりますのでサービススペースを確保してください。  
 7. フィルタボックス内への清潔Vフィルター(ロングライフ)と高性能フィルタの併用はできません。

サービススペース詳細図

※点検口は天井裏で作業ができるサービススペースを確保してください。機器本体及び熱交換機の清掃・交換以外の作業は点検口及びサービススペースで実施できることを想定していますが、機器の設置状況によっては作業が困難な場合があります。

ドレン配管接続図

清潔Vフィルター(ロングライフ)

高性能フィルタ

※部は機器本体の振動を考慮したサービススペースです。天井を吊り下す時にレンジ/COや熱交換機の取外しを行う場合は、本体と天井面を500mm以上おけてください。

機種	①吊りボルトピッチ										②吊りボルト径	③吊りボルト径
	A	B	C	D	E	F	G	H	J			
PE-RP50,56	900	954	1000	860	9	800	858	9	800		φ12.7	φ6.35
PE-RP63	1100	1154	1200	1060	11	1000	1058	11	1000			
PE-RP71,80	1400	1454	1500	1360	14	1300	1358	14	1300			

機種	K	フィルタボックス形名	清潔Vフィルター(ロングライフ)		高性能フィルタ	
			フィルタ形名	L×W×H	フィルタ形名 (標準品)	M×W×H
PE-RP50,56	1000	PAC-KF51TB	PAC-KF07LAF	322×152	PAC-KF112PF (55%)	320×152
			PAC-KF08LAF	322×152	PAC-KF115PF (55%)	320×152
PE-RP63,71,80	1200	PAC-KF52TB	PAC-KF07LAF	322×152	PAC-KF120PF (55%)	320×152
			PAC-KF08LAF	322×152	PAC-KF125PF (55%)	320×152
PE-RP112,140,160	1500	PAC-KF53TB	PAC-KF07LAF	322×152	PAC-KF130PF (55%)	320×152
			PAC-KF08LAF	322×152	PAC-KF135PF (55%)	320×152

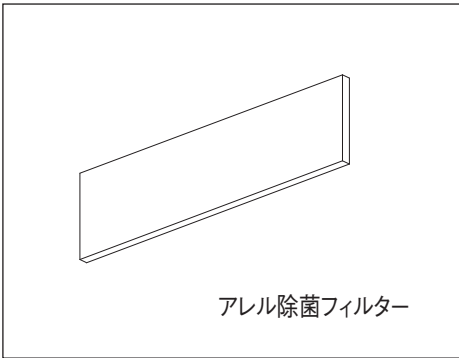
天井埋込形 (DA形)



# アレル除菌フィルター

● PAC-KE71JAF

## 使用目的 / 用途



- “アレル除菌フィルター” は、人工酵素が含まれたフィルターで、菌\*<sup>1</sup> やウイルス\*<sup>2</sup>、アレル物質（花粉）\*<sup>3</sup>を捕集し、抑制します。

※1：試験機関：財団法人日本紡績検査協会。試験方法：JIS L 1902、定量試験（菌液吸収法）。試験番号：006109-1,2。対象：フィルターに付着した2種類の菌。試験結果：無加工布と比較し18時間後に99%以上低減。  
※2：試験機関：一般財団法人日本繊維製品品質技術センター。試験方法：JIS L 1922 繊維製品の抗ウイルス性試験方法。試験番号：19KB060923-1。対象：フィルターに付着した1種類のウイルス。試験結果：無加工布と比較し24時間後に99%以上低減。  
※3：試験機関：財団法人日本食品分析センター。試験方法：ELISA法。試験番号：第10014572002-01号。対象：フィルターに付着した1種類の花粉。試験結果：99%以上低減。

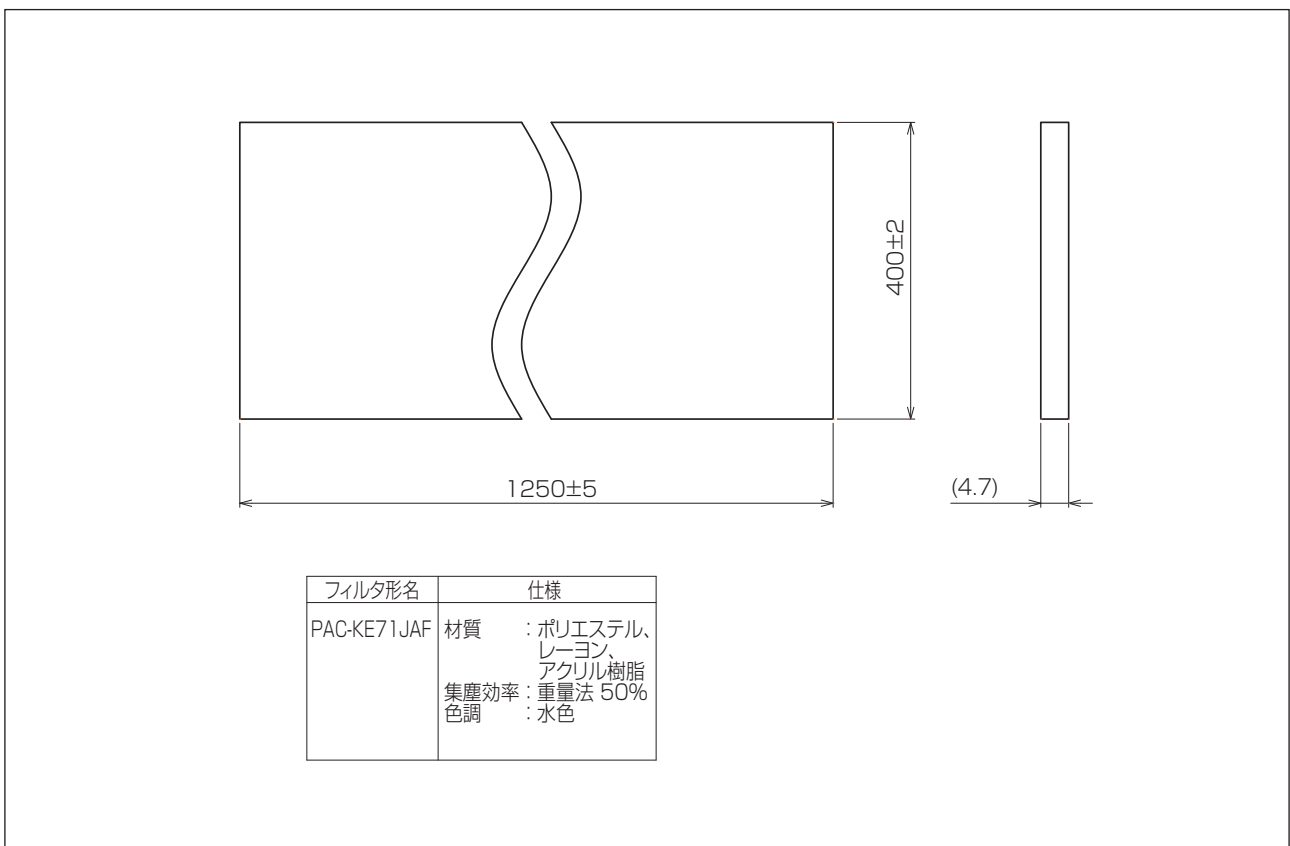
## 対象ユニット

- PE-RP224・280EA4

## 仕様

形名	PAC-KE71JAF
集塵効率	重量法 50%
フィルター材質	ポリエステル、レーヨン、アクリル樹脂
色調	水色

## 外形図（単位：mm）

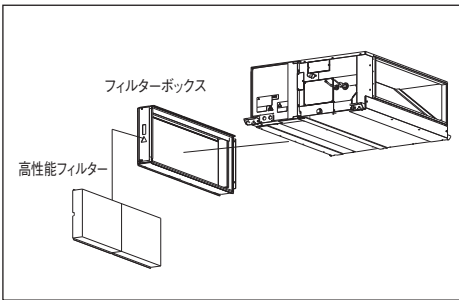


※据付説明書については、5-9 頁を参照してください。

# 高性能フィルター

## ● PAC-KE35PAF ● PAC-KE45PAF

### 使用目的 / 用途



- “高性能フィルター” は、室内の塵埃除去を目的としたものです。
- 捕集率 65%と 90%の 2 種類の仕様が、室内の空気清浄度に合わせて選定します。

### 注意

・本品を使用する際には、必ずフィルターボックスを併用してください。

### 対象ユニット

- PE-RP224・280EA4

### 仕様

形名	PAC-KE35PAF	PAC-KE45PAF
集塵効率	捕集率 65% ※2	捕集率 90% ※2
※1 計数法	0.4μm	85%
	0.7μm	90%
材質	高分子繊維不織布エアフィルター	
寸法×個数	(600×394×90mm) × 2	
フィルターボックス	PAC-KE95TB	

※ 1: 計数法は JIS B 9908:2011 による粒子捕集率 (粒径別)。

※ 2: PAC-KE35PAF (捕集率 65%) は比色法 65% 相当。PAC-KE45PAF (捕集率 90%) は比色法 90% 相当。  
比色法は JIS B 9908:2011 による比色法捕集率。

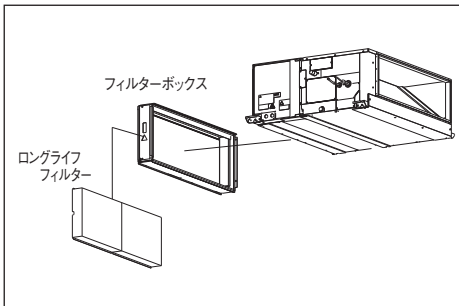
### 外形図 (単位: mm)

高性能フィルター	形名	PAC-KE35PAF	PAC-KE45PAF
	捕集率	65%	90%
	材質	高分子繊維不織布エアフィルター	
	A×個数	600×2	
	B	394	
C	90		

# ロングライフフィルター

● PAC-KE85LAF

## 使用目的 / 用途



- “ロングライフフィルター”は、室内ユニット内部への粗塵進入を防止する長寿命仕様のフィルターです。

### 注意

- ・本品を使用する際には、必ずフィルターボックスを併用してください。

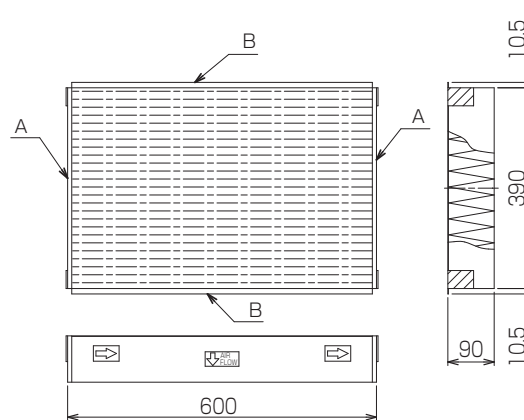
## 対象ユニット

- PE-RP224・280EA4

## 仕様

形名	PAC-KE85LAF
材質	合成繊維不織布エアフィルター
個数	2
フィルターボックス	PAC-KE95TB

## 外形図 (単位: mm)



名称	ロングライフフィルター
形名	PAC-KE85LAF
材質	合成繊維不織布エアフィルター (ポリイソル(る材) ウレタン樹脂(枠A部) 鋼板(枠B部))
個数	2個
フィルタボックス	PAC-KE95TB



WT02574X12

## 取付説明書

**三菱電機エアコン別売部品**  
**ロングライフフィルター (PAC-KE85・86・87・88・89LAF)**  
**高性能フィルター (PAC-KE31・33・34・35・36・41・43・44・45・46(P)AF)**

△ **注意** 適用機種を必ず確認し、取付け間違いないようにお問い合わせします。

### 安全のために必ず守ること

- ご使用前に、この「安全のために必ず守ること」をよくお読みの上取付けてください。
- ここに示した注意事項は、安全に関する重大な内容を記載していますので、必ず守ってください。
- お読みになったあとは、お使いになる方に必ず本書をお渡しください。
- お使いになる方は、いつでも見られる所に大切に保管し、移設・修理の際は、工事をなさる方にお渡しください。また、お使いになる方が代わる場合は、新しくお使いになる方にお渡しください。

### 警告

誤った取扱いをしたときに、死亡や重傷等の重大な結果に結び付く可能性が大きいもの。

取付け工事は、この取付け説明書に従って確実に行ってください。

- 取付けに不備があると、水漏れや感電、火災等の原因になります。

改修は絶対にしないでください。また、修理は、お買上げの販売店にご相談ください。

- 修理に不備があると、水漏れや感電、火災等の原因になります。

### 注意

誤った取扱いをしたときに、状況によっては重大な結果に結び付く可能性があるもの。

取付けをする前に

食品・動植物・精密機器・美術品の保存等特殊用途には使用しないでください。

- 食品の品質低下等の原因になります。

取付け(移設)・電気工事をする前に

梱包材の処理は確実に行ってください。

特殊用途には、使用しないでください。

- 油・蒸気・酸化ガスなどの多い場所で使用すると性能の悪い低下や劣化等の原因になります。

試運転をする前に

エアフィルターをはずしたまま運転しないでください。

- 内部にゴミが詰まり、故障の原因になります。



## 取付説明書

### 1. 取付け要領

フィルターボックス PAC-KE71・93・94・95TB の場合

- (1) フィルターボックスのフタを開けているネジ(2本)を外します。(図1)
- (2) フィルターボックス PAC-KE71・93・94TB 使用時  
高性能フィルターを使用する場合は固定板を上下に入替えて付けてください。(図2)  
(取付けは奥側をフィルターボックスのサイドパネルに差込み、手前側をネジ(2本)を締め固定します。)

(PAC-KE95TB を使用の場合は必要ありません)

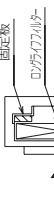


図1

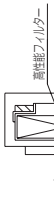


図2

高性能フィルター使用時  
(断熱材が内側) <出荷時>

高性能フィルター使用時  
(断熱材が外側)

ロングライフフィルター使用時  
(断熱材が内側) <出荷時>

ロングライフフィルター使用時  
(断熱材が外側)

- (3) フィルターボックス開口部よりフィルターを挿入し、挿入し終わったら(1)で外したフタを付けてネジを締めます。(図3)

PAC-KE85LAF 以外のロングライフフィルターの場合は

ロングライフフィルター以外のロングライフフィルターの場合は

ロングライフフィルター以外のロングライフフィルターの場合は

ロングライフフィルター以外のロングライフフィルターの場合は

ロングライフフィルター以外のロングライフフィルターの場合は

ロングライフフィルター以外のロングライフフィルターの場合は

ロングライフフィルター以外のロングライフフィルターの場合は

ロングライフフィルター以外のロングライフフィルターの場合は

ロングライフフィルター以外のロングライフフィルターの場合は

ロングライフフィルター以外のロングライフフィルターの場合は

ロングライフフィルター以外のロングライフフィルターの場合は

ロングライフフィルター以外のロングライフフィルターの場合は

ロングライフフィルター以外のロングライフフィルターの場合は

ロングライフフィルター以外のロングライフフィルターの場合は

ロングライフフィルター以外のロングライフフィルターの場合は

ロングライフフィルター以外のロングライフフィルターの場合は

ロングライフフィルター以外のロングライフフィルターの場合は

ロングライフフィルター以外のロングライフフィルターの場合は

ロングライフフィルター以外のロングライフフィルターの場合は

ロングライフフィルター以外のロングライフフィルターの場合は

ロングライフフィルター以外のロングライフフィルターの場合は

ロングライフフィルター以外のロングライフフィルターの場合は

ロングライフフィルター以外のロングライフフィルターの場合は

ロングライフフィルター以外のロングライフフィルターの場合は

ロングライフフィルター以外のロングライフフィルターの場合は

ロングライフフィルター以外のロングライフフィルターの場合は

ロングライフフィルター以外のロングライフフィルターの場合は

ロングライフフィルター以外のロングライフフィルターの場合は

ロングライフフィルター以外のロングライフフィルターの場合は

ロングライフフィルター以外のロングライフフィルターの場合は

ロングライフフィルター以外のロングライフフィルターの場合は

ロングライフフィルター以外のロングライフフィルターの場合は

ロングライフフィルター以外のロングライフフィルターの場合は

ロングライフフィルター以外のロングライフフィルターの場合は

ロングライフフィルター以外のロングライフフィルターの場合は

ロングライフフィルター以外のロングライフフィルターの場合は

ロングライフフィルター以外のロングライフフィルターの場合は

ロングライフフィルター以外のロングライフフィルターの場合は

ロングライフフィルター以外のロングライフフィルターの場合は

ロングライフフィルター以外のロングライフフィルターの場合は

ロングライフフィルター以外のロングライフフィルターの場合は

ロングライフフィルター以外のロングライフフィルターの場合は

ロングライフフィルター以外のロングライフフィルターの場合は

ロングライフフィルター以外のロングライフフィルターの場合は

ロングライフフィルター以外のロングライフフィルターの場合は

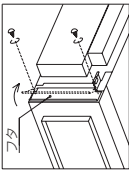


図1

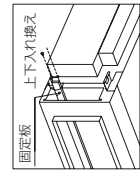


図2

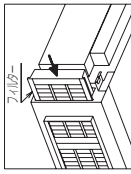
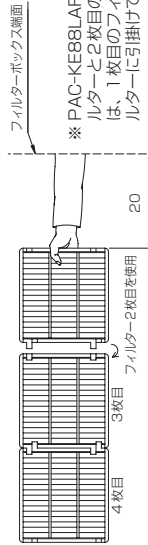


図3

各々のフィルターの両側面にマジックテープが貼ってあり、フィルター同士が密着しているかどうか向きに注意して挿入してください。

- ※ PAC-KE89LAF においてフィルター-2枚目のフィルターと3枚目のフィルターの間で爪の引掛けが外れた場合は、2枚目のフィルターを爪を3枚目のフィルターに引掛けて引き抜いてください。



※ PAC-KE88LAF において、同様に1枚目のフィルターと2枚目のフィルターの間で外れた場合は、1枚目のフィルターを爪を2枚目のフィルターに引掛けて引き抜いてください。

(本マニュアル用に変更・修正しています。)



天井埋込形 (E形)

高性能フィルター  
: PAC-KE35PAF, KE45PAF  
ロングライフフィルター  
: PAC-KE85LAF

取付説明書

2. リモコンにフィルターサインを表示する場合

[1] スリムエアコンの場合  
● MA スマートリモコンによる機能選択設定が必要です。設定方法は室内ユニットの据付工事説明書を参照してください。

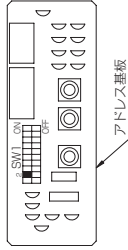
モード	設定内容	モード番号	設定番号	初期設定	チェック
フィルターサイン	100時間	07	1		
	2500時間		2		
	フィルターサイン表示無し		3		○

[2] マルチエアコンの場合

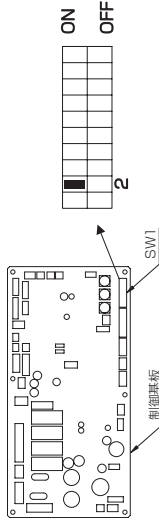
- 必ず元電源を切った状態で操作してください。
- お客様と相談が必要です。

フィルターボックス PAC-KE71・93・94・95TB の場合

アドレス基板の SW1-2 を ON に切り換えます。



フィルターボックス PAC-KE96・97TB の場合



☆底側よりフィルターを取付ける方法

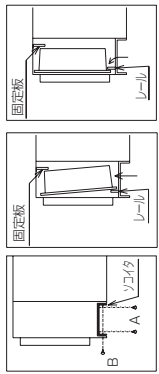
(1) フィルターボックス底板のネジ(下図参照)を外します。(図4)

使用ネジ本数	A 方向	B 方向
PAC-KE95TB	5 本	4 本
PAC-KE71TB	4 本	2 本
PAC-KE93・94TB	4 本	3 本

(2) 下よりフィルターを差し込みます。(図5)

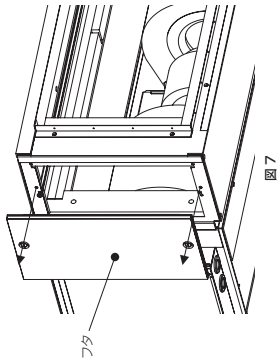
(3) フィルターを上押しレールに掛けます。(図6)

(4) 最後に (1) で外した底板を取付けます。

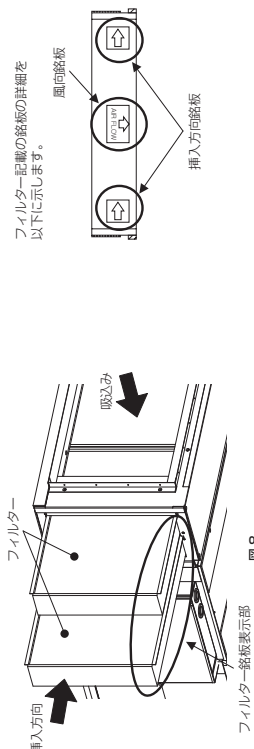


フィルターボックス PAC-KE96・97TB の場合

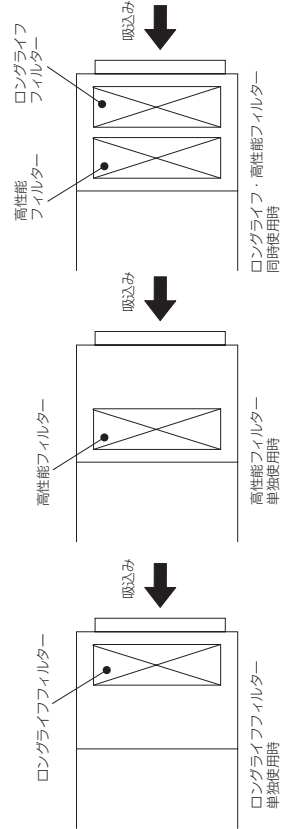
(1) フィルターボックスのフタを開けているネジ(2本)を外します。(図7)



(2) フィルターを挿入します。(図8)  
フィルターは挿入方向、風向銘板が下面になるように挿入してください。



フィルターの組合わせによって、以下の位置に挿入してください。



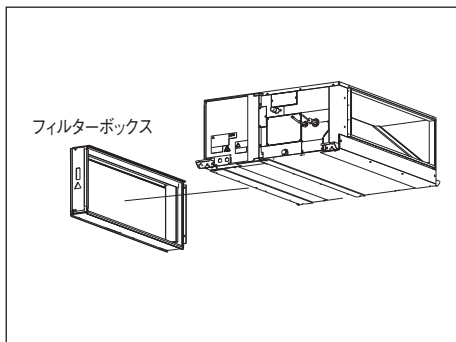
(3) フィルター挿入後、フタをしてネジを締めます。



# フィルターボックス

● PAC-KE95TB

## 使用目的 / 用途



- “フィルターボックス” は、高性能フィルターやロングライフフィルターを組み込む場合に必要な部品です。

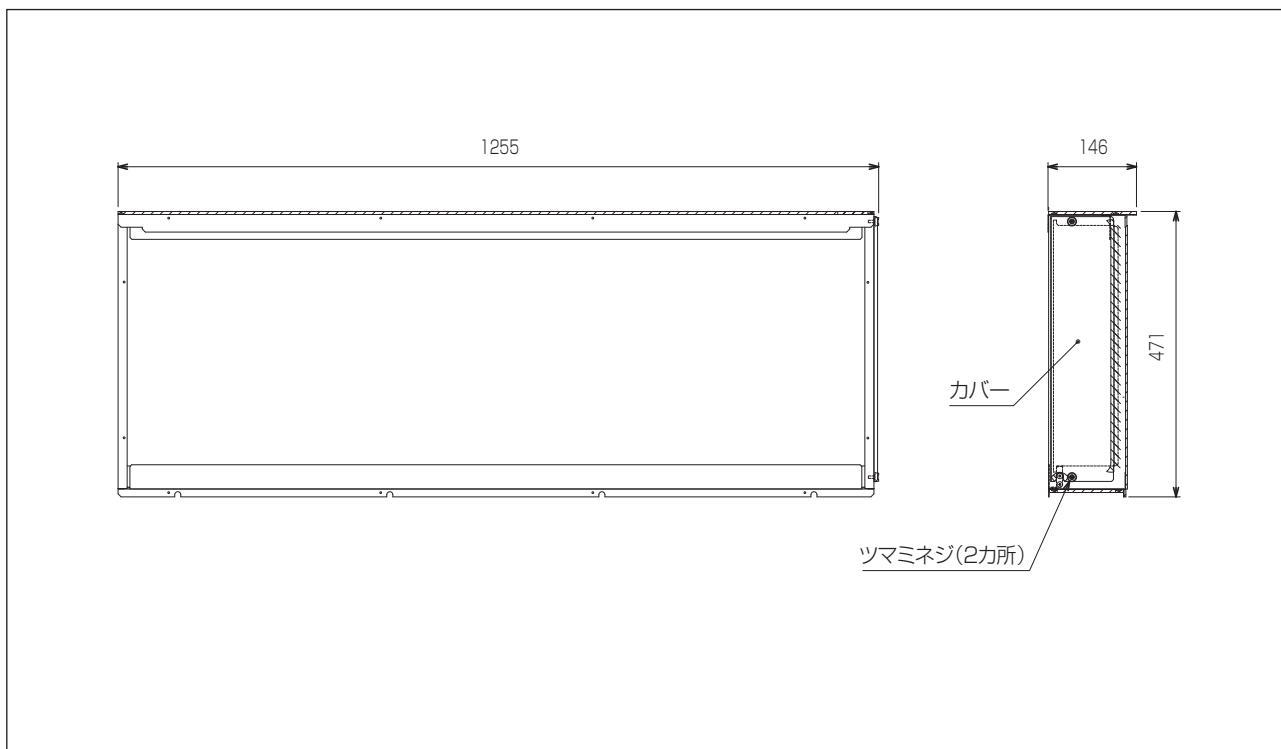
## 注意

- ・ フィルターボックス内への高性能フィルターとロングライフフィルターの併用はできません。

## 対象ユニット

- PAC-KE95TB : PE-RP224・280EA4

## 外形図 (単位 : mm)





# 三菱電機エアコン別売部品 フィルタボックス PAC-KE75,95TB 取付説明書

WT02589X06

△注意 適用機種を必ず確認し、取付け間違いのないようにお願いします。

## 安全のために必ず守ること

- ご使用前に、この「安全のために必ず守ること」をよくお読みの上取付けてください。
- ここに示した注意事項は、安全に関する重大な内容を記載していますので、必ず守ってください。

<b>⚠警告</b>	誤った取扱いをしたとき、死亡や重傷等の重大な結果に結びつく可能性が大きいもの。
<b>⚠注意</b>	誤った取扱いをしたとき、状況によっては重大な結果に結びつく可能性があるもの。

- ・お読みになったあとは、お使いになる方に必ず本書をお渡しください。
- ・お使いになる方は、いつでも見られる所に大切に保管し、移設・修理の時は、工事をされる方にお渡しください。また、お使いになる方が変わる場合は、新しくお使いになる方にお渡しください。

<b>⚠警告</b>	
取付けは、販売店又は専門業者に依頼してください。	取付工事は、この取付説明書に従って確実に行ってください。
●ご自分で取付け工事をされ不備があると、水漏れや感電、火災等の原因になります。	●取付けに不備があると、水漏れや感電、火災等の原因になります。
空気清浄機、加湿器、暖房用電気ヒータ等の別売品は必ず、当社指定の製品を使用してください。	改修は絶対に行わないでください。また、修理は、お買上げの販売店にご相談ください。
●また、取付けは専門の業者に依頼してください。ご自分で取付けられ、不備があると、水漏れや感電、火災等の原因になります。	●修理に不備があると、水漏れや感電、火災等の原因になります。

## 取付けをする前に

<b>⚠注意</b>	
食品・動植物・精密機器・美術品の保存等特殊用途には使用しないでください。	特殊環境には、使用しないでください。
●商品の品質低下等の原因になります。	●油・蒸気・酸化ガスなどの多い場所で使用しますと性能を著しく低下させたり、部品が破損することがあります。

## 取付け（移設）・電気工事をする前に

<b>⚠注意</b>	
製品の運搬には、十分注意してください。	梱包材の処理は確実にこなしてください。
●20kg以上の製品の運搬は、1人で行わないでください。	
●製品によってはPPバンドによる梱包を行っていますが、危険ですので運搬の手段で切替えないでください。	
●給交換器フィン表面で切替える場合がありますので、素手で触れないように注意してください。	
●包装用のポリアラクロで子供が遊ばないように、破いてから破棄してください。窒息事故等の原因になります。	

## 試運転する前に


<b>⚠注意</b>	
濡れた手でスイッチを操作しないでください。	運転中にパネルやガードをはずしたまま運転しないでください。
●感電の原因になります。	●燃器や回転部、高温部、高電圧に触れると巻き込まれたり、火傷や感電の原因になります。
エアフィルタをはずしたまま運転しないでください。	運転停止後、すぐに電源を切らないでください。
●内部にゴミが詰まり、故障の原因になります。	●必ず5分以上待ってから電源を切ってください。水漏れや故障の原因になります。

(本マニュアル用に変更・修正しています。)

形名、適用機種

形名	適用機種	適用フィルター		
		種類	形名	寸法
PAC-KE75TB	PEFY-J224・280M-B1	ロングライフフィルター	PAC-KE85LAF	390 × 600
		高性能フィルター(NBS65%)	PAC-KE35PAF	394 × 600
		高性能フィルター(NBS90%)	PAC-KE45PAF	
PAC-KE95TB	PEFY-P224・280 PE-RP224・280EA	ロングライフフィルター	PAC-KE85LAF	390 × 600
		高性能フィルター(NBS65%)	PAC-KE35PAF	394 × 600
		高性能フィルター(NBS90%)	PAC-KE45PAF	

付属部品

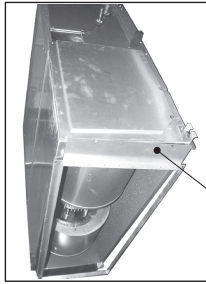
名称	形状	数量
ラミタイトネジ		12

1 フィルターボックスの取付け

フィルターボックスの取付けは、室内ユニットの据付け前に行ってください。

1. 固定ネジ (12本) を外し本体の吸込フランジ部を取り外します。(写真1-1)  
ネジは後で使用しますので無くさないように注意願います。

2. フィルターボックス側面のフタを開きます。



吸込フランジ

写真1-1

3. 付属のネジ (10本) を使用し本体にフィルターボックスを取り付けます。(写真1-2)

ネジを締め忘れると風漏れの原因になりますので締め忘れのないよう注意願います。

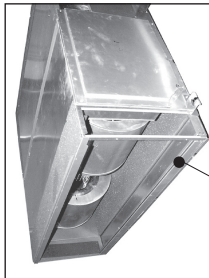


写真1-2

4. フィルターボックスに1. で取り外した吸込フランジを取り付けます。(写真1-3)

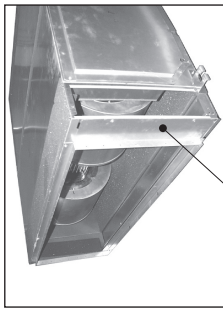


写真1-3

5. フィルタ (別売) を挿入しフタを閉めます。(写真1-4)

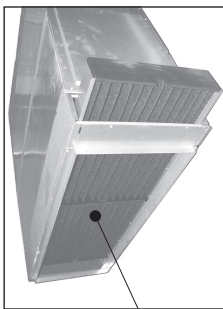


写真1-4

2 最終チェック

最終的に作業もれがないかも一度ご確認ください。  
又、フィルターボックスの取付け作業が終わりましたら、室内ユニットとの接合部から風もれがないか念入りにご確認ください。

ご注意

フィルターボックス内への高性能フィルターとロングライフフィルターの併用はできません。

その他詳細につきましては、お買い上げの販売店にお問い合わせください。



# ダブルフィルターボックス

● PAC-KE58WTB

## 使用目的 / 用途

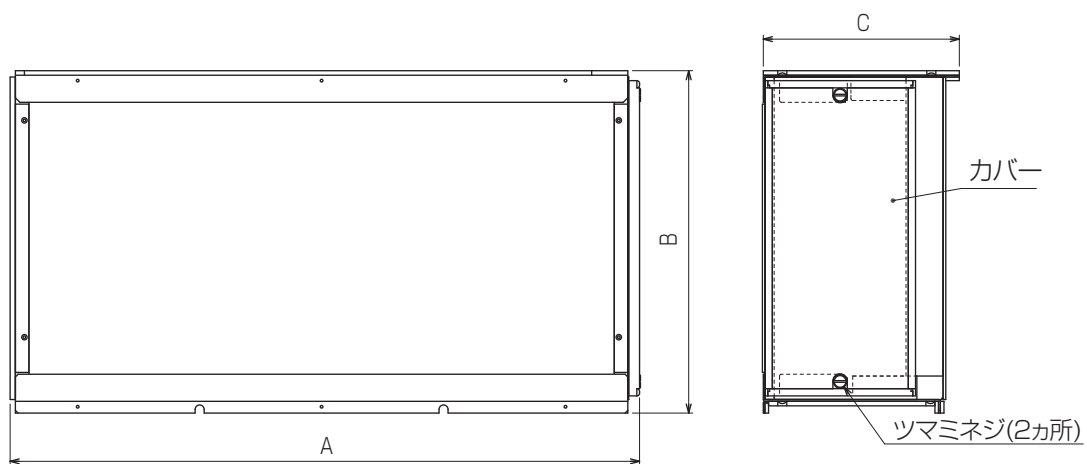
- “フィルターボックス” は、高性能フィルターやロングライフフィルターを組み込む場合に必要な部品です。

## 対象ユニット

- PE-RP224・280EA4

天井埋込形 (E形)

## 外形図 (単位 : mm)



形名	A	B	C
PAC-KE55WTB	689	378	216
PAC-KE56WTB	939	378	216
PAC-KE57WTB	1139	378	216
PAC-KE58WTB	1259	470	286
PAC-KE59WTB	974	378	216

(本マニュアル用に変更・修正しています。)

取付け (移設) ・電気工事をする前に

注意

製品の運搬には、十分注意してください。

- 20kg以上の製品の運搬は、1人で行わないでください。
- 製品によってはPPバンドによる梱包を行っていますが、危険ですので運搬の手順に使用しないでください。
- 熱交換器フィン表面で切傷する場合がありますので、素手で触れないように注意してください。
- 包装用のポリプロピレンで子供が遊ばないように、破いてから破棄してください。重傷事故等の原因になります。

梱包材の処理は確実におこなってください。

試運転する前に

注意

濡れた手でスイッチを操作しないでください。

- 故障の原因になります。

エアフィルターをはずしたまま運転しないでください。

- 内部にゴミが詰まり、故障の原因になります。

運転中にパネルやガードをはずしたまま運転しないでください。

- 機器や回転物、高温部、高電圧に触れると巻き込まれたり、火傷や感電の原因になります。

運転停止後、すぐに電源を切らないでください。

- 必ず5分以上待ってください。水濡れや故障の原因になります。



三菱電機 エアコン用部品 フィルターボックス

PAC-KE55-56-57-58-59WTB

取付説明書

WT06261X05

△注意 適用機種を必ず確認し、取付け間違いのないようをお願いします。

安全のために必ず守ること

- ご使用前に、この「安全のために必ず守ること」をよくお読みのうえ取付けてください。
- ここに示した注意事項は、安全に関する重大な内容を記載していますので、必ず守ってください。

警告

誤った取扱いをしたとき、死亡や重傷等の重大な結果に結びつく可能性が大きいもの。

注意

誤った取扱いをしたとき、状況によっては重大な結果に結びつく可能性があるもの。

- ・ お読みになったあとは、お使いになる方に必ず本書をお渡しください。
- ・ お使いになる方は、いつでも見られる所に大切に保管し、移設・修理の時は、工事をされる方にお渡しください。また、お使いになる方が変わる場合は、新しくお使いになる方にお渡しください。

警告

取付けは、販売店又は専門業者に依頼してください。

- ご自分で取付け工事をされれば不備があると、水濡れや感電、火災等の原因になります。

取付工事は、この取付説明書に従って確実に行ってください。

- 取付けに不備があると、水濡れや感電、火災等の原因になります。

空気清浄機、加湿器、暖房用電気ヒーター等の別売品は必ず、当社指定の製品を使用してください。

- また、取付けは専門の業者に依頼してください。ご自分で取付けられ、不備があると、水濡れや感電、火災等の原因になります。

改修は絶対に行しないでください。また、修理は、お買上げの販売店にご相談ください。

- 修理に不備があると、水濡れや感電、火災等の原因になります。

取付けをする前に

注意

食品・動植物・精密機器・美術品の保存等特殊用途には使用しないでください。

- 食品の品質低下等の原因になります。

特殊環境には、使用しないでください。

- 油・蒸気・硫化ガスなどの多い場所で使用しますと性能を著しく低下させたり、部品が破損することがあります。

製品の金属部エッジ等に素手で触れないでください。

- 金属部エッジ等でケガをなさるおそれがあります。保護手を着用して作業を行ってください。



フィルターボックスの取付け

フィルターボックスの取付けは、室内ユニットの据付け前に行ってください。

1. 固定ネジを外し、本体の吸込フランジを取外します。(写真1)  
外した吸込フランジとネジは後で使用しますので、無くさないよう注意してください。



吸込フランジ

2. フィルターボックス側面の止めネジを締め、蓋を取外します。(写真2)



蓋

止めネジ (2カ所)

3. 付属のネジを使用し、本体にフィルターボックスを取付けます。(写真3～7)

PAC-KE55WTB : 9本  
 PAC-KE56・59WTB : 11本  
 PAC-KE57WTB : 11本  
 PAC-KE58WTB : 12本

ネジを締め忘れると風漏れの原因になりますので、締め忘れの無いよう注意してください。

フィルターボックス

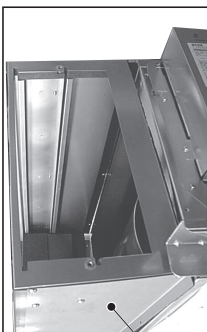


写真3

ネジ (2本)

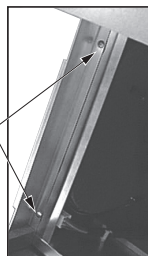


写真4 [ボックス前面内側(フィルター取出口)]

ネジ (2本)

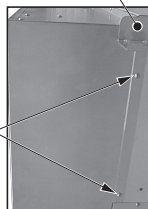


写真5 [ボックス前面(仮設置前)]

吊金具 (本体)

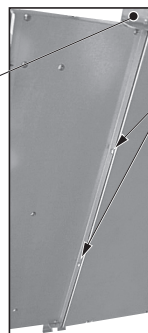


写真7 [ボックス下面]

ネジ  
 55形 : 2本  
 56・57・59形 : 3本  
 58形 : 4本

ネジ

55形 : 3本  
 56・57・59形 : 4本  
 58形 : 4本

写真6 [ボックス上面]

4

形名・適用機種

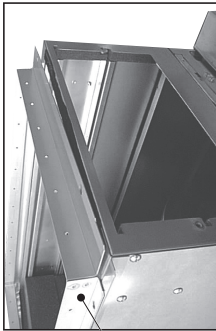
形名	適用機種	適用フィルター	種類	形名	寸法	使用個数
PAC-KE55WTB	PEFY-P45・56・71	ロングライフフィルター	PAC-KE86LAF	298×300	2個	
		高性能フィルター (NBS65%)	PAC-KE31PAF	300×600	1個	
		高性能フィルター (NBS90%)	PAC-KE41PAF	300×600	1個	
		ロングライフフィルター	PAC-KE88LAF	300×300	3個	
PAC-KE56WTB	PEFY-P80・90M-G(F) PEFY-P80・90MG-I PEFY-P80・90MG-F	高性能フィルター (NBS65%)	PAC-KE33PAF	300×300	1個	
		高性能フィルター (NBS90%)	PAC-KE43PAF	300×300	1個	
		ロングライフフィルター	PAC-KE88LAF	300×300	3個	
PAC-KE59WTB	PEFY-P80・90MG	高性能フィルター (NBS65%)	PAC-KE33PAF	300×300	1個	
		高性能フィルター (NBS90%)	PAC-KE43PAF	300×300	1個	
		ロングライフフィルター	PAC-KE88LAF	298×300	3個	
PAC-KE57WTB	PEFY-P112・140・160	高性能フィルター (NBS65%)	PAC-KE34PAF	300×500	1個	
		高性能フィルター (NBS90%)	PAC-KE44PAF	300×600	1個	
		ロングライフフィルター	PAC-KE85LAF	300×500	1個	
PAC-KE58WTB	PEFY-P224・280 PE-RP224・280EA	高性能フィルター (NBS65%)	PAC-KE35PAF	394×600	2個	
		高性能フィルター (NBS90%)	PAC-KE45PAF	394×600	2個	

付属部品

名称	形状	数量
ラミタイトネジ (4×10)		12個

3

4. フィルターボックスに、1. で取外した吸込フランジを取付けます。(写真8)



吸込フランジ

5. フィルターを挿入します。(写真9)

ロングライフフィルターの場合

フィルターのツメが内側に向くように組み合わせて挿入します。



2枚の場合

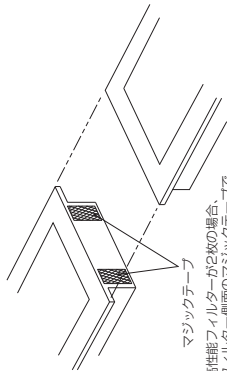
ツメが内側を向くように



3枚の場合

高性能フィルターの場合

ツメどうしを組み合わせる



マジックテープ  
高性能フィルターが2枚の場合、  
フィルター側面のマジックテープで  
連結させ挿入してください。

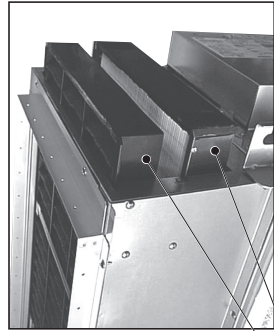
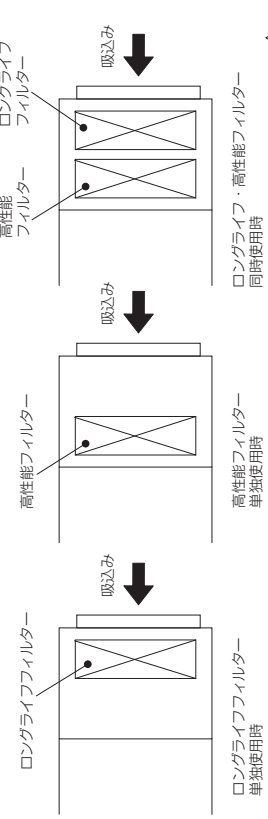


写真9

ロングライフフィルター  
高性能フィルター

フィルターの組合わせによって、以下の位置に挿入してください。



5

6. フィルターボックス側面の蓋を元どおり取付けます。(写真10)

最終チェック

最終的に作業にもれが無いかももう一度ご確認ください。  
また、フィルターボックスの取付け作業が終了しましたら、室内ユニットとの接合部から風漏れが無いか念入りにご確認ください。

その他詳細につきましては、お買い上げの販売店にお問い合わせください。



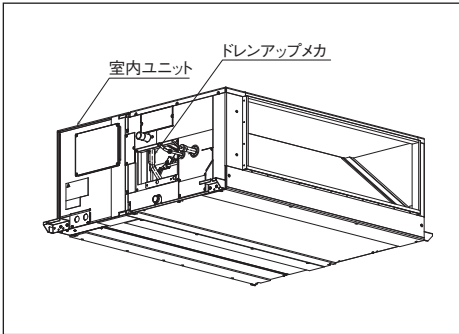
写真10

6

# ドレンアップメカ

● PAC-KM38DM

## 使用目的 / 用途



- 本品は、天井埋込形のドレンアップメカです。

### 注意

- ・ドレン配管は確実に排水するように配管し、結露が生じないように保温してください。

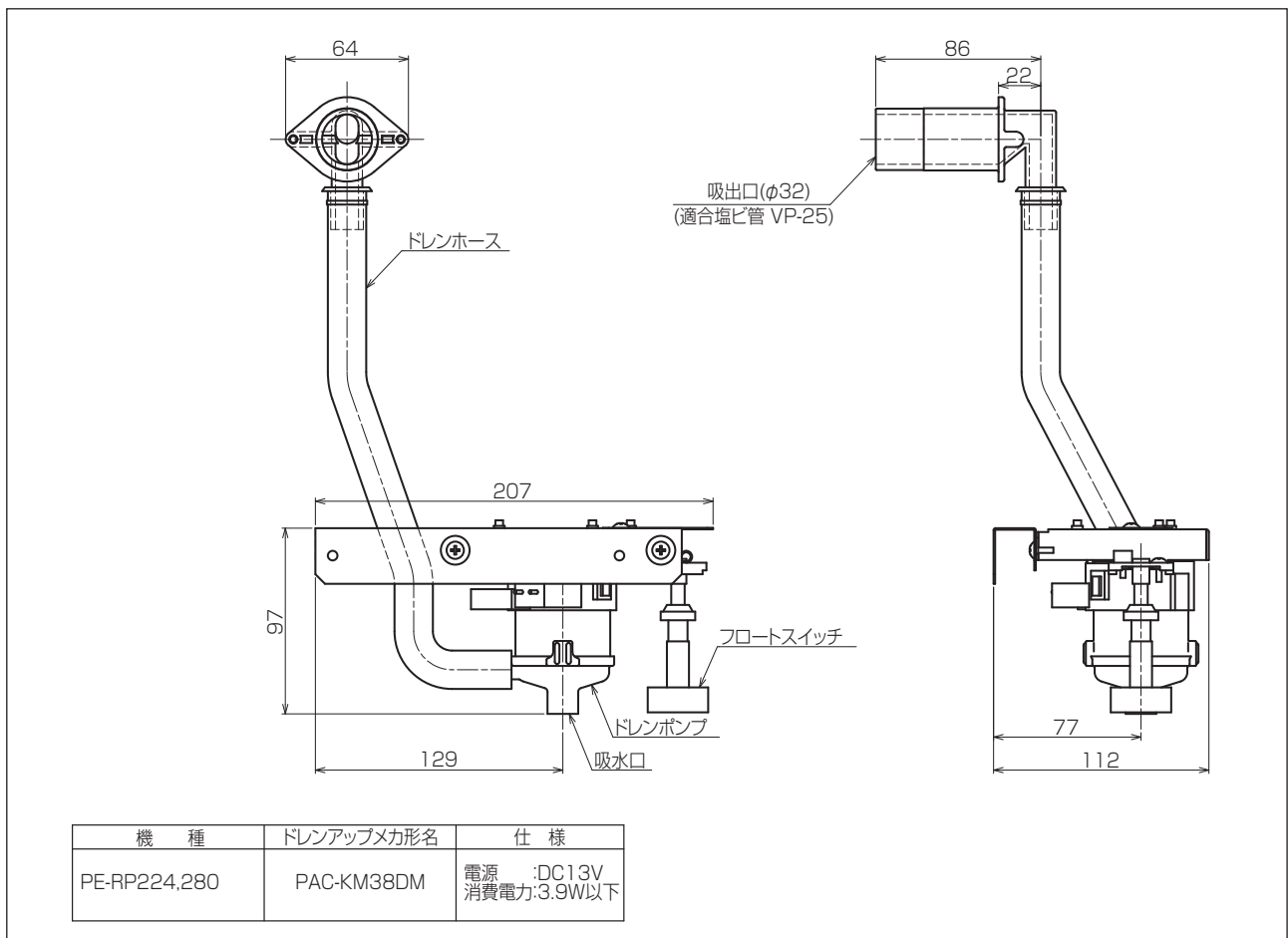
## 対象ユニット

- PE-RP224・280EA4

## 仕様

形名	PAC-KM38DM
消費電力	3.9W 以下
電源	DC13V

## 外形図 (単位: mm)

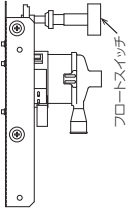
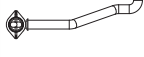


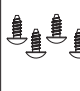
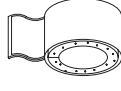


(本マニュアル用に変更・修正しています。)

## 1. 使用部品

### 1-1. 同梱部品

下記部品が同梱されていますので確認してください。

No.	品名	形状	個数
D-1	ドレンポンプ	 フロースイッチ付	1
D-2	ドレンソケット		1
D-3	ゴム栓		1
D-4	結束バンド		大:1 小:3
D-5	PTTねじ(4×10)		4+1(予備)
D-6	断熱パイプ		1

### 1-2. 製品運搬と開梱時のお願い



梱包材は廃棄すること。  
• けがのおそれあり。



指ルを  
実行

梱包材は破棄すること。  
• 窒息事故のおそれあり。



指ルを  
実行

同梱部品に不足がないか、取り出しを確認してください。



三菱電機ビル空調  
エアコン別売品  
ドレンアップメカ  
形名  
PAC-KM38DM

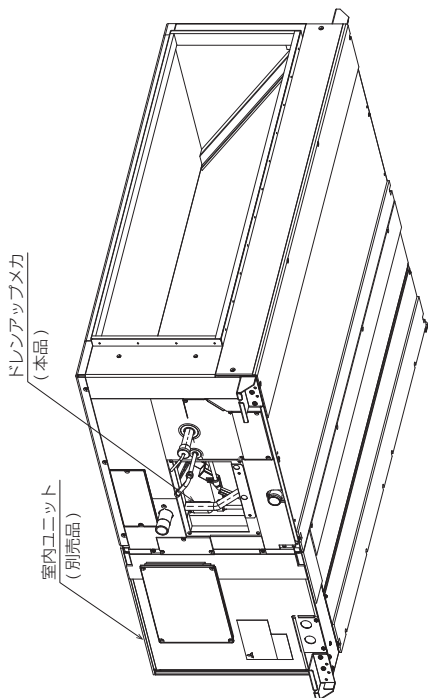
### 取付説明書

この製品の性能・機能を十分に発揮させ、また安全を確保するために、正しい取付作業が必要です。取付作業の前には、この説明書を必ずお読みください。  
 • 「取付説明書」は大切に保管してください。  
 • お客様ご自身では、取付けしないでください。(安全や機能の確保ができません。)  
 • この製品は、日本国内用に設計されていますので、国外では使用できません。また、アフターサービスもできません。  
 This appliance is designed for use in Japan only and the contents in this document cannot be applied in any other country. No servicing is available outside of Japan.

WT09815X01

## 2. 使用箇所 (取付作業の概要)

### 2-1. 使用部品の取付位置



### 2-2. 適用機種

**【お願い】**

- ・適用機種を確認し、取付け間違いないようにしてください。

形名	適用機種
PAC-KM38DM	PE-RP224, 280EA

## 3. 取付け場所の選定

### ⚠ 警告

以下の特殊な環境では使用しないこと。

- ・油・蒸気・有機溶剤・腐食ガス (アンモニア・硫黄化合物・酸など) の多いところ
- ・酸性やアルカリ性の溶液・特殊なスプレーを頻繁に使用するところ

⊘ 使用禁止

- ・性能低下・腐食による冷媒漏れ・水漏れ・圧が、感電・故障・発煙・火災のおそれあり。

## 4. 取付作業

### ⚠ 注意

作業する場合は保護具を身に付けること。

- ・けがのおそれあり。



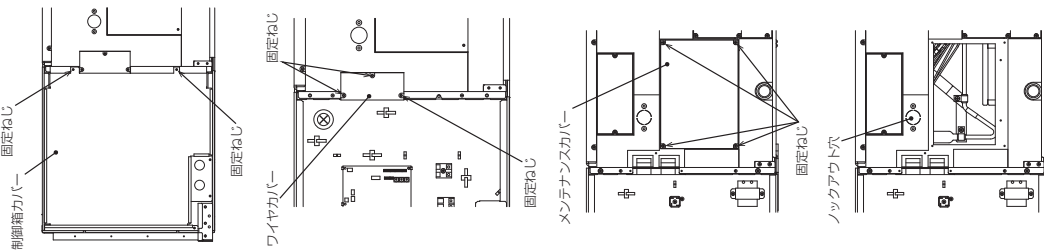
**【お願い】**

- ・ドレンポンプの取付けは、室内ユニットの据付け前に行ってください。

#### 4-1. 室内ユニット本体の準備

**手順**

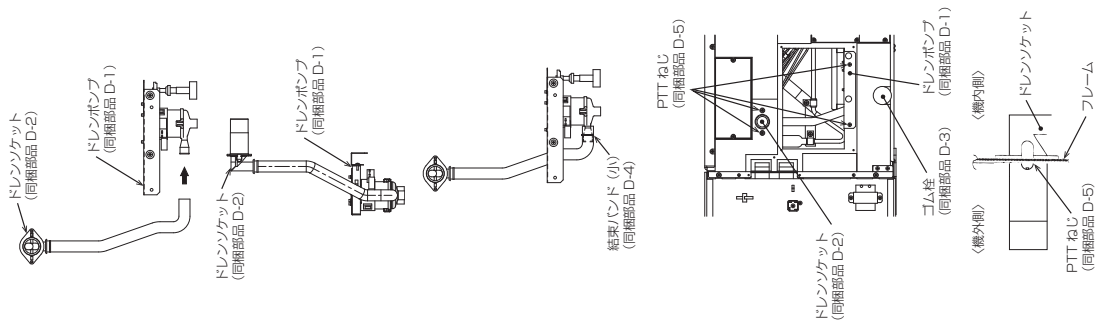
1. 制御箱カバーの固定ねじ(2本)を外し、制御箱カバーを取り外す。
2. ワイヤカバーの固定ねじ(3本)を外し、ワイヤカバーを取り外す。
3. メンテナンスカバーの固定ねじ(4本)を外し、メンテナンスカバーを取り外す。
4. ノックアウト穴をドライバーなどの工具を使用して開口する。



#### 4-2. ドレンポンプの取付け

**手順**

1. ドレンソケット(同梱部品 D-2)をドレンポンプ(同梱部品 D-1)に差し込む。  
**【お願い】**  
 ・ドレンソケットは、奥までまっすぐに差し込んでください。不備があると水漏れの原因になります。  
 ・右図の位置関係に従い、ドレンソケットのチューブがねじれないように差し込んでください。不備があると排水不良の原因になります。
2. ドレンアップ部とドレンソケットの接続は、結束バンド(小)(同梱部品 D-4)で白いマーキングの位置で緩みがないように固定する。
3. PTTねじ(4本)(同梱部品 D-5)で取り付ける。





4-4. ドレン配管工事

**注意**

ドレン配管は断熱すること。

- ・不備がある場合、水垂れにより天井・床がぬれるおそれあり。

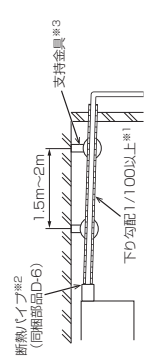


指示を実行

- ・ ドレン配管の施工時は以下に示す事項を守ってください。
- ・ ドレン配管は下り勾配 (1 / 100以上) とするよう施工してください。
- ・ ドレン配管の出口は臭気の発生をおそれない場所に施工してください。
- ・ ドレン配管は臭気・硫黄ガスが発生する下水溝には、入れないでください。(熱交換器の腐蝕・臭気の原因になります)
- ・ 天井内が高温多湿雰囲気 (露点温度 26℃以上) で長時間運転されず、ドレンホースに結露する場合があります。そのため、そのような条件で使用する可能性がある場合は断熱材を貼り付けるなどの処置をしてください。
- ・ 室内を通るドレン配管は、市販の断熱材 (発泡ポリイソチレン比重 0.03・肉厚 10mm以上) を巻いてください。
- ・ 最上階または高温多湿の条件下で使用する場合は、上記の厚さ以上にする必要があり。また、客先指定の仕様が有る場合は、それに従ってください。
- ・ 施工後、ドレンが排水されていることを、ユニットドレン口可視化部およびドレン配管最終出口部で確認してください。

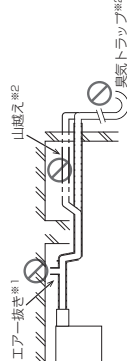
4-4-1. ドレン配管施工時留意事項

- ※1 ドレン配管は下り勾配 1/100以上とする。(排水側を下に。)
- ※2 ドレンパイプに断熱パイプ (同梱部品 D-6) を巻く。
- ※3 ドレン配管の牽引きは 20mm 以下 (高低差は除く) にする。(ドレン配管が長い場合、途中に支持金具を設けてドレン配管の波打ちをなくす。)



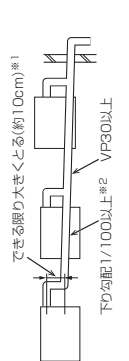
(1) 禁止事項

- ※1 エアー抜きはつけない。(ドレンが吹き出る場合があります。)
- ※2 途中に山越えやトラップは作らない。



(2) 集合配管をとる場合

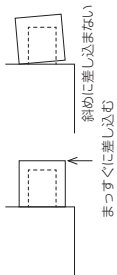
- ※1 ドレン出口部より約 10cm 低い位置に設置する。
- ※2 VP30 程度の配管を使い、下り勾配を 1/100 以上とする。



4. ゴム柱 (同梱部品 D-3) で元のドレン口を塞ぐ。

**お願い**

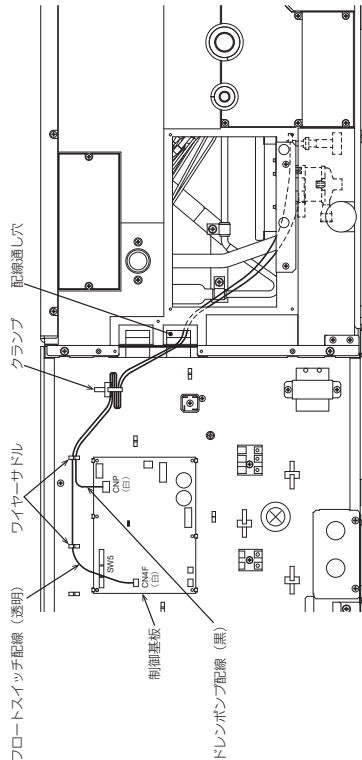
- ・ ゴム柱は、奥までまっすぐに差し込んでください。不備があると水漏れの原因になります。



4-3. 電気配線の接続方法

**手順**

1. ドレンポンプの配線と配線通し穴を通してユニット外に取り出す。
2. ドレンポンプの配線を、室内ユニットの制御箱に接続する。
  - ・ ドレンポンプ配線 (黒) は、制御箱内の制御基板上的 CNPI に接続します。
  - ・ フロートスイッチ配線 (透明) は、制御箱内の制御基板上的 CN4F に接続します。
  - ・ 出高時基板上的 CN4F には保護用のコネクタを差し込んでいますので差し換えてください。



3. 制御箱内の制御基板上的スイッチ SW5-5 を OFF にする。



スイッチの奥方例: 左記スイッチは 1~5 が ON、6~10 が OFF を示します。

4-4-2. ドレン配管工事の手順

**注意**

ドレンホースのソケットに力を加えないこと。

- ソケットが破損し、水漏れにより家財がぬれるおそれあり。

販売店または専門業者が据付工事説明書に従ってドレン配管工事を行うこと。

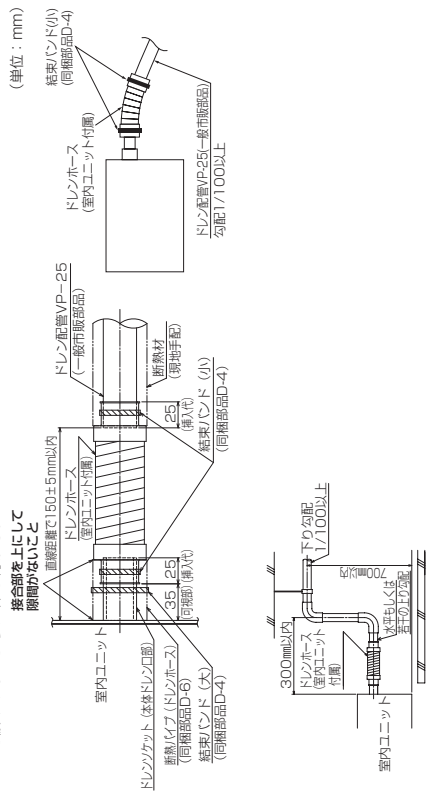
- 水漏れにより家財がぬれるおそれあり。

ドレンホースの接続には、日本水道協会規格品のビニール管用接着剤を使用すること。

- 不備がある場合、水漏れにより家財がぬれるおそれあり。

**手順**

- 室内ユニットに付属のドレンホースを本体ドレン口に取り付け、ドレン口のラインのライン(先端から25mm)まで押し込む。
  - 折れ・詰まりが起こらないように45°曲げ以下で使用します。
  - ドレンホースに無理な引張・圧縮荷重がかからないようにしてください。
  - 付属のドレンホースを使用し、室内ユニットドレン口と現地配管の距離は下図に従い、工事を行ってください。
  - 接着剤で接着し、挿込部が抜けないように、結束バンド(小)(同梱部品D-4)で締め付けます。
- ドレン配管は硬質塩ビパイプ一般管VP-25(外径φ32)を使用してください。
  - 接着剤で接着し、挿込部が抜けないように、結束バンド(小)(同梱部品D-4)で締め付けます。
  - 排水性を確認する。(P-2. 試運転の方法)を参照してください。
- 断熱施工する。(塩ビパイプ、VP-25 およびソケット(エルボ含))
- 断熱バイブ(ドレンホース)(同梱部品D-6)で、本体ドレン口部を断熱し、結束バンド(大)(同梱部品D-4)で締めのないように締め付ける。



4-5. ユニット本体の吊り下げ

**注意**

水準器などを使用して、水平に取り付けること。

- 取り付けた部品に傾斜がある場合、ドレン漏れのおそれあり。

ユニット本体の据付けについては、ユニット本体に付属の据付工事説明書に従ってください。また、据付け時には、配線が挟み込まないようにしてください。

**5. 取付作業後の確認**

取付作業が完了しましたら、下表に従ってもう一度点検してください。不具合がありましたら直してください。(機能が発揮できないばかりか、安全性が確保できません。)

5-1. 取付作業のチェックリスト

No.	内容	チェック欄
1	接続部に隙間が無いことを確認してください。(不備がある場合、風漏れや水漏れのおそれがあります。)	
2	ドレンケットをドレンポンプに、奥までまっすぐに差し込んでいるか確認してください。(不備がある場合、水漏れのおそれがあります。)	
3	ドレンケットのチューブがねじれないように差し込んでください。(不備がある場合、排水不良のおそれがあります。)	
4	ゴム栓が元のドレン口に、奥までまっすぐに差し込んでいるか確認してください。(不備がある場合、水漏れのおそれがあります。)	
5	ドレン配管の断熱が行われているか確認してください。	
6	配配線が無い確認してください。(不備がある場合、火災や運転不能のおそれがあります。)	
7	電気品のカバー・パネル(制御ボックスカバーなど)が取り付けられているか確認してください。	
8	取付け後に作業の濡れがいかもう一度確認してください。	

## 6. 試運転

お客様立会いで試運転を行ってください。

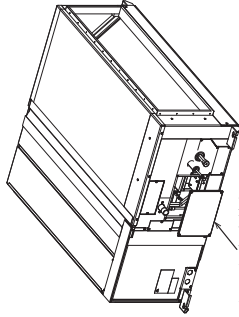
### 6-1. 試運転の準備

#### 【お願い】

- ・配線が正しく行われているか確認してください。
- ・ドレン排水が行われること、配管接続部から水漏れのないことを確認してください。
- ・暖房時の据付けの際にも排水確認をしてください。
- ・新築の場合には天井を張る前に実施してください。
- ・注水前に再度ゴム栓が奥までまっすぐに差し込まれているか確認してください。

#### 【手順】

1. メンテナンスカバーを外す。



2. ドレンパンに約 1.5～2ℓ を目安に注水する。
  - ・ 上記水量を注水しても排水確認ができない場合は逆勾配に吊り下げられている可能性があります。水準器などを使用して本体が正常（水平）に設置されているか確認してください。
  - また、必要以上の水を注水するとドレンポンプが水没し故障の原因になります。
- ・ 水中ポンプなどを使用して、注水される場合は、注水量が 0.4ℓ /min 以下になるようバルブなどで調整してください。注水量が多いと室内ユニットからの水漏れやドレンポンプの故障の原因になります。

### 6-2. 試運転の方法

#### 6-2-1. 電気工事(室内外電源線および伝送線配線工事)が完了している場合

##### [1] ドレンポンプによる排水性確認

#### 【手順】

1. 電源を入れる。
2. 室内ユニットを冷房運転にする。
3. ドレン口透明可視化部およびドレン配管の最終出口部でドレン排水を確認する。
  - ・ ドレン口可視化部を断熱材で覆う前に光を当てると、ドレンが排出されていることを確認してください。
4. 冷房運転を解除する。
  - ・ 元電源も忘れずに切ってください。

#### [2] ドレンポンプによる排水性確認後の処置

作業終了後、作業漏れがないか確認してください。漏れがなければ、分解とは逆の手順 (4-1. 項の手順 3→2→1) で元に戻してください。

#### 6-2-2. 電気工事(室内外電源線および伝送線配線工事)が完了していない場合

##### [1] ドレンポンプによる排水性確認

#### 【手順】

1. 室内ユニット制御基板上的コネクタ (SWE) を ON 側に差し替える。
2. 室内ユニットの電源端子台に通電し、応急運転を行う。

#### 応急運転方法

応急運転は制御箱内の制御基板上的コネクタ (SWE) を ON 側に差し替え、電源端子台に単相 200V を通電することにより、ドレンポンプとファンが同時に作動します。



3. ドレン口透明可視化部およびドレン配管の最終出口部でドレン排水を確認する。
  - ・ ドレン口可視化部を断熱材で覆う前に光を当てると、ドレンが排出されていることを確認してください。

4. 応急運転を解除する。
  - ・ コネクタ (SWE) を元に戻してください。
  - ・ 元電源も忘れずに切ってください。

##### [2] ドレンポンプによる排水性確認後の処置

作業終了後、作業漏れがないか確認してください。漏れがなければ、分解とは逆の手順 (4-1. 項の手順 3→2→1) で元に戻してください。

## 7. お客様への説明

- ・ この取付説明書に従って、正しい使い方をご説明ください。とくに「安全のために必ず守ること」の項は、安全に関する重要な注意事項を記載していますので、必ず守るようにご説明ください。
- ・ お使いになる方が不在の場合は、オーナー様・ゼネコン関係者様や建物の管理人様にご説明ください。
- ・ この取付説明書は、取付け後お客様にお渡しください。
- ・ お使いになる方が代わる場合は、この取付説明書を新しくお使いになる方にお渡しください。