

三菱電機コンデンシングユニット 技術マニュアル

R463A-J/R410A兼用 一体空冷式インバータスクロール形 トップフロー編

三菱電機株式会社

冷熱システム製作所 〒640-8686 和歌山市手平6-5-66

お問い合わせは下記へどうぞ

三菱電機住環境システムズ株式会社 北海道支社	(011)893-1342
三菱電機住環境システムズ株式会社 東北支社	(022)742-3020
三菱電機住環境システムズ株式会社 関東支社・東京支社	(03)3847-4339
三菱電機住環境システムズ株式会社 中部支社	(052)527-2080
三菱電機住環境システムズ株式会社 北陸営業部	(076)252-9935
三菱電機住環境システムズ株式会社 関西支社	(06)6310-5061
三菱電機住環境システムズ株式会社 中四国支社	(082)504-7362
三菱電機住環境システムズ株式会社 営業本部 (四国)	(087)879-1066
三菱電機住環境システムズ株式会社 九州支社	(092)476-7104
沖縄三菱電機販売株式会社	(098)898-1111

ご不明な点や修理に関するご相談は、製品形名と封入冷媒を
ご確認のうえ、お買上げの販売店（工事店・サービス店）か
お近くの「三菱電機 修理窓口・ご相談窓口」にご相談ください。

暮らしと設備の業務支援サイト WIN²K

WIN²K 製品のカタログ・技術情報等ははこちら
www.MitsubishiElectric.co.jp/wink

三菱電機WIN2K

役に立つサービス情報を発信するITツール
携帯電話から空調機の簡易点検内容が検索できます。
<http://www.MitsubishiElectric.co.jp/wink/doc/ta/>

検索対象

三菱電機空調冷熱ワンコールシステム (365日・24時間受付)

0120-9-24365 (無料)

問合せ先がご不明な際は、こちらにおかけください。
「修理のご依頼」「サービス部品のご相談」「技術相談」
(技術相談の対応時間は月～金曜 9:00～19:00、土曜・日曜・祝日 9:00～17:00)

店舗用・ビル用・設備用エアコン、チラー、冷凍機に関する技術相談専用

三菱電機冷熱相談センター

(フリーボイス)0037-80-2224 / (携帯・IP電話対応)073-427-2224
※対応時間はワンコールシステム「技術相談」と同様です



安全のために必ず守ること

- ◆ この「安全のために必ず守ること」をよくお読みのうえ、据え付けてください。
- ◆ ここに記載した注意事項は、安全に関する重要な内容です。必ずお守りください。



警告

取扱いを誤った場合、使用者が死亡または重傷を負うおそれのあるもの



注意

取扱いを誤った場合、使用者が軽傷を負う、または物的損害が発生するおそれのあるもの

- ◆ 図記号の意味は次のとおりです。



(一般禁止)



(接触禁止)



(水ぬれ禁止)



(ぬれ手禁止)



(一般指示)



(アース線を必ず接続せよ)

- ◆ お読みになったあとは、お使いになる方に必ず本書をお渡しください。
- ◆ お使いになる方は、本書をいつでも見られるところに大切に保管してください。移設・修理の場合、工事をされる方にお渡しください。また、お使いになる方が代わる場合、新しくお使いになる方にお渡しください。



警告

電気配線工事は、法令に基づく資格のある電気工事業者に依頼し、「第一種電気工事士」の資格を有する者が行う。(第二種電気工事士は電気工事士法で認められた範囲のみ対応可)

冷凍保安規則に基づき、機器の設置又は変更の工事を完成したときは、設計圧力以上の圧力で行う気密試験を行う。

ろう付け作業は以下のいずれかを満たす者が行う。

- ◆ 冷凍空気調和機器施工技能士資格を保有する者(1級及び2級に限る)
- ◆ ガス溶接技能講習を修了した者
- ◆ その他厚生労働大臣が定めた者

一般事項



警告

当社指定の冷媒以外は絶対に封入しない。

- ◆ 封入すると、使用時・修理時・廃棄時などに、破裂・火災・爆発の原因になります。
- ◆ 法令違反の原因になります。

封入冷媒の種類は、機器付属の説明書・銘板に記載し指定しています。指定冷媒以外を封入した場合の不具合・事故に関して当社は一切責任を負いません。



禁止

以下の特殊な環境では使用しない。

- ◆ 油・蒸気・有機溶剤・腐食ガス(アンモニア・硫黄化合物・酸など)の多いところ
- ◆ 酸性やアルカリ性の溶液・特殊なスプレーを頻繁に使用するところ



- ◆ 性能低下・腐食により、冷媒漏れ・水漏れ・けが・感電・故障・発煙・火災の原因になります。

使用禁止

改造はしない。

- ◆ 改造すると、冷媒漏れ・水漏れ・けが・感電・火災の原因になります。



禁止

冷媒回路内に冷媒ガス・油を封入した状態で、封止状態を作らない。

- ◆ 封止状態で使用すると、破裂・爆発の原因になります。



禁止

安全装置・保護装置の改造や設定変更をしない。

- ◆ 改造や設定変更または当社指定品以外のものを使用すると、破裂・発火・火災・爆発の原因になります。



変更禁止

ユニットの据付・点検・修理をする周囲に子どもを近づけない。

- ◆ 工具などが落下すると、けがの原因になります。



禁止

ユニットの近くに可燃物を置いたり、可燃性スプレーを使用したりしない。

- ◆ 引火・火災・爆発の原因になります。



禁止

ヒューズ交換時は、針金・銅線を使用しない。

- ◆ ヒューズ以外のものを使用すると、発火・火災の原因になります。
- ◆ 指定容量のヒューズを使用してください。



禁止

運転中および運転停止直後の冷媒配管・冷媒回路部品に素手で触れない。

- ◆ 冷媒は循環過程で低温または高温になるため、素手で触れると凍傷・火傷の原因になります。
- ◆ 保護具を身につけて作業してください。



接触禁止

運転中および運転停止直後の電気部品に素手で触れない。

- ◆ 素手で触れると、火傷・感電の原因になります。
- ◆ 保護具を身につけて作業してください。



接触禁止

電気部品に水をかけない。

- ◆ 水がかかった状態で使用すると、ショート・漏電・感電・故障・発煙・発火・火災の原因になります。



水ぬれ禁止

ぬれた手で電気部品に触れたり、スイッチ・ボタンを操作したりしない。

- ◆ 感電・故障・発煙・発火・火災の原因になります。
- ◆ ぬれた手を拭いてから、作業してください。



ぬれ手禁止

掃除・整備・点検をするときは、運転を停止して、主電源を切る。

- ◆ 運転中や主電源が入った状態で作業すると、けが・感電の原因になります。
- ◆ 回転機器により、けがの原因になります。



指示を
実行

換気をする。

- ◆ 冷媒が漏れると、酸素欠乏の原因になります。
- ◆ 冷媒が火気に触れると、有毒ガス発生の原因になります。



換気を
実行

チェックジョイントを操作する場合、ダブルスパナで行う。

- ◆ 配管が損傷し、冷媒漏れ・油噴出・酸素欠乏の原因になります。



指示を
実行

排油作業用のチェックジョイントを操作する前に、周囲の安全を確認する。

- ◆ 排油作業は油が飛び出す。触れるとけがの原因になります。



指示を
実行

仕様の範囲内で冷凍サイクルを製作する。

- ◆ 仕様の範囲外で製作すると、漏電・破裂・発火・火災の原因になります。



指示を
実行

異常時（こげ臭いなど）は、運転を停止して電源スイッチを切る。

- ◆ 異常のまま運転を続けると、感電・故障・火災の原因になります。
- ◆ お買上げの販売店・お客様相談窓口に連絡してください。



指示を
実行

ユニットのカバーを取り付ける。

- ◆ ほこり・水が入ると、感電・発煙・火災の原因になります。



指示を
実行

端子箱・制御箱のカバーまたはパネルを取り付ける。

- ◆ ほこり・水が入ると、感電・発煙・発火・火災の原因になります。



指示を
実行

基礎・据付台が傷んでいないか定期的に点検する。

- ◆ ユニットの転倒・落下（据付場所により異なる）により、けがの原因になります。



ユニットの廃棄は、専門業者に依頼する。

- ◆ 充てんした油や冷媒を取り除いて廃棄しないと、環境破壊・火災・爆発の原因になります。



ユニットを病院など医療機関に据え付ける場合は、ノイズ対策を行う。

- ◆ ノイズが医療機器に悪影響を与え、医療行為を妨げる原因になります。



注意

ユニットの上に乗ったり物を載せたりしない。

- ◆ ユニットの転倒や載せたものの落下により、けがの原因になります。



空気の吹出口・吸込口に指や棒などを入れない。

- ◆ ファンに当たり、けがの原因になります。



パネルやガードを外したまま運転しない。

- ◆ 回転機器に触れると、巻込まれてけがの原因になります。
- ◆ 高温部に触れると、火傷の原因になります。
- ◆ 高電圧部に触れると、感電の原因になります。



ぬれて困るものを下に置かない。

- ◆ ユニットからの露落ちにより、ぬれる原因になります。



部品端面・ファン・熱交換器のフィン表面に触れるときは保護具を身に付ける。

- ◆ けが・感電・故障の原因になります。



保護具を身に付けて操作する。

- ◆ 給油・排油作業は油が飛び出す。触れるとけがの原因になります。



保護具を身に付けて操作する。

- ◆ スイッチ（運転－停止）をOFFにしても基板の各部や端子台には電圧がかかっている。触れると感電の原因になります。



保護具を身に付けて操作する。

- ◆ 各基板の端子には電圧がかかっている。触れると感電の原因になります。
- ◆ 主電源を切っても数分間は充電された電気が残っている。触れると感電の原因になります。



電気部品に触る場合は、保護具を身に付ける。

- ◆ 高温部に触れると、火傷の原因になります。
- ◆ 高電圧部に触れると、感電の原因になります。



作業する場合は保護具を身に付ける。

- ◆ けがの原因になります。



運搬・据付工事をするとき

警告

搬入作業をするときは、ユニットの指定位置で吊り下げる。横ずれしないよう固定し、四点支持で行う。

- ◆ 三点支持で運搬・吊り下げると、ユニットが転倒・落下し、けがの原因になります。



注意

梱包に使用している PP バンドを持って運搬しない。

- ◆ PP バンドによる、けがの原因になります。



20kg 以上の製品は、1 人で運搬しない。

- ◆ 1 人作業はけがの原因になります。
- ◆ 2 人以上で作業してください。



据付工事をするとき

警告

以下の場所にユニットを設置しない。

- ◆ 可燃性ガスの発生・流入・滞留・漏れのおそれがある場所
- ◆ 可燃性ガスがユニットの周囲にたまると、火災・爆発の原因になります。



専門業者以外の人に触れるおそれがある場所にユニットを設置しない。

- ◆ ユニットに触れると、けがの原因になります。



梱包材は廃棄する。

- ◆ けがの原因になります。



袋状の梱包材は破棄する。

- ◆ 窒息事故の原因になります。



据付工事は、販売店または専門業者が据付工事説明書に従って行う。

- ◆ 工事に不備があると、冷媒漏れ・水漏れ・けが・感電・火災の原因になります。
- ◆ 強風・地震に備えないと、転倒・落下の原因になります。
- ◆ お客様ご自身での工事は、事故の原因になります。



輸送用金具、付属品の装着や取り外しを行う。

- ◆ 不備があると、冷媒漏れ・酸素欠乏・発煙・発火の原因になります。



冷媒が漏れた場合の限界濃度対策を行う。

- ◆ 冷媒が漏れると、酸素欠乏の原因になります。
(ガス漏れ検知器の設置をおすすめします)



販売店または専門業者が当社指定の別売品を取り付ける。

- ◆ 不備があると、水漏れ・けが・感電・火災の原因になります。



ユニットは水準器などを使用して、水平に据え付ける。

- ◆ 据え付けたユニットに傾斜があると、ユニットが転倒し、水漏れ・けがの原因になります。



指示を
実行

ユニットの質量に耐えられるところに据え付ける。

- ◆ 強度不足や、据え付けに不備があると、ユニットが転倒・落下し、けがの原因になります。



指示を
実行

配管工事をするときに

警告

冷媒回路は、冷媒による冷媒置換をしない。

- ◆ 指定外の気体が混入した場合、破裂・爆発の原因になります。
- ◆ 真空ポンプによる真空引き乾燥を行ってください。



禁止

加圧ガスに塩素系冷媒・酸素・可燃ガスを使用しない。

- ◆ 使用すると、爆発の原因になります。
- ◆ 当社指定の加圧ガスを使用してください。



使用禁止

冷媒回路内にガスを封入した状態で加熱しない。

- ◆ 加熱すると、ユニットが破裂・爆発する原因になります。



禁止

冷媒回路内に、指定の冷媒以外の物質（空気など）を混入しない。

- ◆ 指定外の気体が混入すると、異常な圧力上昇により、破裂・爆発の原因になります。



禁止

現地配管を部品端面に接触させない。

- ◆ 配管が損傷し、冷媒漏れ・酸素欠乏の原因になります。



禁止

サービスバルブを操作するときは、冷媒噴出に気をつける。

- ◆ 噴出した冷媒に触れると、凍傷・けがの原因になります。
- ◆ 冷媒が火気に触れると、有毒ガス発生の原因になります。



指示を
実行

配管内の封入ガスと残留油を取り除く。

- ◆ 取り除かずに配管を加熱すると、炎が噴出し、火傷の原因になります。



指示を
実行

使用冷媒・配管径・配管の材質を確認し、適合した肉厚の配管を使用する。

- ◆ 不適合品を使用すると、配管が損傷し、冷媒漏れ・酸素欠乏の原因になります。



指示を
実行

フレアナットは JIS2 種品を使用する。配管の先端は規程寸法にフレア加工する。

- ◆ 指定外のフレアナットの使用やフレア加工に不備があると、冷媒漏れ・酸素欠乏の原因になります。



指示を
実行

フレアナットは規定のトルクで締める。

- ◆ 損傷により、冷媒漏れ・酸素欠乏の原因になります。



指示を
実行

フレアナットの締付けは、ダブルスパナで行う。

- ◆ ユニオン側にトルクがかかると、溶接部が割れ、冷媒漏れ・酸素欠乏の原因になります。



指示を
実行

冷媒が漏れていないことを確認する。

- ◆ 冷媒が漏れると、酸素欠乏の原因になります。
- ◆ 冷媒が火気に触れると、有毒ガス発生の原因になります。



指示を
実行

気密試験はユニットと据付工事説明書に記載している圧力値で行う。

- ◆ 記載している圧力値以上で行うと、ユニット損傷の原因になります。
- ◆ 冷媒漏れ・酸素欠乏の原因になります。



指示を
実行

配管接続部の断熱は気密試験後に行う。

- ◆ 断熱材をつけた状態で気密試験を行うと、冷媒漏れを検知できず、酸素欠乏の原因になります。



指示を
実行

⚠ 注意

配管を断熱する。

- ◆ 結露により、天井・床がぬれる原因になります。



電気工事をするときに

⚠ 警告

配線を冷媒配管・部品端面に接触させない。

- ◆ 配線が接触すると、漏電・断線・発煙・発火・火災の原因になります。



基板が損傷した状態で使用しない。

- ◆ 発熱・発火・火災の原因になります。



配線に外力や張力が伝わらないようにする。

- ◆ 配線が発熱・断線し、発煙・発火・火災の原因になります。



端子接続部に配線の外力や張力が伝わらないように固定する。

- ◆ 配線接続部の接触不良・発熱・断線により、発煙・発火・火災の原因になります。



配線端子のねじは規定のトルクで締める。

- ◆ ねじ緩み・接触不良により、発煙・発火・火災の原因になります。



電気工をする前に、主電源を切る。

- ◆ けが・感電の原因になります。



電気配線には所定の配線を用い、専用回路を使用する。

- ◆ 電源回路容量不足や施工不備があると、感電・故障・発煙・発火・火災の原因になります。



電気工事は、第一種電気工事士が以下に従って行う。(第二種電気工事士は電気工事士法で認められた範囲のみ対応可)

- ◆ 電気設備に関する技術基準
- ◆ 内線規程
- ◆ 据付工事説明書
- ◆ 施工不備があると、感電・故障・発煙・発火・火災の原因になります。



電源にはインバータ回路用漏電遮断器をユニット1台につき1個設置する。

- ◆ 漏電遮断器を取り付けないと、感電・発煙・発火・火災の原因になります。



以下の正しい容量の遮断器を使用する。

- ◆ インバータ回路用漏電遮断器
- ◆ ヒューズ(開閉器+B種ヒューズ)
- ◆ 配線用遮断器
- ◆ 大きな容量の遮断器を使用すると、感電・故障・発煙・発火・火災の原因になります。



電源配線には、電流容量などに適合した規格品の配線を使用する。

- ◆ 不適合の配線を使用すると、漏電・発熱・発煙・発火・火災の原因になります。



むき配線が端子台の外にはみ出さないように接続する。

- ◆ むき配線同士が接触すると、感電・発煙・発火・火災の原因になります。



D種接地（アース）工事は第一種電気工事士の資格のある電気工事業者が行う。（第二種電気工事士は電気工事士法で認められた範囲のみ対応可）アース線をガス管・水道管・避雷針・電話のアース線に接続しない。

- ◆感電・ノイズにより、誤動作・発煙・発火・火災・爆発の原因になります。



アース
接続

注意

端子台に配線の切りくずが入らないようにする。

- ◆切りくずが入ると、ショート・感電・故障の原因になります。



指示を
実行

電気工事をする前に、基板に充電されていないことを確認する。

- ◆主電源を切った状態で、風により室外ファンが回転すると、基板に充電されます。基板に触れると、感電の原因になります。



指示を
実行

移設・修理をするときに

警告

基板に手・工具で触れたり、ほこりを付着させたりしない。

- ◆ショート・感電・故障・火災の原因になります。



接触禁止

雨天のときは、工事などの作業をしない。

- ◆ショート・漏電・感電・故障・発煙・発火・火災の原因になります。



水ぬれ
禁止

ユニットの移設・分解・修理は、販売店または専門業者に依頼する。

- ◆作業に不備があると、冷媒漏れ・水漏れ・けが・感電・火災の原因になります。
- ◆お客様ご自身での作業は、事故の原因になります。



指示を
実行

点検時は、配管支持部材・断熱材を確認し劣化したものは補修、交換する。

- ◆腐食、亀裂、傷、変形などがあると、冷媒漏れ・水漏れの原因になります。



指示を
実行

修理をした場合、部品を元どおり取り付ける。

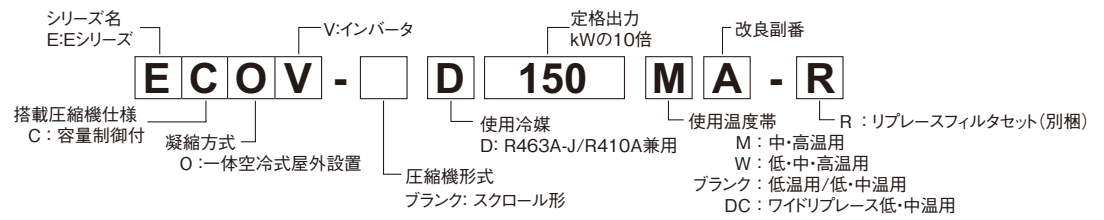
- ◆不備があると、けが・感電・火災の原因になります。



指示を
実行

形式の説明

〈一体空冷式形名〉



も く じ

安全のために必ず守ること	i
形式の説明	viii

第1章 据付工事編

1. 使用部品	1
1-1. 同梱部品	1
1-2. 別売品	1
1-3. 別売部品	2
1-4. 一般市販部品	3
1-5. 製品の外形(各部の名称)	4
1-6. 製品の運搬と開梱	6
1-6-1. 製品の運搬	6
1-6-2. 製品の開梱	6
1-6-3. 製品の吊下げ方法	6
2. 使用箇所(据付工事の概要)	8
2-1. 施工手順とR463A-JまたはR410Aでの留意点	8
2-2. 使用部品の取付位置	9
2-2-1. 冷媒回路図	9
2-3. 従来工事方法との相違	12
2-4. 一般市販部品の仕様	13
2-4-1. 冷媒配管	13
2-4-2. ろう材	15
2-4-3. フラックス	15
2-4-4. 断熱材	15
2-4-5. 電気配線	15
3. 据付場所の選定	16
3-1. 法規制・条例の遵守事項	16
3-2. 公害・環境への配慮事項	16
3-3. 製品の機能性能を発揮するための事項	16
3-3-1. 据付場所の環境と制限	17
3-3-2. ユニット間の高低差	17
3-3-3. 必要スペース	17
3-3-4. 強風対策	22
3-3-5. 積雪対策	22
3-4. 保守・点検に関する事項	22
4. 据付工事	23
4-1. 建物の工事進行度と施工内容	23
4-1-1. 基礎への据付け	23
4-1-2. アンカーボルト	24
4-1-3. 防振工事	24
4-1-4. 防音工事	25
4-1-5. 輸送用保護部材の取外し	25
4-2. 諸官庁および関連部門への届出・報告事項	25
5. 配管工事	26
5-1. 冷媒配管工事	27
5-1-1. 一般事項	27
5-1-2. 吸入配管工事	31
5-1-3. 液配管工事	32
5-1-4. ホットガス配管工事	33
5-1-5. 配管接続方法	33
5-1-6. フレア接続	35
5-1-7. 配管取出し方法	36
5-2. 気密試験	37
5-2-1. 気密試験の目的	37
5-2-2. 気密試験の圧力	37
5-2-3. 気密試験の手順	38
5-2-4. ガス漏れチェック	43

5-3. 真空引き乾燥	43
5-3-1. 真空引き乾燥の目的	44
5-3-2. 真空引き乾燥の手順	44
5-3-3. 真空ポンプの接続位置・冷媒回路図	45
5-4. 冷凍機油充てん	48
5-4-1. 冷凍機油の種類	48
5-4-2. 給油の手順	48
5-4-3. 排油の手順	51
5-5. 冷媒充てん	57
5-5-1. 冷媒充てんの手順	57
5-5-2. 冷媒封入アシストモードによる冷媒封入	59
5-5-3. サイトグラスによる冷媒充てん方法	63
5-5-4. 許容冷媒充てん量	64
5-6. 断熱施工	67
6. 電気工事	69
6-1. 従来電気工事方法との相違	70
6-2. 電気配線工事時のお願い	71
6-3. 電気配線工事	72
6-3-1. 配線作業時のポイント	72
6-3-2. 配線容量	72
6-3-3. ねじ締め時のお願い事項	73
6-3-4. 配線を接続する	74
6-3-5. 電気特性	83
6-3-6. クオリティ・ハイクオリティコントロール 使用時のお願い	95
6-3-7. 空調冷熱総合管理システム使用時のお願い	96
6-3-8. 電気配線図例	96
7. 据付工事後の確認	97
7-1. 据付工事のチェックリスト	97
7-2. 冷媒回路部品の確認事項	99
8. お客様への説明	101
8-1. お客様向け特記事項	101
8-2. 保証とアフターサービス(お客様用)	102
8-2-1. 無償保証期間および範囲	102
8-2-2. 保証できない範囲	102
8-2-3. 耐塩害・耐重塩害仕様について	103
8-3. 警報設置のお願い	103
9. 法令関連の表示	104
9-1. 標準的な使用条件	104
9-1-1. 使用範囲	104
9-1-2. 使用条件・環境	105
9-2. 点検時の交換部品と保有期間	106
9-3. 日常の保守	106
9-3-1. 油の点検と定期的な交換	106
9-3-2. 連続液バック防止のお願い	106
9-3-3. 凝縮器フィンの清掃	106
9-3-4. パネルの清掃	106
9-3-5. 凝縮器(オールアルミ熱交換器)の取扱い	107
9-4. フロン排出抑制法	107
9-5. 冷媒の見える化	107
9-6. 漏えい点検簿の管理	108
9-7. 高圧ガス明細書	110

第2章 試運転調整編

1. 試運転	116
1-1. 試運転前の確認	116
1-1-1. 圧力開閉器〈高圧〉の設定	117
1-1-2. サイトグラスの表示色確認	117
1-1-3. 油量について	118
1-1-4. 制御機器各部の名称	120
1-2. 試運転の方法(基本)	124
1-2-1. ユニートを運転する	124
1-2-2. 運転(個別運転)	125
1-2-3. 停止(ポンプダウン)する	126
1-2-4. メイン基板部分(制御箱内)の名称と表示	126
1-2-5. 冷媒種の設定方法	128
1-2-6. 用途に応じた蒸発温度の設定	129
1-3. 試運転の方法(応用)	132
1-3-1. 省エネ運転をするには(ファンコントロール制御)	132
1-3-2. 省エネ運転をするには(省エネモード設定)	133
1-3-3. ファン運転音を下げるには	134
1-3-4. 運転中の圧力を見るには	135
1-3-5. 運転中の温度を見るには	137
1-3-6. 運転中の周波数を見るには	140
1-3-7. 液配管に断熱材を施さず使用するには	141
1-3-8. 冷媒封入量・年月日を記憶させるには	142
1-3-9. 冷媒封入量・年月日入力値を確認するには	143
1-3-10. ロータリスイッチによる表示・設定機能一覧	144
1-3-11. 警報出力の確認方法	167
1-3-12. プレアラーム出力の確認方法	168
1-3-13. 警報出力、プレアラーム出力の変更方法	168
1-3-14. プレアラーム発生時のLED表示有無の 変更方法	169
1-3-15. 低外気運転に対応する	169
1-3-16. ディップスイッチの設定について	170
1-4. 試運転の方法(ユニット制御)	176
1-4-1. イニシャル処理(初期動作)の説明	176
1-4-2. 低圧カット制御(通常運転制御)	176
1-4-3. 周波数制御(起動・通常運転制御)	176
1-4-4. 油戻し制御	178
1-4-5. 高圧カット抑制制御(バックアップ制御)	179
1-4-6. 高圧起動防止制御	179
1-4-7. 液バック保護制御	179
1-4-8. 検知項目別制御内容の説明線図	181
1-5. 試運転中の確認事項	182
1-5-1. 調子の見方	184

第3章 サービス編

1. 故障判定	188
1-1. 故障判定	188
1-1-1. プレアラーム発生時、不具合時の対応	188
1-1-2. エラーコード、プレアラームコード (Pコード)について	214
1-2. 電源回路チェック要領	218
1-3. 伝送波形・ノイズ調査要領	219
1-3-1. M-NET 伝送	219
2. 主要電気回路部品の故障判定方法	221
2-1. 圧力センサの故障判定方法	221
2-1-1. 高圧圧力センサ(PSH)	221
2-1-2. 低圧圧力センサ(PSL)	222
2-2. 温度センサの故障判定方法	224
2-3. 電子膨張弁の故障判定方法	225
2-4. インバータの故障判定方法	228
2-4-1. インバータ関連の不良判定と処置	228

2-4-2. インバータ基板異常検出回路を確認	230
2-4-3. 圧縮機地絡、巻線異常を確認	230
2-4-4. インバータ破損有無確認(無負荷)	230
2-4-5. インバータ破損有無確認(圧縮機運転中)	231
2-4-6. ファンモータ地絡・短絡、または巻線異常を確認	231
2-4-7. ファンインバータ基板異常検出回路の確認(無負荷)	231
2-4-8. ファンインバータ基板破損有無確認(無負荷)	231
2-4-9. ファンインバータ基板破損有無確認(負荷あり)	232
2-4-10. 主電源漏電遮断器トリップ時のトラブル処置	233
2-4-11. インバータ主回路部品単品の簡易チェック方法	234
2-4-12. IPMの故障判定	235
2-4-13. ダイオードスタックの故障判定	236
2-4-14. DCCT(電流センサ)交換時の確認事項	237
2-5. ファンの故障判定方法	237
3. 故障した場合の処置	238
3-1. 故障した場合の処置	238
3-1-1. 故障発生時のお願い	238
3-1-2. 送風機交換の場合	238
3-1-3. 圧縮機の交換	239
3-1-4. 熱交換器の交換	245
3-1-5. サイトグラス・ストレーナ(吸入)・ドライヤの交換	256
3-1-6. 応急運転	257

第4章 資料編

1. 仕様	260
1-1. 一体空冷式	260
1-1-1. 標準仕様	260
1-1-2. 耐(重)塩害仕様	270
1-2. リプレースフィルタ(バイパス回路付)	272
1-3. アクティブフィルタ	273
2. 外形寸法図	274
2-1. 一体空冷式	274
2-2. リプレースフィルタ(バイパス回路付)	280
2-3. アクティブフィルタ	281
3. 電気配線図	282
4. 能力特性	292
4-1. 能力線図	293
4-2. 配管長別能力表	303
5. 運転音特性	330
5-1. 運転音線図	331
6. 振動レベル	337
7. 冷媒回路図	341
8. 耐震強度計算書	344
9. 質量・重心位置表	350
10. 高調波対応について	352
11. 部品	354
11-1. 別売部品	354
11-1-1. 防音パネル	354
11-1-2. フィンガード	356
11-1-3. フェライトコア	359
11-2. サービス部品	359
11-2-1. 冷凍機油	359
11-2-2. 補修塗料	359

付 録

〈1〉外部アナログ制御(受注品)取扱い説明書	360
〈2〉リプレース機種選択フロー	367
〈2-1〉 一体空冷機種	369
〈2-2〉 冷却器(ショーケース・ユニットクーラ)	373
〈3〉配管サイズ選定例	374
〈4〉よくある質問 Q&A	375
〈5〉冷媒特性表	381

1. 使用部品

1-1. 同梱部品

■ ECOV-D75,98,110形

本ユニットには下記の部品が入っています。作業前に確認してください。

No.	品名	個数
1	ヒューズ (6A) ※1	1
2	コネクタ (低圧センサ不良時の応急運転用)	1
3	チェックジョイント 5	1

※1 制御箱内に収納されています。予備として使用してください。

■ ECOV-D150,185,225形

本ユニットには下記の部品が入っています。作業前に確認してください。

No.	品名	個数
1	ヒューズ (6A) ※1	1
2	コネクタ (低圧センサ不良時の応急運転用)	1

※1 制御箱内に収納されています。予備として使用してください。

■ ECOV-D270,300,335形

本ユニットには下記の部品が入っています。作業前に確認してください。

No.	品名	個数
1	ヒューズ (6A) ※1	1
2	コネクタ (低圧センサ不良時の応急運転用)	1

※1 制御箱内に収納されています。予備として使用してください。

1-2. 別売品

■ ECOV-D75,98,110形

以下の別売品は、三菱電機指定の純正のものを使用してください。

No.	品名	形名	個数 ※1
1	アクティブフィルタ	HF-N75A	1
2	リプレースキット (フィルタ)	R-F75A	1

※1 必要に応じて手配してください。

■ ECOV-D150,185,225,270,300,335形

以下の別売品は、三菱電機指定の純正のものを使用してください。

No.	品名	形名	個数 ※1
1	アクティブフィルタ	HF-N75A	1
2	リプレースキット (フィルタ)	R-F335A	1

※1 必要に応じて手配してください。

1-3. 別売部品

■ ECOV-D75,98,110 形

以下の部品は、三菱電機指定の純正部品を使用してください。

No.	品名	形名	個数 ^{※1}
1	防音パネル	側面：NP-N75C-S 背面：NP-N75E-B	必要数 ^{※2}
2	フィンガード	背面：PAC-KS36AM	1
3	防雪フード ^{※3}	防雪フードは株式会社ヤブシタで取り扱っています。取付可能品については、下記の製造事業者へ問い合わせてください。	1
4	フェライトコア	FC-O1MA	1

※1 必要に応じて手配してください。

※2 防音パネルはユニット方向（左側面、右側面、背面）ごとに1セット必要となりますので、必要セット数を購入してください。

※3 防雪フードは三菱電機株式会社の保証対象外です。保証の取扱いなどについては、以下の当該品製造事業者へ問い合わせてください。

■ ECOV-D150,185,225 形

以下の部品は、三菱電機指定の純正部品を使用してください。

No.	品名	形名	個数 ^{※1}
1	防音パネル	側面：NP-N75C-S 背面：No.1、No.2 モジュール NP-N75D-B	必要数 ^{※2}
2	フィンガード	背面：No.1、No.2 モジュール PAC-KS13AM（2枚組）	1
3	防雪フード ^{※3}	防雪フードは株式会社ヤブシタで取り扱っています。取付可能品については、下記の製造事業者へ問い合わせてください。	各1
4	フェライトコア	FC-O1MA	1

※1 必要に応じて手配してください。

※2 防音パネルはユニット方向（左側面、右側面、No.1背面、No.2背面）ごとに1セット必要となりますので、必要セット数を購入してください。

※3 防雪フードは三菱電機株式会社の保証対象外です。保証の取扱いなどについては、以下の当該品製造事業者へ問い合わせてください。

■ ECOV-D270,300,335 形

以下の部品は、三菱電機指定の純正部品を使用してください。

No.	品名	形名	個数 ^{※1}
1	防音パネル	側面：NP-N75C-S 背面：No.1、No.3 モジュール NP-N75D-B No.2 モジュール NP-N75B-MB	必要数 ^{※2}
2	フィンガード	背面：No.1、No.2、No.3 モジュール LG-N335A	1
3	防雪フード ^{※3}	防雪フードは株式会社ヤブシタで取り扱っています。取付可能品については、下記の製造事業者へ問い合わせてください。	各1
4	フェライトコア	FC-O1MA	1

※1 必要に応じて手配してください。

※2 防音パネルはユニット方向（左側面、右側面、No.1背面、No.2背面、No.3背面）ごとに1セット必要となりますので、必要セット数を購入してください。

※3 防雪フードは三菱電機株式会社の保証対象外です。保証の取扱いなどについては、以下の当該品製造事業者へ問い合わせてください。

お問合せ

株式会社 ヤブシタ

TEL：011-205-3281 FAX：011-205-3285

〒060-0001 札幌市中央区北1条西9丁目3番1号 南大通ビル N1 3階

詳しくはホームページを参照してください。

URL：<https://www.yabushita-kikai.co.jp/>

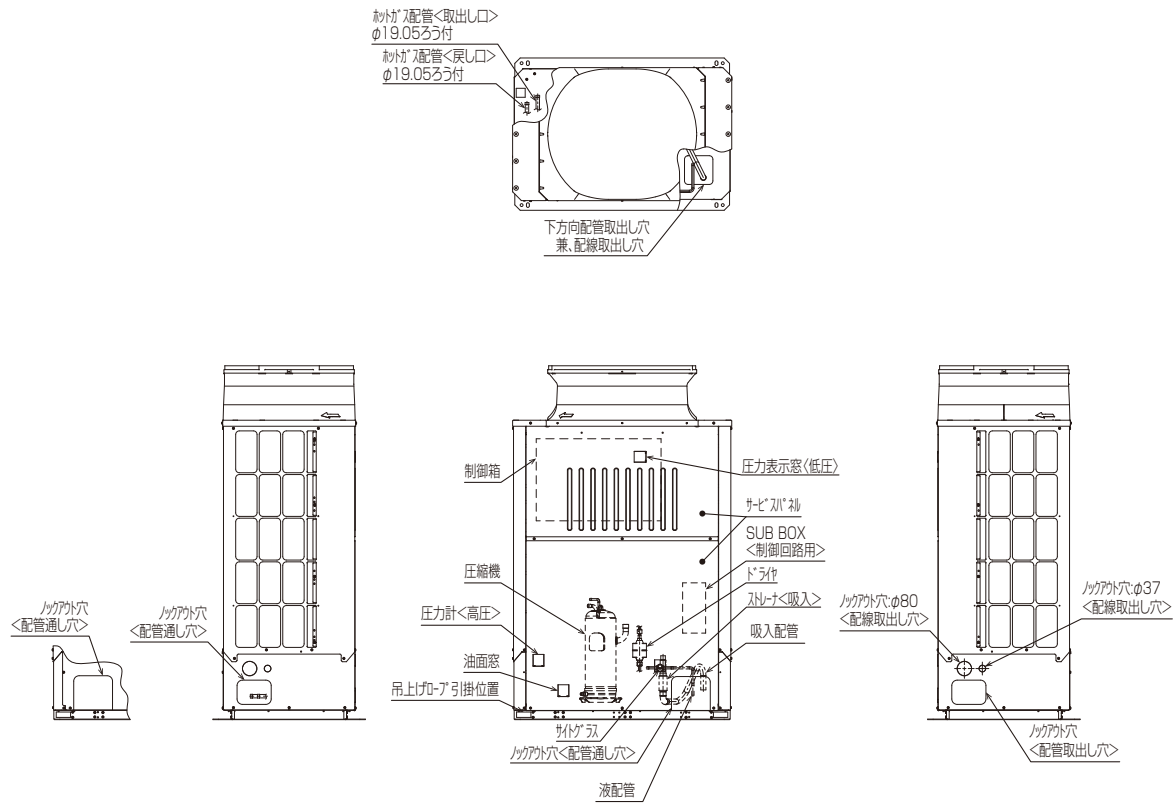
1-4. 一般市販部品

部品仕様の詳細は指定のページを参照してください。「一般市販部品の仕様（13ページ）」

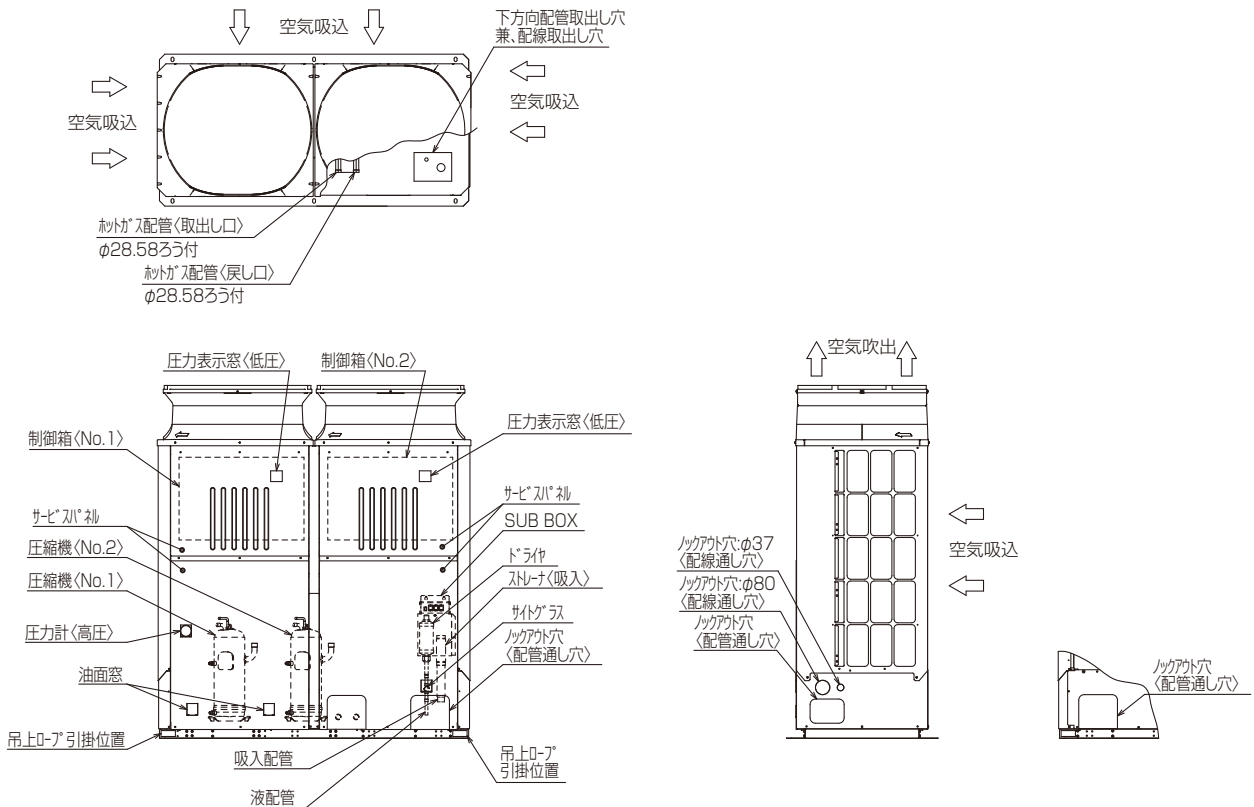
No.	品名	所要量	仕様
1	AC 電源線	適量	相当長さ 線種：VCT、VVF、VVR またはこれらに相当するもの 線径：22mm ² 以上（ECOVD-75A, ECOVD-98, 110 形） 14mm ² 以上（ECOVD-75 MA） 60mm ² 以上（ECOVD-150A, ECOVD-185, 225 形） 38mm ² 以上（ECOVD-150 MA） 100mm ² 以上（ECOVD-270, 300, 335 形） 最大こう長は、指定のページを参照してください。「電気特性（83 ページ）」
2	接地線	適量	相当長さ 線径：8.0mm ² 以上（ECOVD-75MA） 14mm ² 以上（ECOVD-75A, ECOVD-98, 110 形） 22mm ² 以上（ECOVD-150MA） 38mm ² 以上（ECOVD-150A, ECOVD-185, 225, 270, 300, 335 形）
3	制御線（200V）	適量	相当長さ 線径：2.0mm ² 以上
4	伝送線（M-NET）	適量	最大 200m 線種：CVVS、CPEVS、MVVS またはこれらに相当するもの 線径：1.25mm ² 以上
5	スリーブ付き丸端子	必要量	電源線用：M8 ねじ（ECOVD-75, 98, 110, 150, 185, 225 形） M10 ねじ（ECOVD-270, 300, 335 形） 制御線（200V）用：M3.5 ねじ 接地線用：M6 ねじ 伝送線（M-NET）用：M3.5 ねじ
6	配線用工事部材（制御配線 / 電気配線）	必要量	過電流遮断器、漏電遮断器、手元開閉器、配線用遮断器
7	冷媒配管	適量	JIS H 3300「銅及び銅合金の継目無管」の C 1220 のりん脱酸銅
8	配管用工事部材	適量	ろう材（JIS 指定）、フラックス、M12 アンカーボルト、断熱材、仕上げテープ、窒素ガス漏れ確認用泡剤（ギョッポフレックスなど）

1-5. 製品の外形（各部の名称）

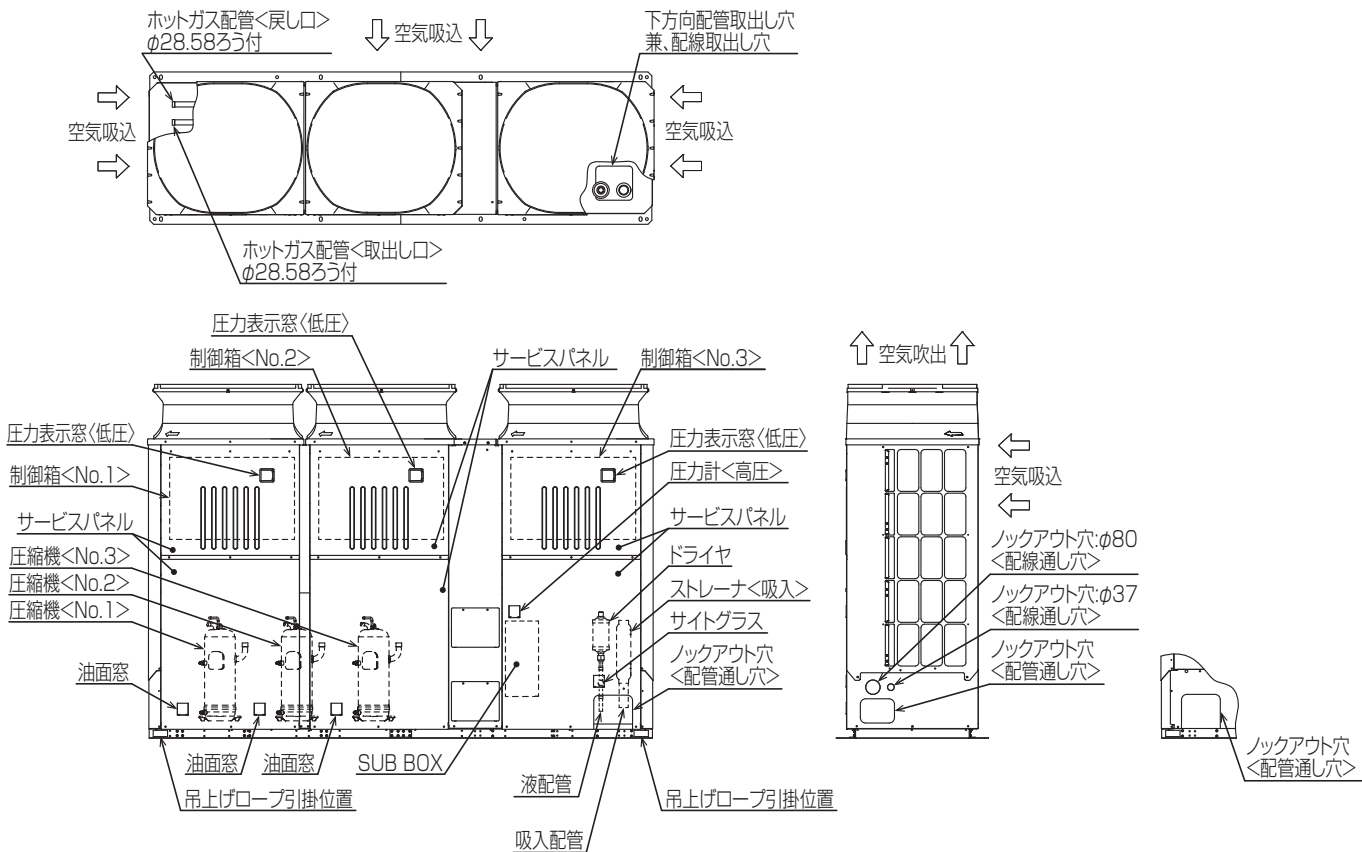
■ ECOV-D75,98,110形



■ ECOV-D150,185,225形



■ ECOV-D270,300,335 形



1-6. 製品の運搬と開梱

警告

搬入作業をするときは、ユニットの指定位置で吊り下げる。横ずれしないよう固定し、四点支持で行う。

- ◆ 三点支持で運搬・吊り下げると、ユニットが転倒・落下し、けがの原因になります。



梱包材は廃棄する。

- ◆ けがの原因になります。



袋状の梱包材は破棄する。

- ◆ 窒息事故の原因になります。



1-6-1. 製品の運搬

- ◆ ユニットの垂直に、搬入してください。

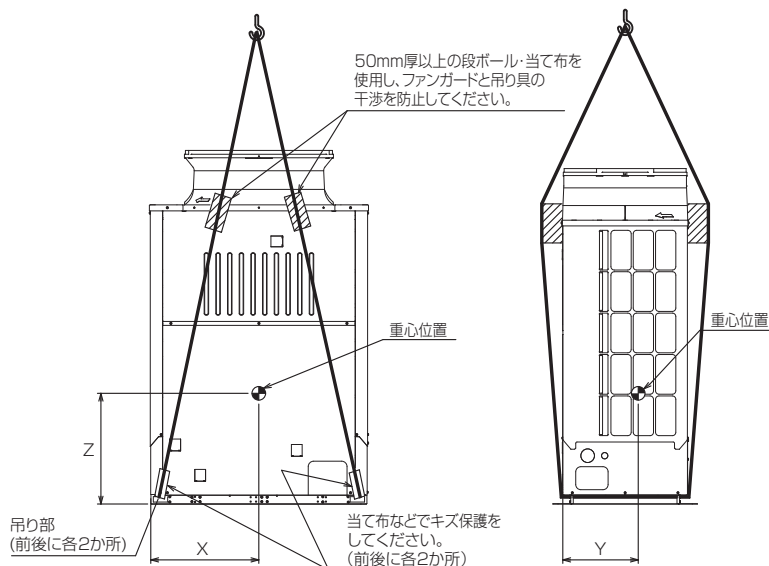
1-6-2. 製品の開梱

- ◆ 輸送保護板、輸送用金具は据付完了後取外して廃棄してください。

1-6-3. 製品の吊下げ方法

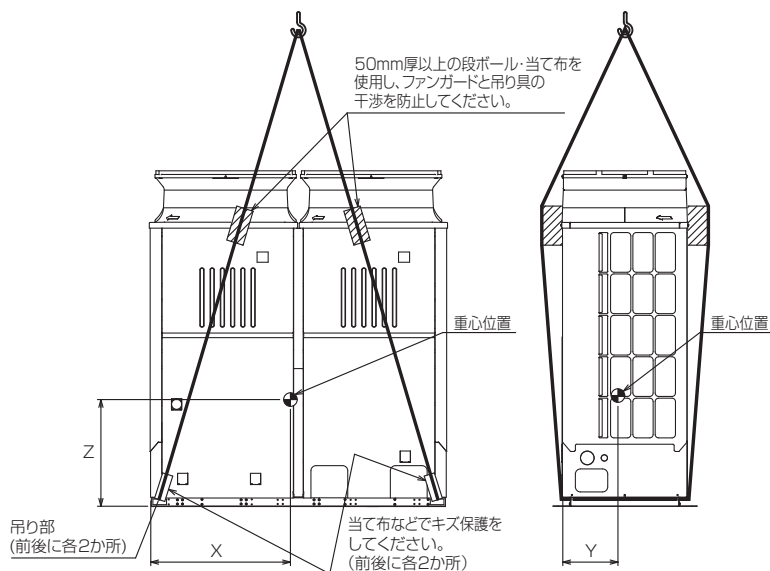
- ◆ ユニットの衝撃を与えないでください。
- ◆ ユニットの吊り下げて搬入する場合、吊り具は 8m 以上のロープを 2 本使用し、ロープ掛けの角度を 40° 以下にしてください。
- ◆ ユニットの角など、吊り具と接触する部分にキズ付き防止用保護用パッド（板など）を挟んでください。
- ◆ ユニット上部の保護用パッドは 50mm 厚以上の保護用パッド（ダンボール・当て布など）を使用し、ファンガードと吊り具の干渉を防止してください。

■ ECOV-D75,98,110 形



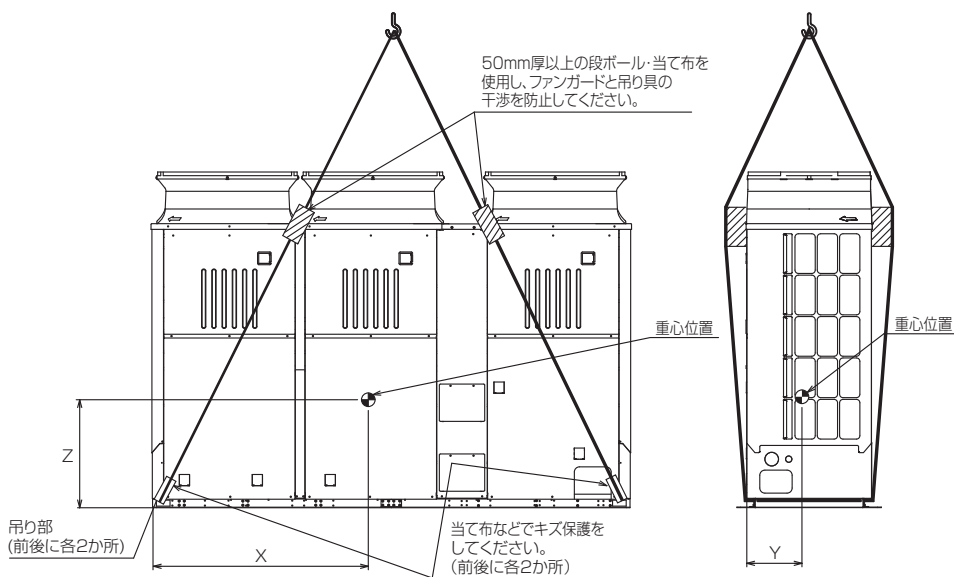
形名	ECOV-D75,98,110MA	ECOV-D75,98,110A
質量 (kg)	304	306
X (mm)	608	598
Y (mm)	447	447
Z (mm)	643	642

■ ECOV-D150,185,225 形



形名	ECOV-D150,185,225MA	ECOV-D150,185,225A
質量 (kg)	498	502
X (mm)	817	816
Y (mm)	314	312
Z (mm)	628	627

■ ECOV-D270,300,335 形



形名	ECOV-D270,300,335MA	ECOV-D270,300,335A
質量 (kg)	736	742
X (mm)	1292	1311
Y (mm)	310	288
Z (mm)	661	569

2. 使用箇所（据付工事の概要）

2-1. 施工手順と R463A-J または R410A での留意点

〈施工手順〉	〈R463A-J または R410A での留意点〉	〈参照ページ〉
工事区分の決定		
コンデンシングユニットの仕様確認	<ul style="list-style-type: none"> ・ R463A-J または R410A 用であることを確認してください。 ・ 設計圧力を確認してください。 (高圧 4.15MPa、低圧 2.41MPa) ・ 新規配管を使用してください。 既設の配管を使用する場合は第 4 章「リブレース機種選択フロー」を参照してください。 	
施工図作成		
ショーケース・ユニットクーラ据付け	<ul style="list-style-type: none"> ・ R463A-J または R410A 用であることを確認してください。 	
※1		
冷媒配管工事 (ドライ・クリーン・タイト)	<ul style="list-style-type: none"> ・ 配管内部の管理を行ってください。 ・ ろう付け時は窒素置換を厳守してください。 ・ フレア加工・フレア部に塗布する油はエステル油、エーテル油、アルキルベンゼン油などを推奨します。 ・ 締付けにはトルクレンチを使用してください。 	27 ページ
ドレン配管工事		
電気工事		
コンデンシングユニット基礎工事		
コンデンシングユニット据付け		23 ページ
※1 を参照		
冷媒配管工事	<ul style="list-style-type: none"> ・ サービス時を含め、冷凍機油が大気に触れる時間は 10 分以内としてください。 	27 ページ
気密試験	<ul style="list-style-type: none"> ・ 気密試験を実施してください。 (高圧 4.15MPa、低圧 2.41MPa) × 24 時間 	37 ページ
防熱工事		
真空引き乾燥	<ul style="list-style-type: none"> ・ 真空度計で 266Pa に到達後約 1 時間真空引き乾燥を行ってください。 ・ 専用の逆流防止器付真空ポンプを使用してください。 	43 ページ
冷凍機油充てん	<ul style="list-style-type: none"> ・ 延長配管が 50m(相当長) を超える場合は冷凍機油を追加充てんしてください。 	48 ページ
冷媒充てん	<ul style="list-style-type: none"> ・ 適正冷媒量・追加充てん量を確認してください。 ・ 冷媒は液状態で充てんしてください。 ・ 専用のゲージマニホールドおよび専用のチャージングホースを使用してください。 ・ 充てん量をユニット正面のメイバンに記録してください。 ・ 充てんした冷媒種の荷札（同梱品）をくくり付けてください。 荷札については指定のページを参照してください。「冷媒種の荷札（108 ページ）」 	57 ページ
コンデンシングユニット電気配線工事		69 ページ
試運転	<ul style="list-style-type: none"> ・ ショートサイクル運転状態になっていないことを確認してください。 ショートサイクル運転の防止については指定のページを参照してください。 「必要スペース（17 ページ）」「ショートサイクル運転の防止（182 ページ）」 ・ 目標蒸発温度が適切か確認してください。 ・ 油量が適切か確認してください。 	116 ページ
お客様への説明		101 ページ

2-2. 使用部品の取付位置

2-2-1. 冷媒回路図

■ ECOV-D75,98,110 形

図中記号	機器名称	作動値
PSH	圧力ババルブ<高圧>	—
PSL	圧力ババルブ<低圧>	—
TH1	サニタリ<吐出管温度>	—
TH2	サニタリ<圧縮機油温度>	—
TH6	サニタリ<外気温度>	—
TH7	サニタリ<吸入管温度>	—
TH8	サニタリ<液管温度>	—
TH11	サニタリ<貯留タンク入口温度>	—
21R1	電磁弁<リフトバルブ>	運転時 OPEN
21R3	電磁弁<高低圧バルブ>	運転時 OPEN
63H	圧力開閉器<高圧>	4.15MPa OFF, 3.25MPa ON

注1. 冷却配管は、ユーザにて配管径を25.4に変更して使用してください。

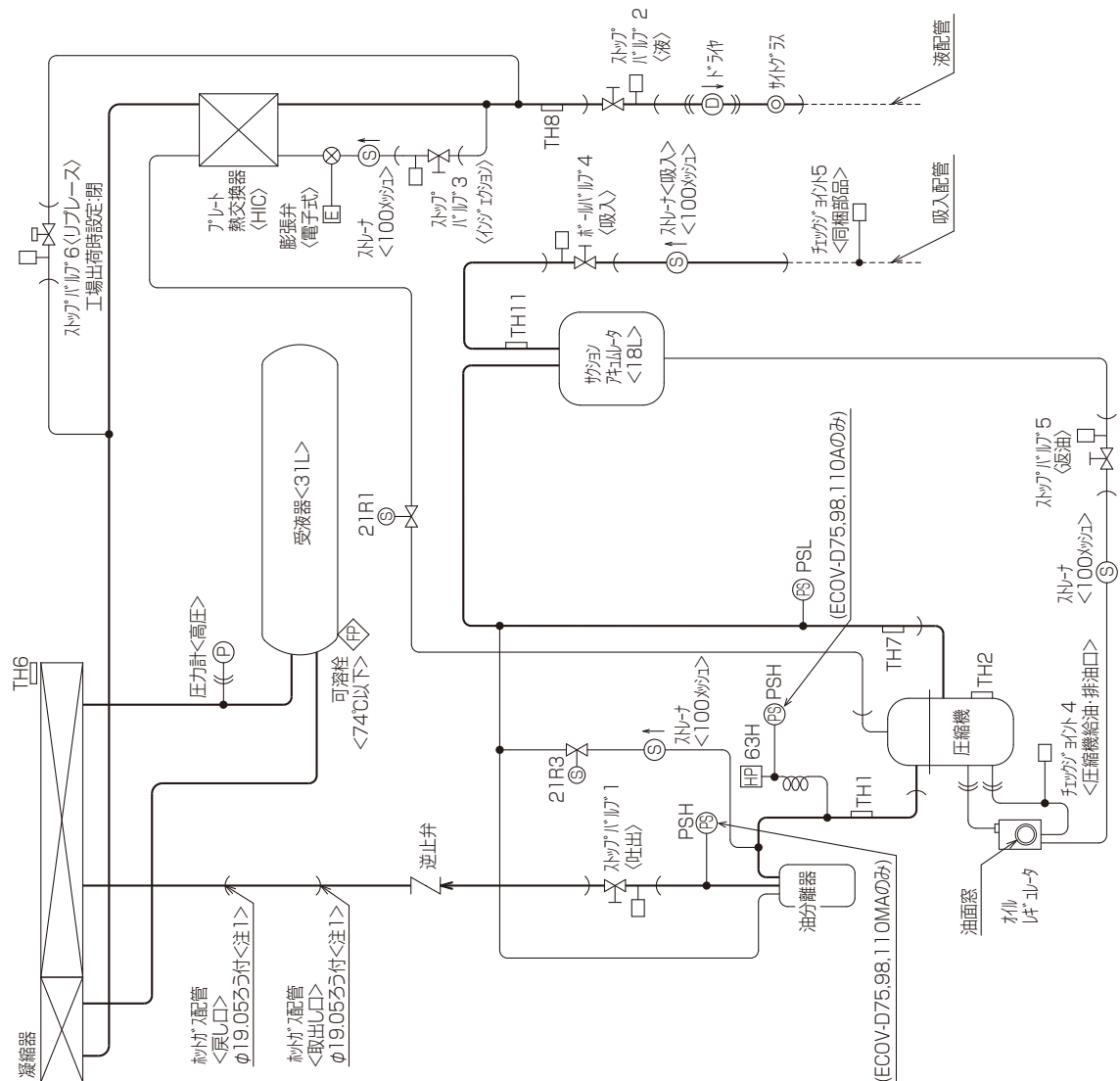
注2. ECOV-D75,98,110MAIにて液管断熱

・有りモードの場合：ストップバルブ6<リブレス>・閉としてください。

・無しモードの場合：ストップバルブ6<リブレス>・開としてください。

注3. ECOV-D75,98,110Aの場合
ストップバルブ6<リブレス>は工場出荷時の状態（閉）としてください。

工場出荷時ボールバルブ4<吸入>とストップバルブ2<液>、6<リブレス>を閉、その他バルブを開にて出荷しています。



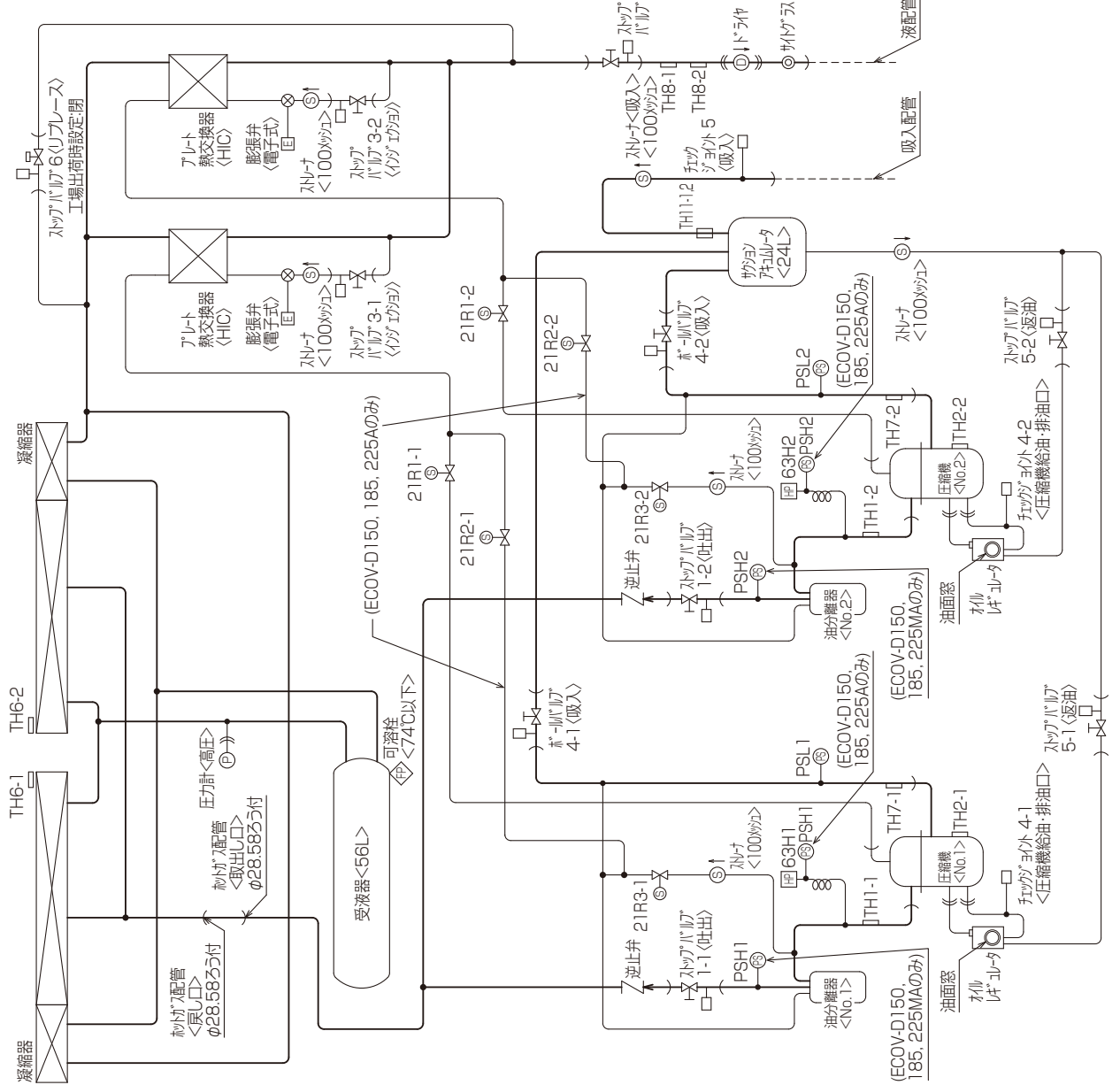
液管断熱有りモードと無しモードの制御切り替え方法は、指定のページを参照してください。「液配管に断熱材を施さず使用するには（141 ページ）」

ECOVD150,185,225形

図中記号	機器名称	作動値
PSH1	圧力弁<No.1高圧>	—
PSH2	圧力弁<No.2高圧>	—
PSL1	圧力弁<No.1低圧>	—
PSL2	圧力弁<No.2低圧>	—
TH1-1	圧力弁<No.1吐出温度>	—
TH1-2	圧力弁<No.2吐出温度>	—
TH2-1	圧力弁<No.1圧縮機油温度>	—
TH2-2	圧力弁<No.2圧縮機油温度>	—
TH6-1	圧力弁<No.1外気温度>	—
TH6-2	圧力弁<No.2外気温度>	—
TH7-1	圧力弁<No.1吸入管温度>	—
TH7-2	圧力弁<No.2吸入管温度>	—
TH8-1	圧力弁<No.1液管温度>	—
TH8-2	圧力弁<No.2液管温度>	—
TH11-1	圧力弁<No.1吐出圧力ノック入力口温度>	—
TH11-2	圧力弁<No.2吐出圧力ノック入力口温度>	—
21R1-1	電磁弁<No.1吐出>	液断時 OPEN
21R1-2	電磁弁<No.2吐出>	液断時 OPEN
21R2-1	電磁弁<No.1吐出>	液断時 OPEN
21R2-2	電磁弁<No.2吐出>	液断時 OPEN
21R3-1	電磁弁<No.1高圧圧力ノック>	液断時 OPEN
21R3-2	電磁弁<No.2高圧圧力ノック>	液断時 OPEN
63H1	圧力開閉器<No.1高圧>	4.15MPa OFF,3.25MPa ON
63H2	圧力開閉器<No.2高圧>	4.15MPa OFF,3.25MPa ON

注1.ECOVD150, 185, 225MAIにて液管断熱
 ・有りモードの場合: ストップバルブ6<ノック>・閉としてください。
 ・無しモードの場合: ストップバルブ6<ノック>・開としてください。
 注2.ECOVD150, 185, 225Aの場合、
 ストップバルブ6<ノック>は工場出荷時の状態 (閉) としてください。

工場出荷時ボールバルブ4-1<吸入>,4-2<吸入>と
 ストップバルブ2<液>,6<ノック>を閉,その他
 バルブを開にて出荷しています。



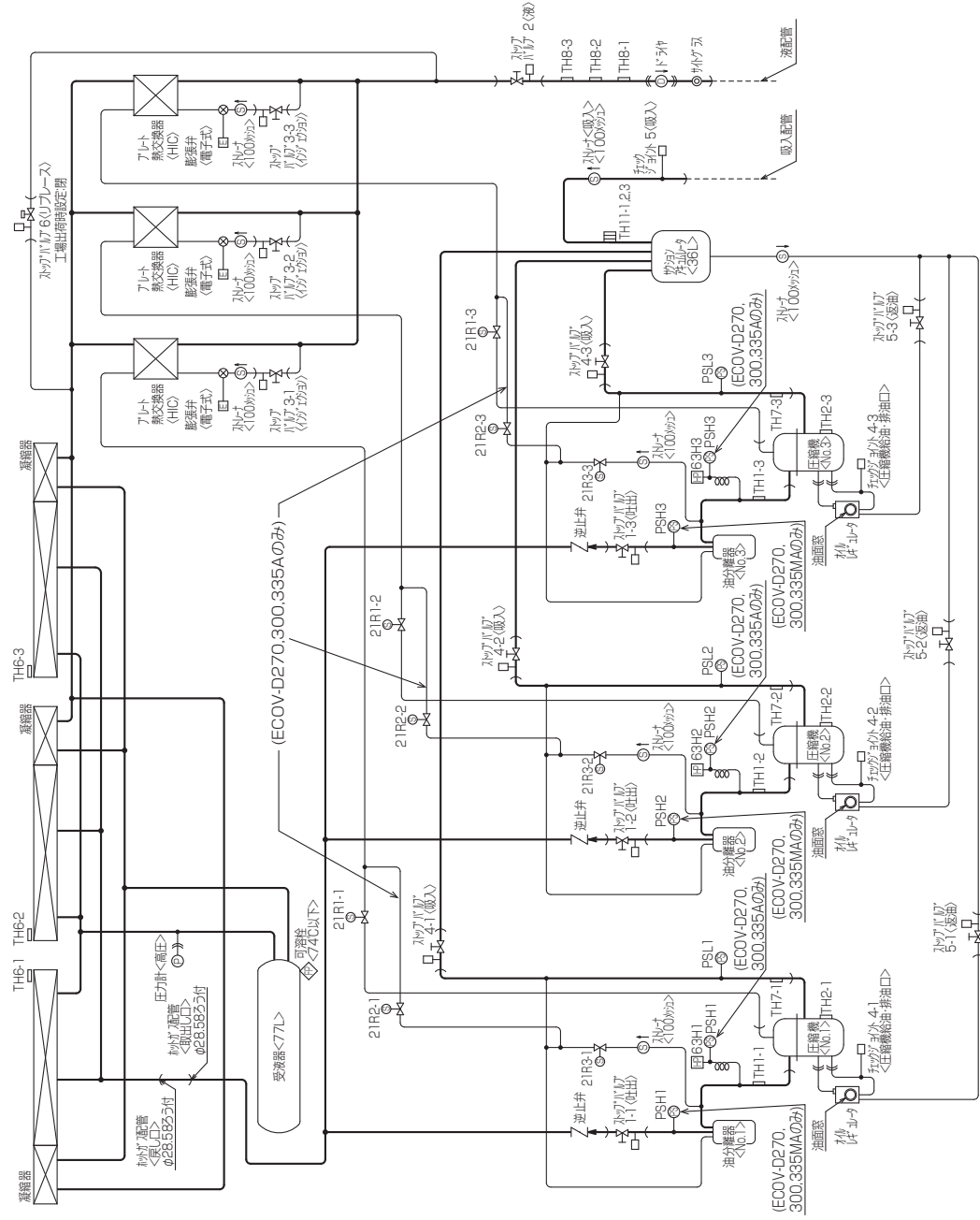
液管断熱有りモードと無しモードの制御切り替え方法は、指定のページを参照してください。「液配管に断熱材を施さず使用するには (141 ページ)」

ECO-V-D270,300,335 形

図中記号	機器名称	作動値
PSH1	圧力弁<No.1高圧>	
PSH2	圧力弁<No.2高圧>	
PSH3	圧力弁<No.3高圧>	
PSL1	圧力弁<No.1低圧>	
PSL2	圧力弁<No.2低圧>	
PSL3	圧力弁<No.3低圧>	
TH1-1	圧力弁<No.1吐出温度>	
TH1-2	圧力弁<No.2吐出温度>	
TH1-3	圧力弁<No.3吐出温度>	
TH2-1	圧力弁<No.1圧縮機吐出温度>	
TH2-2	圧力弁<No.2圧縮機吐出温度>	
TH2-3	圧力弁<No.3圧縮機吐出温度>	
TH6-1	圧力弁<No.1室外温度>	
TH6-2	圧力弁<No.2室外温度>	
TH6-3	圧力弁<No.3室外温度>	
TH7-1	圧力弁<No.1室内温度>	
TH7-2	圧力弁<No.2室内温度>	
TH7-3	圧力弁<No.3室内温度>	
TH8-1	圧力弁<No.1液管温度>	
TH8-2	圧力弁<No.2液管温度>	
TH8-3	圧力弁<No.3液管温度>	
TH11-1	圧力弁<No.1圧縮機吐出温度>	
TH11-2	圧力弁<No.2圧縮機吐出温度>	
TH11-3	圧力弁<No.3圧縮機吐出温度>	
21R1-1	電磁弁<No.1圧縮機入口温度>	液配管 OPEN
21R1-2	電磁弁<No.2圧縮機入口温度>	液配管 OPEN
21R1-3	電磁弁<No.3圧縮機入口温度>	液配管 OPEN
21R2-1	電磁弁<No.1圧縮機入口温度>	液配管 OPEN
21R2-2	電磁弁<No.2圧縮機入口温度>	液配管 OPEN
21R2-3	電磁弁<No.3圧縮機入口温度>	液配管 OPEN
21R3-1	電磁弁<No.1圧縮機入口温度>	液配管 OPEN
21R3-2	電磁弁<No.2圧縮機入口温度>	液配管 OPEN
21R3-3	電磁弁<No.3圧縮機入口温度>	液配管 OPEN
63H1	圧力調整弁<No.1高圧>	41.5MPa OFF, 3.25MPa ON
63H2	圧力調整弁<No.2高圧>	41.5MPa OFF, 3.25MPa ON
63H3	圧力調整弁<No.3高圧>	41.5MPa OFF, 3.25MPa ON

注1. 圧力が配管は、圧力弁にて配管径を38.1に変更し使用してください。
 注2. ECOV-D270, 300, 335MACにて配管径を38.1に変更し使用してください。
 ・電圧の値は、圧力弁の6<07>としてください。
 ・電圧の値は、圧力弁の6<07>としてください。
 注3. ECOV-D270,300,335Aの場合、
 圧力調整弁は、圧力弁にて配管径を38.1に変更し使用してください。
 圧力調整弁は、圧力弁にて配管径を38.1に変更し使用してください。
 圧力調整弁は、圧力弁にて配管径を38.1に変更し使用してください。

工場出荷時ストップバルブ4-1(吸入)4-2(吸入)4-3(吸入)とストップバルブ2(液)とストップバルブ6(リブラス)を開、その他のバルブを閉にて出荷しています。



液管断熱有りモードと無しモードの制御切り替え方法は、指定のページを参照してください。「液配管に断熱材を施さず使用するには (141 ページ)」

2-3. 従来工事方法との相違

警告

使用冷媒・配管径・配管の材質を確認し、適合した肉厚の配管を使用する。

◆ 不適合品を使用すると、配管が損傷し、冷媒漏れ・酸素欠乏の原因になります。



指示を
実行

ユニットには、スクロール圧縮機を搭載しており、従来のレシプロ圧縮機搭載ユニットと使用方法が異なります。誤った使い方は圧縮機を損傷します。下記事項を遵守してください。

[1] 圧縮機は高低圧圧力の逆転不可

圧縮機吸入側圧力が圧縮機吐出側圧力より高くなならないよう（逆圧とならないよう）にしてください。吸入側圧力が吐出側圧力より高くなった場合、圧縮機が故障するおそれがあります。気密試験・真空引き乾燥、冷媒充てん時は特に圧力を確認しながら行ってください。

[2] 自力真空引き乾燥の禁止

■ ECOV-D75,98,110,150,185,225 形

自力で真空引き乾燥を行ったり、ボールバルブ4（吸入）を閉めたままで強制運転をしないでください。真空引き乾燥の方法は指定のページを参照してください。「真空引き乾燥（43 ページ）」

■ ECOV-D270,300,335 形

自力で真空引き乾燥を行ったり、ストップバルブ4（吸入）を閉めたままで強制運転をしないでください。真空引き乾燥の方法は指定のページを参照してください。「真空引き乾燥（43 ページ）」

[3] 負荷装置ファン強制停止の禁止

霜取運転直後の短時間を除いて、負荷装置のファンを停止したままでユニットを運転しないでください。負荷装置のファンを停止する場合は、電磁弁（液）を閉にしてユニットをポンプダウン停止してください。

[4] 運転中のボールバルブ4（吸入）、ストップバルブ4（吸入）「閉」禁止

■ ECOV-D75,98,110,150,185,225 形

運転中にボールバルブ4（吸入）を閉めるなど、急激に低圧を低下させるような運転（ポンプダウン運転）を行うと、フォーミングにより、圧縮機から油が多量に持出され圧縮機が故障するおそれがあります。目安としては、0.3MPa → 0.04MPa にする場合、30 秒以上としてください。

■ ECOV-D270,300,335 形

運転中にストップバルブ4（吸入）を閉めるなど、急激に低圧を低下させるような運転（ポンプダウン運転）を行うと、フォーミングにより、圧縮機から油が多量に持出され圧縮機が故障するおそれがあります。目安としては、0.3MPa → 0.04MPa にする場合、30 秒以上としてください。

[5] 冷凍機油はエーテル油

本ユニットの冷凍機油はエーテル油です。エーテル油は従来のユニットに使用していた鉱油やエステル油に比べ吸湿性が高く、スラッジ（水和物）の生成や冷凍機油の劣化が起こりやすい特性があるため真空引き乾燥をしてください。冷凍機油はその時点で使い切りとし、開封後は保管しないでください。

水分、ごみなどの不純物の侵入を極力抑えるため、配管工事時は従来以上に基本的な事項を守ってください。

お願い

- ・ 水分、ごみなどの不純物が混入しないよう配管の管理および養生してください。
- ・ ろう付け時は、酸化スケールの発生を防ぐため窒素置換を実施してください。

[6] R463A-J は非共沸混合冷媒

R463A-J は非共沸混合冷媒ですので、ガス漏れ時に追加充てんを行うと冷却能力が低下するおそれがあります。冷却性に問題がある場合は、以下の対応を実施してください。

ガス漏れの有無を確認し、ガス漏れが発生している場合は補修してください。また、冷媒不足、液バックなど冷凍サイクル異常の有無を確認し、異常が発生している場合は改善してください。

上記の対応をしても、冷却能力の低下が改善されなかった場合は、冷凍サイクル内の全冷媒を回収して新しい冷媒に入れ換えてください。

- 本ユニットは、冷媒として R463A-J または R410A を使用しています。
- R463A-J・R410A は、従来の冷媒に比べ設計圧力が高いため、配管の必要肉厚が異なる場合があります。既設配管を流用する場合は第 4 章「リプレース機種選択フロー」を参照してください。
- 下記に示す工具類のうち、旧冷媒 (R22、R404A など) に使用していたものは使用しないでください。R463A-J・R410A 専用の工具類を使用してください。(ゲージマニホールド・チャージングホース・ガス漏れ検知器・逆流防止器・冷媒チャージ用口金・真空度計・冷媒回収装置)
- R463A-J・R410A は冷媒中に塩素を含まないため、旧冷媒用ガス漏れ検知器には反応しません。
- 旧冷媒・冷凍機油・水分が混入すると、冷凍機油の劣化・圧縮機故障のおそれがあります。専用工具類については、最寄りのお買上げ販売店(工事店・サービス店)かお客様相談窓口へ問い合わせてください。
- 工具類の管理に配慮してください。
チャージングホース・フレア加工具にほこり・ごみ・水分が付着した場合、冷媒回路内に混入し、冷凍機油の劣化・圧縮機故障のおそれがあります。

2-4. 一般市販部品の仕様

2-4-1. 冷媒配管

[1] 銅管の質別

0 材	軟質銅管 (なまし銅管)。手で曲げることができる軟らかい銅管です。
1/2H 材	硬質銅管 (直管)。0 材と比較して同じ肉厚でも強度がある硬い銅管です。

0 材、1/2H 材とは、銅配管自体の強度により質別します。

[2] 銅管の種別 (JIS B 8607)

種別	最高使用圧力	対応冷媒
1 種	3.45MPa	R22, R404A など
2 種	4.30MPa	R463A-J, R410A など
3 種	4.80MPa	—

[3] 配管材料・肉厚

冷媒配管は JIS H 3300 「銅及び銅合金の継目無管」 の C 1220 のりん脱酸銅を使用してください。
R463A-J または R410A は R22 や R404A に比べて設計圧力が上がるため、下記肉厚以上のものを使用してください。(肉厚 0.7mm の薄肉品は使用しないでください)

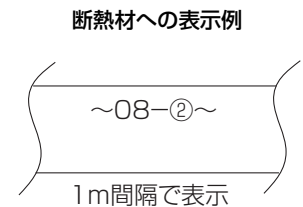
サイズ (mm)	呼び	肉厚 (mm)		質別
		低圧側	高圧側	
φ6.35	1/4"	0.8t		O 材
φ9.52	3/8"	0.8t		
φ12.7	1/2"	0.8t		
φ15.88	5/8"	1.0t		
φ19.05	3/4"	1.0t、1.2t (O 材)、1.0t (1/2H 材、H 材)	1.0t (1/2H 材、H 材)	左記参照
φ22.22	7/8"	1.15t (O 材)、1.0t (1/2H 材、H 材)	1.0t (1/2H 材、H 材)	
φ25.4	1"	1.30t (O 材)、1.0t (1/2H 材、H 材)	1.0t (1/2H 材、H 材)	
φ28.58	1-1/8"	1.45t (O 材)、1.0t (1/2H 材、H 材)	1.0t (1/2H 材、H 材)	
φ31.75	1-1/4"	1.60t (O 材)、1.1t (1/2H 材、H 材)	1.1t (1/2H 材、H 材)	1/2H 材、 H 材
φ34.92	1-3/8"	1.10t	1.20t	
φ38.1	1-1/2"	1.15t	1.35t	
φ41.28	1-5/8"	1.20t	1.45t	
φ44.45	1-3/4"	1.25t	1.55t	
φ50.8	2"	1.40t	1.80t	
φ53.98	2-1/8"	1.50t	1.80t	

[4] 配管材料への表示

1) R463A-J または R410A 冷媒対応の配管部材は断熱材表面に「銅管肉厚」「対応冷媒」の記号が表示されています。

肉厚	記号表示
0.8	08
1.0	10

対応冷媒	記号表示
1 種 R22, R404A	①
2 種 R463A-J, R410A	②



2) 梱包外装でも識別できるように、表示されていますので確認してください。

外装ケースの表示例

②	: 1 種、2 種兼用タイプ
対応冷媒	: R22, R404A, R463A-J, R410A
銅管口径 × 肉厚	: 9.52×0.8、15.88×1.0

[5] ろう付け管継手

ろう付け管継手 (T、90° エルボ、45° エルボ、ソケット、径違いソケット) については下表に従い選定してください。(JIS B 8607)

設計圧力 (MPa)	低圧側		高圧側	
	2.41		4.15	
ろう付け管継手接合基準外径	6.35 ~ 22.22mm	第3種 (第1種~第3種共用)	第3種 (第1種~第3種共用)	
	25.4 ~ 28.58mm	第2種 (第1種、第2種共用)	第2種 (第1種、第2種共用)	
	31.75 ~ 44.45mm	第1種	—	
	50.8 ~ 66.68mm		—	

2-4-2. ろう材

ろう材は JIS 指定の良質品を使用してください。
亜硫酸ガス濃度が高いなど、腐食性雰囲気では「銀ろう」を使用してください。
低温ろうは強度が弱いため使わないでください。

2-4-3. フラックス

母材の種類、形状、ろう材の種類、ろう付けの方法などに応じて選定してください。

2-4-4. 断熱材

断熱施工の詳細は指定のページを参照してください。「断熱施工 (67 ページ)」

2-4-5. 電気配線

制御に関わる電気配線の詳細は指定のページを参照してください。「配線を接続する (74 ページ)」
動力に関わる電気配線の詳細は指定のページを参照してください。「電気特性 (83 ページ)」

3. 据付場所の選定

警告

以下の特殊な環境では使用しない。

- ◆ 油・蒸気・有機溶剤・腐食ガス（アンモニア・硫黄化合物・酸など）の多いところ
- ◆ 酸性やアルカリ性の溶液・特殊なスプレーを頻繁に使用するところ
- ◆ 性能低下・腐食により、冷媒漏れ・水漏れ・けが・感電・故障・発煙・火災の原因になります。



据付工事は、販売店または専門業者が据付工事説明書に従って行う。

- ◆ 工事に不備があると、冷媒漏れ・水漏れ・けが・感電・火災の原因になります。
- ◆ 強風・地震に備えないと、転倒・落下の原因になります。
- ◆ お客様ご自身での工事は、事故の原因になります。



以下の場所にユニットを設置しない。

- ◆ 可燃性ガスの発生・流入・滞留・漏れのおそれがある場所
- ◆ 可燃性ガスがユニットの周囲にたまると、火災・爆発の原因になります。



ユニットの質量に耐えられるところに据え付ける。

- ◆ 強度不足や、据え付けに不備があると、ユニットが転倒・落下し、けがの原因になります。



専門業者以外の方が触れるおそれがある場所にユニットを設置しない。

- ◆ ユニットに触れると、けがの原因になります。



注意

ぬれて困るものを下に置かない。

- ◆ ユニットからの露落ちにより、ぬれる原因になります。



3-1. 法規制・条例の遵守事項

法規制、地方条例などを遵守することを配慮して据付場所を選定してください。

- ・ 各自治体で定められている騒音・振動などの設置環境に関する条例

3-2. 公害・環境への配慮事項

公害や環境に対し配慮して据付場所を選定してください。

3-3. 製品の機能性能を発揮するための事項

お願い

- ・ 吹出口・吸込口を塞がないでください。
風の流れを妨げた場合、能力低下・故障のおそれがあります。
- ・ ユニットの故障が重大な影響を及ぼすおそれがある場合、バックアップのシステムを準備してください。

3-3-1. 据付場所の環境と制限

- ・凝縮器吸込空気が $-15 \sim +46$ ℃の範囲で、かつ通風が良好な場所を選んでください。
- ・凝縮器はできるだけ直射日光の当たらない場所を選んで設置してください。どうしても日光が当たる場合は日除けなどの設置を検討してください。
- ・騒音や振動の影響が少ない場所を選んでください（各地域の法規則・条例などに従ってください）。
- ・手などがユニット背面（凝縮器吸入口）に触れやすい場所に設置する場合は、簡易フィンガード（別売部品）の取付けを販売店（工事店）に相談してください。

お願い

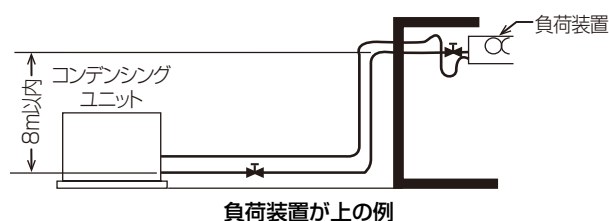
- ・オールアルミ熱交換器は散水による付着物で腐食するおそれがありますので、散水しないでください。
- ・鉄粉・銅粉の飛散や酸・アルカリ雰囲気のある環境、海塩粒子を含む多量の砂が堆積する環境ではアルミ管に腐食を起こすおそれがありますので、設置を避けてください。

3-3-2. ユニット間の高低差

[1] コンデンスユニットと負荷装置の高低差

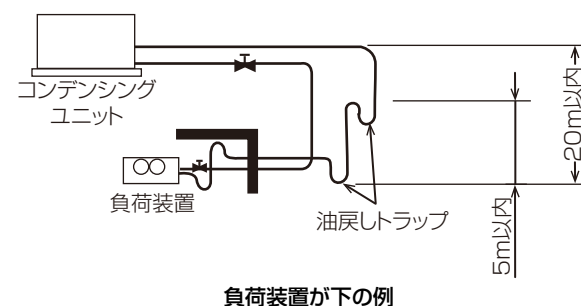
(1) 負荷装置をコンデンスユニットより上方に設置する場合

高低差（コンデンスユニット液配管取出し部高さ
と負荷装置液配管取出し部高さの差）は8m以
内にしてください。
高低差が大きいと液冷媒のヘッド差による圧力降下
のため、フラッシュガスが発生するおそれがありま
す。



(2) 負荷装置をコンデンスユニットより下方に設置する場合

高低差（吸入配管最高部の高さ
と吸入配管最低部の高さの差）は、20m以
内にしてください。
高低差が大きいと、圧縮機への油戻りが悪くなり圧
縮機が故障するおそれがあります。



3-3-3. 必要スペース

保守・メンテナンス、ユニットの放熱、凝縮熱の放熱のために、ユニットの据付けには一定のスペースが必要です。次に示すスペースを確保できる場所を選んでください。必要なスペースが確保できない場合、冷凍能力の低下など運転に支障をきたすことがあります。
コンデンスユニットの設置は、季節風やビル風の影響によるショートサイクルを考慮してください。
また、現地設置状況によっては、記載以上のスペースまたは建築工事などの対策が必要になる場合があります。ユニットの運転範囲を逸脱しないことを確認してください。

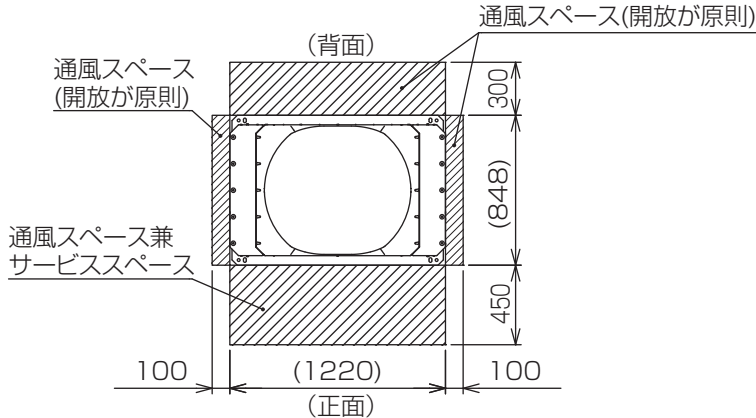
[1] 単独設置の場合

ユニットを設置する場合、下図に示すスペースを確保してください。

■ ECOV-D75,98,110形

(1) 必要スペースの基本

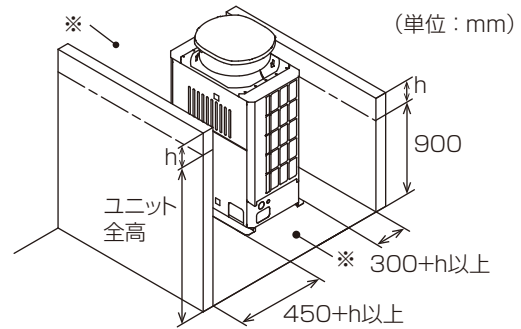
(単位：mm)



配管ろう付け・部品のサービススペースとして500mm以上を推奨

(2) 周囲に壁がある場合

- ユニットを設置する場合、下図に示すように必要なスペースを確保してください。
- ユニット周囲の壁高さが高さ制約を超えた場合、超えた分の寸法〈h〉を各寸法に加算してください。

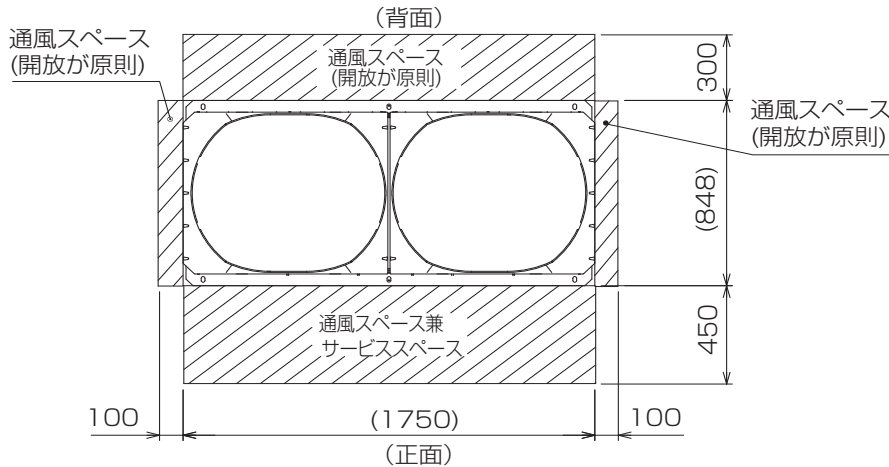


※印部(ユニットの2方向)は、スペースを空けてください。

■ ECOV-D150,185,225形

(1) 必要スペースの基本

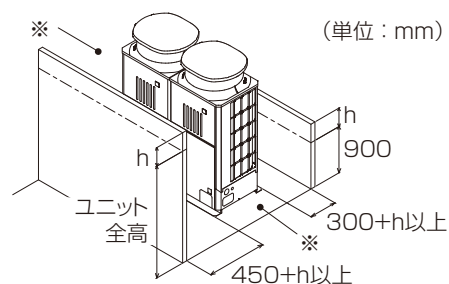
(単位：mm)



配管ろう付け・部品のサービススペースとして500mm以上を推奨

(2) 周囲に壁がある場合

- ユニットの設置する場合、下図に示すように必要なスペースを確保してください。
- ユニットの周囲の壁高さが高さ制約を超えた場合、超えた分の寸法〈h〉を各寸法に加算してください。

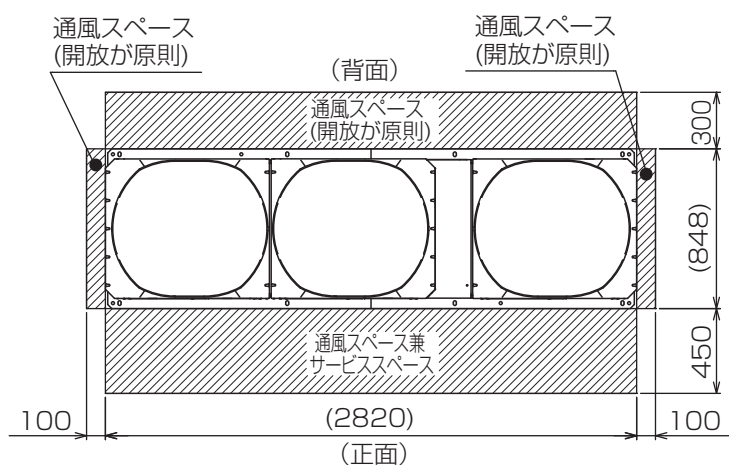


※印部(ユニットの2方向)は、スペースを空けてください。

■ ECOV-D270,300,335 形

(1) 必要スペースの基本

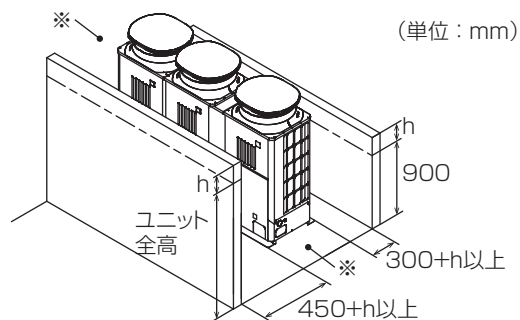
(単位：mm)



配管ろう付け・部品のサービススペースとして500mm以上を推奨

(2) 周囲に壁がある場合

- ユニットの設置する場合、下図に示すように必要なスペースを確保してください。
- ユニットの周囲の壁高さが高さ制約を超えた場合、超えた分の寸法〈h〉を各寸法に加算してください。



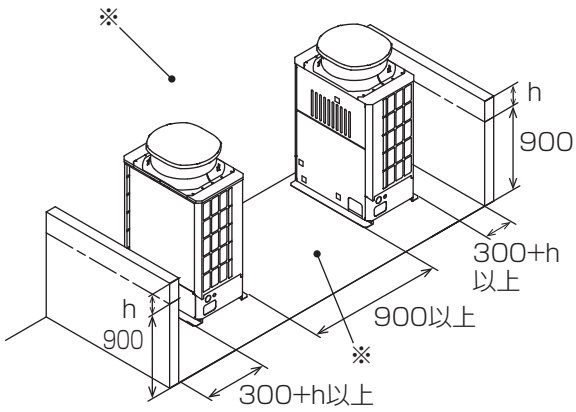
※印部(ユニットの2方向)は、スペースを空けてください。

[2] 集中設置・連続設置の場合

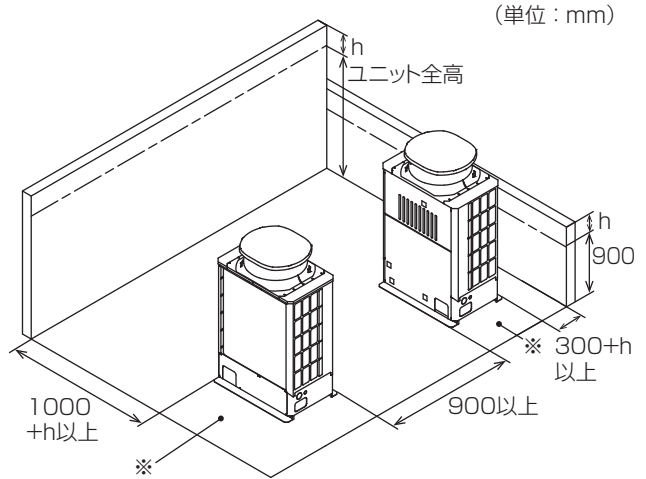
・多数のユニットを設置する場合、通路や風の流通を考慮して、各ブロック間に下図のスペースを確保してください。特にユニットの2方向（※部）は、スペースを空けてください。

■ ECOV-D75,98,110 形

(1) 前後に壁がある場合



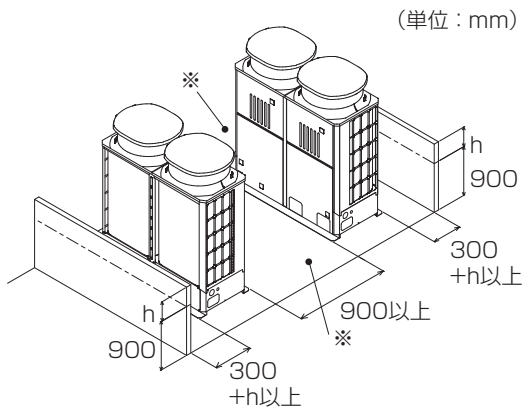
(2) L字状に壁がある場合



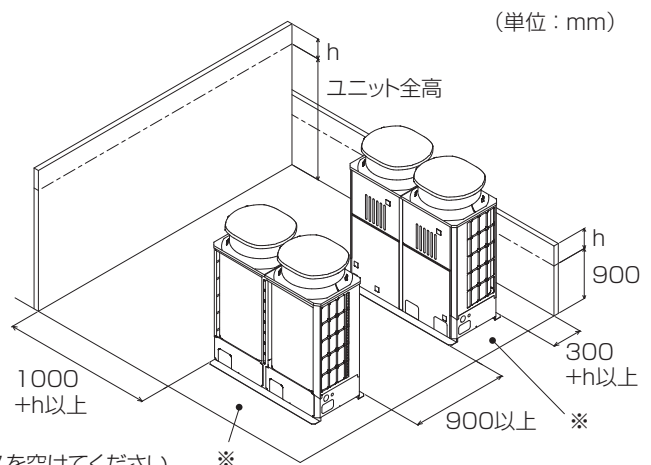
※印部(ユニットの2方向)は、スペースを空けてください。

■ ECOV-D150,185,225 形

(1) 前後に壁がある場合



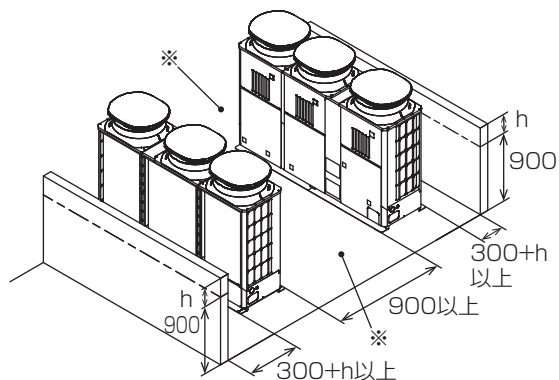
(2) L字状に壁がある場合



※印部(ユニットの2方向)は、スペースを空けてください。

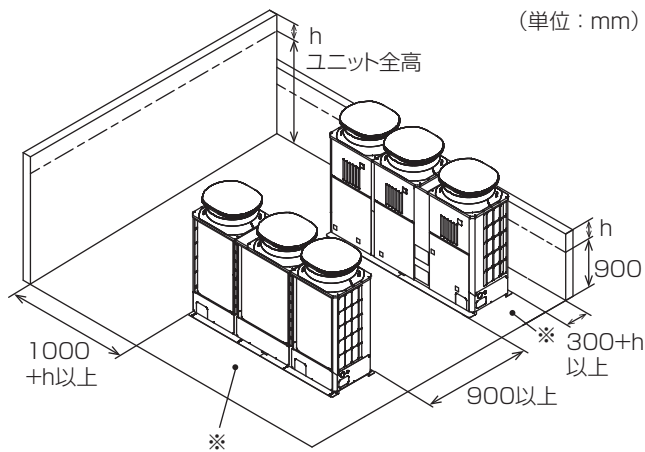
■ ECOV-D270,300,335 形

(1) 前後に壁がある場合



※印部(ユニットの2方向)は、スペースを空けてください。

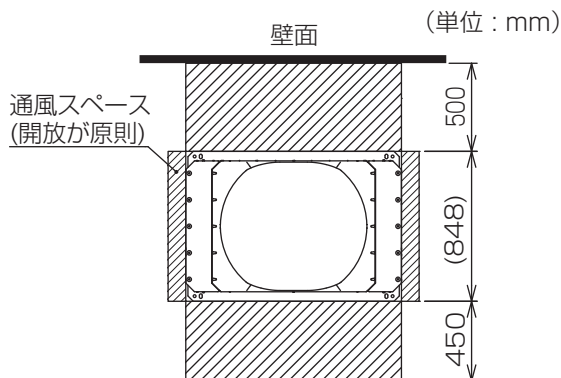
(2) L字状に壁がある場合



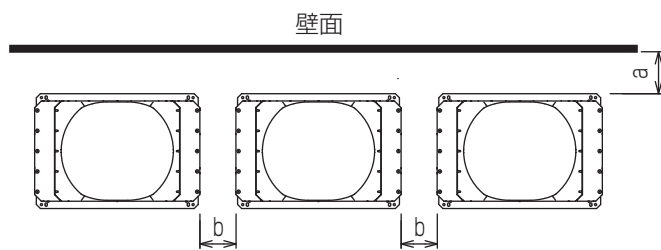
[3] 背面の壁が高い場合

■ ECOV-D75,98,110 形

(1) 単独設置の場合



(2) 連続設置の場合



(単位 : mm)

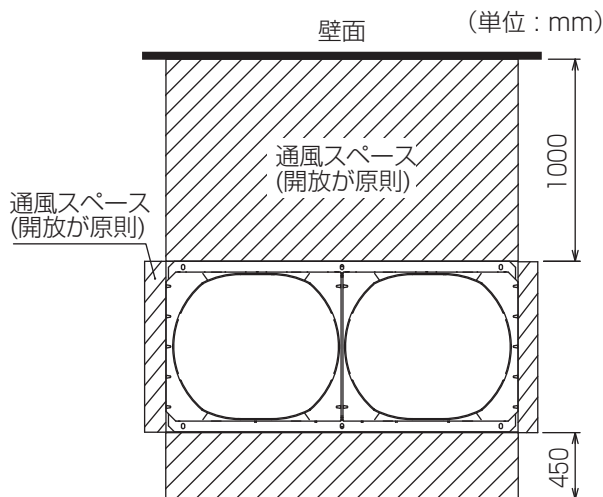
設置条件	①	②
ユニット背面から壁面までの距離 a	500	2000
ユニット間の距離 b	2000	200

・設置条件②の場合、連続設置は3台までとなります。
4台目はユニット間の距離を2000mm以上としてください。

配管ろう付け部品のサービススペースとして500mm以上を推奨

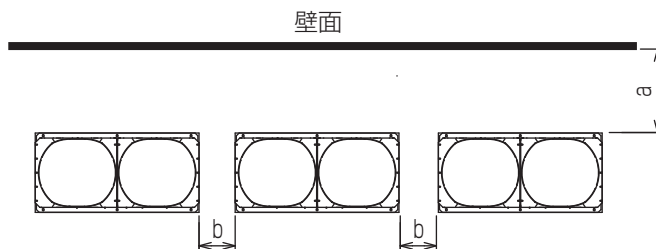
■ ECOV-D150,185,225 形

(1) 単独設置の場合



配管ろう付け部品のサービススペースとして500mm以上を推奨

(2) 連続設置の場合



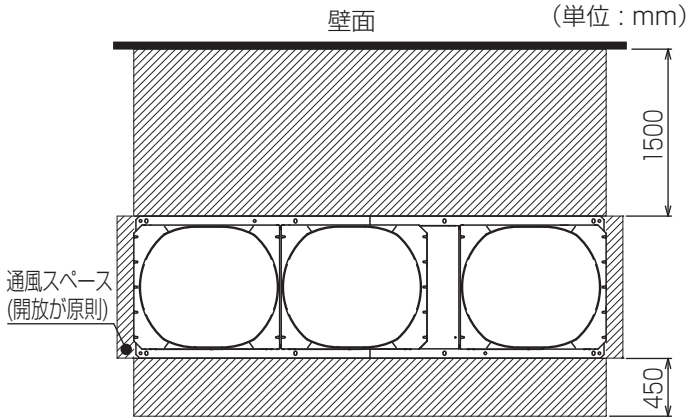
(単位 : mm)

設置条件	①	②
ユニット背面から壁面までの距離 a	1000	3500
ユニット間の距離 b	2000	200

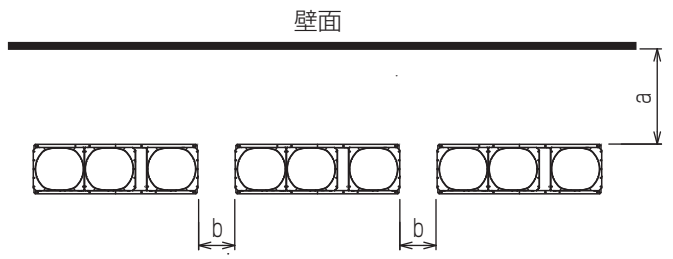
・設置条件②の場合、連続設置は3台までとなります。
4台目はユニット間の距離を2000mm以上としてください。

■ ECOV-D270,300,335 形

(1) 単独設置の場合



(2) 連続設置の場合



(単位: mm)

設置条件	①	②
ユニット背面から壁面までの距離 a	1500	5000
ユニット間の距離 b	2000	200

・設置条件②の場合、連続設置は3台までとなります。
4台目はユニット間の距離を2000mm以上としてください。

配管ろう付け・部品のサービススペースとして500mm以上を推奨

3-3-4. 強風対策

【お願い】

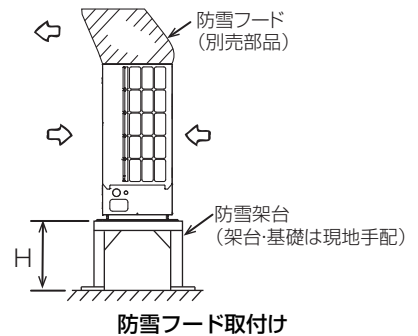
- ・据付場所が、屋上や周囲に建物などが無い場合で、強風が直接ユニットに吹き付けることが予想される場合は、ユニットの吹出口に強風が当たらないようにしてください。強風がユニットの吹出口に直接吹き付けると、必要な風量が確保できなくなり運転に支障をきたします。

3-3-5. 積雪対策

[1] 防雪フードを取り付ける場合

防雪フード（別売部品）を手配しユニットに取り付けてください。
防雪フードについては指定のページを参照してください。「別売部品（2ページ）」

また、ユニット全体を防雪架台上に取り付けることが必要です。
防雪架台の高さ H は、予想される積雪量の2倍程度としてください。
防雪架台は、アングル鋼材などで組立て風雪が吹き抜ける構造としてください。
防雪架台の幅はユニットの寸法より大きくならないようにしてください。



3-4. 保守・点検に関する事項

- ・運転操作および保守・メンテナンスなどのサービスが容易に行えるよう、サービススペースが確保できる場所を選んでください。
- ・ユニットを据え付ける場所や機械室には一般の人が容易に出入りしないような処置をしてください。
- ・ユニットの据付けには、運転操作保守、メンテナンスのためのサービススペースと、ユニットの放熱、凝縮熱の放熱のために一定のスペースが必要です。必要スペースが確保できる場所を選んでください。必要なスペースが確保できない場合、冷凍能力が低下したり、運転に支障をきたす原因になります。

4. 据付工事

警告

基礎・据付台が傷んでいないか定期的に点検する。

- ◆ ユニットの転倒・落下（据付場所により異なる）により、けがの原因になります。



輸送用金具、付属品の装着や取り外しを行う。

- ◆ 不備があると、冷媒漏れ・酸素欠乏・発煙・発火の原因になります。



袋状の梱包材は破棄する。

- ◆ 窒息事故の原因になります。



冷媒が漏れた場合の限界濃度対策を行う。

- ◆ 冷媒が漏れると、酸素欠乏の原因になります。（ガス漏れ検知器の設置をおすすめします）



据付工事は、販売店または専門業者が据付工事説明書に従って行う。

- ◆ 工事に不備があると、冷媒漏れ・水漏れ・けが・感電・火災の原因になります。
- ◆ 強風・地震に備えないと、転倒・落下の原因になります。
- ◆ お客様ご自身での工事は、事故の原因になります。



注意

部品端面・ファン・熱交換器のフィン表面に触れるときは保護具を身に付ける。

- ◆ けが・感電・故障の原因になります。



4-1. 建物の工事進行度と施工内容

据付場所に据え付けられる状態になりましたら、据付工事を行ってください。

お願い

- ◆ 据付・点検・修理をする場合、適切な工具を使用してください。工具が適切でない場合、機器損傷のおそれがあります。

4-1-1. 基礎への据付け

- ◆ ユニットの基礎は、ユニットが強風・地震などで転倒・落下しないようにコンクリートまたは鉄骨アングルなどで強固かつ水平（傾き勾配 1.5° 以内）な構成にしてください。
- ◆ 基礎が弱い場合や水平でない場合は異常振動や異常騒音の発生原因になります。
- ◆ 基礎が弱いとユニット自身の振動により配管が緩んだり、配管振動による配管亀裂を起こす原因になります。
- ◆ ユニットの基礎はコンクリートで作られ、振動を吸収しユニットを支えるための基礎の質量は、支えるユニットの約 3 倍以上必要です。強固な基礎の目安として、製品の約 3 倍以上の質量を有する基礎としてください。
または、強固な構造物と直接連結してください。

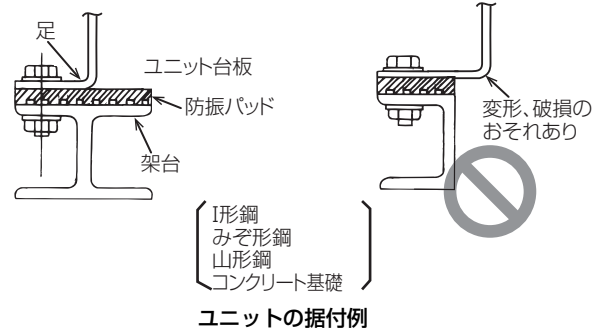
4-1-2. アンカーボルト

- ユニットが強風・地震などで倒れないようにアンカーボルト（一般市販部品）を手配し、基礎へ強固に固定してください（4か所：ECOV-D75,98,110形）（6か所：ECOV-D150,185,225形）（8か所：ECOV-D270,300,335形）。
- 据付寸法は外形寸法図（カタログなど）に示す据付穴の中から基礎に応じて選んでください。

4-1-3. 防振工事

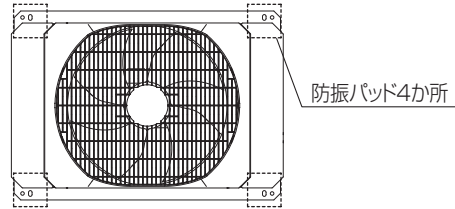
- 据付条件によっては、ユニットの振動が据付部から伝搬し、建物の床や壁面から、騒音や振動が発生するおそれがあります。防振工事（防振パッド、防振架台など）を行ってください。（右図参照）

防振パッドの大きさは、使用するユニット据付穴によって異なります。ブリヂストン製 I P-1003（推奨品）を使用してください。



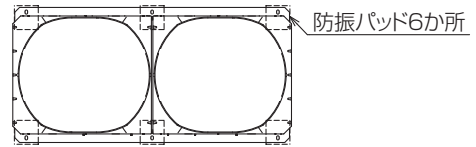
■ ECOV-D75,98,110形

- M12のアンカーボルトでユニットの据付足を強固に固定してください。（据付ボルト、座金、ナット、防振パッドは一般市販部品です）



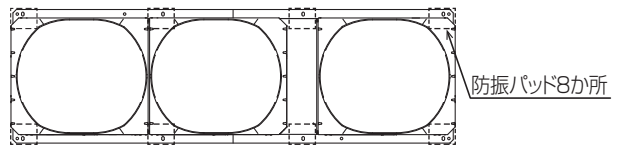
■ ECOV-D150,185,225形

- M12のアンカーボルトでユニットの据付足を強固に固定してください。（据付ボルト、座金、ナット、防振パッドは一般市販部品です）

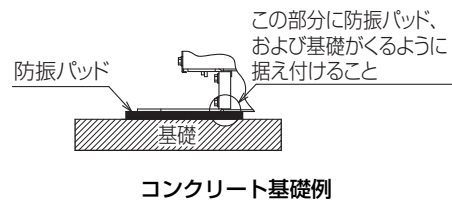
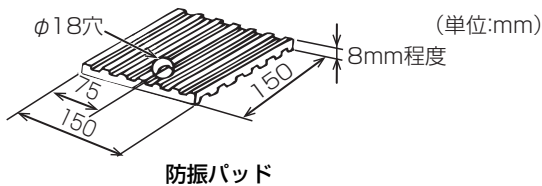


■ ECOV-D270,300,335形

- M12のアンカーボルトでユニットの据付足を強固に固定してください。（据付ボルト、座金、ナット、防振パッドは一般市販部品です）



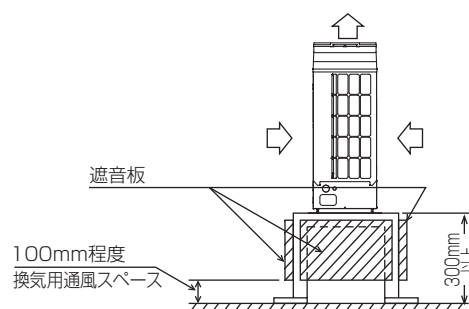
- 防振パッドはユニットと基礎との間に、挟み込んで据え付けてください。



4-1-4. 防音工事

高さ 300mm 以上の架台に据え付ける場合、四方面に遮音板などを取り付けてください。(右図参照)

ただし、完全に遮音するとユニット内の換気（機械室・制御箱などの冷却）ができなくなるため、地面より 100mm 程度の通風スペースを設けてください。



4-1-5. 輸送用保護部材の取外し

警告

輸送用金具、付属品の装着や取り外しを行う。

- ◆ 不備があると、冷媒漏れ・酸素欠乏・発煙・発火の原因になります。



指示を
実行

圧縮機足部に設置している防振金具（板金）は取り外さないでください。（ECOV-D150,185,225 形のみ）ユニット背面のダンボール紙の取外しを忘れずに行ってください。

4-2. 諸官庁および関連部門への届出・報告事項

フロン排出抑制法により、事業者として全国でフロン類の算定漏えい量が 1000 CO₂-t / 年以上ある場合、漏えい量を事業所または法人から国に報告する必要があります。また、1 つの事業所からのフロン類算定漏えい量が 1000 CO₂-t / 年以上の事業所についても合わせて報告する必要があります。

5. 配管工事

警告

冷媒回路内にガスを封入した状態で加熱しない。

- ◆ 加熱すると、ユニットが破裂・爆発する原因になります。



禁止

現地配管を部品端面に接触させない。

- ◆ 配管が損傷し、冷媒漏れ・酸素欠乏の原因になります。



禁止

チェックジョイントを操作する場合、ダブルスパナで行う。

- ◆ 配管が損傷し、冷媒漏れ・油噴出・酸素欠乏の原因になります。



指示を
実行

サービスバルブを操作するときは、冷媒噴出に気をつける。

- ◆ 噴出した冷媒に触れると、凍傷・けがの原因になります。
- ◆ 冷媒が火気に触れると、有毒ガス発生の原因になります。



指示を
実行

配管内の封入ガスと残留油を取り除く。

- ◆ 取り除かずに配管を加熱すると、炎が噴出し、火傷の原因になります。



指示を
実行

使用冷媒・配管径・配管の材質を確認し、適合した肉厚の配管を使用する。

- ◆ 不適合品を使用すると、配管が損傷し、冷媒漏れ・酸素欠乏の原因になります。



指示を
実行

お願い

- R463A-J または R410A 以外の冷媒は使用しないでください。
R463A-J または R410A 以外の R22 など塩素が含まれる冷媒を使用した場合、冷凍機油の劣化・圧縮機故障のおそれがあります。
- 下記に示す工具類のうち、旧冷媒 (R22、R404A など) に使用していたものは使用しないでください。
R463A-J・R410A 専用の工具類を使用してください。(ゲージマニホールド・チャージングホース・ガス漏れ検知器・逆流防止器・冷媒チャージ用口金・真空度計・冷媒回収装置)
- R463A-J・R410A は冷媒中に塩素を含まないため、旧冷媒用ガス漏れ検知器には反応しません。
- 旧冷媒・冷凍機油・水分が混入すると、冷凍機油の劣化・圧縮機故障のおそれがあります。
専用工具類については、最寄りのお買上げ販売店 (工事店・サービス店) かお客様相談窓口へ問い合わせてください。
- 工具類の管理に配慮してください。
チャージングホース・フレア加工具にほこり・ごみ・水分が付着した場合、冷媒回路内に混入し、冷凍機油の劣化・圧縮機故障のおそれがあります。
- 配管は屋内に保管し、ろう付け・フレア接続する直前まで両端を密封しておいてください。継手はビニール袋に包んで保管してください。
冷媒回路内にほこり・ごみ・水分が混入した場合、冷凍機油の劣化・圧縮機故障のおそれがあります。
- 既設の冷媒配管をそのまま流用しないでください。既設の配管を使用する場合、第4章「リプレイス機種選択フロー」を参照してください。
既設の配管内部には、古い冷凍機油や冷媒中の塩素が大量に残留しており、これらの物質による新しい機器の冷凍機油の劣化・圧縮機故障のおそれがあります。
- 液冷媒で封入してください。
ガス冷媒で封入するとボンベ内冷媒の組成が変化し、能力不足などの原因になります。

5-1. 冷媒配管工事

警告

冷媒回路内にガスを封入した状態で加熱しない。

- ◆ 加熱すると、ユニットが破裂・爆発する原因になります。



禁止

配管内の封入ガスと残留油を取り除く。

- ◆ 取り除かずに配管を加熱すると、炎が噴出し、火傷の原因になります。



指示を
実行

注意

配管を断熱する。

- ◆ 結露により、天井・床がぬれる原因になります。



指示を
実行

5-1-1. 一般事項

警告

チェックジョイントを操作する場合、ダブルスパナで行う。

- ◆ 配管が損傷し、冷媒漏れ・油噴出・酸素欠乏の原因になります。



指示を
実行

排油作業用のチェックジョイントを操作する前に、周囲の安全を確認する。

- ◆ 排油作業は油が飛び出す。触れるとけがの原因になります。



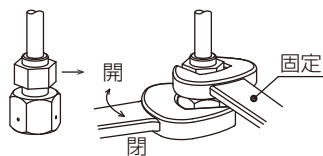
指示を
実行

[1] チェックジョイントの操作について

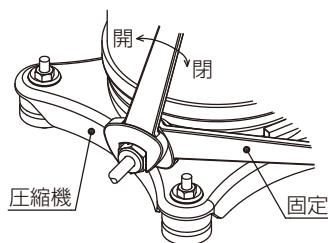
お願い

- ◆ チェックジョイントのキャップを開閉するときやフレア接続の締め付け・緩めのときはダブルスパナで行ってください。ダブルスパナを行わない場合、配管に過大な応力が加わり配管損傷のおそれがあります。

チェックジョイントの場合



均油栓の場合



お願い

- 天井内配管・埋設配管の接続部には点検口を設けてください。
点検できないおそれがあります。
- 冷媒配管は JIS H 3300「銅及び銅合金の継目無管」の C 1220 のりん脱酸銅を、配管継手は JIS B 8607 に適合したものを使用してください。配管・継手の内面・外面ともに硫黄・酸化物・ごみ・切粉・油脂・水分が付着していないことを確認してください。
冷凍機油劣化・圧縮機故障のおそれがあります。
- 窒素置換による無酸化ろう付けをしてください。
冷媒配管の内部に酸化皮膜が付着した場合、冷凍機油の劣化・圧縮機故障のおそれがあります。

冷媒配管工事の設計・施工の良否が、冷凍装置の性能や寿命およびトラブル発生に大きな影響を与えます。「高圧ガス保安法」および「冷凍保安規則の機能性基準の運用について」によるほか、以下に示す項目に従って設計・施工してください。

[2] バイパス配管の取外し

工場出荷時、ユニット本体には乾燥窒素ガス (0.1 ~ 0.2MPa) を封入してあります。

水分や異物の混入を防止するため、配管接続直前まで、開放しないでください。

配管接続時はバイパス配管内の封入ガスを開放し、残圧がなくなったことを確認したうえでろう付けなどを実施してください。

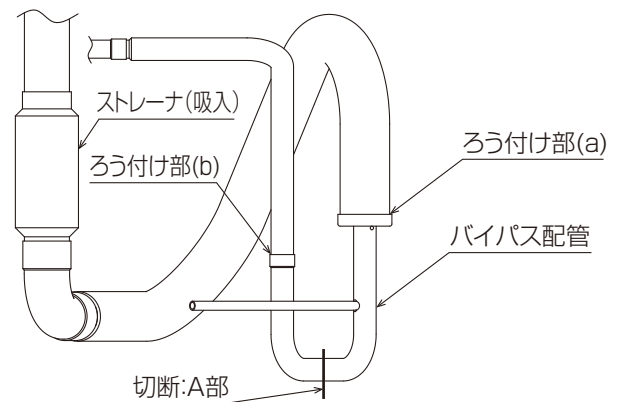
お願い

- 吸入配管、液配管のろう付けの際は、炎が制御機器、配線類に当たらないようにスレート板などで保護を行ってください。
また、ろう付け時の炎はできるだけ小さくしてチェックジョイントに炎が当たらないようにしてください。

ECO V-D75,98,110 形

手順

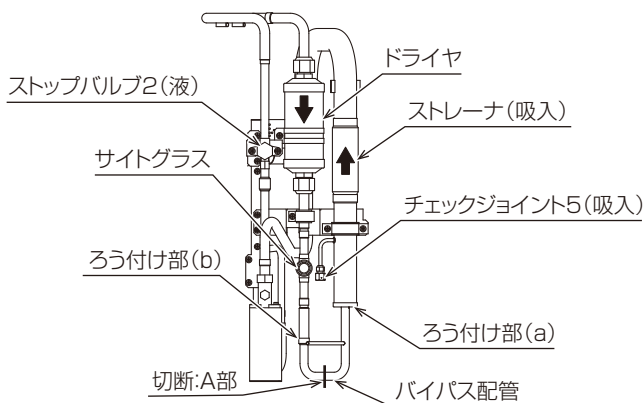
1. 吸入配管と液配管を短絡している配管を外す際は、バイパス配管の A 部を切断する。
- バーナーなどでろう付け部を直接加熱して外さないでください。
2. 内部ガス (窒素) を抜く。
3. ろう付け部 (a) とろう付け部 (b) から右の配管を取り外す。
バイパス配管 A 部を切断時に残留油が出てくる場合は、チェックジョイント 5 (同梱部品) とストップバルブ 2 (液) から窒素で加圧を行い、ろう付け部 (a)(b) 近辺の配管内部に残留する油を吹き飛ばしてからろう付けを行ってください。



■ ECOV-D150,185,225 形

手順

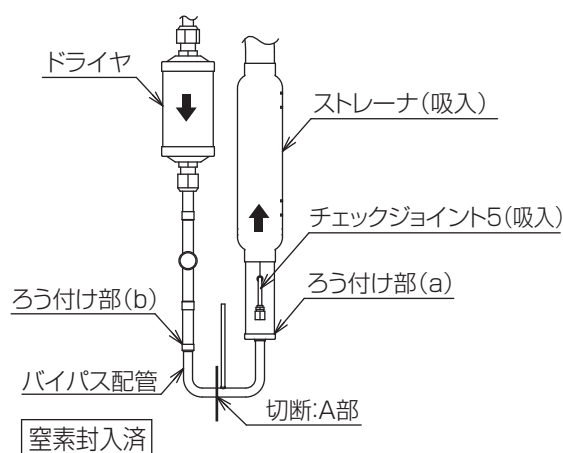
1. 吸入配管と液配管を短絡している配管を外す際は、バイパス配管の A 部を切断する。
 - ・バーナーなどでろう付け部を直接加熱して外さないでください。
2. 内部ガス（窒素）を抜く。
3. ろう付け部 (a) とろう付け部 (b) から右の配管を取り外す。
 バイパス配管 A 部を切断時に残留油が出てくる場合は、チェックジョイント 5（吸入）とストップバルブ 2（液）から窒素で加圧を行い、ろう付け部 (a)(b) 近辺の配管内部に残留する油を吹き飛ばしてからろう付けを行ってください。



■ ECOV-D270,300,335 形

手順

1. 吸入配管と液配管を短絡している配管を外す際は、バイパス配管の A 部を切断する。
 - ・バーナーなどでろう付け部を直接加熱して外さないでください。
2. 内部ガス（窒素）を抜く。
3. ろう付け部 (a) とろう付け部 (b) から右の配管を取り外す。
 バイパス配管 A 部を切断時に残留油が出てくる場合は、チェックジョイント 5（吸入）とストップバルブ 2（液）から窒素で加圧を行い、ろう付け部 (a)(b) 近辺の配管内部に残留する油を吹き飛ばしてからろう付けを行ってください。



[3] 配管サイズについて

吸入配管・液配管のサイズは負荷装置側でなくコンデンシングユニット接続口の配管径に合わせてください。
 吸入配管サイズは、油戻りと圧力損失を考慮してください。

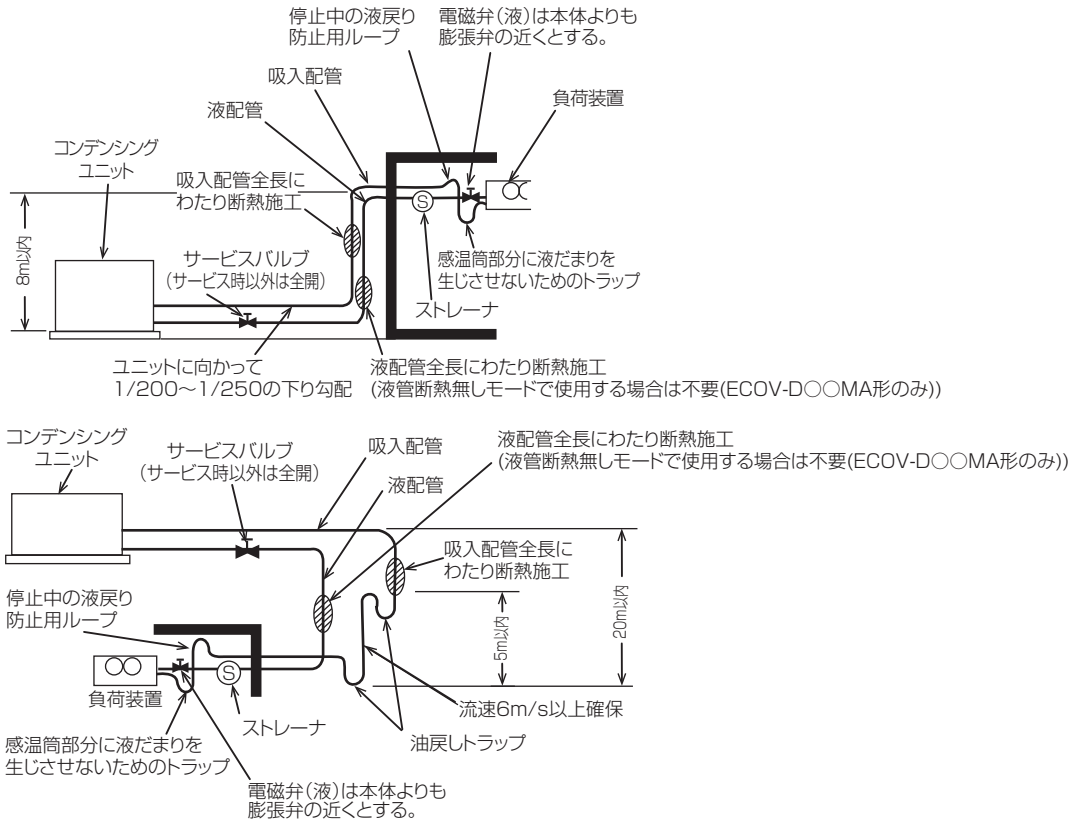
(単位：mm)

形名	吸入配管	液配管
ECOV-D75 形	28.58	12.7
ECOV-D98 形	31.75	12.7
ECOV-D110 形	34.92	15.88
ECOV-D150 形	38.1	15.88
ECOV-D185 形	41.28	19.05
ECOV-D225 形	44.45	19.05
ECOV-D270 形	50.8	19.05
ECOV-D300 形	50.8	19.05
ECOV-D335 形	50.8	19.05

[4] 高低差がある配管施工について

接続配管中、最もサービスしやすい位置にサービスバルブを設けるなどの配慮をした施工を行ってください。また、本体を高所に設置する場合、試運転時やサービス時に冷媒ポンペなど重量物の運搬を考慮した搬入路を確保してください。

施工例



[5] 配管の支持について

配管は適当な間隔を置いて支持するとともに、温度変化による配管伸縮を吸収させるための曲管、迂回管（水平ループ）などを設けてください。

[6] 配管加工時の異物管理

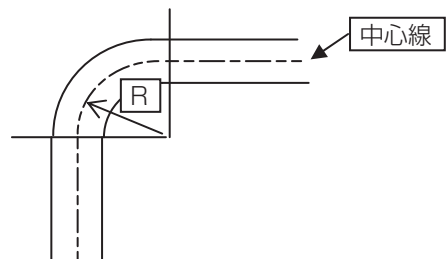
配管の切断にはパイプカッターを使用してください（ノコギリや砥石などの切粉が多量に発生する工具類の使用は避けてください）。接続の前には窒素または乾燥空気でブローし、管内のほこりを吹き飛ばしてください。

[7] 銅管曲げ加工

銅管を曲げ加工する場合、曲げ部分の管の中心線における曲げ半径 R が銅管外径の4倍未満の場合には、冷凍保安規則関係例示基準 23.6.4 に示される式により求められる必要厚さ以上とし、曲げ加工に伴う肉厚減少を考慮した補正を行なうことが必要です。

銅管を曲げ加工する場合、曲げ加工によって生じるしわや肉厚減少、冷媒の流れの抵抗の増大などの原因となるため、曲げ部分の管の中心線における曲げ半径 R を銅管外径の3倍以上とすることを推奨します。（JISB8607）

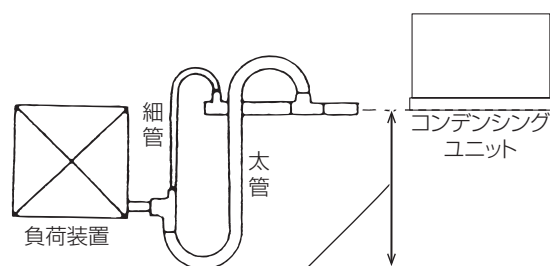
曲げ加工による肉厚減少が20%未満であれば、曲げ半径 R を銅管外径の3倍以上とすることで前述の素材で必要肉厚を確保できます。



5-1-2. 吸入配管工事

[1] 二重立上がり配管について

コンデensingユニットが容量制御運転するとき、冷媒流速が減少するため油戻りが悪くなり、圧縮機の油不足となります。これを防ぐために立上がり配管（目安として5m以上）で流速が6m/s以下の場合には右図のように二重立上がり配管にしてください。コンデensingユニットの入口配管径より大きい配管を使用する場合は油戻りに特に配慮してください。



立上がり配管が5m以上で流速が6m/s以下の場合には二重立上がり配管としてください。

(単位：mm)

形名	太管	細管
ECOV-D75形	25.4	15.88
ECOV-D98形	28.58	15.88
ECOV-D110形	31.75	15.88
ECOV-D150形	34.92	19.05
ECOV-D185形	38.1	19.05
ECOV-D225形	41.28	19.05
ECOV-D270形	44.45	25.4
ECOV-D300形		
ECOV-D335形		

[2] 水平配管の施工について

水平配管はユニットに向かって下り勾配（1/200以上）にしてください。

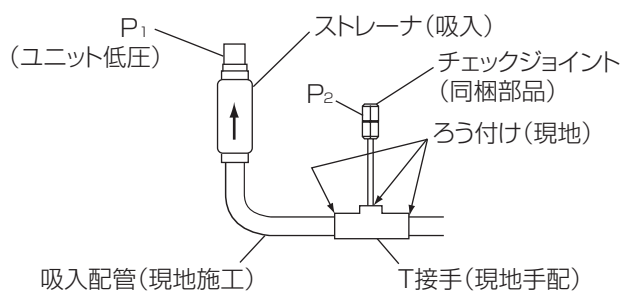
[3] ストレーナ（吸入）詰まりチェック用チェックジョイント

吸入配管には、ストレーナ詰まりチェック用のチェックジョイントが取り付けられています。

■ ECOV-D75,98,110形

(1) チェック方法

ボールバルブ4（吸入）とチェックジョイント5（同梱部品）の圧力差が0.03MPa以上（ $P_2 - P_1 > 0.03\text{MPa}$ ）の場合は、詰まりと考えられます。ストレーナ（吸入）を交換または清掃してください。

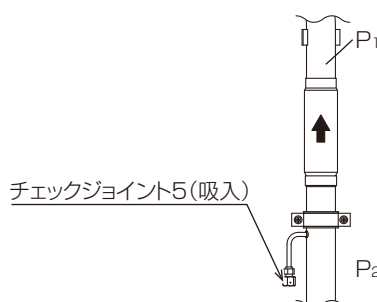


ストレーナ詰まりチェック用チェックジョイント

■ ECOV-D150,185,225形

(1) チェック方法

ボールバルブ4〈No.1〉（吸入）、4〈No.2〉（吸入）とチェックジョイント5（吸入）の圧力差が0.03MPa以上（ $P_2 - P_1 > 0.03\text{MPa}$ ）の場合は、詰まりと考えられます。ストレーナ（吸入）を交換または清掃してください。

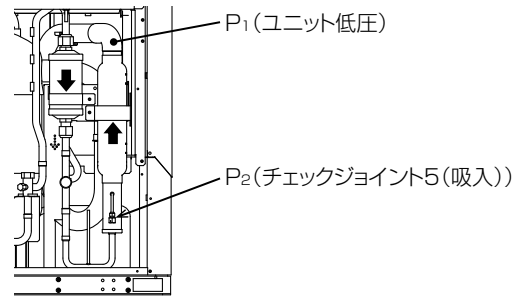


ストレーナ詰まりチェック用チェックジョイント

■ ECOV-D270,300,335 形

(1) チェック方法

ストップバルブ 4 〈No.1〉 (吸入)、4 〈No.2〉 (吸入)、4 〈No.3〉 (吸入) とチェックジョイント 5 (吸入) の圧力差が 0.03MPa 以上 ($P_2 - P_1 > 0.03\text{MPa}$) の場合は、詰まりと考えられます。ストレーナ (吸入) を交換または清掃してください。



ストレーナ詰まりチェック用チェックジョイント

5-1-3. 液配管工事

[1] 電磁弁 (液) の取付け

電磁弁 (液) は液ハンマによる異常振動発生により、配管折損や電磁弁故障を防止するために膨張弁直前の庫外に取り付けてください。コンデンシングユニット付近に取り付けると、ポンプダウン容量の不足となり高圧カットするおそれがあります。

[2] ストレーナ (液) の取付け

電磁弁 (液) 入口部にストレーナを取り付けて、試運転時に点検し、異物などを除去してください。

[3] 配管雰囲気が高湿場所となる場合

液配管が他の熱源の影響を受け、加熱されると、フラッシュガスが発生し、不冷トラブルのおそれがあります。

液配管は、できるだけ温度の低い部分を通してください。やむを得ず高温場所 (天井裏など) を通す場合は、液管断熱無しモードで使用していたとしても液配管を断熱してください。

5-1-4. ホットガス配管工事

- ホットガス配管は、吐出配管途中のホットガス取出し口から取り出して接続してください。
 なお、ホットガス取出しは前面から行ってください。また、ホットガス配管は下表の配管径を使用してください。

(単位：mm)

形名	ホットガス配管径
ECOV-D75,98,110 形	φ25.4 (一般市販部品)
ECOV-D150, 185, 225 形	φ28.6 (一般市販部品)
ECOV-D270,300,335 形	φ38.1 (一般市販部品)

- 配管は、ユニットの運転条件や配管の形状・長さ・支持方法によっては圧力脈動により振動が大きくなる場合があります。
 試運転時に振動が大きい場合、支持方法（支持間隔・固定方法など）を変更し、振動しないようにしてください。
 また、支持金具を建物や天井に取り付ける場合、配管の振動が建物に伝わらないように適切な防振を行ってください。
- 配管が人体に触れるおそれのある部分には断熱または保護カバーを設けてください。
- 配管のろう付け時、配管固定部にパッキン部がある場合、ぬれた布などで冷却しながら行ってください。
 ユニット内には窒素ガスが封入されています。ろう付け前に窒素ガスを抜いてからろう付けを行ってください。
- ホットガス配管と液配管の間隔は、ホットガス配管の熱影響を避けるため、10cm 以上離してください。
- 吸入配管、液配管のろう付けの際は、炎が制御機器、配線類に当たらないようにスレート板などで保護を行ってください。
 また、ろう付け時の炎はできるだけ小さくしてチェックジョイントに炎が当たらないようにしてください。
- ホットガスデフロスト装置の設定はありません。
 現地独自のホットガス利用（床暖房など）のため、ホットガス配管の取出しのみ可能としています。

5-1-5. 配管接続方法

お願い

- ぬれタオルで操作弁本体を湿布してから、ろう付け作業をしてください。
 操作弁本体が 120℃ 以上になった場合、機器損傷のおそれがあります。
- ろう付け作業時、周囲の配線や板金に炎が当たらないようにしてください。
 炎が当たった場合、加熱により、焼損・故障のおそれがあります。
- 窒素置換による無酸化ろう付けをしてください。
 冷媒配管の内部に酸化皮膜が付着した場合、冷凍機油の劣化・圧縮機故障のおそれがあります。

[1] ろう付け接続

- 銅管継手の最小はまり込み深さと、管外径と継手内径のすき間は下表のとおりです。

(単位：mm)

	配管径 D	最小はまり込み深さ B	すき間 A-D
	5 以上 8 未満	6	0.05 ~ 0.35
8 以上 12 未満	7		
12 以上 16 未満	8	0.05 ~ 0.45	
16 以上 25 未満	10		
25 以上 35 未満	12	0.05 ~ 0.55	
35 以上 45 未満	14		

- 亜硫酸ガス濃度が高いなど、腐食性雰囲気では「銀ろう」を使用してください。
- 低温ろうは、強度が弱いので使用しないでください。
- 再ろう付けする場合は、同一ろう材を使用してください。
- 母材の種類、形状、ろう材の種類、ろう付けの方法などに応じて、適切なフラックスを使用してください。
- 配管を接続する場合、市販の酸化防止剤は配管腐食・冷凍機油を劣化させるおそれがあるので使用しないでください。圧縮機故障のおそれがあります。詳細は、お買上げの販売店に問い合わせてください。

手順

- 次に示す図の要領で、ろう材に適した温度でろう付けする。

必要最小限の面積に、適正温度で加熱してください。

- ろう付け作業前、金属板での遮へいと、ぬれタオルなどで周囲の配線や板金に炎が当たらないようにしてください。

炎が当たった場合、加熱により、故障のおそれがあります。

- ろう付け時には、酸化スケールが生成しないように、乾燥窒素ガスなどの不活性ガスを配管に通しながら行ってください。

- 作業後、配管がある程度冷えるまで（手でさわられる程度）窒素ガスを流したままにしてください。

- ろう付け後は、水をかけずに冷却してください。

- ろう付けが凝固するまで動かさないでください（振動を与えないでください）。

- ろう付け作業後、フラックスを除去する。



無酸化ろう付けの例

お願い

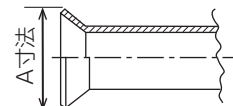
- 減圧弁を使用してください。
- 窒素ガスを使用してください。（酸素・炭酸ガス・フロンガスは使用不可）

5-1-6. フレア接続

[1] フレア加工寸法 (O 材、OL 材のみ)

フレア加工部の寸法は A 寸法を満足しているか確認してください。
A 寸法を満足しない場合は再使用せず、部分的に入れ換えた新しい配管にフレア加工してください。

配管外径	呼び	A 寸法 (mm) 公差 (0 - 0.4)	
		R463A-J, R410A	R22, R404A など
φ6.35	1/4"	9.1	9.0
φ9.52	3/8"	13.2	13.0
φ12.70	1/2"	16.6	16.2
φ15.88	5/8"	19.7	19.4
φ19.05	3/4"	24.0	23.3



[2] フレアダイス面から銅管先端までの寸法例

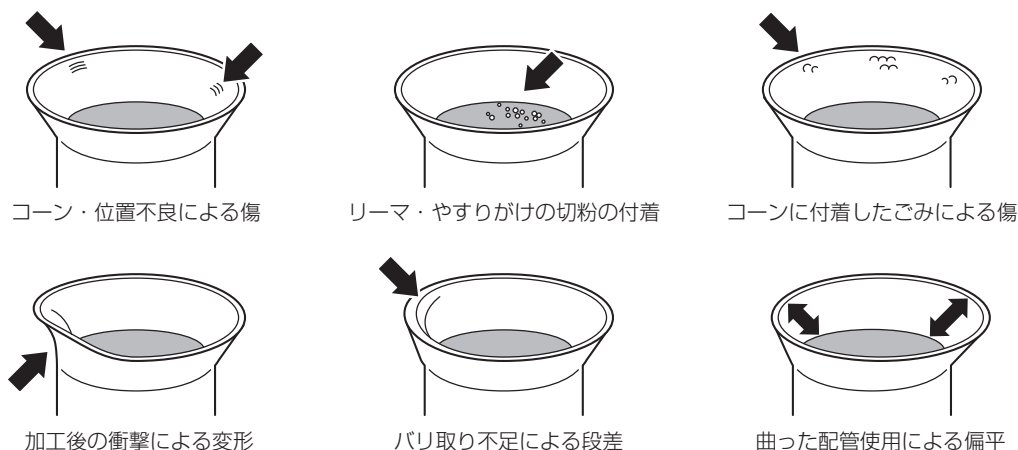
(単位 : mm)

フレア工具種類	配管径	6.35	9.52	12.7	15.88
		クラッチ式 R463A-J, R410A 対応品	R22, R134a, R404A, R407C 用	0 ~ 0.5	
	R463A-J, R410A 用	0 ~ 0.5			
クラッチ式従来品	R22, R134a, R404A, R407C 用	0 ~ 0.5			
	R463A-J, R410A 用	0.7 ~ 1.3			

R463A-J, R410A 用フレア工具は、R22, R134a, R404A, R407C 用とフレアダイス面から銅管先端までの寸法が異なります。

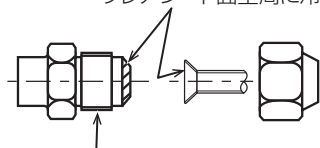
[3] フレア加工の不具合例

フレア加工部に傷、切粉付着、変形、段差、偏平などが無いことを確認してください。



[4] 冷凍機油の塗布位置

フレアシート面全周に冷凍機油を塗布



ねじ部分には塗布しないでください。
(フレアナットが緩みやすくなります。)

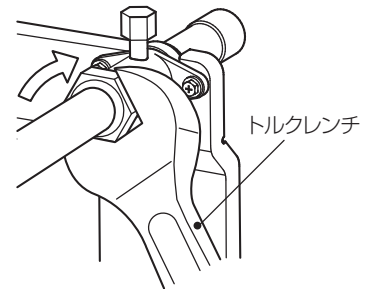
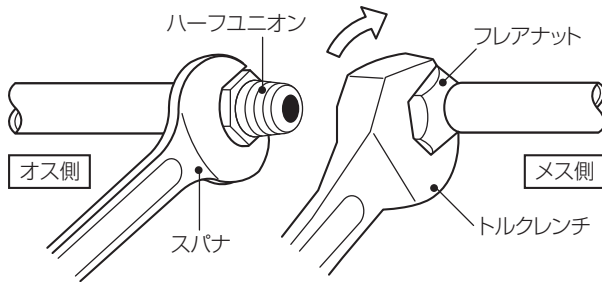
[5] 各配管径による締付けトルク値

配管径 (単位: mm)		標準締付けトルク ※ ¹ (単位: N・m)
フレアナット	6.35	16±2
	9.52	38±4
	12.70	55±6
	15.88	75±7
	19.05	110±10

※¹ JIS B 8607 による標準値

[6] トルクレンチの使用例

- 配管などが固定されていない場合、ダブルスパナで締めてください。
- バルブなどが板金に固定されている場合、トルクレンチのみで締めることは可能ですが、板金強度を確認のうえ、必要なときはダブルスパナで締めてください。



5-1-7. 配管取出し方法

コンデンシングユニットの冷媒配管取出し方向は、下配管、前配管、右配管、後配管の4通りが可能です(一部の機種を除く)。ただし、集中設置、連続設置時など、ユニット右側に他のユニットが連結された場合、そのユニットの右配管からの配管取出しはできません。

5-2. 気密試験

警告

冷媒回路は、冷媒による冷媒置換をしない。

- ◆ 指定外の気体が混入した場合、破裂・爆発の原因になります。
- ◆ 真空ポンプによる真空引き乾燥を行ってください。



禁止

加圧ガスに塩素系冷媒・酸素・可燃ガスを使用しない。

- ◆ 使用すると、爆発の原因になります。
- ◆ 当社指定の加圧ガスを使用してください。



使用禁止

チェックジョイントを操作する場合、ダブルスパナで行う。

- ◆ 配管が損傷し、冷媒漏れ・油噴出・酸素欠乏の原因になります。



指示を
実行

冷媒が漏れていないことを確認する。

- ◆ 冷媒が漏れると、酸素欠乏の原因になります。
- ◆ 冷媒が火気に触れると、有毒ガス発生の原因になります。



指示を
実行

気密試験はユニットと据付工事説明書に記載している圧力値で行う。

- ◆ 記載している圧力値以上で行うと、ユニット損傷の原因になります。
- ◆ 冷媒漏れ・酸素欠乏の原因になります。



指示を
実行

5-2-1. 気密試験の目的

冷媒回路内に漏れがないことを確認します。

コンデンシングユニットにつきましては、気密試験を実施済です。

5-2-2. 気密試験の圧力

冷凍サイクルが完成したら、配管に断熱を施す前に「高圧ガス保安法」に基づき、装置全体の気密試験を実施してください。

気密試験圧力は、設計圧力以上の圧力としなければなりません。

ただし圧力開閉器、圧力計保護のため、高圧部は 4.20MPa、低圧部は 2.42MPa を超えないようにしてください。

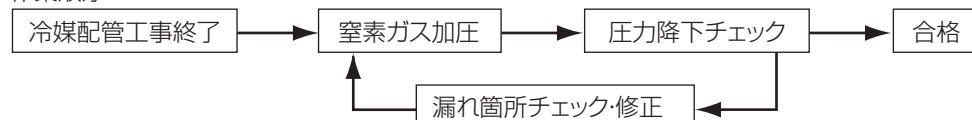
また、圧縮機吸入側圧力が圧縮機吐出側圧力より高くなるようにしてください。吸入側圧力が吐出側圧力より高くなる場合（逆圧となる場合）、圧縮機が故障するおそれがあります。

本ユニットの設計圧力は、下表のとおりです。

(単位：MPa)

設計圧力	
高圧側	低圧側
4.15	2.41

作業順序



5-2-3. 気密試験の手順

警告

加圧ガスに塩素系冷媒・酸素・可燃ガスを使用しない。

- ◆ 使用すると、爆発の原因になります。
- ◆ 当社指定の加圧ガスを使用してください。



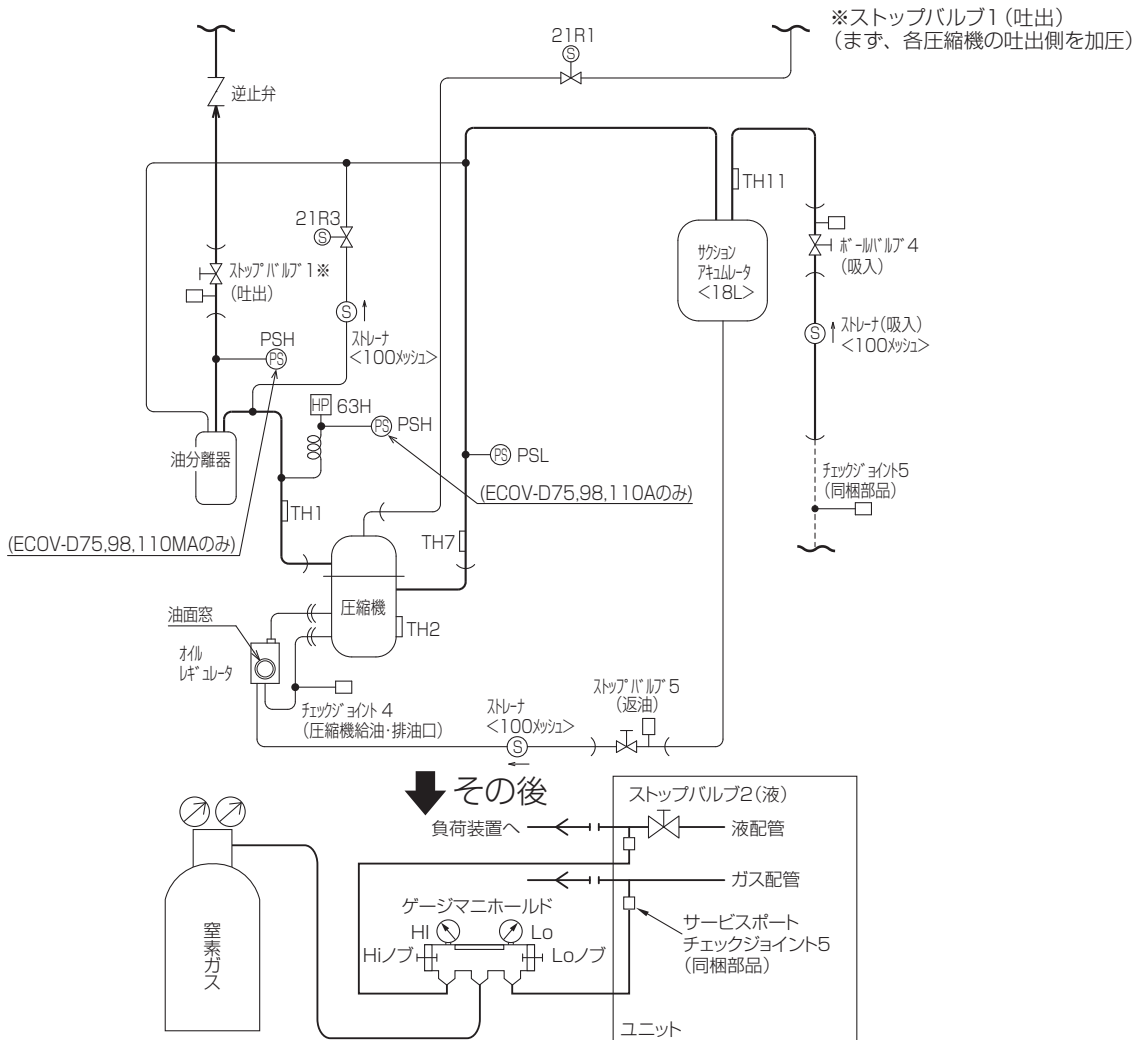
ECOVD75,98,110形

手順

1. 下図を参考に器具類を接続する。

窒素ガスで機器の設計圧力まで、冷媒配管を加圧して行います。

(各圧縮機の吐出側にあるストップバルブ1(吐出)のサービスポートから先に加圧してください。その後、液配管、ガス配管の両方に加圧してください。)



気密試験機器の接続系統図

2. 一度に規定圧まで加圧しないで、ステップを踏んで徐々に加圧する。
0.5MPa まで加圧したところで、加圧を止めて 5 分間以上放置し、圧力の低下がないか確認してください。
3. 1.5MPa まで加圧し、再び 5 分間以上放置し、圧力の低下がないか確認する。
4. その後に機器の設計圧力まで昇圧し、周囲温度と圧力をメモする。
5. 外部に発泡液を塗布する。
泡の発生の有無により漏れがないことを確認したうえで規定値（高圧 4.15MPa、低圧 2.41MPa）で約 1 日放置し、圧力低下しなければ合格です。
圧力低下を確認する方法は下記を参照してください。
周囲温度が 1℃変化すると圧力が約 0.01MPa 変化しますので、補正が必要です。
ろう付け後、配管温度が下がらない内に加圧すると冷却後、減圧します。
また、外気温度により昇圧、減圧します（一定容器の気体は絶対温度に比例します）。
測定時絶対圧力 = 加圧時絶対圧力 × (273℃ + 測定時温度) / (273℃ + 加圧時温度)
絶対圧力 = ゲージ圧力 + 0.10133 (MPa)
(ゲージ圧力とはゲージマニホールド指示値を示します)
圧力低下がある場合は、どこかで冷媒漏れが発生しています。漏れ箇所を特定し、補修してください。
漏れがある場合は溶接箇所、フレア部、フランジ部、各ユニット部を石けん水などで確認してください。
ろう付けを伴う補修時は窒素ブローを行ってください。
6. 窒素ガスを抜く場合は、チェックジョイント 5（同梱部品）から先に抜いてください（圧縮機の低圧側が高圧側より高くないようにしてください）。

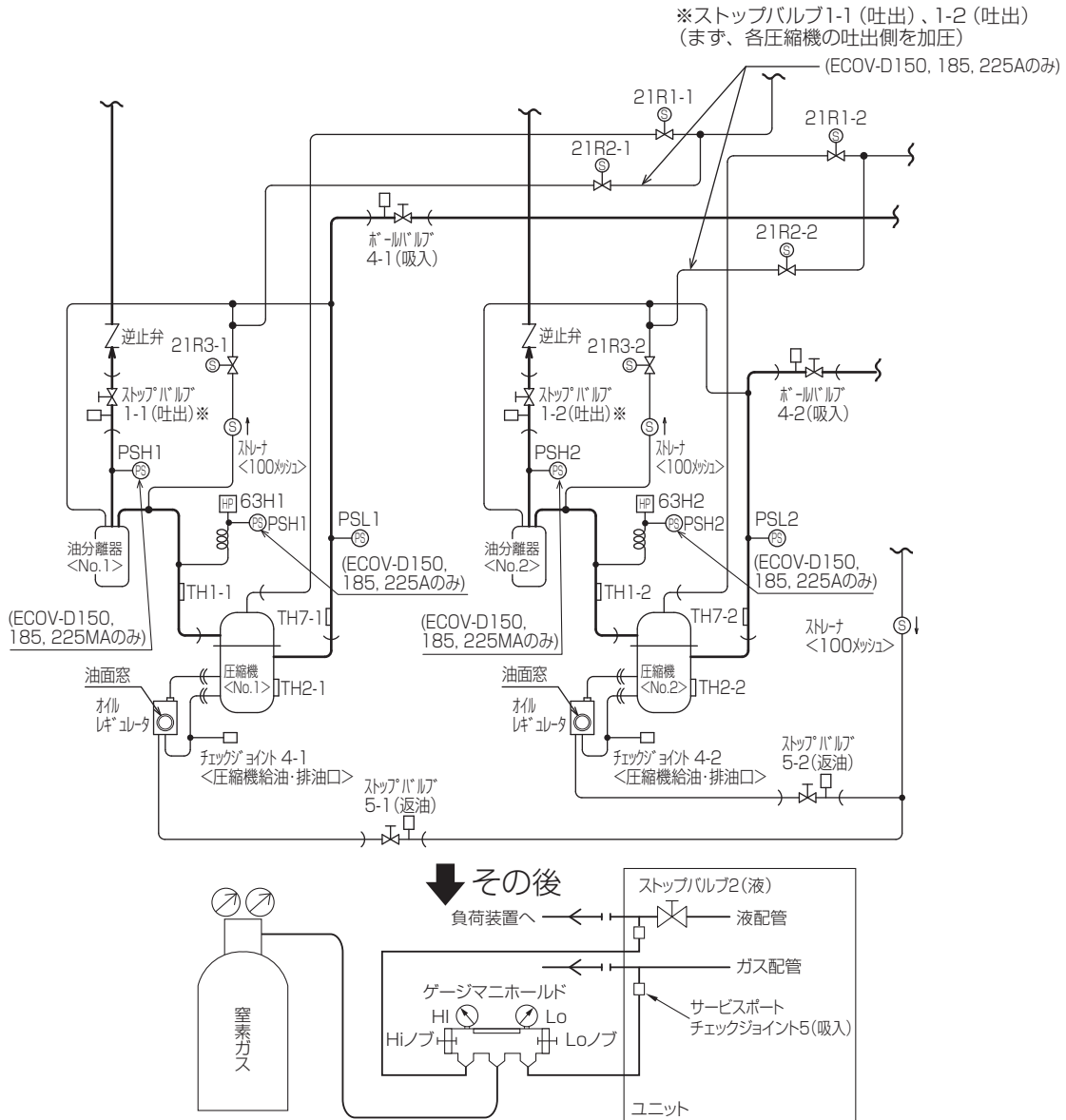
ECOVD150,185,225 形

手順

1. 下図を参考に器具類を接続する。

窒素ガスで機器の設計圧力まで、冷媒配管を加圧して行います。

(各圧縮機の吐出側にあるストップバルブ 1-1 (吐出)、1-2 (吐出) のサービスポートから先に加圧してください。その後、液配管、ガス配管の両方に加圧してください。)



気密試験機器の接続系統図

2. 一度に規定圧まで加圧しないで、ステップを踏んで徐々に加圧する。
0.5MPa まで加圧したところで、加圧を止めて 5 分間以上放置し、圧力の低下がないか確認してください。
3. 1.5MPa まで加圧し、再び 5 分間以上放置し、圧力の低下がないか確認する。
4. その後に機器の設計圧力まで昇圧し、周囲温度と圧力をメモする。
5. 外部に発泡液を塗布する。
泡の発生の有無により漏れがないことを確認したうえで規定値（高圧 4.15MPa、低圧 2.41MPa）で約 1 日放置し、圧力低下しなければ合格です。
圧力低下を確認する方法は下記を参照してください。
周囲温度が 1℃変化すると圧力が約 0.01MPa 変化しますので、補正が必要です。
ろう付け後、配管温度が下がらない内に加圧すると冷却後、減圧します。
また、外気温度により昇圧、減圧します（一定容器の気体は絶対温度に比例します）。
測定時絶対圧力 = 加圧時絶対圧力 × (273℃ + 測定時温度) / (273℃ + 加圧時温度)
絶対圧力 = ゲージ圧力 + 0.10133 (MPa)
(ゲージ圧力とはゲージマニホールド指示値を示します)
圧力低下がある場合は、どこかで冷媒漏れが発生しています。漏れ箇所を特定し、補修してください。
漏れがある場合は溶接箇所、フレア部、フランジ部、各ユニット部を石けん水などで確認してください。
ろう付けを伴う補修時は窒素ブローを行ってください。
6. 窒素ガスを抜く場合は、チェックジョイント 5（吸入）から先に抜いてください（圧縮機の低圧側が高圧側より高くないようにしてください）。

ECO-V-D270,300,335 形

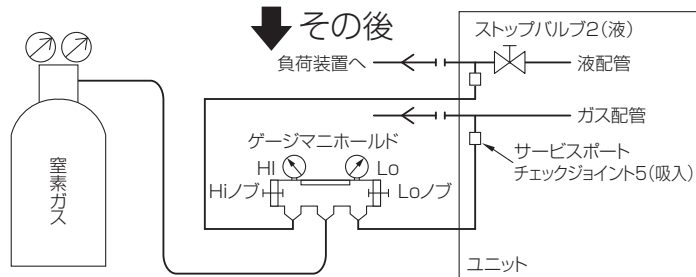
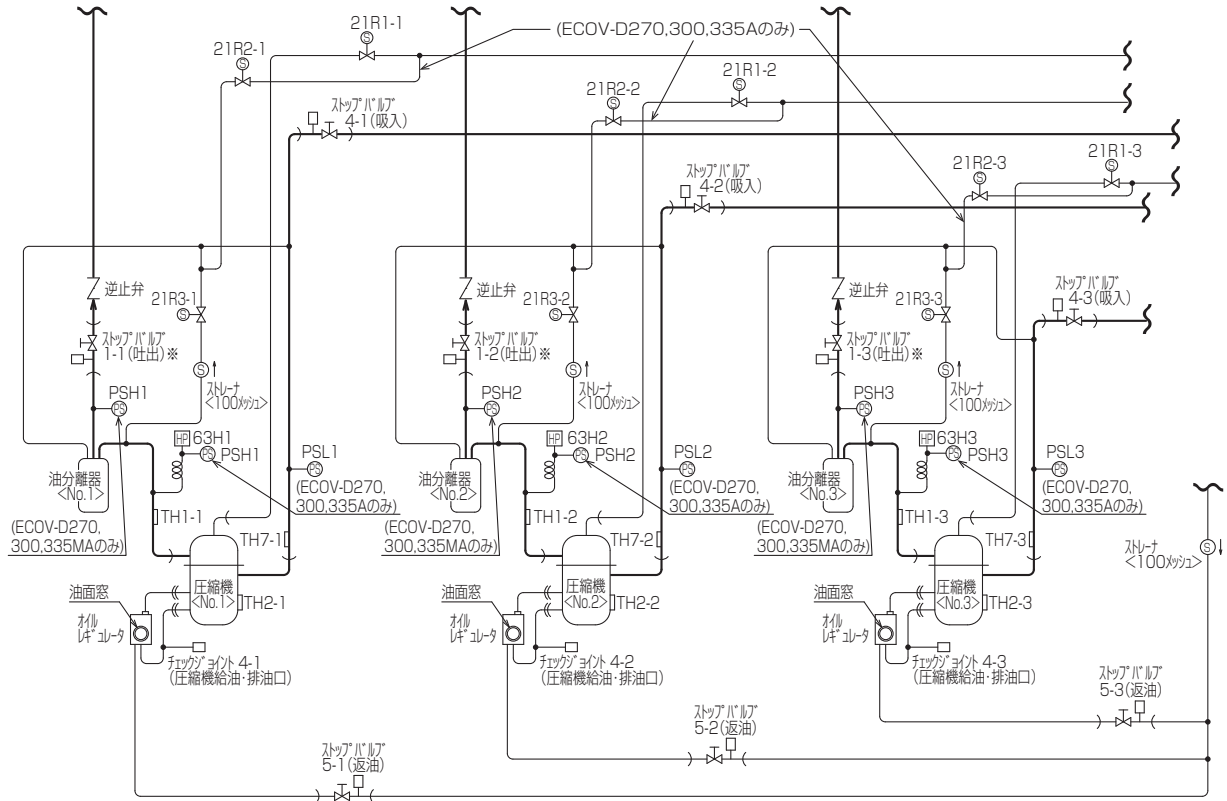
手順

1. 下図を参考に器具類を接続する。

窒素ガスで機器の設計圧力まで、冷媒配管を加圧して行います。

(各圧縮機の吐出側にあるストップバルブ 1-1 (吐出)、1-2 (吐出)、1-3 (吐出) のサービスポートから先に加圧してください。その後、液配管、ガス配管の両方に加圧してください。)

※ストップバルブ1-1(吐出)、1-2(吐出)、1-3(吐出)のサービスポート
(まず、各圧縮機の吐出側を加圧)



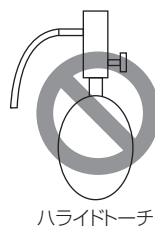
気密試験機器の接続系統図

2. 一度に規定圧まで加圧しないで、ステップを踏んで徐々に加圧する。
0.5MPa まで加圧したところで、加圧を止めて 5 分間以上放置し、圧力の低下がないか確認してください。
3. 1.5MPa まで加圧し、再び 5 分間以上放置し、圧力の低下がないか確認する。
4. その後に機器の設計圧力まで昇圧し、周囲温度と圧力をメモする。
5. 外部に発泡液を塗布する。
泡の発生の有無により漏れがないことを確認したうえで規定値（高圧 4.15MPa、低圧 2.41MPa）で約 1 日放置し、圧力低下しなければ合格です。
圧力低下を確認する方法は下記を参照してください。
周囲温度が 1℃ 変化すると圧力が約 0.01 MPa 変化しますので、補正が必要です。
ろう付け後、配管温度が下がらない内に加圧すると冷却後、減圧します。
また、外気温度により昇圧、減圧します（一定容器の気体は絶対温度に比例します）。
測定時絶対圧力 = 加圧時絶対圧力 × (273℃ + 測定時温度) / (273℃ + 加圧時温度)
絶対圧力 = ゲージ圧力 + 0.10133 (MPa)
(ゲージ圧力とはゲージマニホールド指示値を示します)
圧力低下がある場合は、どこかで冷媒漏れが発生しています。漏れ箇所を特定し、補修してください。
漏れがある場合は溶接箇所、フレア部、フランジ部、各ユニット部を石けん水などで確認してください。
ろう付けを伴う補修時は窒素ブローを行ってください。
6. 窒素ガスを抜く場合は、チェックジョイント 5（吸入）から先に抜いてください（圧縮機の低圧側が高圧側より高くないようにしてください）。

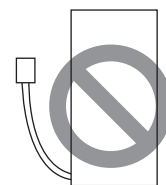
5-2-4. ガス漏れチェック

ガス漏れに対する管理が重要です。ガス漏れチェックには、HFC 系冷媒対応のガス漏れ検知器を使用してください。

- R463A-J・R410A は従来の冷媒と比較して、その構成分子が小さく、圧力も高いためガス漏れが発生しやすくなります。
- R463A-J・R410A は、R22 のガス漏れ検知器の 25 倍～40 倍の検出能力が必要です。
単に従来のリークテストの検出感度を上げて使用した場合、ハロゲン系以外のガスも検出するおそれがあります。
- R463A-J は R410A のリークテストと同じものを使用できません。
リークテストの対応冷媒は各メーカーに問い合わせてください。



ハライドトーチ



R22用ガス漏れ検知器

5-3. 真空引き乾燥

警告

冷媒回路は、冷媒による冷媒置換をしない。

- ◆ 指定外の気体が混入した場合、破裂・爆発の原因になります。
- ◆ 真空ポンプによる真空引き乾燥を行ってください。



禁止

チェックジョイントを操作する場合、ダブルスパナで行う。

- ◆ 配管が損傷し、冷媒漏れ・油噴出・酸素欠乏の原因になります。

指示を
実行

お願い

- 逆流防止機能付きの真空ポンプを使用してください。
冷媒回路内に真空ポンプの油が逆流した場合、冷凍機油の劣化・圧縮機故障のおそれがあります。

5-3-1. 真空引き乾燥の目的

冷媒回路内に残溜している水分を真空状態ですべて蒸発させ、冷媒回路外に出します。

5-3-2. 真空引き乾燥の手順

[1] 真空ポンプの真空度管理基準

5分運転後で66Pa以下のものを使用してください。

[2] 真空度計の必要精度

- 266Paの真空度を計測でき、かつ1Torr(130Pa)単位で真空度が確認できるものを使用してください。
- 一般的なゲージマニホールドでは、266Paの真空度を計測できません。

[3] 真空引き乾燥時間

- 1) 真空度計で計測して266Paに到達後、1時間真空引き乾燥をします(水分除去のために真空引きを行うことで真空乾燥を実施します)。
- 2) 真空引き乾燥後、1時間放置して真空度が低下しないことを確認してください。

[4] 真空引き乾燥の手順

装置内の真空引き乾燥には真空ポンプを用いてください。なお、自力真空引き乾燥は行わないでください。本ユニットは、低圧圧力のデジタル表示を採用しています。真空引き乾燥時、本ユニットに通電していない場合、低圧圧力を表示しません。ゲージマニホールド・真空度計を使用して低圧圧力を確認してください。

手順

1. 真空ポンプに接続する。

真空ポンプ接続位置については指定のページを参照してください。「真空ポンプの接続位置・冷媒回路図(45ページ)」

2. 圧縮機が逆圧とならないように低圧側から先に真空引き乾燥を始める。
3. 高圧側回路はストップバルブ2(液)のサービスポートから真空引き乾燥する。
4. 低圧側回路はチェックジョイント5(同梱部品)から真空引き乾燥する。

ECOVD75,98,110形の場合、真空引き乾燥を実施する際は、ストップバルブ「2」(液)とボールバルブ「4」(吸入)を開にしてください。

ECOVD150,185,225形の場合、真空引き乾燥を実施する際は、ストップバルブ「2」(液)とボールバルブ「4-*」(吸入)を開にしてください。

ECOVD270,300,335形の場合、真空引き乾燥を実施する際は、ストップバルブ「2」(液)とストップバルブ「4-*」(吸入)を開にしてください。

(コンデンシングユニット内には窒素が封入されており、バルブが閉のまま真空引き乾燥を行うと、コンデンシングユニット内の真空引き乾燥が行えません)

[5] 真空ポンプ停止時の操作手順

手順

1. 真空ポンプ側のリリースバルブを開くか、チャージングホースを緩めて空気を吸わせる。
真空ポンプの油がユニット側へ逆流するのを防止するために行います。
2. 真空ポンプの運転を停止する。
逆流防止器付き真空ポンプを使用する場合でも停止の操作手順は同様に行ってください。

5-3-3. 真空ポンプの接続位置・冷媒回路図

■ ECOV-D75,98,110形

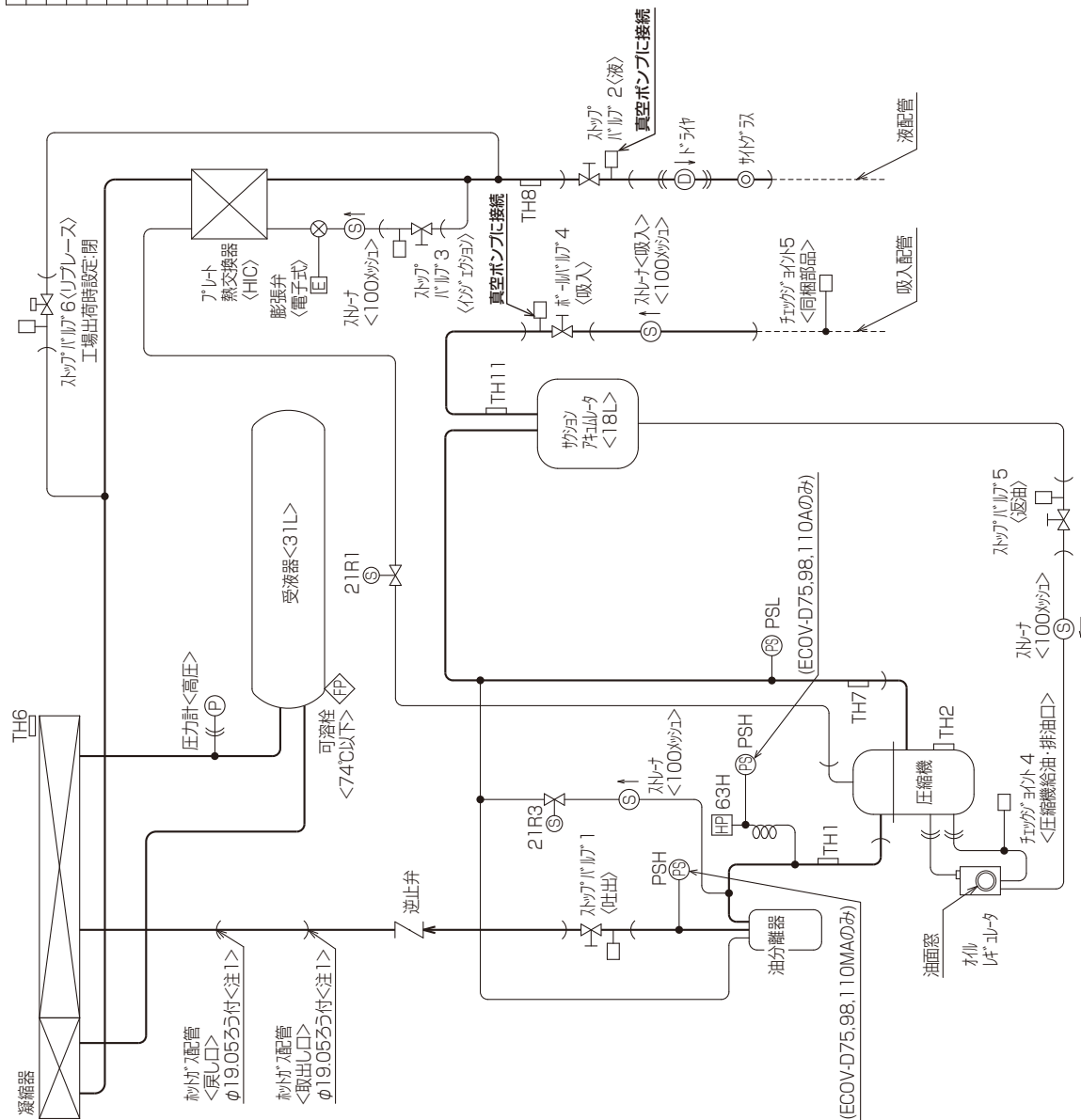
図中記号	機器名称	作動値
PSH	圧力バリア<高圧>	—
PSL	圧力バリア<低圧>	—
TH1	圧力バリア<吐出温度>	—
TH2	圧力バリア<圧縮機吐出温度>	—
TH6	圧力バリア<外気温度>	—
TH7	圧力バリア<吸入温度>	—
TH8	圧力バリア<液管温度>	—
TH11	圧力バリア<制冷剂吸入温度>	—
21R1	膨張弁<1/4インチ>	通電時 OPEN
21R3	膨張弁<高圧バリア>	通電時 OPEN
63H	圧力開閉器<高圧>	4.15MPa OFF, 3.25MPa ON

注1. 液配管は「ユーザ」にて配管径をφ25.4に変更し使用してください。

注2. ECOV-D75,98,110MAIにて液管断熱
 ・有りモードの場合：ストップバルブ6<リブレス>・開としてください。
 ・無しモードの場合：ストップバルブ6<リブレス>・開としてください。

注3. ECOV-D75,98,110AAの場合、ストップバルブ6<リブレス>は工場出荷時の状態（閉）としてください。

工場出荷時ボールバルブ4<吸入>とストップバルブ2<液>、6<リブレス>を開、その他バルブを開にて出荷しています。



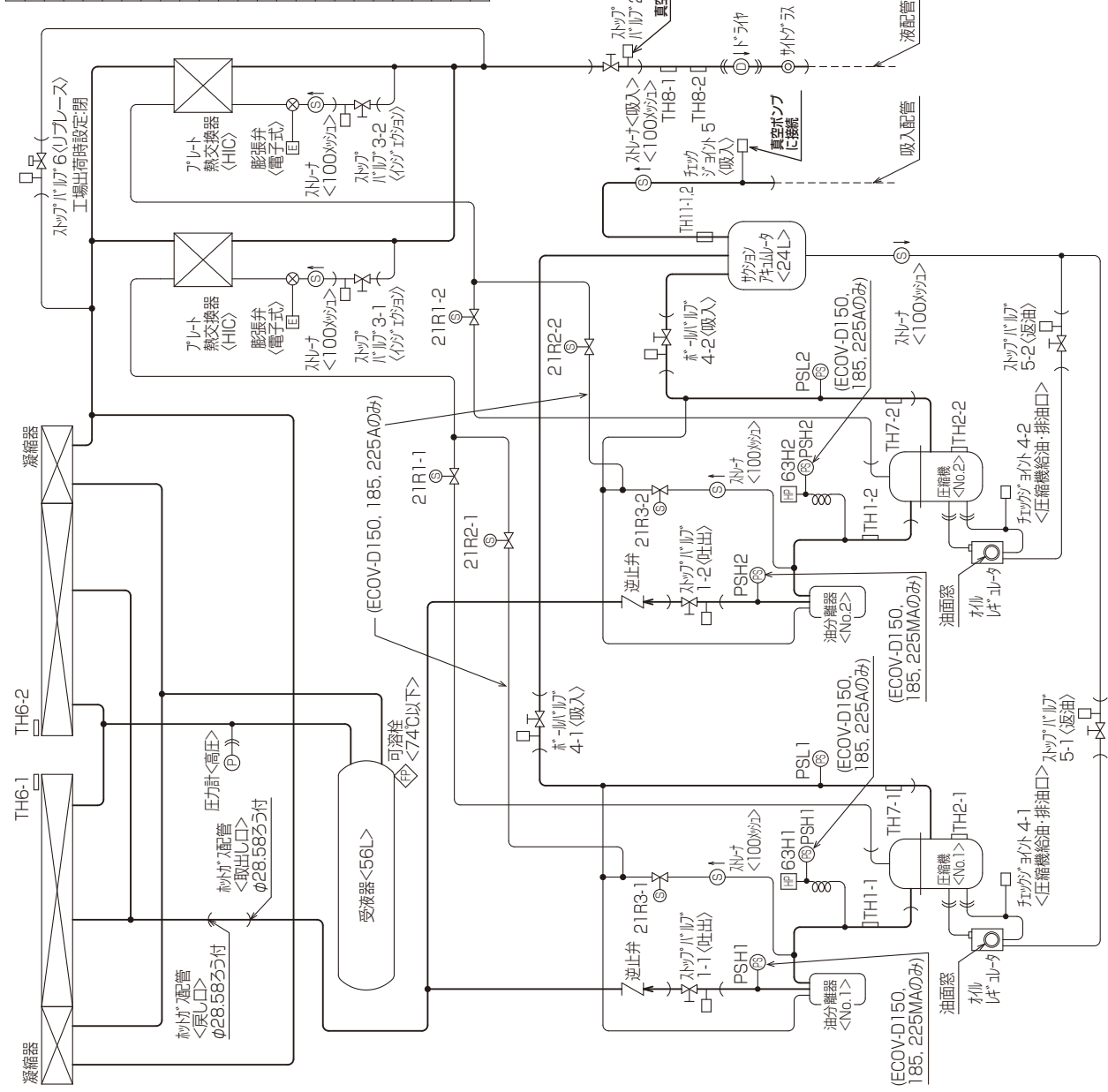
真空引き乾燥のサービスポート

液管断熱有りモードと無しモードの制御切り替え方法は、指定のページを参照してください。「液配管に断熱材を施さず使用するには（141ページ）」

ECOVD150,185,225形

図中記号	機器名称	作動値
PSH1	圧力弁<No.1高圧>	—
PSH2	圧力弁<No.2高圧>	—
PSL1	圧力弁<No.1低圧>	—
PSL2	圧力弁<No.2低圧>	—
TH1-1	ホシダ<No.1吐出温度>	—
TH1-2	ホシダ<No.2吐出温度>	—
TH2-1	ホシダ<No.1圧縮機油温度>	—
TH2-2	ホシダ<No.2圧縮機油温度>	—
TH6-1	ホシダ<No.1外気温度>	—
TH6-2	ホシダ<No.2外気温度>	—
TH7-1	ホシダ<No.1吸入管温度>	—
TH7-2	ホシダ<No.2吸入管温度>	—
TH8-1	ホシダ<No.1液管温度>	—
TH8-2	ホシダ<No.2液管温度>	—
TH11-1	ホシダ<No.1吐出ホシダ入口温度>	—
TH11-2	ホシダ<No.2吐出ホシダ入口温度>	—
21R1-1	電磁弁<No.1吐出>	運転時 OPEN
21R1-2	電磁弁<No.2吐出>	運転時 OPEN
21R2-1	電磁弁<No.1吐出>	運転時 OPEN
21R2-2	電磁弁<No.2吐出>	運転時 OPEN
21R3-1	電磁弁<No.1高圧圧力弁>	運転時 OPEN
21R3-2	電磁弁<No.2高圧圧力弁>	運転時 OPEN
63H1	圧力開閉器<No.1高圧>	4.15MPa OFF, 3.25MPa ON
63H2	圧力開閉器<No.2高圧>	4.15MPa OFF, 3.25MPa ON

注1 ECOVD150, 185, 225MAにて液管断熱
 ・有りモードの場合：ストップバルブ6<リ>・閉としてください。
 ・無しモードの場合：ストップバルブ6<リ>・開としてください。
 注2 ECOVD150, 185, 225Aの場合、
 ストップバルブ6<リ>は工場出荷時の状態（閉）としてください。

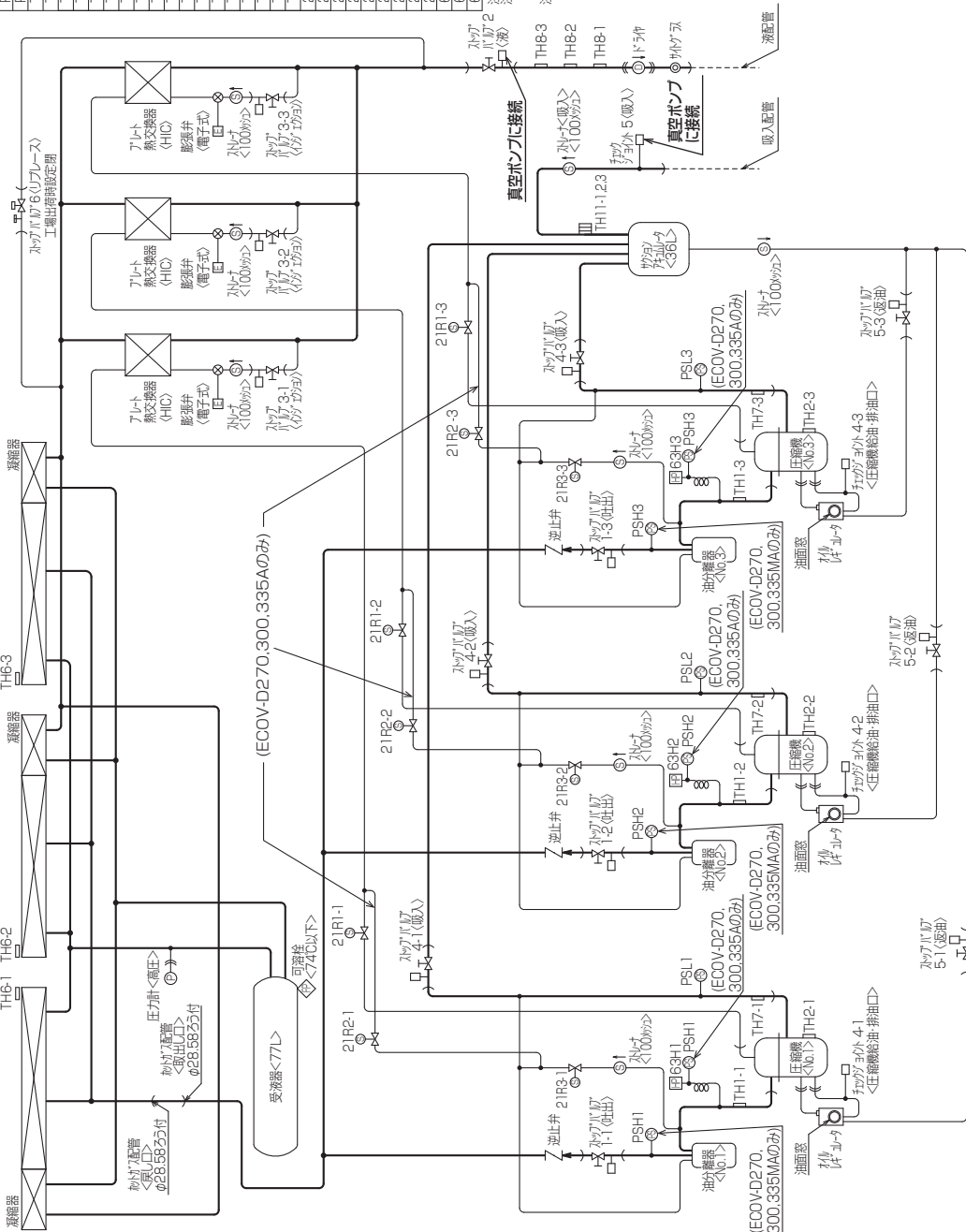


真空引き乾燥のサービスポート

液管断熱有りモードと無しモードの制御切り替え方法は、指定のページを参照してください。「液配管に断熱材を施さず使用するには（141ページ）」

図記号	機器名称	作動値
PSH1	圧力が No.1 高圧	
PSH2	圧力が No.2 高圧	
PSH3	圧力が No.3 高圧	
PSL1	圧力が No.1 低圧	
PSL2	圧力が No.2 低圧	
PSL3	圧力が No.3 低圧	
TH1-1	圧力が No.1 吐出温度	
TH1-2	圧力が No.2 吐出温度	
TH1-3	圧力が No.3 吐出温度	
TH2-1	圧力が No.1 圧縮機吐出温度	
TH2-2	圧力が No.2 圧縮機吐出温度	
TH2-3	圧力が No.3 圧縮機吐出温度	
TH6-1	圧力が No.1 外気温度	
TH6-2	圧力が No.2 外気温度	
TH6-3	圧力が No.3 外気温度	
TH7-1	圧力が No.1 吸入管温度	
TH7-2	圧力が No.2 吸入管温度	
TH7-3	圧力が No.3 吸入管温度	
TH8-1	圧力が No.1 液管温度	
TH8-2	圧力が No.2 液管温度	
TH8-3	圧力が No.3 液管温度	
TH11-1	圧力が No.1 呼び出し圧力ノックアウト液温	
TH11-2	圧力が No.2 呼び出し圧力ノックアウト液温	
TH11-3	圧力が No.3 呼び出し圧力ノックアウト液温	
2IR1-1	電磁弁 No.1 呼び出し	通断時 OPEN
2IR1-2	電磁弁 No.2 呼び出し	通断時 OPEN
2IR1-3	電磁弁 No.3 呼び出し	通断時 OPEN
2IR2-1	電磁弁 No.1 呼び出し	通断時 OPEN
2IR2-2	電磁弁 No.2 呼び出し	通断時 OPEN
2IR2-3	電磁弁 No.3 呼び出し	通断時 OPEN
2IR3-1	電磁弁 No.1 呼び出し	通断時 OPEN
2IR3-2	電磁弁 No.2 呼び出し	通断時 OPEN
2IR3-3	電磁弁 No.3 呼び出し	通断時 OPEN
63H1	圧力調整器 No.1 高圧	4.15MPa OFF, 3.25MPa ON
63H2	圧力調整器 No.2 高圧	4.15MPa OFF, 3.25MPa ON
63H3	圧力調整器 No.3 高圧	4.15MPa OFF, 3.25MPa ON

注1 呼び出し圧力調整器は、圧力ノックアウト調整値を 38 MPa 以下に変更/使用してください。
 注2 ECOV-D270,300,335A の液管温度計の液管は、圧力調整器の液管と見做してください。
 ・高圧側の電磁弁が呼び出し圧力調整器の電磁弁と見做してください。
 注3 ECOV-D270,300,335A の場合は、呼び出し圧力調整器の電磁弁は工場出荷時の状態(閉)としてください。



真空引き乾燥のサービスポート

液管断熱有りモードと無しモードの制御切り替え方法は、指定のページを参照してください。「液配管に断熱材を施さず使用するには (141 ページ)」

5-4. 冷凍機油充てん

5-4-1. 冷凍機油の種類

延長配管が長い場合、圧縮機内の油が配管内に滞留し圧縮機の油が不足します。コンデンシングユニットの片道の配管長が50mを超える場合はアキュムレータに油を追加してください。詳細は指定のページを参照してください。「延長配管長さによる油の追加（118ページ）」

5-4-2. 給油の手順

警告

チェックジョイントを操作する場合、ダブルスパナで行う。

- ◆ 配管が損傷し、冷媒漏れ・油噴出・酸素欠乏の原因になります。



排油作業用のチェックジョイントを操作する前に、周囲の安全を確認する。

- ◆ 排油作業は油が飛び出す。触れるとけがの原因になります。



注意

保護具を身に付けて操作する。

- ◆ 給油・排油作業は油が飛び出す。触れるとけがの原因になります。



[1] アキュムレータへ油を給油する場合

■ ECOV-D75,98,110形

手順

1. ポンプダウン運転後、スイッチ〈運転-停止〉(SW1)をOFFにする。
2. 主電源をOFFにする。
3. ストップバルブ「1」(吐出)、ボールバルブ「4」(吸入)、ストップバルブ「5」(返油)を閉じる。
4. チェックジョイント5(同梱部品)から冷媒を回収し、アキュムレータの残圧をOMPaにする。

お願い

- ・ チェックジョイントから油が飛び出すおそれがあります。保護めがねを着用してください。
5. チェックジョイント5(同梱部品)から真空引き乾燥をする。
 6. ストップバルブ「5」(返油)のサービスポートにチャージングホースを接続する。
 7. 油を充てんする。
 8. 油充てん後も、チェックジョイント5(同梱部品)から真空引き乾燥をする。
 9. 各チェックジョイントのキャップを忘れずに締め付ける。
 10. ガス漏れがないよう、リークテストを実施する。
 11. ストップバルブ「1」(吐出)、ボールバルブ「4」(吸入)、ストップバルブ「5」(返油)を開く。

お願い

- ・ ストップバルブ「1」(吐出)、ボールバルブ「4」(吸入)、ストップバルブ「5」(返油)を閉じたまま運転しないでください。
12. 主電源をONにする。
 13. スイッチ〈運転-停止〉(SW1)をONにする。

■ ECOV-D150,185,225 形

手順

1. ポンプダウン運転後、スイッチ〈運転－停止〉(SW1)をOFFにする。
2. 主電源を OFF にする。
3. ストップバルブ「1-*」(吐出)、ボールバルブ「4-*」(吸入)、ストップバルブ「5-*」(返油)を閉じる(1-*の[*]は任意のユニットのNo.を表します)。
4. チェックジョイント5(吸入)から冷媒を回収し、アキュムレータの残圧を 0MPa にする。

お願い

- ・ チェックジョイントから油が飛び出すおそれがあります。保護めがねを着用してください。
5. チェックジョイント5(吸入)から真空引き乾燥をする。
 6. ストップバルブ「5-*」(返油)のサービスポートにチャージングホースを接続する。
 7. 油を充てんする。
 8. 油充てん後も、チェックジョイント5(吸入)から真空引き乾燥をする。
 9. 各チェックジョイントのキャップを忘れずに締め付ける。
 10. ガス漏れがないよう、リークテストを実施する。
 11. ストップバルブ「1-*」(吐出)、ボールバルブ「4-*」(吸入)、ストップバルブ「5-*」(返油)を開く。

お願い

- ・ ストップバルブ「1-*」(吐出)、ボールバルブ「4-*」(吸入)、ストップバルブ「5-*」(返油)を閉じたまま運転しないでください。
12. 主電源を ON にする。
 13. スイッチ〈運転－停止〉(SW1)をONにする。

■ ECOV-D270,300,335 形

手順

1. ポンプダウン運転後、スイッチ〈運転－停止〉(SW1)をOFFにする。
2. 主電源を OFF にする。
3. ストップバルブ「1-*」(吐出)、ストップバルブ「4-*」(吸入)、ストップバルブ「5-*」(返油)を閉じる(1-*の[*]は任意のユニットのNo.を表します)。
4. チェックジョイント5(吸入)から冷媒を回収し、アキュムレータの残圧を 0MPa にする。

お願い

- ・ チェックジョイントから油が飛び出すおそれがあります。保護めがねを着用してください。
5. チェックジョイント5(吸入)から真空引き乾燥をする。
 6. ストップバルブ「5-*」(返油)のサービスポートにチャージングホースを接続する。
 7. 油を充てんする。
 8. 油充てん後も、チェックジョイント5(吸入)から真空引き乾燥をする。
 9. 各チェックジョイントのキャップを忘れずに締め付ける。
 10. ガス漏れがないよう、リークテストを実施する。
 11. ストップバルブ「1-*」(吐出)、ストップバルブ「4-*」(吸入)、ストップバルブ「5-*」(返油)を開く。

お願い

- ・ ストップバルブ「1-*」(吐出)、ストップバルブ「4-*」(吸入)、ストップバルブ「5-*」(返油)を閉じたまま運転しないでください。
12. 主電源を ON にする。
 13. スイッチ〈運転－停止〉(SW1)をONにする。

[2] 圧縮機へ油を給油する場合

■ ECOV-D75,98,110 形

手順

1. ポンプダウン運転後、スイッチ〈運転－停止〉(SW1)をOFFにする。
2. 主電源を OFF にする。
3. ストップバルブ「1」(吐出)、ボールバルブ「4」(吸入)、ストップバルブ「5」(返油)を閉じる。
4. ボールバルブ「4」(吸入)のサービスポートから冷媒を回収し圧縮機の残圧を OMPa にする。

お願い

- ・ チェックジョイントから油が飛び出すおそれがあります。保護めがねを着用してください。
5. ボールバルブ「4」(吸入)のサービスポートから真空引き乾燥をする。
 6. チェックジョイント「4」(圧縮機給油・排油口)にチャージングホースを接続する。
 7. オイルレギュレータの油面窓を見ながら油を充てんする。
(チェックジョイント「4」(圧縮機給油・排油口)からは圧縮機、オイルレギュレータに給油可能です)
 8. 油充てん後も、ボールバルブ「4」(吸入)のサービスポートから真空引き乾燥をする。
 9. 各チェックジョイントのキャップを忘れずに締め付ける。
 10. ガス漏れがないよう、リークテストを実施する。
 11. ストップバルブ「1」(吐出)、ボールバルブ「4」(吸入)、ストップバルブ「5」(返油)を開く。

お願い

- ・ ストップバルブ「1」(吐出)、ボールバルブ「4」(吸入)、ストップバルブ「5」(返油)を閉じたまま運転しないでください。
12. 主電源を ON にする。
 13. スイッチ〈運転－停止〉(SW1)をONにする。

■ ECOV-D150,185,225 形

手順

1. ポンプダウン運転後、スイッチ〈運転－停止〉(SW1)をOFFにする。
2. 主電源を OFF にする。
3. ストップバルブ「1-*」(吐出)、ボールバルブ「4-*」(吸入)、ストップバルブ「5-*」(返油)を閉じる
(1-*の[*]は任意のユニットのNo.を表します)。
4. ボールバルブ「4-*」(吸入)のサービスポートから冷媒を回収し圧縮機の残圧を OMPa にする。

お願い

- ・ チェックジョイントから油が飛び出すおそれがあります。保護めがねを着用してください。
5. ボールバルブ「4-*」(吸入)のサービスポートから真空引き乾燥をする。
 6. チェックジョイント「4-*」(圧縮機給油・排油口)にチャージングホースを接続する。
 7. オイルレギュレータの油面窓を見ながら油を充てんする。
(チェックジョイント「4-*」(圧縮機給油・排油口)からは圧縮機、オイルレギュレータに給油可能です)
 8. 油充てん後も、ボールバルブ「4-*」(吸入)のサービスポートから真空引き乾燥をする。
 9. 各チェックジョイントのキャップを忘れずに締め付ける。
 10. ガス漏れがないよう、リークテストを実施する。
 11. ストップバルブ「1-*」(吐出)、ボールバルブ「4-*」(吸入)、ストップバルブ「5-*」(返油)を開く。

お願い

- ・ ストップバルブ「1-*」(吐出)、ボールバルブ「4-*」(吸入)、ストップバルブ「5-*」(返油)を閉じたまま運転しないでください。
12. 主電源を ON にする。
 13. スイッチ〈運転－停止〉(SW1)をONにする。

■ ECOV-D270,300,335 形

手順

1. ポンプダウン運転後、スイッチ〈運転－停止〉(SW1)をOFFにする。
2. 主電源を OFF にする。
3. ストップバルブ「1-*」(吐出)、ストップバルブ「4-*」(吸入)、ストップバルブ「5-*」(返油)を閉じる(1-*の「*」は任意のユニットのNo.を表します)。
4. ストップバルブ「4-*」(吸入)のサービスポートから冷媒を回収し圧縮機の残圧を0MPaにする。

お願い

- ・ チェックジョイントから油が飛び出すおそれがあります。保護めがねを着用してください。
5. ストップバルブ「4-*」(吸入)のサービスポートから真空引き乾燥をする。
 6. チェックジョイント「4-*」(圧縮機給油・排油口)にチャージングホースを接続する。
 7. オイルレギュレータの油面窓を見ながら油を充てんする。
(チェックジョイント「4-*」(圧縮機給油・排油口)からは圧縮機、オイルレギュレータに給油可能です)
 8. 油充てん後も、ストップバルブ「4-*」(吸入)のサービスポートから真空引き乾燥をする。
 9. 各チェックジョイントのキャップを忘れずに締め付ける。
 10. ガス漏れがないよう、リークテストを実施する。
 11. ストップバルブ「1-*」(吐出)、ストップバルブ「4-*」(吸入)、ストップバルブ「5-*」(返油)を開く。

お願い

- ・ ストップバルブ「1-*」(吐出)、ストップバルブ「4-*」(吸入)、ストップバルブ「5-*」(返油)を閉じたまま運転しないでください。
12. 主電源を ON にする。
 13. スイッチ〈運転－停止〉(SW1)をONにする。

5-4-3. 排油の手順

警告

チェックジョイントを操作する場合、ダブルスパナで行う。

- ・ 配管が損傷し、冷媒漏れ・油噴出・酸素欠乏の原因になります。



排油作業用のチェックジョイントを操作する前に、周囲の安全を確認する。

- ・ 排油作業は油が飛び出す。触れるとけがの原因になります。



注意

保護具を身に付けて操作する。

- ・ 給油・排油作業は油が飛び出す。触れるとけがの原因になります。



お願い

- ・ オイルレギュレータ内の油量が不足するとアキュムレータ内の油は自重でオイルレギュレータ内に流れ込みます。
よって給油時、オイルレギュレータが空の状態のアキュムレータに給油すると、アキュムレータの油はオイルレギュレータ、圧縮機内に流れ込みます。

[1] アキュムレータから油を抜く場合

■ ECOV-D75,98,110形

冷媒回路図は指定のページを参照してください。「冷媒回路図 (9 ページ)」

手順

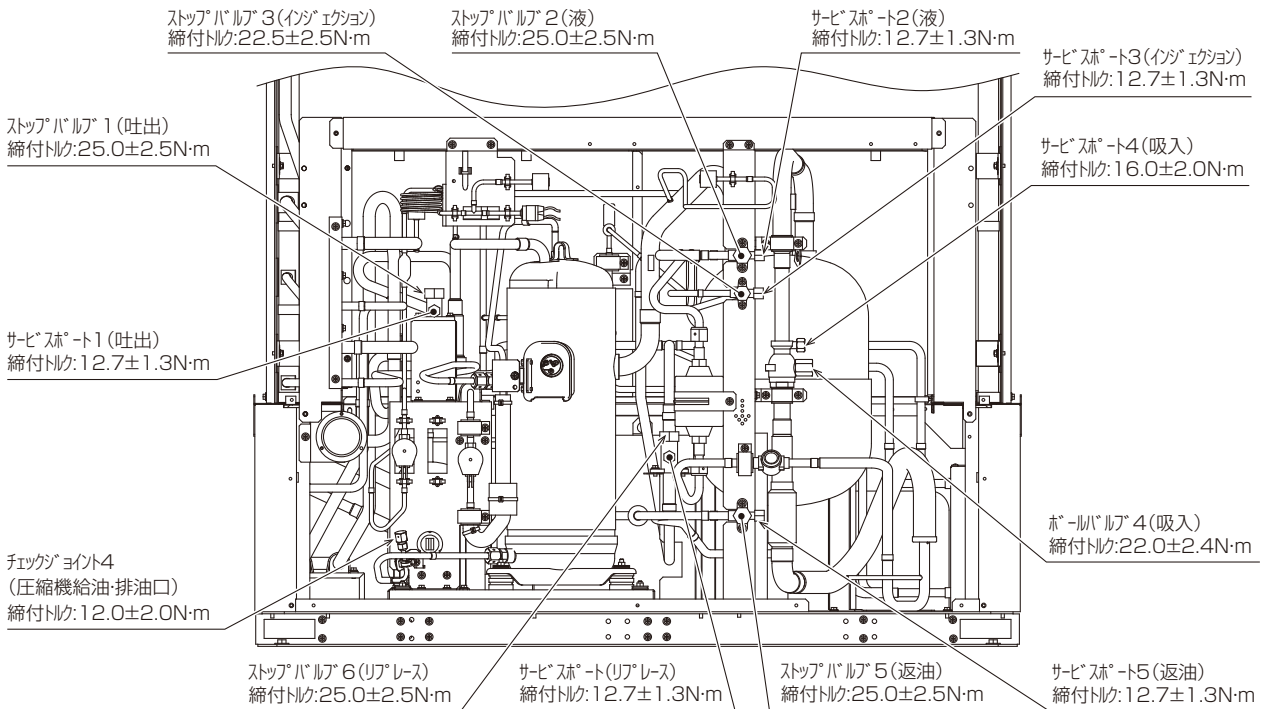
1. ポンプダウン運転後、スイッチ〈運転-停止〉(SW1) をOFFにする。
2. 主電源を OFF にする。
3. ストップバルブ「1」(吐出)、ボールバルブ「4」(吸入)、ストップバルブ「5」(返油) を閉じる。
4. アキュムレータの残圧が 0.3MPa 程度であることを確認する。

お願い

- ・ チェックジョイントから油が飛び出すおそれがあります。保護めがねを着用してください。
5. ストップバルブ「5」(返油) のサービスポートにチャージングホースを接続する。
 6. 排油用の容器を準備する。
 7. 油を抜き取る。
 8. 油の抜き取り後、チェックジョイントのキャップを忘れずに締め付ける。
 9. ガス漏れがないよう、リークテストを実施する。
 10. ストップバルブ「1」(吐出)、ボールバルブ「4」(吸入)、ストップバルブ「5」(返油) を開く。

お願い

- ・ ストップバルブ「1」(吐出)、ボールバルブ「4」(吸入)、ストップバルブ「5」(返油) を閉じたまま運転しないでください。
11. 主電源を ON にする。
 12. スイッチ〈運転-停止〉(SW1) をONにする。



- ・ ホットガス配管はレデューサにて配管径をφ25.4に変更し使用してください。
- ・ ストップバルブ6(リブレース)は工場出荷時の状態(閉)としてください。
- ・ ストップバルブ開閉方向は下記による。
時計回り(右): 閉, 反時計回り(左): 開
- ・ ボールバルブ4(吸入)は既存のパッキンを流用して装着し、キャップを被せてください。
- ・ 工場出荷時、ストップバルブ2, ボールバルブ4, ストップバルブ6を閉, その他バルブを開にして出荷しています。

■ ECOV-D150,185,225 形

冷媒回路図は指定のページを参照してください。「冷媒回路図 (9 ページ)」

手順

1. ポンプダウン運転後、スイッチ〈運転-停止〉(SW1)を「OFF」にする。
2. 主電源を OFF にする。
3. ストップバルブ「1-*」(吐出)、ボールバルブ「4-*」(吸入)、ストップバルブ「5-*」(返油)を閉じる(1-*の「*」は任意のユニットのNo.を表します)。
4. アキュムレータの残圧が 0.3MPa 程度であることを確認する。

お願い

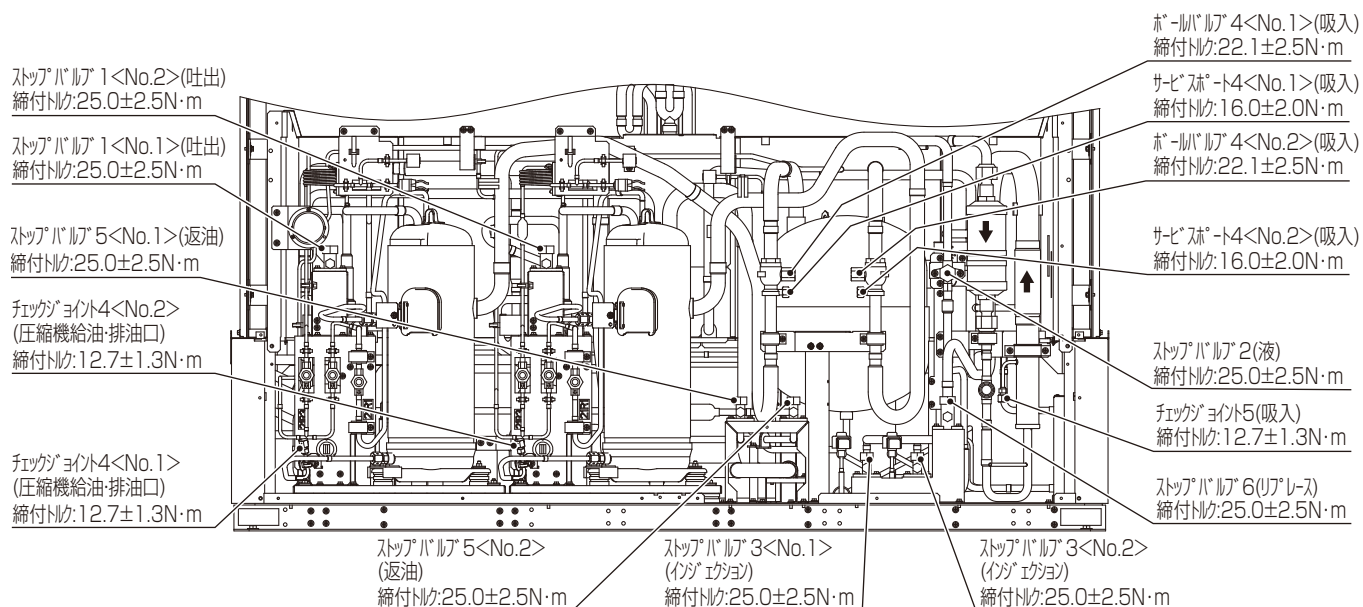
・ チェックジョイントから油が飛び出すおそれがあります。保護めがねを着用してください。

5. ストップバルブ「5-*」(返油)のサービスポートにチャージングホースを接続する。
6. 排油用の容器を準備する。
7. 油を抜き取る。
8. 油の抜き取り後、チェックジョイントのキャップを忘れずに締め付ける。
9. ガス漏れがないよう、リークテストを実施する。
10. ストップバルブ「1-*」(吐出)、ボールバルブ「4-*」(吸入)、ストップバルブ「5-*」(返油)を開く。

お願い

・ ストップバルブ「1-*」(吐出)、ボールバルブ「4-*」(吸入)、ストップバルブ「5-*」(返油)を閉じたまま運転しないでください。

11. 主電源を ON にする。
12. スイッチ〈運転-停止〉(SW1)を「ON」にする。



- ・ 各部位は上記の締付トルクで締めてください。
- ・ 操作バルブ(吸入を除く)のサービスポートおよびチェックジョイントのキャップは、締付トルク:12.7±1.3N·mで締めてください。
- ・ ボールバルブ4(吸入)は既存のバックシムを流用して装着し、キャップを被せてください。
- ・ 工場出荷時、ストップバルブ2,6,ボールバルブ4を(閉)、その他バルブを(開)にて出荷しています。ストップバルブ6(リブレース)は工場出荷時の状態(閉)としてください。

ECO-V-D270,300,335 形

冷媒回路図は指定のページを参照してください。「冷媒回路図 (9 ページ)」

手順

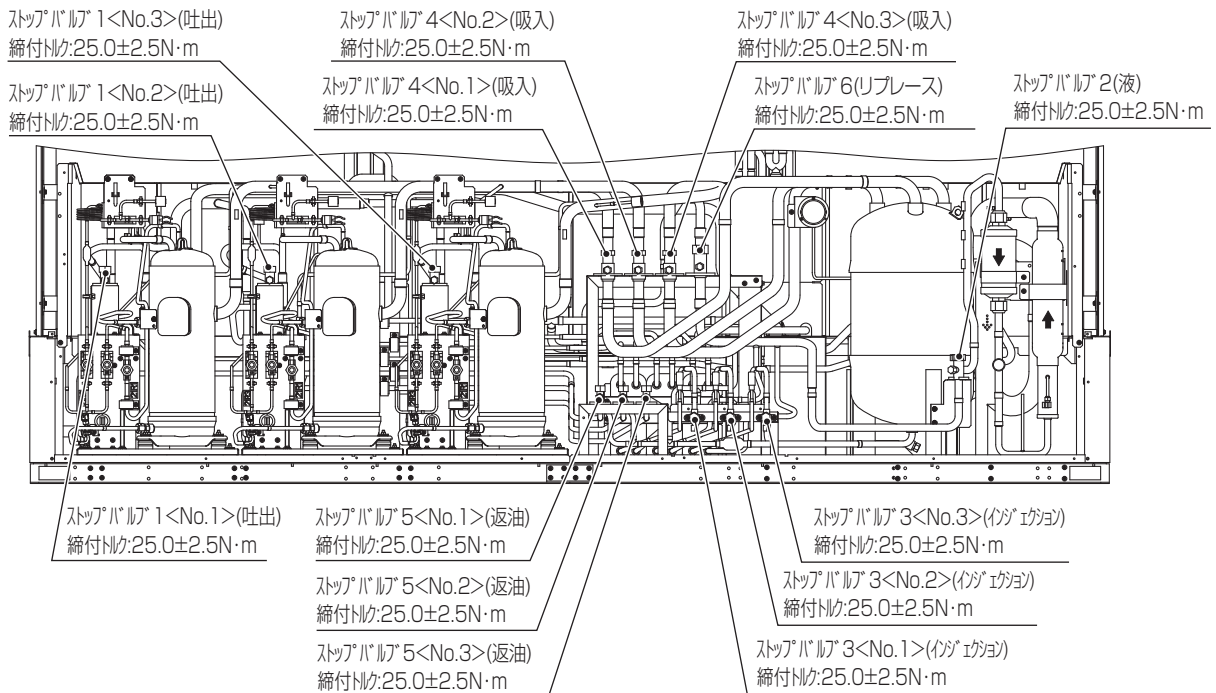
1. ポンプダウン運転後、スイッチ〈運転-停止〉(SW1) を「OFF」にする。
2. 主電源を OFF にする。
3. ストップバルブ「1-*」(吐出)、ストップバルブ「4-*」(吸入)、ストップバルブ「5-*」(返油) を閉じる (1-* の「*」は任意のユニットの No. を表します)。
4. アキュムレータの残圧が 0.3MPa 程度であることを確認する。

お願い

- ・ チェックジョイントから油が飛び出すおそれがあります。保護めがねを着用してください。
5. ストップバルブ「5-*」(返油) のサービスポートにチャージングホースを接続する。
 6. 排油用の容器を準備する。
 7. 油を抜き取る。
 8. 油の抜き取り後、チェックジョイントのキャップを忘れずに締め付ける。
 9. ガス漏れがないよう、リークテストを実施する。
 10. ストップバルブ「1-*」(吐出)、ストップバルブ「4-*」(吸入)、ストップバルブ「5-*」(返油) を開く。

お願い

- ・ ストップバルブ「1-*」(吐出)、ストップバルブ「4-*」(吸入)、ストップバルブ「5-*」(返油) を閉じたまま運転しないでください。
11. 主電源を ON にする。
 12. スイッチ〈運転-停止〉(SW1) を「ON」にする。



- ・ ストップバルブ開閉方向は下記による。
時計回り (右) : 閉
反時計回り (左) : 開
- ・ 各部位は上記の締めトルクで締めてください。
操作バルブのサービスポート及びチェックジョイントは締めトルク $12.7\text{N}\cdot\text{m} \pm 1.3\text{N}\cdot\text{m}$ で締めてください。
- ・ 工場出荷時、ストップバルブ 2, 4, 6 を (閉)、その他バルブを (開) にて出荷しています。
ストップバルブ 6 (リブレース) は工場出荷時の状態 (閉) としてください。

[2] 圧縮機から油を抜く場合

■ ECOV-D75,98,110 形

手順

1. ポンプダウン運転後、スイッチ〈運転-停止〉(SW1)をOFFにする。
2. 主電源を OFF にする。
3. ストップバルブ「1」(吐出)、ボールバルブ「4」(吸入)、ストップバルブ「5」(返油)を閉じる。
4. 圧縮機の残圧が 0.3MPa 程度であることを確認する。

お願い

- ・ チェックジョイントから油が飛び出すおそれがあります。保護めがねを着用してください。
5. チェックジョイント「4」(圧縮機給油・排油口)にチャージングホースを接続する。
 6. 排油用の容器を準備する。
(チェックジョイント 4 (圧縮機給油・排油口)からは圧縮機、オイルレギュレータの油を排油可能です)
 7. オイルレギュレータの油面窓を見ながら油を抜き取る。
 8. 油の抜き取り後、チェックジョイントのキャップを忘れずに締め付ける。
 9. ガス漏れがないよう、リークテストを実施する。
 10. ストップバルブ「1」(吐出)、ボールバルブ「4」(吸入)、ストップバルブ「5」(返油)を開く。

お願い

- ・ ストップバルブ「1」(吐出)、ボールバルブ「4」(吸入)、ストップバルブ「5」(返油)を閉じたまま運転しないでください。
11. 主電源を ON にする。
 12. スイッチ〈運転-停止〉(SW1)をONにする。

排油・給油サービス後は 3 時間程度運転し、油量を再確認してください。
油交換時は、圧縮機から抜いた油と同量の油量を給油してください。

■ ECOV-D150,185,225 形

手順

1. ポンプダウン運転後、スイッチ〈運転-停止〉(SW1)をOFFにする。
2. 主電源を OFF にする。
3. ストップバルブ「1-*」(吐出)、ボールバルブ「4-*」(吸入)、ストップバルブ「5-*」(返油)を閉じる
(1-*の[*]は任意のユニットのNo.を表します)。
4. 圧縮機の残圧が 0.3MPa 程度であることを確認する。

お願い

- ・ チェックジョイントから油が飛び出すおそれがあります。保護めがねを着用してください。
5. チェックジョイント「4-*」(圧縮機給油・排油口)にチャージングホースを接続する。
 6. 排油用の容器を準備する。
(チェックジョイント 4 (圧縮機給油・排油口)からは圧縮機、オイルレギュレータの油を排油可能です)
 7. オイルレギュレータの油面窓を見ながら油を抜き取る。
 8. 油の抜き取り後、チェックジョイントのキャップを忘れずに締め付ける。
 9. ガス漏れがないよう、リークテストを実施する。
 10. ストップバルブ「1-*」(吐出)、ボールバルブ「4-*」(吸入)、ストップバルブ「5-*」(返油)を開く。

お願い

- ・ ストップバルブ「1-*」(吐出)、ボールバルブ「4-*」(吸入)、ストップバルブ「5-*」(返油)を閉じたまま運転しないでください。
11. 主電源を ON にする。
 12. スイッチ〈運転-停止〉(SW1)をONにする。

排油・給油サービス後は 3 時間程度運転し、油量を再確認してください。
油交換時は、圧縮機から抜いた油と同量の油量を給油してください。

■ ECOV-D270,300,335 形

手順

1. ポンプダウン運転後、スイッチ〈運転－停止〉(SW1)をOFFにする。
2. 主電源を OFF にする。
3. ストップバルブ「1-*」(吐出)、ストップバルブ「4-*」(吸入)、ストップバルブ「5-*」(返油)を閉じる(1-*の「*」は任意のユニットのNo.を表します)。
4. 圧縮機の残圧が0.3MPa程度であることを確認する。

お願い

- ・ チェックジョイントから油が飛び出すおそれがあります。保護めがねを着用してください。
5. チェックジョイント「4-*」(圧縮機給油・排油口)にチャージングホースを接続する。
 6. 排油用の容器を準備する。
(チェックジョイント4(圧縮機給油・排油口)からは圧縮機、オイルレギュレータの油を排油可能です)
 7. オイルレギュレータの油面窓を見ながら油を抜き取る。
 8. 油の抜き取り後、チェックジョイントのキャップを忘れずに締め付ける。
 9. ガス漏れがないよう、リークテストを実施する。
 10. ストップバルブ「1-*」(吐出)、ストップバルブ「4-*」(吸入)、ストップバルブ「5-*」(返油)を開く。

お願い

- ・ ストップバルブ「1-*」(吐出)、ストップバルブ「4-*」(吸入)、ストップバルブ「5-*」(返油)を閉じたまま運転しないでください。
11. 主電源を ON にする。
 12. スイッチ〈運転－停止〉(SW1)をONにする。

排油・給油サービス後は3時間程度運転し、油量を再確認してください。
油交換時は、圧縮機から抜いた油と同量の油量を給油してください。

5-5. 冷媒充てん

警告

当社指定の冷媒以外は絶対に封入しない。

- ◆ 封入すると、使用時・修理時・廃棄時などに、破裂・火災・爆発の原因になります。
- ◆ 法令違反の原因になります。

封入冷媒の種類は、機器付属の説明書・銘板に記載し指定しています。

指定冷媒以外を封入した場合の不具合・事故に関して当社は一切責任を負いません。



禁止

冷媒回路内に、指定の冷媒以外の物質（空気など）を混入しない。

- ◆ 指定外の気体が混入すると、異常な圧力上昇により、破裂・爆発の原因になります。



禁止

換気をする。

- ◆ 冷媒が漏れると、酸素欠乏の原因になります。
- ◆ 冷媒が火気に触れると、有毒ガス発生の原因になります。



換気を実行

チェックジョイントを操作する場合、ダブルスパナで行う。

- ◆ 配管が損傷し、冷媒漏れ・油噴出・酸素欠乏の原因になります。



指示を実行

サービスバルブを操作するときは、冷媒噴出に気をつける。

- ◆ 噴出した冷媒に触れると、凍傷・けがの原因になります。
- ◆ 冷媒が火気に触れると、有毒ガス発生の原因になります。



指示を実行

お願い

- R463A-J または R410A 以外の冷媒は使用しないでください。
R463A-J または R410A 以外の R22 などの塩素が含まれる冷媒を使用した場合、冷凍機油の劣化・圧縮機故障のおそれがあります。
- チャージングシリンダを使用しないでください。
冷媒の組成が変化し、能力低下のおそれがあります。
- 冷媒を追加する場合、適正量を充てんしてください。
追加冷媒充てん量の詳細は指定のページを参照してください。「許容冷媒充てん量 (64 ページ)」
- 液冷媒を封入してください。
冷媒が過不足した場合、能力低下・異常停止のおそれがあります。

5-5-1. 冷媒充てんの手順

- 冷媒充てんは先に高圧側から充てんしてください。
低圧側から先に充てんすると圧縮機が故障するおそれがあります。
- 冷媒の充てんは次の手順で行ってください。

手順

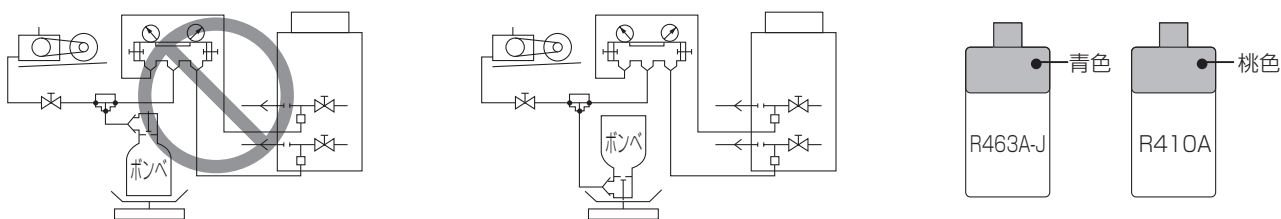
1. 真空引き乾燥を終了する。
2. 冷媒ポンベの質量〈初期質量〉を計測する。
3. ECOV-D75,98,110 形の場合、各圧縮機の吐出側にあるストップバルブ 1 (吐出) のサービスポートから先に冷媒で 30 秒程度加圧する。
ECOV-D150,185,225 形の場合、各圧縮機の吐出側にあるストップバルブ 1 〈No.1〉 (吐出)、1 〈No.2〉 (吐出) のサービスポートから先に冷媒で 30 秒程度加圧する。
ECOV-D270,300,335 形の場合、各圧縮機の吐出側にあるストップバルブ 1 〈No.1〉 (吐出)、1 〈No.2〉 (吐出)、1 〈No.3〉 (吐出) のサービスポートから先に冷媒で 30 秒程度加圧する。
4. 冷媒を液状態でストップバルブ 2 (液) から充てんする。

お願い

- R463A-Jは非共沸混合冷媒です。
冷媒の充てんは R463A-J、R410A とともに組成変化を抑えるためポンベから液冷媒で高圧側へ充てんしてください。
ガスで充てんすると冷媒組成が変わるため、性能の低下や正常な動作ができなくなることがあります。
- 冷媒封入アシストモードで冷媒を封入する場合は、ストップバルブ 2（液）から初期充てん量まで、またはサイトグラスのフラッシュガス（気泡）が消える程度まで冷媒を封入後、アキュムレータ上流の吸入側より少量ずつ冷媒を封入してください。
基板に「Eb」が表示された場合は液バック状態となっていますので、さらに少量ずつ冷媒を封入してください。
- 5. 冷媒ポンベの質量を計測する。
- 6. 規定量の冷媒が充てんされたことを確認する。
冷媒充てん量 = 初期のポンベ質量 - 充てん後のポンベ質量
- 7. 試運転を行った後、運転状態を確認する。
- 8. 許容充てん量を超えない範囲で必要に応じ冷媒の追加充てんを行う。

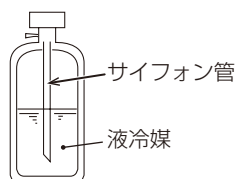
お知らせ

- 許容冷媒充てん量付近まで冷媒を封入しても、サイトグラスのフラッシュガス（気泡）が消えない場合は、下記の項目が考えられます。
 - 液バック運転しながら冷媒を封入している。
低圧回路側に冷媒が移動し、高圧回路側の冷媒が不足する状態になります。
 - 不凝縮ガスが混入している。
- 追加充てんを行う場合、ユニットの運転中にストップバルブ 2（液）を閉じぎみとし、ストップバルブ 2（液）のサービスポートから液状態で封入してください。
ただし、冷媒充てんの際、ストップバルブ 2（液）の温度が低下し、操作部から冷媒が漏れるおそれがあります。そのため、ストップバルブ 2（液）の操作後はキャップを閉めてから冷媒充てんを行ってください。
なお、冷媒漏れが発生したとしてもストップバルブ 2（液）の温度が上昇すれば漏れはなくなります。
ポンベからユニットに冷媒を充てんするにあたり、ポンベの仕様を確認してから充てん作業をしてください。
サイフォン管が付いていないポンベの場合、図のようにポンベを逆さにして冷媒を充てんしてください。
なお、サイフォン管付きポンベの色は、R463A-J: 青色、R410A: 桃色です。



サイフォン管が付いていないポンベの場合

サイフォン管付きポンベの場合、ポンベを立てたまま冷媒を充てんしてください。



サイフォン管付きポンベの場合

5-5-2. 冷媒封入アシストモードによる冷媒封入

[1] 冷媒封入アシストモード概要

冷媒封入アシストモードは冷媒の封入をサポートする機能です。

冷媒封入アシストモードで冷媒を封入することにより、初期封入時の冷媒不足を減らすことができます。

よって冷媒封入アシスト制御による冷媒の封入をおすすめします。

冷媒充てん手順については指定のページを参照してください。「冷媒封入アシストモードフロー（60 ページ）」

お知らせ

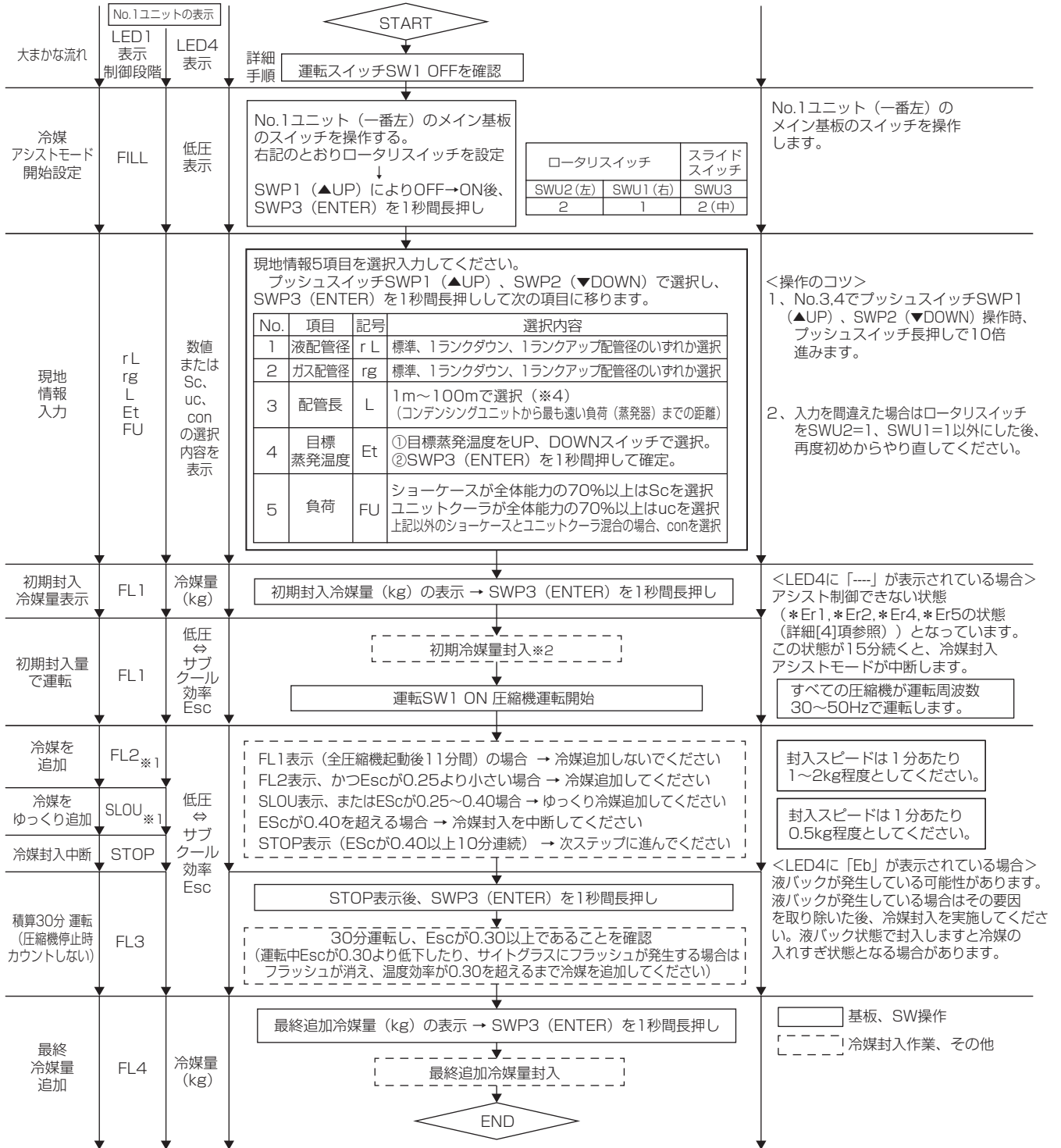
- 冷媒を過充てんした場合は本制御で判定できません。冷媒を入れすぎないでください。
- 以下の場合、本制御による冷媒の封入はできません。以下の場合の冷媒封入方法は指定のページを参照してください。「サイトグラスによる冷媒充てん方法（63 ページ）」
 - 外気温度サーミスタ TH6 検知温度が -3°C 未満の場合、または 46°C を超える場合
 - 圧縮機の運転時間が短い運転（11 分以下）を繰り返す場合
- 年間を通して必要冷媒量は変動しますので、運転開始から 1 年間は初期封入冷媒不足となるおそれがあります。

メモ

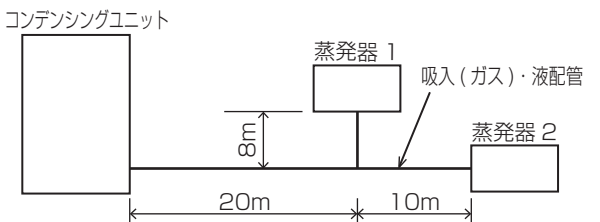
- 以下のような場合でも、本制御により冷媒封入ができます。

	手順	通常のフローと異なる点
サイトグラスにフラッシュガスが発生している場合（初期封入冷媒量の不足または冷媒漏れなど）	一度フラッシュガスが消える程度まで冷媒を封入後、本制御により冷媒を封入する。	フラッシュガスが消える程度まで冷媒を封入しているため初期充てん量の表示による冷媒封入は不要です。
他の方法で冷媒封入した後再度冷媒を封入する場合（サービス時など）	サブクール効率が 0.37 程度、または少しフラッシュガスが発生する程度まで冷媒を回収後、本制御により冷媒を封入する。	

[2] 冷媒封入アシストモードフロー



- ※1 初期から ESc が 0.4 を超えている場合、FL2、SLOU は表示されません。
- ※2 真空引き乾燥後冷媒を封入し冷媒が封入できなくなった場合、圧縮機を運転しながら冷媒を封入しても問題ありません。またサイトグラスのフラッシュが消える程度、冷媒封入してから本制御を実施しても問題ありません。その際「初期冷媒量封入」のみ実施せず、他のフローは実施してください。
- ※3 運転開始から STOP 表示まで最短で 20 分以上、FL4（最終冷媒量表示）までさらに 30 分以上の運転が必要となります。
- ※4 配管長はコンデンシングユニットから最も遠い蒸発器までの距離（片道・実長）となります。右図の場合、蒸発器 2 までの距離が最も遠いため $20 + 10 = 30\text{m}$ となります。
- ※5 本フローにより封入後サイトグラスにフラッシュ発生、もしくは冷媒不足プレアラームを検知した場合、冷媒不足となっている可能性があります。冷媒不足の要因と処置は指定のページを参照してください。「冷媒不足プレアラームコードの内容と対処方法（189 ページ）」



[3] 各制御段階でのLED（7セグLED）の表示

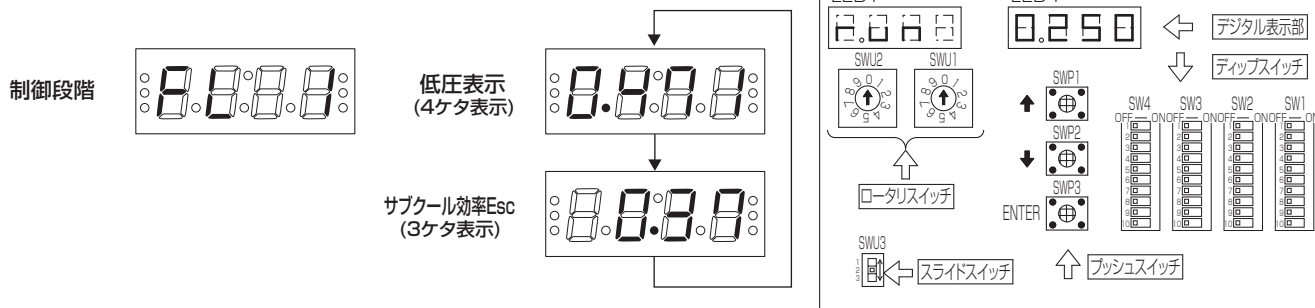
(1) 制御段階 FL1 ~ FL3

制御段階 FL1（初期封入量 MI 表示以降）～ FL3 では LED1、4（7セグLED）に以下のとおり交互表示します。

3ケタ表示がサブクール効率 E_{sc} 、4ケタ表示が低圧表示です。

LED1(7セグLED)の表示

LED4(7セグLED)の表示



[4] LED1 (7セグLED) 表示がFL9と表示された場合

LED1 (7セグLED) 表示がFL9と表示された場合、冷媒封入アシストモードが中断（強制終了）されたので、以下の対応を実施してください。

手順

1. FL9と同時にLED4に表示される原因コード（* Er0～* Er9）を確認する。
2. 原因コードの対応方法を下表により確認し対応する。
3. SWP3 (ENTER) を1秒間長押しする（通常制御に戻ります）。

原因コード	中断の原因	対応方法
* Er0	1) サーミスタ、センサ異常、その他Eコードを表示する異常により異常停止した。 2) 圧縮機が異常停止している。	左記要因を取り除く。
* Er1	外気温度サーミスタ TH6 検知温度が-3℃未満、または46℃超となった。	1) 外気温度サーミスタ TH6 検知温度が-3℃～46℃となるようにする。 2) 他の方法により冷媒封入を実施する。詳細は指定のページを参照してください。「サイトグラスによる冷媒充てん方法 (63ページ)」
* Er2	高圧と低圧の差が範囲外と（小さく）なった。	1) 周囲温度の高い状態（昼間に実施するなど）で再度本制御を実施する。 2) 他の方法により冷媒封入を実施する。詳細は指定のページを参照してください。「サイトグラスによる冷媒充てん方法 (63ページ)」
* Er4	低外気、吸入ガス温度が低いなどの要因により、インジェクション電磁弁閉、またはインジェクション電子膨張弁の開度が小さくなった。特に低外気、高蒸発温度、吸入スーパーヒートが小さい（液バック気味）の場合に* Er4が発生しやすくなります。	1) 周囲温度、または吸入ガス温度が高い状態で再度本制御を実施する。 2) 他の方法により冷媒封入を実施する。詳細は指定のページを参照してください。「サイトグラスによる冷媒充てん方法 (63ページ)」条件によっては冷媒封入アシストの中断（強制終了）の要因を解消することが難しいことが想定されます。この場合は従来のサイトグラスによる方法により冷媒封入を実施してください。
* Er5	負荷の変化が急激な場合などで、サブクール効率の変動が大きくなった。	1) 負荷の変動が少ない状態で再度本制御を実施する。 2) 他の方法により冷媒封入を実施する。詳細は指定のページを参照してください。「サイトグラスによる冷媒充てん方法 (63ページ)」
* Er6	FL3段階で積算30分運転時、最後の10分間のサブクール効率 Esc 平均値が0.30を下回った。	1) サブクール効率 Esc が0.40を上回るまで（もしくはサイトグラスのフラッシュが消えるまで）冷媒を追加後、再度本制御を実施する。 2) 圧縮機の発停が少ない状態、低圧の変動が少ない状態で再度本制御を実施する。 3) 他の方法により冷媒封入を実施する。詳細は指定のページを参照してください。「サイトグラスによる冷媒充てん方法 (63ページ)」
* Er7	サブクール効率 Esc が負、もしくは無限大となった。	サーミスタ検知温度と実際の温度とのずれ、もしくはサーミスタ異常、ファンモータ異常（ファン回転数小）などの可能性があるため原因を改善する。サーミスタ検知温度の補正はロータリスイッチ、プッシュスイッチで行います。
* Er8	吐出温度サーミスタ TH1 が118℃以上となった。	1) 初期封入量が少ない。サイトグラスにフラッシュが発生している場合は、フラッシュが消えるまで冷媒を追加し再度本制御を実施する。 2) 他の方法により冷媒封入を実施する。詳細は指定のページを参照してください。「サイトグラスによる冷媒充てん方法 (63ページ)」
* Er9	ECOV-D75,98,110形の場合、圧縮機が周波数固定運転している。 ECOV-D150,185,225,270,300,335形の場合、圧縮機が1台以上単独運転（通信途絶、周波数固定運転など）している。	左記要因を取り除く。

*は中断の要因となったモジュール No. (ユニット No.) を示します。

[5] 冷媒封入アシストモードに関するその他の事項

お知らせ

- ・ 圧縮機運転開始後、4 時間以上本モード制御となっている場合は、通常制御に戻ります。本フローが途中で終了となった場合は再開するには再度最初からのスタートが必要です。(ロータリスイッチを SWU2= 2、SWU1=1 以外にした場合もフローは終了となります)ただし、入力した現地情報は基板のマイコンで記憶しています。
- ・ 制御中に異常が発生した場合は通常制御と同様の異常停止などの制御を実施します。異常を取り除いてから再度本制御を実施してください。
- ・ サブクール効率 Esc が 1.00 を超える場合は「Hi」、0.00 未満の場合は「Lo」と表示します。「Hi」は異常とは限りません。「Lo」表示の場合は冷媒不足となっている可能性が高い状態です。
- ・ 冷媒封入アシストモードによる冷媒封入の結果、合計の封入量が許容冷媒充てん量を超える場合は、冷媒封入アシストモードによる冷媒量を封入してください(ただし封入量の合計が許容冷媒量を超える場合、液操作弁によるポンプダウンができない、または液バック時の液バック量が多くなる場合があります)。上記となる原因は以下の項目が考えられますので、次回から改善を検討してください。許容冷媒充てん量の値は指定のページを参照してください。「許容冷媒充てん量 (64 ページ)」
- ・ コンデンシングユニットから蒸発器までの液管が分岐後ランクダウンされていないなどにより容積が大きいか、蒸発器の容積が当社想定より大きい。(配管ランクダウンの考え方について第 4 章「配管サイズ選定例」に記載しています)
- ・ 冷媒封入時に吸入側から液バック気味に封入された。
- ・ 冷媒の封入スピードが速く、入れすぎとなってしまった。

メモ

- ・ 冷媒封入アシストモードによる初期封入量、最終充てん量算出結果などの履歴(最新の履歴のみ)をロータリスイッチ SWU1=6、SWU2=7、プッシュスイッチの操作により確認できます。
- ・ 冷媒封入量、封入した年月日をロータリスイッチ SWU1=2、SWU2=2、プッシュスイッチの操作によりメイン基板に記憶させることができます。

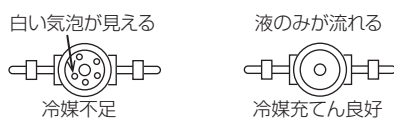
5-5-3. サイトグラスによる冷媒充てん方法

冷媒充てん量が少ない場合や、ガス漏れにより冷媒ガスが不足すると、低圧圧力が下がり冷えや油戻りが悪くなります。また過熱運転にもなります。

最小必要冷媒量は、庫内温度を所定の温度まで下げ、凝縮温度をできるだけ下げた状態(定常状態)で、サイトグラスからフラッシュガス(気泡)が消える冷媒量です。

実際の充てんでは運転時の過渡現象などを考慮してさらに 10%程度の冷媒を追加しておく必要があります。

最適冷媒充てん量 = 最小必要冷媒量 + 最小必要冷媒量 × (0.1)、または 6kg の多い方



お知らせ

- ・ 許容冷媒充てん量付近まで冷媒を封入しても、サイトグラスのフラッシュガス(気泡)が消えない場合は、下記の項目が考えられます。
- ・ 液バック運転しながら冷媒を封入している。
低圧回路側に冷媒が移動し、高圧回路側の冷媒が不足する状態になります。
- ・ 不凝縮ガスが混入している。

5-5-4. 許容冷媒充てん量

冷媒充てん量は配管長さに応じて下表の値を目安にしてください。

サブクール量の値は指定のページを参照してください。「調子の見方（184ページ）」

サブクール量が常に「調子の見方」に記載の値を大幅に下まわる場合またはサブクール効率が0.37を下まわる場合は、冷媒封入量が不足しているおそれがあります。冷媒の追加チャージを検討してください。

また、過充てんすると、高圧カット・始動不良・液バックの助長などのトラブルが発生するおそれがあります。

お願い

- 封入した冷媒量および冷媒封入業者名を、本ユニットに貼り付けしている冷媒封入ラベルに、容易に消えない方法で記載してください。
フロン排出抑制法の施行に伴い、記載を怠った業者は法律に従って罰せられます。

本表は標準配管径に対応した値です。標準配管径については指定のページを参照してください。「冷媒配管工事（27ページ）」

ECOVD75,98,110形

許容冷媒充てん量（R463A-JとR410Aの許容冷媒充てん量は同じです）

（単位：kg）

形名	負荷装置	配管長（実長 ^{※1} ）(m)									
		10	20	30	40	50	60	70	80	90	100
ECOVD75MA	ショーケース	26.3	27.5	28.6	29.7	30.8	31.9	33.0	34.2	35.3	36.4
	ユニットクーラ	15.9	17.1	18.2	19.3	20.4	21.5	22.6	23.8	24.9	26.0
ECOVD98MA	ショーケース	26.3	27.5	28.6	29.7	30.8	31.9	33.0	34.2	35.3	36.4
	ユニットクーラ	16.9	18.1	19.2	20.4	21.5	22.7	23.8	25.0	26.2	27.3
ECOVD110MA	ショーケース	31.5	33.4	35.2	37.1	38.9	40.8	42.6	44.5	46.4	48.2
	ユニットクーラ	19.8	21.7	23.5	25.4	27.2	29.1	30.9	32.8	34.6	36.5
ECOVD75A	ショーケース	24.6	25.7	26.8	28.0	29.1	30.2	31.3	32.4	33.6	34.7
	ユニットクーラ	14.2	15.3	16.4	17.6	18.7	19.8	20.9	22.0	23.2	24.3
ECOVD98A	ショーケース	24.6	25.7	26.8	28.0	29.1	30.2	31.3	32.4	33.6	34.7
	ユニットクーラ	15.1	16.3	17.5	18.6	19.8	20.9	22.1	23.2	24.4	25.6
ECOVD110A	ショーケース	29.8	31.6	33.5	35.3	37.2	39.0	40.9	42.7	44.6	46.5
	ユニットクーラ	18.1	19.9	21.8	23.6	25.5	27.3	29.2	31.0	32.9	34.8

※1 最長接続配管長さは相当長により制限されます。

最低必要充てん量の目安は上記許容冷媒充てん量を1.3で割った値となります。

お知らせ

- 許容冷媒充てん量付近まで冷媒を封入しても、サイトグラスのフラッシュガス（気泡）が消えない場合は、下記の項目が考えられます。
 - 液バック運転しながら冷媒を封入している。
低圧回路側に冷媒が移動し、高圧回路側の冷媒が不足する状態になります。
 - 不凝縮ガスが混入している。

許容冷媒充てん量を超える場合、追加アキュムレータ（現地手配）を設置してください。

追加するアキュムレータは、48kgを超える冷媒量の48kgに対する比率と18Lを乗じた容量以上の内容量をもつ製品を適用してください（追加アキュムレータを設置する際は、追加アキュムレータ内に油が溜まらない仕様とし、圧縮機への油戻りを考慮してください）。

計算例：ECOVD110MA、負荷装置 ショーケース、配管長100m、許容冷媒充てん量 48kg

冷媒80kg充てん時：48kgを超える冷媒量 = 80kg - 48kg = 32kg

48kgに対する比率：32kg ÷ 48kg = 0.67

追加するアキュムレータの最小容量 0.67 × 18L = 12.1L

■ ECOV-D150,185,225 形

許容冷媒充てん量 (R463A-J と R410A の許容冷媒充てん量は同じです)

(単位: kg)

形名	負荷装置	配管長 (実長 ^{※1})(m)									
		10	20	30	40	50	60	70	80	90	100
ECOV-D150MA	ショーケース	47.0	48.9	50.8	52.8	54.7	56.6	58.5	60.4	62.3	64.2
	ユニットクーラ	27.0	28.9	30.8	32.8	34.7	36.6	38.5	40.4	42.3	44.2
ECOV-D185MA	ショーケース	58.2	61.0	63.7	66.5	69.3	72.1	74.9	77.6	80.4	83.2
	ユニットクーラ	32.2	35.0	37.7	40.5	43.3	46.1	48.9	51.6	54.4	57.2
ECOV-D225MA	ショーケース	58.2	61.0	63.7	66.5	69.3	72.1	75.0	77.8	80.7	84.2
	ユニットクーラ	33.7	36.5	39.3	42.2	45.0	47.8	50.7	53.5	56.4	59.2
ECOV-D150A	ショーケース	45.6	47.5	49.4	51.3	53.2	55.2	57.1	59.0	60.9	62.8
	ユニットクーラ	25.6	27.5	29.4	31.3	33.2	35.2	37.1	39.0	40.9	42.8
ECOV-D185A	ショーケース	56.7	59.4	62.2	65.0	67.8	70.6	73.3	76.1	78.9	81.7
	ユニットクーラ	30.8	33.5	36.3	39.1	41.9	44.7	47.5	50.2	53.0	55.8
ECOV-D225A	ショーケース	56.7	59.4	62.2	65.0	67.8	70.6	73.5	76.3	79.1	82.0
	ユニットクーラ	32.2	35.1	37.9	40.7	43.5	46.4	49.3	52.1	54.9	57.8

※1 最長接続配管長さは相当長により制限されます。

最低必要充てん量の目安は上記許容冷媒充てん量を 1.3 で割った値となります。

お知らせ

- 許容冷媒充てん量付近まで冷媒を封入しても、サイトグラスのフラッシュガス（気泡）が消えない場合は、下記の項目が考えられます。
 - 液バック運転しながら冷媒を封入している。
低圧回路側に冷媒が移動し、高圧回路側の冷媒が不足する状態になります。
 - 不凝縮ガスが混入している。

許容冷媒充てん量を超える場合、追加アキュムレータ（現地手配）を設置してください。

追加するアキュムレータは、84kg を超える冷媒量の 84kg に対する比率と 24L を乗じた容量以上の内容量をもつ製品を適用してください（追加アキュムレータを設置する際は、追加アキュムレータ内に油が溜まらない仕様とし、圧縮機への油戻りを考慮してください）。

計算例：ECOV-D225MA、負荷装置 ショーケース、配管長 100m、許容冷媒充てん量 84kg

冷媒 120kg 充てん時：84kg を超える冷媒量 = 120kg - 84kg = 36kg

84kg に対する比率：36kg ÷ 84kg = 0.43

追加するアキュムレータの最小容量 0.43 × 24L = 10.3L

ECO-V-D270,300,335 形

許容冷媒充てん量 (R463A-J と R410A の許容冷媒充てん量は同じです)

(単位: kg)

形名	負荷装置	配管長 (実長 * ¹)(m)									
		10	20	30	40	50	60	70	80	90	100
ECO-V-D270MA	ショーケース	78.4	81.4	84.3	87.2	90.2	93.1	96.0	98.9	101.9	104.8
	ユニットクーラ	42.0	45.0	47.9	50.8	53.8	56.7	59.6	62.5	65.5	68.4
ECO-V-D300MA	ショーケース	82.3	85.3	88.2	91.1	94.1	97.0	99.9	102.8	105.8	108.7
	ユニットクーラ	43.3	46.3	49.2	52.1	55.1	58.0	60.9	63.8	66.8	69.7
ECO-V-D335MA	ショーケース	86.2	89.2	92.1	95.0	98.0	100.9	103.8	106.7	109.7	112.6
	ユニットクーラ	43.3	46.3	49.2	52.1	55.1	58.0	60.9	63.8	66.8	69.7
ECO-V-D270A	ショーケース	78.4	81.4	84.3	87.2	90.2	93.1	96.0	98.9	101.9	104.8
	ユニットクーラ	42.0	45.0	47.9	50.8	53.8	56.7	59.6	62.5	65.5	68.4
ECO-V-D300A	ショーケース	81.0	84.0	86.9	89.8	92.8	95.7	98.6	101.5	104.5	107.4
	ユニットクーラ	43.3	46.3	49.2	52.1	55.1	58.0	60.9	63.8	66.8	69.7
ECO-V-D335A	ショーケース	84.9	87.9	90.8	93.7	96.7	99.6	102.5	105.4	108.4	111.7
	ユニットクーラ	43.3	46.3	49.2	52.1	55.1	58.0	60.9	63.8	66.8	69.7

※1 最長接続配管長さは相当長により制限されます。

最低必要充てん量の目安は上記許容冷媒充てん量を 1.3 で割った値となります。

お知らせ

- 許容冷媒充てん量付近まで冷媒を封入しても、サイトグラスのフラッシュガス (気泡) が消えない場合は、下記の項目が考えられます。
 - 液バック運転しながら冷媒を封入している。
低圧回路側に冷媒が移動し、高圧回路側の冷媒が不足する状態になります。
 - 不凝縮ガスが混入している。

許容冷媒充てん量を超える場合、追加アキュムレータ (現地手配) を設置してください。

追加するアキュムレータは、113kg を超える冷媒量の 113kg に対する比率と 36L を乗じた容量以上の内容量をもつ製品を適用してください (追加アキュムレータを設置する際は、追加アキュムレータ内に油が溜まらない仕様とし、圧縮機への油戻りを考慮してください)。

計算例: ECO-V-D335MA、負荷装置 ショーケース、配管長 100m、許容冷媒充てん量 113kg

冷媒 160kg 充てん時: 113kg を超える冷媒量 = 160kg - 113kg = 47kg

113kg に対する比率: 47kg ÷ 113kg = 0.42

追加するアキュムレータの最小容量 0.42 × 36L = 15.1L

5-6. 断熱施工

警告

配管接続部の断熱は気密試験後に行う。

- 断熱材をつけた状態で気密試験を行うと、冷媒漏れを検知できず、酸素欠乏の原因になります。



指示を
実行

注意

配管を断熱する。

- 結露により、天井・床がぬれる原因になります。



指示を
実行

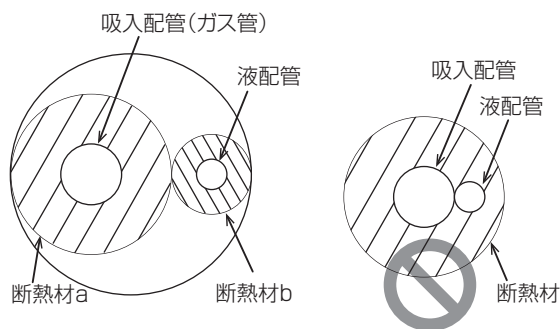
ECOVD○○MA形

液管断熱有りモードのときは、液配管にも断熱を施してください。

(単位：mm)

配管	断熱材	断熱材の厚さ (推奨値)	
		ピット配管	天井配管
吸入配管	a	ピット配管	25 以上
		天井配管	50 以上
液配管 (液管断熱有り モード)	b	20 以上	

冷媒温度は吸入配管を 0℃、液配管温度を 0℃として断熱材の厚さを算出



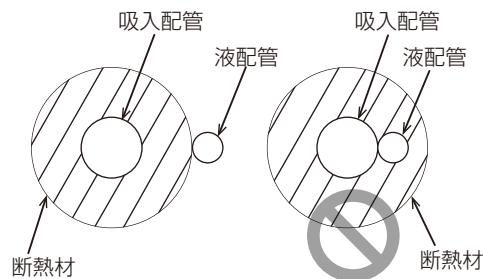
吸入配管と液配管の熱交換禁止

液管断熱無しモードのときは、液配管の断熱施工は不要です。

(単位：mm)

配管	断熱材	断熱材の厚さ (推奨値)			
		冷蔵		冷凍	
吸入配管	a	ピット配管	25 以上	ピット配管	50 以上
		天井配管	50 以上	天井配管	75 以上
液配管 (液管断熱 無しモード)	b	不要			

冷媒温度は吸入配管；冷蔵を 0℃、冷凍を -30℃、液配管温度：0℃として断熱材の厚さを算出



吸入配管と液配管の熱交換禁止

- 天井裏などで高温、高湿度になるなどユニット周囲に対して大きく状況が変化する場合は液配管への断熱を検討してください。

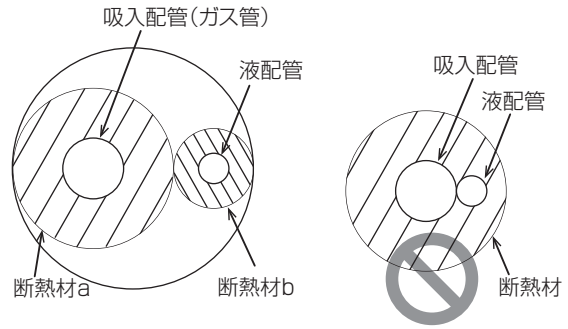
ECO-V-D ○○ A 形

液配管にも必ず断熱を施してください。

(単位：mm)

配管	断熱材	断熱材の厚さ (推奨値)	
		吸入配管	a
液配管	b	20 以上	

冷媒温度は吸入配管を -30°C 、液管温度を 0°C とし
て断熱材の厚さを算出



吸入配管と液配管の熱交換禁止

- 吸入配管および液配管の断熱材料としては、吸湿性のない発泡ポリウレタン・スチロール材を使用してください。
吸湿性のある材料（グラスウールなど）を使用される場合は、断熱性能の劣化を防ぐため、断熱材の周囲に防水処理を施してください。
- 吸入配管と液配管は熱交換しないでください。
- ホットガス配管は常時高温となっています。人が容易に出入りする場所に据付る時は配管に断熱を施してください。ホットガス配管の断熱材としては、耐熱温度が 150°C 以上の耐熱チューブ・グラスウール材などを使用してください。
- ECO-V-D75,98,110,150,185,225 形の場合、ユニット下部からユニットボールバルブ 4（吸入）までの断熱施工は、パイプカバー（発泡ポリウレタンなど：20mm 以上）を使用してください。
ECO-V-D270,300,335 形の場合、ユニット下部からユニットストップバルブ 4（吸入）までの断熱施工は、パイプカバー（発泡ポリウレタンなど：20mm 以上）を使用してください。

6. 電気工事


警告

ヒューズ交換時は、針金・銅線を使用しない。

- ◆ ヒューズ以外のものを使用すると、発火・火災の原因になります。
- ◆ 指定容量のヒューズを使用してください。



禁止

運転中および運転停止直後の電気部品に素手で触れない。

- ◆ 素手で触れると、火傷・感電の原因になります。
- ◆ 保護具を身につけて作業してください。



接触禁止

電気部品に水をかけない。

- ◆ 水がかかった状態で使用すると、ショート・漏電・感電・故障・発煙・発火・火災の原因になります。



水ぬれ禁止

ぬれた手で電気部品に触れたり、スイッチ・ボタンを操作したりしない。

- ◆ 感電・故障・発煙・発火・火災の原因になります。
- ◆ ぬれた手を拭いてから、作業してください。



ぬれ手禁止

端子箱・制御箱のカバーまたはパネルを取り付ける。

- ◆ ほこり・水が入ると、感電・発煙・発火・火災の原因になります。



指示を
実行

配線に外力や張力が伝わらないようにする。

- ◆ 配線が発熱・断線し、発煙・発火・火災の原因になります。



指示を
実行

端子接続部に配線の外力や張力が伝わらないように固定する。

- ◆ 配線接続部の接触不良・発熱・断線により、発煙・発火・火災の原因になります。



指示を
実行

電気工事は、第一種電気工事士が以下に従って行う。(第二種電気工事士は電気工事士法で認められた範囲のみ対応可)

- ◆ 電気設備に関する技術基準
- ◆ 内線規程
- ◆ 据付工事説明書



指示を
実行

- ◆ 施工不備があると、感電・故障・発煙・発火・火災の原因になります。

電源にはインバータ回路用漏電遮断器をユニット 1 台につき 1 個設置する。

- ◆ 漏電遮断器を取り付けないと、感電・発煙・発火・火災の原因になります。



指示を
実行

以下の正しい容量の遮断器を使用する。

- ◆ インバータ回路用漏電遮断器
- ◆ ヒューズ (開閉器 + B 種ヒューズ)
- ◆ 配線用遮断器



指示を
実行

- ◆ 大きな容量の遮断器を使用すると、感電・故障・発煙・発火・火災の原因になります。

電源配線には、電流容量などに適合した規格品の配線を使用する。

- ◆ 不適合の配線を使用すると、漏電・発熱・発煙・発火・火災の原因になります。



指示を
実行

D 種接地 (アース) 工事は第一種電気工事士の資格のある電気工事業者が行う。(第二種電気工事士は電気工事士法で認められた範囲のみ対応可) アース線をガス管・水道管・避雷針・電話のアース線に接続しない。

- ◆ 感電・ノイズにより、誤動作・発煙・発火・火災・爆発の原因になります。



アース
接続

⚠ 注意

保護具を身に付けて操作する。

- ◆ 各基板の端子には電圧がかかっている。触れると感電の原因になります。
- ◆ 主電源を切っても数分間は充電された電気が残っている。触れると感電の原因になります。



指示を
実行

電気部品を触る場合は、保護具を身に付ける。

- ◆ 高温部に触れると、火傷の原因になります。
- ◆ 高電圧部に触れると、感電の原因になります。



指示を
実行

電気工事をする前に、基板に充電されていないことを確認する。

- ◆ 主電源を切った状態で、風により室外ファンが回転すると、基板に充電されます。基板に触れると、感電の原因になります。



指示を
実行

お願い

- ◆ 電気配線には専用回路を使用してください。
使用しない場合、電源容量不足のおそれがあります。
- ◆ 設備の重要度により電源系統を分割するか漏電遮断器・配線用遮断器の保護協調を取ってください。
製品側の遮断機と上位の遮断機ともに作動するおそれがあります。
- ◆ ユニットの通信・放送設備がある所に据え付ける場合は、ノイズ対策を行ってください。
ノイズにより映像放送の乱れ・雑音が生じるおそれがあります。
また、インバータ機器・自家発電機・高周波医療機器・無線通信機器などの影響によるユニットの故障・誤作動の原因になります。

6-1. 従来電気工事方法との相違

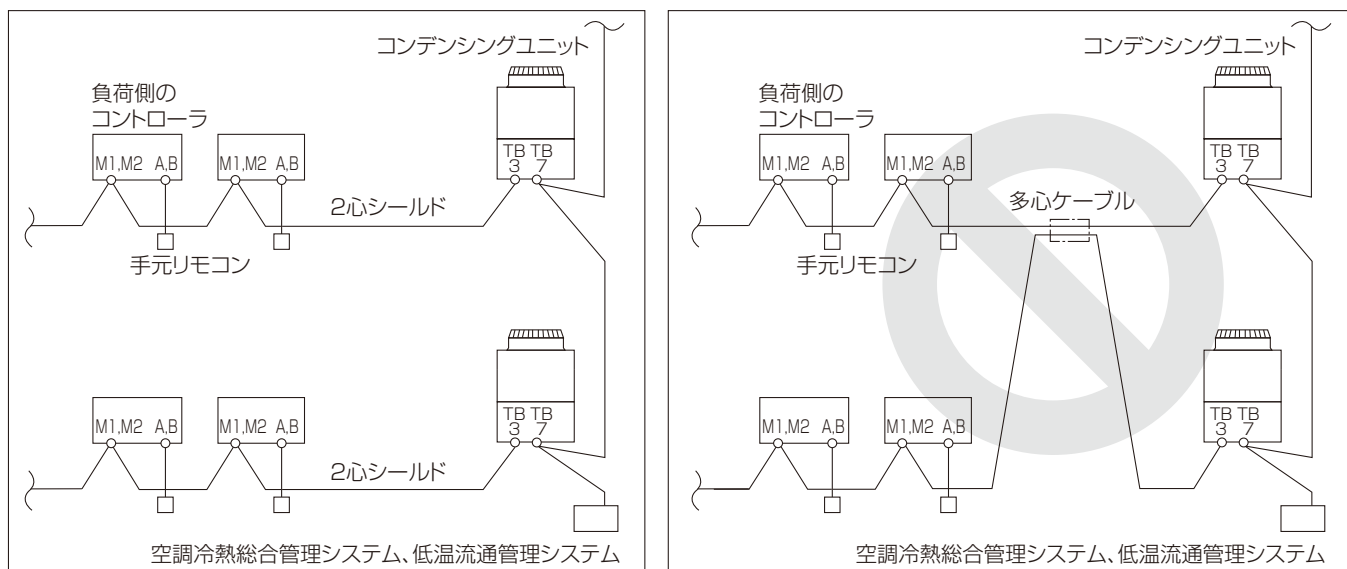
基板に触れる作業時は、室外ファンのファンインバータ基板コネクタ (CNINV) を抜いてから作業を実施してください。

(コネクタを抜き挿しする際には、室外ファンが回転していないこと、主回路コンデンサ (C) の電圧が DC20V 以下であることを確認してください。詳細は配線図銘板を参照してください。)

作業完了後には、ファンインバータ基板コネクタ (CNINV) を元どおりに接続してください。

6-2. 電気配線工事時のお願い

- ユニット外部では、伝送線用配線が電源配線の電気ノイズを受けないように、5cm 以上離して配線してください（同一電線管に入れなくてください）。
- 空調冷熱総合管理システム、低温流通管理システム、負荷側のコントローラ（クオリティコントローラ、ハイクオリティコントローラ）を使用する場合には、以下の内容に従ってください。
- **伝送線用端子台に、電源配線を接続しないでください。**接続すると、電子部品が破損します。
- 伝送線用配線は、2心シールド線を使用してください。
 システムの異なる伝送線用配線に、多心の同一ケーブルを使用しないでください。伝送信号の送受信が正常にできなくなり、誤動作のおそれがあります。
- 伝送線の継ぎ足しをする場合には、シールド線も継ぎ足してください。



TB3(もしくは3A,3B,3S): 室内外伝送線端子台 TB7: 集中管理用伝送線端子台

6-3. 電気配線工事

6-3-1. 配線作業時のポイント

- 漏電遮断器（一般市販部品）を設置してください。
詳細は「電気設備の技術基準（※1）」、「電気設備の技術基準の解釈」、「内線規程」を参照のうえ、漏電遮断器などの地絡遮断器に関する記載に従ってください。
(ショーケースなど、冷凍装置の場合漏電遮断器を取り付けてください)

※1 電気設備に関する技術基準を定める省令

- 吸入部で露落ちなどのおそれのある箇所での配線は避けてください。
- 電源配線および操作回路配線の端子台端子ねじ締付トルクは下表を参照してください。

(単位：N・m)

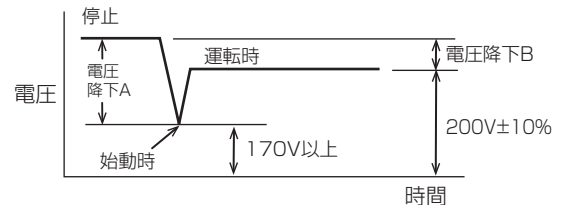
ねじサイズ	締付トルク
M3.5	0.82～1.0
M4	1.0～1.3
M5	2.0～2.5
M6	4.0～5.4
M8	10.0～13.5
M10	18.0～23.0

- 電線は高温部（圧縮機、凝縮器、吐出配管）およびエッジ部分に接触しないようにしてください。
- 配線作業時は、軍手などで手・腕が露出しないようにしてください。
- 電線類は過熱防止のため、配管などの断熱材の中を通さないでください。
- 制御箱の中を点検するときは、10分以上前にユニットの電源をOFFとし、電解コンデンサの電圧（インバータ主回路）がDC20V以下になっていることを確認してください。

6-3-2. 配線容量

本ユニットの許容電圧は右図のとおりです。

配線容量は、電気設備技術基準および内線規程に従うほか、この許容電圧の範囲に入るようにしてください。詳細は指定のページを参照してください。「電気特性（83ページ）」



メモ

- 始動時の電圧は瞬時のため、テスタなどでは測定できませんが、始動時の電圧降下（電圧降下 A）は、停止時と運転時の電圧の差（電圧降下 B）の約 5 倍であり、始動時の電圧の概略値は、停止時の電圧から、運転時の電圧を差し引いて求めることができます。

$$(\text{電圧降下 A}) \div 5 \times (\text{電圧降下 B})$$

本ユニットはインバータ始動のため、始動時の電圧降下 A は無視することができます。

6-3-3. ねじ締め時のお願い事項

[1] ねじ締めトルクについて

端子部	ねじサイズ	ねじ締めトルク
電源端子台 (TB1)	M8 ねじ (D75,98,110,150,185,225 形)	10 ~ 13.5N・m
	M10 ねじ (D270,300,335 形)	18.0 ~ 23.0N・m
室内外伝送線用端子台 (TB3) 集中管理用伝送端子台 (TB7)	M3.5 ねじ	0.82 ~ 1.0N・m

また、以下の方法でもねじが締まっていることを確認してください。

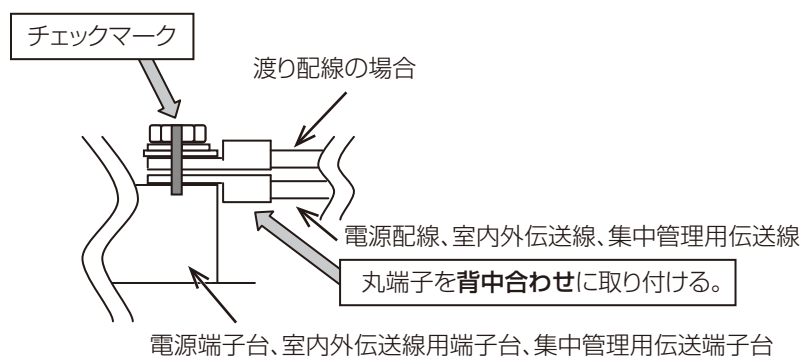
- ・ スプリングワッシャが平行状態になっていることを確認する。
- ・ ねじが咬み込んだ場合は、規定トルクでねじ締めをただけでは正常判断できません。



- ・ 配線がねじ端子部で動かないことを確認する。

[2] その他

- ・ 斜め締めによりねじ山をつぶさないでください。
斜め締め防止のため、丸端子を背中合わせに取り付けてください。
- ・ ねじ締め後に油性マジックでねじ頭、ワッシャ、端子にチェックマークを入れてください。



6-3-4. 配線を接続する

[1] SUB BOX の配線

(空調冷熱総合管理システム、負荷側のコントローラ (クオリティコントローラ、ハイクオリティコントローラ) と接続する場合)

■ ECOV-D75,98,110 形

手順

1. SUB BOX に制御線 (200V) を接続する。

接続箇所については、接続するコントローラの据付工事説明書を参照してください。

2. 伝送線 (M-N E T) の配線工事をする。

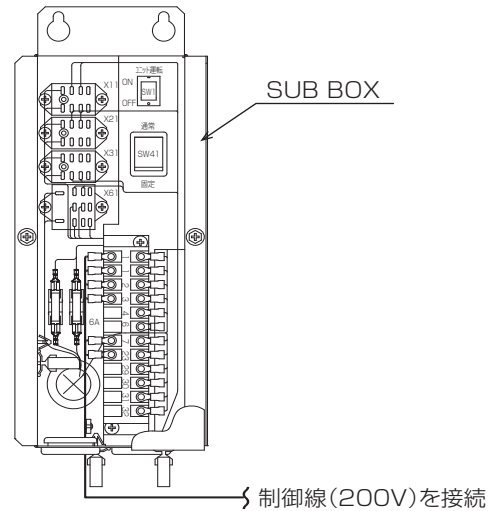
下記配線を使用してください。

種類：シールド線 (CVVS、CPEVS、MVVS)

線数：2 心ケーブル

線径：1.25mm² 以上

- ・ システム制約については、負荷側コントローラ (クオリティコントローラ、ハイクオリティコントローラ) の据付工事説明書もしくは空調冷熱総合管理システムの技術マニュアル低温編を参照してください。



3. 伝送線 (室内外伝送線) を接続する。

(負荷側のコントローラ (クオリティコントローラ、ハイクオリティコントローラ) と接続する場合)

接続先：ユニット制御箱内の室内外用伝送線端子台 TB3 (A, B, アース)

ECO V-D150, 185, 225 形

手順

1. 電源線を SUB BOX の電源端子台 (TB1) に接続する。
2. SUB BOX に制御線 (200V) を接続する。
接続箇所については、接続するコントローラの据付工事説明書を参照してください。
3. 伝送線 (M-N E T) の配線工事をする。

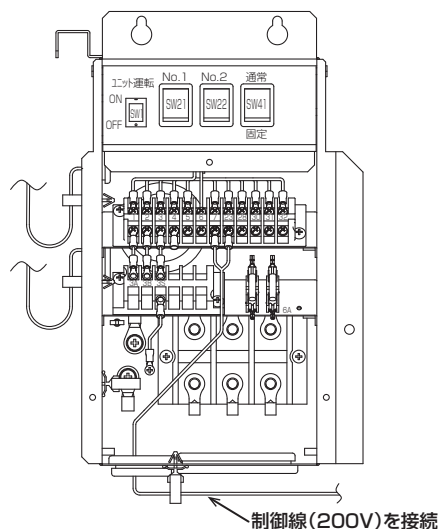
下記配線を使用してください。

種類：シールド線 (CVVS、CPEVS、MVVS)

線数：2 心ケーブル

線径：1.25mm² 以上

- ・システム制約については、負荷側コントローラ (クオリティコントローラ、ハイクオリティコントローラ) の据付工事説明書もしくは空調冷熱総合管理システムの技術マニュアル低温編を参照してください。



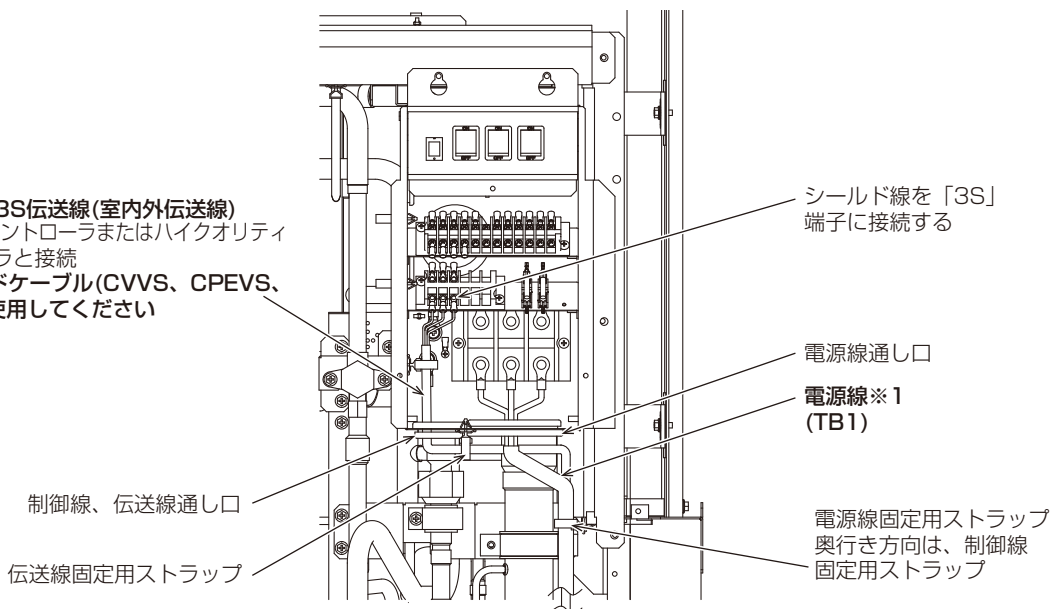
4. 伝送線 (室内外伝送線) を接続する。
(負荷側のコントローラ (クオリティコントローラ、ハイクオリティコントローラ) と接続する場合)
接続先：SUB BOX 制御箱内の室内外伝送線端子台 (3A, 3B, 3S)

接続位置 (SUB BOX)

3A、3B、3S伝送線(室内外伝送線)

クオリティコントローラまたはハイクオリティコントローラと接続

2心シールドケーブル(CVVS、CPEVS、MVVS)を使用してください

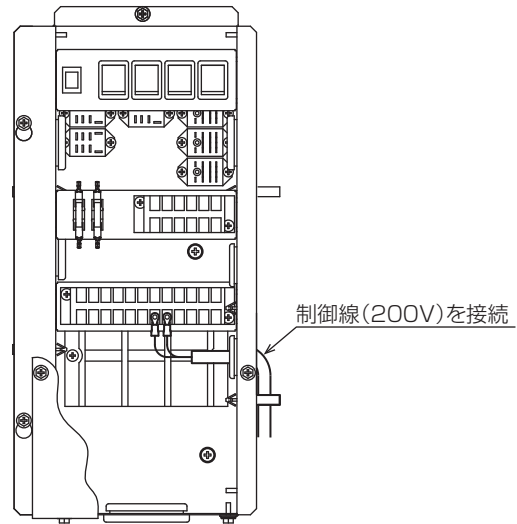


※1 配線に水が付着した場合に SUB BOX に流れ込まないように傾斜をつけてください。

ECO-V-D270,300,335 形

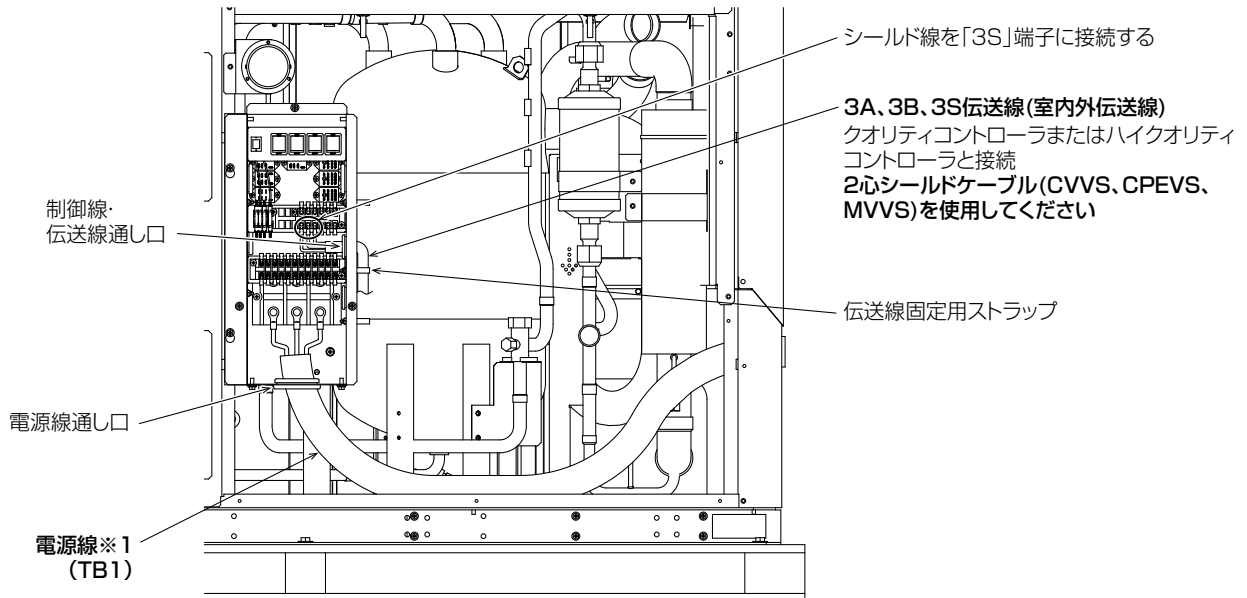
手順

1. 電源線を SUB BOX の電源端子台 (TB1) に接続する。
2. SUB BOX に制御線 (200V) を接続する。
接続箇所については、接続するコントローラの据付工事説明書を参照してください。
3. 伝送線 (M-N E T) の配線工事をする。
下記配線を使用してください。
種類：シールド線 (CVVS、CPEVS、MVVS)
線数：2 心ケーブル
線径：1.25mm² 以上
 - ・ システム制約については、負荷側コントローラ (クオリティコントローラ、ハイクオリティコントローラ) の据付工事説明書もしくは空調冷熱総合管理システムの技術マニュアル低温編を参照してください。



4. 伝送線 (室内外伝送線) を接続する。
(負荷側のコントローラ (クオリティコントローラ、ハイクオリティコントローラ) と接続する場合)
接続先：SUB BOX 制御箱内の室内外伝送線端子台 (3A, 3B, 3S)

接続位置 (SUB BOX)



※1 配線に水が付着した場合に SUB BOX に流れ込まないように傾斜をつけてください。

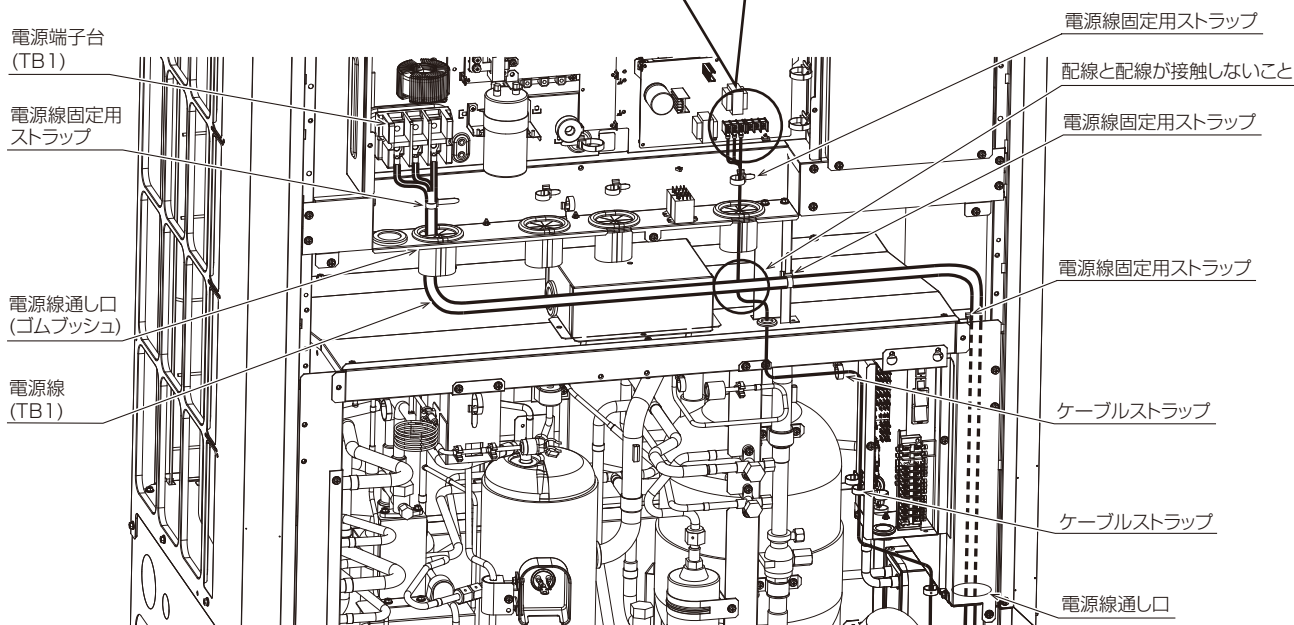
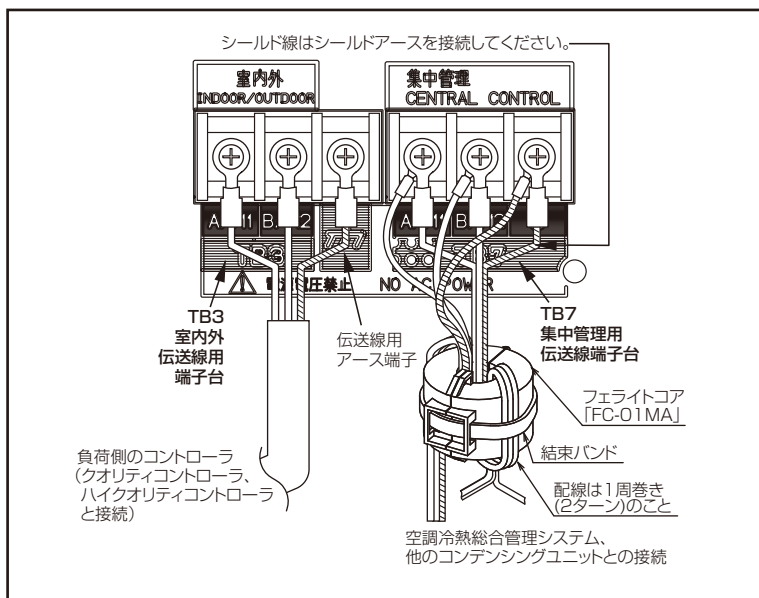
[2] ユニット制御箱の配線

■ ECOV-D75,98,110形

手順

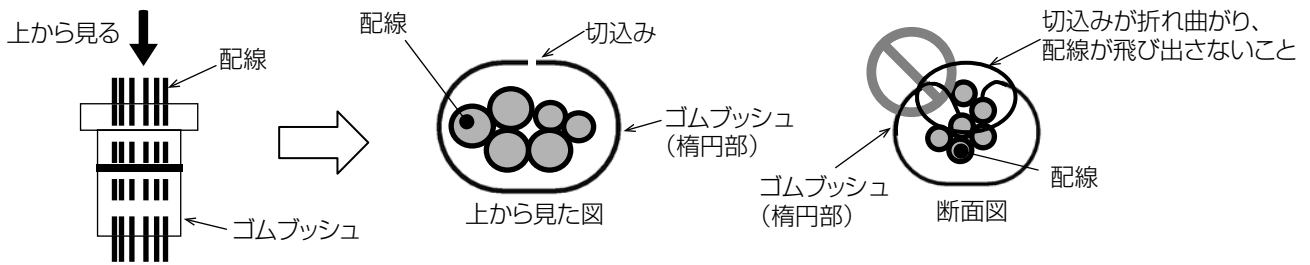
1. 電源線を電源端子台 (TB1) に接続する。
2. 伝送線 (集中管理用伝送線) を接続する。
 (空調冷熱総合管理システム、他のコンデンシングユニットと接続する場合)
 接続先：ユニット制御箱の集中管理用伝送線端子台 TB7 (A, B, S) ※1

接続位置



- ※1 集中管理用伝送線端子台 (TB7) を使用する場合は、上図のようにフェライトコアを取り付けてください。(フェライトコア「FC-01MA」は別売部品)
- ※2 伝送線 (集中管理用伝送線) の接続については、ユニット制御箱の集中管理用伝送線端子台 TB7 (A, B, S) へ接続してください。
- ※3 システム制約については、負荷側コントローラ (クオリティコントローラ、ハイクオリティコントローラ) もしくは空調冷熱総合管理システムの据付工事説明書を参照してください。

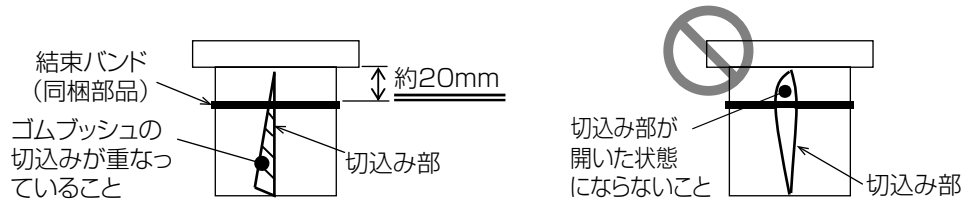
※4 各配線がゴムブッシュ切込み部から飛び出さないようにしてください。



※5 ゴムブッシュ内に配線を通す際、ゴムブッシュがガード板金から外れないようにしてください。



※6 結束バンド (同梱部品) はゴムブッシュに隙間 (裏側) が開かないように取り付けてください。



お願い

- ゴムブッシュを結束バンドで固定するとき、ゴムブッシュの裏側の切込みが重なり、隙間がないようにしてください。隙間があると、雪・水が浸入し、機器が故障するおそれがあります。

ECO-V-D150,185,225 形

手順

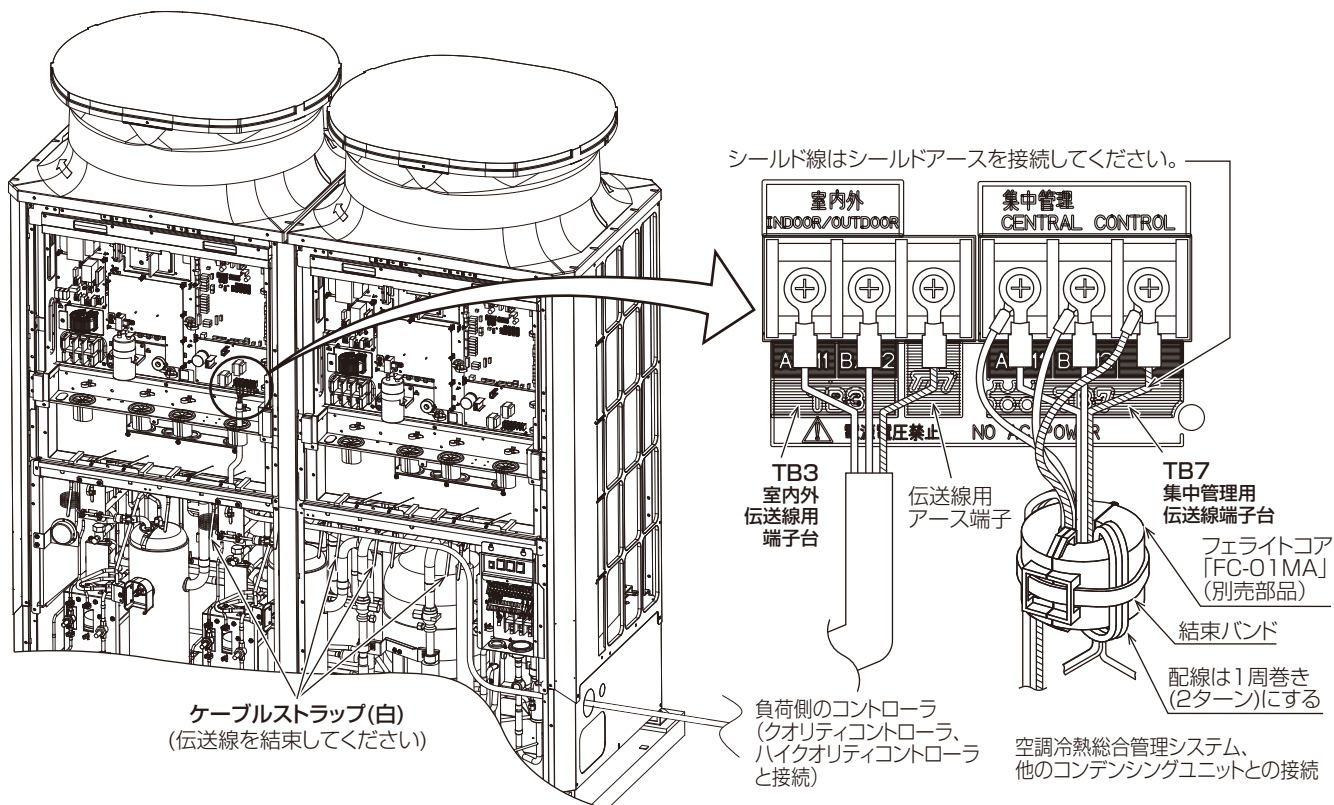
1. 伝送線（集中管理用伝送線）を接続する。

（空調冷熱総合管理システム、他のコンデンシングユニットと接続する場合）

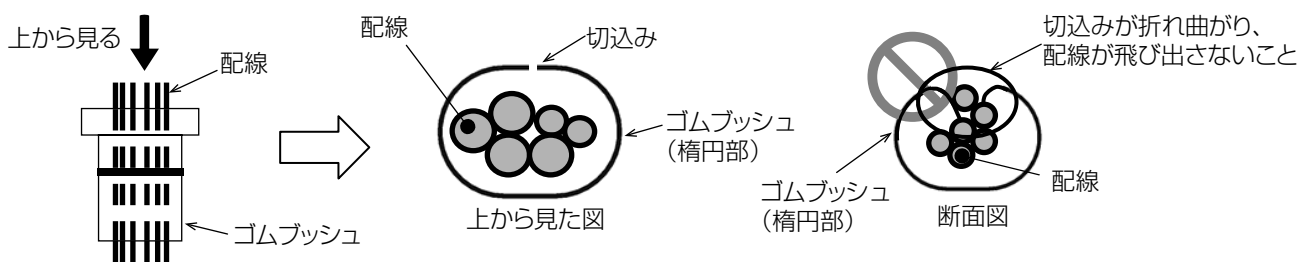
接続先：ユニット制御箱の**集中管理用伝送線端子台 TB7 (A, B, S)** ※1

- ※7 伝送線（集中管理用伝送線）の接続は、No.1 ユニットのみに接続してください。
（No.2 以降のユニットへの接続は不要です）

接続位置



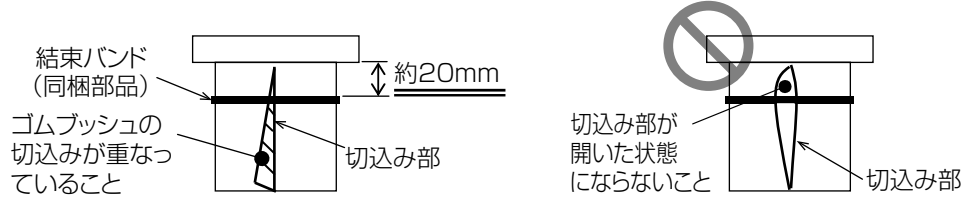
- ※1 集中管理用伝送線端子台 (TB7) を使用する場合は、上図のようにフェライトコアを取り付けてください。（フェライトコア「FC-01MA」は別売部品）
- ※2 伝送線（集中管理用伝送線）の接続については、No.1 ユニット制御箱の**集中管理用伝送線端子台 TB7 (A, B, S)** へ接続してください（No.2 以降のユニットへの接続は不要です）。
- ※3 システム制約については、負荷側コントローラ（クオリティコントローラ、ハイクオリティコントローラ）もしくは空調冷熱総合管理システムの据付工事説明書を参照ください。
- ※4 各配線がゴムブッシュ切込み部から飛び出さないようにしてください。



※5 ゴムブッシュ内に配線を通す際、ゴムブッシュがガード板金から外れないようにしてください。



※6 結束バンド（同梱部品）はゴムブッシュに隙間（裏側）が開かないように取り付けてください。



お願い

- ゴムブッシュを結束バンドで固定するとき、ゴムブッシュの裏側の切込みが重なり、隙間がないようにしてください。隙間があると、雪・水が浸入し、機器が故障するおそれがあります。

ECO-V-D270,300,335 形

手順

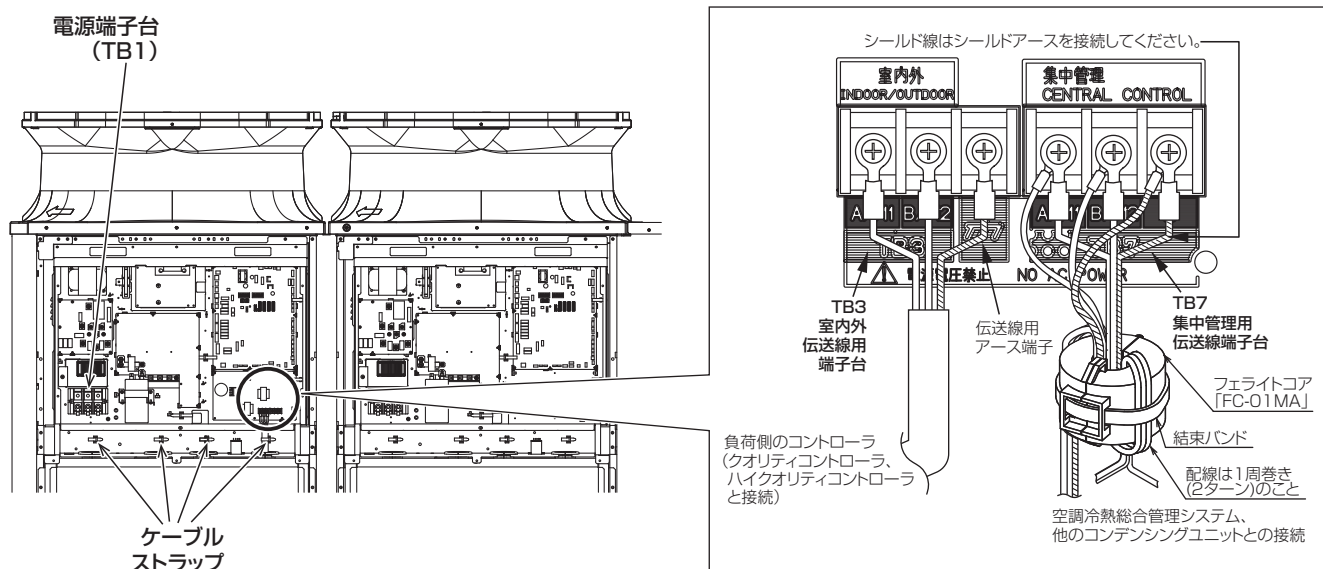
1. 伝送線（集中管理用伝送線）を接続する。

（空調冷熱総合管理システム、他のコンデンシングユニットと接続する場合）

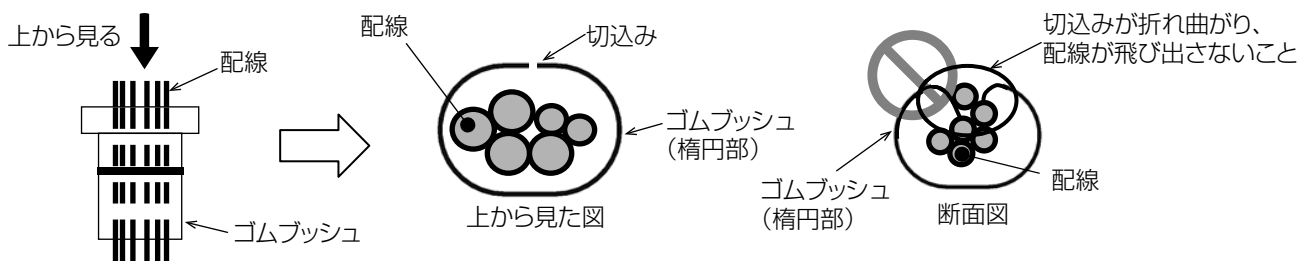
接続先：ユニット制御箱の**集中管理用伝送線端子台 TB7 (A, B, S)** ※1

- ※1 伝送線（集中管理用伝送線）の接続は、No.1 ユニットのみに接続してください。
（No.2 以降のユニットへの接続は不要です）

接続位置



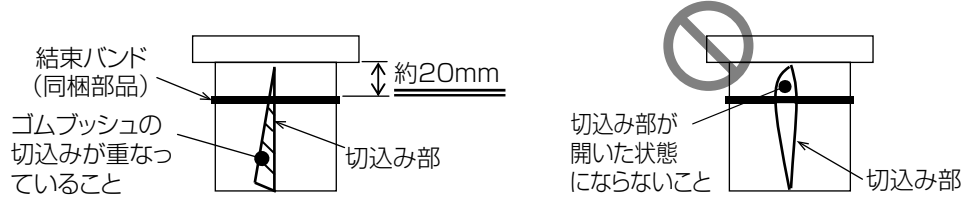
- ※1 集中管理用伝送線端子台 (TB7) を使用する場合は、上図のようにフェライトコアを取り付けてください。（フェライトコア「FC-01MA」は別売部品）
- ※2 伝送線（集中管理用伝送線）の接続については、No.1 ユニットの制御箱の**集中管理用伝送線端子台 TB7 (A, B, S)** へ接続してください（No.2 以降のユニットへの接続は不要です）。
- ※3 システム制約については、負荷側コントローラ（クオリティコントローラ、ハイクオリティコントローラ）もしくは空調冷熱総合管理システムの据付工事説明書を参照してください。
- ※4 各配線がゴムブッシュ切込み部から飛び出さないようにしてください。



※5 ゴムブッシュ内に配線を通す際、ゴムブッシュがガード板金から外れないようにしてください。



※6 結束バンド（同梱部品）はゴムブッシュに隙間（裏側）が開かないように取り付けてください。



お願い

- ゴムブッシュを結束バンドで固定するとき、ゴムブッシュの裏側の切込みが重なり、隙間がないようにしてください。隙間があると、雪・水が浸入し、機器が故障するおそれがあります。

6-3-5. 電気特性



電源にはインバータ回路用漏電遮断器
をユニット1台につき1個設置する。

◆漏電遮断器を取り付けないと、感電・発
煙・発火・火災の原因になります。



形名			ECOVD75MA		ECOVD98MA		
冷媒			R463A-J	R410A	R463A-J	R410A	
電源			三相 200V 50/60Hz		三相 200V 50/60Hz		
電気特性	消費電力 ※1	kW	10.85	10.92	12.72	12.86	
	運転電流 ※1	A	34.7	34.7	40.2	40.4	
	最大電流	A	48.9	48.9	57.0	57.0	
	力率 ※1	%	90.3	90.8	91.3	91.9	
	始動電流	A	15		15		
圧縮機	定格出力	kW	6.7	7.1	7.6	8.1	
	回転数	min ⁻¹	4920 (82Hz)		5580 (93Hz)		
	電熱器〈オイル〉	W	45		45		
凝縮器	送風機	電動機出力	W	460	460		
電気工事	電線の太さ ※2	mm ² (m)	14 (18)		22 (25)		
	過電流保護器	手元	A	75	100		
		分岐	A	100	100		
	開閉器容量	手元	A	100	100		
		分岐	A	100	100		
	制御回路配線太さ		mm ²	2		2	
	接地線太さ		mm ²	8		14	
	進相コンデンサ (圧縮機)	容量	μF	取付不可		取付不可	
kVA			取付不可		取付不可		
※3	電線太さ	mm ²	取付不可		取付不可		

※1 測定条件は、次のとおりです。

周囲温度：32℃、蒸発温度：-10℃、吸入ガス温度：18℃、液管断熱有りモード

インバータ圧縮機運転周波数：82Hz (D75MA)、93Hz (D98MA)

R463A-Jの場合、蒸発温度は、ある圧力における蒸発器入口温度と露点温度の平均値により求めた温度を示します。

※2 電線の太さ欄()内の数字は、電圧降下2V時の最大こう長を示します。

※3 本ユニットはインバータにより圧縮機を運転しますので、進相コンデンサは使用しないでください。

- ・電源には漏電遮断器を取り付けてください。
- ・漏電遮断器の選定は以下を目安に選定してください。

(漏電電流は配線長、配線経路、また周囲に高周波を発生する設備の有無により異なります)

詳細は、各漏電遮断器メーカー窓口にお問い合わせください。

ユニット呼称出力	設定値	三菱電機製形名
5.5kW を超え、16.5kW 未満	感度電流 100mA 0.1s	NV-100C
16.5kW を超え、33.5kW 以下	感度電流 100 ~ 200mA 0.1s	NV-225C

インバータ圧縮機搭載ユニットの場合、漏電遮断器は「高調波対応形」を選定してください。

形名			ECOVD110MA		
冷媒			R463A-J	R410A	
電源			三相 200V 50/60Hz		
電気特性	消費電力 ※1	kW	15.31	16.31	
	運転電流 ※1	A	47.8	50.7	
	最大電流	A	57.0	57.0	
	力率 ※1	%	92.5	92.9	
	始動電流	A	15		
圧縮機	定格出力	kW	8.9	9.4	
	回転数	min ⁻¹	6480 (108Hz)		
	電熱器〈オイル〉	W	45		
凝縮器	送風機	電動機出力	W	460	
電気工事	電線の太さ ※2	mm ² (m)	22 (25)		
	過電流保護器	手元	A	100	
		分岐	A	100	
	開閉器容量	手元	A	100	
		分岐	A	100	
	制御回路配線太さ		mm ²	2	
	接地線太さ		mm ²	14	
	進相コンデンサ (圧縮機)	容量	μF	取付不可	
			kVA	取付不可	
※3	電線太さ	mm ²	取付不可		

※1 測定条件は、次のとおりです。

周囲温度：32℃、蒸発温度：-10℃、吸入ガス温度：18℃、液管断熱有りモード
インバータ圧縮機運転周波数：108Hz (D110MA)

R463A-Jの場合、蒸発温度は、ある圧力における蒸発器入口温度と露点温度の平均値により求めた温度を示します。

※2 電線の太さ欄()内の数字は、電圧降下2V時の最大こう長を示します。

※3 本ユニットはインバータにより圧縮機を運転しますので、進相コンデンサは使用しないでください。

- ・電源には漏電遮断器を取り付けてください。
- ・漏電遮断器の選定は以下を目安に選定してください。

(漏電電流は配線長、配線経路、また周囲に高周波を発生する設備の有無により異なります)

詳細は、各漏電遮断器メーカー窓口に問い合わせてください。

ユニット呼称出力	設定値	三菱電機製形名
5.5kW を超え、16.5kW 未満	感度電流 100mA 0.1s	NV-100C
16.5kW を超え、33.5kW 以下	感度電流 100 ~ 200mA 0.1s	NV-225C

インバータ圧縮機搭載ユニットの場合、漏電遮断器は「高調波対応形」を選定してください。

形名			ECOV-D150MA		ECOV-D185MA		
冷媒			R463A-J	R410A	R463A-J	R410A	
電源			三相 200V 50/60Hz		三相 200V 50/60Hz		
電気特性	消費電力 ※1	kW	21.32	22.71	30.92	32.49	
	運転電流 ※1	A	67.6	71.4	95.9	100.5	
	最大電流	A	94.5	94.5	114.0	114.0	
	力率 ※1	%	91.0	91.8	93.1	93.3	
	始動電流	A	30		30		
圧縮機	定格出力	kW	13.1	13.8	17.0	18.0	
	回転数	min ⁻¹	4800(80Hz)		6240(104Hz)		
	電熱器〈オイル〉	W	45×2		45×2		
凝縮器	送風機	電動機出力	W	460×2	460×2		
電気工事	電線の太さ ※2	mm ² (m)	38 (26)		60 (34)		
	過電流保護器	手元	A	100	150		
		分岐	A	150	200		
	開閉器容量	手元	A	100	200		
		分岐	A	200	200		
	制御回路配線太さ		mm ²	2		2	
	接地線太さ		mm ²	22		38	
	進相コンデンサ (圧縮機)	容量	μF	取付不可		取付不可	
kVA			取付不可		取付不可		
※3	電線太さ	mm ²	取付不可		取付不可		

※1 測定条件は、次のとおりです。

周囲温度：32℃、蒸発温度：-10℃、吸入ガス温度：18℃、液管断熱有りモード

インバータ圧縮機運転周波数：80Hz (D150MA)、104Hz (D185MA)

R463A-Jの場合、蒸発温度は、ある圧力における蒸発器入口温度と露点温度の平均値により求めた温度を示します。

※2 電線の太さ欄()内の数字は、電圧降下2V時の最大こう長を示します。

※3 本ユニットはインバータにより圧縮機を運転しますので、進相コンデンサは使用しないでください。

- ・電源には漏電遮断器を取り付けてください。
- ・漏電遮断器の選定は以下を目安に選定してください。

(漏電電流は配線長、配線経路、また周囲に高周波を発生する設備の有無により異なります)

詳細は、各漏電遮断器メーカー窓口に問い合わせてください。

ユニット呼称出力	設定値	三菱電機製形名
5.5kW を超え、16.5kW 未満	感度電流 100mA 0.1s	NV-100C
16.5kW を超え、33.5kW 以下	感度電流 100 ~ 200mA 0.1s	NV-225C

インバータ圧縮機搭載ユニットの場合、漏電遮断器は「高調波対応形」を選定してください。

形名			ECO-V-D225MA		
冷媒			R463A-J	R410A	
電源			三相 200V 50/60Hz		
電気特性	消費電力 ※1	kW	33.57	35.30	
	運転電流 ※1	A	103.6	109.1	
	最大電流	A	114.0	114.0	
	力率 ※1	%	93.5	93.4	
	始動電流	A	30		
圧縮機	定格出力	kW	18.0	19.0	
	回転数	min ⁻¹	6600 (110Hz)		
	電熱器〈オイル〉	W	45×2		
凝縮器	送風機	電動機出力	W	460×2	
電気工事	電線の太さ ※2	mm ² (m)	60 (34)		
	過電流保護器	手元	A	150	
		分岐	A	200	
	開閉器容量	手元	A	200	
		分岐	A	200	
	制御回路配線太さ		mm ²	2	
	接地線太さ		mm ²	38	
	進相コンデンサ (圧縮機)	容量	μF	取付不可	
kVA			取付不可		
※3	電線太さ	mm ²	取付不可		

※1 測定条件は、次のとおりです。

周囲温度：32℃、蒸発温度：-10℃、吸入ガス温度：18℃、液管断熱有りモード
インバータ圧縮機運転周波数：110Hz (D225MA)

R463A-J の場合、蒸発温度は、ある圧力における蒸発器入口温度と露点温度の平均値により求めた温度を示します。

※2 電線の太さ欄()内の数字は、電圧降下2V時の最大こう長を示します。

※3 本ユニットはインバータにより圧縮機を運転しますので、進相コンデンサは使用しないでください。

- ・電源には漏電遮断器を取り付けてください。
- ・漏電遮断器の選定は以下を目安に選定してください。

(漏電電流は配線長、配線経路、また周囲に高周波を発生する設備の有無により異なります)

詳細は、各漏電遮断器メーカー窓口に問い合わせてください。

ユニット呼称出力	設定値	三菱電機製形名
5.5kW を超え、16.5kW 未満	感度電流 100mA 0.1s	NV-100C
16.5kW を超え、33.5kW 以下	感度電流 100 ~ 200mA 0.1s	NV-225C

インバータ圧縮機搭載ユニットの場合、漏電遮断器は「高調波対応形」を選定してください。

形名			ECOV-D270MA		ECOV-D300MA		
冷媒			R463A-J	R410A	R463A-J	R410A	
電源			三相 200V 50/60Hz		三相 200V 50/60Hz		
電気特性	消費電力 ※1	kW	39.40	41.87	46.42	49.21	
	運転電流 ※1	A	122.7	130.0	143.6	151.0	
	最大電流	A	171.0	171.0	171.0	171.0	
	力率 ※1	%	92.7	93.0	93.3	94.1	
	始動電流	A	45		45		
圧縮機	定格出力	kW	23.1	24.4	25.8	27.2	
	回転数	min ⁻¹	5640 (94Hz)		6300 (105Hz)		
	電熱器〈オイル〉	W	45×3		45×3		
凝縮器	送風機	電動機出力	W	460×3	460×3		
電気工事	電線の太さ ※2	mm ² (m)	100 (37)		100 (37)		
	過電流保護器	手元	A	200	200		
		分岐	A	200	200		
	開閉器容量	手元	A	200	200		
		分岐	A	200	200		
	制御回路配線太さ		mm ²	2		2	
	接地線太さ		mm ²	38		38	
	進相コンデンサ (圧縮機) ※3	容量	μF	取付不可		取付不可	
			kVA	取付不可		取付不可	
電線太さ		mm ²	取付不可		取付不可		

※1 測定条件は、次のとおりです。

周囲温度：32℃、蒸発温度：-10℃、吸入ガス温度：18℃、液管断熱有りモード

インバータ圧縮機運転周波数：94Hz (D270MA)、105Hz (D300MA)

R463A-Jの場合、蒸発温度は、ある圧力における蒸発器入口温度と露点温度の平均値により求めた温度を示します。

※2 電線の太さ欄()内の数字は、電圧降下2V時の最大こう長を示します。

※3 本ユニットはインバータにより圧縮機を運転しますので、進相コンデンサは使用しないでください。

- ・電源には漏電遮断器を取り付けてください。
- ・漏電遮断器の選定は以下を目安に選定してください。

(漏電電流は配線長、配線経路、また周囲に高周波を発生する設備の有無により異なります)

詳細は、各漏電遮断器メーカー窓口に問い合わせてください。

ユニット呼称出力	設定値	三菱電機製形名
5.5kW を超え、16.5kW 未満	感度電流 100mA 0.1s	NV-100C
16.5kW を超え、33.5kW 以下	感度電流 100 ~ 200mA 0.1s	NV-225C

インバータ圧縮機搭載ユニットの場合、漏電遮断器は「高調波対応形」を選定してください。

形名			ECOV-D335MA		
冷媒			R463A-J	R410A	
電源			三相 200V 50/60Hz		
電気特性	消費電力 ※1	kW	49.95	52.62	
	運転電流 ※1	A	154.2	162.1	
	最大電流	A	171.0	171.0	
	力率 ※1	%	93.5	93.7	
	始動電流	A	45		
圧縮機	定格出力	kW	27.0	28.5	
	回転数	min ⁻¹	6600 (110Hz)		
	電熱器〈オイル〉	W	45×3		
凝縮器	送風機	電動機出力	W	460×3	
電気工事	電線の太さ ※2	mm ² (m)	100 (37)		
	過電流保護器	手元	A	200	
		分岐	A	200	
	開閉器容量	手元	A	200	
		分岐	A	200	
	制御回路配線太さ		mm ²	2	
	接地線太さ		mm ²	38	
	進相コンデンサ (圧縮機)	容量	μF	取付不可	
			kVA	取付不可	
※3	電線太さ	mm ²	取付不可		

※1 測定条件は、次のとおりです。

周囲温度：32℃、蒸発温度：-10℃、吸入ガス温度：18℃、液管断熱有りモード
インバータ圧縮機運転周波数：110Hz (D335MA)

R463A-Jの場合、蒸発温度は、ある圧力における蒸発器入口温度と露点温度の平均値により求めた温度を示します。

※2 電線の太さ欄()内の数字は、電圧降下2V時の最大こう長を示します。

※3 本ユニットはインバータにより圧縮機を運転しますので、進相コンデンサは使用しないでください。

- ・電源には漏電遮断器を取り付けてください。
- ・漏電遮断器の選定は以下を目安に選定してください。

(漏電電流は配線長、配線経路、また周囲に高周波を発生する設備の有無により異なります)

詳細は、各漏電遮断器メーカー窓口に問い合わせてください。

ユニット呼称出力	設定値	三菱電機製形名
5.5kW を超え、16.5kW 未満	感度電流 100mA 0.1s	NV-100C
16.5kW を超え、33.5kW 以下	感度電流 100 ~ 200mA 0.1s	NV-225C

インバータ圧縮機搭載ユニットの場合、漏電遮断器は「高調波対応形」を選定してください。

形名			ECOV-D75A		ECOV-D98A	
冷媒			R463A-J	R410A	R463A-J	R410A
電源			三相 200V 50/60Hz		三相 200V 50/60Hz	
電気特性	消費電力 ※1	kW	8.46	8.70	9.60	9.85
	運転電流 ※1	A	28.0	28.8	31.3	32.0
	最大電流	A	57.0	57.0	57.0	57.0
	力率 ※1	%	87.2	87.2	88.5	88.9
	始動電流	A	15		15	
圧縮機	定格出力	kW	6.9	7.3	8.0	8.4
	回転数	min ⁻¹	4680 (78Hz)		5400 (90Hz)	
	電熱器〈オイル〉	W	45		45	
凝縮器	送風機	電動機出力	W	460		460
電気工事	電線の太さ ※2	mm ² (m)	22 (25)		22 (25)	
	過電流保護器	手元	A	100		100
		分岐	A	100		100
	開閉器容量	手元	A	100		100
		分岐	A	100		100
	制御回路配線太さ		mm ²	2		2
	接地線太さ		mm ²	14		14
	進相コンデンサ (圧縮機) ※3	容量	μF	取付不可		取付不可
			kVA	取付不可		取付不可
電線太さ		mm ²	取付不可		取付不可	

※1 測定条件は、次のとおりです。

周囲温度：32℃、蒸発温度：-40℃、吸入ガス温度：18℃

インバータ圧縮機運転周波数：78Hz (D75A)、90Hz (D98A)

R463A-J の場合、蒸発温度は、ある圧力における蒸発器入口温度と露点温度の平均値により求めた温度を示します。

※2 電線の太さ欄()内の数字は、電圧降下 2V 時の最大こう長を示します。

※3 本ユニットはインバータにより圧縮機を運転しますので、進相コンデンサは使用しないでください。

- ・電源には漏電遮断器を取り付けてください。
- ・漏電遮断器の選定は以下を目安に選定してください。

(漏電電流は配線長、配線経路、また周囲に高周波を発生する設備の有無により異なります)

詳細は、各漏電遮断器メーカー窓口に問い合わせてください。

ユニット呼称出力	設定値	三菱電機製形名
5.5kW を超え、16.5kW 未満	感度電流 100mA 0.1s	NV-100C
16.5kW を超え、33.5kW 以下	感度電流 100 ~ 200mA 0.1s	NV-225C

インバータ圧縮機搭載ユニットの場合、漏電遮断器は「高調波対応形」を選定してください。

形名			ECOVD110A		
冷媒			R463A-J	R410A	
電源			三相 200V 50/60Hz		
電気特性	消費電力 ※1	kW	10.74	11.10	
	運転電流 ※1	A	34.5	35.6	
	最大電流	A	57.0	57.0	
	力率 ※1	%	89.9	90.0	
	始動電流	A	15		
圧縮機	定格出力	kW	8.9	9.4	
	回転数	min ⁻¹	6000 (100Hz)		
	電熱器〈オイル〉	W	45		
凝縮器	送風機	電動機出力	W	460	
電気工事	電線の太さ ※2	mm ² (m)	22 (25)		
	過電流保護器	手元	A	100	
		分岐	A	100	
	開閉器容量	手元	A	100	
		分岐	A	100	
	制御回路配線太さ		mm ²	2	
	接地線太さ		mm ²	14	
	進相コンデンサ (圧縮機)	容量	μF	取付不可	
kVA			取付不可		
※3	電線太さ	mm ²	取付不可		

※1 測定条件は、次のとおりです。

周囲温度：32℃、蒸発温度：-40℃、吸入ガス温度：18℃

インバータ圧縮機運転周波数：100Hz (D110A)

R463A-Jの場合、蒸発温度は、ある圧力における蒸発器入口温度と露点温度の平均値により求めた温度を示します。

※2 電線の太さ欄()内の数字は、電圧降下2V時の最大こう長を示します。

※3 本ユニットはインバータにより圧縮機を運転しますので、進相コンデンサは使用しないでください。

- ・電源には漏電遮断器を取り付けてください。
- ・漏電遮断器の選定は以下を目安に選定してください。

(漏電電流は配線長、配線経路、また周囲に高周波を発生する設備の有無により異なります)

詳細は、各漏電遮断器メーカー窓口に問い合わせてください。

ユニット呼称出力	設定値	三菱電機製形名
5.5kW を超え、16.5kW 未満	感度電流 100mA 0.1s	NV-100C
16.5kW を超え、33.5kW 以下	感度電流 100 ~ 200mA 0.1s	NV-225C

インバータ圧縮機搭載ユニットの場合、漏電遮断器は「高調波対応形」を選定してください。

形名			ECOVD150A		ECOVD185A		
冷媒			R463A-J	R410A	R463A-J	R410A	
電源			三相 200V 50/60Hz		三相 200V 50/60Hz		
電気特性	消費電力 ※1	kW	17.02	17.60	19.28	20.00	
	運転電流 ※1	A	52.2	53.9	58.8	60.9	
	最大電流	A	114.0	114.0	114.0	114.0	
	力率 ※1	%	94.1	94.3	94.7	94.8	
	始動電流	A	30		30		
圧縮機	定格出力	kW	7.0×2	7.4×2	7.9×2	8.35×2	
	回転数	min ⁻¹	4740 (79Hz)		5340 (89Hz)		
	電熱器〈オイル〉	W	45×2		45×2		
凝縮器	送風機	電動機出力	W	460×2	460×2		
電気工事	電線の太さ ※2	mm ² (m)	60 (34)		60 (34)		
	過電流保護器	手元	A	150		150	
		分岐	A	200		200	
	開閉器容量	手元	A	200		200	
		分岐	A	200		200	
	制御回路配線太さ		mm ²	2		2	
	接地線太さ		mm ²	38		38	
	進相コンデンサ (圧縮機)	容量	μF	取付不可		取付不可	
kVA			取付不可		取付不可		
※3	電線太さ	mm ²	取付不可		取付不可		

※1 測定条件は、次のとおりです。

周囲温度：32℃、蒸発温度：-40℃、吸入ガス温度：18℃

インバータ圧縮機運転周波数：79Hz (D150A)、89Hz (D185A)

R463A-Jの場合、蒸発温度は、ある圧力における蒸発器入口温度と露点温度の平均値により求めた温度を示します。

※2 電線の太さ欄()内の数字は、電圧降下2V時の最大こう長を示します。

※3 本ユニットはインバータにより圧縮機を運転しますので、進相コンデンサは使用しないでください。

- ・電源には漏電遮断器を取り付けてください。
- ・漏電遮断器の選定は以下を目安に選定してください。

(漏電電流は配線長、配線経路、また周囲に高周波を発生する設備の有無により異なります)

詳細は、各漏電遮断器メーカー窓口に問い合わせてください。

ユニット呼称出力	設定値	三菱電機製形名
5.5kW を超え、16.5kW 未満	感度電流 100mA 0.1s	NV-100C
16.5kW を超え、33.5kW 以下	感度電流 100 ~ 200mA 0.1s	NV-225C

インバータ圧縮機搭載ユニットの場合、漏電遮断器は「高調波対応形」を選定してください。

形名			ECO-V-D225A		
冷媒			R463A-J	R410A	
電源			三相 200V 50/60Hz		
電気特性	消費電力 ※1	kW	20.52	21.30	
	運転電流 ※1	A	62.4	64.8	
	最大電流	A	114.0	114.0	
	力率 ※1	%	94.9	94.9	
	始動電流	A	30		
圧縮機	定格出力	kW	8.4×2	8.9×2	
	回転数	min ⁻¹	5700 (95Hz)		
	電熱器〈オイル〉	W	45×2		
凝縮器	送風機	電動機出力	W	460×2	
電気工事	電線の太さ ※2	mm ² (m)	60 (34)		
	過電流保護器	手元	A	150	
		分岐	A	200	
	開閉器容量	手元	A	200	
		分岐	A	200	
	制御回路配線太さ		mm ²	2	
	接地線太さ		mm ²	38	
	進相コンデンサ (圧縮機) ※3	容量	μF	取付不可	
			kVA	取付不可	
電線太さ		mm ²	取付不可		

※1 測定条件は、次のとおりです。

周囲温度：32℃、蒸発温度：-40℃、吸入ガス温度：18℃

インバータ圧縮機運転周波数：95Hz (D225A)

R463A-J の場合、蒸発温度は、ある圧力における蒸発器入口温度と露点温度の平均値により求めた温度を示します。

※2 電線の太さ欄()内の数字は、電圧降下2V時の最大こう長を示します。

※3 本ユニットはインバータにより圧縮機を運転しますので、進相コンデンサは使用しないでください。

- ・電源には漏電遮断器を取り付けてください。
- ・漏電遮断器の選定は以下を目安に選定してください。

(漏電電流は配線長、配線経路、また周囲に高周波を発生する設備の有無により異なります)

詳細は、各漏電遮断器メーカー窓口に問い合わせてください。

ユニット呼称出力	設定値	三菱電機製形名
5.5kW を超え、16.5kW 未満	感度電流 100mA 0.1s	NV-100C
16.5kW を超え、33.5kW 以下	感度電流 100 ~ 200mA 0.1s	NV-225C

インバータ圧縮機搭載ユニットの場合、漏電遮断器は「高調波対応形」を選定してください。

形名			ECO-V-D270A		ECO-V-D300A	
冷媒			R463A-J	R410A	R463A-J	R410A
電源			三相 200V 50/60Hz		三相 200V 50/60Hz	
電気特性	消費電力 ※1	kW	26.75	27.14	30.01	30.93
	運転電流 ※1	A	81.6	82.8	91.4	94.2
	最大電流	A	171.0	171.0	171.0	171.0
	力率 ※1	%	94.6	94.6	94.8	94.8
	始動電流	A	45×3		45×3	
圧縮機	定格出力	kW	7.26×3	7.66×3	7.96×3	8.4×3
	回転数	min ⁻¹	4920 (82Hz)		5400 (90Hz)	
	電熱器〈オイル〉	W	45		45	
凝縮器	送風機	電動機出力	W	460×3		460×3
電気工事	電線の太さ ※2	mm ² (m)	100 (37)		100 (37)	
	過電流保護器	手元	A	200		200
		分岐	A	200		200
	開閉器容量	手元	A	200		200
		分岐	A	200		200
	制御回路配線太さ		mm ²	2		2
	接地線太さ		mm ²	38		38
	進相コンデンサ (圧縮機) ※3	容量	μF	取付不可		取付不可
			kVA	取付不可		取付不可
電線太さ		mm ²	取付不可		取付不可	

※1 測定条件は、次のとおりです。

周囲温度：32℃、蒸発温度：-40℃、吸入ガス温度：18℃

インバータ圧縮機運転周波数：82Hz (D270A)、90Hz (D300A)

R463A-Jの場合、蒸発温度は、ある圧力における蒸発器入口温度と露点温度の平均値により求めた温度を示します。

※2 電線の太さ欄()内の数字は、電圧降下2V時の最大こう長を示します。

※3 本ユニットはインバータにより圧縮機を運転しますので、進相コンデンサは使用しないでください。

- ・電源には漏電遮断器を取り付けてください。
- ・漏電遮断器の選定は以下を目安に選定してください。

(漏電電流は配線長、配線経路、また周囲に高周波を発生する設備の有無により異なります)

詳細は、各漏電遮断器メーカー窓口に問い合わせてください。

ユニット呼称出力	設定値	三菱電機製形名
5.5kW を超え、16.5kW 未満	感度電流 100mA 0.1s	NV-100C
16.5kW を超え、33.5kW 以下	感度電流 100 ~ 200mA 0.1s	NV-225C

インバータ圧縮機搭載ユニットの場合、漏電遮断器は「高調波対応形」を選定してください。

形名			ECO-V-D335A		
冷媒			R463A-J	R410A	
電源			三相 200V 50/60Hz		
電気特性	消費電力 ※1	kW	33.38	34.41	
	運転電流 ※1	A	101.5	104.9	
	最大電流	A	171.0	171.0	
	力率 ※1	%	94.9	94.7	
	始動電流	A	45		
圧縮機	定格出力	kW	8.76×3	9.26×3	
	回転数	min ⁻¹	5940 (99Hz)		
	電熱器〈オイル〉	W	45×3		
凝縮器	送風機	電動機出力	W	460×3	
電気工事	電線の太さ ※2	mm ² (m)	100 (37)		
	過電流保護器	手元	A	200	
		分岐	A	200	
	開閉器容量	手元	A	200	
		分岐	A	200	
	制御回路配線太さ		mm ²	2	
	接地線太さ		mm ²	38	
	進相コンデンサ (圧縮機)	容量	μF	取付不可	
			kVA	取付不可	
※3	電線太さ	mm ²	取付不可		

※1 測定条件は、次のとおりです。

周囲温度：32℃、蒸発温度：-40℃、吸入ガス温度：18℃

インバータ圧縮機運転周波数：99Hz (D335A)

R463A-Jの場合、蒸発温度は、ある圧力における蒸発器入口温度と露点温度の平均値により求めた温度を示します。

※2 電線の太さ欄()内の数字は、電圧降下2V時の最大こう長を示します。

※3 本ユニットはインバータにより圧縮機を運転しますので、進相コンデンサは使用しないでください。

- ・電源には漏電遮断器を取り付けてください。
- ・漏電遮断器の選定は以下を目安に選定してください。

(漏電電流は配線長、配線経路、また周囲に高周波を発生する設備の有無により異なります)

詳細は、各漏電遮断器メーカー窓口に問い合わせてください。

ユニット呼称出力	設定値	三菱電機製形名
5.5kW を超え、16.5kW 未満	感度電流 100mA 0.1s	NV-100C
16.5kW を超え、33.5kW 以下	感度電流 100 ~ 200mA 0.1s	NV-225C

インバータ圧縮機搭載ユニットの場合、漏電遮断器は「高調波対応形」を選定してください。

6-3-6. クオリティ・ハイクオリティコントローラ使用時のお願い

インバータスクロール形コンデンシングユニットとクオリティ・ハイクオリティコントローラを組み合わせる場合、No.1 ユニットのメイン基板のディップスイッチを以下のように設定してください。

- ・コントローラとの通信あり／なしを設定する

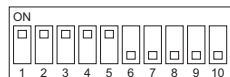
		通信なし	通信あり
SW1 設定 ※1			
意味		コンデンシングユニット-コントローラ間を従来のリレーシーケンスで制御します	コンデンシングユニット-コントローラ間をM-NET 通信で制御します
配線工事	200V 制御線	5 本	2 本 ※2
	伝送線 (M-NET)	不要	2 本 (2 心シールド線)
追加される機能 ※3		従来どおり	<ul style="list-style-type: none"> ・目標蒸発温度制御 ・リモコンによるデータモニタリング ・コンデンシングユニット異常の詳細をリモコンで確認

※1 ECOV-D150,185,225,270,300,335 形の場合、No.1 ユニットのメイン基板のみ設定してください (No.2 以降のユニットのメイン基板設定は不要です)。

※2 コントローラの電源を別電源とした場合、0 本となります。

※3 コントローラの種類により、対応できる機能が異なります。詳細はコントローラの据付工事説明書を参照してください。

スイッチの見方例：



左記スイッチは 1～5 が ON、6～10 が OFF を示します。

コントローラ側で検知する「冷えずぎ防止異常」を回避するため、ユニットは下記の制御を行います。「冷えずぎ防止異常」の発生がない場合は以下の設定が不要となります。

- ・SW2-5 を **ON** にする (SW2-5 が **ON** のときの制御)

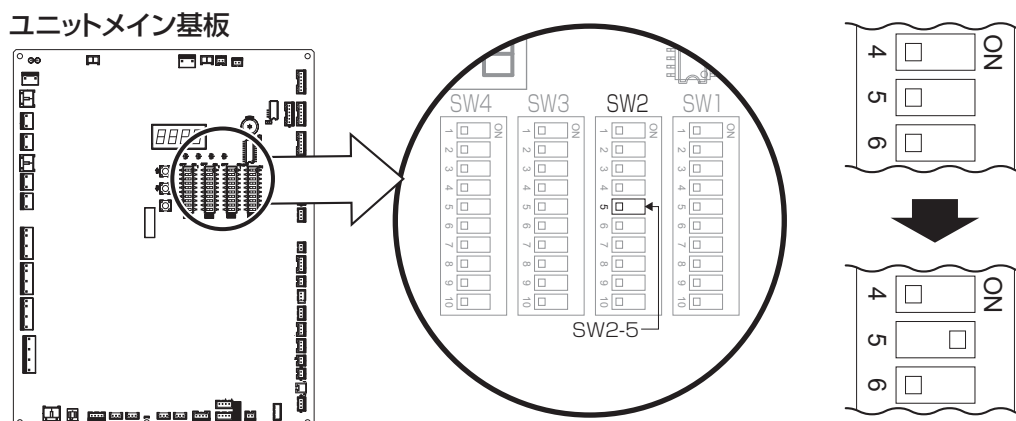
「運転周波数 30Hz 以下で運転」かつ「目標蒸発温度相当の低圧圧力以下の運転」を 90 秒連続した場合、低圧カット扱いとして圧縮機を停止する。

「低圧が低圧カット ON 値以上」かつ「低圧カット復帰遅延時間終了」で、圧縮機運転復帰とする。

ECOV-D150,185,225,270,300,335 形の場合、No.1 ユニットのメイン基板のみ設定してください (No.2 以降のユニットのメイン基板設定は不要です)。

お願い

- ・目標蒸発温度の設定が正しくない場合、負荷装置の液電磁弁が開いたまま圧縮機が停止する可能性があります。その場合、圧縮機起動時に液バックする可能性がありますので、目標蒸発温度は正しく設定してください。



6-3-7. 空調冷熱総合管理システム使用時のお願い

ディップスイッチ SW1-7 を **ON** に設定してください。

ECOV-D150,185,225,270,300,335 形の場合、No.1 ユニットのメイン基板のみ設定してください (No.2 以降のユニットのメイン基板設定は不要です)。

6-3-8. 電気配線図例

本ユニットの内部配線および現地配線接続の例は、ユニットに貼り付けている配線図銘板を参照してください。

ショーケースやユニットクーラなど負荷への接続は、負荷側の資料を参考にして行ってください。

7. 据付工事後の確認

据付工事が完了しましたら、下表に従ってもう一度点検してください。
不具合がありましたら必ず直してください。(機能が発揮できないばかりか、安全性が確保できません。)

7-1. 据付工事のチェックリスト

■ ECOV-D75,98,110,150,185,225 形

点検項目	点検内容	参照ページ	点検結果
設置・据付け	コンデンシングユニットの設置回りは、必要な空間寸法が守られていますか	「必要スペース (17 ページ)」	
	コンデンシングユニットは強固に基礎と固定されていますか (ボルトの緩みはないですか)	「建物の工事進行度と施工内容 (23 ページ)」	
	コンデンシングユニット本体と基礎の間に指定の防振ゴムが設置されていますか	「防振工事 (24 ページ)」	
	降雪地域においては必要に応じて防雪フードの設置を実施していますか	「積雪対策 (22 ページ)」	
冷媒配管	気密試験・ガス漏れチェックは行いましたか	「気密試験 (37 ページ)」	
	真空引き乾燥は行いましたか?	「真空引き乾燥 (43 ページ)」	
	すべてのストップバルブ・ボールバルブは全開にしていますか (ストップバルブ 6 (リプレース) は液管断熱有りモードの場合は「閉」、液管断熱無しモードの場合は「開」です)	「試運転前の確認 (116 ページ)」	
	配管同士の接触はありませんか (電気配線や構造物との接触はありませんか)	—	
	配管には断熱材を施工していますか (液配管にも断熱材の施工が必要な場合があります)	「断熱施工 (67 ページ)」	
電気回路	電気配線の端子ねじ、ナットなどに緩みはありませんか	「電気配線工事 (72 ページ)」	
	電源には指定の漏電遮断器を取り付けていますか (漏電遮断器は「高調波対応形」を選定してください)	「電気特性 (83 ページ)」	
	伝送線用配線と電源配線は 5cm 以上離して配線していますか	「電気配線工事時のお願い (71 ページ)」	
	電気配線が高温部や板金などに触れていませんか	「電気配線工事 (72 ページ)」	
	アースは規定どおり正しく配線されていますか	—	
	電熱器 (オイル) に通電されていますか	—	

点検項目	点検内容	参照ページ	点検結果	
試運転	騒音・振動	異常音・異常振動がないですか	「防音工事 (25 ページ)」	
	冷媒漏れ・不足	冷媒の流出音、漏れ音がないですか	「ガス漏れチェック (43 ページ)」	
		サイトグラスにフラッシュがないですか	「サイトグラスによる冷媒充てん方法 (63 ページ)」	
		サブクール効率は規定値以上ありますか	「冷媒封入アシストモードによる冷媒封入 (59 ページ)」	
		床面や台枠・配管・熱交換器に油のにじみはないですか	—	
	運転圧力、温度	各部の圧力、温度は適切ですか	「調子の見方 (184 ページ)」	
	電気系統	チャタリングがないですか (ON-OFF 時)	—	
	運転・停止サイクル	ショートサイクル運転していませんか	「試運転中の確認事項 (182 ページ)」	
冷凍機油	油面は適正ですか	「油量について (118 ページ)」		

ECO-V-D270,300,335 形

点検項目	点検内容	参照ページ	点検結果
設置・据付け	コンデンシングユニットの設置回りは、必要な空間寸法が守られていますか	「必要スペース（17 ページ）」	
	コンデンシングユニットは強固に基礎と固定されていますか（ボルトの緩みはないですか）	「建物の工事進捗度と施工内容（23 ページ）」	
	コンデンシングユニット本体と基礎の間に指定の防振ゴムが設置されていますか	「防振工事（24 ページ）」	
	降雪地域においては必要に応じて防雪フードの設置を実施していますか	「積雪対策（22 ページ）」	
冷媒配管	気密試験・ガス漏れチェックは行いましたか	「気密試験（37 ページ）」	
	真空引き乾燥は行いましたか？	「真空引き乾燥（43 ページ）」	
	すべてのストップバルブは全開にしていますか（ストップバルブ 6（リブレース）は液管断熱有りモードの場合は「閉」、液管断熱無しモードの場合は「開」です）	「試運転前の確認（116 ページ）」	
	配管同士の接触はありませんか（電気配線や構造物との接触はありませんか）	—	
	配管には断熱材を施工していますか（液配管にも断熱材の施工が必要な場合があります）	「断熱施工（67 ページ）」	
電気回路	電気配線の端子ねじ、ナットなどに緩みはありませんか	「電気配線工事（72 ページ）」	
	電源には指定の漏電遮断器を取り付けていますか（漏電遮断器は「高調波対応形」を選定してください）	「電気特性（83 ページ）」	
	伝送線用配線と電源配線は 5cm 以上離して配線していますか	「電気配線工事時のお願い（71 ページ）」	
	電気配線が高温部や板金などに触れていませんか	「電気配線工事（72 ページ）」	
	アースは規定どおり正しく配線されていますか	—	
	電熱器〈オイル〉に通電されていますか	—	

点検項目	点検内容	参照ページ	点検結果	
試運転	騒音・振動	異常音・異常振動がないですか	「防音工事（25 ページ）」	
	冷媒漏れ・不足	冷媒の流出音、漏れ音がないですか	「ガス漏れチェック（43 ページ）」	
		サイトグラスにフラッシュがないですか	「サイトグラスによる冷媒充填方法（63 ページ）」	
		サブクール効率は規定値以上ありますか	「冷媒封入アシストモードによる冷媒封入（59 ページ）」	
		床面や台枠・配管・熱交換器に油のにじみはないですか	—	
	運転圧力、温度	各部の圧力、温度は適切ですか	「調子の見方（184 ページ）」	
	電気系統	チャタリングがないですか（ON-OFF 時）	—	
	運転・停止サイクル	ショートサイクル運転していませんか	「試運転中の確認事項（182 ページ）」	
冷凍機油	油面は適正ですか	「油量について（118 ページ）」		

7-2. 冷媒回路部品の確認事項

■ ECOV-D75,98,110,150,185,225 形

点検内容	参照ページ	点検結果
ストレーナにごみ・異物が詰まっていますか。 ストレーナ前後の圧力差がある場合、詰まっている可能性があります。 また、詰まりがひどい場合、異常音が発生することもあります。	「吸入配管工事 (31 ページ)」	
凝縮器フィンが目詰まりを起こしていませんか。 高圧圧力および吐出ガス温度が異常となります。	—	
ドライヤ (液) 詰まりになっていませんか。 ドライヤ (液) 前後の温度差がある場合、詰まっている可能性があります。 また、詰まりがひどい場合、不冷や機器異常停止の原因になります。	—	
ストレーナ (インジェクション) 詰まりになっていませんか。 インジェクション量不足で吐出ガス温度が上昇します。	—	
ボールバルブ 4 (吸入) を閉め放しにしていませんか。 圧縮機が起動せず、ショートサイクル運転 (短時間での ON-OFF 運転) し、不冷 または圧縮機故障に至る場合があります。	「冷媒回路図 (9 ページ)」	
すべての操作弁はキャップ外れ、緩み状態になっていませんか。 ガス漏れ (スローリーク) する場合があります。 キャップは規定トルクで締め付けてください。	「排油の手順 (51 ページ)」	
ストップバルブ 2 (液) を閉める場合、液封になっていませんか。 負荷装置側の電磁弁や液配管途中のバルブ (現地取付け) と操作弁 (液) に挟まれる回路は液封を生じます。操作弁 (液) でポンプダウンして液封を防止してください。	「冷媒回路図 (9 ページ)」	
ストップバルブ 3 (インジェクション) を閉め放しにしていませんか。 インジェクション不足で、吐出ガス温度が上昇し機器異常停止の原因になります。 長期間放置すると、電磁弁 (インジェクション) との間で液封を生じます。	「冷媒回路図 (9 ページ)」	
ストップバルブ 5 (返油) を閉め放しにしていませんか。 圧縮機の油不足で圧縮機故障に至ります。	「冷媒回路図 (9 ページ)」	
配管長が 50m を超えている場合は、冷凍機油の追加を行いましたか。 延長配管が長い場合、圧縮機内の油が配管内に滞留し圧縮機内の油が不足します。	「油量について (118 ページ)」	
電圧値は正しいですか。電圧不平衡になっていませんか。 電圧値が 200V±10% 範囲外や相間の電圧不平衡が 4V を超える場合はお客様と 処置を相談してください。	「試運転前の確認 (116 ページ)」	
目標蒸発温度の設定は正しいですか。 目標蒸発温度を下げすぎると、省エネ性の悪化、蒸発器への霜付量増加などの原因 になります。目標蒸発温度を上げすぎると不冷の原因になります。	「用途に応じた蒸発温度の設定 (129 ページ)」	
冷媒種は正しいですか。	「冷媒種の設定方法 (128 ページ)」	
冷媒封入量は正しいですか。	「許容冷媒充てん量 (64 ページ)」	
許容冷媒充てん量を超えて冷媒を封入していませんか。 液バック運転しながら、冷媒を封入している可能性があります。	「冷媒充てんの手順 (57 ページ)」	
封入冷媒種、冷媒量を定格銘板に記載していますか。また、冷媒種銘板はストップ バルブ 2 (液) に取り付けましたか。	「漏えい点検簿の管理 (108 ページ)」	
液バック運転になっていませんか。 圧縮機故障のおそれがあります。 吸入スーパーヒート (吸入管温度 (TH7) - 現在の低圧圧力飽和ガス温度) が 10K 以下の場合、または吸入管温度が 30℃ を超える場合は液バック運転の可能 性があります。 負荷装置を調整してください。	「調子の見方 (184 ページ)」	

ECO-V-D270,300,335 形

点検内容	参照ページ	点検結果
ストレーナにごみ・異物が詰まっていますか。 ストレーナ前後の圧力差がある場合、詰まっている可能性があります。 また、詰まりがひどい場合、異常音が発生することもあります。	「吸入配管工事 (31 ページ)」	
凝縮器フィンが目詰まりを起こしていませんか。 高圧圧力および吐出ガス温度が異常となります。	—	
ドライヤ (液) 詰まりになっていませんか。 ドライヤ (液) 前後の温度差がある場合、詰まっている可能性があります。 また、詰まりがひどい場合、不冷や機器異常停止の原因になります。	—	
ストレーナ (インジェクション) 詰まりになっていませんか。 インジェクション量不足で吐出ガス温度が上昇します。	—	
ストップバルブ 4 (吸入) を閉め放しにしていますか。 圧縮機が起動せず、ショートサイクル運転 (短時間での ON-OFF 運転) し、不冷 または圧縮機故障に至る場合があります。	「冷媒回路図 (9 ページ)」	
すべての操作弁はキャップ外れ、緩み状態になっていませんか。 ガス漏れ (スローリーク) する場合があります。 キャップは規定トルクで締め付けてください。	「排油の手順 (51 ページ)」	
ストップバルブ 2 (液) を閉める場合、液封になっていませんか。 負荷装置側の電磁弁や液配管途中のバルブ (現地取付け) と操作弁 (液) に挟まれる回路は液封を生じます。操作弁 (液) でポンプダウンして液封を防止してください。	「冷媒回路図 (9 ページ)」	
ストップバルブ 3 (インジェクション) を閉め放しにしていますか。 インジェクション不足で、吐出ガス温度が上昇し機器異常停止の原因になります。 長期間放置すると、電磁弁 (インジェクション) との間で液封を生じます。	「冷媒回路図 (9 ページ)」	
ストップバルブ 5 (返油) を閉め放しにしていますか。 圧縮機の油不足で圧縮機故障に至ります。	「冷媒回路図 (9 ページ)」	
配管長が 50m を超えている場合は、冷凍機油の追加を行いましたか。 延長配管が長い場合、圧縮機内の油が配管内に滞留し圧縮機内の油が不足します。	「油量について (118 ページ)」	
電圧値は正しいですか。電圧不平衡になっていませんか。 電圧値が 200V±10% 範囲外や相間の電圧不平衡が 4V を超える場合はお客様と 処置を相談してください。	「試運転前の確認 (116 ページ)」	
目標蒸発温度の設定は正しいですか。 目標蒸発温度を下げすぎると、省エネ性の悪化、蒸発器への霜付量増加などの原因 になります。目標蒸発温度を上げすぎると不冷の原因になります。	「用途に応じた蒸発温度の設定 (129 ページ)」	
冷媒種は正しいですか。	「冷媒種の設定方法 (128 ページ)」	
冷媒封入量は正しいですか。	「許容冷媒充てん量 (64 ページ)」	
許容冷媒充てん量を超えて冷媒を封入していませんか。 液バック運転しながら、冷媒を封入している可能性があります。	「冷媒充てんの手順 (57 ページ)」	
封入冷媒種、冷媒量を定格銘板に記載していますか。また、冷媒種銘板はストップ バルブ 2 (液) に取り付けましたか。	「漏えい点検簿の管理 (108 ページ)」	
液バック運転になっていませんか。 圧縮機故障のおそれがあります。 吸入スーパーヒート (吸入管温度 (TH7) - 現在の低圧圧力飽和ガス温度) が 10K 以下の場合、または吸入管温度が 30℃ を超える場合は液バック運転の可能 性があります。 負荷装置を調整してください。	「調子の見方 (184 ページ)」	

8. お客様への説明

警告

ヒューズ交換時は、針金・銅線を使用しない。

- ◆ヒューズ以外のものを使用すると、発火・火災の原因になります。
- ◆指定容量のヒューズを使用してください。



禁止

基礎・据付台が傷んでいないか定期的に点検する。

- ◆ユニットの転倒・落下（据付場所により異なる）により、けがの原因になります。



指示を
実行

ユニットの廃棄は、専門業者に依頼する。

- ◆充てんした油や冷媒を取り除いて廃棄しないと、環境破壊・火災・爆発の原因になります。



指示を
実行

注意

ユニットの上に乗ったり物を載せたりしない。

- ◆ユニットの転倒や載せたものの落下により、けがの原因になります。



禁止

空気の吹出口・吸込口に指や棒などを入れない。

- ◆ファンに当たり、けがの原因になります。



禁止

ぬれて困るものを下に置かない。

- ◆ユニットからの露落ちにより、ぬれる原因になります。



禁止

部品端面・ファン・熱交換器のフィン表面に触れるときは保護具を身に付ける。

- ◆けが・感電・故障の原因になります。



指示を
実行

作業する場合は保護具を身に付ける。

- ◆けがの原因になります。



指示を
実行

8-1. お客様向け特記事項

- ・据付工事説明書および負荷装置の取扱説明書に従って、お使いになる方に正しい使い方をご説明ください。とくに「安全のために必ず守ること」の項は、安全に関する重要な注意事項を記載していますので、必ず守るようにご説明ください。
- ・お使いになる方が不在の場合は、オーナー様、ゼネコン関係者様や建物の管理者様にご説明ください。
- ・据付工事説明書および保証書は、据付け後、お使いになる方にお渡しください。
- ・お使いになる方が代わる場合、据付工事説明書および保証書を新しくお使いになる方にお渡しください。

[1] 保護装置が作動した場合の処置

(1) 安全器作動

本ユニットの安全器は自動復帰型です。ユニットが安全器の作動を検知し、自己保持します。安全器が作動すると、デジタル表示部：LED4 にエラーコードが表示され、圧縮機は停止します。安全器が作動した場合の点検は次のように行ってください。

手順

1. 安全器が作動する原因を取り除く。
2. 現地手配のスイッチ〈異常リセット〉を押す。
3. 作動した箇所を点検後、ユニット制御箱内のスイッチ〈運転一停止〉をいったんOFFにしてから再びONにする。
エラーコードが消灯します。
スイッチ〈異常リセット〉で再始動を行ってもエラーコードは点灯し続けます。

8-2. 保証とアフターサービス（お客様用）**8-2-1. 無償保証期間および範囲**

据付けた当日を含め1年間が無償保証期間です。対象は、故障した当該部品または弊社が交換を認めた圧縮機およびコンデンシングユニットであり、代品を支給します。ただし、下記使用方法による故障については、保証期間中であっても有償となります。

8-2-2. 保証できない範囲**1) 機種選定、冷凍装置設計に不具合がある場合**

据付工事説明書および本書に記載事項および「安全のために必ず守ること」の事項を遵守せずに工事を行ったり、冷却負荷に対して明らかに過大過少の能力を持つユニット選定し、故障に至ったと弊社が判断する場合。

（例：負荷装置膨張弁の選定ミス・取付ミス・電磁弁（液）がない場合、ユニットに指定外の冷媒を封入した場合、充てん冷媒の種類の表示がない場合など）

- 2) 弊社の製品仕様を据付けに当たって改造した場合、または弊社製品付属の保護機器を使用せずに故障となった場合。
- 3) 据付工事説明書に指定した蒸発温度、凝縮温度、使用外気温度の範囲を守らなかったことによる故障の場合、規定の電圧以外の条件による故障の場合。
- 4) 運転、調整、保守が不備なことによる故障
 - ・凝縮器の凍結パンク（水冷タイプのみ）
 - ・冷却水の水质不良（水冷タイプのみ）
 - ・塩害による故障
 - ・据付場所による故障（風量不足、腐食性雰囲気、化学薬品などの特殊環境条件）
 - ・調整ミスによる故障（膨張弁のスーパーヒート、吸入圧力調整弁の設定値、圧力開閉器の低圧設定）
 - ・ショートサイクル運転による故障（運転一停止おのおの5分以下をショートサイクルと称す）
 - ・メンテナンス不備（油交換なき場合、ガス漏れを気づかなかつた場合）
 - ・修理作業ミス（部品違い、欠品、技術不良、製品仕様と著しく相違する場合）
 - ・冷媒過充てん、冷媒不足に起因する故障（始動不良、電動機冷却不良）
 - ・アイススタックによる故障
 - ・ガス漏れなどにより空気、水分を吸い込んだと判断される場合。
 - ・散水による故障
- 5) 天災、火災による故障
- 6) 据付工事に不具合がある場合
 - ・据付工事中取扱不良のため損傷、破損した場合
 - ・弊社関係者が工事上の不備を指摘したにもかかわらず改善されなかつた場合
 - ・振動が大きく、もしくは運転音が大きいのを承知で運転した場合
 - ・軟弱な基礎、軟弱な台枠が原因で起こした故障の場合
- 7) 自動車、鉄道、車両、船舶などに搭載した場合
- 8) その他、ユニット据付け、運転、調整、保安上常識になっている内容を逸脱した工事および使用方法での故障は一切保証できません。また、ユニット故障に起因した冷却物、営業補償などの2次補償は原則していませんので、損害保険に加入されることをお勧めします。
- 9) この製品は、日本国内用に設計されていますので、国外では使用できません。また、アフターサービスもできません。

8-2-3. 耐塩害・耐重塩害仕様について

耐塩害・耐重塩害仕様とはユニット内外の鉄製部分やアルミ部分の腐食、あるいは配管ろう付け部分などの腐食を防止するための処理を施したもので、標準仕様よりも塩分による耐蝕性が優れています。ただし、発錆においては万全というわけではありません。ユニットを設置する場所や設置後のメンテナンスに留意してください。

8-3. 警報設置のお願い

保護回路が作動して運転が停止したときに信号を出力する端子を設けています。警報装置を接続してください。万一、運転が停止した場合に処置が早くできます。

[1] 警報装置の設置について

本ユニットには、安全確保のため、種々の保護装置が取り付けられています。万一、漏電遮断器や保護回路が作動した場合、警報装置がないと、長時間にわたりユニットが停止したままになり、貯蔵品の損傷につながります。適切な処置が早くできるよう、警報装置の設置や温度管理システムの確立を計画時点で配慮してください。

9. 法令関連の表示

標準的な使用環境と異なる環境で使用された場合や、経年劣化を進める事情が存在する場合には、設計使用期間よりも早期に安全上支障をきたすおそれがあります。

9-1. 標準的な使用条件

9-1-1. 使用範囲

■ ECOV-D ○○ MA 形

用途	—	高・中温用
使用冷媒	—	R463A-J/R410A
蒸発温度	℃	- 20 ~ +10
吸入圧力	MPa	0.268 ~ 0.985
吸入ガス過熱度	K	10 ~ 40
吸入ガス温度	℃	30 以下
凝縮温度	℃	15 ~ 61
吐出圧力	MPa	1.15 ~ 3.65
吐出ガス温度	℃	120 以下
圧縮機シエル下温度	℃	85 以下
周囲温度	℃	- 15 ~ 46
電源電圧	—	三相 200V、50/60Hz
最低始動電圧	—	電源電圧 - 15% 以上
電圧不平衡率	%	2% 以下
接続配管長さ (吸入・液)	m	100 以下 *1*2*3
設置場所	—	屋外設置 *4

※1 本書記載の配管工事などの施工条件を満たし、装置への油戻りが保証されること、および冷媒過充てんとならない場合の数値です。

※2 配管長さは相当長を示します。

※3 ECOV-D75,98,110MA 延長配管が 50m を超える場合は、10m 当たり 0.2L の油を追加してください。
 ECOV-D150,185,225MA 延長配管が 50m を超える場合は、10m 当たり 0.4L の油を追加してください。
 ECOV-D270,300,335MA 延長配管が 50m を超える場合は、10m 当たり 0.6L の油を追加してください。

※4 設置場所についての詳細は指定のページを参照してください。「据付場所の選定 (16 ページ)」

■ ECOV-D○○A形

用途	—	低・中温用
使用冷媒	—	R463A-J/R410A
蒸発温度	℃	R463A-J：-44～-5、R410A：-45～-5
吸入圧力	MPa	0.030～0.578
吸入ガス過熱度	K	10～40
吸入ガス温度	℃	30以下
凝縮温度	℃	15～61
吐出圧力	MPa	1.15～3.65
吐出ガス温度	℃	120以下
圧縮機シェル下温度	℃	85以下
周囲温度	℃	-15～46
電源電圧	—	三相 200V、50/60Hz
最低始動電圧	—	電源電圧-15%以上
電圧不平衡率	%	2%以下
接続配管長さ（吸入・液）	m	100以下※1※2※3
設置場所	—	屋外設置※4

※1 本書記載の配管工事などの施工条件を満たし、装置への油戻りが保証されること、および冷媒過充てんとならない場合の数値です。

※2 配管長さは相当長を示します。

※3 ECOV-D75,98,110A 延長配管が50mを超える場合は、10m当たり0.2Lの油を追加してください。
 ECOV-D150,185,225A 延長配管が50mを超える場合は、10m当たり0.4Lの油を追加してください。
 ECOV-D270,300,335A 延長配管が50mを超える場合は、10m当たり0.6Lの油を追加してください。

※4 設置場所についての詳細は指定のページを参照してください。[据付場所の選定（16ページ）]

9-1-2. 使用条件・環境

次の条件・環境では使用しないでください。

- ・ 本ユニットは合算して法定冷凍トン20トン以上になる冷凍装置、または付属冷凍としては使用できません。
- ・ 車両や船舶のように常に振動している所。
- ・ 酸性の溶液や特殊なスプレー（硫黄系）を頻繁に使用する所。
- ・ 特殊環境（温泉・化学薬品を使用する場所）
- ・ ユニットから発生する運転音が隣家の迷惑になる所。
- ・ 他の熱源から直接ふく射熱を受ける所。
- ・ ユニットの質量に耐える強度がない所。
- ・ 油・蒸気・硫化ガスの多い特殊環境（煙突の排気口の近くも含まれます）。
- ・ 本工事説明書記載の据付スペースが確保できない所。
- ・ 降雪地域で、本工事説明書記載の防雪対策が施せない所。

9-2. 点検時の交換部品と保有期間

[1] ドライヤ交換

ドライヤを交換する場合は当社指定のドライヤに交換してください。指定外のドライヤを取り付けると、冷凍機油の劣化、冷媒回路の詰まりなど故障の原因となります。

9-3. 日常の保守

適正な運転調整を行ってください。

工事されたかたは装置を安全にかつ、事故なく長持ちさせるため、顧客と保守契約を結び、点検を実施してください。

9-3-1. 油の点検と定期的な交換

油の劣化・汚れは圧縮機の寿命に大きな影響を与えますので、汚れがひどくなったときには交換してください。

冷凍機油はダフニーハーメチックオイル FVC32EA を使用してください。

交換時期の目安は下表のとおりです。

3回目以降は1年毎に点検を行い、油が茶色に変色しているときには、交換してください。

(冷凍機油の初期色：ASTM L0.5 (透過性のある薄い黄色))

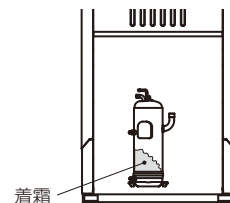
また特に汚れおよび、変色が激しいときにはドライヤも交換してください。

1回目	試運転開始後 1日
2回目	試運転開始後 1か月
3回目	試運転開始後 1年



9-3-2. 連続液バック防止のお願い

霜取運転の温風吹出し防止のための短時間（ファン遅延運転）を除いて、常に圧縮機の下部に着霜している場合は連続液バック運転になっていますので、負荷装置の膨張弁の開度調整、感温筒の取付位置・状態、負荷装置のファン運転（停止していないか、回転数が少なくなっていないか）などを点検し、連続液バックさせないようにしてください。

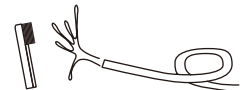
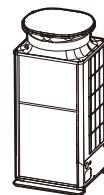


9-3-3. 凝縮器フィンの清掃

凝縮器のフィンには、定期的に水道水などで掃除し、清浄な状態で使用してください。フィンが汚れたままですと、高圧上昇の原因になります。

このとき、制御箱に水がかからないようにしてください。

フィンの清掃には、薬品を使用しないでください。



9-3-4. パネルの清掃

中性洗剤を柔らかな布に含ませて拭き、最後に乾いた布で洗剤が残らないように拭きとります。ベンジン・シンナー磨き粉の使用は避けてください。ベンジン・シンナーを使用すると塗膜をいため、錆が発生することがあります。



9-3-5. 凝縮器（オールアルミ熱交換器）の取扱い

凝縮器は伝熱管・フィンともにアルミニウム製のため、異種金属（銅、鉄など）が付着すると腐食を起こすおそれがあります。板金、銅管に触れた後の手袋でアルミ部分を触らないようにしてください。

9-4. フロン排出抑制法



ユニットの廃棄は、専門業者に依頼する。

◆充てんした油や冷媒を取り除いて廃棄しないと、環境破壊・火災・爆発の原因になります。



指示を
実行

〈フロン排出抑制法による冷媒充てん量値記入のお願い〉

- ・設置工事時の追加冷媒量・合計冷媒量・設置時に冷媒を充てんした工事店名を冷媒量記入ラベルに記入してください。
- ・合計冷媒量は、出荷時冷媒量と設置時の冷媒追加充てん量の合計値を記入してください。出荷時の冷媒量は、定格銘板に記載された冷媒量です。
- ・冷媒を追加した場合やサービスで冷媒を入れ換えた場合には、冷媒量記入ラベルの記入欄に必要事項を記入してください。



〈製品の整備・廃棄時のお願い〉

- ・フロン類をみだりに大気に放出することは禁じられています。
- ・この製品を廃棄・整備する場合には、フロン類の回収が必要です。未回収の機器を引き渡してはいけません。

- ・フロンを使用している製品はフロン排出抑制法の規定に従ってください。

9-5. 冷媒の見える化

- ・「フロン排出抑制法に遵守した記入事項」や「冷媒充てんに関する記録」を所定欄に記載してください。
- ・冷媒充てんの結果、「フロン排出抑制法に遵守した記入事項」や「冷媒充てんに関する記録」で変更があれば再度記載してください。

(1) 冷媒の地球温暖化係数

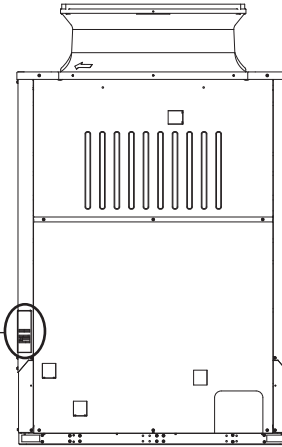
冷媒	地球温暖化係数
R463A-J	1483
R410A	2090

9-6. 漏えい点検簿の管理

気密試験後、冷媒の充てん状況・漏えい検査結果などを所定の記録用紙に追記し、システムの所有者が管理するようにしてください。

記録用紙については、指定のページを参照してください。「様式 1 冷媒漏えい点検記録簿（汎用版）（109 ページ）」

製品銘板（例）



封入した冷媒の量を記入してください。
冷媒を充てんした事業者名を記入してください。

JRA* GL-14「冷凍空調機器の冷媒漏えい防止ガイドライン」に基づく冷媒漏えい点検のお願い

本製品を所有されているお客様に、製品の性能を維持していただくために、また、冷媒フロン類を適切に管理していただくために、定期的な冷媒漏えい点検（保守契約などによる、遠隔からの冷媒漏えいの確認などの、総合的なサービスも含む）（いずれも有料）をお願いいたします。

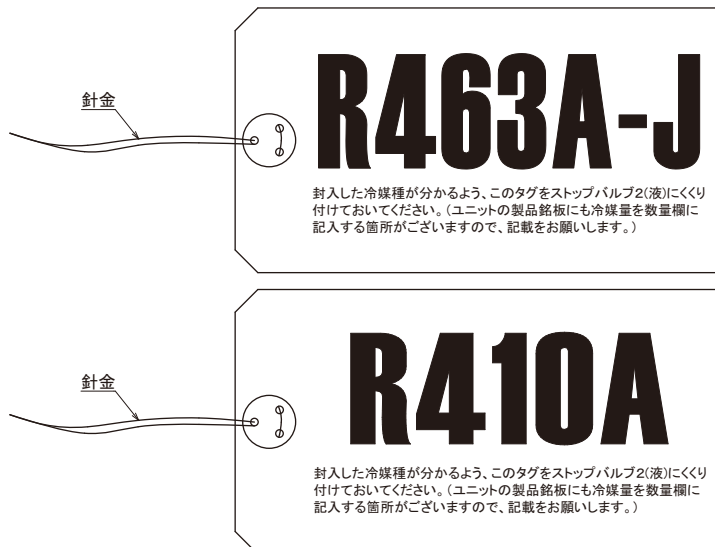
定期的な漏えい点検では、漏えい点検資格者によって「漏えい点検記録簿」へ、機器を設置したときから廃棄するときまでのすべての点検記録が記載されますので、お客様による記載内容の確認とその管理（管理委託を含む）をお願いいたします。

なお、詳細は下記のサイトを参照してください。*JRA: 一般社団法人 日本冷凍空調工業会

- ・ JRA GL-14 について、<https://www.jraia.or.jp/info/gl-14/index.html>
- ・ 冷媒フロン類取扱技術者制度について、http://www.jarac.or.jp/business/cfc_leak/

(1) 冷媒種の荷札

下記の荷札（2 種類）を据付工事説明書が入っているビニール袋に同梱していますので封入した冷媒種が記載されている荷札をストップバルブ 2（液）にくくり付けておいてください。



9-7. 高圧ガス明細書

本製品は、高圧ガス保安法に基づき、冷媒の圧力を受ける部分には規定された材料・構造を採用し、圧力試験を実施しています。冷媒の圧力を受ける部分の部品を交換・修理される場合、資格のある事業所（冷凍空調施設工事業所）に依頼してください。

据付の際に現地で冷媒配管を行った設備は配管施工部分の気密試験を設計圧力以上の圧力で行ってください。本製品の保安上の明細は、下記のとおりです。

形名		ECOV-D75MA		ECOV-D98MA		ECOV-D110MA		
冷媒		R463A-J	R410A	R463A-J	R410A	R463A-J	R410A	
法定冷凍トン		トン	3.6	4.4	4.1	4.94	4.7	5.8
圧縮機	形名	－	HRK84FA		HRK84FA		HRK84FA	
	吐出量	m ³ /h	24.8		28.1		32.7	
冷凍機油	種類		FVC32EA		FVC32EA		FVC32EA	
	油量（圧縮機）	L	2.3		2.3		2.3	
	油量（その他）	L	3.1（アキュムレータ）		3.1（アキュムレータ）		3.1（アキュムレータ）	
出力周波数		Hz	20～82		20～93		20～108	
設計圧力	高圧部	MPa	4.15		4.15		4.15	
	低圧部	MPa	2.41		2.41		2.41	
高圧遮断装置の設定圧力		MPa	4.15		4.15		4.15	
圧縮機	台数	台	1		1		1	
	強度試験圧力	MPa	12.6		12.6		12.6	
	気密試験圧力	MPa	4.2		4.2		4.2	
受液器	台数	台	1		1		1	
	強度試験圧力	MPa	12.45		12.45		12.45	
	気密試験圧力	MPa	4.15		4.15		4.15	
	溶栓の口径	mm	φ3.1		φ3.1		φ3.1	
	溶栓の口径溶融温度	℃	74以下		74以下		74以下	
空冷式凝縮器	台数	台	1		1		1	
	耐圧試験圧力	MPa	－		－		－	
	気密試験圧力	MPa	4.15		4.15		4.15	
	溶栓の有無	－	無		無		無	
気液分離器 (サクシオン アキュムレータ)	台数	台	1		1		1	
	耐圧試験圧力	MPa	3.02		3.02		3.02	
	気密試験圧力	MPa	2.41		2.41		2.41	
	溶栓の有無	－	無		無		無	

据付の際に現地で冷媒配管を施工した設備については、設計圧力（気密試験圧力）以上で配管施工部分の気密試験を実施してください。

形名		ECOV-D150MA		ECOV-D185MA		ECOV-D225MA		
冷媒			R463A-J	R410A	R463A-J	R410A	R463A-J	R410A
法定冷凍トン		トン	7.0	8.5	9.0	11.1	9.6	11.7
圧縮機	形名	－	HRK84FA		HRK84FA		HRK84FA	
	吐出量	m ³ /h	24.2		31.5		33.3	
冷凍機油	種類		FVC32EA		FVC32EA		FVC32EA	
	油量（圧縮機）	L	2.3		2.3		2.3	
	油量（その他）	L	6.2（アキュムレータ）		6.2（アキュムレータ）		6.2（アキュムレータ）	
出力周波数		Hz	20～80		20～104		20～110	
設計圧力	高压部	MPa	4.15		4.15		4.15	
	低压部	MPa	2.41		2.41		2.41	
高压遮断装置の設定圧力		MPa	4.15		4.15		4.15	
圧縮機	台数	台	2		2		2	
	強度試験圧力	MPa	12.6		12.6		12.6	
	気密試験圧力	MPa	4.2		4.2		4.2	
受液器	台数	台	1		1		1	
	強度試験圧力	MPa	12.45		12.45		12.45	
	気密試験圧力	MPa	4.15		4.15		4.15	
	溶栓の口径	mm	φ3.1		φ3.1		φ3.1	
	溶栓の口径溶融温度	℃	74以下		74以下		74以下	
空冷式凝縮器	台数	台	2		2		2	
	耐圧試験圧力	MPa	－		－		－	
	気密試験圧力	MPa	4.15		4.15		4.15	
	溶栓の有無	－	無		無		無	
気液分離器 (サクシオン アキュムレータ)	台数	台	1		1		1	
	耐圧試験圧力	MPa	3.02		3.02		3.02	
	気密試験圧力	MPa	2.41		2.41		2.41	
	溶栓の有無	－	無		無		無	

据付の際に現地で冷媒配管を施工した設備については、設計圧力（気密試験圧力）以上で配管施工部分の気密試験を実施してください。

形名			ECOV-D270MA		ECOV-D300MA		ECOV-D335MA	
冷媒			R463A-J	R410A	R463A-J	R410A	R463A-J	R410A
法定冷凍トン		トン	12.2	14.96	13.7	16.71	14.3	17.51
圧縮機	形名	－	HRK84FA		HRK84FA		HRK84FA	
	吐出量	m ³ /h	29.4		31.5		33.3	
冷凍機油	種類		FVC32EA		FVC32EA		FVC32EA	
	油量（圧縮機）	L	2.3		2.3		2.3	
	油量（その他）	L	9.3（アキュムレータ）		9.3（アキュムレータ）		9.3（アキュムレータ）	
出力周波数		Hz	20～94		20～105		20～110	
設計圧力	高压部	MPa	4.15		4.15		4.15	
	低压部	MPa	2.41		2.41		2.41	
高压遮断装置の設定圧力		MPa	4.15		4.15		4.15	
圧縮機	台数	台	3		3		3	
	強度試験圧力	MPa	12.6		12.6		12.6	
	気密試験圧力	MPa	4.2		4.2		4.2	
受液器	台数	台	1		1		1	
	強度試験圧力	MPa	12.45		12.45		12.45	
	気密試験圧力	MPa	4.15		4.15		4.15	
	溶栓の口径	mm	φ3.1		φ3.1		φ3.1	
	溶栓の口径溶融温度	℃	74以下		74以下		74以下	
空冷式凝縮器	台数	台	3		3		3	
	耐圧試験圧力	MPa	－		－		－	
	気密試験圧力	MPa	4.15		4.15		4.15	
	溶栓の有無	－	無		無		無	
気液分離器 (サクシオン アキュムレータ)	台数	台	1		1		1	
	耐圧試験圧力	MPa	3.02		3.02		3.02	
	気密試験圧力	MPa	2.41		2.41		2.41	
	溶栓の有無	－	無		無		無	

据付の際に現地で冷媒配管を施工した設備については、設計圧力（気密試験圧力）以上で配管施工部分の気密試験を実施してください。

形名		ECOV-D75A		ECOV-D98A		ECOV-D110A		
冷媒			R463A-J	R410A	R463A-J	R410A	R463A-J	R410A
法定冷凍トン		トン	3.8	4.6	4.3	5.3	4.8	5.9
圧縮機	形名	－	HRK92FA		HRK92FA		HRK92FA	
	吐出量	m ³ /h	25.9		29.9		33.2	
冷凍機油	種類		FVC32EA		FVC32EA		FVC32EA	
	油量（圧縮機）	L	2.3		2.3		2.3	
	油量（その他）	L	3.1（アキュムレータ）		3.1（アキュムレータ）		3.1（アキュムレータ）	
出力周波数		Hz	30～78		30～90		30～100	
設計圧力	高压部	MPa	4.15		4.15		4.15	
	低压部	MPa	2.41		2.41		2.41	
高压遮断装置の設定圧力		MPa	4.15		4.15		4.15	
圧縮機	台数	台	1		1		1	
	強度試験圧力	MPa	12.6		12.6		12.6	
	気密試験圧力	MPa	4.2		4.2		4.2	
受液器	台数	台	1		1		1	
	強度試験圧力	MPa	12.45		12.45		12.45	
	気密試験圧力	MPa	4.15		4.15		4.15	
	溶栓の口径	mm	φ3.1		φ3.1		φ3.1	
	溶栓の口径溶融温度	℃	74以下		74以下		74以下	
空冷式凝縮器	台数	台	1		1		1	
	耐圧試験圧力	MPa	－		－		－	
	気密試験圧力	MPa	4.15		4.15		4.15	
	溶栓の有無	－	無		無		無	
気液分離器 (サクシオン アキュムレータ)	台数	台	1		1		1	
	耐圧試験圧力	MPa	3.02		3.02		3.02	
	気密試験圧力	MPa	2.41		2.41		2.41	
	溶栓の有無	－	無		無		無	

据付の際に現地で冷媒配管を施工した設備については、設計圧力（気密試験圧力）以上で配管施工部分の気密試験を実施してください。

形名		ECOV-D150A		ECOV-D185A		ECOV-D225A		
冷媒			R463A-J	R410A	R463A-J	R410A	R463A-J	R410A
法定冷凍トン		トン	7.6	9.3	8.5	10.4	9.1	11.1
圧縮機	形名	－	HRK92FA		HRK92FA		HRK92FA	
	吐出量	m ³ /h	26.3		29.6		31.6	
冷凍機油	種類		FVC32EA		FVC32EA		FVC32EA	
	油量（圧縮機）	L	2.3		2.3		2.3	
	油量（その他）	L	6.2（アキュムレータ）		6.2（アキュムレータ）		6.2（アキュムレータ）	
出力周波数		Hz	30～79		30～89		30～95	
設計圧力	高压部	MPa	4.15		4.15		4.15	
	低压部	MPa	2.41		2.41		2.41	
高压遮断装置の設定圧力		MPa	4.15		4.15		4.15	
圧縮機	台数	台	2		2		2	
	強度試験圧力	MPa	12.6		12.6		12.6	
	気密試験圧力	MPa	4.2		4.2		4.2	
受液器	台数	台	1		1		1	
	強度試験圧力	MPa	12.45		12.45		12.45	
	気密試験圧力	MPa	4.15		4.15		4.15	
	溶栓の口径	mm	φ3.1		φ3.1		φ3.1	
	溶栓の口径溶融温度	℃	74以下		74以下		74以下	
空冷式凝縮器	台数	台	2		2		2	
	耐圧試験圧力	MPa	－		－		－	
	気密試験圧力	MPa	4.15		4.15		4.15	
	溶栓の有無	－	無		無		無	
気液分離器 (サクシオン アキュムレータ)	台数	台	1		1		1	
	耐圧試験圧力	MPa	3.02		3.02		3.02	
	気密試験圧力	MPa	2.41		2.41		2.41	
	溶栓の有無	－	無		無		無	

据付の際に現地で冷媒配管を施工した設備については、設計圧力（気密試験圧力）以上で配管施工部分の気密試験を実施してください。

形名		ECOV-D270A		ECOV-D300A		ECOV-D335A		
冷媒			R463A-J	R410A	R463A-J	R410A	R463A-J	R410A
法定冷凍トン		トン	11.7	14.4	12.9	15.8	14.1	17.4
圧縮機	形名	－	HRK92FA		HRK92FA		HRK92FA	
	吐出量	m ³ /h	27.2		29.9		32.9	
冷凍機油	種類		FVC32EA		FVC32EA		FVC32EA	
	油量（圧縮機）	L	2.3		2.3		2.3	
	油量（その他）	L	9.3（アキュムレータ）		9.3（アキュムレータ）		9.3（アキュムレータ）	
出力周波数		Hz	30～82		30～90		30～99	
設計圧力	高压部	MPa	4.15		4.15		4.15	
	低压部	MPa	2.41		2.41		2.41	
高压遮断装置の設定圧力		MPa	4.15		4.15		4.15	
圧縮機	台数	台	3		3		3	
	強度試験圧力	MPa	12.6		12.6		12.6	
	気密試験圧力	MPa	4.2		4.2		4.2	
受液器	台数	台	1		1		1	
	強度試験圧力	MPa	12.45		12.45		12.45	
	気密試験圧力	MPa	4.15		4.15		4.15	
	溶栓の口径	mm	φ3.1		φ3.1		φ3.1	
	溶栓の口径溶融温度	℃	74以下		74以下		74以下	
空冷式凝縮器	台数	台	3		3		3	
	耐圧試験圧力	MPa	－		－		－	
	気密試験圧力	MPa	4.15		4.15		4.15	
	溶栓の有無	－	無		無		無	
気液分離器 (サクシオン アキュムレータ)	台数	台	1		1		1	
	耐圧試験圧力	MPa	3.02		3.02		3.02	
	気密試験圧力	MPa	2.41		2.41		2.41	
	溶栓の有無	－	無		無		無	

据付の際に現地で冷媒配管を施工した設備については、設計圧力（気密試験圧力）以上で配管施工部分の気密試験を実施してください。

警告

冷媒回路内に冷媒ガス・油を封入した状態で、封止状態を作らない。

- ◆ 封止状態で使用すると、破裂・爆発の原因になります。



禁止

安全装置・保護装置の改造や設定変更をしない。

- ◆ 改造や設定変更または当社指定品以外のものを使用すると、破裂・発火・火災・爆発の原因になります。



変更禁止

ヒューズ交換時は、針金・銅線を使用しない。

- ◆ ヒューズ以外のものを使用すると、発火・火災の原因になります。
- ◆ 指定容量のヒューズを使用してください。



禁止

運転中および運転停止直後の冷媒配管・冷媒回路部品に素手で触れない。

- ◆ 冷媒は循環過程で低温または高温になるため、素手で触れると凍傷・火傷の原因になります。
- ◆ 保護具を身につけて作業してください。



接触禁止

ぬれた手で電気部品に触れたり、スイッチ・ボタンを操作したりしない。

- ◆ 感電・故障・発煙・発火・火災の原因になります。
- ◆ ぬれた手を拭いてから、作業してください。



ぬれ手禁止

換気をする。

- ◆ 冷媒が漏れると、酸素欠乏の原因になります。
- ◆ 冷媒が火気に触れると、有毒ガス発生の原因になります。



換気を実行

端子箱・制御箱のカバーまたはパネルを取り付ける。

- ◆ ほこり・水が入ると、感電・発煙・発火・火災の原因になります。



指示を実行

お願い

- ◆ 運転を開始する 12 時間以上前に電源を入れてください。ユニット運転期間中は電源を切らないでください。故障するおそれがあります。

お客様立ち会いで試運転を行ってください。

1-1. 試運転前の確認

お願い

- ◆ 輸送保護板・輸送用金具は据付完了後取り外して廃棄してください。
- ◆ 誤配線がないことを確認してください。
- ◆ 電源ブレーカを ON する前に電源ブレーカ、一次側端子の各相間電圧を確認してください。電圧値が 200V±10% 範囲以外の場合や相間の電圧不平衡が 4V を超える場合は、お客様と処置を相談してください。
- ◆ 電源端子台の各相間電圧を確認してください。電圧値が 200V±10% 範囲以外の場合や相間の電圧不平衡が 4V を超える場合は、お客様と処置を相談してください。
- ◆ 電源が逆相になっていないことを確認してください。
- ◆ 配線施工の後、電路と大地間および電線相互間の絶縁抵抗を測定し、1MΩ 以上あることを確認してください(ただし、電子基板が損傷しますので、絶縁抵抗は測定しないでください)。
- ◆ 据付工事に問題がないことを確認し、主電源(漏電遮断器など)を ON にしてください。
- ◆ 潤滑油のフォーミング(泡立ち)防止用の電熱器<オイル>は圧縮機停止時のみ通電します。ユニットの主電源を半日以上遮断していた場合は、始動前に少なくとも 3 時間は通電し、潤滑油を加熱してください。

- ・ ストップバルブ 6 (リブレース) 以外の操作弁を全開にしてください (ストップバルブ 6 (リブレース) は液管断熱有りモードの場合は「閉」、液管断熱無しモードの場合は「開」です)。
- ・ 各圧縮機の油面が油面窓の適正位置にあることを確認してください。
- ・ 圧縮機・送風機の異常音や異常振動がないかを確認してください。異常を確認した場合は即停止し、調査・処置をしてください。
- ・ 運転状態が安定したら運転圧力や各機器の温度を確認し問題がないか通常の範囲に収まっているかを確認してください。詳細は指定のページを参照してください。「調子の見方 (184 ページ)」

1-1-1. 圧力開閉器 (高圧) の設定



警告

安全装置・保護装置の改造や設定変更をしない。

- ・ 改造や設定変更または当社指定品以外のものを使用すると、破裂・発火・火災・爆発の原因になります。



変更禁止

- ・ 安全装置として圧力開閉器 (高圧) を組み込んでいます。本品の設定値は固定式ですので変更はできません。
- ・ 機器を交換するなど設定値を変更して運転しないでください。
- ・ 圧力開閉器 (高圧) の設定値は次のとおりです。

安全装置	設定値 (MPa)	
	OFF 値	ON 値
圧力開閉器 (高圧) : 63H	4.15	3.25

1-1-2. サイトグラスの表示色確認

冷媒回路内に混入している水分量の目安として、サイトグラスの水分指示器の表示色が黄色でないことを確認してください。

水分指示器の表示色が正常値 (緑) から黄色 (異常 : 水分混入) に変色している場合は、次の対応を行い再度水分を除去してください。このとき同時に冷凍機油を交換することをおすすめします。

- 1) ドライヤを交換する
- 2) 真空引き乾燥をやり直す

お知らせ

- ・ R463A-J または R410A を使用しているユニットに充てんしている冷凍機油 (エーテル油) は、水分を吸着しやすく、また水分吸着により劣化しやすい性質を持っています。このためユニットに取り付けているサイトグラスは従来冷媒 (R22、R404A など) に使用していたものより高感度です。一度水分を検知し黄色く反応すると正確な色を表示するのに 5 時間以上必要です。

お願い

- ・ 真空引き乾燥・冷媒充てん直後やドライヤ交換直後は黄色く変色したままとなります。数時間から 1 日後に再度確認してください。

1-1-3. 油量について

[1] 冷凍機油の種類

本ユニットの冷凍機油はダフニーハーメチックオイル FVC32EA です。ダイヤモンドフリーズ MEL32(R) は使用できません。

[2] 工場出荷時の油量

工場出荷時ユニットの保有油量は下表のようになっています。

■ ECOV-D75,98,110 形

	ユニット
圧縮機 ^{※1}	3.2L
アキュムレータ	3.1L

※1 圧縮機の正規油量は 2.3L です (余剰分は油分離器にたまります)。

■ ECOV-D150,185,225 形

	No.1	No.2
圧縮機 ^{※1}	3.2L	3.2L
アキュムレータ	6.2L	

※1 圧縮機の正規油量は 2.3L です (余剰分は油分離器にたまります)。

■ ECOV-D270,300,335 形

	No.1	No.2	No.3
圧縮機 ^{※1}	3.2L	3.2L	3.2L
アキュムレータ	9.3L		

※1 圧縮機の正規油量は 2.3L です (余剰分は油分離器にたまります)。

[3] 延長配管長さによる油の追加

延長配管が長い場合、圧縮機内の油が配管内に滞留し圧縮機内の油が不足します。コンデンシングユニットー負荷装置間の片道の配管長が 50m を超える場合は下表によりアキュムレータに油を追加してください。

■ ECOV-D75,98,110 形

延長配管長さ Q (m)	0 < Q ≤ 50	50 < Q ≤ 60	60 < Q ≤ 70	70 < Q ≤ 80
追加油量合計 (L)	0.0	0.2	0.4	0.6
延長配管長さ Q (m)	80 < Q ≤ 90	90 < Q ≤ 100		
追加油量合計 (L)	0.8	1.0		

■ ECOV-D150,185,225 形

延長配管長さ Q (m)	0 < Q ≤ 50	50 < Q ≤ 60	60 < Q ≤ 70	70 < Q ≤ 80
追加油量合計 (L)	0.0	0.4	0.8	1.2
延長配管長さ Q (m)	80 < Q ≤ 90	90 < Q ≤ 100		
追加油量合計 (L)	1.6	2.0		

■ ECOV-D270,300,335 形

延長配管長さ Q (m)	0 < Q ≤ 50	50 < Q ≤ 60	60 < Q ≤ 70	70 < Q ≤ 80
追加油量合計 (L)	0.0	0.6	1.2	1.8
延長配管長さ Q (m)	80 < Q ≤ 90	90 < Q ≤ 100		
追加油量合計 (L)	2.4	3.0		

[4] 油の追加方法

油の追加方法は指定のページを参照してください。「給油の手順 (48 ページ)」

[5] ユニット内油量調整の考え方

(1) 圧縮機内油量調整

圧縮機の油量は各圧縮機に接続したオイルレギュレータ（油面調節器）で制御されています。圧縮機の油量が不足すると、オイルレギュレータ内のフロート弁が開き、アキュムレータ内の油がオイルレギュレータ、圧縮機に給油されます。

(2) 油量の確認方法

各オイルレギュレータには油面窓がついています。

ECOVD75,98,110 形の場合、通常、オイルレギュレータの油量は油面計満液以上です。

ECOVD150,185,225 形の場合、通常、No.1 ユニット～ No.2 ユニットのオイルレギュレータの油量は油面計満液以上です。

ECOVD270,300,335 形の場合、通常、No.1 ユニット～ No.3 ユニットのオイルレギュレータの油量は油面計満液以上です。

油の過不足は、以下の手順で確認してください。

工場出荷時の保有油量については、指定のページを参照してください。「工場出荷時の油量（118 ページ）」

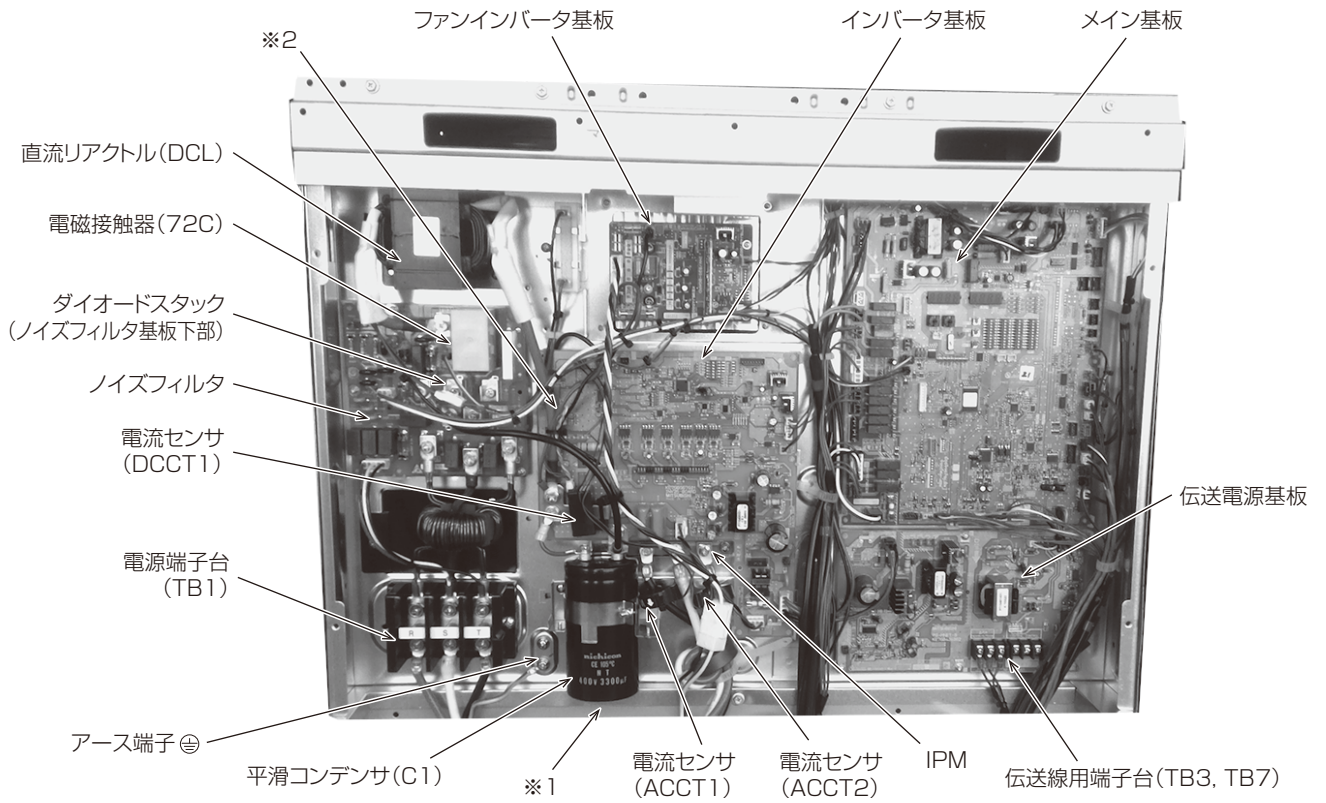
[6] 油面異常の原因究明と対策

圧縮機の油面の状況	推定原因	処置
油面窓満杯以上	正常です（ただし、液バック時も満液となるため、念のため液バックの有無を確認してください。また、油過多時は圧縮機シェル油温が上昇しますので、シェル油温が通常よりも高くないか確認してください）。	正常です。
油面窓に見えない 油面窓内 (油不足)	油持出し量が多い。	使用範囲外の高い蒸発温度で使用すると圧縮機の油持出し量が増加します。 ポンプダウン時には一時的に持出し油量が増加する場合があります。
	オイルレギュレータ詰まり。 ストレーナ（給油）詰まり。	上記不具合が無い場合、オイルレギュレータなどの詰まりが推定されます。
	多量の油が滞留しているか、漏れ出ています。 至急原因を突き止め、迅速な改善をしてください。 (長期停止中の負荷装置に寝込んでいるなどが考えられます。)	

- 給油・排油サービス後は、3 時間程度運転し、油量を再確認してください。
- 霜取運転後、多量に油が返ってくる場合がありますので確認してください。

1-1-4. 制御機器各部の名称

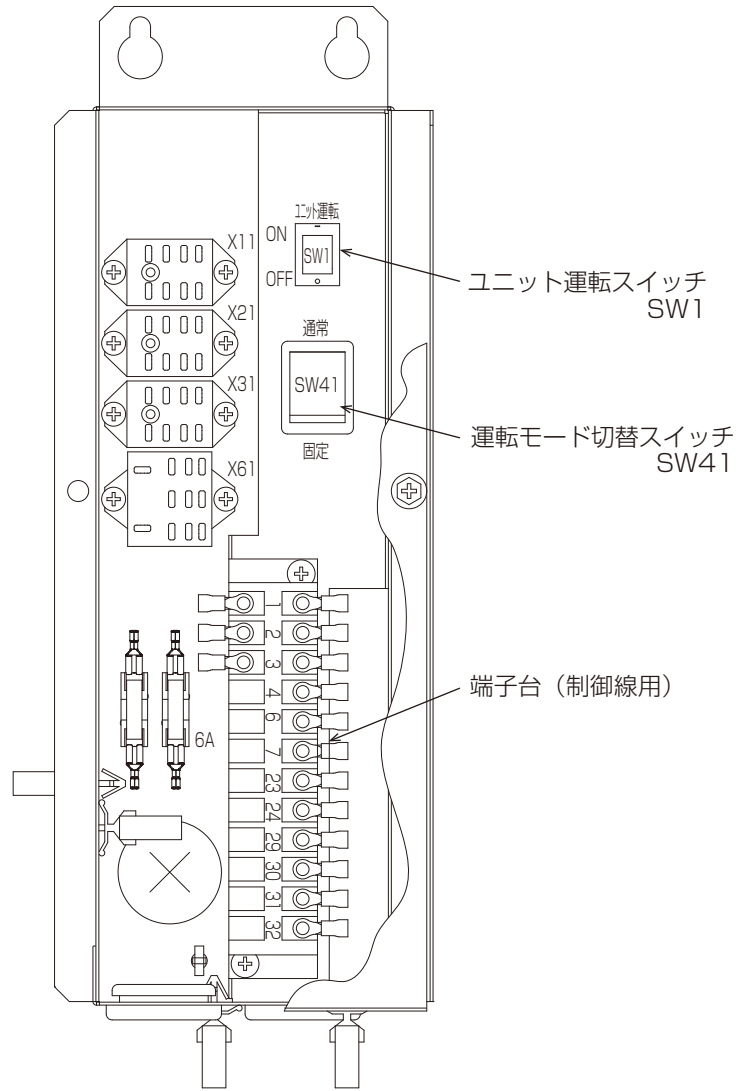
[1] 制御箱〈No.1〉



- ※1 制御箱底面、および制御箱前パネルが変形すると、防水、防じん性能が低下し、部品故障の原因になります。
- ※2 ファストン端子は、ロック機能付き端子です。取り外す際は、端子中央のつまみを押しながら取り外してください。取り付け後は、ロックがかかっていることを確認してください。

[2] SUB BOX

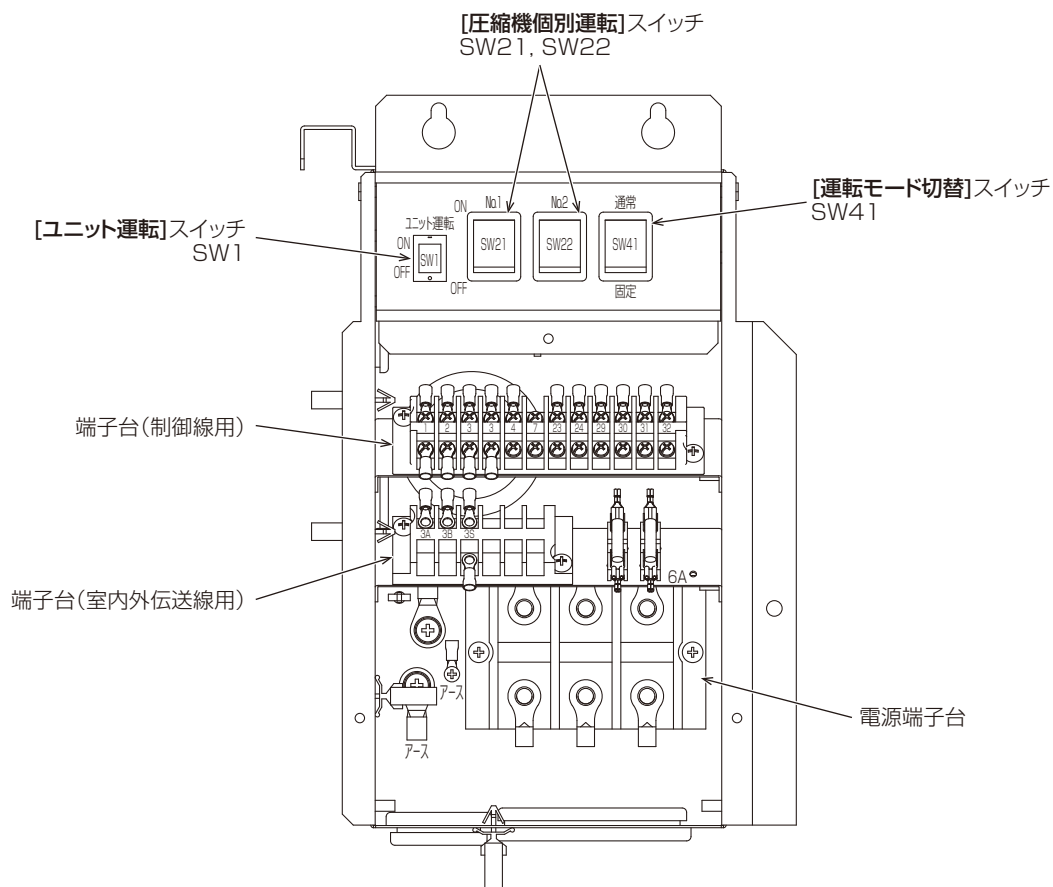
■ ECOV-D75,98,110形



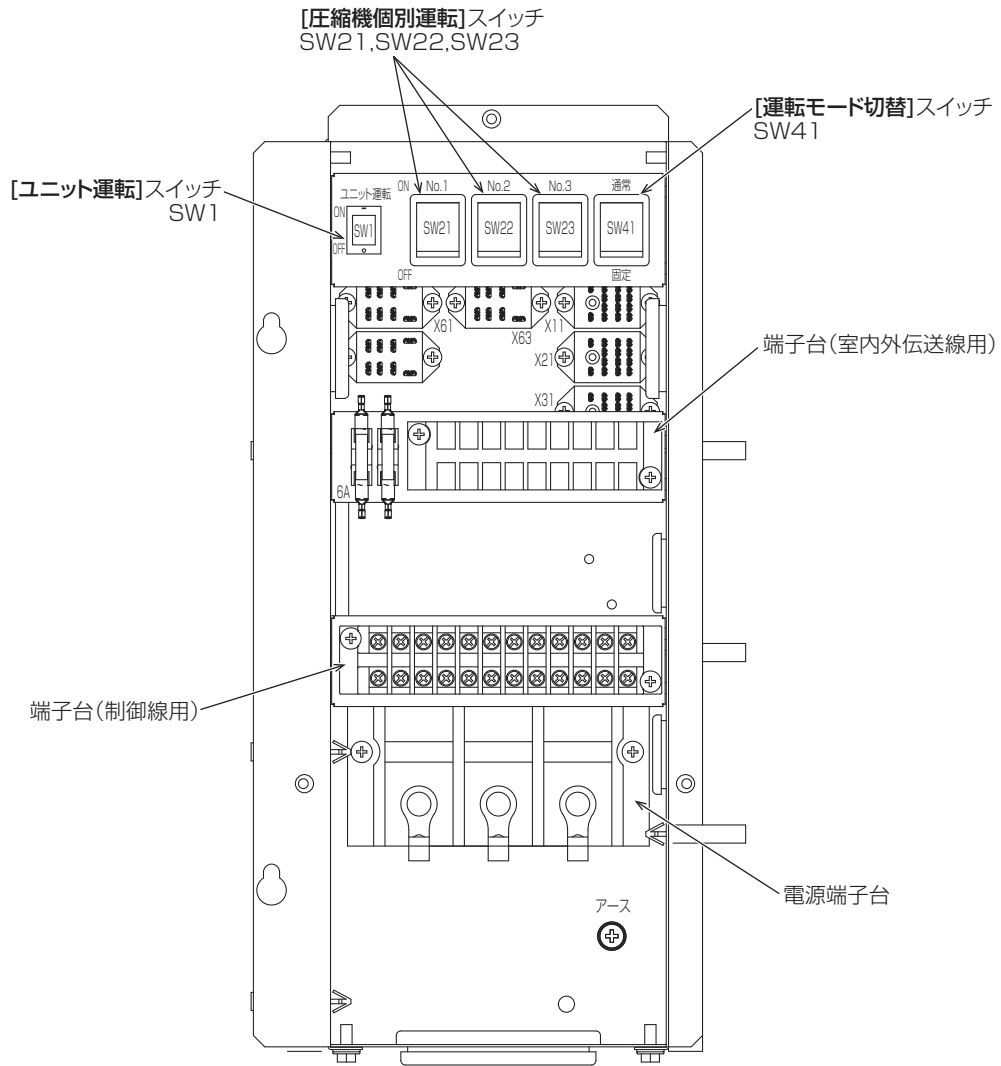
ユニット運転スイッチ SW1

運転モード切替スイッチ SW41

端子台 (制御線用)



■ ECOV-D270,300,335 形



1-2. 試運転の方法（基本）

1-2-1. ユニットの運転する

■ ECOV-D75,98,110形

初回起動時はユニットのメイン基板で冷媒選択操作が必要です。詳細は指定のページを参照してください。
「冷媒種の設定方法（128ページ）」

[1] ユニットの運転する（容量制御運転）

手順

1. [運転モード切替]スイッチ(SW41)が**通常**になっていることを確認する。

通常はインバータによる容量制御運転を行います。

2. スイッチ(SW1)〈運転-停止〉を**ON**にする。

ユニットが運転します。

メイン基板のデジタル表示部(LED4)に低圧圧力を表示します。

[2] ユニットの運転する（周波数固定）

手順

1. [運転モード切替]スイッチ(SW41)が**固定**になっていることを確認する。

固定はインバータ圧縮機の運転周波数を最大の80%に固定して運転します。容量制御運転は行いません。
圧縮機のON-OFF制御は低圧カット設定値により行います（周波数固定モードを使用する時もこちら側で使用してください）。

2. スイッチ(SW1)〈運転-停止〉を**ON**にする。

ユニットが最大周波数の80%の周波数に固定して運転します。

固定中はLED1は"run"、LED4は低圧圧力の点滅表示となります。

固定周波数を変更する方法は、指定のページを参照してください。「ロータリスイッチによる表示・設定機能一覧（144ページ）」

お願い

- ・ [運転モード切替]スイッチ(SW41)を**固定**にした後は、スイッチ(SW1)〈運転-停止〉を**ON**にしてください。

お知らせ

- ・ 高圧圧力が高い場合は、設定した周波数より低い周波数で運転する場合があります。
- ・ 圧縮機周波数を固定していても低圧の急激な引き込み、または低圧圧力の切値付近では運転継続のため自動的に周波数を減少させる制御が入る場合があります。

1-2-2. 運転（個別運転）

■ ECOV-D150,185,225,270,300,335 形

初回起動時は No.1 ユニットのメイン基板で冷媒選択操作が必要です。詳細は指定のページを参照してください。「冷媒種の設定方法（128 ページ）」

[1] ユニットの運転する（容量制御運転）

手順

1. [運転モード切替] スイッチ (SW41) が **通常** になっていることを確認する。
通常 はインバータによる容量制御運転を行います。
2. スイッチ (SW1) 〈運転-停止〉を **ON** にする。
 ユニットの運転が開始します。
 メイン基板のデジタル表示部 (LED4) に低圧圧力を表示します。

[2] ユニットの運転する（周波数固定）

手順

1. [運転モード切替] スイッチ (SW41) が **固定** になっていることを確認する。
固定 はインバータ圧縮機の運転周波数を最大の 80% に固定して運転します。容量制御運転は行いません。圧縮機の ON-OFF 制御は低圧カット設定値により行います（周波数固定モードを使用する時もこちら側で使用してください）。
2. スイッチ (SW1) 〈運転-停止〉を **ON** にする。
 ユニットの最大周波数の 80% の周波数に固定して運転します。
 固定中は LED1 は "run"、LED4 は低圧圧力の点滅表示となります。
 固定周波数を変更する方法は、指定のページを参照してください。「ロータリスイッチによる表示・設定機能一覧（144 ページ）」

お願い

- ・ [運転モード切替] スイッチ (SW41) を **固定** にした後は、スイッチ (SW1) 〈運転-停止〉を **ON** にしてください。

お知らせ

- ・ 高圧圧力が高い場合は、設定した周波数より低い周波数で運転する場合があります。
- ・ 圧縮機周波数を固定していても低圧の急激な引き込み、または低圧圧力の切値付近では運転継続のため自動的に周波数を減少させる制御が入る場合があります。

[3] 複数の圧縮機を個別に ON-OFF する

圧縮機個別運転スイッチ (ECOV-D150,185,225 形の場合 SW21、SW22、ECOV-D270,300,335 形の場合 SW21、SW22、SW23) を操作することにより各圧縮機を個別に運転-停止させることができます。

手順

1. 通常はすべてのスイッチを **ON** に設定する。
ON は指定圧縮機を運転します。
OFF は指定圧縮機を停止します。

お知らせ

- ・ ECOV-D150,185,225 形の場合、2 台の圧縮機が運転しているときに、個別運転スイッチにて 1 台の圧縮機を停止すると、低圧が上昇し、残った 1 台の圧縮機に過電流が流れ、保護停止する場合があります。ECOV-D270,300,335 形の場合、3 台の圧縮機が運転しているときに、個別運転スイッチにて 2 台の圧縮機を停止すると、低圧が上昇し、残った 1 台の圧縮機に過電流が流れ、保護停止する場合があります。
- ・ 圧縮機個別運転スイッチ (ECOV-D150,185,225 形の場合 SW21、SW22、ECOV-D270,300,335 形の場合 SW21、SW22、SW23) を操作することにより各圧縮機を個別に運転-停止させることができます。

1-2-3. 停止（ポンプダウン停止）する

[1] ユニットを停止する。

手順

1. スイッチ (SW1) 〈運転-停止〉を[OFF]にする。
ユニットが停止します。

[2] ユニットをポンプダウン停止する。(ポンプダウンモード)

ストップバルブ 2 (液) を閉じ受液器に冷媒を回収し、負荷側装置のサービスなどを行う場合に使用します。

お願い

- ・ サービス時以外は使用しないでください。

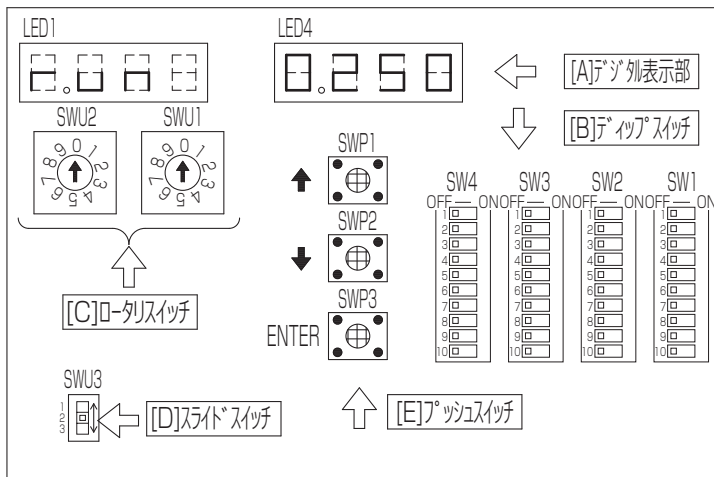
手順

1. スイッチ (SW1) 〈運転-停止〉を[OFF]として運転停止する。
2. 運転モード切替スイッチ (SW41) を[固定]とし、固定運転モードにする。
3. No.1 ユニットのディップスイッチ SW3-1 を[ON]としてポンプダウンモードにする。
4. スイッチ (SW1) 〈運転-停止〉を[ON]として運転する。
低圧カット OFF 値：0.00MPa、ON 値：0.05MPa で運転します。

1-2-4. メイン基板部分（制御箱内）の名称と表示

- [A] メイン基板のデジタル表示部：LED1、LED4
- [B] ディップスイッチ：SW1 ～ SW4
- [C] ロータリスイッチ：SWU1、SWU2
- [D] スライドスイッチ：SWU3
- [E] プッシュスイッチ：SWP1 ～ SWP3

メイン基板部分(制御箱内)



スライドスイッチ SWU3 = 2 (中段) または 3 (下段)、ロータリスイッチ SWU1 = 0、SWU2 = 0 に合わせると次に示す表の運転状態と低圧圧力が交互に表示されます。

運転データ表示 (LED1 に表示)

表示	表示される条件	表示が消える条件
oFF	運転 SW OFF 状態 <ul style="list-style-type: none"> ・コンデンシングユニット運転 SW OFF ・コンデンシングユニット制御ヒューズ (F1 等) 断線 ・コントローラ接続時はリモコン運転 SW OFF ・コントローラ制御ヒューズ (F02) 断線 ・コントローラからの緊急停止指令 (遠隔緊急停止・50℃高温警報発報等) 	運転 SW ON 状態
run	圧縮機運転	圧縮機運転停止
LPoF	低圧が低圧カット OFF 値以下となった場合 (低圧カットによる停止)	低圧カット停止後、低圧が低圧カット ON 値以上となった場合 ただし、複数台モジュール機種において全台低圧カット停止の場合は、再起動防止時間が経過するまで、低圧カット ON 値以上であっても「LPoF」表示となる
OH	運転可能な状態だが起動していない場合 (具体的には下記) <低圧カット後低圧 ON 値以上の場合> <ul style="list-style-type: none"> ・高圧起動防止制御作動 (圧縮機は停止のまま凝縮器ファンを回転させ高圧圧力を低下させる) ・再起動防止時間を経過していない (ただし、複数台モジュール機種において全台低圧カット停止の場合は「LPoF」表示) ・容量制御による起動待ち <低圧カットせずに圧縮機停止する場合> <ul style="list-style-type: none"> ・冷えすぎ防止異常回避制御 (コンデンシングユニット SW2-5 ON) 作動 ・容量制御による停止 	圧縮機運転
OOH	過電流異常や吐出温度異常により、異常猶予停止 (3 分再起動防止) となった場合	異常猶予停止から 3 分経過 (3 分再起動防止終了)
Lout	液追出し制御にはいった場合 (過電流異常による異常猶予停止中のみはいる)	液追出し制御終了
OOOH	異常停止	異常復帰
oIL1	油戻し制御にはいった場合	油戻し制御終了
rot	低外気ローテーション制御にはいった場合	低外気ローテーション制御終了
rEP	逆圧防止制御にはいった場合	逆圧防止制御終了



スイッチの見方例：
 左記スイッチは 1～5 が ON、
 6～10 が OFF を示します。



スイッチの見方例：
 左記スイッチは 1 に設定されています。

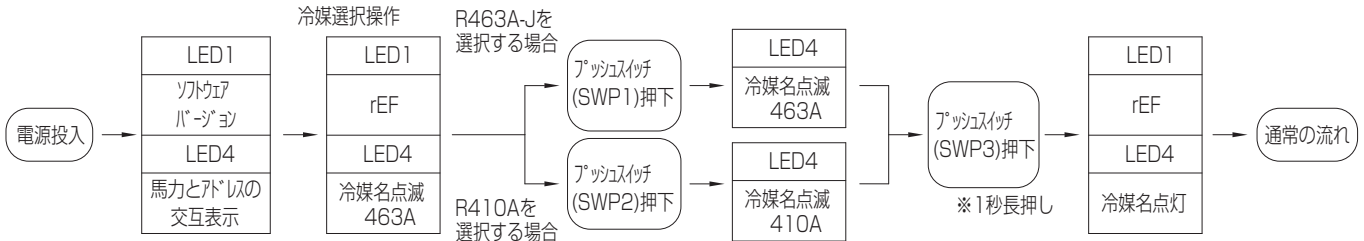
1-2-5. 冷媒種の設定方法

初回起動時は、冷媒選択操作をしないとユニットは起動しません。

[1] 初回設定時

初回起動時は No.1 ユニットのメイン基板で、冷媒の選択操作が必要です。下記フローにより冷媒設定をしてください。No.1 ユニット以外の設定は必要ありません。

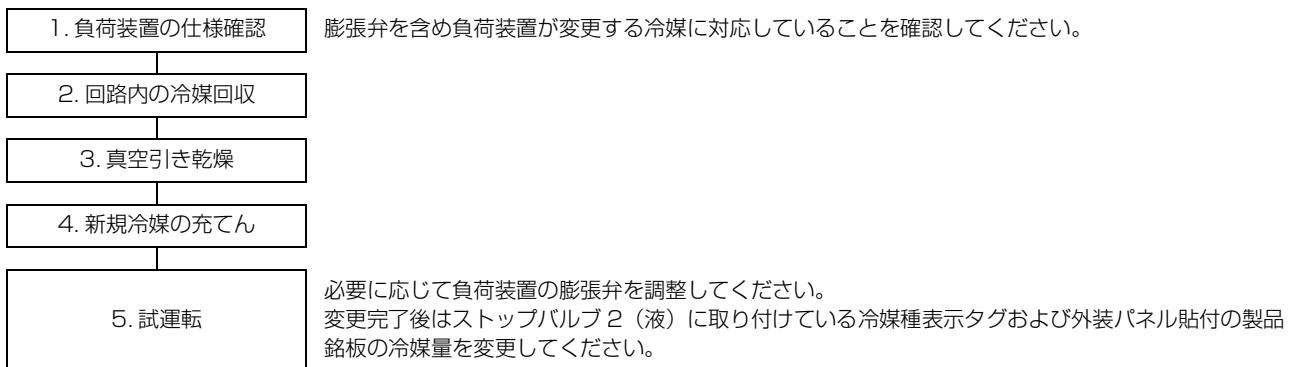
(運転 SW が「OFF」の状態です冷媒選択操作をしてください。運転 SW が「ON」の場合、Err となり設定確定できません)



[2] 冷媒種変更時

冷媒設定を変更する場合は、No.1 ユニットのメイン基板で「SWU3:3 (下段)、SWU2:9、SWU1:9」に設定し、上記フローと同様の操作で冷媒設定を変更可能です。

封入冷媒を変更する場合は下記のフローで実施してください。



[3] 冷媒種確認時

冷媒種を確認する場合は、「SWU3:2 (中段)、SWU2:9、SWU1:3」に設定しプッシュ SW (UP) を押ししてください。封入されている冷媒種が表示されます。

- 冷媒種の初回設定時、および変更時は No.1 ユニット以外も冷媒種が変更されていることを確認してください。

1-2-6. 用途に応じた蒸発温度の設定

目標蒸発温度の設定値は冷却負荷や用途に応じて変更する必要があります。

本ユニットは低圧圧力を検知して蒸発温度が一定となるように制御しています。

冷却負荷や用途に合わせて目標蒸発温度の設定を No.1 ユニットのメイン基板のみ変更してください。

(No.2 ユニット以降のメイン基板設定は不要です。)

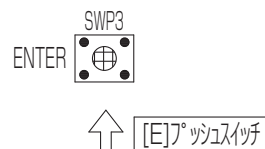
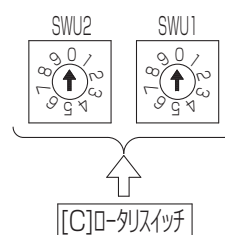
R463A-J の場合、蒸発温度は、ある圧力における蒸発器の入口温度と露点温度の平均値により求めた温度を示します。

[1] 目標蒸発温度を簡単設定にするには

ロータリスイッチを使用して目標蒸発温度を簡単に設定します。

手順

1. [D] スライドスイッチを「1（上段）」の位置にする。
(工場出荷設定は「1（上段）」)
2. [C] ロータリスイッチを設定したい目標蒸発温度の位置に設定する。詳細は指定のページを参照してください。「目標蒸発温度とロータリスイッチ (SWU1,2) の対応 (130 ページ)」
LED1 表示：Et0
LED4 表示：目標蒸発温度 (点滅表示)
3. [E] プッシュスイッチ：SWP3(ENTER) を 1 秒間押して設定値の変更を確定する。
LED1 表示：Et0 → 運転データ表示
LED4 表示：目標蒸発温度 (点灯表示) → 低圧圧力表示
[C] ロータリスイッチの位置は**手順 2.**のままとしてください。
4. スライドスイッチ、ロータリスイッチを元の位置に戻す。



お知らせ

- スライドスイッチ SWU3 = 2 (中段)、ロータリスイッチ SWU1 = 1、SWU2 = 1 に合わせると目標蒸発温度を設定可能です。

(1) 目標蒸発温度とロータリスイッチ (SWU1,2) の対応

([D] スライドスイッチの位置が「1 (上段)」の場合のみ有効)

ECOV-D〇〇MA形

目標蒸発温度 (℃) ※1	ロータリスイッチ設定		目標蒸発温度 (℃) ※1	ロータリスイッチ設定		目標蒸発温度 (℃) ※1	ロータリスイッチ設定	
	SWU2	SWU1		SWU2	SWU1		SWU2	SWU1
-10	1	0	0	0	0	10	9	0
-11	1	1	-1	0	1	9	9	9
-12	1	2	-2	0	2	8	9	8
-13	1	3	-3	0	3	7	9	7
-14	1	4	-4	0	4	6	9	6
-15	1	5	-5	0	5	5	9	5
-16	1	6	-6	0	6	4	9	4
-17	1	7	-7	0	7	3	9	3
-18	1	8	-8	0	8	2	9	2
-19	1	9	-9	0	9	1	9	1
-20	2	0						

※1 目標蒸発温度の工場出荷設定は -10℃です。

ECOV-D〇〇A形

目標蒸発温度 (℃) ※1	ロータリスイッチ設定		目標蒸発温度 (℃) ※1	ロータリスイッチ設定		目標蒸発温度 (℃) ※1	ロータリスイッチ設定	
	SWU2	SWU1		SWU2	SWU1		SWU2	SWU1
-5	0	5	-19	1	9	-33	3	3
-6	0	6	-20	2	0	-34	3	4
-7	0	7	-21	2	1	-35	3	5
-8	0	8	-22	2	2	-36	3	6
-9	0	9	-23	2	3	-37	3	7
-10	1	0	-24	2	4	-38	3	8
-11	1	1	-25	2	5	-39	3	9
-12	1	2	-26	2	6	-40	4	0
-13	1	3	-27	2	7	-41	4	1
-14	1	4	-28	2	8	-42	4	2
-15	1	5	-29	2	9	-43	4	3
-16	1	6	-30	3	0	-44	4	4
-17	1	7	-31	3	1	-45※2	4	5
-18	1	8	-32	3	2			

※1 目標蒸発温度の工場出荷設定は -40℃です。

※2 R463A-J 設定の場合は、設定できません。

(2) 目標蒸発温度の設定値 (目安)

ECOV-D〇〇MA形

用途	庫内温度用途	所定庫内温度	目標蒸発温度 ※1
ショーケース	-3℃～+10℃ 青果・日配・精肉・鮮魚・乳製品	0℃以上	-10℃～-5℃
		-2℃	-12℃
	-10℃～-5℃ チルド	-10℃～-5℃	-20℃～-15℃
ユニットクーラ	Hシリーズ	10℃	-5℃～+5℃
	Lシリーズ	0℃	-10℃

※1 目標蒸発温度は配管長による圧損を考慮して調整を行ってください。

ECOV-D〇〇A形

用途	庫内温度用途	所定庫内温度	目標蒸発温度※1
ショーケース	-3℃～+10℃ 青果・日配・精肉・鮮魚・乳製品	0℃以上	-10℃～-5℃
		-2℃	-12℃
	-30℃～-5℃ チルド・冷凍食品	-10℃以下	-20℃以下
		-18℃	-30℃
アイスクリーム	-23℃	-40℃	
ユニットクーラ	Hシリーズ	10℃	-5℃
	Lシリーズ	0℃	-10℃
	Rシリーズ	-30℃	-45℃～-40℃※2

※1 目標蒸発温度は配管長による圧損を考慮して調整を行ってください。

※2 R463A-J設定時は-44℃～-40℃

- ・ 庫内温度が目標まで下がらない場合、冷媒不足となっていないかの確認、蒸発器膨張弁の調整、目標蒸発温度を下げるなどの調整を実施してください。
- ・ 目標蒸発温度を下げる場合は、省エネ性の悪化、蒸発器への霜付量など、目標蒸発温度を上げる場合は、不冷や発停過多などに留意してください。
- ・ 負荷側のコントローラなどと通信により制御している場合であっても、ユニットの目標蒸発温度設定は、初期基準温度およびバックアップ運転（通信異常等発生時）で使用しますので設定してください。負荷側のコントローラなどと通信により制御している場合の目標蒸発温度現在値の確認は、指定のページを参照してください。「運転中の温度を見るには（137ページ）」

(3) 目標蒸発温度に対する各制御値（自動計算）

ECOV-D〇〇MA形

R463A-J設定の場合

目標蒸発温度	℃	-20	-15	-10	-5	0	5	10
目標低圧	MPa	0.268	0.343	0.428	0.530	0.646	0.777	0.926
低圧カット OFF 値	MPa	0.146	0.202	0.268	0.343	0.343	0.343	0.343
低圧カット ON 値	MPa	0.203	0.268	0.343	0.429	0.429	0.429	0.429

R410A設定の場合

目標蒸発温度	℃	-20	-15	-10	-5	0	5	10
目標低圧	MPa	0.299	0.380	0.472	0.578	0.698	0.833	0.985
低圧カット OFF 値	MPa	0.168	0.228	0.298	0.379	0.379	0.379	0.379
低圧カット ON 値	MPa	0.228	0.299	0.380	0.471	0.471	0.471	0.471

ECOV-D〇〇A形

R463A-J設定の場合

目標蒸発温度	℃	-44	-40	-35	-30	-25	-20	-15	-10	-5
目標低圧	MPa	0.030	0.057	0.098	0.147	0.202	0.268	0.343	0.428	0.530
低圧カット OFF 値	MPa	0.000	0.000	0.024	0.056	0.098	0.146	0.202	0.268	0.343
低圧カット ON 値	MPa	0.030	0.056	0.082	0.115	0.155	0.203	0.268	0.343	0.429

R410A設定の場合

目標蒸発温度	℃	-45	-40	-35	-30	-25	-20	-15	-10	-5
目標低圧	MPa	0.037	0.074	0.117	0.168	0.228	0.299	0.380	0.472	0.578
低圧カット OFF 値	MPa	0.007	0.013	0.039	0.073	0.117	0.168	0.228	0.298	0.379
低圧カット ON 値	MPa	0.037	0.072	0.100	0.135	0.178	0.228	0.299	0.380	0.471

1-3. 試運転の方法（応用）

No.1 ユニットのメイン基板のみ設定してください。No.2 ユニット以降のメイン基板設定は不要です。

1-3-1. 省エネ運転をするには（ファンコントロール制御）

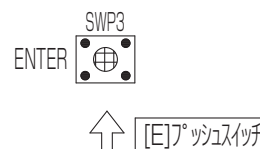
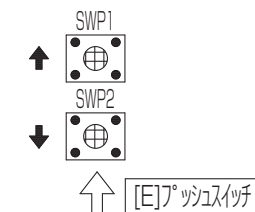
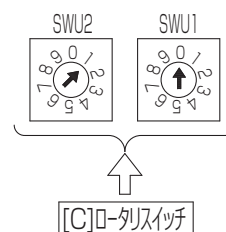
目標凝縮温度を低い値に設定変更すると省エネ運転になります。ただしファン運転音は大きくなります。

目標凝縮温度	LED1 表示	LED4 表示	備考
ECOV-D ○○ MA 形：外気温度 + 10℃ ECOV-D ○○ A 形：外気温度 + 5℃	ct	ECOV-D ○○ MA 形：10 ECOV-D ○○ A 形：5	工場出荷設定
ECOV-D ○○ MA 形：外気温度 + 1～9℃ ECOV-D ○○ A 形：外気温度 + 1～4℃		ECOV-D ○○ MA 形：1～9 ECOV-D ○○ A 形：1～4	省エネ運転範囲
外気温度 + 0℃		0	

[1] 設定値変更の方法

手順

- [D] スライドスイッチを「2（中段）」の位置にする。
（工場出荷設定は「1（上段）」）
- [C] ロータリスイッチを次の位置に変更する。
SWU2：「1」
SWU1：「0」
LED1 表示：ct
LED4 表示：設定値（点灯表示）
- [E] プッシュスイッチを押して目標凝縮温度値に設定する（点滅表示）。
SWP1：数値のアップ
SWP2：数値のダウン
- [E] プッシュスイッチ：SWP3(ENTER) を1秒間押して設定値の変更を確定する。
LED1 表示：ct
LED4 表示：目標凝縮温度（点灯表示）
- スライドスイッチ、ロータリスイッチを元の位置に戻す。



1-3-2. 省エネ運転をするには（省エネモード設定）

省エネモード 1 または省エネモード 2 の設定ができます。

下記の設定を行うと省エネ運転になります。

外気温度が中温度域（27℃未満）である、または負荷が軽い運転が発生する（夜中など）場合に有効となります。ただし、ファン運転音は大きくなります。

設定	目標凝縮温度	目標蒸発温度	最大運転周波数	備考
省エネモード 1	外気温度 +5℃	負荷状況に応じて、目標蒸発温度のシフト、最大運転周波数の制御を行います。負荷状況はユニット運転状態から判断します。		ECO-V D ○○ MA 形の液管断熱無しモード設定または ECO-V D ○○ A 形の場合、目標凝縮温度は省エネモード設定となりません。
省エネモード 2	外気温度 +1℃			

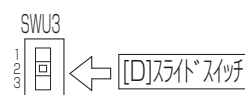
- 冷えが悪い状況が続くようであれば省エネモードの設定を解除してください。
- 省エネモード 2 は省エネモード 1 よりも省エネ運転ですが、ファン運転音が大きくなります。

[1] 設定値変更の方法

手順

1. 制御箱のスイッチ (SW1) 〈運転-停止〉を [OFF] にする。

2. [D] スライドスイッチを「2（中段）」の位置にする。
（工場出荷設定は「1（上段）」）



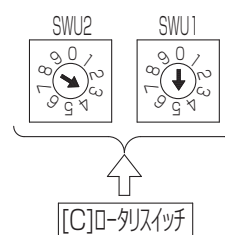
3. [C] ロータリスイッチを次の位置に変更する。

SWU2 : 「3」

SWU1 : 「5」

LED1 表示 : EnS

LED4 表示 : 設定値（点灯表示）



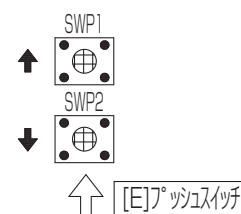
4. [E] プッシュスイッチを押して省エネモード 1 または省エネモード 2 を切り替える（点滅表示）。

off : 省エネ設定なし（工場出荷設定）

1 : 省エネモード 1

2 : 省エネモード 2

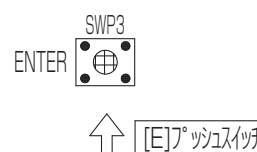
SWP1 / SWP2 : off / 1 / 2 / 切替



5. [E] プッシュスイッチ : SWP3(ENTER) を 1 秒間押し
て設定値の変更を確定する。

LED1 表示 : EnS

LED4 表示 : off / 1 / 2（点灯表示）



6. スライドスイッチ、ロータリスイッチを元の位置に戻す。

1-3-3. ファン運転音を下げるには

目標凝縮温度を高い値に設定変更するとファン運転音が小さくなります。ただし省エネ性は低下します。

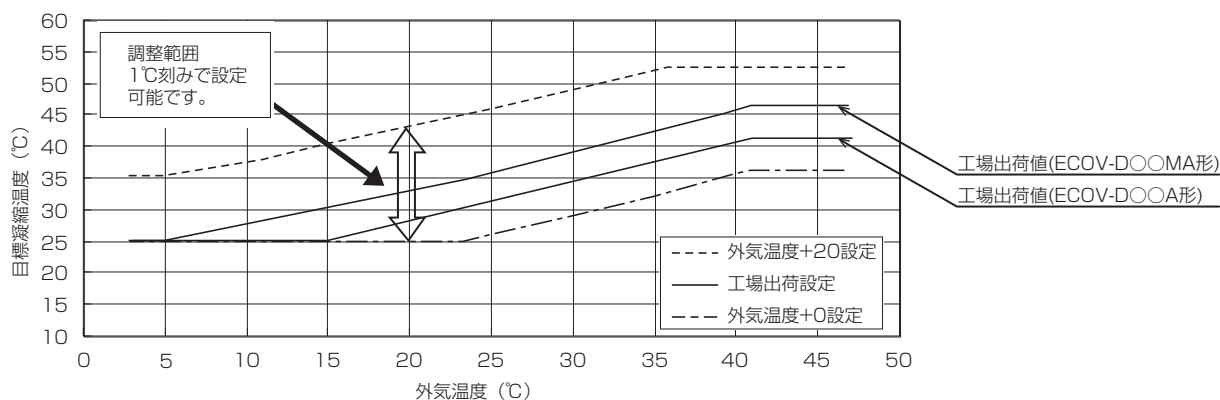
目標凝縮温度	LED1 表示	LED4 表示	備考
外気温度 + 20 °C	ct	20	ファン運転音が小さくなります。
ECOV-D ○○ MA 形：外気温度 + 11 ~ 19 °C ECOV-D ○○ A 形：外気温度 + 6 ~ 19 °C		ECOV-D ○○ MA 形：11 ~ 19 ECOV-D ○○ A 形：6 ~ 19	
ECOV-D ○○ MA 形：外気温度 + 10 °C ECOV-D ○○ A 形：外気温度 + 5 °C		ECOV-D ○○ MA 形：10 ECOV-D ○○ A 形：5	工場出荷設定

[1] 設定値変更の方法

前項の手順 1. ~ 5. を参照してください。「省エネ運転をするには（ファンコントロール制御）（132 ページ）」

お知らせ

- 凝縮器用送風機は凝縮温度・外気温度・高圧圧力・低圧圧力を検知してファンコントロール制御しています。
工場出荷時は外気温度 25 °C を基準として上記のとおりの設定となっています。
(目標凝縮温度は検知した外気温度に応じて自動補正されます)
通常は工場出荷設定のまま使用してください。



外気温度と目標凝縮温度の関係グラフ

1-3-4. 運転中の圧力を見るには

[D] スライドスイッチ、[C] ロータリスイッチ SWU 2, 1 の設定を変更することにより、運転中の高圧圧力・低圧圧力を見ることが出来ます。

LED1 には検知しているセンサの使用ユニット番号を末尾に表示します。「0」を表示しているときは全体の制御代表値（制御している値）を示します。

■ ECOV-D75,98,110 形

デジタル表示 (MPa)	スライドスイッチ	ロータリスイッチ		LED1 表示	LED4 表示	備考
		SWU2	SWU1			
高圧圧力	2	0	1	HP1	数値表示	
低圧圧力※1	2	0	0	LP1	数値表示	

※1 低圧表示範囲：Lo(-0.1MPa 以下)～2.550 の範囲で 0.001MPa 単位 (MPa = kg/cm²G×0.0980665)

■ ECOV-D150,185,225 形

デジタル表示 (MPa)		スライドスイッチ	ロータリスイッチ		LED1 表示	LED4 表示	備考
			SWU2	SWU1			
高圧圧力	ユニット<No.1>	2	0	1	HP1	数値表示	
	ユニット<No.2>				HP2	数値表示	
低圧圧力※1	ユニット<No.1>	2	0	0	LP1	数値表示	
	ユニット<No.2>				LP2	数値表示	

※1 低圧表示範囲：Lo(-0.1MPa 以下)～2.550 の範囲で 0.001MPa 単位 (MPa = kg/cm²G×0.0980665)

■ ECOV-D270,300,335 形

デジタル表示 (MPa)		スライドスイッチ	ロータリスイッチ		LED1 表示	LED4 表示	備考
			SWU2	SWU1			
高圧圧力	ユニット<No.1>	2	0	1	HP1	数値表示	
	ユニット<No.2>				HP2	数値表示	
	ユニット<No.3>				HP3	数値表示	
低圧圧力※1	ユニット<No.1>	2	0	0	LP1	数値表示	
	ユニット<No.2>				LP2	数値表示	
	ユニット<No.3>				LP3	数値表示	

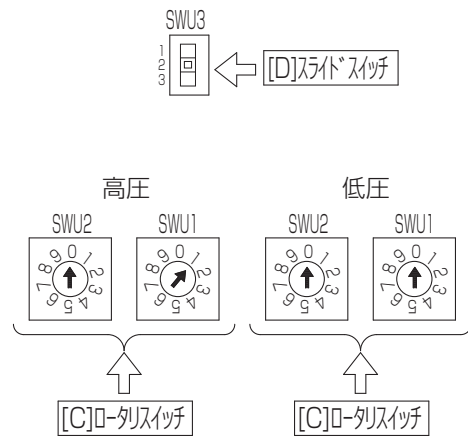
※1 低圧表示範囲：Lo(-0.1MPa 以下)～2.550 の範囲で 0.001MPa 単位 (MPa = kg/cm²G×0.0980665)

[1] スライドスイッチ、ロータリスイッチの設定方法

■ ECOV-D75,98,110形

手順

- [D] スライドスイッチを「2（中段）」の位置にする。
（工場出荷設定は「1（上段）」）
- [C] ロータリスイッチを次の位置に変更する。
高圧圧力表示の場合は、SWU2：「0」、SWU1：「1」
低圧圧力表示の場合は、SWU2：「0」、SWU1：「0」
LED1，4に運転中の各圧力値が表示されます。

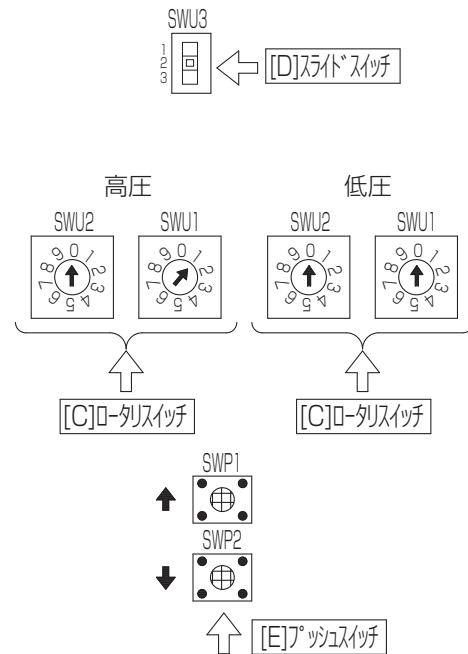


- スライドスイッチ、ロータリスイッチを元の位置に戻す。

■ ECOV-D150,185,225,270,300,335形

手順

- [D] スライドスイッチを「2（中段）」の位置にする。
（工場出荷設定は「1（上段）」）
- [C] ロータリスイッチを次の位置に変更する。
高圧圧力表示の場合は、SWU2：「0」、SWU1：「1」
低圧圧力表示の場合は、SWU2：「0」、SWU1：「0」



- [E] プッシュスイッチを押して圧力を表示したいユニットに設定する。
SWP1：ユニット No. のアップ
SWP2：ユニット No. のダウン
LED1，4に運転中の各圧力値が表示されます。
- スライドスイッチ、ロータリスイッチを元の位置に戻す。

1-3-5. 運転中の温度を見るには

■ ECOV-D75,98,110 形

[1] 吐出管温度

[D] スライドスイッチ、[C] ロータリスイッチ SWU2, 1 の設定を変更することにより、運転中の吐出管温度を見ることができます。

LED1 には検知しているセンサの使用ユニット番号を末尾に表示します。「0」を表示しているときは全体の制御代表値（制御している値）を示します。

デジタル表示 (°C)	スライド スイッチ	ロータリスイッチ		LED1 表示	LED4 表示	備考
		SWU2	SWU1			
吐出管温度 (TH1)	2	0	2	t11	数値表示	

(1) 各ユニットの吐出管温度の見方

前項の**手順 1. ~ 3.**を参照してください。「運転中の圧力を見るには (135 ページ)」

[2] 吸入管温度

[D] スライドスイッチ、[C] ロータリスイッチ SWU2, 1 の設定を変更することにより、運転中の吸入管温度を見ることができます。

LED1 には検知しているセンサの使用ユニット番号を末尾に表示します。「0」を表示しているときは全体の制御代表値（制御している値）を示します。

デジタル表示 (°C)	スライド スイッチ	ロータリスイッチ		LED1 表示	LED4 表示	備考
		SWU2	SWU1			
吸入管温 (TH7)	2	0	3	t71	数値表示	

(1) 各ユニットの吸入管温度の見方

前項の**手順 1. ~ 3.**を参照してください。「運転中の圧力を見るには (135 ページ)」

[3] 目標蒸発温度

[D] スライドスイッチ、[C] ロータリスイッチ SWU2, 1 の設定を変更することにより、運転中の目標蒸発温度を見ることができます。

負荷側のコントローラ等と通信による制御をしていない場合は、目標蒸発温度設定と同一値となります。

デジタル表示 (°C)	スライド スイッチ	ロータリスイッチ		LED1 表示	LED4 表示	備考
		SWU2	SWU1			
目標蒸発温度	2	0	6	50	数値表示	

(1) 各ユニットの目標蒸発温度の見方

前項の**手順 1. ~ 3.**を参照してください。「運転中の圧力を見るには (135 ページ)」

■ ECOV-D150,185,225 形

[1] 吐出管温度

[D] スライドスイッチ、[C] ロータリスイッチ SWU2, 1 の設定を変更することにより、運転中の吐出管温度を見ることができます。

LED1 には検知しているセンサの使用ユニット番号を末尾に表示します。「0」を表示しているときは全体の制御代表値（制御している値）を示します。

デジタル表示 (°C)		スライドスイッチ	ロータリスイッチ		LED1 表示	LED4 表示	備考
			SWU2	SWU1			
吐出管温度 (TH1)	ユニット<No.1>	2	0	2	t11	数値表示	
	ユニット<No.2>				t12	数値表示	

(1) 各ユニットの吐出管温度の見方

前項の手順 1. ~ 4. を参照してください。「運転中の圧力を見るには (135 ページ)」

[2] 吸入管温度

[D] スライドスイッチ、[C] ロータリスイッチ SWU2, 1 の設定を変更することにより、運転中の吸入管温度を見ることができます。

LED1 には検知しているセンサの使用ユニット番号を末尾に表示します。「0」を表示しているときは全体の制御代表値（制御している値）を示します。

デジタル表示 (°C)		スライドスイッチ	ロータリスイッチ		LED1 表示	LED4 表示	備考
			SWU2	SWU1			
吸入管温度 (TH7)	ユニット<No.1>	2	0	3	t71	数値表示	
	ユニット<No.2>				t72	数値表示	

(1) 各ユニットの吸入管温度の見方

前項の手順 1. ~ 4. を参照してください。「運転中の圧力を見るには (135 ページ)」

[3] 目標蒸発温度

[D] スライドスイッチ、[C] ロータリスイッチ SWU2, 1 の設定を変更することにより、運転中の目標蒸発温度を見ることができます。

負荷側のコントローラ等と通信による制御をしていない場合は、目標蒸発温度設定と同一値となります。

デジタル表示 (°C)		スライドスイッチ	ロータリスイッチ		LED1 表示	LED4 表示	備考
			SWU2	SWU1			
目標蒸発温度	すべてのユニット	2	0	6	50	数値表示	

(1) 各ユニットの目標蒸発温度の見方

前項の手順 1. ~ 2. を参照してください。「運転中の圧力を見るには (135 ページ)」

■ ECOV-D270,300,335 形

[1] 吐出管温度

[D] スライドスイッチ、[C] ロータリスイッチ SWU2, 1 の設定を変更することにより、運転中の吐出管温度を見ることができます。

LED1 には検知しているセンサの使用ユニット番号を末尾に表示します。「0」を表示しているときは全体の制御代表値（制御している値）を示します。

デジタル表示 (°C)		スライドスイッチ	ロータリスイッチ		LED1 表示	LED4 表示	備考
			SWU2	SWU1			
吐出管温度 (TH1)	ユニット<No.1>	2	0	2	t11	数値表示	
	ユニット<No.2>				t12	数値表示	
	ユニット<No.3>				t13	数値表示	

(1) 各ユニットの吐出管温度の見方

前項の手順 1. ~ 4. を参照してください。「運転中の圧力を見るには (135 ページ)」

[2] 吸入管温度

[D] スライドスイッチ、[C] ロータリスイッチ SWU2, 1 の設定を変更することにより、運転中の吸入管温度を見ることができます。

LED1 には検知しているセンサの使用ユニット番号を末尾に表示します。「0」を表示しているときは全体の制御代表値（制御している値）を示します。

デジタル表示 (°C)		スライドスイッチ	ロータリスイッチ		LED1 表示	LED4 表示	備考
			SWU2	SWU1			
吸入管温度 (TH7)	ユニット<No.1>	2	0	3	t71	数値表示	
	ユニット<No.2>				t72	数値表示	
	ユニット<No.3>				t73	数値表示	

(1) 各ユニットの吸入管温度の見方

前項の手順 1. ~ 4. を参照してください。「運転中の圧力を見るには (135 ページ)」

[3] 目標蒸発温度

[D] スライドスイッチ、[C] ロータリスイッチ SWU2, 1 の設定を変更することにより、運転中の目標蒸発温度を見ることができます。

負荷側のコントローラ等と通信による制御をしていない場合は、目標蒸発温度設定と同一値となります。

デジタル表示 (°C)		スライドスイッチ	ロータリスイッチ		LED1 表示	LED4 表示	備考
			SWU2	SWU1			
目標蒸発温度	すべてのユニット	2	0	6	50	数値表示	

(1) 各ユニットの目標蒸発温度の見方

前項の手順 1. ~ 2. を参照してください。「運転中の圧力を見るには (135 ページ)」

1-3-6. 運転中の周波数を見るには

[D] スライドスイッチ、[C] ロータリスイッチ SWU2, 1 の設定を変更することにより、運転中の圧縮機の運転周波数を見ることができます。

LED1 には検知しているセンサの使用ユニット番号を末尾に表示します。「0」を表示しているときは全体の制御代表値（制御している値）を示します。

■ ECOV-D75,98,110 形

デジタル表示 (Hz)	スライド スイッチ	ロータリスイッチ		LED1 表示	LED4 表示	備考
		SWU2	SWU1			
圧縮機運転周波数	2	0	4	HZ 1	数値表示	

■ ECOV-D150,185,225 形

デジタル表示 (Hz)		スライド スイッチ	ロータリスイッチ		LED1 表示	LED4 表示	備考
			SWU2	SWU1			
圧縮機運転 周波数	ユニット<No.1>	2	0	4	HZ 1	数値表示	
	ユニット<No.2>				HZ 2	数値表示	

■ ECOV-D270,300,335 形

デジタル表示 (Hz)		スライド スイッチ	ロータリスイッチ		LED1 表示	LED4 表示	備考
			SWU2	SWU1			
圧縮機運転 周波数	ユニット<No.1>	2	0	4	HZ 1	数値表示	
	ユニット<No.2>				HZ 2	数値表示	
	ユニット<No.3>				HZ 3	数値表示	

(1) 各ユニットの圧縮機運転周波数の見方

ECOV-D75,98,110 形の場合、前項の**手順 1. ~ 3.**を参照してください。「運転中の圧力を見るには (135 ページ)」

ECOV-D150,185,225,270,300,335 形の場合、前項の**手順 1. ~ 4.**を参照してください。「運転中の圧力を見るには (135 ページ)」

1-3-7. 液配管に断熱材を施さず使用するには

ECOV-D ○○ MA 形の場合

液管断熱有りモード（ストップバルブ 6（リブレース）：閉）と液管断熱無しモード（ストップバルブ 6（リブレース）：開）の切替ができます。

下記の設定でストップバルブ 6（リブレース）を閉→開にして液管断熱無しモードに切り替えた場合、液配管に断熱を施さずに使用できます。ただし、冷凍能力は低下します。

（ECOV-D ○○ A 形の場合は切替できません。）

[1] 設定値変更の方法

ユニットごとに下記の設定をしてください。

手順

1. 制御箱のスイッチ (SW1) 〈運転-停止〉を **[OFF]** にする。

2. [D] スライドスイッチを「2（中段）」の位置にする。
（工場出荷設定は「1（上段）」）



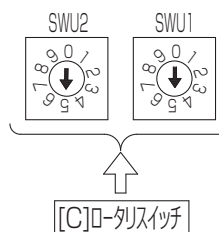
3. [C] ロータリスイッチを次の位置に変更する。

SWU2 : 「5」

SWU1 : 「5」

LED1 表示 : InS

LED4 表示 : 設定値（点灯表示）

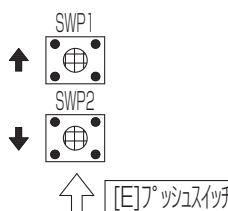


4. [E] プッシュスイッチを押して液管断熱有りモードと液管断熱無しモードを切り替える（点滅表示）。

on : 液管断熱有りモード

off : 液管断熱無しモード

SWP1 / SWP2 : on / off 切替

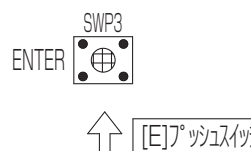


5. [E] プッシュスイッチ : SWP3(ENTER) を 1 秒間押し
て設定値の変更を確定する。

LED1 表示 : InS

LED4 表示 : on / off（点灯表示）

- ・ 設定は各モジュールで個別に行ってください。



6. ストップバルブ 6（リブレース）を閉→開に切り替える。

1-3-8. 冷媒封入量・年月日を記憶させるには

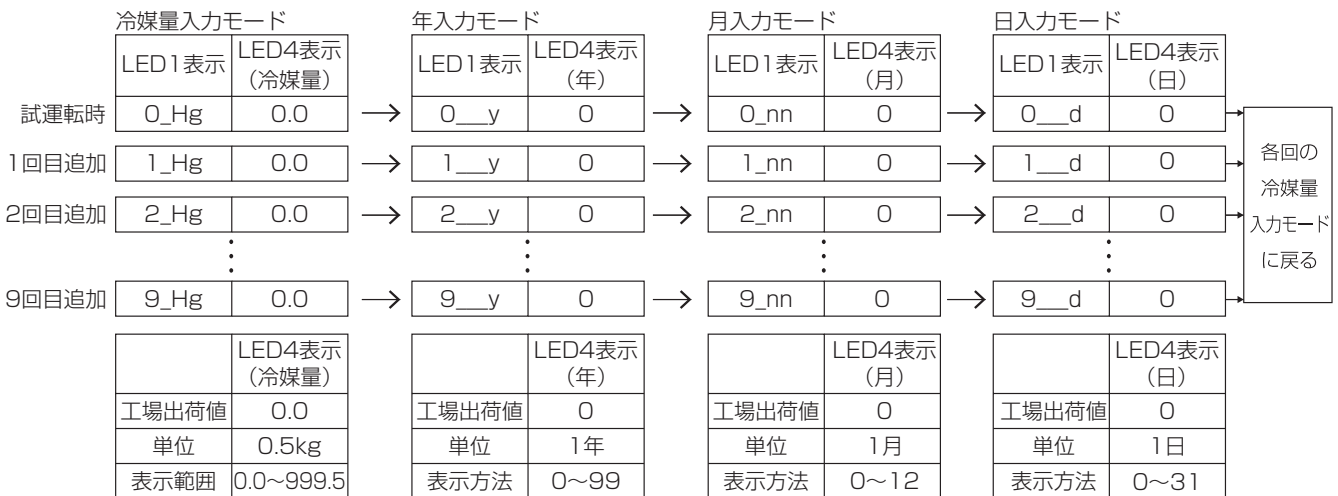
内容	スライドスイッチ	ロータリスイッチ		LED1	LED4
	SWU3	SWU2	SWU1		
冷媒封入量・年月日 入力	2 (中段)	2	2	*_Hg	冷媒量
				*_y	年
				*_nn	月
				*_d	日

* は 0 は試運転時、1,2・・・9 は * 回目の追加時の値を示します。_ はスペースを示します。

以下の方法により冷媒封入量・年月日を No.1 ユニットのメイン基板マイコンに記憶させることが可能です。

手順

- ロータリスイッチ、スライドスイッチを上表の状態に設定する。
入力モードが開始されます。LED1 に「0_Hg」を LED4 には既に設定済みの値 (冷媒量) が点灯表示されます。工場出荷時は 0.0kg 表示です。
- プッシュスイッチ SWP1 (▲ UP)、SWP2 (▼ DOWN) により LED1 に表示させる * 回目の冷媒「*_Hg」を変化させ何回目を記憶させるかを選択する。
例) 0_Hg を試運転時の冷媒量、1_Hg を 1 回目追加の冷媒量・・・9_Hg を 9 回目追加の冷媒量とします。
- 手順 2 の状態で、プッシュスイッチ SWP3 (ENTER) を 1 秒以上長押しする。
冷媒量入力と値が確定します (冷媒量入力モード)。
* 回目の冷媒量が変更可能な状態となります (LED4 の数値が点滅表示します)。
- SWP1 (▲ UP)、SWP2 (▼ DOWN) を押す。
値が 0.5kg ずつ変化します。長押しで値が 5kg ずつ変化します。
- SWP3 を 1 秒以上長押しする。
冷媒量入力が確定し、年「*_y」が入力可能状態となります。(LED4 の数値が点滅表示します)
- SWP1 (▲ UP)、SWP2 (▼ DOWN) を押す。
値が 1 ずつ変化し、長押しで値が 10 ずつ変化します。
- SWP3 を 1 秒以上長押しする。
年が確定し、月「*_nn」入力状態に移行します。
- 手順 6.7. と同様に月「*_nn」、日「*_d」の値を入力する。
日「*_d」入力後、SWP3 を 1 秒以上長押しにより確定すると「手順 3. : 冷媒量入力モード」に戻ります。
- ロータリスイッチ、スライドスイッチを上表以外に設定して入力モードを終了する。



お知らせ

- 日「*_d」まで入力せずに本モードを終了しても確定済みの値は記憶します。
- 2月31日など実際に存在しない年月日も入力可能となっています。

お願い

- 値を抹消したい場合は各項目にゼロを入力してください。
- 電源 OFF の場合も入力データは記憶していますが、基板故障などで消失してしまうおそれがあります。各値をメモしておくことをおすすめします。
基板交換時は事前に冷媒量・年月日をメモした後に交換してください。

メモ

- 記憶した冷媒量・年月日は SWU3=2(中段)、SWU2=7、SWU1=5 で表示させ、確認することが可能です。確認方法の詳細は指定のページを参照してください。「冷媒封入量・年月日入力値を確認するには(143 ページ)」

1-3-9. 冷媒封入量・年月日入力値を確認するには

内容	スライドスイッチ	ロータリスイッチ		LED1	LED4
	SWU3	SWU2	SWU1		
冷媒封入量・年月日の入力値の表示	2 (中段)	7	5	*_Hg → *_y → *_nn → *_d →	冷媒量 (kg) → 年 → 月 → 日 →

SWU3=2 (中段)、SWU2=2、SWU1=2 で記憶させた冷媒封入量・年月日を No.1 ユニットのメイン基板の LED に表示します。_ はスペースを示します。

手順

1. No.1 ユニットのメイン基板のロータリスイッチ、スライドスイッチを上表の状態に設定する。
表示モードとなります。
試運転時の冷媒量として LED1 に「0_Hg」、LED4 に「数値」を 1 秒点灯表示します。
その後、1 秒おきに年「0_y」と数値、月「0_nn」と数値、日「0_d」と数値を表示します。
2. 1 回目追加以降の情報を持っている場合に、SWP1 (▲ UP)、SWP2 (▼ DOWN) を押す。
0 → 9 の順番に LED1 と LED4 にそれぞれ「*_Hg」と数値を表示します。
(* は、0 : 試運転時、1,2 ···,9 : * 回目の追加時の値を示します)
「*_Hg」と数値の表示後、1 秒を超えて操作がない場合、「0_Hg」と同様に年月日を表示します。

お知らせ

- 記憶しているデータがない (すべての値が工場出荷値の 0.0、または 0 の) 場合は LED1、LED4 に「———」が表示されます。

1-3-10. ロータリスイッチによる表示・設定機能一覧

■ ECOV-D75,98,110形

内容	スライドスイッチ	ロータリスイッチ		LED1 表示		LED4 表示形式		詳細内容	表示・設定区分※1	備考
	SWU3	SWU2	SWU1			出荷値				
目標蒸発温度の設定 (簡単設定)	1 (上段)	*	*	Et	0	℃	備考参照	低圧設定 (目標 ET 設定)	全体	出荷値 (MA 形) : -10 出荷値 (A 形) : -40
圧力センサ<低圧> (PSL) の表示	2 (中段)	0	0	LP	0	MPa	-		全体	
				LP	1	MPa	-		個別	
圧力センサ<高圧> (HPS) の表示	2 (中段)	0	1	HP	0	MPa	-		全体	全体の制御代表値を表示します
				HP	1	MPa	-		個別	
吐出口温度 (TH1) の表示	2 (中段)	0	2	t1	1	℃	-		個別	
吸入管温度 (TH7) の表示	2 (中段)	0	3	t7	1	℃	-		個別	
圧縮機回転周波数の表示	2 (中段)	0	4	HZ	0	Hz	-	仮周波数	全体	全体の制御代表値を表示します
				HZ	1	Hz	-		個別	
				HZA	0	Hz	-	実周波数	全体	全体の制御代表値を表示します
				HZA	1	Hz	-		個別	
運転状態の表示	2 (中段)	0	5	011		フラグ	-	運転モード	個別	INV 運転 / 自動応急運転 / 手動応急運転 / 停止 / 空 / 空 / 空 / 空
				100		フラグ	-	運転表示	全体	No.1 圧縮機 ON/No.2 圧縮機 ON/No.3 圧縮機 ON/ 空 / 空 / 空 / 空
				111		フラグ	-		個別	圧縮機運転 / 3分再起動防止 / 異常猶予 / 異常 / 空 / 空 / 空 / 空
				311		フラグ	-	現在の制御指示	個別	周波数 Δ / 周波数維持 / 周波数 Δ / 空 / 空 / ファン回転数 Δ / ファン回転数維持 / ファン回転数 Δ
				711		フラグ	-	ファンフリーラン状態	個別	モータ通常 / フリーラン / 逆転フリーラン / 空 / 空 / 空 / 空 / 空
温度関連表示	2 (中段)	0	6	t60		℃	-	外気温度 (TH6)	全体	全体の制御代表値を表示します
				t61		℃	-		個別	
				t81		℃	-	液管温度 (TH8)	個別	
				t21		℃	-	シェル油温 (TH2)	個別	
				311		K	-	圧縮機吐出 SH (吐出温度 -CT)	個別	
				400		℃	-	目標凝縮温度 (Tcm)	全体	全体の制御代表値を表示します
				500		℃	-	目標蒸発温度	全体	全体の制御代表値を表示します
				511		℃	-		個別	
				600		K	-	目標凝縮温度との差 Δ Tcm	全体	全体の制御代表値を表示します
				700		K	-	目標蒸発温度との差 Δ Tem	全体	全体の制御代表値を表示します
				711		K	-	Δ Tem=Tem-ET	個別	
				800		℃	-	高圧圧力飽和温度換算値	全体	全体の制御代表値を表示します
				811		℃	-		個別	
				900		℃	-	低圧圧力飽和温度換算値	全体	全体の制御代表値を表示します
				911		℃	-		個別	
t111		℃	-	ACC 入口温度 (TH11)	個別					

内容	スライドスイッチ	ロータリスイッチ		LED1 表示	LED4 表示形式		詳細内容	表示・設定区分※1	備考
	SWU3	SWU2	SWU1			出荷値			
温度以外表示	2 (中段)	0	7	00 0	MPa	—	低圧カット OFF 値	全体	
				01 1	MPa	—		個別	
				10 0	MPa	—	低圧カット ON 値	全体	
				11 1	MPa	—		個別	
				21 1	開度	—	INJ LEV 開度	個別	
				31 1	AK(%)	—	ファン出力	個別	
				41 1	A	—	圧縮機 U 相電流	個別	
				51 1	A	—	圧縮機 W 相電流	個別	
				61 1	℃	—	INV 放熱板温度	個別	
				71 1	A	—	INV 直流部電流	個別	
				81 1	V	—	INV 直流部電圧	個別	
				1011	rpm	—	ファン実回転数	個別	
tHF 1	℃	—	FANINV 放熱板温度	個別					
リレー出力&外部入力状態及びその他	2 (中段)	0	8	01 1	フラグ	—	基板上的リレー出力状態①	個別	X101/X102/X103/ X104/X105/X106/ X107/X108
				11 1	フラグ	—	基板上的リレー出力状態②	個別	X109/X110/X111/ X112/X172/ X72C<CN72(1-2)>/13V- 1 異常 <CN51(3-5)>/13V- 2 圧縮機 <CN51(3-4)>
現在のサブクール効率表示	2 (中段)	0	8	41 1	サブクール効率 Esc (瞬時値)	—	現在のサブクール効率 (瞬時値) を表示します	全体	0.000 ~ 2.000 (0.000 未満は La, 2.000 超は Hi 表示となる。「---」は有効値でない状態)
	2 (中段)	0	8	51 1	サブクール効率 EscA (平均)	—	現在のサブクール効率 (平均値) を表示します		0.000 ~ 2.000 (0.000 未満は La, 2.000 超は Hi 表示となる。「---」は有効値でない状態)
	2 (中段)	0	8	61 1	サブクール効率安定性表示	—	安定: 0 不安定: ---		
リレー出力&外部入力状態及びその他	2 (中段)	0	8	71 1	フラグ	—	基板上的リレー出力状態③	個別	X113/空/空/空/空/空/ 空/空
圧力センサ<低圧>(PSL)の表示	任意	0	9	LP 0	MPa	—		全体	
目標凝縮温度設定	2 (中段)	1	0	ct	℃	備考参照		全体	設定値: 0 ~ 20 出荷値 (MA 形): +10 出荷値 (A 形): +5
目標蒸発温度設定 (詳細設定)	2 (中段)	1	1	Et	℃	備考参照		全体	出荷値 (MA 形): -10 出荷値 (A 形): -40
低圧カット復帰遅延時間設定	2 (中段)	1	2	dt	sec	180		全体	設定値: 20 ~ 200
低圧カット OFF 値設定	2 (中段)	1	3	oF	MPa	Auto		全体	MA 形 R463A: 0.145 ~ 0.885 R410A: 0.165 ~ 0.945 A 形 R463A: 0.000 ~ 0.885 R410A: 0.010 ~ 0.945
低圧カット ON 値設定	2 (中段)	1	4	on	MPa	Auto		全体	MA 形 R463A: 0.195 ~ 0.935 R410A: 0.215 ~ 0.995 A 形 R463A: 0.050 ~ 0.935 R410A: 0.060 ~ 0.995
圧縮機ローテーション設定	2 (中段)	1	5	Cr	Auto/oFF	Auto		全体	
圧縮機運転 min 周波数設定	2 (中段)	1	7	LHZ	Hz	Auto		全体	
圧縮機運転 max 周波数設定	2 (中段)	1	8	HHZ	Hz	Auto		全体	
圧縮機起動周波数の設定	2 (中段)	1	9	SHZ	Hz	Auto		全体	※ 圧縮機 min 周波数設定が高い場合は、そちらが優先される
警報・ブリアラーム出力の有無選択設定	2 (中段)	2	0	Eコード Pコード	on または oFF	—	on: 出力する oFF: 出力しない	全体	工場出荷時設定は指定のページを参照してください。「エラーコード、ブリアラームコード (Pコード) について (214 ページ)」
冷媒封入アシスト	2 (中段)	2	1	指定のページを参照してください。「冷媒封入アシストモードによる冷媒封入 (59 ページ)」					

内容	スライドスイッチ	ロータリスイッチ		LED1 表示	LED4 表示形式		詳細内容	表示・設定区分※1	備考
	SWU3	SWU2	SWU1			出荷値			
冷媒封入量・年月日入力	2 (中段)	2	2	指定のページを参照してください。「冷媒封入量・年月日を記憶させるには (142 ページ)」					基板交換時は上書きされませんので交換前に値をメモしてください。
プレアラーム発生時のLED表示有無の変更	2 (中段)	3	0	Pコード	H on または H oFF	—	H on : 出力する H oFF : 出力しない	全体	
省エネ制御モード設定	2 (中段)	3	5	EnS	設定値	oFF		全体	oFF ⇄ 1 ⇄ 2
圧縮機周波数固定時の周波数設定	2 (中段)	3	7	HZ	Hz	Auto		全体	個別設定が優先 (設定・表示は常時有効) ※ 動作が有効となるのは固定運転 SW(ON) 時のみ
凝縮器ファン出力固定設定 AK (%)	2 (中段)	3	8	FAn	AK (%)	Auto		全体	個別設定が優先 (設定・表示は常時有効) ※ 動作が有効となるのは運転 SW(on) 時常時
目標凝縮温度下限値設定	2 (中段)	3	9	ct L	℃	Auto		全体	
低圧カット復帰遅延時間設定	2 (中段)	4	0	dt 自己	sec	Auto		個別	AUTO の場合は全体設定値による
低圧カット OFF 値設定	2 (中段)	4	1	oF 自己	MPa	Auto		個別	AUTO の場合は全体設定値による
低圧カット ON 値設定	2 (中段)	4	2	on 自己	MPa	Auto		個別	AUTO の場合は全体設定値による
低圧圧力センサ補正	2 (中段)	4	4	LPr*	MPa	0.00 0		個別	* はユニット NO. を示します。 運転 SWOFF 状態にて設定可
高圧センサ補正	2 (中段)	4	5	HPr*	MPa	0.00 0		個別	* はユニット NO. を示します。 運転 SWOFF 状態にて設定可
外気温度サーミスタ補正	2 (中段)	4	6	t6r*	設定値表示	0.0		個別	* はユニット NO. を示します。 運転は SWOFF 状態にて設定可
液管温度サーミスタ補正	2 (中段)	4	7	t8r*	設定値表示	0.0		個別	* はユニット NO. を示します。 運転は SWOFF 状態にて設定可
凝縮温度サーミスタ補正	2 (中段)	4	8	t5r*	設定値表示	0.0		個別	* はユニット NO. を示します。 運転は SWOFF 状態にて設定可
圧縮機運転時間プレアラーム検知時間変更	2 (中段)	4	9	AHr*	LED 表示値 × 10 時間	—	検知時間を変更する。 SWP1 (▲UP)、 SWP2 (▼DOWN) で 値変化。(長押しで 10 倍ずつ変化) SWP3 (ENTER) を 1 秒以上 長押しで確定。	個別	* はユニット NO. を示します。 5256×10 時間～ 9999×10 時間で変更可能。 (工場出荷値は 78840 時間)
圧縮機周波数固定時の周波数設定	2 (中段)	5	0	HZ 自己	Hz	Auto		個別	AUTO の場合は全体設定値による (設定・表示は常時有効) ※ 動作が有効となるのは固定運転 SW(ON) 時のみ
凝縮器ファン出力固定設定	2 (中段)	5	1	FAn 自己	AK (%)	Auto		個別	AUTO の場合は全体設定値による (設定・表示は常時有効) ※ 動作が有効となるのは運転 SW(on) 時常時
LEV 開度固定設定	2 (中段)	5	2	LEU 自己	開度	Auto		個別	AUTO の場合は全体設定値による (設定・表示は常時有効) ※ 動作が有効となるのは運転 SW(on) 時常時
液管断熱モード設定	2 (中段)	5	5	InS 自己	設定値	on		個別	on ⇄ oFF
冷媒封入量・年月日表示	2 (中段)	7	5	指定のページを参照してください。「冷媒封入量・年月日入力値を確認するには (143 ページ)」					

内容	スライドスイッチ	ロータリスイッチ		LED1 表示	LED4 表示形式		詳細内容	表示・設定区分※1	備考	
	SWU3	SWU2	SWU1			出荷値				
冷媒封入アシスト履歴表示	2 (中段)	7	6	rt0	mm	—	吐出配管径入力値	全体	最新の冷媒封入アシスト実施時に入力した値を表示します。	
				Lt0	m	—	吐出配管長さ入力値			
				rL0	mm	—	液管径入力値			
				rg0	mm	—	ガス管径入力値			
				L0	m	—	延長配管長さ入力値			
				Et0	℃	—	アシスト実施時の目標蒸発温度			
				FU0	-	—	入力した負荷種類			
				nnI0	kg	—	初期封入冷媒量			最新の冷媒封入アシスト実施時に表示された冷媒量となります。
				nnL0	kg	—	最終追加冷媒量			冷媒封入アシスト実施時の積算時間 = 10000 × rt1 + rt2
				rt10	時間	—	冷媒アシスト時の積算通電時間 (上位4桁)			
				rt20	時間	—	冷媒アシスト時の積算通電時間 (下位4桁)			
プレアラーム中表示	2 (中段)	7	7	H+NO.	Pコード	—		全体		
プレアラーム履歴表示	2 (中段)	7	8	t+NO.	Pコード	—		全体	最新の表示が LED1=t 01 となります。	
冷媒不足プレアラーム検知履歴	2 (中段)	7	9	指定のページを参照してください「過去の冷媒不足プレアラーム検知履歴の表示 (191 ページ)」					基板交換時は上書きされませんので交換前に値をメモしてください。	
個別の異常 (中) 表示	2 (中段)	8	1	"L"+NO.	Eコード	---		個別	異常がない場合は、表示が "LED1=L00"LED4=-----" となります。異常が発生中の場合は、プッシュスイッチ (SWP1、2) により、発生順に表示します。(最新版の表示が LED1=L 01" となります)	
個別の猶予 (中) 表示	2 (中段)	8	3	"y"+NO.	Eコード	---		個別	猶予がない場合は、表示が "LED1=y00"LED4=-----" となります。猶予が発生中の場合は、プッシュスイッチ (SWP1、2) により、発生順に表示します。(最新版の表示が LED1=y 01" となります)	
個別の異常履歴表示	2 (中段)	8	5	"r"+NO.	Eコード	---		個別	異常がない場合は、表示が "LED1=r00"LED4=-----" となります。異常の履歴が残っている場合は、プッシュスイッチ (SWP1、2) により、発生順に表示します。(最新版の表示が LED1=r 01" となります)	
個別の猶予履歴表示	2 (中段)	8	7	"y"+NO.	Eコード	---		個別	猶予がない場合は、表示が "LED1=y00"LED4=-----" となります。猶予の履歴が残っている場合は、プッシュスイッチ (SWP1、2) により、発生順に表示します。(最新版の表示が LED1=y 01" となります)	
異常発生回数・プレアラーム発生回数表示	2 (中段)	8	9	Eコード Pコード	回数	—	SWP1 (▲UP)、SWP2 (▼DOWN) で各コードの発生回数を表示	個別		
冷媒種	2 (中段)	9	3	rEF*	冷媒種	—	463A もしくは 410A	個別	*はユニット No. を示します。	
積算通電時間	2 (中段)	9	5	Ht1*	時間	—	メイン基板の積算通電時間 (上位4桁)	個別	*はユニット No. を示します。 積算通電時間 = 10000 × Ht1 + Ht2	
				Ht2*	時間	—	メイン基板の積算通電時間 (下位4桁)	個別		
圧力センサ<低圧>(PSL)の表示	3 (下段)	0	0	LP 0	MPa	—		全体		
圧縮機運転時間	3 (下段)	2	0	11.21. 31.41	自己	時間	—	圧縮機運転時間 (上位4桁)	個別	
				12.22. 32.42	自己	時間	—	圧縮機運転時間 (下位4桁)	個別	
圧縮機 ON 回数	3 (下段)	2	1	11.21. 31.41	自己	回数	—	圧縮機 ON 回数 (上位4桁)	個別	
				12.22. 32.42	自己	回数	—	圧縮機 ON 回数 (下位4桁)	個別	

内容	スライドスイッチ	ロータリスイッチ		LED1 表示		LED4 表示形式		詳細内容	表示・設定区分※1	備考
	SWU3	SWU2	SWU1			出荷値				
圧縮機低圧カット回数	3 (下段)	2	2	11,21, 31,41	自己	回数	—	圧縮機低圧カット回数 (上位4桁)	個別	
				12,22, 32,42	自己	回数	—	圧縮機低圧カット回数 (下位4桁)	個別	
圧縮機運転状態 (その他)	3 (下段)	2	3	01~04	自己	回数	—	圧縮機低圧カット回数 (最近1hr)	個別	
				10	0	回数	—	通常 / 応急運転切替回数	全体	
MAX データ履歴 (その1)	3 (下段)	2	4	01~04	自己	MPa	—	低圧圧力 (LPS)	個別	
				11~14	自己	MPa	—	高圧圧力 (HPS)	個別	
				21~24	自己	℃	—	吐出温度 (TH1)	個別	
				31~34	自己	℃	—	吸入温度 (TH7)	個別	
				41~44	自己	℃	—	液管温度	個別	
				51~54	自己	℃	—	シエル温度	個別	
				61~64	自己	℃	—	外気温度 (TH6)	個別	
91~94	自己	℃	—	ACC 入口温度 (TH11)	個別					
MAX データ履歴 (その2)	3 (下段)	2	5	01~04	自己	Hz	—	圧縮機周波数 (仮)	個別	
				11~14	自己	℃	—	INV 放熱板温度	個別	
				21~24	自己	A	—	圧縮機 U 相電流	個別	
				31~34	自己	A	—	圧縮機 W 相電流	個別	
				41~44	自己	A	—	INV 直流部電流	個別	
				51~54	自己	V	—	INV 直流部電圧	個別	
				71~74	自己	℃	—	FANINV 放熱板温度	個別	
Min データ履歴 (その1)	3 (下段)	2	6	01~04	自己	MPa	—	低圧圧力 (LPS)	個別	
				11~14	自己	MPa	—	高圧圧力 (HPS)	個別	
				21~24	自己	℃	—	吐出温度 (TH1)	個別	
				31~34	自己	℃	—	吸入温度 (TH7)	個別	
				41~44	自己	℃	—	液管温度	個別	
				51~54	自己	℃	—	シエル温度	個別	
				61~64	自己	℃	—	外気温度 (TH6)	個別	
91~94	自己	℃	—	ACC 入口温度 (TH11)	個別					
Min データ履歴 (その2)	3 (下段)	2	7	01~04	自己	Hz	—	圧縮機周波数 (仮)	個別	
				11~14	自己	℃	—	INV 放熱板温度	個別	
				21~24	自己	A	—	圧縮機 U 相電流	個別	
				31~34	自己	A	—	圧縮機 W 相電流	個別	
				41~44	自己	A	—	INV 直流部電流	個別	
				51~54	自己	V	—	INV 直流部電圧	個別	
				71~74	自己	℃	—	FANINV 放熱板温度	個別	
異常直前のその他の温度表示1	3 (下段)	4	5	t6	自己	℃	—	外気温度 (TH6)	個別	
				t8	自己	℃	—	液配管温度 (TH8)	個別	
				t2	自己	℃	—	シエル油温 (TH2)	個別	
				31~34	自己	K	—	吐出 SH	個別	
				41~44	自己	℃	—	目標凝縮温度	個別	
				51~54	自己	℃	—	目標蒸発温度	個別	
				61~64	自己	K	—	目標凝縮温度との差	個別	
				71~74	自己	K	—	目標蒸発温度との差	個別	
				81~84	自己	℃	—	高圧圧力飽和温度	個別	
				91~94	自己	℃	—	低圧圧力飽和温度	個別	
t11	自己	℃	—	ACC 入口温度 (TH11)	個別					

内容	スライドスイッチ		ロータリスイッチ		LED1 表示	LED4 表示形式		詳細内容	表示・設定区分※1	備考
	SWU3	SWU2	SWU1			出荷値				
異常直前の温度以外表示1	3 (下段)	4	6	01 ~ 04	自己	MPa/10s	-	圧縮機低圧引込みスピード	個別	
				11 ~ 14	自己	開度	-	INJ LEV 開度	個別	
				21 ~ 24	自己	AK(%)	-	ファン出力	個別	
				31 ~ 34	自己	A	-	圧縮機 U 相電流	個別	
				41 ~ 44	自己	A	-	圧縮機 W 相電流	個別	
				51 ~ 54	自己	A	-	INV 放熱板温度	個別	
				61 ~ 64	自己	A	-	INV 直流部電流	個別	
				71 ~ 74	自己	V	-	INV 直流部電圧	個別	
				91 ~ 94	自己	MPa	-	低圧カット OFF 値	個別	
				1000		冷媒不足	-	冷媒不足状態と判定されているかを表示する	全体	冷媒不足状態の場合は「1」冷媒不足でない場合は「2」
				1100		サブクール効率 Esc (瞬時値)	-		全体	各ユニットの最小値を表示
				1200		サブクール効率 Esc (平均)	-		全体	各ユニットの最小値を表示
				131 ~ 134	自己	rpm	-	ファン実回転数	個別	
141 ~ 144	自己	℃	-	FANINV 放熱板温度	個別					
異常直前のリレー出力&外部入力状態	3 (下段)	4	7	01 ~ 04	自己	フラグ	-	基板上的リレー出力状態①	個別	X101/X102/X103/X104/X105/X106/X107/X108
				11 ~ 14	自己	フラグ	-	基板上的リレー出力状態②	個別	X109/X110/X111/X112/X172/X72C<CN72(1-2)>/13V-1 異常 <CN51(3-5)>/13V-2 圧縮機 <CN51(3-4)>
				41 ~ 44	自己	フラグ	-	基板上的リレー出力状態③	個別	X113/空/空/空/空/空/空/空
異常直前のその他のデータ	3 (下段)	4	8	111 ~ 114	自己	フラグ	-	ファンフリーラン状態	個別	モータ通常/フリーラン/逆転フリーラン/空/空/空/空/空/空
プレアラーム直前の圧力・温度表示	3 (下段)	5	1	LP*		低圧圧力	-	<代表値> 低圧圧力 最も低い値 高圧圧力 最も高い値 吐出温度、吸入温度、外気温度、液管温度 最も低い値 P02、P04、P06、P07 は発生したユニットの基板にそのユニットの値が履歴される。	右記参照	*=0: 代表値 *=1: 各ユニットの値
				HP*		高圧圧力	-		右記参照	*=0: 代表値 *=1: 各ユニットの値
				t1*		吐出温度 (TH1)	-		右記参照	*=0: 代表値 *=1: 各ユニットの値
				t7*		吸入温度 (TH7)	-		右記参照	*=0: 代表値 *=1: 各ユニットの値
				t6*		外気温度 (TH6)	-		右記参照	*=0: 代表値 *=1: 各ユニットの値
				t8*		液管温度 (TH8)	-		右記参照	*=0: 代表値 *=1: 各ユニットの値
				t2*		シエル油温 (TH2)	-		右記参照	*=1: 各ユニットの値
				tc*		高圧圧力飽和温度	-		右記参照	*=1: 各ユニットの値
				t11*		ACC 入口温度	-		右記参照	*=1: 各ユニットの値

内容	スライドスイッチ	ロータリスイッチ		LED1 表示	LED4 表示形式		詳細内容	表示・設定区分※1	備考
	SWU3	SWU2	SWU1			出荷値			
プレアラーム直前の圧力・温度以外の表示	3 (下段)	5	2	011	圧縮機周波数	-	P02、P04、P06、P07は発生したユニットの基板にそのユニットの値が履歴されます。	右記参照	011：発生したユニットの値
				111	圧縮機低圧引込スピード	-		右記参照	111：発生したユニットの値
				211	INJ LEV 開度	-		右記参照	211：発生したユニットの値
				311	ファン出力	-		右記参照	311：発生したユニットの値
				411	アキュムレベル (AL)	-		右記参照	411：発生したユニットの値
				511	低圧カット OFF 値	-		右記参照	511：発生したユニットの値
				611	目標凝縮温度	-		右記参照	611：発生したユニットの値
				711	目標蒸発温度	-		右記参照	711：発生したユニットの値
				800	冷媒不足	-	冷媒不足状態と判定されているかを表示する	全体	冷媒不足状態の場合は「1」冷媒不足でない場合は「2」
				900	サブクール効率 Esc (瞬時値)	-		全体	各ユニットの最小値を表示
				1000	サブクール効率 Esc (平均)	-		全体	各ユニットの最小値を表示
1111	ファン実回転数	-	P02、P04、P06、P07は発生したユニットの基板にそのユニットの値が履歴されます。	右記参照	1111：発生したユニットの値				
プレアラーム直前のリレー出力状態	3 (下段)	5	3	011	フラグ	-	基板上的リレー出力状態	個別	X101/X113/X103/ X104/X105/X106/ X107/X108
				111	フラグ	-		個別	X109/X110/X111/ X112/X172/ X72C<CN72(1-2)>、 13V-1 異常<CN51(3-5)> / 13V-2 圧縮機 <CN51(3-4)>
				211	フラグ	-		個別	X113/空/空/空/空/空/空/空/空
プレアラーム直前のその他のデータ	3 (下段)	5	4	Et1*	時間	-	プレアラーム直前 通電時間 (上位4桁)	個別	*はユニット No. を示します。 プレアラーム直前の積算通電時間 = 10000 × Et1 + Et2
				Et2*	時間	-	プレアラーム直前 通電時間 (下位4桁)	個別	
				211	フラグ	-	ファンフリーラン状態	個別	モータ通常 / フリーラン / 逆転フリーラン / 空 / 空 / 空 / 空 / 空
設定データのクリア	3 (下段)	9	1	SEt	-	-	全データの抹消	全体	
				SEt	-	-	各ユニットデータの抹消	個別	
積算データ (期間 max・min / 累積 max・min) のクリア	3 (下段)	9	3	HLd	-	-		個別	
異常 (猶予)・プレアラーム履歴・直前データの抹消	3 (下段)	9	5	Ed0	-	-	全データの抹消	全体	
				Ed1	-	-	各ユニットデータの抹消	個別	
冷媒不足確認履歴の抹消	3 (下段)	9	6	rdcL	cLr	-	SWU1=7 SWU2=9 SWU3 = 中段で確認可能なデータのクリア	個別	
積算データ (期間 / 累積) のクリア	3 (下段)	9	7	AdCL	-	-	各ユニットデータの抹消	個別	
				roCL	-	-	ローテーション積算データの抹消	全体	
積算通電時間の抹消	3 (下段)	9	8	tSEt	cLr	-	SWU1=9 SWU2=5 SWU3 = 中段で確認可能なデータのクリア	個別	通算通電時間に関連するデータ (冷媒不足確認履歴など) はすべて抹消、リセットされます。
冷媒種変更	3 (下段)	9	9	rEF	冷媒種	-	冷媒種を変更する。 SWP1 (▲UP)、 SWP2 (▼DOWN) で変更可能 (463A ⇄ 410A)。 SWP3 (ENTER) を1秒以上長押しで確定。	全体	運転 SW OFF 状態のみ設定可能。※2

※1 全体：No.1 ユニットで表示・設定します。個別：各ユニットにて表示・設定します。

※2 R463A-J 封入時は 463A を選択してください。

ECO-V-D150,185,225 形

内容	ロータリスイッチ			LED1 表示	LED4 表示形式		詳細内容	表示・設定区分 ^{*1}	備考
	スライドスイッチ	SWU3	SWU2		SWU1	出荷値			
目標蒸発温度の設定 (簡単設定)	1 (上段)	*	*	Et 0	℃	備考参照	低圧設定 (目標 ET 設定)	全体	出荷値 (MA 形) : -10 出荷値 (A 形) : -40
圧力センサ<低圧> (PSL) の表示	2 (中段)	0	0	LP 0	MPa	-		全体	
				LP 1~2	MPa	-		個別	
圧力センサ<高圧> (HPS) の表示	2 (中段)	0	1	HP 0	MPa	-		全体	全体の制御代表値を表示します
				HP 1~2	MPa	-		個別	
吐出管温度 (TH1) の表示	2 (中段)	0	2	t1 1~2	℃	-		個別	
吸入管温度 (TH7) の表示	2 (中段)	0	3	t7 1~2	℃	-		個別	
圧縮機回転周波数の表示	2 (中段)	0	4	HZ 0	Hz	-	仮周波数	全体	全体の制御代表値を表示します
				HZ 1~2	Hz	-		個別	
				HZA 0	Hz	-	実周波数	全体	全体の制御代表値を表示します
				HZA 1~2	Hz	-		個別	
運転状態の表示	2 (中段)	0	5	01 1~02 2	フラグ	-	運転モード	個別	INV 運転 / 自動応急運転 / 手動応急運転 / 停止 / 空 / 空 / 空 / 空
				10 0	フラグ	-	運転表示	全体	No.1 圧縮機 ON/No.2 圧縮機 ON/No.3 圧縮機 ON/ 空 / 空 / 空 / 空 / 空
				11 1~12 2	フラグ	-		個別	圧縮機運転 / 3分再起動防止 / 異常猶予 / 異常 / 空 / 空 / 空 / 空
				31 1~32 2	フラグ	-	現在の制御指示	個別	周波数 \uparrow / 周波数維持 / 周波数 \uparrow / 空 / 空 / ファン回転数 \uparrow / ファン回転数維持 / ファン回転数 \uparrow
				71 1~72 2	フラグ	-	ファンフリーラン状態	個別	モータ通常 / フリーラン / 逆転フリーラン / 空 / 空 / 空 / 空 / 空
温度関連表示	2 (中段)	0	6	t6 0	℃	-	外気温度 (TH6)	全体	全体の制御代表値を表示します
				t6 1~2	℃	-		個別	
				t8 1~2	℃	-	液管温度 (TH8)	個別	
				t2 1~2	℃	-	シエル油温 (TH2)	個別	
				31 1~32 2	K	-	圧縮機吐出 SH (吐出温度 -CT)	個別	
				40 0	℃	-	目標凝縮温度 (Tcm)	全体	全体の制御代表値を表示します
				50 0	℃	-	目標蒸発温度	全体	
				51 1~52 2	℃	-		個別	
				60 0	K	-	目標凝縮温度との差 Δ Tcm	全体	全体の制御代表値を表示します
				70 0	K	-	目標蒸発温度との差 Δ Tem	全体	
				71 1~72 2	K	-	Δ Tem=Tem-ET	個別	
				80 0	℃	-	高圧圧力飽和温度換算値	全体	全体の制御代表値を表示します
				81 1~82 2	℃	-		個別	
				90 0	℃	-	低圧圧力飽和温度換算値	全体	全体の制御代表値を表示します
91 1~92 2	℃	-		個別					
t11 1~2	℃	-	ACC 入口温度 (TH11)	個別					

内容	スライドスイッチ	ロータリスイッチ		LED1 表示	LED4 表示形式		詳細内容	表示・設定区分※1	備考
	SWU3	SWU2	SWU1			出荷値			
温度以外表示	2 (中段)	0	7	00 0	MPa	—	低圧カット OFF 値	全体	
				01 1 ~ 02 2	MPa	—		個別	
				10 0	MPa	—	低圧カット ON 値	全体	
				11 1 ~ 12 2	MPa	—		個別	
				21 1 ~ 22 2	開度	—	INJ LEV 開度	個別	
				31 1 ~ 32 2	AK(%)	—	ファン出力	個別	
				41 1 ~ 42 2	A	—	圧縮機 U 相電流	個別	
				51 1 ~ 52 2	A	—	圧縮機 W 相電流	個別	
				61 1 ~ 62 2	℃	—	INV 放熱板温度	個別	
				71 1 ~ 72 2	A	—	INV 直流部電流	個別	
				81 1 ~ 82 2	V	—	INV 直流部電圧	個別	
				101 1 ~ 102 2	rpm	—	ファン実回転数	個別	
tHF 1 ~ 2	℃	—	FANINV 放熱板温度	個別					
リレー出力&外部入力状態及びその他	2 (中段)	0	8	01 1 ~ 02 2	フラグ	—	基板上的リレー出力状態①	個別	X101/X102/X103/ X104/X105/X106/ X107/X108
				11 1 ~ 12 2	フラグ	—	基板上的リレー出力状態②	個別	X109/X110/X111/ X112/X172/ X72C<CN72(1-2)>/13V- 1 異常 <CN51(3-5)>/13V- 2 圧縮機 <CN51(3-4)>
現在のサブクール効率表示	2 (中段)	0	8	41 1 ~ 42 2	サブクール効率 Esc (瞬時値)	—	現在のサブクール効率 (瞬時値) を表示します	NO.1 ユニットで各ユニットの値を確認可	0.000 ~ 2.000 (0.000 未満は Lo, 2.000 超は Hi 表示となる。「---」は有効値でない状態)
	2 (中段)	0	8	51 1 ~ 52 2	サブクール効率 EscA (平均)	—	現在のサブクール効率 (平均値) を表示します		0.000 ~ 2.000 (0.000 未満は Lo, 2.000 超は Hi 表示となる。「---」は有効値でない状態)
	2 (中段)	0	8	61 1 ~ 62 2	サブクール効率 安定性表示	—	安定: 0 不安定: ---		
リレー出力&外部入力状態及びその他	2 (中段)	0	8	71 1 ~ 72 2	フラグ	—	基板上的リレー出力状態③	個別	X113/空/空/空/空/空/空/空
圧力センサ<低圧>(PSL)の表示	2 (中段)	0	9	LP 0	MPa	—		全体	
目標凝縮温度設定	2 (中段)	1	0	ct	℃	備考参照		全体	※ 単独運転時は各モジュールにて個別設定可能 設定値: 0 ~ 20 出荷値 (MA 形): +10 出荷値 (A 形): +5
目標蒸発温度設定 (詳細設定)	2 (中段)	1	1	Et	℃	備考参照		全体	※ 単独運転時は各モジュールにて個別設定可能 出荷値 (MA 形): -10 出荷値 (A 形): -40
低圧カット復帰遅延時間設定	2 (中段)	1	2	dt	sec	180		全体	設定値: 20 ~ 200
低圧カット OFF 値設定	2 (中段)	1	3	oF	MPa	Auto		全体	MA 形 R463A: 0.145 ~ 0.885 R410A: 0.165 ~ 0.945 A 形 R463A: 0.000 ~ 0.885 R410A: 0.010 ~ 0.945
低圧カット ON 値設定	2 (中段)	1	4	on	MPa	Auto		全体	MA 形 R463A: 0.165 ~ 0.905 R410A: 0.185 ~ 0.965 A 形 R463A: 0.020 ~ 0.905 R410A: 0.030 ~ 0.965
圧縮機ローテーション設定	2 (中段)	1	5	Cr	Auto/OFF	Auto		全体	
圧縮機運転 min 周波数設定	2 (中段)	1	7	LHZ	Hz	Auto		全体	
圧縮機運転 max 周波数設定	2 (中段)	1	8	HHZ	Hz	Auto		全体	
圧縮機起動周波数の設定	2 (中段)	1	9	SHZ	Hz	Auto		全体	※ 圧縮機 min 周波数設定が高い場合は、そちらが優先される

内容	スライドスイッチ	ロータリスイッチ		LED1 表示	LED4 表示形式		詳細内容	表示・設定区分*1	備考
	SWU3	SWU2	SWU1			出荷値			
警報・プレアラーム出力の有無選択設定	2 (中段)	2	0	Eコード Pコード	onまたはoFF	—	on: 出力する oFF: 出力しない	全体	工場出荷時設定は指定のページを参照してください。「エラーコード、プレアラームコード(Pコード)について(214ページ)」
冷媒封入アシスト	2 (中段)	2	1	指定のページを参照してください。「冷媒封入アシストモードによる冷媒封入(59ページ)」					
冷媒封入量・年月日入力	2 (中段)	2	2	指定のページを参照してください。「冷媒封入量・年月日を記憶させるには(142ページ)」					
プレアラーム発生時のLED表示有無の変更	2 (中段)	3	0	Pコード	H on または H oFF	—	H on: 出力する H oFF: 出力しない	右記参照	P01、P03、P05はNO.1ユニットで設定。他は各ユニットで設定必要
省エネ制御モード設定	2 (中段)	3	5	EnS	設定値	oFF		全体	oFF ⇄ 1 ⇄ 2
圧縮機周波数固定時の周波数設定	2 (中段)	3	7	HZ	Hz	Auto		全体	個別設定が優先(設定・表示は常時有効) ※動作が有効となるのは固定運転SW(ON)時のみ
凝縮器ファン出力固定設定AK(%)	2 (中段)	3	8	FAn	AK(%)	Auto		全体	個別設定が優先(設定・表示は常時有効) ※動作が有効となるのは運転SW(on)時常時
目標凝縮温度下限値設定	2 (中段)	3	9	ct L	℃	Auto		全体	
低圧カット復帰遅延時間設定	2 (中段)	4	0	dt 自己	sec	Auto		個別	AUTOの場合は全体設定値による
低圧カットOFF値設定	2 (中段)	4	1	oF 自己	MPa	Auto		個別	AUTOの場合は全体設定値による
低圧カットON値設定	2 (中段)	4	2	on 自己	MPa	Auto		個別	AUTOの場合は全体設定値による
低圧圧力センサ補正	2 (中段)	4	4	LPr*	MPa	0.00 0		個別	*はユニットNO.を示します。運転SWOFF状態にて設定可
高圧センサ補正	2 (中段)	4	5	HPr*	MPa	0.00 0		個別	*はユニットNO.を示します。運転SWOFF状態にて設定可
外気温度サーミスタ補正	2 (中段)	4	6	t6r*	設定値	0.0		個別	*はユニットNO.を示します。運転はSWOFF状態に設定可
液管温度サーミスタ補正	2 (中段)	4	7	t8r*	設定値	0.0		個別	*はユニットNO.を示します。運転はSWOFF状態に設定可
凝縮温度サーミスタ補正	2 (中段)	4	8	t5r*	設定値	0.0		個別	*はユニットNO.を示します。運転はSWOFF状態に設定可
圧縮機運転時間プレアラーム検知時間変更	2 (中段)	4	9	AHr*	LED表示値 ×10時間	—	検知時間を変更する。 SWP1 (▲UP)、 SWP2 (▼DOWN) で 値変化。(長押しで10 倍ずつ変化) SWP3 (ENTER) を1秒以上 長押しで確定。	個別	*はユニットNO.を示します。 5256×10時間~ 9999×10時間で変更可能。 (工場出荷値は78840時間)
圧縮機周波数固定時の周波数設定	2 (中段)	5	0	HZ 自己	Hz	Auto		個別	AUTOの場合は全体設定値による(設定・表示は常時有効) ※動作が有効となるのは固定運転SW(ON)時のみ
凝縮器ファン出力固定設定	2 (中段)	5	1	FAn 自己	AK(%)	Auto		個別	AUTOの場合は全体設定値による(設定・表示は常時有効) ※動作が有効となるのは運転SW(on)時常時
LEV開度固定設定	2 (中段)	5	2	LEU 自己	開度	Auto		個別	AUTOの場合は全体設定値による(設定・表示は常時有効) ※動作が有効となるのは運転SW(on)時常時
液管断熱モード設定	2 (中段)	5	5	InS 自己	設定値	on		個別	on ⇄ oFF
冷媒封入量・年月日表示	2 (中段)	7	5	指定のページを参照してください。「冷媒封入量・年月日入力値を確認するには(143ページ)」					

内容	スライドスイッチ	ロータリスイッチ		LED1 表示	LED4 表示形式		詳細内容	表示・設定区分*1	備考	
	SWU3	SWU2	SWU1			出荷値				
冷媒封入アシスト履歴表示	2 (中段)	7	6	rt0	mm	—	吐出配管径入力値	全体	最新の冷媒封入アシスト実施時に 入力した値を表示します。	
				Lt0	m	—	吐出配管長さ入力値			
				rL0	mm	—	液管径入力値			
				rg0	mm	—	ガス管径入力値			
				L0	m	—	延長配管長さ入力値			
				Et0	℃	—	アシスト実施時の 目標蒸発温度			
				FU0	-	—	入力した負荷種類			
				nnI0	kg	—	初期封入冷媒量			
				nnL0	kg	—	最終追加冷媒量			
				rt10	時間	—	冷媒アシスト時の積算 通電時間 (上位4桁)			
rt20	時間	—	冷媒アシスト時の積算 通電時間 (下位4桁)	冷媒封入アシスト実施時の積算 時間 = 10000 × rt1 + rt2						
プレアラーム中表示	2 (中段)	7	7	H+NO.	Pコード	—		右記参照	P01、P03、P05はNO.1 ユニットで表示。他は発生した ユニットで表示	
プレアラーム履歴表示	2 (中段)	7	8	t+NO.	Pコード	—		右記参照	P01、P03、P05はNO.1 ユニットで履歴。他は発生した ユニットで履歴 (最新の表示が LED1=t 01 となります)	
冷媒不足プレアラーム検知履歴	2 (中段)	7	9	指定のページを参照してください。[過去の冷媒不足プレアラーム検知履歴の表示 (191 ページ)]					基板交換時は上書きされません ので交換前に値をメモしてください。	
個別の異常 (中) 表示	2 (中段)	8	1	"L"+NO.	Eコード	---		個別	異常がない場合は、表示が "LED1=L00"LED4=----- "となり。異常が発生中 の場合は、プッシュスイッチ (SWP1、2)により、発生順 に表示します。(最新版の表示 がLED1=L 01"となります)	
個別の猶予 (中) 表示	2 (中段)	8	3	"y"+NO.	Eコード	---		個別	猶予がない場合は、表示が "LED1=y00"LED4=----- "となり。猶予が発生中 の場合は、プッシュスイッチ (SWP1、2)により、発生順 に表示します。(最新版の表示 がLED1=y 01"となります)	
個別の異常履歴表示	2 (中段)	8	5	"r"+NO.	Eコード	---		個別	異常がない場合は、表示が "LED1=r00"LED4=----- "となり。異常の履歴が 残っている場合は、プッシュス イッチ (SWP1、2)により、 発生順に表示します。(最新版 の表示がLED1=r 01"とな ります)	
個別の猶予履歴表示	2 (中段)	8	7	"y"+NO.	Eコード	---		個別	猶予がない場合は、表示が "LED1=y00"LED4=----- "となり。猶予の履歴が 残っている場合は、プッシュス イッチ (SWP1、2)により、 発生順に表示します。(最新版 の表示がLED1=y 01"とな ります)	
異常発生回数・プレアラーム発生回数表示	2 (中段)	8	9	Eコード Pコード	回数	—	SWP1 (▲UP)、 SWP2 (▼DOWN)で 各コードの発生回数を表示	個別	P01、P03、P05はNo.1 ユニットで履歴。他は発生した ユニットで履歴	
冷媒種	2 (中段)	9	3	rEF*	冷媒種	—	463A もしくは 410A	個別	*はユニット No. を示します。	
積算通電時間	2 (中段)	9	5	Ht1*	時間	—	メイン基板の積算 通電時間 (上位4桁)	個別	*はユニット No. を示します。 積算通電時間 =10000×Ht1+Ht2	
				Ht2*	時間	—	メイン基板の積算 通電時間 (下位4桁)	個別		
圧力センサ<低圧>(PSL)の表示	3 (下段)	0	0	LP 0	MPa	—		全体		
圧縮機運転時間	3 (下段)	2	0	11.21. 31.41	自己	時間	—	圧縮機運転時間 (上位4 桁)	個別	
				12.22. 32.42	自己	時間	—	圧縮機運転時間 (下位4 桁)	個別	

内容	スライドスイッチ	ロータリスイッチ		LED1 表示		LED4 表示形式		詳細内容	表示・設定区分*1	備考
	SWU3	SWU2	SWU1			出荷値				
圧縮機 ON 回数	3 (下段)	2	1	11,21, 31,41	自己	回数	-	圧縮機 ON 回数 (上位 4 桁)	個別	
				12,22, 32,42	自己	回数	-	圧縮機 ON 回数 (下位 4 桁)	個別	
圧縮機低圧カット回数	3 (下段)	2	2	11,21, 31,41	自己	回数	-	圧縮機低圧カット回数 (上位 4 桁)	個別	
				12,22, 32,42	自己	回数	-	圧縮機低圧カット回数 (下位 4 桁)	個別	
圧縮機運転状態 (その他)	3 (下段)	2	3	01 ~ 04	自己	回数	-	圧縮機低圧カット回数 (最近 1hr)	個別	
				10	0	回数	-	通常 / 応急運転切替回数	全体	
MAX データ履歴 (その 1)	3 (下段)	2	4	01 ~ 04	自己	MPa	-	低圧圧力 (LPS)	個別	
				11 ~ 14	自己	MPa	-	高圧圧力 (HPS)	個別	
				21 ~ 24	自己	℃	-	吐出温度 (TH1)	個別	
				31 ~ 34	自己	℃	-	吸入温度 (TH7)	個別	
				41 ~ 44	自己	℃	-	液管温度	個別	
				51 ~ 54	自己	℃	-	シエル温度	個別	
				61 ~ 64	自己	℃	-	外気温度 (TH6)	個別	
91 ~ 94	自己	℃	-	ACC 入口温度 (TH11)	個別					
MAX データ履歴 (その 2)	3 (下段)	2	5	01 ~ 04	自己	Hz	-	圧縮機周波数 (仮)	個別	
				11 ~ 14	自己	℃	-	INV 放熱板温度	個別	
				21 ~ 24	自己	A	-	圧縮機 U 相電流	個別	
				31 ~ 34	自己	A	-	圧縮機 W 相電流	個別	
				41 ~ 44	自己	A	-	INV 直流部電流	個別	
				51 ~ 54	自己	V	-	INV 直流部電圧	個別	
				71 ~ 74	自己	℃	-	FANINV 放熱板温度	個別	
Min データ履歴 (その 1)	3 (下段)	2	6	01 ~ 04	自己	MPa	-	低圧圧力 (LPS)	個別	
				11 ~ 14	自己	MPa	-	高圧圧力 (HPS)	個別	
				21 ~ 24	自己	℃	-	吐出温度 (TH1)	個別	
				31 ~ 34	自己	℃	-	吸入温度 (TH7)	個別	
				41 ~ 44	自己	℃	-	液管温度	個別	
				51 ~ 54	自己	℃	-	シエル温度	個別	
				61 ~ 64	自己	℃	-	外気温度 (TH6)	個別	
91 ~ 94	自己	℃	-	ACC 入口温度 (TH11)	個別					
Min データ履歴 (その 2)	3 (下段)	2	7	01 ~ 04	自己	Hz	-	圧縮機周波数 (仮)	個別	
				11 ~ 14	自己	℃	-	INV 放熱板温度	個別	
				21 ~ 24	自己	A	-	圧縮機 U 相電流	個別	
				31 ~ 34	自己	A	-	圧縮機 W 相電流	個別	
				41 ~ 44	自己	A	-	INV 直流部電流	個別	
				51 ~ 54	自己	V	-	INV 直流部電圧	個別	
				71 ~ 74	自己	℃	-	FANINV 放熱板温度	個別	
異常直前のその他の温度表示 1	3 (下段)	4	5	t6	自己	℃	-	外気温度 (TH6)	個別	
				t8	自己	℃	-	液配管温度 (TH8)	個別	
				t2	自己	℃	-	シエル油温 (TH2)	個別	
				31 ~ 34	自己	K	-	吐出 SH	個別	
				41 ~ 44	自己	℃	-	目標凝縮温度	個別	
				51 ~ 54	自己	℃	-	目標蒸発温度	個別	
				61 ~ 64	自己	K	-	目標凝縮温度との差	個別	
				71 ~ 74	自己	K	-	目標蒸発温度との差	個別	
				81 ~ 84	自己	℃	-	高圧圧力飽和温度	個別	
				91 ~ 94	自己	℃	-	低圧圧力飽和温度	個別	
t11	自己	℃	-	ACC 入口温度 (TH11)	個別					

内容	スライドスイッチ	ロータリスイッチ		LED1 表示	LED4 表示形式		詳細内容	表示・設定区分*1	備考	
	SWU3	SWU2	SWU1			出荷値				
異常直前の温度以外表示 ¹	3 (下段)	4	6	01 ~ 04	自己	MPa/10s	-	圧縮機低圧引込みスピード	個別	
				11 ~ 14	自己	開度	-	INJ LEV 開度	個別	
				21 ~ 24	自己	AK(%)	-	ファン出力	個別	
				31 ~ 34	自己	A	-	圧縮機 U 相電流	個別	
				41 ~ 44	自己	A	-	圧縮機 W 相電流	個別	
				51 ~ 54	自己	A	-	INV 放熱板温度	個別	
				61 ~ 64	自己	A	-	INV 直流部電流	個別	
				71 ~ 74	自己	V	-	INV 直流部電圧	個別	
				91 ~ 94	自己	MPa	-	低圧カット OFF 値	個別	
				1000		冷媒不足	-	冷媒不足状態と判定されているかを表示する	全体	冷媒不足状態の場合は「1」冷媒不足でない場合は「2」
				1100		サブクール効率 Esc (瞬時値)	-		全体	各ユニットの最小値を表示
				1200		サブクール効率 Esc (平均)	-		全体	各ユニットの最小値を表示
131 ~ 134	自己	rpm	-	ファン実回転数	個別					
141 ~ 144	自己	℃	-	FANINV 放熱板温度	個別					
異常直前のリレー出力&外部入力状態	3 (下段)	4	7	01 ~ 04	自己	フラグ	-	基板上的リレー出力状態 ^①	個別	X101/X102/X103/ X104/X105/X106/ X107/X108
				11 ~ 14	自己	フラグ	-	基板上的リレー出力状態 ^②	個別	X109/X110/X111/ X112/X172/ X72C<CN72(1-2)>/13V- 1 異常<CN51(3-5)>/13V- 2 圧縮機<CN51(3-4)>
				41 ~ 44	自己	フラグ	-	基板上的リレー出力状態 ^③	個別	X113/空/空/空/空/空/ 空/空
異常直前のその他のデータ	3 (下段)	4	8	111 ~ 114	自己	フラグ	-	ファンフリーラン状態	個別	モータ通常/フリーラン/逆転 フリーラン/空/空/空/空/ 空
プレアラーム直前の圧力・温度表示	3 (下段)	5	1	LP*		低圧圧力	-	P01、P03、P05 発生時は No.1 ユニットの基板に各ユニットの値のうち下記代表値と No.1 ユニットの値が履歴される。 <代表値> 低圧圧力 最も低い値 高圧圧力 最も高い値 吐出温度、吸入温度、外気温度、液管温度 最も低い値 P02、P04、P06、P07 は発生したユニットの基板にそのユニットの値が履歴される。	右記参照	*=0: 代表値 *=1 ~ 2: 各ユニットの値
				HP*		高圧圧力	-		右記参照	*=0: 代表値 *=1 ~ 2: 各ユニットの値
				t1*		吐出温度 (TH1)	-		右記参照	*=0: 代表値 *=1 ~ 2: 各ユニットの値
				t7*		吸入温度 (TH7)	-		右記参照	*=0: 代表値 *=1 ~ 2: 各ユニットの値
				t6*		外気温度 (TH6)	-		右記参照	*=0: 代表値 *=1 ~ 2: 各ユニットの値
				t8*		液管温度 (TH8)	-		右記参照	*=0: 代表値 *=1 ~ 2: 各ユニットの値
				t2*		シエル油温 (TH2)	-		右記参照	*=1 ~ 2: 各ユニットの値
				tc*		高圧圧力飽和温度	-		右記参照	*=1 ~ 2: 各ユニットの値
				t11*		ACC 入口温度	-		右記参照	*=1 ~ 2: 各ユニットの値

内容	スライドスイッチ	ロータリスイッチ		LED1 表示	LED4 表示形式		詳細内容	表示・設定区分*1	備考	
	SWU3	SWU2	SWU1		出荷値					
プレアラーム直前の 圧力・温度以外の表示	3 (下段)	5	2	01 1 ~ 02 2	圧縮機周波数	-	P01、P03、P05 発生時は No.1 ユニットの基板に No.1 ユニットの値が履歴されます。P02、P04、P06、P07 は発生したユニットの基板にそのユニットの値が履歴されます。	右記参照	01 1 ~ 02 2 : 発生したユニットの値	
				11 1 ~ 12 2	圧縮機低圧引込スピード	-		右記参照	11 1 ~ 12 2 : 発生したユニットの値	
				21 1 ~ 22 2	INJ LEV 開度	-		右記参照	21 1 ~ 22 2 : 発生したユニットの値	
				31 1 ~ 32 2	ファン出力	-		右記参照	31 1 ~ 32 2 : 発生したユニットの値	
				41 1 ~ 42 2	アキュムレベル (AL)	-		右記参照	41 1 ~ 42 2 : 発生したユニットの値	
				51 1 ~ 52 2	低圧カット OFF 値	-		右記参照	51 1 ~ 52 2 : 発生したユニットの値	
				61 1 ~ 62 2	目標凝縮温度	-		右記参照	61 1 ~ 62 2 : 発生したユニットの値	
				71 1 ~ 72 2	目標凝発温度	-		右記参照	71 1 ~ 72 2 : 発生したユニットの値	
				80 0	冷媒不足	-		冷媒不足状態と判定されているかを表示する	全体	冷媒不足状態の場合は「1」冷媒不足でない場合は「2」
				90 0	サブクール効率 Esc (瞬時値)	-			全体	各ユニットの最小値を表示
				1000	サブクール効率 Esc (平均)	-			全体	各ユニットの最小値を表示
				1111 ~ 1122	ファン実回転数	-		P01、P03、P05 発生時は No.1 ユニットの基板に No.1 ユニットの値が履歴されます。P02、P04、P06、P07 は発生したユニットの基板にそのユニットの値が履歴されます。	右記参照	1111 ~ 1122 : 発生したユニットの値
プレアラーム直前の リレー出力状態	3 (下段)	5	3	01 1 ~ 02 2	フラグ	-	基板上的リレー出力状態 (P01、P03、P05 発生時は No.1 ユニットの基板に No.1 ユニットの値が履歴されます。P02、P04、P06、P07 は発生したユニットの基板にそのユニットの値が履歴されます)	個別	X101/X113/X103/ X104/X105/X106/ X107/X108	
				11 1 ~ 12 2	フラグ	-		個別	X109/X110/X111/ X112/X172/ X72C<CN72(1-2)>、 13V-1 異常< CN51(3-5) > /13V-2 圧縮機 <CN51(3-4)>	
				21 1 ~ 22 2	フラグ	-		個別	X113/空/空/空/空/空/空/空	
プレアラーム直前の その他のデータ	3 (下段)	5	4	Et1*	時間	-	プレアラーム直前 通電時間 (上位 4 桁)	個別	*はユニット No. を示します。 プレアラーム直前の積算通電時間 = 10000 × Et1 + Et2	
				Et2*	時間	-	プレアラーム直前 通電時間 (下位 4 桁)	個別		
				21 1 ~ 22 2	フラグ	-	ファンフリーラン状態	個別	モータ通常 / フリーラン / 逆転 フリーラン / 空 / 空 / 空 / 空 / 空	
設定データのクリア	3 (下段)	9	1	SEt	-	-	全データの抹消 (No.1 ユニット保有)	全体		
				SEt	-	-	各ユニットデータの抹消	個別		
積算データ (期間 max・min/ 累積 max・min) の クリア	3 (下段)	9	3	HLd	-	-		個別		
異常 (猶予)・プレアラーム履歴・直前データの抹消	3 (下段)	9	5	Ed0	-	-	全データの抹消 (No.1 ユニット保有)	全体		
				Ed1	-	-	各ユニットデータの抹消	個別		
冷媒不足確認履歴の 抹消	3 (下段)	9	6	rdcL	cLr	-	SWU1=7 SWU2=9 SWU3 = 中段で確認可能なデータのクリア	個別		
積算データ (期間 / 累積) のクリア	3 (下段)	9	7	AdCL	-	-	各ユニットデータの抹消	個別		
				roCL	-	-	No.1 ユニット保持のローテーション積算データの抹消	全体		
積算通電時間の抹消	3 (下段)	9	8	tSEt	cLr	-	SWU1=9 SWU2=5 SWU3 = 中段で確認可能なデータのクリア	個別	通算通電時間に関連するデータ (冷媒不足確認履歴など) はすべて抹消、リセットされます。	

内容	スライドスイッチ	ロータリスイッチ		LED1 表示	LED4 表示形式		詳細内容	表示・設定区分※1	備考
	SWU3	SWU2	SWU1			出荷値			
冷媒種変更	3 (下段)	9	9	rEF	冷媒種	—	冷媒種を変更する。 SWP1 (▲UP)、 SWP2 (▼DOWN) で 変更可能 (463A ⇄ 410A)。 SWP3 (ENTER) を1 秒以上長押しで確定。	全体	運転 SW OFF 状態のみ設定可能。No.1 ユニットのみの設定可能。設定後は、No.1 ユニット以外も冷媒種が変更されていることを確認してください。※2

※1 全体：No.1 ユニットで表示・設定します。個別：各ユニットにて表示・設定します。

※2 R463A-J 封入時は 463A を選択してください。

ECO-V-D270,300,335 形

内容	ロータリスイッチ			LED1 表示	LED4 表示形式		詳細内容	表示・設定区分 ^{※1}	備考
	スライドスイッチ	SWU3	SWU2		SWU1	出荷値			
目標蒸発温度の設定 (簡単設定)	1 (上段)	*	*	Et 0	℃	備考参照	低圧設定 (目標 ET 設定)	全体	出荷値 (MA 形) : -10 出荷値 (A 形) : -40
圧力センサ<低圧> (PSL) の表示	2 (中段)	0	0	LP 0	MPa	-		全体	
				LP 1~3	MPa	-		個別	
圧力センサ<高圧> (HPS) の表示	2 (中段)	0	1	HP 0	MPa	-		全体	全体の制御代表値を表示します
				HP 1~3	MPa	-		個別	
吐出管温度 (TH1) の表示	2 (中段)	0	2	t1 1~3	℃	-		個別	
吸入管温度 (TH7) の表示	2 (中段)	0	3	t7 1~3	℃	-		個別	
圧縮機運転周波数の表示	2 (中段)	0	4	HZ 0	Hz	-	仮周波数	全体	全体の制御代表値を表示します
				HZ 1~3	Hz	-		個別	
				HZA 0	Hz	-	実周波数	全体	全体の制御代表値を表示します
				HZA 1~3	Hz	-		個別	
運転状態の表示	2 (中段)	0	5	01 1~03 3	フラグ	-	運転モード	個別	INV 運転 / 自動応急運転 / 手動応急運転 / 停止 / 空 / 空 / 空 / 空
				10 0	フラグ	-	運転表示	全体	No.1 圧縮機 ON/No.2 圧縮機 ON/No.3 圧縮機 ON/ 空 / 空 / 空 / 空
				11 1~13 3	フラグ	-		個別	圧縮機運転 / 3分再起動防止 / 異常猶予 / 異常 / 空 / 空 / 空 / 空
				31 1~33 3	フラグ	-	現在の制御指示	個別	周波数 ^グ / 周波数維持 / 周波数 ^{アップ} / 空 / 空 / ファン回転数 ^グ / ファン回転数維持 / ファン回転数 ^{アップ}
				71 1~73 3	フラグ	-	ファンフリーラン状態	個別	モータ通常 / フリーラン / 逆転フリーラン / 空 / 空 / 空 / 空 / 空
温度関連表示	2 (中段)	0	6	t6 0	℃	-	外気温度 (TH6)	全体	全体の制御代表値を表示します
				t6 1~3	℃	-		個別	
				t8 1~3	℃	-	液管温度 (TH8)	個別	
				t2 1~3	℃	-	シェル油温 (TH2)	個別	
				31 1~33 3	K	-	圧縮機吐出 SH (吐出温度 -CT)	個別	
				40 0	℃	-	目標凝縮温度 (Tcm)	全体	全体の制御代表値を表示します
				50 0	℃	-	目標蒸発温度	全体	
				51 1~53 3	℃	-		個別	
				60 0	K	-	目標凝縮温度との差 Δ Tcm	全体	全体の制御代表値を表示します
				70 0	K	-	目標蒸発温度との差 Δ Tem	全体	
				71 1~73 3	K	-	Δ Tem=Tem-ET	個別	
				80 0	℃	-	高圧圧力飽和温度換算値	全体	全体の制御代表値を表示します
				81 1~83 3	℃	-		個別	
				90 0	℃	-	低圧圧力飽和温度換算値	全体	全体の制御代表値を表示します
				91 1~93 3	℃	-		個別	
t11 1~3	℃	-	ACC 入口温度 (TH11)	個別					

内容	スライドスイッチ	ロータリスイッチ		LED1 表示	LED4 表示形式		詳細内容	表示・設定区分※1	備考
	SWU3	SWU2	SWU1			出荷値			
温度以外表示	2 (中段)	0	7	00 0	MPa	—	低圧カット OFF 値	全体	
				01 1 ~ 03 3	MPa	—		個別	
				10 0	MPa	—	低圧カット ON 値	全体	
				11 1 ~ 13 3	MPa	—		個別	
				21 1 ~ 23 3	開度	—	INJ LEV 開度	個別	
				31 1 ~ 33 3	AK(%)	—	ファン出力	個別	
				41 1 ~ 43 3	A	—	圧縮機 U 相電流	個別	
				51 1 ~ 53 3	A	—	圧縮機 W 相電流	個別	
				61 1 ~ 63 3	℃	—	INV 放熱板温度	個別	
				71 1 ~ 73 3	A	—	INV 直流部電流	個別	
				81 1 ~ 83 3	V	—	INV 直流部電圧	個別	
				1011 ~ 1033	rpm	—	ファン実回転数	個別	
tHF 1 ~ 3	℃	—	FANINV 放熱板温度	個別					
リレー出力&外部入力状態及びその他	2 (中段)	0	8	01 1 ~ 03 3	フラグ	—	基板上的リレー出力状態①	個別	X101/X102/X103/ X104/X105/X106/ X107/X108
				11 1 ~ 13 3	フラグ	—	基板上的リレー出力状態②	個別	X109/X110/X111/ X112/X117/ X72C<CN72(1-2)>/13V- 1 異常 <CN51(3-5)>/13V- 2 圧縮機 <CN51(3-4)>
現在のサブクール効率表示	2 (中段)	0	8	41 1 ~ 43 3	サブクール効率 Esc (瞬時値)	—	現在のサブクール効率 (瞬時値) を表示します	NO.1 ユニットで各ユニットの値を確認可	0.000 ~ 2.000 (0.000 未満は Lo, 2.000 超は Hi 表示となる。「---」は有効値でない状態)
	2 (中段)	0	8	51 1 ~ 53 3	サブクール効率 EscA (平均)	—	現在のサブクール効率 (平均値) を表示します		0.000 ~ 2.000 (0.000 未満は Lo, 2.000 超は Hi 表示となる。「---」は有効値でない状態)
	2 (中段)	0	8	61 1 ~ 63 3	サブクール効率 安定性表示	—	安定: 0 不安定: ---		
リレー出力&外部入力状態及びその他	2 (中段)	0	8	71 1 ~ 73 3	フラグ	—	基板上的リレー出力状態③	個別	X113/空/空/空/空/空/ 空/空
圧力センサ<低圧>(PSL)の表示	2 (中段)	0	9	LP 0	MPa	—		全体	
目標凝縮温度設定	2 (中段)	1	0	ct	℃	備考参照		全体	※ 単独運転時は各モジュールにて個別設定可能 ただし、通常復帰時は 0C (全体) 設定値に上書き 設定値: 0 ~ 20 出荷値 (MA 形): +10 出荷値 (A 形): +5
目標蒸発温度設定 (詳細設定)	2 (中段)	1	1	Et	℃	備考参照		全体	※ 単独運転時は各モジュールにて個別設定可能 ただし、通常復帰時は 0C (全体) 設定値に上書き 出荷値 (MA 形): -10 出荷値 (A 形): -40
低圧カット復帰遅延時間設定	2 (中段)	1	2	dt	sec	180		全体	設定値: 20 ~ 200
低圧カット OFF 値設定	2 (中段)	1	3	oF	MPa	Auto		全体	MA 形 R463A: 0.145 ~ 0.885 R410A: 0.165 ~ 0.945 A 形 R463A: 0.000 ~ 0.885 R410A: 0.010 ~ 0.945
低圧カット ON 値設定	2 (中段)	1	4	on	MPa	Auto		全体	MA 形 R463A: 0.165 ~ 0.905 R410A: 0.185 ~ 0.965 A 形 R463A: 0.020 ~ 0.905 R410A: 0.030 ~ 0.965
圧縮機ローテーション設定	2 (中段)	1	5	Cr	Auto/OFF	Auto		全体	
圧縮機運転 min 周波数設定	2 (中段)	1	7	LHZ	Hz	Auto		全体	
圧縮機運転 max 周波数設定	2 (中段)	1	8	HHZ	Hz	Auto		全体	
圧縮機起動周波数の設定	2 (中段)	1	9	SHZ	Hz	Auto		全体	※ 圧縮機 min 周波数設定が高い場合は、そちらが優先される

内容	スライドスイッチ	ロータリスイッチ		LED1 表示	LED4 表示形式		詳細内容	表示・設定区分※1	備考
	SWU3	SWU2	SWU1		出荷値				
警報・プレアラーム出力の有無選択設定	2 (中段)	2	0	Eコード Pコード	on または oFF	—	on: 出力する oFF: 出力しない	全体	工場出荷時設定は指定のページを参照してください。「エラーコード、プレアラームコード (Pコード) について (214 ページ)」
冷媒封入アシスト	2 (中段)	2	1	指定のページを参照してください。「冷媒封入アシストモードによる冷媒封入 (59 ページ)」					
冷媒封入量・年月日入力	2 (中段)	2	2	指定のページを参照してください。「冷媒封入量・年月日を記憶させるには (142 ページ)」					
プレアラーム発生時の LED 表示有無の変更	2 (中段)	3	0	Pコード	H on または H oFF	—	H on : 出力する H oFF : 出力しない	右記参照	P01、P03、P05 は NO.1 ユニットで設定。他は各ユニットで設定必要
省エネ制御モード設定	2 (中段)	3	5	EnS	設定値	oFF		全体	oFF ⇔ 1 ⇔ 2
圧縮機周波数固定時の周波数設定	2 (中段)	3	7	HZ	Hz	Auto		全体	個別設定が優先 (設定・表示は常時有効) ※ 動作が有効となるのは応急運転 SW(ON) 時のみ
凝縮器ファン出力固定設定 AK (%)	2 (中段)	3	8	FAn	AK (%)	Auto		全体	個別設定が優先 (設定・表示は常時有効) ※ 動作が有効となるのは運転 SW(on) 時常時
目標凝縮温度下限値設定	2 (中段)	3	9	ct L	℃	Auto		全体	
低圧カット復帰遅延時間設定	2 (中段)	4	0	dt 自己	sec	Auto		個別	AUTO の場合は全体設定値による
低圧カット OFF 値設定	2 (中段)	4	1	oF 自己	MPa	Auto		個別	AUTO の場合は全体設定値による
低圧カット ON 値設定	2 (中段)	4	2	on 自己	MPa	Auto		個別	AUTO の場合は全体設定値による
低圧圧力センサ補正	2 (中段)	4	4	LPr*	MPa	0.00 0		個別	* はユニット NO. を示します。運転 SWOFF 状態にて設定可
高圧センサ補正	2 (中段)	4	5	HPr*	MPa	0.00 0		個別	* はユニット NO. を示します。運転 SWOFF 状態にて設定可
外気温度サーミスタ補正	2 (中段)	4	6	t6r*	設定値	0.0		個別	* はユニット NO. を示します。運転は SWOFF 状態にて設定可
液管温度サーミスタ補正	2 (中段)	4	7	t8r*	設定値	0.0		個別	* はユニット NO. を示します。運転は SWOFF 状態にて設定可
凝縮温度サーミスタ補正	2 (中段)	4	8	t5r*	設定値	0.0		個別	* はユニット NO. を示します。運転は SWOFF 状態にて設定可
圧縮機運転時間プレアラーム検知時間変更	2 (中段)	4	9	AHr*	LED 表示値 × 10 時間	—	検知時間を変更する。 SWP1 (▲UP)、 SWP2 (▼DOWN) で 値変化。(長押しで 10 倍ずつ変化) SWP3 (ENTER) を 1 秒以上 長押しで確定。	個別	* はユニット NO. を示します。 5256 × 10 時間 ~ 9999 × 10 時間で変更可能。 (工場出荷値は 78840 時間)
圧縮機周波数固定時の周波数設定	2 (中段)	5	0	HZ 自己	Hz	Auto		個別	AUTO の場合は全体設定値による (設定・表示は常時有効) ※ 動作が有効となるのは固定運転 SW(ON) 時のみ
凝縮器ファン出力固定設定	2 (中段)	5	1	FAn 自己	AK (%)	Auto		個別	AUTO の場合は全体設定値による (設定・表示は常時有効) ※ 動作が有効となるのは運転 SW(on) 時常時
LEV 開度固定設定	2 (中段)	5	2	LEU 自己	開度	Auto		個別	AUTO の場合は全体設定値による (設定・表示は常時有効) ※ 動作が有効となるのは運転 SW(on) 時常時
液管断熱モード設定	2 (中段)	5	5	InS 自己	設定値	on		個別	on ⇔ oFF
冷媒封入量・年月日表示	2 (中段)	7	5	指定のページを参照してください。「冷媒封入量・年月日入力値を確認するには (143 ページ)」					

内容	スライドスイッチ	ロータリスイッチ		LED1 表示	LED4 表示形式		詳細内容	表示・設定区分※1	備考
	SWU3	SWU2	SWU1			出荷値			
冷媒封入アシスト履歴表示	2 (中段)	7	6	rt0	mm	—	吐出配管径入力値	全体	最新の冷媒封入アシスト実施時に入力した値を表示します。
				Lt0	m	—	吐出配管長さ入力値		
				rL0	mm	—	液管径入力値		
				rg0	mm	—	ガス管径入力値		
				L0	m	—	延長配管長さ入力値		
				Et0	℃	—	アシスト実施時の目標蒸発温度		
				FU0	-	—	入力した負荷種類		
				nnl0	kg	—	初期封入冷媒量		
				nnL0	kg	—	最終追加冷媒量		
				rt10	時間	—	冷媒アシスト時の積算通電時間 (上位4桁)		
rt20	時間	—	冷媒アシスト時の積算通電時間 (下位4桁)						
プレアラーム中表示	2 (中段)	7	7	H+NO.	Pコード	—		右記参照	P01、P03、P05はNO.1ユニットで表示。他は発生したユニットで表示
プレアラーム履歴表示	2 (中段)	7	8	t+NO.	Pコード	—		右記参照	P01、P03、P05はNO.1ユニットで履歴。他は発生したユニットで履歴 (最新の表示がLED1=t 01となります)
冷媒不足プレアラーム検知履歴	2 (中段)	7	9	指定のページを参照してください。[過去の冷媒不足プレアラーム検知履歴の表示 (191ページ)]					基板交換時は上書きされませんので交換前に値をメモしてください。
個別の異常 (中) 表示	2 (中段)	8	1	"L"+NO.	Eコード	---		個別	異常がない場合は、表示が"LED1=L00"LED4=-----"となります。異常が発生中の場合は、プッシュスイッチ (SWP1、2) により、発生順に表示します。(最新版の表示がLED1=L 01"となります)
個別の猶予 (中) 表示	2 (中段)	8	3	"y"+NO.	Eコード	---		個別	猶予がない場合は、表示が"LED1=y00"LED4=-----"となります。猶予が発生中の場合は、プッシュスイッチ (SWP1、2) により、発生順に表示します。(最新版の表示がLED1=y 01"となります)
個別の異常履歴表示	2 (中段)	8	5	"r"+NO.	Eコード	---		個別	異常がない場合は、表示が"LED1=r00"LED4=-----"となります。異常の履歴が残っている場合は、プッシュスイッチ (SWP1、2) により、発生順に表示します。(最新版の表示がLED1=r 01"となります)
個別の猶予履歴表示	2 (中段)	8	7	"y"+NO.	Eコード	---		個別	猶予がない場合は、表示が"LED1=y00"LED4=-----"となります。猶予の履歴が残っている場合は、プッシュスイッチ (SWP1、2) により、発生順に表示します。(最新版の表示がLED1=y 01"となります)
異常発生回数・プレアラーム発生回数表示	2 (中段)	8	9	Eコード Pコード	回数	—	SWP1 (▲UP)、SWP2 (▼DOWN) で各コードの発生回数を表示	個別	P01、P03、P05はNo.1ユニットで履歴。他は発生したユニットで履歴
冷媒種	2 (中段)	9	3	rEF*	冷媒種	—	463A もしくは 410A	個別	*はユニットNo. を示します。
積算通電時間	2 (中段)	9	5	Ht1*	時間	—	メイン基板の積算通電時間 (上位4桁)	個別	*はユニットNo. を示します。 積算通電時間 =10000×Ht1+Ht2
				Ht2*	時間	—	メイン基板の積算通電時間 (下位4桁)	個別	
圧力センサ<低圧>(PSL)の表示	3 (下段)	0	0	LP 0	MPa	—		全体	
圧縮機運転時間	3 (下段)	2	0	11,21,31,41 自己	時間	—	圧縮機運転時間 (上位4桁)	個別	
				12,22,32,42 自己	時間	—	圧縮機運転時間 (下位4桁)	個別	

内容	スライドスイッチ		ロータリスイッチ		LED1 表示		LED4 表示形式		詳細内容	表示・設定区分※1	備考
	SWU3	SWU2	SWU1			出荷値					
圧縮機 ON 回数	3 (下段)	2	1	11,21,31,41	自己	回数	-	圧縮機 ON 回数 (上位4桁)	個別		
				12,22,32,42	自己	回数	-	圧縮機 ON 回数 (下位4桁)	個別		
圧縮機低圧カット回数	3 (下段)	2	2	11,21,31,41	自己	回数	-	圧縮機低圧カット回数 (上位4桁)	個別		
				12,22,32,42	自己	回数	-	圧縮機低圧カット回数 (下位4桁)	個別		
圧縮機運転状態 (その他)	3 (下段)	2	3	01 ~ 04	自己	回数	-	圧縮機低圧カット回数 (最近 1hr)	個別		
				10	0	回数	-	通常 / 応急運転切替回数	全体		
MAX データ履歴 (その1)	3 (下段)	2	4	01 ~ 04	自己	MPa	-	低圧圧力 (LPS)	個別		
				11 ~ 14	自己	MPa	-	高圧圧力 (HPS)	個別		
				21 ~ 24	自己	℃	-	吐出温度 (TH1)	個別		
				31 ~ 34	自己	℃	-	吸入温度 (TH7)	個別		
				41 ~ 44	自己	℃	-	液管温度	個別		
				51 ~ 54	自己	℃	-	シエル温度	個別		
				61 ~ 64	自己	℃	-	外気温度 (TH6)	個別		
91 ~ 94	自己	℃	-	ACC 入口温度 (TH11)	個別						
MAX データ履歴 (その2)	3 (下段)	2	5	01 ~ 04	自己	Hz	-	圧縮機周波数 (仮)	個別		
				11 ~ 14	自己	℃	-	INV 放熱板温度	個別		
				21 ~ 24	自己	A	-	圧縮機 U 相電流	個別		
				31 ~ 34	自己	A	-	圧縮機 W 相電流	個別		
				41 ~ 44	自己	A	-	INV 直流部電流	個別		
				51 ~ 54	自己	V	-	INV 直流部電圧	個別		
				71 ~ 74	自己	℃	-	FANINV 放熱板温度	個別		
Min データ履歴 (その1)	3 (下段)	2	6	01 ~ 04	自己	MPa	-	低圧圧力 (LPS)	個別		
				11 ~ 14	自己	MPa	-	高圧圧力 (HPS)	個別		
				21 ~ 24	自己	℃	-	吐出温度 (TH1)	個別		
				31 ~ 34	自己	℃	-	吸入温度 (TH7)	個別		
				41 ~ 44	自己	℃	-	液管温度	個別		
				51 ~ 54	自己	℃	-	シエル温度	個別		
				61 ~ 64	自己	℃	-	外気温度 (TH6)	個別		
91 ~ 94	自己	℃	-	ACC 入口温度 (TH11)	個別						
Min データ履歴 (その2)	3 (下段)	2	7	01 ~ 04	自己	Hz	-	圧縮機周波数 (仮)	個別		
				11 ~ 14	自己	℃	-	INV 放熱板温度	個別		
				21 ~ 24	自己	A	-	圧縮機 U 相電流	個別		
				31 ~ 34	自己	A	-	圧縮機 W 相電流	個別		
				41 ~ 44	自己	A	-	INV 直流部電流	個別		
				51 ~ 54	自己	V	-	INV 直流部電圧	個別		
				71 ~ 74	自己	℃	-	FANINV 放熱板温度	個別		
異常直前のその他の温度表示 1	3 (下段)	4	5	t6	自己	℃	-	外気温度 (TH6)	個別		
				t8	自己	℃	-	液配管温度 (TH8)	個別		
				t2	自己	℃	-	シエル油温 (TH2)	個別		
				31 ~ 34	自己	K	-	吐出 SH	個別		
				41 ~ 44	自己	℃	-	目標凝縮温度	個別		
				51 ~ 54	自己	℃	-	目標蒸発温度	個別		
				61 ~ 64	自己	K	-	目標凝縮温度との差	個別		
				71 ~ 74	自己	K	-	目標蒸発温度との差	個別		
				81 ~ 84	自己	℃	-	高圧圧力飽和温度	個別		
				91 ~ 94	自己	℃	-	低圧圧力飽和温度	個別		
t11	自己	℃	-	ACC 入口温度 (TH11)	個別						

内容	スライドスイッチ		ロータリスイッチ		LED1 表示	LED4 表示形式		詳細内容	表示・設定区分※1	備考
	SWU3	SWU2	SWU1			出荷値				
異常直前の温度以外表示 ¹	3 (下段)	4	6	01 ~ 04	自己	MPa/10s	-	圧縮機低圧引込みスピード	個別	
				11 ~ 14	自己	開度	-	INJ LEV 開度	個別	
				21 ~ 24	自己	AK(%)	-	ファン出力	個別	
				31 ~ 34	自己	A	-	圧縮機 U 相電流	個別	
				41 ~ 44	自己	A	-	圧縮機 W 相電流	個別	
				51 ~ 54	自己	A	-	INV 放熱板温度	個別	
				61 ~ 64	自己	A	-	INV 直流部電流	個別	
				71 ~ 74	自己	V	-	INV 直流部電圧	個別	
				91 ~ 94	自己	MPa	-	低圧カット OFF 値	個別	
				1000		冷媒不足	-	冷媒不足状態と判定されているかを表示する	全体	冷媒不足状態の場合は「1」冷媒不足でない場合は「2」
				1100		サブクール効率 Esc (瞬時値)	-		全体	各ユニットの最小値を表示
				1200		サブクール効率 Esc (平均)	-		全体	各ユニットの最小値を表示
131 ~ 134	自己	rpm	-	ファン実回転数	個別					
141 ~ 144	自己	℃	-	FANINV 放熱板温度	個別					
異常直前のリレー出力&外部入力状態	3 (下段)	4	7	01 ~ 04	自己	フラグ	-	基板上的リレー出力状態①	個別	X101/X102/X103/X104/X105/X106/X107/X108
				11 ~ 14	自己	フラグ	-	基板上的リレー出力状態②	個別	X109/X110/X111/X112/X172/X72C<CN72(1-2)>/13V-1 異常<CN51(3-5)>/13V-2 圧縮機<CN51(3-4)>
				41 ~ 44	自己	フラグ	-	基板上的リレー出力状態③	個別	X113/空/空/空/空/空/空/空
異常直前のその他のデータ	3 (下段)	4	8	111 ~ 114	自己	フラグ	-	ファンフリーラン状態	個別	モータ通常/フリーラン/逆転フリーラン/空/空/空/空/空
プレアラーム直前の圧力・温度表示	3 (下段)	5	1	LP*		低圧圧力	-	P01、P03、P05 発生時は No.1 ユニットの基板に各ユニットの値のうち下記代表値と No.1 ユニットの値が履歴される。 <代表値> 低圧圧力 最も低い値 高圧圧力 最も高い値 吐出温度、吸入温度、外気温度、液管温度 最も低い値 P02、P04、P06、P07 は発生したユニットの基板にそのユニットの値が履歴される。	右記参照	*=0: 代表値 *=1 ~ 3: 各ユニットの値
				HP*		高圧圧力	-		右記参照	*=0: 代表値 *=1 ~ 3: 各ユニットの値
				t1*		吐出温度 (TH1)	-		右記参照	*=0: 代表値 *=1 ~ 3: 各ユニットの値
				t7*		吸入温度 (TH7)	-		右記参照	*=0: 代表値 *=1 ~ 3: 各ユニットの値
				t6*		外気温度 (TH6)	-		右記参照	*=0: 代表値 *=1 ~ 3: 各ユニットの値
				t8*		液管温度 (TH8)	-		右記参照	*=0: 代表値 *=1 ~ 3: 各ユニットの値
				t2*		シエル油温 (TH2)	-		右記参照	*=1 ~ 3: 各ユニットの値
				tc*		高圧圧力飽和温度	-		右記参照	*=1 ~ 3: 各ユニットの値
				t11*		ACC 入口温度	-		右記参照	*=1 ~ 3: 各ユニットの値

内容	スライドスイッチ	ロータリスイッチ		LED1 表示	LED4 表示形式		詳細内容	表示・設定区分※1	備考	
	SWU3	SWU2	SWU1			出荷値				
プレアラーム直前の圧力・温度以外の表示	3 (下段)	5	2	01 1 ~ 03 3	圧縮機周波数	-	P01、P03、P05 発生時は No.1 ユニットの基板に No.1 ユニットの値が履歴されます。P02、P04、P06、P07 は発生したユニットの基板にそのユニットの値が履歴されます。	右記参照	01 1 ~ 03 3 : 発生したユニットの値	
				11 1 ~ 13 3	圧縮機低圧引込スピード	-		右記参照	11 1 ~ 13 3 : 発生したユニットの値	
				21 1 ~ 23 3	INJ LEV 開度	-		右記参照	21 1 ~ 23 3 : 発生したユニットの値	
				31 1 ~ 33 3	ファン出力	-		右記参照	31 1 ~ 33 3 : 発生したユニットの値	
				41 1 ~ 43 3	アキュムレベル (AL)	-		右記参照	41 1 ~ 43 3 : 発生したユニットの値	
				51 1 ~ 53 3	低圧カット OFF 値	-		右記参照	51 1 ~ 53 3 : 発生したユニットの値	
				61 1 ~ 63 3	目標凝縮温度	-		右記参照	61 1 ~ 63 3 : 発生したユニットの値	
				71 1 ~ 73 3	目標蒸発温度	-		右記参照	71 1 ~ 73 3 : 発生したユニットの値	
				80 0	冷媒不足	-		冷媒不足状態と判定されているかを表示する	全体	冷媒不足状態の場合は「1」冷媒不足でない場合は「2」
				90 0	サブクール効率 Esc (瞬時値)	-			全体	各ユニットの最小値を表示
				1000	サブクール効率 Esc (平均)	-			全体	各ユニットの最小値を表示
				1111 ~ 1133	ファン実回転数	-	P01、P03、P05 発生時は No.1 ユニットの基板に No.1 ユニットの値が履歴されます。P02、P04、P06、P07 は発生したユニットの基板にそのユニットの値が履歴されます。	右記参照	1111 ~ 1133 : 発生したユニットの値	
プレアラーム直前のリレー出力状態	3 (下段)	5	3	01 1 ~ 03 3	フラグ	-	基板上的リレー出力状態 (P01、P03、P05 発生時は No.1 ユニットの基板に No.1 ユニットの値が履歴されます。P02、P04、P06、P07 は発生したユニットの基板にそのユニットの値が履歴されます)	個別	X101/X113/X103/X104/X105/X106/X107/X108	
				11 1 ~ 13 3	フラグ	-		個別	X109/X110/X111/X112/X172/X72C<CN72(1-2)>、13V-1 異常<CN51(3-5)>/13V-2 圧縮機<CN51(3-4)>	
				21 1 ~ 23 3	フラグ	-		個別	X113/空/空/空/空/空/空/空/空	
プレアラーム直前のその他のデータ	3 (下段)	5	4	Et1*	時間	-	プレアラーム直前通電時間 (上位 4 桁)	個別	* はユニット No. を示します。プレアラーム直前の積算通電時間 = 10000 × Et1 + Et2	
				Et2*	時間	-	プレアラーム直前通電時間 (下位 4 桁)	個別		
				21 1 ~ 23 3	フラグ	-	ファンフリーラン状態	個別	モータ通常 / フリーラン / 逆転フリーラン / 空 / 空 / 空 / 空 / 空	
設定データのクリア	3 (下段)	9	1	SEt	-	-	全データの抹消 (No.1 ユニットの保有)	全体		
				SEt	-	-	各ユニットデータの抹消	個別		
積算データ (期間 max・min/ 累積 max・min) のクリア	3 (下段)	9	3	HLd	-	-		個別		
異常 (猶予)・プレアラーム履歴・直前データの抹消	3 (下段)	9	5	Ed0	-	-	全データの抹消 (No.1 ユニットの保有)	全体		
				Ed1	-	-	各ユニットデータの抹消	個別		
冷媒不足確認履歴の抹消	3 (下段)	9	6	rdcL	cLr	-	SWU1=7 SWU2=9 SWU3 = 中段で確認可能なデータのクリア	個別		
積算データ (期間 / 累積) のクリア	3 (下段)	9	7	AdCL	-	-	各ユニットデータの抹消	個別		
				roCL	-	-	No.1 ユニットの保持のローテーション積算データの抹消	全体		
積算通電時間の抹消	3 (下段)	9	8	tSEt	cLr	-	SWU1=9 SWU2=5 SWU3 = 中段で確認可能なデータのクリア	個別	通算通電時間に関連するデータ (冷媒不足確認履歴など) はすべて抹消、リセットされます。	

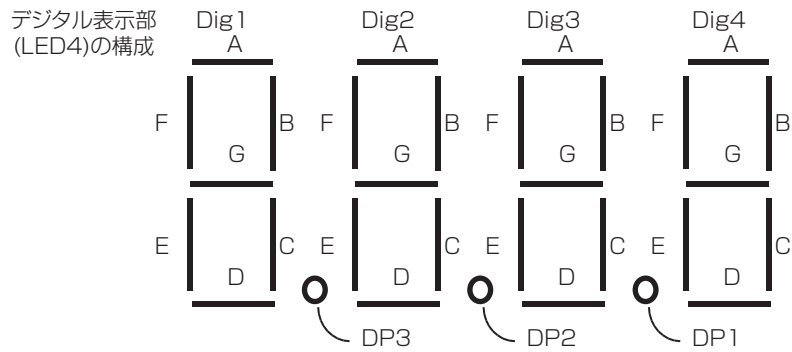
内容	スライドスイッチ	ロータリスイッチ		LED1 表示	LED4 表示形式		詳細内容	表示・設定区分※1	備考
	SWU3	SWU2	SWU1			出荷値			
冷媒種変更	3 (下段)	9	9	rEF	冷媒種	—	冷媒種を変更する。 SWP1 (▲UP)、 SWP2 (▼DOWN) で 変更可能 (463A ⇄ 410A)。 SWP3 (ENTER) を1 秒以上長押しで確定。	全体	運転 SW OFF 状態のみ設定可能。No.1 ユニットのみの設定可能。設定後は、No.1 ユニット以外も冷媒種が変更されていることを確認してください。※2

※1 全体：No.1 ユニットで表示・設定します。個別：各ユニットにて表示・設定します。

※2 R463A-J 封入時は 463A を選択してください。

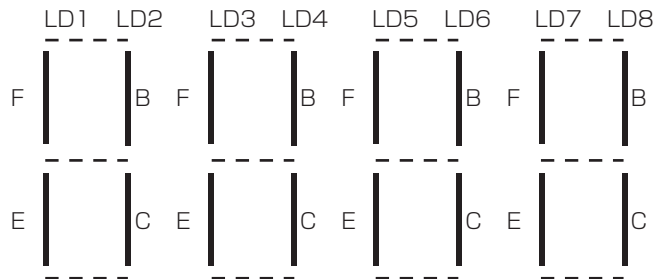
フラグ表示について

表において、フラグ表示を行う内容は、デジタル表示部 (LED4) で次のように表示します。



デジタル表示部 (LED4) は Dig1 ~ 4 についてそれぞれ 7 つ (Dig1 ~ 3 は DP 含めて 8 つ) あります。フラグは Dig1 ~ 4 についてそれぞれ、B と C、E と F の部分を用いて "1" の表示を 2 コ作り、ON を意味します。OFF 時は消灯します。

ディップスイッチの設定で 8 種のフラグを表示させるので、全てのフラグが ON の場合は、以下のようになります。



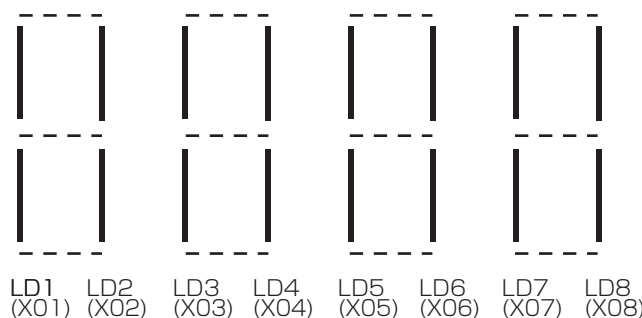
フラグによる表示は、電磁弁などの ON/OFF 状態を表示する場合に使用し、表で数値範囲のない項目のものは全てフラグ表示となります。

例：リレー出力を確認する場合

内容	スライドスイッチ SWU3	ロータリスイッチ		LED1 表示 プッシュスイッチ により変更	LED4 表示形式		詳細内容	備考
		SWU2 10 位	SWU1 1 位			出荷値		
リレー出力&外部 入力状態及びその他	2(中央)	0	8	01 1~3	フラグ	-	基板上的 リレー出力 状態①	X01/X02/X03/X04/ X05/X06/X07/X08
				11 1~3	フラグ	-	基板上的 リレー出力 状態②	X09/X10/X11/X12/ X172/X72C<CN72(1- 2)>/13V-1 異常 <CN51(3-5)>/13V-2 圧縮 機 <CN51(3-4)>

手順

1. スライドスイッチのポジションを 2(中央)にする。
2. ロータリスイッチを SWU2=0, SWU1=8 とする。
3. プッシュスイッチ SWP1, SWP2 にて LED1=01 2 に変更する。LED4 に No.2 ユニットのリレーの出力状態がフラグで表示されます。
 - 次の図のように各リレーの ON, OFF は備考中の並び順で各フラグに対応しています。(ON の場合、フラグが点灯します。)



1-3-11. 警報出力の確認方法

端子台 7 番、23 番間から警報信号を取り出すことができます。
 保護装置が作動した場合にユニットが異常停止し、接続した警報装置が正常に作動することを確認してください。
 警報装置の接続については、指定のページを参照してください。「警報設置のお願い (103 ページ)」次に確認の方法を示します。圧力開閉器〈高圧〉が作動した場合を想定して強制異常を発生させ警報装置の動作確認を行います。

手順

1. 制御箱のスイッチ (SW1) 〈運転-停止〉を **OFF** にする。
2. メイン基板のコネクタ CN801 を抜く。
3. 制御箱のスイッチ (SW1) 〈運転-停止〉を **ON** にする。
 ユニットのメイン基板のデジタル表示部 (LED4) にエラーコード (E70) が表示されます。
 警報装置が作動することを確認してください。
4. スイッチ (SW1) 〈運転-停止〉をいったん **OFF** にする。
5. メイン基板のコネクタ CN801 を元に戻す。
6. スイッチ (SW1) 〈運転-停止〉をふたたび **ON** にする。
 エラーコードが消灯し、ユニットが正常に運転することを確認してください。
7. スイッチ (SW1) 〈運転-停止〉を **OFF** にし、確認作業を完了する。

お知らせ

- 負荷側のコントローラなどと通信による制御をしている場合は、警報装置が作動するまでに最大 10 分かかる場合があります。

1-3-12. プレアラーム出力の確認方法

端子台 7 番、24 番間からプレアラーム信号を取り出すことができます。
 プレアラームが作動した場合に情報伝達が正常に実施されることを確認してください。
 「サーミスタ、センサ異常、モジュール間通信異常プレアラーム (P07)」が作動した場合を想定してプレアラームを強制的に発生させて動作確認を行います。

手順

1. 「サーミスタ、センサ異常、モジュール間通信異常プレアラーム (P07)」のプレアラーム出力 (X113) を「出力しない」から「出力する」設定に変更する。
 手順は指定のページを参照してください。「警報出力、プレアラーム出力の変更方法 (168 ページ)」
2. 冷媒封入を完了し、コンデンシングユニットが運転可能な状態とする。
3. 制御箱のスイッチ (SW1) 〈運転-停止〉を **OFF** にする。
4. メイン基板のコネクタ CN212 (白色 2P) のコネクタを抜く。
5. 制御箱のスイッチ (SW1) 〈運転-停止〉を **ON** にし、圧縮機を運転させる。
 ユニットのメイン基板のデジタル表示部 (LED4) に異常コード (E60) が表示され、スライドスイッチ SWU3=2 (中段)、ロータリスイッチ SWU2=7、SWU1=7 でプレアラームコード (P07) が表示されます。
6. 7-24 端子間出力が **ON** され、情報伝達が実施されることを確認する。
7. スイッチ (SW1) 〈運転-停止〉をいったん **OFF** にする。
8. メイン基板のコネクタ CN212 (白色 2P) のコネクタを元に戻す。
9. スイッチ (SW1) 〈運転-停止〉を再び **ON** にする。
10. プレアラームコード (P07) が消灯し、ユニットが正常に運転することを確認する。
11. 制御箱のスイッチ (SW1) 〈運転-停止〉を **OFF**、ロータリスイッチ SWU2=0、SWU1=0 にし、確認作業を完了する。
12. 「サーミスタ、センサ異常、モジュール間通信異常プレアラーム (P07)」のプレアラーム出力 (X113) をさせない場合は「出力しない」設定に戻す。

お知らせ

- ・「サーミスタ、センサ異常、モジュール間通信異常プレアラーム (P07)」は、エラーが発生したモジュールの圧縮機が運転している場合のみ検知します。
 「サーミスタ、センサ異常、モジュール間通信異常プレアラーム (P07)」を検知した場合、168 時間は再検知しません。

1-3-13. 警報出力、プレアラーム出力の変更方法

警報出力 (X112 出力、7-23 番端子間)、プレアラーム出力 (X113 出力、7-24 番端子間出力) の変更が可能です。

工場出荷時の出力設定、コードごとの変更可否は指定のページを参照してください。

「異常コード一覧 (214 ページ)」

「プレアラームコード一覧 (217 ページ)」

内容	スライドスイッチ	ロータリスイッチ		LED1	LED4
	SWU3	SWU2	SWU1		
警報・プレアラーム出力の有無選択設定	2 (中段)	2	0	E コード P コード	on または off

on : 出力する off : 出力しない

手順

1. 制御箱のスイッチ (SW1) 〈運転-停止〉を **OFF** にする。
2. No.1 ユニットのメイン基板のロータリスイッチ、スライドスイッチを上表の値に設定する。
3. プッシュスイッチ SWP1 (▲ UP)、SWP2 (▼ DOWN) により変更したい E コード、P コードを表示させる。
 P コードを変更したい場合は SWP2 (▼ DOWN) を押すと変更したい P コードを早く選択できます。
4. プッシュスイッチ SWP3 (ENTER) を 1 秒以上長押しする。
 ON が表示されている場合は OFF に、OFF が表示されている場合は ON に変更となります。

1-3-14. プレアラーム発生時の LED 表示有無の変更方法

プレアラーム発生時の LED 表示有無の変更が可能です。
工場出荷時はいずれのプレアラームが発生した場合もプレアラームコードをメイン基板の 7 セグ LED に表示する設定となっています。

内容	スライドスイッチ	ロータリスイッチ		LED1	LED4
	SWU3	SWU2	SWU1		
プレアラーム発生時の LED 表示有無変更	2 (中段)	3	0	P コード	H on または H off

H on : P コードを表示する
H off : P コードを出力しない

手順

1. 制御箱のスイッチ (SW1) 〈運転-停止〉を **OFF** にする。
2. No.1 ユニットのメイン基板のロータリスイッチ、スライドスイッチを上表の値に設定する。
3. プッシュスイッチ SWP1 (▲ UP)、SWP2 (▼ DOWN) により変更したい P コードを表示させる。
4. プッシュスイッチ SWP3(ENTER) を 1 秒以上長押しする。
「H on」が表示されている場合は「H off」に、「H off」が表示されている場合は「H on」に変更となります。

お知らせ

- ・ P01、P03、P05 は No.1 ユニットで設定します。他は各ユニットで (メイン基板ごとに) 設定が必要です。

1-3-15. 低外気運転に対応する

[1] 外気温度が庫内温度より低くなる場合

外気温度が庫内温度より低くなる場合、ポンプダウン停止後に低圧が復帰しないための起動不良が発生したり、液バック保護制御を検知することがあります。そのような場合の対策として以下のことを行ってください。

- ・ 低圧カット ON 値を外気温度近くまで低くする。
「低圧カット ON 値固定モード」を使用して、低圧カット ON 値を外気温度近くまで低く設定してください。
- ・ 高圧を高くする。
「ファンコントロール制御」を使用して、目標凝縮温度を高く設定してください。
それでも高圧が高くない場合、凝縮器吸込スペースを狭くするなど現地に対応してください。
- ・ 「低外気モード」を使用する。
ディップスイッチ SW2 の設定を変更することにより、低外気モードに切り替わり、低外気運転に対応することができます。「低外気モード」では、外気温度が 0℃以下で、かつ低圧カットによって圧縮機が停止したとき、3 分後に圧縮機を起動します。

運転モード	ディップスイッチ ^{*1} SW2	備考
	1 2 3 4 5 6 7 8 9	
通常モード (工場出荷設定)	* * * * * 0 * *	目標蒸発温度設定により決定された低圧カット ON-OFF 値によりポンプダウン制御実施
低外気モード	* * * * * 1 * *	外気温度が 0℃以下のときに圧縮機が低圧カットで停止した場合、3 分後に低圧圧力が ON 値以下でも圧縮機を再起動実施 (起動後低圧圧力が再度 OFF 値になると圧縮機を停止します)

1 ディップスイッチの記載は次の設定を表しています。(1 : ON、0 : OFF、 : ON、OFF 関係なし)

1-3-16. ディップスイッチの設定について

[1] ディップスイッチ設定

■ ECOV-D75,98,110形

SW 番号	意味づけ	OFF	ON	確定 タイミング	備考
1	1 M-NET アドレス設定	組み合わせは指定のページを参照してください。「M-NET アドレスの設定 (173 ページ)」		電源投入時	
	2 M-NET アドレス設定			電源投入時	
	3 M-NET アドレス設定			電源投入時	
	4 M-NET アドレス設定			電源投入時	
	5 M-NET アドレス設定			電源投入時	
	6 M-NET アドレス設定			電源投入時	
	7 機能設定			電源投入時	
	8 機能設定			電源投入時	
	9 機能設定			電源投入時	
	10 機能設定			電源投入時	
2	1 機能設定			電源投入時	操作しないでください
	2 機能設定			電源投入時	操作しないでください
	3 機能設定			電源投入時	操作しないでください
	4 機能設定			電源投入時	操作しないでください
	5 負荷側のコントローラとの接続有無設定	なし	あり	—	指定のページを参照してください。「クオリティ・ハイクオリティコントローラ使用時のお願い (95 ページ)」
	6 機能設定			電源投入時	操作しないでください
	7 低外気モード	低圧カット ON・OFF 値有効 (通常運転)	低圧カット OFF 停止から3分後に圧縮機起動	—	外気温度が0℃以下の場合に有効
	8 油戻し運転設定	あり	なし	—	使用しないでください (通常 [OFF])
	9 液バック異常検知有無設定	あり	なし	—	使用しないでください (通常 [OFF])
	10 アクティブフィルタ有無設定	なし	あり	電源投入時	必要時のみ [ON] としてください (通常 [OFF])
3	1 ポンプダウンモード	通常	ポンプダウンモード	—	固定運転時のみ有効: 低圧カット OFF 値が OMPa になります
	2 機能設定			電源投入時	操作しないでください
	3 機能設定			電源投入時	操作しないでください
	4 機能設定			電源投入時	操作しないでください
	5 機能設定			電源投入時	操作しないでください
	6 機能設定			電源投入時	操作しないでください
	7 機能設定			電源投入時	操作しないでください
	8 機能設定			電源投入時	操作しないでください
	9 機能設定			電源投入時	操作しないでください
	10 機能設定			電源投入時	操作しないでください
4	1 機能設定			電源投入時	操作しないでください ※1
	2 機能設定			電源投入時	操作しないでください ※1
	3 機能設定			電源投入時	操作しないでください ※1
	4 機能設定			電源投入時	操作しないでください ※1
	5 機能設定			電源投入時	操作しないでください ※1
	6 機能設定			電源投入時	操作しないでください ※1
	7 機能設定			電源投入時	操作しないでください ※1
	8 機能設定			電源投入時	操作しないでください
	9 機能設定			電源投入時	操作しないでください
	10 機能設定			電源投入時	操作しないでください

※1 出荷時の設定は製品に貼付けている配線図銘板を参照してください。

ECO-V-D150,185,225 形

SW 番号	意味づけ	OFF	ON	設定ユニット		確定 タイミング	備考
				No.1	No.2		
1	1 M-NET アドレス設定	組み合わせは指定のページを参照してください。「M-NET アドレスの設定 (173 ページ)」		●	—	電源投入時	
	2 M-NET アドレス設定			●	—	電源投入時	
	3 M-NET アドレス設定			●	—	電源投入時	
	4 M-NET アドレス設定			●	—	電源投入時	
	5 M-NET アドレス設定			●	—	電源投入時	
	6 M-NET アドレス設定			●	—	電源投入時	
	7 機能設定			●	—	電源投入時	
	8 機能設定			●	—	電源投入時	
	9 機能設定			●	—	電源投入時	
	10 機能設定			●	—	電源投入時	
2	1 機能設定			●	—	電源投入時	操作しないでください
	2 機能設定			●	—	電源投入時	操作しないでください
	3 機能設定			●	—	電源投入時	操作しないでください
	4 機能設定			●	—	電源投入時	操作しないでください
	5 負荷側のコントローラとの接続有無設定	なし	あり	●	—	—	指定のページを参照してください。「クオリティ・ハイクオリティコントローラ使用時のお願い (95 ページ)」
	6 機能設定			●	●	電源投入時	操作しないでください
	7 低外気モード	低圧カット ON・OFF 値有効 (通常運転)	低圧カット OFF 停止から 3 分後に圧縮機起動	●	●	—	外気温度が 0℃ 以下の場合に有効
	8 油戻し運転設定	あり	なし	●	—	—	使用しないでください (通常 [OFF])
	9 液バック異常検知有無設定	あり	なし	●	●	—	使用しないでください (通常 [OFF])
	10 アクティブフィルタ有無設定	なし	あり	●	●	電源投入時	必要時のみ [ON] としてください (通常 [OFF])
3	1 ポンプダウンモード	通常	ポンプダウンモード	●	—	—	固定運転時のみ有効: 低圧カット OFF 値が OMPa になります
	2 機能設定			●	—	電源投入時	操作しないでください
	3 機能設定			●	—	電源投入時	操作しないでください
	4 機能設定			●	—	電源投入時	操作しないでください
	5 機能設定			●	—	電源投入時	操作しないでください
	6 機能設定			●	—	電源投入時	操作しないでください
	7 機能設定			●	—	電源投入時	操作しないでください
	8 機能設定			●	—	電源投入時	操作しないでください
	9 機能設定			●	—	電源投入時	操作しないでください
	10 機能設定			●	—	電源投入時	操作しないでください
4	1 機能設定			●	●	電源投入時	操作しないでください ※1
	2 機能設定			●	●	電源投入時	操作しないでください ※1
	3 機能設定			●	—	電源投入時	操作しないでください ※1
	4 機能設定			●	—	電源投入時	操作しないでください ※1
	5 機能設定			●	—	電源投入時	操作しないでください ※1
	6 機能設定			●	—	電源投入時	操作しないでください ※1
	7 機能設定			●	—	電源投入時	操作しないでください ※1
	8 機能設定			●	—	電源投入時	操作しないでください
	9 機能設定			●	—	電源投入時	操作しないでください
	10 機能設定			●	—	電源投入時	操作しないでください

※1 出荷時の設定は製品に貼付けている配線図銘板を参照してください。

ECO-V-D270,300,335 形

SW 番号	意味づけ	OFF	ON	設定ユニット		確定 タイミング	備考
				No.1	No.2,3		
1	1 M-NET アドレス設定	組み合わせは指定のページを参照してください。「M-NET アドレスの設定 (173 ページ)」		●	—	電源投入時	
	2 M-NET アドレス設定			●	—	電源投入時	
	3 M-NET アドレス設定			●	—	電源投入時	
	4 M-NET アドレス設定			●	—	電源投入時	
	5 M-NET アドレス設定			●	—	電源投入時	
	6 M-NET アドレス設定			●	—	電源投入時	
	7 機能設定			●	—	電源投入時	
	8 機能設定			●	—	電源投入時	
	9 機能設定			●	—	電源投入時	
	10 機能設定			●	—	電源投入時	
2	1 機能設定			●	—	電源投入時	操作しないでください
	2 機能設定			●	—	電源投入時	操作しないでください
	3 機能設定			●	—	電源投入時	操作しないでください
	4 機能設定			●	—	電源投入時	操作しないでください
	5 負荷側のコントローラとの接続有無設定	なし	あり	●	—	—	指定のページを参照してください。「クオリティ・ハイクオリティコントローラ使用時のお願い (95 ページ)」
	6 機能設定			●	●	電源投入時	操作しないでください
	7 低外気モード	低圧カット ON・OFF 値有効 (通常運転)	低圧カット OFF 停止から3分後に圧縮機起動	●	●	—	外気温度が 0℃ 以下の場合に有効
	8 油戻し運転設定	あり	なし	●	—	—	使用しないでください (通常 [OFF])
	9 液バック異常検知有無設定	あり	なし	●	●	—	使用しないでください (通常 [OFF])
	10 アクティブフィルタ有無設定	なし	あり	●	●	電源投入時	必要時のみ [ON] としてください (通常 [OFF])
3	1 ポンプダウンモード	通常	ポンプダウンモード	●	—	—	固定運転時のみ有効: 低圧カット OFF 値が OMPa になります
	2 機能設定			●	—	電源投入時	操作しないでください
	3 機能設定			●	—	電源投入時	操作しないでください
	4 機能設定			●	—	電源投入時	操作しないでください
	5 機能設定			●	—	電源投入時	操作しないでください
	6 機能設定			●	—	電源投入時	操作しないでください
	7 機能設定			●	—	電源投入時	操作しないでください
	8 機能設定			●	—	電源投入時	操作しないでください
	9 機能設定			●	—	電源投入時	操作しないでください
	10 機能設定			●	—	電源投入時	操作しないでください
4	1 機能設定			●	●	電源投入時	操作しないでください ※1
	2 機能設定			●	●	電源投入時	操作しないでください ※1
	3 機能設定			●	—	電源投入時	操作しないでください ※1
	4 機能設定			●	—	電源投入時	操作しないでください ※1
	5 機能設定			●	—	電源投入時	操作しないでください ※1
	6 機能設定			●	—	電源投入時	操作しないでください ※1
	7 機能設定			●	—	電源投入時	操作しないでください ※1
	8 機能設定			●	—	電源投入時	操作しないでください
	9 機能設定			●	—	電源投入時	操作しないでください
	10 機能設定			●	—	電源投入時	操作しないでください

※1 出荷時の設定は製品に貼付けている配線図銘板を参照してください。

[2] M-NET アドレスの設定

ディップスイッチ 1-1 ~ 1-6 の設定

■ ECOV-D75,98,110 形

No.	SW[1]*1						アドレス
	1	2	3	4	5	6	
0	0	0	0	0	0	0	151
1	1	0	0	0	0	0	151
2	0	1	0	0	0	0	152
3	1	1	0	0	0	0	153
4	0	0	1	0	0	0	154
5	1	0	1	0	0	0	155
6	0	1	1	0	0	0	156
7	1	1	1	0	0	0	157
8	0	0	0	1	0	0	158
9	1	0	0	1	0	0	159
10	0	1	0	1	0	0	160
11	1	1	0	1	0	0	161
12	0	0	1	1	0	0	162
13	1	0	1	1	0	0	163
14	0	1	1	1	0	0	164
15	1	1	1	1	0	0	165
16	0	0	0	0	1	0	166
17	1	0	0	0	1	0	167
18	0	1	0	0	1	0	168
19	1	1	0	0	1	0	169
20	0	0	1	0	1	0	170
21	1	0	1	0	1	0	171
22	0	1	1	0	1	0	172
23	1	1	1	0	1	0	173
24	0	0	0	1	1	0	174
25	1	0	0	1	1	0	175
26	0	1	0	1	1	0	176
27	1	1	0	1	1	0	177
28	0	0	1	1	1	0	178
29	1	0	1	1	1	0	179
30	0	1	1	1	1	0	180
31	1	1	1	1	1	0	181
32	*	*	*	*	*	1	182

1 ディップスイッチの記載は次の設定を表しています。(1 : ON、0 : OFF、 : ON-OFF 関係なし)

ECO-V-D150,185,225 形

No.	SW[1] ^{※1}						No.1 ユニット アドレス	No.2 ユニットアドレス	
								デフォルト 247	
								No.1 ユニットアドレス+ 32	
0	0	0	0	0	0	0	151	183	
1	1	0	0	0	0	0	151	183	
2	0	1	0	0	0	0	152	184	
3	1	1	0	0	0	0	153	185	
4	0	0	1	0	0	0	154	186	
5	1	0	1	0	0	0	155	187	
6	0	1	1	0	0	0	156	188	
7	1	1	1	0	0	0	157	189	
8	0	0	0	1	0	0	158	190	
9	1	0	0	1	0	0	159	191	
10	0	1	0	1	0	0	160	192	
11	1	1	0	1	0	0	161	193	
12	0	0	1	1	0	0	162	194	
13	1	0	1	1	0	0	163	195	
14	0	1	1	1	0	0	164	196	
15	1	1	1	1	0	0	165	197	
16	0	0	0	0	1	0	166	198	
17	1	0	0	0	1	0	167	199	
18	0	1	0	0	1	0	168	200	
19	1	1	0	0	1	0	169	201	
20	0	0	1	0	1	0	170	202	
21	1	0	1	0	1	0	171	203	
22	0	1	1	0	1	0	172	204	
23	1	1	1	0	1	0	173	205	
24	0	0	0	1	1	0	174	206	
25	1	0	0	1	1	0	175	207	
26	0	1	0	1	1	0	176	208	
27	1	1	0	1	1	0	177	209	
28	0	0	1	1	1	0	178	210	
29	1	0	1	1	1	0	179	211	
30	0	1	1	1	1	0	180	212	
31	1	1	1	1	1	0	181	213	
32	*	*	*	*	*	1	182	214	

※1 ディップスイッチの記載は次の設定を表しています。(1 : ON、0 : OFF、* : ON-OFF 関係なし)

No.2 ユニットの M-NET アドレスは No.1 ユニットの M-NET アドレスを決定すると、自動決定されます (No.2 ユニットのアドレス = No.1 ユニットアドレス + 32)。

よって No.2 ユニットのディップスイッチによる M-NET アドレス設定は不要です。

■ ECOV-D270,300,335 形

No.	SW[1] ^{※1}						No.1 ユニット アドレス	No.2 ユニットアドレス	No.3 ユニットアドレス
								デフォルト 247	デフォルト 248
	1	2	3	4	5	6		No.1 ユニットアドレス+ 32	No.1 ユニットアドレス+ 64
0	0	0	0	0	0	0	151	183	215
1	1	0	0	0	0	0	151	183	215
2	0	1	0	0	0	0	152	184	216
3	1	1	0	0	0	0	153	185	217
4	0	0	1	0	0	0	154	186	218
5	1	0	1	0	0	0	155	187	219
6	0	1	1	0	0	0	156	188	220
7	1	1	1	0	0	0	157	189	221
8	0	0	0	1	0	0	158	190	222
9	1	0	0	1	0	0	159	191	223
10	0	1	0	1	0	0	160	192	224
11	1	1	0	1	0	0	161	193	225
12	0	0	1	1	0	0	162	194	226
13	1	0	1	1	0	0	163	195	227
14	0	1	1	1	0	0	164	196	228
15	1	1	1	1	0	0	165	197	229
16	0	0	0	0	1	0	166	198	230
17	1	0	0	0	1	0	167	199	231
18	0	1	0	0	1	0	168	200	232
19	1	1	0	0	1	0	169	201	233
20	0	0	1	0	1	0	170	202	234
21	1	0	1	0	1	0	171	203	235
22	0	1	1	0	1	0	172	204	236
23	1	1	1	0	1	0	173	205	237
24	0	0	0	1	1	0	174	206	238
25	1	0	0	1	1	0	175	207	239
26	0	1	0	1	1	0	176	208	240
27	1	1	0	1	1	0	177	209	241
28	0	0	1	1	1	0	178	210	242
29	1	0	1	1	1	0	179	211	243
30	0	1	1	1	1	0	180	212	244
31	1	1	1	1	1	0	181	213	245
32	*	*	*	*	*	1	182	214	246

※1 ディップスイッチの記載は次の設定を表しています。(1 : ON、0 : OFF、* : ON-OFF 関係なし)

No.2 ユニットと No.3 ユニットの M-NET アドレスは No.1 ユニットの M-NET アドレスを決定すると、自動決定されます (No.2 ユニットのアドレス = No.1 ユニットアドレス + 32、No.3 ユニットアドレス = No.1 ユニットアドレス + 64)。

よって No.2 ユニットと No.3 ユニットのディップスイッチによる M-NET アドレス設定は不要です。

1-4. 試運転の方法（ユニット制御）

- 1) ユニット制御基板は、制御箱内に設置しています。
 - ・ 制御基板は電子回路ですので、絶縁抵抗の測定は行わないでください。
 - ・ サービス時に基板への配線を外した場合、元のように結線されているかどうかを確かめてください。万一、誤配線して運転すると故障の原因になります。
 - ・ ラジオやテレビへのノイズ防止のため、電源ラインおよびユニットよりラジオ・テレビのアンテナまでの距離は6m以上としてください。
- 2) ファン制御の設定
使用目的に合わせたファン制御の設定ができます。

1-4-1. イニシャル処理（初期動作）の説明

- 1) 電源投入時は、マイコンのイニシャル処理を最優先で行います。
- 2) イニシャル処理中は、運転信号に対する制御処理は保留とし、イニシャル処理完了後制御動作に入ります。
（イニシャル処理とは、マイコン内部のデータ整理と、各LEV開度の初期セットのことで、処理に必要な所要時間は最大5分程度です）
- 3) イニシャル処理中は、室外メイン基板LEDモニタに、S/Wバージョン、通信アドレス→能力表示を1秒ごとに繰返し表示します。

1-4-2. 低圧カット制御（通常運転制御）

低圧カット制御（通常運転制御）については指定のページを参照してください。「目標蒸発温度に対する各制御値（自動計算）（131ページ）」

- ・ 目標蒸発温度設定値に応じて低圧カット値を自動計算して制御します（低圧カット値は手動変更可能です）。
- ・ ショートサイクル運転防止のためユニット停止後3分間は再起動しません（再起動防止時間は手動変更可能です）。
- ・ 圧縮機起動時に高圧圧力が高い場合、最大7分間圧縮機を起動させずファンのみを回転させます。

1-4-3. 周波数制御（起動・通常運転制御）

(1) 起動時の制御

インバータ圧縮機は起動後3分間：62Hz以下、その後の5分間：92Hz以下で運転します。

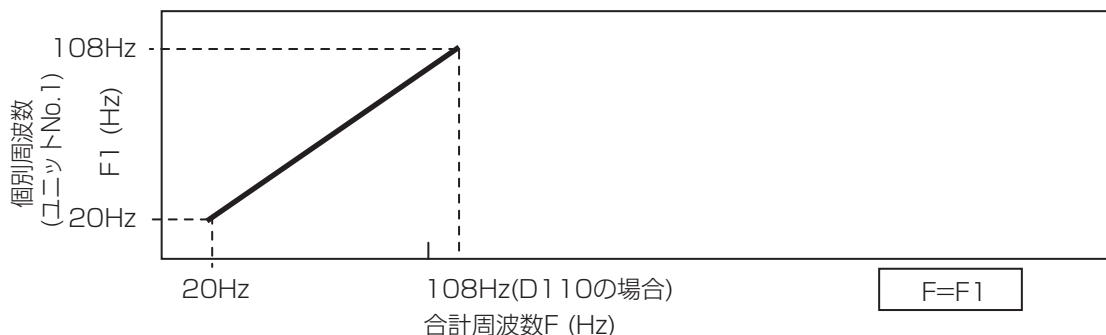
(2) 通常運転制御

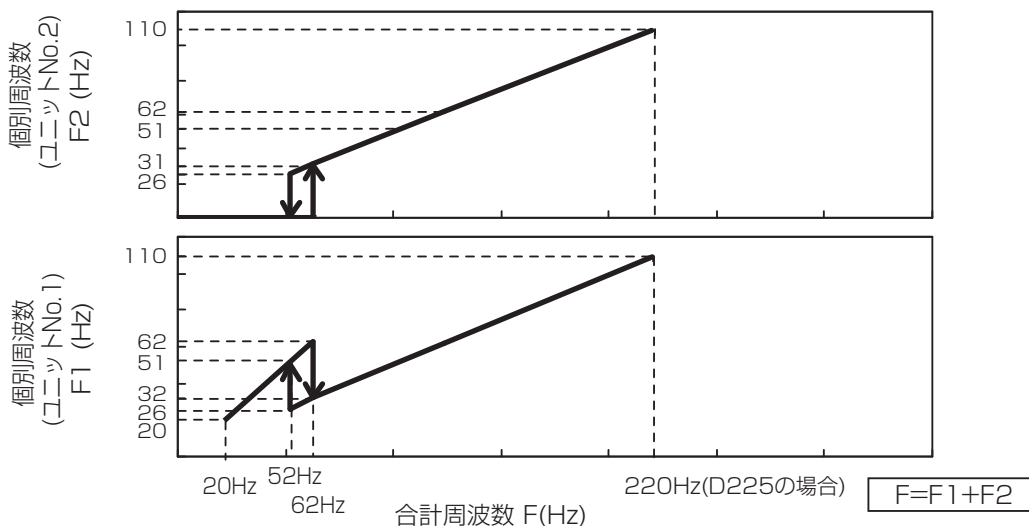
外気温度・高圧圧力・低圧圧力のデータから目標の高低圧圧力となるようにインバータ圧縮機の運転周波数と凝縮器用送風機の回転数を制御します。

圧縮機の運転台数、周波数の制御詳細は、下記を参照してください。（ECOV-D〇〇MA形代表）

D150～335MAについては圧縮機運転積算時間から、起動・停止順番のローテーションを行います。

ECOV-D75,98,110MA





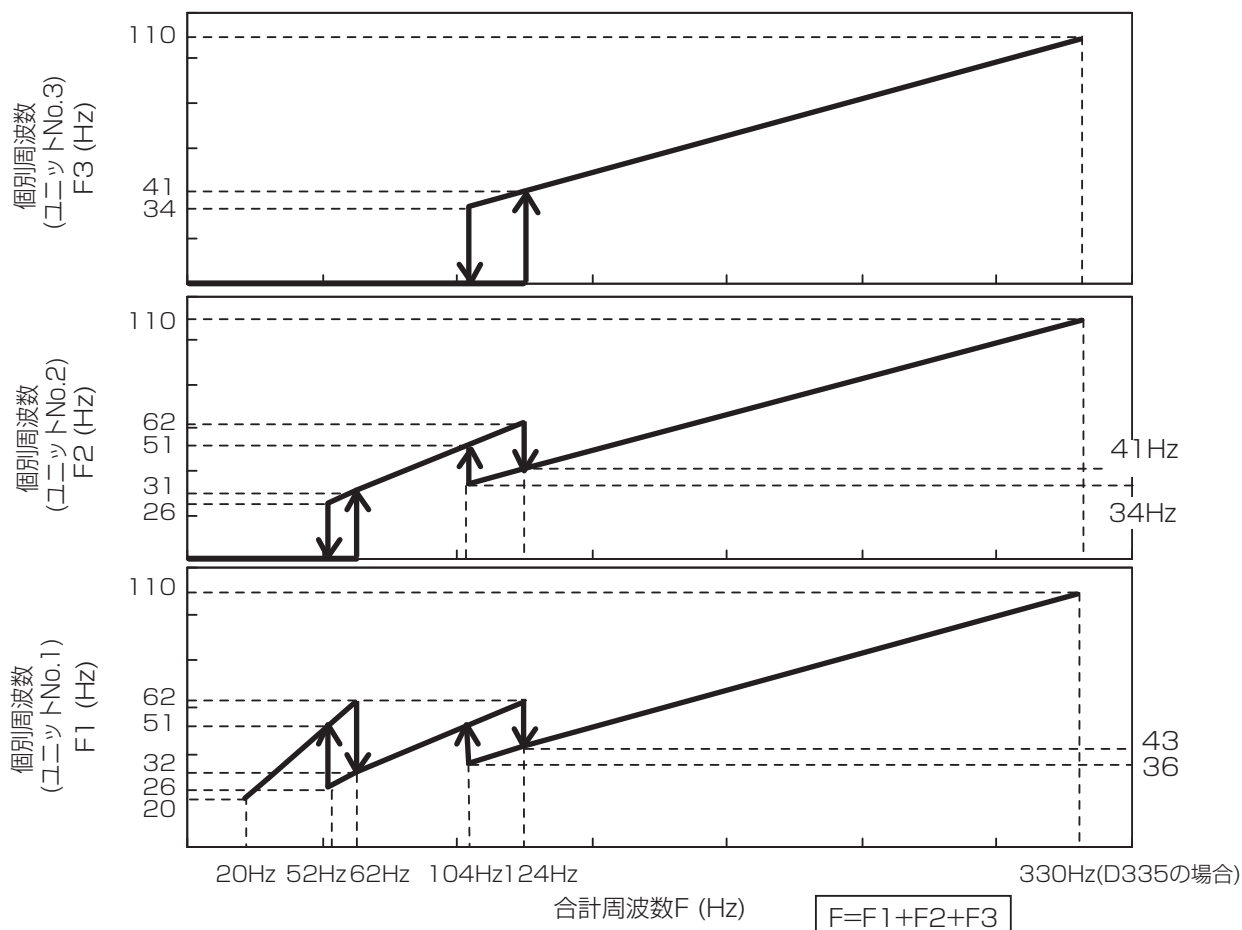
周波数上昇時

合計周波数 F が 62Hz → 63Hz に変化する時点で 1 台運転から 2 台運転となる。

周波数減少時

合計周波数 F が 52Hz → 51Hz に変化する時点で 2 台運転から 1 台運転となる。

ECOV-D270,300,335MA



周波数上昇時

合計周波数 F が 62Hz → 63Hz に変化する時点で 1 台運転から 2 台運転となる。

合計周波数 F が 124Hz → 125Hz に変化する時点で 2 台運転から 3 台運転となる。

周波数減少時

合計周波数 F が 104Hz → 103Hz に変化する時点で 3 台運転から 2 台運転となる。

合計周波数 F が 52Hz → 51Hz に変化する時点で 2 台運転から 1 台運転となる。

1-4-4. 油戻し制御

下表のとおりインバータ圧縮機の運転周波数が決められた条件に達すると油戻し運転を開始します。その後インバータ圧縮機の運転周波数が決められた条件に達すると油戻し運転を終了します。

ユニット形名	油戻し制御		
	運転開始条件 ※1	運転キャンセル条件 ※1	制御運転時の周波数 ※2
ECOV-D75MA	運転周波数が所定の値以下の運転を積算 1 時間以上継続する	45Hz 以上の運転を 5 分実施	51Hz
ECOV-D98MA		61Hz 以上の運転を 5 分実施	67Hz
ECOV-D110MA		84Hz 以上の運転を 5 分実施	90Hz
ECOV-D150MA	運転周波数が所定の値以下の運転を積算 1 時間以上継続する	63Hz 以上の運転を 5 分実施	72Hz
ECOV-D185MA		75Hz 以上の運転を 5 分実施	77Hz
ECOV-D225MA		90Hz 以上の運転を 5 分実施	77Hz
ECOV-D270MA	運転周波数が所定の値以下の運転を積算 1 時間以上継続する	128Hz 以上の運転を 5 分実施	74Hz 以上
ECOV-D300MA			
ECOV-D335MA			
ECOV-D75A	運転周波数が所定の値以下の運転を積算 1 時間以上継続する	45Hz 以上の運転を 5 分実施	51Hz
ECOV-D98A		61Hz 以上の運転を 5 分実施	67Hz
ECOV-D110A		77Hz 以上の運転を 5 分実施	83Hz
ECOV-D150A	運転周波数が所定の値以下の運転を積算 1 時間以上継続する	90Hz 以上の運転を 5 分実施	72Hz
ECOV-D185A		110Hz 以上の運転を 5 分実施	77Hz
ECOV-D225A		128Hz 以上の運転を 5 分実施	77Hz
ECOV-D270A	運転周波数が所定の値以下の運転を積算 1 時間以上継続する	182Hz 以上の運転を 5 分実施	74Hz 以上
ECOV-D300A			
ECOV-D335A			

※1 ECOV-D150,185,225 形の場合、周波数は 2 台の合計運転周波数
ECOV-D270,300,335 形の場合、周波数は 3 台の合計運転周波数

※2 周波数は 1 台あたりの運転周波数

1-4-5. 高圧カット抑制制御（バックアップ制御）

- ・ 高圧圧力が 3.80MPa 以上の場合インバータ圧縮機運転周波数を減らします。詳細は指定のページを参照してください。「検知項目別制御内容の説明線図（181 ページ）」
- ・ 高圧圧力が 3.65MPa 以上の場合凝縮器用送風機の回転数を全速にします。

1-4-6. 高圧起動防止制御

- ・ 圧縮機起動時に高圧圧力が高い場合、最大 7 分間圧縮機を起動させずファンのみを回転させます。

1-4-7. 液バック保護制御

[1] 液バック保護制御

液バック保護 1

圧縮機運転中に下記条件を 20 分間連続で検知した場合、液バック保護制御を行います。

- ・ 圧縮機シェル油温 < 現在の低圧圧力飽和（ガス）温度 + 10℃（低圧圧力飽和温度^{※1} が -10℃ を超える場合）
または圧縮機シェル油温度が ≤ 0℃（低圧圧力飽和温度^{※1} が -10℃ 以下の場合）
- ・ 吐出スーパーヒート（吐出管温度 - 現在の高圧圧力飽和（ガス）温度） ≤ 20
- ・ 吸入スーパーヒート（吸入管温度 - 現在の低圧圧力飽和（ガス）温度） < 5

(1) 制御内容

- 1) 液バック保護制御の条件を満足した場合、圧縮機を停止し、警報出力（端子台番号 7 番 - 23 番間の 200V 出力）を ON します。
- 2) デジタル表示部：LED4 に「低圧表示」と「エラーコード：E11」を交互表示します。
- 3) 圧縮機シェル油温が 0℃ 以上（低圧圧力飽和温度^{※1} が -10℃ 以下の場合）または現在の低圧圧力飽和（ガス）温度 + 10℃ 以上（低圧圧力飽和温度^{※1} が -10℃ を超える場合）、または吸入スーパーヒートが 5K 以上になると、圧縮機を再起動させ、通常制御に戻ります。

このときデジタル表示部：LED4 は「低圧表示」と「エラーコード：E11」を交互表示したままです。異常原因を取除いた後、運転スイッチ（運転 - 停止）：SW1 を OFFON することで「低圧表示」の通常表示に戻ります。

液バック保護 3

圧縮機運転中に下記条件を検知した場合、液バック保護制御を行います。

- ・ サクションアキュムレータ入口温度が -46℃ 未満を検知するとユニットをいったん停止し、3 分後に再起動します。ユニット停止から 30 分以内に再度、サクションアキュムレータ入口温度が -46℃ 未満を検知することを 2 回繰り返した場合

(1) 制御内容

- 1) 液バック保護制御の条件を満足した場合、圧縮機を停止し、警報出力（端子台番号 7 番 - 23 番間の 200V 出力）を ON します。
- 2) デジタル表示部：LED4 に「低圧表示」と「エラーコード：E11」を交互表示します。
- 3) サクションアキュムレータ入口温度が -42℃ 以上になった場合、圧縮機を再起動させ、通常制御に戻りません。

※1 R463A-J の場合、低圧圧力飽和温度はある圧力における蒸発器入口温度と露点（ガス）温度の平均により求めた温度を示します。

[2] 液バック警報出力表示

液バック保護 2

- 1) 圧縮機運転中に下記条件を1時間連続で検知した場合、警報出力(端子台番号7番-23番間の200V出力)をONし、デジタル表示部:LED4に「低圧表示」と「エラーコード:E11」を交互表示します(圧縮機は停止しません)。
 - ・ 圧縮機シェル油温 $< -15^{\circ}\text{C}$
- 2) 圧縮機運転中または停止中に3時間連続で下記条件を検知した場合、警報出力(端子台番号7番-23番間の200V出力)をONし、デジタル表示部:LED4に「低圧表示」と「エラーコード:E11」を交互表示します(圧縮機は停止しません)。ul>- ・ 圧縮機シェル油温 $<$ 現在の低圧圧力飽和(ガス)温度 $+10^{\circ}\text{C}$ (低圧圧力飽和温度^{※1}が -10°C を超える場合)
- または圧縮機シェル油温度が $\leq 0^{\circ}\text{C}$ (低圧圧力飽和温度^{※1}が -10°C 以下の場合)
- ・ 吐出スーパーヒート(吐出管温度-現在の高圧圧力(ガス)飽和温度) ≤ 20
- ・ 圧縮機シェル油温 $< -5^{\circ}\text{C}$
- ・ 3時間のうち圧縮機運転時間が積算10分以上

液バック保護 4

- 1) 圧縮機積算運転1時間以内に下記条件を30分以上検知した場合、警報出力(端子台番号7番-23番間の200V出力)をONし、デジタル表示部:LED4に「低圧表示」と「エラーコード:E11」を交互表示します(圧縮機は停止しません)。ul>- ・ 圧縮機シェル油温 $<$ 現在の低圧圧力飽和(ガス)温度 $+10^{\circ}\text{C}$ (低圧圧力飽和温度^{※1}が -10°C を超える場合)
- または圧縮機シェル油温度が $\leq 0^{\circ}\text{C}$ (低圧圧力飽和温度^{※1}が -10°C 以下の場合)
- ・ 吸入スーパーヒート(吸入管温度-現在の低圧圧力飽和(ガス)温度) < 5

液バック保護 5

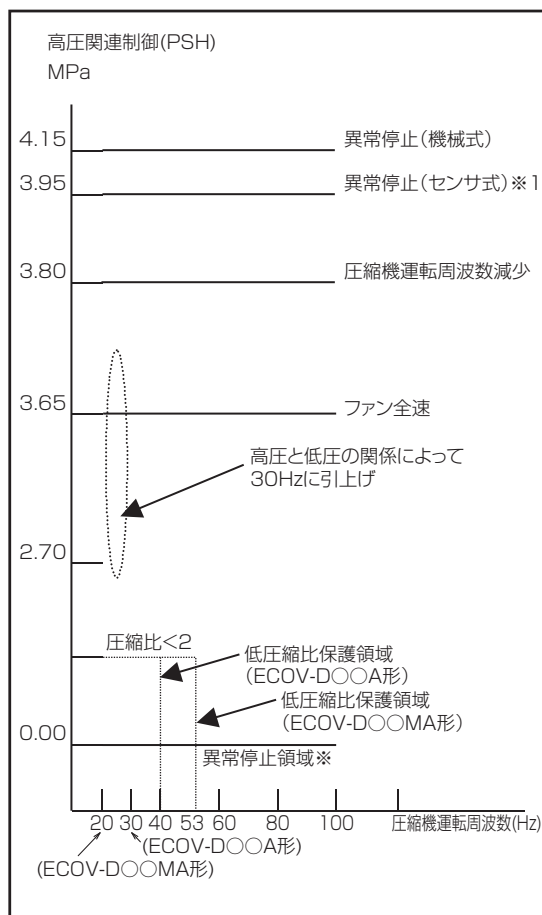
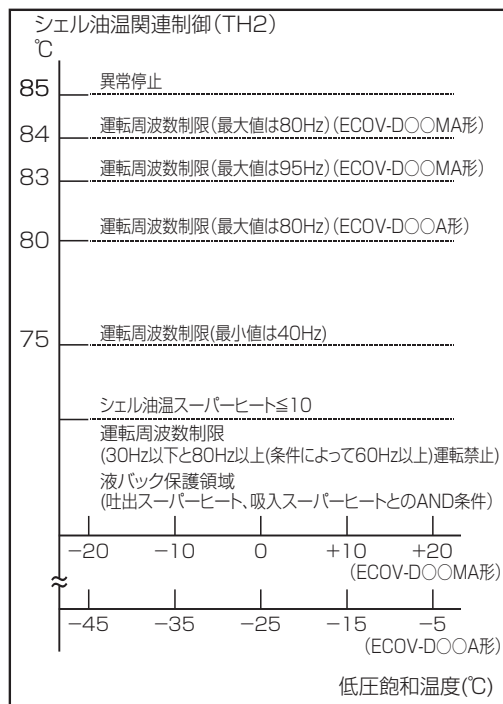
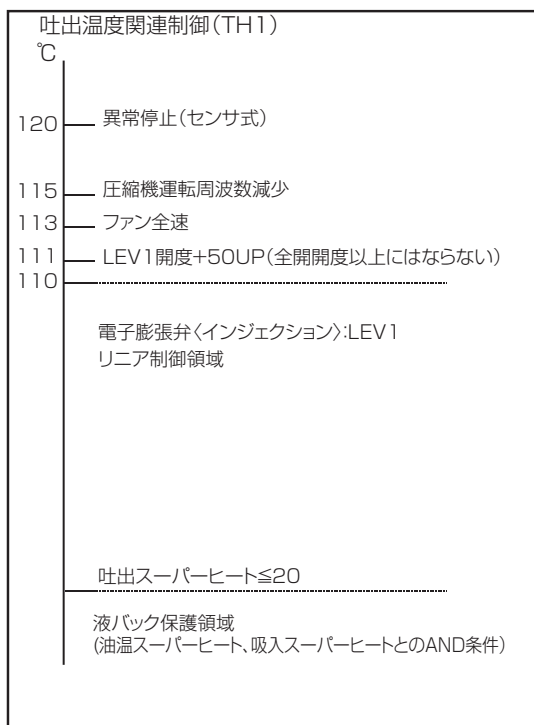
- 1) 下記条件となった場合を圧縮機運転中または停止中の12時間以内に6回以上検知した場合、警報出力(端子台番号7番-23番間の200V出力)をONし、デジタル表示部:LED4に「低圧表示」と「エラーコード:E11」を交互表示します(圧縮機は停止しません)。ul>- ・ 圧縮機シェル油温15分間における最大値と最小値の温度差 $\geq 25\text{K}$ 、かつ最小値 $\leq 5^{\circ}\text{C}$

※1 R463A-Jの場合、低圧圧力飽和温度はある圧力における蒸発器入口温度と露点(ガス)温度の平均により求めた温度を示します。

お知らせ

- ・ サーミスタ異常を検知した場合、本制御は行いません。
- ・ R463A-J、R410Aの冷媒特性は第4章「冷媒特性表」を参照してください。

1-4-8. 検知項目別制御内容の説明線図



※1 リトライあり

1-5. 試運転中の確認事項

- 1) 冷媒漏れ、電源線、伝送線のゆるみがないか確認します。
- 2) 電源端子台と大地間を 500V メガーで計って、1MΩ 以上あるか確認します。

お願い

- ・ 絶縁抵抗が、1MΩ 以下の場合は運転しないでください。
- ・ 伝送線用端子台にはメグチェックはかけないでください。メイン基板が破損します。
- ・ ユニットリモコン用、伝送線端子台の絶縁抵抗測定はしないでください。

お知らせ

- ・ 据付け直後、もしくは元電源を切った状態で長時間放置した場合には、圧縮機内に冷媒が溜ることにより、電源端子台と大地間の絶縁抵抗が 1 MΩ 近くまで低下することがあります。
 - ・ 絶縁抵抗が 1 MΩ 以下の場合は、元電源を入れて電熱器〈オイル〉を 3 時間以上通電することにより、圧縮機内の冷媒が蒸発しますので絶縁抵抗は上昇します。
- 3) ガス側、液側のバルブ共、全開になっているか確認します。
 - 4) 電源ブレーカを ON する前に電源ブレーカ、一次側端子の各相間電圧を確認してください。電圧値が 200V±10% 範囲以外の場合や相間の電圧不平衡が 4V を超える場合は、お客様と処置を相談してください。
 - 5) 電源の相順と各相間電圧を確認してください。電圧値が 200V±10% 範囲以外の場合や相間の電圧不平衡が 4V を超える場合は、お客様と処置を相談してください。
 - 6) 試運転の最低 3 時間以上前に元電源を入れて、電熱器〈オイル〉に通電します。

お願い

- ・ 「試運転前の確認」を実施したうえで、電源投入してください。
詳細は指定のページを参照してください。「試運転前の確認 (116 ページ)」
通電時間が短いと圧縮機故障の原因となります。

[1] ショートサイクル運転の防止

(1) ショートサイクル運転の確認

圧縮機の運転時間・停止時間のサイクルが 15 分未満である場合はショートサイクル運転です。

この場合、ショートサイクル運転の原因を取り除いてください。

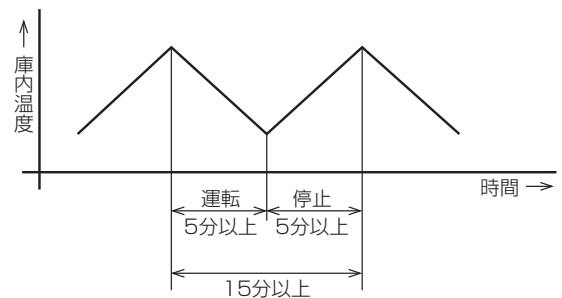
なお、本ユニットには過度のショートサイクル運転を防止するため遅延タイマ (最大 200 秒) を設けています。

(2) ショートサイクル運転 (頻繁な始動、停止の繰返し運転) の防止

ショートサイクル運転を防止するためには最低限、右図の運転パターンになるように設定することが必要です。

お願い

- ・ ショートサイクル運転を行うと始動時の油上り量過多により潤滑油不足となるおそれがあります。
- ・ 内蔵している電動機に繰返し始動時の大電流が流れ、電動機が温度上昇を起こし、巻線が損傷するおそれがあります。



(3) ショートサイクル運転の主な原因

主な原因としては、以下のことが考えられます。

- 低圧圧力制御の設定不良
低圧設定のデファレンシャルが 0.05MPa 未満になっているなど
- ストレーナ（吸入）の詰まり
- 冷媒不足
- インジェクション回路の漏れ、負荷装置側の電磁弁（液）の漏れなど装置の故障や異物による漏れがある場合。
- ユニットクーラ使用時は、上記原因の他に庫内温度調節器の感温筒の取付位置不良（負荷装置吹出冷気が直接感温筒に当たる）が考えられます。感温筒取付位置を見直してください。
- コンデンシングユニット誤選定（コンデンシングユニットの能力過大）
- 負荷装置の霜付きが多い

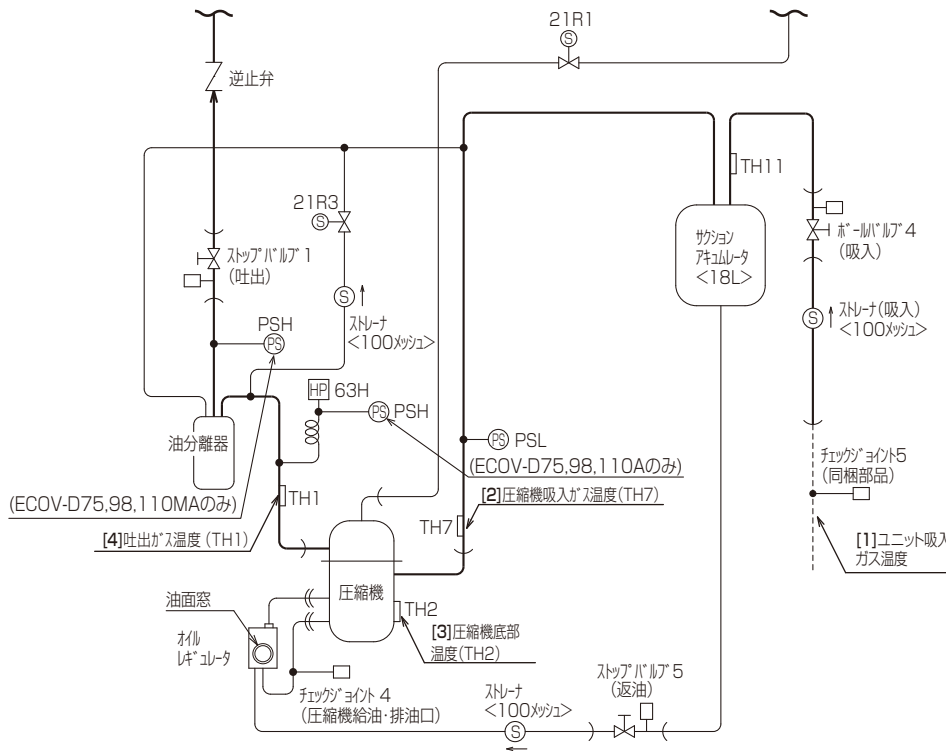
[2] インジェクションの動作確認

- インジェクションの制御が正常に働いていることを確認してください。
- 運転している圧縮機の電子膨張弁の上流側配管表面温度と、下流側配管表面温度（電磁弁部など）に温度差があることを確認してください。
温度差が 10K 以内の場合で、かつ吐出温度が 110℃ 以上の場合、正常にインジェクションが機能していないことが考えられます。原因を調査のうえ対処してください。

1-5-1. 調子の見方

■ ECOV-D75,98,110形

適正な運転調整を行った場合の各部温度の目安を下表に示します。



形名	ECOV-D75,98,110MA				ECOV-D75,98,110A	
	R463A-J		R410A		R463A-J	R410A
冷媒	液管断熱 有り	液管断熱 無し	液管断熱 有り	液管断熱 無し	R463A-J	R410A
蒸発温度 (°C)	- 10		- 10		- 40	- 40
凝縮温度 (°C)	45 ~ 50		46 ~ 50		37 ~ 39	37 ~ 39
[1] ユニット吸入ガス温度 (°C)	3 ~ 13		0 ~ 10		- 12 ~ - 2	- 15 ~ - 5
[2] 圧縮機吸入ガス温度 (°C) (下記 (1) 参照)	8 ~ 18		5 ~ 15		- 7 ~ 3	- 10 ~ 0
[3] 圧縮機底部温度 (°C)	40 ~ 70		40 ~ 70		60 ~ 80	60 ~ 80
[4] 吐出ガス温度 (°C)	70 ~ 110		70 ~ 110		95 ~ 110	95 ~ 110
[5] サブクール (K) (次項 (2),(3) 参照)	12 ~ 20	6 ~ 12	15 ~ 23	9 ~ 15	25 ~ 31	27 ~ 33

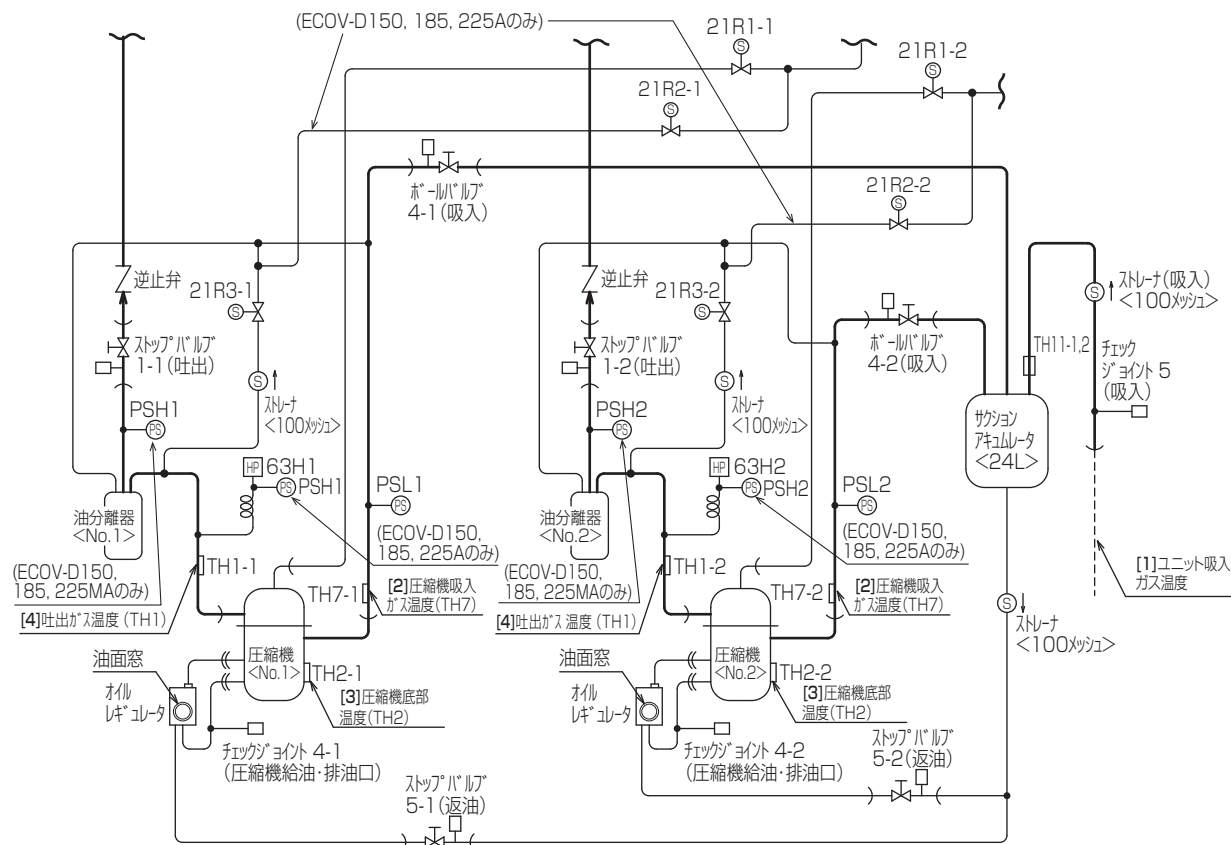
- 電源：三相 200V 50/60Hz
- 凝縮器吸込空気温度：32 °C
- インバータ圧縮機運転周波数：82 ~ 108Hz (ECOV-D75,98,110MA)、78 ~ 100Hz (ECOV-D75,98,110A)

お知らせ

- 高圧が低く、低圧が高い場合（低圧縮比）に電磁弁〈インジェクション〉からカタカタ音が発生する場合がありますが、異常ではありません（特に、冷媒封入時や冷媒不足時は音が大きくなる可能性があります）。

■ ECOV-D150,185,225 形

適正な運転調整を行った場合の各部温度の目安を下表に示します。



形名	ECOV-D150, 185, 225MA				ECOV-D150, 185, 225A	
	R463A-J		R410A		R463A-J	R410A
冷媒	液管断熱 有り	液管断熱 無し	液管断熱 有り	液管断熱 無し	R463A-J	R410A
蒸発温度 (°C)	- 10		- 10		- 40	- 40
凝縮温度 (°C)	45 ~ 50		46 ~ 50		37 ~ 39	37 ~ 39
[1] ユニット吸入ガス温度 (°C)	3 ~ 13		0 ~ 10		- 12 ~ - 2	- 15 ~ - 5
[2] 圧縮機吸入ガス温度 (°C) (下記 (1) 参照)	8 ~ 18		5 ~ 15		- 7 ~ 3	- 10 ~ 0
[3] 圧縮機底部温度 (°C)	40 ~ 70		40 ~ 70		60 ~ 80	60 ~ 80
[4] 吐出ガス温度 (°C)	70 ~ 110		70 ~ 110		95 ~ 110	95 ~ 110
[5] サブクール (K) (次項 (2),(3) 参照)	12 ~ 20	6 ~ 12	15 ~ 23	9 ~ 15	25 ~ 31	27 ~ 33

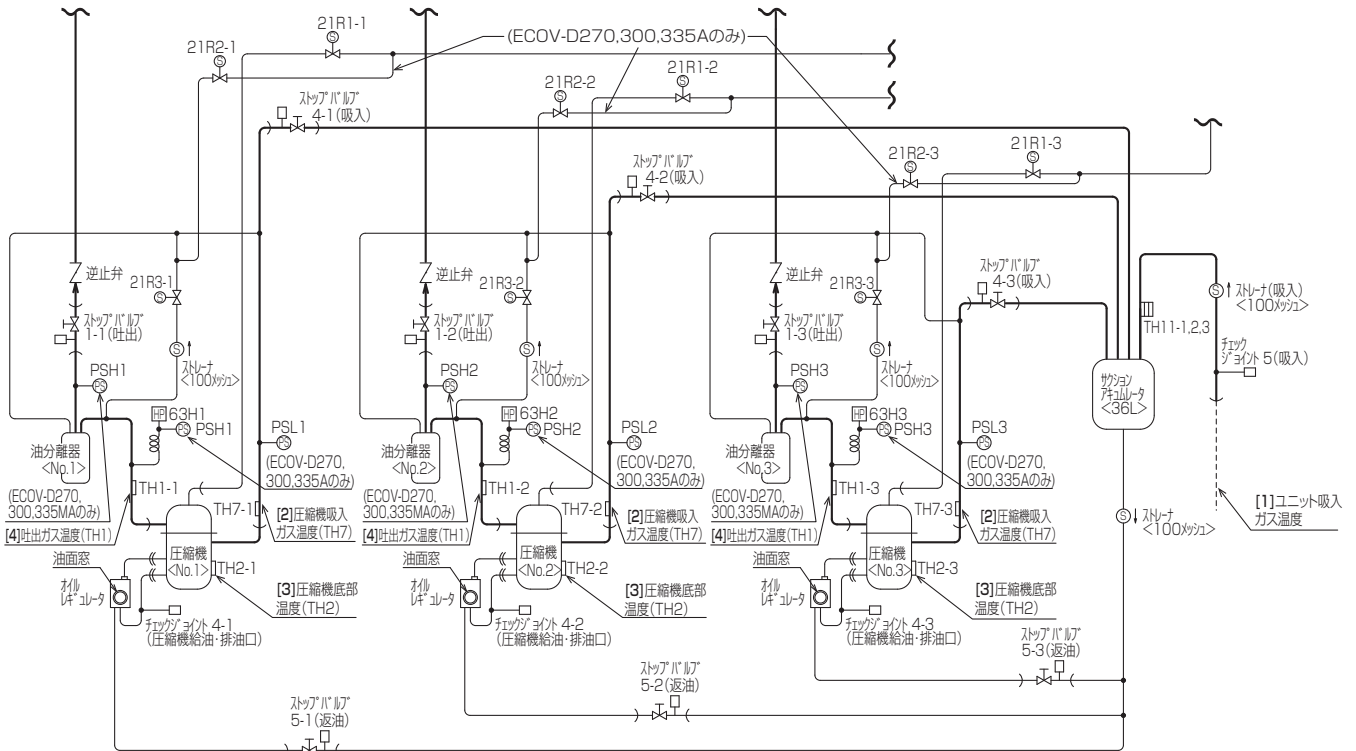
- ・ 電源：三相 200V 50/60Hz
- ・ 凝縮器吸込空気温度：32 °C
- ・ インバータ圧縮機運転周波数：80 ~ 110Hz (ECOV-D150,185,225MA)、79 ~ 95Hz (ECOV-D150,185,225A)

お知らせ

- ・ 高圧が低く、低圧が高い場合（低圧縮比）に電磁弁〈インジェクション〉からカタカタ音が発生する場合がありますが、異常ではありません（特に、冷媒封入時や冷媒不足時は音が大きくなる可能性があります）。

ECO-V-D270,300,335 形

適正な運転調整を行った場合の各部温度の目安を下表に示します。



形名	ECO-V-D270, 300, 335MA				ECO-V-D270, 300, 335A	
	R463A-J		R410A		R463A-J	R410A
冷媒	液管断熱 有り	液管断熱 無し	液管断熱 有り	液管断熱 無し	R463A-J	R410A
	蒸発温度 (°C)	- 10				
凝縮温度 (°C)	45 ~ 50				37 ~ 39	37 ~ 39
[1] ユニット吸入ガス温度 (°C)	3 ~ 13		0 ~ 10		- 12 ~ - 2	- 15 ~ - 5
[2] 圧縮機吸入ガス温度 (°C) (下記 (1) 参照)	8 ~ 18		5 ~ 15		- 7 ~ 3	- 10 ~ 0
[3] 圧縮機底部温度 (°C)	40 ~ 70		40 ~ 70		60 ~ 80	60 ~ 80
[4] 吐出ガス温度 (°C)	70 ~ 110		70 ~ 110		95 ~ 110	95 ~ 110
[5] サブクール (K) (次項 (2),(3) 参照)	12 ~ 20	6 ~ 12	15 ~ 23	9 ~ 15	25 ~ 31	27 ~ 33

- ・ 電源：三相 200V 50/60Hz
- ・ 凝縮器吸込空気温度：32 °C
- ・ インバータ圧縮機運転周波数：94 ~ 110Hz (ECO-V-D270,300,335MA)、80 ~ 100Hz (ECO-V-D270,300,335A)

お知らせ

- ・ 高圧が低く、低圧が高い場合（低圧縮比）に電磁弁〈インジェクション〉からカタカタ音が発生する場合がありますが、異常ではありません（特に、冷媒封入時や冷媒不足時は音が大きくなる可能性があります）。

(1) 圧縮機吸入ガス温度が 30℃ 超える場合

圧縮機吸入ガス温度が 30℃ 超える場合、次項 1)～4) の項目をチェックしてください。

液バックによりアキュムレータに保有している冷凍機油が圧縮機に移動することで圧縮機の油吐出量が多くなり、オイルセパレータから高温の油が多量に返油されることで吸入ガス温度が上昇している可能性があります。

ユニット吸入部のスーパーヒート (= ユニット吸入ガス温度 - 圧力センサ〈低圧〉圧力飽和 (ガス) 温度) が 10K 未満と小さく、液バックしている場合は改善の処置を実施お願いします。液バックがなくなりますと数時間で圧縮機吸入ガス温度が低下します。

長時間圧縮機吸入ガス温度が高い状態 (30℃ 超) で運転すると圧縮機に不具合が発生する原因になります。

- 1) 蒸発器側の不良有無 (膨張弁不良、膨張弁調整不良、膨張弁感温筒はずれ、デフロスト不良 (根氷)、ファンモータ不良など)
- 2) 封入冷媒量 (許容冷媒量を超えていないか) 指定のページを参照してください。「許容冷媒充てん量 (64 ページ)」
- 3) 封入冷凍機油量 (規定の量以上に封入されていないか) 指定のページを参照してください。「油量について (118 ページ)」
- 4) ファン遅延時間が必要以上に長くなっていないか?

(2) サブクール量が常に上記値を大幅に下まわる場合、サブクール効率が 0.37 を下まわる場合

サブクール量 (= 圧力センサ〈高圧〉圧力飽和温度 - 液管サーミスタ温度) が常に上記値を大幅に下まわる場合またはサブクール効率が 0.37 を下まわる場合は、冷媒量が不足している可能性がありますので、冷媒の追加チャージを検討ください。(ただし、凝縮器吸込温度が低い場合、圧力センサ〈低圧〉圧力飽和温度が高い場合は、サブクール量が上記値よりも小さくなる場合があります。)

(3) 負荷装置の選定

ECOV-D ○○ MA 形の液管断熱有りモード設定時と ECOV-D ○○ A 形は、サブクール量を多くとるようになっています。そのため、負荷装置の選定時には、適切な膨張弁を選定してください。

また、リプレースなどでサブクール量を小さくしたい場合は、液管断熱無しモードに設定を変更してください (ECOV-D ○○ A 形の場合は設定変更できません)。モード変更については指定のページを参照してください。「液配管に断熱材を施さず使用するには (141 ページ)」

1. 故障判定

1-1. 故障判定

1-1-1. プレアラーム発生時、不具合時の対応

[1] 異常コード別チェック要領

デジタル表示部（スライドスイッチ、ロータリスイッチ）を用いて故障の原因究明を行うことができます。

(1) LED4 が低圧圧力と異常コードを交互に点滅表示している場合

次項の「異常コード別対処方法一覧表」を参照してチェックを行ってください。

(2) LED4 が低圧圧力しか表示していない場合

下表により個別の状態と異常（猶予）履歴を確認してください。

内容	スライド スイッチ	ロータリ スイッチ	LED1 表示	LED4 表示	表示区分	備考
個別の異常中表示	2 (中段)	8	1	"L"+No.	Eコード (異常コード)	ユニット毎 異常がない場合は、表示が"LED1=L 00""LED4=-----"となります。 異常が発生中の場合は、プッシュス イッチ (SWP1、2) により、発生順 に表示します (最新版の表示が LED1="L 01"となります)。
個別の猶予中表示		8	3	"y"+No.	Eコード (異常コード)	ユニット毎 猶予がない場合は、表示が"LED1=y 00""LED4=-----"となります。 猶予が発生中の場合は、プッシュス イッチ (SWP1、2) により、発生順 に表示します (最新版の表示が LED1="y 01"となります)。
個別の異常履歴表示		8	5	"r"+No.	Eコード (異常コード)	ユニット毎 異常がない場合は、表示が"LED1=r 00""LED4=-----"となります。 異常の履歴が残っている場合は、プ ッシュスイッチ (SWP1、2) により、 発生順に表示します (最新版の表示が LED1="r 01"となります)。
個別の猶予履歴表示		8	7	"y" + No.	Eコード (異常コード)	ユニット毎 猶予がない場合は、表示が"LED1=y 00""LED4=-----"となります。 猶予の履歴が残っている場合は、プ ッシュスイッチ (SWP1、2) により、 発生順に表示します (最新版の表示が LED1="y 01"となります)。

異常猶予履歴または異常履歴に異常猶予コードまたは異常コードが残っていた場合、「異常コード別対処方法一覧表」に従い、チェックを行ってください。

履歴に異常猶予コードまたは異常コードが残っておらず、コンデンシングユニットが正常に運転しない場合、他の原因が考えられます。各ヒューズが切れていないか、目標蒸発温度設定、目標凝縮温度設定、ディップスイッチによるサービス設定、その他、冷媒回路（各部圧力・温度）、電気回路、電源（電圧・周波数）に不具合がないか確認してください。

[2] 異常対処方法

異常が発生した場合の点検は次の手順に従って対処してください。

ユニットが異常を検知すると、デジタル表示部：LED4 に異常コードが表示され、圧縮機は停止します。

手順

1. 異常を検知する原因を取り除く。
2. 現地手配のスイッチ〈異常リセット〉：SW3 を押す。
3. 異常箇所を点検後、ユニット側制御箱内のスイッチ〈運転-停止〉：SW1 をいったんOFFにしてから再びONにする。
エラーコードが消灯します。
現地手配のスイッチ〈異常リセット〉：SW3 で再始動を行ってもエラーコードは点灯し続けます。

[3] プレアラームコード別チェック要領

冷媒不足や凝縮器目詰まりなどコンデンシングユニットの不具合発生のおそれがある運転となっている場合、プレアラームを出力します。具体的にはコンデンシングユニットの LED にプレアラームコード (P コード)、7-24 番端子間に 200V を出力します。

(1) LED4 が低圧圧力と P コードを交互に点滅出力している場合

指定のページを参照してください。

「冷媒不足プレアラームコードの内容と対処方法 (189 ページ)」

「プレアラーム (P) コード別対処方法一覧表 (211 ページ)」

(2) LED4 が低圧圧力と P コードを交互に点滅出力していない場合

現在のプレアラーム検知状況と履歴を確認して、次項の「冷媒不足プレアラームコードの内容と対処方法」を参照してください。

内容	スライドスイッチ	ロータリスイッチ		LED1 表示	LED4 表示	備考
		SWU2	SWU1			
プレアラーム中表示	2 (中段)	7	7	H + NO.	P コード	P01、P03、P05 は No.1 ユニットで表示。他は発生したユニットで表示
プレアラーム履歴表示	2 (中段)	7	8	t + NO.	P コード	P01、P03、P05 は No.1 ユニットで履歴。他は発生したユニットで履歴 (最新の表示が LED1=t 01 となります。各ユニット最大 10 個履歴します)。

[4] 冷媒不足プレアラームコードの内容と対処方法

(1) 冷媒不足プレアラーム制御概要

1) 検知方法

冷媒回路圧力、温度により算出されるサブクール効率 EscA という指標によりコンデンシングユニットの冷媒不足状態を検知します。具体的にはサブクール効率 EscA がしきい値 0.37 を一定時間下回った場合、冷媒不足と判定します。

2) 検知した場合の動作

冷媒不足状態を検知した場合、「冷媒不足プレアラーム」として以下の処理をします。

- 圧縮機は停止しない。
- 基板の LED にプレアラームコード「P01」を表示する。7-24 端子間に 200V を出力する。
200V を出力しない設定、P コードを表示しない設定も可能です。詳細については指定のページを参照してください。「プレアラーム発生時の LED 表示有無の変更方法 (169 ページ)」

3) 解除方法

冷媒不足検知プレアラームの解除条件は以下のいずれかとなります。

- サブクール効率 EscA が約 10 分しきい値を上回った場合
- 運転 SW1、1-3 端子間、または 2-3 端子間が OFF となった場合

(2) 冷媒不足プレアラームとなる要因

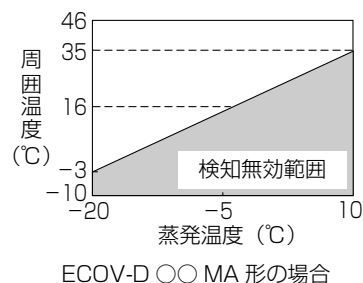
冷媒不足プレアラームを検知する主な要因とチェック方法、処置は以下のとおりです。

No.	スライドスイッチ	チェック方法および処置
1	初期封入冷媒量不足	冷媒封入アシスト制御などで再充てんを実施 ^(※1)
2	冷媒漏れ	冷媒漏れの箇所を特定し補修後、再充てんを実施
3	液バック	ユニットクーラ側のファン遅延時間が5分を超えていないか、蒸発器側の不具合などにより、液バックが発生していないか
4	目標蒸発温度に対して蒸発温度が高い状態長時間続く	左記要因を取り除く
5	サーミスタ検知温度、もしくは圧力センサ検知圧力と実際の温度、圧力とのずれ、またはサーミスタ、センサ異常	ロータリスイッチ、プッシュスイッチなどにより検知値補正、またはサーミスタ、センサ交換

※1 次項「冷媒不足プレアラーム制御におけるお知らせ」も参照してください。

(3) 冷媒不足プレアラーム制御におけるお知らせ

- 必要冷媒量は年間を通して変動しますので、運転開始から1年間は初期封入冷媒不足が要因となることが多いと考えられます。
- 冷媒不足プレアラーム制御ではサイトグラスにフラッシュガス(気泡)が発生していなくてもサブクール効率がしきい値を一定時間下回った場合に検知します。現地での運転状況確認時にはサイトグラスにフラッシュガス(気泡)が発生しているに加え、メイン基板のロータリスイッチによる表示機能によりサブクール効率の状況またはプレアラーム直前データを確認してください。
 運転状況は変化しますので現地調査時にはプレアラーム検知時と条件が変化して不足の状態でなくなっている(サイトグラスにフラッシュガス(気泡)の発生がなく、サブクール効率がしきい値を上回っている)可能性もあります。
- 本制御では検知に一定の時間を要するため、スローリーク以外の急激な冷媒漏れについては対応できません。急激な冷媒漏れの場合、吐出温度異常などの他の異常が発報されるか、不冷となる場合があります。
- 以下の①～⑧に当てはまる場合、冷媒不足を検知しません(サブクール効率が有効でない状態)。
 - ①圧縮機の連続運転時間が11分未満の運転を繰り返す場合(圧縮機起動後11分後から冷媒不足判定を開始します)
 - ②蒸発温度が目標蒸発温度に対して高い運転を継続する場合
 - ③周囲温度が-3℃未満、46℃超の場合
 また凝縮温度と周囲温度の差が大きくなった場合に冷媒不足を検知しません。
 - ④冷媒不足プレアラーム検知後24時間(ただし運転SW1で解除された場合をのぞく)、または冷媒封入アシストモード中、最初の電源投入後運転積算30分
 - ⑤以下の圧力センサおよびサーミスタが異常の場合
 圧力センサ<高圧>、圧力センサ<低圧>、サーミスタ<外気温度>、サーミスタ<液管温度>
 - ⑥圧縮機が1台以上異常停止、または個別SWによる圧縮機が1台以上停止している場合
 - ⑦ユニット間の通信途絶や応急運転(周波数固定)時には、本制御は実施しません。
 - ⑧右記に示す検知無効範囲の目安のとおり、圧縮比(高圧圧力[MPaA]÷低圧圧力[MPaA])がしきい値を下回った場合に冷媒不足を検知しません。
 ただし、機種・条件によって無効範囲が変動する場合があります。



- 以下の①～③に当てはまる場合、冷媒不足を検知できない場合があります。
 - ①低運転周波数、低外気、低吸気温度などの運転条件となった場合
 - ②凝縮器ファンや圧縮機周波数の変化が急激な場合、サブクール効率の変動が大きくなった場合
 - ③圧縮機が1台以上停止、かつ低運転周波数となった場合(ECOV-D270,300,335形)

(4) 過去の冷媒不足プレアラーム検知履歴の表示

内容	スライドスイッチ	ロータリスイッチ		LED1	LED4
	SWU3	SWU2	SWU1		
冷媒不足プレアラーム検知履歴の表示	2 (中段)	7	9	rF	〇〇_〇 ^{※1} もしくは 〇〇_ n ^{※1}

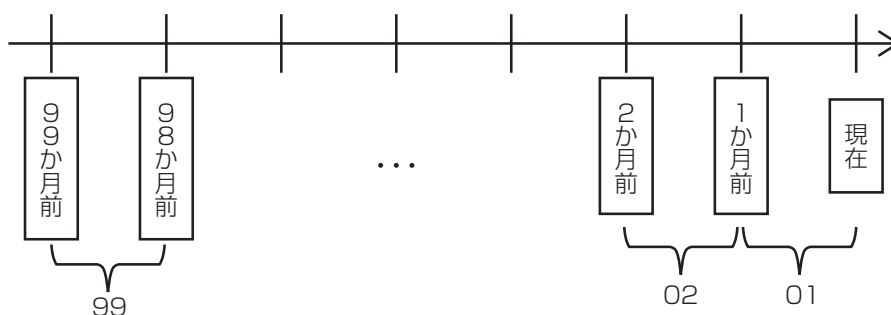
※1 _ はスペースを示します。

電源投入後から1か月（720時間）ごとの冷媒不足プレアラーム検知履歴を最新から順にNo.1ユニットのメイン基板のLEDに表示します。

1) 表示内容

過去720時間のうちに1度でも冷媒不足と判定された場合は「〇〇_n」、判定されていない場合は冷媒不足無（〇〇_o）となります。

〇〇は00～99で01の場合は過去1か月間、02の場合は過去2か月前から1か月間、99の場合は過去99か月前から1か月間の発生有無を示します。（下図）



2) 表示方法

手順

No.1ユニットのメイン基板のロータリスイッチ、スライドスイッチを上表の状態とする。表示モードになります。

最近の1か月間を01として、LED4に「01_o」もしくは「01_n」が表示されます。

複数の履歴がある場合にはSWP1（▲UP）、SWP2（▼DOWN）により新しい順番に「01_*」→「02_*」→・・・と表示します（*は0またはn）。

お知らせ

- 電源投入後720時間経過していない場合、冷媒不足が発生していても「-----」表示となります。
- SWU3 = 3（下段）、SWU2 = 9、SWU1 = 6によりデータのクリアが可能です。
- 電源OFFの場合も電源ON時に記憶したデータは保持しますが、基板故障時など消失してしまうおそれがあります。こまめに履歴をメモしておくことをおすすめします。基板交換時は事前にメモした後、交換してください。

表示例

LED1	LED4	期間	履歴の内容
rF	01_o	1か月（720時間）前以降～現在	冷媒不足の検知なし
rF	02_n	2か月（1440時間）前以降～1か月（720時間）前まで	冷媒不足の検知有り
rF	03_o	3か月（2160時間）前以降～2か月（1440時間）前まで	冷媒不足の検知なし
...			
rF	97_n	97か月（96840時間）前以降～96か月（69120時間）前まで	冷媒不足の検知有り
rF	98_o	98か月（70560時間）前以降～97か月（96840時間）前まで	冷媒不足の検知なし
rF	-----	電源投入後99か月（71280時間）経過していないためデータなし	



(5) 試運転時などに冷媒不足検知プレアラーム P01 を検知した場合の対応方法

1) 冷媒封入途中で冷媒不足検知プレアラーム P01 が発生した場合

試運転時などで冷媒封入の途中で冷媒不足検知プレアラーム P01 が発生する場合があります。

冷媒封入完了後、運転 SW を [OFF] → [ON] しプレアラーム発報をリセットしてください。

その後、1 時間程度運転し再度冷媒不足検知プレアラーム P01 が発生する場合は冷媒不足状態ですので冷媒の追加を検討してください（ただし発停回数が多い場合など運転状況によってはプレアラーム発報までに 1 時間以上かかる場合があります）。

合わせて **3)** に示す方法でサブクール効率 EscA(平均) も確認してください。

2) サイトグラスにフラッシュ（気泡）が発生はないが冷媒不足検知プレアラーム P01 を検知した場合

液管サイトグラスにフラッシュ（気泡）が発生していなくても適量に対し冷媒封入量が少ない場合は冷媒不足を検知します（サイトグラスにフラッシュ（気泡）が発生し、不冷となる前に検知します）。

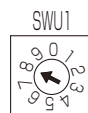
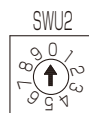
この場合、下記 **3)** で運転状況を確認し、冷媒不足状態の原因（初期充てん量不足、液バック、冷媒漏れなど）を解消してください。

3) 冷媒封入状況確認方法

サブクール効率 EscA（平均）が 0.37 以上であるかを以下の方法により確認します。

①メイン基板のスライドスイッチ（SWU3）およびロータリスイッチ（SWU2・SWU1）を以下に設定します。

スライドスイッチ	ロータリスイッチ	
SWU3	SWU2	SWU1
2（中段）	0	8



②サブクール効率 EscA（平均）を確認します。

制御箱 No.1 のプッシュスイッチ (SWP1 または SWP2) を押し、LED1 に “51 * ” を表示させて LED4 の値を記録します。



表示を変更する場合は、プッシュスイッチ (SWP2) を押してください。

・ 検知条件外の場合は「-----」表示となります。

詳細は指定のページを参照してください。「冷媒不足プレアラームコードの内容と対処方法（189 ページ）」

お願い

・ 運転状況は変化しますので冷媒不足検知プレアラーム P01 発報後に調査した時間帯によっては冷媒不足と検知しない運転状況（サブクール効率 EscA（平均））の可能性もあります。

特にデフロスト後のプルダウン時などで運転周波数、蒸発温度が高い場合、気温が高い昼間、液バック時などに冷媒不足となりやすくなりますので、その時間帯に再度調査してください。

お知らせ

・ 冷媒不足検知プレアラーム P01 を検知後、サブクール効率 EscA（平均）が一定時間しきい値を上回った場合、自動復帰します。自動復帰した場合、プレアラーム検知から 24 時間は冷媒不足検知プレアラーム P01 を検知しません。ただし運転 SW を [OFF] → [ON] しリセットした場合、即検知を再開します。

(6) その他

指定のページを参照してください。「プレアラーム (P) コード別対処方法一覧表（211 ページ）」

[5] 凝縮器目詰まりプレアラーム

(1) 凝縮器目詰まりプレアラーム

凝縮器目詰まり、その他の要因で凝縮温度と外気温度の差がしきい値より大きい状態を継続した場合に発報します。

下記の場合、検知可能条件となります（下記以外の条件では検知不可となり検知しません）。

- すべての圧縮機が運転開始後3分経過
- すべての圧縮機が最大周波数
- すべてのファン出力が100%
- 蒸発温度（圧力センサ〈低圧〉の飽和温度）が下記範囲内

（単位：℃）

	蒸発温度範囲
ECOV-D75,98,110,150,185,225,270,300,335MA	-20 ~ -5
ECOV-D75,98,110,150,185,225,270,300,335A	R463A-J：-44 ~ -5 R410A：-45 ~ -5

(2) 凝縮器目詰まりプレアラームを検知した場合の動作

検知条件となった場合、凝縮器目詰まりプレアラームとし圧縮機は停止せず、プレアラームコード「P03」をコンデンシングユニットのLED1に表示し、7-24端子間に200Vを出力します。

200V出力しない設定も可能です。詳細については指定のページを参照してください。「警報出力、プレアラーム出力の変更方法（168ページ）」

(3) 解除条件

以下のいずれかの条件で「P03」の表示、7-24間の200V出力を解除します。

- (1) 項の検知条件でしきい値を一定時間下回った場合
- 運転スイッチ(SW1)、1-3番端子間、または2-3番端子間がON → OFFとなった場合

お知らせ

- 凝縮器目詰まり以外の要因（ファン、ファンモータの不具合、周囲の風向き、風速の状況、サーミスタ、基板などの不具合、不凝縮ガスの混入、コンデンシングユニットのフロントパネル取外しによる凝縮器通過風量低下など）でも発報する場合があります。
- 検知条件が最大周波数、かつファン出力100%のため、負荷が小さく、外気温度が低い冬場など検知できない場合があります。
またファン出力100%となる条件を多くするため目標凝縮温度設定はECOV-D〇〇MA形：外気温度+10K（工場出荷値）、ECOV-D〇〇A形：外気温度+5K（工場出荷値）以下としてください。
- 蒸発温度-5℃を超える条件では検知できません。
- サーミスタのバラツキにより凝縮器の目詰まりが少ない場合にも検知する場合、目詰まりが多くなると検知しない場合が発生する可能性があります。
これはスライドスイッチ、ロータリスイッチ、プッシュスイッチなどによるサーミスタ、センサの誤差補正機能で外気温度サーミスタ検知温度の補正、または高圧センサ検知圧力を補正し、実際の温度に合わせることで改善可能です。
補正方法は指定のページを参照してください。「ロータリスイッチによる表示・設定機能一覧（144ページ）」
- 運転中の蒸発温度が低い場合は蒸発温度が高い場合と比較して目詰まり度合いが多くなると検知しません。
- 凝縮器目詰まりプレアラーム検知後24時間は再検知しません（ただし運転SW1で解除された場合は除く）。

(4) その他

指定のページを参照してください。「プレアラームコード一覧（217ページ）」

[6] 制御項目一覧表

制御分類	名称	内容
起動時の制御	周波数制御	インバータ圧縮機は起動後 3 分間は 62Hz 以下、その後 5 分間は 92Hz 以下で運転します。
停止中の制御	高圧起動防止制御	圧縮機起動時に高圧圧力が高い場合、最大 7 分間圧縮機を起動させずファンのみを回転させます。
通常運転制御	周波数制御	高圧圧力、低圧圧力が目標の高低圧圧力になるよう圧縮機運転周波数とファン回転数を制御します。
	ファン制御	
	油戻し制御	インバータ圧縮機の積算運転時間が 1 時間以上経過時に、規定された周波数以下の場合圧縮機を 3 分停止し、油戻し運転を行います。
	低圧カット制御 (ショートサイクル制御)	目標蒸発温度に応じて低圧カット値を自動計算します。(変更可能) ショートサイクル運転防止のため停止後 3 分間は再起動しません。(変更可能)
	吐出温度 / サブクール制御	吐出管温度が 110℃以下、液配管温度のサブクールが所定の温度となるように電子膨張弁 (LEV(1)) を制御します。
	低外気ローテーション制御 (マルチ機のみ)	マルチ機において、外気温度が 20℃以下かつ容量制御により停止している圧縮機がある場合、同じ圧縮機での運転が 30 分を超えたときに、運転中の圧縮機を停止させて停止していた圧縮機を起動させます。
	バックアップ制御 ロータリスイッチ SWU2=0 SWU1=9 スライドスイッチ SWU3=2 (中央) にて LED1 に表示 します	低圧縮比保護 (LED1 表示: bP01)
20Hz 運転保護制御 (LED1 表示: bP02)		運転時に高圧圧力が高く圧縮機の運転周波数が低い場合、圧縮機の運転周波数を増加させます。
高圧抑制 (LED1 表示: bP03)		高圧圧力が高い場合、運転圧縮機の運転周波数を減らします。
吐出温度制御 (LED1 表示: bP04)		吐出管温度が高い場合、圧縮機の運転周波数を減らします。
低圧抑制 (LED1 表示: bP05)		低圧圧力が低圧カット OFF 値に近づいた場合、圧縮機の運転周波数を減らします。
吐出温度過昇防止制御 (LED1 表示: bP06)		吐出管温度が高い場合、電子膨張弁 (LEV(1)) の開度を増加させます。
高圧圧力異常上昇抑制 (LED1 表示: bP07)		高圧圧力が高い場合 FAN 回転数を全速にします。
吐出温度異常上昇抑制 (LED1 表示: bP08)		吐出管温度が 113℃以上かつ高圧 > 1.5MPa の場合 FAN 回転数を全速にします。
低圧引込みスピード保護 (LED1 表示: bP09)		低圧の引込みスピードが速い場合、運転周波数を減らします。
圧縮機シエル油温上昇制約 1 (LED1 表示: bP12)		圧縮機シエル油温が高く周波数が低い場合、圧縮機の運転周波数を増加させます。
圧縮機シエル油温上昇制約 2、3 (LED1 表示: bP13、bP14)		圧縮機シエル油温が高く周波数が高い場合、圧縮機の運転周波数を減らします。
液バック保護制約 1 (LED1 表示: bP15)		液バック保護の温度条件を満足かつ周波数が低い場合、圧縮機の運転周波数を増加させます。
液バック保護制約 2、3 (LED1 表示: bP16、bP17)		液バック保護の温度条件を満足かつ周波数が高い場合、圧縮機の運転周波数を減らします。
異常停止制御		異常停止制御の内容については指定のページを参照してください。「異常コード別対処方法一覧表 (195 ページ)」
サービス機能	応急運転	インバータ圧縮機が運転できる場合は周波数固定運転します。
	運転データ表示機能	ロータリ SW、スライド SW により運転データや異常履歴を確認することができます。

- ・ 本ユニットのインバータ圧縮機は、商用電源での駆動ができません。
万が一の故障時には、「主要電気回路部品の故障判定方法」の項を参照し、原因調査をしてください。

[7] 異常コード別対処方法一覧表

異常 (メンテ) コード			猶予コード		異常項目	意味・検知手段	要因	チェック方法および処置
E コード	M-NET コード	詳細 コード	E コード	M-NET コード				
E00	4115	-	-	-	電源異常 (電源同期信号異常)	(1) 電源投入時に電源周波数が判定できない	(i) 電源異常	電源用端子台 TB1 の電圧チェック
							(ii) ノイズフィルタ基板不良 コイル (L1 ~ L3) 不良	コイル接続状態確認 コイルが断線していないか確認 CN012 コネクタ部で電圧 ≥ 180V 確認
							(iii) ヒューズ切れ	メイン基板ヒューズ F01 (またはノイズフィルタ基板の F1, F2) チェック
							(iv) 配線不良 ノイズフィルタ基板 CN012 ~ メイン基板 CNAC 間	メイン基板コネクタ CNAC 部で電圧 ≥ 180V 確認
							(v) メイン基板不良	上記全項目が正常であり、電源投入後も異常が継続していれば、メイン基板不良
E01	4102	001	-	-	欠相異常	(1) 電源 (R 相、S 相、T 相) の欠相状態を検知した場合	(i) 電源異常 電源欠相 電源電圧低下	電源端子台 TB1 の入力電圧確認
							(ii) ノイズフィルタ基板不良 コイル (L1 ~ L3) 不良	コイル接続状態確認 コイル断線確認 CN012 コネクタ部で電圧 ≥ 180V 確認
							(iii) 配線接続不調	メイン基板コネクタ CNAC 部で電圧 ≥ 180V 確認 180V 未満であれば、 ・ノイズフィルタ基板 CN110、中継コネクタ CNFG2、およびメイン基板 CN110 のコネクタ、配線接続状態を確認 ・ノイズフィルタ基板 CN012、メイン基板 CNAC のコネクタ、配線接続状態を確認
							(iv) ヒューズ切れ	メイン基板ヒューズ F01 (またはノイズフィルタ基板の F1, F2) が切れていないか確認 → ヒューズが切れている場合 アクチュエータの短絡、地絡確認
							(v) メイン基板不良	上記でなければメイン基板交換

異常 (メンテ) コード			猶予コード		異常項目	意味・検知手段	要因	チェック方法および処置
E コード	M-NET コード	詳細 コード	E コード	M-NET コード				
E04	4106	-	-	-	自電源 OFF 異常 (給電 検知異常)	(1) 伝送電源出力不良	(i) 配線不良 (ii) 伝送電源が過電流を検出して、電圧を出力することができない。 (iii) 伝送電源が故障しているため、電圧を出力することができない。 (iv) 伝送電圧検出回路の故障	同一冷媒回路系のすべてのユニットに対して以下を確認 a) 電源を遮断し、TB3、TB7 から配線をはずした後、再度電源を投入してから 120 秒後、各々 25V 以上出力されるか確認 このとき、メイン基板の給電切替コネクタを CN41 に挿している場合は、TB7 に電圧は出力されません。 チェック a) で電圧が出力されない場合 b) メイン基板と伝送電源基板間を接続している CN102、CNS2、CNIT が正しく接続されているか確認
						(2) 伝送電源受電不良	1 台のユニットが給電を停止したが、他のユニットが給電を開始しない。 チェック a), b) で電圧が出力されない場合は、メイン基板または伝送電源基板の故障 チェック a), b) で電圧が出力された場合 c) 室内外伝送線および集中管理用伝送線がショートしていないか確認 d) 集中管理用伝送線と室内外伝送線の接続を間違えていないか確認 e) 集中管理用伝送線に給電しているユニットが 1 台だけか (コネクタを CN40 に挿し替えたユニットまたは給電装置が 1 台だけか) を確認 給電装置あるいは他に室内外伝送線に給電 (伝送電源基板の LED1 が点灯) しているユニットがないか確認	
E05	1102	001	E05	1202	吐出昇温防止保護作動	(1) 運転中にサーミスタ (吐出管温度) が 120℃ を検知すると、ユニットをいったん停止し、3 分再起動モードとなり、3 分後に再起動する。 このときメモリに異常コードを記憶する。	(i) ガス漏れ、ガス不足	サイトグラス確認 冷媒の追加
							(ii) 過負荷運転	運転データの確認 吸入ガス温度の確認
							(iii) 電子膨張弁の作動不良	LEV の作動確認 LEV 入出口の温度確認 (LEV 開度固定モード使用)
							(iv) 液バック発生による一時的な冷媒不足	膨張弁の開度不良や感温筒取付不良、電磁弁 (液) 不良、ファンモータの故障、熱交の詰まり、ファン遅延時間などの運転状態を確認
							(v) 操作弁類の操作不良	操作弁類の全開を確認
							(vi) ファンモータ不良 ファンコン不良	「インバータの故障判定方法 (228 ページ)」参照 「ファンの故障判定方法 (237 ページ)」参照
							(vii) サーミスタ (吐出管温度) 不良	センサの取込み温度をロータリスイッチ表示機能により確認 サーミスタの抵抗値確認
							(viii) メイン基板のサーミスタ (吐出管温度) 入力回路異常	同上
(2) ユニット停止から 30 分以内に再度 120℃ 以上を検知することを 2 回繰り返すと、異常停止し、異常コードを表示する。 このときメモリに異常コードを記憶する。	(3) ユニット停止から 30 分以降に 120℃ 以上を検知した場合は 1 回目の検知となり、上記 (1) と同一の動作となる。							

異常 (メンテ) コード			猶予コード		異常項目	意味・検知手段	要因	チェック方法および処置
E コード	M-NET コード	詳細 コード	E コード	M-NET コード				
E06	1301	-	E06	1401	低圧圧力センサ異常	(1) 圧力センサ<低圧>がオープン、またはショートを検知した場合(1回目の検知)、圧縮機を停止し3分再起動モードとなり、3分後に再起動する。 このときメモリに異常コードを記憶する。 (2) ユニットの停止から30分以内に再度オープンまたはショートを検知することを2回繰り返すと、異常停止する。 このときメモリに異常コードを記憶し、異常コードを表示する。	(i) 圧力センサ<低圧>不良	「低圧圧力センサ (PSL) (222 ページ)」参照
							(ii) センサ線の被覆破れ	被覆破れの確認
							(iii) コネクタ部のピン抜け	コネクタ部のピン抜けの確認
							(iv) センサ線の断線	断線の確認
							(v) メイン基板の低圧圧力入力回路不良	センサの取込み圧力をロータリスイッチ表示機能により確認
							(vi) ガス漏れによる圧力の低下	圧力をゲージマニホールドなどにより確認
E07	5101	-	E07	1202	サーミスタ<吐出管温度>異常	(1) 運転中にサーミスタのショート (高温取込) またはオープン (低温取込) を検知するとサーミスタ異常とする。 このとき異常コードを表示し、異常コードを記憶する。他のセンサによる代用運転が可能な場合、自動的に運転を継続する。	(i) サーミスタ不良	サーミスタの抵抗確認
E10	5112	-	E10	1243	サーミスタ<圧縮機シェル油温>異常		(ii) リード線のかみ込み	リード線のかみ込みの確認
							(iii) 被覆破れ	被覆破れの確認
							(iv) コネクタ部のピン抜け 接触不良	コネクタ部のピン抜けの確認
							(v) 断線	断線の確認
							(vi) 基板のサーミスタ入力回路異常	センサの取込み温度をロータリスイッチ表示機能により確認
E11	1500	001	-	-	液バック保護 1	(1) 吐出スーパーヒート 20K 以下かつシェル下スーパーヒート 10K かつ、吸入スーパーヒート 5K 以下を 20 分連続検知した場合異常停止する。このときメモリに異常コードを記憶し異常コードを表示する。 (2) シェル下スーパーヒートが 10K 以上または圧縮機シェル油温が 0℃ 以上を検知すると運転を復帰する。	(i) 負荷側不良	膨張弁の開度不良や感温筒取付不良、電磁弁<液>不良、ファンモータの故障、熱交の詰まり、ファン遅延時間などの運転状態を確認
							(ii) サーミスタ、圧力センサ不良 D75,98,110 形 (TH1、TH2、PSH、PSL) D150,185,225 形 (TH1-1 ~ 2、TH2-1 ~ 2、PSH、PSL) D270,300,335 形 (TH1-1 ~ 3、TH2-1 ~ 3、PSH、PSL)	「圧力センサの故障判定方法 (221 ページ)」参照 「温度センサの故障判定方法 (224 ページ)」参照
							(iii) サーミスタ、圧力センサ取付不良 D75,98,110 形 (TH1、TH2、PSH、PSL) D150,185,225 形 (TH1-1 ~ 2、TH2-1 ~ 2、PSH、PSL) D270,300,335 形 (TH1-1 ~ 3、TH2-1 ~ 3、PSH、PSL)	サーミスタ・圧力センサの取付位置確認
							(iv) メイン基板のサーミスタ、圧力センサ入力回路不良 D75,98,110 形 (TH1、TH2、PSH、PSL) D150,185,225 形 (TH1-1 ~ 2、TH2-1 ~ 2、PSH、PSL) D270,300,335 形 (TH1-1 ~ 3、TH2-1 ~ 3、PSH、PSL)	センサの取込み温度・圧力をロータリスイッチ表示機能により確認

異常（メンテ）コード			猶予コード		異常項目	意味・検知手段	要因	チェック方法および処置
Eコード	M-NETコード	詳細コード	Eコード	M-NETコード				
E11	1500	002	-	-	液バック保護 2	(1) 圧縮機シエル油温が - 15℃以下を1時間 検知した場合異常コード を表示する。(圧縮機運 転は停止しません。)こ のときメモリに異常コー ドを記憶する。	(i) 負荷側不良	膨張弁の開度不良や感温筒取付不良、 電磁弁〈液〉不良、ファンモータの故 障、熱交の詰まり、ファン遅延時間な どの運転状態を確認
						(2) シエル下スーパーヒート が10K以上または圧縮 機シエル油温が0℃以 上を検知すると警報出力 を解除する。	(ii) サーミスタ、 圧力センサ不 良 (TH2、PSL)	「圧力センサの故障判定方法（221 ページ）」参照 「温度センサの故障判定方法（224 ページ）」参照
							(iii) サーミスタ、 圧力センサ取 付不良 (TH2、PSL)	サーミスタ・圧力センサの取付位置確 認
							(iv) メイン基板の サーミスタ、 圧力センサ入 力回路不良 (TH2、PSL)	センサの取込み温度・圧力をロータリ スイッチ表示機能により確認
E11	1500	003	1600	003	液バック保護 3	(1) サーミスタ〈アキュム レータ入口温度〉が - 46℃未満を検知する とユニットをいったん停 止し、3分後に再起動す る。このときメモリに異 常コードを記憶する。	(i) 負荷側不良	膨張弁の開度不良や感温筒取付不良、 電磁弁〈液〉不良、ファンモータの故 障、熱交の詰まり、ファン遅延時間な どの運転状態を確認
						(2) ユニット停止から30分 以内に、サーミスタ〈ア キュムレータ入口温度〉 が- 46℃未満を検知す ることを2回繰り返した 場合異常停止する。こ のときメモリに異常コー ドを記憶し異常コードを 表示する。	(ii) サーミスタ不 良 (TH11)	「温度センサの故障判定方法（224 ページ）」参照
						(3) サーミスタ〈アキュム レータ入口温度〉が - 42℃以上を検知する と、運転を復帰する。	(iii) サーミスタ取 付不良 (TH11)	サーミスタの取付位置確認
							(iv) メイン基板の サーミスタ入 力回路不良 (TH11)	センサの取込み温度をロータリスイッ チ表示機能により確認
E11	1500	004	-	-	液バック保護 4	(1) 圧縮機運転中の2時間 以内に下記条件が1時 間以上検知した場合異常 コードを表示する。(圧 縮機運転は停止しませ ん。)このときメモリに 異常コードを記憶する。 ・ 圧縮機シエル油温<現在の低 圧圧力飽和(ガス)温度+ 10 ℃(低圧圧力飽和温度が- 10 ℃を超える場合) または圧縮機シエル油温度が ≤ 0℃(低圧圧力飽和温度が - 10℃以下の場合) ・ 吸入スーパーヒート≤ 5K	(i) 負荷側不良	膨張弁の開度不良や感温筒取付不良、 電磁弁〈液〉不良、ファンモータの故 障、熱交の詰まり、ファン遅延時間な どの運転状態を確認
							(ii) サーミスタ、 圧力センサ不 良 (TH2、TH7、 PSH、PSL)	「圧力センサの故障判定方法（221 ページ）」参照 「温度センサの故障判定方法（224 ページ）」参照
							(iii) サーミスタ、 圧力センサ取 付不良 (TH2、TH7、 PSH、PSL)	サーミスタ・圧力センサの取付位置確 認
							(iv) メイン基板の サーミスタ、 圧力センサ入 力回路不良 (TH2、TH7、 PSH、PSL)	センサの取込み温度・圧力をロータリ スイッチ表示機能により確認

異常 (メンテ) コード			猶予コード		異常項目	意味・検知手段	要因	チェック方法および処置
E コード	M-NET コード	詳細 コード	E コード	M-NET コード				
E11	1500	005	-	-	液バック保護 5	(1) 下記条件となった場合を 圧縮機運転中または停止 中の12時間以内に6 回以上検知した場合異常 コードを表示する。(圧 縮機運転は停止させ ん。)このときメモリに 異常コードを記憶する。 ・ 圧縮機シェル油温 15 分間の 最大値と最小値の温度差 \geq 25K、かつ最小値 \leq 5℃	(i) 負荷側不良	膨張弁の開度不良や感温筒取付不良、 電磁弁〈液〉不良、ファンモータの故 障、熱交の詰まり、ファン遅延時間な どの運転状態を確認
							(ii) サーミスタ不 良 (TH2)	「温度センサの故障判定方法 (224 ページ)」参照
							(iii) サーミスタ取 付不良 (TH2)	サーミスタの取付位置確認
							(iv) メイン基板の サーミスタ入 力回路不良 (TH2)	センサの取込み温度をロータリスイッ チ表示機能により確認
E12	1143	-	-	-	高油温異常	(1) 運転中にサーミスタ〈圧 縮機シェル油温〉が85 ℃以上を5秒間連続検 知すると圧縮機を停止し 3分再起動モードとし、 異常コードを表示する。 このときメモリに異常 コードを記憶する。 (2) ユニット停止から3分 以降にサーミスタ〈圧縮 機シェル油温〉が75℃ 以下を検知すると運転を 復帰する。	(i) ガス漏れ、ガ ス不足	低圧、サイトグラス確認 冷媒の追加
							(ii) 過負荷運転	運転データの確認 吸入ガス温度の確認
							(iii) 操作弁類の操 作不良	操作弁類の全開確認
							(iv) 圧縮機油量が 多い	圧縮機油量の確認
							(v) サーミスタ 〈圧縮機シェル 油温〉不良	センサの取込み温度をロータリスイッ チ表示機能により確認 サーミスタの抵抗値確認
							(vi) メイン基板の サーミスタ 〈圧縮機シェル 油温〉入力回 路異常	同上
E14	1302	001	E14	1402	高圧圧力異常 1	(1) 運転中に圧力センサ〈高 圧〉が3.95MPa以上 を検知すると(1回目の 検知)、圧縮機を停止し 3分再起動防止モードと なり、3分後に再起動す る。このときメモリに異 常コードを記憶する。 (2) ユニットの停止から30 分以内に再度3.95MPa 以上を検知することを2 回繰り返すと、異常停止 し、異常コードを表示す る。このときメモリに異 常コードを記憶する。 (3) ユニット停止から30分 以降に3.95MPa以上 を検知した場合は1回 目の検知となり、上記 (1)と同一の動作とな る。	(i) 操作弁類の操 作不良	操作弁類の全開を確認
							(ii) ショートサイ クル運転	吸込み空気温度の確認
							(iii) 熱交換器の汚 れ	熱交換器の汚れを確認
							(iv) ファンモータ 不良	「ファンの故障判定方法 (237 ペー ジ)」参照
							(v) ファンモータ コネクタ抜け	ファンモータコネクタの挿込み確認
							(vi) 圧力センサ 〈高圧〉不良	「高圧圧力センサ (PSH) (221 ペー ジ)」参照
							(vii) メイン基板の 圧力センサ 〈高圧〉入力回 路異常	センサの取込み圧力をロータリスイッ チ表示機能により確認
							(viii) 圧力開閉器 〈高圧〉のコネ クタ抜け	圧力開閉器〈高圧〉のコネクタの挿込 み確認 圧力開閉器〈高圧〉からメイン基板ま での配線異常
							(ix) 冷媒量過多	運転中の高圧圧力確認
E21	1302	003	-	-	高圧圧力異常 2	(1) 初めて起動する場合に、 圧力センサ〈高圧〉が 0MPa以下であれば1 回目の検知で異常停止す る。	(i) 試運転時の冷 媒チャージ忘 れ	試運転前の高圧圧力確認

異常 (メンテ) コード			猶予コード		異常項目	意味・検知手段	要因	チェック方法および処置	
E コード	M-NET コード	詳細 コード	E コード	M-NET コード					
E22	5201	-	E22	1402	圧力センサ (高圧) 異常	(1) 圧力センサ (高圧) がオープン、またはショートを検知した場合 (1 回目の検知)、圧縮機を停止し 3 分再起動モードとなり、3 分後に再起動する。このときメモリに異常コードを記憶する。 (2) ユニットの停止から 30 分以内に再度オープンまたはショートを検知することを 2 回繰り返すと、異常コードを表示する。TH8 による代用運転が可能な場合「TH8 + 15℃」を圧力に換算し運転を実施する。このときメモリに異常コードを記憶し、異常コードを表示する。	(i) 圧力センサ (高圧) 不良	「高圧圧力センサ (PSH) (221 ページ)」参照	
							(ii) センサ線の被覆破れ	被覆破れの確認	
							(iii) コネクタ部のピン抜け	コネクタ部のピン抜けの確認	
							(iv) センサ線の断線	断線の確認	
							(v) メイン基板の低圧圧力入力回路不良	センサの取込み圧力をロータリスイッチ表示機能により確認	
E26	5106	-	-	-	サーミスタ (外気温度) 異常	(1) 運転中にサーミスタのショート (高温取込) またはオープン (低温取込) を検知するとサーミスタ異常とする。このとき異常コードを表示し、異常コードを記憶する。他のセンサによる代用運転が可能な場合、自動的に運転を継続する。	(i) サーミスタ不良	サーミスタの抵抗確認	
E30	5110	001	E30	1214	INV 放熱板温度低下 / サーミスタ回路異常	Comp	(1) 運転中にサーミスタのショート (高温取込) またはオープン (低温取込) を検知するとサーミスタ異常とする。このとき異常コードを表示し、異常コードを記憶する。他のセンサによる代用運転が可能な場合、自動的に運転を継続する。	(ii) リード線のかみ込み	リード線のかみ込みの確認
								(iii) 被覆破れ	被覆破れの確認
								(iv) コネクタ部のピン抜け接触不良	コネクタ部のピン抜けの確認
								(v) 断線	断線の確認
								(vi) 基板のサーミスタ入力回路異常	センサの取込み温度をロータリスイッチ表示機能により確認
								(vii) インバータ基板不良	再運転しても E30 となる場合は、インバータ基板交換
								E31	4250
E33	4250	103	E33	(4350)	過電流遮断 (INV 直流電流センサ) 異常	Comp	(1) 電流センサで過電流遮断 (64A) を検知した場合	(i) 圧縮機への冷媒充填	圧縮機に冷媒が充填されていないか確認
E34	4250	104	E34	(4350)	IPM ショート / 地絡異常	Comp	インバータ起動直前に IPM のショート破壊または圧縮機またはファンモータの地絡を検知した場合	(i) 圧縮機地絡	「インバータの故障判定方法 (228 ページ)」参照
								(ii) インバータ出力関係	
								(iii) ファンモータ地絡	
E35	4250	105	E35	(4350)	INV 負荷短絡異常	Comp	インバータ起動直前に圧縮機またはファンモータ短絡を検知した場合	(i) 圧縮機短絡	「インバータの故障判定方法 (228 ページ)」参照
								(ii) 出力配線異常	
								(iii) ファンモータ短絡	
E36	4250	106	E36	(4350)	過電流遮断 (INV 瞬時値 S/W) 異常	Comp	電流センサで所定値以上の過電流を検知した場合 所定値の詳細は、所定値一覧の表を参照してください。「所定値一覧 (210 ページ)」	(i) インバータ出力関係	「インバータの故障判定方法 (228 ページ)」参照
E37	4250	107	E37	(4350)	過電流遮断 (INV 実効値 S/W) 異常	Comp	電流センサで所定値以上の過電流を検知した場合 所定値の詳細は、所定値一覧の表を参照してください。「所定値一覧 (210 ページ)」	(ii) 圧縮機への冷媒充填	圧縮機に冷媒が充填されていないか確認
								(iii) 凝縮器吸込温度が使用範囲を超える	

異常 (メンテ) コード			猶予コード		異常項目	意味・検知手段	要因	チェック方法および処置
E コード	M-NET コード	詳細 コード	E コード	M-NET コード				
E38	4220	108	E38	(4320)	INV 母線電圧 低下保護	Comp	(1) インバータ運転中に Vdc ≤ 180V を検出し た場合 (ソフトウェア検知)	<p>(i) 電源環境</p> <p>異常検知時の瞬停、停電などの発生 確認 各相間電圧 ≥ 180V かどうか確認</p> <p>(ii) 検知電圧降下</p> <p>インバータ停止中にインバータ基板 上 SC-P1, IPM N 端子間の電圧確認 → 220V 以上であれば下記確認</p> <p>a) LED モニタにより母線電圧値 > 180V を確認 180V 以下の場合はインバー タ基板交換</p> <p>b) メイン基板 CN72 電圧確認→ (iii) へ</p> <p>c) コイル (L1 ~ L3) 接続状態、 断線確認</p> <p>d) ダイオードスタック抵抗値確認 「ダイオードスタックの故障判 定 (236 ページ)」参照</p> <p>e) 配線接続状態確認 ノイズフィルタ基板～インバー タ基板間 インバータ基板～ C1 間 問題なければノイズフィルタ基 板交換 → 220V 未満であれば下記確認</p> <p>a) インバータ基板上 SC-P1, IPM N 端子への配線接続確認</p> <p>b) ノイズフィルタ基板～インバー タ基板間 配線接続状態確認</p> <p>c) ダイオードスタック抵抗値確認 「ダイオードスタックの故障判 定 (236 ページ)」参照</p> <p>d) 突入防止抵抗値確認 「インバータ主回路部品単品の 簡易チェック方法 (234 ペー ジ)」参照</p> <p>e) ノイズフィルタ基板交換</p> <p>インバータ停止中にファンインバー タ基板上の CNVDC 部電圧確認 → 220V 以上であれば下記確認</p> <p>a) メイン基板 CN72 電圧確認→ (iii) へ</p> <p>b) コイル (L1 ~ L3) 接続状態、 断線確認</p> <p>c) 配線接続状態確認 問題なければノイズフィルタ基 板交換 交換後、再運転させても同じ異 常となる場合は、ファンイン バータ基板交換 → 220V 未満であれば下記確認</p> <p>a) CNVDC コネクタ接続確認</p> <p>(iii) メイン基板不 良</p> <p>インバータ運転中にメイン基板のコ ネクタ CN72 に DC12V が印加さ れているか確認 → 印加されていない場合はメイン基板 ヒューズ F01 (または F1, F2) を 確認し、問題なければメイン基板交 換</p>

異常 (メンテ) コード			猶予コード		異常項目	意味・検知手段	要因	チェック方法および処置	
E コード	M-NET コード	詳細 コード	E コード	M-NET コード					
E39	4220	109	E39	(4320)	INV 母線電圧 上昇保護	Comp	(1) インバータ運転中に Vdc \geq 400V を検出し た場合	(i) 異電圧接続 (ii) INV 基板不良	電源端子台で電源電圧を確認 電源に問題なければ INV 基板を交 換
E41	4220	111	E41	(4320)	ロジック異常	Comp	(1) ハードウェア異常ロジック 回路のみ作動した場合	(i) 外来ノイズ (ii) INV 基板不良	「インバータの故障判定方法 (228 ページ)」参照
E42	4230	-	E42	4330	INV 放熱板温 度過熱保護	Comp	(1) インバータの放熱板温度 センサ THHS で所定値 以上の温度を検知した場 合 所定値の詳細は、所定値 一覧の表を参照してくだ さい。「所定値一覧 (210 ページ)」	(i) 風路詰まり (ii) 配線不良 (iii) THHS 不良 (iv) INV 基板不良 (v) ファン不良	制御箱の放熱板冷却風路に詰まりが ないか確認 ファン用配線確認 a) インバータ基板 IGBT 取付状 態確認 (IGBT のヒートシンク取付状 態に問題ないか確認) b) THHS センサの取込値をロー タリスイッチ表示機能により 確認 → 異常な値が表示される場合は、イン バータ基板交換 「インバータの故障判定方法 (228 ページ)」参照 「インバータの故障判定方法 (228 ページ)」参照 「ファンの故障判定方法 (237 ペ ージ)」参照
E43	4240	-	E43	4340	INV 過負荷保 護	Comp	(1) インバータ運転中に圧縮 機電流 $>$ I _{max} (Arms) または THHS $>$ TOL (°C) を 10 分間連続で 検知した場合 所定値の詳細は、所定値 一覧の表を参照してくだ さい。「所定値一覧 (210 ページ)」	(i) 風路ショート サイクル (ii) 風路詰まり (iii) 電源 (iv) 配線不良 (v) THHS 不良 (vi) 電流センサ (CT12,CT2 2) 不良 (vii) インバータ回 路不良 (viii) 圧縮機不良	ユニット排気がショートサイクルし てないか、ファンモータが故障して いないか確認 放熱板冷却風路に詰まりがないか確 認 電源電圧 \geq 180V か ファン用配線確認 THHS サーマスタの取込み温度を ロータリスイッチ表示機能により確 認 → 異常な値が表示される場合は、イン バータ基板交換 「インバータ主回路部品単品の簡易 チェック方法 (234 ページ)」参照 「インバータの故障判定方法 (228 ページ)」参照 運転中圧縮機が異常過熱してい ないか → 冷媒回路 (圧縮機吸入温度、高圧な ど) 確認 問題なければ圧縮機異常

異常 (メンテ) コード			猶予コード		異常項目	意味・検知手段	要因	チェック方法および処置							
E コード	M-NET コード	詳細 コード	E コード	M-NET コード											
E45	5301	115	E45	(4300)	電流センサ (INV 交流電 流) 異常	Comp	(1) インバータ運転中に所定 値未満の出力電流を 10 秒間連続して検知した場 合 所定値の詳細は、所定値 一覧の表を参照してくだ さい。「所定値一覧 (210 ページ)」	(i) インバータ出 力欠相	出力配線の接続状態確認						
								(ii) 圧縮機不良	「インバータの故障判定方法 (228 ページ)」参照						
								(iii) インバータ基 板不良	再運転しても同じ異常となる場合 はインバータ基板交換						
E46	5301	116	E46	(4300)	電流センサ (INV 直流電 流) 異常	Comp	(1) インバータ起動時の母線 電流 < 18A を検知した 場合	(i) 接触不良	INV 基板の CNCT コネクタと DCCT 側コネクタ部接触確認						
								(ii) 取付不良	DCCT 取付方向確認						
								(iii) DCCT センサ 不良	DCCT センサ交換						
								(iv) INV 基板不良	INV 基板交換						
E47	5301	117	E47	(4300)	電流センサ回 路 (INV 交流 電流) 異常	Comp	(1) インバータ起動直前に交 流電流センサ検出回路で 異常値を検出した場合	(i) INV 基板不良	「インバータの故障判定方法 (228 ページ)」参照						
								(ii) 圧縮機不良	「インバータの故障判定方法 (228 ページ)」参照						
E48	5301	118	E48	(4300)	電流センサ回 路 (INV 直流 電流) 異常	Comp	(1) インバータ起動直前に DCCT 検出回路で異常 値を検出した場合	(i) 接触不良	INV 基板の CNCT コネクタと DCCT 側コネクタ部接触確認						
								(ii) INV 基板不良	INV 基板異常検出回路確認 「インバータの故障判定方法 (228 ページ)」参照						
								(iii) DCCT センサ 不良	(ii) まです問題がない場合、DCCT 交換、DCCT 取付方向確認						
								(iv) 圧縮機地絡か つ IPM 不良	圧縮機地絡、巻線異常確認、INV 回路の不具合確認 「IPM の故障判定 (235 ページ)」 参照						
E49	5301	119	E49	(4300)	IMP オープ ン / INV 交 流電流センサ 抜け検知異常	Comp	(1) INV 起動直前に自己診断 動作で電流検知ができ ない場合	(i) インバータ出 力配線不良	出力配線接続状態確認 インバータ基板上 CT12、CT22 に U、W 相の出力配線が貫通して いるか確認						
								(ii) インバータ不 良	「インバータの故障判定方法 (228 ページ)」参照						
								(iii) 圧縮機不良	「インバータの故障判定方法 (228 ページ)」参照						
								(iv) 欠相	IPM- 圧縮機間の配線接続状態を確 認						
E50	5301	120	E50	(4300)	INV 交流電流 センサ誤配線 検知異常	Comp	(1) 起動直前の自己診断動作 で意図した電流検知がで きない場合 (ACCT セ ンサ取付け状態が不適切 であることを検知)	(i) インバータ出 力配線不良	出力配線接続状態確認 インバータ基板上 CT12、CT22 に U、W 相の出力配線が貫通して いるか確認						
								(ii) インバータ不 良	「インバータの故障判定方法 (228 ページ)」参照						
								(iii) 圧縮機不良	「インバータの故障判定方法 (228 ページ)」参照						
								(iv) インバータ基 板不良	上記で問題がなければインバータ 基板交換						
E51	0403	001	E51	4300	シリアル通信 (メイン基板) 異常	Comp	メイン基板-インバータ基板の シリアル通信が成立しない場合	(i) 配線不良	以下の配線接続状態確認 メイン基板とインバータ基板間 <table border="1" style="margin-left: auto; margin-right: auto;"> <tr> <td>メイン基板側</td> <td>インバータ基板側</td> </tr> <tr> <td>CN2</td> <td>CN2</td> </tr> <tr> <td>CN4</td> <td>CN43</td> </tr> </table>	メイン基板側	インバータ基板側	CN2	CN2	CN4	CN43
								メイン基板側	インバータ基板側						
CN2	CN2														
CN4	CN43														
(ii) インバータ基 板不良、メイ ン基板不良	電源リセットしても再現する場 合はインバータ基板またはメイン基 板を交換														

異常 (メンテ) コード			猶予コード		異常項目	意味・検知手段	要因	チェック方法および処置	
E コード	M-NET コード	詳細 コード	E コード	M-NET コード					
E52	4121	-	E52	4171	アクティブフィルタ異常 詳細については指定のページを参照してください。 「異常コード一覧 (214 ページ)」	アクティブフィルタを接続していない状態でアクティブフィルタスイッチが ON となっている。 アクティブフィルタとの通信異常	(i) ディップスイッチ設定間違い	メイン基板のディップスイッチ (SW2-10) を [OFF] にする。	
							(ii) 配線不良	現地電気配線がアクティブフィルタに接続されていることを確認。 メイン基板コネクタ CN51, CN3S- アクティブフィルタ間配線およびコネクタ部の接触を確認。	
							(iii) アクティブフィルタの異常	メイン基板上の E コードを確認してください。 詳細については「異常コード一覧」、アクティブフィルタの据付工事説明書を確認ください。	
E60	5108	-	-	-	サーミスタ (液管温度) 異常	(1) 運転中にサーミスタのショート (高温取込) またはオープン (低温取込) を検知するとサーミスタ異常とする。 このとき異常コードを表示し、異常コードを記憶する。他のセンサによる代用運転が可能な場合、自動的に運転を継続する。	(i) サーミスタ不良	サーミスタの抵抗確認	
							(ii) リード線のかみ込み	リード線のかみ込みの確認	
							(iii) 被覆破れ	被覆破れの確認	
							(iv) コネクタ部のピン抜け接触不良	コネクタ部のピン抜けの確認	
							(v) 断線	断線の確認	
							(vi) 基板のサーミスタ入力回路異常	センサの取込み温度をロータリスイッチ表示機能により確認	
E68	4220	131	E68	(4320)	INV 母線電圧低下保護	Comp	E38 に同じ	E38 に同じ	E38 に同じ
E70	1302	002	-	-	機械式保護器 (圧力開閉器) 作動	(1) 圧力開閉器 4.15MPa が作動した場合は異常停止し、異常コードを表示する。このときメモリに異常コードを記憶する。	(i) 操作弁類の操作不良	操作弁類の全開を確認	
							(ii) ショートサイクル運転	吸込み空気温度の確認	
							(iii) 熱交換器の汚れ	熱交換器の汚れを確認	
							(iv) ファンモータ不良	ファンモータの点検	
							(v) ファンモータコネクタ抜け	ファンモータコネクタの挿込み確認	
							(vi) 圧力開閉器 (高圧) のコネクタ抜け	圧力開閉器 (高圧) のコネクタの挿込み確認	
							(vii) 冷媒量過多	運転中の高圧圧力確認	
							(viii) 圧力開閉器 (高圧) または配線異常	圧力開閉器 (高圧) の故障または圧力開閉器 (高圧) からメイン基板までの配線異常	
							(ix) ヒューズ切れ	ヒューズ (FO1) が切れていないかチェック	
E75	5107	-	-	-	サーミスタ (吸入管温度) 異常	(1) 運転中にサーミスタのショート (高温取込) またはオープン (低温取込) を検知するとサーミスタ異常とする。 このとき異常コードを表示し、異常コードを記憶する。他のセンサによる代用運転が可能な場合、自動的に運転を継続する。	(i) サーミスタ不良	サーミスタの抵抗確認	
							(ii) リード線のかみ込み	リード線のかみ込みの確認	
							(iii) 被覆破れ	被覆破れの確認	
							(iv) コネクタ部のピン抜け接触不良	コネクタ部のピン抜けの確認	
							(v) 断線	断線の確認	
							(vi) 基板のサーミスタ入力回路異常	センサの取込み温度をロータリスイッチ表示機能により確認	

異常 (メンテ) コード			猶予コード		異常項目	意味・検知手段	要因	チェック方法および処置		
E コード	M-NET コード	詳細 コード	E コード	M-NET コード						
E94	1116	-	-	-	液管温度異常	圧縮機運転かつ外気温度 (TH6) > 15℃かつサブクーラー定値以上かつ外気温度 (TH6) と液管温度 (TH8) の差が 12K より大きい場合、異常コードを表示し、異常コードを記憶する。	(i) サーミスタ不良 D75,98,110 形 (TH6、TH8、PSH) D150,185,225 形 (TH6-1 ~ 2、TH8-1 ~ 2、PSH) D270,300,335 形 (TH6-1 ~ 3、TH8-1 ~ 3、PSH)	サーミスタの抵抗確認		
							(ii) サーミスタ取付不良 D75,98,110 形 (TH6、TH8、PSH) D150,185,225 形 (TH6-1 ~ 2、TH8-1 ~ 2、PSH) D270,300,335 形 (TH6-1 ~ 3、TH8-1 ~ 3、PSH)	サーミスタ、圧力センサの取付位置確認		
							(iii) 基板のサーミスタ入力回路不良 D75,98,110 形 (TH6、TH8、PSH) D150,185,225 形 (TH6-1 ~ 2、TH8-1 ~ 2、PSH) D270,300,335 形 (TH6-1 ~ 3、TH8-1 ~ 3、PSH)	センサの取込精度をロータリスイッチ表示機能により確認		
E99	5111	002	-	-	サーミスタ (ACC 入口温度) 異常	(1) 運転中にサーミスタのショート (高温取込) またはオープン (低温取込) を検知するとサーミスタ異常とする。このとき異常コードを表示し、異常コードを記憶する。他のセンサによる代用運転が可能な場合、自動的に運転を継続する。	(i) サーミスタ不良	サーミスタの抵抗確認		
							(ii) リード線のかみ込み	リード線のかみ込みの確認		
							(iii) 被覆破れ	被覆破れの確認		
							(iv) コネクタ部のピン抜け接触不良	コネクタ部のピン抜けの確認		
							(v) 断線	断線の確認		
							(vi) 基板のサーミスタ入力回路異常	センサの取込み温度をロータリスイッチ表示機能により確認		
E130	5110	005	E130	1214	INV 放熱板温度低下 / サーミスタ回路異常	Fan	インバータ起動直前および運転中にファン THHS センサのオープン、ショートを検知した場合	(i) ファンインバータ基板不良	再運転しても E130 となる場合は、ファンインバータ基板交換	
E131	4255	101	E131	(4355)	IPM 異常	Fan	(1) IPM のエラー信号を検知した場合	(i) インバータ出力関係	「インバータの故障判定方法 (228 ページ)」参照 「ファンの故障判定方法 (237 ページ)」参照	
								(ii) ファンモータ異常		
								(iii) ファンインバータ基板不良		
E134	4255	104	E134	(4355)	IPM ショート / 地絡異常	Fan	インバータ起動直前に IPM のショート破損またはファンモータの地絡を検知した場合	(i) ファンモータ地絡	「ファンモータ地絡・短絡、または巻線異常を確認 (231 ページ)」参照	
								(ii) ファンインバータ基板不良		「インバータの故障判定方法 (228 ページ)」参照
E135	4255	105	E135	(4355)	INV 負荷短絡異常	Fan	インバータ起動直前にファンモータの短絡を検知した場合	(i) ファンモータ短絡	「ファンモータ地絡・短絡、または巻線異常を確認 (231 ページ)」参照	
								(ii) 出力配線		短絡ないか確認
E136	4255	106	E136	(4355)	過電流遮断 < INV 瞬時値 S/W > 異常	Fan	電流検出回路で所定値以上の過電流を検知した場合 所定値の詳細は、所定値一覧の表を参照してください。 「所定値一覧 (210 ページ)」	(i) ファンインバータ基板不良	「インバータの故障判定方法 (228 ページ)」参照	
								(ii) ファン不良		ファン動作確認 ファン動作に問題あればファンモータ確認 「ファンの故障判定方法 (237 ページ)」参照
								(iii) 風路詰まり		ヒートシンク冷却風路に詰まりがないか確認
E138	4225	108	E138	(4325)	INV 母線電圧低下保護	Fan	E38 に同じ	E38 に同じ	E38 に同じ	

異常 (メンテ) コード			猶予コード		異常項目	意味・検知手段	要因	チェック方法および処置							
E コード	M-NET コード	詳細 コード	E コード	M-NET コード											
E139	4225	109	E139	(4325)	INV 母線電圧上昇保護	Fan	(1) インバータ運転中に Vdc ≥ 400V を検出した場合	(i) 異電圧接続 (ii) ファンインバータ基板不良	電源端子台にて電源電圧を確認 電源に問題なければファンインバータ基板を交換						
E141	4225	111	E141	(4325)	ロジック異常	Fan	(1) ハードウェア異常ロジック回路のみ作動した場合	(i) 外来ノイズ (ii) ファンインバータ基板不良	「インバータの故障判定方法 (228 ページ)」参照						
E142	4235	-	E142	4335	INV 放熱板温度加熱保護	Fan	ファンインバータの放熱板温度センサ THHS で所定値以上の温度を検知した場合 所定値の詳細は、所定値一覧の表を参照してください。 「所定値一覧 (210 ページ)」	(i) ファンインバータ基板不良 (ii) ファン不良 (iii) 風路詰まり (iv) THHS 不良	「インバータの故障判定方法 (228 ページ)」参照 ファン動作確認 ファン動作に問題あればファンモータ確認 「ファンの故障判定方法 (237 ページ)」参照 ヒートシンク冷却風路に詰まりがないか確認 a) ファンインバータ基板 IPM 取付状態確認 (IPM のヒートシンク取付状態に問題ないか確認)。 b) ファン THHS センサの取込値をロータリスイッチ表示機能により確認 異常な値が表示される場合は、ファンインバータ基板交換						
E143	4245	-	E143	4345	INV 過負荷保護	Fan	インバータ運転中にファン出力電流 > I _{max} (Arms) を 10 分間連続で検知した場合 所定値の詳細は、所定値一覧の表を参照してください。 「所定値一覧 (210 ページ)」	(i) IPM 接触不良 (ii) 風路詰まり (iii) 電源 (iv) ファンインバータ基板不良	IPM と冷却プレートとが接触しているか確認 (ファンインバータ基板を取り外し、IPM の放熱用グリスの様子を確認) ヒートシンク冷却風路に詰まりがないか確認 電源電圧 ≥ 180V か 「インバータの故障判定方法 (228 ページ)」参照						
E145	5305	135	E145	(4305)	電流検出異常	Fan	インバータ運転中に所定値未満の出力電流を 10 秒間連続検知した場合 所定値の詳細は、所定値一覧の表を参照してください。 「所定値一覧 (210 ページ)」	(i) ファンインバータ基板出力欠相 (ii) ファンモータ不良 (iii) ファンインバータ基板不良	ファン基板出力配線の接続状態確認 ファン動作確認 ファン動作に問題あればファンモータ確認 「ファンの故障判定方法 (237 ページ)」参照 「インバータの故障判定方法 (228 ページ)」参照						
E147	5305	136	E147	(4305)	電流検出回路異常	Fan	インバータ起動直前に電流検出回路にて異常値を検出した場合	(i) ファンインバータ基板不良	「インバータの故障判定方法 (228 ページ)」参照						
E151	0403	005	E151	4305	シリアル通信 (メイン基板) 異常	Fan	メイン基板 - ファンインバータ基板のシリアル通信が成立しない場合	(i) 配線不良 (ii) ファンインバータ基板不良 ファンインバータ基板不良	以下の配線接続状態確認 メイン基板とファンインバータ基板間 <table border="1" style="margin-left: auto; margin-right: auto;"> <tr> <td>メイン基板側</td> <td>ファンインバータ基板側</td> </tr> <tr> <td>CN332</td> <td>CN81</td> </tr> <tr> <td>CN4B</td> <td>CN80</td> </tr> </table> 電源リセットしても再現する場合はファンインバータ基板またはメイン基板を交換	メイン基板側	ファンインバータ基板側	CN332	CN81	CN4B	CN80
メイン基板側	ファンインバータ基板側														
CN332	CN81														
CN4B	CN80														
E159	4255	137	E159	(4355)	INV 脱調異常	Fan	インバータ運転中にモータがロックして正常に回転しない状態を検知した場合	(i) ファンモータロック (ii) ファンモータ不良 (iii) ファンインバータ基板不良	ファンの羽に異物がはさまっていないか確認 ファン動作確認 ファン動作に問題あればファンモータ確認 「ファンの故障判定方法 (237 ページ)」参照 「インバータの故障判定方法 (228 ページ)」参照						

異常（メンテ）コード			猶予コード		異常項目		意味・検知手段	要因	チェック方法および処置
Eコード	M-NETコード	詳細コード	Eコード	M-NETコード					
E168	4225	131	E168	(4325)	INV 母線電圧低下保護	Fan	E68 に同じ	E68 に同じ	E68 に同じ
E200	6500	-	-	-	通信異常一括		下記参照		
-	-	-	E53	6600	アドレス 2 重定義エラー		同じアドレスのユニットが送信していることを確認した場合に検知するエラー	(i) コンデンシングユニット・負荷装置・リモコンなどのコントローラの中に同じアドレスが 2 台以上ある。 (ii) 伝送信号上にノイズが入り、信号が変化してしまった場合	E53 エラーが発生した場合には、ユニット運転スイッチで異常を解除し、再度運転します。 a) 5 分以内に再度、異常発生した場合 異常発生元と同じアドレスのユニットを探します。 b) 5 分以上運転しても、異常が発生しない場合 伝送線上の伝送波形・ノイズを調査します。
-	-	-	E54	6602	伝送プロセッサ H/W エラー		伝送プロセッサが“0”を送信したつもりであるのに、伝送線上には、“1”が出ている。	(i) 電源を ON にしたままで、負荷装置・コンデンシングユニットのいずれかの伝送線の配線を工事または、極性変更した場合送信データ同士が衝突した時に波形が変形し、エラーを検知する。 (ii) 負荷装置に 100V 電源を接続した場合 (iii) 伝送線の地絡 (iv) 複数冷媒系統をグルーピングする場合に、複数のコンデンシングユニットの給電コネクタ (CN40) を挿入 (v) 異常発生元のコントローラ不良 (vi) 伝送線上のノイズにより、伝送データが変化した場合 (vii) 集中管理用伝送線に電圧が印加されていない。	
-	-	-	E55	6603	BUS BUSY		(1) 衝突負けオーバーエラー伝送の衝突により送信できない状態が、4～10 分間連続で発生した場合 (2) ノイズなどにより、伝送線上にデータが出せない状態が 4～10 分間連続で発生した場合	(i) 伝送線上にノイズなどの短い周期の電圧が連続して混入しているため、伝送プロセッサが送信できない状態となっている。 (ii) 発生元コントローラの不良	伝送線上の伝送波形・ノイズを調査します。 「伝送波形・ノイズ調査要領 (219 ページ)」参照 → ノイズのない場合には、発生元のコントローラ不良 → ノイズのある場合には、ノイズ調査を行います。
-	-	-	E56	6606	不正電文長エラー		基板内機器プロセッサと伝送プロセッサの間の通信不良	(i) 発生元コントローラの偶発的な誤動作により、データが正常に伝わらなかったために発生した異常 (ii) 発生元コントローラの不良	コンデンシングユニット、負荷装置の電源を遮断します。(別々に電源 OFF にした場合、マイコンがリセットされないため、復旧しない。) → 再度、同じ異常が発生した場合は、発生元コントローラの不良。
-	-	-	E57	6607	ACK 無しエラー		送信後、相手からの返事 (ACK 信号) がない場合に、送信側のコントローラが検知する異常 (例：30 秒間隔の再送で 6 回連続 ACK 信号がない場合に、送信側が異常を検知する)		

異常 (メンテ) コード			猶予コード		異常項目	意味・検知手段	要因	チェック方法および処置
E コード	M-NET コード	詳細 コード	E コード	M-NET コード				
-	-	-	E64	6608	応答フレーム無しエラー	<p>応答なしエラー送信して、相手から受診したという返事 (ACK) はあったが、応答コマンドが返ってこない場合のエラー3秒間隔 10 回連続にて送信側が異常を検知するリモコンに表示したアドレス・属性は、異常を検知したコントローラを示します。</p>	<p>(i) 電源を ON したままで、伝送線の配線を工事または、極性変更した場合送信データ同士が衝突した時に波形が変形し、エラーを検知</p> <p>(ii) 伝送状態がノイズなどにより失敗を繰り返している。</p> <p>(iii) 伝送線配線の許容範囲オーバーによる伝送線電圧/信号の減衰 最遠端 : 200m 以下 リモコン配線 : 10m 以下</p> <p>(iv) 伝送線の種類アンマッチによる伝送電圧/信号の減衰 線径 : 1.25mm² 以上</p>	<p>a) 試運転時に発生した場合 コンデンシングユニット・負荷装置の電源を5分以上同時に OFF とし、再投入します。 → 正常に復帰した場合は、通電のまま伝送線工事を実施したための異常検出 → 再度異常発生した場合は、b) 項へ</p> <p>b) 左記要因の (iii)、(iv) 項チェック → 要因ある場合には、修正 → 要因無い場合には c) 項チェック</p> <p>c) 伝送線の上の伝送波形・ノイズを調査する。「伝送波形・ノイズ調査要領 (219 ページ)」参照</p> <p>E64 が発生している場合には、ノイズの可能性大</p>
E201	7109	001	-	-	接続設定エラー (コントローラ)	コンデンシングユニットからの送信に対し 10 分以上コントローラから応答がない	<p>(i) コントローラが通信なし設定となっている</p> <p>(ii) コントローラの立上げが完了していない</p> <p>(iii) 伝送線の接続誤り</p> <p>(iv) 伝送線の断線</p> <p>(v) コンデンシングユニットの機種選択スイッチ設定が間違っている</p>	<p>a) コントローラの設定、立上げ完了有無をチェックする</p> <p>b) 伝送電源基板上の TB3 の M1-M2 端子間の電圧チェック (DC24V)</p> <p>c) コンデンシングユニット～コントローラ間の伝送線接続チェック</p> <p>d) 誤って機種選択スイッチ (コンデンシングユニットメイン基板上のディップスイッチ) が変更されていないか確認します。</p>
E202	7109	002	-	-	接続設定エラー (コントローラ親機重複)	コンデンシングユニットからの送信に対し複数のコントローラから応答	コントローラの設定誤り	コントローラの据付工事説明書に従い、再設定してください。

異常（メンテ）コード			猶予コード		異常項目	意味・検知手段	要因	チェック方法および処置
Eコード	M-NETコード	詳細コード	Eコード	M-NETコード				
-	-	-	-	-	システム異常			
E230	7102	-	-	-	接続台数エラー	接続台数エラー コンデンシングユニットへの接続台数が“0”またはオーバーしている	<ul style="list-style-type: none"> (i) コンデンシングユニットの室内外伝送線端子台（TB3）に接続されているユニット台数が、制限台数外となっている (ii) コンデンシングユニットの伝送線外れ (iii) 伝送線の短絡 (iv) コンデンシングユニットの機種選択スイッチ設定が間違っている (v) コンデンシングユニットのアドレス設定ミス 同一冷媒回路系のコンデンシングユニットのアドレスが連番になっていない 	<ul style="list-style-type: none"> a) コンデンシングユニットの室内外伝送線用端子台（TB3）への接続台数が制限台数を超えていないか確認します。 b) 左記(ii)(iii)(iv)(v)項をチェックする。 c) 集中管理用伝送線端子台（TB7）への伝送線と室内外伝送線端子台（TB3）を間違っ、接続されていないかどうか確認する。 d) 誤って機種選択スイッチ（コンデンシングユニットメイン基板上のディップスイッチ）が変更されていないか確認します。
-	-	-	-	-	アドレス設定エラー			
E240	7105	001	-	-	アドレス設定エラー コンデンシングユニットのアドレス設定が間違っている	アドレス設定エラー コンデンシングユニットのアドレス設定が間違っている	<ul style="list-style-type: none"> (i) コンデンシングユニットのアドレス設定ミス コンデンシングユニットのアドレスが指定の範囲に設定されていない (ii) コンデンシングユニットの機種選択スイッチ設定が間違っている 	<ul style="list-style-type: none"> a) コンデンシングユニットのアドレス設定が、151～246に設定されていることを確認します。範囲外の場合には再設定し、電源を再投入します。 b) 誤って機種選択スイッチ（コンデンシングユニットメイン基板上のディップスイッチ）が変更されていないか確認します。
E241	7105	002	-	-				
E242	7105	003	-	-				
E243	7105	004	-	-				
E244	7105	005	-	-				
E245	7105	010	-	-				

異常（メンテ）コード			猶予コード		異常項目	意味・検知手段	要因	チェック方法および処置	
Eコード	M-NETコード	詳細コード	Eコード	M-NETコード					
-	-	-	-	-	機能設定異常				
E250	7113	014	-	-		機能設定エラー 抵抗による機能設定エラー	(i) 配線不良	a) メイン基板コネクタ CNTYP1,4,5 のコネクタ部を確認 インバータ基板コネクタ CNTYP のコネクタ部を確認	
E251	7113	015	-	-					
E252	7113	016	-	-					Comp
E352	7113	056	-	-					Fan
E253	7113	020	-	-					
E254	7113	021	-	-					
E255	7113	001	-	-					Comp
E355	7113	005	-	-					Fan
-	-	-	-	-	機種未設定異常				
E260	7117	014	-	-		機種未設定エラー	(i) 配線不良	a) メイン基板コネクタ CNTYP1,4,5 のコネクタ部を確認 インバータ基板コネクタ CNTYP のコネクタ部を確認	
E261	7117	015	-	-					
E262	7117	016	-	-					Comp
E362	7117	056	-	-					Fan
							(ii) コネクタ部の外れ、短絡、接触不良		
							(iii) メイン基板とインバータ基板の不整合（基板交換間違い）	c) 誤って機種選択スイッチ（コンデンシングユニットメイン基板上のディップスイッチ）が変更されていないか確認します。	
							(iv) コンデンシングユニットの機種選択スイッチ設定が間違っている		
							(v) コンデンシングユニットの伝送線外れ	d) コンデンシングユニット内の伝送線接続チェック	
							(vi) 伝送線の短絡		

所定値一覧

圧縮機インバータの場合

Eコード	意味・検知手段	インバータ基板 INV25
E36	過電流遮断< INV 瞬時値 S/W >異常 (Apeak)	106
E37	過電流遮断< INV 実効値 S/W >異常 (Arms)	64
E42	放熱板温度加熱保護 (°C)	90
E43	過負荷保護 I _{max} (Arms)	53
	温度保護 TOL (°C)	80
E45	電流センサ異常 (Arms)	2

ファンインバータの場合

Eコード	意味・検知手段	インバータ基板 INV/S20
E136	過電流遮断< INV 瞬時値 S/W >異常 (Apeak)	12
E142	放熱板温度加熱保護 (°C)	100
E143	過負荷保護 I _{max} (Arms)	6.5
E145	電流検出異常 (Arms)	0.2

[8] プレアラーム (P) コード別対処方法一覧表

プレアラームコード			異常項目	意味・検知手段	検知後の無視時間	解除条件	要因	チェック方法および処置
Pコード	M-NETコード	詳細コード						
P01	1601	01	冷媒不足検知プレアラーム	サブクール効率 EscA がしきい値を約 40 分下回った場合 詳細は指定のページを参照してください。「冷媒不足プレアラームコードの内容と対処方法 (189 ページ)」	検知後 24 時間 (ただし運転 SW1 で解除された場合を除く)	以下のいずれかの条件で解除する。 ①サブクール効率 EscA が約 10 分しきい値を上回った場合 ②運転 SW1、1-3 番端子間、または 2-3 番端子間が OFF となった場合	(i) 初期封入冷媒量不足	冷媒封入アシスト制御などで再充電を実施
							(ii) 冷媒漏れ	冷媒漏れの箇所を特定し補修後、再充電を実施
							(iii) 液バック	ファン遅延時間が 5 分を超えていないか、蒸発器側の不具合などにより液バックが発生していないか
							(iv) 蒸発温度が高い状態が長時間続く	左記要因を取り除く
							(v) サーミスタ検知温度、もしくは圧力センサ検知圧力と実際の温度、圧力とのずれ、またはサーミスタ、センサ異常	ロータリスイッチ、プッシュスイッチなどにより検知値補正、またはサーミスタ、センサ交換
							(vi) 電子膨張弁の故障	電子膨張弁の開度固定モードによる作動確認、電子膨張弁入出口の温度確認
P02	1602	01	液バックプレアラーム	(1) 圧縮機吸入スーパーヒートが 5K 以下を圧縮機運転中 30 分間検知した場合 (2) 圧縮機積算運転 2 時間以内に、圧縮機吸入スーパーヒートが 5K 以下を 1 時間以上検知した場合	検知後 24 時間 (ただし運転 SW1 で解除された場合を除く)	以下のいずれかの条件で解除する。 ①圧縮機吸入スーパーヒートが 10K 以上を圧縮機運転中 5 分間検知した場合 ②運転 SW1、1-3 番端子間、または 2-3 番端子間が OFF となった場合	(i) 負荷側不良	膨張の開度不良や感温筒取付け不良、液膨張弁不良、ファンモータの故障、熱交換器の詰まり、ファン遅延時間などの運転状態を確認
							(ii) サーミスタ、圧力センサ不良 (TH7、PSL)	サーミスタの抵抗、圧力センサの出力電圧確認
							(iii) サーミスタ、センサの配線、コネクタ不良 (TH7、PSL)	サーミスタの配線、コネクタなどの確認
							(iv) サーミスタ (TH7) 取付不良	サーミスタの取付位置確認
							(v) メイン基板のサーミスタ、圧力センサ入力回路不良	センサの取込み温度、圧力を基板の表示機能により確認

プレアラームコード			異常項目	意味・検知手段	検知後の無視時間	解除条件	要因	チェック方法および処置
Pコード	M-NETコード	詳細コード						
P03	1616	01	凝縮器目詰まりプレアラーム	いずれかのモジュール（ユニット）で凝縮温度と外気温度の差が一定時間しきい値を上回った場合 詳細は指定のページを参照してください。「凝縮器目詰まりプレアラーム（193ページ）」	検知後 24 時間（ただし運転 SW1 で解除された場合を除く）	すべてのモジュール（ユニット）で凝縮温度と外気温度の差が一定時間しきい値を下回った場合	(i) 凝縮器フィンの汚れ	凝縮器フィンの洗浄
							(ii) ファン、ファンモータの不具合	ファン、ファンモータの状態を確認
							(iii) 強風による凝縮性能低下	強風が長時間継続する場合は、暴風壁の設置などを検討
							(iv) サーミスタ、センサ不良（TH6、PSH）	サーミスタの抵抗、圧力センサの出力電圧確認
							(v) サーミスタ、センサの配線、コネクタ不良（TH6、PSH）	サーミスタ、センサの配線、コネクタなどの確認
							(vi) サーミスタ、圧力センサのパラツキ（TH6、PSH）	サーミスタ、圧力センサ誤差補正機能にて補正
							(vii) サーミスタ（TH6）取付不良	サーミスタの取付位置確認
							(viii) メイン基板のサーミスタ、圧力センサ入力回路不良	センサの取込み温度、圧力を基板の表示機能により確認
P04	1615	01	圧縮機発停過多プレアラーム	24 時間で低圧カット回数が 192 回以上となった場合	検知後 24 時間（ただし運転 SW1 で解除された場合を除く）	運転 SW1、1-3 番端子間、または 2-3 番端子間が OFF となった場合	指定のページを参照してください。「ショートサイクル運転の防止（182 ページ）」	
P05	3609	01	高周囲温度プレアラーム	運転中にサーミスタ TH6 が 50 ℃以上を一定時間連続で検知した場合	検知後 24 時間（ただし運転 SW1 で解除された場合を除く）	以下のいずれかの条件で解除する。 ①サーミスタ TH6 が 49 ℃以下を一定時間連続で検知した場合 ②運転 SW1、1-3 番端子間、または 2-3 番端子間が OFF となった場合	(i) 排熱のショートサイクルなど	熱交換器の吸い込み温度、据付スペースなどの確認
							(ii) サーミスタ（TH6）不良	サーミスタの抵抗確認
							(iii) サーミスタ配線、コネクタ不良（TH6）	サーミスタの配線、コネクタなどの確認
							(iv) サーミスタ（TH6）取付不良	サーミスタの取付位置確認
							(v) メイン基板のサーミスタ入力回路不良	センサの取込み温度を基板の表示機能により確認
P06	0311	01	圧縮機運転時間プレアラーム	運転時間が 78840 時間以上になった場合（検知時間は変更可） 詳細は指定のページを参照してください。「ロータリスイッチによる表示・設定機能一覧（144 ページ）」	左記以降、運転時間 7884 時間ごとに検知	運転 SW1、1-3 番端子間、または 2-3 番端子間が OFF となった場合	(i) 運転時間が長い	製品寿命が近づいているため、ユニット交換など検討

プレアラームコード			異常項目	意味・検知手段	検知後の無視時間	解除条件	要因	チェック方法および処置
Pコード	M-NETコード	詳細コード						
P07	5199	01	サーミスタ、センサ異常、モジュール間通信異常プレアラーム	サーミスタ TH2、TH6、TH7、TH8、圧力センサ PSH、PSL のいずれかが異常となった場合。 ただし異常警報出力 ON に設定しているサーミスタ、センサは除く またはモジュール間通信異常が発生した場合	検知後 168 時間	運転 SW1、1-3 番端子間、または 2-3 番端子間が OFF となった場合	(i) サーミスタ不良	サーミスタの抵抗確認
							(ii) 圧力センサ不良	圧力センサの出力電圧確認
							(iii) リード線のかみ込み	リード線のかみ込みの確認
							(iv) 被覆破れ	被覆破れの確認
							(v) コネクタ部のピン抜け接触不良	コネクタ部のピン抜けの確認
							(vi) 断線	断線の確認
							(vii) メイン基板のサーミスタ入力回路異常	センサの取込み温度、圧力をディップスイッチ表示機能により確認
							(viii) モジュール間通信異常 (E200)	(i) モジュール間通信配線不具合 (ii) ノイズ

[9] その他のコード別対処一覧表

その他のコード		意味	要因	チェック方法および処置
Lo	低圧表示	低圧圧力が - 0.100MPa 以下であることを意味します。	(i) 低圧の低下	低圧圧力の確認
			(ii) 圧力センサ (低圧) 異常	「低圧圧力センサ (PSL) (222 ページ)」参照 低圧圧力センサのコネクタ抜けがないかチェック
H2	インバータ圧縮機運転周波数固定運転中	インバータ圧縮機の運転周波数を固定して運転している。	インバータ圧縮機運転周波数固定モードを使用している	意図して運転周波数を固定していない場合は解除 (Auto 設定) にしてください。 「ロータリスイッチによる表示・設定機能一覧 (144 ページ)」参照
FAn	凝縮器用ファン出力固定運転中	凝縮器用送風ファン出力を固定して運転している。	凝縮器ファン出力固定モードを使用している	意図してファン出力を固定していない場合は解除 (Auto 設定) にしてください。 「ロータリスイッチによる表示・設定機能一覧 (144 ページ)」参照
LEu	電子膨張弁 LEV1 ~ 3 開度固定運転中	電子膨張弁 LEV1 (D75,98,110 形)、LEV1 ~ 2 (D150,185,225 形)、LEV1 ~ 3 (D270,300,335 形) の開度を固定して運転している。	電子膨張弁 LEV1 (D75,98,110 形)、LEV1 ~ 2 (D150,185,225 形)、LEV1 ~ 3 (D270,300,335 形) 開度固定モードを使用している	意図して LEV 開度を固定していない場合は解除 (Auto 設定) にしてください。 「ロータリスイッチによる表示・設定機能一覧 (144 ページ)」参照
oIL1	油戻し運転中	制御開始条件を満足した場合、油戻し制御を実施します。	制御内容については指定のページを参照してください。「油戻し制御 (178 ページ)」	-
rEP	逆圧防止制御中	圧縮機の吐出・吸入圧力の逆転を防止するため圧縮機を運転中	低外気時の高圧低下など	-
Lout	圧縮機猶予停止後の液追出し制御中	圧縮機内の冷媒を蒸発させるため圧縮機を停止中	圧縮機への冷媒戻り込みの可能性あり (ただし、インバータ出力関係が要因で猶予停止した可能性もあり)	圧縮機に冷媒が戻っていないか、液バックが発生していないか確認 その他の要因の確認 (「異常コード別対処方法一覧表」の E36、E37 のチェック方法および処置の項参照)

1-1-2. エラーコード、プレアラームコード (Pコード) について

[1] 異常コード一覧

デジタル表示部 (LED4) に表示される異常コードは下表のとおりです。

内容については指定のページを参照してください。「異常コード別対処方法一覧表 (195 ページ)」

LED4 に低圧と交互表示されます。

表中の警報 (X112) 出力「デフォルト」は、下記を意味します。

on : 異常時警報を出力する。 off : 異常時警報を出力しない。

また、設定可否が「可」の異常コードについては、異常時警報出力するか、しないかを設定可能です。

変更方法については指定のページを参照してください。「ロータリスイッチによる表示・設定機能一覧 (144 ページ)」

異常コード			猶予コード		異常項目	警報 (X112) 出力	
Eコード	M-NETコード	詳細コード	Eコード	M-NETコード		デフォルト	設定可否
E00	4115	-	-	-	電源異常 (電源同期信号異常)	on	不可
E01	4102	001	-	-	欠相異常	on	不可
E04	4106	-	-	-	自電源 OFF 異常 (給電検知異常)	off	不可
E05	1102	001	E05	1202	吐出昇温防止保護作動	on	不可
E06	1301	-	E06	1401	圧力センサ (低圧) 異常	on	可
E07	5101	-	E07	1202	サーミスタ (吐出管温度) 異常 ^{*1}	on	可
E10	5112	-	E10	1243	サーミスタ (圧縮機シエル油温) 異常 ^{*1}	off	可
E11	1500	001	-	-	液バック保護 1	on	可
E11	1500	002	-	-	液バック保護 2	on	可
E11	1500	003	1600	003	液バック保護 3	on	可
E11	1500	004	-	-	液バック保護 4	on	可
E11	1500	005	-	-	液バック保護 5	on	可
E12	1143	-	-	-	高油温異常	on	不可
E14	1302	001	E14	1402	高圧圧力異常 1	on	不可
E21	1302	003	-	-	高圧圧力異常 2	on	可
E22	5201	-	E22	1402	圧力センサ (高圧) 異常	on	可
E26	5106	-	-	-	サーミスタ (外気温度) 異常 ^{*1}	off	可
E30	5110	001	E30	1214	インバータ放熱板温度低下 / サーミスタ回路異常	Comp	off
E31	4250	101	E31	4350	IPM 異常	Comp	on
E33	4250	103	E33	4350	過電流遮断 (インバータ直流電流センサ) 異常	Comp	on
E34	4250	104	E34	4350	IPM ショート / 地絡異常	Comp	on
E35	4250	105	E35	4350	インバータ負荷短絡異常	Comp	on
E36	4250	106	E36	4350	過電流遮断 (インバータ瞬時値 S/W) 異常	Comp	on
E37	4250	107	E37	4350	過電流遮断 (インバータ実効値 S/W) 異常	Comp	on
E38	4220	108	E38	4320	インバータ母線電圧低下保護	Comp	on
E39	4220	109	E39	4320	インバータ母線電圧上昇保護	Comp	on
E41	4220	111	E41	4320	ロジック異常	Comp	on
E42	4230	-	E42	4330	インバータ放熱板温度過熱保護	Comp	on
E43	4240	-	E43	4340	インバータ過負荷保護	Comp	on
E45	5301	115	E45	4300	電流センサ (インバータ交流電流) 異常	Comp	on
E46	5301	116	E46	4300	電流センサ (インバータ直流電流) 異常	Comp	on
E47	5301	117	E47	4300	電流センサ回路 (インバータ交流電流) 異常	Comp	on
E48	5301	118	E48	4300	電流センサ回路 (インバータ直流電流) 異常	Comp	on

異常コード			猶予コード		異常項目	警報 (X112) 出力		
Eコード	M-NETコード	詳細コード	Eコード	M-NETコード		デフォルト	設定可否	
E49	5301	119	E49	4300	IPM オープン/インバータ交流電流センサ抜け検知異常	Comp	on 不可	
E50	5301	120	E50	4300	インバータ交流電流センサ誤配線検知異常	Comp	on 不可	
E51	0403	001	E51	4300	シリアル通信 (メイン基板) 異常	Comp	on 可	
E52	4121	-	E52	4171	アクティブフィルタ異常		off 可	
E60	5108	-	-	-	サーミスタ (液管温度) 異常 ※1		off 可	
E68	4220	131	E68	4320	インバータ母線電圧低下保護	Comp	on 不可	
E70	1302	002	-	-	機械式保護器 (圧力開閉器) 作動		on 不可	
E75	5107	-	-	-	サーミスタ (吸入管温度) 異常 ※1		off 可	
E99	5111	002	-	-	サーミスタ (アキュムレータ入口温度) 異常 ※1		on 可	
E130	5110	005	E130	1214	インバータ放熱板温度低下 / サーミスタ回路異常	Fan	off 可	
E131	4255	101	E131	4355	IPM 異常	Fan	on 不可	
E134	4255	104	E134	4355	IPM ショート / 地絡異常	Fan	on 不可	
E135	4255	105	E135	4355	インバータ負荷短絡異常	Fan	on 不可	
E136	4255	106	E136	4355	過電流遮断 < インバータ瞬時値 S/W > 異常	Fan	on 不可	
E138	4225	108	E138	4325	インバータ母線電圧低下保護	Fan	on 不可	
E139	4225	109	E139	4325	インバータ母線電圧上昇保護	Fan	on 不可	
E141	4225	111	E141	4325	ロジック異常	Fan	on 不可	
E142	4235	-	E142	4335	インバータ放熱板温度加熱保護	Fan	on 可	
E143	4245	-	E143	4345	インバータ過負荷保護	Fan	on 不可	
E145	5305	135	E145	4305	電流検出 < インバータ交流電流 > 異常	Fan	on 可	
E147	5305	136	E147	4305	電流検出回路 < インバータ交流電流 > 異常	Fan	on 可	
E151	0403	005	E151	4305	シリアル通信 (メイン基板) 異常	Fan	on 可	
E159	4255	137	E159	4355	インバータ脱調異常	Fan	on 不可	
E168	4225	131	E168	4325	インバータ母線電圧低下保護	Fan	on 不可	
E200	6500	-	-	-	通信異常一括		off 可	
-	-	-	E53	6600	アドレス 2 重定義エラー		- -	
-	-	-	E54	6602	伝送プロセッサ H/W エラー		- -	
-	-	-	E55	6603	BUS BUSY		- -	
-	-	-	E56	6606	不正電文長エラー		- -	
-	-	-	E57	6607	ACK 無しエラー		- -	
-	-	-	E64	6608	応答フレーム無しエラー		- -	
E201	7109	001	-	-	接続設定エラー (コントローラ)		off 不可	
E202	7109	002	-	-	接続設定エラー (コントローラ親機重複)		off 不可	
システム異常								
E230	7102	-	-	-	接続台数エラー		on 不可	
アドレス設定エラー								
E240	7105	001	-	-	① OC 重複異常		on 不可	
E241	7105	002	-	-	② UC アドレス重複異常		on 不可	
E242	7105	003	-	-	③ デフォルト UC アドレス異常		on 不可	
E243	7105	004	-	-	④ UC アドレス不連続異常		on 不可	
E244	7105	005	-	-	⑤ M-NET アドレス 2 重異常		on 不可	
E245	7105	010	-	-	⑥ OS 単独異常		on 不可	
機能設定異常								
E250	7113	014	-	-	① TYPE4 値異常		on 不可	

異常コード			猶予コード		異常項目	警報 (X112) 出力		
Eコード	M-NETコード	詳細コード	Eコード	M-NETコード		デフォルト	設定可否	
E251	7113	015	-	-	② TYPE5 値異常		on	不可
E252	7113	016	-	-	③ TYPE6 値異常	Comp	on	不可
E352	7113	056	-	-	④ TYPE6 値異常	Fan	on	不可
E253	7113	020	-	-	⑤ OS 機種未設定異常		on	不可
E254	7113	021	-	-	⑥ OC/OS 間機種設定不一致異常		on	不可
E255	7113	001	-	-	⑦ユニット内機種設定不一致異常	Comp	on	不可
E355	7113	005	-	-	⑧ユニット内機種設定不一致異常	Fan	on	不可
機種未設定異常								
E260	7117	014	-	-	① TYPE4 オープン異常		on	不可
E261	7117	015	-	-	② TYPE5 オープン異常		on	不可
E262	7117	016	-	-	③ TYPE6 オープン異常	Comp	on	不可
E362	7117	056	-	-	④ TYPE6 オープン異常	Fan	on	不可
内蔵アクティブフィルタ異常								
E301	4121	201	E301	4171	内蔵アクティブフィルタ異常 (直流母線過電圧 H/W 検知)		off	※2
E302	4121	202	E302	4171	内蔵アクティブフィルタ異常 (IPM エラー)		off	※2
E303	4121	203	E303	4171	内蔵アクティブフィルタ異常 (ACCT コネクタ抜け)		off	※2
E304	4121	204	E304	4171	内蔵アクティブフィルタ異常 (ACCT センサ回路)		off	※2
E305	4121	205	E305	4171	内蔵アクティブフィルタ異常 (DCCT センサ回路)		off	※2
E306	4121	206	E306	4171	内蔵アクティブフィルタ異常 (放熱板過熱センサ回路)		off	※2
E308	4121	208	E308	4171	内蔵アクティブフィルタ異常 (ACCT 誤配線)		off	※2
E309	4121	209	E309	4171	内蔵アクティブフィルタ異常 (欠相/逆相)		on	不可
E310	4121	210	E310	4171	内蔵アクティブフィルタ異常 (過電流)		off	※2
E311	4121	211	E311	4171	内蔵アクティブフィルタ異常 (直流母線過電圧 S/W 検知)		off	※2
E312	4121	212	E312	4171	内蔵アクティブフィルタ異常 (直流母線不足電圧)		off	※2
E313	4121	213	E313	4171	内蔵アクティブフィルタ異常 (放熱板過熱)		off	※2
E314	4121	214	E314	4171	内蔵アクティブフィルタ異常 (電源過電圧)		off	※2
E315	4121	215	E315	4171	内蔵アクティブフィルタ異常 (電源不足電圧)		off	※2
E316	4121	216	E316	4171	内蔵アクティブフィルタ異常 (電源周波数)		off	※2
E318	4121	218	E318	4171	内蔵アクティブフィルタ異常 (ロジック回路)		off	※2
E321	4121	221	E321	4171	内蔵アクティブフィルタ異常 (I/F 異常)		off	※2
E322	4121	222	E322	4171	内蔵アクティブフィルタ異常 (I/F 異常)		off	※2

※1 サーマスタ異常とは「ショート」または「オープン」の検知となります。
 ※2 「E52 アクティブフィルタ異常」の出力設定を ON することで一括設定で ON となります。

[2] プレアラームコード一覧

デジタル表示部（LED4）に表示されるプレアラームコードは下表のとおりです。
内容については指定のページを参照してください。「冷媒不足プレアラームコードの内容と対処方法（189ページ）」

LED4 に低圧と交互表示されます。

表中のプレアラーム（X113）出力は下記を意味します。

on：プレアラーム検知時リレー X113 を ON（7-24 番端子間）出力する。

off：プレアラーム検知時リレー X113 を ON（7-24 番端子間）出力しない。

変更方法については指定のページを参照してください。「警報出力、プレアラーム出力の変更方法（168ページ）」

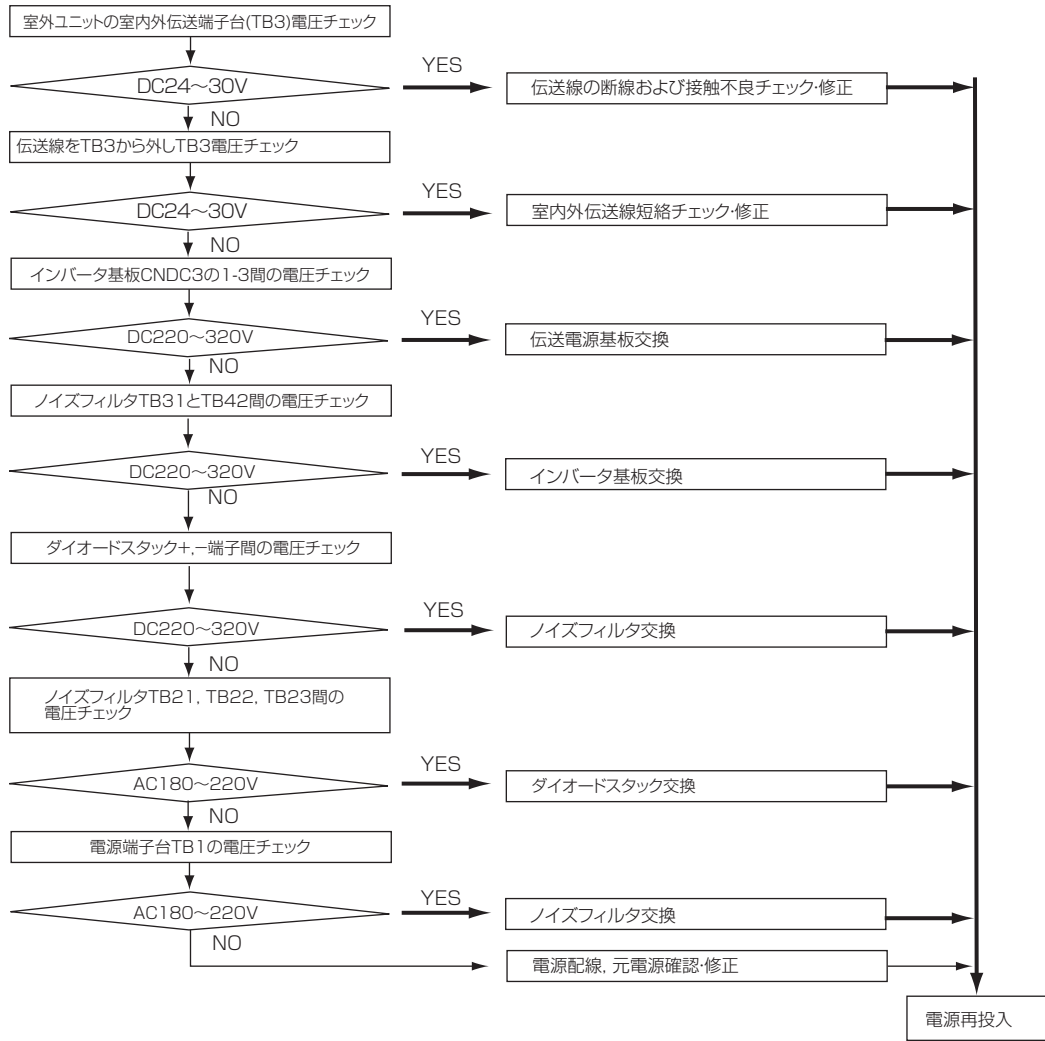
プレアラームコード			プレアラーム項目	プレアラーム (X113) 出力	
Pコード	M-NETコード	詳細コード		工場出荷時設定 (デフォルト)	設定変更 可否
P01	1601	01	冷媒不足検知	on	可
P02	1602	01	液バック	off	可
P03	1616	01	凝縮器目詰まり	off	可
P04	1615	01	圧縮機発停過多	off	可
P05	3609	01	高周囲温度	off	可
P06	0311	01	圧縮機運転時間	off	可
P07	5199	01	サーミスタ、センサ異常、 モジュール間通信異常	off	可

[3] その他のコード

その他のコード	意味
Lo	低圧圧力が - 0.100MPa 以下を意味します。
H2	インバータ圧縮機運転周波数固定運転中
FAn	凝縮器用ファン出力固定運転中
LEu	電子膨張弁（LEV1（D75,98,110 形）、 LEV1 ~ 2（D150,185,225 形）、 LEV1 ~ 3（D270,300,335 形））固定運転中
oIL1	油戻し運転中
rEP	逆圧防止制御中
Lout	圧縮機猶予停止後の液追出し制御中

1-2. 電源回路チェック要領

メイン基板のデジタル表示が点灯していない場合、下表に従いチェックを行ってください。



1-3. 伝送波形・ノイズ調査要領

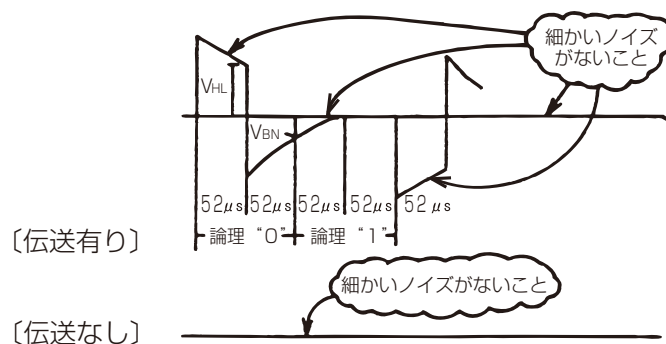
1-3-1.M-NET 伝送

このシリーズは、M-NETによりコンデンシングユニットコントローラ間で信号のやり取りを行いながら制御を行うことができます。ノイズなどが伝送線に侵入すると正常な伝送ができなくなり、誤動作の原因となります。

[1] 伝送線へのノイズ侵入による現象

原因	誤動作	エラーコード (Eコード)	点検内容
伝送線のノイズ侵入	信号が変化し、別のアドレスの信号と間違える	E53	アドレス 2 重定義エラー
	送信波形がノイズにより、別の信号に変化する	E54	伝送プロセッサH/Wエラー
	送信波形がノイズにより変化し、相手が正常に受信できず、返事 (ACK) が無い	E57	ACK 無しエラー
	細かいノイズ侵入により、送信できない状態が続く	E55	伝送路 (BUS) BUSY エラー
	送信は正常に行われたが、返事 (ACK) または応答がノイズにより正常に返せない	E57 E64	ACK 無しエラー 応答フレーム無しエラー

[2] 波形確認要領



オシロスコープで伝送線の波形を確認し、次の条件を満足していること

- 伝送信号に細かい波形 (ノイズ) がない
(DC - DC コンバータおよびインバータの運転による 1V 程度の細かいノイズが見えることがありますが、ユニットおよび伝送線のシールドアースをとっていただければ問題ありません)
- 伝送信号の各部電圧レベルが次のとおりとなる

論理	伝送線電圧レベル
0	$V_{HL} = 2.0V$ 以上
1	$V_{BN} = 1.3V$ 以下

[3] 点検および処置

(1) ノイズへの対応

ノイズが波形上に確認できる場合、または [1] 項のエラーコードが発生した場合、次の内容を点検してください。

	点検内容	処置
配線が規定どおりに施工されているかをチェック	1 伝送線と電源線が接触して（近接して）配線されていないか	電源線とは、極力離して（5 cm 以上）配線します。特に、同一電線管には入れないでください。
	2 伝送線を他の系統の伝送線と束ねて配線していないか	他の伝送線とは分離して配線します。束ねて配線した場合、誤動作の原因になります。
	3 伝送線は、指定された電線を使用しているか	指定の伝送線を使用します。 伝送線の種類：シールド線 CVVS・CPEVS・MVVS 伝送線の径：1.25mm ² 以上
	4 伝送線をコントローラで中継時に、シールドも中継されているか	伝送線は、2線渡りで配線するが、シールドも伝送線と同様に渡りで配線してください。 シールドが渡り配線されていない場合は、ノイズに対する効果が小さくなります。
アースが規定どおりに施工されているかチェック	5 室内外伝送線のシールドは、コンデンシングユニットでアースされているか	室内外伝送線のシールドはコンデンシングユニットのアース端子（ μ ）へ接続します。 アースしない場合は、伝送線上のノイズの逃げ道がなくなり、伝送信号が変化する原因になります。

(2) 伝送波形の波高値が低い場合、E57 エラーが出た場合

	点検内容	処置
6	伝送線の最遠端距離が 200m 以上	コンデンシングユニットから最遠端のコントローラまでの距離が 200m 以下となっているかを調べます。
7	伝送線の種類が異なっている	指定の伝送線を使用します。 伝送線の種類：シールド線 CVVS・CPEVS・MVVS 伝送線の径：1.25mm ² 以上
8	コンデンシングユニット基板不良	コンデンシングユニットメイン基板または伝送電源基板を交換します。
9	コントローラ不良	コントローラ基板を交換します。

2. 主要電気回路部品の故障判定方法

2-1. 圧力センサの故障判定方法

2-1-1. 高圧圧力センサ (PSH)

(1) 高圧圧力センサによる検知圧力と高圧ゲージ圧力と比較しながらチェックを行う。

ロータリスイッチによる表示機能で、高圧圧力センサの検知圧力がメイン基板上に表示されます。

表示項目：高圧圧力の表示

設定：スライドスイッチ [SWU3 = 2 (中央)]、ロータリスイッチ [SWU1、SWU2] = [0、1]

1) 停止状態でゲージ圧力と LED4 表示による圧力を比較する。

- ・ゲージ圧力が 0 ~ 0.098MPa 程度の場合→ガス漏れによる内圧低下
- ・LED4 表示による圧力が 0 ~ 0.098MPa 程度の場合→コネクタの接触不良、外れを確認 4) へ
- ・LED4 表示による圧力が 4.15MPa 以上の場合→ 3) へ
- ・上記以外の場合は運転で圧力を比較する→ 2) へ

2) 運転状態でゲージ圧力と LED4 表示による圧力を比較する (MPa 単位で比較)。

- ・両圧力差が 0.098MPa 以内の場合→高圧圧力センサ、メイン基板ともに正常
- ・両圧力差が 0.098MPa を超える場合→高圧圧力センサ不良 (特性劣化)
- ・LED4 表示による圧力が変化しない場合→高圧圧力センサ不良

3) 高圧圧力センサをメイン基板から取り外し、LED4 表示による圧力をチェックする。

- ・LED4 表示による圧力が 0 ~ 0.098MPa 程度の場合→高圧圧力センサ不良
- ・LED4 表示による圧力が 4.15MPa 程度の場合→メイン基板不良

4) 高圧圧力センサのコネクタをメイン基板から取り外しコネクタ (PSH1 ~ 3:CN201) の 2 番 - 3 番間を短絡して LED4 表示による圧力をチェックする。

- ・LED4 表示による圧力が 4.15MPa 以上の場合→高圧圧力センサ不良
- ・上記以外の場合→メイン基板不良

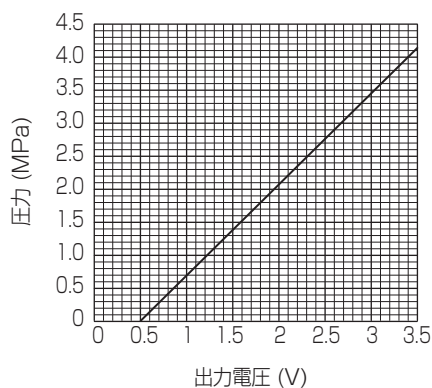
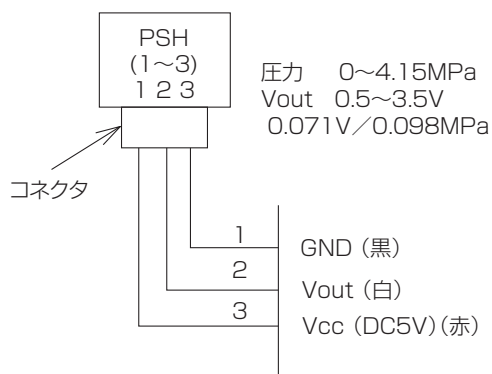
(2) 高圧圧力センサの構成

高圧圧力センサは下図の回路で構成されています。赤-黒間に DC5V を加えると、白-黒間に圧力に応じた電圧が出され、この電圧をマイコンが取り込みます。出力電圧は 0.098MPa あたり 0.071V です。

メモ

- ・圧力センサ本体側はコネクタ接続仕様です。
- ・コネクタのピン番号は圧力センサ本体側とメイン基板側では異なります。

	本体側	メイン基板側
Vcc	1ピン	3ピン
Vout	2ピン	2ピン
GND	3ピン	1ピン



2-1-2. 低圧圧力センサ (PSL)

(1) 低圧圧力センサによる検知圧力と低圧ゲージ圧力と比較しながらチェックを行う。

ロータリスイッチによる表示機能で、低圧圧力センサの検知圧力がメイン基板上に表示されます。

表示項目：低圧圧力の表示

設定：スライドスイッチ [SWU3 = 2 (中央)], ロータリスイッチ [SWU1、SWU2] = [0、0]

1) 停止状態でゲージ圧力と LED4 表示による圧力を比較する。

- ・ ゲージ圧力が 0 ~ 0.098MPa 程度の場合→ガス漏れによる内圧低下
- ・ LED4 表示による圧力が 0 ~ 0.098MPa 程度の場合→コネクタの接触不良、外れを確認 4) へ
- ・ LED4 表示による圧力が 1.7MPa 以上の場合→ 3) へ
- ・ 上記以外の場合は運転で圧力を比較する→ 2) へ

2) 運転状態でゲージ圧力と LED4 表示による圧力を比較する (MPa 単位で比較)。

- ・ 両圧力差が 0.03MPa 以内の場合→低圧圧力センサ、メイン基板ともに正常
- ・ 両圧力差が 0.03MPa を超える場合→低圧圧力センサ不良 (特性劣化)
- ・ LED4 表示による圧力が変化しない場合→低圧圧力センサ不良

3) 低圧圧力センサをメイン基板から取り外し、LED4 表示による圧力をチェックする。

- ・ LED4 表示による圧力が 0 ~ 0.098MPa 程度の場合→低圧圧力センサ不良
- ・ LED4 表示による圧力が 1.7MPa 程度の場合→メイン基板不良
 - ・ 外気温度 30℃以下の場合→メイン基板不良
 - ・ 外気温度 30℃を超える場合→ 5) へ

4) 低圧圧力センサのコネクタをメイン基板から取り外しコネクタ (PSL(D75,98,110 形)/PSL1 ~ 3 (D150,185,225,270,300,335 形):CN202) の 2 番 - 3 番間を短絡して LED4 表示による圧力をチェックする。

- ・ LED4 表示による圧力が 1.7MPa 以上の場合→低圧圧力センサ不良
- ・ 上記以外の場合→メイン基板不良

5) 高圧圧力センサ(PSH(D75,98,110 形)/PSH1 ~ 3 (D150,185,225,270,300,335 形) をメイン基板から取り外し、低圧圧力センサ(PSL(D75,98,110 形)/PSL1 ~ 3(D150,185,225,270,300,335 形):CN202)用のコネクタに挿し込んで、LED4 表示による圧力をチェックする

- ・ LED4 表示による圧力が 1.7MPa 以上の場合→メイン基板不良
- ・ 上記以外の場合→低圧圧力センサ不良

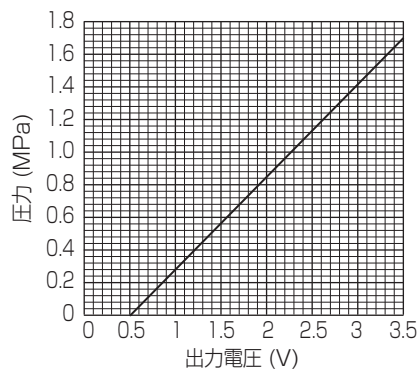
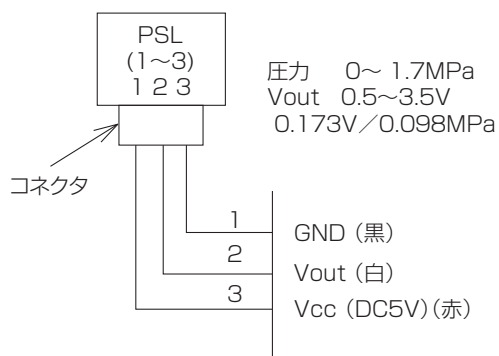
(2) 低圧圧力センサの構成

低圧圧力センサは下図の回路で構成されています。赤-黒間に DC5V を加えると、白-黒間に圧力に応じた電圧が出され、この電圧をマイコンが取り込みます。出力電圧は 0.098MPa あたり 0.173V です。

メモ

- 圧力センサ本体側はコネクタ接続仕様です。
- コネクタのピン番号は圧力センサ本体側とメイン基板側では異なります。

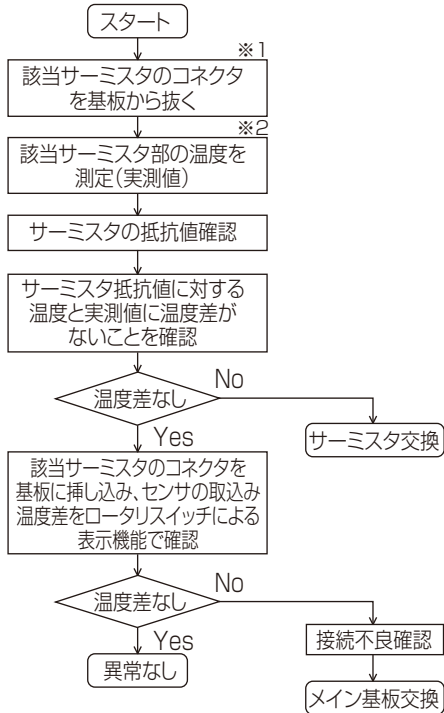
	本体側	メイン基板側
Vcc	1ピン	3ピン
Vout	2ピン	2ピン
GND	3ピン	1ピン



2-2. 温度センサの故障判定方法

以下のフローに従って故障判定を行ってください。

(1) サーミスタの故障判定要領



※1 基板上的コネクタは、TH1がCN211、TH2がCN214、TH6がCN990、TH7がCN213、TH8がCN212となっているため、該当コネクタを外し番号ごとのセンサをチェックする。

※2 ・I/O 基板よりセンサコネクタを引抜く…リード線を持って引っ張らない。

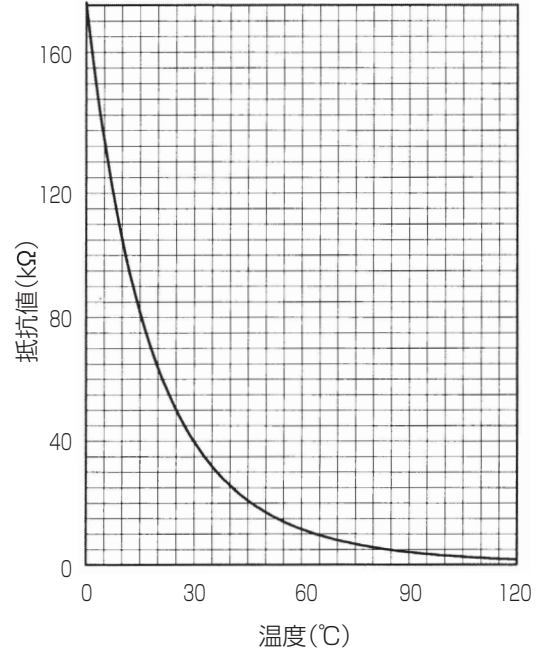
・テスターなどで抵抗を測定する。

・1)~3)のグラフ値と測定した値を比較して、±10%の範囲にあれば正常。

1) サーミスタ〈放熱板温度〉：THHS

サーミスタ $R_{50} = 17k\Omega \pm 2\%$

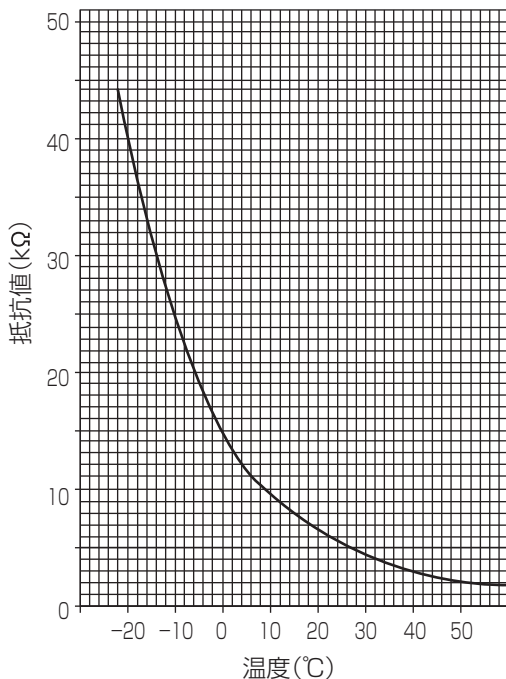
$$R_t = 17 \exp \left\{ 4016 \left(\frac{1}{273+t} - \frac{1}{323} \right) \right\}$$



2) 低温用サーミスタ：TH2、6、7、8、11

サーミスタ $R_0 = 15k\Omega \pm 3\%$

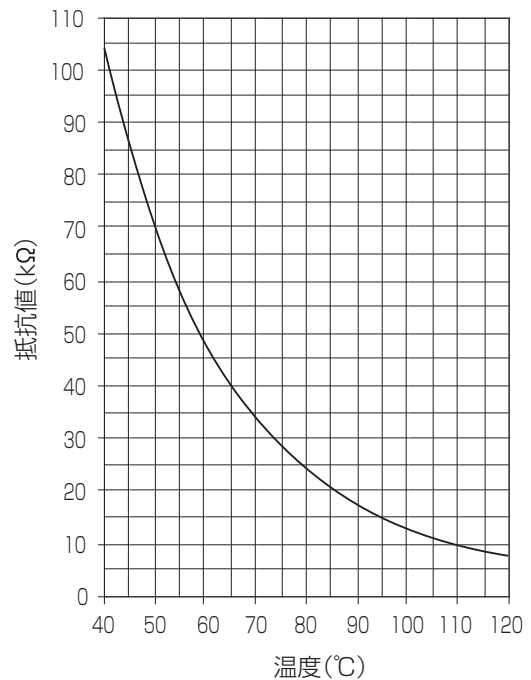
$$R_t = 15 \exp \left\{ 3385 \left(\frac{1}{273+t} - \frac{1}{273} \right) \right\}$$



3) 高温用サーミスタ：TH1

サーミスタ $R_{120} = 7.465k\Omega \pm 2\%$

$$R_t = 7.465 \exp \left\{ 4057 \left(\frac{1}{273+t} - \frac{1}{393} \right) \right\}$$

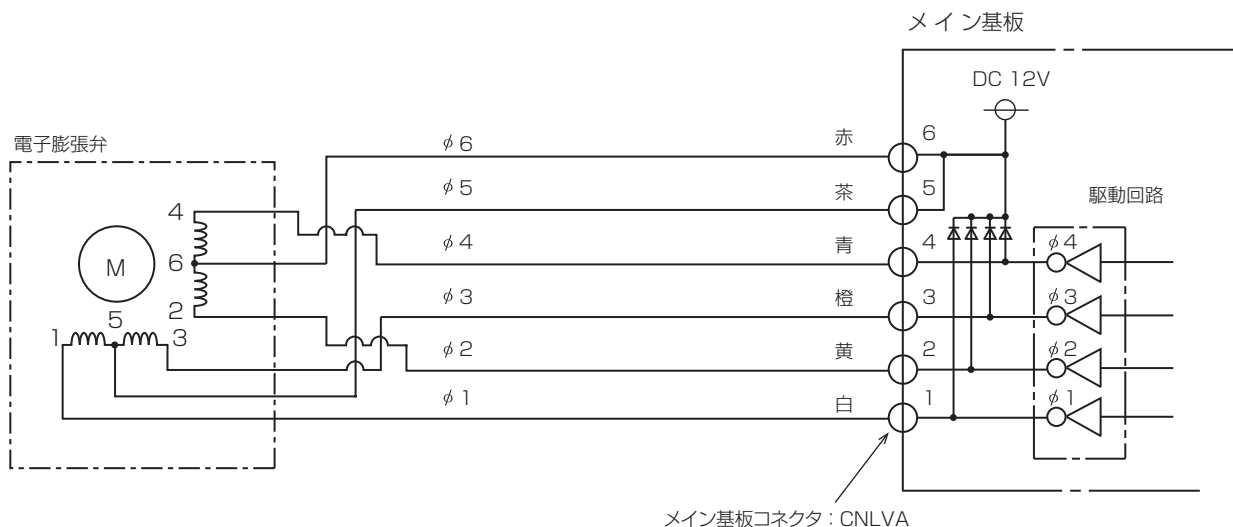


2-3. 電子膨張弁の故障判定方法

[1] LEV(1～3)

弁の開度はパルス数に比例して変化します。

(1) メイン基板と室外電子膨張弁 (LEV(1～3)) の結線



(2) パルス信号の出力と弁動作

開弁時 8 → 1 → 2 → 3 → 4 → 5 → 6 → 7 → 8

閉弁時 1 → 8 → 7 → 6 → 5 → 4 → 3 → 2 → 1

の順に出力パルスが変化します。

お知らせ

- 電子膨張弁開度が変わらないときは全出力相が OFF となります。
- 出力が欠相したり、ON のままになると、モータはスムーズに回転できず、カチカチ鳴って振動が生じます。

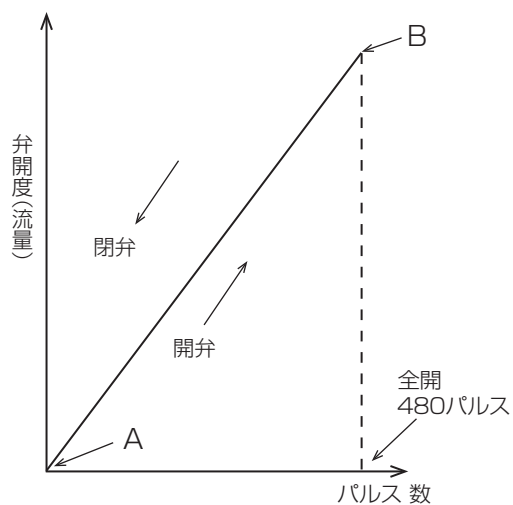
出力(相)番号	出力状態							
	1	2	3	4	5	6	7	8
φ1	ON	ON	OFF	OFF	OFF	OFF	OFF	ON
φ2	OFF	ON	ON	ON	OFF	OFF	OFF	OFF
φ3	OFF	OFF	OFF	ON	ON	ON	OFF	OFF
φ4	OFF	OFF	OFF	OFF	OFF	ON	ON	ON

(3) 電子膨張弁の閉弁、開弁動作

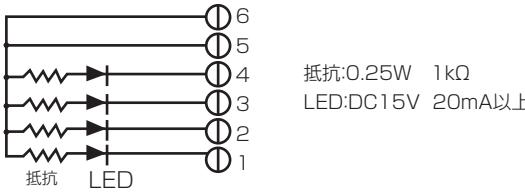
電源投入時、弁の位置を確定するため 520 パルスの閉弁信号を出し、A 点にします (パルス信号は約 17 秒間出力されます)。

お知らせ

- 弁がスムーズに動くときは、電子膨張弁からの音、振動の発生はありません。弁はロックしたときに音が発生します。
- 音の発生はドライバなどを当て、柄を耳につけて確認できます。
- 電子膨張弁内に液冷媒があると音が小さくなる場合があります。

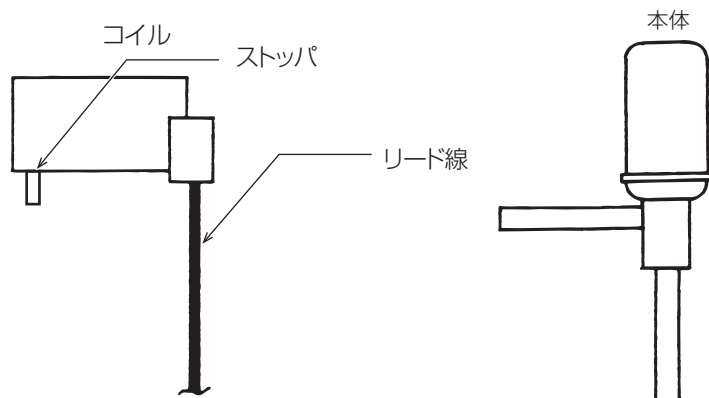


(4) 判定方法および想定される故障モード

<p>マイコンの駆動回路不良</p>	<p>メイン基板のコネクタを抜き下図のチェック用 LED を接続する。</p>  <p>元電源を投入したとき、電子膨張弁は 17 秒間、パルス信号が出力されます。LED が消灯のまま、または点灯のままのものがあれば駆動回路が異常です。</p>	<p>駆動回路不良の場合は、メイン基板を交換する。</p>
<p>電子膨張弁メカ部のロック</p>	<p>電子膨張弁がロック状態で、駆動するとモータが空回りをし、このとき、カチカチという小さな音が発生します。閉時、開弁時ともに音が発生する場合は異常です。</p>	<p>電子膨張弁を交換する。</p>
<p>電子膨張弁のモータコイルの断線またはショート</p>	<p>各コイル間（赤-白、赤-橙、茶-黄、茶-青）の抵抗をテスタで測定し、$46\Omega \pm 3\%$以内であれば正常です。</p>	<p>電子膨張弁コイルを交換する。</p>
<p>コネクタの結線間違いまたは接触不良</p>	<ul style="list-style-type: none"> コネクタ部の端子の抜けおよびリード線の色を目視チェック。 メイン基板側のコネクタを抜き、テスタで導通チェック。 	<p>不具合箇所の導通チェック。</p>

(5) 電子膨張弁 (LEV1 ~ 3) コイル取外し要領

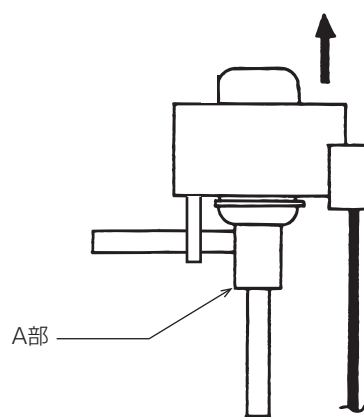
電子膨張弁は下図のようにコイルと本体が分離できるようになっています。

**1) コイルの取外し方****手順**

1. 本体が動かないよう本体下部 (右図 A 部) を固定し、コイルを上方へ抜く。

お願い

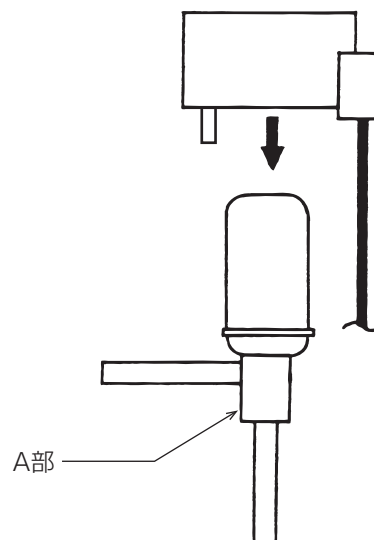
- 本体が動かないようにしながら取り外してください。本体を握らず、コイルだけを引き抜くと配管に無理な力が加わり、配管が折れ曲がるおそれがあります。

**2) コイルの取付け方****手順**

1. 本体が動かないよう本体下部 (右図 A 部) を固定し、コイルを上方から押し込む。
- コイルのストッパは本体の配管に入れてください。

お願い

- 本体が動かないようにしながら取り付けてください。本体を握らず、コイルだけを押し込むと配管に無理な力が加わり、配管が折れ曲がるおそれがあります。



2-4. インバータの故障判定方法

2-4-1. インバータ関連の不良判定と処置

⚠ 注意

保護具を身に付けて操作する。

- 各基板の端子には電圧がかかっている。触れると感電の原因になります。
- 主電源を切っても数分間は充電された電気が残っている。触れると感電の原因になります。



1) 圧縮機のみが不良と判断した場合は、**圧縮機のみを交換する。**

圧縮機が故障した場合、インバータに過電流が流れますが、インバータは過電流を検出しますので、インバータにダメージを与えることはありません。

2) ファンモータのみが不良と判断した場合は、**ファンモータのみを交換する。**

ファンモータが故障した場合、インバータに過電流が流れますが、インバータにダメージを与えることはありません。

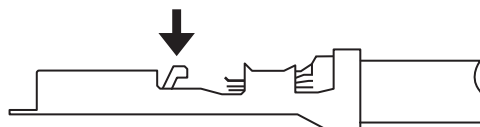
3) インバータが不良と判断した場合は、インバータ部の不良部品を交換する。

4) 圧縮機、インバータ部ともに不良と判断した場合は、圧縮機、インバータ部の不良部品ともに交換する。

[1] インバータ関連の不良判定と処置

- 1) 制御箱のフロントパネルを開閉し、制御箱の中を点検するときは、10分以上前にユニットの電源を OFF とし、電解コンデンサの電圧（インバータ主回路）が DC20V 以下になっていることを確認してください。（電源を切ってから、放電するのに 10 分程度かかります）
- 2) サービス開始時にはファンインバータ基板の CNINV コネクタを抜いてから作業を実施してください。コネクタを抜き挿しする際には、室外ファンが回転していないこと、電解コンデンサの両端電圧が DC20V 以下であることを確認してください。詳細は、配線図銘板を参照してください。
- 3) サービス終了時には、CNINV コネクタを元どおりに接続してください。
- 4) インバータは配線のねじの締付不良、コネクタ挿込み不良などがあると IPM などの部品が破損します。部品交換後に異常が発生する場合は、配線間違いが原因となっていることが多いため、配線、ねじ、コネクタ、ファストンなどの挿入状態を確認してください。
- 5) 主電源が ON のままの状態、インバータ関連コネクタの抜き挿しはしないでください。基板破損の原因になります。
- 6) 電流センサは、基板に接続せずに電流を流すと破損します。インバータを運転する場合には対応するコネクタに接続してください。
- 7) ファストン端子はロック機構付き端子です。取り外す際は端子中央のつまみを押しながら取り外してください。取り付け後はロックがかかっていることを確認してください。

つまみを押しながら取り外す



- 8) IPM の交換時は、サービスパーツに付属の放熱用グリスを薄く均一に塗布してください。グリスが配線端子に付着すると接触不良の原因となりますので、付着した場合は拭き取ってください。
- 9) 圧縮機への出力配線の相順を確認してください。誤って接続すると圧縮機故障の原因になります。

No.	異常表示・不具合現象	処置・点検項目
[1]	インバータ関連異常 E30～E51	「インバータ基板異常検出回路を確認 (230 ページ)」参照
[2]	主電源漏電遮断器トリップ	1) ブレーカ容量チェック 2) 漏電遮断器容量・感度電流チェック 3) インバータ以外の電気系統メグ不良 4) 1)2)3) でなければ「主電源漏電遮断器トリップ時のトラブル処置 (233 ページ)」参照
[3]	圧縮機のみ運転しない	ロータリスイッチによる表示機能でインバータ周波数を確認し運転状態であれば「インバータの故障判定方法 (228 ページ)」参照
[4]	圧縮機が指定回転数まで増速しない	1) 圧縮機電流、放熱板温度に問題ないかチェック 2) 電源電圧不均衡に問題ないかチェック (目安: 4V 以内)
[5]	ファンモータのみ運転しない	ロータリスイッチによる表示機能でファン出力を確認し運転状態であれば「インバータの故障判定方法 (228 ページ)」参照
[6]	周辺機器にノイズがはいる	1) 周辺機器の電源配線などがコンデンシングユニットの電源配線と近接していないかチェックする 2) インバータ出力配線が電源配線、伝送線と接近していないかチェックする 3) インバータ以外の電気系統メグ不良 4) 電源を別系統に変更する 5) 突然発生した場合には、インバータ出力が地絡している可能性があるため「圧縮機地絡、巻線異常を確認 (230 ページ)」参照 「ファンモータ地絡・短絡、または巻線異常を確認 (231 ページ)」参照 上記以外の場合にはサービス窓口にご相談してください
[7]	突発的な誤動作 (外来ノイズによる誤動作)	1) 接地が施工されているかチェックする 2) 伝送線や外部接続配線が、他の電源系統などと経路が接近していないか、同一電線管の入っていないかチェックする 上記以外の場合にはサービス窓口にご相談してください

2-4-2. インバータ基板異常検出回路を確認

チェック項目	現象	処置
インバータ基板端子部 (U,V,W) でインバータ出力配線を外す。 上記作業後、ユニットを運転。異常状態を確認する (圧縮機は運転しません)。	1) IPM/ 過電流遮断異常となる。(E31 ~ 37)	インバータ基板交換
	2) ロジック異常となる。(E41)	インバータ基板交換
	3) ACCT センサ回路異常となる。(E45)	インバータ基板交換
	4) IPM オープン異常となる。(E49)	正常

2-4-3. 圧縮機地絡、巻線異常を確認

チェック項目	現象	処置
圧縮機配線を外し、圧縮機メグ、巻線抵抗をチェックする。	1) 圧縮機メグ不良 1MΩ 未満の場合、異常 ・圧縮機内冷媒寝込みなし条件	圧縮機交換 再度、圧縮機内冷媒寝込みがないことを確認する
	2) 圧縮機巻線抵抗不良 巻線抵抗値 0.18Ω (20℃)	

2-4-4. インバータ破損有無確認 (無負荷)

チェック項目	現象	処置
(1) インバータ基板端子部 (U,V,W) でインバータ出力配線を外す。	1) インバータ系の異常を検出する。	SW1-1 を OFF にする。 「インバータの故障判定方法 (228 ページ)」参照
	(2) インバータ基板の SW1-1 を ON する。	2) インバータ電圧が出力されない。
(3) コンデンシングユニットを運転する。 インバータ出力周波数が安定した後、インバータ出力電圧を確認する。	3) 各線間電圧に以下のアンバランスあり。 5% または 5V の大きい値以上	インバータ基板交換
	4) 各線間電圧にアンバランスなし	正常 確認後、SW1-1 を OFF にする。

2-4-5. インバータ破損有無確認（圧縮機運転中）

チェック項目	現象	処置
ユニットの運転。インバータ出力電圧をチェックする。 ・インバータ出力周波数安定時に測定	各線間電圧にアンバランス 5%または 5V のうち、大きい値以上あれば、インバータ回路の異常の可能性大	インバータ基板交換

2-4-6. ファンモータ地絡・短絡、または巻線異常を確認

チェック項目	現象	処置
ファンモータ配線を外し、ファンモータメグ、巻線抵抗を確認する。	1) ファンモータメグ不良 1MΩ 未満の場合、不良	ファンモータ交換
	2) ファンモータ断線不良 目安：通常の巻線抵抗値は 10Ω 程度 (温度により変化します)	ファンモータ交換

2-4-7. ファンインバータ基板異常検出回路の確認（無負荷）

チェック項目	現象	処置
(1) ユニットの運転を停止し、ブレーカを遮断する。 ・いったん電源を落としてください。	1) 運転後、電流センサ異常 (E145) 以外を検出する	ファンインバータ基板交換
(2) ファンモータへの出力配線を外す。	2) 電流センサ異常となる。 異常コード：E145	
(3) ブレーカを投入する。		
(4) ユニットの運転する。		

2-4-8. ファンインバータ基板破損有無確認（無負荷）

チェック項目	現象	処置
(1) ユニットの運転を停止し、ブレーカを遮断する。 ・いったん電源を落としてください。	1) 運転後、30 秒経過しないうちに電流センサ異常 (E145) 以外を検出する。	ファンインバータ基板交換
(2) ファンモータへの出力配線を外す。	2) 各線間電圧に以下のアンバランスあり。 5%または 5V 以上の大きい値以上	ファンインバータ基板交換
(3) ファンインバータ基板の SW1-1 を ON にする。	3) 各線間電圧にアンバランスなし 30 秒後に、電流センサ異常（異常コード E145）を検出して停止する。	正常 確認後、外したコネクタはすべて元どおりに戻してください。元どおりに戻さないと、電流センサ異常が解消されません。
(4) ブレーカを投入する。		
(5) ユニットの運転する。		

2-4-9. ファンインバータ基板破損有無確認（負荷あり）

チェック項目	現象	処置
(1) ユニットの運転を停止し、ブレーカを遮断する。	1) 運転後、約 20 秒以内に停止し脱調異常または過電流系の異常となる。 異常コード：E131、E136、E137	ファンモータがロックしていないか確認 →ロックしている場合はファンモータ交換 交換後も同じ異常を検知する場合は、ファンインバータ基板交換 →ロックしていなければ 3)、4) の処置欄の確認へ
(2) ブレーカを投入する。	2) 運転中に、脱調異常または過電流系の異常となる。 異常コード：E131、E136、E137	a) 突風等の強風がないか確認 b) 外風に問題なく、異常発生する場合は「ファンインバータ基板異常検出回路の確認（無負荷）（231 ページ）」参照 「ファンインバータ基板破損有無確認（無負荷）（231 ページ）」参照 c) 上記で問題なければファンインバータ基板交換 d) ファンインバータ基板交換後も改善されない場合は、ファンモータ交換
(3) ユニットを運転する。	3) 運転中に、センサ系の異常となる。 異常コード：E145、E147	a) ファンインバータ出力配線のコネクタ抜けや、断線がないか確認する。 b) 上記に問題なく、異常発生する場合ファンインバータ基板交換 c) ファンインバータ基板交換後も同じ異常を検知する場合は、ファンモータ交換
	4) 運転中に、過電圧系の異常となる。 異常コード：E139	a) 突風などの強風がないか確認 b) 外風に問題なく、異常発生する場合はファンインバータ基板交換
	5) 負荷短絡異常となる。 異常コード：E135	a) 「ファンモータ地絡・短絡、または巻線異常を確認（231 ページ）」参照 「ファンインバータ基板異常検出回路の確認（無負荷）（231 ページ）」参照 「ファンインバータ基板破損有無確認（無負荷）（231 ページ）」参照 上記項のチェックで問題なければ、モータ配線で短絡がないか確認。 b) 上記で問題なければファンモータ交換。 c) ファンモータ交換後も同じ異常を検知する場合は、ファンインバータ基板交換
	6) 回転数安定後、各線間電圧に以下のアンバランスあり。 5%または5 V の大きい値以上	a) ファンインバータ基板交換 b) ファンインバータ基板交換後も改善されない場合は、ファンモータ交換

2-4-10. 主電源漏電遮断器トリップ時のトラブル処置

No.	チェック項目	現象	処置
[1]	電源用端子台端子間抵抗 メガチェック	0～数 Ω、またはメガ不良	インバータ主回路内の各部品をチェックする (抵抗・メガなど)
[2]	電源を再投入しチェック	1) 主電源漏電遮断器トリップ 2) LED 表示せず	<ul style="list-style-type: none"> ・ ノイズフィルタ基板 (DS: ダイオードスタック) 「ダイオードスタックの故障判定 (236 ページ)」参照 <ul style="list-style-type: none"> ・ IPM 「IPM の故障判定 (235 ページ)」参照 <ul style="list-style-type: none"> ・ 突入電流防止抵抗 ・ 電磁継電器 ・ 直流リアクトル DCL ・ 電流センサ ACCT 「インバータ主回路部品単品の簡易チェック方法 (234 ページ)」参照
[3]	ユニットを運転し動作 チェック	1) 主電源漏電遮断器トリップせず正常に 運転する 2) 主電源漏電遮断器トリップ	a) 配線が瞬時にショートした可能性があるので、 配線ショート跡を探し修復する b) 上記でなければ、圧縮機不良の可能性があるので、 インバータ出力、圧縮機の地絡などが考えられるため「インバータ基板異常検出回路を確認 (230 ページ)」～ 「ファンインバータ基板破損有無確認 (負荷あり) (232 ページ)」参照

2-4-11. インバータ主回路部品単品の簡易チェック方法

部品名	判定要領									
ノイズフィルタ基板 (DS: ダイオードスタック)	「ダイオードスタックの故障判定 (236 ページ)」参照									
IPM (インテリジェントパワーモジュール)	「IPM の故障判定 (235 ページ)」参照									
突入電流防止抵抗 R1 (R2)	ダイオードスタックの+端子とノイズフィルタ基板の TB31 端子間抵抗チェック: $22\Omega \pm 10\%$ (基板を取り外さなくても測定可能です)									
電磁継電器 72C	<p>DC12V でコイルを駆動するタイプです。A 列の抵抗値はテスターなどでは測定できないためショートしてないかを確認してください。</p> <div style="text-align: center;"> <p>取付方向 上</p> </div> <table border="1" style="margin-left: auto; margin-right: auto;"> <thead> <tr> <th>対象</th> <th>チェック箇所</th> <th>判定値</th> </tr> </thead> <tbody> <tr> <td>コイル</td> <td>ノイズフィルタ基板の CN03 ①-③</td> <td>ショートしていない</td> </tr> <tr> <td>接点</td> <td>ダイオードスタック+端子とノイズフィルタ基板のTB31端子</td> <td>テストボタンOFF時: $22\Omega \pm 10\%$ テストボタンON時: 0Ω</td> </tr> </tbody> </table>	対象	チェック箇所	判定値	コイル	ノイズフィルタ基板の CN03 ①-③	ショートしていない	接点	ダイオードスタック+端子とノイズフィルタ基板のTB31端子	テストボタンOFF時: $22\Omega \pm 10\%$ テストボタンON時: 0Ω
対象	チェック箇所	判定値								
コイル	ノイズフィルタ基板の CN03 ①-③	ショートしていない								
接点	ダイオードスタック+端子とノイズフィルタ基板のTB31端子	テストボタンOFF時: $22\Omega \pm 10\%$ テストボタンON時: 0Ω								
直流リアクトル DCL	端子間抵抗チェック: 1Ω 以下 (ほぼ 0Ω) 端子-シャーシ間抵抗チェック: ∞									
電流センサ ACCT	<p>CNCT2 接線のコネクタを外し端子間抵抗チェック: $280\Omega \pm 30\Omega$ 1-2PIN 間 (U相)、3-4PIN 間 (W相)</p> <div style="text-align: center;"> <p>ACCTの接続相、方向をチェック</p> </div>									

2-4-12. IPM の故障判定

IPM の各端子間の抵抗値をテストで測定し、その値より故障を判定します。

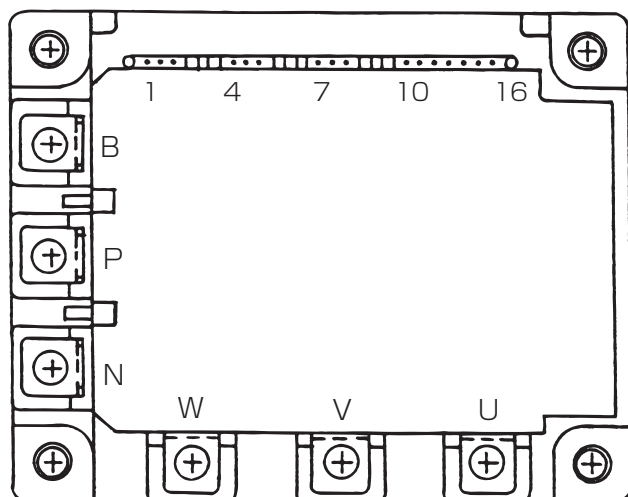
(1) 測定にあたっての確認事項

- 測定の際は、極性を確認してください（一般にテストは抵抗測定では黒がプラス側になります）。
- 完全なオープン（ $\infty \Omega$ ）またはショート（ $\sim 0 \Omega$ ）になっていないか確認してください。
- 測定抵抗値としては、数値は目安であり、少々の変動は問題ありません。
- 複数の同一測定ポイント間で、他と 0.5 倍以上 2 倍以下の範囲ならば OK と判断してください。

(2) 使用するテストの制約

- 内部電源が 1.5V 以上あるものを使用してください。
- 乾電池式のものを使用してください。
（ボタン電池式のカードテストでは、印加電圧が低くダイオード特性の抵抗値が正確に測定できません）
- 測定には極力低抵抗を測定するレンジを使用してください。
正確に測定できます。

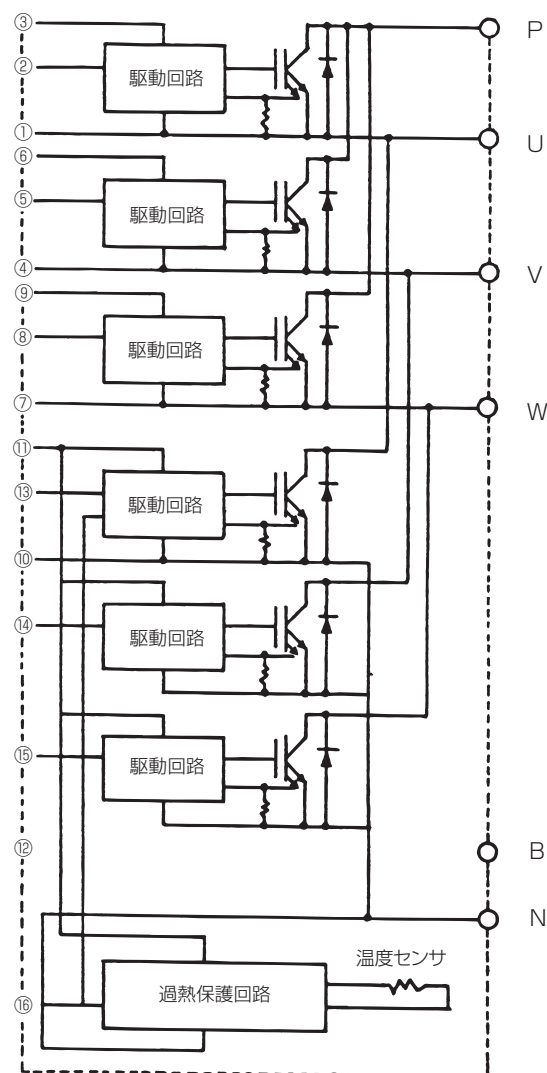
<外形図>



<テスト・チェック時抵抗値(目安)>

	黒(+)	P	N	U	V	W
赤(-)						
P		-	5~200 Ω	5~200 Ω	5~200 Ω	
N			∞	∞	∞	
U		∞	5~200 Ω	-	-	
V		∞	5~200 Ω	-	-	
W		∞	5~200 Ω	-	-	

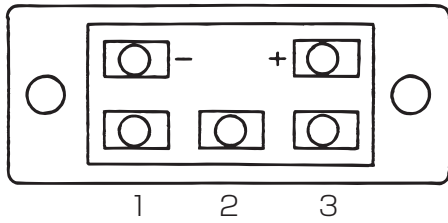
<内部回路図>



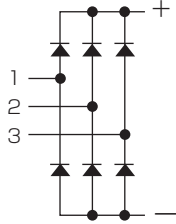
2-4-13. ダイオードスタックの故障判定

ダイオードスタックの各端子間の抵抗値をテストで測定し、その値より故障を判定します。
 テスタの抵抗レンジは最小レンジを使用してください。

<外形図>



<内部回路図>

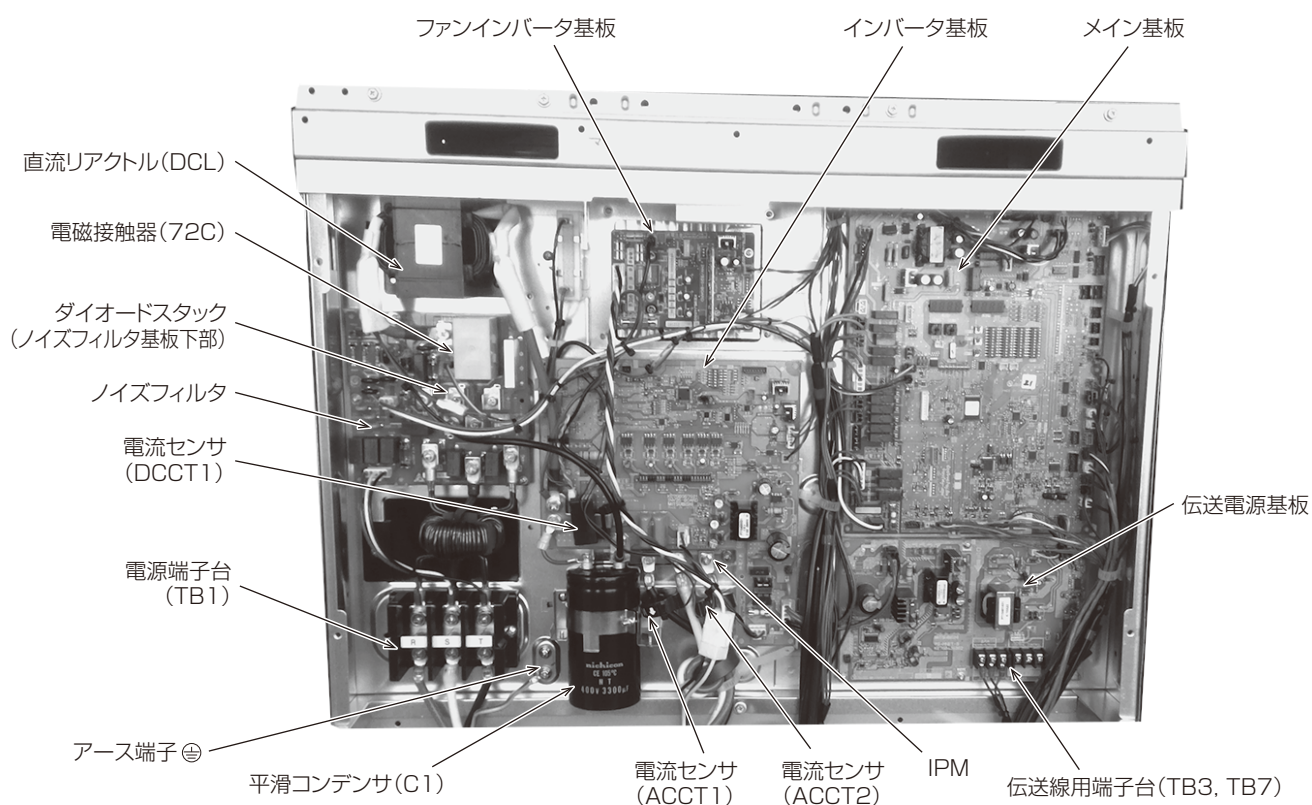


<テスタ・チェック時抵抗値(目安)>

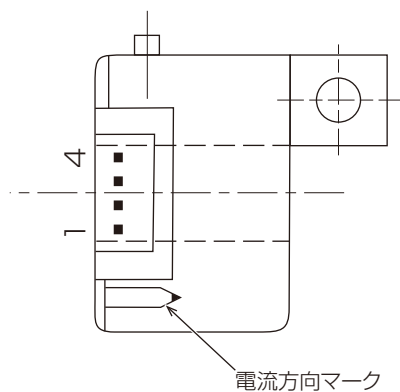
黒(+) 赤(-)	+(P)	-(N)	~(L1)	~(L2)	~(L3)
+(P)	-	5~200Ω	5~200Ω	5~200Ω	
-(N)	-	∞	∞	∞	
~(L1)	∞	5~200Ω	-	-	
~(L2)	∞	5~200Ω	-	-	
~(L3)	∞	5~200Ω	-	-	

2-4-14.DCCT（電流センサ）交換時の確認事項

DCCT には、取付方向がありますので、交換時には方向のチェックを行ってください。



DCCTの方向マーク



2-5. ファンの故障判定方法

ファンは、インバータでファンの回転数をコントロールしていますのでインバータ出力の出力状態を表示機能で確認しながら、ファンの回転数をチェックしてください。ファンの回転数は全速で D75,98,110,150,185,225 形：約 800rpm、D270,300,335 形：約 850rpm です。表示機能で出力 [%] を表示させてください。表示機能については指定のページを参照ください。「ロータリスイッチによる表示・設定機能一覧 (144 ページ)」

100%で全速、0%で停止を表します。

制御上でファン回転数を変化させることがありますので特に中間期などのユニット運転容量が少ないときはファンの回転数が変化することがあります。ファンが動かなかったり、異常振動が発生している場合は、ファンインバータ基板の不具合か、ファンモータの不具合が考えられます。インバータ出力関係のトラブル処理は指定のページを参照してください。

「ファンモータ地絡・短絡、または巻線異常を確認 (231 ページ)」

「ファンインバータ基板異常検出回路の確認 (無負荷) (231 ページ)」

「ファンインバータ基板破損有無確認 (無負荷) (231 ページ)」

「ファンインバータ基板破損有無確認 (負荷あり) (232 ページ)」

3. 故障した場合の処置

3-1. 故障した場合の処置

3-1-1. 故障発生時のお願い

万一何らかの原因により、ユニットおよび冷媒回路部品が故障した場合は、故障再発防止のため次の内容に従ってください。

- 1) 同じ故障を繰り返さないように故障診断を行い、故障箇所と故障原因を突き止めてください。
- 2) 配管溶接部からのガス漏れを修理する場合は冷媒を回収し、窒素ガスを通しながらろう付けを行ってください。
- 3) 部品（圧縮機を含む）故障の場合はユニット全体を交換するのではなく、不良部品のみ交換してください。
- 4) ユニットの廃棄する場合は冷媒を回収してから行ってください。
- 5) 故障原因が不明の場合は、ユニットの形名・製造番号および故障状況を調査のうえ、サービス窓口へ連絡してください。

3-1-2. 送風機交換の場合

手順

1. ユニットの主電源を OFF にする。
2. サービスパネル、ファンガードなどを外してモータコネクタを交換する。
モータコネクタは制御箱内のファンインバータ基板にあります。
3. 送風機の配線経路を元どおりの経路および配線固定に戻す。

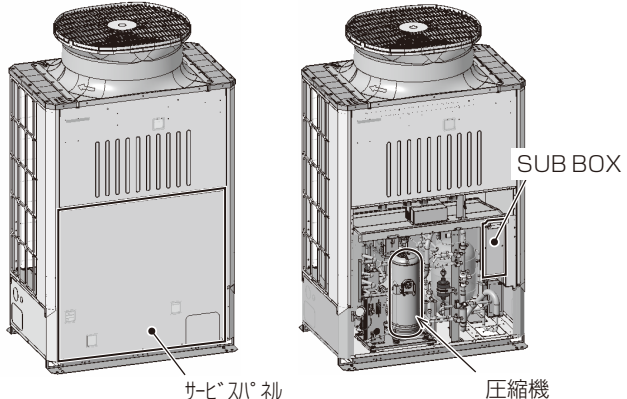
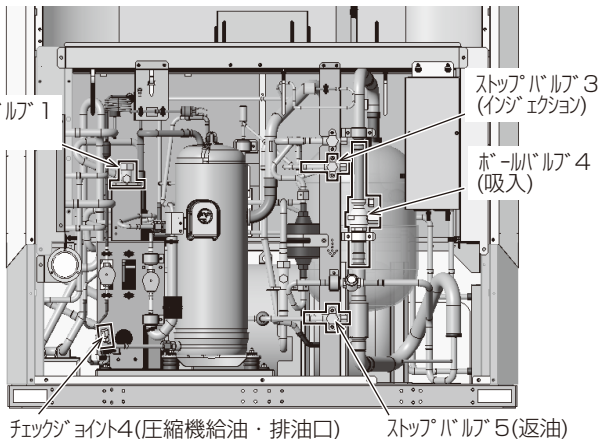
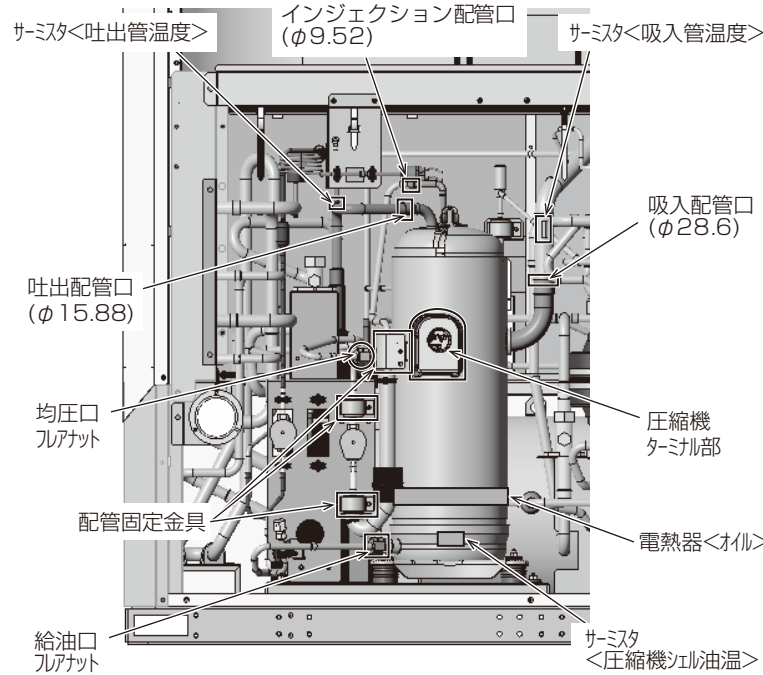
3-1-3. 圧縮機の交換

■ ECOV-D75,98,110形

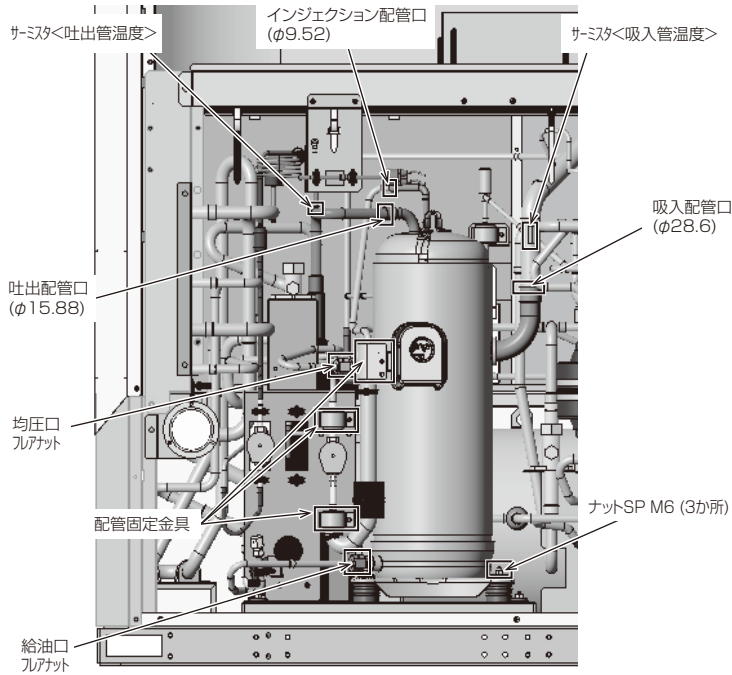
対象圧縮機：HRK84FA(ECOV-D75, 98, 110MA)

HRK92FA(ECOV-D75,98,110A)

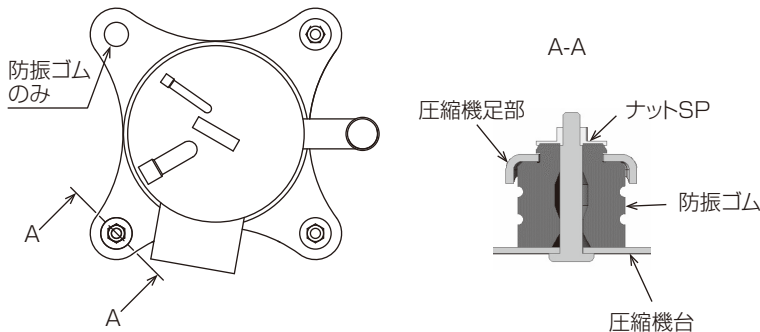
冷凍機油：ダフニーハーメチックオイルFVC32EA

	作業内容
<p>1</p> 	<p>1. 準備工程</p> <p>(1) ユニット下側のパネルを外し、SUB BOXのカバーを外します。</p> <p>(2) 圧縮機が運転可能な場合は、ポンプダウン運転後、スイッチSW1〈運転-停止〉をOFFし、主電源(ブレーカ)をOFFします。</p>
<p>2</p> 	<p>2. 油回収工程</p> <p>(1) ボールバルブ4(吸入)、ストップバルブ1(吐出)、ストップバルブ5(給油)、ストップバルブ3(インジェクション)を閉じます。</p> <p>(2) オイルレギュレータ内・圧縮機内の油をチェックジョイント4(圧縮機給油・排油口)から油を抜きます(約2L)。</p> <p>(3) ボールバルブ4(吸入)のサービスポートと、ストップバルブ1(吐出)のサービスポートから冷媒を回収します。</p>
<p>3</p> 	<p>3. 圧縮機取外し工程</p> <p>(1) 圧縮機ターミナル部の配線を外します。</p> <p>(2) サーミスタ〈吐出管温度〉、サーミスタ〈圧縮機シェル油温〉、サーミスタ〈吸入管温度〉、電熱器(オイル)を外します。</p> <ul style="list-style-type: none"> 主電源をOFFしないとスイッチSW1をOFFしても圧縮機のターミナル部は充電部となります。 <p>(3) 配管固定金具を外します。</p> <p>(4) 圧縮機足部のナットSP(各3か所)を外します。</p> <p>(5) 油を抜き終わった後、均圧口・給油口フレアナットを外します。</p> <p>(6) 吸入配管口・吐出配管口・インジェクション配管口のろう付け部を外します。</p> <ul style="list-style-type: none"> 吸入配管については圧縮機の吸入配管をパイプカッターなどで切断し、圧縮機を引き出した後、ろう付け部を外すと容易に取り外すことができます。 <p>(7) フレアナットおよびろう付け部を外した後、圧縮機を持ち上げながら引き出して交換します。</p>

4



	高压側	低压側
設計圧力	4.15MPa	2.41MPa

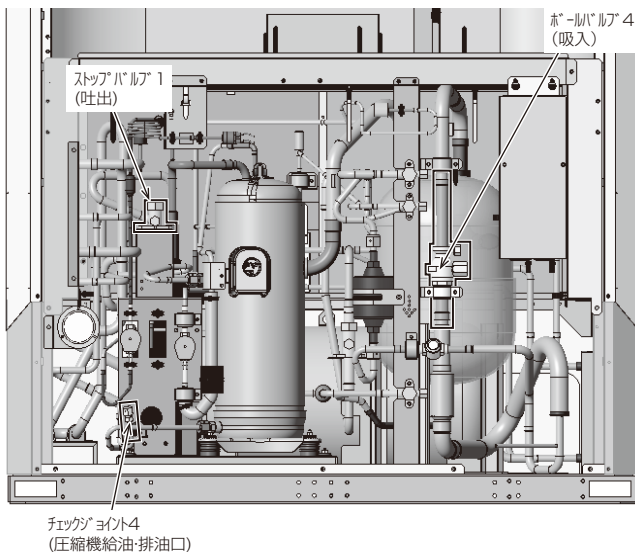


4. 圧縮機設置工程

- (1) 圧縮機を外した後、新しい圧縮機に防振ゴムを取り付けて圧縮機取付板に設置します。
- (2) 圧縮機足部にナットSPを取り付けます。
- (3) 配管固定金具を取り付けます。
吸入配管口・吐出配管口・インジェクション配管口のろう付け部を接続します。
- (4) ろう付けは、酸化スケールが発生しないように乾燥窒素ガスなどの不活性ガスを配管に通しながら行ってください。乾燥窒素ガスはボールバルブ4(吸入)のサービスポートから流し、均圧口フレアナット、ストップバルブ1(吐出)のサービスポート(高压)から出してください。(ろう付け後もろう付け部の温度が200℃以下になるまで流し続けてください)
- (5) 均圧口・給油口フレアナットを締め付けます。
(フレアナット締付けトルク 38±4N・m)

- (6) ろう付けが完了しましたら、「高压ガス保安法」に基づき、気密試験を実施してください。気密試験圧力は設計圧力以上の圧力にしてください。(左表参照)
ただし、設計圧力より高压側は+0.50MPa、低压側は+0.01MPaを超えないようにしてください。設計圧力まで加圧する際は、ストップバルブ1(吐出)のサービスポートから先に加圧し、その後、ボールバルブ4(吸入)のサービスポートに加圧してください。
窒素ガスを抜く場合は、ボールバルブ4(吸入)のサービスポートから先に抜いてください。圧縮機の低压側が高压側よりも高くなる逆圧現象とならないようにしてください。

5



5. 圧縮機給油工程

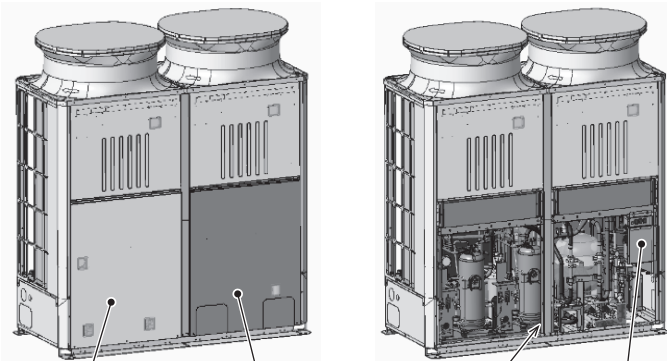
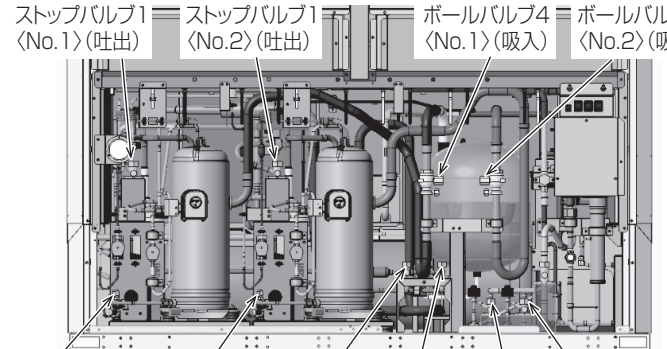
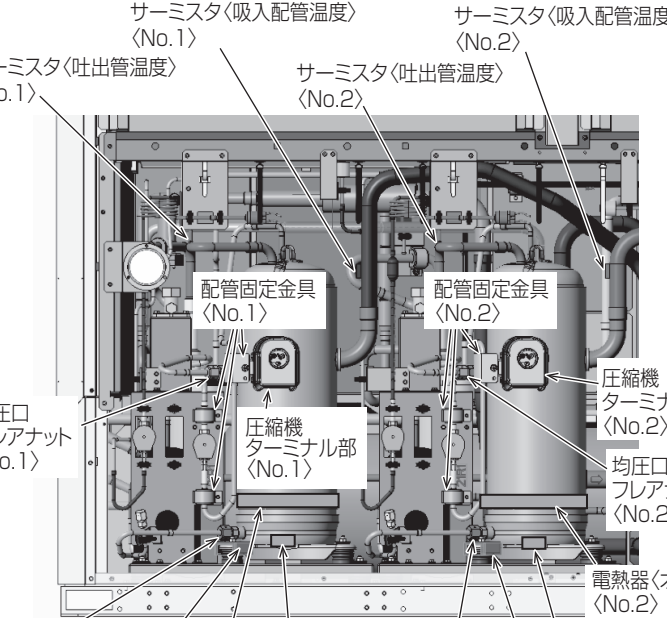
- (1) ボールバルブ4(吸入)のサービスポートとストップバルブ1(吐出)のサービスポートから真空ポンプで真空引き乾燥しながらチェックジョイント4(圧縮機給油・排油口)から新規の油(FVC32EA)を封入します。2項で抜いた量だけ給油してください。

お願い

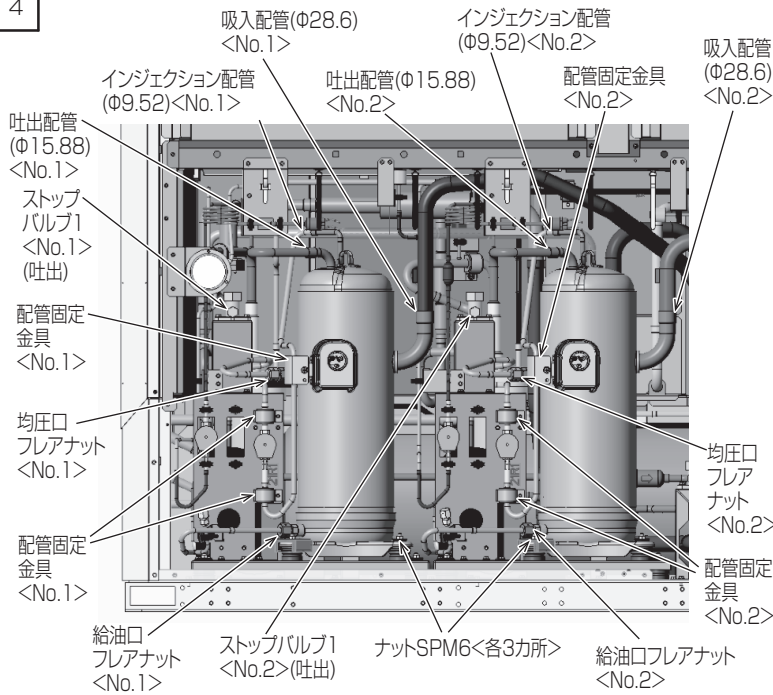
- ・圧縮機の真空引き乾燥完了後、先にストップバルブ1(吐出)のサービスポートから30秒程度冷媒を封入し、圧縮機に逆圧がかからないようにしてください(圧縮機の真空引き乾燥完了後、先にボールバルブ4(吸入)を開けて、冷媒を入れると、圧縮機に逆圧がかかり、圧縮機が故障するおそれがあります)。

ECOVD150,185,225 形

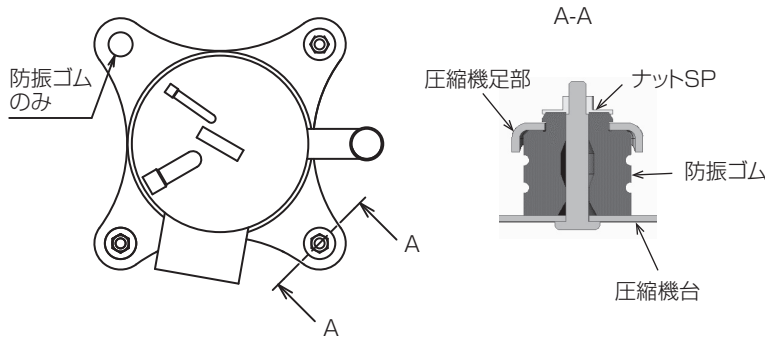
対象圧縮機：HRK84FA(ECOVD150, 185, 225MA)
 HRK92FA(ECOVD150, 185, 225A)
 冷凍機油：ダフニーハーメチックオイルFVC32EA

	作業内容
<p>1</p>  <p>サービスパネルL サービスパネルR 柱FL SUB BOX</p>	<p>1. 準備工程</p> <p>(1) ユニット下側のパネルを外し、SUB BOXのカバーを外します。</p> <p>(2) 圧縮機が運転可能な場合は、ポンプダウン運転後、スイッチSW1〈運転-停止〉をOFFし、主電源(ブレーカ)をOFFします。</p>
<p>2</p>  <p>ストップバルブ1〈No.1〉(吐出) ストップバルブ1〈No.2〉(吐出) ボールバルブ4〈No.1〉(吸入) ボールバルブ4〈No.2〉(吸入)</p> <p>チェックジョイント4〈No.1〉(圧縮機給油・排油口) ストップバルブ5〈No.1〉(返油) ストップバルブ5〈No.2〉(返油) ストップバルブ3〈No.2〉(インジェクション)</p> <p>チェックジョイント4〈No.2〉(圧縮機給油・排油口) ストップバルブ3〈No.1〉(インジェクション)</p>	<p>2. 油回収工程</p> <p>(1) ボールバルブ4(吸入)、ストップバルブ1(吐出)、ストップバルブ5(返油)、ストップバルブ3(インジェクション)を閉じます。</p> <p>(2) オイルレギュレータ内・圧縮機内の油をチェックジョイント4(圧縮機給油・排油口)から油を抜きます(約2L)。</p> <p>(3) ボールバルブ4(吸入)のサービスポートと、ストップバルブ1(吐出)のサービスポートから冷媒を回収します。</p>
<p>3</p>  <p>サーミスタ(吸入配管温度)〈No.1〉 サーミスタ(吸入配管温度)〈No.2〉</p> <p>サーミスタ(吐出管温度)〈No.1〉 サーミスタ(吐出管温度)〈No.2〉</p> <p>配管固定金具〈No.1〉 配管固定金具〈No.2〉</p> <p>均圧口フレアナット〈No.1〉 均圧口フレアナット〈No.2〉</p> <p>圧縮機ターミナル部〈No.1〉 圧縮機ターミナル部〈No.2〉</p> <p>電熱器〈オイル〉〈No.1〉 電熱器〈オイル〉〈No.2〉</p> <p>給油口フレアナット〈No.1〉 給油口フレアナット〈No.2〉</p> <p>サーミスタ〈圧縮機シェル油温〉〈No.1〉 サーマスタ〈圧縮機シェル油温〉〈No.2〉</p> <p>圧縮機足部の固定板金〈No.1〉(ECOVD00MA形のみ) 圧縮機足部の固定板金〈No.2〉(ECOVD00MA形のみ)</p>	<p>3. 圧縮機取外し工程</p> <p>No.2 圧縮機を交換する場合は、圧縮機前の柱を外してください(ねじ4か所)。</p> <p>(1) 圧縮機ターミナル部の配線を外します。</p> <p>(2) サーミスタ〈吐出管温度〉、サーミスタ〈圧縮機シェル油温〉、サーミスタ〈吸入管温度〉、電熱器〈オイル〉を外します。</p> <p>・主電源をOFFしないとスイッチSW1をOFFしても圧縮機のターミナル部は充電部となります。</p> <p>(3) 配管固定金具を外します。</p> <p>(4) 圧縮機足部の固定板金、ナットSP(各3か所)を外します。</p> <p>(5) 油を抜き終わった後、均圧口・給油口フレアナットを外します。</p> <p>(6) 吸入配管口・吐出配管口・インジェクション配管口のろう付け部を外します。</p> <p>・吸入配管については圧縮機の吸入配管をパイプカッターなどで切断し、圧縮機を引き出した後、ろう付け部を外すと容易に取り外すことができます。</p> <p>(7) フレアナットおよびろう付け部を外した後、圧縮機を持ち上げながら引き出して交換します。</p>

4



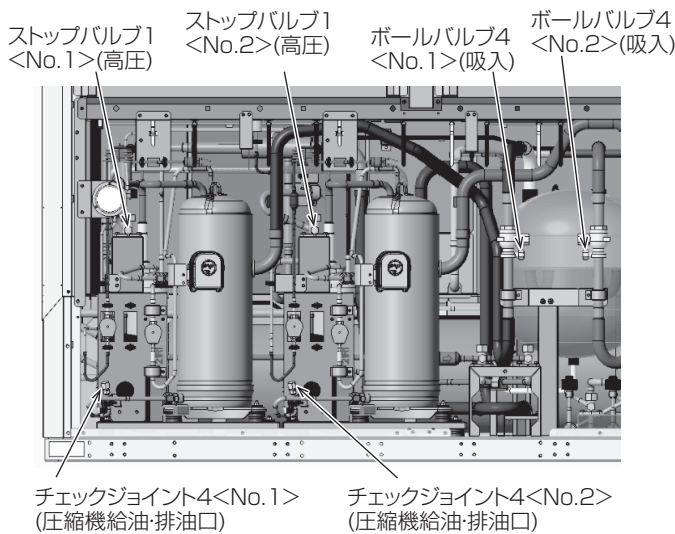
	高圧側	低圧側
設計圧力	4.15MPa	2.41MPa



4. 圧縮機設置工程

- (1) 圧縮機を外した後、新しい圧縮機に防振ゴムを取り付けて圧縮機取付板に設置します。
- (2) 圧縮機足部に固定板金、ナットSPを取り付けます。
- (3) 配管固定金具を取り付けます。
吸入配管口・吐出配管口・インジェクション配管口のろう付け部を接続します。
- (4) ろう付けは、酸化スケールが発生しないように乾燥窒素ガスなどの不活性ガスを配管に通しながら行ってください。乾燥窒素ガスはボールバルブ4(吸入)のサービスポートから流し、均圧口フレアナット、ストップバルブ1(吐出)のサービスポートから出してください。(ろう付け後もろう付け部の温度が200℃以下になるまで流し続けてください)
- (5) 均圧口・給油口フレアナットを締め付けます。
(フレアナット締め付けトルク 38±4N・m)
- (6) ろう付けが完了しましたら、「高圧ガス保安法」に基づき、気密試験を実施してください。気密試験圧力は設計圧力以上の圧力にしてください。(左表参照)
ただし、設計圧力より高圧側は+0.50MPa、低圧側は+0.01MPaを超えないようにしてください。設計圧力まで加圧する際は、ストップバルブ1(吐出)のサービスポートから先に加圧し、その後、ボールバルブ4(吸入)のサービスポートに加圧してください。
窒素ガスを抜く場合は、ボールバルブ4(吸入)のサービスポートから先抜いてください。圧縮機の低圧側が高圧側よりも高くなる逆圧現象とならないようにしてください。

5



5. 圧縮機給油工程

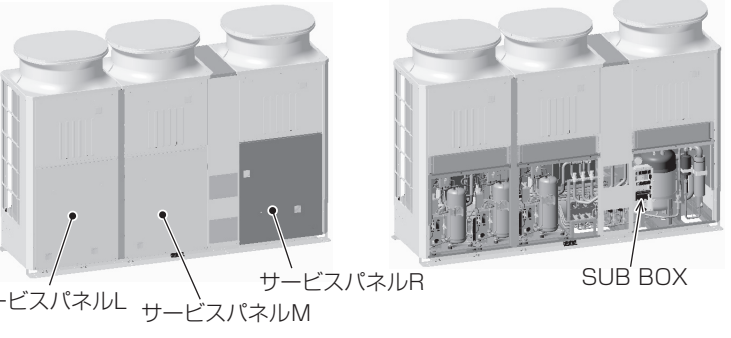
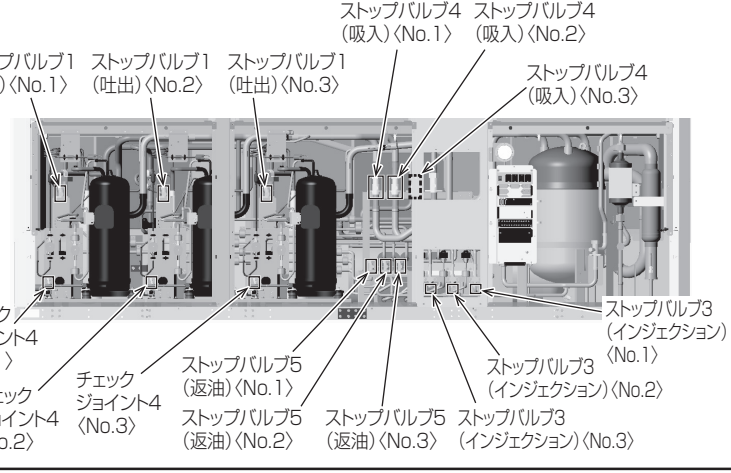
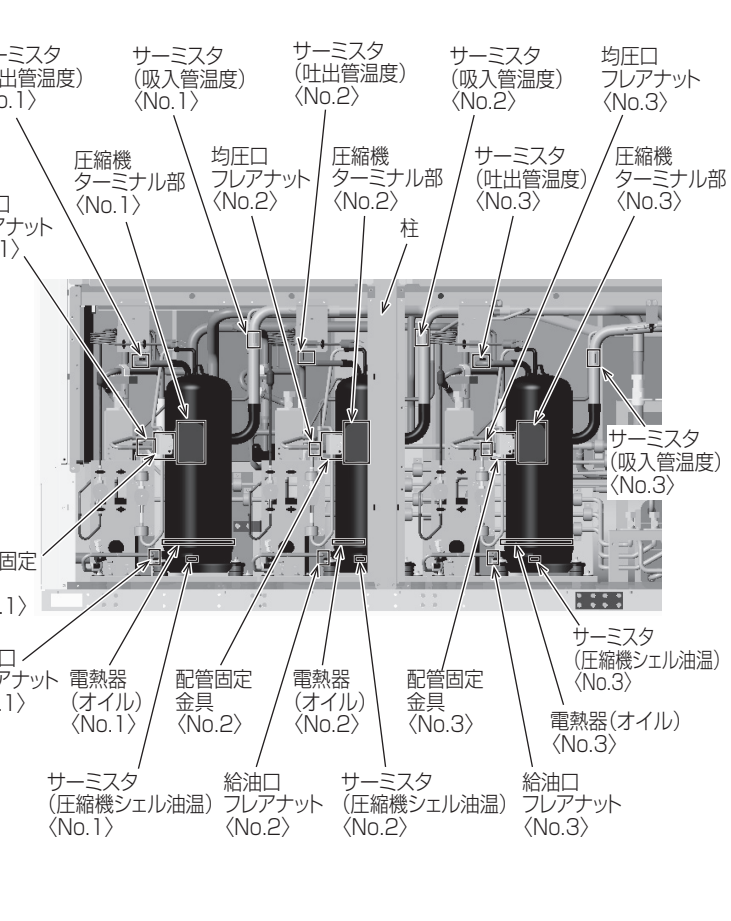
- (1) ボールバルブ4(吸入)のサービスポートとストップバルブ1(吐出)のサービスポートから真空ポンプで真空引き乾燥しながらチェックジョイント4(圧縮機給油・排油口)から新規の油(FVC32EA)を封入します。2項で抜いた量だけ給油してください。

お願い

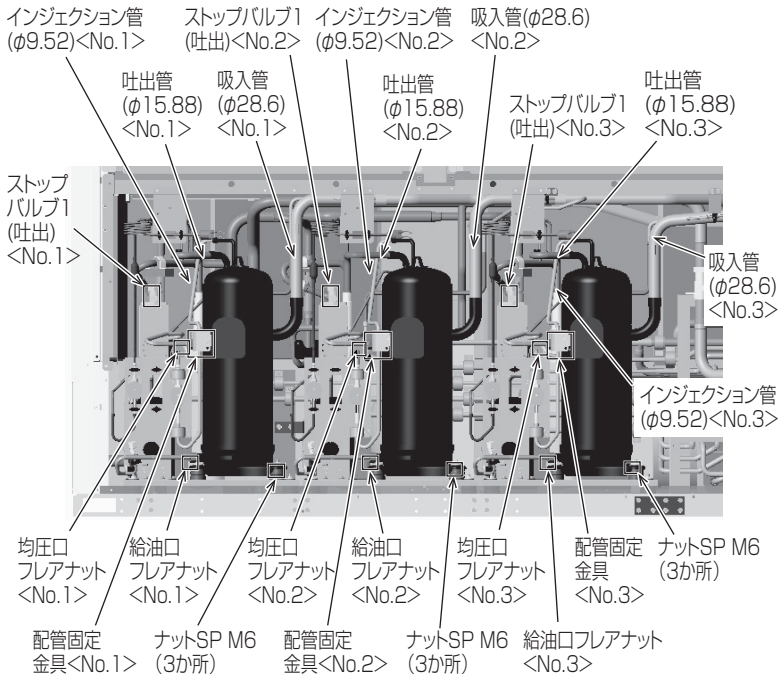
- ・圧縮機の真空引き乾燥完了後、先にストップバルブ1(吐出)のサービスポートから30秒程度冷媒を封入し、圧縮機に逆圧がかからないようにしてください(圧縮機の真空引き乾燥完了後、先にボールバルブ4(吸入)を開けて、冷媒を入れると、圧縮機に逆圧がかかり、圧縮機が故障するおそれがあります)。

ECO-V-D270,300,335 形

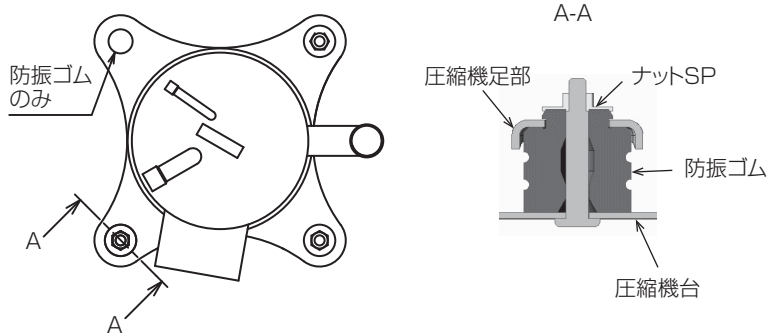
対象圧縮機：HRK84FA(ECO-V-D270, 300, 335MA)
 HRK92FA(ECO-V-D270, 300, 335A)
 冷凍機油：ダフニーハーメチックオイルFVC32EA

1		<p style="text-align: center;">作業内容</p> <p>1. 準備工程 (1) ユニット下側のパネルを外し、SUB BOX のカバーを外します。 (2) 圧縮機が運転可能な場合は、ポンプダウン運転後、スイッチSW1〈運転-停止〉をOFFし、主電源(ブレーカ)をOFFします。</p>
2		<p>2. 油回収工程 (1) ストップバルブ4(吸入)、ストップバルブ1(吐出)、ストップバルブ5(返油)、ストップバルブ3(インジェクション)を閉じます。 (2) オイルレギュレータ内・圧縮機内の油をチェックジョイント4(圧縮機給油・排油口)から油を抜きます(約2L)。 (3) ストップバルブ4(吸入)のサービスポートと、ストップバルブ1(吐出)のサービスポートから冷媒を回収します。</p>
3		<p>3. 圧縮機取外し工程 No.2 圧縮機を交換する場合は、圧縮機前の柱を外してください(ねじ4か所)。 (1) 圧縮機ターミナル部の配線を外します。 (2) サーミスタ〈吐出管温度〉、サーミスタ〈圧縮機シェル油温〉、サーミスタ〈吸入管温度〉、電熱器〈オイル〉を外します。 ・主電源をOFFしないとスイッチSW1をOFFしても圧縮機のターミナル部は充電部となります。 (3) 配管固定金具を外します。 (4) 圧縮機足部のナットSP(各3か所)を外します。 (5) 油を抜き終わった後、均圧口・給油口フレアナットを外します。 (6) 吸入配管口・吐出配管口・インジェクション配管口のろう付け部を外します。 ・吸入配管については圧縮機の吸入配管をパイプカッターなどで切断し、圧縮機を引き出した後、ろう付け部を外すと容易に取り外すことができます。 (7) フレアナットおよびろう付け部を外した後、圧縮機を持ち上げながら引き出して交換します。</p>

第3章 サービス編



	高圧側	低圧側
設計圧力	4.15MPa	2.41MPa



4. 圧縮機設置工程

(1) 圧縮機を外した後、新しい圧縮機に防振ゴムを取り付けて圧縮機取付板に設置します。

(2) 圧縮機足部にナットSPを取り付けます。

(3) 配管固定金具を取り付けます。吸入配管口・吐出配管口・インジェクション配管口のろう付け部を接続します。

(4) ろう付けは、酸化スケールが発生しないように乾燥窒素ガスなどの不活性ガスを配管に通しながら行ってください。乾燥窒素ガスはストップバルブ4(吸入)のサービスポートから流し、均圧口フレアナット、ストップバルブ1(吐出)のサービスポート(高圧)から出してください。(ろう付け後もろう付け部の温度が200℃以下になるまで流し続けてください)

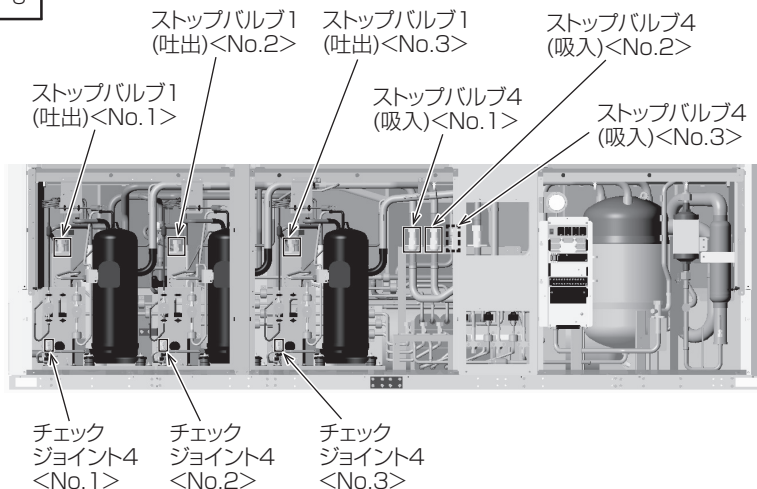
(5) 均圧口・給油口フレアナットを締め付けます。(フレアナット締め付けトルク 38±4N・m)

(6) ろう付けが完了しましたら、「高圧ガス保安法」に基づき、気密試験を実施してください。気密試験圧力は設計圧力以上の圧力にしてください。(左表参照)

ただし、設計圧力より高圧側は+0.50MPa、低圧側は+0.01MPaを超えないようにしてください。設計圧力まで加圧する際は、ストップバルブ1(吐出)のサービスポートから先に加圧し、その後、ストップバルブ4(吸入)のサービスポートに加圧してください。

窒素ガスを抜く場合は、ストップバルブ4(吸入)のサービスポートから先に抜いてください。圧縮機の低圧側が高圧側よりも高くなる逆圧現象とならないようにしてください。

No.2圧縮機を交換した場合は、圧縮機前の柱を取り付けてください(ねじ4か所)。



5. 圧縮機給油工程

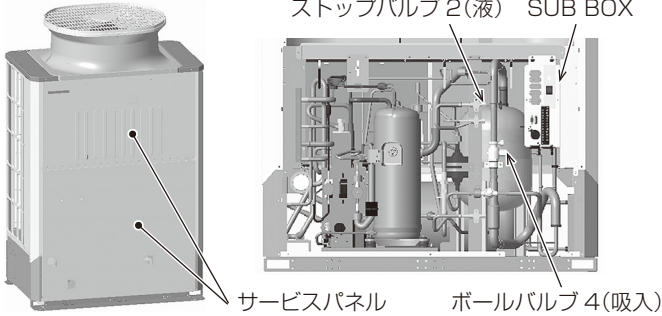
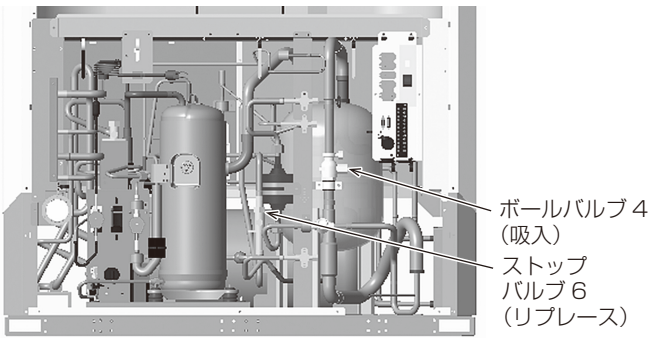
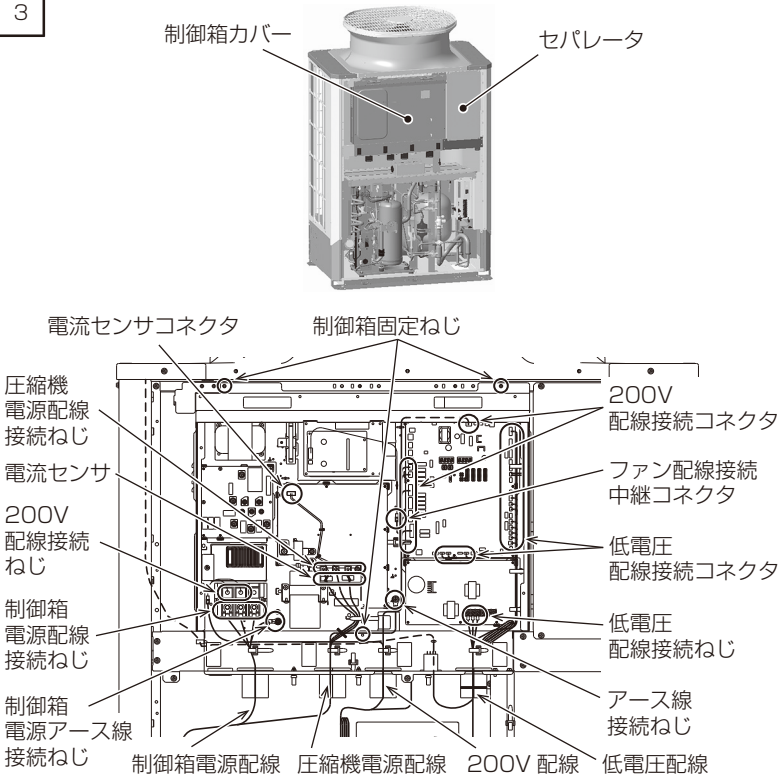
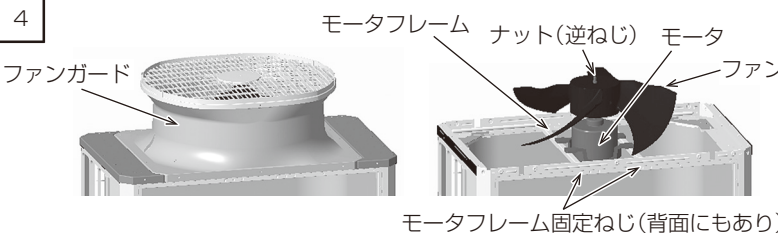
(1) ストップバルブ4(吸入)のサービスポートとストップバルブ1(吐出)のサービスポートから真空ポンプで真空引き乾燥しながらチェックジョイント4(圧縮機給油・排油口)から新規の油(FVC32EA)を封入します。2項で抜いた量だけ給油してください。

お願い

・圧縮機の真空引き乾燥完了後、先にストップバルブ1(吐出)のサービスポートから30秒程度冷媒を封入し、圧縮機に逆圧がかからないようにしてください(圧縮機の真空引き乾燥完了後、先にストップバルブ4(吸入)を開けて、冷媒を入れると、圧縮機に逆圧がかかり、圧縮機が故障するおそれがあります)。

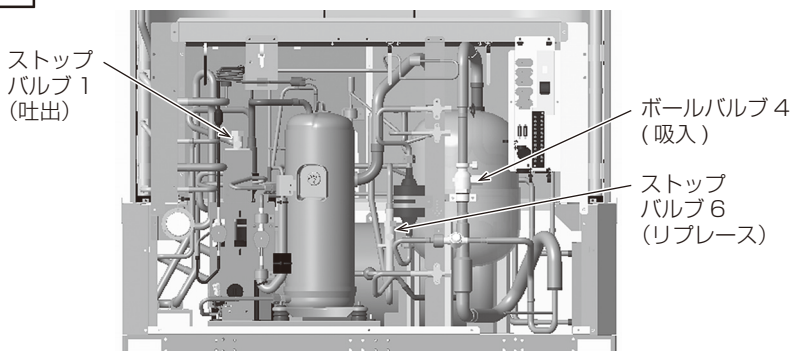
3-1-4. 熱交換器の交換

■ ECOV-D75,98,110形

		作業内容
1	 <p>ストップバルブ 2(液) SUB BOX サービスパネル ボールバルブ 4(吸入)</p>	1.準備工程 (1)ユニット上下のサービスパネルを取外す。 (2)SUB BOXのカバーを取外す。 (3)ストップバルブ2(液)を閉める。 (4)運転が可能な場合は、ポンプダウン運転をする。 (5)ポンプダウン停止後スイッチSW1〈運転-停止〉をOFFにする。 (6)ボールバルブ4(吸入)を閉める。 (7)主電源(ブレーカ)をOFFにする。
2	 <p>ボールバルブ 4(吸入) ストップバルブ 6(リブレース)</p>	2.冷媒回収工程 (1)ボールバルブ4(吸入)とストップバルブ6(リブレース)のサービスポートから冷媒を回収する。
3	 <p>制御箱カバー セパレータ 電流センサコネクタ 制御箱固定ねじ</p> <p>圧縮機電源配線接続ねじ 電流センサ 200V配線接続ねじ 制御箱電源配線接続ねじ 制御箱電源アース線接続ねじ</p> <p>200V配線接続コネクタ ファン配線接続中継コネクタ 低電圧配線接続コネクタ 低電圧配線接続ねじ アース線接続ねじ</p> <p>制御箱電源配線 圧縮機電源配線 200V配線 低電圧配線</p>	3.制御箱取外し工程 (1)セパレータを取外す。 (2)制御箱カバーを取外す。 (3)制御箱電源配線を取外す。 (4)電流センサのコネクタを抜き、圧縮機電源配線を取外す。 (5)200V配線を取外す。 (6)低電圧配線を取外す。 (7)制御箱固定ねじを外し、制御箱を取外す。 制御箱質量:20kg
4	 <p>ファンガード モータフレーム ナット(逆ねじ) モータ ファン モータフレーム固定ねじ(背面にもあり)</p>	4.ファン取外し工程 (1)ファンガードを取外す。 (2)ナットを外し、ファンを取外す。 (3)モータフレームの固定ねじを外し、ファンモータを取外す。 モータとモータフレームは分離しないでください。 モータフレーム質量:12.5kg

<p>5</p>	<p>5.パネル・フレーム取外し工程</p> <p>(1)外気温センサを取外す。 (2)プレートL、プレートR、プレートL、プレートR、プレートF、フレームBを取外す。 (3)フレームM組立を取外す。 (4)カバーL2を取外す。 (5)パネルL、パネルRを取外す。</p>
<p>6</p>	<p>6.熱交換器取外し工程</p> <p>(1)配管接続部のろう付けを外す。 ろう付けを外す際は周囲部品への延焼を防ぐため濡れウエスなどで保護してください。 (2)熱交換器を取外す。</p>
<p>7</p>	<p>7.熱交換器取付け工程</p> <p>(1)取外した熱交換器から熱交アタッチメントを取外し、交換用の熱交換器に取付ける。 (2)工程6の逆手順で熱交換器を組立てる。 ろう付けは酸化スケールが発生しないように不活性ガスを配管に通しながら行ってください。 不活性ガスはストップバルブ1(吐出)のサービスポートから流しストップバルブ6(リプレース)のサービスポートから出してください。 (ろう付け後もろう付け部の温度が200℃以下になるまで流し続けてください。) (3)ろう付け完了後、ストップバルブ6(リプレース)のサービスポートから不活性ガスで加圧し、「高圧ガス保安法」に基づき、気密試験を実施する。 気密試験圧力は設計圧力以上の圧力にしてください。 設計圧力(高圧側):4.15MPa ただし、設計圧力より+0.50MPaを超えないようにしてください。 不活性ガスを抜く場合はストップバルブ6(リプレース)のサービスポートから抜いてください。</p>

8



8.冷媒封入工程

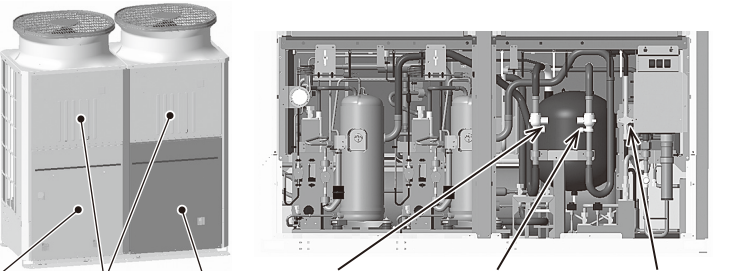
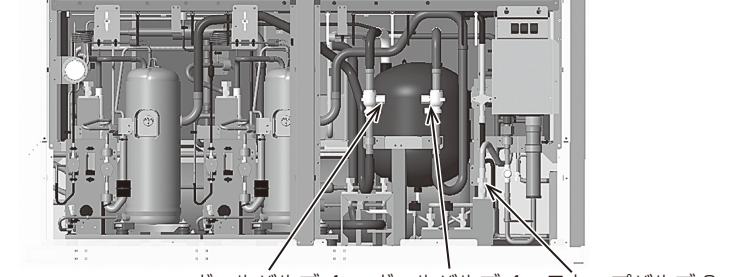
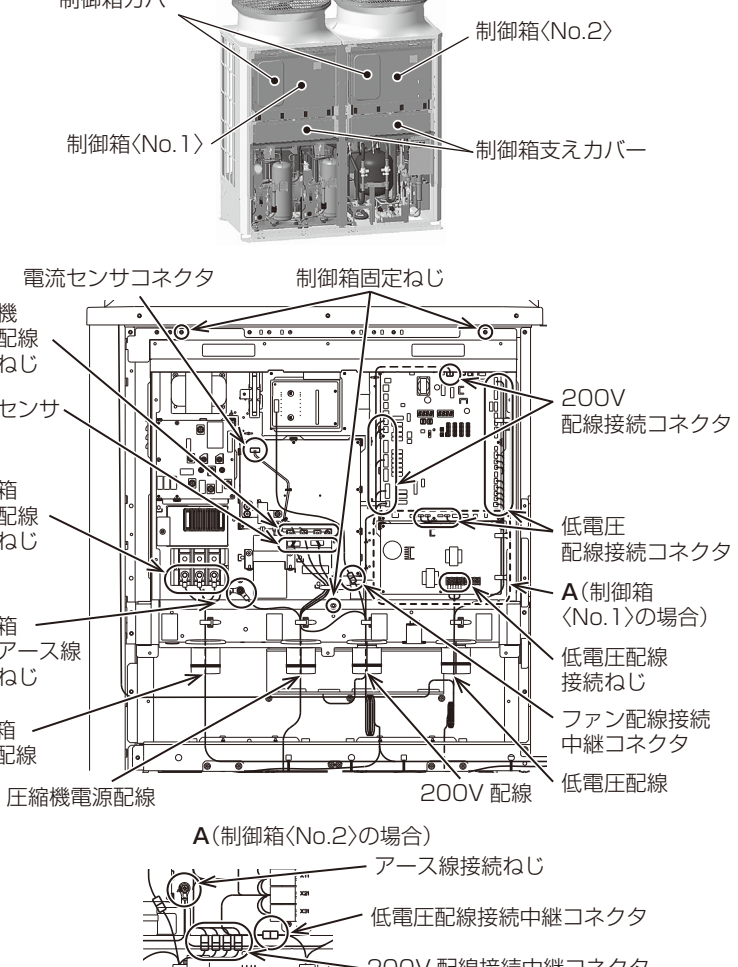
- (1) ボールバルブ4(吸入)とストップバルブ6(リプレース)のサービスポートから真空引きを行う。
- (2) 真空引き完了後、ストップバルブ1(吐出)とストップバルブ6(リプレース)のサービスポートから工程2で回収した量と同量の冷媒を封入する。
必ず銘板に書かれた冷媒の種類を確認し同じ冷媒を封入してください。
冷媒が封入できない場合は、工程9の1~3完了後、圧縮機を運転しながらボールバルブ4(吸入)とのサービスポートから追加チャージしてください。

9.組立工程

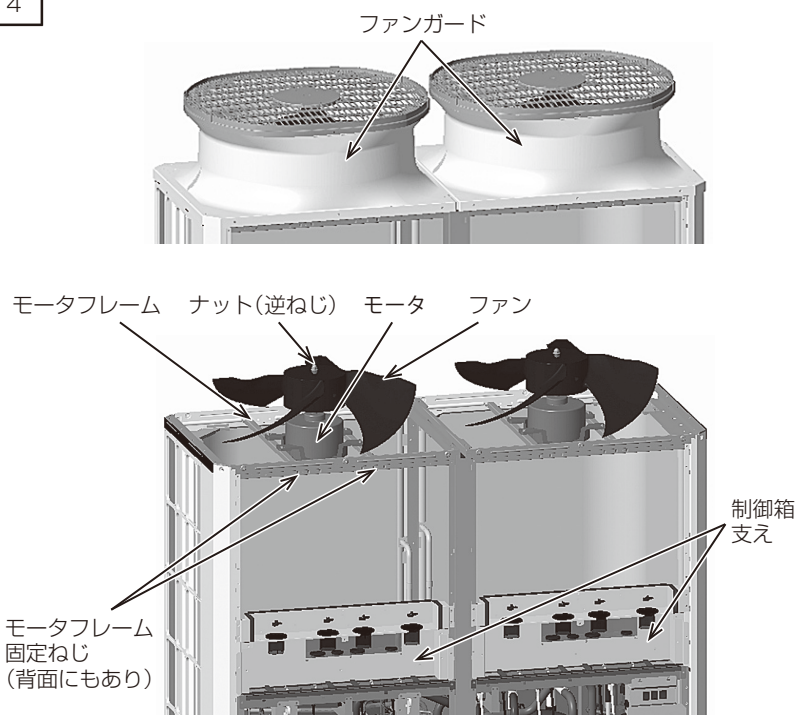
- (1) 取外し工程とは逆に、工程5から工程3までを順に部品を取付ける。
- (2) ストップバルブ2(液)とボールバルブ4(吸入)を開ける。
- (3) 主電源(ブレーカ)をONにする。
- (4) SUB BOXのSW1<運転-停止>をONにする。
- (5) SUB BOXのカバーを取付ける。
- (6) ユニット上下のサービスパネルを取付ける。

組立の際、下記のねじは指定トルクで締付けてください。

ファン固定ナット	20.0±2.0N・m
サービスポートキャップ	
ストップバルブ1(吐出)	12.7±1.3N・m
ボールバルブ4(吸入)	16.0±2.0N・m
ストップバルブ6(リプレース)	12.7±1.3N・m
バルブ操作部キャップ	
ストップバルブ2(液)	25.0±2.5N・m
ボールバルブ4(吸入)	22.0±2.4N・m
配線接続ねじ	
制御箱電源配線接続ねじ	9.8±10%N・m
200V 配線接続ねじ	9.8±10%N・m
圧縮機電源配線接続ねじ	2.55N・m

1	 <p>サービスパネルL サービスパネルU サービスパネルR ボールバルブ4<No.1>(吸入) ボールバルブ4<No.2>(吸入) ストップバルブ2(液)</p>	<p style="text-align: center;">作業内容</p> <p>1.準備工程 (1)ユニット上下のサービスパネルを取外す。 (2)ストップバルブ2(液)を閉める。 (3)運転が可能な場合は、ポンプダウン運転をする。 (4)ポンプダウン停止後スイッチSW1<運転-停止>をOFFにする。 (5)ボールバルブ4(吸入)を閉める。 (6)主電源(ブレーカ)をOFFにする。</p>
2	 <p>ボールバルブ4<No.1>(吸入) ボールバルブ4<No.2>(吸入) ストップバルブ6(リプレース)</p>	<p>2.冷媒回収工程 (1)ボールバルブ4(吸入)とストップバルブ6(リプレース)のサービスポートから冷媒を回収する。</p>
3	 <p>制御箱カバー 制御箱No.2 制御箱No.1 制御箱支えカバー</p> <p>電流センサコネクタ 制御箱固定ねじ</p> <p>圧縮機電源配線接続ねじ 電流センサ 200V配線接続コネクタ</p> <p>制御箱電源配線接続ねじ 低電圧配線接続コネクタ</p> <p>制御箱電源アース線接続ねじ A(制御箱No.1の場合) 低電圧配線接続ねじ</p> <p>制御箱電源配線 ファン配線接続中継コネクタ 低電圧配線</p> <p>圧縮機電源配線 200V配線</p> <p>A(制御箱No.2の場合) アース線接続ねじ 低電圧配線接続中継コネクタ 200V配線接続中継コネクタ</p>	<p>3.制御箱取外し工程 (1)制御箱支えカバーを取外す。 (2)制御箱カバーを取外す。 (3)制御箱電源配線を取外す。 (4)電流センサのコネクタを抜き、圧縮機電源配線を取外す。 (5)200V配線を取外す。 (6)低電圧配線を取外す。 (7)制御箱固定ねじを外し、制御箱を取外す。 制御箱質量:20kg</p>

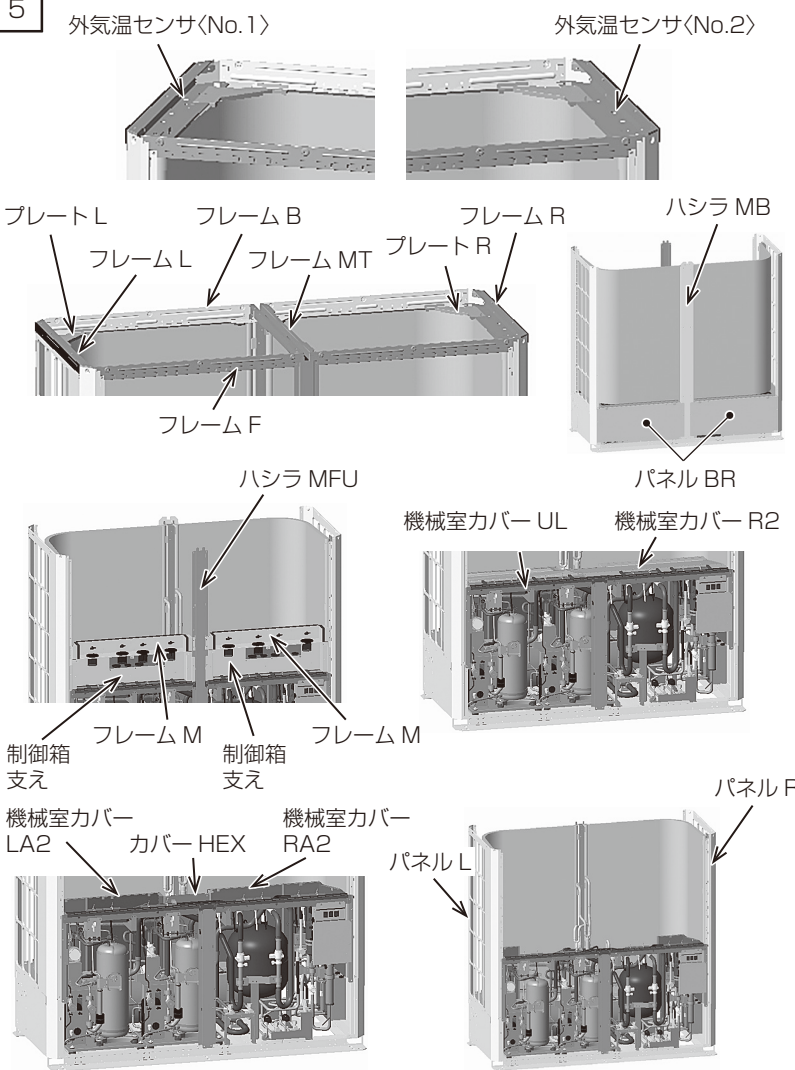
4



4.ファン取外し工程

- (1) ファンガードを取外す。
- (2) ナットを外し、ファンを取外す。
- (3) モータ配線を制御箱支えから抜取る。
- (4) モータフレームの固定ねじを外し、ファンモータを取外す。
モータとモータフレームは分離しないでください。
モータ+フレーム質量: 12.5kg

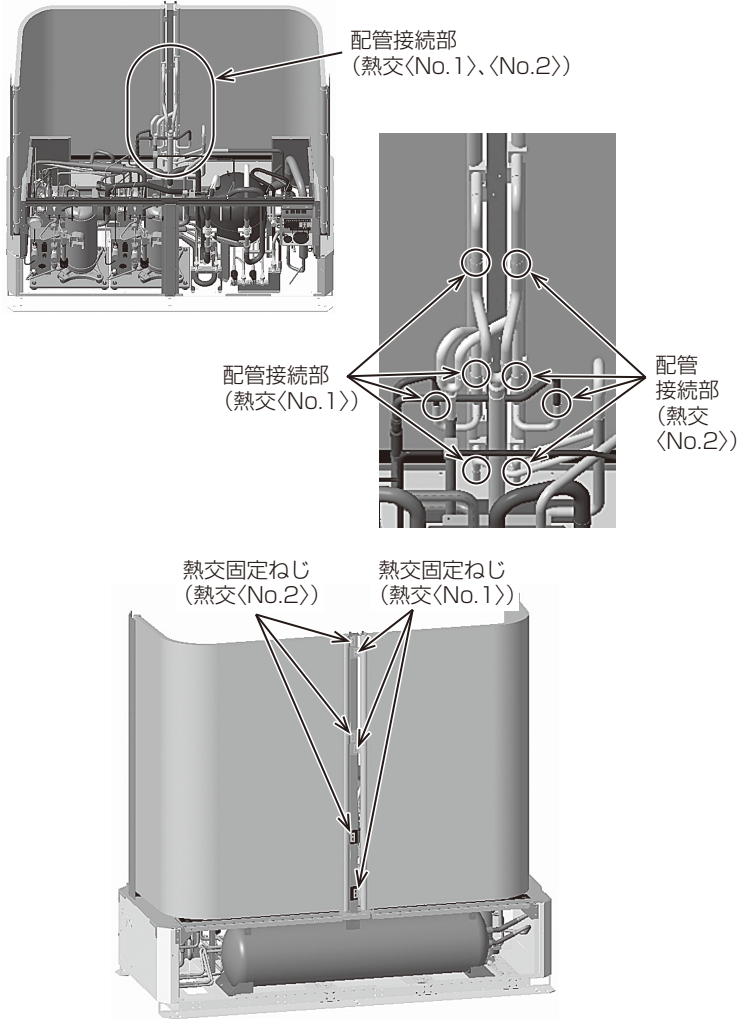
5



5.パネル・フレーム取外し工程

- (1) 外気温センサを取外す。
- (2) プレートL、プレートR、フレームL、フレームR、フレームMT、フレームF、フレームBを取外す。
- (3) パネルBR、ハシラMBを取外す。
- (4) フレームM、制御箱支え、ハシラMFUを取外す。
- (5) 機械室カバーUL、機械室カバーR2を取外す。
- (6) 機械室カバーLA2、機械室カバーRA2、カバーHEXを取外す。
- (7) パネルL、パネルRを取外す。

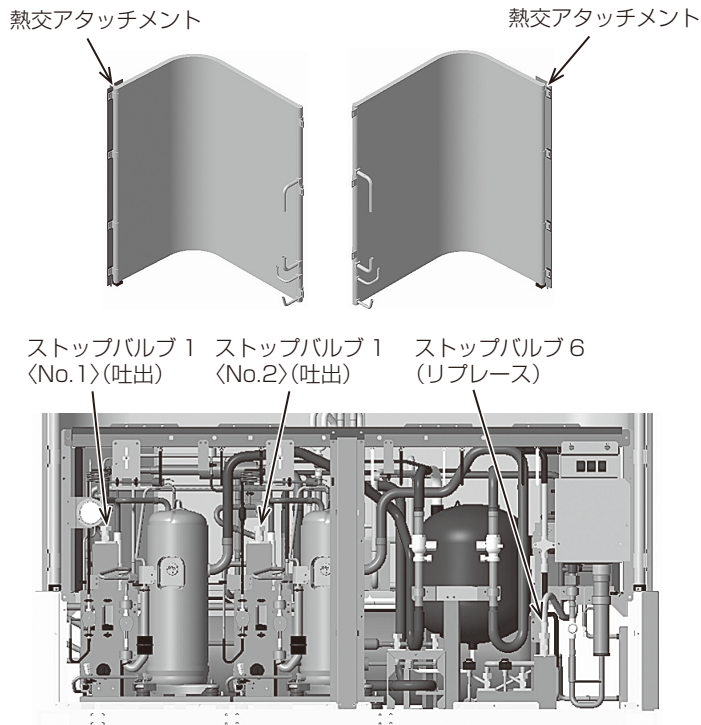
6



6.熱交換器取外し工程

- (1)配管接続部のろう付けを外す。
ろう付けを外す際は周囲部品への延焼を防ぐため濡れウエスなどで保護してください。
- (2)熱交換器と熱交フレームの固定ねじを外し、熱交換器を取外す。

7



7.熱交換器取付け工程

- (1)取外した熱交換器から熱交アタッチメントを取外し、交換用の熱交換器に取付ける。
- (2)工程6の逆手順で熱交換器を組立てる。
ろう付けは酸化スケールが発生しないように不活性ガスを配管に通しながら行ってください。
不活性ガスはストップバルブ1(吐出)のサービスポートから流しストップバルブ6(リブレース)のサービスポートから出してください。(ろう付け後もろう付け部の温度が200℃以下になるまで流し続けてください。)
- (3)ろう付け完了後、ストップバルブ6(リブレース)のサービスポートから不活性ガスで加圧し、「高圧ガス保安法」に基づき、気密試験を実施する。
気密試験圧力は設計圧力以上の圧力にしてください。

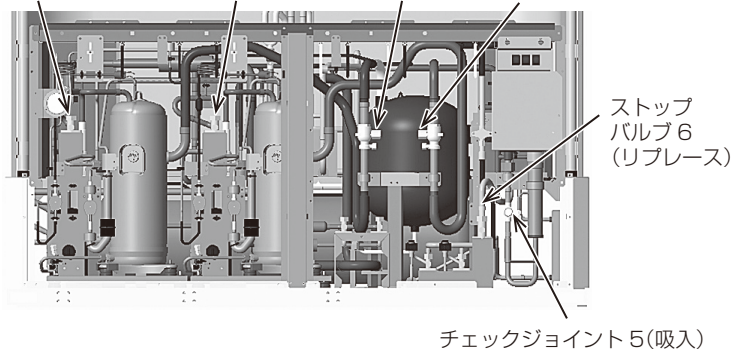
設計圧力(高圧側):4.15MPa

ただし、設計圧力より+0.50MPaを超えないようにしてください。

不活性ガスを抜く場合はストップバルブ6(リブレース)のサービスポートから抜いてください。

8

ストップバルブ 1 (No.1) (吐出) ストップバルブ 1 (No.2) (吐出) ボールバルブ 4 (No.1) (吸入) ボールバルブ 4 (No.2) (吸入)



8.冷媒封入工程

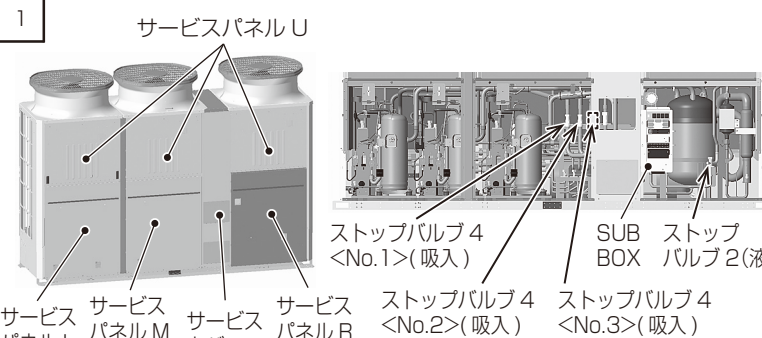
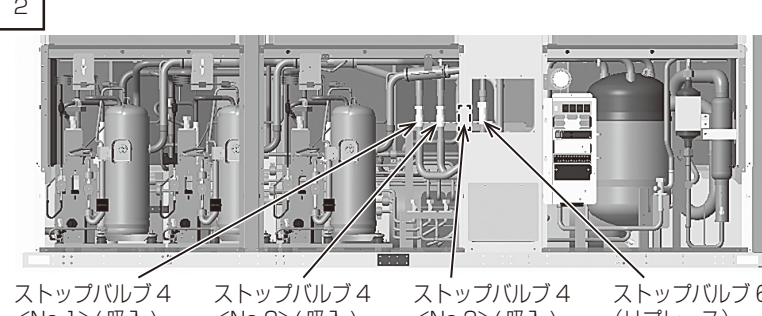
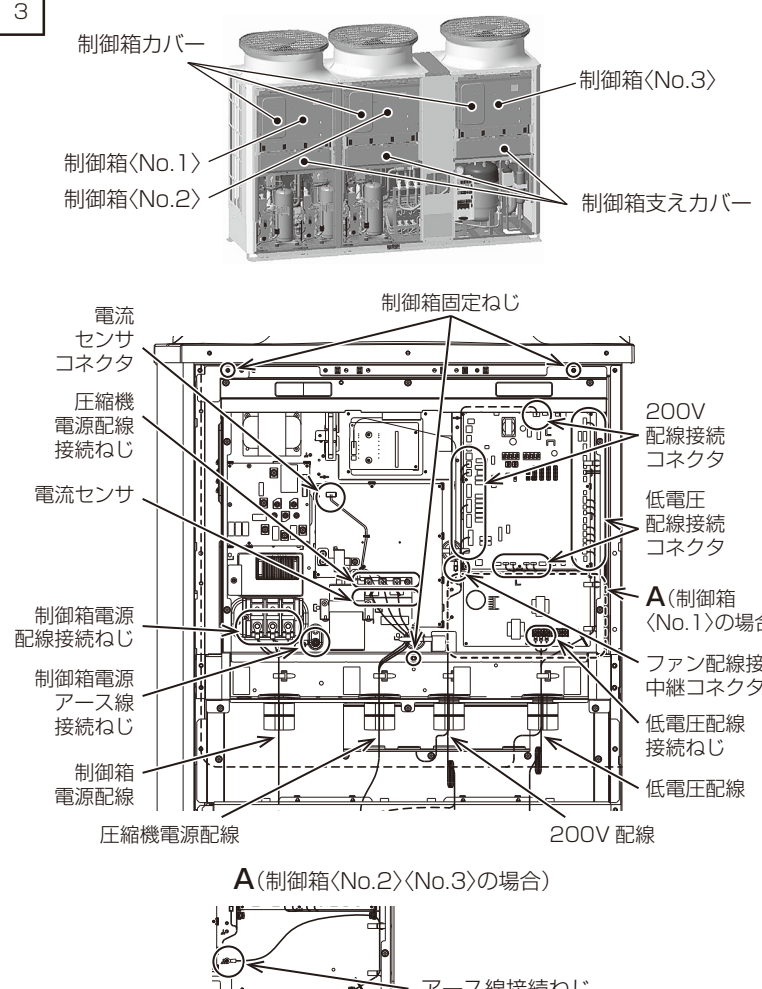
- (1)ボールバルブ4(吸入)とストップバルブ6(リプレース)のサービスポートから真空引きを行う。
- (2)真空引き完了後、ストップバルブ1(吐出)とストップバルブ6(リプレース)のサービスポートから工程2で回収した量と同量の冷媒を封入する。
必ず銘板に書かれた冷媒の種類を確認し同じ冷媒を封入してください。
冷媒が封入できない場合は、工程9の1~3完了後、圧縮機を運転しながらチェックジョイント5(吸入)から追加チャージしてください。

9.組立工程

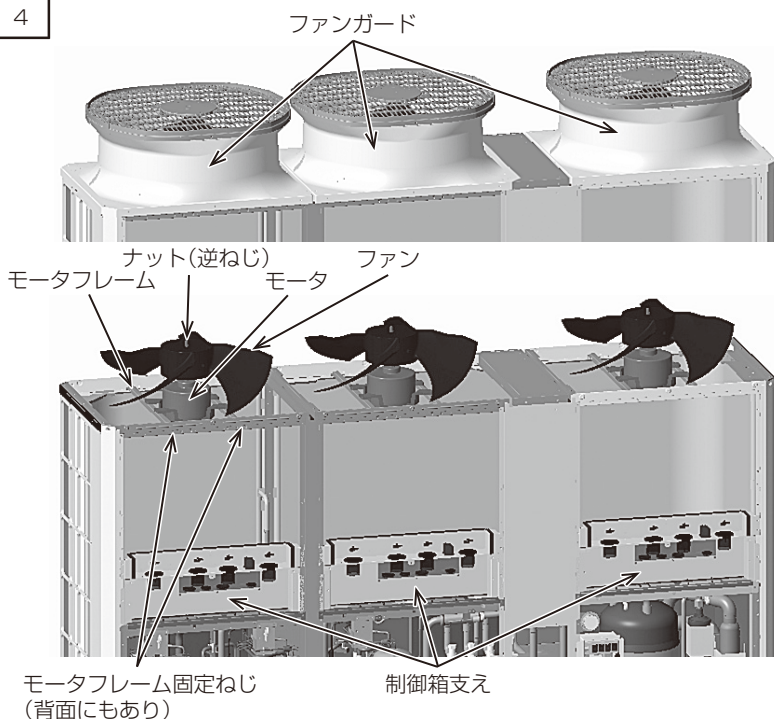
- (1)取外し工程とは逆に、工程5から工程3までを順に部品を取付ける。
- (2)ストップバルブ2(液)とボールバルブ4(吸入)を開ける。
- (3)主電源(ブレーカ)をONにする。
- (4)SUB BOXのSW1<運転-停止>をONにする。
- (5)ユニット上下のサービスパネルを取付ける。

組立の際、下記のねじは指定トルクで締付けてください。

ファン固定ナット	20.0±2.0N・m
サービスポートキャップ	
ストップバルブ 1 (吐出)	12.7±1.3N・m
ボールバルブ 4 (吸入)	16.0±2.0N・m
ストップバルブ 6 (リプレース)	12.7±1.3N・m
バルブ操作部キャップ	
ストップバルブ 2 (液)	25.0±2.5N・m
ボールバルブ 4 (吸入)	22.1±2.5N・m
チェックジョイントキャップ	
チェックジョイント 5 (吸入)	12.7±1.3N・m
配線接続ねじ	
制御箱電源配線接続ねじ	9.8±10%N・m
圧縮機電源配線接続ねじ	2.55N・m
低電圧配線接続ねじ	1.2±10%N・m

	作業内容
<p>1</p>  <p>サービスパネルL サービスパネルM サービスカバー サービスパネルR</p> <p>ストップバルブ4<No.1>(吸入) ストップバルブ4<No.2>(吸入) ストップバルブ4<No.3>(吸入)</p> <p>SUB BOX ストップバルブ2(液)</p>	<p>作業内容</p> <p>1.準備工程</p> <p>(1)ユニット上下のサービスパネル、サービスカバーを取外す。 (2)SUB BOXのカバーを取外す。 (3)ストップバルブ2(液)を閉める。 (4)運転が可能な場合は、ポンプダウン運転をする。 (5)ポンプダウン停止後スイッチSW1〈運転-停止〉をOFFにする。 (6)ストップバルブ4(吸入)を閉める。 (7)主電源(ブレーカ)をOFFにする。</p>
<p>2</p>  <p>ストップバルブ4<No.1>(吸入) ストップバルブ4<No.2>(吸入) ストップバルブ4<No.3>(吸入) ストップバルブ6(リプレース)</p>	<p>2.冷媒回収工程</p> <p>(1)ストップバルブ4(吸入)とストップバルブ6(リプレース)のサービスポートから冷媒を回収する。</p>
<p>3</p>  <p>制御箱カバー 制御箱<No.3> 制御箱支えカバー</p> <p>制御箱<No.1> 制御箱<No.2></p> <p>電流センサコネクタ 圧縮機電源配線接続ねじ 電流センサ</p> <p>制御箱電源配線接続ねじ 制御箱電源アース線接続ねじ 制御箱電源配線</p> <p>制御箱固定ねじ</p> <p>200V配線接続コネクタ 低電圧配線接続コネクタ</p> <p>A(制御箱<No.1>の場合)ファン配線接続中継コネクタ 低電圧配線接続ねじ 低電圧配線</p> <p>圧縮機電源配線 200V配線</p> <p>A(制御箱<No.2><No.3>の場合)アース線接続ねじ</p>	<p>3.制御箱取外し工程</p> <p>(1)制御箱支えカバーを取外す。 (2)制御箱カバーを取外す。 (3)制御箱電源配線を取外す。 (4)電流センサのコネクタを抜き、圧縮機電源配線を取外す。 (5)200V配線を取外す。 (6)低電圧配線を取外す。 (7)制御箱固定ねじを外し、制御箱を取外す。 制御箱質量:20kg</p>

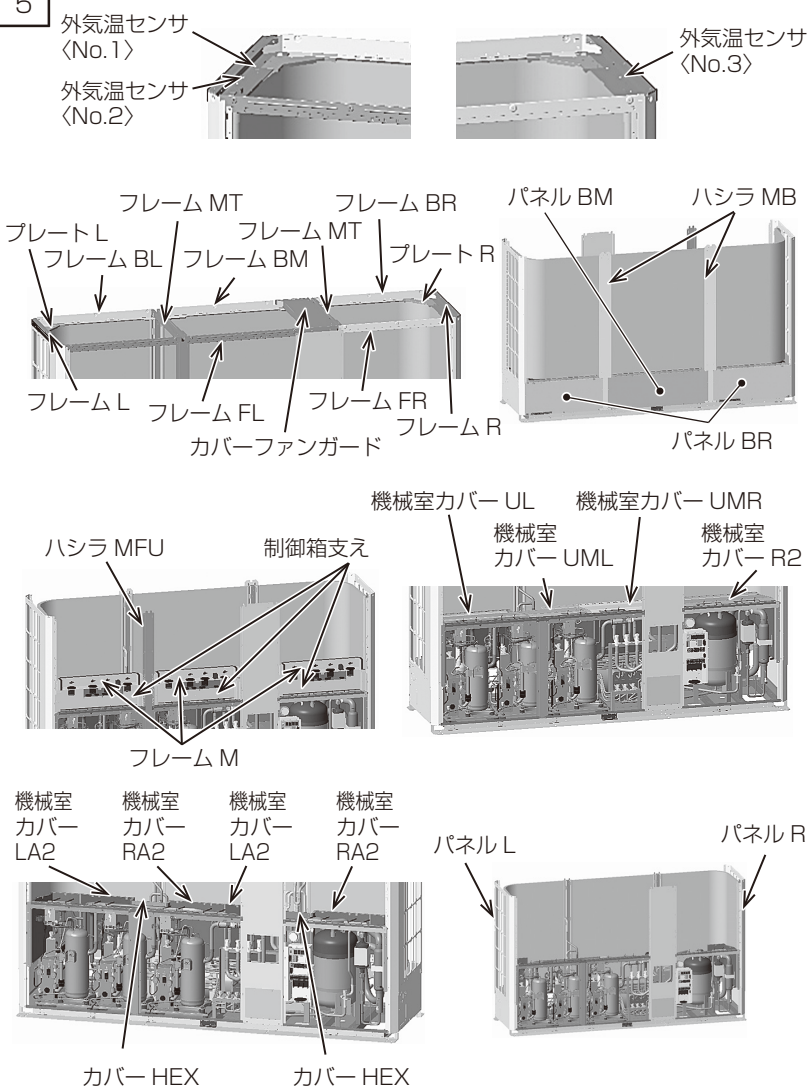
4



4.ファン取外し工程

- (1) ファンガードを取外す。
- (2) ナットを外し、ファンを取外す。
- (3) モータ配線を制御箱支えから抜取る。
- (4) モータフレームの固定ねじを外し、ファンモータを取外す。
モータとモータフレームは分離しないでください。
モータ+フレーム質量: 12.5kg

5

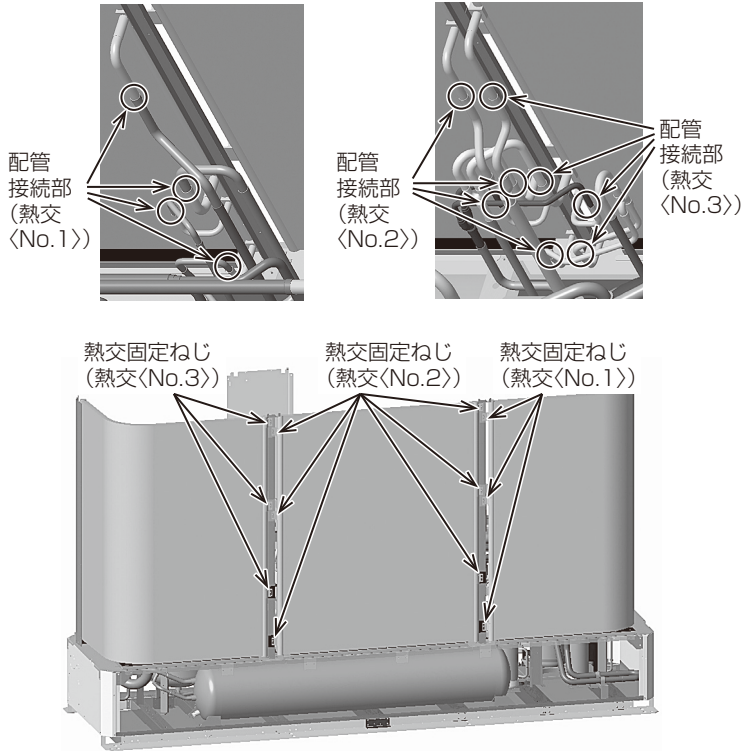


5.パネル・フレーム取外し工程

- (1) 外気温センサを取外す。
- (2) プレートL、プレートR、フレームL、フレームR、フレームMT、カバーファンガード、フレームFL、フレームFR、フレームBL、フレームBM、フレームBRを取外す。
- (3) パネルBM、パネルBR、ハシラMBを取外す。
- (4) フレームM、制御箱支え、ハシラMFUを取外す。
- (5) 機械室カバーUML、機械室カバーR2、機械室カバーUL、機械室カバーUMRを取外す。
- (6) 機械室カバーLA2、機械室カバーRA2、カバーHEXを取外す。
- (7) パネルL、パネルRを取外す。

6

配管接続部 (熱交<No.1>) 配管接続部 (熱交<No.2>、<No.3>)

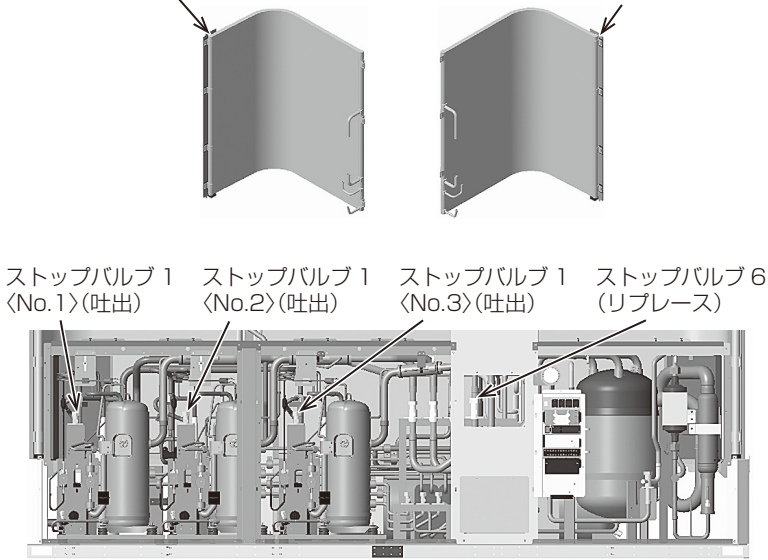


6.熱交換器取外し工程

- (1)配管接続部のろう付けを外す。
ろう付けを外す際は周囲部品への延焼を防ぐため濡れウエスなどで保護してください。
- (2)熱交換器と熱交フレームの固定ねじを外し、熱交換器を取外す。

7

熱交アタッチメント 熱交アタッチメント

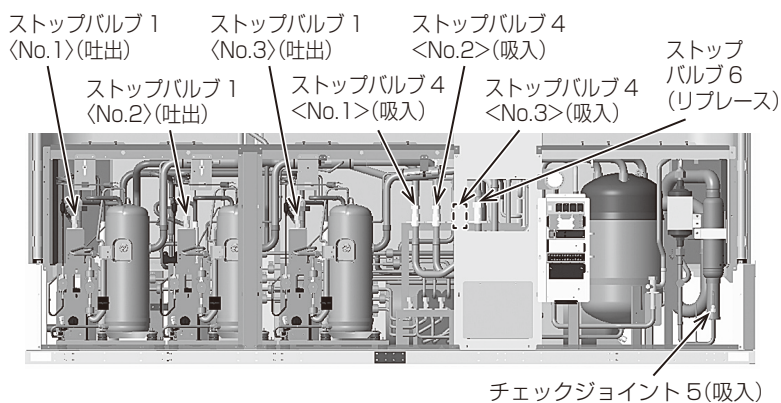


7.熱交換器取付け工程

- (1)取外した熱交換器から熱交アタッチメントを取外し、交換用の熱交換器に取付ける。
- (2)工程6の逆手順で熱交換器を組立てる。
ろう付けは酸化スケールが発生しないように不活性ガスを配管に通しながら行ってください。
不活性ガスはストップバルブ1(吐出)のサービスポートから流しストップバルブ6(リブレース)のサービスポートから出してください。
(ろう付け後もろう付け部の温度が200℃以下になるまで流し続けてください。)
- (3)ろう付け完了後、ストップバルブ6(リブレース)のサービスポートから不活性ガスで加圧し、「高圧ガス保安法」に基づき、気密試験を実施する。
気密試験圧力は設計圧力以上の圧力にしてください。

設計圧力(高圧側):4.15MPa

ただし、設計圧力より+0.50MPaを超えないようにしてください。
不活性ガスを抜く場合はストップバルブ6(リブレース)のサービスポートから抜いてください。



8.冷媒封入工程

- (1)ストップバルブ4(吸入)とストップバルブ6(リプレース)のサービスポートから真空引きを行う。
- (2)真空引き完了後、ストップバルブ1(吐出)とストップバルブ6(リプレース)のサービスポートから工程2で回収した量と同量の冷媒を封入する。
必ず銘板に書かれた冷媒の種類を確認し同じ冷媒を封入してください。
冷媒が封入できない場合は、工程9の1～3完了後、圧縮機を運転しながらチェックジョイント5(吸入)から追加チャージしてください。

9.組立工程

- (1)取外し工程とは逆に、工程5から工程3までを順に部品を取付ける。
- (2)ストップバルブ2(液)とストップバルブ4(吸入)を開ける。
- (3)主電源(ブレーカ)をONにする。
- (4)SUB BOXのSW1〈運転-停止〉をONにする。
- (5)SUB BOXのカバーを取付ける。
- (6)ユニット上下のサービスパネルを取付ける。

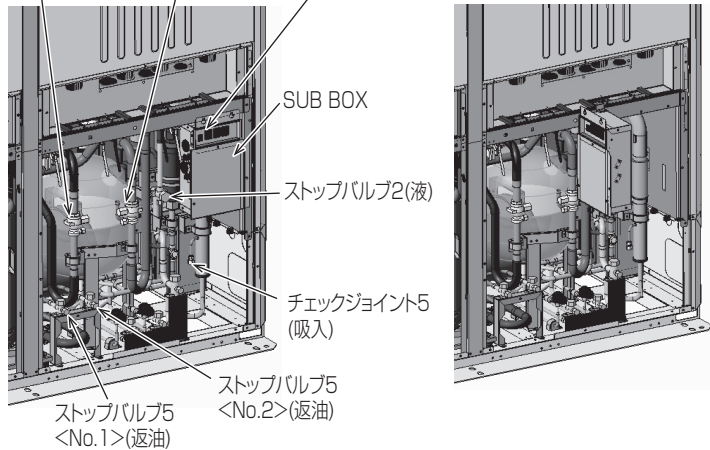
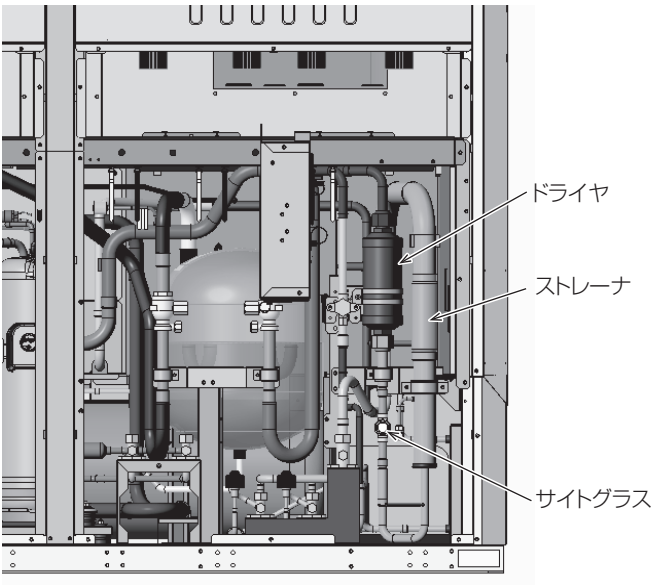
組立の際、下記のねじは指定トルクで締付けてください。

ファン固定ナット	20.0±2.0N・m
サービスポートキャップ	
ストップバルブ 1(吐出)	12.7±1.3N・m
ストップバルブ 4(吸入)	12.7±1.3N・m
ストップバルブ 6(リプレース)	12.7±1.3N・m
バルブ操作部キャップ	
ストップバルブ 2(液)	25.0±2.5N・m
ストップバルブ 4(吸入)	25.0±2.5N・m
チェックジョイントキャップ	
チェックジョイント 5(吸入)	12.7±1.3N・m
配線接続ねじ	
制御箱電源配線接続ねじ	9.8±10%N・m
圧縮機電源配線接続ねじ	2.55N・m
低電圧配線接続ねじ	1.2±10%N・m

3-1-5. サイトグラス・ストレーナ（吸入）・ドライヤの交換

サイトグラス、ストレーナ（吸入）、ドライヤの交換は次のように行ってください。

■ ECOV-D150,185,225 形

		作業内容
1		<p>1.準備工程</p> <p>(1)ストップバルブ2(液)を閉じてポンプダウン運転後、ボールバルブ4(吸入)とストップバルブ5(返油)を閉じ、SUB BOXのスイッチSW1<運転-停止>をOFFし、主電源(ブレーカ)をOFFしてください。</p> <p>(2)SUB BOXを固定しているねじ(3本)を取り外し、図示のようにSUB BOXを筐体に懸下してください。</p> <p>(3)ストップバルブ2(液)のサービスポートとチェックジョイント5(吸入)から冷媒回収を実施します。</p>
2		<p>2.交換工程</p> <p>(1)サイトグラス・ストレーナ・ドライヤのろう付け部(またはフレアナット)を外します。</p> <p>(2)新しいサイトグラス・ストレーナ・ドライヤをろう付け(またはフレアナット締付け)します。</p> <p>お願い</p> <ul style="list-style-type: none"> ・サイトグラス・ストレーナ・ドライヤの周辺には配管固定用のゴム製品や防音用のフェルト材があるため、交換時はそれらに引火しないよう取り外すか、炎が当たらないように不燃材で覆うなどの処置を行ってください。 <p>(3)交換後はSUB BOXを元の位置に固定します。 サブボックス固定後は主電源をONする前に、各端子に緩みがないか確認してください。</p>

3-1-6. 応急運転

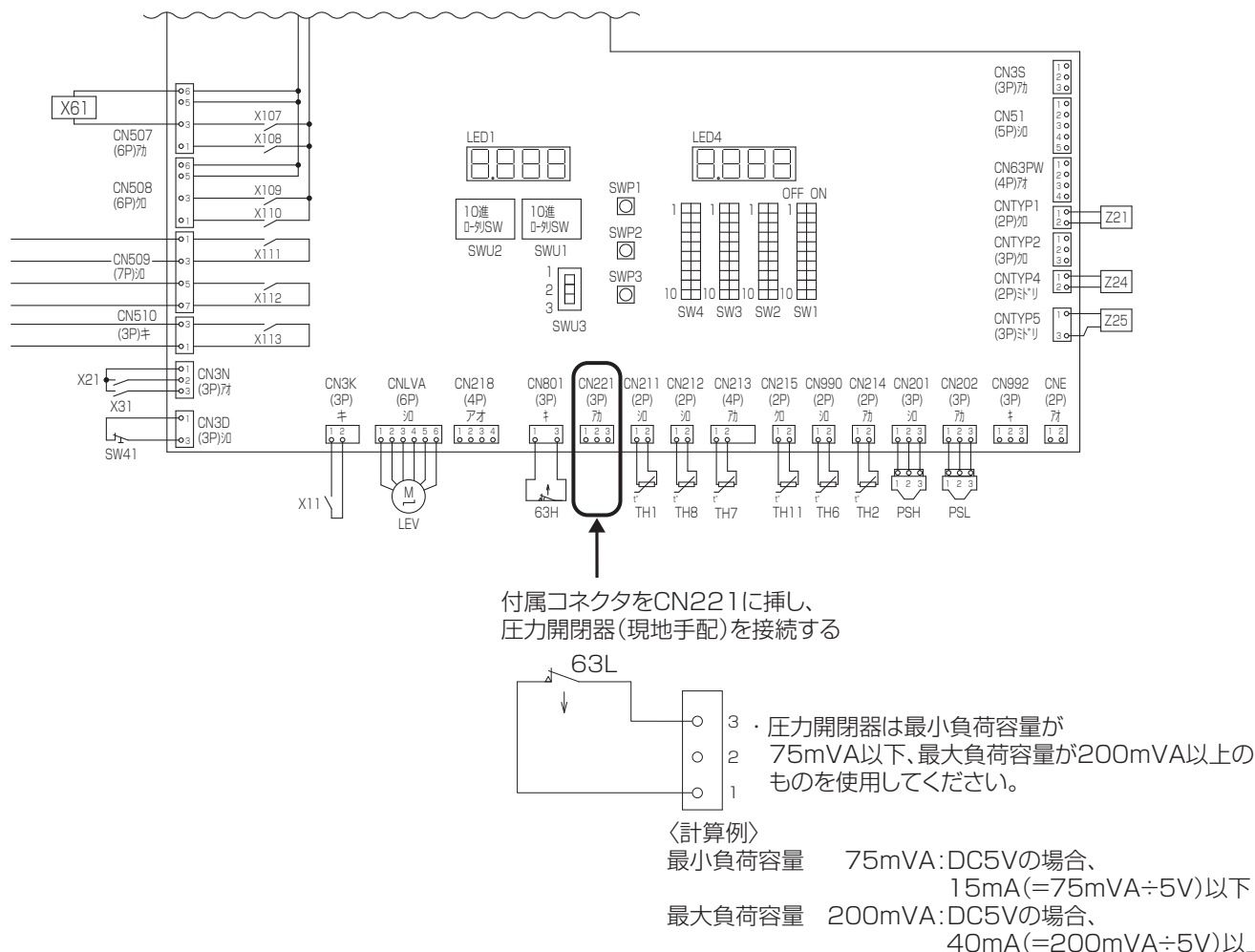
■ ECOV-D75,98,110 形

(1) 圧力センサ〈低圧〉が不良の場合

1) 低圧センサ故障時に圧力開閉器（現地手配）で運転します。

手順

1. ユニットの主電源を OFF にする。
2. 付属コネクタを CN221 に挿し、その配線に現地手配の圧力開閉器の接点を接続する。



3. 低圧取出しはボールバルブ 4（吸入）のサービスポートに接続する。
4. 主電源を ON にする。
5. 運転モード切替スイッチを〈固定〉側で運転する。

お願い

- 手順 2. の CN221 コネクタに圧力開閉器を接続せずに短絡の状態で作ると、低圧カットが働かず圧縮機故障に至ります。CN221 に開閉器接点を接続してから運転してください。
- 応急運転は、低圧センサが故障しているときしかできません。また主電源 ON 後、圧縮機起動までに約 6 分かかります。

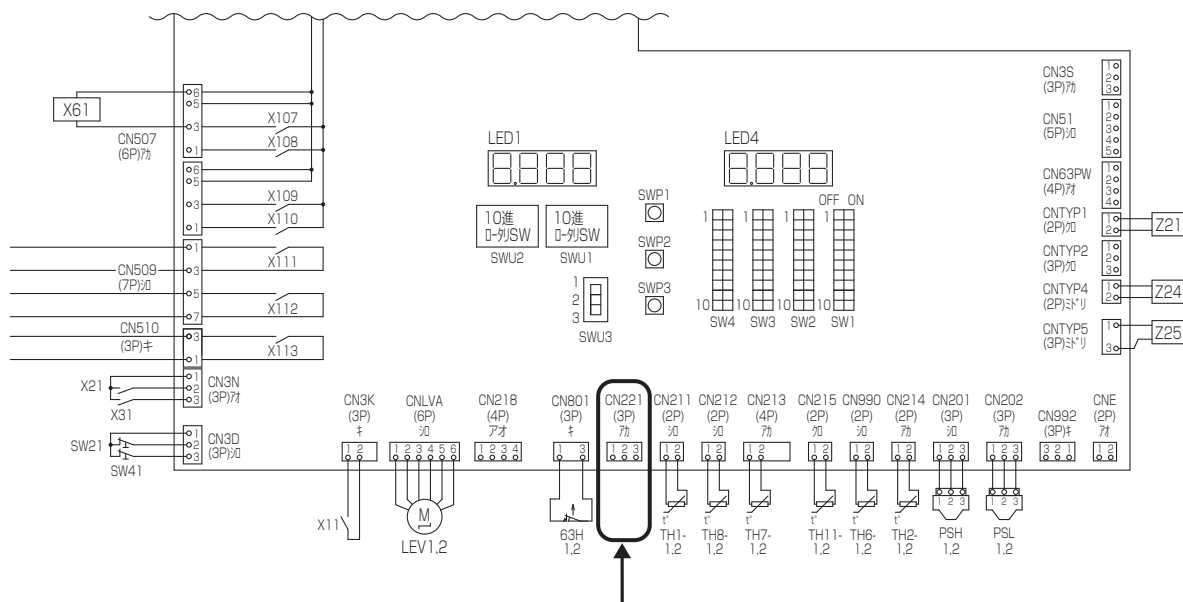
■ ECOV-D150,185,225 形

(1) 圧力センサ〈低圧〉が不良の場合

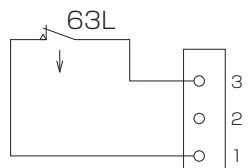
1) 低圧センサ故障時に圧力開閉器（現地手配）で運転します。

手順

1. ユニットの主電源を OFF にする。
2. 付属コネクタを CN221 に挿し、その配線に現地手配の圧力開閉器の接点を接続する。



付属コネクタをCN221に挿し、
圧力開閉器（現地手配）を接続する



・ 圧力開閉器は最小負荷容量が
75mVA以下、最大負荷容量が200mVA以上の
ものを使用してください。

〈計算例〉

最小負荷容量 75mVA:DC5Vの場合、
15mA(=75mVA÷5V)以下
最大負荷容量 200mVA:DC5Vの場合、
40mA(=200mVA÷5V)以上

3. 低圧取出しはボールバルブ 4（吸入）のサービスポートに接続する。
4. 主電源を ON にする。
5. 運転モード切替スイッチを〈固定〉側で運転する。

お願い

- ・ 手順 2. の CN221 コネクタに圧力開閉器を接続せずに短絡の状態では運転すると、低圧カットが働かず圧縮機故障に至ります。CN221 に開閉器接点を接続してから運転してください。
- ・ 応急運転は、低圧センサが故障しているときしかできません。また主電源 ON 後、圧縮機起動までに約 6 分かかります。

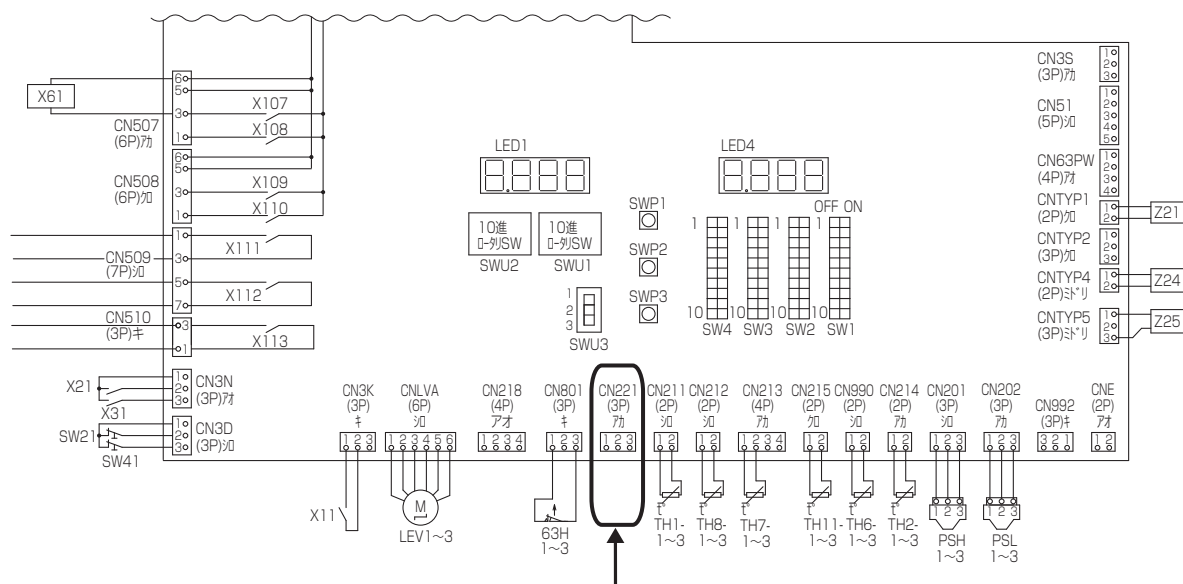
■ ECOV-D270,300,335 形

(1) 圧力センサ〈低圧〉が不良の場合

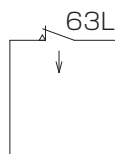
1) 低圧センサ故障時に圧力開閉器（現地手配）で運転します。

手順

1. ユニットの主電源を OFF にする。
2. 付属コネクタを CN221 に挿し、その配線に現地手配の圧力開閉器の接点を接続する。



付属コネクタをCN221に挿し、
圧力開閉器（現地手配）を接続する



・ 圧力開閉器は最小負荷容量が
75mVA以下、最大負荷容量が200mVA以上の
ものを使用してください。

〈計算例〉

最小負荷容量 75mVA: DC5Vの場合、
15mA (=75mVA÷5V) 以下
最大負荷容量 200mVA: DC5Vの場合、
40mA (=200mVA÷5V) 以上

3. 低圧取出しはストップバルブ 4（吸入）のサービスポートに接続する。
4. 主電源を ON にする。
5. 運転モード切替スイッチを〈固定〉側で運転する。

お願い

- ・ 手順 2. の CN221 コネクタに圧力開閉器を接続せずに短絡の状態では運転すると、低圧カットが働かず圧縮機故障に至ります。CN221 に開閉器接点を接続してから運転してください。
- ・ 応急運転は、低圧センサが故障しているときしかできません。また主電源 ON 後、圧縮機起動までに約 6 分かかります。

第4章 資料編

1. 仕様

1-1. 一体空冷式

1-1-1. 標準仕様

項目		形名	ECOVD75MA-(BS・BSG) <10HP>		ECOVD98MA-(BS・BSG) <13HP>		
呼称出力		kW	7.5		9.8		
法定冷凍トン		トン	3.6		4.4		
吸入圧力飽和温度範囲		℃	-20~+10		-20~+10		
冷媒			R463A-J (オプテオン™XP41)<現地チャージ>		R410A<現地チャージ>		
据付条件		℃	屋外設置 周囲温度=15~+46 三相 200V 50Hz/60Hz		屋外設置 周囲温度=15~+46 三相 200V 50Hz/60Hz		
電気特性	消費電力 (注1)	定格周波数	10.54		10.48		
		最大周波数	10.85 (液管断熱無しモード:11.28)		10.92 (液管断熱無しモード:11.10)		
	運転電流 (注1.2)	定格周波数	33.9		33.7		
		最大周波数	34.7 (液管断熱無しモード:36.0)		34.7 (液管断熱無しモード:35.4)		
	力率 (注1)	定格周波数	89.8		89.8		
	最大周波数	90.3 (液管断熱無しモード:90.5)		90.8 (液管断熱無しモード:90.5)			
始動電流		A	15 / 15		15 / 15		
出力周波数	(注6)	Hz	20 ~ 82		20 ~ 93		
冷凍能力 (注1)	定格周波数	kW	23.6		25.0		
	最大周波数	kW	24.3 (液管断熱無しモード:21.8)		25.8 (液管断熱無しモード:24.2)		
圧縮機	形名		HRK84FA		HRK84FA		
	定格出力	kW	6.7		7.1		
	押しのけ量	m³/h	24.8		28.1		
電熱器<オイル>		W	45		45		
冷凍機油	種類		ダフニーハーメチックオイル FVC32EA		ダフニーハーメチックオイル FVC32EA		
	初期充てん量	L	3.2		3.2		
凝縮器	種類		3.1 <アキュムレータ>		3.1 <アキュムレータ>		
	初期充てん量	L	2.3+3.1		2.3+3.1		
	熱交換器形式	(注3)	オールアルミフラットチューブ式		オールアルミフラットチューブ式		
送風機	電動機出力	W	460×1		460×1		
	ファン径	mm	φ700×1		φ700×1		
風量	電動機出力	W	253 / 253		253 / 253		
	ファン径	mm	253 / 253		253 / 253		
凝縮圧力調整装置			電子ファンコントローラ		電子ファンコントローラ		
受液器	内容量	L	31		31		
容量制御	可溶性		有<口径:3.1mm, 溶融温度:74℃以下>		有<口径:3.1mm, 溶融温度:74℃以下>		
始動方式			インバータ方式<0.25~100%>		インバータ方式<0.22~100%>		
高圧カット防止機能			有		有		
保護装置	圧力開閉器<高圧・低圧>		有<高圧:機械式・低圧:デジタル式>		有<高圧:機械式・低圧:デジタル式>		
	過電流保護		有<53A設定>		有<53A設定>		
	温度開閉器<吐出>		-		-		
	温度開閉器<圧縮機インナーサーモ>		-		-		
	ヒューズ	制御回路用		250V 3.15A×2.6A×2.6.3A×3		250V 3.15A×2.6A×2.6.3A×3	
		凝縮器送風機用		250V 15A		250V 15A	
	逆相防止器			-		-	
油温検出保護			有		有		
内蔵品			圧力計<高圧>、サクシオンアキュムレータ<18L>、油分離器、ドライヤ、サイトグラス		圧力計<高圧>、サクシオンアキュムレータ<18L>、油分離器、ドライヤ、サイトグラス		
付属部品	予備ヒューズ		6A		6A		
外装色	その他		チェックジョイント、応急運転用コネクタ		チェックジョイント、応急運転用コネクタ		
外形寸法<高さ×幅×奥行>	mm		マンセル 5Y 8/1 近似色		マンセル 5Y 8/1 近似色		
質量	kg		1970×1220×734		1970×1220×734		
製造質量	kg		314		314		
製品質量	kg		304		304		
配管寸法<注4>	吸入配管	mm	φ28.58S		φ31.75S		
	液配管	mm	φ12.7S		φ12.7S		
配管長	ホットガス配管	m	最大100以下		最大100以下		
		m	59.5 (53.0)		59.5 (54.0)		
運転音	電線の太さ	mm²(m)	14<18>		22<25>		
	過電流保護器	A	手元:75 / 分岐:100		手元:100 / 分岐:100		
電気工事	開閉器容量	A	手元:100 / 分岐:100		手元:100 / 分岐:100		
	制御回路配線太さ	mm²	2		2		
	接地線太さ	mm²	8		14		
	進相コンデンサ	容量	μF		μF		
	コンデンサ	容量	kVA		kVA		
	電線太さ	mm²	取得不可		取得不可		
	電線太さ	mm	取得不可		取得不可		
冷凍能力<注14>	10℃	kW	30.3 (液管断熱無しモード 82Hz 運転時:29.3)		32.4 (液管断熱無しモード 82Hz 運転時:31.8)		
	5℃	kW	30.1 (液管断熱無しモード 82Hz 運転時:28.8)		32.2 (液管断熱無しモード 82Hz 運転時:31.2)		
	0℃	kW	29.3 (液管断熱無しモード 82Hz 運転時:27.8)		31.1 (液管断熱無しモード 82Hz 運転時:29.7)		
	-5℃	kW	28.3 (液管断熱無しモード 82Hz 運転時:26.6)		29.5 (液管断熱無しモード 82Hz 運転時:27.9)		
	-10℃	kW	24.3 (液管断熱無しモード 82Hz 運転時:21.8)		25.8 (液管断熱無しモード 82Hz 運転時:24.2)		
	-12℃	kW	22.8 (液管断熱無しモード 82Hz 運転時:20.4)		24.2 (液管断熱無しモード 82Hz 運転時:22.6)		
	-15℃	kW	20.6 (液管断熱無しモード 82Hz 運転時:18.2)		21.9 (液管断熱無しモード 82Hz 運転時:20.1)		
	-17℃	kW	19.3 (液管断熱無しモード 82Hz 運転時:17.0)		20.5 (液管断熱無しモード 82Hz 運転時:18.7)		
	-20℃	kW	17.3 (液管断熱無しモード 82Hz 運転時:15.1)		18.4 (液管断熱無しモード 82Hz 運転時:16.6)		
		kW	34.2 (液管断熱無しモード 93Hz 運転時:33.1)		36.2 (液管断熱無しモード 93Hz 運転時:35.5)		

- 注1. 測定条件は、次のとおりです。
 周囲温度:32℃、蒸発温度:-10℃、吸入ガス温度:18℃
 インバータ圧縮機運転周波数:冷媒R463A-Jで使用の場合 定格80Hz/最大82Hz(ECOVD75MA)、定格89Hz/最大93Hz(ECOVD98MA)、冷媒R410Aで使用の場合 定格79Hz/最大82Hz(ECOVD75MA)、定格90Hz/最大93Hz(ECOVD98MA)
 ファンコントロール設定:目標凝縮温度=外気温度+10℃、液管断熱有りモード運転時
 ※ JRA 4019-2020適合
 ※ 工場出荷時設定は液管断熱有りモードとなります。液管断熱有りモードで使用の際は、液配管に断熱材(20mm以上)を施してください。
 ※ R463A-Jの場合、蒸発温度は、ある圧力における蒸発器入口温度と露点温度の平均値により求めた温度を指します。
- 注2. 最大電流、開閉器容量などは「電気工事」の項を確認してください。
 注3. 延長配管が50mを超える場合は、10m当たり0.2Lの油を追加してください。
 注4. 配管寸法欄 記号F:フレア接続、記号S:ろう付接続
- 注5. 運転音の測定条件は次のとおりです。
 周囲温度:32℃、蒸発温度:-10℃、インバータ圧縮機運転周波数:冷媒R463A-Jで使用の場合 80Hz(ECOVD75MA)、89Hz(ECOVD98MA)、冷媒R410Aで使用の場合 79Hz(ECOVD75MA)、90Hz(ECOVD98MA)
 ファンコントロール設定:目標凝縮温度=外気温度+10℃
 測定場所:無音室相当でユニット前面より距離1m、高さ1m
 カッコ内は、インバータ圧縮機運転周波数:70Hz(ECOVD75MA)、79Hz(ECOVD98MA)、ファンコントロール設定:目標凝縮温度=外気温度+15℃の場合の値を示します。
- 注6. 最大周波数は目標蒸発温度設定値によって異なります。
 注7. 現場での吸入配管径、配管長により能力が変化しますので配管別能力表をご確認ください。
 注8. 現場での配管寸法、配管長、各ユニット間の高低差については、据付工事欄をご確認ください。
 ※ 液管断熱有りモードと無しモードは制御設定とストップバルブ<リブレス>の開閉によって切替可能です。詳細は試運転調整欄をご確認ください。
 注9. リブレス(既設配管、冷却器再利用)を実施する場合の配管長は、リブレスフィルタの仕様書を確認してください。
 注10. 電線の太さ欄<>内の数字は、電圧降下2Vのときの最大電線長を示します。
 注11. 電源には必ず漏電遮断器を取付けてください。
 漏電遮断器の選定は以下を目安に選定してください。
 ※ 漏電遮断器は配線長、配線経路、また周囲に高周波を発生する設備の有無などにより異なります。詳細は、各漏電遮断器メーカー窓口にお問い合わせください。
- ユニット呼称出力 / 設定値
 2.2kW以下 / 感度電流15mA 0.1s
 2.2kWを超え、5.5kW以下 / 感度電流30mA 0.1s
 5.5kWを超え、16.5kW以下 / 感度電流100mA 0.1s
 16.5kWを超え、33.5kW以下 / 感度電流100~200mA 0.1s
 インバータ圧縮機搭載ユニットの場合、漏電遮断器は必ず「高調波対応形」を選定してください。
 注12. オールアルミ熱交換器は散水による付着物で腐食するおそれがありますので、散水しないでください。
 注13. 製品仕様は改良などのため、予告なしに変更する場合があります。
 注14. 冷凍能力の条件は次のとおりです。
 周囲温度:32℃、吸入ガス温度:18℃、インバータ圧縮機運転周波数:82Hz(ECOVD75MA)、93Hz(ECOVD98MA)、液管断熱有りモード運転時

項目		形名	ECOVD110MA-(BS・BSG) <15HP>		ECOVD150MA-(BS・BSG) <20HP>		
呼称出力			11.0		15.0		
法定冷凍トン			4.7	5.8	7.0	8.5	
吸入圧力飽和温度範囲			-20~+10		-20~+10		
冷媒			R463A-J (オプテオン™XP41)<現地チャージ>	R410A<現地チャージ>	R463A-J (オプテオン™XP41)<現地チャージ>	R410A<現地チャージ>	
据付条件			屋外設置 周囲温度-15~+46 三相 200V 50Hz/60Hz		屋外設置 周囲温度-15~+46 三相 200V 50Hz/60Hz		
電源			14.35		20.36		
電気特性	消費電力 (注1)	定格周波数	14.35		20.36		
		kW	15.31 (液管断熱無しモード:15.88)		21.32 (液管断熱無しモード:23.92)		
		最大周波数	14.72		20.93		
		kW	16.31 (液管断熱無しモード:16.39)		22.71 (液管断熱無しモード:24.20)		
		A	44.9		64.7		
	最大周波数	47.8 (液管断熱無しモード:49.5)		50.7 (液管断熱無しモード:51.0)			
	A	92.3		90.8			
	%	92.5 (液管断熱無しモード:92.6)		91.0 (液管断熱無しモード:93.8)			
	%	92.9 (液管断熱無しモード:92.8)		91.8 (液管断熱無しモード:92.4)			
	A	15 / 15		30 / 30			
出力周波数	(注6)	Hz	20 ~ 108		20 ~ 80		
冷凍能力 (注1)	定格周波数	kW	30.0		45.0		
	最大周波数	kW	31.1 (液管断熱無しモード:28.7)		33.1 (液管断熱無しモード:31.1)		
圧縮機	形名		HRK84FA		HRK84FA×2		
	定格出力	kW	8.9		9.4		
	押し上げ量	m³/h	32.7		32.7		
電熱器<オイル>		W	45		45×2		
冷凍機油	種類		ダフニーハーメチックオイル FVC32EA		ダフニーハーメチックオイル FVC32EA		
	初期充填量	L	3.2		3.2×2		
	正規充填量 (注3)	L	3.1<アキュムレータ> 2.3+3.1		6.2<アキュムレータ> <2.3×2>+6.2		
凝縮器	熱交換器形式	(注12)	オールアルミフラットチューブ式		オールアルミフラットチューブ式		
	送風機	電動機出力	460×1		460×2		
	ファン径	mm	φ700×1		φ700×2		
	風量	m³/min	253 / 253		480 / 480		
凝縮圧力調整装置			電子ファンコントローラ		電子ファンコントローラ		
受液器	内容量	L	31		56		
容量制御			有<口径:3.1mm,溶融温度:74℃以下> インバータ方式<0.19~100%>		有<口径:3.1mm,溶融温度:74℃以下> インバータ方式<0.13~100%>		
始動方式			インバータ始動		インバータ始動+順次始動		
高圧カット防止機能			有		有		
保護装置	圧力閉閉器<高圧・低圧>		有<高圧:機械式・低圧:デジタル式>		有<高圧:機械式・低圧:デジタル式>		
	過電流保護		有<53A設定>		有<53A設定>		
	温度閉閉器<吐出>		-		-		
	温度閉閉器<圧縮機インサーモ>		-		-		
	ヒューズ	制御回路用	250V 3.15A×2, 6A×2, 6.3A×3		250V 3.15A×4, 6A×2, 6.3A×6		
		凝縮器送風機用	250V 15A		250V 15A×2		
	逆相防止器		-		-		
油温検出保護		有		有			
内蔵品			圧力計<高圧>, サクションアキュムレータ<18L>, 油分离器, ドライヤ, サイトグラス		圧力計<高圧>, サクションアキュムレータ<24L>, 油分离器, ドライヤ, サイトグラス		
付属部品	予備ヒューズ		6A		6A		
	その他		チェックジョイント, 応急運転用コネクタ		応急運転用コネクタ		
外装色			マンセル 5Y 8/1 近似色		マンセル 5Y 8/1 近似色		
外形寸法<高さ×幅×奥行>		mm	1970×1220×734		1970×1750×734		
	質量	kg	314		511		
配管寸法 (注4)	吸入配管 (注7)	mm	φ34.92S		φ38.1S		
	液配管 (注8)	mm	φ15.88S		φ15.88S		
	ホットガス配管	mm	-		-		
配管長 (注9)	m		最大100以下		最大100以下		
運転音 (注5)	dB(A)		59.5 (54.5)		62.5 (54.5)		
電気工事	電線の太さ (注10)	mm²(m)	22<25>		38<26>		
	過電流保護器	A	手元:100 / 分岐:100		手元:100 / 分岐:150		
	開閉器容量	A	手元:100 / 分岐:100		手元:100 / 分岐:200		
	制御回路配線太さ	mm²	2		2		
	接地線太さ	mm²	14		22		
	進相コンデンサ (圧縮機)	容量		取付不可		取付不可	
		電線太さ	mm²	取付不可		取付不可	
荷造寸法<高さ×幅×奥行>		mm	2060×1250×868		2060×1780×870		
冷凍能力 (注14)	10℃	kW	38.4 (液管断熱無しモード 108Hz 運転時:38.2)	41.4 (液管断熱無しモード 108Hz 運転時:40.7)	61.5 (液管断熱無しモード 80Hz 運転時:59.9)	64.4 (液管断熱無しモード 80Hz 運転時:62.5)	
	5℃	kW	38.8 (液管断熱無しモード 108Hz 運転時:38.2)	41.1 (液管断熱無しモード 108Hz 運転時:39.9)	61.1 (液管断熱無しモード 80Hz 運転時:58.8)	64.2 (液管断熱無しモード 80Hz 運転時:62.2)	
	0℃	kW	38.4 (液管断熱無しモード 108Hz 運転時:37.4)	40.8 (液管断熱無しモード 108Hz 運転時:39.1)	59.2 (液管断熱無しモード 80Hz 運転時:56.4)	61.6 (液管断熱無しモード 80Hz 運転時:59.5)	
	-5℃	kW	36.4 (液管断熱無しモード 108Hz 運転時:35.1)	38.6 (液管断熱無しモード 108Hz 運転時:36.6)	54.8 (液管断熱無しモード 80Hz 運転時:51.6)	58.2 (液管断熱無しモード 80Hz 運転時:56.0)	
	-10℃	kW	31.1 (液管断熱無しモード 108Hz 運転時:28.7)	33.1 (液管断熱無しモード 108Hz 運転時:31.1)	46.8 (液管断熱無しモード 80Hz 運転時:43.4)	50.1 (液管断熱無しモード 80Hz 運転時:46.6)	
	-12℃	kW	29.2 (液管断熱無しモード 108Hz 運転時:26.8)	31.1 (液管断熱無しモード 108Hz 運転時:29.1)	44.2 (液管断熱無しモード 80Hz 運転時:40.6)	47.2 (液管断熱無しモード 80Hz 運転時:43.4)	
	-15℃	kW	26.3 (液管断熱無しモード 108Hz 運転時:24.0)	28.2 (液管断熱無しモード 108Hz 運転時:26.2)	40.2 (液管断熱無しモード 80Hz 運転時:36.4)	42.9 (液管断熱無しモード 80Hz 運転時:38.7)	
	-17℃	kW	24.5 (液管断熱無しモード 108Hz 運転時:22.3)	26.4 (液管断熱無しモード 108Hz 運転時:24.2)	37.8 (液管断熱無しモード 80Hz 運転時:33.9)	40.3 (液管断熱無しモード 80Hz 運転時:35.9)	
	-20℃	kW	21.8 (液管断熱無しモード 108Hz 運転時:19.7)	23.7 (液管断熱無しモード 108Hz 運転時:21.4)	34.1 (液管断熱無しモード 80Hz 運転時:30.1)	36.3 (液管断熱無しモード 80Hz 運転時:31.7)	

注1. 測定条件は、次のとおりです。
 周囲温度:32℃, 蒸発温度:-10℃, 吸入ガス温度:18℃
 インバータ圧縮機運転周波数:冷媒R463A-Jで使用の場合 定格103Hz/最大108Hz(ECOVD110MA), 定格77Hz/最大80Hz(ECOVD150MA), 冷媒R410Aで使用の場合 定格102Hz/最大108Hz (ECOVD110MA), 定格75Hz/最大80Hz(ECOVD150MA)
 ファンコントロール設定:目標凝縮温度=外気温度+10℃, 液管断熱有りモード運転時
 ※JRA 4019-2020適合

- 工場出荷時設定は液管断熱有りモードとなります。液管断熱有りモードでご使用の際は、液配管に断熱材(20mm以上)を施してください。
 ※R463A-Jの場合、蒸発温度は、ある圧力における蒸発器入口温度と露点温度の平均値により求めた温度を指します。
- 最大電流、開閉器容量などは「電気工事」の項を確認してください。
- 延長配管が50mを超える場合は、10m当たり0.2L(ECOVD110MA), 0.4L(ECOVD150MA)の油を追加してください。
- 配管寸法欄 記号F:フレア接続, 記号S:ろう付接続
- 運転音の測定条件は次のとおりです。
 周囲温度:32℃, 蒸発温度:-10℃, インバータ圧縮機運転周波数:冷媒R463A-Jで使用の場合 103Hz(ECOVD110MA), 77Hz(ECOVD150MA), 冷媒R410Aで使用の場合 102Hz(ECOVD110MA), 75Hz(ECOVD150MA)
 ファンコントロール設定:目標凝縮温度=外気温度+10℃
 測定場所:無音室相当でユニット前面より距離1m, 高さ1m
 カッコ内はインバータ圧縮機運転周波数:92Hz(ECOVD110MA), 68Hz(ECOVD150MA), ファンコントロール設定:目標凝縮温度=外気温度+15℃の場合の値を示します。
- 最大周波数は目標蒸発温度設定値によって異なります。
- 現場での吸入配管径、配管長により能力が変化しますので配管別能力表をご確認ください。
- 現場での配管寸法、配管長、各ユニット間の高低差については、据付工事欄をご確認ください。
 ※液管断熱有りモードと無しモードは制御設定とストップリブ/リリースの開閉によって切替可能です。詳細は試運転調整編をご確認ください。
- リブレス(既設配管、冷却器再利用)を実施する場合の配管長は、リブレスフィルタの仕様書を確認してください。
- 電線の太さ欄< >内の数字は、電圧降下2Vのときの最大こう長を示します。
- 電源には必ず漏電遮断器を取付けてください。漏電遮断器の選定は以下を目安に選定してください。
 ※なお、漏電電流は配線経路、また周囲に高周波を発生する設備の有無などにより異なります。詳細は、各漏電遮断器メーカー窓口にお問い合わせください。
 ユニット呼称出力 / 設定値
 2.2kW以下 / 感度電流15mA 0.1s
 2.2kWを超え、5.5kW以下 / 感度電流30mA 0.1s
 5.5kWを超え、16.5kW以下 / 感度電流100mA 0.1s
 16.5kWを超え、33.5kW以下 / 感度電流100~200mA 0.1s
 インバータ圧縮機搭載ユニットの場合、漏電遮断器は必ず「高調波対応形」を選定してください。
- オールアルミ熱交換器は散水による付着物で腐食するおそれがありますので、散水しないでください。
- 製品仕様は改良などのため、予告なしに変更する場合があります。
- 冷凍能力の条件は次のとおりです。
 周囲温度:32℃, 吸入ガス温度:18℃, インバータ圧縮機運転周波数:108Hz(ECOVD110MA), 80Hz(ECOVD150MA), 液管断熱有りモード運転時

項目		形名	ECOV-D185MA(-BS・-BSG) <25HP>		ECOV-D225MA(-BS・-BSG) <30HP>	
呼称出力			18.5	11.1	22.5	11.7
法定冷凍トン			9.0	5.5	9.6	5.5
吸入圧力飽和温度範囲			-20~+10	-20~+10	-20~+10	-20~+10
冷媒			R463A-J (オプテオン™XP41)<現地チャージ>	R410A<現地チャージ>	R463A-J (オプテオン™XP41)<現地チャージ>	R410A<現地チャージ>
据付条件			屋外設置 周囲温度 -15~+46 三相 200V 50Hz/60Hz		屋外設置 周囲温度 -15~+46 三相 200V 50Hz/60Hz	
電源			28.43		32.09	
電気特性	消費電力 (注1)	定格周波数	30.92 (液管断熱無しモード:32.53)		33.57 (液管断熱無しモード:34.68)	
		最大周波数	32.49 (液管断熱無しモード:33.03)		35.30 (液管断熱無しモード:35.31)	
	運転電流 (注1,2)	定格周波数	88.4		99.0	
		最大周波数	100.5 (液管断熱無しモード:101.2)		103.6 (液管断熱無しモード:105.7)	
	力率 (注1)	定格周波数	92.8		93.6	
	最大周波数	93.3		93.5		
	始動電流		93.1 (液管断熱無しモード:95.0)		93.5 (液管断熱無しモード:94.7)	
			30 / 30		30 / 30	
出力周波数	(注6)		20 ~ 104		20 ~ 110	
冷凍能力 (注1)	定格周波数		56.0		60.0	
	最大周波数		62.3 (液管断熱無しモード:58.5)		65.1 (液管断熱無しモード:61.3)	
圧縮機	形名		HRK84FA×2		HRK84FA×2	
	定格出力		8.5×2		9.0×2	
冷凍機	押しつけ量		31.5×2		33.3×2	
	電熱器(オイル)		45×2		45×2	
種類			ダフニーハーメチックオイル FVC32EA		ダフニーハーメチックオイル FVC32EA	
	初期充填量	圧縮機	3.2×2		3.2×2	
油	正期充填量	その他	6.2<アキュムレータ>		6.2<アキュムレータ>	
	正期充填量	(注3)	<2.3×2>+6.2		<2.3×2>+6.2	
凝縮器	送風機		460×2		460×2	
	ファン径		φ700×2		φ700×2	
送風機	風量		480 / 480		480 / 480	
	凝縮圧力調整装置		電子ファンコントローラ		電子ファンコントローラ	
受液器	内容量		56		56	
	可溶性		有<口径:3.1mm, 溶融温度:74℃以下>		有<口径:3.1mm, 溶融温度:74℃以下>	
容量制御			インバータ方式<0.10~100%>		インバータ方式<0.9~100%>	
始動方式			インバータ始動+順次始動		インバータ始動+順次始動	
高圧カット防止機能	圧力閉閉器(高圧・低圧)		有<高圧:機械式・低圧:デジタル式>		有<高圧:機械式・低圧:デジタル式>	
	過電流保護		有<53A設定>		有<53A設定>	
保護装置	温度閉閉器(吐出)		-		-	
	温度閉閉器(圧縮機インナーサーモ)		-		-	
ヒューズ	制御回路用		250V 3.15A×4, 6A×2, 6.3A×6		250V 3.15A×4, 6A×2, 6.3A×6	
	凝縮器送風機用		250V 15A×2		250V 15A×2	
逆相防止器			-		-	
	油温検出保護		有		有	
内蔵品			圧力計<高圧>、サクシジョンアキュムレータ<24L>、油分離器、ドライバ、サイトグラス		圧力計<高圧>、サクシジョンアキュムレータ<24L>、油分離器、ドライバ、サイトグラス	
付属部品	予備ヒューズ		6A		6A	
	その他		応急運転用コネクタ		応急運転用コネクタ	
外装色			マンセル 5Y 8/1 近似色		マンセル 5Y 8/1 近似色	
外形寸法(高さ×幅×奥行)		mm	1970×1750×734		1970×1750×734	
	質量	kg	511		511	
質量	製造質量	kg	498		498	
	製品質量	kg	498		498	
配管寸法(注4)	吸入配管(注7)	mm	φ41.28S		φ44.45S	
	液配管(注8)	mm	φ19.05S		φ19.05S	
配管長(注9)	ホットガス配管	mm	-		-	
			最大100以下		最大100以下	
運転音(注5)		dB(A)	62.5 (55.5)		62.5 (56.5)	
		mm ² (m)	60<34>		60<34>	
電気工事	過電流保護器	A	手元:150 / 分岐:200		手元:150 / 分岐:200	
	開閉器容量	A	手元:200 / 分岐:200		手元:200 / 分岐:200	
接地線太さ	制御回路配線太さ	mm ²	2		2	
	接地線太さ	mm ²	38		38	
コンデンサ(圧縮機)	容量	μF	取得不可		取得不可	
	電線太さ	mm ²	取得不可		取得不可	
荷造寸法(高さ×幅×奥行)		mm	2060×1780×870		2060×1780×870	
	10℃	kW	74.6 (液管断熱無しモード 104Hz 運転時:73.4)	77.7 (液管断熱無しモード 104Hz 運転時:76.1)	77.1 (液管断熱無しモード 110Hz 運転時:76.6)	80.2 (液管断熱無しモード 110Hz 運転時:78.8)
冷凍能力(注14)	5℃	kW	74.3 (液管断熱無しモード 104Hz 運転時:72.3)	77.0 (液管断熱無しモード 104Hz 運転時:75.3)	77.5 (液管断熱無しモード 110Hz 運転時:76.2)	80.1 (液管断熱無しモード 110Hz 運転時:78.5)
	0℃	kW	72.6 (液管断熱無しモード 104Hz 運転時:69.9)	76.2 (液管断熱無しモード 104Hz 運転時:74.2)	76.3 (液管断熱無しモード 110Hz 運転時:74.1)	79.5 (液管断熱無しモード 110Hz 運転時:77.7)
	-5℃	kW	70.0 (液管断熱無しモード 104Hz 運転時:66.6)	72.1 (液管断熱無しモード 104Hz 運転時:70.0)	73.1 (液管断熱無しモード 110Hz 運転時:70.2)	75.3 (液管断熱無しモード 110Hz 運転時:73.3)
	-10℃	kW	58.9 (液管断熱無しモード 104Hz 運転時:55.2)	62.3 (液管断熱無しモード 104Hz 運転時:58.5)	61.5 (液管断熱無しモード 110Hz 運転時:58.2)	65.1 (液管断熱無しモード 110Hz 運転時:61.3)
	-12℃	kW	55.5 (液管断熱無しモード 104Hz 運転時:51.6)	58.8 (液管断熱無しモード 104Hz 運転時:54.6)	58.0 (液管断熱無しモード 110Hz 運転時:54.4)	61.4 (液管断熱無しモード 110Hz 運転時:57.2)
	-15℃	kW	50.5 (液管断熱無しモード 104Hz 運転時:46.2)	53.5 (液管断熱無しモード 104Hz 運転時:48.7)	52.7 (液管断熱無しモード 110Hz 運転時:48.7)	55.9 (液管断熱無しモード 110Hz 運転時:51.1)
	-17℃	kW	47.3 (液管断熱無しモード 104Hz 運転時:42.9)	50.1 (液管断熱無しモード 104Hz 運転時:45.1)	49.3 (液管断熱無しモード 110Hz 運転時:45.2)	52.4 (液管断熱無しモード 110Hz 運転時:47.3)
	-20℃	kW	42.4 (液管断熱無しモード 104Hz 運転時:37.9)	45.1 (液管断熱無しモード 104Hz 運転時:39.8)	44.2 (液管断熱無しモード 110Hz 運転時:39.9)	47.1 (液管断熱無しモード 110Hz 運転時:41.7)

注1. 測定条件は、次のとおりです。
 周囲温度:32℃, 蒸発温度:-10℃, 吸入ガス温度:18℃
 インバータ圧縮機運転周波数:冷媒R463A-J で使用の場合 定格98Hz/最大104Hz (ECOV-D185MA), 定格107Hz/最大110Hz (ECOV-D225MA), 冷媒R410Aで使用の場合 定格99Hz/最大104Hz (ECOV-D185MA), 定格105Hz/最大110Hz (ECOV-D225MA)
 ファンコントロール設定:目標凝縮温度=外気温度+10℃, 液管断熱有りモード運転時
 ※ JRA 4019-2020適合
 ※ 工場出荷時設定は液管断熱有りモードとなります。液管断熱有りモードでご使用の際は、液配管に断熱材(20mm以上)を施してください。
 ※ R463A-Jの場合、蒸発温度は、ある圧力における蒸発器入口温度と露点温度の平均値により求めた温度を指します。
 2. 最大電流、開閉器容量などは「電気工事」の項を確認してください。
 3. 延長配管が50mを超える場合は、10m当たり0.4Lの油を追加してください。
 4. 配管寸法欄 記号F:フレア接続, 記号S:ろう付接続
 5. 運転音の測定条件は次のとおりです。
 周囲温度:32℃, 蒸発温度:-10℃, インバータ圧縮機運転周波数:冷媒R463A-J で使用の場合 98Hz (ECOV-D185MA), 107Hz (ECOV-D225MA), 冷媒R410Aで使用の場合 99Hz (ECOV-D185MA), 105Hz (ECOV-D225MA)
 ファンコントロール設定:目標凝縮温度=外気温度+10℃
 測定場所:無音室相当でユニット前面より距離1m, 高さ1m
 カッコ内はインバータ圧縮機運転周波数:88Hz (ECOV-D185MA), 94Hz (ECOV-D225MA), ファンコントロール設定:目標凝縮温度=外気温度+15℃の場合の値を示します。
 6. 最大周波数は目標蒸発温度設定値によって異なります。
 7. 現場での吸入配管径、配管長により能力が変化しますので配管長別能力表をご確認ください。
 8. 現場での配管寸法、配管長、各ユニット間の高差については、据付工事欄をご確認ください。
 ※ 液管断熱有りモードと無しモードは制御設定とストップバルブ/リブレスの開閉によって切替可能です。詳細は試運転調整編をご確認ください。
 9. リブレス(既設配管、冷却器再利用)を実施する場合の配管長は、リブレスフィルタの仕様書を確認してください。
 10. 電線の太さ欄<>内の数字は、電圧降下2Vのときの最大こう長を示します。
 11. 電源には必ず漏電遮断器を取付けてください。漏電遮断器の選定は以下を目安に選定してください。
 ※ なお、漏電電流は配線長、配線経路、また周囲に高周波を発生する設備の有無などにより異なります。詳細は、各漏電遮断器メーカー窓口にお問い合わせください。
 ユニット呼称出力 / 設定値
 2.2kW以下 / 感度電流15mA 0.1s
 2.2kWを超え、5.5kW以下 / 感度電流30mA 0.1s
 5.5kWを超え、16.5kW以下 / 感度電流100mA 0.1s
 16.5kWを超え、33.5kW以下 / 感度電流100~200mA 0.1s
 インバータ圧縮機搭載ユニットの場合、漏電遮断器は必ず「高調波対応形」を選定してください。
 12. オールアルミ熱交換器は散水による付着物で腐食するおそれがありますので、散水しないください。
 13. 製品仕様は改良のため、予告なしに変更する場合があります。
 14. 冷凍能力の条件は次のとおりです。
 周囲温度:32℃, 吸入ガス温度:18℃, インバータ圧縮機運転周波数:104Hz (ECOV-D185MA), 110Hz (ECOV-D225MA), 液管断熱有りモード運転時

項目		形名		ECOV-D270MA(-BS)・BSG) <36HP>		ECOV-D300MA(-BS)・BSG) <40HP>	
呼称出力				27.0		30.0	
法定冷凍トン				12.2	15.0	13.7	16.8
吸入圧力飽和温度範囲				-20~+10		-20~+10	
冷凍				R463A-J(オプテオン™XP41)<現地チャージ>	R410A<現地チャージ>	R463A-J(オプテオン™XP41)<現地チャージ>	R410A<現地チャージ>
据付条件				屋外設置 周囲温度-15~+46 三相 200V 50Hz/60Hz		屋外設置 周囲温度-15~+46 三相 200V 50Hz/60Hz	
電源							
電気特性	消費電力 (注1)	定格周波数	kW	35.63	38.01	39.40	41.87
		最大周波数	kW	39.40 (液管断熱無しモード:41.65)	41.87 (液管断熱無しモード:42.96)	46.42 (液管断熱無しモード:48.19)	49.21 (液管断熱無しモード:49.76)
	運転電流 (注1,2)	定格周波数	A	111.2	118.6	122.7	130.0
		最大周波数	A	122.7 (液管断熱無しモード:129.3)	130.0 (液管断熱無しモード:132.4)	143.6 (液管断熱無しモード:148.5)	151.0 (液管断熱無しモード:153.5)
	力率 (注1)	定格周波数	%	92.5	92.5	92.7	93.0
	最大周波数	%	92.7 (液管断熱無しモード:93.0)	93.0 (液管断熱無しモード:93.7)	93.3 (液管断熱無しモード:93.7)	94.1 (液管断熱無しモード:93.6)	
	始動電流	A	45 / 45	45 / 45	45 / 45	45 / 45	
出力周波数	(注6)	Hz		20 ~ 94		20 ~ 105	
冷凍能力 (注1)	定格周波数	kW		75.0	80.0	80.0	85.0
	最大周波数	kW		80.0 (液管断熱無しモード:72.5)	85.0 (液管断熱無しモード:77.9)	87.6 (液管断熱無しモード:80.7)	92.6 (液管断熱無しモード:86.6)
圧縮機	形名			HRK84FA×3		HRK84FA×3	
	定格出力	kW		7.7×3	8.13×3	8.6×3	9.07×3
	押しつけ量	m³/h		29.4×3	29.4×3	31.5×3	31.5×3
電熱器(オイル)		W		45×3		45×3	
冷凍機油	種類			ダフニーハーメチックオイル FVC32EA		ダフニーハーメチックオイル FVC32EA	
	初期充填量	圧縮機	L	3.2×3		3.2×3	
	その他	L		9.3<アキュムレータ>		9.3<アキュムレータ>	
正期充填量	(注3)	L		<2.3×3>+9.3		<2.3×3>+9.3	
熱交換器形式	(注12)			オールアルミフラットチューブ式		オールアルミフラットチューブ式	
送風機	電動機出力	W		460×3		460×3	
	ファン径	mm		φ700×3		φ700×3	
	風量	m³/min		765 / 765		765 / 765	
凝縮圧力調整装置				電子ファンコントローラ		電子ファンコントローラ	
受液器	内容量	L		77		77	
容量制御				有<口径:3.1mm, 溶融温度:74℃以下> インバータ方式<0.7~100%>		有<口径:3.1mm, 溶融温度:74℃以下> インバータ方式<0.6~100%>	
始動方式				インバータ始動+順次始動		インバータ始動+順次始動	
高圧カット防止機能				有		有	
保護装置	圧力開閉器(高圧・低圧)			有<高圧:機械式・低圧:デジタル式>		有<高圧:機械式・低圧:デジタル式>	
	過電流保護			有<53A設定>		有<53A設定>	
	温度開閉器(吐出)			-		-	
	温度開閉器(圧縮機インサート)			-		-	
	ヒューズ	制御回路用			250V 3.15A×6.6A×2.63A×9		250V 3.15A×6.6A×2.63A×9
	凝縮機送風機用			250V 15A×3		250V 15A×3	
逆相防止器				-		-	
油温検出保護				有		有	
内蔵品				圧力計 <高圧>、サクシオンアキュムレータ <36L>、油分离器、ドライバ、サイトグラス		圧力計 <高圧>、サクシオンアキュムレータ <36L>、油分离器、ドライバ、サイトグラス	
付属部品	予備ヒューズ			6A		6A	
	その他			応急運転用コネクタ		応急運転用コネクタ	
外装色				マンセル 5Y 8/1 近似色		マンセル 5Y 8/1 近似色	
外形寸法(高さ×幅×奥行)	mm			1970×2820×734		1970×2820×734	
質量	構造質量	kg		749		749	
	製品質量	kg		736		736	
配管寸法 (注4)	吸入配管 (注7)	mm		φ50.8S		φ50.8S	
	液配管 (注8)	mm		φ19.05S		φ19.05S	
	ホットガス配管	mm		-		-	
配管長 (注9)	m			最大100以下		最大100以下	
運転音 (注5)	dB(A)			66.0 (58.0)		66.0 (59.0)	
電気工事	電線の太さ (注10)	mm²(m)		100<37>		100<37>	
	過電流保護器	A		手元:200 / 分岐:200		手元:200 / 分岐:200	
	開閉器容量	A		手元:200 / 分岐:200		手元:200 / 分岐:200	
	制御回路配線太さ	mm²		2		2	
	接地線太さ	mm²		38		38	
コンデンサ (圧縮機)	容量	μF		取得不可		取得不可	
電線太さ	kVA			取得不可		取得不可	
電線太さ	mm²			取得不可		取得不可	
荷造寸法(高さ×幅×奥行)	mm			2054×2874×868		2054×2874×868	
冷凍能力 (注14)	10℃	kW		94.6 (液管断熱無しモード 94Hz 運転時:91.4)	102.7 (液管断熱無しモード 94Hz 運転時:98.8)	107.7 (液管断熱無しモード 105Hz 運転時:105.7)	114.3 (液管断熱無しモード 105Hz 運転時:112.2)
	5℃	kW		96.1 (液管断熱無しモード 94Hz 運転時:92.1)	104.1 (液管断熱無しモード 94Hz 運転時:100.1)	107.8 (液管断熱無しモード 105Hz 運転時:104.9)	115.4 (液管断熱無しモード 105Hz 運転時:113.2)
	0℃	kW		96.5 (液管断熱無しモード 94Hz 運転時:91.2)	102.2 (液管断熱無しモード 94Hz 運転時:98.3)	106.8 (液管断熱無しモード 105Hz 運転時:102.6)	113.1 (液管断熱無しモード 105Hz 運転時:110.9)
	-5℃	kW		93.9 (液管断熱無しモード 94Hz 運転時:87.6)	99.1 (液管断熱無しモード 94Hz 運転時:95.3)	102.8 (液管断熱無しモード 105Hz 運転時:97.5)	107.7 (液管断熱無しモード 105Hz 運転時:105.7)
	-10℃	kW		80.0 (液管断熱無しモード 94Hz 運転時:72.5)	85.0 (液管断熱無しモード 94Hz 運転時:77.9)	87.6 (液管断熱無しモード 105Hz 運転時:80.7)	92.8 (液管断熱無しモード 105Hz 運転時:86.6)
	-12℃	kW		75.3 (液管断熱無しモード 94Hz 運転時:67.7)	80.0 (液管断熱無しモード 94Hz 運転時:72.5)	82.4 (液管断熱無しモード 105Hz 運転時:75.4)	87.2 (液管断熱無しモード 105Hz 運転時:80.6)
	-15℃	kW		68.3 (液管断熱無しモード 94Hz 運転時:60.6)	72.6 (液管断熱無しモード 94Hz 運転時:64.3)	74.6 (液管断熱無しモード 105Hz 運転時:67.4)	79.2 (液管断熱無しモード 105Hz 運転時:71.5)
	-17℃	kW		63.9 (液管断熱無しモード 94Hz 運転時:56.3)	68.0 (液管断熱無しモード 94Hz 運転時:59.4)	69.7 (液管断熱無しモード 105Hz 運転時:62.5)	74.1 (液管断熱無しモード 105Hz 運転時:66.1)
	-20℃	kW		57.2 (液管断熱無しモード 94Hz 運転時:49.8)	61.0 (液管断熱無しモード 94Hz 運転時:52.1)	62.3 (液管断熱無しモード 105Hz 運転時:55.1)	66.4 (液管断熱無しモード 105Hz 運転時:57.9)

- 注1. 測定条件は、次のとおりです。
 周囲温度:32℃、蒸発温度:-10℃、吸入ガス温度:18℃
 インバータ圧縮機運転周波数:冷媒R463A-J で使用の場合 定格87Hz/最大94Hz(ECOV-D270MA)、定格94Hz/最大105Hz(ECOV-D300MA)、冷媒R410A で使用の場合 定格88Hz/最大94Hz(ECOV-D270MA)、
 定格94Hz/最大105Hz(ECOV-D300MA)
 ファンコントロール設定:目標凝縮温度=外気温度+10℃、液管断熱有りモード運転時
 ※ JRA 4019-2020適合
 ※ 工場出荷時設定は液管断熱有りモードとなります。液管断熱有りモードでご利用の際は、液配管に断熱材(20mm以上)を施してください。
 ※ R463A-Jの場合、蒸発温度は、ある圧力における蒸発器入口温度と露点温度の平均値により求めた温度を指します。
2. 最大電流、開閉器容量などは「電気工事」の項を確認してください。
 3. 延長配管が50mを超える場合は、10m当たり0.6Lの油を追加してください。
 4. 配管寸法欄 記号F:フレア接続、記号S:ろう付接続
 5. 運転音の測定条件は次のとおりです。
 周囲温度:32℃、蒸発温度:-10℃、インバータ圧縮機運転周波数:冷媒R463A-J で使用の場合 87Hz(ECOV-D270MA)、94Hz(ECOV-D300MA)、冷媒R410A で使用の場合 88Hz(ECOV-D270MA)、
 94Hz(ECOV-D300MA)
 ファンコントロール設定:目標凝縮温度=外気温度+10℃
 測定場所:無音室相当でユニット前面より距離1m、高さ1m
 カッコ内はインバータ圧縮機運転周波数:80Hz(ECOV-D270MA)、89Hz(ECOV-D300MA)、ファンコントロール設定:目標凝縮温度=外気温度+15℃の場合の値を示します。
 6. 最大周波数は目標蒸発温度設定値によって異なります。
 7. 現場での吸入配管径、配管長により能力が変化しますので配管長別能力表をご確認ください。
 8. 現場での配管寸法、配管長、各ユニット間の高差については、据付工事欄をご確認ください。
 ※ 液管断熱有りモードと無しモードは制御設定とストップリブ/リブプレースの開閉によって切替可能です。詳細は試運転調整欄をご確認ください。
 9. リブプレース(既設配管、冷却器再利用)を実施する場合の配管長は、リブプレースフィルタの仕様書を確認してください。
 10. 電線の太さ欄 < >内の数字は、電圧降下2Vのときの最大こう長を示します。
 11. 電源には必ず漏電遮断器を取付けてください。漏電遮断器の選定は以下を目安に選定してください。
 ※ なお、漏電電流は配線長、配線経路、また周囲に高周波を発生する設備の有無などにより異なります。詳細は、各漏電遮断器メーカー窓口にお問い合わせください。
 ユニット呼称出力 / 設定値
 2.2kW以下 / 感度電流15mA 0.1s
 2.2kWを超え、5.5kW以下 / 感度電流30mA 0.1s
 5.5kWを超え、16.5kW以下 / 感度電流100mA 0.1s
 16.5kWを超え、33.5kW以下 / 感度電流100~200mA 0.1s
 インバータ圧縮機搭載ユニットの場合、漏電遮断器は必ず「高調波対応形」を選定してください。
 12. オールアルミ熱交換器は散水による付着物で腐食するおそれがありますので、散水しないようご注意ください。
 13. 製品仕様は改良などのため、予告なしに変更する場合があります。
 14. 冷凍能力の条件は次のとおりです。
 周囲温度:32℃、吸入ガス温度:18℃、インバータ圧縮機運転周波数:94Hz(ECOV-D270MA)、105Hz(ECOV-D300MA)、液管断熱有りモード運転時

項目		形名	ECOV-D335MA(-BS・BSG) <45HP>		
呼称出力		kW	33.5		
法定冷凍トン		トン	14.3	17.6	
吸入圧力飽和温度範囲		℃	-20~+10		
冷媒			R463A-J (オプテオン™XP41)<現地チャージ>	R410A<現地チャージ>	
据付条件		℃	屋外設置 周囲温度 -15~+46		
電源			三相 200V 50Hz/60Hz		
電気特性	消費電力 (注1)	定格周波数	43.80		
		最大周波数	46.59		
	運転電流 (注1,2)	定格周波数	49.95 (液管断熱無しモード:51.29)		
		最大周波数	52.62 (液管断熱無しモード:52.85)		
	力率 (注1)	定格周波数	135.4		
		最大周波数	144.0		
始動電流	定格周波数	154.2 (液管断熱無しモード:157.8)			
	最大周波数	162.1 (液管断熱無しモード:162.8)			
出力周波数	(注6)	Hz	20 ~ 110		
冷凍能力 (注1)	定格周波数	kW	85.0		
	最大周波数	kW	90.0		
圧縮機	形名		HRK84FA×3		
	定格出力	kW	9.0×3		
	押しつけ量	m³/h	33.3×3		
	電熱器(オイル)	W	45×3		
冷凍機油	種類		ダフニーハーメチックオイル FVC32EA		
	初期充てん量	圧縮機	L 3.2×3		
	正規充てん量 (注3)	その他	L 9.3<アキュムレータ>		
凝縮器	熱交換器形式 (注12)		オールアルミフラットチューブ式		
	送風機	電動機出力	W 460×3		
		ファン径	mm φ700×3		
	風量		m³/min 765 / 765		
	凝縮圧力調整装置		電子ファンコントローラ		
受液器	内容量	L	77		
容量制御	可溶性		有<口径:3.1mm, 溶融温度:74℃以下>		
始動方式			インバータ方式<0.6~100%>		
高圧カット防止機能			インバータ始動+順次始動		
保護装置	圧力開閉器(高圧・低圧)		有<高圧:機械式, 低圧:デジタル式>		
	過電流保護		有<53A設定>		
	温度開閉器(吐出)		-		
	温度開閉器(圧縮機インサーサーモ)		-		
	ヒューズ	制御回路用	250V 3.15A×6, 6A×2, 6.3A×9		
		凝縮器送風機用	250V 15A×3		
内蔵品	逆相防止器		-		
	油温検出保護		有		
付属部品	予備ヒューズ		6A		
	その他		応急運転用コネクタ		
外装色			マンセル 5Y B/1 近似色		
外形寸法(高さ×幅×奥行)		mm	1970×2820×734		
	質量	kg	749		
質量	製造質量	kg	749		
	製品質量	kg	736		
配管寸法 (注4)	吸入配管 (注7)	mm	φ50.8S		
	液配管 (注8)	mm	φ19.05S		
	ホットガス配管	mm	-		
配管長 (注9)	m		最大100以下		
電気工事	運転音 (注5)		dB(A) 66.0 (60.0)		
			100<37>		
	電線の太さ (注10)		mm²(m)		
		過電流保護器	A	手元:200 / 分岐:200	
	開閉器容量	A	手元:200 / 分岐:200		
	制御回路配線太さ	mm²	2		
	接地線太さ	mm²	38		
	コンデンサ (圧縮機)	進相	μF	取付不可	
		容量	kVA	取付不可	
	電線太さ	mm²		取付不可	
荷造寸法(高さ×幅×奥行)		mm	2054×2874×868		
冷凍能力 (注14)	蒸発温度	10℃	kW	112.0 (液管断熱無しモード110Hz 運転時:110.8)	118.4 (液管断熱無しモード110Hz 運転時:117.4)
		5℃	kW	113.0 (液管断熱無しモード110Hz 運転時:110.9)	119.4 (液管断熱無しモード110Hz 運転時:118.3)
		0℃	kW	111.6 (液管断熱無しモード110Hz 運転時:108.1)	117.3 (液管断熱無しモード110Hz 運転時:116.3)
		-5℃	kW	106.8 (液管断熱無しモード110Hz 運転時:102.1)	111.0 (液管断熱無しモード110Hz 運転時:110.0)
		-10℃	kW	91.0 (液管断熱無しモード110Hz 運転時:84.5)	95.5 (液管断熱無しモード110Hz 運転時:90.2)
		-12℃	kW	85.6 (液管断熱無しモード110Hz 運転時:78.9)	90.0 (液管断熱無しモード110Hz 運転時:83.9)
		-15℃	kW	77.5 (液管断熱無しモード110Hz 運転時:70.5)	81.7 (液管断熱無しモード110Hz 運転時:74.5)
		-17℃	kW	72.3 (液管断熱無しモード110Hz 運転時:65.3)	76.4 (液管断熱無しモード110Hz 運転時:68.8)
		-20℃	kW	64.6 (液管断熱無しモード110Hz 運転時:57.6)	68.4 (液管断熱無しモード110Hz 運転時:60.2)

注1. 測定条件は、次のとおりです。
 周囲温度:32℃, 蒸発温度:-10℃, 吸入ガス温度:18℃
 インバータ圧縮機運転周波数:冷媒R463A-Jで使用の場合 定格101Hz/最大110Hz, 冷媒R410Aで使用の場合 定格101Hz/最大110Hz
 ファンコントロール設定:目標凝縮温度=外気温度+10℃, 液管断熱有りモード運転時
 ※ JRA 4019-2020適合
 ※ 工場出荷時設定は液管断熱有りモードとなります。液管断熱有りモードでご使用の際は、液配管に断熱材(20mm以上)を施してください。
 ※ R463A-Jの場合、蒸発温度は、ある圧力における蒸発器入口温度と露点温度の平均値により求めた温度を指します。

2. 最大電流、開閉器容量などは「電気工事」の項を確認してください。
 3. 延長配管が50mを超える場合は、10m当たり0.6Lの油を追加してください。
 4. 配管寸法欄 記号F:フレア接続, 記号S:ろう付接続
 5. 運転音の測定条件は次のとおりです。
 周囲温度:32℃, 蒸発温度:-10℃, インバータ圧縮機運転周波数:冷媒R463A-Jで使用の場合 101Hz, 冷媒R410Aで使用の場合 101Hz
 ファンコントロール設定:目標凝縮温度=外気温度+10℃, 測定場所:無音室相当でユニット前面より距離1m, 高さ1m
 カッコ内はインバータ圧縮機運転周波数:94Hz, ファンコントロール設定:目標凝縮温度=外気温度+15℃の場合の値を示します。

6. 最大周波数は目標蒸発温度設定値によって異なります。
 7. 現場での吸入配管径、配管長により能力が変化しますので配管長別能力表をご確認ください。
 8. 現場での配管寸法、配管長、各ユニット間の高低差については、据付工事欄をご確認ください。
 ※ 液管断熱有りモードと無しモードは制御設定とストップリリフ<リブレス>の開閉によって切替可能です。詳細は試運転調整欄をご確認ください。
 9. リブレス(既設配管、冷却器再利用)を実施する場合の配管長は、リブレスフィルタの仕様書を確認してください。
 10. 電線の太さ欄< >内の数字は、電圧降下2Vのときの最大こう長を示します。
 11. 電源には必ず漏電遮断器を取付けてください。漏電遮断器の選定は以下を目安に選定してください。
 ※ なお、漏電電流は配線長、配線経路、また周囲に高周波を発生する設備の有無などにより異なります。詳細は、各漏電遮断器メーカー窓口にお問い合わせください。

ユニット呼称出力	/ 設定値
2.2kW以下	/ 感度電流15mA 0.1s
2.2kWを超え、5.5kW以下	/ 感度電流30mA 0.1s
5.5kWを超え、16.5kW以下	/ 感度電流100mA 0.1s
16.5kWを超え、33.5kW以下	/ 感度電流100~200mA 0.1s

インバータ圧縮機搭載ユニットの場合、漏電遮断器は必ず「高調波対応形」を選定してください。
 12. オールアルミ熱交換器は散水による付着物で腐食するおそれがありますので、散水しないでください。
 13. 製品仕様は改良などのため、予告なしに変更する場合があります。
 14. 冷凍能力の条件は次のとおりです。
 周囲温度:32℃, 吸入ガス温度:18℃, インバータ圧縮機運転周波数:110Hz, 液管断熱有りモード運転時

項目		形名		ECOV-D75A(-BS・BSG) <10HP>		ECOV-D98A(-BS・BSG) <13HP>	
呼称出力	kW	7.5		9.8		9.8	
法定冷凍トン	トン	3.8		4.6		5.3	
吸入圧力飽和温度範囲	℃	-44~-5		-45~-5		-44~-5	
冷凍		R463A-J (オプテオン™XP41)<現地チャージ>		R410A<現地チャージ>		R463A-J (オプテオン™XP41)<現地チャージ>	
据付条件	(注6) 屋外設置	屋外設置		屋外設置		屋外設置	
電源	℃	周囲温度-15~+46 三相 200V 50Hz/60Hz		周囲温度-15~+46 三相 200V 50Hz/60Hz		周囲温度-15~+46 三相 200V 50Hz/60Hz	
電気特性	(注1) kW	8.46		8.70		9.60	
消費電力	(注1) kW	8.46		8.70		9.60	
運転電流	(注1.2) A	28.0		28.8		31.3	
力率	(注1) %	87.2		87.2		88.5	
始動電流	A	15 / 15		15 / 15		15 / 15	
出力周波数	Hz	30 ~ 78		30 ~ 78		30 ~ 90	
冷凍能力	(注1) kW	8.0		8.5		9.0	
圧縮機	形名	HRK92FA		HRK92FA		HRK92FA	
定格出力	kW	6.9		7.3		8.0	
押しつけ量	m³/h	25.9		25.9		29.9	
電熱器(オイル)	W	45		45		45	
種類		ダフニーハーメチックオイル FVC32EA		ダフニーハーメチックオイル FVC32EA		ダフニーハーメチックオイル FVC32EA	
初期充てん量	圧縮機 L	3.2		3.2		3.2	
その他	L	3.1 <アキュムレータ>		3.1 <アキュムレータ>		3.1 <アキュムレータ>	
正規充てん量	(注3) L	2.3+3.1		2.3+3.1		2.3+3.1	
熱交換器形式	(注13)	オールアルミフラットチューブ式		オールアルミフラットチューブ式		オールアルミフラットチューブ式	
送風機	電動機出力 W	460×1		460×1		460×1	
ファン径	mm	φ700×1		φ700×1		φ700×1	
風量	m³/min	253 / 253		253 / 253		253 / 253	
凝縮圧力調整装置		電子ファンコントローラ		電子ファンコントローラ		電子ファンコントローラ	
受液器	内容量 L	31		31		31	
容量制御	有<口径:3.1mm,溶融温度:74℃以下>	インバータ方式<0.38~100%>		インバータ方式<0.38~100%>		インバータ方式<0.33~100%>	
始動方式		インバータ始動		インバータ始動		インバータ始動	
高圧カット防止機能		有		有		有	
圧力開閉器(高圧・低圧)		有<高圧:機械式,低圧:デジタル式>		有<高圧:機械式,低圧:デジタル式>		有<高圧:機械式,低圧:デジタル式>	
過電流保護		有<53A設定>		有<53A設定>		有<53A設定>	
温度開閉器(吐出)		-		-		-	
温度開閉器(圧縮機インナーサーモ)		-		-		-	
ヒューズ	制御回路用 W	250V 3.15A×2, 6.3A×2, 6.3A×3		250V 3.15A×2, 6.3A×2, 6.3A×3		250V 3.15A×2, 6.3A×2, 6.3A×3	
凝縮器送風機用	W	250V 15A		250V 15A		250V 15A	
逆相防止器		-		-		-	
油温検出保護		有		有		有	
内蔵品		圧力計<高圧>, サクションアキュムレータ<18L>, 油分離器, ドライヤ, サイトグラス		圧力計<高圧>, サクションアキュムレータ<18L>, 油分離器, ドライヤ, サイトグラス		圧力計<高圧>, サクションアキュムレータ<18L>, 油分離器, ドライヤ, サイトグラス	
付属部品	予備ヒューズ	6A		6A		6A	
その他		チェックジョイント, 応急運転用コネクタ		チェックジョイント, 応急運転用コネクタ		チェックジョイント, 応急運転用コネクタ	
外装色		マンセル 5Y 8/1 近似色		マンセル 5Y 8/1 近似色		マンセル 5Y 8/1 近似色	
外形寸法(高さ×幅×奥行)	mm	1970×1220×734		1970×1220×734		1970×1220×734	
質量	kg	316		316		316	
製造質量	kg	306		306		306	
製品質量	kg	306		306		306	
配管寸法(注4)	吸入配管 (注7) mm	φ28.58S		φ31.75S		φ31.75S	
液配管 (注8,9) mm	φ12.7S		φ12.7S		φ12.7S		
ホットガス配管 mm	-		-		-		
配管長 (注10) m	最大100以下		最大100以下		最大100以下		
運転音 (注5) dB(A)	59.5 (53.0)		59.5 (53.0)		59.5 (53.0)		
電線の太さ (注11) mm²(m)	22<25>		22<25>		22<25>		
過電流保護器 A	手元:100 / 分岐:100		手元:100 / 分岐:100		手元:100 / 分岐:100		
開閉器容量 A	手元:100 / 分岐:100		手元:100 / 分岐:100		手元:100 / 分岐:100		
制御回路配線太さ mm²	2		2		2		
接地線太さ mm²	14		14		14		
進相 μF	取得不可		取得不可		取得不可		
コンデンサ容量 kVA	取得不可		取得不可		取得不可		
(圧縮機) 電線太さ mm²	取得不可		取得不可		取得不可		
構造寸法(高さ×幅×奥行) mm	2060×1250×868		2060×1250×868		2060×1250×868		
冷凍能力(注15)	-5℃ kW	30.8		31.9		34.6	
	-10℃ kW	26.2		27.1		29.5	
	-15℃ kW	22.1		23.0		24.9	
	-20℃ kW	18.5		19.2		20.8	
	-25℃ kW	15.2		16.0		17.1	
	-30℃ kW	12.3		13.2		13.9	
	-35℃ kW	10.0		10.6		11.2	
	-40℃ kW	8.0		8.5		9.0	
	-45℃ (注16) kW	6.7		6.9		7.5	

- 注1. 測定条件は、次のとおりです。
 周囲温度:32℃, 蒸発温度:-40℃, 吸入ガス温度:18℃
 インバータ圧縮機運転周波数:78Hz(ECOV-D75A), 90Hz(ECOV-D98A)
 ファンコントロール設定:目標凝縮温度=外気温度+5℃
 ※ JRA 4019-2020適合
 ※ R463A-Jの場合、蒸発温度は、ある圧力における蒸発器入口温度と露点温度の平均値により求めた温度を指します。
 2. 最大電流、開閉器容量などは「電気工事」の項を確認してください。
 3. 延長配管が50mを超える場合は、10m当たり0.2Lの油を追加してください。
 4. 配管寸法欄 記号F:フレア接続, 記号S:ろう付接続
 5. 運転音の測定条件は次のとおりです。
 周囲温度:32℃, 蒸発温度:-40℃, インバータ圧縮機運転周波数:78Hz(ECOV-D75A), 90Hz(ECOV-D98A)
 ファンコントロール設定:目標凝縮温度=外気温度+5℃
 測定場所:無音室相当でユニット前面より距離1m, 高さ1m
 カッコ内はインバータ圧縮機運転周波数:67Hz(ECOV-D75A), 77Hz(ECOV-D98A), ファンコントロール設定:目標凝縮温度=外気温度+15℃の場合の値を示します。
 6. 周囲温度、吸入圧力飽和温度がともに高い場合は能力が低下しますので外気温度別能力表をご確認ください。
 7. 現地での吸入配管径、配管長により能力が変化しますので配管長別能力表をご確認ください。
 8. 現地での配管寸法、配管長、各ユニット間の高低差については、配管制約表、据付工事欄をご確認ください。
 9. 液配管には断熱材(20mm以上)を施してください。
 10. リブレス(既設配管、冷却器再利用)を実施する場合の配管長は、リブレスフィルタの仕様書を確認してください。
 11. 電線の太さ欄< >内の数字は、電圧降下2Vのときの最大こう長を示します。
 12. 電源には必ず漏電遮断器を取付けてください。
 漏電遮断器の選定は以下を目安に選定してください。
 ※なお、漏電電流は配線長、配線経路、また周囲に高周波を発生する設備の有無などにより異なります。詳細は、各漏電遮断器メーカー窓口にお問い合わせください。
 ユニット呼称出力 / 設定値
 2.2kW以下 / 感度電流15mA 0.1s
 2.2kWを超え、5.5kW以下 / 感度電流30mA 0.1s
 5.5kWを超え、16.5kW以下 / 感度電流100mA 0.1s
 16.5kWを超え、33.5kW以下 / 感度電流100~200mA 0.1s
 インバータ圧縮機搭載ユニットの場合、漏電遮断器は必ず「高調波対応形」を選定してください。
 13. オールアルミ熱交換器は散水による付着物で腐食するおそれがありますので、散水しないでください。
 14. 製品仕様は改良などのため、予告なしに変更する場合があります。
 15. 冷凍能力の条件は次のとおりです。
 周囲温度:32℃, 吸入ガス温度:18℃, インバータ圧縮機運転周波数:78Hz(ECOV-D75A), 90Hz(ECOV-D98A)
 16. R463A-Jの場合は、-44℃における性能値を記載。

項目		形名	ECOV-D110A(-BS・BSG) <15HP>		ECOV-D150A(-BS・BSG) <20HP>	
呼称出力	kW		4.8	11.0	7.6	15.0
法定冷凍トン	トン			5.9		9.3
吸入圧力飽和温度範囲	℃		-44~-5	-45~-5	-44~-5	-45~-5
冷凍			R463A-J (オプテオン™XP41) <現地チャージ>	R410A <現地チャージ>	R463A-J (オプテオン™XP41) <現地チャージ>	R410A <現地チャージ>
据付条件	(注6)	℃	屋外設置 周囲温度 -15~+46 三相 200V 50Hz/60Hz		屋外設置 周囲温度 -15~+46 三相 200V 50Hz/60Hz	
電源						
電気特性						
消費電力	(注1) kW		10.74	11.10	17.02	17.60
運転電流	(注1.2) A		34.5	35.6	52.2	53.9
力率	(注1) %		89.9	90.0	94.1	94.3
始動電流	A		15 / 15	15 / 15	30 / 30	30 / 30
出力周波数	Hz		30 ~ 100		30 ~ 79	
冷凍能力	(注1) kW		10.0	10.6	16.0	17.0
圧縮機		形名	HRK92FA		HRK92FA×2	
		定格出力	8.9	9.4	7.0×2	7.4×2
		押しのけ量	33.2	33.2	26.3×2	26.3×2
		電熱器(オイル)	45		45×2	
冷凍機油		種類	ダフニール・ハーメチックオイル FVC32EA		ダフニール・ハーメチックオイル FVC32EA	
		初期充てん量	3.2		3.2×2	
		圧縮機	3.1 <アキュムレータ>		6.2 <アキュムレータ>	
		その他	2.3+3.1		<2.3×2>+6.2	
		正規充てん量	3.1		6.2	
		熱交換器形式	オールアルミフラットチューブ式		オールアルミフラットチューブ式	
凝縮器		送風機	460×1		460×2	
		ファン径	φ700×1		φ700×2	
		風量	253 / 253		480 / 480	
		凝縮圧力調整装置	電子ファンコントローラ		電子ファンコントローラ	
受液器		内容量	31		56	
		可溶径	有<口径:3.1mm, 溶融温度:74℃以下>		有<口径:3.1mm, 溶融温度:74℃以下>	
容量制御			インバータ方式<0-30~100%>		インバータ方式<0-19~100%>	
始動方式			インバータ始動		インバータ始動+順次始動	
高圧カット防止機能			有		有	
保護装置		圧力開閉器(高圧・低圧)	有<高圧:機械式, 低圧:デジタル式>		有<高圧:機械式, 低圧:デジタル式>	
		過電流保護	有<53A設定>		有<53A設定>	
		温度開閉器(吐出)	-		-	
		温度開閉器(圧縮機インナーサーモ)	-		-	
		ヒューズ	250V 3.15A×2, 6A×2, 6.3A×3		250V 3.15A×4, 6A×2, 6.3A×6	
		逆相防止器	250V 15A		250V 15A×2	
		油温検出保護	有		有	
内蔵品			圧力計<高圧>, サクションアキュムレータ<18L>, 油分离器, ドライヤ, サイトグラス		圧力計<高圧>, サクションアキュムレータ<24L>, 油分离器, ドライヤ, サイトグラス	
付属部品		予備ヒューズ	6A		6A	
		その他	チェックジョイント, 応急運転用コネクタ		応急運転用コネクタ	
外表色			マンセル 5Y 8/1 近似色		マンセル 5Y 8/1 近似色	
外形寸法(高さ×幅×奥行)	mm		1970×1220×734		1970×1750×734	
質量	kg		316		515	
製造質量	kg		306		502	
製品質量	kg		-		-	
配管寸法(注4)		吸入配管(注7)	φ34.92S		φ38.1S	
		液配管(注8,9)	φ15.88S		φ15.88S	
		ホットガス配管	-		-	
配管長	(注10) m		最大100以下		最大100以下	
運転音	(注5) dB(A)		59.5 (53.0)		62.5 (55.0)	
	(注11) mm²(m)	電線の太さ	22<25>		60<34>	
		過電流保護器	A		A	
		開閉器容量	A		A	
		制御回路配線太さ	mm²		mm²	
		接地線太さ	mm²		mm²	
		進相	μF		μF	
		コンデンサ	kVA		kVA	
		(圧縮機) 電線太さ	mm²		mm²	
荷造寸法(高さ×幅×奥行)	mm		2060×1250×868		2060×1780×870	
冷凍能力(注15)		-5℃	38.2	39.3	59.1	61.9
		-10℃	32.9	33.7	50.6	52.9
		-15℃	27.7	28.6	42.8	45.0
		-20℃	23.2	23.9	36.0	37.8
		-25℃	19.1	19.9	29.9	31.5
		-30℃	15.4	16.5	24.6	25.9
		-35℃	12.5	13.2	19.9	21.0
		-40℃	10.0	10.6	16.0	17.0
		-45℃(注16)	8.3	8.6	13.4	13.7

- 注1. 測定条件は、次のとおりです。
 周囲温度: 32℃, 蒸発温度: -40℃, 吸入ガス温度: 18℃
 インバータ圧縮機運転周波数: 100Hz (ECOV-D110A), 79Hz (ECOV-D150A)
 ファンコントロール設定: 目標凝縮温度=外気温度+5℃
 ※ JRA 4019-2020適合
 ※ R463A-Jの場合、蒸発温度は、ある圧力における蒸発器入口温度と露点温度の平均値により求めた温度を指します。
 2. 最大電流、開閉器容量などは「電気工事」の項を確認してください。
 3. 延長配管が50mを超える場合は、10m当たり0.2L (ECOV-D110A), 0.4L (ECOV-D150A)の油を追加してください。
 4. 配管寸法欄 記号F: フレア接続, 記号S: ろう付接続
 5. 運転音の測定条件は次のとおりです。
 周囲温度: 32℃, 蒸発温度: -40℃, インバータ圧縮機運転周波数: 100Hz (ECOV-D110A), 79Hz (ECOV-D150A)
 ファンコントロール設定: 目標凝縮温度=外気温度+5℃
 測定場所: 無音室相当でユニット前面より距離1m, 高さ1m
 カッコ内はインバータ圧縮機運転周波数: 85Hz (ECOV-D110A), 68Hz (ECOV-D150A), ファンコントロール設定: 目標凝縮温度=外気温度+15℃の場合の値を示します。
 6. 周囲温度、吸入圧力飽和温度がともに高い場合は能力が低下しますので外気温度別能力表をご確認ください。
 7. 現地での吸入配管径、配管長により能力が変化しますので配管長別能力表をご確認ください。
 8. 現地での配管寸法、配管長、各ユニット間の高低差については、配管制約表、据付工事欄をご確認ください。
 9. 液配管には断熱材(20mm以上)を施してください。
 10. リブレス(既設配管、冷却器再利用)を実施する場合の配管長は、リブレスフィルタの仕様書を確認してください。
 11. 電線の太さ欄< >内の数字は、電圧降下2Vのときの最大こう長を示します。
 12. 電源には必ず漏電遮断器を取付けてください。
 漏電遮断器の選定は以下を目安に選定してください。
 ※ なお、漏電電流は配線長、配線経路、また周囲に高周波を発生する設備の有無などにより異なります。詳細は、各漏電遮断器メーカー窓口にお問い合わせください。
 ユニット呼称出力 / 設定値
 2.2kW以下 / 感度電流15mA 0.1s
 2.2kWを超え、5.5kW以下 / 感度電流30mA 0.1s
 5.5kWを超え、16.5kW以下 / 感度電流100mA 0.1s
 16.5kWを超え、33.5kW以下 / 感度電流100~200mA 0.1s
 インバータ圧縮機搭載ユニットの場合、漏電遮断器は必ず「高調波対応形」を選定してください。
 13. オールアルミ熱交換器は散水による付着物で腐食するおそれがありますので、散水しないでください。
 14. 製品仕様は改良などのため、予告なしに変更する場合があります。
 15. 冷凍能力の条件は次のとおりです。
 周囲温度: 32℃, 吸入ガス温度: 18℃, インバータ圧縮機運転周波数: 100Hz (ECOV-D110A), 79Hz (ECOV-D150A)
 16. R463A-Jの場合は、-44℃における性能値を記載。

項目		形名	ECOV-D185A(-BS・BSG) <25HP>		ECOV-D225A(-BS・BSG) <30HP>	
呼称出力	kW		18.5		22.5	
法定冷凍トン	トン		8.5		10.4	
吸入圧力飽和温度範囲	℃		-44~-5		-44~-5	
冷凍			R463A-J (オプテオン™XP41)<現地チャージ>		R410A<現地チャージ>	
据付条件	(注6)	℃	屋外設置 周囲温度-15~+46 三相 200V 50Hz/60Hz		屋外設置 周囲温度-15~+46 三相 200V 50Hz/60Hz	
電源						
電気特性						
消費電力	(注1) kW		19.28		20.52	
運転電流	(注1.2) A		58.8		62.4	
力率	(注1) %		94.7		94.9	
始動電流	A		30 / 30		30 / 30	
出力周波数	Hz		30 ~ 89		30 ~ 95	
冷凍能力	(注1) kW		18.0		19.0	
圧縮機	形名		HRK92FA×2		HRK92FA×2	
定格出力	kW		7.9×2		8.4×2	
押しのけ量	m³/h		29.6×2		31.6×2	
電熱器(オイル)	W		45×2		45×2	
種類			ダフニーハーメチックオイル FVC32EA		ダフニーハーメチックオイル FVC32EA	
初期充てん量	圧縮機	L	3.2×2		3.2×2	
その他			6.2<アキュムレータ>		6.2<アキュムレータ>	
正規充てん量	(注3) L		<2.3×2>+6.2		<2.3×2>+6.2	
熱交換器形式	(注13)		オールアルミフラットチューブ式		オールアルミフラットチューブ式	
送風機	電動機出力	W	460×2		460×2	
ファン径	mm		φ700×2		φ700×2	
風量	m³/min		480 / 480		480 / 480	
凝縮圧力調整装置			電子ファンコントローラ		電子ファンコントローラ	
受液器	内容量	L	56		56	
容量制御	可溶径		有<口径:3.1mm,溶融温度:74℃以下>		有<口径:3.1mm,溶融温度:74℃以下>	
始動方式			インバータ方式<0-17~100%>		インバータ方式<0-16~100%>	
高圧カット防止機能			インバータ始動+順次始動		インバータ始動+順次始動	
保護装置			有		有	
圧力開閉器(高圧・低圧)			有<高圧:機械式,低圧:デジタル式>		有<高圧:機械式,低圧:デジタル式>	
過電流保護			有<53A設定>		有<53A設定>	
温度開閉器(吐出)			-		-	
温度開閉器(圧縮機インナーサーモ)			-		-	
ヒューズ	制御回路用		250V 3.15A×4, 6A×2, 6.3A×6		250V 3.15A×4, 6A×2, 6.3A×6	
	凝縮器送風機用		250V 15A×2		250V 15A×2	
逆相防止器			-		-	
油温検出保護			有		有	
内蔵品			圧力計<高圧>、サクシオンアキュムレータ<24L>、油分离器、ドライヤ、サイトグラス		圧力計<高圧>、サクシオンアキュムレータ<24L>、油分离器、ドライヤ、サイトグラス	
付属部品	予備ヒューズ		6A		6A	
その他			応急運転用コネクタ		応急運転用コネクタ	
外装色			マンセル 5Y 8/1 近似色		マンセル 5Y 8/1 近似色	
外形寸法(高さ×幅×奥行)	mm		1970×1750×734		1970×1750×734	
質量	kg		515		515	
製造質量	kg		502		502	
配管寸法	吸入配管	(注7) mm	φ41.28S		φ44.45S	
(注4)	液配管	(注8,9) mm	φ19.05S		φ19.05S	
	ホットガス配管	mm	-		-	
配管長	(注10) m		最大100以下		最大100以下	
運転音	(注5) dB(A)		62.5 (55.5)		62.5 (55.5)	
	電線の太さ	(注11) mm²(m)	60<34>		60<34>	
電気工事	過電流保護器	A	手元:150 / 分岐:200		手元:150 / 分岐:200	
	開閉器容量	A	手元:200 / 分岐:200		手元:200 / 分岐:200	
	制御回路配線太さ	mm²	2		2	
	接地線太さ	mm²	38		38	
	進相	μF	取付不可		取付不可	
	コンデンサ	kVA	取付不可		取付不可	
	(圧縮機) 電線太さ	mm²	取付不可		取付不可	
構造寸法(高さ×幅×奥行)	mm		2060×1780×870		2060×1780×870	
冷凍能力						
(注15)						
	-5℃	kW	65.9		69.5	
	-10℃	kW	56.6		59.8	
	-15℃	kW	48.1		50.9	
	-20℃	kW	40.4		42.7	
	-25℃	kW	33.6		35.5	
	-30℃	kW	27.7		29.2	
	-35℃	kW	22.4		23.7	
	-40℃	kW	18.0		19.0	
	-45℃	kW	15.1		15.9	

- 注1. 測定条件は、次のとおりです。
 周囲温度:32℃、蒸発温度:-40℃、吸入ガス温度:18℃
 インバータ圧縮機運転周波数:89Hz(ECOV-D185A)、95Hz(ECOV-D225A)
 ファンコントロール設定:目標凝縮温度=外気温度+5℃
 ※ JRA 4019-2020適合
 ※ R463A-Jの場合、蒸発温度は、ある圧力における蒸発器入口温度と露点温度の平均値により求めた温度を指します。
2. 最大電流、開閉器容量などは「電気工事」の項を確認してください。
 3. 延長配管が50mを超える場合は、10m当たり0.4Lの油を追加してください。
 4. 配管寸法欄 記号F:フレア接続、記号S:ろう付接続
 5. 運転音の測定条件は次のとおりです。
 周囲温度:32℃、蒸発温度:-40℃、インバータ圧縮機運転周波数:89Hz(ECOV-D185A)、95Hz(ECOV-D225A)
 ファンコントロール設定:目標凝縮温度=外気温度+5℃
 測定場所:無音室相当でユニット前面より距離1m、高さ1m
 カッコ内はインバータ圧縮機運転周波数:76Hz(ECOV-D185A)、81Hz(ECOV-D225A)、ファンコントロール設定:目標凝縮温度=外気温度+15℃の場合の値を示します。
6. 周囲温度、吸入圧力飽和温度がともに高い場合は能力が低下しますので外気温度別能力表をご確認ください。
 7. 現場での吸入配管径、配管長により能力が変化しますので配管長別能力表をご確認ください。
 8. 現場での配管寸法、配管長、各ユニット間の高低差については、配管制約表、据付工事欄をご確認ください。
 9. 液配管には断熱材(20mm以上)を施してください。
 10. リプレース(既設配管、冷却器再利用)を実施する場合の配管長は、リプレースフィルタの仕様書を確認してください。
 11. 電線の太さ欄< >内の数字は、電圧降下2Vのときの最大こう長を示します。
 12. 電源には必ず漏電遮断器を取付けてください。
 漏電遮断器の選定は以下を目安に選定してください。
 ※なお、漏電電流は配線長、配線経路、また周囲に高周波を発生する設備の有無などにより異なります。詳細は、各漏電遮断器メーカー窓口にお問い合わせください。
- ユニット呼称出力 / 設定値
 2.2kW以下 / 感度電流15mA 0.1s
 2.2kWを超え、5.5kW以下 / 感度電流30mA 0.1s
 5.5kWを超え、16.5kW以下 / 感度電流100mA 0.1s
 16.5kWを超え、33.5kW以下 / 感度電流100~200mA 0.1s
- インバータ圧縮機搭載ユニットの場合、漏電遮断器は必ず「高調波対応形」を選定してください。
 13. オールアルミ熱交換器は散水による付着物で腐食するおそれがありますので、散水しないでください。
 14. 製品仕様は改良などのため、予告なしに変更する場合があります。
 15. 冷凍能力の条件は次のとおりです。
 周囲温度:32℃、吸入ガス温度:18℃、インバータ圧縮機運転周波数:89Hz(ECOV-D185A)、95Hz(ECOV-D225A)
 16. R463A-Jの場合は、-44℃における性能値を記載。

項目		形名	ECOV-D270A(-BS・BSG) <36HP>		ECOV-D300A(-BS・BSG) <40HP>	
呼称出力		kW	27.0		30.0	
法定冷凍トン		トン	11.7		12.9	
吸入圧力飽和温度範囲		℃	-44~-5		-44~-5	
冷凍			R463A-J(オプテオン™XP41)<現地チャージ>		R463A-J(オプテオン™XP41)<現地チャージ>	
据付条件	(注6)	℃	R410A<現地チャージ>		R410A<現地チャージ>	
電源			屋外設置 周囲温度-15~+46 三相 200V 50Hz/60Hz		屋外設置 周囲温度-15~+46 三相 200V 50Hz/60Hz	
電気特性						
消費電力	(注1)	kW	26.75		30.01	
運転電流	(注1.2)	A	81.6		91.4	
力率	(注1)	%	94.6		94.8	
始動電流		A	45 / 45		45 / 45	
出力周波数		Hz	30 ~ 82		30 ~ 90	
冷凍能力	(注1)	kW	25.0		26.5	
圧縮機			HRK92FA×3		HRK92FA×3	
種類			ダフニーハーメチックオイル FVC32EA		ダフニーハーメチックオイル FVC32EA	
定格出力		kW	7.26×3		7.96×3	
押しつけ量		m³/h	27.2×3		29.9×3	
電熱器(オイル)		W	45×3		45×3	
種類			ダフニーハーメチックオイル FVC32EA		ダフニーハーメチックオイル FVC32EA	
初期充てん量	圧縮機	L	3.2×3		3.2×3	
	その他	L	9.3<アキユムレータ>		9.3<アキユムレータ>	
正規充てん量	(注3)	L	<2.3×3>+9.3		<2.3×3>+9.3	
凝縮機形式	(注13)		オールアルミフラットチューブ式		オールアルミフラットチューブ式	
電動機出力	W		460×3		460×3	
ファン径	mm		φ700×3		φ700×3	
風量	m³/min		765 / 765		765 / 765	
凝縮圧力調整装置			電子ファンコントローラ		電子ファンコントローラ	
受液器	内容量	L	77		77	
	可溶栓		有<口径:3.1mm, 溶融温度:74℃以下>		有<口径:3.1mm, 溶融温度:74℃以下>	
容量制御			インバータ方式<0.12~100%>		インバータ方式<0.11~100%>	
始動方式			インバータ始動+順次始動		インバータ始動+順次始動	
高圧カット防止機能			有		有	
圧力開閉器(高圧・低圧)			有<高圧:機械式, 低圧:デジタル式>		有<高圧:機械式, 低圧:デジタル式>	
過電流保護			有<53A設定>		有<53A設定>	
温度開閉器(吐出)			-		-	
温度開閉器(圧縮機インナーサーモ)			-		-	
ヒューズ	制御回路用		250V 3.15A×6.6A×2.6.3A×9		250V 3.15A×6.6A×2.6.3A×9	
	凝縮器送風機用		250V 15A×3		250V 15A×3	
逆相防止器			-		-	
油温検出保護			有		有	
内蔵品			圧力計<高圧>, サクションアキュムレータ<36L>, 油分離器, ドライヤ, サイトグラス		圧力計<高圧>, サクションアキュムレータ<36L>, 油分離器, ドライヤ, サイトグラス	
付属部品	予備ヒューズ		6A		6A	
	その他		応急運転用コネクタ		応急運転用コネクタ	
外装色			マンセル 5Y 8/1 近似色		マンセル 5Y 8/1 近似色	
外形寸法(高さ×幅×奥行)	mm		1970×2820×734		1970×2820×734	
質量	kg		755		755	
製造質量	kg		742		742	
配管寸法(注4)	吸入配管(注7)	mm	φ50.8S		φ50.8S	
	液配管(注8,9)	mm	φ19.05S		φ19.05S	
	ホットガス配管	mm	-		-	
配管長(注4)		m	最大100以下		最大100以下	
運転音	(注5)	dB(A)	66.0(57.0)		66.0(57.5)	
	(注11)	mm²(m)	100<37>		100<37>	
電線	電線の太さ	A	手元:200 / 分岐:200		手元:200 / 分岐:200	
	過電流保護器	A	手元:200 / 分岐:200		手元:200 / 分岐:200	
	開閉器容量	mm²	2		2	
	制御回路配線太さ	mm²	38		38	
	接地線太さ	μF	取得不可		取得不可	
	進相	kVA	取得不可		取得不可	
	コンデンサ	mm²	取得不可		取得不可	
	(圧縮機) 電線太さ	mm	2054×2874×868		2054×2874×868	
荷造寸法(高さ×幅×奥行)						
冷凍能力(注15)		kW	93.8		99.4	
		kW	80.3		85.1	
		kW	68.1		72.1	
		kW	56.9		60.2	
		kW	47.3		50.0	
		kW	38.9		41.2	
		kW	31.3		33.1	
		kW	25.0		26.5	
		kW	21.0		22.3	

- 注1. 測定条件は、次のとおりです。
 周囲温度:32℃, 蒸発温度:-40℃, 吸入ガス温度:18℃
 インバータ圧縮機運転周波数:82Hz(ECOV-D270A), 90Hz(ECOV-D300A)
 ファンコントロール設定:目標凝縮温度=外気温度+5℃
 ※ JRA 4019-2020適合
 ※ R463A-Jの場合、蒸発温度は、ある圧力における蒸発器入口温度と露点温度の平均値により求めた温度を指します。
2. 最大電流、開閉器容量などは「電気工事」の項を確認してください。
 3. 延長配管が50mを超える場合は、10m当たり0.6Lの油を追加してください。
 4. 配管寸法欄、記号F:フレア接続、記号S:ろう付接続
 5. 運転音の測定条件は次のとおりです。
 周囲温度:32℃, 蒸発温度:-40℃, インバータ圧縮機運転周波数:82Hz(ECOV-D270A), 90Hz(ECOV-D300A)
 ファンコントロール設定:目標凝縮温度=外気温度+5℃
 測定場所:無音室相当でユニット前面より距離1m, 高さ1m
 カッコ内はインバータ圧縮機運転周波数:70Hz(ECOV-D270A), 77Hz(ECOV-D300A), ファンコントロール設定:目標凝縮温度=外気温度+15℃の場合の値を示します。
6. 周囲温度、吸入圧力飽和温度がともに高い場合は能力が低下しますので外気温度別能力表をご確認ください。
 7. 現地での吸入配管径、配管長により能力が変化しますので配管長別能力表をご確認ください。
 8. 現地での配管寸法、配管長、各ユニット間の高低差については、配管制約表、据付工事欄をご確認ください。
 9. 液配管には断熱材(20mm以上)を施してください。
 10. リブレス(既設配管、冷却器再利用)を実施する場合の配管長は、リブレスフィルタの仕様書を確認してください。
 11. 電線の太さ欄<>内の数字は、電圧降下2Vのときの最大こう長を示します。
 12. 電源には必ず漏電遮断器を取付けてください。
 漏電遮断器の選定は以下を目安に選定してください。
 ※なお、漏電電流は配線長、配線経路、また周囲に高周波を発生する設備の有無などにより異なります。詳細は、各漏電遮断器メーカー窓口にお問い合わせください。
- ユニット呼称出力 / 設定値
 2.2kW以下 / 感度電流15mA 0.1s
 2.2kWを超え、5.5kW以下 / 感度電流30mA 0.1s
 5.5kWを超え、16.5kW以下 / 感度電流100mA 0.1s
 16.5kWを超え、33.5kW以下 / 感度電流100~200mA 0.1s
- インバータ圧縮機搭載ユニットの場合、漏電遮断器は必ず「高調波対応形」を選定してください。
 13. オールアルミ熱交換器は散水による付着物で腐食するおそれがありますので、散水しないでください。
 14. 製品仕様は改良などのため、予告なしに変更する場合があります。
 15. 冷凍能力の条件は次のとおりです。
 周囲温度:32℃, 吸入ガス温度:18℃, インバータ圧縮機運転周波数:82Hz(ECOV-D270A), 90Hz(ECOV-D300A)
 16. R463A-Jの場合は、-44℃における性能値を記載。

項目		形名	ECOV-D335A(-BS・BSG) <45HP>	
呼称出力		kW	33.5	
法定冷凍トン		トン	14.1	17.4
吸入圧力飽和温度範囲		℃	-44~-5	-45~-5
冷凍			R463A-J (オプテオン™ XP41)<現地チャージ>	R410A<現地チャージ>
据付条件	(注6)	℃	屋外設置 周囲温度-15~+46 三相 200V 50Hz/60Hz	
電源				
電気特性				
消費電力	(注1)	kW	33.38	34.41
運転電流	(注1.2)	A	101.5	104.9
力率	(注1)	%	94.9	94.7
始動電流		A	45 / 45	45 / 45
出力周波数		Hz	30 ~ 99	
冷凍能力	(注1)	kW	28.0	30.0
圧縮機			HRK92FA×3	
種類			ダフニーハーメチックオイル FVC32EA	
定格出力		kW	8.76×3	9.26×3
押しつけ量		m ³ /h	32.9×3	32.9×3
電熱器(オイル)		W	45×3	
冷凍機油			ダフニーハーメチックオイル FVC32EA	
初期充てん量	圧縮機	L	3.2×3	
	その他	L	9.3<アキュムレータ>	
正規充てん量	(注3)	L	<2.3×3>+9.3	
凝縮器			オールアルミフラットチューブ式	
熱交換器形式	(注13)		オールアルミフラットチューブ式	
送風機	電動機出力	W	460×3	
	ファン径	mm	φ700×3	
風量		m ³ /min	765 / 765	
凝縮圧力調整装置			電子ファンコントローラ	
受液器	内容量	L	77	
	可溶栓		有<口径:3.1mm, 溶融温度:74℃以下>	
容量制御			インバータ方式<0-10~100%>	
始動方式			インバータ始動+順次始動	
高圧カット防止機能			有	
保護装置			有<高圧:機械式, 低圧:デジタル式>	
	圧力開閉器(高圧・低圧)		有<53A設定>	
	過電流保護		有	
	温度開閉器(吐出)		-	
	温度開閉器(圧縮機インナーサーモ)		-	
	ヒューズ		250V 3.15A×6, 6A×2, 6.3A×9	
	制御回路用		250V 15A×3	
	凝縮器送風機用		-	
	逆相防止器		-	
	油温検出保護		有	
内蔵品			圧力計<高圧>, サクションアキュムレータ<36L>, 油分離器, ドライヤ, サイトグラス	
付属部品	予備ヒューズ		6A	
	その他		応急運転用コネクタ	
外装色			マンセル 5Y 8/1 近似色	
外形寸法(高さ×幅×奥行)		mm	1970×2820×734	
質量	荷造質量	kg	755	
	製品質量	kg	742	
配管寸法(注4)	吸入配管(注7)	mm	φ50.8S	
	液配管(注8,9)	mm	φ19.05S	
	ホットガス配管	mm	-	
配管長	(注10)	m	最大100以下	
運転音	(注5)	dB(A)	66.0 (58.0)	
	電線の太さ(注11)	mm ² (m)	100<3/7>	
電気工事				
	過電流保護器	A	手元:200 / 分岐:200	
	開閉器容量	A	手元:200 / 分岐:200	
	制御回路配線太さ	mm ²	2	
	接地線太さ	mm ²	38	
	進相コンデンサ(圧縮機)	容量 μF	取付不可	
		kVA	取付不可	
	電線太さ	mm ²	取付不可	
荷造寸法(高さ×幅×奥行)		mm	2054×2874×868	
冷凍能力(注15)				
	蒸発温度			
	-5℃	kW	105.1	110.3
	-10℃	kW	89.9	94.5
	-15℃	kW	76.1	80.2
	-20℃	kW	63.5	67.2
	-25℃	kW	52.7	55.9
	-30℃	kW	43.4	46.1
	-35℃	kW	34.9	37.3
	-40℃	kW	28.0	30.0
	-45℃(注16)	kW	23.7	24.3

- 注1. 測定条件は、次のとおりです。
 周囲温度:32℃, 蒸発温度:-40℃, 吸入ガス温度:18℃
 インバータ圧縮機運転周波数:99Hz
 ファンコントロール設定:目標凝縮温度=外気温度+5℃
 ※ JRA 4019-2020適合
 ※ R463A-Jの場合、蒸発温度は、ある圧力における蒸発器入口温度と露点温度の平均値により求めた温度を指します。
2. 最大電流、開閉器容量などは「電気工事」の項を確認してください。
 3. 延長配管が50mを超える場合は、10m当たり0.6Lの油を追加してください。
 4. 配管寸法欄 記号F:フレア接続, 記号S:ろう付接続
 5. 運転音の測定条件は次のとおりです。
 周囲温度:32℃, 蒸発温度:-40℃, インバータ圧縮機運転周波数:99Hz
 ファンコントロール設定:目標凝縮温度=外気温度+5℃
 測定場所:無音室相当でユニット前面より距離1m, 高さ1m
 カッコ内はインバータ圧縮機運転周波数:85Hz, ファンコントロール設定:目標凝縮温度=外気温度+15℃の場合の値を示します。
6. 周囲温度、吸入圧力飽和温度がともに高い場合は能力が低下しますので外気温度別能力表をご確認ください。
 7. 現地での吸入配管径、配管長により能力が変化しますので配管長別能力表をご確認ください。
 8. 現地での配管寸法、配管長、各ユニット間の高低差については、配管制約表、据付工事欄をご確認ください。
 9. 液配管には断熱材(20mm以上)を施してください。
 10. リプレース(既設配管、冷却器再利用)を実施する場合の配管長は、リプレースフィルタの仕様書を確認してください。
 11. 電線の太さ欄< >内の数字は、電圧降下2Vのときの最大こう長を示します。
 12. 電源には必ず漏電遮断器を取付けてください。
 漏電遮断器の選定は以下を目安に選定してください。
 ※なお、漏電電流は配線長、配線経路、また周囲に高周波を発生する設備の有無などにより異なります。詳細は、各漏電遮断器メーカー窓口にお問い合わせください。
- ユニット呼称出力 / 設定値
 2.2kW以下 / 感度電流15mA 0.1s
 2.2kWを超え、5.5kW以下 / 感度電流30mA 0.1s
 5.5kWを超え、16.5kW以下 / 感度電流100mA 0.1s
 16.5kWを超え、33.5kW以下 / 感度電流100~200mA 0.1s
- インバータ圧縮機搭載ユニットの場合、漏電遮断器は必ず「高調波対応形」を選定してください。
 13. オールアルミ熱交換器は散水による付着物で腐食するおそれがありますので、散水しないでください。
 14. 製品仕様は改良などのため、予告なしに変更する場合があります。
 15. 冷凍能力の条件は次のとおりです。
 周囲温度:32℃, 吸入ガス温度:18℃, インバータ圧縮機運転周波数:99Hz
 16. R463A-Jの場合は、-44℃における性能値を記載。

1-1-2. 耐(重)塩害仕様

◆適用：この仕様書は、次の環境汚染地域にコンデンシングユニット（室外機）を据え付ける場合に適用します。

1. 適用機種

A) 耐塩害仕様

ECOV-D75,98,110,150,185,225,270,300,335MA-BS
ECOV-D75,98,110,150,185,225,270,300,335A-BS

B) 耐重塩害仕様

ECOV-D75,98,110,150,185,225,270,300,335MA-BSG
ECOV-D75,98,110,150,185,225,270,300,335A-BSG

2. 適用環境

A) 耐塩害仕様

潮風には当たらないがその雰囲気にあるような場所。

■ 具体的には

- ① 室外機が雨で洗われる場所。
- ② 潮風の当たらないところ。
- ③ 室外機の設置場所から海までの距離が約 300 m を超え 1 km 以内。
- ④ 室外機が建物の影になる場所。

B) 耐重塩害仕様

潮風の影響を受ける場所。ただし、塩分を含んだ水が直接機器にはかからないものとする。

■ 具体的には

- ① 室外機に雨があまりかからない場所。
- ② 潮風が直接当たるところ。
- ③ 室外機の設置場所から海までの距離が約 300 m 以内。
- ④ 室外機が建物の表（海岸面）になる場所。
- ⑤ 室外機設置場所のトタン屋根、ベランダの鉄製部の塗り替えが多い場所。

● 海岸からの設置距離目安（設置環境により条件が変わります。）

① 直接潮風が当たるところ

	設置距離目安			備考
	300m	500m	1km	
① 内海に面する地域	耐重塩害	耐塩害	——	瀬戸内海
② 外洋に面する地域	耐重塩害		耐塩害	
③ 沖縄、離島	耐重塩害			

② 直接潮風が当たらないところ

	設置距離目安			備考
	300m	500m	1km	
① 内海に面する地域	耐塩害	——		瀬戸内海
② 外洋に面する地域	耐重塩害		耐塩害	
③ 沖縄、離島	耐重塩害			

◆ 留意事項

防蝕・耐塩害仕様機を使用した場合でも腐食・発錆に対して万全でなく、ユニットの設置やメンテナンスに対し、次の事項に留意願います。

1. 耐塩害仕様の場合においても海水飛沫および潮風に過度に直接さらされない場所へ設置願います。
耐重塩害仕様の場合においても海水飛沫および潮風に過度に直接さらされることを極力回避するような場所へ設置願います。
2. 室外機外装パネルに付着した塩分等の雨水による洗浄効果を損なわないように、日除け等は取り付けないでください。
3. 室外機ベース内への水の滞留は、著しく腐食作用を促進させるため、ベース内の水抜け性を損なわないように水平に据付け願います。
4. 特に、海岸地帯への据付品については、付着した塩分等を除去するために定期的に水洗いを行ってください。
5. 据付時・メンテナンス時に付いた傷は、補修をしてください。
6. 機器の状態を定期的に点検してください。
(必要に応じて再防錆処理や、部品交換等を実施してください。)

◆仕様一覧

部品番号	部品名	素 材	標 準	耐 塩 害	耐 重 塩 害	表面処理・部品仕様
1	台枠	合金化溶融亜鉛メッキ鋼板	○			ポリエステル粉体塗装 (1C1B) ※ 1
				○	○	ポリエステル粉体塗装 (1C1B) ※ 3
2	外装板金(正面中央柱 / 正面パネル:下) (側面パネル:上 / 側面パネル:下)	合金化溶融亜鉛メッキ鋼板	○			ポリエステル粉体塗装 (1C1B) ※ 1
				○	○	ポリエステル粉体塗装 (1C1B) ※ 3
3	外装板金 (正面パネル:上)	塗装鋼板	○			—
				○	○	ポリエステル粉体塗装 (1C1B) ※ 3
4	外装板金(背面中央柱 / 背面パネル:下)	アルミ亜鉛合金メッキ鋼板	○			—
				○	○	ポリエステル粉体塗装 (1C1B) ※ 3
5	内装板金 (基本)	溶融亜鉛メッキ鋼板	○			—
		アルミ亜鉛合金メッキ鋼板		○		—
		合金化溶融亜鉛メッキ鋼板			○	ポリエステル粉体塗装 (1C1B) ※ 3
6	モータ取付板	溶融亜鉛メッキ鋼板	○			—
		合金化溶融亜鉛メッキ鋼板		○	○	ポリエステル粉体塗装 (1C1B) ※ 3
7	制御箱板金 (メイン)	溶融亜鉛メッキ鋼板	○			—
		アルミ亜鉛合金メッキ鋼板		○	○	ポリエステル粉体塗装 (1C1B) ※ 3
8	制御箱板金 (サブ BOX)	溶融亜鉛メッキ鋼板	○			—
		アルミ亜鉛合金メッキ鋼板		○		—
		合金化溶融亜鉛メッキ鋼板			○	ポリエステル粉体塗装 (1C1B) ※ 3
9	放熱器	アルミニウム	○	○	○	—
10	受液器	—	○	○		エポキシ樹脂エナメル塗装 (1C)
					○	
11	アキュムレータ・オイルセパレータ オイルレギュレータ	—	○			アルキド樹脂浸漬塗装 (1C)
				○	○	ポリウレタン樹脂塗装 (3C)
12	表示銘板	—	○			—
				○		「JRA耐塩害仕様品」
				○		「JRA耐重塩害仕様品」

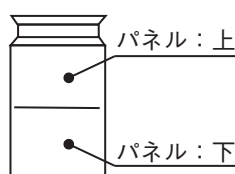
その他の部品仕様は標準と同じです。
機種により一部仕様の異なる場合があります。
仕様は製品改良のため予告なしに変更する場合があります。

＜塗装記号説明＞

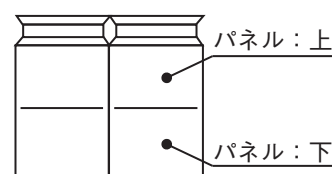
- ※ 1 : 標準外装塗装仕様基準
- ※ 2 : JRA耐塩害仕様基準に適合
- ※ 3 : JRA耐重塩害仕様基準に適合
(下地処理有)

- 1C1B : 一回塗料塗布・
一回焼き付け乾燥
- 1C : 一回塗料塗布・常温乾燥
- 3C : 三回塗料塗布・常温乾燥

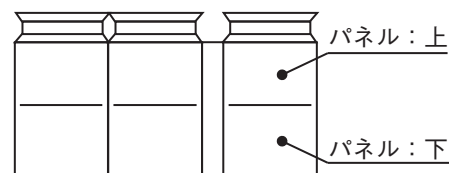
ECOVD-75,98,110 形の場合



ECOVD-150,185,225 形の場合



ECOVD-270,300,335 形の場合



◆**準拠基準**；「空調機器の耐塩害試験基準 (JRA9002 - 1991)」：JRA (社団法人日本冷凍空調工業会) 制定

1-2. リプレースフィルタ〈バイパス回路付〉

■R-F75A

コンデンシングユニット用リプレースフィルタ ※リプレースフィルタは、コンデンシングユニットとのセット販売となります(別梱包)。

項目		形名	R-F75A
適合コンデンシングユニット〈注1〉〈注8〉			当社R463A-J、R410Aスクロールコンデンシングユニット 7.5~11.0kW
冷媒			R463A-J、R410A
使用条件		℃	接続するコンデンシングユニットによる
接続条件			液配管(コンデンシングユニット出口)へ接続
再利用対象〈注2〉			既設配管・冷却器
対応可能な配管長さ〈注9〉	液管	m	最大100m
	ガス管〈注3〉	m	最大100m
異物除去方法			フィルタによる異物吸着
リプレース運転時間			2時間(R463A-J、R410Aユニットにて実施)
使用回数〈注4〉			1回
外形寸法(全長)		〈mm〉	558
質量		〈kg〉	2.1
付属品			接続ジョイント2種類×2 (φ9.52、φ12.7の配管と接続時に使用)
配管寸法	液配管〈入口〉〈注5〉	〈mm〉	φ15.88S(付属のジョイント使用によりφ9.52Sまたはφ12.7S)
	液配管〈出口〉〈注5〉	〈mm〉	φ15.88S(付属のジョイント使用によりφ9.52Sまたはφ12.7S)

- 注1. 接続可能なユニットは当社R463A-J、R410A対応スクロールコンデンシングユニットのみとなります。
他社製品へのリプレース対応はできません。
2. 既設配管は現地で施工されている吸入配管、液配管を示します。
冷却器の再利用可否は各メーカーへ問い合わせください。
なお、再利用時には膨張弁と電磁弁をR463A-J、R410A対応品へ交換してください。
3. リモート機の場合は、吐出延長配管と吸入ガス延長配管の合計値まで対応可能です。
4. リプレース運転後に製品のボールバルブの開閉操作により冷媒回路を切替え、冷却運転中に冷媒がフィルタを流れないようにしてください。また、一度使用したフィルタを再利用しないでください。
5. 配管寸法欄 記号S:ろう付接続

6. 製品には出荷時に乾燥窒素ガスを封入しています。
7. 現地接続配管径は使用するコンデンシングユニット仕様書に記載している適正配管径の1ランクアップまでとしてください。
8. R463A-J、R410Aコンデンシングユニットによるリプレースは、リプレース運転後に鉱油混合率の確認を行い、鉱油混合率が6wt%以下になるまで油交換を繰返し実施してください。
または日本冷凍空調工業会発行の「HFC機転換用既設配管対応指針」による既設配管再利用を実施してください。
9. 対応可能な配管長さは機種によって異なります。各機種の最大配管長さ以内でご使用下さい。
10. 製品仕様は改良のため、予告なく変更する場合があります。

■R-F335A

コンデンシングユニット用リプレースフィルタ ※リプレースフィルタは、コンデンシングユニットとのセット販売となります(別梱包)。

項目		形名	R-F335A
適合コンデンシングユニット〈注1〉〈注6〉			当社R463A-J、R410Aスクロールコンデンシングユニット 15.0~33.5kW
冷媒			R463A-J、R410A
使用条件		℃	接続するコンデンシングユニットによる
接続条件			液配管(コンデンシングユニット出口)へ接続
再利用対象〈注2〉			既設配管・冷却器
対応可能な配管長さ〈注9〉	液管	m	最大100m
	ガス管〈注3〉	m	最大100m
異物除去方法			フィルタによる異物吸着
リプレース運転時間			2時間(R463A-J、R410Aユニットにて実施)
使用回数〈注4〉			1回
外形寸法(全長)		〈mm〉	660
質量		〈kg〉	5
付属品			接続ジョイント2種類×1 (φ22.2、φ25.4の配管と接続時に使用)
配管寸法	液配管〈入口〉〈注5〉	〈mm〉	φ19.05S
	液配管〈出口〉〈注5〉	〈mm〉	φ19.05S(付属のジョイント使用によりφ22.2Sまたはφ25.4S)

- 注1. 接続可能なユニットは当社R463A-J、R410Aスクロールコンデンシングユニットのみ対応可能です。
他社製品へのリプレース対応はできません。
2. 既設配管は現地で施工されている吸入配管、液配管を示します。
冷却器の再利用可否は各メーカーへ問い合わせください。
なお、再利用時には膨張弁と電磁弁をR463A-J、R410A対応品へ交換してください。
3. リモート機の場合は、吐出延長配管と吸入ガス延長配管の合計が100m以下まで対応可能です。
4. リプレース運転後に製品のボールバルブの開閉操作により冷媒回路を切替え、冷却運転中に冷媒がフィルタを流れないようにしてください。また、一度使用したフィルタを再利用しないでください。

5. 配管寸法欄 記号S:ろう付接続
6. リプレース運転後に鉱油混合率の確認を行い、R463A-J、R410Aスクロールコンデンシングユニットは鉱油混合率が6wt%以下になるまで油交換を繰返し実施してください。または日本冷凍空調工業会発行の「HFC機転換用既設配管対応指針」による既設配管再利用を実施してください。
7. 製品には出荷時に乾燥窒素ガスを封入しています。
8. 現地接続配管径は使用するコンデンシングユニットの詳細工事情報を確認ください。
9. 対応可能な配管長さは機種によって異なります。各機種の最大配管長さ以内でご使用下さい。
10. 製品仕様は改良のため、予告なく変更する場合があります。

1-3. アクティブフィルタ

■ HF-N75A (-BS)

項目	単位	仕様値	備考
1 定格補償容量	VA	5KVA	
2 高調波低減	%	5次 :3.0 7次 :1.8 11次 :1.8 13次 :1.3 17次 :1.6 19次 :1.2 23次 :1.4 25次 :1.1	対基本波電流% K33相当(※1)の回路で(c)の定格負荷時 電源環境により変動あり
3 損失	W	250W	定格負荷時 電源環境により変動あり
4 外形寸法	mm	W282×H491×D255	
5 製品質量	kg	13kg	

※1 「高圧又は特別高圧で受電する需要家の高調波抑制対策ガイドライン」における回路分類K33を意味する。

※2 弊社コンデンシングユニットに接続した場合の電源高調波発生量は、別途配布の『ビル用マルチエアコンにおける電源高調波ガイドブック』を参照ください。

2. 外形寸法図

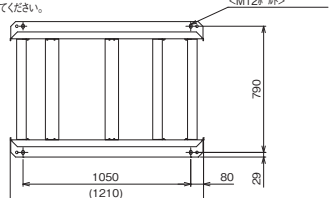
2-1. 一体空冷式

■ ECOV-D75,98,110MA (-BS-BSG)

(単位: mm)

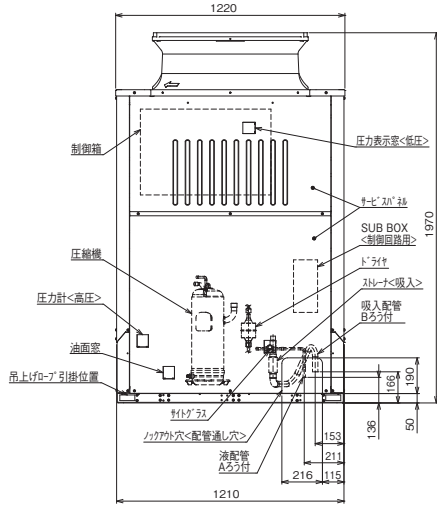
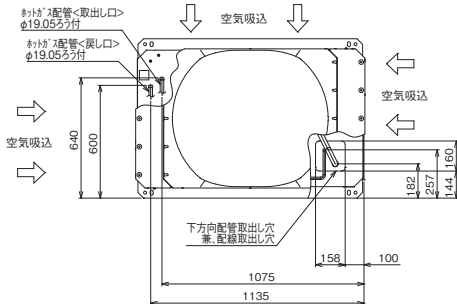
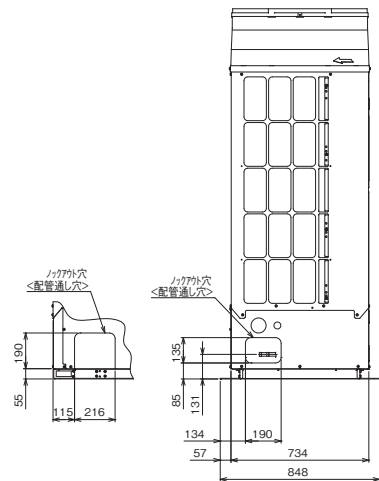
1. 据付寸法

本製品の据付寸法は下図のとおりです。
なお、振動が据付面から伝播し床・壁面から騒音や振動が発生する場合がありますので、必要に応じ十分な防振工事を行ってください。

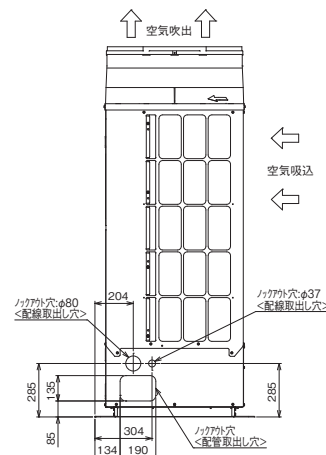
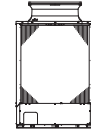


2. 配管・配線取入方向

配管接続は、前面、右側面、右下面、後面の4方取入れできます。
配線接続は、右側面、右下面の2方向から取入れできます。
おとり配管については、ユニット取付け後の配管径をφ25.4としてください。(継手:現地手配)



注1.おとり配管70mm装置の設定はありません。
現地独自の配管が利用(床暖房など)のため、おとり配管の取出しのみ可能としてます。
注2.おとり配管をご使用する際は、配管の異常温度・異常圧力がなき事をご確認ください。
注3.配管温度、圧力の目安は、据付工事説明書を参照ください。
注3.配管は、ユニットの運転条件や配管形状・長さ・支持方法によっては圧力脈動により振動が大きくなる場合があります。
試験運転時に振動が大きい場合、支持方法(支持間隔・固定方法など)を変更し、振動しないようにしてください。
また、支持金具を建物や天井に取り付ける場合、配管の振動が建物に伝わらないように適切な防振を行ってください。
注4.背面ファンガードは別売部品にてご用意しております。

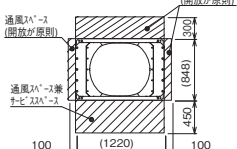


	A	B
ECOV-D75MA	φ12.7	φ28.58
ECOV-D98MA	φ12.7	φ31.75
ECOV-D110MA	φ15.88	φ34.92

注.製品の仕様は改良のため、予告なく変更する場合があります。

3. 上下周囲の必要空間

●必要空間の基本



●単独設置で周囲に壁がある場合

1.ユニットは、下図に示す必要空間をとって設置してください。(単位:mm)
2.壁高さ<H>が<壁高さ制約>を超える場合は、<壁高さ制約>を超えた分の寸法<h>を※印の寸法に加工してください。

○後面側、壁面まで300mm以上の場合

壁高さ<H>

正面側

壁高さ<H>

※15以上

※15以上

※450以上

○後面側、壁面まで100mm以上の場合

壁高さ<H>

正面側

壁高さ<H>

※100以上

※100以上

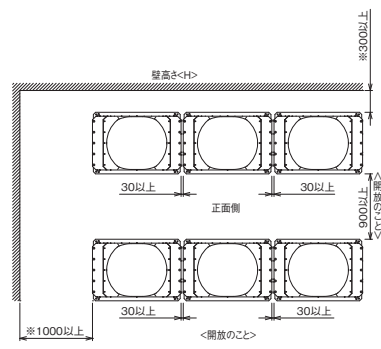
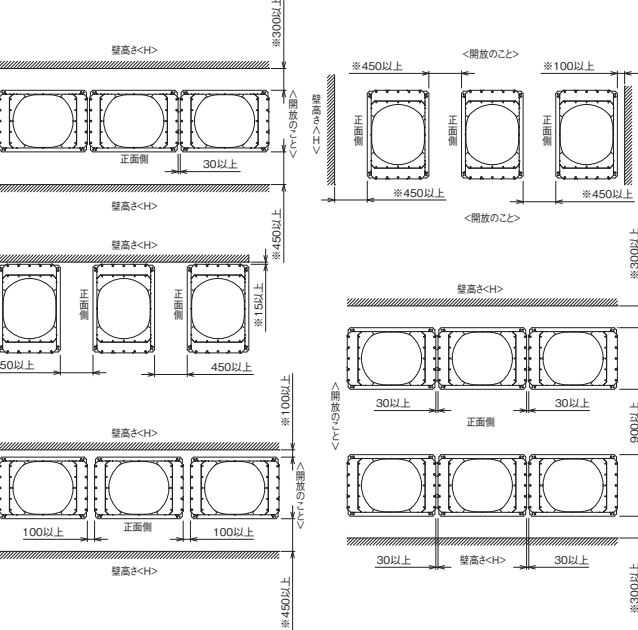
※50以上

※50以上

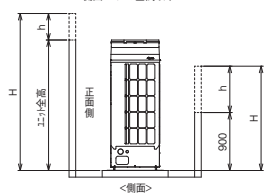
※450以上

●集中設置・連続設置の場合

1.多数のユニットを設置する場合は、人の通路・風の流通を考慮して、各ユニット間に下図の隙<h>をとってください。
2.2方向は開放してください。
3.壁高さ<H>が<壁高さ制約>を超える場合は、<壁高さ制約>を超えた分の寸法<h>を※印の寸法に加工してください。(単位:mm)

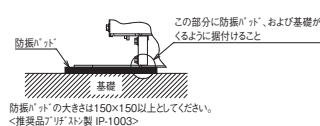


前後・側面の壁高さ<H>が、下記<壁高さ制約>を超える場合<壁高さ制約>を超えた分の寸法<h>を※印の寸法に加工してください。
●壁高さ制約) 正面ユニットの全高以下
後面ユニットの全高以下
側面ユニットの全高以下



4. 基礎施工

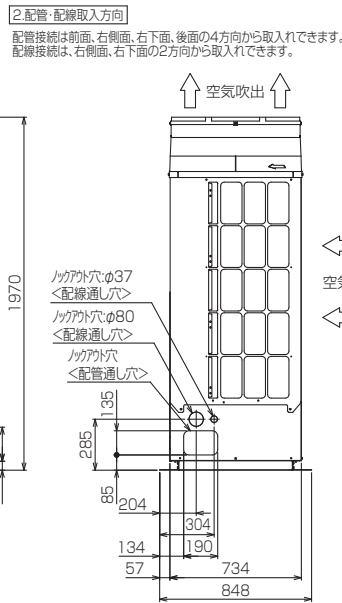
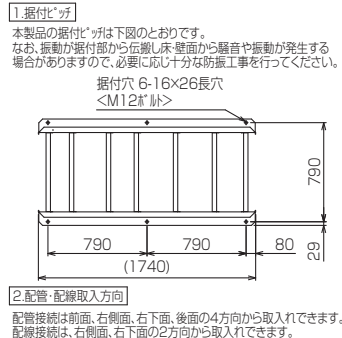
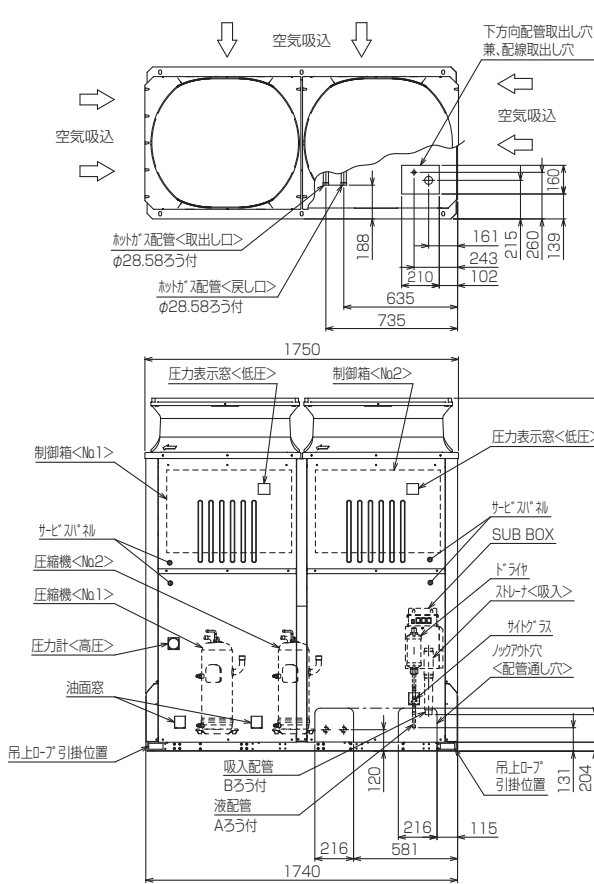
1.基礎施工に際しては、床面強度・雨水処理・配管・配線の経路に十分留意してください。
2.M12の据付ボルトでユニット据付足を4所強固に固定してください。
<据付ボルト、産金、ナットなどは現地手配です。>
3.配管・配線取出し穴は、小動物の侵入や台風などの雨水が吹き込み、機器損傷の原因となりますので、開口部は閉鎖材など(現地手配)で必ず塞いでください。



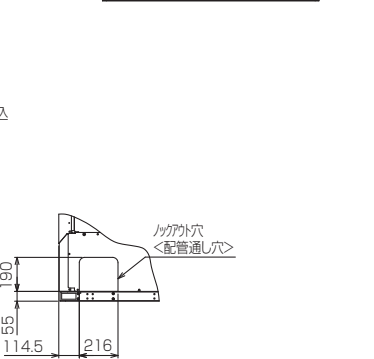
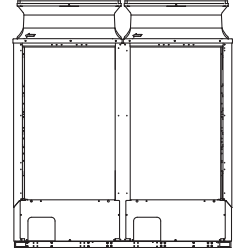
注.製品の仕様は改良のため、予告なく変更する場合があります。

■ ECOV-D150,185,225MA (-BS・-BSG)

(単位：mm)



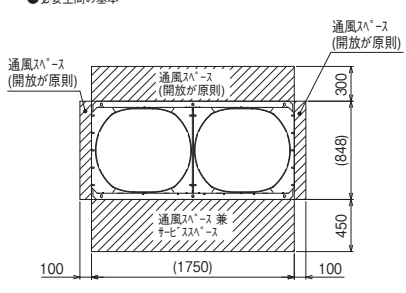
注1. かつがアース装置の設定はありません。
現地独自のかつが利用(床暖房など)のため、かつが配管の取出しのみ可能としています。
注2. かつが配管をご使用する際は、配管の異常温度、異常圧力がなき事をご確認ください。
配管温度、圧力の目安は、据付工事説明書を参照ください。
注3. 配管は、工場の運転条件や配管形状・長さ、支持方法によっては圧力脈動により振動が大きくなる場合があります。
試運転時に振動が大きき場合、支持方法(支持間隔・固定方法など)を変更し、振動しないようにしてください。
また、支持金具を建物や天井に取付ける場合、配管の振動が建物に伝わらないように適切な防振を行ってください。
注4. 背面のかつがードは別売部品でご用意しております。



	A	B
ECOV-D150MA	φ15.88	φ38.1
ECOV-D185MA	φ19.05	φ41.28
ECOV-D225MA	φ19.05	φ44.45

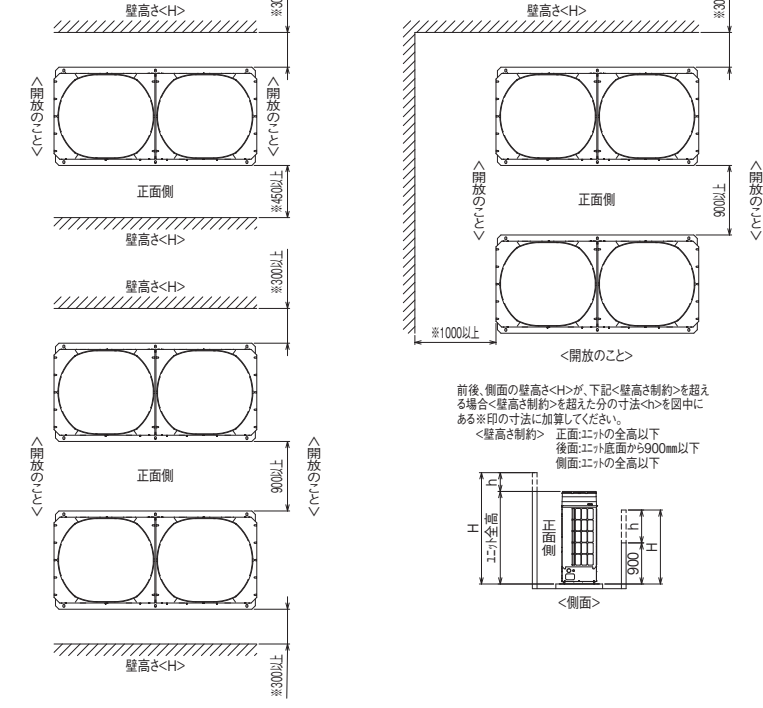
注. 製品の仕様は改良のため、予告なく変更する場合があります。

3. エント周囲の必要空間



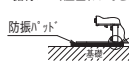
● 周囲に壁がある場合、集中設置・連続設置の場合

1. エントは下図に示す必要空間をとって設置してください。<単位: mm>
2. 2方向は開放としてください。



4. 基礎工事

- 基礎施工に際しては、床面強度・雨水処理・配管・配線の経路に十分留意してください。
- M12φの据付ボルトでエント据付足を6箇所強固に固定してください。
<据付ボルト、座金、ナットなどは現地手配です。>
- 配管・配線取出し部は、小動物の侵入や台風などの雨水が吹き込み、機器損傷の原因となりますので、開口部は閉鎖材等(現地手配)で必ず塞いでください。



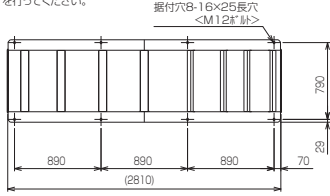
注. 製品の仕様は改良のため、予告なく変更する場合があります。
KV941423A_424A_425A

■ ECOV-D270,300,335MA (-BS・-BSG)

(単位：mm)

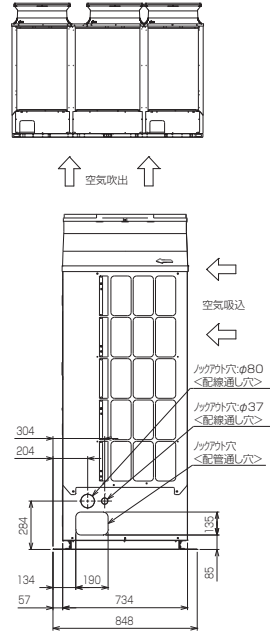
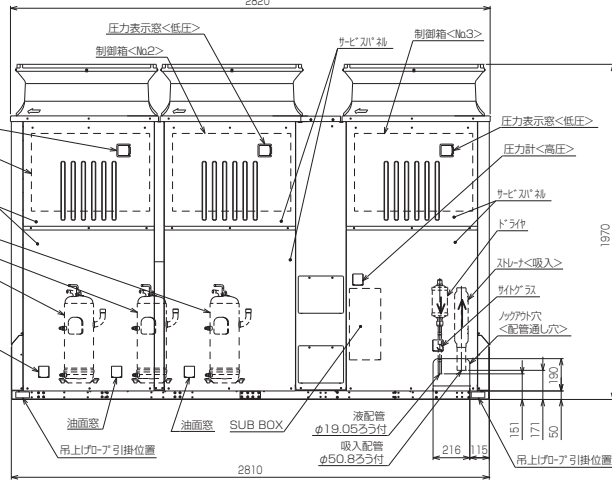
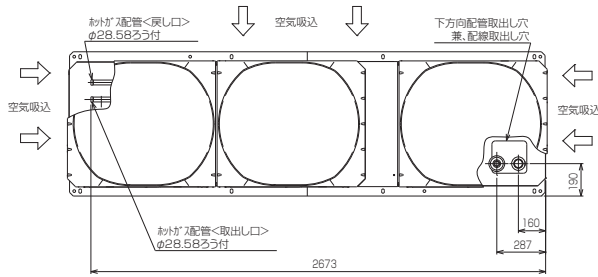
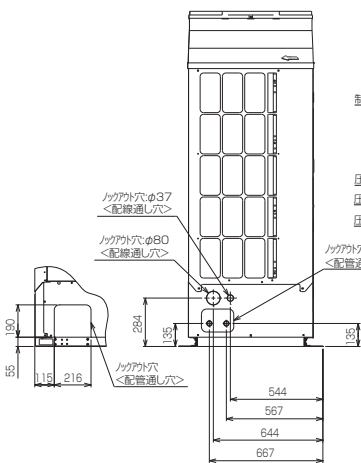
1. 据付ピッチ

本製品の据付ピッチは下図のとおりです。
なお、振動が据付部から伝達し床・壁面から騒音や振動が発生する場合がありますので、必要に応じ十分な防振工事を行ってください。



2. 配管配線取入方向

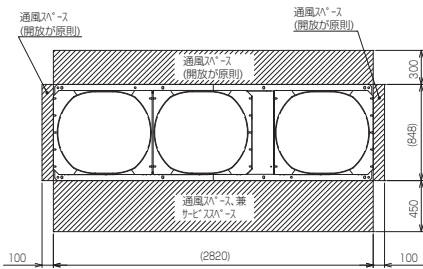
配管接続は、前面、右側面、右下面、後面の4方向から取入れます。
配線接続は、右側面、右下面の2方向から取入れます。
カハガス配管については、工外取出口後の配管径をφ38.1としてください。
(継手：現地手配)



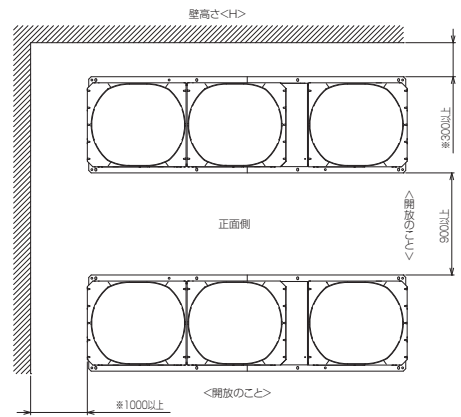
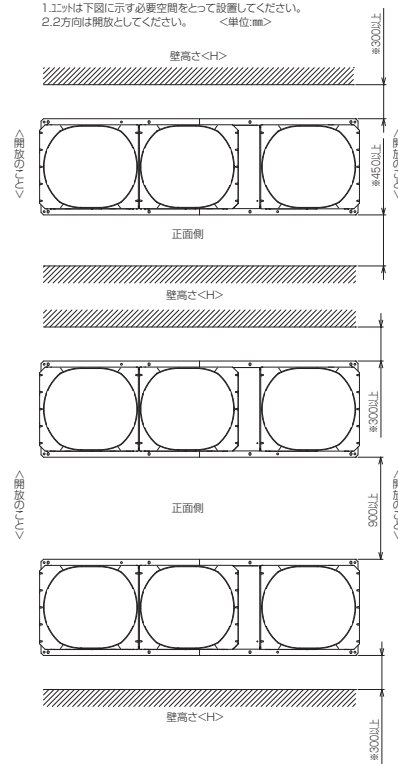
注：製品の仕様は改良のため、予告なく変更する場合があります。

3. エントウ周囲の必要空間

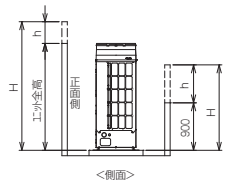
● 必要空間の基本



● 周囲に壁がある場合、集中設置・連続設置の場合
1. エントウは下図に示す必要空間をとって設置してください。
2. 2.2方向は開放としてください。 <単位：mm>



前後、側面の壁高さ<H>が、下記<壁高さ制約>を超える場合<壁高さ制約>を超える分の寸法<h>を図中にある、※印の寸法に加工してください。
<壁高さ制約> 正面エントウの全高以下
後面エントウの底面から900mm以下
側面エントウの全高以下



注：製品の仕様は改良のため、予告なく変更する場合があります。

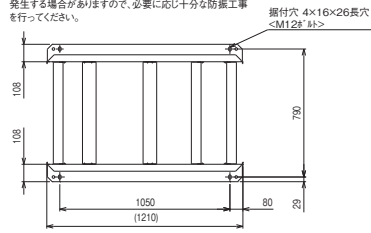
KV94T473C_474C_475C

ECOV-D75,98,110A (-BS・-BSG)

(単位：mm)

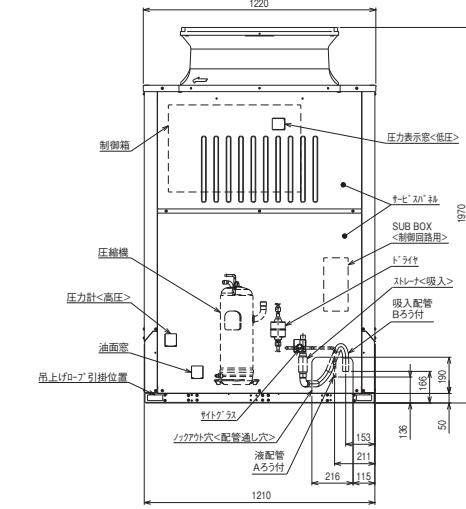
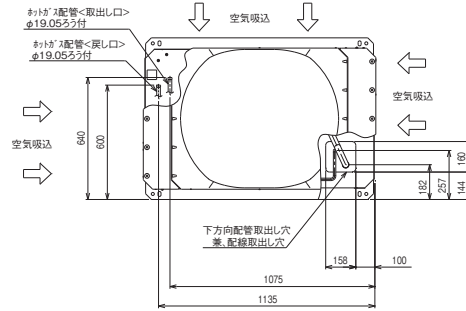
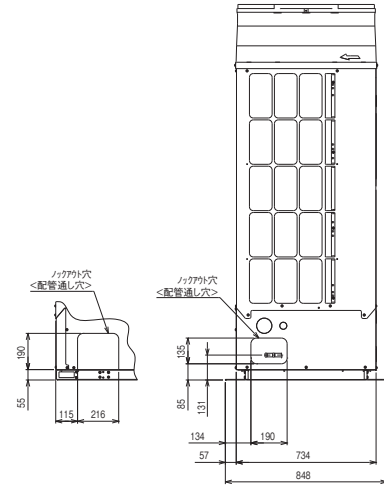
1 据付ビッチ

本製品の据付ビッチは下図のとおりです。
なお、振動が据付部から伝播し床・壁面から騒音や振動が発生する場合がありますので、必要に応じ十分な防振工事を行って下さい。

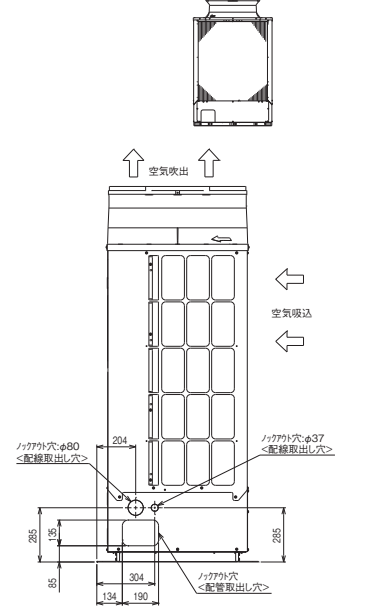


2 配管・配線取入方向

配管接続は、前面、右側面、右下面、後面の4方取入れます。
配線接続は、右側面、右下面の2方向から取入れます。
おとり配管については、ユニット外取し後の配管径をφ25.4として下さい。(継手・現地手配)



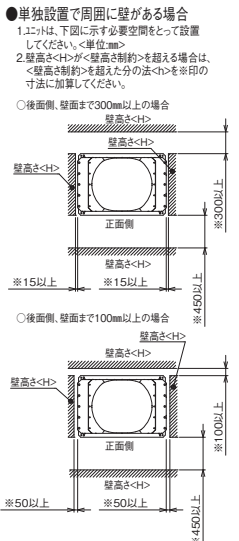
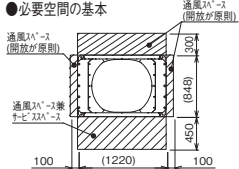
- おとり配管の70%設置の設定はありません。現地独自のおとり配管(床暖房など)のため、おとり配管の取出しのみ可能としています。
- おとり配管をご使用する際は、配管の異常温度・異常圧力が発生をご確認ください。配管温度、圧力の目安は、据付工事説明書を参照ください。
- 配管は、ユニットの運転条件や配管形状・長さ・支持方法によっては圧力変動により振動が大きくなる場合があります。試験運転時に振動が大きい場合、支持方法(支持間隔・固定方法など)を変更し、振動しないようにしてください。また、支持金具を建物や天井に取り付ける場合、配管の振動が建物に伝わらないよう適切な防振を行ってください。
- 背面ファンガードは別売部品にてご用意しております。



	A	B
ECOV-D75A	φ12.7	φ28.58
ECOV-D98A	φ12.7	φ31.75
ECOV-D110A	φ15.88	φ34.92

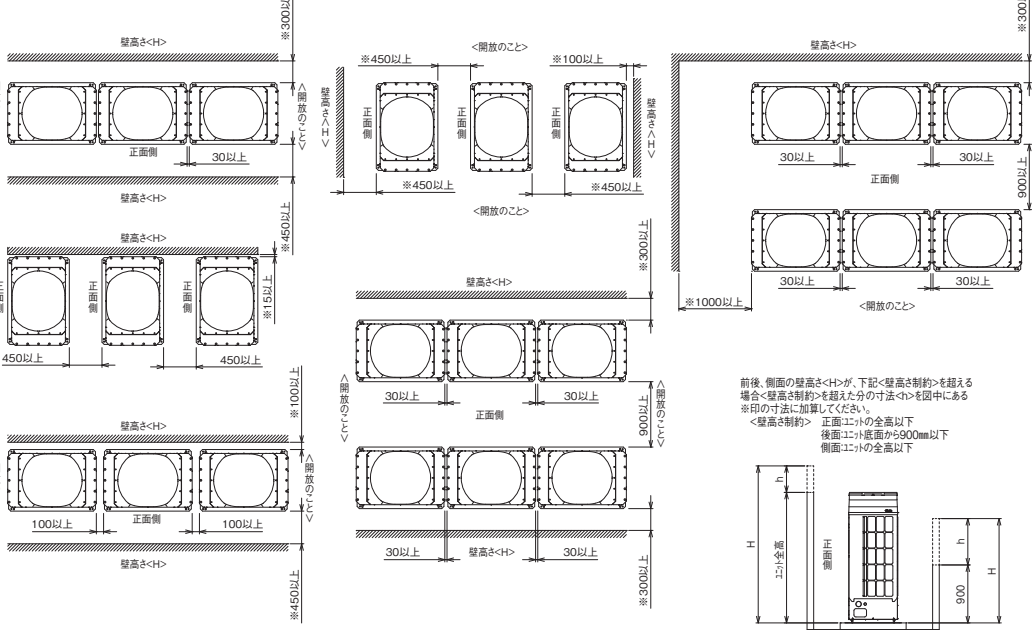
注. 製品の仕様は改良のため、予告なく変更する場合があります。

3.1 必要空間の確保

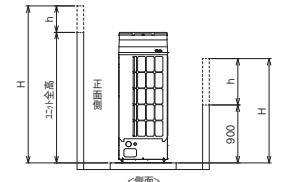


● 集中設置・連続設置の場合

- 多数のユニットを設置する場合は、人の通路・風の流通を考慮して、各70%間隔に間隔をとってください。
- 2方向は開放してください。
- 壁高さ<H>が<壁高さ制約>を超える場合は、<壁高さ制約>を超えた分の寸法<h>を※印の寸法に加算してください。<単位: mm>

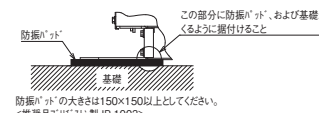


前後、側面の壁高さ<H>が、下記<壁高さ制約>を超える場合、壁高さ制約<h>を超えた分の寸法<h>を※印の寸法に加算してください。
※印の寸法に加算してください。
<壁高さ制約> 正面ユニットの全高以下
後面ユニットの底面から900mm以下
側面ユニットの全高以下



4 基礎施工

- 基礎施工に際しては、床面強度・雨水処理・配管・配線の経路に十分留意してください。
- M12サイズの据付ボルトでユニット据付足を4箇所強固に固定してください。
<据付ボルト・金具は必ず現地手配です。>
- 配管・配線取出口は、小動物の侵入や台風などの雨水が吹き込み、機器損傷の原因となりますので、開口部は閉鎖材など(現地手配)で必ず塞いでください。

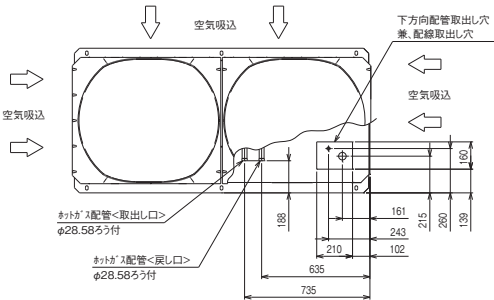


注. 製品の仕様は改良のため、予告なく変更する場合があります。

KV94T993A_994A_995A

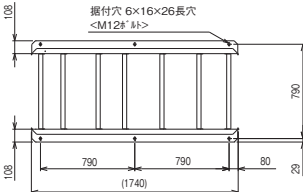
ECOV-D150,185,225A (-BS-BSG)

(単位: mm)



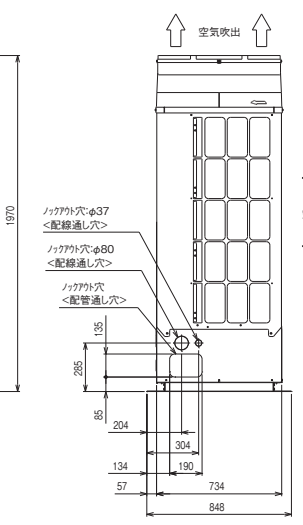
1. 据付ピッチ

本製品の据付ピッチは下図のとおりです。なれ、振動が据付部から伝搬し床・壁面から騒音や振動が発生する場合がありますので、必要に応じた防振工事を行ってください。

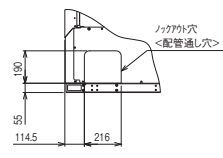
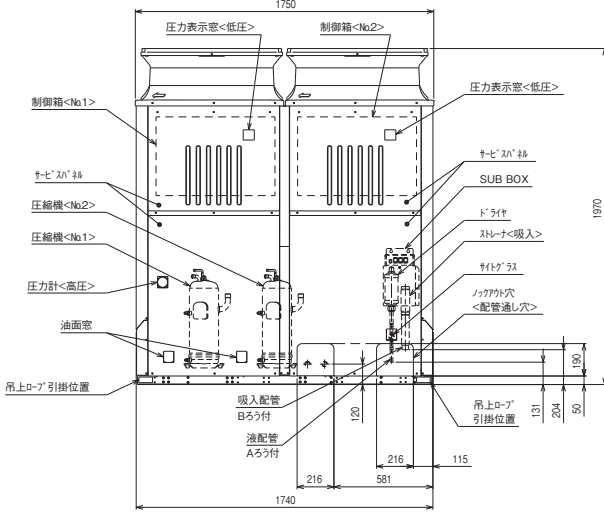
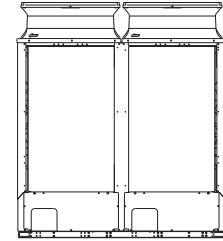


2. 配管・配線取入方向

配管接続は前面、右側面、右下面、後面の4方向から取入れできます。配線接続は、右側面、右下面の2方向から取入れできます。



- 注1. おたがスリット装置の設定はありません。現地独自のおたがスリット(床暖房など)のため、おたがス配管の取入のみ可能となります。
- 注2. おたがス配管をご使用の際は、配管の異常温度、異常圧力がなき事をご確認ください。配管温度、圧力の目安は、据付工事説明書を参照ください。
- 注3. 配管は、ユニットの運転条件や配管形状・長さ・支持方法によっては圧力変動により振動が大きくなる場合があります。試運転時に振動が大きい場合、支持方法(支持開隔・固定方法など)を変更し、振動を低減するようにしてください。また、支持金具を建物や天井に取付ける場合、配管の振動が建物に伝わらないように適切な防振を行ってください。
- 注4. 背面ファンガードは別売部品でご用意しております。

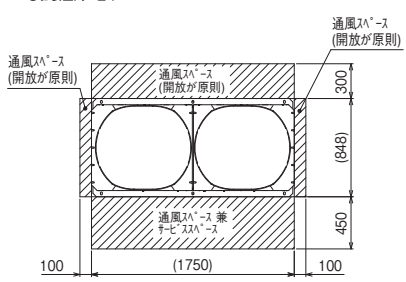


	A	B
ECOV-D150A	φ15.88	φ38.1
ECOV-D185A	φ19.05	φ41.28
ECOV-D225A	φ19.05	φ44.45

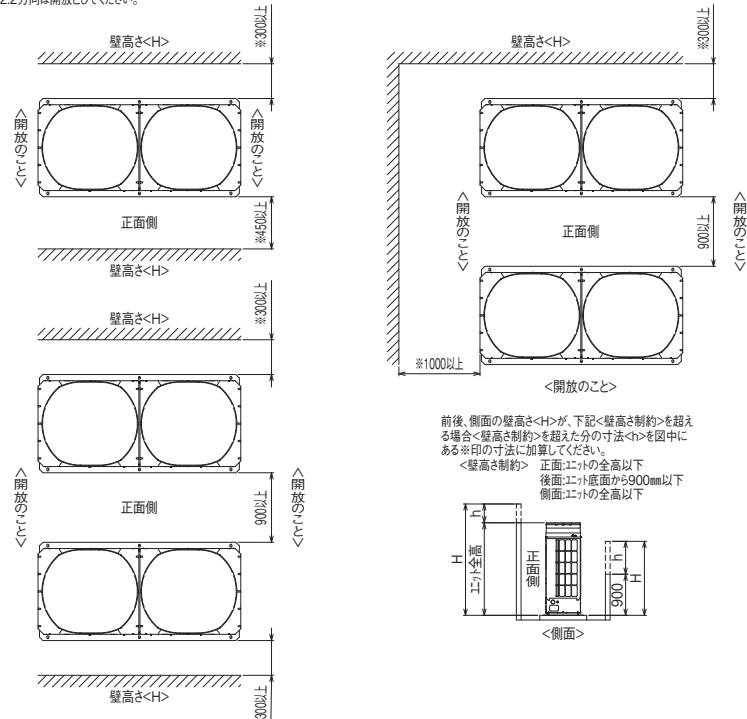
注. 製品の仕様は改良のため、予告なく変更する場合があります。

3. エント周囲の必要空間

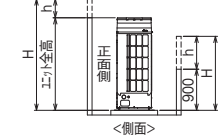
●必要空間の基本



●周囲に壁がある場合、集中設置・連続設置の場合
1. エントは下図に示す必要空間をとって設置してください。<単位:mm>
2. 2方向は開放としてください。



前後、側面の壁高さ<H>が、下記<壁高さ制約>を超える場合<壁高さ制約>を超えた分の寸法<h>を図中にある※印の寸法に加算してください。



4. 基礎工事

- 基礎施工に際しては、床面強度・雨水処理・配管・配線の経路に十分留意してください。
- M12の据付ボルトでエント据付足を6箇所強固に固定してください。<据付ボルト、産金、ワットなどは現地手配です。>
この部分に防振パッド、および基礎がくるように据付けます。
- 配管・配線取出口は、小動物の侵入や台風などの雨水が吹き込み、機器損傷の原因となりますので、開口部は閉鎖材等(現地手配)で必ず塞いでください。

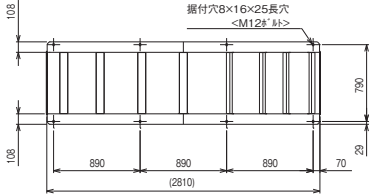
注. 製品の仕様は改良のため、予告なく変更する場合があります。
KV94T996A_997A_998A

ECOV-D270,300,335A (-BS・BSG)

(単位：mm)

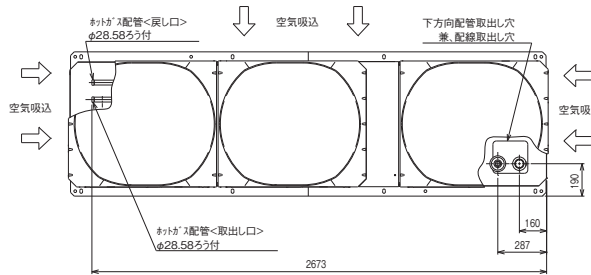
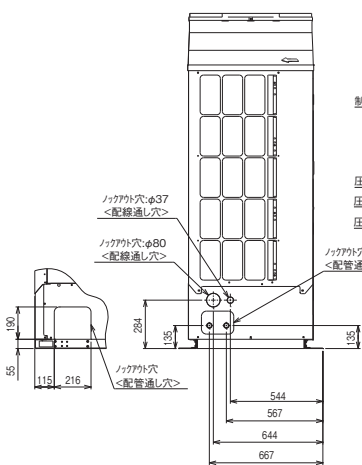
1.据付ピッチ

本製品の据付ピッチは下図のとおりです。
なお、振動が据付部から伝播し床・壁面から騒音や振動が発生する場合がありますので、必要に応じ十分な防振工事を行ってください。

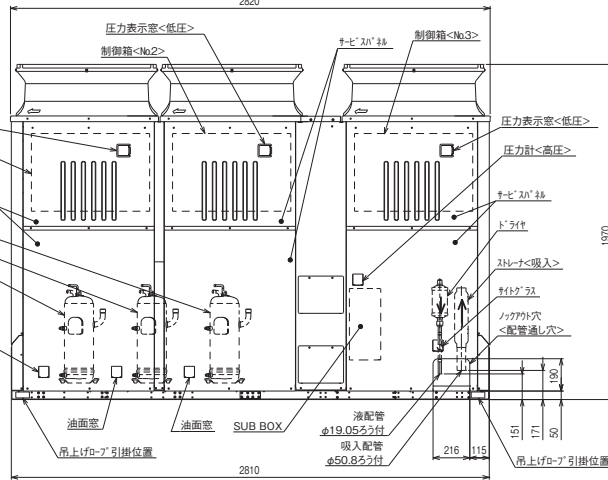
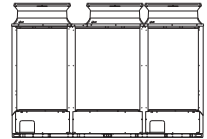


2.配管・配線取入方向

配管接続は、前面、右側面、右下面、後面の4方向から取入れできます。
配線接続は、右側面、右下面の2方向から取入れできます。
おとり配管については、ユニット外取し後の配管径をφ38.1としてください。
(継手：現地手配)



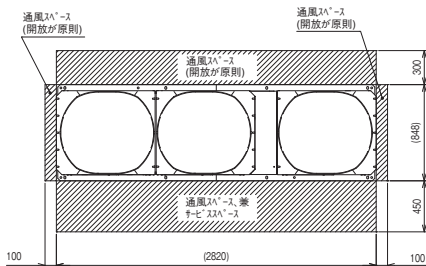
- 注1.おとり配管の設置は、現場独自のやり方で利用(床暖房など)のため、おとり配管の取出しの可能性があります。
- 注2.おとり配管を使用する際は、配管の異常温度・異常圧力がなきをご確認ください。
- 注3.配管温度、圧力の目安は、据付工事説明書を参照ください。
- 注4.配管は、ユニットの運転条件や配管形状・長さ・支持方法によっては圧力変動により振動が大きくなる場合があります。
- 注5.試験運転時に振動が大きい場合は、支持方法(支持間隔・固定方法など)を変更し、振動しないようにしてください。
- 注6.また、支持金具を建物や天井に取り付ける場合、配管の振動が建物に伝わりないように適切な防振を行ってください。
- 注7.背面ファンガードは別売部品にてご用意しております。



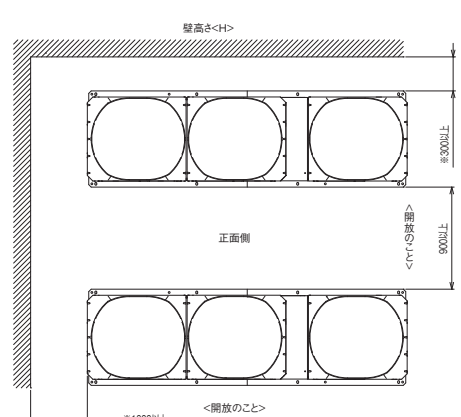
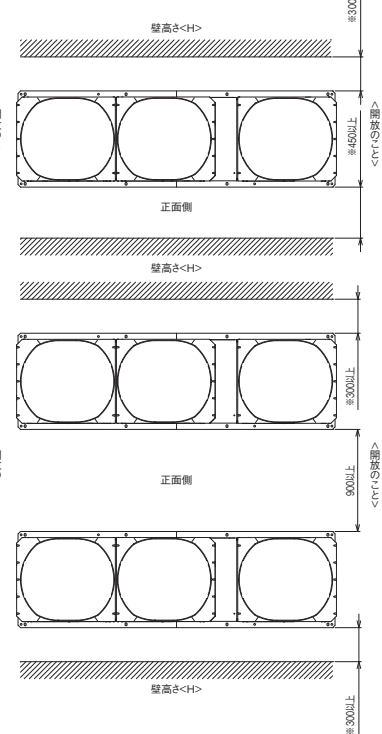
注.製品の仕様は改良のため、予告なく変更する場合があります。

3.ユニット周囲の必要空間

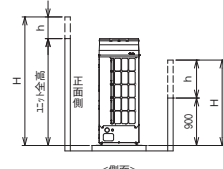
●必要空間の基本



●周囲に壁がある場合、集中設置・連続設置の場合
1.ユニットは下図に示す必要空間をとって設置してください。
2.2方向は開放としてください。 <単位:mm>



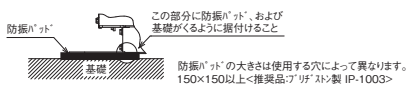
前後、側面の壁高さ<H>が、下記<壁高さ制約>を超える場合<壁高さ制約>を超えた寸法<h>を回中にある。
※印の寸法に加工してください。
<壁高さ制約> 正面ユニットの全高以下
後面ユニットの底面から900mm以下
側面ユニットの全高以下



注.製品の仕様は改良のため、予告なく変更する場合があります。
KN94C00D-B_00E-B_00F-B

4.基礎工事

- 基礎施工に際しては、床面強度・雨水処理・配管・配線の経路に十分留意してください。
- M12φの据付ボルトでユニット据付足を8箇所強固に固定してください。
<据付ボルト、産金、ナットなどは現地手配です。>

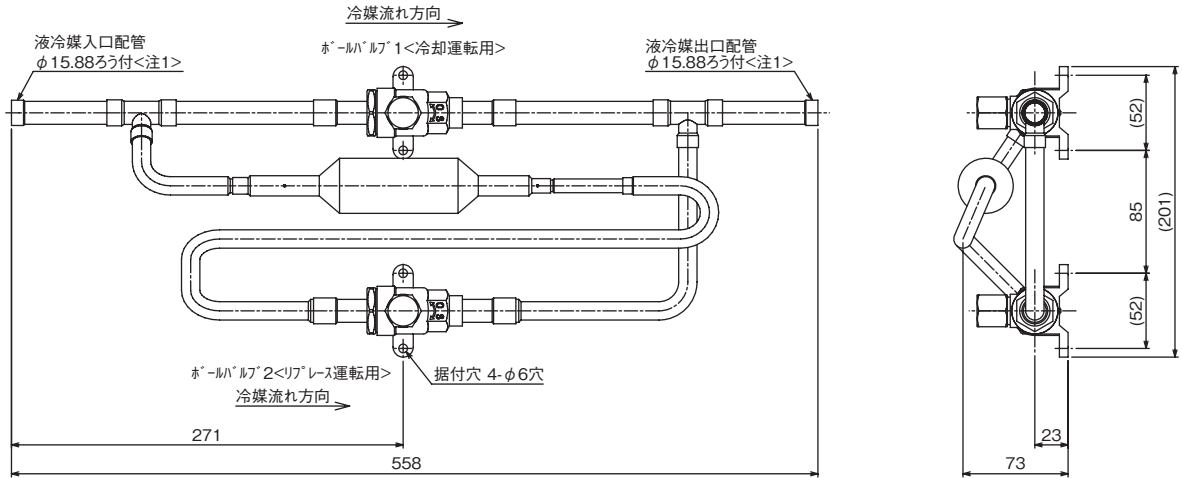


- 配管・配線取だし部は、小動物の侵入や台風などの雨水が吹き込み、機器損傷の原因となりますので、開口部は閉鎖材など(現地手配)で必ず塞いでください。

2-2. リプレースフィルタ〈バイパス回路付〉

■R-F75A

(単位：mm)



注1.対応するコンデンスリングユニットの液配管径がφ9.52・φ12.7の場合は製品に付属の接続ジョイントにより接続が可能です。

配管径	φ9.52	φ12.7
全長<mm>	682	682

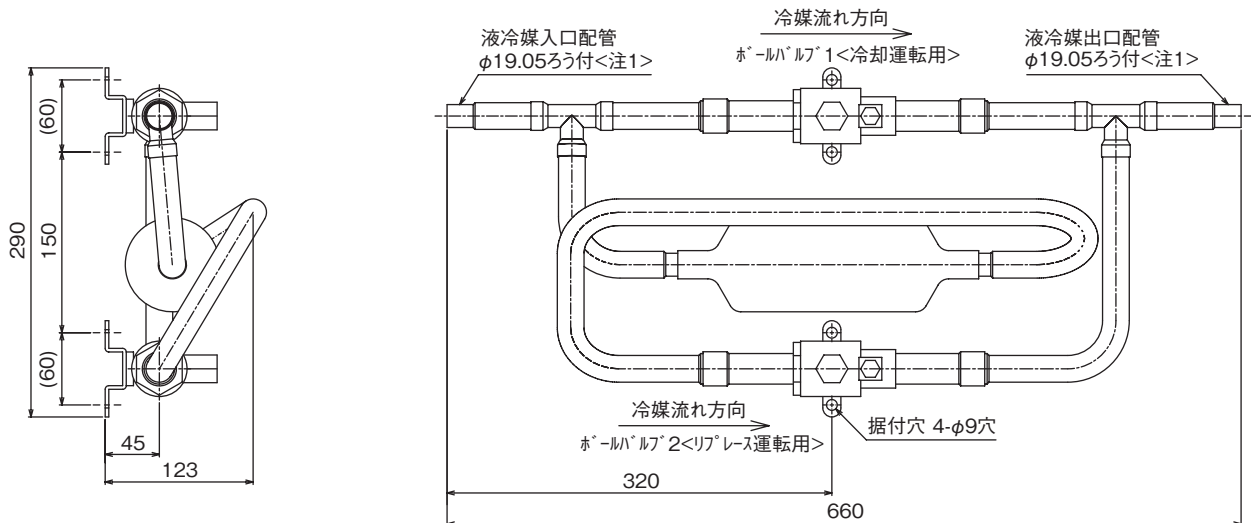
2.ホ-ルバルブ1および2の開閉により、リプレース運転、冷却運転の回路を切替えてください。

	ホ-ルバルブ1	ホ-ルバルブ2
リプレース運転	閉	開
冷却運転	開	閉

注.製品の仕様は改良のため、予告なく変更することがあります。

■R-F335A

(単位：mm)



注1.対応するコンデンスリングユニットの液配管径がφ22.22・φ25.4の場合は製品に付属の接続ジョイントにより接続が可能です。

配管径	φ22.22	φ25.4
全長<mm>	750	748

2.接続ジョイントはユニット出口側のみ接続してください。

3.ホ-ルバルブ1および2の開閉により、リプレース運転、冷却運転の回路を切替えてください。

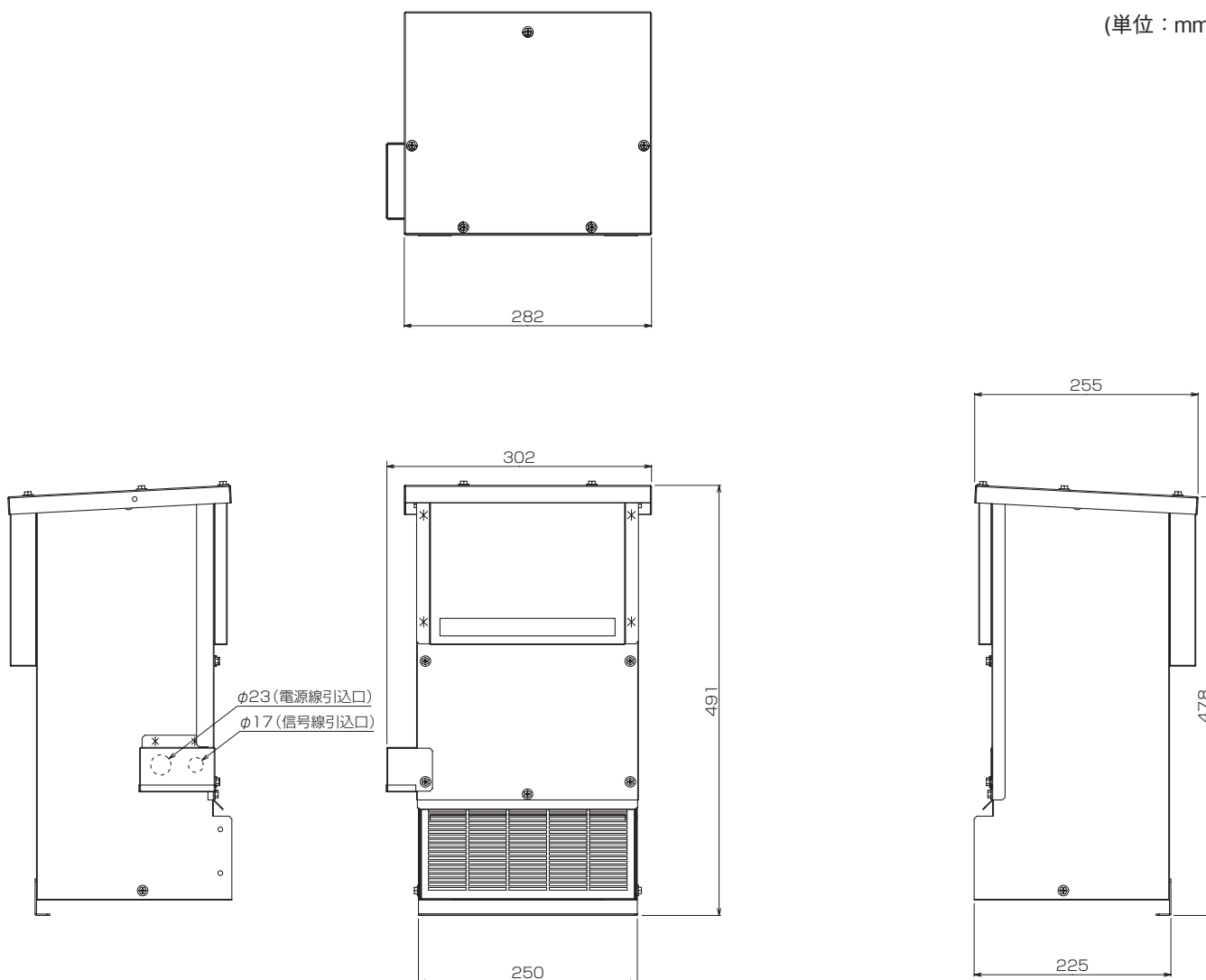
	ホ-ルバルブ1	ホ-ルバルブ2
リプレース運転	閉	開
冷却運転	開	閉

注.製品の仕様は改良のため、予告なく変更することがあります。

2-3. アクティブフィルタ

■ HF-N75A (-BS)

(単位：mm)

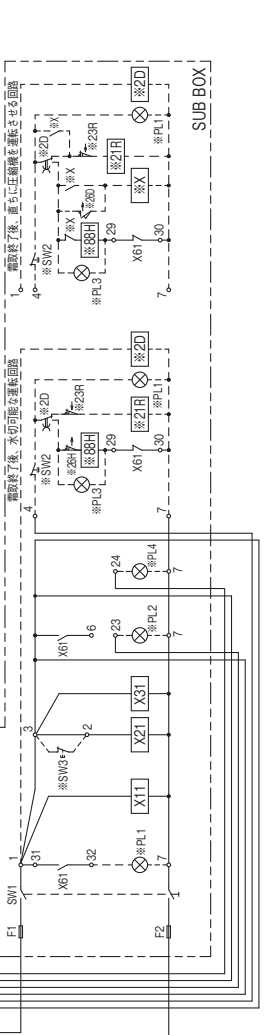
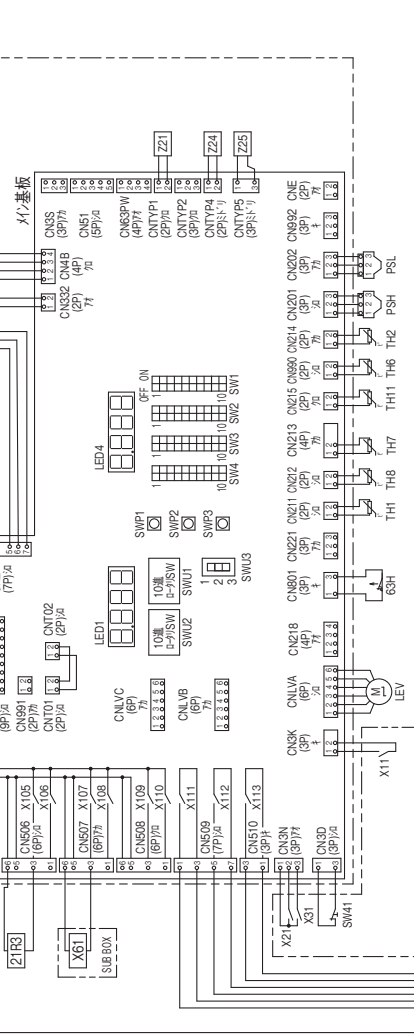
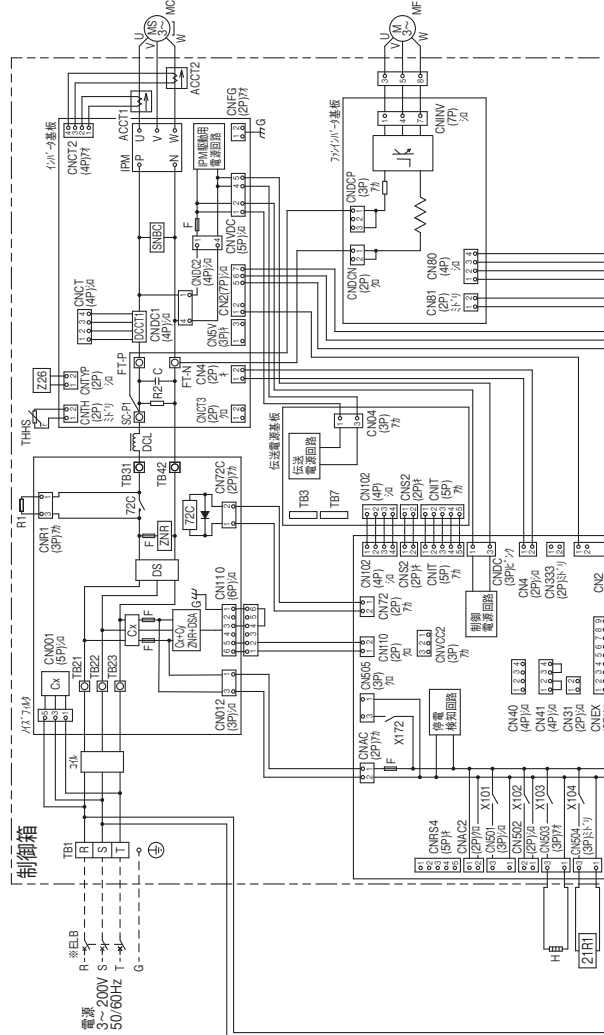


■ ECOV-D75,98,110A (-BS・-BSG)

- ※印刷の誤差は、取巻手廻りとなります。
- ※端子23,7,47の間に短絡を結線する場合は、0.5SAを挿入する必要があります。
- ※端子23,7,47の間に短絡を結線する場合は、0.5SAを挿入する必要があります。
- ※端子23,7,47の間に短絡を結線する場合は、0.5SAを挿入する必要があります。
- ※端子23,7,47の間に短絡を結線する場合は、0.5SAを挿入する必要があります。
- ※端子23,7,47の間に短絡を結線する場合は、0.5SAを挿入する必要があります。
- ※端子23,7,47の間に短絡を結線する場合は、0.5SAを挿入する必要があります。
- ※端子23,7,47の間に短絡を結線する場合は、0.5SAを挿入する必要があります。
- ※端子23,7,47の間に短絡を結線する場合は、0.5SAを挿入する必要があります。
- ※端子23,7,47の間に短絡を結線する場合は、0.5SAを挿入する必要があります。

記号	名称	記号	名称	記号	名称
ACC12	電源1	LEV	電子昇降機分岐箱	Z24	抵抗
ACC12	電源1	MC	圧縮機用電機	Z25	抵抗
C	コンデンサ	MF	圧縮機用電機	Z26	抵抗
DCL	電源用リレー	PSH	圧力スイッチ	Z2R1	電機用圧縮機用電機
DCCT1	電源用リレー	PSH	圧力スイッチ	Z2R2	電機用圧縮機用電機
DS	電子昇降機	RI	圧力スイッチ	Z2R3	電機用圧縮機用電機
F1	ヒューズ	SW1	圧縮機用電機	Z2R4	電機用圧縮機用電機
F2	ヒューズ	SW41	圧縮機用電機	Z21	抵抗
H	電機用圧縮機	TH1	圧縮機用電機		
IM	圧縮機用電機	TH2	圧縮機用電機		

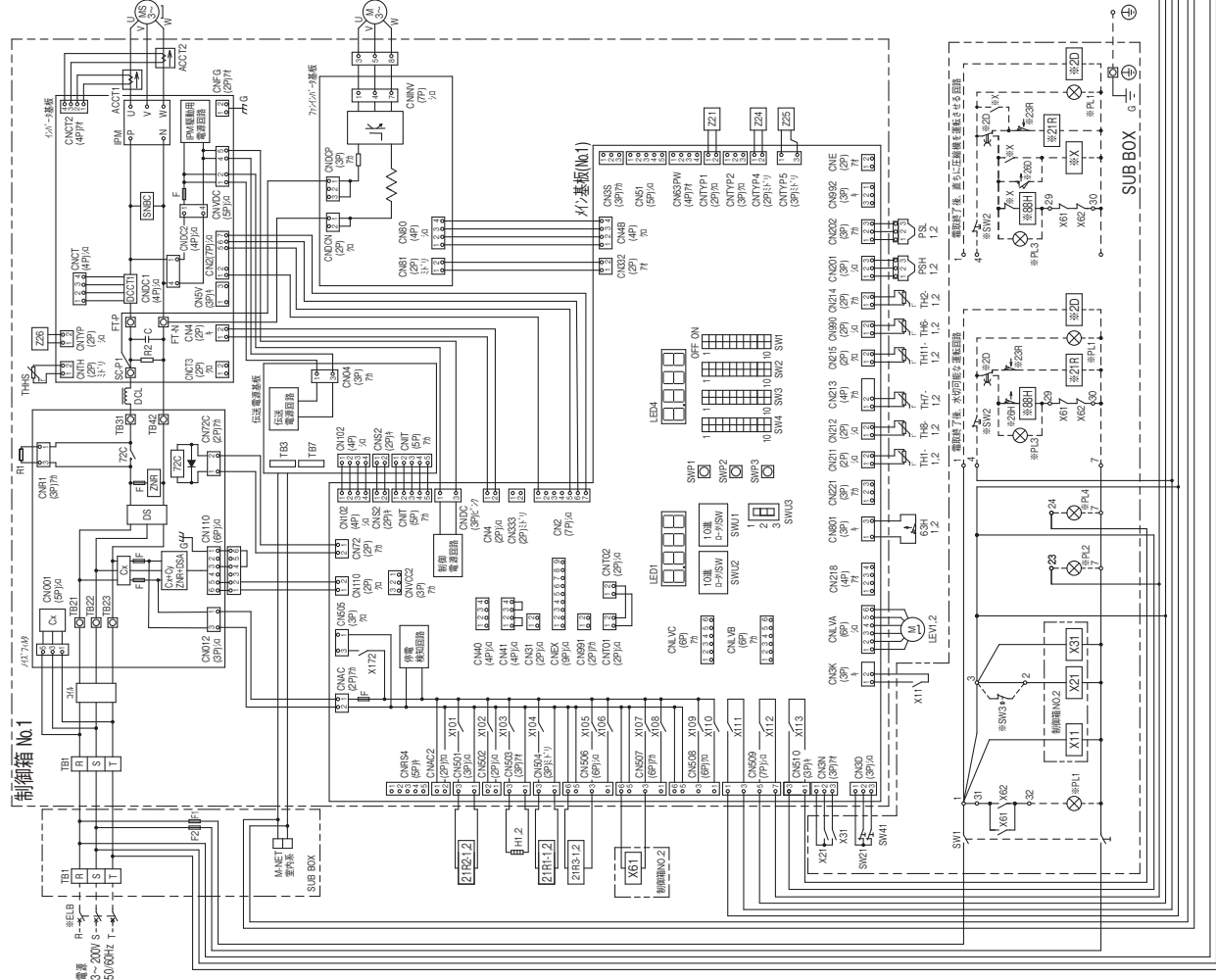
記号	名称	記号	名称
※R1	圧縮機用電機	※R2R	電機用圧縮機用電機
※R1	圧縮機用電機	※R2D	電機用圧縮機用電機
※R1	圧縮機用電機	※R2H	電機用圧縮機用電機
※R1	圧縮機用電機	※R2R	電機用圧縮機用電機
※R1	圧縮機用電機	※R2R	電機用圧縮機用電機
※R1	圧縮機用電機	※R2R	電機用圧縮機用電機
※R1	圧縮機用電機	※R2R	電機用圧縮機用電機
※R1	圧縮機用電機	※R2R	電機用圧縮機用電機
※R1	圧縮機用電機	※R2R	電機用圧縮機用電機
※R1	圧縮機用電機	※R2R	電機用圧縮機用電機



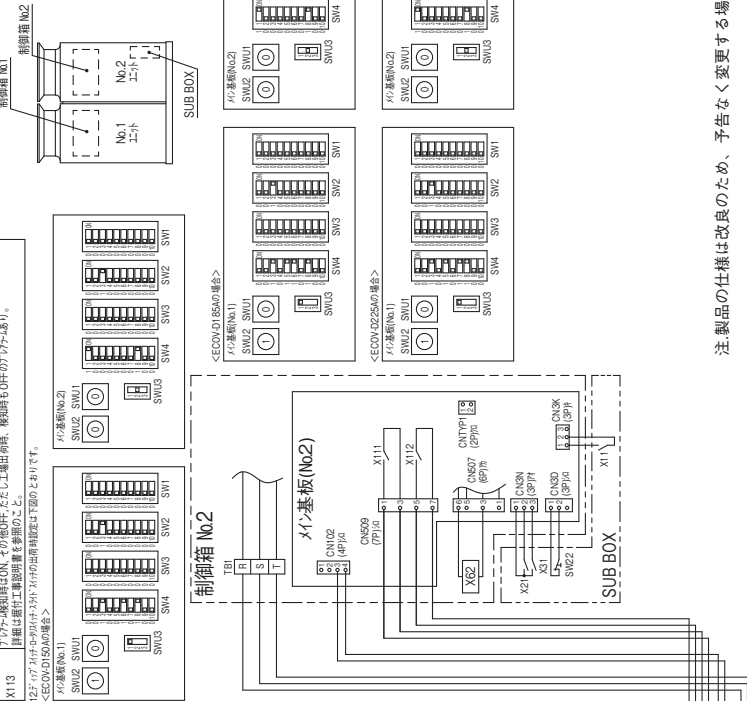
※製品の仕様は、取巻手廻りとなります。また、回路は、印刷の誤差を修正する場合があります。

■ ECOV-D150,185,225A (-BS・-BSG)

1. 図面の情報は、最新版となります。
2. ---は、---線は、取付線を示します。また、図にはツグツグの接続の線も示します。
3. 端子23-7、4-7の間に接続する場合は、0.45Aを超えないようにしてください。
4. 線高の表示は、正方向を上方とした時の線高方向を示します。
5. 線高の表示は、線高の中心線が基準となります。また、線高の表示は、線高の中心線が基準となります。
6. SW3をONにする場合は、2-3の間の線高は必ず外していただく必要があります。
7. XH1、XH2の線高は、ツグツグと標準線高との差を考慮して、標準線高に合わせる必要があります。
8. 圧力調整は、圧力調整の範囲を必ず外していただく必要があります。
9. 基礎部分の取付位置については、取付工事説明書をご参照ください。
10. 制御箱No.2の取付位置は、図に示す位置に必ず取付してください。



記号	名称	記号	名称	記号	名称
ACC11	電源スイッチ	LEV1.2	電子制御用NO.12の圧力調整	TH1.1.2	電子制御用NO.12の圧力調整
ACC12	電源スイッチ	MC1.2	圧力調整用NO.12の圧力調整	TH2.1.2	圧力調整用NO.12の圧力調整
DCL	電圧検出回路	PS1.1.2	圧力調整用NO.12の圧力調整	ZR	圧力調整
DS	圧力調整用NO.12の圧力調整	TH4.1.2	圧力調整用NO.12の圧力調整	ZR	圧力調整
F1	ヒューズ	TH11.1.2	圧力調整用NO.12の圧力調整	21R1.1.2	電子制御用NO.12の圧力調整
F2	ヒューズ	TH13.1.2	電子制御用NO.12の圧力調整	21R3.1.2	電子制御用NO.12の圧力調整
HI.1.2	電子制御用NO.12の圧力調整	SW22	圧力調整用NO.12の圧力調整	21R4.1.2	電子制御用NO.12の圧力調整
HPM	圧力調整用NO.12の圧力調整	SW41	圧力調整用NO.12の圧力調整	ZC	電子制御用NO.12の圧力調整
		TH10	圧力調整用NO.12の圧力調整		
		TH11	圧力調整用NO.12の圧力調整		
		TH12	圧力調整用NO.12の圧力調整		
		TH13	圧力調整用NO.12の圧力調整		
		TH14	圧力調整用NO.12の圧力調整		
		TH15	圧力調整用NO.12の圧力調整		
		TH16	圧力調整用NO.12の圧力調整		
		TH17	圧力調整用NO.12の圧力調整		
		TH18	圧力調整用NO.12の圧力調整		
		TH19	圧力調整用NO.12の圧力調整		
		TH20	圧力調整用NO.12の圧力調整		
		TH21	圧力調整用NO.12の圧力調整		
		TH22	圧力調整用NO.12の圧力調整		
		TH23	圧力調整用NO.12の圧力調整		
		TH24	圧力調整用NO.12の圧力調整		
		TH25	圧力調整用NO.12の圧力調整		
		TH26	圧力調整用NO.12の圧力調整		
		TH27	圧力調整用NO.12の圧力調整		
		TH28	圧力調整用NO.12の圧力調整		
		TH29	圧力調整用NO.12の圧力調整		
		TH30	圧力調整用NO.12の圧力調整		
		TH31	圧力調整用NO.12の圧力調整		
		TH32	圧力調整用NO.12の圧力調整		
		TH33	圧力調整用NO.12の圧力調整		
		TH34	圧力調整用NO.12の圧力調整		
		TH35	圧力調整用NO.12の圧力調整		
		TH36	圧力調整用NO.12の圧力調整		
		TH37	圧力調整用NO.12の圧力調整		
		TH38	圧力調整用NO.12の圧力調整		
		TH39	圧力調整用NO.12の圧力調整		
		TH40	圧力調整用NO.12の圧力調整		
		TH41	圧力調整用NO.12の圧力調整		
		TH42	圧力調整用NO.12の圧力調整		
		TH43	圧力調整用NO.12の圧力調整		
		TH44	圧力調整用NO.12の圧力調整		
		TH45	圧力調整用NO.12の圧力調整		
		TH46	圧力調整用NO.12の圧力調整		
		TH47	圧力調整用NO.12の圧力調整		
		TH48	圧力調整用NO.12の圧力調整		
		TH49	圧力調整用NO.12の圧力調整		
		TH50	圧力調整用NO.12の圧力調整		
		TH51	圧力調整用NO.12の圧力調整		
		TH52	圧力調整用NO.12の圧力調整		
		TH53	圧力調整用NO.12の圧力調整		
		TH54	圧力調整用NO.12の圧力調整		
		TH55	圧力調整用NO.12の圧力調整		
		TH56	圧力調整用NO.12の圧力調整		
		TH57	圧力調整用NO.12の圧力調整		
		TH58	圧力調整用NO.12の圧力調整		
		TH59	圧力調整用NO.12の圧力調整		
		TH60	圧力調整用NO.12の圧力調整		
		TH61	圧力調整用NO.12の圧力調整		
		TH62	圧力調整用NO.12の圧力調整		
		TH63	圧力調整用NO.12の圧力調整		
		TH64	圧力調整用NO.12の圧力調整		
		TH65	圧力調整用NO.12の圧力調整		
		TH66	圧力調整用NO.12の圧力調整		
		TH67	圧力調整用NO.12の圧力調整		
		TH68	圧力調整用NO.12の圧力調整		
		TH69	圧力調整用NO.12の圧力調整		
		TH70	圧力調整用NO.12の圧力調整		
		TH71	圧力調整用NO.12の圧力調整		
		TH72	圧力調整用NO.12の圧力調整		
		TH73	圧力調整用NO.12の圧力調整		
		TH74	圧力調整用NO.12の圧力調整		
		TH75	圧力調整用NO.12の圧力調整		
		TH76	圧力調整用NO.12の圧力調整		
		TH77	圧力調整用NO.12の圧力調整		
		TH78	圧力調整用NO.12の圧力調整		
		TH79	圧力調整用NO.12の圧力調整		
		TH80	圧力調整用NO.12の圧力調整		
		TH81	圧力調整用NO.12の圧力調整		
		TH82	圧力調整用NO.12の圧力調整		
		TH83	圧力調整用NO.12の圧力調整		
		TH84	圧力調整用NO.12の圧力調整		
		TH85	圧力調整用NO.12の圧力調整		
		TH86	圧力調整用NO.12の圧力調整		
		TH87	圧力調整用NO.12の圧力調整		
		TH88	圧力調整用NO.12の圧力調整		
		TH89	圧力調整用NO.12の圧力調整		
		TH90	圧力調整用NO.12の圧力調整		
		TH91	圧力調整用NO.12の圧力調整		
		TH92	圧力調整用NO.12の圧力調整		
		TH93	圧力調整用NO.12の圧力調整		
		TH94	圧力調整用NO.12の圧力調整		
		TH95	圧力調整用NO.12の圧力調整		
		TH96	圧力調整用NO.12の圧力調整		
		TH97	圧力調整用NO.12の圧力調整		
		TH98	圧力調整用NO.12の圧力調整		
		TH99	圧力調整用NO.12の圧力調整		
		TH100	圧力調整用NO.12の圧力調整		

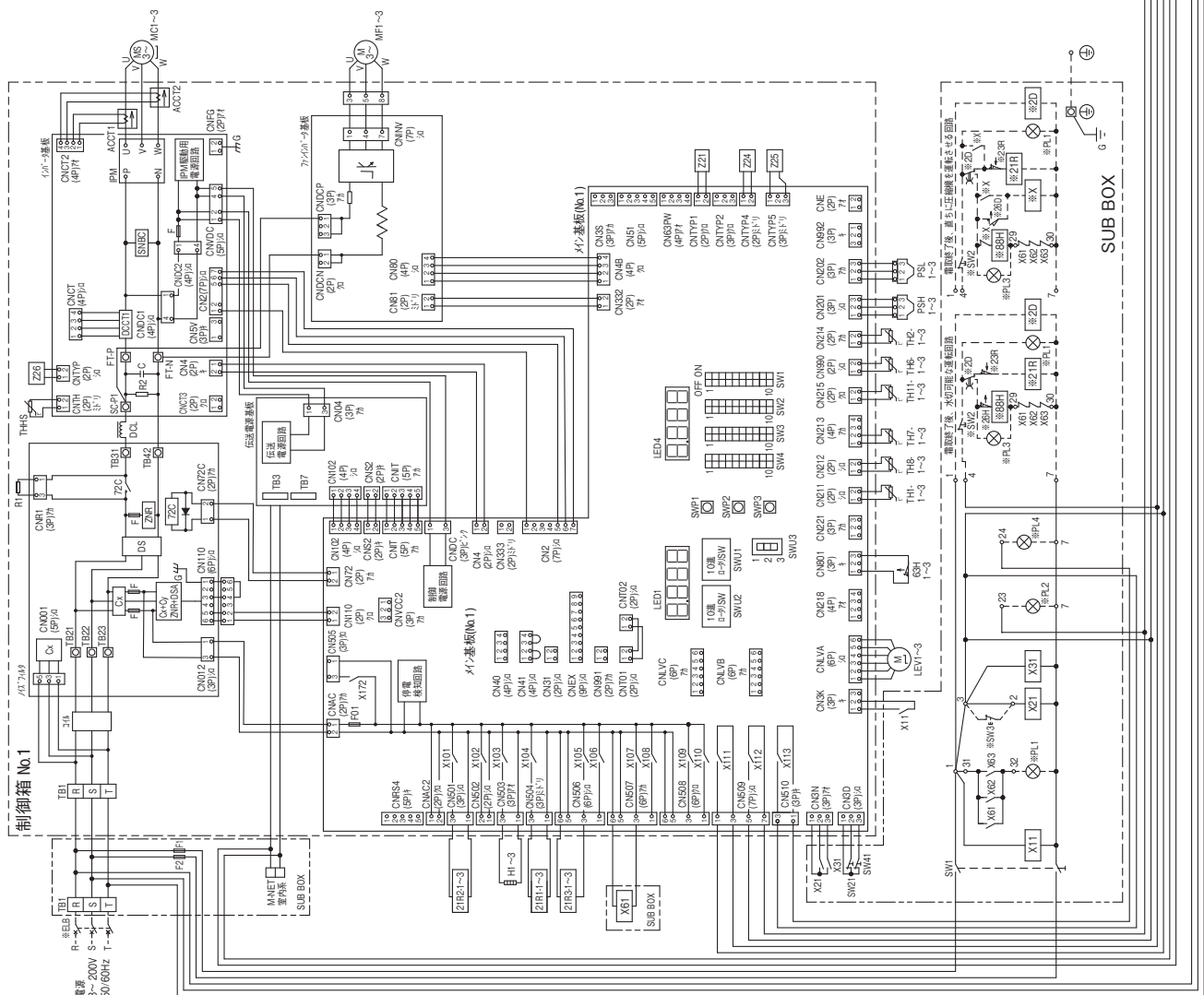
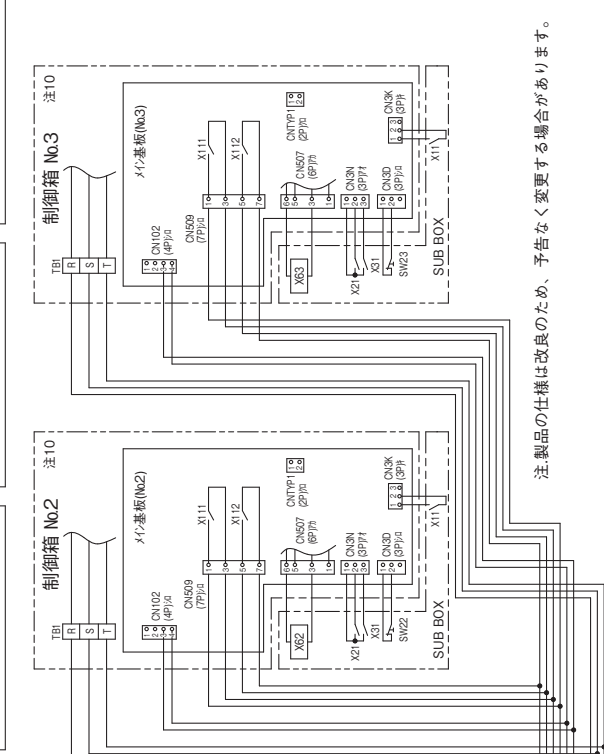
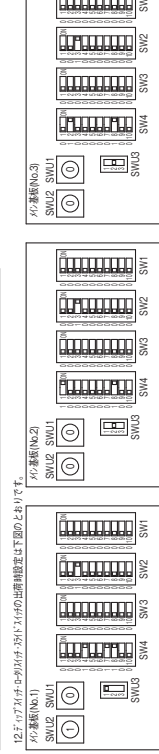
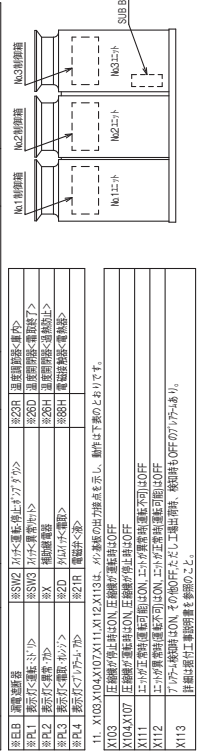


※製品の仕様は改良のため、予告なく変更する場合があります。

■ ECOV-D300A (-BS・-BSG)

- 注1. 本図の構成は、取付手配となります。また、図面はワイヤの配線方式の参考を示します。
 2. 本図は、標準仕様となります。また、図面はワイヤの配線方式の参考を示します。
 3. 本図は、標準仕様となります。また、図面はワイヤの配線方式の参考を示します。
 4. 本図は、標準仕様となります。また、図面はワイヤの配線方式の参考を示します。
 5. SW2/SW3は、1〜3の初期手配構成は、別途図面にて別記してあります。
 6. SW2/SW3は、1〜3の初期手配構成は、別途図面にて別記してあります。
 7. X12は、標準仕様となります。また、図面はワイヤの配線方式の参考を示します。
 8. X12は、標準仕様となります。また、図面はワイヤの配線方式の参考を示します。
 9. X12は、標準仕様となります。また、図面はワイヤの配線方式の参考を示します。
 10. 制御箱No.3の構成は、別に示す取付手配図を参照してください。

記号	名称	記号	名称
ACC11	電源材料	TH1-1~3	圧縮機圧縮機<1>の圧縮機
ACC12	電源材料	TH2-1~3	圧縮機圧縮機<2>の圧縮機
ACC13	電源材料	TH3-1~3	圧縮機圧縮機<3>の圧縮機
DCL	運転灯	Z21	運転灯
DCL1	運転灯	Z22	運転灯
DCL2	運転灯	Z23	運転灯
DS	運転灯	Z24	運転灯
F1	圧縮機圧縮機	Z25	運転灯
F2	圧縮機圧縮機	Z26	運転灯
G	圧縮機圧縮機	Z27	運転灯
H	圧縮機圧縮機	Z28	運転灯
I	圧縮機圧縮機	Z29	運転灯
J	圧縮機圧縮機	Z30	運転灯
K	圧縮機圧縮機	Z31	運転灯
L	圧縮機圧縮機	Z32	運転灯
M	圧縮機圧縮機	Z33	運転灯
N	圧縮機圧縮機	Z34	運転灯
O	圧縮機圧縮機	Z35	運転灯
P	圧縮機圧縮機	Z36	運転灯
Q	圧縮機圧縮機	Z37	運転灯
R	圧縮機圧縮機	Z38	運転灯
S	圧縮機圧縮機	Z39	運転灯
T	圧縮機圧縮機	Z40	運転灯
U	圧縮機圧縮機	Z41	運転灯
V	圧縮機圧縮機	Z42	運転灯
W	圧縮機圧縮機	Z43	運転灯
X	圧縮機圧縮機	Z44	運転灯
Y	圧縮機圧縮機	Z45	運転灯
Z	圧縮機圧縮機	Z46	運転灯



注1. 本図の構成は、取付手配となります。また、図面はワイヤの配線方式の参考を示します。

4. 能力特性

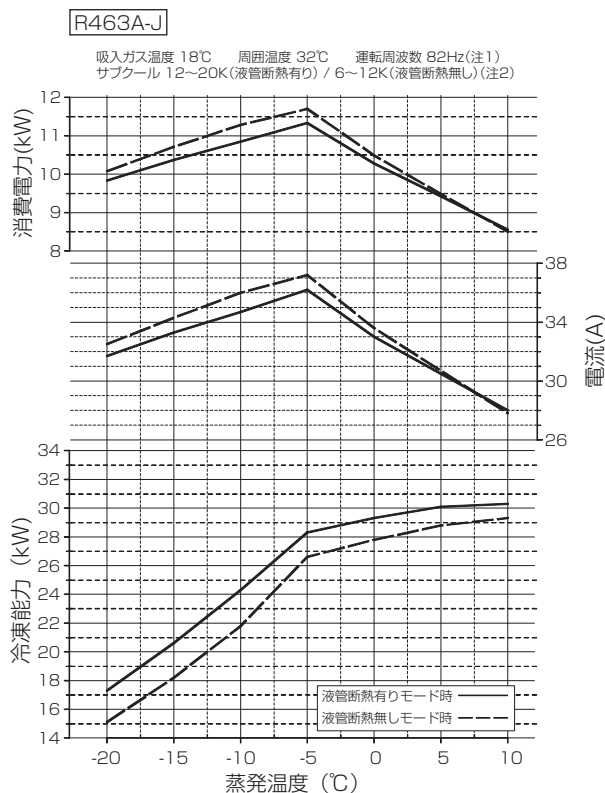
機種選定

R463A-J/R410A スクロールコンデンシングユニットの選定について

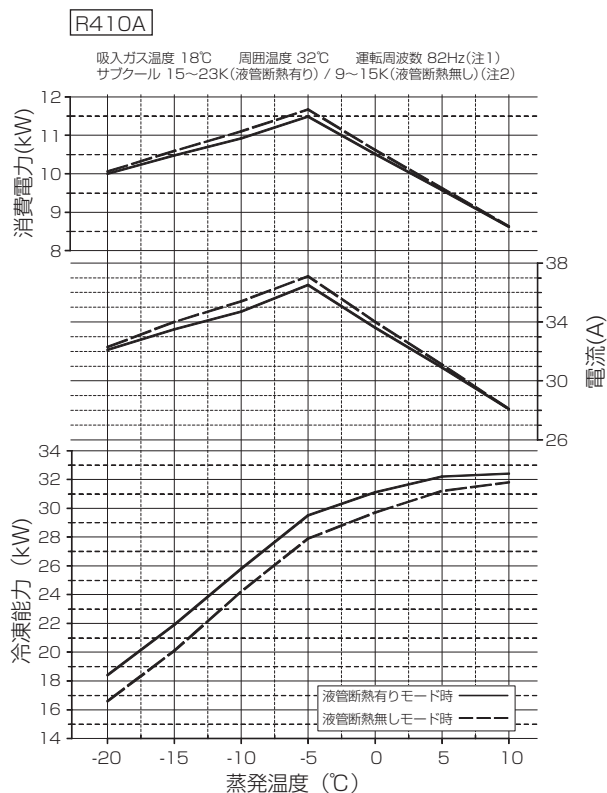
- ショーケース、冷凍庫など、負荷の条件にあわせてスクロールコンデンシングユニットを選定してください。
- 冷凍能力表示（能力線図）は、日本工業規格のコンデンシングユニットの温度条件により、表示しています。
 - 電源：三相 200V
 - 吸入ガス温度：18℃
 - 周囲温度：32℃

4-1. 能力線図

■ ECOV-D75MA (-BS・-BSG)

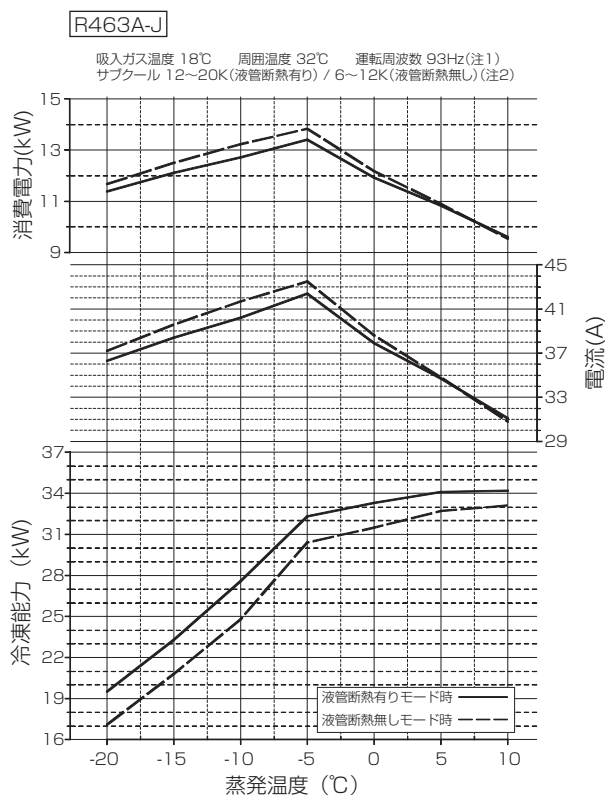


(注1) 蒸発温度が-5℃を越える領域では運転周波数(最大周波数)が低下します。
(注2) 蒸発温度が-10℃の時の値を示します。
(注3) 蒸発温度は、ある圧力における蒸発器入口温度と露点温度の平均値により求めた温度を指します。

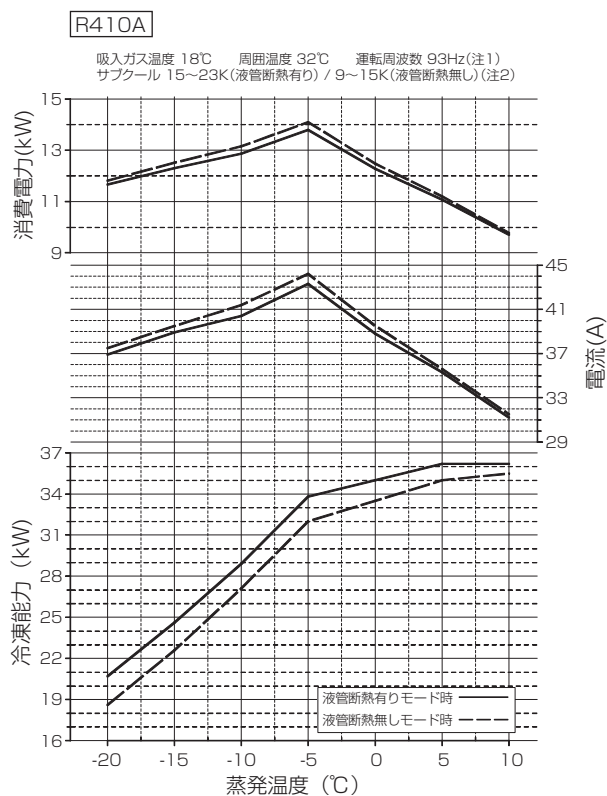


(注1) 蒸発温度が-5℃を越える領域では運転周波数(最大周波数)が低下します。
(注2) 蒸発温度が-10℃の時の値を示します。

■ ECOV-D98MA (-BS・-BSG)



(注1) 蒸発温度が-5℃を越える領域では運転周波数(最大周波数)が低下します。
(注2) 蒸発温度が-10℃の時の値を示します。
(注3) 蒸発温度は、ある圧力における蒸発器入口温度と露点温度の平均値により求めた温度を指します。

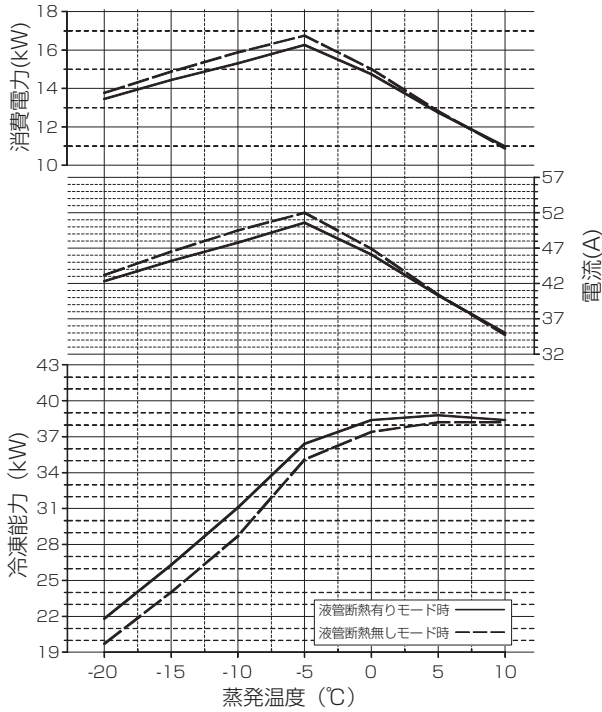


(注1) 蒸発温度が-5℃を越える領域では運転周波数(最大周波数)が低下します。
(注2) 蒸発温度が-10℃の時の値を示します。

■ ECOV-D110MA (-BS・-BSG)

R463A-J

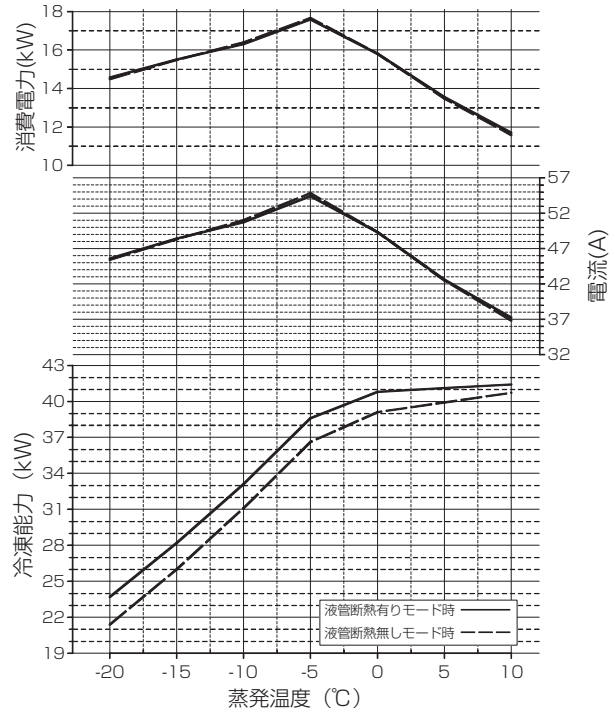
吸入ガス温度 18℃ 周囲温度 32℃ 運転周波数 108Hz(注1)
サブクール 12~20K(液管断熱有り) / 6~12K(液管断熱無し)(注2)



(注1) 蒸発温度が-5℃を越える領域では運転周波数(最大周波数)が低下します。
(注2) 蒸発温度が-10℃の時の値を示します。
(注3) 蒸発温度は、ある圧力における蒸発器入口温度と露点温度の平均値により求めた温度を指します。

R410A

吸入ガス温度 18℃ 周囲温度 32℃ 運転周波数 108Hz(注1)
サブクール 15~23K(液管断熱有り) / 9~15K(液管断熱無し)(注2)

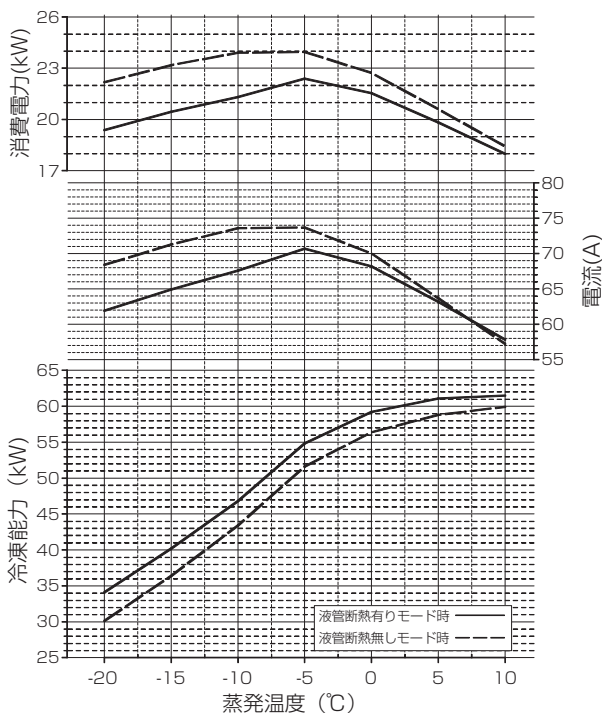


(注1) 蒸発温度が-5℃を越える領域では運転周波数(最大周波数)が低下します。
(注2) 蒸発温度が-10℃の時の値を示します。

■ ECOV-D150MA (-BS・-BSG)

R463A-J

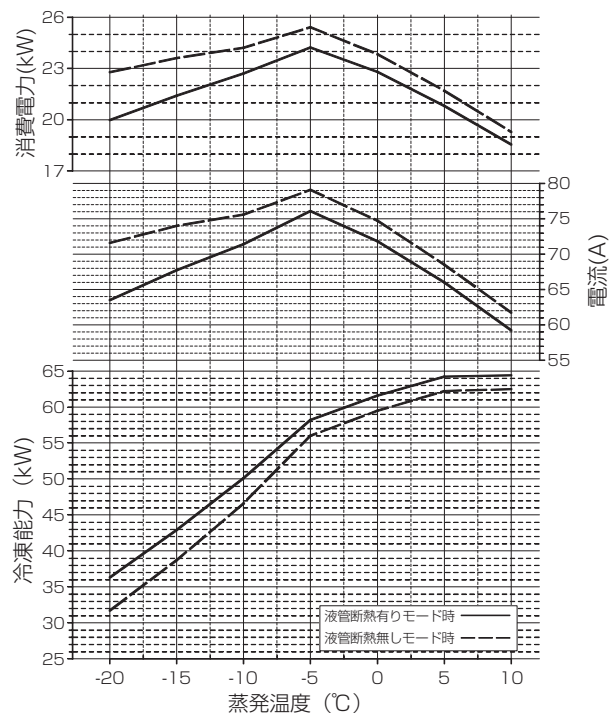
吸入ガス温度 18℃ 周囲温度 32℃ 運転周波数 80Hz(注1)
サブクール 12~20K(液管断熱有り) / 6~12K(液管断熱無し)(注2)



(注1) 蒸発温度が-5℃を越える領域では運転周波数(最大周波数)が低下します。
(注2) 蒸発温度が-10℃の時の値を示します。
(注3) 蒸発温度は、ある圧力における蒸発器入口温度と露点温度の平均値により求めた温度を指します。

R410A

吸入ガス温度 18℃ 周囲温度 32℃ 運転周波数 80Hz(注1)
サブクール 15~23K(液管断熱有り) / 9~15K(液管断熱無し)(注2)

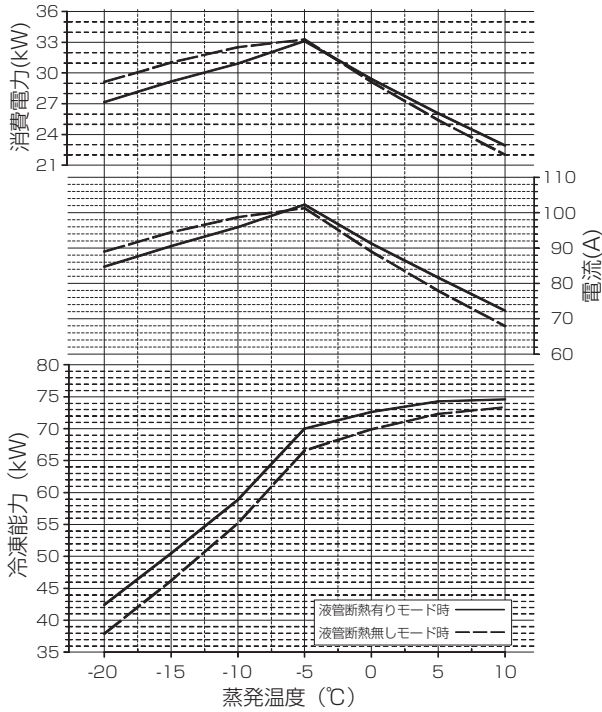


(注1) 蒸発温度が-5℃を越える領域では運転周波数(最大周波数)が低下します。
(注2) 蒸発温度が-10℃の時の値を示します。

■ ECOV-D185MA (-BS・-BSG)

R463A-J

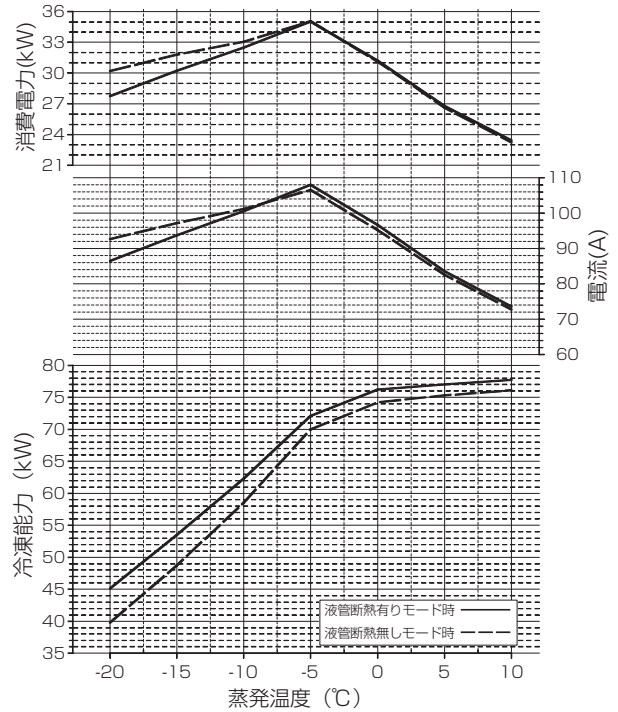
吸入ガス温度 18℃ 周囲温度 32℃ 運転周波数 104Hz(注1)
サブクール 12~20K(液管断熱有り) / 6~12K(液管断熱無し)(注2)



(注1) 蒸発温度が-5℃を越える領域では運転周波数(最大周波数)が低下します。
(注2) 蒸発温度が-10℃の時の値を示します。
(注3) 蒸発温度は、ある圧力における蒸発器入口温度と露点温度の平均値により求めた温度を指します。

R410A

吸入ガス温度 18℃ 周囲温度 32℃ 運転周波数 104Hz(注1)
サブクール 15~23K(液管断熱有り) / 9~15K(液管断熱無し)(注2)

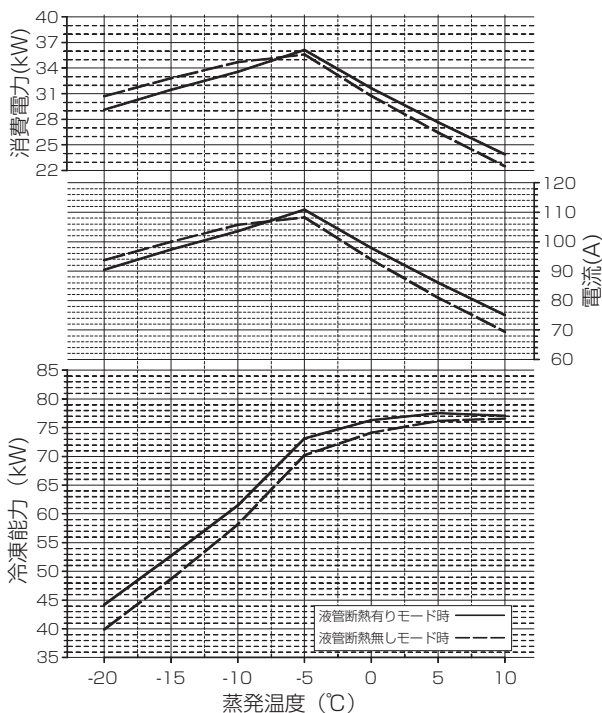


(注1) 蒸発温度が-5℃を越える領域では運転周波数(最大周波数)が低下します。
(注2) 蒸発温度が-10℃の時の値を示します。

■ ECOV-D225MA (-BS・-BSG)

R463A-J

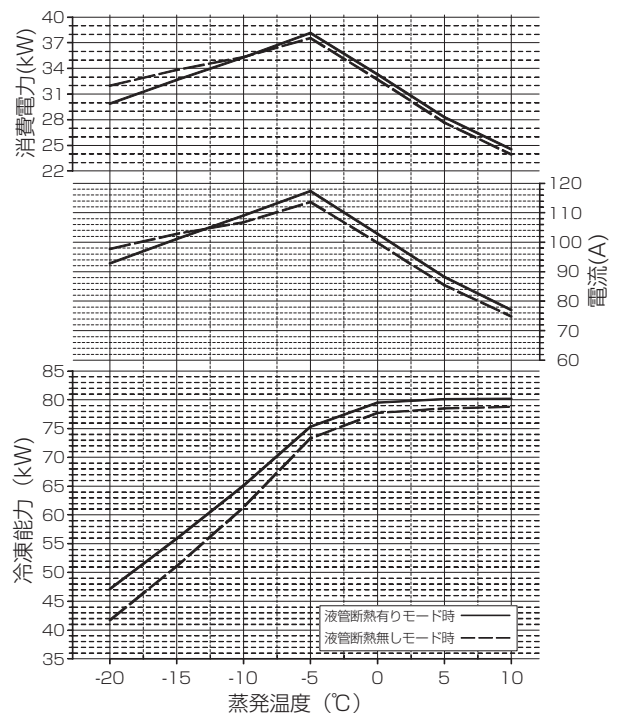
吸入ガス温度 18℃ 周囲温度 32℃ 運転周波数 110Hz(注1)
サブクール 12~20K(液管断熱有り) / 6~12K(液管断熱無し)(注2)



(注1) 蒸発温度が-5℃を越える領域では運転周波数(最大周波数)が低下します。
(注2) 蒸発温度が-10℃の時の値を示します。
(注3) 蒸発温度は、ある圧力における蒸発器入口温度と露点温度の平均値により求めた温度を指します。

R410A

吸入ガス温度 18℃ 周囲温度 32℃ 運転周波数 110Hz(注1)
サブクール 15~23K(液管断熱有り) / 9~15K(液管断熱無し)(注2)

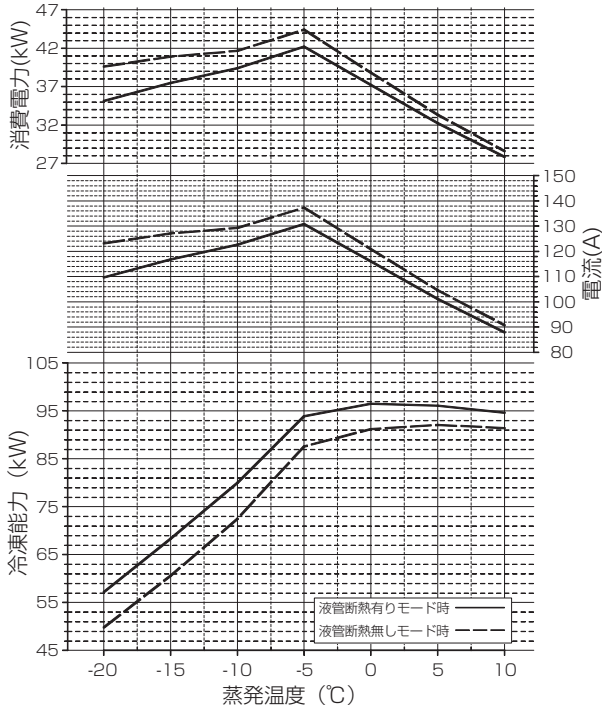


(注1) 蒸発温度が-5℃を越える領域では運転周波数(最大周波数)が低下します。
(注2) 蒸発温度が-10℃の時の値を示します。

■ ECOV-D270MA (-BS・-BSG)

R463A-J

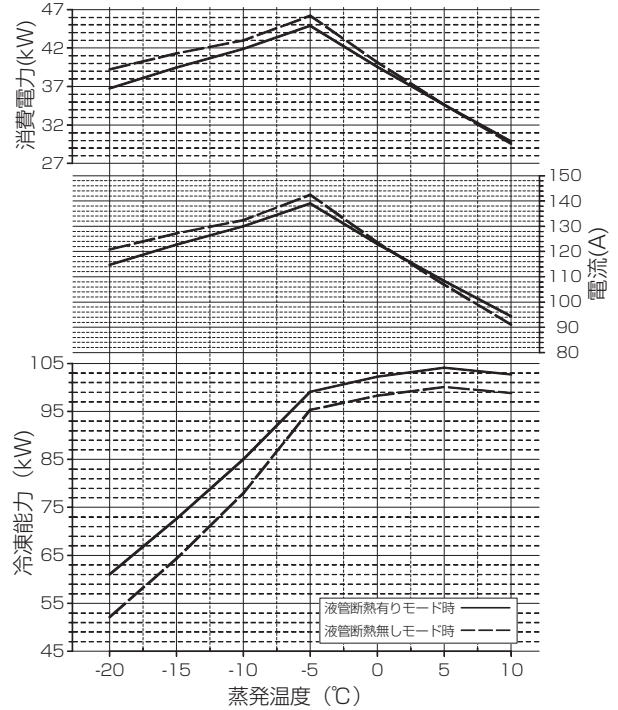
吸入ガス温度 18℃ 周囲温度 32℃ 運転周波数 94Hz(注1)
サブクール 12~20K(液管断熱有り) / 6~12K(液管断熱無し)(注2)



(注1) 蒸発温度が-5℃を越える領域では運転周波数(最大周波数)が低下します。
(注2) 蒸発温度が-10℃の時の値を示します。
(注3) 蒸発温度は、ある圧力における蒸発器入口温度と露点温度の平均値により求めた温度を指します。

R410A

吸入ガス温度 18℃ 周囲温度 32℃ 運転周波数 94Hz(注1)
サブクール 15~23K(液管断熱有り) / 9~15K(液管断熱無し)(注2)

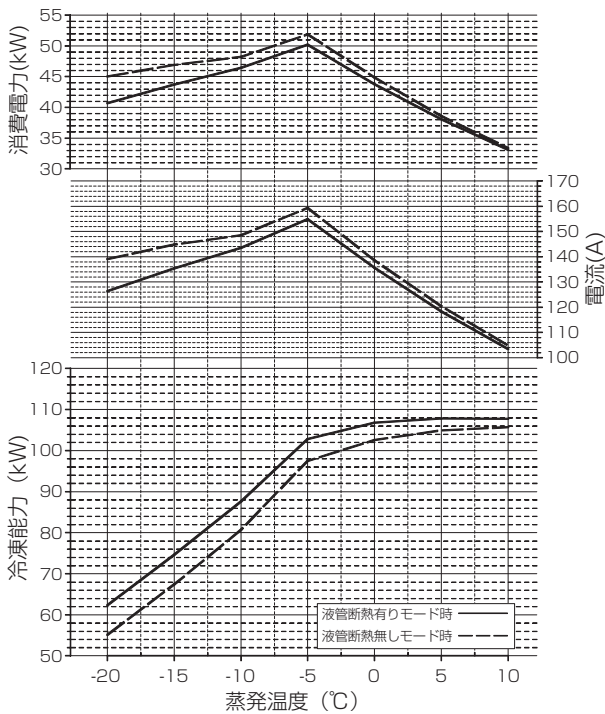


(注1) 蒸発温度が-5℃を越える領域では運転周波数(最大周波数)が低下します。
(注2) 蒸発温度が-10℃の時の値を示します。

■ ECOV-D300MA (-BS・-BSG)

R463A-J

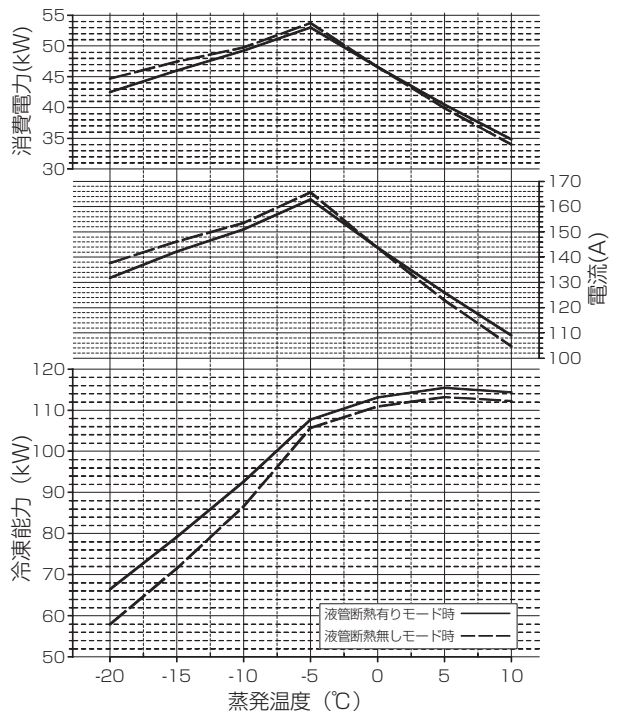
吸入ガス温度 18℃ 周囲温度 32℃ 運転周波数 105Hz(注1)
サブクール 12~20K(液管断熱有り) / 6~12K(液管断熱無し)(注2)



(注1) 蒸発温度が-5℃を越える領域では運転周波数(最大周波数)が低下します。
(注2) 蒸発温度が-10℃の時の値を示します。
(注3) 蒸発温度は、ある圧力における蒸発器入口温度と露点温度の平均値により求めた温度を指します。

R410A

吸入ガス温度 18℃ 周囲温度 32℃ 運転周波数 105Hz(注1)
サブクール 15~23K(液管断熱有り) / 9~15K(液管断熱無し)(注2)

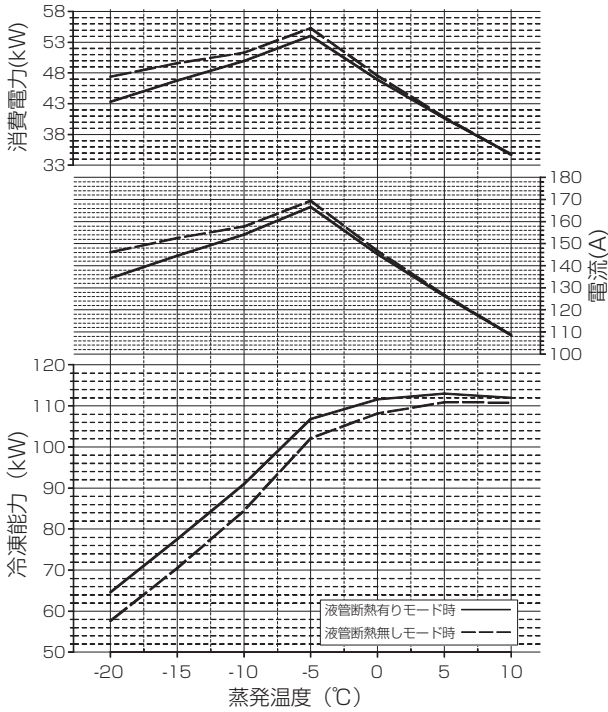


(注1) 蒸発温度が-5℃を越える領域では運転周波数(最大周波数)が低下します。
(注2) 蒸発温度が-10℃の時の値を示します。

■ ECOV-D335MA (-BS・-BSG)

R463A-J

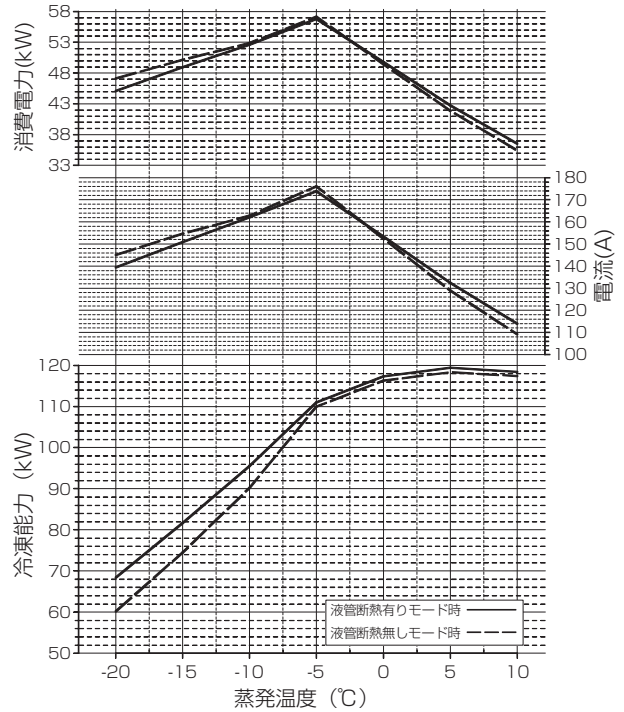
吸入ガス温度 18℃ 周囲温度 32℃ 運転周波数 110Hz(注1)
サブクール 12~20K(液管断熱有り) / 6~12K(液管断熱無し)(注2)



(注1) 蒸発温度が-5℃を越える領域では運転周波数(最大周波数)が低下します。
(注2) 蒸発温度が-10℃の時の値を示します。
(注3) 蒸発温度は、ある圧力における蒸発器入口温度と露点温度の平均値により求めた温度を指します。

R410A

吸入ガス温度 18℃ 周囲温度 32℃ 運転周波数 110Hz(注1)
サブクール 15~23K(液管断熱有り) / 9~15K(液管断熱無し)(注2)

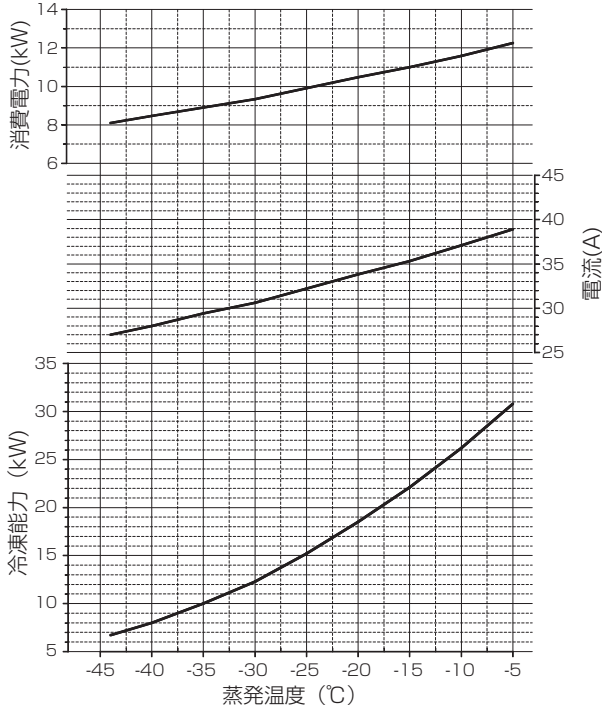


(注1) 蒸発温度が-5℃を越える領域では運転周波数(最大周波数)が低下します。
(注2) 蒸発温度が-10℃の時の値を示します。

■ ECOV-D75A (-BS・-BSG)

R463A-J

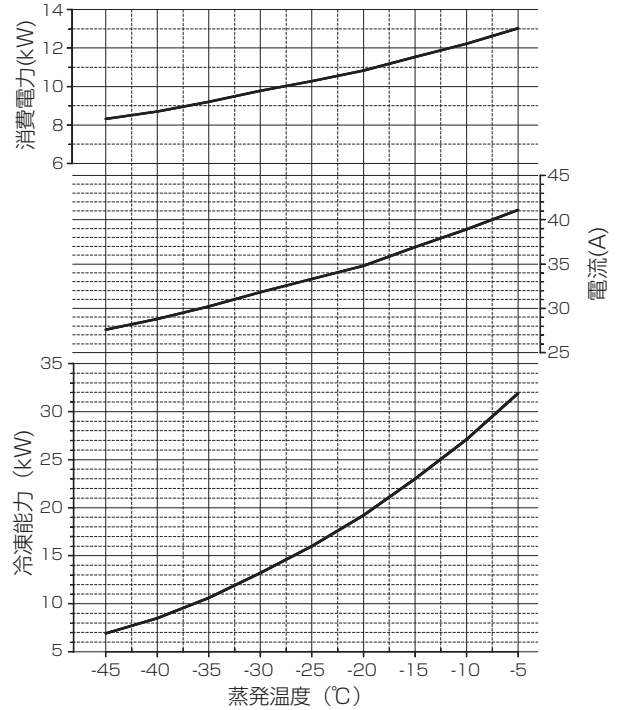
吸入ガス温度 18℃ 周囲温度 32℃ 運転周波数 78Hz
サブクール 25~31K(注1)



(注1) 蒸発温度が-40℃の時の値を示します。
(注2) 蒸発温度は、ある圧力における蒸発器入口温度と露点温度の平均値により求めた温度を指します。

R410A

吸入ガス温度 18℃ 周囲温度 32℃ 運転周波数 78Hz
サブクール 27~33K(注1)

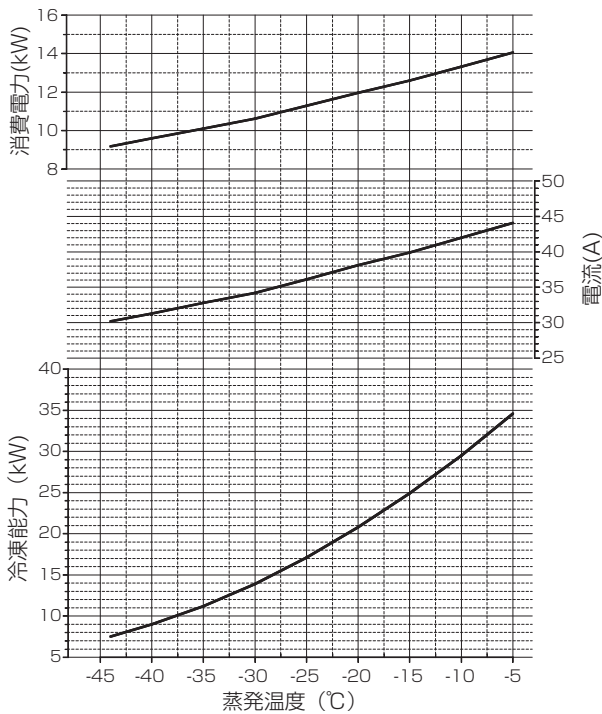


(注1) 蒸発温度が-40℃の時の値を示します。

■ ECOV-D98A (-BS・-BSG)

R463A-J

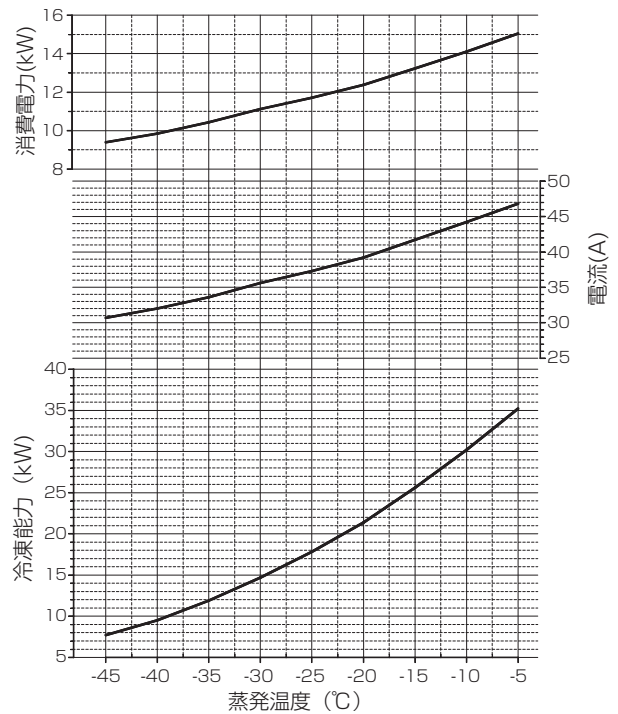
吸入ガス温度 18℃ 周囲温度 32℃ 運転周波数 90Hz
サブクール 25~31K(注1)



(注1) 蒸発温度が-40℃の時の値を示します。
(注2) 蒸発温度は、ある圧力における蒸発器入口温度と露点温度の平均値により求めた温度を指します。

R410A

吸入ガス温度 18℃ 周囲温度 32℃ 運転周波数 90Hz
サブクール 27~33K(注1)

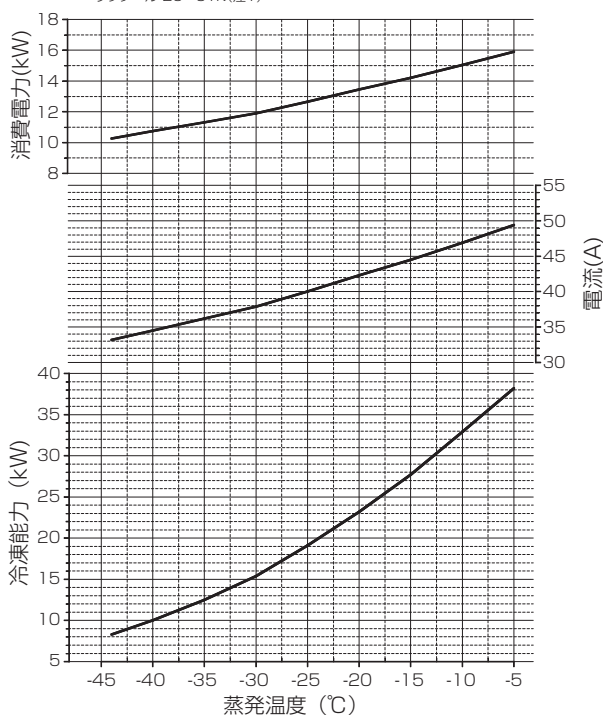


(注1) 蒸発温度が-40℃の時の値を示します。

■ ECOV-D110A (-BS・-BSG)

R463A-J

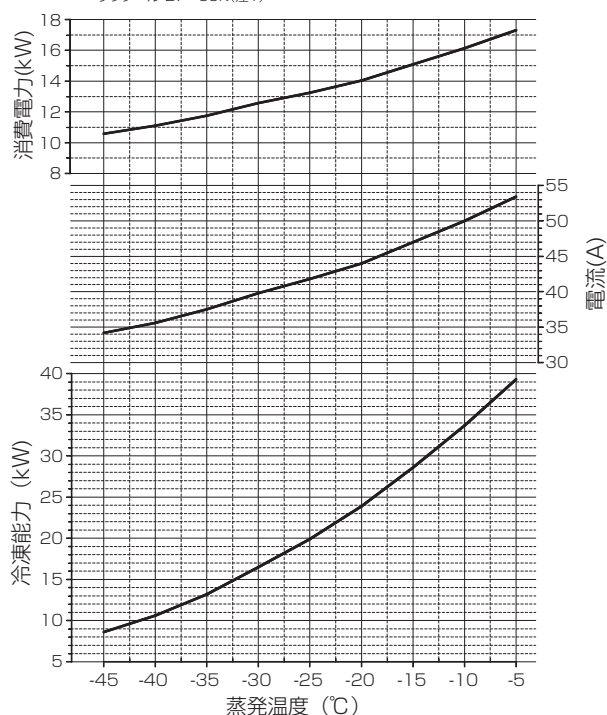
吸入ガス温度 18℃ 周囲温度 32℃ 運転周波数 100Hz
サブクール 25~31K(注1)



(注1) 蒸発温度が-40℃の時の値を示します。
(注2) 蒸発温度は、ある圧力における蒸発器入口温度と露点温度の平均値により求めた温度を指します。

R410A

吸入ガス温度 18℃ 周囲温度 32℃ 運転周波数 100Hz
サブクール 27~33K(注1)

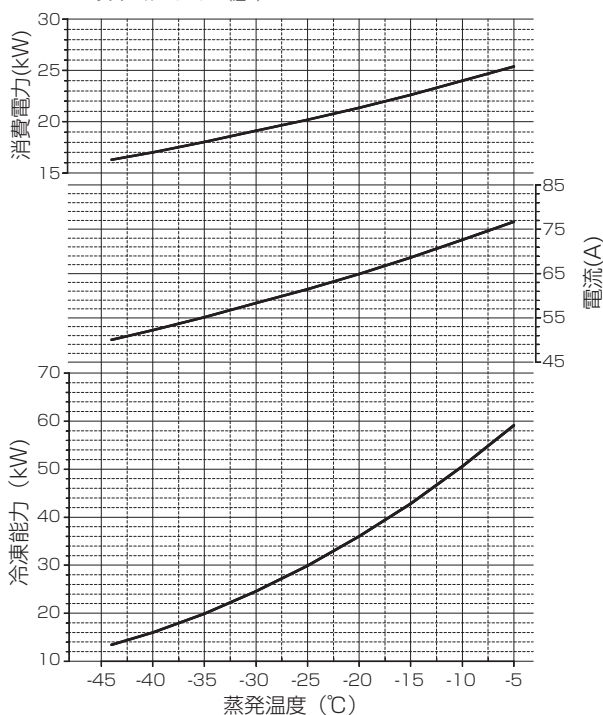


(注1) 蒸発温度が-40℃の時の値を示します。

■ ECOV-D150A (-BS・-BSG)

R463A-J

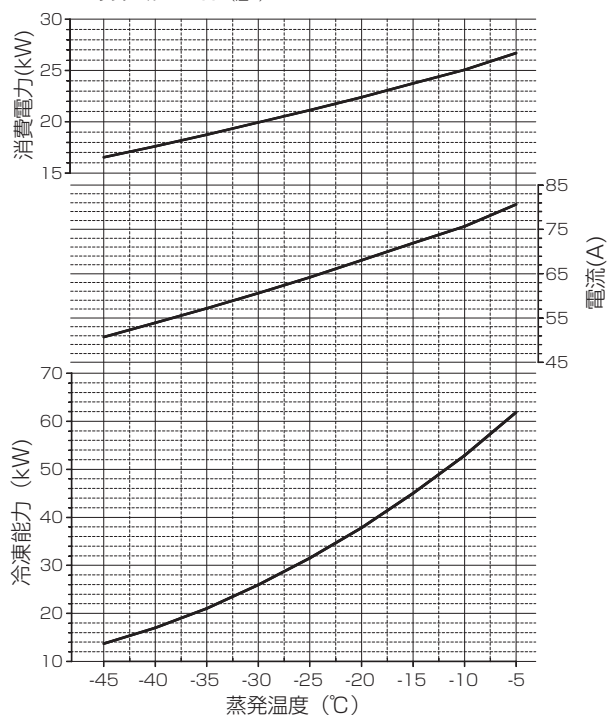
吸入ガス温度 18℃ 周囲温度 32℃ 運転周波数 79Hz
サブクール 25~31K(注1)



(注1) 蒸発温度が-40℃の時の値を示します。
(注2) 蒸発温度は、ある圧力における蒸発器入口温度と露点温度の平均値により求めた温度を指します。

R410A

吸入ガス温度 18℃ 周囲温度 32℃ 運転周波数 79Hz
サブクール 27~33K(注1)

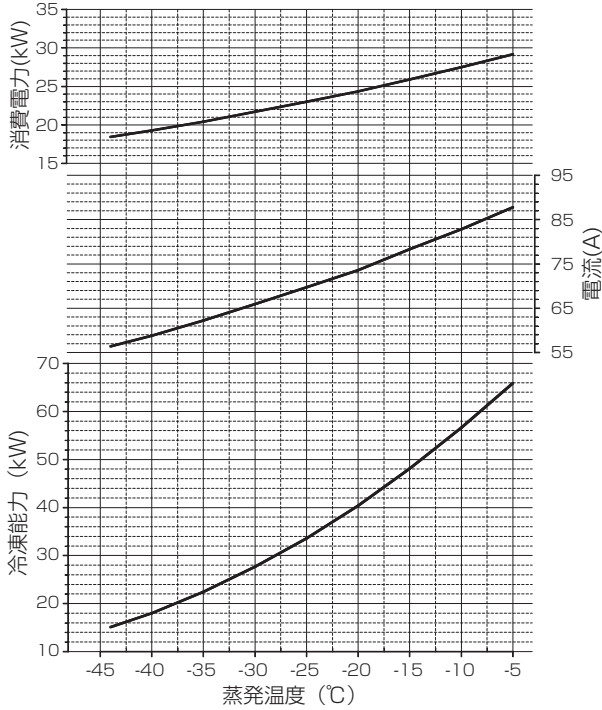


(注1) 蒸発温度が-40℃の時の値を示します。

■ ECOV-D185A (-BS・-BSG)

R463A-J

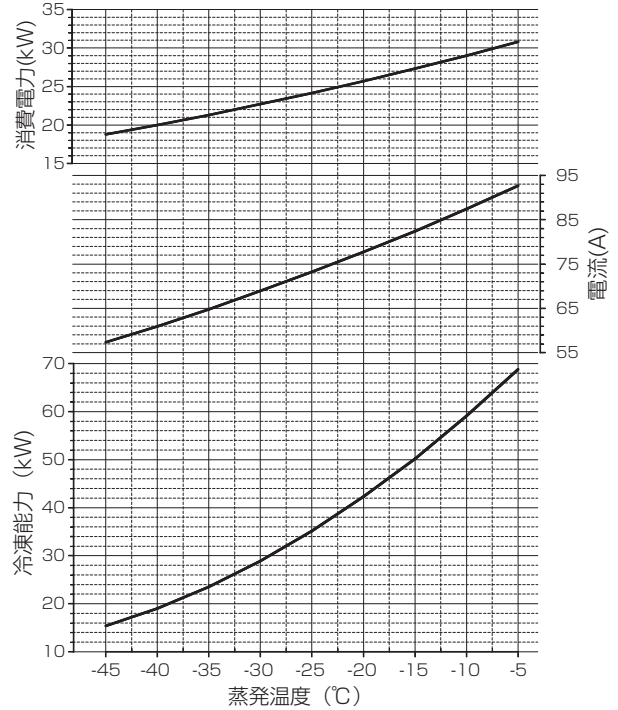
吸入ガス温度 18℃ 周囲温度 32℃ 運転周波数 89Hz
サブクール 25~31K(注1)



(注1) 蒸発温度が-40℃の時の値を示します。
(注2) 蒸発温度は、ある圧力における蒸発器入口温度と露点温度の平均値により求めた温度を指します。

R410A

吸入ガス温度 18℃ 周囲温度 32℃ 運転周波数 89Hz
サブクール 27~33K(注1)

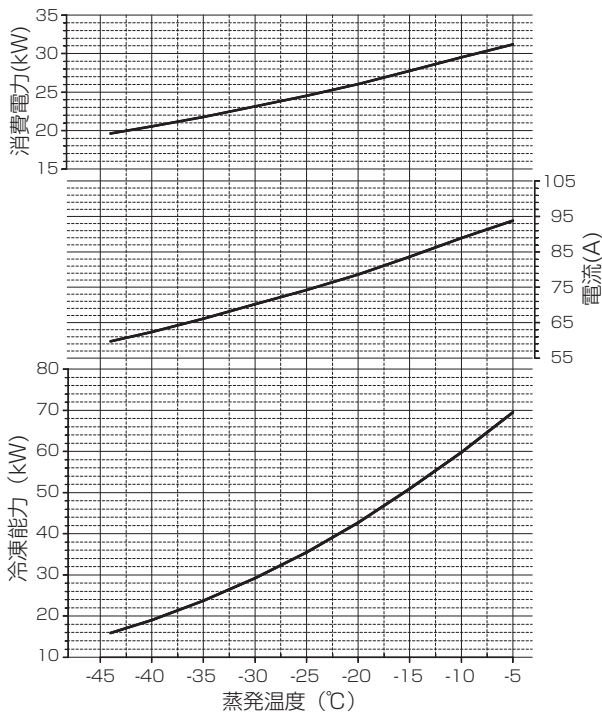


(注1) 蒸発温度が-40℃の時の値を示します。

■ ECOV-D225A (-BS・-BSG)

R463A-J

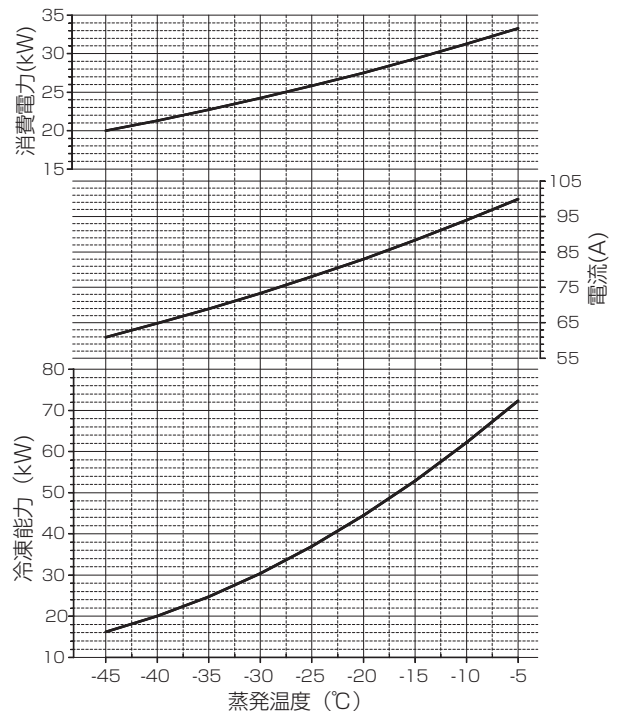
吸入ガス温度 18℃ 周囲温度 32℃ 運転周波数 95Hz
サブクール 25~31K(注1)



(注1) 蒸発温度が-40℃の時の値を示します。
(注2) 蒸発温度は、ある圧力における蒸発器入口温度と露点温度の平均値により求めた温度を指します。

R410A

吸入ガス温度 18℃ 周囲温度 32℃ 運転周波数 95Hz
サブクール 27~33K(注1)

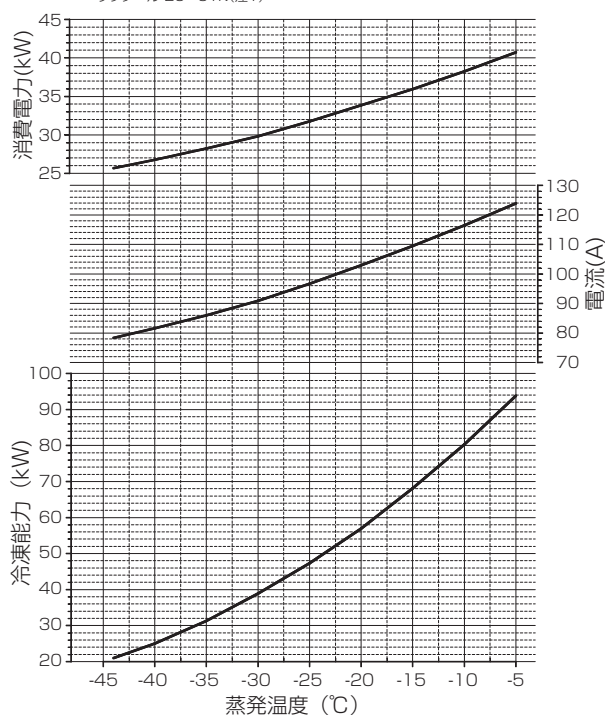


(注1) 蒸発温度が-40℃の時の値を示します。

■ ECOV-D270A (-BS・-BSG)

R463A-J

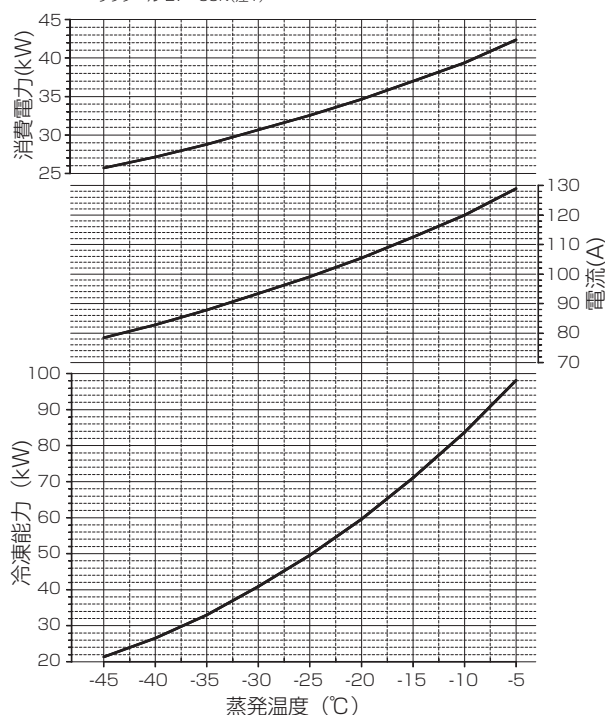
吸入ガス温度 18℃ 周囲温度 32℃ 運転周波数 82Hz
サブクール 25~31K(注1)



(注1) 蒸発温度が-40℃の時の値を示します。
(注2) 蒸発温度は、ある圧力における蒸発器入口温度と露点温度の平均値により求めた温度を指します。

R410A

吸入ガス温度 18℃ 周囲温度 32℃ 運転周波数 82Hz
サブクール 27~33K(注1)

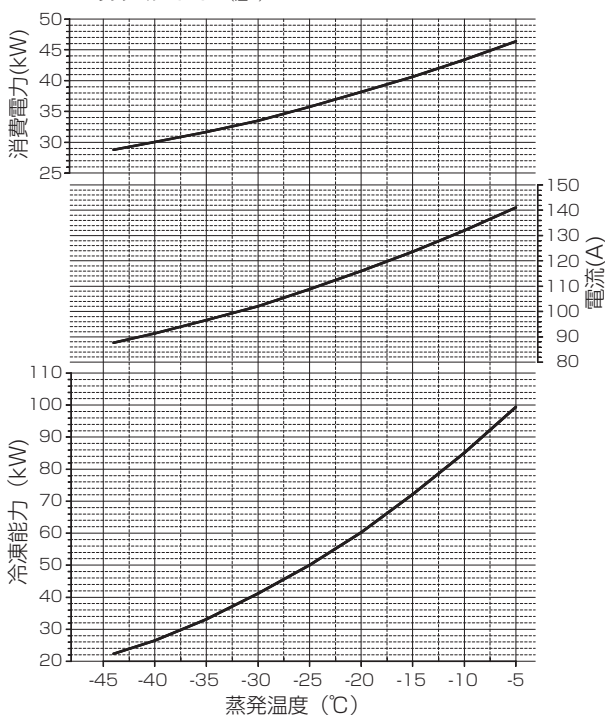


(注1) 蒸発温度が-40℃の時の値を示します。

■ ECOV-D300A (-BS・-BSG)

R463A-J

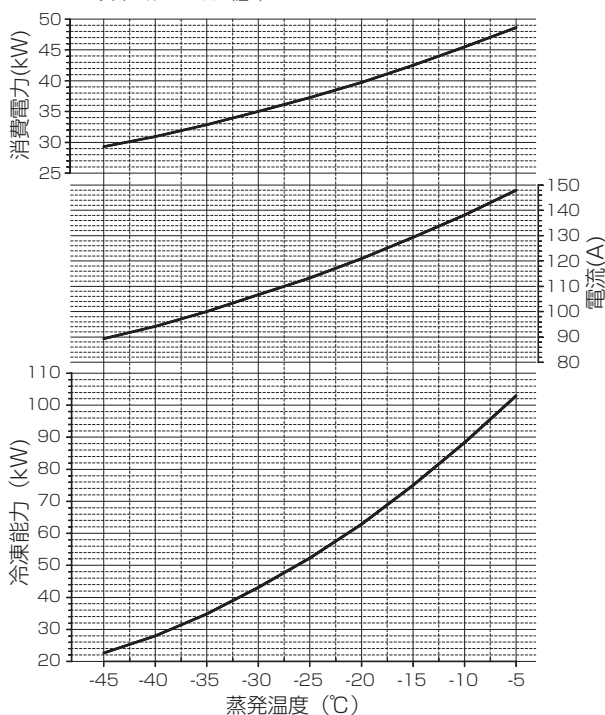
吸入ガス温度 18℃ 周囲温度 32℃ 運転周波数 90Hz
サブクール 25~31K(注1)



(注1) 蒸発温度が-40℃の時の値を示します。
(注2) 蒸発温度は、ある圧力における蒸発器入口温度と露点温度の平均値により求めた温度を指します。

R410A

吸入ガス温度 18℃ 周囲温度 32℃ 運転周波数 90Hz
サブクール 27~33K(注1)

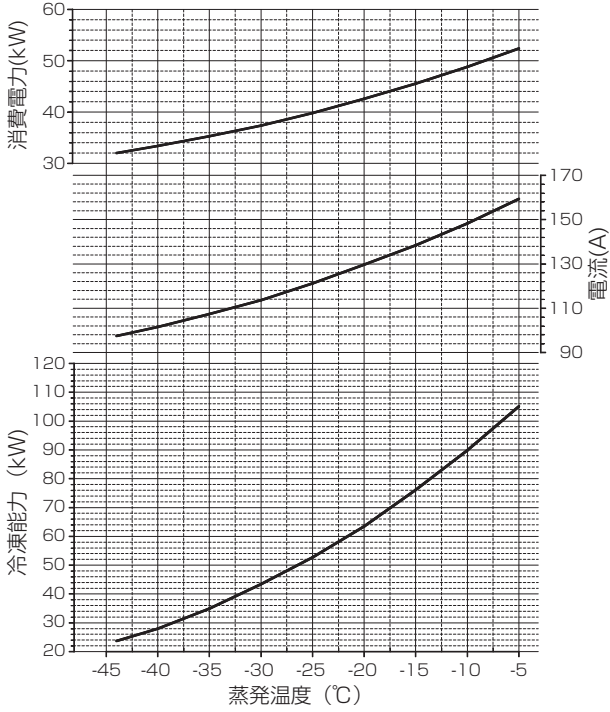


(注1) 蒸発温度が-40℃の時の値を示します。

■ ECOV-D335A (-BS・-BSG)

R463A-J

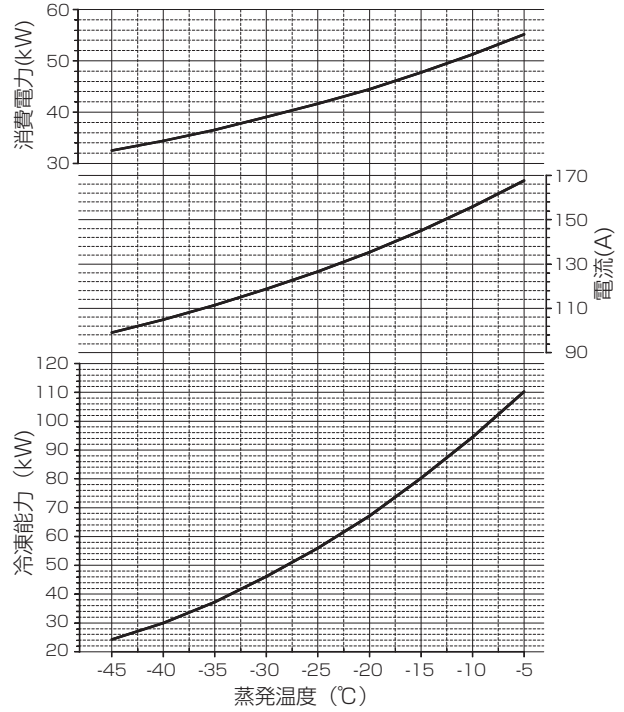
吸入ガス温度 18℃ 周囲温度 32℃ 運転周波数 99Hz
サブクール 25~31K(注1)



(注1)蒸発温度が-40℃の時の値を示します。
(注2)蒸発温度は、ある圧力における蒸発器入口温度と露点温度の平均値により求めた温度を指します。

R410A

吸入ガス温度 18℃ 周囲温度 32℃ 運転周波数 99Hz
サブクール 27~33K(注1)



(注1)蒸発温度が-40℃の時の値を示します。

4-2. 配管長別能力表

■ ECOV-D75MA (-BS・-BSG)

周囲温度：35℃

液管断熱	冷媒	吸入配管径 (mm)	蒸发温度 (℃)	配管相当長別能力 (kW)									
				50Hz					60Hz				
				0m	30m	50m	80m	100m	0m	30m	50m	80m	100m
液管断熱有り	R463A-J	φ 25.4	10	29.11	27.24	26.47	25.40	24.81	29.11	27.24	26.47	25.40	24.81
			5	28.84	26.57	25.59	24.30	23.60	28.84	26.57	25.59	24.30	23.60
			0	28.19	25.47	24.29	22.80	21.99	28.19	25.47	24.29	22.80	21.99
			-5	27.15	24.61	23.46	21.95	21.12	27.15	24.61	23.46	21.95	21.12
			-10	23.33	21.01	19.96	18.61	17.88	23.33	21.01	19.96	18.61	17.88
			-12	21.88	19.66	18.66	17.37	16.67	21.88	19.66	18.66	17.37	16.67
			-15	19.81	17.73	16.80	15.61	14.97	19.81	17.73	16.80	15.61	14.97
			-17	18.50	16.52	15.63	14.51	13.90	18.50	16.52	15.63	14.51	13.90
		-20	16.62	14.79	13.98	12.95	12.40	16.62	14.79	13.98	12.95	12.40	
		φ 28.58 (標準径)	10	29.11	27.94	27.54	26.93	26.59	29.11	27.94	27.54	26.93	26.59
			5	28.84	27.44	26.90	26.12	25.68	28.84	27.44	26.90	26.12	25.68
			0	28.19	26.52	25.84	24.88	24.35	28.19	26.52	25.84	24.88	24.35
			-5	27.15	25.62	24.98	24.04	23.51	27.15	25.62	24.98	24.04	23.51
			-10	23.33	21.92	21.33	20.48	19.99	23.33	21.92	21.33	20.48	19.99
			-12	21.88	20.54	19.96	19.15	18.68	21.88	20.54	19.96	19.15	18.68
			-15	19.81	18.56	18.02	17.25	16.82	19.81	18.56	18.02	17.25	16.82
			-17	18.50	17.30	16.78	16.06	15.65	18.50	17.30	16.78	16.06	15.65
		-20	16.62	15.51	15.03	14.36	13.99	16.62	15.51	15.03	14.36	13.99	
		φ 31.75	10	29.11	28.29	28.09	27.74	27.57	29.11	28.29	28.09	27.74	27.57
			5	28.84	27.88	27.59	27.12	26.87	28.84	27.88	27.59	27.12	26.87
			0	28.19	27.06	26.67	26.08	25.74	28.19	27.06	26.67	26.08	25.74
			-5	27.15	26.13	25.77	25.20	24.88	27.15	26.13	25.77	25.20	24.88
			-10	23.33	22.39	22.05	21.53	21.23	23.33	22.39	22.05	21.53	21.23
			-12	21.88	20.98	20.66	20.15	19.86	21.88	20.98	20.66	20.15	19.86
	-15		19.81	18.97	18.66	18.19	17.92	19.81	18.97	18.66	18.19	17.92	
	-17		18.50	17.70	17.40	16.94	16.69	18.50	17.70	17.40	16.94	16.69	
	-20	16.62	15.88	15.60	15.18	14.94	16.62	15.88	15.60	15.18	14.94		
	R410A	φ 25.4	10	31.12	29.06	28.20	27.03	26.38	31.12	29.06	28.20	27.03	26.38
			5	30.85	28.37	27.30	25.90	25.13	30.85	28.37	27.30	25.90	25.13
			0	29.91	27.03	25.79	24.21	23.35	29.91	27.03	25.79	24.21	23.35
			-5	28.30	25.90	24.77	23.25	22.40	28.30	25.90	24.77	23.25	22.40
			-10	24.68	22.32	21.23	19.81	19.02	24.68	22.32	21.23	19.81	19.02
			-12	23.23	20.93	19.87	18.49	17.73	23.23	20.93	19.87	18.49	17.73
			-15	21.10	18.88	17.87	16.58	15.87	21.10	18.88	17.87	16.58	15.87
			-17	19.70	17.55	16.58	15.35	14.68	19.70	17.55	16.58	15.35	14.68
		-20	17.63	15.61	14.71	13.57	12.97	17.63	15.61	14.71	13.57	12.97	
		φ 28.58 (標準径)	10	31.12	29.84	29.39	28.70	28.32	31.12	29.84	29.39	28.70	28.32
			5	30.85	29.32	28.73	27.87	27.39	30.85	29.32	28.73	27.87	27.39
			0	29.91	28.15	27.43	26.41	25.84	29.91	28.15	27.43	26.41	25.84
			-5	28.30	26.87	26.26	25.35	24.83	28.30	26.87	26.26	25.35	24.83
			-10	24.68	23.26	22.65	21.77	21.27	24.68	23.26	22.65	21.77	21.27
			-12	23.23	21.85	21.25	20.39	19.90	23.23	21.85	21.25	20.39	19.90
			-15	21.10	19.77	19.19	18.36	17.89	21.10	19.77	19.19	18.36	17.89
			-17	19.70	18.41	17.84	17.05	16.60	19.70	18.41	17.84	17.05	16.60
		-20	17.63	16.41	15.88	15.13	14.71	17.63	16.41	15.88	15.13	14.71	
		φ 31.75	10	31.12	30.22	30.00	29.61	29.40	31.12	30.22	30.00	29.61	29.40
			5	30.85	29.80	29.48	28.97	28.69	30.85	29.80	29.48	28.97	28.69
			0	29.91	28.72	28.31	27.67	27.32	29.91	28.72	28.31	27.67	27.32
-5			28.30	27.35	27.02	26.49	26.19	28.30	27.35	27.02	26.49	26.19	
-10			24.68	23.72	23.39	22.86	22.56	24.68	23.72	23.39	22.86	22.56	
-12			23.23	22.30	21.97	21.45	21.15	23.23	22.30	21.97	21.45	21.15	
-15	21.10		20.21	19.88	19.37	19.08	21.10	20.21	19.88	19.37	19.08		
-17	19.70		18.84	18.51	18.02	17.73	19.70	18.84	18.51	18.02	17.73		
-20	17.63	16.82	16.51	16.04	15.77	17.63	16.82	16.51	16.04	15.77			

周囲温度：35℃

液管断熱	冷媒	吸入配管径 (mm)	蒸発温度 (℃)	配管相当長別能力 (kW)									
				50Hz					60Hz				
				0m	30m	50m	80m	100m	0m	30m	50m	80m	100m
液管断熱無し	R463A-J	φ 25.4	10	28.14	26.43	25.73	24.75	24.21	28.14	26.43	25.73	24.75	24.21
			5	27.60	25.57	24.71	23.54	22.90	27.60	25.57	24.71	23.54	22.90
			0	26.73	24.36	23.33	22.00	21.27	26.73	24.36	23.33	22.00	21.27
			-5	25.52	22.93	21.84	20.45	19.71	25.52	22.93	21.84	20.45	19.71
			-10	21.09	19.07	18.20	17.10	16.51	21.09	19.07	18.20	17.10	16.51
			-12	19.54	17.71	16.93	15.93	15.40	19.54	17.71	16.93	15.93	15.40
			-15	17.45	15.88	15.21	14.36	13.90	17.45	15.88	15.21	14.36	13.90
			-17	16.21	14.79	14.20	13.43	13.03	16.21	14.79	14.20	13.43	13.03
		-20	14.57	13.37	12.88	12.24	11.91	14.57	13.37	12.88	12.24	11.91	
		φ 28.58 (標準径)	10	28.14	27.07	26.71	26.16	25.85	28.14	27.07	26.71	26.16	25.85
			5	27.60	26.35	25.88	25.19	24.80	27.60	26.35	25.88	25.19	24.80
			0	26.73	25.28	24.70	23.86	23.39	26.73	25.28	24.70	23.86	23.39
	-5		25.52	23.93	23.28	22.38	21.88	25.52	23.93	23.28	22.38	21.88	
	-10		21.09	19.85	19.34	18.63	18.24	21.09	19.85	19.34	18.63	18.24	
	-12		19.54	18.42	17.96	17.32	16.97	19.54	18.42	17.96	17.32	16.97	
	-15		17.45	16.48	16.10	15.55	15.25	17.45	16.48	16.10	15.55	15.25	
	-17		16.21	15.34	14.99	14.51	14.24	16.21	15.34	14.99	14.51	14.24	
	-20	14.57	13.83	13.55	13.14	12.92	14.57	13.83	13.55	13.14	12.92		
	φ 31.75	10	28.14	27.38	27.21	26.90	26.75	28.14	27.38	27.21	26.90	26.75	
		5	27.60	26.74	26.49	26.09	25.87	27.60	26.74	26.49	26.09	25.87	
		0	26.73	25.74	25.42	24.91	24.63	26.73	25.74	25.42	24.91	24.63	
		-5	25.52	24.44	24.06	23.50	23.18	25.52	24.44	24.06	23.50	23.18	
		-10	21.09	20.25	19.96	19.52	19.27	21.09	20.25	19.96	19.52	19.27	
		-12	19.54	18.78	18.52	18.12	17.90	19.54	18.78	18.52	18.12	17.90	
-15		17.45	16.79	16.58	16.24	16.05	17.45	16.79	16.58	16.24	16.05		
-17		16.21	15.61	15.42	15.12	14.96	16.21	15.61	15.42	15.12	14.96		
-20	14.57	14.07	13.91	13.66	13.53	14.57	14.07	13.91	13.66	13.53			
R410A	φ 25.4	10	30.56	28.59	27.77	26.65	26.03	30.56	28.59	27.77	26.65	26.03	
		5	29.87	27.57	26.60	25.30	24.58	29.87	27.57	26.60	25.30	24.58	
		0	28.60	26.03	24.92	23.48	22.71	28.60	26.03	24.92	23.48	22.71	
		-5	26.76	24.60	23.58	22.20	21.42	26.76	24.60	23.58	22.20	21.42	
		-10	23.11	20.99	20.02	18.74	18.03	23.11	20.99	20.02	18.74	18.03	
		-12	21.64	19.58	18.64	17.41	16.74	21.64	19.58	18.64	17.41	16.74	
		-15	19.45	17.50	16.62	15.48	14.86	19.45	17.50	16.62	15.48	14.86	
		-17	18.01	16.14	15.31	14.23	13.66	18.01	16.14	15.31	14.23	13.66	
	-20	15.86	14.15	13.39	12.43	11.91	15.86	14.15	13.39	12.43	11.91		
	φ 28.58 (標準径)	10	30.56	29.33	28.90	28.25	27.90	30.56	29.33	28.90	28.25	27.90	
		5	29.87	28.45	27.92	27.13	26.69	29.87	28.45	27.92	27.13	26.69	
		0	28.60	27.02	26.39	25.49	24.98	28.60	27.02	26.39	25.49	24.98	
-5		26.76	25.48	24.94	24.12	23.64	26.76	25.48	24.94	24.12	23.64		
-10		23.11	21.83	21.29	20.51	20.06	23.11	21.83	21.29	20.51	20.06		
-12		21.64	20.39	19.87	19.11	18.67	21.64	20.39	19.87	19.11	18.67		
-15		19.45	18.27	17.77	17.05	16.64	19.45	18.27	17.77	17.05	16.64		
-17		18.01	16.88	16.40	15.71	15.33	18.01	16.88	16.40	15.71	15.33		
-20	15.86	14.83	14.38	13.76	13.40	15.86	14.83	14.38	13.76	13.40			
φ 31.75	10	30.56	29.69	29.48	29.12	28.93	30.56	29.69	29.48	29.12	28.93		
	5	29.87	28.89	28.61	28.14	27.89	29.87	28.89	28.61	28.14	27.89		
	0	28.60	27.53	27.17	26.62	26.31	28.60	27.53	27.17	26.62	26.31		
	-5	26.76	25.92	25.63	25.15	24.88	26.76	25.92	25.63	25.15	24.88		
	-10	23.11	22.24	21.95	21.48	21.22	23.11	22.24	21.95	21.48	21.22		
	-12	21.64	20.80	20.51	20.05	19.79	21.64	20.80	20.51	20.05	19.79		
	-15	19.45	18.66	18.38	17.94	17.69	19.45	18.66	18.38	17.94	17.69		
	-17	18.01	17.25	16.98	16.55	16.31	18.01	17.25	16.98	16.55	16.31		
-20	15.86	15.17	14.91	14.52	14.30	15.86	15.17	14.91	14.52	14.30			

■ ECOV-D98MA (-BS・-BSG)

周囲温度：35℃

液管断熱	冷媒	吸入配管径 (mm)	蒸発温度 (℃)	配管相当長別能力 (kW)									
				50Hz					60Hz				
				0m	30m	50m	80m	100m	0m	30m	50m	80m	100m
液管断熱有り	R463A-J	φ 28.58	10	32.86	31.29	30.70	29.83	29.35	32.86	31.29	30.70	29.83	29.35
			5	32.66	30.75	29.98	28.88	28.27	32.66	30.75	29.98	28.88	28.27
			0	32.04	29.74	28.76	27.43	26.70	32.04	29.74	28.76	27.43	26.70
			-5	30.99	28.80	27.82	26.48	25.72	30.99	28.80	27.82	26.48	25.72
			-10	26.52	24.53	23.65	22.45	21.78	26.52	24.53	23.65	22.45	21.78
			-12	24.83	22.93	22.09	20.95	20.31	24.83	22.93	22.09	20.95	20.31
			-15	22.42	20.66	19.88	18.83	18.24	22.42	20.66	19.88	18.83	18.24
			-17	20.90	19.23	18.49	17.50	16.94	20.90	19.23	18.49	17.50	16.94
		-20	18.73	17.20	16.52	15.62	15.11	18.73	17.20	16.52	15.62	15.11	
		φ 31.75 (標準径)	10	32.86	31.78	31.46	30.95	30.67	32.86	31.78	31.46	30.95	30.67
			5	32.66	31.37	30.93	30.24	29.86	32.66	31.37	30.93	30.24	29.86
			0	32.04	30.50	29.91	29.05	28.56	32.04	30.50	29.91	29.05	28.56
	-5		30.99	29.54	28.97	28.11	27.62	30.99	29.54	28.97	28.11	27.62	
	-10		26.52	25.20	24.67	23.90	23.45	26.52	25.20	24.67	23.90	23.45	
	-12		24.83	23.57	23.07	22.33	21.90	24.83	23.57	23.07	22.33	21.90	
	-15		22.42	21.26	20.79	20.10	19.70	22.42	21.26	20.79	20.10	19.70	
	-17		20.90	19.79	19.34	18.69	18.32	20.90	19.79	19.34	18.69	18.32	
	-20	18.73	17.72	17.30	16.70	16.36	18.73	17.72	17.30	16.70	16.36		
	φ 34.92	10	32.86	32.07	31.93	31.65	31.52	32.86	32.07	31.93	31.65	31.52	
		5	32.66	31.74	31.52	31.13	30.92	32.66	31.74	31.52	31.13	30.92	
		0	32.04	30.97	30.65	30.12	29.84	32.04	30.97	30.65	30.12	29.84	
		-5	30.99	29.99	29.68	29.17	28.89	30.99	29.99	29.68	29.17	28.89	
		-10	26.52	25.60	25.31	24.85	24.59	26.52	25.60	25.31	24.85	24.59	
		-12	24.83	23.96	23.68	23.23	22.98	24.83	23.96	23.68	23.23	22.98	
-15		22.42	21.62	21.36	20.94	20.70	22.42	21.62	21.36	20.94	20.70		
-17		20.90	20.14	19.88	19.48	19.26	20.90	20.14	19.88	19.48	19.26		
-20	18.73	18.03	17.80	17.43	17.22	18.73	18.03	17.80	17.43	17.22			
R410A	φ 28.58	10	34.81	33.12	32.47	31.53	31.01	34.81	33.12	32.47	31.53	31.01	
		5	34.58	32.54	31.71	30.54	29.89	34.58	32.54	31.71	30.54	29.89	
		0	33.77	31.37	30.36	28.98	28.21	33.77	31.37	30.36	28.98	28.21	
		-5	32.39	30.15	29.16	27.79	27.03	32.39	30.15	29.16	27.79	27.03	
		-10	27.80	25.78	24.90	23.69	23.02	27.80	25.78	24.90	23.69	23.02	
		-12	26.07	24.15	23.32	22.17	21.53	26.07	24.15	23.32	22.17	21.53	
		-15	23.62	21.85	21.08	20.03	19.44	23.62	21.85	21.08	20.03	19.44	
		-17	22.07	20.40	19.67	18.68	18.13	22.07	20.40	19.67	18.68	18.13	
	-20	19.88	18.36	17.70	16.79	16.29	19.88	18.36	17.70	16.79	16.29		
	φ 31.75 (標準径)	10	34.81	33.64	33.30	32.74	32.43	34.81	33.64	33.30	32.74	32.43	
		5	34.58	33.20	32.72	32.00	31.59	34.58	33.20	32.72	32.00	31.59	
		0	33.77	32.17	31.56	30.66	30.16	33.77	32.17	31.56	30.66	30.16	
-5		32.39	30.91	30.33	29.45	28.96	32.39	30.91	30.33	29.45	28.96		
-10		27.80	26.45	25.93	25.15	24.71	27.80	26.45	25.93	25.15	24.71		
-12		26.07	24.80	24.30	23.56	23.14	26.07	24.80	24.30	23.56	23.14		
-15		23.62	22.44	21.98	21.30	20.91	23.62	22.44	21.98	21.30	20.91		
-17		22.07	20.96	20.52	19.88	19.51	22.07	20.96	20.52	19.88	19.51		
-20	19.88	18.87	18.47	17.88	17.55	19.88	18.87	18.47	17.88	17.55			
φ 34.92	10	34.81	33.96	33.80	33.50	33.36	34.81	33.96	33.80	33.50	33.36		
	5	34.58	33.60	33.36	32.94	32.72	34.58	33.60	33.36	32.94	32.72		
	0	33.77	32.65	32.32	31.78	31.48	33.77	32.65	32.32	31.78	31.48		
	-5	32.39	31.38	31.06	30.54	30.25	32.39	31.38	31.06	30.54	30.25		
	-10	27.80	26.86	26.58	26.11	25.85	27.80	26.86	26.58	26.11	25.85		
	-12	26.07	25.19	24.91	24.47	24.22	26.07	25.19	24.91	24.47	24.22		
	-15	23.62	22.80	22.55	22.13	21.91	23.62	22.80	22.55	22.13	21.91		
	-17	22.07	21.30	21.06	20.67	20.45	22.07	21.30	21.06	20.67	20.45		
-20	19.88	19.18	18.96	18.60	18.40	19.88	19.18	18.96	18.60	18.40			

周囲温度：35℃

液管断熱	冷媒	吸入配管径 (mm)	蒸発温度 (℃)	配管相当長別能力 (kW)									
				50Hz					60Hz				
				0m	30m	50m	80m	100m	0m	30m	50m	80m	100m
液管断熱無し	R463A-J	φ 28.58	10	31.82	30.37	29.84	29.04	28.60	31.82	30.37	29.84	29.04	28.60
			5	31.26	29.55	28.87	27.89	27.34	31.26	29.55	28.87	27.89	27.34
			0	30.37	28.36	27.52	26.36	25.71	30.37	28.36	27.52	26.36	25.71
			-5	29.14	26.91	25.97	24.70	24.01	29.14	26.91	25.97	24.70	24.01
			-10	24.04	22.30	21.56	20.57	20.02	24.04	22.30	21.56	20.57	20.02
			-12	22.26	20.68	20.02	19.12	18.63	22.26	20.68	20.02	19.12	18.63
			-15	19.85	18.50	17.93	17.17	16.75	19.85	18.50	17.93	17.17	16.75
			-17	18.41	17.20	16.70	16.01	15.64	18.41	17.20	16.70	16.01	15.64
		-20	16.53	15.50	15.08	14.51	14.20	16.53	15.50	15.08	14.51	14.20	
		10	31.82	30.82	30.54	30.07	29.82	31.82	30.82	30.54	30.07	29.82	
		5	31.26	30.10	29.72	29.12	28.79	31.26	30.10	29.72	29.12	28.79	
		0	30.37	29.02	28.53	27.78	27.37	30.37	29.02	28.53	27.78	27.37	
		-5	29.14	27.64	27.07	26.23	25.77	29.14	27.64	27.07	26.23	25.77	
		-10	24.04	22.88	22.43	21.78	21.41	24.04	22.88	22.43	21.78	21.41	
		-12	22.26	21.20	20.80	20.22	19.89	22.26	21.20	20.80	20.22	19.89	
		-15	19.85	18.94	18.60	18.11	17.83	19.85	18.94	18.60	18.11	17.83	
		-17	18.41	17.60	17.30	16.86	16.61	18.41	17.60	17.30	16.86	16.61	
		-20	16.53	15.83	15.59	15.22	15.02	16.53	15.83	15.59	15.22	15.02	
		10	31.82	31.08	30.96	30.72	30.61	31.82	31.08	30.96	30.72	30.61	
		5	31.26	30.43	30.24	29.90	29.73	31.26	30.43	30.24	29.90	29.73	
		0	30.37	29.42	29.16	28.72	28.48	30.37	29.42	29.16	28.72	28.48	
		-5	29.14	28.09	27.77	27.26	26.98	29.14	28.09	27.77	27.26	26.98	
		-10	24.04	23.23	22.98	22.59	22.37	24.04	23.23	22.98	22.59	22.37	
		-12	22.26	21.52	21.30	20.95	20.75	22.26	21.52	21.30	20.95	20.75	
	-15	19.85	19.21	19.03	18.73	18.57	19.85	19.21	19.03	18.73	18.57		
	-17	18.41	17.84	17.68	17.41	17.27	18.41	17.84	17.68	17.41	17.27		
	-20	16.53	16.03	15.91	15.69	15.57	16.53	16.03	15.91	15.69	15.57		
	10	34.13	32.52	31.91	31.02	30.53	34.13	32.52	31.91	31.02	30.53		
	5	33.46	31.58	30.83	29.76	29.16	33.46	31.58	30.83	29.76	29.16		
	0	32.30	30.16	29.26	28.03	27.34	32.30	30.16	29.26	28.03	27.34		
	-5	30.67	28.64	27.74	26.49	25.79	30.67	28.64	27.74	26.49	25.79		
	-10	26.02	24.20	23.42	22.33	21.72	26.02	24.20	23.42	22.33	21.72		
	-12	24.26	22.54	21.80	20.78	20.21	24.26	22.54	21.80	20.78	20.21		
	-15	21.74	20.18	19.50	18.58	18.06	21.74	20.18	19.50	18.58	18.06		
	-17	20.14	18.68	18.05	17.19	16.71	20.14	18.68	18.05	17.19	16.71		
	-20	17.86	16.56	15.99	15.23	14.80	17.86	16.56	15.99	15.23	14.80		
10	34.13	33.02	32.69	32.17	31.88	34.13	33.02	32.69	32.17	31.88			
5	33.46	32.18	31.76	31.10	30.73	33.46	32.18	31.76	31.10	30.73			
0	32.30	30.87	30.34	29.54	29.10	32.30	30.87	30.34	29.54	29.10			
-5	30.67	29.33	28.80	28.01	27.56	30.67	29.33	28.80	28.01	27.56			
-10	26.02	24.81	24.35	23.65	23.25	26.02	24.81	24.35	23.65	23.25			
-12	24.26	23.12	22.68	22.02	21.65	24.26	23.12	22.68	22.02	21.65			
-15	21.74	20.70	20.30	19.70	19.36	21.74	20.70	20.30	19.70	19.36			
-17	20.14	19.17	18.79	18.23	17.92	20.14	19.17	18.79	18.23	17.92			
-20	17.86	16.99	16.66	16.16	15.88	17.86	16.99	16.66	16.16	15.88			
10	34.13	33.31	33.17	32.89	32.76	34.13	33.31	33.17	32.89	32.76			
5	33.46	32.54	32.33	31.96	31.77	33.46	32.54	32.33	31.96	31.77			
0	32.30	31.29	31.01	30.54	30.29	32.30	31.29	31.01	30.54	30.29			
-5	30.67	29.75	29.47	29.00	28.75	30.67	29.75	29.47	29.00	28.75			
-10	26.02	25.18	24.93	24.51	24.29	26.02	25.18	24.93	24.51	24.29			
-12	24.26	23.46	23.22	22.83	22.62	24.26	23.46	23.22	22.83	22.62			
-15	21.74	21.01	20.80	20.44	20.24	21.74	21.01	20.80	20.44	20.24			
-17	20.14	19.46	19.26	18.92	18.74	20.14	19.46	19.26	18.92	18.74			
-20	17.86	17.26	17.07	16.77	16.61	17.86	17.26	17.07	16.77	16.61			
R410A	φ 28.58	10	34.13	32.52	31.91	31.02	30.53	34.13	32.52	31.91	31.02	30.53	
		5	33.46	31.58	30.83	29.76	29.16	33.46	31.58	30.83	29.76	29.16	
		0	32.30	30.16	29.26	28.03	27.34	32.30	30.16	29.26	28.03	27.34	
		-5	30.67	28.64	27.74	26.49	25.79	30.67	28.64	27.74	26.49	25.79	
		-10	26.02	24.20	23.42	22.33	21.72	26.02	24.20	23.42	22.33	21.72	
		-12	24.26	22.54	21.80	20.78	20.21	24.26	22.54	21.80	20.78	20.21	
		-15	21.74	20.18	19.50	18.58	18.06	21.74	20.18	19.50	18.58	18.06	
		-17	20.14	18.68	18.05	17.19	16.71	20.14	18.68	18.05	17.19	16.71	
	-20	17.86	16.56	15.99	15.23	14.80	17.86	16.56	15.99	15.23	14.80		
	10	34.13	33.02	32.69	32.17	31.88	34.13	33.02	32.69	32.17	31.88		
	5	33.46	32.18	31.76	31.10	30.73	33.46	32.18	31.76	31.10	30.73		
	0	32.30	30.87	30.34	29.54	29.10	32.30	30.87	30.34	29.54	29.10		
-5	30.67	29.33	28.80	28.01	27.56	30.67	29.33	28.80	28.01	27.56			
-10	26.02	24.81	24.35	23.65	23.25	26.02	24.81	24.35	23.65	23.25			
-12	24.26	23.12	22.68	22.02	21.65	24.26	23.12	22.68	22.02	21.65			
-15	21.74	20.70	20.30	19.70	19.36	21.74	20.70	20.30	19.70	19.36			
-17	20.14	19.17	18.79	18.23	17.92	20.14	19.17	18.79	18.23	17.92			
-20	17.86	16.99	16.66	16.16	15.88	17.86	16.99	16.66	16.16	15.88			
10	34.13	33.31	33.17	32.89	32.76	34.13	33.31	33.17	32.89	32.76			
5	33.46	32.54	32.33	31.96	31.77	33.46	32.54	32.33	31.96	31.77			
0	32.30	31.29	31.01	30.54	30.29	32.30	31.29	31.01	30.54	30.29			
-5	30.67	29.75	29.47	29.00	28.75	30.67	29.75	29.47	29.00	28.75			
-10	26.02	25.18	24.93	24.51	24.29	26.02	25.18	24.93	24.51	24.29			
-12	24.26	23.46	23.22	22.83	22.62	24.26	23.46	23.22	22.83	22.62			
-15	21.74	21.01	20.80	20.44	20.24	21.74	21.01	20.80	20.44	20.24			
-17	20.14	19.46	19.26	18.92	18.74	20.14	19.46	19.26	18.92	18.74			
-20	17.86	17.26	17.07	16.77	16.61	17.86	17.26	17.07	16.77	16.61			

■ ECOV-D110MA (-BS・-BSG)

周囲温度：35℃

液管断熱	冷媒	吸入配管径 (mm)	蒸発温度 (℃)	配管相当長別能力 (kW)									
				50Hz					60Hz				
				0m	30m	50m	80m	100m	0m	30m	50m	80m	100m
液管断熱有り	R463A-J	φ 31.75	10	36.83	35.41	34.94	34.21	33.80	36.83	35.41	34.94	34.21	33.80
			5	37.36	35.57	34.88	33.88	33.31	37.36	35.57	34.88	33.88	33.31
			0	36.75	34.58	33.69	32.44	31.74	36.75	34.58	33.69	32.44	31.74
			-5	34.99	32.97	32.15	30.95	30.27	34.99	32.97	32.15	30.95	30.27
			-10	29.91	28.12	27.36	26.27	25.65	29.91	28.12	27.36	26.27	25.65
			-12	28.01	26.29	25.55	24.51	23.91	28.01	26.29	25.55	24.51	23.91
			-15	25.26	23.65	22.96	21.98	21.43	25.26	23.65	22.96	21.98	21.43
			-17	23.49	21.96	21.30	20.38	19.85	23.49	21.96	21.30	20.38	19.85
		-20	20.95	19.55	18.94	18.09	17.61	20.95	19.55	18.94	18.09	17.61	
		φ 34.92 (標準径)	10	36.83	35.81	35.58	35.16	34.95	36.83	35.81	35.58	35.16	34.95
			5	37.36	36.11	35.73	35.12	34.79	37.36	36.11	35.73	35.12	34.79
			0	36.75	35.26	34.74	33.95	33.50	36.75	35.26	34.74	33.95	33.50
			-5	34.99	33.59	33.12	32.39	31.97	34.99	33.59	33.12	32.39	31.97
			-10	29.91	28.69	28.25	27.57	27.18	29.91	28.69	28.25	27.57	27.18
			-12	28.01	26.84	26.41	25.75	25.38	28.01	26.84	26.41	25.75	25.38
			-15	25.26	24.16	23.76	23.14	22.79	25.26	24.16	23.76	23.14	22.79
			-17	23.49	22.45	22.06	21.47	21.14	23.49	22.45	22.06	21.47	21.14
		-20	20.95	20.00	19.64	19.09	18.78	20.95	20.00	19.64	19.09	18.78	
		φ 38.1	10	36.83	36.04	35.95	35.72	35.63	36.83	36.04	35.95	35.72	35.63
			5	37.36	36.42	36.23	35.87	35.70	37.36	36.42	36.23	35.87	35.70
			0	36.75	35.65	35.36	34.87	34.61	36.75	35.65	35.36	34.87	34.61
			-5	34.99	33.94	33.69	33.24	33.01	34.99	33.94	33.69	33.24	33.01
			-10	29.91	29.02	28.77	28.35	28.13	29.91	29.02	28.77	28.35	28.13
			-12	28.01	27.15	26.91	26.50	26.28	28.01	27.15	26.91	26.50	26.28
	-15		25.26	24.46	24.23	23.84	23.63	25.26	24.46	24.23	23.84	23.63	
	-17		23.49	22.73	22.51	22.14	21.94	23.49	22.73	22.51	22.14	21.94	
	-20	20.95	20.26	20.05	19.71	19.52	20.95	20.26	20.05	19.71	19.52		
	R410A	φ 31.75	10	39.65	38.07	37.52	36.69	36.23	39.65	38.07	37.52	36.69	36.23
			5	39.73	37.79	37.05	35.97	35.36	39.73	37.79	37.05	35.97	35.36
			0	38.89	36.61	35.68	34.36	33.62	38.89	36.61	35.68	34.36	33.62
			-5	37.15	34.94	34.07	32.82	32.11	37.15	34.94	34.07	32.82	32.11
			-10	31.82	29.94	29.16	28.03	27.40	31.82	29.94	29.16	28.03	27.40
			-12	29.86	28.07	27.32	26.25	25.65	29.86	28.07	27.32	26.25	25.65
			-15	27.06	25.41	24.71	23.72	23.16	27.06	25.41	24.71	23.72	23.16
			-17	25.29	23.73	23.07	22.13	21.60	25.29	23.73	23.07	22.13	21.60
		-20	22.78	21.35	20.74	19.88	19.39	22.78	21.35	20.74	19.88	19.39	
		φ 34.92 (標準径)	10	39.65	38.52	38.24	37.76	37.51	39.65	38.52	38.24	37.76	37.51
			5	39.73	38.38	37.97	37.31	36.95	39.73	38.38	37.97	37.31	36.95
			0	38.89	37.33	36.78	35.94	35.48	38.89	37.33	36.78	35.94	35.48
			-5	37.15	35.60	35.11	34.33	33.89	37.15	35.60	35.11	34.33	33.89
			-10	31.82	30.54	30.08	29.38	28.98	31.82	30.54	30.08	29.38	28.98
			-12	29.86	28.64	28.21	27.53	27.15	29.86	28.64	28.21	27.53	27.15
			-15	27.06	25.94	25.53	24.90	24.55	27.06	25.94	25.53	24.90	24.55
			-17	25.29	24.23	23.84	23.24	22.91	25.29	24.23	23.84	23.24	22.91
		-20	22.78	21.80	21.45	20.90	20.59	22.78	21.80	21.45	20.90	20.59	
		φ 38.1	10	39.65	38.78	38.66	38.40	38.29	39.65	38.78	38.66	38.40	38.29
			5	39.73	38.71	38.50	38.12	37.92	39.73	38.71	38.50	38.12	37.92
			0	38.89	37.74	37.43	36.92	36.64	38.89	37.74	37.43	36.92	36.64
-5			37.15	35.98	35.71	35.24	34.98	37.15	35.98	35.71	35.24	34.98	
-10			31.82	30.87	30.62	30.19	29.96	31.82	30.87	30.62	30.19	29.96	
-12			29.86	28.96	28.72	28.31	28.08	29.86	28.96	28.72	28.31	28.08	
-15	27.06		26.24	26.01	25.62	25.41	27.06	26.24	26.01	25.62	25.41		
-17	25.29		24.51	24.29	23.93	23.73	25.29	24.51	24.29	23.93	23.73		
-20	22.78	22.07	21.86	21.52	21.34	22.78	22.07	21.86	21.52	21.34			

周囲温度：35℃

液管断熱	冷媒	吸入配管径 (mm)	蒸発温度 (℃)	配管相当長別能力 (kW)									
				50Hz					60Hz				
				0m	30m	50m	80m	100m	0m	30m	50m	80m	100m
液管断熱無し	R463A-J	φ 31.75	10	36.64	35.24	34.78	34.06	33.66	36.64	35.24	34.78	34.06	33.66
			5	36.77	35.05	34.39	33.43	32.89	36.77	35.05	34.39	33.43	32.89
			0	35.80	33.77	32.95	31.78	31.12	35.80	33.77	32.95	31.78	31.12
			-5	33.73	31.52	30.64	29.42	28.75	33.73	31.52	30.64	29.42	28.75
			-10	27.79	26.11	25.43	24.46	23.93	27.79	26.11	25.43	24.46	23.93
			-12	25.73	24.21	23.59	22.72	22.23	25.73	24.21	23.59	22.72	22.23
			-15	22.93	21.62	21.09	20.35	19.94	22.93	21.62	21.09	20.35	19.94
			-17	21.26	20.08	19.61	18.94	18.57	21.26	20.08	19.61	18.94	18.57
		-20	19.04	18.03	17.64	17.08	16.78	19.04	18.03	17.64	17.08	16.78	
		10	36.64	35.64	35.41	35.00	34.79	36.64	35.64	35.41	35.00	34.79	
		5	36.77	35.56	35.21	34.63	34.32	36.77	35.56	35.21	34.63	34.32	
		0	35.80	34.41	33.93	33.19	32.79	35.80	34.41	33.93	33.19	32.79	
	-5	33.73	32.18	31.66	30.88	30.44	33.73	32.18	31.66	30.88	30.44		
	-10	27.79	26.64	26.24	25.62	25.28	27.79	26.64	26.24	25.62	25.28		
	-12	25.73	24.69	24.32	23.77	23.46	25.73	24.69	24.32	23.77	23.46		
	-15	22.93	22.03	21.72	21.25	20.99	22.93	22.03	21.72	21.25	20.99		
	-17	21.26	20.44	20.17	19.75	19.52	21.26	20.44	20.17	19.75	19.52		
	-20	19.04	18.34	18.12	17.77	17.58	19.04	18.34	18.12	17.77	17.58		
	10	36.64	35.86	35.77	35.55	35.46	36.64	35.86	35.77	35.55	35.46		
	5	36.77	35.86	35.68	35.35	35.18	36.77	35.86	35.68	35.35	35.18		
	0	35.80	34.77	34.51	34.06	33.82	35.80	34.77	34.51	34.06	33.82		
	-5	33.73	32.57	32.27	31.78	31.51	33.73	32.57	32.27	31.78	31.51		
	-10	27.79	26.94	26.72	26.33	26.13	27.79	26.94	26.72	26.33	26.13		
	-12	25.73	24.96	24.76	24.41	24.23	25.73	24.96	24.76	24.41	24.23		
-15	22.93	22.26	22.09	21.80	21.65	22.93	22.26	22.09	21.80	21.65			
-17	21.26	20.65	20.50	20.25	20.11	21.26	20.65	20.50	20.25	20.11			
-20	19.04	18.52	18.40	18.19	18.08	19.04	18.52	18.40	18.19	18.08			
R410A	φ 31.75	10	38.99	37.47	36.95	36.16	35.72	38.99	37.47	36.95	36.16	35.72	
		5	38.55	36.75	36.08	35.08	34.52	38.55	36.75	36.08	35.08	34.52	
		0	37.29	35.24	34.41	33.23	32.57	37.29	35.24	34.41	33.23	32.57	
		-5	35.22	33.22	32.44	31.31	30.66	35.22	33.22	32.44	31.31	30.66	
		-10	29.88	28.19	27.48	26.47	25.90	29.88	28.19	27.48	26.47	25.90	
		-12	27.89	26.28	25.61	24.65	24.11	27.89	26.28	25.61	24.65	24.11	
		-15	25.02	23.55	22.93	22.05	21.55	25.02	23.55	22.93	22.05	21.55	
		-17	23.19	21.80	21.22	20.40	19.93	23.19	21.80	21.22	20.40	19.93	
		-20	20.55	19.31	18.78	18.04	17.63	20.55	19.31	18.78	18.04	17.63	
		10	38.99	37.90	37.64	37.19	36.95	38.99	37.90	37.64	37.19	36.95	
		5	38.55	37.29	36.92	36.32	36.00	38.55	37.29	36.92	36.32	36.00	
		0	37.29	35.87	35.40	34.66	34.26	37.29	35.87	35.40	34.66	34.26	
	-5	35.22	33.82	33.38	32.68	32.29	35.22	33.82	33.38	32.68	32.29		
	-10	29.88	28.72	28.32	27.69	27.34	29.88	28.72	28.32	27.69	27.34		
	-12	27.89	26.79	26.41	25.81	25.47	27.89	26.79	26.41	25.81	25.47		
	-15	25.02	24.01	23.66	23.11	22.79	25.02	24.01	23.66	23.11	22.79		
	-17	23.19	22.24	21.91	21.39	21.09	23.19	22.24	21.91	21.39	21.09		
	-20	20.55	19.70	19.40	18.93	18.66	20.55	19.70	19.40	18.93	18.66		
	φ 38.1	10	38.99	38.15	38.04	37.79	37.69	38.99	38.15	38.04	37.79	37.69	
		5	38.55	37.60	37.41	37.07	36.90	38.55	37.60	37.41	37.07	36.90	
		0	37.29	36.24	35.98	35.53	35.30	37.29	36.24	35.98	35.53	35.30	
		-5	35.22	34.16	33.92	33.50	33.28	35.22	34.16	33.92	33.50	33.28	
		-10	29.88	29.02	28.80	28.42	28.22	29.88	29.02	28.80	28.42	28.22	
		-12	27.89	27.08	26.87	26.50	26.31	27.89	27.08	26.87	26.50	26.31	
-15		25.02	24.28	24.08	23.74	23.56	25.02	24.28	24.08	23.74	23.56		
-17		23.19	22.49	22.30	21.99	21.81	23.19	22.49	22.30	21.99	21.81		
-20		20.55	19.93	19.76	19.47	19.31	20.55	19.93	19.76	19.47	19.31		

■ ECOV-D150MA (-BS・-BSG)

周囲温度：35℃

液管断熱	冷媒	吸入配管径 (mm)	蒸発温度 (℃)	配管相当長別能力 (kW)									
				50Hz					60Hz				
				0m	30m	50m	80m	100m	0m	30m	50m	80m	100m
液管断熱有り	R463A-J	φ 34.92	10	58.99	56.03	54.89	53.23	52.31	58.99	56.03	54.89	53.23	52.31
			5	58.80	55.16	53.66	51.57	50.41	58.80	55.16	53.66	51.57	50.41
			0	56.69	52.50	50.71	48.30	46.98	56.69	52.50	50.71	48.30	46.98
			-5	52.66	49.00	47.46	45.32	44.12	52.66	49.00	47.46	45.32	44.12
			-10	45.13	41.98	40.61	38.72	37.67	45.13	41.98	40.61	38.72	37.67
			-12	42.39	39.40	38.10	36.31	35.31	42.39	39.40	38.10	36.31	35.31
			-15	38.55	35.79	34.59	32.94	32.02	38.55	35.79	34.59	32.94	32.02
			-17	36.16	33.55	32.41	30.85	29.98	36.16	33.55	32.41	30.85	29.98
		-20	32.83	30.43	29.39	27.96	27.16	32.83	30.43	29.39	27.96	27.16	
		φ 38.1 (標準径)	10	58.99	56.85	56.16	55.08	54.48	58.99	56.85	56.16	55.08	54.48
			5	58.80	56.20	55.25	53.83	53.03	58.80	56.20	55.25	53.83	53.03
			0	56.69	53.72	52.55	50.85	49.90	56.69	53.72	52.55	50.85	49.90
			-5	52.66	50.03	49.06	47.59	46.77	52.66	50.03	49.06	47.59	46.77
			-10	45.13	42.90	42.02	40.72	39.99	45.13	42.90	42.02	40.72	39.99
			-12	42.39	40.28	39.44	38.21	37.51	42.39	40.28	39.44	38.21	37.51
			-15	38.55	36.60	35.82	34.68	34.04	38.55	36.60	35.82	34.68	34.04
			-17	36.16	34.31	33.58	32.50	31.88	36.16	34.31	33.58	32.50	31.88
		-20	32.83	31.14	30.46	29.46	28.90	32.83	31.14	30.46	29.46	28.90	
		φ 41.28	10	58.99	57.35	56.97	56.28	55.93	58.99	57.35	56.97	56.28	55.93
			5	58.80	56.85	56.27	55.33	54.83	58.80	56.85	56.27	55.33	54.83
			0	56.69	54.49	53.75	52.59	51.95	56.69	54.49	53.75	52.59	51.95
			-5	52.66	50.68	50.08	49.11	48.57	52.66	50.68	50.08	49.11	48.57
			-10	45.13	43.47	42.93	42.06	41.58	45.13	43.47	42.93	42.06	41.58
			-12	42.39	40.83	40.30	39.48	39.02	42.39	40.83	40.30	39.48	39.02
	-15		38.55	37.11	36.62	35.85	35.43	38.55	37.11	36.62	35.85	35.43	
	-17		36.16	34.79	34.33	33.60	33.20	36.16	34.79	34.33	33.60	33.20	
	-20	32.83	31.58	31.15	30.48	30.11	32.83	31.58	31.15	30.48	30.11		
	R410A	φ 34.92	10	61.90	58.78	57.57	55.83	54.86	61.90	58.78	57.57	55.83	54.86
			5	61.40	57.66	56.12	53.97	52.78	61.40	57.66	56.12	53.97	52.78
			0	59.37	55.07	53.25	50.78	49.42	59.37	55.07	53.25	50.78	49.42
			-5	55.80	52.10	50.47	48.21	46.93	55.80	52.10	50.47	48.21	46.93
			-10	48.17	44.80	43.33	41.30	40.15	48.17	44.80	43.33	41.30	40.15
			-12	45.30	42.08	40.67	38.73	37.64	45.30	42.08	40.67	38.73	37.64
			-15	41.19	38.19	36.88	35.08	34.07	41.19	38.19	36.88	35.08	34.07
			-17	38.59	35.74	34.49	32.78	31.82	38.59	35.74	34.49	32.78	31.82
		-20	34.90	32.27	31.11	29.54	28.66	34.90	32.27	31.11	29.54	28.66	
		φ 38.1 (標準径)	10	61.90	59.64	58.91	57.77	57.14	61.90	59.64	58.91	57.77	57.14
			5	61.40	58.72	57.75	56.29	55.48	61.40	58.72	57.75	56.29	55.48
			0	59.37	56.32	55.13	53.39	52.43	59.37	56.32	55.13	53.39	52.43
			-5	55.80	53.19	52.16	50.62	49.74	55.80	53.19	52.16	50.62	49.74
			-10	48.17	45.79	44.85	43.45	42.66	48.17	45.79	44.85	43.45	42.66
			-12	45.30	43.02	42.12	40.78	40.02	45.30	43.02	42.12	40.78	40.02
			-15	41.19	39.07	38.23	36.98	36.27	41.19	39.07	38.23	36.98	36.27
			-17	38.59	36.58	35.77	34.58	33.91	38.59	36.58	35.77	34.58	33.91
		-20	34.90	33.04	32.29	31.19	30.57	34.90	33.04	32.29	31.19	30.57	
		φ 41.28	10	61.90	60.17	59.76	59.04	58.67	61.90	60.17	59.76	59.04	58.67
			5	61.40	59.39	58.80	57.84	57.32	61.40	59.39	58.80	57.84	57.32
			0	59.37	57.11	56.35	55.17	54.52	59.37	57.11	56.35	55.17	54.52
-5			55.80	53.87	53.24	52.22	51.65	55.80	53.87	53.24	52.22	51.65	
-10			48.17	46.41	45.82	44.89	44.37	48.17	46.41	45.82	44.89	44.37	
-12			45.30	43.61	43.05	42.15	41.65	45.30	43.61	43.05	42.15	41.65	
-15	41.19		39.63	39.09	38.26	37.78	41.19	39.63	39.09	38.26	37.78		
-17	38.59		37.11	36.60	35.79	35.34	38.59	37.11	36.60	35.79	35.34		
-20	34.90	33.53	33.05	32.31	31.89	34.90	33.53	33.05	32.31	31.89			

周囲温度：35℃

液管断熱	冷媒	吸入配管径 (mm)	蒸発温度 (℃)	配管相当長別能力 (kW)									
				50Hz					60Hz				
				0m	30m	50m	80m	100m	0m	30m	50m	80m	100m
液管断熱無し	R463A-J	φ 34.92	10	57.45	54.68	53.63	52.09	51.23	57.45	54.68	53.63	52.09	51.23
			5	56.61	53.30	51.96	50.06	49.01	56.61	53.30	51.96	50.06	49.01
			0	53.99	50.29	48.73	46.59	45.40	53.99	50.29	48.73	46.59	45.40
			-5	49.59	46.22	44.82	42.86	41.76	49.59	46.22	44.82	42.86	41.76
			-10	41.79	38.97	37.75	36.08	35.14	41.79	38.97	37.75	36.08	35.14
			-12	38.95	36.30	35.16	33.59	32.72	38.95	36.30	35.16	33.59	32.72
			-15	34.94	32.55	31.53	30.12	29.33	34.94	32.55	31.53	30.12	29.33
			-17	32.45	30.22	29.27	27.96	27.22	32.45	30.22	29.27	27.96	27.22
		-20	28.96	26.98	26.13	24.96	24.31	28.96	26.98	26.13	24.96	24.31	
		10	57.45	55.44	54.81	53.81	53.27	57.45	55.44	54.81	53.81	53.27	
		5	56.61	54.24	53.40	52.12	51.41	56.61	54.24	53.40	52.12	51.41	
		0	53.99	51.36	50.35	48.87	48.03	53.99	51.36	50.35	48.87	48.03	
		-5	49.59	47.18	46.28	44.95	44.19	49.59	47.18	46.28	44.95	44.19	
		-10	41.79	39.79	39.01	37.86	37.21	41.79	39.79	39.01	37.86	37.21	
		-12	38.95	37.07	36.34	35.26	34.65	38.95	37.07	36.34	35.26	34.65	
		-15	34.94	33.25	32.59	31.62	31.07	34.94	33.25	32.59	31.62	31.07	
		-17	32.45	30.87	30.26	29.35	28.84	32.45	30.87	30.26	29.35	28.84	
		-20	28.96	27.56	27.01	26.20	25.75	28.96	27.56	27.01	26.20	25.75	
		10	57.45	55.91	55.56	54.94	54.62	57.45	55.91	55.56	54.94	54.62	
		5	56.61	54.82	54.32	53.49	53.04	56.61	54.82	54.32	53.49	53.04	
		0	53.99	52.03	51.40	50.40	49.85	53.99	52.03	51.40	50.40	49.85	
		-5	49.59	47.77	47.22	46.34	45.85	49.59	47.77	47.22	46.34	45.85	
		-10	41.79	40.30	39.82	39.06	38.63	41.79	40.30	39.82	39.06	38.63	
		-12	38.95	37.55	37.10	36.38	35.98	38.95	37.55	37.10	36.38	35.98	
	-15	34.94	33.68	33.28	32.63	32.27	34.94	33.68	33.28	32.63	32.27		
	-17	32.45	31.28	30.90	30.29	29.95	32.45	31.28	30.90	30.29	29.95		
	-20	28.96	27.92	27.58	27.04	26.74	28.96	27.92	27.58	27.04	26.74		
	10	60.08	57.18	56.08	54.47	53.58	60.08	57.18	56.08	54.47	53.58		
	5	59.48	56.02	54.62	52.64	51.54	59.48	56.02	54.62	52.64	51.54		
	0	57.35	53.42	51.76	49.49	48.24	57.35	53.42	51.76	49.49	48.24		
	-5	53.68	49.79	48.11	45.82	44.56	53.68	49.79	48.11	45.82	44.56		
	-10	44.87	41.63	40.24	38.36	37.32	44.87	41.63	40.24	38.36	37.32		
	-12	41.64	38.66	37.38	35.65	34.70	41.64	38.66	37.38	35.65	34.70		
	-15	37.13	34.51	33.39	31.88	31.04	37.13	34.51	33.39	31.88	31.04		
	-17	34.35	31.95	30.94	29.55	28.79	34.35	31.95	30.94	29.55	28.79		
	-20	30.51	28.43	27.55	26.35	25.69	30.51	28.43	27.55	26.35	25.69		
	10	60.08	57.97	57.31	56.27	55.70	60.08	57.97	57.31	56.27	55.70		
	5	59.48	57.00	56.12	54.79	54.05	59.48	57.00	56.12	54.79	54.05		
	0	57.35	54.55	53.48	51.91	51.03	57.35	54.55	53.48	51.91	51.03		
	-5	53.68	50.94	49.84	48.24	47.34	53.68	50.94	49.84	48.24	47.34		
	-10	44.87	42.57	41.67	40.35	39.62	44.87	42.57	41.67	40.35	39.62		
	-12	41.64	39.53	38.70	37.49	36.81	41.64	39.53	38.70	37.49	36.81		
	-15	37.13	35.27	34.55	33.49	32.89	37.13	35.27	34.55	33.49	32.89		
	-17	34.35	32.65	31.99	31.02	30.48	34.35	32.65	31.99	31.02	30.48		
	-20	30.51	29.03	28.46	27.63	27.16	30.51	29.03	28.46	27.63	27.16		
	10	60.08	58.46	58.10	57.44	57.11	60.08	58.46	58.10	57.44	57.11		
	5	59.48	57.61	57.09	56.22	55.76	59.48	57.61	57.09	56.22	55.76		
	0	57.35	55.27	54.60	53.54	52.96	57.35	55.27	54.60	53.54	52.96		
-5	53.68	51.66	50.96	49.88	49.28	53.68	51.66	50.96	49.88	49.28			
-10	44.87	43.17	42.60	41.71	41.21	44.87	43.17	42.60	41.71	41.21			
-12	41.64	40.07	39.55	38.73	38.28	41.64	40.07	39.55	38.73	38.28			
-15	37.13	35.75	35.30	34.58	34.19	37.13	35.75	35.30	34.58	34.19			
-17	34.35	33.08	32.67	32.02	31.66	34.35	33.08	32.67	32.02	31.66			
-20	30.51	29.41	29.05	28.49	28.19	30.51	29.41	29.05	28.49	28.19			
10	60.08	58.46	58.10	57.44	57.11	60.08	58.46	58.10	57.44	57.11			
5	59.48	57.61	57.09	56.22	55.76	59.48	57.61	57.09	56.22	55.76			
0	57.35	55.27	54.60	53.54	52.96	57.35	55.27	54.60	53.54	52.96			
-5	53.68	51.66	50.96	49.88	49.28	53.68	51.66	50.96	49.88	49.28			
-10	44.87	43.17	42.60	41.71	41.21	44.87	43.17	42.60	41.71	41.21			
-12	41.64	40.07	39.55	38.73	38.28	41.64	40.07	39.55	38.73	38.28			
-15	37.13	35.75	35.30	34.58	34.19	37.13	35.75	35.30	34.58	34.19			
-17	34.35	33.08	32.67	32.02	31.66	34.35	33.08	32.67	32.02	31.66			
-20	30.51	29.41	29.05	28.49	28.19	30.51	29.41	29.05	28.49	28.19			

■ ECOV-D185MA (-BS・-BSG)

周囲温度：35℃

液管断熱	冷媒	吸入配管径 (mm)	蒸発温度 (℃)	配管相当長別能力 (kW)									
				50Hz					60Hz				
				0m	30m	50m	80m	100m	0m	30m	50m	80m	100m
液管断熱有り	R463A-J	φ 38.1	10	71.64	68.20	66.90	65.00	63.93	71.64	68.20	66.90	65.00	63.93
			5	71.26	67.06	65.36	62.95	61.61	71.26	67.06	65.36	62.95	61.61
			0	69.77	64.75	62.62	59.72	58.13	69.77	64.75	62.62	59.72	58.13
			-5	67.18	62.13	60.00	57.10	55.49	67.18	62.13	60.00	57.10	55.49
			-10	56.96	52.75	50.94	48.48	47.11	56.96	52.75	50.94	48.48	47.11
			-12	53.31	49.38	47.68	45.38	44.11	53.31	49.38	47.68	45.38	44.11
			-15	48.25	44.71	43.18	41.11	39.97	48.25	44.71	43.18	41.11	39.97
			-17	45.16	41.85	40.44	38.52	37.46	45.16	41.85	40.44	38.52	37.46
		-20	40.93	37.97	36.71	35.00	34.06	40.93	37.97	36.71	35.00	34.06	
		φ 41.28 (標準径)	10	71.64	69.08	68.27	66.98	66.28	71.64	69.08	68.27	66.98	66.28
			5	71.26	68.17	67.06	65.37	64.44	71.26	68.17	67.06	65.37	64.44
			0	69.77	66.11	64.66	62.57	61.40	69.77	66.11	64.66	62.57	61.40
			-5	67.18	63.48	62.03	59.94	58.76	67.18	63.48	62.03	59.94	58.76
			-10	56.96	53.90	52.67	50.89	49.89	56.96	53.90	52.67	50.89	49.89
			-12	53.31	50.45	49.30	47.63	46.70	53.31	50.45	49.30	47.63	46.70
			-15	48.25	45.67	44.64	43.14	42.30	48.25	45.67	44.64	43.14	42.30
			-17	45.16	42.75	41.79	40.40	39.62	45.16	42.75	41.79	40.40	39.62
		-20	40.93	38.78	37.92	36.68	35.99	40.93	38.78	37.92	36.68	35.99	
		φ 44.45	10	71.64	69.64	69.16	68.32	67.89	71.64	69.64	69.16	68.32	67.89
			5	71.26	68.89	68.18	67.04	66.42	71.26	68.89	68.18	67.04	66.42
			0	69.77	67.00	66.04	64.56	63.75	69.77	67.00	66.04	64.56	63.75
			-5	67.18	64.35	63.40	61.93	61.10	67.18	64.35	63.40	61.93	61.10
			-10	56.96	54.65	53.83	52.58	51.88	56.96	54.65	53.83	52.58	51.88
			-12	53.31	51.15	50.39	49.21	48.56	53.31	51.15	50.39	49.21	48.56
	-15		48.25	46.30	45.62	44.56	43.97	48.25	46.30	45.62	44.56	43.97	
	-17		45.16	43.34	42.70	41.72	41.18	45.16	43.34	42.70	41.72	41.18	
	-20	40.93	39.30	38.73	37.86	37.38	40.93	39.30	38.73	37.86	37.38		
	R410A	φ 38.1	10	74.44	70.90	69.57	67.61	66.53	74.44	70.90	69.57	67.61	66.53
			5	74.38	70.07	68.32	65.85	64.47	74.38	70.07	68.32	65.85	64.47
			0	72.69	67.61	65.46	62.54	60.92	72.69	67.61	65.46	62.54	60.92
			-5	69.37	64.73	62.80	60.07	58.52	69.37	64.73	62.80	60.07	58.52
			-10	59.93	55.83	54.03	51.52	50.10	59.93	55.83	54.03	51.52	50.10
			-12	56.41	52.45	50.71	48.29	46.93	56.41	52.45	50.71	48.29	46.93
			-15	51.32	47.59	45.94	43.67	42.39	51.32	47.59	45.94	43.67	42.39
			-17	48.05	44.47	42.89	40.72	39.51	48.05	44.47	42.89	40.72	39.51
		-20	43.34	40.01	38.53	36.52	35.40	43.34	40.01	38.53	36.52	35.40	
		φ 41.28 (標準径)	10	74.44	71.80	70.97	69.65	68.94	74.44	71.80	70.97	69.65	68.94
			5	74.38	71.20	70.06	68.34	67.38	74.38	71.20	70.06	68.34	67.38
			0	72.69	68.98	67.53	65.43	64.25	72.69	68.98	67.53	65.43	64.25
			-5	69.37	65.93	64.67	62.78	61.69	69.37	65.93	64.67	62.78	61.69
			-10	59.93	56.95	55.76	53.99	52.98	59.93	56.95	55.76	53.99	52.98
			-12	56.41	53.53	52.38	50.67	49.69	56.41	53.53	52.38	50.67	49.69
			-15	51.32	48.61	47.51	45.89	44.97	51.32	48.61	47.51	45.89	44.97
			-17	48.05	45.46	44.40	42.84	41.96	48.05	45.46	44.40	42.84	41.96
		-20	43.34	40.93	39.93	38.48	37.65	43.34	40.93	39.93	38.48	37.65	
		φ 44.45	10	74.44	72.37	71.89	71.03	70.59	74.44	72.37	71.89	71.03	70.59
			5	74.38	71.94	71.22	70.05	69.42	74.38	71.94	71.22	70.05	69.42
			0	72.69	69.88	68.92	67.45	66.63	72.69	69.88	68.92	67.45	66.63
-5			69.37	66.71	65.91	64.62	63.89	69.37	66.71	65.91	64.62	63.89	
-10			59.93	57.67	56.90	55.69	55.00	59.93	57.67	56.90	55.69	55.00	
-12			56.41	54.23	53.48	52.30	51.63	56.41	54.23	53.48	52.30	51.63	
-15	51.32		49.27	48.55	47.43	46.79	51.32	49.27	48.55	47.43	46.79		
-17	48.05		46.10	45.40	44.31	43.70	48.05	46.10	45.40	44.31	43.70		
-20	43.34	41.52	40.86	39.84	39.26	43.34	41.52	40.86	39.84	39.26			

周囲温度：35℃

液管断熱	冷媒	吸入配管径 (mm)	蒸発温度 (℃)	配管相当長別能力 (kW)									
				50Hz					60Hz				
				0m	30m	50m	80m	100m	0m	30m	50m	80m	100m
液管断熱無し	R463A-J	φ 38.1	10	70.48	67.18	65.95	64.12	63.11	70.48	67.18	65.95	64.12	63.11
			5	69.35	65.44	63.86	61.61	60.36	69.35	65.44	63.86	61.61	60.36
			0	67.16	62.61	60.69	58.05	56.59	67.16	62.61	60.69	58.05	56.59
			-5	63.92	59.19	57.19	54.47	52.97	63.92	59.19	57.19	54.47	52.97
			-10	53.32	49.47	47.81	45.57	44.33	53.32	49.47	47.81	45.57	44.33
			-12	49.51	45.96	44.43	42.36	41.22	49.51	45.96	44.43	42.36	41.22
			-15	44.23	41.09	39.75	37.93	36.92	44.23	41.09	39.75	37.93	36.92
			-17	40.99	38.11	36.89	35.22	34.30	40.99	38.11	36.89	35.22	34.30
		-20	36.55	34.04	32.98	31.53	30.73	36.55	34.04	32.98	31.53	30.73	
		10	70.48	68.02	67.25	66.03	65.37	70.48	68.02	67.25	66.03	65.37	
		5	69.35	66.46	65.44	63.89	63.02	69.35	66.46	65.44	63.89	63.02	
		0	67.16	63.83	62.55	60.66	59.61	67.16	63.83	62.55	60.66	59.61	
		-5	63.92	60.46	59.10	57.14	56.04	63.92	60.46	59.10	57.14	56.04	
		-10	53.32	50.51	49.40	47.77	46.86	53.32	50.51	49.40	47.77	46.86	
		-12	49.51	46.92	45.89	44.40	43.56	49.51	46.92	45.89	44.40	43.56	
		-15	44.23	41.94	41.04	39.72	38.99	44.23	41.94	41.04	39.72	38.99	
		-17	40.99	38.89	38.06	36.86	36.19	40.99	38.89	38.06	36.86	36.19	
		-20	36.55	34.72	34.00	32.96	32.38	36.55	34.72	34.00	32.96	32.38	
		10	70.48	68.55	68.11	67.32	66.91	70.48	68.55	68.11	67.32	66.91	
		5	69.35	67.13	66.49	65.44	64.88	69.35	67.13	66.49	65.44	64.88	
		0	67.16	64.63	63.79	62.48	61.75	67.16	64.63	63.79	62.48	61.75	
		-5	63.92	61.28	60.39	59.01	58.24	63.92	61.28	60.39	59.01	58.24	
		-10	53.32	51.20	50.46	49.32	48.68	53.32	51.20	50.46	49.32	48.68	
		-12	49.51	47.55	46.87	45.82	45.24	49.51	47.55	46.87	45.82	45.24	
	-15	44.23	42.49	41.90	40.98	40.46	44.23	42.49	41.90	40.98	40.46		
	-17	40.99	39.39	38.85	38.01	37.54	40.99	39.39	38.85	38.01	37.54		
	-20	36.55	35.16	34.69	33.96	33.56	36.55	35.16	34.69	33.96	33.56		
	10	72.92	69.56	68.31	66.46	65.44	72.92	69.56	68.31	66.46	65.44		
	5	72.69	68.62	66.98	64.66	63.36	72.69	68.62	66.98	64.66	63.36		
	0	70.83	66.08	64.08	61.33	59.81	70.83	66.08	64.08	61.33	59.81		
	-5	67.33	62.36	60.30	57.48	55.91	67.33	62.36	60.30	57.48	55.91		
	-10	56.34	52.31	50.57	48.20	46.89	56.34	52.31	50.57	48.20	46.89		
	-12	52.35	48.60	46.99	44.80	43.58	52.35	48.60	46.99	44.80	43.58		
	-15	46.72	43.39	41.96	40.01	38.93	46.72	43.39	41.96	40.01	38.93		
	-17	43.20	40.13	38.82	37.03	36.04	43.20	40.13	38.82	37.03	36.04		
	-20	38.28	35.59	34.45	32.88	32.01	38.28	35.59	34.45	32.88	32.01		
	10	72.92	70.41	69.64	68.40	67.73	72.92	70.41	69.64	68.40	67.73		
	5	72.69	69.69	68.63	67.02	66.12	72.69	69.69	68.63	67.02	66.12		
	0	70.83	67.35	66.01	64.05	62.96	70.83	67.35	66.01	64.05	62.96		
	-5	67.33	63.66	62.27	60.25	59.11	67.33	63.66	62.27	60.25	59.11		
	-10	56.34	53.40	52.23	50.53	49.57	56.34	53.40	52.23	50.53	49.57		
	-12	52.35	49.62	48.53	46.96	46.07	52.35	49.62	48.53	46.96	46.07		
	-15	46.72	44.29	43.33	41.93	41.14	46.72	44.29	43.33	41.93	41.14		
	-17	43.20	40.97	40.08	38.79	38.07	43.20	40.97	40.08	38.79	38.07		
	-20	38.28	36.32	35.55	34.42	33.79	38.28	36.32	35.55	34.42	33.79		
	10	72.92	70.95	70.50	69.70	69.30	72.92	70.95	70.50	69.70	69.30		
	5	72.69	70.37	69.72	68.63	68.05	72.69	70.37	69.72	68.63	68.05		
	0	70.83	68.18	67.31	65.94	65.19	70.83	68.18	67.31	65.94	65.19		
-5	67.33	64.51	63.60	62.18	61.39	67.33	64.51	63.60	62.18	61.39			
-10	56.34	54.12	53.35	52.15	51.49	56.34	54.12	53.35	52.15	51.49			
-12	52.35	50.28	49.57	48.46	47.84	52.35	50.28	49.57	48.46	47.84			
-15	46.72	44.88	44.25	43.26	42.72	46.72	44.88	44.25	43.26	42.72			
-17	43.20	41.51	40.93	40.02	39.52	43.20	41.51	40.93	40.02	39.52			
-20	38.28	36.79	36.29	35.50	35.06	38.28	36.79	36.29	35.50	35.06			

■ ECOV-D225MA (-BS・-BSG)

周囲温度：35℃

液管断熱	冷媒	吸入配管径 (mm)	蒸発温度 (℃)	配管相当長別能力 (kW)									
				50Hz					60Hz				
				0m	30m	50m	80m	100m	0m	30m	50m	80m	100m
液管断熱有り	R463A-J	φ 41.28	10	74.00	71.23	70.32	68.91	68.13	74.00	71.23	70.32	68.91	68.13
			5	74.46	71.02	69.74	67.83	66.77	74.46	71.02	69.74	67.83	66.77
			0	73.19	69.06	67.39	65.02	63.69	73.19	69.06	67.39	65.02	63.69
			-5	70.20	66.04	64.40	62.04	60.72	70.20	66.04	64.40	62.04	60.72
			-10	59.49	56.07	54.66	52.66	51.53	59.49	56.07	54.66	52.66	51.53
			-12	55.67	52.47	51.15	49.27	48.22	55.67	52.47	51.15	49.27	48.22
			-15	50.36	47.47	46.28	44.59	43.65	50.36	47.47	46.28	44.59	43.65
			-17	47.10	44.41	43.31	41.74	40.85	47.10	44.41	43.31	41.74	40.85
		-20	42.65	40.23	39.25	37.84	37.06	42.65	40.23	39.25	37.84	37.06	
		10	74.00	71.85	71.30	70.37	69.88	74.00	71.85	71.30	70.37	69.88	
		5	74.46	71.83	71.01	69.69	68.98	74.46	71.83	71.01	69.69	68.98	
		0	73.19	70.08	68.96	67.26	66.31	73.19	70.08	68.96	67.26	66.31	
		-5	70.20	67.03	65.93	64.26	63.31	70.20	67.03	65.93	64.26	63.31	
		-10	59.49	56.91	55.97	54.54	53.74	59.49	56.91	55.97	54.54	53.74	
		-12	55.67	53.26	52.37	51.04	50.29	55.67	53.26	52.37	51.04	50.29	
		-15	50.36	48.18	47.39	46.18	45.51	50.36	48.18	47.39	46.18	45.51	
		-17	47.10	45.07	44.34	43.21	42.59	47.10	45.07	44.34	43.21	42.59	
		-20	42.65	40.83	40.17	39.16	38.60	42.65	40.83	40.17	39.16	38.60	
		10	74.00	72.53	72.39	72.04	71.91	74.00	72.53	72.39	72.04	71.91	
		5	74.46	72.73	72.44	71.87	71.60	74.46	72.73	72.44	71.87	71.60	
		0	73.19	71.20	70.75	69.93	69.52	73.19	71.20	70.75	69.93	69.52	
		-5	70.20	68.12	67.68	66.88	66.46	70.20	68.12	67.68	66.88	66.46	
		-10	59.49	57.85	57.47	56.78	56.43	59.49	57.85	57.47	56.78	56.43	
		-12	55.67	54.13	53.77	53.13	52.80	55.67	54.13	53.77	53.13	52.80	
	-15	50.36	48.98	48.65	48.07	47.77	50.36	48.98	48.65	48.07	47.77		
	-17	47.10	45.81	45.51	44.97	44.69	47.10	45.81	45.51	44.97	44.69		
	-20	42.65	41.49	41.22	40.74	40.49	42.65	41.49	41.22	40.74	40.49		
	10	76.84	74.00	73.07	71.62	70.83	76.84	74.00	73.07	71.62	70.83		
	5	77.34	73.84	72.55	70.63	69.55	77.34	73.84	72.55	70.63	69.55		
	0	75.87	71.74	70.09	67.73	66.41	75.87	71.74	70.09	67.73	66.41		
	-5	72.44	68.64	67.20	65.05	63.82	72.44	68.64	67.20	65.05	63.82		
	-10	62.61	59.29	57.93	55.93	54.79	62.61	59.29	57.93	55.93	54.79		
	-12	58.94	55.73	54.41	52.48	51.37	58.94	55.73	54.41	52.48	51.37		
	-15	53.62	50.60	49.34	47.51	46.47	53.62	50.60	49.34	47.51	46.47		
	-17	50.21	47.31	46.09	44.34	43.34	50.21	47.31	46.09	44.34	43.34		
	-20	45.28	42.58	41.44	39.80	38.87	45.28	42.58	41.44	39.80	38.87		
	10	76.84	74.63	74.07	73.12	72.62	76.84	74.63	74.07	73.12	72.62		
	5	77.34	74.67	73.84	72.52	71.80	77.34	74.67	73.84	72.52	71.80		
	0	75.87	72.75	71.65	69.97	69.04	75.87	72.75	71.65	69.97	69.04		
	-5	72.44	69.51	68.58	67.10	66.27	72.44	69.51	68.58	67.10	66.27		
	-10	62.61	60.10	59.21	57.82	57.03	62.61	60.10	59.21	57.82	57.03		
	-12	58.94	56.52	55.65	54.30	53.53	58.94	56.52	55.65	54.30	53.53		
	-15	53.62	51.35	50.51	49.23	48.50	53.62	51.35	50.51	49.23	48.50		
	-17	50.21	48.03	47.22	45.98	45.28	50.21	48.03	47.22	45.98	45.28		
	-20	45.28	43.26	42.49	41.33	40.66	45.28	43.26	42.49	41.33	40.66		
	10	76.84	75.32	75.19	74.83	74.71	76.84	75.32	75.19	74.83	74.71		
	5	77.34	75.57	75.30	74.72	74.46	77.34	75.57	75.30	74.72	74.46		
	0	75.87	73.87	73.44	72.64	72.24	75.87	73.87	73.44	72.64	72.24		
-5	72.44	70.47	70.14	69.48	69.15	72.44	70.47	70.14	69.48	69.15			
-10	62.61	61.00	60.66	60.02	59.70	62.61	61.00	60.66	60.02	59.70			
-12	58.94	57.39	57.06	56.43	56.11	58.94	57.39	57.06	56.43	56.11			
-15	53.62	52.18	51.84	51.24	50.92	53.62	52.18	51.84	51.24	50.92			
-17	50.21	48.83	48.50	47.91	47.60	50.21	48.83	48.50	47.91	47.60			
-20	45.28	44.00	43.69	43.13	42.83	45.28	44.00	43.69	43.13	42.83			
10	76.84	74.63	74.07	73.12	72.62	76.84	74.63	74.07	73.12	72.62			
5	77.34	74.67	73.84	72.52	71.80	77.34	74.67	73.84	72.52	71.80			
0	75.87	72.75	71.65	69.97	69.04	75.87	72.75	71.65	69.97	69.04			
-5	72.44	69.51	68.58	67.10	66.27	72.44	69.51	68.58	67.10	66.27			
-10	62.61	60.10	59.21	57.82	57.03	62.61	60.10	59.21	57.82	57.03			
-12	58.94	56.52	55.65	54.30	53.53	58.94	56.52	55.65	54.30	53.53			
-15	53.62	51.35	50.51	49.23	48.50	53.62	51.35	50.51	49.23	48.50			
-17	50.21	48.03	47.22	45.98	45.28	50.21	48.03	47.22	45.98	45.28			
-20	45.28	43.26	42.49	41.33	40.66	45.28	43.26	42.49	41.33	40.66			

周囲温度：35℃

液管断熱	冷媒	吸入配管径 (mm)	蒸発温度 (℃)	配管相当長別能力 (kW)									
				50Hz					60Hz				
				0m	30m	50m	80m	100m	0m	30m	50m	80m	100m
液管断熱無し	R463A-J	φ 41.28	10	73.53	70.81	69.92	68.53	67.77	73.53	70.81	69.92	68.53	67.77
			5	73.17	69.87	68.66	66.85	65.84	73.17	69.87	68.66	66.85	65.84
			0	71.12	67.28	65.75	63.54	62.31	71.12	67.28	65.75	63.54	62.31
			-5	67.40	63.43	61.85	59.59	58.32	67.40	63.43	61.85	59.59	58.32
			-10	56.22	53.01	51.70	49.83	48.78	56.22	53.01	51.70	49.83	48.78
			-12	52.20	49.24	48.03	46.30	45.34	52.20	49.24	48.03	46.30	45.34
			-15	46.62	44.00	42.93	41.41	40.56	46.62	44.00	42.93	41.41	40.56
			-17	43.19	40.78	39.81	38.42	37.64	43.19	40.78	39.81	38.42	37.64
		-20	38.48	36.38	35.54	34.33	33.65	38.48	36.38	35.54	34.33	33.65	
		10	73.53	71.41	70.88	69.96	69.49	73.53	71.41	70.88	69.96	69.49	
		5	73.17	70.65	69.87	68.63	67.95	73.17	70.65	69.87	68.63	67.95	
		0	71.12	68.22	67.20	65.64	64.77	71.12	68.22	67.20	65.64	64.77	
		-5	67.40	64.39	63.32	61.72	60.81	67.40	64.39	63.32	61.72	60.81	
		-10	56.22	53.80	52.92	51.59	50.84	56.22	53.80	52.92	51.59	50.84	
		-12	52.20	49.97	49.16	47.93	47.24	52.20	49.97	49.16	47.93	47.24	
		-15	46.62	44.64	43.93	42.85	42.24	46.62	44.64	43.93	42.85	42.24	
		-17	43.19	41.37	40.72	39.73	39.18	43.19	41.37	40.72	39.73	39.18	
		-20	38.48	36.89	36.33	35.47	34.99	38.48	36.89	36.33	35.47	34.99	
		10	73.53	72.08	71.95	71.61	71.49	73.53	72.08	71.95	71.61	71.49	
		5	73.17	71.50	71.24	70.70	70.46	73.17	71.50	71.24	70.70	70.46	
		0	71.12	69.26	68.86	68.12	67.75	71.12	69.26	68.86	68.12	67.75	
		-5	67.40	65.44	65.01	64.24	63.84	67.40	65.44	65.01	64.24	63.84	
		-10	56.22	54.68	54.32	53.68	53.35	56.22	54.68	54.32	53.68	53.35	
		-12	52.20	50.78	50.45	49.86	49.56	52.20	50.78	50.45	49.86	49.56	
	-15	46.62	45.36	45.07	44.55	44.29	46.62	45.36	45.07	44.55	44.29		
	-17	43.19	42.03	41.77	41.29	41.05	43.19	42.03	41.77	41.29	41.05		
	-20	38.48	37.46	37.24	36.83	36.63	38.48	37.46	37.24	36.83	36.63		
	10	75.50	72.77	71.90	70.52	69.77	75.50	72.77	71.90	70.52	69.77		
	5	75.81	72.48	71.27	69.45	68.43	75.81	72.48	71.27	69.45	68.43		
	0	74.14	70.25	68.71	66.49	65.24	74.14	70.25	68.71	66.49	65.24		
	-5	70.52	66.41	64.82	62.54	61.25	70.52	66.41	64.82	62.54	61.25		
	-10	59.04	55.75	54.40	52.47	51.39	59.04	55.75	54.40	52.47	51.39		
	-12	54.88	51.81	50.56	48.77	47.76	54.88	51.81	50.56	48.77	47.76		
	-15	48.98	46.25	45.14	43.54	42.65	48.98	46.25	45.14	43.54	42.65		
	-17	45.30	42.78	41.75	40.29	39.46	45.30	42.78	41.75	40.29	39.46		
	-20	40.12	37.91	37.01	35.73	35.01	40.12	37.91	37.01	35.73	35.01		
	10	75.50	73.37	72.85	71.95	71.49	75.50	73.37	72.85	71.95	71.49		
	5	75.81	73.25	72.49	71.24	70.57	75.81	73.25	72.49	71.24	70.57		
	0	74.14	71.19	70.17	68.61	67.74	74.14	71.19	70.17	68.61	67.74		
	-5	70.52	67.37	66.31	64.69	63.79	70.52	67.37	66.31	64.69	63.79		
	-10	59.04	56.56	55.66	54.29	53.53	59.04	56.56	55.66	54.29	53.53		
	-12	54.88	52.56	51.73	50.46	49.74	54.88	52.56	51.73	50.46	49.74		
	-15	48.98	46.92	46.18	45.05	44.41	48.98	46.92	46.18	45.05	44.41		
	-17	45.30	43.39	42.71	41.67	41.09	45.30	43.39	42.71	41.67	41.09		
	-20	40.12	38.45	37.86	36.94	36.43	40.12	38.45	37.86	36.94	36.43		
	10	75.50	74.02	73.92	73.59	73.48	75.50	74.02	73.92	73.59	73.48		
	5	75.81	74.11	73.86	73.33	73.09	75.81	74.11	73.86	73.33	73.09		
	0	74.14	72.24	71.85	71.12	70.75	74.14	72.24	71.85	71.12	70.75		
-5	70.52	68.43	68.01	67.24	66.85	70.52	68.43	68.01	67.24	66.85			
-10	59.04	57.46	57.10	56.45	56.12	59.04	57.46	57.10	56.45	56.12			
-12	54.88	53.40	53.07	52.46	52.15	54.88	53.40	53.07	52.46	52.15			
-15	48.98	47.67	47.37	46.83	46.56	48.98	47.67	47.37	46.83	46.56			
-17	45.30	44.08	43.81	43.31	43.06	45.30	44.08	43.81	43.31	43.06			
-20	40.12	39.05	38.82	38.38	38.16	40.12	39.05	38.82	38.38	38.16			
10	75.50	74.02	73.92	73.59	73.48	75.50	74.02	73.92	73.59	73.48			
5	75.81	74.11	73.86	73.33	73.09	75.81	74.11	73.86	73.33	73.09			
0	74.14	72.24	71.85	71.12	70.75	74.14	72.24	71.85	71.12	70.75			
-5	70.52	68.43	68.01	67.24	66.85	70.52	68.43	68.01	67.24	66.85			
-10	59.04	57.46	57.10	56.45	56.12	59.04	57.46	57.10	56.45	56.12			
-12	54.88	53.40	53.07	52.46	52.15	54.88	53.40	53.07	52.46	52.15			
-15	48.98	47.67	47.37	46.83	46.56	48.98	47.67	47.37	46.83	46.56			
-17	45.30	44.08	43.81	43.31	43.06	45.30	44.08	43.81	43.31	43.06			
-20	40.12	39.05	38.82	38.38	38.16	40.12	39.05	38.82	38.38	38.16			

■ ECOV-D270MA (-BS・-BSG)

周囲温度：35℃

液管断熱	冷媒	吸入配管径 (mm)	蒸発温度 (℃)	配管相当長別能力 (kW)									
				50Hz					60Hz				
				0m	30m	50m	80m	100m	0m	30m	50m	80m	100m
液管断熱有り	R463A-J	φ 44.45	10	90.72	87.24	86.08	84.28	83.29	90.72	87.24	86.08	84.28	83.29
			5	92.53	88.05	86.34	83.83	82.43	92.53	88.05	86.34	83.83	82.43
			0	92.37	86.76	84.45	81.21	79.41	92.37	86.76	84.45	81.21	79.41
			-5	90.24	84.60	82.29	79.01	77.15	90.24	84.60	82.29	79.01	77.15
			-10	77.10	72.24	70.17	67.24	65.58	77.10	72.24	70.17	67.24	65.58
			-12	72.29	67.66	65.68	62.89	61.32	72.29	67.66	65.68	62.89	61.32
			-15	65.45	61.17	59.33	56.76	55.31	65.45	61.17	59.33	56.76	55.31
			-17	61.15	57.09	55.35	52.92	51.55	61.15	57.09	55.35	52.92	51.55
			-20	55.08	51.36	49.76	47.53	46.28	55.08	51.36	49.76	47.53	46.28
		10	90.72	88.47	88.03	87.20	86.79	90.72	88.47	88.03	87.20	86.79	
		5	92.53	89.73	88.97	87.71	87.03	92.53	89.73	88.97	87.71	87.03	
		0	92.37	88.95	87.83	86.07	85.10	92.37	88.95	87.83	86.07	85.10	
		-5	90.24	86.74	85.65	83.90	82.92	90.24	86.74	85.65	83.90	82.92	
		-10	77.10	74.16	73.16	71.58	70.70	77.10	74.16	73.16	71.58	70.70	
		-12	72.29	69.49	68.53	67.02	66.17	72.29	69.49	68.53	67.02	66.17	
		-15	65.45	62.87	61.97	60.56	59.77	65.45	62.87	61.97	60.56	59.77	
		-17	61.15	58.70	57.85	56.51	55.76	61.15	58.70	57.85	56.51	55.76	
		-20	55.08	52.85	52.05	50.82	50.13	55.08	52.85	52.05	50.82	50.13	
		10	90.72	88.81	88.58	88.05	87.83	90.72	88.81	88.58	88.05	87.83	
		5	92.53	90.20	89.73	88.86	88.43	92.53	90.20	89.73	88.86	88.43	
		0	92.37	89.57	88.82	87.55	86.88	92.37	89.57	88.82	87.55	86.88	
		-5	90.24	87.35	86.62	85.37	84.70	90.24	87.35	86.62	85.37	84.70	
		-10	77.10	74.71	74.03	72.90	72.28	77.10	74.71	74.03	72.90	72.28	
		-12	72.29	70.01	69.36	68.27	67.68	72.29	70.01	69.36	68.27	67.68	
	-15	65.45	63.35	62.74	61.72	61.17	65.45	63.35	62.74	61.72	61.17		
	-17	61.15	59.16	58.58	57.61	57.08	61.15	59.16	58.58	57.61	57.08		
	-20	55.08	53.27	52.72	51.83	51.34	55.08	53.27	52.72	51.83	51.34		
	10	98.69	94.69	93.30	91.18	90.01	98.69	94.69	93.30	91.18	90.01		
	5	99.63	94.65	92.73	89.93	88.36	99.63	94.65	92.73	89.93	88.36		
	0	98.41	92.41	89.94	86.47	84.54	98.41	92.41	89.94	86.47	84.54		
	-5	95.04	89.40	87.01	83.60	81.67	95.04	89.40	87.01	83.60	81.67		
	-10	81.78	76.70	74.53	71.47	69.74	81.78	76.70	74.53	71.47	69.74		
	-12	76.79	71.94	69.87	66.94	65.29	76.79	71.94	69.87	66.94	65.29		
	-15	69.65	65.14	63.21	60.51	58.98	69.65	65.14	63.21	60.51	58.98		
	-17	65.12	60.85	59.01	56.44	55.00	65.12	60.85	59.01	56.44	55.00		
	-20	58.67	54.74	53.05	50.70	49.37	58.67	54.74	53.05	50.70	49.37		
	10	98.69	96.12	95.57	94.56	94.07	98.69	96.12	95.57	94.56	94.07		
	5	99.63	96.53	95.67	94.23	93.46	99.63	96.53	95.67	94.23	93.46		
	0	98.41	94.75	93.55	91.66	90.62	98.41	94.75	93.55	91.66	90.62		
	-5	95.04	91.62	90.49	88.69	87.68	95.04	91.62	90.49	88.69	87.68		
	-10	81.78	78.70	77.66	76.02	75.09	81.78	78.70	77.66	76.02	75.09		
	-12	76.79	73.85	72.85	71.28	70.39	76.79	73.85	72.85	71.28	70.39		
	-15	69.65	66.93	65.99	64.52	63.69	69.65	66.93	65.99	64.52	63.69		
	-17	65.12	62.54	61.64	60.24	59.45	65.12	62.54	61.64	60.24	59.45		
	-20	58.67	56.31	55.47	54.18	53.45	58.67	56.31	55.47	54.18	53.45		
	10	98.69	96.51	96.22	95.56	95.27	98.69	96.51	96.22	95.56	95.27		
	5	99.63	97.06	96.52	95.52	95.02	99.63	97.06	96.52	95.52	95.02		
	0	98.41	95.42	94.61	93.25	92.53	98.41	95.42	94.61	93.25	92.53		
-5	95.04	92.25	91.50	90.21	89.52	95.04	92.25	91.50	90.21	89.52			
-10	81.78	79.27	78.57	77.39	76.75	81.78	79.27	78.57	77.39	76.75			
-12	76.79	74.40	73.72	72.59	71.97	76.79	74.40	73.72	72.59	71.97			
-15	69.65	67.44	66.80	65.73	65.15	69.65	67.44	66.80	65.73	65.15			
-17	65.12	63.02	62.41	61.40	60.84	65.12	63.02	62.41	61.40	60.84			
-20	58.67	56.75	56.18	55.24	54.72	58.67	56.75	56.18	55.24	54.72			
10	98.69	96.51	96.22	95.56	95.27	98.69	96.51	96.22	95.56	95.27			
5	99.63	97.06	96.52	95.52	95.02	99.63	97.06	96.52	95.52	95.02			
0	98.41	95.42	94.61	93.25	92.53	98.41	95.42	94.61	93.25	92.53			
-5	95.04	92.25	91.50	90.21	89.52	95.04	92.25	91.50	90.21	89.52			
-10	81.78	79.27	78.57	77.39	76.75	81.78	79.27	78.57	77.39	76.75			
-12	76.79	74.40	73.72	72.59	71.97	76.79	74.40	73.72	72.59	71.97			
-15	69.65	67.44	66.80	65.73	65.15	69.65	67.44	66.80	65.73	65.15			
-17	65.12	63.02	62.41	61.40	60.84	65.12	63.02	62.41	61.40	60.84			
-20	58.67	56.75	56.18	55.24	54.72	58.67	56.75	56.18	55.24	54.72			

周囲温度：35℃

液管断熱	冷媒	吸入配管径 (mm)	蒸発温度 (℃)	配管相当長別能力 (kW)									
				50Hz					60Hz				
				0m	30m	50m	80m	100m	0m	30m	50m	80m	100m
液管断熱無し	R463A-J	φ 44.45	10	87.69	84.48	83.45	81.82	80.93	87.69	84.48	83.45	81.82	80.93
			5	88.57	84.55	83.06	80.84	79.61	88.57	84.55	83.06	80.84	79.61
			0	87.39	82.52	80.56	77.75	76.18	87.39	82.52	80.56	77.75	76.18
			-5	84.15	78.83	76.69	73.67	71.99	84.15	78.83	76.69	73.67	71.99
			-10	70.00	65.77	64.02	61.56	60.18	70.00	65.77	64.02	61.56	60.18
			-12	64.98	61.08	59.47	57.21	55.95	64.98	61.08	59.47	57.21	55.95
			-15	58.02	54.60	53.20	51.22	50.12	58.02	54.60	53.20	51.22	50.12
			-17	53.79	50.66	49.38	47.58	46.58	53.79	50.66	49.38	47.58	46.58
		-20	48.03	45.31	44.21	42.65	41.79	48.03	45.31	44.21	42.65	41.79	
		10	87.69	85.59	85.22	84.49	84.14	87.69	85.59	85.22	84.49	84.14	
		5	88.57	86.03	85.40	84.31	83.73	88.57	86.03	85.40	84.31	83.73	
		0	87.39	84.40	83.48	81.99	81.18	87.39	84.40	83.48	81.99	81.18	
		-5	84.15	80.84	79.81	78.17	77.27	84.15	80.84	79.81	78.17	77.27	
		-10	70.00	67.43	66.58	65.25	64.51	70.00	67.43	66.58	65.25	64.51	
		-12	64.98	62.60	61.83	60.60	59.93	64.98	62.60	61.83	60.60	59.93	
		-15	58.02	55.93	55.26	54.20	53.61	58.02	55.93	55.26	54.20	53.61	
		-17	53.79	51.87	51.26	50.30	49.76	53.79	51.87	51.26	50.30	49.76	
		-20	48.03	46.35	45.84	45.00	44.55	48.03	46.35	45.84	45.00	44.55	
		10	87.69	85.91	85.72	85.26	85.09	87.69	85.91	85.72	85.26	85.09	
		5	88.57	86.45	86.07	85.33	84.98	88.57	86.45	86.07	85.33	84.98	
		0	87.39	84.93	84.33	83.27	82.73	87.39	84.93	84.33	83.27	82.73	
		-5	84.15	81.42	80.72	79.55	78.92	84.15	81.42	80.72	79.55	78.92	
		-10	70.00	67.90	67.33	66.37	65.86	70.00	67.90	67.33	66.37	65.86	
		-12	64.98	63.03	62.52	61.64	61.17	64.98	63.03	62.52	61.64	61.17	
	-15	58.02	56.31	55.87	55.10	54.70	58.02	56.31	55.87	55.10	54.70		
	-17	53.79	52.22	51.81	51.12	50.76	53.79	52.22	51.81	51.12	50.76		
	-20	48.03	46.65	46.31	45.72	45.41	48.03	46.65	46.31	45.72	45.41		
	10	94.94	91.29	90.07	88.18	87.15	94.94	91.29	90.07	88.18	87.15		
	5	95.82	91.30	89.60	87.08	85.68	95.82	91.30	89.60	87.08	85.68		
	0	94.64	89.20	86.99	83.86	82.11	94.64	89.20	86.99	83.86	82.11		
	-5	91.40	85.16	82.56	78.99	77.01	91.40	85.16	82.56	78.99	77.01		
	-10	75.26	70.37	68.33	65.51	63.95	75.26	70.37	68.33	65.51	63.95		
	-12	69.50	65.07	63.23	60.68	59.27	69.50	65.07	63.23	60.68	59.27		
	-15	61.56	57.77	56.21	54.04	52.84	61.56	57.77	56.21	54.04	52.84		
	-17	56.75	53.34	51.95	50.01	48.93	56.75	53.34	51.95	50.01	48.93		
	-20	50.24	47.35	46.20	44.57	43.67	50.24	47.35	46.20	44.57	43.67		
	10	94.94	92.57	92.11	91.24	90.82	94.94	92.57	92.11	91.24	90.82		
	5	95.82	92.98	92.24	90.98	90.31	95.82	92.98	92.24	90.98	90.31		
	0	94.64	91.31	90.26	88.58	87.66	94.64	91.31	90.26	88.58	87.66		
	-5	91.40	87.60	86.29	84.29	83.17	91.40	87.60	86.29	84.29	83.17		
	-10	75.26	72.29	71.28	69.71	68.84	75.26	72.29	71.28	69.71	68.84		
	-12	69.50	66.80	65.89	64.48	63.70	69.50	66.80	65.89	64.48	63.70		
	-15	61.56	59.25	58.49	57.29	56.64	61.56	59.25	58.49	57.29	56.64		
	-17	56.75	54.66	53.99	52.93	52.35	56.75	54.66	53.99	52.93	52.35		
	-20	50.24	48.46	47.91	47.03	46.55	50.24	48.46	47.91	47.03	46.55		
	10	94.94	92.93	92.69	92.13	91.91	94.94	92.93	92.69	92.13	91.91		
	5	95.82	93.45	93.00	92.14	91.72	95.82	93.45	93.00	92.14	91.72		
	0	94.64	91.90	91.21	90.01	89.39	94.64	91.90	91.21	90.01	89.39		
-5	91.40	88.30	87.40	85.93	85.13	91.40	88.30	87.40	85.93	85.13			
-10	75.26	72.85	72.15	71.01	70.39	75.26	72.85	72.15	71.01	70.39			
-12	69.50	67.30	66.68	65.66	65.11	69.50	67.30	66.68	65.66	65.11			
-15	61.56	59.67	59.16	58.29	57.83	61.56	59.67	59.16	58.29	57.83			
-17	56.75	55.04	54.59	53.83	53.42	56.75	55.04	54.59	53.83	53.42			
-20	50.24	48.78	48.42	47.79	47.46	50.24	48.78	48.42	47.79	47.46			
R410A	φ 44.45	10	94.94	91.29	90.07	88.18	87.15	94.94	91.29	90.07	88.18	87.15	
		5	95.82	91.30	89.60	87.08	85.68	95.82	91.30	89.60	87.08	85.68	
		0	94.64	89.20	86.99	83.86	82.11	94.64	89.20	86.99	83.86	82.11	
		-5	91.40	85.16	82.56	78.99	77.01	91.40	85.16	82.56	78.99	77.01	
		-10	75.26	70.37	68.33	65.51	63.95	75.26	70.37	68.33	65.51	63.95	
		-12	69.50	65.07	63.23	60.68	59.27	69.50	65.07	63.23	60.68	59.27	
		-15	61.56	57.77	56.21	54.04	52.84	61.56	57.77	56.21	54.04	52.84	
		-17	56.75	53.34	51.95	50.01	48.93	56.75	53.34	51.95	50.01	48.93	
	-20	50.24	47.35	46.20	44.57	43.67	50.24	47.35	46.20	44.57	43.67		
	10	94.94	92.57	92.11	91.24	90.82	94.94	92.57	92.11	91.24	90.82		
	5	95.82	92.98	92.24	90.98	90.31	95.82	92.98	92.24	90.98	90.31		
	0	94.64	91.31	90.26	88.58	87.66	94.64	91.31	90.26	88.58	87.66		
	-5	91.40	87.60	86.29	84.29	83.17	91.40	87.60	86.29	84.29	83.17		
	-10	75.26	72.29	71.28	69.71	68.84	75.26	72.29	71.28	69.71	68.84		
	-12	69.50	66.80	65.89	64.48	63.70	69.50	66.80	65.89	64.48	63.70		
	-15	61.56	59.25	58.49	57.29	56.64	61.56	59.25	58.49	57.29	56.64		
	-17	56.75	54.66	53.99	52.93	52.35	56.75	54.66	53.99	52.93	52.35		
	-20	50.24	48.46	47.91	47.03	46.55	50.24	48.46	47.91	47.03	46.55		
	10	94.94	92.93	92.69	92.13	91.91	94.94	92.93	92.69	92.13	91.91		
	5	95.82	93.45	93.00	92.14	91.72	95.82	93.45	93.00	92.14	91.72		
	0	94.64	91.90	91.21	90.01	89.39	94.64	91.90	91.21	90.01	89.39		
	-5	91.40	88.30	87.40	85.93	85.13	91.40	88.30	87.40	85.93	85.13		
	-10	75.26	72.85	72.15	71.01	70.39	75.26	72.85	72.15	71.01	70.39		
	-12	69.50	67.30	66.68	65.66	65.11	69.50	67.30	66.68	65.66	65.11		
-15	61.56	59.67	59.16	58.29	57.83	61.56	59.67	59.16	58.29	57.83			
-17	56.75	55.04	54.59	53.83	53.42	56.75	55.04	54.59	53.83	53.42			
-20	50.24	48.78	48.42	47.79	47.46	50.24	48.78	48.42	47.79	47.46			

■ ECOV-D300MA (-BS・-BSG)

周囲温度：35℃

液管断熱	冷媒	吸入配管径 (mm)	蒸発温度 (℃)	配管相当長別能力 (kW)									
				50Hz					60Hz				
				0m	30m	50m	80m	100m	0m	30m	50m	80m	100m
液管断熱有り	R463A-J	φ 44.45	10	103.30	98.53	96.75	94.12	92.66	103.30	98.53	96.75	94.12	92.66
			5	103.76	97.80	95.38	91.97	90.06	103.76	97.80	95.38	91.97	90.06
			0	102.25	95.00	91.92	87.74	85.42	102.25	95.00	91.92	87.74	85.42
			-5	98.78	91.72	88.72	84.55	82.21	98.78	91.72	88.72	84.55	82.21
			-10	84.39	78.23	75.52	71.81	69.73	84.39	78.23	75.52	71.81	69.73
			-12	79.08	73.21	70.63	67.09	65.11	79.08	73.21	70.63	67.09	65.11
			-15	71.52	66.07	63.68	60.41	58.59	71.52	66.07	63.68	60.41	58.59
			-17	66.73	61.58	59.30	56.22	54.51	66.73	61.58	59.30	56.22	54.51
		-20	59.96	55.23	53.15	50.33	48.77	59.96	55.23	53.15	50.33	48.77	
		φ 50.8 (標準径)	10	103.30	100.29	99.53	98.22	97.53	103.30	100.29	99.53	98.22	97.53
			5	103.76	100.10	98.95	97.12	96.12	103.76	100.10	98.95	97.12	96.12
			0	102.25	97.88	96.31	93.93	92.60	102.25	97.88	96.31	93.93	92.60
			-5	98.78	94.48	92.99	90.68	89.37	98.78	94.48	92.99	90.68	89.37
			-10	84.39	80.71	79.34	77.26	76.07	84.39	80.71	79.34	77.26	76.07
			-12	79.08	75.58	74.26	72.27	71.13	79.08	75.58	74.26	72.27	71.13
			-15	71.52	68.27	67.04	65.19	64.13	71.52	68.27	67.04	65.19	64.13
			-17	66.73	63.66	62.49	60.73	59.73	66.73	63.66	62.49	60.73	59.73
		-20	59.96	57.15	56.07	54.44	53.52	59.96	57.15	56.07	54.44	53.52	
		φ 53.98	10	103.30	100.79	100.33	99.43	99.01	103.30	100.79	100.33	99.43	99.01
			5	103.76	100.76	100.00	98.69	98.01	103.76	100.76	100.00	98.69	98.01
			0	102.25	98.72	97.62	95.86	94.90	102.25	98.72	97.62	95.86	94.90
			-5	98.78	95.27	94.24	92.55	91.62	98.78	95.27	94.24	92.55	91.62
			-10	84.39	81.42	80.47	78.94	78.08	84.39	81.42	80.47	78.94	78.08
			-12	79.08	76.26	75.34	73.87	73.05	79.08	76.26	75.34	73.87	73.05
	-15		71.52	68.90	68.04	66.67	65.90	71.52	68.90	68.04	66.67	65.90	
	-17		66.73	64.26	63.44	62.13	61.40	66.73	64.26	63.44	62.13	61.40	
	-20	59.96	57.70	56.94	55.73	55.05	59.96	57.70	56.94	55.73	55.05		
	R410A	φ 44.45	10	109.74	104.55	102.60	99.74	98.14	109.74	104.55	102.60	99.74	98.14
			5	110.74	104.25	101.61	97.90	95.83	110.74	104.25	101.61	97.90	95.83
			0	108.62	100.91	97.64	93.20	90.75	108.62	100.91	97.64	93.20	90.75
			-5	103.38	96.40	93.40	89.19	86.81	103.38	96.40	93.40	89.19	86.81
			-10	89.10	82.81	80.05	76.23	74.08	89.10	82.81	80.05	76.23	74.08
			-12	83.71	77.67	75.02	71.37	69.31	83.71	77.67	75.02	71.37	69.31
			-15	75.94	70.30	67.82	64.41	62.50	75.94	70.30	67.82	64.41	62.50
			-17	70.98	65.61	63.23	60.00	58.19	70.98	65.61	63.23	60.00	58.19
		-20	63.86	58.89	56.69	53.72	52.06	63.86	58.89	56.69	53.72	52.06	
		φ 50.8 (標準径)	10	109.74	106.48	105.63	104.18	103.42	109.74	106.48	105.63	104.18	103.42
			5	110.74	106.76	105.50	103.49	102.39	110.74	106.76	105.50	103.49	102.39
			0	108.62	103.97	102.30	99.77	98.36	108.62	103.97	102.30	99.77	98.36
			-5	103.38	99.16	97.69	95.39	94.09	103.38	99.16	97.69	95.39	94.09
			-10	89.10	85.33	83.96	81.84	80.63	89.10	85.33	83.96	81.84	80.63
			-12	83.71	80.10	78.77	76.73	75.57	83.71	80.10	78.77	76.73	75.57
			-15	75.94	72.58	71.32	69.40	68.30	75.94	72.58	71.32	69.40	68.30
			-17	70.98	67.78	66.57	64.73	63.69	70.98	67.78	66.57	64.73	63.69
		-20	63.86	60.90	59.77	58.07	57.10	63.86	60.90	59.77	58.07	57.10	
		φ 53.98	10	109.74	107.02	106.50	105.51	105.03	109.74	107.02	106.50	105.51	105.03
			5	110.74	107.48	106.64	105.20	104.44	110.74	107.48	106.64	105.20	104.44
			0	108.62	104.86	103.69	101.82	100.80	108.62	104.86	103.69	101.82	100.80
-5			103.38	99.95	98.94	97.28	96.36	103.38	99.95	98.94	97.28	96.36	
-10			89.10	86.05	85.10	83.55	82.69	89.10	86.05	85.10	83.55	82.69	
-12			83.71	80.80	79.87	78.37	77.54	83.71	80.80	79.87	78.37	77.54	
-15	75.94		73.23	72.35	70.94	70.15	75.94	73.23	72.35	70.94	70.15		
-17	70.98		68.40	67.55	66.20	65.44	70.98	68.40	67.55	66.20	65.44		
-20	63.86	61.48	60.68	59.42	58.71	63.86	61.48	60.68	59.42	58.71			

周囲温度：35℃

液管断熱	冷媒	吸入配管径 (mm)	蒸発温度 (℃)	配管相当長別能力 (kW)									
				50Hz					60Hz				
				0m	30m	50m	80m	100m	0m	30m	50m	80m	100m
液管断熱無し	R463A-J	φ 44.45	10	101.41	96.85	95.17	92.68	91.29	101.41	96.85	95.17	92.68	91.29
			5	100.89	95.34	93.11	89.94	88.17	100.89	95.34	93.11	89.94	88.17
			0	98.31	91.75	88.99	85.19	83.08	98.31	91.75	88.99	85.19	83.08
			-5	93.67	86.73	83.84	79.90	77.71	93.67	86.73	83.84	79.90	77.71
			-10	77.96	72.38	69.99	66.74	64.93	77.96	72.38	69.99	66.74	64.93
			-12	72.34	67.19	64.99	61.99	60.33	72.34	67.19	64.99	61.99	60.33
			-15	64.52	59.98	58.05	55.41	53.95	64.52	59.98	58.05	55.41	53.95
			-17	59.72	55.56	53.80	51.39	50.05	59.72	55.56	53.80	51.39	50.05
		-20	53.14	49.52	47.98	45.89	44.73	53.14	49.52	47.98	45.89	44.73	
		10	101.41	98.52	97.81	96.58	95.94	101.41	98.52	97.81	96.58	95.94	
		5	100.89	97.47	96.43	94.75	93.84	100.89	97.47	96.43	94.75	93.84	
		0	98.31	94.34	92.96	90.83	89.65	98.31	94.34	92.96	90.83	89.65	
		-5	93.67	89.42	87.94	85.71	84.45	93.67	89.42	87.94	85.71	84.45	
		-10	77.96	74.61	73.39	71.54	70.50	77.96	74.61	73.39	71.54	70.50	
		-12	72.34	69.24	68.12	66.42	65.47	72.34	69.24	68.12	66.42	65.47	
		-15	64.52	61.79	60.81	59.31	58.48	64.52	61.79	60.81	59.31	58.48	
		-17	59.72	57.22	56.32	54.96	54.20	59.72	57.22	56.32	54.96	54.20	
		-20	53.14	50.95	50.18	49.00	48.34	53.14	50.95	50.18	49.00	48.34	
		10	101.41	99.00	98.57	97.74	97.35	101.41	99.00	98.57	97.74	97.35	
		5	100.89	98.07	97.40	96.21	95.59	100.89	98.07	97.40	96.21	95.59	
		0	98.31	95.08	94.13	92.58	91.74	98.31	95.08	94.13	92.58	91.74	
		-5	93.67	90.19	89.17	87.51	86.60	93.67	90.19	89.17	87.51	86.60	
		-10	77.96	75.25	74.40	73.04	72.29	77.96	75.25	74.40	73.04	72.29	
		-12	72.34	69.83	69.05	67.80	67.11	72.34	69.83	69.05	67.80	67.11	
	-15	64.52	62.31	61.63	60.53	59.92	64.52	62.31	61.63	60.53	59.92		
	-17	59.72	57.69	57.07	56.07	55.52	59.72	57.69	57.07	56.07	55.52		
	-20	53.14	51.36	50.83	49.96	49.49	53.14	51.36	50.83	49.96	49.49		
	10	107.73	102.77	100.93	98.21	96.70	107.73	102.77	100.93	98.21	96.70		
	5	108.61	102.43	99.94	96.41	94.44	108.61	102.43	99.94	96.41	94.44		
	0	106.52	99.18	96.09	91.85	89.51	106.52	99.18	96.09	91.85	89.51		
	-5	101.45	93.33	89.90	85.34	82.84	101.45	93.33	89.90	85.34	82.84		
	-10	83.64	77.28	74.55	70.92	68.92	83.64	77.28	74.55	70.92	68.92		
	-12	77.28	71.50	69.03	65.73	63.92	77.28	71.50	69.03	65.73	63.92		
	-15	68.48	63.51	61.41	58.57	57.01	68.48	63.51	61.41	58.57	57.01		
	-17	63.12	58.65	56.76	54.21	52.81	63.12	58.65	56.76	54.21	52.81		
	-20	55.83	52.03	50.45	48.29	47.11	55.83	52.03	50.45	48.29	47.11		
	10	107.73	104.60	103.81	102.45	101.74	107.73	104.60	103.81	102.45	101.74		
	5	108.61	104.82	103.63	101.75	100.71	108.61	104.82	103.63	101.75	100.71		
	0	106.52	102.09	100.52	98.13	96.80	106.52	102.09	100.52	98.13	96.80		
	-5	101.45	96.53	94.72	92.04	90.55	101.45	96.53	94.72	92.04	90.55		
	-10	83.64	79.82	78.40	76.28	75.09	83.64	79.82	78.40	76.28	75.09		
	-12	77.28	73.80	72.52	70.60	69.53	77.28	73.80	72.52	70.60	69.53		
	-15	68.48	65.49	64.40	62.77	61.86	68.48	65.49	64.40	62.77	61.86		
	-17	63.12	60.42	59.45	57.99	57.18	63.12	60.42	59.45	57.99	57.18		
	-20	55.83	53.53	52.73	51.50	50.82	55.83	53.53	52.73	51.50	50.82		
	10	107.73	105.11	104.64	103.71	103.27	107.73	105.11	104.64	103.71	103.27		
	5	108.61	105.49	104.72	103.37	102.66	108.61	105.49	104.72	103.37	102.66		
	0	106.52	102.93	101.84	100.08	99.12	106.52	102.93	101.84	100.08	99.12		
-5	101.45	97.46	96.18	94.17	93.06	101.45	97.46	96.18	94.17	93.06			
-10	83.64	80.56	79.56	77.97	77.10	83.64	80.56	79.56	77.97	77.10			
-12	77.28	74.47	73.57	72.14	71.36	77.28	74.47	73.57	72.14	71.36			
-15	68.48	66.06	65.30	64.09	63.42	68.48	66.06	65.30	64.09	63.42			
-17	63.12	60.94	60.26	59.18	58.59	63.12	60.94	60.26	59.18	58.59			
-20	55.83	53.96	53.41	52.50	52.02	55.83	53.96	53.41	52.50	52.02			
	R410A	φ 44.45	10	107.73	102.77	100.93	98.21	96.70	107.73	102.77	100.93	98.21	96.70
5			108.61	102.43	99.94	96.41	94.44	108.61	102.43	99.94	96.41	94.44	
0			106.52	99.18	96.09	91.85	89.51	106.52	99.18	96.09	91.85	89.51	
-5			101.45	93.33	89.90	85.34	82.84	101.45	93.33	89.90	85.34	82.84	
-10			83.64	77.28	74.55	70.92	68.92	83.64	77.28	74.55	70.92	68.92	
-12			77.28	71.50	69.03	65.73	63.92	77.28	71.50	69.03	65.73	63.92	
-15			68.48	63.51	61.41	58.57	57.01	68.48	63.51	61.41	58.57	57.01	
-17			63.12	58.65	56.76	54.21	52.81	63.12	58.65	56.76	54.21	52.81	
-20		55.83	52.03	50.45	48.29	47.11	55.83	52.03	50.45	48.29	47.11		
10		107.73	104.60	103.81	102.45	101.74	107.73	104.60	103.81	102.45	101.74		
5		108.61	104.82	103.63	101.75	100.71	108.61	104.82	103.63	101.75	100.71		
0		106.52	102.09	100.52	98.13	96.80	106.52	102.09	100.52	98.13	96.80		
-5	101.45	96.53	94.72	92.04	90.55	101.45	96.53	94.72	92.04	90.55			
-10	83.64	79.82	78.40	76.28	75.09	83.64	79.82	78.40	76.28	75.09			
-12	77.28	73.80	72.52	70.60	69.53	77.28	73.80	72.52	70.60	69.53			
-15	68.48	65.49	64.40	62.77	61.86	68.48	65.49	64.40	62.77	61.86			
-17	63.12	60.42	59.45	57.99	57.18	63.12	60.42	59.45	57.99	57.18			
-20	55.83	53.53	52.73	51.50	50.82	55.83	53.53	52.73	51.50	50.82			
10	107.73	105.11	104.64	103.71	103.27	107.73	105.11	104.64	103.71	103.27			
5	108.61	105.49	104.72	103.37	102.66	108.61	105.49	104.72	103.37	102.66			
0	106.52	102.93	101.84	100.08	99.12	106.52	102.93	101.84	100.08	99.12			
-5	101.45	97.46	96.18	94.17	93.06	101.45	97.46	96.18	94.17	93.06			
-10	83.64	80.56	79.56	77.97	77.10	83.64	80.56	79.56	77.97	77.10			
-12	77.28	74.47	73.57	72.14	71.36	77.28	74.47	73.57	72.14	71.36			
-15	68.48	66.06	65.30	64.09	63.42	68.48	66.06	65.30	64.09	63.42			
-17	63.12	60.94	60.26	59.18	58.59	63.12	60.94	60.26	59.18	58.59			
-20	55.83	53.96	53.41	52.50	52.02	55.83	53.96	53.41	52.50	52.02			

■ ECOV-D335MA (-BS・-BSG)

周囲温度：35℃

液管断熱	冷媒	吸入配管径 (mm)	蒸発温度 (℃)	配管相当長別能力 (kW)									
				50Hz					60Hz				
				0m	30m	50m	80m	100m	0m	30m	50m	80m	100m
液管断熱有り	R463A-J	φ 44.45	10	107.47	102.21	100.20	97.27	95.63	107.47	102.21	100.20	97.27	95.63
			5	108.62	101.93	99.18	95.33	93.19	108.62	101.93	99.18	95.33	93.19
			0	106.99	98.85	95.37	90.70	88.13	106.99	98.85	95.37	90.70	88.13
			-5	102.58	94.85	91.51	86.92	84.35	102.58	94.85	91.51	86.92	84.35
			-10	87.68	80.87	77.85	73.76	71.47	87.68	80.87	77.85	73.76	71.47
			-12	82.15	75.65	72.77	68.88	66.71	82.15	75.65	72.77	68.88	66.71
			-15	74.26	68.23	65.56	61.96	59.97	74.26	68.23	65.56	61.96	59.97
			-17	69.26	63.55	61.01	57.62	55.74	69.26	63.55	61.01	57.62	55.74
			-20	62.17	56.93	54.60	51.50	49.80	62.17	56.93	54.60	51.50	49.80
		φ 50.8 (標準径)	10	107.47	104.18	103.29	101.79	101.00	107.47	104.18	103.29	101.79	101.00
			5	108.62	104.54	103.20	101.09	99.93	108.62	104.54	103.20	101.09	99.93
			0	106.99	102.11	100.29	97.58	96.06	106.99	102.11	100.29	97.58	96.06
			-5	102.58	97.92	96.22	93.64	92.17	102.58	97.92	96.22	93.64	92.17
			-10	87.68	83.63	82.08	79.74	78.41	87.68	83.63	82.08	79.74	78.41
			-12	82.15	78.29	76.80	74.56	73.29	82.15	78.29	76.80	74.56	73.29
			-15	74.26	70.68	69.29	67.20	66.02	74.26	70.68	69.29	67.20	66.02
			-17	69.26	65.87	64.54	62.56	61.44	69.26	65.87	64.54	62.56	61.44
			-20	62.17	59.06	57.83	56.01	54.98	62.17	59.06	57.83	56.01	54.98
		φ 53.98	10	107.47	104.74	104.18	103.15	102.64	107.47	104.74	104.18	103.15	102.64
			5	108.62	105.29	104.38	102.86	102.05	108.62	105.29	104.38	102.86	102.05
			0	106.99	103.05	101.77	99.74	98.63	106.99	103.05	101.77	99.74	98.63
			-5	102.58	98.79	97.61	95.71	94.65	102.58	98.79	97.61	95.71	94.65
			-10	87.68	84.42	83.33	81.60	80.62	87.68	84.42	83.33	81.60	80.62
			-12	82.15	79.05	78.00	76.33	75.40	82.15	79.05	78.00	76.33	75.40
	-15		74.26	71.39	70.40	68.84	67.97	74.26	71.39	70.40	68.84	67.97	
	-17		69.26	66.54	65.60	64.12	63.29	69.26	66.54	65.60	64.12	63.29	
	-20		62.17	59.68	58.80	57.44	56.67	62.17	59.68	58.80	57.44	56.67	
	R410A	φ 44.45	10	113.61	107.96	105.78	102.63	100.88	113.61	107.96	105.78	102.63	100.88
			5	114.78	107.68	104.75	100.68	98.42	114.78	107.68	104.75	100.68	98.42
			0	112.45	104.03	100.43	95.61	92.95	112.45	104.03	100.43	95.61	92.95
			-5	106.61	99.05	95.79	91.25	88.69	106.61	99.05	95.79	91.25	88.69
			-10	91.91	85.11	82.10	77.96	75.63	91.91	85.11	82.10	77.96	75.63
			-12	86.36	79.82	76.92	72.95	70.73	86.36	79.82	76.92	72.95	70.73
			-15	78.34	72.21	69.48	65.78	63.71	78.34	72.21	69.48	65.78	63.71
			-17	73.20	67.34	64.73	61.21	59.26	73.20	67.34	64.73	61.21	59.26
			-20	65.78	60.35	57.94	54.70	52.91	65.78	60.35	57.94	54.70	52.91
		φ 50.8 (標準径)	10	113.61	110.08	109.11	107.49	106.63	113.61	110.08	109.11	107.49	106.63
			5	114.78	110.45	109.02	106.78	105.55	114.78	110.45	109.02	106.78	105.55
			0	112.45	107.39	105.52	102.72	101.16	112.45	107.39	105.52	102.72	101.16
			-5	106.61	102.04	100.42	97.91	96.49	106.61	102.04	100.42	97.91	96.49
			-10	91.91	87.86	86.33	84.01	82.69	91.91	87.86	86.33	84.01	82.69
			-12	86.36	82.47	80.99	78.75	77.47	86.36	82.47	80.99	78.75	77.47
			-15	78.34	74.70	73.29	71.18	69.97	78.34	74.70	73.29	71.18	69.97
			-17	73.20	69.72	68.37	66.34	65.19	73.20	69.72	68.37	66.34	65.19
			-20	65.78	62.56	61.29	59.41	58.34	65.78	62.56	61.29	59.41	58.34
		φ 53.98	10	113.61	110.68	110.07	108.94	108.39	113.61	110.68	110.07	108.94	108.39
			5	114.78	111.24	110.28	108.66	107.80	114.78	111.24	110.28	108.66	107.80
			0	112.45	108.36	107.05	104.96	103.82	112.45	108.36	107.05	104.96	103.82
-5			106.61	102.88	101.77	99.95	98.93	106.61	102.88	101.77	99.95	98.93	
-10			91.91	88.64	87.58	85.87	84.92	91.91	88.64	87.58	85.87	84.92	
-12			86.36	83.23	82.20	80.54	79.61	86.36	83.23	82.20	80.54	79.61	
-15	78.34		75.41	74.42	72.85	71.97	78.34	75.41	74.42	72.85	71.97		
-17	73.20		70.40	69.45	67.94	67.09	73.20	70.40	69.45	67.94	67.09		
-20	65.78		63.20	62.30	60.89	60.10	65.78	63.20	62.30	60.89	60.10		

周囲温度：35℃

液管断熱	冷媒	吸入配管径 (mm)	蒸発温度 (℃)	配管相当長別能力 (kW)									
				50Hz					60Hz				
				0m	30m	50m	80m	100m	0m	30m	50m	80m	100m
液管断熱無し	R463A-J	φ 44.45	10	106.35	101.23	99.28	96.43	94.84	106.35	101.23	99.28	96.43	94.84
			5	106.51	100.14	97.53	93.87	91.84	106.51	100.14	97.53	93.87	91.84
			0	103.73	96.21	93.01	88.67	86.28	103.73	96.21	93.01	88.67	86.28
			-5	98.04	90.29	87.00	82.58	80.15	98.04	90.29	87.00	82.58	80.15
			-10	81.60	75.32	72.60	68.96	66.95	81.60	75.32	72.60	68.96	66.95
			-12	75.70	69.90	67.40	64.04	62.19	75.70	69.90	67.40	64.04	62.19
			-15	67.49	62.38	60.18	57.24	55.61	67.49	62.38	60.18	57.24	55.61
			-17	62.44	57.77	55.76	53.07	51.59	62.44	57.77	55.76	53.07	51.59
		-20	55.53	51.46	49.72	47.38	46.09	55.53	51.46	49.72	47.38	46.09	
		φ 50.8 (標準径)	10	106.35	103.14	102.28	100.84	100.07	106.35	103.14	102.28	100.84	100.07
			5	106.51	102.62	101.36	99.37	98.28	106.51	102.62	101.36	99.37	98.28
			0	103.73	99.21	97.56	95.07	93.69	103.73	99.21	97.56	95.07	93.69
			-5	98.04	93.34	91.63	89.06	87.62	98.04	93.34	91.63	89.06	87.62
			-10	81.60	77.84	76.42	74.31	73.12	81.60	77.84	76.42	74.31	73.12
			-12	75.70	72.23	70.92	68.98	67.88	75.70	72.23	70.92	68.98	67.88
			-15	67.49	64.43	63.28	61.58	60.62	67.49	64.43	63.28	61.58	60.62
			-17	62.44	59.64	58.60	57.04	56.17	62.44	59.64	58.60	57.04	56.17
		-20	55.53	53.08	52.18	50.83	50.08	55.53	53.08	52.18	50.83	50.08	
		φ 53.98	10	106.35	103.68	103.15	102.15	101.67	106.35	103.68	103.15	102.15	101.67
			5	106.51	103.32	102.48	101.05	100.30	106.51	103.32	102.48	101.05	100.30
			0	103.73	100.07	98.92	97.08	96.07	103.73	100.07	98.92	97.08	96.07
			-5	98.04	94.23	93.01	91.10	90.04	98.04	94.23	93.01	91.10	90.04
			-10	81.60	78.57	77.57	75.99	75.12	81.60	78.57	77.57	75.99	75.12
			-12	75.70	72.90	71.98	70.53	69.73	75.70	72.90	71.98	70.53	69.73
	-15		67.49	65.02	64.21	62.94	62.24	67.49	65.02	64.21	62.94	62.24	
	-17		62.44	60.18	59.45	58.29	57.65	62.44	60.18	59.45	58.29	57.65	
	-20	55.53	53.55	52.92	51.92	51.37	55.53	53.55	52.92	51.92	51.37		
	R410A	φ 44.45	10	112.64	107.10	104.99	101.91	100.20	112.64	107.10	104.99	101.91	100.20
			5	113.77	106.82	103.97	99.99	97.78	113.77	106.82	103.97	99.99	97.78
			0	111.45	103.21	99.71	94.98	92.38	111.45	103.21	99.71	94.98	92.38
			-5	105.67	96.63	92.83	87.83	85.10	105.67	96.63	92.83	87.83	85.10
			-10	87.11	80.05	77.02	73.01	70.83	87.11	80.05	77.02	73.01	70.83
			-12	80.49	74.07	71.32	67.67	65.68	80.49	74.07	71.32	67.67	65.68
			-15	71.32	65.79	63.43	60.29	58.57	71.32	65.79	63.43	60.29	58.57
			-17	65.71	60.72	58.60	55.78	54.23	65.71	60.72	58.60	55.78	54.23
		-20	58.06	53.82	52.03	49.63	48.32	58.06	53.82	52.03	49.63	48.32	
		φ 50.8 (標準径)	10	112.64	109.17	108.23	106.66	105.82	112.64	109.17	108.23	106.66	105.82
			5	113.77	109.53	108.14	105.96	104.76	113.77	109.53	108.14	105.96	104.76
			0	111.45	106.50	104.68	101.96	100.43	111.45	106.50	104.68	101.96	100.43
			-5	105.67	100.17	98.13	95.15	93.48	105.67	100.17	98.13	95.15	93.48
			-10	87.11	82.89	81.27	78.89	77.57	87.11	82.89	81.27	78.89	77.57
			-12	80.49	76.65	75.18	73.03	71.83	80.49	76.65	75.18	73.03	71.83
			-15	71.32	68.00	66.76	64.91	63.88	71.32	68.00	66.76	64.91	63.88
			-17	65.71	62.71	61.60	59.95	59.03	65.71	62.71	61.60	59.95	59.03
		-20	58.06	55.50	54.57	53.18	52.41	58.06	55.50	54.57	53.18	52.41	
		φ 53.98	10	112.64	109.76	109.17	108.08	107.54	112.64	109.76	109.17	108.08	107.54
			5	113.77	110.30	109.37	107.79	106.96	113.77	110.30	109.37	107.79	106.96
			0	111.45	107.45	106.17	104.15	103.03	111.45	107.45	106.17	104.15	103.03
-5			105.67	101.21	99.75	97.49	96.24	105.67	101.21	99.75	97.49	96.24	
-10			87.11	83.71	82.56	80.77	79.78	87.11	83.71	82.56	80.77	79.78	
-12			80.49	77.39	76.35	74.74	73.84	80.49	77.39	76.35	74.74	73.84	
-15	71.32		68.64	67.76	66.38	65.62	71.32	68.64	67.76	66.38	65.62		
-17	65.71		63.29	62.51	61.27	60.59	65.71	63.29	62.51	61.27	60.59		
-20	58.06	55.99	55.34	54.30	53.74	58.06	55.99	55.34	54.30	53.74			

■ ECOV-D75A (-BS・-BSG)

周囲温度：35℃

冷媒	吸入配管径 (mm)	蒸発温度 (°C)	配管相当長別能力 (kW)										
			50Hz					60Hz					
			0m	30m	50m	80m	100m	0m	30m	50m	80m	100m	
R463A-J	φ 25.4	-5	29.55	26.45	25.07	23.31	22.36	29.55	26.45	25.07	23.31	22.36	
		-10	25.19	22.44	21.22	19.68	18.85	25.19	22.44	21.22	19.68	18.85	
		-12	23.56	20.95	19.79	18.34	17.56	23.56	20.95	19.79	18.34	17.56	
		-15	21.25	18.84	17.78	16.45	15.74	21.25	18.84	17.78	16.45	15.74	
		-17	19.78	17.51	16.51	15.27	14.61	19.78	17.51	16.51	15.27	14.61	
		-20	17.71	15.64	14.74	13.61	13.02	17.71	15.64	14.74	13.61	13.02	
		-25	14.58	12.85	12.09	11.16	10.67	14.58	12.85	12.09	11.16	10.67	
		-30	11.87	10.44	9.82	9.06	8.67	11.87	10.44	9.82	9.06	8.67	
		-35	9.56	8.42	7.92	7.32	7.01	9.56	8.42	7.92	7.32	7.01	
		-40	7.67	6.77	6.39	5.92	5.67	7.67	6.77	6.39	5.92	5.67	
	-44	6.45	5.72	5.41	5.04	4.85	6.45	5.72	5.41	5.04	4.85		
	φ 28.58 (標準径)	-5	29.55	27.68	26.87	25.74	25.10	29.55	27.68	26.87	25.74	25.10	
		-10	25.19	23.53	22.81	21.80	21.24	25.19	23.53	22.81	21.80	21.24	
		-12	23.56	21.98	21.30	20.35	19.81	23.56	21.98	21.30	20.35	19.81	
		-15	21.25	19.79	19.16	18.28	17.79	21.25	19.79	19.16	18.28	17.79	
		-17	19.78	18.41	17.81	16.98	16.52	19.78	18.41	17.81	16.98	16.52	
		-20	17.71	16.46	15.91	15.16	14.74	17.71	16.46	15.91	15.16	14.74	
		-25	14.58	13.53	13.07	12.44	12.09	14.58	13.53	13.07	12.44	12.09	
		-30	11.87	11.00	10.62	10.11	9.82	11.87	11.00	10.62	10.11	9.82	
		-35	9.56	8.86	8.56	8.15	7.93	9.56	8.86	8.56	8.15	7.93	
		-40	7.67	7.12	6.88	6.57	6.39	7.67	7.12	6.88	6.57	6.39	
	-44	6.45	6.00	5.81	5.56	5.42	6.45	6.00	5.81	5.56	5.42		
	φ 31.75	-5	29.55	28.29	27.83	27.13	26.73	29.55	28.29	27.83	27.13	26.73	
		-10	25.19	24.08	23.66	23.03	22.67	25.19	24.08	23.66	23.03	22.67	
		-12	23.56	22.51	22.11	21.51	21.16	23.56	22.51	22.11	21.51	21.16	
		-15	21.25	20.27	19.90	19.35	19.03	21.25	20.27	19.90	19.35	19.03	
		-17	19.78	18.87	18.51	17.99	17.69	19.78	18.87	18.51	17.99	17.69	
		-20	17.71	16.87	16.55	16.07	15.80	17.71	16.87	16.55	16.07	15.80	
		-25	14.58	13.88	13.61	13.20	12.97	14.58	13.88	13.61	13.20	12.97	
		-30	11.87	11.29	11.06	10.73	10.54	11.87	11.29	11.06	10.73	10.54	
		-35	9.56	9.10	8.92	8.65	8.50	9.56	9.10	8.92	8.65	8.50	
		-40	7.67	7.30	7.16	6.95	6.84	7.67	7.30	7.16	6.95	6.84	
	-44	6.45	6.15	6.04	5.87	5.78	6.45	6.15	6.04	5.87	5.78		
	R410A	φ 25.4	-5	30.53	27.41	26.03	24.25	23.30	30.53	27.41	26.03	24.25	23.30
			-10	26.11	23.36	22.14	20.59	19.75	26.11	23.36	22.14	20.59	19.75
			-12	24.46	21.85	20.69	19.23	18.45	24.46	21.85	20.69	19.23	18.45
-15			22.11	19.71	18.65	17.31	16.60	22.11	19.71	18.65	17.31	16.60	
-17			20.62	18.36	17.36	16.11	15.44	20.62	18.36	17.36	16.11	15.44	
-20			18.51	16.45	15.55	14.42	13.82	18.51	16.45	15.55	14.42	13.82	
-25			15.33	13.59	12.84	11.90	11.40	15.33	13.59	12.84	11.90	11.40	
-30			12.54	11.12	10.50	9.73	9.33	12.54	11.12	10.50	9.73	9.33	
-35			10.17	9.02	8.53	7.91	7.59	10.17	9.02	8.53	7.91	7.59	
-40			8.20	7.30	6.91	6.43	6.18	8.20	7.30	6.91	6.43	6.18	
-45		6.64	5.95	5.65	5.29	5.10	6.64	5.95	5.65	5.29	5.10		
φ 28.58 (標準径)		-5	30.53	28.64	27.84	26.70	26.06	30.53	28.64	27.84	26.70	26.06	
		-10	26.11	24.44	23.73	22.73	22.16	26.11	24.44	23.73	22.73	22.16	
		-12	24.46	22.88	22.20	21.25	20.72	24.46	22.88	22.20	21.25	20.72	
		-15	22.11	20.65	20.03	19.15	18.66	22.11	20.65	20.03	19.15	18.66	
		-17	20.62	19.25	18.66	17.84	17.38	20.62	19.25	18.66	17.84	17.38	
		-20	18.51	17.26	16.73	15.98	15.56	18.51	17.26	16.73	15.98	15.56	
		-25	15.33	14.27	13.82	13.20	12.85	15.33	14.27	13.82	13.20	12.85	
		-30	12.54	11.68	11.30	10.79	10.51	12.54	11.68	11.30	10.79	10.51	
		-35	10.17	9.47	9.17	8.76	8.53	10.17	9.47	9.17	8.76	8.53	
		-40	8.20	7.65	7.42	7.10	6.92	8.20	7.65	7.42	7.10	6.92	
-45		6.64	6.22	6.04	5.79	5.66	6.64	6.22	6.04	5.79	5.66		
φ 31.75		-5	30.53	29.26	28.80	28.10	27.70	30.53	29.26	28.80	28.10	27.70	
		-10	26.11	24.99	24.58	23.95	23.60	26.11	24.99	24.58	23.95	23.60	
		-12	24.46	23.40	23.01	22.41	22.07	24.46	23.40	23.01	22.41	22.07	
		-15	22.11	21.14	20.77	20.22	19.91	22.11	21.14	20.77	20.22	19.91	
		-17	20.62	19.70	19.36	18.84	18.55	20.62	19.70	19.36	18.84	18.55	
		-20	18.51	17.68	17.36	16.89	16.62	18.51	17.68	17.36	16.89	16.62	
		-25	15.33	14.62	14.36	13.96	13.73	15.33	14.62	14.36	13.96	13.73	
		-30	12.54	11.96	11.74	11.42	11.23	12.54	11.96	11.74	11.42	11.23	
		-35	10.17	9.70	9.52	9.26	9.11	10.17	9.70	9.52	9.26	9.11	
		-40	8.20	7.83	7.69	7.49	7.37	8.20	7.83	7.69	7.49	7.37	
-45		6.64	6.35	6.25	6.09	6.01	6.64	6.35	6.25	6.09	6.01		

■ ECOV-D98A (-BS・-BSG)

周囲温度：35℃

冷媒	吸入配管径 (mm)	蒸発温度 (°C)	配管相当長別能力 (kW)										
			50Hz					60Hz					
			0m	30m	50m	80m	100m	0m	30m	50m	80m	100m	
R463A-J	φ 28.58	-5	33.22	30.69	29.58	28.06	27.21	33.22	30.69	29.58	28.06	27.21	
		-10	28.34	26.09	25.09	23.75	23.00	28.34	26.09	25.09	23.75	23.00	
		-12	26.51	24.37	23.43	22.15	21.45	26.51	24.37	23.43	22.15	21.45	
		-15	23.91	21.94	21.07	19.90	19.25	23.91	21.94	21.07	19.90	19.25	
		-17	22.27	20.41	19.58	18.48	17.87	22.27	20.41	19.58	18.48	17.87	
		-20	19.94	18.24	17.49	16.49	15.94	19.94	18.24	17.49	16.49	15.94	
		-25	16.43	14.99	14.36	13.53	13.07	16.43	14.99	14.36	13.53	13.07	
		-30	13.37	12.18	11.66	10.98	10.61	13.37	12.18	11.66	10.98	10.61	
		-35	10.76	9.81	9.39	8.85	8.55	10.76	9.81	9.39	8.85	8.55	
		-40	8.61	7.86	7.54	7.11	6.88	8.61	7.86	7.54	7.11	6.88	
	-44	7.22	6.61	6.35	6.01	5.83	7.22	6.61	6.35	6.01	5.83		
	φ 31.75 (標準径)	-5	33.22	31.54	30.88	29.89	29.33	33.22	31.54	30.88	29.89	29.33	
		-10	28.34	26.85	26.25	25.36	24.86	28.34	26.85	26.25	25.36	24.86	
		-12	26.51	25.10	24.52	23.68	23.21	26.51	25.10	24.52	23.68	23.21	
		-15	23.91	22.61	22.07	21.30	20.86	23.91	22.61	22.07	21.30	20.86	
		-17	22.27	21.04	20.53	19.80	19.38	22.27	21.04	20.53	19.80	19.38	
		-20	19.94	18.82	18.35	17.69	17.31	19.94	18.82	18.35	17.69	17.31	
		-25	16.43	15.48	15.08	14.52	14.20	16.43	15.48	15.08	14.52	14.20	
		-30	13.37	12.58	12.26	11.80	11.54	13.37	12.58	12.26	11.80	11.54	
		-35	10.76	10.13	9.87	9.50	9.29	10.76	10.13	9.87	9.50	9.29	
		-40	8.61	8.11	7.91	7.62	7.46	8.61	8.11	7.91	7.62	7.46	
	-44	7.22	6.81	6.65	6.42	6.29	7.22	6.81	6.65	6.42	6.29		
	φ 34.92	-5	33.22	32.06	31.69	31.10	30.77	33.22	32.06	31.69	31.10	30.77	
		-10	28.34	27.31	26.97	26.44	26.14	28.34	27.31	26.97	26.44	26.14	
		-12	26.51	25.54	25.22	24.70	24.41	26.51	25.54	25.22	24.70	24.41	
		-15	23.91	23.01	22.71	22.24	21.97	23.91	23.01	22.71	22.24	21.97	
		-17	22.27	21.42	21.14	20.68	20.43	22.27	21.42	21.14	20.68	20.43	
		-20	19.94	19.17	18.91	18.49	18.26	19.94	19.17	18.91	18.49	18.26	
		-25	16.43	15.78	15.55	15.20	15.00	16.43	15.78	15.55	15.20	15.00	
		-30	13.37	12.83	12.64	12.35	12.19	13.37	12.83	12.64	12.35	12.19	
		-35	10.76	10.33	10.18	9.94	9.81	10.76	10.33	10.18	9.94	9.81	
		-40	8.61	8.27	8.15	7.97	7.87	8.61	8.27	8.15	7.97	7.87	
	-44	7.22	6.94	6.85	6.70	6.62	7.22	6.94	6.85	6.70	6.62		
	R410A	φ 28.58	-5	33.79	31.36	30.30	28.84	28.03	33.79	31.36	30.30	28.84	28.03
			-10	28.97	26.81	25.86	24.57	23.84	28.97	26.81	25.86	24.57	23.84
			-12	27.16	25.10	24.20	22.98	22.29	27.16	25.10	24.20	22.98	22.29
-15			24.58	22.68	21.85	20.72	20.09	24.58	22.68	21.85	20.72	20.09	
-17			22.95	21.15	20.37	19.30	18.71	22.95	21.15	20.37	19.30	18.71	
-20			20.63	18.99	18.27	17.30	16.77	20.63	18.99	18.27	17.30	16.77	
-25			17.11	15.72	15.11	14.30	13.85	17.11	15.72	15.11	14.30	13.85	
-30			14.03	12.88	12.37	11.70	11.33	14.03	12.88	12.37	11.70	11.33	
-35			11.38	10.45	10.04	9.50	9.21	11.38	10.45	10.04	9.50	9.21	
-40			9.17	8.43	8.11	7.68	7.45	9.17	8.43	8.11	7.68	7.45	
-45		7.39	6.82	6.57	6.25	6.07	7.39	6.82	6.57	6.25	6.07		
φ 31.75 (標準径)		-5	33.79	32.17	31.55	30.61	30.08	33.79	32.17	31.55	30.61	30.08	
		-10	28.97	27.53	26.97	26.13	25.65	28.97	27.53	26.97	26.13	25.65	
		-12	27.16	25.79	25.25	24.46	24.00	27.16	25.79	25.25	24.46	24.00	
		-15	24.58	23.32	22.82	22.08	21.66	24.58	23.32	22.82	22.08	21.66	
		-17	22.95	21.76	21.28	20.58	20.19	22.95	21.76	21.28	20.58	20.19	
		-20	20.63	19.54	19.10	18.47	18.11	20.63	19.54	19.10	18.47	18.11	
		-25	17.11	16.19	15.82	15.28	14.97	17.11	16.19	15.82	15.28	14.97	
		-30	14.03	13.27	12.96	12.51	12.26	14.03	13.27	12.96	12.51	12.26	
		-35	11.38	10.76	10.51	10.15	9.95	11.38	10.76	10.51	10.15	9.95	
		-40	9.17	8.68	8.48	8.20	8.04	9.17	8.68	8.48	8.20	8.04	
-45		7.39	7.01	6.86	6.64	6.52	7.39	7.01	6.86	6.64	6.52		
φ 34.92		-5	33.79	32.66	32.32	31.77	31.46	33.79	32.66	32.32	31.77	31.46	
		-10	28.97	27.97	27.66	27.16	26.88	28.97	27.97	27.66	27.16	26.88	
		-12	27.16	26.21	25.92	25.43	25.17	27.16	26.21	25.92	25.43	25.17	
		-15	24.58	23.71	23.43	22.98	22.73	24.58	23.71	23.43	22.98	22.73	
		-17	22.95	22.12	21.86	21.43	21.20	22.95	22.12	21.86	21.43	21.20	
		-20	20.63	19.88	19.63	19.24	19.02	20.63	19.88	19.63	19.24	19.02	
		-25	17.11	16.48	16.27	15.93	15.75	17.11	16.48	16.27	15.93	15.75	
		-30	14.03	13.50	13.33	13.05	12.90	14.03	13.50	13.33	13.05	12.90	
		-35	11.38	10.95	10.81	10.59	10.46	11.38	10.95	10.81	10.59	10.46	
		-40	9.17	8.83	8.72	8.54	8.45	9.17	8.83	8.72	8.54	8.45	
-45		7.39	7.13	7.04	6.91	6.84	7.39	7.13	7.04	6.91	6.84		

■ ECOV-D110A (-BS・-BSG)

周囲温度：35℃

冷媒	吸入配管径 (mm)	蒸発温度 (°C)	配管相当長別能力 (kW)										
			50Hz					60Hz					
			0m	30m	50m	80m	100m	0m	30m	50m	80m	100m	
R463A-J	φ 31.75	-5	36.79	34.64	33.74	32.45	31.72	36.79	34.64	33.74	32.45	31.72	
		-10	31.45	29.53	28.71	27.55	26.90	31.45	29.53	28.71	27.55	26.90	
		-12	29.45	27.62	26.84	25.73	25.11	29.45	27.62	26.84	25.73	25.11	
		-15	26.60	24.90	24.17	23.15	22.57	26.60	24.90	24.17	23.15	22.57	
		-17	24.79	23.18	22.49	21.53	20.98	24.79	23.18	22.49	21.53	20.98	
		-20	22.22	20.75	20.12	19.24	18.74	22.22	20.75	20.12	19.24	18.74	
		-25	18.34	17.08	16.54	15.80	15.38	18.34	17.08	16.54	15.80	15.38	
		-30	14.93	13.89	13.44	12.82	12.48	14.93	13.89	13.44	12.82	12.48	
		-35	12.00	11.16	10.80	10.31	10.03	12.00	11.16	10.80	10.31	10.03	
		-40	9.56	8.90	8.62	8.23	8.01	9.56	8.90	8.62	8.23	8.01	
	-44	7.95	7.42	7.19	6.88	6.70	7.95	7.42	7.19	6.88	6.70		
	φ 34.92 (標準径)	-5	36.79	35.32	34.81	34.00	33.54	36.79	35.32	34.81	34.00	33.54	
		-10	31.45	30.14	29.67	28.94	28.52	31.45	30.14	29.67	28.94	28.52	
		-12	29.45	28.20	27.75	27.05	26.65	29.45	28.20	27.75	27.05	26.65	
		-15	26.60	25.44	25.02	24.36	24.00	26.60	25.44	25.02	24.36	24.00	
		-17	24.79	23.70	23.29	22.67	22.32	24.79	23.70	23.29	22.67	22.32	
		-20	22.22	21.23	20.85	20.28	19.96	22.22	21.23	20.85	20.28	19.96	
		-25	18.34	17.49	17.16	16.68	16.40	18.34	17.49	17.16	16.68	16.40	
		-30	14.93	14.22	13.95	13.55	13.32	14.93	14.22	13.95	13.55	13.32	
		-35	12.00	11.43	11.21	10.89	10.71	12.00	11.43	11.21	10.89	10.71	
		-40	9.56	9.11	8.94	8.69	8.54	9.56	9.11	8.94	8.69	8.54	
	-44	7.95	7.59	7.45	7.25	7.13	7.95	7.59	7.45	7.25	7.13		
	φ 38.1	-5	36.79	35.71	35.42	34.93	34.67	36.79	35.71	35.42	34.93	34.67	
		-10	31.45	30.49	30.23	29.77	29.53	31.45	30.49	30.23	29.77	29.53	
		-12	29.45	28.54	28.28	27.85	27.61	29.45	28.54	28.28	27.85	27.61	
		-15	26.60	25.75	25.51	25.11	24.88	26.60	25.75	25.51	25.11	24.88	
		-17	24.79	23.99	23.76	23.37	23.16	24.79	23.99	23.76	23.37	23.16	
		-20	22.22	21.50	21.28	20.92	20.73	22.22	21.50	21.28	20.92	20.73	
		-25	18.34	17.72	17.53	17.22	17.05	18.34	17.72	17.53	17.22	17.05	
		-30	14.93	14.42	14.26	14.00	13.86	14.93	14.42	14.26	14.00	13.86	
		-35	12.00	11.59	11.46	11.25	11.14	12.00	11.59	11.46	11.25	11.14	
		-40	9.56	9.23	9.13	8.97	8.88	9.56	9.23	9.13	8.97	8.88	
	-44	7.95	7.69	7.61	7.48	7.41	7.95	7.69	7.61	7.48	7.41		
	R410A	φ 31.75	-5	37.72	35.59	34.71	33.44	32.72	37.72	35.59	34.71	33.44	32.72
			-10	32.34	30.45	29.66	28.53	27.89	32.34	30.45	29.66	28.53	27.89
			-12	30.33	28.53	27.77	26.70	26.09	30.33	28.53	27.77	26.70	26.09
-15			27.45	25.79	25.09	24.10	23.53	27.45	25.79	25.09	24.10	23.53	
-17			25.63	24.06	23.40	22.46	21.93	25.63	24.06	23.40	22.46	21.93	
-20			23.04	21.61	21.00	20.14	19.66	23.04	21.61	21.00	20.14	19.66	
-25			19.12	17.90	17.38	16.66	16.25	19.12	17.90	17.38	16.66	16.25	
-30			15.67	14.66	14.23	13.63	13.30	15.67	14.66	14.23	13.63	13.30	
-35			12.71	11.89	11.54	11.06	10.79	12.71	11.89	11.54	11.06	10.79	
-40			10.23	9.58	9.31	8.93	8.71	10.23	9.58	9.31	8.93	8.71	
-45		8.24	7.73	7.52	7.23	7.07	8.24	7.73	7.52	7.23	7.07		
φ 34.92 (標準径)		-5	37.72	36.26	35.76	34.97	34.53	37.72	36.26	35.76	34.97	34.53	
		-10	32.34	31.05	30.59	29.88	29.48	32.34	31.05	30.59	29.88	29.48	
		-12	30.33	29.10	28.66	27.99	27.60	30.33	29.10	28.66	27.99	27.60	
		-15	27.45	26.32	25.91	25.28	24.93	27.45	26.32	25.91	25.28	24.93	
		-17	25.63	24.56	24.17	23.58	23.24	25.63	24.56	24.17	23.58	23.24	
		-20	23.04	22.07	21.71	21.16	20.86	23.04	22.07	21.71	21.16	20.86	
		-25	19.12	18.29	17.98	17.52	17.26	19.12	18.29	17.98	17.52	17.26	
		-30	15.67	14.99	14.73	14.35	14.13	15.67	14.99	14.73	14.35	14.13	
		-35	12.71	12.15	11.95	11.63	11.46	12.71	12.15	11.95	11.63	11.46	
		-40	10.23	9.79	9.63	9.38	9.24	10.23	9.79	9.63	9.38	9.24	
-45		8.24	7.89	7.77	7.58	7.47	8.24	7.89	7.77	7.58	7.47		
φ 38.1		-5	37.72	36.64	36.36	35.89	35.64	37.72	36.64	36.36	35.89	35.64	
		-10	32.34	31.39	31.14	30.70	30.47	32.34	31.39	31.14	30.70	30.47	
		-12	30.33	29.42	29.18	28.77	28.54	30.33	29.42	29.18	28.77	28.54	
		-15	27.45	26.62	26.39	26.00	25.80	27.45	26.62	26.39	26.00	25.80	
		-17	25.63	24.84	24.63	24.26	24.06	25.63	24.84	24.63	24.26	24.06	
		-20	23.04	22.33	22.13	21.79	21.60	23.04	22.33	22.13	21.79	21.60	
		-25	19.12	18.51	18.34	18.05	17.89	19.12	18.51	18.34	18.05	17.89	
		-30	15.67	15.17	15.03	14.78	14.65	15.67	15.17	15.03	14.78	14.65	
		-35	12.71	12.30	12.19	11.99	11.88	12.71	12.30	12.19	11.99	11.88	
		-40	10.23	9.91	9.82	9.66	9.58	10.23	9.91	9.82	9.66	9.58	
-45		8.24	7.98	7.91	7.79	7.73	8.24	7.98	7.91	7.79	7.73		

■ ECOV-D150A (-BS・-BSG)

周囲温度：35℃

冷媒	吸入配管径 (mm)	蒸発温度 (°C)	配管相当長別能力 (kW)										
			50Hz					60Hz					
			0m	30m	50m	80m	100m	0m	30m	50m	80m	100m	
R463A-J	φ 34.92	-5	56.68	52.44	50.56	48.00	46.56	56.68	52.44	50.56	48.00	46.56	
		-10	48.59	44.77	43.07	40.77	39.49	48.59	44.77	43.07	40.77	39.49	
		-12	45.56	41.91	40.28	38.10	36.88	45.56	41.91	40.28	38.10	36.88	
		-15	41.23	37.83	36.32	34.30	33.18	41.23	37.83	36.32	34.30	33.18	
		-17	38.49	35.26	33.83	31.92	30.86	38.49	35.26	33.83	31.92	30.86	
		-20	34.60	31.63	30.31	28.56	27.60	34.60	31.63	30.31	28.56	27.60	
		-25	28.69	26.15	25.02	23.53	22.72	28.69	26.15	25.02	23.53	22.72	
		-30	23.52	21.38	20.44	19.20	18.53	23.52	21.38	20.44	19.20	18.53	
		-35	19.08	17.32	16.55	15.54	15.00	19.08	17.32	16.55	15.54	15.00	
		-40	15.36	13.95	13.33	12.53	12.10	15.36	13.95	13.33	12.53	12.10	
	-44	12.92	11.75	11.24	10.59	10.23	12.92	11.75	11.24	10.59	10.23		
	φ 38.1 (標準径)	-5	56.68	53.69	52.48	50.70	49.68	56.68	53.69	52.48	50.70	49.68	
		-10	48.59	45.90	44.79	43.18	42.26	48.59	45.90	44.79	43.18	42.26	
		-12	45.56	42.99	41.92	40.38	39.51	45.56	42.99	41.92	40.38	39.51	
		-15	41.23	38.84	37.84	36.41	35.60	41.23	38.84	37.84	36.41	35.60	
		-17	38.49	36.22	35.27	33.91	33.14	38.49	36.22	35.27	33.91	33.14	
		-20	34.60	32.51	31.63	30.38	29.67	34.60	32.51	31.63	30.38	29.67	
		-25	28.69	26.90	26.15	25.08	24.47	28.69	26.90	26.15	25.08	24.47	
		-30	23.52	22.02	21.38	20.48	19.98	23.52	22.02	21.38	20.48	19.98	
		-35	19.08	17.84	17.32	16.58	16.17	19.08	17.84	17.32	16.58	16.17	
		-40	15.36	14.37	13.95	13.36	13.04	15.36	14.37	13.95	13.36	13.04	
	-44	12.92	12.09	11.75	11.27	11.00	12.92	12.09	11.75	11.27	11.00		
	φ 41.28	-5	56.68	54.47	53.71	52.51	51.83	56.68	54.47	53.71	52.51	51.83	
		-10	48.59	46.61	45.91	44.81	44.19	48.59	46.61	45.91	44.81	44.19	
		-12	45.56	43.67	42.99	41.94	41.34	45.56	43.67	42.99	41.94	41.34	
		-15	41.23	39.48	38.84	37.85	37.29	41.23	39.48	38.84	37.85	37.29	
		-17	38.49	36.83	36.21	35.28	34.75	38.49	36.83	36.21	35.28	34.75	
		-20	34.60	33.07	32.50	31.63	31.14	34.60	33.07	32.50	31.63	31.14	
		-25	28.69	27.39	26.89	26.14	25.72	28.69	27.39	26.89	26.14	25.72	
		-30	23.52	22.42	22.00	21.37	21.02	23.52	22.42	22.00	21.37	21.02	
		-35	19.08	18.17	17.83	17.31	17.02	19.08	18.17	17.83	17.31	17.02	
		-40	15.36	14.64	14.36	13.94	13.71	15.36	14.64	14.36	13.94	13.71	
	-44	12.92	12.31	12.09	11.75	11.56	12.92	12.31	12.09	11.75	11.56		
	R410A	φ 34.92	-5	59.32	54.85	52.89	50.21	48.71	59.32	54.85	52.89	50.21	48.71
			-10	50.90	46.92	45.16	42.78	41.46	50.90	46.92	45.16	42.78	41.46
			-12	47.74	43.95	42.28	40.02	38.77	47.74	43.95	42.28	40.02	38.77
-15			43.24	39.73	38.19	36.11	34.96	43.24	39.73	38.19	36.11	34.96	
-17			40.38	37.07	35.61	33.65	32.57	40.38	37.07	35.61	33.65	32.57	
-20			36.33	33.30	31.96	30.18	29.20	36.33	33.30	31.96	30.18	29.20	
-25			30.19	27.61	26.48	24.98	24.15	30.19	27.61	26.48	24.98	24.15	
-30			24.80	22.66	21.72	20.48	19.80	24.80	22.66	21.72	20.48	19.80	
-35			20.17	18.43	17.66	16.66	16.11	20.17	18.43	17.66	16.66	16.11	
-40			16.30	14.91	14.31	13.51	13.08	16.30	14.91	14.31	13.51	13.08	
-45		13.19	12.10	11.64	11.03	10.69	13.19	12.10	11.64	11.03	10.69		
φ 38.1 (標準径)		-5	59.32	56.17	54.89	53.02	51.96	59.32	56.17	54.89	53.02	51.96	
		-10	50.90	48.09	46.94	45.27	44.33	50.90	48.09	46.94	45.27	44.33	
		-12	47.74	45.07	43.97	42.38	41.48	47.74	45.07	43.97	42.38	41.48	
		-15	43.24	40.77	39.75	38.28	37.45	43.24	40.77	39.75	38.28	37.45	
		-17	40.38	38.05	37.08	35.69	34.91	40.38	38.05	37.08	35.69	34.91	
		-20	36.33	34.20	33.31	32.04	31.32	36.33	34.20	33.31	32.04	31.32	
		-25	30.19	28.37	27.62	26.54	25.93	30.19	28.37	27.62	26.54	25.93	
		-30	24.80	23.29	22.66	21.77	21.27	24.80	23.29	22.66	21.77	21.27	
		-35	20.17	18.94	18.43	17.70	17.30	20.17	18.94	18.43	17.70	17.30	
		-40	16.30	15.32	14.91	14.34	14.02	16.30	15.32	14.91	14.34	14.02	
-45		13.19	12.42	12.11	11.67	11.42	13.19	12.42	12.11	11.67	11.42		
φ 41.28		-5	59.32	57.00	56.19	54.93	54.21	59.32	57.00	56.19	54.93	54.21	
		-10	50.90	48.83	48.10	46.96	46.32	50.90	48.83	48.10	46.96	46.32	
		-12	47.74	45.78	45.08	43.99	43.38	47.74	45.78	45.08	43.99	43.38	
		-15	43.24	41.42	40.77	39.76	39.19	43.24	41.42	40.77	39.76	39.19	
		-17	40.38	38.67	38.05	37.09	36.55	40.38	38.67	38.05	37.09	36.55	
		-20	36.33	34.77	34.19	33.32	32.82	36.33	34.77	34.19	33.32	32.82	
		-25	30.19	28.86	28.37	27.62	27.20	30.19	28.86	28.37	27.62	27.20	
		-30	24.80	23.69	23.28	22.66	22.31	24.80	23.69	23.28	22.66	22.31	
		-35	20.17	19.27	18.93	18.43	18.14	20.17	19.27	18.93	18.43	18.14	
		-40	16.30	15.58	15.32	14.92	14.69	16.30	15.58	15.32	14.92	14.69	
-45		13.19	12.63	12.42	12.11	11.94	13.19	12.63	12.42	12.11	11.94		

■ ECOV-D185A (-BS・-BSG)

周囲温度：35℃

冷媒	吸入配管径 (mm)	蒸発温度 (°C)	配管相当長別能力 (kW)									
			50Hz					60Hz				
			0m	30m	50m	80m	100m	0m	30m	50m	80m	100m
R463A-J	φ 38.1	-5	63.26	59.35	57.67	55.30	53.94	63.26	59.35	57.67	55.30	53.94
		-10	54.34	50.79	49.26	47.11	45.89	54.34	50.79	49.26	47.11	45.89
		-12	50.99	47.59	46.12	44.07	42.90	50.99	47.59	46.12	44.07	42.90
		-15	46.20	43.03	41.66	39.74	38.66	46.20	43.03	41.66	39.74	38.66
		-17	43.16	40.15	38.84	37.02	35.99	43.16	40.15	38.84	37.02	35.99
		-20	38.85	36.06	34.85	33.17	32.23	38.85	36.06	34.85	33.17	32.23
		-25	32.28	29.88	28.82	27.39	26.58	32.28	29.88	28.82	27.39	26.58
		-30	26.50	24.47	23.58	22.37	21.70	26.50	24.47	23.58	22.37	21.70
		-35	21.51	19.83	19.09	18.10	17.55	21.51	19.83	19.09	18.10	17.55
		-40	17.30	15.94	15.35	14.56	14.12	17.30	15.94	15.35	14.56	14.12
	-44	14.51	13.38	12.89	12.23	11.87	14.51	13.38	12.89	12.23	11.87	
	φ 41.28 (標準径)	-5	63.26	60.40	59.32	57.67	56.73	63.26	60.40	59.32	57.67	56.73
		-10	54.34	51.75	50.75	49.24	48.38	54.34	51.75	50.75	49.24	48.38
		-12	50.99	48.52	47.55	46.10	45.28	50.99	48.52	47.55	46.10	45.28
		-15	46.20	43.90	42.98	41.63	40.86	46.20	43.90	42.98	41.63	40.86
		-17	43.16	40.97	40.10	38.81	38.07	43.16	40.97	40.10	38.81	38.07
		-20	38.85	36.82	36.01	34.81	34.13	38.85	36.82	36.01	34.81	34.13
		-25	32.28	30.54	29.83	28.79	28.21	32.28	30.54	29.83	28.79	28.21
		-30	26.50	25.03	24.42	23.55	23.05	26.50	25.03	24.42	23.55	23.05
		-35	21.51	20.29	19.79	19.07	18.66	21.51	20.29	19.79	19.07	18.66
		-40	17.30	16.32	15.91	15.33	15.00	17.30	16.32	15.91	15.33	15.00
	-44	14.51	13.68	13.35	12.87	12.60	14.51	13.68	13.35	12.87	12.60	
	φ 44.45	-5	63.26	61.08	60.39	59.28	58.65	63.26	61.08	60.39	59.28	58.65
		-10	54.34	52.37	51.73	50.70	50.12	54.34	52.37	51.73	50.70	50.12
		-12	50.99	49.11	48.49	47.49	46.94	50.99	49.11	48.49	47.49	46.94
		-15	46.20	44.45	43.86	42.93	42.40	46.20	44.45	43.86	42.93	42.40
		-17	43.16	41.51	40.94	40.04	39.54	43.16	41.51	40.94	40.04	39.54
		-20	38.85	37.32	36.79	35.95	35.48	38.85	37.32	36.79	35.95	35.48
		-25	32.28	30.97	30.50	29.77	29.36	32.28	30.97	30.50	29.77	29.36
		-30	26.50	25.39	24.99	24.37	24.02	26.50	25.39	24.99	24.37	24.02
-35		21.51	20.59	20.26	19.74	19.46	21.51	20.59	20.26	19.74	19.46	
-40		17.30	16.56	16.29	15.88	15.64	17.30	16.56	16.29	15.88	15.64	
-44	14.51	13.89	13.66	13.32	13.13	14.51	13.89	13.66	13.32	13.13		
R410A	φ 38.1	-5	66.06	61.93	60.17	57.69	56.28	66.06	61.93	60.17	57.69	56.28
		-10	56.72	53.04	51.46	49.24	47.99	56.72	53.04	51.46	49.24	47.99
		-12	53.22	49.71	48.20	46.09	44.91	53.22	49.71	48.20	46.09	44.91
		-15	48.22	44.98	43.58	41.63	40.53	48.22	44.98	43.58	41.63	40.53
		-17	45.05	41.98	40.66	38.82	37.78	45.05	41.98	40.66	38.82	37.78
		-20	40.55	37.74	36.52	34.84	33.90	40.55	37.74	36.52	34.84	33.90
		-25	33.73	31.33	30.29	28.87	28.07	33.73	31.33	30.29	28.87	28.07
		-30	27.73	25.73	24.87	23.68	23.03	27.73	25.73	24.87	23.68	23.03
		-35	22.58	20.94	20.24	19.28	18.74	22.58	20.94	20.24	19.28	18.74
		-40	18.25	16.95	16.39	15.62	15.20	18.25	16.95	16.39	15.62	15.20
	-45	14.77	13.74	13.31	12.72	12.39	14.77	13.74	13.31	12.72	12.39	
	φ 41.28 (標準径)	-5	66.06	63.04	61.89	60.16	59.18	66.06	63.04	61.89	60.16	59.18
		-10	56.72	54.03	52.99	51.44	50.56	56.72	54.03	52.99	51.44	50.56
		-12	53.22	50.66	49.67	48.18	47.34	53.22	50.66	49.67	48.18	47.34
		-15	48.22	45.86	44.93	43.55	42.77	48.22	45.86	44.93	43.55	42.77
		-17	45.05	42.82	41.94	40.63	39.89	45.05	42.82	41.94	40.63	39.89
		-20	40.55	38.51	37.69	36.50	35.82	40.55	38.51	37.69	36.50	35.82
		-25	33.73	31.98	31.29	30.27	29.69	33.73	31.98	31.29	30.27	29.69
		-30	27.73	26.28	25.69	24.84	24.37	27.73	26.28	25.69	24.84	24.37
		-35	22.58	21.39	20.91	20.22	19.83	22.58	21.39	20.91	20.22	19.83
		-40	18.25	17.30	16.92	16.37	16.06	18.25	17.30	16.92	16.37	16.06
	-45	14.77	14.02	13.73	13.30	13.06	14.77	14.02	13.73	13.30	13.06	
	φ 44.45	-5	66.06	63.76	63.03	61.85	61.20	66.06	63.76	63.03	61.85	61.20
		-10	56.72	54.68	54.01	52.94	52.35	56.72	54.68	54.01	52.94	52.35
		-12	53.22	51.28	50.64	49.62	49.05	53.22	51.28	50.64	49.62	49.05
		-15	48.22	46.43	45.83	44.88	44.35	48.22	46.43	45.83	44.88	44.35
		-17	45.05	43.36	42.79	41.88	41.38	45.05	43.36	42.79	41.88	41.38
		-20	40.55	39.00	38.48	37.64	37.18	40.55	39.00	38.48	37.64	37.18
		-25	33.73	32.41	31.95	31.24	30.84	33.73	32.41	31.95	31.24	30.84
		-30	27.73	26.63	26.25	25.65	25.32	27.73	26.63	26.25	25.65	25.32
-35		22.58	21.68	21.36	20.88	20.60	22.58	21.68	21.36	20.88	20.60	
-40		18.25	17.53	17.28	16.90	16.68	18.25	17.53	17.28	16.90	16.68	
-45	14.77	14.20	14.01	13.71	13.54	14.77	14.20	14.01	13.71	13.54		

■ ECOV-D225A (-BS・-BSG)

周囲温度：35℃

冷媒	吸入配管径 (mm)	蒸発温度 (℃)	配管相当長別能力 (kW)										
			50Hz					60Hz					
			0m	30m	50m	80m	100m	0m	30m	50m	80m	100m	
R463A-J	φ 41.28	-5	66.77	63.51	62.22	60.30	59.20	66.77	63.51	62.22	60.30	59.20	
		-10	57.38	54.43	53.24	51.48	50.48	57.38	54.43	53.24	51.48	50.48	
		-12	53.85	51.03	49.88	48.19	47.24	53.85	51.03	49.88	48.19	47.24	
		-15	48.81	46.17	45.09	43.51	42.62	48.81	46.17	45.09	43.51	42.62	
		-17	45.61	43.10	42.06	40.56	39.71	45.61	43.10	42.06	40.56	39.71	
		-20	41.06	38.74	37.77	36.38	35.59	41.06	38.74	37.77	36.38	35.59	
		-25	34.13	32.12	31.28	30.08	29.40	34.13	32.12	31.28	30.08	29.40	
		-30	28.02	26.32	25.60	24.59	24.01	28.02	26.32	25.60	24.59	24.01	
		-35	22.73	21.32	20.72	19.89	19.42	22.73	21.32	20.72	19.89	19.42	
		-40	18.25	17.11	16.64	15.96	15.58	18.25	17.11	16.64	15.96	15.58	
	-44	15.27	14.32	13.92	13.37	13.06	15.27	14.32	13.92	13.37	13.06		
	φ 44.45 (標準径)	-5	66.77	64.29	63.47	62.15	61.40	66.77	64.29	63.47	62.15	61.40	
		-10	57.38	55.15	54.37	53.16	52.47	57.38	55.15	54.37	53.16	52.47	
		-12	53.85	51.72	50.97	49.80	49.13	53.85	51.72	50.97	49.80	49.13	
		-15	48.81	46.82	46.11	45.01	44.38	48.81	46.82	46.11	45.01	44.38	
		-17	45.61	43.72	43.04	41.98	41.38	45.61	43.72	43.04	41.98	41.38	
		-20	41.06	39.31	38.67	37.69	37.13	41.06	39.31	38.67	37.69	37.13	
		-25	34.13	32.62	32.06	31.20	30.72	34.13	32.62	32.06	31.20	30.72	
		-30	28.02	26.74	26.26	25.53	25.12	28.02	26.74	26.26	25.53	25.12	
		-35	22.73	21.67	21.27	20.66	20.32	22.73	21.67	21.27	20.66	20.32	
		-40	18.25	17.40	17.07	16.59	16.31	18.25	17.40	17.07	16.59	16.31	
	-44	15.27	14.56	14.29	13.88	13.66	15.27	14.56	14.29	13.88	13.66		
	φ 50.8	-5	66.77	65.16	64.86	64.28	63.99	66.77	65.16	64.86	64.28	63.99	
		-10	57.38	55.94	55.65	55.10	54.82	57.38	55.94	55.65	55.10	54.82	
		-12	53.85	52.48	52.19	51.66	51.39	53.85	52.48	52.19	51.66	51.39	
		-15	48.81	47.54	47.26	46.75	46.49	48.81	47.54	47.26	46.75	46.49	
		-17	45.61	44.40	44.13	43.64	43.39	45.61	44.40	44.13	43.64	43.39	
		-20	41.06	39.95	39.69	39.23	38.99	41.06	39.95	39.69	39.23	38.99	
		-25	34.13	33.18	32.94	32.53	32.32	34.13	33.18	32.94	32.53	32.32	
		-30	28.02	27.21	27.01	26.66	26.47	28.02	27.21	27.01	26.66	26.47	
		-35	22.73	22.06	21.89	21.60	21.44	22.73	22.06	21.89	21.60	21.44	
		-40	18.25	17.72	17.58	17.34	17.21	18.25	17.72	17.58	17.34	17.21	
	-44	15.27	14.82	14.71	14.51	14.40	15.27	14.82	14.71	14.51	14.40		
	R410A	φ 41.28	-5	69.46	66.05	64.71	62.72	61.58	69.46	66.05	64.71	62.72	61.58
			-10	59.67	56.62	55.41	53.62	52.60	59.67	56.62	55.41	53.62	52.60
			-12	56.00	53.10	51.93	50.22	49.25	56.00	53.10	51.93	50.22	49.25
-15			50.75	48.06	46.98	45.40	44.50	50.75	48.06	46.98	45.40	44.50	
-17			47.42	44.88	43.85	42.35	41.50	47.42	44.88	43.85	42.35	41.50	
-20			42.70	40.37	39.42	38.04	37.26	42.70	40.37	39.42	38.04	37.26	
-25			35.52	33.53	32.72	31.55	30.88	35.52	33.53	32.72	31.55	30.88	
-30			29.21	27.55	26.87	25.89	25.34	29.21	27.55	26.87	25.89	25.34	
-35			23.77	22.41	21.86	21.06	20.61	23.77	22.41	21.86	21.06	20.61	
-40			19.21	18.12	17.67	17.04	16.69	19.21	18.12	17.67	17.04	16.69	
-45		15.51	14.66	14.31	13.82	13.55	15.51	14.66	14.31	13.82	13.55		
φ 44.45 (標準径)		-5	69.46	66.87	66.01	64.63	63.86	69.46	66.87	66.01	64.63	63.86	
		-10	59.67	57.37	56.57	55.33	54.63	59.67	57.37	56.57	55.33	54.63	
		-12	56.00	53.80	53.04	51.85	51.18	56.00	53.80	53.04	51.85	51.18	
		-15	50.75	48.72	48.01	46.90	46.28	50.75	48.72	48.01	46.90	46.28	
		-17	47.42	45.51	44.83	43.77	43.18	47.42	45.51	44.83	43.77	43.18	
		-20	42.70	40.94	40.31	39.34	38.80	42.70	40.94	40.31	39.34	38.80	
		-25	35.52	34.02	33.48	32.65	32.18	35.52	34.02	33.48	32.65	32.18	
		-30	29.21	27.96	27.50	26.81	26.42	29.21	27.96	27.50	26.81	26.42	
		-35	23.77	22.75	22.38	21.81	21.49	23.77	22.75	22.38	21.81	21.49	
		-40	19.21	18.39	18.09	17.64	17.39	19.21	18.39	18.09	17.64	17.39	
-45		15.51	14.87	14.64	14.29	14.09	15.51	14.87	14.64	14.29	14.09		
φ 50.8		-5	69.46	67.78	67.47	66.85	66.56	69.46	67.78	67.47	66.85	66.56	
		-10	59.67	58.18	57.88	57.32	57.04	59.67	58.18	57.88	57.32	57.04	
		-12	56.00	54.58	54.30	53.75	53.48	56.00	54.58	54.30	53.75	53.48	
		-15	50.75	49.44	49.17	48.66	48.40	50.75	49.44	49.17	48.66	48.40	
		-17	47.42	46.19	45.93	45.44	45.19	47.42	46.19	45.93	45.44	45.19	
		-20	42.70	41.57	41.33	40.87	40.64	42.70	41.57	41.33	40.87	40.64	
		-25	35.52	34.56	34.35	33.96	33.75	35.52	34.56	34.35	33.96	33.75	
		-30	29.21	28.41	28.23	27.90	27.73	29.21	28.41	28.23	27.90	27.73	
		-35	23.77	23.12	22.97	22.70	22.56	23.77	23.12	22.97	22.70	22.56	
		-40	19.21	18.68	18.56	18.35	18.24	19.21	18.68	18.56	18.35	18.24	
-45		15.51	15.10	15.01	14.84	14.76	15.51	15.10	15.01	14.84	14.76		

■ ECOV-D270A (-BS・-BSG)

周囲温度：35℃

冷媒	吸入配管径 (mm)	蒸発温度 (℃)	配管相当長別能力 (kW)										
			50Hz					60Hz					
			0m	30m	50m	80m	100m	0m	30m	50m	80m	100m	
R463A-J	φ 44.45	-5	90.01	84.79	82.60	79.45	77.66	90.01	84.79	82.60	79.45	77.66	
		-10	77.12	72.43	70.43	67.60	65.99	77.12	72.43	70.43	67.60	65.99	
		-12	72.29	67.81	65.90	63.19	61.65	72.29	67.81	65.90	63.19	61.65	
		-15	65.39	61.23	59.44	56.93	55.51	65.39	61.23	59.44	56.93	55.51	
		-17	61.02	57.07	55.37	52.99	51.65	61.02	57.07	55.37	52.99	51.65	
		-20	54.82	51.18	49.62	47.43	46.20	54.82	51.18	49.62	47.43	46.20	
		-25	45.40	42.29	40.95	39.08	38.04	45.40	42.29	40.95	39.08	38.04	
		-30	37.14	34.54	33.41	31.86	30.99	37.14	34.54	33.41	31.86	30.99	
		-35	30.04	27.90	26.98	25.72	25.02	30.04	27.90	26.98	25.72	25.02	
		-40	24.09	22.39	21.65	20.65	20.10	24.09	22.39	21.65	20.65	20.10	
	-44	20.17	18.76	18.17	17.35	16.90	20.17	18.76	18.17	17.35	16.90		
	φ 50.8 (標準径)	-5	90.01	86.83	85.80	84.15	83.23	90.01	86.83	85.80	84.15	83.23	
		-10	77.12	74.27	73.33	71.81	70.97	77.12	74.27	73.33	71.81	70.97	
		-12	72.29	69.58	68.66	67.21	66.39	72.29	69.58	68.66	67.21	66.39	
		-15	65.39	62.88	62.01	60.65	59.89	65.39	62.88	62.01	60.65	59.89	
		-17	61.02	58.64	57.81	56.52	55.79	61.02	58.64	57.81	56.52	55.79	
		-20	54.82	52.63	51.86	50.66	49.99	54.82	52.63	51.86	50.66	49.99	
		-25	45.40	43.53	42.86	41.83	41.25	45.40	43.53	42.86	41.83	41.25	
		-30	37.14	35.58	35.01	34.14	33.65	37.14	35.58	35.01	34.14	33.65	
		-35	30.04	28.76	28.29	27.58	27.18	30.04	28.76	28.29	27.58	27.18	
		-40	24.09	23.07	22.69	22.13	21.81	24.09	23.07	22.69	22.13	21.81	
	-44	20.17	19.32	19.02	18.56	18.30	20.17	19.32	19.02	18.56	18.30		
	φ 53.98	-5	90.01	87.40	86.73	85.56	84.93	90.01	87.40	86.73	85.56	84.93	
		-10	77.12	74.80	74.16	73.08	72.50	77.12	74.80	74.16	73.08	72.50	
		-12	72.29	70.08	69.46	68.42	67.86	72.29	70.08	69.46	68.42	67.86	
		-15	65.39	63.34	62.76	61.78	61.25	65.39	63.34	62.76	61.78	61.25	
		-17	61.02	59.08	58.52	57.59	57.08	61.02	59.08	58.52	57.59	57.08	
		-20	54.82	53.04	52.52	51.65	51.17	54.82	53.04	52.52	51.65	51.17	
		-25	45.40	43.89	43.43	42.67	42.26	45.40	43.89	43.43	42.67	42.26	
		-30	37.14	35.87	35.48	34.85	34.50	37.14	35.87	35.48	34.85	34.50	
		-35	30.04	29.00	28.68	28.16	27.87	30.04	29.00	28.68	28.16	27.87	
		-40	24.09	23.26	23.00	22.59	22.36	24.09	23.26	23.00	22.59	22.36	
	-44	20.17	19.48	19.27	18.93	18.75	20.17	19.48	19.27	18.93	18.75		
	R410A	φ 44.45	-5	93.96	88.48	86.19	82.91	81.05	93.96	88.48	86.19	82.91	81.05
			-10	80.55	75.68	73.63	70.71	69.05	80.55	75.68	73.63	70.71	69.05
			-12	75.53	70.90	68.94	66.16	64.60	75.53	70.90	68.94	66.16	64.60
-15			68.35	64.08	62.27	59.71	58.27	68.35	64.08	62.27	59.71	58.27	
-17			63.81	59.78	58.06	55.65	54.29	63.81	59.78	58.06	55.65	54.29	
-20			57.36	53.68	52.11	49.90	48.67	57.36	53.68	52.11	49.90	48.67	
-25			47.58	44.46	43.13	41.27	40.23	47.58	44.46	43.13	41.27	40.23	
-30			39.00	36.42	35.31	33.78	32.92	39.00	36.42	35.31	33.78	32.92	
-35			31.64	29.54	28.65	27.41	26.73	31.64	29.54	28.65	27.41	26.73	
-40			25.48	23.81	23.11	22.14	21.60	25.48	23.81	23.11	22.14	21.60	
-45		20.53	19.24	18.70	17.96	17.54	20.53	19.24	18.70	17.96	17.54		
φ 50.8 (標準径)		-5	93.96	90.62	89.54	87.81	86.85	93.96	90.62	89.54	87.81	86.85	
		-10	80.55	77.59	76.61	75.06	74.19	80.55	77.59	76.61	75.06	74.19	
		-12	75.53	72.72	71.78	70.29	69.46	75.53	72.72	71.78	70.29	69.46	
		-15	68.35	65.77	64.89	63.51	62.74	68.35	65.77	64.89	63.51	62.74	
		-17	63.81	61.37	60.54	59.23	58.50	63.81	61.37	60.54	59.23	58.50	
		-20	57.36	55.13	54.37	53.17	52.50	57.36	55.13	54.37	53.17	52.50	
		-25	47.58	45.70	45.04	44.02	43.45	47.58	45.70	45.04	44.02	43.45	
		-30	39.00	37.44	36.90	36.05	35.58	39.00	37.44	36.90	36.05	35.58	
		-35	31.64	30.37	29.93	29.24	28.86	31.64	30.37	29.93	29.24	28.86	
		-40	25.48	24.47	24.12	23.59	23.29	25.48	24.47	24.12	23.59	23.29	
-45		20.53	19.74	19.48	19.07	18.84	20.53	19.74	19.48	19.07	18.84		
φ 53.98		-5	93.96	91.22	90.51	89.29	88.63	93.96	91.22	90.51	89.29	88.63	
		-10	80.55	78.13	77.48	76.37	75.77	80.55	78.13	77.48	76.37	75.77	
		-12	75.53	73.23	72.61	71.54	70.96	75.53	73.23	72.61	71.54	70.96	
		-15	68.35	66.24	65.66	64.66	64.12	68.35	66.24	65.66	64.66	64.12	
		-17	63.81	61.82	61.26	60.32	59.81	63.81	61.82	61.26	60.32	59.81	
		-20	57.36	55.55	55.03	54.16	53.69	57.36	55.55	55.03	54.16	53.69	
		-25	47.58	46.05	45.60	44.86	44.46	47.58	46.05	45.60	44.86	44.46	
		-30	39.00	37.74	37.36	36.75	36.41	39.00	37.74	37.36	36.75	36.41	
		-35	31.64	30.61	30.31	29.81	29.54	31.64	30.61	30.31	29.81	29.54	
		-40	25.48	24.66	24.42	24.03	23.82	25.48	24.66	24.42	24.03	23.82	
-45		20.53	19.89	19.71	19.41	19.25	20.53	19.89	19.71	19.41	19.25		

■ ECOV-D300A (-BS・-BSG)

周囲温度：35℃

冷媒	吸入配管径 (mm)	蒸発温度 (℃)	配管相当長別能力 (kW)										
			50Hz					60Hz					
			0m	30m	50m	80m	100m	0m	30m	50m	80m	100m	
R463A-J	φ 44.45	-5	95.40	89.33	86.72	83.04	80.95	95.40	89.33	86.72	83.04	80.95	
		-10	81.70	76.24	73.88	70.57	68.71	81.70	76.24	73.88	70.57	68.71	
		-12	76.56	71.35	69.09	65.94	64.17	76.56	71.35	69.09	65.94	64.17	
		-15	69.23	64.40	62.30	59.38	57.74	69.23	64.40	62.30	59.38	57.74	
		-17	64.60	60.01	58.01	55.25	53.71	64.60	60.01	58.01	55.25	53.71	
		-20	58.01	53.80	51.96	49.44	48.03	58.01	53.80	51.96	49.44	48.03	
		-25	48.03	44.43	42.86	40.72	39.52	48.03	44.43	42.86	40.72	39.52	
		-30	39.29	36.28	34.97	33.19	32.20	39.29	36.28	34.97	33.19	32.20	
		-35	31.79	29.33	28.26	26.82	26.02	31.79	29.33	28.26	26.82	26.02	
		-40	25.53	23.57	22.72	21.57	20.94	25.53	23.57	22.72	21.57	20.94	
	-44	21.42	19.80	19.11	18.18	17.67	21.42	19.80	19.11	18.18	17.67		
	φ 50.8 (標準径)	-5	95.40	91.73	90.47	88.49	87.37	95.40	91.73	90.47	88.49	87.37	
		-10	81.70	78.42	77.26	75.45	74.43	81.70	78.42	77.26	75.45	74.43	
		-12	76.56	73.43	72.32	70.58	69.60	76.56	73.43	72.32	70.58	69.60	
		-15	69.23	66.34	65.29	63.67	62.75	69.23	66.34	65.29	63.67	62.75	
		-17	64.60	61.85	60.85	59.31	58.44	64.60	61.85	60.85	59.31	58.44	
		-20	58.01	55.49	54.56	53.14	52.34	58.01	55.49	54.56	53.14	52.34	
		-25	48.03	45.88	45.08	43.86	43.17	48.03	45.88	45.08	43.86	43.17	
		-30	39.29	37.49	36.81	35.79	35.22	39.29	37.49	36.81	35.79	35.22	
		-35	31.79	30.32	29.76	28.93	28.46	31.79	30.32	29.76	28.93	28.46	
		-40	25.53	24.36	23.91	23.25	22.88	25.53	24.36	23.91	23.25	22.88	
	-44	21.42	20.45	20.09	19.55	19.25	21.42	20.45	20.09	19.55	19.25		
	φ 53.98	-5	95.40	92.41	91.57	90.14	89.36	95.40	92.41	91.57	90.14	89.36	
		-10	81.70	79.03	78.24	76.93	76.21	81.70	79.03	78.24	76.93	76.21	
		-12	76.56	74.03	73.26	72.00	71.30	76.56	74.03	73.26	72.00	71.30	
		-15	69.23	66.89	66.16	64.98	64.33	69.23	66.89	66.16	64.98	64.33	
		-17	64.60	62.38	61.68	60.55	59.93	64.60	62.38	61.68	60.55	59.93	
		-20	58.01	55.98	55.33	54.29	53.71	58.01	55.98	55.33	54.29	53.71	
		-25	48.03	46.30	45.73	44.83	44.33	48.03	46.30	45.73	44.83	44.33	
		-30	39.29	37.84	37.36	36.61	36.18	39.29	37.84	37.36	36.61	36.18	
		-35	31.79	30.61	30.21	29.59	29.25	31.79	30.61	30.21	29.59	29.25	
		-40	25.53	24.58	24.27	23.78	23.50	25.53	24.58	24.27	23.78	23.50	
	-44	21.42	20.63	20.38	19.98	19.76	21.42	20.63	20.38	19.98	19.76		
	R410A	φ 44.45	-5	98.77	92.57	89.93	86.20	84.09	98.77	92.57	89.93	86.20	84.09
			-10	84.75	79.22	76.85	73.53	71.66	84.75	79.22	76.85	73.53	71.66
			-12	79.49	74.23	71.97	68.81	67.03	79.49	74.23	71.97	68.81	67.03
-15			71.98	67.12	65.03	62.11	60.48	71.98	67.12	65.03	62.11	60.48	
-17			67.22	62.63	60.64	57.89	56.35	67.22	62.63	60.64	57.89	56.35	
-20			60.46	56.26	54.44	51.93	50.53	60.46	56.26	54.44	51.93	50.53	
-25			50.20	46.63	45.09	42.97	41.79	50.20	46.63	45.09	42.97	41.79	
-30			41.19	38.23	36.94	35.19	34.22	41.19	38.23	36.94	35.19	34.22	
-35			33.44	31.03	29.99	28.57	27.78	33.44	31.03	29.99	28.57	27.78	
-40			26.94	25.02	24.20	23.08	22.46	26.94	25.02	24.20	23.08	22.46	
-45		21.69	20.20	19.57	18.71	18.23	21.69	20.20	19.57	18.71	18.23		
φ 50.8 (標準径)		-5	98.77	95.02	93.75	91.74	90.61	98.77	95.02	93.75	91.74	90.61	
		-10	84.75	81.41	80.26	78.44	77.43	84.75	81.41	80.26	78.44	77.43	
		-12	79.49	76.32	75.21	73.48	72.51	79.49	76.32	75.21	73.48	72.51	
		-15	71.98	69.06	68.02	66.41	65.51	71.98	69.06	68.02	66.41	65.51	
		-17	67.22	64.46	63.47	61.95	61.09	67.22	64.46	63.47	61.95	61.09	
		-20	60.46	57.94	57.03	55.63	54.84	60.46	57.94	57.03	55.63	54.84	
		-25	50.20	48.06	47.28	46.09	45.42	50.20	48.06	47.28	46.09	45.42	
		-30	41.19	39.41	38.76	37.77	37.21	41.19	39.41	38.76	37.77	37.21	
		-35	33.44	31.99	31.46	30.66	30.21	33.44	31.99	31.46	30.66	30.21	
		-40	26.94	25.78	25.37	24.73	24.38	26.94	25.78	25.37	24.73	24.38	
-45		21.69	20.79	20.47	19.98	19.71	21.69	20.79	20.47	19.98	19.71		
φ 53.98		-5	98.77	95.71	94.86	93.41	92.63	98.77	95.71	94.86	93.41	92.63	
		-10	84.75	82.04	81.25	79.94	79.22	84.75	82.04	81.25	79.94	79.22	
		-12	79.49	76.92	76.16	74.90	74.22	79.49	76.92	76.16	74.90	74.22	
		-15	71.98	69.61	68.90	67.73	67.09	71.98	69.61	68.90	67.73	67.09	
		-17	67.22	64.98	64.31	63.19	62.58	67.22	64.98	64.31	63.19	62.58	
		-20	60.46	58.42	57.79	56.77	56.21	60.46	58.42	57.79	56.77	56.21	
		-25	50.20	48.47	47.93	47.05	46.57	50.20	48.47	47.93	47.05	46.57	
		-30	41.19	39.75	39.30	38.57	38.17	41.19	39.75	39.30	38.57	38.17	
		-35	33.44	32.27	31.90	31.31	30.98	33.44	32.27	31.90	31.31	30.98	
		-40	26.94	26.00	25.71	25.25	24.99	26.94	26.00	25.71	25.25	24.99	
-45		21.69	20.96	20.74	20.38	20.19	21.69	20.96	20.74	20.38	20.19		

■ ECOV-D335A (-BS・-BSG)

周囲温度：35℃

冷媒	吸入配管径 (mm)	蒸発温度 (°C)	配管相当長別能力 (kW)										
			50Hz					60Hz					
			0m	30m	50m	80m	100m	0m	30m	50m	80m	100m	
R463A-J	φ 44.45	-5	100.88	93.84	90.76	86.49	84.09	100.88	93.84	90.76	86.49	84.09	
		-10	86.30	79.99	77.22	73.42	71.28	86.30	79.99	77.22	73.42	71.28	
		-12	80.85	74.83	72.19	68.57	66.54	80.85	74.83	72.19	68.57	66.54	
		-15	73.07	67.49	65.04	61.70	59.84	73.07	67.49	65.04	61.70	59.84	
		-17	68.15	62.87	60.54	57.39	55.64	68.15	62.87	60.54	57.39	55.64	
		-20	61.17	56.33	54.20	51.32	49.73	61.17	56.33	54.20	51.32	49.73	
		-25	50.62	46.50	44.68	42.25	40.91	50.62	46.50	44.68	42.25	40.91	
		-30	41.40	37.97	36.46	34.45	33.34	41.40	37.97	36.46	34.45	33.34	
		-35	33.53	30.73	29.50	27.88	26.99	33.53	30.73	29.50	27.88	26.99	
		-40	27.00	24.76	23.79	22.51	21.81	27.00	24.76	23.79	22.51	21.81	
	-44	22.73	20.90	20.11	19.06	18.50	22.73	20.90	20.11	19.06	18.50		
	φ 50.8 (標準径)	-5	100.88	96.66	95.13	92.77	91.43	100.88	96.66	95.13	92.77	91.43	
		-10	86.30	82.54	81.13	78.99	77.78	86.30	82.54	81.13	78.99	77.78	
		-12	80.85	77.26	75.91	73.87	72.71	80.85	77.26	75.91	73.87	72.71	
		-15	73.07	69.75	68.49	66.58	65.50	73.07	69.75	68.49	66.58	65.50	
		-17	68.15	65.01	63.81	62.00	60.97	68.15	65.01	63.81	62.00	60.97	
		-20	61.17	58.29	57.18	55.52	54.58	61.17	58.29	57.18	55.52	54.58	
		-25	50.62	48.17	47.21	45.80	44.99	50.62	48.17	47.21	45.80	44.99	
		-30	41.40	39.36	38.56	37.38	36.71	41.40	39.36	38.56	37.38	36.71	
		-35	33.53	31.86	31.21	30.25	29.71	33.53	31.86	31.21	30.25	29.71	
		-40	27.00	25.66	25.15	24.39	23.96	27.00	25.66	25.15	24.39	23.96	
	-44	22.73	21.64	21.22	20.60	20.25	22.73	21.64	21.22	20.60	20.25		
	φ 53.98	-5	100.88	97.47	96.41	94.69	93.73	100.88	97.47	96.41	94.69	93.73	
		-10	86.30	83.26	82.29	80.72	79.84	86.30	83.26	82.29	80.72	79.84	
		-12	80.85	77.95	77.01	75.51	74.67	80.85	77.95	77.01	75.51	74.67	
		-15	73.07	70.39	69.51	68.10	67.31	73.07	70.39	69.51	68.10	67.31	
		-17	68.15	65.62	64.78	63.44	62.69	68.15	65.62	64.78	63.44	62.69	
		-20	61.17	58.86	58.07	56.84	56.15	61.17	58.86	58.07	56.84	56.15	
		-25	50.62	48.65	47.97	46.91	46.32	50.62	48.65	47.97	46.91	46.32	
		-30	41.40	39.76	39.19	38.31	37.81	41.40	39.76	39.19	38.31	37.81	
		-35	33.53	32.19	31.73	31.00	30.60	33.53	32.19	31.73	31.00	30.60	
		-40	27.00	25.93	25.56	24.98	24.66	27.00	25.93	25.56	24.98	24.66	
	-44	22.73	21.85	21.55	21.09	20.83	22.73	21.85	21.55	21.09	20.83		
	R410A	φ 44.45	-5	105.82	98.40	95.17	90.71	88.21	105.82	98.40	95.17	90.71	88.21
			-10	90.74	84.14	81.25	77.30	75.08	90.74	84.14	81.25	77.30	75.08
			-12	85.09	78.81	76.07	72.31	70.21	85.09	78.81	76.07	72.31	70.21
-15			77.02	71.23	68.69	65.24	63.31	77.02	71.23	68.69	65.24	63.31	
-17			71.92	66.44	64.04	60.79	58.98	71.92	66.44	64.04	60.79	58.98	
-20			64.67	59.67	57.47	54.51	52.86	64.67	59.67	57.47	54.51	52.86	
-25			53.67	49.44	47.58	45.09	43.71	53.67	49.44	47.58	45.09	43.71	
-30			44.04	40.53	38.99	36.94	35.80	44.04	40.53	38.99	36.94	35.80	
-35			35.78	32.93	31.68	30.03	29.11	35.78	32.93	31.68	30.03	29.11	
-40			28.88	26.61	25.63	24.33	23.61	28.88	26.61	25.63	24.33	23.61	
-45		23.34	21.58	20.82	19.82	19.27	23.34	21.58	20.82	19.82	19.27		
φ 50.8 (標準径)		-5	105.82	101.38	99.76	97.28	95.87	105.82	101.38	99.76	97.28	95.87	
		-10	90.74	86.79	85.33	83.10	81.84	90.74	86.79	85.33	83.10	81.84	
		-12	85.09	81.34	79.94	77.82	76.62	85.09	81.34	79.94	77.82	76.62	
		-15	77.02	73.56	72.26	70.30	69.18	77.02	73.56	72.26	70.30	69.18	
		-17	71.92	68.65	67.42	65.56	64.50	71.92	68.65	67.42	65.56	64.50	
		-20	64.67	61.68	60.55	58.85	57.88	64.67	61.68	60.55	58.85	57.88	
		-25	53.67	51.15	50.18	48.74	47.92	53.67	51.15	50.18	48.74	47.92	
		-30	44.04	41.95	41.14	39.95	39.27	44.04	41.95	41.14	39.95	39.27	
		-35	35.78	34.08	33.42	32.45	31.91	35.78	34.08	33.42	32.45	31.91	
		-40	28.88	27.52	27.01	26.24	25.82	28.88	27.52	27.01	26.24	25.82	
-45		23.34	22.28	21.89	21.30	20.97	23.34	22.28	21.89	21.30	20.97		
φ 53.98		-5	105.82	102.22	101.11	99.29	98.29	105.82	102.22	101.11	99.29	98.29	
		-10	90.74	87.55	86.54	84.90	83.99	90.74	87.55	86.54	84.90	83.99	
		-12	85.09	82.06	81.09	79.52	78.65	85.09	82.06	81.09	79.52	78.65	
		-15	77.02	74.23	73.32	71.87	71.06	77.02	74.23	73.32	71.87	71.06	
		-17	71.92	69.28	68.42	67.04	66.27	71.92	69.28	68.42	67.04	66.27	
		-20	64.67	62.27	61.47	60.20	59.50	64.67	62.27	61.47	60.20	59.50	
		-25	53.67	51.64	50.96	49.88	49.28	53.67	51.64	50.96	49.88	49.28	
		-30	44.04	42.36	41.79	40.89	40.39	44.04	42.36	41.79	40.89	40.39	
		-35	35.78	34.41	33.95	33.22	32.82	35.78	34.41	33.95	33.22	32.82	
		-40	28.88	27.79	27.42	26.85	26.53	28.88	27.79	27.42	26.85	26.53	
-45		23.34	22.49	22.21	21.77	21.53	23.34	22.49	22.21	21.77	21.53		

5. 運転音特性

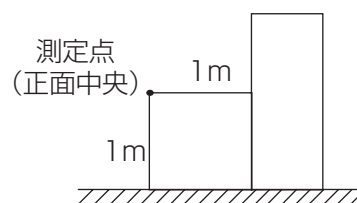
一体空冷式スクロール形コンデンシングユニット

下記の運転音一覧表、および運転音線図の測定条件を示します。

【測定条件】

電 源: 三相200V 50/60Hz
 蒸 発 温 度: 下表のとおり
 凝縮器吸込空気温度: 32℃
 測 定 点: 距離1m、高さ1m(ユニット正面)

(注)測定値は、無響音室想定値です。実際の据付状態では、周囲の騒音や反響などの影響を受け、表示値より大きくなるのが普通です。

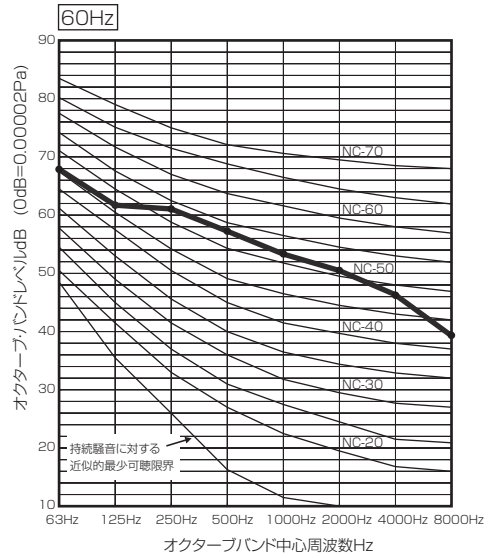
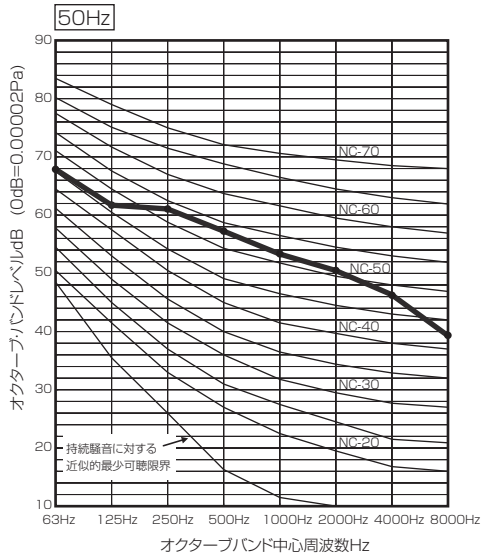


運転音一覧表

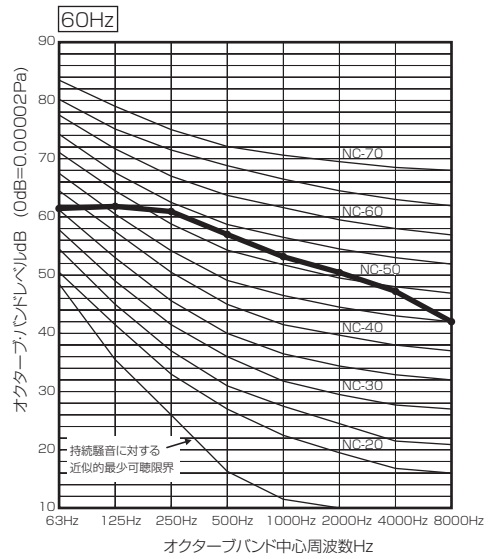
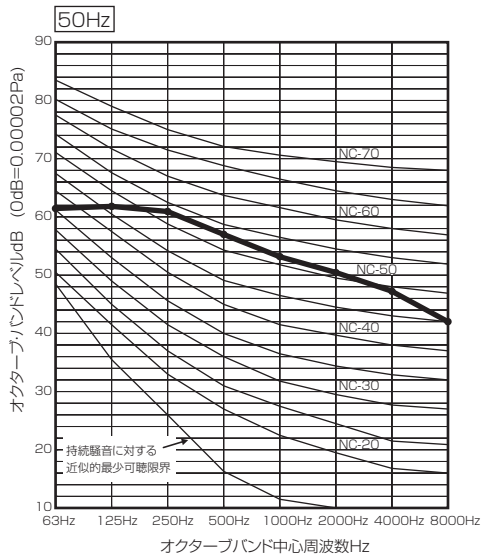
温度帯	形 名	冷 媒	50Hz [dB:A スケール]	60Hz [dB:A スケール]	蒸発温度	インバータ圧縮機 運転周波数
中・ 高温用	ECOVD75MA	R463A-J R410A	59.5	59.5	-10℃	80Hz
	ECOVD98MA		59.5	59.5	-10℃	90Hz
	ECOVD110MA		59.5	59.5	-10℃	103Hz
	ECOVD150MA		62.5	62.5	-10℃	77Hz
	ECOVD185MA		62.5	62.5	-10℃	99Hz
	ECOVD225MA		62.5	62.5	-10℃	107Hz
	ECOVD270MA		66.0	66.0	-10℃	88Hz
	ECOVD300MA		66.0	66.0	-10℃	94Hz
	ECOVD335MA		66.0	66.0	-10℃	101Hz
低 温用	ECOVD75A		59.5	59.5	-40℃	78Hz
	ECOVD98A		59.5	59.5	-40℃	90Hz
	ECOVD110A		59.5	59.5	-40℃	100Hz
	ECOVD150A		62.5	62.5	-40℃	79Hz
	ECOVD185A		62.5	62.5	-40℃	89Hz
	ECOVD225A		62.5	62.5	-40℃	95Hz
	ECOVD270A		66.0	66.0	-40℃	82Hz
	ECOVD300A		66.0	66.0	-40℃	90Hz
	ECOVD335A	66.0	66.0	-40℃	99Hz	

5-1. 運転音線図

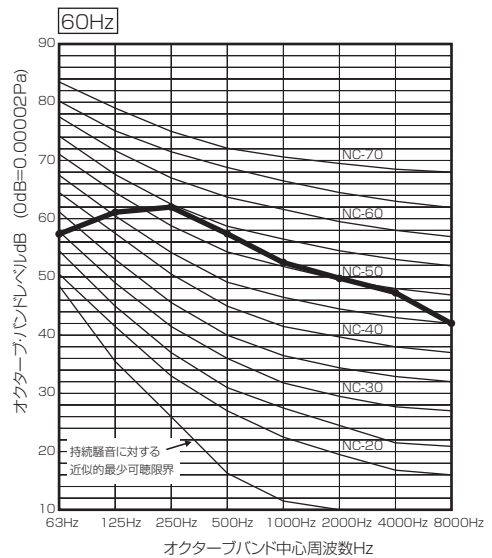
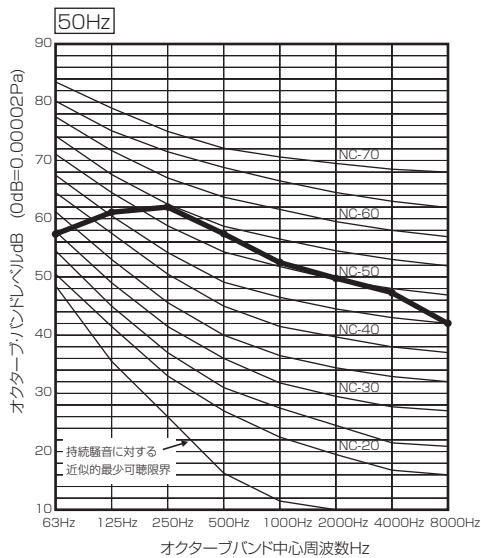
■ ECOV-D75MA (-BS・-BSG)



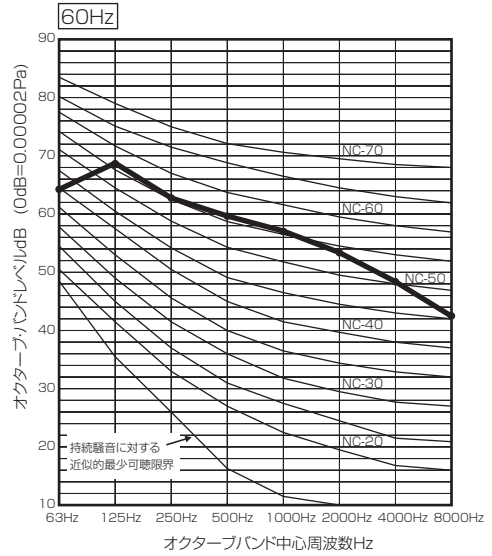
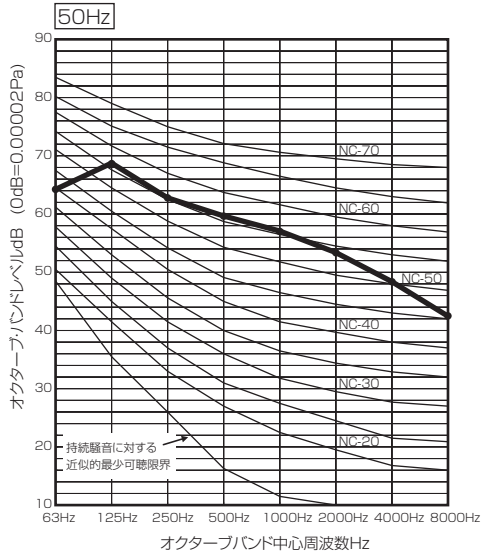
■ ECOV-D98MA (-BS・-BSG)



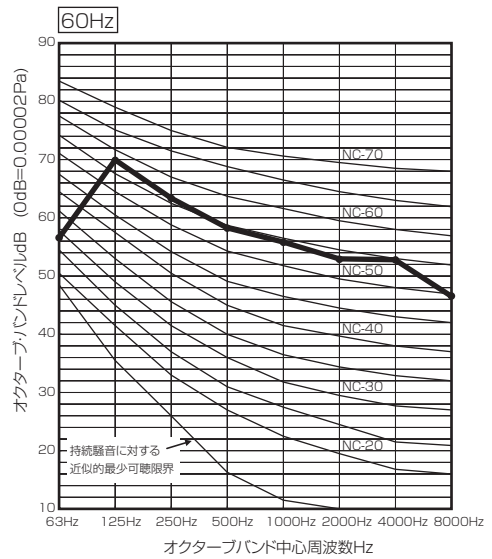
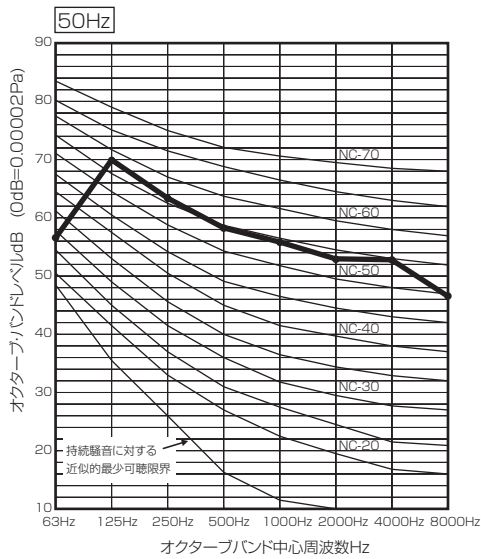
■ ECOV-D110MA (-BS・-BSG)



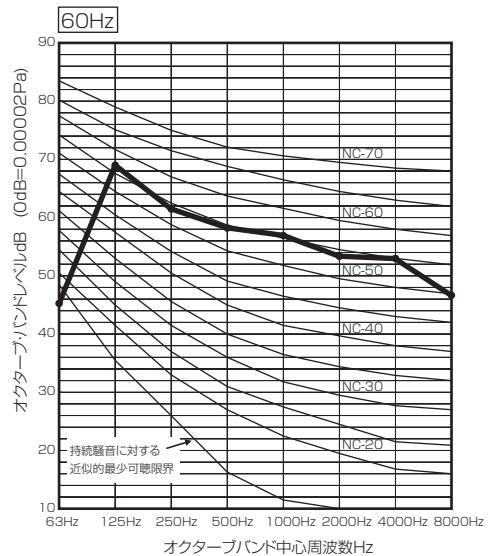
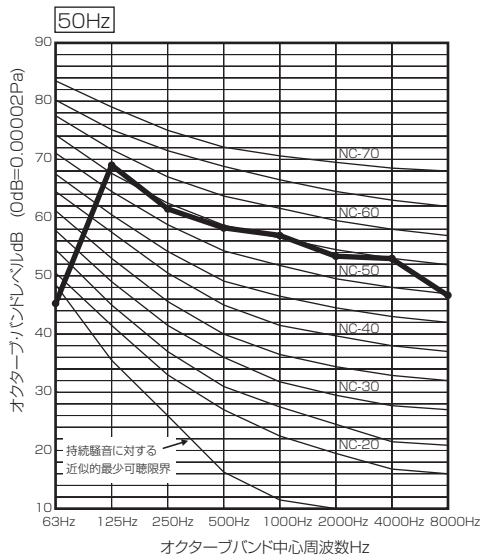
■ ECOV-D150MA (-BS・-BSG)



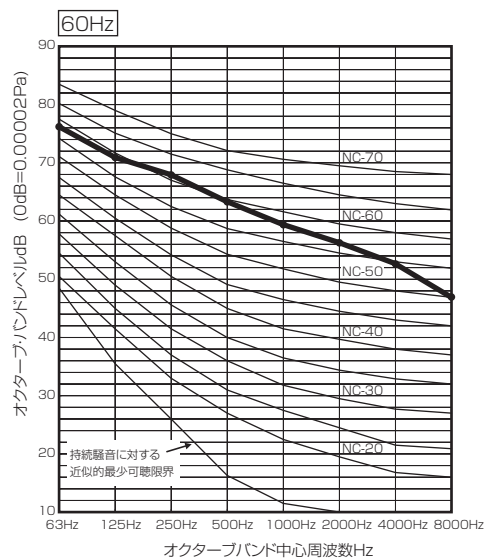
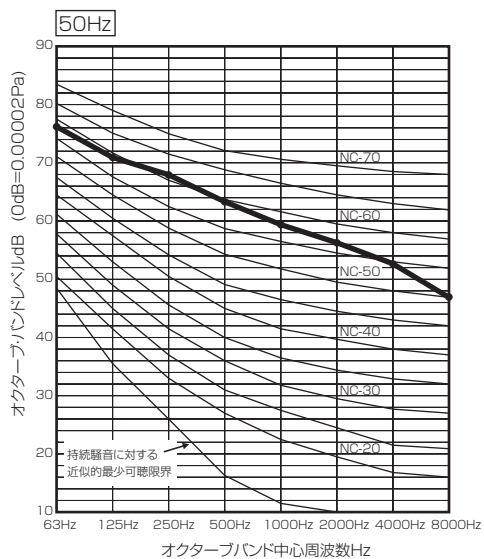
■ ECOV-D185MA (-BS・-BSG)



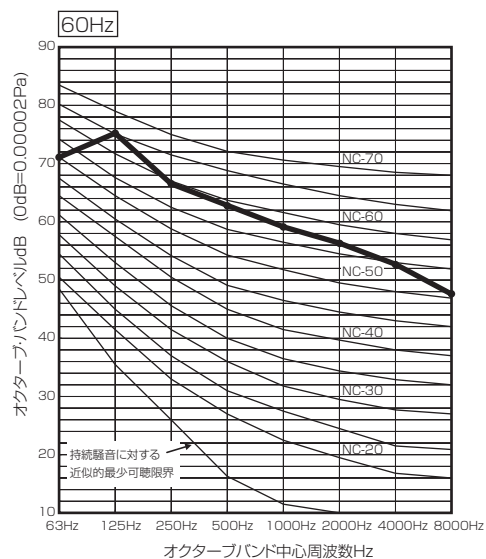
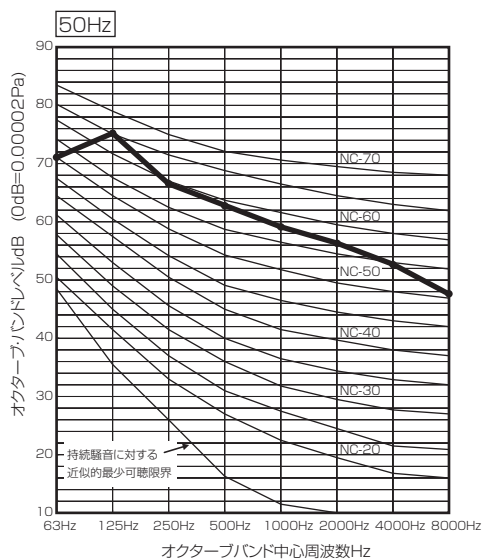
■ ECOV-D225MA (-BS・-BSG)



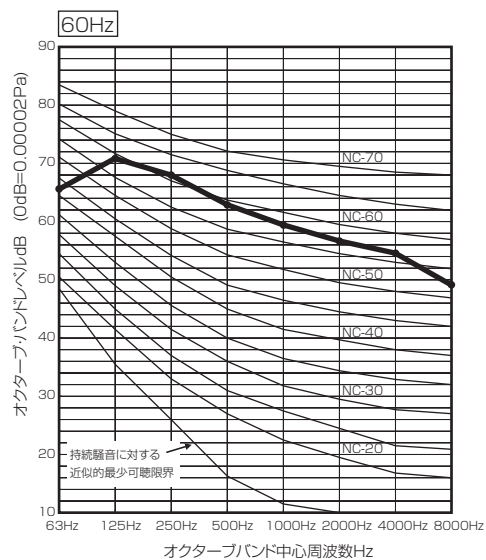
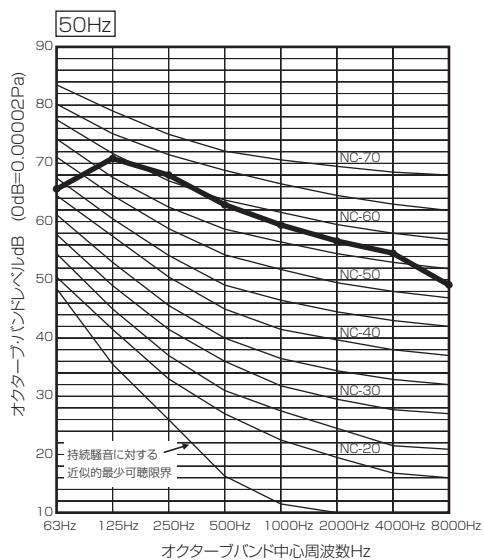
■ ECOV-D270MA (-BS・-BSG)



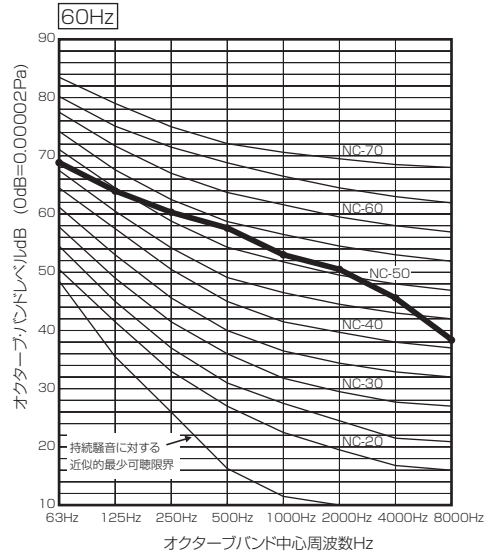
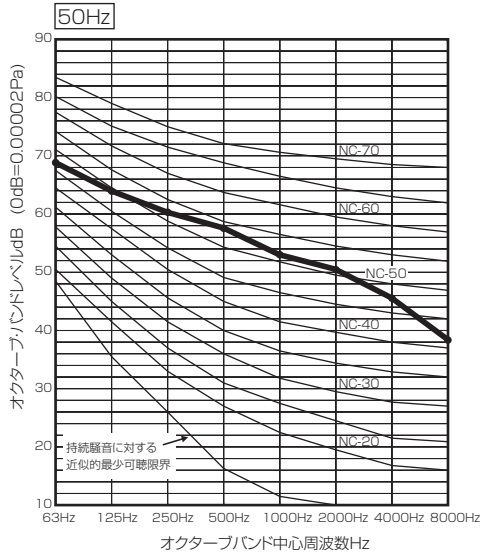
■ ECOV-D300MA (-BS・-BSG)



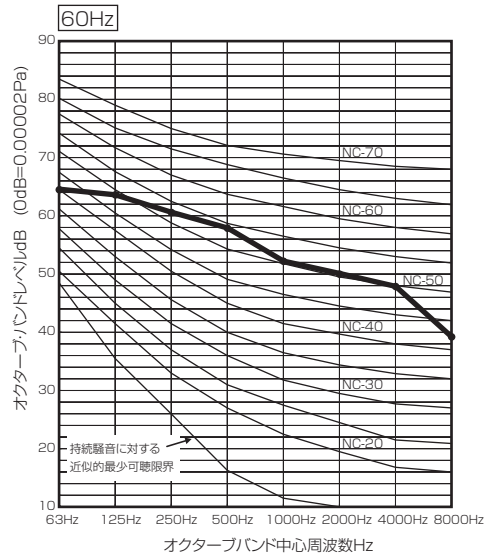
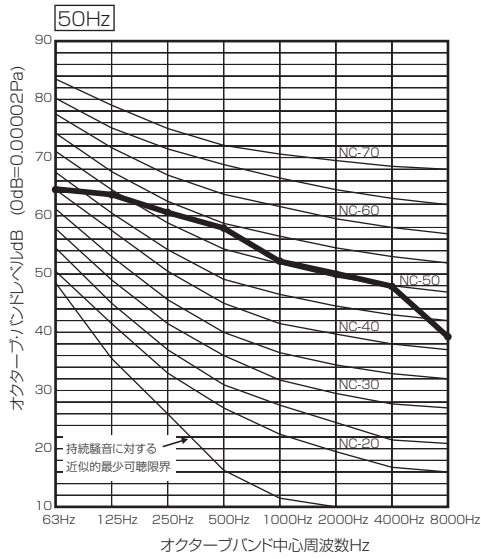
■ ECOV-D335MA (-BS・-BSG)



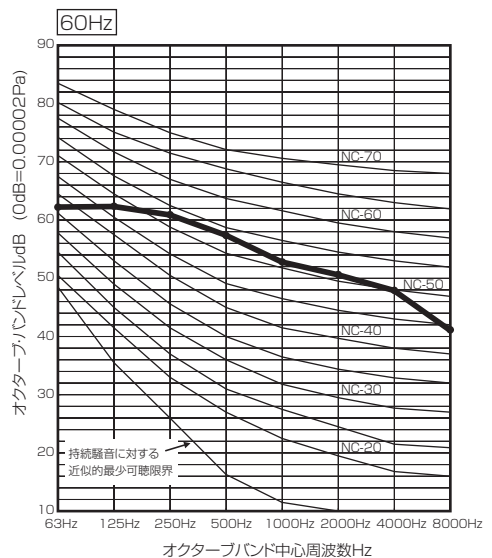
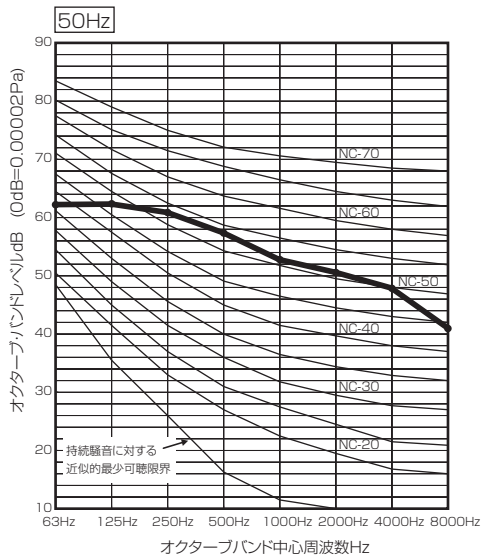
■ ECOV-D75A (-BS・-BSG)



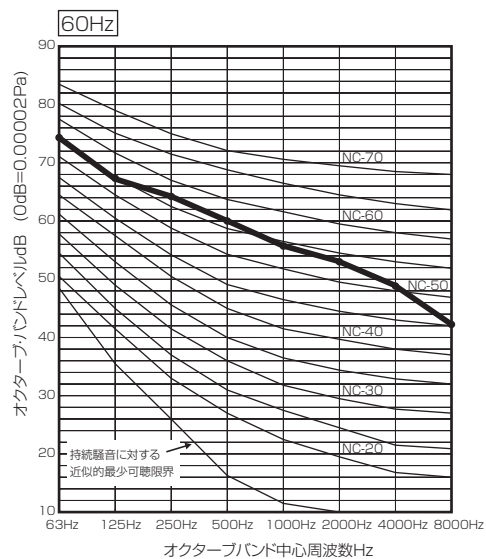
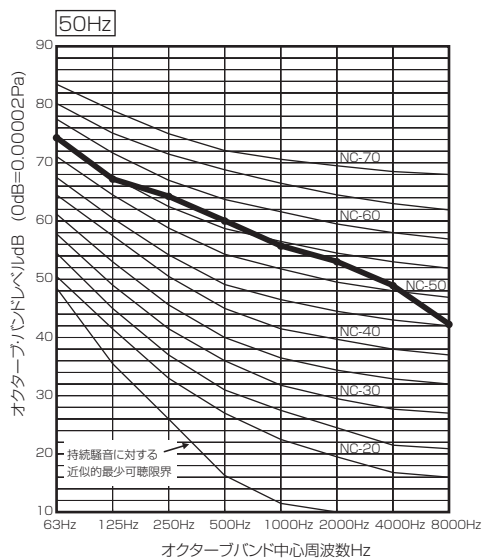
■ ECOV-D98A (-BS・-BSG)



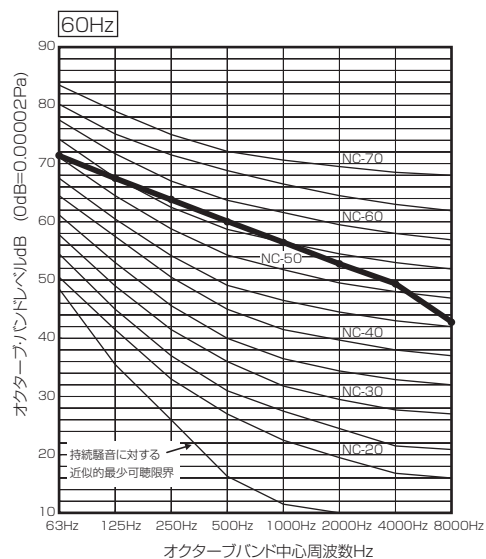
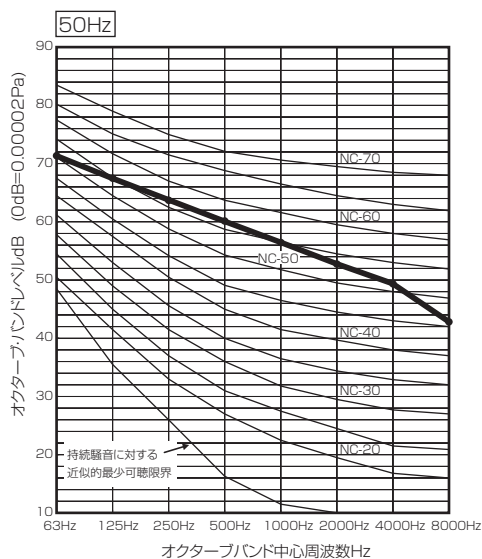
■ ECOV-D110A (-BS・-BSG)



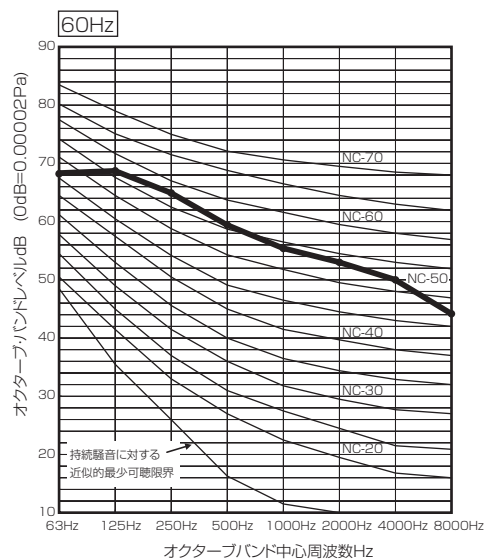
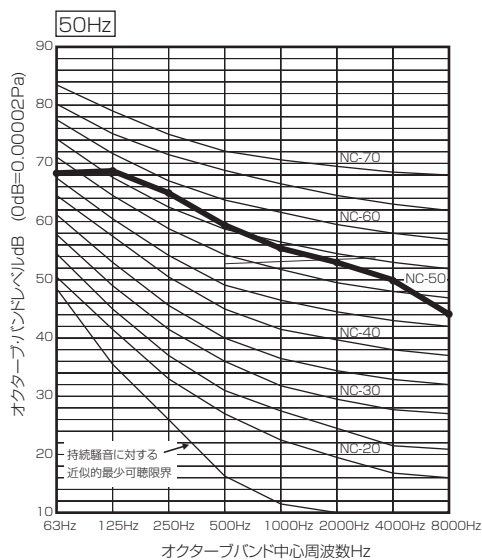
■ ECOV-D150A (-BS・-BSG)



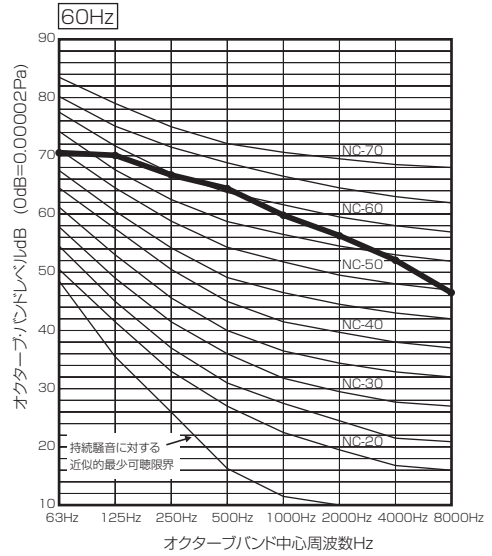
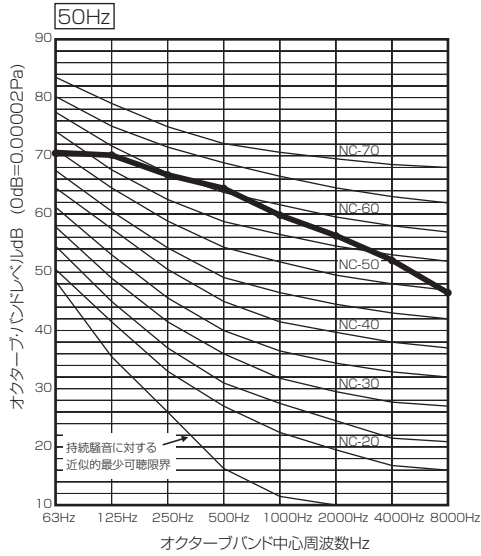
■ ECOV-D185A (-BS・-BSG)



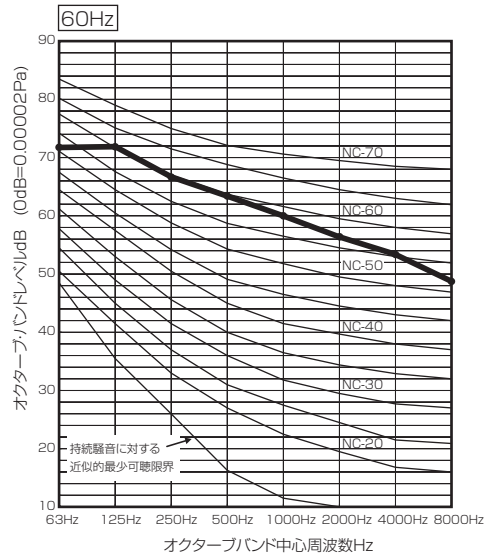
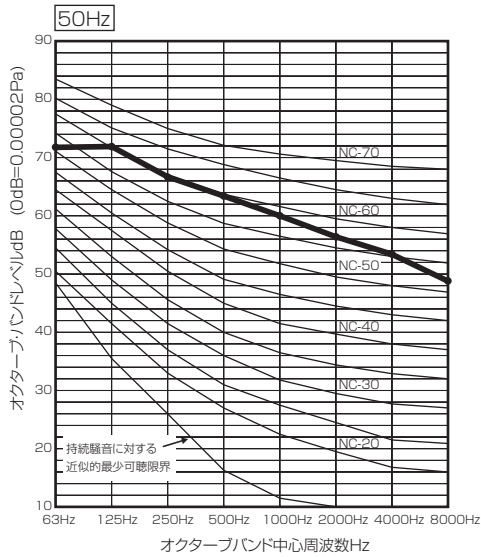
■ ECOV-D225A (-BS・-BSG)



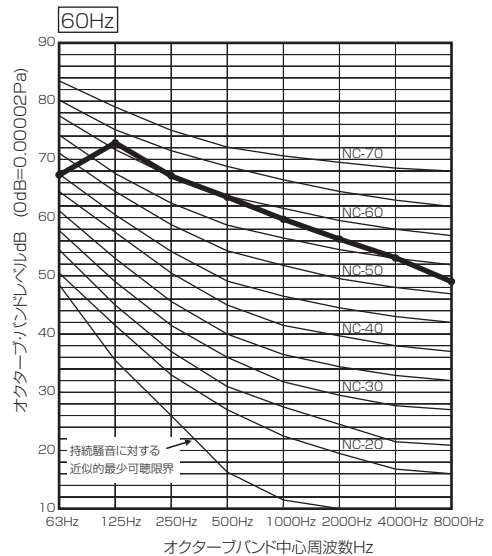
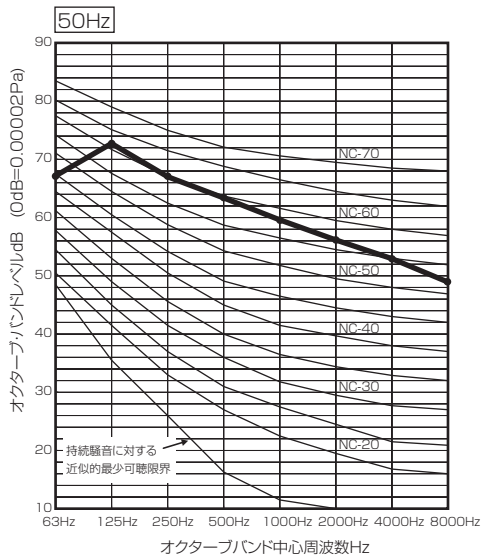
■ ECOV-D270A (-BS・-BSG)



■ ECOV-D300A (-BS・-BSG)



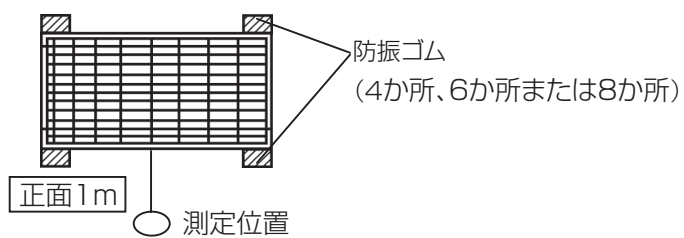
■ ECOV-D335A (-BS・-BSG)



6. 振動レベル

【測定条件】

- 電 源 : 三相 200V 50/60Hz
蒸発温度 : 下表による
凝縮器吸込空気温度 : 32℃
据付状態 : コンクリート床面に4か所、6か所または8か所防振ゴム
(ブリヂストン社製 IP-1003, 150×150)を敷いた上からアンカーボルトにて固定。
測定位置 : 距離1m(ユニット正面)
コンクリート床面振動レベル計測



図は上から見た場合を示す。

■ ECOV-D75, 98, 110MA (-BS·-BSG)
 ECOV-D75, 98, 110A (-BS·-BSG)

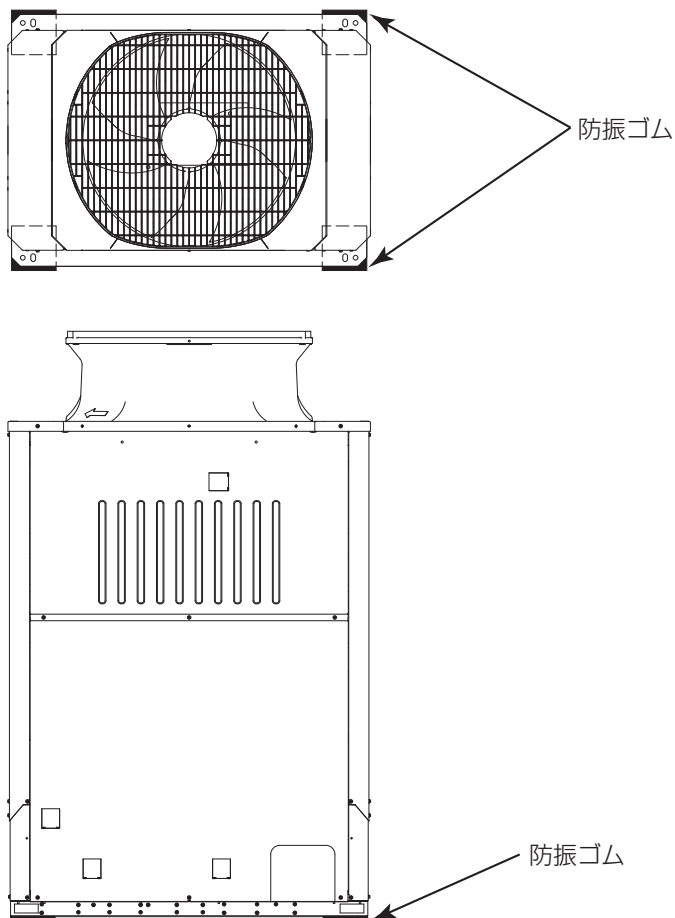
一覧表

形名	振動レベル値	測定条件	
		蒸発温度	インバータ圧縮機 運転周波数
ECOV-D75MA (-BS·-BSG)	40dB 以下	- 10℃	82Hz
ECOV-D98MA (-BS·-BSG)			93Hz
ECOV-D110MA (-BS·-BSG)			108Hz
ECOV-D75A (-BS·-BSG)		- 40℃	78Hz
ECOV-D98A (-BS·-BSG)			90Hz
ECOV-D110A (-BS·-BSG)			100Hz

【測定条件】

- 電源：三相 200V 50/60Hz
- 運転条件
 周囲温度：32℃
 蒸発温度：上記
 インバータ圧縮機運転周波数：上記
- 据付状態
 コンクリート床面に防振ゴム（ブリヂストン社製 IP-1003 150 × 150）を敷いた上からアンカーボルトにて固定。

（例） ECOV-D75MA の場合



- 測定位置：ユニット正面より 1m のコンクリート地面上

■ ECOV-D150, 185, 225MA (-BS·-BSG)
 ECOV-D150, 185, 225A (-BS·-BSG)

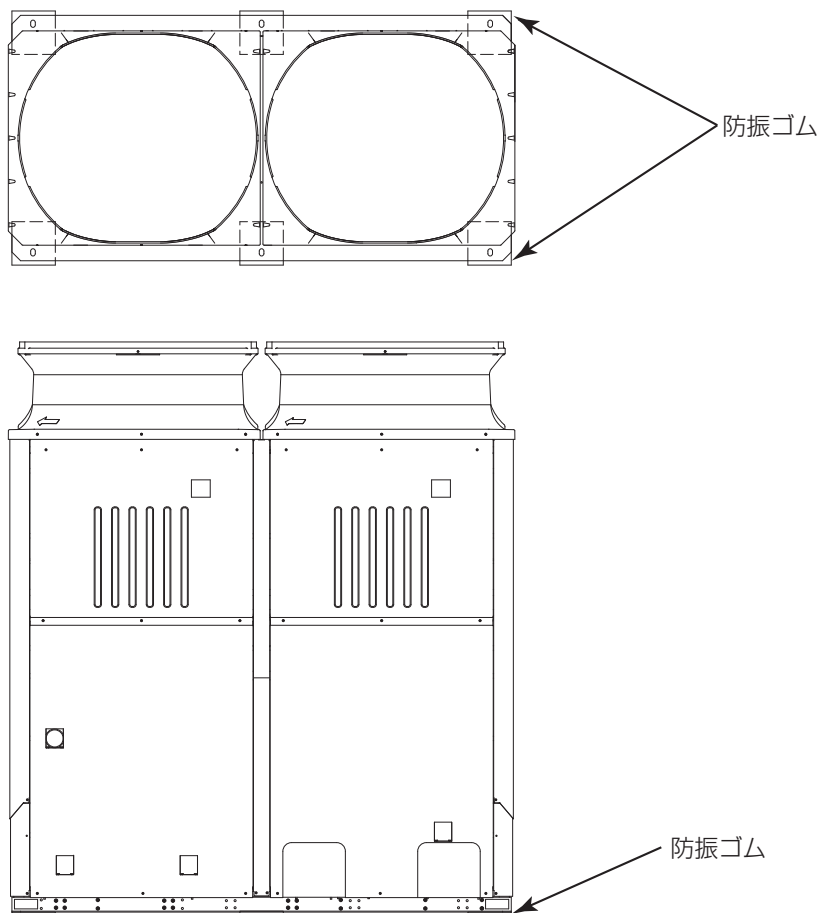
一覧表

形名	振動レベル値	測定条件	
		蒸発温度	インバータ圧縮機 運転周波数
ECOV-D150MA (-BS·-BSG)	40dB 以下	- 10℃	80Hz × 2
ECOV-D185MA (-BS·-BSG)			104Hz × 2
ECOV-D225MA (-BS·-BSG)			110Hz × 2
ECOV-D150A (-BS·-BSG)		- 40℃	79Hz × 2
ECOV-D185A (-BS·-BSG)			89Hz × 2
ECOV-D225A (-BS·-BSG)			95Hz × 2

【測定条件】

1. 電源：三相 200V 50/60Hz
2. 運転条件
 周囲温度：32℃
 蒸発温度：上記
 インバータ圧縮機運転周波数：上記
3. 据付状態
 コンクリート床面に防振ゴム（プリチストーン社製 IP-1003 150 × 150）を敷いた上からアンカーボルトにて固定。

(例) ECOV-D150MA の場合



4. 測定位置：ユニット正面より 1m のコンクリート地面上

■ ECOV-D270, 300, 335MA (-BS·-BSG)
 ECOV-D270, 300, 335A (-BS·-BSG)

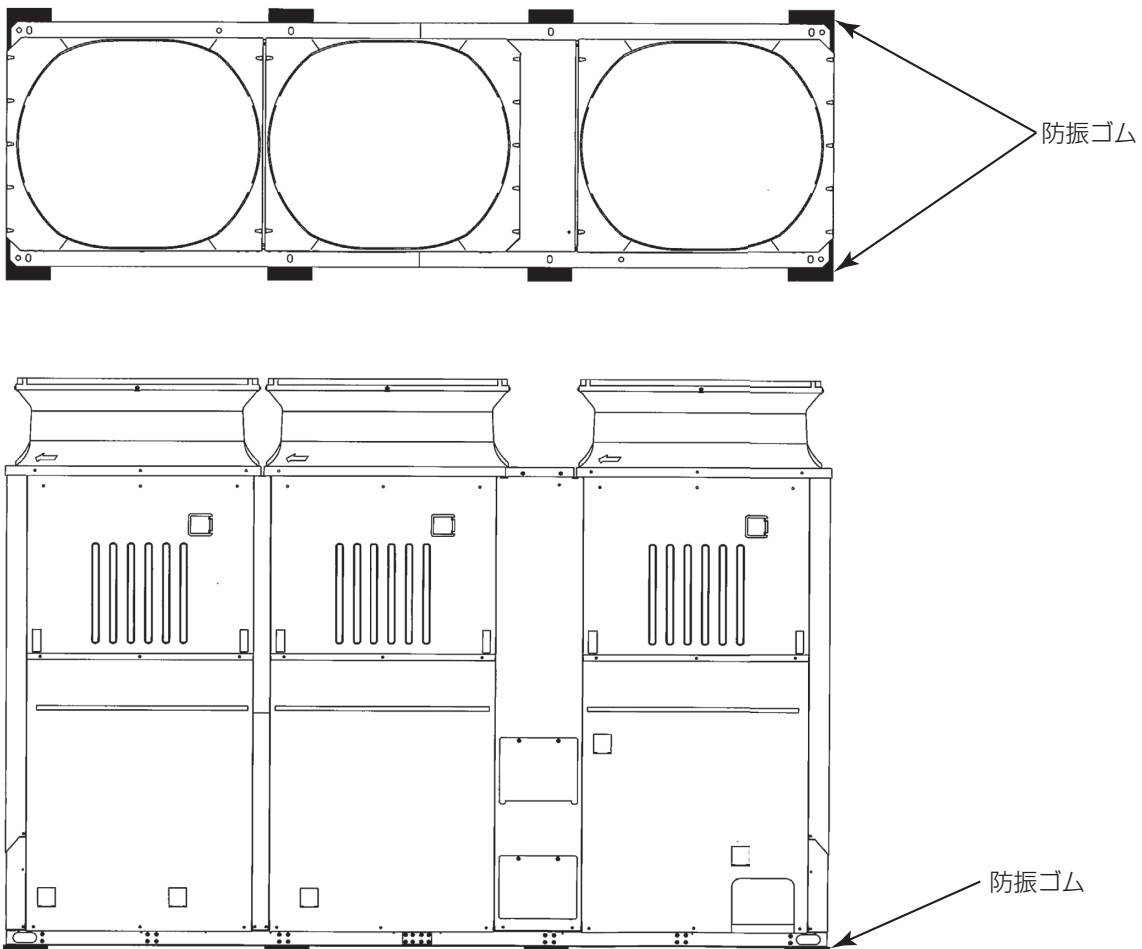
一覧表

形名	振動レベル値	測定条件	
		蒸発温度	インバータ圧縮機 運転周波数
ECOV-D270MA (-BS·-BSG)	40dB 以下	- 10℃	94Hz × 3
ECOV-D300MA (-BS·-BSG)			105Hz × 3
ECOV-D335MA (-BS·-BSG)			110Hz × 3
ECOV-D270A (-BS·-BSG)		- 40℃	82Hz × 3
ECOV-D300A (-BS·-BSG)			90Hz × 3
ECOV-D335A (-BS·-BSG)			99Hz × 3

【測定条件】

1. 電源：三相 200V 50/60Hz
2. 運転条件
 - 周囲温度：32℃
 - 蒸発温度：上記
 - インバータ圧縮機運転周波数：上記
3. 据付状態
 コンクリート床面に防振ゴム（プリチストーン社製 IP-1003 150 × 150）を敷いた上からアンカーボルトにて固定。

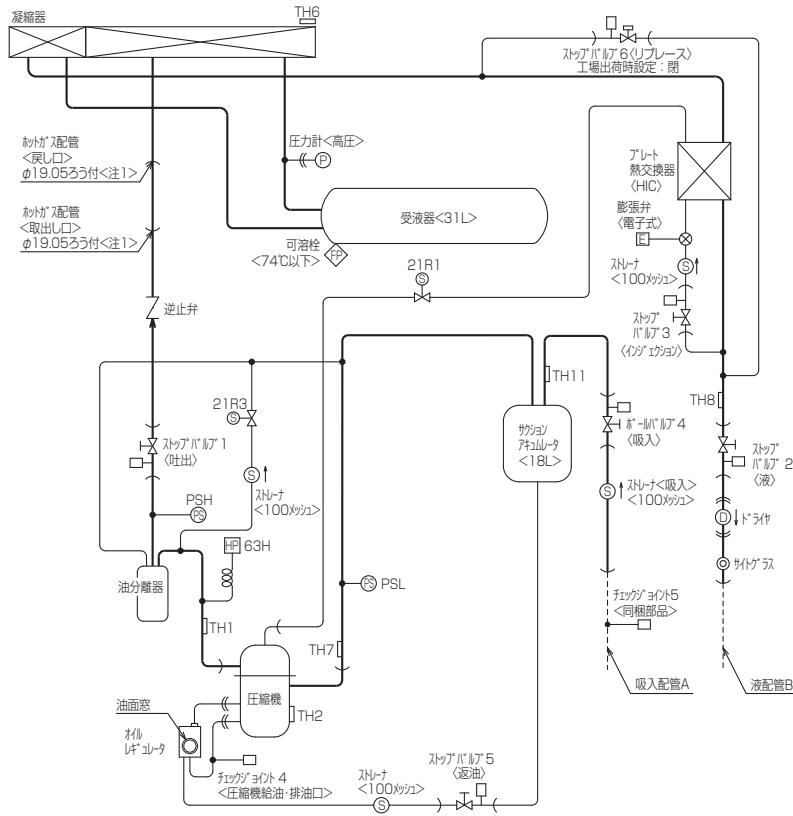
(例) ECOV-D270MA の場合



4. 測定位置：ユニット正面より 1m のコンクリート地面上

7. 冷媒回路図

■ ECOV-D75, 98, 110MA (-BS・-BSG)



図中記号	機器名称	作動値
PSH	圧力ヒク<高圧>	—
PSL	圧力ヒク<低圧>	—
TH1	チニク<吐出管温度>	—
TH2	チニク<圧縮機油温>	—
TH6	チニク<外気温度>	—
TH7	チニク<吸入管温度>	—
TH8	チニク<液管温度>	—
TH11	チニク<カクノハニルノ入口温度>	—
21R1	電磁弁<カクノハニルノ>	通電時 OPEN
21R3	電磁弁<高低圧ノハニルノ>	通電時 OPEN
63H	圧力開閉器<高圧>	4.15MPa OFF, 3.25MPa ON

注1. おたが配管は1.1に於て配管径をφ25.4に変更し、
使用してください。

2. 液管断熱

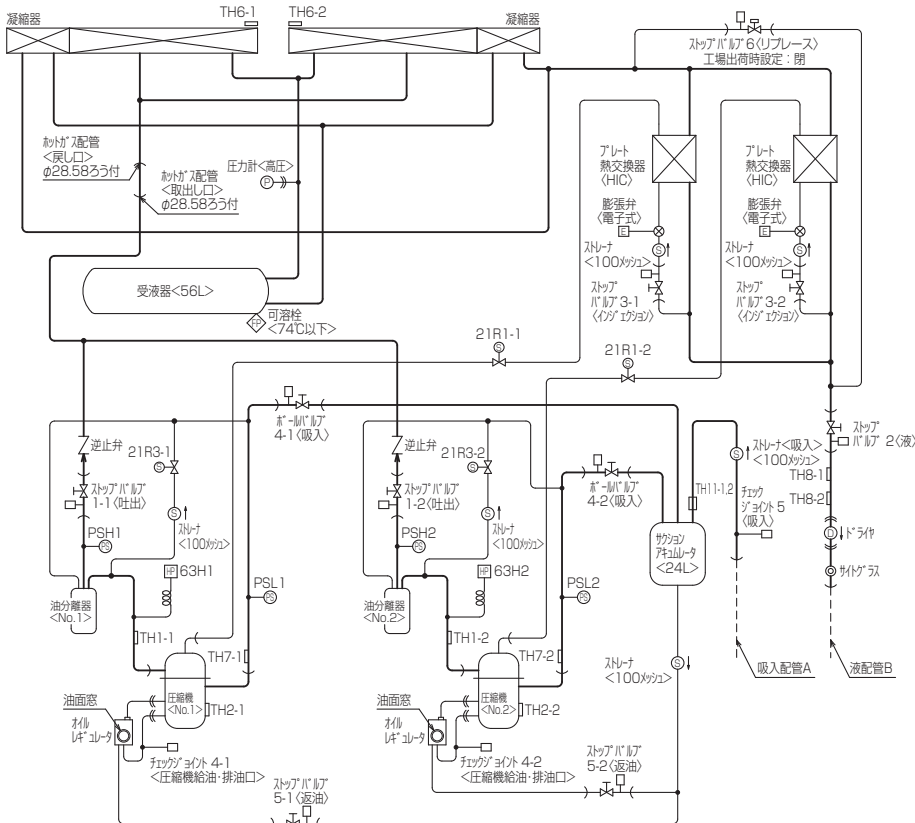
・有りモードの場合：スツアバルブ6<リブレス>・閉としてください。
・無しモードの場合：スツアバルブ6<リブレス>・開としてください。
液管断熱有りモードと無しモードの制御切り替え方法は、
据付工事説明書をご確認ください。

	吸入配管A(φ)	液配管B(φ)
ECOV-D75MA	28.58ろう付	12.7ろう付
ECOV-D98MA	31.75ろう付	12.7ろう付
ECOV-D110MA	34.92ろう付	15.88ろう付

注. 製品の仕様は改良のため、予告なく変更する場合があります。

KV94T226D_228D_229D

■ ECOV-D150, 185, 225MA (-BS・-BSG)



図中記号	機器名称	作動値
PSH1	圧力ヒク<No.1高圧>	—
PSH2	圧力ヒク<No.2高圧>	—
PSL1	圧力ヒク<No.1低圧>	—
PSL2	圧力ヒク<No.2低圧>	—
TH1-1	チニク<No.1吐出管温度>	—
TH1-2	チニク<No.2吐出管温度>	—
TH2-1	チニク<No.1圧縮機油温>	—
TH2-2	チニク<No.2圧縮機油温>	—
TH6-1	チニク<No.1外気温度>	—
TH6-2	チニク<No.2外気温度>	—
TH7-1	チニク<No.1吸入管温度>	—
TH7-2	チニク<No.2吸入管温度>	—
TH8-1	チニク<No.1液管温度>	—
TH8-2	チニク<No.2液管温度>	—
TH11-1	チニク<No.1カクノハニルノ入口温度>	—
TH11-2	チニク<No.2カクノハニルノ入口温度>	—
21R1-1	電磁弁<No.1カクノハニルノ>	通電時 OPEN
21R1-2	電磁弁<No.2カクノハニルノ>	通電時 OPEN
21R3-1	電磁弁<No.1高低圧ノハニルノ>	通電時 OPEN
21R3-2	電磁弁<No.2高低圧ノハニルノ>	通電時 OPEN
63H1	圧力開閉器<No.1高圧>	4.15MPa OFF, 3.25MPa ON
63H2	圧力開閉器<No.2高圧>	4.15MPa OFF, 3.25MPa ON

注1. 液管断熱

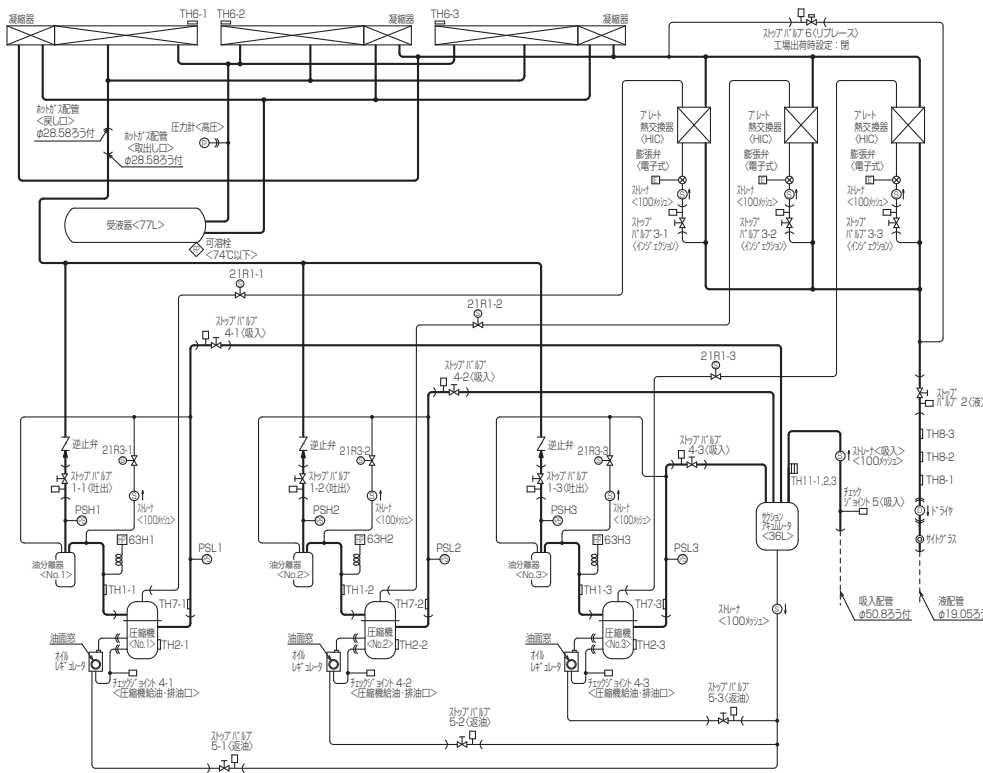
・有りモードの場合：スツアバルブ6<リブレス>・閉としてください。
・無しモードの場合：スツアバルブ6<リブレス>・開としてください。
液管断熱有りモードと無しモードの制御切り替え方法は、
据付工事説明書をご確認ください。

	吸入配管A(φ)	液配管B(φ)
ECOV-D150MA	38.1	15.88
ECOV-D185MA	41.28	19.05
ECOV-D225MA	44.45	19.05

注. 製品の仕様は改良のため、予告なく変更する場合があります。

KV94T093C_094C_095C

■ ECOV-D270, 300, 335MA (-BS・-BSG)



図中記号	機器名称	作動値
PSH1	圧力スイッチNo.1高圧	—
PSH2	圧力スイッチNo.2高圧	—
PSH3	圧力スイッチNo.3高圧	—
PSL1	圧力スイッチNo.1低圧	—
PSL2	圧力スイッチNo.2低圧	—
PSL3	圧力スイッチNo.3低圧	—
TH1-1	トランスNo.1吐出温度	—
TH1-2	トランスNo.2吐出温度	—
TH1-3	トランスNo.3吐出温度	—
TH2-1	トランスNo.1圧縮機油温度	—
TH2-2	トランスNo.2圧縮機油温度	—
TH2-3	トランスNo.3圧縮機油温度	—
TH6-1	トランスNo.1外気温度	—
TH6-2	トランスNo.2外気温度	—
TH6-3	トランスNo.3外気温度	—
TH7-1	トランスNo.1吸入温度	—
TH7-2	トランスNo.2吸入温度	—
TH7-3	トランスNo.3吸入温度	—
TH8-1	トランスNo.1液管温度	—
TH8-2	トランスNo.2液管温度	—
TH8-3	トランスNo.3液管温度	—
TH11-1	トランスNo.1圧縮機給油入口温度	—
TH11-2	トランスNo.2圧縮機給油入口温度	—
TH11-3	トランスNo.3圧縮機給油入口温度	—
21R1-1	電磁弁No.127 21R1	通電時 OPEN
21R1-2	電磁弁No.272 21R1	通電時 OPEN
21R1-3	電磁弁No.373 21R1	通電時 OPEN
21R3-1	電磁弁No.1高圧圧力切	通電時 OPEN
21R3-2	電磁弁No.2高圧圧力切	通電時 OPEN
21R3-3	電磁弁No.3高圧圧力切	通電時 OPEN
63H1	圧力調整器No.1高圧	4.15MPa OFF, 3.25MPa ON
63H2	圧力調整器No.2高圧	4.15MPa OFF, 3.25MPa ON
63H3	圧力調整器No.3高圧	4.15MPa OFF, 3.25MPa ON

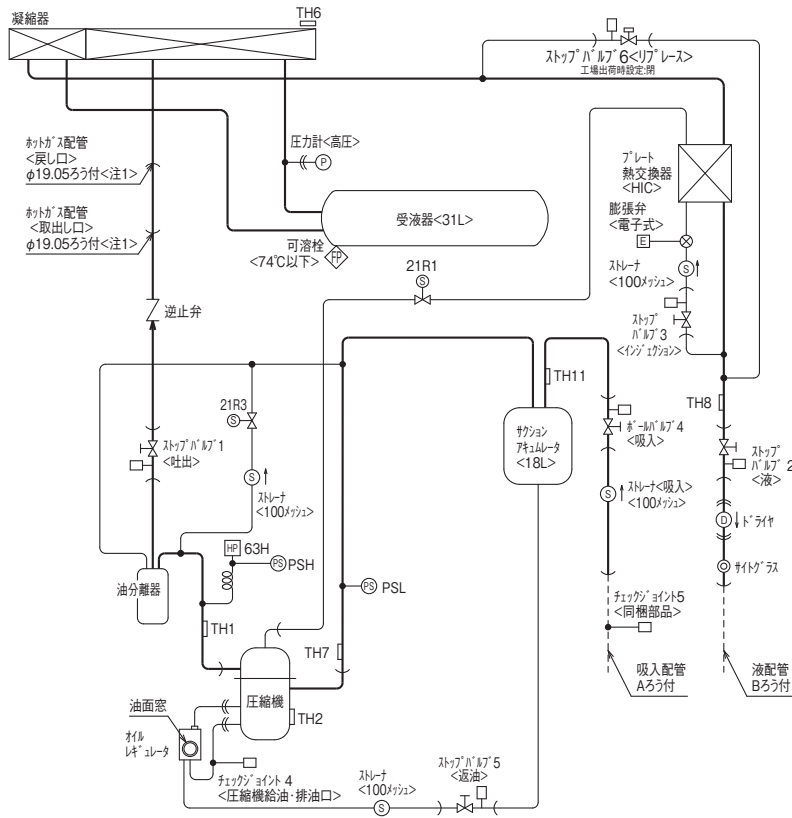
注1. かつが配管は、ゲージにて配管径をφ38.1に変更して使用してください。
 注2. 液管管熱

・有りエドの場合：ストッパバルブ6<リ>レ>：閉としてください。
 ・無しエドの場合：ストッパバルブ6<リ>レ>：開としてください。
 液管管熱有りエドと無しエドの制御切り替え方法は、
 据付工事説明書をご確認ください。

注. 製品の仕様は改良などのため、予告なく変更する場合があります。

KN94V157B_158B_159B

■ ECOV-D75, 98, 110A (-BS・-BSG)



図中記号	機器名称	作動値
PSH	圧力スイッチ高圧	—
PSL	圧力スイッチ低圧	—
TH1	トランス吐出温度	—
TH2	トランス圧縮機油温度	—
TH6	トランス外気温度	—
TH7	トランス吸入温度	—
TH8	トランス液管温度	—
TH11	トランス圧縮機給油入口温度	—
21R1	電磁弁<リ>75/98/110	通電時 OPEN
21R3	電磁弁<高圧圧力切>	通電時 OPEN
63H	圧力調整器<高圧>	4.15MPa OFF, 3.25MPa ON

注1. かつが配管は、ゲージにて配管径をφ25.4に変更して使用してください。
 注2. ストッパバルブ6<リ>レ>は工場出荷時の状態(閉)としてください。

	A	B
ECOV-D75A	φ28.58	φ12.7
ECOV-D98A	φ31.75	φ12.7
ECOV-D110A	φ34.92	φ15.88

注. 製品の仕様は改良のため、予告なく変更する場合があります。

KN94C05U-A_05V-A_05W-A

8. 耐震強度計算書

■ ECOV-D75,98,110MA (-BS・-BSG)

耐震強度計算書(アンカーボルト)

「建築設備耐震設計・施工指針」(2014年版一般財団法人日本建築センター)の第1編 第3章(設備機器の耐震支持) 3.2 アンカーボルトによる耐震支持(直接支持)に準じて検討する。

1. 機種 = 一体空冷式コンデンシングユニット
2. 形名 = ECOV-D75,98,110MA(-BS・-BSG)
3. 機器諸元
- (1) ①機器質量 : M M = 304 kg
 ②機器重量 : W W = M × 10 / 1000 = 3.04 kN
- (2) アンカーボルト
- ①総本数 : n n = 4 本
 ②ボルト径 : d(呼称) M 12
 ③一本あたりの軸断面積(呼径による断面積) A = 1.1304 cm²
 ④機器転倒を考えた場合の引張りを受ける片側のアンカーボルト総本数 : nt
 nt = 2 本
- (3) 据付面より機器重心までの高さ hG = 64.3 cm
 (4) 検討する方向からみたボルトスパン l = 79.0 cm
 (5) 検討する方向からみたボルト中心から機器重心までの水平距離 lG = 31.5 cm
4. 検討計算
- (1) 設計用水平震度 : KH KH = 1.5 とする。
 (2) 設計用水平地震力 : FH FH = KH × W = 4.56 kN
 (3) 設計用鉛直地震力 : FV FV = 1 / 2 × FH = 2.28 kN
 (4) アンカーボルトの1本当たりの引抜力 : Rb

$$R_b = \{FH \cdot hG - (W - FV) \cdot lG\} / \{l \cdot nt\} = 1.7 \text{ kN}$$

 (5) アンカーボルトの1本当たりに作用するせん断力 : Q

$$Q = FH / n = 1.14 \text{ kN}$$

 (6) アンカーボルトに生ずる応力度
 ①引張り応力度 σ $\sigma = R_b / A = 1.51 \text{ kN/cm}^2$
 $\sigma = 1.51$ <ft = 17.6 kN/cm²
 ②せん断応力度 τ $\tau = Q / A = 1.01 \text{ kN/cm}^2$
 $\tau = 1.01$ <fs = 10.1 kN/cm²
 ③引張りとせん断を同時に受ける場合

$$f_{ts} = 1.4ft - 1.6\tau = 23.0 \text{ kN/cm}^2$$

 $\sigma = 1.51$ <fts = 23.0 kN/cm²
- (7) 「建築設備耐震設計・施工指針」(2014年版一般財団法人日本建築センター)の附表1より
- ①アンカーボルト施工法 = 箱抜き式J形, JA形及びヘッドボルト付き
- ②コンクリート厚さ = 180 mm = 0.18 m
- ③ボルトの埋め込み長さ L = 128 mm = 0.128 m
- ④許容引き抜き荷重 Ta = 5.6 kN
- Ta = 5.6 kN > Rb = 1.7 kN

以上の計算より、アンカーボルトは十分な強度を有している。

(注) 1. 本機の施工において、アンカーボルトの頭部が据付け足の穴より脱落しない様に座金等を使用してください。

■ ECOV-D150,185,225MA (-BS・-BSG)

耐震強度計算書(アンカーボルト)

「建築設備耐震設計・施工指針」(2014年版一般財団法人日本建築センター)の第1編 第3章(設備機器の耐震支持) 3.2 アンカーボルトによる耐震支持(直接支持)に準じて検討する。

1. 機種 = 一体空冷式コンデンシングユニット
2. 形名 = ECOV-D150,185,225MA(-BS・-BSG)
3. 機器諸元
- (1) ①機器質量 : M = 498 kg
 ②機器重量 : W = M × 10 / 1000 = 4.98 kN
- (2) アンカーボルト
- ①総本数 : n = 6 本
 ②ボルト径 : d(呼称) M = 12
 ③一本あたりの軸断面積(呼径による断面積) A = 1.1304 cm²
 ④機器転倒を考えた場合の引張りを受ける片側のアンカーボルト総本数 : nt = 3 本
- (3) 据付面より機器重心までの高さ hG = 62.8 cm
 (4) 検討する方向からみたボルトスパン l = 79.0 cm
 (5) 検討する方向からみたボルト中心から機器重心までの水平距離 IG = 34.2 cm
4. 検討計算
- (1) 設計用水平震度 : KH = 1.5 とする。
 (2) 設計用水平地震力 : FH = KH × W = 7.47 kN
 (3) 設計用鉛直地震力 : FV = 1 / 2 × FH = 3.74 kN
 (4) アンカーボルトの1本当たりの引抜力 : Rb

$$Rb = \{FH \cdot hG - (W - FV) \cdot IG\} / \{l \cdot nt\} = 1.8 \text{ kN}$$

 (5) アンカーボルトの1本当たりに作用するせん断力 : Q

$$Q = FH / n = 1.25 \text{ kN}$$

 (6) アンカーボルトに生ずる応力度
 ①引張り応力度 σ

$$\sigma = Rb / A = 1.59 \text{ kN/cm}^2$$

$$\sigma = 1.59 < ft = 17.6 \text{ kN/cm}^2$$

 ②せん断応力度 τ

$$\tau = Q / A = 1.10 \text{ kN/cm}^2$$

$$\tau = 1.10 < fs = 10.1 \text{ kN/cm}^2$$

 ③引張りとせん断を同時に受ける場合

$$fts = 1.4ft - 1.6\tau = 22.9 \text{ kN/cm}^2$$

$$\sigma = 1.59 < fts = 22.9 \text{ kN/cm}^2$$

 (7) 「建築設備耐震設計・施工指針」(2014年版一般財団法人日本建築センター)の付表1より
 ①アンカーボルト施工法 = 箱抜き式J形, JA形及びヘッドボルト付き
 ②コンクリート厚さ = 180 mm = 0.18 m
 ③ボルトの埋め込み長さ

$$L = 128 \text{ mm} = 0.128 \text{ m}$$

 ④許容引き抜き荷重

$$Ta = 5.6 \text{ kN}$$

$$Ta = 5.6 \text{ kN} > Rb = 1.8 \text{ kN}$$

以上の計算より、アンカーボルトは十分な強度を有している。

(注) 1. 本機の施工において、アンカーボルトの頭部が据付け足の穴より脱落しない様に座金等を使用してください。

■ ECOV-D270,300,335MA (-BS・-BSG)

耐震強度計算書(アンカーボルト)

「建築設備耐震設計・施工指針」(2014年版一般財団法人日本建築センター)の第1編 第3章(設備機器の耐震支持) 3.2 アンカーボルトによる耐震支持(直接支持)に準じて検討する。

1. 機種 = 一体空冷式コンデンシングユニット
2. 形名 = ECOV-D270,300,335MA(-BS・-BSG)
3. 機器諸元
- (1) ①機器質量 : M = 736 kg
 ②機器重量 : W = M × 10 / 1000 = 7.36 kN
- (2) アンカーボルト
- ①総本数 : n = 8 本
 ②ボルト径 : d(呼称) M = 12
 ③一本あたりの軸断面積(呼径による断面積) A = 1.1304 cm²
 ④機器転倒を考えた場合の引張りを受ける片側のアンカーボルト総本数 : nt = 4 本
- (3) 据付面より機器重心までの高さ hG = 66.1 cm
 (4) 検討する方向からみたボルトスパン l = 79.0 cm
 (5) 検討する方向からみたボルト中心から機器重心までの水平距離 lG = 33.8 cm
4. 検討計算
- (1) 設計用水平震度 : KH = 1.5 とする。
 (2) 設計用水平地震力 : FH = KH × W = 11.04 kN
 (3) 設計用鉛直地震力 : FV = 1 / 2 × FH = 5.52 kN
 (4) アンカーボルトの1本当たりの引抜力 : Rb

$$Rb = \{FH \cdot hG - (W - FV) \cdot lG\} / \{l \cdot nt\} = 2.1 \text{ kN}$$

 (5) アンカーボルトの1本当たりに作用するせん断力 : Q

$$Q = FH / n = 1.38 \text{ kN}$$

 (6) アンカーボルトに生ずる応力度
 ①引張り応力度 σ

$$\sigma = Rb / A = 1.87 \text{ kN/cm}^2$$

$$\sigma < ft = 17.6 \text{ kN/cm}^2$$

 ②せん断応力度 τ

$$\tau = Q / A = 1.22 \text{ kN/cm}^2$$

$$\tau < fs = 10.1 \text{ kN/cm}^2$$

 ③引張りとせん断を同時に受ける場合

$$fts = 1.4ft - 1.6\tau = 22.7 \text{ kN/cm}^2$$

$$\sigma = 1.87 < fts = 22.7 \text{ kN/cm}^2$$
- (7) 「建築設備耐震設計・施工指針」(2014年版一般財団法人日本建築センター)の付表1より
- ①アンカーボルト施工法 = 箱抜き式J形, JA形及びヘッドボルト付き
- ②コンクリート厚さ = 180 mm = 0.18 m
- ③ボルトの埋め込み長さ L = 128 mm = 0.128 m
- ④許容引き抜き荷重 Ta = 5.6 kN
- Ta = 5.6 kN > Rb = 2.1 kN

以上の計算より、アンカーボルトは十分な強度を有している。

(注) 1. 本機の施工において、アンカーボルトの頭部が据付け足の穴より脱落しない様に座金等を使用してください。

■ ECOV-D75,98,110A (-BS・-BSG)

耐震強度計算書(アンカーボルト)

「建築設備耐震設計・施工指針」(2014年版一般財団法人日本建築センター)の第1編 第3章(設備機器の耐震支持) 3.2 アンカーボルトによる耐震支持(直接支持)に準じて検討する。

1. 機種 = 一体空冷式コンデンシングユニット
2. 形名 = ECOV-D75,98,110A(-BS・-BSG)
3. 機器諸元
- (1) ①機器質量 : M M = 306 kg
 ②機器重量 : W W = M × 10 / 1000 = 3.06 kN
- (2) アンカーボルト
- ①総本数 : n n = 4 本
 ②ボルト径 : d(呼称) M 12
 ③一本あたりの軸断面積(呼径による断面積) A = 1.1304 cm²
 ④機器転倒を考えた場合の引張りを受ける片側のアンカーボルト総本数 : nt nt = 2 本
- (3) 据付面より機器重心までの高さ hG = 64.2 cm
 (4) 検討する方向からみたボルトスパン l = 79.0 cm
 (5) 検討する方向からみたボルト中心から機器重心までの水平距離 lG = 31.5 cm
4. 検討計算
- (1) 設計用水平震度 : KH KH = 1.5 とする。
 (2) 設計用水平地震力 : FH FH = KH × W = 4.59 kN
 (3) 設計用鉛直地震力 : FV FV = 1 / 2 × FH = 2.30 kN
 (4) アンカーボルトの1本当たりの引抜力 : Rb Rb = {FH · hG - (W - FV) · lG} / {l · nt} = 1.7 kN
 (5) アンカーボルトの1本当たりに作用するせん断力 : Q Q = FH / n = 1.15 kN
 (6) アンカーボルトに生ずる応力度
 ①引張り応力度 σ $\sigma = Rb / A = 1.51$ kN/cm²
 $\sigma = 1.51$ <ft = 17.6 kN/cm²
 ②せん断応力度 τ $\tau = Q / A = 1.02$ kN/cm²
 $\tau = 1.02$ <fs = 10.1 kN/cm²
 ③引張りとせん断を同時に受ける場合
 $\sigma = 1.51$ <fts = 23.0 kN/cm²
 $fts = 1.4ft - 1.6\tau = 23.0$ kN/cm²
- (7) 「建築設備耐震設計・施工指針」(2014年版一般財団法人日本建築センター)の付表1より
- ①アンカーボルト施工法 = 箱抜き式J形, JA形及びヘッドボルト付き
- ②コンクリート厚さ = 180 mm = 0.18 m
- ③ボルトの埋め込み長さ L = 128 mm = 0.128 m
- ④許容引き抜き荷重 Ta = 5.6 kN
- Ta = 5.6 kN > Rb = 1.7 kN

以上の計算より、アンカーボルトは十分な強度を有している。

(注) 1. 本機の施工において、アンカーボルトの頭部が据付け足の穴より脱落しない様に座金等を使用してください。

■ ECOV-D150,185,225A (-BS・-BSG)

耐震強度計算書(アンカーボルト)

「建築設備耐震設計・施工指針」(2014年版一般財団法人日本建築センター)の第1編 第3章(設備機器の耐震支持) 3.2 アンカーボルトによる耐震支持(直接支持)に準じて検討する。

1. 機種 = 一体空冷式コンデンシングユニット
2. 形名 = ECOV-D150,185,225A(-BS・-BSG)
3. 機器諸元
- (1) ①機器質量 : M = 502 kg
 ②機器重量 : W = M × 10 / 1000 = 5.02 kN
- (2) アンカーボルト
- ①総本数 : n = 6 本
 ②ボルト径 : d(呼称) M = 12
 ③一本あたりの軸断面積(呼径による断面積) A = 1.1304 cm²
 ④機器転倒を考えた場合の引張りを受ける片側のアンカーボルト総本数 : nt = 3 本
- (3) 据付面より機器重心までの高さ hG = 62.7 cm
 (4) 検討する方向からみたボルトスパン l = 79.0 cm
 (5) 検討する方向からみたボルト中心から機器重心までの水平距離 IG = 34.0 cm
4. 検討計算
- (1) 設計用水平震度 : KH = 1.5 とする。
 (2) 設計用水平地震力 : FH = KH × W = 7.53 kN
 (3) 設計用鉛直地震力 : FV = 1 / 2 × FH = 3.77 kN
 (4) アンカーボルトの1本当たりの引抜力 : Rb

$$Rb = \{FH \cdot hG - (W - FV) \cdot IG\} / \{l \cdot nt\} = 1.8 \text{ kN}$$

 (5) アンカーボルトの1本当たりに作用するせん断力 : Q

$$Q = FH / n = 1.26 \text{ kN}$$

 (6) アンカーボルトに生ずる応力度
 ①引張り応力度 σ

$$\sigma = Rb / A = 1.60 \text{ kN/cm}^2$$

$$\sigma = 1.60 < ft = 17.6 \text{ kN/cm}^2$$

 ②せん断応力度 τ

$$\tau = Q / A = 1.11 \text{ kN/cm}^2$$

$$\tau = 1.11 < fs = 10.1 \text{ kN/cm}^2$$

 ③引張りとせん断を同時に受ける場合

$$fts = 1.4ft - 1.6\tau = 22.9 \text{ kN/cm}^2$$

$$\sigma = 1.60 < fts = 22.9 \text{ kN/cm}^2$$
- (7) 「建築設備耐震設計・施工指針」(2014年版一般財団法人日本建築センター)の付表1より
- ①アンカーボルト施工法 = 箱抜き式J形, JA形及びヘッドボルト付き
- ②コンクリート厚さ = 180 mm = 0.18 m
- ③ボルトの埋め込み長さ L = 128 mm = 0.128 m
- ④許容引き抜き荷重 Ta = 5.6 kN
- $$Ta = 5.6 \text{ kN} > Rb = 1.8 \text{ kN}$$

以上の計算より、アンカーボルトは十分な強度を有している。

(注) 1. 本機の施工において、アンカーボルトの頭部が据付け足の穴より脱落しない様に座金等を使用してください。

■ ECOV-D270,300,335A (-BS・-BSG)

耐震強度計算書(アンカーボルト)

「建築設備耐震設計・施工指針」(2014年版一般財団法人日本建築センター)の第1編 第3章(設備機器の耐震支持) 3.2 アンカーボルトによる耐震支持(直接支持)に準じて検討する。

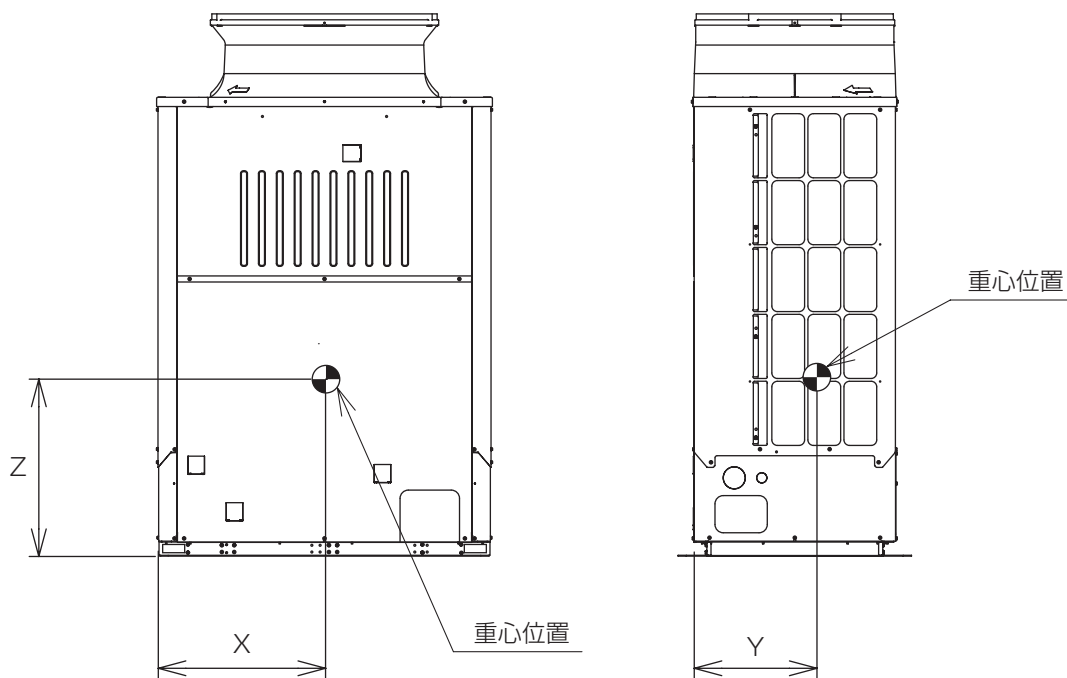
1. 機種 = 一体空冷式コンデンシングユニット
2. 形名 = ECOV-D270,300,335A(-BS・-BSG)
3. 機器諸元
- (1) ①機器質量 : M $M = 742$ kg
 ②機器重量 : W $W = M \times 10 / 1000 = 7.42$ kN
- (2) アンカーボルト
- ①総本数 : n $n = 8$ 本
 ②ボルト径 : d(呼称) $M = 12$
 ③一本あたりの軸断面積(呼径による断面積) $A = 1.1304$ cm²
 ④機器転倒を考えた場合の引張りを受ける片側のアンカーボルト総本数 : nt
 $nt = 4$ 本
- (3) 据付面より機器重心までの高さ $hG = 56.9$ cm
 (4) 検討する方向からみたボルトスパン $l = 79.0$ cm
 (5) 検討する方向からみたボルト中心から機器重心までの水平距離 $lG = 31.6$ cm
4. 検討計算
- (1) 設計用水平震度 : KH $KH = 1.5$ とする。
 (2) 設計用水平地震力 : FH $FH = KH \times W = 11.13$ kN
 (3) 設計用鉛直地震力 : FV $FV = 1 / 2 \times FH = 5.57$ kN
 (4) アンカーボルトの1本当たりの引抜力 : Rb
 $Rb = \{FH \cdot hG - (W - FV) \cdot lG\} / \{l \cdot nt\} = 1.8$ kN
 (5) アンカーボルトの1本当たりに作用するせん断力 : Q
 $Q = FH / n = 1.39$ kN
 (6) アンカーボルトに生ずる応力度
- ①引張り応力度 σ $\sigma = Rb / A = 1.61$ kN/cm²
 $\sigma = 1.61$ <ft = 17.6 kN/cm²
- ②せん断応力度 τ $\tau = Q / A = 1.23$ kN/cm²
 $\tau = 1.23$ <fs = 10.1 kN/cm²
- ③引張りとせん断を同時に受ける場合
 $fts = 1.4ft - 1.6\tau = 22.7$ kN/cm²
 $\sigma = 1.61$ <fts = 22.7 kN/cm²
- (7) 「建築設備耐震設計・施工指針」(2014年版一般財団法人日本建築センター)の付表1より
- ①アンカーボルト施工法 = 箱抜き式J形, JA形及びヘッドボルト付き
- ②コンクリート厚さ = 180 mm = 0.18 m
- ③ボルトの埋め込み長さ
 $L = 128$ mm = 0.128 m
- ④許容引き抜き荷重 $Ta = 5.6$ kN
- $Ta = 5.6$ kN > $Rb = 1.8$ kN

以上の計算より、アンカーボルトは十分な強度を有している。

(注) 1. 本機の施工において、アンカーボルトの頭部が据付け足の穴より脱落しない様に座金等を使用してください。

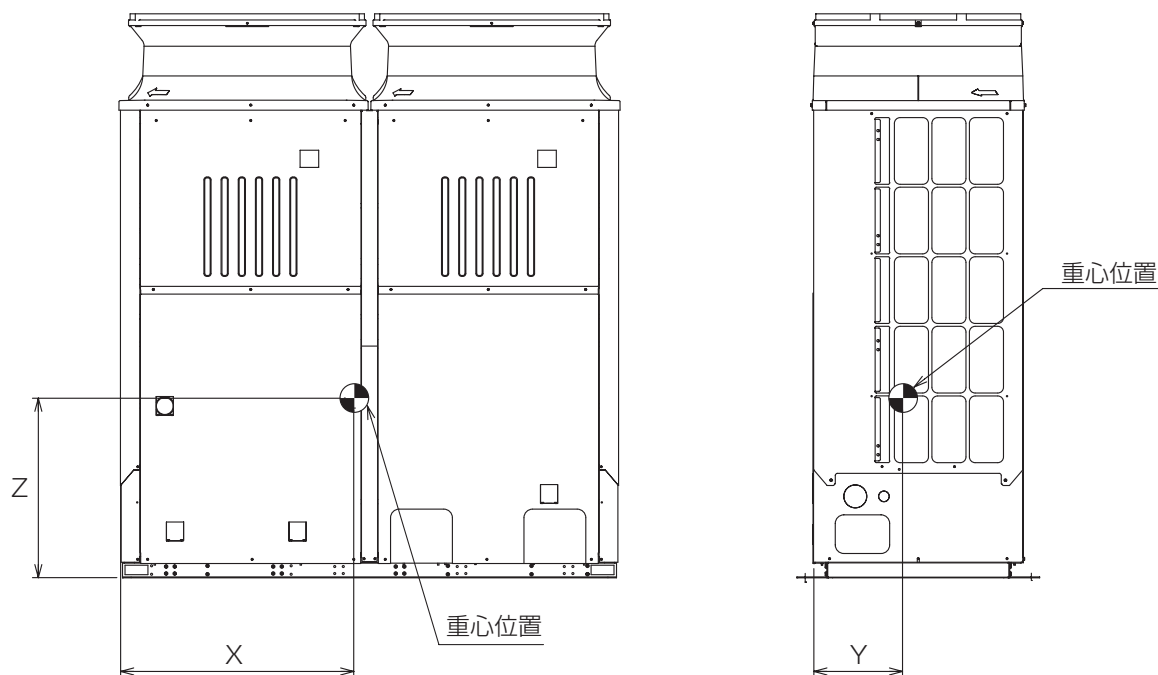
9. 質量・重心位置表

- ECOV-D75,98,110MA (-BS・-BSG)
- ECOVD75,98,110A (-BS・-BSG)



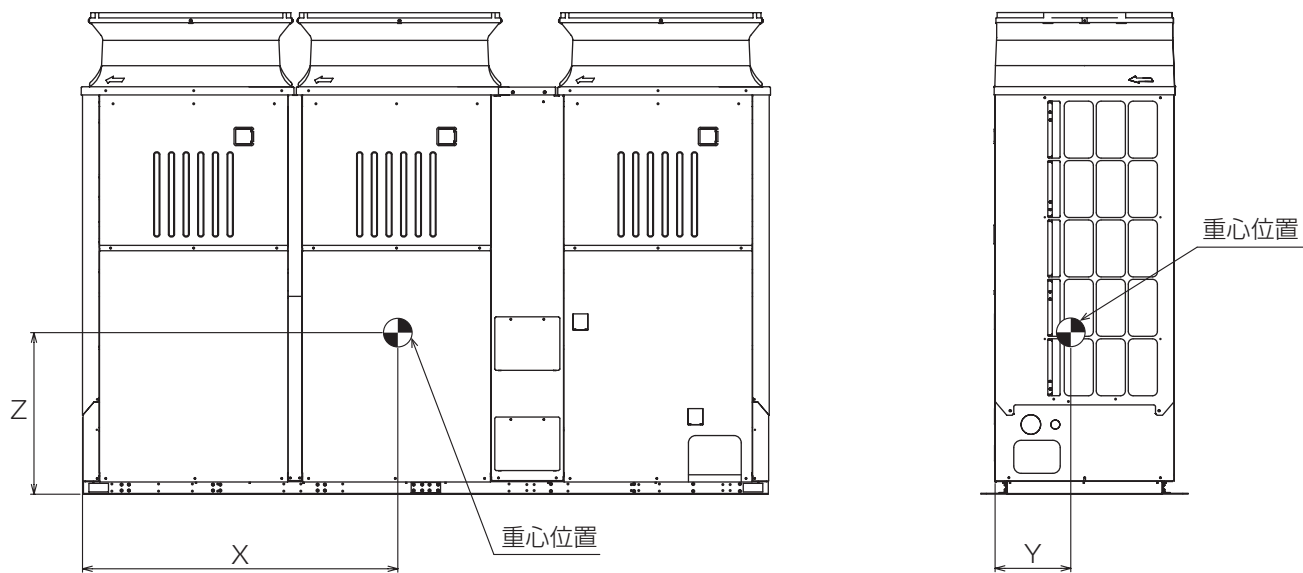
形名	X (mm)	Y (mm)	Z (mm)	製品質量(kg)
ECOV-D75,98,110MA (-BS・-BSG)	608	447	643	304
ECOV-D75,98,110A (-BS・-BSG)	598	447	642	306

- ECOV-D150,185,225MA (-BS・-BSG)
- ECOV-D150,185,225A (-BS・-BSG)



形名	X (mm)	Y (mm)	Z (mm)	製品質量(kg)
ECOV-D150,185,225MA (-BS・-BSG)	817	314	628	498
ECOV-D150,185,225A (-BS・-BSG)	816	312	627	502

■ ECOV-D270,300,335MA (-BS · -BSG)
 ECOV-D270,300,335A (-BS · -BSG)



形名	X (mm)	Y (mm)	Z (mm)	製品質量(kg)
ECOV-D270,300,335MA(-BS · -BSG)	1292	310	661	736
ECOV-D270,300,335A(-BS · -BSG)	1311	288	569	742

10. 高調波対応について

近年、低温機器におきましても高機能化・インバータ化が進んでいます。これに伴いユニットより高調波が出ますので、状況により対処が必要となります。対応方法につきご紹介いたします。

経済産業省からの高調波抑制ガイドラインは、電力系統の電圧歪みを一定レベル以下にすることを目的とした指導であり、現状は法的規制ではありません。(21年4月現在)

本資料は低温機器（インバータコンデンシングユニット）より発生する高調波を、アクティブフィルター取付けにより抑制する際の参考資料です。

① 高調波抑制対策方法

高調波抑制に対する対策方法は一つではありません。当社といたしまして「冷熱機器における電源高調波対策ガイドブック 2020年2月版」を全国の販売窓口にて配布しております。対策方法の一つとしてアクティブフィルター使用にて高調波を抑制される場合には、上記ガイドブックのP5（高調波発生量計算手法）を参照の上、高調波流出量を算出いただき、ガイドライン上限値と比較した後に対策の要否をご検討いただくようお願いいたします。

別売部品

形名		適合機種
本体	取付キット	
HF-N75A HF-N75A-BS ※	-	ECO-V-D75,98,110,150,185,225,270,300,335MA ECO-V-D75,98,110,150,185,225,270,300,335A

※ ユニット内部に現地取付となります。



▲冷熱機器における電源高調波対策ガイドブック

② 高調波抑制対策ガイドライン値

高調波抑制ガイドラインには、大きく2つのものがあります。

(a) 家電・汎用品高調波抑制対策ガイドライン

目的：不特定の需要家から発生する高調波の発生量を抑制。対象：300V、20A/相以下の電気・電子機器（規制：個々の発生量）

(b) 高圧または特別高圧で受電する需要家の高調波抑制ガイドライン

目的：高調波環境レベルを維持。(高調波電圧歪み率：6.6kV、5%、特別高圧系統、3%)
対象：受電電流と高調波発生機器の「等価容量 {kVA}」により定められる、特定需要家]

受電電圧 {kV}	対象等価容量 {kVA}
6.6kV 系統	50kVA 超
22 または 33kV 系統	300kVA 超
66kV 系統	2000kVA 超

対象機器：上記 (a) 対象機器を除いた高調波発生機器
(規制：発生量の総和)

③ 電源高調波対応の考え方

電源高調波は電源電圧および電流波形の高調波成分のことですが、周波数が比較的低いため、一般に言う電磁波（ラジオノイズ）とは異なり、空中を電波として伝搬して機器に影響するのではなく、電源線を通して電力設備等に対し、主として熱的影響を与えます。熱的な影響は電源設備の許容範囲内であれば、問題になりません。問題発生は家庭および電力需要家からの電源高調波の重畳により電力系統の電源電圧の歪みが想定を超えることで顕在化します。

そこで平成6年、当時の通産省からガイドラインが通達され、製品個別及び電力需要家に対し、流出する電源電流に含まれる高調波成分を一定値以下にするよう指導されております。ガイドラインは、電力系統の電圧歪みを一定レベル以下にすることを目的とした指導であり、現状は法的規制ではありません。当社冷熱機器におけるインバーターに関して、以降に示す対応の手順を理解いただくことにより、地球環境問題を考えたエネルギー効率性（省エネルギー性）と高調波ガイドライン適応の両立が可能と考えております。

ガイドライン値

表1：特定需要家ガイドライン・高圧における契約電力1kW当たりの高調波流出電流上限値 {mA/kW}

受電電圧	5次	7次	11次	13次	17次	19次	23次	23次超
6.6kV	3.5	2.5	1.6	1.3	1	0.9	0.76	0.7
22kV	1.8	1.3	0.82	0.69	0.53	0.47	0.39	0.36
33kV	1.2	0.86	0.55	0.46	0.35	0.32	0.26	0.24
66kV	0.59	0.42	0.27	0.23	0.17	0.16	0.13	0.12
77kV	0.5	0.36	0.23	0.19	0.15	0.13	0.11	0.1
110kV	0.35	0.25	0.16	0.13	0.1	0.09	0.07	0.07
154kV	0.25	0.18	0.11	0.09	0.07	0.06	0.05	0.05
220kV	0.17	0.12	0.08	0.06	0.05	0.04	0.03	0.03
275kV	0.14	0.1	0.06	0.05	0.04	0.03	0.03	0.02

対象次数：40次まで。ただし、特に支障とならない場合は5次および7次のみで可
（電源高調波抑制対策ガイドライン付属書による）

※アクティブフィルターの取付け要否については、「空調機電源高調波対策ガイドブック3・4ページおよび高調波発生機器製作者申告書」を参照ください。



（空調機と同様で、建築物の設置機器全体の高調波発生量に対してガイドライン値以下に抑えれば問題となりませんので、ユニット設置時に必ず必要となるわけではありません。）

ご注意！

11. 部品

11-1. 別売部品

11-1-1. 防音パネル

[1] 仕様

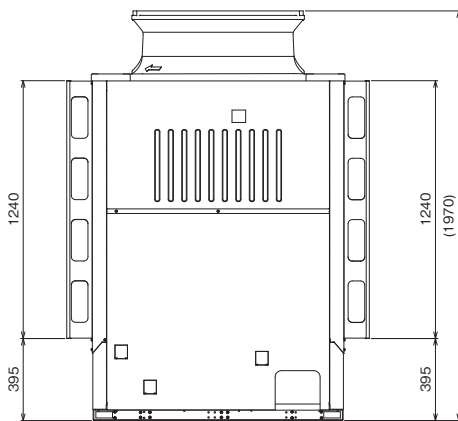
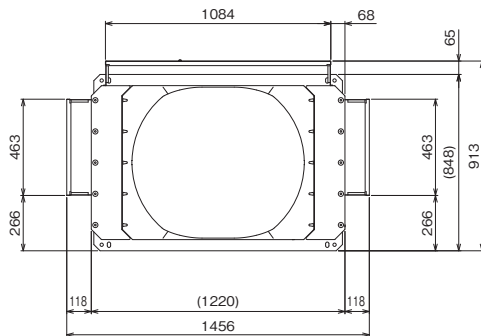
適合機種	形名	防音パネル必要個数			
		背面左右		背面中央	側面左右
		NP-N75E-B	NP-N75D-B	NP-N75B-MB	NP-N75C-S
ECOV-D75, 98, 110MA		1			2
ECOV-D75, 98, 110A		1			2
ECOV-D150, 185, 225形			2		2
ECOV-D270, 300, 335形			2	1	2

[2] 外形寸法図

■NP-N75E-B × 1

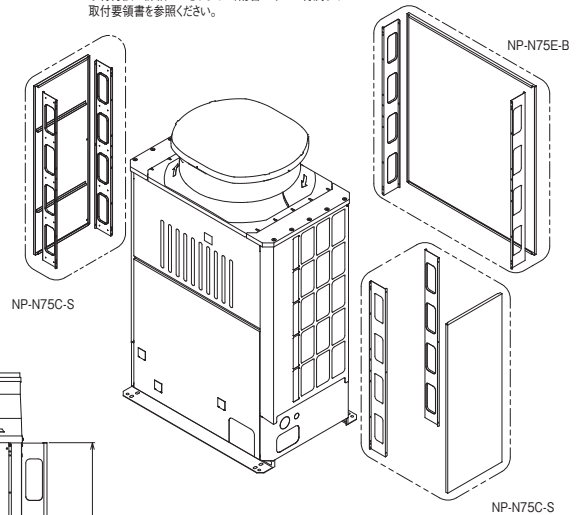
■NP-N75C-S × 2

(ECOV-D75, 98, 110形取付時)



防音パネル部品構成

防音パネルは下図のような部品構成となっています。
取付方法の詳細につきましては、防音パネルに付属している
取付要領書を参照ください。



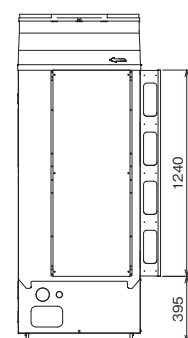
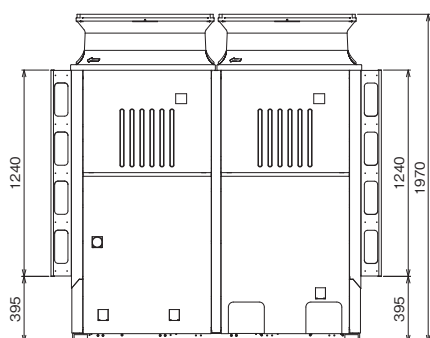
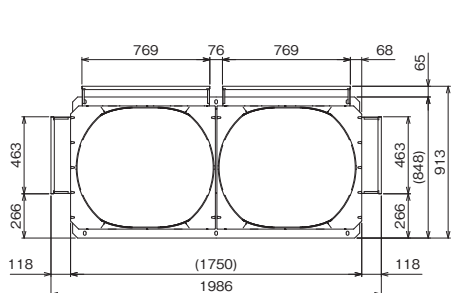
パネルはユニット方向(左側面,背面,右側面)ごとに
別途必要となりますので必要箇所(個数)をご購入ください。
(例) [上図のように、製品3方向にパネルを取付ける場合は
NP-N75C-S×2, NP-N75E-B×1をご購入ください。]

適用機種: ECOV-D75, 98, 110MA(-BS-BSG)
ECOV-D75, 98, 110A(-BS-BSG)

注: 製品の仕様は改良のため、予告なく変更する場合があります。

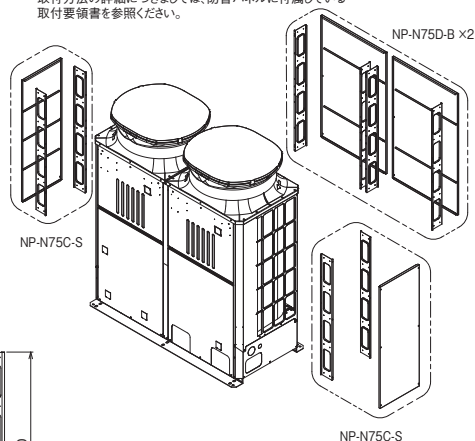
■NP-N75D-B × 2
 ■NP-N75C-S × 2
 (ECOV-D150, 185, 225 形取付時)

(単位 : mm)



防音パネル部品構成

防音パネルは下図のような部品構成となっています。取付方法の詳細につきましては、防音パネルに付属している取付要領書を参照ください。



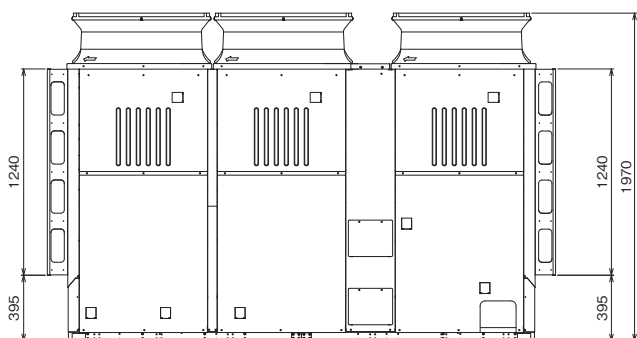
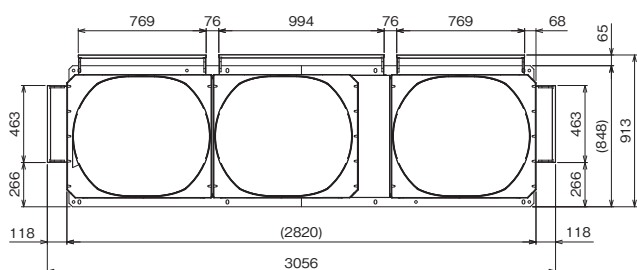
パネルはユニット方向(左側面,背面,右側面)ごとに別途必要となりますので必要箇所(個数)をご購入ください。
 (例) [上図のように、製品3方向にパネルを取付ける場合は]
 NP-N75C-S×2, NP-N75D-B×2をご購入ください。

適用機種: ECOV-D150, 185, 225MA(-BS-BSG)
 ECOV-D150, 185, 225AI(-BS-BSG)

注. 製品の仕様は改良のため、予告なく変更する場合があります。

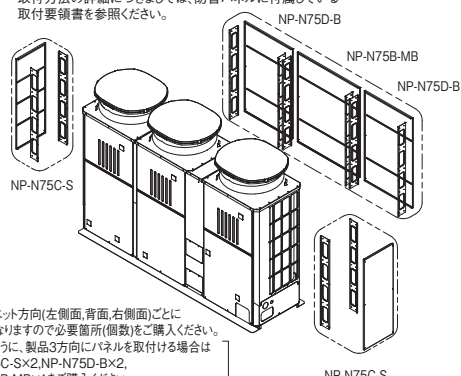
■NP-N75D-B × 2
 ■NP-N75C-S × 2
 ■NP-N75B-MB × 1
 (ECOV-D270, 300, 335 形取付時)

(単位 : mm)



防音パネル部品構成

防音パネルは下図のような部品構成となっています。取付方法の詳細につきましては、防音パネルに付属している取付要領書を参照ください。



パネルはユニット方向(左側面,背面,右側面)ごとに別途必要となりますので必要箇所(個数)をご購入ください。
 (例) [上図のように、製品3方向にパネルを取付ける場合は]
 NP-N75C-S×2, NP-N75D-B×2,
 NP-N75B-MB×1をご購入ください。

適用機種: ECOV-D270, 300, 335MA(-BS-BSG)
 ECOV-D270, 300, 335A(-BS-BSG)

注. 製品の仕様は改良のため、予告なく変更する場合があります。

11-1-2. フィンガード

■PAC-KS36AM

[1] 部品

下記寸法のガードおよび取付ねじが入っていますので、ご確認ください。

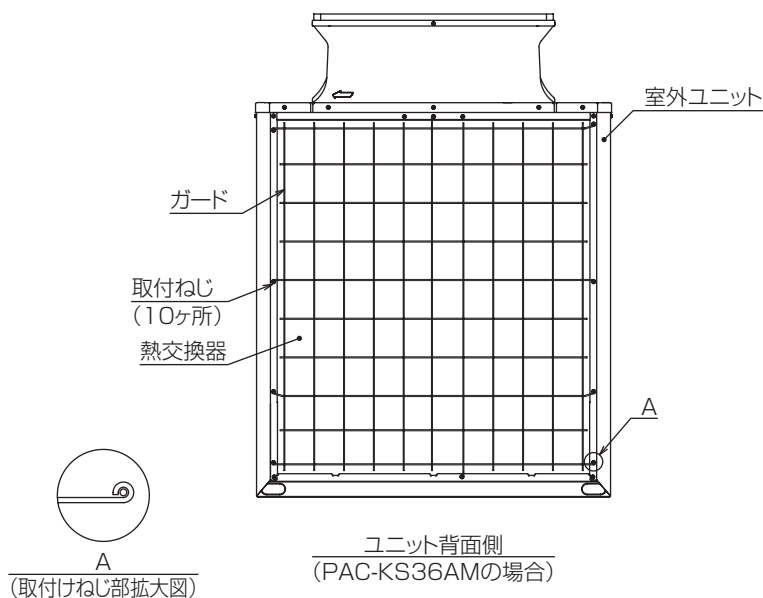
形名	品名	ガード		取付ねじ
		寸法(mm)	所要数	
PAC-KS36AM		1094 × 1231	1個	7個 (予備1個)

[2] 取付準備

- コンデンスユニット本体の主電源が OFF であることを必ず確認してください。
作業は主電源 OFF 後 10 分以上経過してから実施してください。
- 取付に際し、下記の工具が必要になります。
ドライバー (+) 取付けに使用

[3] 取付要領

ガードは取付方向に注意して、下図のように取付ねじにて固定してください。



■PAC-KS13AM

[1] 部品

下記寸法のガードおよび取付ねじが入っていますので、ご確認ください。

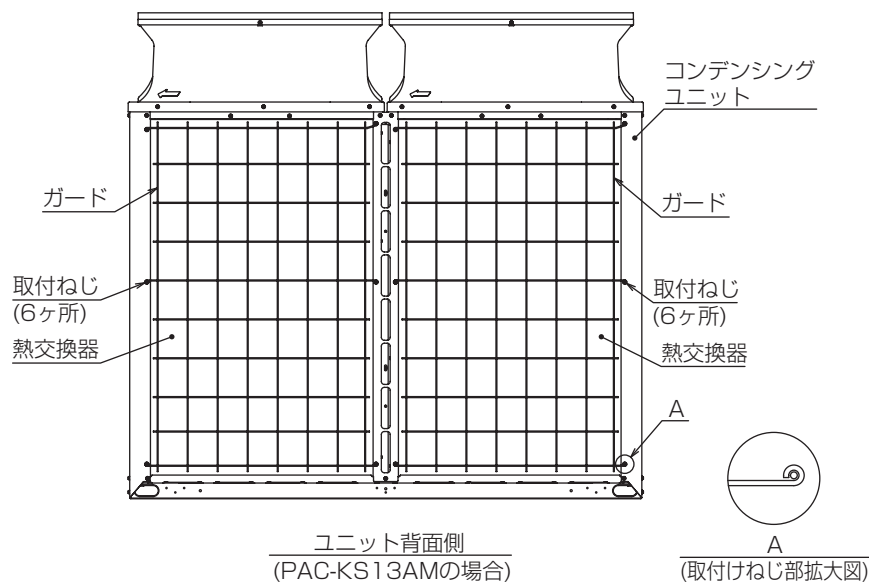
形名	品名	ガード		取付ねじ
		寸法(mm)	所要数	
PAC-KS13AM		779 × 1189	2個	14個 (予備2個)

[2] 取付準備

- コンデンスユニット本体の主電源が OFF であることを必ず確認してください。
作業は主電源 OFF 後 10 分以上経過してから実施してください。
- 取付に際し、下記の工具が必要になります。
ドライバー (+) 取付けに使用

[3] 取付要領

ガードは取付方向に注意して、下図のように取付ねじにて固定してください。



■LG-N335A

[1] 部品

下記のガードおよび取付ねじが入っていますので、ご確認ください。

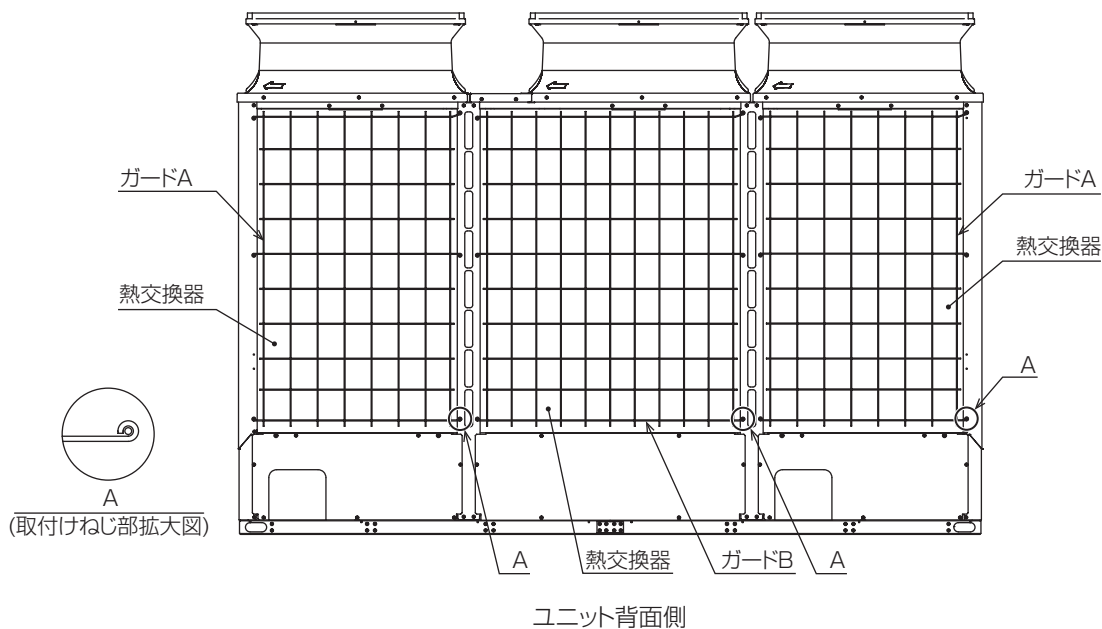
No.	品名	個数	備考
1	ガードA	2	
2	ガードB	1	
3	ガード取付けねじ	20	
4	ガード固定具	12	予備用 3 個

[2] 取付準備

- コンデンシングユニット本体の主電源が OFF であることを必ず確認してください。
作業は主電源 OFF 後 10 分以上経過してから実施してください。
- 取付に際し、下記の工具が必要になります。
ドライバー (+) 取付けに使用

[3] 取付要領

ガードは取付方向に注意して、下図のように取付ねじにて固定してください。



11-1-3. フェライトコア

[1] 適合表

品名	ECO V-D75,98,110,150,185,225,270,300,335形用
フェライトコア	FC-01MA

※低温流通管理システム、空調冷熱総合管理システムとの接続時に使用

11-2. サービス部品

※本部品は、三菱電機ビルテクノサービス扱い品です。

11-2-1. 冷凍機油

部品名	内容量	部品コード
冷凍機油	1L	R12 30
FVC32EA	4L	R12 33

11-2-2. 補修塗料

部品名	部品コード	仕様
トリョウクミタテ	R61 A45 010	5Y 8/1 近似色

付 録

〈1〉 外部アナログ制御 (受注品) 取扱い説明書

※外部アナログ制御対応機では「圧縮機の周波数固定」はできません。

1. 概要

(1) 対象機種

・R463A-J/R410Aインバータ冷凍機

馬力	一体空冷タイプ		
	ECOVD-DOOMA形	ECOVD-DOOA形	
	冷蔵(目標ET=-20~+10℃)	R410Aの場合 冷凍(目標ET=-45~-5℃)	R463A-Jの場合 冷凍(目標ET=-44~-5℃)
10	ECOVD-D75MA(-BS.-BSG)	ECOVD-D75A(-BS.-BSG)	ECOVD-D75A(-BS.-BSG)
13	ECOVD-D98MA(-BS.-BSG)	ECOVD-D98A(-BS.-BSG)	ECOVD-D98A(-BS.-BSG)
15	ECOVD-D110MA(-BS.-BSG)	ECOVD-D110A(-BS.-BSG)	ECOVD-D110A(-BS.-BSG)
20	ECOVD-D150MA(-BS.-BSG)	ECOVD-D150A(-BS.-BSG)	ECOVD-D150A(-BS.-BSG)
25	ECOVD-D185MA(-BS.-BSG)	ECOVD-D185A(-BS.-BSG)	ECOVD-D185A(-BS.-BSG)
30	ECOVD-D225MA(-BS.-BSG)	ECOVD-D225A(-BS.-BSG)	ECOVD-D225A(-BS.-BSG)
36	ECOVD-D270MA(-BS.-BSG)	ECOVD-D270A(-BS.-BSG)	ECOVD-D270A(-BS.-BSG)
40	ECOVD-D300MA(-BS.-BSG)	ECOVD-D300A(-BS.-BSG)	ECOVD-D300A(-BS.-BSG)
45	ECOVD-D335MA(-BS.-BSG)	ECOVD-D335A(-BS.-BSG)	ECOVD-D335A(-BS.-BSG)

(2) アナログ入力制御に必要な機器 (別売品)

①計測コントローラ (PAC-YG63MC1)

(3) 制約事項

- ①アナログ入力数 1個
- ②アナログ入力の種類 DC4.00~20.00mA
- ③アナログによる制御方法 運転周波数制御、目標蒸発温度制御

2. 計測コントローラ接続方法

(1)電源仕様 DC24V ±10% 5W (計測コントローラ1台あたり) リップルノイズ: 200mVp-p以下

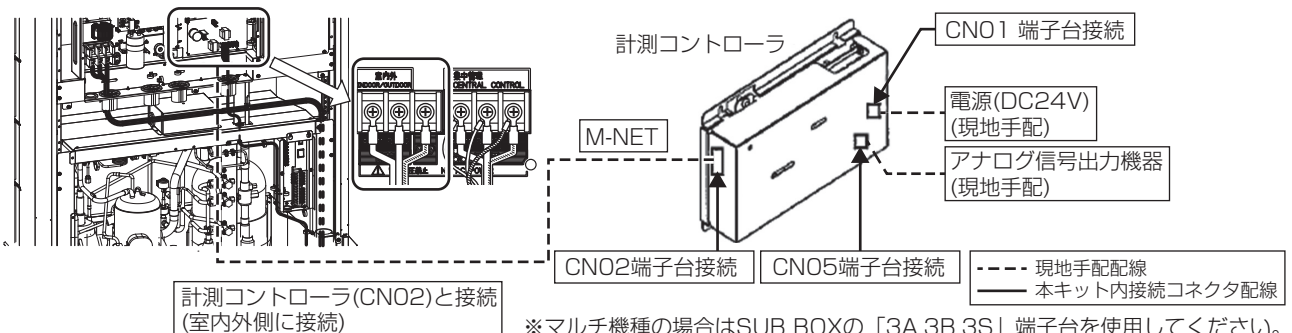
※安全規格UL60950-1、EN60950-1、または電気用品安全法準拠品をご使用ください。

(2) 接続仕様 (端子台)

	接続先端子番号	使用配線種
電源(DC24V)	CN01	シース付ビニールコードまたはケーブル[0.75mm ² (AWG18)~2.0mm ² (AWG14)] をご使用ください。
M-NET	CN02	CPEVS,CVVSまたはMVVSケーブル[1.2mm ² (AWG16)]をご使用ください。
アナログ信号入力	CN05	0.75mm ² (AWG18)~1.25mm ² (AWG16)をご使用ください。

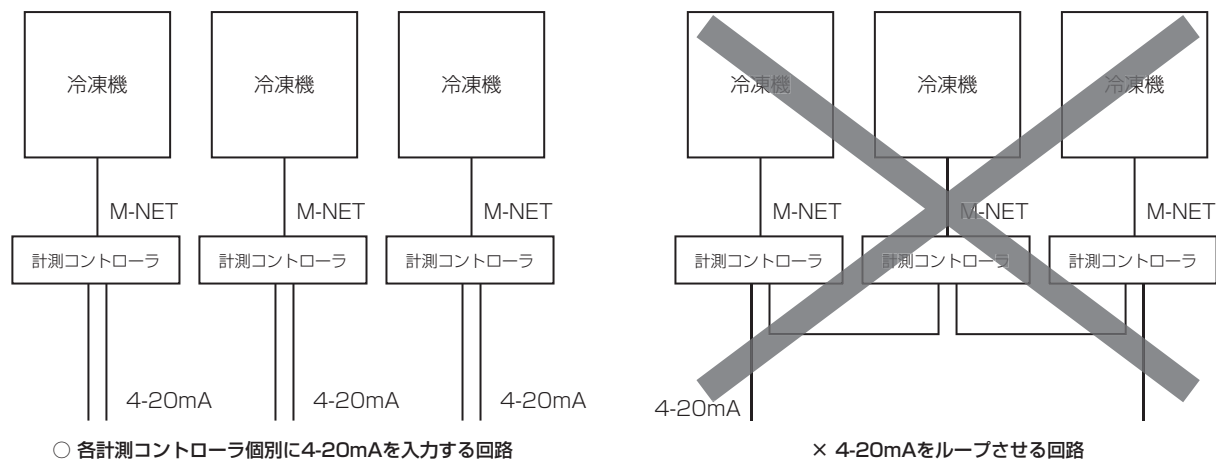
(3) 接続方法

トップフロータイプ



<お願い>

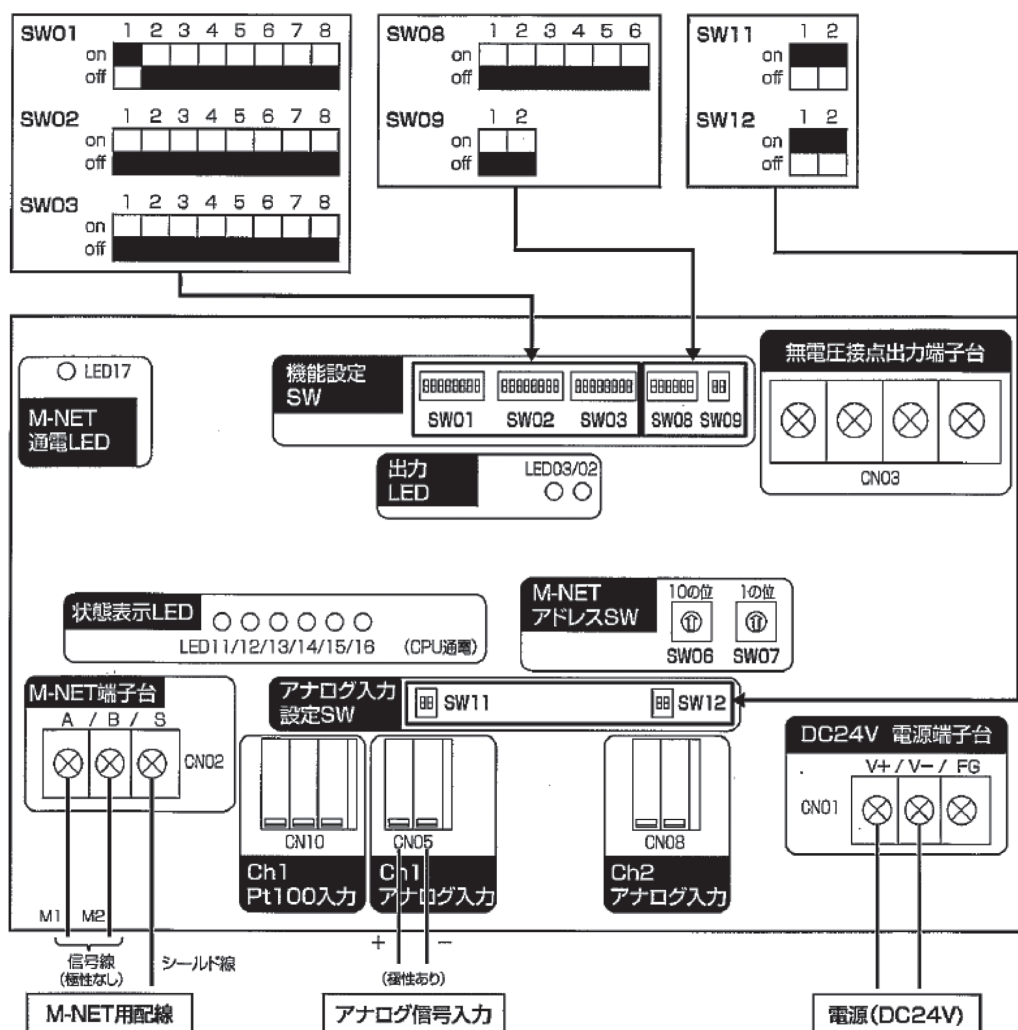
複数の計測コントローラにアナログ入力(4-20mA)を行う場合は、アナログ入力回路がループしないように配線経路を設定してください。ループさせた場合はアナログ値が計測コントローラに適切に入力されず、アナログ入力制御ができません。



3. 計測コントローラの設定

(1) スイッチの設定

本接続キットを使用の際は次のとおり設定してください。(黒色がスイッチの位置を示します)



<参考>

- ① 出荷時設定は以下の通りです
 出荷時OFF : SW01、SW02、SW03、SW08、SW09
 出荷時ON : SW11、SW12
- ② 本制御に関係のあるスイッチは以下の通りです
 DIPSW01-1,2,3

(2)M-NETアドレスの設定

コンデンシングユニットのM-NETアドレスは151に設定してください。
 設定方法はコンデンシングユニット付属の据付工事説明書を参照してください。（工場出荷時、設定は151となっております）
 ※計測コントローラのM-NETアドレスは下記の値に設定してください。

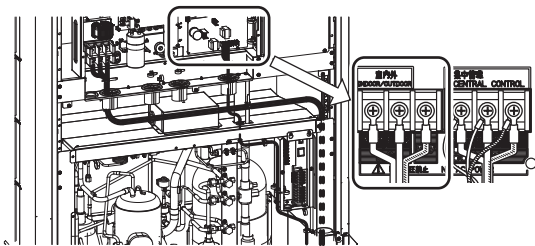
SW06 (10の位)	0
SW07 (1の位)	1

4. コンデンシングユニットの設定

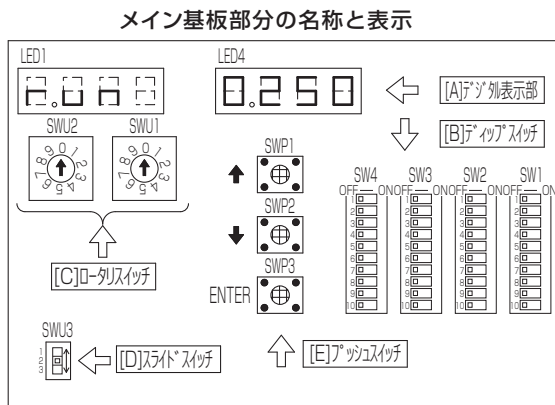
(1)接続仕様

M-NET配線接続場所	室内外系端子台
-------------	---------

計測コントローラからのM-NET配線（現地手配）をコンデンシングユニット側の制御箱内の室内外端子台に接続してください。



計測コントローラ(CN02)と接続
 (室内外側に接続)
 (マルチ機種の場合はSUB BOXの「3A,3B,3S」端子台)



- [A] LED1,LED4：メイン基板のデジタル表示部
- [B] SW1～SW4：ディップスイッチ
- [C] SWU1,SWU2：ロータリスイッチ
- [D] SWU3：スライドスイッチ
- [E] SWP1～SWP3：プッシュスイッチ

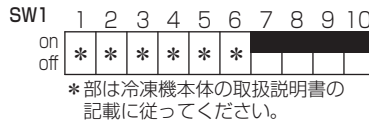
<お願い>

- (a)M-NET伝送線は信号線のため、電源系の配線と分離し、配線に負荷のかからないように配線止めにて固定してください。
- (b)M-NET伝送線のシールド部分は、室内外端子部のアース端子に接続してください。

(2)ディップスイッチの設定

この設定によりアナログ制御モードとなります。
 (電源投入時の読み込みとなります。設定後元ブレーカをOFF→ONしてください)

ディップスイッチ SW1-7~10	ON
-------------------	----



<ご注意>

- (a)ディップスイッチの設定が正しく行われていない場合は異常出力を行います。
- (b)アナログ制御対応機については、SW41(トップフロー機種)の切り替えによる応急運転はできません。

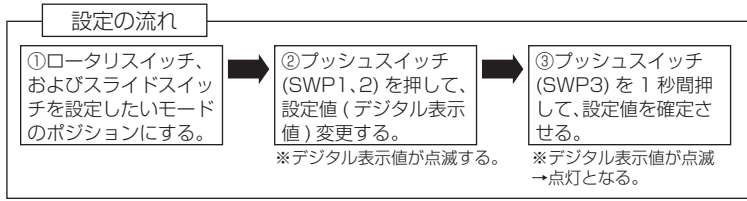
(3)ロータリスイッチ、スライドスイッチの設定

ロータリスイッチSW60～SW69、SW13、SW14
 ※RSW60～67、RSW69、RSW13、RSW14につきましては、「5. ロータリスイッチ、スライドスイッチによる設定の詳細説明」を参照してください。
 ※RSW68につきましては、「8. その他」を参照してください。

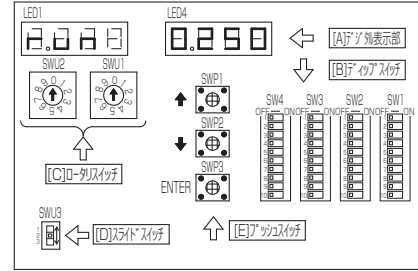
項目	RSW	スライドSW	参照項目
アナログ制御入力方法の選択	60	下段	5
アナログ制御方法の選択	61	下段	5
アナログ入力ポイント(X2)の選択	62	下段	5
アナログ入力ポイント(X3)の選択	63	下段	5
入力ポイント(MIN)時の出力値(Y1)の設定	64	下段	5
入力ポイント出力値(Y2)の設定	65	下段	5
入力ポイント出力値(Y3)の設定	66	下段	5
入力ポイント(MAX)時の出力値(Y4)の設定	67	下段	5
ヒステリシス設定	69	下段	5
低圧カットOFF値設定	13	中段	5
低圧カットON値設定	14	中段	5
目標蒸発温度設定(直接設定)	16	中段	5
センサ入力値のモニタ表示	68	下段	8

5. ロータリスイッチ、スライドスイッチによる設定の詳細説明

コンデンシングユニット本体の制御基板上ロータリスイッチSWU1,SWU2と、スライドスイッチSWU3で各種設定モードを選択します。



メイン基板部分 (制御箱内)



(1) アナログ制御入力方法の選択 (RSW60)

※表示値が「4-20」になるように設定してください。(下記表の網掛け部に設定)

設定 (表示) 項目	ロータリSW		スライドSW	デジタル表示		出荷時 (デフォルト)
	SWU2	SWU1	SWU3	LED1	LED4	
スタンダアロン : 冷凍機通常運転 (警報なし)					StdA	×
電流 : アナログ制御 [電流 : 4~20mA]	6	0	下段	InL_	4-20	×
OFF : 冷凍機通常運転 (警報あり) デフォルト					OFF	○

設定操作有効条件は、運転スイッチ(OFF)の場合となります

(2) アナログ制御方法の選択 (RSW61)

設定 (表示) 項目	ロータリSW		スライドSW	デジタル表示		出荷時 (デフォルト)
	SWU2	SWU1	SWU3	LED1	LED4	
運転周波数制御	6	1	下段	cnL_	Hz	○
目標蒸発温度制御					Etnn	

(3) アナログ入力ポイント(X2)の設定 (RSW62)

設定 (表示) 項目	ロータリSW		スライドSW	デジタル表示		出荷時 (デフォルト)	設定範囲(mA)
	SWU2	SWU1	SWU3	LED1	LED4		
アナログ入力ポイント設定(X2)	6	2	下段	H2L_	アナログ変換値 (00.00)	AUTO	4.10~19.80(X3未満)

※2点制御の場合は省略可能 (デフォルトのまま) です。
表示桁数は、00.00の4桁となります。(変化幅は0.1mA単位とする)
RSW62とRSW63の設定範囲は、同一もしくは超えることがない設定範囲となります。
(例えば、RSW63で15.00mAに設定すると、RSW62は4.10~14.90mAの設定範囲となります)

(4) アナログ入力ポイント(X3)の設定 (RSW63)

設定 (表示) 項目	ロータリSW		スライドSW	デジタル表示		出荷時 (デフォルト)	設定範囲(mA)
	SWU2	SWU1	SWU3	LED1	LED4		
アナログ入力ポイント設定(X3)	6	3	下段	H3L_	アナログ変換値 (00.00)	AUTO	4.20(X2超)~19.90

※2点制御の場合は省略可能 (デフォルトのまま) です。
表示桁数は、00.00の4桁となります。(変化幅は0.1mA単位となります)
RSW62とRSW63の設定範囲は、同一もしくは超えることがない設定範囲となります。
(例えば、RSW62で10.00mAに設定すると、RSW63は10.10~19.90mAの設定範囲となります)

(5) 入力ポイント(MIN)時の出力値(Y1)の設定 (RSW64)

設定 (表示) 項目	ロータリSW		スライドSW	デジタル表示		出荷時 (デフォルト)	設定範囲	
	SWU2	SWU1	SWU3	LED1	LED4		制御MIN値	制御MAX値
出力値の設定(Y1)	6	4	下段	y1L_	(周波数)	制御MIN値	制御MIN値	制御MAX値

制御MIN値と制御MAX値(運転周波数制御の場合)

圧縮機台数	1台			2台			3台			
	機種 : ECOV-	D75MA	D98MA	D110MA	D150MA	D185MA	D225MA	D270MA	D300MA	D335MA
制御MIN周波数 (圧縮機台数合計)	30	30	30	30	30	30	30	30	30	30
制御MAX周波数 (圧縮機台数合計)	82	93	108	160	208	220	282	315	330	330

圧縮機台数	1台			2台			3台			
	機種 : ECOV-	D75A	D98A	D110A	D150A	D185A	D225A	D270A	D300A	D335A
制御MIN周波数 (圧縮機台数合計)	30	30	30	30	30	30	30	30	30	30
制御MAX周波数 (圧縮機台数合計)	78	90	100	158	178	190	246	270	297	297

制御MIN値と制御MAX値(目標蒸発温度制御の場合)

機種	MIN	MAX	機種	R463A-Jの場合		R410Aの場合	
				MIN	MAX	MIN	MAX
ECOV-D75MA(-BS.-BSG)	-20℃	+10℃	ECOV-D75A(-BS.-BSG)	-44℃	-5℃	-45℃	-5℃
ECOV-D98MA(-BS.-BSG)							
ECOV-D110MA(-BS.-BSG)							
ECOV-D150MA(-BS.-BSG)							
ECOV-D185MA(-BS.-BSG)							
ECOV-D225MA(-BS.-BSG)							
ECOV-D270MA(-BS.-BSG)							
ECOV-D300MA(-BS.-BSG)							
ECOV-D335MA(-BS.-BSG)							

(6)入力ポイント(MAX)時の出力値(Y4)の設定 (RSW67)

設定(表示)項目	ロータリSW		スライドSW	デジタル表示		出荷時 (デフォルト)	設定範囲(Hz)
	SWU2	SWU1	SWU3	LED1	LED4		
出力値の設定(Y4)	6	7	下段	y4L_	(周波数) (蒸発温度)	制御MAX値 制御MAX値	制御MIN値~制御MAX値 制御MIN値~制御MAX値

制御MIN値とMAX値: 「(5)入力ポイント(MIN)時の出力値(Y1)の設定 (RSW64)」の項を参照ください。

(7)入力ポイントの出力値(Y2)の設定 (RSW65)

設定(表示)項目	ロータリSW		スライドSW	デジタル表示		出荷時 (デフォルト)	設定範囲(Hz)
	SWU2	SWU1	SWU3	LED1	LED4		
出力値の設定(Y2)	6	5	下段	y2L_	(周波数) (蒸発温度)	制御MIN値 制御MIN値	制御MIN値~制御MAX値 制御MIN値~制御MAX値

※2点制御の場合は省略可能です。
制御MIN値とMAX値: 「(5)入力ポイント(MIN)時の出力値(Y1)の設定 (RSW64)」の項を参照ください。

(8)入力ポイントの出力値(Y3)の設定 (RSW66)

設定(表示)項目	ロータリSW		スライドSW	デジタル表示		出荷時 (デフォルト)	設定範囲(Hz)
	SWU2	SWU1	SWU3	LED1	LED4		
出力値の設定(Y3)	6	6	下段	y3L_	(周波数) (蒸発温度)	制御MAX値 制御MAX値	制御MIN値~制御MAX値 制御MIN値~制御MAX値

※2点制御の場合は省略可能です。
制御MIN値とMAX値: 「(5)入力ポイント(MIN)時の出力値(Y1)の設定 (RSW64)」の項を参照ください。

(9)ヒステリシス設定 (RSW69)

設定(表示)項目	ロータリSW		スライドSW	デジタル表示		出荷時 (デフォルト)	設定範囲(mA)
	SWU2	SWU1	SWU3	LED1	LED4		
下限入力値のヒステリシス設定	6	9	下段	HtS_	アナログ変換値 (00.00)	2.50	2.00~3.90

※設定された値以下となった場合は「停止」、4mA以上となった場合「再起動」となります
※冷凍機は必ずポンプダウン停止させるようにしてください。
ポンプダウンせずに停止すると、冷媒が圧縮機内に滞留し、故障や起動不良の原因となります。
※計測コントローラ(PAC-YG63MC)使用の場合、アナログ値が2.05mA以下の場合はアナログ入力オープンであると検知し異常発報する場合がございます。

(10)低圧カットOFF値設定

設定(表示)項目	ロータリSW		スライドSW	デジタル表示		出荷時 (デフォルト)	設定範囲(MPa)
	SWU2	SWU1	SWU3	LED1	LED4		
低圧カットOFF値設定(ECOV-D75~335MA)	1	3	中央	oF	設定値表示	AUTO	R463A-Jの場合 0.145~0.885 (0.005MPa刻み)
R410Aの場合 0.165~0.945 (0.005MPa刻み)							
低圧カットOFF値設定(ECOV-D75~335A)							R463A-Jの場合 0.000~0.885 (0.005MPa刻み)
R410Aの場合 0.010~0.945 (0.005MPa刻み)							

(11)低圧カットON値設定

設定(表示)項目	ロータリSW		スライドSW	デジタル表示		出荷時 (デフォルト)	設定範囲(MPa)
	SWU2	SWU1	SWU3	LED1	LED4		
低圧カットON値設定(ECOV-D75~110MA)	1	4	中央	on	設定値表示	AUTO	R463A-Jの場合 0.195~0.935 (0.005MPa刻み)
低圧カットON値設定(ECOV-D150~335MA)							R410Aの場合 0.215~0.995 (0.005MPa刻み)
低圧カットON値設定(ECOV-D75~110A)							R463A-Jの場合 0.165~0.905 (0.005MPa刻み)
低圧カットON値設定(ECOV-D150~335A)							R410Aの場合 0.185~0.965 (0.005MPa刻み)
							R463A-Jの場合 0.050~0.935 (0.005MPa刻み)
							R410Aの場合 0.060~0.995 (0.005MPa刻み)
							R463A-Jの場合 0.020~0.905 (0.005MPa刻み)
							R410Aの場合 0.030~0.965 (0.005MPa刻み)

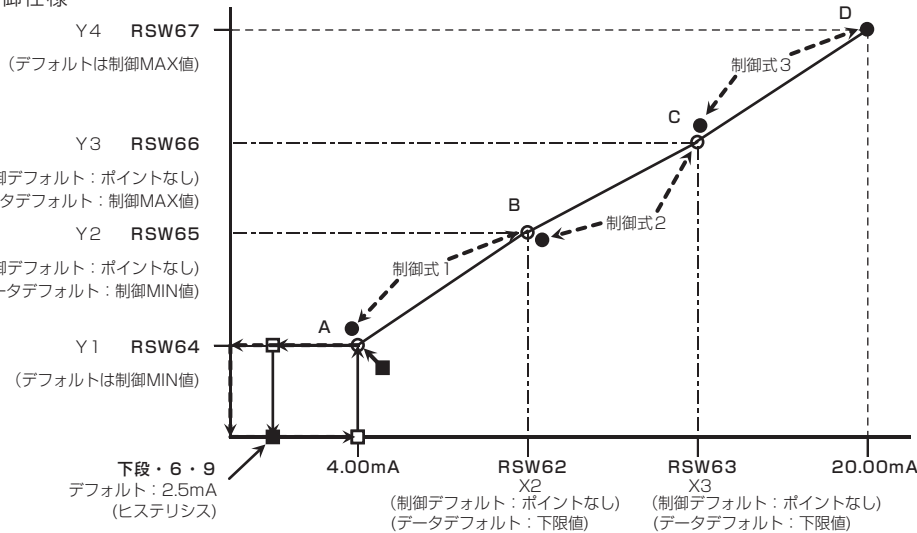
※運転周波数制御の場合は低圧カットON値/OFF値を必ず設定してください。
目標蒸発温度制御の場合、低圧カットON/OFF値は目標蒸発温度に応じた値となります。
(設定値はコンデンシングユニットの据付工事説明書を参照ください)

(12)目標凝縮温度の設定(設定しないとファンが停止して高圧圧力が急上昇するおそれがあります)

設定(表示)項目	ロータリSW		スライドSW	デジタル表示		出荷時 (デフォルト)	設定範囲(℃)
	SWU2	SWU1	SWU3	LED1	LED4		
目標凝縮温度設定(直接設定)	1	6	中央	ctd	設定値表示	Auto	14~52

※本設定にて目標凝縮温度を14℃に設定してください。
※設定値を確定するときはプッシュスイッチ(SWP3)を1秒間×3回押し、設定値を確定させてください。

6. アナログ入力制御仕様



(1) 計測コントローラの入力データはAD値となるため、演算処理方法は下記となります。

各制御式の使用範囲は下記の通りとなります。

$$4.00\text{mA}(\text{min}) (\text{ポイントA}) \leq \text{制御式1} < X2 (\text{ポイントB})$$

$$X2 (\text{ポイントB}) \leq \text{制御式2} < X3 (\text{ポイントC})$$

$$X3 (\text{ポイントC}) \leq \text{制御式3} \leq 20.00\text{mA}(\text{max}) (\text{ポイントD})$$

<ご注意>

アナログ入力制御中に圧縮機の保護制御(バックアップ制御、油戻し制御、均油制御など)が作動すると、圧縮機保護が優先され、アナログ制御とは異なった運転を行う場合がございます。

7. アナログ制御に関する異常について

(1) 下記①~③の場合、コンデンシングユニットは警報を出力(LEDエラー表示: エラーと低圧の交互表示)し、単独(コンデンシングユニットのデフォルト目標蒸発温度設定値)運転となります。

<お願い>

(a) 警報出力された場合は、アナログ入力制御が不可能となっている可能性があるため、早急にコンデンシングユニットの点検を実施してください。(エラーコードは、コンデンシングユニット内の基板LEDにて確認ください)

(b) 警報出力中は、異常リセット(SW3)操作は無効となります。(異常の要因がなくなれば自動的に警報出力がなくなります)

(c) 基板上LEDエラー表示は、運転スイッチによりリセットしてください。

(一度エラー表示されると、運転スイッチ操作があるまで表示を保持します)

(d) コンデンシングユニットの異常とは異なり、圧縮機が停止しませんので、十分ご注意ください。

(e) 警報出力中に運転スイッチ操作により、警報出力はなくなりますが、もう一度運転スイッチONすると再度警報出力されます。

(f) 圧縮機が複数台搭載機種は、異常の点滅は以下の通りとなります。

→[低圧表示]→[圧縮機1号機系異常]→[圧縮機2号機系異常]→[圧縮機3号機系異常]→

→[冷凍機全体系異常]→[空白(応急運転中のみ)]→くり返し

(アナログ系の異常は、コンデンシングユニット全体系異常タイミングの表示となります)

① 計測コントローラのアナログ入力範囲外(オープンショートなど)の場合(10分後に異常となります)

異常コード: E67

② データを入手できない(M-NET伝送線の断線や計測コントローラの停電など)場合(10分後に異常となります)

異常コード: E67

「E67」+警報出力 異常時のサービス方法

<その1>計測コントローラを確認し、電源の有無を確認してください。

※ [電源が投入あり] 且つ [異常あり(LED11点滅)] 且つ [LED12~15が周期的に点滅] 場合は、アナログ信号入力部分(CN05)を確認してください。

<その2>コンデンシングユニットの猶予履歴に「E57」がメモリされています。

※ [電源が投入なし]、もしくは [電源投入あり] 且つ [異常なし(LED11点滅なし)] 場合は、計測コントローラの電源または、M-NET伝送線を確認してください。

③ 冷凍機の初期設定が未設定の場合(即異常となります)

異常コード: E86

「E86」+警報出力 異常時のサービス方法

<その1>RSW60が「OFF」のままとなっているため、RSW60~69の初期設定を実施してください。

(2) 下記の場合は、警報出力せず、単独(コンデンシングユニットのデフォルト目標蒸発温度設定値)運転となります。

・RSW60の設定が「スタンドアロン: StdA」の場合

※ 「5. ロータリスイッチ、スライドスイッチによる設定の詳細説明」を参照してください。

8. その他

(1) 計測コントローラの状態表示

- ①CPU通電 LED 16 (CPU通電中に点灯します) ※M-NET通信中は点滅します。
- ②M-NET通電 LED 17 (M-NET通電中に点灯します)

(2) コンデンシングユニットの状態表示

- アナログ制御値の表示 RSW68 (コンデンシングユニット本体の制御基板上的LEDに数値表示します)
- ※計測コントローラに入力されている値を表示します。
 - ※データを一度も受信していない場合は、「----」となります。
 - ※RSW60が「OFFもしくはスタンドアロン(StdA)」の場合は、「----」となります。

<お願い>

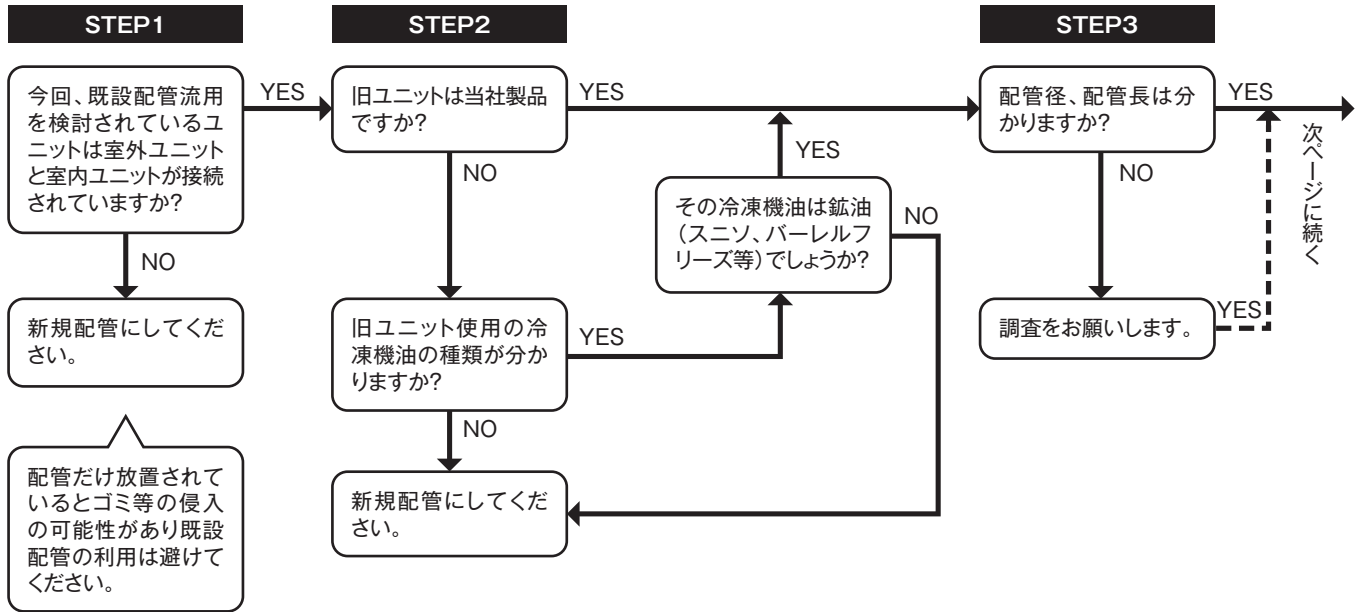
- (a)必ず、配線接続後にアナログ入力の値が正常であるか制御値の表示を確認してください。
(アナログ変換数値が表示されているか確認)

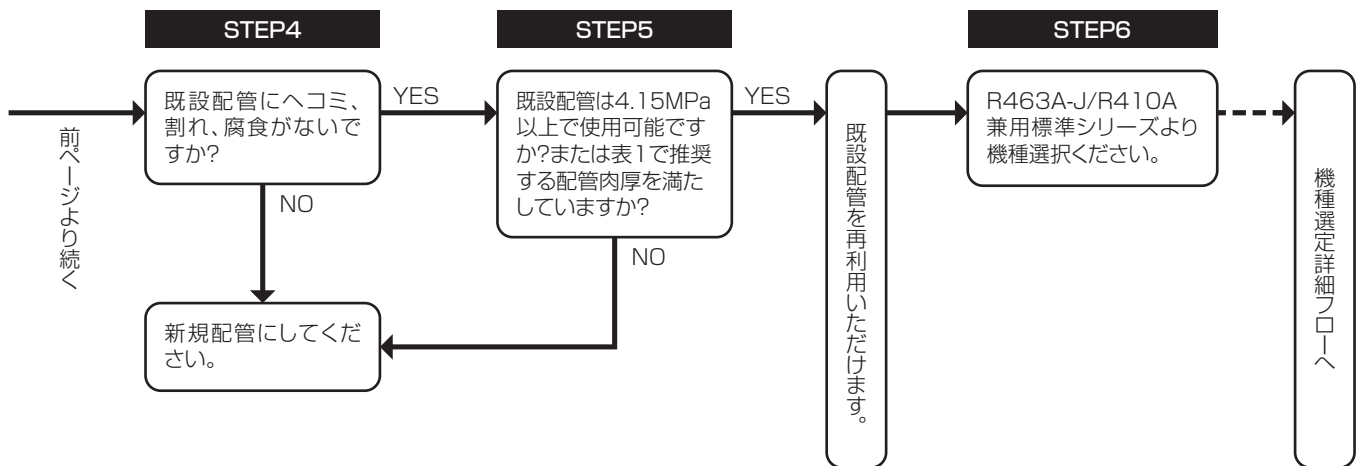
(3) センサ入力値のモニタ表示(RSW68)

設定(表示)項目	ロータリSW		スライドSW	デジタル表示		出荷時 (デフォルト)	表示範囲(mA)
	SWU2	SWU1	SWU3	LED1	LED4		
アナログ変換した値を表示	6	8	下段	AdL0	アナログ変換値 (00.00)	---- (データ取得まで)	0.00~20.00

モニタ要求送信で「----」表示し、受信データをそのまま表示します。
※受信がなかったら、「----」のままとなります。
※冷凍機内の通信途絶した場合は、「----」表示となります。

〈2〉 リプレース機種選択フロー





<表1> R463A-J/R410A兼用標準シリーズ (高圧設計圧力 4.15MPa) 配管推奨肉厚一覧
C1220T-0材 銅配管(直管に限る)

呼び	外径(mm)	必要肉厚(mm)		JISB8607対応の配管の使用可否○×		
		低圧側	高圧側	肉厚(mm)	低圧側	高圧側
1/4"	φ6.35	0.21	0.39	0.80	○	○
3/8"	φ9.52	0.32	0.58	0.80	○	○
1/2"	φ12.7	0.42	0.77	0.80	○	○
5/8"	φ15.88	0.52	0.96	1.00	○	○
3/4"	φ19.05	0.63	1.15	1.00、1.20	○	×:肉厚1.0、○:肉厚1.2
7/8"	φ22.22	0.73	1.34	1.15	○	× 肉厚1.4以上の配管を選定のこと
1"	φ25.4	0.83	1.53	1.30	○	× 肉厚1.6以上の配管を選定のこと
1-1/8"	φ28.58	0.94	1.72	1.45	○	× 肉厚1.8以上の配管を選定のこと
1-1/4"	φ31.75	1.04	1.91	1.60	○	× 肉厚2.0以上の配管を選定のこと
1-3/8"	φ34.92	1.14	2.10	1.75	○	× 肉厚2.2以上の配管を選定のこと
1-1/2"	φ38.1	1.25	2.29	1.90	○	× 肉厚2.3以上の配管を選定のこと
1-5/8"	φ41.28	1.35	2.48	2.10	○	× 肉厚2.5以上の配管を選定のこと
1-3/4"	φ44.45	1.46	2.67	2.25	○	× 肉厚2.7以上の配管を選定のこと
2"	φ50.8	1.66	3.05	2.55	○	× 肉厚3.1以上の配管を選定のこと
2-1/8"	φ53.98	1.77	3.24	2.75	○	× 肉厚3.3以上の配管を選定のこと

C1220T-1/2H材・H材 銅配管(直管に限る)

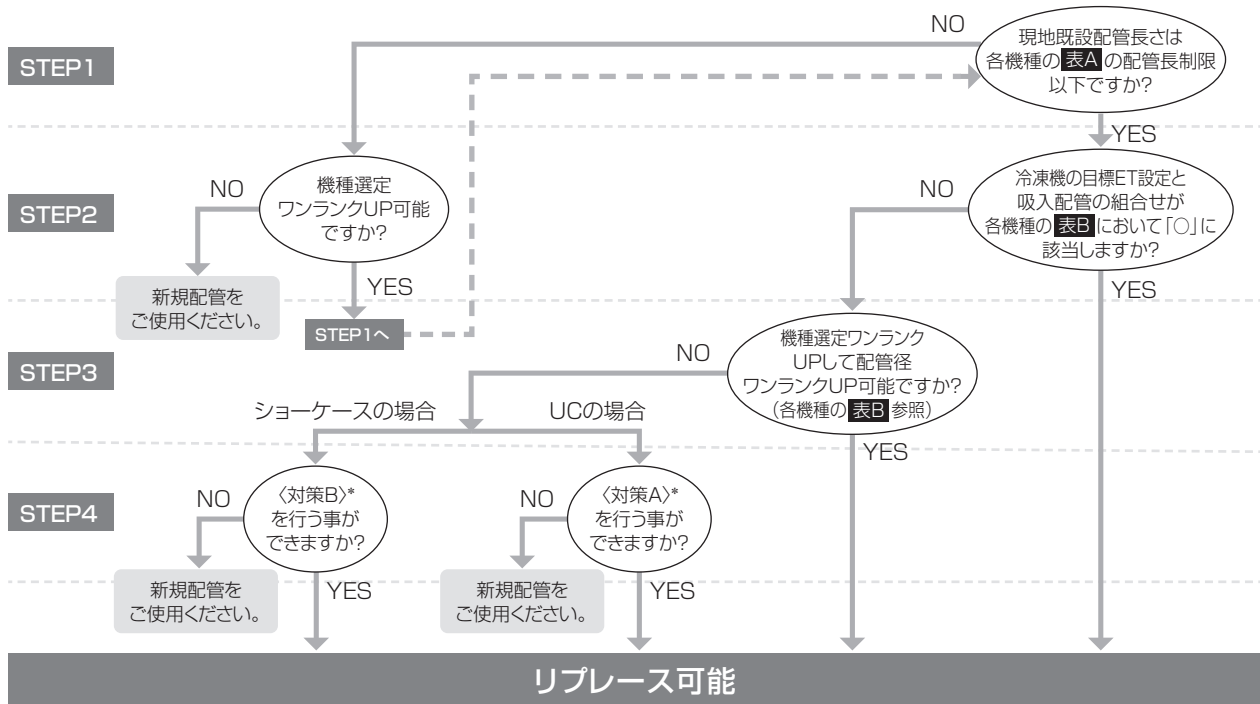
呼び	外径(mm)	必要肉厚(mm)		JISB8607対応の配管の使用可否○×		
		低圧側	高圧側	肉厚(mm)	低圧側	高圧側
1/4"	φ6.35	0.12	0.22	0.80	○	○
3/8"	φ9.52	0.18	0.32	0.80	○	○
1/2"	φ12.7	0.23	0.43	0.80	○	○
5/8"	φ15.88	0.29	0.53	1.00	○	○
3/4"	φ19.05	0.35	0.64	1.00	○	○
7/8"	φ22.22	0.40	0.74	1.00	○	○
1"	φ25.4	0.46	0.85	1.00	○	○
1-1/8"	φ28.58	0.52	0.95	1.00	○	○
1-1/4"	φ31.75	0.57	1.06	1.10	○	○
1-3/8"	φ34.92	0.63	1.16	1.10、1.20	○	×:肉厚1.1、○:肉厚1.2
1-1/2"	φ38.1	0.69	1.27	1.15、1.35	○	×:肉厚1.15、○:肉厚1.35
1-5/8"	φ41.28	0.74	1.37	1.20、1.45	○	×:肉厚1.2、○:肉厚1.45
1-3/4"	φ44.45	0.80	1.48	1.25、1.55	○	×:肉厚1.25、○:肉厚1.55
2"	φ50.8	0.91	1.69	1.40	○	× 肉厚1.8以上の配管を選定のこと
2-1/8"	φ53.98	0.97	1.79	1.50	○	× 肉厚1.8以上の配管を選定のこと

〈2-1〉 一体空冷機種

(1) 対応可能範囲

対応可能なコンデンシングユニット	入れ替え前	冷媒	R12, R502, R22, R404A
		冷凍機油	鉱油(SUNISO 3GS(D)、パールリリース32SAM)、MEL32(R)
	入れ替え後		当社R463A-J/R410A対応スクロールコンデンシングユニット
対応最大配管長さ			液延長配管100m、ガス延長配管100m

(2) 機種選定詳細フロー



*対策内容について

対策A…同時デフロストを行い、ファン遅延時に油を回収する。(ファン遅延時間:3分、1回/日以上行ってください。)

対策B…同時デフロストを行い、デフロスト中に低圧(蒸発温度:ET)を各機種の表Bで「○」になるまで上昇させ油を回収する。(1回/日以上行ってください。)

表A 液配管径による配管長制限

コンデンシングユニット	リプレースフィルタ	既設配管径					
		φ12.7	φ15.88	φ19.05	φ22.22	φ25.4	φ28.58
ECOVD75形	R-F75A×1	○	○	67m ※2	×	×	×
ECOVD98形	R-F75A×1	○	○	67m ※2	×	×	×
ECOVD110形	R-F75A×1	○ ※1	○	66m ※2	37m ※2	×	×
ECOVD150形	R-F335×1	○ ※1	○	○	81m ※2	×	×
ECOVD185形	R-F335×1	×	○ ※1	○	77m ※2	46m ※2	×
ECOVD225形	R-F335×1	×	○ ※1	○	77m ※2	47m ※2	28m ※2
ECOVD270形	R-F335×1	×	○ ※1	○	○	64m ※2	39m ※2
ECOVD300形	R-F335×1	×	○ ※1	○	95m ※2	58m ※2	35m ※2
ECOVD335形	R-F335×1	×	○ ※1	○	85m ※2	52m ※2	31m ※2

※1 液管にフラッシュガスが発生しないように過冷却を取る対策が必要です。

※2 配管長が上記 (m) を超える場合は、通常運転中の冷却器液電磁弁によるポンプダウン運転は可能ですが、サービス時などに液操作弁 (ストップバルブ) <液> を使用してポンプダウン運転を行うと、冷媒を受液器に収容し切れないことにより高圧カットする可能性があります。サービス時は冷媒を別途冷媒回収する必要があります。

○ 標準配管径

○ 配管長制限で再利用可能

表B 機種別油回収○×表

<ECOVD-75MA (油回収周波数：51Hz) の場合>

	蒸発温度 (°C)					
	-20~-15	-15~-10	-10~-5	-5~0	0~5	5~10
Φ28.58	○	○	○	○	○	○
Φ31.75	○	○	○	○	○	○
Φ34.92	○	○	○	○	○	○
Φ38.1	○	○	○	○	○	○

各機種の標準吸入配管径

<ECOVD-98MA (油回収周波数：67Hz) の場合>

	蒸発温度 (°C)					
	-20~-15	-15~-10	-10~-5	-5~0	0~5	5~10
Φ31.75	○	○	○	○	○	○
Φ34.92	○	○	○	○	○	○
Φ38.1	○	○	○	○	○	○

<ECOVD-110MA (油回収周波数：90Hz) の場合>

	蒸発温度 (°C)					
	-20~-15	-15~-10	-10~-5	-5~0	0~5	5~10
Φ34.92	○	○	○	○	○	○
Φ38.1	○	○	○	○	○	○
Φ41.28	○	○	○	○	○	○
Φ44.45	○	○	○	○	○	○
Φ50.8	○	○	○	○	○	○

<ECOVD-150MA (油回収周波数：144Hz) の場合>

	蒸発温度 (°C)					
	-20~-15	-15~-10	-10~-5	-5~0	0~5	5~10
Φ38.1	○	○	○	○	○	○
Φ41.28	○	○	○	○	○	○
Φ44.45	○	○	○	○	○	○
Φ50.8	○	○	○	○	○	○

<ECOVD-185/225MA (油回収周波数：154Hz) の場合>

	蒸発温度 (°C)					
	-20~-15	-15~-10	-10~-5	-5~0	0~5	5~10
D185標準 Φ41.28	○	○	○	○	○	○
D225標準 Φ44.45	○	○	○	○	○	○
Φ50.8	○	○	○	○	○	○
Φ53.98	○	○	○	○	○	○
Φ63.5	○	○	○	○	○	○
Φ66.68	○	○	○	○	○	○

<ECOVD-270/300/335MA (油回収周波数：222Hz) の場合>

	蒸発温度 (°C)					
	-20~-15	-15~-10	-10~-5	-5~0	0~5	5~10
Φ50.8	○	○	○	○	○	○
Φ53.98	○	○	○	○	○	○
Φ63.5	○	○	○	○	○	○
Φ66.68	○	○	○	○	○	○

<ECOV-D75A (油回収周波数：51Hz) の場合>

各機種の標準吸入配管径

	蒸発温度 (°C)							
	-45~-40 ※1	-40~-35	-35~-30	-30~-25	-25~-20	-20~-15	-15~-10	-10~-5
Φ28.58	○	○	○	○	○	○	○	○
Φ31.75	○	○	○	○	○	○	○	○
Φ34.92	×	×	○	○	○	○	○	○
Φ38.1	×	×	×	×	○	○	○	○

※1 R463A-J設定時の蒸発温度範囲は、-44°C~-40°Cとなります。

<ECOV-D98A (油回収周波数：67Hz) の場合>

	蒸発温度 (°C)							
	-45~-40 ※1	-40~-35	-35~-30	-30~-25	-25~-20	-20~-15	-15~-10	-10~-5
Φ31.75	○	○	○	○	○	○	○	○
Φ34.92	○	○	○	○	○	○	○	○
Φ38.1	×	×	○	○	○	○	○	○

<ECOV-D110A (油回収周波数：83Hz) の場合>

	蒸発温度 (°C)							
	-45~-40 ※1	-40~-35	-35~-30	-30~-25	-25~-20	-20~-15	-15~-10	-10~-5
Φ34.92	○	○	○	○	○	○	○	○
Φ38.1	○	○	○	○	○	○	○	○
Φ41.28	○	○	○	○	○	○	○	○
Φ44.45	×	×	○	○	○	○	○	○
Φ50.8	×	×	×	×	○	○	○	○

<ECOV-D150A (油回収周波数：144Hz) の場合>

	蒸発温度 (°C)							
	-45~-40 ※1	-40~-35	-35~-30	-30~-25	-25~-20	-20~-15	-15~-10	-10~-5
Φ38.1	○	○	○	○	○	○	○	○
Φ41.28	○	○	○	○	○	○	○	○
Φ44.45	○	○	○	○	○	○	○	○
Φ50.8	○	○	○	○	○	○	○	○

<ECOV-D185A (油回収周波数：154Hz) の場合>

	蒸発温度 (°C)							
	-45~-40 ※1	-40~-35	-35~-30	-30~-25	-25~-20	-20~-15	-15~-10	-10~-5
Φ41.28	○	○	○	○	○	○	○	○
Φ44.45	○	○	○	○	○	○	○	○
Φ50.8	○	○	○	○	○	○	○	○

<ECOV-D225A (油回収周波数：154Hz) の場合>

	蒸発温度 (°C)							
	-45~-40 ※1	-40~-35	-35~-30	-30~-25	-25~-20	-20~-15	-15~-10	-10~-5
Φ44.45	○	○	○	○	○	○	○	○
Φ50.8	○	○	○	○	○	○	○	○
Φ53.98	○	○	○	○	○	○	○	○
Φ63.5	○	○	○	○	○	○	○	○
Φ66.68	○	○	○	○	○	○	○	○

<ECOV-D270/300/335A (油回収周波数：222Hz) の場合>

	蒸発温度 (°C)							
	-45~-40 ※1	-40~-35	-35~-30	-30~-25	-25~-20	-20~-15	-15~-10	-10~-5
Φ50.8	○	○	○	○	○	○	○	○
Φ53.98	○	○	○	○	○	○	○	○
Φ63.5	○	○	○	○	○	○	○	○
Φ66.68	○	○	○	○	○	○	○	○

〈2-2〉冷却器（ショーケース・ユニットクーラ）

冷却器（ショーケース、ユニットクーラ）を再利用する場合は、以下の内容にご注意ください。

- ①冷却器はHFC冷媒のシステムで再利用可能であるかを製造メーカーへご確認ください。
- ②電磁弁および膨張弁はR463A-JまたはR410A対応品へ交換してください。

〈3〉配管サイズ選定例

(1) コンデンシングユニットから2分岐配管とする場合 (36HP の例)



分岐配管の断面積がコンデンシングユニット出口配管の断面積になるべく近くなるように選定します。

1) 吸入配管側

下表より $\phi 50.8$ の断面積は 17.497cm^2 である。2分岐するので、
 $17.497 \div 2 \div 8.75\text{cm}^2$
 相当配管サイズとしては $\phi 38.1\text{mm}$ (断面積 9.842cm^2)

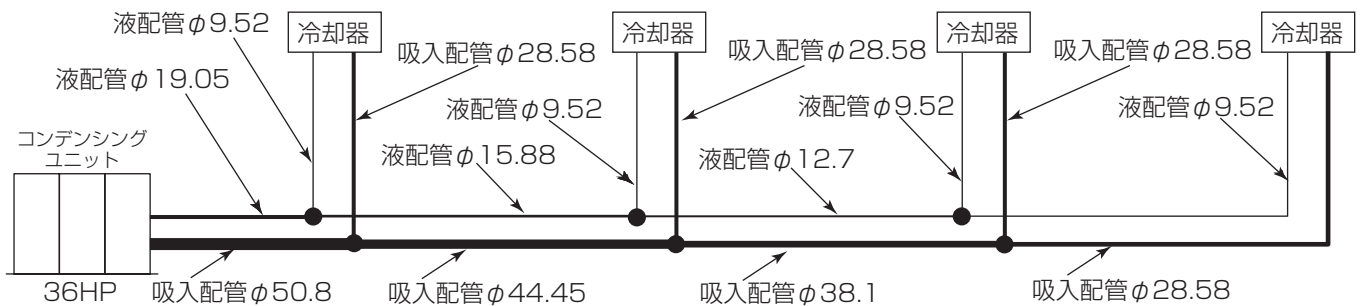
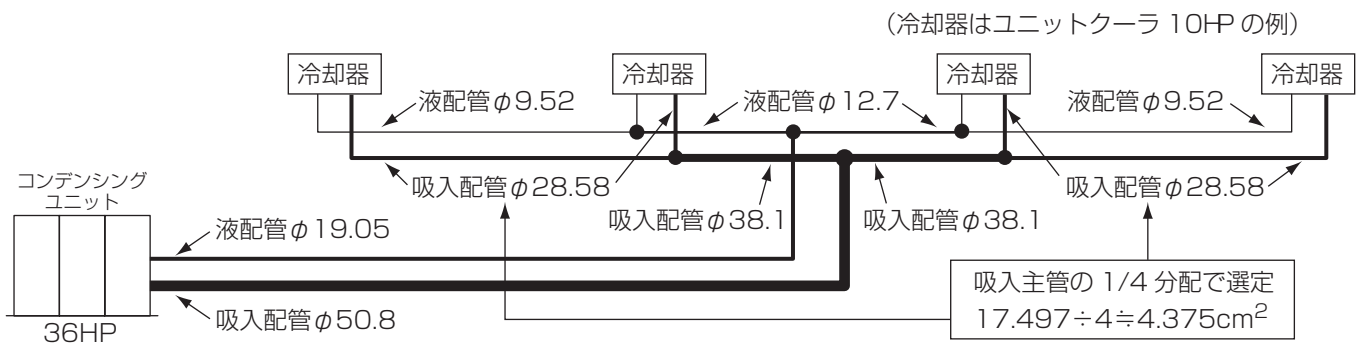
2) 液配管側

上記吸入配管の場合と同様に、下表より $\phi 19.05$ の断面積は 2.283cm^2 である。2分岐するので、
 $2.283 \div 2 \div 1.142\text{cm}^2$
 相当配管サイズとしては $\phi 12.7\text{mm}$ (断面積 0.968cm^2)

配管径 (mm)	$\phi 6.35$	$\phi 9.52$	$\phi 12.7$	$\phi 15.88$	$\phi 19.05$	$\phi 22.22$	$\phi 25.4$	$\phi 28.58$
肉厚 (mm)	0.8t	0.8t	0.8t	1.0t	1.0t	1.0t	1.0t	1.0t
内径断面積 (cm^2)	0.177	0.493	0.968	1.513	2.283	3.205	4.300	5.549
配管径 (mm)	$\phi 31.75$	$\phi 34.92$	$\phi 38.1$	$\phi 41.28$	$\phi 44.45$	$\phi 50.8$	$\phi 53.98$	
肉厚 (mm)	1.1t	1.2t	1.35t	1.45t	1.55t	1.8t	1.8t	
内径断面積 (cm^2)	6.858	8.306	9.842	11.569	13.429	17.497	19.934	

(2) 複数冷却器の配管例

1) 冷却ブロック近傍までコンデンシングユニット配管径で施工した上、なるべく冷却器への冷媒分流量が均等になるように配管径を選定します。



2) 冷却器の能力が不均等の場合は、冷却器能力比で配管径を選定します。

〈4〉 よくある質問 Q&A

Q1

停電時の動作について

冷凍機の電源が、停電検知後 0.20 秒以内に復電した場合、3分後に運転を再開します。

冷凍機の電源が、停電検知後 0.20 秒以上経過後に復電した場合、電源復帰した時点で運転を再開します。

Q2

電源端子台のねじ径について

※ ECOV-D シリーズ RST 端子台のねじ径調査

機種	ねじ径
ECOV-D75 形	M8
ECOV-D98 形	
ECOV-D110 形	
ECOV-D150 形	
ECOV-D185 形	
ECOV-D225 形	

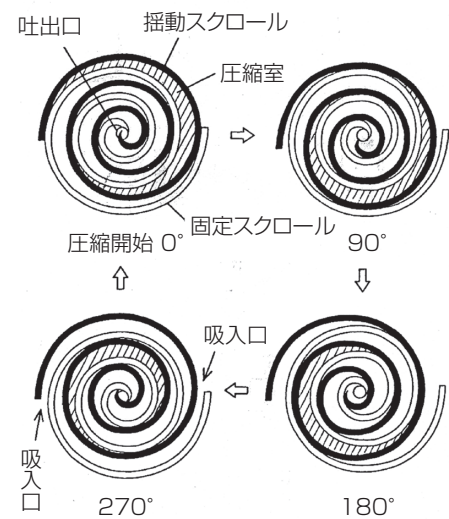
機種	ねじ径
ECOV-D270 形	M10
ECOV-D300 形	
ECOV-D335 形	

Q3

スクロール圧縮機の圧縮原理は？

圧縮原理は図に示すように、固定スクロールと揺動スクロールの組み合わせからなり、揺動スクロールは同じ姿勢を保ったままで主軸の軸芯周りを回転運動（揺動運動）します。

この回転運動で、2つのスクロールの間には3日月形の圧縮室が形成されます。圧縮室は図に示すように、揺動運動と共に容積が小さくなり圧縮作用をします。



Q4

インバータコンデンシングユニットの原理は？

インバータとは、商用電源から送られる電力の周波数を変えてモータに給電することにより、モータの回転数を自由に变化させる事のできる制御装置です。

● モータの回転数はなぜ変わる？

①モータの回転数は

回転数 = $\frac{120 \times \text{周波数}(F)}{\text{極数}(P)}$ で表される。
(r.p.m)

例えば

2Pモータの場合60Hzでは $\frac{120 \times 60}{2} = 3600 \text{r.p.m}$ となる。

50Hzでは $\frac{120 \times 50}{2} = 3000 \text{r.p.m}$ となる。

②回転数を変えるには

回転数 = $\frac{120 \times \text{周波数}(F)}{\text{極数}(P)}$ から

周波数か極数を変えれば回転数は変わります。

ここで周波数を変えるのがインバータです。

③インバータは周波数を変えると同時に電圧も変えています。

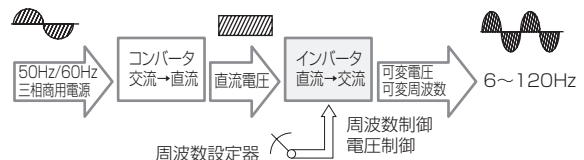
モータの発生トルクは次式で表されます。

$T = K (V/F)^2$ T …発生トルク V …電圧
 K …定数 F …周波数

このようにモータの回転数を変える場合は電圧と周波数 (V/F) の値を一定にする必要があります。そこでインバータでは周波数を変化させると同時に電圧も変化させ、モータの発生トルクを相手機械にマッチさせる事が必要です。

● インバータのしくみ

インバータのしくみをブロック図で表わすと右のようになります。



Q5

R463A-J/R410A 兼用インバータコンデンシングユニットは 50/60Hzの能力差があるのか？

ありません。圧縮機を複数台搭載しているユニットでも全てインバータ圧縮機を搭載していますので同一能力となります。

R404A 形インバータコンデンシングユニットはインバータ圧縮機と一定速圧縮機を搭載しており、一定速機は電源周波数（50/60Hz）にて運転しますので、その分、能力差が発生します。

Q6**R463A-J/R410A 兼用インバータコンデンシングユニットでの最大配管長は？**

下表に示します。

〈一体空冷式〉

形名			接続配管長（相当長） 〈液・吸入配管〉
ECOV-D75 形	ECOV-D150 形	ECOV-D270 形	100m 以下*
ECOV-D98 形	ECOV-D185 形	ECOV-D300 形	
ECOV-D110 形	ECOV-D225 形	ECOV-D335 形	

※詳細条件は、第1章「使用範囲」を参照してください。

Q7**主だった異常表示の内容を知りたい。**

サービス編を参照してください。

195～210 ページ

Q8**サービス時のポンプダウン方法を知りたい。**

試運転調整編を参照してください。

126 ページ

Q9**低圧カットはどのように設定するの？**

試運転調整編を参照してください。

129～131 ページ

Q10**低外気の起動対策方法は？**

試運転調整編を参照してください。

169 ページ

Q11**運転周波数を固定できますか？また、その方法は？**

固定は可能です。

試運転調整編を参照してください。

124 ページ

Q12

運転圧力・温度の見方は？

試運転調整編を参照してください。

135～139 ページ

Q13

運転中の各部温度目安は？

試運転調整編を参照してください。

184～187 ページ

Q14

冷凍機油の充てん量・購入先は？

充てん量は「仕様」を参照してください。購入先は三菱電機ビルテクノサービスになります。

対応機種：R463A-J/R410A 兼用

スクロールコンデンシングユニット

FVC32EA

○ 1 缶 1 リットル 部品コード：R1230

○ 1 缶 4 リットル 部品コード：R1233

※ FVC32EA は当社専用品となりますので他の油の使用はできません。

Q15

圧力センサ<低圧>不良時の応急運転方法は？

サービス編を参照してください。

257～259 ページ

Q16

R463A-J および R410A は R404 や R22 と比較し、冷媒特性の違いよりどのような特徴がありますか？

◆ 地球温暖化係数が R463A-J は 1483 で、R404A に対し 0.38 倍、R22 に対し 0.82 倍程度。

R410A は 2090 で、R404A に対し 0.54 倍、R22 に対し 1.15 倍程度。

◆ R463A-J の圧力は、R404A に対し 1.3 倍程度、R22 に対し 1.6 倍程度。

R410A の圧力は、R404A に対し 1.3 倍程度、R22 に対し 1.6 倍程度。

配管の必要肉厚、フレアナットの種類、ゲージマニホールドなどの変更が必要ですので注意してください。

◆ 冷凍能力が同じの場合、冷媒循環量が小さい。

◆ 冷媒が油に寝込んだ後、加熱により冷媒を追いだしにくい。

Q17

R463A-J/R410A 兼用コンデンシングユニットの最大運転電流を教えてください。

下表を参照してください。

最大電流値はブレーカ選定、電源配線太さ選定の参考に使用してください。

形名	最大運転電流値 (A)	形名	最大運転電流値 (A)
ECOV-D75 形	48.9	ECOV-D270 形	171.0
ECOV-D98 形	57.0	ECOV-D300 形	171.0
ECOV-D110 形	57.0	ECOV-D335 形	171.0
ECOV-D150 形	94.5		
ECOV-D185 形	114.0		
ECOV-D225 形	114.0		

Q18

R463A-J/R410A 兼用コンデンシングユニットは液配管に断熱材が必要ですか？

下記を参照してください。

液配管に断熱材が必要な機種

形名	備考
ECOV-D15～67WA	液配管断熱有りモード（出荷時設定）の場合必要
ECOV-D75～335A	必須
ECOV-D75～335MA	液配管断熱有りモード（出荷時設定）の場合必要
ECOV-EN75～300DCA1-DL	不要

Q19

冷媒不足でプレアラームが発報しましたが、サイトグラスにフラッシュは発生していません。誤検知では？

フラッシュ発生前にも冷媒不足を検知、発報しますので実際に冷媒不足状態（初期充填量不足、スローリーク、液バック等に起因）となっている可能性があります。ユニットのメイン基板上でサブクール効率の状況、プレアラーム直前データの把握など運転状態をよく確認のうえ対処してください。

Q20

凝縮器目詰まりでプレアラームが発報しましたが、目詰まりしている様子はありません。誤検知では？

凝縮器目詰まり以外の要因（ファン・ファンモータの不具合、周囲の風向き、風速状況、パネルをあけたまま運転し凝縮器を通過する風量低下、サーミスタバラつき、基板不具合など）でも発報する場合があります。

上記に当てはまるような状況はないか、ユニット状態を確認してください。

[参考] 凝縮器目詰まりプレアラームが発報される条件

凝縮温度と外気温度の差が一定時間判定値を上回った場合発報します。

検知可能条件としては

- ①全ての圧縮機が運転開始後 3 分経過
- ②全ての圧縮機が最大周波数
- ③全てのファン出力が 100%（全速）
- ④蒸発温度（圧力センサ<低圧>の飽和温度）が下記範囲内

（単位：℃）

形名	蒸発温度範囲
ECOV-D75,98,110,150,185,225,270,300,335MA	- 20 ～ - 5
ECOV-D75,98,110,150,185,225,270,300,335A	R463A-J : - 44 ～ - 5 R410A : - 45 ～ - 5

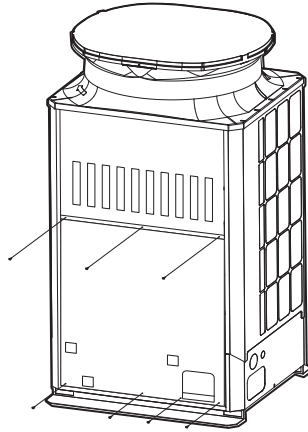
Q21

サービスパネルの下側のみを外せますか？また、その方法は？

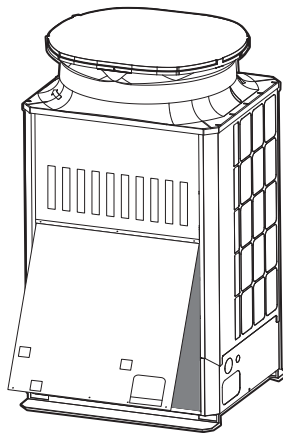
下側のみ外すことは可能です。

下記手順を参照してください。

1. 固定ねじを外す。(上3か所、下4か所)



2. パネルの下に手を入れ、パネルを少し持ち上げる。パネル内側のツメが外れます。
3. パネルを斜めに傾け、引き出します。



〈5〉冷媒特性表

◆R463A-J 冷媒特性チャート (飽和温度圧力チャート)

(圧力はゲージ圧力)

温度 (°C)	飽和圧力 (MPa)	
	飽和液	飽和ガス
-45	0.091	0.007
-44	0.099	0.013
-43	0.108	0.018
-42	0.117	0.024
-41	0.126	0.030
-40	0.135	0.037
-39	0.145	0.044
-38	0.155	0.051
-37	0.166	0.058
-36	0.176	0.065
-35	0.187	0.073
-34	0.199	0.081
-33	0.210	0.089
-32	0.222	0.098
-31	0.235	0.107
-30	0.248	0.116
-29	0.261	0.126
-28	0.274	0.136
-27	0.288	0.146
-26	0.302	0.156
-25	0.317	0.167
-24	0.332	0.179
-23	0.348	0.190
-22	0.364	0.202
-21	0.380	0.214
-20	0.397	0.227
-19	0.414	0.240
-18	0.431	0.254
-17	0.450	0.268
-16	0.468	0.282
-15	0.487	0.297
-14	0.507	0.312
-13	0.527	0.328
-12	0.547	0.344
-11	0.568	0.360
-10	0.589	0.377
-9	0.611	0.395
-8	0.634	0.413
-7	0.657	0.431
-6	0.680	0.450
-5	0.704	0.470
-4	0.729	0.490
-3	0.754	0.510
-2	0.780	0.531
-1	0.806	0.553
0	0.833	0.575
1	0.861	0.598
2	0.889	0.621
3	0.917	0.645
4	0.947	0.670
5	0.977	0.695
6	1.007	0.721
7	1.038	0.747
8	1.070	0.774
9	1.103	0.802

温度 (°C)	飽和圧力 (MPa)	
	飽和液	飽和ガス
10	1.136	0.830
11	1.169	0.859
12	1.204	0.889
13	1.239	0.919
14	1.275	0.950
15	1.311	0.982
16	1.349	1.015
17	1.387	1.048
18	1.425	1.082
19	1.465	1.117
20	1.505	1.152
21	1.546	1.189
22	1.587	1.226
23	1.630	1.264
24	1.673	1.303
25	1.717	1.342
26	1.761	1.383
27	1.807	1.424
28	1.853	1.466
29	1.900	1.509
30	1.948	1.553
31	1.997	1.598
32	2.047	1.644
33	2.097	1.691
34	2.149	1.739
35	2.201	1.787
36	2.254	1.837
37	2.308	1.888
38	2.363	1.940
39	2.419	1.993
40	2.475	2.046
41	2.533	2.101
42	2.592	2.158
43	2.651	2.215
44	2.711	2.273
45	2.773	2.333
46	2.835	2.393
47	2.898	2.455
48	2.963	2.518
49	3.028	2.583
50	3.094	2.648
51	3.161	2.715
52	3.229	2.784
53	3.299	2.853
54	3.369	2.924
55	3.440	2.997
56	3.512	3.071
57	3.586	3.146
58	3.660	3.223
59	3.735	3.302
60	3.812	3.382
61	3.889	3.464
62	3.968	3.548
63	4.047	3.633
64	4.128	3.721
65	4.209	3.810

飽和圧力 (MPa)	温度 (°C)	
	飽和液	飽和ガス
0.0	-59.0	-46.3
0.1	-43.9	-31.8
0.2	-33.9	-22.2
0.3	-26.2	-14.8
0.4	-19.8	-8.7
0.5	-14.3	-3.5
0.6	-9.5	1.1
0.7	-5.2	5.2
0.8	-1.2	8.9
0.9	2.4	12.4
1.0	5.8	15.5
1.1	8.9	18.5
1.2	11.9	21.3
1.3	14.7	23.9
1.4	17.4	26.4
1.5	19.9	28.8
1.6	22.3	31.0
1.7	24.6	33.2
1.8	26.8	35.3
1.9	29.0	37.2
2.0	31.1	39.1
2.1	33.1	41.0
2.2	35.0	42.7
2.3	36.9	44.5
2.4	38.7	46.1
2.5	40.4	47.7
2.6	42.1	49.3
2.7	43.8	50.8
2.8	45.4	52.2
2.9	47.0	53.7
3.0	48.6	55.0
3.1	50.1	56.4
3.2	51.6	57.7
3.3	53.0	59.0
3.4	54.4	60.2
3.5	55.8	61.4
3.6	57.2	62.6
3.7	58.5	63.8
3.8	59.8	64.9
3.9	61.1	66.0
4.0	62.4	67.0
4.1	63.7	68.1
4.2	64.9	69.1

◆R410A 冷媒特性チャート (飽和温度圧力チャート)

(圧力はゲージ圧力)

温度 (°C)	飽和圧力 (MPa)	
	飽和液	飽和ガス
-45	0.038	0.037
-44	0.045	0.044
-43	0.052	0.051
-42	0.059	0.058
-41	0.066	0.066
-40	0.074	0.074
-39	0.082	0.082
-38	0.091	0.090
-37	0.099	0.099
-36	0.108	0.108
-35	0.118	0.117
-34	0.127	0.126
-33	0.137	0.136
-32	0.147	0.147
-31	0.158	0.157
-30	0.169	0.168
-29	0.180	0.179
-28	0.192	0.191
-27	0.204	0.203
-26	0.216	0.215
-25	0.229	0.228
-24	0.242	0.241
-23	0.256	0.255
-22	0.270	0.269
-21	0.285	0.283
-20	0.299	0.298
-19	0.315	0.313
-18	0.330	0.329
-17	0.347	0.345
-16	0.363	0.362
-15	0.380	0.379
-14	0.398	0.396
-13	0.416	0.414
-12	0.435	0.433
-11	0.454	0.452
-10	0.473	0.471
-9	0.493	0.491
-8	0.514	0.512
-7	0.535	0.533
-6	0.557	0.555
-5	0.579	0.577
-4	0.602	0.600
-3	0.626	0.623
-2	0.650	0.647
-1	0.674	0.672
0	0.699	0.697
1	0.725	0.723
2	0.752	0.749
3	0.779	0.776
4	0.807	0.804
5	0.835	0.832
6	0.864	0.861
7	0.894	0.890
8	0.924	0.921
9	0.955	0.952

温度 (°C)	飽和圧力 (MPa)	
	飽和液	飽和ガス
10	0.987	0.984
11	1.020	1.016
12	1.053	1.049
13	1.087	1.083
14	1.122	1.118
15	1.157	1.153
16	1.193	1.189
17	1.230	1.226
18	1.268	1.264
19	1.307	1.302
20	1.346	1.342
21	1.387	1.382
22	1.428	1.423
23	1.470	1.465
24	1.512	1.507
25	1.556	1.551
26	1.601	1.595
27	1.646	1.641
28	1.693	1.687
29	1.740	1.734
30	1.788	1.782
31	1.837	1.831
32	1.887	1.881
33	1.938	1.932
34	1.990	1.984
35	2.044	2.037
36	2.098	2.091
37	2.153	2.146
38	2.209	2.202
39	2.266	2.259
40	2.324	2.317
41	2.384	2.377
42	2.444	2.437
43	2.506	2.498
44	2.568	2.561
45	2.632	2.625
46	2.697	2.690
47	2.763	2.756
48	2.831	2.823
49	2.899	2.892
50	2.969	2.962
51	3.040	3.033
52	3.113	3.105
53	3.186	3.179
54	3.261	3.254
55	3.338	3.330
56	3.415	3.408
57	3.495	3.487
58	3.575	3.567
59	3.657	3.650
60	3.741	3.733
61	3.826	3.818
62	3.912	3.905
63	4.000	3.993
64	4.090	4.083
65	4.181	4.175

飽和圧力 (MPa)	温度 (°C)	
	飽和液	飽和ガス
0.0	-51.4	-51.4
0.1	-36.9	-36.8
0.2	-27.3	-27.2
0.3	-20.0	-19.9
0.4	-13.9	-13.8
0.5	-8.7	-8.6
0.6	-4.1	-4.0
0.7	0.0	0.1
0.8	3.8	3.9
0.9	7.2	7.3
1.0	10.4	10.5
1.1	13.4	13.5
1.2	16.2	16.3
1.3	18.8	18.9
1.4	21.3	21.4
1.5	23.7	23.8
1.6	26.0	26.1
1.7	28.2	28.3
1.8	30.2	30.4
1.9	32.2	32.4
2.0	34.2	34.3
2.1	36.0	36.2
2.2	37.8	38.0
2.3	39.6	39.7
2.4	41.3	41.4
2.5	42.9	43.0
2.6	44.5	44.6
2.7	46.0	46.2
2.8	47.5	47.7
2.9	49.0	49.1
3.0	50.4	50.5
3.1	51.8	51.9
3.2	53.2	53.3
3.3	54.5	54.6
3.4	55.8	55.9
3.5	57.1	57.2
3.6	58.3	58.4
3.7	59.5	59.6
3.8	60.7	60.8
3.9	61.9	61.9
4.0	63.0	63.1
4.1	64.1	64.2
4.2	65.2	65.3

