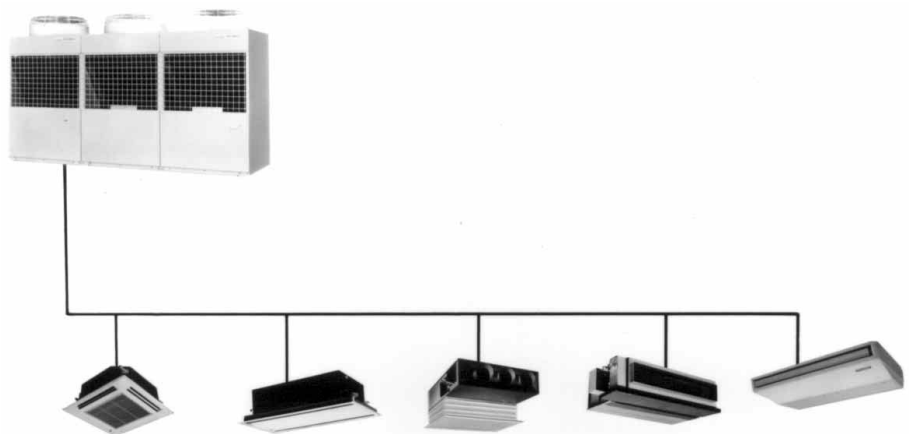


mitsubishi

三菱電機 **ビル空調** フリープランシステム

シティマルチEETV シリーズ

システム設計・工事マニュアル



安全のために必ず守ること

- この「安全のために必ず守ること」をよくお読みのうえ据付けてください。
- ここに示した注意事項は、安全に関する重大な内容を記載していますので、必ず守ってください。

⚠警告	誤った取扱いをしたときに、死亡や重傷等の重大な結果に結び付く可能性が大きいもの。
⚠注意	誤った取扱いをしたときに、状況によっては重大な結果に結び付く可能性があるもの。

- お読みになったあとは、お使いになる方に必ず本書をお渡しください。
- お使いになる方は、いつでも見られる所に大切に保管し、移設・修理の時は、工事をされる方にお渡しください。また、お使いになる方が代わる場合は、新しくお使いになる方にお渡しください。

⚠警告

据付けは、販売店または専門業者に依頼してください。 ●ご自分で据付け工事をされ不備があると、水漏れや感電、火災等の原因になります。	据付けは、この据付説明書に従って確実に行ってください。 ●据付けに不備があると、水漏れや感電、火災等の原因になります。
据付けは、重量に十分耐える所に確実に行ってください。 ●強度が不足している場合は、ユニット落下により、けがの原因になります。	電気工事は、電気工事士の資格のある方が、「電気設備に関する技術基準」、「内線規定」および据付説明書に従って施工し、必ず専用回路を使用してください。 ●電源回路容量不足や施工不備があると感電、火災の原因になります。
配線は、所定のケーブルを使用して確実に接続し、端子接続部にケーブルの外力が伝わらないように確実に固定してください。 ●接続や固定が不完全な場合は、発熱、火災等の原因になります。	室外ユニットの端子カバー(パネル)を確実に取付けてください。 ●端子カバー(パネル)の取付けに不備があると、ほこり・水等により、火災・感電の原因になります。
台風等の強風、地震に備え、所定の据付け工事を行ってください。 ●据付け工事に不備があると、転倒等による事故の原因になることがあります。	据付けや移設の場合は、冷凍サイクル内に指定冷媒(R-22)以外のものを混入させないでください。 ●空気等を混入すると、冷凍サイクル内が異常高圧になり、破裂等の原因になります。
空気清浄機、加湿器、暖房用電気ヒータ等の別売品は必ず、当社指定の製品を使用してください。 ●また、取付けは専門の業者に依頼してください。ご自分で取付けをされ、不備があると、水漏れや感電、火災等の原因になります。	小部屋へ据付ける場合は万一冷媒が漏れても限界濃度を超えない対策が必要です。 ●限界濃度を超えない対策については販売店と相談して据付けてください。万一、冷媒が漏洩して限界濃度を超えると酸欠事故の原因になります。
改修は絶対にしないでください。また、修理は、お買上げの販売店にご相談ください。 ●修理に不備があると水漏れや感電、火災等の原因になります。	エアコンを移動再設置する場合は、販売店または専門業者にご相談ください。 ●据付けに不備があると水漏れや感電、火災等の原因になります。
熱交換器のフィン表面を素手で触れないように注意してください。 ●取扱いに不備があると、切傷の原因になります。	設置工事終了後、冷媒ガスが漏れていないことを確認してください。 ●冷媒ガスが室内に漏れ、ファンヒーター、ストーブ、コンロなどの火気に触れると、有毒ガスが発生する原因になります。
作業中に冷媒ガスが漏れた場合は、換気してください。 ●冷媒ガスが火気に触れると、有毒ガスが発生する原因になります。	保護装置の改造や設定変更をしないでください。 ●圧力開閉器や温度開閉器等の保護装置を短絡して強制的運転を行ったり、当社指定品以外のものを使用すると、火災や爆発の原因となることがあります。

据付けをする前に

⚠ 警告

ガス分配器は、必ずボールバルブから取外し、ユニットの外でロウ付けしてください。

- 取付けたままロウ付けすると、ボールバルブが加熱されて破裂やガス洩れの原因となります。また、ユニット内の配線等を焼くおそれもあります。

⚠ 注意

可燃性ガスの漏れるおそれがある場所への設置は行わないでください。

- 万一、ガスが漏れてユニットの周囲にたまると、発火の原因になることがあります。

食品・動植物・精密機器・美術品の保存等、特殊用途には使用しないでください。

- 食品の品質低下等の原因になることがあります。

特殊環境には、使用しないでください。

- 油・蒸気・硫化ガスなどの多い場所で使用しますと、性能を著しく低下させたり、部品が破損することがあります。

病院、通信事業所などに据付けされる場合は、ノイズに対する備えを十分に行って施工してください。

- インバータ機器、自家発電機、高周波医療機器、無線通信機器の影響によるエアコンの誤動作や故障の原因になったり、エアコン側から医療機器あるいは通信機器へ影響を与え、人体の医療行為を妨げたり、映像放送の乱れや雑音などの弊害の原因になることがあります。

濡れて困るものの上にユニットを据付けしないでください。

- 湿度が80%を越える場合やドレン出口が詰まっている場合は、室内ユニットからも霧が落ちる場合もあります。また、室外ユニットからもドレンが垂れますので必要に応じて、室外ユニットも集中排水工事をしてください。

据付け(移設)・電気工事をする前に

⚠ 注意

アースを行ってください。

- アース線は、ガス管、水道管、避雷針、電話のアース線に接続しないでください。アースが不完全な場合は、感電の原因になることがあります。

正しい容量のブレーカーやヒューズ以外は使用しないでください。

- 大きな容量のヒューズや針金・銅線を使用すると故障や火災の原因になります。

電源配線は、張力がかからないように配線工事をしてください。

- 断線したり、発熱・火災の原因になります。

エアコンを水洗いしないでください。

- 感電の原因になることがあります。

設置場所によっては、漏電ブレーカーの取付けが必要です。

- 漏電ブレーカーが取付けられていないと感電の原因になることがあります。

長期使用で据付台等が傷んでないか注意してください。

- 傷んだ状態で放置するとユニットの落下につながり、けが等の原因になることがあります。

電源配線は、電流容量、規格品の配線にて工事をしてください。

- 漏電や発熱・火災の原因になります。

ドレン配管は、据付説明書に従って確実に排水するよう配管し、結露が生じないように保温してください。

- 配管工事に不備があると、水漏れし、家財等を濡らす原因になることがあります。

目 次

． 機器概要

1. 機器構成表	1
2. 室外ユニット概略仕様	2
3. 運転可能温度範囲	2
4. 室外 - 室内組合せ時の制限事項	2
5. 室内ユニット概略仕様	3

． 冷媒配管設計

1. 冷媒配管長制限	4
2. 冷媒配管の選定	5
3. 冷媒漏洩による注意事項	6

． 配線設計

1. 配線設計にあたって	8
2. 主電源の配線太さ及び開閉器容量	8
3. 制御配線	9
4. 基本システムの機外配線図例	10
5. システム構成の制約	11

． 据付スペース

1. 据付場所の選定	12
2. 据付スペース	13

． システム制御

1. リモコンの選定	14
2. システム制御	15

． 製品仕様

1. 室外ユニット	17
2. 室内ユニット	20

． 製品データ

1. 冷房・暖房能力特性	29
2. 騒音データ	52
3. 耐震強度計算書	60
4. 振動レベル値	64

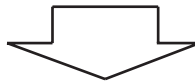
． 据付工事

1. 室外ユニットの据付	66
2. 雪・季節風に対する注意	68
3. 冷媒配管工事	69
4. 電気工事	78
5. 試運転	88

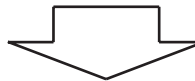
機器概要

1. 機器構成表

室外ユニット		24HP	26HP	28HP	30HP
		PUHY-J674SM-B	PUHY-J730SM-B	PUHY-J784SM-B	PUHY-J840SM-B
接続可能 室内ユニット	容量	J22 ~ J280			
	台数	2 ~ 32台			
	合計容量	50 ~ 130%			



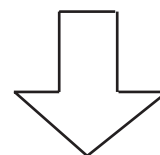
分岐管キット	分岐ジョイント	分岐ヘッダー		
		4分岐	7分岐	10分岐
	CMY-Y102S-C CMY-Y102L-C CMY-Y202-C CMY-Y302-C	CMY-Y104	CMY-Y107	CMY-Y1010



	天井吊つ					天井	天袋	天埋	天吊	壁掛		床置(PFFY)		床埋込	壁	外処理
	四方向		二方向		一方向	ビルトイ	ビルトイ			小容量	大容量	ロボ-イ	スリム	ロボ-イ	ビルトイ	
	PLFY		PMFY		PDFY	PEFY	PEFY	PCFY	PKFY		PFFY	PSFY	PFFY	PFFY	LGH	
	JM	KM	LMD	AM	EM	PDFY	AM	M	GM	AM	FM	LEM	DM	GM	LRM	RM
室内 ユ ニ ツ ト	J22															
	J28															
	J36															(50)
	J45															
	J56															(80)
	J71															(100)
	J80															
	J90															
	J112															
	J140															
	J160															
	J224															
J280																



パネル



リモコン	ユニットリモコン (PAR - F35M-B) ・ワイヤレスリモコン
	ネットワークリモコン (PAR - F25M ・ PAR - F26M) ・コンパクトリモコン

2. 室外ユニット概略仕様

	PUHY-J674SM-B		PUHY-J730SM-B		PUHY-J784SM-B		PUHY-J840SM-B	
	容量制御 ユニット	定速 ユニット	容量制御 ユニット	定速 ユニット	容量制御 ユニット	定速 ユニット	容量制御 ユニット	定速 ユニット
電 源	三相 200V 50/60Hz							
冷房能力 (kW)	67.4		73.0		78.4		84.0	
暖房能力 (kW)	75.0		81.5		88.0		94.5	
圧縮機	全密閉形圧縮機 × 3							
電動機	インバータ始動							
電動機出力 (kW)	7.5 + 4.5	5.5	7.5 + 4.5	7.5	7.5 + 7.5	5.5	7.5 + 7.5	7.5
送風機	プロペラファン × 3							
風量 (m³/min)	370	185	370	185	370	185	370	185
電動機出力 (kW)	0.38 × 2	0.35	0.38 × 2	0.35	0.38 × 2	0.35	0.38 × 2	0.35
騒音値 (dB(A))	61.5/62		62/62.5		61.5/62		62/62.5	

注. 冷房・暖房能力は、JIS B8616の条件で、冷媒配管長10mで運転した場合の最大能力です。

3. 運転可能温度範囲

	冷房時	暖房時
室内吸込空気温度	15 ~ 24 WB	15 ~ 27 DB
室外吸込空気温度	- 5 ~ 43 DB (室外ユニット下の場合 10 ~ 43 DB)	- 15 ~ 15.5 WB

4. 室外 - 室内組合せ時の制限事項

室外ユニット形名		PUHY-J674SM-B	PUHY-J730SM-B	PUHY-J784SM-B	PUHY-J840SM-B
接続可能 室内ユニット	台 数	2 ~ 3 2 台			
	形 番	J 2 2 ~ J 2 8 0 形			
	合計容量 (室外ユニット容量比)	337 ~ 876kW (50 ~ 130%)	365 ~ 949kW (50 ~ 130%)	392 ~ 1019kW (50 ~ 130%)	420 ~ 1092kW (50 ~ 130%)

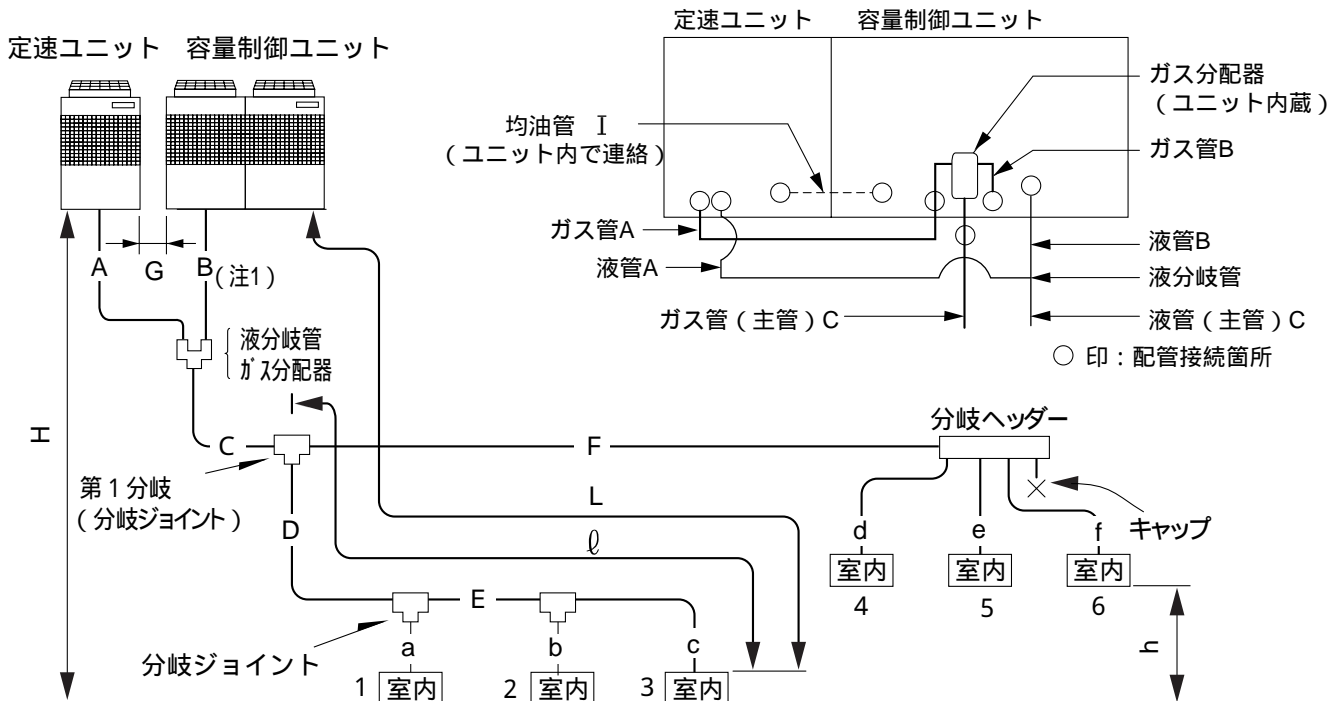
5.室内ユニット概略仕様

種類	形名	冷房	暖房	種類	形名	冷房	暖房
天井カセット形 (四方向吹出し) コンパクトタイプ	PLFY-J36JM-A	3.6	4.0	天井埋込形	PEFY-J45M-B	4.5	5.0
	PLFY-J45JM-A	4.5	5.0		PEFY-J56M-B	5.6	6.3
	PLFY-J56JM-A	5.6	6.3		PEFY-J71M-B	7.1	8.0
	PLFY-J71JM-A	7.1	8.0		PEFY-J80M-B	8.0	9.0
天井カセット形 (四方向吹出し)	PLFY-J56KM-A	5.6	6.3		PEFY-J90M-B	9.0	10.0
	PLFY-J71KM-A	7.1	8.0		PEFY-J112M-B	11.2	12.5
	PLFY-J80KM-A	8.0	9.0		PEFY-J140M-B	14.0	16.0
	PLFY-J90KM-A	9.0	10.0		PEFY-J160M-A	16.0	18.0
	PLFY-J112KM-A	11.2	12.5		PEFY-J224M-A	22.4	25.0
	PLFY-J140KM-A	14.0	16.0		PEFY-J280M-A	28.0	31.5
	PLFY-J160KM-A	16.0	18.0	天吊形	PCFY-J45GM-A	4.5	5.0
天井カセット形 (二方向吹出し)	PLFY-J22LMD-B	2.2	2.5		PCFY-J56GM-A	5.6	6.3
	PLFY-J28LMD-B	2.8	3.2		PCFY-J71GM-A	7.1	8.0
	PLFY-J36LMD-B	3.6	4.0		PCFY-J80GM-A	8.0	9.0
	PLFY-J45LMD-B	4.5	5.0		PCFY-J90GM-A	9.0	10.0
	PLFY-J56LMD-B	5.6	6.3		PCFY-J112GM-A	11.2	12.5
	PLFY-J71LMD-B	7.1	8.0		PCFY-J140GM-A	14.0	16.0
	PLFY-J80LMD-B	8.0	9.0		PCFY-J160GM-A	16.0	18.0
	PLFY-J90LMD-B	9.0	10.0	壁掛形 小容量タイプ	PKFY-J22AM-A	2.2	2.5
	PLFY-J112LMD-B	11.2	12.5		PKFY-J28AM-A	2.8	3.2
	天井カセット形 (一方向吹出し) 小容量タイプ	PLFY-J140LMD-B	14.0	16.0	壁掛形 大容量タイプ	PKFY-J36FM-A	3.6
PMFY-J22AM-A1		2.2	2.5	PKFY-J45FM-A		4.5	5.0
PMFY-J28AM-A1		2.8	3.2	PKFY-J56FM-A		5.6	6.3
PMFY-J36AM-A1		3.6	4.0	床置形 (ローボーイ)	PFFY-J28LEM-A	2.8	3.2
PMFY-J45AM-A1	4.5	5.0	PFFY-J36LEM-A		3.6	4.0	
天井カセット形 (一方向吹出し) 大容量タイプ	PMFY-J36EM-A1	3.6	4.0		PFFY-J45LEM-A	4.5	5.0
	PMFY-J45EM-A1	4.5	5.0		PFFY-J56LEM-A	5.6	6.3
	PMFY-J56EM-A1	5.6	6.3	PFFY-J71LEM-A	7.1	8.0	
	PMFY-J71EM-A1	7.1	8.0	床置形	PFFY-J224DM-A	22.4	25.0
PMFY-J80EM-A1	8.0	9.0	PFFY-J280DM-A		28.0	31.5	
天井ビルトイン形	PDFY-J22M-A	2.2	2.5	床置形 (スリムタイプ)	PSFY-J56GM-A	5.6	6.3
	PDFY-J28M-A	2.8	3.2		PSFY-J71GM-A	7.1	8.0
	PDFY-J36M-A	3.6	4.0		PSFY-J80GM-A	8.0	9.0
	PDFY-J45M-A	4.5	5.0		PSFY-J112GM-A	11.2	12.5
	PDFY-J56M-A	5.6	6.3	床置埋込形 (ローボーイ)	PFFY-J28LRM-A	2.8	3.2
	PDFY-J71M-A	7.1	8.0		PFFY-J36LRM-A	3.6	4.0
	PDFY-J80M-A	8.0	9.0		PFFY-J45LRM-A	4.5	5.0
	PDFY-J90M-A	9.0	10.0		PFFY-J56LRM-A	5.6	6.3
	PDFY-J112M-A	11.2	12.5		PFFY-J71LRM-A	7.1	8.0
	PDFY-J140M-A	14.0	16.0		PFFY-J112RM-A	11.2	12.5
天袋埋込ビルトイン形	PEFY-J22AM-A	2.2	2.5	壁ビルトイン形	PFFY-J140RM-A	14.0	16.0
	PEFY-J28AM-A	2.8	3.2		PFFY-J224RM-A	22.4	25.0
	PEFY-J36AM-A	3.6	4.0		PFFY-J280RM-A	28.0	31.5

注.室内ユニットの冷房・暖房能力は、JIS B8616の標準条件で運転した場合の値です。

冷媒配管設計

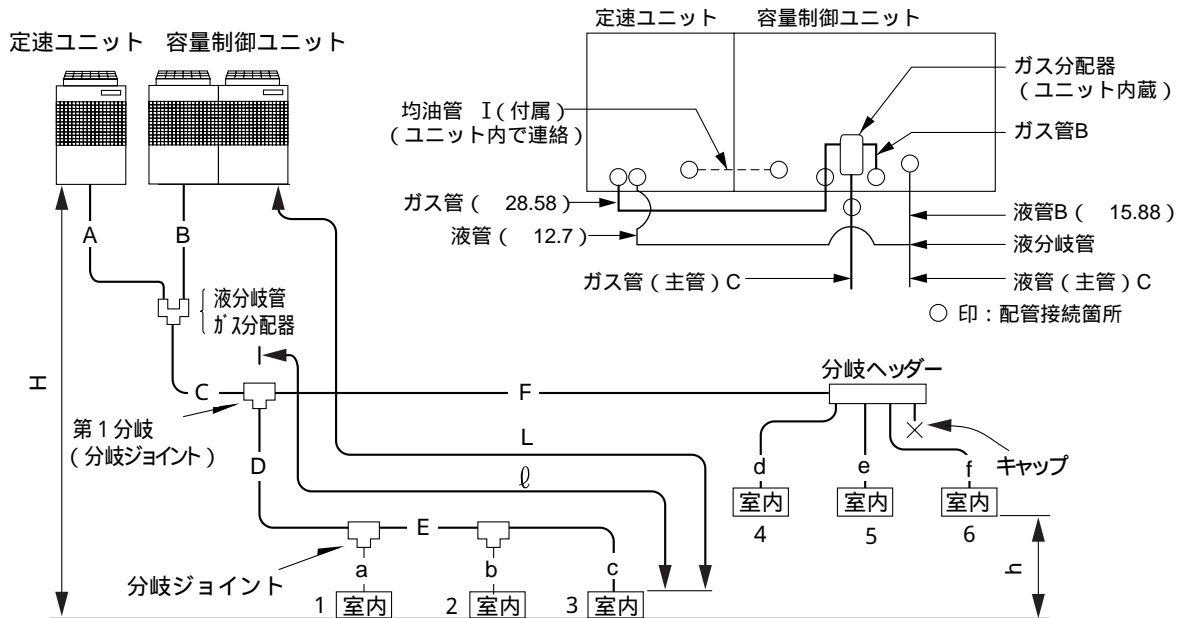
1.冷媒配管長制限



注1.ガス分配器は、容量制御ユニットに内蔵されるためBは液管のみとなります。定速ユニットと容量制御ユニットは、上記G寸法 (G=0.01m) で設置してください。
ヘッド分岐後の再分岐配管はできません。

		項目	配管部位	許容値
配管長	室内側	配管総延長	$A+B+C+D+E+F+a+b+c+d+e+f$	220m以下
		最遠配管長さ (L)	$A(B)+C+D+E+c$	100m以下 (相当長125m以下)
		第1分岐以降の最遠配管長さ (\varnothing)	$D+E+c$	40m以下
	室外側	均油管		付属の均油管を使用のこと。それ以外の配管を使用する場合、均油管長さ3m以下 (相当長4m以下)、均油管高さはユニット底面から0.1m以下
		液分岐管 - 容量制御、定速ユニット間	A, B (液管)	4m以下 (相当長5m以下)
	ガス分配器 - 定速ユニット間	A (ガス管)	4m以下 (相当長5m以下)	
高低差	室内 - 室外間	室外上	H	50m以下
		室外下	H	40m以下
	室内 - 室内間	h	15m以下	
	容量制御ユニット - 定速ユニット間	-	同一架台上に設置し、高低差無きこと	

2.冷媒配管の選定



1. 第1分岐部には、必ず、分岐ジョイント (CMY-Y302-C) をご使用ください。
2. ヘッダー分岐後の再分岐はできません。
3. J224・J280形は、ヘッダー分岐できません。

[選定手順]

1. 分岐ジョイントの選定
分岐ジョイントは、下流側に接続される室内ユニットの合計容量より、[表1]で選定してください。
2. 分岐ヘッダーの選定
分岐ヘッダーは、接続される室内ユニットの台数により、[表1]で選定してください。
ただし、1分岐ヘッダーに接続できる室内ユニットの合計容量は、J370までです。
3. 冷媒配管サイズの選定
 - 室外 - 第1分岐部間 [C 部] : 室外ユニットの配管サイズと同じです。[表3]
 - 分岐部 - 分岐部間 [D ~ F 部] : 下流側に接続される室内ユニットの合計容量より、[表2]で選定してください。
 - 分岐部 - 室内間 [a ~ f 部] : 室内ユニットの配管サイズと同じです。[表4]

表1.分岐管キットの種類

分岐管の種類	室内ユニットの合計容量	分岐管の形名
分岐ジョイント	J180以下	CMY-Y102S-C
	J181 ~ J370	CMY-Y102L-C
	J371 ~ J710	CMY-Y202-C
	J711以上	CMY-Y302-C
分岐ヘッダー	4分岐用	CMY-Y104
	7分岐用	CMY-Y107
	10分岐用	CMY-Y1010

表2.分岐管部の配管サイズ

室内ユニットの合計容量	液管	ガス管
J90以下	9.52 × 0.8t	15.88 × 1.0t
J91 ~ J180	12.7 × 0.9t	19.05 × 1.0t
J181 ~ J370	12.7 × 0.9t	25.4 × 1.2t
J371 ~ J540	15.88 × 1.0t	31.75 × 1.4t
J541 ~ J710	15.88 × 1.0t	38.1 × 1.4t
J711以上	19.05 × 1.0t	44.45 × 2.0t

表3.室外ユニットの配管サイズ

室外ユニット形名	液管	ガス管
PUHY-J674SM-B	19.05 × 1.0t	38.10 × 1.4t
PUHY-J730SM-B	19.05 × 1.1t	44.45 × 2.0t
PUHY-J784SM-B	19.05 × 1.2t	44.45 × 2.1t
PUHY-J840SM-B	19.05 × 1.3t	44.45 × 2.2t

表4.室内ユニットの配管サイズ

室内ユニット容量	液管	ガス管
J22・J28・J36・J45 LGH-50RDF	6.35 × 0.8t	12.7 × 0.9t
J56・J71・J80・J90 LGH-80・100RDF	9.52 × 0.8t	15.88 × 1.0t
J112・J140・J160	9.52 × 0.8t	19.05 × 1.0t
J224	12.7 × 0.9t	25.4 × 1.2t
J280	12.7 × 0.9t	28.58 × 1.2t

3.冷媒漏洩による注意事項

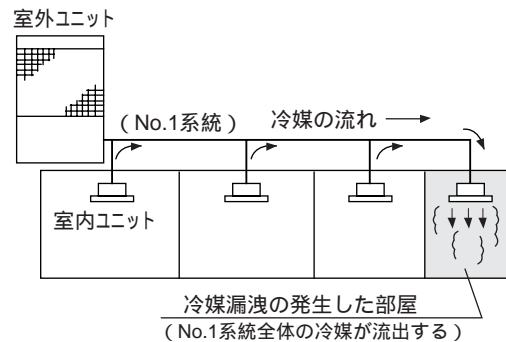
(1) はじめに

直膨式マルチエアコンシリーズはもとより、ほとんどのエアコンは冷媒として(R-22)を使用しています。この冷媒(R-22)は、それ自体は無毒、不燃性の安全冷媒ですが、エアコンを施設する部屋は、万一その室内に冷媒ガスが漏洩しても、冷媒ガスの濃度が限界濃度を超えない部屋の大きさが必要です。KHK(高圧ガス保安協会)では、自主基準として冷凍空調装置の施設基準の中で冷媒ガスの限界濃度を定めています。以下に、その要点をご紹介します。

限界濃度

限界濃度とは、冷媒が空气中に漏洩したときに、人身に支障なく緊急処置が行えるフロンガス濃度の限界をいいます。この限界濃度の単位は、計算を容易にするために kg/m^3 (1m^3 の空气中のフロンガス重量 kg)とします。

R22の限界濃度： $0.3\text{kg}/\text{m}^3$
(KHK施設基準S0010)



(2) 限界濃度確認手順

～ の手順に従って限界濃度を確認し、必要に応じて適切な対策を施してください。

各冷媒系統毎に全冷媒充填量(kg)を算出。

【算出方法】

(室内ユニット1系統の冷媒充填量) + (追加冷媒充填量) = 冷媒設備の全冷媒充填量(kg)

工場出荷時の冷媒充填量

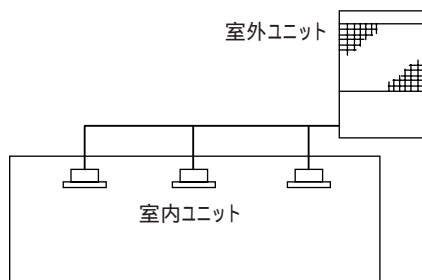
現地での配管長さや配管径に応じて追加する冷媒量

注：1つの冷媒設備で、2つ以上の冷媒系統に分割され、それぞれが独立している場合は、それぞれの冷媒充填量を採用します。

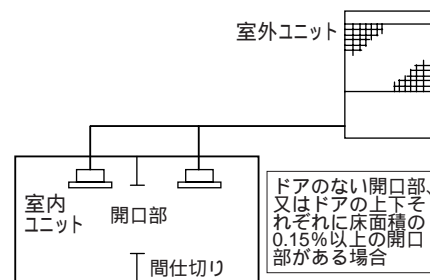
室内容積が最少の室内容積(m^3)を算出。

次のような場合は、の部分をもつ部屋、又は最小の部屋として容積を算出してください。

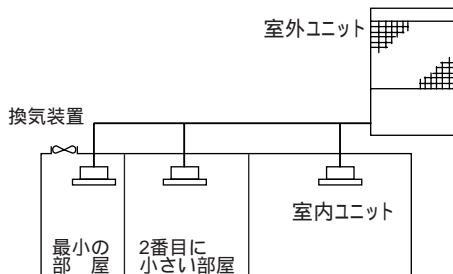
(a) 間仕切りのない場合



(b) 間仕切りがあるが、隣室との間に換気に有効な開口部がある場合



(c) 最小の部屋に、ガス漏洩検知警報装置と連動した機械換気装置が設置されている場合。2番目に容積が小さい部屋が対象になります。



の計算結果により冷媒濃度を算出。

【算出方法】

$$\frac{(\text{冷媒設備の全冷媒充填量 (kg)})}{(\text{室内ユニットを設置する最小室内容積 (m}^3\text{)})} = \text{限界濃度 (kg/m}^3\text{)}$$

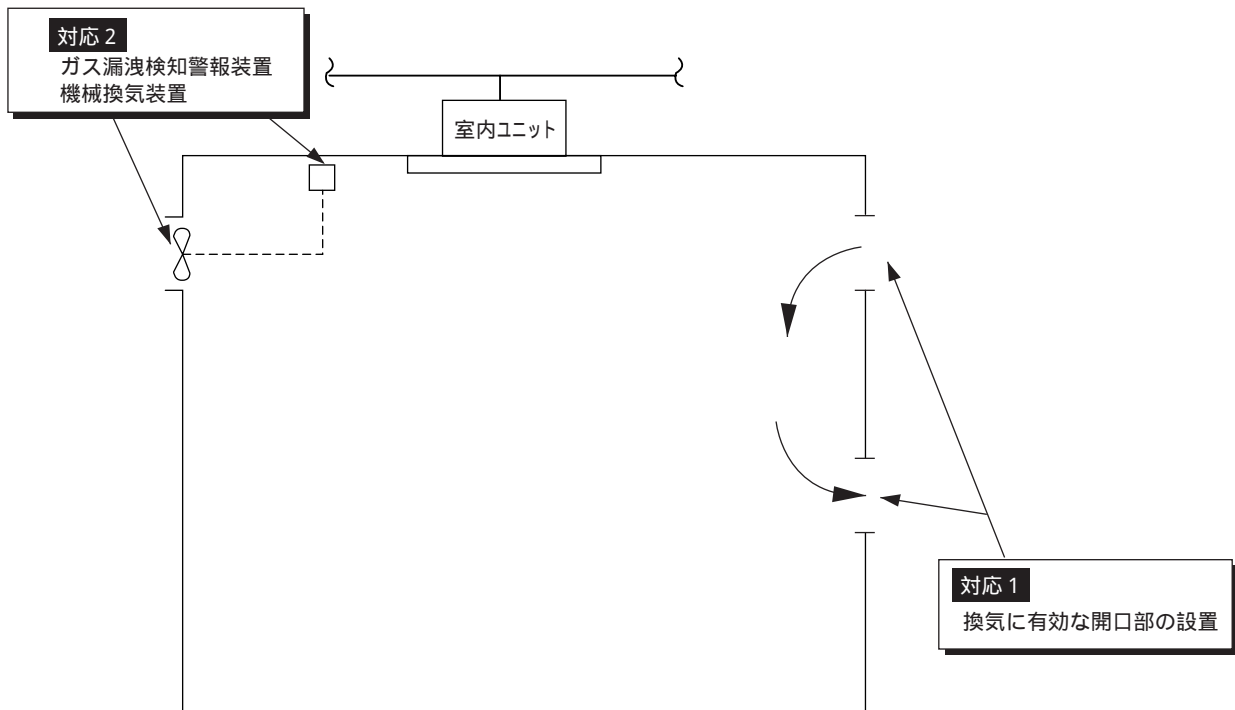
R22の場合：0.3kg/m³

計算結果が限界濃度を超過している場合は、2番目、3番目と順に室内容積の大きいものへ移行しながら同様の計算を限界濃度以下になるまで行ってください。

限界濃度を超過した場合の対応

対応1 換気のため、開口部を設ける。
ドアの上下分それぞれ床面積の0.15%以上の開口部を設けるか、ドアのない開口部を設けます。

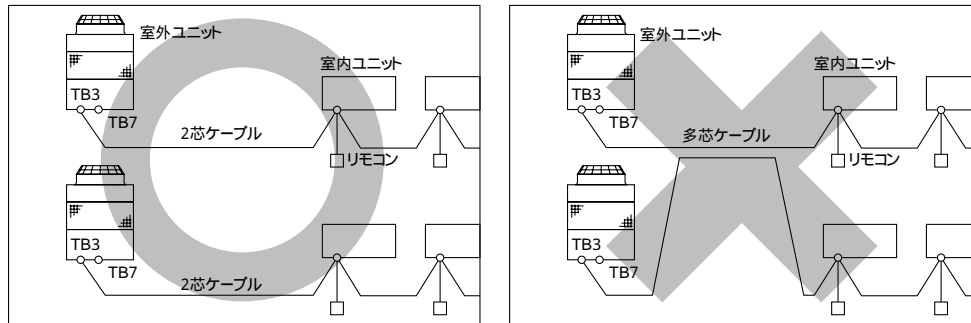
対応2 機械換気装置を連動するガス漏洩検知警報装置を設ける。



配線設計

1. 配線設計にあたって

- (1) 「電気設備に関する技術を定める通商産業省令」・「内線規程」及び、事前に各電力会社のご指導に従ってください。
- (2) ユニットの外部では、伝送線用配線が電源配線の電気ノイズを受けないように離して施設してください。(同一電線管に入れないでください。)
- (3) 室外ユニットには、第3種設置工事を必ず実施してください。
- (4) 室内ユニット・室外ユニットの電気品箱は、サービス時取り外すことがありますので、配線は必ず取り外すための余裕を設けてください。
- (5) 伝送線用端子台には、200V電源を絶対に接続しないでください。万一接続すると電子部品が焼損します。
- (6) 伝送線用配線は、2芯線をご使用ください。
 系統の異なる伝送線用配線を多芯の同一ケーブルを使用して配線しますと、伝送信号の送・受信が正常にできなくなり、誤動作の原因になりますので絶対に行わないでください。(下図×印)



TB3：伝送線用端子台、TB7：集中管理用端子台

2. 主電源の配線太さ及び開閉器容量

(1) 室外ユニット（渡り配線接続の場合）

形名	最小電線太さ(mm ²)				開閉器(A) ¹		配線用遮断器 NFB ²	漏電遮断器
	定速 ユニット	容量制御 ユニット	アース		容量	ヒューズ		
			1の場合	2の場合				
PUHY-J674SM-B	14	60	8	14	200	150	175	175 A 100mA 0.1sec以下
PUHY-J730SM-B	22	60	8	14	200	150	175	175 A 100mA 0.1sec以下
PUHY-J784SM-B	14	60	8	14	200	150	175	175 A 100mA 0.1sec以下
PUHY-J840SM-B	22	60	8	14	200	150	175	175 A 100mA 0.1sec以下

(2) 室外ユニット（個別配線接続の場合）

形名		最小電線太さ(mm ²)				開閉器(A) ¹		配線用遮断器 NFB ²	漏電遮断器
		幹線	アース		容量	ヒューズ			
			1の場合	2の場合					
PUHY-J674SM-B	定速ユニット	14	2.6	2.6	60	50	60	60A 100mA 0.1sec以下	
	容量制御ユニット	30	5.5	5.5	100	100	100	100A 100mA 0.1sec以下	
PUHY-J730SM-B	定速ユニット	22	5.5	5.5	60	60	60	60A 100mA 0.1sec以下	
	容量制御ユニット	30	5.5	5.5	100	100	100	100A 100mA 0.1sec以下	
PUHY-J784SM-B	定速ユニット	14	2.6	2.6	60	50	60	60A 100mA 0.1sec以下	
	容量制御ユニット	38	5.5	8	100	100	125	125A 100mA 0.1sec以下	
PUHY-J840SM-B	定速ユニット	22	5.5	5.5	60	60	60	60A 100mA 0.1sec以下	
	容量制御ユニット	38	5.5	8	100	100	125	125A 100mA 0.1sec以下	

(注) 表中、1は、開閉器の場合、2は、配線用遮断器の場合のアース線太さを示します。

(3) 室内ユニット

形名		最小電線太さ(mm ²)		開閉器(A)		配線用遮断器 NFB	漏電遮断器
		幹線	アース	容量	ヒューズ		
室内ユニットの 合計運転電流	15A以下	1.6mm	-	15	15	15	15A 30mA 0.1sec以下
	20A以下	2.0mm	-	20	20	20	20A 30mA 0.1sec以下
	30A以下	5.5	-	30	30	30	30A 30mA 0.1sec以下

3.制御配線

制御配線は、接続するリモコン、あるいはシステム制御との連動などにより種類・線数が異なりますのでご注意ください。

(1) 制御配線数(極性)の選定

用途	ユニットリモコン	ネットワークリモコン
	単一冷媒系統内で制御が完結する場合のみに使用するリモコンです。	単一冷媒系統及びシステム制御運転をする場合に使用するリモコンです。 異なる冷媒系統とのグループ運転 上位制御システムとの連動運転
室内 - リモコン	3線(極性あり)・10m付属	2線(極性なし)
室内 - 室内	2線(極性あり)	
室内 - 室外		
定速ユニット - 容量制御ユニット		
室外 - 室外		

(2) 制御配線の種類と制限

伝送線

伝送線のサイズ1.25mm²以上

最遠配線長(室内系)200m以内

伝送線の種類と配線長さの制限

システムの構成	単一冷媒系統システムの場合		複数冷媒系統システムの場合
伝送線の長さ	120m未満		120m以上 長さに無関係
対象施設例 (ノイズ判定)	住宅及び独立店舗など ノイズ発生がない施設	ビル、診療所、病院、通信事業所などインバータ 機器、自家発電機器、高周波医療機器、無線通信 装置などによるノイズの発生が想定される施設	全ての施設
伝送線の種類	VCTF・VCTFK・CVV・CVS VVR・VVF・VCTまたは シールド線 CVVS・CPEVS	シールド線 CVVS・CPEVS	

リモコン配線

	ユニットリモコン	ネットワークリモコン
リモコン線の種類	3芯ケーブル(シールドなし) VCTF、VCTFK、CVV、CVS、VVR、VVF、VCT または付属ケーブル(10m付属) または別売ケーブル(PAC-SC35EC)	2芯ケーブル(シールドなし) VCTF、VCTFK、CVV、CVS、VVR、VVF、VCT
配線サイズ	0.5~0.75mm ²	0.5~0.75mm ²
長さ	100m以内 100mを越える場合は、1.25mm ² 以上のケーブルとなります。	10mまでは、伝送線の最遠配線長さ制限200mの内数としてください。 (10mを越える配線は、1.25mm ² のシールド線)

(3) 伝送線用給電拡張ユニットの接続

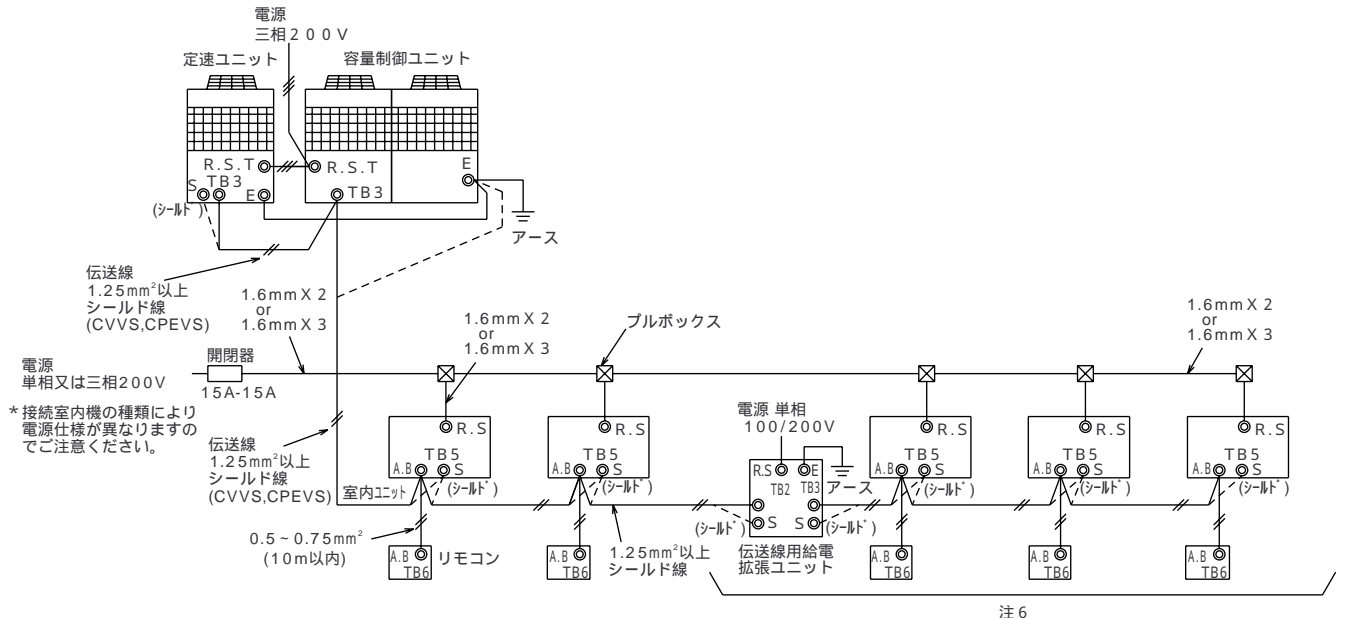
同一冷媒系統内の室内ユニットの接続台数が下表の台数を超える場合は、伝送線用給電拡張ユニットが必要になります。

接続室内ユニット能力	ネットワークリモコン		ユニットリモコン
	PAR-F25M	PAR-F26M	PAR-F35M
J224・J280形なし	16(32)	20(40)	24(24)
J224・J280形あり	16(32)	16(32)	20(20)

注.同一冷媒系統内にJ224形以上の室内ユニットが1台でもある場合は、「あり」の制限台数となります。

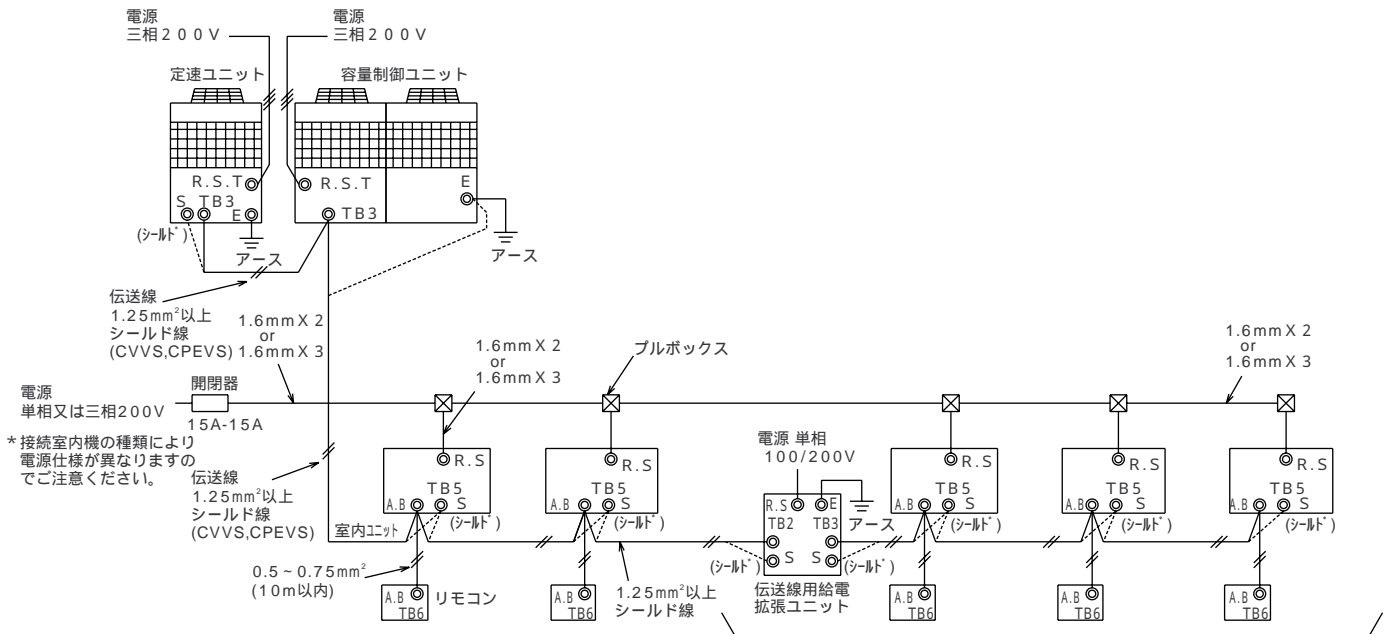
4.基本システムの機外配線図例

(1) 渡り配線接続



- 注 1 . 伝送線は、2線式で極性がありません。
 2 . ◎印は、ネジ端子台を示します。
 3 . 容量制御ユニット及び定速ユニットの電源配線の詳細は、「室外ユニットセット電源配線接続図」を参照ください。
 4 . 伝送線（シールド線）のシールドは、必ず容量制御ユニットのアース端子に接続してください。
 又、各室内ユニット及び定速ユニットへの渡り配線（伝送線）のシールドアースは、各々のユニットの端子S（シールド）へ接続するか、もしくはシールドどうしを接続して下さい。（シールドアースは、図中破線で示しています。）
 5 . 1開閉器に接続できる室内ユニットの台数は、室内ユニットの運転電流合計が15A以下までの台数です。
 6 . 室内ユニット接続台数が16台を越える場合は、伝送線用給電拡張ユニットが必要となります。
 伝送線用給電拡張ユニットを使用する場合は、伝送線のシールドを必ず伝送線用給電拡張ユニットの端子S（シールド）へ接続してください。

(2) 個別配線接続



- 注 1 . 伝送線は、2線式で極性がありません。
 2 . ◎印は、ネジ端子台を示します。
 3 . 容量制御ユニット及び定速ユニットの電源配線の詳細は、「室外ユニットセット電源配線接続図」を参照ください。
 4 . 伝送線（シールド線）のシールドは、必ず容量制御ユニットのアース端子に接続してください。
 又、各室内ユニット及び定速ユニットへの渡り配線（伝送線）のシールドアースは、各々のユニットの端子S（シールド）へ接続するか、もしくはシールドどうしを接続して下さい。（シールドアースは、図中破線で示しています。）
 5 . 1開閉器に接続できる室内ユニットの台数は、室内ユニットの運転電流合計が15A以下までの台数です。
 6 . 室内ユニット接続台数が16台を越える場合は、伝送線用給電拡張ユニットが必要となります。
 伝送線用給電拡張ユニットを使用する場合は、伝送線のシールドを必ず伝送線用給電拡張ユニットの端子S（シールド）へ接続してください。

5. システム構成の制約

直膨式マルチエアコンシステムは、システム商品です。したがって、制約範囲内でシステムを構成する必要があります。また、システムを完成させるためには、アドレスの設定が必要となります。但し、ユニットリモコンを使用するシステムでは、アドレスセットフリー機能（自動アドレス）を採用しているため、ユニットアドレスの設定は必要ありません。なお、システム制約範囲外でのシステム構成、又はアドレスの誤設定をした場合は、正常に機能しませんのでご注意ください。

(1) 接続可能台数

項 目	制 約 事 項		
リモコン接続可能台数 (ユニットリモコン、ネットワークリモコン)	1グループ内2リモコンまで接続可能 (1)		
1グループ内の室内ユニット台数	1～16台		
換気関連機器接続可能台数 (外気処理ユニット、ロスナイ)		自動アドレスの場合	自動アドレス以外の場合
	1台の室内ユニットと 連動可能な換気ユニット台数	1台	1台
	1冷媒系統に連動可能な 換気ユニット台数	1台	1～32台
	1台の換気ユニットに連動 可能な室内ユニット台数	冷媒系統内の 全室内ユニット(2)	1～16台で任意

注1. ユニットリモコンとネットワークリモコンの併用はできません。(1)

注2. 自動アドレス以外の場合で、外気処理ユニット、ロスナイとの連動運転を行うときは、ネットワークリモコン又は、MELANSからの連動設定が必要です。

注3. ユニットリモコンを使用し、換気ユニットを室内ユニットと連動運転で使用する場合は、室外ユニット1台あたりの室内ユニット台数は16台までとなります。室内ユニットが16台を超えて換気ユニットの連動運転を行う場合は、ネットワークリモコンをご使用ください。(2)

(2) 各システムにおける制約

		ユニットリモコン (自動アドレス対応)	ネットワークリモコン (アドレス設定必要)
シ ス テ ム	単一冷媒内グループ		
	複数冷媒グループ	×	
	MELANSとの接続	×	
接 続 制 限	1グループ内の室内ユニット 最大接続台数	16台	16台
	冷媒系統内の換気ユニットの 接続制限台数	1台	2台以上可能
	室内ユニットと換気ユニットの 連動	全室内ユニットと自動連動	任意の室内ユニットと連動設定

据付スペース

1. 据付場所の選定

室外ユニットは、下記条件を考慮して据付場所を選定してください。

他の熱源から直接ふく射熱を受けないところ。

ユニットから発生する騒音が隣家に迷惑のかからないところ。

強風が吹きつけないところ。

本体の質量に十分耐えられる強度のあるところ。

暖房運転時には、ユニットからドレンが流れますのでご注意ください。

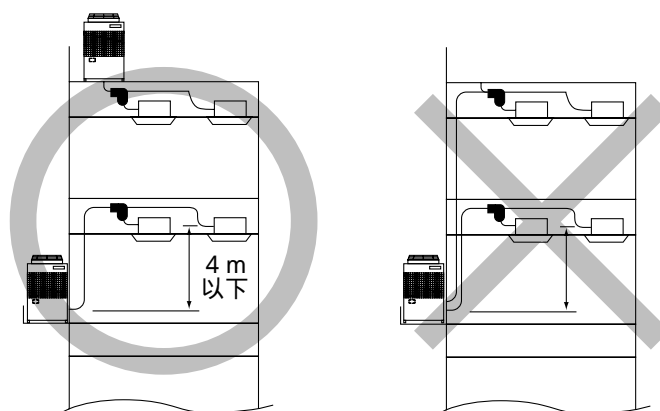
次項「2. 据付スペース」に示すサービス、風路スペースがあるところ。

可燃性ガスの発生、流入、滞留、漏れのおそれがある場所では、火災をおこす危険性がありますので設置しないでください。

酸性の溶液や特殊なスプレー(イオウ系)を頻繁に使用する場所は避けてください。

外気10 以下にて冷房運転を実施する可能性がある場合は、ユニットの安定した運転を得るためにユニットに直接雨雪が当たらない場所を選定するか、吹出しダクト、吸込みダクトを取付けるようにしてください。また、室外ユニットは室内ユニットと同一階以上の位置に設置してください。(下図参照)
油、蒸気、硫化ガスの多い特殊環境では使用しないでください。

室外ユニットの設置制限 <外気10 以下にて冷房運転する場合>



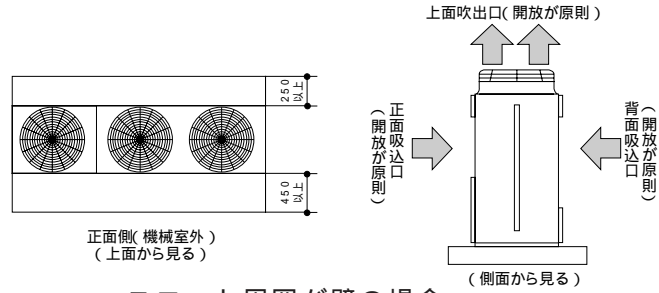
(室内ユニットと同一階以上)

2.据付スペース

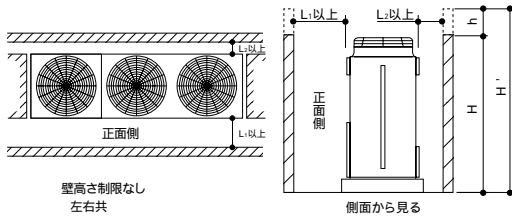
(1) 単独設置の場合

【必要空間の基本】

後面側は吸込空気の関係上250mm以上必要ですが、後面からのサービス等を考慮した場合、前面同様450mm程度開いていた方が便利です。



<ユニット左右から吸込み空気が入る場合>

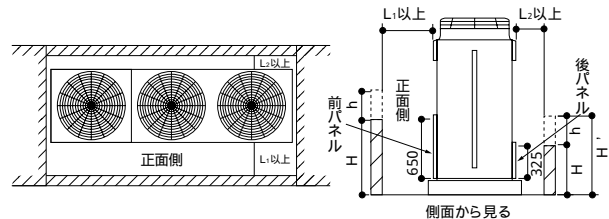


(注)・前、後の壁高さ<H>は、ユニットの全高以下のこと。
・前、後の壁高さ<H'>がユニットの全高を越える場合は、上図のh寸法を右表のL₁、L₂に加算してください。

h = 壁高さ<H'> - ユニット全高

L ₁	L ₂
450	250

<ユニット周囲が壁の場合>



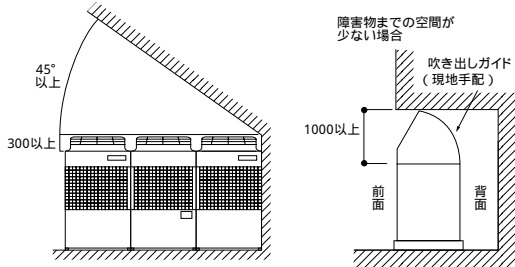
(注)・前、後の壁高さ<H>はユニットの前、後パネルの高さ以下のこと。
・前、後の壁高さ<H'>がパネル高さを越える場合は、上図のh寸法を下表のL₁、L₂に加算してください。

h = 壁高さ<H'> - ユニット全高

L ₁	L ₂
450	250

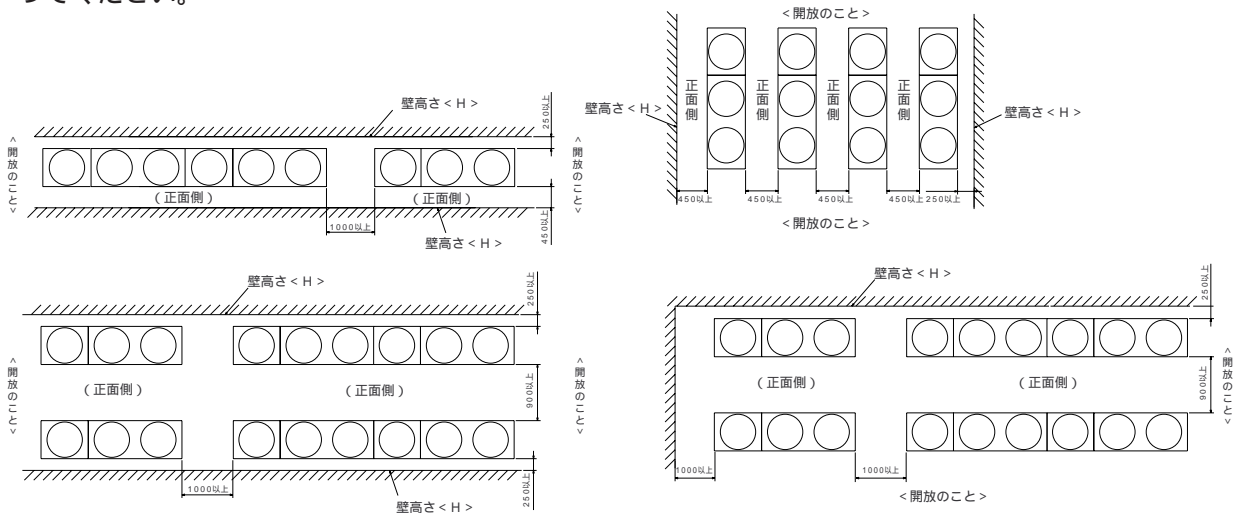
例 h = 100の場合
L₁寸法は450 + 100 = 550
となります。

<ユニットの上方に障害物がある場合>



(2) 集中設置・連続設置の場合

多数のユニットを設置する場合は、人の通路、風の流通を考慮して、各ブロック間に下図スペースをとってください。



- 2方向は開放としてください。
- 壁高さ H がユニットの全高を越える場合は 印の寸法にh寸法(h = 壁高さ H - ユニット全高)を加えてください。
- ユニット前後に壁がある場合は、側面方向への連続設置は最大2セット(定速ユニット及び容量制御ユニット各2台)とし、2セット毎に吸込みスペース兼通路スペースとして、1000mm以上をとってください。

システム制御

1. リモコンの選定

マルチエアコンシステムには、専用リモコンとして、ユニットリモコンとネットワークリモコンの二種類があります。選択に際しては、下記事項にご注意ください。

(1) 機能・仕様比較

	ユニットリモコン PAR - F35M	ネットワークリモコン PAR - 25M, PAR - 26M
自動アドレス	可能	不可
配線方式	リモコン配線は、有極性3線式	無極性2線式
配線位置	グループ渡り配線は、有極性2線式	M - NET上のどこにでも接続可能
換気ユニットとの連動	室内ユニット（親機）に配線	連動機器をリモコンにて自由に設定可能
グループ変更処理	リモコンの渡り配線の変更	アドレス変更又はMELANSで登録
換気単独運転	不可	可能

(2) リモコン選定のポイント

システム構成	選 定 方 法	
単一冷媒システム	ユニットリモコン又はネットワークリモコンのどちらかを選定できます。それぞれの特長を活かしたシステムになるように選択してください。以下に、選定の目安を示します。	
	ユニットリモコン	ネットワークリモコン
	<ul style="list-style-type: none"> 将来的にシステム構成を変更する可能性がない場合で、任意の換気装置と連動運転しない場合。具体的には、店舗・住宅等の小規模システムに適しています。 同一冷媒系党内の全室内ユニットを同じ換気装置と連動させる場合には、ユニットリモコンでも対応できます。 	<ul style="list-style-type: none"> システム拡張、グループ変更の可能性がある場合。 据付工事の時に、グループ編成が未決定の場合。 リモコン配線の工事性を重視する場合。 (無極性2線式) 任意の換気装置と連動運転を行いたい場合。 換気装置を連動運転/単独運転の両方で使い分けたい場合。 任意の室内ユニットと換気装置を連動運転させたい場合。
複数冷媒システム	ネットワークリモコンをご使用ください。(ユニットリモコンは使用できません。)	
集中管理システム	ネットワークリモコンをご使用ください。(ユニットリモコンは使用できません。)	

(3) ユニットリモコンとネットワークリモコンの併用はできません。

2.システム制御

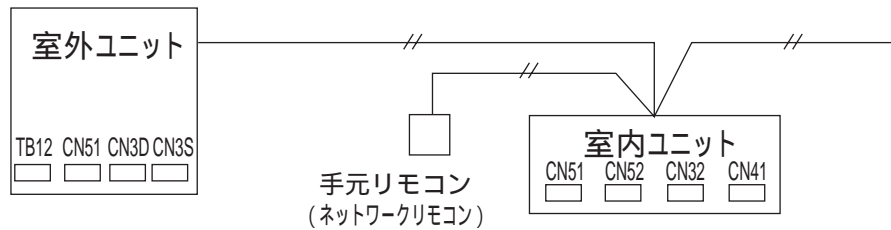
(1) 入出力信号用コネクタを使用した制御

マルチエアコンシステムは、室内・室外ユニットの制御基板に外部への入出力信号用コネクタを標準装備しています。ユニットごとの入出力を行いたい場合に、ご利用ください。

なお、管理台数が多い場合は、MELANS MBシリーズのご利用をおすすめします。

また、入出力信号を取り出す場合、専用のアダプタ（別売）とリレー回路（客先手配）が必要です。

【入出力コネクタの仕様】



【室外ユニット 入出力コネクタ】

コネクタ	入 力	出 力
CN51	-	圧縮機運転 (DC12V) 異常 (DC12V)
CN3D (注1)	デマンド入力(レベル) ナイトモード入力 (レベル)	-
CN3S	スノーセンサ入力 (レベル)	-

注1) デマンド入力：強制的にサーモOFFさせます。

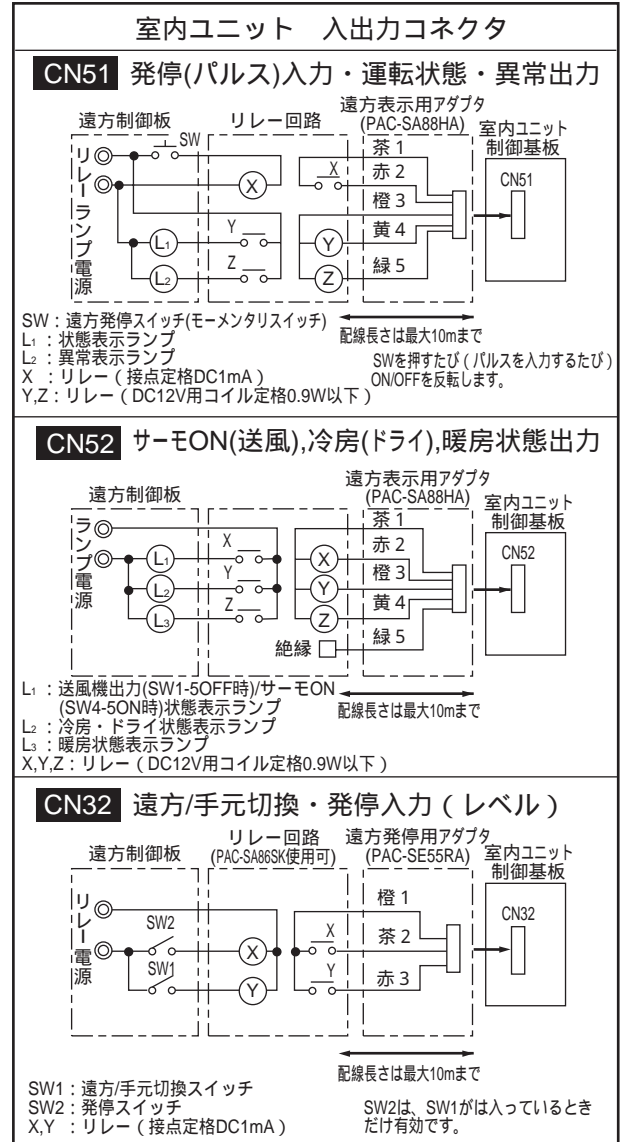
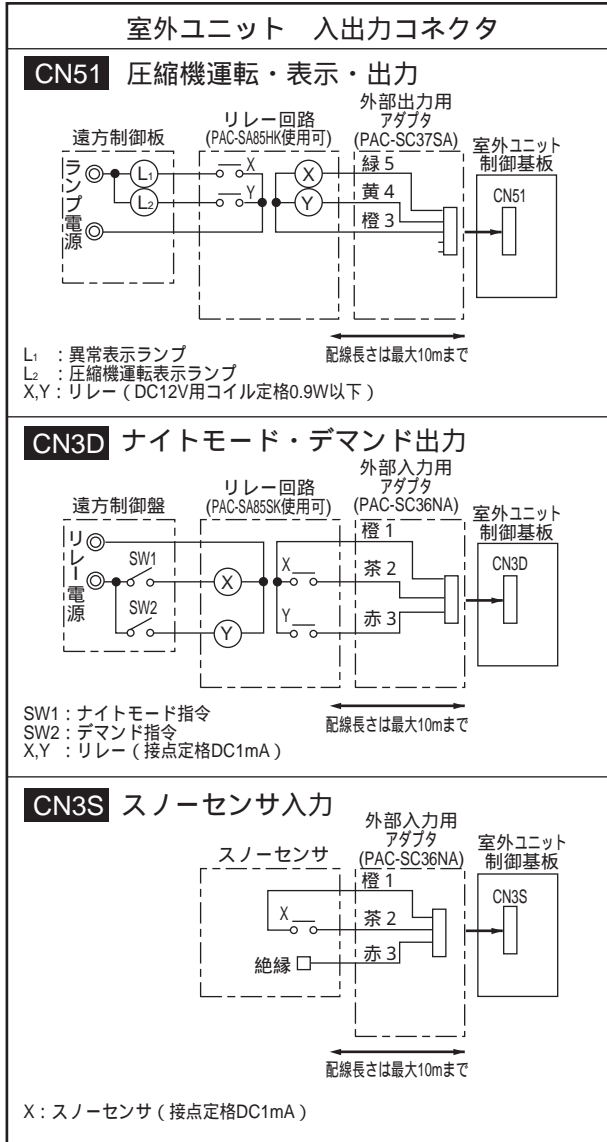
ナイトモード入力：室外ユニットFANの回転数を制限します。

【室内ユニット 入出力コネクタ】

コネクタ	入 力	出 力
CN51	発停(パルス)	運転状態 (DC12V) 異常 (DC12V)
CN52	-	暖房状態(DC12V) 冷房・ドライ状態(DC12V) サーモON(又は送風)状態 (DC12V)
CN32	遠方/手元(レベル) 発停 (レベル)	-
CN41 (注2)	発停 (レベル) (HA、JEMA規格による)	運転状態 (HA、JEMA規格による)

注2) CN41は、HA、JEMA規格対応のコネクタです。市販のHAシステム・コントローラと接続ができます。

【配線図例】



【電源発停・復電時の自動復帰】

フリープラン直膨式マルチエアコンシステムでは、室内ユニットの電源の入・切による発停制御が可能です。室内ユニットのディップスイッチ(SW1)の9番、10番の設定により機能を選択できます。

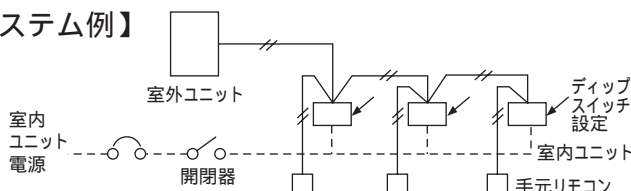
【ディップスイッチ(SW1)の意味】

SW1		設定	電源を入れたとき (復電時) の室内ユニットの動作
9番	10番		
OFF	OFF	機能なし(注1)	電源を切る (停電する) 前の状態にかかわらず停止のまま
OFF(注2)	ON	電源発停	電源を切る (停電する) 前の状態にかかわらず運転開始
ON	OFF	停電自動復帰	電源を切る (停電する) 前に運転していたユニットのみ運転開始

注1 : 出荷時は、9,10番ともOFF設定です。

注2 : SW1-10がONのときは、SW1-9のON/OFFは関係ありません。

【システム例】



注意 :

室外ユニットの電源が長期間にわたり停電した場合、圧縮機のクランクケースヒータも停電してしまうため、復電後、すぐに起動させると圧縮機の故障につながる可能性があります。上記機能を利用する際、室外ユニットは停電しないように注意してください。

製品仕様

1. 室外ユニット

(1) 仕様表

セット形名		PUHY - J674SM-B		PUHY - J730SM-B		PUHY - J784SM-B		PUHY - J840SM-B	
能力		冷房	暖房	冷房	暖房	冷房	暖房	冷房	暖房
kW		67.4	75.0	73.0	81.5	78.9	88.0	84.0	94.5
空気条件	室内吸込空気温度	27 DB,19 WB	20 DB	27 DB,19 WB	20 DB	27 DB,19 WB	20 DB	27 DB,19 WB	20 DB
	外気条件	35 DB	7 DB,6 WB	35 DB	7 DB,6 WB	35 DB	7 DB,6 WB	35 DB	7 DB,6 WB
低温暖房能力(kW) 1		-	60.0	-	65.0	-	70.0	-	75.0
電源		三相 200V 50/60Hz							
電気特性	定格消費電力(kW)	26.14	22.72	28.42	24.69	30.48	26.63	32.76	28.60
	低温消費電力(kW)	-	21.17	-	22.76	-	24.35	-	25.94
	運転電流(A)	82.57	72.06	89.73	78.31	95.63	84.46	102.79	90.71
	力率(%)	91	91	91	91	92	91	92	91
	始動電流(A)	234/216(電源渡り接続時)		234/216(電源渡り接続時)		257/227(電源渡り接続時)		257/227(電源渡り接続時)	

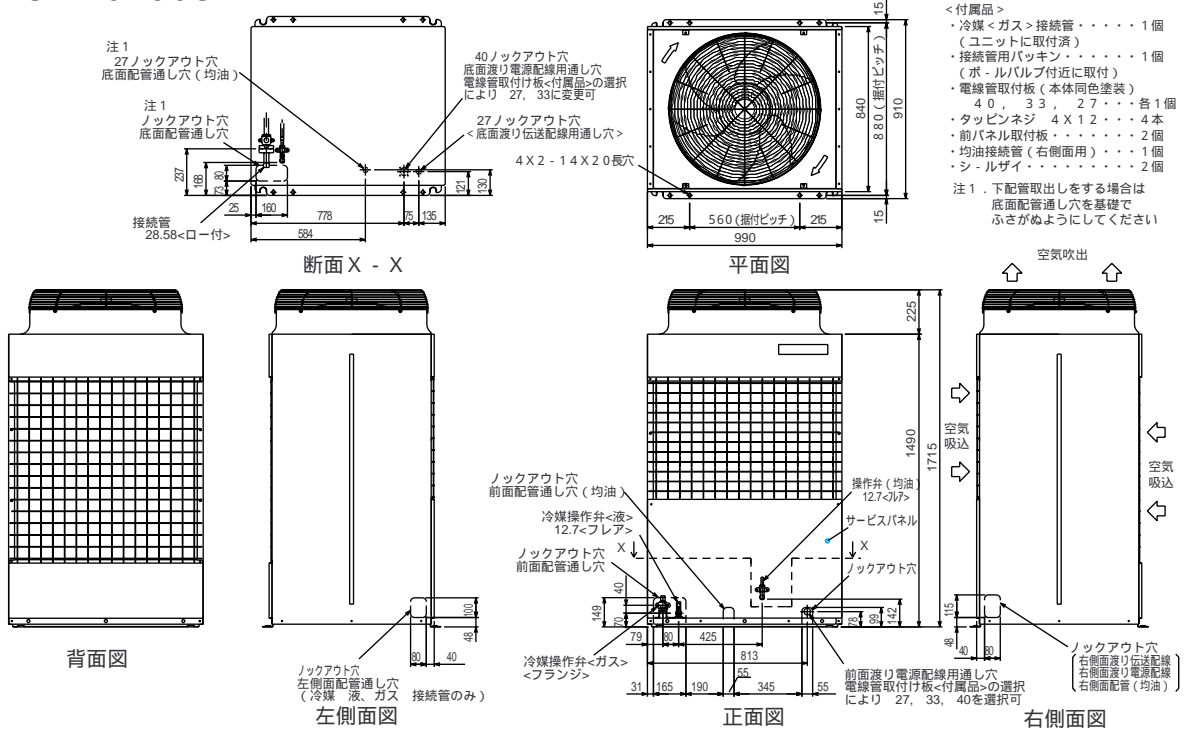
構成ユニット形名		PUHY-J450SM-B	PUHN-J224SM-B	PUHY-J450SM-B	PUHN-J280SM-B	PUHY-J560SM-B	PUHN-J224SM-B	PUHY-J560SM-B	PUHN-J280SM-B	
熱交換器形式		クロスフィンチューブ								
圧形式×個数		全密閉形圧縮機×3								
縮始動方式		インバータ始動								
機電動機出力(kW)		7.5+4.5	5.5	7.5+4.5	7.5	7.5+7.5	5.5	7.5+7.5	7.5	
クランクケースヒータ		0.045X2	0.056	0.045X2	0.056	0.045+0.056	0.056	0.045+0.056	0.056	
送形式×個数		プロペラファン×3								
風風量(m³/min)		370	185	370	185	370	185	370	185	
機電動機出力(kW)		0.38X2	0.35	0.38X2	0.35	0.38X2	0.35	0.38X2	0.35	
霜取方法		リバースサイクル								
保護装置	高圧保護	圧力センサー、圧力開閉器								
	圧縮機/送風機	過電流保護・過昇保護/温度開閉								
	インバータ回路	直流母線電流・過昇保護								
冷媒配管寸法(mm)	ガス側(主管)	38.1吋付			44.45吋付					
	(分岐後の配管)	34.9375吋	28.5875吋	34.9375吋	28.5875吋	34.9375吋	28.5875吋	34.9375吋	28.5875吋	
	液側(主管)	19.05吋付								
	(分岐後の配管)	15.8875吋	12.775吋	15.8875吋	12.775吋	15.8875吋	12.775吋	15.8875吋	12.775吋	
	均油管	12.7フレア								
騒音値(dBA)	セット	61.5/62		62/62.5		61.5/62		62/62.5		
	構成ユニット	60/61	56	60/61	57	60/61	56	60/61	57	
外装(マンセルNo.)		ポリエステル粉体塗装 マンセル 5Y8/1								
外形寸法(mm)	高さ(H)	1715	1715	1715	1715	1715	1715	1715	1715	
	幅(W)	1990	990	1990	990	1990	990	1990	990	
	奥行(D)	840	840	840	840	840	840	840	840	
製品質量(kg)		435	240	435	255	475	240	475	255	

注1. 冷房・暖房能力は、JISB8616の条件で冷媒配管長10mで運転した場合の最大能力です。

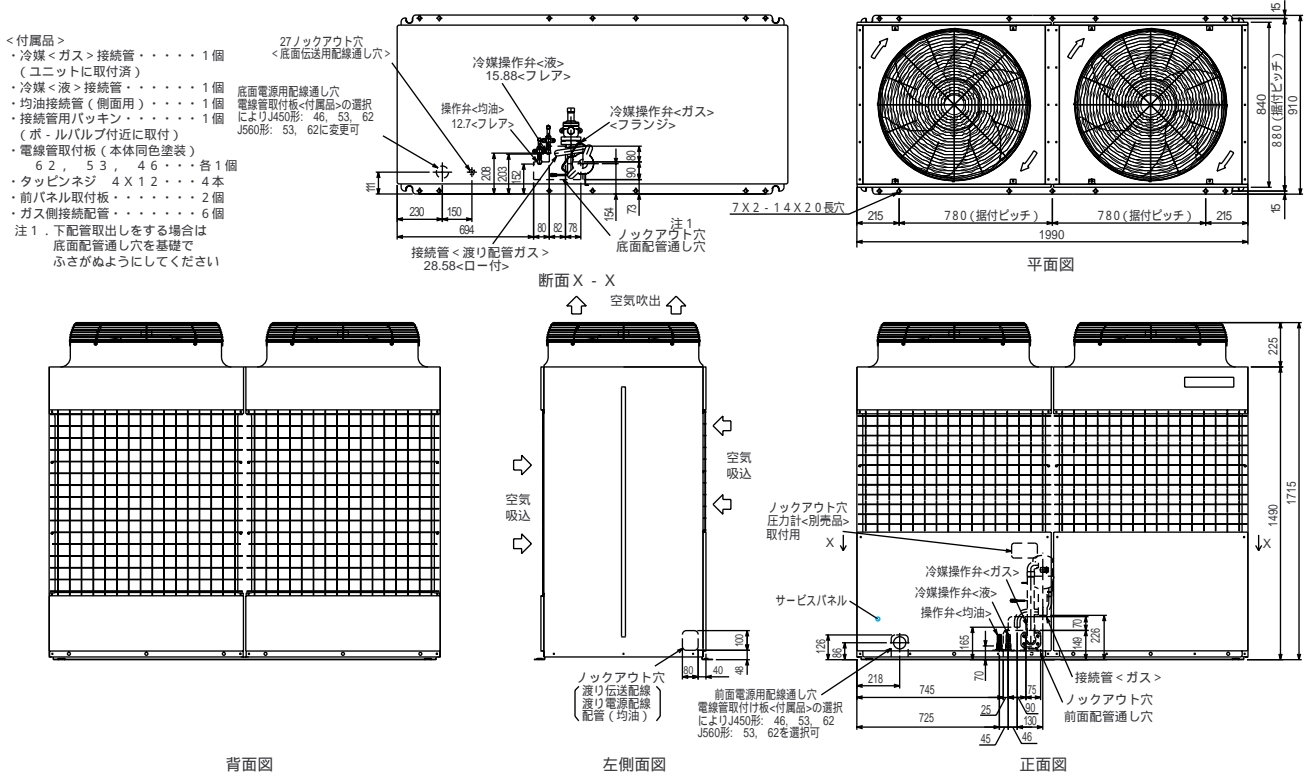
2. 1の外気温度条件は、2 DB/1 WBです。

(2) 外形図

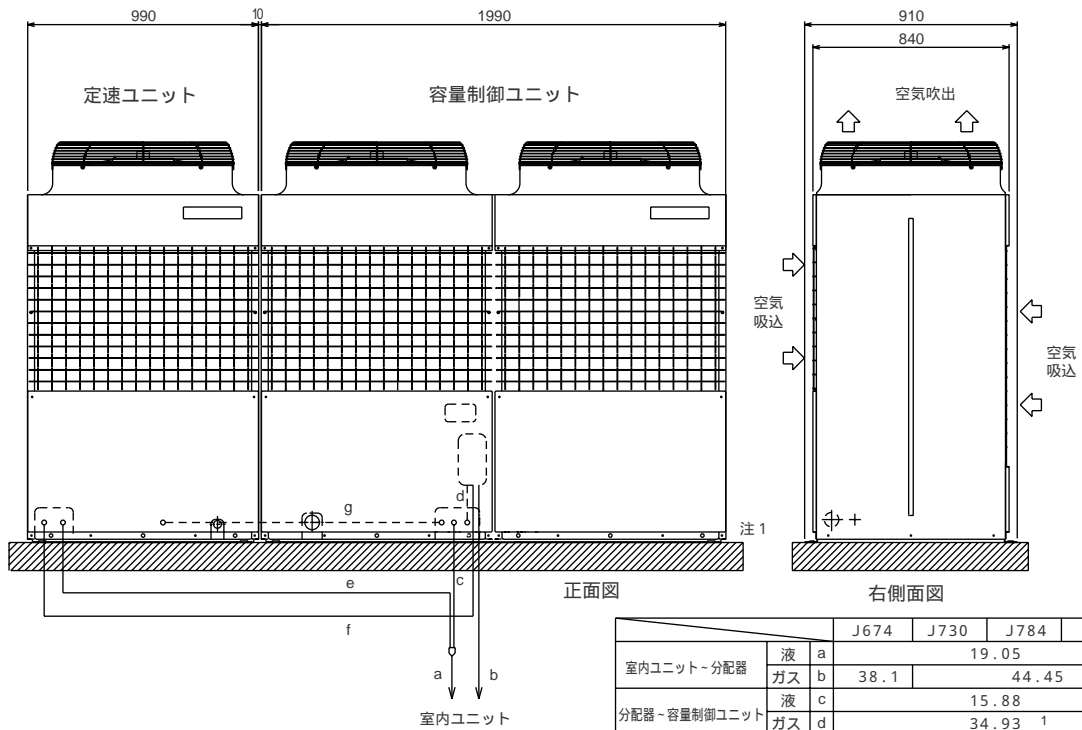
定速ユニット外形図
PUHN-J224SM-B
PUHN-J280SM-B



容量制御ユニット外形図
PUHY-J450SM-B
PUHY-J560SM-B



セット外形図
 PUHY-J674SM-B
 PUHY-J840SM-B



- 注1、定速ユニット及び容量制御ユニットは同一架台の事。
 2、配管サイズは下記表による。
 3、ユニット正面から見て、定速ユニットを左側、容量制御ユニットを右側にして連結設置してください。

		J674	J730	J784	J840
室内ユニット-分配器	液	a	19.05		
	ガス	b	38.1	44.45	
分配器-容量制御ユニット	液	c	15.88		
	ガス	d	34.93 1		
分配器-定速ユニット	液	e	12.7		
	ガス	f	28.58		
均油管		g	12.7 2		

- 1 ユニットに取付済 2 均油管はユニット内取付を標準とする。

2.室内ユニット

(1)仕様表

天井カセット形：PLFY-JM(H)-A

		PLFY-J36JM(H)-A	PLFY-J45JM(H)-A	PLFY-J56JM(H)-A	PLFY-J71JM(H)-A
電源		ヒータレス：単相200V 50/60Hz			
ヒータ付：三相200V 50/60Hz					
冷房能力	kW	3.6	4.5	5.6	7.1
暖房能力	kW	4.0(5.4)	5.0(6.4)	6.3(7.7)	8.0(10.1)
電気特性	消費電力	冷房 kW 0.08/0.09		0.09/0.10	
	電力	暖房 kW 0.08/0.09(1.48/1.49)		0.09/0.10(1.49/1.50)	
	電流	冷房 A 0.45/0.50		0.50/0.55	
		暖房 A 0.45/0.50(4.27/4.30)		0.50/0.55(4.30/4.33)	
外装 (マンセルNo.)		標準化粧パネル マンセル (0.70Y 8.59/0.97)			
外形寸法	高さ<H>	mm 298(30)			
	幅<W>	mm 660(760)			
	奥行<D>	mm 660(760)			
熱交換器形式		クロスフィン			
形式×個数		ターボファン×1			
送風機	風量 (強中1/中2弱) m³/min	15-14.5-14-13		16-15-14-13	
	機外静圧 Pa	0			
	電動機出力 kW	0.030			
防音・断熱材		ポリエチレンシート			
エアフィルタ		PPハニカム織 (ロングライフ)			
補助電気ヒータ		1.4	1.4	1.4	2.1
冷媒配管寸法	ガス側 mm	12.7		15.88	
	液側 mm	6.35		9.52	
ドレン配管寸法		VP-25接続可			
騒音値 (強中1/中2弱) dBA		35-34-32.5-31		37-35.5-34-32	
製品質量	ヒータレス kg	19(3.7)			20(3.7)
	ヒータ付 kg	20(3.7)			21(3.7)

注1. 冷房・暖房能力は、JIS8616条件<冷房時：室内側吸込空気温度27 DB、19.0 WB、室外側吸込空気温度35 DB、24 WB、暖房時：室内側吸込空気温度20 DB、室外側吸込空気温度7 DB、6 WB>によります。
 注2. 外形寸法と製品質量の()内数値は、化粧パネルの値です。
 注3. 能力と電気特性の()内数値は、ヒータ付き機種のヒータ作動時の値です。

天井カセット形：PLFY-KM(H)-A

		PLFY-J56KM(H)-A	PLFY-J71KM(H)-A	PLFY-J80KM(H)-A	PLFY-J90KM(H)-A	PLFY-J112KM(H)-A	PLFY-J140KM(H)-A	PLFY-J160KM(H)-A	
電源		ヒータレス：単相200V 50/60Hz				ヒータ付：三相200V 50/60Hz			
冷房能力	kW	5.6	7.1	8.0	9.0	11.2	14.0	16.0	
暖房能力	kW	6.3(7.9)	8.0(10.1)	9.0(11.1)	10.0(12.1)	12.5(15.1)	16.0(19.0)	18.0(21.0)	
電気特性	消費電力	冷房 kW 0.10/0.11		0.11/0.12		0.12/0.13		0.16/0.17	
	電力	暖房 kW 0.10/0.11(1.70/1.71)		0.11/0.12(2.21/2.22)		0.12/0.13(2.22/2.23)		0.16/0.17(2.26/2.27)	
	電流	冷房 A 0.54/0.58		0.60/0.62		0.63/0.67		0.88/0.92	
		暖房 A 0.54/0.58(4.91/4.94)		0.60/0.62(6.38/6.41)		0.63/0.67(6.41/6.44)		0.88/0.92(6.53/0.56)	
外装 (マンセルNo.)		標準化粧パネル マンセル (0.70Y 8.59/0.97)							
外形寸法	高さ<H>	mm 290(30)							
	幅<W>	mm 840(950)							
	奥行<D>	840(950)				1360(1470)			
熱交換器形式		クロスフィン							
形式×個数		ターボファン×1							
送風機	風量 (強中1/中2弱) m³/min	18-16.5-15.5-14	19-17.5-16-15	20-18.5-16.5-15	22-20-18-16.5	26-24-21.5-19.5	30-27.5-25-22.5	33-30-27.5-25	
	機外静圧 Pa	0							
	電動機出力 kW	0.070			0.090				
防音・断熱材		ポリエチレンシート							
エアフィルタ		PPハニカム織 (ロングライフ)							
補助電気ヒータ		1.6	2.1	2.1	2.1	2.6	3.0	3.0	
冷媒配管寸法	ガス側 mm	15.88	15.88	15.88	15.88	19.05	19.05	9.05	
	液側 mm	9.52	9.52	9.52	9.52	9.52	9.52	9.52	
ドレン配管寸法		VP-25接続可							
騒音値 (強中1/中2弱) dBA		33-31-29-27	34-32-30-28	35-33-30-28	38-35-32-30	42-39-36-34	42-39-36-34	44-41-39-36	
製品質量	ヒータレス kg	24(5)	26(5)		28(5)	29(5)	37(9)		
	ヒータ付 kg	26(5)	28(5)		30(5)	31(5)	39(9)		

注1. 冷房・暖房能力は、JIS8616条件<冷房時：室内側吸込空気温度27 DB、19.0 WB、室外側吸込空気温度35 DB、24 WB、暖房時：室内側吸込空気温度20 DB、室外側吸込空気温度7 DB、6 WB>によります。
 注2. 外形寸法と製品質量の()内数値は、化粧パネルの値です。
 注3. 能力と電気特性の()内数値は、ヒータ付き機種のヒータ作動時の値です。

天井カセット形：PLFY-LMD-B

		PLFY-J22LMD-B	PLFY-J28LMD-B	PLFY-J36LMD-B	PLFY-J45LMD-B	PLFY-J56LMD-B	PLFY-J71LMD-B	PLFY-J80LMD-B	PLFY-J90LMD-B	PLFY-J112LMD-B	PLFY-J140LMD-B								
電源		単相 200V 50/60Hz																	
冷房能力 kW		2.2	2.8	3.6	4.5	5.6	7.1	8.0	9.0	11.2	14.0								
暖房能力 kW		2.5	3.2	4.0	5.0	6.3	8.0	9.0	10.0	12.5	16.0								
電気特性	消費電力 冷房 kW	0.09/0.10	0.09/0.10	0.10/0.11	0.16/0.17	0.16/0.17	0.19/0.20	0.19/0.20	0.20/0.21	0.32/0.34	0.33/0.35								
	消費電力 暖房 kW	0.08/0.09	0.08/0.09	0.09/0.10	0.15/0.16	0.15/0.16	0.18/0.19	0.18/0.19	0.19/0.20	0.31/0.33	0.32/0.34								
	電流 冷房 A	0.52/0.55	0.52/0.55	0.58/0.59	0.92/0.97	0.92/0.97	1.07/1.10	1.08/1.15	1.11/1.19	1.84/2.01	1.93/2.03								
	電流 暖房 A	0.46/0.49	0.46/0.49	0.51/0.53	0.85/0.91	0.85/0.91	1.00/1.03	1.01/1.08	1.04/1.12	1.77/1.94	1.86/1.96								
外装 (マンセルNo.)		本体：溶融亜鉛メッキ鋼板 / パネル：070Y 8.59/0.97																	
外形寸法	高さ<H> mm	338(8)																	
	幅<W> mm	768(1060)			1008(1300)			1358(1650)			1708(2000)								
	奥行<D> mm	606(670)																	
熱交換器形式		クロスフィン																	
送風機	形式×個数	シロッコファン×1			シロッコファン×2			シロッコファン×2		シロッコファン×4									
	風量 (強中1/中2弱) m³/min	8-7.3-6.5-6		8.5-7.8-7-6.5		12.5-11.5-10.5-9		13.0-12-11-10		18-16-14-13		19-17-15-14		21-19-17-15		29-26-23-21		33-30-27-24	
	機外静圧 Pa	0																	
	電動機出力 kW	0.035			0.085			0.095			0.095×2								
エアフィルタ		合成繊維不織布エアフィルタ (ロングライフ)																	
冷媒配管寸法	ガス側 mm	12.7				15.88				19.05									
	液側 mm	6.35				9.52				9.52									
ドレン配管寸法		PVC管 VP-25接続可																	
騒音値 (強中1/中2弱) dBA	32-30-27-25		33-31-28-26		33-31-29-26		35-33-31-29		36-34-31-29		38-36-33-31		40-38-35-33		40-38-36-34		43-41-39-37		
製品質量 kg	24 (7)		25 (7)		33.5 (8)		35 (8)		39 (10)		41 (10)		56 (11.5)						

注1. 冷房・暖房能力は、JIS8616条件<冷房時：室内側吸込空気温度27 DB、19.0 WB、室外側吸込空気温度35 DB、24 WB、暖房時：室内側吸込空気温度20 DB、室外側吸込空気温度7 DB、6 WB>によります。

注2. 外形寸法と製品質量の()内数値は、化粧パネルの値です。

天井カセット形：PMFY-EM-A1

		PMFY-J36EM-A1	PMFY-J45EM-A1	PMFY-J56EM-A1	PMFY-J71EM-A1	PMFY-J80EM-A1	
電源		単相 200V 50/60Hz					
冷房能力 kW		3.6	4.5	5.6	7.1	8.0	
暖房能力 kW		4.0	5.0	6.3	8.0	9.0	
電気特性	消費電力 冷房 kW	0.09/0.10		0.09/0.11		0.11/0.16	
	消費電力 暖房 kW	0.09/0.10		0.09/0.11		0.11/0.16	
	電流 冷房 A	0.46/0.50		0.46/0.55		0.57/0.80	
	電流 暖房 A	0.46/0.50		0.46/0.55		0.57/0.80	
外装 (マンセルNo.)		本体：溶亜鋼板 / パネル：溶亜鋼板アクリル樹脂塗装(2.5Y8/0.3)					
外形寸法	高さ<H> mm	198(10)					
	幅<W> mm	940(1190)			1240(1490)		
	奥行<D> mm	610(690)					
熱交換器形式		クロスフィン					
送風機	形式×個数	シロッコファン×2			シロッコファン×3		
	風量 (強弱) m³/min	12-9.5/13-10			18-15/20-16		
	機外静圧 Pa	0					
	電動機出力 kW	0.04		0.05		0.08	
エアフィルタ		PPハニカム織					
冷媒配管寸法	ガス側 mm	12.7			15.88		
	液側 mm	6.35			9.52		
ドレン配管寸法		PVC管 VP-25接続可					
騒音値 (強弱) dBA	44-39/46-40			46-42/48-43			
製品質量 kg	28 (5.5)			35 (6.5)			

注1. 冷房・暖房能力は、JIS8616条件<冷房時：室内側吸込空気温度27 DB、19.0 WB、室外側吸込空気温度35 DB、24 WB、暖房時：室内側吸込空気温度20 DB、室外側吸込空気温度7 DB、6 WB>によります。

注2. 外形寸法と製品質量の()内数値は、化粧パネルの値です。

天井カセット形：PMFY-AM-A1

		PMFY-J22AM-A1	PMFY-J28AM-A1	PMFY-J36AM-A1	PMFY-J45AM-A1
電源		単相 200V 50/60Hz			
冷房能力	kW	2.2	2.8	3.6	4.5
暖房能力	kW	2.5	3.2	4.0	5.0
電気特性	消費電力	冷房 kW 0.042/0.042		0.056/0.056	
	電力	暖房 kW 0.042/0.042		0.056/0.056	
	電流	冷房 A 0.21/0.21		0.28/0.28	
		暖房 A 0.21/0.21		0.28/0.28	
外装 (マンセルNo.)		本体：溶融鋼板 / 標準化粧パネル：ABS樹脂アクリル塗装(0.70Y8.59/0.97)			
外形寸法	高さ<H>	mm 230(20)			
	幅<W>	mm 800(930)		1150(1280)	
	奥行<D>	mm 395(470)			
熱交換器形式		クロスフィン			
送風機	形式×個数	シロッコファン×2		シロッコファン×3	
	風量 (強弱)	m³/min 6.7-4.5		9.5-6.4	
	機外静圧	Pa 0			
	電動機出力	kW 0.02		0.022	
エアフィルタ		PPハニカム織			
冷媒配管寸法	ガス側	mm 12.7			
	液側	mm 6.35			
ドレン配管寸法		PVC管 VP-25接続可			
騒音値 (強弱)	dBA	39-30		31(7.4)	
製品質量	kg	24(3.5)		31(7.4)	

注1. 冷房・暖房能力は、JIS8616条件<冷房時：室内側吸込空気温度27 DB、19.0 WB、室外側吸込空気温度35 DB、24 WB、暖房時：室内側吸込空気温度20 DB、室外側吸込空気温度7 DB、6 WB>によります。

注2. 外形寸法と製品質量の()内数値は、化粧パネルの値です。

天井ビルトイン形：PDFY-M-A

		PDFY-J22M-A	PDFY-J28M-A	PDFY-J36M-A	PDFY-J45M-A	PDFY-J56M-A	PDFY-J71M-A	PDFY-J80M-A	PDFY-J90M-A	PDFY-J112M-A	PDFY-J140M-A			
電源		単相 200V 50/60Hz												
冷房能力	kW	2.2	2.8	3.6	4.5	5.6	7.1	8.0	9.0	11.2	14.0			
暖房能力	kW	2.5	3.2	4.0	5.0	6.3	8.0	9.0	10.0	12.5	16.0			
電気特性	消費電力	冷房 kW	0.10/0.11	0.10/0.11	0.10/0.11	0.14/0.16	0.14/0.16	0.16/0.18	0.17/0.20	0.18/0.21	0.31/0.36	0.37/0.46		
	電力	暖房 kW	0.09/0.10	0.09/0.10	0.09/0.10	0.13/0.15	0.13/0.15	0.15/0.17	0.16/0.19	0.17/0.20	0.30/0.35	0.36/0.45		
	電流	冷房 A	0.58/0.63	0.58/0.63	0.58/0.63	0.82/0.90	0.82/0.90	0.94/1.06	0.98/1.12	0.99/1.14	1.81/2.05	2.11/2.52		
		暖房 A	0.51/0.56	0.51/0.56	0.51/0.56	0.75/0.84	0.75/0.84	0.88/1.00	0.91/1.06	0.92/1.08	1.74/1.98	2.04/2.45		
外装 (マンセルNo.)		本体：溶融亜鉛メッキ鋼板 / パネル：0.70Y8.59/0.97												
外形寸法	高さ<H>	mm 295(58)								335(58)				
	幅<W>	mm 710(790)				960(1040)		1160(1240)		1510(1590)				
	奥行<D>	mm 735(600)								775(600)				
熱交換器形式		クロスフィン												
送風機	形式×個数	シロッコファン×1				シロッコファン×2								
	風量 (強中1/中2弱)	m³/min 8.5-7.5-6.5-6.0				14-12.5-11-10		18-16-14-12.5		19.5-17.5-15.5-13.5		21-14.5	28.0-19.5	34-24
	機外静圧	Pa 35(15,85)												
	電動機出力	kW 0.035				0.085		0.095		0.065	0.075	0.135		
エアフィルタ		合成繊維不織布エアフィルタ (ロングライフ)												
冷媒配管寸法	ガス側	mm 12.7				15.88				19.05				
	液側	mm 6.35				9.52								
ドレン配管寸法		外径32 (PVC管 VP-25接続可)												
騒音値 (強中1/中2弱)	dBA	37-35-33-32			38-36-34-32		39-37-35-33		40-38-36-34		41-39-37-35	41-35	44-38	
製品質量	kg	25.5(5)		27(5)	32(6)	34(6)	39(7)			52(8.5)				

注1. 冷房・暖房能力は、JIS8616条件<冷房時：室内側吸込空気温度27 DB、19.0 WB、室外側吸込空気温度35 DB、24 WB、暖房時：室内側吸込空気温度20 DB、室外側吸込空気温度7 DB、6 WB>によります。

注2. 外形寸法と製品質量の()内数値は、吸込口付メンテナンスパネルの値です。

注3. 機外静圧欄の()内数値は、静圧変更設定時の値です。

天井埋込形：PEFY-M-A, PEFY-M-B

		PEFY-J45M-B	PEFY-J56M-B	PEFY-J71M-B	PEFY-J80M-B	PEFY-J90M-B	PEFY-J112M-B	PEFY-J140M-B	PEFY-J160M-A	PEFY-J224M-A	PEFY-J280M-A	
電源		単相 200V 50/60Hz						三相 200V 50/60Hz				
冷房能力 kW		4.5	5.6	7.1	8.0	9.0	11.2	14.0	16.0	22.4	28.0	
暖房能力 kW		5.0	6.3	8.0	9.0	10.0	12.5	16.0	18.0	25.0	31.5	
電気特性	消費 冷房 kW	0.16/0.18	0.16/0.18	0.21/0.25	0.23/0.26	0.29/0.35	0.44/0.49	0.44/0.49	0.72/0.85	0.99/1.26	1.37/1.75	
	電力 暖房 kW	0.16/0.18	0.16/0.18	0.21/0.25	0.23/0.26	0.29/0.35	0.44/0.49	0.44/0.49	0.72/0.85	0.99/1.26	1.37/1.75	
	電流 冷房 A	0.83/0.93	0.83/0.93	1.06/1.26	1.18/1.34	1.50/1.78	2.40/2.60	2.40/2.60	2.30/2.70	3.15/3.95	4.35/5.50	
	電流 暖房 A	0.83/0.93	0.83/0.93	1.06/1.26	1.18/1.34	1.50/1.78	2.40/2.60	2.40/2.60	2.30/2.70	3.15/3.95	4.35/5.50	
外装 (マンセルNo.)		本体：溶融亜鉛メッキ鋼板										
外形寸法	高さ<H> mm	380						488				
	幅<W> mm	750			1000			1200		1360		1560
	奥行<D> mm	900						975				
熱交換器形式		クロスフィン										
送風機	形式×個数	シロッコファン×1					シロッコファン×2					
	風量(強/弱) m³/min	14-10		19-13.5	22-15.5	25-18	38-26.5		48	64	80	
	機外静圧 Pa	(50)・100・(200)										
	電動機出力 kW	(0.06)・0.08・(0.13)		(0.08)・0.10・(0.18)	(0.09)・0.11・(0.19)	(0.11)・0.15・(0.23)	(0.14)・0.20・(0.37)		0.43(0.49)	0.6(0.8)	0.9(1.05)	
エアフィルタ(別売)		合成繊維不織布エアフィルタ(ロングライフ)										
冷媒配管寸法	ガス側 mm	12.7			15.88			19.05		25.4		28.58
	液側 mm	6.35			9.52			9.52		12.7		
ドレン配管寸法		外径32 (PVC管VP-25接続可)										
騒音値(強/弱) dBA		40-31		42-33		42-35		45-36		47	51	55
製品質量 kg		44	45		50		70		102	105	114	

注1. 冷房・暖房能力は、JIS8616条件<冷房時：室内側吸込空気温度27 DB、19.0 WB、室外側吸込空気温度35 DB、24 WB、暖房時：室内側吸込空気温度20 DB、室外側吸込空気温度7 DB、6 WB>によります。
 注2. 機外静圧欄・電動機出力欄の()内数値は、静圧変更設定時の値です。
 注3. 電気特性・騒音値は、機外静圧100Paの時の値です。(工場出荷時の設定は、機外静圧100Paです。)
 注4. 吸込側にはエアフィルタ(別途手配)を必ず使用願います。市販のエアフィルタをご使用の場合は、フィルタサービスが容易にできる場所に取付けてください。また、別売でロングライフフィルタ及び高性能フィルタを準備していますので、フィルタ収納箱(別売)と併せてご用命願います。

天袋埋込ビルトイン形：PEFY-AM-A

		PEFY-J22AM-A	PEFY-J28AM-A	PEFY-J36AM-A
電源		単相 200V 50/60Hz		
冷房能力 kW		2.2	2.8	3.6
暖房能力 kW		2.5	3.2	4.0
電気特性	消費 冷房 kW	0.074/0.074		0.080/0.080
	電力 暖房 kW	0.074/0.074		0.080/0.080
	電流 冷房 A	0.37/0.37		0.40/0.40
	電流 暖房 A	0.37/0.37		0.40/0.40
外装 (マンセルNo.)		本体：溶亜鋼板		
外形寸法	高さ<H> mm	230		
	幅<W> mm	750		
	奥行<D> mm	400		
熱交換器形式		クロスフィン		
送風機	形式×個数	シロッコファン×2		
	風量(強/弱) m³/min	12-9.2		12.4-9.5
	機外静圧 Pa	10		
	電動機出力 kW	0.03	0.03	
防音・断熱材		ポリエチレンシート		
エアフィルタ		PP八ニカム織		
冷媒配管寸法	ガス側 mm	12.7		12.7
	液側 mm	6.35		6.35
ドレン配管寸法		外径26 (PVC管 VP-20接続可)		
騒音値(強/弱) dBA		40-33		41-34
製品質量 kg		21	21	

注1. 冷房・暖房能力は、JIS8616条件<冷房時：室内側吸込空気温度27 DB、19.0 WB、室外側吸込空気温度35 DB、24 WB、暖房時：室内側吸込空気温度20 DB、室外側吸込空気温度7 DB、6 WB>によります。
 注2. 騒音値は、一間幅天袋設置の場合の値です。

天吊形：PCFY-GM(H)-A

		PCFY- J45GM(H)-A	PCFY- J56GM(H)-A	PCFY- J71GM(H)-A	PCFY- J80GM(H)-A	PCFY- J90GM(H)-A	PCFY- J112GM(H)-A	PCFY- J140GM(H)-A	PCFY- J160GM(H)-A	PCFY- J45SEMH9-A1	
電源		ヒータレス：単相200V 50/60Hz								ヒータ付：三相200V 50/60Hz	
冷房能力 kW		4.5	5.6	7.1	8.0	9.0	11.2	14.0	16.0	4.5	
暖房能力 kW		5.0(6.4)	6.3(7.7)	8.0(10.1)	9.0(11.1)	10.0(12.7)	12.5(15.2)	16.0(19.0)	18.0(21.0)	5.0(7.6)	
電気特性	消費電力	冷房 kW	0.10/0.11	0.10/0.11	0.13/0.15	0.13/0.15	0.15/0.18	0.15/0.18	0.20/0.24	0.20/0.24	0.09/0.10
		暖房 kW	0.10/0.11 (1.50/1.51)	0.10/0.11 (1.50/1.51)	0.13/0.15 (2.23/2.25)	0.13/0.15 (2.23/2.25)	0.15/0.18 (2.85/2.88)	0.15/0.18 (2.85/2.88)	0.20/0.24 (3.20/3.24)	0.20/0.24 (3.20/3.24)	0.09/0.10 (2.69/2.70)
	電流	冷房 A	0.58/0.64	0.58/0.64	0.76/0.85	0.76/0.85	0.85/0.97	0.85/0.97	1.08/1.26	1.08/1.26	0.46/0.50
		暖房 A	0.58/0.64 (4.34/4.37)	0.58/0.64 (4.34/4.37)	0.76/0.85 (6.45/6.51)	0.76/0.85 (6.45/6.51)	0.85/0.97 (8.24/8.33)	0.85/0.97 (8.24/8.33)	1.08/1.26 (9.25/9.37)	1.08/1.26 (9.25/9.37)	0.46/0.50 (13.21/13.25)
外装 (マンセルNo.)		鋼板ポリエステル塗装、プラスチック ホワイト(0.70Y8.59/0.97) グレー(2.2Y4.0/0.1)								ホワイト(2.5Y8/0.3), 黒(N2)	
外形寸法	高さ<H> mm	210		210		270		270		195	
	幅<W> mm	1000		1310		1310		1620		980	
	奥行<D> mm	680		680		680		680		630	
熱交換器形式		クロスフィン									
送風機	形式×個数	シロッコファン×2			シロッコファン×3			シロッコファン×4		シロッコファン×2	
	風量(強中1/中2弱)m ³ /min	12-11-10-8	12-11-10-8	18-16-14-12	18-16-14-12	25-23-20-18	25-23-20-18	35-32-28-26	36-33-29-27	(強・弱) 12-9.5/13-10	
	機外静圧 Pa	0									
	電動機出力 kW	0.054	0.054	0.07	0.07	0.09	0.09	0.15	0.15	0.04	
防音・断熱材		発泡PS, ポリエチレンシート									
エアフィルタ		PPハニカム織(ロングライフ)								PPハニカム織	
補助電気ヒータ		1.4	1.4	2.1	2.1	2.7	2.7	3.0	3.0	2.6	
冷媒配管寸法	ガス側 mm	12.7	15.88	15.88	15.88	15.88	19.05	19.05	19.05	12.7	
	液側 mm	6.35	9.52	9.52	9.52	9.52	9.52	9.52	9.52	6.35	
ドレン配管寸法		内径20 (PVC管 VP-20接続可)									
騒音値(強中1/中2弱) dBA		38-36-33-29	39-37-34-29	39-37-34-32	39-37-34-32	43-41-38-36	43-41-38-36	44-42-39-37	46-44-41-39	(強・弱) 43-38/45-39	
製品質量	ヒータレス kg	27	27	34	34	35	37	43	45	-	
	ヒータ付 kg	28.5	28.5	36	36	37.5	39.5	46	48	27	

注1. 冷房・暖房能力は、JIS8616条件<冷房時：室内側吸込空気温度27 DB、19.0 WB、室外側吸込空気温度35 DB、24 WB、暖房時：室内側吸込空気温度20 DB、室外側吸込空気温度7 DB、6 WB>によります。

壁掛形：PKFY-AM-A,PKFY-FM-A

		PKFY-J22AM-A	PKFY-J28AM-A	PKFY-J36FM-A	PKFY-J45FM-A	PKFY-J56FM-A
電源		単相200V 50/60Hz			単相200V 50/60Hz	
冷房能力	kW	2.2	2.8	3.6	4.5	5.6
暖房能力	kW	2.5	3.2	4.0	5.0	6.3
電気特性	消費電力	冷房 kW 0.04/0.04		0.05/0.06		
	電力	暖房 kW 0.04/0.04		0.05/0.06		
	電流	冷房 A 0.20/0.20		0.25/0.30		
		暖房 A 0.20/0.20		0.25/0.30		
外装 (マンセルNo.)		プラスチック (2.60Y8.66/0.69)		プラスチック(ABS) ホワイト (3.4Y7.7/0.8)		
外形寸法	高さ<H>	mm 295		300		
	幅<W>	mm 815		1250		
	奥行<D>	mm 158		200		
熱交換器形式		クロスフィン		クロスフィン		
送風機	形式×個数	ラインフローファン×1		ラインフローファン×1		
	風量 (強中1/中2弱) m³/min	5.9-5.6-5.2-4.9		12-11-10-9	13-12-11-10	
	機外静圧 Pa	0		0		
	電動機出力 kW	0.017		0.03		
防音・断熱材		ポリエチレンシート		発泡ポリエチレンシート		
エアフィルタ		PPハニカム織		PPハニカム織		
冷媒配管寸法	ガス側 mm	12.7		12.7	15.88	
	液側 mm	6.35		6.35	9.52	
ドレン配管寸法		絶縁外径 28(VP-16接続可)		PVC管 VP-20接続可		
騒音値 (強中1/中2弱) dBA		36-35-33-32		41-38-36-33	43-40-37-34	
製品質量 kg		8.5		17		

注1. 冷房・暖房能力は、JIS8616条件<冷房時：室内側吸込空気温度27 DB、19.0 WB、室外側吸込空気温度35 DB、24 WB、暖房時：室内側吸込空気温度20 DB、室外側吸込空気温度7 DB、6 WB>によります。

壁ビルトイン形：PFFY-RM-A

		PFFY-J112RM-A	PFFY-J140RM-A	PFFY-J224RM-A	PFFY-J280RM-A
電源		三相 200V 50/60Hz			
冷房能力	kW	11.2	14.0	22.4	28.0
暖房能力	kW	12.5	16.0	25.0	31.5
電気特性	消費電力	冷房 kW 0.48/0.61		1.23/1.45	
	電力	暖房 kW 0.48/0.61		1.23/1.45	
	電流	冷房 A 1.52/1.83		3.74/4.41	
		暖房 A 1.52/1.83		3.74/4.41	
外装 (マンセルNo.)		溶融亜鉛メッキ鋼板			
外形寸法	高さ<H>	mm 1950			
	幅<W>	mm 980		1200	1440
	奥行<D>	mm 500			
熱交換器形式		クロスフィン			
送風機	形式×個数	シロッコファン×2			
	風量 m³/min	32	40	64	80
	機外静圧 Pa	200/250(50/60Hz)		300	
	電動機出力 kW	0.4	0.48	0.9	1.1
エアフィルタ		合成繊維不織布フィルタ (ロングライフ)			
冷媒配管寸法	ガス側 mm	19.05		25.4	28.58
	液側 mm	9.52		12.7	
ドレン配管寸法		25Aオネジ接続可			
騒音値 dBA		47/48(50/60Hz)	49/50(50/60Hz)	52.5	55
製品質量 kg		150		180	210

注1. 冷房・暖房能力は、JIS8616条件<冷房時：室内側吸込空気温度27 DB、19.0 WB、室外側吸込空気温度35 DB、24 WB、暖房時：室内側吸込空気温度20 DB、室外側吸込空気温度7 DB、6 WB>によります。

床置形：PFFY-DM-A

		PFFY-J224DM-A	PFFY-J280DM-A
電源		三相200V 50/60Hz	
冷房能力	kW	22.4	28.0
暖房能力	kW	25.0	31.5
電気特性	消費電力	冷房 kW 0.80/1.00	0.99/1.27
	電力	暖房 kW 0.80/1.00	0.99/1.27
	電流	冷房 A 3.95/3.85	4.46/4.60
		暖房 A 3.95/3.85	4.46/4.60
外装 (マンセルNo.)		3.4Y 7.7/0.8	
外形寸法	高さ<H>	1748	
	幅<W>	1200	1420
	奥行<D>	485	
熱交換器形式		クロスフィン	
送風機	形式×個数	シロッコファン×2	
	風量	70	90
	機外静圧	100/215 (50/60Hz)	100/210 (50/60Hz)
	電動機出力	1.5	
エアフィルタ		塩化ビニルハニカム織	
冷媒配管寸法	ガス側	25.4	28.58
	液側	12.7	
ドレン配管寸法		IBオネジ接続可	
騒音値	dBA	55.5/60.5 (50/60Hz)	54/60 (50/60Hz)
製品質量	kg	206	258

注1. 冷房・暖房能力は、JIS8616条件<冷房時：室内側吸込空気温度27 DB、19.0 WB、室外側吸込空気温度35 DB、24 WB、暖房時：室内側吸込空気温度20 DB、室外側吸込空気温度7 DB、6 WB>によります。

床置埋込形：PFFY-LRM-A

		PFFY-J28LRM-A	PFFY-J36LRM-A	PFFY-J45LRM-A	PFFY-J56LRM-A	PFFY-J71LRM-A
電源		単相 200V 50/60Hz				
冷房能力	kW	2.8	3.6	4.5	5.6	7.1
暖房能力	kW	3.2	4.0	5.0	6.3	8.0
電気特性	消費電力	冷房 kW 0.04/0.05	0.05/0.06	0.065/0.073	0.085/0.095	0.10/0.12
	電力	暖房 kW 0.04/0.05	0.05/0.06	0.065/0.073	0.085/0.095	0.10/0.12
	電流	冷房 A 0.22/0.26	0.28/0.33	0.38/0.41	0.47/0.51	0.52/0.61
		暖房 A 0.22/0.26	0.28/0.33	0.38/0.41	0.47/0.51	0.52/0.61
外装 (マンセルNo.)		溶融亜鉛メッキ鋼板				
外形寸法	高さ<H>	639				
	幅<W>	856	976		1216	
	奥行<D>	220				
熱交換器形式		クロスフィン				
送風機	形式×個数	シロッコファン×1	シロッコファン×2			
	風量 (強弱) m³/min	6.5-5.5	9.0-7.0	11.0-9.0	14.0-12.0	15.5-12.0
	機外静圧	0				
	電動機出力	0.02	0.03	0.035	0.04	0.045
エアフィルタ		PPハニカム織				
冷媒配管寸法	ガス側	12.7			15.88	
	液側	6.35			9.52	
ドレン配管寸法		ホース付属品 27 (先端 20)				
騒音値 (強弱)	dBA	37-31		40-34	42-37	44-38
製品質量	kg	18.5	20	21	25	27

注1. 冷房・暖房能力は、JIS8616条件<冷房時：室内側吸込空気温度27 DB、19.0 WB、室外側吸込空気温度35 DB、24 WB、暖房時：室内側吸込空気温度20 DB、室外側吸込空気温度7 DB、6 WB>によります。

床置形：PFFY-LEM-A

		PFFY-J28LEM-A	PFFY-J36LEM-A	PFFY-J45LEM-A	PFFY-J56LEM-A	PFFY-J71LEM-A	
電源		単相 200V 50/60Hz					
冷房能力	kW	2.8	3.6	4.5	5.6	7.1	
暖房能力	kW	3.2	4.0	5.0	6.3	8.0	
電気特性	消費電力	冷房 kW	0.04/0.05	0.05/0.06	0.065/0.073	0.085/0.095	0.10/0.12
	電力	暖房 kW	0.04/0.05	0.05/0.06	0.065/0.073	0.085/0.095	0.10/0.12
	電流	冷房 A	0.22/0.26	0.28/0.33	0.38/0.41	0.47/0.51	0.52/0.61
		暖房 A	0.22/0.26	0.28/0.33	0.38/0.41	0.47/0.51	0.52/0.61
外装 (マンセルNo.)		3.4Y 7.7/0.8					
外形寸法	高さ<H>	mm 630					
	幅<W>	1050	1170		1410		
	奥行<D>	mm 220					
熱交換器形式		クロスフィン					
送風機	形式×個数	シロッコファン×1	シロッコファン×2				
	風量 (強/弱) m³/min	6.5-5.5	9.0-7.0	11.0-9.0	14.0-12.0	15.5-12.0	
	機外静圧 Pa	0					
	電動機出力 kW	0.02	0.03	0.035	0.04	0.045	
エアフィルタ		PP八ニカム織					
冷媒配管寸法	ガス側 mm	12.7			15.88		
	液側 mm	6.35			9.52		
ドレン配管寸法		ホース付属品 27 (先端 20)					
騒音値 (強/弱)	dBA	37-31		40-34	42-37	44-38	
製品質量	kg	23	25	26	30	32	

注1. 冷房・暖房能力は、JIS8616条件<冷房時：室内側吸込空気温度27 DB、19.0 WB、室外側吸込空気温度35 DB、24 WB、暖房時：室内側吸込空気温度20 DB、室外側吸込空気温度7 DB、6 WB>によります。

床置形：PSFY-GM-A (受注生産品)

		PSFY-J56GM-A	PSFY-J71GM-A	PSFY-J80GM-A	PSFY-J112GM-A	
電源		単相 200V 50/60Hz				
冷房能力	kW	5.6	7.1	8.0	11.2	
暖房能力	kW	6.3	8.0	9.0	12.5	
電気特性	消費電力	冷房 kW	0.13/0.14	0.14/0.15	0.15/0.17	0.19/0.22
	電力	暖房 kW	0.13/0.14	0.14/0.15	0.15/0.17	0.19/0.22
	電流	冷房 A	0.65/0.71	0.71/0.77	0.75/0.84	1.10/1.16
		暖房 A	0.65/0.71	0.71/0.77	0.75/0.84	1.10/1.16
外装 (マンセルNo.)		ホワイト(0.70Y 8.59/0.97)				
外形寸法	高さ<H>	mm 1900				
	幅<W>	mm 600				
	奥行<D>	270		350		
熱交換器形式		クロスフィン				
送風機	形式×個数	シロッコファン×1				
	風量 (強/弱) m³/min	16-13		18-15	30-24	
	機外静圧 Pa	0				
	電動機出力 kW	0.02	0.025	0.03	0.07	
防音・断熱材		ポリエチレンシート				
エアフィルタ		PP八ニカム織				
冷媒配管寸法	ガス側 mm	15.88				
	液側 mm	9.52			19.05	
ドレン配管寸法		VP-20接続可				
騒音値 (強/弱)	dBA	38-33	40-35	42-37	48-42	
製品質量	kg	41	43		51	

注1. 冷房・暖房能力は、JIS8616条件<冷房時：室内側吸込空気温度27 DB、19.0 WB、室外側吸込空気温度35 DB、24 WB、暖房時：室内側吸込空気温度20 DB、室外側吸込空気温度7 DB、6 WB>によります。

注2. PSFY-GM-A形は、本体にネットワークリモコンを内蔵しています。

3.業務用ロスナイ

天吊埋込形加熱加湿付：LGH-RDF

		LGH-50RDF				LGH-80RDF				LGH-100RDF			
電源		単相 200V 50/60Hz											
換気方式		ロスナイ換気		普通換気		ロスナイ換気		普通換気		ロスナイ換気		普通換気	
ノッチ		強	弱	強	弱	強	弱	強	弱	強	弱	強	弱
電流	A	1.61/2.04	1.20/1.37	1.57/1.99	1.19/1.37	2.35/3.26	2.00/2.50	2.35/3.31	2.00/2.50	3.10/4.10	2.40/3.00	3.00/4.10	2.40/3.00
消費電力	W	315/400	228/260	309/390	227/260	460/640	380/490	460/650	380/490	610/800	460/590	580/800	460/590
風量	m ³ /h	500/500	415/400	500/500	415/400	800/800	640/650	800/800	640/650	1000/1000	720/720	1000/1000	720/720
機外静圧	mmH ₂ O	10/15	8/10	10/15	8/10	10/15	6.5/10	10/15	6.5/10	10/15	5.2/7.8	10/15	5.2/7.8
	Pa	98/147	78/98	98/147	78/98	98/147	64/98	98/147	64/98	98/147	51/76	98/147	51/76
温度交換効率	%	77/77	78/79	-	-	74/74	76.5/76.5	-	-	75/75	78/78	-	-
エンタルピ	暖房時 %	66/66	67/69	-	-	65/65	68.5/68	-	-	66/66	70.5/70.5	-	-
交換効率	冷房時 %	61/61	64/66	-	-	60/60	64/63.5	-	-	61/61	65.5/65.5	-	-
外気負荷	冷房能力 kW	5.45(1.82)				8.50(2.79)				10.90(3.58)			
熱処理能力	暖房能力 kW	6.15(1.98)				9.75(3.05)				12.20(3.90)			
室内機相当形番		J36				J56				J71			
加湿器 加湿方式		透湿膜式加湿器											
加湿量	kg/h	2.70				4.00				5.40			
給水圧力		最低圧力0.2kgf/cm ² (2.0 × 10 ⁴ Pa) ~ 最高圧力5.0kgf/cm ² (49.0 × 10 ⁴ Pa)											
騒音 (本体真下1.5m)	dB	34/35.5	30/28	35/36.5	30/29	37/37	34/34	37/37	34/34	39/39.5	35/35	40/40.5	36/36
エアフィルタ	給気側	高性能フィルタ (比色法効率65%)											
	排気側	不織布フィルタ (重量法捕集効率82%)											
質量	kg	85				110				135			
外装		溶融亜鉛メッキ鋼板											

注1. 冷房・暖房能力は、JIS8616条件<冷房時：室内側吸込空気温度27 DB、19.0 WB、室外側吸込空気温度35 DB、24 WB、暖房時：室内側吸込空気温度20 DB、13.8D WB、室外側吸込空気温度7 DB、6 WB>によります。
 注2. 外気負荷熱処理能力及び加湿量は、上記空気条件時、強ノッチ定格風量時のものです。
 注3. 外気負荷熱処理能力中()は、ロスナイによる熱回収能力で内数を示します。
 注4. 電流、消費電力、効率は上記風量時の値です。
 注5. 吹出騒音(斜め45°1.5m前方)は表示値より5dB(50RDF、80RDFの場合)、6dB(100RDFの場合)程度高い値となります。(強ノッチ時)

製品データ

1.冷房・暖房能力特性

(1) システムの冷房・暖房能力の求め方

システムの冷房・暖房能力を求めるには、室外ユニットに接続された全室内ユニットの能力容量を合計し、その合計値をパラメータとして、次ページ以降の標準能力表より算出してください。

室内ユニットの能力容量

室内ユニット形番	J22形	J28形	J28形 GU-50形	J45形	J56形 GU-80形	J71形 GU-100形	J80形
能力容量	22	28	36	45	56	71	80

室内ユニット形番	J90形	J112形	J140形	J160形	J224形	J280形
能力容量	90	112	140	160	224	280

算出例

a. 室内・室外組合せシステム 50Hz地区

室外ユニット PUHY-J674SM-B

室内ユニット PLFY-J56LMD-B × 5 台

PLFY-J90LMD-B × 5 台

b. 合計容量の算出

a項の条件より、室内ユニットの能力容量の合計値は、

能力容量の合計値 = $56 \times 5 + 90 \times 5$

= 730

c. 標準能力表より、合計容量730の欄を見ると

室内ユニット 合計容量	能力 (kW)		入力 (kW)		電流 (A)	
	冷房	暖房	冷房	暖房	冷房	暖房
730	68.9	75.1	26.40	22.26	83.39	70.60

(2) 室内ユニット1台の冷房・暖房能力の求め方

室内ユニットの能力

$$\text{室内ユニットの能力 (kW)} = [\text{ - c項で求めた能力}] \times \frac{\text{求めたい室内ユニットの定格能力}}{\text{室内ユニットの定格能力の合計値}}$$

算出例

上記 - a項の組合せシステムとすると、

a. 冷房能力の場合

室内ユニットの定格能力の合計値は、
項の式より、室内ユニットの能力は、

$$5.6 \times 5 + 9.0 \times 5 = 73.0 \text{ (kW)}$$

$$\text{J56形} = 68.9 \times 5.6 / 73.0 = 5.3 \text{ (kW)}$$

$$\text{J90形} = 68.9 \times 9.0 / 73.0 = 8.5 \text{ (kW)}$$

b. 暖房能力の場合

室内ユニットの定格能力の合計値は、
項の式より、室内ユニットの能力は、

$$6.3 \times 5 + 10.0 \times 5 = 81.5 \text{ (kW)}$$

$$\text{J56形} = 75.1 \times 6.3 / 81.5 = 5.8 \text{ (kW)}$$

$$\text{J90形} = 75.1 \times 10.0 / 81.5 = 9.2 \text{ (kW)}$$

(3) 標準能力表

【PUHY-J674SM-B】

室内ユニット 合計容量	能力 (kW)		入力 (kW)		電流 (A)	
	冷房	暖房	冷房	暖房	冷房	暖房
337	33.7	37.5	13.36	11.85	42.18	37.60
338	33.8	37.7	13.40	11.89	42.30	37.72
339	33.9	37.8	13.44	11.92	42.43	37.82
340	34.0	38.0	13.47	11.96	42.52	37.94
341	34.1	38.0	13.51	12.00	42.65	38.07
342	34.2	38.0	13.54	12.04	42.74	38.20
343	34.3	38.2	13.58	12.07	42.87	38.29
344	34.4	38.3	13.61	12.11	42.97	38.42
345	34.5	38.5	13.65	12.15	43.09	38.55
346	34.6	38.5	13.68	12.19	43.19	38.67
347	34.7	38.7	13.72	12.22	43.31	38.77
348	34.8	38.8	13.76	12.26	43.44	38.90
349	34.9	39.0	13.79	12.30	43.53	39.02
350	35.0	39.0	13.83	12.34	43.66	39.15
351	35.1	39.0	13.86	12.38	43.75	39.28
352	35.2	39.2	13.90	12.41	43.88	39.37
353	35.3	39.3	13.94	12.45	44.01	39.50
354	35.4	39.5	13.97	12.49	44.10	39.63
355	35.5	39.5	14.01	12.53	44.23	39.75
356	35.6	39.7	14.04	12.57	44.32	39.88
357	35.7	39.8	14.08	12.61	44.45	40.01
358	35.8	40.0	14.12	12.65	44.58	40.13
359	35.9	40.0	14.15	12.69	44.67	40.26
360	36.0	40.0	14.19	12.72	44.80	40.36
361	36.1	40.2	14.22	12.76	44.89	40.48
362	36.2	40.3	14.26	12.80	45.02	40.61
363	36.3	40.5	14.30	12.84	45.14	40.74
364	36.4	40.5	14.33	12.88	45.24	40.86
365	36.5	40.7	14.37	12.92	45.37	40.99
366	36.6	40.8	14.40	12.96	45.46	41.12
367	36.7	41.0	14.44	13.00	45.59	41.24
368	36.8	41.0	14.48	13.04	45.71	41.37
369	36.9	41.0	14.51	13.08	45.81	41.50
370	37.0	41.2	14.55	13.12	45.93	41.63
371	37.1	41.3	14.59	13.16	46.06	41.75
372	37.2	41.5	14.62	13.20	46.15	41.88
373	37.3	41.5	14.66	13.24	46.28	42.01
374	37.4	41.7	14.70	13.28	46.41	42.13
375	37.5	41.8	14.73	13.32	46.50	42.26
376	37.6	42.0	14.77	13.36	46.63	42.39
377	37.7	42.0	14.81	13.40	46.75	42.51
378	37.8	42.0	14.84	13.45	46.85	42.67
379	37.9	42.2	14.88	13.49	46.98	42.80
380	38.0	42.3	14.92	13.53	47.10	42.93
381	38.1	42.5	14.95	13.57	47.20	43.05
382	38.2	42.5	14.99	13.61	47.32	43.18
383	38.3	42.7	15.03	13.65	47.45	43.31
384	38.4	42.8	15.06	13.69	47.54	43.43
385	38.5	43.0	15.10	13.73	47.67	43.56
386	38.6	43.0	15.14	13.78	47.80	43.72
387	38.7	43.0	15.17	13.82	47.89	43.85
388	38.8	43.2	15.21	13.86	48.02	43.97
389	38.9	43.3	15.25	13.90	48.14	44.10
390	39.0	43.5	15.28	13.94	48.24	44.23
391	39.1	43.5	15.32	13.99	48.36	44.39
392	39.2	43.7	15.36	14.03	48.49	44.51
393	39.3	43.8	15.40	14.07	48.62	44.64
394	39.4	44.0	15.43	14.11	48.71	44.77
395	39.5	44.0	15.47	14.16	48.84	44.93
396	39.6	44.0	15.51	14.20	48.96	45.05
397	39.7	44.2	15.54	14.24	49.06	45.18
398	39.8	44.3	15.58	14.28	49.19	45.31
399	39.9	44.5	15.62	14.33	49.31	45.46
400	40.0	44.5	15.66	14.37	49.44	45.59
401	40.1	44.7	15.69	14.41	49.53	45.72
402	40.2	44.8	15.73	14.46	49.66	45.88
403	40.3	45.0	15.77	14.50	49.79	46.00
404	40.4	45.0	15.81	14.54	49.91	46.13
405	40.5	45.0	15.84	14.59	50.01	46.29
406	40.6	45.2	15.88	14.63	50.13	46.42
407	40.7	45.3	15.92	14.68	50.26	46.58
408	40.8	45.5	15.96	14.72	50.39	46.70
409	40.9	45.5	15.99	14.76	50.48	46.83
410	41.0	45.7	16.03	14.81	50.61	46.99
411	41.1	45.8	16.07	14.85	50.73	47.11
412	41.2	46.0	16.11	14.90	50.86	47.27
413	41.3	46.0	16.14	14.94	50.95	47.40
414	41.4	46.0	16.18	14.98	51.08	47.53
415	41.5	46.2	16.22	15.03	51.21	47.69
416	41.6	46.3	16.26	15.07	51.33	47.81
417	41.7	46.5	16.30	15.12	51.46	47.97
418	41.8	46.5	16.33	15.16	51.55	48.10

室内ユニット 合計容量	能力 (kW)		入力 (kW)		電流 (A)	
	冷房	暖房	冷房	暖房	冷房	暖房
419	41.9	46.7	16.37	15.21	51.68	48.26
420	42.0	46.8	16.41	15.25	51.81	48.38
421	42.1	47.0	16.45	15.30	51.93	48.54
422	42.2	47.0	16.49	15.34	52.06	48.67
423	42.3	47.0	16.52	15.39	52.15	48.83
424	42.4	47.2	16.56	15.43	52.28	48.96
425	42.5	47.3	16.60	15.48	52.41	49.11
426	42.6	47.5	16.64	15.53	52.53	49.27
427	42.7	47.5	16.68	15.57	52.66	49.40
428	42.8	47.7	16.71	15.62	52.75	49.56
429	42.9	47.8	16.75	15.66	52.88	49.68
430	43.0	48.0	16.79	15.71	53.01	49.84
431	43.1	48.0	16.83	15.76	53.13	50.00
432	43.2	48.0	16.87	15.80	53.26	50.13
433	43.3	48.2	16.91	15.85	53.38	50.29
434	43.4	48.3	16.94	15.89	53.48	50.41
435	43.5	48.5	16.98	15.94	53.61	50.57
436	43.6	48.5	17.02	15.99	53.73	50.73
437	43.7	48.7	17.06	16.03	53.86	50.86
438	43.8	48.8	17.10	16.08	53.98	51.02
439	43.9	49.0	17.14	16.13	54.11	51.18
440	44.0	49.0	17.17	16.18	54.21	51.33
441	44.1	49.0	17.21	16.22	54.33	51.46
442	44.2	49.2	17.25	16.27	54.46	51.62
443	44.3	49.3	17.29	16.32	54.58	51.78
444	44.4	49.5	17.33	16.36	54.71	51.91
445	44.5	49.5	17.37	16.41	54.84	52.06
446	44.6	49.7	17.41	16.46	54.96	52.22
447	44.7	49.8	17.44	16.51	55.06	52.38
448	44.8	50.0	17.48	16.56	55.18	52.54
449	44.9	50.0	17.52	16.60	55.31	52.67
450	45.0	50.0	17.56	16.65	55.44	52.83
451	45.1	50.2	17.59	16.66	55.56	52.83
452	45.2	50.3	17.62	16.68	55.65	52.90
453	45.3	50.5	17.66	16.69	55.78	52.93
454	45.4	50.5	17.69	16.71	55.87	52.99
455	45.5	50.7	17.73	16.73	56.00	53.06
456	45.6	50.8	17.77	16.74	56.13	53.09
457	45.7	51.0	17.80	16.76	56.22	53.15
458	45.8	51.0	17.84	16.78	56.35	53.22
459	45.9	51.0	17.87	16.79	56.44	53.25
460	46.0	51.2	17.91	16.81	56.57	53.31
461	46.1	51.3	17.94	16.83	56.66	53.37
462	46.2	51.5	17.98	16.84	56.79	53.41
463	46.3	51.5	18.01	16.86	56.88	53.47
464	46.4	51.7	18.05	16.88	57.01	53.53
465	46.5	51.8	18.08	16.90	57.11	53.60
466	46.6	52.0	18.12	16.91	57.23	53.63
467	46.7	52.0	18.15	16.93	57.33	53.69
468	46.8	52.0	18.19	16.95	57.45	53.75
469	46.9	52.2	18.22	16.97	57.55	53.82
470	47.0	52.3	18.26	16.99	57.67	53.88
471	47.1	52.5	18.30	17.00	57.80	53.91
472	47.2	52.5	18.33	17.02	57.90	53.98
473	47.3	52.7	18.37	17.04	58.02	54.04
474	47.4	52.8	18.40	17.06	58.12	54.10
475	47.5	53.0	18.44	17.08	58.24	54.17
476	47.6	53.0	18.47	17.09	58.34	54.20
477	47.7	53.0	18.51	17.11	58.46	54.26
478	47.8	53.2	18.55	17.13	58.59	54.33
479	47.9	53.3	18.58	17.15	58.68	54.39
480	48.0	53.5	18.62	17.17	58.81	54.45
481	48.1	53.5	18.65	17.19	58.91	54.52
482	48.2	53.7	18.69	17.21	59.03	54.58
483	48.3	53.8	18.72	17.23	59.13	54.64
484	48.4	54.0	18.76	17.25	59.25	54.71
485	48.5	54.0	18.80	17.27	59.38	54.77
486	48.6	54.0	18.83	17.29	59.47	54.83
487	48.7	54.2	18.87	17.31	59.60	54.90
488	48.8	54.3	18.90	17.33	59.70	54.96
489	48.9	54.5	18.94	17.34	59.82	54.99
490	49.0	54.5	18.98	17.36	59.95	55.05
491	49.1	54.7	19.01	17.38	60.04	55.12
492	49.2	54.8	19.05	17.41	60.17	55.21
493	49.3	55.0	19.09	17.43	60.30	55.28
494	49.4	55.0	19.12	17.45	60.39	55.34
495	49.5	55.0	19.16	17.47	60.52	55.40
496	49.6	55.2	19.19	17.49	60.61	55.47
497	49.7	55.3	19.23	17.51	60.74	55.53
498	49.8	55.5	19.27	17.53	60.86	55.59
499	49.9	55.5	19.30	17.55	60.96	55.66
500	50.0	55.7	19.34	17.57	61.09	55.72

【PUHY-J674SM-B】

室内ユニット 合計容量	能力 (kW)		入力 (kW)		電流 (A)	
	冷房	暖房	冷房	暖房	冷房	暖房
501	50.1	55.8	19.38	17.59	61.21	55.78
502	50.2	56.0	19.41	17.61	61.31	55.85
503	50.3	56.0	19.45	17.63	61.43	55.91
504	50.4	56.0	19.49	17.65	61.56	55.97
505	50.5	56.2	19.52	17.68	61.65	56.07
506	50.6	56.3	19.56	17.70	61.78	56.13
507	50.7	56.5	19.60	17.72	61.91	56.20
508	50.8	56.5	19.63	17.74	62.00	56.26
509	50.9	56.7	19.67	17.76	62.13	56.32
510	51.0	56.8	19.71	17.78	62.25	56.39
511	51.1	57.0	19.74	17.81	62.35	56.48
512	51.2	57.0	19.78	17.83	62.48	56.55
513	51.3	57.0	19.82	17.85	62.60	56.61
514	51.4	57.2	19.85	17.87	62.70	56.67
515	51.5	57.3	19.89	17.90	62.82	56.77
516	51.6	57.5	19.93	17.92	62.95	56.83
517	51.7	57.5	19.96	17.94	63.04	56.89
518	51.8	57.7	20.00	17.96	63.17	56.96
519	51.9	57.8	20.04	17.99	63.30	57.05
520	52.0	58.0	20.07	18.01	63.39	57.12
521	52.1	58.0	20.11	18.03	63.52	57.18
522	52.2	58.0	20.15	18.05	63.64	57.24
523	52.3	58.2	20.19	18.08	63.77	57.34
524	52.4	58.3	20.22	18.10	63.87	57.40
525	52.5	58.5	20.26	18.12	63.99	57.47
526	52.6	58.5	20.30	18.15	64.12	57.56
527	52.7	58.7	20.33	18.17	64.21	57.62
528	52.8	58.8	20.37	18.20	64.34	57.72
529	52.9	59.0	20.41	18.22	64.47	57.78
530	53.0	59.0	20.45	18.24	64.59	57.85
531	53.1	59.0	20.48	18.27	64.69	57.94
532	53.2	59.2	20.52	18.29	64.81	58.00
533	53.3	59.3	20.56	18.32	64.94	58.10
534	53.4	59.5	20.60	18.34	65.07	58.16
535	53.5	59.5	20.63	18.36	65.16	58.23
536	53.6	59.7	20.67	18.39	65.29	58.32
537	53.7	59.8	20.71	18.41	65.41	58.39
538	53.8	60.0	20.75	18.44	65.54	58.48
539	53.9	60.0	20.78	18.46	65.63	58.54
540	54.0	60.0	20.82	18.49	65.76	58.64
541	54.1	60.2	20.86	18.51	65.89	58.70
542	54.2	60.3	20.90	18.54	66.01	58.80
543	54.3	60.5	20.93	18.56	66.11	58.86
544	54.4	60.5	20.97	18.59	66.23	58.96
545	54.5	60.7	21.01	18.61	66.36	59.02
546	54.6	60.8	21.05	18.64	66.49	59.11
547	54.7	61.0	21.09	18.66	66.61	59.18
548	54.8	61.0	21.12	18.69	66.71	59.27
549	54.9	61.0	21.16	18.72	66.83	59.37
550	55.0	61.2	21.20	18.74	66.96	59.43
551	55.1	61.3	21.24	18.77	67.09	59.53
552	55.2	61.5	21.27	18.79	67.18	59.59
553	55.3	61.5	21.31	18.82	67.31	59.69
554	55.4	61.7	21.35	18.85	67.43	59.78
555	55.5	61.8	21.39	18.87	67.56	59.84
556	55.6	62.0	21.43	18.90	67.69	59.94
557	55.7	62.0	21.47	18.93	67.81	60.03
558	55.8	62.0	21.50	18.95	67.91	60.10
559	55.9	62.2	21.54	18.98	68.03	60.19
560	56.0	62.3	21.58	19.01	68.16	60.29
561	56.1	62.5	21.62	19.03	68.29	60.35
562	56.2	62.5	21.66	19.06	68.41	60.45
563	56.3	62.7	21.69	19.09	68.51	60.54
564	56.4	62.8	21.73	19.11	68.63	60.61
565	56.5	63.0	21.77	19.14	68.76	60.70
566	56.6	63.0	21.81	19.17	68.89	60.80
567	56.7	63.0	21.85	19.20	69.01	60.89
568	56.8	63.2	21.89	19.22	69.14	60.95
569	56.9	63.3	21.93	19.25	69.27	61.05
570	57.0	63.5	21.96	19.28	69.36	61.14
571	57.1	63.5	22.00	19.31	69.49	61.24
572	57.2	63.7	22.04	19.34	69.61	61.33
573	57.3	63.8	22.08	19.36	69.74	61.40
574	57.4	64.0	22.12	19.39	69.87	61.49
575	57.5	64.0	22.16	19.42	69.99	61.59
576	57.6	64.0	22.20	19.45	70.12	61.68
577	57.7	64.2	22.23	19.48	70.21	61.78
578	57.8	64.3	22.27	19.51	70.34	61.87
579	57.9	64.5	22.31	19.53	70.47	61.94
580	58.0	64.5	22.35	19.56	70.59	62.03
581	58.1	64.7	22.39	19.59	70.72	62.13
582	58.2	64.8	22.43	19.62	70.85	62.22

室内ユニット 合計容量	能力 (kW)		入力 (kW)		電流 (A)	
	冷房	暖房	冷房	暖房	冷房	暖房
583	58.3	65.0	22.47	19.65	70.97	62.32
584	58.4	65.0	22.51	19.68	71.10	62.41
585	58.5	65.0	22.55	19.71	71.23	62.51
586	58.6	65.2	22.58	19.74	71.32	62.60
587	58.7	65.3	22.62	19.77	71.45	62.70
588	58.8	65.5	22.66	19.80	71.57	62.79
589	58.9	65.5	22.70	19.83	71.70	62.89
590	59.0	65.7	22.74	19.86	71.83	62.98
591	59.1	65.8	22.78	19.89	71.95	63.08
592	59.2	66.0	22.82	19.92	72.08	63.17
593	59.3	66.0	22.86	19.95	72.20	63.27
594	59.4	66.0	22.90	19.98	72.33	63.36
595	59.5	66.2	22.94	20.01	72.46	63.46
596	59.6	66.3	22.98	20.04	72.58	63.55
597	59.7	66.5	23.02	20.07	72.71	63.65
598	59.8	66.5	23.05	20.10	72.80	63.75
599	59.9	66.7	23.09	20.13	72.93	63.84
600	60.0	66.8	23.13	20.16	73.06	63.94
601	60.1	67.0	23.17	20.19	73.18	64.03
602	60.2	67.0	23.21	20.22	73.31	64.13
603	60.3	67.0	23.25	20.25	73.44	64.22
604	60.4	67.2	23.29	20.28	73.56	64.32
605	60.5	67.3	23.33	20.32	73.69	64.44
606	60.6	67.5	23.37	20.35	73.82	64.54
607	60.7	67.5	23.41	20.38	73.94	64.63
608	60.8	67.7	23.45	20.41	74.07	64.73
609	60.9	67.8	23.49	20.44	74.19	64.82
610	61.0	68.0	23.53	20.47	74.32	64.92
611	61.1	68.0	23.57	20.51	74.45	65.05
612	61.2	68.0	23.61	20.54	74.57	65.14
613	61.3	68.2	23.65	20.57	74.70	65.24
614	61.4	68.3	23.69	20.60	74.83	65.33
615	61.5	68.5	23.73	20.63	74.95	65.43
616	61.6	68.5	23.77	20.67	75.08	65.55
617	61.7	68.7	23.81	20.70	75.21	65.65
618	61.8	68.8	23.85	20.73	75.33	65.74
619	61.9	69.0	23.89	20.76	75.46	65.84
620	62.0	69.0	23.93	20.80	75.58	65.97
621	62.1	69.0	23.97	20.83	75.71	66.06
622	62.2	69.2	24.01	20.86	75.84	66.16
623	62.3	69.3	24.05	20.90	75.96	66.28
624	62.4	69.5	24.09	20.93	76.09	66.38
625	62.5	69.5	24.13	20.96	76.22	66.47
626	62.6	69.7	24.17	21.00	76.34	66.60
627	62.7	69.8	24.21	21.03	76.47	66.69
628	62.8	70.0	24.25	21.06	76.59	66.79
629	62.9	70.0	24.29	21.10	76.72	66.92
630	63.0	70.0	24.33	21.13	76.85	67.01
631	63.1	70.2	24.37	21.16	76.97	67.11
632	63.2	70.3	24.41	21.20	77.10	67.23
633	63.3	70.5	24.45	21.23	77.23	67.33
634	63.4	70.5	24.49	21.27	77.35	67.46
635	63.5	70.7	24.53	21.30	77.48	67.55
636	63.6	70.8	24.57	21.34	77.61	67.68
637	63.7	71.0	24.61	21.37	77.73	67.77
638	63.8	71.0	24.65	21.40	77.86	67.87
639	63.9	71.0	24.69	21.44	77.98	68.00
640	64.0	71.2	24.74	21.47	78.14	68.09
641	64.1	71.3	24.78	21.51	78.27	68.22
642	64.2	71.5	24.82	21.54	78.40	68.31
643	64.3	71.5	24.86	21.58	78.52	68.44
644	64.4	71.7	24.90	21.61	78.65	68.53
645	64.5	71.8	24.94	21.65	78.77	68.66
646	64.6	72.0	24.98	21.68	78.90	68.76
647	64.7	72.0	25.02	21.72	79.03	68.88
648	64.8	72.0	25.06	21.76	79.15	69.01
649	64.9	72.2	25.10	21.79	79.28	69.11
650	65.0	72.3	25.14	21.83	79.41	69.23
651	65.1	72.5	25.18	21.86	79.53	69.33
652	65.2	72.5	25.23	21.90	79.69	69.45
653	65.3	72.7	25.27	21.94	79.82	69.58
654	65.4	72.8	25.31	21.97	79.94	69.68
655	65.5	73.0	25.35	22.01	80.07	69.80
656	65.6	73.0	25.39	22.04	80.20	69.90
657	65.7	73.0	25.43	22.08	80.32	70.03
658	65.8	73.2	25.47	22.12	80.45	70.15
659	65.9	73.3	25.51	22.15	80.57	70.25
660	66.0	73.5	25.55	22.19	80.70	70.37
661	66.1	73.5	25.60	22.23	80.86	70.50
662	66.2	73.7	25.64	22.26	80.99	70.60
663	66.3	73.8	25.68	22.30	81.11	70.72
664	66.4	74.0	25.72	22.34	81.24	70.85

【PUHY-J674SM-B】

室内ユニット 合計容量	能力 (kW)		入力 (kW)		電流 (A)	
	冷房	暖房	冷房	暖房	冷房	暖房
665	66.5	74.0	25.76	22.38	81.36	70.98
666	66.6	74.0	25.80	22.41	81.49	71.07
667	66.7	74.2	25.84	22.45	81.62	71.20
668	66.8	74.3	25.89	22.49	81.78	71.33
669	66.9	74.5	25.93	22.53	81.90	71.45
670	67.0	74.5	25.97	22.56	82.03	71.55
671	67.1	74.7	26.01	22.60	82.15	71.67
672	67.2	74.8	26.05	22.64	82.28	71.80
673	67.3	75.0	26.09	22.68	82.41	71.93
674	67.4	75.0	26.14	22.72	82.57	72.06
675	67.4	75.0	26.14	22.71	82.57	72.02
676	67.5	75.0	26.14	22.70	82.57	71.99
677	67.5	75.0	26.15	22.69	82.60	71.96
678	67.5	75.0	26.15	22.68	82.60	71.93
679	67.5	75.0	26.16	22.67	82.63	71.90
680	67.6	75.0	26.16	22.67	82.63	71.90
681	67.6	75.0	26.17	22.66	82.66	71.86
682	67.6	75.0	26.17	22.65	82.66	71.83
683	67.6	75.0	26.18	22.64	82.69	71.80
684	67.7	75.0	26.18	22.63	82.69	71.77
685	67.7	75.0	26.19	22.62	82.72	71.74
686	67.7	75.0	26.19	22.62	82.72	71.74
687	67.8	75.0	26.20	22.61	82.75	71.71
688	67.8	75.0	26.20	22.60	82.75	71.67
689	67.8	75.0	26.21	22.59	82.79	71.64
690	67.8	75.0	26.21	22.58	82.79	71.61
691	67.9	75.0	26.21	22.58	82.79	71.61
692	67.9	75.0	26.22	22.57	82.82	71.58
693	67.9	75.0	26.22	22.56	82.82	71.55
694	67.9	75.0	26.23	22.55	82.85	71.52
695	68.0	75.0	26.23	22.54	82.85	71.48
696	68.0	75.0	26.24	22.53	82.88	71.45
697	68.0	75.0	26.24	22.53	82.88	71.45
698	68.1	75.0	26.25	22.52	82.91	71.42
699	68.1	75.0	26.25	22.51	82.91	71.39
700	68.1	75.0	26.26	22.50	82.94	71.36
701	68.1	75.0	26.26	22.49	82.94	71.33
702	68.2	75.0	26.27	22.49	82.98	71.33
703	68.2	75.0	26.27	22.48	82.98	71.29
704	68.2	75.1	26.28	22.47	83.01	71.26
705	68.2	75.1	26.28	22.46	83.01	71.23
706	68.3	75.1	26.28	22.45	83.01	71.20
707	68.3	75.1	26.29	22.44	83.04	71.17
708	68.3	75.1	26.29	22.44	83.04	71.17
709	68.3	75.1	26.30	22.43	83.07	71.14
710	68.4	75.1	26.30	22.42	83.07	71.10
711	68.4	75.1	26.31	22.41	83.10	71.07
712	68.4	75.1	26.31	22.40	83.10	71.04
713	68.5	75.1	26.32	22.40	83.13	71.04
714	68.5	75.1	26.32	22.39	83.13	71.01
715	68.5	75.1	26.33	22.38	83.17	70.98
716	68.5	75.1	26.33	22.37	83.17	70.94
717	68.6	75.1	26.34	22.36	83.20	70.91
718	68.6	75.1	26.34	22.35	83.20	70.88
719	68.6	75.1	26.35	22.35	83.23	70.88
720	68.6	75.1	26.35	22.34	83.23	70.85
721	68.7	75.1	26.35	22.33	83.23	70.82
722	68.7	75.1	26.36	22.32	83.26	70.79
723	68.7	75.1	26.36	22.31	83.26	70.75
724	68.8	75.1	26.37	22.31	83.29	70.75
725	68.8	75.1	26.37	22.30	83.29	70.72
726	68.8	75.1	26.38	22.29	83.32	70.69
727	68.8	75.1	26.38	22.28	83.32	70.66
728	68.9	75.1	26.39	22.27	83.35	70.63
729	68.9	75.1	26.39	22.26	83.35	70.60
730	68.9	75.1	26.40	22.26	83.39	70.60
731	68.9	75.1	26.40	22.25	83.39	70.56
732	69.0	75.1	26.41	22.24	83.42	70.53
733	69.0	75.1	26.41	22.23	83.42	70.50
734	69.0	75.1	26.42	22.22	83.45	70.47
735	69.1	75.1	26.42	22.21	83.45	70.44
736	69.1	75.1	26.42	22.21	83.45	70.44
737	69.1	75.1	26.43	22.20	83.48	70.41
738	69.1	75.1	26.43	22.19	83.48	70.37
739	69.2	75.1	26.44	22.18	83.51	70.34
740	69.2	75.1	26.44	22.17	83.51	70.31
741	69.2	75.1	26.45	22.17	83.54	70.31
742	69.2	75.1	26.45	22.16	83.54	70.28
743	69.3	75.1	26.46	22.15	83.58	70.25
744	69.3	75.1	26.46	22.14	83.58	70.22
745	69.3	75.1	26.47	22.13	83.61	70.18
746	69.4	75.1	26.47	22.12	83.61	70.15

室内ユニット 合計容量	能力 (kW)		入力 (kW)		電流 (A)	
	冷房	暖房	冷房	暖房	冷房	暖房
747	69.4	75.1	26.48	22.12	83.64	70.15
748	69.4	75.1	26.48	22.11	83.64	70.12
749	69.4	75.1	26.49	22.10	83.67	70.09
750	69.5	75.1	26.49	22.09	83.67	70.06
751	69.5	75.1	26.50	22.08	83.70	70.03
752	69.5	75.1	26.50	22.08	83.70	70.03
753	69.5	75.1	26.50	22.07	83.70	69.99
754	69.6	75.1	26.51	22.06	83.73	69.96
755	69.6	75.1	26.51	22.05	83.73	69.93
756	69.6	75.1	26.52	22.04	83.77	69.90
757	69.6	75.1	26.52	22.03	83.77	69.87
758	69.7	75.1	26.53	22.03	83.80	69.87
759	69.7	75.1	26.53	22.02	83.80	69.83
760	69.7	75.1	26.54	22.01	83.83	69.80
761	69.8	75.1	26.54	22.00	83.83	69.77
762	69.8	75.1	26.55	21.99	83.86	69.74
763	69.8	75.2	26.55	21.99	83.86	69.74
764	69.8	75.2	26.56	21.98	83.89	69.71
765	69.9	75.2	26.56	21.97	83.89	69.68
766	69.9	75.2	26.57	21.96	83.92	69.64
767	69.9	75.2	26.57	21.95	83.92	69.61
768	69.9	75.2	26.57	21.94	83.92	69.58
769	70.0	75.2	26.58	21.94	83.95	69.58
770	70.0	75.2	26.58	21.93	83.95	69.55
771	70.0	75.2	26.59	21.92	83.99	69.52
772	70.1	75.2	26.59	21.91	83.99	69.49
773	70.1	75.2	26.60	21.90	84.02	69.45
774	70.1	75.2	26.60	21.90	84.02	69.45
775	70.1	75.2	26.61	21.89	84.05	69.42
776	70.2	75.2	26.61	21.88	84.05	69.39
777	70.2	75.2	26.62	21.87	84.08	69.36
778	70.2	75.2	26.62	21.86	84.08	69.33
779	70.2	75.2	26.63	21.85	84.11	69.30
780	70.3	75.2	26.63	21.85	84.11	69.30
781	70.3	75.2	26.64	21.84	84.14	69.26
782	70.3	75.2	26.64	21.83	84.14	69.23
783	70.4	75.2	26.64	21.82	84.14	69.20
784	70.4	75.2	26.65	21.81	84.18	69.17
785	70.4	75.2	26.65	21.80	84.18	69.14
786	70.4	75.2	26.66	21.80	84.21	69.14
787	70.5	75.2	26.66	21.79	84.21	69.11
788	70.5	75.2	26.67	21.78	84.24	69.07
789	70.5	75.2	26.67	21.77	84.24	69.04
790	70.5	75.2	26.68	21.76	84.27	69.01
791	70.6	75.2	26.68	21.76	84.27	69.01
792	70.6	75.2	26.69	21.75	84.30	68.98
793	70.6	75.2	26.69	21.74	84.30	68.95
794	70.7	75.2	26.70	21.73	84.33	68.92
795	70.7	75.2	26.70	21.72	84.33	68.88
796	70.7	75.2	26.71	21.71	84.37	68.85
797	70.7	75.2	26.71	21.71	84.37	68.85
798	70.8	75.2	26.71	21.70	84.37	68.82
799	70.8	75.2	26.72	21.69	84.40	68.79
800	70.8	75.2	26.72	21.68	84.40	68.76
801	70.8	75.2	26.73	21.67	84.43	68.72
802	70.9	75.2	26.73	21.67	84.43	68.72
803	70.9	75.2	26.74	21.66	84.46	68.69
804	70.9	75.2	26.74	21.65	84.46	68.66
805	71.0	75.2	26.75	21.64	84.49	68.63
806	71.0	75.2	26.75	21.63	84.49	68.60
807	71.0	75.2	26.76	21.62	84.52	68.57
808	71.0	75.2	26.76	21.62	84.52	68.57
809	71.1	75.2	26.77	21.61	84.56	68.53
810	71.1	75.2	26.77	21.60	84.56	68.50
811	71.1	75.2	26.78	21.59	84.59	68.47
812	71.1	75.2	26.78	21.58	84.59	68.44
813	71.2	75.2	26.78	21.58	84.59	68.44
814	71.2	75.2	26.79	21.57	84.62	68.41
815	71.2	75.2	26.79	21.56	84.62	68.38
816	71.2	75.2	26.80	21.55	84.65	68.34
817	71.3	75.2	26.80	21.54	84.65	68.31
818	71.3	75.2	26.81	21.53	84.68	68.28
819	71.3	75.2	26.81	21.53	84.68	68.28
820	71.4	75.2	26.82	21.52	84.71	68.25
821	71.4	75.2	26.82	21.51	84.71	68.22
822	71.4	75.3	26.83	21.50	84.74	68.19
823	71.4	75.3	26.83	21.49	84.74	68.15
824	71.5	75.3	26.84	21.49	84.78	68.15
825	71.5	75.3	26.84	21.48	84.78	68.12
826	71.5	75.3	26.85	21.47	84.81	68.09
827	71.5	75.3	26.85	21.46	84.81	68.06
828	71.6	75.3	26.86	21.45	84.84	68.03

【PUHY-J674SM-B】

室内ユニット 合計容量	能力 (kW)		入力 (kW)		電流 (A)	
	冷房	暖房	冷房	暖房	冷房	暖房
829	71.6	75.3	26.86	21.44	84.84	68.00
830	71.6	75.3	26.86	21.44	84.84	68.00
831	71.7	75.3	26.87	21.43	84.87	67.96
832	71.7	75.3	26.87	21.42	84.87	67.93
833	71.7	75.3	26.88	21.41	84.90	67.90
834	71.7	75.3	26.88	21.40	84.90	67.87
835	71.8	75.3	26.89	21.39	84.93	67.84
836	71.8	75.3	26.89	21.39	84.93	67.84
837	71.8	75.3	26.90	21.38	84.97	67.80
838	71.8	75.3	26.90	21.37	84.97	67.77
839	71.9	75.3	26.91	21.36	85.00	67.74
840	71.9	75.3	26.91	21.35	85.00	67.71
841	71.9	75.3	26.92	21.35	85.03	67.71
842	72.0	75.3	26.92	21.34	85.03	67.68
843	72.0	75.3	26.93	21.33	85.06	67.65
844	72.0	75.3	26.93	21.32	85.06	67.61
845	72.0	75.3	26.93	21.31	85.06	67.58
846	72.1	75.3	26.94	21.30	85.09	67.55
847	72.1	75.3	26.94	21.30	85.09	67.55
848	72.1	75.3	26.95	21.29	85.12	67.52
849	72.1	75.3	26.95	21.28	85.12	67.49
850	72.2	75.3	26.96	21.27	85.16	67.46
851	72.2	75.3	26.96	21.26	85.16	67.42
852	72.2	75.3	26.97	21.26	85.19	67.42
853	72.3	75.3	26.97	21.25	85.19	67.39
854	72.3	75.3	26.98	21.24	85.22	67.36
855	72.3	75.3	26.98	21.23	85.22	67.33
856	72.3	75.3	26.99	21.22	85.25	67.30
857	72.4	75.3	26.99	21.21	85.25	67.27
858	72.4	75.3	27.00	21.21	85.28	67.27
859	72.4	75.3	27.00	21.20	85.28	67.23
860	72.4	75.3	27.00	21.19	85.28	67.20
861	72.5	75.3	27.01	21.18	85.31	67.17
862	72.5	75.3	27.01	21.17	85.31	67.14
863	72.5	75.3	27.02	21.17	85.34	67.14
864	72.5	75.3	27.02	21.16	85.34	67.11
865	72.6	75.3	27.03	21.15	85.38	67.08
866	72.6	75.3	27.03	21.14	85.38	67.04
867	72.6	75.3	27.04	21.13	85.41	67.01
868	72.7	75.3	27.04	21.12	85.41	66.98
869	72.7	75.3	27.05	21.12	85.44	66.98
870	72.7	75.3	27.05	21.11	85.44	66.95
871	72.7	75.3	27.06	21.10	85.47	66.92
872	72.8	75.3	27.06	21.09	85.47	66.89
873	72.8	75.3	27.07	21.08	85.50	66.85
874	72.8	75.3	27.07	21.08	85.50	66.85
875	72.8	75.3	27.07	21.07	85.50	66.82
876	72.9	75.3	27.08	21.06	85.53	66.79

【PUHY-J730SM-B】

室内ユニット 合計容量	能力 (kW)		入力 (kW)		電流 (A)	
	冷房	暖房	冷房	暖房	冷房	暖房
365	36.5	40.7	14.37	12.92	45.37	40.99
366	36.6	40.8	14.40	12.96	45.46	41.12
367	36.7	41.0	14.44	13.00	45.59	41.24
368	36.8	41.0	14.48	13.04	45.71	41.37
369	36.9	41.0	14.51	13.08	45.81	41.50
370	37.0	41.2	14.55	13.12	45.93	41.63
371	37.1	41.3	14.59	13.16	46.06	41.75
372	37.2	41.5	14.62	13.20	46.15	41.88
373	37.3	41.5	14.66	13.24	46.28	42.01
374	37.4	41.7	14.70	13.28	46.41	42.13
375	37.5	41.8	14.73	13.32	46.50	42.26
376	37.6	42.0	14.77	13.36	46.63	42.39
377	37.7	42.0	14.81	13.40	46.75	42.51
378	37.8	42.0	14.84	13.45	46.85	42.67
379	37.9	42.2	14.88	13.49	46.98	42.80
380	38.0	42.3	14.92	13.53	47.10	42.93
381	38.1	42.5	14.95	13.57	47.20	43.05
382	38.2	42.5	14.99	13.61	47.32	43.18
383	38.3	42.7	15.03	13.65	47.45	43.31
384	38.4	42.8	15.06	13.69	47.54	43.43
385	38.5	43.0	15.10	13.73	47.67	43.56
386	38.6	43.0	15.14	13.78	47.80	43.72
387	38.7	43.0	15.17	13.82	47.89	43.85
388	38.8	43.2	15.21	13.86	48.02	43.97
389	38.9	43.3	15.25	13.90	48.14	44.10
390	39.0	43.5	15.28	13.94	48.24	44.23
391	39.1	43.5	15.32	13.99	48.36	44.39
392	39.2	43.7	15.36	14.03	48.49	44.51
393	39.3	43.8	15.40	14.07	48.62	44.64
394	39.4	44.0	15.43	14.11	48.71	44.77
395	39.5	44.0	15.47	14.16	48.84	44.93
396	39.6	44.0	15.51	14.20	48.96	45.05
397	39.7	44.2	15.54	14.24	49.06	45.18
398	39.8	44.3	15.58	14.28	49.19	45.31
399	39.9	44.5	15.62	14.33	49.31	45.46
400	40.0	44.5	15.66	14.37	49.44	45.59
401	40.1	44.7	15.69	14.41	49.53	45.72
402	40.2	44.8	15.73	14.46	49.66	45.88
403	40.3	45.0	15.77	14.50	49.79	46.00
404	40.4	45.0	15.81	14.54	49.91	46.13
405	40.5	45.0	15.84	14.59	50.01	46.29
406	40.6	45.2	15.88	14.63	50.13	46.42
407	40.7	45.3	15.92	14.68	50.26	46.58
408	40.8	45.5	15.96	14.72	50.39	46.70
409	40.9	45.5	15.99	14.76	50.48	46.83
410	41.0	45.7	16.03	14.81	50.61	46.99
411	41.1	45.8	16.07	14.85	50.73	47.11
412	41.2	46.0	16.11	14.90	50.86	47.27
413	41.3	46.0	16.14	14.94	50.95	47.40
414	41.4	46.0	16.18	14.98	51.08	47.53
415	41.5	46.2	16.22	15.03	51.21	47.69
416	41.6	46.3	16.26	15.07	51.33	47.81
417	41.7	46.5	16.30	15.12	51.46	47.97
418	41.8	46.5	16.33	15.16	51.55	48.10
419	41.9	46.7	16.37	15.21	51.68	48.26
420	42.0	46.8	16.41	15.25	51.81	48.38
421	42.1	47.0	16.45	15.30	51.93	48.54
422	42.2	47.0	16.49	15.34	52.06	48.67
423	42.3	47.0	16.52	15.39	52.15	48.83
424	42.4	47.2	16.56	15.43	52.28	48.96
425	42.5	47.3	16.60	15.48	52.41	49.11
426	42.6	47.5	16.64	15.53	52.53	49.27
427	42.7	47.5	16.68	15.57	52.66	49.40
428	42.8	47.7	16.71	15.62	52.75	49.56
429	42.9	47.8	16.75	15.66	52.88	49.68
430	43.0	48.0	16.79	15.71	53.01	49.84
431	43.1	48.0	16.83	15.76	53.13	50.00
432	43.2	48.0	16.87	15.80	53.26	50.13
433	43.3	48.2	16.91	15.85	53.38	50.29
434	43.4	48.3	16.94	15.89	53.48	50.41
435	43.5	48.5	16.98	15.94	53.61	50.57
436	43.6	48.5	17.02	15.99	53.73	50.73
437	43.7	48.7	17.06	16.03	53.86	50.86
438	43.8	48.8	17.10	16.08	53.98	51.02
439	43.9	49.0	17.14	16.13	54.11	51.18
440	44.0	49.0	17.17	16.18	54.21	51.33
441	44.1	49.0	17.21	16.22	54.33	51.46
442	44.2	49.2	17.25	16.27	54.46	51.62
443	44.3	49.3	17.29	16.32	54.58	51.78
444	44.4	49.5	17.33	16.36	54.71	51.91
445	44.5	49.5	17.37	16.41	54.84	52.06
446	44.6	49.7	17.41	16.46	54.96	52.22

室内ユニット 合計容量	能力 (kW)		入力 (kW)		電流 (A)	
	冷房	暖房	冷房	暖房	冷房	暖房
447	44.7	49.8	17.44	16.51	55.06	52.38
448	44.8	50.0	17.48	16.56	55.18	52.54
449	44.9	50.0	17.52	16.60	55.31	52.67
450	45.0	50.0	17.56	16.65	55.44	52.83
451	45.1	50.2	17.54	16.61	55.37	52.70
452	45.2	50.3	17.57	16.63	55.47	52.76
453	45.3	50.5	17.61	16.64	55.59	52.79
454	45.4	50.5	17.64	16.66	55.69	52.86
455	45.5	50.7	17.68	16.67	55.82	52.89
456	45.6	50.8	17.71	16.69	55.91	52.95
457	45.7	51.0	17.75	16.70	56.04	52.98
458	45.8	51.0	17.78	16.72	56.13	53.05
459	45.9	51.0	17.82	16.73	56.26	53.08
460	46.0	51.2	17.85	16.75	56.35	53.14
461	46.1	51.3	17.89	16.77	56.48	53.21
462	46.2	51.5	17.92	16.78	56.57	53.24
463	46.3	51.5	17.96	16.80	56.70	53.30
464	46.4	51.7	17.99	16.82	56.79	53.37
465	46.5	51.8	18.03	16.83	56.92	53.40
466	46.6	52.0	18.06	16.85	57.02	53.46
467	46.7	52.0	18.10	16.87	57.14	53.52
468	46.8	52.0	18.14	16.88	57.27	53.56
469	46.9	52.2	18.17	16.90	57.36	53.62
470	47.0	52.3	18.21	16.92	57.49	53.68
471	47.1	52.5	18.24	16.93	57.58	53.71
472	47.2	52.5	18.28	16.95	57.71	53.78
473	47.3	52.7	18.31	16.97	57.80	53.84
474	47.4	52.8	18.35	16.98	57.93	53.87
475	47.5	53.0	18.38	17.00	58.03	53.94
476	47.6	53.0	18.42	17.02	58.15	54.00
477	47.7	53.0	18.45	17.04	58.25	54.06
478	47.8	53.2	18.49	17.05	58.37	54.10
479	47.9	53.3	18.53	17.07	58.50	54.16
480	48.0	53.5	18.56	17.09	58.59	54.22
481	48.1	53.5	18.60	17.11	58.72	54.29
482	48.2	53.7	18.63	17.13	58.82	54.35
483	48.3	53.8	18.67	17.15	58.94	54.41
484	48.4	54.0	18.70	17.16	59.04	54.44
485	48.5	54.0	18.74	17.18	59.16	54.51
486	48.6	54.0	18.78	17.20	59.29	54.57
487	48.7	54.2	18.81	17.22	59.38	54.63
488	48.8	54.3	18.85	17.24	59.51	54.70
489	48.9	54.5	18.88	17.26	59.60	54.76
490	49.0	54.5	18.92	17.28	59.73	54.83
491	49.1	54.7	18.96	17.29	59.86	54.86
492	49.2	54.8	18.99	17.31	59.95	54.92
493	49.3	55.0	19.03	17.33	60.08	54.98
494	49.4	55.0	19.06	17.35	60.17	55.05
495	49.5	55.0	19.10	17.37	60.30	55.11
496	49.6	55.2	19.14	17.39	60.43	55.17
497	49.7	55.3	19.17	17.41	60.52	55.24
498	49.8	55.5	19.21	17.43	60.65	55.30
499	49.9	55.5	19.24	17.45	60.74	55.36
500	50.0	55.7	19.28	17.47	60.87	55.43
501	50.1	55.8	19.32	17.49	60.99	55.49
502	50.2	56.0	19.35	17.51	61.09	55.56
503	50.3	56.0	19.39	17.53	61.21	55.62
504	50.4	56.0	19.43	17.55	61.34	55.68
505	50.5	56.2	19.46	17.57	61.44	55.75
506	50.6	56.3	19.50	17.59	61.56	55.81
507	50.7	56.5	19.53	17.61	61.66	55.87
508	50.8	56.5	19.57	17.63	61.78	55.94
509	50.9	56.7	19.61	17.65	61.91	56.00
510	51.0	56.8	19.64	17.68	62.00	56.09
511	51.1	57.0	19.68	17.70	62.13	56.16
512	51.2	57.0	19.72	17.72	62.26	56.22
513	51.3	57.0	19.75	17.74	62.35	56.28
514	51.4	57.2	19.79	17.76	62.48	56.35
515	51.5	57.3	19.83	17.78	62.60	56.41
516	51.6	57.5	19.86	17.80	62.70	56.48
517	51.7	57.5	19.90	17.82	62.82	56.54
518	51.8	57.7	19.94	17.85	62.95	56.63
519	51.9	57.8	19.97	17.87	63.05	56.70
520	52.0	58.0	20.01	17.89	63.17	56.76
521	52.1	58.0	20.05	17.91	63.30	56.82
522	52.2	58.0	20.09	17.93	63.42	56.89
523	52.3	58.2	20.12	17.96	63.52	56.98
524	52.4	58.3	20.16	17.98	63.65	57.05
525	52.5	58.5	20.20	18.00	63.77	57.11
526	52.6	58.5	20.23	18.02	63.87	57.17
527	52.7	58.7	20.27	18.05	63.99	57.27
528	52.8	58.8	20.31	18.07	64.12	57.33

【PUHY-J730SM-B】

室内ユニット 合計容量	能力 (kW)		入力 (kW)		電流 (A)	
	冷房	暖房	冷房	暖房	冷房	暖房
529	52.9	59.0	20.34	18.09	64.21	57.40
530	53.0	59.0	20.38	18.12	64.34	57.49
531	53.1	59.0	20.42	18.14	64.47	57.55
532	53.2	59.2	20.46	18.16	64.59	57.62
533	53.3	59.3	20.49	18.18	64.69	57.68
534	53.4	59.5	20.53	18.21	64.81	57.78
535	53.5	59.5	20.57	18.23	64.94	57.84
536	53.6	59.7	20.61	18.25	65.07	57.90
537	53.7	59.8	20.64	18.28	65.16	58.00
538	53.8	60.0	20.68	18.30	65.29	58.06
539	53.9	60.0	20.72	18.33	65.41	58.16
540	54.0	60.0	20.75	18.35	65.51	58.22
541	54.1	60.2	20.79	18.37	65.63	58.28
542	54.2	60.3	20.83	18.40	65.76	58.38
543	54.3	60.5	20.87	18.42	65.89	58.44
544	54.4	60.5	20.90	18.45	65.98	58.54
545	54.5	60.7	20.94	18.47	66.11	58.60
546	54.6	60.8	20.98	18.49	66.23	58.66
547	54.7	61.0	21.02	18.52	66.36	58.76
548	54.8	61.0	21.06	18.54	66.49	58.82
549	54.9	61.0	21.09	18.57	66.58	58.92
550	55.0	61.2	21.13	18.59	66.71	58.98
551	55.1	61.3	21.17	18.62	66.83	59.08
552	55.2	61.5	21.21	18.64	66.96	59.14
553	55.3	61.5	21.24	18.67	67.06	59.24
554	55.4	61.7	21.28	18.69	67.18	59.30
555	55.5	61.8	21.32	18.72	67.31	59.39
556	55.6	62.0	21.36	18.75	67.43	59.49
557	55.7	62.0	21.40	18.77	67.56	59.55
558	55.8	62.0	21.43	18.80	67.66	59.65
559	55.9	62.2	21.47	18.82	67.78	59.71
560	56.0	62.3	21.51	18.85	67.91	59.81
561	56.1	62.5	21.55	18.87	68.03	59.87
562	56.2	62.5	21.59	18.90	68.16	59.97
563	56.3	62.7	21.62	18.93	68.26	60.06
564	56.4	62.8	21.66	18.95	68.38	60.12
565	56.5	63.0	21.70	18.98	68.51	60.22
566	56.6	63.0	21.74	19.01	68.63	60.31
567	56.7	63.0	21.78	19.03	68.76	60.38
568	56.8	63.2	21.82	19.06	68.89	60.47
569	56.9	63.3	21.85	19.09	68.98	60.57
570	57.0	63.5	21.89	19.11	69.11	60.63
571	57.1	63.5	21.93	19.14	69.23	60.73
572	57.2	63.7	21.97	19.17	69.36	60.82
573	57.3	63.8	22.01	19.19	69.49	60.89
574	57.4	64.0	22.05	19.22	69.61	60.98
575	57.5	64.0	22.08	19.25	69.71	61.08
576	57.6	64.0	22.12	19.28	69.83	61.17
577	57.7	64.2	22.16	19.30	69.96	61.23
578	57.8	64.3	22.20	19.33	70.09	61.33
579	57.9	64.5	22.24	19.36	70.21	61.43
580	58.0	64.5	22.28	19.39	70.34	61.52
581	58.1	64.7	22.32	19.41	70.47	61.58
582	58.2	64.8	22.35	19.44	70.56	61.68
583	58.3	65.0	22.39	19.47	70.69	61.77
584	58.4	65.0	22.43	19.50	70.81	61.87
585	58.5	65.0	22.47	19.53	70.94	61.96
586	58.6	65.2	22.51	19.56	71.07	62.06
587	58.7	65.3	22.55	19.58	71.19	62.12
588	58.8	65.5	22.59	19.61	71.32	62.22
589	58.9	65.5	22.63	19.64	71.44	62.31
590	59.0	65.7	22.67	19.67	71.57	62.41
591	59.1	65.8	22.70	19.70	71.67	62.50
592	59.2	66.0	22.74	19.73	71.79	62.60
593	59.3	66.0	22.78	19.76	71.92	62.69
594	59.4	66.0	22.82	19.79	72.04	62.79
595	59.5	66.2	22.86	19.82	72.17	62.88
596	59.6	66.3	22.90	19.85	72.30	62.98
597	59.7	66.5	22.94	19.88	72.42	63.08
598	59.8	66.5	22.98	19.90	72.55	63.14
599	59.9	66.7	23.02	19.93	72.68	63.23
600	60.0	66.8	23.06	19.96	72.80	63.33
601	60.1	67.0	23.10	19.99	72.93	63.42
602	60.2	67.0	23.14	20.02	73.05	63.52
603	60.3	67.0	23.17	20.05	73.15	63.61
604	60.4	67.2	23.21	20.08	73.28	63.71
605	60.5	67.3	23.25	20.12	73.40	63.84
606	60.6	67.5	23.29	20.15	73.53	63.93
607	60.7	67.5	23.33	20.18	73.65	64.03
608	60.8	67.7	23.37	20.21	73.78	64.12
609	60.9	67.8	23.41	20.24	73.91	64.22
610	61.0	68.0	23.45	20.27	74.03	64.31

室内ユニット 合計容量	能力 (kW)		入力 (kW)		電流 (A)	
	冷房	暖房	冷房	暖房	冷房	暖房
611	61.1	68.0	23.49	20.30	74.16	64.41
612	61.2	68.0	23.53	20.33	74.29	64.50
613	61.3	68.2	23.57	20.36	74.41	64.60
614	61.4	68.3	23.61	20.39	74.54	64.69
615	61.5	68.5	23.65	20.42	74.66	64.79
616	61.6	68.5	23.69	20.46	74.79	64.92
617	61.7	68.7	23.73	20.49	74.92	65.01
618	61.8	68.8	23.77	20.52	75.04	65.11
619	61.9	69.0	23.81	20.55	75.17	65.20
620	62.0	69.0	23.85	20.58	75.30	65.30
621	62.1	69.0	23.89	20.61	75.42	65.39
622	62.2	69.2	23.93	20.65	75.55	65.52
623	62.3	69.3	23.97	20.68	75.68	65.61
624	62.4	69.5	24.01	20.71	75.80	65.71
625	62.5	69.5	24.05	20.74	75.93	65.80
626	62.6	69.7	24.09	20.77	76.05	65.90
627	62.7	69.8	24.13	20.81	76.18	66.03
628	62.8	70.0	24.17	20.84	76.31	66.12
629	62.9	70.0	24.21	20.87	76.43	66.22
630	63.0	70.0	24.25	20.91	76.56	66.34
631	63.1	70.2	24.29	20.94	76.69	66.44
632	63.2	70.3	24.33	20.97	76.81	66.53
633	63.3	70.5	24.37	21.00	76.94	66.63
634	63.4	70.5	24.41	21.04	77.06	66.76
635	63.5	70.7	24.45	21.07	77.19	66.85
636	63.6	70.8	24.49	21.10	77.32	66.95
637	63.7	71.0	24.53	21.14	77.44	67.07
638	63.8	71.0	24.57	21.17	77.57	67.17
639	63.9	71.0	24.61	21.21	77.70	67.30
640	64.0	71.2	24.65	21.24	77.82	67.39
641	64.1	71.3	24.69	21.27	77.95	67.49
642	64.2	71.5	24.73	21.31	78.07	67.61
643	64.3	71.5	24.77	21.34	78.20	67.71
644	64.4	71.7	24.81	21.37	78.33	67.80
645	64.5	71.8	24.85	21.41	78.45	67.93
646	64.6	72.0	24.89	21.44	78.58	68.03
647	64.7	72.0	24.94	21.48	78.74	68.15
648	64.8	72.0	24.98	21.51	78.86	68.25
649	64.9	72.2	25.02	21.55	78.99	68.37
650	65.0	72.3	25.06	21.58	79.12	68.47
651	65.1	72.5	25.10	21.62	79.24	68.60
652	65.2	72.5	25.14	21.65	79.37	68.69
653	65.3	72.7	25.18	21.69	79.50	68.82
654	65.4	72.8	25.22	21.72	79.62	68.91
655	65.5	73.0	25.26	21.76	79.75	69.04
656	65.6	73.0	25.30	21.79	79.87	69.14
657	65.7	73.0	25.34	21.83	80.00	69.26
658	65.8	73.2	25.38	21.86	80.13	69.36
659	65.9	73.3	25.43	21.90	80.28	69.48
660	66.0	73.5	25.47	21.94	80.41	69.61
661	66.1	73.5	25.51	21.97	80.54	69.71
662	66.2	73.7	25.55	22.01	80.66	69.83
663	66.3	73.8	25.59	22.04	80.79	69.93
664	66.4	74.0	25.63	22.08	80.92	70.06
665	66.5	74.0	25.67	22.12	81.04	70.18
666	66.6	74.0	25.71	22.15	81.17	70.28
667	66.7	74.2	25.75	22.19	81.30	70.40
668	66.8	74.3	25.80	22.23	81.45	70.53
669	66.9	74.5	25.84	22.26	81.58	70.63
670	67.0	74.5	25.88	22.30	81.71	70.75
671	67.1	74.7	25.92	22.34	81.83	70.88
672	67.2	74.8	25.96	22.37	81.96	70.98
673	67.3	75.0	26.00	22.41	82.08	71.10
674	67.4	75.0	26.04	22.45	82.21	71.23
675	67.5	75.0	26.09	22.48	82.37	71.33
676	67.6	75.2	26.13	22.52	82.49	71.45
677	67.7	75.3	26.17	22.56	82.62	71.58
678	67.8	75.5	26.21	22.60	82.75	71.71
679	67.9	75.5	26.25	22.63	82.87	71.80
680	68.0	75.7	26.29	22.67	83.00	71.93
681	68.1	75.8	26.34	22.71	83.16	72.05
682	68.2	76.0	26.38	22.75	83.28	72.18
683	68.3	76.0	26.42	22.79	83.41	72.31
684	68.4	76.0	26.46	22.82	83.54	72.40
685	68.5	76.2	26.50	22.86	83.66	72.53
686	68.6	76.3	26.54	22.90	83.79	72.66
687	68.7	76.5	26.59	22.94	83.95	72.78
688	68.8	76.5	26.63	22.98	84.07	72.91
689	68.9	76.7	26.67	23.02	84.20	73.04
690	69.0	76.8	26.71	23.05	84.33	73.13
691	69.1	77.0	26.75	23.09	84.45	73.26
692	69.2	77.0	26.80	23.13	84.61	73.39

【PUHY-J730SM-B】

室内ユニット 合計容量	能力 (kW)		入力 (kW)		電流 (A)	
	冷房	暖房	冷房	暖房	冷房	暖房
693	69.3	77.0	26.84	23.17	84.74	73.51
694	69.4	77.2	26.88	23.21	84.86	73.64
695	69.5	77.3	26.92	23.25	84.99	73.77
696	69.6	77.5	26.96	23.29	85.12	73.90
697	69.7	77.5	27.01	23.33	85.27	74.02
698	69.8	77.7	27.05	23.37	85.40	74.15
699	69.9	77.8	27.09	23.41	85.53	74.28
700	70.0	78.0	27.13	23.45	85.65	74.40
701	70.1	78.0	27.18	23.49	85.81	74.53
702	70.2	78.0	27.22	23.53	85.94	74.66
703	70.3	78.2	27.26	23.57	86.06	74.78
704	70.4	78.3	27.30	23.61	86.19	74.91
705	70.5	78.5	27.35	23.65	86.35	75.04
706	70.6	78.5	27.39	23.69	86.47	75.16
707	70.7	78.7	27.43	23.73	86.60	75.29
708	70.8	78.8	27.47	23.77	86.73	75.42
709	70.9	79.0	27.52	23.81	86.88	75.55
710	71.0	79.0	27.56	23.85	87.01	75.67
711	71.1	79.0	27.60	23.89	87.14	75.80
712	71.2	79.2	27.64	23.93	87.26	75.93
713	71.3	79.3	27.69	23.97	87.42	76.05
714	71.4	79.5	27.73	24.01	87.55	76.18
715	71.5	79.5	27.77	24.05	87.67	76.31
716	71.6	79.7	27.81	24.10	87.80	76.47
717	71.7	79.8	27.86	24.14	87.96	76.59
718	71.8	80.0	27.90	24.18	88.08	76.72
719	71.9	80.0	27.94	24.22	88.21	76.85
720	72.0	80.0	27.98	24.26	88.34	76.97
721	72.1	80.2	28.03	24.30	88.49	77.10
722	72.2	80.3	28.07	24.35	88.62	77.26
723	72.3	80.5	28.11	24.39	88.75	77.39
724	72.4	80.5	28.16	24.43	88.90	77.51
725	72.5	80.7	28.20	24.47	89.03	77.64
726	72.6	80.8	28.24	24.51	89.16	77.77
727	72.7	81.0	28.29	24.56	89.31	77.92
728	72.8	81.0	28.33	24.60	89.44	78.05
729	72.9	81.0	28.37	24.64	89.57	78.18
730	73.0	81.5	28.42	24.69	89.73	78.34
731	73.0	81.5	28.42	24.68	89.73	78.31
732	73.1	81.5	28.42	24.67	89.72	78.27
733	73.1	81.5	28.43	24.66	89.76	78.24
734	73.1	81.5	28.43	24.65	89.76	78.21
735	73.1	81.5	28.44	24.64	89.79	78.18
736	73.2	81.5	28.44	24.64	89.79	78.18
737	73.2	81.5	28.45	24.63	89.82	78.15
738	73.2	81.5	28.45	24.62	89.82	78.12
739	73.2	81.5	28.46	24.61	89.85	78.08
740	73.3	81.5	28.46	24.60	89.85	78.05
741	73.3	81.5	28.47	24.59	89.88	78.02
742	73.3	81.5	28.47	24.59	89.88	78.02
743	73.4	81.5	28.48	24.58	89.91	77.99
744	73.4	81.5	28.48	24.57	89.91	77.96
745	73.4	81.5	28.49	24.56	89.95	77.92
746	73.4	81.5	28.49	24.55	89.95	77.89
747	73.5	81.5	28.49	24.55	89.95	77.89
748	73.5	81.5	28.50	24.54	89.98	77.86
749	73.5	81.5	28.50	24.53	89.98	77.83
750	73.5	81.5	28.51	24.52	90.01	77.80
751	73.6	81.5	28.51	24.51	90.01	77.77
752	73.6	81.5	28.52	24.50	90.04	77.73
753	73.6	81.5	28.52	24.50	90.04	77.73
754	73.7	81.5	28.53	24.49	90.07	77.70
755	73.7	81.5	28.53	24.48	90.07	77.67
756	73.7	81.5	28.54	24.47	90.10	77.64
757	73.7	81.5	28.54	24.46	90.10	77.61
758	73.8	81.5	28.55	24.46	90.14	77.61
759	73.8	81.5	28.55	24.45	90.14	77.58
760	73.8	81.6	28.56	24.44	90.17	77.54
761	73.8	81.6	28.56	24.43	90.17	77.51
762	73.9	81.6	28.56	24.42	90.17	77.48
763	73.9	81.6	28.57	24.41	90.20	77.45
764	73.9	81.6	28.57	24.41	90.20	77.45
765	73.9	81.6	28.58	24.40	90.23	77.42
766	74.0	81.6	28.58	24.39	90.23	77.39
767	74.0	81.6	28.59	24.38	90.26	77.35
768	74.0	81.6	28.59	24.37	90.26	77.32
769	74.1	81.6	28.60	24.37	90.29	77.32
770	74.1	81.6	28.60	24.36	90.29	77.29
771	74.1	81.6	28.61	24.35	90.32	77.26
772	74.1	81.6	28.61	24.34	90.32	77.23
773	74.2	81.6	28.62	24.33	90.36	77.20
774	74.2	81.6	28.62	24.32	90.36	77.16

室内ユニット 合計容量	能力 (kW)		入力 (kW)		電流 (A)	
	冷房	暖房	冷房	暖房	冷房	暖房
775	74.2	81.6	28.63	24.32	90.39	77.16
776	74.2	81.6	28.63	24.31	90.39	77.13
777	74.3	81.6	28.63	24.30	90.39	77.10
778	74.3	81.6	28.64	24.29	90.42	77.07
779	74.3	81.6	28.64	24.28	90.42	77.04
780	74.4	81.6	28.65	24.28	90.45	77.04
781	74.4	81.6	28.65	24.27	90.45	77.00
782	74.4	81.6	28.66	24.26	90.48	76.97
783	74.4	81.6	28.66	24.25	90.48	76.94
784	74.5	81.6	28.67	24.24	90.51	76.91
785	74.5	81.6	28.67	24.23	90.51	76.88
786	74.5	81.6	28.68	24.23	90.55	76.88
787	74.5	81.6	28.68	24.22	90.55	76.85
788	74.6	81.6	28.69	24.21	90.58	76.81
789	74.6	81.6	28.69	24.20	90.58	76.78
790	74.6	81.6	28.70	24.19	90.61	76.75
791	74.7	81.6	28.70	24.18	90.61	76.72
792	74.7	81.6	28.70	24.18	90.61	76.72
793	74.7	81.6	28.71	24.17	90.64	76.69
794	74.7	81.6	28.71	24.16	90.64	76.66
795	74.8	81.6	28.72	24.15	90.67	76.62
796	74.8	81.6	28.72	24.14	90.67	76.59
797	74.8	81.6	28.73	24.14	90.70	76.59
798	74.8	81.6	28.73	24.13	90.70	76.56
799	74.9	81.6	28.74	24.12	90.74	76.53
800	74.9	81.6	28.74	24.11	90.74	76.50
801	74.9	81.6	28.75	24.10	90.77	76.47
802	75.0	81.6	28.75	24.09	90.77	76.43
803	75.0	81.6	28.76	24.09	90.80	76.43
804	75.0	81.6	28.76	24.08	90.80	76.40
805	75.0	81.6	28.77	24.07	90.83	76.37
806	75.1	81.6	28.77	24.06	90.83	76.34
807	75.1	81.6	28.78	24.05	90.86	76.31
808	75.1	81.6	28.78	24.05	90.86	76.31
809	75.1	81.6	28.78	24.04	90.86	76.27
810	75.2	81.6	28.79	24.03	90.89	76.24
811	75.2	81.6	28.79	24.02	90.89	76.21
812	75.2	81.6	28.80	24.01	90.92	76.18
813	75.2	81.6	28.80	24.00	90.92	76.15
814	75.3	81.6	28.81	24.00	90.96	76.15
815	75.3	81.6	28.81	23.99	90.96	76.12
816	75.3	81.6	28.82	23.98	90.99	76.08
817	75.4	81.6	28.82	23.97	90.99	76.05
818	75.4	81.6	28.83	23.96	91.02	76.02
819	75.4	81.7	28.83	23.96	91.02	76.02
820	75.4	81.7	28.84	23.95	91.05	75.99
821	75.5	81.7	28.84	23.94	91.05	75.96
822	75.5	81.7	28.85	23.93	91.08	75.93
823	75.5	81.7	28.85	23.92	91.08	75.89
824	75.5	81.7	28.85	23.91	91.08	75.86
825	75.6	81.7	28.86	23.91	91.11	75.86
826	75.6	81.7	28.86	23.90	91.11	75.83
827	75.6	81.7	28.87	23.89	91.15	75.80
828	75.7	81.7	28.87	23.88	91.15	75.77
829	75.7	81.7	28.88	23.87	91.18	75.74
830	75.7	81.7	28.88	23.87	91.18	75.74
831	75.7	81.7	28.89	23.86	91.21	75.70
832	75.8	81.7	28.89	23.85	91.21	75.67
833	75.8	81.7	28.90	23.84	91.24	75.64
834	75.8	81.7	28.90	23.83	91.24	75.61
835	75.8	81.7	28.91	23.82	91.27	75.58
836	75.9	81.7	28.91	23.82	91.27	75.58
837	75.9	81.7	28.92	23.81	91.30	75.55
838	75.9	81.7	28.92	23.80	91.30	75.51
839	76.0	81.7	28.92	23.79	91.30	75.48
840	76.0	81.7	28.93	23.78	91.34	75.45
841	76.0	81.7	28.93	23.77	91.34	75.42
842	76.0	81.7	28.94	23.77	91.37	75.42
843	76.1	81.7	28.94	23.76	91.37	75.39
844	76.1	81.7	28.95	23.75	91.40	75.35
845	76.1	81.7	28.95	23.74	91.40	75.32
846	76.1	81.7	28.96	23.73	91.43	75.29
847	76.2	81.7	28.96	23.73	91.43	75.29
848	76.2	81.7	28.97	23.72	91.46	75.26
849	76.2	81.7	28.97	23.71	91.46	75.23
850	76.3	81.7	28.98	23.70	91.49	75.20
851	76.3	81.7	28.98	23.69	91.49	75.16
852	76.3	81.7	28.99	23.68	91.52	75.13
853	76.3	81.7	28.99	23.68	91.52	75.13
854	76.4	81.7	28.99	23.67	91.52	75.10
855	76.4	81.7	29.00	23.66	91.56	75.07
856	76.4	81.7	29.00	23.65	91.56	75.04

【PUHY-J730SM-B】

室内ユニット 合計容量	能力 (kW)		入力 (kW)		電流 (A)	
	冷房	暖房	冷房	暖房	冷房	暖房
857	76.4	81.7	29.01	23.64	91.59	75.01
858	76.5	81.7	29.01	23.64	91.59	75.01
859	76.5	81.7	29.02	23.63	91.62	74.97
860	76.5	81.7	29.02	23.62	91.62	74.94
861	76.6	81.7	29.03	23.61	91.65	74.91
862	76.6	81.7	29.03	23.60	91.65	74.88
863	76.6	81.7	29.04	23.59	91.68	74.85
864	76.6	81.7	29.04	23.59	91.68	74.85
865	76.7	81.7	29.05	23.58	91.71	74.82
866	76.7	81.7	29.05	23.57	91.71	74.78
867	76.7	81.7	29.06	23.56	91.75	74.75
868	76.7	81.7	29.06	23.55	91.75	74.72
869	76.8	81.7	29.06	23.55	91.75	74.72
870	76.8	81.7	29.07	23.54	91.78	74.69
871	76.8	81.7	29.07	23.53	91.78	74.66
872	76.8	81.7	29.08	23.52	91.81	74.63
873	76.9	81.7	29.08	23.51	91.81	74.59
874	76.9	81.7	29.09	23.50	91.84	74.56
875	76.9	81.7	29.09	23.50	91.84	74.56
876	77.0	81.7	29.10	23.49	91.87	74.53
877	77.0	81.7	29.10	23.48	91.87	74.50
878	77.0	81.8	29.11	23.47	91.90	74.47
879	77.0	81.8	29.11	23.46	91.90	74.43
880	77.1	81.8	29.12	23.46	91.94	74.43
881	77.1	81.8	29.12	23.45	91.94	74.40
882	77.1	81.8	29.13	23.44	91.97	74.37
883	77.1	81.8	29.13	23.43	91.97	74.34
884	77.2	81.8	29.14	23.42	92.00	74.31
885	77.2	81.8	29.14	23.41	92.00	74.28
886	77.2	81.8	29.14	23.41	92.00	74.28
887	77.3	81.8	29.15	23.40	92.03	74.24
888	77.3	81.8	29.15	23.39	92.03	74.21
889	77.3	81.8	29.16	23.38	92.06	74.18
890	77.3	81.8	29.16	23.37	92.06	74.15
891	77.4	81.8	29.17	23.36	92.09	74.12
892	77.4	81.8	29.17	23.36	92.09	74.12
893	77.4	81.8	29.18	23.35	92.12	74.09
894	77.4	81.8	29.18	23.34	92.12	74.05
895	77.5	81.8	29.19	23.33	92.16	74.02
896	77.5	81.8	29.19	23.32	92.16	73.99
897	77.5	81.8	29.20	23.32	92.19	73.99
898	77.6	81.8	29.20	23.31	92.19	73.96
899	77.6	81.8	29.21	23.30	92.22	73.93
900	77.6	81.8	29.21	23.29	92.22	73.90
901	77.6	81.8	29.21	23.28	92.22	73.86
902	77.7	81.8	29.22	23.27	92.25	73.83
903	77.7	81.8	29.22	23.27	92.25	73.83
904	77.7	81.8	29.23	23.26	92.28	73.80
905	77.7	81.8	29.23	23.25	92.28	73.77
906	77.8	81.8	29.24	23.24	92.31	73.74
907	77.8	81.8	29.24	23.23	92.31	73.70
908	77.8	81.8	29.25	23.23	92.35	73.70
909	77.9	81.8	29.25	23.22	92.35	73.67
910	77.9	81.8	29.26	23.21	92.38	73.64
911	77.9	81.8	29.26	23.20	92.38	73.61
912	77.9	81.8	29.27	23.19	92.41	73.58
913	78.0	81.8	29.27	23.18	92.41	73.55
914	78.0	81.8	29.28	23.18	92.44	73.55
915	78.0	81.8	29.28	23.17	92.44	73.51
916	78.0	81.8	29.28	23.16	92.44	73.48
917	78.1	81.8	29.29	23.15	92.47	73.45
918	78.1	81.8	29.29	23.14	92.47	73.42
919	78.1	81.8	29.30	23.14	92.50	73.42
920	78.1	81.8	29.30	23.13	92.50	73.39
921	78.2	81.8	29.31	23.12	92.53	73.36
922	78.2	81.8	29.31	23.11	92.53	73.32
923	78.2	81.8	29.32	23.10	92.57	73.29
924	78.3	81.8	29.32	23.09	92.57	73.26
925	78.3	81.8	29.33	23.09	92.60	73.26
926	78.3	81.8	29.33	23.08	92.60	73.23
927	78.3	81.8	29.34	23.07	92.63	73.20
928	78.4	81.8	29.34	23.06	92.63	73.17
929	78.4	81.8	29.35	23.05	92.66	73.13
930	78.4	81.8	29.35	23.05	92.66	73.13
931	78.4	81.8	29.35	23.04	92.66	73.10
932	78.5	81.8	29.36	23.03	92.69	73.07
933	78.5	81.8	29.36	23.02	92.69	73.04
934	78.5	81.8	29.37	23.01	92.72	73.01
935	78.6	81.8	29.37	23.00	92.72	72.98
936	78.6	81.9	29.38	23.00	92.76	72.98
937	78.6	81.9	29.38	22.99	92.76	72.94
938	78.6	81.9	29.39	22.98	92.79	72.91

室内ユニット 合計容量	能力 (kW)		入力 (kW)		電流 (A)	
	冷房	暖房	冷房	暖房	冷房	暖房
939	78.7	81.9	29.39	22.97	92.79	72.88
940	78.7	81.9	29.40	22.96	92.82	72.85
941	78.7	81.9	29.40	22.95	92.82	72.82
942	78.7	81.9	29.41	22.95	92.85	72.82
943	78.8	81.9	29.41	22.94	92.85	72.78
944	78.8	81.9	29.42	22.93	92.88	72.75
945	78.8	81.9	29.42	22.92	92.88	72.72
946	78.9	81.9	29.43	22.91	92.91	72.69
947	78.9	81.9	29.43	22.91	92.91	72.69
948	78.9	81.9	29.43	22.90	92.91	72.66
949	78.9	81.9	29.44	22.89	92.95	72.63

【PUHY-J784SM-B】

室内ユニット 合計容量	能力 (kW)		入力 (kW)		電流 (A)	
	冷房	暖房	冷房	暖房	冷房	暖房
392	39.2	42.0	14.57	13.36	45.71	42.37
393	39.3	43.0	14.61	13.40	45.83	42.50
394	39.4	44.0	14.65	13.44	45.95	42.62
395	39.5	44.0	14.69	13.47	46.07	42.72
396	39.6	44.0	14.72	13.51	46.20	42.84
397	39.7	44.2	14.76	13.55	46.32	42.97
398	39.8	44.3	14.80	13.59	46.44	43.10
399	39.9	44.5	14.84	13.62	46.57	43.19
400	40.0	44.5	14.88	13.66	46.69	43.32
401	40.1	44.7	14.92	13.70	46.81	43.45
402	40.2	44.8	14.96	13.73	46.94	43.54
403	40.3	45.0	15.00	13.77	47.06	43.67
404	40.4	45.0	15.04	13.81	47.19	43.80
405	40.5	45.0	15.08	13.85	47.31	43.92
406	40.6	45.2	15.12	13.89	47.44	44.05
407	40.7	45.3	15.16	13.92	47.56	44.14
408	40.8	45.5	15.20	13.96	47.68	44.27
409	40.9	45.5	15.24	14.00	47.81	44.40
410	41.0	45.7	15.28	14.04	47.94	44.53
411	41.1	45.8	15.32	14.08	48.06	44.65
412	41.2	46.0	15.36	14.11	48.19	44.75
413	41.3	46.0	15.40	14.15	48.31	44.87
414	41.4	46.0	15.44	14.19	48.44	45.00
415	41.5	46.2	15.48	14.23	48.56	45.13
416	41.6	46.3	15.52	14.27	48.69	45.25
417	41.7	46.5	15.56	14.31	48.82	45.38
418	41.8	46.5	15.60	14.34	48.94	45.48
419	41.9	46.7	15.64	14.38	49.07	45.60
420	42.0	46.8	15.68	14.42	49.20	45.73
421	42.1	47.0	15.72	14.46	49.33	45.86
422	42.2	47.0	15.76	14.50	49.45	45.98
423	42.3	47.0	15.80	14.54	49.58	46.11
424	42.4	47.2	15.84	14.58	49.71	46.24
425	42.5	47.3	15.88	14.62	49.84	46.36
426	42.6	47.5	15.93	14.66	49.96	46.49
427	42.7	47.5	15.97	14.69	50.09	46.59
428	42.8	47.7	16.01	14.73	50.22	46.71
429	42.9	47.8	16.05	14.77	50.35	46.84
430	43.0	48.0	16.09	14.81	50.48	46.97
431	43.1	48.0	16.13	14.85	50.61	47.09
432	43.2	48.0	16.17	14.89	50.74	47.22
433	43.3	48.2	16.21	14.93	50.87	47.35
434	43.4	48.3	16.25	14.97	51.00	47.48
435	43.5	48.5	16.30	15.01	51.13	47.60
436	43.6	48.5	16.34	15.05	51.26	47.73
437	43.7	48.7	16.38	15.09	51.39	47.86
438	43.8	48.8	16.42	15.13	51.52	47.98
439	43.9	49.0	16.46	15.17	51.65	48.11
440	44.0	49.0	16.50	15.21	51.78	48.24
441	44.1	49.0	16.55	15.25	51.91	48.36
442	44.2	49.2	16.59	15.29	52.04	48.49
443	44.3	49.3	16.63	15.33	52.17	48.62
444	44.4	49.5	16.67	15.37	52.30	48.74
445	44.5	49.5	16.71	15.41	52.43	48.87
446	44.6	49.7	16.75	15.45	52.56	49.00
447	44.7	49.8	16.80	15.49	52.70	49.12
448	44.8	50.0	16.84	15.54	52.83	49.28
449	44.9	50.0	16.88	15.58	52.96	49.41
450	45.0	50.0	16.92	15.62	53.09	49.54
451	45.1	50.2	16.97	15.66	53.23	49.66
452	45.2	50.3	17.01	15.70	53.36	49.79
453	45.3	50.5	17.05	15.74	53.49	49.92
454	45.4	50.5	17.09	15.78	53.62	50.04
455	45.5	50.7	17.13	15.82	53.76	50.17
456	45.6	50.8	17.18	15.86	53.89	50.30
457	45.7	51.0	17.22	15.91	54.02	50.46
458	45.8	51.0	17.26	15.95	54.16	50.58
459	45.9	51.0	17.31	15.99	54.29	50.71
460	46.0	51.2	17.35	16.03	54.43	50.84
461	46.1	51.3	17.39	16.07	54.56	50.96
462	46.2	51.5	17.43	16.11	54.70	51.09
463	46.3	51.5	17.48	16.16	54.83	51.25
464	46.4	51.7	17.52	16.20	54.97	51.38
465	46.5	51.8	17.56	16.24	55.10	51.50
466	46.6	52.0	17.61	16.28	55.24	51.63
467	46.7	52.0	17.65	16.32	55.37	51.76
468	46.8	52.0	17.69	16.37	55.51	51.92
469	46.9	52.2	17.74	16.41	55.64	52.04
470	47.0	52.3	17.78	16.45	55.78	52.17
471	47.1	52.5	17.82	16.49	55.91	52.30
472	47.2	52.5	17.87	16.54	56.05	52.45
473	47.3	52.7	17.91	16.58	56.19	52.58

室内ユニット 合計容量	能力 (kW)		入力 (kW)		電流 (A)	
	冷房	暖房	冷房	暖房	冷房	暖房
474	47.4	52.8	17.95	16.62	56.32	52.71
475	47.5	53.0	18.00	16.66	56.46	52.84
476	47.6	53.0	18.04	16.71	56.60	52.99
477	47.7	53.0	18.08	16.75	56.73	53.12
478	47.8	53.2	18.13	16.79	56.87	53.25
479	47.9	53.3	18.17	16.83	57.01	53.37
480	48.0	53.5	18.21	16.88	57.15	53.53
481	48.1	53.5	18.26	16.92	57.28	53.66
482	48.2	53.7	18.30	16.96	57.42	53.79
483	48.3	53.8	18.35	17.01	57.56	53.95
484	48.4	54.0	18.39	17.05	57.70	54.07
485	48.5	54.0	18.43	17.09	57.84	54.20
486	48.6	54.0	18.48	17.14	57.98	54.36
487	48.7	54.2	18.52	17.18	58.11	54.48
488	48.8	54.3	18.57	17.22	58.25	54.61
489	48.9	54.5	18.61	17.27	58.39	54.77
490	49.0	54.5	18.66	17.31	58.53	54.90
491	49.1	54.7	18.70	17.36	58.67	55.06
492	49.2	54.8	18.75	17.40	58.81	55.18
493	49.3	55.0	18.79	17.44	58.95	55.31
494	49.4	55.0	18.83	17.49	59.09	55.47
495	49.5	55.0	18.88	17.53	59.23	55.59
496	49.6	55.2	18.92	17.58	59.37	55.75
497	49.7	55.3	18.97	17.62	59.51	55.88
498	49.8	55.5	19.01	17.66	59.65	56.01
499	49.9	55.5	19.06	17.71	59.80	56.17
500	50.0	55.7	19.10	17.75	59.94	56.29
501	50.1	55.8	19.15	17.80	60.08	56.45
502	50.2	56.0	19.19	17.84	60.22	56.58
503	50.3	56.0	19.24	17.89	60.36	56.74
504	50.4	56.0	19.28	17.93	60.50	56.86
505	50.5	56.2	19.33	17.98	60.64	57.02
506	50.6	56.3	19.37	18.02	60.79	57.15
507	50.7	56.5	19.42	18.07	60.93	57.31
508	50.8	56.5	19.47	18.11	61.07	57.43
509	50.9	56.7	19.51	18.16	61.21	57.59
510	51.0	56.8	19.56	18.20	61.36	57.72
511	51.1	57.0	19.60	18.25	61.50	57.88
512	51.2	57.0	19.65	18.29	61.64	58.01
513	51.3	57.0	19.69	18.34	61.79	58.16
514	51.4	57.2	19.74	18.38	61.93	58.29
515	51.5	57.3	19.79	18.43	62.08	58.45
516	51.6	57.5	19.83	18.47	62.22	58.58
517	51.7	57.5	19.88	18.52	62.36	58.73
518	51.8	57.7	19.92	18.57	62.51	58.89
519	51.9	57.8	19.97	18.61	62.65	59.02
520	52.0	58.0	20.02	18.66	62.80	59.18
521	52.1	58.0	20.06	18.70	62.94	59.31
522	52.2	58.0	20.11	18.75	63.09	59.46
523	52.3	58.2	20.15	18.80	63.23	59.62
524	52.4	58.3	20.20	18.84	63.38	59.75
525	52.5	58.5	20.25	18.89	63.52	59.91
526	52.6	58.5	20.29	18.93	63.67	60.03
527	52.7	58.7	20.34	18.98	63.81	60.19
528	52.8	58.8	20.39	19.03	63.96	60.35
529	52.9	59.0	20.43	19.07	64.11	60.48
530	53.0	59.0	20.48	19.12	64.25	60.64
531	53.1	59.0	20.53	19.17	64.40	60.80
532	53.2	59.2	20.57	19.21	64.55	60.92
533	53.3	59.3	20.62	19.26	64.69	61.08
534	53.4	59.5	20.67	19.31	64.84	61.24
535	53.5	59.5	20.71	19.35	64.99	61.37
536	53.6	59.7	20.76	19.40	65.14	61.53
537	53.7	59.8	20.81	19.45	65.28	61.68
538	53.8	60.0	20.86	19.50	65.43	61.84
539	53.9	60.0	20.90	19.54	65.58	61.97
540	54.0	60.0	20.95	19.59	65.73	62.13
541	54.1	60.2	21.00	19.64	65.88	62.29
542	54.2	60.3	21.04	19.68	66.02	62.41
543	54.3	60.5	21.09	19.73	66.17	62.57
544	54.4	60.5	21.14	19.78	66.32	62.73
545	54.5	60.7	21.19	19.83	66.47	62.89
546	54.6	60.8	21.23	19.88	66.62	63.05
547	54.7	61.0	21.28	19.92	66.77	63.17
548	54.8	61.0	21.33	19.97	66.92	63.33
549	54.9	61.0	21.38	20.02	67.07	63.49
550	55.0	61.2	21.42	20.07	67.22	63.65
551	55.1	61.3	21.47	20.11	67.37	63.78
552	55.2	61.5	21.52	20.16	67.52	63.94
553	55.3	61.5	21.57	20.21	67.67	64.09
554	55.4	61.7	21.62	20.26	67.82	64.25
555	55.5	61.8	21.66	20.31	67.97	64.41

【PUHY-J784SM-B】

室内ユニット 合計容量	能力 (kW)		入力 (kW)		電流 (A)	
	冷房	暖房	冷房	暖房	冷房	暖房
556	55.6	62.0	21.71	20.36	68.12	64.57
557	55.7	62.0	21.76	20.41	68.27	64.73
558	55.8	62.0	21.81	20.45	68.43	64.86
559	55.9	62.2	21.86	20.50	68.58	65.01
560	56.0	62.3	21.91	20.55	68.73	65.17
561	56.1	62.5	21.94	20.56	68.84	65.20
562	56.2	62.5	21.97	20.58	68.94	65.27
563	56.3	62.7	22.01	20.60	69.04	65.33
564	56.4	62.8	22.04	20.62	69.14	65.40
565	56.5	63.0	22.07	20.64	69.25	65.46
566	56.6	63.0	22.10	20.66	69.35	65.52
567	56.7	63.0	22.14	20.68	69.45	65.59
568	56.8	63.2	22.17	20.70	69.55	65.65
569	56.9	63.3	22.20	20.72	69.65	65.71
570	57.0	63.5	22.23	20.74	69.75	65.78
571	57.1	63.5	22.27	20.76	69.86	65.84
572	57.2	63.7	22.30	20.78	69.96	65.90
573	57.3	63.8	22.33	20.80	70.06	65.97
574	57.4	64.0	22.36	20.82	70.16	66.03
575	57.5	64.0	22.40	20.84	70.27	66.09
576	57.6	64.0	22.43	20.86	70.37	66.16
577	57.7	64.2	22.46	20.88	70.47	66.22
578	57.8	64.3	22.49	20.90	70.58	66.28
579	57.9	64.5	22.53	20.92	70.68	66.35
580	58.0	64.5	22.56	20.94	70.78	66.41
581	58.1	64.7	22.59	20.96	70.89	66.47
582	58.2	64.8	22.63	20.98	70.99	66.54
583	58.3	65.0	22.66	21.00	71.10	66.60
584	58.4	65.0	22.69	21.03	71.20	66.70
585	58.5	65.0	22.73	21.05	71.30	66.76
586	58.6	65.2	22.76	21.07	71.41	66.82
587	58.7	65.3	22.79	21.09	71.51	66.89
588	58.8	65.5	22.83	21.11	71.62	66.95
589	58.9	65.5	22.86	21.13	71.73	67.01
590	59.0	65.7	22.89	21.15	71.83	67.08
591	59.1	65.8	22.93	21.17	71.94	67.14
592	59.2	66.0	22.96	21.19	72.04	67.20
593	59.3	66.0	23.00	21.22	72.15	67.30
594	59.4	66.0	23.03	21.24	72.25	67.36
595	59.5	66.2	23.06	21.26	72.36	67.42
596	59.6	66.3	23.10	21.28	72.47	67.49
597	59.7	66.5	23.13	21.30	72.57	67.55
598	59.8	66.5	23.17	21.32	72.68	67.62
599	59.9	66.7	23.20	21.35	72.79	67.71
600	60.0	66.8	23.23	21.37	72.90	67.77
601	60.1	67.0	23.27	21.39	73.00	67.84
602	60.2	67.0	23.30	21.41	73.11	67.90
603	60.3	67.0	23.34	21.43	73.22	67.96
604	60.4	67.2	23.37	21.46	73.33	68.06
605	60.5	67.3	23.41	21.48	73.43	68.12
606	60.6	67.5	23.44	21.50	73.54	68.19
607	60.7	67.5	23.47	21.52	73.65	68.25
608	60.8	67.7	23.51	21.55	73.76	68.34
609	60.9	67.8	23.54	21.57	73.87	68.41
610	61.0	68.0	23.58	21.59	73.98	68.47
611	61.1	68.0	23.61	21.62	74.09	68.57
612	61.2	68.0	23.65	21.64	74.20	68.63
613	61.3	68.2	23.68	21.66	74.31	68.69
614	61.4	68.3	23.72	21.68	74.42	68.76
615	61.5	68.5	23.75	21.71	74.53	68.85
616	61.6	68.5	23.79	21.73	74.64	68.92
617	61.7	68.7	23.82	21.75	74.75	69.07
618	61.8	68.8	23.86	21.78	74.86	69.07
619	61.9	69.0	23.89	21.80	74.97	69.14
620	62.0	69.0	23.93	21.82	75.08	69.20
621	62.1	69.0	23.97	21.85	75.19	69.30
622	62.2	69.2	24.00	21.87	75.30	69.36
623	62.3	69.3	24.04	21.89	75.41	69.42
624	62.4	69.5	24.07	21.92	75.52	69.52
625	62.5	69.5	24.11	21.94	75.64	69.58
626	62.6	69.7	24.14	21.97	75.75	69.68
627	62.7	69.8	24.18	21.99	75.86	69.74
628	62.8	70.0	24.21	22.01	75.97	69.80
629	62.9	70.0	24.25	22.04	76.08	69.90
630	63.0	70.0	24.29	22.06	76.20	69.96
631	63.1	70.2	24.32	22.09	76.31	70.06
632	63.2	70.3	24.36	22.11	76.42	70.12
633	63.3	70.5	24.39	22.13	76.54	70.18
634	63.4	70.5	24.43	22.16	76.65	70.28
635	63.5	70.7	24.47	22.18	76.76	70.34
636	63.6	70.8	24.50	22.21	76.88	70.44
637	63.7	71.0	24.54	22.23	76.99	70.50

室内ユニット 合計容量	能力 (kW)		入力 (kW)		電流 (A)	
	冷房	暖房	冷房	暖房	冷房	暖房
638	63.8	71.0	24.57	22.26	77.10	70.60
639	63.9	71.0	24.61	22.28	77.22	70.66
640	64.0	71.2	24.65	22.31	77.33	70.76
641	64.1	71.3	24.68	22.33	77.45	70.82
642	64.2	71.5	24.72	22.36	77.56	70.91
643	64.3	71.5	24.76	22.38	77.68	70.98
644	64.4	71.7	24.79	22.41	77.79	71.07
645	64.5	71.8	24.83	22.43	77.91	71.14
646	64.6	72.0	24.87	22.46	78.02	71.23
647	64.7	72.0	24.90	22.48	78.14	71.29
648	64.8	72.0	24.94	22.51	78.25	71.39
649	64.9	72.2	24.98	22.53	78.37	71.45
650	65.0	72.3	25.02	22.56	78.48	71.55
651	65.1	72.5	25.05	22.58	78.60	71.61
652	65.2	72.5	25.09	22.61	78.72	71.71
653	65.3	72.7	25.13	22.64	78.83	71.80
654	65.4	72.8	25.16	22.66	78.95	71.87
655	65.5	73.0	25.20	22.69	79.07	71.96
656	65.6	73.0	25.24	22.71	79.18	72.02
657	65.7	73.0	25.28	22.74	79.30	72.12
658	65.8	73.2	25.31	22.77	79.42	72.21
659	65.9	73.3	25.35	22.79	79.54	72.28
660	66.0	73.5	25.39	22.82	79.66	72.37
661	66.1	73.5	25.43	22.84	79.77	72.44
662	66.2	73.7	25.46	22.87	79.89	72.53
663	66.3	73.8	25.50	22.90	80.01	72.63
664	66.4	74.0	25.54	22.92	80.13	72.69
665	66.5	74.0	25.58	22.95	80.25	72.79
666	66.6	74.0	25.61	22.98	80.37	72.88
667	66.7	74.2	25.65	23.00	80.48	72.94
668	66.8	74.3	25.69	23.03	80.60	73.04
669	66.9	74.5	25.73	23.06	80.72	73.13
670	67.0	74.5	25.77	23.08	80.84	73.20
671	67.1	74.7	25.81	23.11	80.96	73.29
672	67.2	74.8	25.84	23.14	81.08	73.39
673	67.3	75.0	25.88	23.17	81.20	73.48
674	67.4	75.0	25.92	23.19	81.32	73.55
675	67.5	75.0	25.96	23.22	81.44	73.64
676	67.6	75.2	26.00	23.25	81.56	73.74
677	67.7	75.3	26.04	23.27	81.69	73.80
678	67.8	75.5	26.07	23.30	81.81	73.90
679	67.9	75.5	26.11	23.33	81.93	73.99
680	68.0	75.7	26.15	23.36	82.05	74.09
681	68.1	75.8	26.19	23.39	82.17	74.18
682	68.2	76.0	26.23	23.41	82.29	74.24
683	68.3	76.0	26.27	23.44	82.41	74.34
684	68.4	76.0	26.31	23.47	82.54	74.43
685	68.5	76.2	26.35	23.50	82.66	74.53
686	68.6	76.3	26.38	23.53	82.78	74.62
687	68.7	76.5	26.42	23.55	82.90	74.69
688	68.8	76.5	26.46	23.58	83.03	74.78
689	68.9	76.7	26.50	23.61	83.15	74.88
690	69.0	76.8	26.54	23.64	83.27	74.97
691	69.1	77.0	26.58	23.67	83.40	75.07
692	69.2	77.0	26.62	23.70	83.52	75.16
693	69.3	77.0	26.66	23.72	83.64	75.23
694	69.4	77.2	26.70	23.75	83.77	75.32
695	69.5	77.3	26.74	23.78	83.89	75.42
696	69.6	77.5	26.78	23.81	84.01	75.51
697	69.7	77.5	26.82	23.84	84.14	75.61
698	69.8	77.7	26.86	23.87	84.26	75.70
699	69.9	77.8	26.90	23.90	84.39	75.80
700	70.0	78.0	26.94	23.93	84.51	75.89
701	70.1	78.0	26.98	23.96	84.64	75.99
702	70.2	78.0	27.02	23.98	84.76	76.05
703	70.3	78.2	27.06	24.01	84.89	76.15
704	70.4	78.3	27.10	24.04	85.01	76.24
705	70.5	78.5	27.14	24.07	85.14	76.34
706	70.6	78.5	27.18	24.10	85.27	76.43
707	70.7	78.7	27.22	24.13	85.39	76.53
708	70.8	78.8	27.26	24.16	85.52	76.62
709	70.9	79.0	27.30	24.19	85.65	76.72
710	71.0	79.0	27.34	24.22	85.77	76.81
711	71.1	79.0	27.38	24.25	85.90	76.91
712	71.2	79.2	27.42	24.28	86.03	77.00
713	71.3	79.3	27.46	24.31	86.15	77.10
714	71.4	79.5	27.50	24.34	86.28	77.19
715	71.5	79.5	27.54	24.37	86.41	77.29
716	71.6	79.7	27.58	24.40	86.54	77.38
717	71.7	79.8	27.62	24.43	86.66	77.48
718	71.8	80.0	27.66	24.46	86.79	77.57
719	71.9	80.0	27.70	24.49	86.92	77.67

【PUHY-J784SM-B】

室内ユニット 合計容量	能力 (kW)		入力 (kW)		電流 (A)	
	冷房	暖房	冷房	暖房	冷房	暖房
720	72.0	80.0	27.74	24.52	87.05	77.76
721	72.1	80.2	27.79	24.55	87.18	77.86
722	72.2	80.3	27.83	24.58	87.31	77.95
723	72.3	80.5	27.87	24.62	87.43	78.08
724	72.4	80.5	27.91	24.65	87.56	78.18
725	72.5	80.7	27.95	24.68	87.69	78.27
726	72.6	80.8	27.99	24.71	87.82	78.37
727	72.7	81.0	28.03	24.74	87.95	78.46
728	72.8	81.0	28.07	24.77	88.08	78.56
729	72.9	81.0	28.12	24.80	88.21	78.65
730	73.0	81.2	28.16	24.83	88.34	78.75
731	73.1	81.3	28.20	24.86	88.47	78.84
732	73.2	81.5	28.24	24.90	88.60	78.97
733	73.3	81.5	28.28	24.93	88.73	79.07
734	73.4	81.7	28.32	24.96	88.86	79.16
735	73.5	81.8	28.36	24.99	88.99	79.26
736	73.6	82.0	28.41	25.02	89.13	79.35
737	73.7	82.0	28.45	25.05	89.26	79.45
738	73.8	82.0	28.49	25.08	89.39	79.54
739	73.9	82.2	28.53	25.12	89.52	79.67
740	74.0	82.3	28.57	25.15	89.65	79.76
741	74.1	82.5	28.62	25.18	89.78	79.86
742	74.2	82.5	28.66	25.21	89.92	79.95
743	74.3	82.7	28.70	25.24	90.05	80.05
744	74.4	82.8	28.74	25.28	90.18	80.18
745	74.5	83.0	28.79	25.31	90.31	80.27
746	74.6	83.0	28.83	25.34	90.45	80.37
747	74.7	83.0	28.87	25.37	90.58	80.46
748	74.8	83.2	28.91	25.41	90.71	80.59
749	74.9	83.3	28.96	25.44	90.85	80.68
750	75.0	83.5	29.00	25.47	90.98	80.78
751	75.1	83.5	29.04	25.50	91.12	80.87
752	75.2	83.7	29.08	25.54	91.25	81.00
753	75.3	83.8	29.13	25.57	91.38	81.09
754	75.4	84.0	29.17	25.60	91.52	81.19
755	75.5	84.0	29.21	25.64	91.65	81.32
756	75.6	84.0	29.25	25.67	91.79	81.41
757	75.7	84.2	29.30	25.70	91.92	81.51
758	75.8	84.3	29.34	25.74	92.06	81.63
759	75.9	84.5	29.38	25.77	92.19	81.73
760	76.0	84.5	29.43	25.80	92.33	81.82
761	76.1	84.7	29.47	25.84	92.46	81.95
762	76.2	84.8	29.51	25.87	92.60	82.05
763	76.3	85.0	29.56	25.90	92.74	82.14
764	76.4	85.0	29.60	25.94	92.87	82.27
765	76.5	85.0	29.64	25.97	93.01	82.36
766	76.6	85.2	29.69	26.00	93.14	82.46
767	76.7	85.3	29.73	26.04	93.28	82.59
768	76.8	85.5	29.77	26.07	93.42	82.68
769	76.9	85.5	29.82	26.11	93.55	82.81
770	77.0	85.7	29.86	26.14	93.69	82.90
771	77.1	85.8	29.91	26.17	93.83	83.00
772	77.2	86.0	29.95	26.21	93.97	83.12
773	77.3	86.0	29.99	26.24	94.10	83.22
774	77.4	86.0	30.04	26.28	94.24	83.35
775	77.5	86.2	30.08	26.31	94.38	83.44
776	77.6	86.3	30.13	26.35	94.52	83.57
777	77.7	86.5	30.17	26.38	94.66	83.66
778	77.8	86.5	30.21	26.42	94.80	83.79
779	77.9	86.7	30.26	26.45	94.93	83.89
780	78.0	86.8	30.30	26.49	95.07	84.01
781	78.1	87.0	30.35	26.52	95.21	84.11
782	78.2	87.0	30.39	26.55	95.35	84.20
783	78.3	87.0	30.44	26.59	95.49	84.33
784	78.4	88.0	30.48	26.63	95.63	84.46
785	78.4	88.0	30.48	26.62	95.65	84.43
786	78.5	88.0	30.49	26.62	95.66	84.43
787	78.5	88.0	30.49	26.62	95.67	84.43
788	78.5	88.0	30.50	26.62	95.69	84.43
789	78.5	88.0	30.50	26.62	95.70	84.43
790	78.6	88.0	30.51	26.62	95.72	84.43
791	78.6	88.0	30.51	26.61	95.73	84.39
792	78.6	88.0	30.52	26.61	95.75	84.39
793	78.6	88.0	30.52	26.61	95.76	84.39
794	78.7	88.0	30.53	26.61	95.78	84.39
795	78.7	88.0	30.53	26.61	95.79	84.39
796	78.7	88.0	30.54	26.61	95.81	84.39
797	78.7	88.0	30.54	26.60	95.82	84.36
798	78.8	88.0	30.54	26.60	95.83	84.36
799	78.8	88.0	30.55	26.60	95.85	84.36
800	78.8	88.0	30.55	26.60	95.86	84.36
801	78.9	88.0	30.56	26.60	95.88	84.36

室内ユニット 合計容量	能力 (kW)		入力 (kW)		電流 (A)	
	冷房	暖房	冷房	暖房	冷房	暖房
802	78.9	88.0	30.56	26.60	95.89	84.36
803	78.9	88.0	30.57	26.59	95.91	84.33
804	78.9	88.0	30.57	26.59	95.92	84.33
805	79.0	88.0	30.58	26.59	95.94	84.33
806	79.0	88.0	30.58	26.59	95.95	84.33
807	79.0	88.0	30.59	26.59	95.97	84.33
808	79.0	88.0	30.59	26.59	95.98	84.33
809	79.1	88.0	30.60	26.58	96.00	84.30
810	79.1	88.0	30.60	26.58	96.01	84.30
811	79.1	88.0	30.61	26.58	96.02	84.30
812	79.2	88.0	30.61	26.58	96.04	84.30
813	79.2	88.0	30.61	26.58	96.05	84.30
814	79.2	88.0	30.62	26.58	96.07	84.30
815	79.2	88.0	30.62	26.57	96.08	84.27
816	79.3	88.0	30.63	26.57	96.10	84.27
817	79.3	88.0	30.63	26.57	96.11	84.27
818	79.3	88.0	30.64	26.57	96.13	84.27
819	79.3	88.0	30.64	26.57	96.14	84.27
820	79.4	88.0	30.65	26.57	96.16	84.27
821	79.4	88.0	30.65	26.56	96.17	84.23
822	79.4	88.0	30.66	26.56	96.18	84.23
823	79.4	88.0	30.66	26.56	96.20	84.23
824	79.5	88.0	30.67	26.56	96.21	84.23
825	79.5	88.0	30.67	26.56	96.23	84.23
826	79.5	88.1	30.67	26.56	96.24	84.23
827	79.6	88.1	30.68	26.55	96.26	84.20
828	79.6	88.1	30.68	26.55	96.27	84.20
829	79.6	88.1	30.69	26.55	96.29	84.20
830	79.6	88.1	30.69	26.55	96.30	84.20
831	79.7	88.1	30.70	26.55	96.32	84.20
832	79.7	88.1	30.70	26.55	96.33	84.20
833	79.7	88.1	30.71	26.54	96.34	84.17
834	79.7	88.1	30.71	26.54	96.36	84.17
835	79.8	88.1	30.72	26.54	96.37	84.17
836	79.8	88.1	30.72	26.54	96.39	84.17
837	79.8	88.1	30.73	26.54	96.40	84.17
838	79.8	88.1	30.73	26.54	96.42	84.17
839	79.9	88.1	30.74	26.53	96.43	84.14
840	79.9	88.1	30.74	26.53	96.45	84.14
841	79.9	88.1	30.74	26.53	96.46	84.14
842	80.0	88.1	30.75	26.53	96.48	84.14
843	80.0	88.1	30.75	26.53	96.49	84.14
844	80.0	88.1	30.76	26.53	96.50	84.14
845	80.0	88.1	30.76	26.52	96.52	84.11
846	80.1	88.1	30.77	26.52	96.53	84.11
847	80.1	88.1	30.77	26.52	96.55	84.11
848	80.1	88.1	30.78	26.52	96.56	84.11
849	80.1	88.1	30.78	26.52	96.58	84.11
850	80.2	88.1	30.79	26.52	96.59	84.11
851	80.2	88.1	30.79	26.52	96.61	84.11
852	80.2	88.1	30.80	26.51	96.62	84.08
853	80.2	88.1	30.80	26.51	96.64	84.08
854	80.3	88.1	30.80	26.51	96.65	84.08
855	80.3	88.1	30.81	26.51	96.66	84.08
856	80.3	88.1	30.81	26.51	96.68	84.08
857	80.4	88.1	30.82	26.51	96.69	84.08
858	80.4	88.1	30.82	26.50	96.71	84.04
859	80.4	88.1	30.83	26.50	96.72	84.04
860	80.4	88.1	30.83	26.50	96.74	84.04
861	80.5	88.1	30.84	26.50	96.75	84.04
862	80.5	88.1	30.84	26.50	96.77	84.04
863	80.5	88.1	30.85	26.50	96.78	84.04
864	80.5	88.1	30.85	26.49	96.80	84.01
865	80.6	88.1	30.86	26.49	96.81	84.01
866	80.6	88.1	30.86	26.49	96.82	84.01
867	80.6	88.1	30.87	26.49	96.84	84.01
868	80.7	88.1	30.87	26.49	96.85	84.01
869	80.7	88.1	30.87	26.49	96.87	84.01
870	80.7	88.1	30.88	26.48	96.88	83.98
871	80.7	88.1	30.88	26.48	96.90	83.98
872	80.8	88.1	30.89	26.48	96.91	83.98
873	80.8	88.1	30.89	26.48	96.93	83.98
874	80.8	88.1	30.90	26.48	96.94	83.98
875	80.8	88.1	30.90	26.48	96.96	83.98
876	80.9	88.1	30.91	26.47	96.97	83.95
877	80.9	88.1	30.91	26.47	96.98	83.95
878	80.9	88.1	30.92	26.47	97.00	83.95
879	80.9	88.1	30.92	26.47	97.01	83.95
880	81.0	88.1	30.93	26.47	97.03	83.95
881	81.0	88.1	30.93	26.47	97.04	83.95
882	81.0	88.1	30.93	26.46	97.06	83.92
883	81.1	88.1	30.94	26.46	97.07	83.92

【PUHY-J784SM-B】

室内ユニット 合計容量	能力 (kW)		入力 (kW)		電流 (A)	
	冷房	暖房	冷房	暖房	冷房	暖房
884	81.1	88.1	30.94	26.46	97.09	83.92
885	81.1	88.1	30.95	26.46	97.10	83.92
886	81.1	88.1	30.95	26.46	97.12	83.92
887	81.2	88.1	30.96	26.46	97.13	83.92
888	81.2	88.1	30.96	26.45	97.14	83.89
889	81.2	88.1	30.97	26.45	97.16	83.89
890	81.2	88.1	30.97	26.45	97.17	83.89
891	81.3	88.1	30.98	26.45	97.19	83.89
892	81.3	88.1	30.98	26.45	97.20	83.89
893	81.3	88.1	30.99	26.45	97.22	83.89
894	81.3	88.1	30.99	26.44	97.23	83.85
895	81.4	88.1	30.99	26.44	97.25	83.85
896	81.4	88.1	31.00	26.44	97.26	83.85
897	81.4	88.1	31.00	26.44	97.28	83.85
898	81.5	88.1	31.01	26.44	97.29	83.85
899	81.5	88.1	31.01	26.44	97.31	83.85
900	81.5	88.1	31.02	26.43	97.32	83.82
901	81.5	88.1	31.02	26.43	97.33	83.82
902	81.6	88.1	31.03	26.43	97.35	83.82
903	81.6	88.1	31.03	26.43	97.36	83.82
904	81.6	88.1	31.04	26.43	97.38	83.82
905	81.6	88.1	31.04	26.43	97.39	83.82
906	81.7	88.1	31.05	26.42	97.41	83.79
907	81.7	88.1	31.05	26.42	97.42	83.79
908	81.7	88.1	31.06	26.42	97.44	83.79
909	81.8	88.2	31.06	26.42	97.45	83.79
910	81.8	88.2	31.06	26.42	97.47	83.79
911	81.8	88.2	31.07	26.42	97.48	83.79
912	81.8	88.2	31.07	26.42	97.49	83.79
913	81.9	88.2	31.08	26.41	97.51	83.76
914	81.9	88.2	31.08	26.41	97.52	83.76
915	81.9	88.2	31.09	26.41	97.54	83.76
916	81.9	88.2	31.09	26.41	97.55	83.76
917	82.0	88.2	31.10	26.41	97.57	83.76
918	82.0	88.2	31.10	26.41	97.58	83.76
919	82.0	88.2	31.11	26.40	97.60	83.73
920	82.0	88.2	31.11	26.40	97.61	83.73
921	82.1	88.2	31.12	26.40	97.63	83.73
922	82.1	88.2	31.12	26.40	97.64	83.73
923	82.1	88.2	31.12	26.40	97.65	83.73
924	82.2	88.2	31.13	26.40	97.67	83.73
925	82.2	88.2	31.13	26.39	97.68	83.70
926	82.2	88.2	31.14	26.39	97.70	83.70
927	82.2	88.2	31.14	26.39	97.71	83.70
928	82.3	88.2	31.15	26.39	97.73	83.70
929	82.3	88.2	31.15	26.39	97.74	83.70
930	82.3	88.2	31.16	26.39	97.76	83.70
931	82.3	88.2	31.16	26.38	97.77	83.66
932	82.4	88.2	31.17	26.38	97.79	83.66
933	82.4	88.2	31.17	26.38	97.80	83.66
934	82.4	88.2	31.18	26.38	97.81	83.66
935	82.4	88.2	31.18	26.38	97.83	83.66
936	82.5	88.2	31.19	26.38	97.84	83.66
937	82.5	88.2	31.19	26.37	97.86	83.63
938	82.5	88.2	31.19	26.37	97.87	83.63
939	82.6	88.2	31.20	26.37	97.89	83.63
940	82.6	88.2	31.20	26.37	97.90	83.63
941	82.6	88.2	31.21	26.37	97.92	83.63
942	82.6	88.2	31.21	26.37	97.93	83.63
943	82.7	88.2	31.22	26.36	97.95	83.60
944	82.7	88.2	31.22	26.36	97.96	83.60
945	82.7	88.2	31.23	26.36	97.97	83.60
946	82.7	88.2	31.23	26.36	97.99	83.60
947	82.8	88.2	31.24	26.36	98.00	83.60
948	82.8	88.2	31.24	26.36	98.02	83.60
949	82.8	88.2	31.25	26.35	98.03	83.57
950	82.8	88.2	31.25	26.35	98.05	83.57
951	82.9	88.2	31.25	26.35	98.06	83.57
952	82.9	88.2	31.26	26.35	98.08	83.57
953	82.9	88.2	31.26	26.35	98.09	83.57
954	83.0	88.2	31.27	26.35	98.11	83.57
955	83.0	88.2	31.27	26.34	98.12	83.54
956	83.0	88.2	31.28	26.34	98.13	83.54
957	83.0	88.2	31.28	26.34	98.15	83.54
958	83.1	88.2	31.29	26.34	98.16	83.54
959	83.1	88.2	31.29	26.34	98.18	83.54
960	83.1	88.2	31.30	26.34	98.19	83.54
961	83.1	88.2	31.30	26.33	98.21	83.51
962	83.2	88.2	31.31	26.33	98.22	83.51
963	83.2	88.2	31.31	26.33	98.24	83.51
964	83.2	88.2	31.31	26.33	98.25	83.51
965	83.3	88.2	31.32	26.33	98.27	83.51

室内ユニット 合計容量	能力 (kW)		入力 (kW)		電流 (A)	
	冷房	暖房	冷房	暖房	冷房	暖房
966	83.3	88.2	31.32	26.33	98.28	83.51
967	83.3	88.2	31.33	26.32	98.29	83.47
968	83.3	88.2	31.33	26.32	98.31	83.47
969	83.4	88.2	31.34	26.32	98.32	83.47
970	83.4	88.2	31.34	26.32	98.34	83.47
971	83.4	88.2	31.35	26.32	98.35	83.47
972	83.4	88.2	31.35	26.32	98.37	83.47
973	83.5	88.2	31.36	26.32	98.38	83.47
974	83.5	88.2	31.36	26.31	98.40	83.44
975	83.5	88.2	31.37	26.31	98.41	83.44
976	83.5	88.2	31.37	26.31	98.43	83.44
977	83.6	88.2	31.38	26.31	98.44	83.44
978	83.6	88.2	31.38	26.31	98.45	83.44
979	83.6	88.2	31.38	26.31	98.47	83.44
980	83.7	88.2	31.39	26.30	98.48	83.41
981	83.7	88.2	31.39	26.30	98.50	83.41
982	83.7	88.2	31.40	26.30	98.51	83.41
983	83.7	88.2	31.40	26.30	98.53	83.41
984	83.8	88.2	31.41	26.30	98.54	83.41
985	83.8	88.2	31.41	26.30	98.56	83.41
986	83.8	88.2	31.42	26.29	98.57	83.38
987	83.8	88.2	31.42	26.29	98.59	83.38
988	83.9	88.2	31.43	26.29	98.60	83.38
989	83.9	88.2	31.43	26.29	98.62	83.38
990	83.9	88.2	31.44	26.29	98.63	83.38
991	83.9	88.2	31.44	26.29	98.64	83.38
992	84.0	88.2	31.44	26.28	98.66	83.35
993	84.0	88.3	31.45	26.28	98.67	83.35
994	84.0	88.3	31.45	26.28	98.69	83.35
995	84.1	88.3	31.46	26.28	98.70	83.35
996	84.1	88.3	31.46	26.28	98.72	83.35
997	84.1	88.3	31.47	26.28	98.73	83.35
998	84.1	88.3	31.47	26.27	98.75	83.32
999	84.2	88.3	31.48	26.27	98.76	83.32
1000	84.2	88.3	31.48	26.27	98.78	83.32
1001	84.2	88.3	31.49	26.27	98.79	83.32
1002	84.2	88.3	31.49	26.27	98.80	83.32
1003	84.3	88.3	31.50	26.27	98.82	83.32
1004	84.3	88.3	31.50	26.26	98.83	83.28
1005	84.3	88.3	31.51	26.26	98.85	83.28
1006	84.3	88.3	31.51	26.26	98.86	83.28
1007	84.4	88.3	31.51	26.26	98.88	83.28
1008	84.4	88.3	31.52	26.26	98.89	83.28
1009	84.4	88.3	31.52	26.26	98.91	83.28
1010	84.5	88.3	31.53	26.25	98.92	83.25
1011	84.5	88.3	31.53	26.25	98.94	83.25
1012	84.5	88.3	31.54	26.25	98.95	83.25
1013	84.5	88.3	31.54	26.25	98.96	83.25
1014	84.6	88.3	31.55	26.25	98.98	83.25
1015	84.6	88.3	31.55	26.25	98.99	83.25
1016	84.6	88.3	31.56	26.24	99.01	83.22
1017	84.6	88.3	31.56	26.24	99.02	83.22
1018	84.7	88.3	31.57	26.24	99.04	83.22
1019	84.7	88.3	31.57	26.24	99.05	83.22

【PUHY-J840SM-B】

室内ユニット 合計容量	能力 (kW)		入力 (kW)		電流 (A)	
	冷房	暖房	冷房	暖房	冷房	暖房
420	42.0	46.8	15.68	14.42	49.20	45.73
421	42.1	47.0	15.72	14.46	49.33	45.86
422	42.2	47.0	15.76	14.50	49.45	45.98
423	42.3	47.0	15.80	14.54	49.58	46.11
424	42.4	47.2	15.84	14.58	49.71	46.24
425	42.5	47.3	15.88	14.62	49.84	46.36
426	42.6	47.5	15.93	14.66	49.96	46.49
427	42.7	47.5	15.97	14.69	50.09	46.59
428	42.8	47.7	16.01	14.73	50.22	46.71
429	42.9	47.8	16.05	14.77	50.35	46.84
430	43.0	48.0	16.09	14.81	50.48	46.97
431	43.1	48.0	16.13	14.85	50.61	47.09
432	43.2	48.0	16.17	14.89	50.74	47.22
433	43.3	48.2	16.21	14.93	50.87	47.35
434	43.4	48.3	16.25	14.97	51.00	47.48
435	43.5	48.5	16.30	15.01	51.13	47.60
436	43.6	48.5	16.34	15.05	51.26	47.73
437	43.7	48.7	16.38	15.09	51.39	47.86
438	43.8	48.8	16.42	15.13	51.52	47.98
439	43.9	49.0	16.46	15.17	51.65	48.11
440	44.0	49.0	16.50	15.21	51.78	48.24
441	44.1	49.0	16.55	15.25	51.91	48.36
442	44.2	49.2	16.59	15.29	52.04	48.49
443	44.3	49.3	16.63	15.33	52.17	48.62
444	44.4	49.5	16.67	15.37	52.30	48.74
445	44.5	49.5	16.71	15.41	52.43	48.87
446	44.6	49.7	16.75	15.45	52.56	49.00
447	44.7	49.8	16.80	15.49	52.70	49.12
448	44.8	50.0	16.84	15.54	52.83	49.28
449	44.9	50.0	16.88	15.58	52.96	49.41
450	45.0	50.0	16.92	15.62	53.09	49.54
451	45.1	50.2	16.97	15.66	53.23	49.66
452	45.2	50.3	17.01	15.70	53.36	49.79
453	45.3	50.5	17.05	15.74	53.49	49.92
454	45.4	50.5	17.09	15.78	53.62	50.04
455	45.5	50.7	17.13	15.82	53.76	50.17
456	45.6	50.8	17.18	15.86	53.89	50.30
457	45.7	51.0	17.22	15.91	54.02	50.46
458	45.8	51.0	17.26	15.95	54.16	50.58
459	45.9	51.0	17.31	15.99	54.29	50.71
460	46.0	51.2	17.35	16.03	54.43	50.84
461	46.1	51.3	17.39	16.07	54.56	50.96
462	46.2	51.5	17.43	16.11	54.70	51.09
463	46.3	51.5	17.48	16.16	54.83	51.25
464	46.4	51.7	17.52	16.20	54.97	51.38
465	46.5	51.8	17.56	16.24	55.10	51.50
466	46.6	52.0	17.61	16.28	55.24	51.63
467	46.7	52.0	17.65	16.32	55.37	51.76
468	46.8	52.0	17.69	16.37	55.51	51.92
469	46.9	52.2	17.74	16.41	55.64	52.04
470	47.0	52.3	17.78	16.45	55.78	52.17
471	47.1	52.5	17.82	16.49	55.91	52.30
472	47.2	52.5	17.87	16.54	56.05	52.45
473	47.3	52.7	17.91	16.58	56.19	52.58
474	47.4	52.8	17.95	16.62	56.32	52.71
475	47.5	53.0	18.00	16.66	56.46	52.84
476	47.6	53.0	18.04	16.71	56.60	52.99
477	47.7	53.0	18.08	16.75	56.73	53.12
478	47.8	53.2	18.13	16.79	56.87	53.25
479	47.9	53.3	18.17	16.83	57.01	53.37
480	48.0	53.5	18.21	16.88	57.15	53.53
481	48.1	53.5	18.26	16.92	57.28	53.66
482	48.2	53.7	18.30	16.96	57.42	53.79
483	48.3	53.8	18.35	17.01	57.56	53.95
484	48.4	54.0	18.39	17.05	57.70	54.07
485	48.5	54.0	18.43	17.09	57.84	54.20
486	48.6	54.0	18.48	17.14	57.98	54.36
487	48.7	54.2	18.52	17.18	58.11	54.48
488	48.8	54.3	18.57	17.22	58.25	54.61
489	48.9	54.5	18.61	17.27	58.39	54.77
490	49.0	54.5	18.66	17.31	58.53	54.90
491	49.1	54.7	18.70	17.36	58.67	55.06
492	49.2	54.8	18.75	17.40	58.81	55.18
493	49.3	55.0	18.79	17.44	58.95	55.31
494	49.4	55.0	18.83	17.49	59.09	55.47
495	49.5	55.0	18.88	17.53	59.23	55.59
496	49.6	55.2	18.92	17.58	59.37	55.75
497	49.7	55.3	18.97	17.62	59.51	55.88
498	49.8	55.5	19.01	17.66	59.65	56.01
499	49.9	55.5	19.06	17.71	59.80	56.17
500	50.0	55.7	19.10	17.75	59.94	56.29
501	50.1	55.8	19.15	17.80	60.08	56.45

室内ユニット 合計容量	能力 (kW)		入力 (kW)		電流 (A)	
	冷房	暖房	冷房	暖房	冷房	暖房
502	50.2	56.0	19.19	17.84	60.22	56.58
503	50.3	56.0	19.24	17.89	60.36	56.74
504	50.4	56.0	19.28	17.93	60.50	56.86
505	50.5	56.2	19.33	17.98	60.64	57.02
506	50.6	56.3	19.37	18.02	60.79	57.15
507	50.7	56.5	19.42	18.07	60.93	57.31
508	50.8	56.5	19.47	18.11	61.07	57.43
509	50.9	56.7	19.51	18.16	61.21	57.59
510	51.0	56.8	19.56	18.20	61.36	57.72
511	51.1	57.0	19.60	18.25	61.50	57.88
512	51.2	57.0	19.65	18.29	61.64	58.01
513	51.3	57.0	19.69	18.34	61.79	58.16
514	51.4	57.2	19.74	18.38	61.93	58.29
515	51.5	57.3	19.79	18.43	62.08	58.45
516	51.6	57.5	19.83	18.47	62.22	58.58
517	51.7	57.5	19.88	18.52	62.36	58.73
518	51.8	57.7	19.92	18.57	62.51	58.89
519	51.9	57.8	19.97	18.61	62.65	59.02
520	52.0	58.0	20.02	18.66	62.80	59.18
521	52.1	58.0	20.06	18.70	62.94	59.31
522	52.2	58.0	20.11	18.75	63.09	59.46
523	52.3	58.2	20.15	18.80	63.23	59.62
524	52.4	58.3	20.20	18.84	63.38	59.75
525	52.5	58.5	20.25	18.89	63.52	59.91
526	52.6	58.5	20.29	18.93	63.67	60.03
527	52.7	58.7	20.34	18.98	63.81	60.19
528	52.8	58.8	20.39	19.03	63.96	60.35
529	52.9	59.0	20.43	19.07	64.11	60.48
530	53.0	59.0	20.48	19.12	64.25	60.64
531	53.1	59.0	20.53	19.17	64.40	60.80
532	53.2	59.2	20.57	19.21	64.55	60.92
533	53.3	59.3	20.62	19.26	64.69	61.08
534	53.4	59.5	20.67	19.31	64.84	61.24
535	53.5	59.5	20.71	19.35	64.99	61.37
536	53.6	59.7	20.76	19.40	65.14	61.53
537	53.7	59.8	20.81	19.45	65.28	61.68
538	53.8	60.0	20.86	19.50	65.43	61.84
539	53.9	60.0	20.90	19.54	65.58	61.97
540	54.0	60.0	20.95	19.59	65.73	62.13
541	54.1	60.2	21.00	19.64	65.88	62.29
542	54.2	60.3	21.04	19.68	66.02	62.41
543	54.3	60.5	21.09	19.73	66.17	62.57
544	54.4	60.5	21.14	19.78	66.32	62.73
545	54.5	60.7	21.19	19.83	66.47	62.89
546	54.6	60.8	21.23	19.88	66.62	63.05
547	54.7	61.0	21.28	19.92	66.77	63.17
548	54.8	61.0	21.33	19.97	66.92	63.33
549	54.9	61.0	21.38	20.02	67.07	63.49
550	55.0	61.2	21.42	20.07	67.22	63.65
551	55.1	61.3	21.47	20.11	67.37	63.78
552	55.2	61.5	21.52	20.16	67.52	63.94
553	55.3	61.5	21.57	20.21	67.67	64.09
554	55.4	61.7	21.62	20.26	67.82	64.25
555	55.5	61.8	21.66	20.31	67.97	64.41
556	55.6	62.0	21.71	20.36	68.12	64.57
557	55.7	62.0	21.76	20.41	68.27	64.73
558	55.8	62.0	21.81	20.45	68.43	64.86
559	55.9	62.2	21.86	20.50	68.58	65.01
560	56.0	62.3	21.91	20.55	68.73	65.17
561	56.1	62.5	21.88	20.51	68.65	65.05
562	56.2	62.5	21.91	20.53	68.75	65.11
563	56.3	62.7	21.94	20.55	68.85	65.17
564	56.4	62.8	21.97	20.57	68.94	65.24
565	56.5	63.0	22.01	20.59	69.04	65.30
566	56.6	63.0	22.04	20.61	69.14	65.36
567	56.7	63.0	22.07	20.63	69.24	65.43
568	56.8	63.2	22.10	20.65	69.34	65.49
569	56.9	63.3	22.13	20.67	69.44	65.55
570	57.0	63.5	22.16	20.69	69.54	65.62
571	57.1	63.5	22.20	20.71	69.64	65.68
572	57.2	63.7	22.23	20.73	69.74	65.74
573	57.3	63.8	22.26	20.75	69.84	65.81
574	57.4	64.0	22.29	20.77	69.94	65.87
575	57.5	64.0	22.32	20.79	70.04	65.93
576	57.6	64.0	22.35	20.81	70.14	66.00
577	57.7	64.2	22.39	20.83	70.24	66.06
578	57.8	64.3	22.42	20.85	70.34	66.12
579	57.9	64.5	22.45	20.87	70.44	66.19
580	58.0	64.5	22.48	20.89	70.54	66.25
581	58.1	64.7	22.52	20.91	70.64	66.31
582	58.2	64.8	22.55	20.93	70.74	66.38
583	58.3	65.0	22.58	20.95	70.84	66.44

【PUHY-J840SM-B】

室内ユニット 合計容量	能力 (kW)		入力 (kW)		電流 (A)	
	冷房	暖房	冷房	暖房	冷房	暖房
584	58.4	65.0	22.61	20.97	70.95	66.51
585	58.5	65.0	22.65	20.99	71.05	66.57
586	58.6	65.2	22.68	21.01	71.15	66.63
587	58.7	65.3	22.71	21.03	71.25	66.70
588	58.8	65.5	22.74	21.05	71.36	66.76
589	58.9	65.5	22.78	21.07	71.46	66.82
590	59.0	65.7	22.81	21.10	71.56	66.92
591	59.1	65.8	22.84	21.12	71.66	66.98
592	59.2	66.0	22.87	21.14	71.77	67.04
593	59.3	66.0	22.91	21.16	71.87	67.11
594	59.4	66.0	22.94	21.18	71.97	67.17
595	59.5	66.2	22.97	21.20	72.08	67.23
596	59.6	66.3	23.01	21.22	72.18	67.30
597	59.7	66.5	23.04	21.25	72.29	67.39
598	59.8	66.5	23.07	21.27	72.39	67.46
599	59.9	66.7	23.11	21.29	72.49	67.52
600	60.0	66.8	23.14	21.31	72.60	67.58
601	60.1	67.0	23.17	21.33	72.70	67.65
602	60.2	67.0	23.21	21.35	72.81	67.71
603	60.3	67.0	23.24	21.38	72.91	67.81
604	60.4	67.2	23.27	21.40	73.02	67.87
605	60.5	67.3	23.31	21.42	73.12	67.93
606	60.6	67.5	23.34	21.44	73.23	68.00
607	60.7	67.5	23.37	21.46	73.34	68.06
608	60.8	67.7	23.41	21.49	73.44	68.15
609	60.9	67.8	23.44	21.51	73.55	68.22
610	61.0	68.0	23.48	21.53	73.65	68.28
611	61.1	68.0	23.51	21.55	73.76	68.34
612	61.2	68.0	23.54	21.58	73.87	68.44
613	61.3	68.2	23.58	21.60	73.97	68.50
614	61.4	68.3	23.61	21.62	74.08	68.57
615	61.5	68.5	23.65	21.65	74.19	68.66
616	61.6	68.5	23.68	21.67	74.30	68.73
617	61.7	68.7	23.71	21.69	74.40	68.79
618	61.8	68.8	23.75	21.71	74.51	68.85
619	61.9	69.0	23.78	21.74	74.62	68.95
620	62.0	69.0	23.82	21.76	74.73	69.01
621	62.1	69.0	23.85	21.78	74.84	69.07
622	62.2	69.2	23.89	21.81	74.94	69.17
623	62.3	69.3	23.92	21.83	75.05	69.23
624	62.4	69.5	23.96	21.85	75.16	69.30
625	62.5	69.5	23.99	21.88	75.27	69.39
626	62.6	69.7	24.03	21.90	75.38	69.45
627	62.7	69.8	24.06	21.92	75.49	69.52
628	62.8	70.0	24.10	21.95	75.60	69.61
629	62.9	70.0	24.13	21.97	75.71	69.68
630	63.0	70.0	24.17	22.00	75.82	69.77
631	63.1	70.2	24.20	22.02	75.93	69.84
632	63.2	70.3	24.24	22.04	76.04	69.90
633	63.3	70.5	24.27	22.07	76.15	69.99
634	63.4	70.5	24.31	22.09	76.26	70.06
635	63.5	70.7	24.34	22.12	76.37	70.15
636	63.6	70.8	24.38	22.14	76.48	70.22
637	63.7	71.0	24.41	22.17	76.59	70.31
638	63.8	71.0	24.45	22.19	76.70	70.37
639	63.9	71.0	24.48	22.21	76.81	70.44
640	64.0	71.2	24.52	22.24	76.93	70.53
641	64.1	71.3	24.55	22.26	77.04	70.60
642	64.2	71.5	24.59	22.29	77.15	70.69
643	64.3	71.5	24.63	22.31	77.26	70.76
644	64.4	71.7	24.66	22.34	77.37	70.85
645	64.5	71.8	24.70	22.36	77.49	70.91
646	64.6	72.0	24.73	22.39	77.60	71.01
647	64.7	72.0	24.77	22.41	77.71	71.07
648	64.8	72.0	24.81	22.44	77.83	71.17
649	64.9	72.2	24.84	22.46	77.94	71.23
650	65.0	72.3	24.88	22.49	78.05	71.33
651	65.1	72.5	24.91	22.51	78.17	71.39
652	65.2	72.5	24.95	22.54	78.28	71.48
653	65.3	72.7	24.99	22.57	78.39	71.58
654	65.4	72.8	25.02	22.59	78.51	71.64
655	65.5	73.0	25.06	22.62	78.62	71.74
656	65.6	73.0	25.10	22.64	78.74	71.80
657	65.7	73.0	25.13	22.67	78.85	71.90
658	65.8	73.2	25.17	22.69	78.97	71.96
659	65.9	73.3	25.21	22.72	79.08	72.06
660	66.0	73.5	25.24	22.75	79.20	72.15
661	66.1	73.5	25.28	22.77	79.31	72.21
662	66.2	73.7	25.32	22.80	79.43	72.31
663	66.3	73.8	25.35	22.83	79.54	72.40
664	66.4	74.0	25.39	22.85	79.66	72.47
665	66.5	74.0	25.43	22.88	79.77	72.56

室内ユニット 合計容量	能力 (kW)		入力 (kW)		電流 (A)	
	冷房	暖房	冷房	暖房	冷房	暖房
666	66.6	74.0	25.46	22.90	79.89	72.63
667	66.7	74.2	25.50	22.93	80.01	72.72
668	66.8	74.3	25.54	22.96	80.12	72.82
669	66.9	74.5	25.57	22.98	80.24	72.88
670	67.0	74.5	25.61	23.01	80.36	72.98
671	67.1	74.7	25.65	23.04	80.47	73.07
672	67.2	74.8	25.69	23.06	80.59	73.13
673	67.3	75.0	25.72	23.09	80.71	73.23
674	67.4	75.0	25.76	23.12	80.83	73.32
675	67.5	75.0	25.80	23.15	80.94	73.42
676	67.6	75.2	25.84	23.17	81.06	73.48
677	67.7	75.3	25.87	23.20	81.18	73.58
678	67.8	75.5	25.91	23.23	81.30	73.67
679	67.9	75.5	25.95	23.26	81.42	73.77
680	68.0	75.7	25.99	23.28	81.53	73.83
681	68.1	75.8	26.03	23.31	81.65	73.93
682	68.2	76.0	26.06	23.34	81.77	74.02
683	68.3	76.0	26.10	23.37	81.89	74.12
684	68.4	76.0	26.14	23.39	82.01	74.18
685	68.5	76.2	26.18	23.42	82.13	74.28
686	68.6	76.3	26.22	23.45	82.25	74.37
687	68.7	76.5	26.25	23.48	82.37	74.47
688	68.8	76.5	26.29	23.50	82.49	74.53
689	68.9	76.7	26.33	23.53	82.61	74.62
690	69.0	76.8	26.37	23.56	82.73	74.72
691	69.1	77.0	26.41	23.59	82.85	74.81
692	69.2	77.0	26.45	23.62	82.97	74.91
693	69.3	77.0	26.48	23.65	83.09	75.01
694	69.4	77.2	26.52	23.67	83.21	75.07
695	69.5	77.3	26.56	23.70	83.34	75.16
696	69.6	77.5	26.60	23.73	83.46	75.26
697	69.7	77.5	26.64	23.76	83.58	75.35
698	69.8	77.7	26.68	23.79	83.70	75.45
699	69.9	77.8	26.72	23.82	83.82	75.54
700	70.0	78.0	26.76	23.85	83.94	75.64
701	70.1	78.0	26.79	23.88	84.07	75.73
702	70.2	78.0	26.83	23.90	84.19	75.80
703	70.3	78.2	26.87	23.93	84.31	75.89
704	70.4	78.3	26.91	23.96	84.44	75.99
705	70.5	78.5	26.95	23.99	84.56	76.08
706	70.6	78.5	26.99	24.02	84.68	76.18
707	70.7	78.7	27.03	24.05	84.81	76.27
708	70.8	78.8	27.07	24.08	84.93	76.37
709	70.9	79.0	27.11	24.11	85.05	76.46
710	71.0	79.0	27.15	24.14	85.18	76.56
711	71.1	79.0	27.19	24.17	85.30	76.65
712	71.2	79.2	27.23	24.20	85.42	76.75
713	71.3	79.3	27.27	24.23	85.55	76.84
714	71.4	79.5	27.31	24.26	85.67	76.94
715	71.5	79.5	27.35	24.29	85.80	77.04
716	71.6	79.7	27.39	24.32	85.92	77.13
717	71.7	79.8	27.43	24.35	86.05	77.23
718	71.8	80.0	27.47	24.38	86.17	77.32
719	71.9	80.0	27.51	24.41	86.30	77.42
720	72.0	80.0	27.55	24.44	86.43	77.51
721	72.1	80.2	27.59	24.47	86.55	77.61
722	72.2	80.3	27.63	24.50	86.68	77.70
723	72.3	80.5	27.67	24.53	86.80	77.80
724	72.4	80.5	27.71	24.56	86.93	77.89
725	72.5	80.7	27.75	24.59	87.06	77.99
726	72.6	80.8	27.79	24.62	87.18	78.08
727	72.7	81.0	27.83	24.65	87.31	78.18
728	72.8	81.0	27.87	24.68	87.44	78.27
729	72.9	81.0	27.91	24.72	87.56	78.40
730	73.0	81.2	27.95	24.75	87.69	78.49
731	73.1	81.3	27.99	24.78	87.82	78.59
732	73.2	81.5	28.03	24.81	87.95	78.68
733	73.3	81.5	28.07	24.84	88.08	78.78
734	73.4	81.7	28.11	24.87	88.20	78.87
735	73.5	81.8	28.15	24.90	88.33	78.97
736	73.6	82.0	28.19	24.93	88.46	79.07
737	73.7	82.0	28.24	24.97	88.59	79.19
738	73.8	82.0	28.28	25.00	88.72	79.29
739	73.9	82.2	28.32	25.03	88.85	79.38
740	74.0	82.3	28.36	25.06	88.98	79.48
741	74.1	82.5	28.40	25.09	89.11	79.57
742	74.2	82.5	28.44	25.12	89.23	79.67
743	74.3	82.7	28.48	25.16	89.36	79.79
744	74.4	82.8	28.52	25.19	89.49	79.89
745	74.5	83.0	28.57	25.22	89.62	79.98
746	74.6	83.0	28.61	25.25	89.75	80.08
747	74.7	83.0	28.65	25.29	89.89	80.21

【PUHY-J840SM-B】

室内ユニット 合計容量	能力 (kW)		入力 (kW)		電流 (A)	
	冷房	暖房	冷房	暖房	冷房	暖房
748	74.8	83.2	28.69	25.32	90.02	80.30
749	74.9	83.3	28.73	25.35	90.15	80.40
750	75.0	83.5	28.77	25.38	90.28	80.49
751	75.1	83.5	28.82	25.41	90.41	80.59
752	75.2	83.7	28.86	25.45	90.54	80.71
753	75.3	83.8	28.90	25.48	90.67	80.81
754	75.4	84.0	28.94	25.51	90.80	80.90
755	75.5	84.0	28.98	25.55	90.94	81.03
756	75.6	84.0	29.03	25.58	91.07	81.13
757	75.7	84.2	29.07	25.61	91.20	81.22
758	75.8	84.3	29.11	25.64	91.33	81.32
759	75.9	84.5	29.15	25.68	91.46	81.44
760	76.0	84.5	29.19	25.71	91.60	81.54
761	76.1	84.7	29.24	25.74	91.73	81.63
762	76.2	84.8	29.28	25.78	91.86	81.76
763	76.3	85.0	29.32	25.81	92.00	81.86
764	76.4	85.0	29.36	25.84	92.13	81.95
765	76.5	85.0	29.41	25.88	92.26	82.08
766	76.6	85.2	29.45	25.91	92.40	82.17
767	76.7	85.3	29.49	25.95	92.53	82.30
768	76.8	85.5	29.53	25.98	92.67	82.40
769	76.9	85.5	29.58	26.01	92.80	82.49
770	77.0	85.7	29.62	26.05	92.93	82.62
771	77.1	85.8	29.66	26.08	93.07	82.71
772	77.2	86.0	29.71	26.11	93.20	82.81
773	77.3	86.0	29.75	26.15	93.34	82.93
774	77.4	86.0	29.79	26.18	93.47	83.03
775	77.5	86.2	29.84	26.22	93.61	83.16
776	77.6	86.3	29.88	26.25	93.74	83.25
777	77.7	86.5	29.92	26.29	93.88	83.38
778	77.8	86.5	29.97	26.32	94.02	83.47
779	77.9	86.7	30.01	26.35	94.15	83.57
780	78.0	86.8	30.05	26.39	94.29	83.70
781	78.1	87.0	30.10	26.42	94.42	83.79
782	78.2	87.0	30.14	26.46	94.56	83.92
783	78.3	87.0	30.18	26.49	94.70	84.01
784	78.4	87.2	30.23	26.53	94.84	84.14
785	78.5	87.3	30.27	26.56	94.97	84.23
786	78.6	87.5	30.31	26.60	95.11	84.36
787	78.7	87.5	30.36	26.63	95.25	84.46
788	78.8	87.7	30.40	26.67	95.38	84.58
789	78.9	87.8	30.45	26.70	95.52	84.68
790	79.0	88.0	30.49	26.74	95.66	84.81
791	79.1	88.0	30.53	26.77	95.80	84.90
792	79.2	88.0	30.58	26.81	95.94	85.03
793	79.3	88.2	30.62	26.85	96.08	85.15
794	79.4	88.3	30.67	26.88	96.21	85.25
795	79.5	88.5	30.71	26.92	96.35	85.38
796	79.6	88.5	30.75	26.95	96.49	85.47
797	79.7	88.7	30.80	26.99	96.63	85.60
798	79.8	88.8	30.84	27.02	96.77	85.69
799	79.9	89.0	30.89	27.06	96.91	85.82
800	80.0	89.0	30.93	27.10	97.05	85.95
801	80.1	89.0	30.98	27.13	97.19	86.04
802	80.2	89.2	31.02	27.17	97.33	86.17
803	80.3	89.3	31.07	27.20	97.47	86.26
804	80.4	89.5	31.11	27.24	97.61	86.39
805	80.5	89.5	31.16	27.28	97.75	86.52
806	80.6	89.7	31.20	27.31	97.89	86.61
807	80.7	89.8	31.25	27.35	98.03	86.74
808	80.8	90.0	31.29	27.39	98.17	86.87
809	80.9	90.0	31.34	27.42	98.32	86.96
810	81.0	90.0	31.38	27.46	98.46	87.09
811	81.1	90.2	31.43	27.50	98.60	87.22
812	81.2	90.3	31.47	27.53	98.74	87.31
813	81.3	90.5	31.52	27.57	98.88	87.44
814	81.4	90.5	31.56	27.61	99.03	87.57
815	81.5	90.7	31.61	27.64	99.17	87.66
816	81.6	90.8	31.65	27.68	99.31	87.79
817	81.7	91.0	31.70	27.72	99.45	87.91
818	81.8	91.0	31.74	27.76	99.60	88.04
819	81.9	91.0	31.79	27.79	99.74	88.14
820	82.0	91.2	31.83	27.83	99.88	88.26
821	82.1	91.3	31.88	27.87	100.03	88.39
822	82.2	91.5	31.93	27.91	100.17	88.52
823	82.3	91.5	31.97	27.94	100.31	88.61
824	82.4	91.7	32.02	27.98	100.46	88.74
825	82.5	91.8	32.06	28.02	100.60	88.87
826	82.6	92.0	32.11	28.06	100.75	88.99
827	82.7	92.0	32.16	28.10	100.89	89.12
828	82.8	92.0	32.20	28.13	101.04	89.21
829	82.9	92.2	32.25	28.17	101.18	89.34

室内ユニット 合計容量	能力 (kW)		入力 (kW)		電流 (A)	
	冷房	暖房	冷房	暖房	冷房	暖房
830	83.0	92.3	32.29	28.21	101.32	89.47
831	83.1	92.5	32.34	28.25	101.47	89.60
832	83.2	92.5	32.39	28.29	101.62	89.72
833	83.3	92.7	32.43	28.32	101.76	89.82
834	83.4	92.8	32.48	28.36	101.91	89.94
835	83.5	93.0	32.53	28.40	102.05	90.07
836	83.6	93.0	32.57	28.44	102.20	90.20
837	83.7	93.0	32.62	28.48	102.35	90.32
838	83.8	93.2	32.67	28.52	102.49	90.45
839	83.9	93.3	32.71	28.56	102.64	90.58
840	84.0	94.5	32.76	28.60	102.79	90.71
841	84.0	94.5	32.76	28.59	102.80	90.67
842	84.1	94.5	32.77	28.59	102.81	90.67
843	84.1	94.5	32.77	28.59	102.83	90.67
844	84.1	94.5	32.78	28.59	102.84	90.67
845	84.1	94.5	32.78	28.59	102.86	90.67
846	84.2	94.5	32.79	28.59	102.87	90.67
847	84.2	94.5	32.79	28.58	102.89	90.64
848	84.2	94.5	32.80	28.58	102.90	90.64
849	84.2	94.5	32.80	28.58	102.92	90.64
850	84.3	94.5	32.81	28.58	102.93	90.64
851	84.3	94.5	32.81	28.58	102.95	90.64
852	84.3	94.5	32.82	28.58	102.96	90.64
853	84.3	94.5	32.82	28.57	102.97	90.61
854	84.4	94.5	32.82	28.57	102.99	90.61
855	84.4	94.5	32.83	28.57	103.00	90.61
856	84.4	94.5	32.83	28.57	103.02	90.61
857	84.5	94.5	32.84	28.57	103.03	90.61
858	84.5	94.5	32.84	28.57	103.05	90.61
859	84.5	94.5	32.85	28.56	103.06	90.58
860	84.5	94.5	32.85	28.56	103.08	90.58
861	84.6	94.5	32.86	28.56	103.09	90.58
862	84.6	94.5	32.86	28.56	103.11	90.58
863	84.6	94.5	32.87	28.56	103.12	90.58
864	84.6	94.5	32.87	28.56	103.13	90.58
865	84.7	94.5	32.88	28.55	103.15	90.55
866	84.7	94.5	32.88	28.55	103.16	90.55
867	84.7	94.5	32.89	28.55	103.18	90.55
868	84.8	94.5	32.89	28.55	103.19	90.55
869	84.8	94.5	32.89	28.55	103.21	90.55
870	84.8	94.5	32.90	28.55	103.22	90.55
871	84.8	94.5	32.90	28.54	103.24	90.51
872	84.9	94.5	32.91	28.54	103.25	90.51
873	84.9	94.5	32.91	28.54	103.27	90.51
874	84.9	94.5	32.92	28.54	103.28	90.51
875	84.9	94.5	32.92	28.54	103.29	90.51
876	85.0	94.5	32.93	28.54	103.31	90.51
877	85.0	94.5	32.93	28.53	103.32	90.48
878	85.0	94.5	32.94	28.53	103.34	90.48
879	85.0	94.5	32.94	28.53	103.35	90.48
880	85.1	94.5	32.95	28.53	103.37	90.48
881	85.1	94.5	32.95	28.53	103.38	90.48
882	85.1	94.6	32.95	28.53	103.40	90.48
883	85.2	94.6	32.96	28.52	103.41	90.45
884	85.2	94.6	32.96	28.52	103.43	90.45
885	85.2	94.6	32.97	28.52	103.44	90.45
886	85.2	94.6	32.97	28.52	103.45	90.45
887	85.3	94.6	32.98	28.52	103.47	90.45
888	85.3	94.6	32.98	28.52	103.48	90.45
889	85.3	94.6	32.99	28.51	103.50	90.42
890	85.3	94.6	32.99	28.51	103.51	90.42
891	85.4	94.6	33.00	28.51	103.53	90.42
892	85.4	94.6	33.00	28.51	103.54	90.42
893	85.4	94.6	33.01	28.51	103.56	90.42
894	85.4	94.6	33.01	28.51	103.57	90.42
895	85.5	94.6	33.02	28.50	103.59	90.39
896	85.5	94.6	33.02	28.50	103.60	90.39
897	85.5	94.6	33.02	28.50	103.61	90.39
898	85.6	94.6	33.03	28.50	103.63	90.39
899	85.6	94.6	33.03	28.50	103.64	90.39
900	85.6	94.6	33.04	28.50	103.66	90.39
901	85.6	94.6	33.04	28.49	103.67	90.36
902	85.7	94.6	33.05	28.49	103.69	90.36
903	85.7	94.6	33.05	28.49	103.70	90.36
904	85.7	94.6	33.06	28.49	103.72	90.36
905	85.7	94.6	33.06	28.49	103.73	90.36
906	85.8	94.6	33.07	28.49	103.75	90.36
907	85.8	94.6	33.07	28.49	103.76	90.36
908	85.8	94.6	33.08	28.48	103.77	90.32
909	85.8	94.6	33.08	28.48	103.79	90.32
910	85.9	94.6	33.08	28.48	103.80	90.32
911	85.9	94.6	33.09	28.48	103.82	90.32

【PUHY-J840SM-B】

室内ユニット 合計容量	能力 (kW)		入力 (kW)		電流 (A)	
	冷房	暖房	冷房	暖房	冷房	暖房
912	85.9	94.6	33.09	28.48	103.83	90.32
913	86.0	94.6	33.10	28.48	103.85	90.32
914	86.0	94.6	33.10	28.47	103.86	90.29
915	86.0	94.6	33.11	28.47	103.88	90.29
916	86.0	94.6	33.11	28.47	103.89	90.29
917	86.1	94.6	33.12	28.47	103.91	90.29
918	86.1	94.6	33.12	28.47	103.92	90.29
919	86.1	94.6	33.13	28.47	103.93	90.29
920	86.1	94.6	33.13	28.46	103.95	90.26
921	86.2	94.6	33.14	28.46	103.96	90.26
922	86.2	94.6	33.14	28.46	103.98	90.26
923	86.2	94.6	33.15	28.46	103.99	90.26
924	86.3	94.6	33.15	28.46	104.01	90.26
925	86.3	94.6	33.15	28.46	104.02	90.26
926	86.3	94.6	33.16	28.45	104.04	90.23
927	86.3	94.6	33.16	28.45	104.05	90.23
928	86.4	94.6	33.17	28.45	104.07	90.23
929	86.4	94.6	33.17	28.45	104.08	90.23
930	86.4	94.6	33.18	28.45	104.10	90.23
931	86.4	94.6	33.18	28.45	104.11	90.23
932	86.5	94.6	33.19	28.44	104.12	90.20
933	86.5	94.6	33.19	28.44	104.14	90.20
934	86.5	94.6	33.20	28.44	104.15	90.20
935	86.5	94.6	33.20	28.44	104.17	90.20
936	86.6	94.6	33.21	28.44	104.18	90.20
937	86.6	94.6	33.21	28.44	104.20	90.20
938	86.6	94.6	33.21	28.43	104.21	90.17
939	86.7	94.6	33.22	28.43	104.23	90.17
940	86.7	94.6	33.22	28.43	104.24	90.17
941	86.7	94.6	33.23	28.43	104.26	90.17
942	86.7	94.6	33.23	28.43	104.27	90.17
943	86.8	94.6	33.24	28.43	104.28	90.17
944	86.8	94.6	33.24	28.42	104.30	90.13
945	86.8	94.6	33.25	28.42	104.31	90.13
946	86.8	94.6	33.25	28.42	104.33	90.13
947	86.9	94.6	33.26	28.42	104.34	90.13
948	86.9	94.6	33.26	28.42	104.36	90.13
949	86.9	94.6	33.27	28.42	104.37	90.13
950	86.9	94.6	33.27	28.41	104.39	90.10
951	87.0	94.6	33.27	28.41	104.40	90.10
952	87.0	94.6	33.28	28.41	104.42	90.10
953	87.0	94.6	33.28	28.41	104.43	90.10
954	87.1	94.6	33.29	28.41	104.44	90.10
955	87.1	94.6	33.29	28.41	104.46	90.10
956	87.1	94.6	33.30	28.40	104.47	90.07
957	87.1	94.6	33.30	28.40	104.49	90.07
958	87.2	94.6	33.31	28.40	104.50	90.07
959	87.2	94.6	33.31	28.40	104.52	90.07
960	87.2	94.6	33.32	28.40	104.53	90.07
961	87.2	94.6	33.32	28.40	104.55	90.07
962	87.3	94.6	33.33	28.39	104.56	90.04
963	87.3	94.6	33.33	28.39	104.58	90.04
964	87.3	94.6	33.34	28.39	104.59	90.04
965	87.4	94.7	33.34	28.39	104.60	90.04
966	87.4	94.7	33.34	28.39	104.62	90.04
967	87.4	94.7	33.35	28.39	104.63	90.04
968	87.4	94.7	33.35	28.39	104.65	90.04
969	87.5	94.7	33.36	28.38	104.66	90.01
970	87.5	94.7	33.36	28.38	104.68	90.01
971	87.5	94.7	33.37	28.38	104.69	90.01
972	87.5	94.7	33.37	28.38	104.71	90.01
973	87.6	94.7	33.38	28.38	104.72	90.01
974	87.6	94.7	33.38	28.38	104.74	90.01
975	87.6	94.7	33.39	28.37	104.75	89.98
976	87.6	94.7	33.39	28.37	104.76	89.98
977	87.7	94.7	33.40	28.37	104.78	89.98
978	87.7	94.7	33.40	28.37	104.79	89.98
979	87.7	94.7	33.40	28.37	104.81	89.98
980	87.8	94.7	33.41	28.37	104.82	89.98
981	87.8	94.7	33.41	28.36	104.84	89.94
982	87.8	94.7	33.42	28.36	104.85	89.94
983	87.8	94.7	33.42	28.36	104.87	89.94
984	87.9	94.7	33.43	28.36	104.88	89.94
985	87.9	94.7	33.43	28.36	104.90	89.94
986	87.9	94.7	33.44	28.36	104.91	89.94
987	87.9	94.7	33.44	28.35	104.92	89.91
988	88.0	94.7	33.45	28.35	104.94	89.91
989	88.0	94.7	33.45	28.35	104.95	89.91
990	88.0	94.7	33.46	28.35	104.97	89.91
991	88.0	94.7	33.46	28.35	104.98	89.91
992	88.1	94.7	33.47	28.35	105.00	89.91
993	88.1	94.7	33.47	28.34	105.01	89.88

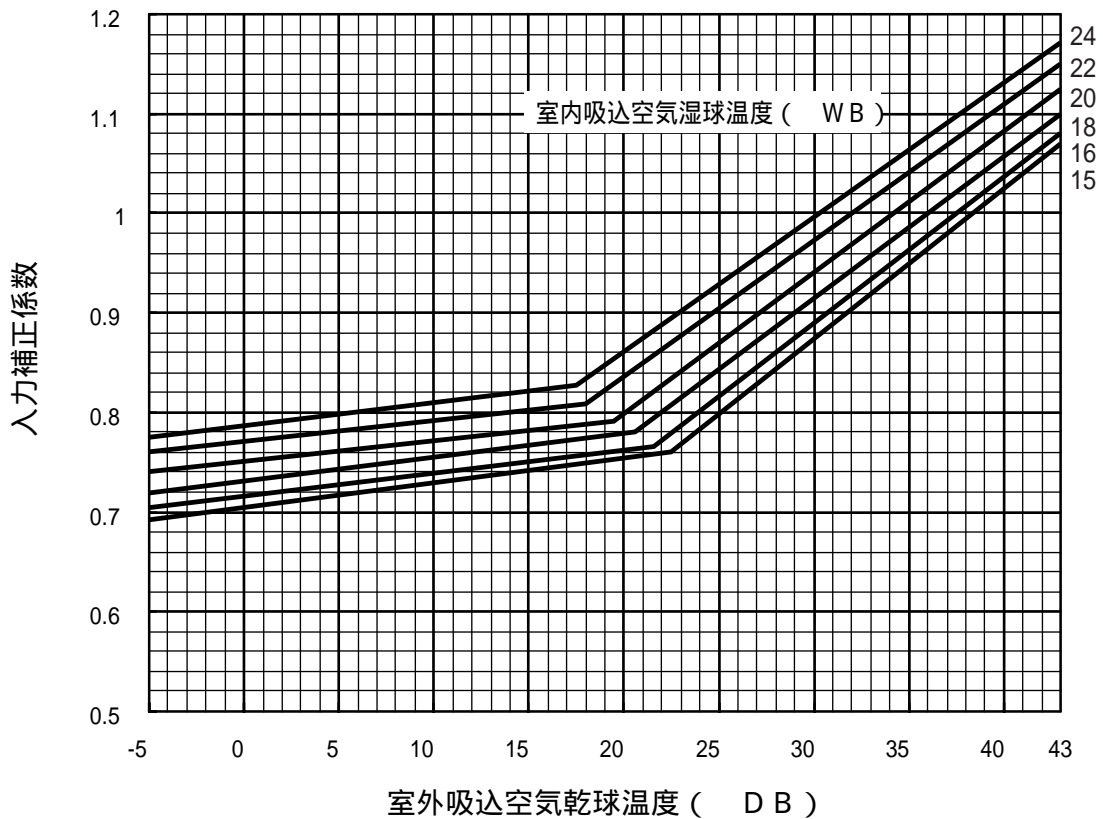
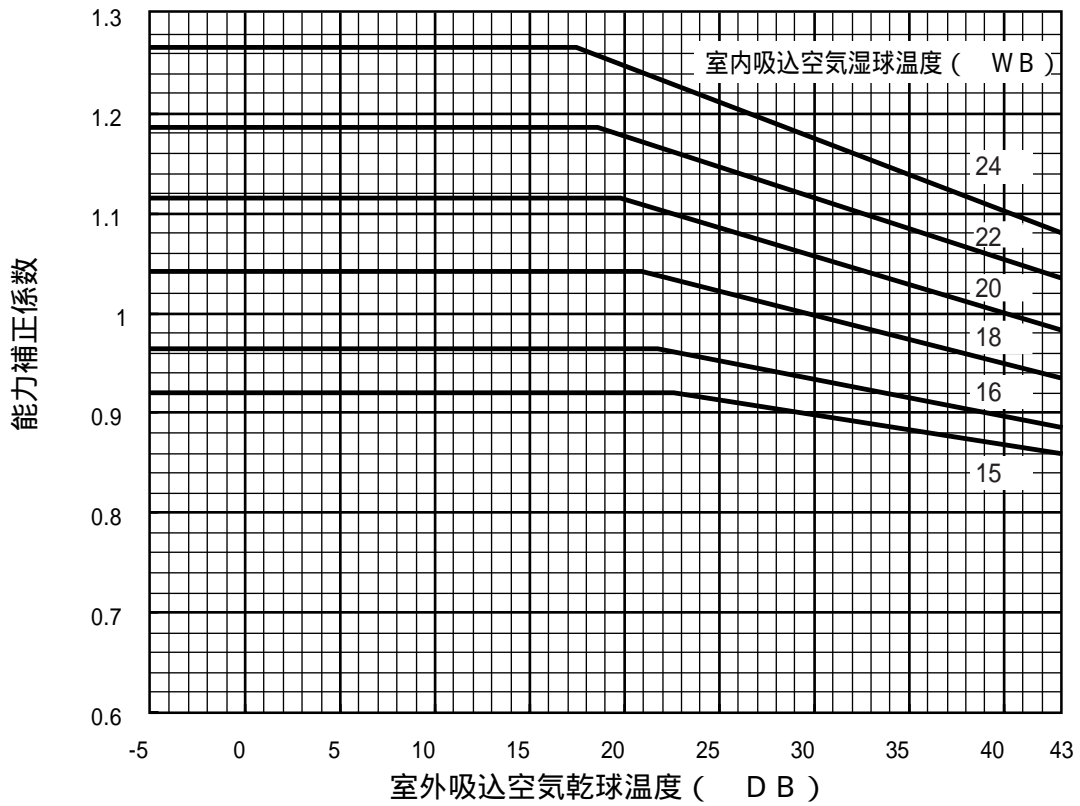
室内ユニット 合計容量	能力 (kW)		入力 (kW)		電流 (A)	
	冷房	暖房	冷房	暖房	冷房	暖房
994	88.1	94.7	33.47	28.34	105.03	89.88
995	88.2	94.7	33.48	28.34	105.04	89.88
996	88.2	94.7	33.48	28.34	105.06	89.88
997	88.2	94.7	33.49	28.34	105.07	89.88
998	88.2	94.7	33.49	28.34	105.08	89.88
999	88.3	94.7	33.50	28.33	105.10	89.85
1000	88.3	94.7	33.50	28.33	105.11	89.85
1001	88.3	94.7	33.51	28.33	105.13	89.85
1002	88.3	94.7	33.51	28.33	105.14	89.85
1003	88.4	94.7	33.52	28.33	105.16	89.85
1004	88.4	94.7	33.52	28.33	105.17	89.85
1005	88.4	94.7	33.53	28.32	105.19	89.82
1006	88.4	94.7	33.53	28.32	105.20	89.82
1007	88.5	94.7	33.53	28.32	105.22	89.82
1008	88.5	94.7	33.54	28.32	105.23	89.82
1009	88.5	94.7	33.54	28.32	105.25	89.82
1010	88.6	94.7	33.55	28.32	105.26	89.82
1011	88.6	94.7	33.55	28.31	105.27	89.79
1012	88.6	94.7	33.56	28.31	105.29	89.79
1013	88.6	94.7	33.56	28.31	105.30	89.79
1014	88.7	94.7	33.57	28.31	105.32	89.79
1015	88.7	94.7	33.57	28.31	105.33	89.79
1016	88.7	94.7	33.58	28.31	105.35	89.79
1017	88.7	94.7	33.58	28.30	105.36	89.75
1018	88.8	94.7	33.59	28.30	105.38	89.75
1019	88.8	94.7	33.59	28.30	105.39	89.75
1020	88.8	94.7	33.60	28.30	105.41	89.75
1021	88.9	94.7	33.60	28.30	105.42	89.75
1022	88.9	94.7	33.60	28.30	105.43	89.75
1023	88.9	94.7	33.61	28.29	105.45	89.72
1024	88.9	94.7	33.61	28.29	105.46	89.72
1025	89.0	94.7	33.62	28.29	105.48	89.72
1026	89.0	94.7	33.62	28.29	105.49	89.72
1027	89.0	94.7	33.63	28.29	105.51	89.72
1028	89.0	94.7	33.63	28.29	105.52	89.72
1029	89.1	94.7	33.64	28.29	105.54	89.72
1030	89.1	94.7	33.64	28.28	105.55	89.69
1031	89.1	94.7	33.65	28.28	105.57	89.69
1032	89.1	94.7	33.65	28.28	105.58	89.69
1033	89.2	94.7	33.66	28.28	105.59	89.69
1034	89.2	94.7	33.66	28.28	105.61	89.69
1035	89.2	94.7	33.66	28.28	105.62	89.69
1036	89.3	94.7	33.67	28.27	105.64	89.66
1037	89.3	94.7	33.67	28.27	105.65	89.66
1038	89.3	94.7	33.68	28.27	105.67	89.66
1039	89.3	94.7	33.68	28.27	105.68	89.66
1040	89.4	94.7	33.69	28.27	105.70	89.66
1041	89.4	94.7	33.69	28.27	105.71	89.66
1042	89.4	94.7	33.70	28.26	105.73	89.63
1043	89.4	94.7	33.70	28.26	105.74	89.63
1044	89.5	94.7	33.71	28.26	105.75	89.63
1045	89.5	94.7	33.71	28.26	105.77	89.63
1046	89.5	94.7	33.72	28.26	105.78	89.63
1047	89.5	94.7	33.72	28.26	105.80	89.63
1048	89.6	94.7	33.72	28.25	105.81	89.60
1049	89.6	94.8	33.73	28.25	105.83	89.60
1050	89.6	94.8	33.73	28.25	105.84	89.60
1051	89.7	94.8	33.74	28.25	105.86	89.60
1052	89.7	94.8	33.74	28.25	105.87	89.60
1053	89.7	94.8	33.75	28.25	105.89	89.60
1054	89.7	94.8	33.75	28.24	105.90	89.56
1055	89.8	94.8	33.76	28.24	105.91	89.56
1056	89.8	94.8	33.76	28.24	105.93	89.56
1057	89.8	94.8	33.77	28.24	105.94	89.56
1058	89.8	94.8	33.77	28.24	105.96	89.56
1059	89.9	94.8	33.78	28.24	105.97	89.56
1060	89.9	94.8	33.78	28.23	105.99	89.53
1061	89.9	94.8	33.79	28.23	106.00	89.53
1062	89.9	94.8	33.79	28.23	106.02	89.53
1063	90.0	94.8	33.79	28.23	106.03	89.53
1064	90.0	94.8	33.80	28.23	106.05	89.53
1065	90.0	94.8	33.80	28.23	106.06	89.53
1066	90.1	94.8	33.81	28.22	106.07	89.50
1067	90.1	94.8	33.81	28.22	106.09	89.50
1068	90.1	94.8	33.82	28.22	106.10	89.50
1069	90.1	94.8	33.82	28.22	106.12	89.50
1070	90.2	94.8	33.83	28.22	106.13	89.50
1071	90.2	94.8	33.83	28.22	106.15	89.50
1072	90.2	94.8	33.84	28.21	106.16	89.47
1073	90.2	94.8	33.84	28.21	106.18	89.47
1074	90.3	94.8	33.85	28.21	106.19	89.47
1075	90.3	94.8	33.85	28.21	106.21	89.47

【PUHY-J840SM-B】

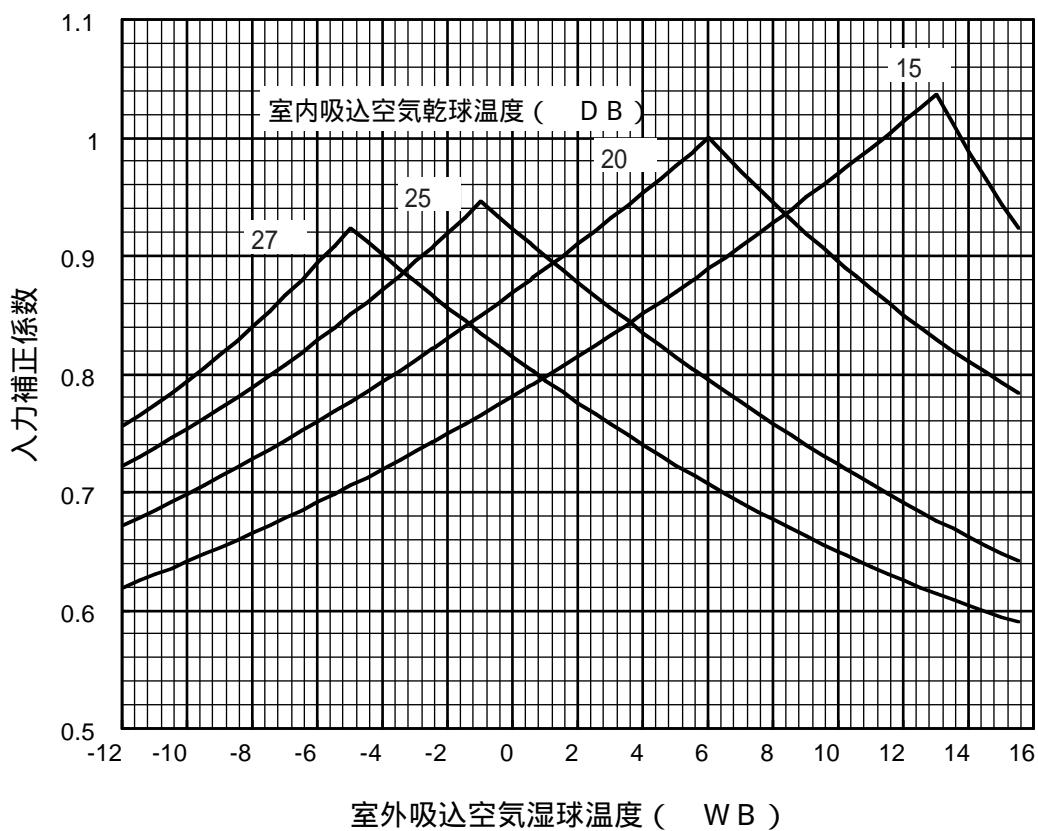
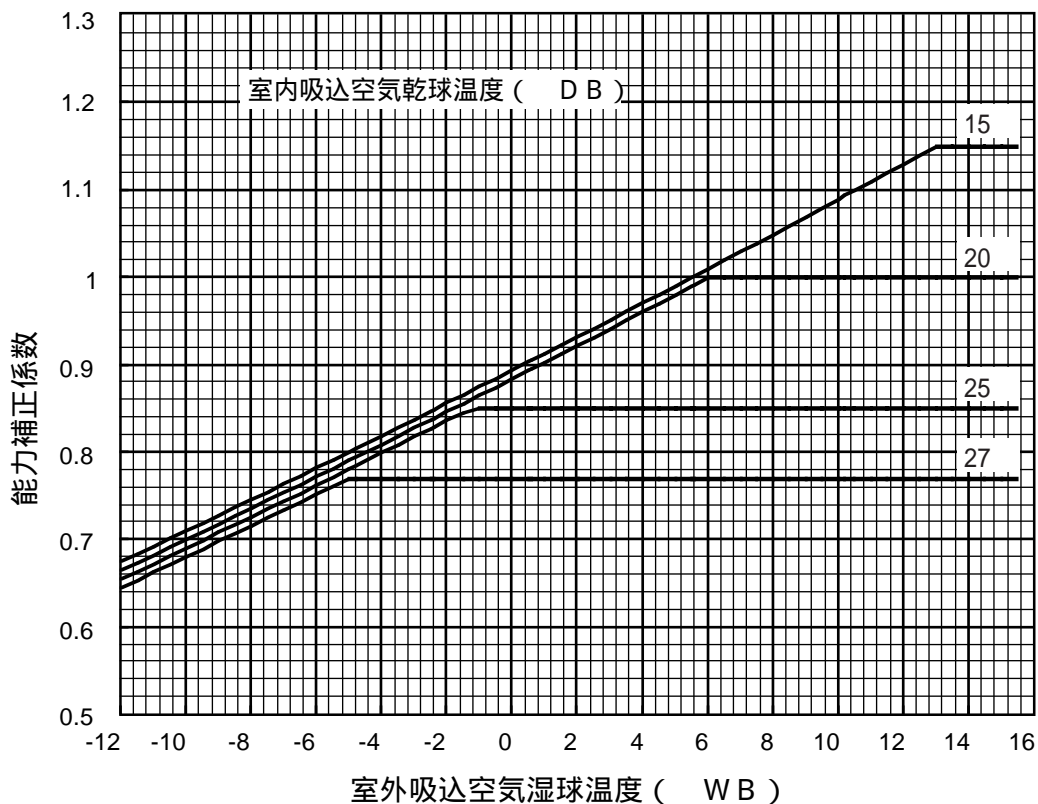
室内ユニット 合計容量	能力 (kW)		入力 (kW)		電流 (A)	
	冷房	暖房	冷房	暖房	冷房	暖房
1076	90.3	94.8	33.85	28.21	106.22	89.47
1077	90.4	94.8	33.86	28.21	106.23	89.47
1078	90.4	94.8	33.86	28.20	106.25	89.44
1079	90.4	94.8	33.87	28.20	106.26	89.44
1080	90.4	94.8	33.87	28.20	106.28	89.44
1081	90.5	94.8	33.88	28.20	106.29	89.44
1082	90.5	94.8	33.88	28.20	106.31	89.44
1083	90.5	94.8	33.89	28.20	106.32	89.44
1084	90.5	94.8	33.89	28.19	106.34	89.40
1085	90.6	94.8	33.90	28.19	106.35	89.40
1086	90.6	94.8	33.90	28.19	106.37	89.40
1087	90.6	94.8	33.91	28.19	106.38	89.40
1088	90.6	94.8	33.91	28.19	106.39	89.40
1089	90.7	94.8	33.92	28.19	106.41	89.40
1090	90.7	94.8	33.92	28.19	106.42	89.40
1091	90.7	94.8	33.92	28.18	106.44	89.37
1092	90.8	94.8	33.93	28.18	106.45	89.37

(4) 能力・入力補正

温度変化による冷房能力、入力補正線図



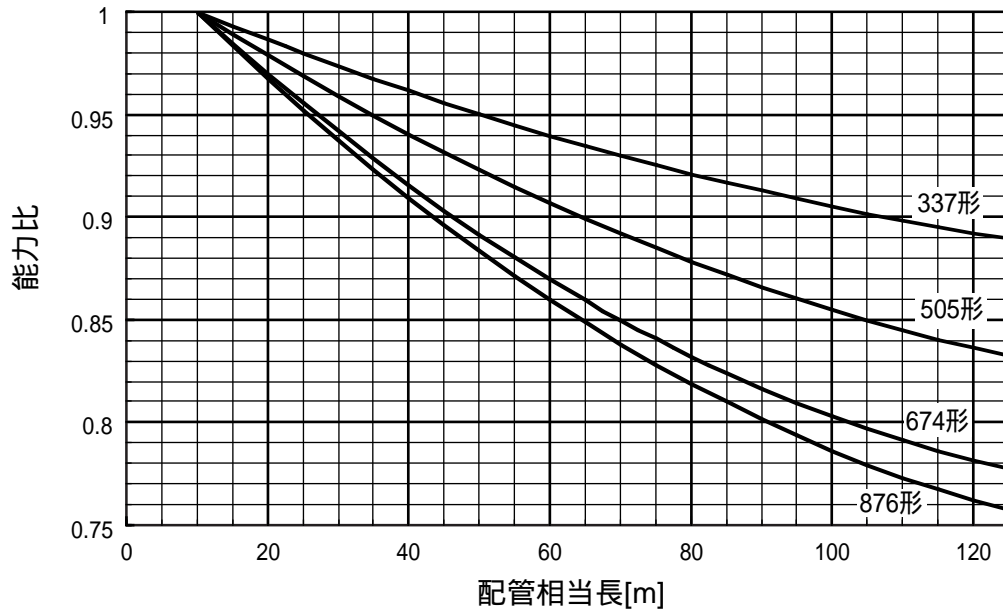
温度变化による暖房能力、入力補正線図



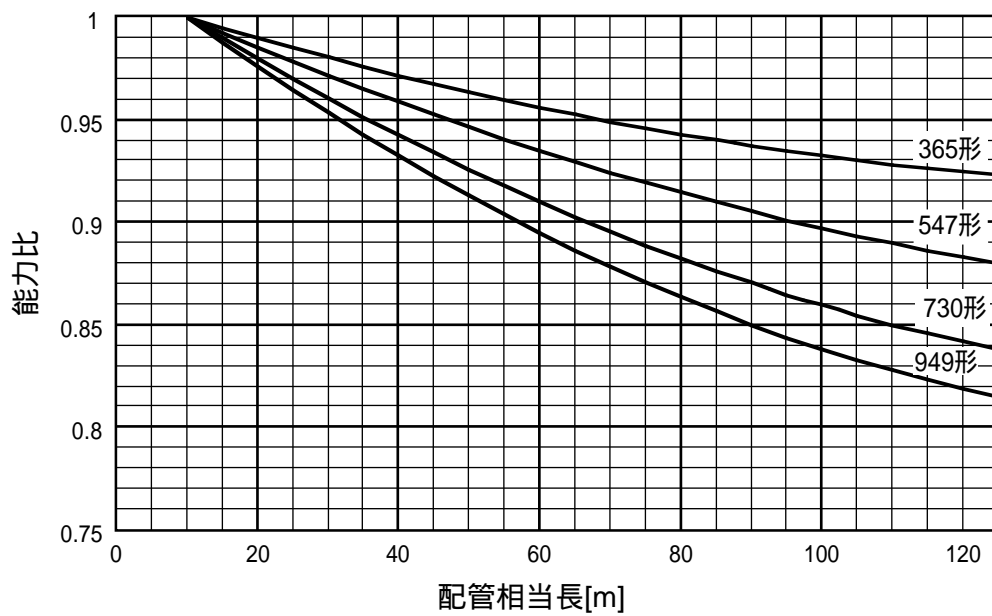
配管長能力補正線図

【冷房配管長補正線図】

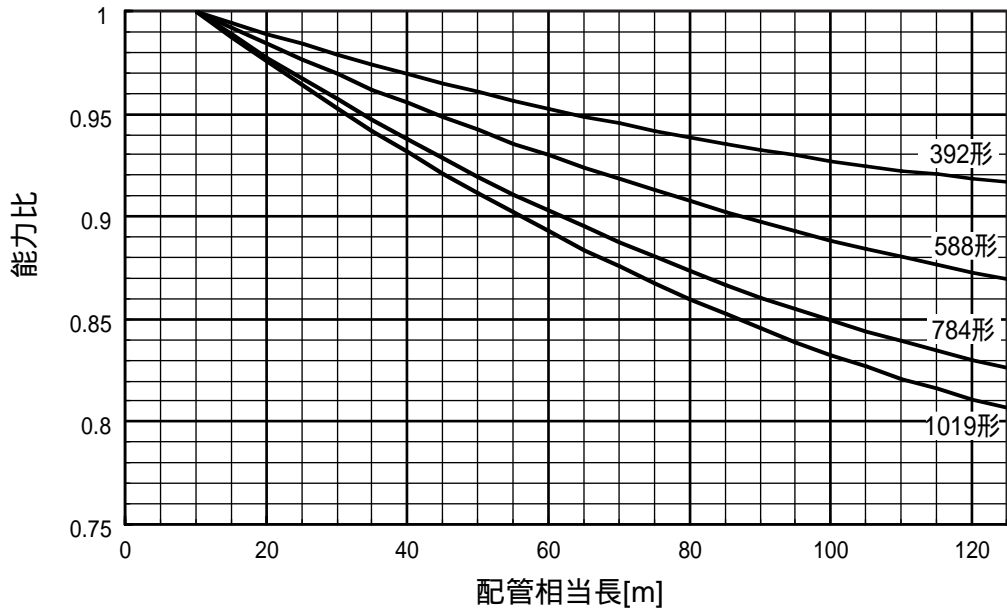
PUHY-J674SM-B



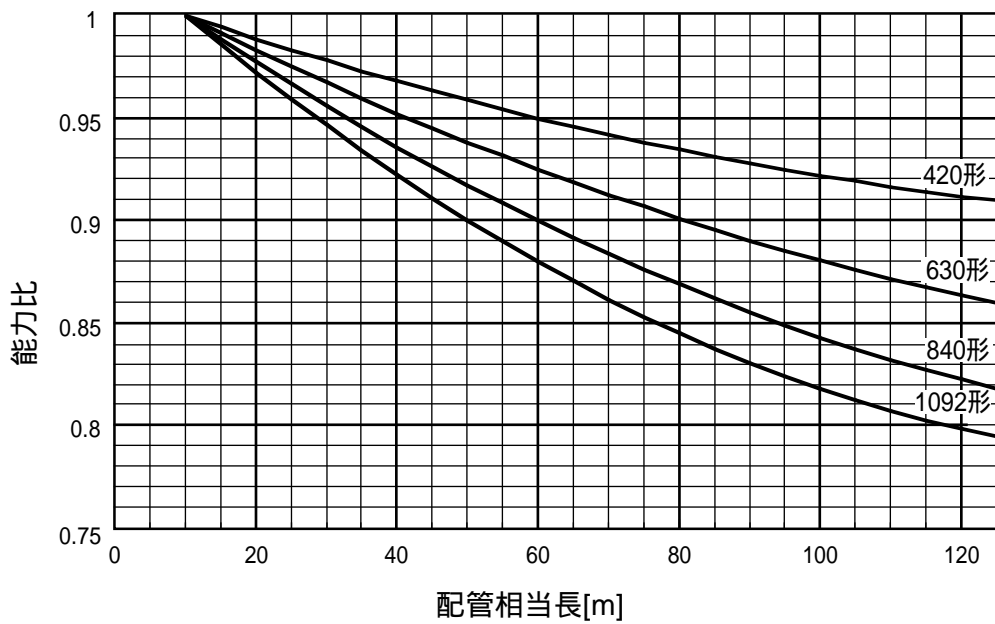
PUHY-J730SM-B



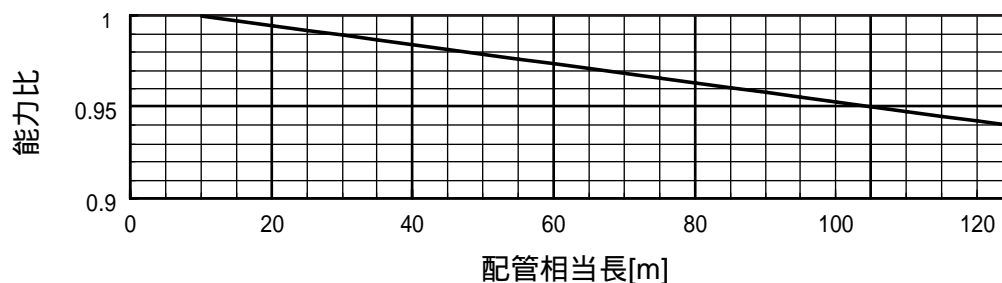
PUHY-J784SM-B



PUHY-J840SM-B



【暖房配管長補正線図】



【配管相当長の求め方】

- (1) PUHY-J674SM-B形 相当長 = (最遠室内ユニットまでの配管実長) + (0.8 × 配管途中のベント数) m
- (2) PUHY-J730SM-B形 相当長 = (最遠室内ユニットまでの配管実長) + (0.95 × 配管途中のベント数) m
- (3) PUHY-J784SM-B形 相当長 = (最遠室内ユニットまでの配管実長) + (0.95 × 配管途中のベント数) m
- (4) PUHY-J840SM-B形 相当長 = (最遠室内ユニットまでの配管実長) + (0.95 × 配管途中のベント数) m

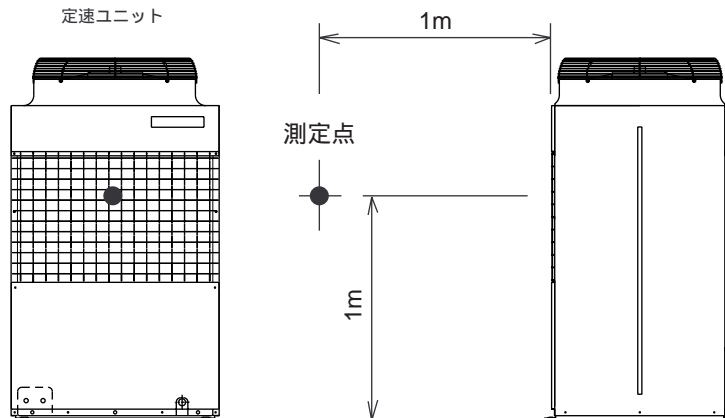
【霜取補正係数】

室外吸込み空気温度 < WB >	6	4	2	1	0	-2	-4	-6	-8	-10
霜取補正係数	1.0	0.98	0.89	0.879	0.89	0.90	0.92	0.95	0.95	0.95

2.騒音データ

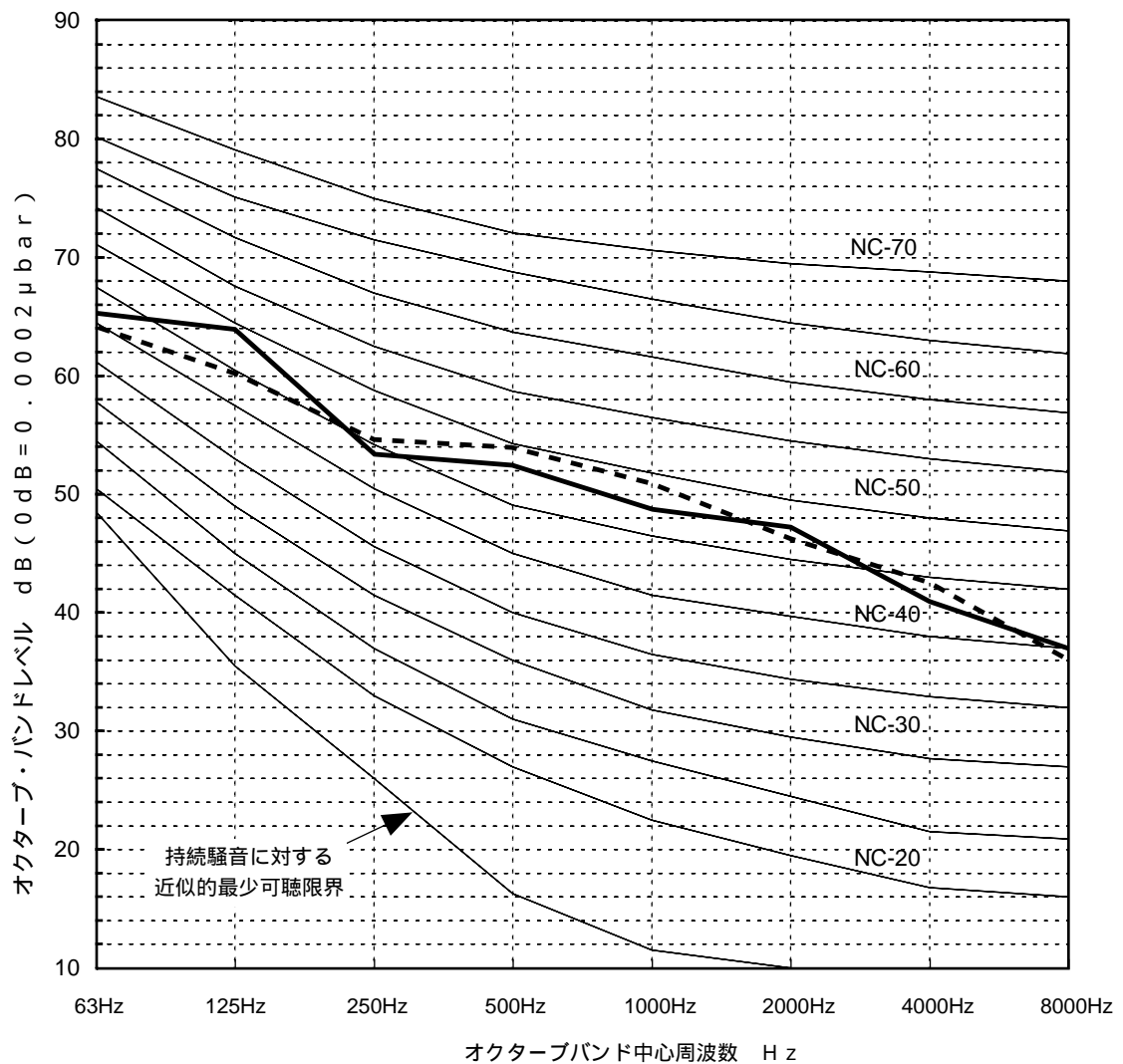
PUHN-J224SM-B(-BS,-BSG)

測定場所：無響音室
計器：B&K



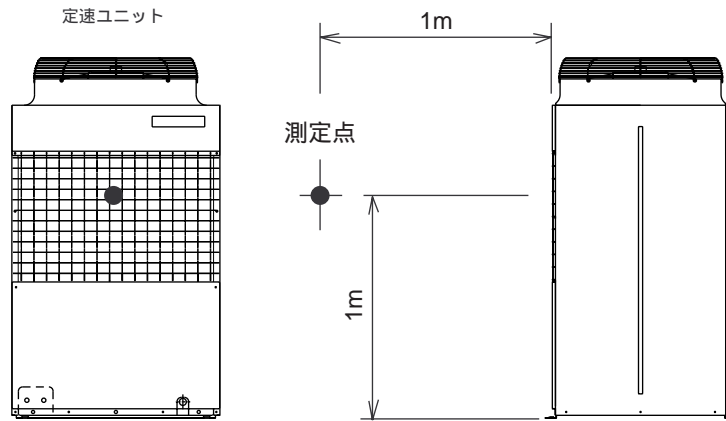
	63Hz	125Hz	250Hz	500Hz	1000Hz	2000Hz	4000Hz	8000Hz	Aスケール計算
50Hz	64	60.5	54.5	54	51	46.5	42.5	36	56
60Hz	65.5	64	53.5	52.5	49	47.5	41	37	56

--- 50Hz — 60Hz

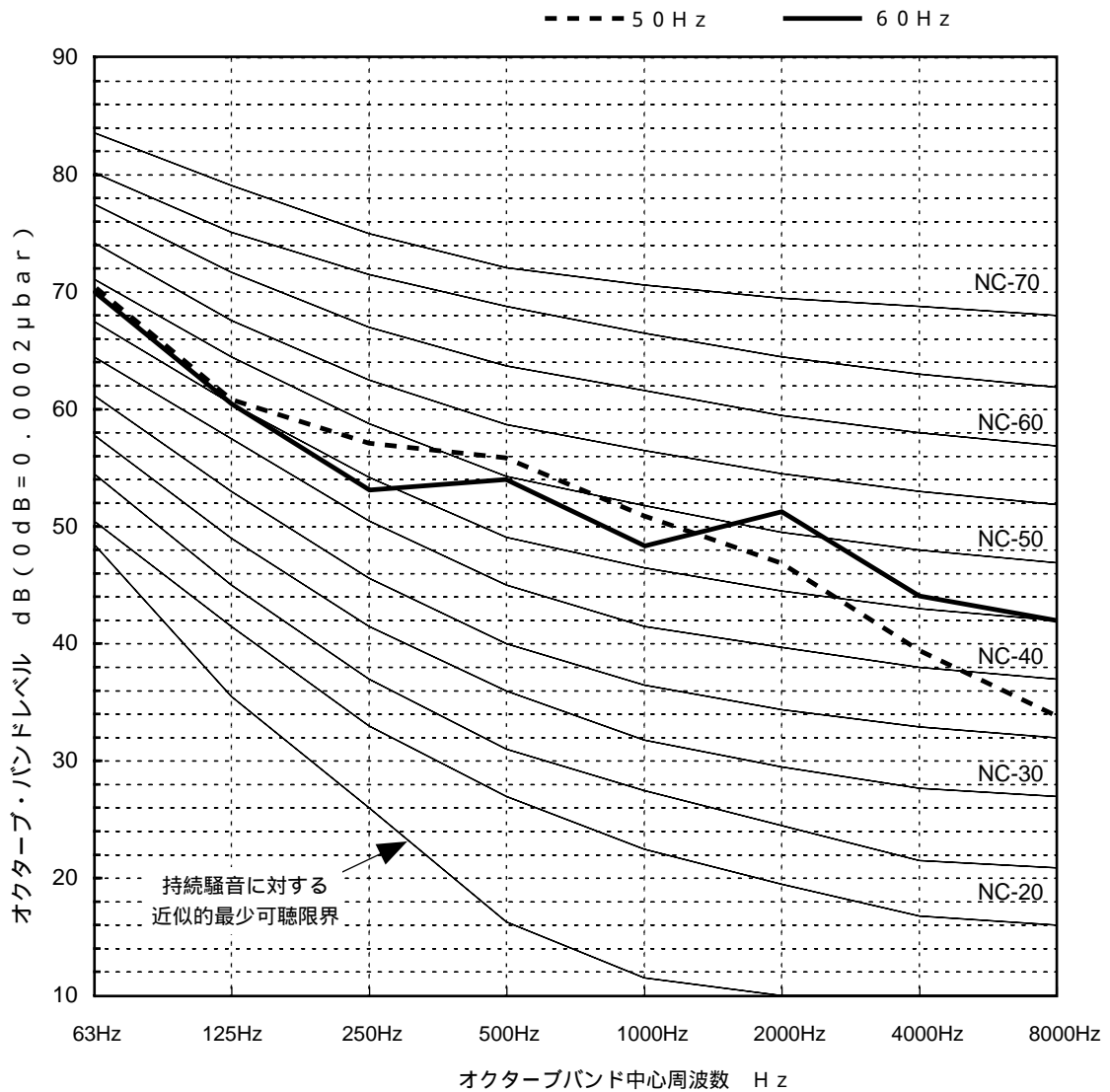


PUHN-J280SM-B(-BS,-BSG)

測定場所：無響音室
計器：B&K

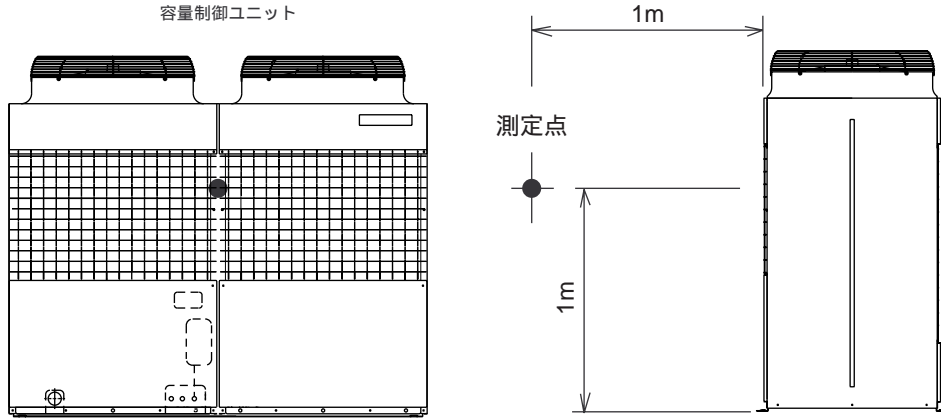


	63Hz	125Hz	250Hz	500Hz	1000Hz	2000Hz	4000Hz	8000Hz	Aスケール計算
50Hz	70	61	57	56	51	47	39.5	33.5	57
60Hz	69.5	50.5	53.5	54	48.5	51.5	44	42	57



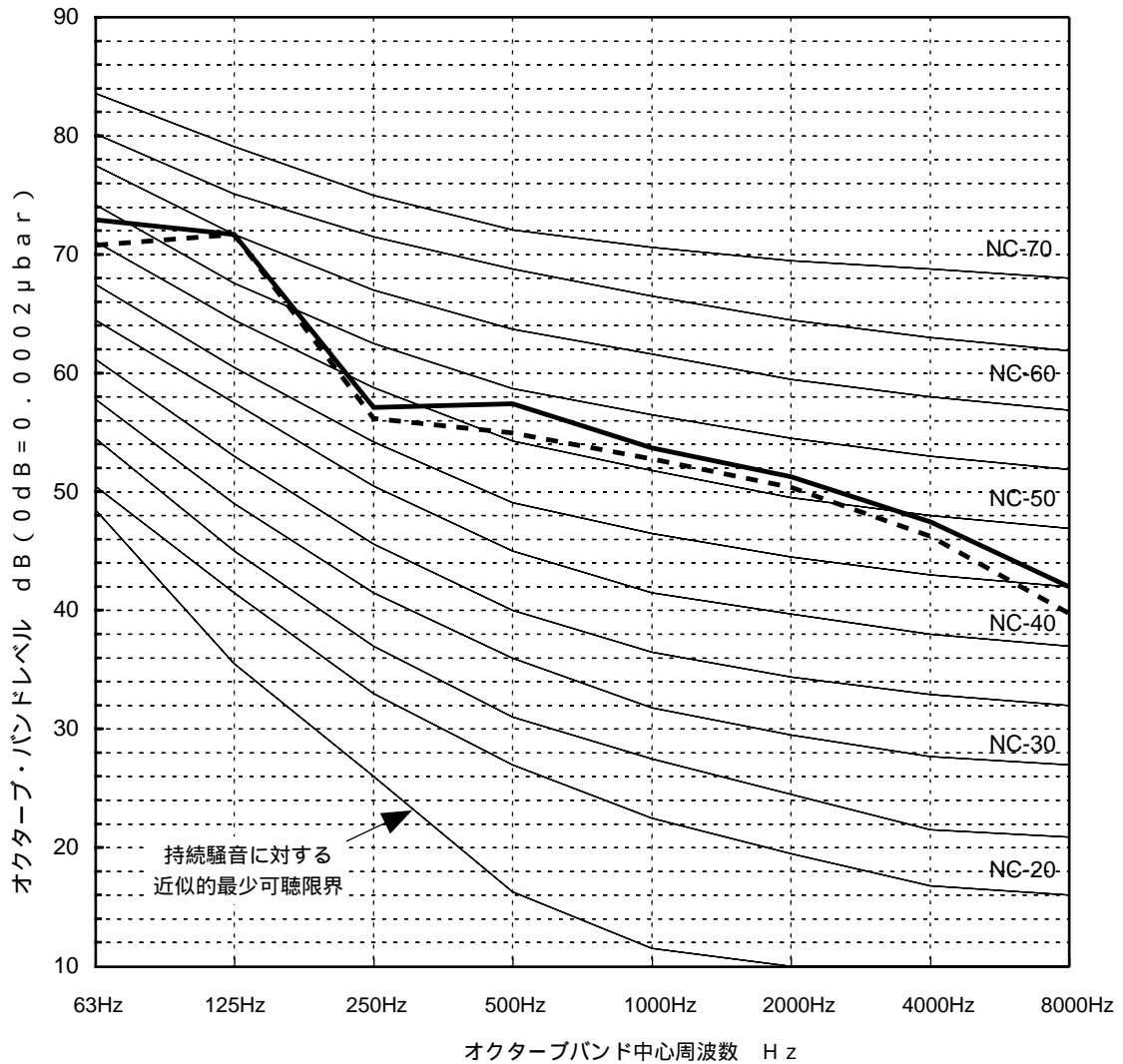
PUHY-J450SM-B(-BS,-BSG)

測定場所：無響音室
計器：B&K



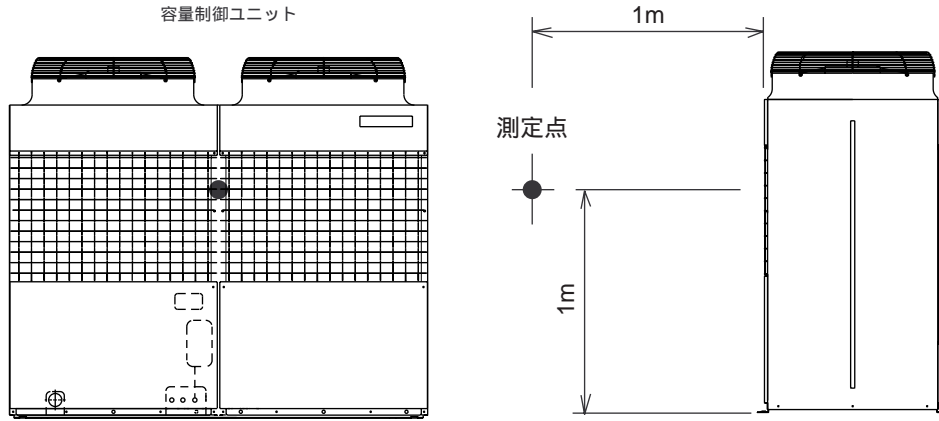
	63Hz	125Hz	250Hz	500Hz	1000Hz	2000Hz	4000Hz	8000Hz	Aスケール計算
50Hz	71	71.5	56	55	53	50.5	46.5	39.5	60
60Hz	73	71.5	57	57.5	54	51.5	47.5	42	61

--- 50Hz — 60Hz



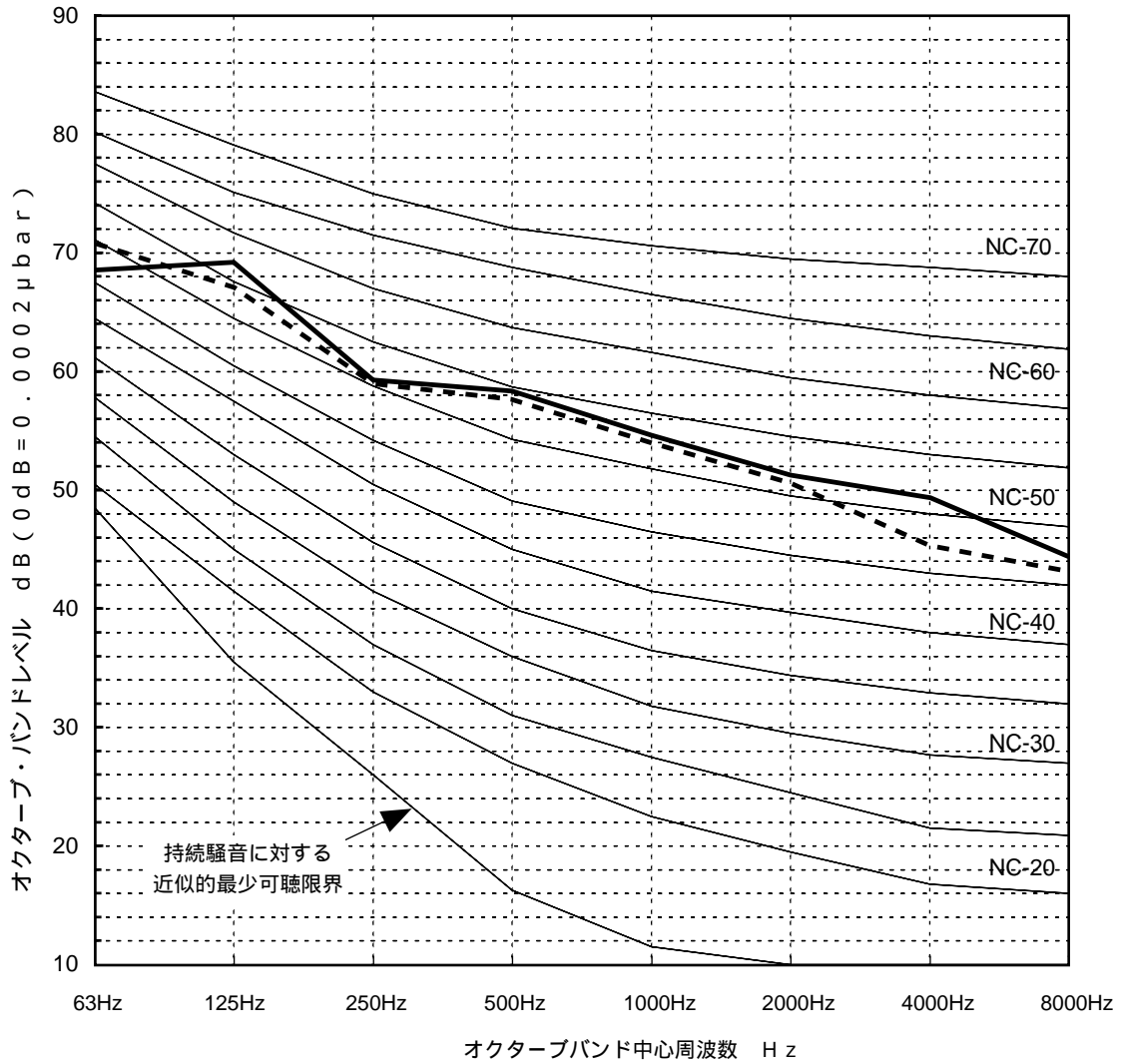
PUHY-J560SM-B(-BS,-BSG)

測定場所：無響音室
計器：B&K



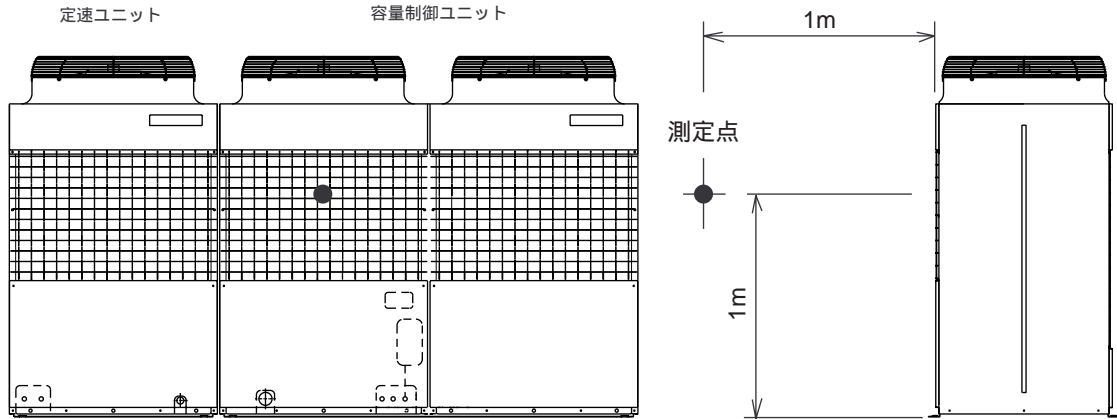
	63Hz	125Hz	250Hz	500Hz	1000Hz	2000Hz	4000Hz	8000Hz	Aスケール計算
50Hz	71	67	59	57.5	54	51	45.5	43	60
60Hz	68.5	69.5	59.5	58	54.5	51.5	49.5	44.5	61

--- 50Hz — 60Hz



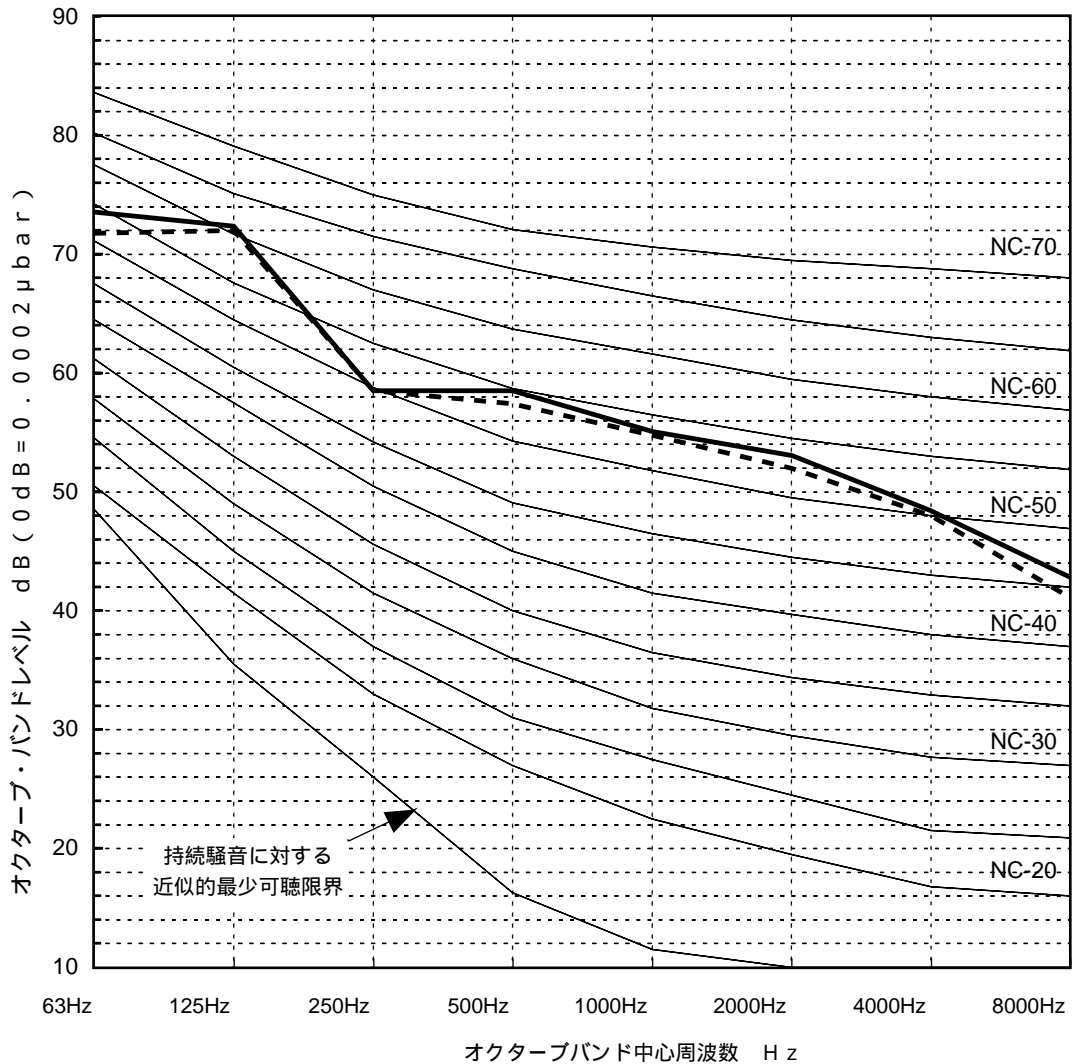
PUHY-J674SM-B(-BS,-BSG)

測定場所：無響音室
計器：B&K



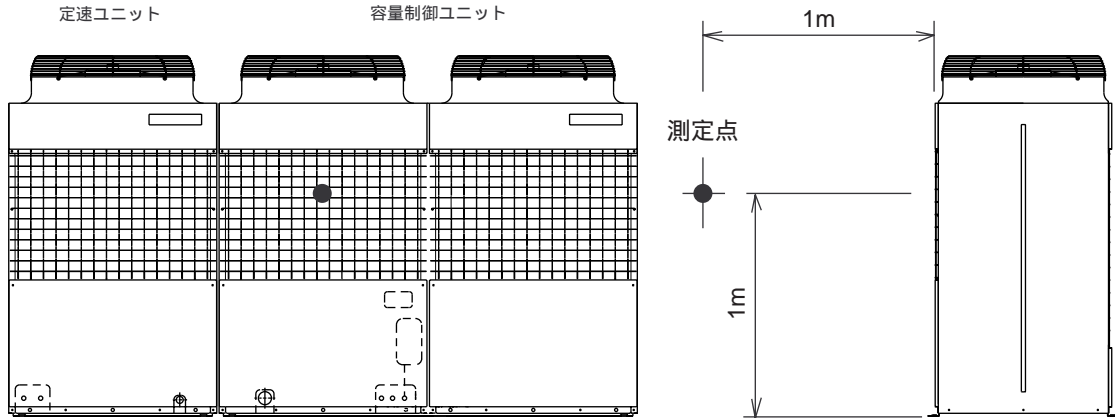
	63Hz	125Hz	250Hz	500Hz	1000Hz	2000Hz	4000Hz	8000Hz	Aスケール計算
50Hz	72	72	58.5	57.5	55	52	48	41	61.5
60Hz	73.5	72	58.5	58.5	55	53	48.5	43	62

--- 50Hz — 60Hz

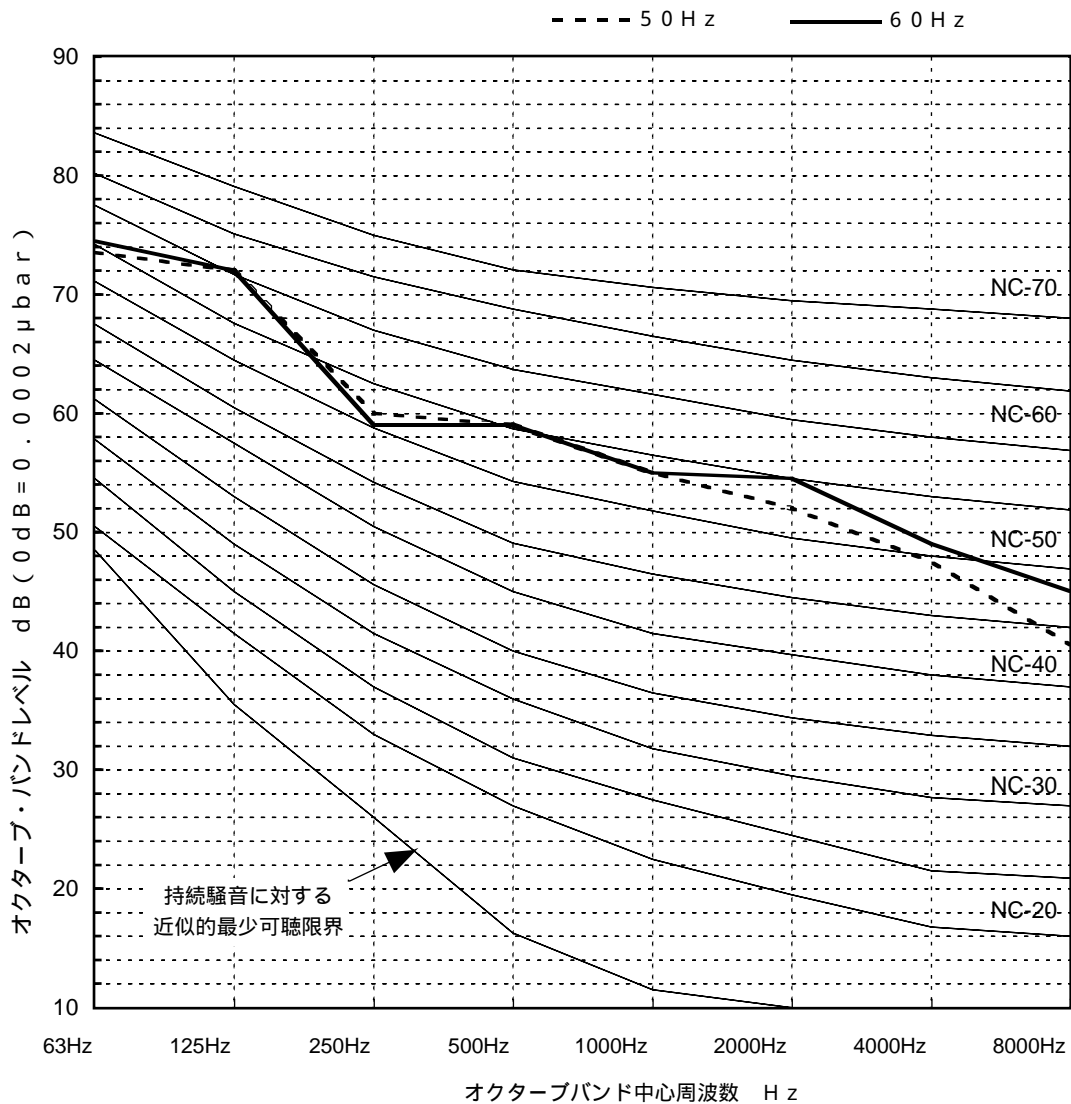


PUHY-J730SM-B(-BS,-BSG)

測定場所：無響音室
計器：B&K

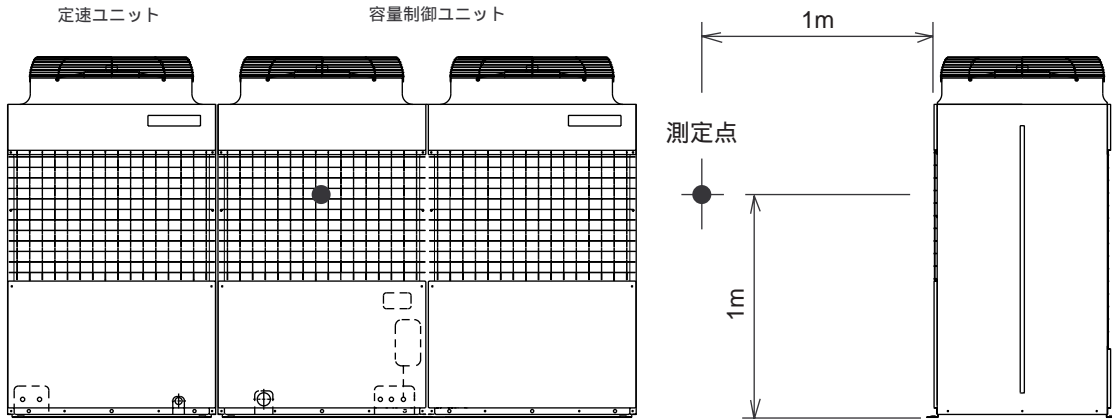


	63Hz	125Hz	250Hz	500Hz	1000Hz	2000Hz	4000Hz	8000Hz	Aスケール計算
50Hz	73.5	72	60	59	55	52	47.5	40.5	62
60Hz	74.5	72	59	59	55	54.5	49	45	62.5



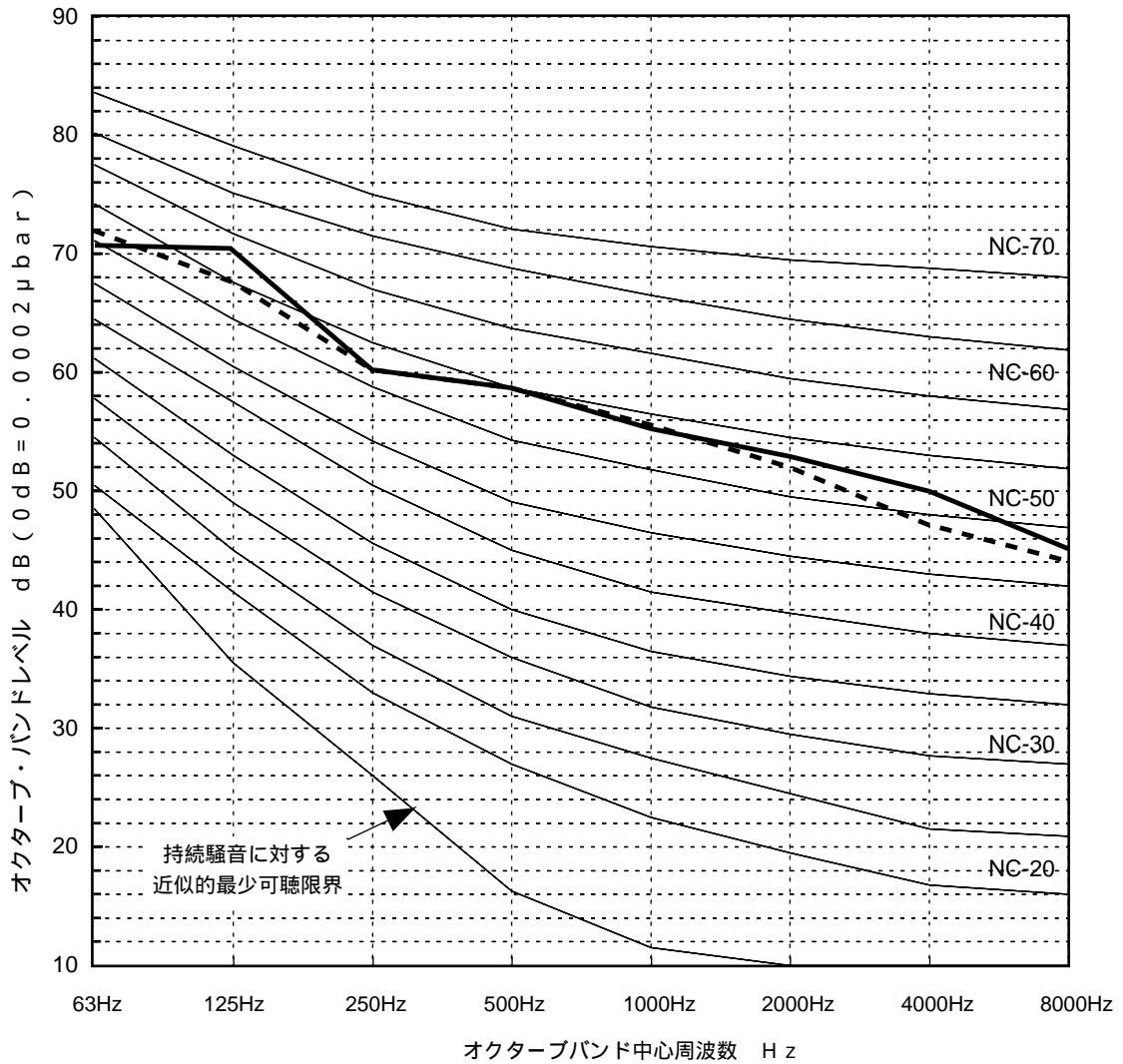
PUHY-J784SM-B(-BS,-BSG)

測定場所：無響音室
計器：B&K



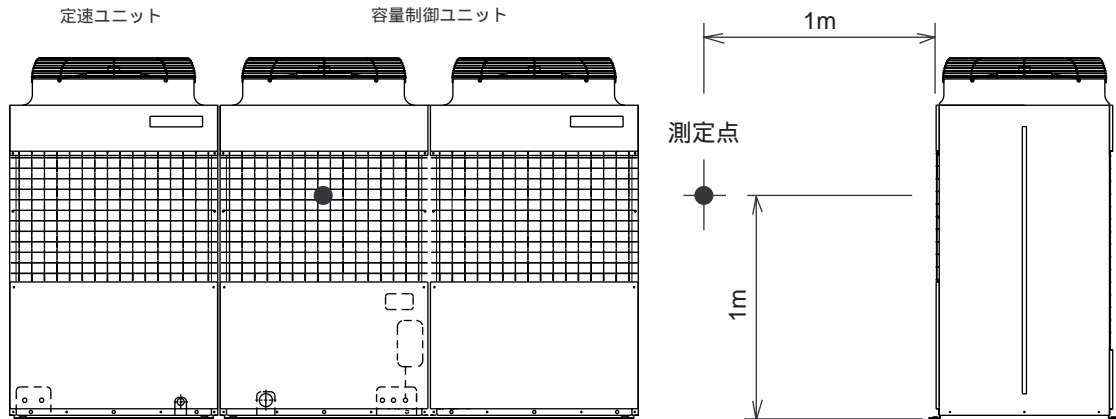
	63Hz	125Hz	250Hz	500Hz	1000Hz	2000Hz	4000Hz	8000Hz	Aスケール計算
50Hz	72	68	60.5	59	56	52	47.5	44	61.5
60Hz	70.5	70.5	60.5	59	55.5	53	50	45	62

--- 50Hz — 60Hz

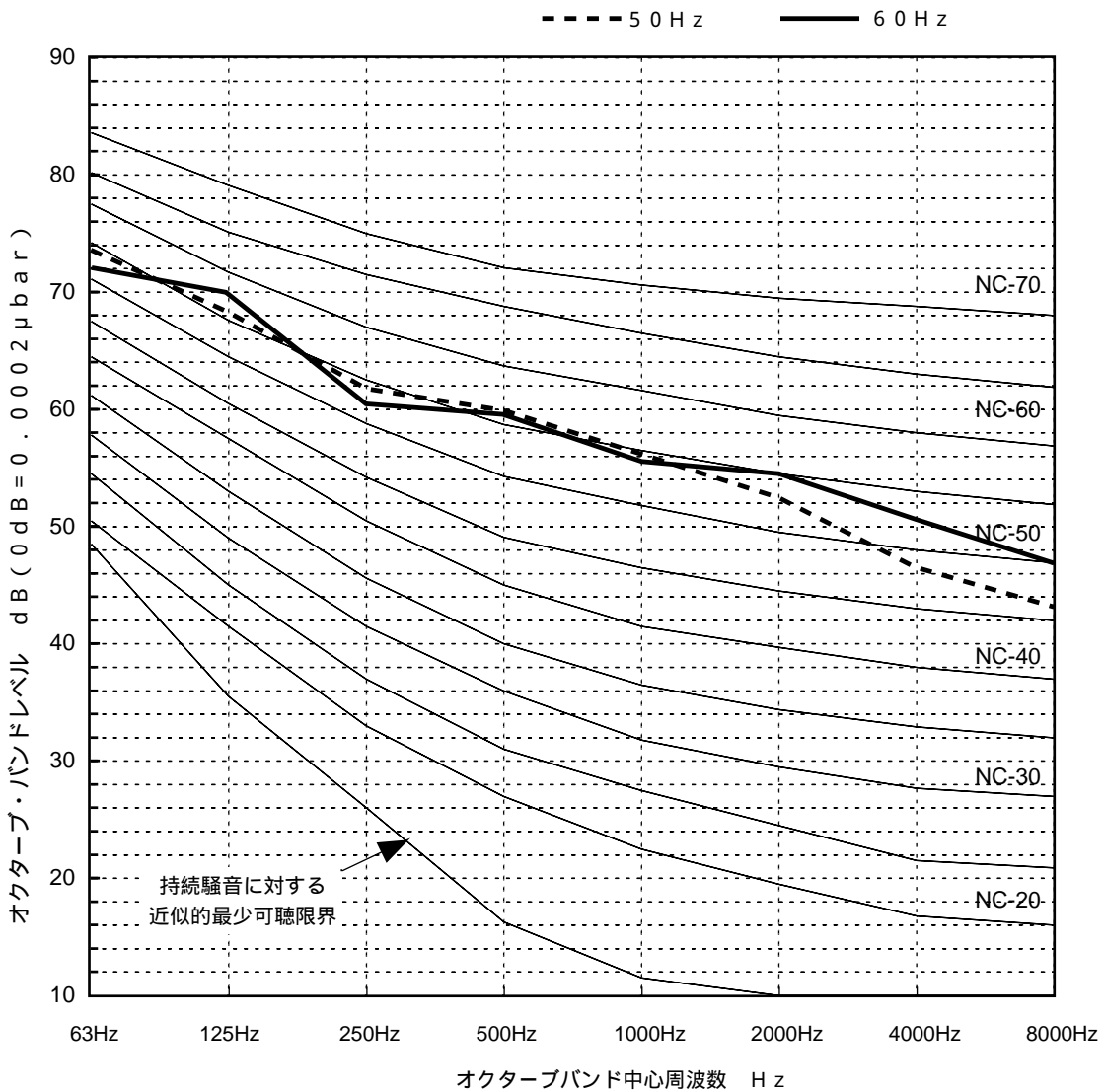


PUHY-J840SM-B(-BS,-BSG)

測定場所：無響音室
計器：B&K



	63Hz	125Hz	250Hz	500Hz	1000Hz	2000Hz	4000Hz	8000Hz	Aスケール計算
50Hz	73.5	68	61.5	60	56	52.5	46.5	43.5	62
60Hz	72	70	60.5	59.5	55.5	54.5	50.5	46.5	62.5



3.耐震強度計算書

PUHN-J224SM-B(-BS,-BSG)

(1)仕様

機器重量（運転重量） $W = 240$ kg

アンカーボルト

総本数 $n = 4$ 本

サイズ = M10 - J形

1本当たりの軸断面積（呼径による断面積）

$A = 0.8$ cm²

機器転倒を考えた場合の引張りを受ける片側のアンカーボルト総本数

$nt = 2$ 本

据付面より機器重心までの高さ

$HG = 50$ cm

検討する方向から見たボルトスパン

$L = 88$ cm

検討する方向から見たボルト中心から機器重心までの距離

$LG = 37.5$ cm
($LG = L/2$)

(2)検討計算

設計用水平震度

$KH = 1.0$

設計用鉛直震度

$KV = KH/2 = 0.5$

設計用水平地震度

$FH = KH \cdot W = 240$ kg

設計用鉛直地震度

$FV = KV \cdot W = 120$ kg

アンカーボルトの引抜力： R_b

$$R_b = \frac{FH \cdot HG - (W - FV) \cdot LG}{L \cdot nt} = 42.6 \text{ kg}$$

アンカーボルトのせん断力： Q

$$Q = \frac{FH}{n} = 60 \text{ kg}$$

アンカーボルトに生じる応力度

引張り応力度：

$$= \frac{R_b}{A} = 53.3 \text{ kg/cm}^2 < ft = 1800 \text{ kg/cm}^2$$

せん断応力度：

$$= \frac{Q}{A} = 75 \text{ kg/cm}^2 < fs = 1350 \text{ kg/cm}^2$$

引張りとせん断を同時に受ける場合

$$\begin{aligned} fts &= 1.4ft - 1.6 = 2400 \text{ kg/cm}^2 \\ &= 53.3 \text{ kg/cm}^2 < fts = 2400 \text{ kg/cm}^2 \end{aligned}$$

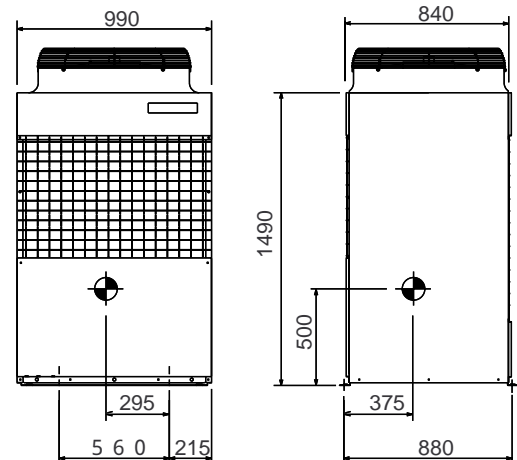
アンカーボルトの施工法

アンカーボルトの施工法 = 箱抜きアンカー

コンクリート暑さ = 180 mm

ボルトの埋込長さ = 125 mm

許容引き抜き荷重 $T_a = 560$ kg $> R_b = 42.6$ kg



以上の検討計算書より、アンカーボルトは十分な強度を有しています。

PUHN-J280SM-B(-BS,-BSG)

(1)仕様

機器重量(運転重量) $W = 255$ kg

アンカーボルト

総本数 $n = 4$ 本

サイズ = M10 - J形

1本当たりの軸断面積(呼径による断面積) $A = 0.8$ cm²

機器転倒を考えた場合の引張りを受ける片側のアンカーボルト総本数 $nt = 2$ 本

据付面より機器重心までの高さ $HG = 51$ cm

検討する方向から見たボルトスパン $L = 88$ cm

検討する方向から見たボルト中心から機器重心までの距離 $LG = 37.5$ cm
($LG = L/2$)

(2)検討計算

設計用水平震度 $KH = 1.0$

設計用鉛直震度 $KV = KH/2 = 0.5$

設計用水平地震度 $FH = KH \cdot W = 255$ kg

設計用鉛直地震度 $FV = KV \cdot W = 127.5$ kg

アンカーボルトの引抜力 : R_b

$$R_b = \frac{FH \cdot HG - (W - FV) \cdot LG}{L \cdot nt} = 46.7 \text{ kg}$$

アンカーボルトのせん断力 : Q

$$Q = \frac{FH}{n} = 63.8 \text{ kg}$$

アンカーボルトに生じる応力度

引張り応力度 :

$$= \frac{R_b}{A} = 58.4 \text{ kg/cm}^2 < ft = 1800 \text{ kg/cm}^2$$

せん断応力度 :

$$= \frac{Q}{A} = 79.7 \text{ kg/cm}^2 < fs = 1350 \text{ kg/cm}^2$$

引張りとせん断を同時に受ける場合

$$fts = 1.4ft - 1.6 = 2393 \text{ kg/cm}^2$$

$$= 58.4 \text{ kg/cm}^2 < fts = 2393 \text{ kg/cm}^2$$

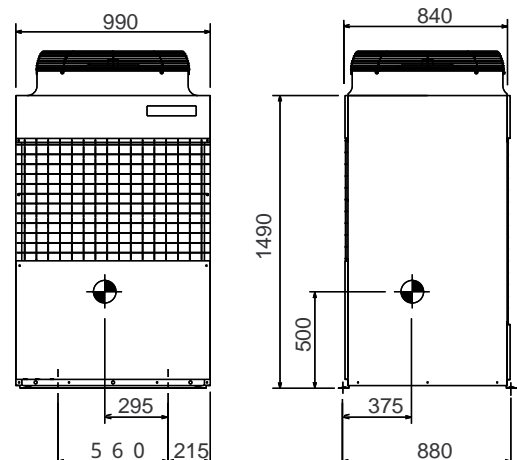
アンカーボルトの施工法

アンカーボルトの施工法 = 箱抜きアンカー

コンクリート暑さ = 180 mm

ボルトの埋込長さ = 125 mm

許容引き抜き荷重 $T_a = 560$ kg $> R_b = 46.7$ kg



以上の検討計算書より、アンカーボルトは十分な強度を有しています。

PUHY-J450SM-B(-BS,-BSG)

(1)仕様

機器重量（運転重量）W = 435 kg

アンカーボルト

総本数 n = 6 本

サイズ = M10 - J 形

1本当たりの軸断面積（呼径による断面積） A = 0.8 cm²

機器転倒を考えた場合の引張りを受ける片側のアンカーボルト総本数 nt = 3 本

据付面より機器重心までの高さ HG = 50 cm

検討する方向から見たボルトスパン L = 88 cm

検討する方向から見たボルト中心から機器重心までの距離 LG = 40 cm
(LG < L/2)

(2)検討計算

設計用水平震度 KH = 1.0

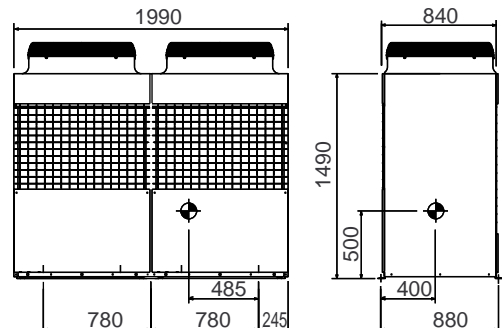
設計用鉛直震度 KV = KH/2 = 0.5

設計用水平地震度 FH = KH · W = 435 kg

設計用鉛直地震度 FV = KV · W = 217.5 kg

アンカーボルトの引抜力：Rb

$$Rb = \frac{FH \cdot HG - (W - FV) \cdot LG}{L \cdot nt} = 49.4 \text{ kg}$$



アンカーボルトのせん断力：Q

$$Q = \frac{FH}{n} = 72.5 \text{ kg}$$

アンカーボルトに生じる応力度

引張り応力度：

$$= \frac{Rb}{A} = 61.8 \text{ kg/cm}^2 < ft = 1800 \text{ kg/cm}^2$$

せん断応力度：

$$= \frac{Q}{A} = 90.6 \text{ kg/cm}^2 < fs = 1350 \text{ kg/cm}^2$$

引張りとせん断を同時に受ける場合

$$fts = 1.4ft - 1.6 = 2375 \text{ kg/cm}^2$$

$$= 61.8 \text{ kg/cm}^2 < fts = 2375 \text{ kg/cm}^2$$

アンカーボルトの施工法

アンカーボルトの施工法 = 箱抜きアンカー

コンクリート暑さ = 180 mm

ボルトの埋込長さ = 125 mm

許容引き抜き荷重 Ta = 560 kg > Rb = 49.4 kg

以上の検討計算書より、アンカーボルトは十分な強度を有しています。

PUHY-J560SM-B(-BS,-BSG)

(1)仕様

機器重量（運転重量）W = 475 kg

アンカーボルト

総本数 n = 6 本

サイズ = M10 - J 形

1本当たりの軸断面積（呼径による断面積） A = 0.8 cm²

機器転倒を考えた場合の引張りを受ける片側のアンカーボルト総本数 nt = 3 本

据付面より機器重心までの高さ HG = 50 cm

検討する方向から見たボルトスパン L = 88 cm

検討する方向から見たボルト中心から機器重心までの距離 LG = 35 cm
(LG = L/2)

(2)検討計算

設計用水平震度 KH = 1.0

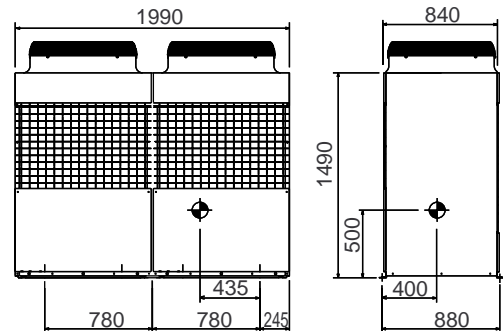
設計用鉛直震度 KV = KH/2 = 0.5

設計用水平地震度 FH = KH · W = 475 kg

設計用鉛直地震度 FV = KV · W = 237.5 kg

アンカーボルトの引抜力：Rb

$$R_b = \frac{FH \cdot HG - (W - FV) \cdot LG}{L \cdot nt} = 58.5 \text{ kg}$$



アンカーボルトのせん断力：Q

$$Q = \frac{FH}{n} = 79.2 \text{ kg}$$

アンカーボルトに生じる応力度

引張り応力度：

$$= \frac{R_b}{A} = 73.1 \text{ kg/cm}^2 < ft = 1800 \text{ kg/cm}^2$$

せん断応力度：

$$= \frac{Q}{A} = 99.0 \text{ kg/cm}^2 < fs = 1350 \text{ kg/cm}^2$$

引張りとせん断を同時に受ける場合

$$fts = 1.4ft - 1.6 = 2362 \text{ kg/cm}^2$$

$$= 73.1 \text{ kg/cm}^2 < fts = 2362 \text{ kg/cm}^2$$

アンカーボルトの施工法

アンカーボルトの施工法 = 箱抜きアンカー

コンクリート暑さ = 180 mm

ボルトの埋込長さ = 125 mm

許容引き抜き荷重 Ta = 560 kg > Rb = 58.5 kg

以上の検討計算書より、アンカーボルトは十分な強度を有しています。

4.振動レベル値

PUHN-J224SM-B(-BS,-BSG)

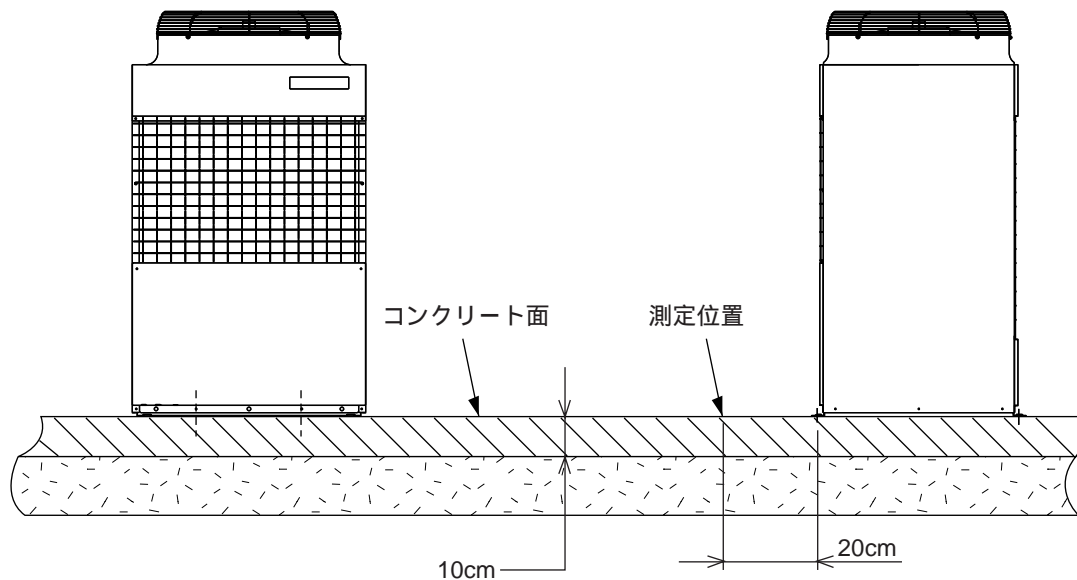
PUHN-J280SM-B(-BS,-BSG)

(1)測定条件

測定周波数帯 : 1Hz ~ 80Hz

測定位置 : ユニット脚部より20cmの距離の路面

据付状態 : コンクリート床面直置



電源 : 三相200V 50Hz/60Hz

運転条件 : JIS条件 (冷房・暖房)

測定機器 : 公害用振動レベル計 VM - 1220C (JIS適合品)

(2)振動レベル値

PUHN-J224SM-B(-BS,-BSG)の場合

振動レベル値	45dB
--------	------

PUHN-J280SM-B(-BS,-BSG)の場合

振動レベル値	46dB
--------	------

注.上記値は、暗振動補正を行ったものである。

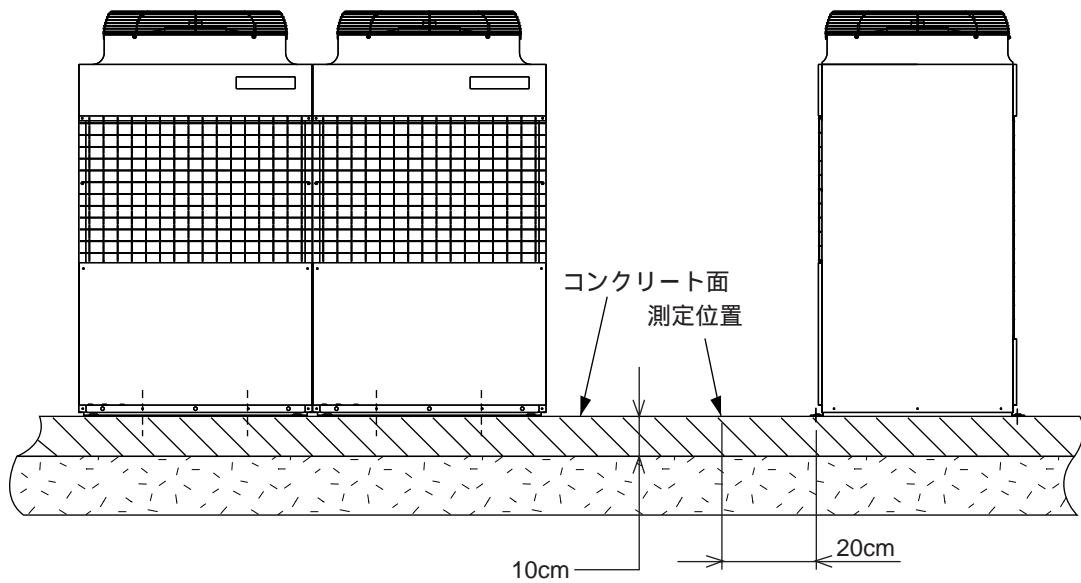
PUHY-J450SM-B(-BS,-BSG)
PUHY-J560SM-B(-BS,-BSG)

(1)測定条件

測定周波数帯 : 1Hz ~ 80Hz

測定位置 : ユニット脚部より20cmの距離の路面

据付状態 : コンクリート床面直置



電源 : 三相200V 50Hz/60Hz

運転条件 : JIS条件 (冷房・暖房)

測定機器 : 公害用振動レベル計 VM - 1220C (JIS適合品)

(2)振動レベル値

PUHY-J450SM-B(-BS,-BSG)の場合

振動レベル値	48dB
--------	------

PUHY-J560SM-B(-BS,-BSG)の場合

振動レベル値	49dB
--------	------

注.上記値は、暗振動補正を行ったものである。

据付工事

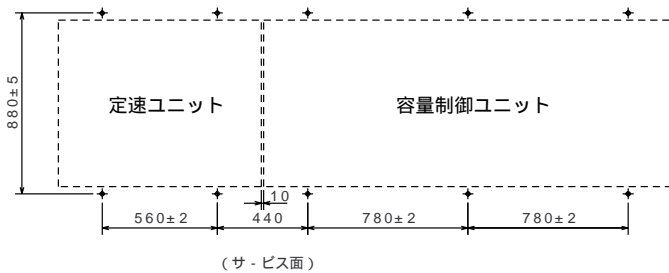
1. 室外ユニットの据付

(1) アンカーボルト位置

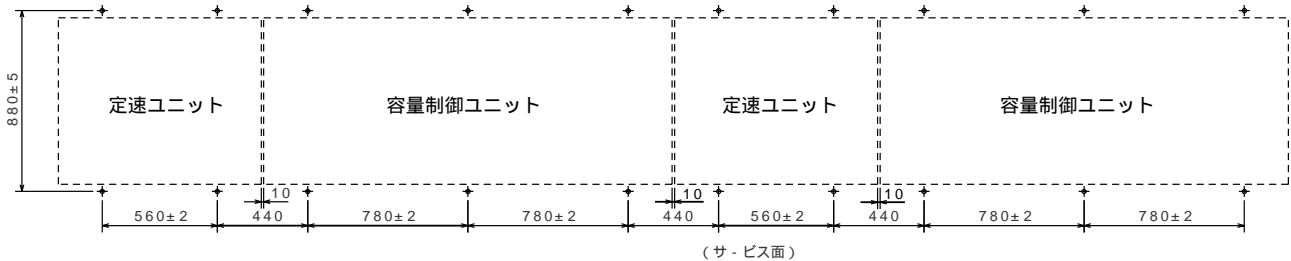
定速ユニットと容量制御ユニットは、ユニット正面から見て定速ユニットを左、容量制御ユニットを右にして、同一架台上に据付けてください。ユニットのすきまは、10mmとして設置してください。

単独設置例

(単位：mm)



●集中設置例



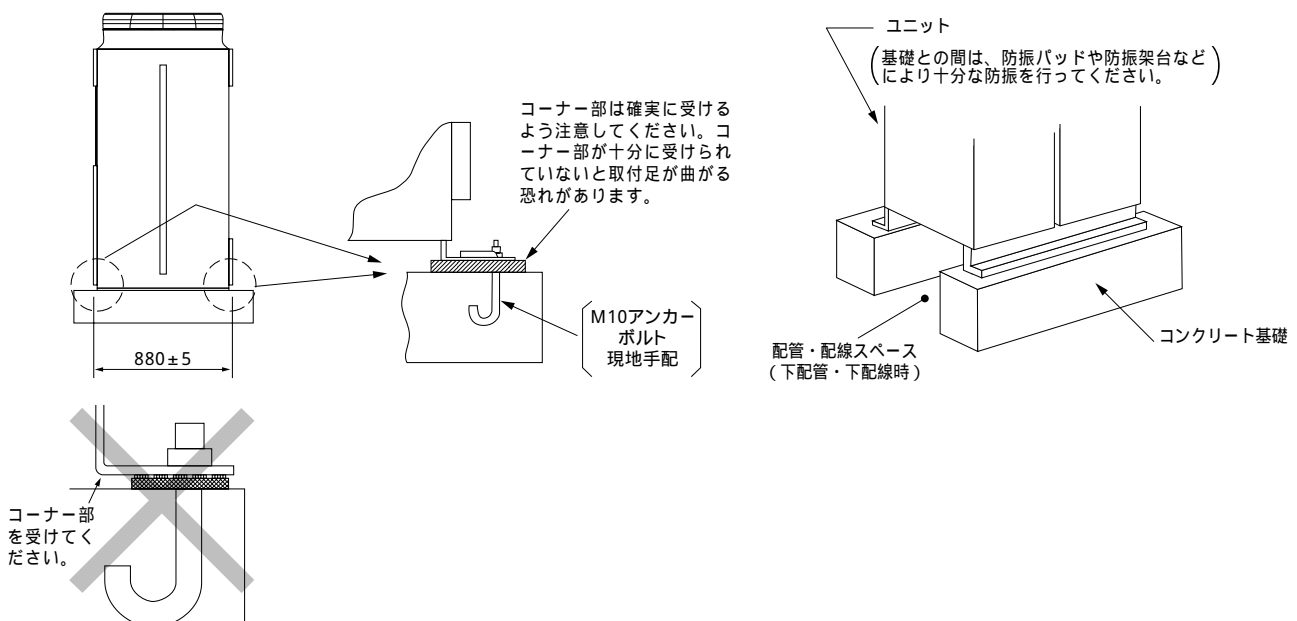
集中設置時、ユニット間には10mmのすきまを設けてください。

(2) 据付け

ユニットが地震や突風などで倒れないように、下図のようにボルトで強固に固定してください。

ユニットの基礎は、コンクリートまたはアングル等の強固な基礎としてください。

据付け条件によっては、振動が据付け部から伝搬し、床や壁面から、騒音や振動が発生する場合がありますので、十分な防振工事(防振パッド、防振架台など)を行なってください。

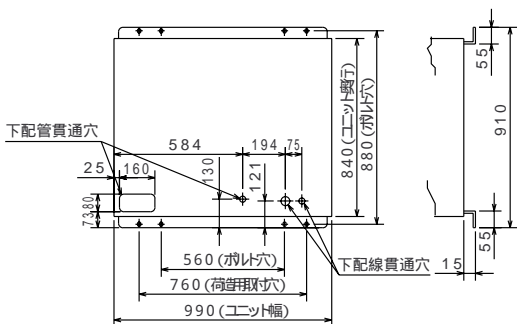


基礎施工時は、床面強度、ドレン水処理 運転時にはドレン水が機外に流出します、配管、配線の経路に十分留意してください。

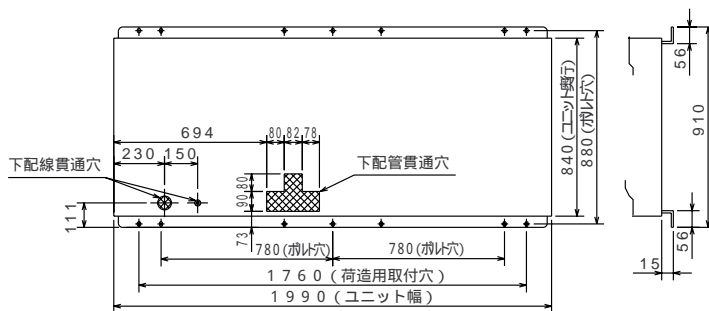
下配管、下配線時の注意

下配管または下配線を行う場合は、ベースの貫通穴を塞がないように基礎や架台の施工に注意してください。また、下配管時は、ユニットの底下に配管が通るように150mm以上の高さの基礎を設けてください。

< PUHN - J224・280SM - Bの場合 >



< PUHY - J450・560SM - Bの場合 >

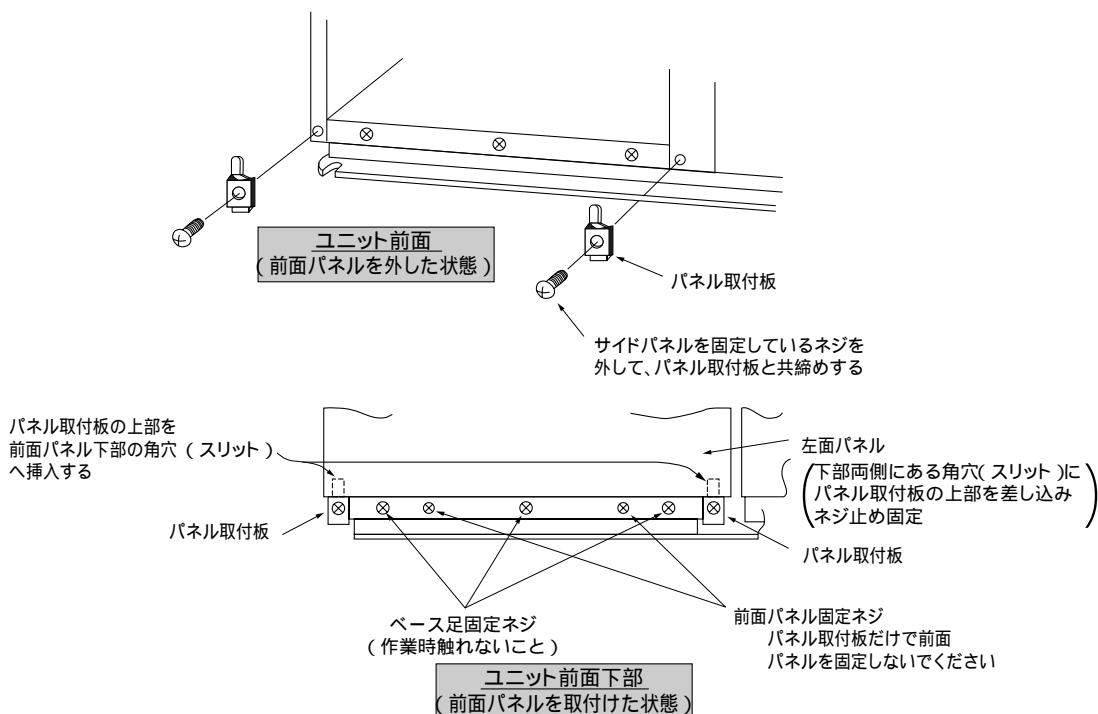


(3) 冷媒配管取出し方向

下配管、前配管の2通りが可能です。

(4) 前面パネルの取付け (付属品：パネルの取付板の使用)

前配管や前配線等を実施し、前パネルのロックアウト穴を開けた場合、パネルの両端がユニットより浮いてくる場合がありますので、付属品のパネル取付板を使用し、下図のように前面パネルを取付けてください。(J450、J560は、左側の前パネルのみ)



2.雪・季節風に対する注意

寒冷地域や積雪の予想される地域で、冬季にユニットを正常に運転するためには、十分な防風、防雪対策が必要です。その他の地域でも、季節風や降雪の影響による異常運転を防止するために、ユニットの設置に際して十分な配慮をお願いいたします。また、外気10以下で冷房運転を実施する場合、ユニットに直接風・雨・雪が当たる時は、ユニットの安定した運転を得るために、ユニットに吹出しダクト、吸込みダクトを取付けるようにしてください。

(1) 寒冷地域・積雪地域での防風・防雪

下図に防雪フード組込図を示しますので参考にしてください。

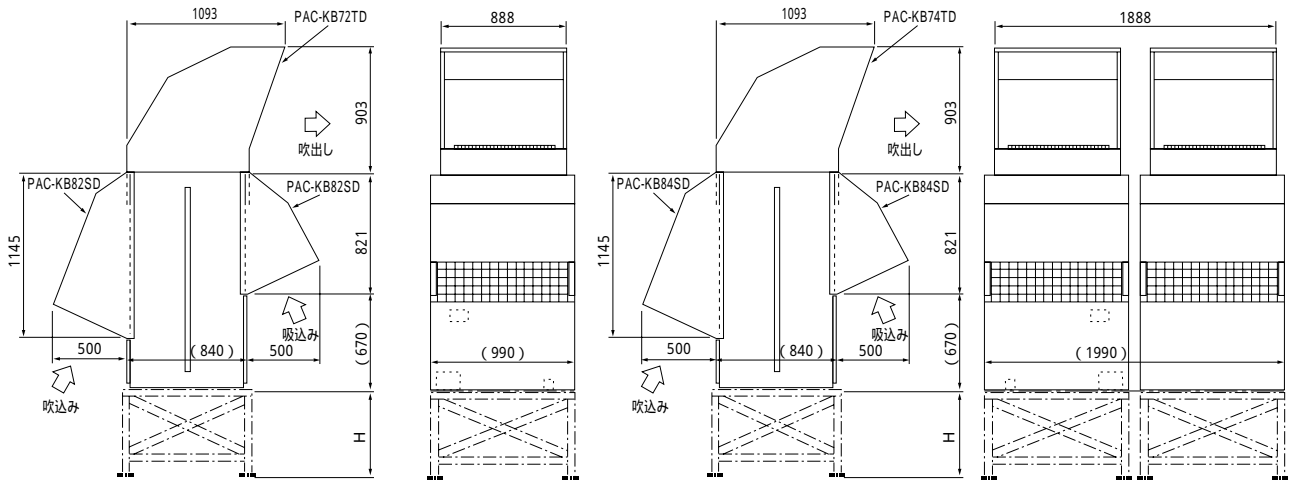
防雪フード組込図

< PUHN - J224・280SM - Bの場合 >

オプション部品	形名
吹出しダクト	PAC-KB72TD
吸込みダクト	PAC-KB82SD

< PUHY - J450・560SM - Bの場合 >

オプション部品	形名
吹出しダクト	PAC-KB74TD
吸込みダクト	PAC-KB84SD



(注)

防雪架台の高さ<H>は、予想される積雪量の2倍程度としてください。また、架台はアングル鋼材等で組立て、風雪の素通りする構造とし、架台の幅はユニットの寸法より大きくならないよう決定してください。大きくするとその上に積雪します。

本図を参考として現地にて架台の製作、施工を実施してください。

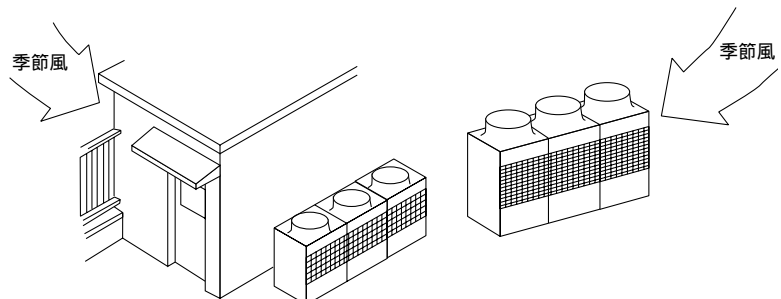
材質 : 亜鉛メッキ鋼板 1.2T
 塗装 : ポリエステル粉体全面塗装
 色 : マンセル 5Y8/1(本体同色)

寒冷地域での使用で、外気が氷点下以下の暖房運転を連続的に長期間使用する場合には、ユニットベースへのヒータ取付け等を適宜行ない、ベース上の氷結を防止するようにしてください。

(2) 季節風対策

下記例を参考にして据付場所の実情に応じた適当な措置を施してください。

(注)ユニット設置時季節風が吹出し口、吸込み口の正面から当たらないように配慮してください。



3.冷媒配管工事

配管接続は室外ユニットからの冷媒配管を末端で分岐し、各室内ユニットに接続する末端分岐方式になっています。

配管の接続方法は、室内ユニットはフレア接続、室外ユニットのガス管はフランジ接続、液管・均油管はフレア接続になっています。また、分岐部はロウ付接続です。

(1) 注意事項

冷媒配管は下記材料をお使いください。

- ・材質：リン脱酸継目無銅管 JIS規格 (H3300) 品のC1220T-OLまたはC1220 T-O(C1220T-OLが望ましい)

- ・サイズ：5ページをご覧ください。

市販の銅管にはゴミが入っている場合がありますので、乾燥した不活性ガスにて吹き飛ばしてください。

配管加工、または配管工事中に配管の中にゴミや水分を入れないでください。

曲げ箇所は、できるだけ少なくし、曲げ半径は、できるだけ大きくしてください。

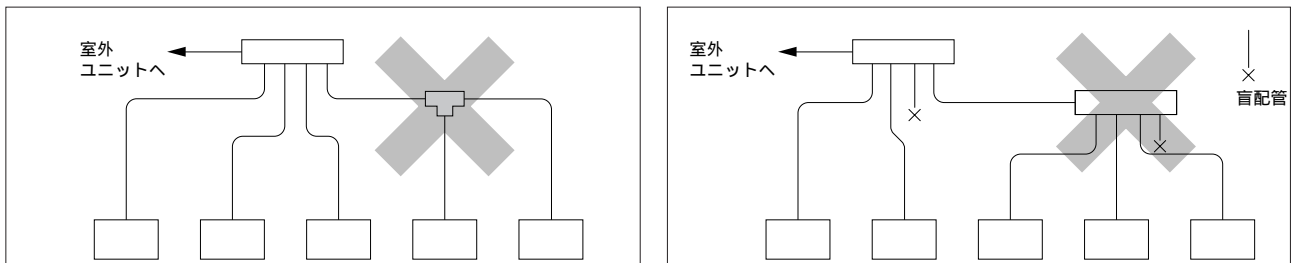
分岐部には、必ず別売品の下記分岐管セットをご使用ください。

分 岐 セ ッ ト 形 名						
ラ イ ン 分 岐				ヘ ッ ダ ー 分 岐		
下流ユニット形名 合計180以下	下流ユニット形名 合計181以上370以下	下流ユニット形名 合計371以上710以下	下流ユニット形名 合計711以上	4 分 岐	7 分 岐	10 分 岐
CMY-Y102S-C	CMY-Y102L-C	CMY-Y202-C	CMY-Y302-C	CMY-Y104	CMY-Y107	CMY-Y1010

指定冷媒配管が分岐管の径と異なる場合、パイプカッターで接続部を切断するか、もしくは異径接手の径をあわせてから使用してください。

冷媒配管制限（許容長さ、高低差、配管径）は必ず守ってください。故障や冷暖房不良の原因となります。

ヘッダー分岐後の再分岐はできません。（×印部分）



ロウ材は、JIS指定品の良質なものを使用してください。

シティマルチSET Yシリーズは、冷媒の過不足により異常停止しますので、正確に冷媒チャージを行ってください。また、サービス時のために必ず配管長と共に追加した冷媒量を、サービスパネル裏面の「ご注意ラベル冷媒量計算」の欄と、「組合せ室内機記入ラベルの追加冷媒量」の欄に表示してください。（70ページをご覧ください）

ポンプダウンは絶対に行わないでください。圧縮機が破損します。

冷媒によるエアパージは絶対に行わないでください。必ず真空ポンプによる真空引きを行ってください。

配管の断熱を正しく行なってください。不十分な場合、冷暖房不良や露タレ等によってトラブルが発生することがあります。（77ページをご覧ください）

冷媒配管の接続は室外ユニットのボールバルブを全閉（工場出荷時仕様）のままとし、室内・室外ユニットと冷媒配管を全て接続して、冷媒洩れ試験、真空引き作業が終了するまで操作しないでください。

配管接続の際は、必ず無酸化ロウ付を行ってください。無酸化ロウ付を行わないと圧縮機の破損につながる恐れがあります。

（配管接続及びバルブ操作の詳細は71・72ページをご覧ください）

(2) 冷媒追加充填量の算出方法

冷媒は工場出荷時、室外ユニットに下表の値を封入していますが、延長配管分は含まれていませんので、現地にて追加充填してください。
また、サービス時のために各液管サイズの長さ、追加充填した冷媒量を室外ユニットに記入してください。

室外ユニット形名	PUHY - J674SM - B	PUHY - J730SM - B	PUHY - J784SM - B	PUHY - J840SM - B
冷媒封入量	22.5kg	24.5kg	28.5kg	30.5kg

【算出方法】

追加充填量は、延長配管の液管サイズとその長さで計算します。

下記要領で冷媒追加充填量を算出し、冷媒を追加充填してください。

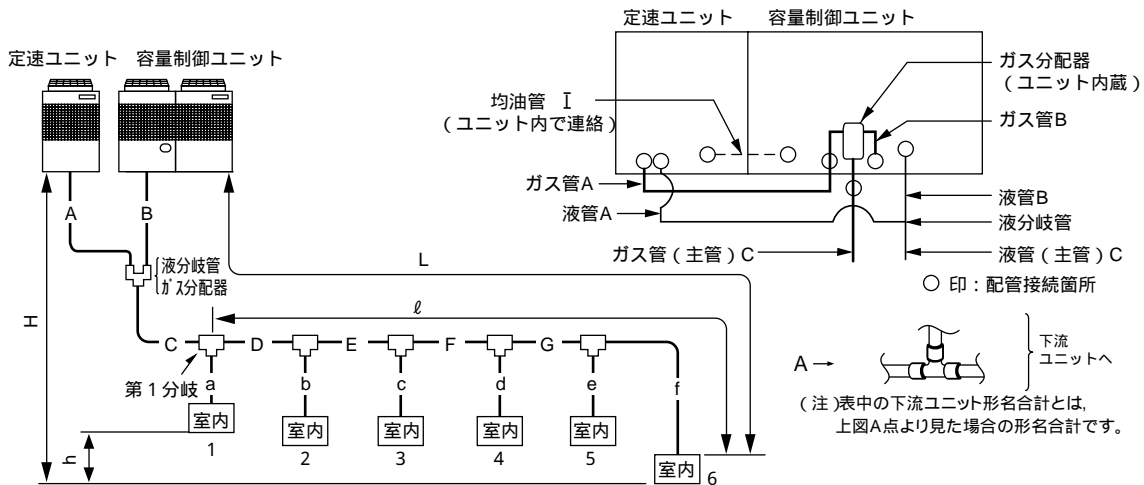
計算結果で0.1kg未満の端数は切り上げてください。

(例24.95kgの場合、25.0kgとします)

工場出荷時、室外ユニットに封入されている冷媒量と、延長配管分の追加充填量を加えた全冷媒量が73kgを超える場合には、全冷媒量を73kgとしてください。

工場出荷時封入冷媒量 + 追加充填量 73kg

【配管系統図】



液管サイズ 19.05の総長×0.29	+	液管サイズ 15.88の総長×0.25	+	液管サイズ 12.7の総長×0.12	+	液管サイズ 9.52の総長×0.06	+	液管サイズ 6.35の総長×0.024	+	接続室内機合計容量	室内機分
(m)×0.29(kg/m)		(m)×0.25(kg/m)		(m)×0.12(kg/m)		(m)×0.06(kg/m)		(m)×0.024(kg/m)		~ 90形	1.0kg
										91~180形	1.5kg
										181~370形	2.0kg
										371~540形	2.5kg
										541~710形	3.0kg
										711~形	4.0kg

例	室内	1:280形	A: 12.7	3m	a: 12.7	15m	} の時
		2:224形	B: 15.88	1m	b: 12.7	15m	
		3:112形	C: 19.05	40m	c: 9.52	10m	
		4:56形	D: 15.88	10m	d: 9.52	5m	
		5:36形	E: 12.7	5m	e: 6.35	5m	
		6:28形	F: 12.7	5m	f: 6.35	5m	
			G: 9.52	5m			

各液管総長は、

19.05	: C = 40m
15.88	: B + D = 1 + 10 = 11m
12.7	: A + E + F + a + b = 3 + 5 + 5 + 15 + 15 = 43m
9.52	: G + c + d = 5 + 10 + 5 = 20m
6.35	: e + f = 5 + 5 = 10m

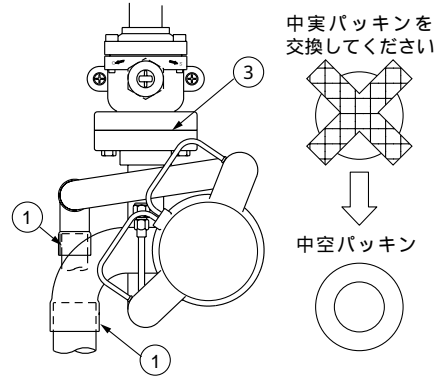
したがって、

計算例	追加充填量	= 40 × 0.29 + 11 × 0.25 + 43 × 0.12 + 20 × 0.06 + 10 × 0.024 + 4.0
		= 25.0kg

(3) 配管接続、バルブ操作のご注意

< 容量制御ユニットの場合 >

配管接続、バルブ操作は下図に従って確実に行ってください。
 ガス分配器は組付けて出荷しています。(右図参照)
 ガス分配器へのロウ付けの際には、ガス分配器をボールバルブから取外し、ユニットの外部にてロウ付けしてください。
 ガス分配器を取外している間、ボールバルブ内へのゴミの侵入を防止するため、チュウイフダの裏面に貼付けているシールを剥がして、ボールバルブのフランジ面に貼付けてください。
 出荷時には、フランジ間にガス漏れ防止のため中実のパッキンを入れて冷媒回路を遮断しています。このままの状態では運転できませんので、配管接続に際しては必ず付属の中実パッキンと交換してください。



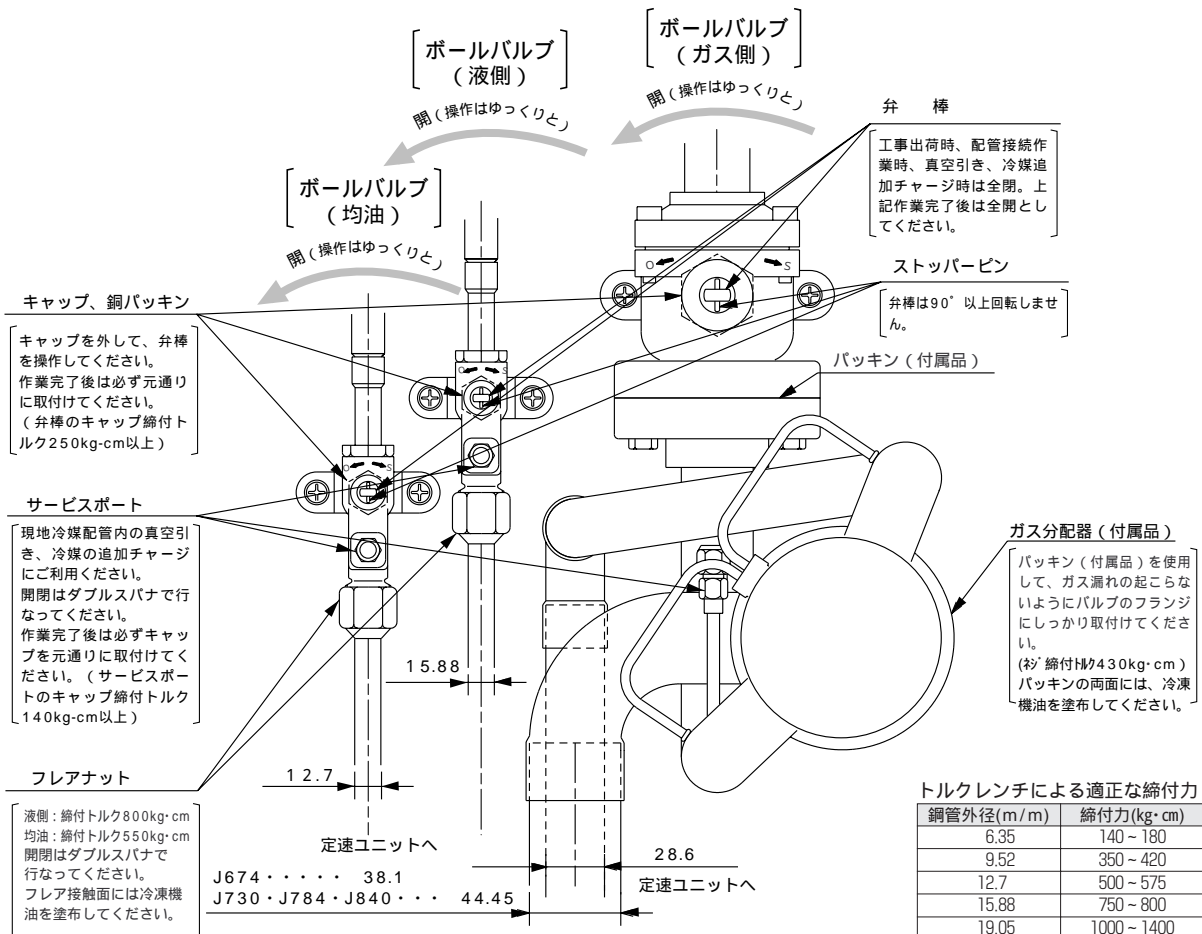
中空パッキン取付けに際しては、フランジのシート面、及びパッキンにゴミ等の付着がないように拭き取ってください。パッキンの両面には冷凍機油を塗布してください。

真空引き、冷媒チャージ後は必ずハンドルを全開状態にしてください。バルブを閉めたまま運転しますと、冷媒回路高圧側または低圧側が異常圧力となり、また、ユニット間の油移動がなく圧縮機内の油が不足になるなど、圧縮機、四方弁等の損傷を招きます。

真空引きは、容量制御ユニットと定速ユニット間の均油管も必ず実施してください。

計算式により、追加冷媒量を決定し、配管接続作業完了後にサービスポートから追加チャージを行ってください。

作業完了後、サービスポート及びキャップはガス漏れの起らないようしっかり締付けてください。ボールバルブの配管接続は、(均油) (液側) (ガス側)の順で行ってください。



(本図は全開状態を示します。)

トルクレンチによる適正な締付力

鋼管外径(m/m)	締付力(kg·cm)
6.35	140 ~ 180
9.52	350 ~ 420
12.7	500 ~ 575
15.88	750 ~ 800
19.05	1000 ~ 1400

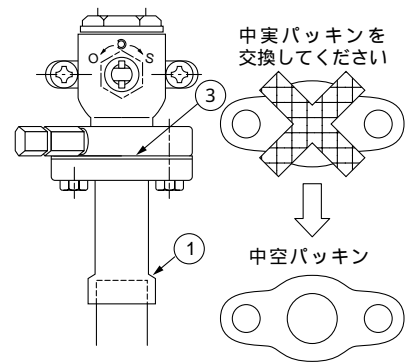
締付角度の目安

パイプ径	締付角度
6.35 9.52	60° ~ 90°
12.7 15.88	30° ~ 60°
19.05	20° ~ 35°

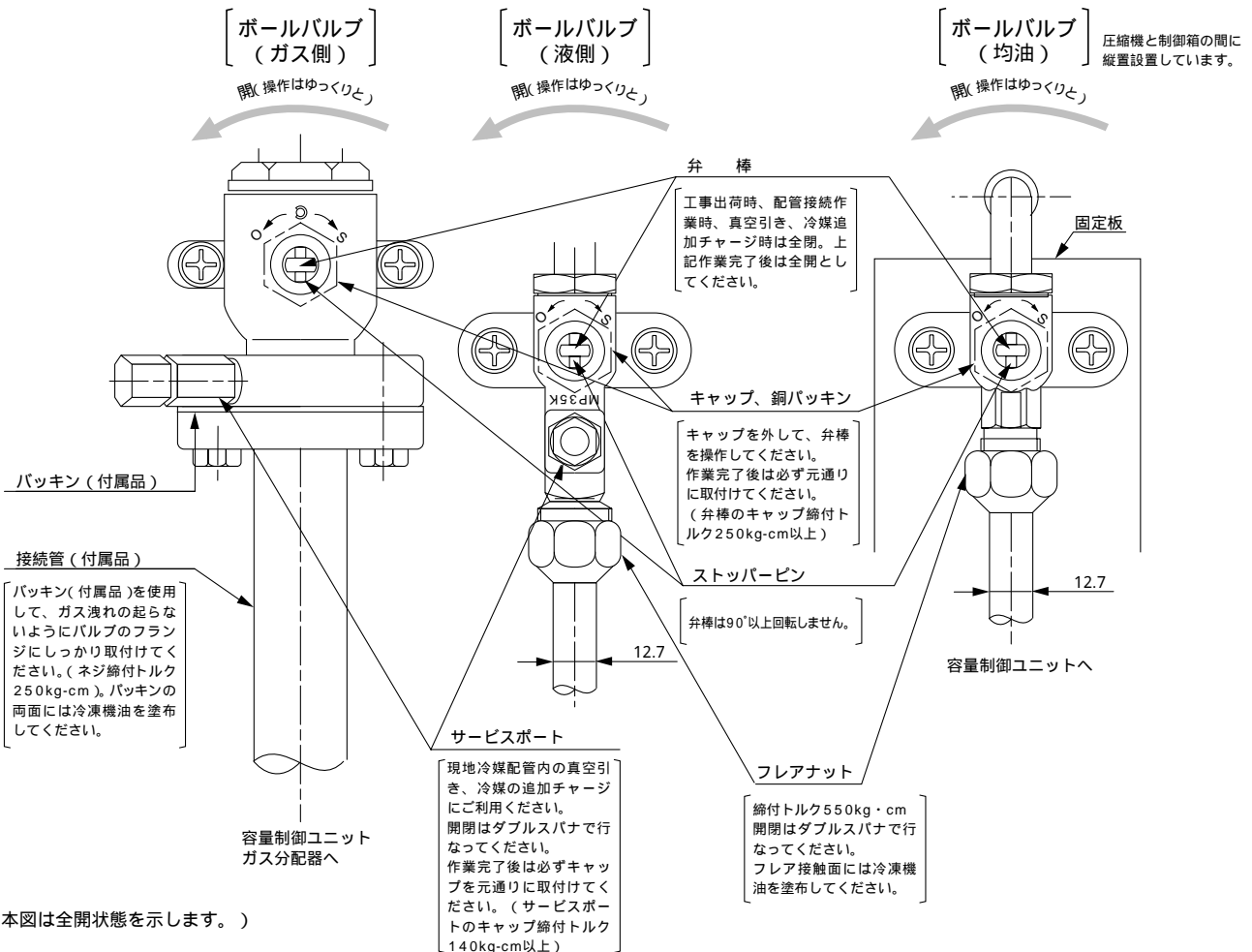
トルクレンチが無い場合、次の方法を目安にします。
 フレアナットをスパナで締付けて行くと締付トルクが急に増すときがありますのでそこで一度とめてそれから更に上表の角度だけ回転させます。

< 定速ユニットの場合 >

配管接続、バルブ操作は下図に従って確実に行ってください。
 ガス側接続管は組付けて出荷しています。(右図参照)
 フランジ付接続管へのロウ付けの際には、フランジ付接続管をボールバルブから取外し、ユニットの外部にてロウ付けしてください。
 フランジ付接続管を取外している間、ボールバルブ内へのゴミの侵入を防止するため、チュウイフダの裏面に貼付けているシールを剥がして、ボールバルブのフランジ面に貼付けてください。
 出荷時には、フランジ間にガス漏れ防止のため中実のパッキンを入れて冷媒回路を遮断しています。このままの状態では運転できませんので、配管接続に際しては必ず付属の中実パッキンと交換してください。
 中空パッキン取付けに際しては、フランジのシート面、及びパッキンにゴミ等の付着がないように拭き取ってください。パッキンの両面には冷凍機油を塗布してください。

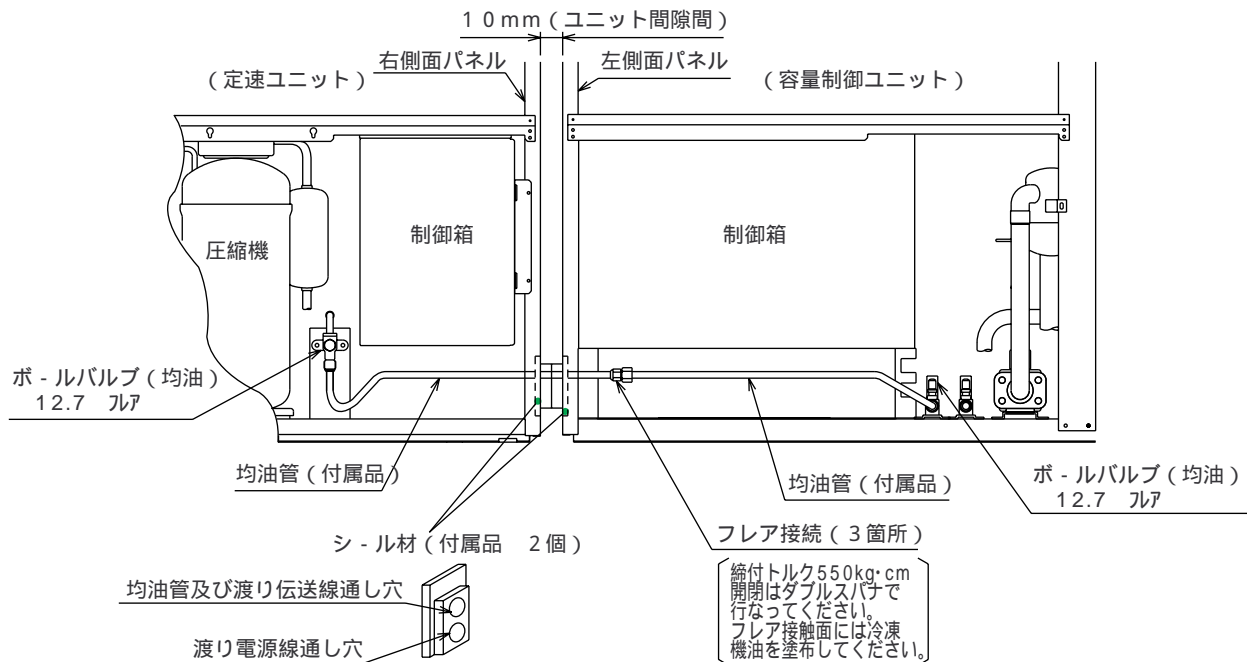


真空引き、冷媒チャージ後は必ずハンドルを全開状態にしてください。バルブを閉めたまま運転しますと、冷媒回路高圧側または低圧側が異常圧力となり、また、ユニット間の油移動がなく圧縮機内の油が不足になるなど、圧縮機、四方弁等の損傷を招きます。
 真空引きは、容量制御ユニットと定速ユニット間の均油管も必ず実施してください。
 計算式により、追加冷媒量を決定し、配管接続作業完了後にサービスポートから追加チャージを行ってください。
 作業完了後、サービスポート及びキャップはガス漏れの起らないようしっかり締付けてください。

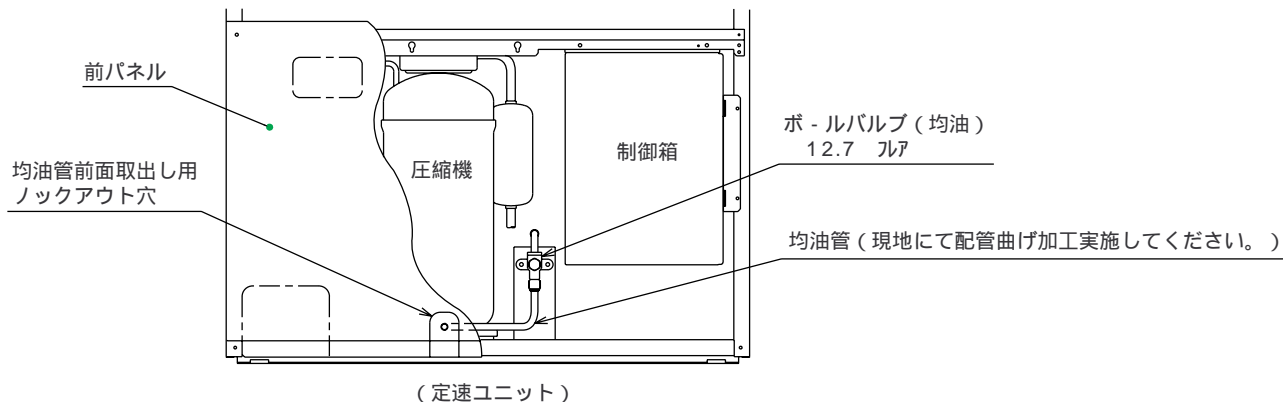


(4) 均油管接続方法

- 均油管は、ユニットの前面、底面、側面（容量制御ユニット左側面、定速ユニット右側面）取出し可能です。
- 配管接続、バルブ操作（詳細71・72ページ）は、下記要領で確実に行ってください。
均油管接続後、容量制御ユニット側バルブのサービスポートを利用して必ず真空引きを実施してください。
上記真空引き後は、必ずそれぞれ弁棒を全開状態にしてください。バルブを閉じたまま運転しますとユニットの間の油移動ができなくなり、圧縮機内の油が不足し圧縮機の損傷を招きます。
作業完了後、ハンドル部分及びサービスポート部分のキャップはガス漏れの起こらないようしっかり締付けてください。
- 容量制御ユニット、定速ユニット間を10mmの隙間を設けて設置し、ユニットに付属されている配管を用いて、下記要領に従い均油管の接続を行ってください。
容量制御ユニットの左側面パネル、定速ユニットの右側面パネルのロックアウト穴を開口してください。
ユニット設置後、それぞれのユニットに付属されている配管をフレア接続（12.7）してください。
定速ユニット付属のシール材（2個）にてユニット間の隙間をふさいでください。



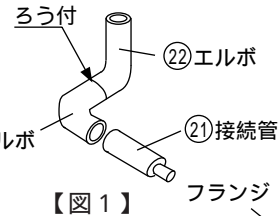
- 定速ユニットの均油管を前面取出しする場合は、下図を参考に現地にて配管曲げ加工を実施し、均油管の取出しを行ってください。（均油管を取出す際には、圧縮機及びその他部品に配管が接触しないよう十分注意してください。）



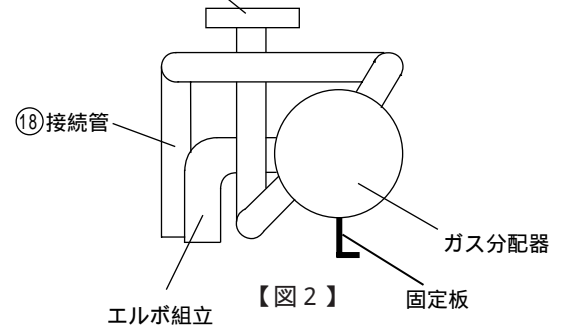
(5) ガス分配器接続方法

前方向配管取出しの場合

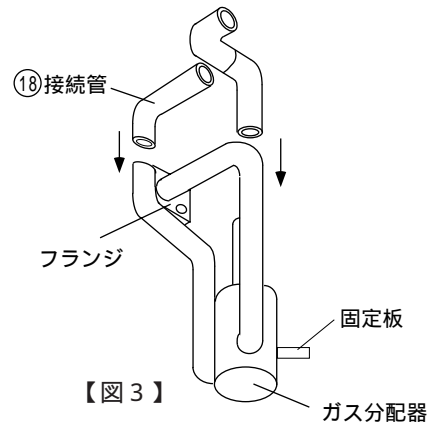
- (1) ボールバルブ（ガス側）に接続されているガス分配器をユニットから取外してください。また、フランジ及び配管に取付けられているゴムパッキン、銅キャップを取外してください。
- (2) ユニット外にて ⑳ エルボを所定の形状に組立て、㉑ エルボロウ付けしてください。（図1参照）
なお、J674の場合は ㉑ 接続管もロウ付けしてください。
- (3) 接続配管を取付けた状態が図2になるように、ユニット外にてガス分配器に上記(2)で組立てた配管、及び 接続管をロウ付けしてください。組立手順は図3を参照してください。また、配管ロウ付け時、分配器側の配管のロウ付け部は、ロウ付けによる加熱を防止するため水分を含ませたウエス等で冷却してください。
- (4) ボールバルブ（均油）に定速ユニットと接続する均油管 12.7を接続してください。
- (5) ボールバルブ（液側）に液分配管で分岐された配管 15.88を接続してください。
- (6) ガス分配器をユニットに挿入し、ボールバルブ（ガス側）のフランジに接続してください。（工具は、ソケットレンチ（JIS B 4636）ソケットレンチ用エクステンションバー150、又は250（JIS B4637）を使用してください。）なおこのとき、ボールバルブ（ガス側）と分配器のフランジの間に付属品のパッキンを必ず取付けてください。
- (7) ガス分配器の固定板をユニットのフレームにネジ固定してください。
- (8) ガス分配器に定速ユニットと接続するガス管 28.58、ガス管（主管） 44.45（24HPの場合は、38.1）をそれぞれ接続し、ロウ付けしてください。



【図1】



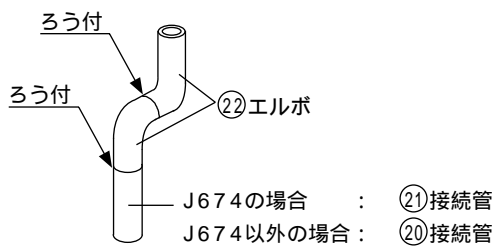
【図2】



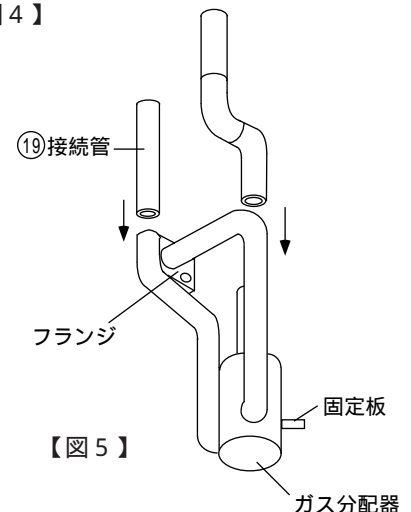
【図3】

下方向配管取出しの場合

- (1) ボールバルブ（ガス側）に接続されているガス分配器をユニットから取外してください。また、フランジ及び配管に取付けられているゴムパッキン、銅キャップを取外してください。
- (2) ユニット外にて ㉑ エルボと ㉑ 接続管（J674の場合）または 接続管（J674以外の場合）を所定の形状に組立て、ロウ付けしてください。（図4参照）
- (3) ユニット外にてガス分配器に上記(2)で組立てた接続配管、及び 接続管をロウ付けしてください。組立手順は図5をして参照ください。また、配管ロウ付け時、分配器側の配管のロウ付け部は、ロウ付けによる加熱を防止するため水分を含ませたウエス等で冷却してください。



【図4】



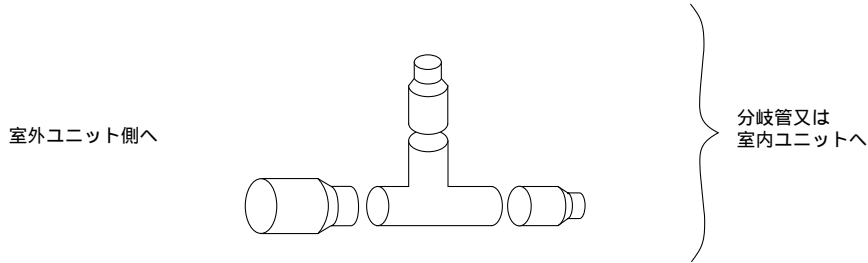
【図5】

以下は、「前方向配管取出しの場合」と同様に作業してください。

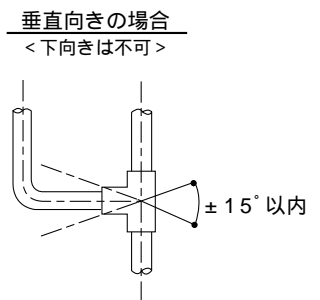
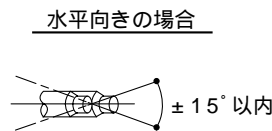
(6) 分岐管据付け要領

詳細については、別売冷媒分岐キットに付属の説明書によって行ってください。

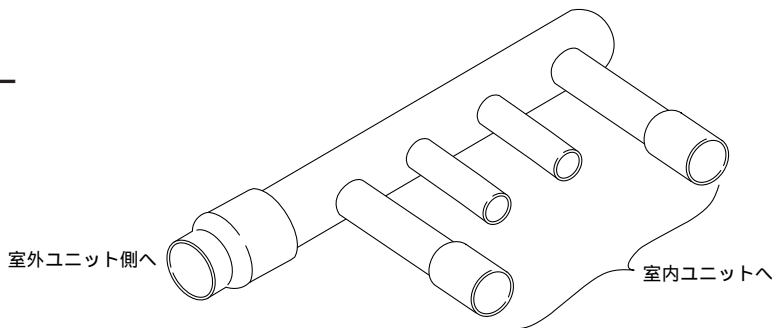
ジョイント



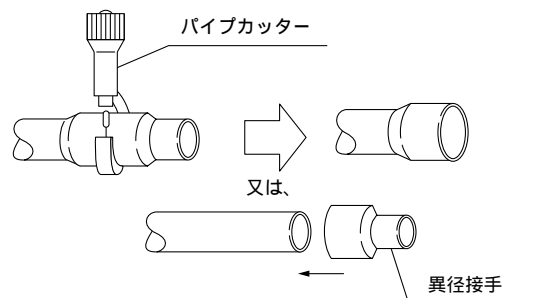
- ・ジョイントの取付け姿勢についての制約は、CMY-Y202-C、CMY-Y302-Cのガス側だけです。
- ・CMY-Y202-C、CMY-Y302-Cのガス側分岐管は、水平又は垂直上向き（右図）となるように取付けてください。
- ・5ページにより選定した冷媒配管とジョイントのサイズが異なる場合、異径接手を使用し、サイズをあわせて使用してください。異径接手は、キットに付属されています。



ヘッダー

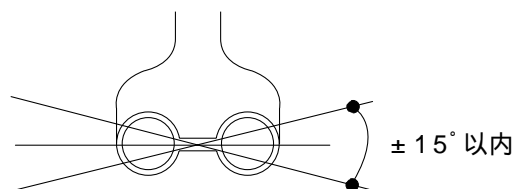


- ・ヘッダーの取付け姿勢についての制約はありません。
- ・5ページにより選定した冷媒配管とヘッダーのサイズが異なる場合、接続部をパイプカッター等で切断するか、又は異径接手を使用し、サイズをあわせて使用してください。



- ・接続する配管の数がヘッダーの分岐数より少ない場合は、接続しない箇所にキャップを取付けてください。キャップは、キットに付属されています。

液分岐管

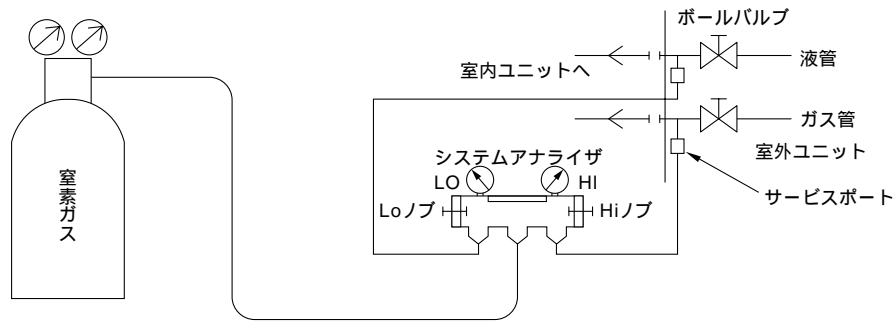


- ・液分岐管は、水平面に対し±15°以内（上図）となるように取付けてください。

(7) 気密試験と真空引き

気密試験

気密試験は、窒素ガス（2.94MPa）にて加圧して行います。試験方法は、下図を参考にしてください。（ボールバルブは閉じたままで行ってください。また、必ず液管、ガス管両方に加圧してください。）窒素ガス加圧後、1日程度放置し、圧力が低下していなければ良好です。

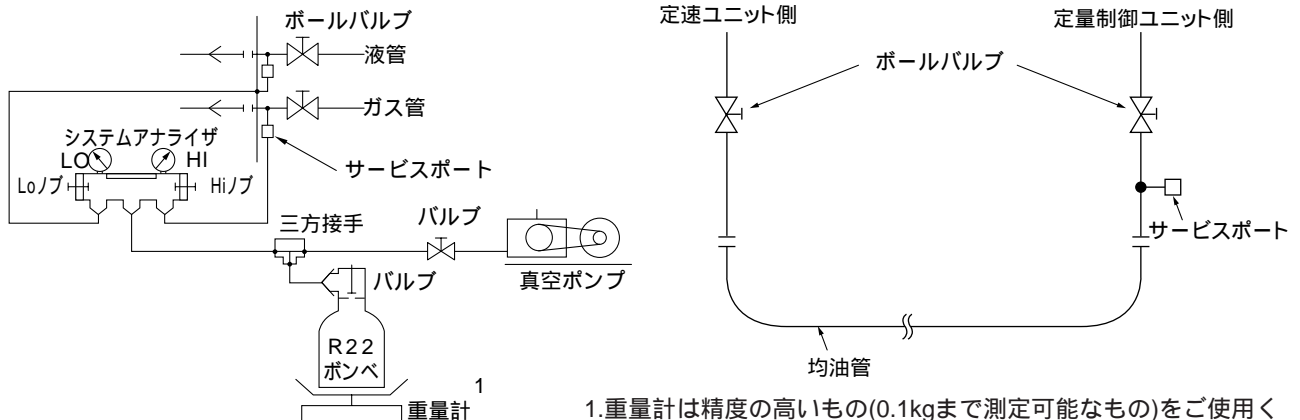


真空引き

真空引きは、室外機のボールバルブについているサービスポートから液管、ガス管の両方から真空ポンプにて実施してください。（ボールバルブは閉じたままで行ってください。）

また、容量制御ユニットと定速ユニットを結ぶ均油管の真空引きは、両ユニットの均油管部ボールバルブを閉じた状態で、容量制御ユニット側のボールバルブについているサービスポートから真空ポンプにて実施してください。

冷媒によるエアパージは、絶対に行わないでください。

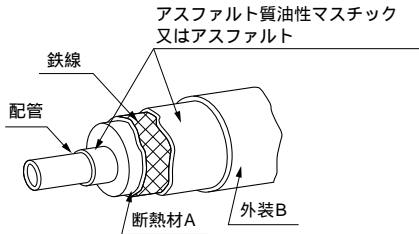


1. 重量計は精度の高いもの(0.1kgまで測定可能なもの)をご使用ください。
高精度の重量計が無い場合には、チャージングシリンダをご使用ください。

(注) 冷媒は、必ず適正量を追加してください。（冷媒追加量については、70ページをご覧ください。）
冷媒は多くても少なくてもトラブルの原因になります。
アキュムレタレベル（AL）では、適正量かどうか判断できませんので注意してください。

(8) 冷媒配管の断熱

冷媒配管の断熱は、必ず液管とガス管とを別々に十分な厚さの耐熱ポリエチレンフォームで、室内ユニットと断熱材及び断熱材間の継目に隙間のないように行ってください。
断熱工事が不完全だと露タレ等が発生することがありますので、特に天井裏内の断熱工事は注意してください。



断熱材 A	グラスファイバー + 鉄線	
	接着剤 + 耐熱ポリエチレンフォーム + 圧着テープ	
外装 B	屋内	ビニルテープ
	床下露出	防水麻布 + ブロンズアスファルト
	屋外	防水麻布 + アエン鉄板 + 油性ペイント

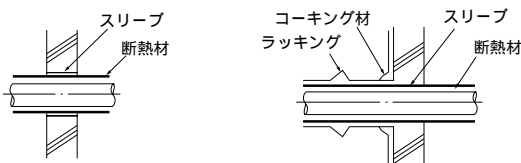
(注) 被覆材にポリエチレンカバーを使用する場合は、アスファルトルーフィングは不要です。

悪い例	<ul style="list-style-type: none"> ● ガス管と液管を同時に断熱してはならない。 	<ul style="list-style-type: none"> ● 接続部も十分断熱すること。
良い例		

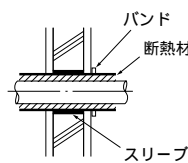
(注) 電線の断熱処理は、行わないでください。

貫通部

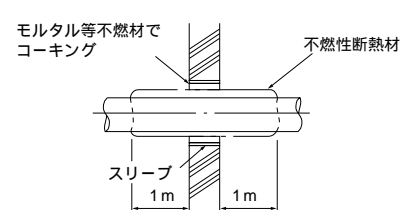
○内壁 (いんぺい) ○外壁



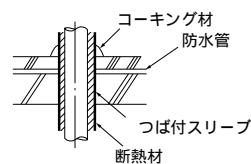
○外壁 (露出)



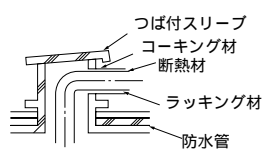
○防火区画、界壁等における貫通部



○床 (防水)

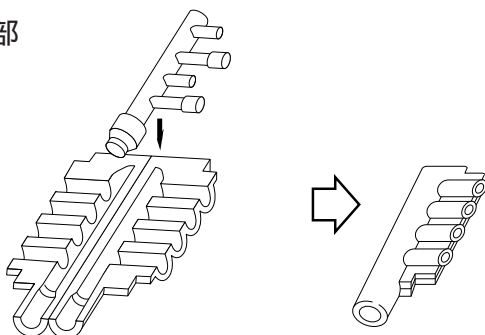


○屋上パイプシャフト



モルタルにてすき間を充填する場合は、貫通部を鋼板にて被覆し断熱材がへこまないようにしてください。またその部分は不燃性断熱材を使用し、被覆材も不燃性(ビニルテープ巻きはダメ)を使用してください。

分岐管部



図のように分岐管キット付属の断熱材を使用してヘッダーを断熱してください。

4.電気工事

(1) 注意事項

「電気設備に関する技術基準を定める通商産業省令」、「内線規定」及び、事前に各電力会社のご指導に従ってください。

ユニット外部では、伝送線用配線が電源配線の電気ノイズを受けないように離して施設してください。(同一電線管に入れなくてください。)

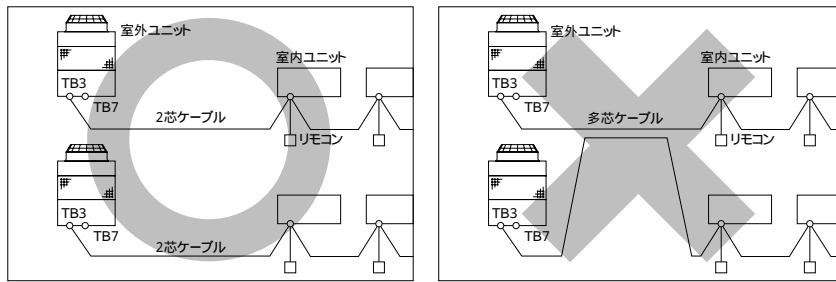
室外ユニットには、第3種接地工事を必ず実施してください。

室内ユニット、室外ユニットの電気品箱はサービス時取りはずすことがありますので、配線は必ず取外すための余裕を設けてください。

伝送線用端子台には、200V電源を絶対に接続しないでください。万一接続すると電子部品が焼損します。

伝送線用配線は、2芯線をご使用ください。(下図○印)

系統の異なる伝送線用配線を多芯の同一ケーブルを使用して配線しますと、伝送信号の送・受信が正常にできなくなり、誤動作の原因になりますので絶対に行わないでください。(下図×印)



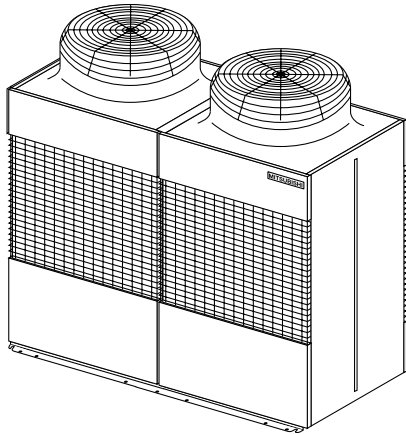
TB3：伝送線用端子台、TB7：集中管理用端子台

(2) 制御箱及び配線接続位置

室外ユニット

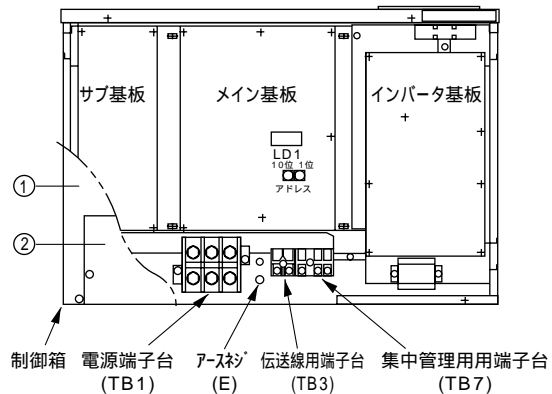
a.容量制御ユニット

(a) サービスパネルは、上部及び下部のネジ計4本を外し、手前に引くと、外せません。(下図参照)



(b) 制御箱カバーは上下2分割になっており、各々ネジ(2本)を外して下に引張ると外せません。なお、全体カバー(下図)を外す場合は、端子台カバー(下図)を外す必要はありません。現地での電源線及び伝送線の作業を行う場合は、端子台カバーのみを外してください。

(制御箱カバーを外した状態を下図に示します。)

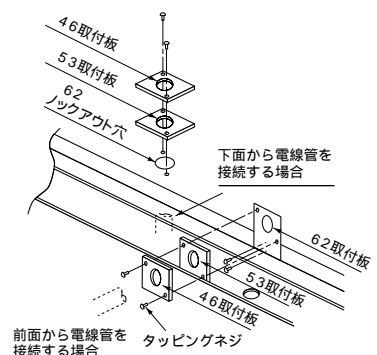


(c) 配線接続

伝送線用端子台 (TB3) A・Bに、室内系伝送線 (定速ユニット含む) を接続してください。(シールドアースは、アースネジ (E) へ接続してください。) 集中管理用端子台 (TB7) A・Bに、集中系伝送線を接続してください。集中管理用端子台 (TB7) Sに、集中系伝送線のシールドを接続してください。

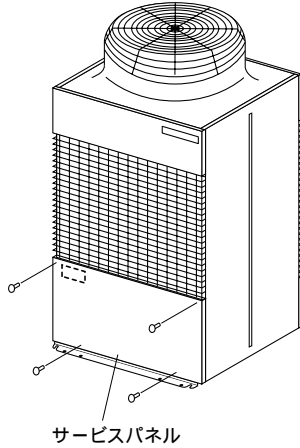
(d) 電線管取付板の使用法

電線管取付板 (62、53、46) が付属しています。使用する電線管の外径から取付板を選択し右図のように取付けてください。



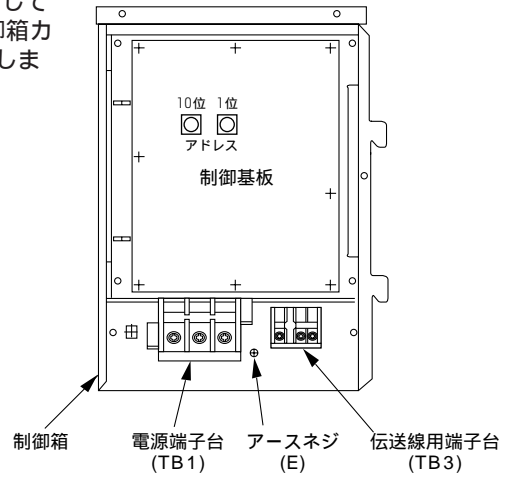
b.定速ユニット

(a) サービスパネルは、上部及び下部のネジ計4本を外し、手前に引くと、外せます。(下図参照)



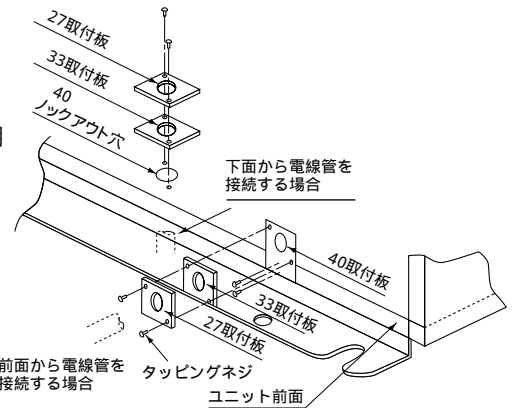
サービスパネル

(b) 制御箱カバーはネジ(2本)を外して下に引張ると外せます。(制御箱カバーを外した状態を右図に示します。)



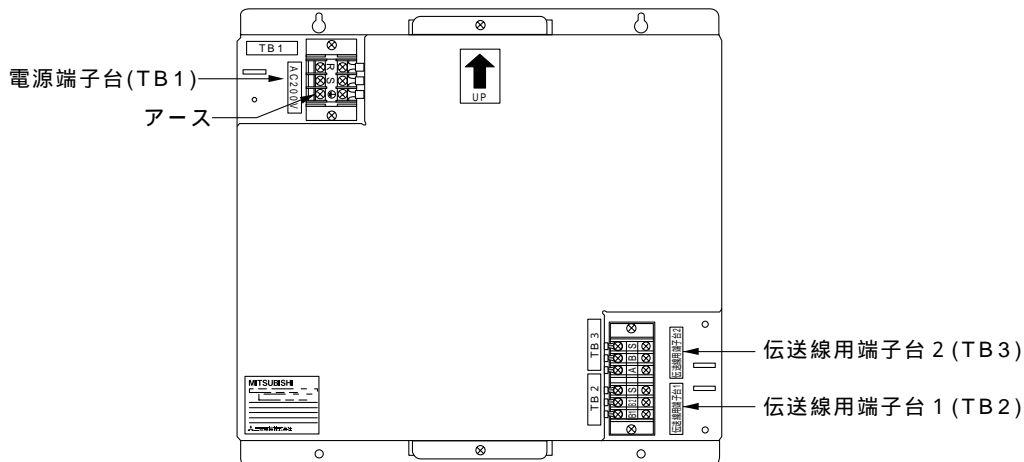
(c) 配線接続
伝送線用端子台 (TB3) A、Bに、容量制御ユニットの伝送線用端子台 (TB3) A、Bから室内系伝送線をわたり配線接続してください。
伝送線用端子台 (TB3) Siに、室内系伝送線のシールドを接続してください。

(d) 電線管取付板の使用方法
電線管取付板 (27、33、40) が付属しています。使用する電線管の外径から取付板を選択し右図のように取付けてください。



伝送線用給電拡張ユニット
室内ユニット接続台数により、伝送線用給電拡張ユニットが必要となります。(詳しくは、80ページ(3) - 項を参照してください。)

- 電源端子台 (TB1) R・Sに、AC200Vを接続してください。
- 電源端子台 (TB1) アースに、アースを行ってください。
- 伝送線用端子台 1 (TB2) A・Bに、室外ユニット側の伝送線を接続してください。
- 伝送線用端子台 1 (TB2) Sに、室外ユニット側のシールドを接続してください。
- 伝送線用端子台 2 (TB3) A・Bに、増設室内ユニット側の伝送線を接続してください。
- 伝送線用端子台 2 (TB3) Sに、増設室内ユニット側のシールドを接続してください。



(3) 伝送線配線

伝送線の配線方法は、接続するリモコン、伝送線用給電拡張ユニットの有無により配線方法、アドレス設定方法（ネットワークリモコンのみ）ならびに配線許容長が異なります。配線工事の前に配線許容長をご確認ください。

また、室内ユニット台数により伝送線用給電拡張ユニットが必要になります。（下表の制限台数を参照ください。）

81ページ 項「配線例」に代表的な配線例（ア～エ）を記載します。

- ア．ユニットリモコンを用いたシステム（室外ユニット1台）
- イ．ネットワークリモコンを用いたシステム（室外ユニット1台）
- ウ．ネットワークリモコンを用いたシステム（複数冷媒系統間でグループ運転するシステム）
- エ．伝送線用給電拡張ユニットを用いたシステム（ア～ウシステムとの組合せ）

伝送線用給電拡張ユニット接続

同一冷媒系統内の室内ユニット接続台数が下表の台数を超える場合は、伝送線用給電拡張ユニット（RP）が必要となります。

室内ユニット及び手元リモコンの機種、又は能力により制限台数が異なります。

リモコンの種類 (注1) 接続室内ユニット能力	ネットワークリモコン		ユニットリモコン
	PAR-F25M	PAR-F26M	PAR-F35M
RPなしで接続できる 室内ユニット接続台数			
J224以上なし	16(32)	20(40)	24(24)
J224以上あり	16(32)	16(32)	20(20)

()内は、室内ユニット及びネットワークリモコンの合計台数を表します。

注1. 同一冷媒系統内にJ224以上の室内ユニットが1台でもある場合は、「J224以上あり」の制限台数となります。

名称、記号、接続可能台数

名称	記号	接続可能台数
室外ユニット	容量制御ユニットコントローラ	OC
	定速ユニットコントローラ	OS
室内ユニット	室内ユニットコントローラ	IC
	ユニットリモコン	UR
手元リモコン	ネットワークリモコン(注1)	NR
	伝送線用給電拡張ユニット	RP
その他		

注1. 室内ユニットコントローラの接続台数により伝送線用給電拡張ユニットが必要になります。

注2. ユニットリモコンとネットワークリモコンの併用はできません。

制御配線の種類

a. 伝送線配線

伝送線の種類 下表 表1 に従って配線設計をお願いします。
配線の線径 1.25mm²以上 室内系最遠配線長 200m以内

表1

システムの構成	単一冷媒系統システムの場合		複数冷媒系統システムの場合
伝送線の長さ	120m未満	120m以上	長さに無関係
対象施設例 (ノイズ判定)	住宅及び独立店舗など ノイズ発生がない施設	ビル、診療所、病院、通信事業所などインバータ 機器、自家発電機器、高周波医療機器、無線通信 装置などによるノイズの発生が想定される施設	全ての施設
伝送線の種類	VCTF・VCTFK・CVV・CVS VVR・VVF・VCT または シールド線 CVVS・CPEVS	シールド線 CVVS・CPEVS	

下記に示すように、伝送線が長い場合やノイズ源がノイズに近接している場合、ノイズ障害防止のためにユニット本体をノイズ源から離すとともに、シールド線の使用を推奨します。

伝送線総延長が120m以上の場合

ビル、病院、通信事業所などで、インバータ機器、自家発電機器、高周波医療機器、無線通信装置等によるノイズの発生が想定される場合、複数の冷媒系統を接続するシステムの場合は、必ずシールド線を使用してください。

b. リモコン線

	ユニットリモコン	ネットワークリモコン
リモコン線の種類	3芯ケーブル(シールドなし) VCTF、VCTFK、CVV、CVS、VVR、VVF、VCT または付属ケーブル(10m付属) または別売ケーブル(PAC-SC35EC)	2芯ケーブル(シールドなし) VCTF、VCTFK、CVV、CVS、VVR、VVF、VCT
配線サイズ	0.5~0.75mm ²	0.5~0.75mm ²
長さ	100m以内 100mを超える場合は、1.25mm ² 以上のケーブルとなります。	10mまでは、伝送線の最遠配線長さ制限200mの内数としてください。 (10mを超える配線は、1.25mm ² のシールド線)

配線例

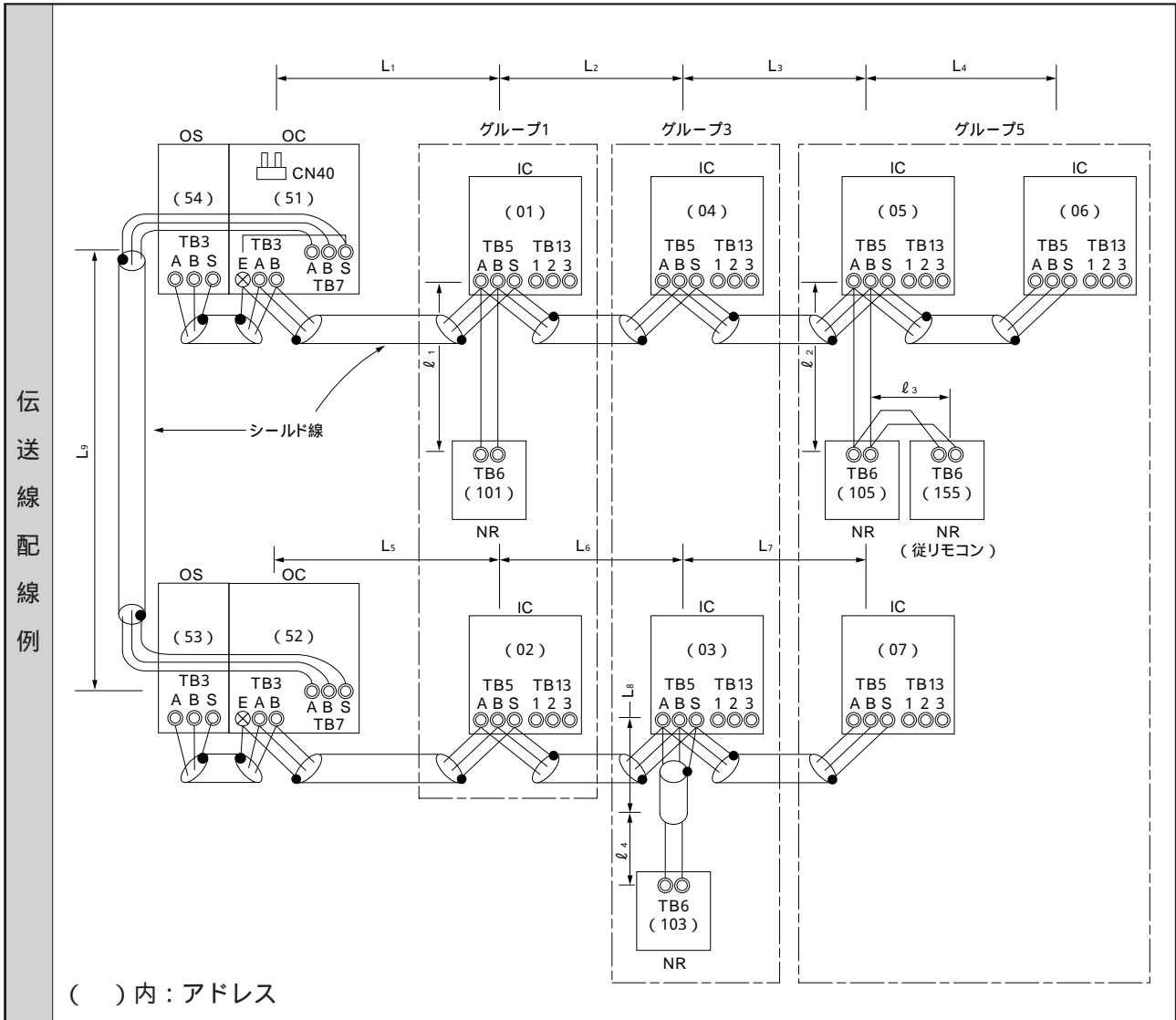
ア.ユニットリモコンを用いたシステム例(アドレス設定は不要です。) - シールド線使用例

制御線配線例	配線方法	許容長	禁止事項
<p>1) 標準</p> <p>○各室内ユニットにリモコン1台</p>	<p>a. 容量制御ユニット(OC)の伝送線用端子台(TB3)のA, B端子と定速ユニット(OS)の伝送線用端子台(TB3)のA, B端子、及び各室内ユニット(IC)の伝送線用端子台(TB5)のA, B端子を渡り配線します。(無極性2線) また、シールド線アースは容量制御ユニットのアースネジと、定速ユニット(TB3)のS端子、及び室内ユニットの(TB5)のS端子とを渡り配線します。</p> <p>b. 室内ユニット(IC)のユニットリモコン用端子台(TB13)の1, 2, 3端子をそれぞれユニットリモコン(UR)の端子盤(TB14)の1, 2, 3端子に接続します(有極性3線)</p>	<p>室内系最遠配線長 $L_1 + L_2$ 200m (1.25mm²)</p> <p>リモコン配線長 1.25mm²の場合 l_1, l_2 300m 付属のリモコンコード又は、別売(PAC-SC35EC)の場合 l_1, l_2 100m</p>	<p>・ユニットリモコン(UR)とネットワークリモコン(NR)は併用できません。 ・アドレス設定はしないこと。(工場出荷状態の(000)のままにすること。)</p>
<p>2) 2リモコン運転</p> <p>○室内ユニット1台にリモコン2台</p>	<p>a. 上記と同様 b. 上記と同様 c. 2リモコンとする場合は、室内ユニット(IC)のユニットリモコン用端子台(TB13)の1, 2, 3端子と2つのユニットリモコン(UR)の端子台(TB14)の1, 2, 3端子をそれぞれ接続します。 一方のリモコンは、スライドスイッチによる設定が必要です。 詳細は、リモコンの据付説明書を参照ください。</p>	<p>室内系最遠配線長 上記と同様</p> <p>リモコン配線長 1.25mm²の場合 $l_3 + l_4, l_5 + l_6$ 300m 付属のリモコンコード又は、別売(PAC-SC35EC)の場合 $l_3 + l_4, l_5 + l_6$ 100m</p>	<p>・室内ユニット(IC)1台にユニットリモコン(UR)は3台以上は接続できません。</p>
<p>3) グループ運転</p> <p>○1台のリモコンで複数台の室内ユニットを運転</p> <p>上記1)~3)を組み合わせることができます。</p>	<p>a. 上記と同様 b. 上記と同様 c. グループ運転をする室内ユニット(IC)のユニットリモコン用端子台(TB13)の2, 3端子同士を接続します。(有極性2線) d. ユニットリモコン(UR)を接続する室内ユニット(IC)は、グループ内で一番機能が多い室内ユニットとします。</p>	<p>室内系最遠配線長 上記と同様</p> <p>リモコン配線長 1.25mm²の場合 $l_1 + l_8$ 300m 付属のリモコンコード又は、別売(PAC-SC35EC)の場合 $l_1 + l_8$ 100m</p>	<p>・グループ運転をする室内ユニット(IC)のユニットリモコン用端子台(TB13)の1端子は接続しないこと。 ・2リモコンとする場合、同一の室内ユニットのユニットリモコン用端子台に接続します。</p>

イ.ネットワークリモコンを用いたシステム例(アドレス設定が必要です) - シールド線使用例

制御線配線例	配線方法・アドレス設定	許容長	禁止事項																					
<p>1) 標準</p> <p>・各室内ユニットに、リモコン1台()内：アドレス</p>	<p>a. 容量制御ユニット(OC)の伝送線用端子台(TB3)のA, B端子と定速ユニット(OS)の伝送線用端子台(TB3)のA, B端子、及び各室内ユニット(IC)の伝送線用端子台(TB5)のA, B端子を配線します。(無極性2線) また、シールド線アースは容量制御ユニットのアースネジEと、定速ユニット(TB3)のS端子、及び室内ユニット(TB5)のS端子とを渡り配線します。</p> <p>b. 各室内ユニット(IC)伝送線用端子台(TB5)のA, B端子とネットワークリモコン(NR)の端子台(TB6)を接続します。</p> <p>c. アドレス設定スイッチを下表のように設定します。</p> <table border="1"> <thead> <tr> <th>ユニット</th> <th>範囲</th> <th>設定方法</th> </tr> </thead> <tbody> <tr> <td>室内ユニット</td> <td>01 ~ 50</td> <td>-</td> </tr> <tr> <td>リモコン</td> <td>101 ~ 150^{注2}</td> <td>室内ユニットアドレス+100</td> </tr> <tr> <td>容量制御ユニット</td> <td>51 ~ 100^{注1}</td> <td>室内ユニットの中で最も若いアドレス+50</td> </tr> <tr> <td>定速ユニット</td> <td>51 ~ 100^{注1}</td> <td>容量制御ユニットアドレス+1</td> </tr> </tbody> </table> <p>注1.容量制御ユニット又は定速ユニットアドレスを100に設定する場合は、アドレス設定スイッチを01~50のいずれかとして下さい。 注2.リモコンは100の位を設定する必要はありません。</p>	ユニット	範囲	設定方法	室内ユニット	01 ~ 50	-	リモコン	101 ~ 150 ^{注2}	室内ユニットアドレス+100	容量制御ユニット	51 ~ 100 ^{注1}	室内ユニットの中で最も若いアドレス+50	定速ユニット	51 ~ 100 ^{注1}	容量制御ユニットアドレス+1	<p>室内系最遠配線長 (1.25mm²) L₁ + L₂, L₂ + L₃, L₃ + L₁ 200m</p> <p>リモコン配線長 0.5 ~ 0.75mm²の場合 l₁, l₂ 10m 10mを超える場合は、 超える部分を1.25mm²とし、 その部分を室内系最遠配線長の内数とします。 (L₃)</p>	<p>●ネットワークリモコン(NR)とユニットリモコン(UR)は併用できません。 ●室内ユニット(IC)のユニットリモコン用端子台(TB13)には何も接続しないこと。</p>						
ユニット	範囲	設定方法																						
室内ユニット	01 ~ 50	-																						
リモコン	101 ~ 150 ^{注2}	室内ユニットアドレス+100																						
容量制御ユニット	51 ~ 100 ^{注1}	室内ユニットの中で最も若いアドレス+50																						
定速ユニット	51 ~ 100 ^{注1}	容量制御ユニットアドレス+1																						
<p>2) 2リモコン運転</p> <p>・室内ユニット1台に、リモコン2台 (主リモコン) (従リモコン) (主リモコン) (従リモコン)</p>	<p>a. 上記と同様 b. 上記と同様 c. アドレス設定スイッチを下表のように設定します。</p> <table border="1"> <thead> <tr> <th>ユニット</th> <th>範囲</th> <th>設定方法</th> </tr> </thead> <tbody> <tr> <td>室内ユニット</td> <td>01 ~ 50</td> <td>-</td> </tr> <tr> <td>主リモコン</td> <td>101 ~ 150^{注2}</td> <td>室内ユニットアドレス+100</td> </tr> <tr> <td>従リモコン</td> <td>151 ~ 200^{注2}</td> <td>室内ユニットアドレス+150</td> </tr> <tr> <td>容量制御ユニット</td> <td>51 ~ 100^{注1}</td> <td>室内ユニットの中で最も若いアドレス+50</td> </tr> <tr> <td>定速ユニット</td> <td>51 ~ 100^{注1}</td> <td>容量制御ユニットアドレス+1</td> </tr> </tbody> </table> <p>注1,2.上記と同様</p>	ユニット	範囲	設定方法	室内ユニット	01 ~ 50	-	主リモコン	101 ~ 150 ^{注2}	室内ユニットアドレス+100	従リモコン	151 ~ 200 ^{注2}	室内ユニットアドレス+150	容量制御ユニット	51 ~ 100 ^{注1}	室内ユニットの中で最も若いアドレス+50	定速ユニット	51 ~ 100 ^{注1}	容量制御ユニットアドレス+1	<p>上記と同様</p>	<p>●従リモコンアドレスは室内ユニット(IC)アドレス+150とします。この場合は152とします。 ●室内ユニット1台にネットワークリモコン(NR)3台以上は接続できません。</p>			
ユニット	範囲	設定方法																						
室内ユニット	01 ~ 50	-																						
主リモコン	101 ~ 150 ^{注2}	室内ユニットアドレス+100																						
従リモコン	151 ~ 200 ^{注2}	室内ユニットアドレス+150																						
容量制御ユニット	51 ~ 100 ^{注1}	室内ユニットの中で最も若いアドレス+50																						
定速ユニット	51 ~ 100 ^{注1}	容量制御ユニットアドレス+1																						
<p>3) グループ運転</p> <p>・1台のリモコンで複数台の室内ユニットを運転 上記1)~3)を組み合わせたことができます。</p>	<p>a. 上記と同様 b. 同一グループとする室内ユニット(IC)の中で最も若いアドレスの室内ユニット(IC親機)の伝送線用端子台(TB5)のA, B端子と、ネットワークリモコン(NR)の端子台(TB6)を接続します。 c. アドレス設定スイッチを下表のように設定します。 d. 同一グループの中で最も機能の多い室内ユニット(IC)をIC(親機)とします。</p> <table border="1"> <thead> <tr> <th>ユニット</th> <th>範囲</th> <th>設定方法</th> </tr> </thead> <tbody> <tr> <td>IC(親機)</td> <td>01 ~ 50</td> <td>同一グループとする室内ユニットの中で最も若いアドレス</td> </tr> <tr> <td>IC(子機)</td> <td>01 ~ 50</td> <td>同一グループとする室内ユニットの中でIC(親機)を除いたアドレス。IC(親機)と連番とする。</td> </tr> <tr> <td>主リモコン</td> <td>101 ~ 150^{注2}</td> <td>同一グループの中のIC(親機)アドレス+100</td> </tr> <tr> <td>従リモコン</td> <td>151 ~ 200^{注2}</td> <td>同一グループの中のIC(親機)アドレス+150</td> </tr> <tr> <td>容量制御ユニット</td> <td>51 ~ 100^{注1}</td> <td>室内ユニットの中で最も若いアドレス+50</td> </tr> <tr> <td>定速ユニット</td> <td>51 ~ 100^{注1}</td> <td>容量制御ユニットアドレス+1</td> </tr> </tbody> </table> <p>注1,2.上記と同様</p>	ユニット	範囲	設定方法	IC(親機)	01 ~ 50	同一グループとする室内ユニットの中で最も若いアドレス	IC(子機)	01 ~ 50	同一グループとする室内ユニットの中でIC(親機)を除いたアドレス。IC(親機)と連番とする。	主リモコン	101 ~ 150 ^{注2}	同一グループの中のIC(親機)アドレス+100	従リモコン	151 ~ 200 ^{注2}	同一グループの中のIC(親機)アドレス+150	容量制御ユニット	51 ~ 100 ^{注1}	室内ユニットの中で最も若いアドレス+50	定速ユニット	51 ~ 100 ^{注1}	容量制御ユニットアドレス+1	<p>上記と同様</p>	<p>●ネットワークリモコンアドレスは、室内ユニット親機アドレス+100とします。この場合は101とします。</p>
ユニット	範囲	設定方法																						
IC(親機)	01 ~ 50	同一グループとする室内ユニットの中で最も若いアドレス																						
IC(子機)	01 ~ 50	同一グループとする室内ユニットの中でIC(親機)を除いたアドレス。IC(親機)と連番とする。																						
主リモコン	101 ~ 150 ^{注2}	同一グループの中のIC(親機)アドレス+100																						
従リモコン	151 ~ 200 ^{注2}	同一グループの中のIC(親機)アドレス+150																						
容量制御ユニット	51 ~ 100 ^{注1}	室内ユニットの中で最も若いアドレス+50																						
定速ユニット	51 ~ 100 ^{注1}	容量制御ユニットアドレス+1																						

ウ．ネットワークリモコンを用いたシステムで複数室外ユニット間でグループ運転するシステム例（アドレス設定が必要です。） - シールド線使用例



配線方法・アドレス設定方法

- 室外ユニット（OC及びOS） - 室内ユニット（IC）間、OC - OC間並びにIC - IC間の配線には、必ずシールド線をお使いください。
- 各容量制御ユニット（OC）の伝送線用端子台（TB3）のA、B端子、及びアースネジEと定速ユニット（OS）の伝送線用端子台（TB3）のA、B、S端子及び、室内ユニット（IC）の伝送線用端子台（TB5）のA、B、S端子を渡り配線します。
- 同一グループの中で最も若いアドレスの室内ユニットIC（親機）の伝送線用端子台（TB5）のA、B端子とネットワークリモコン（NR）の端子台（TB6）を接続します。
- 容量制御ユニット（OC）の集中管理用端子台（TB7）のA、B、S端子と他の冷媒系の容量制御ユニット（OC）の集中管理端子台（TB7）のA、B、S端子を接続します。
- 1台の容量制御ユニット（OC）のみ、メイン基板上の給電コネクタをCN41からCN40に差し換えます。
- e. でCN40に給電コネクタを差し込んだ容量制御ユニット（OC）の集中管理用端子台（TB7）のS端子を電気品ボックスのアースネジEに接続します。
- 複数の冷媒系統間のグループ設定操作は電源投入後、ネットワークリモコン（NR）より行います。設定方法は、リモコンの据付説明書を参照ください。

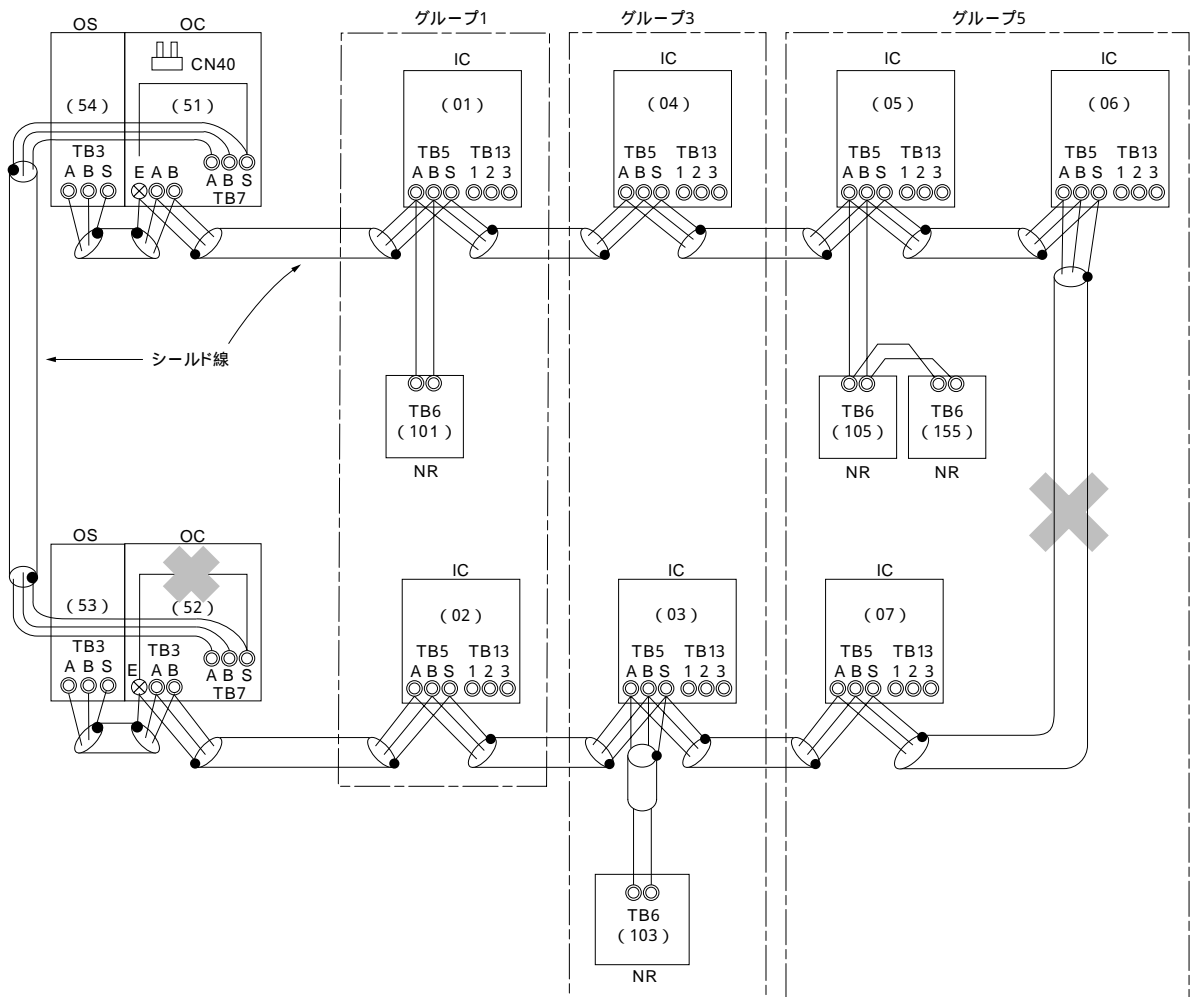
ユニット	範囲	設定方法
IC(親機)	01 ~ 50	同一グループとする室内ユニット(IC)の中でも最も若いアドレス
IC(子機)	01 ~ 50	同一グループとする室内ユニット(IC)の中でIC(親機)以外のアドレス。IC(親機)と連番としてください。
主リモコン	101 ~ 150 注2	IC(親機) + 100
従リモコン	151 ~ 200 注2	IC(親機) + 150
容量制御ユニット	51 ~ 100 注1	同一冷媒系統室内ユニット(IC)の中で最も若いアドレス+50
定速ユニット	51 ~ 100 注1,3	容量制御ユニットアドレス+1

注1.容量制御ユニット又は定速ユニットアドレスを100に設定する場合は、アドレス設定スイッチを01~50のいずれかとして下さい。
 注2.リモコンは、100の位で設定する必要はありません。
 注3.他の冷媒系統の容量制御ユニットとアドレスが重なった場合は、別の空きアドレスとしてください。

許
容
長

- ・ 室外ユニットを經由した最遠配線長： $L_1 + L_2 + L_3 + L_4 + L_5 + L_6 + L_7 + L_9$ 、
 $L_1 + L_2 + L_3 + L_4 + L_5 + L_6 + L_8 + L_9$ 500m (1.25mm²)
- ・ 室内系最遠配線長： $L_1 + L_2 + L_3 + L_4$ 、 $L_5 + L_6 + L_7$ 、 $L_5 + L_6 + L_8$ 、 $L_7 + L_8$ 200m (1.25mm²)
- ・ リモコン配線長： l_1 、 l_2 、 l_3 、 l_4 10m (0.5~0.75mm²)
10mを超える場合は、1.25mm²シールド線を使用し、その部分(L_8)の長さを総延長および最遠長の内数に加算します。

禁
止
事
項



- ・ 集中管理用端子台 (TB7) のS端子は、1台の容量制御ユニットでのみ電気品ボックスのアースネジEと接続します。
- ・ 異なる冷媒系統に接続された室内ユニット (IC) の伝送線用端子台 (TB5) 同士を接続しないこと。

注1 . 同一冷媒系統内にJ 2 2 4以上の室内ユニットが1台以上あり、室内機16台を超える場合、伝送線用給電拡張ユニットが必要です。(リモコン[PAR-F26M]使用時)

注2 . 同一冷媒系統内にJ 2 2 4以上の室内ユニットが1台もなく、室内機20台を超える場合、伝送線用給電拡張ユニットが必要です。(リモコン[PAR-F26M]使用時)

* 詳細は 配線例工をご覧ください。

エ．伝送線用給電拡張ユニットを用いたシステム例（ア～ウシステムとの組合せ）

伝送線配線例

a. アドレス設定は、配線例ア～ウと同一です

b. 室内ユニット及びネットワークリモコンの接続台数は、容量制御ユニット（OC）から伝送線用給電拡張ユニット（RP）までの台数N1と伝送線用給電拡張ユニット（RP）以降の台数N2を下表の制限台数以内としてください。

c. 伝送線用給電拡張ユニット（RP）の電源アースを確実に行って下さい。
 伝送線用給電拡張ユニット（RP）の伝送線用端子台1（TB2）A, B端子を室外ユニット側の伝線に接続して下さい。
 伝送線用給電拡張ユニット（RP）の伝送線用端子台2（TB3）A, B端子を増設室内ユニット側の伝線に接続して下さい。

リモコンの種類 (注1) RPなしで接続できる 接続室内工が能力 室内工が接続台数	ネットワークリモコン		ユニットリモコン
	PAR-F25M	PAR-F26M	PAR-F35M
J 224以上なし	16 (32)	20 (40)	24 (24)
J 224以上あり	16 (32)	16 (32)	20 (20)

() 内は、室内ユニット及びネットワークリモコンの合計台数を表します。

注1. 同一冷媒系統内にJ 2 2 4以上の室内ユニットが1台でもある場合は、「J 2 2 4以上あり」の制限台数となります。

許容長

- ・ 室内系最遠配線長： $L_1 + L_2 + L_3 + L_5 + L_6$ 200m(1.25mm²)
 $L_1 + L_2 + L_3 + L_5 + L_7$ 200m(1.25mm²)
 $L_1 + L_2 + L_4$ 200m(1.25mm²)
 $L_6 + L_5 + L_3 + L_4, L_4 + L_3 + L_5 + L_7$ 200m(1.25mm²)
- ・ リモコン配線長： l_1, l_2 10m(0.5～0.75mm²)
 10mを超える場合は、1.25mm²シールド線を使用し、その部分（L4及びL7）の長さを総延長および最遠長の内数に加算します。

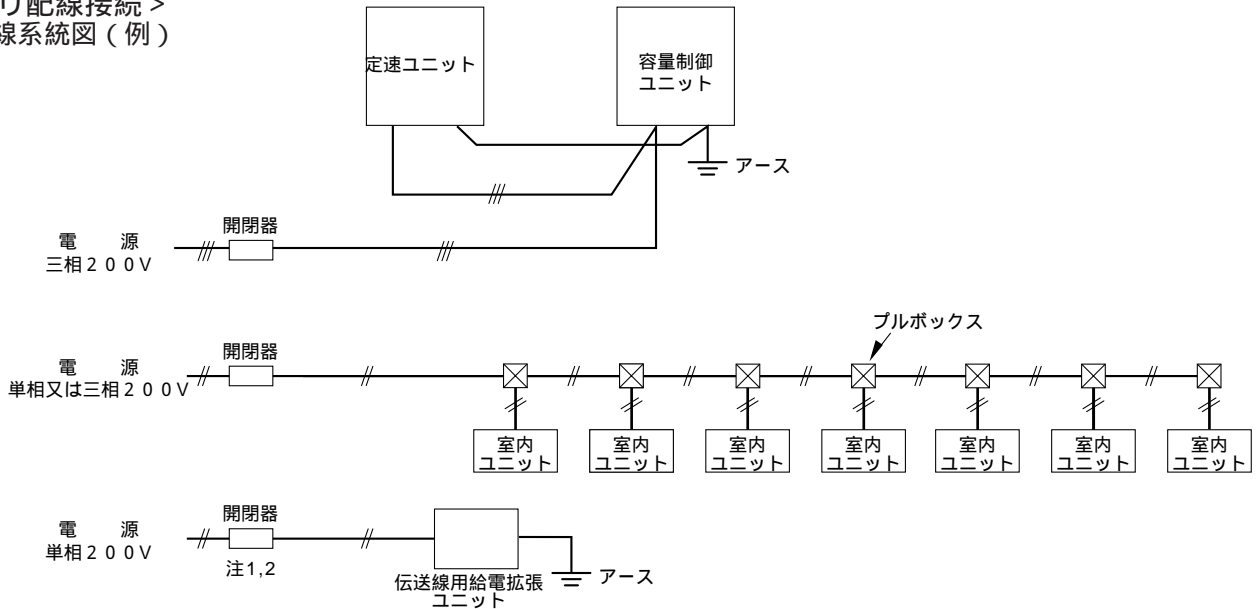
禁止事項

- ・ 伝送線用給電拡張ユニット（RP）の伝送線用端子台1（TB2）と伝送線用端子台2（TB3）の接続場所を間違わないで下さい。（正常に動作しません）
- ・ 伝送線用端子台1（TB2）のSと伝送線用端子台2（TB3）のSは接続しないで下さい。

85

(4) 主電源の配線及び器具容量

< 渡り配線接続 >
配線系統図 (例)



注1. 室内ユニットの接続台数により、伝送線用給電拡張ユニットが必要になります。(詳しくは、80ページ(3) - 項を参照してください。)

注2. 開閉器容量については、伝送線用給電拡張ユニットの据付説明書を参照ください。

主電源の配線太さ及び開閉器容量

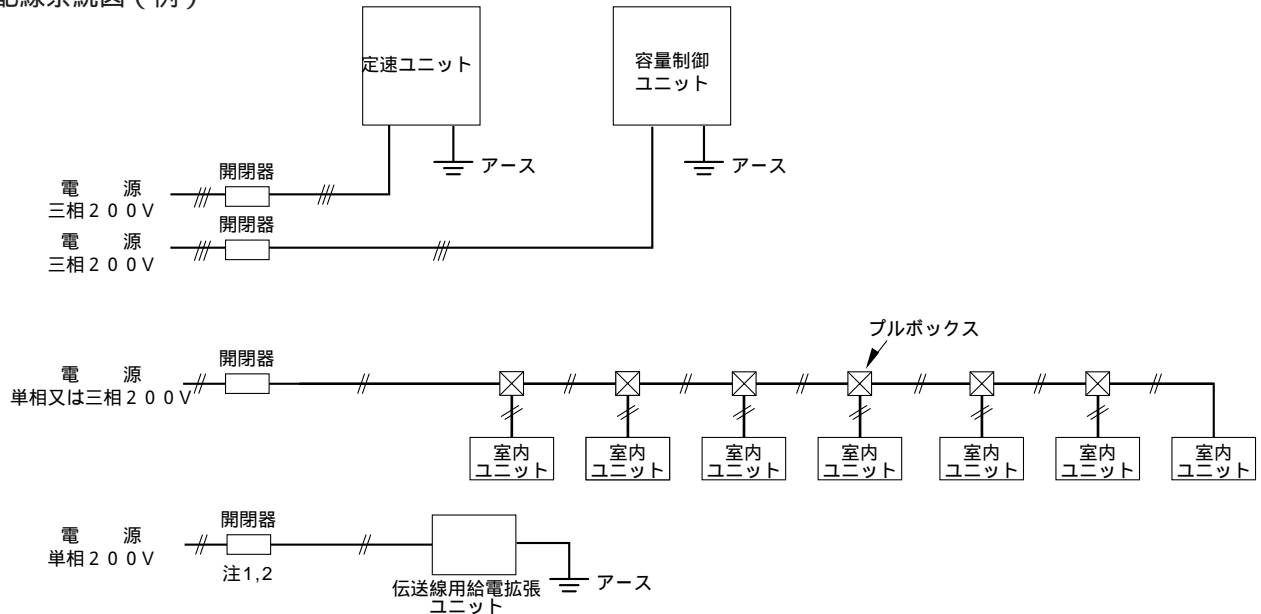
形名	最小電線太さ(mm ²)				開閉器(A) ¹		配線用遮断器 ² NFB	漏電遮断器
	定速 ユニット	容量制御 ユニット	アース		容量	ヒューズ		
			10の場合	20の場合				
PUHY-J674SM-B	14	60	8	14	200	150	175	175 A 100mA 0.1sec以下
PUHY-J730SM-B	22	60	8	14	200	150	175	175 A 100mA 0.1sec以下
PUHY-J784SM-B	14	60	8	14	200	150	175	175 A 100mA 0.1sec以下
PUHY-J840SM-B	22	60	8	14	200	150	175	175 A 100mA 0.1sec以下

(注) ヒューズは、B種ヒューズを使用した場合の値です。

表中、 1は、開閉器の場合、 2は、配線用遮断器の場合のアース線太さを示します。

形名	最小電線太さ(mm ²)		開閉器(A)		配線用遮断器 NFB	漏電遮断器
	幹線	アース	容量	ヒューズ		
室内ユニットの 合計運転電流	15A以下	1.6mm	-	15	15	15A 30mA 0.1sec以下
	20A以下	2.0mm	-	20	20	20A 30mA 0.1sec以下
	30A以下	5.5	-	30	30	30A 30mA 0.1sec以下

< 個別配線接続 >
配線系統図 (例)



注1. 室内ユニットの接続台数により、伝送線用給電拡張ユニットが必要になります。(詳しくは、80ページ(3) - 項を参照してください。)

注2. 開閉器容量については、伝送線用給電拡張ユニットの据付説明書を参照ください。

主電源の配線太さ及び開閉器容量

形名		最小電線太さ(mm ²)			開閉器(A) ¹		配線用遮断器 ² NFB	漏電遮断器
		幹線	アース		容量	ヒューズ		
			1の場合	2の場合				
PUHY-J674SM-B	定速ユニット	14	2.6	2.6	60	50	60	60A 100mA 0.1sec以下
	容量制御ユニット	30	5.5	5.5	100	100	100	100A 100mA 0.1sec以下
PUHY-J730SM-B	定速ユニット	22	5.5	5.5	60	60	60	60A 100mA 0.1sec以下
	容量制御ユニット	30	5.5	5.5	100	100	100	100A 100mA 0.1sec以下
PUHY-J784SM-B	定速ユニット	14	2.6	2.6	60	50	60	60A 100mA 0.1sec以下
	容量制御ユニット	38	5.5	8	100	100	125	125A 100mA 0.1sec以下
PUHY-J840SM-B	定速ユニット	22	5.5	5.5	60	60	60	60A 100mA 0.1sec以下
	容量制御ユニット	38	5.5	8	100	100	125	125A 100mA 0.1sec以下

(注) ヒューズは、B種ヒューズを使用した場合の値です。

表中、 1は、開閉器の場合、 2は、配線用遮断器の場合のアース線太さを示します。

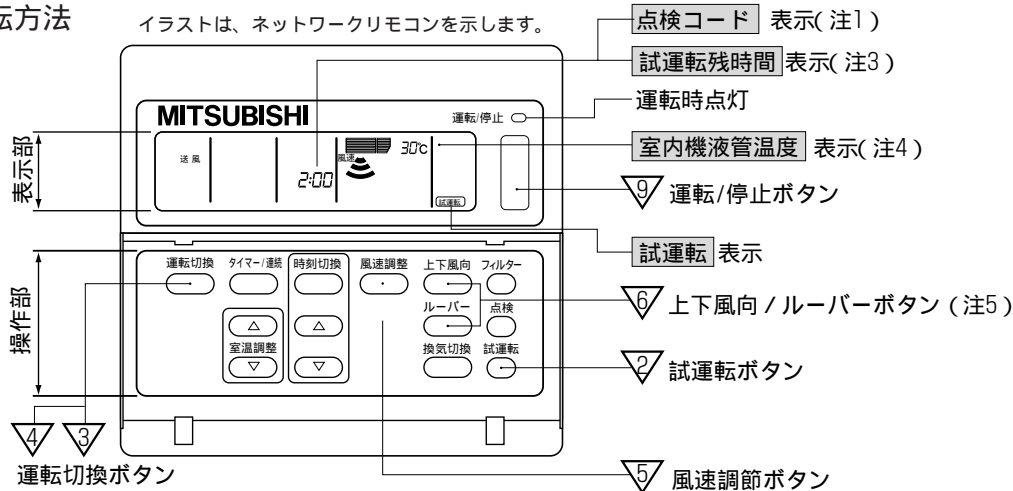
形名		最小電線太さ(mm ²)		開閉器(A)		配線用遮断器 NFB	漏電遮断器
		幹線	アース	容量	ヒューズ		
室内ユニットの 合計運転電流	15A以下	1.6mm	-	15	15	15	15A 30mA 0.1sec以下
	20A以下	2.0mm	-	20	20	20	20A 30mA 0.1sec以下
	30A以下	5.5	-	30	30	30	30A 30mA 0.1sec以下

5. 試運転

(1) 試運転前の確認事項

1	冷媒漏れ、電源、伝送線のゆるみがないか確認します。 電源端子台と大地間を500Vメガーで計って、1.0M 以上あるか確認します。 注1. 絶縁抵抗が、1.0M 以下の場合は運転しないでください。
2	2. 伝送線用端子台にはメグチェックは絶対にかけないでください。制御基板が破損します。 3. 据付け直後、もしくは元電源を切った状態で長時間放置した場合には、圧縮機内に冷媒が溜ることにより、電源端子台と大地間の絶縁抵抗が1M 近くまで低下することがあります。 4. 絶縁抵抗が1M 以上ある場合は、元電源を入れてクランクケースヒータを12時間以上通電することにより、圧縮機内の冷媒が蒸発しますので絶縁抵抗は上昇します。
3	ガス側、液側、均油管のストップバルブ共、全開になっているか確認します。 注1. キャップは必ず締めてください。
4	三相電源の相順と各相間電圧を確認してください。 注1. 欠相又は逆相の場合は、試運転時異常停止（4102エラー又は4103エラー）となります。
5	[伝送線用給電拡張ユニットを接続している場合] 室外ユニットの電源を投入する前に、伝送線用給電拡張ユニットの電源を投入してください。 注1. 室外ユニットの電源を先に投入した場合、冷媒系の接続情報が正常に認識できない場合があります。 注2. 室外ユニットの電源を先に投入した場合、伝送線用給電拡張ユニットの電源を投入後に室外ユニットの電源リセットを行なってください。
6	試運転の最低12時間以上前に元電源を入れて、クランクケースヒータに通電します。 注1. 通電時間が短いと圧縮機故障の原因となります。

(2) 試運転方法



	操 作 手 順	
1	12時間以上前に、元電源を入れる 伝送線用給電拡張ユニットを接続している場合は、室外ユニットの電源を投入する前に伝送線用給電拡張ユニットの電源を投入してください。	約3分間“HO”を表示。以後、12時間以上放置(クランクケースヒータ通電)
2	試運転 ボタンを2度押す	試運転の液晶表示
3	運転切換 ボタンを押す	風が吹出すことを確認
4	運転切換 ボタンを押して冷房(または暖房)運転に切り換える 冷風(または温風)が吹出すことを確認	
5	風速調節 ボタンを押す	風速が切り換わることを確認
6	上下風向 又はルーバー ボタンを押して風向を切り換える 水平吹き、下吹き等、風向調節可能か確認	
7	室外ユニットの運転を確認(容量制御ユニット及び定速ユニット)	
8	換気機器等、連動する機器がある場合はその動作も確認	
9	運転/停止 ボタンを押して試運転解除する	停止

注1. リモコンに点検コードが表示された場合、又は正常に作動しない場合は、89頁以降を参照してください。

注2. 試運転は2時間の切タイマが作動し、2時間後自動的に停止します。

注3. 試運転中、時刻表示部には試運転残時間を表示します。

注4. 試運転中、室内ユニットの液管温度をリモコン室温表示部に表示します。

注5. 風向調節ボタンを押した時、機種により、“この機能はありません”の表示がリモコンに表示されますが故障ではありません。

注6. 外気温度が低い場合、最大4時間程度運転しないことがあります。

(3) 試運転不具合時の対応

異常停止時、リモコン表示部に4桁の点検表示が表れますので、不具合要因の点検をお願いいたします。

a. 室外ユニット
容量制御ユニット

点検表示	不具合内容	点検表示	不具合内容
0403	シリアル通信異常	5104	液面検知温度センサ異常 (TH4)
1102	吐出温度異常	5105	配管温度センサ異常 (TH5)
1111	低圧飽和温度異常 (飽和温度センサ検知)	5106	外気温度センサ異常 (TH6)
1112	低圧飽和温度異常 (上側液面検知温度センサ検知)	5107	サブクールコイル液出口センサ異常 (TH7)
1113	低圧飽和温度異常 (下側液面検知温度センサ検知)	5108	サブクールコイルバイパス出口温度センサ異常 (TH8)
1302	高圧圧力異常	5109	サブクールコイルバイパス入口温度センサ異常 (TH9)
1500	冷媒過充填	5110	インバータ放熱板温度センサ異常 (THHS)
1505	真空運転保護	5111	ファンコントローラ放熱温度異常 (THBOX)
4102	欠相異常	5112	熱交換器aガス温度センサ異常 (TH10a)
4103	逆相 / 欠相異常	5113	熱交換器bガス温度センサ異常 (TH10b)
4108	過負荷保護 (No.2comp過電流)	5201	高圧圧力センサ異常
4115	電源同期信号異常	6600	ユニットアドレス二重設定
4121	高調波対策機器異常	6602	送信エラー (伝送プロセッサハードウェア異常)
4200	V _{dc} センサ / 回路異常	6603	送信エラー (伝送路BUSY)
4220	インバータ母線電圧不足異常	6606	送受信エラー (伝送プロセッサとの通信異常)
4230	インバータ放熱板過熱保護	6607	送受信エラー (ACK無しエラー)
4240	過負荷保護	6608	送受信エラー (応答フレーム無しエラー)
4250	IPM / 母線電圧異常	7100	合計能力エラー
4260	冷却ファン異常	7101	能力コードエラー
5301	I _{dc} センサ / 回路異常	7102	接続台数エラー
5101	吐出温度センサ異常 (TH11、TH12)	7105	アドレス設定エラー
5102	低圧飽和温度センサ異常 (TH2)	7109	接続設定エラー
5103	液面検知温度センサ異常 (TH3)	7110	接続情報未設定エラー

定速ユニット

点検表示	不具合内容	点検表示	不具合内容
1102	吐出温度異常	5105	配管温度センサ異常 (TH5)
1112	低圧飽和温度異常 (上側液面検知温度センサ検知)	5106	外気温度センサ異常 (TH6)
1113	低圧飽和温度異常 (下側液面検知温度センサ検知)	5107	サブクールコイル液出口センサ異常 (TH7)
1302	高圧圧力異常 / 低圧圧力異常	5108	サブクールコイルバイパス出口温度センサ異常 (TH8)
1500	冷媒過充填	5109	サブクールコイルバイパス入口温度センサ異常 (TH9)
1559	均油回路不良	5112	熱交換器ガス温度センサ異常 (TH10a)
4102	欠相異常	5113	配管温度センサ異常 (TH10b)
4103	逆相 / 欠相異常	6600	ユニットアドレス二重設定
4106	停電異常	6602	送信エラー (伝送プロセッサハードウェア異常)
4108	過負荷保護	6603	送信エラー (伝送路BUSY)
4115	電源同期信号異常	6606	送受信エラー (伝送プロセッサとの通信異常)
5101	吐出温度センサ異常 (TH11)	6607	送受信エラー (ACK無しエラー)
5103	液面検知温度センサ異常 (TH3)	6608	送受信エラー (応答フレーム無しエラー)
5104	液面検知温度センサ異常 (TH4)		

b. 室内ユニット

点検表示	不具合内容	点検表示	不具合内容
2500	漏水異常	6603	送信エラー（伝送路BUSY）
2502	ドレンポンプ異常	6606	送受信エラー（伝送プロセッサとの通信異常）
2503	ドレンセンサ異常・フロートスイッチ作動	6607	送受信エラー（ACK無しエラー）
5101	吸込センサ異常	6608	送受信エラー（応答フレーム無しエラー）
5102	配管センサ異常	6810	UR通信異常（UR：ユニットリモコン）
5103	ガス側配管センサ異常	7101	能力コードエラー
6600	ユニットアドレス二重設定	7111	リモコンセンサ異常
6602	送信エラー（伝送プロセッサハードウェア異常）		

c. 外気処理ユニット

点検表示	不具合内容	点検表示	不具合内容
0090	試運転（異常ではありません）	6602	送信エラー（伝送プロセッサハードウェア異常）
2503	ドレンセンサ異常・フロートスイッチ作動	6603	送信エラー（伝送路BUSY）
2600	漏水異常	6606	送受信エラー（伝送プロセッサとの通信異常）
2601	加湿器断水異常	6607	送受信エラー（ACK無しエラー）
5101	吸込センサ異常	6608	送受信エラー（応答フレーム無しエラー）
5102	配管センサ異常	6810	UR通信異常（UR：ユニットリモコン）
5103	ガス側配管センサ異常	7101	能力コードエラー
5104	リターン温度センサ異常	7111	リモコンセンサ異常
6600	ユニットアドレス二重設定		

d. ネットワークリモコン

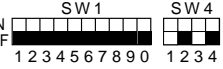
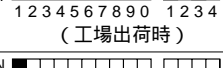
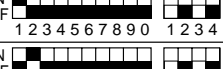
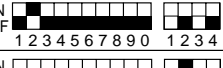
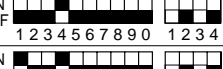
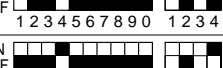
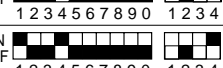

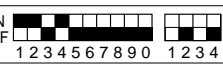
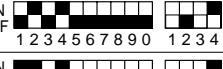
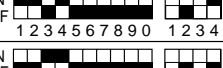
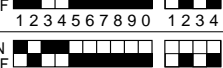
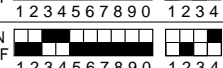
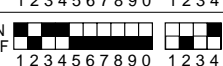

点検表示	不具合内容	点検表示	不具合内容
6101	“不能” 応答受信	6606	送受信エラー（伝送プロセッサとの通信異常）
6600	ユニットアドレス二重設定	6607	送受信エラー（ACK無しエラー）
6602	送信エラー（伝送プロセッサハードウェア異常）	6608	送受信エラー（応答フレーム無しエラー）
6603	送信エラー（伝送路BUSY）		

e. ユニットリモコン

点検表示	不具合内容
6810	UR通信異常（UR：ユニットリモコン）

容量制御ユニットメイン基板(MAIN-BOARD)のスイッチとサービスLEDにより各ユニットの自己診断ができます。

自己診断スイッチ (SW1,4) の設定とサービスLED (LD1) の表示内容

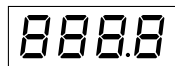
自己診断内容	表示内容 スイッチ設定	LED点灯 (点滅) 時の表示内容								備 考	
		フラグ1	フラグ2	フラグ3	フラグ4	フラグ5	フラグ6	フラグ7	フラグ8		
容量制御ユニット	リレ-出力表示1 (点灯表示)	ON OFF 	圧縮機 運転中	52C1	52C2	21S4a	SV1		SV22/32 (注1)	常時 点灯	フラグ8は、 電源ON時 常時点灯 (注1)J560形のみ
	点検表示 (点滅表示)	ON OFF 	0000 ~ 9999 (アドレスとエラーコードを交互に表示)								
定速ユニット	リレ-出力表示2	ON OFF 	SV4	21S4b	SV5b	SV6	CH2, 3	52F			SV5bは、 フラグ1閉です。
	点検表示2 (ICも含む)	ON OFF 	0000 ~ 9999 (アドレスとエラーコードを交互に表示)								
室内ユニット	室内機点検	ON OFF 	1号機	2号機	3号機	4号機	5号機	6号機	7号機	8号機	点検モードで 異常リセットで 消灯
		ON OFF 	9号機	10号機	11号機	12号機	13号機	14号機	15号機	16号機	
		ON OFF 	17号機	18号機	19号機	20号機	21号機	22号機	23号機	24号機	
		ON OFF 	25号機	26号機	27号機	28号機	29号機	30号機	31号機	32号機	
	室内機運転モード	ON OFF 	1号機	2号機	3号機	4号機	5号機	6号機	7号機	8号機	冷房で、点灯 暖房で、点滅 停止、送風で 消灯
		ON OFF 	9号機	10号機	11号機	12号機	13号機	14号機	15号機	16号機	
		ON OFF 	17号機	18号機	19号機	20号機	21号機	22号機	23号機	24号機	
		ON OFF 	25号機	26号機	27号機	28号機	29号機	30号機	31号機	32号機	
	室内機サーモ	ON OFF 	1号機	2号機	3号機	4号機	5号機	6号機	7号機	8号機	サーモ ON 時に 点灯 サーモ OFF 時に 消灯
		ON OFF 	9号機	10号機	11号機	12号機	13号機	14号機	15号機	16号機	
		ON OFF 	17号機	18号機	19号機	20号機	21号機	22号機	23号機	24号機	
		ON OFF 	25号機	26号機	27号機	28号機	29号機	30号機	31号機	32号機	

【サービスLEDの表示方法】

・エラーコード表示の場合

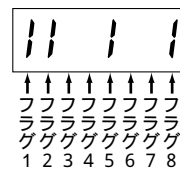
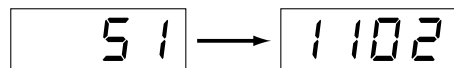
発生アドレスとエラーコードを交互に表示します。
例 アドレス51、吐出温度異常 (コード1102) の時

サービスLED (LD1)



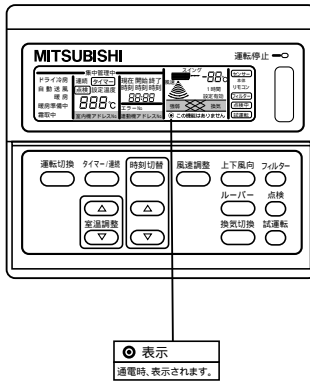
・フラグ表示の場合

例 No.1圧縮機のみ運転、SV1 ONの時

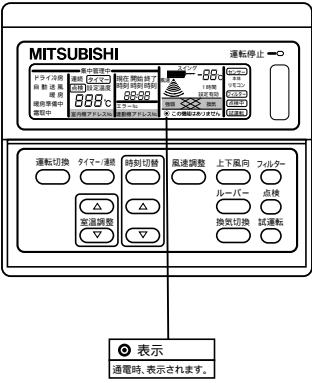


(4) リモコンの動作不具合内容と処置

⑦ユニットリモコンシステムの場合

	現 象	要 因	処 置
1	<p>リモコンの運転SWを押しても、液晶表示は消えたままで全く運転しない。(通電表示が点灯していない)</p>  <p>● 表示 通電時、表示されます。</p>	<p>(1) 室内ユニットの電源が入っていない。 (2) リモコン線のショート、断線または極性間違い。 (3) 電源配線、制御配線の接触不良。 (4) 伝送線用端子台 (TB5) にリモコン線を接続。 (5) リモコン接続台数オーバー。</p> <p>以上(1)~(5)の要因でリモコンに電源が給電されないときに発生します。</p>	<ul style="list-style-type: none"> リモコンの端子 - 間電圧チェックする。 <ul style="list-style-type: none"> (i) 電圧8.5~12Vならばリモコン不良。 (ii) 電圧なしの場合 <ul style="list-style-type: none"> リモコン接続台数チェックする。室内ユニット1台につき2台まで可。 リモコンを取外し、室内ユニットのユニットリモコン用端子台 (TB13) の - をチェックする。 <ul style="list-style-type: none"> 8.5~12Vならばリモコン不良または、リモコン線のショート。 端子間電圧無のとき、左記(1)、(2)、(3)のチェックする。
2	<p>リモコンの“HO”表示が消えず、SWを押しても全く運転しない。</p> <p>(通常、電源投入の約3分後にHO表示は消えます。)</p>	<p>(1) 室内ユニットの電源が入っていない。 (2) 室内外伝送線のショートまたは断線。 (3) 伝送線用端子台 (TB5) にリモコン線を接続。 (4) 室内ユニット、室外ユニット (容量制御ユニット及び定速ユニット) のアドレスが00になっていない。</p> <p>以上(1)~(4)の要因で、運転に必要な接続情報が得られないときに発生します。</p>	<ul style="list-style-type: none"> 左記項目のチェック。

④ネットワークリモコンシステムの場合

	現 象	要 因	処 置
1	<p>リモコンの運転SWを押しても、表示は消えたままで全く運転しない。(通電表示が点灯していない)</p> 	<ol style="list-style-type: none"> (1) 室外ユニットの電源が入っていない。 (2) 伝送線またはリモコン線のショート、断線接触不良。 (3) 電源配線の接触不良。 (4) ユニットリモコン用端子台 (TB13) にネットワークリモコンを接続。 (5) リモコンまたは、室内ユニット接続台数オーバー。 	<ul style="list-style-type: none"> ・ リモコンの端子間の電圧をチェックする。 <ul style="list-style-type: none"> (i) 電圧17～30Vのときリモコン不良。 (ii) 電圧なしの場合 ・ リモコンおよび室内ユニットの接続台数チェック ・ 室外ユニットの伝送線用端子台TB3の配線を外し、端子間電圧をチェックする。 <ul style="list-style-type: none"> ・ 17～30Vならば、左記(2)、(4)のチェックをする。 ・ 電圧無ならば(1)、(3)のチェックをする。
2	<p>リモコンの“HO”表示が消えず、SWを押しても全く運転しない。</p>	<ol style="list-style-type: none"> (1) 室内ユニットの伝送線用端子台 (TB5) に伝送線が接続されていない。 (2) 室外ユニット (容量制御ユニット及び定速ユニット) のアドレス設定ミス。 (3) 室内ユニットのアドレス設定ミス。 	<ul style="list-style-type: none"> ・ 左記内容のチェック。
3	<p>リモコンを押すと一旦表示するが、その直後に消える。</p>	<ol style="list-style-type: none"> (1) 室内ユニットの電源が入っていない。 	<ul style="list-style-type: none"> ・ 左記内容のチェック。

(5) 次の現象は故障（異常）ではありません。

現象	リモコン表示	原因
冷（暖）房運転しても室内ユニットが運転しない。	“冷（暖）房” 点滅表示	他の室内ユニットが暖（冷）房運転をしている場合、冷（暖）房運転はできません。
オートベーンが勝手に動く。	通常表示	オートベーンの制御動作により、冷房時、下吹きで使用した場合、1時間経過すると自動的に水平吹出しになることがあります。暖房時の霜取時、ホットアジャスト時、およびサーモ“OFF”時は、自動的に水平吹出しとなります。
暖房運転中風速設定が切替わる。	通常表示	サーモ“OFF”時は微風運転となります。 サーモ“ON”時、時間または配管温度により、微風設定値へ自動的に切替わります。
暖房運転中ファンが停止する。	霜取中	霜取運転中はファンが停止します。
運転停止してもファンが停止しない。	消 灯	補助電気ヒータ“ON”時は、停止後1分間余熱排除としてファンを運転します。
運転SW“ON”しても風速が設定値にならない。	暖房準備中	SW“ON”後5分間、又は配管温度35℃迄微風、その後2分間弱風の後、設定値になります。 (ホットアジャスト制御)
運転しても室外ユニットが運転しない。	通常表示	室外ユニットが冷え込んで冷媒が寝込んでいる場合は、最長35分間、圧縮機を暖めるウォーミングアップ運転を行います。(外気が0℃以下の場合、電源投入後最大4時間運転しません。)また、容量制御ユニットが運転しても、定速ユニットを運転させるための準備運転が完了していない場合(例えば、低外気運転や室内ユニット運転容量が小さいとき)、最長7時間定速ユニットは運転しません。 この間は送風運転となります。
元電源をONしたとき約3分間室内ユニットリモコンに右のような表示をする。	“HO”点滅表示	システムの立上げをしています。 HOの点滅表示が消えた後にリモコンの操作をしてください。
運転停止してもドレンポンプが停止しない。	消 灯	冷房運転停止時は、停止後、3分間ドレンポンプを運転してから停止します。
停止中でもドレンポンプが運転する。		停止中でもドレン水が発生した場合は、ドレンポンプを運転します。
容量制御ユニットが運転中で、定速ユニット停止中に定速ユニット側のファンが運転する。	通常表示	定速ユニットへの冷媒寝込みを防止するために、ファンを運転させることがあります。

三菱電機 **ビル空調** フリープランシステム
シティマルチEETV シリーズ 98年度版
 システム設計・工事マニュアル

三菱電機株式会社 〒100-8310 東京都千代田区丸の内2-2-3 (三菱電機ビル)
 〒640-8686 和歌山市手平6-5-66 冷熱システム製作所 (0734)36-9810

お問い合わせは下記へどうぞ

本社冷熱機器首都圏営業部.....	〒107-6150	東京都港区赤坂5-2-20 (赤坂バ ^ル ビル)	(03)5573-3682
北関東支社	〒331-0043	大宮市大成町4-298 (三菱電機大宮ビル)	(048)653-0251
群馬支店.....	〒370-0841	高崎市栄町4-11 (原地所第2ビル3F)	(0273)22-0312
栃木支店.....	〒321-0811	宇都宮市大通り1-4-24 (住友生命宇都宮ビル6F)	(028)643-7444
東関東支社	〒260-0031	千葉市中央区新千葉2-7-2 (大宗ビル)	(043)241-8432
神奈川支社	〒220-8118	横浜市西区みなとみらい2-2-1 (横浜ランドマークタワー)	(045)224-2621
北海道支社.....	〒060-8693	札幌市中央区北二条西4-1 (北海道ビル)	(011)212-3733
東北支社	〒980-0011	仙台市青葉区上杉1-17-1 (三菱電機明治生命仙台ビル)	(022)216-4614
福島支店.....	〒960-8031	福島市栄町6-6 (エックスビル10F)	(0245)21-3070
長野支店.....	〒380-0901	長野市居町5 (勝山ビル)	(0262)59-1264
新潟支社	〒950-0087	新潟市東大通2-4-10 (日本生命ビル)	(025)241-7224
北陸支社.....	〒920-0031	金沢市広岡3-1-1 (金沢バ ^ル ビル4F)	(0762)33-5512
中部支社	〒450-8522	名古屋市中村区名駅3-28-12 (大名古屋ビル)	(052)565-3212
静岡支店.....	〒420-0837	静岡市日/出町2-1 (田中・第一ビル)	(054)251-2852
浜松支店.....	〒430-7719	浜松市板屋町111-2 (浜松アクトビル19F)	(053)456-7115
岐阜支店.....	〒500-8842	岐阜市金町4-30 (明治生命岐阜金町ビル)	(0582)63-8787
三重支店	〒514-0032	津市中央2-4 (協栄生命三重支社ビル3F)	(0592)29-1567
関西支社	〒530-8206	大阪市北区堂島2-2-2 (近鉄堂島ビル)	(06)347-2361
京滋支店.....	〒600-8216	京都市下京区西洞院通塩小路上る東塩小路町608-9 (日本生命京都三哲ビル)	(075)361-2191
兵庫支店.....	〒650-0035	神戸市中央区浪花町59 (神戸朝日ビル)	(078)392-8571
和歌山営業所.....	〒640-8341	和歌山市黒田84-1 (阪和第一ビル)	(0734)71-8231
中国支社.....	〒730-0037	広島市中区中町7-32 (日本生命ビル)	(082)248-5412
岡山支店	〒700-0901	岡山市本町6-36 (第一セントラルビル)	(086)225-5171
山口支店.....	〒754-0021	山口県吉敷郡小郡町黄金町4-1	(0839)73-2481
福山営業所.....	〒720-0067	福山市西町2-10-1	(0849)23-8295
鳥取営業所.....	〒680-0846	鳥取市扇町7-1	(0857)21-0281
山陰営業所.....	〒690-0003	松江市西津田5-1-3	(0852)24-9335
四国支社.....	〒760-8654	高松市寿町1-1-8 (日本生命高松駅前ビル)	(0878)25-0066
愛媛支店.....	〒790-0001	松山市一番町3-3-6 (明治生命松山ビル)	(089)931-7542
高知営業所.....	〒780-0870	高知市本町5-6-39 (高知グ ^ラ イビル)	(0888)24-9477
九州支社	〒810-8686	福岡市中央区天神2-12-1 (天神ビル)	(092)721-2193
【販売会社】			
(株)三菱電機ライフテック北海道	〒004-8610	札幌市厚別区大谷地東2-1-11	(011)893-1391
(株)三菱電機ライフテック東北	〒983-0035	仙台市宮城野区日の出町2-2-33	(022)231-2651
(株)三菱電機ライフテック関東	〒331-8522	大宮市大成町4-298 (三菱電機大宮ビル)	(048)651-3215
(株)三菱電機ライフテック東京	〒110-0015	東京都台東区東上野4-10-3 (浅野ビル6F)	(03)3847-4119
(株)三菱電機ライフテック中部	〒461-0005	名古屋市東区東桜1-4-3 (大信ビル)	(052)972-7251
(株)三菱電機ライフテック関西	〒564-0063	大阪府吹田市江坂町2-7-8	(06)338-8176
(株)三菱電機ライフテック西日本	〒733-8666	広島市西区商工センター6-2-17	(082)278-7001
(株)三菱電機ライフテック九州	〒816-0088	福岡市博多区板付4-6-35	(092)571-6521