

# MITSUBISHI

三菱電機 **ビル空調** フリープランシステム '99年度版

直膨式マルチエアコンシステム

## システム設計・工事マニュアル

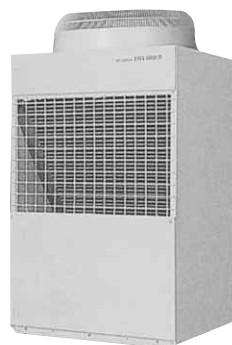
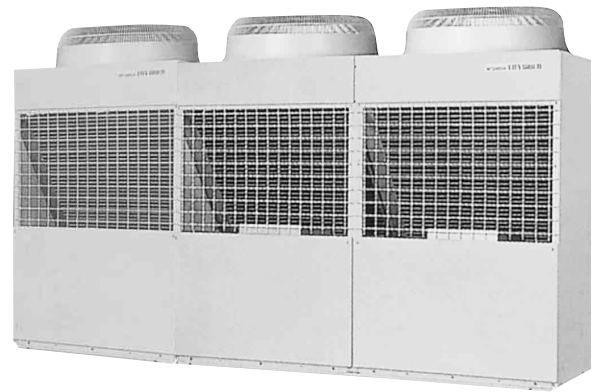
Yシリーズ

B I G Yシリーズ

S E T Yシリーズ

R 2シリーズ

W R 2シリーズ



# 安全のために必ず守ること

- この「安全のために必ず守ること」をよくお読みのうえ据付けてください。
- ここに示した注意事項は、安全に関する重大な内容を記載していますので、必ず守ってください。

<b>⚠警告</b>	誤った取扱いをしたときに、死亡や重傷等の重大な結果に結び付く可能性が大きいもの。
<b>⚠注意</b>	誤った取扱いをしたときに、状況によっては重大な結果に結び付く可能性があるもの。

- お読みになったあとは、お使いになる方に必ず本書をお渡しください。
- お使いになる方は、いつでも見られる所に大切に保管し、移設・修理の時は、工事をされる方にお渡しください。また、お使いになる方が代わる場合は、新しくお使いになる方にお渡しください。

## ⚠警告

据付けは、販売店または専門業者に依頼してください。

- ご自分で据付け工事をされ不備があると、水漏れや感電、火災等の原因になります。

据付け工事は、この据付け説明書に従って確実に行ってください。

- 据付けに不備があると、水漏れや感電、火災等の原因になります。

据付けは、質量に十分耐える所に確実に行ってください。

- 強度が不足している場合は、ユニット落下により、けがの原因になります。

電気工事は、電気工事士の資格のある方が、「電気設備に関する技術基準」、「内線規程」および据付け説明書に従って施工し、必ず専用回路を使用してください。

- 電源回路容量不足や施工不備があると感電、火災の原因になります。

配線は、所定のケーブルを使用して確実に接続し、端子接続部にケーブルの外力が伝わらないように確実に固定してください。

- 接続や固定が不完全な場合は、発熱、火災等の原因になります。

室外ユニットの端子カバー(パネル)を確実に取付けてください。

- 端子カバー(パネル)の取付けに不備があると、ほこり・水等により、火災・感電の原因になります。

台風等の強風、地震に備え、所定の据付け工事を行ってください。

- 据付け工事に不備があると、転倒等による事故の原因になることがあります。

据付けや移設の場合は、冷凍サイクル内に指定冷媒(R22)以外の異なった冷媒を混入させないでください。

- 異なった冷媒や空気等が混入すると、冷凍サイクルが異常となり、破裂等の原因になります。

空気清浄機、加湿器、暖房用電気ヒータ等の別売品は必ず、当社指定の製品を使用してください。

- また、取付けは専門の業者に依頼してください。ご自分で取付けをされ、不備があると、水漏れや感電、火災等の原因になります。

小部屋へ据付ける場合は万一冷媒が漏れても限界濃度を超えない対策が必要です。

- 限界濃度を超えない対策については販売店と相談して据付けてください。万一、冷媒が漏洩して限界濃度を超えると酸欠事故の原因になります。

改修は絶対にしないでください。また、修理は、お買上げの販売店にご相談ください。

- 修理に不備があると水漏れや感電、火災等の原因になります。

エアコンを移動再設置する場合は、販売店または専門業者にご相談ください。

- 据付けに不備があると水漏れや感電、火災等の原因になります。

熱交換器のフィン表面を素手で触れないように注意してください。

- 取扱いに不備があると、切傷の原因になります。

設置工事終了後、冷媒ガスが漏れていないことを確認してください。

- 冷媒ガスが室内に漏れ、ファンヒーター、ストーブ、コンロなどの火気に触れると、有毒ガスが発生する原因になります。

作業中に冷媒ガスが漏れた場合は、換気してください。

- 冷媒ガスが火気に触れると、有毒ガスが発生する原因になります。

保護装置の改造や設定変更をしないでください。

- 圧力開閉器や温度開閉器等の保護装置を短絡して強制的運転を行ったり、当社指定品以外のものを使用すると、火災や爆発の原因となる場合があります。

# 据付けをする前に

## ⚠ 警告

ガス分配器は、必ずボールバルブから取外し、ユニットの外でロウ付けしてください。

- 取付けたままロウ付けすると、ボールバルブが加熱されて破裂やガス洩れの原因となります。また、ユニット内の配線等を焼くおそれもあります。

## ⚠ 注意

可燃性ガスの漏れるおそれがある場所への設置は行わないでください。

- 万一、ガスが漏れてユニットの周囲にたまると、発火の原因になることがあります。

食品・動植物・精密機器・美術品の保存等、特殊用途には使用しないでください。

- 食品の品質低下等の原因になることがあります。

特殊環境には、使用しないでください。

- 油・蒸気・硫化ガスなどの多い場所で使用しますと、性能を著しく低下させたり、部品が破損することがあります。

病院、通信事業所などに据付けされる場合は、ノイズに対する備えを十分に行って施工してください。

- インバータ機器、自家発電機、高周波医療機器、無線通信機器の影響によるエアコンの誤動作や故障の原因になったり、エアコン側から医療機器あるいは通信機器へ影響を与え、人体の医療行為を妨げたり、映像放送の乱れや雑音などの弊害の原因になることがあります。

濡れて困るものの上にユニットを据付けしないでください。

- 湿度が80%を越える場合やドレン出口が詰まっている場合は、室内ユニットからも露が落ちる場合もあります。また、室外ユニットからもドレンが垂れますので必要に応じて、室外ユニットも集中排水工事をしてください。

# 据付け(移設)・電気工事をする前に

## ⚠ 注意

アースを行ってください。

- アース線は、ガス管、水道管、避雷針、電話のアース線に接続しないでください。アースが不完全な場合は、感電の原因になることがあります。

電源配線は、張力がかからないように配線工事をしてください。

- 断線したり、発熱・火災の原因になります。

設置場所によっては、漏電ブレーカーの取付けが必要です。

- 漏電ブレーカーが取付けられていないと感電の原因になることがあります。

電源配線は、電流容量、規格品の配線にて工事をしてください。

- 漏電や発熱・火災の原因になります。

正しい容量のブレーカーやヒューズ以外は使用しないでください。

- 大きな容量のヒューズや針金・銅線を使用すると故障や火災の原因になります。

エアコンを水洗いしないでください。

- 感電の原因になることがあります。

長期使用で据付台等が傷んでないか注意してください。

- 傷んだ状態で放置するとユニットの落下につながり、けが等の原因になることがあります。

ドレン配管は、据付説明書に従って確実に排水するよう配管し、結露が生じないように保温してください。

- 配管工事に不備があると、水漏れし、家財等を濡らす原因になることがあります。

# 目次

## 安全のために必ず守ること

### ・ 機器概要

1. 機器構成表 .....1
2. 室外ユニット概略仕様 .....5
3. 運転可能温度範囲 .....6
4. 室外 - 室内組合せ時の制限事項 .....7
5. 室内ユニット概略仕様 .....8

### ・ 冷媒配管設計

1. 冷媒配管長制限 .....9
2. 冷媒配管の選定 .....12
3. 冷媒漏洩による注意事項 .....15
  - (1)はじめに
  - (2)限界濃度確認手順
  - (3)伝送線給電ユニットの接続

### ・ 配線設計

1. 配線設計にあたって .....20
2. 主電源の配線太さ及び開閉器容量 ...20
3. 制御配線 .....22
  - (1)制御配線数（極数）の選定
  - (2)制御配線の種類と制限
  - (3)伝送線給電拡張ユニットの接続
4. 基本システムの機外配線図例 .....23
  - (1)ユニットリモコンを  
用いたシステム例
  - (2)ネットワークリモコンを  
用いたシステム例
5. システム構成の制約 .....26
  - (1)接続可能台数
  - (2)各システムにおける制約

### ・ 据付スペース

1. 据付場所の選定 .....27
2. 据付スペース .....28

### ・ システム制御

1. リモコンの選定 .....32
  - (1)機能・仕様比較
  - (2)リモコン選定のポイント
2. システム制御 .....33
  - (1)入出力信号用コネクタを  
使用した制御
  - (2)配線図例

## ・ 製品仕様

1. 室外ユニット .....35
  - (1)仕様表
  - (2)外形図
2. 室内ユニット .....47
  - (1)仕様表
  - (2)外形図
3. 換気関連機器 .....68
  - (1)仕様表
  - (2)外形図

## ・ 製品データ

1. 冷房・暖房能力特性 .....69
  - (1)システムの  
冷房・暖房能力の求め方
  - (2)室内ユニット1台の  
冷房・暖房能力の求め方
  - (3)標準能力表及び能力補正
2. 送風機特性線図 .....120
3. 外気取入風量特性線図 .....125
4. 温度・気流分布 .....128
5. 室外ユニットの騒音 .....130
  - (1)騒音レベル
  - (2)NC曲線
6. 室内ユニットの騒音 .....136
  - (1)騒音レベル
  - (2)NC曲線
7. 重心位置 .....149
  - (1)室外ユニット
  - (2)室内ユニット
8. 耐震強度計算 .....153
  - (1)耐震強度計算書フォーム
  - (2)耐震強度計算
9. 室外ユニットの振動レベル ...156

## ・ 据付工事

1. 室外ユニットの据付 .....158
  - (1)製品の吊下げ方法
  - (2)据付け
  - (3)アンカーボルトの位置
  - (4)冷媒配管取出し方向
2. 雪・季節風に対する注意 .....162
  - (1)寒冷地域・積雪地域での  
防風・防雪対策
  - (2)季節風対策



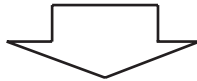
3 . 冷媒配管工事 .....	164
(1)注意事項	
(2)冷媒追加充填量の算出方法	
(3)配管接続・バルブ操作のご注意	
(4)分岐管の据付け要領	
(5)気密試験と真空引き	
(6)冷媒配管の断熱	
4 . 電気工事.....	177
(1)制御箱及び配線接続位置	
(2)伝送線配線	
(3)システム配線例	
5 . システム構成に 必要なスイッチ操作 ...	203
(1)システム制約	
(2)システムに必要なスイッチ設定	
6 . 試運転.....	210
(1)試運転前の確認事項	
(2)試運転方法	
(3)試運転時の不具合対応	
(4)リモコンの動作不具合内容と処置	
(5)異常表示とリセット方法	
(6)次の現象は故障（異常）ではありません	

# 機器概要

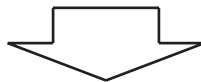
## 1. 機器構成表

### Yシリーズ

室外ユニット		5HP		6HP		8HP		10HP	
		PUHY-J140M-A1		PUHY-J160M-A1		PUHY-J224M-B1		PUHY-J280M-B1	
接続可能 室内ユニット	容量	J 2 2 ~ J 1 4 0				J 2 2 ~ J 2 8 0			
	台数	1 ~ 8台				1 ~ 13台		1 ~ 16台	
	合計容量	50 ~ 130%							



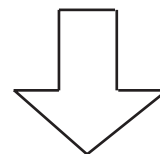
分岐管 キット	分岐ジョイント		分岐ヘッダー			
			4分岐	7分岐	8分岐	10分岐
	5・6HP	CMY-Y62-C	CMY-Y64-C	—	CMY-Y68	—
8・10HP	CMY-Y102S-C	CMY-Y104	CMY-Y107	—	CMY-Y1010	
	CMY-Y102L-C					



		天井吊			天井	天袋	天埋	天吊	壁掛		床置(PFFY)			床埋込	壁	外処理		
		四方向	二方向	一方向	ビルトイ	ビルトイ			小容量	大容量	ロボ-イ	ダクト	スリム	ロボ-イ	ビルトイ			
		PLFY			PMFY		PDFY	PEFY	PEFY	PCFY	PKFY		PFFY		PSFY	PFFY	PFFY	LGH
		J M	K M	L M D	A M	E M	M	A M	M	G M	A M	G M	L E M	D M	G M	L R M	R M	R D F
室内 ユ ニ ツ ト	J22																	
	J28																	
	J36																(50)	
	J45																	
	J56																(80)	
	J71																(100)	
	J80																	
	J90																	
	J112																	
	J140																	
	J160																	
	J224																	
J280																		



パネル

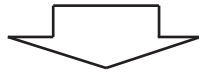


注・PSFY形は、5・6HP  
室外ユニットには  
接続できません。

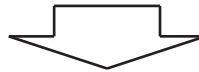
リモコン	ユニットリモコン (PAR - F35M-B) ・ワイヤレスリモコン
	ネットワークリモコン (PAR - F26M) ・コンパクトリモコン

## BIG Yシリーズ

室外ユニット		13HP		16HP		20HP	
		PUHY-J355BM-B1		PUHY-J450BM-B1		PUHY-J560BM-B1	
接続可能 室内ユニット	容量	J28 ~ J450		J28 ~ J560			
	台数	1 ~ 16台		1 ~ 20台			
	合計容量	50 ~ 130%					



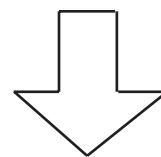
分岐管キット	分岐ジョイント	分岐ヘッダー		
		4分岐	7分岐	10分岐
	CMY-Y102S-C CMY-Y102L-C CMY-Y202-C	CMY-Y104	CMY-Y107	CMY-Y1010



		天井吊ト			天井	天袋	天埋	天吊	壁掛		床置(PFFY)			床埋込	壁	外処理	
		四方向	二方向	一方向	吊ト	吊ト			小容量	大容量	吊ト	吊ト	吊ト	吊ト	吊ト		
		PLFY			PMFY		PDFY	PEFY	PEFY	PCFY	PKFY		PFFY		PSFY	PFFY	PFFY
		J M	K M	L M D	A M	E M	M	A M	M	G M	A M	G M	L E M	D M	G M	L R M	R M
室内 ユ ニ ツ ト	J22																
	J28																
	J36															(50)	
	J45																
	J56															(80)	
	J71															(100)	
	J80																
	J90																
	J112																
	J140																
	J160																
	J224																
	J280																
	J450																
J560																	



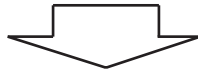
パネル



リモコン	ユニットリモコン (PAR - F35M-B) ・ワイヤレスリモコン
	ネットワークリモコン (PAR - F26M) ・コンパクトリモコン

## SET Yシリーズ

室外ユニット		24HP	26HP	28HP	30HP
		PUHY-J674SM-B1	PUHY-J730SMB1	PUHY-J784SM-B1	PUHY-J840SM-B1
接続可能 室内ユニット	容量	J22 ~ J560			
	台数	2 ~ 32台			
	合計容量	50 ~ 130%			



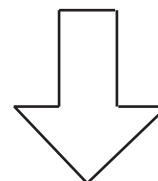
分岐管キット	分岐ジョイント	分岐ヘッダー		
		4分岐	7分岐	10分岐
	CMY-Y102S-C CMY-Y102L-C CMY-Y202-C CMY-Y302-C	CMY-Y104	CMY-Y107	CMY-Y1010



		天井 Wyatt			天井	天袋	天埋	天吊	壁掛		床置(PFFY)			床埋込	壁	外処理		
		四方向	二方向	一方向	ビルトイ	ビルトイ			小容量	大容量	ビルトイ	ダクト	スリム	ビルトイ	ビルトイ			
		PLFY			PMFY		PDFY	PEFY	PEFY	PCFY	PKFY		PFFY		PSFY	PFFY	PFFY	LGH
		JM	KM	LMD	AM	EM	PDFY	AM	M	GM	AM	FM	LEM	DM	GM	LRM	RM	RDF
室内 ユ ニ ツ ト	J22																	
	J28																	
	J36																(50)	
	J45																	
	J56																(80)	
	J71																(100)	
	J80																	
	J90																	
	J112																	
	J140																	
	J160																	
	J224																	
	J280																	
	J450																	
	J560																	



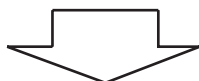
パネル



リモコン	ユニットリモコン (PAR - F35M-B) ・ ワイヤレスリモコン
	ネットワークリモコン (PAR - F25M ・ PAR - F26M) ・ コンパクトリモコン

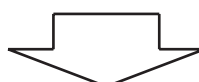
R2・WR2シリーズ

シリーズ名		R2シリーズ		WR2シリーズ	
室外ユニット		8HP	10HP	8HP	10HP
		PURY-J224M-B	PURY-J280M-B	PQRY-J224M-A	PQRY-J280M-A
接続可能 室内ユニット	容量	J 22 ~ J 160			
	台数	2 ~ 15台	2 ~ 16台	2 ~ 10台	
	合計容量	50 ~ 150%			

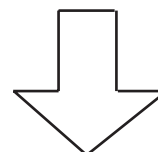
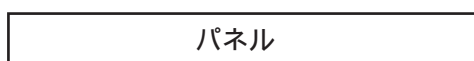


分岐 コントローラ	4分岐	5分岐	6分岐	8分岐	10分岐	13分岐 (注1)	16分岐 (注1)
	CMB-104BE	CMB-105E	CMB-106E	CMB-108E	CMB-1010E	CMB-1013E	CMB-1016E

注1：13分岐、16分岐用はR2シリーズ  
(PURY-J224・280M-B)のみ組合せ可能です。



		天井吊つ			天井	天袋	天埋	天吊	壁掛		床置(PFFY)		床埋込	壁	外処理	
		四方向	二方向	一方向	吊つ	吊つ	吊つ	吊つ	小容量	大容量	ローボイ	スリム	ローボイ	吊つ		
		PLFY			PMFY	PDFY	PEFY	PEFY	PCFY	PKFY		PFFY	PSFY	PFFY	PFFY	LGH
		J M	K M	LMD	A M	E M	M	A M	M	G M	A M	G M	LEM	D M	G M	LRM
室内 ユニ ツ ト	J22															
	J28															
	J36															(50)
	J45															
	J56															(80)
	J71															(100)
	J80															
	J90															
	J112															
	J140															
J160																



リモコン	ユニットリモコン (PAR - F35M-B) ・ワイヤレスリモコン
	ネットワークリモコン (PAR - F26M) ・コンパクトリモコン



## 2. 室外ユニット概略仕様

### Yシリーズ (冷暖兼用)

	PUHY-J140M-A1	PUHY-J160M-A1	PUHY-J224M-B1	PUHY-J280M-B1
電 源	三相 200V ±10% 50/60Hz			
冷房能力 (kW)	14.0	16.0	22.4	28.0
暖房能力 (kW)	16.0	18.0	25.0	31.5
圧縮機用電動機出力 (kW)	3.75	4.1	5.5	7.5
送風機用電動機出力 (kW)	0.06 + 0.06	0.06 + 0.06	0.35	0.35

注.冷房・暖房能力は、JIS B8616の条件で、冷媒配管長 5 mで運転した場合の最大能力です。

### Yシリーズ (冷房専用) (受注生産品)

	PUY-J140M-A1	PUY-J160M-A1	PUY-J224M-B1	PUY-J280M-B1
電 源	三相 200V ±10% 50/60Hz			
冷房能力 (kW)	14.0	16.0	22.4	28.0
圧縮機用電動機出力 (kW)	3.75	4.1	5.5	7.5
送風機用電動機出力 (kW)	0.06 + 0.06	0.06 + 0.06	0.35	0.35

注.冷房能力は、JIS B8616の条件で、冷媒配管長 5 mで運転した場合の最大能力です。

### BIG Yシリーズ

	PUHY-J355BM-B1	PUHY-J450BM-B1	PUHY-J560BM-B1
電 源	三相 200V ±10% 50/60Hz		
冷房能力 (kW)	35.5	45.0	56.0
暖房能力 (kW)	40.0	50.0	63.0
圧縮機用電動機出力 (kW)	9.25	7.5 + 4.5	7.5 + 7.5
送風機用電動機出力 (kW)	0.35	0.38 + 0.38	0.38 + 0.38

注.冷房・暖房能力は、JIS B8616の条件で、冷媒配管長 5 mで運転した場合の最大能力です。

### SET Yシリーズ

	PUHY-J674SM-B1		PUHY-J730SM-B1		PUHY-J784SM-B1		PUHY-J840SM-B1	
	容量制御 ユニット	定速 ユニット	容量制御 ユニット	定速 ユニット	容量制御 ユニット	定速 ユニット	容量制御 ユニット	定速 ユニット
電 源	三相 200V 50/60Hz							
冷房能力 (kW)	67.4		73.0		78.4		84.0	
暖房能力 (kW)	75.0		81.5		88.0		94.5	
圧縮機 電動機出力 (kW)	7.5 + 4.5	5.5	7.5 + 4.5	7.5	7.5 + 7.5	5.5	7.5 + 7.5	7.5
送風機 電動機出力 (kW)	0.38 × 2	0.35	0.38 × 2	0.35	0.38 × 2	0.35	0.38 × 2	0.35

注.冷房・暖房能力は、JIS B8616の条件で、冷媒配管長10mで運転した場合の最大能力です。

## R2・WR2シリーズ

シリーズ名	R 2 シリーズ		WR 2 シリーズ	
形 名	PURY-J224M-B	PURY-J280M-B	PQRY-J224M-A	PQRY-J280M-A
電 源	三相 200V ±10% 50/60Hz			
冷房能力 (kW)	22.4	28.0	22.4	28.0
暖房能力 (kW)	25.0	31.5	25.0	31.5
圧縮機用電動機出力 (kW)	5.5	7.5	5.5	7.5
送風機用電動機出力 (kW)	0.35	0.35		

注.冷房・暖房能力は、JIS B8616の条件で、冷媒配管長 5 mで運転した場合の最大能力です。

### 3.運転可能温度範囲

シリーズ名		冷 房 時	暖 房 時
Y	室内吸込空気温度	湿球温度 15 ~ 24	乾球温度 15 ~ 27
	室外吸込空気温度	乾球温度 -5 ~ 43 注.1	湿球温度 -15 ~ 15.5
BIG Y	室内吸込空気温度	湿球温度 15 ~ 24	乾球温度 15 ~ 27
	室外吸込空気温度	乾球温度 -5 ~ 43 注.1	湿球温度 -12 ~ 15.5
SET Y	室内吸込空気温度	湿球温度 15 ~ 24	乾球温度 15 ~ 27
	室外吸込空気温度	乾球温度 -5 ~ 43 注.1	湿球温度 -15 ~ 15.5
R 2	室内吸込空気温度	湿球温度 15 ~ 24	乾球温度 15 ~ 27
	室外吸込空気温度	乾球温度 -5 ~ 43	湿球温度 -15 ~ 15.5
WR2	室内吸込空気温度	湿球温度 15 ~ 24	乾球温度 15 ~ 27
	熱源水入口水温	15 ~ 45	15 ~ 45

注1.室外ユニット下設置の場合、乾球温度10 ~ 43 になります。

#### 4. 室外 - 室内組合せ時の制限事項

##### Yシリーズ

室外ユニット形名		PUHY-J140M-A1 PUY-J140M-A1	PUHY-J160M-A1 PUY-J160M-A1	PUHY-J224M-B1 PUY-J224M-B1	PUHY-J280M-B1 PUY-J280M-B1
室	接続可能台数	1 ~ 8台		1 ~ 13台	1 ~ 16台
	接続可能形番	J 2 2 ~ J 2 8 0形		J 2 2 ~ J 2 8 0形	
内	合計容量 (室外ユニット容量比)	71 ~ 182 (50 ~ 130%)	80 ~ 208 (50 ~ 130%)	112 ~ 291 (50 ~ 130%)	140 ~ 364 (50 ~ 130%)

##### BIG Yシリーズ

室外ユニット形名		PUHY-J355BM-B1	PUHY-J450BM-B1	PUHY-J560BM-B1
室	接続可能台数	1 ~ 16台	1 ~ 20台	
	接続可能形番	J 2 8 ~ J 4 5 0形	J 2 8 ~ J 5 6 0形	
内	合計容量 (室外ユニット容量比)	178 ~ 462 (50 ~ 130%)	225 ~ 585 (50 ~ 130%)	280 ~ 728 (50 ~ 130%)

##### SET Yシリーズ

室外ユニット形名		PUHY-J674SM-B1	PUHY-J730SM-B1	PUHY-J784SM-B1	PUHY-J840SM-B1
室	接続可能台数	2 ~ 32台			
	接続可能形番	J 2 2 ~ J 5 6 0形			
内	合計容量 (室外ユニット容量比)	337 ~ 876 (50 ~ 130%)	365 ~ 949 (50 ~ 130%)	392 ~ 1019 (50 ~ 130%)	420 ~ 1092 (50 ~ 130%)

##### R2・WR2シリーズ

シリーズ名		R 2シリーズ		WR 2シリーズ	
室外ユニット形名		PURY-J224M-B	PURY-J280M-B	PQRY-J224M-A	PQRY-J280M-A
室	接続可能台数	2 ~ 15台	2 ~ 16台	2 ~ 10台	
	接続可能形番	J 2 2 ~ J 1 6 0形			
内	合計容量 (室外ユニット容量比)	112 ~ 336 (50 ~ 150%)	140 ~ 420 (50 ~ 150%)	112 ~ 336 (50 ~ 150%)	140 ~ 420 (50 ~ 150%)

## 5.室内ユニット概略仕様

単位：kW

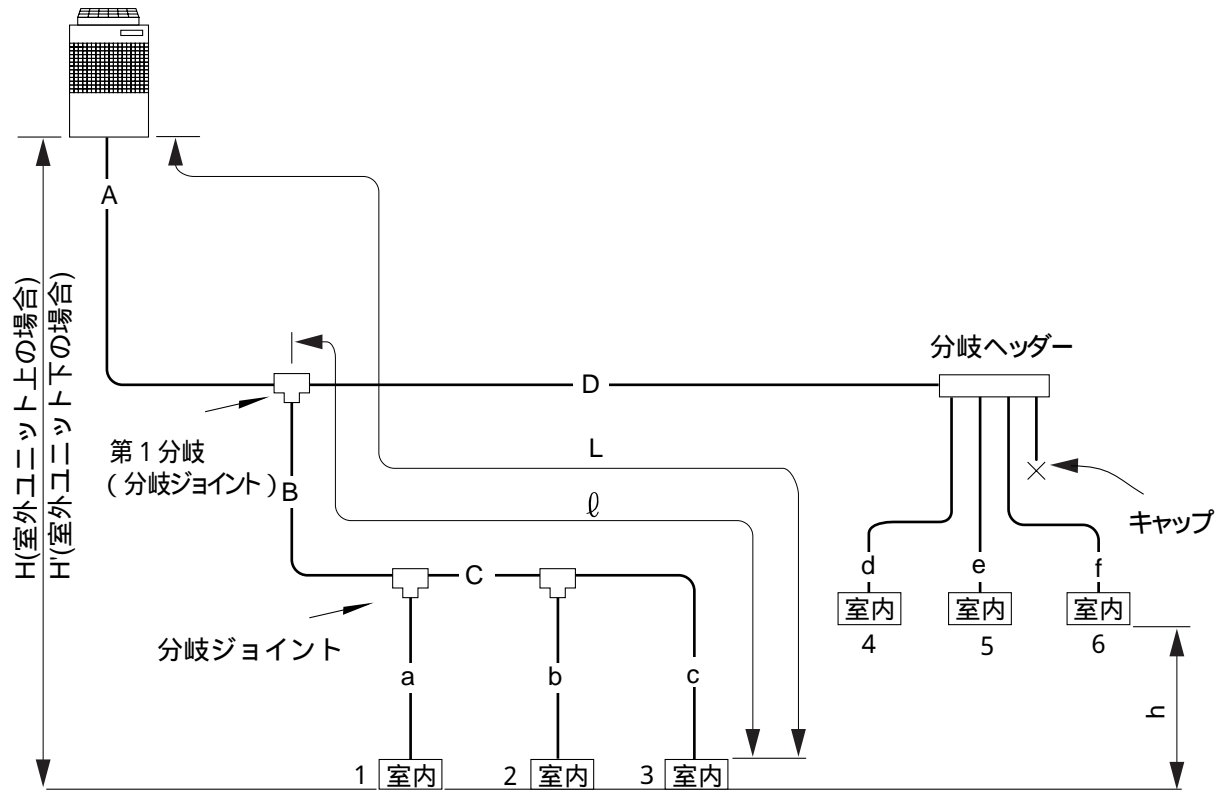
種 類	形名	冷房	暖房	種 類	形名	冷房	暖房	
天井カセット形 (四方向吹出し) コンパクトタイプ	PLFY-J36JM-A1	3.6	4.0	天井埋込形	PEFY-J45M-B1	4.5	5.0	
	PLFY-J45JM-A1	4.5	5.0		PEFY-J56M-B1	5.6	6.3	
	PLFY-J56JM-A1	5.6	6.3		PEFY-J71M-B1	7.1	8.0	
	PLFY-J71JM-A1	7.1	8.0		PEFY-J80M-B1	8.0	9.0	
天井カセット形 (四方向吹出し)	PLFY-J56KM-A1	5.6	6.3		PEFY-J90M-B1	9.0	10.0	
	PLFY-J71KM-A1	7.1	8.0		PEFY-J112M-B1	11.2	12.5	
	PLFY-J80KM-A1	8.0	9.0		PEFY-J140M-B1	14.0	16.0	
	PLFY-J90KM-A1	9.0	10.0		PEFY-J160M-B1	16.0	18.0	
	PLFY-J112KM-A1	11.2	12.5		PEFY-J224M-B1	22.4	25.0	
	PLFY-J140KM-A1	14.0	16.0		PEFY-J280M-B1	28.0	31.5	
天井カセット形 (二方向吹出し)	PLFY-J160KM-A1	16.0	18.0	天吊形	PCFY-J45GM-A1	4.5	5.0	
	PLFY-J22LMD-B1	2.2	2.5		PCFY-J56GM-A1	5.6	6.3	
	PLFY-J28LMD-B1	2.8	3.2		PCFY-J71GM-A1	7.1	8.0	
	PLFY-J36LMD-B1	3.6	4.0		PCFY-J80GM-A1	8.0	9.0	
	PLFY-J45LMD-B1	4.5	5.0		PCFY-J90GM-A1	9.0	10.0	
	PLFY-J56LMD-B1	5.6	6.3		PCFY-J112GM-A1	11.2	12.5	
	PLFY-J71LMD-B1	7.1	8.0		PCFY-J140GM-A1	14.0	16.0	
	PLFY-J80LMD-B1	8.0	9.0		PCFY-J160GM-A1	16.0	18.0	
	PLFY-J90LMD-B1	9.0	10.0		PCFY-J45SEMH9-A2	4.5	5.0	
	PLFY-J112LMD-B1	11.2	12.5		壁掛形 (小容量タイプ)	PKFY-J22AM-A(B)1	2.2	2.5
PLFY-J140LMD-B1	14.0	16.0	PKFY-J28AM-A(B)1	2.8		3.2		
天井カセット形 (一方向吹出し) 小容量タイプ	PMFY-J22AM-A2	2.2	2.5	壁掛形 (大容量タイプ)	PKFY-J36GM-A	3.6	4.0	
	PMFY-J28AM-A2	2.8	3.2		PKFY-J45GM-A	4.5	5.0	
	PMFY-J36AM-A2	3.6	4.0		PKFY-J56GM-A	5.6	6.3	
	PMFY-J45AM-A2	4.5	5.0	床置形 (ローボーイ)	PFFY-J28LEM-A1	2.8	3.2	
PMFY-J36EM-A2	3.6	4.0	PFFY-J36LEM-A1		3.6	4.0		
PMFY-J45EM-A2	4.5	5.0	PFFY-J45LEM-A1		4.5	5.0		
PMFY-J56EM-A2	5.6	6.3	PFFY-J56LEM-A1		5.6	6.3		
PMFY-J71EM-A2	7.1	8.0	PFFY-J71LEM-A1		7.1	8.0		
天井カセット形 (一方向吹出し) 大容量タイプ	PMFY-J80EM-A2	8.0	9.0	床置形	PFFY-J224DM-A	22.4	25.0	
	PDFY-J22M-A1	2.2	2.5		PFFY-J280DM-A	28.0	31.5	
	PDFY-J28M-A1	2.8	3.2		PFFY-J450DM-A1	45.0	56.0	
	PDFY-J36M-A1	3.6	4.0		PFFY-J560DM-A1	56.0	63.0	
	天井ビルトイン形	PDFY-J45M-A1	4.5	5.0	床置形 (スリムタイプ)	PSFY-J56GM-A	5.6	6.3
		PDFY-J56M-A1	5.6	6.3		PSFY-J71GM-A1	7.1	8.0
		PDFY-J71M-A1	7.1	8.0		PSFY-J80GM-A1	8.0	9.0
		PDFY-J80M-A1	8.0	9.0		PSFY-J112GM-A1	11.2	12.5
		PDFY-J90M-A1	9.0	10.0	床置埋込形 (ローボーイ)	PFFY-J28LRM-A1	2.8	3.2
		PDFY-J112M-A1	11.2	12.5		PFFY-J36LRM-A1	3.6	4.0
PDFY-J140M-A1		14.0	16.0	PFFY-J45LRM-A1		4.5	5.0	
天袋埋込ビルトイン形		PEFY-J22AM-A1	2.2	2.5		PFFY-J56LRM-A1	5.6	6.3
	PEFY-J28AM-A1	2.8	3.2	PFFY-J71LRM-A1		7.1	8.0	
	PEFY-J36AM-A1	3.6	4.0	PFFY-J112RM-A1	11.2	12.5		
壁ビルトイン形		PFFY-J140RM-A1	14.0	16.0	PFFY-J224RM-A1	22.4	25.0	
		PFFY-J224RM-A1	22.4	25.0	PFFY-J280RM-A1	28.0	31.5	
		PFFY-J280RM-A1	28.0	31.5				

注.室内ユニットの冷房・暖房能力は、JIS B8616の標準条件で運転した場合の値です。

# 冷媒配管設計

## 1.冷媒配管長制限

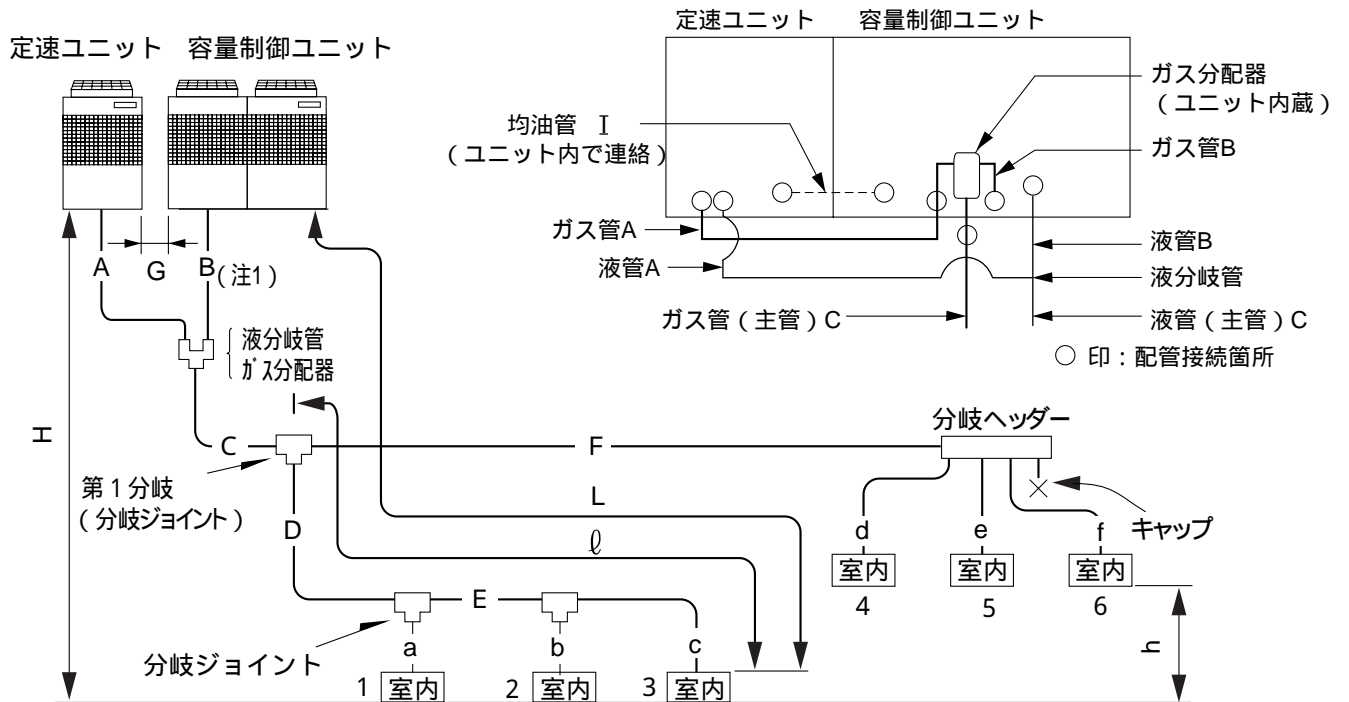
Y・BIG Yシリーズ



項目		配管部位	許容値	
配管長	配管総延長	$A+B+C+D+a+b+c+d+e+f$	220m以下	
	最遠配管長(L)	$A+B+C+c$ 又は $A+D+f$	100m以下(相当長125m以下)	
	第1分岐以降の最遠配管長( $l$ )	$B+C+c$ 又は $D+f$	40m以下	
高低差	室内 - 室外間	室外上	H	50m以下
		室外下	H'	40m以下
	室内 - 室内間	h	15m以下	



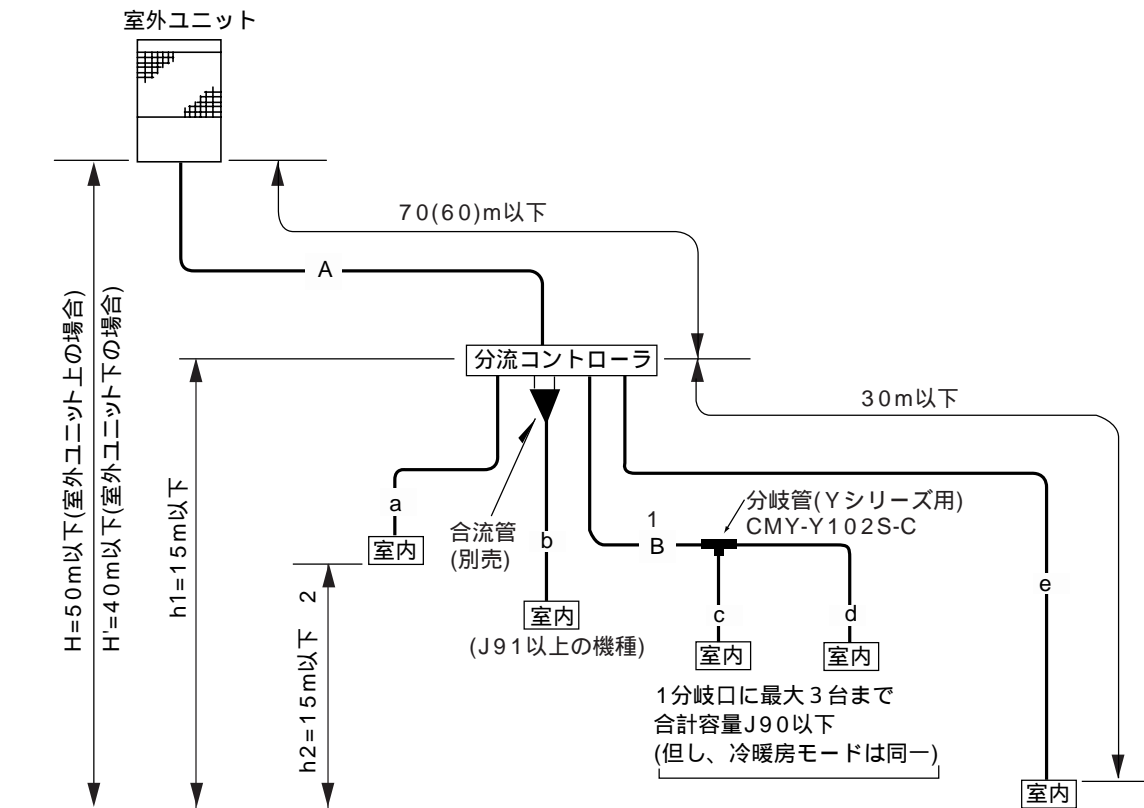
# SET Yシリーズ



注1.ガス分配器は、容量制御ユニットに内蔵されるためBは液管のみとなります。定速ユニットと容量制御ユニットは、上記G寸法 (G=0.01m) で設置してください。  
ヘッダー分岐後の再分岐配管はできません。

		項目	配管部位	許容値
配管側	室内側	配管総延長	$A+B+C+D+E+F+a+b+c+d+e+f$	250m以下
		最遠配管長さ ( L )	$A(B)+C+D+E+c$	100m以下 ( 相当長125m以下 )
		第1分岐以降の最遠配管長 ( l )	$D+E+c$	40m以下
配管側	室外側	均油管		付属の均油管を使用のこと。それ以外の配管を使用する場合、均油管長さ3m以下 ( 相当長4m以下 )、均油管高さはユニット底面から0.1m以下
		液分岐管 - 容量制御、定速ユニット間	A, B ( 液管 )	4m以下 ( 相当長5m以下 )
		ガス分配器 - 定速ユニット間	A ( ガス管 )	4m以下 ( 相当長5m以下 )
高低差	室内 - 室外間	室外上	H	50m以下
		室外下	H	40m以下
	室内 - 室内間		h	15m以下
	容量制御ユニット - 定速ユニット間		-	同一架台上に設置し、高低差無きこと

R2・WR2シリーズ



1. 配管Bの選定は11頁をご参照ください。
2. 室内ユニットがJ140以上の時は10m以下として下さい。

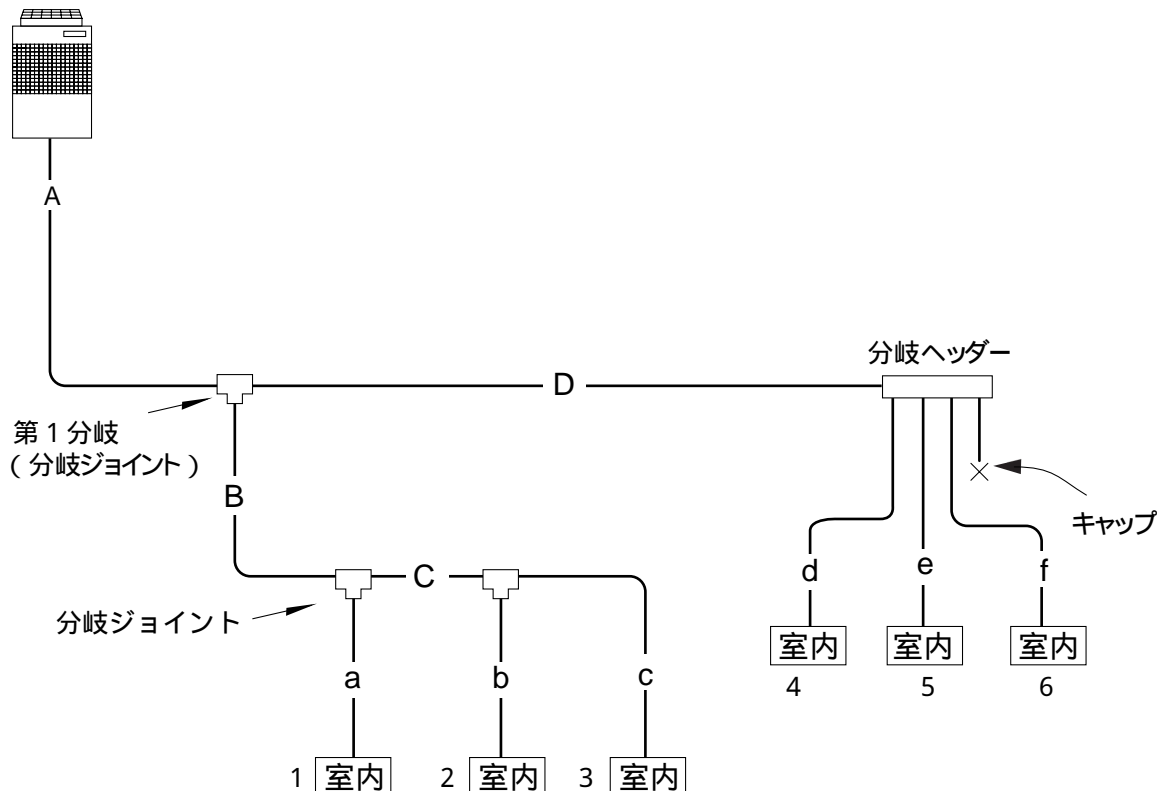
項 目		配管部位	許 容 値	
配 管 長	配管総延長	A+B+a+b+c+d+e	220m以下	
	最遠配管長(L)	A+e	100m以下(90m以下) 注.1	
	室外 - 分流コントローラ間	A	70m以下(60m以下) 注.1	
	分流コントローラ - 室内間	e	30m以下	
高 低 差	室内 - 室外間	室外上	H	50m以下
		室外下	H'	40m以下
	室内 - 分流コントローラ間	h1	15m以下	
	室内 - 室内間	h2	15m以下(10m以下) 注.2	

注.1 室内ユニットの合計容量が、室外ユニット容量の130%を超える場合、( )内数値になります。

注.2 室内ユニットの接続容量が、J140形以上の場合は、( )内数値になります。

## 2.冷媒配管の選定

Y・BIG Y・SET Yシリーズ



1. BIG YシリーズもしくはSET YシリーズJ674形をご使用の場合は、第1分岐部には、必ず、分岐ジョイント(CMY-Y202-C)をご使用ください。SET YシリーズJ730形以上をご使用の場合には、必ず、分岐ジョイント(CMY-Y302-C)を使用してください。
2. ヘッダー分岐後の再分岐はできません。
3. J224・J280形は、ヘッダー分岐できません。

### [選定手順]

1. 分岐ジョイントの選定  
分岐ジョイントは、下流側に接続される室内ユニットの合計容量より、[表1]で選定してください。
2. 分岐ヘッダーの選定  
分岐ヘッダーは、接続される室内ユニットの台数により、[表1]で選定してください。  
ただし、1分岐ヘッダーに接続できる室内ユニットの合計容量は、J370までです。
3. 冷媒配管サイズの選定  
  - 室外 - 第1分岐部間 [ A部 ] : 室外ユニットの配管サイズと同じです。[表4]
  - 分岐部 - 分岐部間 [ B～D部 ] : 下流側に接続される室内ユニットの合計容量より、[表2]で選定してください。
  - 分岐部 - 室内間 [ a～f部 ] : 室内ユニットの配管サイズと同じです。[表3]

表1.分岐管キットの種類

分岐管の種類	室内ユニットの合計容量	分岐管の形名	対応室外ユニット								
			Yシリーズ				BIG-Yシリーズ			SET-Yシリーズ	
			J140	J160	J224	J280	J355	J450	J560	J674	J730-J840
分岐ジョイント	室外ユニット型番 J160以下	CMY-Y62-C									
	J180以下	CMY-Y102S-C									
	J181～J370	CMY-Y102L-C									
	J371以上	CMY-Y202-C									
	J771	CMY-Y302-C									
分岐ヘッド	4分岐用	室外ユニット型番	CMY-Y64-C								
	8分岐用	J160以下	CMY-Y68								
	4分岐用	J370以下	CMY-Y104								
	7分岐用		CMY-Y107								
10分岐用	CMY-Y1010										

表2.分岐部間の配管サイズ

室内ユニットの合計容量	液管	ガス管
J90以下	9.52	15.88
J91～J180	12.7	19.05
J181～J370	12.7	25.4
J371～J540	15.88	31.75
J541以上	15.88	38.1

表3.室内ユニットの配管サイズ

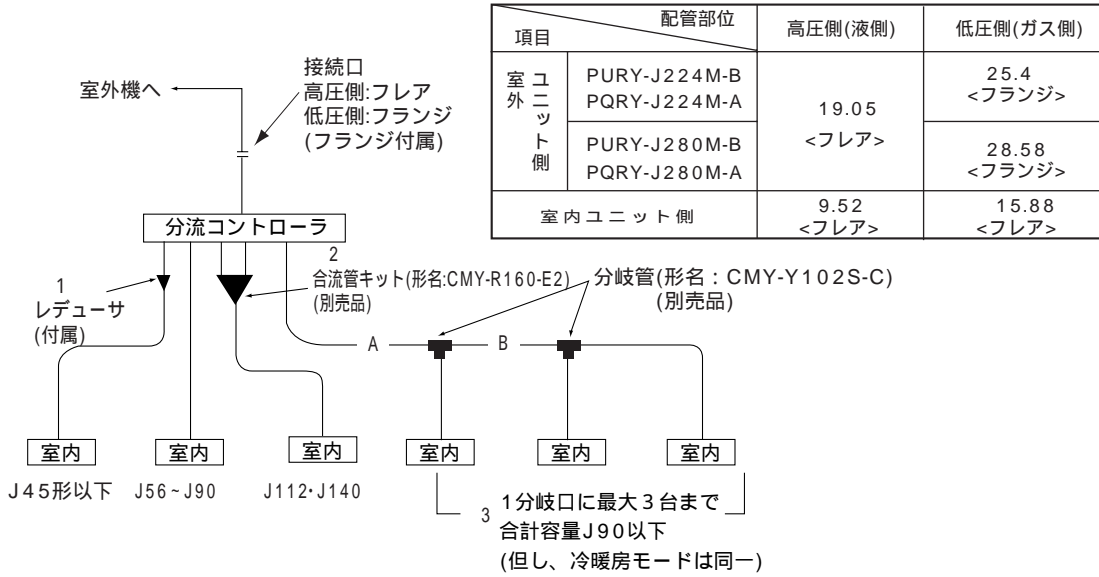
室内ユニット容量	液管	ガス管
J22・J28・J36・J45 LGH-50RDF	6.35	12.7
J56・J71・J80・J90 LGH-80・100RDF	9.52	15.88
J112・J140・J160	9.52	19.05
J224	12.7	25.4
J280	12.7	28.58
J450	15.88	31.75
J560	15.88	38.1

表4.室外ユニットの配管サイズ

シリーズ名	室外ユニット形名	液管	ガス管
Yシリーズ (冷暖兼用)	PUHY-J140M-A1	9.52	19.05
	PUHY-J160M-A1	9.52	22.2
	PUHY-J224M-B1	12.7	25.4
	PUHY-J280M-B1	12.7	28.58
Yシリーズ (冷房専用)	PUY-J140M-A1	9.52	19.05
	PUY-J160M-A1	9.52	22.2
	PUY-J224M-B1	12.7	25.4
	PUY-J280M-B1	12.7	28.58
BIG-Y シリーズ	PUHY-J355BM-B1	15.88	31.75
	PUHY-J450BM-B1	15.88	31.75
	PUHY-J560BM-B1	15.88	38.1

## R2・WR2シリーズ

### (1) 分流コントローラの接続口配管サイズ

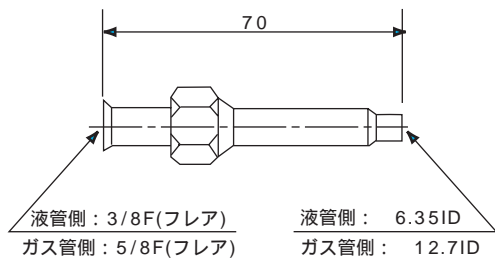


分流コントローラの分岐口の配管サイズは、J56～J90形室内ユニット用になっています。したがって、前記以外の室内ユニットを接続する場合、以下の手順で配管接続を行ってください。

分流コントローラの分岐口の配管サイズは、J56～J90形室内ユニット用になっています。J56～J90形室内ユニット以外の室内ユニットを接続する場合、以下の手順で配管接続を行ってください。

### (2) J22～J36形室内ユニットを接続する場合(注1)

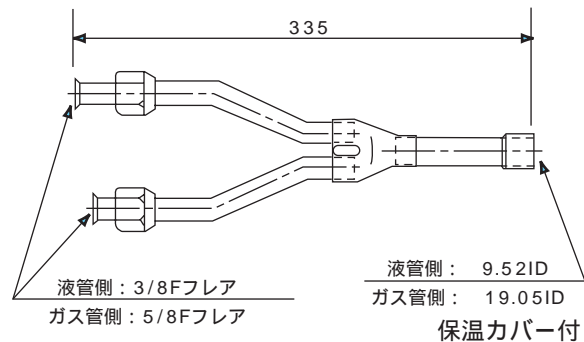
分流コントローラに付属しているレデューサ(異径管)をご使用ください。



注. フレアナットは分流コントローラ付属のものを流用

### (3) J91形以上の室内ユニットを接続する場合(注2)

別売部品の合流管キットを使用して、分岐口2箇所を合流して接続ください。



### (4) 分岐口(または、合流管)1個に複数の室内ユニットを接続する場合(注3)

接続可能な室内ユニット合計容量: J90以下(合流管使用の場合: J190以下)

接続可能な室内ユニット台数: 最大3台

分岐管: 別売部品(形名: CMY-Y102S-C)をご使用ください。

冷媒配管の選定: 下流側に接続される室内ユニットの合計容量により、下表にて選定ください。

室内ユニットの合計容量	液管	ガス管
J90以下	9.52 × 0.8t	15.88 × 1.0t
J91～J160	12.7 × 0.9t	19.05 × 1.0t



### 3.冷媒漏洩による注意事項

#### (1) はじめに

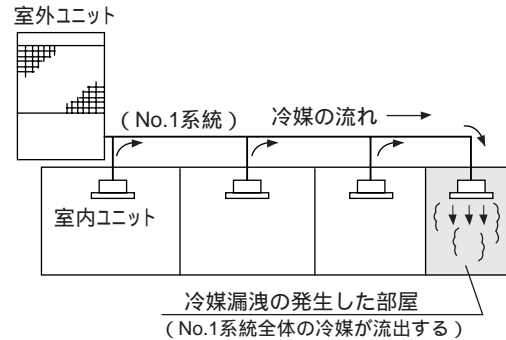
マルチエアコンをはじめほとんどのエアコンは冷媒として（HCFC22）を使用しています。この冷媒自体は無毒、不燃性の安全冷媒ですが、エアコンを施設する部屋は、万一その室内に冷媒ガスが漏洩しても、冷媒ガスの濃度が限界濃度を超えない部屋の大きさ及び適切な対応が必要です。KHK(高圧ガス保安協会)では、自主基準として冷凍空調装置の施設基準(KHK S 0010)の中で冷媒ガスの限界濃度を定めています。また、(社)日本冷凍空調工業会ではマルチ形パッケージエアコンの冷媒漏洩時の安全確保のための施設ガイドライン(JRA-GL13)を定めています。以下に、その要点についてご紹介するとともに冷媒濃度の確認手順と対応についてご説明します。

**限界濃度**

限界濃度とは、冷媒が空气中に漏洩したときに、人身に支障なく緊急処置が行えるフロンガス濃度の限界をいいます。この限界濃度の単位は、計算を容易にするためにkg/m<sup>3</sup> (1m<sup>3</sup>の空气中のフロンガス重量kg)とします。

**R22の限界濃度：0.3kg/m<sup>3</sup>**  
(KHK施設基準S0010)

注：R407Cの限界濃度は0.31kg/m<sup>3</sup>ですので上記R22の基準に準拠してください。



#### (2) 限界濃度確認手順

～ の手順に従って限界濃度を算出してください。

**各冷媒系統毎に全冷媒充填量 (kg) を算出。**

**【算出方法】**

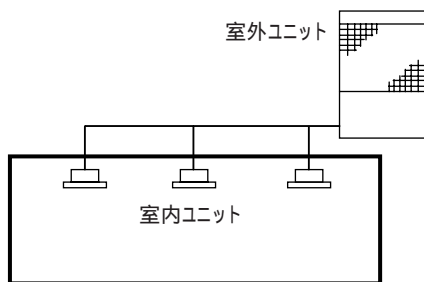
$$\frac{\text{室外ユニット1系統の冷媒充填量}}{\text{工場出荷時の冷媒充填量}} + \frac{\text{追加冷媒充填量}}{\text{現地での配管長さや配管径に応じて追加する冷媒量}} = \text{冷媒設備の全冷媒充填量 (kg)}$$

注：1つの冷媒設備で、2つ以上の冷媒系統に分割され、それぞれが独立している場合は、それぞれの冷媒充填量を採用します。

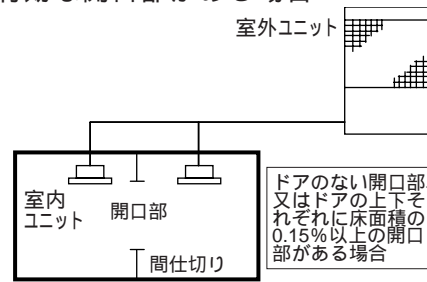
**室内容積が最少の室内容積 (m<sup>3</sup>) を算出。**

次のような場合は、□の部分をも1つの部屋、又は最小の部屋として容積を算出してください。

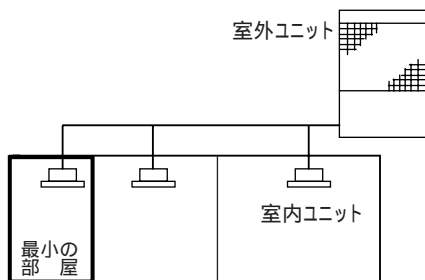
(a) 間仕切りのない場合



(b) 間仕切りがあるが、隣室との間に換気に有効な開口部がある場合



(c) 間仕切りがあって有効な開口部がない場合



の計算結果により冷媒濃度を算出。

【算出方法】

$$\frac{\text{(冷媒設備の全冷媒充填量 (kg))}}{\text{(室内ユニットを設置する最小室内容積 (m³))}} = \text{限界濃度 (kg/m³)}$$

計算結果が限界濃度を超過している場合は、2番目、3番目と順に室内容積の大きいものへ移行しながら同様の計算を実施し、限界濃度を超過しているすべての対象を明らかにしてください。

### (3) 限界濃度を越えた場合の対応(JRA-GL13-1998)

室内容積に対して冷媒濃度が限界を超えた場合は以下の要領によって適切な対応を行ってください。

**対応1** 換気のため、開口部を設ける。  
部屋の外部とつながるドアの上下分それぞれ床面積の0.15%以上の開口部を設けるか、ドアのない開口部を設けてください。

**対応2** 冷媒設備の全冷媒充填量を減らす。  
(1)冷媒配管長を短くする。  
室外機の置き場所を室内機の近くに変更して、冷媒配管長を短くすることで全冷媒充填量を低減します。  
(2)室外機の容量を小さくする。  
室外機を複数台に分散することで一冷媒系統当たりの室外機容量を小さくし冷媒充填量を低減します。

例えば 20HP × 1台のシステムは10HP × 2台のシステムにすることで、一冷媒系統当たりの冷媒量を約半分にすることができます。

**対応3** 換気システムの設置  
換気システムを設置することにより万一冷媒が漏洩した場合の冷媒濃度の過昇を防止します。換気システムは外気導入方式と排気方式とがありますが、冷媒の性質等から外気導入方式を推奨します。  
(1)換気量  
換気量は対象冷媒設備の全冷媒充填量と部屋容積によって図1に示す量以上としてください。  
(2)センサ - との連動  
換気システムは原則として空調機の使用 / 不使用、室内への在 / 不在に関わらず常に作動させてください。それが不可能な場合はセンサーシステムによって冷媒漏洩時に換気システムを自動的に作動させてください。図2に常時換気システム、図3にセンサー連動システムを示します。

#### 諸注意

- (a)換気システムを設置する場合でも万一の換気システムの故障を考え、図1(18ページ)の斜線で示す範囲は選定しないようにしてください。この範囲に入る場合は原則的に **対応1** **対応2** に示すように換気のために有効な開口部を設けて対象となる部屋の容積を大きくするかまたは、室外機容量もしくは配管長の見直しを行い全冷媒量の削減を行ってください。
- (b)換気システムを設置した場合で図1の斜線で示す範囲に入り、**対応1** **対応2** がとれない場合は、換気システムとは別の独立した安全確保のための手段を設けてください。具体的には冷媒漏洩時のセンサ - によって作動する冷媒遮断弁や在室者の危険を知らせる確実な警報システムの併設です。この場合センサ - は上記換気システム作動用のセンサ - とは別にしてください。図4に冷媒遮断弁併設の場合を示します。

- (c)換気システムを設置する場合、部屋の最下部には必ず換気に有効な隙間(ドア下隙間など)を設けてください。
- (d)居住区間内の配管接続部については細心の注意を払い、JISに適合した確実な施工と、施工完了後の気密試験を徹底してください。また、配管は地震などの外力によって破損しないよう耐震支持を実施する(但し温度変化による応力が発生しないように軸方向には逃げを設ける)等を徹底してください。
- 耐震支持の例については冷媒配管工事(164ページ)を参照ください。

【対応3】 の場合のフローチャートを図5に示します。

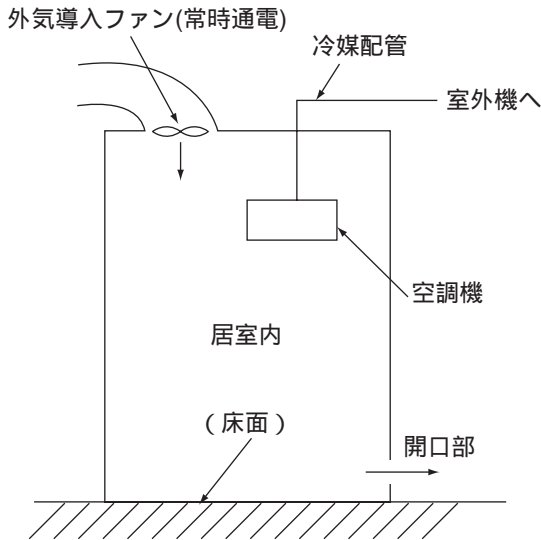


図2 常時換気システム(外気導入の例)

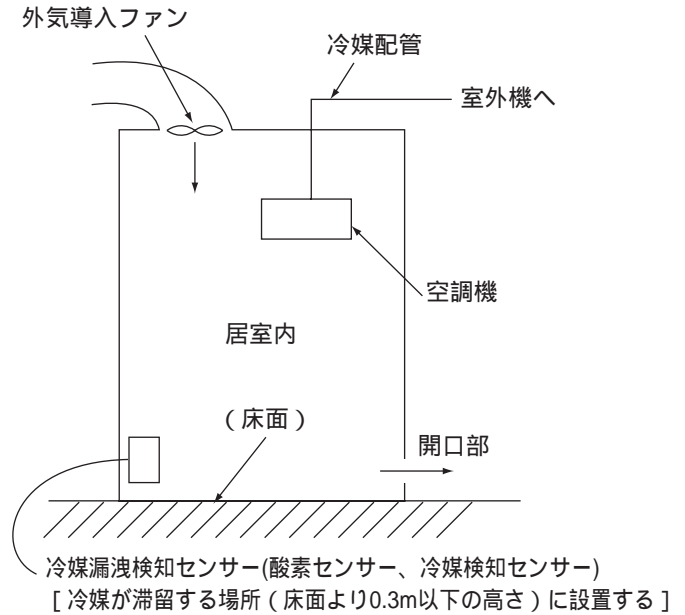


図3 センサー連動システム(外気導入の例)

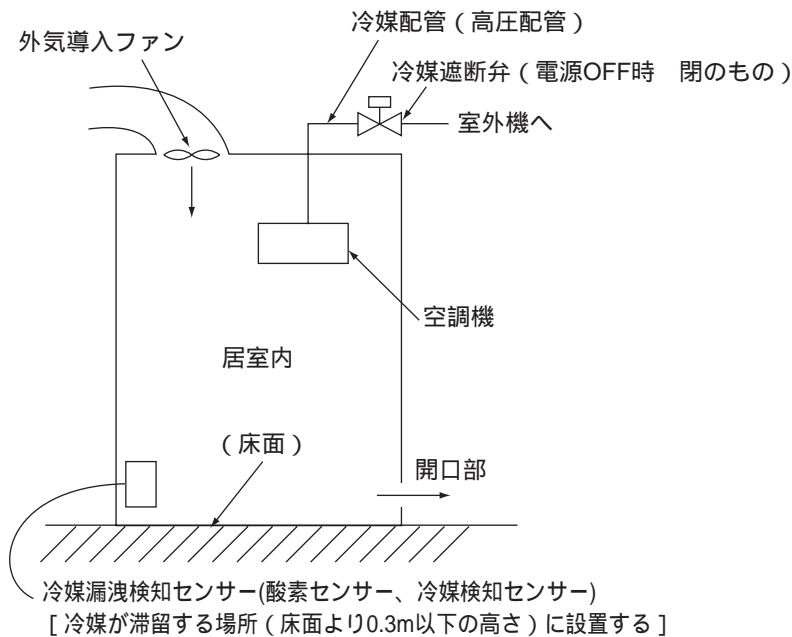


図4 常時換気システムと冷媒遮断弁の併設

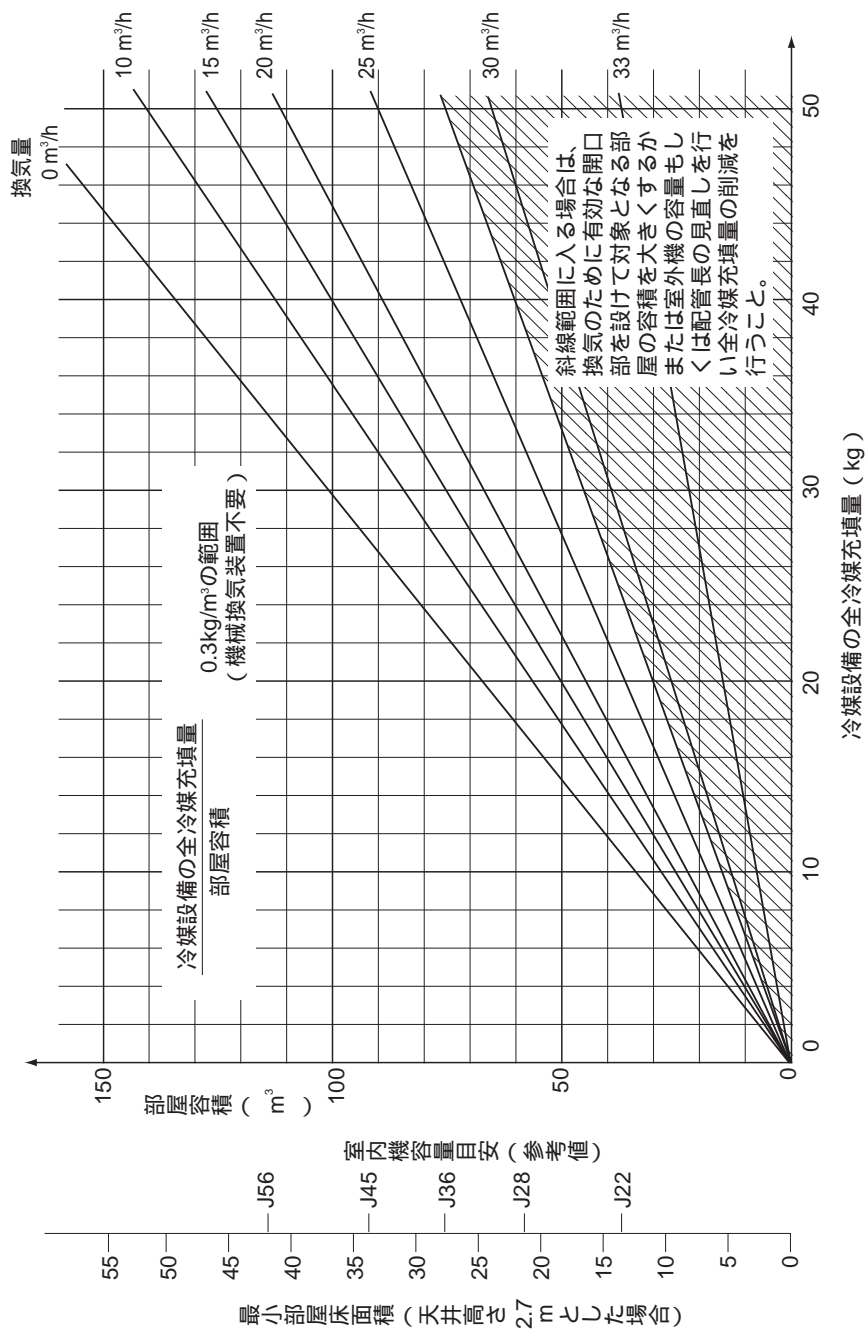


図1 換気量によるシステムの選定

表1 横引銅管の標準支持間隔

配管外径(mm)	標準支持間隔(m)
22.2以下	1.0
28.6以上～41.3以下	1.5
54	2.0
66.7以上～104.9以下	2.5
130.2以上	3.0

『日本建築センター「建築設備耐震設計・加工指針」による。』  
備考：横引配管等は、地震による軸直角方向の過大な変位を抑制するよう耐震支持を行うこと。

表2 縦引銅管の標準支持間隔

配管外径(mm)	呼径(A)	標準支持間隔(m)
28.6	25	1.0～4.5
34.9	32	1.0～5.0
41.3	40	1.0～5.5
54.0	50	1.0～6.0
66.7	65	1.0～6.5
79.4	80	1.0～7.0
〃	90	1.0～8.0
104.8	100	1.0～8.5
130.2	125	1.5～9.0
155.6	150	1.5～10.0
〃	200	2.0～11.5
〃	250	2.5～13.0
〃	300	2.5～14.0

『日本建築センター「建築設備耐震設計・加工指針」による。』  
備考：縦引配管等は、地震による軸直角方向の過大な変位を抑制するよう耐震支持を行うこと。

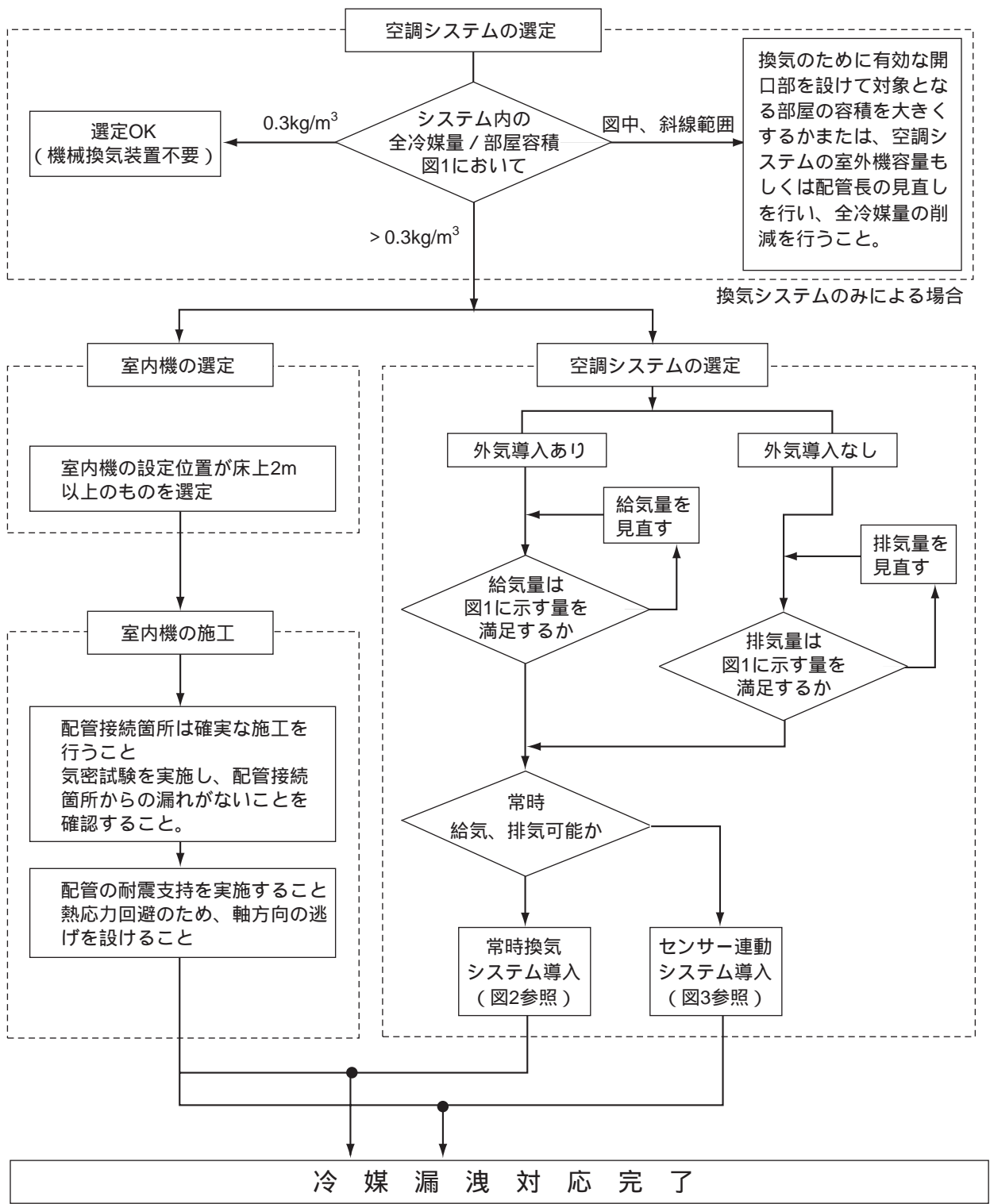


図5 冷媒漏洩対応フローチャート



# 配線設計

## 1. 配線設計にあたって

「電気設備に関する技術を決める通商産業省令」・「内線規程」及び、事前に各電力会社のご指導に従ってください。

ユニットの外部では、伝送線用配線が電源配線の電気ノイズを受けないように離して施設してください。(同一電線管に入れしないでください。)

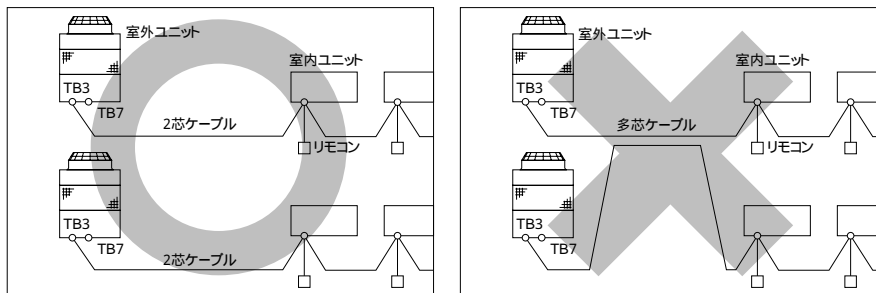
室外ユニットには、D種(第3種)接地工事を必ず実施してください。

室内ユニット・室外ユニットの電気品箱は、サービス時取り外すことがありますので、配線は必ず取り外すための余裕を設けてください。

伝送線用端子台には、200V電源を絶対に接続しないでください。万一接続すると電子部品が焼損します。

伝送線用配線は、2芯線をご使用ください。

系統の異なる伝送線用配線を多芯の同一ケーブルを使用して配線しますと、伝送信号の送・受信が正常にできなくなり、誤動作の原因になりますので絶対に行わないでください。(下図×印)



TB3：伝送線用端子台、TB7：集中管理用端子台

## 2. 主電源の配線太さ及び開閉器容量

### (1) 室外ユニット

< SET Yシリーズ以外 >

	形名	最小電線太さ(mm <sup>2</sup> )			開閉器(A) <sup>1</sup>		配線用遮断器 NFB (A) <sup>2</sup>	漏電遮断器
		幹線	アース		容量	ヒューズ		
			1の場合	2の場合				
Yシリーズ (冷暖兼用)	PUHY-J140M-A1	5.5	3.5	3.5	30	30	40	40A 30mA 0.1s以下
	PUHY-J160M-A1	5.5	3.5	3.5	30	30	40	40A 30mA 0.1s以下
	PUHY-J224M-B1	14	3.5	3.5	60	50	50	50A 100mA 0.1s以下
	PUHY-J280M-B1	22	5.5	5.5	60	50	60	60A 100mA 0.1s以下
Yシリーズ (冷房専用)	PUY-J140M-A1	5.5	3.5	3.5	30	30	40	40A 30mA 0.1s以下
	PUY-J160M-A1	5.5	3.5	3.5	30	30	40	40A 30mA 0.1s以下
	PUY-J224M-B1	14	3.5	3.5	60	50	50	50A 100mA 0.1s以下
	PUY-J280M-B1	22	5.5	5.5	60	50	60	60A 100mA 0.1s以下
BIG-Y シリーズ	PUHY-J355BM-B1	22	5.5	5.5	100	75	100	100A 100mA 0.1s以下
	PUHY-J450BM-B1	30	5.5	5.5	100	100	100	100A 100mA 0.1s以下
	PUHY-J560BM-B1	38	5.5	8	100	100	125	125A 100mA 0.1s以下
R2 シリーズ	PURY-J224M-B	14	3.5	3.5	60	50	50	50A 100mA 0.1s以下
	PURY-J280M-B	22	5.5	5.5	60	50	60	60A 100mA 0.1s以下
WR2 シリーズ	PQRY-J224M-A	14	3.5	3.5	60	50	50	50A 100mA 0.1s以下
	PQRY-J280M-A	22	5.5	5.5	60	50	60	60A 100mA 0.1s以下

< SET Yシリーズ > ( 渡り配線接続の場合 )

形 名	最小電線太さ(mm <sup>2</sup> )				開閉器(A) <sup>1</sup>		配線用遮断器 NFB	漏電遮断器
	定速 ユニット	容量制御 ユニット	アース		容量	ヒューズ		
			1の場合	2の場合				
PUHY-J674SM-B1	14	60	8	14	200	150	175	175A 100mA 0.1s以下
PUHY-J730SM-B1	22	60	8	14	200	150	175	175A 100mA 0.1s以下
PUHY-J784SM-B1	14	60	8	14	200	150	175	175A 100mA 0.1s以下
PUHY-J840SM-B1	22	60	8	14	200	150	175	175A 100mA 0.1s以下

< SET Yシリーズ > ( 個別配線接続の場合 )

形 名		最小電線太さ(mm <sup>2</sup> )				開閉器(A) <sup>1</sup>		配線用遮断器 NFB	漏電遮断器
		幹線	アース		容量	ヒューズ			
			1の場合	2の場合					
PUHY-J674SM-B1	定速ユニット	14	2.6	2.6	60	50	60	60A100mA 0.1s以下	
	容量制御ユニット	30	5.5	5.5	100	100	100	100A 100mA 0.1s以下	
PUHY-J730SM-B1	定速ユニット	22	5.5	5.5	60	60	60	60A 100mA 0.1s以下	
	容量制御ユニット	30	5.5	5.5	100	100	100	100A 100mA 0.1s以下	
PUHY-J784SM-B1	定速ユニット	14	2.6	2.6	60	50	60	60A 100mA 0.1s以下	
	容量制御ユニット	38	5.5	8	100	100	125	125A 100mA 0.1s以下	
PUHY-J840SM-B1	定速ユニット	22	5.5	5.5	60	60	60	60A 100mA 0.1s以下	
	容量制御ユニット	38	5.5	8	100	100	125	125A 100mA 0.1s以下	

(注) 表中、 1 は、開閉器の場合、 2 は、配線用遮断器の場合のアース線太さを示します。

(2)室内ユニット

< SET Yシリーズ以外 >

形 名	最小電線太さ(mm <sup>2</sup> )			開閉器(A)		配線用遮断器 NFB (A)	漏電遮断器
	幹線	分岐線	アース	容量	ヒューズ		
室内ユニット(下記機種以外)	1.6mm	1.6mm	-	15	15	15	20A 30mA 0.1s以下
PFFY-J450DM-A1	1.6mm	1.6mm	-	30	30	30	30A 30mA 0.1s以下
PFFY-J560DM-A1	2.0mm	2.0mm	-	50	50	50	50A 30mA 0.1s以下

< SET Yシリーズ >

形 名	最小電線太さ(mm <sup>2</sup> )			開閉器(A)		配線用遮断器 NFB	漏電遮断器
	幹線	アース	容量	ヒューズ			
室内ユニットの 合計運転電流	15A以下	1.6mm	-	15	15	15	15A 30mA 0.1s以下
	20A以下	2.0mm	-	20	20	20	20A 30mA 0.1s以下
	30A以下	5.5	-	30	30	30	30A 30mA 0.1s以下

ヒューズはB種ヒューズを使用した場合の値です。

室内ユニット合計運転電流は運転状態によって変動することがありますので遮断器誤作動防止のため、カタログ等から求めた電流値より20%程度大きい値で遮断器等を選定してください。

PEFY-J450・560DM-A1を接続する場合は< SET Yシリーズ以外 > の表を参照ください。

### 3.制御配線

制御配線は、接続するリモコン、あるいはシステム制御との連動などにより種類・線数が異なりますのでご注意ください。

#### (1) 制御配線数(極数)の選定

用途	ユニットリモコン	ネットワークリモコン
	単一冷媒系統内で制御が完結する場合のみに使用するリモコンです。	単一冷媒系統及びシステム制御運転をする場合に使用するリモコンです。 異なる冷媒系統とのグループ運転 上位制御システムとの連動運転
室内 - リモコン	3線(極性あり)・10m付属	2線(極性なし)
室内 - 室内	2線(極性あり)	
室内 - 室外		
定速ユニット - 容量制御ユニット		
室外 - 室外	-	

#### (2) 制御配線の種類と制限

##### 伝送線

伝送線のサイズ .....1.25mm<sup>2</sup>以上

最遠配線長(室内系) .....200m以内

伝送線の種類と配線長さの制限

システムの構成	単一冷媒系統システムの場合		複数冷媒系統システムの場合
伝送線の長さ	120m未満		120m~200m 0m~200m(長さに無関係)
対象施設例 (ノイズ判定)	住宅及び独立店舗など ノイズ発生がない施設	ビル、診療所、病院、通信事業所などインバータ 機器、自家発電機器、高周波医療機器、無線通信 装置などによるノイズの発生が想定される施設	全ての施設
伝送線の種類	VCTF・VCTFK・CVV・CVS VVR・VVF・VCTまたは シールド線 CVVS・CPEVS	シールド線 CVVS・CPEVS	

##### リモコン配線

	ユニットリモコン	ネットワークリモコン
リモコン線の種類	無シールド線(3芯ケーブル) VCTF、VCTFK、CVV、CVS、VVR、VVF、VCT または付属ケーブル(10m付属)	10mまでは無シールド線(2芯ケーブル) VCTF、VCTFK、CVV、CVS、VVR、VVF、VCT 10mを超える場合は、シールド線CVVS、CPEVS
配線サイズ	0.5~0.75mm <sup>2</sup>	0.5~0.75mm <sup>2</sup>
長さ	100m以内 (100mを越える場合は、1.25mm <sup>2</sup> 以上・最大300m)	10mを越える配線は、伝送線の最遠配線長制限200mの内数としてください。 (10mを越える配線は、1.25mm <sup>2</sup> のシールド線)

#### (3) 伝送線用給電拡張ユニットの接続

リモコンの種類 接続室外ユニット能力	ネットワークリモコン
	PAR-F26M
J224・J280形なし	20(40)
J224・J280形あり	16(32)

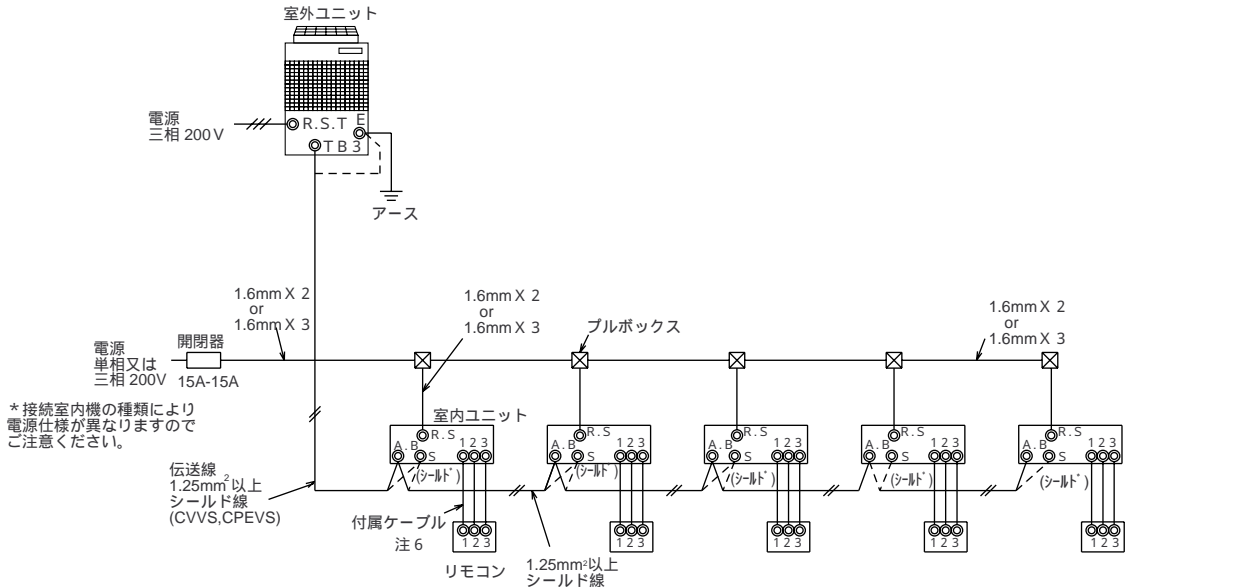
( )内は室内ユニット及びネットワークリモコンの合計台数を表します。

注：同一冷媒系統内にJ224形以上の室内ユニットが1台でもある場合は、「あり」の制限台数となります。

## 4.基本システムの機外配線図例

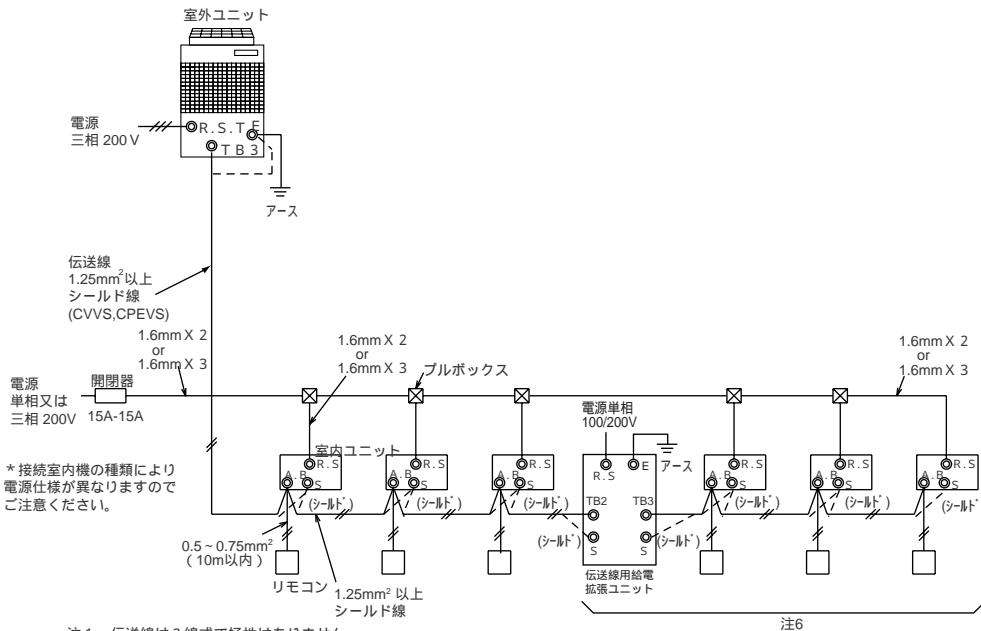
### SET Yシリーズ以外

#### (1) ユニットリモコンを用いたシステム例



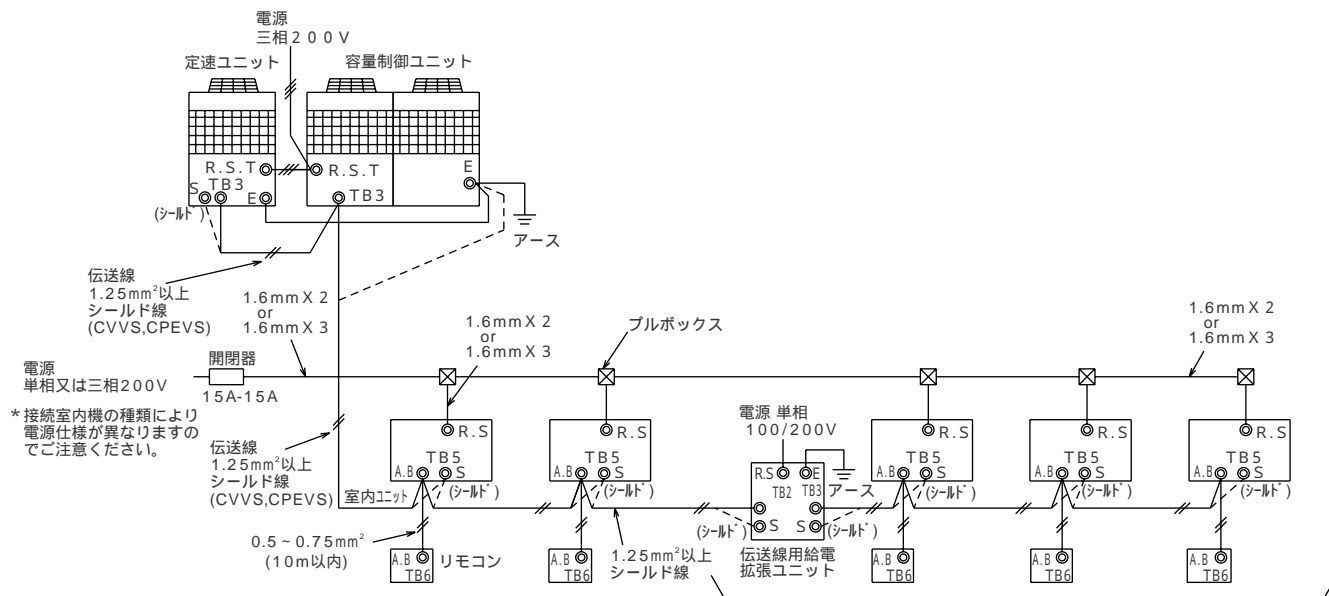
- 注1 ． 室外ユニット～リモコン間の3線を除く伝送線は全て2線式で極性はありません。
- 2 ． 印はネジ端子台を示します。
- 3 ． 室外ユニットの電源配線の詳細は、「室外ユニット電源配線接続図」を参照ください。
- 4 ． 伝送線（シールド線）のシールド側は必ず室外ユニットのアース端子に接続してください。又、各室内ユニットへの渡り配線（伝送線）のシールドアースは、各々のユニット端子S（シールド）へ接続するか、もしくはシールドどうしを接続してください。（シールドアースは图中、破線にて示しています。）
- 5 ． 1開閉器に接続できる室内ユニットの台数は、室内ユニットの運転電流合計が15A以下までの台数です。
- 6 ． リモコンの配線は、付属のケーブルで配線して下さい。リモコンの配線長が10mを超える場合は、別売のリモコン線を使用してください。（100m以下）1.25mm²のケーブルを使用すると300mまで可能です。

#### (2) ネットワークリモコンを用いたシステム例



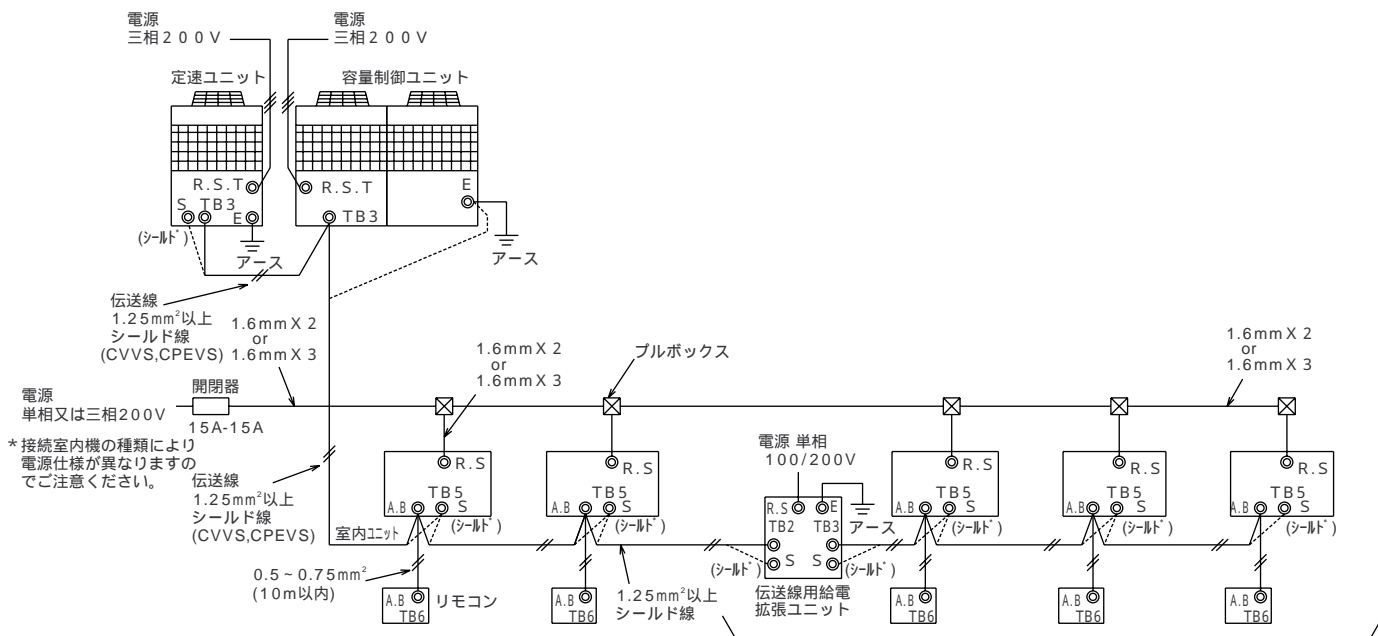
- 注1 ． 伝送線は2線式で極性はありません。
- 2 ． 印はネジ端子台を示します。
- 3 ． 室外ユニットの電源配線の詳細は、「室外ユニット電源配線接続図」を参照ください。
- 4 ． 伝送線（シールド線）のシールド側は必ず室外ユニットのアース端子に接続してください。又、各室内ユニットへの渡り配線（伝送線）のシールドアースは、各々のユニットの端子S（シールド）へ接続するか、もしくはシールドどうしを接続してください。（シールドアースは图中、破線にて示しています。）
- 5 ． 1開閉器に接続できる室内ユニットの台数は、室内ユニットの運転電流合計15A以下までの台数です。
- 6 ． 室内ユニット接続台数が16台を超える場合に、伝送線用給電拡張ユニットが必要となる場合があります。伝送線用給電拡張ユニットを使用する場合は、伝送線のシールドを必ず伝送線用給電拡張ユニットの端子S（シールド）へ接続してください。

## SET Yシリーズ (渡り配線接続の場合)



- 注1. 伝送線は、2線式で極性がありません。  
 2. ◎印は、ネジ端子台を示します。  
 3. 容量制御ユニット及び定速ユニットの電源配線の詳細は、「室外ユニットセット電源配線接続図」を参照ください。  
 4. 伝送線（シールド線）のシールドは、必ず容量制御ユニットのアース端子に接続してください。  
 又、各室内ユニット及び定速ユニットへの渡り配線（伝送線）のシールドアースは、各々のユニットの端子S（シールド）へ接続するか、もしくはシールドどうしを接続して下さい。（シールドアースは、図中破線にて示しています。）  
 5. 1開閉器に接続できる室内ユニットの台数は、室内ユニットの運転電流合計が15A以下までの台数です。  
 6. 室内ユニット接続台数が16台を越える場合は、伝送線用給電拡張ユニットが必要となります。  
 伝送線用給電拡張ユニットを使用する場合は、伝送線のシールドを必ず伝送線用給電拡張ユニットの端子S（シールド）へ接続してください。

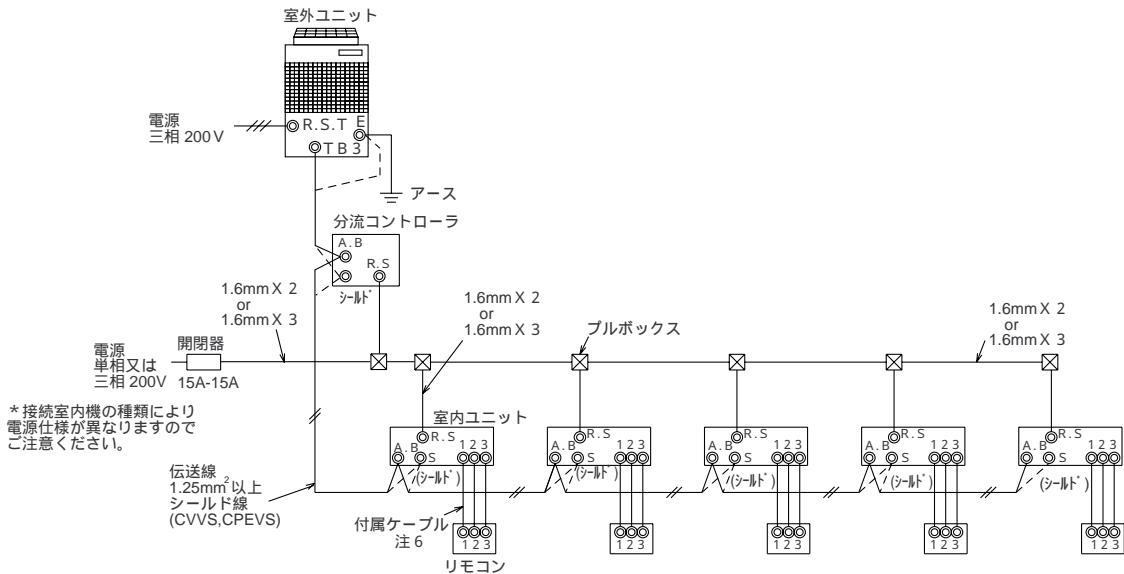
## (個別配線接続の場合)



- 注1. 伝送線は、2線式で極性がありません。  
 2. ◎印は、ネジ端子台を示します。  
 3. 容量制御ユニット及び定速ユニットの電源配線の詳細は、「室外ユニットセット電源配線接続図」を参照ください。  
 4. 伝送線（シールド線）のシールドは、必ず容量制御ユニットのアース端子に接続してください。  
 又、各室内ユニット及び定速ユニットへの渡り配線（伝送線）のシールドアースは、各々のユニットの端子S（シールド）へ接続するか、もしくはシールドどうしを接続して下さい。（シールドアースは、図中破線にて示しています。）  
 5. 1開閉器に接続できる室内ユニットの台数は、室内ユニットの運転電流合計が15A以下までの台数です。  
 6. 室内ユニット接続台数が16台を越える場合は、伝送線用給電拡張ユニットが必要となります。  
 伝送線用給電拡張ユニットを使用する場合は、伝送線のシールドを必ず伝送線用給電拡張ユニットの端子S（シールド）へ接続してください。

## R2・WR2シリーズ

### (1) ユニットリモコンを用いたシステム例



注1. 室外ユニット-リモコン間の3線を除く伝送線は全て2線式で極性はありません。

2. 印はネジ端子台を示します。

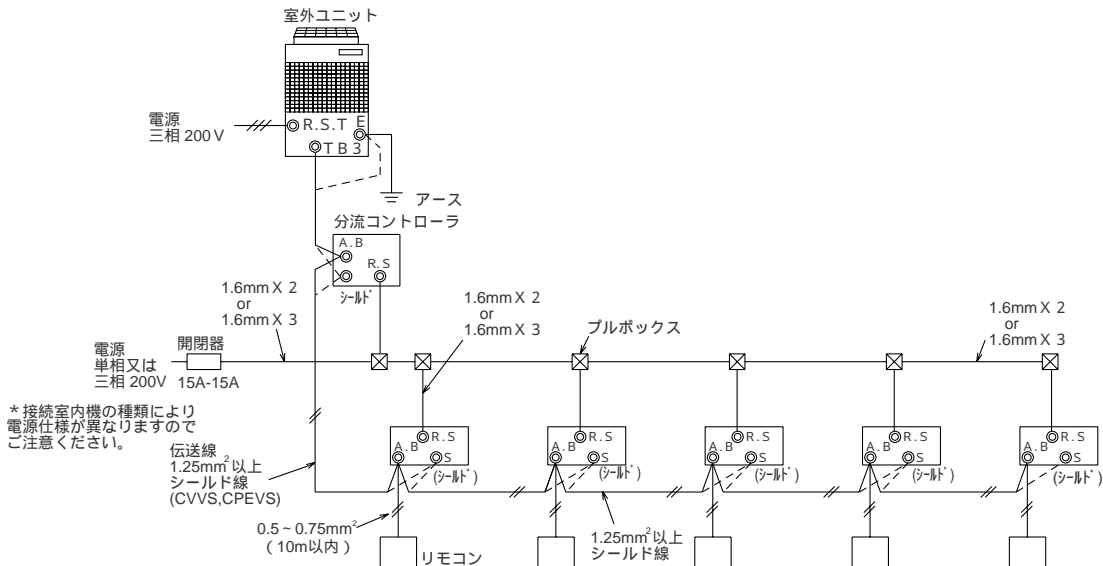
3. 室外ユニットの電源配線の詳細は、「室外ユニット電源配線接続図」を参照ください。

4. 伝送線(シールド線)のシールド側は必ず室外ユニットのアース端子に接続してください。又、各室内ユニットへの渡り配線(伝送線)のシールドアースは、各々のユニット端子S(シールド)へ接続するか、もしくはシールドどうしを接続してください。(シールドアースは図中、破線にて示しています。)

5. 1開閉器に接続できる室内ユニットの台数は、室内ユニットの運転電流合計が15A以下までの台数です。

6. リモコンの配線は、付属のケーブルで配線して下さい。リモコンの配線長が10mを超える場合は、別売のリモコン線を使用ください。(100m以下) 1.25mm<sup>2</sup>のケーブルを使用すると300mまで可能です。

### (2) ネットワークリモコンを用いたシステム例



注1. 伝送線は2線式で極性はありません。

2. 印はネジ端子台を示します。

3. 室外ユニットの電源配線の詳細は、「室外ユニット電源配線接続図」を参照ください。

4. 伝送線(シールド線)のシールド側は必ず室外ユニットのアース端子に接続してください。又、各室内ユニットへの渡り配線(伝送線)のシールドアースは、各々のユニット端子S(シールド)へ接続するか、もしくはシールドどうしを接続してください。(シールドアースは図中、破線にて示しています。)

5. 1開閉器に接続できる室内ユニットの台数は、室内ユニットの運転電流合計が15A以下までの台数です。

## 5.システム構成の制約

直膨式マルチエアコンシステムは、システム商品です。したがって、制約範囲内でシステムを構成する必要があります。また、システムを完成させるためには、アドレスの設定が必要となります。但し、ユニットリモコンを使用するシステムでは、アドレスセットフリー機能（自動アドレス）を採用しているため、ユニットアドレスの設定は必要ありません。なお、システム制約範囲外でのシステム構成、又はアドレスの誤設定をした場合は、正常に機能しませんのでご注意ください。

### (1) 接続可能台数

項目	制約事項		
リモコン接続可能台数 (ユニットリモコン、ネットワークリモコン)	1グループ内2リモコンまで接続可能 ( 1 )		
1グループ内の室内ユニット台数	1～16台( 3 )		
換気関連機器接続可能台数 (ロスナイ)		自動アドレスの場合 (ユニットリモコン対応)	自動アドレス以外の場合 (ネットワークリモコン対応)
	1台の室内ユニットと 連動可能な換気ユニット台数	1台	1台
	1冷媒系統に接続可能な 換気ユニット台数	1台	2台以上可能
	1台の換気ユニットに連動 可能な室内ユニット台数	冷媒系統内の 全室内ユニット( 2 )	1～16台で任意( 3 )

注1.ユニットリモコンとネットワークリモコンの併用はできません。( 1 )

注2.自動アドレス以外の場合で、ロスナイとの連動運転を行うときは、ネットワークリモコン又は、MELANSからの連動設定が必要です。

注3.ユニットリモコンを使用し、換気ユニットを室内ユニットと連動運転で使用する場合は、室外ユニット1台あたりの室内ユニット台数は16台までとなります。室内ユニットが16台を超えて換気ユニットの連動運転を行う場合は、ネットワークリモコンをご使用ください。( 2 )

注4.室外ユニットの能力、接続可能台数により台数が制限される場合があります。( 3 )

### (2) 各システムにおける制約

		ユニットリモコン (自動アドレス対応)	ネットワークリモコン (アドレス設定必要)
システム	単一冷媒内グループ		
	複数冷媒グループ	×	
	MELANSとの接続	×	
接続制限	1グループ内の室内ユニット 最大接続台数	16台	16台
	冷媒系統内の換気ユニットの 接続制限台数	1台	2台以上可能
	室内ユニットと換気ユニットの 連動	全室内ユニットと自動連動	任意の室内ユニットと連動設定

室外ユニットの能力、接続可能台数により台数が制限される場合があります。



# 据付スペース

## 1. 据付場所の選定

室外ユニットは、下記条件を考慮して据付場所を選定してください。

他の熱源から直接ふく射熱を受けないところ。

ユニットから発生する騒音が隣家に迷惑のかからないところ。

強風が吹きつけないところ。

本体の質量に十分耐えられる強度のあるところ。

暖房運転時には、ユニットからドレンが流れますのでご注意ください。

次項「2. 据付スペース」に示すサービス、風路スペースがあるところ。

可燃性ガスの発生、流入、滞留、漏れのおそれがある場所では、火災をおこす危険性がありますので設置しないでください。

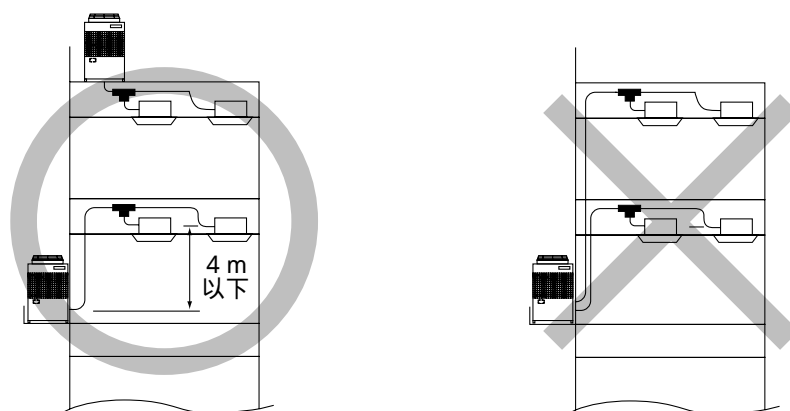
酸性の溶液や特殊なスプレー(イオウ系)を頻繁に使用する場所は避けてください。

油、蒸気、硫化ガスの多い特殊環境では使用しないでください。

外気10 以下にて冷房運転を実施する可能性がある場合は、ユニットの安定した運転を確保するため、室外ユニットに直接雨雪が当たらない場所を選定するか、吹出ダクト、吸込ダクトを取付けるようにしてください。また、室外ユニットは室内ユニットと同一階以上の位置に設置してください。(下図参照)

### 室外ユニットの設置制限

<外気10 以下にて冷房運転する場合>



(室内ユニットと同一階以上)



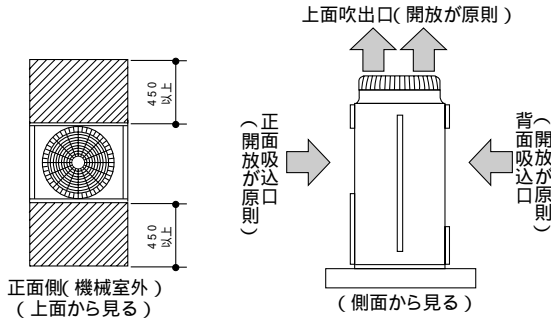
## 2. 据付スペース

Yシリーズ, BIG Yシリーズ (J355形)

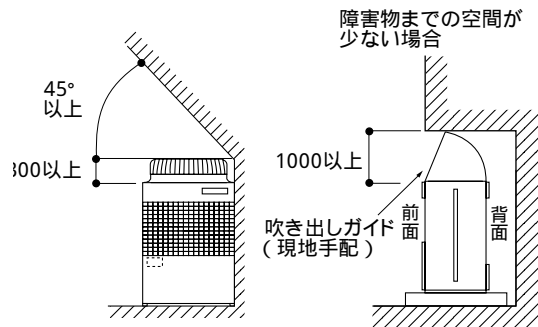
### 【必要空間の基本】

#### 単独設置の場合

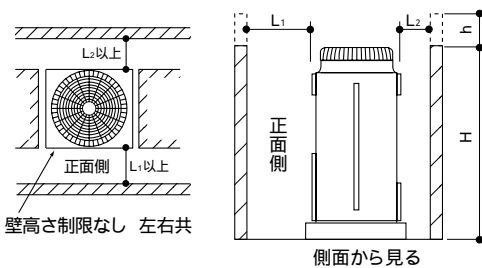
後面側は吸込空気の関係上100mm以上必要ですが、後面からのサービス等を考慮した場合、前面同様450mm程度開いていた方が便利です。



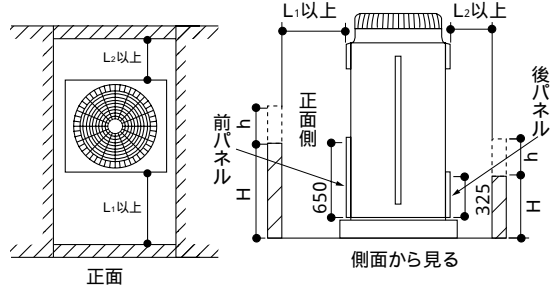
### 【ユニットの上方に障害物がある場合】



### 【ユニット左右から吸込空気が入る場合】



### 【ユニット周囲が壁の場合】



(注)・前、後の壁高さ < H > は、ユニットの全高以下のこと。  
・前、後の壁高さ < H' > がユニットの全高を越える場合は、上図のh寸法を右表のL<sub>1</sub>、L<sub>2</sub>に加算してください。

h = 壁高さ < H' > - パネル高さ

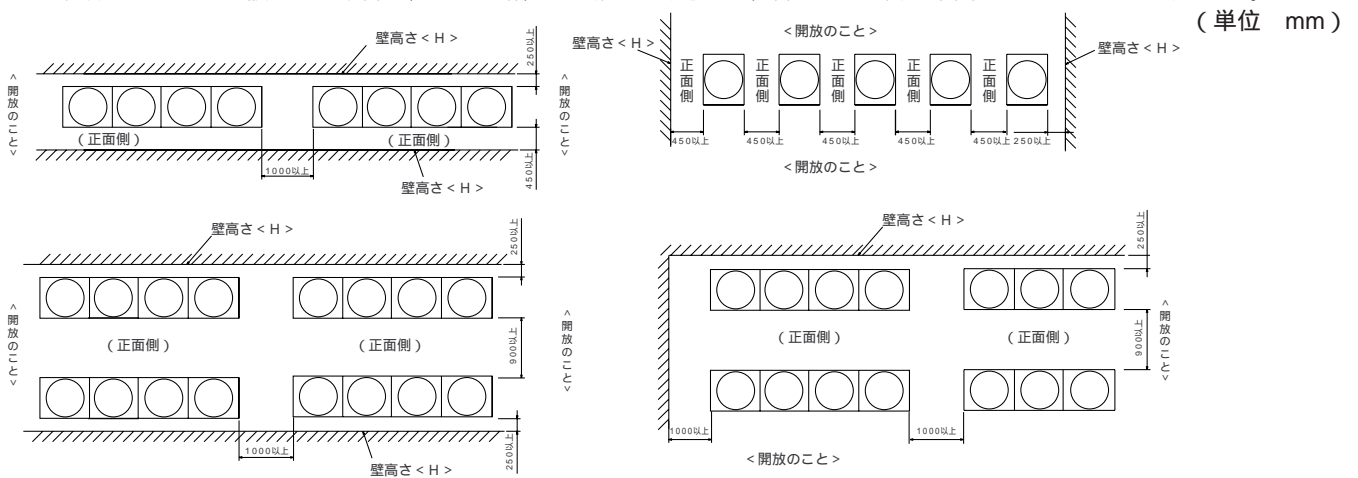
L <sub>1</sub>	L <sub>2</sub>
450	100

(注)・前、後の壁高さ < H > はユニットの前、後パネルの高さ以下のこと。  
・前、後の壁高さ < H' > がパネル高さを越える場合は、上図のh寸法を下表のL<sub>1</sub>、L<sub>2</sub>に加算してください。  
h = 壁高さ < H' > - パネル高さ  
例 h = 100の場合  
L<sub>1</sub>寸法は450 + 100 = 550 となります。

L <sub>1</sub>	L <sub>2</sub>
450	100

### 集中設置・連続設置の場合

多数のユニットを設置する場合は、人の通路、風の流通を考慮して、各ブロック間に下図スペースをとってください。



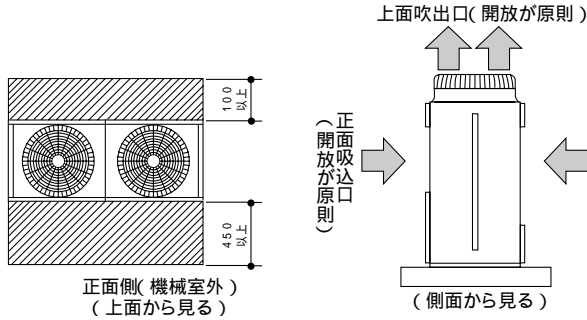
- 2方向は開放としてください。
- 壁高さ H がユニットの全高を越える場合は 印の寸法に h 寸法 (h = 壁高さ H - ユニット全高)を加えてください。
- ユニット前後に壁がある場合は、側面方向への連続設置は最大4台とし、4台毎に吸込スペース兼通路スペースとして、1000mm以上をとってください。

## BIG Yシリーズ (J450・560形)

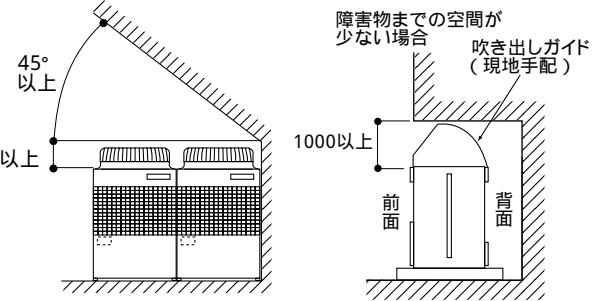
### 【必要空間の基本】

#### 単独設置の場合

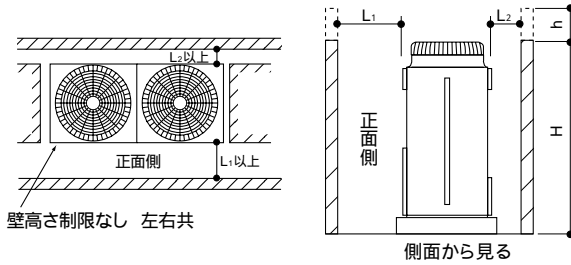
後面側は吸込空気の関係上100mm以上必要ですが、後面からのサービス等を考慮した場合、前面同様450mm程度開いていた方が便利です。



#### 【ユニットの上方に障害物がある場合】



#### 【ユニット左右から吸込空気が入る場合】

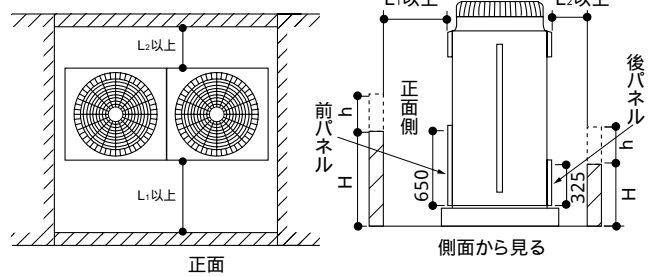


(注)・前、後の壁高さ<H>は、ユニットの全高以下のこと。  
・前、後の壁高さ<H'>がユニットの全高を越える場合は、上図のh寸法を右表のL<sub>1</sub>、L<sub>2</sub>に加算してください。

h = 壁高さ<H'> - パネル高さ

L <sub>1</sub>	L <sub>2</sub>
450	100

#### 【ユニット周囲が壁の場合】



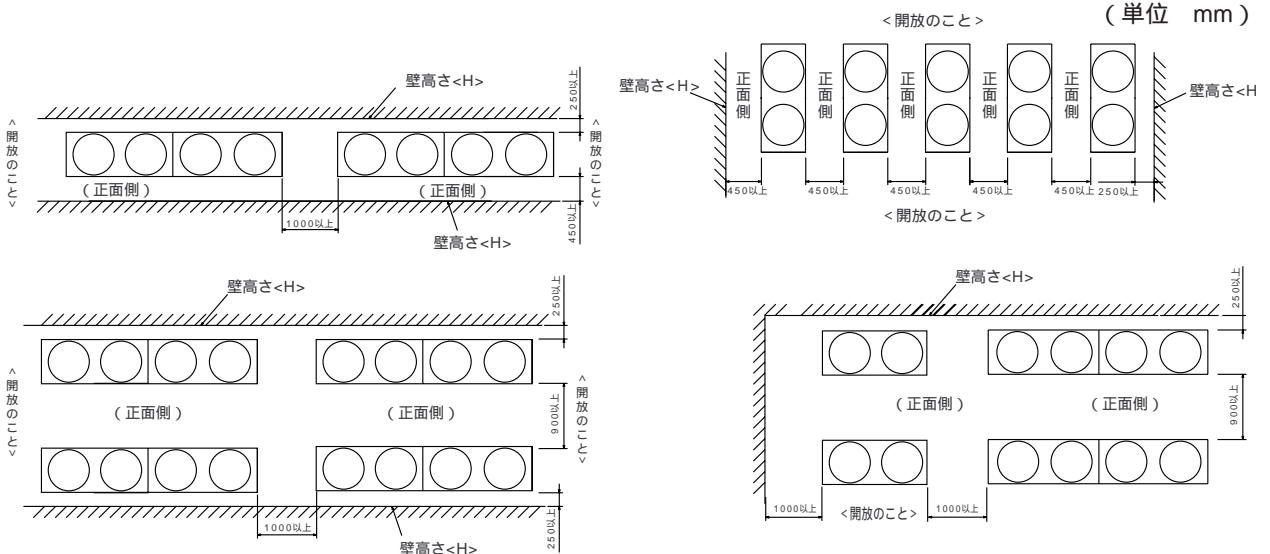
(注)・前、後の壁高さ<H>はユニットの前、後パネルの高さ以下のこと。  
・前、後の壁高さ<H'>がパネル高さを越える場合は、上図のh寸法を下表のL<sub>1</sub>、L<sub>2</sub>に加算してください。

h = 壁高さ<H'> - パネル高さ  
例 h = 100の場合  
L<sub>1</sub>寸法は450 + 100 = 550  
となります。

L <sub>1</sub>	L <sub>2</sub>
450	100

#### 集中設置・連続設置の場合

多数のユニットを設置する場合は、人の通路、風の流通を考慮して、各ブロック間に下図スペースをとってください。

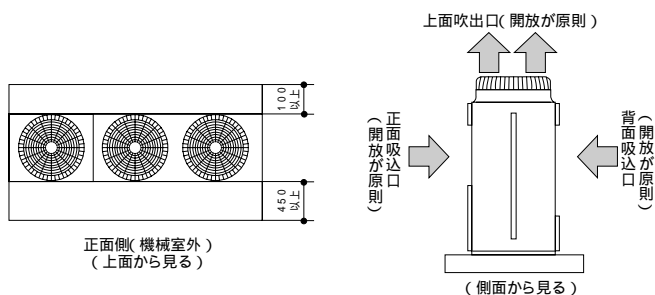


- 2方向は開放としてください。
- 壁高さ H がユニットの全高を越える場合は 印の寸法に h 寸法 (h = 壁高さ H - ユニット全高)を加えてください。
- ユニット前後に壁がある場合は、側面方向への連続設置は最大4台とし、4台毎に吸込スペース兼通路スペースとして、1000mm以上をとってください。

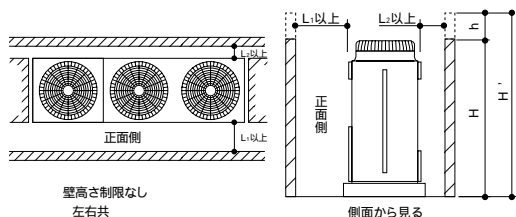
## SET Yシリーズ 【必要空間の基本】

### (1) 単独設置の場合

後面側は吸込空気の関係上100mm以上必要ですが、後面からのサービス等を考慮した場合、前面同様450mm程度開いていた方が便利です。



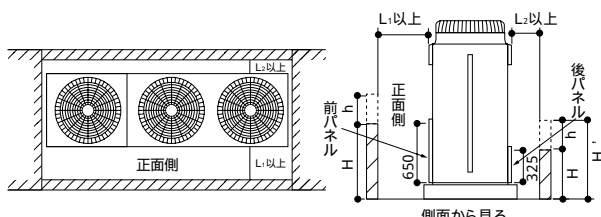
### 【ユニット左右から吸込み空気が入る場合】



(注)・前、後の壁高さ<H>は、ユニットの全高以下のこと。  
・前、後の壁高さ<H'>がユニットの全高を越える場合は、上図のh寸法を右表のL<sub>1</sub>、L<sub>2</sub>に加算してください。  
h = 壁高さ<H'> - パネル高さ

L <sub>1</sub>	L <sub>2</sub>
450	100

### 【ユニット周囲が壁の場合】

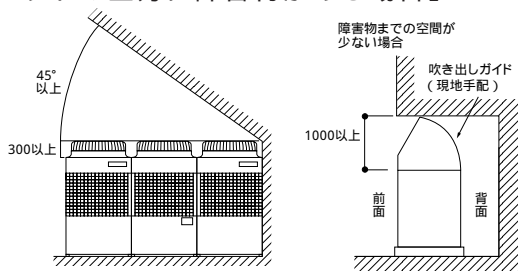


(注)・前、後の壁高さ<H>はユニットの前、後パネルの高さ以下のこと。  
・前、後の壁高さ<H'>がパネル高さを越える場合は、上図のh寸法を下表のL<sub>1</sub>、L<sub>2</sub>に加算してください。

L <sub>1</sub>	L <sub>2</sub>
450	100

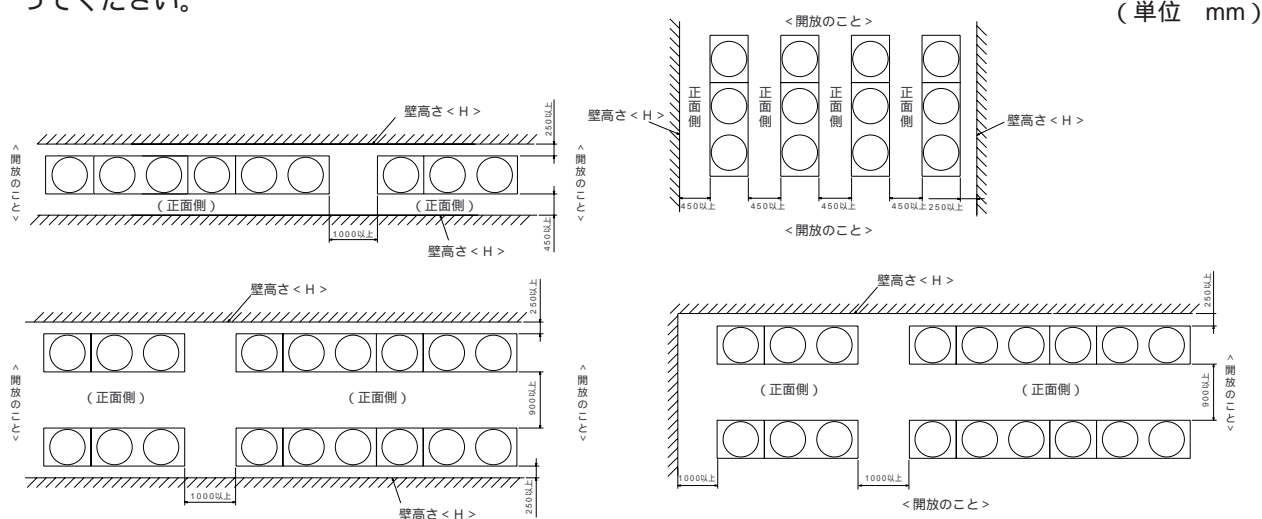
h = 壁高さ<H'> - パネル高さ  
例 h = 100の場合  
L<sub>1</sub>寸法は450 + 100 = 550 となります。

### 【ユニットの上方に障害物がある場合】



### (2) 集中設置・連続設置の場合

多数のユニットを設置する場合は、人の通路、風の流通を考慮して、各ブロック間に下図スペースをとってください。

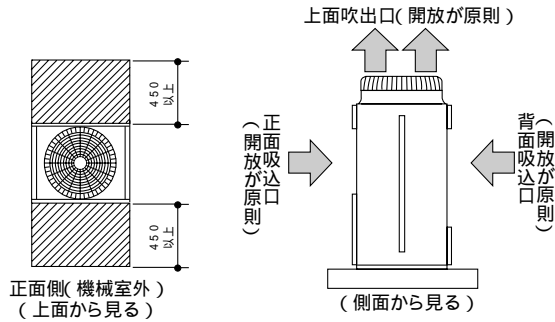


- 2方向は開放としてください。
- 壁高さ H がユニットの全高を越える場合は 印の寸法にh寸法(h = 壁高さ H - ユニット全高)を加えてください。
- ユニット前後に壁がある場合は、側面方向への連続設置は最大2セット(定速ユニット及び容量制御ユニット各2台)とし、2セット毎に吸込みスペース兼通路スペースとして、1000mm以上をとってください。

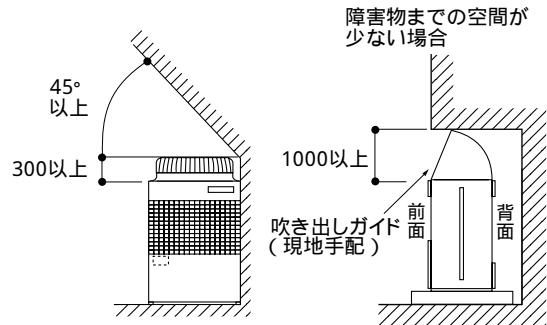
## R2シリーズ

### 【必要空間の基本】 単独設置の場合

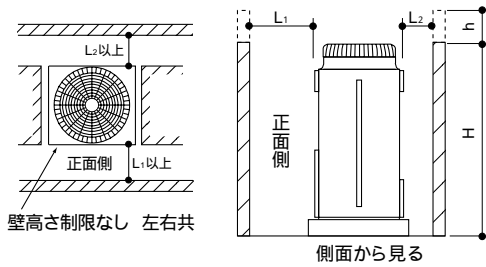
後面側は吸込空気の関係上100mm以上必要ですが、後面からのサービス等を考慮した場合、前面同様450mm程度開いていた方が便利です。



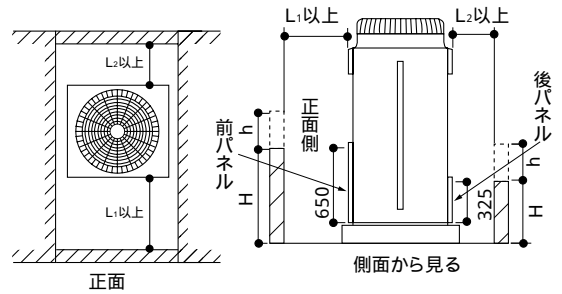
### 【ユニットの上方に障害物がある場合】



### 【ユニット左右から吸込空気が入る場合】



### 【ユニット周囲が壁の場合】



(注)・前、後の壁高さ<H>は、ユニットの全高以下のこと。  
・前、後の壁高さ<H'>がユニットの全高を越える場合は、上図のh寸法を右表のL<sub>1</sub>、L<sub>2</sub>に加算してください。

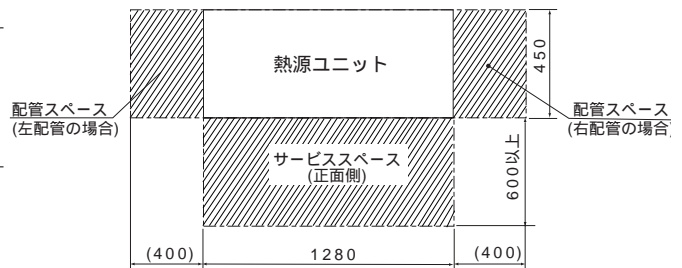
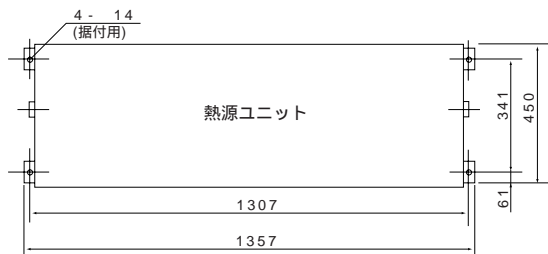
(注)・前、後の壁高さ<H>はユニットの前、後パネルの高さ以下のこと。  
・パネル高さを越える場合は、上図のh寸法を下表のL<sub>1</sub>、L<sub>2</sub>に加算してください。

例 h = 100の場合  
L<sub>1</sub>寸法は450 + 100 = 550  
となります。

L <sub>1</sub>	L <sub>2</sub>
450	450

L <sub>1</sub>	L <sub>2</sub>
450	450

## WR2シリーズ



左配管の場合も、冷媒配管接続のスペースは必要です。

# システム制御

## 1. リモコンの選定

マルチエアコンシステムには、専用リモコンとして、ユニットリモコンとネットワークリモコンの二種類があります。選択に際しては、下記事項にご注意ください。

### (1) 機能・仕様比較

	ユニットリモコン PAR - F35M-B	ネットワークリモコン PAR - F26M
自動アドレス	可能	不可
配線方式	リモコン配線は、有極性3線式	無極性2線式
配線位置	グループ渡り配線は、有極性2線式	M - NET上のどこにでも接続可能
換気ユニットとの連動	室内ユニット（親機）に配線	連動機器をリモコンにて自由に設定可能
グループ変更処理	リモコンの渡り配線の変更	アドレス変更又はMELANSで登録
換気単独運転	不可	可能

### (2) リモコン選定のポイント

システム構成	選 定 方 法	
単一冷媒システム	ユニットリモコン又はネットワークリモコンのどちらかを選定できます。それぞれの長をを活かしたシステムになるように選択してください。以下に、選定の目安を示します。	
	ユニットリモコン	ネットワークリモコン
複数冷媒システム	ネットワークリモコンをご使用ください。（ユニットリモコンは使用できません。）	
集中管理システム	ネットワークリモコンをご使用ください。（ユニットリモコンは使用できません。）	

ユニットリモコンとネットワークリモコンの併用はできません。

## 2.システム制御

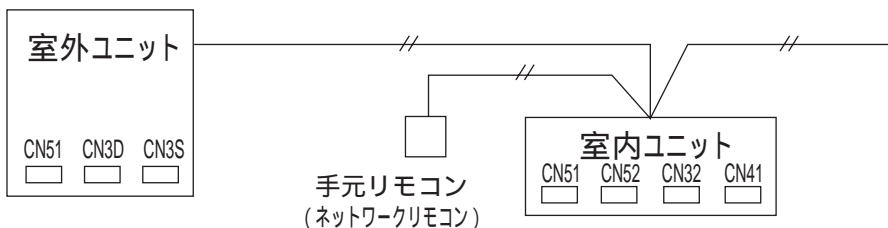
### (1) 入出力信号用コネクタを使用した制御

マルチエアコンシステムは、室内・室外ユニットの制御基板に外部への入出力信号用コネクタを標準装備しています。ユニットごとの入出力を行いたい場合に、ご利用ください。

なお、管理台数が多い場合は、MELANS MBシリーズのご利用をおすすめします。

また、入出力信号を取り出す場合、専用のアダプタ（別売）とリレー回路（客先手配）が必要です。

#### 【入出力コネクタの仕様】



#### 【室外ユニット 入出力コネクタ】

コネクタ	入 力	出 力
CN51	-	圧縮機運転(DC12V) 異常(DC12V)
CN3D	デマンド入力(レベル)(注1) ナイトモード/サイレント モード入力(レベル)(注2)	-
CN3S	スノーセンサ信号入力(レベル)(注3)	-

(注1) デマンド入力

機能：強制的にサーモOFFさせます。

(注2) ナイトモード/サイレントモード入力

機能：室外ユニット低騒音運転を行います。

(但し、ナイトモードは一定の外気温度条件下<冷房時：乾球温度30 以下、暖房時：乾球温度3 以上>でのモード作動となります。)

適用機種：ナイトモード シティマルチY(J224・J280形)、シティマルチBIG Y、R2、SET Y  
サイレントモード シティマルチY(J140・J160形)、スリムマルチS

(注3) スノーセンサー信号入

機能：スノーセンサーから降雪信号をうけて、強制的に室外ユニットを送風運転します。

適用機種：シティマルチY、シティマルチBIG Y、R2、SET Y

#### 【室内ユニット 入出力コネクタ】

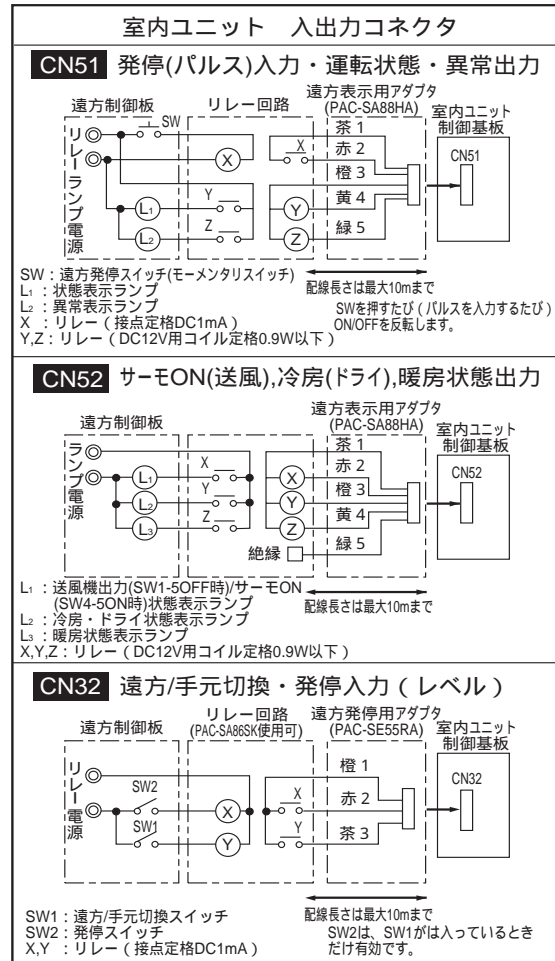
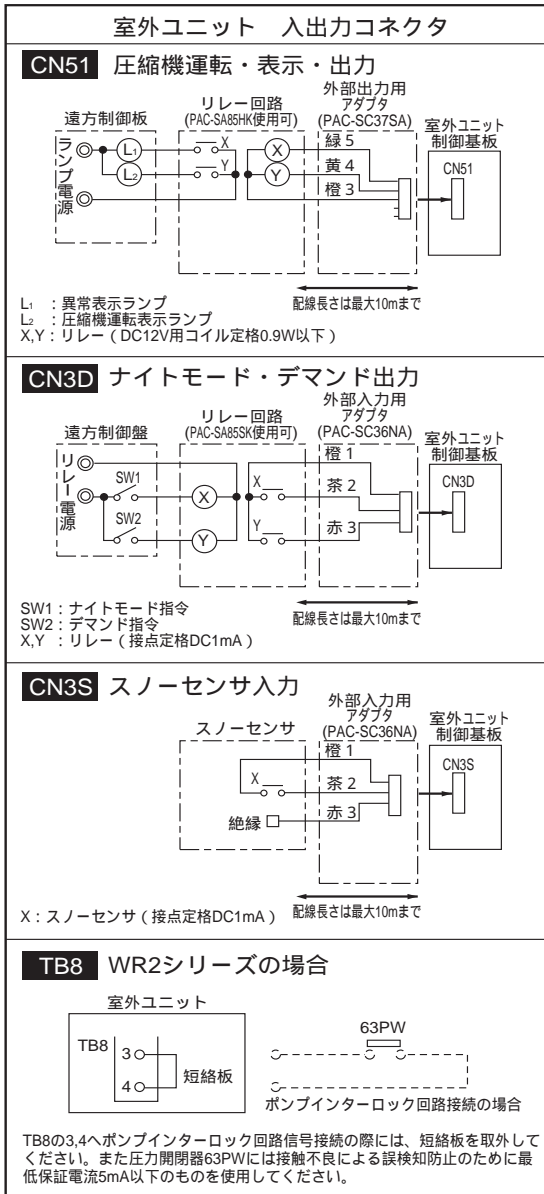
コネクタ	入 力	出 力
CN51	発停(パルス)(注5)	運転状態 (DC12V) 異常 (DC12V)
CN52	-	暖房状態(DC12V) 冷房・ドライ状態(DC12V) サーモON(又は送風)状態(DC12V)
CN32	遠方/手元(レベル) 発停 (レベル)	-
CN41 (注4)	発停 (注5) (HA、JEMA規格による)	運転状態 (HA、JEMA規格による)

(注4) CN41は、HA、JEMA規格対応のコネクタです。市販のHAシステム・コントローラと接続ができます。

(注5) 入出力コネクタを使って室内ユニットのグループ発停をする場合は、必ず手元リモコン(ネットワークリモコン、ユニットリモコン、コンパクトリモコンのいずれか)が必要です。また、入出力コネクタは同一グループ内の親機のみ接続してください。



(2) 配線図例



入出力コネクタを使って室内ユニットのグループ発停をする場合は、必ず手元リモコン(ネットワークリモコン、ユニットリモコン、コンパクトリモコンのいずれか)が必要です。また、入出力コネクタは同一グループ内の親機にのみ接続してください。

【電源発停・復電時の自動復帰】

フリーラン直膨式マルチエアコンシステムでは、室内ユニットの電源の入・切による発停制御が可能です。室内ユニットのディップスイッチ(SW1)の9番、10番の設定により機能を選択できます。

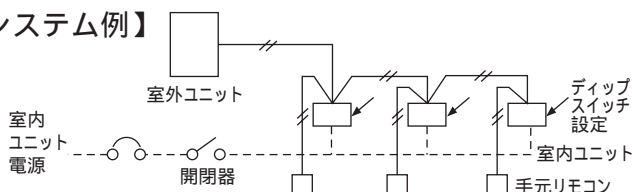
【室内ユニットディップスイッチ(SW1)の意味】

SW1		設定	電源を入れたとき(復電時)の室内ユニットの動作
9番	10番		
OFF	OFF	機能なし(注1)	電源を切る(停電する)前の状態にかかわらず停止のまま
OFF(注2)	ON	電源発停	電源を切る(停電する)前の状態にかかわらず運転開始
ON	OFF	停電自動復帰	電源を切る(停電する)前に運転していたユニットのみ運転開始

注1 : 出荷時は、9,10番ともOFF設定です。

注2 : SW1-10がONのときは、SW1-9のON/OFFは関係ありません。

【システム例】



注意 :

室外ユニットの電源が長期間にわたり停電した場合、圧縮機のクランクケースヒータも停電してしまうため、復電後、すぐに起動させると圧縮機の故障につながる可能性があります。上記機能を利用する際、室外ユニットは停電しないように注意してください。

# 製品仕様

## 1. 室外ユニット

### (1) 仕様表

Yシリーズ(冷暖兼用)

室外ユニット形名			PUHY-J140M-A1	PUHY-J160M-A1	PUHY-J224M-B1	PUHY-J280M-B1	
電 源			三相 200V 50/60Hz				
冷房能力		kW	14.0	16.0	22.4	28.0	
暖房能力		kW	16.0	18.0	25.0	31.5	
暖房低温能力 1		kW	12.5	14.0	20.0	25.0	
電 気 特 性	消費電力	冷 房	kW	5.81	6.90	8.64	10.92
		暖 房	kW	5.69	6.57	8.12	10.50
		暖房低温 1	kW	5.0	5.75	6.9	8.86
	電 流	冷 房	A	17.5	20.8	27.7	34.6
		暖 房	A	17.1	19.8	26.0	33.6
	力 率	冷 房	%	96	96	90	91
		暖 房	%	96	96	90	90
始動電流		A	15	15	23	23	
熱交換器形式			クロスフィンチューブ				
圧 縮 機	形式 × 個数		全密閉形 × 1				
	電動機出力	kW	3.75	4.1	5.5	7.5	
	始動方式		インバータ始動				
クランク-ピストン(アキュムレータ)		W	32(50)	32(50)	45	45	
送 風 機	形式 × 個数		プロペラファン × 2		プロペラファン × 1		
	風 量	m³/min	100	100	185	185	
	電動機出力	kW	0.06 + 0.06	0.06 + 0.06	0.35	0.35	
霜取方式			リバースサイクル				
保護装置	高圧保護		圧力センサ・圧力開閉器(2.94MPa)				
	圧縮機 / 送風機		過電流保護・過昇保護 / 温度開閉器				
	インバータ回路		直流母線電流・過昇保護				
冷媒配管	ガス管	mm	19.05	22.2	25.4	28.58	
	液 管	mm	9.52	9.52	12.7	12.7	
騒音値		dB[A特性]	57	57	56	57	
騒音値(ナイト・サilent)		dB[A特性]	55	55	54	55	
外 装 (マンセルNo)			鋼板アクリル塗装 (5Y8 / 1)				
外形寸法	高 さ	mm	1445	1445	1715	1715	
	幅	mm	990	990	990	990	
	奥 行	mm	495	495	840	840	
製品質量		kg	171	171	225	240	
取付可能部品			圧力計・防雪フード・集中ドレンポン		圧力計・防雪フード・後配管キット・集中排水キット		

注.1.冷房・暖房能力は、JIS B8616の標準条件、冷媒配管長5mで運転した場合の最大能力です。

2. 1の外気温度条件は、乾球温度2、湿球温度1です。



Yシリーズ（冷房専用）

室外ユニット形名			PUY-J140M-B1	PUY-J160M-B1	PUY-J224M-B1	PUY-J280M-B1
電 源			三相 200V 50/60Hz			
冷房能力		kW	14.0	16.0	22.4	28.0
電 気 特 性	消費電力	kW	5.81	6.90	8.64	10.92
	電 流	A	17.5	20.8	27.7	34.6
	力 率	%	96	96	90	91
	始動電流	A	15	15	23	23
熱交換器形式			クロスフィンチューブ			
圧 縮 機	形式 × 個数		全密閉形 × 1			
	電動機出力	kW	3.75	4.1	5.5	7.5
	始動方式		インバータ始動			
クランクセクタ（アキュムレータ）		W	32(50)	32(50)	45	45
送 風 機	形式 × 個数		プロペラファン × 2		プロペラファン × 1	
	風 量	m <sup>3</sup> /min	100	100	185	185
	電動機出力	kW	0.06 + 0.06	0.06 + 0.06	0.35	0.35
保護装置	高圧保護		圧力センサ・圧力開閉器(2.94MPa)			
	圧縮機 / 送風機		過電流保護・過昇保護 / 温度開閉器			
	インバータ回路		直流母線電流・過昇保護			
冷媒配管	ガス管	mm	19.05	22.2	25.4	28.58
	液 管	mm	9.52	9.52	12.7	12.7
騒音値		dB[A特性]	57	57	56	57
騒音値(ナイトモード・サイレントモード)		dB[A特性]	55	55	54	55
外 装（マンセルNo）			鋼板アクリル塗装（5Y8 / 1）			
外形寸法	高 さ	mm	1445	1445	1715	1715
	幅	mm	990	990	990	990
	奥 行	mm	495	495	840	840
製品質量		kg	171	171	225	240
取付可能部品			圧力計・防雪フード・集中ドレンポン		圧力計・防雪フード・後配管キット・集中排水キット	

注.1.冷房能力は、JIS B8616の標準条件、冷媒配管長5mで運転した場合の最大能力です。

## BIG Yシリーズ

室外ユニット形名			PUHY-J355BM-B1	PUHY-J450BM-B1	PUHY-J560BM-B1	
電 源			三相 200V 50/60Hz			
冷房能力		kW	35.5	45.0	56.0	
暖房能力		kW	40.0	50.0	63.0	
暖房低温能力 1		kW	31.5	40.0	50.0	
電 気 特 性	消費電力	冷 房	kW	13.88	17.51	21.85
		暖 房	kW	13.0	16.60	20.5
		暖房低温 1	kW	10.75	14.11	17.29
	電 流	冷 房	A	44.03	55.50	68.56
		暖 房	A	41.69	52.60	65.00
	力 率	冷 房	%	91	91	92
		暖 房	%	90	91	91
始動電流		A	23	193/179	229/198	
熱交換器形式			クロスフィンチューブ			
圧縮機	形式 × 個数		全密閉形 × 1	全密閉形 × 2		
	電動機出力	kW	9.25	7.5 + 4.5	7.5 + 7.5	
	始動方式		インバータ始動	インバータ始動 + 商用電源始動		
ワットage-N-t		W	45	45 × 2	45 + 56	
送風機	形式 × 個数		プロペラファン × 1	プロペラファン × 2		
	風 量	m³/min	200	370	370	
	電動機出力	kW	0.35	0.38 × 2	0.38 × 2	
霜取方式			リバースサイクル			
保護装置	高圧保護		圧力センサ・圧力開閉器(2.94MPa)			
	圧縮機 / 送風機		過電流保護・過昇保護 / 温度開閉器			
	インバータ回路		直流母線電流・過昇保護			
冷媒配管	ガス管	mm	31.75	31.75	38.1	
	液 管	mm	15.88	15.88	15.88	
騒音値		dB[A特性]	60	60/61	60/61	
騒音値(ナイト)		dB[A特性]	58	58/59	58/59	
外 装 (マンセルNo)			鋼板アクリル塗装 (5Y8 / 1)			
外形寸法	高 さ	mm	1715	1715	1715	
	幅	mm	1290	1990	1990	
	奥 行	mm	840	840	840	
製品質量		kg	280	430	470	
取付可能部品			圧力計・防雪フード 後配管キット・集中排水キット	圧力計・防雪フード・集中排水キット		

注.1.冷房・暖房能力は、JIS B8616の標準条件、冷媒配管長5mで運転した場合の最大能力です。

2. 1の外気温度条件は、乾球温度2、湿球温度1 です。

## SET Yシリーズ

セット形名	PUHY-J674SM-B1	PUHY-J730SM-B1	PUHY-J784SM-B1	PUHY-J840SM-B1					
電 源	三相 200V 50/60Hz								
	冷房	暖房	冷房	暖房	冷房	暖房	冷房	暖房	
能 力 (kW)	67.4	75.0	73.0	81.5	78.9	88.0	84.0	94.5	
低温暖房能力(kW) 1	-	60.0	-	65.0	-	70.0	-	75.0	
電 気 特 性	定格消費電力(kW)	26.14	22.72	28.42	24.69	30.48	26.63	32.76	28.60
	低温消費電力(kW)	-	21.17	-	22.76	-	24.35	-	25.94
	運転電流(A)	82.57	72.06	89.73	78.31	95.63	84.46	102.79	90.71
	力率(%)	91	91	91	91	92	91	92	91
	始動電流(A)	234/216(電源渡り接続時)		234/216(電源渡り接続時)		257/227(電源渡り接続時)		257/227(電源渡り接続時)	

構成ユニット形名	PUHY-J450SM-B1	PUHN-J224SM-B1	PUHY-J450SM-B1	PUHN-J280SM-B1	PUHY-J560SM-B1	PUHN-J224SM-B1	PUHY-J560SM-B1	PUHN-J280SM-B1	
熱交換器形式	クロスフィンチューブ								
圧形式×個数	全密閉形圧縮機×3								
縮始動方式	インバータ始動+商用電源始動+商用電源始動								
機電動機出力(kW)	7.5+4.5	5.5	7.5+4.5	7.5	7.5+7.5	5.5	7.5+7.5	7.5	
クランクケースヒータ	0.045X2	0.056	0.045X2	0.056	0.045+0.056	0.056	0.045+0.056	0.056	
送形式×個数	プロペラファン×3								
風風量(m³/min)	370	185	370	185	370	185	370	185	
機電動機出力(kW)	0.38X2	0.35	0.38X2	0.35	0.38X2	0.35	0.38X2	0.35	
霜取方法	リバースサイクル								
保護装置	高圧保護	圧力センサー、圧力開閉器							
	圧縮機/送風機	過電流保護・過昇保護/温度開閉							
	インバータ回路	直流母線電流・過昇保護							
冷媒配管寸法(mm)	ガス側(主管)	38.1φ付			44.45φ付				
	(分岐後の配管)	34.937φ <sup>*</sup>	28.587φ <sup>*</sup>	34.937φ <sup>*</sup>	28.587φ <sup>*</sup>	34.937φ <sup>*</sup>	28.587φ <sup>*</sup>	34.937φ <sup>*</sup>	28.587φ <sup>*</sup>
	液側(主管)	19.05φ付							
	(分岐後の配管)	15.887φ <sup>*</sup>	12.77φ <sup>*</sup>	15.887φ <sup>*</sup>	12.77φ <sup>*</sup>	15.887φ <sup>*</sup>	12.77φ <sup>*</sup>	15.887φ <sup>*</sup>	12.77φ <sup>*</sup>
	均油管	12.7フレア							
騒音値	セット	61.5/62		62/62.5		61.5/62		62/62.5	
dB[A特性]	構成ユニット	60/61	56	60/61	57	60/61	56	60/61	57
外装(マンセルNo.)	ポリエステル粉体塗装 マンセル 5 Y 8 / 1								
外形寸法(mm)	高さ(H)	1715	1715	1715	1715	1715	1715	1715	1715
	幅(W)	1990	990	1990	990	1990	990	1990	990
	奥行(D)	840	840	840	840	840	840	840	840
製品質量(kg)	435	240	435	255	475	240	475	255	

注1. 冷房・暖房能力は、JISB8616の条件で冷媒配管長10mで運転した場合の最大能力です。

2. 1の外気温度条件は、乾球温度2、湿球温度1です。

## R2シリーズ

室外ユニット形名			PURY-J224M-B	PURY-J280M-B	
電 源			三相 200V 50/60Hz		
冷房能力		kW	22.4	28.0	
暖房能力		kW	25.0	31.5	
暖房低温能力 1		kW	20.0	25.0	
電 気 特 性	消費電力	冷 房	kW	8.64	10.92
		暖 房	kW	8.12	10.50
		暖房低温 1	kW	6.90	8.86
	電 流	冷 房	A	27.7	34.6
		暖 房	A	26.0	33.6
	力 率	冷 房	%	90	91
		暖 房	%	90	90
始動電流		A	23	23	
熱交換器形式			クロスフィンチューブ		
圧縮機	形式 × 個数		全密閉形 × 1		
	電動機出力		kW	5.5	7.5
	始動方式		インバータ始動		
クランク-比		W	45	45	
送風機	形式 × 個数		プロペラファン × 1	プロペラファン × 1	
	風 量		m³/min	185	185
	電動機出力		kW	0.35	0.35
霜取方式			リバースサイクル		
保護装置	高圧保護		圧力センサ・圧力開閉器(2.94MPa)		
	圧縮機/送風機		過電流保護・過昇保護/温度開閉器		
	インバータ回路		直流母線電流・過昇保護		
冷媒配管	ガス管	mm	25.4	28.58	
	液 管	mm	19.05	19.05	
騒音値		dB[A特性]	56	57	
騒音値(ナイトモード)		dB[A特性]	54	55	
外 装 (マンセルNo)			鋼板アクリル塗装 (5Y8/1)		
外形寸法	高 さ	mm	1715	1715	
	幅	mm	990	990	
	奥 行	mm	840	840	
製品質量		kg	240	225	
取付可能部品			圧力計・防雪フード・集中排水キット		

注.1.冷房・暖房能力は、JIS B8616の標準条件、冷媒配管長5mで運転した場合の最大能力です。

2. 1の外気温度条件は、乾球温度2、湿球温度1です。

WR2シリーズ

室外ユニット形名			PQRY-J224M-A	PQRY-J280M-A	
電 源			三相 200V 50/60Hz		
冷房能力		kW	22.4	28.0	
暖房能力		kW	25.0	31.5	
電 気 特 性	消費電力	冷 房	kW	8.2	10.7
		暖 房	kW	7.1	8.7
	電 流	冷 房	A	26.0	34.3
		暖 房	A	22.7	27.9
	力 率	冷 房	%	91	90
		暖 房	%	90	90
始動電流		A	25	25	
圧 縮 機	形式 × 個数		全密閉形 × 1		
	電動機出力		kW	5.5	7.5
	始動方式		インバータ始動		
クランク-スーク		W	50	50	
水 側 熱交換器	形 式		乾式二重管		
	保有水量		ℓ	8	10
熱源水	水 量		m <sup>3</sup> /h	3.88	4.93
	水頭損失		kPa	8	9
保護装置	高圧保護		圧力センサ・圧力開閉器(2.94MPa)		
	圧縮機/送風機		過電流保護・過昇保護/温度開閉器		
	インバータ回路		直流母線電流・過昇保護		
	水側熱交換器		凍結防止サーモ		
冷媒配管	ガス管		mm	25.4	28.58
	液 管		mm	19.05	19.05
熱源水出入口配管		B	1・1/2 <40A>		
騒音値		dB[A特性]	53	54	
外 装		溶融亜鉛メッキ鋼板			
外形寸法	高 さ		mm	1550	1550
	幅		mm	1280	1280
	奥 行		mm	450	450
製品質量 / 運転質量		kg	260/268	280/290	

注.1.冷房・暖房能力は、JIS B8616の標準条件、熱源水温度、冷房時30、暖房時20 で運転した場合の能力です。

R2・WR2シリーズ用分流コントローラ

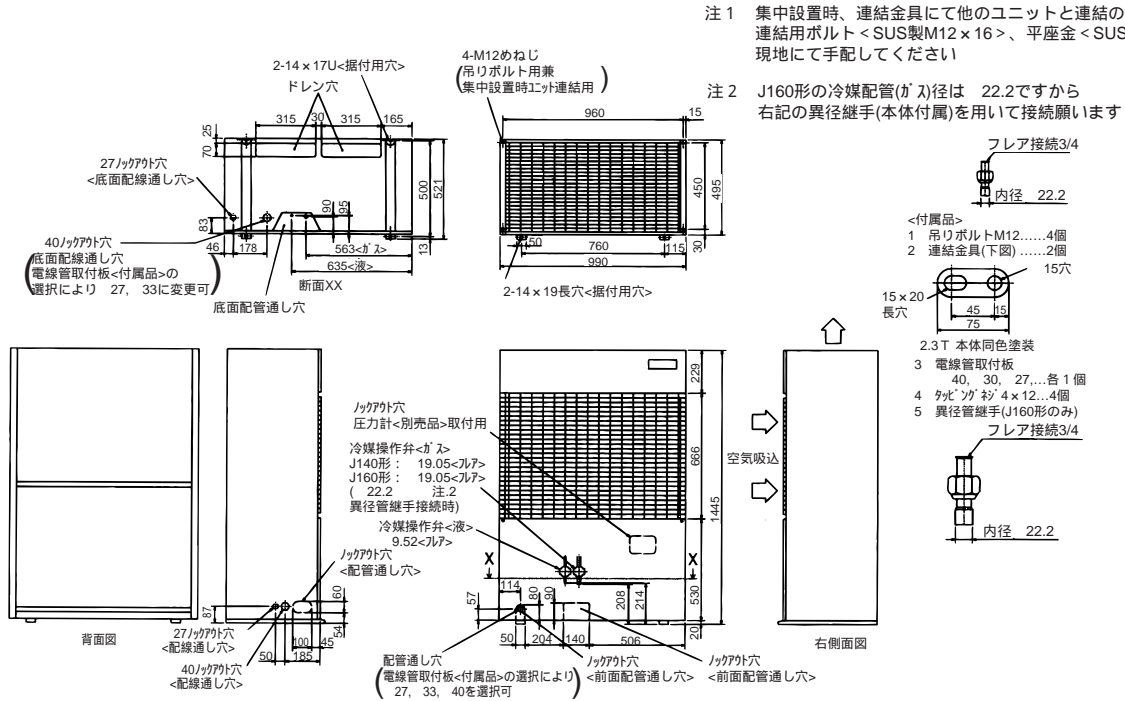
分流コントローラ形名			CMB-104E	CMB-105E	CMB-106E	CMB-108E	CMB-1010E
分岐口数			4	5	6	8	10
電 源			単相 200V 50/60Hz				
電気特性	消費電力	kW	0.068	0.083	0.098	0.128	0.158
	電 流	A	0.34	0.415	0.49	0.64	0.79
外 装			溶融亜鉛メッキ鋼板				
1分岐口の接続容量			J90以下				
外形寸法	高 さ	mm	289				
	幅	mm	676				
	奥 行	mm	360 + 70(制御箱)				
冷媒配管	室外ユニット側	低压管	mm	フランジ付短銅管J224: 25.4 J280: 28.58 ロウ付接続			
		高压管	mm	19.05 フレア接続			
配管	室内ユニット側	ガス管	mm	15.88 フレア接続			
		液 管	mm	9.52 フレア接続			
ドレン配管			VP-25				
製品質量		kg	29	32	34	39	44
付属品			冷媒接続管、ドレンホース、レギュレータ				

分流コントローラ形名			CMB-1013E (注1)		CMB-1016E (注1)		
分岐口数			13		16		
電 源			単相 200V 50/60Hz				
電気特性	消費電力	kW	0.203		0.248		
	電 流	A	1.02		1.24		
外 装			溶融亜鉛メッキ鋼板				
1分岐口の接続容量			J90以下				
外形寸法	高 さ	mm	289				
	幅	mm	1126				
	奥 行	mm	360 + 70(制御箱)				
冷媒配管	室外ユニット側	低压管	mm	フランジ付短銅管J224: 25.4 J280: 28.58 ロウ付接続			
		高压管	mm	19.05 フレア接続			
配管	室内ユニット側	ガス管	mm	15.88 フレア接続			
		液 管	mm	9.52 フレア接続			
ドレン配管			VP-25				
製品質量		kg	54		61		
付属品			冷媒接続管、ドレンホース、レギュレータ				

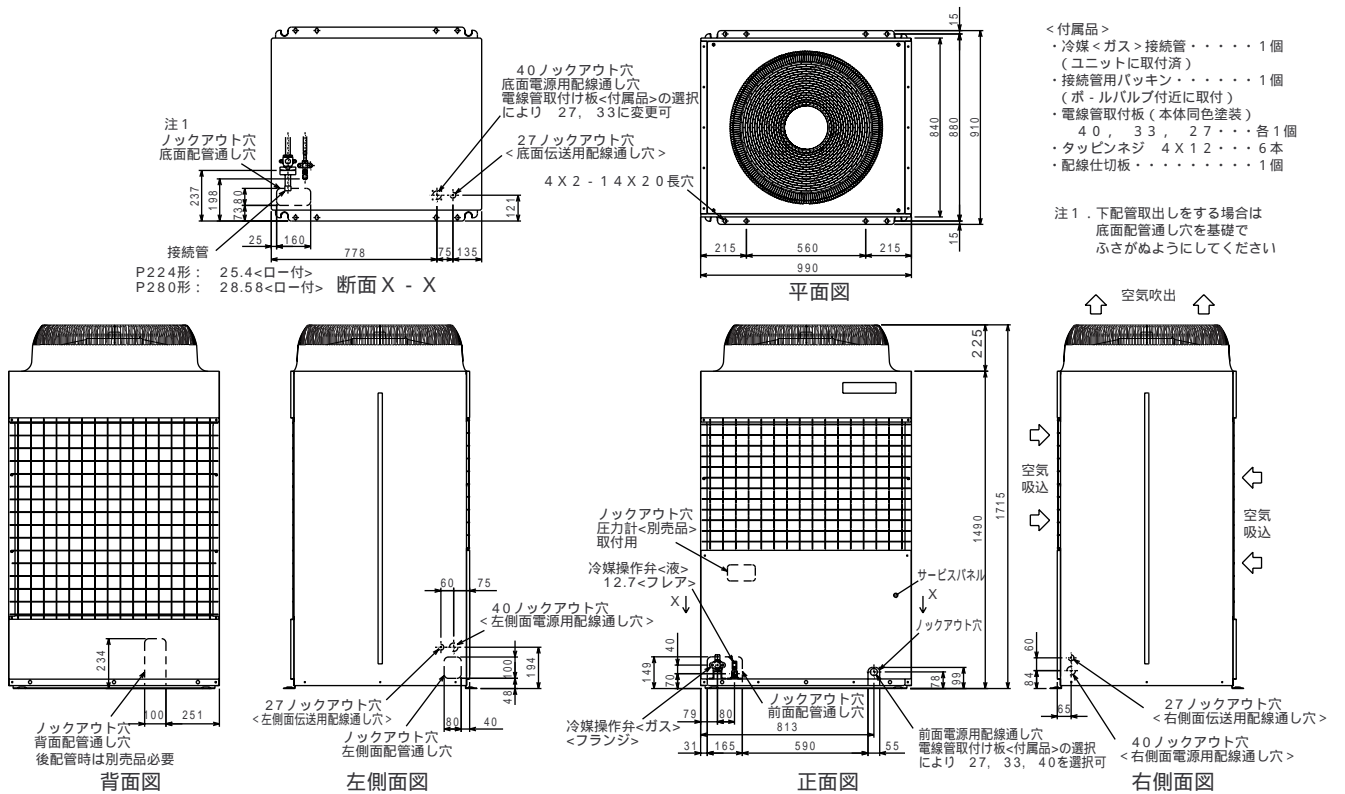
注1：CMB-1013E、1016EはR2シリーズのみ組合せ可能です。

(2) 外形図  
Yシリーズ

PU(H)Y-J140・J160M-A1

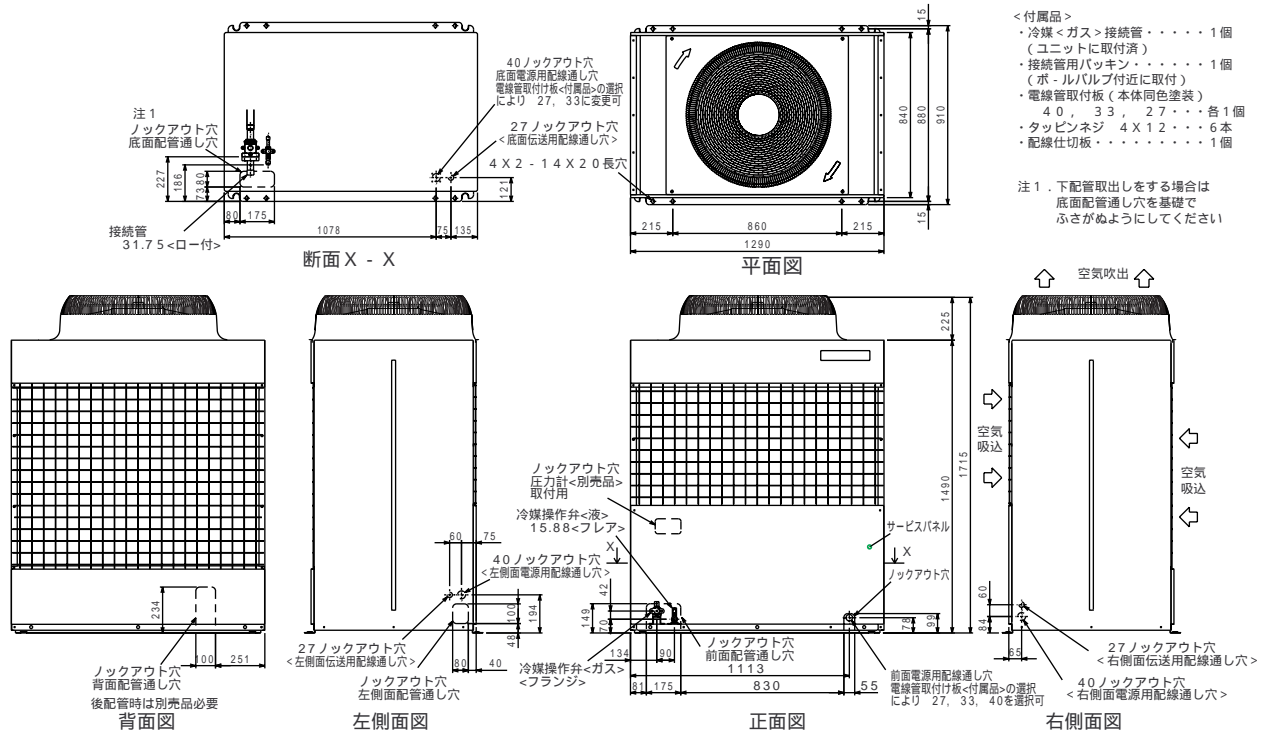


PU(H)Y-J224・J280M-B1

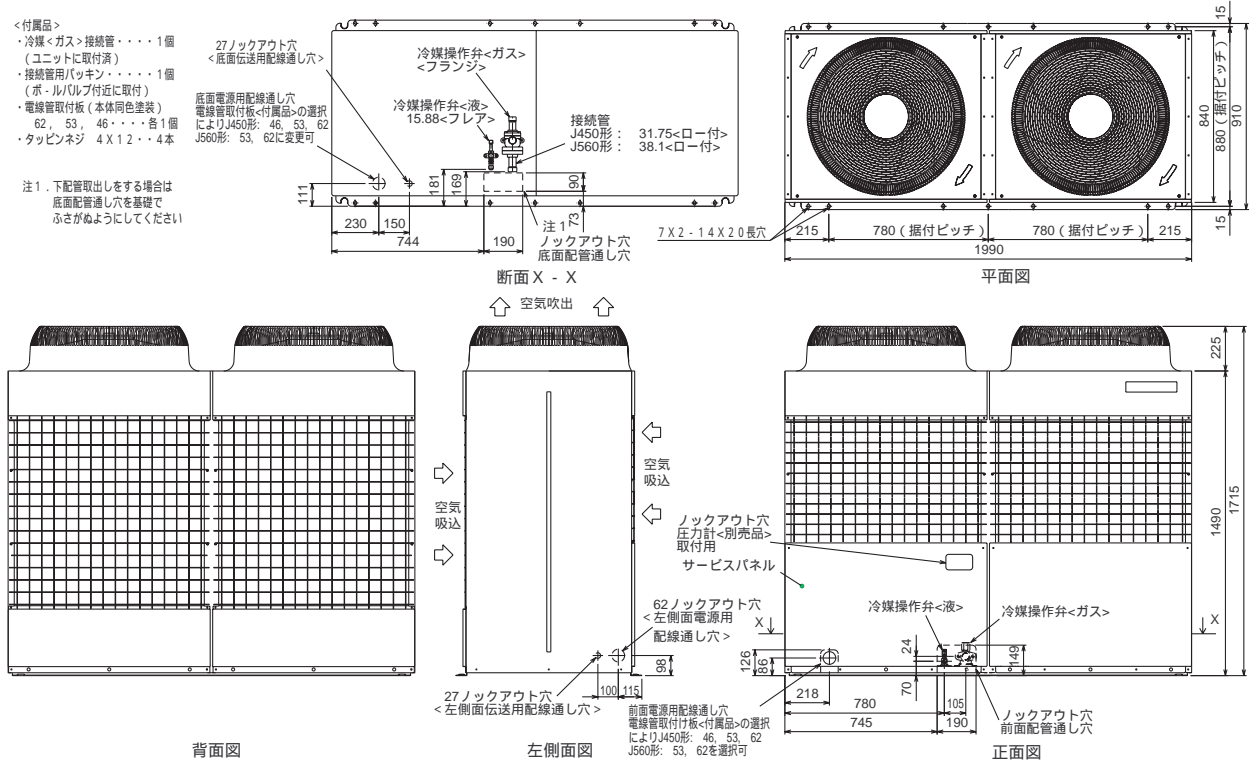


# BIG Yシリーズ

## PUHY-J355BM-B1



# PUHY-J450・J560BM-B1



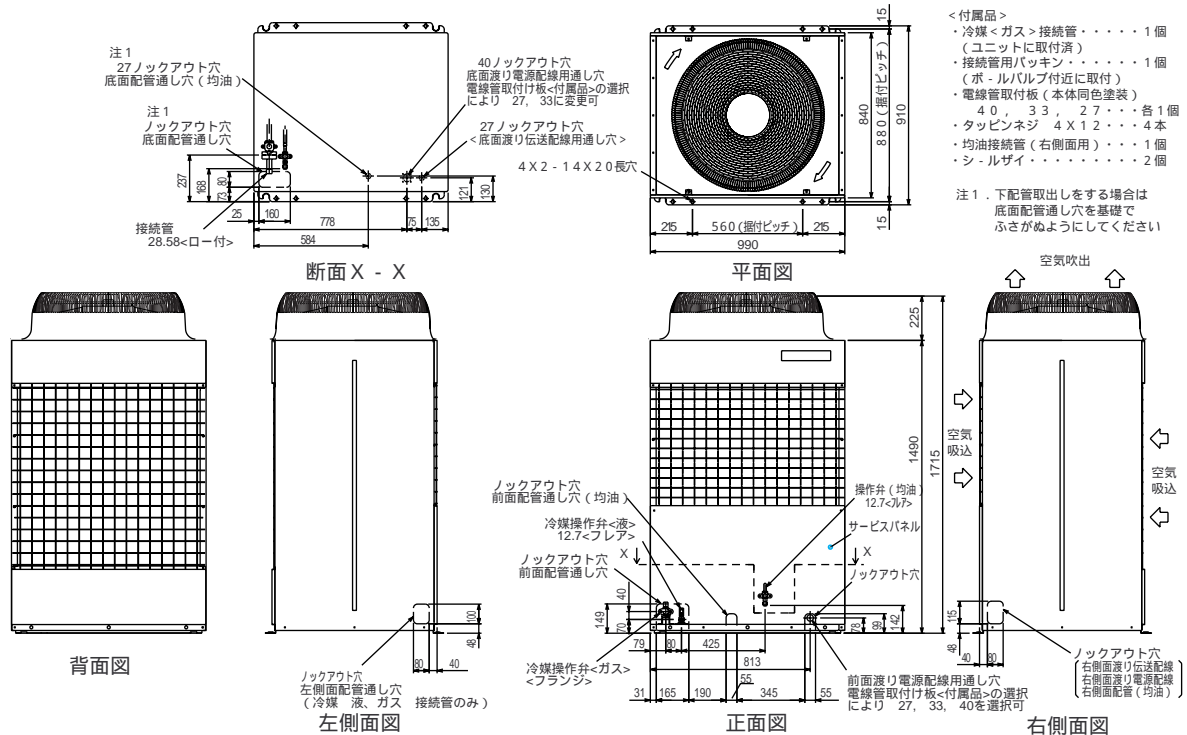


## SET Yシリーズ

### 定速ユニット外形図

PUHN-J224SM-B1

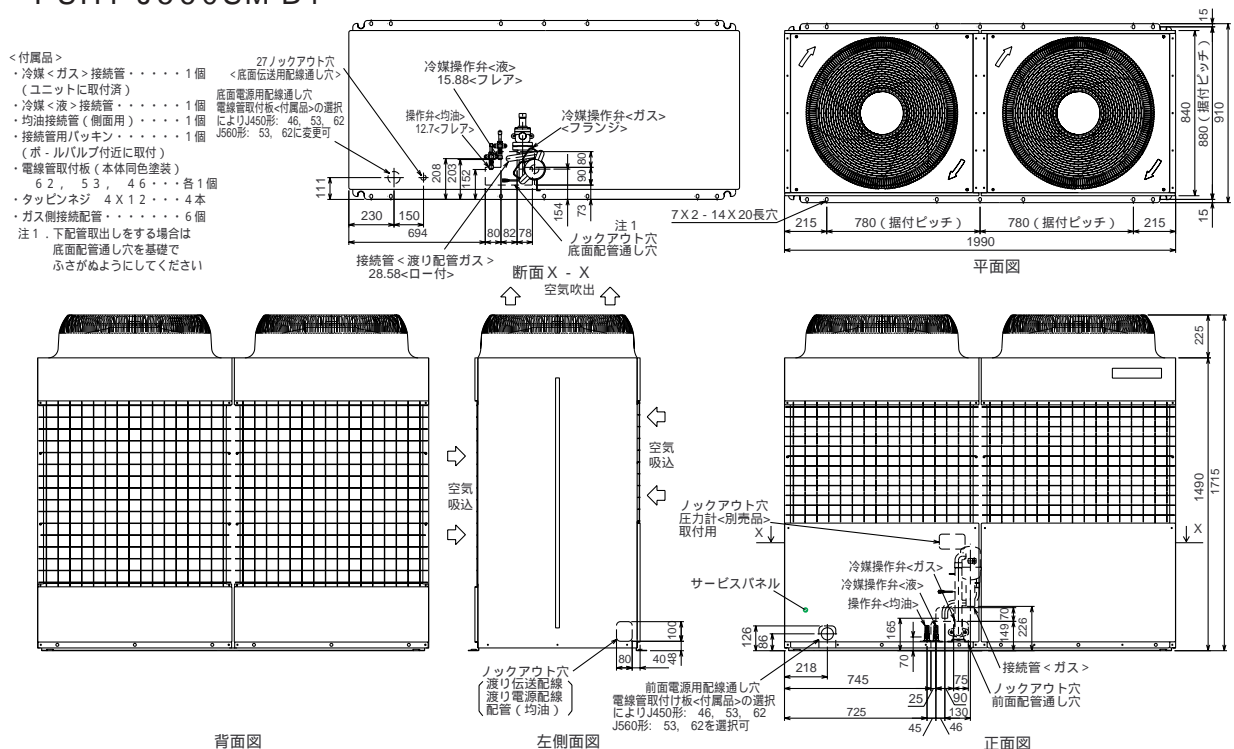
PUHN-J280SM-B1



### 容量制御ユニット外形図

PUHY-J450SM-B1

PUHY-J560SM-B1



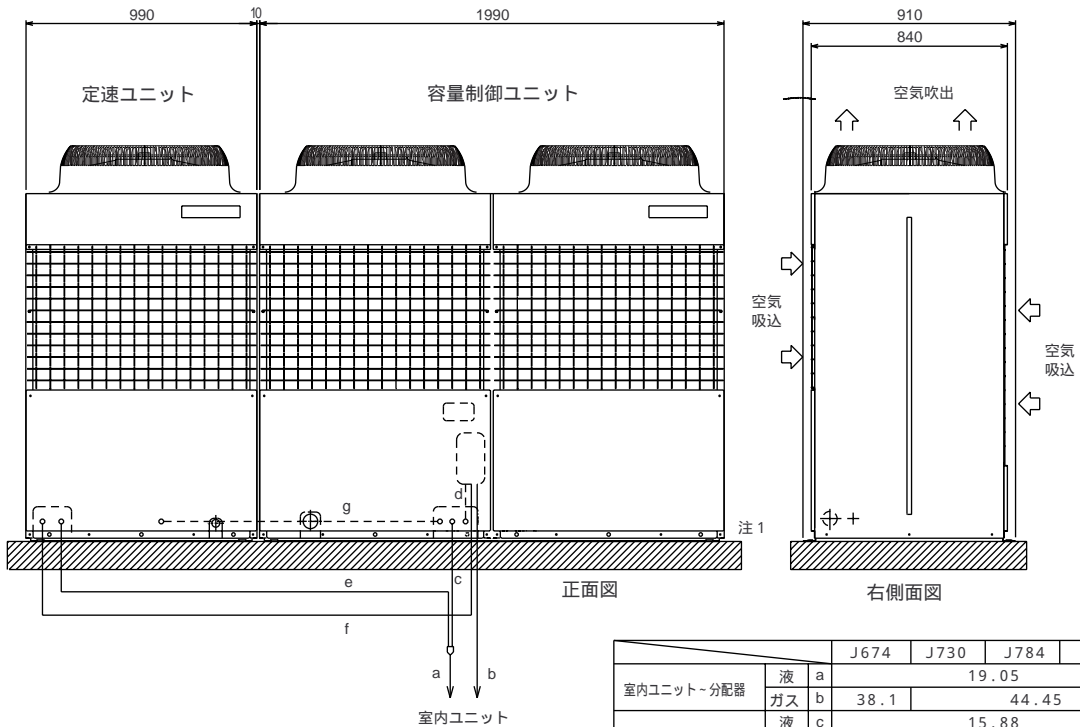
## セット外形図

PUHY-J674SM-B1

PUHY-J730SM-B1

PUHY-J784SM-B1

PUHY-J840SM-B1



- 注1 . 定速ユニット及び容量制御ユニットは同一架台の事。  
 2 . 図を参考に定速ユニットと容量制御ユニットを配管接続してください。  
 各部の配管サイズは下記表によります。  
 3 . ユニット正面から見て、定速ユニットを左側、容量制御ユニットを  
 右側にして連結設置してください。  
 4 . 定速ユニットと容量制御ユニットは、上図及び右表を参考に現地に  
 配管接続してください。

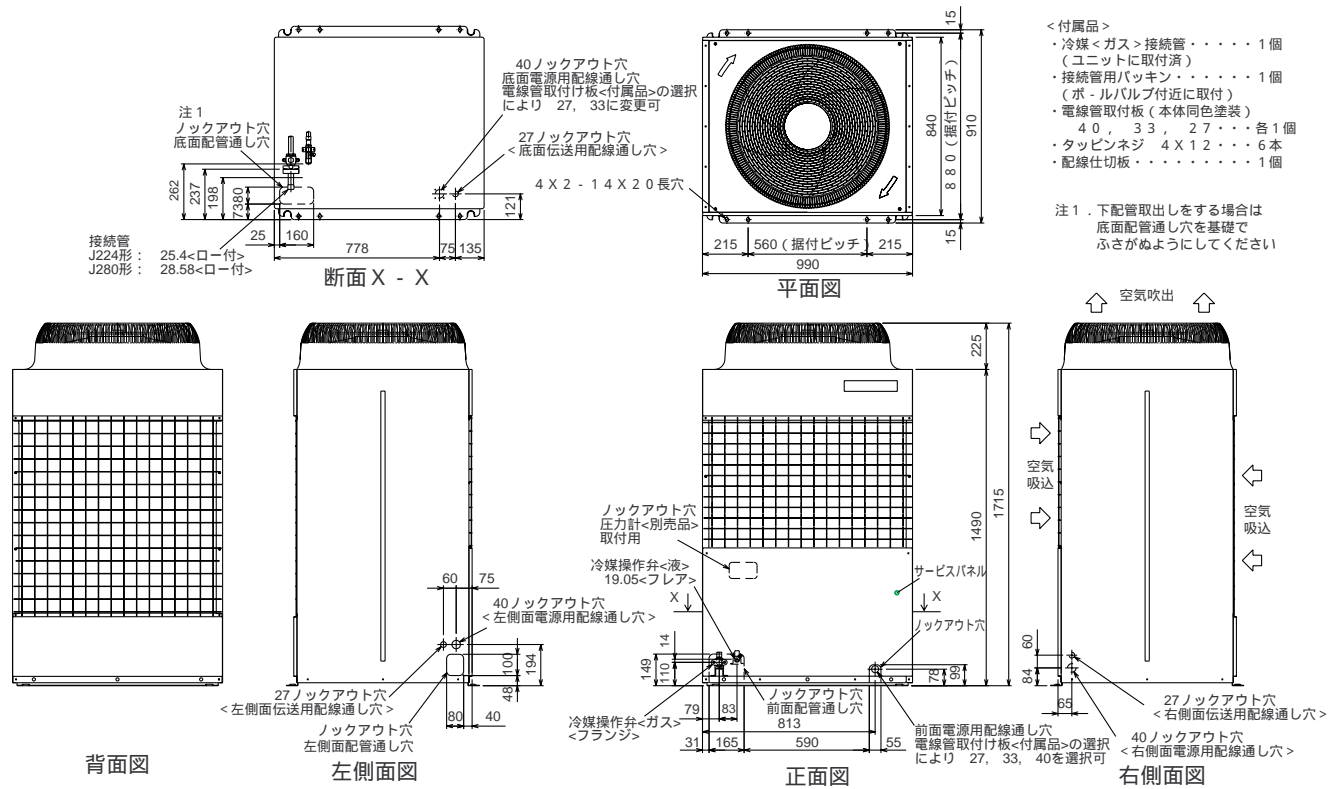
		J674	J730	J784	J840
室内ユニット-分配器	液	a			
	ガス	b		19.05	
分配器-容量制御ユニット	液	c			
	ガス	d		15.88	
分配器-定速ユニット	液	e			
	ガス	f		34.93 1	
均油管		g			
		12.7		28.58	
		12.7 2			

1 ユニットに取付済

2 均油管はユニット内取付を標準とする。

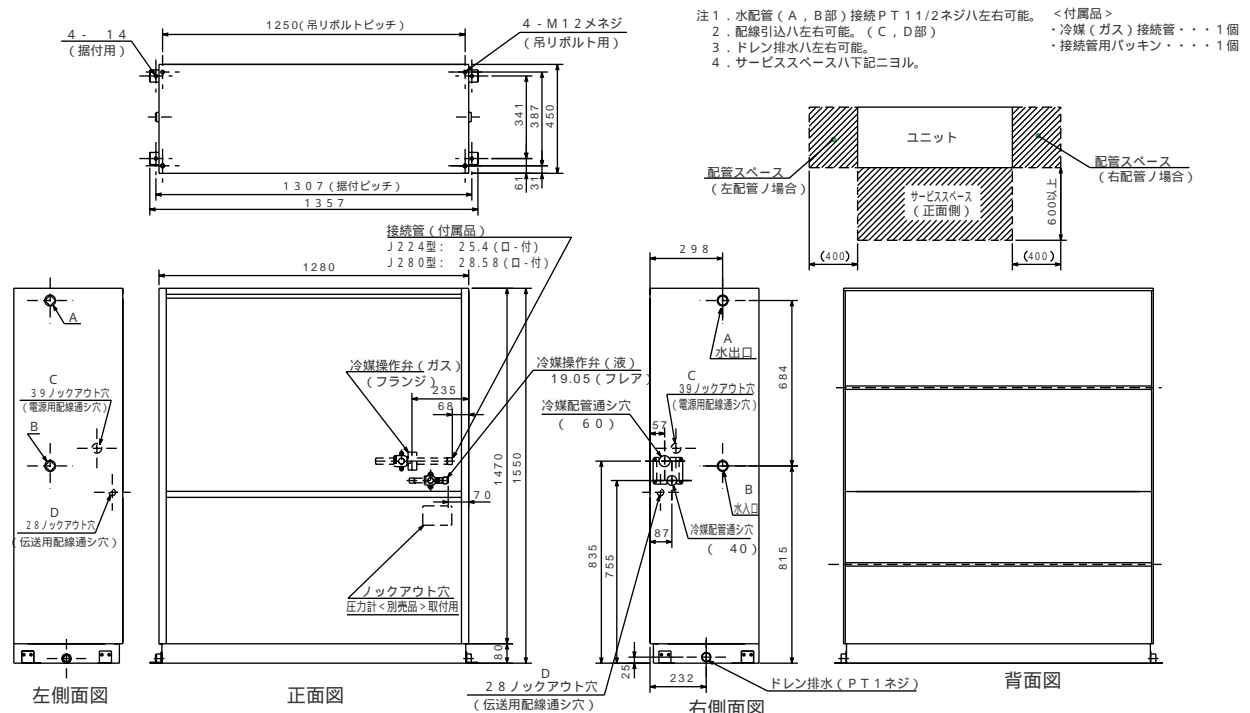
## R2シリーズ

### PURY-J224・J280M-B



## WR2シリーズ

### PQRY-J224・J280M-A



## 2.室内ユニット

### (1)仕様表

#### 天井カセット形：PLFY-JM(H)-A1

		PLFY-J36JM(H)-A1	PLFY-J45JM(H)-A1	PLFY-J56JM(H)-A1	PLFY-J71JM(H)-A1
電源		ヒータレス：単相200V 50/60Hz			ヒータ付：三相200V 50/60Hz
冷房能力	kW	3.6	4.5	5.6	7.1
暖房能力	kW	4.0(5.4)	5.0(6.4)	6.3(7.7)	8.0(10.1)
電気特性	消費電力	冷房 kW 0.08/0.09		0.09/0.10	0.10/0.11
	電力	暖房 kW 0.08/0.09(1.48/1.49)		0.09/0.10(1.49/1.50)	0.10/0.11(2.20/2.21)
	電流	冷房 A 0.45/0.50		0.50/0.55	0.55/0.60
		暖房 A 0.45/0.50(4.27/4.30)		0.50/0.55(4.30/4.33)	0.55/0.60(6.35/6.38)
外装 (マンセルNo.)		標準化粧パネル マンセル (0.70Y 8.59/0.97)			
外形寸法	高さ<H>	mm 298(30)			
	幅<W>	mm 660(760)			
	奥行<D>	mm 660(760)			
熱交換器形式		クロスフィン			
		ターボファン×1			
送風機	風量 (強中1/中2弱) m³/min	15.0-14.5-14.0-13.0		16.0-15.0-14.0-13.0	17.0-16.0-15.0-14.0
	機外静圧 Pa	0			
	電動機出力 kW	0.030			
防音・断熱材		ポリエチレンシート			
エアフィルタ		PPハニカム織 (ロングライフ)			
補助電気ヒータ		1.4	1.4	1.4	2.1
冷媒配管寸法	ガス側 mm	12.7		15.88	
	液側 mm	6.35		9.52	
ドレン配管寸法		VP-25接続可			
騒音値 (強中1/中2弱) dB[A特性]		35-34-32.5-31		37-35.5-34-32	39-38-36.5-35
製品質量	ヒータレス kg	19(3.7)			20(3.7)
	ヒータ付 kg	20(3.7)			21(3.7)

注1. 冷房・暖房能力は、JIS B8616条件<冷房時：室内側吸込空気温度乾球温度27、湿球温度19.0、室外側吸込空気温度乾球温度35、暖房時：室内側吸込空気温度乾球温度20、室外側吸込空気温度乾球温度7、湿球温度6>によります。

注2. 外形寸法と製品質量の( )内数値は、化粧パネルの値です。

注3. 能力と電気特性の( )内数値は、ヒータ付き機種種のヒータ作動時の値です。

#### 天井カセット形：PLFY-KM(H)-A1

		PLFY-J56KM(H)-A1	PLFY-J71KM(H)-A1	PLFY-J80KM(H)-A1	PLFY-J90KM(H)-A1	PLFY-J112KM(H)-A1	PLFY-J140KM(H)-A1	1PLFY-J160KM(H)-A1	
電源		ヒータレス：単相200V 50/60Hz			ヒータ付：三相200V 50/60Hz				
冷房能力	kW	5.6	7.1	8.0	9.0	11.2	14.0	16.0	
暖房能力	kW	6.3(7.9)	8.0(10.1)	9.0(11.1)	10.0(12.1)	12.5(15.1)	16.0(19.0)	18.0(21.0)	
電気特性	消費電力	冷房 kW 0.10/0.11		0.11/0.12	0.12/0.13	0.16/0.17	0.20/0.22	0.22/0.24	
	電力	冷房 kW 0.10/0.11(1.70/1.71)		0.11/0.12(2.21/2.22)	0.12/0.13(2.22/2.23)	0.16/0.17(2.26/2.27)	0.20/0.22(2.80/2.82)	0.22/0.24(3.22/3.24)	0.22/0.24(3.22/3.24)
	電流	冷房 A 0.54/0.58		0.60/0.62	0.63/0.67	0.88/0.92	1.14/1.16	1.24/1.25	1.24/1.25
		暖房 A 0.54/0.58(4.91/4.94)		0.60/0.62(6.38/6.41)	0.63/0.67(6.41/6.44)	0.88/0.92(6.53/0.56)	1.14/1.16(8.09/8.14)	1.24/1.25(9.30/9.36)	1.24/1.25(9.30/9.36)
外装 (マンセルNo.)		標準化粧パネル マンセル (0.70Y 8.59/0.97)							
外形寸法	高さ<H>	mm 297(30)							
	幅<W>	mm 840(950)							
	奥行<D>	mm 840(950)				mm 1360(1470)			
熱交換器形式		クロスフィン							
		ターボファン×1							
送風機	風量 (強中1/中2弱) m³/min	18.0-16.5-15.5-14.0	19.0-17.5-16.0-15.0	20.0-18.5-16.5-15.0	22.0-20.0-18.0-16.5	26.0-24.0-21.5-19.5	30.0-27.5-25-22.5	33.0-30.0-27.5-25.0	
	機外静圧 Pa	0							
	電動機出力 kW	0.070			0.090				
防音・断熱材		ポリエチレンシート							
エアフィルタ		PPハニカム織 (ロングライフ)							
補助電気ヒータ		1.6	2.1	2.1	2.1	2.6	3.0	3.0	
冷媒配管寸法	ガス側 mm	15.88	15.88	15.88	15.88	19.05	19.05	9.05	
	液側 mm	9.52	9.52	9.52	9.52	9.52	9.52	9.52	
ドレン配管寸法		VP-25接続可							
騒音値 (強中1/中2弱) dB[A特性]		33-31-29-27	34-32-30-28	35-33-30-28	38-35-32-30	42-39-36-34	42-39-36-34	44-41-39-36	
製品質量	ヒータレス kg	24(5)	26(5)		28(5)	29(5)	37(9)		
	ヒータ付 kg	26(5)	28(5)		30(5)	31(5)	39(9)		

注1. 冷房・暖房能力は、JIS B8616条件<冷房時：室内側吸込空気温度乾球温度27、湿球温度19.0、室外側吸込空気温度乾球温度35、暖房時：室内側吸込空気温度乾球温度20、室外側吸込空気温度乾球温度7、湿球温度6>によります。

注2. 外形寸法と製品質量の( )内数値は、化粧パネルの値です。

注3. 能力と電気特性の( )内数値は、ヒータ付き機種種のヒータ作動時の値です。

天井カセット形：PLFY-LMD-B1

		PLFY-J22LMD-B1	PLFY-J28LMD-B1	PLFY-J36LMD-B1	PLFY-J45LMD-B1	PLFY-J56LMD-B1	PLFY-J71LMD-B1	PLFY-J80LMD-B1	PLFY-J90LMD-B1	PLFY-J112LMD-B1	PLFY-J140LMD-B1								
電源		単相 200V 50/60Hz																	
冷房能力	kW	2.2	2.8	3.6	4.5	5.6	7.1	8.0	9.0	11.2	14.0								
暖房能力	kW	2.5	3.2	4.0	5.0	6.3	8.0	9.0	10.0	12.5	16.0								
電気特性	消費電力	冷房 kW	0.09/0.10	0.09/0.10	0.10/0.11	0.16/0.17	0.16/0.17	0.19/0.20	0.19/0.20	0.20/0.21	0.32/0.34	0.33/0.35							
	電力	暖房 kW	0.08/0.09	0.08/0.09	0.09/0.10	0.15/0.16	0.15/0.16	0.18/0.19	0.18/0.19	0.19/0.20	0.31/0.33	0.32/0.34							
	電流	冷房 A	0.52/0.55	0.52/0.55	0.58/0.59	0.92/0.97	0.92/0.97	1.07/1.10	1.08/1.15	1.11/1.19	1.84/2.01	1.93/2.03							
		暖房 A	0.46/0.49	0.46/0.49	0.51/0.53	0.85/0.91	0.85/0.91	1.00/1.03	1.01/1.08	1.04/1.12	1.77/1.94	1.86/1.96							
外装 (マンセルNo.)		本体：溶融亜鉛メッキ鋼板 / パネル：0.70Y 8.59/0.97																	
外形寸法	高さ<H>	mm 338(8)																	
	幅<W>	mm 768(1060)			mm 1008(1300)			mm 1358(1650)			mm 1708(2000)								
	奥行<D>	mm 606(670)																	
熱交換器形式		クロスフィン																	
送風機	形式×個数	シロッコファン×1			シロッコファン×2			シロッコファン×2		シロッコファン×4									
	風量 (強中1/中2弱) m³/min	8.0-7.3-6.5-6.0		8.5-7.8-7.0-6.5		12.5-11.5-10.5-9.0		13.0-12.0-11.0-10.0		18.0-16.0-14.0-13.0		19.0-17.0-15.0-14.0		21.0-19.0-17.0-15.0		29.0-26.0-23.0-21.0		33.0-30.0-27.0-24.0	
	機外静圧	Pa 0																	
	電動機出力	kW 0.035			kW 0.085			kW 0.095			kW 0.095×2								
エアフィルタ		合成繊維不織布エアフィルタ (ロングライフ)																	
冷媒配管寸法	ガス側	mm 12.7				mm 15.88				mm 19.05									
	液側	mm 6.35				mm 9.52				mm 9.52									
ドレン配管寸法		PVC管 VP-25接続可																	
騒音値 (強中1/中2弱)	dB[A特性]	32-30-27-25		33-31-28-26		33-31-29-26		35-33-31-29		36-34-31-29		38-36-33-31		40-38-35-33		40-38-36-34		43-41-39-37	
製品質量	kg	24 (7)		25 (7)		33.5 (8)		35 (8)		39 (10)		41 (10)		56 (11.5)					

注1. 冷房・暖房能力は、JIS B8616条件<冷房時：室内側吸込空気温度乾球温度27、湿球温度19.0、室外側吸込空気温度乾球温度35、暖房時：室内側吸込空気温度乾球温度20、室外側吸込空気温度乾球温度7、湿球温度6>によります。  
 注2. 外形寸法と製品質量の( )内数値は、化粧パネルの値です。

天井カセット形：PMFY-EM-A2

		PMFY-J36EM-A2	PMFY-J45EM-A2	PMFY-J56EM-A2	PMFY-J71EM-A2	PMFY-J80EM-A2		
電源		単相 200V 50/60Hz						
冷房能力	kW	3.6	4.5	5.6	7.1	8.0		
暖房能力	kW	4.0	5.0	6.3	8.0	9.0		
電気特性	消費電力	冷房 kW	0.09/0.10		0.09/0.11		0.11/0.16	
	電力	暖房 kW	0.09/0.10		0.09/0.11		0.11/0.16	
	電流	冷房 A	0.46/0.50		0.46/0.55		0.57/0.80	
		暖房 A	0.46/0.50		0.46/0.55		0.57/0.80	
外装 (マンセルNo.)		本体：溶亜鋼板 / パネル：溶亜鋼板アクリル樹脂塗装(2.5Y8/0.3)						
外形寸法	高さ<H>	mm 198(10)						
	幅<W>	mm 940(1190)			mm 1240(1490)			
	奥行<D>	mm 610(690)						
熱交換器形式		クロスフィン						
送風機	形式×個数	シロッコファン×2			シロッコファン×3			
	風量 (強/弱) m³/min	12.0-9.5/13.0-10.0			18.0-15.0/20.0-16.0			
	機外静圧	Pa 0						
	電動機出力	kW 0.04		kW 0.05		kW 0.08		
エアフィルタ		PPハニカム織						
冷媒配管寸法	ガス側	mm 12.7			mm 15.88			
	液側	mm 6.35			mm 9.52			
ドレン配管寸法		PVC管 VP-25接続可						
騒音値 (強弱)	dB[A特性]	44-39/46-40			46-42/48-43			
製品質量	kg	28 (5.5)			35 (6.5)			

注1. 冷房・暖房能力は、JIS B8616条件<冷房時：室内側吸込空気温度乾球温度27、湿球温度19.0、室外側吸込空気温度乾球温度35、暖房時：室内側吸込空気温度乾球温度20、室外側吸込空気温度乾球温度7、湿球温度6>によります。  
 注2. 外形寸法と製品質量の( )内数値は、化粧パネルの値です。

天井カセット形：PMFY-AM-A2

		PMFY-J22AM-A2	PMFY-J28AM-A2	PMFY-J36AM-A2	PMFY-J45AM-A2
電源		単相 200V 50/60Hz			
冷房能力	kW	2.2	2.8	3.6	4.5
暖房能力	kW	2.5	3.2	4.0	5.0
電気特性	消費電力	冷房 kW 0.042/0.042		0.056/0.056	
	電力	暖房 kW 0.042/0.042		0.056/0.056	
	電流	冷房 A 0.21/0.21		0.28/0.28	
		暖房 A 0.21/0.21		0.28/0.28	
外装 (マンセルNo.)		本体：溶融銅板 / 標準化粧パネル：ABS樹脂アクリル塗装(0.70Y8.59/0.97)			
外形寸法	高さ<H>	mm 230(20)			
	幅<W>	mm 800(930)		1150(1280)	
	奥行<D>	mm 395(470)			
熱交換器形式		クロスフィン			
送風機	形式×個数	シロッコファン×2		シロッコファン×3	
	風量 (強/弱)	m³/min 6.7-4.5		9.5-6.4	
	機外静圧	Pa 0			
	電動機出力	kW 0.02		0.022	
エアフィルタ		PPハニカム織			
冷媒配管寸法	ガス側	mm 12.7			
	液側	mm 6.35			
ドレン配管寸法		PVC管 VP-25接続可			
騒音値 (強/弱) dB[A特性]		39-30			
製品質量		kg 24(3.5)		31(7.4)	

注1. 冷房・暖房能力は、JIS B8616条件<冷房時：室内側吸込空気温度乾球温度27、湿球温度19.0、室外側吸込空気温度乾球温度35、暖房時：室内側吸込空気温度乾球温度20、室外側吸込空気温度乾球温度7、湿球温度6>によります。  
 注2. 外形寸法と製品質量の( )内数値は、化粧パネルの値です。

天井ビルトイン形：PDFY-M-A1

		PDFY-J22M-A1	PDFY-J28M-A1	PDFY-J36M-A1	PDFY-J45M-A1	PDFY-J56M-A1	PDFY-J71M-A1	PDFY-J80M-A1	PDFY-J90M-A1	PDFY-J112M-A1	PDFY-J140M-A1					
電源		単相 200V 50/60Hz														
冷房能力	kW	2.2	2.8	3.6	4.5	5.6	7.1	8.0	9.0	11.2	14.0					
暖房能力	kW	2.5	3.2	4.0	5.0	6.3	8.0	9.0	10.0	12.5	16.0					
電気特性	消費電力	冷房 kW	0.10/0.11	0.10/0.11	0.10/0.11	0.14/0.16	0.14/0.16	0.16/0.18	0.17/0.20	0.18/0.21	0.31/0.36	0.37/0.46				
	電力	暖房 kW	0.09/0.10	0.09/0.10	0.09/0.10	0.13/0.15	0.13/0.15	0.15/0.17	0.16/0.19	0.17/0.20	0.30/0.35	0.36/0.45				
	電流	冷房 A	0.58/0.63	0.58/0.63	0.58/0.63	0.82/0.90	0.82/0.90	0.94/1.06	0.98/1.12	0.99/1.14	1.81/2.05	2.11/2.52				
		暖房 A	0.51/0.56	0.51/0.56	0.51/0.56	0.75/0.84	0.75/0.84	0.88/1.00	0.91/1.06	0.92/1.08	1.74/1.98	2.04/2.45				
外装 (マンセルNo.)		本体：溶融亜鉛メッキ鋼板 / パネル：0.70Y8.59/0.97														
外形寸法	高さ<H>	mm 295(58)														
	幅<W>	mm 710(790)			960(1040)			1160(1240)			1510(1590)					
	奥行<D>	mm 735(600)														
熱交換器形式		クロスフィン														
送風機	形式×個数	シロッコファン×1			シロッコファン×2											
	風量 (強/中1/中2/弱)	m³/min 8.5-7.5-6.5-6.0			14.0-12.5-11.0-10.0		18.0-16.0-14.0-12.5		19.5-17.5-15.5-13.5		21.0-14.5		28.0-19.5		34.0-24.0	
	機外静圧	Pa 35(15,85)														
	電動機出力	kW 0.035			0.085		0.095		0.065		0.075		0.135			
エアフィルタ		合成繊維不織布エアフィルタ (ロングライフ)														
冷媒配管寸法	ガス側	mm 12.7				15.88				19.05						
	液側	mm 6.35				9.52										
ドレン配管寸法		外径32 (PVC管 VP-25接続可)														
騒音値 (強/中1/中2/弱) dB[A特性]		37-35-33-32			38-36-34-32		39-37-35-33		40-38-36-34		41-39-37-35		41-35		44-38	
製品質量		kg 25.5(5)		27(5)		32(6)		34(6)		39(7)		52(8.5)				

注1. 冷房・暖房能力は、JIS B8616条件<冷房時：室内側吸込空気温度乾球温度27、湿球温度19.0、室外側吸込空気温度乾球温度35、暖房時：室内側吸込空気温度乾球温度20、室外側吸込空気温度乾球温度7、湿球温度6>によります。  
 注2. 外形寸法と製品質量の( )内数値は、吸込口付メンテナンスパネルの値です。  
 注3. 機外静圧欄の( )内数値は、静圧変更設定時の値です。

天井埋込形：PEFY-M-B1

		PEFY-J45M-B1	PEFY-J56M-B1	PEFY-J71M-B1	PEFY-J80M-B1	PEFY-J90M-B1	PEFY-J112M-B1	PEFY-J140M-B1	PEFY-J160M-B1	PEFY-J224M-B1	PEFY-J280M-B1						
電源		単相 200V 50/60Hz									三相 200V 50/60Hz						
冷房能力 kW		4.5	5.6	7.1	8.0	9.0	11.2	14.0	16.0	22.4	28.0						
暖房能力 kW		5.0	6.3	8.0	9.0	10.0	12.5	16.0	18.0	25.0	31.5						
電気特性	消費電力	冷房 kW	0.16/0.18	0.16/0.18	0.21/0.25	0.23/0.26	0.29/0.35	0.44/0.49	0.44/0.49	0.44/0.49	0.92/1.00	1.10/1.25					
	電力	暖房 kW	0.16/0.18	0.16/0.18	0.21/0.25	0.23/0.26	0.29/0.35	0.44/0.49	0.44/0.49	0.44/0.49	0.92/1.00	1.10/1.25					
	電流	冷房 A	0.83/0.93	0.83/0.93	1.06/1.26	1.18/1.34	1.50/1.78	2.40/2.60	2.40/2.60	2.40/2.60	3.00/3.30	3.65/4.20					
		暖房 A	0.83/0.93	0.83/0.93	1.06/1.26	1.18/1.34	1.50/1.78	2.40/2.60	2.40/2.60	2.40/2.60	3.00/3.30	3.65/4.20					
外装 (マンセルNo.)		本体：溶融亜鉛メッキ鋼板															
外形寸法	高さ<H> mm	380								470							
	幅<W> mm	750			1000			1200			1250						
	奥行<D> mm	900									1120						
熱交換器形式		クロスフィン															
送風機	形式×個数	シロッコファン×1					シロッコファン×2										
	風量(強弱) m³/min	14.0-10.0		19.0-13.5		22.0-15.5		25.0-18.0		38.0-26.5		40.0-28.0		58.0		72.0	
	機外静圧 Pa	(50)・100・(200)										(100)200					
	電動機出力 kW	(0.06)・0.08・(0.13)		[0.08]・0.10・(0.18)		[0.09]・0.11・(0.19)		[0.11]・0.15・(0.23)		(0.14)・0.20・(0.37)		[0.15]・0.23・(0.40)		(0.49)・0.69		(0.67)・0.87	
エアフィルタ(別売)		合成繊維不織布エアフィルタ(ロングライフ)															
冷媒配管寸法	ガス側 mm	12.7			15.88			19.05			25.4		28.58				
	液側 mm	6.35			9.52			9.52			12.7						
ドレン配管寸法		外径32 (PVC管VP-25接続可)															
騒音値(強弱) dB[A特性]		36-28		36-29		40-33		42-35		43-36		(44)47		(48)50			
製品質量 kg		44		45		40		50		70		100					

注1. 冷房・暖房能力は、JIS B8616条件<冷房時：室内側吸込空気温度乾球温度27、湿球温度19.0、室外側吸込空気温度乾球温度35、暖房時：室内側吸込空気温度乾球温度20、室外側吸込空気温度乾球温度7、湿球温度6 >によります。  
 注2. 機外静圧欄・電動機出力欄の( )内数値は、静圧変更設定時の値です。  
 注3. 電気特性・騒音値は、機外静圧100Paの時の値です。(工場出荷時の設定は、機外静圧100Paです。)  
 注4. 吸込側にはエアフィルタ(別途手配)を必ず使用願います。市販のエアフィルタをご使用の場合は、フィルタサービスが容易にできる場所に取付けてください。また、別売でロングライフフィルタ及び高性能フィルタを準備していますので、フィルタ収納箱(別売)と併せてご用命願います。

天袋埋込ビルトイン形：PEFY-AM-A1

		PEFY-J22AM-A1	PEFY-J28AM-A1	PEFY-J36AM-A1	
電源		単相 200V 50/60Hz			
冷房能力 kW		2.2	2.8	3.6	
暖房能力 kW		2.5	3.2	4.0	
電気特性	消費電力	冷房 kW	0.074/0.074	0.074/0.074	0.080/0.080
	電力	暖房 kW	0.074/0.074	0.074/0.074	0.080/0.080
	電流	冷房 A	0.37/0.37	0.37/0.37	0.40/0.40
		暖房 A	0.37/0.37	0.37/0.37	0.40/0.40
外装 (マンセルNo.)		本体：溶亜鋼板			
外形寸法	高さ<H> mm	230			
	幅<W> mm	750			
	奥行<D> mm	400			
熱交換器形式		クロスフィン			
送風機	形式×個数	シロッコファン×2			
	風量(強弱) m³/min	12.0-9.2		12.4-9.5	
	機外静圧 Pa	10			
	電動機出力 kW	0.03	0.03	0.033	
防音・断熱材		ポリエチレンシート			
エアフィルタ		PPハニカム織			
冷媒配管寸法	ガス側 mm	12.7	12.7	12.7	
	液側 mm	6.35	6.35	6.35	
ドレン配管寸法		外径26 (PVC管 VP-20接続可)			
騒音値(強弱) dB[A特性]		40-33	40-33	41-34	
製品質量 kg		21	21	21	

注1. 冷房・暖房能力は、JIS B8616条件<冷房時：室内側吸込空気温度乾球温度27、湿球温度19.0、室外側吸込空気温度乾球温度35、暖房時：室内側吸込空気温度乾球温度20、室外側吸込空気温度乾球温度7、湿球温度6 >によります。  
 注2. 騒音値は、一間幅天袋設置の場合の値です。



天吊形：PCFY-GM(H)-A1

		PCFY-J45GM(H)-A1	PCFY-J56GM(H)-A1	PCFY-J71GM(H)-A1	PCFY-J80GM(H)-A1	PCFY-J90GM(H)-A1	PCFY-J112GM(H)-A1	PCFY-J140GM(H)-A1	PCFY-J160GM(H)-A1	PCFY-J45SEMH9-A2	
電源		ヒータレス：単相200V 50/60Hz								ヒータ付：三相200V 50/60Hz	
冷房能力 kW		4.5	5.6	7.1	8.0	9.0	11.2	14.0	16.0	4.5	
暖房能力 kW		5.0(6.4)	6.3(7.7)	8.0(10.1)	9.0(11.1)	10.0(12.7)	12.5(15.2)	16.0(19.0)	18.0(21.0)	5.0(7.6)	
電気特性	消費電力	冷房 kW	0.10/0.11	0.10/0.11	0.13/0.15	0.13/0.15	0.15/0.18	0.15/0.18	0.20/0.24	0.20/0.24	0.09/0.10
		暖房 kW	0.10/0.11 (1.50/1.51)	0.10/0.11 (1.50/1.51)	0.13/0.15 (2.23/2.25)	0.13/0.15 (2.23/2.25)	0.15/0.18 (2.85/2.88)	0.15/0.18 (2.85/2.88)	0.20/0.24 (3.20/3.24)	0.20/0.24 (3.20/3.24)	0.09/0.10 (2.69/2.70)
	電流	冷房 A	0.58/0.64	0.58/0.64	0.76/0.85	0.76/0.85	0.85/0.97	0.85/0.97	1.08/1.26	1.08/1.26	0.46/0.50
		暖房 A	0.58/0.64 (4.34/4.37)	0.58/0.64 (4.34/4.37)	0.76/0.85 (6.45/6.51)	0.76/0.85 (6.45/6.51)	0.85/0.97 (8.24/8.33)	0.85/0.97 (8.24/8.33)	1.08/1.26 (9.25/9.37)	1.08/1.26 (9.25/9.37)	0.46/0.50 (13.21/13.25)
外装 (マンセルNo.)		鋼板ポリエステル塗装、プラスチック ホワイト(0.70Y8.59/0.97) グレー(2.2Y4.0/0.1)								ホワイト(2.5Y8.0.3), 黒(N2)	
外形寸法	高さ<H> mm	210			210		270		270		195
	幅<W> mm	1000			1310		1310		1620		980
	奥行<D> mm	680			680		680		680		630
熱交換器形式		クロスフィン									
送風	形式×個数	シロッコファン×2			シロッコファン×3			シロッコファン×4		シロッコファン×2	
機	風量 (強/中1/中2/弱) m³/min	12.0-11.0-10.0-8.0	13.0-12.0-10.0-8.0	18.0-16.0-14.0-12.0	18.0-16.0-14.0-12.0	25.0-23.0-20.0-18.0	25.0-23.0-20.0-18.0	35.0-32.0-28.0-26.0	36.0-33.0-29.0-27.0	12.0-9.5/13.0-10.0 (強・弱)	
	機外静圧 Pa	0									
	電動機出力 kW	0.054	0.054	0.07	0.07	0.09	0.09	0.15	0.15	0.04	
防音・断熱材		発泡PS, ポリエチレンシート									
エアフィルタ		PPハニカム織 (ロングライフ)								PPハニカム織	
補助電気ヒータ		1.4	1.4	2.1	2.1	2.7	2.7	3.0	3.0	2.6	
冷媒配管寸法	ガス側 mm	12.7	15.88	15.88	15.88	15.88	19.05	19.05	19.05	12.7	
	液側 mm	6.35	9.52	9.52	9.52	9.52	9.52	9.52	9.52	6.35	
ドレン配管寸法		内径20 (PVC管 VP-20接続可)									
騒音値 (強/中1/中2/弱) dB[A特性]		38-36-33-29	39-37-34-29	39-37-34-32	39-37-34-32	43-41-38-36	43-41-38-36	44-42-39-37	46-44-41-39	43-38/45-39 (強・弱)	
製品質量	ヒータレス kg	27	27	34	34	35	37	43	45	-	
	ヒータ付 kg	28.5	28.5	36	36	37.5	39.5	46	48	27	

注1. 冷房・暖房能力は、JIS B8616条件<冷房時：室内側吸込空気温度乾球温度27、湿球温度19.0、室外側吸込空気温度乾球温度35、暖房時：室内側吸込空気温度乾球温度20、室外側吸込空気温度乾球温度7、湿球温度6>によります。

注2. 能力と電気特性の( )内の数値は、ヒータ付き機種種のヒータ作動時の値です。



壁掛形：PKFY-AM-A(B)1,PKFY-GM-A

		PKFY-J22AM-A(B)1	PKFY-J28AM-A(B)1	PKFY-J36GM-A	PKFY-J45GM-A	PKFY-J56GM-A
電源		単相200V 50/60Hz			単相200V 50/60Hz	
冷房能力	kW	2.2	2.8	3.6	4.5	5.6
暖房能力	kW	2.5	3.2	4.0	5.0	6.3
電気特性	消費電力	冷房 kW 0.04/0.04		0.05/0.06		
	電力	暖房 kW 0.04/0.04		0.05/0.06		
	電流	冷房	A 0.20/0.20		0.25/0.30	
		暖房	A 0.20/0.20		0.25/0.30	
外装 (マンセルNo.)		プラスチック (2.60Y8.66/0.69)		プラスチック(ABS) ホワイト (3.4Y7.7/0.8)		
外形寸法	高さ<H>	mm 295		340		
	幅<W>	mm 815		990		
	奥行<D>	mm 158		235		
熱交換器形式		クロスフィン		クロスフィン		
送風機	形式×個数		ラインフローファン×1		ラインフローファン×1	
	風量 (強中1/中2弱)	m³/min 5.9-5.6-5.2-4.9		11.5-10.5-9.5-8.0		12.0-11.0-10.0-9.0
	機外静圧	Pa 0		0		
	電動機出力	kW 0.017		0.03		
防音・断熱材		ポリエチレンシート		発泡ポリエチレンシート		
エアフィルタ		PPハニカム織		PPハニカム織		
冷媒配管寸法	ガス側	mm 12.7		12.7		15.88
	液側	mm 6.35		6.35		9.52
ドレン配管寸法		絶縁外径 28(VP-16接続可)		PVC管 VP-20接続可		
騒音値 (強中1/中2弱)dB[A特性]		36-35-33-32		40-38-35-31		41-39-36-33
製品質量		kg 8.5		16		

注1. 冷房・暖房能力は、JIS B8616条件<冷房時：室内側吸込空気温度乾球温度27、湿球温度19.0、室外側吸込空気温度乾球温度35、暖房時：室内側吸込空気温度乾球温度20、室外側吸込空気温度乾球温度7、湿球温度6 >によります。

壁ビルトイン形：PFFY-RM-A1 (受注生産品)

		PFFY-J112RM-A1	PFFY-J140RM-A1	PFFY-J224RM-A1	PFFY-J280RM-A1			
電源		三相 200V 50/60Hz						
冷房能力	kW	11.2	14.0	22.4	28.0			
暖房能力	kW	12.5	16.0	25.0	31.5			
電気特性	消費電力	冷房 kW 0.48/0.61		0.64/0.75		1.23/1.45	1.61/1.89	
	電力	暖房 kW 0.48/0.61		0.64/0.75		1.23/1.45	1.61/1.89	
	電流	冷房	A 1.52/1.83		1.91/2.23		3.74/4.41	4.80/5.65
		暖房	A 1.52/1.83		1.91/2.23		3.74/4.41	4.80/5.65
外装 (マンセルNo.)		溶融亜鉛メッキ鋼板						
外形寸法	高さ<H>	mm 1950						
	幅<W>	mm 980		1200		1440		
	奥行<D>	mm 500						
熱交換器形式		クロスフィン						
送風機	形式×個数		シロッコファン×2					
	風量	m³/min 32.0		40.0		64.0	80.0	
	機外静圧	Pa 200/250(50/60Hz)			300			
	電動機出力	kW 0.4		0.48		0.9	1.1	
エアフィルタ		合成繊維不織布フィルタ (ロングライフ)						
冷媒配管寸法	ガス側	mm 19.05		25.4		28.58		
	液側	mm 9.52		12.7				
ドレン配管寸法		25Aオネジ接続可						
騒音値		dB[A特性] 47/48(50/60Hz)		49/50(50/60Hz)		52.5	55	
製品質量		kg 150		180		210		

注1. 冷房・暖房能力は、JIS B8616条件<冷房時：室内側吸込空気温度乾球温度27、湿球温度19.0、室外側吸込空気温度乾球温度35、暖房時：室内側吸込空気温度乾球温度20、室外側吸込空気温度乾球温度7、湿球温度6 >によります。

床置形：PFFY-DM-A(1)

		PFFY-J224DM-A	PFFY-J280DM-A	PFFY-J450DM-A1	PFFY-J560DM-A1	
電源		三相 200V 50/60Hz				
冷房能力	kW	22.4	28.0	45.0	56.0	
暖房能力	kW	25.0	31.5	50.0	63.0	
電気特性	消費電力	冷房 kW	0.80/1.00	0.99/1.27	1.65/1.70	2.6/3.2
	電力	暖房 kW	0.80/1.00	0.99/1.27	1.65/1.70	2.6/3.2
	電流	冷房 A	3.95/3.85	4.46/4.60	6.2/6.1	9.5/10.8
		暖房 A	3.95/3.85	4.46/4.60	6.2/6.1	9.5/10.8
外装 (マンセルNo.)		3.4Y 7.7/0.8				
外形寸法	高さ<H>	mm	1748		1850	
	幅<W>	mm	1200	1420	1420	
	奥行<D>	mm	485		635	
熱交換器形式		クロスフィン				
送風機	形式×個数		シロッコファン×2			
	風量	m <sup>3</sup> /min	70.0	90.0	140.0	180.0
	機外静圧	Pa	100/215(50/60Hz)	100/210(50/60Hz)	80/200	80/230
	電動機出力	kW	1.5		2.2	3.7
エアフィルタ		塩ビニルハニカム織		合成繊維不織布フィルタ		
冷媒配管寸法	ガス側	mm	25.4	25.58	31.75	38.1
	液側	mm	12.7		15.88	
ドレン配管寸法		1Bオネジ接続可		1 1/4Bオネジ接続可		
騒音値	dB[A特性]	55.5/60.5(50/60Hz)	54/60(50/60Hz)	55/57	59/62	
製品質量	kg	206	258	270	315	

注1. 冷房・暖房能力は、JIS B8616条件<冷房時：室内側吸込空気温度乾球温度27、湿球温度19.0、室外側吸込空気温度乾球温度35、暖房時：室内側吸込空気温度乾球温度20、室外側吸込空気温度乾球温度7、湿球温度6 >によります。

床置埋込形：PFFY-LRM-A1

		PFFY-J28LRM-A1	PFFY-J36LRM-A1	PFFY-J45LRM-A1	PFFY-J56LRM-A1	PFFY-J71LRM-A1	
電源		単相 200V 50/60Hz					
冷房能力	kW	2.8	3.6	4.5	5.6	7.1	
暖房能力	kW	3.2	4.0	5.0	6.3	8.0	
電気特性	消費電力	冷房 kW	0.04/0.05	0.05/0.06	0.065/0.073	0.085/0.095	0.10/0.12
	電力	暖房 kW	0.04/0.05	0.05/0.06	0.065/0.073	0.085/0.095	0.10/0.12
	電流	冷房 A	0.22/0.26	0.28/0.33	0.38/0.41	0.47/0.51	0.52/0.61
		暖房 A	0.22/0.26	0.28/0.33	0.38/0.41	0.47/0.51	0.52/0.61
外装 (マンセルNo.)		溶融亜鉛メッキ鋼板					
外形寸法	高さ<H>	mm	639				
	幅<W>	mm	856	1006		1246	
	奥行<D>	mm	220				
熱交換器形式		クロスフィン					
送風機	形式×個数		シロッコファン×1	シロッコファン×2			
	風量(強弱)	m <sup>3</sup> /min	6.5-5.5	9.0-7.0	11.0-9.0	14.0-12.0	15.5-12.0
	機外静圧	Pa	0				
	電動機出力	kW	0.02	0.03	0.035	0.04	0.045
エアフィルタ		PPハニカム織					
冷媒配管寸法	ガス側	mm	12.7		15.88		
	液側	mm	6.35		9.52		
ドレン配管寸法		ホース付属品 27 (先端 20)					
騒音値(強弱)	dB[A特性]	37-31		40-34	42-37	44-38	
製品質量	kg	18.5	20	21	25	27	

注1. 冷房・暖房能力は、JIS B8616条件<冷房時：室内側吸込空気温度乾球温度27、湿球温度19.0、室外側吸込空気温度乾球温度35、暖房時：室内側吸込空気温度乾球温度20、室外側吸込空気温度乾球温度7、湿球温度6 >によります。

床置形：PFFY-LEM-A1

		PFFY-J28LEM-A1	PFFY-J36LEM-A1	PFFY-J45LEM-A1	PFFY-J56LEM-A1	PFFY-J71LEM-A1	
電源		単相 200V 50/60Hz					
冷房能力	kW	2.8	3.6	4.5	5.6	7.1	
暖房能力	kW	3.2	4.0	5.0	6.3	8.0	
電気特性	消費電力	冷房 kW	0.04/0.05	0.05/0.06	0.065/0.073	0.085/0.095	0.10/0.12
	電力	暖房 kW	0.04/0.05	0.05/0.06	0.065/0.073	0.085/0.095	0.10/0.12
	電流	冷房 A	0.22/0.26	0.28/0.33	0.38/0.41	0.47/0.51	0.52/0.61
		暖房 A	0.22/0.26	0.28/0.33	0.38/0.41	0.47/0.51	0.52/0.61
外装 (マンセルNo.)		3.4Y 7.7/0.8					
外形寸法	高さ<H>	mm 630					
	幅<W>	1050	1170		1410		
	奥行<D>	mm 220					
熱交換器形式		クロスフィン					
送風機	形式×個数	シロッコファン×1	シロッコファン×2				
	風量(強弱) m³/min	6.5-5.5	9.0-7.0	11.0-9.0	14.0-12.0	15.5-12.0	
	機外静圧 Pa	0					
	電動機出力 kW	0.02	0.03	0.035	0.04	0.045	
エアフィルタ		PP八ニカム織					
冷媒配管寸法	ガス側 mm	12.7			15.88		
	液側 mm	6.35			9.52		
ドレン配管寸法		ホース付属品 27 (先端 20)					
騒音値(強弱) dB[A特性]		37-31		40-34	42-37	44-38	
製品質量	kg	23	25	26	30	32	

注1. 冷房・暖房能力は、JIS B8616条件<冷房時：室内側吸込空気温度乾球温度27、湿球温度19.0、室外側吸込空気温度乾球温度35、暖房時：室内側吸込空気温度乾球温度20、室外側吸込空気温度乾球温度7、湿球温度6>によります。

床置形：PSFY-GM-A1 (受注生産品)

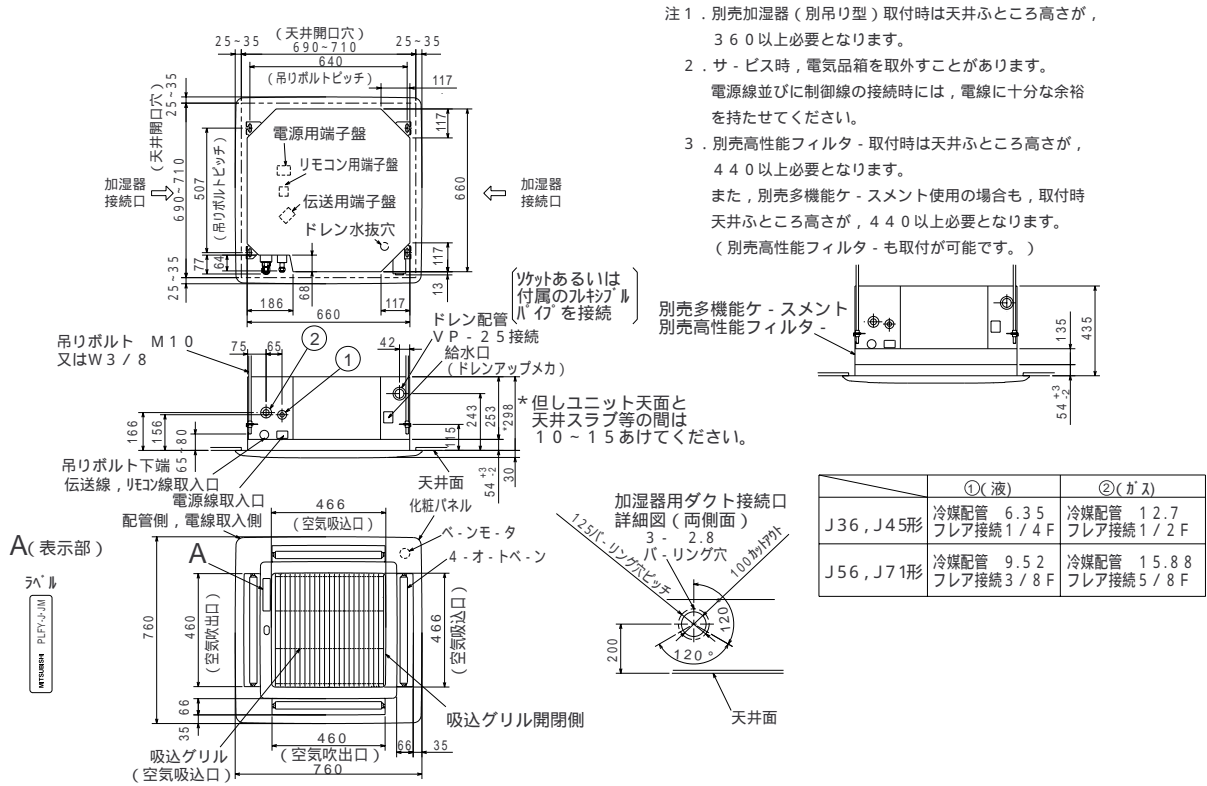
		PSFY-J56GM-A1	PSFY-J71GM-A1	PSFY-J80GM-A1	PSFY-J112GM-A1	
電源		単相 200V 50/60Hz				
冷房能力	kW	5.6	7.1	8.0	11.2	
暖房能力	kW	6.3	8.0	9.0	12.5	
電気特性	消費電力	冷房 kW	0.13/0.14	0.14/0.15	0.15/0.17	0.19/0.22
	電力	暖房 kW	0.13/0.14	0.14/0.15	0.15/0.17	0.19/0.22
	電流	冷房 A	0.65/0.71	0.71/0.77	0.75/0.84	1.10/1.16
		暖房 A	0.65/0.71	0.71/0.77	0.75/0.84	1.10/1.16
外装 (マンセルNo.)		ホワイト(0.70Y 8.59/0.97)				
外形寸法	高さ<H>	mm 1900				
	幅<W>	mm 600				
	奥行<D>	270		350		
熱交換器形式		クロスフィン				
送風機	形式×個数	シロッコファン×1				
	風量(強弱) m³/min	16.0-13.0		18.0-15.0	30.0-24.0	
	機外静圧 Pa	0				
	電動機出力 kW	0.02	0.025	0.03	0.07	
防音・断熱材		ポリエチレンシート				
エアフィルタ		PP八ニカム織				
冷媒配管寸法	ガス側 mm	15.88				
	液側 mm	9.52		19.05		
ドレン配管寸法		VP-20接続可				
騒音値(強弱) dB[A特性]		38-33	40-35	42-37	48-42	
製品質量	kg	41	43		51	

注1. 冷房・暖房能力は、JIS B8616条件<冷房時：室内側吸込空気温度乾球温度27、湿球温度19.0、室外側吸込空気温度乾球温度35、暖房時：室内側吸込空気温度乾球温度20、室外側吸込空気温度乾球温度7、湿球温度6>によります。

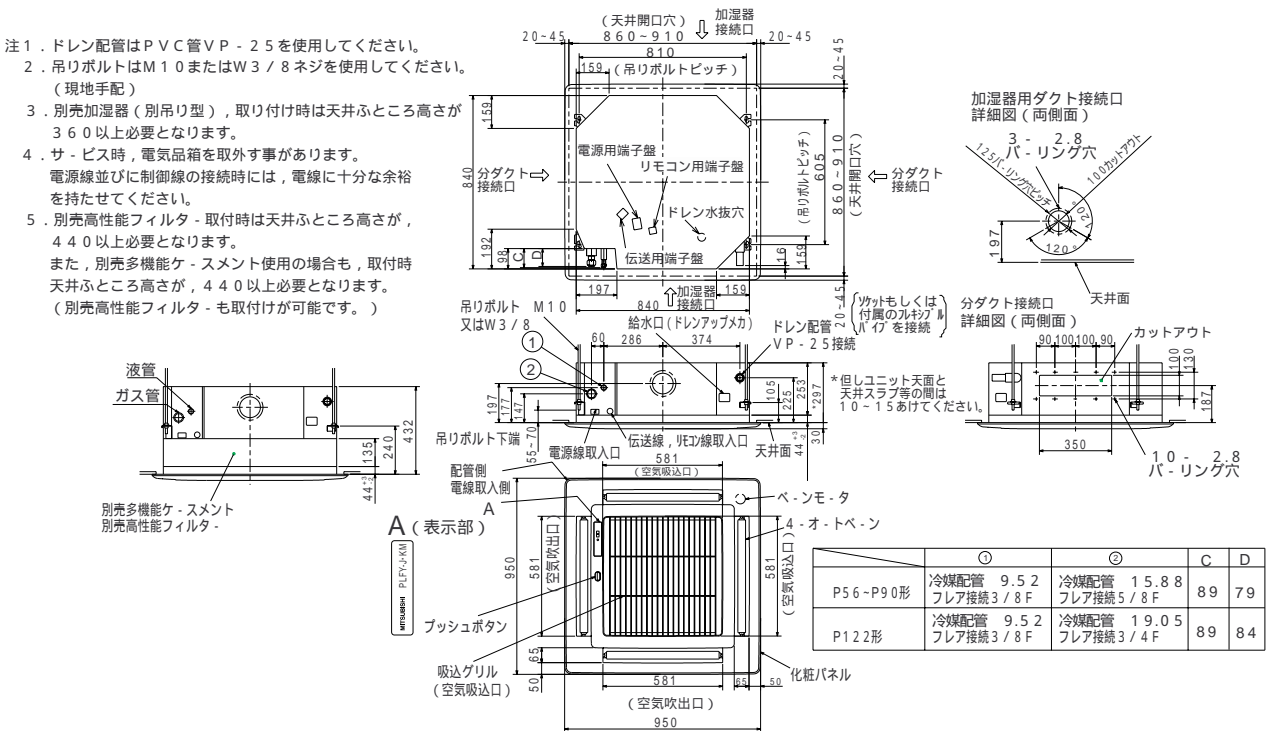
注2. PSFY-GM-A1形は、本体にネットワークリモコンを内蔵しています。

## (2) 外形図

### 天井カセット形：PLFY-JM(H)-A1



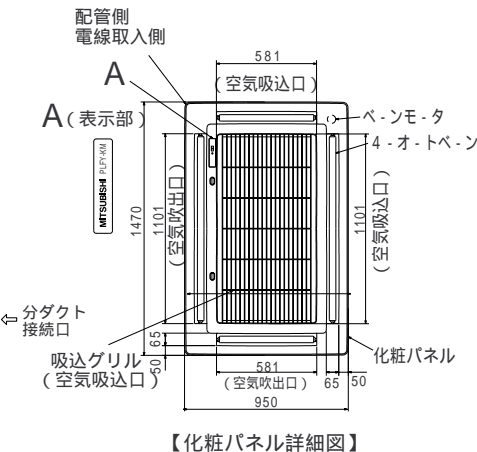
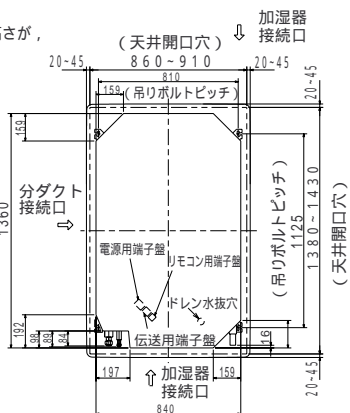
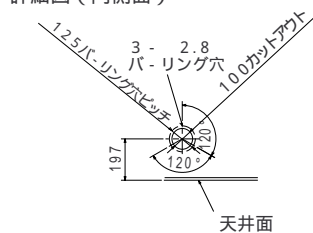
### 天井カセット形：PLFY-J56, J71, J80, J90, J112KM(H)-A1



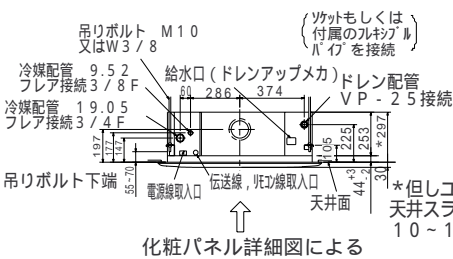
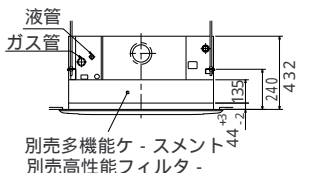
# 天井カセット形：PLFY-J 140, J160KM(H)-A1

- 注1. ドレン配管はPVC管VP-25を使用してください。
- 2. 吊りボルトはM10またはW3/8ネジを使用してください。  
(現地手配)
- 3. 別売加湿器(別吊り型), 取り付け時は天井ふところ高さが,  
360以上必要となります。
- 4. サービス時, 電気箱を取外す事があります。  
電源線並びに制御線の接続時には, 電線に十分な余裕  
を持たせてください。
- 5. 別売高性能フィルタ - 取付時は天井ふところ高さが,  
440以上必要となります。  
また, 別売多機能ケ- スメント使用の場合も, 取付時  
天井ふところ高さが, 440以上必要となります。  
(別売高性能フィルタ - も取付けが可能です。)

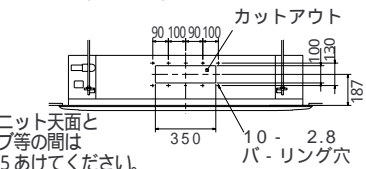
加湿器用ダクト接続口  
詳細図(両側面)



液管  
ガス管  
別売多機能ケ- スメント  
別売高性能フィルタ -

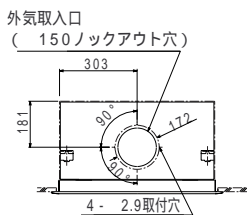
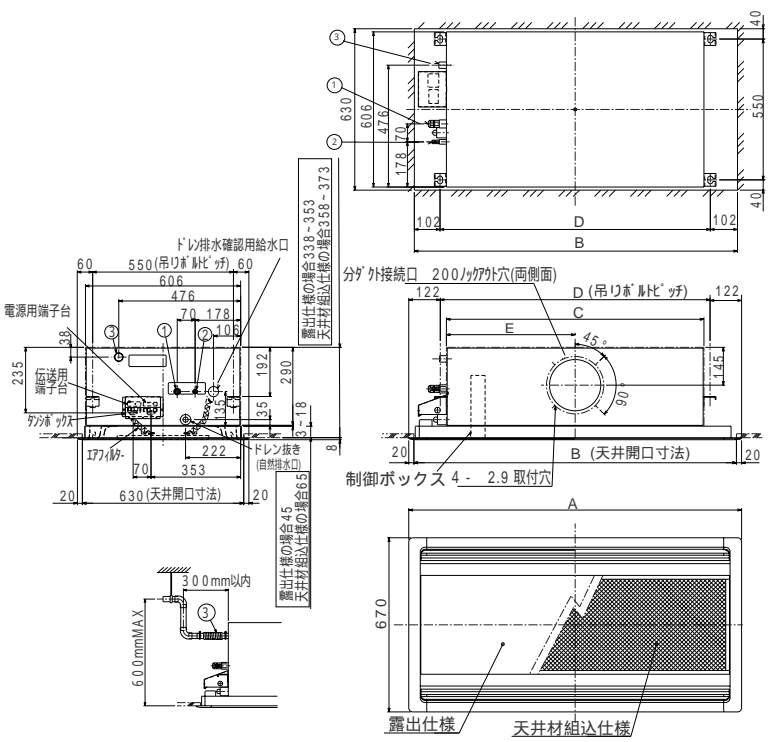


分ダクト接続口  
詳細図(両側面)



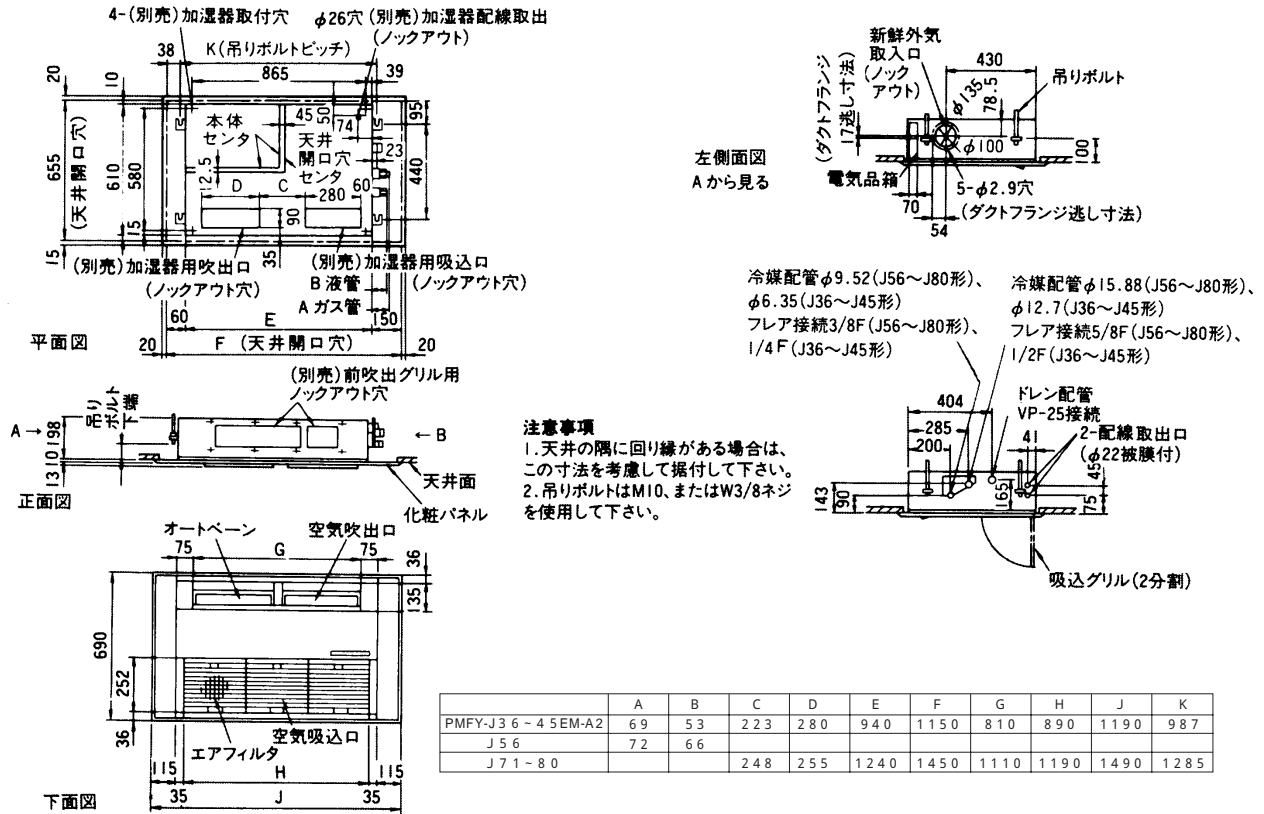
# 天井カセット形：PLFY-J22, J28, J36, J45, J56, J71, J80, J90, J112, 140LMD-B1

- 注1. 天井材組込タイプの化粧パネルをご使用の場合  
天井材組込可能最大厚さは2.1mmです。
  - 2. 吊りボルトはM10を使用してください。(現地御手配)
  - 3. オプションの高性能フィルタ組込時は本体高さが110mmアップします。
- | タイプ          | <配管サイズ>  | <天井リブ> |
|--------------|--|--------|
| 22 - 45タイプ   | 冷媒配管(ガス)ルア接続 12.7 (本体側23HEX, ルア側側27HEX) ...<br>" (I) " 6.35 (本体側17HEX, ルア側側17HEX) ...  |        |
| 56 - 90タイプ   | 冷媒配管(ガス)ルア接続 15.88 (本体側26HEX, ルア側側29HEX) ...<br>" (I) " 9.52 (本体側19HEX, ルア側側22HEX) ... |        |
| 112 - 140タイプ | 冷媒配管(ガス)ルア接続 19.05 (本体側29HEX, ルア側側36HEX) ...<br>" (I) " 9.52 (本体側19HEX, ルア側側22HEX) ... |        |
| ドレンホ-ス       | VP-25 <ルア接手>(付属)   |        |

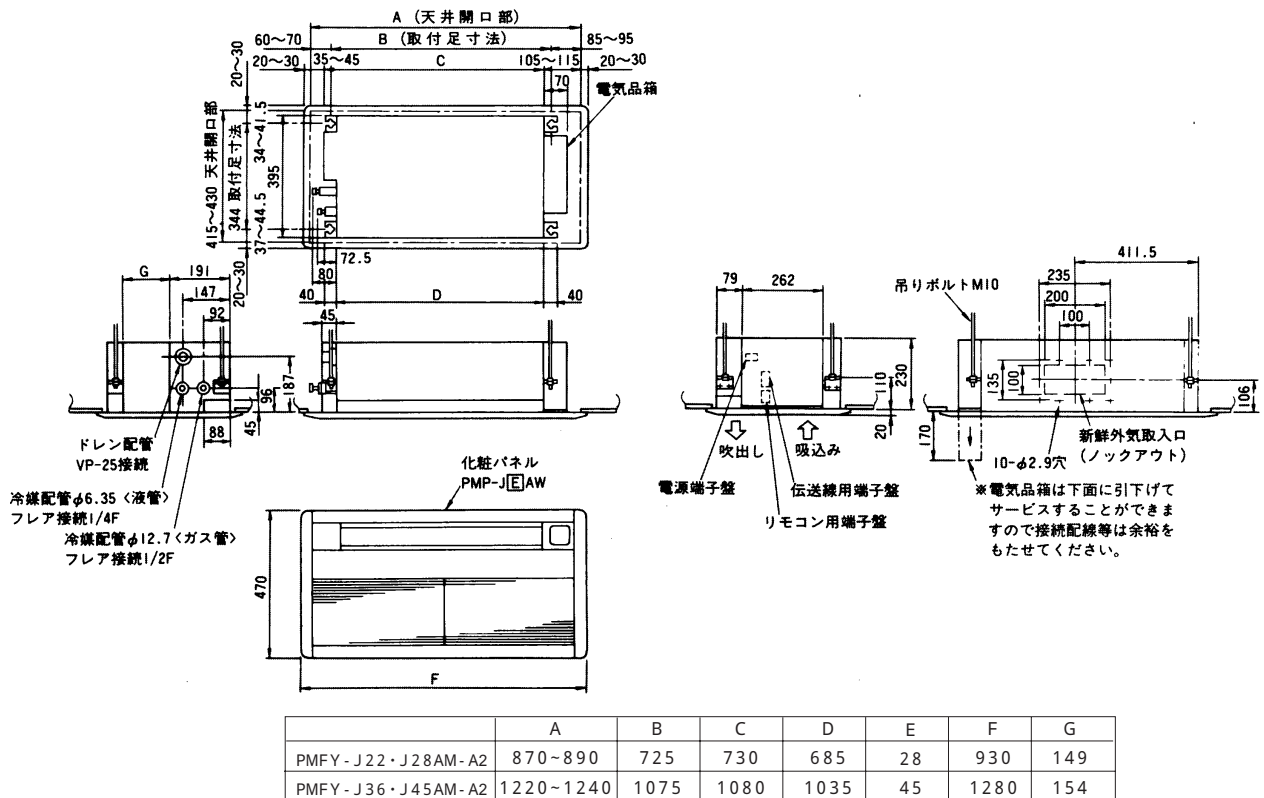


形名	A	B	C	D	E
PLFY-J22 LMD-B1					
" J28 "	1060	1020	768	816	382
" J36 "					
" J45 "	1300	1260	1008	1056	502
" J56 "					
" J71 "					
" J80 "	1650	1610	1358	1406	677
" J90 "					
" J112 "	2000	1960	1708	1756	856
" J140 "					

## 天井カセット形：PMFY-EM-A2



## 天井カセット形：PMFY-AM-A2



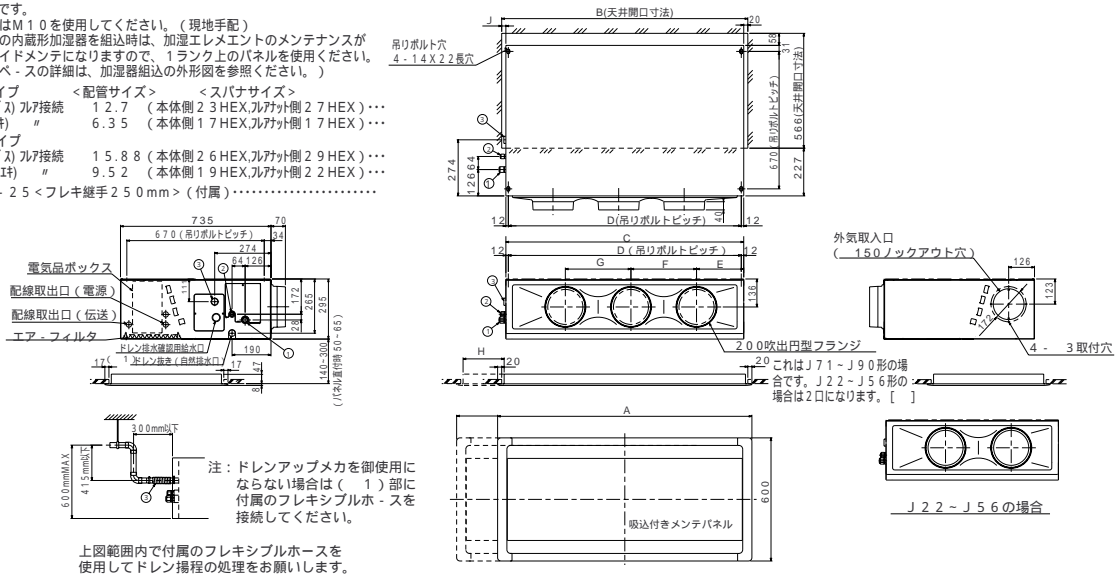


## 天井ビルトイン形：PDFY-J22, J28, J36, J45, J56, J71, J80, J90M-A1

機種	A	B	C	D	E	F	G	H	J
PDFY-J22・28・36M-A1	790<1040>	750<1000>	710	686	165	320	—	<250>	20<270>
PDFY-J45・56M-A1	1040<1240>	1000<1200>	960	936	225	450	—	<200>	20<220>
PDFY-J71・80・90M-A1	1240<1590>	1200<1550>	1160	1136	230	320	320	<350>	20<370>

< > 寸法はオプションの内蔵形加湿器組込時です

- 注：1. オプションの高性能フィルタ組込時は本体高さが32mmアップします。  
 2. 天井材組込タイプの化粧パネルをご使用の場合、天井材組込可能最大厚さは20mmです。  
 3. 吊りボルトはM10を使用してください。(現地手配)  
 4. オプションの内蔵形加湿器を組込時は、加湿エレメントのメンテナンスがサイドスライドメンテになりますので、1ランク上のパネルを使用ください。(サービススペースの詳細は、加湿器組込の外形図を参照ください。)
- ・22～45タイプ <配管サイズ> <スパンサイズ>  
 冷媒配管(ガス) ルア接続 12.7 (本体側2.3HEX, ルア側2.7HEX)・・・  
 " (IT) " 6.35 (本体側1.7HEX, ルア側1.7HEX)・・・
- ・56～90タイプ  
 冷媒配管(ガス) ルア接続 15.88 (本体側2.6HEX, ルア側2.9HEX)・・・  
 " (IT) " 9.52 (本体側1.9HEX, ルア側2.2HEX)・・・
- ドレン VP-25<フレキ継手250mm>(付属).....



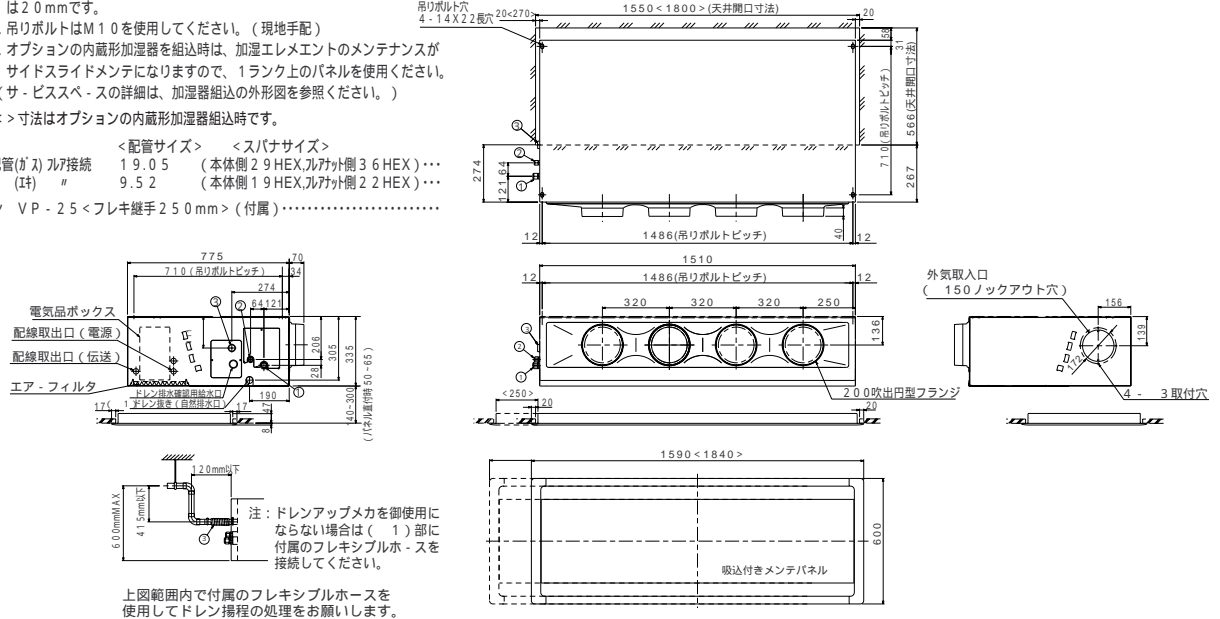
注：ドレンアップメカを御使用にならない場合は(1)部に付属のフレキシブルホースを接続してください。

上図範囲内で付属のフレキシブルホースを使用してドレン揚程の処理をお願いします。

## 天井ビルトイン形：PDFY-J112, J140M-A1

- 注：1. オプションの高性能フィルタ組込時は本体高さが32mmアップします。  
 2. 天井材組込タイプの化粧パネルをご使用の場合、天井材組込可能最大厚さは20mmです。  
 3. 吊りボルトはM10を使用してください。(現地手配)  
 4. オプションの内蔵形加湿器を組込時は、加湿エレメントのメンテナンスがサイドスライドメンテになりますので、1ランク上のパネルを使用ください。(サービススペースの詳細は、加湿器組込の外形図を参照ください。)
- < > 寸法はオプションの内蔵形加湿器組込時です。

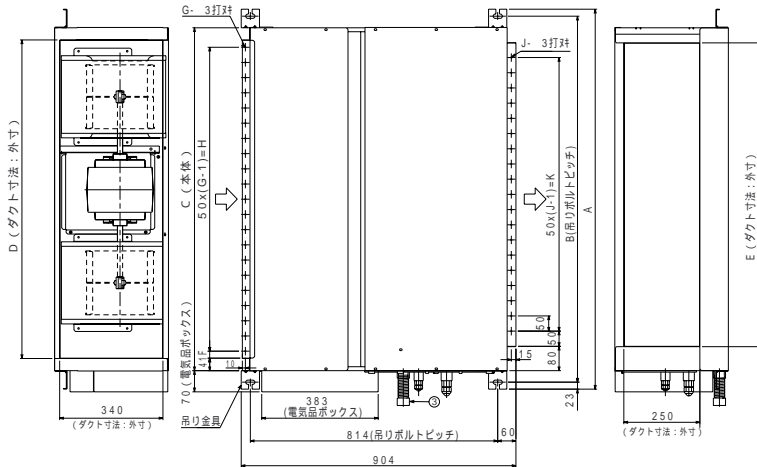
- <配管サイズ> <スパンサイズ>  
 冷媒配管(ガス) ルア接続 19.05 (本体側2.9HEX, ルア側3.6HEX)・・・  
 " (IT) " 9.52 (本体側1.9HEX, ルア側2.2HEX)・・・
- ドレン VP-25<フレキ継手250mm>(付属).....



注：ドレンアップメカを御使用にならない場合は(1)部に付属のフレキシブルホースを接続してください。

上図範囲内で付属のフレキシブルホースを使用してドレン揚程の処理をお願いします。

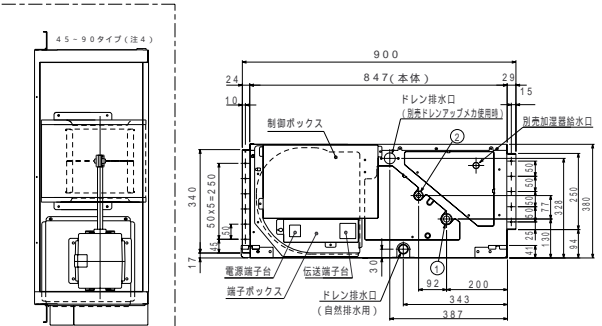
# 天井埋込形：PEFY-M-B1



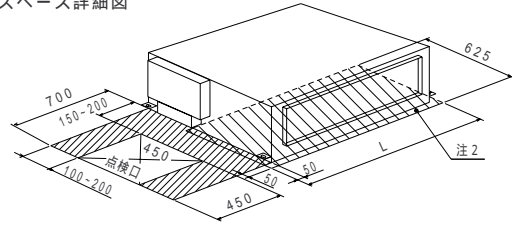
機種	A	B	C	D	E	F	G	H	J	K	L
PEFY-J45-56-71M-B1	800	754	680	600	550	50	11	500	10	450	780
PEFY-J80-90M-B1	1050	1004	930	850	800	26	17	800	15	700	1030
PEFY-J112-140-160M-B1	1250	1204	1130	1050	1000	25	21	1000	19	900	1230

- 注：1. 吊りボルトにはM10を使用してください。(現地御手配)  
 2. 別売補助電気ヒータのメンテナンス及び熱交換器の洗浄をする際には下からのメンテナンスとなりますので、サービススペースを確保願います。  
 3. 別売の内蔵形加湿器を組込の際は、加湿エレメントのメンテナンスのために、1ランク大きい(600×600)点検口を設けてください。  
 (サービススペースの詳細は加湿器組込の外形図を参照ください。)  
 4. 本図はファンが2つの112・140タイプを示します。45-90タイプの場合はファンが1つとなります。  
 5. 本ユニットの吸込側にはエアフィルタが必要です。フィルタメンテナンスが容易にできる位置に必ずエアフィルタを設置願います。  
 尚、別売でロングライフフィルタ、高性能フィルタを準備しています。但し、前記フィルタをご使用の場合は別売フィルタボックスが必要です。  
 (フィルタボックスを使用した場合、奥行き寸法が900・998に変わります。)

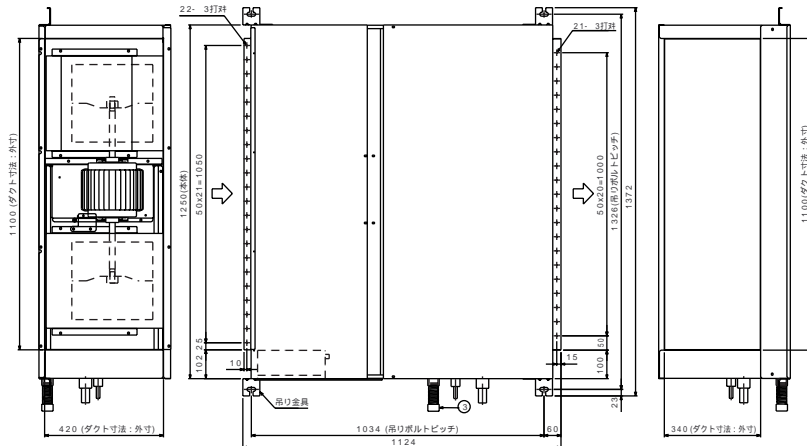
- ・45タイプ <配管サイズ> <スパナサイズ>  
 冷媒配管(ガス) フレア接続 12.7 (本体側2.3HEX、フレアナット側2.7HEX)・・・①  
 " (エキ) " 6.35 (本体側1.7HEX、フレアナット側1.7HEX)・・・②  
 ・56-90タイプ  
 冷媒配管(ガス) フレア接続 15.88 (本体側2.6HEX、フレアナット側2.9HEX)・・・①  
 " (エキ) " 9.52 (本体側1.9HEX、フレアナット側2.2HEX)・・・②  
 ・112-140タイプ  
 冷媒配管(ガス) フレア接続 19.05 (本体側2.9HEX、フレアナット側3.6HEX)・・・①  
 " (エキ) " 9.52 (本体側1.9HEX、フレアナット側2.2HEX)・・・②  
 ドレン VP-2.5<フレキ継手200mm>(付属)・・・③



サービススペース詳細図



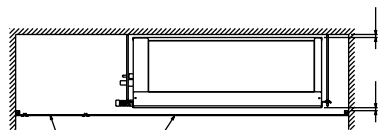
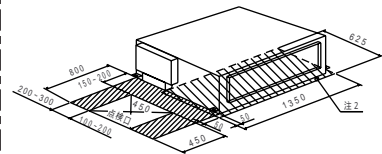
# 天井埋込形：PEFY-J224, J280M-B1



- 注：1. 吊りボルトにはM10を使用してください。(現地御手配)  
 2. 別売補助電気ヒータのメンテナンス及び熱交換器の洗浄をする際には下からのメンテナンスとなりますので、サービススペースを確保願います。  
 3. 別売の内蔵形加湿器を組込の際は、加湿エレメントのメンテナンスのために、1ランク大きい(600×600)点検口を設けてください。  
 (サービススペースの詳細は加湿器組込の外形図を参照ください。)

- PEFY-J224M-B1 <配管サイズ>  
 冷媒配管(ガス) ロ-付接続 25.4・・・  
 " (エキ) " 12.7・・・  
 PEFY-J280M-B1 <配管サイズ>  
 冷媒配管(ガス) ロ-付接続 28.58・・・  
 " (エキ) " 12.7・・・  
 ドレン VP-2.5<フレキ継手200mm>(付属)・・・

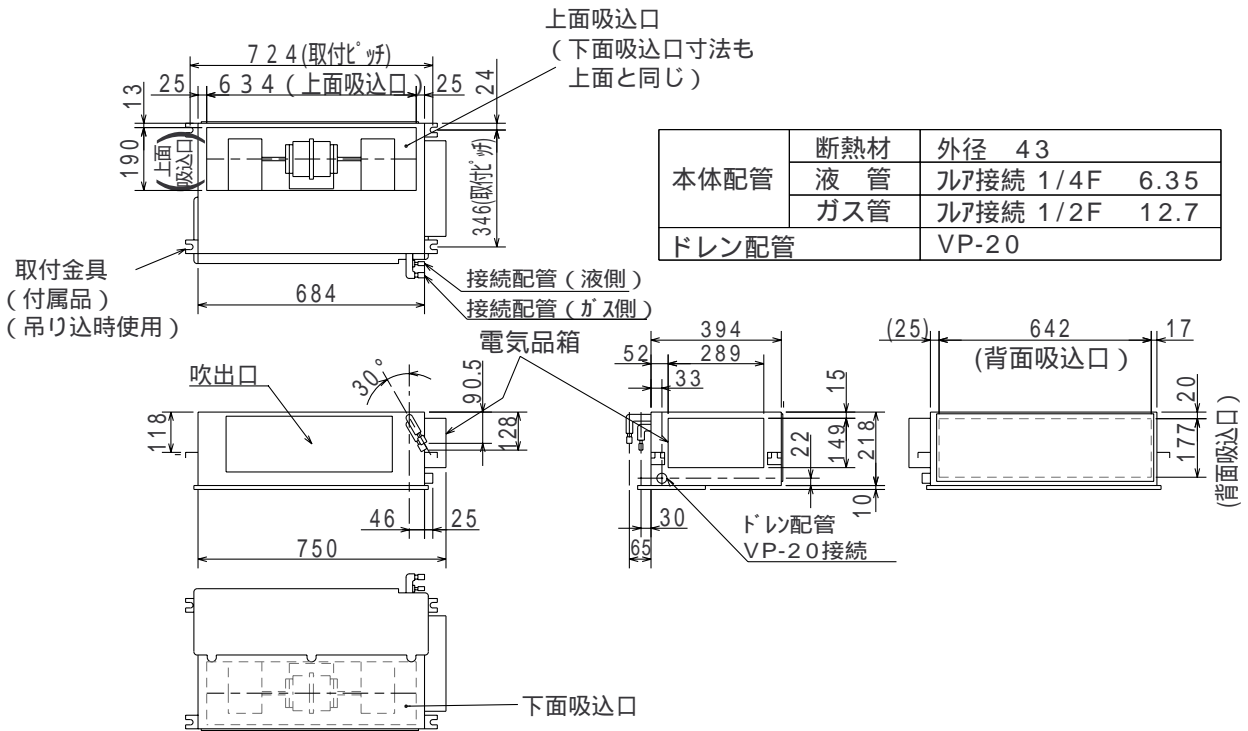
サービススペース詳細図



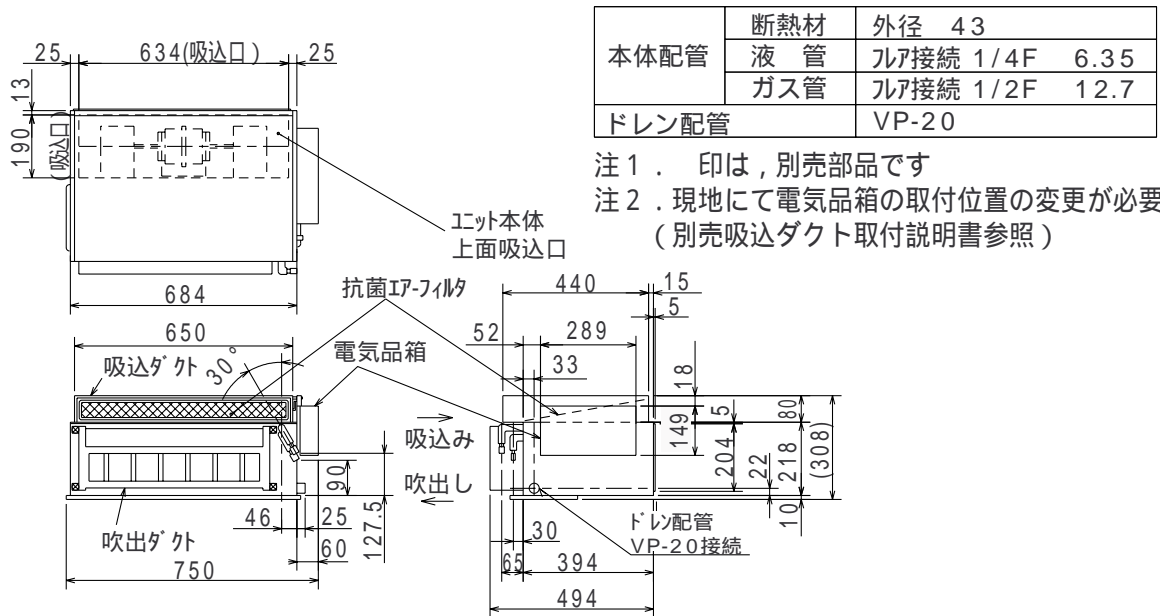
サービスメンテナンスのため指定位置に必ず点検口を設置してください。



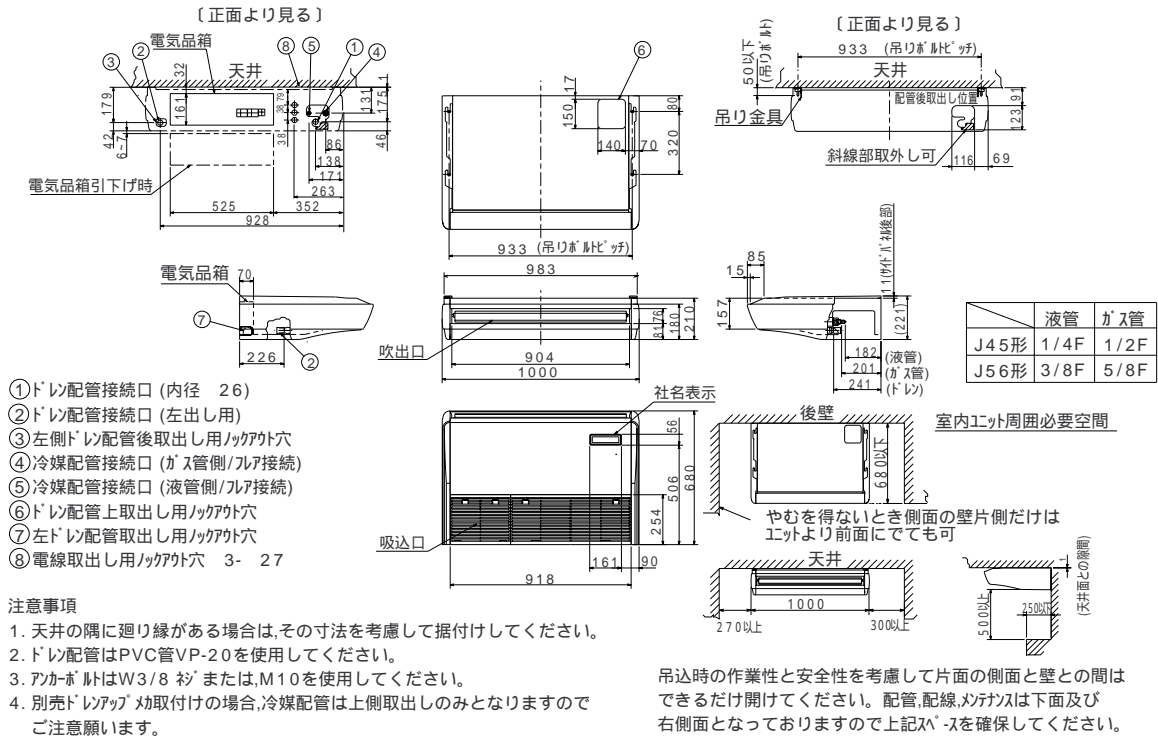
天袋埋込ビルトイン形：PEFY-J22, J28, J36AM-A1



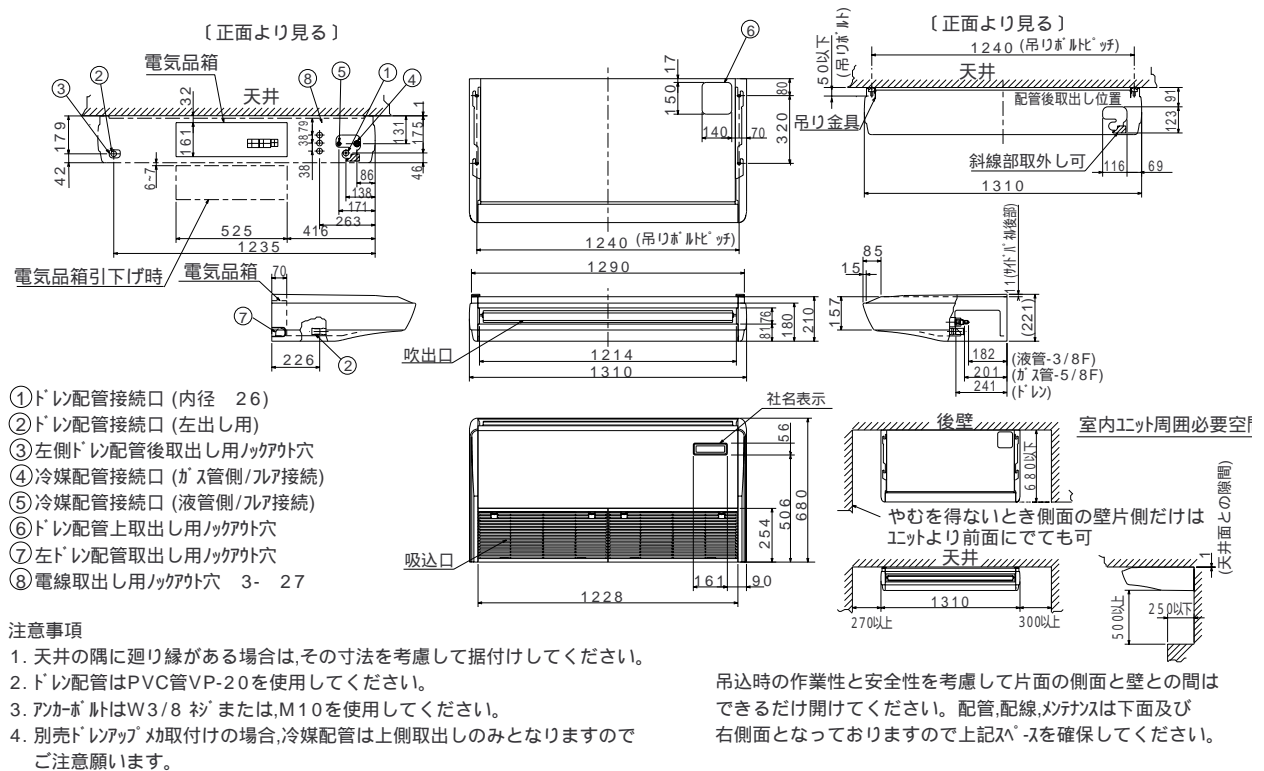
【室内ユニット外形図(半間幅天袋設置)】



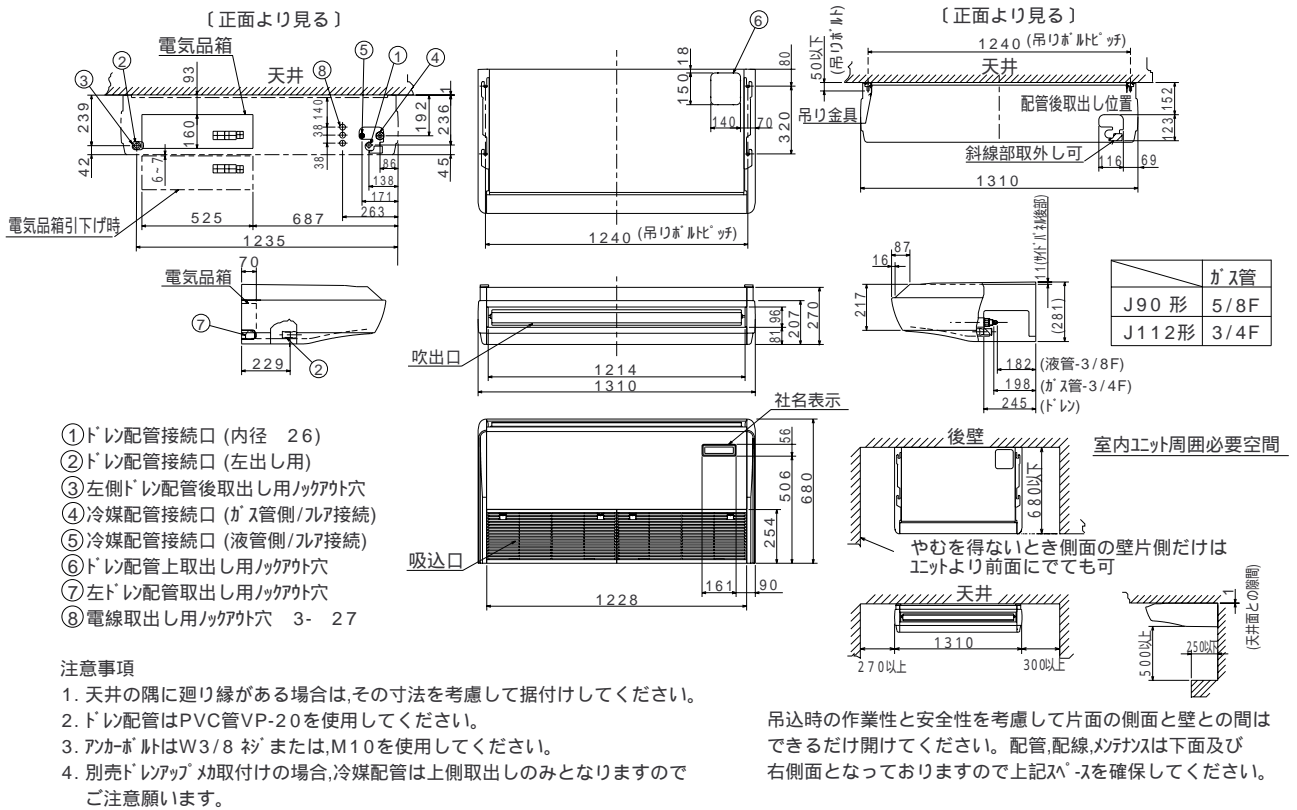
## 天吊形：PCFY-J45, J56GM(H)-A1



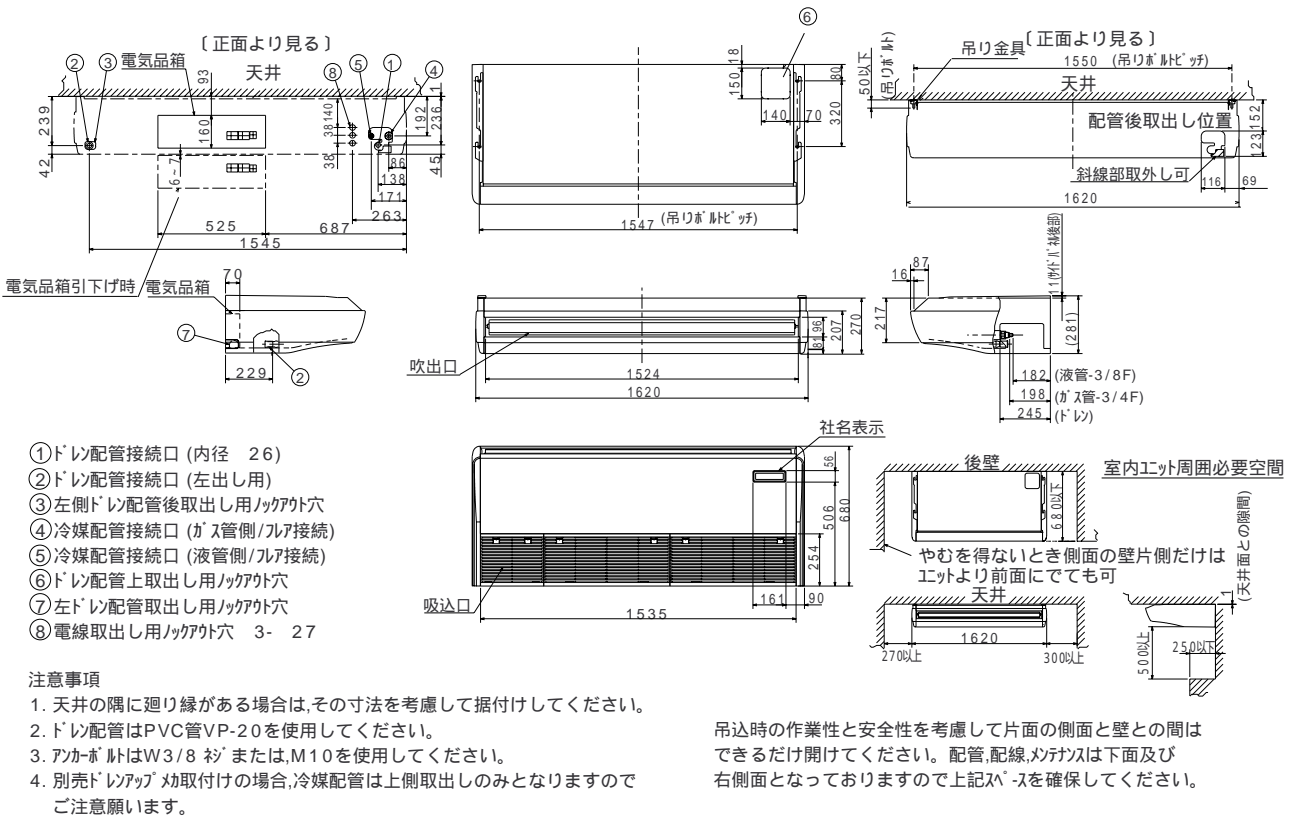
## 天吊形：PCFY-J71, J80GM(H)-A1



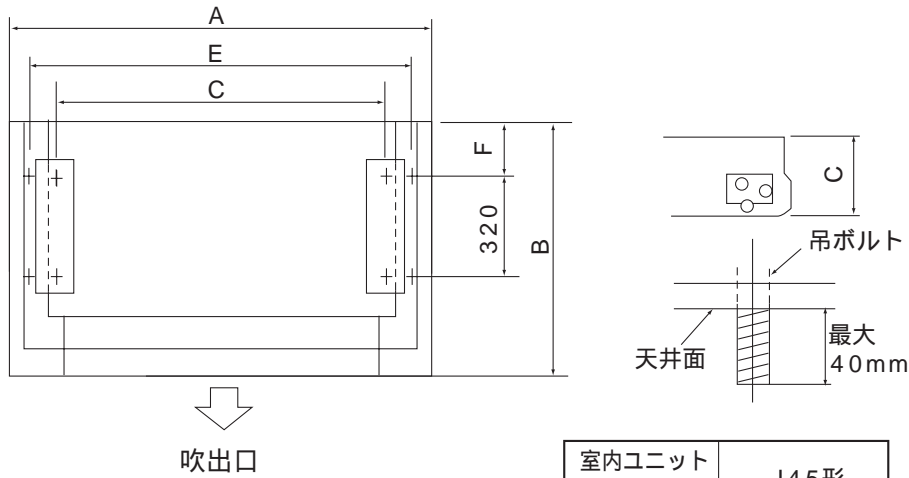
## 天吊形：PCFY-J90, J112GM(H)-A1



## 天吊形：PCFY-J140, J160GM(H)-A1

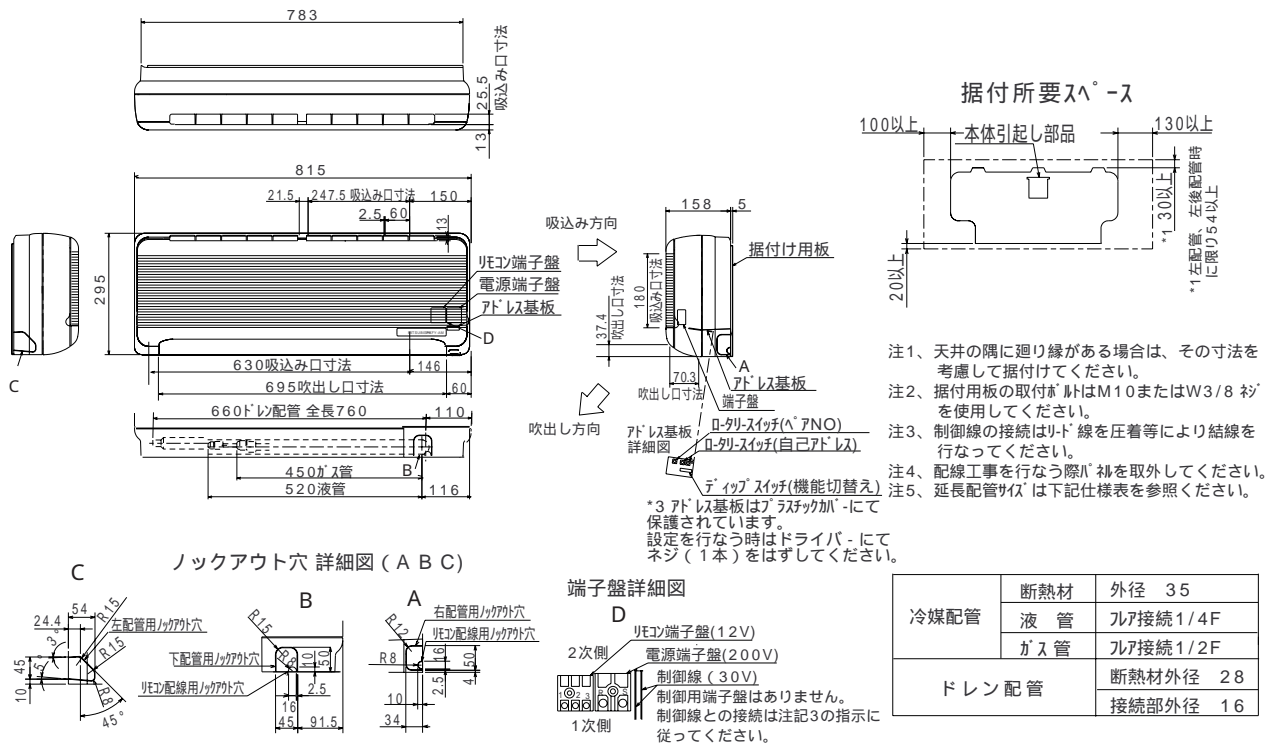


天吊形：PCFY-J45SEMH9-A2

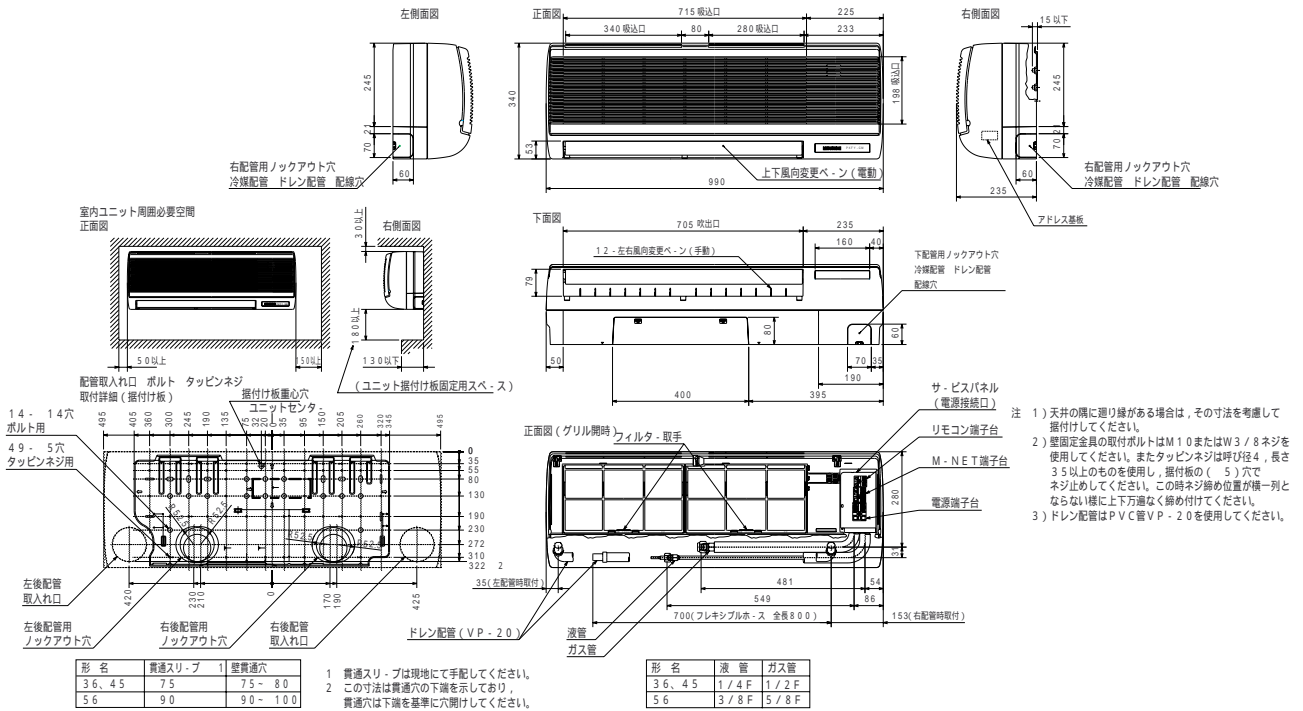


室内ユニット形名		J45形
本体	A	980
	B	630
	C	195
寸吊ボルト	D	865
	E	1,010
	F	160

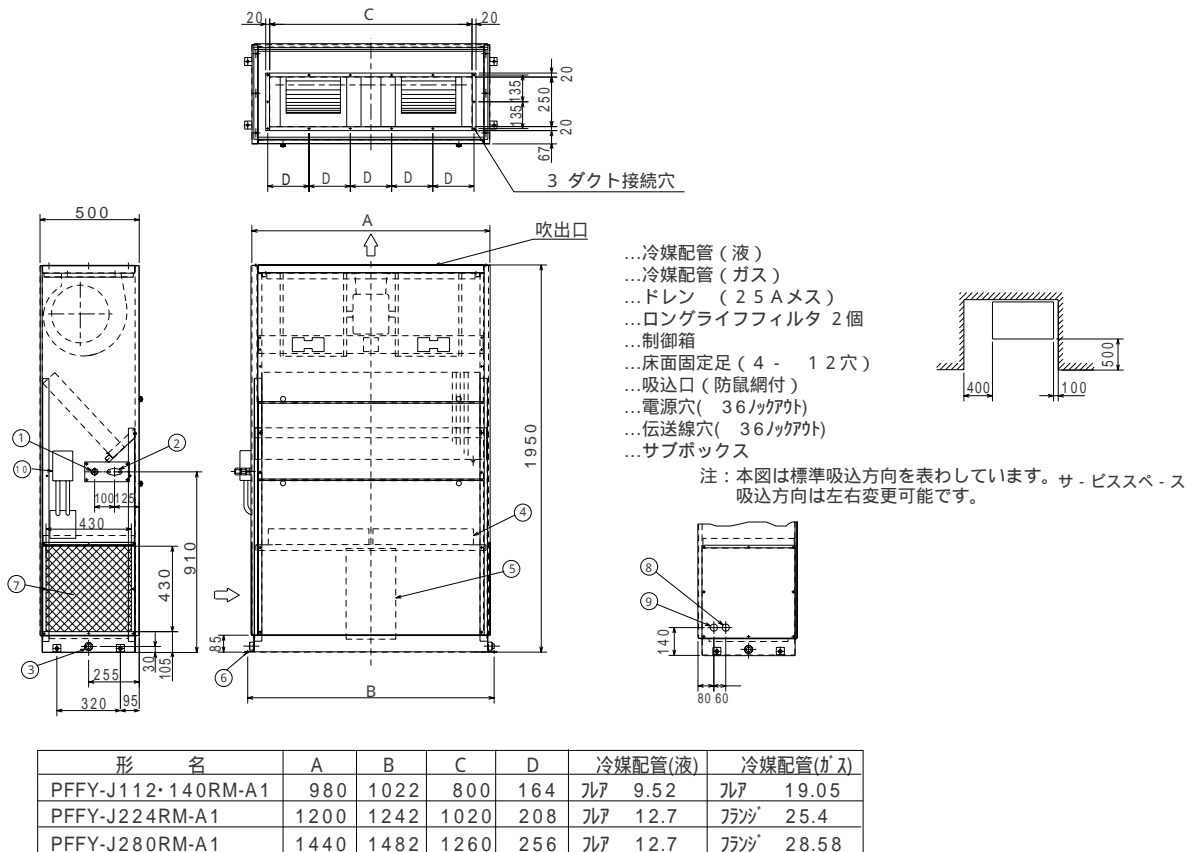
壁掛形：PKFY-J22, J28AM-A1



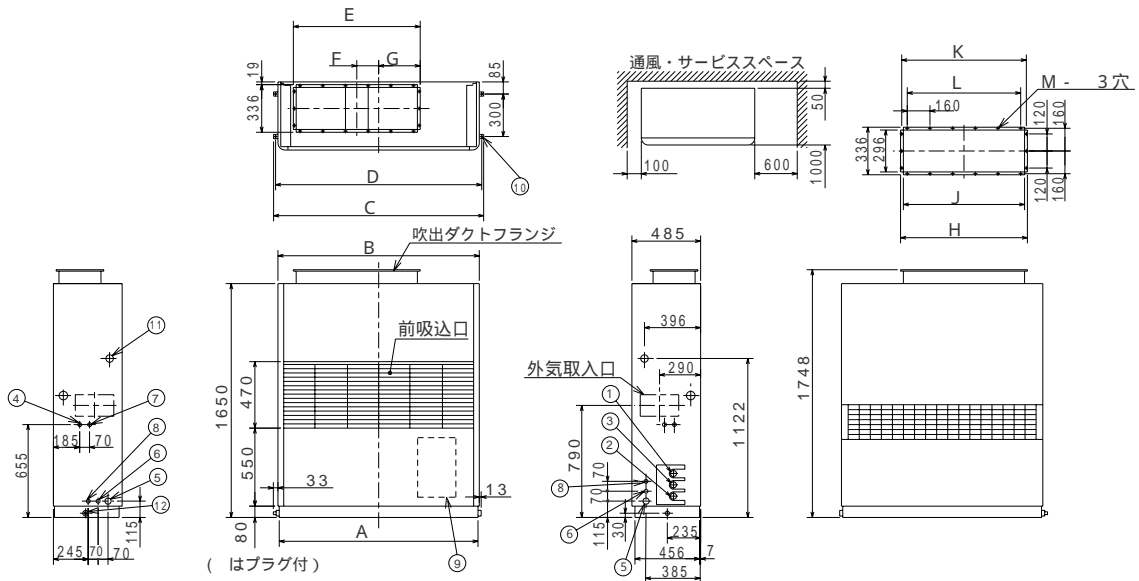
# 壁掛形 : PKFY-J36, J45, J56GM-A



# 壁ビルトイン形 : PFFY-RM-A1



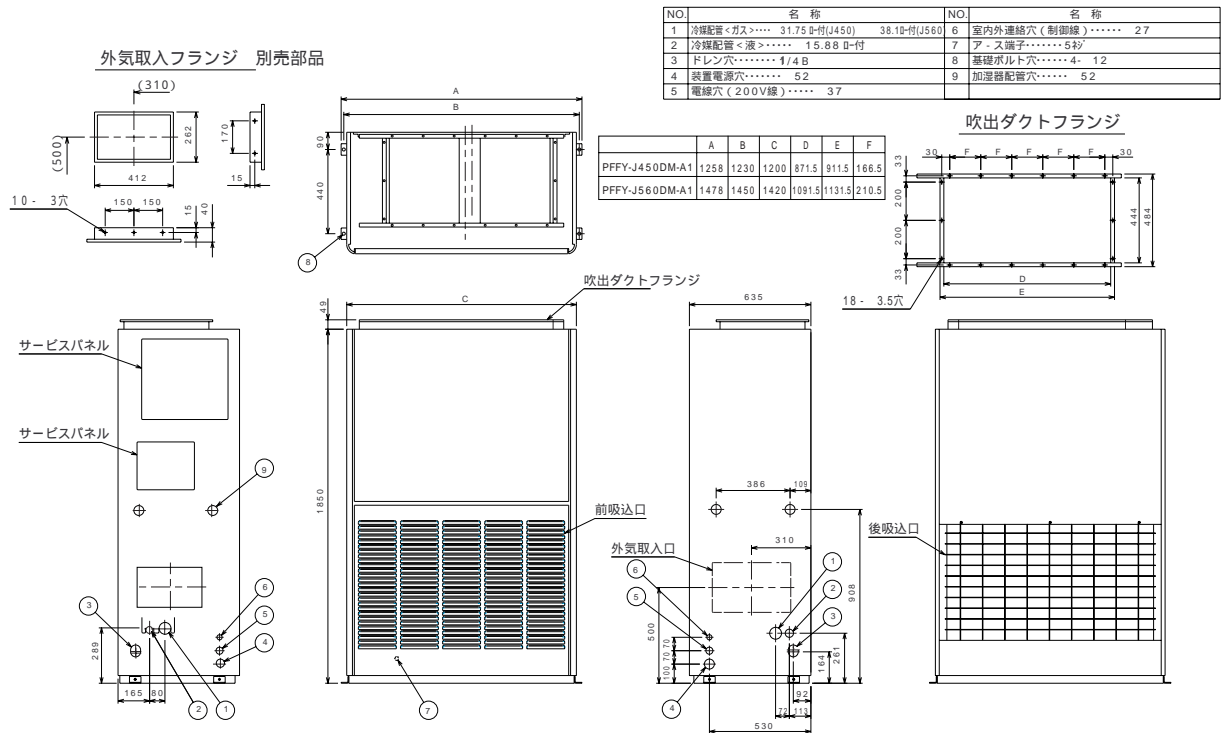
床置形 : PFFY-J224 , J280DM-A



- |                                    |                                    |             |         |
|------------------------------------|------------------------------------|-------------|---------|
| 冷媒配管<液>.....                       | 1 2 7                              | 加湿器配管       |         |
| 冷媒配管<ガス>.....                      | 2 5.4フランジ(224形), 2 8.5 8フランジ(280形) | 電源穴.....    | 2 7     |
|                                    | (R3シリーズの場合低圧ガス用)                   | 電気品箱        |         |
| 冷媒配管<高圧ガス>...配管取出口 (R3シリーズの場合のみ使用) |                                    | 基礎ボルト穴..... | 4 - 1 2 |
| 加湿器電源穴.....                        | 2 7                                | 電熱器電源穴..... | 5 2     |
| 装置電源穴.....                         | 4 3                                | ドレン穴.....   | 1 Bメネジ  |
| 伝送線穴.....                          | 2 7                                |             |         |

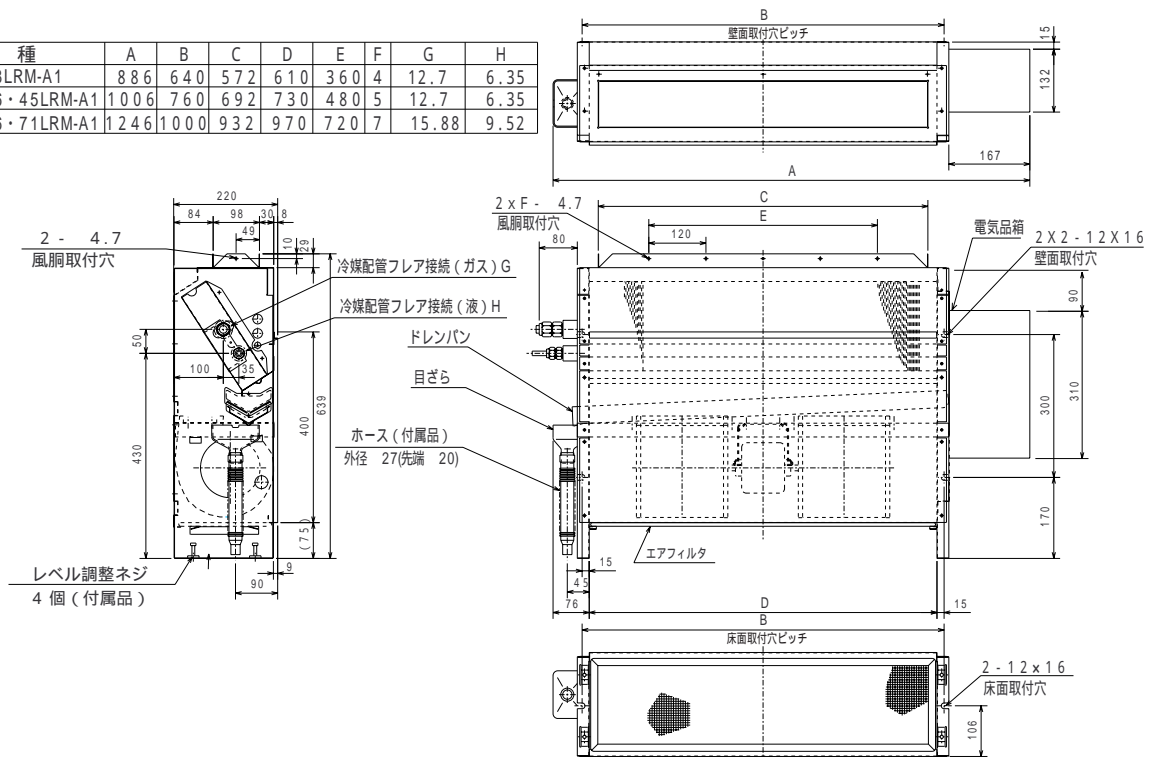
	A	B	C	D	E	F	G	H	J	K	L	M
PFFY-J224DM-A	1182	1200	1262	1234	715	142.5	215	715	675	699	640	16
PFFY-J280DM-A	1402	1420	1482	1454	895	154	293.5	895	855	879	800	18

床置形 : PFFY-J450 , J560DM-A1



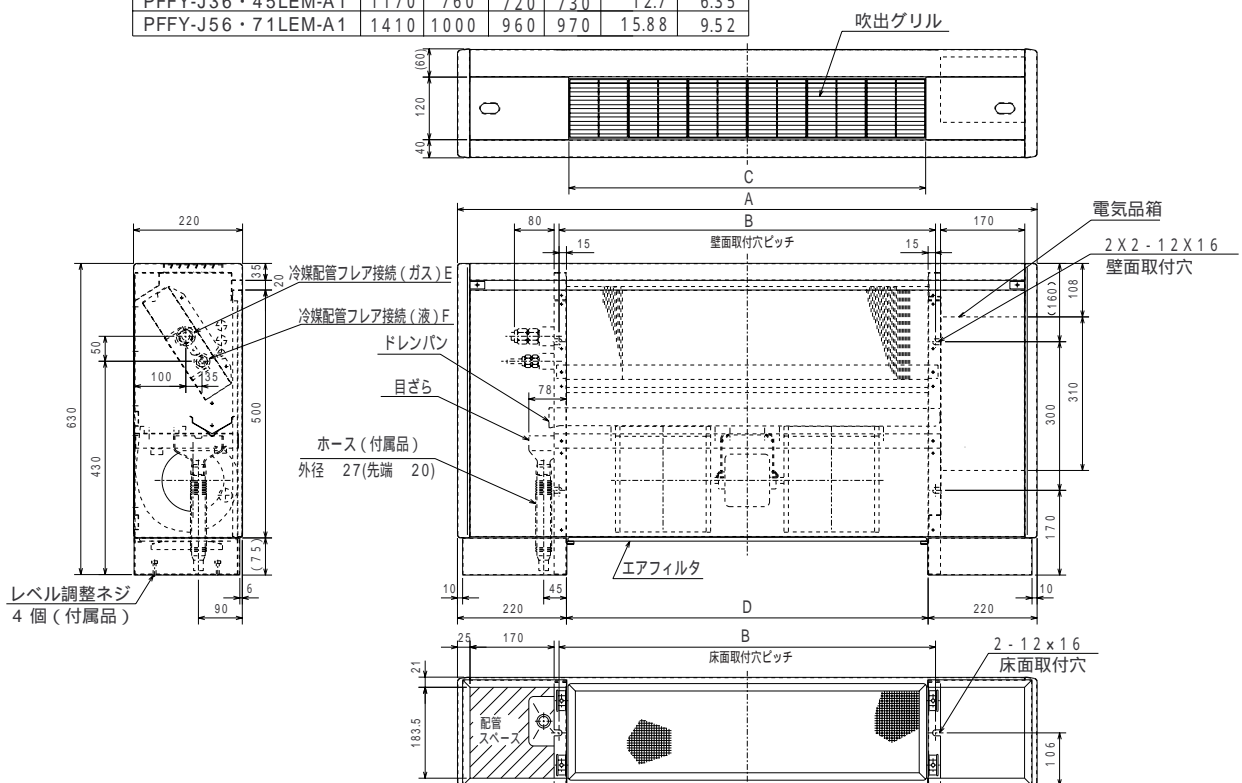
## 床置埋込形：PFFY-LRM-A1

機種	A	B	C	D	E	F	G	H
PFFY-J28LRM-A1	886	640	572	610	360	4	12.7	6.35
PFFY-J36・45LRM-A1	1006	760	692	730	480	5	12.7	6.35
PFFY-J56・71LRM-A1	1246	1000	932	970	720	7	15.88	9.52



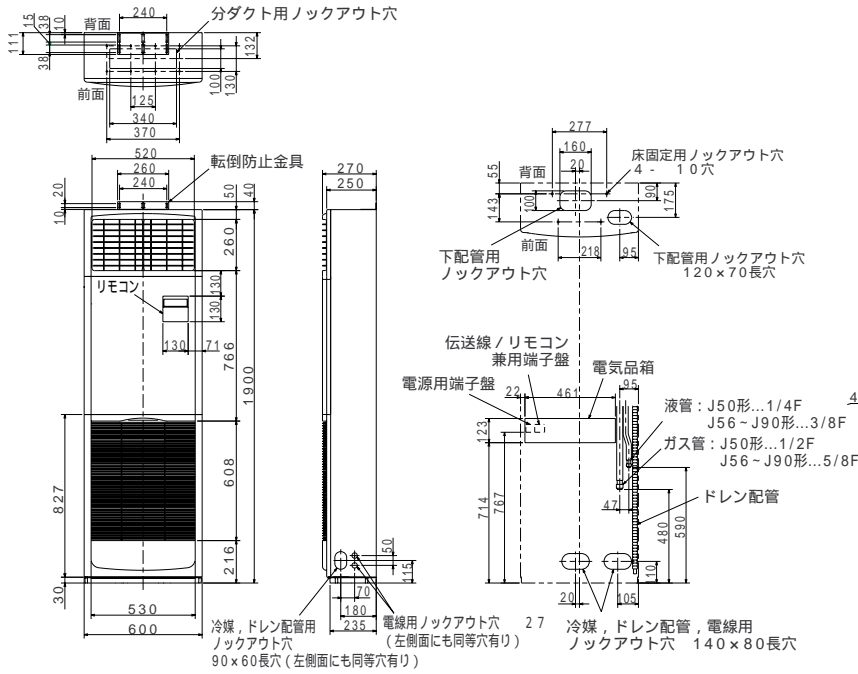
## 床置形：PFFY-LEM-A1

機種	A	B	C	D	E	F
PFFY-J28LEM-A1	1050	640	600	610	12.7	6.35
PFFY-J36・45LEM-A1	1170	760	720	730	12.7	6.35
PFFY-J56・71LEM-A1	1410	1000	960	970	15.88	9.52

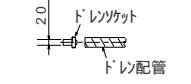




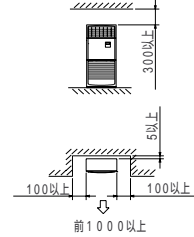
床置形 : PSFY-J56, J71, J80GM-A1 (受注生産品)



- 注1, ドレン配管はPVC管VP-20を使用してください  
 2, ドレン配管接続部は現地工事に合わせ、加工できるようにドレンソケット (VP-20接続用) が付属品として有ります。接着してご使用ください

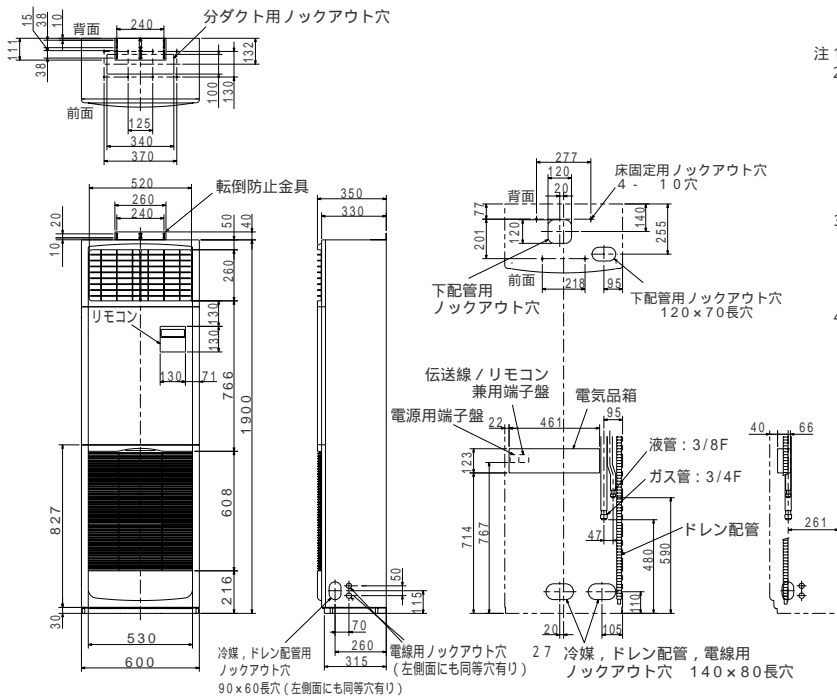


- 3, 分ダクトを取り付ける場合は、ユニットの天井パネルに設けられたロックアウト穴及び分ダクト取り付け用ネジ穴に金具がかからないようにしてください (転倒防止金具の長辺を壁側にすればかかるとはなりません)  
 4, 室内ユニット周囲必要空間

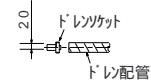


- ・ 印の寸法や床、壁などの材質について現地消防署から特別な指示がある時は、その指示にしたがってください
- ・ 左右100以上、前1000以上は、Iフィルター、送風機のサビに必要です

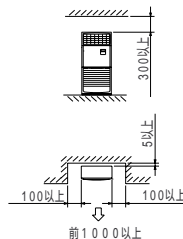
床置形 : PSFY-J112GM-A1 (受注生産品)



- 注1, ドレン配管はPVC管VP-20を使用してください  
 2, ドレン配管接続部は現地工事に合わせ、加工できるようにドレンソケット (VP-20接続用) が付属品として有ります。接着してご使用ください



- 3, 分ダクトを取り付ける場合は、ユニットの天井パネルに設けられたロックアウト穴及び分ダクト取り付け用ネジ穴に金具がかからないようにしてください (転倒防止金具の長辺を壁側にすればかかるとはなりません)  
 4, 室内ユニット周囲必要空間



- ・ 印の寸法や床、壁などの材質について現地消防署から特別な指示がある時は、その指示にしたがってください
- ・ 左右100以上、前1000以上は、Iフィルター、送風機のサビに必要です



### 3.換気関連機器（業設用ロスナイ）

#### (1) 仕様表

天吊埋込形加熱加湿付ロスナイ（外処理）：LGH-RDF

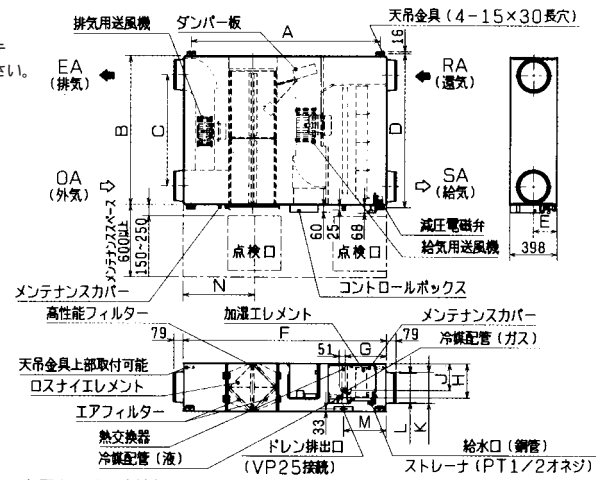
電源	LGH-50RDF				LGH-80RDF				LGH-100RDF				
	単相 200V 50/60Hz												
換気方式	ロスナイ換気		普通換気		ロスナイ換気		普通換気		ロスナイ換気		普通換気		
ノッチ	強	弱	強	弱	強	弱	強	弱	強	弱	強	弱	
電流	A	1.61/2.04	1.20/1.37	1.57/1.99	1.19/1.37	2.35/3.26	2.00/2.50	2.35/3.31	2.00/2.50	3.10/4.10	2.40/3.00	3.00/4.10	2.40/3.00
消費電力	W	315/400	228/260	309/390	227/260	460/640	380/490	460/650	380/490	610/800	460/590	580/800	460/590
風量	m³/h	500/500	415/400	500/500	415/400	800/800	640/650	800/800	640/650	1000/1000	720/720	1000/1000	720/720
機外静圧	Pa	98/147	78/98	98/147	78/98	98/147	64/98	98/147	64/98	98/147	51/76	98/147	51/76
温度交換効率	%	77/77	78/79	-	-	74/74	76.5/76.5	-	-	75/75	78/78	-	-
エンタルピー	暖房時 %	66/66	67/69	-	-	65/65	68.5/68	-	-	66/66	70.5/70.5	-	-
交換効率	冷房時 %	61/61	64/66	-	-	60/60	64/63.5	-	-	61/61	65.5/65.5	-	-
外気負荷	冷房能力 kW	5.45(1.82)				8.50(2.79)				10.90(3.58)			
熱処理能力	暖房能力 kW	6.15(1.98)				9.75(3.05)				12.20(3.90)			
室内機相当形番		J36				J56				J71			
加湿器 加湿方式		透湿膜式加湿器											
加湿量	kg/h	2.70				4.00				5.40			
給水圧力		最低圧力 $2.0 \times 10^4$ Pa ~ 最高圧力 $49.0 \times 10^4$ Pa											
騒音（本体真下1.5m）dB[A特性]		34/35.5	30/28	35/36.5	30/29	37/37	34/34	37/37	34/34	39/39.5	35/35	40/40.5	36/36
エアフィルタ	給気側	高性能フィルタ（比色法効率65%）及び不織布フィルタ（重量法捕集効率82%）											
	排気側	不織布フィルタ（重量法捕集効率82%）											
質量	kg	85				110				135			
外装		溶融亜鉛メッキ鋼板											

注1. 冷房・暖房能力は、JIS B8616条件<冷房時：室内側吸込空気温度乾球温度27、湿球温度19.0、室外側吸込空気温度乾球温度35、暖房時：室内側吸込空気温度乾球温度20、室外側吸込空気温度乾球温度7、湿球温度6>によります。  
 注2. 外気負荷熱処理能力及び加湿量は、上記空気条件時、強ノッチ定格風量時のものです。  
 注3. 外気負荷熱処理能力中（ ）は、ロスナイによる熱回収能力で内数を示します。  
 注4. 電流、消費電力、効率は上記風量時の値です。  
 注5. 吹出騒音（斜め45°1.5m前方）は表示値より5dB（50RDF、80RDFの場合）6dB（100RDFの場合）程度高い値となります。（強ノッチ時）

#### (2) 外形図

##### 注意事項

1. フィルター、ロスナイエレメント、加湿エレメント取出側にはメンテナンスのための点検口（ $\phi 450$ または $600$ ）を必ず設けてください。
2. 室外側ダクト2本（外気及び排気ダクト）及び給気ダクト（別売部品含む）には結露防止のため断熱処理を行ってください。
3. 天吊金具は丈夫取付も可能です。
4. 給水は市水または上水を使用し、給水管系には必ずサービス弁を設けて下さい。
5. 公共の水道管に直接接続することはできません。濃い強い水道管から給水する場合は、シスターンタンクをご使用ください。
6. 給水圧力は必ず $0.2 \text{ kgf/cm}^2 \sim 5.0 \text{ kgf/cm}^2$ （ $2.0 \times 10^4 \text{ Pa} \sim 49.0 \times 10^4 \text{ Pa}$ ）になるよう設定してください。
7. 給水管、ドレン配管には必ず防露工事を施してください。
8. ドレン配管は必ず実施してください。
9. ドレン配管の途中に水が溜らないように勾配（1/100以上）をつけてください。
10. 本体の設置場所が0以下にならないようにしてください。
11. 給水温度は40以下としてください。
12. 寒冷地、外風の強い場所では運転、停止時に室外の外風が侵入することがありますので、電動ダンパーとの併用をお勧めします。
13. 雨水の侵入がないよう対策を施してください。  
 室外側ダクト2本（外気及び排気ダクト）は壁側へ1/30以上の下り勾配をつけてください。  
 ベントキャップ、丸形フードを直接雨水のかかる場所に取付けないでください。



機種	A	B	C	D	E	F	G	H	J	K	L	M	N
LGH-50RDF	1470	954	690	993	194	1560	362	282	220	208	192	365	450
LGH-80RDF	1600	1004	690	1044	199	1714	348	283	221	258	242	365	600
LGH-100RDF	1600	1231	920	1271	199	1714	347	283	221	258	242	365	600

形名	冷媒配管 (液)	冷媒配管 (ガス)
LGH-50RDF	フレア 6.35	フレア 12.7
LGH-80RDF	フレア 9.52	フレア 15.88
LGH-100RDF	フレア 9.52	フレア 15.88

# 製品データ

## 1. 冷房・暖房能力特性

### (1) システムの冷房・暖房能力の求め方

システムの冷房・暖房能力を求めるには、室外ユニットに接続された全室内ユニットの能力容量を合計し、その合計値をパラメータとして、次ページ以降の標準能力表より算出してください。

室内ユニットの能力容量

室内ユニット形番	J22形	J28形	J36形 LGH-50形	J45形	J56形 LGH-80形	J71形 LGH-100形	J80形
能力容量	22	28	36	45	56	71	80

室内ユニット形番	J90形	J112形	J140形	J160形	J224形	J280形	J450形	J560形
能力容量	90	112	140	160	224	280	450	560

算出例

- a. 室内・室外組合せシステム 50Hz地区  
 室外ユニット PUHY-J280M-B1  
 室内ユニット PLFY-J36LMD-B1 × 2 台  
 PLFY-J56LMD-B1 × 4 台
- b. 合計容量の算出  
 a項の条件より、室内ユニットの能力容量の合計値は、  
 能力容量の合計値 =  $36 \times 2 + 56 \times 4$   
 = 296
- c. 標準能力表より、合計容量296の欄を見ると（50Hz地区）

室内ユニット 合計容量	能力 (kW)		入力 (kW)		電流 (A)	
	冷房	暖房	冷房	暖房	冷房	暖房
296	28.39	31.56	10.99	10.36	34.8	33.2

標準能力表はJIS B8616の標準条件で、冷媒配管長5mにおける値です。

JIS B8616標準条件 冷房：室内側 乾球温度27 湿球温度19 室外側 乾球温度35  
 暖房：室内側 乾球温度20 室外側 乾球温度7 湿球温度6

したがって、運転条件が異なる場合は、次ページ以降の各種能力補正を行ってください。

- d. 補正後の冷房・暖房能力の求め方  
 補正後の合計能力 (kW) = 標準合計能力 × 能力補正係数

### (2) 室内ユニット1台の冷房・暖房能力の求め方

室内ユニットの能力

$$\text{室内ユニットの能力 (kW)} = [(1) \cdot \text{d項で求めた能力}] \times \frac{\text{求めたい室内ユニットの定格能力}}{\text{室内ユニットの定格能力の合計値}}$$

算出例

上記(1)・a項の組合せシステムで、JIS B8616の標準条件で冷媒配管長20mとすると（曲がり5カ所）

#### a. 冷房能力の場合

冷媒配管長補正係数は 相当長 =  $20 + 0.5 \times 5 = 22.5(\text{m})$ より0.95となる。  
 補正後の合計能力は  $28.39 \times 0.95 = 26.97 (\text{kW})$   
 室内ユニットの定格能力の合計値は、  $3.6 \times 2 + 5.6 \times 4 = 29.6 (\text{kW})$   
 上記(2)・a項の式より室内ユニットの能力は J36形 =  $26.97 \times 3.6/29.6 = 3.28 (\text{kW})$   
 J56形 =  $26.97 \times 5.6/29.6 = 5.1 (\text{kW})$

#### b. 暖房能力の場合

冷媒配管長補正係数は 相当長 =  $20 + 0.5 \times 5 = 22.5(\text{m})$ より0.99となる。  
 補正後の合計能力は  $31.56 \times 0.99 = 31.24 (\text{kW})$   
 室内ユニットの定格能力の合計値は、  $4.0 \times 2 + 6.3 \times 4 = 33.2 (\text{kW})$   
 上記(2)・b項の式より室内ユニットの能力は J36形 =  $31.24 \times 4.0/33.2 = 3.76 (\text{kW})$   
 J56形 =  $31.24 \times 6.3/33.2 = 5.93 (\text{kW})$

(3) 標準能力表及び能力補正

Yシリーズ

a. 標準能力表

【PUHY-J140M-A1】

室内ユニット 合計容量	能力 (kW)		入力 (kW)		電流 (A)	
	冷房	暖房	冷房	暖房	冷房	暖房
71	7.10	8.00	2.65	3.23	8.4	10.2
72	7.20	8.00	2.67	3.23	8.4	10.2
73	7.30	8.20	2.68	3.28	8.5	10.3
78	7.80	8.80	2.79	3.44	8.8	10.8
80	8.00	9.00	2.83	3.49	8.9	10.9
81	8.10	9.00	2.85	3.49	9.0	10.9
84	8.40	9.50	2.92	3.62	9.2	11.3
86	8.60	9.70	2.97	3.67	9.3	11.5
88	8.80	10.00	3.01	3.76	9.4	11.7
89	8.90	10.00	3.04	3.76	9.5	11.7
90	9.00	10.00	3.07	3.76	9.6	11.7
92	9.20	10.30	3.12	3.84	9.8	12.0
93	9.30	10.50	3.15	3.90	9.8	12.1
94	9.40	10.50	3.18	3.90	9.9	12.1
95	9.50	10.70	3.20	3.95	10.0	12.3
99	9.90	11.20	3.33	4.10	10.4	12.7
100	10.00	11.20	3.36	4.10	10.5	12.7
101	10.10	11.30	3.39	4.13	10.6	12.8
102	10.20	11.50	3.43	4.18	10.7	12.9
103	10.30	11.50	3.46	4.18	10.8	12.9
106	10.60	12.00	3.58	4.33	11.1	13.4
107	10.70	12.00	3.62	4.33	11.2	13.4
108	10.80	12.00	3.66	4.33	11.3	13.4
109	10.90	12.20	3.70	4.39	11.4	13.5
110	11.00	12.50	3.74	4.49	11.6	13.8
111	11.10	12.50	3.78	4.49	11.7	13.8
112	11.20	12.50	3.83	4.49	11.8	13.8
114	11.40	12.80	3.93	4.58	12.1	14.1
115	11.50	13.00	3.97	4.65	12.2	14.2
116	11.60	13.00	4.03	4.65	12.4	14.2
117	11.70	13.00	4.08	4.65	12.5	14.2
118	11.80	13.20	4.13	4.71	12.7	14.4
120	12.00	13.50	4.24	4.81	13.0	14.7
121	12.10	13.70	4.30	4.87	13.2	14.9
122	12.20	13.70	4.36	4.87	13.3	14.9
123	12.30	13.80	4.43	4.91	13.5	15.0
124	12.40	14.00	4.49	4.97	13.7	15.1
125	12.50	14.00	4.56	4.97	13.9	15.1
126	12.60	14.00	4.62	4.97	14.1	15.1
127	12.70	14.30	4.69	5.08	14.3	15.4
128	12.80	14.30	4.77	5.08	14.5	15.4
129	12.90	14.50	4.84	5.14	14.7	15.6
130	13.00	14.50	4.92	5.14	14.9	15.6
131	13.10	14.70	4.99	5.21	15.1	15.8
132	13.20	15.00	5.07	5.32	15.4	16.1
133	13.30	15.00	5.16	5.32	15.6	16.1
134	13.40	15.00	5.24	5.32	15.8	16.1
135	13.50	15.00	5.33	5.32	16.1	16.1
136	13.60	15.20	5.42	5.39	16.4	16.3
137	13.70	15.30	5.51	5.43	16.6	16.4
138	13.80	15.50	5.61	5.50	16.9	16.6
139	13.90	15.50	5.71	5.50	17.2	16.6
140	14.00	16.00	5.81	5.69	17.5	17.1
142	14.03	16.01	5.82	5.66	17.5	17.0
143	14.04	16.01	5.82	5.65	17.5	17.0
144	14.06	16.01	5.82	5.63	17.5	16.9
145	14.07	16.02	5.83	5.62	17.5	16.9
146	14.09	16.02	5.83	5.60	17.5	16.8
147	14.10	16.03	5.83	5.59	17.5	16.8
148	14.11	16.03	5.83	5.57	17.5	16.7
149	14.13	16.03	5.84	5.56	17.6	16.7
150	14.14	16.04	5.84	5.54	17.6	16.6
151	14.16	16.04	5.84	5.53	17.6	16.6
152	14.17	16.04	5.85	5.51	17.6	16.5
153	14.19	16.05	5.85	5.50	17.6	16.5
154	14.20	16.05	5.85	5.48	17.6	16.5
155	14.21	16.05	5.86	5.47	17.6	16.4
156	14.23	16.06	5.86	5.45	17.6	16.4
157	14.24	16.06	5.86	5.44	17.6	16.4
158	14.26	16.06	5.87	5.42	17.6	16.3

室内ユニット 合計容量	能力 (kW)		入力 (kW)		電流 (A)	
	冷房	暖房	冷房	暖房	冷房	暖房
159	14.27	16.07	5.87	5.41	17.6	16.3
160	14.29	16.07	5.87	5.39	17.7	16.2
161	14.30	16.08	5.88	5.38	17.7	16.2
162	14.31	16.08	5.88	5.36	17.7	16.1
163	14.33	16.08	5.88	5.35	17.7	16.1
164	14.34	16.09	5.88	5.33	17.7	16.0
165	14.36	16.09	5.89	5.32	17.7	16.0
166	14.37	16.09	5.89	5.31	17.7	16.0
167	14.39	16.10	5.89	5.29	17.7	15.9
168	14.40	16.10	5.90	5.28	17.7	15.9
169	14.41	16.10	5.90	5.26	17.7	15.8
170	14.43	16.11	5.90	5.25	17.7	15.8
171	14.44	16.11	5.91	5.23	17.8	15.7
172	14.46	16.11	5.91	5.22	17.8	15.7
173	14.47	16.12	5.91	5.20	17.8	15.6
174	14.49	16.12	5.92	5.19	17.8	15.6
175	14.50	16.13	5.92	5.17	17.8	15.6
176	14.51	16.13	5.92	5.16	17.8	15.5
177	14.53	16.13	5.92	5.14	17.8	15.5
178	14.54	16.14	5.93	5.13	17.8	15.4
179	14.56	16.14	5.93	5.11	17.8	15.4
180	14.57	16.14	5.93	5.10	17.8	15.3
181	14.59	16.15	5.94	5.08	17.8	15.3
182	14.60	16.15	5.94	5.07	17.9	15.2

【PUHY-J160M-A1】

室内ユニット 合計容量	能力 (kW)		入力 (kW)		電流 (A)	
	冷房	暖房	冷房	暖房	冷房	暖房
80	8.00	9.00	2.98	3.56	9.4	11.1
81	8.10	9.00	3.01	3.56	9.4	11.1
84	8.40	9.50	3.09	3.69	9.7	11.5
86	8.60	9.70	3.14	3.74	9.8	11.6
88	8.80	10.00	3.19	3.82	10.0	11.9
89	8.90	10.00	3.22	3.82	10.0	11.9
90	9.00	10.00	3.24	3.82	10.1	11.9
92	9.20	10.30	3.30	3.90	10.3	12.1
93	9.30	10.50	3.33	3.95	10.4	12.3
94	9.40	10.50	3.36	3.95	10.4	12.2
95	9.50	10.70	3.38	4.00	10.5	12.4
99	9.90	11.20	3.50	4.15	10.9	12.8
100	10.00	11.20	3.53	4.15	11.0	12.8
101	10.10	11.30	3.57	4.17	11.0	12.9
102	10.20	11.50	3.60	4.23	11.1	13.1
103	10.30	11.50	3.63	4.23	11.2	13.0
106	10.60	12.00	3.73	4.38	11.5	13.5
107	10.70	12.00	3.76	4.38	11.6	13.5
108	10.80	12.00	3.80	4.38	11.7	13.5
109	10.90	12.20	3.83	4.44	11.8	13.6
110	11.00	12.50	3.87	4.53	11.9	13.9
111	11.10	12.50	3.90	4.53	12.0	13.9
112	11.20	12.50	3.94	4.53	12.1	13.9
114	11.40	12.80	4.02	4.62	12.3	14.2
115	11.50	13.00	4.06	4.68	12.5	14.3
116	11.60	13.00	4.09	4.68	12.6	14.3
117	11.70	13.00	4.14	4.68	12.7	14.3
118	11.80	13.20	4.18	4.74	12.8	14.5
120	12.00	13.50	4.26	4.84	13.0	14.8
121	12.10	13.70	4.30	4.91	13.2	15.0
122	12.20	13.70	4.35	4.91	13.3	15.0
123	12.30	13.80	4.39	4.94	13.4	15.1
124	12.40	14.00	4.44	5.01	13.6	15.3
125	12.50	14.00	4.49	5.01	13.7	15.2
126	12.60	14.00	4.53	5.01	13.8	15.2
127	12.70	14.30	4.58	5.11	14.0	15.5
128	12.80	14.30	4.63	5.11	14.1	15.5
129	12.90	14.50	4.68	5.18	14.2	15.7
130	13.00	14.50	4.73	5.18	14.4	15.7
131	13.10	14.70	4.79	5.25	14.5	15.9
132	13.20	15.00	4.84	5.36	14.7	16.2
133	13.30	15.00	4.89	5.36	14.9	16.2
134	13.40	15.00	4.95	5.36	15.0	16.2
135	13.50	15.00	5.01	5.36	15.2	16.2
136	13.60	15.20	5.07	5.43	15.3	16.4
137	13.70	15.30	5.13	5.46	15.5	16.5
138	13.80	15.50	5.19	5.54	15.7	16.7
139	13.90	15.50	5.25	5.54	15.9	16.7
140	14.00	15.70	5.31	5.61	16.0	16.9
142	14.20	16.00	5.44	5.73	16.4	17.3
143	14.30	16.00	5.51	5.73	16.6	17.3
144	14.40	16.00	5.58	5.73	16.8	17.3
145	14.50	16.20	5.65	5.81	17.0	17.5
146	14.60	16.30	5.72	5.85	17.2	17.6
147	14.70	16.50	5.79	5.93	17.4	17.8
148	14.80	16.50	5.87	5.93	17.6	17.8
149	14.90	16.80	5.94	6.05	17.9	18.2
150	15.00	16.80	6.02	6.05	18.1	18.2
151	15.10	17.00	6.10	6.13	18.3	18.4
152	15.20	17.00	6.18	6.13	18.6	18.4
153	15.30	17.00	6.27	6.13	18.8	18.4
154	15.40	17.20	6.35	6.22	19.0	18.7
155	15.50	17.50	6.44	6.35	19.3	19.1
156	15.60	17.50	6.53	6.35	19.6	19.1
157	15.70	17.50	6.62	6.35	19.8	19.1
158	15.80	17.70	6.71	6.43	20.1	19.3
159	15.90	17.80	6.80	6.48	20.4	19.4
160	16.00	18.00	6.90	6.57	20.8	19.8
161	16.01	18.00	6.90	6.56	20.8	19.7
162	16.03	18.00	6.91	6.55	20.8	19.6

室内ユニット 合計容量	能力 (kW)		入力 (kW)		電流 (A)	
	冷房	暖房	冷房	暖房	冷房	暖房
163	16.04	18.01	6.91	6.54	20.8	19.6
164	16.05	18.01	6.92	6.53	20.8	19.6
165	16.07	18.01	6.92	6.51	20.8	19.5
166	16.08	18.01	6.92	6.50	20.8	19.5
167	16.09	18.02	6.93	6.49	20.8	19.5
168	16.11	18.02	6.93	6.48	20.8	19.4
169	16.12	18.02	6.94	6.47	20.8	19.4
170	16.14	18.02	6.94	6.46	20.8	19.4
171	16.15	18.02	6.94	6.45	20.8	19.3
172	16.16	18.03	6.95	6.44	20.8	19.3
173	16.18	18.03	6.95	6.43	20.8	19.3
174	16.19	18.03	6.96	6.41	20.8	19.2
175	16.20	18.03	6.96	6.40	20.8	19.2
176	16.22	18.03	6.96	6.39	20.8	19.2
177	16.23	18.04	6.97	6.38	20.8	19.1
178	16.24	18.04	6.97	6.37	20.8	19.1
179	16.26	18.04	6.98	6.36	20.8	19.1
180	16.27	18.04	6.98	6.35	20.8	19.0
181	16.28	18.05	6.98	6.34	20.8	19.0
182	16.30	18.05	6.99	6.33	20.8	19.0
183	16.31	18.05	6.99	6.31	20.8	18.9
184	16.32	18.05	7.00	6.30	20.8	18.9
185	16.34	18.05	7.00	6.29	20.8	18.9
186	16.35	18.06	7.00	6.28	20.8	18.8
187	16.36	18.06	7.01	6.27	20.8	18.8
188	16.38	18.06	7.01	6.26	20.8	18.8
189	16.39	18.06	7.01	6.25	20.8	18.7
190	16.41	18.07	7.02	6.24	20.8	18.7
191	16.42	18.07	7.02	6.23	20.8	18.7
192	16.43	18.07	7.03	6.21	20.8	18.7
193	16.45	18.07	7.03	6.20	20.8	18.6
194	16.46	18.07	7.03	6.19	20.8	18.6
195	16.47	18.08	7.04	6.18	20.8	18.6
196	16.49	18.08	7.04	6.17	20.8	18.5
197	16.50	18.08	7.05	6.16	20.8	18.5
198	16.51	18.08	7.05	6.15	20.8	18.5
199	16.53	18.08	7.05	6.14	20.8	18.4
200	16.54	18.09	7.06	6.13	20.8	18.4
201	16.55	18.09	7.06	6.11	20.8	18.4
202	16.57	18.09	7.07	6.10	20.8	18.3
203	16.58	18.09	7.07	6.09	20.8	18.3
204	16.59	18.10	7.07	6.08	20.8	18.3
205	16.61	18.10	7.08	6.07	20.8	18.2
206	16.62	18.10	7.08	6.06	20.8	18.2
207	16.63	18.10	7.09	6.05	20.8	18.2
208	16.65	18.10	7.09	6.04	20.8	18.1

【PUHY-J224M-B1】

室内ユニット 合計容量	能力 (kW)		入力 (kW)		電流 (A)	
	冷房	暖房	冷房	暖房	冷房	暖房
112	11.20	12.50	4.69	4.25	15.0	13.6
114	11.40	12.80	4.75	4.30	15.2	13.8
115	11.50	13.00	4.78	4.32	15.3	13.9
116	11.60	13.00	4.81	4.35	15.4	14.0
117	11.70	13.00	4.84	4.37	15.5	14.0
118	11.80	13.20	4.87	4.40	15.6	14.1
120	12.00	13.50	4.93	4.45	15.8	14.3
121	12.10	13.70	4.96	4.48	15.9	14.4
122	12.20	13.70	4.99	4.51	16.0	14.5
123	12.30	13.80	5.02	4.54	16.1	14.6
124	12.40	14.00	5.05	4.56	16.1	14.6
125	12.50	14.00	5.08	4.59	16.2	14.7
126	12.60	14.00	5.11	4.62	16.3	14.8
127	12.70	14.30	5.14	4.65	16.4	14.9
128	12.80	14.30	5.17	4.67	16.5	15.0
129	12.90	14.50	5.20	4.70	16.6	15.1
130	13.00	14.50	5.24	4.73	16.8	15.2
131	13.10	14.70	5.27	4.76	16.9	15.3
132	13.20	15.00	5.30	4.79	17.0	15.4
133	13.30	15.00	5.33	4.82	17.0	15.5
134	13.40	15.00	5.36	4.85	17.1	15.6
135	13.50	15.00	5.39	4.88	17.2	15.7
136	13.60	15.20	5.42	4.90	17.3	15.7
137	13.70	15.30	5.46	4.93	17.5	15.8
138	13.80	15.50	5.49	4.96	17.6	15.9
139	13.90	15.50	5.52	4.99	17.7	16.0
140	14.00	15.70	5.55	5.02	17.8	16.1
142	14.20	16.00	5.62	5.08	18.0	16.3
143	14.30	16.00	5.65	5.11	18.1	16.4
144	14.40	16.00	5.68	5.15	18.2	16.5
145	14.50	16.20	5.71	5.18	18.3	16.6
146	14.60	16.30	5.75	5.21	18.4	16.7
147	14.70	16.50	5.78	5.24	18.5	16.8
148	14.80	16.50	5.81	5.27	18.6	16.9
149	14.90	16.80	5.85	5.30	18.7	17.0
150	15.00	16.80	5.88	5.33	18.8	17.1
151	15.10	17.00	5.91	5.36	18.9	17.2
152	15.20	17.00	5.95	5.40	19.0	17.3
153	15.30	17.00	5.98	5.43	19.1	17.4
154	15.40	17.20	6.01	5.46	19.2	17.5
155	15.50	17.50	6.05	5.49	19.4	17.6
156	15.60	17.50	6.08	5.53	19.5	17.7
157	15.70	17.50	6.11	5.56	19.5	17.8
158	15.80	17.70	6.15	5.59	19.7	17.9
159	15.90	17.80	6.18	5.62	19.8	18.0
160	16.00	18.00	6.22	5.66	19.9	18.2
161	16.10	18.00	6.25	5.69	20.0	18.3
162	16.20	18.00	6.29	5.72	20.1	18.3
163	16.30	18.20	6.32	5.76	20.2	18.5
164	16.40	18.30	6.35	5.79	20.3	18.6
165	16.50	18.50	6.39	5.83	20.4	18.7
166	16.60	18.50	6.42	5.86	20.5	18.8
167	16.70	18.70	6.46	5.89	20.7	18.9
168	16.80	18.80	6.49	5.93	20.8	19.0
169	16.90	19.00	6.53	5.96	20.9	19.1
170	17.00	19.00	6.57	6.00	21.0	19.2
171	17.10	19.00	6.60	6.03	21.1	19.3
172	17.20	19.20	6.64	6.07	21.2	19.5
173	17.30	19.30	6.67	6.10	21.3	19.6
174	17.40	19.50	6.71	6.14	21.5	19.7
175	17.50	19.50	6.74	6.17	21.6	19.8
176	17.60	19.70	6.78	6.21	21.7	19.9
177	17.70	20.00	6.82	6.25	21.8	20.0
178	17.80	20.00	6.85	6.28	21.9	20.1
179	17.90	20.00	6.89	6.32	22.1	20.3
180	18.00	20.00	6.92	6.35	22.1	20.4
181	18.10	20.20	6.96	6.39	22.3	20.5
182	18.20	20.30	7.00	6.43	22.4	20.6
183	18.30	20.50	7.03	6.46	22.5	20.7
184	18.40	20.50	7.07	6.50	22.6	20.8

室内ユニット 合計容量	能力 (kW)		入力 (kW)		電流 (A)	
	冷房	暖房	冷房	暖房	冷房	暖房
185	18.50	20.70	7.11	6.54	22.8	21.0
186	18.60	20.80	7.15	6.58	22.9	21.1
187	18.70	21.00	7.18	6.61	23.0	21.2
188	18.80	21.00	7.22	6.65	23.1	21.3
189	18.90	21.00	7.26	6.69	23.2	21.5
190	19.00	21.20	7.30	6.73	23.4	21.6
191	19.10	21.30	7.33	6.77	23.5	21.7
192	19.20	21.50	7.37	6.80	23.6	21.8
193	19.30	21.50	7.41	6.84	23.7	21.9
194	19.40	21.70	7.45	6.88	23.8	22.1
195	19.50	21.80	7.48	6.92	23.9	22.2
196	19.60	22.00	7.52	6.96	24.1	22.3
197	19.70	22.00	7.56	7.00	24.2	22.5
198	19.80	22.00	7.60	7.04	24.3	22.6
199	19.90	22.20	7.64	7.08	24.5	22.7
200	20.00	22.30	7.68	7.12	24.6	22.8
201	20.10	22.50	7.71	7.16	24.7	23.0
202	20.20	22.50	7.75	7.20	24.8	23.1
203	20.30	22.70	7.79	7.24	24.9	23.2
204	20.40	22.80	7.83	7.28	25.1	23.4
205	20.50	23.00	7.87	7.32	25.2	23.5
206	20.60	23.00	7.91	7.36	25.3	23.6
207	20.70	23.00	7.95	7.40	25.5	23.7
208	20.80	23.20	7.99	7.44	25.6	23.9
209	20.90	23.30	8.03	7.48	25.7	24.0
210	21.00	23.50	8.07	7.52	25.8	24.1
211	21.10	23.50	8.11	7.56	26.0	24.2
212	21.20	23.70	8.15	7.60	26.1	24.4
213	21.30	23.80	8.19	7.65	26.2	24.5
214	21.40	24.00	8.23	7.69	26.3	24.7
215	21.50	24.00	8.27	7.73	26.5	24.8
216	21.60	24.00	8.31	7.77	26.6	24.9
217	21.70	24.20	8.35	7.81	26.7	25.1
218	21.80	24.30	8.39	7.86	26.9	25.2
219	21.90	24.50	8.43	7.90	27.0	25.3
220	22.00	24.50	8.47	7.94	27.1	25.5
221	22.10	24.70	8.51	7.99	27.2	25.6
222	22.20	24.80	8.55	8.03	27.4	25.8
223	22.30	25.00	8.59	8.07	27.5	25.9
224	22.40	25.00	8.64	8.12	27.7	26.0
225	22.43	25.01	8.64	8.11	27.7	26.0
226	22.45	25.01	8.64	8.10	27.7	26.0
227	22.48	25.02	8.65	8.09	27.7	25.9
228	22.50	25.02	8.65	8.08	27.7	25.9
229	22.53	25.03	8.66	8.07	27.7	25.9
230	22.55	25.03	8.66	8.07	27.7	25.9
231	22.58	25.04	8.67	8.06	27.8	25.9
232	22.60	25.04	8.67	8.05	27.8	25.8
233	22.63	25.05	8.68	8.04	27.8	25.8
234	22.65	25.05	8.68	8.03	27.8	25.8
235	22.68	25.06	8.69	8.02	27.8	25.7
236	22.70	25.06	8.69	8.02	27.8	25.7
237	22.73	25.07	8.70	8.01	27.9	25.7
238	22.75	25.07	8.70	8.00	27.9	25.7
239	22.78	25.08	8.71	7.99	27.9	25.6
240	22.80	25.09	8.71	7.98	27.9	25.6
241	22.83	25.09	8.71	7.98	27.9	25.6
242	22.86	25.10	8.72	7.97	27.9	25.6
243	22.88	25.10	8.72	7.96	27.9	25.5
244	22.91	25.11	8.73	7.95	28.0	25.5
245	22.93	25.11	8.73	7.94	28.0	25.5
246	22.96	25.12	8.74	7.93	28.0	25.4
247	22.98	25.12	8.74	7.93	28.0	25.4
248	23.01	25.13	8.75	7.92	28.0	25.4
249	23.03	25.13	8.75	7.91	28.0	25.4
250	23.06	25.14	8.76	7.90	28.0	25.3
251	23.08	25.14	8.76	7.89	28.0	25.3
252	23.11	25.15	8.77	7.89	28.1	25.3
253	23.13	25.16	8.77	7.88	28.1	25.3
254	23.16	25.16	8.78	7.87	28.1	25.2

【PUHY-J224M-B1】

室内ユニット 合計容量	能力 (kW)		入力 (kW)		電流 (A)	
	冷房	暖房	冷房	暖房	冷房	暖房
255	23.18	25.17	8.78	7.86	28.1	25.2
256	23.21	25.17	8.78	7.85	28.1	25.2
257	23.24	25.18	8.79	7.84	28.1	25.1
258	23.26	25.18	8.79	7.84	28.1	25.1
259	23.29	25.19	8.80	7.83	28.2	25.1
260	23.31	25.19	8.80	7.82	28.2	25.1
261	23.34	25.20	8.81	7.81	28.2	25.1
262	23.36	25.20	8.81	7.80	28.2	25.0
263	23.39	25.21	8.82	7.80	28.2	25.0
264	23.41	25.21	8.82	7.79	28.2	25.0
265	23.44	25.22	8.83	7.78	28.3	25.0
266	23.46	25.22	8.83	7.77	28.3	24.9
267	23.49	25.23	8.84	7.76	28.3	24.9
268	23.51	25.24	8.84	7.75	28.3	24.9
269	23.54	25.24	8.85	7.75	28.3	24.9
270	23.56	25.25	8.85	7.74	28.3	24.8
271	23.59	25.25	8.85	7.73	28.3	24.8
272	23.61	25.26	8.86	7.72	28.4	24.8
273	23.64	25.26	8.86	7.71	28.4	24.7
274	23.67	25.27	8.87	7.70	28.4	24.7
275	23.69	25.27	8.87	7.70	28.4	24.7
276	23.72	25.28	8.88	7.69	28.4	24.7
277	23.74	25.28	8.88	7.68	28.4	24.6
278	23.77	25.29	8.89	7.67	28.5	24.6
279	23.79	25.29	8.89	7.66	28.5	24.6
280	23.82	25.30	8.90	7.66	28.5	24.6
281	23.84	25.30	8.90	7.65	28.5	24.5
282	23.87	25.31	8.91	7.64	28.5	24.5
283	23.89	25.32	8.91	7.63	28.5	24.5
284	23.92	25.32	8.92	7.62	28.6	24.4
285	23.94	25.33	8.92	7.61	28.6	24.4
286	23.97	25.33	8.92	7.61	28.6	24.4
287	23.99	25.34	8.93	7.60	28.6	24.4
288	24.02	25.34	8.93	7.59	28.6	24.3
289	24.04	25.35	8.94	7.58	28.6	24.3
290	24.07	25.35	8.94	7.57	28.6	24.3
291	24.10	25.36	8.95	7.57	28.7	24.3



【PUHY-J280M-B1】

室内ユニット 合計容量	能力 (kW)		入力 (kW)		電流 (A)	
	冷房	暖房	冷房	暖房	冷房	暖房
140	14.00	15.70	5.61	5.18	17.7	16.6
142	14.20	16.00	5.68	5.24	18.0	16.8
143	14.30	16.00	5.71	5.27	18.1	16.9
144	14.40	16.00	5.74	5.30	18.2	17.0
145	14.50	16.20	5.77	5.33	18.3	17.1
146	14.60	16.30	5.81	5.36	18.4	17.2
147	14.70	16.50	5.84	5.39	18.5	17.2
148	14.80	16.50	5.87	5.42	18.6	17.3
149	14.90	16.80	5.91	5.45	18.7	17.4
150	15.00	16.80	5.94	5.48	18.8	17.5
151	15.10	17.00	5.97	5.51	18.9	17.6
152	15.20	17.00	6.01	5.54	19.0	17.7
153	15.30	17.00	6.04	5.58	19.1	17.8
154	15.40	17.20	6.07	5.61	19.2	17.9
155	15.50	17.50	6.11	5.64	19.3	18.0
156	15.60	17.50	6.14	5.67	19.4	18.1
157	15.70	17.50	6.18	5.70	19.6	18.2
158	15.80	17.70	6.21	5.73	19.7	18.3
159	15.90	17.80	6.24	5.76	19.7	18.4
160	16.00	18.00	6.28	5.79	19.9	18.5
161	16.10	18.00	6.31	5.83	20.0	18.6
162	16.20	18.00	6.35	5.86	20.1	18.7
163	16.30	18.20	6.38	5.89	20.2	18.8
164	16.40	18.30	6.41	5.92	20.3	18.9
165	16.50	18.50	6.45	5.96	20.4	19.1
166	16.60	18.50	6.48	5.99	20.5	19.2
167	16.70	18.70	6.52	6.02	20.6	19.3
168	16.80	18.80	6.55	6.05	20.7	19.4
169	16.90	19.00	6.59	6.09	20.9	19.5
170	17.00	19.00	6.62	6.12	21.0	19.6
171	17.10	19.00	6.66	6.15	21.1	19.7
172	17.20	19.20	6.69	6.18	21.2	19.8
173	17.30	19.30	6.73	6.22	21.3	19.9
174	17.40	19.50	6.76	6.25	21.4	20.0
175	17.50	19.50	6.80	6.28	21.5	20.1
176	17.60	19.70	6.83	6.32	21.6	20.2
177	17.70	20.00	6.87	6.35	21.7	20.3
178	17.80	20.00	6.90	6.39	21.8	20.4
179	17.90	20.00	6.94	6.42	22.0	20.5
180	18.00	20.00	6.97	6.45	22.1	20.7
181	18.10	20.20	7.01	6.49	22.2	20.8
182	18.20	20.30	7.05	6.52	22.3	20.9
183	18.30	20.50	7.08	6.56	22.4	21.0
184	18.40	20.50	7.12	6.59	22.5	21.1
185	18.50	20.70	7.15	6.63	22.6	21.2
186	18.60	20.80	7.19	6.66	22.8	21.3
187	18.70	21.00	7.23	6.70	22.9	21.4
188	18.80	21.00	7.26	6.73	23.0	21.5
189	18.90	21.00	7.30	6.77	23.1	21.7
190	19.00	21.20	7.34	6.80	23.2	21.8
191	19.10	21.30	7.37	6.84	23.3	21.9
192	19.20	21.50	7.41	6.87	23.5	22.0
193	19.30	21.50	7.44	6.91	23.6	22.1
194	19.40	21.70	7.48	6.95	23.7	22.2
195	19.50	21.80	7.52	6.98	23.8	22.3
196	19.60	22.00	7.55	7.02	23.9	22.5
197	19.70	22.00	7.59	7.05	24.0	22.6
198	19.80	22.00	7.63	7.09	24.2	22.7
199	19.90	22.20	7.67	7.13	24.3	22.8
200	20.00	22.30	7.70	7.16	24.4	22.9
201	20.10	22.50	7.74	7.20	24.5	23.0
202	20.20	22.50	7.78	7.24	24.6	23.2
203	20.30	22.70	7.81	7.27	24.7	23.3
204	20.40	22.80	7.85	7.31	24.9	23.4
205	20.50	23.00	7.89	7.35	25.0	23.5
206	20.60	23.00	7.93	7.39	25.1	23.6
207	20.70	23.00	7.96	7.42	25.2	23.8
208	20.80	23.20	8.00	7.46	25.3	23.9
209	20.90	23.30	8.04	7.50	25.5	24.0
210	21.00	23.50	8.08	7.54	25.6	24.1

室内ユニット 合計容量	能力 (kW)		入力 (kW)		電流 (A)	
	冷房	暖房	冷房	暖房	冷房	暖房
211	21.10	23.50	8.12	7.58	25.7	24.2
212	21.20	23.70	8.15	7.61	25.8	24.4
213	21.30	23.80	8.19	7.65	25.9	24.5
214	21.40	24.00	8.23	7.69	26.1	24.6
215	21.50	24.00	8.27	7.73	26.2	24.7
216	21.60	24.00	8.31	7.77	26.3	24.9
217	21.70	24.20	8.35	7.81	26.4	25.0
218	21.80	24.30	8.38	7.85	26.5	25.1
219	21.90	24.50	8.42	7.88	26.7	25.2
220	22.00	24.50	8.46	7.92	26.8	25.4
221	22.10	24.70	8.50	7.96	26.9	25.5
222	22.20	24.80	8.54	8.00	27.0	25.6
223	22.30	25.00	8.58	8.04	27.2	25.7
224	22.40	25.00	8.62	8.08	27.3	25.9
225	22.50	25.00	8.65	8.12	27.4	26.0
226	22.60	25.20	8.69	8.16	27.5	26.1
227	22.70	25.30	8.73	8.20	27.6	26.3
228	22.80	25.50	8.77	8.24	27.8	26.4
229	22.90	25.50	8.81	8.28	27.9	26.5
230	23.00	25.70	8.85	8.32	28.0	26.6
231	23.10	25.80	8.89	8.36	28.2	26.8
232	23.20	26.00	8.93	8.40	28.3	26.9
233	23.30	26.00	8.97	8.44	28.4	27.0
234	23.40	26.00	9.01	8.48	28.5	27.2
235	23.50	26.20	9.05	8.53	28.7	27.3
236	23.60	26.30	9.09	8.57	28.8	27.4
237	23.70	26.50	9.13	8.61	28.9	27.6
238	23.80	26.50	9.17	8.65	29.0	27.7
239	23.90	26.70	9.21	8.69	29.2	27.8
240	24.00	26.80	9.25	8.73	29.3	28.0
241	24.10	27.00	9.29	8.77	29.4	28.1
242	24.20	27.00	9.33	8.82	29.5	28.2
243	24.30	27.00	9.37	8.86	29.7	28.4
244	24.40	27.20	9.41	8.90	29.8	28.5
245	24.50	27.30	9.45	8.94	29.9	28.6
246	24.60	27.50	9.49	8.99	30.1	28.8
247	24.70	27.50	9.53	9.03	30.2	28.9
248	24.80	27.70	9.57	9.07	30.3	29.0
249	24.90	27.80	9.61	9.11	30.4	29.2
250	25.00	28.00	9.65	9.16	30.6	29.3
251	25.10	28.00	9.69	9.20	30.7	29.5
252	25.20	28.00	9.74	9.24	30.8	29.6
253	25.30	28.20	9.78	9.29	31.0	29.7
254	25.40	28.30	9.82	9.33	31.1	29.9
255	25.50	28.50	9.86	9.37	31.2	30.0
256	25.60	28.50	9.90	9.42	31.4	30.2
257	25.70	28.70	9.94	9.46	31.5	30.3
258	25.80	28.80	9.98	9.50	31.6	30.4
259	25.90	29.00	10.03	9.55	31.8	30.6
260	26.00	29.00	10.07	9.59	31.9	30.7
261	26.10	29.00	10.11	9.64	32.0	30.9
262	26.20	29.20	10.15	9.68	32.1	31.0
263	26.30	29.30	10.19	9.73	32.3	31.1
264	26.40	29.50	10.23	9.77	32.4	31.3
265	26.50	29.50	10.28	9.81	32.6	31.4
266	26.60	29.70	10.32	9.86	32.7	31.6
267	26.70	29.80	10.36	9.90	32.8	31.7
268	26.80	30.00	10.40	9.95	32.9	31.9
269	26.90	30.00	10.44	10.00	33.1	32.0
270	27.00	30.00	10.49	10.04	33.2	32.2
271	27.10	30.20	10.53	10.09	33.4	32.3
272	27.20	30.30	10.57	10.13	33.5	32.4
273	27.30	30.50	10.61	10.18	33.6	32.6
274	27.40	30.50	10.66	10.22	33.8	32.7
275	27.50	30.70	10.70	10.27	33.9	32.9
276	27.60	30.80	10.74	10.32	34.0	33.0
277	27.70	31.00	10.79	10.36	34.2	33.2
278	27.80	31.00	10.83	10.41	34.3	33.3
279	27.90	31.00	10.87	10.45	34.4	33.5
280	28.00	31.50	10.92	10.50	34.6	33.6

【PUHY-J280M-B1】

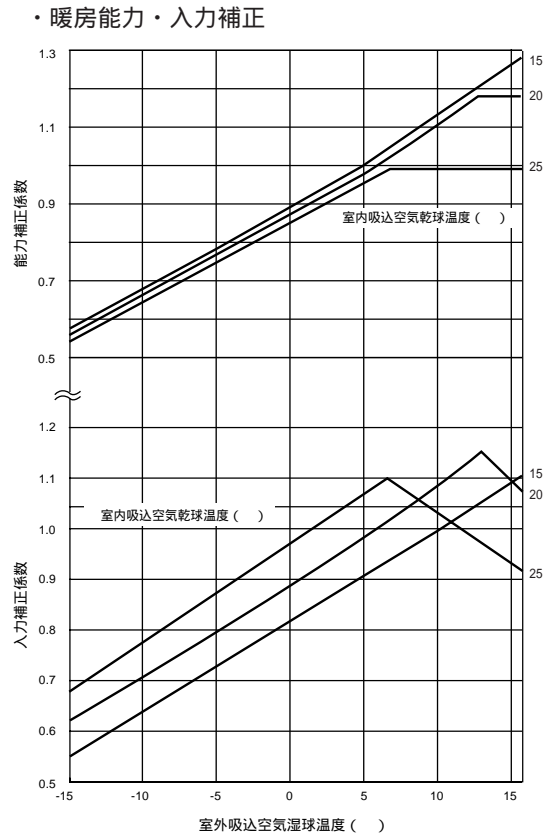
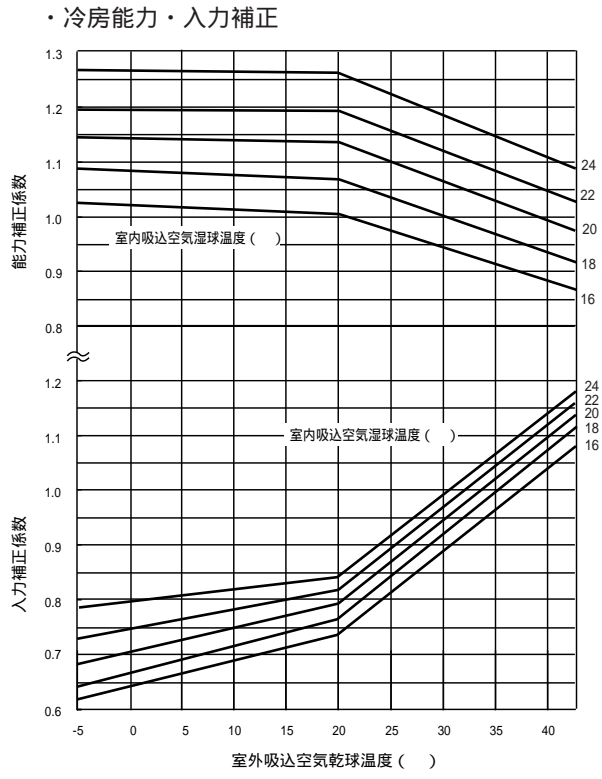
室内ユニット 合計容量	能力 (kW)		入力 (kW)		電流 (A)	
	冷房	暖房	冷房	暖房	冷房	暖房
281	28.03	31.50	10.92	10.49	34.6	33.6
282	28.05	31.50	10.92	10.48	34.6	33.6
283	28.08	31.51	10.93	10.47	34.6	33.5
284	28.10	31.51	10.93	10.46	34.6	33.5
285	28.12	31.52	10.94	10.46	34.7	33.5
286	28.15	31.52	10.94	10.45	34.7	33.5
287	28.17	31.52	10.95	10.44	34.7	33.4
288	28.20	31.53	10.95	10.43	34.7	33.4
289	28.22	31.53	10.96	10.42	34.7	33.4
290	28.25	31.54	10.96	10.41	34.7	33.3
291	28.27	31.54	10.97	10.40	34.8	33.3
292	28.29	31.54	10.97	10.39	34.8	33.3
293	28.32	31.55	10.98	10.38	34.8	33.3
294	28.34	31.55	10.98	10.38	34.8	33.2
295	28.37	31.56	10.98	10.37	34.8	33.2
296	28.39	31.56	10.99	10.36	34.8	33.2
297	28.42	31.57	10.99	10.35	34.8	33.1
298	28.44	31.57	11.00	10.34	34.8	33.1
299	28.47	31.57	11.00	10.33	34.8	33.1
300	28.49	31.58	11.01	10.32	34.9	33.1
301	28.51	31.58	11.01	10.31	34.9	33.0
302	28.54	31.59	11.02	10.30	34.9	33.0
303	28.56	31.59	11.02	10.30	34.9	33.0
304	28.59	31.59	11.03	10.29	34.9	32.9
305	28.61	31.60	11.03	10.28	34.9	32.9
306	28.64	31.60	11.04	10.27	35.0	32.9
307	28.66	31.61	11.04	10.26	35.0	32.9
308	28.69	31.61	11.04	10.25	35.0	32.8
309	28.71	31.62	11.05	10.24	35.0	32.8
310	28.73	31.62	11.05	10.23	35.0	32.8
311	28.76	31.62	11.06	10.22	35.0	32.7
312	28.78	31.63	11.06	10.22	35.0	32.7
313	28.81	31.63	11.07	10.21	35.1	32.7
314	28.83	31.64	11.07	10.20	35.1	32.7
315	28.86	31.64	11.08	10.19	35.1	32.6
316	28.88	31.64	11.08	10.18	35.1	32.6
317	28.90	31.65	11.09	10.17	35.1	32.6
318	28.93	31.65	11.09	10.16	35.1	32.5
319	28.95	31.66	11.10	10.15	35.2	32.5
320	28.98	31.66	11.10	10.14	35.2	32.5
321	29.00	31.67	11.11	10.14	35.2	32.5
322	29.03	31.67	11.11	10.13	35.2	32.4
323	29.05	31.67	11.11	10.12	35.2	32.4
324	29.08	31.68	11.12	10.11	35.2	32.4
325	29.10	31.68	11.12	10.10	35.2	32.3
326	29.12	31.69	11.13	10.09	35.3	32.3
327	29.15	31.69	11.13	10.08	35.3	32.3
328	29.17	31.69	11.14	10.07	35.3	32.3
329	29.20	31.70	11.14	10.06	35.3	32.2
330	29.22	31.70	11.15	10.06	35.3	32.2
331	29.25	31.71	11.15	10.05	35.3	32.2
332	29.27	31.71	11.16	10.04	35.4	32.1
333	29.30	31.72	11.16	10.03	35.4	32.1
334	29.32	31.72	11.17	10.02	35.4	32.1
335	29.34	31.72	11.17	10.01	35.4	32.1
336	29.37	31.73	11.17	10.00	35.4	32.0
337	29.39	31.73	11.18	9.99	35.4	32.0
338	29.42	31.74	11.18	9.98	35.4	32.0
339	29.44	31.74	11.19	9.98	35.4	31.9
340	29.47	31.74	11.19	9.97	35.4	31.9
341	29.49	31.75	11.20	9.96	35.5	31.9
342	29.51	31.75	11.20	9.95	35.5	31.9
343	29.54	31.76	11.21	9.94	35.5	31.8
344	29.56	31.76	11.21	9.93	35.5	31.8
345	29.59	31.77	11.22	9.92	35.5	31.8
346	29.61	31.77	11.22	9.91	35.5	31.7
347	29.64	31.77	11.23	9.90	35.6	31.7
348	29.66	31.78	11.23	9.90	35.6	31.7
349	29.69	31.78	11.24	9.89	35.6	31.7
350	29.71	31.79	11.24	9.88	35.6	31.6

室内ユニット 合計容量	能力 (kW)		入力 (kW)		電流 (A)	
	冷房	暖房	冷房	暖房	冷房	暖房
351	29.73	31.79	11.24	9.87	35.6	31.6
352	29.76	31.79	11.25	9.86	35.6	31.6
353	29.78	31.80	11.25	9.85	35.6	31.5
354	29.81	31.80	11.26	9.84	35.7	31.5
355	29.83	31.81	11.26	9.83	35.7	31.5
356	29.86	31.81	11.27	9.82	35.7	31.5
357	29.88	31.82	11.27	9.82	35.7	31.4
358	29.91	31.82	11.28	9.81	35.7	31.4
359	29.93	31.82	11.28	9.80	35.7	31.4
360	29.95	31.83	11.29	9.79	35.8	31.3
361	29.98	31.83	11.29	9.78	35.8	31.3
362	30.00	31.84	11.30	9.77	35.8	31.3
363	30.03	31.84	11.30	9.76	35.8	31.3
364	30.05	31.84	11.30	9.75	35.8	31.2

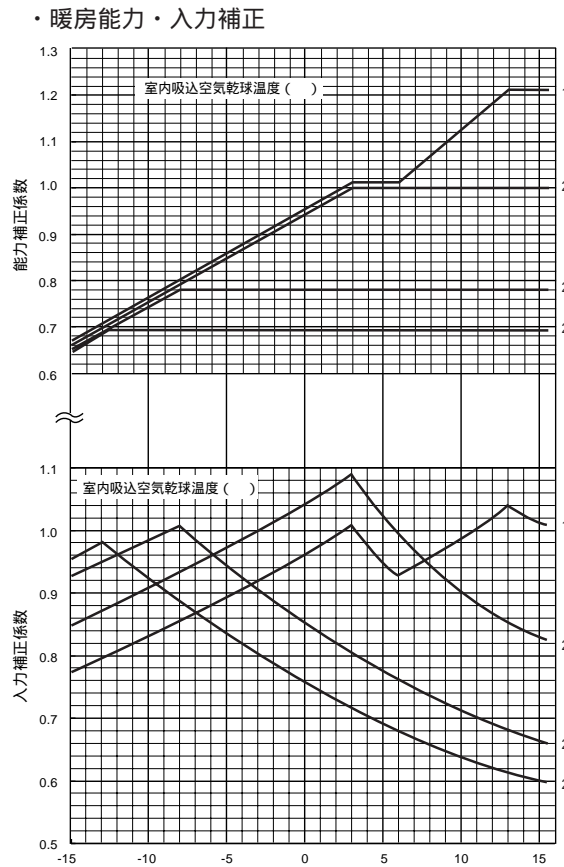
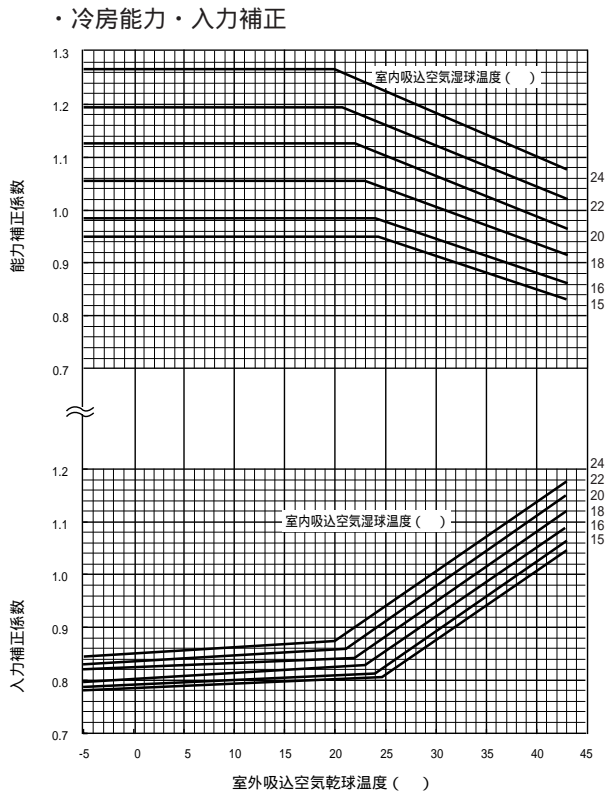


b. 空気条件変化による補正

【PUHY-J140・J160M-A1】

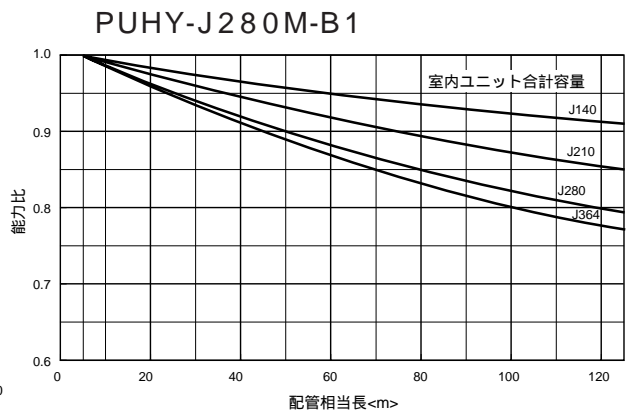
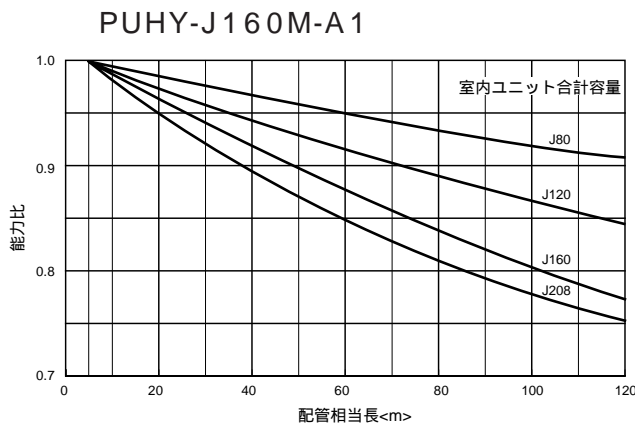
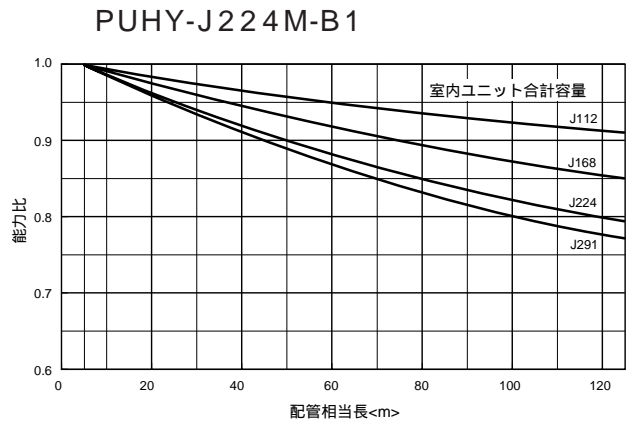
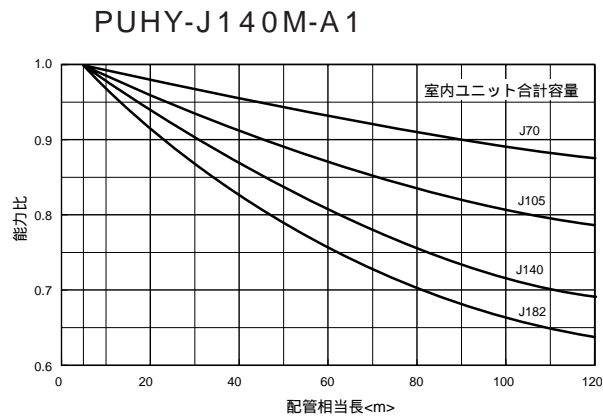


【PUHY-J224・J280M-B1】

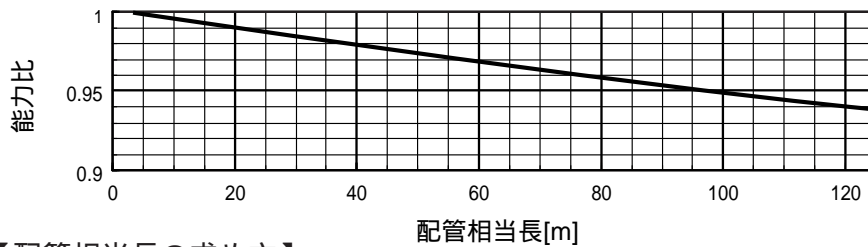


c.冷媒配管長補正

【冷房能力補正係数】



【暖房能力補正係数】



【配管相当長の求め方】

- (1) PUHY-J140M-A1形 相当長 = (最遠室内ユニットまでの配管実長) + (0.35 × 配管途中のベント数) m
- (2) PUHY-J160M-A1形 相当長 = (最遠室内ユニットまでの配管実長) + (0.42 × 配管途中のベント数) m
- (3) PUHY-J224M-B1形 相当長 = (最遠室内ユニットまでの配管実長) + (0.47 × 配管途中のベント数) m
- (4) PUHY-J280M-B1形 相当長 = (最遠室内ユニットまでの配管実長) + (0.50 × 配管途中のベント数) m

d. 霜取補正

PUHY-J140・J160M-A1形

室外吸込空気温度 <湿球温度>	6	4	2	0	-2	-4	-6	-8	-10
霜取補正係数	1.0	0.98	0.89	0.88	0.89	0.90	0.95	0.95	0.95

PUHY-J224・J280M-B1形

室外吸込空気温度 <湿球温度>	6	4	2	1	0	-2	-4	-6	-8	-10
霜取補正係数	1.0	0.95	0.84	0.825	0.83	0.87	0.90	0.95	0.95	0.95

# BIG Yシリーズ

## a. 標準能力表

### 【PUHY-J355BM-B1】

室内ユニット 合計容量	能力 (kW)		入力 (kW)		電流 (A)	
	冷房	暖房	冷房	暖房	冷房	暖房
178	17.80	20.00	7.64	7.40	24.24	23.73
179	17.90	20.00	7.67	7.43	24.33	23.83
180	18.00	20.00	7.71	7.46	24.46	23.92
181	18.10	20.20	7.74	7.49	24.55	24.02
182	18.20	20.30	7.78	7.52	24.68	24.12
183	18.30	20.60	7.81	7.56	24.78	24.24
184	18.40	20.60	7.85	7.59	24.90	24.34
185	18.50	20.80	7.88	7.62	25.00	24.44
187	18.70	21.00	7.96	7.68	25.25	24.63
188	18.80	21.00	7.99	7.71	25.35	24.73
189	18.90	21.00	8.03	7.74	25.47	24.82
190	19.00	21.20	8.06	7.78	25.57	24.95
191	19.10	21.30	8.10	7.81	25.70	25.05
192	19.20	21.50	8.13	7.84	25.79	25.14
193	19.30	21.60	8.17	7.87	25.92	25.24
196	19.60	22.00	8.28	7.97	26.27	25.56
197	19.70	22.00	8.31	8.00	26.36	25.66
198	19.80	22.00	8.35	8.03	26.49	25.75
199	19.90	22.20	8.38	8.06	26.58	25.85
200	20.00	22.30	8.42	8.09	26.71	25.94
201	20.10	22.50	8.45	8.12	26.81	26.04
202	20.20	22.60	8.49	8.16	26.93	26.17
204	20.40	22.90	8.56	8.22	27.16	26.36
205	20.50	23.00	8.60	8.25	27.28	26.46
206	20.60	23.00	8.63	8.28	27.38	26.55
207	20.70	23.00	8.67	8.31	27.50	26.65
208	20.80	23.20	8.70	8.35	27.60	26.78
209	20.90	23.30	8.74	8.38	27.73	26.87
210	21.00	23.50	8.77	8.41	27.82	26.97
211	21.10	23.80	8.81	8.44	27.95	27.07
212	21.20	23.80	8.84	8.47	28.04	27.16
213	21.30	23.90	8.88	8.50	28.17	27.26
214	21.40	24.00	8.92	8.53	28.30	27.36
215	21.50	24.00	8.95	8.57	28.39	27.48
216	21.60	24.00	8.99	8.60	28.52	27.58
217	21.70	24.20	9.02	8.63	28.61	27.68
218	21.80	24.30	9.06	8.66	28.74	27.77
219	21.90	24.50	9.09	8.69	28.84	27.87
220	22.00	24.60	9.13	8.72	28.96	27.97
221	22.10	24.80	9.16	8.76	29.06	28.09
222	22.20	25.00	9.20	8.79	29.19	28.19
223	22.30	25.00	9.23	8.82	29.28	28.29
224	22.40	25.00	9.27	8.85	29.41	28.38
225	22.50	25.00	9.30	8.88	29.50	28.48
226	22.60	25.20	9.34	8.91	29.63	28.57
227	22.70	25.30	9.38	8.95	29.76	28.70
228	22.80	25.50	9.41	8.98	29.85	28.80
229	22.90	25.60	9.45	9.01	29.98	28.90
230	23.00	25.80	9.48	9.04	30.07	28.99
231	23.10	26.00	9.52	9.07	30.20	29.09
232	23.20	26.00	9.55	9.10	30.30	29.18
233	23.30	26.00	9.59	9.14	30.42	29.31
234	23.40	26.00	9.62	9.17	30.52	29.41
235	23.50	26.20	9.66	9.20	30.64	29.50
236	23.60	26.30	9.69	9.23	30.74	29.60
237	23.70	26.50	9.73	9.26	30.87	29.70
238	23.80	26.60	9.77	9.29	30.99	29.79
239	23.90	26.90	9.80	9.33	31.09	29.92
240	24.00	26.90	9.84	9.36	31.22	30.02
241	24.10	27.00	9.87	9.39	31.31	30.11
242	24.20	27.00	9.91	9.42	31.44	30.21
243	24.30	27.00	9.94	9.45	31.53	30.31
244	24.40	27.20	9.98	9.48	31.66	30.40
245	24.50	27.30	10.01	9.51	31.76	30.50
246	24.60	27.50	10.05	9.55	31.88	30.63
247	24.70	27.60	10.08	9.58	31.98	30.72
248	24.80	27.80	10.12	9.61	32.10	30.82
249	24.90	27.90	10.15	9.64	32.20	30.92
250	25.00	28.00	10.19	9.67	32.33	31.01
251	25.10	28.00	10.22	9.70	32.42	31.11

室内ユニット 合計容量	能力 (kW)		入力 (kW)		電流 (A)	
	冷房	暖房	冷房	暖房	冷房	暖房
252	25.20	28.00	10.26	9.74	32.55	31.24
253	25.30	28.20	10.30	9.77	32.68	31.33
254	25.40	28.30	10.33	9.80	32.77	31.43
255	25.50	28.50	10.37	9.83	32.90	31.53
256	25.60	28.60	10.40	9.86	32.99	31.62
257	25.70	28.80	10.44	9.89	33.12	31.72
258	25.80	28.90	10.47	9.93	33.21	31.85
259	25.90	29.00	10.51	9.96	33.34	31.94
260	26.00	29.00	10.54	9.99	33.44	32.04
261	26.10	29.00	10.58	10.02	33.56	32.14
262	26.20	29.20	10.61	10.05	33.66	32.23
263	26.30	29.30	10.65	10.08	33.79	32.33
264	26.40	29.50	10.68	10.12	33.88	32.46
265	26.50	29.60	10.72	10.15	34.01	32.55
266	26.60	29.80	10.75	10.18	34.10	32.65
267	26.70	30.00	10.79	10.21	34.23	32.74
268	26.80	30.00	10.82	10.24	34.32	32.84
269	26.90	30.00	10.86	10.27	34.45	32.94
270	27.00	30.00	10.89	10.31	34.55	33.07
271	27.10	30.20	10.93	10.34	34.67	33.16
272	27.20	30.30	10.97	10.37	34.80	33.26
273	27.30	30.50	11.00	10.40	34.90	33.35
274	27.40	30.60	11.04	10.43	35.02	33.45
275	27.50	30.80	11.07	10.46	35.12	33.55
276	27.60	30.90	11.11	10.50	35.24	33.67
277	27.70	31.00	11.14	10.53	35.34	33.77
278	27.80	31.00	11.18	10.56	35.47	33.87
279	27.90	31.00	11.21	10.59	35.56	33.96
280	28.00	31.20	11.25	10.62	35.69	34.06
281	28.10	31.30	11.28	10.65	35.78	34.16
282	28.20	31.50	11.32	10.69	35.91	34.28
283	28.30	31.60	11.35	10.72	36.01	34.38
284	28.40	31.80	11.39	10.75	36.13	34.48
285	28.50	31.90	11.42	10.78	36.23	34.57
286	28.60	32.00	11.46	10.81	36.36	34.67
287	28.70	32.00	11.49	10.84	36.45	34.77
288	28.80	32.00	11.53	10.88	36.58	34.89
289	28.90	32.20	11.56	10.91	36.67	34.99
290	29.00	32.30	11.60	10.94	36.80	35.09
291	29.10	32.50	11.63	10.97	36.89	35.18
292	29.20	32.60	11.67	11.00	37.02	35.28
293	29.30	32.80	11.70	11.03	37.12	35.37
294	29.40	32.90	11.74	11.07	37.24	35.50
295	29.50	33.00	11.77	11.10	37.34	35.60
296	29.60	33.00	11.81	11.13	37.47	35.70
297	29.70	33.00	11.84	11.16	37.56	35.79
298	29.80	33.20	11.88	11.19	37.69	35.89
299	29.90	33.30	11.92	11.22	37.81	35.98
300	30.00	33.50	11.95	11.26	37.91	36.11
301	30.10	33.60	11.99	11.29	38.04	36.21
302	30.20	33.80	12.02	11.32	38.13	36.30
303	30.30	33.90	12.06	11.35	38.26	36.40
304	30.40	34.00	12.09	11.38	38.35	36.50
305	30.50	34.00	12.13	11.41	38.48	36.59
306	30.60	34.00	12.16	11.45	38.58	36.72
307	30.70	34.20	12.20	11.48	38.70	36.82
308	30.80	34.30	12.23	11.51	38.80	36.91
309	30.90	34.50	12.27	11.54	38.92	37.01
310	31.00	34.60	12.30	11.57	39.02	37.11
311	31.10	34.80	12.34	11.60	39.15	37.20
312	31.20	34.90	12.37	11.64	39.24	37.33
313	31.30	35.00	12.41	11.67	39.37	37.43
314	31.40	35.00	12.44	11.70	39.46	37.52
315	31.50	35.00	12.48	11.73	39.59	37.62
316	31.60	35.20	12.51	11.76	39.69	37.72
317	31.70	35.30	12.55	11.79	39.81	37.81
318	31.80	35.50	12.58	11.83	39.91	37.94
319	31.90	35.60	12.62	11.86	40.04	38.04
320	32.00	35.80	12.65	11.89	40.13	38.13
321	32.10	35.90	12.69	11.92	40.26	38.23

## 【PUHY-J355BM-B1】

室内ユニット 合計容量	能力 (kW)		入力 (kW)		電流 (A)	
	冷房	暖房	冷房	暖房	冷房	暖房
322	32.20	36.00	12.72	11.95	40.35	38.33
323	32.30	36.00	12.76	11.98	40.48	38.42
324	32.40	36.00	12.79	12.02	40.57	38.55
325	32.50	36.20	12.83	12.05	40.70	38.65
326	32.60	36.30	12.86	12.08	40.80	38.74
327	32.70	36.50	12.90	12.11	40.92	38.84
328	32.80	36.60	12.93	12.14	41.02	38.94
329	32.90	36.80	12.97	12.18	41.15	39.06
330	33.00	36.90	13.00	12.21	41.24	39.16
331	33.10	37.00	13.04	12.24	41.37	39.26
332	33.20	37.00	13.07	12.27	41.46	39.35
333	33.30	37.00	13.11	12.30	41.59	39.45
334	33.40	37.20	13.14	12.33	41.68	39.54
335	33.50	37.30	13.18	12.37	41.81	39.67
336	33.60	37.50	13.21	12.40	41.91	39.77
337	33.70	37.60	13.25	12.43	42.03	39.87
338	33.80	37.80	13.28	12.46	42.13	39.96
339	33.90	37.90	13.32	12.49	42.26	40.06
340	34.00	38.00	13.35	12.52	42.35	40.15
341	34.10	38.00	13.39	12.56	42.48	40.28
342	34.20	38.00	13.42	12.59	42.57	40.38
343	34.30	38.20	13.46	12.62	42.70	40.47
344	34.40	38.30	13.49	12.65	42.79	40.57
345	34.50	38.50	13.53	12.68	42.92	40.67
346	34.60	38.60	13.56	12.71	43.02	40.76
347	34.70	38.80	13.60	12.75	43.14	40.89
348	34.80	38.90	13.63	12.78	43.24	40.99
349	34.90	39.00	13.67	12.81	43.37	41.08
350	35.00	39.00	13.70	12.84	43.46	41.18
351	35.10	39.00	13.74	12.87	43.59	41.28
352	35.20	39.20	13.77	12.90	43.68	41.37
353	35.30	39.30	13.81	12.94	43.81	41.50
354	35.40	39.50	13.84	12.97	43.91	41.60
355	35.50	40.00	13.88	13.00	44.03	41.69
356	35.53	40.00	13.88	12.99	44.03	41.66
357	35.57	40.00	13.89	12.98	44.06	41.63
358	35.61	40.01	13.90	12.97	44.10	41.60
359	35.64	40.01	13.90	12.96	44.10	41.57
360	35.68	40.02	13.91	12.95	44.13	41.53
361	35.72	40.02	13.92	12.94	44.16	41.50
362	35.75	40.02	13.92	12.93	44.16	41.47
363	35.79	40.03	13.93	12.93	44.19	41.47
364	35.83	40.03	13.93	12.92	44.19	41.44
365	35.86	40.04	13.94	12.91	44.22	41.41
366	35.90	40.04	13.95	12.90	44.25	41.37
367	35.94	40.04	13.95	12.89	44.25	41.34
368	35.97	40.05	13.96	12.88	44.29	41.31
369	36.01	40.05	13.97	12.87	44.32	41.28
370	36.05	40.05	13.97	12.87	44.32	41.28
371	36.08	40.06	13.98	12.86	44.35	41.24
372	36.12	40.06	13.99	12.85	44.38	41.21
373	36.16	40.07	13.99	12.84	44.38	41.18
374	36.19	40.07	14.00	12.83	44.41	41.15
375	36.23	40.07	14.01	12.82	44.44	41.12
376	36.27	40.08	14.01	12.81	44.44	41.08
377	36.30	40.08	14.02	12.81	44.48	41.08
378	36.34	40.09	14.03	12.80	44.51	41.05
379	36.38	40.09	14.03	12.79	44.51	41.02
380	36.41	40.09	14.04	12.78	44.54	40.99
381	36.45	40.10	14.05	12.77	44.57	40.96
382	36.49	40.10	14.05	12.76	44.57	40.92
383	36.52	40.11	14.06	12.75	44.60	40.89
384	36.56	40.11	14.07	12.75	44.63	40.89
385	36.60	40.11	14.07	12.74	44.63	40.86
386	36.63	40.12	14.08	12.73	44.67	40.83
387	36.67	40.12	14.09	12.72	44.70	40.80
388	36.71	40.13	14.09	12.71	44.70	40.76
389	36.74	40.13	14.10	12.70	44.73	40.73
390	36.78	40.13	14.11	12.69	44.76	40.70
391	36.82	40.14	14.11	12.69	44.76	40.70

室内ユニット 合計容量	能力 (kW)		入力 (kW)		電流 (A)	
	冷房	暖房	冷房	暖房	冷房	暖房
392	36.85	40.14	14.12	12.68	44.79	40.67
393	36.89	40.14	14.13	12.67	44.83	40.64
394	36.93	40.15	14.13	12.66	44.83	40.60
395	36.96	40.15	14.14	12.65	44.86	40.57
396	37.00	40.16	14.14	12.64	44.86	40.54
397	37.04	40.16	14.15	12.63	44.89	40.51
398	37.07	40.16	14.16	12.62	44.92	40.47
399	37.11	40.17	14.16	12.62	44.92	40.47
400	37.15	40.17	14.17	12.61	44.95	40.44
401	37.18	40.18	14.18	12.60	44.98	40.41
402	37.22	40.18	14.18	12.59	44.98	40.38
403	37.26	40.18	14.19	12.58	45.02	40.35
404	37.29	40.19	14.20	12.57	45.05	40.31
405	37.33	40.19	14.20	12.56	45.05	40.28
406	37.37	40.20	14.21	12.56	45.08	40.28
407	37.40	40.20	14.22	12.55	45.11	40.25
408	37.44	40.20	14.22	12.54	45.11	40.22
409	37.48	40.21	14.23	12.53	45.14	40.19
410	37.51	40.21	14.24	12.52	45.17	40.15
411	37.55	40.22	14.24	12.51	45.17	40.12
412	37.59	40.22	14.25	12.50	45.21	40.09
413	37.62	40.22	14.26	12.50	45.24	40.09
414	37.66	40.23	14.26	12.49	45.24	40.06
415	37.70	40.23	14.27	12.48	45.27	40.03
416	37.73	40.23	14.28	12.47	45.30	39.99
417	37.77	40.24	14.28	12.46	45.30	39.96
418	37.81	40.24	14.29	12.45	45.33	39.93
419	37.84	40.25	14.30	12.44	45.36	39.90
420	37.88	40.25	14.30	12.44	45.36	39.90
421	37.92	40.25	14.31	12.43	45.40	39.87
422	37.95	40.26	14.32	12.42	45.43	39.83
423	37.99	40.26	14.32	12.41	45.43	39.80
424	38.03	40.27	14.33	12.40	45.46	39.77
425	38.06	40.27	14.34	12.39	45.49	39.74
426	38.10	40.27	14.34	12.38	45.49	39.71
427	38.14	40.28	14.35	12.38	45.52	39.71
428	38.17	40.28	14.35	12.37	45.52	39.67
429	38.21	40.29	14.36	12.36	45.55	39.64
430	38.25	40.29	14.37	12.35	45.59	39.61
431	38.28	40.29	14.37	12.34	45.59	39.58
432	38.32	40.30	14.38	12.33	45.62	39.54
433	38.36	40.30	14.39	12.32	45.65	39.51
434	38.39	40.31	14.39	12.31	45.65	39.48
435	38.43	40.31	14.40	12.31	45.68	39.48
436	38.47	40.31	14.41	12.30	45.71	39.45
437	38.50	40.32	14.41	12.29	45.71	39.42
438	38.54	40.32	14.42	12.28	45.75	39.38
439	38.58	40.32	14.43	12.27	45.78	39.35
440	38.61	40.33	14.43	12.26	45.78	39.32
441	38.65	40.33	14.44	12.25	45.81	39.29
442	38.69	40.34	14.45	12.25	45.84	39.29
443	38.72	40.34	14.45	12.24	45.84	39.26
444	38.76	40.34	14.46	12.23	45.87	39.22
445	38.80	40.35	14.47	12.22	45.90	39.19
446	38.83	40.35	14.47	12.21	45.90	39.16
447	38.87	40.36	14.48	12.20	45.94	39.13
448	38.91	40.36	14.49	12.19	45.97	39.10
449	38.94	40.36	14.49	12.19	45.97	39.10
450	38.98	40.37	14.50	12.18	46.00	39.06
451	39.02	40.37	14.51	12.17	46.03	39.03
452	39.05	40.38	14.51	12.16	46.03	39.00
453	39.09	40.38	14.52	12.15	46.06	38.97
454	39.13	40.38	14.53	12.14	46.09	38.94
455	39.16	40.39	14.53	12.13	46.09	38.90
456	39.20	40.39	14.54	12.13	46.13	38.90
457	39.24	40.40	14.55	12.12	46.16	38.87
458	39.27	40.40	14.55	12.11	46.16	38.84
459	39.31	40.40	14.56	12.10	46.19	38.81
460	39.35	40.41	14.56	12.09	46.19	38.77
461	39.38	40.41	14.57	12.08	46.22	38.74

**【PUHY-J355BM-B1】**

室内ユニット	能力 (kW)		入力 (kW)		電流 (A)	
	冷房	暖房	冷房	暖房	冷房	暖房
合計容量	462	462	14.58	12.07	46.25	38.71

【PUHY-J450BM-B1】

室内ユニット 合計容量	能力 (kW)		入力 (kW)		電流 (A)	
	冷房	暖房	冷房	暖房	冷房	暖房
225	22.5	25.0	9.53	8.29	30.21	26.27
226	22.6	25.2	9.56	8.31	30.30	26.33
227	22.7	25.3	9.60	8.34	30.43	26.43
228	22.8	25.5	9.63	8.36	30.52	26.49
229	22.9	25.6	9.66	8.39	30.62	26.59
230	23.0	25.8	9.69	8.42	30.71	26.68
231	23.1	26.0	9.73	8.44	30.84	26.74
232	23.2	26.0	9.76	8.47	30.93	26.84
233	23.3	26.0	9.79	8.50	31.03	26.93
234	23.4	26.0	9.82	8.52	31.12	27.00
235	23.5	26.2	9.85	8.55	31.22	27.09
236	23.6	26.3	9.89	8.58	31.35	27.19
237	23.7	26.5	9.92	8.60	31.44	27.25
238	23.8	26.6	9.95	8.63	31.54	27.35
239	23.9	26.9	9.98	8.66	31.63	27.44
240	24.0	26.9	10.02	8.68	31.76	27.50
241	24.1	27.0	10.05	8.71	31.85	27.60
242	24.2	27.0	10.08	8.74	31.95	27.70
243	24.3	27.0	10.11	8.77	32.04	27.79
244	24.4	27.2	10.15	8.79	32.17	27.85
245	24.5	27.3	10.18	8.82	32.27	27.95
246	24.6	27.5	10.21	8.85	32.36	28.04
247	24.7	27.6	10.25	8.88	32.49	28.14
248	24.8	27.8	10.28	8.91	32.58	28.23
249	24.9	27.9	10.31	8.93	32.68	28.30
250	25.0	28.0	10.34	8.96	32.77	28.39
251	25.1	28.0	10.38	8.99	32.90	28.49
252	25.2	28.0	10.41	9.02	32.99	28.58
253	25.3	28.2	10.44	9.05	33.09	28.68
254	25.4	28.3	10.48	9.08	33.22	28.77
255	25.5	28.5	10.51	9.11	33.31	28.87
256	25.6	28.6	10.54	9.13	33.41	28.93
257	25.7	28.8	10.57	9.16	33.50	29.03
258	25.8	28.9	10.61	9.19	33.63	29.12
259	25.9	29.0	10.64	9.22	33.72	29.22
260	26.0	29.0	10.67	9.25	33.82	29.31
261	26.1	29.0	10.71	9.28	33.95	29.41
262	26.2	29.2	10.74	9.31	34.04	29.50
263	26.3	29.3	10.77	9.34	34.14	29.60
264	26.4	29.5	10.81	9.37	34.26	29.69
265	26.5	29.6	10.84	9.40	34.36	29.79
266	26.6	29.8	10.87	9.43	34.45	29.88
267	26.7	30.0	10.91	9.46	34.58	29.98
268	26.8	30.0	10.94	9.49	34.67	30.07
269	26.9	30.0	10.97	9.52	34.77	30.17
270	27.0	30.0	11.01	9.55	34.90	30.26
271	27.1	30.2	11.04	9.58	34.99	30.36
272	27.2	30.3	11.07	9.61	35.09	30.45
273	27.3	30.5	11.11	9.64	35.21	30.55
274	27.4	30.6	11.14	9.67	35.31	30.64
275	27.5	30.8	11.17	9.70	35.40	30.74
276	27.6	30.9	11.21	9.73	35.53	30.83
277	27.7	31.0	11.24	9.76	35.62	30.93
278	27.8	31.0	11.27	9.79	35.72	31.02
279	27.9	31.0	11.31	9.82	35.85	31.12
280	28.0	31.2	11.34	9.86	35.94	31.24
281	28.1	31.3	11.38	9.89	36.07	31.34
282	28.2	31.5	11.41	9.92	36.16	31.43
283	28.3	31.6	11.44	9.95	36.26	31.53
284	28.4	31.8	11.48	9.98	36.39	31.62
285	28.5	31.9	11.51	10.01	36.48	31.72
286	28.6	32.0	11.54	10.05	36.58	31.85
287	28.7	32.0	11.58	10.08	36.70	31.94
288	28.8	32.0	11.61	10.11	36.80	32.04
289	28.9	32.2	11.65	10.14	36.92	32.13
290	29.0	32.3	11.68	10.17	37.02	32.23
291	29.1	32.5	11.71	10.21	37.11	32.35
292	29.2	32.6	11.75	10.24	37.24	32.45
293	29.3	32.8	11.78	10.27	37.34	32.54
294	29.4	32.9	11.82	10.30	37.46	32.64

室内ユニット 合計容量	能力 (kW)		入力 (kW)		電流 (A)	
	冷房	暖房	冷房	暖房	冷房	暖房
295	29.5	33.0	11.85	10.34	37.56	32.77
296	29.6	33.0	11.89	10.37	37.68	32.86
297	29.7	33.0	11.92	10.40	37.78	32.96
298	29.8	33.2	11.95	10.43	37.88	33.05
299	29.9	33.3	11.99	10.47	38.00	33.18
300	30.0	33.5	12.02	10.50	38.10	33.27
301	30.1	33.6	12.06	10.53	38.22	33.37
302	30.2	33.8	12.09	10.57	38.32	33.49
303	30.3	33.9	12.13	10.60	38.45	33.59
304	30.4	34.0	12.16	10.63	38.54	33.68
305	30.5	34.0	12.19	10.67	38.64	33.81
306	30.6	34.0	12.23	10.70	38.76	33.91
307	30.7	34.2	12.26	10.74	38.86	34.03
308	30.8	34.3	12.30	10.77	38.98	34.13
309	30.9	34.5	12.33	10.80	39.08	34.22
310	31.0	34.6	12.37	10.84	39.21	34.35
311	31.1	34.8	12.40	10.87	39.30	34.44
312	31.2	34.9	12.44	10.91	39.43	34.57
313	31.3	35.0	12.47	10.94	39.52	34.67
314	31.4	35.0	12.51	10.98	39.65	34.79
315	31.5	35.0	12.54	11.01	39.75	34.89
316	31.6	35.2	12.58	11.05	39.87	35.01
317	31.7	35.3	12.61	11.08	39.97	35.11
318	31.8	35.5	12.65	11.12	40.09	35.24
319	31.9	35.6	12.68	11.15	40.19	35.33
320	32.0	35.8	12.72	11.19	40.32	35.46
321	32.1	35.9	12.75	11.22	40.41	35.55
322	32.2	36.0	12.79	11.26	40.54	35.68
323	32.3	36.0	12.82	11.29	40.63	35.78
324	32.4	36.0	12.86	11.33	40.76	35.90
325	32.5	36.2	12.89	11.36	40.85	36.00
326	32.6	36.3	12.93	11.40	40.98	36.12
327	32.7	36.5	12.96	11.43	41.08	36.22
328	32.8	36.6	13.00	11.47	41.20	36.35
329	32.9	36.8	13.03	11.51	41.30	36.47
330	33.0	36.9	13.07	11.54	41.42	36.57
331	33.1	37.0	13.10	11.58	41.52	36.69
332	33.2	37.0	13.14	11.62	41.65	36.82
333	33.3	37.0	13.17	11.65	41.74	36.92
334	33.4	37.2	13.21	11.69	41.87	37.04
335	33.5	37.3	13.24	11.73	41.96	37.17
336	33.6	37.5	13.28	11.76	42.09	37.26
337	33.7	37.6	13.31	11.80	42.19	37.39
338	33.8	37.8	13.35	11.84	42.31	37.52
339	33.9	37.9	13.38	11.87	42.41	37.61
340	34.0	38.0	13.42	11.91	42.53	37.74
341	34.1	38.0	13.46	11.95	42.66	37.87
342	34.2	38.0	13.49	11.98	42.76	37.96
343	34.3	38.2	13.53	12.02	42.88	38.09
344	34.4	38.3	13.56	12.06	42.98	38.22
345	34.5	38.5	13.60	12.10	43.10	38.34
346	34.6	38.6	13.63	12.13	43.20	38.44
347	34.7	38.8	13.67	12.17	43.33	38.56
348	34.8	38.9	13.70	12.21	43.42	38.69
349	34.9	39.0	13.74	12.25	43.55	38.82
350	35.0	39.0	13.78	12.29	43.68	38.94
351	35.1	39.0	13.81	12.32	43.77	39.04
352	35.2	39.2	13.85	12.36	43.90	39.17
353	35.3	39.3	13.88	12.40	43.99	39.29
354	35.4	39.5	13.92	12.44	44.12	39.42
355	35.5	39.6	13.96	12.48	44.25	39.55
356	35.6	39.8	13.99	12.52	44.34	39.67
357	35.7	39.9	14.03	12.56	44.47	39.80
358	35.8	40.0	14.06	12.60	44.56	39.93
359	35.9	40.0	14.10	12.63	44.69	40.02
360	36.0	40.0	14.14	12.67	44.82	40.15
361	36.1	40.2	14.17	12.71	44.91	40.28
362	36.2	40.3	14.21	12.75	45.04	40.40
363	36.3	40.5	14.24	12.79	45.13	40.53
364	36.4	40.6	14.28	12.83	45.26	40.66



**【PUHY-J450BM-B1】**

室内ユニット 合計容量	能力 (kW)		入力 (kW)		電流 (A)	
	冷房	暖房	冷房	暖房	冷房	暖房
365	36.5	40.8	14.32	12.87	45.39	40.78
366	36.6	40.9	14.35	12.91	45.48	40.91
367	36.7	41.0	14.39	12.95	45.61	41.04
368	36.8	41.0	14.43	12.99	45.74	41.16
369	36.9	41.0	14.46	13.03	45.83	41.29
370	37.0	41.2	14.50	13.07	45.96	41.42
371	37.1	41.3	14.54	13.11	46.08	41.54
372	37.2	41.5	14.57	13.15	46.18	41.67
373	37.3	41.6	14.61	13.19	46.31	41.80
374	37.4	41.8	14.65	13.23	46.43	41.92
375	37.5	41.9	14.68	13.27	46.53	42.05
376	37.6	42.0	14.72	13.31	46.65	42.18
377	37.7	42.0	14.75	13.35	46.75	42.30
378	37.8	42.0	14.79	13.39	46.88	42.43
379	37.9	42.2	14.83	13.44	47.00	42.59
380	38.0	42.3	14.87	13.48	47.13	42.72
381	38.1	42.5	14.90	13.52	47.23	42.84
382	38.2	42.6	14.94	13.56	47.35	42.97
383	38.3	42.8	14.98	13.60	47.48	43.10
384	38.4	42.9	15.01	13.64	47.57	43.22
385	38.5	43.0	15.05	13.68	47.70	43.35
386	38.6	43.0	15.09	13.73	47.83	43.51
387	38.7	43.0	15.12	13.77	47.92	43.63
388	38.8	43.2	15.16	13.81	48.05	43.76
389	38.9	43.3	15.20	13.85	48.18	43.89
390	39.0	43.5	15.23	13.89	48.27	44.01
391	39.1	43.6	15.27	13.94	48.40	44.17
392	39.2	43.8	15.31	13.98	48.52	44.30
393	39.3	43.9	15.35	14.02	48.65	44.43
394	39.4	44.0	15.38	14.06	48.75	44.55
395	39.5	44.0	15.42	14.11	48.87	44.71
396	39.6	44.0	15.46	14.15	49.00	44.84
397	39.7	44.2	15.49	14.19	49.10	44.96
398	39.8	44.3	15.53	14.23	49.22	45.09
399	39.9	44.5	15.57	14.28	49.35	45.25
400	40.0	44.6	15.61	14.32	49.48	45.38
401	40.1	44.8	15.64	14.36	49.57	45.50
402	40.2	44.9	15.68	14.41	49.70	45.66
403	40.3	45.0	15.72	14.45	49.82	45.79
404	40.4	45.0	15.76	14.49	49.95	45.92
405	40.5	45.0	15.79	14.54	50.05	46.07
406	40.6	45.2	15.83	14.58	50.17	46.20
407	40.7	45.3	15.87	14.62	50.30	46.33
408	40.8	45.5	15.91	14.67	50.43	46.49
409	40.9	45.6	15.94	14.71	50.52	46.61
410	41.0	45.8	15.98	14.76	50.65	46.77
411	41.1	45.9	16.02	14.80	50.77	46.90
412	41.2	46.0	16.06	14.84	50.90	47.02
413	41.3	46.0	16.09	14.89	51.00	47.18
414	41.4	46.0	16.13	14.93	51.12	47.31
415	41.5	46.2	16.17	14.98	51.25	47.47
416	41.6	46.3	16.21	15.02	51.38	47.59
417	41.7	46.5	16.24	15.07	51.47	47.75
418	41.8	46.6	16.28	15.11	51.60	47.88
419	41.9	46.8	16.32	15.16	51.73	48.04
420	42.0	46.9	16.36	15.20	51.85	48.17
421	42.1	47.0	16.40	15.25	51.98	48.32
422	42.2	47.0	16.43	15.29	52.07	48.45
423	42.3	47.0	16.47	15.34	52.20	48.61
424	42.4	47.2	16.51	15.38	52.33	48.74
425	42.5	47.3	16.55	15.43	52.45	48.89
426	42.6	47.5	16.59	15.47	52.58	49.02
427	42.7	47.6	16.62	15.52	52.68	49.18
428	42.8	47.8	16.66	15.57	52.80	49.34
429	42.9	47.9	16.70	15.61	52.93	49.46
430	43.0	48.0	16.74	15.66	53.06	49.62
431	43.1	48.0	16.78	15.70	53.18	49.75
432	43.2	48.0	16.82	15.75	53.31	49.91
433	43.3	48.2	16.85	15.80	53.41	50.07
434	43.4	48.3	16.89	15.84	53.53	50.19

室内ユニット 合計容量	能力 (kW)		入力 (kW)		電流 (A)	
	冷房	暖房	冷房	暖房	冷房	暖房
435	43.5	48.5	16.93	15.89	53.66	50.35
436	43.6	48.6	16.97	15.94	53.79	50.51
437	43.7	48.8	17.01	15.98	53.91	50.64
438	43.8	48.9	17.05	16.03	54.04	50.80
439	43.9	49.0	17.08	16.08	54.13	50.95
440	44.0	49.0	17.12	16.12	54.26	51.08
441	44.1	49.0	17.16	16.17	54.39	51.24
442	44.2	49.2	17.20	16.22	54.51	51.40
443	44.3	49.3	17.24	16.27	54.64	51.56
444	44.4	49.5	17.28	16.31	54.77	51.68
445	44.5	49.6	17.32	16.36	54.90	51.84
446	44.6	49.8	17.35	16.41	54.99	52.00
447	44.7	49.9	17.39	16.46	55.12	52.16
448	44.8	50.0	17.43	16.50	55.24	52.28
449	44.9	50.0	17.47	16.55	55.37	52.44
450	45.0	50.0	17.51	16.60	55.50	52.60
451	45.0	50.0	17.51	16.59	55.50	52.57
452	45.1	50.0	17.52	16.58	55.53	52.54
453	45.1	50.0	17.52	16.58	55.53	52.54
454	45.1	50.0	17.53	16.57	55.56	52.51
455	45.1	50.0	17.53	16.56	55.56	52.47
456	45.2	50.0	17.54	16.55	55.59	52.44
457	45.2	50.0	17.54	16.54	55.59	52.41
458	45.2	50.0	17.55	16.53	55.62	52.38
459	45.2	50.0	17.55	16.53	55.62	52.38
460	45.3	50.0	17.56	16.52	55.66	52.35
461	45.3	50.0	17.56	16.51	55.66	52.32
462	45.3	50.0	17.57	16.50	55.69	52.28
463	45.4	50.0	17.57	16.49	55.69	52.25
464	45.4	50.0	17.58	16.49	55.72	52.25
465	45.4	50.0	17.58	16.48	55.72	52.22
466	45.4	50.0	17.58	16.47	55.72	52.19
467	45.5	50.0	17.59	16.46	55.75	52.16
468	45.5	50.0	17.59	16.45	55.75	52.13
469	45.5	50.0	17.60	16.44	55.78	52.09
470	45.5	50.0	17.60	16.44	55.78	52.09
471	45.6	50.0	17.61	16.43	55.81	52.06
472	45.6	50.0	17.61	16.42	55.81	52.03
473	45.6	50.0	17.62	16.41	55.85	52.00
474	45.7	50.0	17.62	16.40	55.85	51.97
475	45.7	50.0	17.63	16.39	55.88	51.94
476	45.7	50.0	17.63	16.39	55.88	51.94
477	45.7	50.1	17.64	16.38	55.91	51.90
478	45.8	50.1	17.64	16.37	55.91	51.87
479	45.8	50.1	17.65	16.36	55.94	51.84
480	45.8	50.1	17.65	16.35	55.94	51.81
481	45.8	50.1	17.65	16.35	55.94	51.81
482	45.9	50.1	17.66	16.34	55.97	51.78
483	45.9	50.1	17.66	16.33	55.97	51.75
484	45.9	50.1	17.67	16.32	56.00	51.71
485	46.0	50.1	17.67	16.31	56.00	51.68
486	46.0	50.1	17.68	16.30	56.04	51.65
487	46.0	50.1	17.68	16.30	56.04	51.65
488	46.0	50.1	17.69	16.29	56.07	51.62
489	46.1	50.1	17.69	16.28	56.07	51.59
490	46.1	50.1	17.70	16.27	56.10	51.56
491	46.1	50.1	17.70	16.26	56.10	51.52
492	46.1	50.1	17.71	16.26	56.13	51.52
493	46.2	50.1	17.71	16.25	56.13	51.49
494	46.2	50.1	17.72	16.24	56.16	51.46
495	46.2	50.1	17.72	16.23	56.16	51.43
496	46.3	50.1	17.73	16.22	56.19	51.40
497	46.3	50.1	17.73	16.21	56.19	51.37
498	46.3	50.1	17.73	16.21	56.19	51.37
499	46.3	50.1	17.74	16.20	56.23	51.33
500	46.4	50.1	17.74	16.19	56.23	51.30
501	46.4	50.1	17.75	16.18	56.26	51.27
502	46.4	50.1	17.75	16.17	56.26	51.24
503	46.4	50.1	17.76	16.17	56.29	51.24
504	46.5	50.1	17.76	16.16	56.29	51.21

【PUHY-J450BM-B1】

室内ユニット 合計容量	能力 (kW)		入力 (kW)		電流 (A)	
	冷房	暖房	冷房	暖房	冷房	暖房
505	46.5	50.1	17.77	16.15	56.32	51.18
506	46.5	50.1	17.77	16.14	56.32	51.14
507	46.5	50.1	17.78	16.13	56.35	51.11
508	46.6	50.1	17.78	16.12	56.35	51.08
509	46.6	50.1	17.79	16.12	56.38	51.08
510	46.6	50.1	17.79	16.11	56.38	51.05
511	46.7	50.1	17.80	16.10	56.42	51.02
512	46.7	50.1	17.80	16.09	56.42	50.99
513	46.7	50.1	17.80	16.08	56.42	50.95
514	46.7	50.1	17.81	16.08	56.45	50.95
515	46.8	50.1	17.81	16.07	56.45	50.92
516	46.8	50.1	17.82	16.06	56.48	50.89
517	46.8	50.1	17.82	16.05	56.48	50.86
518	46.8	50.1	17.83	16.04	56.51	50.83
519	46.9	50.1	17.83	16.03	56.51	50.80
520	46.9	50.1	17.84	16.03	56.54	50.80
521	46.9	50.1	17.84	16.02	56.54	50.76
522	47.0	50.1	17.85	16.01	56.58	50.73
523	47.0	50.1	17.85	16.00	56.58	50.70
524	47.0	50.1	17.86	15.99	56.61	50.67
525	47.0	50.1	17.86	15.98	56.61	50.64
526	47.1	50.1	17.87	15.98	56.64	50.64
527	47.1	50.1	17.87	15.97	56.64	50.61
528	47.1	50.1	17.87	15.96	56.64	50.57
529	47.1	50.1	17.88	15.95	56.67	50.54
530	47.2	50.1	17.88	15.94	56.67	50.51
531	47.2	50.1	17.89	15.94	56.70	50.51
532	47.2	50.1	17.89	15.93	56.70	50.48
533	47.3	50.1	17.90	15.92	56.73	50.45
534	47.3	50.1	17.90	15.91	56.73	50.42
535	47.3	50.1	17.91	15.90	56.77	50.38
536	47.3	50.2	17.91	15.89	56.77	50.35
537	47.4	50.2	17.92	15.89	56.80	50.35
538	47.4	50.2	17.92	15.88	56.80	50.32
539	47.4	50.2	17.93	15.87	56.83	50.29
540	47.4	50.2	17.93	15.86	56.83	50.26
541	47.5	50.2	17.94	15.85	56.86	50.23
542	47.5	50.2	17.94	15.85	56.86	50.23
543	47.5	50.2	17.94	15.84	56.86	50.19
544	47.6	50.2	17.95	15.83	56.89	50.16
545	47.6	50.2	17.95	15.82	56.89	50.13
546	47.6	50.2	17.96	15.81	56.92	50.10
547	47.6	50.2	17.96	15.80	56.92	50.07
548	47.7	50.2	17.97	15.80	56.96	50.07
549	47.7	50.2	17.97	15.79	56.96	50.03
550	47.7	50.2	17.98	15.78	56.99	50.00
551	47.7	50.2	17.98	15.77	56.99	49.97
552	47.8	50.2	17.99	15.76	57.02	49.94
553	47.8	50.2	17.99	15.76	57.02	49.94
554	47.8	50.2	18.00	15.75	57.05	49.91
555	47.9	50.2	18.00	15.74	57.05	49.88
556	47.9	50.2	18.01	15.73	57.08	49.84
557	47.9	50.2	18.01	15.72	57.08	49.81
558	47.9	50.2	18.02	15.71	57.11	49.78
559	48.0	50.2	18.02	15.71	57.11	49.78
560	48.0	50.2	18.02	15.70	57.11	49.75
561	48.0	50.2	18.03	15.69	57.15	49.72
562	48.0	50.2	18.03	15.68	57.15	49.69
563	48.1	50.2	18.04	15.67	57.18	49.65
564	48.1	50.2	18.04	15.66	57.18	49.62
565	48.1	50.2	18.05	15.66	57.21	49.62
566	48.1	50.2	18.05	15.65	57.21	49.59
567	48.2	50.2	18.06	15.64	57.24	49.56
568	48.2	50.2	18.06	15.63	57.24	49.53
569	48.2	50.2	18.07	15.62	57.27	49.50
570	48.3	50.2	18.07	15.62	57.27	49.50
571	48.3	50.2	18.08	15.61	57.30	49.46
572	48.3	50.2	18.08	15.60	57.30	49.43
573	48.3	50.2	18.09	15.59	57.34	49.40
574	48.4	50.2	18.09	15.58	57.34	49.37

室内ユニット 合計容量	能力 (kW)		入力 (kW)		電流 (A)	
	冷房	暖房	冷房	暖房	冷房	暖房
575	48.4	50.2	18.09	15.57	57.34	49.34
576	48.4	50.2	18.10	15.57	57.37	49.34
577	48.4	50.2	18.10	15.56	57.37	49.31
578	48.5	50.2	18.11	15.55	57.40	49.27
579	48.5	50.2	18.11	15.54	57.40	49.24
580	48.5	50.2	18.12	15.53	57.43	49.21
581	48.6	50.2	18.12	15.53	57.43	49.21
582	48.6	50.2	18.13	15.52	57.46	49.18
583	48.6	50.2	18.13	15.51	57.46	49.15
584	48.6	50.2	18.14	15.50	57.49	49.12
585	48.7	50.2	18.14	15.49	57.49	49.08



【PUHY-J560BM-B1】

室内ユニット 合計容量	能力 (kW)		入力 (kW)		電流 (A)	
	冷房	暖房	冷房	暖房	冷房	暖房
280	28.0	31.2	10.50	9.64	32.95	30.56
281	28.1	31.3	10.53	9.67	33.04	30.66
282	28.2	31.5	10.57	9.69	33.17	30.75
283	28.3	31.6	10.60	9.72	33.26	30.85
284	28.4	31.8	10.63	9.75	33.35	30.94
285	28.5	31.9	10.66	9.78	33.45	31.04
286	28.6	32.0	10.70	9.81	33.57	31.13
287	28.7	32.0	10.73	9.84	33.67	31.26
288	28.8	32.0	10.76	9.87	33.76	31.36
289	28.9	32.2	10.80	9.90	33.89	31.45
290	29.0	32.3	10.83	9.93	33.98	31.55
291	29.1	32.5	10.86	9.96	34.08	31.64
292	29.2	32.6	10.90	9.99	34.20	31.74
293	29.3	32.8	10.93	10.02	34.30	31.83
294	29.4	32.9	10.96	10.05	34.39	31.96
295	29.5	33.0	11.00	10.08	34.52	32.05
296	29.6	33.0	11.03	10.11	34.61	32.15
297	29.7	33.0	11.06	10.14	34.70	32.24
298	29.8	33.2	11.10	10.17	34.83	32.34
299	29.9	33.3	11.13	10.20	34.92	32.47
300	30.0	33.5	11.16	10.23	35.02	32.56
301	30.1	33.6	11.20	10.26	35.14	32.66
302	30.2	33.8	11.23	10.29	35.24	32.75
303	30.3	33.9	11.27	10.32	35.36	32.85
304	30.4	34.0	11.30	10.35	35.46	32.97
305	30.5	34.0	11.33	10.38	35.55	33.07
306	30.6	34.0	11.37	10.41	35.68	33.16
307	30.7	34.2	11.40	10.44	35.77	33.26
308	30.8	34.3	11.44	10.47	35.90	33.39
309	30.9	34.5	11.47	10.50	35.99	33.48
310	31.0	34.6	11.51	10.53	36.12	33.58
311	31.1	34.8	11.54	10.56	36.21	33.67
312	31.2	34.9	11.57	10.60	36.30	33.80
313	31.3	35.0	11.61	10.63	36.43	33.89
314	31.4	35.0	11.64	10.66	36.52	33.99
315	31.5	35.0	11.68	10.69	36.65	34.08
316	31.6	35.2	11.71	10.72	36.74	34.21
317	31.7	35.3	11.75	10.75	36.87	34.30
318	31.8	35.5	11.78	10.78	36.96	34.40
319	31.9	35.6	11.82	10.82	37.09	34.53
320	32.0	35.8	11.85	10.85	37.18	34.62
321	32.1	35.9	11.89	10.88	37.31	34.72
322	32.2	36.0	11.92	10.91	37.40	34.84
323	32.3	36.0	11.96	10.94	37.53	34.94
324	32.4	36.0	11.99	10.97	37.62	35.03
325	32.5	36.2	12.03	11.01	37.75	35.16
326	32.6	36.3	12.06	11.04	37.84	35.26
327	32.7	36.5	12.10	11.07	37.97	35.35
328	32.8	36.6	12.13	11.10	38.06	35.48
329	32.9	36.8	12.17	11.13	38.19	35.57
330	33.0	36.9	12.20	11.17	38.28	35.70
331	33.1	37.0	12.24	11.20	38.41	35.80
332	33.2	37.0	12.28	11.23	38.53	35.89
333	33.3	37.0	12.31	11.26	38.63	36.02
334	33.4	37.2	12.35	11.30	38.75	36.11
335	33.5	37.3	12.38	11.33	38.85	36.21
336	33.6	37.5	12.42	11.36	38.97	36.33
337	33.7	37.6	12.45	11.40	39.07	36.43
338	33.8	37.8	12.49	11.43	39.19	36.56
339	33.9	37.9	12.53	11.46	39.32	36.65
340	34.0	38.0	12.56	11.49	39.41	36.78
341	34.1	38.0	12.60	11.53	39.54	36.87
342	34.2	38.0	12.63	11.56	39.63	36.97
343	34.3	38.2	12.67	11.59	39.76	37.09
344	34.4	38.3	12.71	11.63	39.88	37.19
345	34.5	38.5	12.74	11.66	39.98	37.32
346	34.6	38.6	12.78	11.69	40.10	37.41
347	34.7	38.8	12.82	11.73	40.23	37.54
348	34.8	38.9	12.85	11.76	40.32	37.63
349	34.9	39.0	12.89	11.80	40.45	37.76

室内ユニット 合計容量	能力 (kW)		入力 (kW)		電流 (A)	
	冷房	暖房	冷房	暖房	冷房	暖房
350	35.0	39.0	12.93	11.83	40.57	37.86
351	35.1	39.0	12.96	11.86	40.67	37.98
352	35.2	39.2	13.00	11.90	40.79	38.08
353	35.3	39.3	13.04	11.93	40.92	38.20
354	35.4	39.5	13.07	11.96	41.01	38.30
355	35.5	39.6	13.11	12.00	41.14	38.43
356	35.6	39.8	13.15	12.03	41.26	38.52
357	35.7	39.9	13.18	12.07	41.36	38.65
358	35.8	40.0	13.22	12.10	41.48	38.74
359	35.9	40.0	13.26	12.14	41.61	38.87
360	36.0	40.0	13.29	12.17	41.70	38.97
361	36.1	40.2	13.33	12.21	41.83	39.09
362	36.2	40.3	13.37	12.24	41.95	39.19
363	36.3	40.5	13.41	12.27	42.08	39.31
364	36.4	40.6	13.44	12.31	42.17	39.44
365	36.5	40.8	13.48	12.34	42.30	39.54
366	36.6	40.9	13.52	12.38	42.42	39.66
367	36.7	41.0	13.56	12.41	42.55	39.76
368	36.8	41.0	13.59	12.45	42.64	39.89
369	36.9	41.0	13.63	12.48	42.77	39.98
370	37.0	41.2	13.67	12.52	42.89	40.11
371	37.1	41.3	13.71	12.55	43.02	40.23
372	37.2	41.5	13.74	12.59	43.11	40.33
373	37.3	41.6	13.78	12.63	43.24	40.46
374	37.4	41.8	13.82	12.66	43.36	40.55
375	37.5	41.9	13.86	12.70	43.49	40.68
376	37.6	42.0	13.90	12.73	43.62	40.80
377	37.7	42.0	13.93	12.77	43.71	40.90
378	37.8	42.0	13.97	12.80	43.83	41.03
379	37.9	42.2	14.01	12.84	43.96	41.15
380	38.0	42.3	14.05	12.88	44.09	41.25
381	38.1	42.5	14.09	12.91	44.21	41.38
382	38.2	42.6	14.13	12.95	44.34	41.50
383	38.3	42.8	14.16	12.98	44.43	41.60
384	38.4	42.9	14.20	13.02	44.56	41.72
385	38.5	43.0	14.24	13.06	44.68	41.85
386	38.6	43.0	14.28	13.09	44.81	41.95
387	38.7	43.0	14.32	13.13	44.93	42.07
388	38.8	43.2	14.36	13.17	45.06	42.20
389	38.9	43.3	14.40	13.20	45.18	42.29
390	39.0	43.5	14.43	13.24	45.28	42.42
391	39.1	43.6	14.47	13.28	45.40	42.55
392	39.2	43.8	14.51	13.31	45.53	42.68
393	39.3	43.9	14.55	13.35	45.65	42.77
394	39.4	44.0	14.59	13.39	45.78	42.90
395	39.5	44.0	14.63	13.42	45.91	43.02
396	39.6	44.0	14.67	13.46	46.03	43.15
397	39.7	44.2	14.71	13.50	46.16	43.25
398	39.8	44.3	14.75	13.53	46.28	43.37
399	39.9	44.5	14.79	13.57	46.41	43.50
400	40.0	44.6	14.83	13.61	46.53	43.63
401	40.1	44.8	14.87	13.65	46.66	43.72
402	40.2	44.9	14.90	13.68	46.75	43.85
403	40.3	45.0	14.94	13.72	46.88	43.98
404	40.4	45.0	14.98	13.76	47.00	44.10
405	40.5	45.0	15.02	13.80	47.13	44.20
406	40.6	45.2	15.06	13.83	47.25	44.32
407	40.7	45.3	15.10	13.87	47.38	44.45
408	40.8	45.5	15.14	13.91	47.51	44.58
409	40.9	45.6	15.18	13.95	47.63	44.70
410	41.0	45.8	15.22	13.99	47.76	44.80
411	41.1	45.9	15.26	14.02	47.88	44.93
412	41.2	46.0	15.30	14.06	48.01	45.05
413	41.3	46.0	15.34	14.10	48.13	45.18
414	41.4	46.0	15.38	14.14	48.26	45.31
415	41.5	46.2	15.42	14.18	48.38	45.43
416	41.6	46.3	15.46	14.22	48.51	45.56
417	41.7	46.5	15.50	14.25	48.64	45.66
418	41.8	46.6	15.54	14.29	48.76	45.78
419	41.9	46.8	15.59	14.33	48.92	45.91

【PUHY-J560BM-B1】

室内ユニット 合計容量	能力 (kW)		入力 (kW)		電流 (A)	
	冷房	暖房	冷房	暖房	冷房	暖房
420	42.0	46.9	15.63	14.37	49.04	46.04
421	42.1	47.0	15.67	14.41	49.17	46.16
422	42.2	47.0	15.71	14.45	49.29	46.29
423	42.3	47.0	15.75	14.49	49.42	46.42
424	42.4	47.2	15.79	14.53	49.55	46.54
425	42.5	47.3	15.83	14.57	49.67	46.64
426	42.6	47.5	15.87	14.60	49.80	46.77
427	42.7	47.6	15.91	14.64	49.92	46.89
428	42.8	47.8	15.95	14.68	50.05	47.02
429	42.9	47.9	15.99	14.72	50.17	47.15
430	43.0	48.0	16.03	14.76	50.30	47.27
431	43.1	48.0	16.07	14.80	50.42	47.40
432	43.2	48.0	16.12	14.84	50.58	47.53
433	43.3	48.2	16.16	14.88	50.71	47.65
434	43.4	48.3	16.20	14.92	50.83	47.78
435	43.5	48.5	16.24	14.96	50.96	47.91
436	43.6	48.6	16.28	15.00	51.08	48.03
437	43.7	48.8	16.32	15.04	51.21	48.16
438	43.8	48.9	16.36	15.08	51.33	48.29
439	43.9	49.0	16.41	15.12	51.49	48.41
440	44.0	49.0	16.45	15.16	51.62	48.54
441	44.1	49.0	16.49	15.20	51.74	48.67
442	44.2	49.2	16.53	15.24	51.87	48.79
443	44.3	49.3	16.57	15.28	51.99	48.92
444	44.4	49.5	16.61	15.32	52.12	49.05
445	44.5	49.6	16.66	15.36	52.28	49.17
446	44.6	49.8	16.70	15.40	52.40	49.30
447	44.7	49.9	16.74	15.44	52.53	49.43
448	44.8	50.0	16.78	15.48	52.65	49.56
449	44.9	50.0	16.82	15.53	52.78	49.68
450	45.0	50.0	16.87	15.57	52.93	49.81
451	45.1	50.2	16.91	15.61	53.06	49.94
452	45.2	50.3	16.95	15.65	53.19	50.06
453	45.3	50.5	16.99	15.69	53.31	50.19
454	45.4	50.6	17.04	15.73	53.47	50.32
455	45.5	50.8	17.08	15.77	53.59	50.44
456	45.6	50.9	17.12	15.81	53.72	50.57
457	45.7	51.0	17.16	15.85	53.84	50.70
458	45.8	51.0	17.21	15.90	54.00	50.82
459	45.9	51.0	17.25	15.94	54.13	50.98
460	46.0	51.2	17.29	15.98	54.25	51.11
461	46.1	51.3	17.33	16.02	54.38	51.24
462	46.2	51.5	17.38	16.06	54.53	51.36
463	46.3	51.6	17.42	16.10	54.66	51.49
464	46.4	51.8	17.46	16.15	54.79	51.62
465	46.5	51.9	17.51	16.19	54.94	51.74
466	46.6	52.0	17.55	16.23	55.07	51.87
467	46.7	52.0	17.59	16.27	55.19	52.03
468	46.8	52.0	17.64	16.31	55.35	52.15
469	46.9	52.2	17.68	16.36	55.48	52.28
470	47.0	52.3	17.72	16.40	55.60	52.41
471	47.1	52.5	17.77	16.44	55.76	52.54
472	47.2	52.6	17.81	16.48	55.88	52.66
473	47.3	52.8	17.85	16.53	56.01	52.79
474	47.4	52.9	17.90	16.57	56.17	52.95
475	47.5	53.0	17.94	16.61	56.29	53.07
476	47.6	53.0	17.98	16.65	56.42	53.20
477	47.7	53.0	18.03	16.70	56.57	53.33
478	47.8	53.2	18.07	16.74	56.70	53.45
479	47.9	53.3	18.11	16.78	56.83	53.61
480	48.0	53.5	18.16	16.83	56.98	53.74
481	48.1	53.6	18.20	16.87	57.11	53.87
482	48.2	53.8	18.25	16.91	57.26	53.99
483	48.3	53.9	18.29	16.96	57.39	54.15
484	48.4	54.0	18.33	17.00	57.52	54.28
485	48.5	54.0	18.38	17.04	57.67	54.41
486	48.6	54.0	18.42	17.09	57.80	54.53
487	48.7	54.2	18.47	17.13	57.95	54.69
488	48.8	54.3	18.51	17.17	58.08	54.82
489	48.9	54.5	18.56	17.22	58.24	54.94

室内ユニット 合計容量	能力 (kW)		入力 (kW)		電流 (A)	
	冷房	暖房	冷房	暖房	冷房	暖房
490	49.0	54.6	18.60	17.26	58.36	55.07
491	49.1	54.8	18.64	17.30	58.49	55.23
492	49.2	54.9	18.69	17.35	58.64	55.36
493	49.3	55.0	18.73	17.39	58.77	55.48
494	49.4	55.0	18.78	17.44	58.93	55.61
495	49.5	55.0	18.82	17.48	59.05	55.77
496	49.6	55.2	18.87	17.52	59.21	55.90
497	49.7	55.3	18.91	17.57	59.34	56.02
498	49.8	55.5	18.96	17.61	59.49	56.18
499	49.9	55.6	19.00	17.66	59.62	56.31
500	50.0	55.8	19.05	17.70	59.77	56.44
501	50.1	55.9	19.09	17.75	59.90	56.59
502	50.2	56.0	19.14	17.79	60.06	56.72
503	50.3	56.0	19.18	17.84	60.18	56.85
504	50.4	56.0	19.23	17.88	60.34	57.01
505	50.5	56.2	19.27	17.93	60.46	57.13
506	50.6	56.3	19.32	17.97	60.62	57.26
507	50.7	56.5	19.36	18.02	60.75	57.42
508	50.8	56.6	19.41	18.06	60.90	57.54
509	50.9	56.8	19.46	18.11	61.06	57.67
510	51.0	56.9	19.50	18.15	61.19	57.83
511	51.1	57.0	19.55	18.20	61.34	57.96
512	51.2	57.0	19.59	18.24	61.47	58.12
513	51.3	57.0	19.64	18.29	61.63	58.24
514	51.4	57.2	19.68	18.33	61.75	58.37
515	51.5	57.3	19.73	18.38	61.91	58.53
516	51.6	57.5	19.78	18.42	62.07	58.65
517	51.7	57.6	19.82	18.47	62.19	58.81
518	51.8	57.8	19.87	18.51	62.35	58.94
519	51.9	57.9	19.91	18.56	62.47	59.10
520	52.0	58.0	19.96	18.61	62.63	59.23
521	52.1	58.0	20.01	18.65	62.79	59.35
522	52.2	58.0	20.05	18.70	62.91	59.51
523	52.3	58.2	20.10	18.74	63.07	59.64
524	52.4	58.3	20.14	18.79	63.19	59.80
525	52.5	58.5	20.19	18.84	63.35	59.92
526	52.6	58.6	20.24	18.88	63.51	60.08
527	52.7	58.8	20.28	18.93	63.63	60.21
528	52.8	58.9	20.33	18.98	63.79	60.37
529	52.9	59.0	20.38	19.02	63.95	60.49
530	53.0	59.0	20.42	19.07	64.07	60.65
531	53.1	59.0	20.47	19.12	64.23	60.78
532	53.2	59.2	20.52	19.16	64.39	60.94
533	53.3	59.3	20.56	19.21	64.51	61.06
534	53.4	59.5	20.61	19.26	64.67	61.22
535	53.5	59.6	20.66	19.30	64.83	61.35
536	53.6	59.8	20.70	19.35	64.95	61.51
537	53.7	59.9	20.75	19.40	65.11	61.63
538	53.8	60.0	20.80	19.44	65.27	61.79
539	53.9	60.0	20.85	19.49	65.42	61.92
540	54.0	60.0	20.89	19.54	65.55	62.08
541	54.1	60.2	20.94	19.59	65.70	62.21
542	54.2	60.3	20.99	19.63	65.86	62.36
543	54.3	60.5	21.04	19.68	66.02	62.52
544	54.4	60.6	21.08	19.73	66.14	62.65
545	54.5	60.8	21.13	19.78	66.30	62.81
546	54.6	60.9	21.18	19.82	66.46	62.93
547	54.7	61.0	21.23	19.87	66.61	63.09
548	54.8	61.0	21.27	19.92	66.74	63.22
549	54.9	61.0	21.32	19.97	66.90	63.38
550	55.0	61.2	21.37	20.02	67.05	63.54
551	55.1	61.3	21.42	20.06	67.21	63.66
552	55.2	61.5	21.46	20.11	67.34	63.82
553	55.3	61.6	21.51	20.16	67.49	63.95
554	55.4	61.8	21.56	20.21	67.65	64.11
555	55.5	61.9	21.61	20.26	67.81	64.27
556	55.6	62.0	21.66	20.31	67.96	64.39
557	55.7	62.0	21.71	20.35	68.12	64.55
558	55.8	62.0	21.75	20.40	68.25	64.71
559	55.9	62.2	21.80	20.45	68.40	64.84

【PUHY-J560BM-B1】

室内ユニット 合計容量	能力 (kW)		入力 (kW)		電流 (A)	
	冷房	暖房	冷房	暖房	冷房	暖房
560	56.0	63.0	21.85	20.50	68.56	65.00
561	56.0	63.0	21.85	20.50	68.56	65.00
562	56.1	63.0	21.86	20.50	68.59	65.00
563	56.1	63.0	21.86	20.50	68.59	65.00
564	56.1	63.0	21.87	20.49	68.62	64.96
565	56.1	63.0	21.87	20.49	68.62	64.96
566	56.2	63.0	21.88	20.49	68.65	64.96
567	56.2	63.0	21.88	20.49	68.65	64.96
568	56.2	63.0	21.89	20.49	68.69	64.96
569	56.2	63.0	21.89	20.49	68.69	64.96
570	56.3	63.0	21.90	20.48	68.72	64.93
571	56.3	63.0	21.90	20.48	68.72	64.93
572	56.3	63.0	21.91	20.48	68.75	64.93
573	56.4	63.0	21.91	20.48	68.75	64.93
574	56.4	63.0	21.91	20.48	68.75	64.93
575	56.4	63.0	21.92	20.48	68.78	64.93
576	56.4	63.0	21.92	20.47	68.78	64.90
577	56.5	63.0	21.93	20.47	68.81	64.90
578	56.5	63.0	21.93	20.47	68.81	64.90
579	56.5	63.0	21.94	20.47	68.84	64.90
580	56.5	63.0	21.94	20.47	68.84	64.90
581	56.6	63.0	21.95	20.47	68.87	64.90
582	56.6	63.0	21.95	20.46	68.87	64.87
583	56.6	63.0	21.96	20.46	68.91	64.87
584	56.6	63.0	21.96	20.46	68.91	64.87
585	56.7	63.0	21.97	20.46	68.94	64.87
586	56.7	63.0	21.97	20.46	68.94	64.87
587	56.7	63.0	21.98	20.46	68.97	64.87
588	56.8	63.0	21.98	20.45	68.97	64.84
589	56.8	63.0	21.98	20.45	68.97	64.84
590	56.8	63.0	21.99	20.45	69.00	64.84
591	56.8	63.0	21.99	20.45	69.00	64.84
592	56.9	63.0	22.00	20.45	69.03	64.84
593	56.9	63.0	22.00	20.45	69.03	64.84
594	56.9	63.0	22.01	20.44	69.06	64.81
595	56.9	63.0	22.01	20.44	69.06	64.81
596	57.0	63.0	22.02	20.44	69.09	64.81
597	57.0	63.0	22.02	20.44	69.09	64.81
598	57.0	63.1	22.03	20.44	69.13	64.81
599	57.1	63.1	22.03	20.44	69.13	64.81
600	57.1	63.1	22.04	20.43	69.16	64.77
601	57.1	63.1	22.04	20.43	69.16	64.77
602	57.1	63.1	22.04	20.43	69.16	64.77
603	57.2	63.1	22.05	20.43	69.19	64.77
604	57.2	63.1	22.05	20.43	69.19	64.77
605	57.2	63.1	22.06	20.43	69.22	64.77
606	57.2	63.1	22.06	20.42	69.22	64.74
607	57.3	63.1	22.07	20.42	69.25	64.74
608	57.3	63.1	22.07	20.42	69.25	64.74
609	57.3	63.1	22.08	20.42	69.28	64.74
610	57.3	63.1	22.08	20.42	69.28	64.74
611	57.4	63.1	22.09	20.42	69.31	64.74
612	57.4	63.1	22.09	20.41	69.31	64.71
613	57.4	63.1	22.10	20.41	69.34	64.71
614	57.5	63.1	22.10	20.41	69.34	64.71
615	57.5	63.1	22.11	20.41	69.38	64.71
616	57.5	63.1	22.11	20.41	69.38	64.71
617	57.5	63.1	22.11	20.41	69.38	64.71
618	57.6	63.1	22.12	20.41	69.41	64.71
619	57.6	63.1	22.12	20.40	69.41	64.68
620	57.6	63.1	22.13	20.40	69.44	64.68
621	57.6	63.1	22.13	20.40	69.44	64.68
622	57.7	63.1	22.14	20.40	69.47	64.68
623	57.7	63.1	22.14	20.40	69.47	64.68
624	57.7	63.1	22.15	20.40	69.50	64.68
625	57.7	63.1	22.15	20.39	69.50	64.65
626	57.8	63.1	22.16	20.39	69.53	64.65
627	57.8	63.1	22.16	20.39	69.53	64.65
628	57.8	63.1	22.17	20.39	69.56	64.65
629	57.9	63.1	22.17	20.39	69.56	64.65

室内ユニット 合計容量	能力 (kW)		入力 (kW)		電流 (A)	
	冷房	暖房	冷房	暖房	冷房	暖房
630	57.9	63.1	22.17	20.39	69.56	64.65
631	57.9	63.1	22.18	20.38	69.60	64.62
632	57.9	63.1	22.18	20.38	69.60	64.62
633	58.0	63.1	22.19	20.38	69.63	64.62
634	58.0	63.1	22.19	20.38	69.63	64.62
635	58.0	63.1	22.20	20.38	69.66	64.62
636	58.0	63.1	22.20	20.38	69.66	64.62
637	58.1	63.1	22.21	20.37	69.69	64.58
638	58.1	63.1	22.21	20.37	69.69	64.58
639	58.1	63.1	22.22	20.37	69.72	64.58
640	58.1	63.1	22.22	20.37	69.72	64.58
641	58.2	63.1	22.23	20.37	69.75	64.58
642	58.2	63.1	22.23	20.37	69.75	64.58
643	58.2	63.1	22.24	20.36	69.78	64.55
644	58.3	63.1	22.24	20.36	69.78	64.55
645	58.3	63.1	22.24	20.36	69.78	64.55
646	58.3	63.1	22.25	20.36	69.82	64.55
647	58.3	63.1	22.25	20.36	69.82	64.55
648	58.4	63.1	22.26	20.36	69.85	64.55
649	58.4	63.1	22.26	20.35	69.85	64.52
650	58.4	63.1	22.27	20.35	69.88	64.52
651	58.4	63.1	22.27	20.35	69.88	64.52
652	58.5	63.1	22.28	20.35	69.91	64.52
653	58.5	63.1	22.28	20.35	69.91	64.52
654	58.5	63.1	22.29	20.35	69.94	64.52
655	58.6	63.1	22.29	20.34	69.94	64.49
656	58.6	63.1	22.30	20.34	69.97	64.49
657	58.6	63.1	22.30	20.34	69.97	64.49
658	58.6	63.1	22.30	20.34	69.97	64.49
659	58.7	63.1	22.31	20.34	70.00	64.49
660	58.7	63.1	22.31	20.34	70.00	64.49
661	58.7	63.1	22.32	20.33	70.04	64.46
662	58.7	63.1	22.32	20.33	70.04	64.46
663	58.8	63.1	22.33	20.33	70.07	64.46
664	58.8	63.1	22.33	20.33	70.07	64.46
665	58.8	63.1	22.34	20.33	70.10	64.46
666	58.8	63.1	22.34	20.33	70.10	64.46
667	58.9	63.1	22.35	20.32	70.13	64.42
668	58.9	63.1	22.35	20.32	70.13	64.42
669	58.9	63.1	22.36	20.32	70.16	64.42
670	59.0	63.1	22.36	20.32	70.16	64.42
671	59.0	63.1	22.36	20.32	70.16	64.42
672	59.0	63.1	22.37	20.32	70.19	64.42
673	59.0	63.1	22.37	20.32	70.19	64.42
674	59.1	63.1	22.38	20.31	70.22	64.39
675	59.1	63.1	22.38	20.31	70.22	64.39
676	59.1	63.1	22.39	20.31	70.25	64.39
677	59.1	63.1	22.39	20.31	70.25	64.39
678	59.2	63.1	22.40	20.31	70.29	64.39
679	59.2	63.1	22.40	20.31	70.29	64.39
680	59.2	63.1	22.41	20.30	70.32	64.36
681	59.2	63.2	22.41	20.30	70.32	64.36
682	59.3	63.2	22.42	20.30	70.35	64.36
683	59.3	63.2	22.42	20.30	70.35	64.36
684	59.3	63.2	22.43	20.30	70.38	64.36
685	59.4	63.2	22.43	20.30	70.38	64.36
686	59.4	63.2	22.43	20.29	70.38	64.33
687	59.4	63.2	22.44	20.29	70.41	64.33
688	59.4	63.2	22.44	20.29	70.41	64.33
689	59.5	63.2	22.45	20.29	70.44	64.33
690	59.5	63.2	22.45	20.29	70.44	64.33
691	59.5	63.2	22.46	20.29	70.47	64.33
692	59.5	63.2	22.46	20.28	70.47	64.30
693	59.6	63.2	22.47	20.28	70.51	64.30
694	59.6	63.2	22.47	20.28	70.51	64.30
695	59.6	63.2	22.48	20.28	70.54	64.30
696	59.6	63.2	22.48	20.28	70.54	64.30
697	59.7	63.2	22.49	20.28	70.57	64.30
698	59.7	63.2	22.49	20.27	70.57	64.27
699	59.7	63.2	22.49	20.27	70.57	64.27

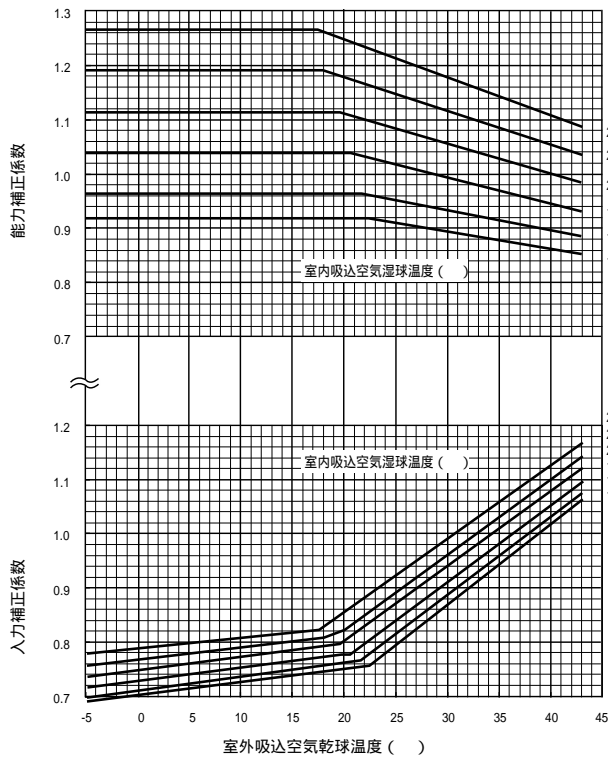
【PUHY-J560BM-B1】

室内ユニット 合計容量	能力 (kW)		入力 (kW)		電流 (A)	
	冷房	暖房	冷房	暖房	冷房	暖房
700	59.8	63.2	22.50	20.27	70.60	64.27
701	59.8	63.2	22.50	20.27	70.60	64.27
702	59.8	63.2	22.51	20.27	70.63	64.27
703	59.8	63.2	22.51	20.27	70.63	64.27
704	59.9	63.2	22.52	20.26	70.66	64.23
705	59.9	63.2	22.52	20.26	70.66	64.23
706	59.9	63.2	22.53	20.26	70.69	64.23
707	59.9	63.2	22.53	20.26	70.69	64.23
708	60.0	63.2	22.54	20.26	70.73	64.23
709	60.0	63.2	22.54	20.26	70.73	64.23
710	60.0	63.2	22.55	20.25	70.76	64.20
711	60.1	63.2	22.55	20.25	70.76	64.20
712	60.1	63.2	22.56	20.25	70.79	64.20
713	60.1	63.2	22.56	20.25	70.79	64.20
714	60.1	63.2	22.56	20.25	70.79	64.20
715	60.2	63.2	22.57	20.25	70.82	64.20
716	60.2	63.2	22.57	20.24	70.82	64.17
717	60.2	63.2	22.58	20.24	70.85	64.17
718	60.2	63.2	22.58	20.24	70.85	64.17
719	60.3	63.2	22.59	20.24	70.88	64.17
720	60.3	63.2	22.59	20.24	70.88	64.17
721	60.3	63.2	22.60	20.24	70.91	64.17
722	60.3	63.2	22.60	20.23	70.91	64.14
723	60.4	63.2	22.61	20.23	70.95	64.14
724	60.4	63.2	22.61	20.23	70.95	64.14
725	60.4	63.2	22.62	20.23	70.98	64.14
726	60.5	63.2	22.62	20.23	70.98	64.14
727	60.5	63.2	22.62	20.23	70.98	64.14
728	60.5	63.2	22.63	20.23	71.01	64.14

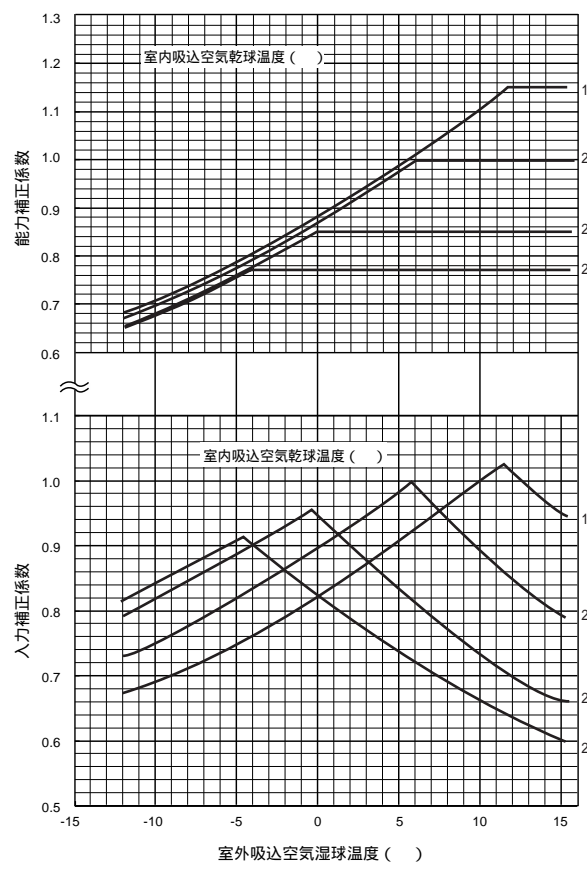
b. 空気条件変化による補正

【PUHY-J355BM-B1】

・冷房能力・入力補正

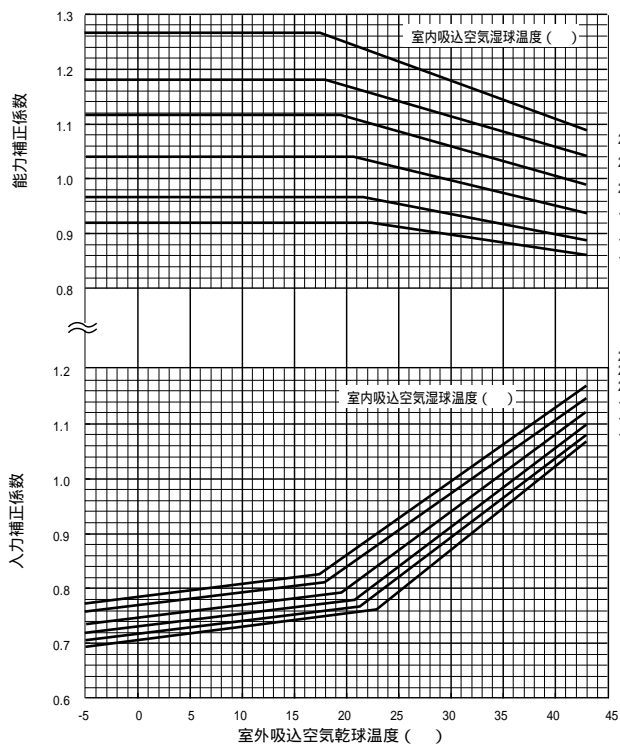


・暖房能力・入力補正

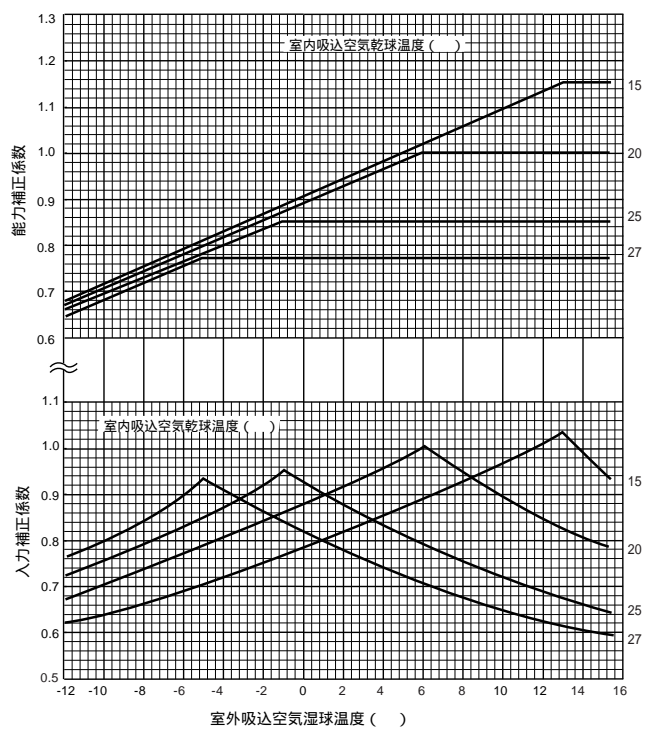


【PUHY-J450・J560BM-B1】

・冷房能力・入力補正



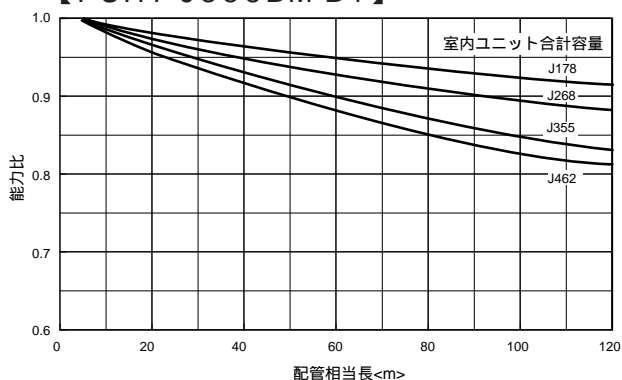
・暖房能力・入力補正



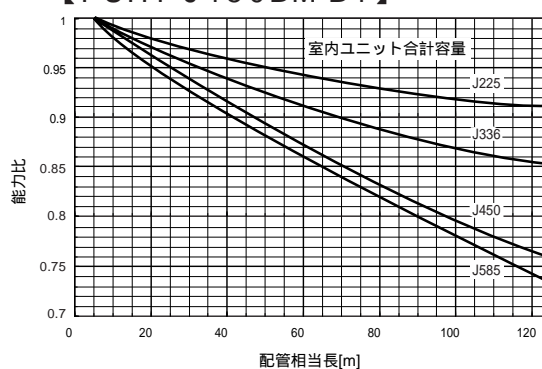
c.冷媒配管長補正

【冷房能力補正係数】

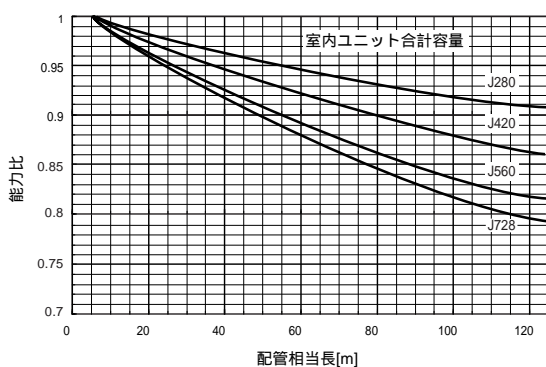
【PUHY-J355BM-B1】



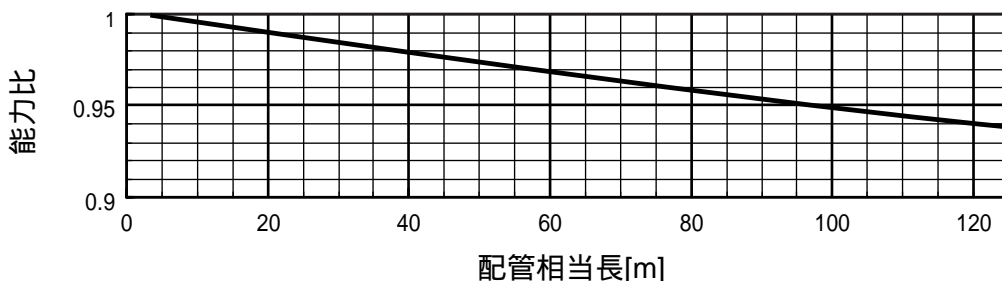
【PUHY-J450BM-B1】



【PUHY-J560BM-B1】



【暖房能力補正係数】



【配管相当長の求め方】

- PUHY-J355BM-B1形 相当長 = (最遠室内ユニットまでの配管実長) + (0.7 × 配管途中のベント数) m
- PUHY-J450BM-B1形 相当長 = (最遠室内ユニットまでの配管実長) + (0.7 × 配管途中のベント数) m
- PUHY-J560BM-B1形 相当長 = (最遠室内ユニットまでの配管実長) + (0.8 × 配管途中のベント数) m

d. 霜取補正

PUHY-J355BM-B1形

室外吸込空気温度 < 湿球温度 >	6	4	2	0	-2	-4	-6	-8	-10
霜取補正係数	1.0	0.98	0.89	0.88	0.89	0.90	0.95	0.95	0.95

PUHY-J450・J560BM-B1形

室外吸込空気温度 < 湿球温度 >	6	4	2	1	0	-2	-4	-6	-8	-10
霜取補正係数	1.0	0.98	0.89	0.879	0.89	0.90	0.92	0.95	0.95	0.95



# SET Yシリーズ

## a. 標準能力表

### 【PUHY-J674SM-B1】

室内ユニット 合計容量	能力 (kW)		入力 (kW)		電流 (A)	
	冷房	暖房	冷房	暖房	冷房	暖房
337	33.7	37.5	13.36	11.85	42.18	37.60
338	33.8	37.7	13.40	11.89	42.30	37.72
339	33.9	37.8	13.44	11.92	42.43	37.82
340	34.0	38.0	13.47	11.96	42.52	37.94
341	34.1	38.0	13.51	12.00	42.65	38.07
342	34.2	38.0	13.54	12.04	42.74	38.20
343	34.3	38.2	13.58	12.07	42.87	38.29
344	34.4	38.3	13.61	12.11	42.97	38.42
345	34.5	38.5	13.65	12.15	43.09	38.55
346	34.6	38.5	13.68	12.19	43.19	38.67
347	34.7	38.7	13.72	12.22	43.31	38.77
348	34.8	38.8	13.76	12.26	43.44	38.90
349	34.9	39.0	13.79	12.30	43.53	39.02
350	35.0	39.0	13.83	12.34	43.66	39.15
351	35.1	39.0	13.86	12.38	43.75	39.28
352	35.2	39.2	13.90	12.41	43.88	39.37
353	35.3	39.3	13.94	12.45	44.01	39.50
354	35.4	39.5	13.97	12.49	44.10	39.63
355	35.5	39.5	14.01	12.53	44.23	39.75
356	35.6	39.7	14.04	12.57	44.32	39.88
357	35.7	39.8	14.08	12.61	44.45	40.01
358	35.8	40.0	14.12	12.65	44.58	40.13
359	35.9	40.0	14.15	12.69	44.67	40.26
360	36.0	40.0	14.19	12.72	44.80	40.36
361	36.1	40.2	14.22	12.76	44.89	40.48
362	36.2	40.3	14.26	12.80	45.02	40.61
363	36.3	40.5	14.30	12.84	45.14	40.74
364	36.4	40.5	14.33	12.88	45.24	40.86
365	36.5	40.7	14.37	12.92	45.37	40.99
366	36.6	40.8	14.40	12.96	45.46	41.12
367	36.7	41.0	14.44	13.00	45.59	41.24
368	36.8	41.0	14.48	13.04	45.71	41.37
369	36.9	41.0	14.51	13.08	45.81	41.50
370	37.0	41.2	14.55	13.12	45.93	41.63
371	37.1	41.3	14.59	13.16	46.06	41.75
372	37.2	41.5	14.62	13.20	46.15	41.88
373	37.3	41.5	14.66	13.24	46.28	42.01
374	37.4	41.7	14.70	13.28	46.41	42.13
375	37.5	41.8	14.73	13.32	46.50	42.26
376	37.6	42.0	14.77	13.36	46.63	42.39
377	37.7	42.0	14.81	13.40	46.75	42.51
378	37.8	42.0	14.84	13.45	46.85	42.67
379	37.9	42.2	14.88	13.49	46.98	42.80
380	38.0	42.3	14.92	13.53	47.10	42.93
381	38.1	42.5	14.95	13.57	47.20	43.05
382	38.2	42.5	14.99	13.61	47.32	43.18
383	38.3	42.7	15.03	13.65	47.45	43.31
384	38.4	42.8	15.06	13.69	47.54	43.43
385	38.5	43.0	15.10	13.73	47.67	43.56
386	38.6	43.0	15.14	13.78	47.80	43.72
387	38.7	43.0	15.17	13.82	47.89	43.85
388	38.8	43.2	15.21	13.86	48.02	43.97
389	38.9	43.3	15.25	13.90	48.14	44.10
390	39.0	43.5	15.28	13.94	48.24	44.23
391	39.1	43.5	15.32	13.99	48.36	44.39
392	39.2	43.7	15.36	14.03	48.49	44.51
393	39.3	43.8	15.40	14.07	48.62	44.64
394	39.4	44.0	15.43	14.11	48.71	44.77
395	39.5	44.0	15.47	14.16	48.84	44.93
396	39.6	44.0	15.51	14.20	48.96	45.05
397	39.7	44.2	15.54	14.24	49.06	45.18
398	39.8	44.3	15.58	14.28	49.19	45.31
399	39.9	44.5	15.62	14.33	49.31	45.46
400	40.0	44.5	15.66	14.37	49.44	45.59
401	40.1	44.7	15.69	14.41	49.53	45.72
402	40.2	44.8	15.73	14.46	49.66	45.88
403	40.3	45.0	15.77	14.50	49.79	46.00
404	40.4	45.0	15.81	14.54	49.91	46.13
405	40.5	45.0	15.84	14.59	50.01	46.29
406	40.6	45.2	15.88	14.63	50.13	46.42
407	40.7	45.3	15.92	14.68	50.26	46.58
408	40.8	45.5	15.96	14.72	50.39	46.70
409	40.9	45.5	15.99	14.76	50.48	46.83
410	41.0	45.7	16.03	14.81	50.61	46.99
411	41.1	45.8	16.07	14.85	50.73	47.11
412	41.2	46.0	16.11	14.90	50.86	47.27
413	41.3	46.0	16.14	14.94	50.95	47.40
414	41.4	46.0	16.18	14.98	51.08	47.53
415	41.5	46.2	16.22	15.03	51.21	47.69
416	41.6	46.3	16.26	15.07	51.33	47.81
417	41.7	46.5	16.30	15.12	51.46	47.97
418	41.8	46.5	16.33	15.16	51.55	48.10

室内ユニット 合計容量	能力 (kW)		入力 (kW)		電流 (A)	
	冷房	暖房	冷房	暖房	冷房	暖房
419	41.9	46.7	16.37	15.21	51.68	48.26
420	42.0	46.8	16.41	15.25	51.81	48.38
421	42.1	47.0	16.45	15.30	51.93	48.54
422	42.2	47.0	16.49	15.34	52.06	48.67
423	42.3	47.0	16.52	15.39	52.15	48.83
424	42.4	47.2	16.56	15.43	52.28	48.96
425	42.5	47.3	16.60	15.48	52.41	49.11
426	42.6	47.5	16.64	15.53	52.53	49.27
427	42.7	47.5	16.68	15.57	52.66	49.40
428	42.8	47.7	16.71	15.62	52.75	49.56
429	42.9	47.8	16.75	15.66	52.88	49.68
430	43.0	48.0	16.79	15.71	53.01	49.84
431	43.1	48.0	16.83	15.76	53.13	50.00
432	43.2	48.0	16.87	15.80	53.26	50.13
433	43.3	48.2	16.91	15.85	53.38	50.29
434	43.4	48.3	16.94	15.89	53.48	50.41
435	43.5	48.5	16.98	15.94	53.61	50.57
436	43.6	48.5	17.02	15.99	53.73	50.73
437	43.7	48.7	17.06	16.03	53.86	50.86
438	43.8	48.8	17.10	16.08	53.98	51.02
439	43.9	49.0	17.14	16.13	54.11	51.18
440	44.0	49.0	17.17	16.18	54.21	51.33
441	44.1	49.0	17.21	16.22	54.33	51.46
442	44.2	49.2	17.25	16.27	54.46	51.62
443	44.3	49.3	17.29	16.32	54.58	51.78
444	44.4	49.5	17.33	16.36	54.71	51.91
445	44.5	49.5	17.37	16.41	54.84	52.06
446	44.6	49.7	17.41	16.46	54.96	52.22
447	44.7	49.8	17.44	16.51	55.06	52.38
448	44.8	50.0	17.48	16.56	55.18	52.54
449	44.9	50.0	17.52	16.60	55.31	52.67
450	45.0	50.0	17.56	16.65	55.44	52.83
451	45.1	50.2	17.59	16.66	55.56	52.83
452	45.2	50.3	17.62	16.68	55.65	52.90
453	45.3	50.5	17.66	16.69	55.78	52.93
454	45.4	50.5	17.69	16.71	55.87	52.99
455	45.5	50.7	17.73	16.73	56.00	53.06
456	45.6	50.8	17.77	16.74	56.13	53.09
457	45.7	51.0	17.80	16.76	56.22	53.15
458	45.8	51.0	17.84	16.78	56.35	53.22
459	45.9	51.0	17.87	16.79	56.44	53.25
460	46.0	51.2	17.91	16.81	56.57	53.31
461	46.1	51.3	17.94	16.83	56.66	53.37
462	46.2	51.5	17.98	16.84	56.79	53.41
463	46.3	51.5	18.01	16.86	56.88	53.47
464	46.4	51.7	18.05	16.88	57.01	53.53
465	46.5	51.8	18.08	16.90	57.11	53.60
466	46.6	52.0	18.12	16.91	57.23	53.63
467	46.7	52.0	18.15	16.93	57.33	53.69
468	46.8	52.0	18.19	16.95	57.45	53.75
469	46.9	52.2	18.22	16.97	57.55	53.82
470	47.0	52.3	18.26	16.99	57.67	53.88
471	47.1	52.5	18.30	17.00	57.80	53.91
472	47.2	52.5	18.33	17.02	57.90	53.98
473	47.3	52.7	18.37	17.04	58.02	54.04
474	47.4	52.8	18.40	17.06	58.12	54.10
475	47.5	53.0	18.44	17.08	58.24	54.17
476	47.6	53.0	18.47	17.09	58.34	54.20
477	47.7	53.0	18.51	17.11	58.46	54.26
478	47.8	53.2	18.55	17.13	58.59	54.33
479	47.9	53.3	18.58	17.15	58.68	54.39
480	48.0	53.5	18.62	17.17	58.81	54.45
481	48.1	53.5	18.65	17.19	58.91	54.52
482	48.2	53.7	18.69	17.21	59.03	54.58
483	48.3	53.8	18.72	17.23	59.13	54.64
484	48.4	54.0	18.76	17.25	59.25	54.71
485	48.5	54.0	18.80	17.27	59.38	54.77
486	48.6	54.0	18.83	17.29	59.47	54.83
487	48.7	54.2	18.87	17.31	59.60	54.90
488	48.8	54.3	18.90	17.33	59.70	54.96
489	48.9	54.5	18.94	17.34	59.82	54.99
490	49.0	54.5	18.98	17.36	59.95	55.05
491	49.1	54.7	19.01	17.38	60.04	55.12
492	49.2	54.8	19.05	17.41	60.17	55.21
493	49.3	55.0	19.09	17.43	60.30	55.28
494	49.4	55.0	19.12	17.45	60.39	55.34
495	49.5	55.0	19.16	17.47	60.52	55.40
496	49.6	55.2	19.19	17.49	60.61	55.47
497	49.7	55.3	19.23	17.51	60.74	55.53
498	49.8	55.5	19.27	17.53	60.86	55.59
499	49.9	55.5	19.30	17.55	60.96	55.66
500	50.0	55.7	19.34	17.57	61.09	55.72



【PUHY-J674SM-B1】

室内ユニット 合計容量	能力 (kW)		入力 (kW)		電流 (A)	
	冷房	暖房	冷房	暖房	冷房	暖房
501	50.1	55.8	19.38	17.59	61.21	55.78
502	50.2	56.0	19.41	17.61	61.31	55.85
503	50.3	56.0	19.45	17.63	61.43	55.91
504	50.4	56.0	19.49	17.65	61.56	55.97
505	50.5	56.2	19.52	17.68	61.65	56.07
506	50.6	56.3	19.56	17.70	61.78	56.13
507	50.7	56.5	19.60	17.72	61.91	56.20
508	50.8	56.5	19.63	17.74	62.00	56.26
509	50.9	56.7	19.67	17.76	62.13	56.32
510	51.0	56.8	19.71	17.78	62.25	56.39
511	51.1	57.0	19.74	17.81	62.35	56.48
512	51.2	57.0	19.78	17.83	62.48	56.55
513	51.3	57.0	19.82	17.85	62.60	56.61
514	51.4	57.2	19.85	17.87	62.70	56.67
515	51.5	57.3	19.89	17.90	62.82	56.77
516	51.6	57.5	19.93	17.92	62.95	56.83
517	51.7	57.5	19.96	17.94	63.04	56.89
518	51.8	57.7	20.00	17.96	63.17	56.96
519	51.9	57.8	20.04	17.99	63.30	57.05
520	52.0	58.0	20.07	18.01	63.39	57.12
521	52.1	58.0	20.11	18.03	63.52	57.18
522	52.2	58.0	20.15	18.05	63.64	57.24
523	52.3	58.2	20.19	18.08	63.77	57.34
524	52.4	58.3	20.22	18.10	63.87	57.40
525	52.5	58.5	20.26	18.12	63.99	57.47
526	52.6	58.5	20.30	18.15	64.12	57.56
527	52.7	58.7	20.33	18.17	64.21	57.62
528	52.8	58.8	20.37	18.20	64.34	57.72
529	52.9	59.0	20.41	18.22	64.47	57.78
530	53.0	59.0	20.45	18.24	64.59	57.85
531	53.1	59.0	20.48	18.27	64.69	57.94
532	53.2	59.2	20.52	18.29	64.81	58.00
533	53.3	59.3	20.56	18.32	64.94	58.10
534	53.4	59.5	20.60	18.34	65.07	58.16
535	53.5	59.5	20.63	18.36	65.16	58.23
536	53.6	59.7	20.67	18.39	65.29	58.32
537	53.7	59.8	20.71	18.41	65.41	58.39
538	53.8	60.0	20.75	18.44	65.54	58.48
539	53.9	60.0	20.78	18.46	65.63	58.54
540	54.0	60.0	20.82	18.49	65.76	58.64
541	54.1	60.2	20.86	18.51	65.89	58.70
542	54.2	60.3	20.90	18.54	66.01	58.80
543	54.3	60.5	20.93	18.56	66.11	58.86
544	54.4	60.5	20.97	18.59	66.23	58.96
545	54.5	60.7	21.01	18.61	66.36	59.02
546	54.6	60.8	21.05	18.64	66.49	59.11
547	54.7	61.0	21.09	18.66	66.61	59.18
548	54.8	61.0	21.12	18.69	66.71	59.27
549	54.9	61.0	21.16	18.72	66.83	59.37
550	55.0	61.2	21.20	18.74	66.96	59.43
551	55.1	61.3	21.24	18.77	67.09	59.53
552	55.2	61.5	21.27	18.79	67.18	59.59
553	55.3	61.5	21.31	18.82	67.31	59.69
554	55.4	61.7	21.35	18.85	67.43	59.78
555	55.5	61.8	21.39	18.87	67.56	59.84
556	55.6	62.0	21.43	18.90	67.69	59.94
557	55.7	62.0	21.47	18.93	67.81	60.03
558	55.8	62.0	21.50	18.95	67.91	60.10
559	55.9	62.2	21.54	18.98	68.03	60.19
560	56.0	62.3	21.58	19.01	68.16	60.29
561	56.1	62.5	21.62	19.03	68.29	60.35
562	56.2	62.5	21.66	19.06	68.41	60.45
563	56.3	62.7	21.69	19.09	68.51	60.54
564	56.4	62.8	21.73	19.11	68.63	60.61
565	56.5	63.0	21.77	19.14	68.76	60.70
566	56.6	63.0	21.81	19.17	68.89	60.80
567	56.7	63.0	21.85	19.20	69.01	60.89
568	56.8	63.2	21.89	19.22	69.14	60.95
569	56.9	63.3	21.93	19.25	69.27	61.05
570	57.0	63.5	21.96	19.28	69.36	61.14
571	57.1	63.5	22.00	19.31	69.49	61.24
572	57.2	63.7	22.04	19.34	69.61	61.33
573	57.3	63.8	22.08	19.36	69.74	61.40
574	57.4	64.0	22.12	19.39	69.87	61.49
575	57.5	64.0	22.16	19.42	69.99	61.59
576	57.6	64.0	22.20	19.45	70.12	61.68
577	57.7	64.2	22.23	19.48	70.21	61.78
578	57.8	64.3	22.27	19.51	70.34	61.87
579	57.9	64.5	22.31	19.53	70.47	61.94
580	58.0	64.5	22.35	19.56	70.59	62.03
581	58.1	64.7	22.39	19.59	70.72	62.13
582	58.2	64.8	22.43	19.62	70.85	62.22

室内ユニット 合計容量	能力 (kW)		入力 (kW)		電流 (A)	
	冷房	暖房	冷房	暖房	冷房	暖房
583	58.3	65.0	22.47	19.65	70.97	62.32
584	58.4	65.0	22.51	19.68	71.10	62.41
585	58.5	65.0	22.55	19.71	71.23	62.51
586	58.6	65.2	22.58	19.74	71.32	62.60
587	58.7	65.3	22.62	19.77	71.45	62.70
588	58.8	65.5	22.66	19.80	71.57	62.79
589	58.9	65.5	22.70	19.83	71.70	62.89
590	59.0	65.7	22.74	19.86	71.83	62.98
591	59.1	65.8	22.78	19.89	71.95	63.08
592	59.2	66.0	22.82	19.92	72.08	63.17
593	59.3	66.0	22.86	19.95	72.20	63.27
594	59.4	66.0	22.90	19.98	72.33	63.36
595	59.5	66.2	22.94	20.01	72.46	63.46
596	59.6	66.3	22.98	20.04	72.58	63.55
597	59.7	66.5	23.02	20.07	72.71	63.65
598	59.8	66.5	23.05	20.10	72.80	63.75
599	59.9	66.7	23.09	20.13	72.93	63.84
600	60.0	66.8	23.13	20.16	73.06	63.94
601	60.1	67.0	23.17	20.19	73.18	64.03
602	60.2	67.0	23.21	20.22	73.31	64.13
603	60.3	67.0	23.25	20.25	73.44	64.22
604	60.4	67.2	23.29	20.28	73.56	64.32
605	60.5	67.3	23.33	20.32	73.69	64.44
606	60.6	67.5	23.37	20.35	73.82	64.54
607	60.7	67.5	23.41	20.38	73.94	64.63
608	60.8	67.7	23.45	20.41	74.07	64.73
609	60.9	67.8	23.49	20.44	74.19	64.82
610	61.0	68.0	23.53	20.47	74.32	64.92
611	61.1	68.0	23.57	20.51	74.45	65.05
612	61.2	68.0	23.61	20.54	74.57	65.14
613	61.3	68.2	23.65	20.57	74.70	65.24
614	61.4	68.3	23.69	20.60	74.83	65.33
615	61.5	68.5	23.73	20.63	74.95	65.43
616	61.6	68.5	23.77	20.67	75.08	65.55
617	61.7	68.7	23.81	20.70	75.21	65.65
618	61.8	68.8	23.85	20.73	75.33	65.74
619	61.9	69.0	23.89	20.76	75.46	65.84
620	62.0	69.0	23.93	20.80	75.58	65.97
621	62.1	69.0	23.97	20.83	75.71	66.06
622	62.2	69.2	24.01	20.86	75.84	66.16
623	62.3	69.3	24.05	20.90	75.96	66.28
624	62.4	69.5	24.09	20.93	76.09	66.38
625	62.5	69.5	24.13	20.96	76.22	66.47
626	62.6	69.7	24.17	21.00	76.34	66.60
627	62.7	69.8	24.21	21.03	76.47	66.69
628	62.8	70.0	24.25	21.06	76.59	66.79
629	62.9	70.0	24.29	21.10	76.72	66.92
630	63.0	70.0	24.33	21.13	76.85	67.01
631	63.1	70.2	24.37	21.16	76.97	67.11
632	63.2	70.3	24.41	21.20	77.10	67.23
633	63.3	70.5	24.45	21.23	77.23	67.33
634	63.4	70.5	24.49	21.27	77.35	67.46
635	63.5	70.7	24.53	21.30	77.48	67.55
636	63.6	70.8	24.57	21.34	77.61	67.68
637	63.7	71.0	24.61	21.37	77.73	67.77
638	63.8	71.0	24.65	21.40	77.86	67.87
639	63.9	71.0	24.69	21.44	77.98	68.00
640	64.0	71.2	24.74	21.47	78.14	68.09
641	64.1	71.3	24.78	21.51	78.27	68.22
642	64.2	71.5	24.82	21.54	78.40	68.31
643	64.3	71.5	24.86	21.58	78.52	68.44
644	64.4	71.7	24.90	21.61	78.65	68.53
645	64.5	71.8	24.94	21.65	78.77	68.66
646	64.6	72.0	24.98	21.68	78.90	68.76
647	64.7	72.0	25.02	21.72	79.03	68.88
648	64.8	72.0	25.06	21.76	79.15	69.01
649	64.9	72.2	25.10	21.79	79.28	69.11
650	65.0	72.3	25.14	21.83	79.41	69.23
651	65.1	72.5	25.18	21.86	79.53	69.33
652	65.2	72.5	25.23	21.90	79.69	69.45
653	65.3	72.7	25.27	21.94	79.82	69.58
654	65.4	72.8	25.31	21.97	79.94	69.68
655	65.5	73.0	25.35	22.01	80.07	69.80
656	65.6	73.0	25.39	22.04	80.20	69.90
657	65.7	73.0	25.43	22.08	80.32	70.03
658	65.8	73.2	25.47	22.12	80.45	70.15
659	65.9	73.3	25.51	22.15	80.57	70.25
660	66.0	73.5	25.55	22.19	80.70	70.37
661	66.1	73.5	25.60	22.23	80.86	70.50
662	66.2	73.7	25.64	22.26	80.99	70.60
663	66.3	73.8	25.68	22.30	81.11	70.72
664	66.4	74.0	25.72	22.34	81.24	70.85

# 【PUHY-J674SM-B1】

室内ユニット 合計容量	能力 (kW)		入力 (kW)		電流 (A)	
	冷房	暖房	冷房	暖房	冷房	暖房
665	66.5	74.0	25.76	22.38	81.36	70.98
666	66.6	74.0	25.80	22.41	81.49	71.07
667	66.7	74.2	25.84	22.45	81.62	71.20
668	66.8	74.3	25.89	22.49	81.78	71.33
669	66.9	74.5	25.93	22.53	81.90	71.45
670	67.0	74.5	25.97	22.56	82.03	71.55
671	67.1	74.7	26.01	22.60	82.15	71.67
672	67.2	74.8	26.05	22.64	82.28	71.80
673	67.3	75.0	26.09	22.68	82.41	71.93
674	67.4	75.0	26.14	22.72	82.57	72.06
675	67.4	75.0	26.14	22.71	82.57	72.02
676	67.5	75.0	26.14	22.70	82.57	71.99
677	67.5	75.0	26.15	22.69	82.60	71.96
678	67.5	75.0	26.15	22.68	82.60	71.93
679	67.5	75.0	26.16	22.67	82.63	71.90
680	67.6	75.0	26.16	22.67	82.63	71.90
681	67.6	75.0	26.17	22.66	82.66	71.86
682	67.6	75.0	26.17	22.65	82.66	71.83
683	67.6	75.0	26.18	22.64	82.69	71.80
684	67.7	75.0	26.18	22.63	82.69	71.77
685	67.7	75.0	26.19	22.62	82.72	71.74
686	67.7	75.0	26.19	22.62	82.72	71.74
687	67.8	75.0	26.20	22.61	82.75	71.71
688	67.8	75.0	26.20	22.60	82.75	71.67
689	67.8	75.0	26.21	22.59	82.79	71.64
690	67.8	75.0	26.21	22.58	82.79	71.61
691	67.9	75.0	26.21	22.58	82.79	71.61
692	67.9	75.0	26.22	22.57	82.82	71.58
693	67.9	75.0	26.22	22.56	82.82	71.55
694	67.9	75.0	26.23	22.55	82.85	71.52
695	68.0	75.0	26.23	22.54	82.85	71.48
696	68.0	75.0	26.24	22.53	82.88	71.45
697	68.0	75.0	26.24	22.53	82.88	71.45
698	68.1	75.0	26.25	22.52	82.91	71.42
699	68.1	75.0	26.25	22.51	82.91	71.39
700	68.1	75.0	26.26	22.50	82.94	71.36
701	68.1	75.0	26.26	22.49	82.94	71.33
702	68.2	75.0	26.27	22.49	82.98	71.33
703	68.2	75.0	26.27	22.48	82.98	71.29
704	68.2	75.1	26.28	22.47	83.01	71.26
705	68.2	75.1	26.28	22.46	83.01	71.23
706	68.3	75.1	26.28	22.45	83.01	71.20
707	68.3	75.1	26.29	22.44	83.04	71.17
708	68.3	75.1	26.29	22.44	83.04	71.17
709	68.3	75.1	26.30	22.43	83.07	71.14
710	68.4	75.1	26.30	22.42	83.07	71.10
711	68.4	75.1	26.31	22.41	83.10	71.07
712	68.4	75.1	26.31	22.40	83.10	71.04
713	68.5	75.1	26.32	22.40	83.13	71.04
714	68.5	75.1	26.32	22.39	83.13	71.01
715	68.5	75.1	26.33	22.38	83.17	70.98
716	68.5	75.1	26.33	22.37	83.17	70.94
717	68.6	75.1	26.34	22.36	83.20	70.91
718	68.6	75.1	26.34	22.35	83.20	70.88
719	68.6	75.1	26.35	22.35	83.23	70.88
720	68.6	75.1	26.35	22.34	83.23	70.85
721	68.7	75.1	26.35	22.33	83.23	70.82
722	68.7	75.1	26.36	22.32	83.26	70.79
723	68.7	75.1	26.36	22.31	83.26	70.75
724	68.8	75.1	26.37	22.31	83.29	70.75
725	68.8	75.1	26.37	22.30	83.29	70.72
726	68.8	75.1	26.38	22.29	83.32	70.69
727	68.8	75.1	26.38	22.28	83.32	70.66
728	68.9	75.1	26.39	22.27	83.35	70.63
729	68.9	75.1	26.39	22.26	83.35	70.60
730	68.9	75.1	26.40	22.26	83.39	70.60
731	68.9	75.1	26.40	22.25	83.39	70.56
732	69.0	75.1	26.41	22.24	83.42	70.53
733	69.0	75.1	26.41	22.23	83.42	70.50
734	69.0	75.1	26.42	22.22	83.45	70.47
735	69.1	75.1	26.42	22.21	83.45	70.44
736	69.1	75.1	26.42	22.21	83.45	70.44
737	69.1	75.1	26.43	22.20	83.48	70.41
738	69.1	75.1	26.43	22.19	83.48	70.37
739	69.2	75.1	26.44	22.18	83.51	70.34
740	69.2	75.1	26.44	22.17	83.51	70.31
741	69.2	75.1	26.45	22.17	83.54	70.31
742	69.2	75.1	26.45	22.16	83.54	70.28
743	69.3	75.1	26.46	22.15	83.58	70.25
744	69.3	75.1	26.46	22.14	83.58	70.22
745	69.3	75.1	26.47	22.13	83.61	70.18
746	69.4	75.1	26.47	22.12	83.61	70.15

室内ユニット 合計容量	能力 (kW)		入力 (kW)		電流 (A)	
	冷房	暖房	冷房	暖房	冷房	暖房
747	69.4	75.1	26.48	22.12	83.64	70.15
748	69.4	75.1	26.48	22.11	83.64	70.12
749	69.4	75.1	26.49	22.10	83.67	70.09
750	69.5	75.1	26.49	22.09	83.67	70.06
751	69.5	75.1	26.50	22.08	83.70	70.03
752	69.5	75.1	26.50	22.08	83.70	70.03
753	69.5	75.1	26.50	22.07	83.70	69.99
754	69.6	75.1	26.51	22.06	83.73	69.96
755	69.6	75.1	26.51	22.05	83.73	69.93
756	69.6	75.1	26.52	22.04	83.77	69.90
757	69.6	75.1	26.52	22.03	83.77	69.87
758	69.7	75.1	26.53	22.03	83.80	69.87
759	69.7	75.1	26.53	22.02	83.80	69.83
760	69.7	75.1	26.54	22.01	83.83	69.80
761	69.8	75.1	26.54	22.00	83.83	69.77
762	69.8	75.1	26.55	21.99	83.86	69.74
763	69.8	75.2	26.55	21.99	83.86	69.74
764	69.8	75.2	26.56	21.98	83.89	69.71
765	69.9	75.2	26.56	21.97	83.89	69.68
766	69.9	75.2	26.57	21.96	83.92	69.64
767	69.9	75.2	26.57	21.95	83.92	69.61
768	69.9	75.2	26.57	21.94	83.92	69.58
769	70.0	75.2	26.58	21.94	83.95	69.58
770	70.0	75.2	26.58	21.93	83.95	69.55
771	70.0	75.2	26.59	21.92	83.99	69.52
772	70.1	75.2	26.59	21.91	83.99	69.49
773	70.1	75.2	26.60	21.90	84.02	69.45
774	70.1	75.2	26.60	21.90	84.02	69.45
775	70.1	75.2	26.61	21.89	84.05	69.42
776	70.2	75.2	26.61	21.88	84.05	69.39
777	70.2	75.2	26.62	21.87	84.08	69.36
778	70.2	75.2	26.62	21.86	84.08	69.33
779	70.2	75.2	26.63	21.85	84.11	69.30
780	70.3	75.2	26.63	21.85	84.11	69.30
781	70.3	75.2	26.64	21.84	84.14	69.26
782	70.3	75.2	26.64	21.83	84.14	69.23
783	70.4	75.2	26.64	21.82	84.14	69.20
784	70.4	75.2	26.65	21.81	84.18	69.17
785	70.4	75.2	26.65	21.80	84.18	69.14
786	70.4	75.2	26.66	21.80	84.21	69.14
787	70.5	75.2	26.66	21.79	84.21	69.11
788	70.5	75.2	26.67	21.78	84.24	69.07
789	70.5	75.2	26.67	21.77	84.24	69.04
790	70.5	75.2	26.68	21.76	84.27	69.01
791	70.6	75.2	26.68	21.76	84.27	69.01
792	70.6	75.2	26.69	21.75	84.30	68.98
793	70.6	75.2	26.69	21.74	84.30	68.95
794	70.7	75.2	26.70	21.73	84.33	68.92
795	70.7	75.2	26.70	21.72	84.33	68.88
796	70.7	75.2	26.71	21.71	84.37	68.85
797	70.7	75.2	26.71	21.71	84.37	68.85
798	70.8	75.2	26.71	21.70	84.37	68.82
799	70.8	75.2	26.72	21.69	84.40	68.79
800	70.8	75.2	26.72	21.68	84.40	68.76
801	70.8	75.2	26.73	21.67	84.43	68.72
802	70.9	75.2	26.73	21.67	84.43	68.72
803	70.9	75.2	26.74	21.66	84.46	68.69
804	70.9	75.2	26.74	21.65	84.46	68.66
805	71.0	75.2	26.75	21.64	84.49	68.63
806	71.0	75.2	26.75	21.63	84.49	68.60
807	71.0	75.2	26.76	21.62	84.52	68.57
808	71.0	75.2	26.76	21.62	84.52	68.57
809	71.1	75.2	26.77	21.61	84.56	68.53
810	71.1	75.2	26.77	21.60	84.56	68.50
811	71.1	75.2	26.78	21.59	84.59	68.47
812	71.1	75.2	26.78	21.58	84.59	68.44
813	71.2	75.2	26.78	21.58	84.59	68.44
814	71.2	75.2	26.79	21.57	84.62	68.41
815	71.2	75.2	26.79	21.56	84.62	68.38
816	71.2	75.2	26.80	21.55	84.65	68.34
817	71.3	75.2	26.80	21.54	84.65	68.31
818	71.3	75.2	26.81	21.53	84.68	68.28
819	71.3	75.2	26.81	21.53	84.68	68.28
820	71.4	75.2	26.82	21.52	84.71	68.25
821	71.4	75.2	26.82	21.51	84.71	68.22
822	71.4	75.3	26.83	21.50	84.74	68.19
823	71.4	75.3	26.83	21.49	84.74	68.15
824	71.5	75.3	26.84	21.49	84.78	68.15
825	71.5	75.3	26.84	21.48	84.78	68.12
826	71.5	75.3	26.85	21.47	84.81	68.09
827	71.5	75.3	26.85	21.46	84.81	68.06
828	71.6	75.3	26.86	21.45	84.84	68.03

【PUHY-J674SM-B1】

室内ユニット 合計容量	能力 (kW)		入力 (kW)		電流 (A)	
	冷房	暖房	冷房	暖房	冷房	暖房
829	71.6	75.3	26.86	21.44	84.84	68.00
830	71.6	75.3	26.86	21.44	84.84	68.00
831	71.7	75.3	26.87	21.43	84.87	67.96
832	71.7	75.3	26.87	21.42	84.87	67.93
833	71.7	75.3	26.88	21.41	84.90	67.90
834	71.7	75.3	26.88	21.40	84.90	67.87
835	71.8	75.3	26.89	21.39	84.93	67.84
836	71.8	75.3	26.89	21.39	84.93	67.84
837	71.8	75.3	26.90	21.38	84.97	67.80
838	71.8	75.3	26.90	21.37	84.97	67.77
839	71.9	75.3	26.91	21.36	85.00	67.74
840	71.9	75.3	26.91	21.35	85.00	67.71
841	71.9	75.3	26.92	21.35	85.03	67.71
842	72.0	75.3	26.92	21.34	85.03	67.68
843	72.0	75.3	26.93	21.33	85.06	67.65
844	72.0	75.3	26.93	21.32	85.06	67.61
845	72.0	75.3	26.93	21.31	85.06	67.58
846	72.1	75.3	26.94	21.30	85.09	67.55
847	72.1	75.3	26.94	21.30	85.09	67.55
848	72.1	75.3	26.95	21.29	85.12	67.52
849	72.1	75.3	26.95	21.28	85.12	67.49
850	72.2	75.3	26.96	21.27	85.16	67.46
851	72.2	75.3	26.96	21.26	85.16	67.42
852	72.2	75.3	26.97	21.26	85.19	67.42
853	72.3	75.3	26.97	21.25	85.19	67.39
854	72.3	75.3	26.98	21.24	85.22	67.36
855	72.3	75.3	26.98	21.23	85.22	67.33
856	72.3	75.3	26.99	21.22	85.25	67.30
857	72.4	75.3	26.99	21.21	85.25	67.27
858	72.4	75.3	27.00	21.21	85.28	67.27
859	72.4	75.3	27.00	21.20	85.28	67.23
860	72.4	75.3	27.00	21.19	85.28	67.20
861	72.5	75.3	27.01	21.18	85.31	67.17
862	72.5	75.3	27.01	21.17	85.31	67.14
863	72.5	75.3	27.02	21.17	85.34	67.14
864	72.5	75.3	27.02	21.16	85.34	67.11
865	72.6	75.3	27.03	21.15	85.38	67.08
866	72.6	75.3	27.03	21.14	85.38	67.04
867	72.6	75.3	27.04	21.13	85.41	67.01
868	72.7	75.3	27.04	21.12	85.41	66.98
869	72.7	75.3	27.05	21.12	85.44	66.98
870	72.7	75.3	27.05	21.11	85.44	66.95
871	72.7	75.3	27.06	21.10	85.47	66.92
872	72.8	75.3	27.06	21.09	85.47	66.89
873	72.8	75.3	27.07	21.08	85.50	66.85
874	72.8	75.3	27.07	21.08	85.50	66.85
875	72.8	75.3	27.07	21.07	85.50	66.82
876	72.9	75.3	27.08	21.06	85.53	66.79

【PUHY-J730SM-B1】

室内ユニット 合計容量	能力 (kW)		入力 (kW)		電流 (A)	
	冷房	暖房	冷房	暖房	冷房	暖房
365	36.5	40.7	14.37	12.92	45.37	40.99
366	36.6	40.8	14.40	12.96	45.46	41.12
367	36.7	41.0	14.44	13.00	45.59	41.24
368	36.8	41.0	14.48	13.04	45.71	41.37
369	36.9	41.0	14.51	13.08	45.81	41.50
370	37.0	41.2	14.55	13.12	45.93	41.63
371	37.1	41.3	14.59	13.16	46.06	41.75
372	37.2	41.5	14.62	13.20	46.15	41.88
373	37.3	41.5	14.66	13.24	46.28	42.01
374	37.4	41.7	14.70	13.28	46.41	42.13
375	37.5	41.8	14.73	13.32	46.50	42.26
376	37.6	42.0	14.77	13.36	46.63	42.39
377	37.7	42.0	14.81	13.40	46.75	42.51
378	37.8	42.0	14.84	13.45	46.85	42.67
379	37.9	42.2	14.88	13.49	46.98	42.80
380	38.0	42.3	14.92	13.53	47.10	42.93
381	38.1	42.5	14.95	13.57	47.20	43.05
382	38.2	42.5	14.99	13.61	47.32	43.18
383	38.3	42.7	15.03	13.65	47.45	43.31
384	38.4	42.8	15.06	13.69	47.54	43.43
385	38.5	43.0	15.10	13.73	47.67	43.56
386	38.6	43.0	15.14	13.78	47.80	43.72
387	38.7	43.0	15.17	13.82	47.89	43.85
388	38.8	43.2	15.21	13.86	48.02	43.97
389	38.9	43.3	15.25	13.90	48.14	44.10
390	39.0	43.5	15.28	13.94	48.24	44.23
391	39.1	43.5	15.32	13.99	48.36	44.39
392	39.2	43.7	15.36	14.03	48.49	44.51
393	39.3	43.8	15.40	14.07	48.62	44.64
394	39.4	44.0	15.43	14.11	48.71	44.77
395	39.5	44.0	15.47	14.16	48.84	44.93
396	39.6	44.0	15.51	14.20	48.96	45.05
397	39.7	44.2	15.54	14.24	49.06	45.18
398	39.8	44.3	15.58	14.28	49.19	45.31
399	39.9	44.5	15.62	14.33	49.31	45.46
400	40.0	44.5	15.66	14.37	49.44	45.59
401	40.1	44.7	15.69	14.41	49.53	45.72
402	40.2	44.8	15.73	14.46	49.66	45.88
403	40.3	45.0	15.77	14.50	49.79	46.00
404	40.4	45.0	15.81	14.54	49.91	46.13
405	40.5	45.0	15.84	14.59	50.01	46.29
406	40.6	45.2	15.88	14.63	50.13	46.42
407	40.7	45.3	15.92	14.68	50.26	46.58
408	40.8	45.5	15.96	14.72	50.39	46.70
409	40.9	45.5	15.99	14.76	50.48	46.83
410	41.0	45.7	16.03	14.81	50.61	46.99
411	41.1	45.8	16.07	14.85	50.73	47.11
412	41.2	46.0	16.11	14.90	50.86	47.27
413	41.3	46.0	16.14	14.94	50.95	47.40
414	41.4	46.0	16.18	14.98	51.08	47.53
415	41.5	46.2	16.22	15.03	51.21	47.69
416	41.6	46.3	16.26	15.07	51.33	47.81
417	41.7	46.5	16.30	15.12	51.46	47.97
418	41.8	46.5	16.33	15.16	51.55	48.10
419	41.9	46.7	16.37	15.21	51.68	48.26
420	42.0	46.8	16.41	15.25	51.81	48.38
421	42.1	47.0	16.45	15.30	51.93	48.54
422	42.2	47.0	16.49	15.34	52.06	48.67
423	42.3	47.0	16.52	15.39	52.15	48.83
424	42.4	47.2	16.56	15.43	52.28	48.96
425	42.5	47.3	16.60	15.48	52.41	49.11
426	42.6	47.5	16.64	15.53	52.53	49.27
427	42.7	47.5	16.68	15.57	52.66	49.40
428	42.8	47.7	16.71	15.62	52.75	49.56
429	42.9	47.8	16.75	15.66	52.88	49.68
430	43.0	48.0	16.79	15.71	53.01	49.84
431	43.1	48.0	16.83	15.76	53.13	50.00
432	43.2	48.0	16.87	15.80	53.26	50.13
433	43.3	48.2	16.91	15.85	53.38	50.29
434	43.4	48.3	16.94	15.89	53.48	50.41
435	43.5	48.5	16.98	15.94	53.61	50.57
436	43.6	48.5	17.02	15.99	53.73	50.73
437	43.7	48.7	17.06	16.03	53.86	50.86
438	43.8	48.8	17.10	16.08	53.98	51.02
439	43.9	49.0	17.14	16.13	54.11	51.18
440	44.0	49.0	17.17	16.18	54.21	51.33
441	44.1	49.0	17.21	16.22	54.33	51.46
442	44.2	49.2	17.25	16.27	54.46	51.62
443	44.3	49.3	17.29	16.32	54.58	51.78
444	44.4	49.5	17.33	16.36	54.71	51.91
445	44.5	49.5	17.37	16.41	54.84	52.06
446	44.6	49.7	17.41	16.46	54.96	52.22

室内ユニット 合計容量	能力 (kW)		入力 (kW)		電流 (A)	
	冷房	暖房	冷房	暖房	冷房	暖房
447	44.7	49.8	17.44	16.51	55.06	52.38
448	44.8	50.0	17.48	16.56	55.18	52.54
449	44.9	50.0	17.52	16.60	55.31	52.67
450	45.0	50.0	17.56	16.65	55.44	52.83
451	45.1	50.2	17.54	16.61	55.37	52.70
452	45.2	50.3	17.57	16.63	55.47	52.76
453	45.3	50.5	17.61	16.64	55.59	52.79
454	45.4	50.5	17.64	16.66	55.69	52.86
455	45.5	50.7	17.68	16.67	55.82	52.89
456	45.6	50.8	17.71	16.69	55.91	52.95
457	45.7	51.0	17.75	16.70	56.04	52.98
458	45.8	51.0	17.78	16.72	56.13	53.05
459	45.9	51.0	17.82	16.73	56.26	53.08
460	46.0	51.2	17.85	16.75	56.35	53.14
461	46.1	51.3	17.89	16.77	56.48	53.21
462	46.2	51.5	17.92	16.78	56.57	53.24
463	46.3	51.5	17.96	16.80	56.70	53.30
464	46.4	51.7	17.99	16.82	56.79	53.37
465	46.5	51.8	18.03	16.83	56.92	53.40
466	46.6	52.0	18.06	16.85	57.02	53.46
467	46.7	52.0	18.10	16.87	57.14	53.52
468	46.8	52.0	18.14	16.88	57.27	53.56
469	46.9	52.2	18.17	16.90	57.36	53.62
470	47.0	52.3	18.21	16.92	57.49	53.68
471	47.1	52.5	18.24	16.93	57.58	53.71
472	47.2	52.5	18.28	16.95	57.71	53.78
473	47.3	52.7	18.31	16.97	57.80	53.84
474	47.4	52.8	18.35	16.98	57.93	53.87
475	47.5	53.0	18.38	17.00	58.03	53.94
476	47.6	53.0	18.42	17.02	58.15	54.00
477	47.7	53.0	18.45	17.04	58.25	54.06
478	47.8	53.2	18.49	17.05	58.37	54.10
479	47.9	53.3	18.53	17.07	58.50	54.16
480	48.0	53.5	18.56	17.09	58.59	54.22
481	48.1	53.5	18.60	17.11	58.72	54.29
482	48.2	53.7	18.63	17.13	58.82	54.35
483	48.3	53.8	18.67	17.15	58.94	54.41
484	48.4	54.0	18.70	17.16	59.04	54.44
485	48.5	54.0	18.74	17.18	59.16	54.51
486	48.6	54.0	18.78	17.20	59.29	54.57
487	48.7	54.2	18.81	17.22	59.38	54.63
488	48.8	54.3	18.85	17.24	59.51	54.70
489	48.9	54.5	18.88	17.26	59.60	54.76
490	49.0	54.5	18.92	17.28	59.73	54.83
491	49.1	54.7	18.96	17.29	59.86	54.86
492	49.2	54.8	18.99	17.31	59.95	54.92
493	49.3	55.0	19.03	17.33	60.08	54.98
494	49.4	55.0	19.06	17.35	60.17	55.05
495	49.5	55.0	19.10	17.37	60.30	55.11
496	49.6	55.2	19.14	17.39	60.43	55.17
497	49.7	55.3	19.17	17.41	60.52	55.24
498	49.8	55.5	19.21	17.43	60.65	55.30
499	49.9	55.5	19.24	17.45	60.74	55.36
500	50.0	55.7	19.28	17.47	60.87	55.43
501	50.1	55.8	19.32	17.49	60.99	55.49
502	50.2	56.0	19.35	17.51	61.09	55.56
503	50.3	56.0	19.39	17.53	61.21	55.62
504	50.4	56.0	19.43	17.55	61.34	55.68
505	50.5	56.2	19.46	17.57	61.44	55.75
506	50.6	56.3	19.50	17.59	61.56	55.81
507	50.7	56.5	19.53	17.61	61.66	55.87
508	50.8	56.5	19.57	17.63	61.78	55.94
509	50.9	56.7	19.61	17.65	61.91	56.00
510	51.0	56.8	19.64	17.68	62.00	56.09
511	51.1	57.0	19.68	17.70	62.13	56.16
512	51.2	57.0	19.72	17.72	62.26	56.22
513	51.3	57.0	19.75	17.74	62.35	56.28
514	51.4	57.2	19.79	17.76	62.48	56.35
515	51.5	57.3	19.83	17.78	62.60	56.41
516	51.6	57.5	19.86	17.80	62.70	56.48
517	51.7	57.5	19.90	17.82	62.82	56.54
518	51.8	57.7	19.94	17.85	62.95	56.63
519	51.9	57.8	19.97	17.87	63.05	56.70
520	52.0	58.0	20.01	17.89	63.17	56.76
521	52.1	58.0	20.05	17.91	63.30	56.82
522	52.2	58.0	20.09	17.93	63.42	56.89
523	52.3	58.2	20.12	17.96	63.52	56.98
524	52.4	58.3	20.16	17.98	63.65	57.05
525	52.5	58.5	20.20	18.00	63.77	57.11
526	52.6	58.5	20.23	18.02	63.87	57.17
527	52.7	58.7	20.27	18.05	63.99	57.27
528	52.8	58.8	20.31	18.07	64.12	57.33



【PUHY-J730SM-B1】

室内ユニット 合計容量	能力 (kW)		入力 (kW)		電流 (A)	
	冷房	暖房	冷房	暖房	冷房	暖房
529	52.9	59.0	20.34	18.09	64.21	57.40
530	53.0	59.0	20.38	18.12	64.34	57.49
531	53.1	59.0	20.42	18.14	64.47	57.55
532	53.2	59.2	20.46	18.16	64.59	57.62
533	53.3	59.3	20.49	18.18	64.69	57.68
534	53.4	59.5	20.53	18.21	64.81	57.78
535	53.5	59.5	20.57	18.23	64.94	57.84
536	53.6	59.7	20.61	18.25	65.07	57.90
537	53.7	59.8	20.64	18.28	65.16	58.00
538	53.8	60.0	20.68	18.30	65.29	58.06
539	53.9	60.0	20.72	18.33	65.41	58.16
540	54.0	60.0	20.75	18.35	65.51	58.22
541	54.1	60.2	20.79	18.37	65.63	58.28
542	54.2	60.3	20.83	18.40	65.76	58.38
543	54.3	60.5	20.87	18.42	65.89	58.44
544	54.4	60.5	20.90	18.45	65.98	58.54
545	54.5	60.7	20.94	18.47	66.11	58.60
546	54.6	60.8	20.98	18.49	66.23	58.66
547	54.7	61.0	21.02	18.52	66.36	58.76
548	54.8	61.0	21.06	18.54	66.49	58.82
549	54.9	61.0	21.09	18.57	66.58	58.92
550	55.0	61.2	21.13	18.59	66.71	58.98
551	55.1	61.3	21.17	18.62	66.83	59.08
552	55.2	61.5	21.21	18.64	66.96	59.14
553	55.3	61.5	21.24	18.67	67.06	59.24
554	55.4	61.7	21.28	18.69	67.18	59.30
555	55.5	61.8	21.32	18.72	67.31	59.39
556	55.6	62.0	21.36	18.75	67.43	59.49
557	55.7	62.0	21.40	18.77	67.56	59.55
558	55.8	62.0	21.43	18.80	67.66	59.65
559	55.9	62.2	21.47	18.82	67.78	59.71
560	56.0	62.3	21.51	18.85	67.91	59.81
561	56.1	62.5	21.55	18.87	68.03	59.87
562	56.2	62.5	21.59	18.90	68.16	59.97
563	56.3	62.7	21.62	18.93	68.26	60.06
564	56.4	62.8	21.66	18.95	68.38	60.12
565	56.5	63.0	21.70	18.98	68.51	60.22
566	56.6	63.0	21.74	19.01	68.63	60.31
567	56.7	63.0	21.78	19.03	68.76	60.38
568	56.8	63.2	21.82	19.06	68.89	60.47
569	56.9	63.3	21.85	19.09	68.98	60.57
570	57.0	63.5	21.89	19.11	69.11	60.63
571	57.1	63.5	21.93	19.14	69.23	60.73
572	57.2	63.7	21.97	19.17	69.36	60.82
573	57.3	63.8	22.01	19.19	69.49	60.89
574	57.4	64.0	22.05	19.22	69.61	60.98
575	57.5	64.0	22.08	19.25	69.71	61.08
576	57.6	64.0	22.12	19.28	69.83	61.17
577	57.7	64.2	22.16	19.30	69.96	61.23
578	57.8	64.3	22.20	19.33	70.09	61.33
579	57.9	64.5	22.24	19.36	70.21	61.43
580	58.0	64.5	22.28	19.39	70.34	61.52
581	58.1	64.7	22.32	19.41	70.47	61.58
582	58.2	64.8	22.35	19.44	70.56	61.68
583	58.3	65.0	22.39	19.47	70.69	61.77
584	58.4	65.0	22.43	19.50	70.81	61.87
585	58.5	65.0	22.47	19.53	70.94	61.96
586	58.6	65.2	22.51	19.56	71.07	62.06
587	58.7	65.3	22.55	19.58	71.19	62.12
588	58.8	65.5	22.59	19.61	71.32	62.22
589	58.9	65.5	22.63	19.64	71.44	62.31
590	59.0	65.7	22.67	19.67	71.57	62.41
591	59.1	65.8	22.70	19.70	71.67	62.50
592	59.2	66.0	22.74	19.73	71.79	62.60
593	59.3	66.0	22.78	19.76	71.92	62.69
594	59.4	66.0	22.82	19.79	72.04	62.79
595	59.5	66.2	22.86	19.82	72.17	62.88
596	59.6	66.3	22.90	19.85	72.30	62.98
597	59.7	66.5	22.94	19.88	72.42	63.08
598	59.8	66.5	22.98	19.90	72.55	63.14
599	59.9	66.7	23.02	19.93	72.68	63.23
600	60.0	66.8	23.06	19.96	72.80	63.33
601	60.1	67.0	23.10	19.99	72.93	63.42
602	60.2	67.0	23.14	20.02	73.05	63.52
603	60.3	67.0	23.17	20.05	73.15	63.61
604	60.4	67.2	23.21	20.08	73.28	63.71
605	60.5	67.3	23.25	20.12	73.40	63.84
606	60.6	67.5	23.29	20.15	73.53	63.93
607	60.7	67.5	23.33	20.18	73.65	64.03
608	60.8	67.7	23.37	20.21	73.78	64.12
609	60.9	67.8	23.41	20.24	73.91	64.22
610	61.0	68.0	23.45	20.27	74.03	64.31

室内ユニット 合計容量	能力 (kW)		入力 (kW)		電流 (A)	
	冷房	暖房	冷房	暖房	冷房	暖房
611	61.1	68.0	23.49	20.30	74.16	64.41
612	61.2	68.0	23.53	20.33	74.29	64.50
613	61.3	68.2	23.57	20.36	74.41	64.60
614	61.4	68.3	23.61	20.39	74.54	64.69
615	61.5	68.5	23.65	20.42	74.66	64.79
616	61.6	68.5	23.69	20.46	74.79	64.92
617	61.7	68.7	23.73	20.49	74.92	65.01
618	61.8	68.8	23.77	20.52	75.04	65.11
619	61.9	69.0	23.81	20.55	75.17	65.20
620	62.0	69.0	23.85	20.58	75.30	65.30
621	62.1	69.0	23.89	20.61	75.42	65.39
622	62.2	69.2	23.93	20.65	75.55	65.52
623	62.3	69.3	23.97	20.68	75.68	65.61
624	62.4	69.5	24.01	20.71	75.80	65.71
625	62.5	69.5	24.05	20.74	75.93	65.80
626	62.6	69.7	24.09	20.77	76.05	65.90
627	62.7	69.8	24.13	20.81	76.18	66.03
628	62.8	70.0	24.17	20.84	76.31	66.12
629	62.9	70.0	24.21	20.87	76.43	66.22
630	63.0	70.0	24.25	20.91	76.56	66.34
631	63.1	70.2	24.29	20.94	76.69	66.44
632	63.2	70.3	24.33	20.97	76.81	66.53
633	63.3	70.5	24.37	21.00	76.94	66.63
634	63.4	70.5	24.41	21.04	77.06	66.76
635	63.5	70.7	24.45	21.07	77.19	66.85
636	63.6	70.8	24.49	21.10	77.32	66.95
637	63.7	71.0	24.53	21.14	77.44	67.07
638	63.8	71.0	24.57	21.17	77.57	67.17
639	63.9	71.0	24.61	21.21	77.70	67.30
640	64.0	71.2	24.65	21.24	77.82	67.39
641	64.1	71.3	24.69	21.27	77.95	67.49
642	64.2	71.5	24.73	21.31	78.07	67.61
643	64.3	71.5	24.77	21.34	78.20	67.71
644	64.4	71.7	24.81	21.37	78.33	67.80
645	64.5	71.8	24.85	21.41	78.45	67.93
646	64.6	72.0	24.89	21.44	78.58	68.03
647	64.7	72.0	24.94	21.48	78.74	68.15
648	64.8	72.0	24.98	21.51	78.86	68.25
649	64.9	72.2	25.02	21.55	78.99	68.37
650	65.0	72.3	25.06	21.58	79.12	68.47
651	65.1	72.5	25.10	21.62	79.24	68.60
652	65.2	72.5	25.14	21.65	79.37	68.69
653	65.3	72.7	25.18	21.69	79.50	68.82
654	65.4	72.8	25.22	21.72	79.62	68.91
655	65.5	73.0	25.26	21.76	79.75	69.04
656	65.6	73.0	25.30	21.79	79.87	69.14
657	65.7	73.0	25.34	21.83	80.00	69.26
658	65.8	73.2	25.38	21.86	80.13	69.36
659	65.9	73.3	25.43	21.90	80.28	69.48
660	66.0	73.5	25.47	21.94	80.41	69.61
661	66.1	73.5	25.51	21.97	80.54	69.71
662	66.2	73.7	25.55	22.01	80.66	69.83
663	66.3	73.8	25.59	22.04	80.79	69.93
664	66.4	74.0	25.63	22.08	80.92	70.06
665	66.5	74.0	25.67	22.12	81.04	70.18
666	66.6	74.0	25.71	22.15	81.17	70.28
667	66.7	74.2	25.75	22.19	81.30	70.40
668	66.8	74.3	25.80	22.23	81.45	70.53
669	66.9	74.5	25.84	22.26	81.58	70.63
670	67.0	74.5	25.88	22.30	81.71	70.75
671	67.1	74.7	25.92	22.34	81.83	70.88
672	67.2	74.8	25.96	22.37	81.96	70.98
673	67.3	75.0	26.00	22.41	82.08	71.10
674	67.4	75.0	26.04	22.45	82.21	71.23
675	67.5	75.0	26.09	22.48	82.37	71.33
676	67.6	75.2	26.13	22.52	82.49	71.45
677	67.7	75.3	26.17	22.56	82.62	71.58
678	67.8	75.5	26.21	22.60	82.75	71.71
679	67.9	75.5	26.25	22.63	82.87	71.80
680	68.0	75.7	26.29	22.67	83.00	71.93
681	68.1	75.8	26.34	22.71	83.16	72.05
682	68.2	76.0	26.38	22.75	83.28	72.18
683	68.3	76.0	26.42	22.79	83.41	72.31
684	68.4	76.0	26.46	22.82	83.54	72.40
685	68.5	76.2	26.50	22.86	83.66	72.53
686	68.6	76.3	26.54	22.90	83.79	72.66
687	68.7	76.5	26.59	22.94	83.95	72.78
688	68.8	76.5	26.63	22.98	84.07	72.91
689	68.9	76.7	26.67	23.02	84.20	73.04
690	69.0	76.8	26.71	23.05	84.33	73.13
691	69.1	77.0	26.75	23.09	84.45	73.26
692	69.2	77.0	26.80	23.13	84.61	73.39

【PUHY-J730SM-B1】

室内ユニット 合計容量	能力 (kW)		入力 (kW)		電流 (A)	
	冷房	暖房	冷房	暖房	冷房	暖房
693	69.3	77.0	26.84	23.17	84.74	73.51
694	69.4	77.2	26.88	23.21	84.86	73.64
695	69.5	77.3	26.92	23.25	84.99	73.77
696	69.6	77.5	26.96	23.29	85.12	73.90
697	69.7	77.5	27.01	23.33	85.27	74.02
698	69.8	77.7	27.05	23.37	85.40	74.15
699	69.9	77.8	27.09	23.41	85.53	74.28
700	70.0	78.0	27.13	23.45	85.65	74.40
701	70.1	78.0	27.18	23.49	85.81	74.53
702	70.2	78.0	27.22	23.53	85.94	74.66
703	70.3	78.2	27.26	23.57	86.06	74.78
704	70.4	78.3	27.30	23.61	86.19	74.91
705	70.5	78.5	27.35	23.65	86.35	75.04
706	70.6	78.5	27.39	23.69	86.47	75.16
707	70.7	78.7	27.43	23.73	86.60	75.29
708	70.8	78.8	27.47	23.77	86.73	75.42
709	70.9	79.0	27.52	23.81	86.88	75.55
710	71.0	79.0	27.56	23.85	87.01	75.67
711	71.1	79.0	27.60	23.89	87.14	75.80
712	71.2	79.2	27.64	23.93	87.26	75.93
713	71.3	79.3	27.69	23.97	87.42	76.05
714	71.4	79.5	27.73	24.01	87.55	76.18
715	71.5	79.5	27.77	24.05	87.67	76.31
716	71.6	79.7	27.81	24.10	87.80	76.47
717	71.7	79.8	27.86	24.14	87.96	76.59
718	71.8	80.0	27.90	24.18	88.08	76.72
719	71.9	80.0	27.94	24.22	88.21	76.85
720	72.0	80.0	27.98	24.26	88.34	76.97
721	72.1	80.2	28.03	24.30	88.49	77.10
722	72.2	80.3	28.07	24.35	88.62	77.26
723	72.3	80.5	28.11	24.39	88.75	77.39
724	72.4	80.5	28.16	24.43	88.90	77.51
725	72.5	80.7	28.20	24.47	89.03	77.64
726	72.6	80.8	28.24	24.51	89.16	77.77
727	72.7	81.0	28.29	24.56	89.31	77.92
728	72.8	81.0	28.33	24.60	89.44	78.05
729	72.9	81.0	28.37	24.64	89.57	78.18
730	73.0	81.5	28.42	24.69	89.73	78.34
731	73.0	81.5	28.42	24.68	89.73	78.31
732	73.1	81.5	28.42	24.67	89.72	78.27
733	73.1	81.5	28.43	24.66	89.76	78.24
734	73.1	81.5	28.43	24.65	89.76	78.21
735	73.1	81.5	28.44	24.64	89.79	78.18
736	73.2	81.5	28.44	24.64	89.79	78.18
737	73.2	81.5	28.45	24.63	89.82	78.15
738	73.2	81.5	28.45	24.62	89.82	78.12
739	73.2	81.5	28.46	24.61	89.85	78.08
740	73.3	81.5	28.46	24.60	89.85	78.05
741	73.3	81.5	28.47	24.59	89.88	78.02
742	73.3	81.5	28.47	24.59	89.88	78.02
743	73.4	81.5	28.48	24.58	89.91	77.99
744	73.4	81.5	28.48	24.57	89.91	77.96
745	73.4	81.5	28.49	24.56	89.95	77.92
746	73.4	81.5	28.49	24.55	89.95	77.89
747	73.5	81.5	28.49	24.55	89.95	77.89
748	73.5	81.5	28.50	24.54	89.98	77.86
749	73.5	81.5	28.50	24.53	89.98	77.83
750	73.5	81.5	28.51	24.52	90.01	77.80
751	73.6	81.5	28.51	24.51	90.01	77.77
752	73.6	81.5	28.52	24.50	90.04	77.73
753	73.6	81.5	28.52	24.50	90.04	77.73
754	73.7	81.5	28.53	24.49	90.07	77.70
755	73.7	81.5	28.53	24.48	90.07	77.67
756	73.7	81.5	28.54	24.47	90.10	77.64
757	73.7	81.5	28.54	24.46	90.10	77.61
758	73.8	81.5	28.55	24.46	90.14	77.61
759	73.8	81.5	28.55	24.45	90.14	77.58
760	73.8	81.6	28.56	24.44	90.17	77.54
761	73.8	81.6	28.56	24.43	90.17	77.51
762	73.9	81.6	28.56	24.42	90.17	77.48
763	73.9	81.6	28.57	24.41	90.20	77.45
764	73.9	81.6	28.57	24.41	90.20	77.45
765	73.9	81.6	28.58	24.40	90.23	77.42
766	74.0	81.6	28.58	24.39	90.23	77.39
767	74.0	81.6	28.59	24.38	90.26	77.35
768	74.0	81.6	28.59	24.37	90.26	77.32
769	74.1	81.6	28.60	24.37	90.29	77.32
770	74.1	81.6	28.60	24.36	90.29	77.29
771	74.1	81.6	28.61	24.35	90.32	77.26
772	74.1	81.6	28.61	24.34	90.32	77.23
773	74.2	81.6	28.62	24.33	90.36	77.20
774	74.2	81.6	28.62	24.32	90.36	77.16

室内ユニット 合計容量	能力 (kW)		入力 (kW)		電流 (A)	
	冷房	暖房	冷房	暖房	冷房	暖房
775	74.2	81.6	28.63	24.32	90.39	77.16
776	74.2	81.6	28.63	24.31	90.39	77.13
777	74.3	81.6	28.63	24.30	90.39	77.10
778	74.3	81.6	28.64	24.29	90.42	77.07
779	74.3	81.6	28.64	24.28	90.42	77.04
780	74.4	81.6	28.65	24.28	90.45	77.04
781	74.4	81.6	28.65	24.27	90.45	77.00
782	74.4	81.6	28.66	24.26	90.48	76.97
783	74.4	81.6	28.66	24.25	90.48	76.94
784	74.5	81.6	28.67	24.24	90.51	76.91
785	74.5	81.6	28.67	24.23	90.51	76.88
786	74.5	81.6	28.68	24.23	90.55	76.88
787	74.5	81.6	28.68	24.22	90.55	76.85
788	74.6	81.6	28.69	24.21	90.58	76.81
789	74.6	81.6	28.69	24.20	90.58	76.78
790	74.6	81.6	28.70	24.19	90.61	76.75
791	74.7	81.6	28.70	24.18	90.61	76.72
792	74.7	81.6	28.70	24.18	90.61	76.72
793	74.7	81.6	28.71	24.17	90.64	76.69
794	74.7	81.6	28.71	24.16	90.64	76.66
795	74.8	81.6	28.72	24.15	90.67	76.62
796	74.8	81.6	28.72	24.14	90.67	76.59
797	74.8	81.6	28.73	24.14	90.70	76.59
798	74.8	81.6	28.73	24.13	90.70	76.56
799	74.9	81.6	28.74	24.12	90.74	76.53
800	74.9	81.6	28.74	24.11	90.74	76.50
801	74.9	81.6	28.75	24.10	90.77	76.47
802	75.0	81.6	28.75	24.09	90.77	76.43
803	75.0	81.6	28.76	24.09	90.80	76.43
804	75.0	81.6	28.76	24.08	90.80	76.40
805	75.0	81.6	28.77	24.07	90.83	76.37
806	75.1	81.6	28.77	24.06	90.83	76.34
807	75.1	81.6	28.78	24.05	90.86	76.31
808	75.1	81.6	28.78	24.05	90.86	76.31
809	75.1	81.6	28.78	24.04	90.86	76.27
810	75.2	81.6	28.79	24.03	90.89	76.24
811	75.2	81.6	28.79	24.02	90.89	76.21
812	75.2	81.6	28.80	24.01	90.92	76.18
813	75.2	81.6	28.80	24.00	90.92	76.15
814	75.3	81.6	28.81	24.00	90.96	76.15
815	75.3	81.6	28.81	23.99	90.96	76.12
816	75.3	81.6	28.82	23.98	90.99	76.08
817	75.4	81.6	28.82	23.97	90.99	76.05
818	75.4	81.6	28.83	23.96	91.02	76.02
819	75.4	81.7	28.83	23.96	91.02	76.02
820	75.4	81.7	28.84	23.95	91.05	75.99
821	75.5	81.7	28.84	23.94	91.05	75.96
822	75.5	81.7	28.85	23.93	91.08	75.93
823	75.5	81.7	28.85	23.92	91.08	75.89
824	75.5	81.7	28.85	23.91	91.08	75.86
825	75.6	81.7	28.86	23.91	91.11	75.86
826	75.6	81.7	28.86	23.90	91.11	75.83
827	75.6	81.7	28.87	23.89	91.15	75.80
828	75.7	81.7	28.87	23.88	91.15	75.77
829	75.7	81.7	28.88	23.87	91.18	75.74
830	75.7	81.7	28.88	23.87	91.18	75.74
831	75.7	81.7	28.89	23.86	91.21	75.70
832	75.8	81.7	28.89	23.85	91.21	75.67
833	75.8	81.7	28.90	23.84	91.24	75.64
834	75.8	81.7	28.90	23.83	91.24	75.61
835	75.8	81.7	28.91	23.82	91.27	75.58
836	75.9	81.7	28.91	23.82	91.27	75.58
837	75.9	81.7	28.92	23.81	91.30	75.55
838	75.9	81.7	28.92	23.80	91.30	75.51
839	76.0	81.7	28.92	23.79	91.30	75.48
840	76.0	81.7	28.93	23.78	91.34	75.45
841	76.0	81.7	28.93	23.77	91.34	75.42
842	76.0	81.7	28.94	23.77	91.37	75.42
843	76.1	81.7	28.94	23.76	91.37	75.39
844	76.1	81.7	28.95	23.75	91.40	75.35
845	76.1	81.7	28.95	23.74	91.40	75.32
846	76.1	81.7	28.96	23.73	91.43	75.29
847	76.2	81.7	28.96	23.73	91.43	75.29
848	76.2	81.7	28.97	23.72	91.46	75.26
849	76.2	81.7	28.97	23.71	91.46	75.23
850	76.3	81.7	28.98	23.70	91.49	75.20
851	76.3	81.7	28.98	23.69	91.49	75.16
852	76.3	81.7	28.99	23.68	91.52	75.13
853	76.3	81.7	28.99	23.68	91.52	75.13
854	76.4	81.7	28.99	23.67	91.52	75.10
855	76.4	81.7	29.00	23.66	91.56	75.07
856	76.4	81.7	29.00	23.65	91.56	75.04

【PUHY-J730SM-B1】

室内ユニット 合計容量	能力 (kW)		入力 (kW)		電流 (A)	
	冷房	暖房	冷房	暖房	冷房	暖房
857	76.4	81.7	29.01	23.64	91.59	75.01
858	76.5	81.7	29.01	23.64	91.59	75.01
859	76.5	81.7	29.02	23.63	91.62	74.97
860	76.5	81.7	29.02	23.62	91.62	74.94
861	76.6	81.7	29.03	23.61	91.65	74.91
862	76.6	81.7	29.03	23.60	91.65	74.88
863	76.6	81.7	29.04	23.59	91.68	74.85
864	76.6	81.7	29.04	23.59	91.68	74.85
865	76.7	81.7	29.05	23.58	91.71	74.82
866	76.7	81.7	29.05	23.57	91.71	74.78
867	76.7	81.7	29.06	23.56	91.75	74.75
868	76.7	81.7	29.06	23.55	91.75	74.72
869	76.8	81.7	29.06	23.55	91.75	74.72
870	76.8	81.7	29.07	23.54	91.78	74.69
871	76.8	81.7	29.07	23.53	91.78	74.66
872	76.8	81.7	29.08	23.52	91.81	74.63
873	76.9	81.7	29.08	23.51	91.81	74.59
874	76.9	81.7	29.09	23.50	91.84	74.56
875	76.9	81.7	29.09	23.50	91.84	74.56
876	77.0	81.7	29.10	23.49	91.87	74.53
877	77.0	81.7	29.10	23.48	91.87	74.50
878	77.0	81.8	29.11	23.47	91.90	74.47
879	77.0	81.8	29.11	23.46	91.90	74.43
880	77.1	81.8	29.12	23.46	91.94	74.43
881	77.1	81.8	29.12	23.45	91.94	74.40
882	77.1	81.8	29.13	23.44	91.97	74.37
883	77.1	81.8	29.13	23.43	91.97	74.34
884	77.2	81.8	29.14	23.42	92.00	74.31
885	77.2	81.8	29.14	23.41	92.00	74.28
886	77.2	81.8	29.14	23.41	92.00	74.28
887	77.3	81.8	29.15	23.40	92.03	74.24
888	77.3	81.8	29.15	23.39	92.03	74.21
889	77.3	81.8	29.16	23.38	92.06	74.18
890	77.3	81.8	29.16	23.37	92.06	74.15
891	77.4	81.8	29.17	23.36	92.09	74.12
892	77.4	81.8	29.17	23.36	92.09	74.12
893	77.4	81.8	29.18	23.35	92.12	74.09
894	77.4	81.8	29.18	23.34	92.12	74.05
895	77.5	81.8	29.19	23.33	92.16	74.02
896	77.5	81.8	29.19	23.32	92.16	73.99
897	77.5	81.8	29.20	23.32	92.19	73.99
898	77.6	81.8	29.20	23.31	92.19	73.96
899	77.6	81.8	29.21	23.30	92.22	73.93
900	77.6	81.8	29.21	23.29	92.22	73.90
901	77.6	81.8	29.21	23.28	92.22	73.86
902	77.7	81.8	29.22	23.27	92.25	73.83
903	77.7	81.8	29.22	23.27	92.25	73.83
904	77.7	81.8	29.23	23.26	92.28	73.80
905	77.7	81.8	29.23	23.25	92.28	73.77
906	77.8	81.8	29.24	23.24	92.31	73.74
907	77.8	81.8	29.24	23.23	92.31	73.70
908	77.8	81.8	29.25	23.23	92.35	73.70
909	77.9	81.8	29.25	23.22	92.35	73.67
910	77.9	81.8	29.26	23.21	92.38	73.64
911	77.9	81.8	29.26	23.20	92.38	73.61
912	77.9	81.8	29.27	23.19	92.41	73.58
913	78.0	81.8	29.27	23.18	92.41	73.55
914	78.0	81.8	29.28	23.18	92.44	73.55
915	78.0	81.8	29.28	23.17	92.44	73.51
916	78.0	81.8	29.28	23.16	92.44	73.48
917	78.1	81.8	29.29	23.15	92.47	73.45
918	78.1	81.8	29.29	23.14	92.47	73.42
919	78.1	81.8	29.30	23.14	92.50	73.42
920	78.1	81.8	29.30	23.13	92.50	73.39
921	78.2	81.8	29.31	23.12	92.53	73.36
922	78.2	81.8	29.31	23.11	92.53	73.32
923	78.2	81.8	29.32	23.10	92.57	73.29
924	78.3	81.8	29.32	23.09	92.57	73.26
925	78.3	81.8	29.33	23.09	92.60	73.26
926	78.3	81.8	29.33	23.08	92.60	73.23
927	78.3	81.8	29.34	23.07	92.63	73.20
928	78.4	81.8	29.34	23.06	92.63	73.17
929	78.4	81.8	29.35	23.05	92.66	73.13
930	78.4	81.8	29.35	23.05	92.66	73.13
931	78.4	81.8	29.35	23.04	92.66	73.10
932	78.5	81.8	29.36	23.03	92.69	73.07
933	78.5	81.8	29.36	23.02	92.69	73.04
934	78.5	81.8	29.37	23.01	92.72	73.01
935	78.6	81.8	29.37	23.00	92.72	72.98
936	78.6	81.9	29.38	23.00	92.76	72.98
937	78.6	81.9	29.38	22.99	92.76	72.94
938	78.6	81.9	29.39	22.98	92.79	72.91

室内ユニット 合計容量	能力 (kW)		入力 (kW)		電流 (A)	
	冷房	暖房	冷房	暖房	冷房	暖房
939	78.7	81.9	29.39	22.97	92.79	72.88
940	78.7	81.9	29.40	22.96	92.82	72.85
941	78.7	81.9	29.40	22.95	92.82	72.82
942	78.7	81.9	29.41	22.95	92.85	72.82
943	78.8	81.9	29.41	22.94	92.85	72.78
944	78.8	81.9	29.42	22.93	92.88	72.75
945	78.8	81.9	29.42	22.92	92.88	72.72
946	78.9	81.9	29.43	22.91	92.91	72.69
947	78.9	81.9	29.43	22.91	92.91	72.69
948	78.9	81.9	29.43	22.90	92.91	72.66
949	78.9	81.9	29.44	22.89	92.95	72.63



【PUHY-J784SM-B1】

室内ユニット 合計容量	能力 (kW)		入力 (kW)		電流 (A)	
	冷房	暖房	冷房	暖房	冷房	暖房
392	39.2	42.0	14.57	13.36	45.71	42.37
393	39.3	43.0	14.61	13.40	45.83	42.50
394	39.4	44.0	14.65	13.44	45.95	42.62
395	39.5	44.0	14.69	13.47	46.07	42.72
396	39.6	44.0	14.72	13.51	46.20	42.84
397	39.7	44.2	14.76	13.55	46.32	42.97
398	39.8	44.3	14.80	13.59	46.44	43.10
399	39.9	44.5	14.84	13.62	46.57	43.19
400	40.0	44.5	14.88	13.66	46.69	43.32
401	40.1	44.7	14.92	13.70	46.81	43.45
402	40.2	44.8	14.96	13.73	46.94	43.54
403	40.3	45.0	15.00	13.77	47.06	43.67
404	40.4	45.0	15.04	13.81	47.19	43.80
405	40.5	45.0	15.08	13.85	47.31	43.92
406	40.6	45.2	15.12	13.89	47.44	44.05
407	40.7	45.3	15.16	13.92	47.56	44.14
408	40.8	45.5	15.20	13.96	47.68	44.27
409	40.9	45.5	15.24	14.00	47.81	44.40
410	41.0	45.7	15.28	14.04	47.94	44.53
411	41.1	45.8	15.32	14.08	48.06	44.65
412	41.2	46.0	15.36	14.11	48.19	44.75
413	41.3	46.0	15.40	14.15	48.31	44.87
414	41.4	46.0	15.44	14.19	48.44	45.00
415	41.5	46.2	15.48	14.23	48.56	45.13
416	41.6	46.3	15.52	14.27	48.69	45.25
417	41.7	46.5	15.56	14.31	48.82	45.38
418	41.8	46.5	15.60	14.34	48.94	45.48
419	41.9	46.7	15.64	14.38	49.07	45.60
420	42.0	46.8	15.68	14.42	49.20	45.73
421	42.1	47.0	15.72	14.46	49.33	45.86
422	42.2	47.0	15.76	14.50	49.45	45.98
423	42.3	47.0	15.80	14.54	49.58	46.11
424	42.4	47.2	15.84	14.58	49.71	46.24
425	42.5	47.3	15.88	14.62	49.84	46.36
426	42.6	47.5	15.93	14.66	49.96	46.49
427	42.7	47.5	15.97	14.69	50.09	46.59
428	42.8	47.7	16.01	14.73	50.22	46.71
429	42.9	47.8	16.05	14.77	50.35	46.84
430	43.0	48.0	16.09	14.81	50.48	46.97
431	43.1	48.0	16.13	14.85	50.61	47.09
432	43.2	48.0	16.17	14.89	50.74	47.22
433	43.3	48.2	16.21	14.93	50.87	47.35
434	43.4	48.3	16.25	14.97	51.00	47.48
435	43.5	48.5	16.30	15.01	51.13	47.60
436	43.6	48.5	16.34	15.05	51.26	47.73
437	43.7	48.7	16.38	15.09	51.39	47.86
438	43.8	48.8	16.42	15.13	51.52	47.98
439	43.9	49.0	16.46	15.17	51.65	48.11
440	44.0	49.0	16.50	15.21	51.78	48.24
441	44.1	49.0	16.55	15.25	51.91	48.36
442	44.2	49.2	16.59	15.29	52.04	48.49
443	44.3	49.3	16.63	15.33	52.17	48.62
444	44.4	49.5	16.67	15.37	52.30	48.74
445	44.5	49.5	16.71	15.41	52.43	48.87
446	44.6	49.7	16.75	15.45	52.56	49.00
447	44.7	49.8	16.80	15.49	52.70	49.12
448	44.8	50.0	16.84	15.54	52.83	49.28
449	44.9	50.0	16.88	15.58	52.96	49.41
450	45.0	50.0	16.92	15.62	53.09	49.54
451	45.1	50.2	16.97	15.66	53.23	49.66
452	45.2	50.3	17.01	15.70	53.36	49.79
453	45.3	50.5	17.05	15.74	53.49	49.92
454	45.4	50.5	17.09	15.78	53.62	50.04
455	45.5	50.7	17.13	15.82	53.76	50.17
456	45.6	50.8	17.18	15.86	53.89	50.30
457	45.7	51.0	17.22	15.91	54.02	50.46
458	45.8	51.0	17.26	15.95	54.16	50.58
459	45.9	51.0	17.31	15.99	54.29	50.71
460	46.0	51.2	17.35	16.03	54.43	50.84
461	46.1	51.3	17.39	16.07	54.56	50.96
462	46.2	51.5	17.43	16.11	54.70	51.09
463	46.3	51.5	17.48	16.16	54.83	51.25
464	46.4	51.7	17.52	16.20	54.97	51.38
465	46.5	51.8	17.56	16.24	55.10	51.50
466	46.6	52.0	17.61	16.28	55.24	51.63
467	46.7	52.0	17.65	16.32	55.37	51.76
468	46.8	52.0	17.69	16.37	55.51	51.92
469	46.9	52.2	17.74	16.41	55.64	52.04
470	47.0	52.3	17.78	16.45	55.78	52.17
471	47.1	52.5	17.82	16.49	55.91	52.30
472	47.2	52.5	17.87	16.54	56.05	52.45
473	47.3	52.7	17.91	16.58	56.19	52.58

室内ユニット 合計容量	能力 (kW)		入力 (kW)		電流 (A)	
	冷房	暖房	冷房	暖房	冷房	暖房
474	47.4	52.8	17.95	16.62	56.32	52.71
475	47.5	53.0	18.00	16.66	56.46	52.84
476	47.6	53.0	18.04	16.71	56.60	52.99
477	47.7	53.0	18.08	16.75	56.73	53.12
478	47.8	53.2	18.13	16.79	56.87	53.25
479	47.9	53.3	18.17	16.83	57.01	53.37
480	48.0	53.5	18.21	16.88	57.15	53.53
481	48.1	53.5	18.26	16.92	57.28	53.66
482	48.2	53.7	18.30	16.96	57.42	53.79
483	48.3	53.8	18.35	17.01	57.56	53.95
484	48.4	54.0	18.39	17.05	57.70	54.07
485	48.5	54.0	18.43	17.09	57.84	54.20
486	48.6	54.0	18.48	17.14	57.98	54.36
487	48.7	54.2	18.52	17.18	58.11	54.48
488	48.8	54.3	18.57	17.22	58.25	54.61
489	48.9	54.5	18.61	17.27	58.39	54.77
490	49.0	54.5	18.66	17.31	58.53	54.90
491	49.1	54.7	18.70	17.36	58.67	55.06
492	49.2	54.8	18.75	17.40	58.81	55.18
493	49.3	55.0	18.79	17.44	58.95	55.31
494	49.4	55.0	18.83	17.49	59.09	55.47
495	49.5	55.0	18.88	17.53	59.23	55.59
496	49.6	55.2	18.92	17.58	59.37	55.75
497	49.7	55.3	18.97	17.62	59.51	55.88
498	49.8	55.5	19.01	17.66	59.65	56.01
499	49.9	55.5	19.06	17.71	59.80	56.17
500	50.0	55.7	19.10	17.75	59.94	56.29
501	50.1	55.8	19.15	17.80	60.08	56.45
502	50.2	56.0	19.19	17.84	60.22	56.58
503	50.3	56.0	19.24	17.89	60.36	56.74
504	50.4	56.0	19.28	17.93	60.50	56.86
505	50.5	56.2	19.33	17.98	60.64	57.02
506	50.6	56.3	19.37	18.02	60.79	57.15
507	50.7	56.5	19.42	18.07	60.93	57.31
508	50.8	56.5	19.47	18.11	61.07	57.43
509	50.9	56.7	19.51	18.16	61.21	57.59
510	51.0	56.8	19.56	18.20	61.36	57.72
511	51.1	57.0	19.60	18.25	61.50	57.88
512	51.2	57.0	19.65	18.29	61.64	58.01
513	51.3	57.0	19.69	18.34	61.79	58.16
514	51.4	57.2	19.74	18.38	61.93	58.29
515	51.5	57.3	19.79	18.43	62.08	58.45
516	51.6	57.5	19.83	18.47	62.22	58.58
517	51.7	57.5	19.88	18.52	62.36	58.73
518	51.8	57.7	19.92	18.57	62.51	58.89
519	51.9	57.8	19.97	18.61	62.65	59.02
520	52.0	58.0	20.02	18.66	62.80	59.18
521	52.1	58.0	20.06	18.70	62.94	59.31
522	52.2	58.0	20.11	18.75	63.09	59.46
523	52.3	58.2	20.15	18.80	63.23	59.62
524	52.4	58.3	20.20	18.84	63.38	59.75
525	52.5	58.5	20.25	18.89	63.52	59.91
526	52.6	58.5	20.29	18.93	63.67	60.03
527	52.7	58.7	20.34	18.98	63.81	60.19
528	52.8	58.8	20.39	19.03	63.96	60.35
529	52.9	59.0	20.43	19.07	64.11	60.48
530	53.0	59.0	20.48	19.12	64.25	60.64
531	53.1	59.0	20.53	19.17	64.40	60.80
532	53.2	59.2	20.57	19.21	64.55	60.92
533	53.3	59.3	20.62	19.26	64.69	61.08
534	53.4	59.5	20.67	19.31	64.84	61.24
535	53.5	59.5	20.71	19.35	64.99	61.37
536	53.6	59.7	20.76	19.40	65.14	61.53
537	53.7	59.8	20.81	19.45	65.28	61.68
538	53.8	60.0	20.86	19.50	65.43	61.84
539	53.9	60.0	20.90	19.54	65.58	61.97
540	54.0	60.0	20.95	19.59	65.73	62.13
541	54.1	60.2	21.00	19.64	65.88	62.29
542	54.2	60.3	21.04	19.68	66.02	62.41
543	54.3	60.5	21.09	19.73	66.17	62.57
544	54.4	60.5	21.14	19.78	66.32	62.73
545	54.5	60.7	21.19	19.83	66.47	62.89
546	54.6	60.8	21.23	19.88	66.62	63.05
547	54.7	61.0	21.28	19.92	66.77	63.17
548	54.8	61.0	21.33	19.97	66.92	63.33
549	54.9	61.0	21.38	20.02	67.07	63.49
550	55.0	61.2	21.42	20.07	67.22	63.65
551	55.1	61.3	21.47	20.11	67.37	63.78
552	55.2	61.5	21.52	20.16	67.52	63.94
553	55.3	61.5	21.57	20.21	67.67	64.09
554	55.4	61.7	21.62	20.26	67.82	64.25
555	55.5	61.8	21.66	20.31	67.97	64.41

【PUHY-J784SM-B1】

室内ユニット 合計容量	能力 (kW)		入力 (kW)		電流 (A)	
	冷房	暖房	冷房	暖房	冷房	暖房
556	55.6	62.0	21.71	20.36	68.12	64.57
557	55.7	62.0	21.76	20.41	68.27	64.73
558	55.8	62.0	21.81	20.45	68.43	64.86
559	55.9	62.2	21.86	20.50	68.58	65.01
560	56.0	62.3	21.91	20.55	68.73	65.17
561	56.1	62.5	21.94	20.56	68.84	65.20
562	56.2	62.5	21.97	20.58	68.94	65.27
563	56.3	62.7	22.01	20.60	69.04	65.33
564	56.4	62.8	22.04	20.62	69.14	65.40
565	56.5	63.0	22.07	20.64	69.25	65.46
566	56.6	63.0	22.10	20.66	69.35	65.52
567	56.7	63.0	22.14	20.68	69.45	65.59
568	56.8	63.2	22.17	20.70	69.55	65.65
569	56.9	63.3	22.20	20.72	69.65	65.71
570	57.0	63.5	22.23	20.74	69.75	65.78
571	57.1	63.5	22.27	20.76	69.86	65.84
572	57.2	63.7	22.30	20.78	69.96	65.90
573	57.3	63.8	22.33	20.80	70.06	65.97
574	57.4	64.0	22.36	20.82	70.16	66.03
575	57.5	64.0	22.40	20.84	70.27	66.09
576	57.6	64.0	22.43	20.86	70.37	66.16
577	57.7	64.2	22.46	20.88	70.47	66.22
578	57.8	64.3	22.49	20.90	70.58	66.28
579	57.9	64.5	22.53	20.92	70.68	66.35
580	58.0	64.5	22.56	20.94	70.78	66.41
581	58.1	64.7	22.59	20.96	70.89	66.47
582	58.2	64.8	22.63	20.98	70.99	66.54
583	58.3	65.0	22.66	21.00	71.10	66.60
584	58.4	65.0	22.69	21.03	71.20	66.70
585	58.5	65.0	22.73	21.05	71.30	66.76
586	58.6	65.2	22.76	21.07	71.41	66.82
587	58.7	65.3	22.79	21.09	71.51	66.89
588	58.8	65.5	22.83	21.11	71.62	66.95
589	58.9	65.5	22.86	21.13	71.73	67.01
590	59.0	65.7	22.89	21.15	71.83	67.08
591	59.1	65.8	22.93	21.17	71.94	67.14
592	59.2	66.0	22.96	21.19	72.04	67.20
593	59.3	66.0	23.00	21.22	72.15	67.30
594	59.4	66.0	23.03	21.24	72.25	67.36
595	59.5	66.2	23.06	21.26	72.36	67.42
596	59.6	66.3	23.10	21.28	72.47	67.49
597	59.7	66.5	23.13	21.30	72.57	67.55
598	59.8	66.5	23.17	21.32	72.68	67.62
599	59.9	66.7	23.20	21.35	72.79	67.71
600	60.0	66.8	23.23	21.37	72.90	67.77
601	60.1	67.0	23.27	21.39	73.00	67.84
602	60.2	67.0	23.30	21.41	73.11	67.90
603	60.3	67.0	23.34	21.43	73.22	67.96
604	60.4	67.2	23.37	21.46	73.33	68.06
605	60.5	67.3	23.41	21.48	73.43	68.12
606	60.6	67.5	23.44	21.50	73.54	68.19
607	60.7	67.5	23.47	21.52	73.65	68.25
608	60.8	67.7	23.51	21.55	73.76	68.34
609	60.9	67.8	23.54	21.57	73.87	68.41
610	61.0	68.0	23.58	21.59	73.98	68.47
611	61.1	68.0	23.61	21.62	74.09	68.57
612	61.2	68.0	23.65	21.64	74.20	68.63
613	61.3	68.2	23.68	21.66	74.31	68.69
614	61.4	68.3	23.72	21.68	74.42	68.76
615	61.5	68.5	23.75	21.71	74.53	68.85
616	61.6	68.5	23.79	21.73	74.64	68.92
617	61.7	68.7	23.82	21.75	74.75	68.98
618	61.8	68.8	23.86	21.78	74.86	69.07
619	61.9	69.0	23.89	21.80	74.97	69.14
620	62.0	69.0	23.93	21.82	75.08	69.20
621	62.1	69.0	23.97	21.85	75.19	69.30
622	62.2	69.2	24.00	21.87	75.30	69.36
623	62.3	69.3	24.04	21.89	75.41	69.42
624	62.4	69.5	24.07	21.92	75.52	69.52
625	62.5	69.5	24.11	21.94	75.64	69.58
626	62.6	69.7	24.14	21.97	75.75	69.68
627	62.7	69.8	24.18	21.99	75.86	69.74
628	62.8	70.0	24.21	22.01	75.97	69.80
629	62.9	70.0	24.25	22.04	76.08	69.90
630	63.0	70.0	24.29	22.06	76.20	69.96
631	63.1	70.2	24.32	22.09	76.31	70.06
632	63.2	70.3	24.36	22.11	76.42	70.12
633	63.3	70.5	24.39	22.13	76.54	70.18
634	63.4	70.5	24.43	22.16	76.65	70.28
635	63.5	70.7	24.47	22.18	76.76	70.34
636	63.6	70.8	24.50	22.21	76.88	70.44
637	63.7	71.0	24.54	22.23	76.99	70.50

室内ユニット 合計容量	能力 (kW)		入力 (kW)		電流 (A)	
	冷房	暖房	冷房	暖房	冷房	暖房
638	63.8	71.0	24.57	22.26	77.10	70.60
639	63.9	71.0	24.61	22.28	77.22	70.66
640	64.0	71.2	24.65	22.31	77.33	70.76
641	64.1	71.3	24.68	22.33	77.45	70.82
642	64.2	71.5	24.72	22.36	77.56	70.91
643	64.3	71.5	24.76	22.38	77.68	70.98
644	64.4	71.7	24.79	22.41	77.79	71.07
645	64.5	71.8	24.83	22.43	77.91	71.14
646	64.6	72.0	24.87	22.46	78.02	71.23
647	64.7	72.0	24.90	22.48	78.14	71.29
648	64.8	72.0	24.94	22.51	78.25	71.39
649	64.9	72.2	24.98	22.53	78.37	71.45
650	65.0	72.3	25.02	22.56	78.48	71.55
651	65.1	72.5	25.05	22.58	78.60	71.61
652	65.2	72.5	25.09	22.61	78.72	71.71
653	65.3	72.7	25.13	22.64	78.83	71.80
654	65.4	72.8	25.16	22.66	78.95	71.87
655	65.5	73.0	25.20	22.69	79.07	71.96
656	65.6	73.0	25.24	22.71	79.18	72.02
657	65.7	73.0	25.28	22.74	79.30	72.12
658	65.8	73.2	25.31	22.77	79.42	72.21
659	65.9	73.3	25.35	22.79	79.54	72.28
660	66.0	73.5	25.39	22.82	79.66	72.37
661	66.1	73.5	25.43	22.84	79.77	72.44
662	66.2	73.7	25.46	22.87	79.89	72.53
663	66.3	73.8	25.50	22.90	80.01	72.63
664	66.4	74.0	25.54	22.92	80.13	72.69
665	66.5	74.0	25.58	22.95	80.25	72.79
666	66.6	74.0	25.61	22.98	80.37	72.88
667	66.7	74.2	25.65	23.00	80.48	72.94
668	66.8	74.3	25.69	23.03	80.60	73.04
669	66.9	74.5	25.73	23.06	80.72	73.13
670	67.0	74.5	25.77	23.08	80.84	73.20
671	67.1	74.7	25.81	23.11	80.96	73.29
672	67.2	74.8	25.84	23.14	81.08	73.39
673	67.3	75.0	25.88	23.17	81.20	73.48
674	67.4	75.0	25.92	23.19	81.32	73.55
675	67.5	75.0	25.96	23.22	81.44	73.64
676	67.6	75.2	26.00	23.25	81.56	73.74
677	67.7	75.3	26.04	23.27	81.69	73.80
678	67.8	75.5	26.07	23.30	81.81	73.90
679	67.9	75.5	26.11	23.33	81.93	73.99
680	68.0	75.7	26.15	23.36	82.05	74.09
681	68.1	75.8	26.19	23.39	82.17	74.18
682	68.2	76.0	26.23	23.41	82.29	74.24
683	68.3	76.0	26.27	23.44	82.41	74.34
684	68.4	76.0	26.31	23.47	82.54	74.43
685	68.5	76.2	26.35	23.50	82.66	74.53
686	68.6	76.3	26.38	23.53	82.78	74.62
687	68.7	76.5	26.42	23.55	82.90	74.69
688	68.8	76.5	26.46	23.58	83.03	74.78
689	68.9	76.7	26.50	23.61	83.15	74.88
690	69.0	76.8	26.54	23.64	83.27	74.97
691	69.1	77.0	26.58	23.67	83.40	75.07
692	69.2	77.0	26.62	23.70	83.52	75.16
693	69.3	77.0	26.66	23.72	83.64	75.23
694	69.4	77.2	26.70	23.75	83.77	75.32
695	69.5	77.3	26.74	23.78	83.89	75.42
696	69.6	77.5	26.78	23.81	84.01	75.51
697	69.7	77.5	26.82	23.84	84.14	75.61
698	69.8	77.7	26.86	23.87	84.26	75.70
699	69.9	77.8	26.90	23.90	84.39	75.80
700	70.0	78.0	26.94	23.93	84.51	75.89
701	70.1	78.0	26.98	23.96	84.64	75.99
702	70.2	78.0	27.02	23.98	84.76	76.05
703	70.3	78.2	27.06	24.01	84.89	76.15
704	70.4	78.3	27.10	24.04	85.01	76.24
705	70.5	78.5	27.14	24.07	85.14	76.34
706	70.6	78.5	27.18	24.10	85.27	76.43
707	70.7	78.7	27.22	24.13	85.39	76.53
708	70.8	78.8	27.26	24.16	85.52	76.62
709	70.9	79.0	27.30	24.19	85.65	76.72
710	71.0	79.0	27.34	24.22	85.77	76.81
711	71.1	79.0	27.38	24.25	85.90	76.91
712	71.2	79.2	27.42	24.28	86.03	77.00
713	71.3	79.3	27.46	24.31	86.15	77.10
714	71.4	79.5	27.50	24.34	86.28	77.19
715	71.5	79.5	27.54	24.37	86.41	77.29
716	71.6	79.7	27.58	24.40	86.54	77.38
717	71.7	79.8	27.62	24.43	86.66	77.48
718	71.8	80.0	27.66	24.46	86.79	77.57
719	71.9	80.0	27.70	24.49	86.92	77.67

## 【PUHY-J784SM-B1】

室内ユニット 合計容量	能力 (kW)		入力 (kW)		電流 (A)	
	冷房	暖房	冷房	暖房	冷房	暖房
720	72.0	80.0	27.74	24.52	87.05	77.76
721	72.1	80.2	27.79	24.55	87.18	77.86
722	72.2	80.3	27.83	24.58	87.31	77.95
723	72.3	80.5	27.87	24.62	87.43	78.08
724	72.4	80.5	27.91	24.65	87.56	78.18
725	72.5	80.7	27.95	24.68	87.69	78.27
726	72.6	80.8	27.99	24.71	87.82	78.37
727	72.7	81.0	28.03	24.74	87.95	78.46
728	72.8	81.0	28.07	24.77	88.08	78.56
729	72.9	81.0	28.12	24.80	88.21	78.65
730	73.0	81.2	28.16	24.83	88.34	78.75
731	73.1	81.3	28.20	24.86	88.47	78.84
732	73.2	81.5	28.24	24.90	88.60	78.97
733	73.3	81.5	28.28	24.93	88.73	79.07
734	73.4	81.7	28.32	24.96	88.86	79.16
735	73.5	81.8	28.36	24.99	88.99	79.26
736	73.6	82.0	28.41	25.02	89.13	79.35
737	73.7	82.0	28.45	25.05	89.26	79.45
738	73.8	82.0	28.49	25.08	89.39	79.54
739	73.9	82.2	28.53	25.12	89.52	79.67
740	74.0	82.3	28.57	25.15	89.65	79.76
741	74.1	82.5	28.62	25.18	89.78	79.86
742	74.2	82.5	28.66	25.21	89.92	79.95
743	74.3	82.7	28.70	25.24	90.05	80.05
744	74.4	82.8	28.74	25.28	90.18	80.18
745	74.5	83.0	28.79	25.31	90.31	80.27
746	74.6	83.0	28.83	25.34	90.45	80.37
747	74.7	83.0	28.87	25.37	90.58	80.46
748	74.8	83.2	28.91	25.41	90.71	80.59
749	74.9	83.3	28.96	25.44	90.85	80.68
750	75.0	83.5	29.00	25.47	90.98	80.78
751	75.1	83.5	29.04	25.50	91.12	80.87
752	75.2	83.7	29.08	25.54	91.25	81.00
753	75.3	83.8	29.13	25.57	91.38	81.09
754	75.4	84.0	29.17	25.60	91.52	81.19
755	75.5	84.0	29.21	25.64	91.65	81.32
756	75.6	84.0	29.25	25.67	91.79	81.41
757	75.7	84.2	29.30	25.70	91.92	81.51
758	75.8	84.3	29.34	25.74	92.06	81.63
759	75.9	84.5	29.38	25.77	92.19	81.73
760	76.0	84.5	29.43	25.80	92.33	81.82
761	76.1	84.7	29.47	25.84	92.46	81.95
762	76.2	84.8	29.51	25.87	92.60	82.05
763	76.3	85.0	29.56	25.90	92.74	82.14
764	76.4	85.0	29.60	25.94	92.87	82.27
765	76.5	85.0	29.64	25.97	93.01	82.36
766	76.6	85.2	29.69	26.00	93.14	82.46
767	76.7	85.3	29.73	26.04	93.28	82.59
768	76.8	85.5	29.77	26.07	93.42	82.68
769	76.9	85.5	29.82	26.11	93.55	82.81
770	77.0	85.7	29.86	26.14	93.69	82.90
771	77.1	85.8	29.91	26.17	93.83	83.00
772	77.2	86.0	29.95	26.21	93.97	83.12
773	77.3	86.0	29.99	26.24	94.10	83.22
774	77.4	86.0	30.04	26.28	94.24	83.35
775	77.5	86.2	30.08	26.31	94.38	83.44
776	77.6	86.3	30.13	26.35	94.52	83.57
777	77.7	86.5	30.17	26.38	94.66	83.66
778	77.8	86.5	30.21	26.42	94.80	83.79
779	77.9	86.7	30.26	26.45	94.93	83.89
780	78.0	86.8	30.30	26.49	95.07	84.01
781	78.1	87.0	30.35	26.52	95.21	84.11
782	78.2	87.0	30.39	26.55	95.35	84.20
783	78.3	87.0	30.44	26.59	95.49	84.33
784	78.4	88.0	30.48	26.63	95.63	84.46
785	78.4	88.0	30.48	26.62	95.65	84.43
786	78.5	88.0	30.49	26.62	95.66	84.43
787	78.5	88.0	30.49	26.62	95.67	84.43
788	78.5	88.0	30.50	26.62	95.69	84.43
789	78.5	88.0	30.50	26.62	95.70	84.43
790	78.6	88.0	30.51	26.62	95.72	84.43
791	78.6	88.0	30.51	26.61	95.73	84.39
792	78.6	88.0	30.52	26.61	95.75	84.39
793	78.6	88.0	30.52	26.61	95.76	84.39
794	78.7	88.0	30.53	26.61	95.78	84.39
795	78.7	88.0	30.53	26.61	95.79	84.39
796	78.7	88.0	30.54	26.61	95.81	84.39
797	78.7	88.0	30.54	26.60	95.82	84.36
798	78.8	88.0	30.54	26.60	95.83	84.36
799	78.8	88.0	30.55	26.60	95.85	84.36
800	78.8	88.0	30.55	26.60	95.86	84.36
801	78.9	88.0	30.56	26.60	95.88	84.36

室内ユニット 合計容量	能力 (kW)		入力 (kW)		電流 (A)	
	冷房	暖房	冷房	暖房	冷房	暖房
802	78.9	88.0	30.56	26.60	95.89	84.36
803	78.9	88.0	30.57	26.59	95.91	84.33
804	78.9	88.0	30.57	26.59	95.92	84.33
805	79.0	88.0	30.58	26.59	95.94	84.33
806	79.0	88.0	30.58	26.59	95.95	84.33
807	79.0	88.0	30.59	26.59	95.97	84.33
808	79.0	88.0	30.59	26.59	95.98	84.33
809	79.1	88.0	30.60	26.58	96.00	84.30
810	79.1	88.0	30.60	26.58	96.01	84.30
811	79.1	88.0	30.61	26.58	96.02	84.30
812	79.2	88.0	30.61	26.58	96.04	84.30
813	79.2	88.0	30.61	26.58	96.05	84.30
814	79.2	88.0	30.62	26.58	96.07	84.30
815	79.2	88.0	30.62	26.57	96.08	84.27
816	79.3	88.0	30.63	26.57	96.10	84.27
817	79.3	88.0	30.63	26.57	96.11	84.27
818	79.3	88.0	30.64	26.57	96.13	84.27
819	79.3	88.0	30.64	26.57	96.14	84.27
820	79.4	88.0	30.65	26.57	96.16	84.27
821	79.4	88.0	30.65	26.56	96.17	84.23
822	79.4	88.0	30.66	26.56	96.18	84.23
823	79.4	88.0	30.66	26.56	96.20	84.23
824	79.5	88.0	30.67	26.56	96.21	84.23
825	79.5	88.0	30.67	26.56	96.23	84.23
826	79.5	88.1	30.67	26.56	96.24	84.23
827	79.6	88.1	30.68	26.55	96.26	84.20
828	79.6	88.1	30.68	26.55	96.27	84.20
829	79.6	88.1	30.69	26.55	96.29	84.20
830	79.6	88.1	30.69	26.55	96.30	84.20
831	79.7	88.1	30.70	26.55	96.32	84.20
832	79.7	88.1	30.70	26.55	96.33	84.20
833	79.7	88.1	30.71	26.54	96.34	84.17
834	79.7	88.1	30.71	26.54	96.36	84.17
835	79.8	88.1	30.72	26.54	96.37	84.17
836	79.8	88.1	30.72	26.54	96.39	84.17
837	79.8	88.1	30.73	26.54	96.40	84.17
838	79.8	88.1	30.73	26.54	96.42	84.17
839	79.9	88.1	30.74	26.53	96.43	84.14
840	79.9	88.1	30.74	26.53	96.45	84.14
841	79.9	88.1	30.74	26.53	96.46	84.14
842	80.0	88.1	30.75	26.53	96.48	84.14
843	80.0	88.1	30.75	26.53	96.49	84.14
844	80.0	88.1	30.76	26.53	96.50	84.14
845	80.0	88.1	30.76	26.52	96.52	84.11
846	80.1	88.1	30.77	26.52	96.53	84.11
847	80.1	88.1	30.77	26.52	96.55	84.11
848	80.1	88.1	30.78	26.52	96.56	84.11
849	80.1	88.1	30.78	26.52	96.58	84.11
850	80.2	88.1	30.79	26.52	96.59	84.11
851	80.2	88.1	30.79	26.52	96.61	84.11
852	80.2	88.1	30.80	26.51	96.62	84.08
853	80.2	88.1	30.80	26.51	96.64	84.08
854	80.3	88.1	30.80	26.51	96.65	84.08
855	80.3	88.1	30.81	26.51	96.66	84.08
856	80.3	88.1	30.81	26.51	96.68	84.08
857	80.4	88.1	30.82	26.51	96.69	84.08
858	80.4	88.1	30.82	26.50	96.71	84.04
859	80.4	88.1	30.83	26.50	96.72	84.04
860	80.4	88.1	30.83	26.50	96.74	84.04
861	80.5	88.1	30.84	26.50	96.75	84.04
862	80.5	88.1	30.84	26.50	96.77	84.04
863	80.5	88.1	30.85	26.50	96.78	84.04
864	80.5	88.1	30.85	26.49	96.80	84.01
865	80.6	88.1	30.86	26.49	96.81	84.01
866	80.6	88.1	30.86	26.49	96.82	84.01
867	80.6	88.1	30.87	26.49	96.84	84.01
868	80.7	88.1	30.87	26.49	96.85	84.01
869	80.7	88.1	30.87	26.49	96.87	84.01
870	80.7	88.1	30.88	26.48	96.88	83.98
871	80.7	88.1	30.88	26.48	96.90	83.98
872	80.8	88.1	30.89	26.48	96.91	83.98
873	80.8	88.1	30.89	26.48	96.93	83.98
874	80.8	88.1	30.90	26.48	96.94	83.98
875	80.8	88.1	30.90	26.48	96.96	83.98
876	80.9	88.1	30.91	26.47	96.97	83.95
877	80.9	88.1	30.91	26.47	96.98	83.95
878	80.9	88.1	30.92	26.47	97.00	83.95
879	80.9	88.1	30.92	26.47	97.01	83.95
880	81.0	88.1	30.93	26.47	97.03	83.95
881	81.0	88.1	30.93	26.47	97.04	83.95
882	81.0	88.1	30.93	26.46	97.06	83.92
883	81.1	88.1	30.94	26.46	97.07	83.92

【PUHY-J784SM-B1】

室内ユニット 合計容量	能力 (kW)		入力 (kW)		電流 (A)	
	冷房	暖房	冷房	暖房	冷房	暖房
884	81.1	88.1	30.94	26.46	97.09	83.92
885	81.1	88.1	30.95	26.46	97.10	83.92
886	81.1	88.1	30.95	26.46	97.12	83.92
887	81.2	88.1	30.96	26.46	97.13	83.92
888	81.2	88.1	30.96	26.45	97.14	83.89
889	81.2	88.1	30.97	26.45	97.16	83.89
890	81.2	88.1	30.97	26.45	97.17	83.89
891	81.3	88.1	30.98	26.45	97.19	83.89
892	81.3	88.1	30.98	26.45	97.20	83.89
893	81.3	88.1	30.99	26.45	97.22	83.89
894	81.3	88.1	30.99	26.44	97.23	83.85
895	81.4	88.1	30.99	26.44	97.25	83.85
896	81.4	88.1	31.00	26.44	97.26	83.85
897	81.4	88.1	31.00	26.44	97.28	83.85
898	81.5	88.1	31.01	26.44	97.29	83.85
899	81.5	88.1	31.01	26.44	97.31	83.85
900	81.5	88.1	31.02	26.43	97.32	83.82
901	81.5	88.1	31.02	26.43	97.33	83.82
902	81.6	88.1	31.03	26.43	97.35	83.82
903	81.6	88.1	31.03	26.43	97.36	83.82
904	81.6	88.1	31.04	26.43	97.38	83.82
905	81.6	88.1	31.04	26.43	97.39	83.82
906	81.7	88.1	31.05	26.42	97.41	83.79
907	81.7	88.1	31.05	26.42	97.42	83.79
908	81.7	88.1	31.06	26.42	97.44	83.79
909	81.8	88.2	31.06	26.42	97.45	83.79
910	81.8	88.2	31.06	26.42	97.47	83.79
911	81.8	88.2	31.07	26.42	97.48	83.79
912	81.8	88.2	31.07	26.42	97.49	83.79
913	81.9	88.2	31.08	26.41	97.51	83.76
914	81.9	88.2	31.08	26.41	97.52	83.76
915	81.9	88.2	31.09	26.41	97.54	83.76
916	81.9	88.2	31.09	26.41	97.55	83.76
917	82.0	88.2	31.10	26.41	97.57	83.76
918	82.0	88.2	31.10	26.41	97.58	83.76
919	82.0	88.2	31.11	26.40	97.60	83.73
920	82.0	88.2	31.11	26.40	97.61	83.73
921	82.1	88.2	31.12	26.40	97.63	83.73
922	82.1	88.2	31.12	26.40	97.64	83.73
923	82.1	88.2	31.12	26.40	97.65	83.73
924	82.2	88.2	31.13	26.40	97.67	83.73
925	82.2	88.2	31.13	26.39	97.68	83.70
926	82.2	88.2	31.14	26.39	97.70	83.70
927	82.2	88.2	31.14	26.39	97.71	83.70
928	82.3	88.2	31.15	26.39	97.73	83.70
929	82.3	88.2	31.15	26.39	97.74	83.70
930	82.3	88.2	31.16	26.39	97.76	83.70
931	82.3	88.2	31.16	26.38	97.77	83.66
932	82.4	88.2	31.17	26.38	97.79	83.66
933	82.4	88.2	31.17	26.38	97.80	83.66
934	82.4	88.2	31.18	26.38	97.81	83.66
935	82.4	88.2	31.18	26.38	97.83	83.66
936	82.5	88.2	31.19	26.38	97.84	83.66
937	82.5	88.2	31.19	26.37	97.86	83.63
938	82.5	88.2	31.19	26.37	97.87	83.63
939	82.6	88.2	31.20	26.37	97.89	83.63
940	82.6	88.2	31.20	26.37	97.90	83.63
941	82.6	88.2	31.21	26.37	97.92	83.63
942	82.6	88.2	31.21	26.37	97.93	83.63
943	82.7	88.2	31.22	26.36	97.95	83.60
944	82.7	88.2	31.22	26.36	97.96	83.60
945	82.7	88.2	31.23	26.36	97.97	83.60
946	82.7	88.2	31.23	26.36	97.99	83.60
947	82.8	88.2	31.24	26.36	98.00	83.60
948	82.8	88.2	31.24	26.36	98.02	83.60
949	82.8	88.2	31.25	26.35	98.03	83.57
950	82.8	88.2	31.25	26.35	98.05	83.57
951	82.9	88.2	31.25	26.35	98.06	83.57
952	82.9	88.2	31.26	26.35	98.08	83.57
953	82.9	88.2	31.26	26.35	98.09	83.57
954	83.0	88.2	31.27	26.35	98.11	83.57
955	83.0	88.2	31.27	26.34	98.12	83.54
956	83.0	88.2	31.28	26.34	98.13	83.54
957	83.0	88.2	31.28	26.34	98.15	83.54
958	83.1	88.2	31.29	26.34	98.16	83.54
959	83.1	88.2	31.29	26.34	98.18	83.54
960	83.1	88.2	31.30	26.34	98.19	83.54
961	83.1	88.2	31.30	26.33	98.21	83.51
962	83.2	88.2	31.31	26.33	98.22	83.51
963	83.2	88.2	31.31	26.33	98.24	83.51
964	83.2	88.2	31.31	26.33	98.25	83.51
965	83.3	88.2	31.32	26.33	98.27	83.51

室内ユニット 合計容量	能力 (kW)		入力 (kW)		電流 (A)	
	冷房	暖房	冷房	暖房	冷房	暖房
966	83.3	88.2	31.32	26.33	98.28	83.51
967	83.3	88.2	31.33	26.32	98.29	83.47
968	83.3	88.2	31.33	26.32	98.31	83.47
969	83.4	88.2	31.34	26.32	98.32	83.47
970	83.4	88.2	31.34	26.32	98.34	83.47
971	83.4	88.2	31.35	26.32	98.35	83.47
972	83.4	88.2	31.35	26.32	98.37	83.47
973	83.5	88.2	31.36	26.32	98.38	83.47
974	83.5	88.2	31.36	26.31	98.40	83.44
975	83.5	88.2	31.37	26.31	98.41	83.44
976	83.5	88.2	31.37	26.31	98.43	83.44
977	83.6	88.2	31.38	26.31	98.44	83.44
978	83.6	88.2	31.38	26.31	98.45	83.44
979	83.6	88.2	31.38	26.31	98.47	83.44
980	83.7	88.2	31.39	26.30	98.48	83.41
981	83.7	88.2	31.39	26.30	98.50	83.41
982	83.7	88.2	31.40	26.30	98.51	83.41
983	83.7	88.2	31.40	26.30	98.53	83.41
984	83.8	88.2	31.41	26.30	98.54	83.41
985	83.8	88.2	31.41	26.30	98.56	83.41
986	83.8	88.2	31.42	26.29	98.57	83.38
987	83.8	88.2	31.42	26.29	98.59	83.38
988	83.9	88.2	31.43	26.29	98.60	83.38
989	83.9	88.2	31.43	26.29	98.62	83.38
990	83.9	88.2	31.44	26.29	98.63	83.38
991	83.9	88.2	31.44	26.29	98.64	83.38
992	84.0	88.2	31.44	26.28	98.66	83.35
993	84.0	88.3	31.45	26.28	98.67	83.35
994	84.0	88.3	31.45	26.28	98.69	83.35
995	84.1	88.3	31.46	26.28	98.70	83.35
996	84.1	88.3	31.46	26.28	98.72	83.35
997	84.1	88.3	31.47	26.28	98.73	83.35
998	84.1	88.3	31.47	26.27	98.75	83.32
999	84.2	88.3	31.48	26.27	98.76	83.32
1000	84.2	88.3	31.48	26.27	98.78	83.32
1001	84.2	88.3	31.49	26.27	98.79	83.32
1002	84.2	88.3	31.49	26.27	98.80	83.32
1003	84.3	88.3	31.50	26.27	98.82	83.32
1004	84.3	88.3	31.50	26.26	98.83	83.28
1005	84.3	88.3	31.51	26.26	98.85	83.28
1006	84.3	88.3	31.51	26.26	98.86	83.28
1007	84.4	88.3	31.51	26.26	98.88	83.28
1008	84.4	88.3	31.52	26.26	98.89	83.28
1009	84.4	88.3	31.52	26.26	98.91	83.28
1010	84.5	88.3	31.53	26.25	98.92	83.25
1011	84.5	88.3	31.53	26.25	98.94	83.25
1012	84.5	88.3	31.54	26.25	98.95	83.25
1013	84.5	88.3	31.54	26.25	98.96	83.25
1014	84.6	88.3	31.55	26.25	98.98	83.25
1015	84.6	88.3	31.55	26.25	98.99	83.25
1016	84.6	88.3	31.56	26.24	99.01	83.22
1017	84.6	88.3	31.56	26.24	99.02	83.22
1018	84.7	88.3	31.57	26.24	99.04	83.22
1019	84.7	88.3	31.57	26.24	99.05	83.22



【PUHY-J840SM-B1】

室内ユニット 合計容量	能力 (kW)		入力 (kW)		電流 (A)	
	冷房	暖房	冷房	暖房	冷房	暖房
420	42.0	46.8	15.68	14.42	49.20	45.73
421	42.1	47.0	15.72	14.46	49.33	45.86
422	42.2	47.0	15.76	14.50	49.45	45.98
423	42.3	47.0	15.80	14.54	49.58	46.11
424	42.4	47.2	15.84	14.58	49.71	46.24
425	42.5	47.3	15.88	14.62	49.84	46.36
426	42.6	47.5	15.93	14.66	49.96	46.49
427	42.7	47.5	15.97	14.69	50.09	46.59
428	42.8	47.7	16.01	14.73	50.22	46.71
429	42.9	47.8	16.05	14.77	50.35	46.84
430	43.0	48.0	16.09	14.81	50.48	46.97
431	43.1	48.0	16.13	14.85	50.61	47.09
432	43.2	48.0	16.17	14.89	50.74	47.22
433	43.3	48.2	16.21	14.93	50.87	47.35
434	43.4	48.3	16.25	14.97	51.00	47.48
435	43.5	48.5	16.30	15.01	51.13	47.60
436	43.6	48.5	16.34	15.05	51.26	47.73
437	43.7	48.7	16.38	15.09	51.39	47.86
438	43.8	48.8	16.42	15.13	51.52	47.98
439	43.9	49.0	16.46	15.17	51.65	48.11
440	44.0	49.0	16.50	15.21	51.78	48.24
441	44.1	49.0	16.55	15.25	51.91	48.36
442	44.2	49.2	16.59	15.29	52.04	48.49
443	44.3	49.3	16.63	15.33	52.17	48.62
444	44.4	49.5	16.67	15.37	52.30	48.74
445	44.5	49.5	16.71	15.41	52.43	48.87
446	44.6	49.7	16.75	15.45	52.56	49.00
447	44.7	49.8	16.80	15.49	52.70	49.12
448	44.8	50.0	16.84	15.54	52.83	49.28
449	44.9	50.0	16.88	15.58	52.96	49.41
450	45.0	50.0	16.92	15.62	53.09	49.54
451	45.1	50.2	16.97	15.66	53.23	49.66
452	45.2	50.3	17.01	15.70	53.36	49.79
453	45.3	50.5	17.05	15.74	53.49	49.92
454	45.4	50.5	17.09	15.78	53.62	50.04
455	45.5	50.7	17.13	15.82	53.76	50.17
456	45.6	50.8	17.18	15.86	53.89	50.30
457	45.7	51.0	17.22	15.91	54.02	50.46
458	45.8	51.0	17.26	15.95	54.16	50.58
459	45.9	51.0	17.31	15.99	54.29	50.71
460	46.0	51.2	17.35	16.03	54.43	50.84
461	46.1	51.3	17.39	16.07	54.56	50.96
462	46.2	51.5	17.43	16.11	54.70	51.09
463	46.3	51.5	17.48	16.16	54.83	51.25
464	46.4	51.7	17.52	16.20	54.97	51.38
465	46.5	51.8	17.56	16.24	55.10	51.50
466	46.6	52.0	17.61	16.28	55.24	51.63
467	46.7	52.0	17.65	16.32	55.37	51.76
468	46.8	52.0	17.69	16.37	55.51	51.92
469	46.9	52.2	17.74	16.41	55.64	52.04
470	47.0	52.3	17.78	16.45	55.78	52.17
471	47.1	52.5	17.82	16.49	55.91	52.30
472	47.2	52.5	17.87	16.54	56.05	52.45
473	47.3	52.7	17.91	16.58	56.19	52.58
474	47.4	52.8	17.95	16.62	56.32	52.71
475	47.5	53.0	18.00	16.66	56.46	52.84
476	47.6	53.0	18.04	16.71	56.60	52.99
477	47.7	53.0	18.08	16.75	56.73	53.12
478	47.8	53.2	18.13	16.79	56.87	53.25
479	47.9	53.3	18.17	16.83	57.01	53.37
480	48.0	53.5	18.21	16.88	57.15	53.53
481	48.1	53.5	18.26	16.92	57.28	53.66
482	48.2	53.7	18.30	16.96	57.42	53.79
483	48.3	53.8	18.35	17.01	57.56	53.95
484	48.4	54.0	18.39	17.05	57.70	54.07
485	48.5	54.0	18.43	17.09	57.84	54.20
486	48.6	54.0	18.48	17.14	57.98	54.36
487	48.7	54.2	18.52	17.18	58.11	54.48
488	48.8	54.3	18.57	17.22	58.25	54.61
489	48.9	54.5	18.61	17.27	58.39	54.77
490	49.0	54.5	18.66	17.31	58.53	54.90
491	49.1	54.7	18.70	17.36	58.67	55.06
492	49.2	54.8	18.75	17.40	58.81	55.18
493	49.3	55.0	18.79	17.44	58.95	55.31
494	49.4	55.0	18.83	17.49	59.09	55.47
495	49.5	55.0	18.88	17.53	59.23	55.59
496	49.6	55.2	18.92	17.58	59.37	55.75
497	49.7	55.3	18.97	17.62	59.51	55.88
498	49.8	55.5	19.01	17.66	59.65	56.01
499	49.9	55.5	19.06	17.71	59.80	56.17
500	50.0	55.7	19.10	17.75	59.94	56.29
501	50.1	55.8	19.15	17.80	60.08	56.45

室内ユニット 合計容量	能力 (kW)		入力 (kW)		電流 (A)	
	冷房	暖房	冷房	暖房	冷房	暖房
502	50.2	56.0	19.19	17.84	60.22	56.58
503	50.3	56.0	19.24	17.89	60.36	56.74
504	50.4	56.0	19.28	17.93	60.50	56.86
505	50.5	56.2	19.33	17.98	60.64	57.02
506	50.6	56.3	19.37	18.02	60.79	57.15
507	50.7	56.5	19.42	18.07	60.93	57.31
508	50.8	56.5	19.47	18.11	61.07	57.43
509	50.9	56.7	19.51	18.16	61.21	57.59
510	51.0	56.8	19.56	18.20	61.36	57.72
511	51.1	57.0	19.60	18.25	61.50	57.88
512	51.2	57.0	19.65	18.29	61.64	58.01
513	51.3	57.0	19.69	18.34	61.79	58.16
514	51.4	57.2	19.74	18.38	61.93	58.29
515	51.5	57.3	19.79	18.43	62.08	58.45
516	51.6	57.5	19.83	18.47	62.22	58.58
517	51.7	57.5	19.88	18.52	62.36	58.73
518	51.8	57.7	19.92	18.57	62.51	58.89
519	51.9	57.8	19.97	18.61	62.65	59.02
520	52.0	58.0	20.02	18.66	62.80	59.18
521	52.1	58.0	20.06	18.70	62.94	59.31
522	52.2	58.0	20.11	18.75	63.09	59.46
523	52.3	58.2	20.15	18.80	63.23	59.62
524	52.4	58.3	20.20	18.84	63.38	59.75
525	52.5	58.5	20.25	18.89	63.52	59.91
526	52.6	58.5	20.29	18.93	63.67	60.03
527	52.7	58.7	20.34	18.98	63.81	60.19
528	52.8	58.8	20.39	19.03	63.96	60.35
529	52.9	59.0	20.43	19.07	64.11	60.48
530	53.0	59.0	20.48	19.12	64.25	60.64
531	53.1	59.0	20.53	19.17	64.40	60.80
532	53.2	59.2	20.57	19.21	64.55	60.92
533	53.3	59.3	20.62	19.26	64.69	61.08
534	53.4	59.5	20.67	19.31	64.84	61.24
535	53.5	59.5	20.71	19.35	64.99	61.37
536	53.6	59.7	20.76	19.40	65.14	61.53
537	53.7	59.8	20.81	19.45	65.28	61.68
538	53.8	60.0	20.86	19.50	65.43	61.84
539	53.9	60.0	20.90	19.54	65.58	61.97
540	54.0	60.0	20.95	19.59	65.73	62.13
541	54.1	60.2	21.00	19.64	65.88	62.29
542	54.2	60.3	21.04	19.68	66.02	62.41
543	54.3	60.5	21.09	19.73	66.17	62.57
544	54.4	60.5	21.14	19.78	66.32	62.73
545	54.5	60.7	21.19	19.83	66.47	62.89
546	54.6	60.8	21.23	19.88	66.62	63.05
547	54.7	61.0	21.28	19.92	66.77	63.17
548	54.8	61.0	21.33	19.97	66.92	63.33
549	54.9	61.0	21.38	20.02	67.07	63.49
550	55.0	61.2	21.42	20.07	67.22	63.65
551	55.1	61.3	21.47	20.11	67.37	63.78
552	55.2	61.5	21.52	20.16	67.52	63.94
553	55.3	61.5	21.57	20.21	67.67	64.09
554	55.4	61.7	21.62	20.26	67.82	64.25
555	55.5	61.8	21.66	20.31	67.97	64.41
556	55.6	62.0	21.71	20.36	68.12	64.57
557	55.7	62.0	21.76	20.41	68.27	64.73
558	55.8	62.0	21.81	20.45	68.43	64.86
559	55.9	62.2	21.86	20.50	68.58	65.01
560	56.0	62.3	21.91	20.55	68.73	65.17
561	56.1	62.5	21.98	20.60	68.89	65.35
562	56.2	62.5	21.99	20.53	68.75	65.11
563	56.3	62.7	21.94	20.55	68.85	65.17
564	56.4	62.8	21.97	20.57	68.94	65.24
565	56.5	63.0	22.01	20.59	69.04	65.30
566	56.6	63.0	22.04	20.61	69.14	65.36
567	56.7	63.0	22.07	20.63	69.24	65.43
568	56.8	63.2	22.10	20.65	69.34	65.49
569	56.9	63.3	22.13	20.67	69.44	65.55
570	57.0	63.5	22.16	20.69	69.54	65.62
571	57.1	63.5	22.20	20.71	69.64	65.68
572	57.2	63.7	22.23	20.73	69.74	65.74
573	57.3	63.8	22.26	20.75	69.84	65.81
574	57.4	64.0	22.29	20.77	69.94	65.87
575	57.5	64.0	22.32	20.79	70.04	65.93
576	57.6	64.0	22.35	20.81	70.14	66.00
577	57.7	64.2	22.39	20.83	70.24	66.06
578	57.8	64.3	22.42	20.85	70.34	66.12
579	57.9	64.5	22.45	20.87	70.44	66.19
580	58.0	64.5	22.48	20.89	70.54	66.25
581	58.1	64.7	22.52	20.91	70.64	66.31
582	58.2	64.8	22.55	20.93	70.74	66.38
583	58.3	65.0	22.58	20.95	70.84	66.44

### 【PUHY-J840SM-B1】

室内ユニット 合計容量	能力 (kW)		入力 (kW)		電流 (A)	
	冷房	暖房	冷房	暖房	冷房	暖房
584	58.4	65.0	22.61	20.97	70.95	66.51
585	58.5	65.0	22.65	20.99	71.05	66.57
586	58.6	65.2	22.68	21.01	71.15	66.63
587	58.7	65.3	22.71	21.03	71.25	66.70
588	58.8	65.5	22.74	21.05	71.36	66.76
589	58.9	65.5	22.78	21.07	71.46	66.82
590	59.0	65.7	22.81	21.10	71.56	66.92
591	59.1	65.8	22.84	21.12	71.66	66.98
592	59.2	66.0	22.87	21.14	71.77	67.04
593	59.3	66.0	22.91	21.16	71.87	67.11
594	59.4	66.0	22.94	21.18	71.97	67.17
595	59.5	66.2	22.97	21.20	72.08	67.23
596	59.6	66.3	23.01	21.22	72.18	67.30
597	59.7	66.5	23.04	21.25	72.29	67.39
598	59.8	66.5	23.07	21.27	72.39	67.46
599	59.9	66.7	23.11	21.29	72.49	67.52
600	60.0	66.8	23.14	21.31	72.60	67.58
601	60.1	67.0	23.17	21.33	72.70	67.65
602	60.2	67.0	23.21	21.35	72.81	67.71
603	60.3	67.0	23.24	21.38	72.91	67.81
604	60.4	67.2	23.27	21.40	73.02	67.87
605	60.5	67.3	23.31	21.42	73.12	67.93
606	60.6	67.5	23.34	21.44	73.23	68.00
607	60.7	67.5	23.37	21.46	73.34	68.06
608	60.8	67.7	23.41	21.49	73.44	68.15
609	60.9	67.8	23.44	21.51	73.55	68.22
610	61.0	68.0	23.48	21.53	73.65	68.28
611	61.1	68.0	23.51	21.55	73.76	68.34
612	61.2	68.0	23.54	21.58	73.87	68.44
613	61.3	68.2	23.58	21.60	73.97	68.50
614	61.4	68.3	23.61	21.62	74.08	68.57
615	61.5	68.5	23.65	21.65	74.19	68.66
616	61.6	68.5	23.68	21.67	74.30	68.73
617	61.7	68.7	23.71	21.69	74.40	68.79
618	61.8	68.8	23.75	21.71	74.51	68.85
619	61.9	69.0	23.78	21.74	74.62	68.95
620	62.0	69.0	23.82	21.76	74.73	69.01
621	62.1	69.0	23.85	21.78	74.84	69.07
622	62.2	69.2	23.89	21.81	74.94	69.17
623	62.3	69.3	23.92	21.83	75.05	69.23
624	62.4	69.5	23.96	21.85	75.16	69.30
625	62.5	69.5	23.99	21.88	75.27	69.39
626	62.6	69.7	24.03	21.90	75.38	69.45
627	62.7	69.8	24.06	21.92	75.49	69.52
628	62.8	70.0	24.10	21.95	75.60	69.61
629	62.9	70.0	24.13	21.97	75.71	69.68
630	63.0	70.0	24.17	22.00	75.82	69.77
631	63.1	70.2	24.20	22.02	75.93	69.84
632	63.2	70.3	24.24	22.04	76.04	69.90
633	63.3	70.5	24.27	22.07	76.15	69.99
634	63.4	70.5	24.31	22.09	76.26	70.06
635	63.5	70.7	24.34	22.12	76.37	70.15
636	63.6	70.8	24.38	22.14	76.48	70.22
637	63.7	71.0	24.41	22.17	76.59	70.31
638	63.8	71.0	24.45	22.19	76.70	70.37
639	63.9	71.0	24.48	22.21	76.81	70.44
640	64.0	71.2	24.52	22.24	76.93	70.53
641	64.1	71.3	24.55	22.26	77.04	70.60
642	64.2	71.5	24.59	22.29	77.15	70.69
643	64.3	71.5	24.63	22.31	77.26	70.76
644	64.4	71.7	24.66	22.34	77.37	70.85
645	64.5	71.8	24.70	22.36	77.49	70.91
646	64.6	72.0	24.73	22.39	77.60	71.01
647	64.7	72.0	24.77	22.41	77.71	71.07
648	64.8	72.0	24.81	22.44	77.83	71.17
649	64.9	72.2	24.84	22.46	77.94	71.23
650	65.0	72.3	24.88	22.49	78.05	71.33
651	65.1	72.5	24.91	22.51	78.17	71.39
652	65.2	72.5	24.95	22.54	78.28	71.48
653	65.3	72.7	24.99	22.57	78.39	71.58
654	65.4	72.8	25.02	22.59	78.51	71.64
655	65.5	73.0	25.06	22.62	78.62	71.74
656	65.6	73.0	25.10	22.64	78.74	71.80
657	65.7	73.0	25.13	22.67	78.85	71.90
658	65.8	73.2	25.17	22.69	78.97	71.96
659	65.9	73.3	25.21	22.72	79.08	72.06
660	66.0	73.5	25.24	22.75	79.20	72.15
661	66.1	73.5	25.28	22.77	79.31	72.21
662	66.2	73.7	25.32	22.80	79.43	72.31
663	66.3	73.8	25.35	22.83	79.54	72.40
664	66.4	74.0	25.39	22.85	79.66	72.47
665	66.5	74.0	25.43	22.88	79.77	72.56

室内ユニット 合計容量	能力 (kW)		入力 (kW)		電流 (A)	
	冷房	暖房	冷房	暖房	冷房	暖房
666	66.6	74.0	25.46	22.90	79.89	72.63
667	66.7	74.2	25.50	22.93	80.01	72.72
668	66.8	74.3	25.54	22.96	80.12	72.82
669	66.9	74.5	25.57	22.98	80.24	72.88
670	67.0	74.5	25.61	23.01	80.36	72.98
671	67.1	74.7	25.65	23.04	80.47	73.07
672	67.2	74.8	25.69	23.06	80.59	73.13
673	67.3	75.0	25.72	23.09	80.71	73.23
674	67.4	75.0	25.76	23.12	80.83	73.32
675	67.5	75.0	25.80	23.15	80.94	73.42
676	67.6	75.2	25.84	23.17	81.06	73.48
677	67.7	75.3	25.87	23.20	81.18	73.58
678	67.8	75.5	25.91	23.23	81.30	73.67
679	67.9	75.5	25.95	23.26	81.42	73.77
680	68.0	75.7	25.99	23.28	81.53	73.83
681	68.1	75.8	26.03	23.31	81.65	73.93
682	68.2	76.0	26.06	23.34	81.77	74.02
683	68.3	76.0	26.10	23.37	81.89	74.12
684	68.4	76.0	26.14	23.39	82.01	74.18
685	68.5	76.2	26.18	23.42	82.13	74.28
686	68.6	76.3	26.22	23.45	82.25	74.37
687	68.7	76.5	26.25	23.48	82.37	74.47
688	68.8	76.5	26.29	23.50	82.49	74.53
689	68.9	76.7	26.33	23.53	82.61	74.62
690	69.0	76.8	26.37	23.56	82.73	74.72
691	69.1	77.0	26.41	23.59	82.85	74.81
692	69.2	77.0	26.45	23.62	82.97	74.91
693	69.3	77.0	26.48	23.65	83.09	75.01
694	69.4	77.2	26.52	23.67	83.21	75.07
695	69.5	77.3	26.56	23.70	83.34	75.16
696	69.6	77.5	26.60	23.73	83.46	75.26
697	69.7	77.5	26.64	23.76	83.58	75.35
698	69.8	77.7	26.68	23.79	83.70	75.45
699	69.9	77.8	26.72	23.82	83.82	75.54
700	70.0	78.0	26.76	23.85	83.94	75.64
701	70.1	78.0	26.79	23.88	84.07	75.73
702	70.2	78.0	26.83	23.90	84.19	75.80
703	70.3	78.2	26.87	23.93	84.31	75.89
704	70.4	78.3	26.91	23.96	84.44	75.99
705	70.5	78.5	26.95	23.99	84.56	76.08
706	70.6	78.5	26.99	24.02	84.68	76.18
707	70.7	78.7	27.03	24.05	84.81	76.27
708	70.8	78.8	27.07	24.08	84.93	76.37
709	70.9	79.0	27.11	24.11	85.05	76.46
710	71.0	79.0	27.15	24.14	85.18	76.56
711	71.1	79.0	27.19	24.17	85.30	76.65
712	71.2	79.2	27.23	24.20	85.42	76.75
713	71.3	79.3	27.27	24.23	85.55	76.84
714	71.4	79.5	27.31	24.26	85.67	76.94
715	71.5	79.5	27.35	24.29	85.80	77.04
716	71.6	79.7	27.39	24.32	85.92	77.13
717	71.7	79.8	27.43	24.35	86.05	77.23
718	71.8	80.0	27.47	24.38	86.17	77.32
719	71.9	80.0	27.51	24.41	86.30	77.42
720	72.0	80.0	27.55	24.44	86.43	77.51
721	72.1	80.2	27.59	24.47	86.55	77.61
722	72.2	80.3	27.63	24.50	86.68	77.70
723	72.3	80.5	27.67	24.53	86.80	77.80
724	72.4	80.5	27.71	24.56	86.93	77.89
725	72.5	80.7	27.75	24.59	87.06	77.99
726	72.6	80.8	27.79	24.62	87.18	78.08
727	72.7	81.0	27.83	24.65	87.31	78.18
728	72.8	81.0	27.87	24.68	87.44	78.27
729	72.9	81.0	27.91	24.72	87.56	78.40
730	73.0	81.2	27.95	24.75	87.69	78.49
731	73.1	81.3	27.99	24.78	87.82	78.59
732	73.2	81.5	28.03	24.81	87.95	78.68
733	73.3	81.5	28.07	24.84	88.08	78.78
734	73.4	81.7	28.11	24.87	88.20	78.87
735	73.5	81.8	28.15	24.90	88.33	78.97
736	73.6	82.0	28.19	24.93	88.46	79.07
737	73.7	82.0	28.24	24.97	88.59	79.19
738	73.8	82.0	28.28	25.00	88.72	79.29
739	73.9	82.2	28.32	25.03	88.85	79.38
740	74.0	82.3	28.36	25.06	88.98	79.48
741	74.1	82.5	28.40	25.09	89.11	79.57
742	74.2	82.5	28.44	25.12	89.23	79.67
743	74.3	82.7	28.48	25.16	89.36	79.79
744	74.4	82.8	28.52	25.19	89.49	79.89
745	74.5	83.0	28.57	25.22	89.62	79.98
746	74.6	83.0	28.61	25.25	89.75	80.08
747	74.7	83.0	28.65	25.29	89.89	80.21

【PUHY-J840SM-B1】

室内ユニット 合計容量	能力 (kW)		入力 (kW)		電流 (A)	
	冷房	暖房	冷房	暖房	冷房	暖房
748	74.8	83.2	28.69	25.32	90.02	80.30
749	74.9	83.3	28.73	25.35	90.15	80.40
750	75.0	83.5	28.77	25.38	90.28	80.49
751	75.1	83.5	28.82	25.41	90.41	80.59
752	75.2	83.7	28.86	25.45	90.54	80.71
753	75.3	83.8	28.90	25.48	90.67	80.81
754	75.4	84.0	28.94	25.51	90.80	80.90
755	75.5	84.0	28.98	25.55	90.94	81.03
756	75.6	84.0	29.03	25.58	91.07	81.13
757	75.7	84.2	29.07	25.61	91.20	81.22
758	75.8	84.3	29.11	25.64	91.33	81.32
759	75.9	84.5	29.15	25.68	91.46	81.44
760	76.0	84.5	29.19	25.71	91.60	81.54
761	76.1	84.7	29.24	25.74	91.73	81.63
762	76.2	84.8	29.28	25.78	91.86	81.76
763	76.3	85.0	29.32	25.81	92.00	81.86
764	76.4	85.0	29.36	25.84	92.13	81.95
765	76.5	85.0	29.41	25.88	92.26	82.08
766	76.6	85.2	29.45	25.91	92.40	82.17
767	76.7	85.3	29.49	25.95	92.53	82.30
768	76.8	85.5	29.53	25.98	92.67	82.40
769	76.9	85.5	29.58	26.01	92.80	82.49
770	77.0	85.7	29.62	26.05	92.93	82.62
771	77.1	85.8	29.66	26.08	93.07	82.71
772	77.2	86.0	29.71	26.11	93.20	82.81
773	77.3	86.0	29.75	26.15	93.34	82.93
774	77.4	86.0	29.79	26.18	93.47	83.03
775	77.5	86.2	29.84	26.22	93.61	83.16
776	77.6	86.3	29.88	26.25	93.74	83.25
777	77.7	86.5	29.92	26.29	93.88	83.38
778	77.8	86.5	29.97	26.32	94.02	83.47
779	77.9	86.7	30.01	26.35	94.15	83.57
780	78.0	86.8	30.05	26.39	94.29	83.70
781	78.1	87.0	30.10	26.42	94.42	83.79
782	78.2	87.0	30.14	26.46	94.56	83.92
783	78.3	87.0	30.18	26.49	94.70	84.01
784	78.4	87.2	30.23	26.53	94.84	84.14
785	78.5	87.3	30.27	26.56	94.97	84.23
786	78.6	87.5	30.31	26.60	95.11	84.36
787	78.7	87.5	30.36	26.63	95.25	84.46
788	78.8	87.7	30.40	26.67	95.38	84.58
789	78.9	87.8	30.45	26.70	95.52	84.68
790	79.0	88.0	30.49	26.74	95.66	84.81
791	79.1	88.0	30.53	26.77	95.80	84.90
792	79.2	88.0	30.58	26.81	95.94	85.03
793	79.3	88.2	30.62	26.85	96.08	85.15
794	79.4	88.3	30.67	26.88	96.21	85.25
795	79.5	88.5	30.71	26.92	96.35	85.38
796	79.6	88.5	30.75	26.95	96.49	85.47
797	79.7	88.7	30.80	26.99	96.63	85.60
798	79.8	88.8	30.84	27.02	96.77	85.69
799	79.9	89.0	30.89	27.06	96.91	85.82
800	80.0	89.0	30.93	27.10	97.05	85.95
801	80.1	89.0	30.98	27.13	97.19	86.04
802	80.2	89.2	31.02	27.17	97.33	86.17
803	80.3	89.3	31.07	27.20	97.47	86.26
804	80.4	89.5	31.11	27.24	97.61	86.39
805	80.5	89.5	31.16	27.28	97.75	86.52
806	80.6	89.7	31.20	27.31	97.89	86.61
807	80.7	89.8	31.25	27.35	98.03	86.74
808	80.8	90.0	31.29	27.39	98.17	86.87
809	80.9	90.0	31.34	27.42	98.32	86.96
810	81.0	90.0	31.38	27.46	98.46	87.09
811	81.1	90.2	31.43	27.50	98.60	87.22
812	81.2	90.3	31.47	27.53	98.74	87.31
813	81.3	90.5	31.52	27.57	98.88	87.44
814	81.4	90.5	31.56	27.61	99.03	87.57
815	81.5	90.7	31.61	27.64	99.17	87.66
816	81.6	90.8	31.65	27.68	99.31	87.79
817	81.7	91.0	31.70	27.72	99.45	87.91
818	81.8	91.0	31.74	27.76	99.60	88.04
819	81.9	91.0	31.79	27.79	99.74	88.14
820	82.0	91.2	31.83	27.83	99.88	88.26
821	82.1	91.3	31.88	27.87	100.03	88.39
822	82.2	91.5	31.93	27.91	100.17	88.52
823	82.3	91.5	31.97	27.94	100.31	88.61
824	82.4	91.7	32.02	27.98	100.46	88.74
825	82.5	91.8	32.06	28.02	100.60	88.87
826	82.6	92.0	32.11	28.06	100.75	88.99
827	82.7	92.0	32.16	28.10	100.89	89.12
828	82.8	92.0	32.20	28.13	101.04	89.21
829	82.9	92.2	32.25	28.17	101.18	89.34

室内ユニット 合計容量	能力 (kW)		入力 (kW)		電流 (A)	
	冷房	暖房	冷房	暖房	冷房	暖房
830	83.0	92.3	32.29	28.21	101.32	89.47
831	83.1	92.5	32.34	28.25	101.47	89.60
832	83.2	92.5	32.39	28.29	101.62	89.72
833	83.3	92.7	32.43	28.32	101.76	89.82
834	83.4	92.8	32.48	28.36	101.91	89.94
835	83.5	93.0	32.53	28.40	102.05	90.07
836	83.6	93.0	32.57	28.44	102.20	90.20
837	83.7	93.0	32.62	28.48	102.35	90.32
838	83.8	93.2	32.67	28.52	102.49	90.45
839	83.9	93.3	32.71	28.56	102.64	90.58
840	84.0	94.5	32.76	28.60	102.79	90.71
841	84.0	94.5	32.76	28.59	102.80	90.67
842	84.1	94.5	32.77	28.59	102.81	90.67
843	84.1	94.5	32.77	28.59	102.83	90.67
844	84.1	94.5	32.78	28.59	102.84	90.67
845	84.1	94.5	32.78	28.59	102.86	90.67
846	84.2	94.5	32.79	28.59	102.87	90.67
847	84.2	94.5	32.79	28.58	102.89	90.64
848	84.2	94.5	32.80	28.58	102.90	90.64
849	84.2	94.5	32.80	28.58	102.92	90.64
850	84.3	94.5	32.81	28.58	102.93	90.64
851	84.3	94.5	32.81	28.58	102.95	90.64
852	84.3	94.5	32.82	28.58	102.96	90.64
853	84.3	94.5	32.82	28.57	102.97	90.61
854	84.4	94.5	32.82	28.57	102.99	90.61
855	84.4	94.5	32.83	28.57	103.00	90.61
856	84.4	94.5	32.83	28.57	103.02	90.61
857	84.5	94.5	32.84	28.57	103.03	90.61
858	84.5	94.5	32.84	28.57	103.05	90.61
859	84.5	94.5	32.85	28.56	103.06	90.58
860	84.5	94.5	32.85	28.56	103.08	90.58
861	84.6	94.5	32.86	28.56	103.09	90.58
862	84.6	94.5	32.86	28.56	103.11	90.58
863	84.6	94.5	32.87	28.56	103.12	90.58
864	84.6	94.5	32.87	28.56	103.13	90.58
865	84.7	94.5	32.88	28.55	103.15	90.55
866	84.7	94.5	32.88	28.55	103.16	90.55
867	84.7	94.5	32.89	28.55	103.18	90.55
868	84.8	94.5	32.89	28.55	103.19	90.55
869	84.8	94.5	32.89	28.55	103.21	90.55
870	84.8	94.5	32.90	28.55	103.22	90.55
871	84.8	94.5	32.90	28.54	103.24	90.51
872	84.9	94.5	32.91	28.54	103.25	90.51
873	84.9	94.5	32.91	28.54	103.27	90.51
874	84.9	94.5	32.92	28.54	103.28	90.51
875	84.9	94.5	32.92	28.54	103.29	90.51
876	85.0	94.5	32.93	28.54	103.31	90.51
877	85.0	94.5	32.93	28.53	103.32	90.48
878	85.0	94.5	32.94	28.53	103.34	90.48
879	85.0	94.5	32.94	28.53	103.35	90.48
880	85.1	94.5	32.95	28.53	103.37	90.48
881	85.1	94.5	32.95	28.53	103.38	90.48
882	85.1	94.6	32.95	28.53	103.40	90.48
883	85.2	94.6	32.96	28.52	103.41	90.45
884	85.2	94.6	32.96	28.52	103.43	90.45
885	85.2	94.6	32.97	28.52	103.44	90.45
886	85.2	94.6	32.97	28.52	103.45	90.45
887	85.3	94.6	32.98	28.52	103.47	90.45
888	85.3	94.6	32.98	28.52	103.48	90.45
889	85.3	94.6	32.99	28.51	103.50	90.42
890	85.3	94.6	32.99	28.51	103.51	90.42
891	85.4	94.6	33.00	28.51	103.53	90.42
892	85.4	94.6	33.00	28.51	103.54	90.42
893	85.4	94.6	33.01	28.51	103.56	90.42
894	85.4	94.6	33.01	28.51	103.57	90.42
895	85.5	94.6	33.02	28.50	103.59	90.39
896	85.5	94.6	33.02	28.50	103.60	90.39
897	85.5	94.6	33.02	28.50	103.61	90.39
898	85.6	94.6	33.03	28.50	103.63	90.39
899	85.6	94.6	33.03	28.50	103.64	90.39
900	85.6	94.6	33.04	28.50	103.66	90.39
901	85.6	94.6	33.04	28.49	103.67	90.36
902	85.7	94.6	33.05	28.49	103.69	90.36
903	85.7	94.6	33.05	28.49	103.70	90.36
904	85.7	94.6	33.06	28.49	103.72	90.36
905	85.7	94.6	33.06	28.49	103.73	90.36
906	85.8	94.6	33.07	28.49	103.75	90.36
907	85.8	94.6	33.07	28.49	103.76	90.36
908	85.8	94.6	33.08	28.48	103.77	90.32
909	85.8	94.6	33.08	28.48	103.79	90.32
910	85.9	94.6	33.08	28.48	103.80	90.32
911	85.9	94.6	33.09	28.48	103.82	90.32



### 【PUHY-J840SM-B1】

室内ユニット 合計容量	能力 (kW)		入力 (kW)		電流 (A)	
	冷房	暖房	冷房	暖房	冷房	暖房
912	85.9	94.6	33.09	28.48	103.83	90.32
913	86.0	94.6	33.10	28.48	103.85	90.32
914	86.0	94.6	33.10	28.47	103.86	90.29
915	86.0	94.6	33.11	28.47	103.88	90.29
916	86.0	94.6	33.11	28.47	103.89	90.29
917	86.1	94.6	33.12	28.47	103.91	90.29
918	86.1	94.6	33.12	28.47	103.92	90.29
919	86.1	94.6	33.13	28.47	103.93	90.29
920	86.1	94.6	33.13	28.46	103.95	90.26
921	86.2	94.6	33.14	28.46	103.96	90.26
922	86.2	94.6	33.14	28.46	103.98	90.26
923	86.2	94.6	33.15	28.46	103.99	90.26
924	86.3	94.6	33.15	28.46	104.01	90.26
925	86.3	94.6	33.15	28.46	104.02	90.26
926	86.3	94.6	33.16	28.45	104.04	90.23
927	86.3	94.6	33.16	28.45	104.05	90.23
928	86.4	94.6	33.17	28.45	104.07	90.23
929	86.4	94.6	33.17	28.45	104.08	90.23
930	86.4	94.6	33.18	28.45	104.10	90.23
931	86.4	94.6	33.18	28.45	104.11	90.23
932	86.5	94.6	33.19	28.44	104.12	90.20
933	86.5	94.6	33.19	28.44	104.14	90.20
934	86.5	94.6	33.20	28.44	104.15	90.20
935	86.5	94.6	33.20	28.44	104.17	90.20
936	86.6	94.6	33.21	28.44	104.18	90.20
937	86.6	94.6	33.21	28.44	104.20	90.20
938	86.6	94.6	33.21	28.43	104.21	90.17
939	86.7	94.6	33.22	28.43	104.23	90.17
940	86.7	94.6	33.22	28.43	104.24	90.17
941	86.7	94.6	33.23	28.43	104.26	90.17
942	86.7	94.6	33.23	28.43	104.27	90.17
943	86.8	94.6	33.24	28.43	104.28	90.17
944	86.8	94.6	33.24	28.42	104.30	90.13
945	86.8	94.6	33.25	28.42	104.31	90.13
946	86.8	94.6	33.25	28.42	104.33	90.13
947	86.9	94.6	33.26	28.42	104.34	90.13
948	86.9	94.6	33.26	28.42	104.36	90.13
949	86.9	94.6	33.27	28.42	104.37	90.13
950	86.9	94.6	33.27	28.41	104.39	90.10
951	87.0	94.6	33.27	28.41	104.40	90.10
952	87.0	94.6	33.28	28.41	104.42	90.10
953	87.0	94.6	33.28	28.41	104.43	90.10
954	87.1	94.6	33.29	28.41	104.44	90.10
955	87.1	94.6	33.29	28.41	104.46	90.10
956	87.1	94.6	33.30	28.40	104.47	90.07
957	87.1	94.6	33.30	28.40	104.49	90.07
958	87.2	94.6	33.31	28.40	104.50	90.07
959	87.2	94.6	33.31	28.40	104.52	90.07
960	87.2	94.6	33.32	28.40	104.53	90.07
961	87.2	94.6	33.32	28.40	104.55	90.07
962	87.3	94.6	33.33	28.39	104.56	90.04
963	87.3	94.6	33.33	28.39	104.58	90.04
964	87.3	94.6	33.34	28.39	104.59	90.04
965	87.4	94.7	33.34	28.39	104.60	90.04
966	87.4	94.7	33.34	28.39	104.62	90.04
967	87.4	94.7	33.35	28.39	104.63	90.04
968	87.4	94.7	33.35	28.39	104.65	90.04
969	87.5	94.7	33.36	28.38	104.66	90.01
970	87.5	94.7	33.36	28.38	104.68	90.01
971	87.5	94.7	33.37	28.38	104.69	90.01
972	87.5	94.7	33.37	28.38	104.71	90.01
973	87.6	94.7	33.38	28.38	104.72	90.01
974	87.6	94.7	33.38	28.38	104.74	90.01
975	87.6	94.7	33.39	28.37	104.75	89.98
976	87.6	94.7	33.39	28.37	104.76	89.98
977	87.7	94.7	33.40	28.37	104.78	89.98
978	87.7	94.7	33.40	28.37	104.79	89.98
979	87.7	94.7	33.40	28.37	104.81	89.98
980	87.8	94.7	33.41	28.37	104.82	89.98
981	87.8	94.7	33.41	28.36	104.84	89.94
982	87.8	94.7	33.42	28.36	104.85	89.94
983	87.8	94.7	33.42	28.36	104.87	89.94
984	87.9	94.7	33.43	28.36	104.88	89.94
985	87.9	94.7	33.43	28.36	104.90	89.94
986	87.9	94.7	33.44	28.36	104.91	89.94
987	87.9	94.7	33.44	28.35	104.92	89.91
988	88.0	94.7	33.45	28.35	104.94	89.91
989	88.0	94.7	33.45	28.35	104.95	89.91
990	88.0	94.7	33.46	28.35	104.97	89.91
991	88.0	94.7	33.46	28.35	104.98	89.91
992	88.1	94.7	33.47	28.35	105.00	89.91
993	88.1	94.7	33.47	28.34	105.01	89.88

室内ユニット 合計容量	能力 (kW)		入力 (kW)		電流 (A)	
	冷房	暖房	冷房	暖房	冷房	暖房
994	88.1	94.7	33.47	28.34	105.03	89.88
995	88.2	94.7	33.48	28.34	105.04	89.88
996	88.2	94.7	33.48	28.34	105.06	89.88
997	88.2	94.7	33.49	28.34	105.07	89.88
998	88.2	94.7	33.49	28.34	105.08	89.88
999	88.3	94.7	33.50	28.33	105.10	89.85
1000	88.3	94.7	33.50	28.33	105.11	89.85
1001	88.3	94.7	33.51	28.33	105.13	89.85
1002	88.3	94.7	33.51	28.33	105.14	89.85
1003	88.4	94.7	33.52	28.33	105.16	89.85
1004	88.4	94.7	33.52	28.33	105.17	89.85
1005	88.4	94.7	33.53	28.32	105.19	89.82
1006	88.4	94.7	33.53	28.32	105.20	89.82
1007	88.5	94.7	33.53	28.32	105.22	89.82
1008	88.5	94.7	33.54	28.32	105.23	89.82
1009	88.5	94.7	33.54	28.32	105.25	89.82
1010	88.6	94.7	33.55	28.32	105.26	89.82
1011	88.6	94.7	33.55	28.31	105.27	89.79
1012	88.6	94.7	33.56	28.31	105.29	89.79
1013	88.6	94.7	33.56	28.31	105.30	89.79
1014	88.7	94.7	33.57	28.31	105.32	89.79
1015	88.7	94.7	33.57	28.31	105.33	89.79
1016	88.7	94.7	33.58	28.31	105.35	89.79
1017	88.7	94.7	33.58	28.30	105.36	89.75
1018	88.8	94.7	33.59	28.30	105.38	89.75
1019	88.8	94.7	33.59	28.30	105.39	89.75
1020	88.8	94.7	33.60	28.30	105.41	89.75
1021	88.9	94.7	33.60	28.30	105.42	89.75
1022	88.9	94.7	33.60	28.30	105.43	89.75
1023	88.9	94.7	33.61	28.29	105.45	89.72
1024	88.9	94.7	33.61	28.29	105.46	89.72
1025	89.0	94.7	33.62	28.29	105.48	89.72
1026	89.0	94.7	33.62	28.29	105.49	89.72
1027	89.0	94.7	33.63	28.29	105.51	89.72
1028	89.0	94.7	33.63	28.29	105.52	89.72
1029	89.1	94.7	33.64	28.29	105.54	89.72
1030	89.1	94.7	33.64	28.28	105.55	89.69
1031	89.1	94.7	33.65	28.28	105.57	89.69
1032	89.1	94.7	33.65	28.28	105.58	89.69
1033	89.2	94.7	33.66	28.28	105.59	89.69
1034	89.2	94.7	33.66	28.28	105.61	89.69
1035	89.2	94.7	33.66	28.28	105.62	89.69
1036	89.3	94.7	33.67	28.27	105.64	89.66
1037	89.3	94.7	33.67	28.27	105.65	89.66
1038	89.3	94.7	33.68	28.27	105.67	89.66
1039	89.3	94.7	33.68	28.27	105.68	89.66
1040	89.4	94.7	33.69	28.27	105.70	89.66
1041	89.4	94.7	33.69	28.27	105.71	89.66
1042	89.4	94.7	33.70	28.26	105.73	89.63
1043	89.4	94.7	33.70	28.26	105.74	89.63
1044	89.5	94.7	33.71	28.26	105.75	89.63
1045	89.5	94.7	33.71	28.26	105.77	89.63
1046	89.5	94.7	33.72	28.26	105.78	89.63
1047	89.5	94.7	33.72	28.26	105.80	89.63
1048	89.6	94.7	33.72	28.25	105.81	89.60
1049	89.6	94.8	33.73	28.25	105.83	89.60
1050	89.6	94.8	33.73	28.25	105.84	89.60
1051	89.7	94.8	33.74	28.25	105.86	89.60
1052	89.7	94.8	33.74	28.25	105.87	89.60
1053	89.7	94.8	33.75	28.25	105.89	89.60
1054	89.7	94.8	33.75	28.24	105.90	89.56
1055	89.8	94.8	33.76	28.24	105.91	89.56
1056	89.8	94.8	33.76	28.24	105.93	89.56
1057	89.8	94.8	33.77	28.24	105.94	89.56
1058	89.8	94.8	33.77	28.24	105.96	89.56
1059	89.9	94.8	33.78	28.24	105.97	89.56
1060	89.9	94.8	33.78	28.23	105.99	89.53
1061	89.9	94.8	33.79	28.23	106.00	89.53
1062	89.9	94.8	33.79	28.23	106.02	89.53
1063	90.0	94.8	33.79	28.23	106.03	89.53
1064	90.0	94.8	33.80	28.23	106.05	89.53
1065	90.0	94.8	33.80	28.23	106.06	89.53
1066	90.1	94.8	33.81	28.22	106.07	89.50
1067	90.1	94.8	33.81	28.22	106.09	89.50
1068	90.1	94.8	33.82	28.22	106.10	89.50
1069	90.1	94.8	33.82	28.22	106.12	89.50
1070	90.2	94.8	33.83	28.22	106.13	89.50
1071	90.2	94.8	33.83	28.22	106.15	89.50
1072	90.2	94.8	33.84	28.21	106.16	89.47
1073	90.2	94.8	33.84	28.21	106.18	89.47
1074	90.3	94.8	33.85	28.21	106.19	89.47
1075	90.3	94.8	33.85	28.21	106.21	89.47

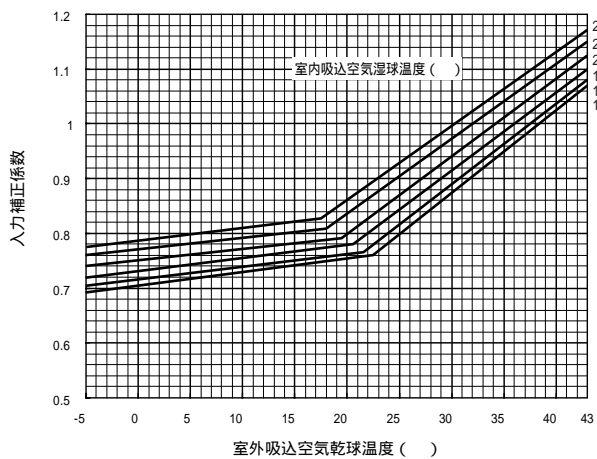
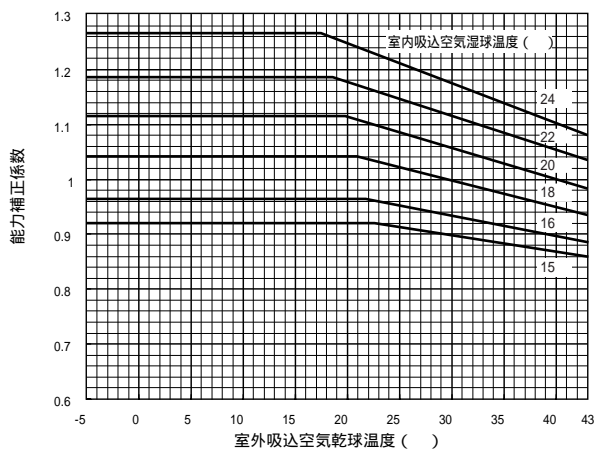
【PUHY-J840SM-B1】

室内ユニット 合計容量	能力 (kW)		入力 (kW)		電流 (A)	
	冷房	暖房	冷房	暖房	冷房	暖房
1076	90.3	94.8	33.85	28.21	106.22	89.47
1077	90.4	94.8	33.86	28.21	106.23	89.47
1078	90.4	94.8	33.86	28.20	106.25	89.44
1079	90.4	94.8	33.87	28.20	106.26	89.44
1080	90.4	94.8	33.87	28.20	106.28	89.44
1081	90.5	94.8	33.88	28.20	106.29	89.44
1082	90.5	94.8	33.88	28.20	106.31	89.44
1083	90.5	94.8	33.89	28.20	106.32	89.44
1084	90.5	94.8	33.89	28.19	106.34	89.40
1085	90.6	94.8	33.90	28.19	106.35	89.40
1086	90.6	94.8	33.90	28.19	106.37	89.40
1087	90.6	94.8	33.91	28.19	106.38	89.40
1088	90.6	94.8	33.91	28.19	106.39	89.40
1089	90.7	94.8	33.92	28.19	106.41	89.40
1090	90.7	94.8	33.92	28.19	106.42	89.40
1091	90.7	94.8	33.92	28.18	106.44	89.37
1092	90.8	94.8	33.93	28.18	106.45	89.37

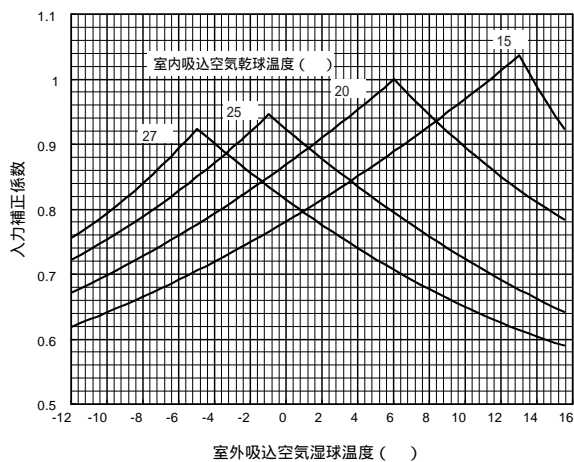
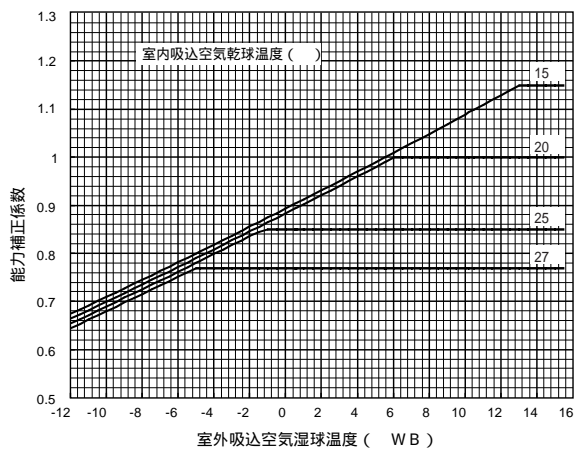
b. 空気条件変化による補正

【PUHY-J674・J730・J784・J840SM-B1】

・冷房能力・入力補正



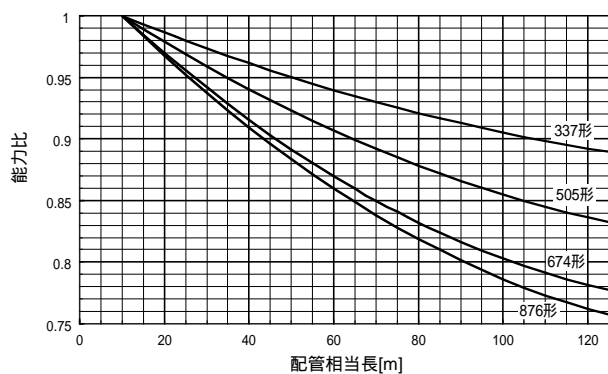
・暖房能力・入力補正



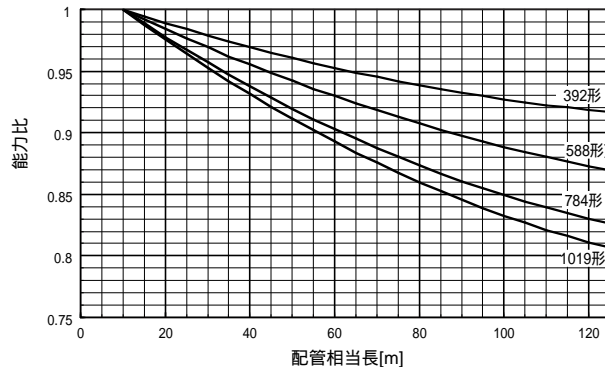
c.冷媒配管長補正

【冷房能力補正係数】

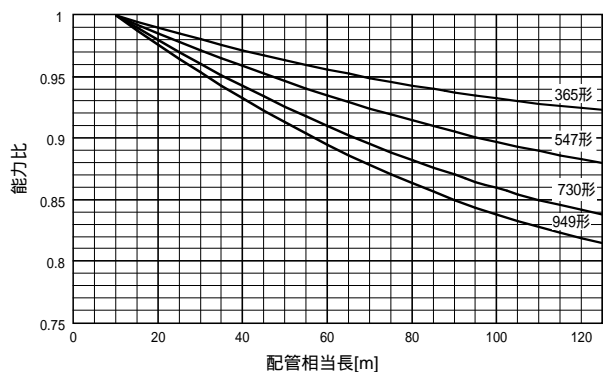
【PUHY-J674SM-B1】



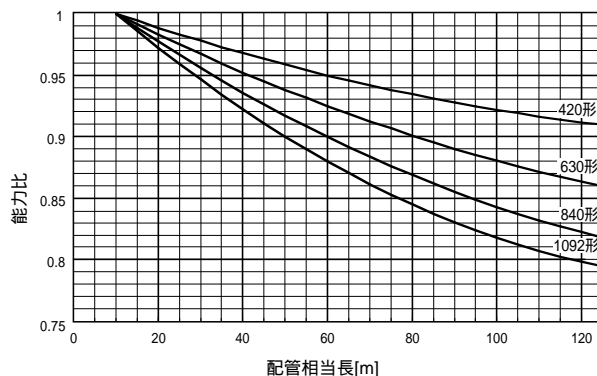
【PUHY-J780SM-B1】



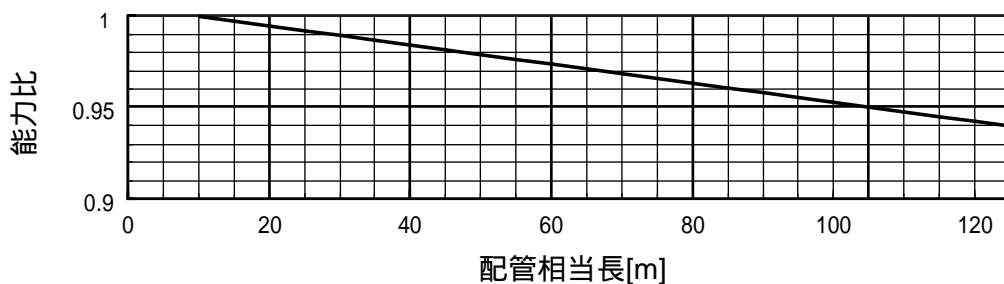
【PUHY-J730SM-B1】



【PUHY-J840SM-B1】



【暖房能力補正係数】



【配管相当長の求め方】

- PUHY-J674SM-B1形 相当長 = (最遠室内ユニットまでの配管実長) + (0.8 × 配管途中のベント数) m
- PUHY-J730SM-B1形 相当長 = (最遠室内ユニットまでの配管実長) + (0.95 × 配管途中のベント数) m
- PUHY-J784SM-B1形 相当長 = (最遠室内ユニットまでの配管実長) + (0.95 × 配管途中のベント数) m
- PUHY-J840SM-B1形 相当長 = (最遠室内ユニットまでの配管実長) + (0.95 × 配管途中のベント数) m

d. 霜取補正

室外吸込空気温度 < 湿球温度 >	6	4	2	1	0	-2	-4	-6	-8	-10
霜取補正係数	1.0	0.98	0.89	0.879	0.89	0.90	0.92	0.95	0.95	0.95

# R2シリーズ

## a. 標準能力表

### 【PURY-J224M-B】

室内ユニット 合計容量	能力 (kW)		入力 (kW)		電流 (A)	
	冷房	暖房	冷房	暖房	冷房	暖房
112	11.20	12.50	4.69	4.25	15.0	13.6
114	11.40	12.80	4.75	4.30	15.2	13.8
115	11.50	13.00	4.78	4.32	15.3	13.9
116	11.60	13.00	4.81	4.35	15.4	14.0
117	11.70	13.00	4.84	4.37	15.5	14.0
118	11.80	13.20	4.87	4.40	15.6	14.1
120	12.00	13.50	4.93	4.45	15.8	14.3
121	12.10	13.70	4.96	4.48	15.9	14.4
122	12.20	13.70	4.99	4.51	16.0	14.5
123	12.30	13.80	5.02	4.54	16.1	14.6
124	12.40	14.00	5.05	4.56	16.1	14.6
125	12.50	14.00	5.08	4.59	16.2	14.7
126	12.60	14.00	5.11	4.62	16.3	14.8
127	12.70	14.30	5.14	4.65	16.4	14.9
128	12.80	14.30	5.17	4.67	16.5	15.0
129	12.90	14.50	5.20	4.70	16.6	15.1
130	13.00	14.50	5.24	4.73	16.8	15.2
131	13.10	14.70	5.27	4.76	16.9	15.3
132	13.20	15.00	5.30	4.79	17.0	15.4
133	13.30	15.00	5.33	4.82	17.0	15.5
134	13.40	15.00	5.36	4.85	17.1	15.6
135	13.50	15.00	5.39	4.88	17.2	15.7
136	13.60	15.20	5.42	4.90	17.3	15.7
137	13.70	15.30	5.46	4.93	17.5	15.8
138	13.80	15.50	5.49	4.96	17.6	15.9
139	13.90	15.50	5.52	4.99	17.7	16.0
140	14.00	15.70	5.55	5.02	17.8	16.1
142	14.20	16.00	5.62	5.08	18.0	16.3
143	14.30	16.00	5.65	5.11	18.1	16.4
144	14.40	16.00	5.68	5.15	18.2	16.5
145	14.50	16.20	5.71	5.18	18.3	16.6
146	14.60	16.30	5.75	5.21	18.4	16.7
147	14.70	16.50	5.78	5.24	18.5	16.8
148	14.80	16.50	5.81	5.27	18.6	16.9
149	14.90	16.80	5.85	5.30	18.7	17.0
150	15.00	16.80	5.88	5.33	18.8	17.1
151	15.10	17.00	5.91	5.36	18.9	17.2
152	15.20	17.00	5.95	5.40	19.0	17.3
153	15.30	17.00	5.98	5.43	19.1	17.4
154	15.40	17.20	6.01	5.46	19.2	17.5
155	15.50	17.50	6.05	5.49	19.4	17.6
156	15.60	17.50	6.08	5.53	19.5	17.7
157	15.70	17.50	6.11	5.56	19.5	17.8
158	15.80	17.70	6.15	5.59	19.7	17.9
159	15.90	17.80	6.18	5.62	19.8	18.0
160	16.00	18.00	6.22	5.66	19.9	18.2
161	16.10	18.00	6.25	5.69	20.0	18.3
162	16.20	18.00	6.29	5.72	20.1	18.3
163	16.30	18.20	6.32	5.76	20.2	18.5
164	16.40	18.30	6.35	5.79	20.3	18.6
165	16.50	18.50	6.39	5.83	20.4	18.7
166	16.60	18.50	6.42	5.86	20.5	18.8
167	16.70	18.70	6.46	5.89	20.7	18.9
168	16.80	18.80	6.49	5.93	20.8	19.0
169	16.90	19.00	6.53	5.96	20.9	19.1
170	17.00	19.00	6.57	6.00	21.0	19.2
171	17.10	19.00	6.60	6.03	21.1	19.3
172	17.20	19.20	6.64	6.07	21.2	19.5
173	17.30	19.30	6.67	6.10	21.3	19.6
174	17.40	19.50	6.71	6.14	21.5	19.7
175	17.50	19.50	6.74	6.17	21.6	19.8
176	17.60	19.70	6.78	6.21	21.7	19.9
177	17.70	20.00	6.82	6.25	21.8	20.0
178	17.80	20.00	6.85	6.28	21.9	20.1
179	17.90	20.00	6.89	6.32	22.1	20.3
180	18.00	20.00	6.92	6.35	22.1	20.4
181	18.10	20.20	6.96	6.39	22.3	20.5
182	18.20	20.30	7.00	6.43	22.4	20.6
183	18.30	20.50	7.03	6.46	22.5	20.7
184	18.40	20.50	7.07	6.50	22.6	20.8

室内ユニット 合計容量	能力 (kW)		入力 (kW)		電流 (A)	
	冷房	暖房	冷房	暖房	冷房	暖房
185	18.50	20.70	7.11	6.54	22.8	21.0
186	18.60	20.80	7.15	6.58	22.9	21.1
187	18.70	21.00	7.18	6.61	23.0	21.2
188	18.80	21.00	7.22	6.65	23.1	21.3
189	18.90	21.00	7.26	6.69	23.2	21.5
190	19.00	21.20	7.30	6.73	23.4	21.6
191	19.10	21.30	7.33	6.77	23.5	21.7
192	19.20	21.50	7.37	6.80	23.6	21.8
193	19.30	21.50	7.41	6.84	23.7	21.9
194	19.40	21.70	7.45	6.88	23.8	22.1
195	19.50	21.80	7.48	6.92	23.9	22.2
196	19.60	22.00	7.52	6.96	24.1	22.3
197	19.70	22.00	7.56	7.00	24.2	22.5
198	19.80	22.00	7.60	7.04	24.3	22.6
199	19.90	22.20	7.64	7.08	24.5	22.7
200	20.00	22.30	7.68	7.12	24.6	22.8
201	20.10	22.50	7.71	7.16	24.7	23.0
202	20.20	22.50	7.75	7.20	24.8	23.1
203	20.30	22.70	7.79	7.24	24.9	23.2
204	20.40	22.80	7.83	7.28	25.1	23.4
205	20.50	23.00	7.87	7.32	25.2	23.5
206	20.60	23.00	7.91	7.36	25.3	23.6
207	20.70	23.00	7.95	7.40	25.5	23.7
208	20.80	23.20	7.99	7.44	25.6	23.9
209	20.90	23.30	8.03	7.48	25.7	24.0
210	21.00	23.50	8.07	7.52	25.8	24.1
211	21.10	23.50	8.11	7.56	26.0	24.2
212	21.20	23.70	8.15	7.60	26.1	24.4
213	21.30	23.80	8.19	7.65	26.2	24.5
214	21.40	24.00	8.23	7.69	26.3	24.7
215	21.50	24.00	8.27	7.73	26.5	24.8
216	21.60	24.00	8.31	7.77	26.6	24.9
217	21.70	24.20	8.35	7.81	26.7	25.1
218	21.80	24.30	8.39	7.86	26.9	25.2
219	21.90	24.50	8.43	7.90	27.0	25.3
220	22.00	24.50	8.47	7.94	27.1	25.5
221	22.10	24.70	8.51	7.99	27.2	25.6
222	22.20	24.80	8.55	8.03	27.4	25.8
223	22.30	25.00	8.59	8.07	27.5	25.9
224	22.40	25.00	8.64	8.12	27.7	26.0
225	22.43	25.01	8.64	8.11	27.7	26.0
226	22.45	25.01	8.64	8.10	27.7	26.0
227	22.48	25.02	8.65	8.09	27.7	25.9
228	22.50	25.02	8.65	8.08	27.7	25.9
229	22.53	25.03	8.66	8.07	27.7	25.9
230	22.55	25.03	8.66	8.07	27.7	25.9
231	22.58	25.04	8.67	8.06	27.8	25.9
232	22.60	25.04	8.67	8.05	27.8	25.8
233	22.63	25.05	8.68	8.04	27.8	25.8
234	22.65	25.05	8.68	8.03	27.8	25.8
235	22.68	25.06	8.69	8.02	27.8	25.7
236	22.70	25.06	8.69	8.02	27.8	25.7
237	22.73	25.07	8.70	8.01	27.9	25.7
238	22.75	25.07	8.70	8.00	27.9	25.7
239	22.78	25.08	8.71	7.99	27.9	25.6
240	22.80	25.09	8.71	7.98	27.9	25.6
241	22.83	25.09	8.71	7.98	27.9	25.6
242	22.86	25.10	8.72	7.97	27.9	25.6
243	22.88	25.10	8.72	7.96	27.9	25.5
244	22.91	25.11	8.73	7.95	28.0	25.5
245	22.93	25.11	8.73	7.94	28.0	25.5
246	22.96	25.12	8.74	7.93	28.0	25.4
247	22.98	25.12	8.74	7.93	28.0	25.4
248	23.01	25.13	8.75	7.92	28.0	25.4
249	23.03	25.13	8.75	7.91	28.0	25.4
250	23.06	25.14	8.76	7.90	28.0	25.3
251	23.08	25.14	8.76	7.89	28.0	25.3
252	23.11	25.15	8.77	7.89	28.1	25.3
253	23.13	25.16	8.77	7.88	28.1	25.3
254	23.16	25.16	8.78	7.87	28.1	25.2

【PURY-J224M-B】

室内ユニット 合計容量	能力 (kW)		入力 (kW)		電流 (A)	
	冷房	暖房	冷房	暖房	冷房	暖房
255	23.18	25.17	8.78	7.86	28.1	25.2
256	23.21	25.17	8.78	7.85	28.1	25.2
257	23.24	25.18	8.79	7.84	28.1	25.1
258	23.26	25.18	8.79	7.84	28.1	25.1
259	23.29	25.19	8.80	7.83	28.2	25.1
260	23.31	25.19	8.80	7.82	28.2	25.1
261	23.34	25.20	8.81	7.81	28.2	25.1
262	23.36	25.20	8.81	7.80	28.2	25.0
263	23.39	25.21	8.82	7.80	28.2	25.0
264	23.41	25.21	8.82	7.79	28.2	25.0
265	23.44	25.22	8.83	7.78	28.3	25.0
266	23.46	25.22	8.83	7.77	28.3	24.9
267	23.49	25.23	8.84	7.76	28.3	24.9
268	23.51	25.24	8.84	7.75	28.3	24.9
269	23.54	25.24	8.85	7.75	28.3	24.9
270	23.56	25.25	8.85	7.74	28.3	24.8
271	23.59	25.25	8.85	7.73	28.3	24.8
272	23.61	25.26	8.86	7.72	28.4	24.8
273	23.64	25.26	8.86	7.71	28.4	24.7
274	23.67	25.27	8.87	7.70	28.4	24.7
275	23.69	25.27	8.87	7.70	28.4	24.7
276	23.72	25.28	8.88	7.69	28.4	24.7
277	23.74	25.28	8.88	7.68	28.4	24.6
278	23.77	25.29	8.89	7.67	28.5	24.6
279	23.79	25.29	8.89	7.66	28.5	24.6
280	23.82	25.30	8.90	7.66	28.5	24.6
281	23.84	25.30	8.90	7.65	28.5	24.5
282	23.87	25.31	8.91	7.64	28.5	24.5
283	23.89	25.32	8.91	7.63	28.5	24.5
284	23.92	25.32	8.92	7.62	28.6	24.4
285	23.94	25.33	8.92	7.61	28.6	24.4
286	23.97	25.33	8.92	7.61	28.6	24.4
287	23.99	25.34	8.93	7.60	28.6	24.4
288	24.02	25.34	8.93	7.59	28.6	24.3
289	24.04	25.35	8.94	7.58	28.6	24.3
290	24.07	25.35	8.94	7.57	28.6	24.3
291	24.10	25.36	8.95	7.57	28.7	24.3
292	24.12	25.36	8.96	7.56	28.7	24.3
293	24.14	25.36	8.96	7.55	28.7	24.3
294	24.17	25.37	8.97	7.55	28.7	24.2
295	24.19	25.37	8.97	7.54	28.8	24.2
296	24.22	25.38	8.98	7.53	28.8	24.2
297	24.24	25.38	8.98	7.52	28.8	24.2
298	24.27	25.39	8.99	7.51	28.8	24.1
299	24.29	25.39	8.99	7.51	28.8	24.1
300	24.32	25.40	9.00	7.50	28.8	24.1
301	24.34	25.40	9.00	7.49	28.8	24.1
302	24.37	25.41	9.01	7.48	28.9	24.0
303	24.39	25.41	9.01	7.47	28.9	24.0
304	24.42	25.42	9.02	7.46	28.9	24.0
305	24.44	25.42	9.02	7.46	28.9	23.9
306	24.47	25.43	9.03	7.45	28.9	23.9
307	24.49	25.43	9.03	7.44	28.9	23.9
308	24.52	25.44	9.03	7.43	28.9	23.9
309	24.55	25.45	9.04	7.42	29.0	23.8
310	24.57	25.45	9.04	7.41	29.0	23.8
311	24.60	25.46	9.05	7.41	29.0	23.8
312	24.62	25.46	9.05	7.40	29.0	23.8
313	24.65	25.47	9.06	7.39	29.0	23.7
314	24.67	25.47	9.06	7.38	29.0	23.7
315	24.70	25.48	9.07	7.37	29.0	23.7
316	24.72	25.48	9.07	7.37	29.1	23.7
317	24.75	25.49	9.08	7.36	29.1	23.6
318	24.77	25.49	9.08	7.35	29.1	23.6
319	24.80	25.50	9.09	7.34	29.1	23.6
320	24.82	25.50	9.09	7.33	29.1	23.6
321	24.85	25.51	9.10	7.32	29.1	23.5
322	24.87	25.51	9.10	7.32	29.2	23.5
323	24.90	25.52	9.11	7.31	29.2	23.5
324	24.93	25.53	9.11	7.30	29.2	23.4

室内ユニット 合計容量	能力 (kW)		入力 (kW)		電流 (A)	
	冷房	暖房	冷房	暖房	冷房	暖房
325	24.95	25.53	9.11	7.29	29.2	23.4
326	24.98	25.54	9.12	7.28	29.2	23.4
327	25.00	25.54	9.12	7.28	29.2	23.4
328	25.03	25.55	9.13	7.27	29.2	23.3
329	25.05	25.55	9.13	7.26	29.3	23.3
330	25.08	25.56	9.14	7.25	29.3	23.3
331	25.10	25.56	9.14	7.24	29.3	23.3
332	25.13	25.57	9.15	7.23	29.3	23.2
333	25.15	25.57	9.15	7.23	29.3	23.2
334	25.18	25.58	9.16	7.22	29.3	23.2
335	25.20	25.58	9.16	7.21	29.3	23.2
336	25.23	25.59	9.17	7.20	29.4	23.1



【PURY-J280M-B】

室内ユニット 合計容量	能力 (kW)		入力 (kW)		電流 (A)	
	冷房	暖房	冷房	暖房	冷房	暖房
140	14.00	15.70	5.61	5.18	17.7	16.6
142	14.20	16.00	5.68	5.24	18.0	16.8
143	14.30	16.00	5.71	5.27	18.1	16.9
144	14.40	16.00	5.74	5.30	18.2	17.0
145	14.50	16.20	5.77	5.33	18.3	17.1
146	14.60	16.30	5.81	5.36	18.4	17.2
147	14.70	16.50	5.84	5.39	18.5	17.2
148	14.80	16.50	5.87	5.42	18.6	17.3
149	14.90	16.80	5.91	5.45	18.7	17.4
150	15.00	16.80	5.94	5.48	18.8	17.5
151	15.10	17.00	5.97	5.51	18.9	17.6
152	15.20	17.00	6.01	5.54	19.0	17.7
153	15.30	17.00	6.04	5.58	19.1	17.8
154	15.40	17.20	6.07	5.61	19.2	17.9
155	15.50	17.50	6.11	5.64	19.3	18.0
156	15.60	17.50	6.14	5.67	19.4	18.1
157	15.70	17.50	6.18	5.70	19.6	18.2
158	15.80	17.70	6.21	5.73	19.7	18.3
159	15.90	17.80	6.24	5.76	19.7	18.4
160	16.00	18.00	6.28	5.79	19.9	18.5
161	16.10	18.00	6.31	5.83	20.0	18.6
162	16.20	18.00	6.35	5.86	20.1	18.7
163	16.30	18.20	6.38	5.89	20.2	18.8
164	16.40	18.30	6.41	5.92	20.3	18.9
165	16.50	18.50	6.45	5.96	20.4	19.1
166	16.60	18.50	6.48	5.99	20.5	19.2
167	16.70	18.70	6.52	6.02	20.6	19.3
168	16.80	18.80	6.55	6.05	20.7	19.4
169	16.90	19.00	6.59	6.09	20.9	19.5
170	17.00	19.00	6.62	6.12	21.0	19.6
171	17.10	19.00	6.66	6.15	21.1	19.7
172	17.20	19.20	6.69	6.18	21.2	19.8
173	17.30	19.30	6.73	6.22	21.3	19.9
174	17.40	19.50	6.76	6.25	21.4	20.0
175	17.50	19.50	6.80	6.28	21.5	20.1
176	17.60	19.70	6.83	6.32	21.6	20.2
177	17.70	20.00	6.87	6.35	21.7	20.3
178	17.80	20.00	6.90	6.39	21.8	20.4
179	17.90	20.00	6.94	6.42	22.0	20.5
180	18.00	20.00	6.97	6.45	22.1	20.7
181	18.10	20.20	7.01	6.49	22.2	20.8
182	18.20	20.30	7.05	6.52	22.3	20.9
183	18.30	20.50	7.08	6.56	22.4	21.0
184	18.40	20.50	7.12	6.59	22.5	21.1
185	18.50	20.70	7.15	6.63	22.6	21.2
186	18.60	20.80	7.19	6.66	22.8	21.3
187	18.70	21.00	7.23	6.70	22.9	21.4
188	18.80	21.00	7.26	6.73	23.0	21.5
189	18.90	21.00	7.30	6.77	23.1	21.7
190	19.00	21.20	7.34	6.80	23.2	21.8
191	19.10	21.30	7.37	6.84	23.3	21.9
192	19.20	21.50	7.41	6.87	23.5	22.0
193	19.30	21.50	7.44	6.91	23.6	22.1
194	19.40	21.70	7.48	6.95	23.7	22.2
195	19.50	21.80	7.52	6.98	23.8	22.3
196	19.60	22.00	7.55	7.02	23.9	22.5
197	19.70	22.00	7.59	7.05	24.0	22.6
198	19.80	22.00	7.63	7.09	24.2	22.7
199	19.90	22.20	7.67	7.13	24.3	22.8
200	20.00	22.30	7.70	7.16	24.4	22.9
201	20.10	22.50	7.74	7.20	24.5	23.0
202	20.20	22.50	7.78	7.24	24.6	23.2
203	20.30	22.70	7.81	7.27	24.7	23.3
204	20.40	22.80	7.85	7.31	24.9	23.4
205	20.50	23.00	7.89	7.35	25.0	23.5
206	20.60	23.00	7.93	7.39	25.1	23.6
207	20.70	23.00	7.96	7.42	25.2	23.8
208	20.80	23.20	8.00	7.46	25.3	23.9
209	20.90	23.30	8.04	7.50	25.5	24.0
210	21.00	23.50	8.08	7.54	25.6	24.1

室内ユニット 合計容量	能力 (kW)		入力 (kW)		電流 (A)	
	冷房	暖房	冷房	暖房	冷房	暖房
211	21.10	23.50	8.12	7.58	25.7	24.2
212	21.20	23.70	8.15	7.61	25.8	24.4
213	21.30	23.80	8.19	7.65	25.9	24.5
214	21.40	24.00	8.23	7.69	26.1	24.6
215	21.50	24.00	8.27	7.73	26.2	24.7
216	21.60	24.00	8.31	7.77	26.3	24.9
217	21.70	24.20	8.35	7.81	26.4	25.0
218	21.80	24.30	8.38	7.85	26.5	25.1
219	21.90	24.50	8.42	7.88	26.7	25.2
220	22.00	24.50	8.46	7.92	26.8	25.4
221	22.10	24.70	8.50	7.96	26.9	25.5
222	22.20	24.80	8.54	8.00	27.0	25.6
223	22.30	25.00	8.58	8.04	27.2	25.7
224	22.40	25.00	8.62	8.08	27.3	25.9
225	22.50	25.00	8.65	8.12	27.4	26.0
226	22.60	25.20	8.69	8.16	27.5	26.1
227	22.70	25.30	8.73	8.20	27.6	26.3
228	22.80	25.50	8.77	8.24	27.8	26.4
229	22.90	25.50	8.81	8.28	27.9	26.5
230	23.00	25.70	8.85	8.32	28.0	26.6
231	23.10	25.80	8.89	8.36	28.2	26.8
232	23.20	26.00	8.93	8.40	28.3	26.9
233	23.30	26.00	8.97	8.44	28.4	27.0
234	23.40	26.00	9.01	8.48	28.5	27.2
235	23.50	26.20	9.05	8.53	28.7	27.3
236	23.60	26.30	9.09	8.57	28.8	27.4
237	23.70	26.50	9.13	8.61	28.9	27.6
238	23.80	26.50	9.17	8.65	29.0	27.7
239	23.90	26.70	9.21	8.69	29.2	27.8
240	24.00	26.80	9.25	8.73	29.3	28.0
241	24.10	27.00	9.29	8.77	29.4	28.1
242	24.20	27.00	9.33	8.82	29.5	28.2
243	24.30	27.00	9.37	8.86	29.7	28.4
244	24.40	27.20	9.41	8.90	29.8	28.5
245	24.50	27.30	9.45	8.94	29.9	28.6
246	24.60	27.50	9.49	8.99	30.1	28.8
247	24.70	27.50	9.53	9.03	30.2	28.9
248	24.80	27.70	9.57	9.07	30.3	29.0
249	24.90	27.80	9.61	9.11	30.4	29.2
250	25.00	28.00	9.65	9.16	30.6	29.3
251	25.10	28.00	9.69	9.20	30.7	29.5
252	25.20	28.00	9.74	9.24	30.8	29.6
253	25.30	28.20	9.78	9.29	31.0	29.7
254	25.40	28.30	9.82	9.33	31.1	29.9
255	25.50	28.50	9.86	9.37	31.2	30.0
256	25.60	28.50	9.90	9.42	31.4	30.2
257	25.70	28.70	9.94	9.46	31.5	30.3
258	25.80	28.80	9.98	9.50	31.6	30.4
259	25.90	29.00	10.03	9.55	31.8	30.6
260	26.00	29.00	10.07	9.59	31.9	30.7
261	26.10	29.00	10.11	9.64	32.0	30.9
262	26.20	29.20	10.15	9.68	32.1	31.0
263	26.30	29.30	10.19	9.73	32.3	31.1
264	26.40	29.50	10.23	9.77	32.4	31.3
265	26.50	29.50	10.28	9.81	32.6	31.4
266	26.60	29.70	10.32	9.86	32.7	31.6
267	26.70	29.80	10.36	9.90	32.8	31.7
268	26.80	30.00	10.40	9.95	32.9	31.9
269	26.90	30.00	10.44	10.00	33.1	32.0
270	27.00	30.00	10.49	10.04	33.2	32.2
271	27.10	30.20	10.53	10.09	33.4	32.3
272	27.20	30.30	10.57	10.13	33.5	32.4
273	27.30	30.50	10.61	10.18	33.6	32.6
274	27.40	30.50	10.66	10.22	33.8	32.7
275	27.50	30.70	10.70	10.27	33.9	32.9
276	27.60	30.80	10.74	10.32	34.0	33.0
277	27.70	31.00	10.79	10.36	34.2	33.2
278	27.80	31.00	10.83	10.41	34.3	33.3
279	27.90	31.00	10.87	10.45	34.4	33.5
280	28.00	31.50	10.92	10.50	34.6	33.6

### 【PURY-J280M-B】

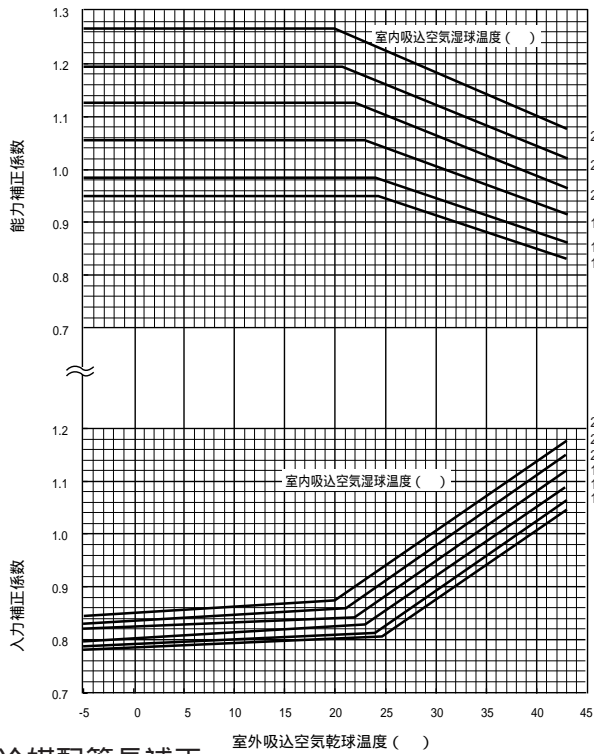
室内ユニット 合計容量	能力 (kW)		入力 (kW)		電流 (A)	
	冷房	暖房	冷房	暖房	冷房	暖房
281	28.03	31.50	10.92	10.49	34.6	33.6
282	28.05	31.50	10.92	10.48	34.6	33.6
283	28.08	31.51	10.93	10.47	34.6	33.5
284	28.10	31.51	10.93	10.46	34.6	33.5
285	28.12	31.52	10.94	10.46	34.7	33.5
286	28.15	31.52	10.94	10.45	34.7	33.5
287	28.17	31.52	10.95	10.44	34.7	33.4
288	28.20	31.53	10.95	10.43	34.7	33.4
289	28.22	31.53	10.96	10.42	34.7	33.4
290	28.25	31.54	10.96	10.41	34.7	33.3
291	28.27	31.54	10.97	10.40	34.8	33.3
292	28.29	31.54	10.97	10.39	34.8	33.3
293	28.32	31.55	10.98	10.38	34.8	33.3
294	28.34	31.55	10.98	10.38	34.8	33.2
295	28.37	31.56	10.98	10.37	34.8	33.2
296	28.39	31.56	10.99	10.36	34.8	33.2
297	28.42	31.57	10.99	10.35	34.8	33.1
298	28.44	31.57	11.00	10.34	34.8	33.1
299	28.47	31.57	11.00	10.33	34.8	33.1
300	28.49	31.58	11.01	10.32	34.9	33.1
301	28.51	31.58	11.01	10.31	34.9	33.0
302	28.54	31.59	11.02	10.30	34.9	33.0
303	28.56	31.59	11.02	10.30	34.9	33.0
304	28.59	31.59	11.03	10.29	34.9	32.9
305	28.61	31.60	11.03	10.28	34.9	32.9
306	28.64	31.60	11.04	10.27	35.0	32.9
307	28.66	31.61	11.04	10.26	35.0	32.9
308	28.69	31.61	11.04	10.25	35.0	32.8
309	28.71	31.62	11.05	10.24	35.0	32.8
310	28.73	31.62	11.05	10.23	35.0	32.8
311	28.76	31.62	11.06	10.22	35.0	32.7
312	28.78	31.63	11.06	10.22	35.0	32.7
313	28.81	31.63	11.07	10.21	35.1	32.7
314	28.83	31.64	11.07	10.20	35.1	32.7
315	28.86	31.64	11.08	10.19	35.1	32.6
316	28.88	31.64	11.08	10.18	35.1	32.6
317	28.90	31.65	11.09	10.17	35.1	32.6
318	28.93	31.65	11.09	10.16	35.1	32.5
319	28.95	31.66	11.10	10.15	35.2	32.5
320	28.98	31.66	11.10	10.14	35.2	32.5
321	29.00	31.67	11.11	10.14	35.2	32.5
322	29.03	31.67	11.11	10.13	35.2	32.4
323	29.05	31.67	11.11	10.12	35.2	32.4
324	29.08	31.68	11.12	10.11	35.2	32.4
325	29.10	31.68	11.12	10.10	35.2	32.3
326	29.12	31.69	11.13	10.09	35.3	32.3
327	29.15	31.69	11.13	10.08	35.3	32.3
328	29.17	31.69	11.14	10.07	35.3	32.3
329	29.20	31.70	11.14	10.06	35.3	32.2
330	29.22	31.70	11.15	10.06	35.3	32.2
331	29.25	31.71	11.15	10.05	35.3	32.2
332	29.27	31.71	11.16	10.04	35.4	32.1
333	29.30	31.72	11.16	10.03	35.4	32.1
334	29.32	31.72	11.17	10.02	35.4	32.1
335	29.34	31.72	11.17	10.01	35.4	32.1
336	29.37	31.73	11.17	10.00	35.4	32.0
337	29.39	31.73	11.18	9.99	35.4	32.0
338	29.42	31.74	11.18	9.98	35.4	32.0
339	29.44	31.74	11.19	9.98	35.4	31.9
340	29.47	31.74	11.19	9.97	35.4	31.9
341	29.49	31.75	11.20	9.96	35.5	31.9
342	29.51	31.75	11.20	9.95	35.5	31.9
343	29.54	31.76	11.21	9.94	35.5	31.8
344	29.56	31.76	11.21	9.93	35.5	31.8
345	29.59	31.77	11.22	9.92	35.5	31.8
346	29.61	31.77	11.22	9.91	35.5	31.7
347	29.64	31.77	11.23	9.90	35.6	31.7
348	29.66	31.78	11.23	9.90	35.6	31.7
349	29.69	31.78	11.24	9.89	35.6	31.7
350	29.71	31.79	11.24	9.88	35.6	31.6

室内ユニット 合計容量	能力 (kW)		入力 (kW)		電流 (A)	
	冷房	暖房	冷房	暖房	冷房	暖房
351	29.73	31.79	11.24	9.87	35.6	31.6
352	29.76	31.79	11.25	9.86	35.6	31.6
353	29.78	31.80	11.25	9.85	35.6	31.5
354	29.81	31.80	11.26	9.84	35.7	31.5
355	29.83	31.81	11.26	9.83	35.7	31.5
356	29.86	31.81	11.27	9.82	35.7	31.5
357	29.88	31.82	11.27	9.82	35.7	31.4
358	29.91	31.82	11.28	9.81	35.7	31.4
359	29.93	31.82	11.28	9.80	35.7	31.4
360	29.95	31.83	11.29	9.79	35.8	31.3
361	29.98	31.83	11.29	9.78	35.8	31.3
362	30.00	31.84	11.30	9.77	35.8	31.3
363	30.03	31.84	11.30	9.76	35.8	31.3
364	30.05	31.84	11.30	9.75	35.8	31.2
365	30.06	31.84	11.31	9.75	35.9	31.2
366	30.07	31.85	11.31	9.75	35.9	31.2
367	30.10	31.85	11.32	9.74	35.9	31.2
368	30.13	31.86	11.32	9.73	35.9	31.2
369	30.14	31.86	11.32	9.72	35.9	31.2
370	30.17	31.86	11.33	9.71	35.9	31.2
371	30.19	31.87	11.33	9.70	35.9	31.1
372	30.22	31.87	11.34	9.70	36.0	31.1
373	30.24	31.88	11.34	9.69	36.0	31.1
374	30.27	31.88	11.35	9.68	36.0	31.0
375	30.29	31.89	11.35	9.67	36.0	31.0
376	30.32	31.89	11.36	9.66	36.0	31.0
377	30.34	31.89	11.36	9.65	36.0	30.9
378	30.36	31.90	11.37	9.64	36.0	30.9
379	30.39	31.90	11.37	9.63	36.1	30.9
380	30.41	31.91	11.37	9.62	36.1	30.9
381	30.44	31.91	11.38	9.62	36.1	30.8
382	30.46	31.91	11.38	9.61	36.1	30.8
383	30.49	31.92	11.39	9.60	36.1	30.8
384	30.51	31.92	11.39	9.59	36.1	30.7
385	30.54	31.93	11.40	9.58	36.1	30.7
386	30.56	31.93	11.40	9.57	36.2	30.7
387	30.58	31.94	11.41	9.56	36.2	30.7
388	30.61	31.94	11.41	9.55	36.2	30.6
389	30.63	31.94	11.42	9.54	36.2	30.6
390	30.66	31.95	11.42	9.53	36.2	30.6
391	30.68	31.95	11.43	9.53	36.2	30.5
392	30.71	31.96	11.43	9.52	36.3	30.5
393	30.73	31.96	11.43	9.51	36.3	30.5
394	30.75	31.96	11.44	9.50	36.3	30.5
395	30.78	31.97	11.44	9.49	36.3	30.4
396	30.80	31.97	11.45	9.48	36.3	30.4
397	30.83	31.98	11.45	9.47	36.3	30.4
398	30.85	31.98	11.46	9.46	36.3	30.3
399	30.88	31.99	11.46	9.45	36.4	30.3
400	30.90	31.99	11.47	9.45	36.4	30.3
401	30.93	31.99	11.47	9.44	36.4	30.3
402	30.95	32.00	11.48	9.43	36.4	30.2
403	30.97	32.00	11.48	9.42	36.4	30.2
404	31.00	32.00	11.49	9.41	36.4	30.2
405	31.02	32.01	11.49	9.40	36.4	30.1
406	31.05	32.02	11.49	9.39	36.5	30.1
407	31.07	32.02	11.50	9.38	36.5	30.1
408	31.10	32.02	11.50	9.37	36.5	30.1
409	31.12	32.03	11.51	9.37	36.5	30.0
410	31.15	32.03	11.51	9.36	36.5	30.0
411	31.17	32.04	11.52	9.35	36.5	30.0
412	31.19	32.04	11.52	9.34	36.5	29.9
413	31.22	32.04	11.53	9.33	36.6	29.9
414	31.24	32.05	11.53	9.32	36.6	29.9
415	31.27	32.05	11.54	9.31	36.6	29.9
416	31.29	32.06	11.54	9.30	36.6	29.8
417	31.32	32.06	11.55	9.29	36.6	29.8
418	31.34	32.07	11.55	9.29	36.6	29.8
419	31.36	32.07	11.55	9.28	36.6	29.7
420	31.39	32.07	11.56	9.27	36.7	29.7

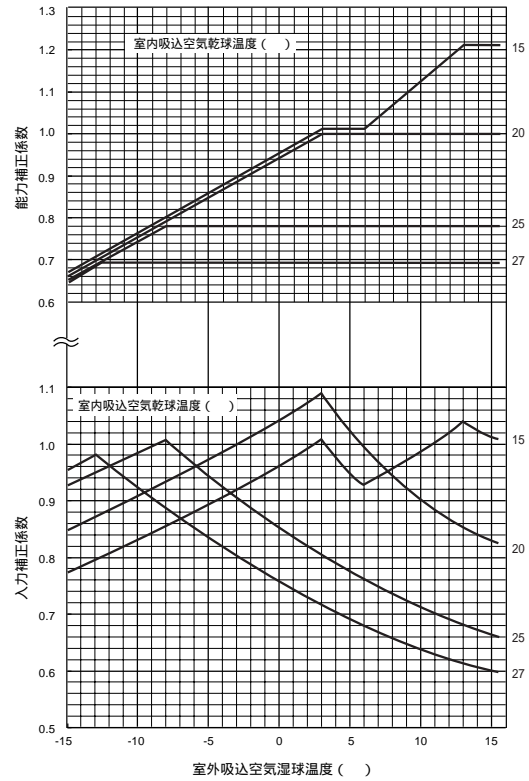
b. 空気条件変化による補正

【PURY-J224・280M-B】

・冷房能力・入力補正



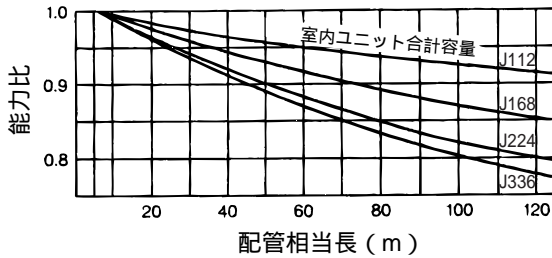
・暖房能力・入力補正



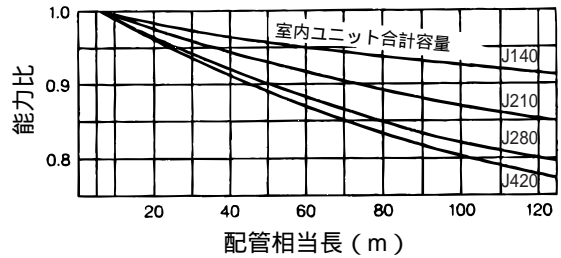
c. 冷媒配管長補正

【冷房能力補正係数】

【PURY-J224M-B】

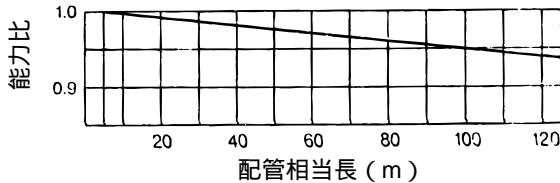


【PURY-J280M-B】

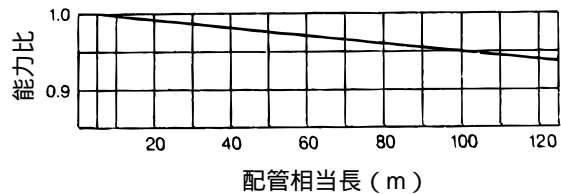


【暖房能力補正係数】

【PURY-J224M-B】



【PURY-J280M-B】



【配管相当長の求め方】

PURY-J224M-B形 相当長 = (最遠室内ユニットまでの配管実長) + (0.47 × 配管途中のベント数) m

PURY-J280M-B形 相当長 = (最遠室内ユニットまでの配管実長) + (0.5 × 配管途中のベント数) m

d. 霜取補正

室外吸込空気温度 < 湿球温度 >	6	4	2	1	0	-2	-4	-6	-8	-10
霜取補正係数	1.0	0.95	0.84	0.825	0.83	0.87	0.90	0.95	0.95	0.95

WR2シリーズ

a. 標準能力表

【PQRY-J224M-A】

室内ユニット 合計容量	能力 (kW)		入力 (kW)		電流 (A)	
	冷房	暖房	冷房	暖房	冷房	暖房
112	11.20	12.50	4.03	3.58	12.8	11.5
114	11.40	12.80	4.09	3.63	13.0	11.6
115	11.50	13.00	4.12	3.66	13.1	11.7
116	11.60	13.00	4.15	3.66	13.2	11.7
117	11.70	13.00	4.18	3.66	13.3	11.7
118	11.80	13.20	4.21	3.73	13.4	11.9
120	12.00	13.50	4.27	3.78	13.6	12.1
121	12.10	13.70	4.30	3.81	13.7	12.2
122	12.20	13.70	4.33	3.81	13.7	12.2
123	12.30	13.80	4.37	3.86	13.8	12.4
124	12.40	14.00	4.40	3.88	13.9	12.4
125	12.50	14.00	4.43	3.88	14.0	12.4
126	12.60	14.00	4.46	3.88	14.1	12.4
127	12.70	14.30	4.49	3.96	14.3	12.7
128	12.80	14.30	4.52	3.96	14.4	12.7
129	12.90	14.50	4.56	4.02	14.5	12.9
130	13.00	14.50	4.59	4.02	14.6	12.9
131	13.10	14.70	4.62	4.07	14.7	13.0
132	13.20	15.00	4.65	4.09	14.8	13.1
133	13.30	15.00	4.69	4.09	14.9	13.1
134	13.40	15.00	4.72	4.09	15.0	13.1
135	13.50	15.00	4.75	4.09	15.1	13.1
136	13.60	15.20	4.79	4.20	15.2	13.5
137	13.70	15.30	4.82	4.23	15.3	13.5
138	13.80	15.50	4.85	4.26	15.4	13.6
139	13.90	15.50	4.89	4.26	15.5	13.6
140	14.00	15.70	4.92	4.31	15.6	13.8
142	14.20	16.00	4.99	4.37	15.8	14.0
143	14.30	16.00	5.02	4.37	15.9	14.0
144	14.40	16.00	5.05	4.37	16.0	14.0
145	14.50	16.20	5.09	4.45	16.1	14.3
146	14.60	16.30	5.12	4.48	16.2	14.4
147	14.70	16.50	5.16	4.51	16.4	14.4
148	14.80	16.50	5.19	4.51	16.5	14.4
149	14.90	16.80	5.23	4.57	16.6	14.6
150	15.00	16.80	5.26	4.57	16.7	14.6
151	15.10	17.00	5.30	4.63	16.8	14.8
152	15.20	17.00	5.33	4.63	16.9	14.8
153	15.30	17.00	5.37	4.63	17.0	14.8
154	15.40	17.20	5.40	4.72	17.1	15.1
155	15.50	17.50	5.44	4.75	17.2	15.2
156	15.60	17.50	5.47	4.75	17.4	15.2
157	15.70	17.50	5.51	4.75	17.5	15.2
158	15.80	17.70	5.54	4.84	17.6	15.5
159	15.90	17.80	5.58	4.87	17.7	15.6
160	16.00	18.00	5.62	4.90	17.8	15.7
161	16.10	18.00	5.65	4.90	17.9	15.7
162	16.20	18.00	5.69	4.90	18.0	15.7
163	16.30	18.20	5.73	4.99	18.2	16.0
164	16.40	18.30	5.76	5.02	18.3	16.1
165	16.50	18.50	5.80	5.05	18.4	16.2
166	16.60	18.50	5.84	5.05	18.5	16.2
167	16.70	18.70	5.87	5.11	18.6	16.4
168	16.80	18.80	5.91	5.14	18.7	16.5
169	16.90	19.00	5.95	5.17	18.9	16.6
170	17.00	19.00	5.99	5.17	19.0	16.6
171	17.10	19.00	6.02	5.17	19.1	16.6
172	17.20	19.20	6.06	5.27	19.2	16.9
173	17.30	19.30	6.10	5.30	19.3	17.0
174	17.40	19.50	6.14	5.33	19.5	17.1
175	17.50	19.50	6.17	5.33	19.6	17.1
176	17.60	19.70	6.21	5.40	19.7	17.3
177	17.70	20.00	6.25	5.43	19.8	17.4
178	17.80	20.00	6.29	5.43	19.9	17.4
179	17.90	20.00	6.33	5.43	20.1	17.4
180	18.00	20.00	6.37	5.43	20.2	17.4
181	18.10	20.20	6.41	5.56	20.3	17.8
182	18.20	20.30	6.44	5.60	20.4	17.9
183	18.30	20.50	6.48	5.63	20.6	18.0
184	18.40	20.50	6.52	5.63	20.7	18.0

室内ユニット 合計容量	能力 (kW)		入力 (kW)		電流 (A)	
	冷房	暖房	冷房	暖房	冷房	暖房
185	18.50	20.70	6.56	5.70	20.8	18.2
186	18.60	20.80	6.60	5.73	20.9	18.3
187	18.70	21.00	6.64	5.76	21.1	18.5
188	18.80	21.00	6.68	5.76	21.2	18.5
189	18.90	21.00	6.72	5.76	21.3	18.5
190	19.00	21.20	6.76	5.86	21.4	18.8
191	19.10	21.30	6.80	5.90	21.6	18.9
192	19.20	21.50	6.84	5.93	21.7	19.0
193	19.30	21.50	6.88	5.93	21.8	19.0
194	19.40	21.70	6.92	6.00	22.0	19.2
195	19.50	21.80	6.96	6.04	22.1	19.3
196	19.60	22.00	7.00	6.07	22.2	19.4
197	19.70	22.00	7.04	6.07	22.3	19.4
198	19.80	22.00	7.09	6.07	22.5	19.4
199	19.90	22.20	7.13	6.18	22.6	19.8
200	20.00	22.30	7.17	6.21	22.7	19.9
201	20.10	22.50	7.21	6.25	22.9	20.0
202	20.20	22.50	7.25	6.25	23.0	20.0
203	20.30	22.70	7.29	6.32	23.1	20.2
204	20.40	22.80	7.33	6.36	23.3	20.4
205	20.50	23.00	7.38	6.39	23.4	20.5
206	20.60	23.00	7.42	6.39	23.5	20.5
207	20.70	23.00	7.46	6.39	23.7	20.5
208	20.80	23.20	7.50	6.50	23.8	20.8
209	20.90	23.30	7.55	6.54	23.9	20.9
210	21.00	23.50	7.59	6.57	24.1	21.0
211	21.10	23.50	7.63	6.57	24.2	21.0
212	21.20	23.70	7.67	6.65	24.3	21.3
213	21.30	23.80	7.72	6.69	24.5	21.4
214	21.40	24.00	7.76	6.72	24.6	21.5
215	21.50	24.00	7.80	6.72	24.8	21.5
216	21.60	24.00	7.85	6.72	24.9	21.5
217	21.70	24.20	7.89	6.83	25.0	21.9
218	21.80	24.30	7.93	6.87	25.2	22.0
219	21.90	24.50	7.98	6.91	25.3	22.1
220	22.00	24.50	8.02	6.91	25.4	22.1
221	22.10	24.70	8.06	6.99	25.6	22.4
222	22.20	24.80	8.11	7.02	25.7	22.5
223	22.30	25.00	8.15	7.06	25.9	22.6
224	22.40	25.00	8.20	7.10	26.0	22.7
225	22.50	25.00	8.24	7.10	26.1	22.7
226	22.60	25.20	8.29	7.18	26.3	23.0
227	22.70	25.30	8.33	7.22	26.4	23.1
228	22.80	25.50	8.38	7.26	26.6	23.2
229	22.90	25.50	8.42	7.26	26.7	23.2
230	23.00	25.70	8.47	7.33	26.9	23.5
231	23.10	25.80	8.51	7.37	27.0	23.6
232	23.20	26.00	8.56	7.41	27.1	23.7
233	23.30	26.00	8.60	7.41	27.3	23.7
234	23.29	26.07	8.59	7.42	27.2	23.8
235	23.31	26.08	8.59	7.42	27.2	23.8
236	23.34	26.09	8.59	7.41	27.3	23.7
237	23.36	26.10	8.60	7.41	27.3	23.7
238	23.38	26.12	8.60	7.40	27.3	23.7
239	23.41	26.13	8.60	7.39	27.3	23.7
240	23.43	26.15	8.60	7.39	27.3	23.7
241	23.45	26.16	8.61	7.38	27.3	23.6
242	23.48	26.17	8.61	7.38	27.3	23.6
243	23.51	26.19	8.61	7.37	27.3	23.6
244	23.53	26.20	8.62	7.36	27.3	23.6
245	23.56	26.21	8.62	7.36	27.3	23.6
246	23.58	26.23	8.62	7.35	27.3	23.5
247	23.60	26.24	8.62	7.34	27.4	23.5
248	23.63	26.26	8.63	7.34	27.4	23.5
249	23.65	26.27	8.63	7.33	27.4	23.5
250	23.67	26.28	8.63	7.33	27.4	23.5
251	23.70	26.29	8.64	7.32	27.4	23.4
252	23.72	26.31	8.64	7.31	27.4	23.4
253	23.74	26.33	8.64	7.31	27.4	23.4
254	23.77	26.34	8.65	7.30	27.4	23.4

【PQRY-J224M-A】

室内ユニット 合計容量	能力 (kW)		入力 (kW)		電流 (A)	
	冷房	暖房	冷房	暖房	冷房	暖房
255	23.79	26.35	8.65	7.29	27.4	23.4
256	23.81	26.36	8.65	7.29	27.4	23.3
257	23.84	26.37	8.65	7.28	27.4	23.3
258	23.87	26.40	8.66	7.28	27.5	23.3
259	23.90	26.41	8.66	7.27	27.5	23.3
260	23.92	26.42	8.66	7.26	27.5	23.3
261	23.94	26.43	8.67	7.26	27.5	23.2
262	23.97	26.44	8.67	7.25	27.5	23.2
263	23.99	26.45	8.67	7.25	27.5	23.2
264	24.01	26.48	8.67	7.24	27.5	23.2
265	24.03	26.49	8.68	7.23	27.5	23.2
266	24.06	26.50	8.68	7.23	27.5	23.1
267	24.08	26.51	8.68	7.22	27.5	23.1
268	24.10	26.52	8.69	7.21	27.6	23.1
269	24.13	26.53	8.69	7.21	27.6	23.1
270	24.15	26.55	8.69	7.20	27.6	23.1
271	24.17	26.57	8.69	7.20	27.6	23.0
272	24.20	26.58	8.70	7.19	27.6	23.0
273	24.22	26.59	8.70	7.18	27.6	23.0
274	24.26	26.60	8.70	7.18	27.6	23.0
275	24.28	26.62	8.71	7.17	27.6	23.0
276	24.30	26.63	8.71	7.16	27.6	22.9
277	24.33	26.65	8.71	7.16	27.6	22.9
278	24.35	26.66	8.72	7.15	27.6	22.9
279	24.37	26.67	8.72	7.15	27.7	22.9
280	24.40	26.69	8.72	7.14	27.7	22.9
281	24.42	26.70	8.72	7.13	27.7	22.8
282	24.44	26.71	8.73	7.13	27.7	22.8
283	24.47	26.73	8.73	7.12	27.7	22.8
284	24.49	26.74	8.73	7.12	27.7	22.8
285	24.51	26.76	8.74	7.11	27.7	22.8
286	24.53	26.77	8.74	7.10	27.7	22.7
287	24.56	26.78	8.74	7.10	27.7	22.7
288	24.58	26.79	8.74	7.09	27.7	22.7
289	24.60	26.81	8.75	7.08	27.7	22.7
290	24.64	26.83	8.75	7.08	27.8	22.7
291	24.66	26.84	8.75	7.07	27.8	22.6
292	24.66	26.85	8.75	7.07	27.8	22.6
293	24.67	26.86	8.76	7.06	27.8	22.6
294	24.67	26.87	8.76	7.05	27.8	22.6
295	24.69	26.88	8.76	7.05	27.8	22.6
296	24.69	26.91	8.76	7.04	27.8	22.5
297	24.70	26.92	8.76	7.03	27.8	22.5
298	24.71	26.93	8.76	7.03	27.8	22.5
299	24.71	26.94	8.77	7.02	27.8	22.5
300	24.72	26.95	8.77	7.02	27.8	22.5
301	24.73	26.97	8.77	7.01	27.8	22.4
302	24.73	26.99	8.77	7.00	27.8	22.4
303	24.74	27.00	8.77	7.00	27.8	22.4
304	24.74	27.01	8.77	6.99	27.8	22.4
305	24.76	27.02	8.78	6.99	27.8	22.4
306	24.77	27.03	8.78	6.98	27.8	22.3
307	24.77	27.05	8.78	6.97	27.8	22.3
308	24.78	27.07	8.78	6.97	27.9	22.3
309	24.78	27.08	8.78	6.96	27.9	22.3
310	24.79	27.09	8.78	6.95	27.9	22.3
311	24.80	27.10	8.79	6.95	27.9	22.2
312	24.80	27.12	8.79	6.94	27.9	22.2
313	24.81	27.13	8.79	6.94	27.9	22.2
314	24.81	27.15	8.79	6.93	27.9	22.2
315	24.83	27.16	8.79	6.92	27.9	22.2
316	24.84	27.17	8.79	6.92	27.9	22.1
317	24.84	27.19	8.80	6.91	27.9	22.1
318	24.85	27.20	8.80	6.90	27.9	22.1
319	24.85	27.21	8.80	6.90	27.9	22.1
320	24.86	27.23	8.80	6.89	27.9	22.1
321	24.87	27.24	8.80	6.89	27.9	22.0
322	24.87	27.26	8.80	6.88	27.9	22.0
323	24.88	27.27	8.81	6.87	27.9	22.0
324	24.90	27.28	8.81	6.87	27.9	22.0

室内ユニット 合計容量	能力 (kW)		入力 (kW)		電流 (A)	
	冷房	暖房	冷房	暖房	冷房	暖房
325	24.90	27.29	8.81	6.86	27.9	22.0
326	24.91	27.30	8.81	6.85	27.9	21.9
327	24.91	27.33	8.81	6.85	28.0	21.9
328	24.92	27.34	8.81	6.84	28.0	21.9
329	24.93	27.35	8.82	6.84	28.0	21.9
330	24.93	27.36	8.82	6.83	28.0	21.9
331	24.94	27.37	8.82	6.82	28.0	21.8
332	24.94	27.38	8.82	6.82	28.0	21.8
333	24.95	27.41	8.82	6.81	28.0	21.8
334	24.97	27.42	8.82	6.81	28.0	21.8
335	24.97	27.43	8.83	6.80	28.0	21.8
336	24.98	27.44	8.83	6.79	28.0	21.7



【PQRY-J280M-A】

室内ユニット 合計容量	能力 (kW)		入力 (kW)		電流 (A)	
	冷房	暖房	冷房	暖房	冷房	暖房
140	14.00	15.70	5.19	4.30	16.6	13.8
142	14.20	16.00	5.25	4.34	16.9	13.9
143	14.30	16.00	5.28	4.34	17.0	13.9
144	14.40	16.00	5.31	4.34	17.1	13.9
145	14.50	16.20	5.35	4.42	17.2	14.1
146	14.60	16.30	5.38	4.44	17.3	14.2
147	14.70	16.50	5.41	4.47	17.4	14.3
148	14.80	16.50	5.44	4.47	17.5	14.3
149	14.90	16.80	5.48	4.52	17.6	14.5
150	15.00	16.80	5.51	4.52	17.7	14.5
151	15.10	17.00	5.54	4.57	17.8	14.6
152	15.20	17.00	5.58	4.57	17.9	14.6
153	15.30	17.00	5.61	4.57	18.0	14.6
154	15.40	17.20	5.64	4.65	18.1	14.9
155	15.50	17.50	5.68	4.67	18.2	15.0
156	15.60	17.50	5.71	4.67	18.3	15.0
157	15.70	17.50	5.74	4.67	18.4	15.0
158	15.80	17.70	5.78	4.75	18.5	15.2
159	15.90	17.80	5.81	4.77	18.6	15.3
160	16.00	18.00	5.84	4.80	18.8	15.4
161	16.10	18.00	5.88	4.80	18.9	15.4
162	16.20	18.00	5.91	4.80	19.0	15.4
163	16.30	18.20	5.95	4.88	19.1	15.6
164	16.40	18.30	5.98	4.91	19.2	15.7
165	16.50	18.50	6.01	4.93	19.3	15.8
166	16.60	18.50	6.05	4.93	19.4	15.8
167	16.70	18.70	6.08	4.99	19.5	16.0
168	16.80	18.80	6.12	5.01	19.6	16.1
169	16.90	19.00	6.15	5.04	19.7	16.1
170	17.00	19.00	6.19	5.04	19.9	16.1
171	17.10	19.00	6.22	5.04	20.0	16.1
172	17.20	19.20	6.26	5.12	20.1	16.4
173	17.30	19.30	6.29	5.15	20.2	16.5
174	17.40	19.50	6.33	5.18	20.3	16.6
175	17.50	19.50	6.36	5.18	20.4	16.6
176	17.60	19.70	6.40	5.24	20.5	16.8
177	17.70	20.00	6.44	5.26	20.7	16.9
178	17.80	20.00	6.47	5.26	20.8	16.9
179	17.90	20.00	6.51	5.26	20.9	16.9
180	18.00	20.00	6.54	5.26	21.0	16.9
181	18.10	20.20	6.58	5.38	21.1	17.2
182	18.20	20.30	6.62	5.40	21.2	17.3
183	18.30	20.50	6.65	5.43	21.3	17.4
184	18.40	20.50	6.69	5.43	21.5	17.4
185	18.50	20.70	6.73	5.49	21.6	17.6
186	18.60	20.80	6.76	5.52	21.7	17.7
187	18.70	21.00	6.80	5.55	21.8	17.8
188	18.80	21.00	6.84	5.55	21.9	17.8
189	18.90	21.00	6.87	5.55	22.1	17.8
190	19.00	21.20	6.91	5.64	22.2	18.0
191	19.10	21.30	6.95	5.67	22.3	18.1
192	19.20	21.50	6.98	5.70	22.4	18.2
193	19.30	21.50	7.02	5.70	22.5	18.2
194	19.40	21.70	7.06	5.75	22.7	18.4
195	19.50	21.80	7.10	5.78	22.8	18.5
196	19.60	22.00	7.13	5.81	22.9	18.6
197	19.70	22.00	7.17	5.81	23.0	18.6
198	19.80	22.00	7.21	5.81	23.1	18.6
199	19.90	22.20	7.25	5.91	23.3	18.9
200	20.00	22.30	7.29	5.94	23.4	19.0
201	20.10	22.50	7.33	5.97	23.5	19.1
202	20.20	22.50	7.36	5.97	23.6	19.1
203	20.30	22.70	7.40	6.03	23.8	19.3
204	20.40	22.80	7.44	6.06	23.9	19.4
205	20.50	23.00	7.48	6.09	24.0	19.5
206	20.60	23.00	7.52	6.09	24.1	19.5
207	20.70	23.00	7.56	6.09	24.3	19.5
208	20.80	23.20	7.60	6.18	24.4	19.8
209	20.90	23.30	7.64	6.21	24.5	19.9
210	21.00	23.50	7.68	6.25	24.6	20.0

室内ユニット 合計容量	能力 (kW)		入力 (kW)		電流 (A)	
	冷房	暖房	冷房	暖房	冷房	暖房
211	21.10	23.50	7.71	6.25	24.8	20.0
212	21.20	23.70	7.75	6.31	24.9	20.2
213	21.30	23.80	7.79	6.34	25.0	20.3
214	21.40	24.00	7.83	6.37	25.1	20.4
215	21.50	24.00	7.87	6.37	25.3	20.4
216	21.60	24.00	7.91	6.37	25.4	20.4
217	21.70	24.20	7.95	6.47	25.5	20.7
218	21.80	24.30	7.99	6.50	25.7	20.8
219	21.90	24.50	8.03	6.53	25.8	20.9
220	22.00	24.50	8.07	6.53	25.9	20.9
221	22.10	24.70	8.11	6.60	26.0	21.1
222	22.20	24.80	8.16	6.63	26.2	21.2
223	22.30	25.00	8.20	6.66	26.3	21.3
224	22.40	25.00	8.24	6.66	26.4	21.3
225	22.50	25.00	8.28	6.66	26.6	21.3
226	22.60	25.20	8.32	6.76	26.7	21.7
227	22.70	25.30	8.36	6.79	26.8	21.8
228	22.80	25.50	8.40	6.83	27.0	21.9
229	22.90	25.50	8.44	6.83	27.1	21.9
230	23.00	25.70	8.48	6.89	27.2	22.1
231	23.10	25.80	8.53	6.93	27.4	22.2
232	23.20	26.00	8.57	6.96	27.5	22.3
233	23.30	26.00	8.61	6.96	27.6	22.3
234	23.40	26.00	8.65	6.96	27.8	22.3
235	23.50	26.20	8.69	7.06	27.9	22.6
236	23.60	26.30	8.74	7.10	28.0	22.7
237	23.70	26.50	8.78	7.13	28.2	22.8
238	23.80	26.50	8.82	7.13	28.3	22.8
239	23.90	26.70	8.86	7.20	28.4	23.1
240	24.00	26.80	8.91	7.24	28.6	23.2
241	24.10	27.00	8.95	7.27	28.7	23.3
242	24.20	27.00	8.99	7.27	28.9	23.3
243	24.30	27.00	9.03	7.27	29.0	23.3
244	24.40	27.20	9.08	7.37	29.1	23.6
245	24.50	27.30	9.12	7.41	29.3	23.7
246	24.60	27.50	9.16	7.44	29.4	23.8
247	24.70	27.50	9.21	7.44	29.5	23.8
248	24.80	27.70	9.25	7.52	29.7	24.1
249	24.90	27.80	9.29	7.55	29.8	24.2
250	25.00	28.00	9.34	7.59	30.0	24.3
251	25.10	28.00	9.38	7.59	30.1	24.3
252	25.20	28.00	9.42	7.59	30.2	24.3
253	25.30	28.20	9.47	7.69	30.4	24.6
254	25.40	28.30	9.51	7.73	30.5	24.7
255	25.50	28.50	9.56	7.77	30.7	24.9
256	25.60	28.50	9.60	7.77	30.8	24.9
257	25.70	28.70	9.65	7.84	31.0	25.1
258	25.80	28.80	9.69	7.87	31.1	25.2
259	25.90	29.00	9.74	7.91	31.2	25.3
260	26.00	29.00	9.78	7.91	31.4	25.3
261	26.10	29.00	9.82	7.91	31.5	25.3
262	26.20	29.20	9.87	8.02	31.7	25.7
263	26.30	29.30	9.91	8.06	31.8	25.8
264	26.40	29.50	9.96	8.09	32.0	25.9
265	26.50	29.50	10.01	8.09	32.1	25.9
266	26.60	29.70	10.05	8.17	32.3	26.2
267	26.70	29.80	10.10	8.21	32.4	26.3
268	26.80	30.00	10.14	8.24	32.5	26.4
269	26.90	30.00	10.19	8.24	32.7	26.4
270	27.00	30.00	10.23	8.24	32.8	26.4
271	27.10	30.20	10.28	8.36	33.0	26.8
272	27.20	30.30	10.33	8.39	33.1	26.9
273	27.30	30.50	10.37	8.43	33.3	27.0
274	27.40	30.50	10.42	8.43	33.4	27.0
275	27.50	30.70	10.46	8.51	33.6	27.2
276	27.60	30.80	10.51	8.55	33.7	27.4
277	27.70	31.00	10.56	8.58	33.9	27.5
278	27.80	31.00	10.60	8.58	34.0	27.5
279	27.90	31.00	10.65	8.58	34.2	27.5
280	28.00	31.50	10.70	8.70	34.3	27.9



【PQRY-J280M-A】

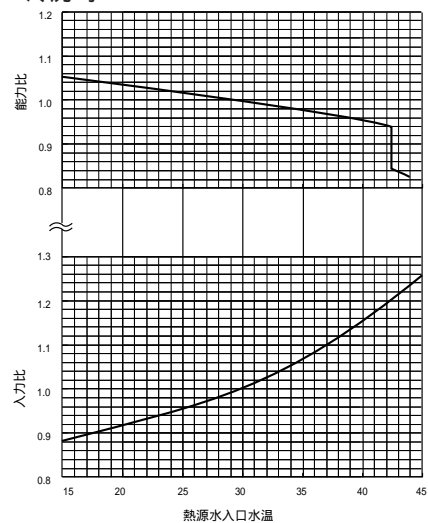
室内ユニット 合計容量	能力 (kW)		入力 (kW)		電流 (A)	
	冷房	暖房	冷房	暖房	冷房	暖房
281	28.10	31.50	10.75	8.70	34.5	27.9
282	28.20	31.50	10.79	8.70	34.6	27.9
283	28.30	31.50	10.84	8.70	34.8	27.9
284	28.40	31.70	10.89	8.86	34.9	28.4
285	28.50	31.80	10.93	8.90	35.1	28.5
286	28.60	32.00	10.98	8.93	35.2	28.6
287	28.70	32.00	11.03	8.93	35.4	28.6
288	28.80	32.00	11.08	8.93	35.6	28.6
289	28.90	32.20	11.13	9.05	35.7	29.0
290	29.00	32.30	11.17	9.09	35.9	29.1
291	29.10	32.50	11.22	9.13	36.0	29.2
292	29.20	32.50	11.27	9.13	36.2	29.2
293	29.30	32.70	11.32	9.21	36.3	29.5
294	29.40	32.80	11.37	9.25	36.5	29.6
295	29.50	33.00	11.42	9.29	36.6	29.8
296	29.60	33.00	11.46	9.29	36.8	29.8
297	29.70	33.00	11.51	9.29	36.9	29.8
298	29.80	33.20	11.56	9.41	37.1	30.1
299	29.90	33.30	11.61	9.45	37.3	30.3
300	30.00	33.50	11.66	9.49	37.4	30.4
301	30.10	33.50	11.71	9.49	37.6	30.4
302	30.20	33.70	11.76	9.58	37.7	30.7
303	30.24	33.85	11.78	9.59	37.8	30.7
304	30.28	33.86	11.78	9.58	37.8	30.7
305	30.30	33.87	11.79	9.57	37.8	30.6
306	30.33	33.88	11.80	9.57	37.9	30.6
307	30.35	33.90	11.80	9.56	37.9	30.6
308	30.37	33.91	11.81	9.55	37.9	30.6
309	30.40	33.92	11.81	9.54	37.9	30.6
310	30.43	33.93	11.82	9.54	37.9	30.5
311	30.45	33.94	11.82	9.53	37.9	30.5
312	30.48	33.95	11.83	9.52	38.0	30.5
313	30.50	33.98	11.83	9.52	38.0	30.5
314	30.52	33.99	11.84	9.51	38.0	30.5
315	30.55	34.00	11.85	9.50	38.0	30.4
316	30.57	34.01	11.85	9.50	38.0	30.4
317	30.60	34.02	11.86	9.49	38.0	30.4
318	30.63	34.03	11.86	9.48	38.1	30.4
319	30.65	34.05	11.87	9.48	38.1	30.3
320	30.67	34.06	11.87	9.47	38.1	30.3
321	30.70	34.07	11.88	9.46	38.1	30.3
322	30.72	34.08	11.88	9.46	38.1	30.3
323	30.74	34.09	11.89	9.45	38.2	30.3
324	30.78	34.10	11.89	9.44	38.2	30.2
325	30.80	34.12	11.90	9.44	38.2	30.2
326	30.83	34.14	11.91	9.43	38.2	30.2
327	30.85	34.15	11.91	9.42	38.2	30.2
328	30.87	34.16	11.92	9.42	38.2	30.1
329	30.90	34.17	11.92	9.41	38.3	30.1
330	30.93	34.19	11.93	9.40	38.3	30.1
331	30.95	34.20	11.93	9.40	38.3	30.1
332	30.98	34.21	11.94	9.39	38.3	30.1
333	31.00	34.22	11.94	9.38	38.3	30.0
334	31.02	34.23	11.95	9.37	38.3	30.0
335	31.05	34.24	11.95	9.37	38.4	30.0
336	31.07	34.26	11.96	9.36	38.4	30.0
337	31.10	34.27	11.97	9.35	38.4	30.0
338	31.13	34.28	11.97	9.35	38.4	29.9
339	31.15	34.30	11.98	9.34	38.4	29.9
340	31.17	34.31	11.98	9.33	38.5	29.9
341	31.20	34.33	11.99	9.33	38.5	29.9
342	31.22	34.34	11.99	9.32	38.5	29.8
343	31.24	34.35	12.00	9.31	38.5	29.8
344	31.28	34.36	12.00	9.31	38.5	29.8
345	31.30	34.37	12.01	9.30	38.5	29.8
346	31.33	34.38	12.02	9.29	38.6	29.8
347	31.35	34.40	12.02	9.29	38.6	29.7
348	31.37	34.41	12.03	9.28	38.6	29.7
349	31.40	34.42	12.03	9.27	38.6	29.7
350	31.43	34.43	12.04	9.27	38.6	29.7

室内ユニット 合計容量	能力 (kW)		入力 (kW)		電流 (A)	
	冷房	暖房	冷房	暖房	冷房	暖房
351	31.45	34.44	12.04	9.26	38.6	29.6
352	31.48	34.47	12.05	9.25	38.7	29.6
353	31.50	34.48	12.05	9.25	38.7	29.6
354	31.52	34.49	12.06	9.24	38.7	29.6
355	31.55	34.50	12.06	9.23	38.7	29.6
356	31.57	34.51	12.07	9.23	38.7	29.5
357	31.60	34.52	12.08	9.22	38.8	29.5
358	31.63	34.53	12.08	9.21	38.8	29.5
359	31.65	34.55	12.09	9.21	38.8	29.5
360	31.67	34.56	12.09	9.20	38.8	29.5
361	31.70	34.57	12.10	9.19	38.8	29.4
362	31.72	34.58	12.10	9.18	38.8	29.4
363	31.74	34.59	12.11	9.18	38.9	29.4
364	31.77	34.60	12.11	9.17	38.9	29.4
365	31.77	34.63	12.12	9.16	38.9	29.3
366	31.78	34.64	12.12	9.16	38.9	29.3
367	31.78	34.65	12.12	9.15	38.9	29.3
368	31.79	34.66	12.12	9.14	38.9	29.3
369	31.79	34.67	12.13	9.14	38.9	29.3
370	31.80	34.69	12.13	9.13	38.9	29.2
371	31.80	34.70	12.13	9.12	38.9	29.2
372	31.81	34.71	12.13	9.12	38.9	29.2
373	31.81	34.72	12.14	9.11	38.9	29.2
374	31.83	34.73	12.14	9.10	39.0	29.1
375	31.84	34.74	12.14	9.10	39.0	29.1
376	31.84	34.76	12.14	9.09	39.0	29.1
377	31.85	34.77	12.15	9.08	39.0	29.1
378	31.85	34.79	12.15	9.08	39.0	29.1
379	31.86	34.80	12.15	9.07	39.0	29.0
380	31.86	34.81	12.15	9.06	39.0	29.0
381	31.87	34.83	12.16	9.06	39.0	29.0
382	31.87	34.84	12.16	9.05	39.0	29.0
383	31.88	34.85	12.16	9.04	39.0	29.0
384	31.88	34.86	12.16	9.04	39.0	28.9
385	31.90	34.87	12.16	9.03	39.0	28.9
386	31.90	34.88	12.17	9.02	39.0	28.9
387	31.91	34.90	12.17	9.02	39.1	28.9
388	31.92	34.91	12.17	9.01	39.1	28.8
389	31.92	34.92	12.17	9.00	39.1	28.8
390	31.93	34.93	12.18	8.99	39.1	28.8
391	31.93	34.94	12.18	8.99	39.1	28.8
392	31.94	34.97	12.18	8.98	39.1	28.8
393	31.94	34.98	12.18	8.97	39.1	28.7
394	31.95	34.99	12.19	8.97	39.1	28.7
395	31.95	35.00	12.19	8.96	39.1	28.7
396	31.97	35.01	12.19	8.95	39.1	28.7
397	31.97	35.02	12.19	8.95	39.1	28.6
398	31.98	35.03	12.20	8.94	39.1	28.6
399	31.99	35.05	12.20	8.93	39.1	28.6
400	31.99	35.06	12.20	8.93	39.2	28.6
401	32.00	35.07	12.20	8.92	39.2	28.6
402	32.00	35.08	12.21	8.91	39.2	28.5
403	32.01	35.09	12.21	8.91	39.2	28.5
404	32.01	35.10	12.21	8.90	39.2	28.5
405	32.02	35.13	12.21	8.89	39.2	28.5
406	32.02	35.14	12.21	8.89	39.2	28.5
407	32.03	35.15	12.22	8.88	39.2	28.4
408	32.03	35.16	12.22	8.87	39.2	28.4
409	32.05	35.17	12.22	8.87	39.2	28.4
410	32.06	35.19	12.22	8.86	39.2	28.4
411	32.06	35.20	12.23	8.85	39.2	28.3
412	32.07	35.21	12.23	8.85	39.2	28.3
413	32.07	35.22	12.23	8.84	39.3	28.3
414	32.08	35.23	12.23	8.83	39.3	28.3
415	32.08	35.24	12.24	8.82	39.3	28.3
416	32.09	35.26	12.24	8.82	39.3	28.2
417	32.09	35.27	12.24	8.81	39.3	28.2
418	32.10	35.29	12.24	8.80	39.3	28.2
419	32.10	35.30	12.25	8.80	39.3	28.2
420	32.12	35.31	12.25	8.79	39.3	28.1

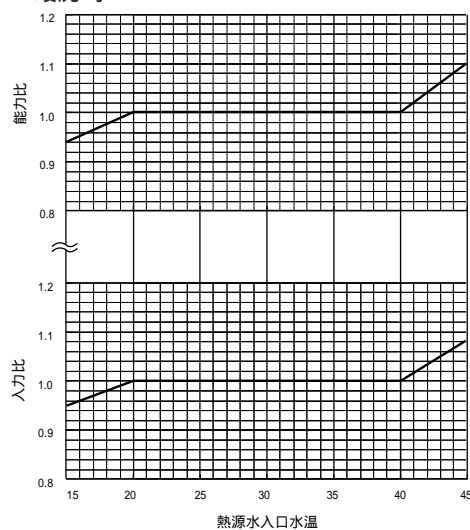
b. 水温・水量・空気条件変化による補正  
【PQRY-J224・280M-A】

< 水温補正 >

・冷房時

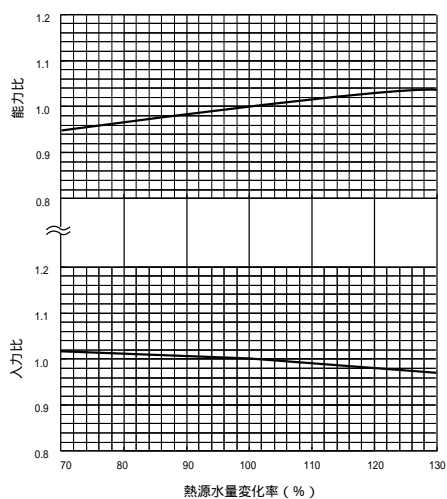


・暖房時

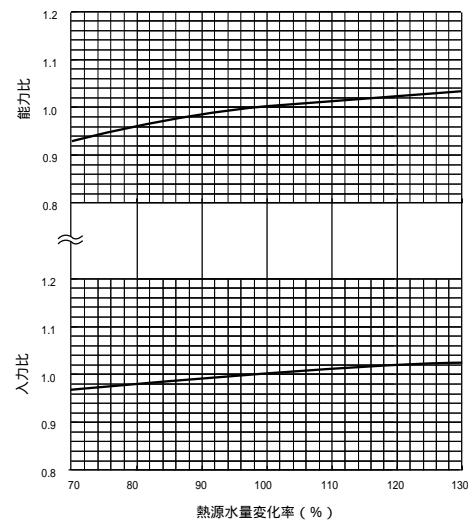


< 水量補正 >

・冷房時

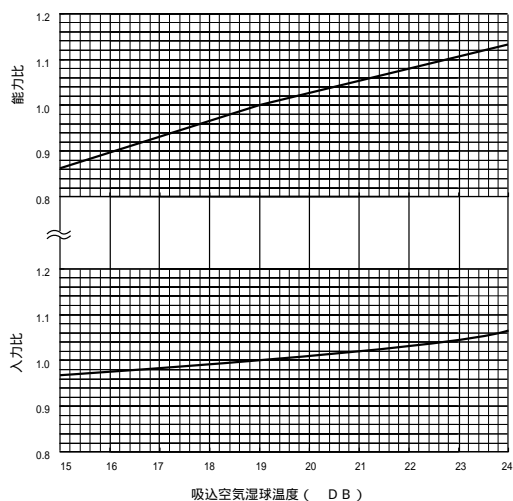


・暖房時

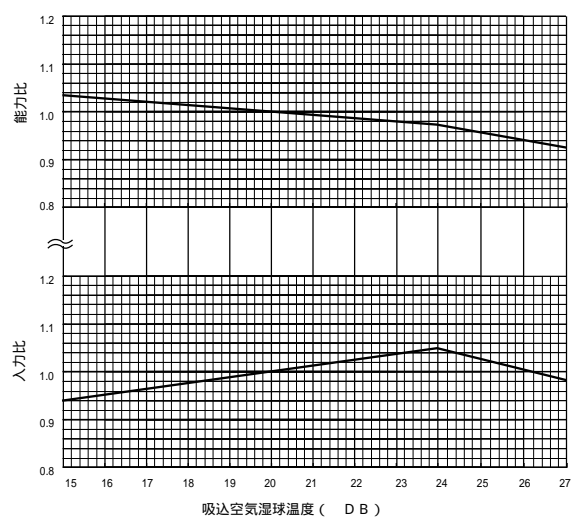


< 吸込空気温度補正 >

・冷房時



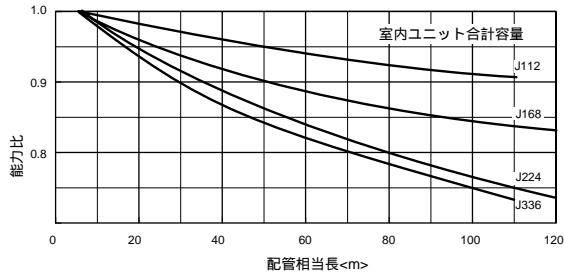
・暖房時



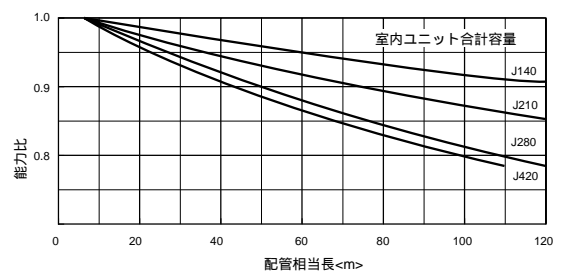
c.冷媒配管長補正

【冷房能力補正係数】

【PQRY-J224M-A】

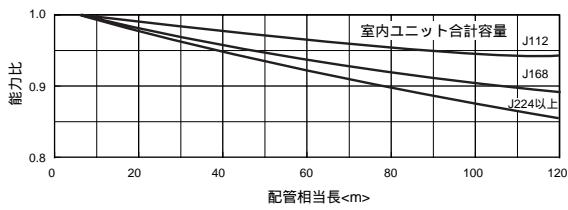


【PQRY-J280M-A】

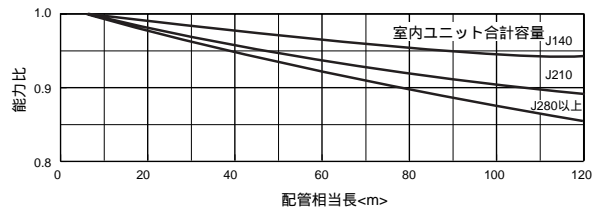


【暖房能力補正係数】

【PQRY-J224M-A】



【PQRY-J280M-A】



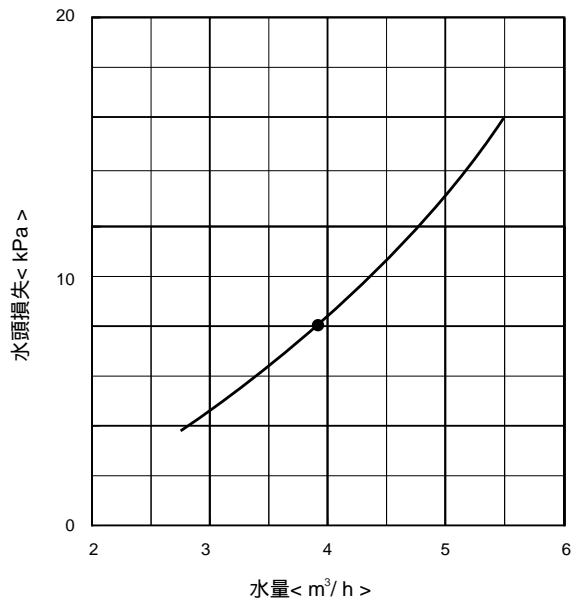
【配管相当長の求め方】

PQRY-J224M-A形 相当長 = (最遠室内ユニットまでの配管実長) + (0.47 × 配管途中のベント数) m

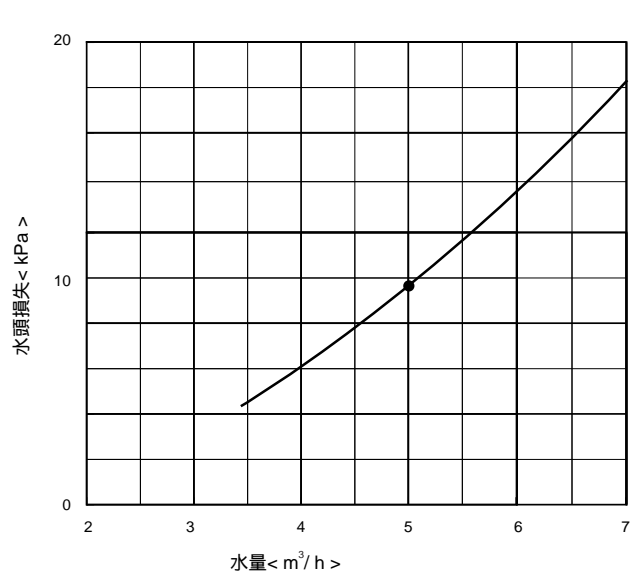
PQRY-J280M-A形 相当長 = (最遠室内ユニットまでの配管実長) + (0.5 × 配管途中のベント数) m

【水頭損失図】

【PQRY-J224M-A】



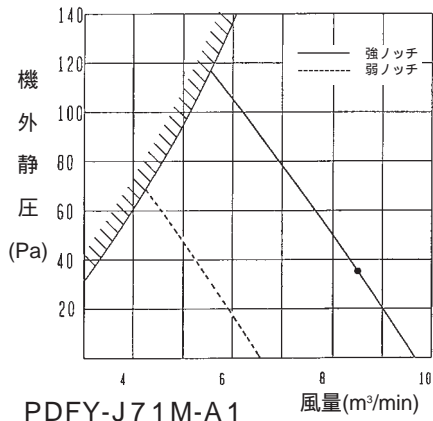
【PQRY-J280M-A】



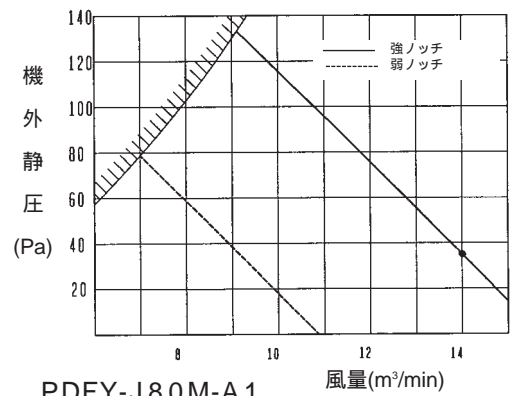
## 2. 送風機特性線図

### (1) ビルトインカセット形

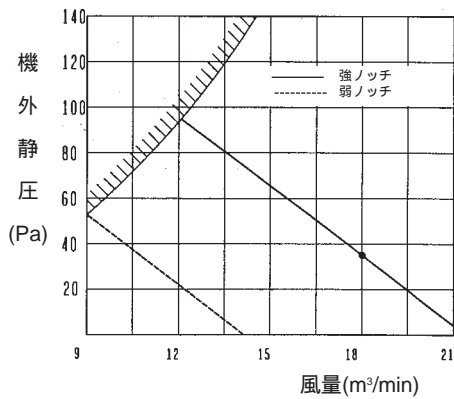
PDFY-J22・28・36M-A1



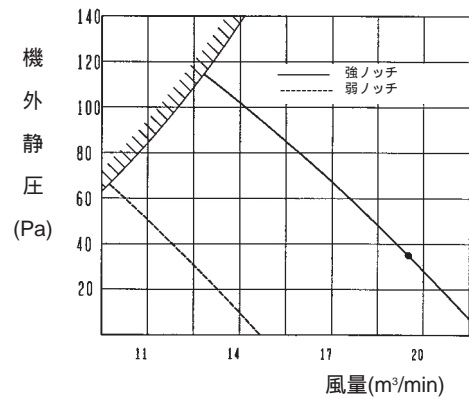
PDFY-J45・56M-A1



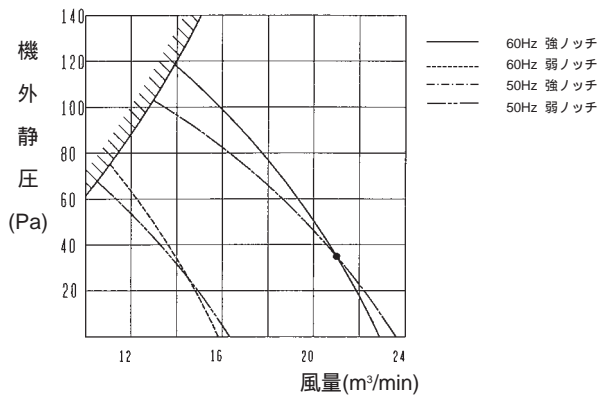
PDFY-J71M-A1



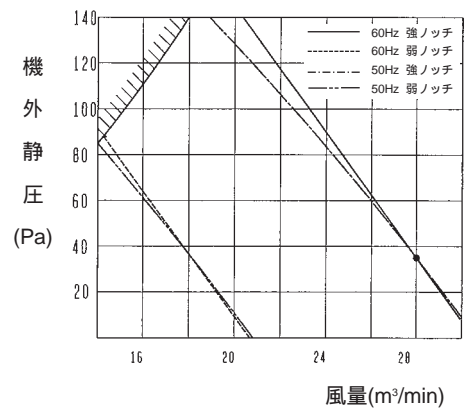
PDFY-J80M-A1



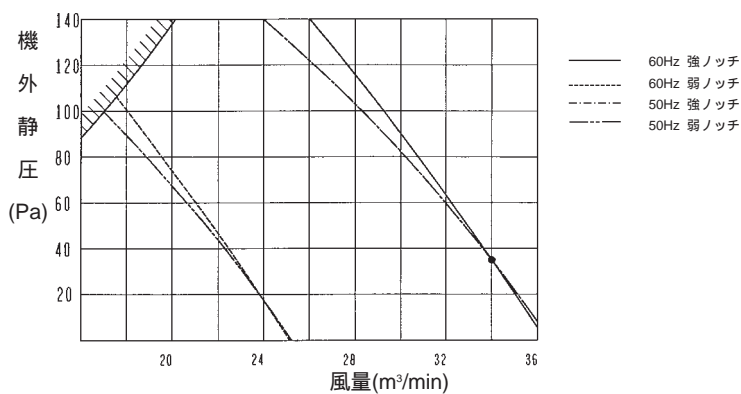
PDFY-J90M-A1



PDFY-J112M-A1

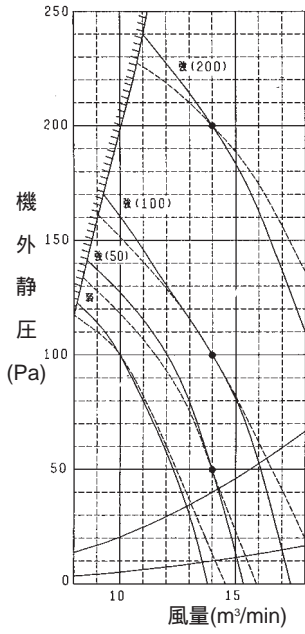


PDFY-J140M-A1

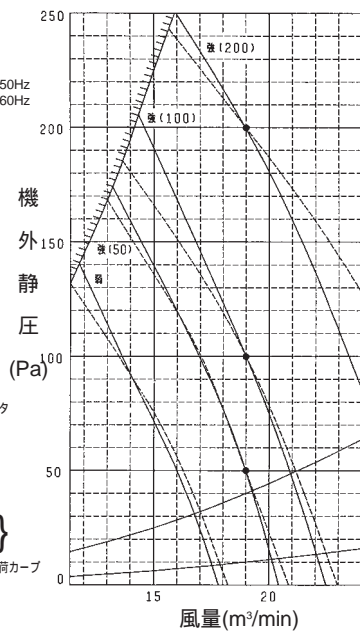


(2) 天井埋込形

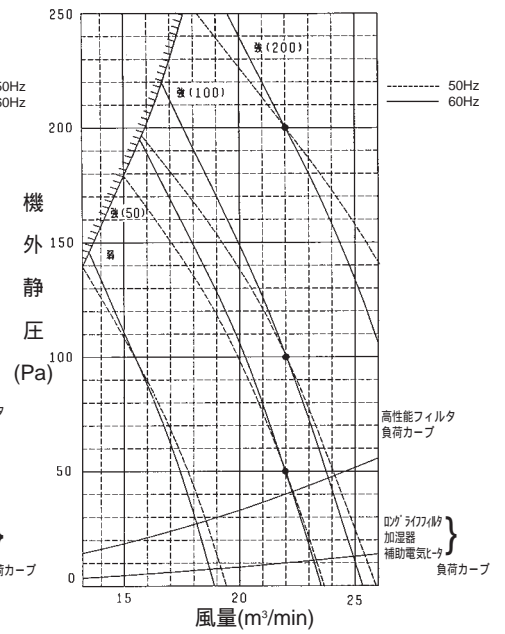
PEFY-J45・56M-B1



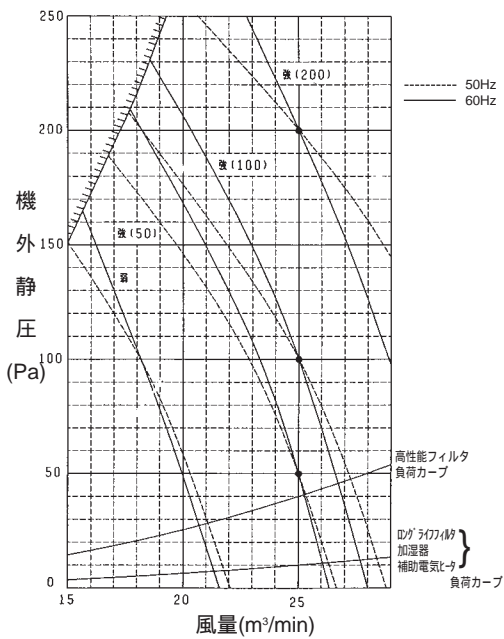
PEFY-J71M-B1



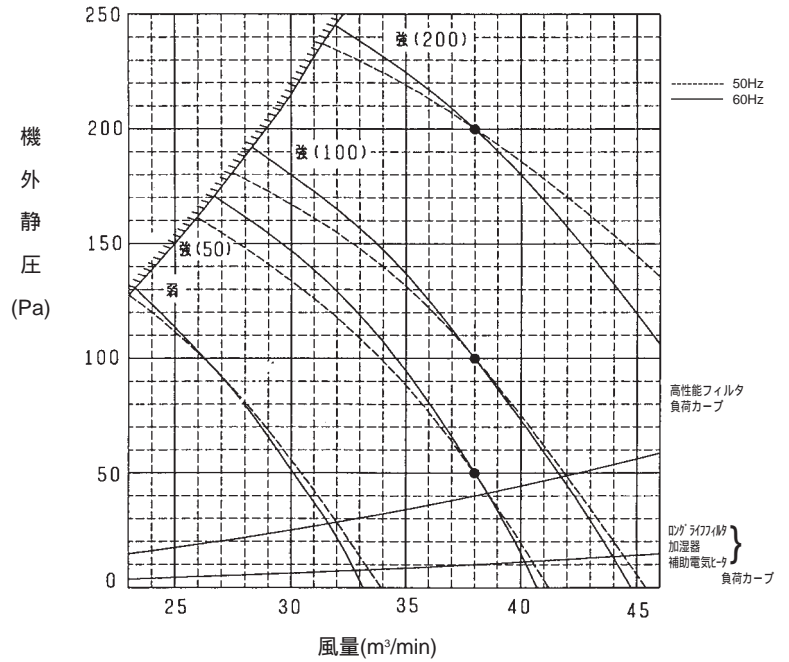
PEFY-J80M-B1



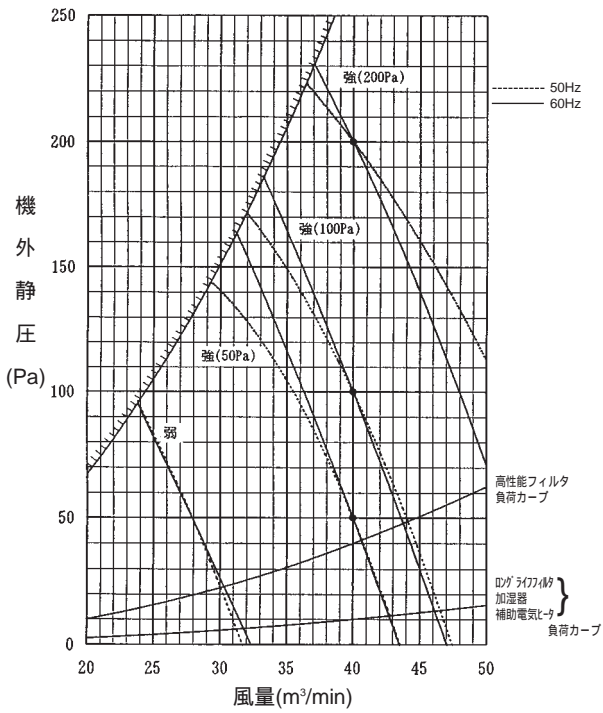
PEFY-J90M-B1



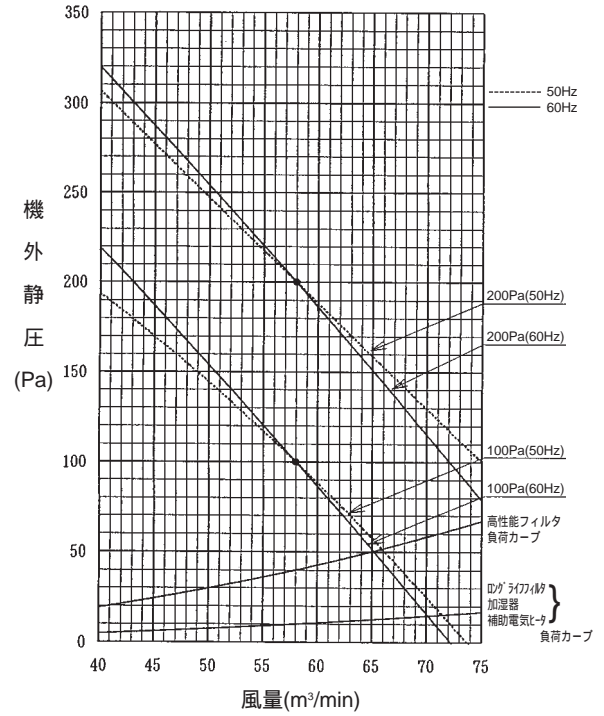
PEFY-J112・140M-B1



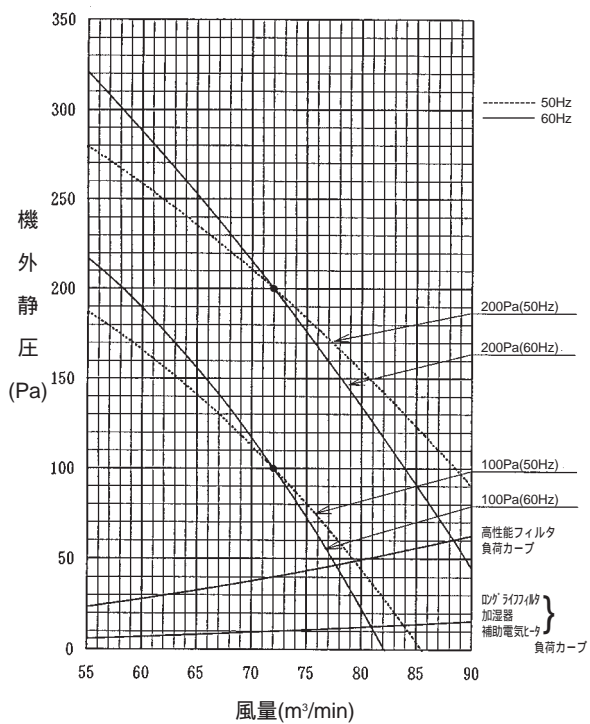
PEFY-J160M-B1



PEFY-J224M-B1



PEFY-J280M-B1

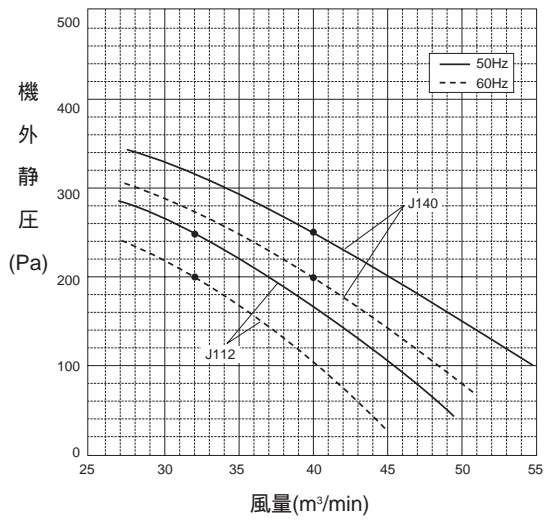




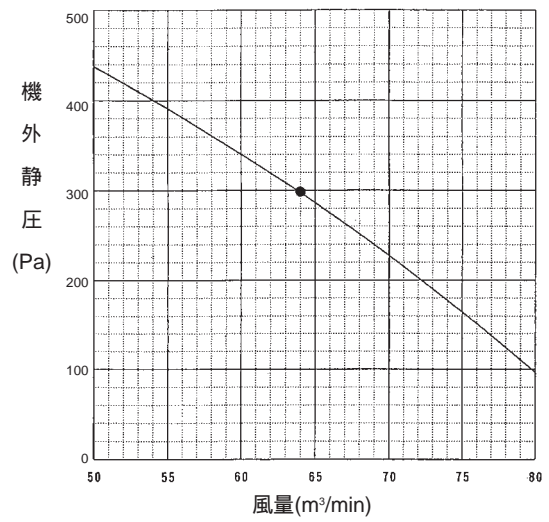


(4) 壁ビルトイン形

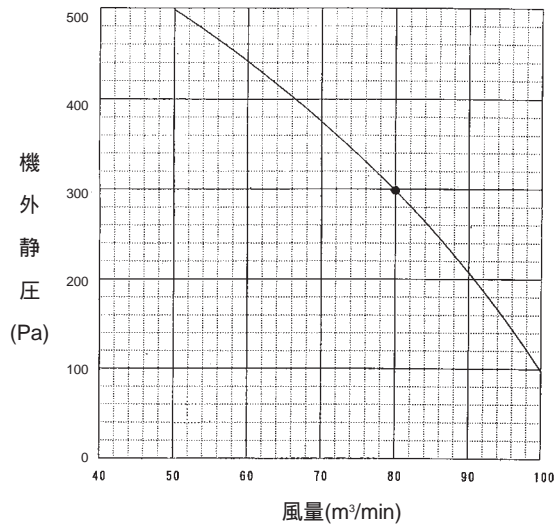
PFFY-J112・140RM-A1



PFFY-J224RM-A1



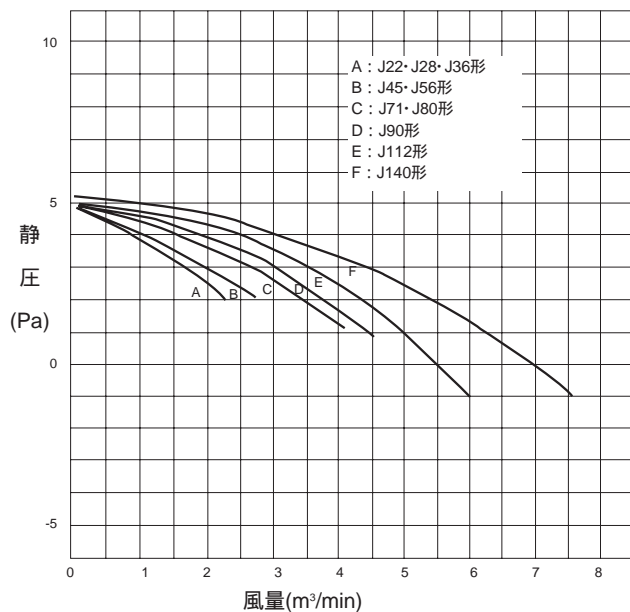
PFFY-J280RM-A1



### 3. 外気取入風量特性線図

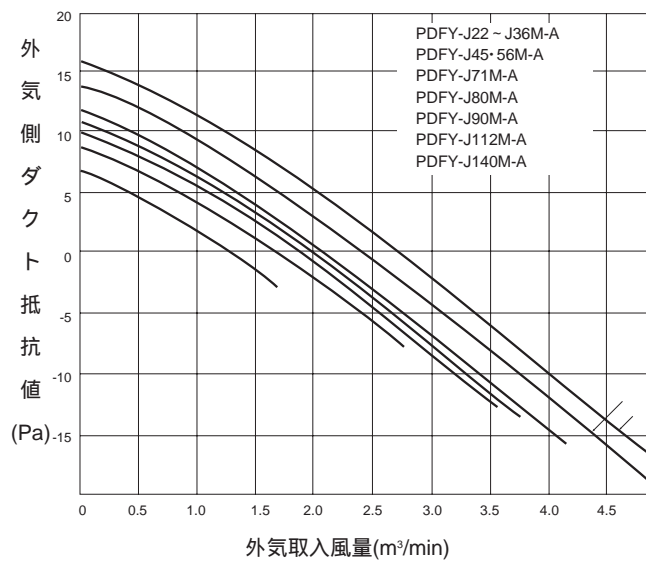
#### (1) 天井カセット形

PLFY-LMD-B1



#### (2) ビルトイン形

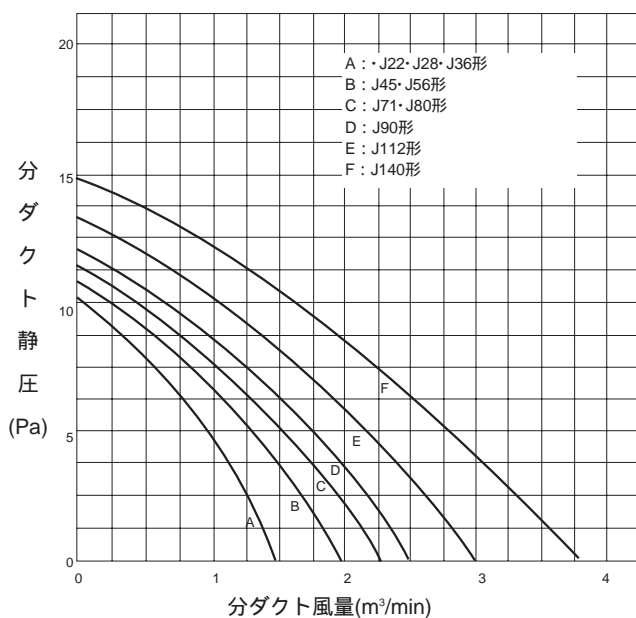
PDFY-M-A1



#### 分ダクト風量特性線図

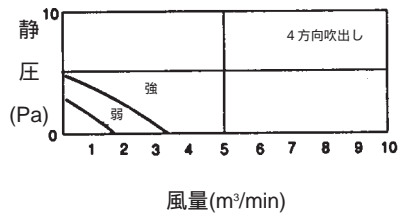
##### 天井カセット形

PLFY-LMD-B1

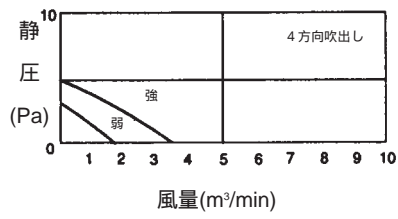


4方向吹出し

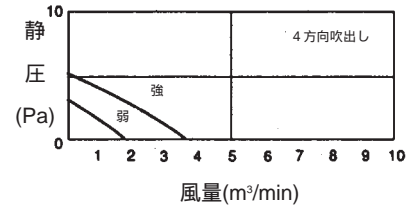
PLFY-J56KM-A1



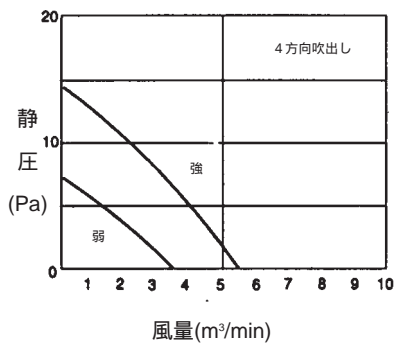
PLFY-J71KM-A1



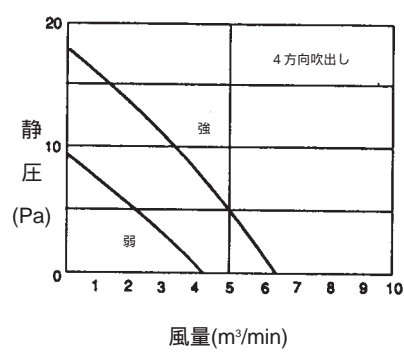
PLFY-J80KM-A1



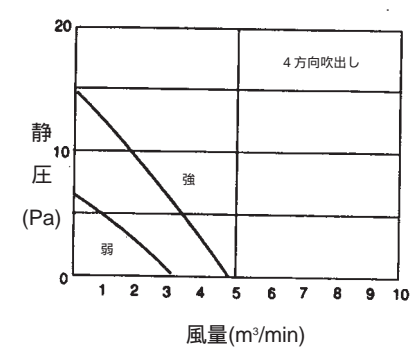
PLFY-J90KM-A1



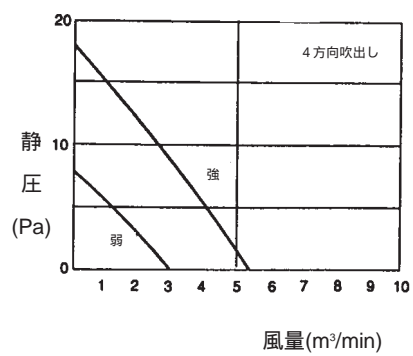
PLA-J112KM-A1



PLA-J140KM-A1

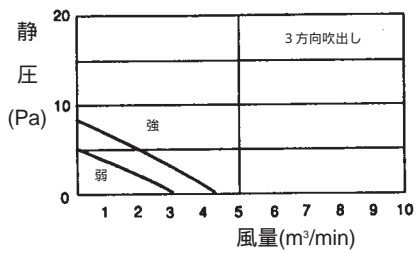


PLFY-J160KM-A1

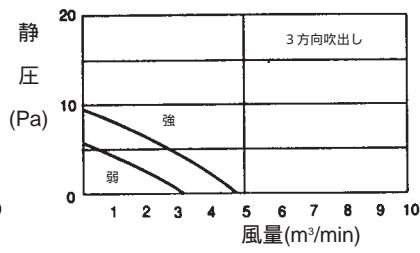


3方向吹出し

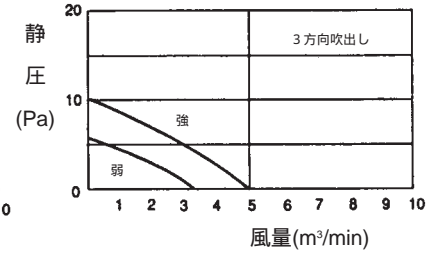
PLFY-J56KM-A1



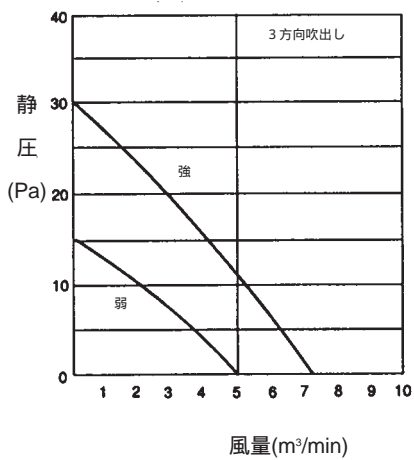
PLFY-J71KM-A1



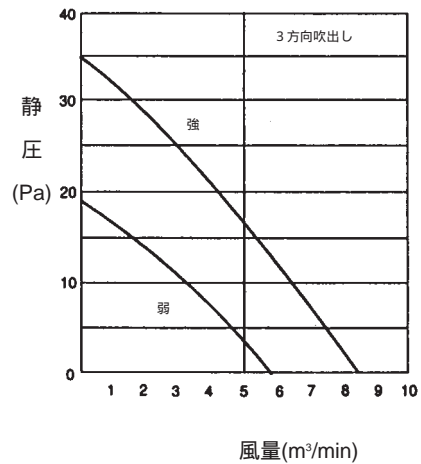
PLFY-J80KM-A1



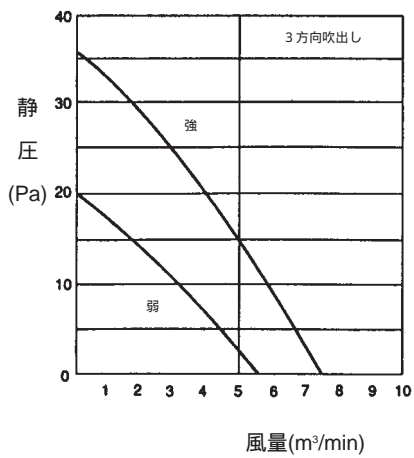
PLFY-J90KM-A1



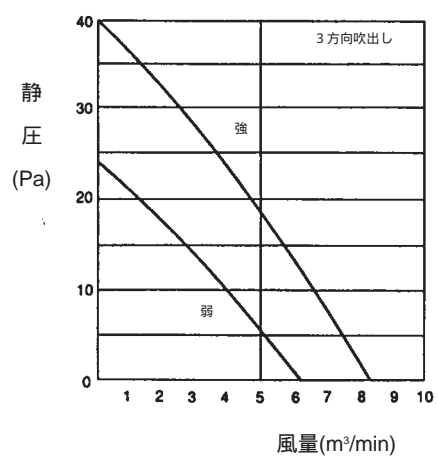
PLFY-J112KM-A1



PLFY-J140KM-A1 (長辺を塞いだ時)



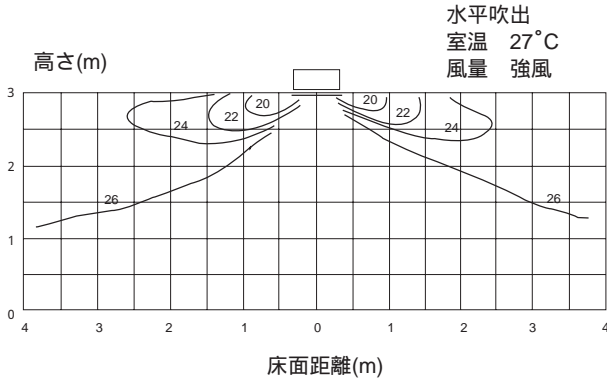
PLFY-J160KM-A1 (長辺を塞いだ時)



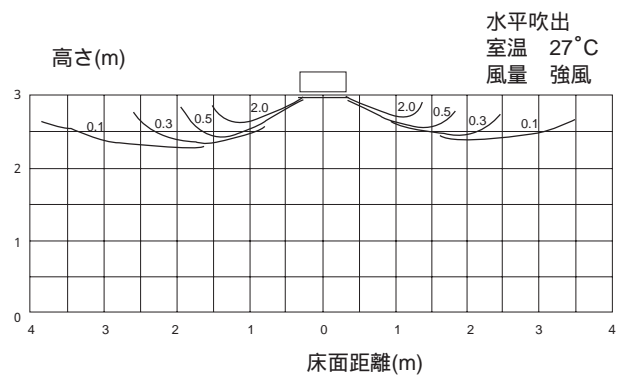
## 4. 温度・気流分布 (1) 天井カセット形

PLFY-LMD-B1 (2方向吹出しタイプ)

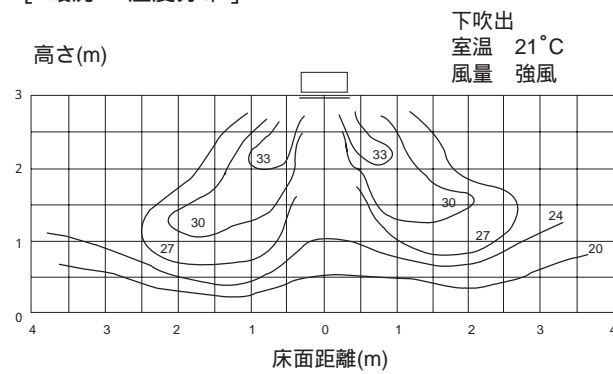
[ 冷房・温度分布 ]



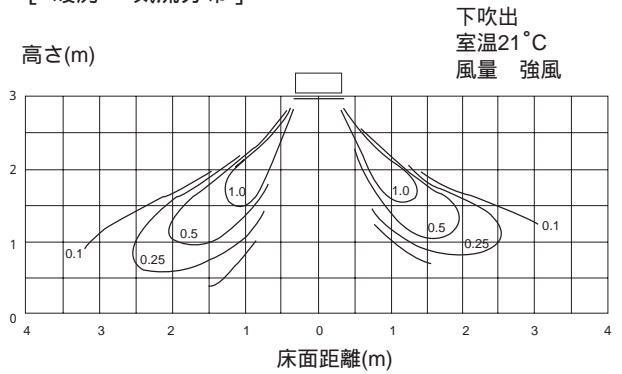
[ 冷房・気流分布 ]



[ 暖房・温度分布 ]

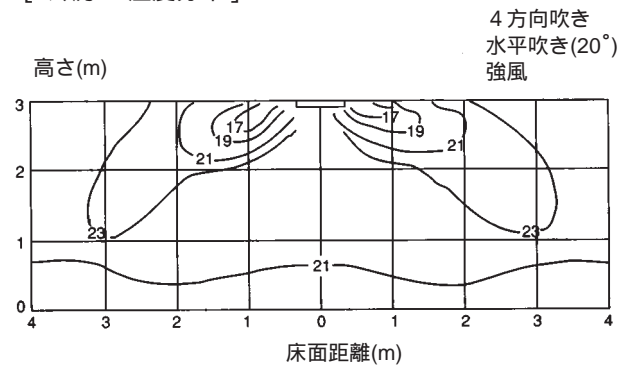


[ 暖房・気流分布 ]

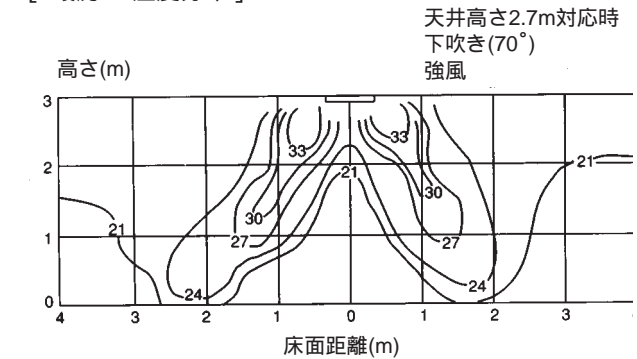


PLFY-KM-A1 (4方向吹出しタイプ)

[ 冷房・温度分布 ]



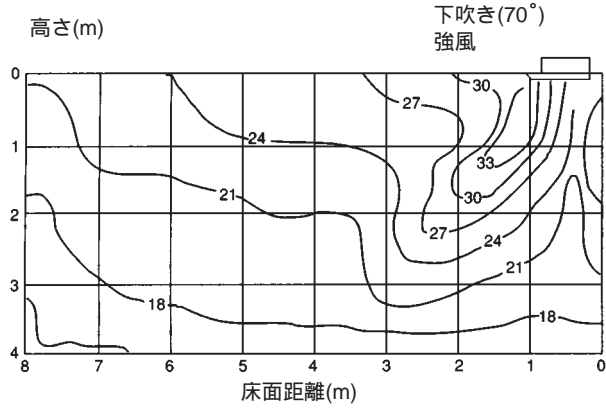
[ 暖房・温度分布 ]





PMFY-AM-A2 (1方向吹出しタイプ)

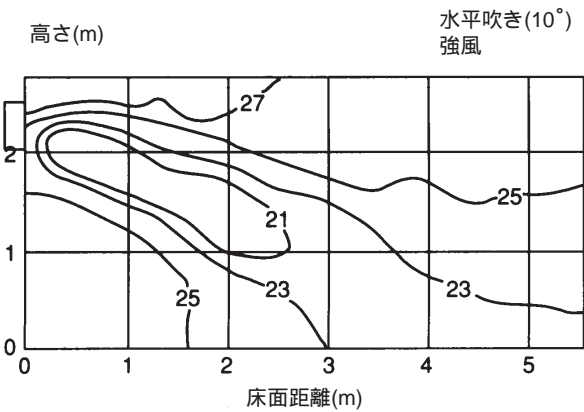
[ 暖房・温度分布 ]



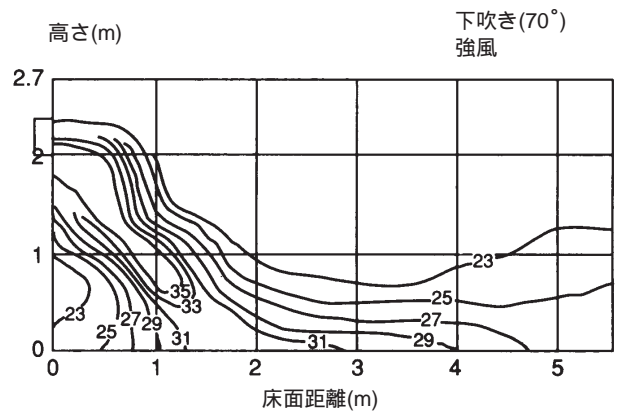
(2) 壁掛けタイプ

PKFY-GM-A1

[ 冷房・温度分布 ]



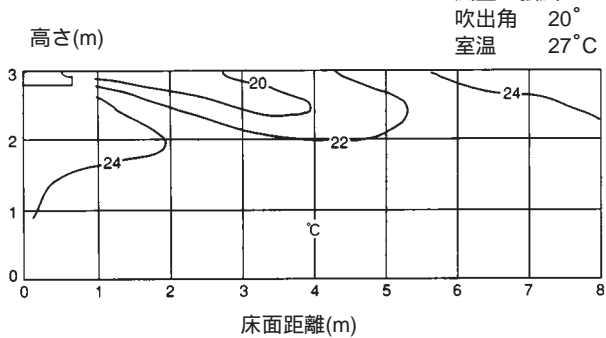
[ 暖房・温度分布 ]



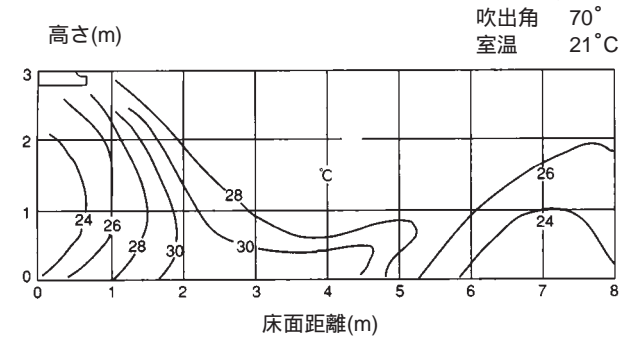
(3) 天吊形

PCFY-GM-A1

[ 冷房・温度分布 ]



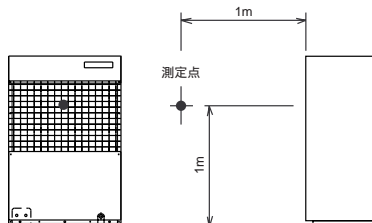
[ 暖房・温度分布 ]



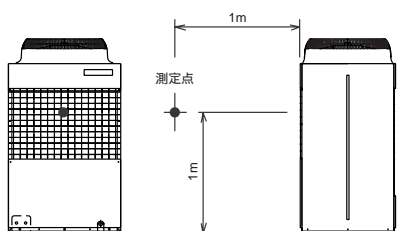
## 5. 室外ユニットの騒音

### (1) 騒音レベル

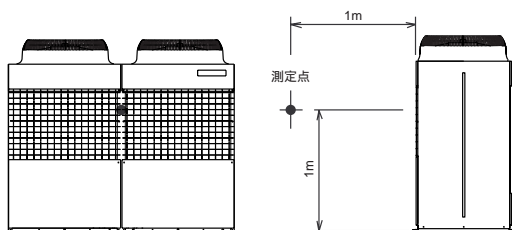
PUHY-M-A1形



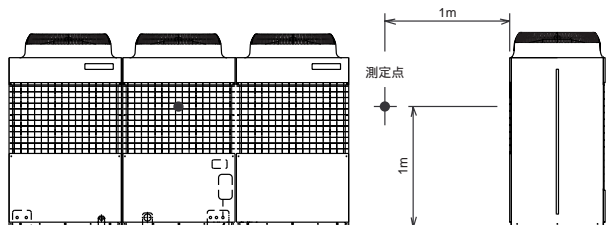
PUHY-M-B1、PUHN-SM-B1形



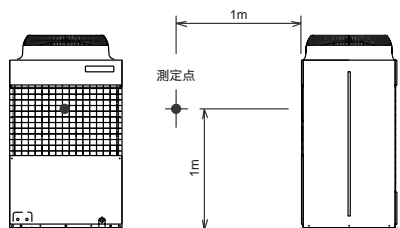
PUHY-BM-B1、PUHY-SM-B1形



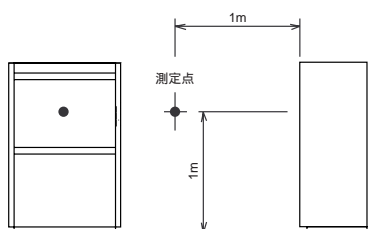
PUHY-SM-B1形



PURY-M-B形



PQRY-M-A形



形名	騒音値(dB[A特性])
PUHY-J140M-A1	57
PUHY-J160M-A1	57
PUY-J140M-A1	57
PUY-J160M-A1	57

形名	騒音値(dB[A特性])
PUHY-J224M-B1	56
PUHY-J280M-B1	57
PUY-J224M-B1	56
PUY-J280M-B1	57
PUHN-J224SM-B1	56
PUHN-J280SM-B1	57

形名	騒音値(dB(A))
PUHY-J355BM-B1	60
PUHY-J450BM-B1	60/61
PUHY-J560BM-B1	60/61
PUHY-J450SM-B1	60/61
PUHY-J560SM-B1	60/61

形名	騒音値(dB(A))
PUHY-J674SM-B1	61.5/62
PUHY-J730SM-B1	62/62.5
PUHY-J784SM-B1	61.5/62
PUHY-J840SM-B1	62/62.5

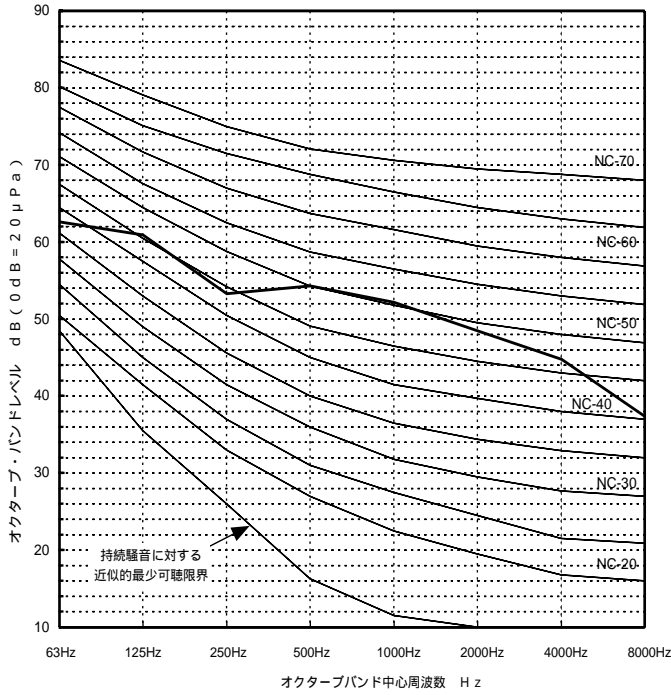
形名	騒音値(dB[A特性])
PURY-J224M-B	56
PURY-J280M-B	57

形名	騒音値(dB[A特性])
PQRY-J224M-A	53
PQRY-J280M-A	54

(2) NC曲線

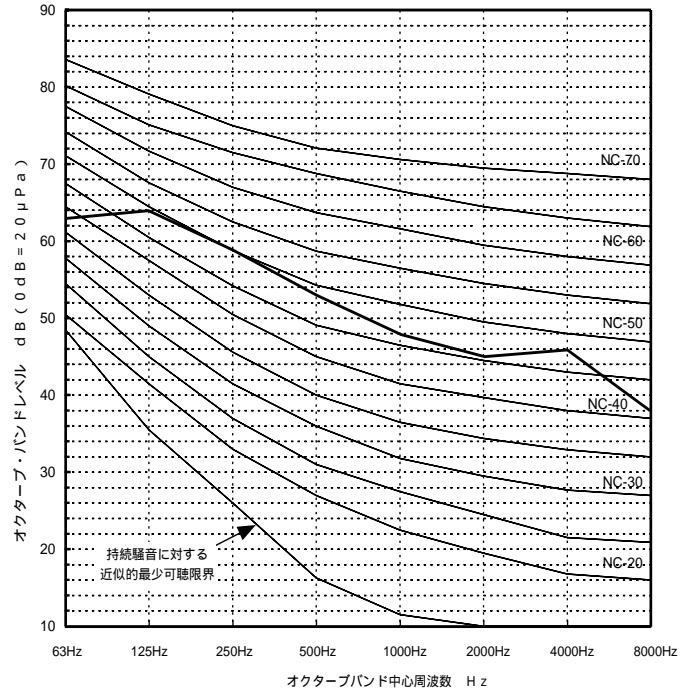
PUHYJ140・J160M-A1形

63Hz	125Hz	250Hz	500Hz	1000Hz	2000Hz	4000Hz	8000Hz	A特性計算
62.4	61.4	53.2	54.1	52.4	49.4	44.9	37.4	57



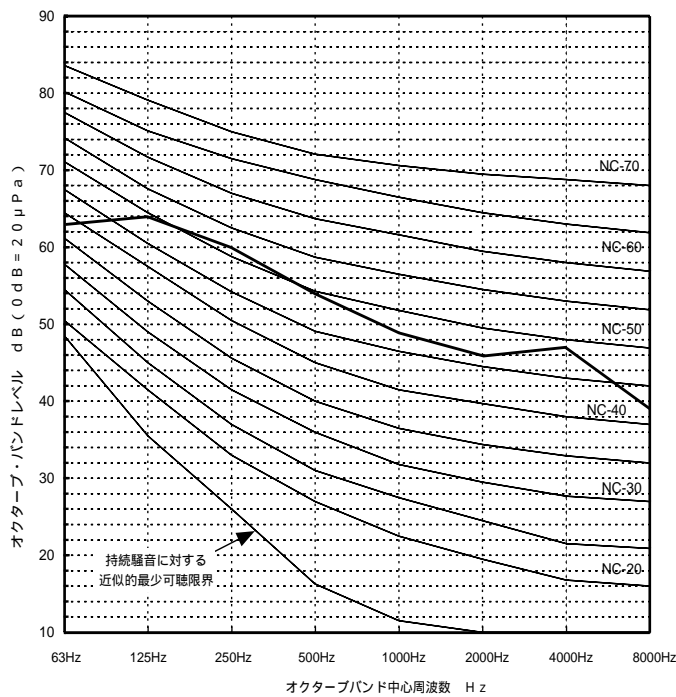
PUHY-J224M-B1形

63Hz	125Hz	250Hz	500Hz	1000Hz	2000Hz	4000Hz	8000Hz	A特性計算
63	64	59	53	48	45	46	38	56



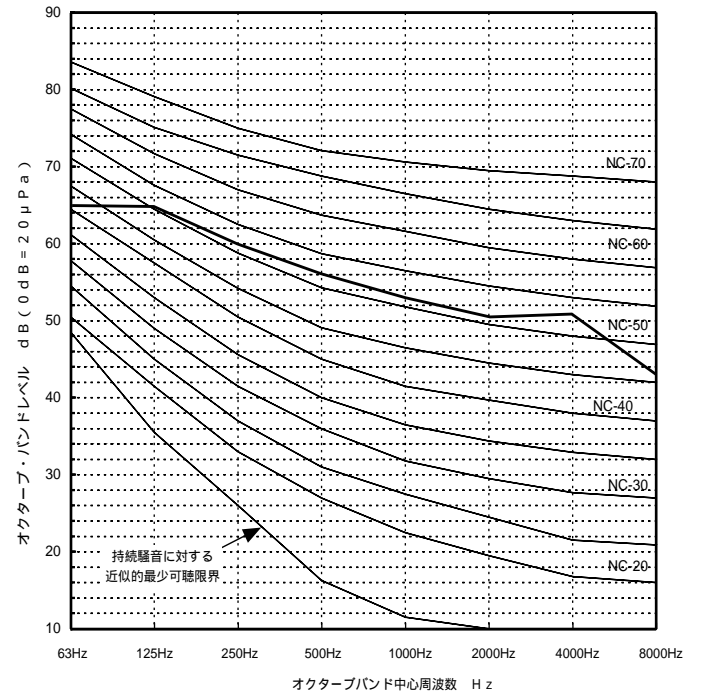
PUHY-J280M-B1形

63Hz	125Hz	250Hz	500Hz	1000Hz	2000Hz	4000Hz	8000Hz	A特性計算
63	64	60	54	49	46	47	39	57



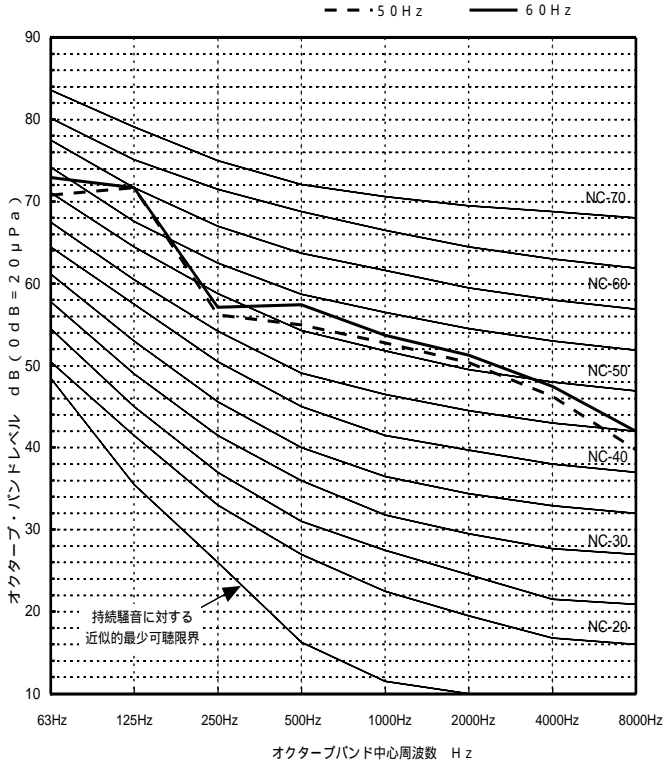
PUHY-J355BM-B1形

63Hz	125Hz	250Hz	500Hz	1000Hz	2000Hz	4000Hz	8000Hz	A特性計算
65	65	60	56	53	50.5	51	43	60



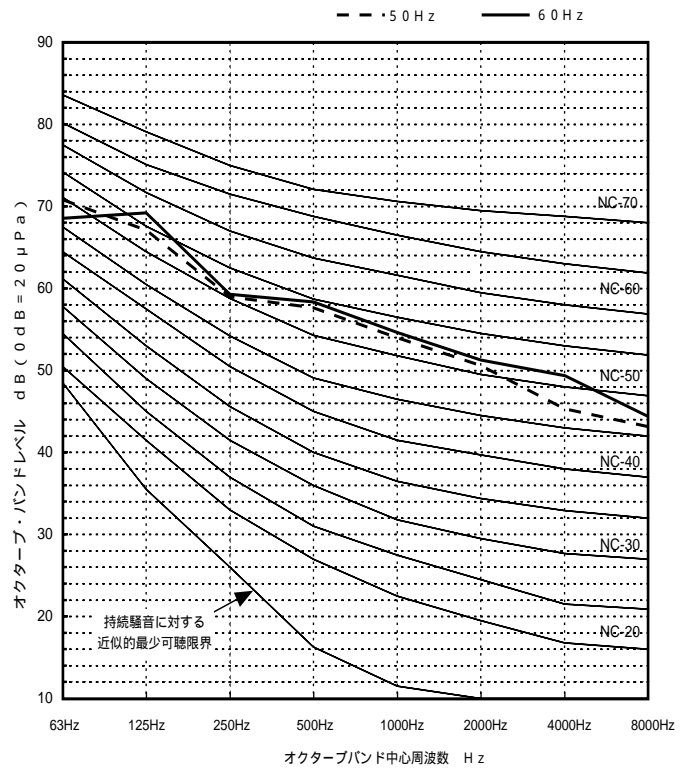
PUHYJ450BM-B1形

	63Hz	125Hz	250Hz	500Hz	1000Hz	2000Hz	4000Hz	8000Hz	A特性計算
5.0 Hz	71	71.5	56	55	53	50.5	46.5	39.5	60
6.0 Hz	73	71.5	57	57.5	54	51.5	47.5	42	61



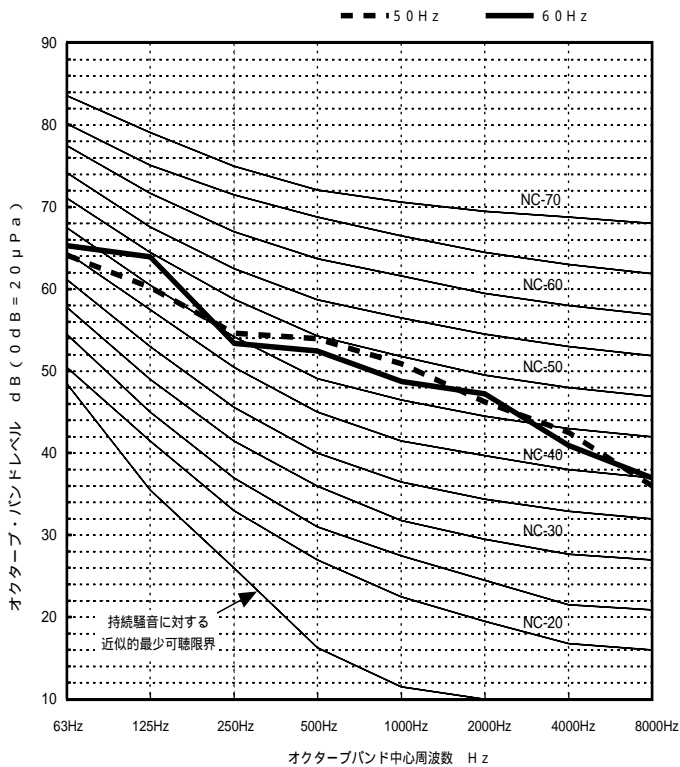
PUHY-J560BM-B1形

	63Hz	125Hz	250Hz	500Hz	1000Hz	2000Hz	4000Hz	8000Hz	A特性計算
5.0 Hz	71	67	59	57.5	54	51	45.5	43	60
6.0 Hz	68.5	69.5	59.5	58	54.5	51.5	49.5	44.5	61



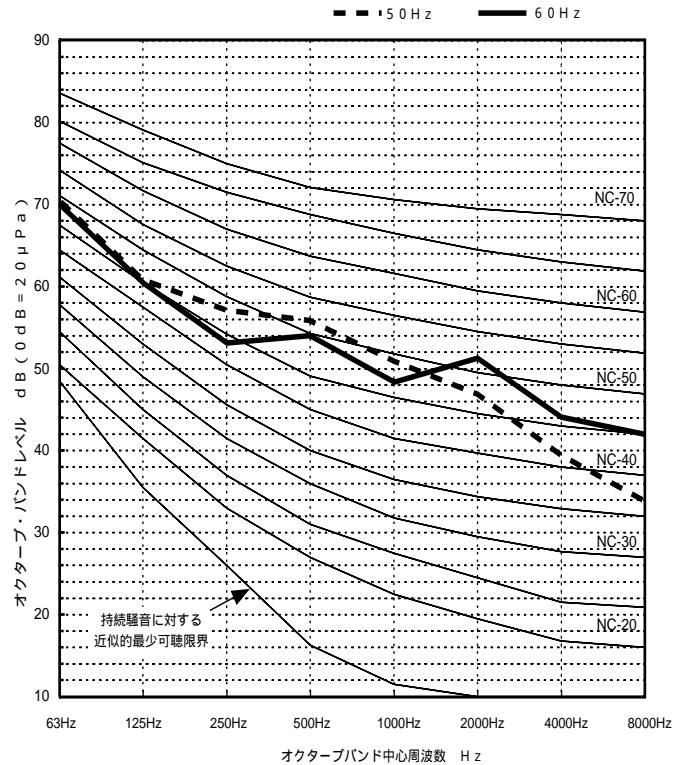
PUHN-J224SM-B1形

	63Hz	125Hz	250Hz	500Hz	1000Hz	2000Hz	4000Hz	8000Hz	A特性計算
5.0 Hz	64	60.5	54.5	54	51	46.5	42.5	36	56
6.0 Hz	65.5	64	53.5	52.5	49	47.5	41	37	56



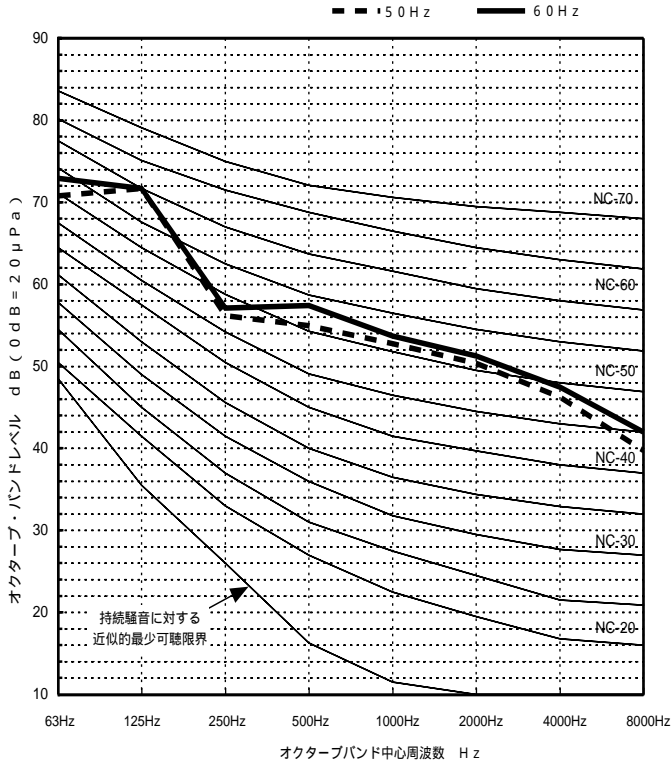
PUHN-J280SM-B1形

	63Hz	125Hz	250Hz	500Hz	1000Hz	2000Hz	4000Hz	8000Hz	A特性計算
5.0 Hz	70	61	57	56	51	47	39.5	33.5	57
6.0 Hz	69.5	50.5	53.5	54	48.5	51.5	44	42	57



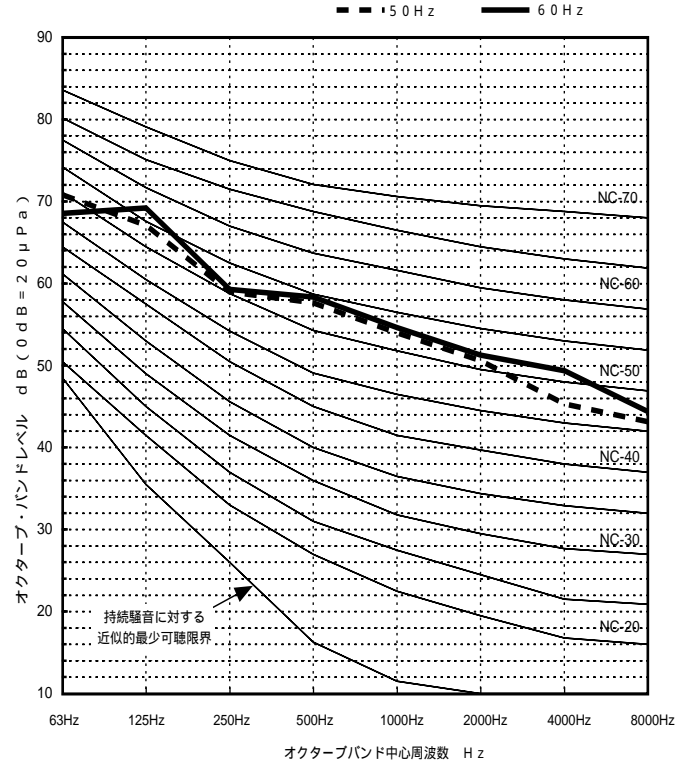
PUHN-J450SM-B1形

	63Hz	125Hz	250Hz	500Hz	1000Hz	2000Hz	4000Hz	8000Hz	A特性計算
50Hz	71	71.5	56	55	53	50.5	46.5	39.5	60
60Hz	73	71.5	57	57.5	54	51.5	47.5	42	61



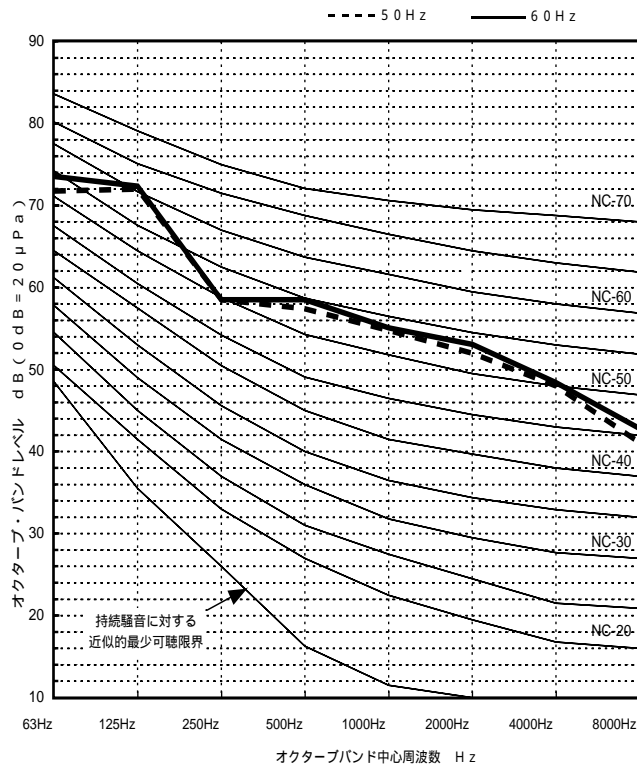
PUHN-J560SM-B1形

	63Hz	125Hz	250Hz	500Hz	1000Hz	2000Hz	4000Hz	8000Hz	A特性計算
50Hz	71	67	59	57.5	54	51	45.5	43	60
60Hz	68.5	69.5	59.5	58	54.5	51.5	49.5	44.5	61



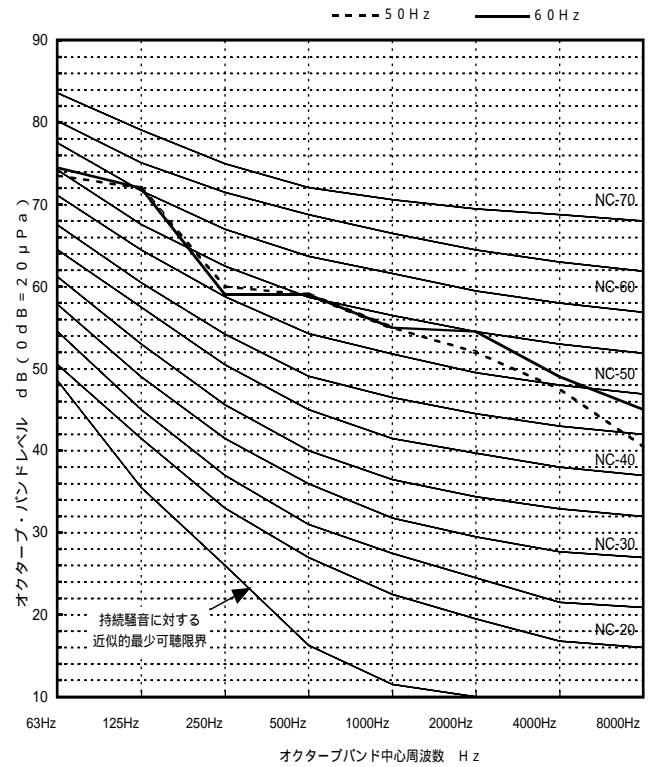
PUHY-J674SM-B1形

	63Hz	125Hz	250Hz	500Hz	1000Hz	2000Hz	4000Hz	8000Hz	A特性計算
50Hz	72	72	58.5	57.5	55	52	48	41	61.5
60Hz	73.5	72	58.5	58.5	55	53	48.5	43	62



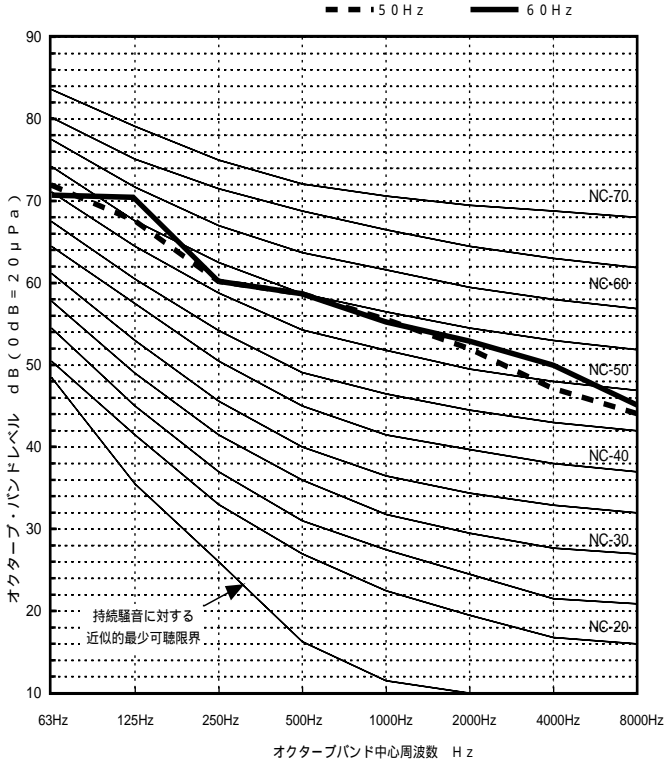
PUHY-J730SM-B1形

	63Hz	125Hz	250Hz	500Hz	1000Hz	2000Hz	4000Hz	8000Hz	A特性計算
50Hz	73.5	72	60	59	55	52	47.5	40.5	62
60Hz	74.5	72	59	59	55	54.5	49	45	62.5



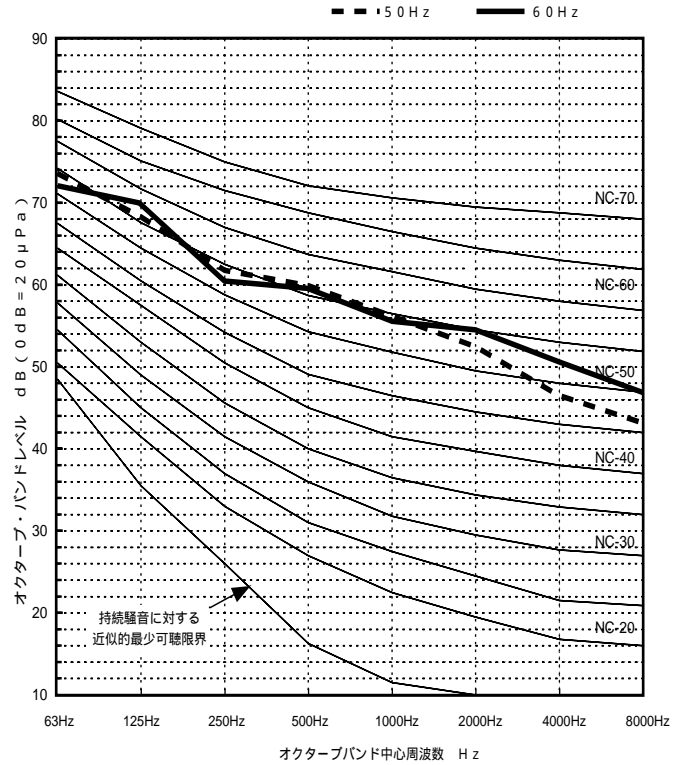
PUHY-J784SM-B1形

	63Hz	125Hz	250Hz	500Hz	1000Hz	2000Hz	4000Hz	8000Hz	A特性計算
5.0 Hz	72	68	60.5	59	56	52	47.5	44	61.5
6.0 Hz	70.5	70.5	60.5	59	55.5	53	50	45	62



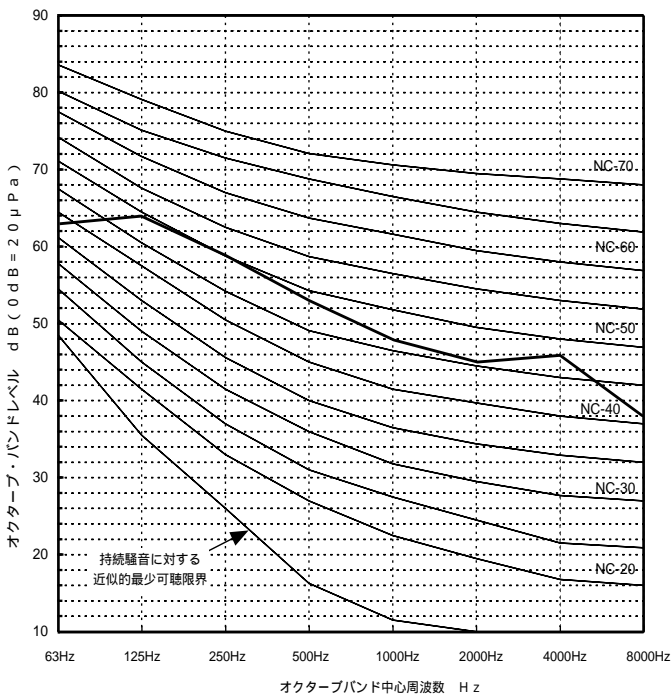
PUHY-J840SM-B1形

	63Hz	125Hz	250Hz	500Hz	1000Hz	2000Hz	4000Hz	8000Hz	A特性計算
5.0 Hz	73.5	68	61.5	60	56	52.5	46.5	43.5	62
6.0 Hz	72	70	60.5	59.5	55.5	54.5	50.5	46.5	62.5



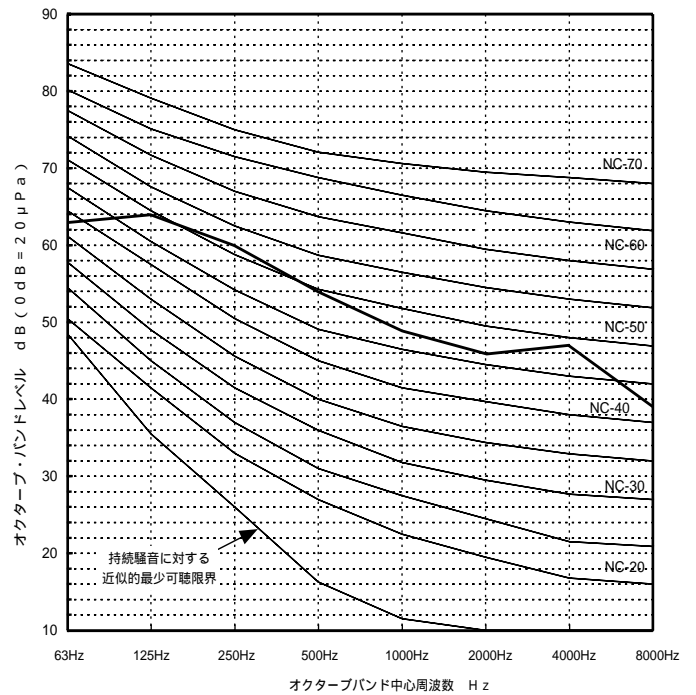
PURY-J224M-B形

63Hz	125Hz	250Hz	500Hz	1000Hz	2000Hz	4000Hz	8000Hz	A特性計算
63	64	59	53	48	45	46	38	56



PURY-J280M-B形

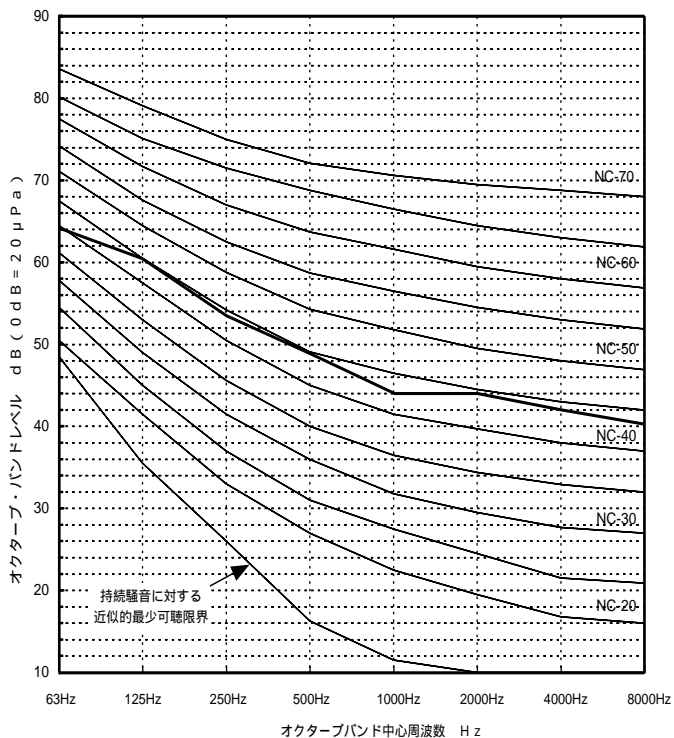
63Hz	125Hz	250Hz	500Hz	1000Hz	2000Hz	4000Hz	8000Hz	A特性計算
63	64	60	54	49	46	47	39	57





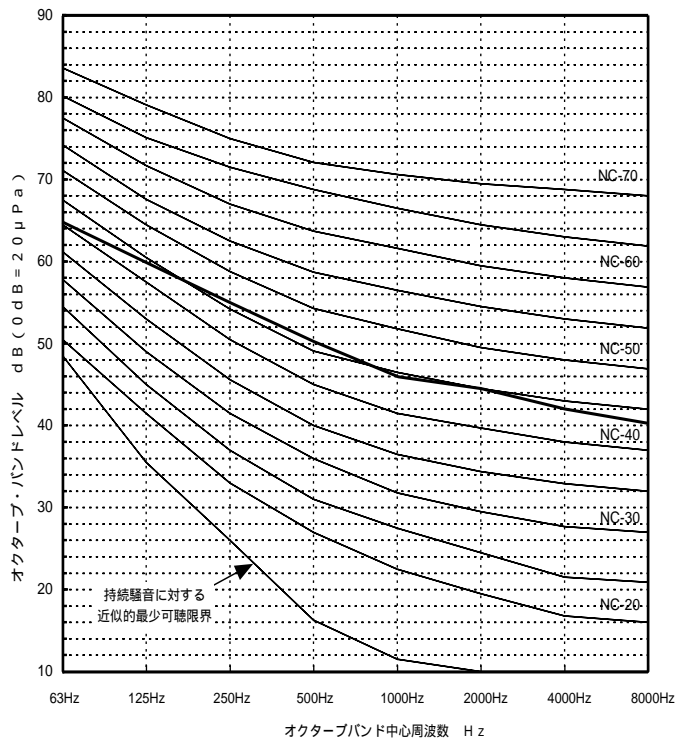
PQRY-J224M-A形

63Hz	125Hz	250Hz	500Hz	1000Hz	2000Hz	4000Hz	8000Hz	A特性計算
64	60.5	53.5	49	44	44	42	40	53



PQRY-J280M-A形

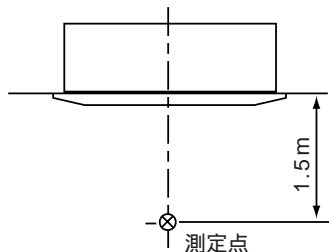
63Hz	125Hz	250Hz	500Hz	1000Hz	2000Hz	4000Hz	8000Hz	A特性計算
65	60	55	50	46	44.5	42	40	54



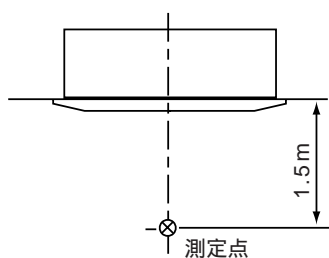
## 6.室内ユニットの騒音

### (1) 騒音レベル

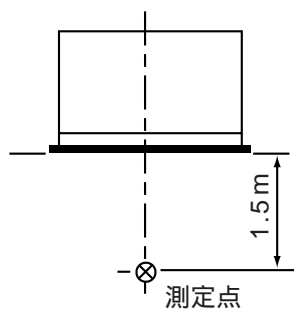
PLFY-JM-A1形



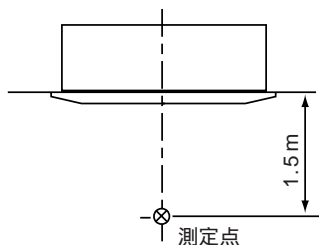
PLFY-KM-A1形



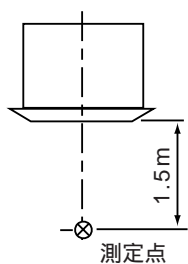
PLFY-LMD-B1形



PMFY-EM-A2形



PMFY-AM-A2形



形名	騒音値(dB[A特性])
PLFY-J36・J45JM-A1	35-34-32.5-31
PLFY-J56JM-A1	37-35.5-34-32
PLFY-J71JM-A1	39-38-36.5-35

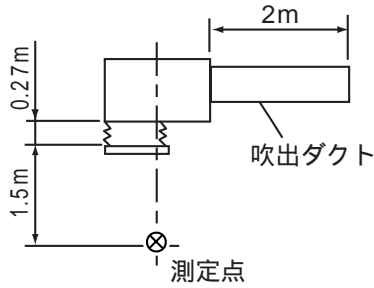
形名	騒音値(dB[A特性])
PLFY-J56KM-A1	33-31-29-27
PLFY-J71KM-A1	34-32-30-28
PLFY-J80KM-A1	35-33-30-28
PLFY-J90KM-A1	38-35-32-30
PLFY-J112・J140KM-A1	42-39-36-34
PLFY-J160KM-A1	44-41-39-36

形名	騒音値(dB[A特性])
PLFY-J22・J28LMD-B1	32-30-27-25
PLFY-J36LMD-B1	33-31-28-26
PLFY-J45LMD-B1	33-31-29-26
PLFY-J56LMD-B1	35-33-31-29
PLFY-J71LMD-B1	36-34-31-29
PLFY-J80LMD-B1	38-36-33-31
PLFY-J90LMD-B1	40-38-35-33
PLFY-J112LMD-B1	40-38-36-34
PLFY-J140LMD-B1	43-41-39-37

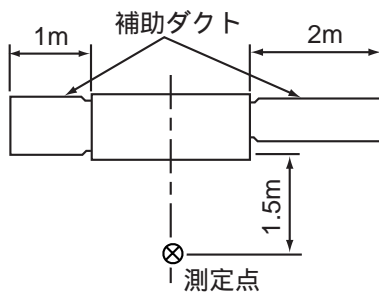
形名	騒音値(dB[A特性])
PMFY-J36・J45・J56EM-A2	44-39/46-40
PMFY-J71・J80EM-A2	46-42/48-43

形名	騒音値(dB[A特性])
PMFY-J22・J28AM-A2	39-30
PMFY-J36・J45AM-A2	39-30

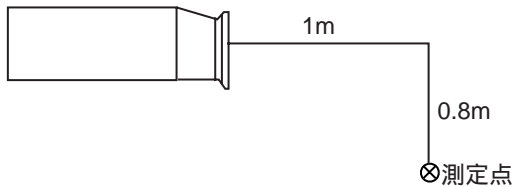
PDFY-M-A1形



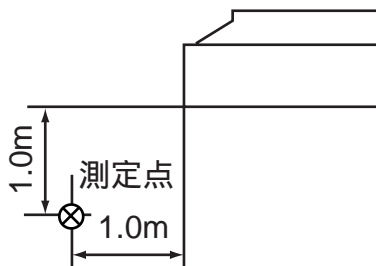
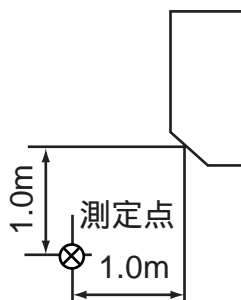
PEFY-M-B1形



PEFY-AM-A1形



PCFY-GM-A1形

PKFY-AM-A(B)1形  
PKFY-GM-A形

形名	騒音値(dB[A特性])
PDFY-J22・J28・J36M-A1	37-35-33-32
PDFY-J45M-A1	38-36-34-32
PDFY-J56M-A1	39-37-35-33
PDFY-J71M-A1	40-38-36-34
PDFY-J80M-A1	41-39-37-35
PDFY-J90・J112M-A1	41-35
PDFY-J140M-A1	44-38

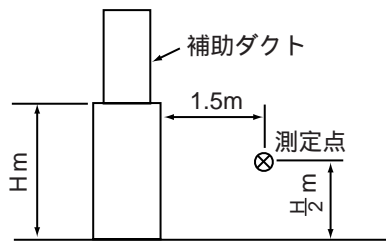
形名	騒音値(dB[A特性])
PEFY-J45M-B1	36-28
PEFY-J56M-B1	36-29
PEFY-J71・J80M-B1	40-33
PEFY-J90M-B1	42-35
PEFY-J112・J140・J160M-B1	43-36
PEFY-J224M-B1	47
PEFY-J280M-B1	50

形名	騒音値(dB[A特性])
PEFY-J22・J28AM-A1	40-33
PEFY-J36AM-A1	41-34

形名	騒音値(dB[A特性])
PCFY-J45GM-A1	38-36-33-29
PCFY-J56GM-A1	39-37-34-29
PCFY-J71・J80GM-A1	39-37-34-32
PCFY-J90・J112GM-A1	43-41-38-36
PCFY-J140GM-A1	44-42-39-37
PCFY-J160GM-A1	46-44-41-39
PCFY-J45SEMH9-A2	43-38/45-39

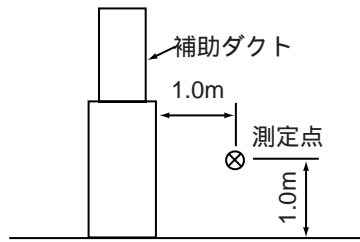
形名	騒音値(dB[A特性])
PKFY-J22・J28AM-A(B)1	36-35-33-32
PKFY-J36・J45GM-A	40-38-35-31
PKFY-J56GM-A	41-39-36-33

PFFY-RM-A1形



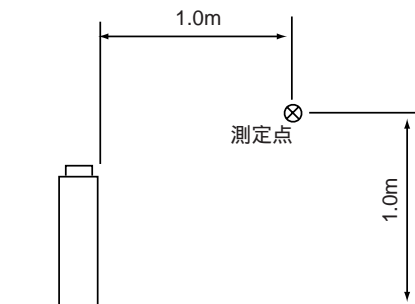
形名	騒音値(dB[A特性])
PFFY-J112RM-A1	47/48
PFFY-J140RM-A1	49/50
PFFY-J224RM-A1	52.5
PFFY-J280RM-A1	55

PFFY-DM-A(1)形



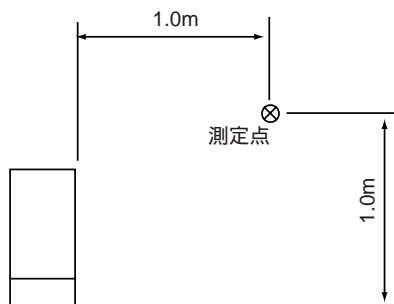
形名	騒音値(dB[A特性])
PFFY-J224DM-A	55.5/60.5
PFFY-J280DM-A	54/60
PFFY-J450DM-A1	55/67
PFFY-J560DM-A1	59/62

PFFY-LRM-A1形



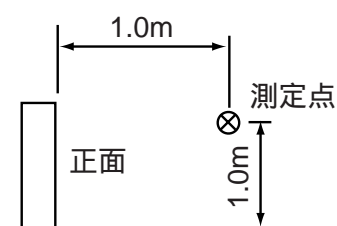
形名	騒音値(dB[A特性])
PFFY-J28・J36LRM-A1	37-31
PFFY-J45LRM-A1	40-34
PFFY-J56LRM-A1	42-37
PFFY-J71LRM-A1	44-38

PFFY-LEM-A1形



形名	騒音値(dB[A特性])
PFFY-J28・J36LEM-A1	37-31
PFFY-J45LEM-A1	40-34
PFFY-J56LEM-A1	42-37
PFFY-J71LERM-A1	44-38

PSFY-GM-A1形

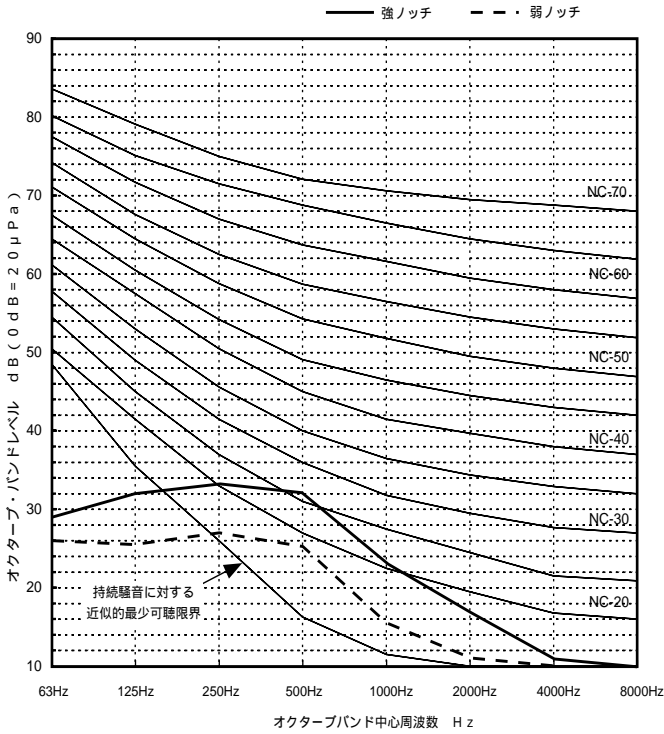


形名	騒音値(dB[A特性])
PSFY-J56GM-A1	38-33
PSFY-J71GM-A1	40-35
PSFY-J80GM-A1	42-37
PSFY-J112GM-A1	48-42

(2) NC曲線

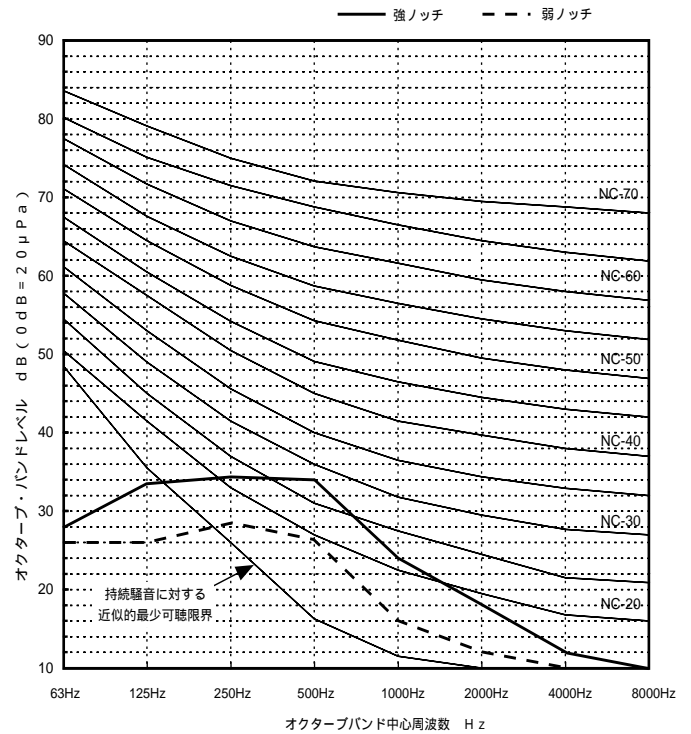
PLFY-J22・28M-B1形

	63Hz	125Hz	250Hz	500Hz	1000Hz	2000Hz	4000Hz	8000Hz	A特性計算
強ノッチ	29	32	33.5	33	23	17	11	10	32
弱ノッチ	26	25.5	27	25.5	15.5	11	10	9	25



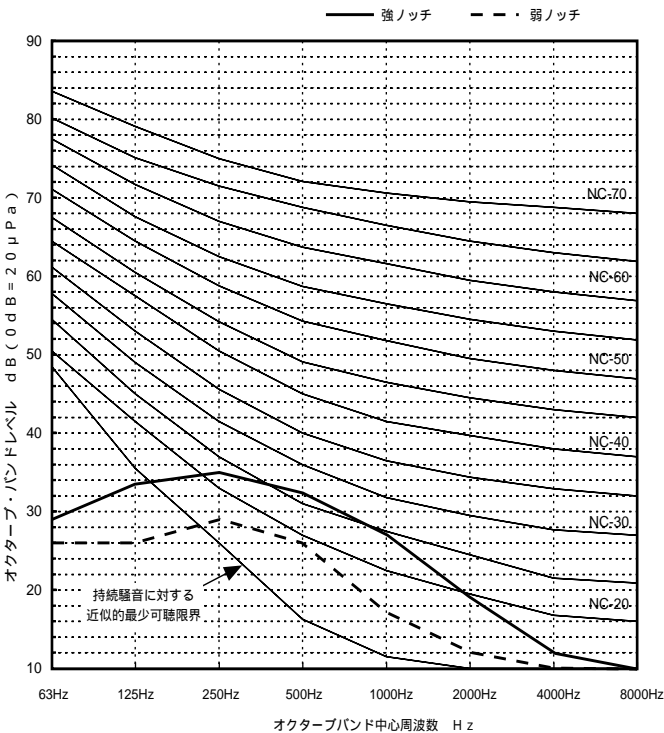
PLFY-J36M-B1形

	63Hz	125Hz	250Hz	500Hz	1000Hz	2000Hz	4000Hz	8000Hz	A特性計算
強ノッチ	28	33.5	34.5	34	24	18	12	10	33
弱ノッチ	26	26	28.5	26.5	16	12	10	9.5	26



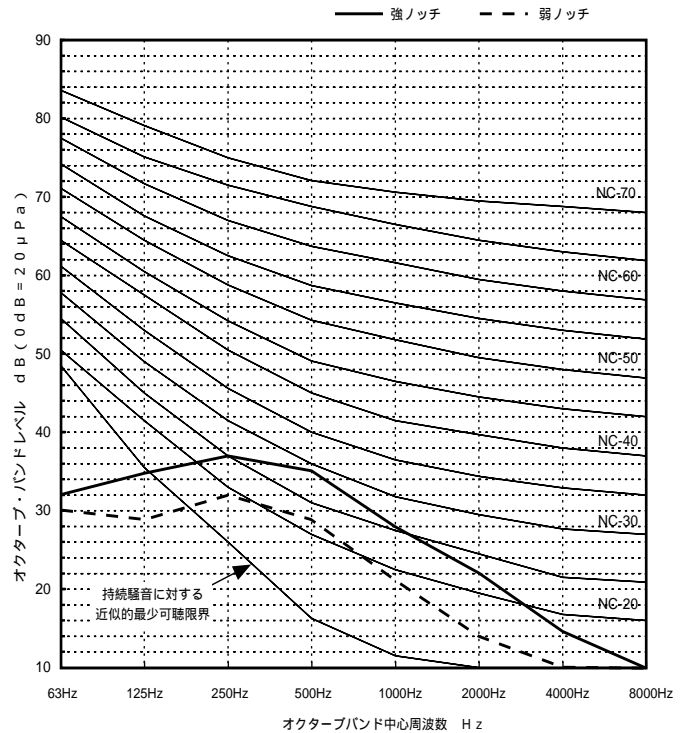
PLFY-J45LMD-B1形

	63Hz	125Hz	250Hz	500Hz	1000Hz	2000Hz	4000Hz	8000Hz	A特性計算
強ノッチ	29	33.5	35	32.5	27	19	12	10	33
弱ノッチ	26	26	29	26	17	12	10	10	26



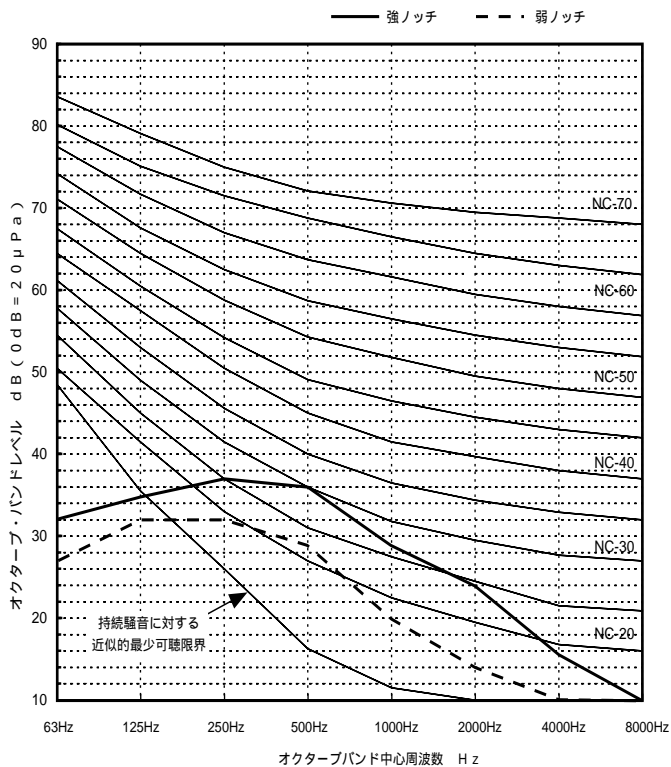
PLFY-J56LMD-B1形

	63Hz	125Hz	250Hz	500Hz	1000Hz	2000Hz	4000Hz	8000Hz	A特性計算
強ノッチ	32	34.5	37	35	28	22	14.5	10	35
弱ノッチ	30	29	32	29	21	14	10	10	29



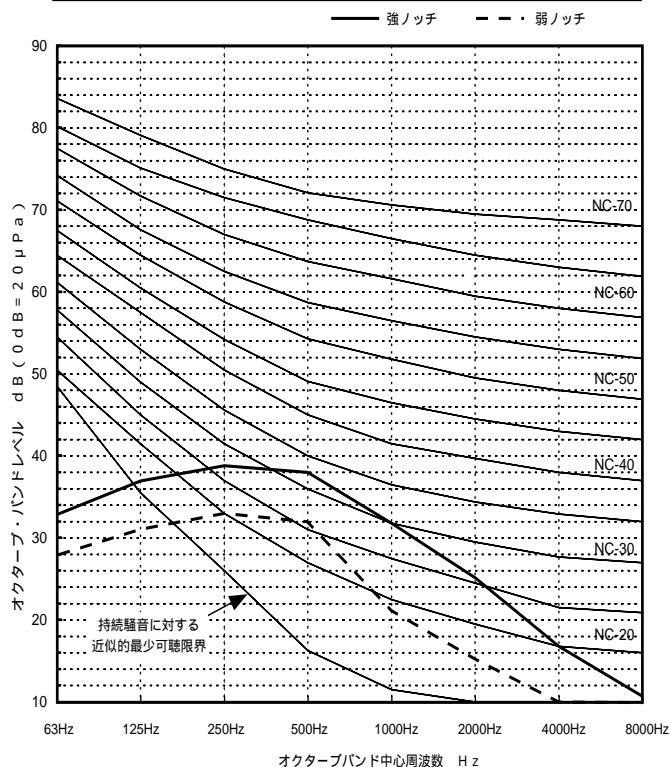
### PLFY-J71LMD-B1形

	63Hz	125Hz	250Hz	500Hz	1000Hz	2000Hz	4000Hz	8000Hz	A特性計算
強ノッチ	32	35	37	36	29.5	24	15.5	10	36
弱ノッチ	27	32	32	29	20	14	10	10	29



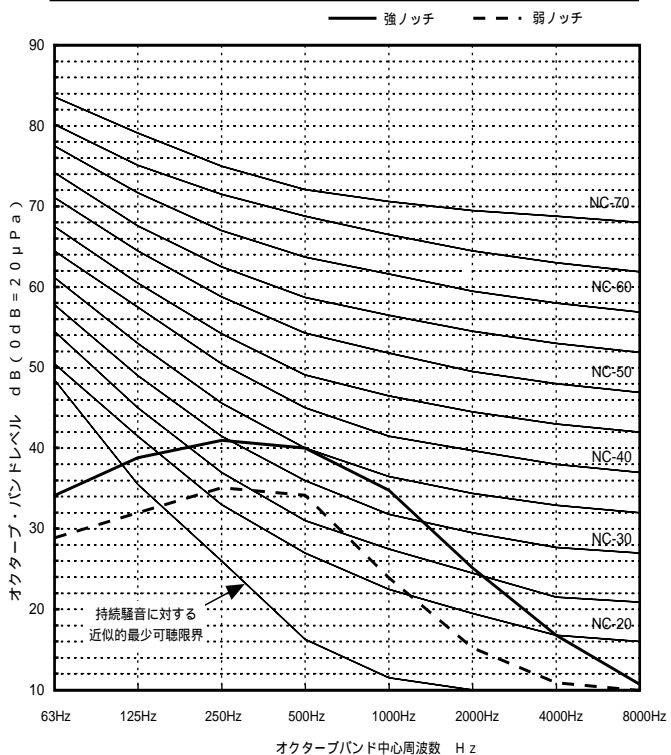
### PLFY-J80LMD-B1形

	63Hz	125Hz	250Hz	500Hz	1000Hz	2000Hz	4000Hz	8000Hz	A特性計算
強ノッチ	33	37	39	38	32	25	17	11	38
弱ノッチ	28	31	33	32	21	14.5	10	10	31



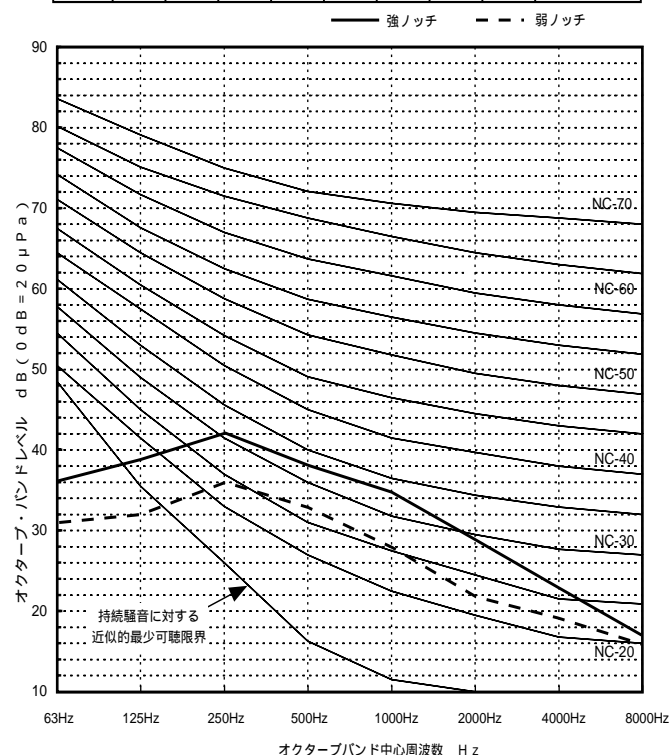
### PLFY-J90LMD-B1形

	63Hz	125Hz	250Hz	500Hz	1000Hz	2000Hz	4000Hz	8000Hz	A特性計算
強ノッチ	34	39	41	40	34.5	25	17	11	40
弱ノッチ	29	32	35	34	24	15	11	10	33



### PLFY-J112LMD-B1形

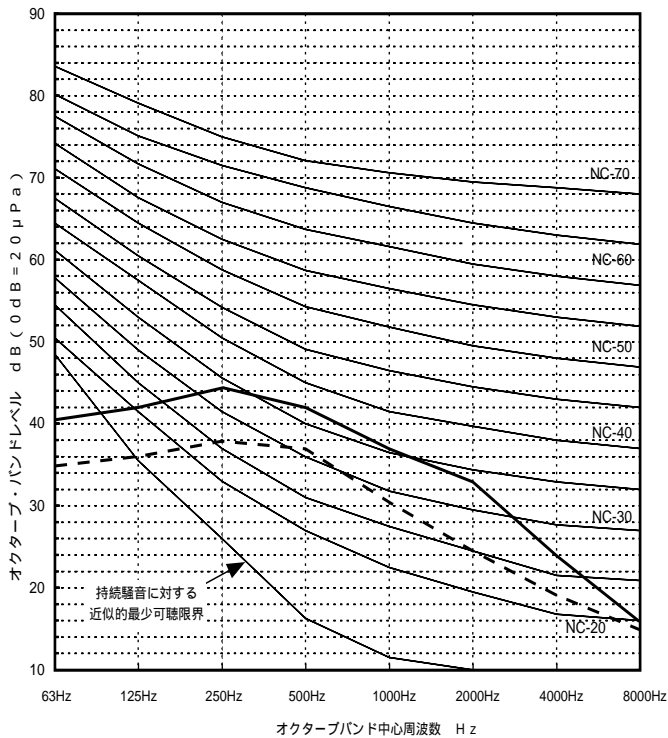
	63Hz	125Hz	250Hz	500Hz	1000Hz	2000Hz	4000Hz	8000Hz	A特性計算
強ノッチ	36	39	42	38	35	29	23	17	40
弱ノッチ	31	32	36	33	28	22	19	16	34



PLFY-J140LMD-B1形

	63Hz	125Hz	250Hz	500Hz	1000Hz	2000Hz	4000Hz	8000Hz	A特性計算
強ノッチ	40.5	42	44.5	42	37	33	24	16	43
弱ノッチ	35	36	38	37	30.5	24.5	19	15	37

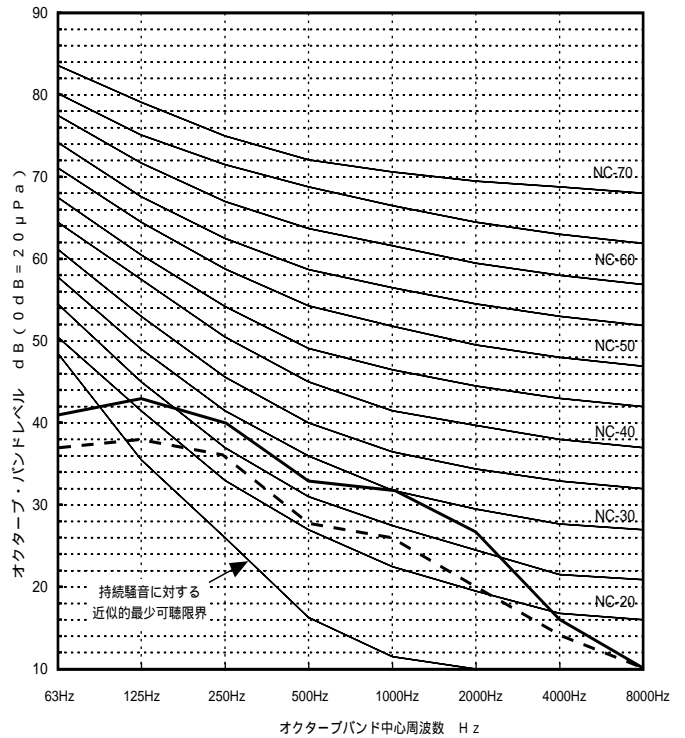
— 強ノッチ    - - - 弱ノッチ



PDFY-J22・J28・J36M-A1形

	63Hz	125Hz	250Hz	500Hz	1000Hz	2000Hz	4000Hz	8000Hz	A特性計算
強ノッチ	41	43	40	33	32	27	16	10	37
弱ノッチ	37	38	36	28	26	20	14	10	32

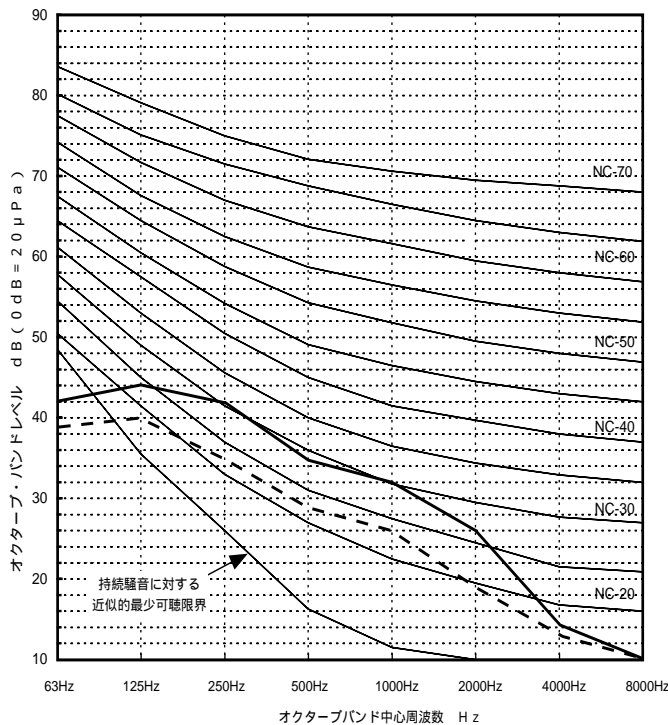
— 強ノッチ    - - - 弱ノッチ



PDFY-J45M-A1形

	63Hz	125Hz	250Hz	500Hz	1000Hz	2000Hz	4000Hz	8000Hz	A特性計算
強ノッチ	42	44	42	35	32	26	14	10	38
弱ノッチ	39	40	35	29	26	19	13	10	32

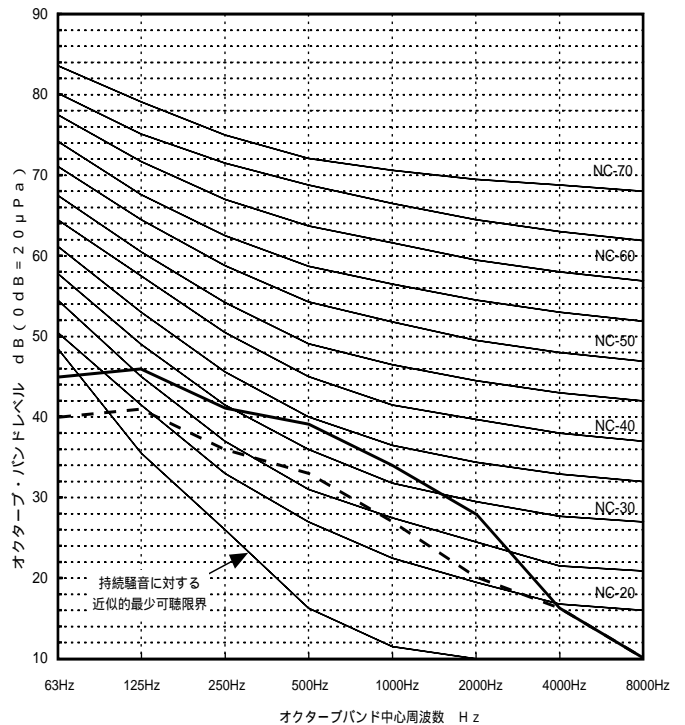
— 強ノッチ    - - - 弱ノッチ



PDFY-J71M-A1形

	63Hz	125Hz	250Hz	500Hz	1000Hz	2000Hz	4000Hz	8000Hz	A特性計算
強ノッチ	45	46	41	39	34	28	16	10	40
弱ノッチ	40	41	36	33	27	20	16	10	34

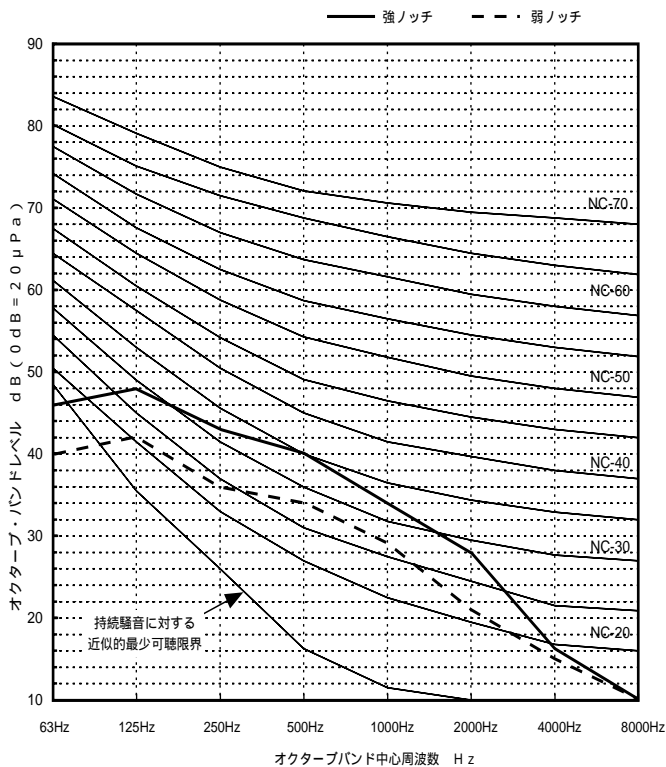
— 強ノッチ    - - - 弱ノッチ





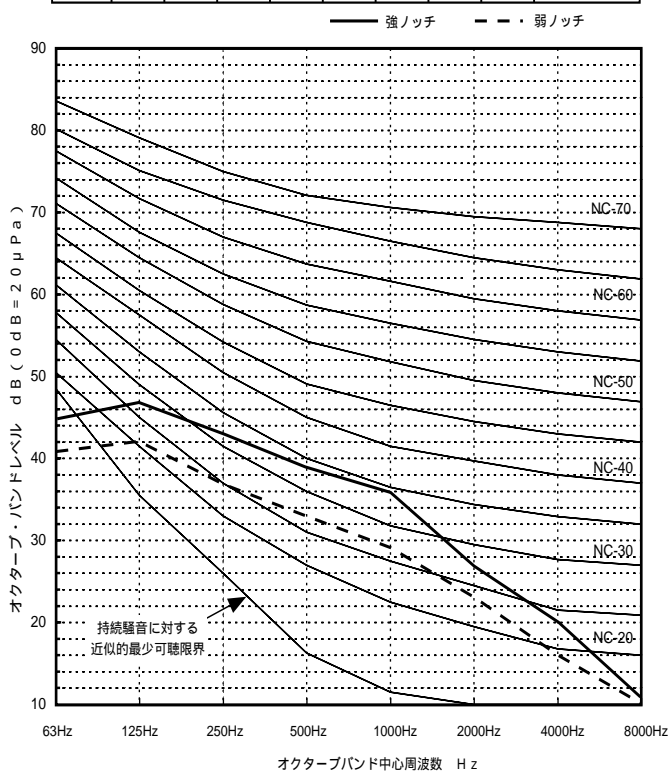
### PDFY-J80M-A1形

	63Hz	125Hz	250Hz	500Hz	1000Hz	2000Hz	4000Hz	8000Hz	A特性計算
強ノッチ	46	48	43	40	34	28	16	10	41
弱ノッチ	40	42	36	34	29	21	15	10	35



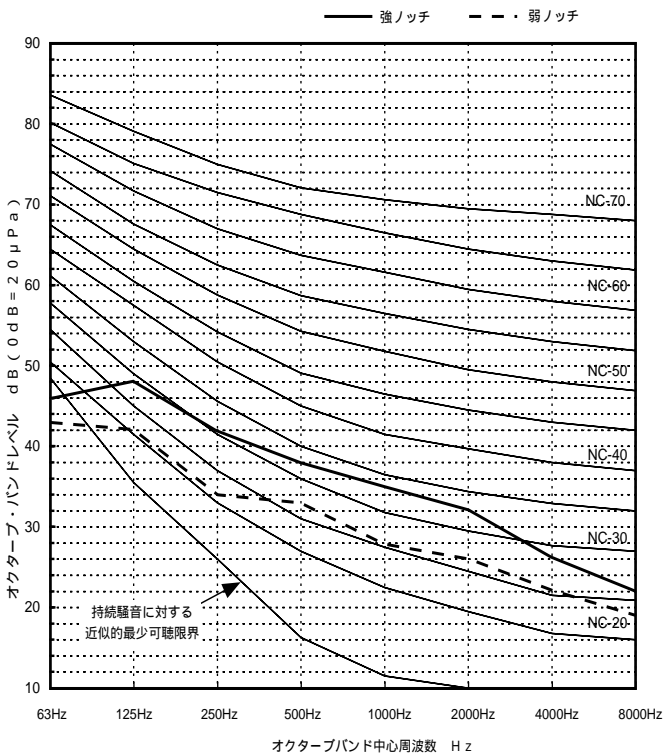
### PDFY-J90M-A1形

	63Hz	125Hz	250Hz	500Hz	1000Hz	2000Hz	4000Hz	8000Hz	A特性計算
強ノッチ	45	47	43	39	36	27	20	11	41
弱ノッチ	41	42	37	33	29	23	16	10	35



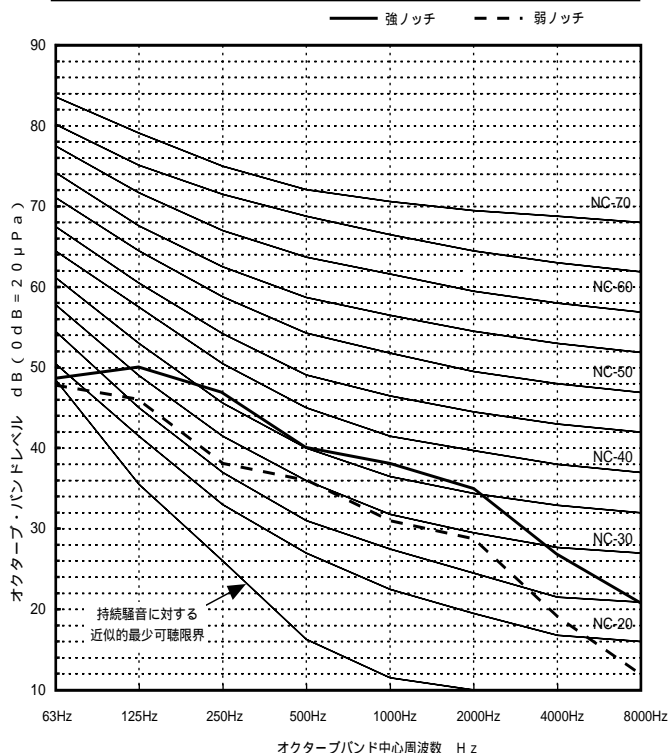
### PDFY-J112M-A1形

	63Hz	125Hz	250Hz	500Hz	1000Hz	2000Hz	4000Hz	8000Hz	A特性計算
強ノッチ	46	48	42	38	35	32	26	22	41
弱ノッチ	43	42	34	33	28	26	22	19	35



### PDFY-J140M-A1形

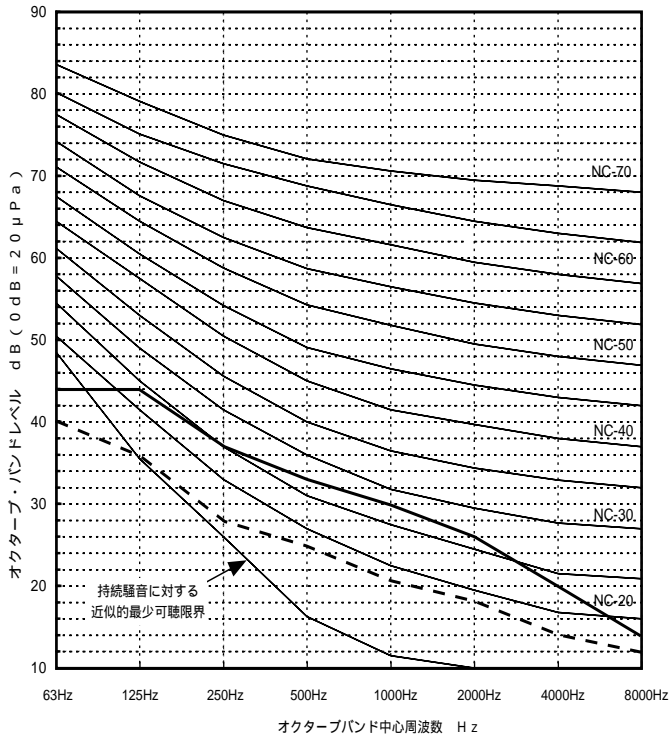
	63Hz	125Hz	250Hz	500Hz	1000Hz	2000Hz	4000Hz	8000Hz	A特性計算
強ノッチ	49	50	47	40	38	35	27	21	44
弱ノッチ	48	46	38	36	31	29	19	12	38



### PEFY-J45M-B1形

	63Hz	125Hz	250Hz	500Hz	1000Hz	2000Hz	4000Hz	8000Hz	A特性計算
強ノッチ	44	44	37	33	30	26	20	14	36
弱ノッチ	40	36	28	25	21.5	18	14	12	28

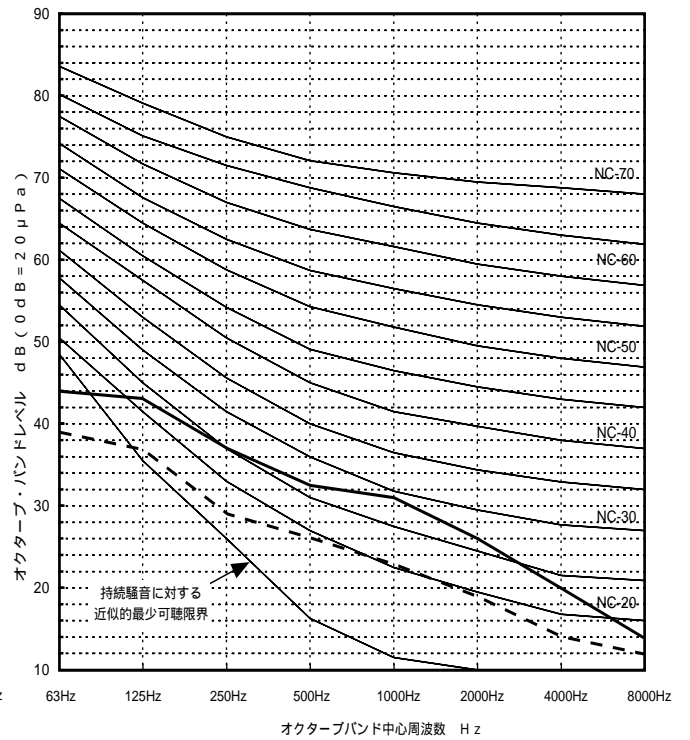
— 強ノッチ    - - - 弱ノッチ



### PEFY-J56M-B1形

	63Hz	125Hz	250Hz	500Hz	1000Hz	2000Hz	4000Hz	8000Hz	A特性計算
強ノッチ	44	43	37	32.5	31	26	20	14	36
弱ノッチ	39	37	29	26	23	19	14	12	29

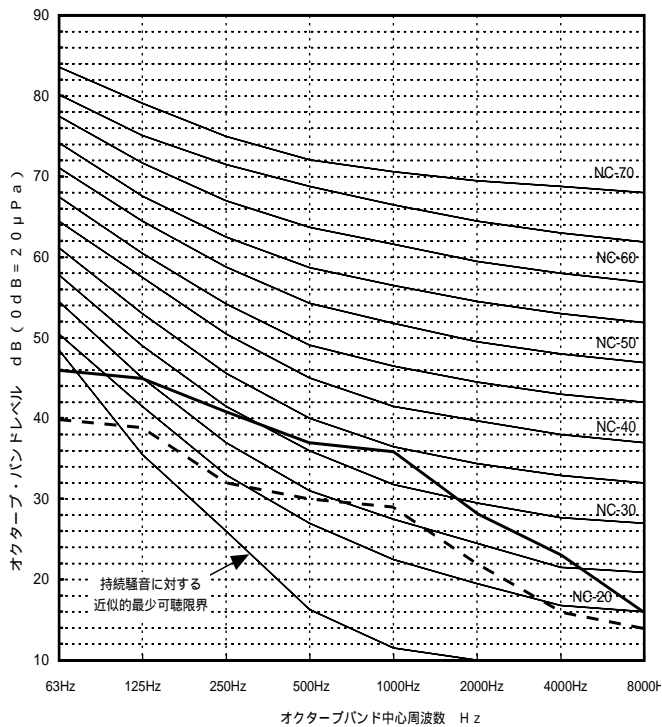
— 強ノッチ    - - - 弱ノッチ



### PEFY-J71M-B1形

	63Hz	125Hz	250Hz	500Hz	1000Hz	2000Hz	4000Hz	8000Hz	A特性計算
強ノッチ	46	45	41	37	36	28	23	16	40
弱ノッチ	40	39	32	30	29	22	16	14	33

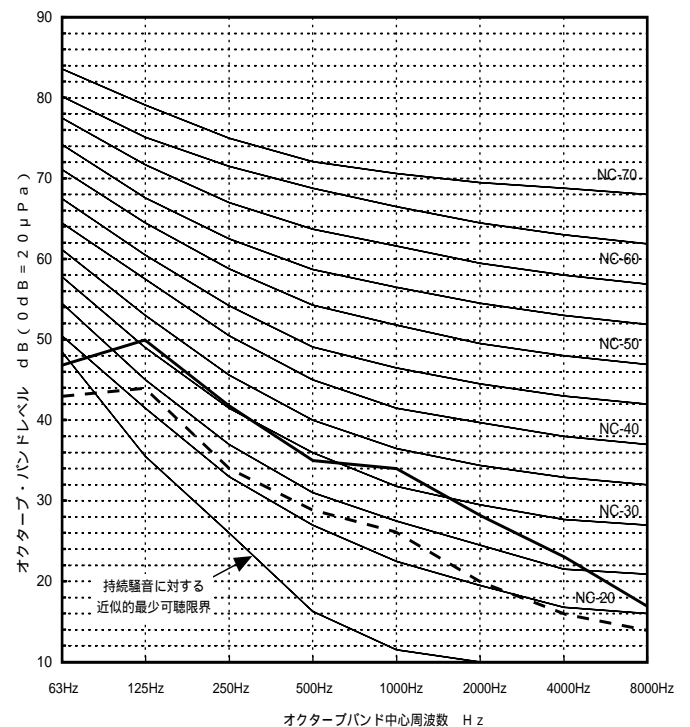
— 強ノッチ    - - - 弱ノッチ



### PEFY-J80M-B1形

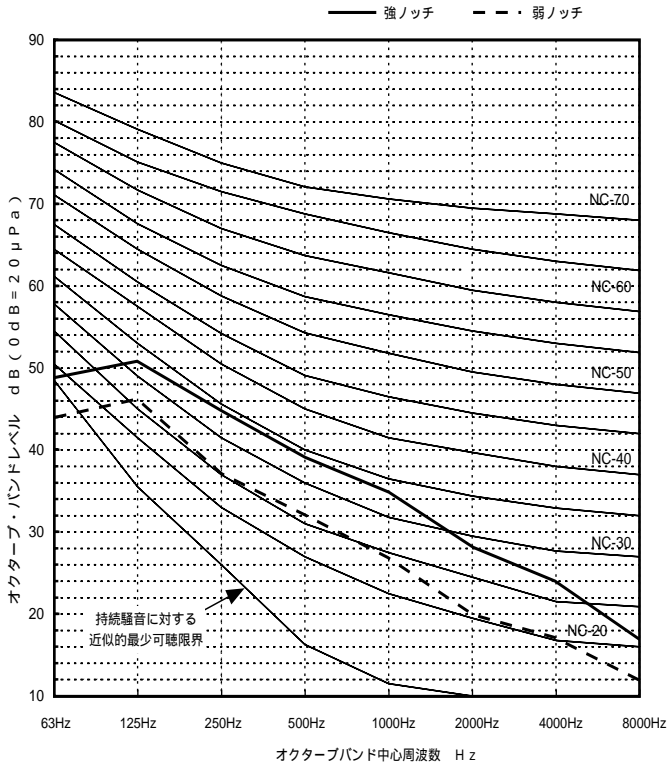
	63Hz	125Hz	250Hz	500Hz	1000Hz	2000Hz	4000Hz	8000Hz	A特性計算
強ノッチ	47	50	42	35	34	28	23	17	40
弱ノッチ	43	44	34	29	26	20	16	14	33

— 強ノッチ    - - - 弱ノッチ



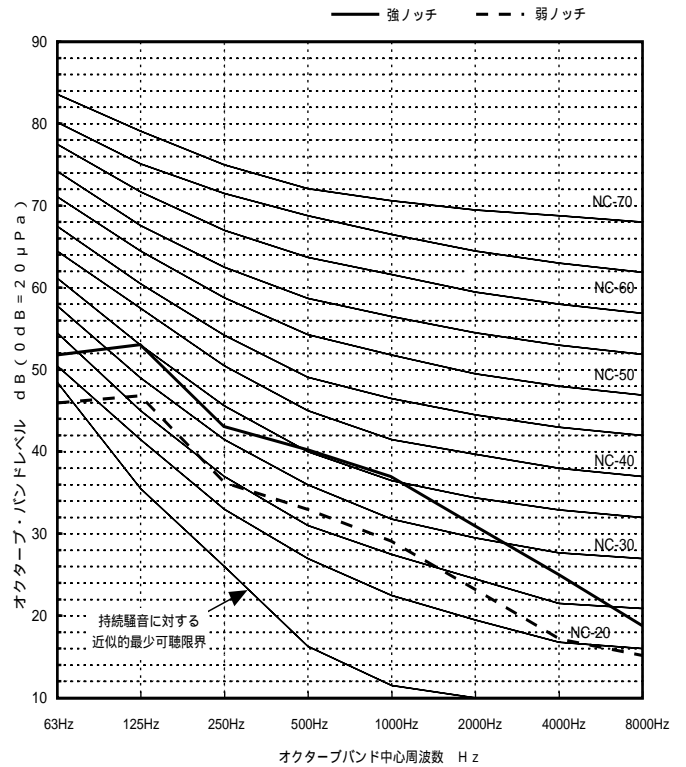
### PEFY-J90M-B1形

	63Hz	125Hz	250Hz	500Hz	1000Hz	2000Hz	4000Hz	8000Hz	A特性計算
強ノッチ	49	51	45	39	35	28	24	17	42
弱ノッチ	44	46	37	32	27	20	17	12	35



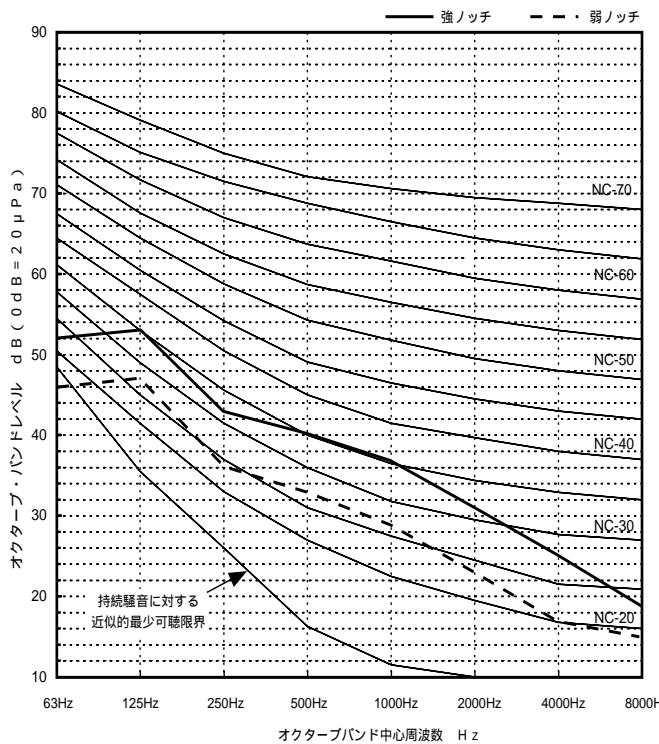
### PEFY-J112・J140 M-B1形

	63Hz	125Hz	250Hz	500Hz	1000Hz	2000Hz	4000Hz	8000Hz	A特性計算
強ノッチ	52	53	43	40	37	31	25	19	43
弱ノッチ	46	47	36	33	29	23	17	15	36



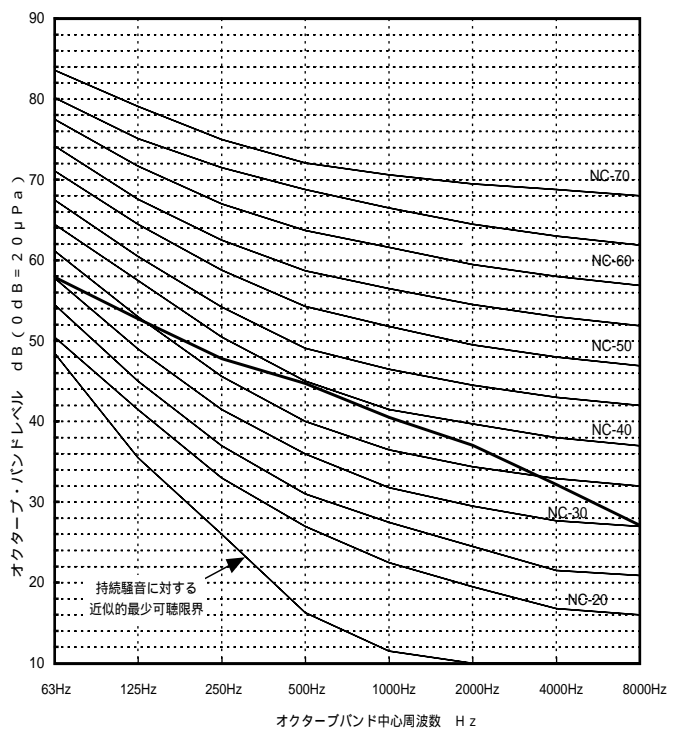
### PEFY-J160M-B1形

	63Hz	125Hz	250Hz	500Hz	1000Hz	2000Hz	4000Hz	8000Hz	A特性計算
強ノッチ	52	53	43	40	37	31	25	19	43
弱ノッチ	46	47	36	33	29	23	17	15	36



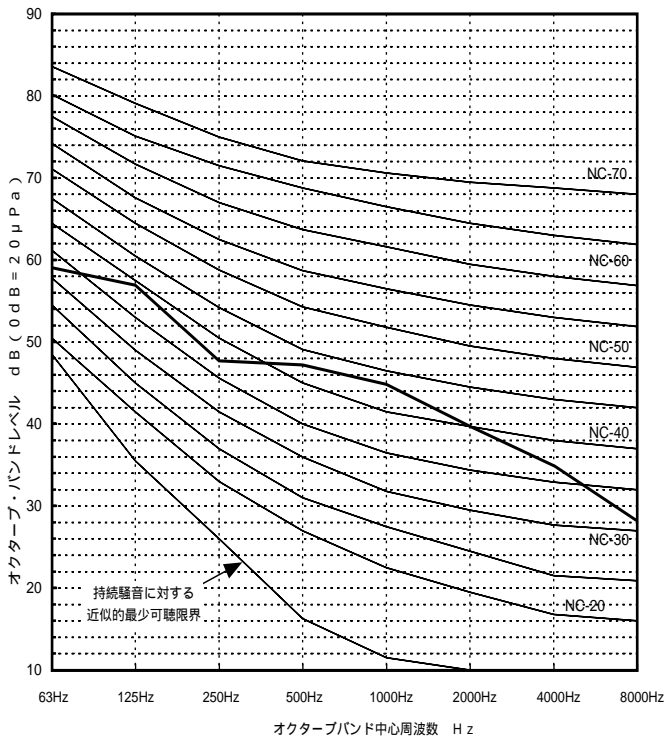
### PEFY-J224M-B1形

	63Hz	125Hz	250Hz	500Hz	1000Hz	2000Hz	4000Hz	8000Hz	A特性計算
強ノッチ 200Pa時	58	53	48	45	40.5	37	32	27	47



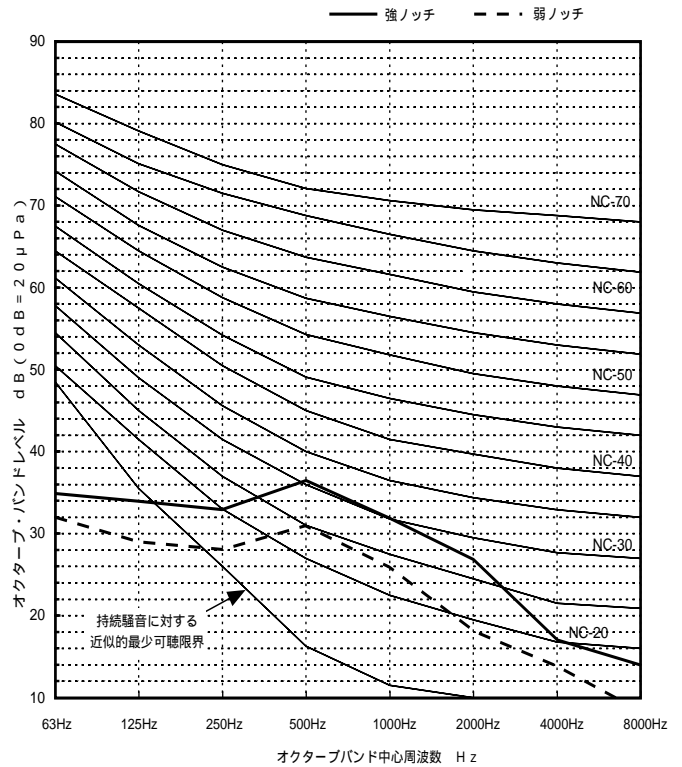
PEFY-J280M-B1形

	63Hz	125Hz	250Hz	500Hz	1000Hz	2000Hz	4000Hz	8000Hz	A特性計算
強ノッチ 200Pa時	59	57	48	47.5	45	40	35	28	50



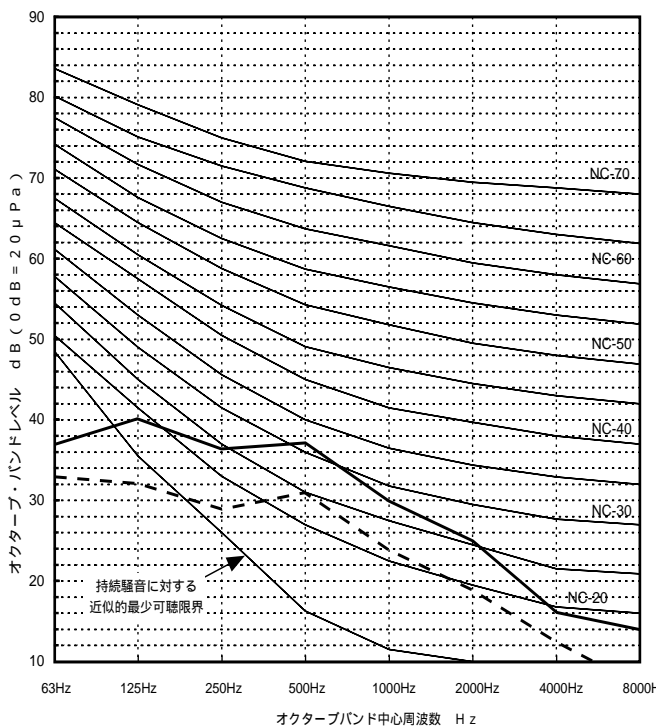
PFFY-J28LEM-A1形  
PFFY-J28LRM-A1形

	63Hz	125Hz	250Hz	500Hz	1000Hz	2000Hz	4000Hz	8000Hz	A特性計算
強ノッチ	35	34	33	36.5	32	27	17	14	37
弱ノッチ	32	29	28	31	26	18	14	8	31



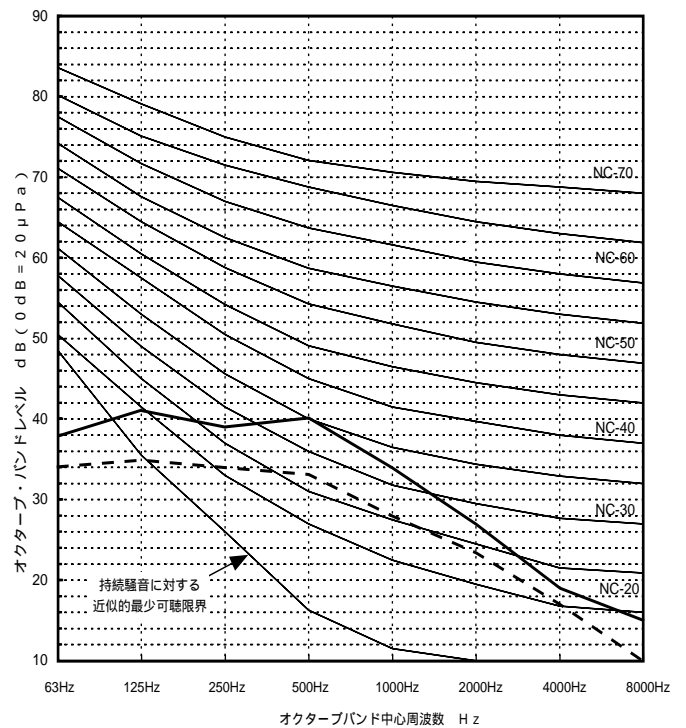
PFFY-J36LEM-A1形  
PFFY-J36LRM-A1形

	63Hz	125Hz	250Hz	500Hz	1000Hz	2000Hz	4000Hz	8000Hz	A特性計算
強ノッチ	37	40	36.5	37	30	25	16	14	37
弱ノッチ	33	32	29	31	24	19	12.5	6	31



PFFY-J45LEM-A1形  
PFFY-J45LRM-A1形

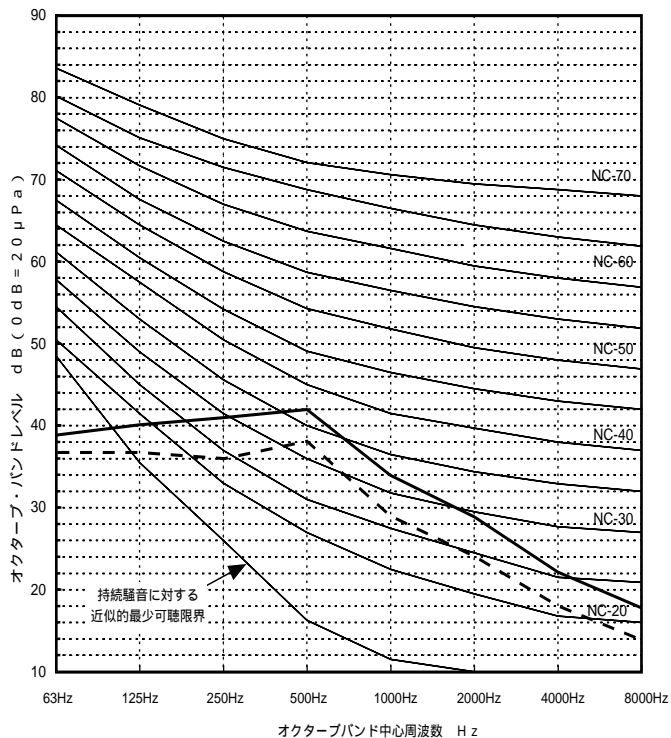
	63Hz	125Hz	250Hz	500Hz	1000Hz	2000Hz	4000Hz	8000Hz	A特性計算
強ノッチ	38	41	39	40	34	27	19	15	40
弱ノッチ	34	35	34	33	28	23.5	17	10	34



PFFY-J56LEM-A1形  
PFFY-J56LRM-A1形

	63Hz	125Hz	250Hz	500Hz	1000Hz	2000Hz	4000Hz	8000Hz	A特性計算
強ノッチ	39	40	41	42	36	29	22	18	42
弱ノッチ	37	37	36	38	29	24	18	14	37

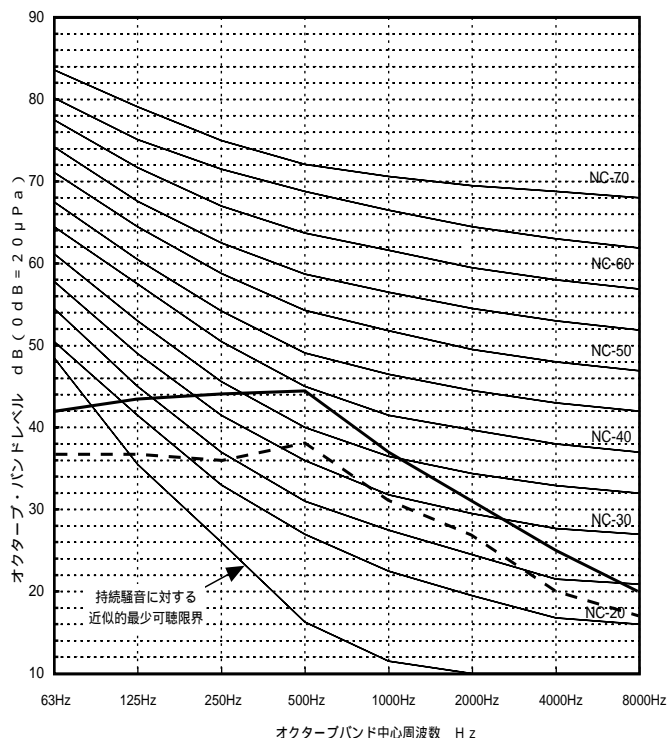
--- 強ノッチ    - - - 弱ノッチ



PFFY-J71LEM-A1形  
PFFY-J71LRM-A1形

	63Hz	125Hz	250Hz	500Hz	1000Hz	2000Hz	4000Hz	8000Hz	A特性計算
強ノッチ	42	43.5	44	44.5	37	31	25	20	44
弱ノッチ	37	37	36	38	31	27	20	17	38

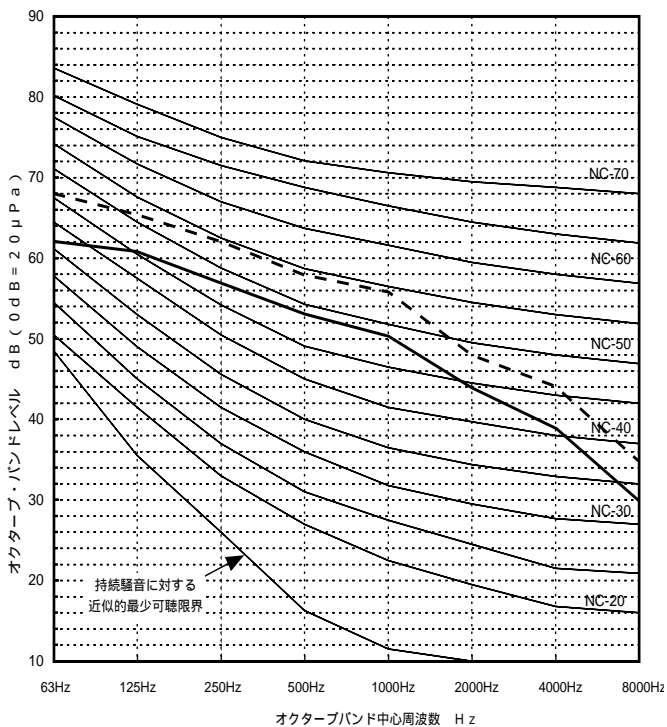
— 強ノッチ    - - - 弱ノッチ



PFFY-J224DM-A形

	63Hz	125Hz	250Hz	500Hz	1000Hz	2000Hz	4000Hz	8000Hz	A特性計算
50Hz	62	61	57	53	50.5	44	39	30	55.5
60Hz	68	65.5	62	58	56	48	44	35	60.5

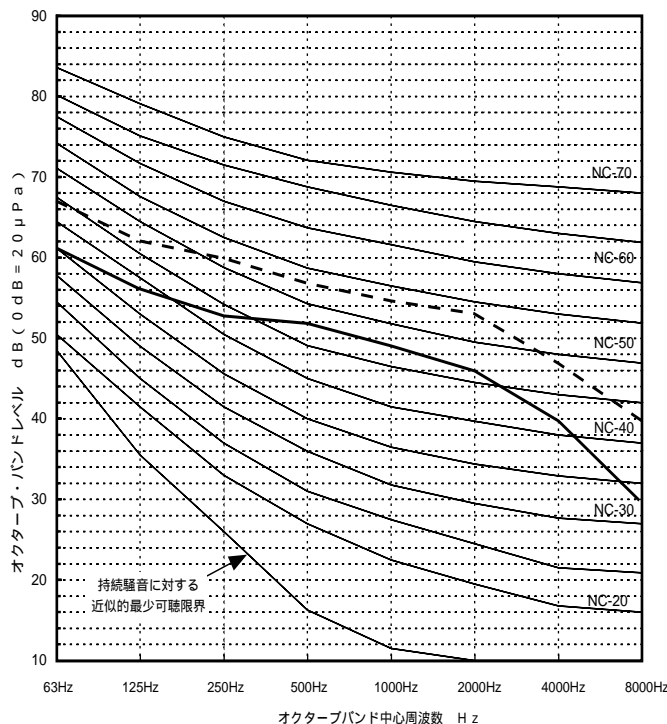
--- 60Hz    — 50Hz



PFFY-J280DM-A形

	63Hz	125Hz	250Hz	500Hz	1000Hz	2000Hz	4000Hz	8000Hz	A特性計算
50Hz	61	56	53	52	49	46	40	30	54
60Hz	67	62	60	57	54.5	53	47	40	60

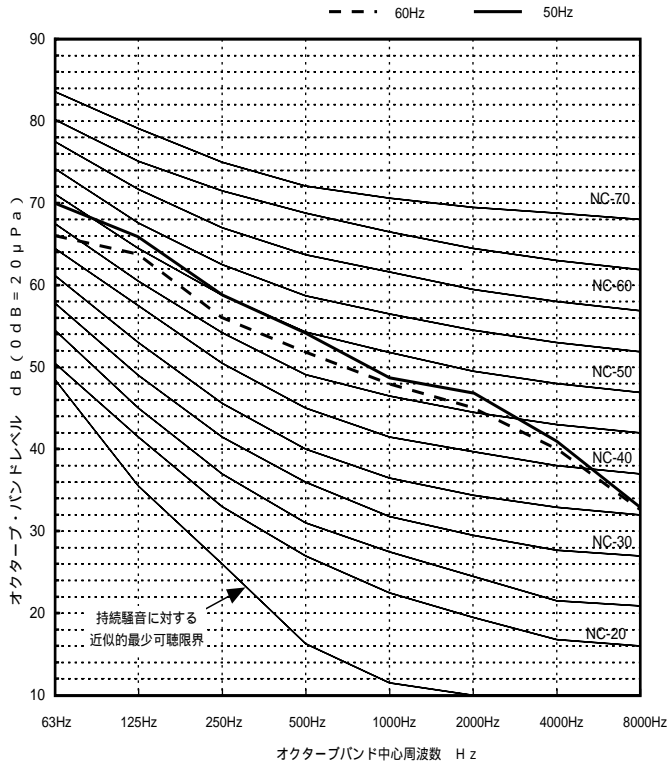
--- 60Hz    — 50Hz





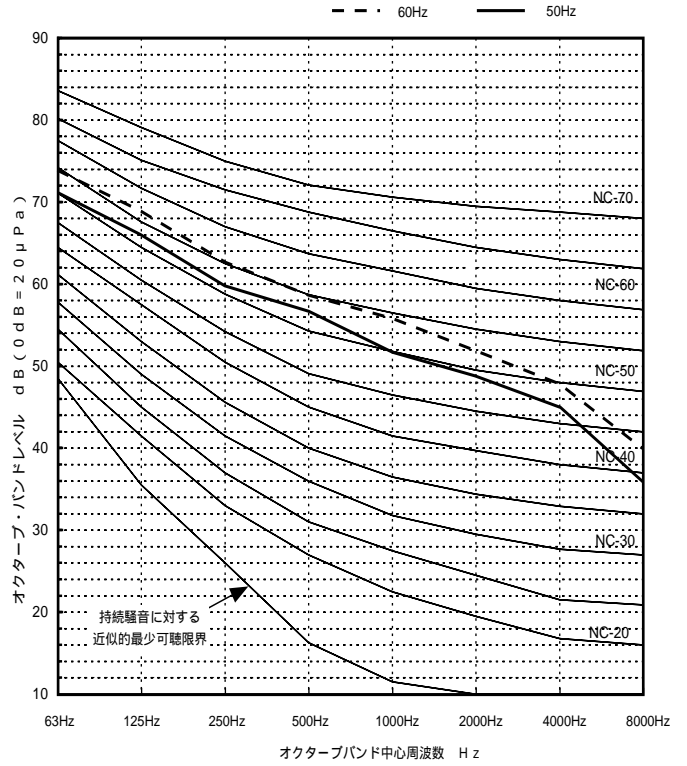
### PFFY-J450DM-A1形

	63Hz	125Hz	250Hz	500Hz	1000Hz	2000Hz	4000Hz	8000Hz	A特性計算
50Hz	66	64	56	52	48	45	40	33	55
60Hz	70	66	59	54	49	47	41	33	57



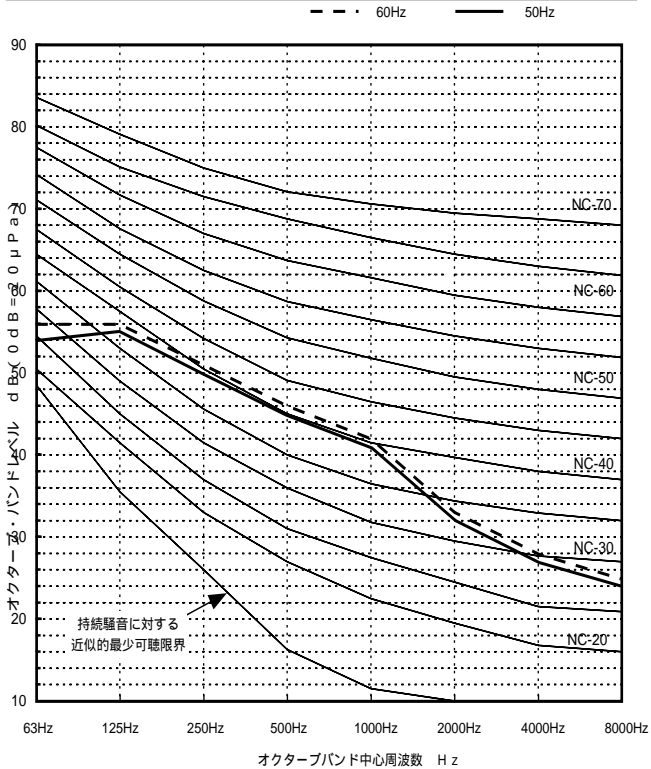
### PFFY-J560DM-A1形

	63Hz	125Hz	250Hz	500Hz	1000Hz	2000Hz	4000Hz	8000Hz	A特性計算
50Hz	71	66	60	57	52	49	45	36	59
60Hz	74	69	63	59	56	52	48	40	62



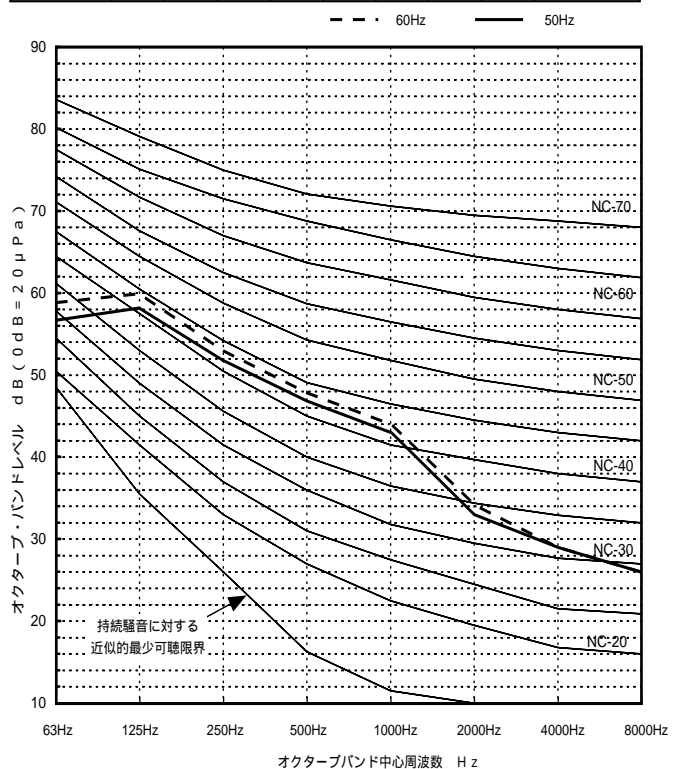
### PFFY-J112RM-A1形

	63Hz	125Hz	250Hz	500Hz	1000Hz	2000Hz	4000Hz	8000Hz	A特性計算
200Pa時 50Hz	54	55	50	45	41	32	27	24	47
250Pa時 60Hz	56	56	51	46	42	33	28	25	48



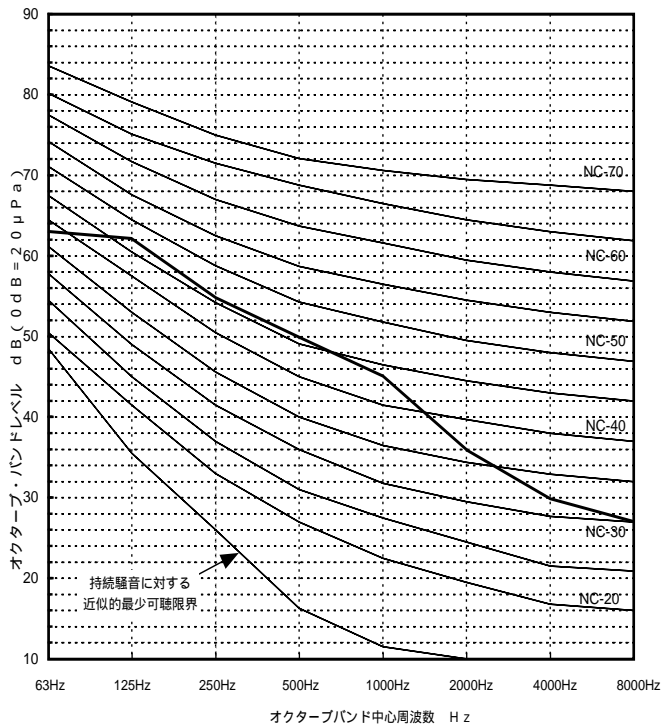
### PFFY-J140RM-A1形

	63Hz	125Hz	250Hz	500Hz	1000Hz	2000Hz	4000Hz	8000Hz	A特性計算
200Pa時 50Hz	57	58	52	47	43	33	29	26	49
250Pa時 60Hz	59	60	53	48	44	34	29	26	50



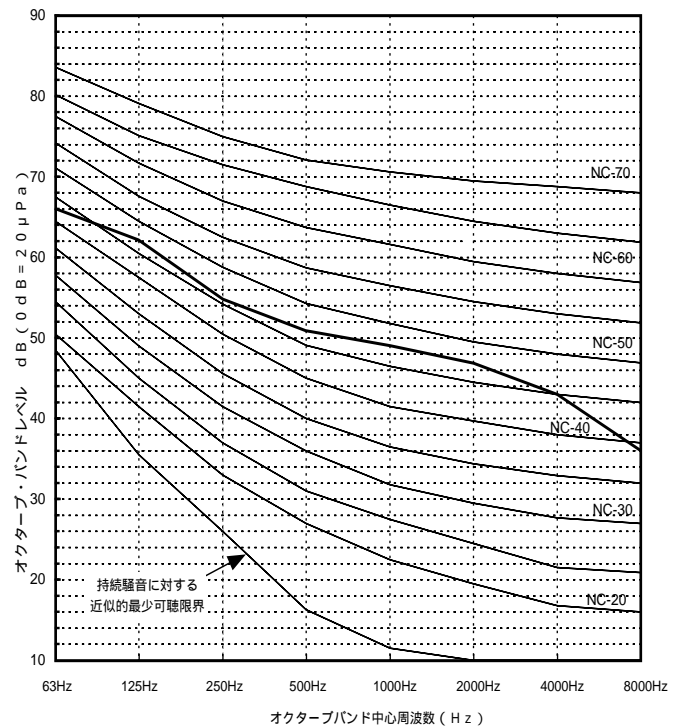
### PFFY-J224RM-A1形

	63Hz	125Hz	250Hz	500Hz	1000Hz	2000Hz	4000Hz	8000Hz	A特性計算
300Pa時	63	62	55	50	45	36	30	27	52.5



### PFFY-J280RM-A1形

	63Hz	125Hz	250Hz	500Hz	1000Hz	2000Hz	4000Hz	8000Hz	A特性計算
300Pa時	66	62	55	51	49	47	43	36	55

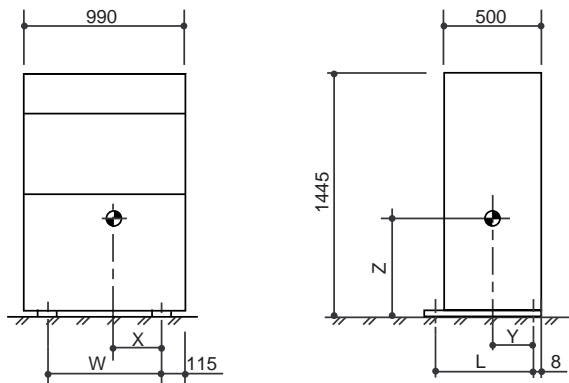




## 7. 重心位置

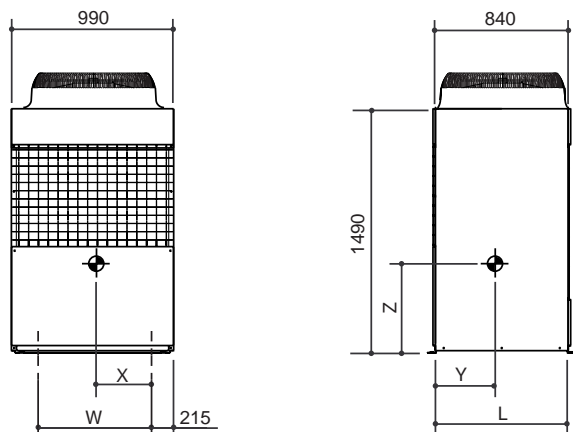
### (1) 室外ユニット

PUHY-M-A1形・PUY-M-A1形



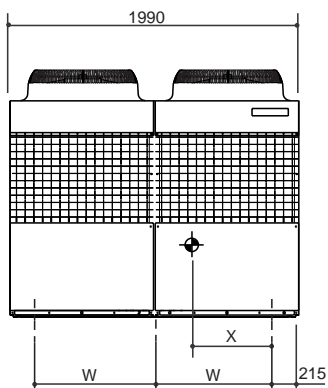
形名	W	L	X	Y	Z
PUHY-J140M-A1	760	500	315	238	500
PUHY-J160M-A1	760	500	315	238	500
PUY-J140M-A1	760	500	315	238	500
PUY-J160M-A1	760	500	315	238	500

PUHY-M-B1形、PUY-M-B1形、PUHN-SM-B1形、PURY-M-B形



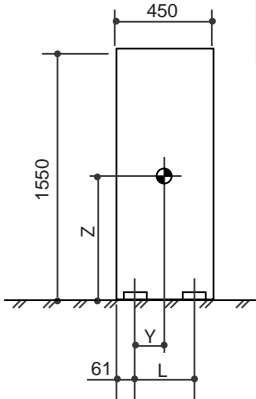
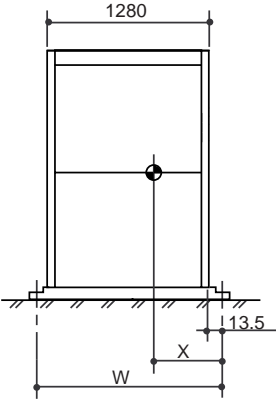
形名	W	L	X	Y	Z
PUHY-J224M-B1	560	880	255	405	500
PUHY-J280M-B1	560	880	255	405	510
PUHY-J355BM-B1	860	880	375	415	510
PUY-J224M-B1	560	880	255	405	500
PUY-J280M-B1	560	880	255	405	510
PUHN-J224SM-B1	560	880	295	375	500
PUHN-J280SM-B1	560	880	295	375	500
PURY-J224M-B	560	880	285	415	500
PURY-J280M-B	560	880	285	415	510

PUHY-BM-B1、PUHY-SM-B1形



形名	W	L	X	Y	Z
PUHY-J450BM-B1	780	880	485	400	500
PUHY-J560BM-B1	780	880	435	350	500
PUHY-J450SM-B1	780	880	485	400	500
PUHY-J560SM-B1	780	880	435	400	500

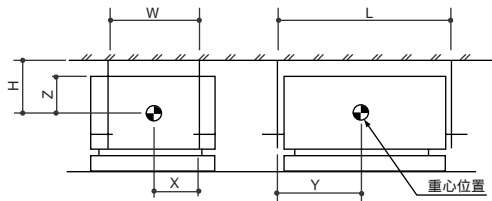
PQRY-M-A形



形 名	W	L	X	Y	Z
PQRY-J224M-A	1307	341	603.5	139	700
PQRY-J280M-A	1307	341	603.5	139	700

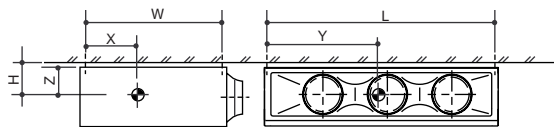
(2) 室内ユニット

PLFY-LMD-B1形



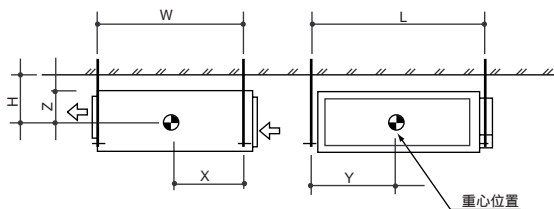
形名	W	L	H	X	Y	Z
PLFY-J22LMD-B1	550	816	203	275	408	181
PLFY-J28LMD-B1	550	816	203	275	408	181
PLFY-J36LMD-B1	550	816	203	275	408	181
PLFY-J45LMD-B1	550	1056	203	275	528	181
PLFY-J56LMD-B1	550	1056	203	275	528	181
PLFY-J71LMD-B1	550	1406	203	275	703	181
PLFY-J80LMD-B1	550	1406	203	275	703	181
PLFY-J90LMD-B1	550	1406	203	275	703	181
PLFY-J112LMD-B1	550	1406	203	275	703	181
PLFY-J140LMD-B1	550	1406	203	275	703	181

PDFY-M-A1形



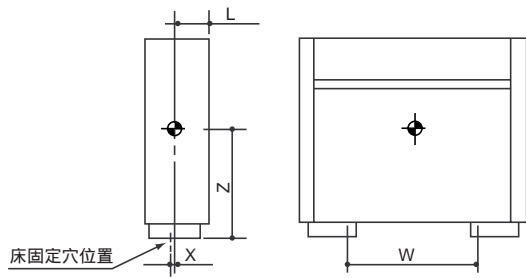
形名	W	L	H	X	Y	Z
PDFY-J22M-A1	670	686	148	285	343	128
PDFY-J28M-A1	670	686	148	285	343	128
PDFY-J36M-A1	670	686	148	285	343	128
PDFY-J45M-A1	670	936	148	285	468	128
PDFY-J56M-A1	670	936	148	285	468	128
PDFY-J71M-A1	670	1136	148	285	568	128
PDFY-J80M-A1	670	1136	148	285	568	128
PDFY-J90M-A1	670	1136	148	285	568	128
PDFY-J112M-A1	710	1486	168	305	743	148
PDFY-J140M-A1	710	1486	168	305	743	148

PEFY-M-B1形



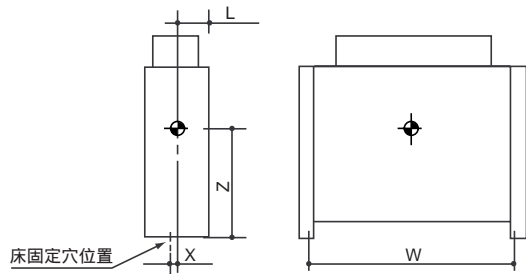
形名	W	L	H	X	Y	Z
PEFY-J45M-B1	814	754	210	374	440	190
PEFY-J56M-B1	814	754	210	374	440	190
PEFY-J71M-B1	814	754	210	374	440	190
PEFY-J80M-B1	814	1004	210	394	584	190
PEFY-J90M-B1	814	1004	210	394	584	190
PEFY-J112M-B1	814	1204	210	364	649	190
PEFY-J140M-B1	814	1204	210	364	649	190
PEFY-J160M-B1	814	1204	210	364	649	190
PEFY-J224M-B1	1034	1326	255	462	660	235
PEFY-J280M-B1	1034	1326	255	462	660	235

PFFY-LEM-A1形



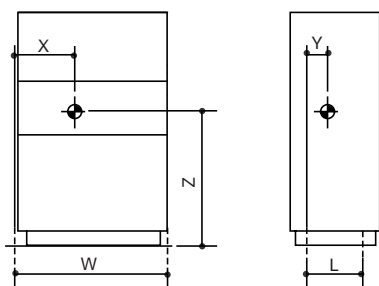
形名	W	L	X	Y	Z
PFFY-J28LEM-A1	640	100	17		335
PFFY-J36LEM-A1	760	100	17		335
PFFY-J45LEM-A1	760	100	17		335
PFFY-J56LEM-A1	1000	100	17		335
PFFY-J71LEM-A1	1000	100	17		335

PFFY-LRM-A1形



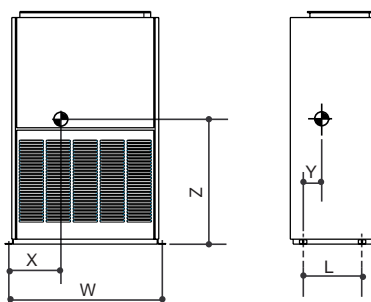
形名	W	L	X	Y	Z
PFFY-J28LRM-A1	640	100	17		335
PFFY-J36LRM-A1	760	100	17		335
PFFY-J45LRM-A1	760	100	17		335
PFFY-J56LRM-A1	1000	100	17		335
PFFY-J71LRM-A1	1000	100	17		335

PFFY-RM-A1形



形名	W	L	X	Y	Z
PFFY-J112RM-A1	1022	320	465	125	1110
PFFY-J140RM-A1	1022	320	465	125	1110
PFFY-J224RM-A1	1242	320	570	125	1110
PFFY-J280RM-A1	1482	320	685	125	1110

PFFY-DM-A(1)形



形名	W	L	X	Y	Z
PFFY-J224DM-A	1234	300	500	113	1130
PFFY-J280DM-A	1454	300	570	113	1130
PFFY-J450DM-A1	1230	440	567	225	1017
PFFY-J560DM-A1	1450	440	647	225	1017

## 8.耐震強度計算

### (1)耐震強度計算書フォーム

室外ユニット用・熱源ユニット用フォーム

### 耐震強度計算書

1. 機種

2. 形名

3. 機器緒元

(1) 機器質量 (運転質量)  $W =$   kg

(2) アンカーボルト

総本数  $N =$   本

サイズ  $= M$   形

1本当たりの軸断面積 (呼径による断面積)  $A =$   mm<sup>2</sup> =  m<sup>2</sup>

機器転倒を考えた場合の引張りを受ける片側のアンカーボルト総本数  $N_t =$   本

(3) 据付面より機器重心までの高さ  $H_g =$   mm =  m

(4) 検討する方向から見たボルトスパン  $L =$   mm =  m

(5) 検討する方向から見たボルト中心から機器重心までの距離  $L_g =$   mm ( $L_g \leq L/2$ ) =  m

4. 検討計算 (小数点以下2桁目を四捨五入して算出)

(1) 設計用水平震度  $K_h =$   1.0

(2) 設計用鉛直震度  $K_v = K_h/2 =$   0.5

(3) 設計用水平地震力  $F_h = K_h \cdot W \cdot 9.8 =$   N

(4) 設計用鉛直地震力  $F_v = K_v \cdot W \cdot 9.8 =$   N

(5) アンカーボルトの引抜力  $R_b = \frac{F_h \cdot H_g - (W \cdot 9.8 - F_v) \cdot L_g}{L \cdot N_t} =$   N

(6) アンカーボルトのせん断力  $Q = \frac{F_h}{N} =$   N

(7) アンカーボルトに生じる応力度

引張り応力度  $= \frac{R_b}{A} =$   MPa <  $f_t = 176.4$  MPa

せん断応力度  $= \frac{Q}{A} =$   MPa <  $f_s = 132.3$  MPa

引張りとせん断を同時に受ける場合  $f_{ts} = 1.4f_t - 1.6$  =  MPa

=  MPa <  $f_{ts} =$   MPa

(8) アンカーボルトの施工法

アンカーボルトの施工法 =  箱抜き式J形アンカー

コンクリート厚さ =  mm =  m

ボルトの埋込長さ =  mm =  m

許容引抜荷重  $T_a =$   N >  $R_b =$   N

以上の検討計算書より、アンカーボルトは十分な強度を有しています

(2) 耐震強度計算

Yシリーズ(冷暖兼用)

機種		Yシリーズ(冷暖兼用)			
形名		PUHY-J140M-A1	PUHY-J160M-A1	PUHY-J224M-B1	PUHY-J280M-B1
機器質量(kg)	W	171	171	225	240
ア	総本数	N	4	4	4
	サイズ		M10	M10	M10
ン	軸断面積(mm <sup>2</sup> )	A	78	78	78
	" (m <sup>2</sup> )	A	78 × 10 <sup>-6</sup>	78 × 10 <sup>-6</sup>	78 × 10 <sup>-6</sup>
カ	引張りを受けるボルト総本数	Nt	2	2	2
	機器重心までの高さ(mm)	Hg	520	520	500
ボ	" (m)	Hg	0.520	0.520	0.500
	ボルトスパン(mm)	L	500	500	560
ル	" (m)	L	0.500	0.500	0.560
	機器重心までの距離(mm)	Lg	238	238	255
ト	" (m)	Lg	0.238	0.238	0.255
	水平地震力(N)	Fh	1675.8	1675.8	2205.0
検	鉛直地震力(N)	Fv	837.9	837.9	1102.5
	引抜き力(N)	Rb	672.0	672.0	733.4
討	せん断力(N)	Q	419.0	419.0	551.3
	引張応力度(MPa)		8.6	8.6	9.4
計	せん断応力度(MPa)		5.4	5.4	7.1
	同時応力度(MPa)	fts	238.3	238.3	235.6
算	コンクリート厚さ(mm)		180	180	180
	" (m)		0.180	0.180	0.180
書	ボルトの埋込長さ(mm)		130	130	130
	" (m)		0.130	0.130	0.130
	許容引抜荷重(N)	Ta	5488	5488	5488

Yシリーズ(冷房専用)

機種		Yシリーズ(冷房専用)			
機器形名		PUY-J140M-A1	PUY-J160M-A1	PUY-J224M-B1	PUY-J280M-B1
機器質量(kg)	W	171	171	220	235
ア	総本数	N	4	4	4
	サイズ		M10	M10	M10
ン	軸断面積(mm <sup>2</sup> )	A	78	78	78
	" (m <sup>2</sup> )	A	78 × 10 <sup>-6</sup>	78 × 10 <sup>-6</sup>	78 × 10 <sup>-6</sup>
カ	引張りを受けるボルト総本数	Nt	2	2	2
	機器重心までの高さ(mm)	Hg	520	520	500
ボ	" (m)	Hg	0.520	0.520	0.500
	ボルトスパン(mm)	L	500	500	560
ル	" (m)	L	0.500	0.500	0.560
	機器重心までの距離(mm)	Lg	238	238	255
ト	" (m)	Lg	0.238	0.238	0.255
	水平地震力(N)	Fh	1675.8	1675.8	2156.0
検	鉛直地震力(N)	Fv	837.9	837.9	1078.0
	引抜き力(N)	Rb	672.0	672.0	717.1
討	せん断力(N)	Q	419.0	419.0	539.0
	引張応力度(MPa)		8.6	8.6	9.2
計	せん断応力度(MPa)		5.4	5.4	6.9
	同時応力度(MPa)	fts	238.3	238.3	235.9
算	コンクリート厚さ(mm)		180	180	180
	" (m)		0.180	0.180	0.180
書	ボルトの埋込長さ(mm)		130	130	130
	" (m)		0.130	0.130	0.130
	許容引抜荷重(N)	Ta	5488	5488	5488

BIG-Yシリーズ

機種		BIG-Yシリーズ				
機器形名		PUHY-J355BM-B1	PUHY-J450BM-B1	PUHY-J560BM-B1		
機器質量(kg)		W	280	430	470	
アンカ ボルト	総本数	N	4	6	6	
	サイズ		M10	M10	M10	
	軸断面積(mm <sup>2</sup> )	A	78	78	78	
	"    (m <sup>2</sup> )	A	78 × 10 <sup>-6</sup>	78 × 10 <sup>-6</sup>	78 × 10 <sup>-6</sup>	
	引張りを受けるボルト総本数	Nt	2	3	3/	
	機器重心までの高さ(mm)	Hg	510	500	500	
	"    (m)	Hg	0.510	0.500	0.500	
	ボルトスパン(mm)	L	860	880	880	
	"    (m)	L	0.860	0.880	0.880	
	機器重心までの距離(mm)	Lg	375	400	350	
	"    (m)	Lg	0.375	0.400	0.350	
	検討 計算 書	水平地震力(N)	Fh	2744.0	4214.0	4606.0
		鉛直地震力(N)	Fv	1372.0	2107.0	2303.0
		引抜力(N)	Rb	514.5	478.9	567.0
せん断力(N)		Q	686.0	702.3	767.7	
引張応力度(MPa)			6.6	6.1	7.3	
せん断応力度(MPa)			8.8	9.0	9.8	
同時応力度(MPa)		fts	232.9	232.6	231.3	
コンクリート厚さ(mm)			180	180	180	
"    (m)			0.180	0.180	0.180	
ボルトの埋込長さ(mm)			130	130	130	
"    (m)		0.130	0.130	0.130		
許容引抜荷重(N)	Ta	5488	5488	5488		

R2・WR2シリーズ

機種		R2・WR2シリーズ					
機器形名		PURY-J224M-B	PURY-J280M-B	PQRY-J224M-A	PQRY-J280M-A		
機器質量(kg)		W	240	255	268	290	
アンカ ボルト	総本数	N	4	4	4	4	
	サイズ		M10	M10	M10	M10	
	軸断面積(mm <sup>2</sup> )	A	78	78	78	78	
	"    (m <sup>2</sup> )	A	78 × 10 <sup>-6</sup>	78 × 10 <sup>-6</sup>	78 × 10 <sup>-6</sup>	78 × 10 <sup>-6</sup>	
	引張りを受けるボルト総本数	nt	2	2	2	2	
	機器重心までの高さ(mm)	Hg	500	510	700	700	
	"    (m)	Hg	0.500	0.510	0.700	0.700	
	ボルトスパン(mm)	L	560	560	341	341	
	"    (m)	L	0.560	0.560	0.341	0.341	
	機器重心までの距離(mm)	Lg	275	275	139	139	
	"    (m)	Lg	0.275	0.275	0.139	0.139	
	検討 計算 書	水平地震力(N)	Fh	2352.0	2499.0	2626.4	2842.0
		鉛直地震力(N)	Fv	1176.0	1249.5	1313.2	1421.0
		引抜力(N)	Rb	761.3	831.1	2428.1	2627.4
せん断力(N)		Q	588.0	624.8	656.6	710.5	
引張応力度(MPa)			9.8	10.7	31.1	33.7	
せん断応力度(MPa)			7.5	8.0	8.4	9.1	
同時応力度(MPa)		fts	235.0	234.2	233.5	232.4	
コンクリート厚さ(mm)			180	180	180	180	
"    (m)			0.180	0.180	0.180	0.180	
ボルトの埋込長さ(mm)			130	130	130	130	
"    (m)		0.130	0.130	0.130	0.130		
許容引抜荷重(N)	Ta	5488	5488	5488	5488		

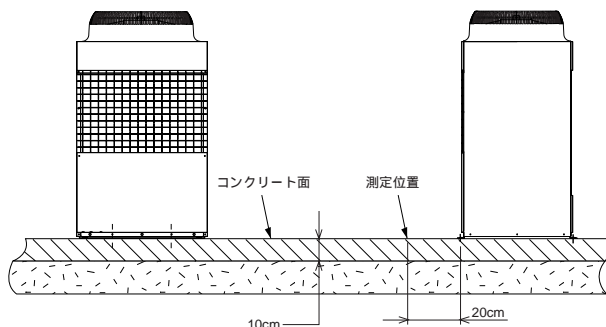


## 9. 室外ユニットの振動レベル

### PUHY-M-B1形

#### (1) 測定条件

測定周波数帯：1Hz～80Hz  
 測定位置：ユニット脚部より20cmの距離の路面  
 据付状態：コンクリート床面直置



電源：三相200V 50Hz/60Hz  
 運転条件：JIS条件(冷房, 暖房)  
 測定機器：公害用振動レベル計 VM-1220C (JIS適合品)

#### (2) 振動レベル値

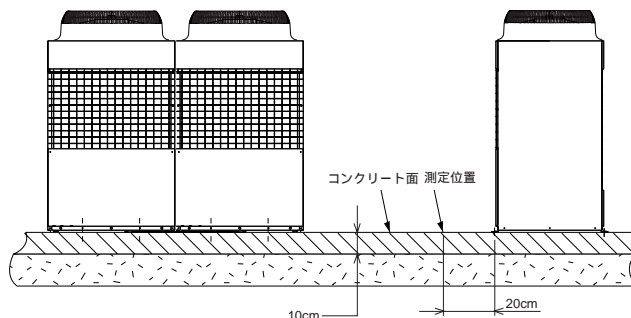
形名	振動レベル値(dB[A特性])
PUHY-J224M-B1(-BS,-BSG)	45
PUHY-J280M-B1(-BS,-BSG)	46
PUHY-J355M-B1(-BS,-BSG)	47

注：上記値は、暗振動補正を行ったものである。

### PUHY-BM-B1形

#### (1) 測定条件

測定周波数帯：1Hz～80Hz  
 測定位置：ユニット脚部より20cmの距離の路面  
 据付状態：コンクリート床面直置



電源：三相200V 50Hz/60Hz  
 運転条件：JIS条件(冷房, 暖房)  
 測定機器：公害用振動レベル計 VM-1220C (JIS適合品)

#### (2) 振動レベル値

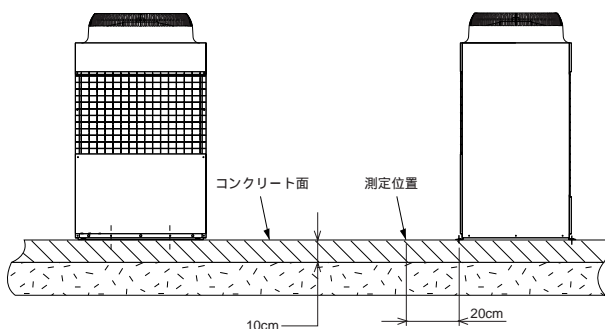
形名	振動レベル値(dB[A特性])
PUHY-J450BM-B1(-BS,-BSG)	48
PUHY-J560BM-B1(-BS,-BSG)	49

注：上記値は、暗振動補正を行ったものである。

### PUHN-SM-B1形

#### (1) 測定条件

測定周波数帯：1Hz～80Hz  
 測定位置：ユニット脚部より20cmの距離の路面  
 据付状態：コンクリート床面直置



電源：三相200V 50Hz/60Hz  
 運転条件：JIS条件(冷房, 暖房)  
 測定機器：公害用振動レベル計 VM-1220C (JIS適合品)

#### (2) 振動レベル値

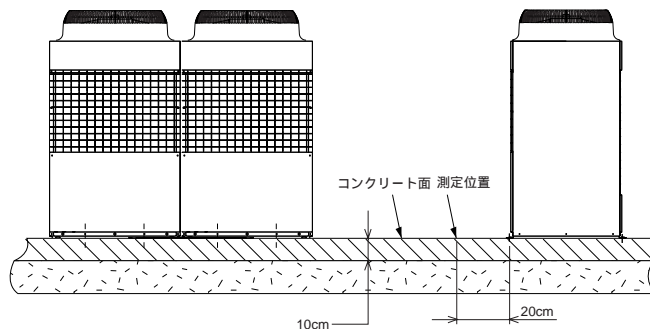
形名	振動レベル値(dB[A特性])
PUHN-J224SM-B1(-BS,-BSG)	45
PUHN-J280SM-B1(-BS,-BSG)	46

注：上記値は、暗振動補正を行ったものである。

### PUHY-SM-B1形

#### (1) 測定条件

測定周波数帯：1Hz～80Hz  
 測定位置：ユニット脚部より20cmの距離の路面  
 据付状態：コンクリート床面直置



電源：三相200V 50Hz/60Hz  
 運転条件：JIS条件(冷房, 暖房)  
 測定機器：公害用振動レベル計 VM-1220C (JIS適合品)

#### (2) 振動レベル値

形名	振動レベル値(dB[A特性])
PUHY-J450SM-B1(-BS,-BSG)	48
PUHY-J560SM-B1(-BS,-BSG)	49

注：上記値は、暗振動補正を行ったものである。

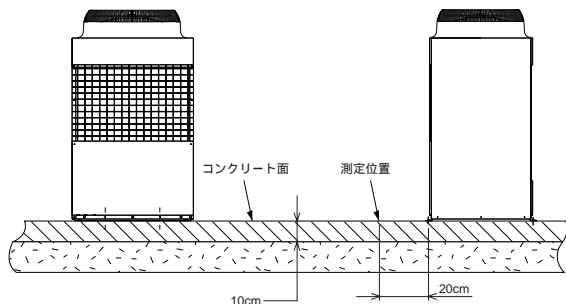
## PURY-M-B形

### (1) 測定条件

測定周波数帯：1Hz～90Hz

測定位置：ユニット脚部より20cmの距離の路面

据付状態：コンクリート床面直置



電源：三相200V 50Hz/60Hz

運転条件：JIS条件(冷房, 暖房)

測定機器：公署用振動レベル計 VM-1220C (JIS適合品)

### (2) 振動レベル値

形名	振動レベル値(dB[A特性])
PURY-J224M-B(-BS,-BSG)	45
PURY-J280M-B(-BS,-BSG)	46

注：上記値は、暗振動補正を行ったものである。

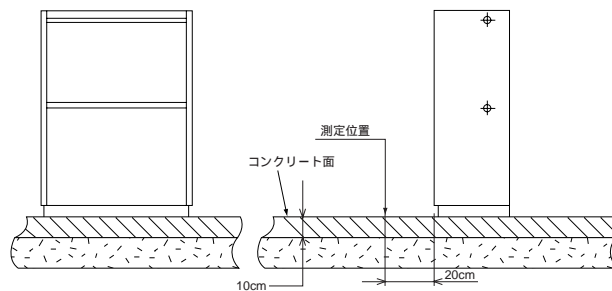
## PQRY-M-A形

### (1) 測定条件

測定周波数帯：1Hz～90Hz

測定位置：ユニット脚部より20cmの距離の路面

据付状態：コンクリート床面直置



電源：三相200V 50Hz/60Hz

運転条件：JIS条件(冷房, 暖房)

測定機器：公署用振動レベル計 VM-1220C (JIS適合品)

### (2) 振動レベル値

形名	振動レベル値(dB[A特性])
PQRY-J224M-A(-BS,-BSG)	44
PQRY-J280M-A(-BS,-BSG)	45

注：上記値は、暗振動補正を行ったものである。

# 据付工事

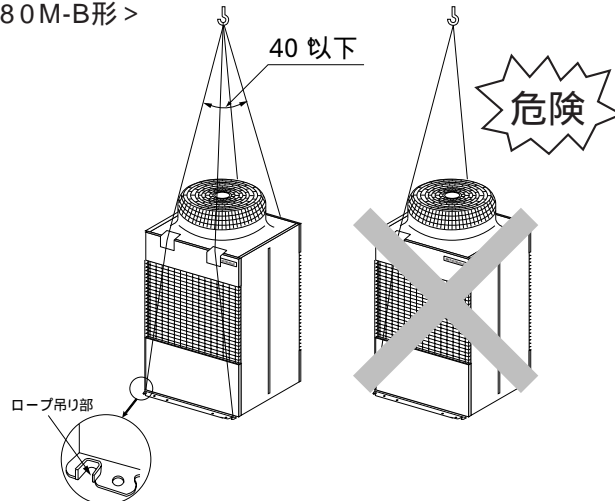
## 1. 室外ユニットの据付

Y・BIG Y・SET Yシリーズの場合

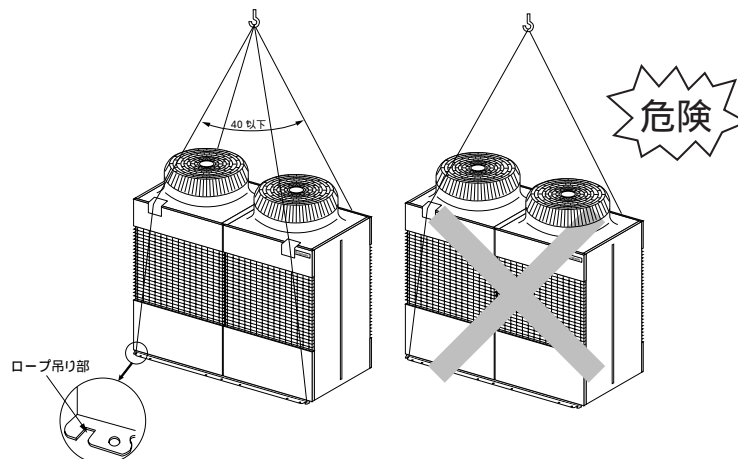
### (1) 製品の吊下げ方法

- ・製品を吊下げて搬入する場合はロープをユニットの下に通し、前後各2ヶ所の吊り部を使用してください。
- ・ロープは必ず4ヶ所吊りとし、ユニットに衝撃を与えないようにしてください。
- ・ロープ掛けの角度は下図のように40°以下にしてください。
- ・ロープは7m以上のものを2本使用してください。

<PUHY-J224・J280M-B1形,PUHY-J355BM-B1,PUHN-J224・J280SM-B1形  
PURY-J224・J280M-B形>



<PUHY-J450・J560BM-B1,PUHY-J450・J560SM-B1形>



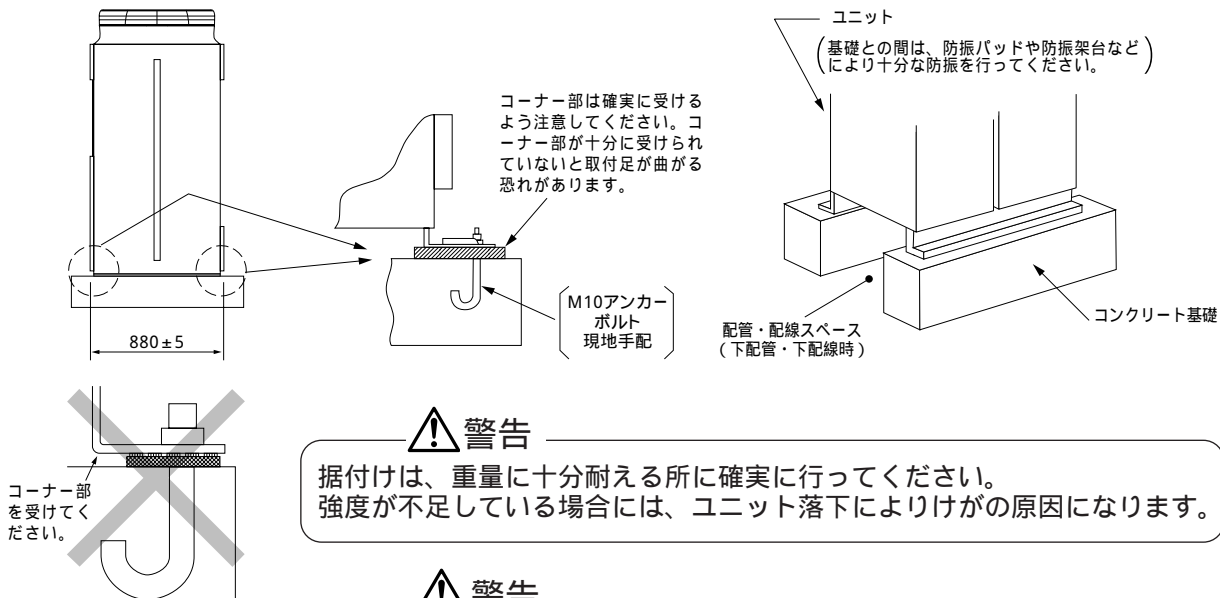
### ⚠ 注意

製品の運搬には、十分注意してください。

- ・20kg以上の製品の運搬は、1人でしないでください。
- ・製品によってはPPバンドによる梱包を行っていますが、危険ですので運搬の手段には使用しないでください。
- ・熱交換器のフィン表面で切傷する場合がありますので、素手で触れないように注意してください。
- ・包装用のポリブクロで子どもが遊ばないように、破いてから廃棄してください。窒息事故などの原因となります。
- ・室外ユニットの搬入を行う場合は、ユニットベースの指定位置に吊下げてください。また、適宜、室外ユニットが横ずれしないよう固定し、確実に4点支持で実施してください。3点支持以下で運搬・吊下げしますと不安定となり、落下の原因となります。

## (2) 据付け

- ・ユニットが地震や突風などで倒れないように、下図のようにボルトで強固に固定してください。
- ・ユニットの基礎は、コンクリートまたはアングル等の強固な基礎としてください。
- ・据付条件によっては、振動が据付部から伝搬し、床や壁面から、騒音や振動が発生する場合がありますので、十分な防震工事(防震パッド、防震架台など)を行ってください。



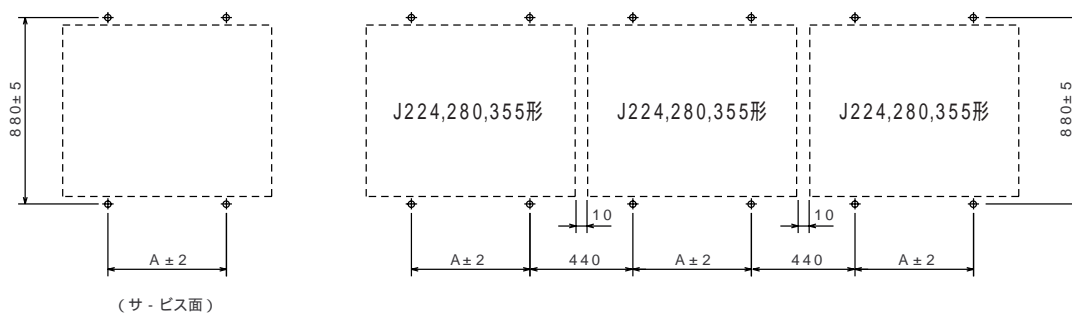
基礎施工に際しましては床面強度、ドレン水処理<運転時にはドレン水が機外に流出します>、配管、配線の経路に十分留意してください。

## (3) アンカーボルト位置

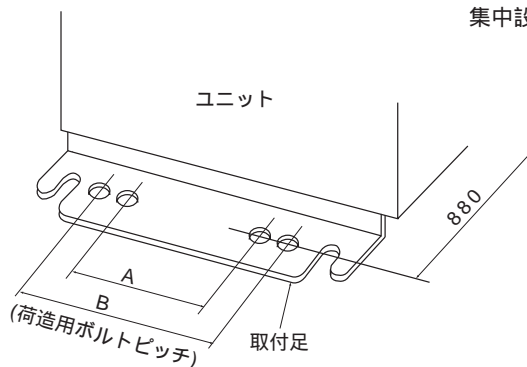
<PUHY-J224・J280M-B1形,PUHY-J355BM-B1形,PURY-J224・J280M-B形>

単独設置

集中設置例



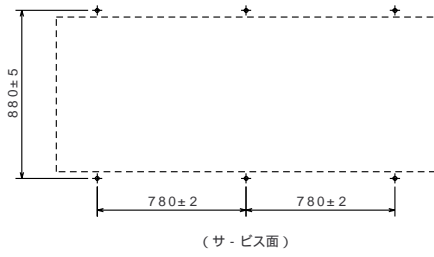
集中設置時、ユニット間には10mmのすきまを設けてください。



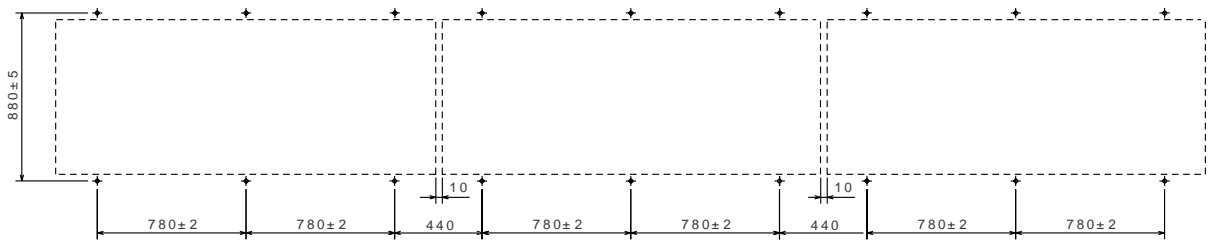
形名	A	B
PUHY-J224・J280M-B1	560	760
PUHY-J335BM-B1	860	1060

< PUHY-J450・J560BM-B1形 >

単独設置



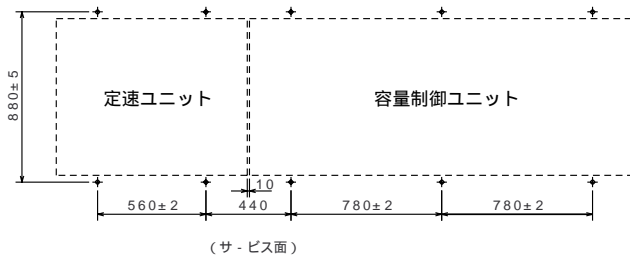
集中設置例



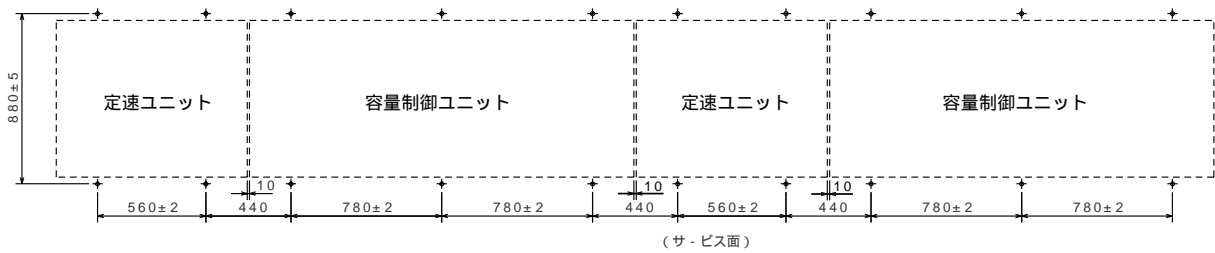
集中設置時、ユニット間には10mmのすきまを設けてください。

< PUHY-J674・J773・J784・J840SM-B1形 >

単独設置



集中設置例

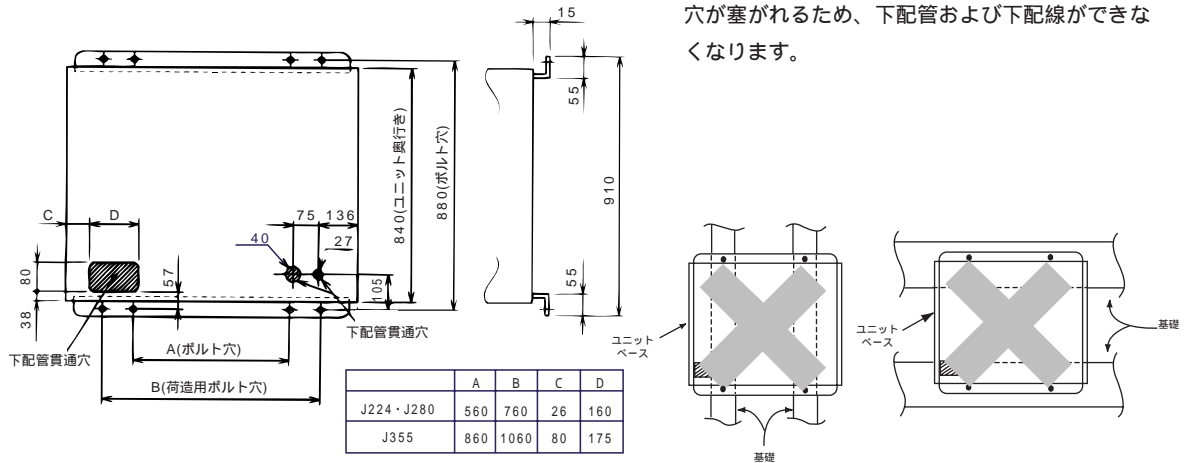


<下配管・下配線時の注意>

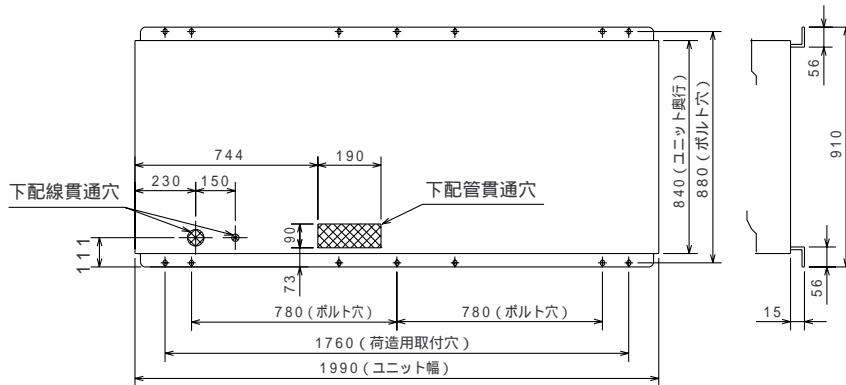
下配管または下配線を行う場合は、ベースの貫通穴を塞がないように基礎や架台の施工には注意してください。また、下配管する時にはユニットの底下に配管が通るように100mm(SET Yシリーズの場合は150mm)以上の高さの基礎を設けてください。

< PUHY-J224・J280M-B1形, PUHY-J355BM-B1形, PURY-J224・J280M-B形 >

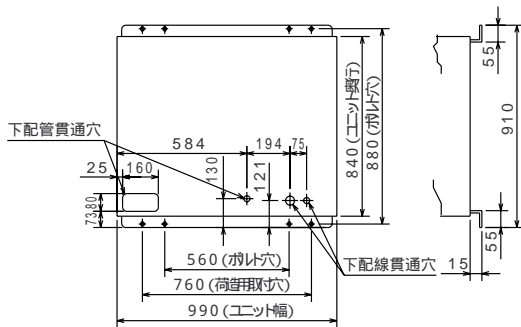
下図のような基礎や架台の施工の場合には、貫通穴が塞がれるため、下配管および下配線ができなくなります。



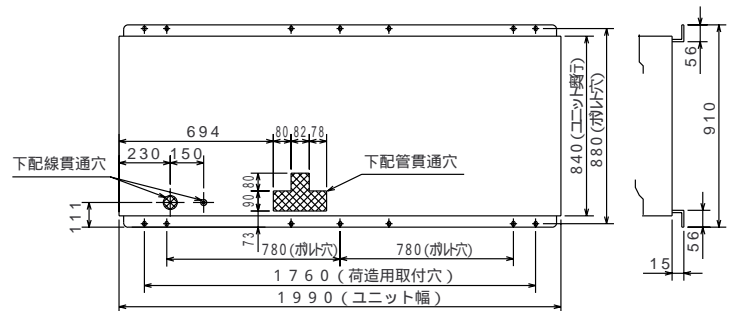
< PUHY-J450・J560BM-B1形 >



< PUHN-J224・J280SM-B1の場合 >



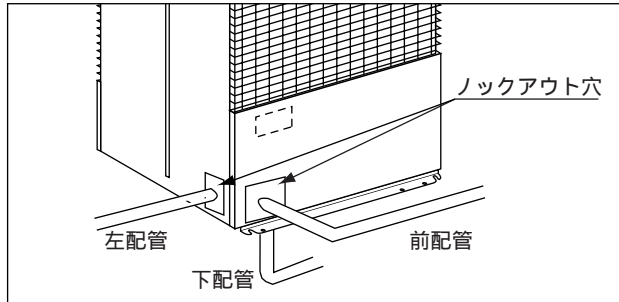
< PUHY-J450・J560SM-B1の場合 >



#### (4)冷媒配管取出し方向

室外ユニットの冷媒配管取出し方向は、下図のように下配管、前配管、左配管の3通りが可能です。後配管を行う場合は、別売の「後配管キット」を使用してください。但し、集中設置、連続設置時等、ユニット左側に他のユニットが連結された場合、そのユニットの左配管はできません。

< J224・J280・J355形の場合 >



注：下配管する場合は、本体の底下に配管が通るように高さ100mm以上の基礎を設けてください。

注：J450,J560,J674,J730,J784,J840形は、下配管、前配管の2通りになります。(左配管、後配管はできません。)

## 2.雪・季節風に対する注意

寒冷地域や積雪の予想される地域で、冬季にユニットを正常に運転するためには、十分な防風、防雪対策が必要です。その他の地域でも、季節風や降雪の影響による異常運転を防止するために、ユニットの設置に際して十分な配慮をお願いいたします。また、外気10以下で冷房運転を実施する場合、ユニットに直接風・雨・雪が当たる時は、ユニットの安定した運転を得るために、ユニットに吹出ダクト、吸込ダクトを取付けるようにしてください。

### (1) 寒冷地域・積雪地域での暴風・防雪対策

下図に防雪フード組込図を示しますので参考にしてください。

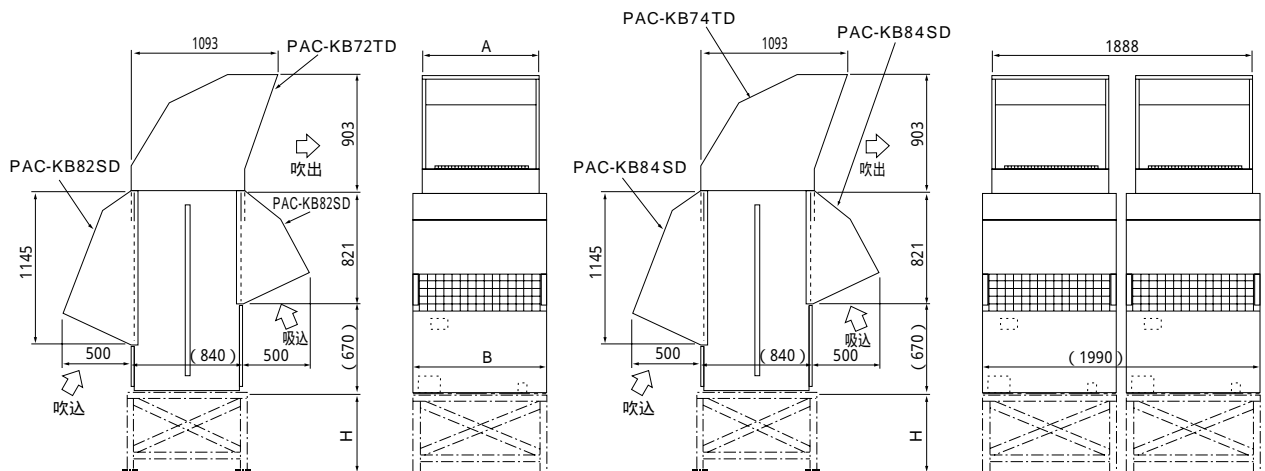
#### 防雪フード組込図

< PUHY-J224・J280M-B1形,PUHN-J224・J280SM-B1形  
PUHY-J355BM-B1形,PURY-J224・J280M-B形 >

< PUHY-J450・J560BM-B1形  
PUHY-J450・J560SM-B1形 >

オプション部品		PUHY-J224・J280M-B1 PUHN-J224・J280SM-B1 PURY-J224・J280M-B	PUHY-J355BM-B1
防雪フード	吹出ダクト	PAC-KB72TD	PAC-KB73TD
	吸込ダクト	PAC-KB82SD	PAC-KB83SD
A 寸法		888	1188
B 寸法		990	1290

オプション部品		PUHY-J450・J560BM-B1 PUHY-J450・J560SM-B1
防雪フード	吹出ダクト	PAC-KB74TD
	吸込ダクト	PAC-KB84SD





(注)

防雪架台の高さ<H>は、予想される積雪量の2倍程度としてください。また、架台はアンクル鋼材等で組立て、風雪の素通りする構造とし、架台の幅はユニットの寸法より大きくならないよう決定してください。大きくするとその上に積雪します。

本図を参考として現地にて架台の製作、施工を実施してください。

材質 : 亜鉛メッキ鋼板 1.2T

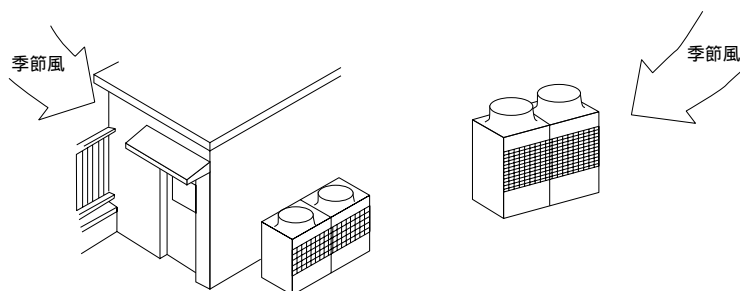
塗装 : ポリエステル粉体全面塗装

色 : マンセル 5Y8/1(本体同色)

寒冷地域での使用で、外気が氷点下以下の暖房運転を連続的に長期間使用する場合には、ユニットベースへのヒータ取付等を適宜行ない、ベース上の氷結を防止するようにしてください。

## (2) 季節風対策

下記例を参考にして据付場所の実情に応じた適当な措置を施してください。



(注) ユニット設置時季節風が吹出口、吸込口の正面から当たらないように配慮してください。

### 3.冷媒配管工事

配管接続は、室外ユニットからの冷媒配管を配管を末端で分岐し、各室内ユニットに接続する端末分岐方式になっています。

配管の接続方法は、室内ユニットはフレア接続、室外ユニットのガス管はフランジ接続、液管はフレア接続になっています。また、分岐部はロウ付接続です。

#### (1) 注意事項

冷媒配管は下記材料をお使いください。

・材質：リン脱酸継目無銅管 JIS規格（H3300）品のC1220T-OLまたはC1220 T-O(C1220T-OLが望ましい)

・サイズ：12・13ページをご覧ください。

市販の銅管にはゴミが入っている場合がありますので、乾燥した不活性ガスにて吹き飛ばしてください。

配管加工、または配管工事中に配管の中にゴミや水分を入れないでください。

曲げ箇所は、できるだけ少なくし、曲げ半径は、できるだけ大きくしてください。

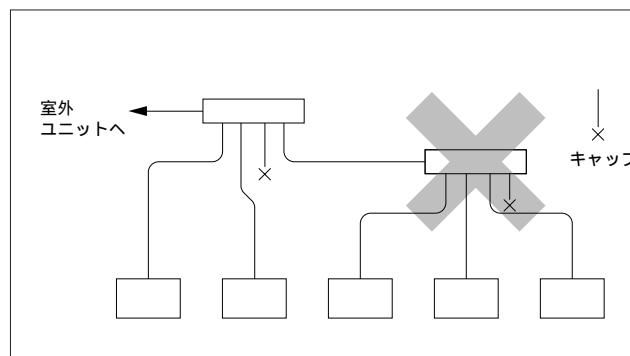
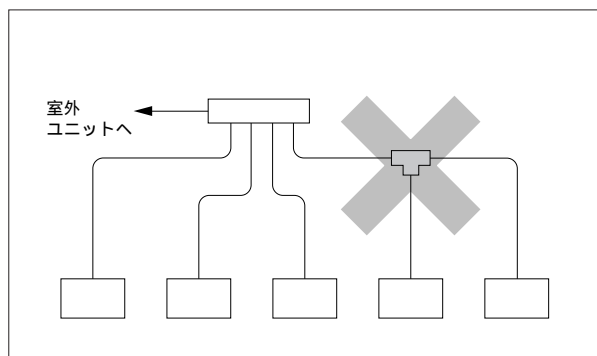
分岐部には、必ず別売品の下記分岐管セットをご使用ください。

分岐 セ ッ ト 形 名						
ラ イ ン 分 岐				ヘ ッ ダ ー 分 岐		
下流ユニット形名 合計180以下	下流ユニット形名 合計181以上370以下	下流ユニット形名 合計371以上710以下	下流ユニット形名 合計711以上 (SET Yのみ)	4 分 岐	7 分 岐	10 分 岐
CMY-Y102S-C	CMY-Y102L-C	CMY-Y202-C	CMY-Y302-C	CMY-Y104	CMY-Y107	CMY-Y1010

指定冷媒配管が分岐管の径と異なる場合、パイプカッターで接続部を切断するか、もしくは異径接手の径をあわせてから使用してください。

冷媒配管制限（許容長さ、高低差、配管径）は必ず守ってください。故障や冷暖房不良の原因となります。

ヘッダー分岐後の再分岐はできません。（×印部分）



ロウ材は、JIS指定品の良質なものを使用してください。

シティマルチは、冷媒の過不足により異常停止しますので、正確に冷媒チャージを行ってください。

また、サービス時のために必ず配管長と共に追加した冷媒量を、サービスパネル裏面の「ご注意ラベル冷媒量計算」の欄と、「組合せ室内機記入ラベルの追加冷媒量」の欄に表示してください。

ポンプダウンは絶対に行わないでください。圧縮機が破損します。

冷媒によるエアパージは絶対に行わないでください。必ず真空ポンプによる真空引きを行ってください。

配管の断熱を正しく行ってください。不十分な場合、冷暖房不良や露タレ等によってトラブルが発生することがあります。（176ページをご覧ください）

冷媒配管の接続は室外ユニットのボールバルブを全閉（工場出荷時仕様）のままとし、室内・室外・蓄熱槽ユニットと冷媒配管を全て接続して、冷媒洩れ試験、真空引き作業が終了するまで操作しないでください。

配管接続の際は、必ず無酸化ロウ付を行ってください。無酸化ロウ付を行わないと圧縮機の破損につながる恐れがあります。

（配管接続及びバルブ操作の詳細は166～172ページをご覧ください）

## (2) 冷媒追加充填量の算出方法

冷媒は工場出荷時、室外ユニットに下表の値を封入していますが、延長配管分は含まれていませんので、現地にて追加充填してください。

また、サービス時のために各液管サイズの長さ、追加充填した冷媒量を室外ユニットに記入してください。

室外ユニット形名	PUHY-J224M-B1	PUHY-J280M-B1	PUHY-J355BM-B1	PUHY-J450BM-B1	PUHY-J560BM-B1
冷媒封入量	6.5	8.5	11	16	22
室外ユニット形名	PUHY-J674SM-B1	PUHY-J730SM-B1	PUHY-J784SM-B1	PUHY-J840SM-B1	
冷媒封入量	22.5	24.5	28.5	30.5	
室外ユニット形名	PURY-J224M-B	PURY-J280M-B	PQRY-J224M-A	PQRY-J280M-A	
冷媒封入量	11.5	13.5	10	12	

単位：kg

### 算出方法

追加充填量は、延長配管の液管サイズとその長さで計算します。

下記要領で、冷媒追加充填量を計算し、追加充填してください。

計算結果で、0.1kg未満の端数は、切り上げてください。

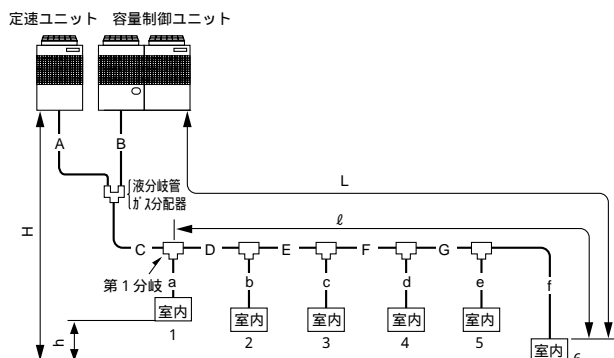
例：12.73kgの場合 12.8kg になります。

### 計算式

SET Yシリーズの場合、工場出荷時に室外ユニットに封入されている冷媒量と、延長配管分の追加充填量を加えた全冷媒量が73kgを超える場合には、全冷媒量を73kgとしてください。

工場出荷時封入冷媒量 + 追加充填量 73kg

計算例：室外ユニット PUHY-J840SM-B1形



液管サイズ 19.05の総長×0.29 (m)×0.29(kg/m)	+	液管サイズ 15.88の総長×0.25 (m)×0.25(kg/m)	+	液管サイズ 12.7の総長×0.12 (m)×0.12(kg/m)	+	液管サイズ 9.52の総長×0.06 (m)×0.06(kg/m)	+	液管サイズ 6.35の総長×0.024 (m)×0.024(kg/m)	+	接続室内機合計容量	室内機分
										~ 90形	1.0kg
										91 ~ 180形	1.5kg
										181 ~ 370形	2.0kg
										371 ~ 540形	2.5kg
										541 ~ 710形	3.0kg
										711 ~ 形	4.0kg

例 室内	1:280形	A: 12.7	3m	a: 12.7	15m	} の時
	2:224形	B: 15.88	1m	b: 12.7	15m	
	3:112形	C: 19.05	40m	c: 9.52	10m	
	4:56形	D: 15.88	10m	d: 9.52	5m	
	5:36形	E: 12.7	5m	e: 6.35	5m	
	6:28形	F: 12.7	5m	f: 6.35	5m	
		G: 9.52	5m			

各液管総長は、

19.05	: C = 40m
15.88	: B + D = 1 + 10 = 11m
12.7	: A + E + F + a + b = 3 + 5 + 5 + 15 + 15 = 43m
9.52	: G + c + d = 5 + 10 + 5 = 20m
6.35	: e + f = 5 + 5 = 10m

したがって、

計算例 追加充填量 =  $40 \times 0.29 + 11 \times 0.25 + 43 \times 0.12 + 20 \times 0.06 + 10 \times 0.024 + 4.0$   
= 25.0kg

### (3) 配管接続・バルブ操作のご注意

配管接続、バルブ操作は下図に従って確実に行ってください。  
 ガス側接続管は組付けて出荷しています。(右図参照)  
 フランジ付き接続管へのロウ付けの際には、フランジ付き接続管をボールバルブから取外し、ユニットの外部にてロウ付けしてください。

フランジ付き接続管を取外している間、ボールバルブ内へのゴミの侵入を防止するため、注意札の裏面に貼り付けているシールを剥がして、ボールバルブのフランジ面に貼り付けてください。

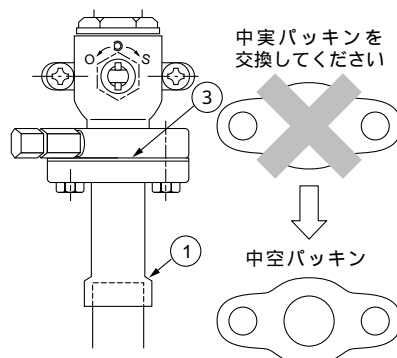
出荷時には、フランジ間にガス漏れ防止のため中実のパッキンを入れて冷媒回路を遮断しています。

このままの状態では運転できませんので、配管接続に際しては必ず付属の中実パッキンと交換してください。

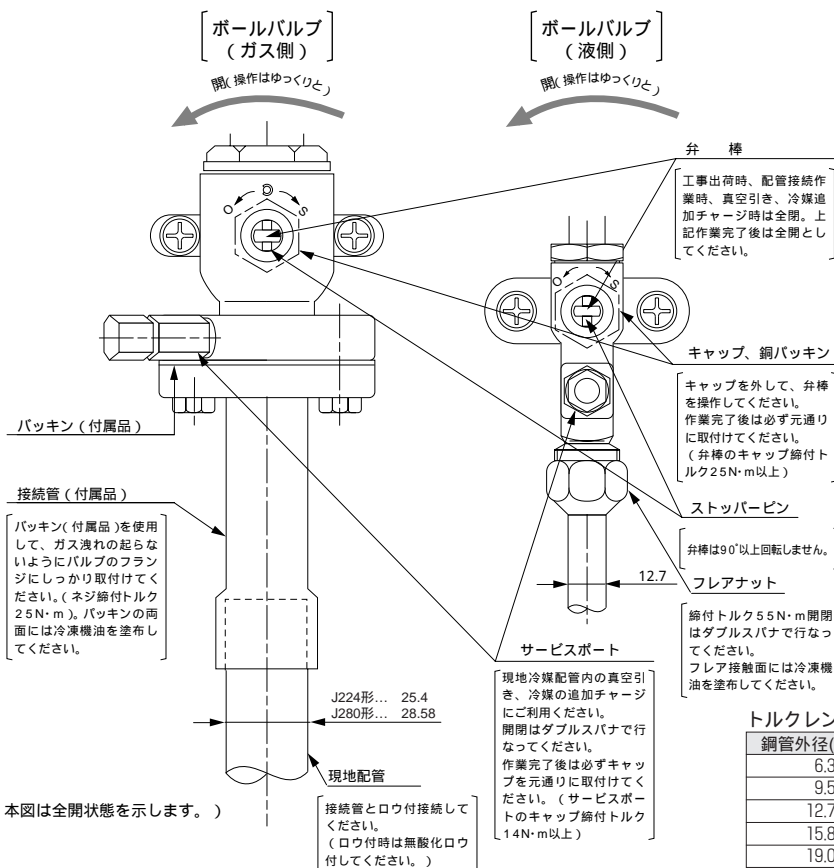
中空パッキン取付けに際しては、フランジのシート面、及びパッキンにゴミ等の付着がないように拭き取ってください。パッキンの両面には冷凍機油を塗布してください。

真空引き、冷媒チャージ後は必ずハンドルを全開状態にしてください。バルブを閉めたまま運転しますと、冷媒回路高圧側または低圧側が異常圧力となり、圧縮機、四方弁等の損傷を招きます。計算式により、追加冷媒量を決定し、配管接続作業完了後にサービスポートから追加チャージを行ってください。

作業完了後、サービスポート及びキャップはガス漏れの起らないようしっかり締付けてください。



#### <PUHY-J224・J280M-B1形>



トルクレンチによる適正な締付力

鋼管外径(mm)	締付力(N・m)
6.35	14 ~ 18
9.52	35 ~ 42
12.7	50 ~ 57.5
15.88	75 ~ 80
19.05	100 ~ 140

締付角度の目安

パイプ径	締付角度
6.35 9.52	60 ~ 90°
12.7 15.88	30 ~ 60°
19.05	20 ~ 35°

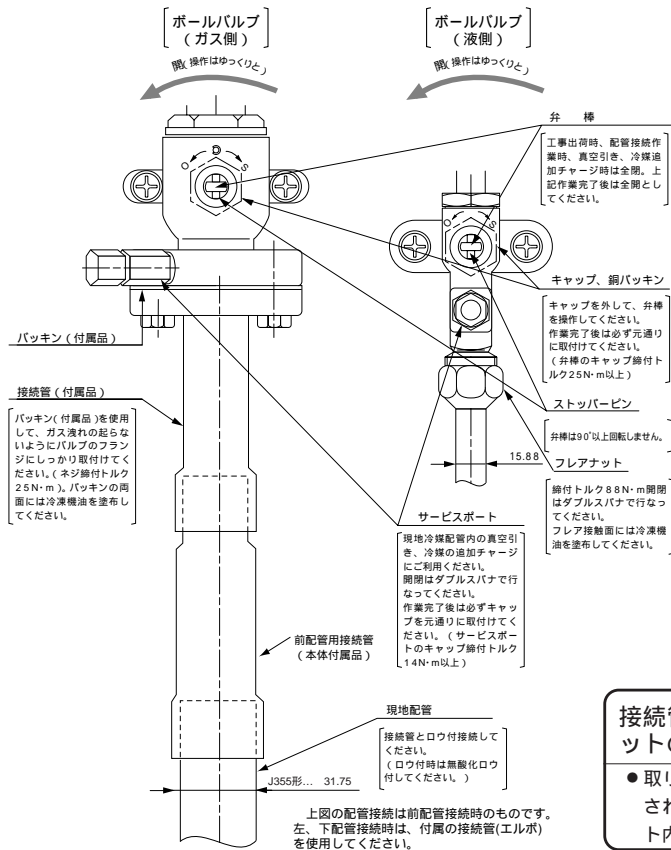
トルクレンチが無い場合、次の方法を目安にします。  
 フレアナットをスパナで締付けて行くと締付トルクが急に増すときがあるのでそこで一度とめてそれから更に上表の角度だけ回転させます。

### 注意

接続管は必ずボールバルブから取外し、ユニットの外でロウ付けしてください。

- 取りつけたままロウ付けすると、ボールバルブが加熱されて故障やガス洩れの原因となります。またユニット内の配線等を焼くおそれもあります。

< PUHY-J355BM-B1形 >

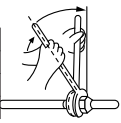


トルクレンチによる適正な締付力

鋼管外径(mm)	締付力(N・m)
6.35	14~18
9.52	35~42
12.7	50~57.5
15.88	75~80
19.05	100~140

締付角度の目安

パイプ径	締付角度
6.35 9.52	60°~90°
12.7 15.88	30°~60°
19.05	20°~35°



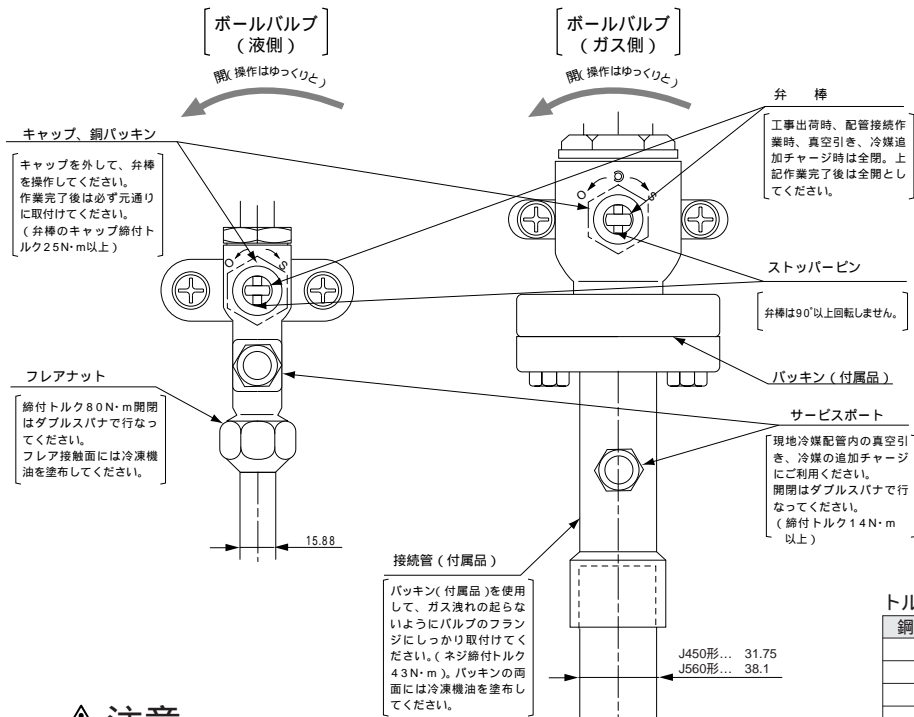
トルクレンチが無い場合、次の方法を目安にします。フレアナットをスパナで締付けて行くと締付トルクが急に増すときがありますのでそこで一度とめてそれから更に上表の角度だけ回転させます。

⚠️ 注意

接続管は必ずボールバルブから取外し、ユニットの外でロウ付けしてください。

- 取りつけたままロウ付けすると、ボールバルブが加熱されて故障やガス洩れの原因となります。またユニット内の配線等を焼くおそれもあります。

< PUHY-J450・J560BM-B1形 >

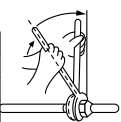


トルクレンチによる適正な締付力

鋼管外径(mm)	締付力(N・m)
6.35	14~18
9.52	35~42
12.7	50~57.5
15.88	75~80
19.05	100~140

締付角度の目安

パイプ径	締付角度
6.35 9.52	60°~90°
12.7 15.88	30°~60°
19.05	20°~35°



トルクレンチが無い場合、次の方法を目安にします。フレアナットをスパナで締付けて行くと締付トルクが急に増すときがありますのでそこで一度とめてそれから更に上表の角度だけ回転させます。

⚠️ 注意

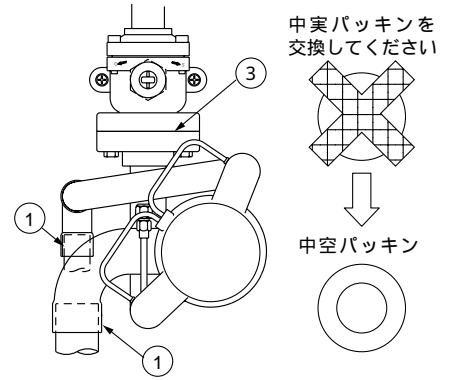
接続管は必ずボールバルブから取外し、ユニットの外でロウ付けしてください。

- 取りつけたままロウ付けすると、ボールバルブが加熱されて故障やガス洩れの原因となります。またユニット内の配線等を焼くおそれもあります。

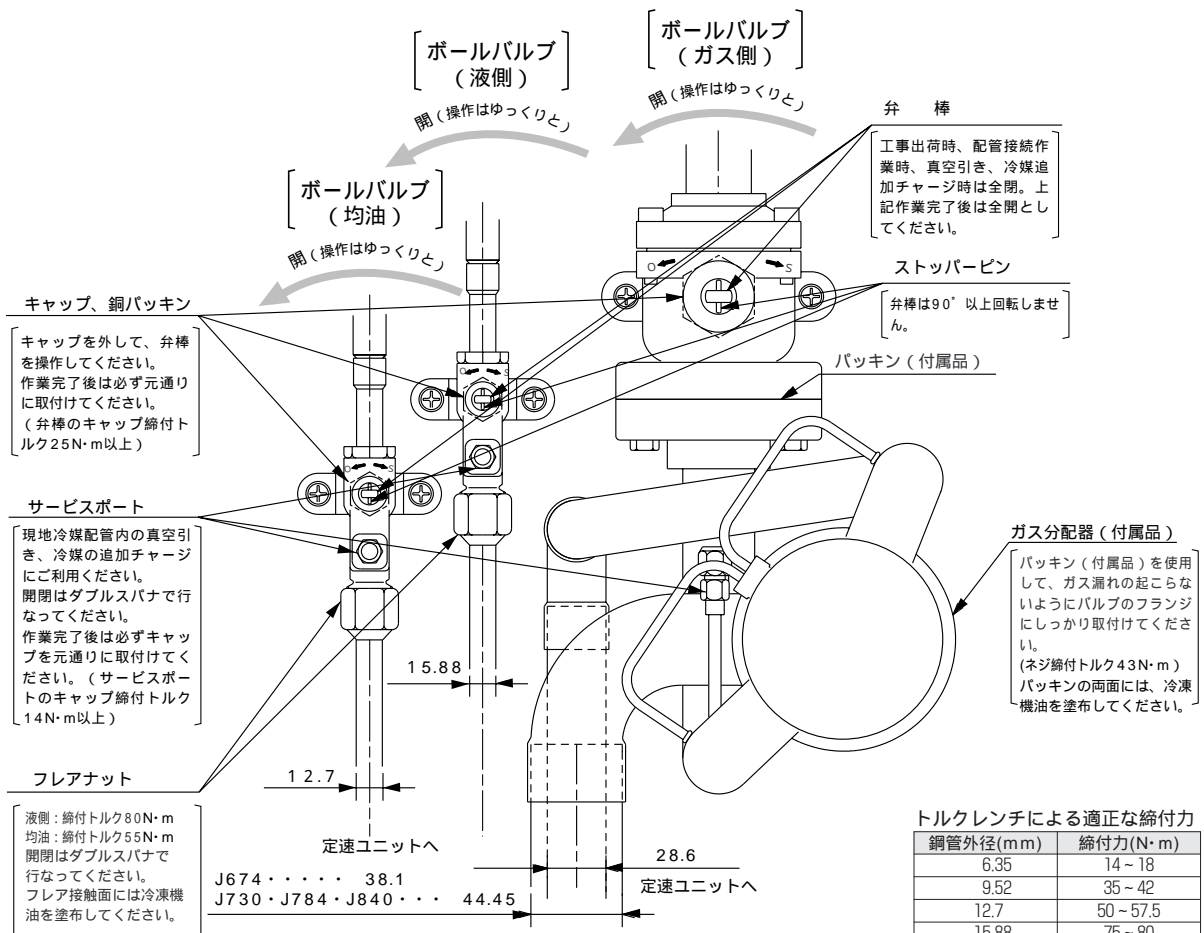
<PUHY-J674・J730・J784・J840SM-B1形>

【容量制御ユニット(PUHY-J450・560SM-B1形)の場合】

配管接続、バルブ操作は下図に従って確実に行ってください。  
 ガス分配器は組付けて出荷しています。(右図参照)  
 ガス分配器へのロウ付けの際には、ガス分配器をボールバルブから取外し、ユニットの外部にてロウ付けしてください。  
 ガス分配器を取外している間、ボールバルブ内へのゴミの侵入を防止するため、チュウイフダの裏面に貼付けているシールを剥がして、ボールバルブのフランジ面に貼付けてください。  
 出荷時には、フランジ間にガス漏れ防止のため中実のパッキンを入れて冷媒回路を遮断しています。このままの状態では運転できませんので、配管接続に際しては必ず付属の中空パッキンと交換してください。



中実パッキン取付けに際しては、フランジのシート面、及びパッキンにゴミ等の付着がないように拭き取ってください。パッキンの両面には冷凍機油を塗布してください。  
 真空引き、冷媒チャージ後は必ずハンドルを全開状態にしてください。バルブを閉めたまま運転しますと、冷媒回路高圧側または低圧側が異常圧力となり、また、ユニット間の油移動がなく圧縮機内の油が不足になるなど、圧縮機、四方弁等の損傷を招きます。  
 真空引きは、容量制御ユニットと定速ユニット間の均油管も必ず実施してください。  
 計算式により、追加冷媒量を決定し、配管接続作業完了後にサービスポートから追加チャージを行ってください。  
 作業完了後、サービスポート及びキャップはガス漏れの起らないようしっかり締付けてください。  
 ボールバルブの配管接続は、(均油) (液側) (ガス側)の順で行ってください。



トルクレンチが無い場合、次の方法を目安にします。  
 フレアナットをスパナで締付けて行くと締付トルクが急に増すときがありますのでそこで一度とめてそれから更に上表の角度だけ回転させます。

締付角度の目安

パイプ径	締付角度
6.35 9.52	60°~90°
12.7 15.88	30°~60°
19.05	20°~35°



【定速ユニット(PUHY-J224・280SM-B1形)の場合】

配管接続、バルブ操作は下図に従って確実に行ってください。

ガス側接続管は組付けて出荷しています。(右図参照)

フランジ付接続管へのロウ付けの際には、フランジ付接続管をボールバルブから取外し、ユニットの外部にてロウ付けしてください。フランジ付接続管を取外している間、ボールバルブ内へのゴミの侵入を防止するため、チュウイフダの裏面に貼付けているシールを剥がして、ボールバルブのフランジ面に貼付けてください。

出荷時には、フランジ間にガス漏れ防止のため中実のパッキンを入れて冷媒回路を遮断しています。このままの状態では運転できませんので、配管接続に際しては必ず付属の中空パッキンと交換してください。

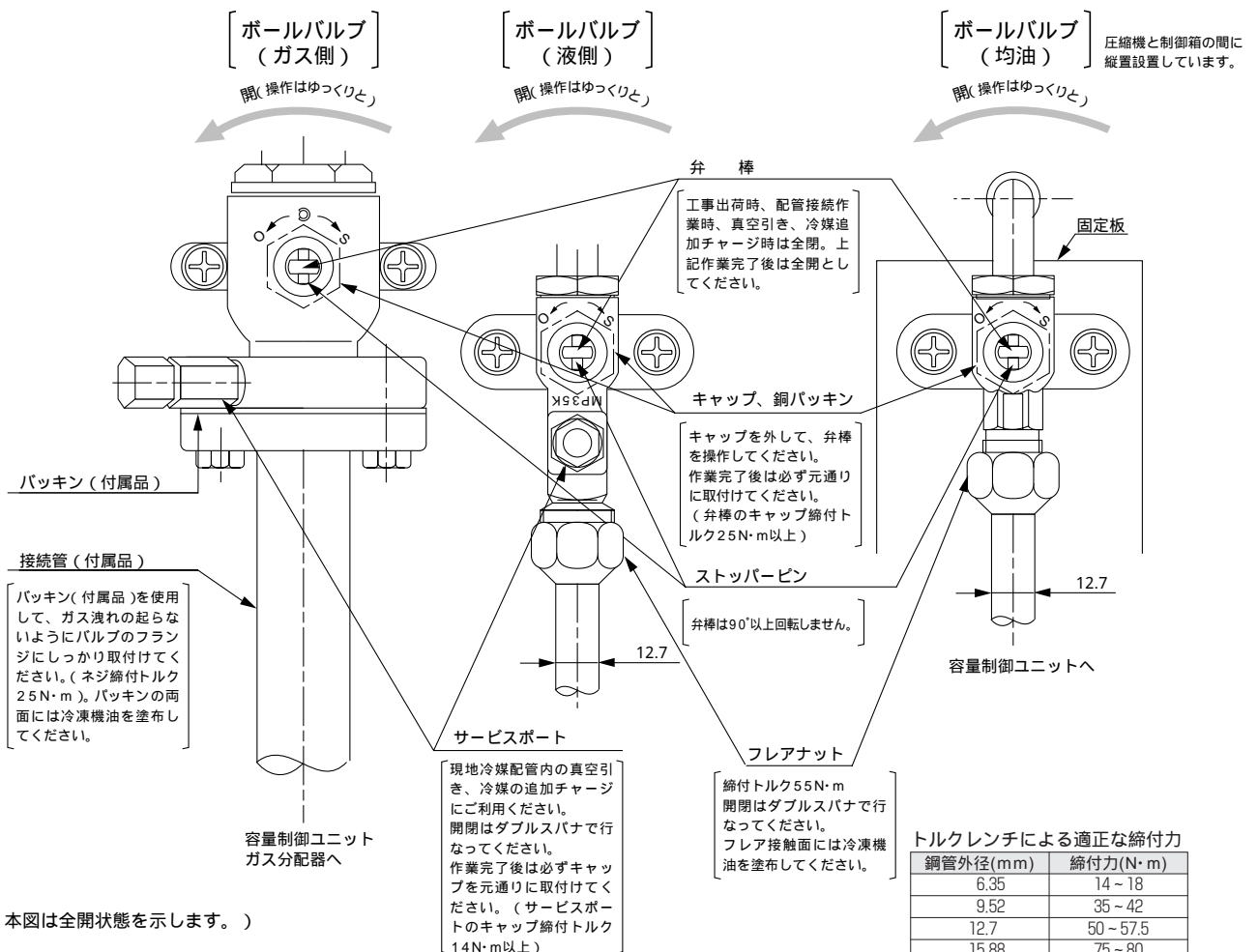
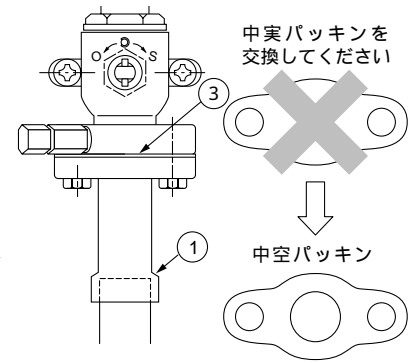
中実パッキン取付けに際しては、フランジのシート面、及びパッキンにゴミ等の付着がないように拭き取ってください。パッキンの両面には冷凍機油を塗布してください。

真空引き、冷媒チャージ後は必ずハンドルを全開状態にしてください。バルブを閉めたまま運転しますと、冷媒回路高圧側または低圧側が異常圧力となり、また、ユニット間の油移動がなく圧縮機内の油が不足になるなど、圧縮機、四方弁等の損傷を招きます。

真空引きは、容量制御ユニットと定速ユニット間の均油管も必ず実施してください。

計算式により、追加冷媒量を決定し、配管接続作業完了後にサービスポートから追加チャージを行ってください。

作業完了後、サービスポート及びキャップはガス漏れの起らないようしっかり締付けてください。



トルクレンチによる適正な締付力

鋼管外径(mm)	締付力(N・m)
6.35	14~18
9.52	35~42
12.7	50~57.5
15.88	75~80
19.05	100~140

締付角度の目安

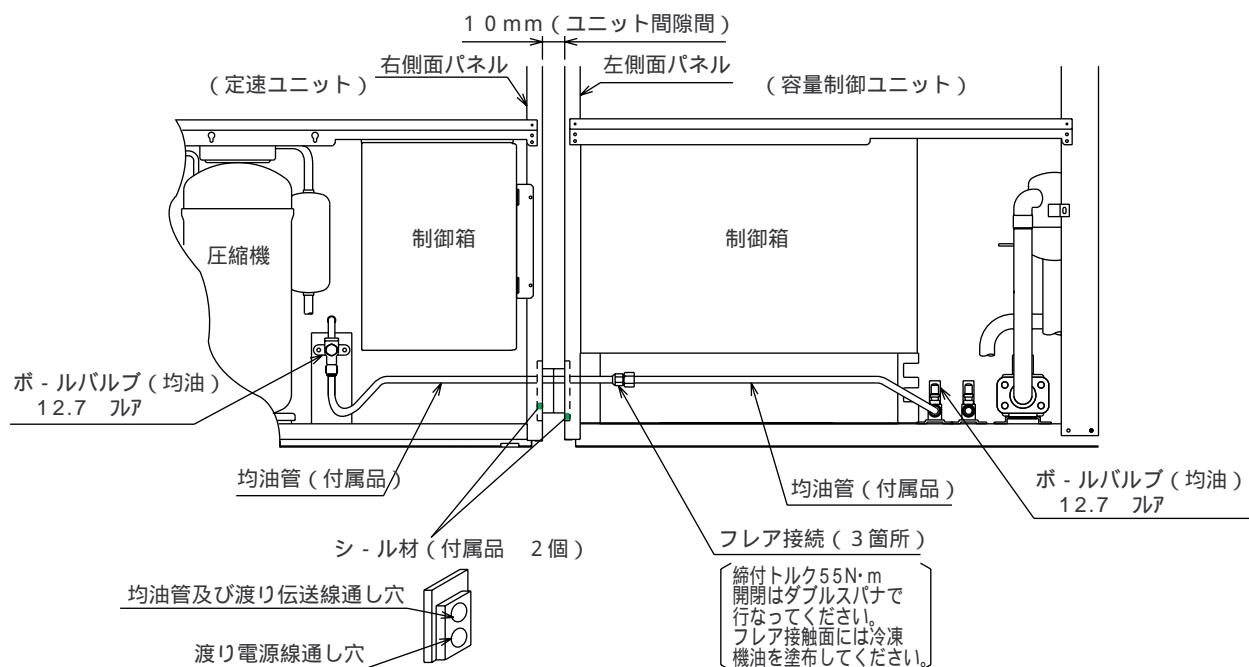
パイプ径	締付角度
6.35 9.52	60°~90°
12.7 15.88	30°~60°
19.05	20°~35°

トルクレンチが無い場合、次の方法を目安にします。  
フレアナットをスパナで締付けて行くと締付トルクが急に増すときがあるのでそこで一度とめてそれから更に上表の角度だけ回転させます。

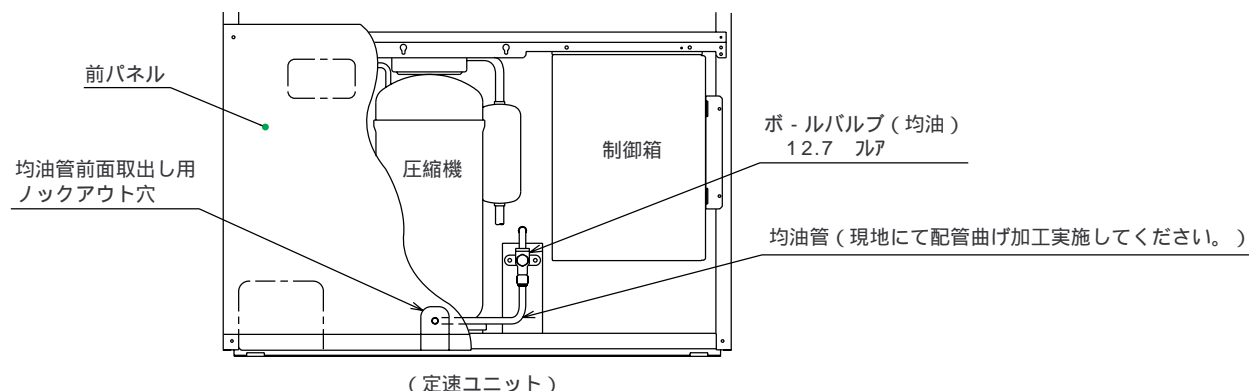


## 【均油管接続方法】

- 均油管は、ユニットの前面、底面、側面（容量制御ユニット左側面、定速ユニット右側面）取出し可能です。
- 配管接続、バルブ操作（詳細166～172ページ）は、下記要領で確実に行ってください。  
均油管接続後、容量制御ユニット側バルブのサービスポートを利用して必ず真空引きを実施してください。  
上記真空引き後は、必ずそれぞれ弁棒を全開状態にしてください。バルブを閉じたまま運転しますとユニットの間の油移動ができなくなり、圧縮機内の油が不足し圧縮機の損傷を招きます。  
作業完了後、ハンドル部分及びサービスポート部分のキャップはガス漏れの起こらないようしっかりと締付けてください。
- 容量制御ユニット、定速ユニット間を10mmの隙間を設けて設置し、ユニットに付属されている配管を用いて、下記要領に従い均油管の接続を行ってください。  
容量制御ユニットの左側面パネル、定速ユニットの右側面パネルのロックアウト穴を開口してください。  
ユニット設置後、それぞれのユニットに付属されている配管をフレア接続（12.7）してください。  
定速ユニット付属のシール材（2個）にてユニット間の隙間をふさいでください。



- 定速ユニットの均油管を前面取出しする場合は、下図を参考に現地にて配管曲げ加工を実施し、均油管の取出しを行ってください。（均油管を取出す際には、圧縮機及びその他部品に配管が接触しないよう十分注意してください。）



## 【ガス分配器接続方法】

### 前方向配管取出しの場合

(1) ボールバルブ（ガス側）に接続されているガス分配器をユニットから取外してください。また、フランジ及び配管に取付けられているゴムパッキン、銅キャップを取外してください。

(2) ユニット外にて ② エルボを所定の形状に組立て、ロウ付けしてくだ

さい。（図1参照）

なお、J674の場合は ① 接続管もロウ付けしてください。

(3) 接続配管を取付けた状態が図2になるように、ユニット外にてガス分配器に上記(2)で組立てた配管、及び 接続管をロウ付けしてください。組立手順は図3を参照してください。また、配管ロウ付け時、分配器側の配管のロウ付け部は、ロウ付けによる加熱を防止するため水分を含ませたウエス等で冷却してください。

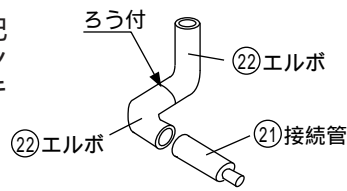
(4) ボールバルブ（均油）に定速ユニットと接続する均油管 12.7を接続してください。

(5) ボールバルブ（液側）に液分配管で分岐された配管 15.88を接続してください。

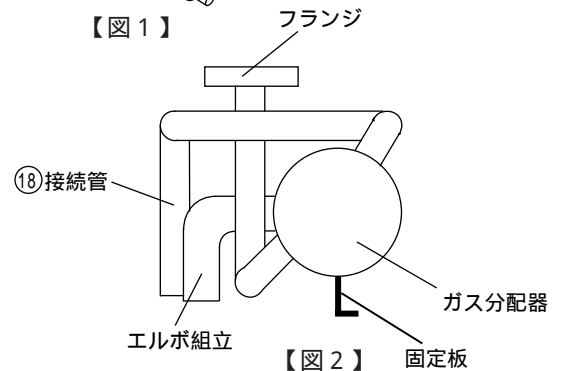
(6) ガス分配器をユニットに挿入し、ボールバルブ（ガス側）のフランジに接続してください。（工具は、ソケットレンチ（JIS B 4636）、ソケットレンチ用エクステンションバー150、又は250（JIS B4637）を使用してください。）なおこのとき、ボールバルブ（ガス側）と分配器のフランジの間に付属品のパッキンを必ず取付けてください。

(7) ガス分配器の固定板をユニットのフレームにネジ固定してください。

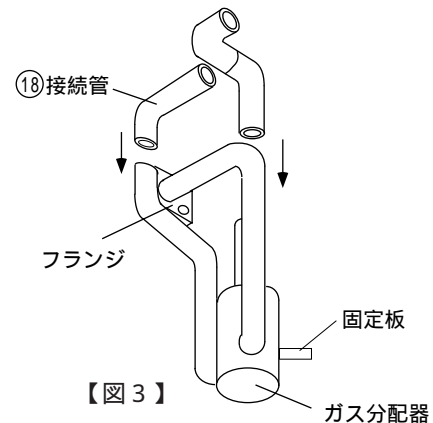
(8) ガス分配器に定速ユニットと接続するガス管 28.58、ガス管（主管） 44.45（24HPの場合は、38.1）をそれぞれ接続し、ロウ付けしてください。



【図1】



【図2】



【図3】

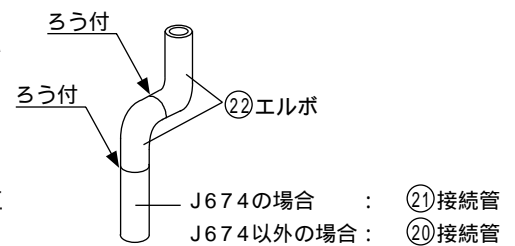
### 下方向配管取出しの場合

(1) ボールバルブ（ガス側）に接続されているガス分配器をユニットから取外してください。また、フランジ及び配管に取付けられているゴムパッキン、銅キャップを取外してください。

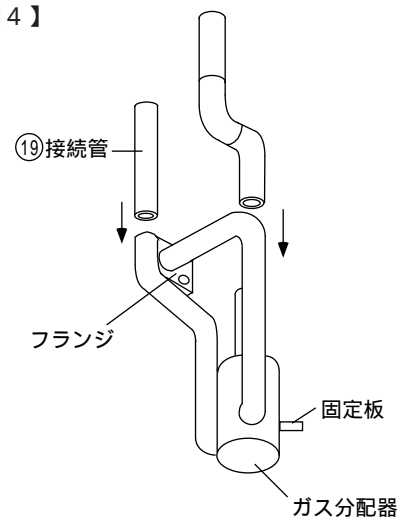
(2) ユニット外にて ② エルボと ① 接続管（J674の場合）または 接続管（J674以外の場合）を所定の形状に組立て、ロウ付けしてください。（図4参照）

(3) ユニット外にてガス分配器に上記(2)で組立てた接続配管、及び 接続管をロウ付けしてください。組立手順は図5をして参照ください。また、配管ロウ付け時、分配器側の配管のロウ付け部は、ロウ付けによる加熱を防止するため水分を含ませたウエス等で冷却してください。

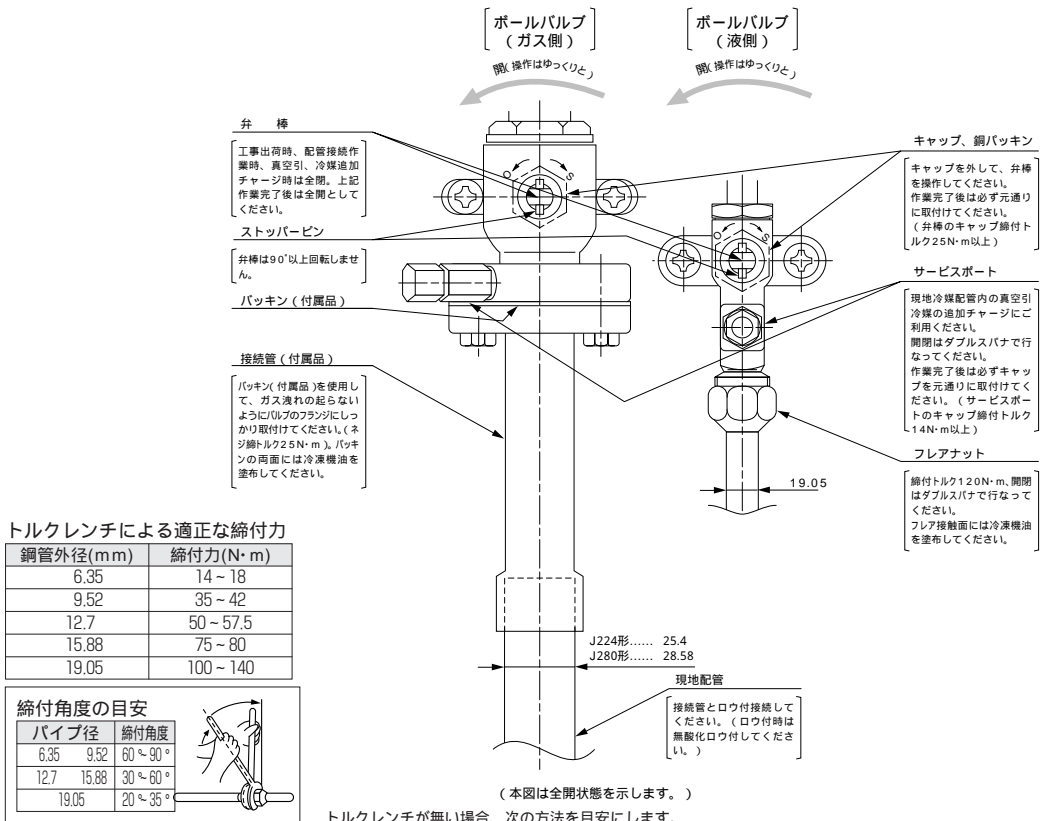
以下は、「前方向配管取出しの場合」と同様に作業してください。



【図4】



< PURY-J244・J280M-B形 >



トルクレンチによる適正な締付力

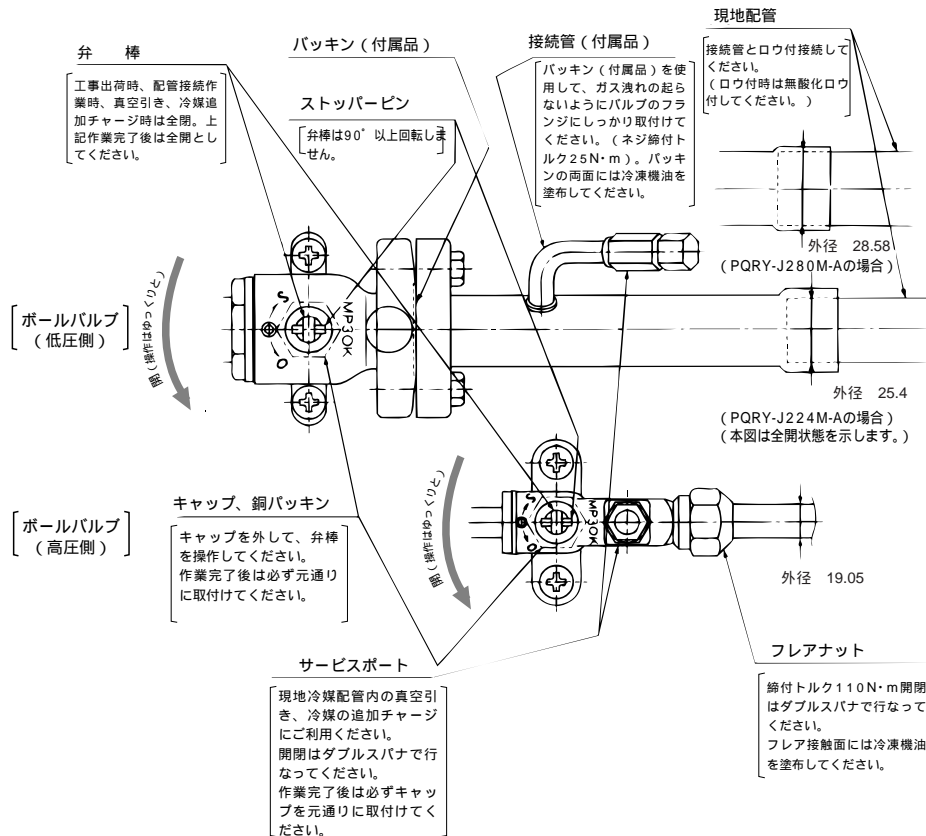
鋼管外径(mm)	締付力(N・m)
6.35	14~18
9.52	35~42
12.7	50~57.5
15.88	75~80
19.05	100~140

締付角度の目安

パイプ径	締付角度
6.35 9.52	60°~90°
12.7 15.88	30°~60°
19.05	20°~35°

トルクレンチが無い場合、次の方法を目安にします。フレアナットをスパナで締付けて行くと締付トルクが急に増すときがありますのでそこで一度とめてそれから更に上表の角度だけ回転させます。

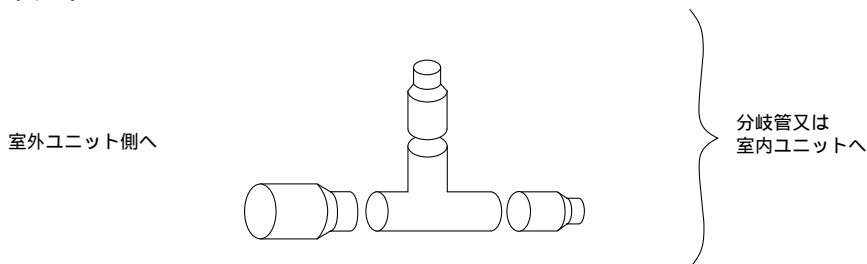
< PQRJ-J224・J280M-A形 >



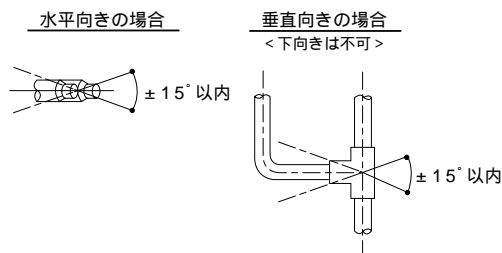
#### (4) 分岐管の据付け要領

詳細については、別売冷媒分岐キットに付属の説明書によって行ってください。

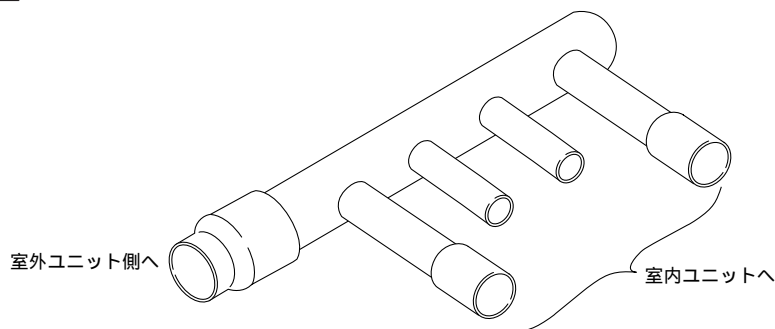
##### ジョイント



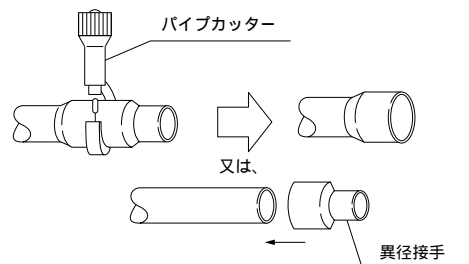
- ・ジョイントの取付け姿勢についての制約は、CMY-Y202-Cのガス側だけです。
- ・CMY-Y202-Cのガス側分岐管は、水平又は垂直上向き（右図）となるように取付けてください。
- ・12・13ページにより選定した冷媒配管とジョイントのサイズが異なる場合、異径接手を使用し、サイズをあわせて使用してください。異径接手は、キットに付属されています。



##### ヘッダー

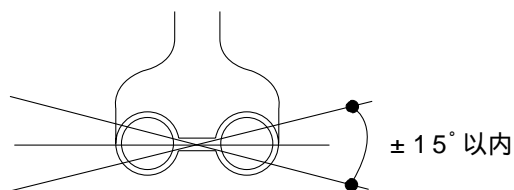


- ・ヘッダーの取付け姿勢についての制約はありません。
- ・12・13ページにより選定した冷媒配管とヘッダーのサイズが異なる場合、接続部をパイプカッター等で切断するか、又は異径接手を使用し、サイズをあわせて使用してください。



- ・接続する配管の数がヘッダーの分岐数より少ない場合は、接続しない箇所にキャップを取付けてください。キャップは、キットに付属されています。

##### 液分岐管 (SET Yシリーズの場合)



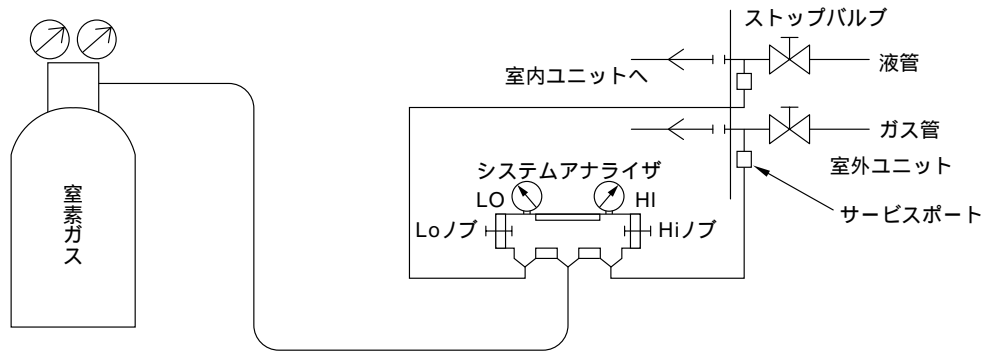
- ・液分岐管は、水平面に対し±15°以内（上図）となるように取付けてください。

## (5) 気密試験と真空引き

### 気密試験

気密試験は、窒素ガス（2.94MPa）にて加圧して行います。試験方法は、下図を参考にしてください。（ストップバルブは閉じたままで行ってください。また、必ず液管、ガス管両方に加圧してください。）

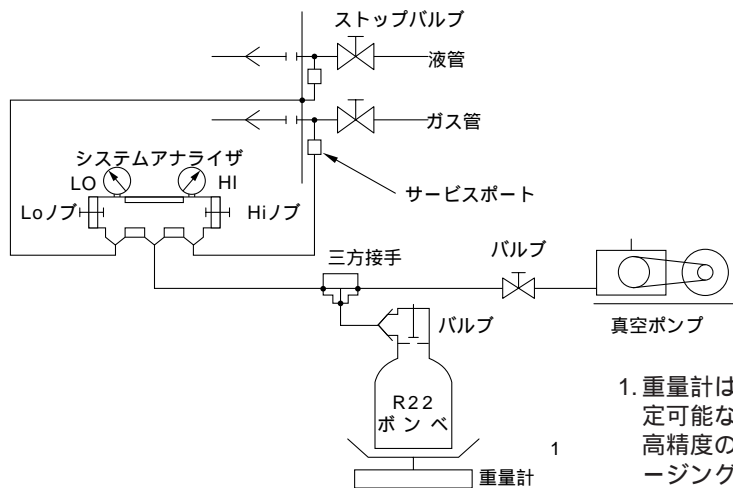
窒素ガス加圧後、1日程度放置し、圧力が低下していなければ良好です。



### 真空引き

真空引きは、室外ユニットのストップバルブに付いているサービスポートから液管、ガス管とも真空ポンプにて実施してください。（ストップバルブは閉じたままで行ってください。）真空引きは液管、ガス管両方から行ってください。また、SET Yシリーズの場合、容量制御ユニットと定速ユニットを結ぶ均油管の真空引きは、両ユニットの均油管部ボールバルブを閉じた状態で、容量制御ユニット側のボールバルブについているサービスポートから真空ポンプにて実施してください。

冷媒によるエアパージは、絶対に行わないでください。



1. 重量計は精度の高いもの(0.1kgまで測定可能なもの)を使用してください。高精度の重量計がない場合には、チャージングシリンダを使用してください。

(注) 冷媒は必ず適正量を追加してください。（冷媒追加量については165ページをご覧ください。）冷媒は多くても少なくともトラブルの原因になります。

### 警告

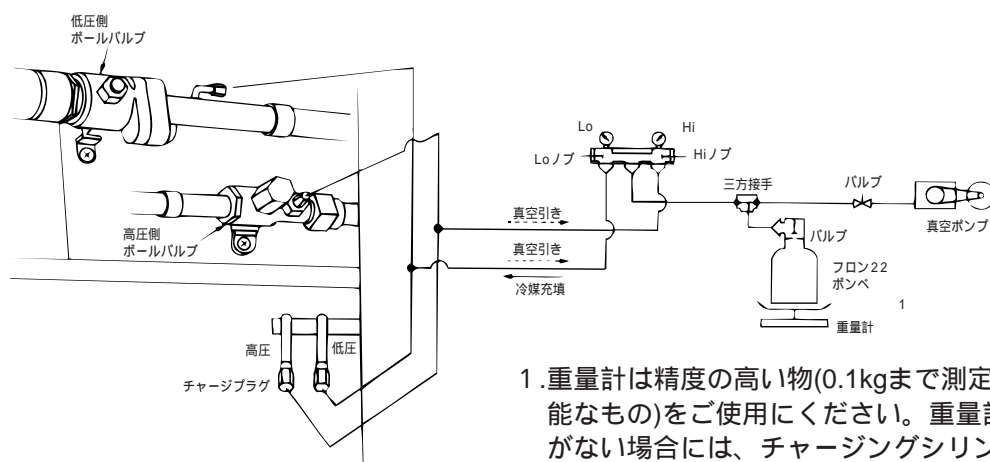
据付けや移設の場合は、冷凍サイクル内に指定冷媒(R22)以外のものを混入させないでください。空気などを混入すると、冷凍サイクル内が異常高圧になり、破裂などの原因になります。

WR2シリーズは2管式冷暖同時運転を可能にするために、従来の空調機にない特殊な冷媒回路構成となっています。そのため本システム内の冷媒を全て入れ替える場合は、下記の要領で真空引き及び冷媒充填を実施する必要があります。

1. 下図のように、高圧側ボールバルブのサービスポートと高圧側チャージプラグ、低圧側ボールバルブのサービスポートと低圧側チャージプラグを各々合流したものをシステムアナライザに接続し、真空引きを行ってください。
2. 真空引き完了後、真空ポンプのバルブを閉じ、システムアナライザの高圧側回路を閉止し、冷媒ポンペのバルブを開き、低圧側回路のみから冷媒充填を実施してください。

## WR2シリーズ

図のようにボールバルブのサービスポートとチャージプラグが合流できない場合は、2台の真空ポンプを使用し、高圧側と低圧側を各々別回路で真空引きしても同様です。

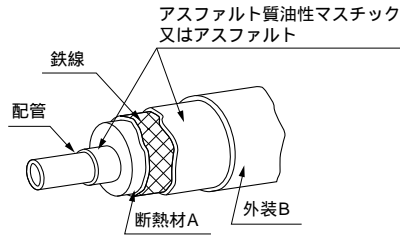


1. 重量計は精度の高い物(0.1kgまで測定可能なもの)をご使用ください。重量計がない場合には、チャージングシリンダをご使用ください。

## (6) 冷媒配管の断熱

冷媒配管の断熱は、必ず液管とガス管とを別々に十分な厚さの耐熱ポリエチレンフォームで、室内ユニットと断熱材及び断熱材間の継目に隙間のないように行ってください。

断熱工事が不完全だと露タレ等が発生することがありますので、特に天井裏内の断熱工事は注意してください。



断熱材 A	グラスファイバー + 鉄線	
	接着剤 + 耐熱ポリエチレンフォーム + 圧着テープ	
外装 B	屋内	ビニルテープ
	床下露出	防水麻布 + プロンズアスファルト
	屋外	防水麻布 + アエン鉄板 + 油性ペイント

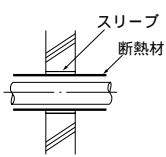
(注) 被覆材にポリエチレンカバーを使用する場合は、アスファルトルーフィングは不要です。

悪い例	<p>● ガス管と液管を同時に断熱してはならない。</p> <p>液管、ガス管、電線、仕上げテープ、断熱材</p>	<p>● 接続部も十分断熱すること。</p> <p>この部分が断熱されていない</p>
良い例	<p>断熱材、ガス管、液管、仕上げテープ</p>	

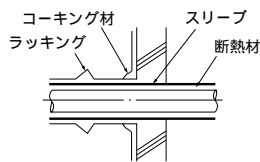
(注) 電線の断熱処理は、行わないでください。

### 貫通部

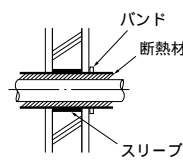
○内壁 (いんぺい)



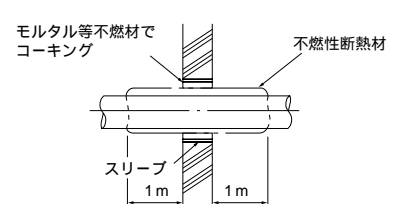
○外壁



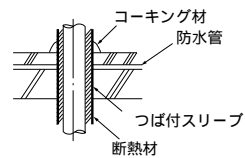
○外壁 (露出)



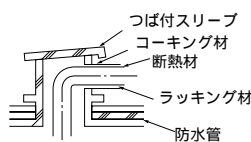
○防火区画、界壁等における貫通部



○床 (防水)

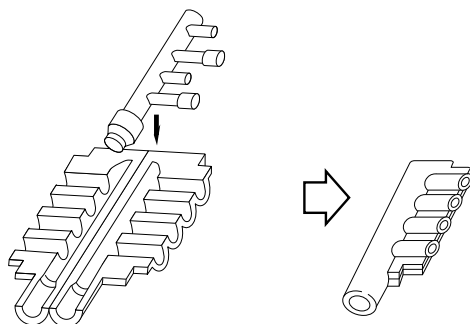


○屋上パイプシャフト



モルタルにてすき間を充填する場合は、貫通部を鋼板にて被覆し断熱材がへこまないようにしてください。またその部分は不燃性断熱材を使用し、被覆材も不燃性(ビニルテープ巻きはダメ)を使用してください。

### 分岐管部



図のように分岐管キット付属の断熱材を使用してヘッダーを断熱してください。

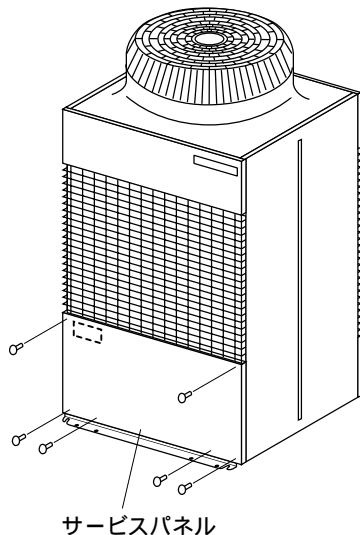


## 4. 電気工事

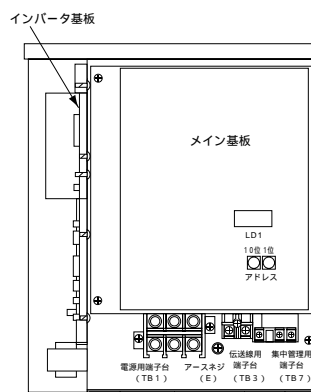
### (1) 制御箱及び配線接続位置

<PUHY-J224・J280M-B1形, PUHY-J355BM-B1形, PURY-J244・280M-B形>

(a) サービスパネルは、上部及び下部のネジ計6本を外し、手前に引くと、外せます。(下図参照)



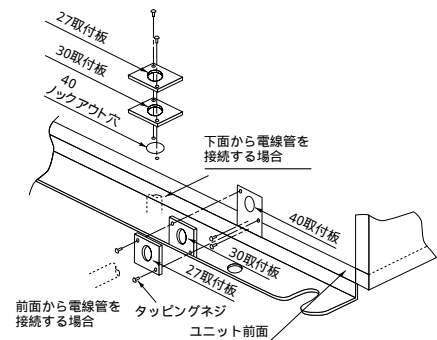
(b) 制御箱カバーは上下2分割になっており、各々ネジ(2本)を外して下に引張ると外せます。現地での電源線および伝送線の作業を行う場合は下カバーのみを外してください。基板上的コネクタやディップスイッチの操作は上カバーのみを外すことで行えます。(制御箱カバーを外した状態を下図に示します。)



(c) 室外 - 蓄熱槽間伝送線は、伝送用端子台(TB3)に、室外ユニット間または集中管理システムとの配線は、集中管理用端子台(TB7)に接続してください。シールド線使用の場合、シールドアースは、室外 - 蓄熱槽間伝送線の場合は、アースネジ(E)へ、室外ユニット間または集中管理システムの伝送線の場合は、集中管理用端子台(TB7)のシールド(S)端子へ接続してください。尚、給電コネクタをCN41からCN40に差換えた室外ユニットの場合は、上記に加えて集中管理用端子台(TB7)のシールド(S)端子をアースネジ(E)に接続してください。

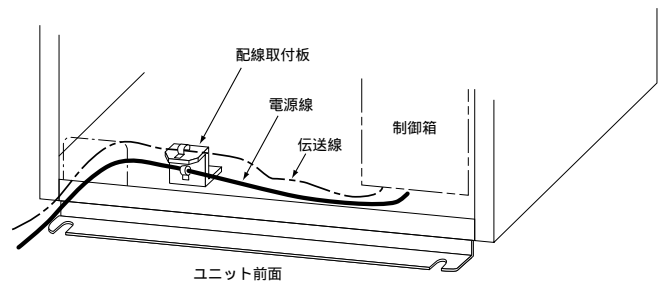
### 電線管取付板の使用方法

電線管取付板 ( 27、 30、 (J355形は 33)、 40 ) を付属しています。使用する電線管の外径から取付板を選択し右図のように取付けてください。



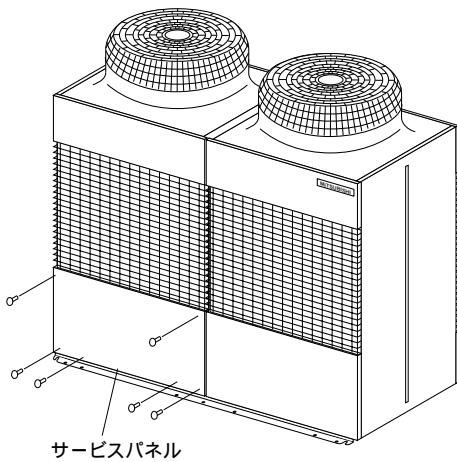
### 配線取付板の使用方法

左配線または前面の配管ロックアウト電源線と伝送線を配線する場合には、配線経路を明確にするために、右図のように配線取付板をベース(圧縮機前面)へネジ(2本)止めし、電源線を下、伝送線を上のクランプへ固定してください。

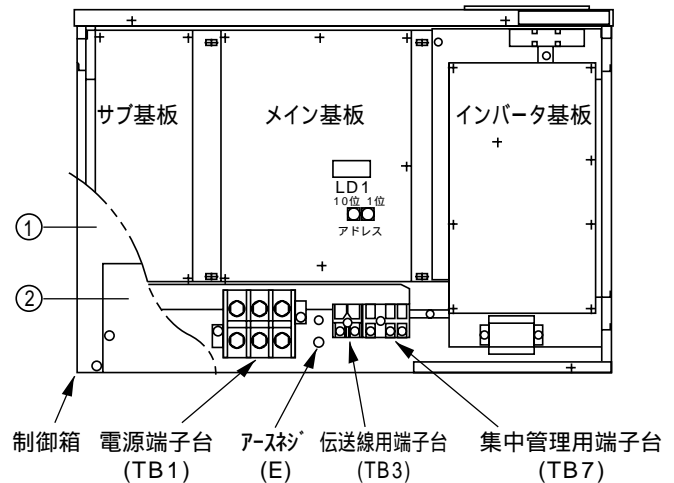


< PUHY-J450・J560BM-B1形 , PUHY-J450・J560SM-B1形 >

(a) サービスパネルは、上部及び下部のネジ計6本を外し、手前に引くと、外せます。(下図参照)



(b)制御箱カバーは上下2分割になっており、各々ネジ(2本)を外して下に引張ると外せます。なお、全体カバー(下図)を外す場合は、端子台カバー(下図)を外す必要はありません。現地での電源線及び伝送線の作業を行う場合は、端子台カバーのみを外してください。(制御箱カバーを外した状態を下図に示します。)

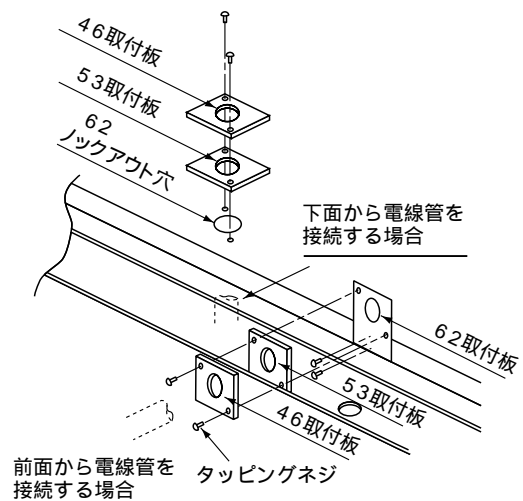


(c)配線接続

伝送線用端子台 (TB3) A・Bに、室内系伝送線(定速ユニット、蓄熱槽ユニット含む)を接続してください。(シールドアースは、アースネジ(E)へ接続してください。)集中管理用端子台(TB7) A・Bに、集中系伝送線を接続してください。集中管理用端子台(TB7) Sに、集中系伝送線のシールドを接続してください。

電線管取付板の使用方法

電線管取付板(62、53、46)が付属しています。使用する電線管の外径から取付板を選択し右図のように取付けてください。

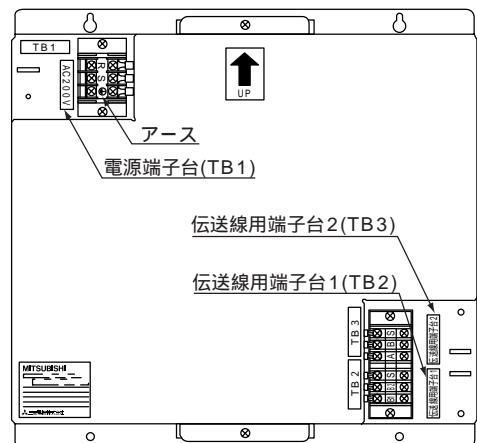


伝送線用拡張ユニット

室内ユニット接続台数により、伝送線用給電拡張ユニットが必要となります。

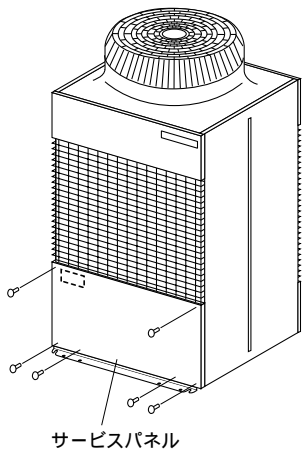
(詳しくは次ページ(2)ー 項を参照してください。)

- ・電源端子台(TB1)R・Sに、AC200Vを接続してください。
- ・電源端子台(TB1)アースに、アースを行ってください。
- ・伝送線用端子台1(TB2)A・Bに、室外ユニット側の伝送線を接続してください。
- ・伝送線用端子台1(TB2)Sに、室外ユニット側のシールド線を接続してください。
- ・伝送線用端子台2(TB3)A・Bに、増設室内ユニット側の伝送線を接続してください。
- ・伝送線用端子台2(TB3)Sに、増設室内ユニット側のシールド線を接続してください。



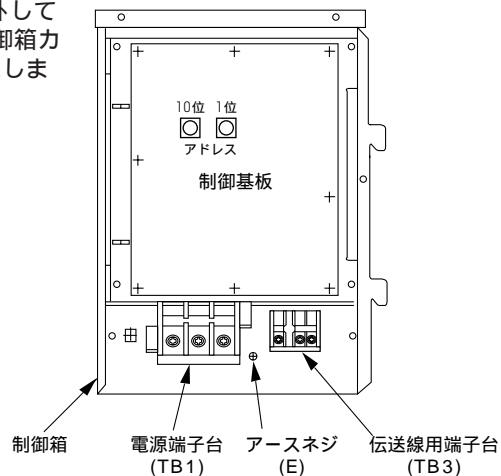
< PUHN-J224・J280SM-B1形 >

- (a) サービスパネルは、上部及び下部のネジ計6本を外し、手前に引くと、外せます。(下図参照)



サービスパネル

- (b) 制御箱カバーはネジ(2本)を外して下に引張ると外せます。(制御箱カバーを外した状態を右図に示します。)

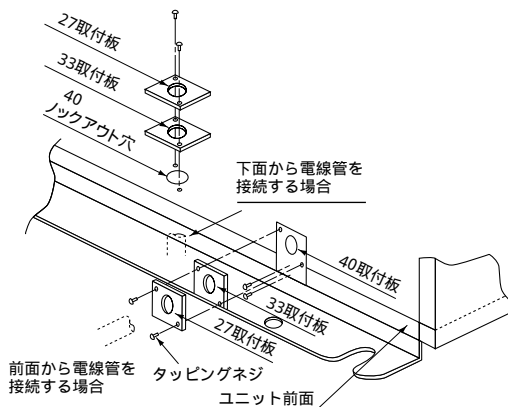


- (c) 配線接続

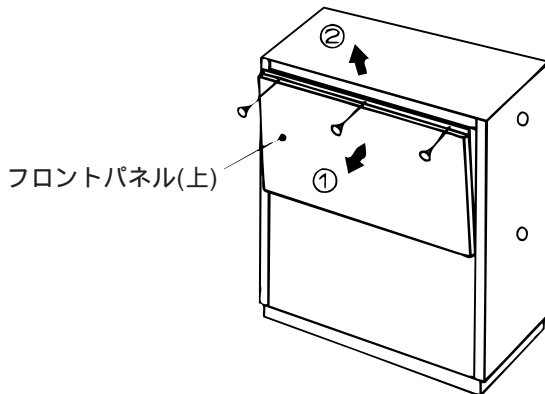
伝送線用端子台 (TB3) A、Bに、容量制御ユニットの伝送線用端子台 (TB3) A、Bから室内系伝送線を渡り配線接続してください。  
伝送線用端子台 (TB3) Sに、室内系伝送線のシールドを接続してください。

電線管取付板の使用方法

電線管取付板 ( 27、 33、 40 ) が付属しています。使用する電線管の外径から取付板を選択し右図のように取付けてください。



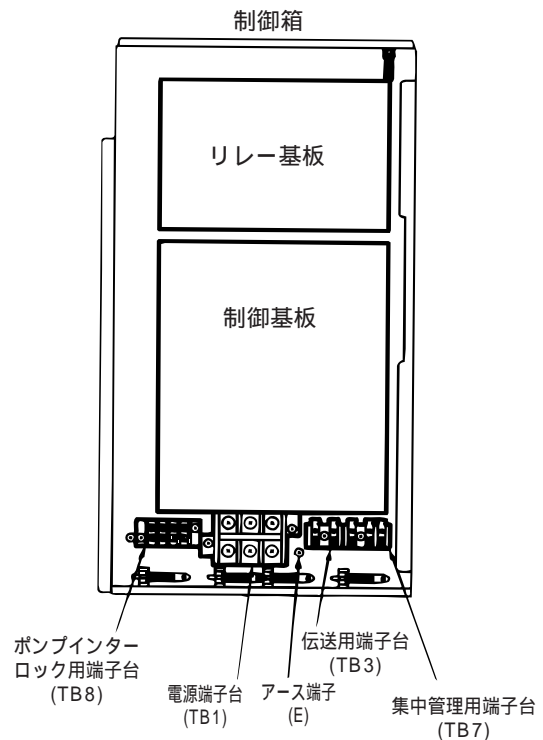
< PQRV-J224・J280M-A形 >



(a) フロントパネル(上)は、上部のネジ3本を外し、パネルを少し前に傾け(矢印)、上方(矢印)に持ち上げると外せます。(左図参照)

(b) 現地での電線及び伝送線の作業はカバーを外さなくても行えます。基板上のコンタクトやデッドスイッチの操作を行う場合のみ、制御箱のカバーを外してください。制御箱のカバーは左右のネジ(2本)を外すことで取り外せます。

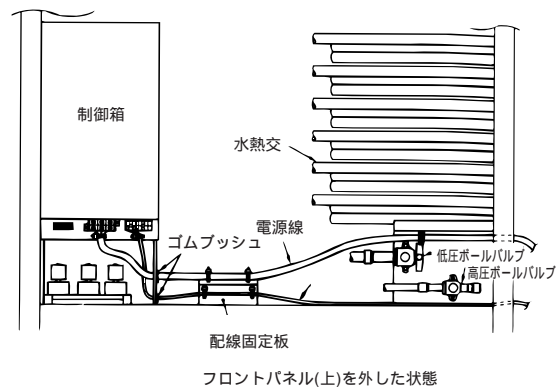
(c) 配線接続用端子台位置及び基板位置は左図の通りです。  
 なお、室内ユニット伝送線は、伝送線用端子台(TB3)に、その他の伝送線は集中管理用端子台(TB7)に接続してください。水路のポンプとインターロックを組む場合は、ポンプインターロック用端子台(TB8)を利用してください。その際、インターロック用端子台(TB8)に取り付けてある短絡板は、必ず取外してください。



配線方法

現地での配線は、右図に示すように、電源線と伝送線を分離し、適度な緩みを持たせて行ってください。

また、配線固定板や途中のケーブルストラップを利用して、配線は確実に固定してください。ポンプインターロック用配線を現地で行う場合には、電源線と同じ経路で配線してください。



⚠ 警告

配線は、所定のケーブルを使用して確実に接続し、端子接続部にケーブルの外力が伝わらないように確実に固定してください。接続や固定が不完全な場合は、発熱、火災等の原因となります。

(2) 伝送線配線

伝送線の配線方法は、接続するリモコン、伝送線用給電拡張ユニットの有無により配線方法、アドレス設定方法（ネットワークリモコンのみ）ならびに配線許容長が異なります。配線工事の前に配線許容長をご確認ください。

また、室内ユニット台数により伝送線用給電拡張ユニットが必要になります。（下表の制限台数を参照ください。）

次ページ(3)項システム配線例に代表的な配線例（ア～エ）を記載します。

- ア．ユニットリモコンを用いたシステム（室外ユニット1台）
- イ．ネットワークリモコンを用いたシステム（室外ユニット1台）
- ウ．ネットワークリモコンを用いたシステム（複数冷媒系統間でグループ運転するシステム）
- エ．伝送線用給電拡張ユニットを用いたシステム（イ～ウシステムとの組合せ）

伝送線用給電拡張ユニット接続

同一冷媒系統内の室内ユニット接続台数が下表の台数を超える場合は、伝送線用給電拡張ユニット（RP）が必要となります。

室内ユニット及び手元リモコンの機種、又は能力により制限台数が異なります。

リモコンの種類	ネットワークリモコン
(注1) RPなしで接続できる 接続室内工外能力 室内工外接続台数	PAR-F26M
J224以上なし	20(40)
J224以上あり	16(32)

( )内は、室内ユニット及びネットワークリモコンの合計台数を表します。

注1. 同一冷媒系統内にJ224以上の室内ユニットが1台でもある場合は、「J224以上あり」の制限台数となります。

名称、記号、接続可能台数

名称	記号	接続可能台数
室外ユニット	OC	-
室内ユニット	IC	OC1台に2～32台(注1)
手元リモコン	ユニットリモコン	1グループに最大2台(注2)
	ネットワークリモコン(注1)	1グループに最大2台(注2)
その他	RP	OC1台に0～1台(注1)

注1. 室内ユニットコントローラの接続台数により伝送線用給電拡張ユニットが必要になります。

注2. ユニットリモコンとネットワークリモコンの併用はできません。

制御配線の種類

a. 伝送線配線

伝送線の種類 下表 表1 に従って配線設計をお願いします。  
配線の線径 1.25mm<sup>2</sup>以上 室内系最遠配線長 200m以内

表1

システムの構成	単一冷媒系統システムの場合		複数冷媒系統システムの場合
伝送線の長さ	120m未満		120m～200m 0m～200m(長さに無関係)
対象施設例 (ノイズ判定)	住宅及び独立店舗など ノイズ発生がない施設	ビル、診療所、病院、通信事業所などインバータ 機器、自家発電機器、高周波医療機器、無線通信 装置などによるノイズの発生が想定される施設	全ての施設
伝送線の種類	VCTF・VCTFK・CVV・CVS VVR・VVF・VCTまたは シールド線 CVVS・CPEVS	シールド線 CVVS・CPEVS	

下記に示すように、伝送線が長い場合やノイズ源がノイズに近接している場合、ノイズ障害防止のためにユニット本体をノイズ源から離すとともに、シールド線の使用を推奨します。

伝送線総延長が120m以上の場合

ビル、病院、通信事業所などで、インバータ機器、自家発電機器、高周波医療機器、無線通信装置等によるノイズの発生が想定される場合、複数の冷媒系統を接続するシステムの場合は、必ずシールド線を使用してください。

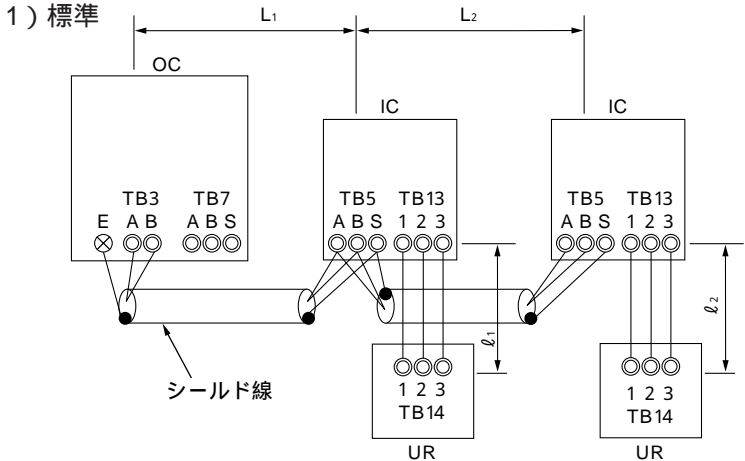
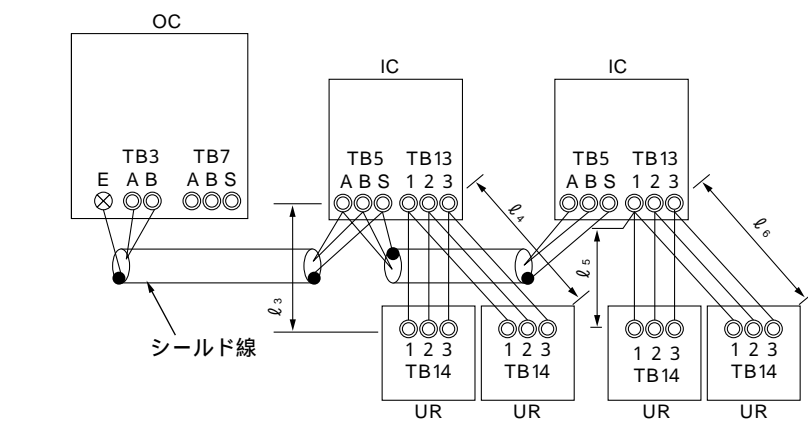
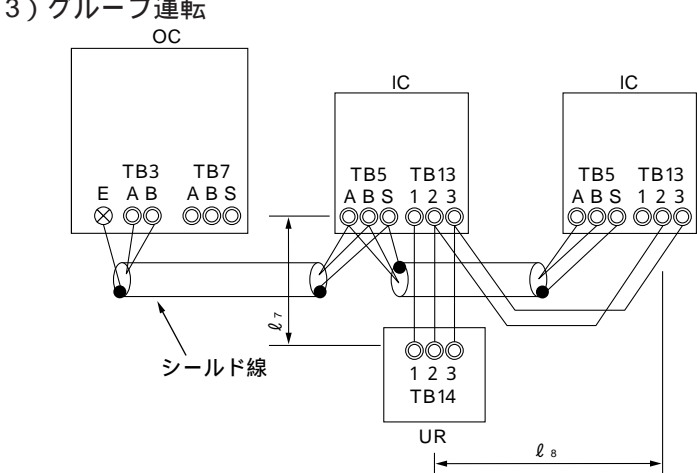
b. リモコン線

	ユニットリモコン	ネットワークリモコン
リモコン線の種類	3芯ケーブル(シールドなし) VCTF、VCTFK、CVV、CVS、VVR、VVF、VCT または付属ケーブル(10m付属) または別売ケーブル(PAC-SC35EC)	2芯ケーブル(シールドなし) VCTF、VCTFK、CVV、CVS、VVR、VVF、VCT
配線サイズ	0.5～0.75mm <sup>2</sup>	0.5～0.75mm <sup>2</sup>
長さ	100m以内 100mを越える場合は、1.25mm <sup>2</sup> 以上のケーブルとなります。	10mまでは、伝送線の最遠配線長さ制限200mの内数としてください。 (10mを越える配線は、1.25mm <sup>2</sup> のシールド線)

### (3) システム配線例

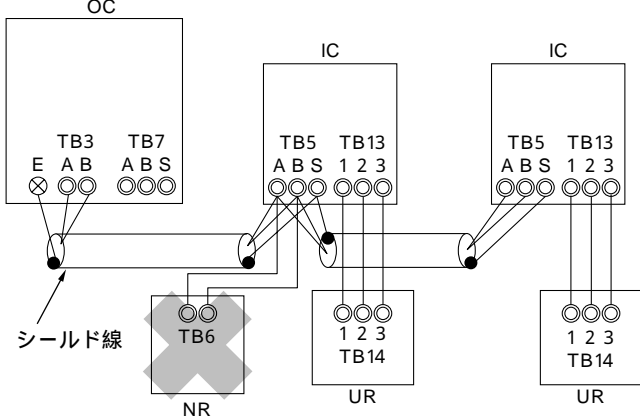
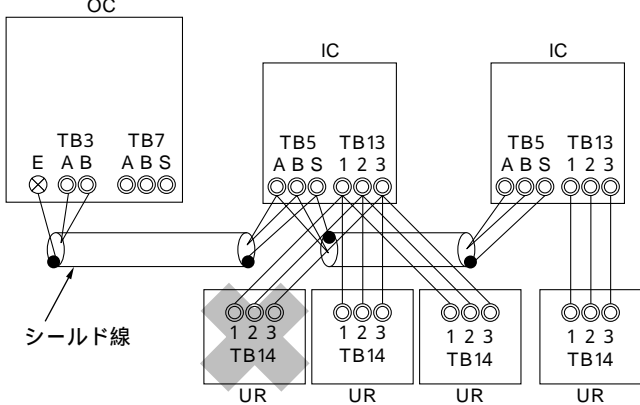
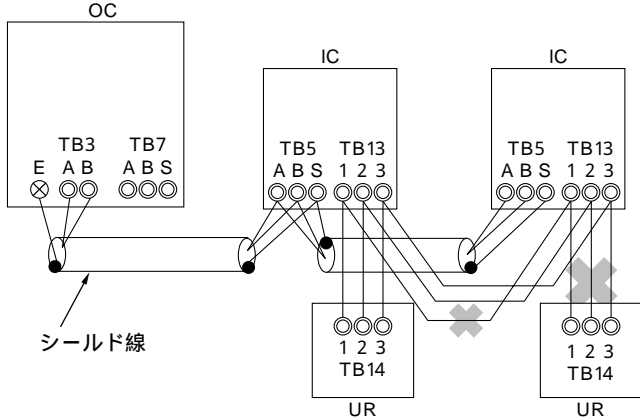
#### Y・BIG Yシリーズの場合

#### ア.ユニットリモコンを用いたシステム例(アドレス設定は不要です。) - シールド線使用例

制御線配線例	配線方法・アドレス設定
<p>1) 標準</p>  <p>○各室内ユニットにリモコン1台</p>	<p>a. 室外ユニット(OC)の伝送線用端子台(TB3)のA、B端子と各室内ユニット(IC)の伝送線用端子台(TB5)のA、B端子を渡り配線します。(無極性2線) また、シールド線アースは室外ユニットのアースネジと、室内ユニットの(TB5)のS端子とを渡り配線します。</p> <p>b. 室内ユニット(IC)のユニットリモコン用端子台(TB13)の1,2,3端子をそれぞれユニットリモコン(UR)の端子盤(TB14)の1,2,3端子に接続します(有極性3線)</p>
<p>2) 2リモコン運転</p>  <p>○室内ユニット1台にリモコン2台</p>	<p>a. 上記と同様 b. 上記と同様 c. 2リモコンとする場合は、室内ユニット(IC)のユニットリモコン用端子台(TB13)の1,2,3端子と2つのユニットリモコン(UR)の端子台(TB14)の1,2,3端子をそれぞれ接続します。 一方のリモコンは、スライドスイッチによる設定が必要です。 詳細は、リモコンの据付説明書を参照ください。</p>
<p>3) グループ運転</p>  <p>○1台のリモコンで複数台の室内ユニットを運転</p>	<p>a. 上記と同様 b. 上記と同様 c. グループ運転をする室内ユニット(IC)のユニットリモコン用端子台(TB13)の2,3端子同士を接続します。(有極性2線) d. ユニットリモコン(UR)を接続する室内ユニット(IC)は、グループ内で一番機能が大きい室内ユニットとします。</p>

上記1)~3)を組み合わせたことができます。



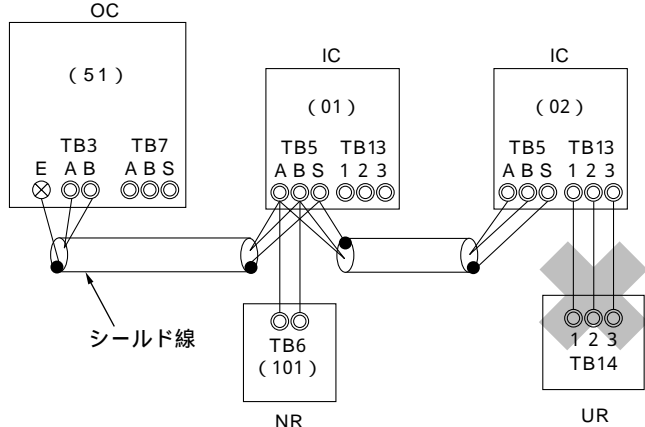
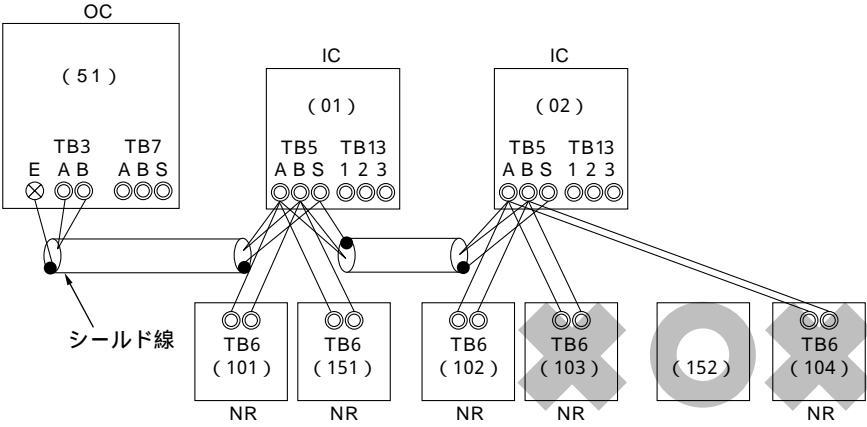
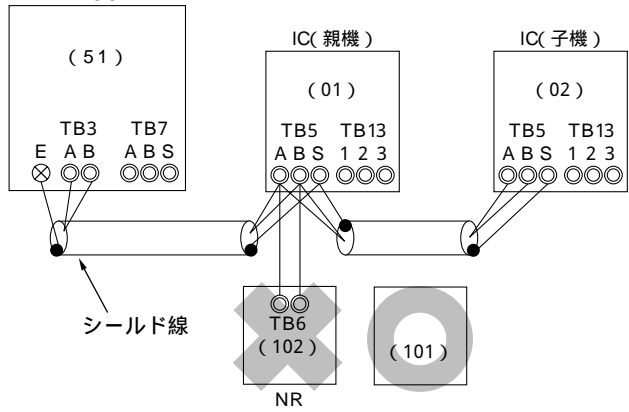
許 容 長	禁 止 事 項
<p>室内系最遠配線長 L1 + L2 200m (1.25mm<sup>2</sup>)</p> <p>リモコン配線長 1.25mm<sup>2</sup>の場合 <math>l_1, l_2</math> 300m 付属のリモコンコード又は、別売 (PAC-SC35EC) の場合 <math>l_1, l_2</math> 100m</p>	 <p>・ユニットリモコン(UR)とネットワークリモコン(NR)は併用できません。 ・アドレス設定はしないこと。(工場出荷状態の(000)のままにすること。)</p>
<p>室内系最遠配線長 上記と同様</p> <p>リモコン配線長 1.25mm<sup>2</sup>の場合 <math>l_3 + l_4, l_5 + l_6</math> 300m 付属のリモコンコード又は、別売 (PAC-SC35EC) の場合 <math>l_3 + l_4, l_5 + l_6</math> 100m</p>	 <p>・室内ユニット(IC) 1台にユニットリモコン(UR)は3台以上は接続できません。</p>
<p>室内系最遠配線長 上記と同様</p> <p>リモコン配線長 1.25mm<sup>2</sup>の場合 <math>l_1 + l_8</math> 300m 付属のリモコンコード又は、別売 (PAC-SC35EC) の場合 <math>l_1 + l_8</math> 100m</p>	 <p>・グループ運転をする室内ユニット(IC)のユニットリモコン用端子台(TB13)の1端子は接続しないこと。 ・2リモコンとする場合、同一の室内ユニットのユニットリモコン用端子台に接続します。</p>



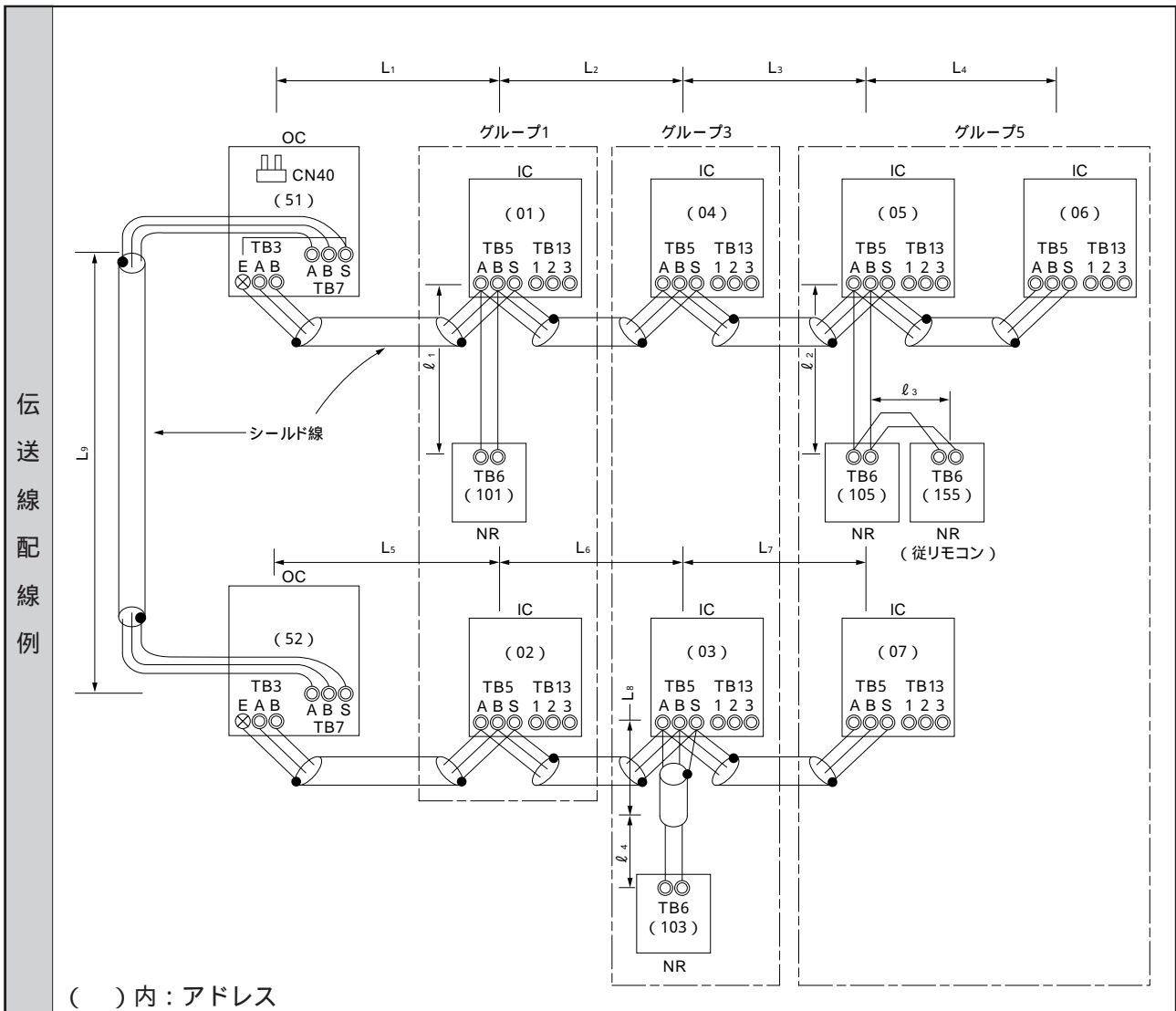
イ.ネットワークリモコンを用いたシステム例（アドレス設定が必要です） - シールド線使用例

制御線配線例	配線方法・アドレス設定																		
<p>1) 標準</p> <p>・各室内ユニットに、リモコン1台 ( )内:アドレス</p>	<p>a. 室外ユニット(OC)の伝送線用端子台(TB3)のA、B端子と各室内ユニット(IC)の伝送線用端子台(TB5)のA、B端子を配線します。(無極性2線) また、シールド線アースは室外ユニットのアースネジEと、室内ユニット(TB5)のS端子とを渡り配線します。</p> <p>b. 各室内ユニット(IC)伝送線用端子台(TB5)のA、B端子とネットワークリモコン(NR)の端子台(TB6)を接続します。</p> <p>c. アドレス設定スイッチを下表のように設定します。</p> <table border="1" style="width:100%; border-collapse: collapse;"> <thead> <tr> <th>ユニット</th> <th>範囲</th> <th>設定方法</th> </tr> </thead> <tbody> <tr> <td>室内ユニット</td> <td>01 ~ 50</td> <td>-</td> </tr> <tr> <td>リモコン</td> <td>101 ~ 150<sup>注2</sup></td> <td>室内ユニットアドレス+100</td> </tr> <tr> <td>室外ユニット</td> <td>51 ~ 100<sup>注1</sup></td> <td>室内ユニットの中で最も若いアドレス+50</td> </tr> </tbody> </table> <p>注1. 室外ユニットアドレスを100に設定する場合は、アドレス設定スイッチを01~50のいずれかとしてください。 注2. リモコンは100の位を設定する必要はありません。</p>	ユニット	範囲	設定方法	室内ユニット	01 ~ 50	-	リモコン	101 ~ 150 <sup>注2</sup>	室内ユニットアドレス+100	室外ユニット	51 ~ 100 <sup>注1</sup>	室内ユニットの中で最も若いアドレス+50						
ユニット	範囲	設定方法																	
室内ユニット	01 ~ 50	-																	
リモコン	101 ~ 150 <sup>注2</sup>	室内ユニットアドレス+100																	
室外ユニット	51 ~ 100 <sup>注1</sup>	室内ユニットの中で最も若いアドレス+50																	
<p>2) 2リモコン運転</p> <p>・室内ユニット1台に、リモコン2台 (主リモコン Ø 従リモコン) (主リモコン Ø 従リモコン)</p>	<p>a. 上記と同様 b. 上記と同様 c. アドレス設定スイッチを下表のように設定します。</p> <table border="1" style="width:100%; border-collapse: collapse;"> <thead> <tr> <th>ユニット</th> <th>範囲</th> <th>設定方法</th> </tr> </thead> <tbody> <tr> <td>室内ユニット</td> <td>01 ~ 50</td> <td>-</td> </tr> <tr> <td>主リモコン</td> <td>101 ~ 150<sup>注2</sup></td> <td>室内ユニットアドレス+100</td> </tr> <tr> <td>従リモコン</td> <td>151 ~ 200<sup>注2</sup></td> <td>室内ユニットアドレス+150</td> </tr> <tr> <td>室外ユニット</td> <td>51 ~ 100<sup>注1</sup></td> <td>室内ユニットの中で最も若いアドレス+50</td> </tr> </tbody> </table> <p>注1,2 上記と同様</p>	ユニット	範囲	設定方法	室内ユニット	01 ~ 50	-	主リモコン	101 ~ 150 <sup>注2</sup>	室内ユニットアドレス+100	従リモコン	151 ~ 200 <sup>注2</sup>	室内ユニットアドレス+150	室外ユニット	51 ~ 100 <sup>注1</sup>	室内ユニットの中で最も若いアドレス+50			
ユニット	範囲	設定方法																	
室内ユニット	01 ~ 50	-																	
主リモコン	101 ~ 150 <sup>注2</sup>	室内ユニットアドレス+100																	
従リモコン	151 ~ 200 <sup>注2</sup>	室内ユニットアドレス+150																	
室外ユニット	51 ~ 100 <sup>注1</sup>	室内ユニットの中で最も若いアドレス+50																	
<p>3) グループ運転</p> <p>・1台のリモコンで複数台の室内ユニットを運転</p>	<p>a. 上記と同様 b. 同一グループとする室内ユニット(IC)の中で最も若いアドレスの室内ユニット(IC親機)の伝送線用端子台(TB5)のA、B端子と、ネットワークリモコン(NR)の端子台(TB6)を接続します。 c. アドレス設定スイッチを下表のように設定します。 d. 同一グループの中で最も機能の多い室内ユニット(IC)をIC(親機)とします。</p> <table border="1" style="width:100%; border-collapse: collapse;"> <thead> <tr> <th>ユニット</th> <th>範囲</th> <th>設定方法</th> </tr> </thead> <tbody> <tr> <td>IC(親機)</td> <td>01 ~ 50</td> <td>同一グループとする室内ユニットの中で最も若いアドレス</td> </tr> <tr> <td>IC(子機)</td> <td>01 ~ 50</td> <td>同一グループとする室内ユニットの中でIC(親機)を除いたアドレス。IC(親機)と連番とする。</td> </tr> <tr> <td>主リモコン</td> <td>101 ~ 150<sup>注2</sup></td> <td>同一グループの中のIC(親機)アドレス+100</td> </tr> <tr> <td>従リモコン</td> <td>151 ~ 200<sup>注2</sup></td> <td>同一グループの中のIC(親機)アドレス+150</td> </tr> <tr> <td>室外ユニット</td> <td>51 ~ 100<sup>注1</sup></td> <td>室内ユニットの中で最も若いアドレス+50</td> </tr> </tbody> </table> <p>注1,2 上記と同様</p>	ユニット	範囲	設定方法	IC(親機)	01 ~ 50	同一グループとする室内ユニットの中で最も若いアドレス	IC(子機)	01 ~ 50	同一グループとする室内ユニットの中でIC(親機)を除いたアドレス。IC(親機)と連番とする。	主リモコン	101 ~ 150 <sup>注2</sup>	同一グループの中のIC(親機)アドレス+100	従リモコン	151 ~ 200 <sup>注2</sup>	同一グループの中のIC(親機)アドレス+150	室外ユニット	51 ~ 100 <sup>注1</sup>	室内ユニットの中で最も若いアドレス+50
ユニット	範囲	設定方法																	
IC(親機)	01 ~ 50	同一グループとする室内ユニットの中で最も若いアドレス																	
IC(子機)	01 ~ 50	同一グループとする室内ユニットの中でIC(親機)を除いたアドレス。IC(親機)と連番とする。																	
主リモコン	101 ~ 150 <sup>注2</sup>	同一グループの中のIC(親機)アドレス+100																	
従リモコン	151 ~ 200 <sup>注2</sup>	同一グループの中のIC(親機)アドレス+150																	
室外ユニット	51 ~ 100 <sup>注1</sup>	室内ユニットの中で最も若いアドレス+50																	

上記1)~3)を組み合わせたことができます。

許 容 長	禁 止 事 項
<p>室内系最遠配線長 (1.25mm<sup>2</sup>)  <math>L_1 + L_2</math>、<math>L_2 + L_3</math>、  <math>L_3 + L_1</math> 200m</p> <p>リモコン配線長  0.5~0.75mm<sup>2</sup>の場合  <math>l_1</math>、<math>l_2</math> 10m  10mを超える場合は、  超える部分を1.25mm<sup>2</sup>  とし、その部分を室内  系最遠配線長の内数と  します。  (<math>L_3</math>)</p>	 <ul style="list-style-type: none"> <li>● ネットワークリモコン(NR)とユニットリモコン(UR)は併用できません。</li> <li>● 室内ユニット(IC)のユニットリモコン用端子台(TB13)には何も接続しないこと。</li> </ul>
<p>上記と同様</p>	 <p>(主リモコン⇄従リモコン) (主リモコン⇄従リモコン)</p> <ul style="list-style-type: none"> <li>● 従リモコンアドレスは室内ユニット(IC)アドレス+150とします。この場合は152とします。</li> <li>● 室内ユニット1台にネットワークリモコン(NR)3台以上は接続できません。</li> </ul>
<p>上記と同様</p>	 <ul style="list-style-type: none"> <li>● ネットワークリモコンアドレスは、室内ユニット親機アドレス+100とします。この場合は101とします。</li> </ul>

ウ.ネットワークリモコンを用いたシステムで複数室外ユニット間でグループ運転するシステム例（アドレス設定が必要です。） - シールド線使用例



伝送線配線例

( )内: アドレス

配線方法・アドレス設定方法

- 室外ユニット（OC） - 室内ユニット（IC）間、OC - OC間並びにIC - IC間の配線には、必ずシールド線をお使いください。
- 各室外ユニット（OC）の伝送線用端子台（TB3）のA、B端子、及びアースネジEと室内ユニット（IC）の伝送線用端子台（TB5）のA、B、S端子を渡り配線します。
- 同一グループの中で最も若いアドレスの室内ユニットIC（親機）の伝送線用端子台（TB5）のA、B端子とネットワークリモコン（NR）の端子台（TB6）を接続します。
- 室外ユニット（OC）の集中管理用端子台（TB7）のA、B、S端子と他の冷媒系の室外ユニット（OC）の集中管理端子台（TB7）のA、B、S端子を接続します。
- 1台の室外ユニット（OC）のみ、メイン基板上的給電コネクタをCN41からCN40に差し換えます。
- e. でCN40に給電コネクタを差し込んだ室外ユニット（OC）の集中管理用端子台（TB7）のS端子を電気品ボックスのアースネジEに接続します。
- 複数の冷媒系統間のグループ設定操作は電源投入後、ネットワークリモコン（NR）より行います。設定方法は、リモコンの据付説明書を参照ください。

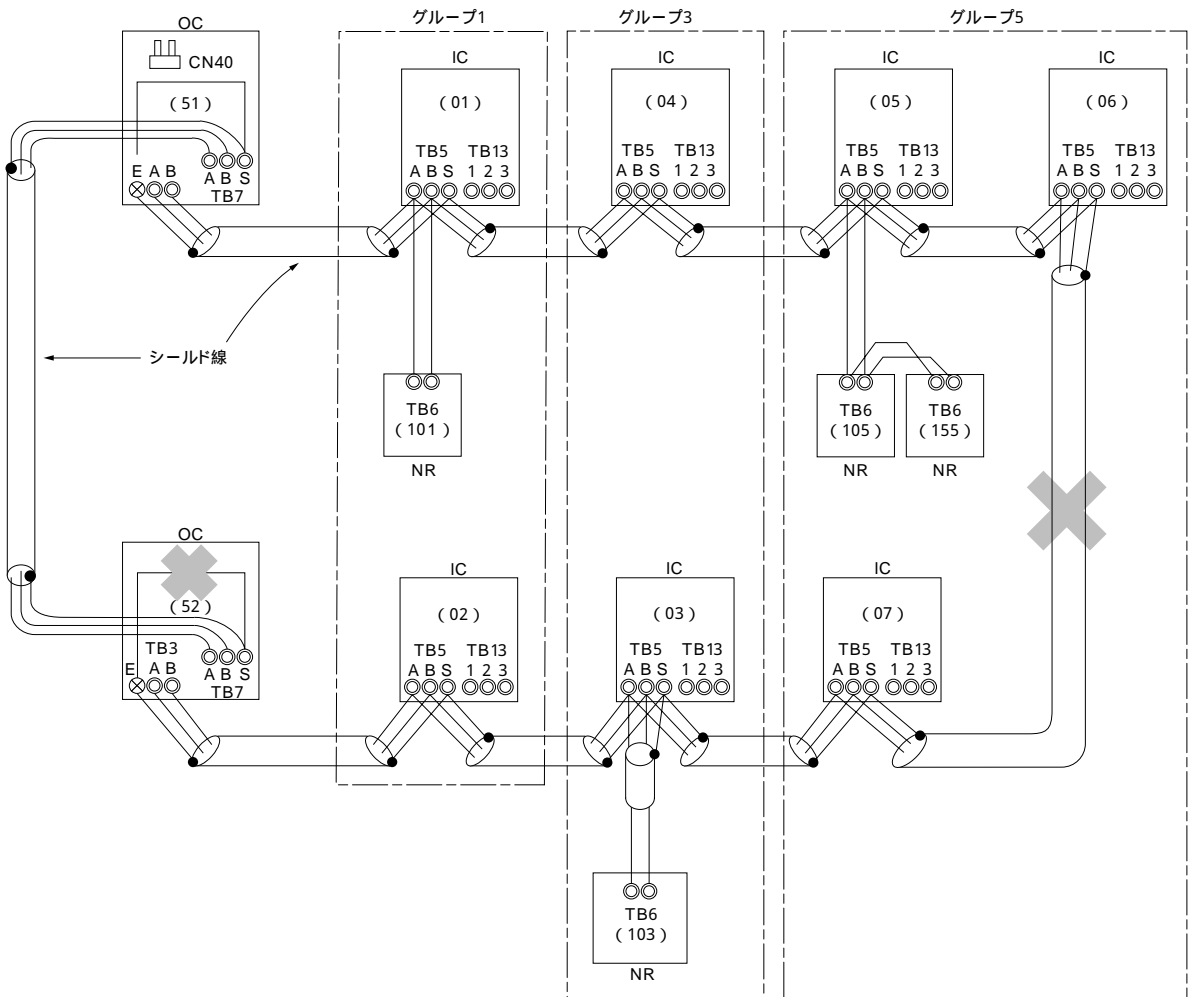
ユニット	範囲	設定方法
IC(親機)	01 ~ 50	同一グループとする室内ユニット(IC)の中でも最も若いアドレス
IC(子機)	01 ~ 50	同一グループとする室内ユニット(IC)の中でIC(親機)以外のアドレス。IC(親機)と連番としてください。
主リモコン	101 ~ 150 注2	IC(親機) + 100
従リモコン	151 ~ 200 注2	IC(親機) + 150
室外ユニット	51 ~ 100 注1	同一冷媒系統室内ユニット(IC)の中で最も若いアドレス+50

注1. 室外ユニット又はアドレスを100に設定する場合は、アドレス設定スイッチを01~50のいずれかとして下さい。  
 注2. リモコンは、100の位で設定する必要はありません。  
 注3. 他の冷媒系統の室外ユニットとアドレスが重なった場合は、別の空きアドレスとしてください。

許  
容  
長

- ・ 室外ユニットを経由した最遠配線長： $L_1 + L_2 + L_3 + L_4 + L_5 + L_6 + L_7 + L_9$   
 $L_1 + L_2 + L_3 + L_4 + L_5 + L_6 + L_8 + L_9$  500m (1.25mm<sup>2</sup>)
- ・ 室内系最遠配線長： $L_1 + L_2 + L_3 + L_4$ 、 $L_5 + L_6 + L_7$ 、 $L_5 + L_6 + L_8$ 、 $L_7 + L_8$  200m (1.25mm<sup>2</sup>)
- ・ リモコン配線長： $l_1$ 、 $l_2$ 、 $l_3$ 、 $l_4$  10m (0.5~0.75mm<sup>2</sup>)  
 10mを超える場合は、1.25mm<sup>2</sup>シールド線を使用し、その部分( $L_8$ )の長さを総延長および最遠長の内数に加算します。

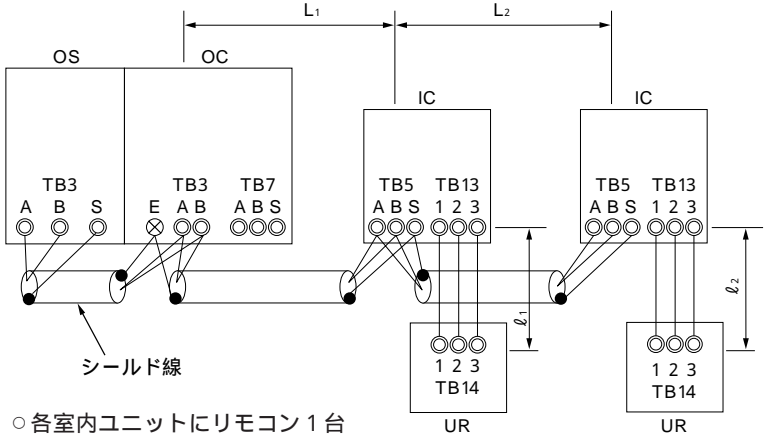
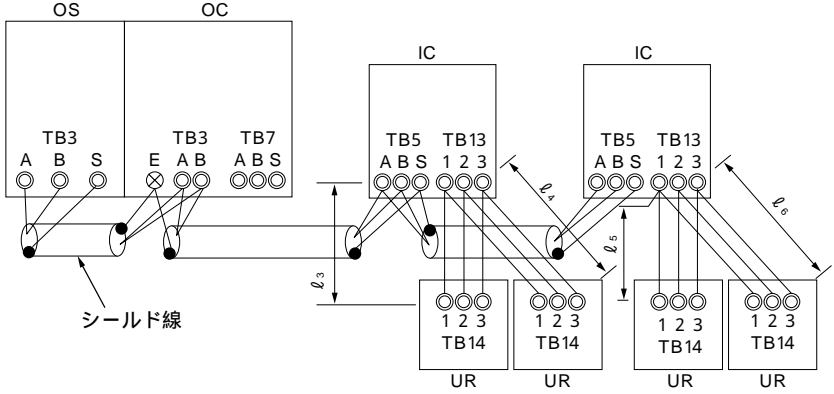
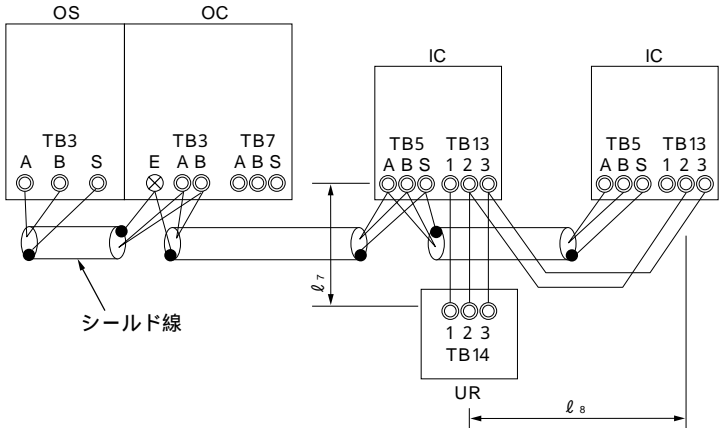
禁  
止  
事  
項



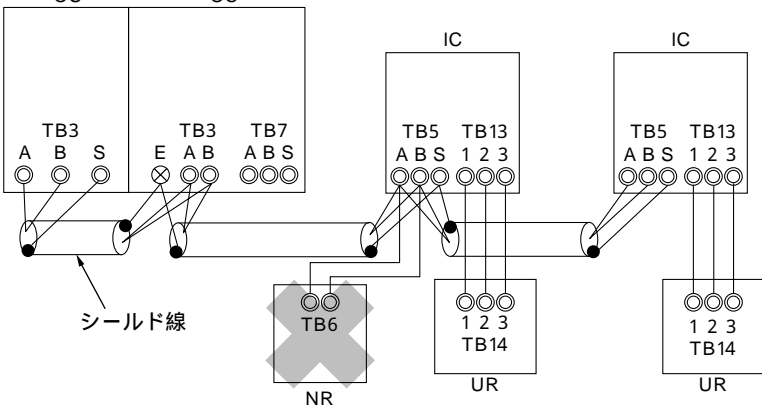
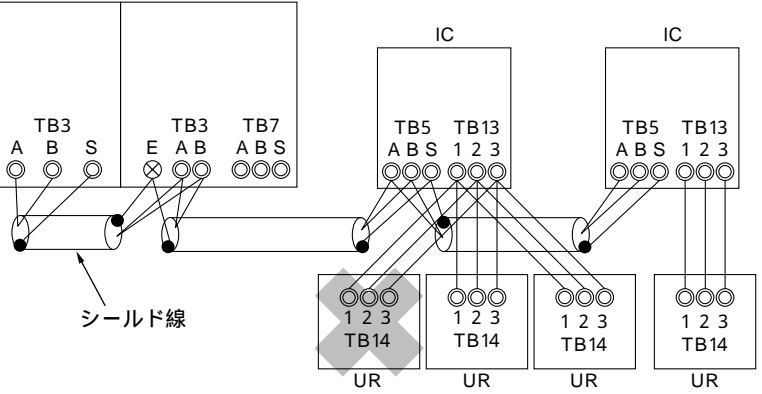
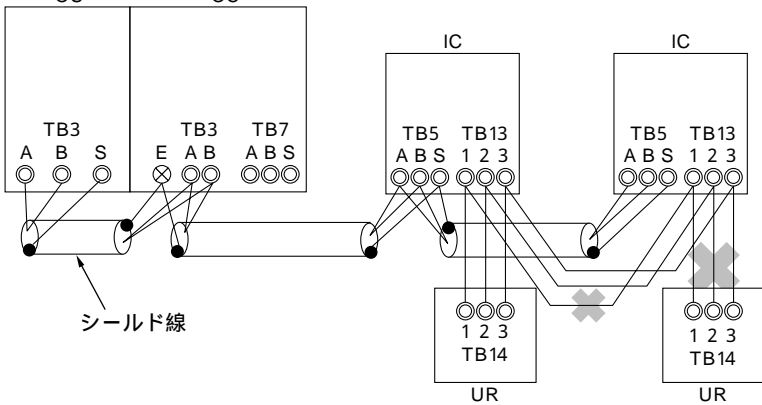
- ・ 集中管理用端子台 (TB7) のS端子は、1台の室外ユニットでのみ電気品ボックスのアースネジEと接続します。
- ・ 異なる冷媒系統に接続された室内ユニット (IC) の伝送線用端子台 (TB5) 同士を接続しないこと。

## SET Yシリーズの場合

### ア.ユニットリモコンを用いたシステム例（アドレス設定は不要です。） - シールド線使用例

制御線配線例	配線方法・アドレス設定
<p>1) 標準</p>  <p>○各室内ユニットにリモコン1台</p>	<p>a. 容量制御ユニット（OC）の伝送線用端子台（TB3）のA、B端子と定速ユニット（OS）の伝送線用端子台（TB3）のA、B端子、及び各室内ユニット（IC）の伝送線用端子台（TB5）のA、B端子を渡り配線します。（無極性2線） また、シールド線アースは容量制御ユニットのアースネジと、定速ユニット（TB3）のS端子、及び室内ユニットの（TB5）のS端子とを渡り配線します。</p> <p>b. 室内ユニット（IC）のユニットリモコン用端子台（TB13）の1,2,3端子をそれぞれユニットリモコン（UR）の端子盤（TB14）の1,2,3端子に接続します（有極性3線）</p>
<p>2) 2リモコン運転</p>  <p>○室内ユニット1台にリモコン2台</p>	<p>a. 上記と同様</p> <p>b. 上記と同様</p> <p>c. 2リモコンとする場合は、室内ユニット（IC）のユニットリモコン用端子台（TB13）の1,2,3端子と2つのユニットリモコン（UR）の端子台（TB14）の1,2,3端子をそれぞれ接続します。 一方のリモコンは、スライドスイッチによる設定が必要です。 詳細は、リモコンの据付説明書を参照ください。</p>
<p>3) グループ運転</p>  <p>○1台のリモコンで複数台の室内ユニットを運転</p>	<p>a. 上記と同様</p> <p>b. 上記と同様</p> <p>c. グループ運転をする室内ユニット（IC）のユニットリモコン用端子台（TB13）の2,3端子同士を接続します。（有極性2線）</p> <p>d. ユニットリモコン（UR）を接続する室内ユニット（IC）は、グループ内で一番機能が多い室内ユニットとします。</p>

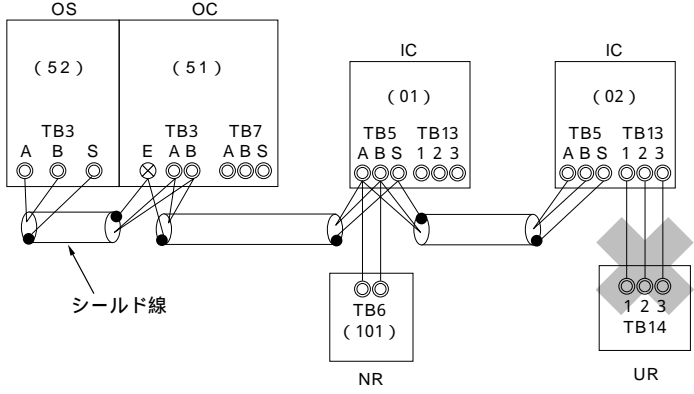
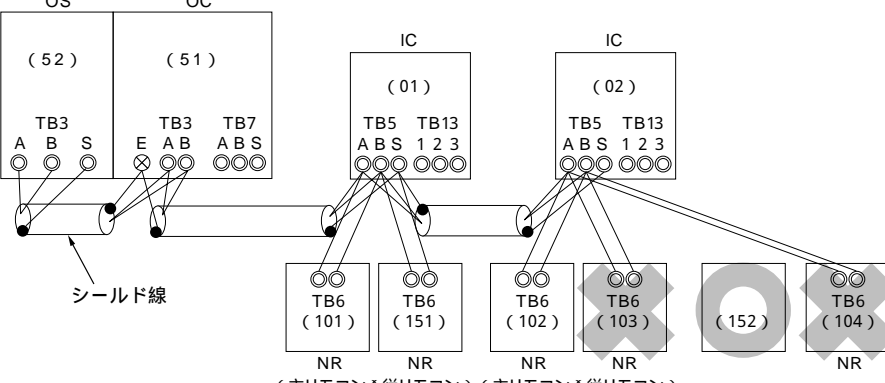
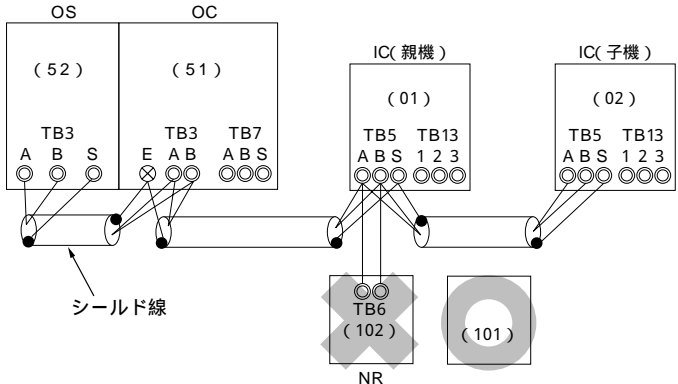
上記1)~3)を組み合わせたことができます。

許 容 長	禁 止 事 項
<p>室内系最遠配線長  <math>L_1 + L_2</math> 200m            (1.25mm<sup>2</sup>)</p> <p>リモコン配線長            1.25mm<sup>2</sup>の場合  <math>l_1, l_2</math> 300m            付属のリモコンコード又は、別売 (PAC-SC35EC) の場合  <math>l_1, l_2</math> 100m</p>	 <p>・ユニットリモコン(UR)とネットワークリモコン(NR)は併用できません。            ・アドレス設定はしないこと。(工場出荷状態の(000)のままにすること。)</p>
<p>室内系最遠配線長            上記と同様</p> <p>リモコン配線長            1.25mm<sup>2</sup>の場合  <math>l_3 + l_4, l_5 + l_6</math> 300m            付属のリモコンコード又は、別売 (PAC-SC35EC) の場合  <math>l_3 + l_4, l_5 + l_6</math> 100m</p>	 <p>・室内ユニット(IC) 1台にユニットリモコン(UR)は3台以上は接続できません。</p>
<p>室内系最遠配線長            上記と同様</p> <p>リモコン配線長            1.25mm<sup>2</sup>の場合  <math>l_1 + l_8</math> 300m            付属のリモコンコード又は、別売 (PAC-SC35EC) の場合  <math>l_1 + l_8</math> 100m</p>	 <p>・グループ運転をする室内ユニット(IC)のユニットリモコン用端子台(TB13)の1端子は接続しないこと。            ・2リモコンとする場合、同一の室内ユニットのユニットリモコン用端子台に接続します。</p>

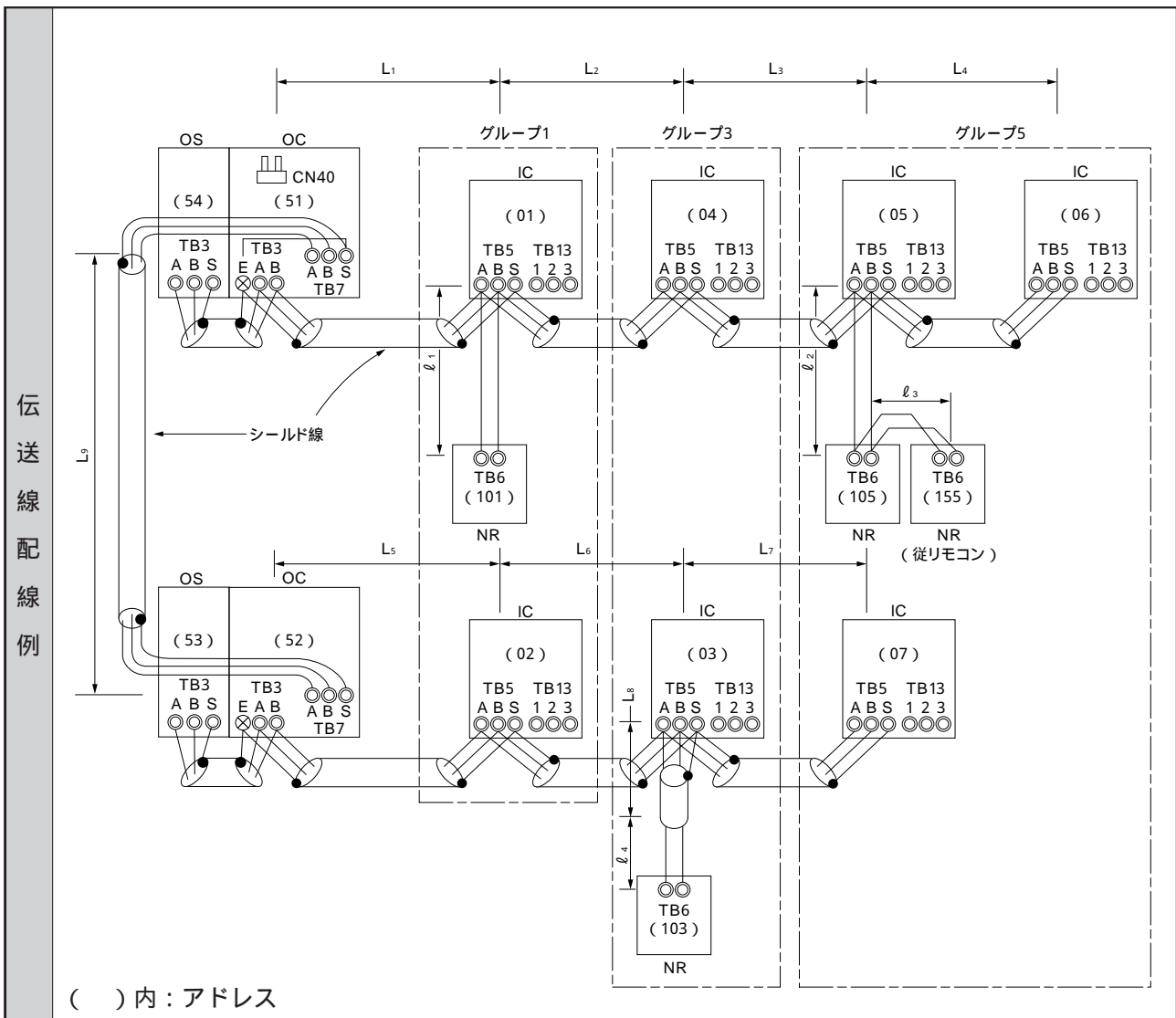
イ.ネットワークリモコンを用いたシステム例（アドレス設定が必要です） - シールド線使用例

制御線配線例	配線方法・アドレス設定																					
<p>1) 標準</p> <p>・各室内ユニットに、リモコン1台 ( )内：アドレス</p>	<p>a. 容量制御ユニット (OC) の伝送線用端子台 (TB3) の A, B 端子と定速ユニット (OS) の伝送線用端子台 (TB3) の A, B 端子、及び各室内ユニット (IC) の伝送線用端子台 (TB5) の A, B 端子を配線します。(無極性2線) また、シールド線アースは容量制御ユニットのアース端子 E と、定速ユニット (TB3) の S 端子、及び室内ユニット (TB5) の S 端子とを渡り配線します。</p> <p>b. 各室内ユニット (IC) 伝送線用端子台 (TB5) の A, B 端子とネットワークリモコン (NR) の端子台 (TB6) を接続します。</p> <p>c. アドレス設定スイッチを下表のように設定します。</p> <table border="1" style="width:100%; border-collapse: collapse;"> <thead> <tr> <th>ユニット</th> <th>範囲</th> <th>設定方法</th> </tr> </thead> <tbody> <tr> <td>室内ユニット</td> <td>01 ~ 50</td> <td>-</td> </tr> <tr> <td>リモコン</td> <td>101 ~ 150<sup>注2</sup></td> <td>室内ユニットアドレス + 100</td> </tr> <tr> <td>容量制御ユニット</td> <td>51 ~ 100<sup>注1</sup></td> <td>室内ユニットの中で最も若いアドレス + 50</td> </tr> <tr> <td>定速ユニット</td> <td>51 ~ 100<sup>注1</sup></td> <td>容量制御ユニットアドレス + 1</td> </tr> </tbody> </table> <p>注1.容量制御ユニット又は定速ユニットアドレスを100に設定する場合は、アドレス設定スイッチを01~50のいずれかとして下さい。 注2.リモコンは100の位を設定する必要はありません。</p>	ユニット	範囲	設定方法	室内ユニット	01 ~ 50	-	リモコン	101 ~ 150 <sup>注2</sup>	室内ユニットアドレス + 100	容量制御ユニット	51 ~ 100 <sup>注1</sup>	室内ユニットの中で最も若いアドレス + 50	定速ユニット	51 ~ 100 <sup>注1</sup>	容量制御ユニットアドレス + 1						
ユニット	範囲	設定方法																				
室内ユニット	01 ~ 50	-																				
リモコン	101 ~ 150 <sup>注2</sup>	室内ユニットアドレス + 100																				
容量制御ユニット	51 ~ 100 <sup>注1</sup>	室内ユニットの中で最も若いアドレス + 50																				
定速ユニット	51 ~ 100 <sup>注1</sup>	容量制御ユニットアドレス + 1																				
<p>2) 2リモコン運転</p> <p>・室内ユニット1台に、 リモコン2台 (主リモコン &amp; 従リモコン) (主リモコン &amp; 従リモコン)</p>	<p>a. 上記と同様 b. 上記と同様 c. アドレス設定スイッチを下表のように設定します。</p> <table border="1" style="width:100%; border-collapse: collapse;"> <thead> <tr> <th>ユニット</th> <th>範囲</th> <th>設定方法</th> </tr> </thead> <tbody> <tr> <td>室内ユニット</td> <td>01 ~ 50</td> <td>-</td> </tr> <tr> <td>主リモコン</td> <td>101 ~ 150<sup>注2</sup></td> <td>室内ユニットアドレス + 100</td> </tr> <tr> <td>従リモコン</td> <td>151 ~ 200<sup>注2</sup></td> <td>室内ユニットアドレス + 150</td> </tr> <tr> <td>容量制御ユニット</td> <td>51 ~ 100<sup>注1</sup></td> <td>室内ユニットの中で最も若いアドレス + 50</td> </tr> <tr> <td>定速ユニット</td> <td>51 ~ 100<sup>注1</sup></td> <td>容量制御ユニットアドレス + 1</td> </tr> </tbody> </table> <p>注1,2.上記と同様</p>	ユニット	範囲	設定方法	室内ユニット	01 ~ 50	-	主リモコン	101 ~ 150 <sup>注2</sup>	室内ユニットアドレス + 100	従リモコン	151 ~ 200 <sup>注2</sup>	室内ユニットアドレス + 150	容量制御ユニット	51 ~ 100 <sup>注1</sup>	室内ユニットの中で最も若いアドレス + 50	定速ユニット	51 ~ 100 <sup>注1</sup>	容量制御ユニットアドレス + 1			
ユニット	範囲	設定方法																				
室内ユニット	01 ~ 50	-																				
主リモコン	101 ~ 150 <sup>注2</sup>	室内ユニットアドレス + 100																				
従リモコン	151 ~ 200 <sup>注2</sup>	室内ユニットアドレス + 150																				
容量制御ユニット	51 ~ 100 <sup>注1</sup>	室内ユニットの中で最も若いアドレス + 50																				
定速ユニット	51 ~ 100 <sup>注1</sup>	容量制御ユニットアドレス + 1																				
<p>3) グループ運転</p> <p>・1台のリモコンで複数台の室内ユニットを運転</p>	<p>a. 上記と同様 b. 同一グループとする室内ユニット(IC)の中で最も若いアドレスの室内ユニット(IC親機)の伝送線用端子台(TB5)のA, B端子と、ネットワークリモコン(NR)の端子台(TB6)を接続します。 c. アドレス設定スイッチを下表のように設定します。 d. 同一グループの中で最も機能の多い室内ユニット(IC)をIC(親機)とします。</p> <table border="1" style="width:100%; border-collapse: collapse;"> <thead> <tr> <th>ユニット</th> <th>範囲</th> <th>設定方法</th> </tr> </thead> <tbody> <tr> <td>IC(親機)</td> <td>01 ~ 50</td> <td>同一グループとする室内ユニットの中で最も若いアドレス</td> </tr> <tr> <td>IC(子機)</td> <td>01 ~ 50</td> <td>同一グループとする室内ユニットの中でIC(親機)を除いたアドレス。 IC(親機)と連番とする。</td> </tr> <tr> <td>主リモコン</td> <td>101 ~ 150<sup>注2</sup></td> <td>同一グループの中のIC(親機)アドレス + 100</td> </tr> <tr> <td>従リモコン</td> <td>151 ~ 200<sup>注2</sup></td> <td>同一グループの中のIC(親機)アドレス + 150</td> </tr> <tr> <td>容量制御ユニット</td> <td>51 ~ 100<sup>注1</sup></td> <td>室内ユニットの中で最も若いアドレス + 50</td> </tr> <tr> <td>定速ユニット</td> <td>51 ~ 100<sup>注1</sup></td> <td>容量制御ユニットアドレス + 1</td> </tr> </tbody> </table> <p>注1,2.上記と同様</p>	ユニット	範囲	設定方法	IC(親機)	01 ~ 50	同一グループとする室内ユニットの中で最も若いアドレス	IC(子機)	01 ~ 50	同一グループとする室内ユニットの中でIC(親機)を除いたアドレス。 IC(親機)と連番とする。	主リモコン	101 ~ 150 <sup>注2</sup>	同一グループの中のIC(親機)アドレス + 100	従リモコン	151 ~ 200 <sup>注2</sup>	同一グループの中のIC(親機)アドレス + 150	容量制御ユニット	51 ~ 100 <sup>注1</sup>	室内ユニットの中で最も若いアドレス + 50	定速ユニット	51 ~ 100 <sup>注1</sup>	容量制御ユニットアドレス + 1
ユニット	範囲	設定方法																				
IC(親機)	01 ~ 50	同一グループとする室内ユニットの中で最も若いアドレス																				
IC(子機)	01 ~ 50	同一グループとする室内ユニットの中でIC(親機)を除いたアドレス。 IC(親機)と連番とする。																				
主リモコン	101 ~ 150 <sup>注2</sup>	同一グループの中のIC(親機)アドレス + 100																				
従リモコン	151 ~ 200 <sup>注2</sup>	同一グループの中のIC(親機)アドレス + 150																				
容量制御ユニット	51 ~ 100 <sup>注1</sup>	室内ユニットの中で最も若いアドレス + 50																				
定速ユニット	51 ~ 100 <sup>注1</sup>	容量制御ユニットアドレス + 1																				
<p>上記1) ~ 3)を組み合わせることができます。</p>																						



許 容 長	禁 止 事 項
<p>室内系最遠配線長 (1.25mm<sup>2</sup>)  <math>L_1 + L_2</math>、<math>L_2 + L_3</math>、<math>L_3 + L_1</math> 200m</p> <p>リモコン配線長            0.5~0.75mm<sup>2</sup>の場合  <math>l_1</math>、<math>l_2</math> 10m            10mを超える場合は、            超える部分を1.25mm<sup>2</sup>と            し、その部分を室内系            最遠配線長の内数とし            ます。            (<math>L_3</math>)</p>	 <ul style="list-style-type: none"> <li>● ネットワークリモコン (NR) とユニットリモコン (UR) は併用できません。</li> <li>● 室内ユニット (IC) のユニットリモコン用端子台 (TB13) には何も接続しないこと。</li> </ul>
<p>上記と同様</p>	 <p>(主リモコン ⇄ 従リモコン) (主リモコン ⇄ 従リモコン)</p> <ul style="list-style-type: none"> <li>● 従リモコンアドレスは室内ユニット (IC) アドレス + 150とします。この場合は152とします。</li> <li>● 室内ユニット 1台にネットワークリモコン (NR) 3台以上は接続できません。</li> </ul>
<p>上記と同様</p>	 <ul style="list-style-type: none"> <li>● ネットワークリモコンアドレスは、室内ユニット親機アドレス + 100とします。この場合は101とします。</li> </ul>

ウ.ネットワークリモコンを用いたシステムで複数室外ユニット間でグループ運転するシステム例（アドレス設定が必要です。） - シールド線使用例



配線方法・アドレス設定方法

- a. 室外ユニット（OC及びOS） - 室内ユニット（IC）間、OC - OC間並びにIC - IC間の配線には、必ずシールド線をお使いください。
- b. 各容量制御ユニット（OC）の伝送線用端子台（TB3）のA、B端子、及びアースネジEと定速ユニット（OS）の伝送線用端子台（TB3）のA、B、S端子及び、室内ユニット（IC）の伝送線用端子台（TB5）のA、B、S端子を渡り配線します。
- c. 同一グループの中で最も若いアドレスの室内ユニットIC（親機）の伝送線用端子台（TB5）のA、B端子とネットワークリモコン（NR）の端子台（TB6）を接続します。
- d. 容量制御ユニット（OC）の集中管理用端子台（TB7）のA、B、S端子と他の冷媒系の容量制御ユニット（OC）の集中管理端子台（TB7）のA、B、S端子を接続します。
- e. 1台の容量制御ユニット（OC）のみ、メイン基板上の給電コネクタをCN41からCN40に差し換えます。
- f. e. でCN40に給電コネクタを差し込んだ容量制御ユニット（OC）の集中管理用端子台（TB7）のS端子を電気品ボックスのアースネジEに接続します。
- g. 複数の冷媒系統間のグループ設定操作は電源投入後、ネットワークリモコン（NR）より行います。設定方法は、リモコンの据付説明書を参照ください。

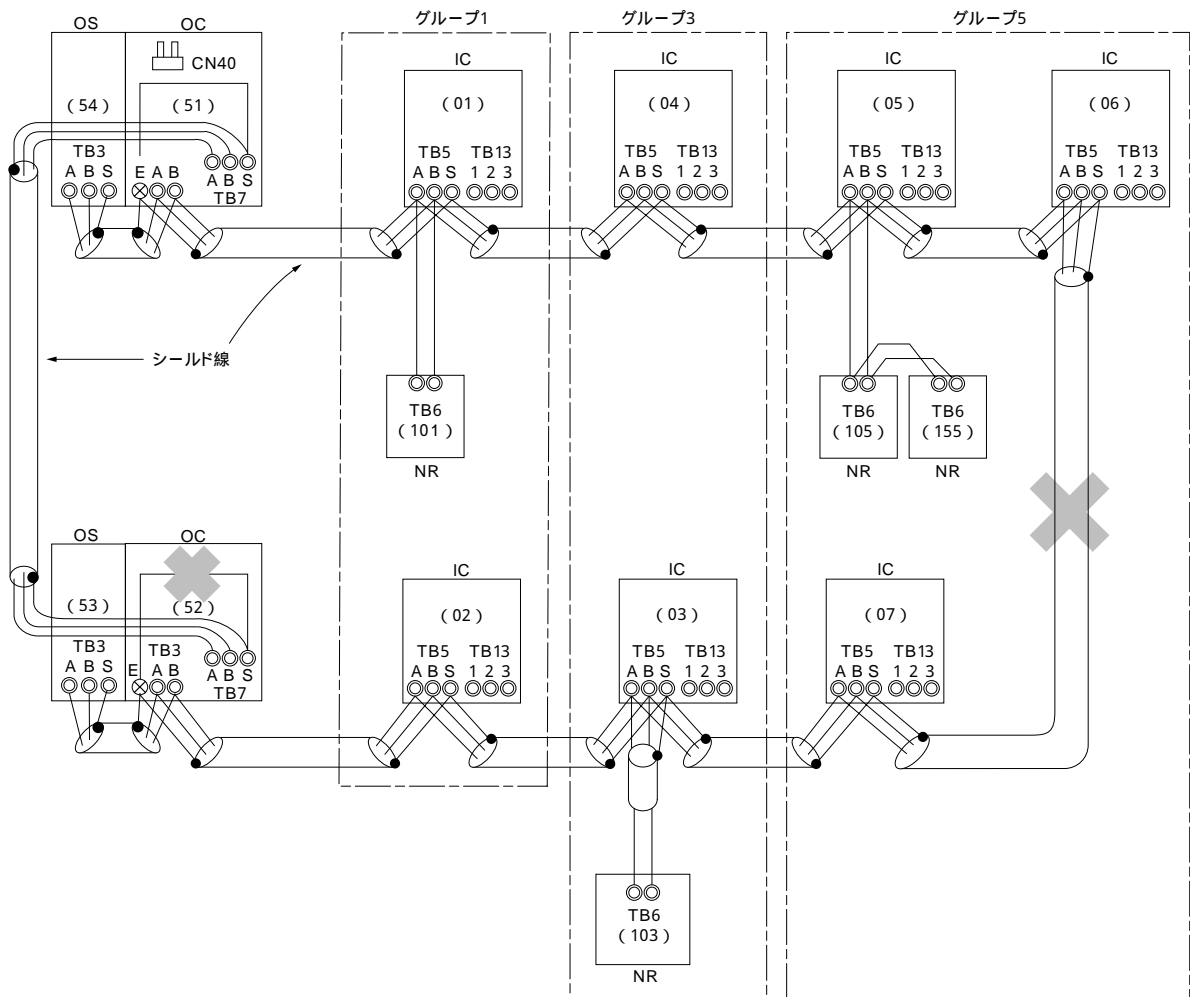
ユニット	範囲	設定方法
IC(親機)	01 ~ 50	同一グループとする室内ユニット(IC)の中でも最も若いアドレス
IC(子機)	01 ~ 50	同一グループとする室内ユニット(IC)の中でIC(親機)以外のアドレス。IC(親機)と連番としてください。
主リモコン	101 ~ 150 注2	IC(親機) + 100
従リモコン	151 ~ 200 注2	IC(親機) + 150
容量制御ユニット	51 ~ 100 注1	同一冷媒系統室内ユニット(IC)の中で最も若いアドレス+50
定速ユニット	51 ~ 100 注1,3	容量制御ユニットアドレス + 1

注1.容量制御ユニット又は定速ユニットアドレスを100に設定する場合は、アドレス設定スイッチを01~50のいずれかとして下さい。  
 注2.リモコンは、100の位で設定する必要はありません。  
 注3.他の冷媒系統の容量制御ユニットとアドレスが重なった場合は、別の空きアドレスとしてください。

許  
容  
長

- ・ 室外ユニットを經由した最遠配線長： $L_1 + L_2 + L_3 + L_4 + L_5 + L_6 + L_7 + L_9$ 、  
 $L_1 + L_2 + L_3 + L_4 + L_5 + L_6 + L_8 + L_9$  500m (1.25mm<sup>2</sup>)
- ・ 室内系最遠配線長： $L_1 + L_2 + L_3 + L_4$ 、 $L_5 + L_6 + L_7$ 、 $L_5 + L_6 + L_8$ 、 $L_7 + L_8$  200m (1.25mm<sup>2</sup>)
- ・ リモコン配線長： $l_1$ 、 $l_2$ 、 $l_3$ 、 $l_4$  10m (0.5~0.75mm<sup>2</sup>)  
 10mを超える場合は、1.25mm<sup>2</sup>シールド線を使用し、その部分( $L_8$ )の長さを総延長および最遠長の内数に加算します。

禁  
止  
事  
項



- ・ 集中管理用端子台 (TB7) のS端子は、1台の容量制御ユニットでのみ電気品ボックスのアースネジEと接続します。
- ・ 異なる冷媒系統に接続された室内ユニット (IC) の伝送線用端子台 (TB5) 同士を接続しないこと。

注1 . 同一冷媒系統内にJ 2 2 4以上の室内ユニットが1台以上あり、室内機1 6台を超える場合、伝送線用給電拡張ユニットが必要です。(リモコン[PAR-F26M]使用時)

注2 . 同一冷媒系統内にJ 2 2 4以上の室内ユニットが1台もなく、室内機2 0台を超える場合、伝送線用給電拡張ユニットが必要です。(リモコン[PAR-F26M]使用時)

\*詳細は 配線例工をご覧ください。

エ．伝送線用給電拡張ユニットを用いたシステム例（ア～ウシステムとの組合せ）

伝送線配線例

a. アドレス設定は、配線例ア～ウと同一です

b. 室内ユニット及びネットワークリモコンの接続台数は、容量制御ユニット（OC）から伝送線用給電拡張ユニット（RP）までの台数N1と伝送線用給電拡張ユニット（RP）以降の台数N2を下表の制限台数以内としてください。

c. 伝送線用給電拡張ユニット（RP）の電源アースを確実に行って下さい。  
 伝送線用給電拡張ユニット（RP）の伝送線用端子台1（TB2）A, B端子を室外ユニット側の伝線に接続して下さい。  
 伝送線用給電拡張ユニット（RP）の伝送線用端子台2（TB3）A, B端子を増設室内ユニット側の伝線に接続して下さい。

(注1) 接続室内ユニット能力 室内ユニット接続台数	リモコンの種類	
	ネットワークリモコン	
J224以上なし	PAR-F25M	PAR-F26M
J224以上あり	16 (35)	20 (40)
J224以上あり	16 (35)	16 (32)

（ ）内は、室内ユニット及びネットワークリモコンの合計台数を表します。

注1. 同一冷媒系統内にJ224以上の室内ユニットが1台でもある場合は、「J224以上あり」の制限台数となります。

許容長

- ・ 室内系最遠配線長：  
 $L_1 + L_2 + L_3 + L_5 + L_6$  200m(1.25mm<sup>2</sup>)  
 $L_1 + L_2 + L_3 + L_5 + L_7$  200m(1.25mm<sup>2</sup>)  
 $L_1 + L_2 + L_4$  200m(1.25mm<sup>2</sup>)  
 $L_6 + L_5 + L_3 + L_4, L_4 + L_3 + L_5 + L_7$  200m(1.25mm<sup>2</sup>)
- ・ リモコン配線長： $\ell_1, \ell_2$  10m(0.5～0.75mm<sup>2</sup>)  
 10mを超える場合は、1.25mm<sup>2</sup>シールド線を使用し、その部分（L4及びL7）の長さを総延長および最遠長の内数に加算します。

禁止事項

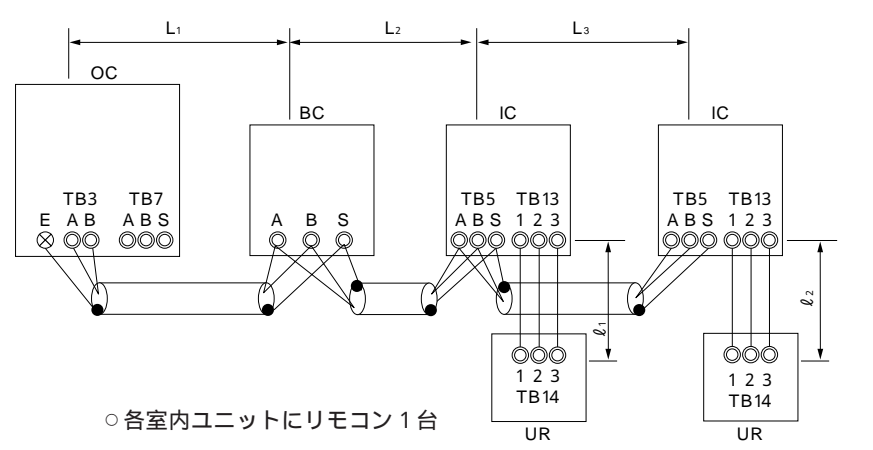
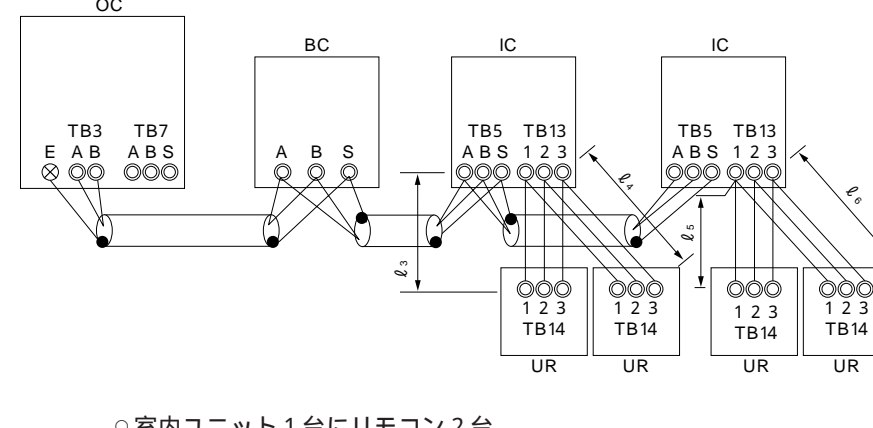
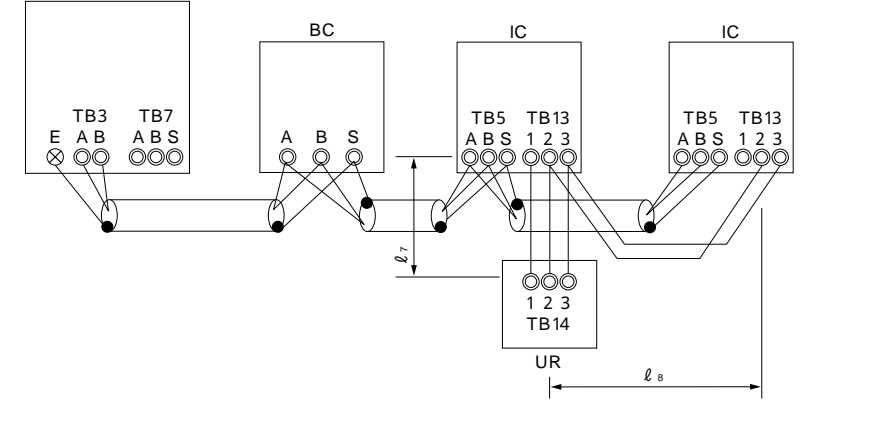
- ・ 伝送線用給電拡張ユニット（RP）の伝送線用端子台1（TB2）と伝送線用端子台2（TB3）の接続場所を間違わないで下さい。（正常に動作しません）
- ・ 伝送線用端子台1（TB2）のSと伝送線用端子台2（TB3）のSは接続しないで下さい。

194

—メモ—

R2・WR2シリーズの場合

ア.ユニットリモコンを用いたシステム例（アドレス設定は不要です。） - シールド線使用例

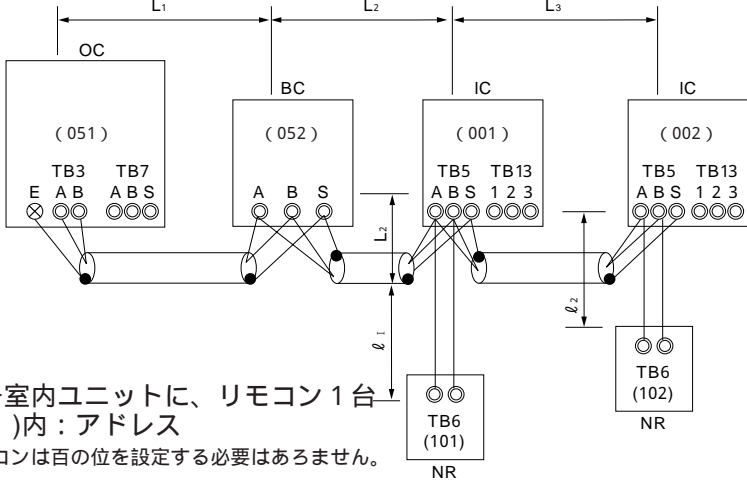
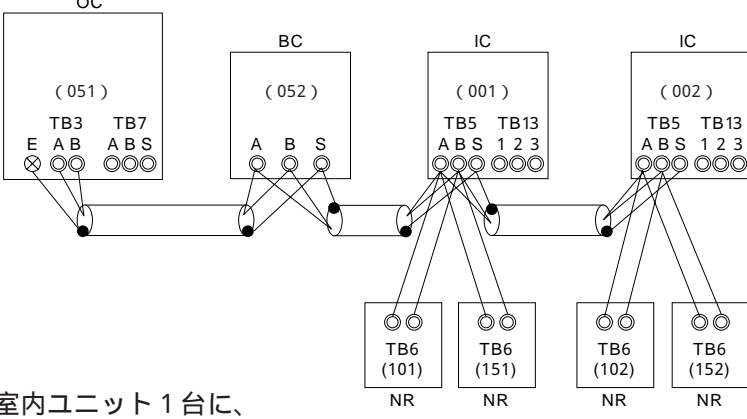
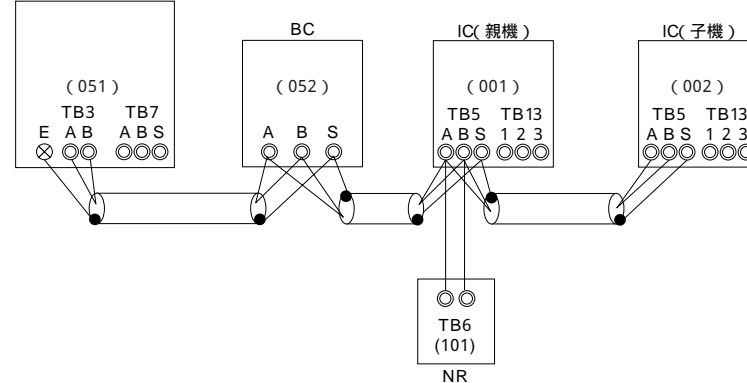
制御線配線例	配線方法・アドレス設定
<p>1) 標準</p>  <p>○各室内ユニットにリモコン1台</p>	<p>a. 室外ユニット（OC）の伝送線用端子台（TB3）のA、B端子と各室内ユニット（IC）の伝送線用端子台（TB5）のA、B端子を渡り配線します。（無極性2線） また、シールド線アースは室外ユニットのアースネジと、室内ユニットの（TB5）のS端子とを渡り配線します。</p> <p>b. 室内ユニット（IC）のユニットリモコン用端子台（TB13）の1,2,3端子をそれぞれユニットリモコン（UR）の端子台（TB14）の1,2,3端子に接続します（有極性3線）</p>
<p>2) 2リモコン運転</p>  <p>○室内ユニット1台にリモコン2台</p>	<p>a. 上記と同様 b. 上記と同様 c. 2リモコンとする場合は、室内ユニット（IC）のユニットリモコン用端子台（TB13）の1,2,3端子と2つのユニットリモコン（UR）の端子台（TB14）の1,2,3端子をそれぞれ接続します。 ・一方のリモコンは、スライドスイッチによる設定が必要です。 詳細は、リモコンの据付説明書を参照ください。</p>
<p>3) グループ運転</p>  <p>○1台のリモコンで複数台の室内ユニットを運転</p>	<p>a. 上記と同様 b. 上記と同様 c. グループ運転をする室内ユニット（IC）のユニットリモコン用端子台（TB13）の2,3端子同士を接続します。（有極性2線） d. ユニットリモコン（UR）を接続する室内ユニット（IC）は、グループ内で一番機能が多い室内ユニットとします。</p>

上記1)～3)を組み合わせたことができます。

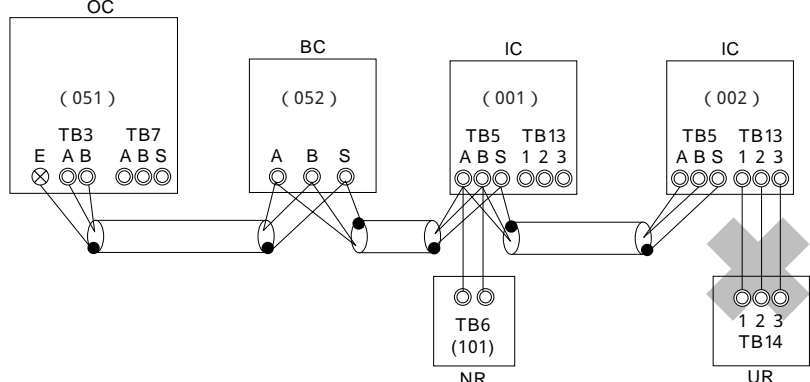
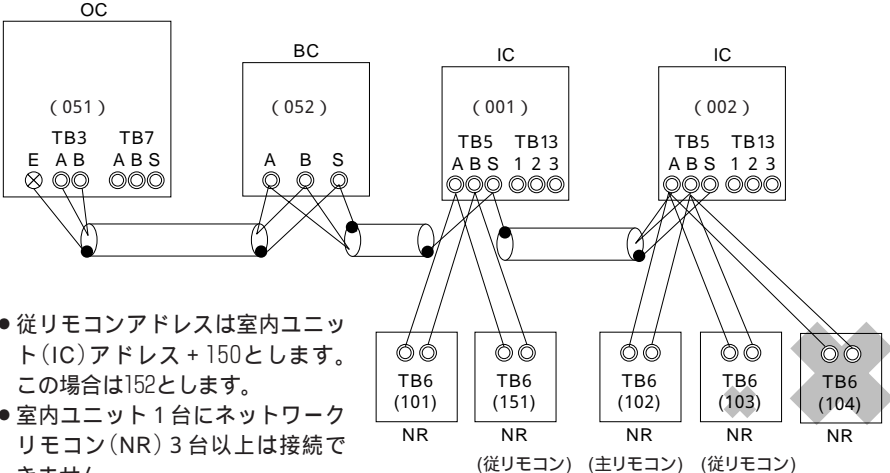
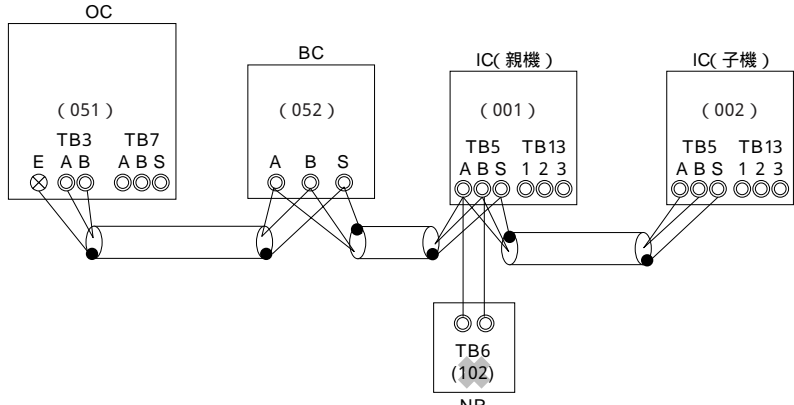
許 容 長	禁 止 事 項
<p>伝送線最遠長  <math>L_1 + L_2 + L_3</math> 200m  (1.25mm<sup>2</sup>)</p> <p>リモコン配線長  1.25mm<sup>2</sup>の場合  <math>l_1, l_2</math> 300m  付属のリモコンコード又は、別売 (PAC-SC35EC) の場合  <math>l_1, l_2</math> 100m</p>	<p>・ユニットリモコン(UR)とネットワークリモコン(NR)は併用できません。  ・アドレス設定はしないこと。(工場出荷状態の(000)のままにすること。)</p>
<p>伝送線最遠長  上記と同様</p> <p>リモコン配線長  1.25mm<sup>2</sup>の場合  <math>l_3 + l_4, l_5 + l_6</math> 300m  付属のリモコンコード又は、別売 (PAC-SC35EC) の場合  <math>l_3 + l_4, l_5 + l_6</math> 100m</p>	<p>・室内ユニット(IC)1台にユニットリモコン(UR)は3台以上は接続できません。</p>
<p>伝送線最遠長  上記と同様</p> <p>リモコン配線長  1.25mm<sup>2</sup>の場合  <math>l_1 + l_8</math> 300m  付属のリモコンコード又は、別売 (PAC-SC35EC) の場合  <math>l_1 + l_8</math> 100m</p>	<p>・グループ運転をする室内ユニット(IC)のユニットリモコン用端子台(TB13)の1端子は接続しないこと。  ・2リモコンとする場合、同一の室内ユニットのユニットリモコン用端子台に接続します。</p>



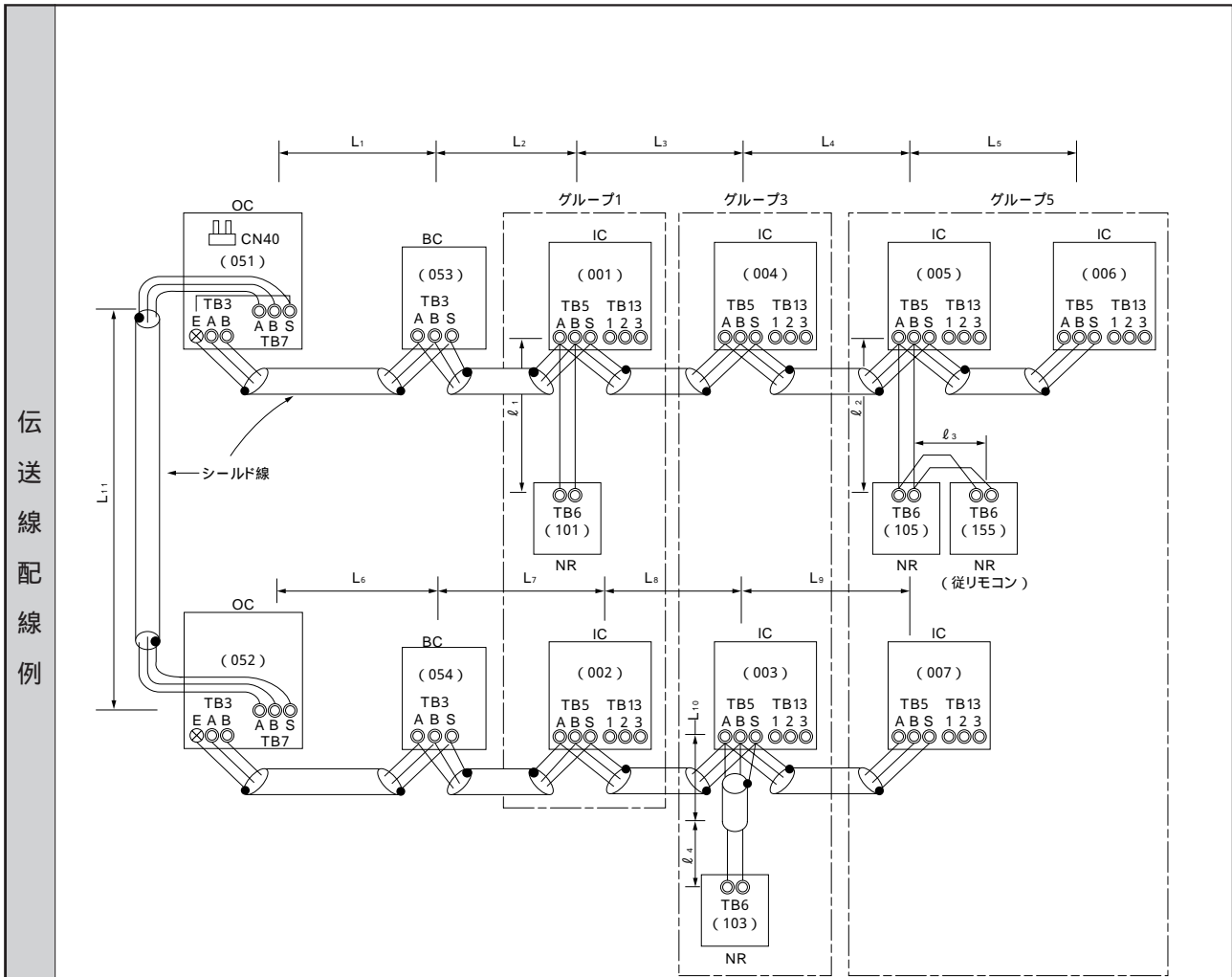
イ.ユニットリモコンを用いたシステム例（アドレス設定が必要です。） - シールド線使用例

制御線配線例	配線方法・アドレス設定																					
<p>1) 標準</p>  <p>・各室内ユニットに、リモコン1台 ( )内：アドレス リモコンは百の位を設定する必要はありません。</p>	<p>a. 室外ユニット（OC）の伝送線用端子台（TB3）のA、B端子と各室内ユニット（IC）の伝送線用端子台（TB5）のA、B端子を配線します。（無極性2線） また、シールド線アースは室外ユニットのアースネジEと、室内ユニット（TB5）のS端子とを渡り配線します。</p> <p>b. 各室内ユニット（IC）伝送線用端子台（TB5）のA、B端子とネットワークリモコン（NR）の端子台（TB6）を接続します。</p> <p>c. アドレス設定スイッチを下表のように設定します。</p> <table border="1" style="width:100%; border-collapse: collapse;"> <thead> <tr> <th>ユニット</th> <th>範囲</th> <th>設定方法</th> </tr> </thead> <tbody> <tr> <td>室内ユニット</td> <td>01 ~ 50</td> <td>-</td> </tr> <tr> <td>室外ユニット</td> <td>51 ~ 100</td> <td>室内ユニットの中で最も若いアドレス+50</td> </tr> <tr> <td>分流ユニット</td> <td>51 ~ 100</td> <td>室外ユニットアドレス+1</td> </tr> <tr> <td>リモコン</td> <td>101 ~ 150</td> <td>室内ユニットアドレス+100</td> </tr> </tbody> </table>	ユニット	範囲	設定方法	室内ユニット	01 ~ 50	-	室外ユニット	51 ~ 100	室内ユニットの中で最も若いアドレス+50	分流ユニット	51 ~ 100	室外ユニットアドレス+1	リモコン	101 ~ 150	室内ユニットアドレス+100						
ユニット	範囲	設定方法																				
室内ユニット	01 ~ 50	-																				
室外ユニット	51 ~ 100	室内ユニットの中で最も若いアドレス+50																				
分流ユニット	51 ~ 100	室外ユニットアドレス+1																				
リモコン	101 ~ 150	室内ユニットアドレス+100																				
<p>2) 2リモコン運転</p>  <p>・室内ユニット1台に、リモコン2台</p>	<p>a. 上記と同様</p> <p>b. 上記と同様</p> <p>c. アドレス設定スイッチを以下のように設定します。</p> <table border="1" style="width:100%; border-collapse: collapse;"> <thead> <tr> <th>ユニット</th> <th>範囲</th> <th>設定方法</th> </tr> </thead> <tbody> <tr> <td>室内ユニット</td> <td>001 ~ 050</td> <td>-</td> </tr> <tr> <td>室外ユニット</td> <td>051 ~ 100</td> <td>室内ユニットの中で最も若いアドレス+50</td> </tr> <tr> <td>分流ユニット</td> <td>051 ~ 100</td> <td>室内ユニットアドレス+1</td> </tr> <tr> <td>主リモコン</td> <td>101 ~ 150</td> <td>室内ユニットアドレス+100</td> </tr> <tr> <td>従リモコン</td> <td>151 ~ 200</td> <td>室内ユニットアドレス+150</td> </tr> </tbody> </table>	ユニット	範囲	設定方法	室内ユニット	001 ~ 050	-	室外ユニット	051 ~ 100	室内ユニットの中で最も若いアドレス+50	分流ユニット	051 ~ 100	室内ユニットアドレス+1	主リモコン	101 ~ 150	室内ユニットアドレス+100	従リモコン	151 ~ 200	室内ユニットアドレス+150			
ユニット	範囲	設定方法																				
室内ユニット	001 ~ 050	-																				
室外ユニット	051 ~ 100	室内ユニットの中で最も若いアドレス+50																				
分流ユニット	051 ~ 100	室内ユニットアドレス+1																				
主リモコン	101 ~ 150	室内ユニットアドレス+100																				
従リモコン	151 ~ 200	室内ユニットアドレス+150																				
<p>3) グループ運転</p>  <p>・1台のリモコンで複数台の室内ユニットを運転</p>	<p>a. 上記と同様</p> <p>b. 同一グループとする室内ユニット(IC)の中で最も若いアドレスの室内ユニット(IC親機)の伝送線用端子台(TB5)のA、B端子と、ネットワークリモコン(NR)の端子台(TB6)を接続します。</p> <p>c. アドレス設定スイッチを下表のように設定します。</p> <table border="1" style="width:100%; border-collapse: collapse;"> <thead> <tr> <th>ユニット</th> <th>範囲</th> <th>設定方法</th> </tr> </thead> <tbody> <tr> <td>IC(親機)</td> <td>001 ~ 050</td> <td>同一グループとする室内ユニットの中で最も若いアドレス</td> </tr> <tr> <td>IC(子機)</td> <td>001 ~ 050</td> <td>同一グループとする室内ユニットの中でIC(親機)を除いたアドレス。IC(親機)と連番とする。</td> </tr> <tr> <td>室外ユニット</td> <td>051 ~ 100</td> <td>室内ユニットの中で最も若いアドレス+50</td> </tr> <tr> <td>分流ユニット</td> <td>051 ~ 100</td> <td>室内ユニットアドレス+1</td> </tr> <tr> <td>主リモコン</td> <td>101 ~ 150</td> <td>同一グループの中のIC(親機)アドレス+100</td> </tr> <tr> <td>従リモコン</td> <td>151 ~ 200</td> <td>同一グループの中のIC(親機)アドレス+150</td> </tr> </tbody> </table> <p>d. 同一グループの中で最も機能の多い室内ユニット(IC)をIC(親機)とします。</p>	ユニット	範囲	設定方法	IC(親機)	001 ~ 050	同一グループとする室内ユニットの中で最も若いアドレス	IC(子機)	001 ~ 050	同一グループとする室内ユニットの中でIC(親機)を除いたアドレス。IC(親機)と連番とする。	室外ユニット	051 ~ 100	室内ユニットの中で最も若いアドレス+50	分流ユニット	051 ~ 100	室内ユニットアドレス+1	主リモコン	101 ~ 150	同一グループの中のIC(親機)アドレス+100	従リモコン	151 ~ 200	同一グループの中のIC(親機)アドレス+150
ユニット	範囲	設定方法																				
IC(親機)	001 ~ 050	同一グループとする室内ユニットの中で最も若いアドレス																				
IC(子機)	001 ~ 050	同一グループとする室内ユニットの中でIC(親機)を除いたアドレス。IC(親機)と連番とする。																				
室外ユニット	051 ~ 100	室内ユニットの中で最も若いアドレス+50																				
分流ユニット	051 ~ 100	室内ユニットアドレス+1																				
主リモコン	101 ~ 150	同一グループの中のIC(親機)アドレス+100																				
従リモコン	151 ~ 200	同一グループの中のIC(親機)アドレス+150																				

上記1) ~ 3) を組み合わせることができます。

許 容 長	禁 止 事 項
<p>伝送線最遠長 (1.25mm<sup>2</sup>)  <math>L_1 + L_2 + L_3</math>、<math>L_3 + L_4</math>、  <math>L_4 + L_1 + L_2</math> 200m</p> <p>リモコン配線長  0.5 ~ 0.75mm<sup>2</sup>の場合  <math>R_1</math>、<math>R_2</math> 10m  10mを超える場合は、  超える部分を1.25mm<sup>2</sup>  とし、その部分を伝送  線総延長及び伝送線最  遠長の内数とします。  (<math>L_4</math>)</p>	 <ul style="list-style-type: none"> <li>● ネットワークリモコン(NR)とユニットリモコン(UR)は併用できません。</li> <li>● 室内ユニット(IC)のユニットリモコン用端子台(TB13)には何も接続しないこと。</li> </ul>
<p>上記と同様</p>	 <ul style="list-style-type: none"> <li>● 従リモコンアドレスは室内ユニット(IC)アドレス + 150とします。この場合は152とします。</li> <li>● 室内ユニット1台にネットワークリモコン(NR)3台以上は接続できません。</li> </ul>
<p>上記と同様</p>	 <ul style="list-style-type: none"> <li>● ネットワークリモコンアドレスは、室内ユニット親機アドレス + 100とします。この場合は101とします。</li> </ul>

ウ.ネットワークリモコンを用いたシステムで複数室外ユニット間でグループ運転するシステム例（アドレス設定が必要です。） - シールド線使用例



伝送線配線例

( ) 内：アドレス

配線方法・アドレス設定方法

- 室外ユニット(OC) - 室内ユニット(IC)間、OC-OC間並びにIC-IC間の配線には、必ずシールド線をお使いください。
- 各室外ユニット(OC)の伝送線用端子台(TB3)のA、B端子、及びアースネジEと室内ユニット(IC)の伝送線用端子台(TB5)のA、B、S端子を渡り配線します。
- 同一グループの中で最も若いアドレスの室内ユニットIC（親機）の伝送線用端子台(TB5)のA、B端子とネットワークリモコン(NR)の端子台(TB6)を接続します。
- 室外ユニット(OC)の集中管理用端子台(TB7)のA、B、S端子同士を接続します。
- 1台の容量制御ユニット(OC)のみ、制御基板上の給電コネクタをCN41からCN40に差し換えます。
- e. でCN40に給電コネクタを差し込んだ室外ユニット(OC)の集中管理用端子台(TB7)のS端子を電気品ボックスのアースネジEに接続します。
- アドレス設定スイッチを以下のように設定します。

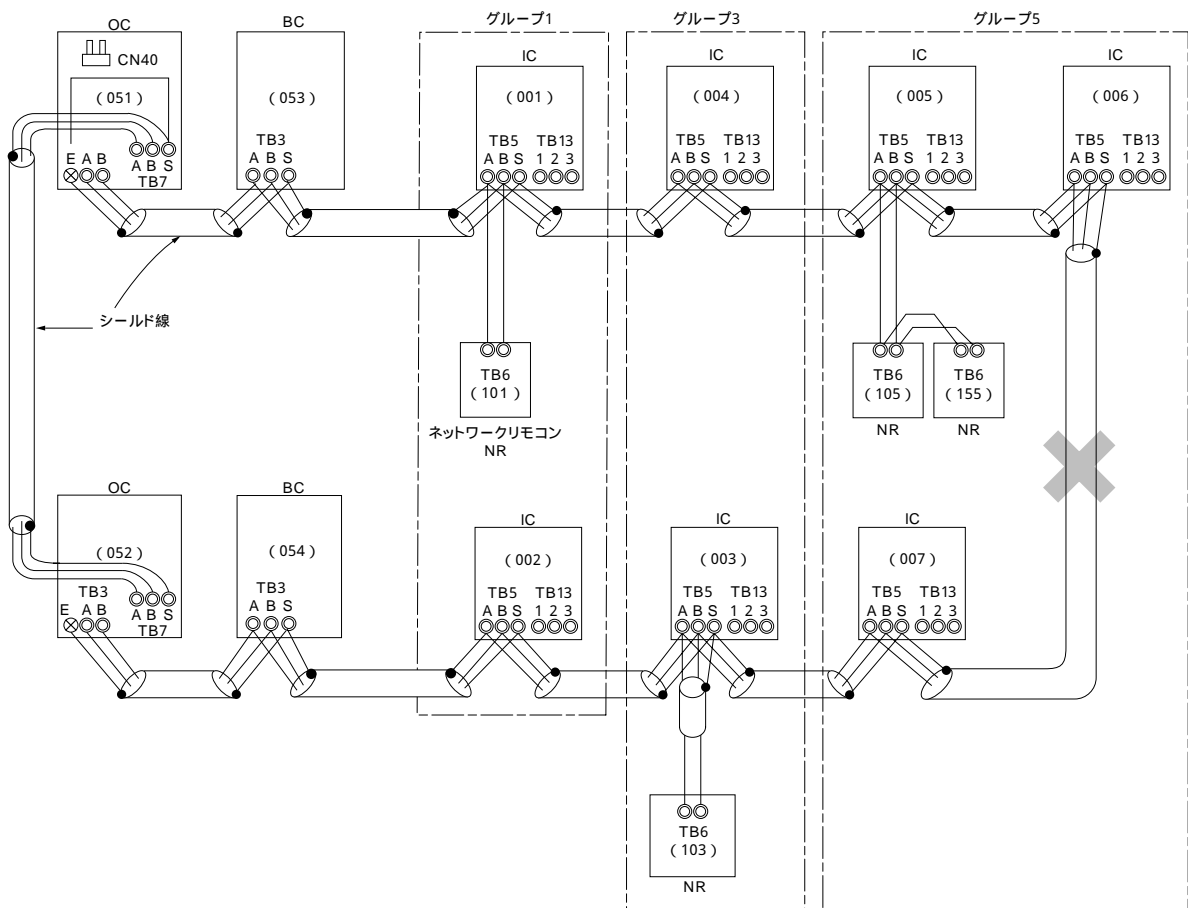
ユニット	範囲	設定方法
IC(親機)	001 ~ 050	同一グループとする室内ユニット(IC)の中でも最も若いアドレス
IC(子機)	001 ~ 050	同一グループとする室内ユニット(IC)の中でIC(親機)以外のアドレス。IC(親機)と連番とする。
室外ユニット	051 ~ 100	同一冷媒系統室内ユニット(IC)の中で最も若いアドレス+50
分流コネクタ	051 ~ 100	室外ユニットアドレス+1
主リモコン	101 ~ 150	IC(親機) + 100
従リモコン	151 ~ 200	IC(親機) + 150

- 複数の冷媒系統間のグループ設定操作は電源投入後、ネットワークリモコン(NR)より行います。設定方法は、リモコンの据付説明書を参照ください。

許  
容  
長

- ・ 室外ユニットを經由した最遠配線長： $L_1 + L_2 + L_3 + L_4 + L_5 + L_6 + L_7 + L_9 + L_{11}$ 、  
 $L_1 + L_2 + L_3 + L_4 + L_5 + L_6 + L_8 + L_{10} + L_{11}$  500m (1.25mm<sup>2</sup>)
- ・ 伝送線最遠長： $L_1 + L_2 + L_3 + L_4 + L_5$ 、 $L_6 + L_7 + L_8 + L_9$ 、 $L_6 + L_7 + L_8 + L_{10}$ 、  
 $L_9 + L_{10}$  200m (1.25mm<sup>2</sup>)
- ・ リモコン配線長： $l_1$ 、 $l_2$ 、 $l_3$ 、 $l_4$  10m (0.5~0.75mm<sup>2</sup>)  
10mを超える場合は、1.25mm<sup>2</sup>シールド線を使用し、その部分( $L_{10}$ )の長さを総延長および最遠長の内数に加算します。

禁  
止  
事  
項



- ・ 集中管理用端子台 (TB7) のS端子は、1台の室外ユニットでのみ電気品ボックスのアースネジEと接続します。
- ・ 異なる室外ユニット(OC)に接続された室内ユニット(IC)の伝送線用端子台 (TB5) 同士を接続しないこと。
- ・ 全てのアドレスは重複しないように設定してください。

エ.伝送線用給電拡張ユニットを用いたシステム例（イ～ウシステムとの組合せ）

伝送線配線例

a. アドレス設定は、(3)項システム配線例 イ～ウと同一です

b. 室内ユニット及びネットワークリモコンの接続台数は、室外ユニット（OC）から伝送線用給電拡張ユニット（RP）までの台数N1と伝送線用給電拡張ユニット（RP）以降の台数N2を下表の制限台数以内としてください。

c. 伝送線用給電拡張ユニット（RP）の電源アースを確実に行って下さい。  
 伝送線用給電拡張ユニット（RP）の伝送線用端子台1（TB2）A, B端子を室外ユニット側の伝線に接続して下さい。  
 伝送線用給電拡張ユニット（RP）の伝送線用端子台2（TB3）A, B端子を増設室内ユニット側の伝線に接続して下さい。

	リモコンの種類
(注1) 接続室内工外能力	RPなしで接続できる 室内工外接続台数
	ネットワークリモコン PAR-F26M
J224以上なし	20 (40)
J224以上あり	16 (32)

（ ）内は、室内ユニット及びネットワークリモコンの合計台数を表します。

注1. 同一冷媒系統内にJ224以上の室内ユニットが1台でもある場合は、「J224以上あり」の制限台数となります。

許容長

- ・ 室内系最遠配線長： $L_1 + L_2 + L_3 + L_5 + L_6$ , 200m(1.25mm<sup>2</sup>)
- $L_1 + L_2 + L_3 + L_5 + L_7$ , 200m(1.25mm<sup>2</sup>)
- $L_1 + L_2 + L_4$ , 200m(1.25mm<sup>2</sup>)
- $L_6 + L_5 + L_3 + L_4$ ,  $L_4 + L_3 + L_5 + L_7$ , 200m(1.25mm<sup>2</sup>)
- ・ リモコン配線長：R<sub>1</sub>, R<sub>2</sub> 10m(0.5～0.75mm<sup>2</sup>)

10mを超える場合は、1.25mm<sup>2</sup>シールド線を使用し、その部分（L4及びL7）の長さを総延長および最遠長の内数に加算します。

禁止事項

- ・ 伝送線用給電拡張ユニット（RP）の伝送線用端子台1（TB2）と伝送線用端子台2（TB3）の接続場所を間違わないで下さい。（正常に動作しません）
- ・ 伝送線用端子台1（TB2）のSと伝送線用端子台2（TB3）のSは接続しないで下さい。

202

## 5. システム構成に必要なスイッチ操作

シティマルチは、システム商品ですのでシステムとして完成させるために各種スイッチ設定が必要となります。必ず内容をご確認の上、スイッチの操作を行ってください。

### (1) システム制約

#### リモコンと可能システム

	可能システム		
	単一冷媒内グループ	複数冷媒グループ	MELANSとの接続
ユニットリモコン (自動アドレス対応)		×	×
ネットワークリモコン (アドレス設定必要)			

#### 接続可能台数・他

項目	制約事項			
	Yシリーズ	BIG-Yシリーズ	R2・WR2シリーズ	SET-Yシリーズ
リモコン接続可能台数 (ユニットリモコン、ネットワークリモコン)	1グループ2リモコンまで接続可能です。注1			
1冷媒系統内の室内ユニット台数 (業務用ロスナイ加熱・加湿付含む)	1～16台 注2	1～20台 注2	R2シリーズ 2～16台 注6 WR2シリーズ 2～10台	2～32台
1グループ内の室内ユニット台数	1～16台			
1冷媒系統内の総接続台数 (室外ユニットTB3への接続)	35台以下	40台以下 (J355は35台以下) 注5	35台以下	80台以下 注5
換気ユニット接続台数 (業務用ロスナイ加熱・加湿付 ロスナイ)	室内ユニット、業務用ロスナイ加熱・加湿付、ロスナイ、ネットワークリモコン、グループリモコンetc.のM-NET搭載機種全てを含みます。			
		1台の室内ユニットと 連動可能な換気ユニット台数	1冷媒系統内に接続可能な 換気ユニット台数	1台の換気ユニットに 接続可能な室内ユニット台数
	自動アドレスの場合	1台	1台	16台
自動アドレス以外の場合	1台	2台以上可能	1～16台で任意 注4	
接続可能形番(室内ユニット)	J22～J280 注3	J28～J560	J22～J160	J22～J560
室内ユニット形名合計容量 (室外ユニット容量比)	50～130%	50～130%	50～150%	50～130%

注1) ユニットリモコンとネットワークリモコンの併用はできません。

注2) J140・J160形室外ユニットは、1～8台、J224形は1～13台、J355形は1～16台になります。

注3) J140・J160形室外ユニットは、J22～J140になります。J355形室外ユニットはJ28～J280になります。

注4) 自動アドレス以外の場合で、外気処理ユニットとの連動運転を行うときは、ネットワークリモコン又はMELANSからの連動設定が必要です。

注5) 室内ユニットの接続台数により伝送線給電拡張ユニットが必要になります。

また、室内ユニットの能力及び手元リモコンの種類により制限台数が異なります。(下表「伝送線用給電拡張ユニットの制約」を参照ください。)

注6) J224形室外ユニットは2～15台になります。

#### 伝送線用給電拡張ユニット接続

同一冷媒系統内の室内ユニット接続台数が下表の台数を超える場合は、伝送線用給電拡張ユニット(RP)が必要となります。

室内ユニット及び手元リモコンの機種、又は能力により制限台数が異なります。

(注1) 接続室内ユニット能力	リモコンの種類	ネットワークリモコン	ユニットリモコン
		PAR-F26M	
J224以上なし		20(40)	24
J224以上あり		16(32)	20

( )内は、室内ユニット及びネットワークリモコンの合計台数を表します。

注1. 同一冷媒系統内にJ224以上の室内ユニットが1台でもある場合は、「J224以上あり」の制限台数となります。

(2)システムに必要なスイッチ設定  
スイッチの種類

	スイッチの種類	室外ユニット		分流 コントローラ	室内 ユニット	業務用ロスナイ 加熱加湿付	ロスナイ	ネットワー クリモコン	ユニット リモコン
		容量制御ユニット	定速ユニット						
アドレススイッチ	ロータリー スイッチ								
分岐口/ペアNo スイッチ	ロータリー スイッチ								
業務用ロスナイ加熱加湿付 連動/リモコン切換	ディップ スイッチSW3-1								
集中管理 スイッチ	ディップ スイッチSW2-1								
給電切換 コネクタ	4ピンコネクタ CN40								
リモコン主/従 設定スイッチ	スライド スイッチ								

注1)定速ユニットは、SET Yシリーズのみ設定が必要です。

スイッチ操作上の注意点

スイッチを操作するときは、必ず電源を遮断した状態で行ってください。通電状態のままスイッチを操作しても、設定内容は操作前と変わらず、正常に動作しません。

スイッチ操作ユニット		電源遮断ユニット	
室外ユニット	SET >	容量制御ユニット	室外ユニット
	SET <	定速ユニット	容量制御ユニット及び定速ユニット
分流コントローラ		室外ユニット及び分流コントローラ	
室内ユニット		室外ユニット又は伝送線用給電拡張ユニット及び室内ユニット	
ロスナイ		室外ユニット及びロスナイ	
ネットワークリモコン		室外ユニット又は伝送線用給電拡張ユニット	

1つのシステム内において、複数のユニットに同一のアドレスは設定できません。もし誤って設定した場合、エラーとなり運転できません。  
SET-Yシリーズでは、電源遮断ユニットの室外ユニットは容量制御ユニットとなります。



## スイッチ設定方法

### アドレススイッチ

ユニットリモコンを使用するシステムでは、アドレスセツフリ - (自動アドレス) を採用しているため、本スイッチの設定は必要ありません。

設定されたアドレス配置により、ネットワークリモコンと室内ユニットのグループが決定されます。但し、異なる冷媒系統の室内ユニットをグループ運転する場合、及びロスナイ、業務用ロスナイ加熱・加湿付を室内ユニットと連動運転される場合は、リモコンによる登録が必要となります。

機種	設定範囲	スイッチ桁数	設定方法	工場出荷状態
室内ユニット	0 又は 1 ~ 50	2桁 {百の位=0 に固定}	<ul style="list-style-type: none"> <li>・ 01 ~ 50 の範囲内で設定し、同一グループの室内ユニットは連続したアドレスとしてください。</li> <li>・ 同一グループ内の最も若いアドレスの室内ユニットが親機となります。</li> <li>・ 異機種の室内ユニットをグループ運転する場合には、機能の多いユニットを最も若いアドレス(親機)に設定してください。</li> </ul>	00
業務用ロスナイ加熱・加湿付	0 又は 1 ~ 50	2桁 {百の位=0 に固定}	<ul style="list-style-type: none"> <li>・ 業務用ロスナイ加熱・加湿付は、ディップスイッチ (SW3-1) により、リモコンで操作する方式と室内ユニットとの連動で運転する方式とを選択できます。選択方法は、次頁の“業務用ロスナイ加熱・加湿付の連動/リモコン換スイッチ”の項を参照してください。</li> <li>・ リモコン操作で使用する場合には、室内ユニットと同じ設定方法になります。</li> <li>・ 室内ユニットとの連動にて運転する場合はグループには関係なく、01 ~ 50 の範囲内で設定してください。</li> </ul>	00
室外ユニット (容量制御ユニット)	0 又は 51 ~ 100	2桁 {百の位=0 に固定}	・ 室内ユニットの中で最も若いアドレス + 50 に設定してください。(注1)	00
定速ユニット			・ 容量制御ユニットアドレス + 1 (注1)	
分流コントローラ			・ 室外ユニット + 1 のアドレスに設定してください。(注1.2)	
ネット リモ ワーク ンク	主	2桁 {百の位=1 に固定}	・ 同一グループ内の室内ユニットで最も若いアドレス(親機) + 100 に設定してください。(注2)	101
	従		・ 同一グループ内の室内ユニットで最も若いアドレス(親機) + 150 に設定してください。従って、151 ~ 200 の範囲内となります。(注3)	
ロスナイ	0 又は 1 ~ 50	2桁	・ 01 ~ 50 の範囲内で重複しないように設定してください。	00

注1) 室外ユニット(容量制御ユニット及び定速ユニット)または分流コントローラのアドレスを100に設定する場合は、アドレス設定スイッチを“50”として下さい。

注2) 他の冷媒系統の室外ユニットとアドレスが重なった場合は、別の空きアドレスとしてください。

注3) リモコンアドレスを200に設定する場合は、アドレス設定スイッチを“00”としてください。

分岐口/ペアNo.スイッチ(室内ユニット・業務用ロスナイ加熱・加湿付)

本スイッチは、R2、WR2の場合にのみ使用するスイッチです。

操作せず、出荷時(0)のままとしてください。0

業務用ロスナイ加熱・加湿付の連動 / リモコン切換スイッチ

室内ユニットとの連動方式（属性 = FU）とリモコンからの操作方式（属性IC）をスイッチで切換えます。

	SW3-1	機能
室内ユニットとの連動方式	OFF (出荷時のまま)	室内ユニットの運転に連動して運転します。 最大16台の室内ユニットとの連動が可能です。
リモコンからの操作方式	ON	リモコンからの操作により運転します。

集中管理スイッチ（室外ユニット）

室外ユニットは、ネットワークリモコンと室内ユニットを自動的に接続するグルーピング機能を持っています。

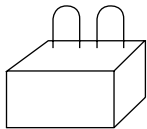
MELANS（MJ-103MTR等）で集中管理する場合のグルーピングはMELANSで行い、本機能は、不要なため、ディップスイッチSW2-1により設定します。

接続コントローラ	SW2-1
MELANSの接続あり	ON
" 無し	OFF (出荷時のまま)

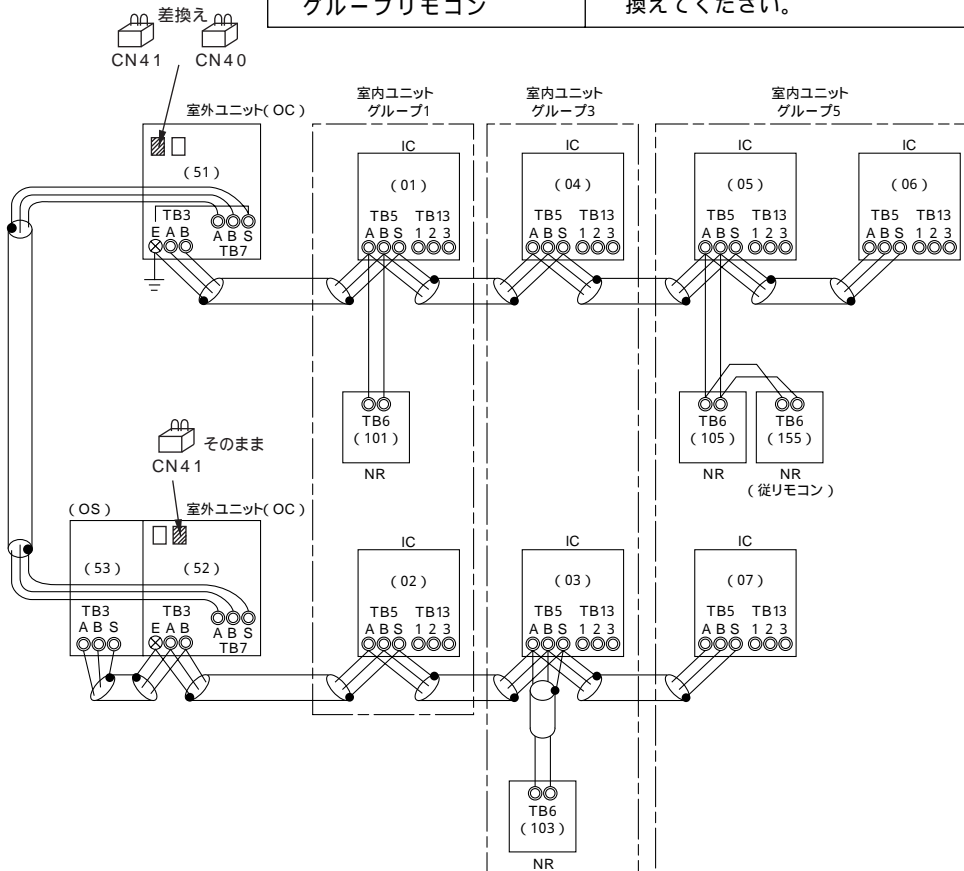
給電切換コネクタ（室外ユニット）

本コネクタは、複数系統にまたがるグルーピング運転をする場合に集中管理用伝送線（室外ユニット端子台TB7）に電源を供給するためのコネクタです。

給電する場合には、室外ユニットメイン基板上のCN41に挿入された短路コネクタをCN40に差し換えます。



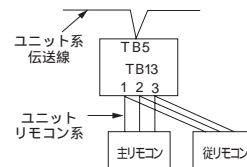
システム	給電コネクタ処理
単一冷媒系統システム	CN41のまま（出荷時の状態）
複数冷媒系統をまたがるグルーピングシステム	室外ユニットの内の1台のみCN40に差換えます。他はCN41のままとしてください。
MELANSとの接続の場合 MJシリーズ MBシリーズ グループリモコン	全てCN41のまま（出荷時の状態） * ただし、グループリモコンのみを室内外伝送線に接続する場合には、室外ユニットの内の1台のみCN40に差換えてください。



リモコン主・従スイッチ

ユニットリモコンには、主・従切換え用のスイッチがあります。

2リモコンシステムで使用するとき、一方を従リモコンに設定してください。（出荷時は、主リモコン設定）

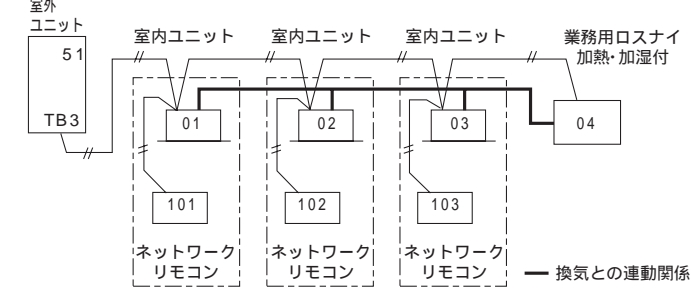
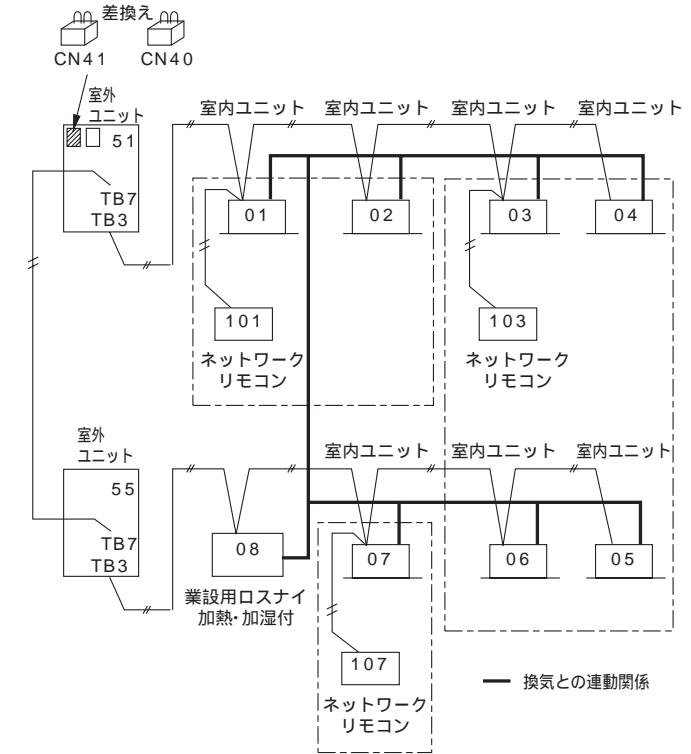


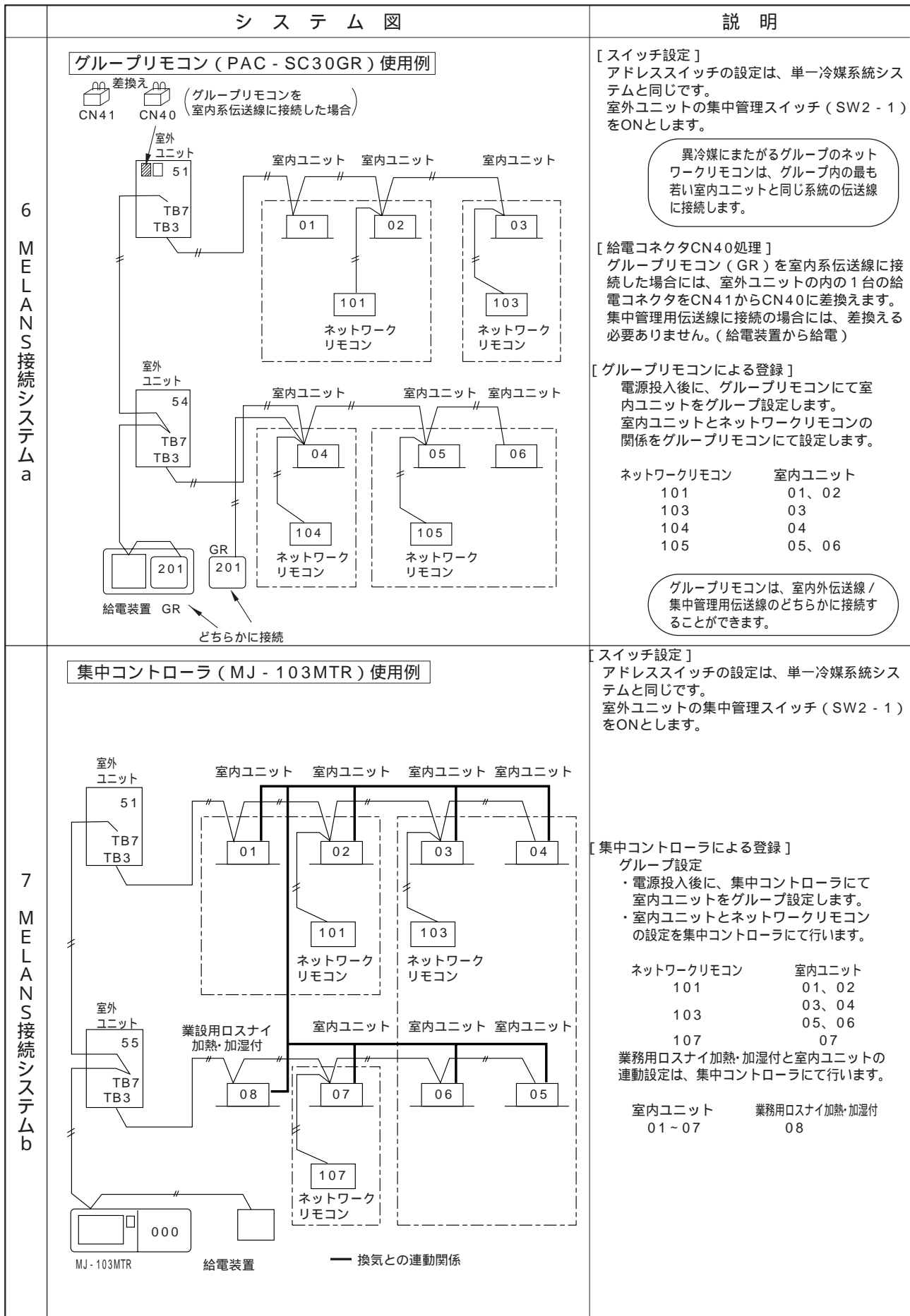
## スイッチ設定例

下記に主要なシステムのスイッチ設定例を示します。

説明中のネットワークリモコンでの設定方法については、「ビル用マルチエアコン共通編サービスハンドブック」又は「リモコンの据付説明書」を参照ください。

	システム図	説明																					
1 単一冷媒システム システム a	<p><b>自動アドレスシステム</b></p>	<p>[スイッチ設定]</p> <p>自動アドレス（ユニットリモコン使用）の場合には、アドレス設定は不要です。</p> <p>出荷状態のまま（00）としてください。</p>																					
2 単一冷媒システム システム b	<p><b>1対1システム</b></p>	<p>[スイッチ設定]</p> <table border="1"> <thead> <tr> <th>ユニット</th> <th>範囲</th> <th>設定方法</th> </tr> </thead> <tbody> <tr> <td>室内ユニット</td> <td>01 ~ 50</td> <td>-</td> </tr> <tr> <td>リモコン</td> <td>101 ~ 150<sup>注2</sup></td> <td>室内ユニットアドレス+100</td> </tr> <tr> <td>室外ユニット</td> <td>51 ~ 100<sup>注1</sup></td> <td>室内ユニットの中で最も若いアドレス+50</td> </tr> <tr> <td>分流コントローラ</td> <td>51 ~ 100<sup>注1</sup></td> <td>室外ユニットアドレス+1</td> </tr> </tbody> </table> <p>注1. 室外ユニット又は分流コントローラアドレスを100に設定する場合は、アドレス設定スイッチを50としてください。</p> <p>注2. リモコンは100の位を設定する必要はありません。</p>	ユニット	範囲	設定方法	室内ユニット	01 ~ 50	-	リモコン	101 ~ 150 <sup>注2</sup>	室内ユニットアドレス+100	室外ユニット	51 ~ 100 <sup>注1</sup>	室内ユニットの中で最も若いアドレス+50	分流コントローラ	51 ~ 100 <sup>注1</sup>	室外ユニットアドレス+1						
ユニット	範囲	設定方法																					
室内ユニット	01 ~ 50	-																					
リモコン	101 ~ 150 <sup>注2</sup>	室内ユニットアドレス+100																					
室外ユニット	51 ~ 100 <sup>注1</sup>	室内ユニットの中で最も若いアドレス+50																					
分流コントローラ	51 ~ 100 <sup>注1</sup>	室外ユニットアドレス+1																					
3 単一冷媒システム システム c	<p><b>グループ運転システム</b></p>	<p>[スイッチ設定]</p> <table border="1"> <thead> <tr> <th>ユニット</th> <th>範囲</th> <th>設定方法</th> </tr> </thead> <tbody> <tr> <td>室内ユニット IC(親機)</td> <td>01 ~ 50</td> <td>同一グループとする室内ユニットの中で最も若いアドレス</td> </tr> <tr> <td>室内ユニット IC(子機)</td> <td>01 ~ 50</td> <td>同一グループとする室内ユニットの中でIC(親機)を除いたアドレス。IC(親機)と連番とする。</td> </tr> <tr> <td>主リモコン</td> <td>101 ~ 150<sup>注2</sup></td> <td>同一グループの中のIC(親機)アドレス+100</td> </tr> <tr> <td>従リモコン</td> <td>151 ~ 200<sup>注2</sup></td> <td>同一グループの中のIC(親機)アドレス+150</td> </tr> <tr> <td>室外ユニット</td> <td>51 ~ 100<sup>注1</sup></td> <td>室内ユニットの中で最も若いアドレス+50</td> </tr> <tr> <td>分流コントローラ</td> <td>51 ~ 100<sup>注1</sup></td> <td>室外ユニットアドレス+1</td> </tr> </tbody> </table> <p>注1,2. 上記と同様</p>	ユニット	範囲	設定方法	室内ユニット IC(親機)	01 ~ 50	同一グループとする室内ユニットの中で最も若いアドレス	室内ユニット IC(子機)	01 ~ 50	同一グループとする室内ユニットの中でIC(親機)を除いたアドレス。IC(親機)と連番とする。	主リモコン	101 ~ 150 <sup>注2</sup>	同一グループの中のIC(親機)アドレス+100	従リモコン	151 ~ 200 <sup>注2</sup>	同一グループの中のIC(親機)アドレス+150	室外ユニット	51 ~ 100 <sup>注1</sup>	室内ユニットの中で最も若いアドレス+50	分流コントローラ	51 ~ 100 <sup>注1</sup>	室外ユニットアドレス+1
ユニット	範囲	設定方法																					
室内ユニット IC(親機)	01 ~ 50	同一グループとする室内ユニットの中で最も若いアドレス																					
室内ユニット IC(子機)	01 ~ 50	同一グループとする室内ユニットの中でIC(親機)を除いたアドレス。IC(親機)と連番とする。																					
主リモコン	101 ~ 150 <sup>注2</sup>	同一グループの中のIC(親機)アドレス+100																					
従リモコン	151 ~ 200 <sup>注2</sup>	同一グループの中のIC(親機)アドレス+150																					
室外ユニット	51 ~ 100 <sup>注1</sup>	室内ユニットの中で最も若いアドレス+50																					
分流コントローラ	51 ~ 100 <sup>注1</sup>	室外ユニットアドレス+1																					

	システム図	説明																		
<p>4 単一冷媒システムd</p>	<p><b>外気処理ユニットとの連動システム</b></p> 	<p>[スイッチ設定] 単一冷媒システムシステムbと同じです。 但し、業務用ロスナイ加熱・加湿付のアドレスを1~50の範囲で他の室内ユニットと重複しないように設定します。</p> <p>[ネットワークリモコンによる登録] フレッシュマスタと室内ユニットをネットワークリモコンにより連動登録します。</p> <table border="0"> <tr> <td>室内ユニット</td> <td>業務用ロスナイ加熱・加湿付</td> </tr> <tr> <td>01、02、03</td> <td>04</td> </tr> </table>	室内ユニット	業務用ロスナイ加熱・加湿付	01、02、03	04														
室内ユニット	業務用ロスナイ加熱・加湿付																			
01、02、03	04																			
<p>5 複数冷媒グループ</p>	<p><b>複数冷媒 + 外気処理ユニットとの連動システム</b></p> 	<p>[スイッチ設定] 単一冷媒システムシステムと同じです。</p> <div style="border: 1px solid black; border-radius: 15px; padding: 5px; margin: 10px 0;"> <p>異冷媒にまたがるグループのネットワークリモコンは、グループ内の最も若い室内ユニットと同じ系統の伝送線に接続します。</p> </div> <p>[給電コネクタCN40の処理] 室外ユニットの内の1台の給電コネクタをCN41からCN40に差換えます。</p> <p>[ネットワークリモコンによる登録] グループ設定 電源投入後に、室内ユニットとネットワークリモコンをグループ設定とします。</p> <table border="0"> <tr> <td>ネットワークリモコン</td> <td>室内ユニット</td> </tr> <tr> <td>101</td> <td>01、02</td> </tr> <tr> <td>103</td> <td>03、04</td> </tr> <tr> <td></td> <td>05、06</td> </tr> <tr> <td>107</td> <td>07</td> </tr> </table> <p>連動登録 電源投入後に、業務用ロスナイ加熱・加湿付と室内ユニットをネットワークリモコンにより連動登録します。</p> <table border="0"> <tr> <td>室内ユニット</td> <td>業務用ロスナイ加熱・加湿付</td> </tr> <tr> <td>01、02、03</td> <td></td> </tr> <tr> <td>04、05、06</td> <td>08</td> </tr> <tr> <td>07</td> <td></td> </tr> </table>	ネットワークリモコン	室内ユニット	101	01、02	103	03、04		05、06	107	07	室内ユニット	業務用ロスナイ加熱・加湿付	01、02、03		04、05、06	08	07	
ネットワークリモコン	室内ユニット																			
101	01、02																			
103	03、04																			
	05、06																			
107	07																			
室内ユニット	業務用ロスナイ加熱・加湿付																			
01、02、03																				
04、05、06	08																			
07																				



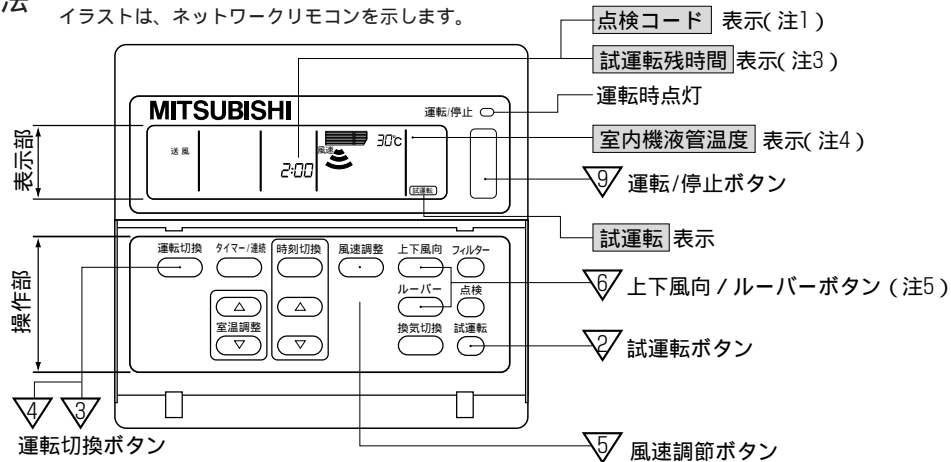
## 6. 試運転

### (1) 試運転前の確認事項

1	冷媒漏れ、電源、伝送線のゆるみがないか確認します。
2	電源端子台と大地間を500Vメガーで計って、1.0M 以上あるか確認します。 注1. 絶縁抵抗が、1.0M 以下の場合は運転しないでください。 2. 伝送線用端子台にはメグチェックは絶対にかけないでください。制御基板が破損します。 3. 据付け直後、もしくは元電源を切った状態で長時間放置した場合には、圧縮機内に冷媒が溜ることにより、電源端子台と大地間の絶縁抵抗が1M 近くまで低下することがあります。 4. 絶縁抵抗が1M 以上ある場合は、元電源を入れてクランクケースヒータを12時間以上通電することにより、圧縮機内の冷媒が蒸発しますので絶縁抵抗は上昇します。
3	ガス側、液側のストップバルブ共、全開になっているか確認します。 (SET-Yシリーズの場合、均油管のバルブも確認します。) 注1. キャップは必ず締めてください。
4	三相電源の相順と各相間電圧を確認してください。 注1. 欠相又は逆相の場合は、試運転時異常停止 (4102エラー又は4103エラー) となります。
5	[伝送線用給電拡張ユニットを接続している場合] 室外ユニットの電源を投入する前に、伝送線用給電拡張ユニットの電源を投入してください。 注1. 室外ユニットの電源を先に投入した場合、冷媒系の接続情報が正常に認識できない場合があります。 2. 室外ユニットの電源を先に投入した場合、伝送線用給電拡張ユニットの電源を投入後に室外ユニットの電源をリセットを行ってください。
6	試運転の最低12時間以上前に元電源を入れて、クランクケースヒータに通電します。 注1. 通電時間が短いと圧縮機故障の原因となります。

### (2) 試運転方法

イラストは、ネットワークリモコンを示します。



	操 作 手 順
1	12時間以上前に、元電源を入れる 約3分間“HO”を表示。以後、12時間以上放置 (クランクケースヒータ通電) 伝送線用給電拡張ユニットを接続している場合は、室外ユニットの電源を投入する前に伝送線用給電拡張ユニットの電源を投入してください。
2	<b>試運転</b> ボタンを2度押す <b>試運転</b> の液晶表示
3	<b>運転/停止</b> ボタンを押す 風が吹出すことを確認
4	<b>運転/停止</b> ボタンを押して冷房 (または暖房) 運転に切り換える 冷風 (または温風) が吹出すことを確認
5	<b>風速調節</b> ボタンを押す 風速が切り換わることを確認
6	<b>上下風向</b> 又は <b>ルーバー</b> ボタンを押して風向を切り換える 水平吹き、下吹き等、風向調節可能か確認
7	室外ユニットの運転を確認
8	換気機器等、連動する機器がある場合はその動作も確認
9	<b>運転/停止</b> ボタンを押して試運転解除する 停止

注1. リモコンに点検コードが表示された場合、又は正常に作動しない場合は、211ページ以降を参照してください。

注2. 試運転は2時間の切タイマが作動し、2時間後自動的に停止します。

注3. 試運転中、時刻表示部には試運転残時間を表示します。

注4. 試運転中、室内ユニットの液管温度をリモコン室温表示部に表示します。

注5. 風向調節ボタンを押した時、機種により、“この機能はありません”の表示がリモコンに表示されますが故障ではありません。

注6. 外気温度が低い場合、最大4時間程度運転しないことがあります。



### (3) 試運転時の不具合対応

異常停止時、リモコン表示部に4桁の点検表示が表れますので、不具合要因の点検をお願いいたします。

#### a. Y・BIG Y 室外ユニット

点検表示	不具合内容	点検表示	不具合内容
0403	シリアル通信異常	5105	配管温度センサ異常 (TH 5)
1102	吐出温度異常	5106	外気温度センサ異常 (TH 6)
1111	低圧飽和温度異常(飽和温度センサ検知)	5107	サブクールコイル液出口センサ異常 (TH7)
1112	低圧飽和温度異常(上側液面検知温度センサ検知)	5108	サブクールコイルバイパス 出口温度センサ 異常 (TH8)
1113	低圧飽和温度異常(下側液面検知温度センサ検知)	5109	サブクールコイルバイパス 入口温度センサ 異常(TH9)
1302	高圧圧力異常	5110	インバータ放熱板温度センサ異常 (THHS)
1500	冷媒過充填	5111	ファンコントローラ放熱温度異常 (THBOX)
1505	真空運転保護	5112	熱交換器 aガス温度センサ異常(TH10a)
4102	欠相異常	5113	熱交換器 bガス温度センサ異常(TH10b)
4103	逆相異常	5201	高圧圧力センサ異常
4108	過負荷保護( No.2comp過電流)	6600	ユニットアドレス二重設定
4115	電源同期信号異常	6602	送信エラー(伝送プロセッサハードウェア異常)
4121	高調波対策機器異常	6603	送信エラー(伝送路 BUSY)
4200	V <sub>dc</sub> センサ / 回路異常	6606	送受信エラー(伝送プロセッサとの通信異常)
4220	インバータ母線電圧不足異常	6607	送受信エラー(ACK 無しエラー)
4230	インバータ放熱板過熱保護	6608	送受信エラー(応答フレーム無しエラー)
4240	過負荷保護	7100	合計能力エラー
4250	IPM / 母線電圧異常	7101	能力コードエラー
4260	冷却ファン異常	7102	接続台数エラー
5301	I <sub>dc</sub> センサ / 回路異常	7105	アドレス設定エラー
5101	吐出温度センサ異常( TH11、TH12 )	7109	接続設定エラー
5102	低圧飽和温度センサ異常 (TH2)	7110	接続情報未設定エラー
5103	液面検知温度センサ異常( TH3)	7130	組合せ異常
5104	液面検知温度センサ異常( TH4)		

#### b. SET Y 室外ユニット

##### 容量制御ユニット

点検表示	不具合内容	点検表示	不具合内容
0403	シリアル通信異常	5105	配管温度センサ異常 (TH5)
1102	吐出温度異常	5106	外気温度センサ異常 (TH6)
1111	低圧飽和温度異常(飽和温度センサ検知)	5107	サブクールコイル液出口センサ異常 (TH7)
1112	低圧飽和温度異常(上側液面検知温度センサ検知)	5108	サブクールコイルバイパス出口温度センサ異常 (TH8)
1113	低圧飽和温度異常(下側液面検知温度センサ検知)	5109	サブクールコイルバイパス入口温度センサ異常(TH9)
1302	高圧圧力異常	5110	インバータ放熱板温度センサ異常 (THHS)
1500	冷媒過充填	5111	ファンコントローラ放熱温度異常 (THBOX)
1505	真空運転保護	5112	熱交換器 aガス温度センサ異常 (TH10a)
4102	欠相異常	5113	熱交換器 bガス温度センサ異常 (TH10b)
4103	逆相 / 欠相異常	5201	高圧圧力センサ異常
4108	過負荷保護 ( No.2comp過電流)	6600	ユニットアドレス二重設定
4115	電源同期信号異常	6602	送信エラー (伝送プロセッサハードウェア異常)
4121	高調波対策機器異常	6603	送信エラー (伝送路BUSY)
4200	V <sub>dc</sub> センサ / 回路異常	6606	送受信エラー (伝送プロセッサとの通信異常)
4220	インバータ母線電圧不足異常	6607	送受信エラー (ACK無しエラー)
4230	インバータ放熱板過熱保護	6608	送受信エラー (応答フレーム無しエラー)
4240	過負荷保護	7100	合計能力エラー
4250	IPM / 母線電圧異常	7101	能力コードエラー
4260	冷却ファン異常	7102	接続台数エラー
5301	I <sub>dc</sub> センサ / 回路異常	7105	アドレス設定エラー
5101	吐出温度センサ異常 (TH11、TH12)	7109	接続設定エラー
5102	低圧飽和温度センサ異常 (TH2)	7110	接続情報未設定エラー
5103	液面検知温度センサ異常 (TH3)	7130	組合せ異常
5104	液面検知温度センサ異常 (TH4)		



### 定速ユニット

点検表示	不具合内容	点検表示	不具合内容
1102	吐出温度異常	5105	配管温度センサ異常 (TH5)
1112	低圧飽和温度異常 (上側液面検知温度センサ検知)	5106	外気温度センサ異常 (TH6)
1113	低圧飽和温度異常 (下側液面検知温度センサ検知)	5107	サブクールコイル液出口センサ異常 (TH7)
1302	高圧圧力異常 / 低圧圧力異常	5108	サブクールコイルバイパス出口温度センサ異常 (TH8)
1500	冷媒過充填	5109	サブクールコイルバイパス入口温度センサ異常 (TH9)
1559	均油回路不良	5112	熱交換器ガス温度センサ異常 (TH10a)
4102	欠相異常	5113	配管温度センサ異常 (TH10b)
4103	逆相 / 欠相異常	6600	ユニットアドレス二重設定
4106	停電異常	6602	送信エラー (伝送プロセッサハードウェア異常)
4108	過負荷保護	6603	送信エラー (伝送路BUSY)
4115	電源同期信号異常	6606	送受信エラー (伝送プロセッサとの通信異常)
5101	吐出温度センサ異常 (TH11)	6607	送受信エラー (ACK無しエラー)
5103	液面検知温度センサ異常 (TH3)	6608	送受信エラー (応答フレーム無しエラー)
5104	液面検知温度センサ異常 (TH4)		

### c . R2 室外ユニット

点検表示	不具合内容	点検表示	不具合内容
0403	シリアル通信異常	5106	外気温度センサ異常 (TH 6)
1112	低圧飽和温度異常 (上側液面検知温度センサ検知)	5107	配管温度センサ異常 (TH 7)
1113	低圧飽和温度異常 (下側液面検知温度センサ検知)	5110	放熱板温度センサ異常 (THHS)
1301	低圧圧力異常	5201	圧力センサ異常
1302	高圧圧力異常	5301	I <sub>bc</sub> センサ / 回路異常
1500	冷媒過充填	6600	ユニットアドレス二重設定
4103	逆相・欠相異常	6602	送信エラー (伝送プロセッサハードウェア異常)
4115	電源同期信号異常	6603	送信エラー (伝送路 BUSY)
4200	インバータ異常	6606	送受信エラー (伝送プロセッサとの通信異常)
4210	インバータ過電流遮断	6607	送受信エラー (ACK 無しエラー)
4220	インバータ母線電圧低下保護	6608	送受信エラー (応答フレーム無しエラー)
4230	インバータ放熱板過昇保護	7100	合計能力エラー
4240	インバータ過電流保護	7101	能力コードエラー
5101	吐出温度センサ異常 (TH1)	7102	複数台数エラー
5103	下側液面検知温度センサ異常 (TH 3)	7105	アドレス設定エラー
5104	上側液面検知温度センサ異常 (TH 4)	7130	組合せ異常
5105	配管温度センサ異常 (TH 5)		

### d . WR2 熱源ユニット

点検表示	不具合内容	点検表示	不具合内容
1102	吐出温度異常	5105	配管温度センサ異常 (TH 5)
1111	低圧飽和温度異常 (飽和温度センサ検知)	5106	熱源水入口水温度センサ異常 (TH 6)
1112	低圧飽和温度異常 (上側液面検知温度センサ検知)	5107	インバータ冷却熱交出口 (TH 7)
1113	低圧飽和温度異常 (下側液面検知温度センサ検知)	5108	放熱板温度センサ異常 (THHS)
1302	高圧圧力異常	5109	インバータ制御箱吸込温度センサ異常 (THBOX)
1500	冷媒過充填	5201	圧力センサ異常
2000	インターロック作動	6600	ユニットアドレス二重設定
2134	水温異常	6602	送信エラー (伝送プロセッサハードウェア異常)
2135	水熱交凍結異常	6603	送信エラー (伝送路BUSY)
4200	インバータ異常	6606	送受信エラー (伝送プロセッサとの通信異常)
4210	インバータ過電流保護	6607	送受信エラー (ACK 無しエラー)
4230	インバータ放熱板過昇保護	6608	送受信エラー (応答フレーム無しエラー)
4240	インバータ過電流保護	7100	合計能力エラー
5101	吐出温度センサ異常 (TH 1)	7101	能力コードエラー
5102	低圧飽和温度センサ異常 (TH 2)	7102	接続台数エラー
5103	下側液面検知温度センサ異常 (TH 3)	7105	アドレス設定エラー
5104	上側液面検知温度センサ異常 (TH 4)		

### e . 分流コントローラ

点検表示	不具合内容	点検表示	不具合内容
1368	高圧圧力異常(液側圧力センサ検知)	6101	"不能" 応答受信
1370	高圧圧力異常(中間圧力センサ検知)	6600	ユニットアドレス二重設定
2503	フロートスイッチ作動	6602	送信エラー( 伝送プロセッサハードウェア異常 )
5111	液入口温度センサ異常 (TH11)	6603	送信エラー( 伝送路 BUSY )
5112	バイパス出口温度センサ異常 (TH12)	6606	送受信エラー( 伝送プロセッサとの通信異常 )
5115	バイパス入口温度センサ異常 (TH15)	6607	送信エラー( ACK 無しエラー )
5116	中間部温度センサ異常 (TH16)	6608	送受信エラー( 応答フレーム無しエラー )
5201	液側圧力センサ異常(63HS1)	7107	分岐口 No. 設定エラー
5203	中間圧力センサ異常( 63HS3 )		

### f . ネットワークリモコン

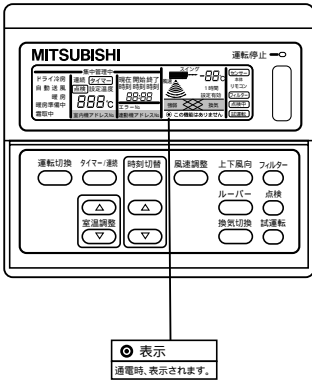
点検表示	不具合内容	点検表示	不具合内容
6101	" 不能 " 応答受信	6606	送受信エラー( 伝送プロセッサとの通信異常 )
6600	ユニットアドレス二重設定	6607	送受信エラー( ACK 無しエラー )
6602	送信エラー( 伝送プロセッサハードウェア異常 )	6608	送受信エラー( 応答フレーム無しエラー )
6603	送信エラー( 伝送路 BUSY )		

### g . ユニットリモコン

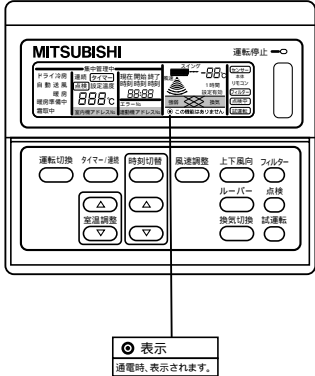
点検表示	不具合内容
6810	UR 通信異常(UR :ユニットリモコン)

(4) リモコンの動作不具合内容と処置

ア ユニットリモコンシステムの場合

	現 象	要 因	処 置
1	<p>リモコンの運転SWを押しても、液晶表示は消えたままで全く運転しない。(通電表示が点灯していない)</p> 	<ol style="list-style-type: none"> <li>(1) 室内ユニットの電源が入っていない。</li> <li>(2) リモコン線のショート、断線または極性間違い。</li> <li>(3) 電源配線、制御配線の接触不良。</li> <li>(4) 伝送線用端子台 (TB5) にリモコン線を接続。</li> <li>(5) リモコン接続台数オーバー。</li> </ol> <p>以上(1)~(5)の要因でリモコンに電源が給電されないときに発生します。</p>	<ul style="list-style-type: none"> <li>・ リモコンの端子 - 間電圧チェックする。</li> <li>(i) 電圧8.5~12Vならばリモコン不良。</li> <li>(ii) 電圧なしの場合</li> <li>・ リモコン接続台数チェックする。 室内ユニット1台につき2台まで可。</li> <li>・ リモコンを取外し、室内ユニットのユニットリモコン用端子台 (TB13) の - をチェックする。</li> <li>・ 8.5~12Vならばリモコン不良または、リモコン線のショート。</li> <li>・ 端子間電圧無のとき、左記(1)、(2)、(3)のチェックする。</li> </ul> <p style="text-align: center;">: +        : -</p>
2	<p>リモコンの“HO”表示が消えず、SWを押しても全く運転しない。</p> <p>( 通常、電源投入の約3分後にHO表示は消えます。 )</p>	<ol style="list-style-type: none"> <li>(1) 室内ユニットの電源が入っていない。</li> <li>(2) 室内外伝送線のショートまたは断線。</li> <li>(3) 伝送線用端子台 (TB5) にリモコン線を接続。</li> <li>(4) 室内ユニット、室外ユニット (容量制御ユニット及び定速ユニット) のアドレスが00になっていない。</li> </ol> <p>以上(1)~(4)の要因で、運転に必要な接続情報が得られないときに発生します。</p>	<ul style="list-style-type: none"> <li>・ 左記項目のチェック。</li> </ul>

イ ネットワークリモコンシステムの場合

	現 象	要 因	処 置
1	<p>リモコンの運転SWを押しても、表示は消えたままで全く運転しない。(通電表示が点灯していない)</p> 	<ol style="list-style-type: none"> <li>(1) 室外ユニットの電源が入っていない。</li> <li>(2) 伝送線またはリモコン線のショート、断線接触不良。</li> <li>(3) 電源配線の接触不良。</li> <li>(4) ユニットリモコン用端子台 (TB13) にネットワークリモコンを接続。</li> <li>(5) リモコンまたは、室内ユニット接続台数オーバー。</li> </ol>	<ul style="list-style-type: none"> <li>・ リモコンの端子間の電圧をチェックする。             <ul style="list-style-type: none"> <li>(i) 電圧17～30Vのときリモコン不良。</li> <li>(ii) 電圧なしの場合</li> </ul> </li> <li>・ リモコンおよび室内ユニットの接続台数チェック</li> <li>・ 室外ユニットの伝送線用端子台TB3の配線を外し、端子間電圧をチェックする。             <ul style="list-style-type: none"> <li>・ 17～30Vならば、左記(2)、(4)のチェックをする。</li> <li>・ 電圧無ならば(1)、(3)のチェックをする。</li> </ul> </li> </ul>
2	<p>リモコンの“HO”表示が消えず、SWを押しても全く運転しない。</p>	<ol style="list-style-type: none"> <li>(1) 室内ユニットの伝送線用端子台 (TB5) に伝送線が接続されていない。</li> <li>(2) 室外ユニット (容量制御ユニット及び定速ユニット) のアドレス設定ミス。</li> <li>(3) 室内ユニットのアドレス設定ミス。</li> </ol>	<ul style="list-style-type: none"> <li>・ 左記内容のチェック。</li> </ul>
3	<p>リモコンを押すと一旦表示するが、その直後に消える。</p>	<ol style="list-style-type: none"> <li>(1) 室内ユニットの電源が入っていない。</li> </ol>	<ul style="list-style-type: none"> <li>・ 左記内容のチェック。</li> </ul>

(5) 次の現象は故障（異常）ではありません。

現象	リモコン表示	原因
冷（暖）房運転しても室内ユニットが運転しない。	“冷（暖）房” 点滅表示	他の室内ユニットが暖（冷）房運転をしている場合、冷（暖）房運転はできません。
オートベーンが勝手に動く。	通常表示	オートベーンの制御動作により、冷房時、下吹きで使用した場合、1時間経過すると自動的に水平吹出しになります。暖房時の霜取時、ホットアジャスト時、およびサーモ“OFF”時は、自動的に水平吹出しとなります。
暖房運転中風速設定が切替わる。	通常表示	サーモ“OFF”時は微風運転となります。サーモ“ON”時、時間または配管温度により、微風設定値へ自動的に切替わります。
暖房運転中ファンが停止する。	霜取中	霜取運転中はファンが停止します。
運転停止してもファンが停止しない。	消 灯	補助電気ヒータ“ON”時は、停止後1分間余熱排除としてファンを運転します。
運転SW“ON”しても風速が設定値にならない。	暖房準備中	SW“ON”後5分間、又は配管温度35℃迄微風、その後2分間弱風の後、設定値になります。 (ホットアジャスト制御)
運転しても室外ユニットが運転しない。	通常表示	室外ユニットが冷え込んで冷媒が寝込んでいる場合は、最長35分間、圧縮機を暖めるウォーミングアップ運転を行います。(外気が0℃以下の場合、電源投入後最大4時間運転しません。)この間は送風運転となります。
元電源をONしたとき約3分間室内ユニットリモコンに右のような表示をする。	“HO”点滅表示	システムの立上げをしています。 HOの点滅表示が消えた後にリモコンの操作をしてください。
運転停止してもドレンポンプが停止しない。	消 灯	冷房運転停止時は、停止後、3分間ドレンポンプを運転してから停止します。
停止中でもドレンポンプが運転する。		停止中でもドレン水が発生した場合は、ドレンポンプを運転します。
冷暖房切替時に室内ユニット及び分流コントローラから音が出る場合がある。	通常表示	冷媒回路の切替音ですので異常ではありません。

 **三菱電機株式会社** 〒640-8686 和歌山市手平6-5-66 冷熱システム製作所 (073)436-9807  
お問い合わせは下記へどうぞ

冷熱システム事業部

首都圏冷熱営業部.....	〒108-0074	東京都港区高輪3-26-23 (秀和品川ビル)	.....(03)5798-2161
北関東グループ .....	〒331-0043	大宮市大成町4-298 (三菱電機大宮ビル)	.....(048)662-3882
東関東グループ .....	〒260-0022	千葉市中央区神明町13-1 (大宗神明ビル)	.....(043)204-6401
神奈川グループ .....	〒231-0032	横浜市中区不老町3-12-5 (下山関内ビル)	.....(045)222-7721
新潟グループ .....	〒950-2023	新潟市小新字大通3699-1 (菱電社ビル)	.....(025)241-7224
関西冷熱営業部 .....	〒530-0005	大阪市北区中之島2-3-18 (新朝日ビル)	.....(06)6221-5701

【販売会社】

(株)三菱電機ライフファシリティーズ北海道 .....	〒004-8610	札幌市厚別区大谷地東2-1-11	.....(011)893-1342
(株)三菱電機ライフファシリティーズ東北 .....	〒983-0035	仙台市宮城野区日の出町2-2-33	.....(022)231-2785
(株)三菱電機ライフファシリティーズ関東 .....	〒331-8522	大宮市大成町4-298 (三菱電機大宮ビル)	.....(048)651-3215
(株)三菱電機ライフファシリティーズ東京 .....	〒110-0015	東京都台東区東上野4-10-3 (浅野ビル6F)	.....(03)3847-4119
(株)三菱電機ライフファシリティーズ中部 .....	〒461-0005	名古屋市東区東桜1-4-3 (大信ビル)	
北陸冷熱住設営業部 .....	〒920-0811	金沢市小坂町西81	.....(076)252-9935
(株)三菱電機ライフファシリティーズ関西 .....	〒564-0063	大阪府吹田市江坂町2-7-8	.....(06)6338-8176
(株)三菱電機ライフファシリティーズ中四国 .....	〒733-8666	広島市西区商工センター6-2-17	.....(082)278-9600
四国支店 .....	〒761-1705	香川県香川郡香川町川東下717-1 (新空港通り)	.....(087)879-1066
(株)三菱電機ライフファシリティーズ九州 .....	〒812-0013	福岡市博多区博多駅東2-17-5 (マリビル)	.....(092)431-1545

**三菱電機冷熱相談センター**

0120-39-2224(フリーダイヤル)/073-427-2224(携帯電話対応)

FAX(365日・24時間受付)

0120(64)2229(フリーダイヤル)・073(428)-2229(通常FAX)