

三菱電機 大空間向パッケージエアコン '99年度版 設計・工事マニュアル

室内ユニット

PCAG-J280AW-A
PEAG-J280AW-A
PFAG-J280PAW-A
PLAG-J280AW-A

室外ユニット

PUHG-J560UAW-A



安全のために必ず守ること

- この「安全のために必ず守ること」をよくお読みのうえ据付けてください。
- ここに示した注意事項は、安全に関する重大な内容を記載していますので、必ず守ってください。

⚠警告	誤った取扱いをしたときに、死亡や重傷等の重大な結果に結び付く可能性が大きいもの。
⚠注意	誤った取扱いをしたときに、状況によっては重大な結果に結び付く可能性があるもの。

- お読みになったあとは、お使いになる方に必ず本書をお渡しください。
- お使いになる方は、いつでも見られる所に大切に保管し、移設・修理の時は、工事をされる方にお渡しください。また、お使いになる方が代わる場合は、新しくお使いになる方にお渡しください。

⚠警告

据付けは、販売店または専門業者に依頼してください。 ●ご自分で据付け工事をされ不備があると、水漏れや感電、火災等の原因になります。	据付け工事は、据付け説明書に従って確実に行ってください。 ●据付けに不備があると、水漏れや感電、火災等の原因になります。
据付けは、質量に十分耐える所に確実に行ってください。 ●強度が不足している場合は、ユニット落下により、けがの原因になります。	電気工事は、電気工事士の資格のある方が、「電気設備に関する技術基準」、「内線規程」および据付け説明書に従って施工し、必ず専用回路を使用してください。 ●電源回路容量不足や施工不備があると感電、火災の原因になります。
配線は、所定のケーブルを使用して確実に接続し、端子接続部にケーブルの外力が伝わらないように確実に固定してください。 ●接続や固定が不完全な場合は、発熱、火災等の原因になります。	室外ユニットの端子カバー(パネル)を確実に取付けてください。 ●端子カバー(パネル)の取付けに不備があると、ほこり・水等により、火災・感電の原因になります。
台風等の強風、地震に備え、所定の据付け工事を行ってください。 ●据付け工事に不備があると、転倒等による事故の原因になることがあります。	据付けや移設の場合は、冷凍サイクル内に指定冷媒(R-22)以外のものを混入させないでください。 ●空気等を混入すると、冷凍サイクル内が異常高圧になり、破裂等の原因になります。
空気清浄機、加湿器、暖房用電気ヒータ等の別売品は必ず、当社指定の製品を使用してください。 ●また、取付けは専門の業者に依頼してください。ご自分で取付けをされ、不備があると、水漏れや感電、火災等の原因になります。	小部屋へ据付ける場合は万一冷媒が漏れても限界濃度を超えない対策が必要です。 ●限界濃度を超えない対策については販売店と相談して据付けてください。万一、冷媒が漏洩して限界濃度を超えると酸欠事故の原因になります。
改修は絶対にしないでください。また、修理は、お買上げの販売店にご相談ください。 ●修理に不備があると水漏れや感電、火災等の原因になります。	エアコンを移動再設置する場合は、販売店または専門業者にご相談ください。 ●据付けに不備があると水漏れや感電、火災等の原因になります。
熱交換器のフィン表面を素手で触れないように注意してください。 ●取扱いに不備があると、切傷の原因になります。	設置工事終了後、冷媒ガスが漏れていないことを確認してください。 ●冷媒ガスが室内に漏れ、ファンヒーター、ストーブ、コンロなどの火気に触れると、有毒ガスが発生する原因になります。
作業中に冷媒ガスが漏れた場合は、換気してください。 ●冷媒ガスが火気に触れると、有毒ガスが発生する原因になります。	保護装置の改造や設定変更をしないでください。 ●圧力開閉器や温度開閉器等の保護装置を短絡して強制的運転を行ったり、当社指定品以外のものを使用すると、火災や爆発の原因となることがあります。

据付けをする前に

⚠ 警告

ガス分配器は、必ずボールバルブから取外し、ユニットの外で口ウ付けしてください。

- 取付けたまま口ウ付けすると、ボールバルブが加熱されて破裂やガス漏れの原因となります。また、ユニット内の配線等を焼くおそれもあります。

⚠ 注意

可燃性ガスの漏れるおそれがある場所への設置は行わないでください。

- 万一、ガスが漏れてユニットの周囲にたまると、発火の原因になることがあります。

食品・動植物・精密機器・美術品の保存等、特殊用途には使用しないでください。

- 食品の品質低下等の原因になることがあります。

特殊環境には、使用しないでください。

- 油・蒸気・硫化ガスなどの多い場所で使用しますと、性能を著しく低下させたり、部品が破損することがあります。

病院、通信事業所などに据付けされる場合は、ノイズに対する備えを十分に行って施工してください。

- インバータ機器、自家発電機、高周波医療機器、無線通信機器の影響によるエアコンの誤動作や故障の原因になったり、エアコン側から医療機器あるいは通信機器へ影響を与え、人体の医療行為を妨げたり、映像放送の乱れや雑音などの弊害の原因になることがあります。

濡れて困るものの上にユニットを据付けしないでください。

- 湿度が80%を越える場合やドレン出口が詰まっている場合は、室内ユニットからも霧が落ちる場合もあります。また、室外ユニットからもドレンが垂れますので必要に応じて、室外ユニットも集中排水工事をしてください。

据付け(移設)・電気工事をする前に

⚠ 注意

アースを行ってください。

- アース線は、ガス管、水道管、避雷針、電話のアース線に接続しないでください。アースが不完全な場合は、感電の原因になることがあります。

正しい容量のブレーカーやヒューズ以外は使用しないでください。

- 大きな容量のヒューズや針金・銅線を使用すると故障や火災の原因になります。

電源配線は、張力がかからないように配線工事をしてください。

- 断線したり、発熱・火災の原因になります。

エアコンを水洗いしないでください。

- 感電の原因になることがあります。

設置場所によっては、漏電ブレーカーの取付けが必要です。

- 漏電ブレーカーが取付けられていないと感電の原因になることがあります。

長期使用で据付台等が傷んでないか注意してください。

- 傷んだ状態で放置するとユニットの落下につながり、けが等の原因になることがあります。

電源配線は、電流容量、規格品の配線にて工事をしてください。

- 漏電や発熱・火災の原因になります。

ドレン配管は、据付説明書に従って確実に排水するよう配管し、結露が生じないように保温してください。

- 配管工事に不備があると、水漏れし、家財等を濡らす原因になることがあります。

目次

安全のために必ず守ること

・ 機器概要

- 1 . 機器構成表1
- 2 . 製品仕様2
- 3 . 運転可能温度範囲2

・ 冷媒配管設計

- 1 . 冷媒配管制限3
- 2 . 冷媒配管の選定3
 - (1)配管径
 - (2)分岐部
- 3 . 冷媒漏洩に関する注意事項5
 - (1)はじめに
 - (2)限界濃度確認手順

・ 配線設計

- 1 . 配線設計にあたって10
- 2 . 主電源の配線太さ及び開閉器容量 ...10
- 3 . 制御配線の設計11
 - (1)リモコン、室内・室外伝送線の接続
- 4 . システムコントロール12

・ 据付スペース

- 1 . 据付場所の選定13
 - (1)室外ユニット
- 2 . 据付スペース13
 - (1)室外ユニット
 - 単独設置の場合
 - 集中設置・連続設置の場合
 - (2)室内ユニット
- 3 . 据付前の準備17

・ 製品仕様

- 1 . 仕様表22
- 2 . 外形寸法図23
 - (1)室外ユニット
 - (2)リモコン
 - (3)室内ユニット
- 3 . 電気配線図29
 - (1)室外ユニット
 - (2)室内ユニット

・ 製品データ

- 1 . 冷房・暖房能力特性34
 - (1)能力・入力補正
- 2 . 騒音データ36
- 3 . 耐震強度計算書37
- 4 . 振動レベル値38

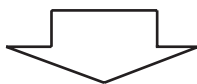
・ 据付工事

- 1 . 室外ユニットの据付39
 - (1)アンカーボルトの位置
 - (2)据付け
 - (3)冷媒配管取出し方向
- 2 . 雪・季節風に対する注意41
 - (1)寒冷地域・積雪地域での
防風・防雪対策
 - (2)季節風対策
 - (3)雪に対する注意
- 3 . 室内ユニットの据付42
- 4 . 冷媒配管工事47
 - (1)注意事項
 - (2)冷媒追加充填量の算出方法
 - (3)配管接続・バルブ操作のご注意
 - (4)気密試験と真空引き
 - (5)冷媒配管の断熱
- 5 . ドレン配管工事（室内ユニット）...57
- 6 . 電気工事61
 - (1)注意事項
 - (2)制御箱及び配線接続位置
 - 室外ユニット
 - 電線管取付板の使用方法
 - 室内ユニット
 - (3)伝送線配線
 - 制御配線の種類
 - リモコン、室内・室外伝送線の接続
 - 配線系統図
 - (4)主電源の配線及び器具容量
- 7 . 試運転68
 - (1)試運転
 - (2)試運転不具合時の対応
 - (3)次の現象は故障（異常）ではありません。

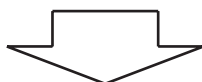
機器概要

1. 機器構成表

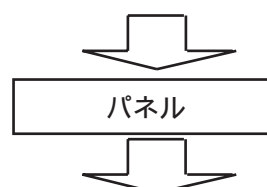
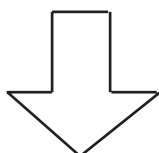
室外ユニット		20HP
		PUHG-J560UAW-A
接続可能 室内ユニット	容量	J280
	台数	2台(下表室内ユニットのいずれか2台、但し、冷媒配管制限を守ること)



分岐管	分岐管
	2分岐
	CMY-20-A



	床置形	天井埋込形	天吊形	天井カセット形 四方向吹出
室内ユニット	PFAG-J280PAW-A	PEAG-J280AW-A	PCAG-J280AW-A	PLAG-J280AW-A



リモコン	ワイヤードリモコン(PAR - S25A) ・ワイヤレスリモコン(PAR - SW92A)
------	---

PFAG-J280PAWは、ワイヤードリモコンが本体に内蔵です。

2.製品仕様

項目		セット形名	PCHGX -J560AWU-A	PEHGX -J560AWU-A	PFHGX -J560PAWU-A	PLHGX -J560AWU-A	
標準仕様	冷房	定格冷房能力	kW	50.0 / 56.0	50.0 / 56.0	50.0 / 56.0	50.0 / 56.0
		定格消費電力	kW	20.52 / 24.68	20.96 / 24.98	20.08 / 24.18	21.32 / 25.78
		運転電流	A	68.9 / 78.7	70.8 / 80.0	67.7 / 77.1	71.8 / 82.4
		運転力率	%	86 / 91	85 / 90	86 / 91	86 / 90
	暖房	定格暖房能力	kW	56.0 / 63.0	56.0 / 63.0	56.0 / 63.0	56.0 / 63.0
		定格消費電力	kW	19.14 / 23.34	19.58 / 23.64	18.70 / 22.84	19.94 / 24.44
		運転電流	A	64.0 / 73.7	65.9 / 75.0	62.8 / 72.1	66.9 / 77.4
		運転力率	%	86 / 91	86 / 91	86 / 91	86 / 91
低温	暖房能力	kW	40.8 / 46.0	40.8 / 46.0	40.8 / 46.0	40.8 / 46.0	
	消費電力	kW	16.30 / 19.90	16.74 / 20.20	15.86 / 19.40	17.10 / 21.10	
室内ユニット	形名	-	PCAG-J280AW-A (x2台)	PEAG-J280AW-A (x2台)	PFAG-J280PAW-A (x2台)	PLAG-J280AW-A (x2台)	
	定格電源	-	単相200V 50/60Hz	三相200V 50/60Hz	単相200V 50/60Hz	三相200V 50/60Hz	
	外形寸法 (H × W × D)	mm	320×2100×800	455×1580×604	1850×1200×400	1258×1258×652 (P補助1310×1310×708)	
	運転音	dB(A)	強55 - 弱52	強53	強56 - 弱49	強62 - 弱57	
	製品質量	kg	90	80	127	本体：130、パネル：22	
室外ユニット	形名	-	PUHG - J560UAW-A	PUHG - J560UAW-A	PUHG - J560UAW-A	PUHG - J560UAW-A	
	定格電源	-	三相200V 50/60Hz				
	外形寸法 (H × W × D)	mm	1715×1990×840				
	運転音	dB(A)	60				
	製品質量	kg	500				
冷媒配管寸法	ガス配管	mm	主管38.1(44.5) 枝管28.6				
	液配管	mm	主管15.88 枝管12.7				
冷媒	種類 / 出荷時封入量	kg	R22 × 18.0				
	制御方式	-	毛細管				
冷凍機油 (種類 × 封入量)		ℓ	SUNISO3GSD × 12.0				

- 注1. 運転特性は下記条件で運転したときの数値です。
 冷房能力(室内側：27.0 DB 19.0 WB, 室外側：35.0 DB)、暖房能力(室内側：20.0 DB, 室外側：7.0 DB 6.0 WB)、
 暖房低温能力(室内側：20.0 DB, 室外側：2.0 DB 1.0 WB)、延長配管5m(相当長)、高低差0m
 2. 運転特性の暖房時<>内データは補助電気ヒータ(別売)作動時を示します。
 3. 延長配管径ガス側主管の()内データは、配管長50m超で能力を重視する場合に使用する配管径を示します。
 4. 室内ユニットの仕様は、1台分の値を示します。

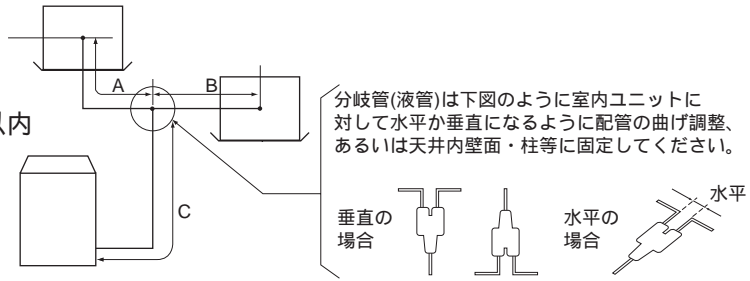
3.運転可能温度範囲

	冷房時	暖房時
室内吸込空気温度	15 ~ 24 WB	15 ~ 28 DB
室外吸込空気温度	- 5 ~ 43 DB	- 12 ~ 15.5 WB

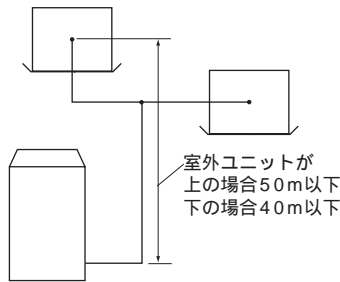
冷媒配管設計

1.冷媒配管制限

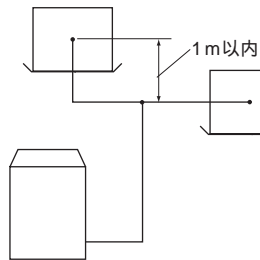
1. A + C, B + Cの長さ = 各100m以内
2. A, Bの長さ = 30m以下



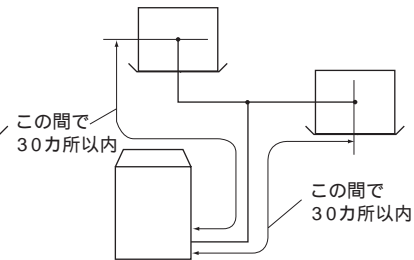
●室内・室外ユニットの高低差



●室内ユニット間の高低差



●バンド数 < 90° 曲げ >



2.冷媒配管の選定

(1)配管径

室外ユニット～分岐部間(C：室外ユニット配管径)

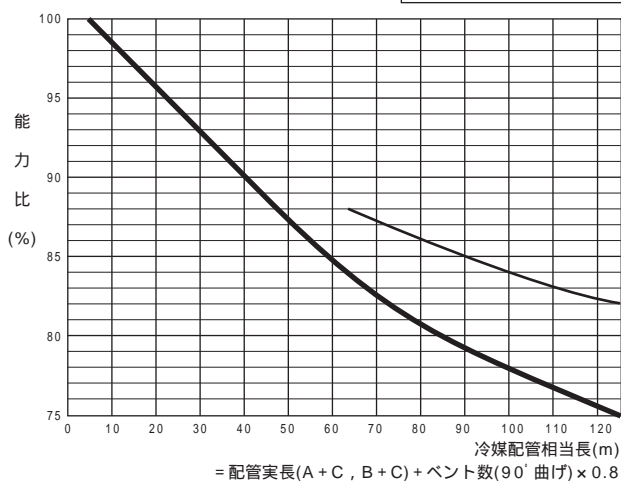
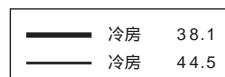
形名	配管径(mm)	
PUHG-J560UAW-A	液管	15.88
	ガス管	38.1 又は 44.5 (注)

(注)ガス管径は配管長(A + C, B + C)が50m以上、100m以下の場合に 44.5を使用し、冷房能力を 38.1よりも向上させることが可能です。(下図参照)

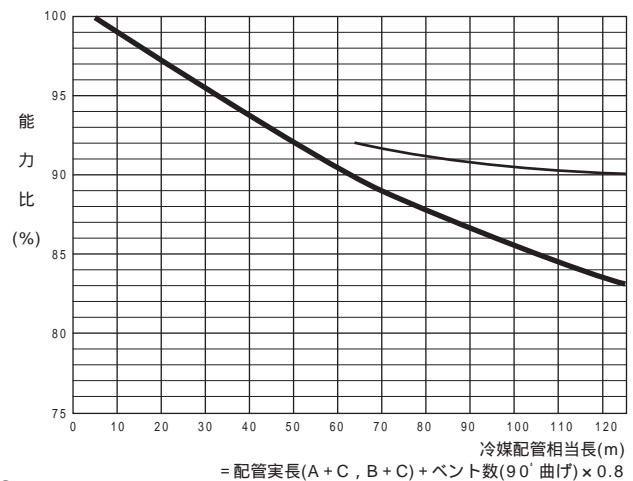
分岐部～室内ユニット間(A, B：室内ユニット配管径)

形名	配管径(mm)	
J280	液管	12.7
	ガス管	28.6

電源周波数 60Hz



電源周波数 50Hz

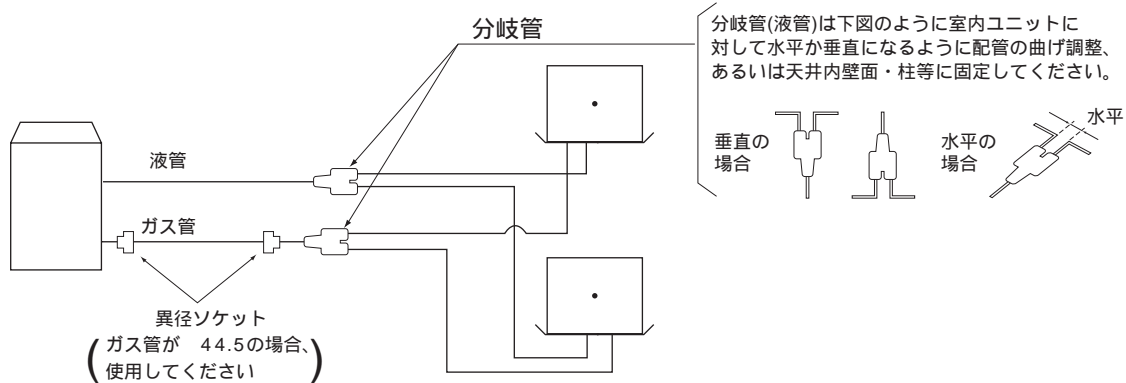


(2)分岐部

分岐部は専用の別売分岐管を使用してください。(別売部品形名：CMY-20-A)

分岐部の設置(設定基準)

分岐部についても断熱を行ってください。不十分な場合、冷暖房不良や露タレ等によって思わぬトラブルが発生することがあります。



液管の分岐には必ず別売部品の分岐管を使用し、上記の設置基準を満たすようにしてください。設置に不備がある場合や、分岐部T形継ぎ手を使用した場合、能力不足などの原因になります。

3.冷媒漏洩に関する注意事項

(1) はじめに

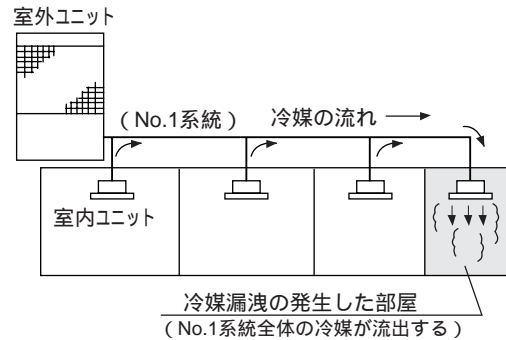
マルチエアコンをはじめほとんどのエアコンは冷媒として（HCFC22）を使用しています。この冷媒自体は無毒、不燃性の安全冷媒ですが、エアコンを施設する部屋は、万一その室内に冷媒ガスが漏洩しても、冷媒ガスの濃度が限界濃度を超えない部屋の大きさ及び適切な対応が必要です。KHK(高圧ガス保安協会)では、自主基準として冷凍空調装置の施設基準(KHK S 0010)の中で冷媒ガスの限界濃度を定めています。また、(社)日本冷凍空調工業会ではマルチ形パッケージエアコンの冷媒漏洩時の安全確保のための施設ガイドライン(JRA-GL13)を定めています。以下に、その要点についてご紹介するとともに冷媒濃度の確認手順と対応についてご説明します。

限界濃度

限界濃度とは、冷媒が空气中に漏洩したときに、人身に支障なく緊急処置が行えるフロンガス濃度の限界をいいます。この限界濃度の単位は、計算を容易にするためにkg/m³ (1m³の空气中のフロンガス重量kg)とします。

R22の限界濃度：0.3kg/m³
(KHK施設基準S0010)

注：R407Cの限界濃度は0.31kg/m³ですので上記R22の基準に準拠してください。



(2) 限界濃度確認手順

～ の手順に従って限界濃度を算出してください。

各冷媒系統毎に全冷媒充填量 (kg) を算出。

【算出方法】

(室外ユニット1系統の冷媒充填量) + (追加冷媒充填量) = 冷媒設備の全冷媒充填量 (kg)

工場出荷時の冷媒充填量

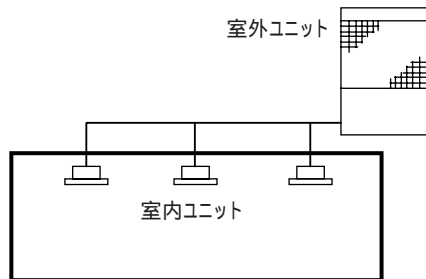
現地での配管長さや配管径に応じて追加する冷媒量

注：1つの冷媒設備で、2つ以上の冷媒系統に分割され、それぞれが独立している場合は、それぞれの冷媒充填量を採用します。

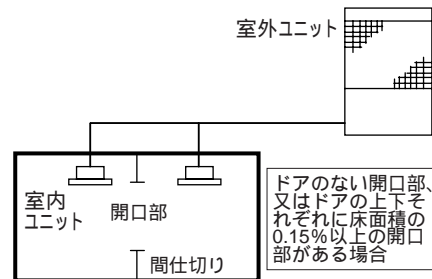
室内容積が最少の室内容積 (m³) を算出。

次のような場合は、□の部分をも1つの部屋、又は最小の部屋として容積を算出してください。

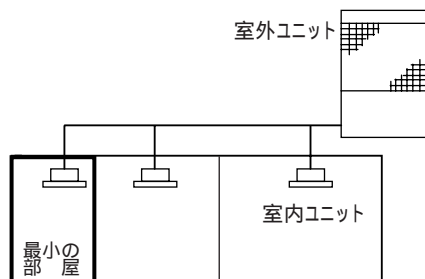
(a) 間仕切りのない場合



(b) 間仕切りがあるが、隣室との間に換気に有効な開口部がある場合



(c) 間仕切りがあって有効な開口部がない場合



の計算結果により冷媒濃度を算出。

【算出方法】

$$\frac{\text{(冷媒設備の全冷媒充填量 (kg))}}{\text{(室内ユニットを設置する最小室内容積 (m³))}} = \text{限界濃度 (kg/m³)}$$

計算結果が限界濃度を超過している場合は、2番目、3番目と順に室内容積の大きいものへ移行しながら同様の計算を実施し、限界濃度を超過しているすべての対象を明らかにしてください。

(3) 限界濃度を越えた場合の対応(JRA-GL13-1998)

室内容積に対して冷媒濃度が限界を超えた場合は以下の要領によって適切な対応を行ってください。

対応1 換気のため、開口部を設ける。
部屋の外部とつながるドアの上下分それぞれ床面積の0.15%以上の開口部を設けるか、ドアのない開口部を設けてください。

対応2 冷媒設備の全冷媒充填量を減らす。
(1)冷媒配管長を短くする。
室外機の置き場所を室内機の近くに変更して、冷媒配管長を短くすることで全冷媒充填量を低減します。
(2)室外機の容量を小さくする。
室外機を複数台に分散することで一冷媒系統当たりの室外機容量を小さくし冷媒充填量を低減します。

例えば 20HP × 1台のシステムは10HP × 2台のシステムにすることで、一冷媒系統当たりの冷媒量を約半分にすることができます。

対応3 換気システムの設置
換気システムを設置することにより万一冷媒が漏洩した場合の冷媒濃度の過昇を防止します。換気システムは外気導入方式と排気方式とがありますが、冷媒の性質等から外気導入方式を推奨します。
(1)換気量
換気量は対象冷媒設備の全冷媒充填量と部屋容積によって図1に示す量以上としてください。
(2)センサ - との連動
換気システムは原則として空調機の使用 / 不使用、室内への在 / 不在に関わらず常に作動させてください。それが不可能な場合はセンサーシステムによって冷媒漏洩時に換気システムを自動的に作動させてください。図2に常時換気システム、図3にセンサー連動システムを示します。

諸注意

- (a)換気システムを設置する場合でも図1の斜線で示す範囲は万一の換気システムの故障を考え選定しないようにしてください。この範囲に入る場合は原則的に **対応1** **対応2** に示すように換気のために有効な開口部を設けて対象となる部屋の容積を大きくするかまたは、室外機容量もしくは配管長の見直しを行い全冷媒量の削減を行ってください。
- (b)換気システムを設置した場合で図1の斜線で示す範囲に入り、 **対応1** **対応2** がとれない場合は、換気システムとは別の独立した安全確保のための手段を設けてください。具体的には冷媒漏洩時のセンサ - によって作動する冷媒遮断弁や在室者の危険を知らせる確実な警報システムの併設です。この場合センサーは上記換気システム作動用のセンサ - とは別にしてください。図4に冷媒遮断弁併設の場合を示します。

- (c)換気システムを設置する場合、部屋の最下部には必ず換気に有効な隙間(ドア下隙間など)を設けてください。
- (d)居住区間内の配管接続部については細心の注意を払い、JISに適合した確実な施工と、施工完了後の気密試験を徹底してください。また、配管は地震などの外力によって破損しないよう耐震支持を実施する(但し温度変化による応力が発生しないように軸方向には逃げを設ける)等を徹底してください。
- 耐震支持の例については冷媒配管工事(47ページ)を参照ください。

【対応3】 の場合のフローチャートを図5に示します。

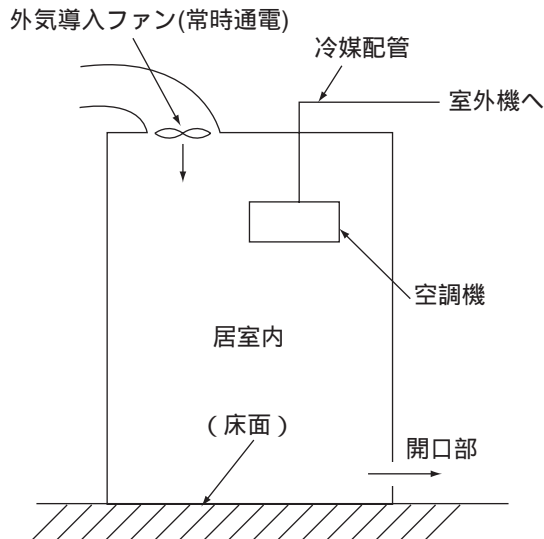


図2 常時換気システム(外気導入の例)

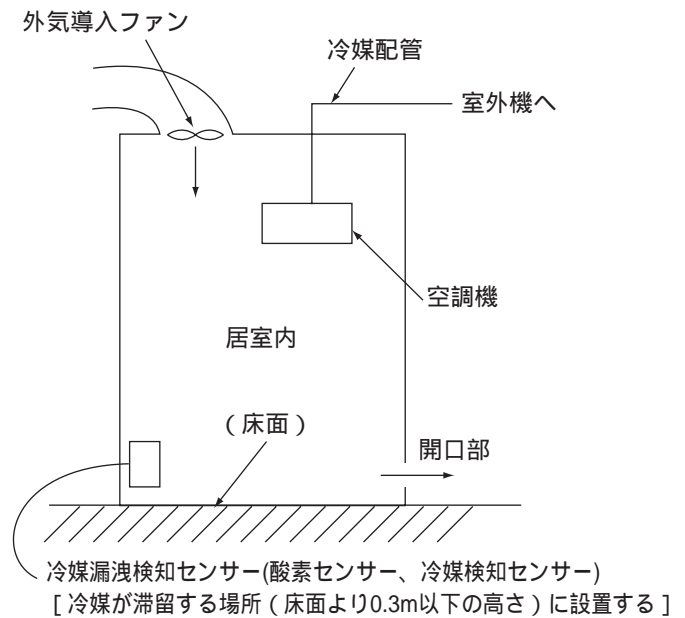


図3 センサー連動システム(外気導入の例)

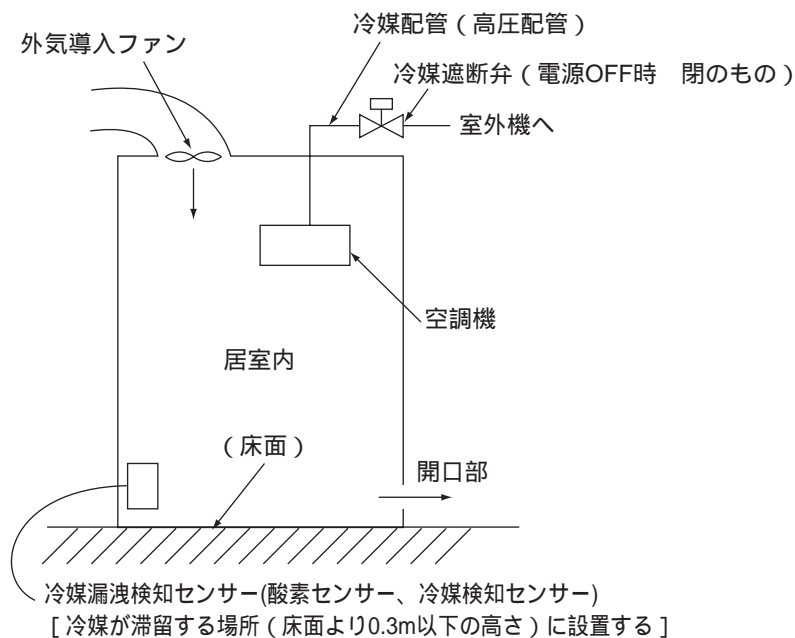


図4 常時換気システムと冷媒遮断弁の併設

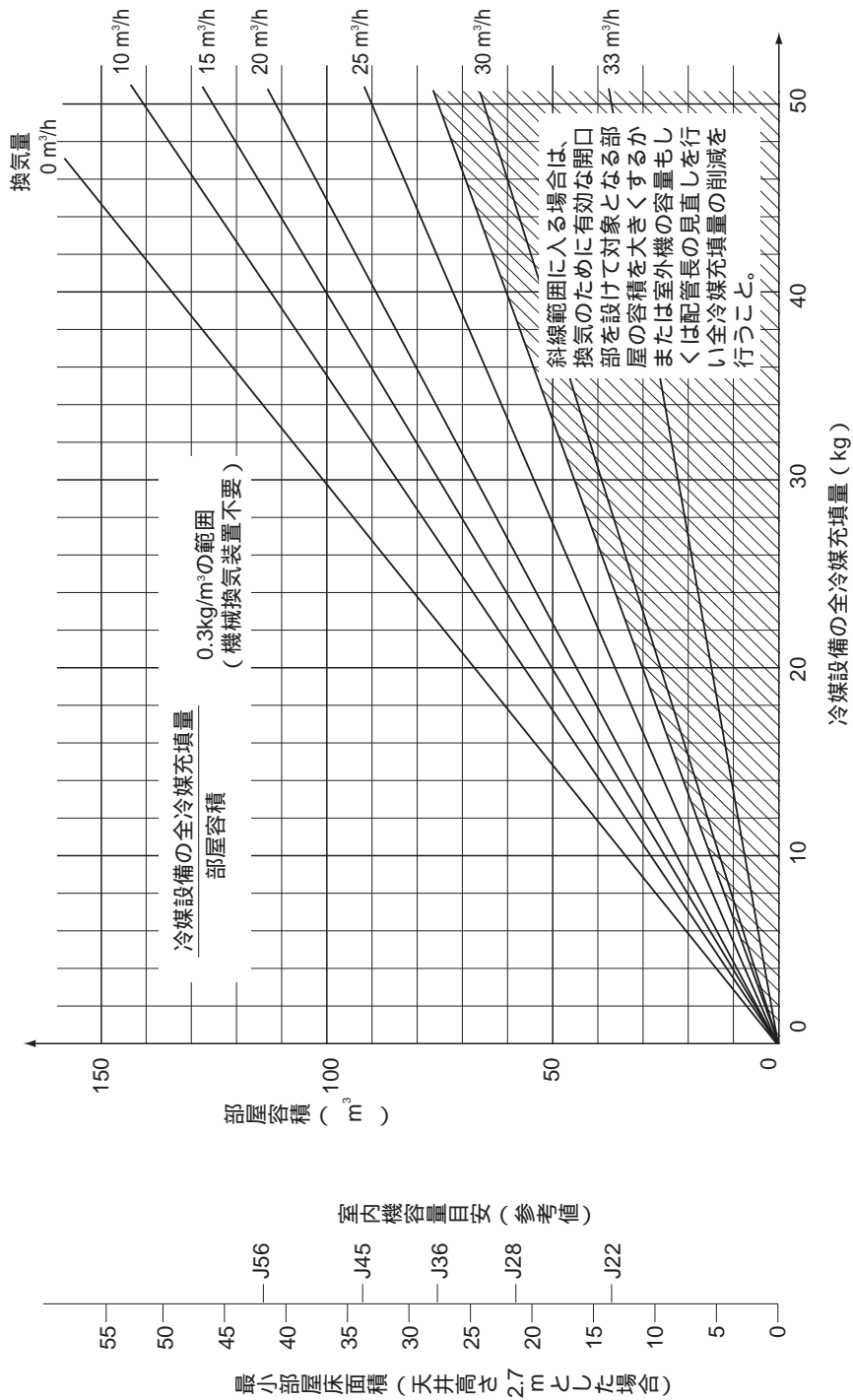


図1 換気量によるシステムの選定

表1 横引銅管の標準支持間隔

配管外径(m)	標準支持間隔(m)
22.2以下	1.0
28.6以上～41.3以下	1.5
54	2.0
66.7以上～104.9以下	2.5
130.2以上	3.0

『日本建築センター「建築設備耐震設計・加工指針」による。』
備考：横引配管等は、地震による軸直角方向の過大な変位を抑制するよう耐震支持を行うこと。

表2 縦引銅管の標準支持間隔

配管外径(m)	呼径(A)	標準支持間隔(m)
28.6	25	1.0～4.5
34.9	32	1.0～5.0
41.3	40	1.0～5.5
54.0	50	1.0～6.0
66.7	65	1.0～6.5
79.4	80	1.0～7.0
〃	90	1.0～8.0
104.8	100	1.0～8.5
130.2	125	1.5～9.0
155.6	150	1.5～10.0
〃	200	2.0～11.5
〃	250	2.5～13.0
〃	300	2.5～14.0

『日本建築センター「建築設備耐震設計・加工指針」による。』
備考：縦引配管等は、地震による軸直角方向の過大な変位を抑制するよう耐震支持を行うこと。

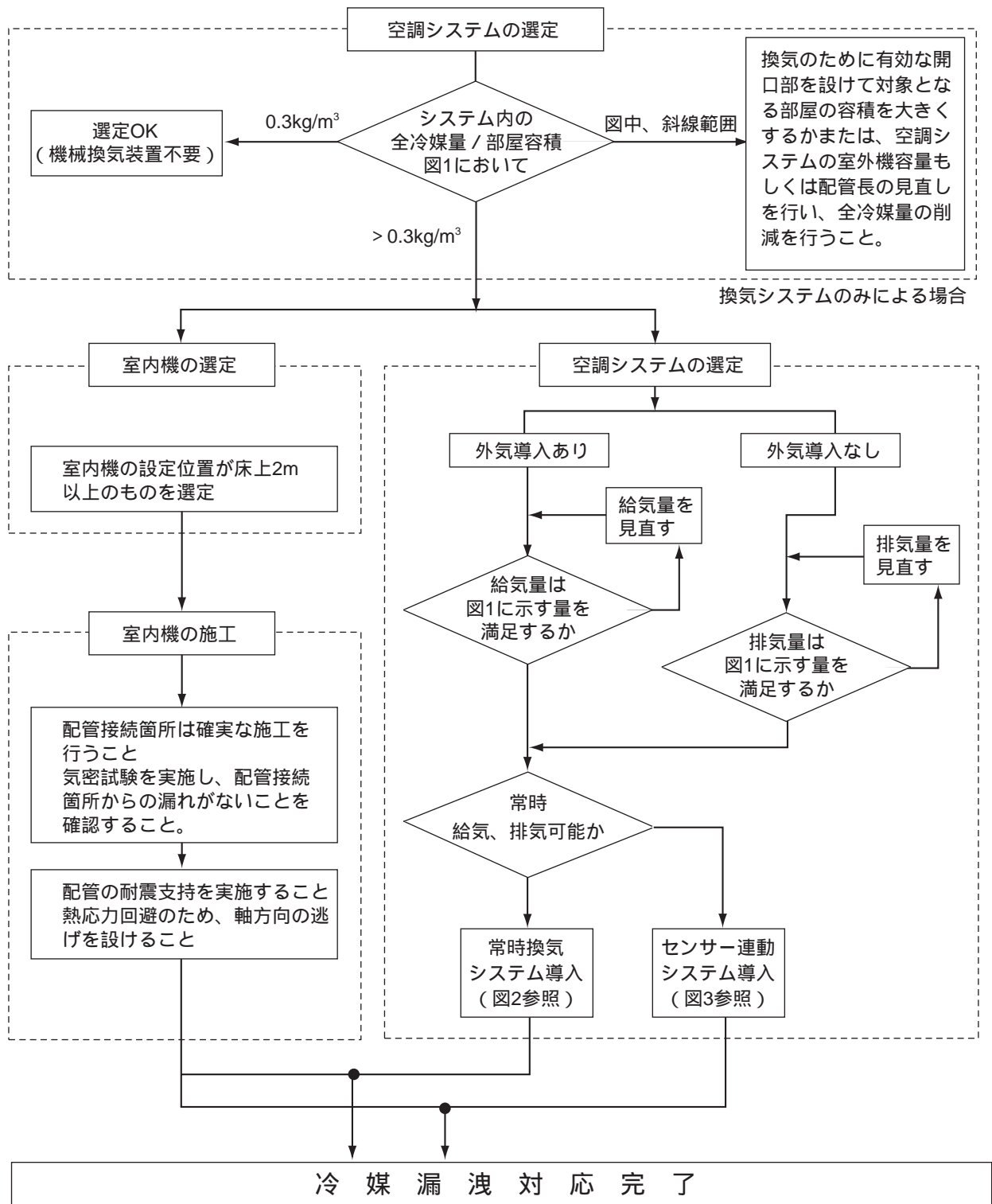
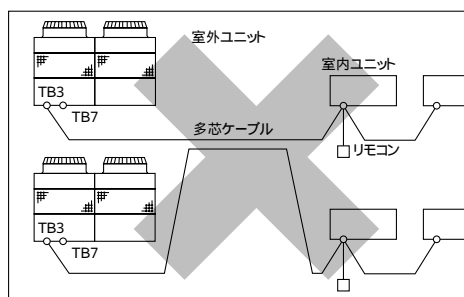
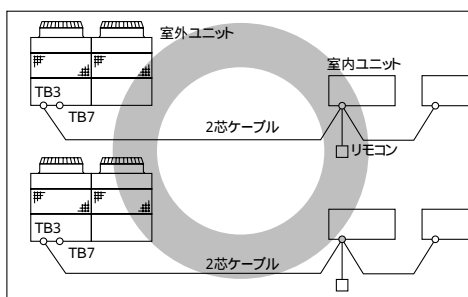


図5 冷媒漏洩対応フローチャート

配線設計

1. 配線設計にあたって

- (1) 「電気設備に関する技術を定める通商産業省令」・「内線規程」及び、事前に各電力会社のご指導に従ってください。
- (2) ユニットの外部では、伝送線用配線が電源配線の電気ノイズを受けないように離して施設してください。(同一電線管に入れしないでください。)
- (3) 室外ユニットには、D種(第3種)接地工事を必ず実施してください。
- (4) 室内ユニット・室外ユニットの電気品箱は、サービス時取り外すことがありますので、配線は必ず取り外すための余裕を設けてください。
- (5) 伝送線用端子台には、200V電源を絶対に接続しないでください。万一接続すると電子部品が焼損します。
- (6) 伝送線用配線は、2心線をご使用ください。
 系統の異なる伝送線用配線を多心の同一ケーブルを使用して配線しますと、伝送信号の送・受信が正常にできなくなり、誤動作の原因になりますので絶対に行わないでください。(下図×印)



TB3 : 伝送線用端子台
TB7 : 集中管理用端子台

2. 主電源の配線太さ及び開閉器容量

(1) 室外ユニット

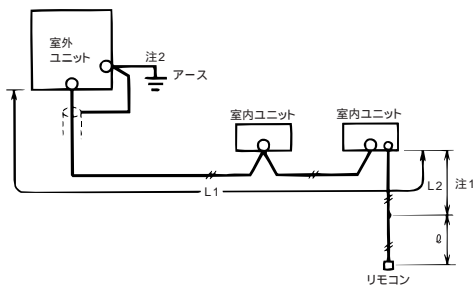
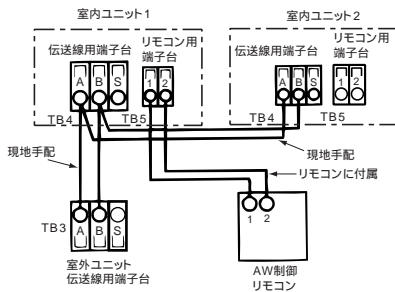
形名	最小電線太さ(mm ²)				開閉器(A) ¹		配線用遮断器 NFB (A) ²	漏電遮断器
	幹線	分岐線	アース		容量	ヒューズ		
			1の場合	2の場合				
PUHG-J560UAW-A	38	-	8	8	200	150	125	125 A 100mA 0.1sec以下

(2) 室内ユニット

形名	最小電線太さ(mm ²)			開閉器(A)		配線用遮断器 NFB (A)	漏電遮断器
	幹線	分岐線	アース	容量	ヒューズ		
室内ユニット全機種	1.6mm	1.6mm	-	15	15	15	15 A 30mA 0.1sec以下

3.制御配線の設計

(1) リモコン、室内・室外伝送線の接続



- ・室内ユニットのTB4、室外ユニットTB3を接続します。
(無極性2線)
なお、端子台の[S]はシールド線を使用した場合の接続部です。

[リモコン(別売品)を使用する場合]

- ・室内ユニットのTB5とリモコンを接続します。
注1.リモコンコードは10m(φ) 付属されております。10m以上になる場合は0.3~1.25mm²の電線またはケーブル(2心)で中継してください。

- ・リモコンの取付けはリモコンに付属の説明書により行ってください。

・**室外ユニット** ~ **室内ユニット** 間総配線長
L1・・・200m以下

・**室内ユニット** ~ **リモコン** 間総配線長
φ + L2・・・500m以下

注2.シールド線を使用した場合、伝送線のアースは必ず室外ユニットのアース端子[E]を経由して接地してください。

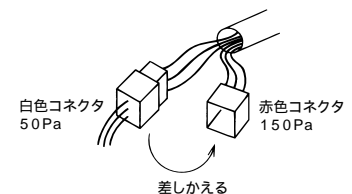
- ・伝送線配線は下記に従ってください。
- ・伝送線の種類 下記に従って配線設計を行ってください。
- ・配線の線径 1.25mm²

システムの構成	単一冷媒系統システムの場合		複数冷媒系統システムの場合
伝送線の長さ	120m未満		120m以上 長さに無関係
対象設備例 (ノイズ判定)	住宅及び独立店舗など ノイズ発生がない施設	ビル、診療所、病院、通信事業所など インバーター機器、自家発電機器、高 周波医療機器、無線通信装置など によるノイズの発生が想定される施設	全ての施設
伝送線の種類	VCTF・VCTFK・CVV・CVS・ VVR・VVF・VCT またはシールド線CVVS・CPEVS	シールド線 CVVS・CPEVS	

機外静圧の切換え < PEAG-J280AW-Aの場合 >

工場出荷時は、機外静圧50Pa時標準風量となるようセットしていますが、機外静圧150Pa時標準風量となるようにモータのトルクを変更することができます。

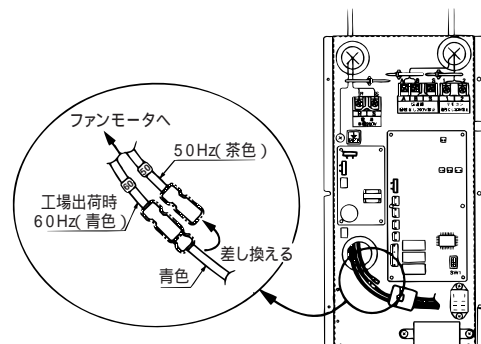
右図のように、制御箱内の静圧切換コネクタを差し換えてください。



周波数の切換え < PFAG-J280PAW-Aの場合 >

このユニットを50Hz地区で使用する場合は、制御箱内のファンモータ周波数切換コネクタ(ギボシ端子)を差し替えてください。

この周波数切換を行わないと、故障や風量低下等の原因になります。

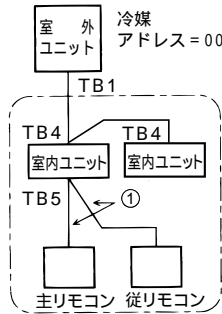
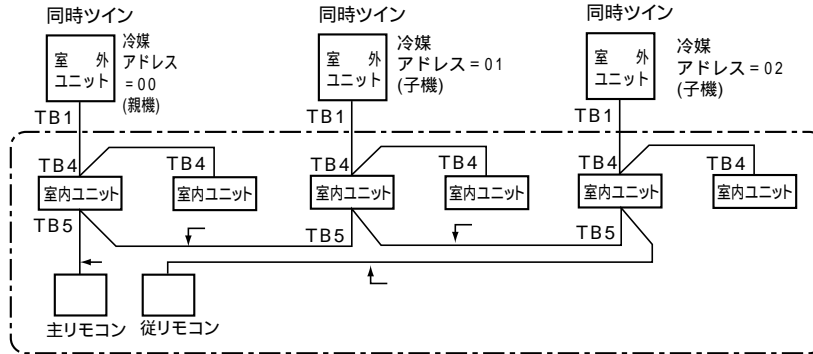


4.システムコントロール

Mr.SLIMとのシステムコントロールはできません。

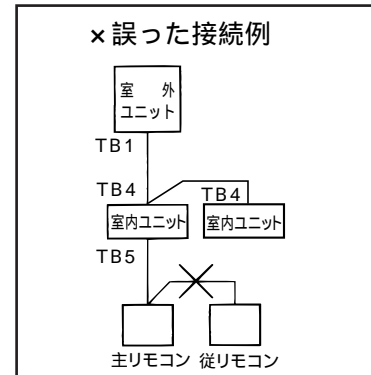
「一つのリモコンで複数台の室内ユニットを操作すること」や、「一台の室内ユニットに2個のリモコンを接続すること」などを総括して、『システムコントロール』といいます。

正しい接続例（一点鎖線で囲まれた全室内ユニットを1グループとして制御します。）



リモコンからの配線

異冷媒系統でグルーピングする場合の配線



グルーピングは、リモコン配線により行います。

グループ内の各室内ユニット間をリモコン配線にて渡り配線してください。(極性はありません)

リモコン同志の渡り配線は禁止です。リモコンの端子台には、配線は1本しか接続できません。

室内ユニットのリモコン用端子台(TB5)へ接続時、端子ひとつに対して最大2本までとしてください。

冷媒アドレスの設定は、室外ユニット基板上のディップスイッチにて行います。

(詳細は、室外ユニットの据付工事説明書を参照してください。)

同一グループ内に異なる機種種の室内ユニットが混在する場合、必ず『機能(風速・ペーン・ルーバー等)の多い室内ユニット』が接続されている室外ユニットを親機(冷媒アドレス=00)としてください。

リモコンは、1グループに2台まで接続できます。1グループに1台しか接続していない場合は常に『主リモコン』とし、2台接続した場合は『主リモコン』『従リモコン』の設定を行ってください。

(設定方法は、リモコンの据付工事説明書を参照してください。)

リモコンは、最大16冷媒系統を1グループとして制御可能です。

リモコンコードは総延長500mまで延長できます。コードを延長する場合、0.3mm²~1.25mm²の電線又はケーブルを現地手配してください。

据付スペース

1. 据付場所の選定

(1) 室外ユニット

室外ユニットは、下記条件を考慮して据付場所を選定してください。

他の熱源から直接ふく射熱を受けないところ。

ユニットから発生する騒音が隣家に迷惑のかからないところ。

強風が吹きつけないところ。

本体の質量に十分耐えられる強度のあるところ。

暖房運転時には、ユニットからドレンが流れますのでご注意ください。

次項「2.据付スペース」に示すサービス、風路スペースがあるところ。

可燃性ガスの発生、流入、滞留、漏れのおそれがある場所では、火災をおこす危険性がありますので設置しないでください。

酸性の溶液や特殊なスプレー(イオウ系)を頻繁に使用する場所は避けてください。

油、蒸気、硫化ガスの多い特殊環境では使用しないでください。

外気10 以下にて冷房運転を実施する可能性がある場合は、ユニットの安定した運転を確保するため、室外ユニットに直接雨雪が当たらない場所を選定するか、吹出ダクト、吸込ダクトを取付けるようにしてください。また、室外ユニットは室内ユニットと同一階以上の位置に設置してください。

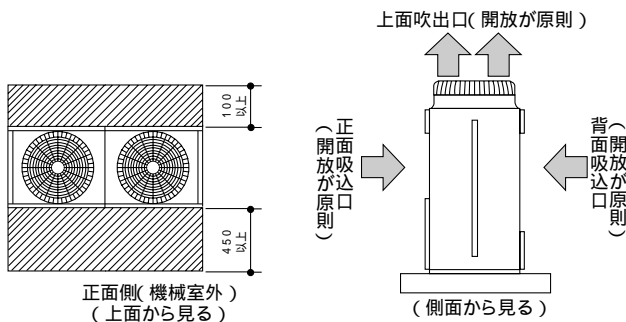
2. 据付スペース

(1) 室外ユニット

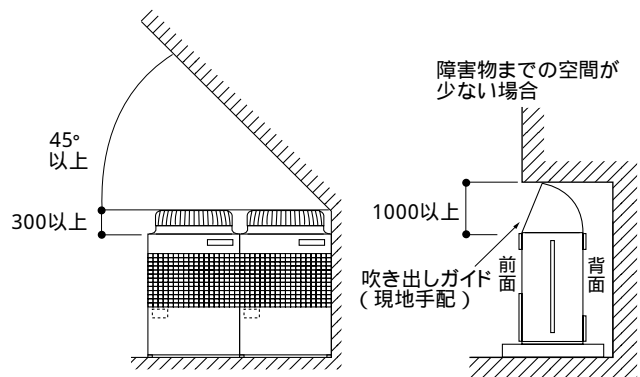
単独設置の場合

【必要空間の基本】

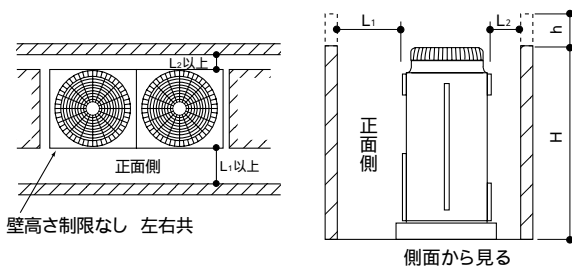
後面側は吸込空気の関係上100mm以上必要ですが、後面からのサービス等を考慮した場合、前面同様450mm程度開いていた方が便利です。



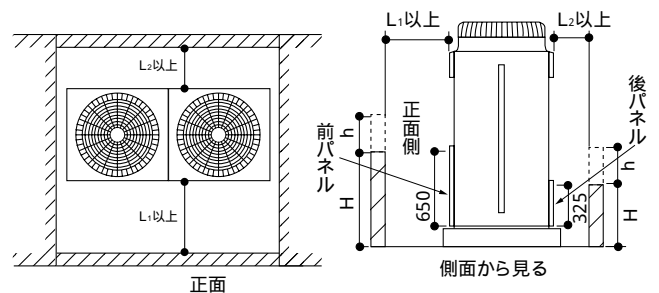
< ユニットの上方に障害物がある場合 >



< ユニット左右から吸込空気が入る場合 >



< ユニット周囲が壁の場合 >



(注) ・前、後の壁高さHは、ユニットの全高以下のこと。

・ユニットの全高を越える場合は、
上図のh寸法を右表のL₁、L₂に
加算してください。

L ₁	L ₂
450	100

(注) ・前、後の壁高さ<H>はユニットの前、後パネルの高さ以下のこと。

・パネル高さを越える場合は、
上図のh寸法を右表のL₁、L₂に
加算してください。

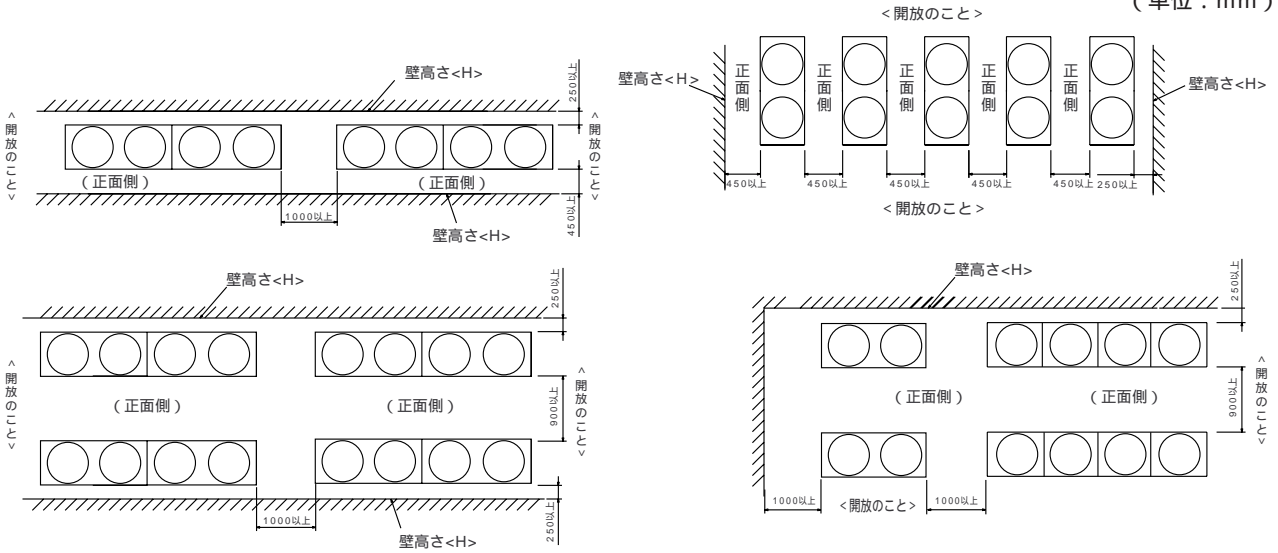
L ₁	L ₂
450	100

例 h = 100の場合
L₁寸法は450 + 100 = 550
となります。

集中設置・連続設置の場合

多数のユニットを設置する場合は、人の通路、風の流通を考慮して、各ブロック間に下図スペースをとってください。

(単位：mm)



- 2方向は開放としてください。
- 壁高さ H がユニットの全高を越える場合は 印の寸法に h 寸法 ($h = \text{壁高さ } H - \text{ユニット全高}$) を加えてください。
- ユニット前後に壁がある場合は、側面方向への連続設置は最大3台とし、3台毎に吸込スペース兼通路スペースとして、1000mm以上をとってください。

(2) 室内ユニット

⚠ 警告	据付けは製品質量に十分耐えるところに確実に行う。 強度が不足している場合は、製品の落下・転倒等によるケガの原因になることがあります。
⚠ 警告	小部屋へ据付ける場合は、冷媒が漏れても限界濃度を超えない対策をする。 万一冷媒が漏洩して限界濃度を超えると、酸欠事故の原因になります。限界濃度を超えない対策についてはお買上の販売店にご相談ください。
⚠ 注意	食品・動植物・精密機械・美術品の保存等特殊用途には使用しない。 本来の用途以外に使用すると、品質低下等の原因になることがあります。お買上の販売店にご相談ください。
⚠ 注意	可燃性ガスの漏れる恐れのある場所には設置しない。 万一ガスが漏れて製品の周囲にたまると、爆発の原因になることがあります。
⚠ 注意	ユニットの下や室内ユニット吹出口の前に濡れて困るものを置かない。 運転保証範囲を超える高湿度条件やドレン出口が詰まった状態で運転した場合は、室内ユニットからも露が落ちる場合があります。暖房時の室外ユニット（条件によっては冷房時にも）からも露が落ちますので、必要に応じて集中排水工事を実施してください。
⚠ 注意	通信事業所・病院などに設置する場合は、ノイズに対する備えを十分に行う。 インバータ機器・自家発電機・医療機器・通信機器などによるエアコンの誤作動や、エアコン側からの影響により医療機器・通信機器などに影響を与え医療行為を妨げたり、映像の乱れや雑音発生などの弊害の原因になることがあります。

以下に示すような所に据付けてください。

○据付時・サービス時の作業スペースが確保できる場所。〔下図〕

- このスペースが確保されていない場合、
- ・エアフィルターや機器類のメンテナンスに支障を来す原因になります。
 - ・能力低下や故障の原因になります。
 - ・修理等の際、建物の天井ボードの取り外しなどに膨大な費用が生じる事があります。（上配管の場合）

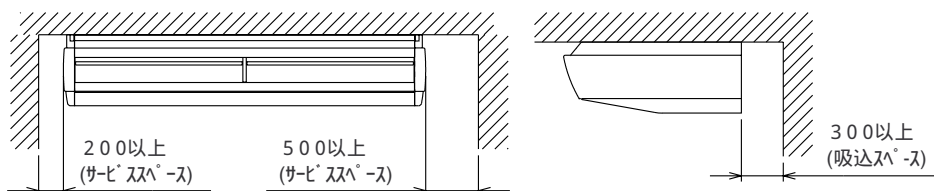
- 吹出空気が部屋全体に行き渡るところ。
- 侵入外気の影響がないところ。
- 吹出空気・吸込空気の流れに障害のないところ。
- 油の飛沫や蒸気のないところ。

以下に示すような所は避けてください。

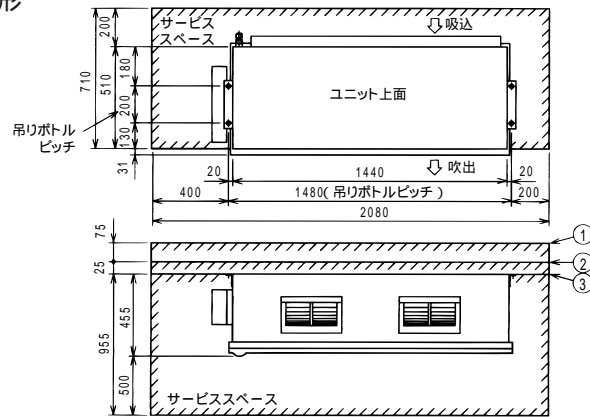
性能を著しく低下させたり、火災、感電、故障、誤動作の原因になります。

- × 油（機械油を含む）・湿気・粉塵の多いところ。
- × 海浜地区などの特に塩分の多いところ。
- × 硫化ガス・揮発性ガス・腐食性ガス等が充満しているところ。
- × 酸性の溶液などを頻繁に使用するところ。
- × 特殊なスプレー（イオウ系）等を使用するところ。
- × 温泉地帯。
- × 高周波を発生する機械（高周波ウエルダー等）の近く。
- × 積雪により室外ユニットの通風口が塞がること。
- × 吹出空気が火災報知機のセンサー部に直接あたるところ。
（暖房運転時の吹出温度により、火災報知機が誤作動する恐れがあります。）

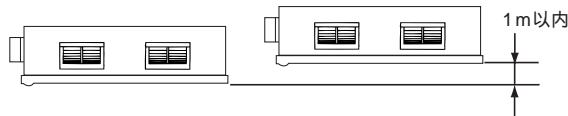
PCAG-J280AW-A形



PEAG-J280AW-A形



2台の室内機の据付け高低差は、1m以内をお願いします。

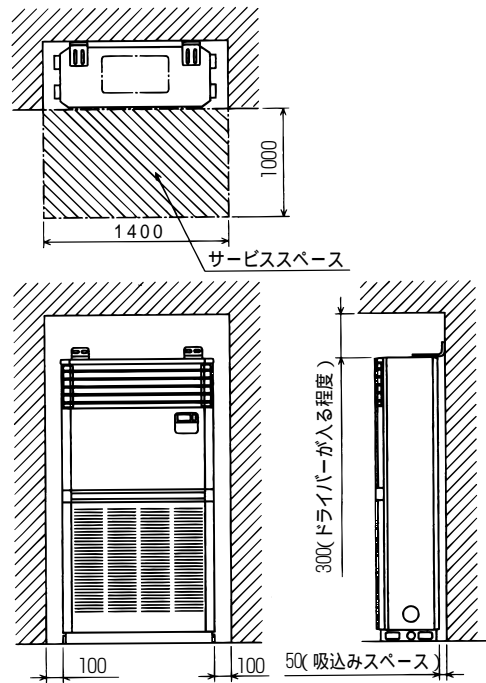


製品質量

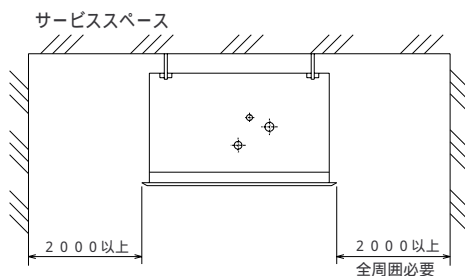
PEAG-J280AW-A	約80kg
---------------	-------

- 吸込ダクトを接続する場合
- 吸込ダクトなしで吊り金具を先に取り付ける場合
- 吸込ダクトなしで本体を直接吊り下げる場合

PFAG-J280PAW-A形



PLAG-J280AW-A形

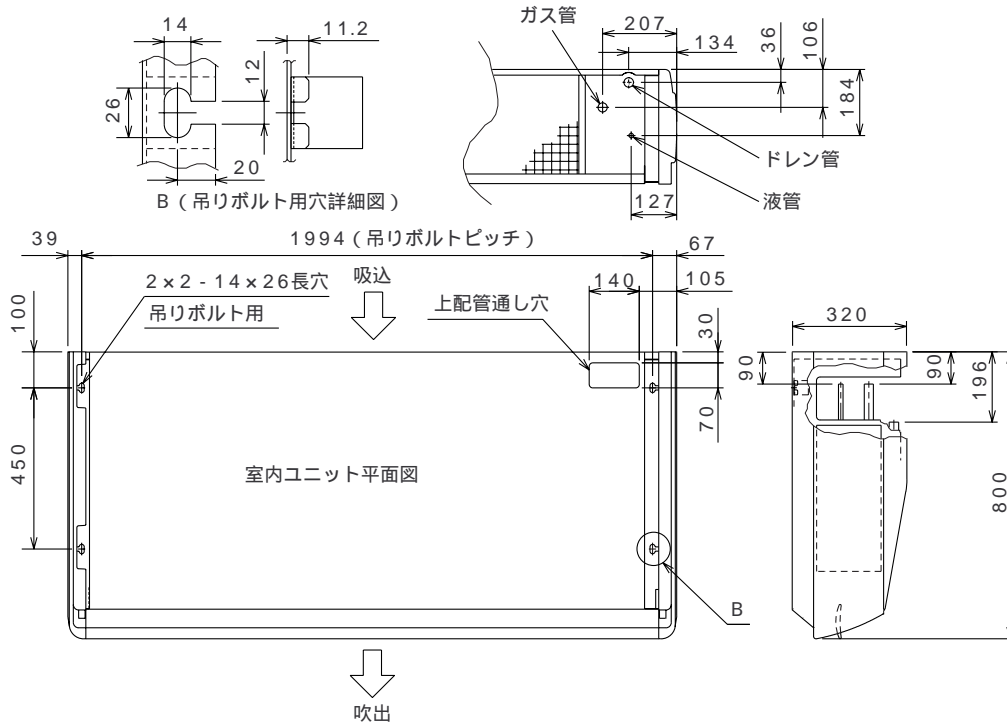


本ユニットは据付高さ3.5m以上、4.5m以下に設計したユニットです。それ以外で据え付けられますとドラフト感を感じたり、暖房時の気流到達が不十分になる場合があります。

3.据付前の準備 吊りボルトピッチ・各配管・電線取出穴等の位置関係

(1) 室内ユニット

PCAG-J280AW-A形



吊り下げ構造 (吊り下げる箇所は強固な構造にしてください。)

木造・簡易鉄筋の場合		鉄筋の場合
小屋梁(平屋建て)又は二階梁(2階建て)を強度部材としてください。 ユニット吊り下げには下記に示す丈夫な角材を用いてください。		下図の方法を用いるか、またはアングル・角材などを利用して吊りボルトを取り付けてください。
梁間が90cm以下の場合	6cm以上の角材	
梁間が180cm以下の場合	9cm以上の角材	

いずれの場合にも吊りボルトはM10を使用してください。吊りボルトは現地手配品です。

天井の処理

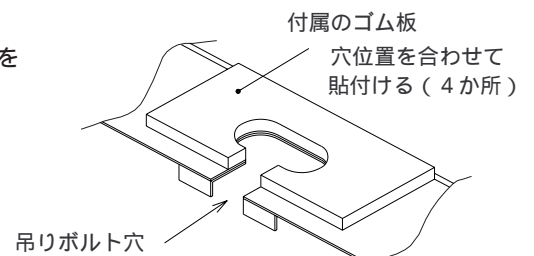
- ・天井の水平度を正しく保ち、天井板の振動を防ぐために必ず天井下地(骨組：野縁と野縁受け)を補強してください。
- ・建物の構造により異なりますので、詳しくは建築・内装業者とご相談ください。

室内ユニットサイドパネルの取外し

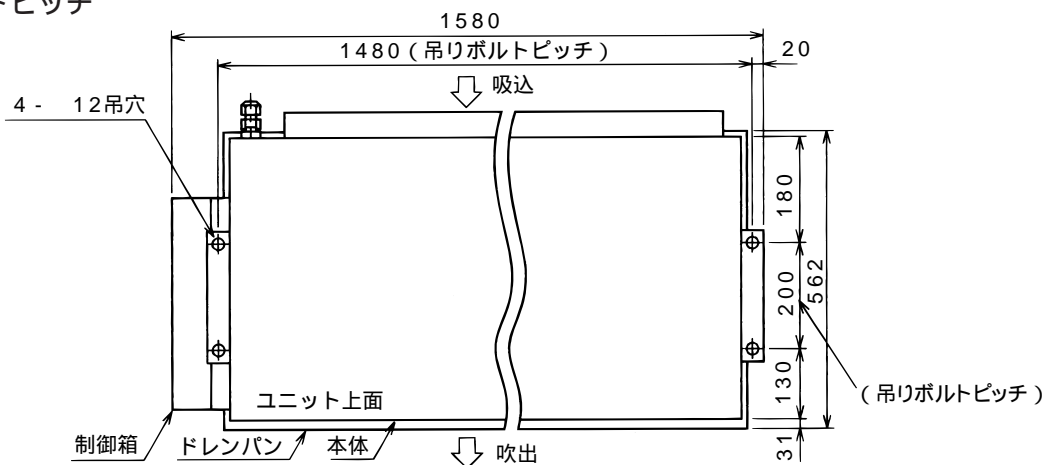
- ・吹出し口横のサイドパネル固定ネジ(左右各1本)を外し、サイドパネルを吹出し口側にスライドさせて外してください。

室内ユニットへの付属ゴム板の貼付

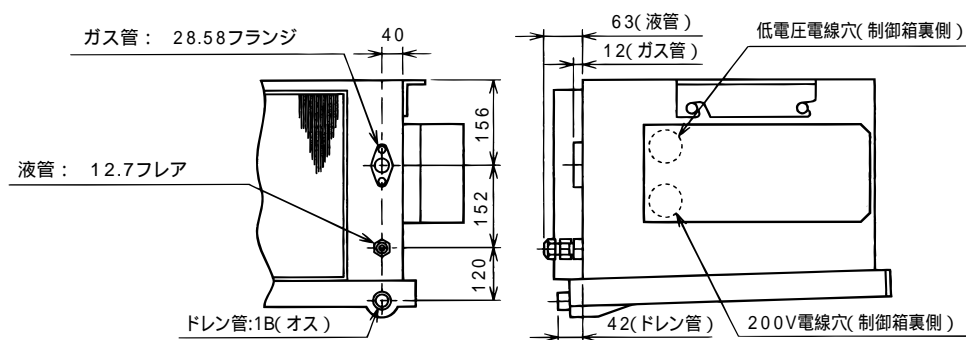
- ・付属のゴム板を右図を参照し、室内ユニット吊り金具(板金)の上面に貼り付けてください。(4カ所)ゴム板は裏面にシール付きです。板金側の切欠き穴に貼り付けてください。



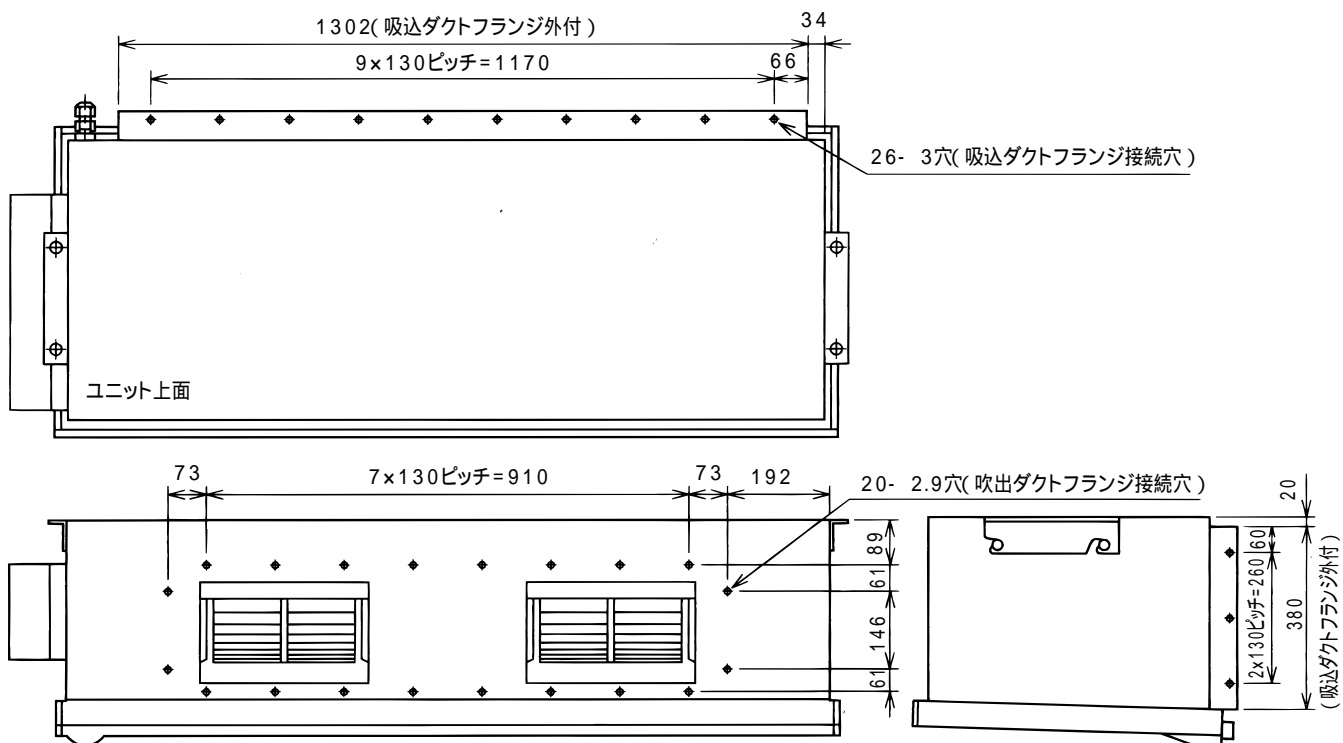
PEAG-J280AW-A形
吊りボルトピッチ



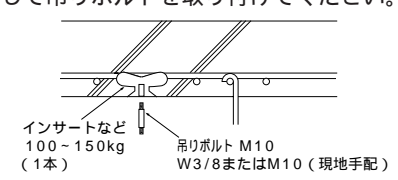
冷媒配管・ドレン配管・電線穴位置



吹出ダクトフランジ取付穴・吸込ダクト取付穴



吊り下げ構造（吊り下げる箇所は強固な構造にしてください。）

木造・簡易鉄筋の場合		鉄筋の場合				
<p>小屋梁(平屋建て)又は二階梁(2階建て)を強度部材としてください。 ユニット吊り下げには下記に示す丈夫な角材を用いてください。</p> <table border="1"> <tr> <td>梁間が90cm以下の場合</td> <td>6cm以上の角材</td> </tr> <tr> <td>梁間が180cm以下の場合</td> <td>9cm以上の角材</td> </tr> </table>		梁間が90cm以下の場合	6cm以上の角材	梁間が180cm以下の場合	9cm以上の角材	<p>下図の方法を用いるか、またはアングル・角材などを利用して吊りボルトを取り付けてください。</p> 
梁間が90cm以下の場合	6cm以上の角材					
梁間が180cm以下の場合	9cm以上の角材					

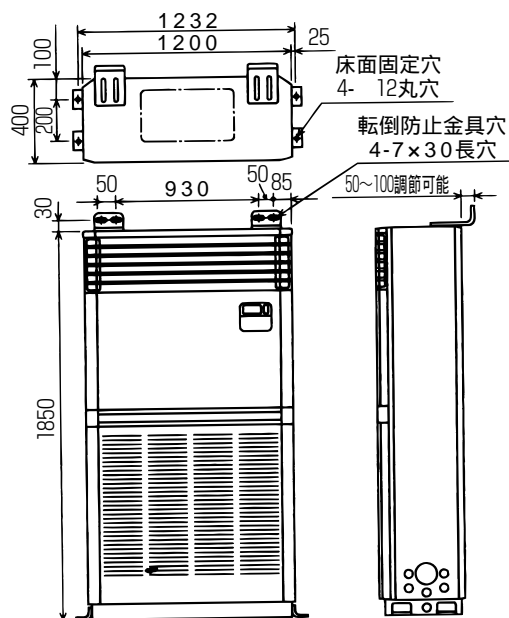
いずれの場合にも吊りボルトはM10を使用してください。吊りボルトは現地手配品です。

天井の処理

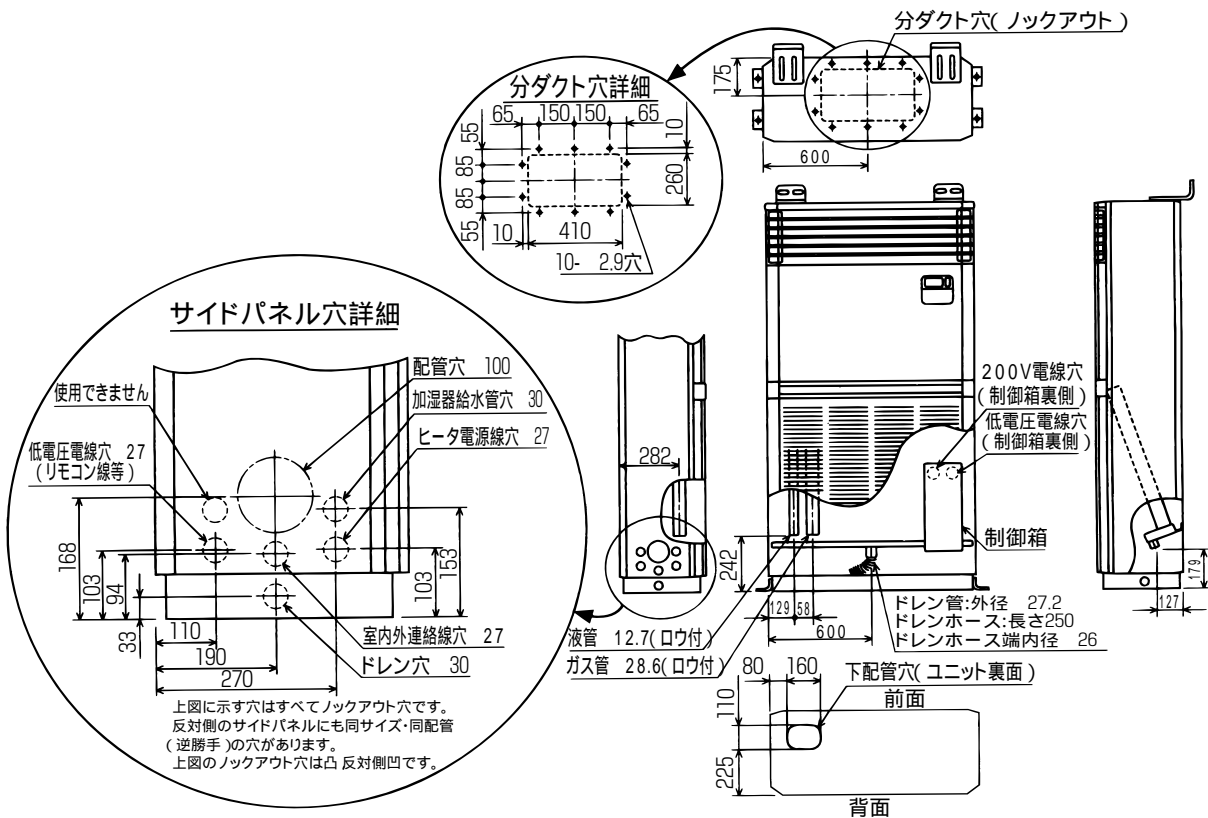
- ・天井の水平度を正しく保ち、天井板の振動を防ぐために必ず天井下地(骨組：野縁と野縁受け)を補強してください。
- ・建物の構造により異なりますので、詳しくは建築・内装業者とご相談ください。

PFAG-J280PAW-A形

外形寸法・転倒防止金具ピッチ・床面固定穴ピッチ

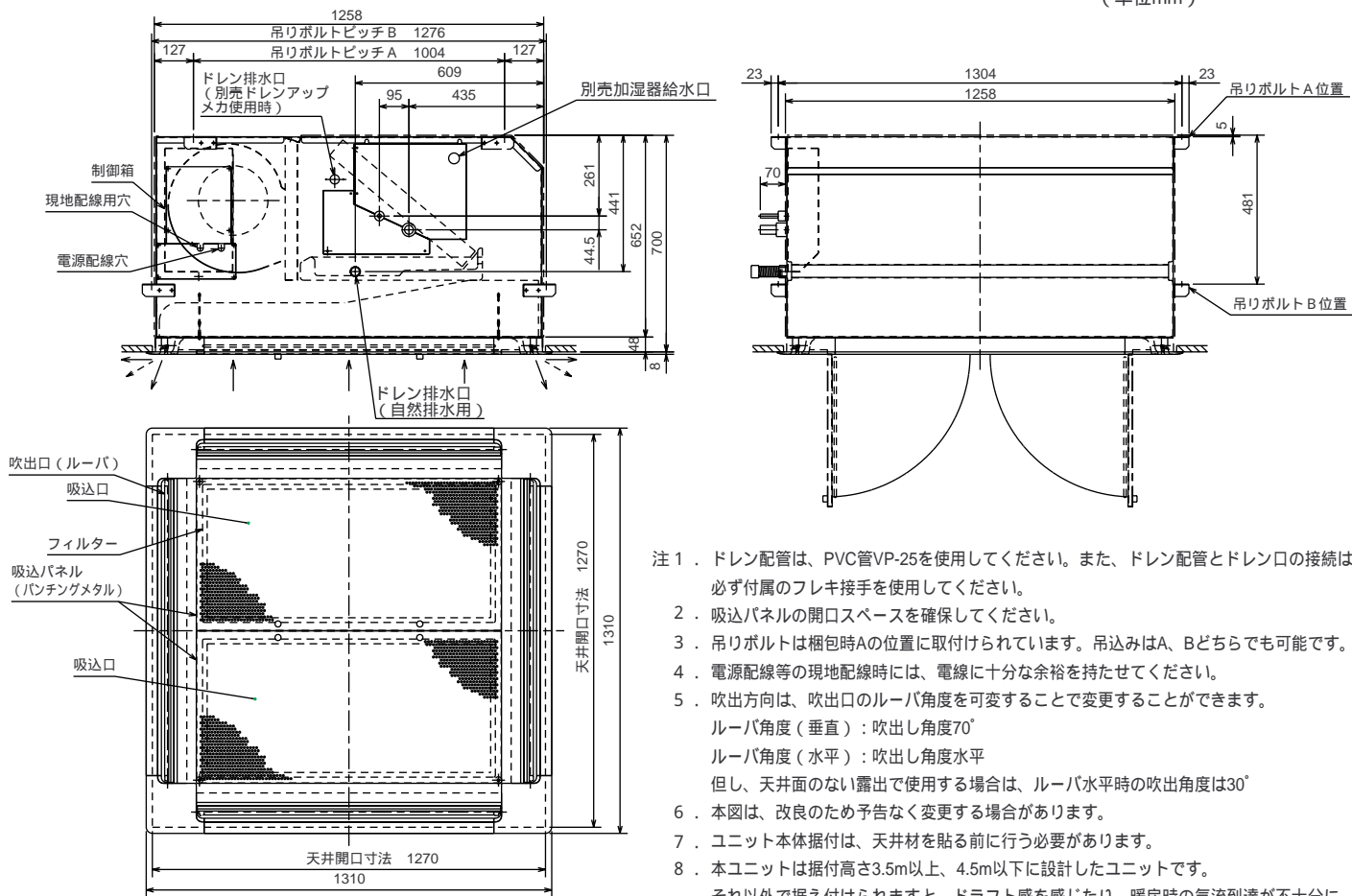


冷媒配管・ドレン配管・電線穴位置 / 分ダクト穴詳細



PLAG-J280AW-A形

(単位mm)



- 注1. ドレン配管は、PVC管VP-25を使用してください。また、ドレン配管とドレン口の接続は必ず付属のフレキ接手を使用してください。
2. 吸込パネルの開口スペースを確保してください。
3. 吊りボルトは梱包時Aの位置に取付けられています。吊みはA、Bどちらでも可能です。
4. 電源配線等の現地配線時には、電線に十分な余裕を持たせてください。
5. 吹出方向は、吹出口のルーバ角度を可変することで変更することができます。
 ルーバ角度（垂直）：吹出し角度70°
 ルーバ角度（水平）：吹出し角度水平
 但し、天井面のない露出で使用する場合は、ルーバ水平時の吹出角度は30°
6. 本図は、改良のため予告なく変更する場合があります。
7. ユニット本体据付は、天井材を貼る前に行う必要があります。
8. 本ユニットは据付高さ3.5m以上、4.5m以下に設計したユニットです。それ以外で据え付けられますと、ドラフト感を感じたり、暖房時の気流到達が不十分になる場合があります。

製品仕様

1.仕様表

項目		セット形名	PCHGX -J560AWU-A	PEHGX -J560AWU-A	PFHGX -J560PAWU-A	PLHGX -J560AWU-A	
標準仕様	冷房	定格冷房能力	kW	50.0 / 56.0	50.0 / 56.0	50.0 / 56.0	50.0 / 56.0
		定格消費電力	kW	20.52 / 24.68	20.96 / 24.98	20.08 / 24.18	21.32 / 25.78
		運転電流	A	68.9 / 78.7	70.8 / 80.0	67.7 / 77.1	71.8 / 82.4
		運転効率	%	86 / 91	85 / 90	86 / 91	86 / 90
	暖房	定格暖房能力	kW	56.0 / 63.0<66.4/73.4>	56.0 / 63.0	56.0 / 63.0<66.4/73.4>	56.0 / 63.0
		定格消費電力	kW	19.14 / 23.34<29.54/33.74>	19.58 / 23.64	18.70 / 22.84<29.10/33.24>	19.94 / 24.44
		運転電流	A	64.0 / 73.7<94.01/103.7>	65.9 / 75.0	62.8 / 72.1<92.8/102.1>	66.9 / 77.4
		運転効率	%	86 / 91<91/94>	86 / 91	86 / 91<91/94>	86 / 91
	低溫	暖房能力	kW	40.8 / 46.0<51.2/56.4>	40.8 / 46.0	40.8 / 46.0<51.2/56.4>	40.8 / 46.0
		消費電力	kW	16.30 / 19.90<26.70/30.30>	16.74 / 20.20	15.86 / 19.40<26.26/29.80>	17.10 / 21.10
	始動電流	A	192 / 176	192 / 176	192 / 176	192 / 176	
室内ユニット	形名	-	PCAG-J280AW-A (x2台)	PEAG-J280AW-A (x2台)	PFAG-J280PAW-A (x2台)	PLAG-J280AW-A (x2台)	
	定格電源	-	単相200V 50/60Hz	三相200V 50/60Hz	単相200V 50/60Hz	三相200V 50/60Hz	
	外形寸法 (H x W x D)	mm	320 x 2100 x 800	455 x 1580 x 604	1850 x 1200 x 400	1258 x 1258 x 652 (パネル1310 x 1310 x 708)	
	外装	-	鋼板アクリル塗装 マンセル 0.70Y8.59 / 0.7			溶融亜鉛メッキ鋼板 (別売) 0.70Y8.59 / 0.7	
	熱交換器形式	-	クロスフィン				
	形式 x 個数	-	シロッコファン x 4	シロッコファン x 2	シロッコファン x 2	シロッコファン x 2	
	風量	m ³ /min	強70 - 弱60	強80	強80 - 弱64	強72 - 弱62	
	機外静圧	Pa	0	50<150>	0	0	
	電動機出力	kW	0.16 + 0.19	0.95<1.23>	0.4	1.05	
	防音・断熱材		発泡ポリエチレン	グラスウール	グラスウール	ポリエチレンフォーム	
エアフィルター	-	PPハニカム	PPハニカム	PPハニカム	合成繊維不織布フィルター		
ドレン配管サイズ	-	VP-20	1B	VP-20	外形32.0 VP-25		
運転音	dB(A)	強55 - 弱52	強53	強56 - 弱49	強62 - 弱57		
製品質量	kg	90	80	127	本体: 130, パネル: 22		
室外ユニット	形名	-	PUHG - J560UAW-A	PUHG - J560UAW-A	PUHG - J560UAW-A	PUHG - J560UAW-A	
	定格電源	-	三相200V 50/60Hz				
	外形寸法 (H x W x D)	mm	1715 x 1990 x 840				
	外装		鋼板粉体塗装 マンセル 5Y8/1				
	熱交換器形式	-	クロスフィン				
	形式 x 個数	-	全密閉形 x 2				
	始動方式 / 称出力	kW	直入 / 7.5 x 2				
	1日の冷凍能力	法定トン	4.11 x 2 / 4.82 x 2				
	クランクケースヒータ	kW	0.06 x 2				
	形式 x 個数	-	プロペラファン x 2				
風量	m ³ /min	370					
電動機出力	kW	0.38 x 2					
霜取方式	-	リバースサイクル					
圧力計		-					
保護装置	圧力開閉器	-	高圧側 2.94MPa				
	圧縮機	-	熱動過電流継電器、熱動温度開閉器				
	送風機	-	温度開閉器 (内蔵)				
	運転音	dB(A)	60				
製品質量	kg	500					
冷媒配管寸法	ガス配管	mm	主管38.1(44.5) 枝管28.6				
	液配管	mm	主管15.88 枝管12.7				
冷媒	種類 / 出荷時封入量	kg	R22 x 18.0				
	制御方式	-	毛细管				
冷凍機油 (種類 x 封入量)	ℓ	SUNISO3GSD x 12.0					
電線太さ 室外 / 室内 / ヒータ用	mm	38 / 1.6 / 2.0					
内外接続線 / リモコン電線太さ	mm	1.25 / 0.3以上					
内外接続線長さ (最大) <室内-室外>	m	200					
冷媒配管長 (相当長) / 高低差	m	125(最大) / 50(室外機が上)、40(室外機が下)					
アース線サイズ	mm	8.0以上					
配線用 開閉器	A	200					
遮断器 漏電遮断器	A	125					

- 注1. 運転特性は下記条件で運転したときの数値です。
 冷房能力 (室内側: 27.0 DB 19.0 WB, 室外側: 35.0 DB)、暖房能力 (室内側: 20.0 DB, 室外側: 7.0 DB 6.0 WB)、
 暖房低溫能力 (室内側: 20.0 DB, 室外側: 2.0 DB 1.0 WB)、延長配管5m (相当長)、高低差0m
 2. 運転特性の暖房時<>内データは補助電気ヒータ (別売) 作動時を示します。
 3. 延長配管径ガス側主管の () 内データは、配管長50m超で能力を重視する場合に使用する配管径を示します。
 4. 室内ユニットの仕様は、1台分の値を示します。

2.外形寸法図

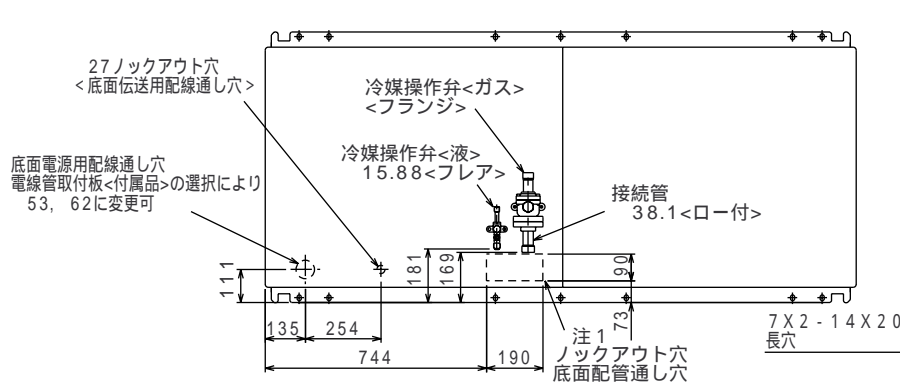
(1) 室外ユニット

【PUHG-J560UAW-A】

<付属品>

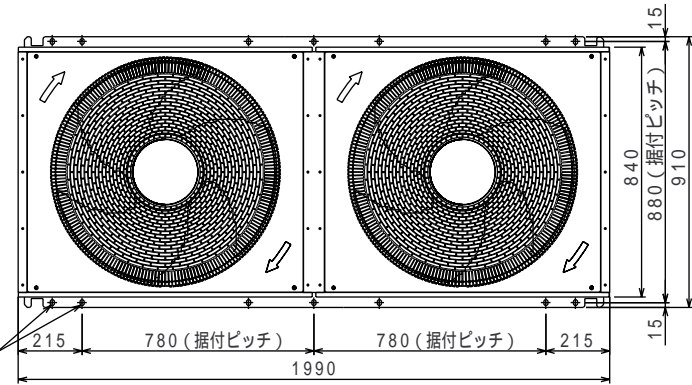
- ・冷媒<ガス>接続管・・・1個
(ユニットに取付済)
- ・接続管用パッキン・・・1個
(ボ-ルバルブ付近に取付)
- ・電線管取付板(本体同色塗装)
62, 53・・・各1個
- ・タッピンネジ 4 X 12・・・4本
- ・前パネル取付板・・・2個

注1. 下配管取出しをする場合は
底面配管通し穴を基礎で
ふさがぬようにしてください



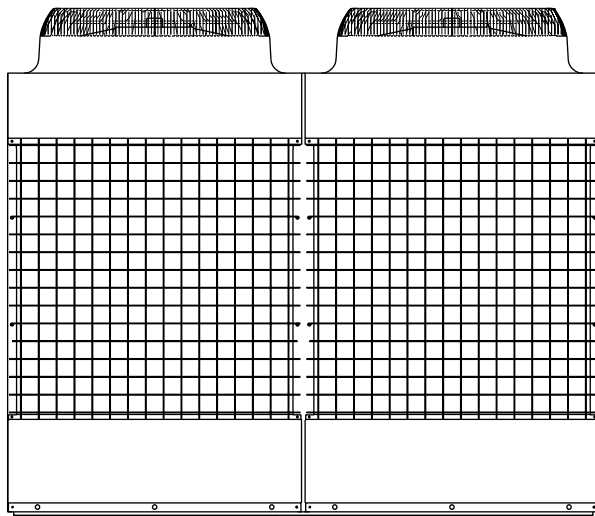
断面 X - X

↑ 空気吹出 ↑

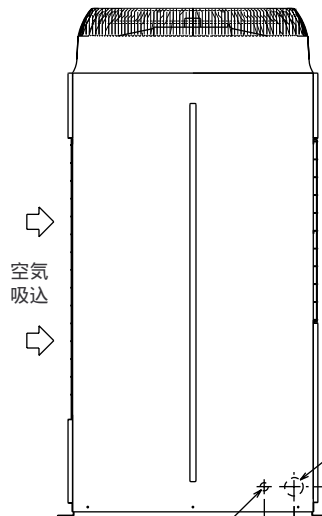


平面図

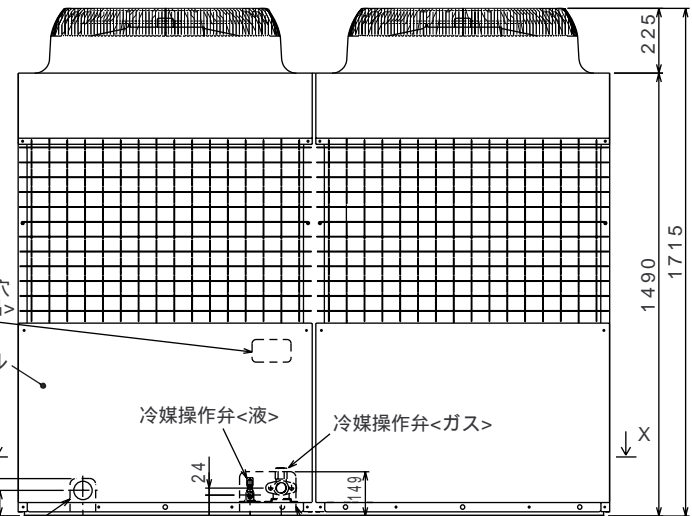
23



背面図



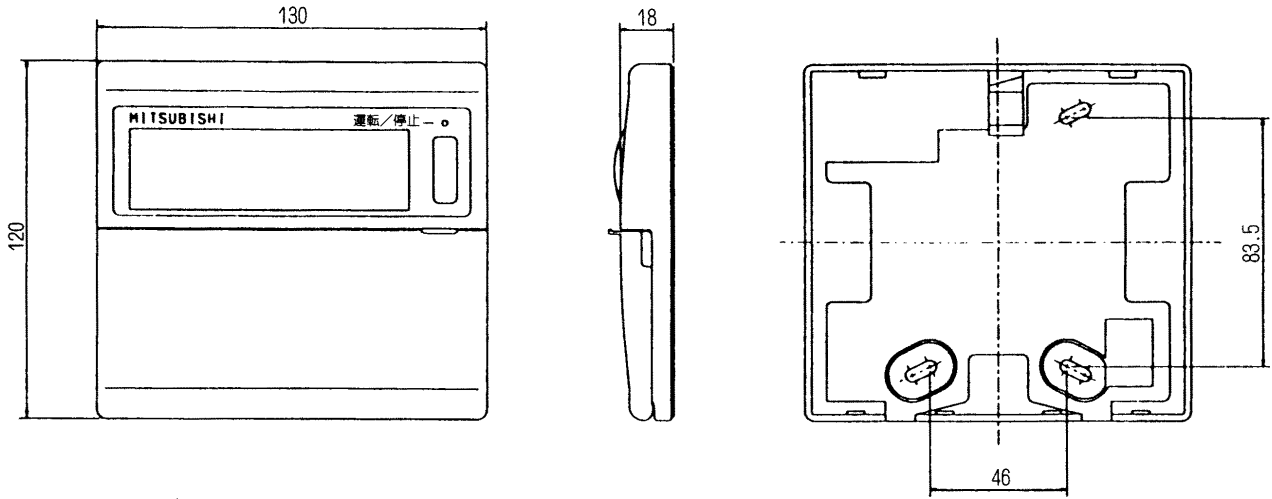
左側面図



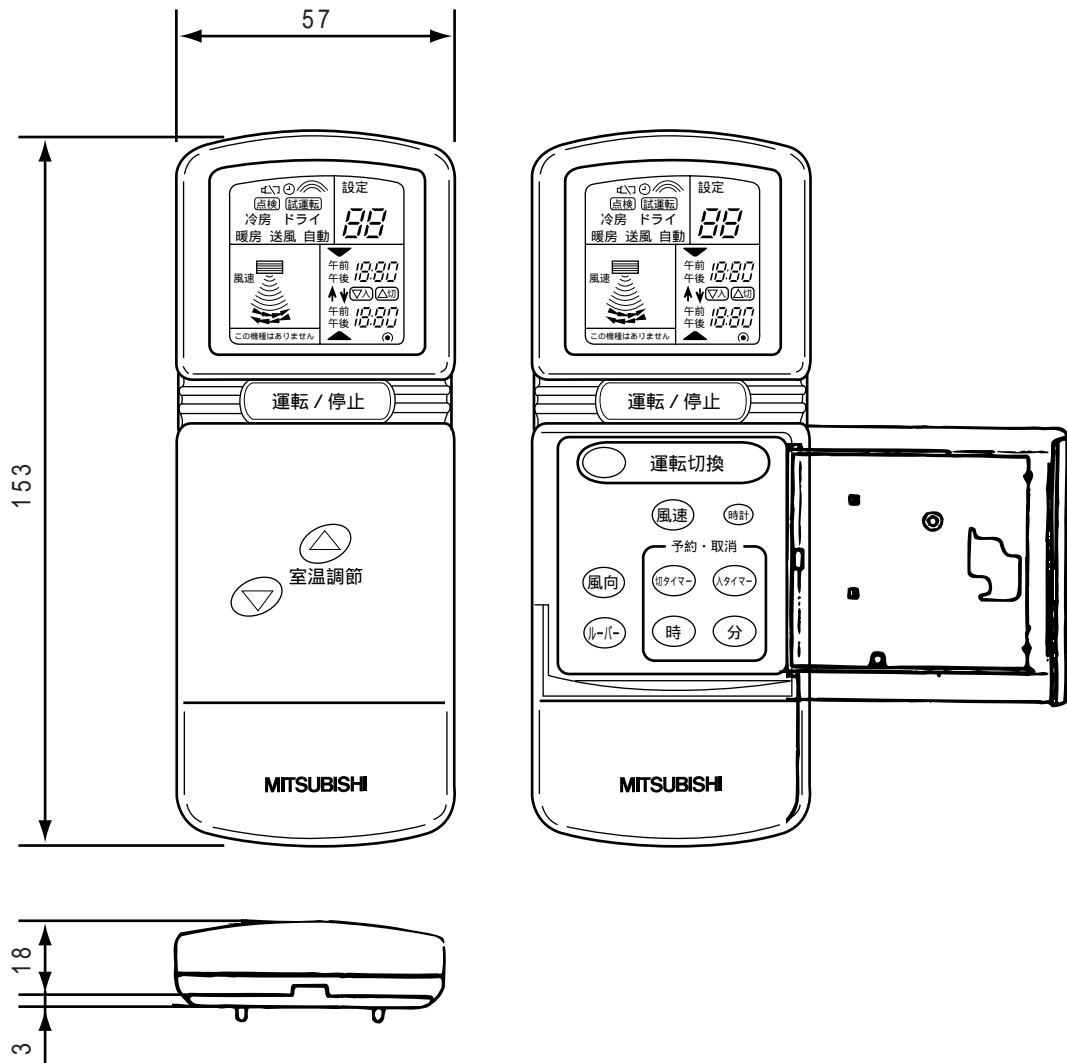
正面図

前面電源用配線通し穴
電線管取付板<付属品>
の選択により
53, 62を選択可

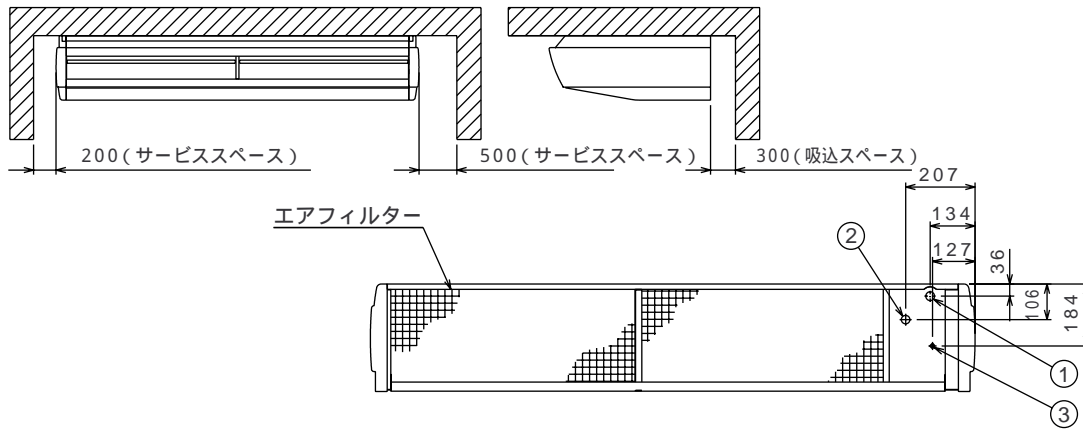
(2)リモコン
ワイヤードリモコン



ワイヤレスリモコン



(3)室内ユニット
PCAG-J280AW-A

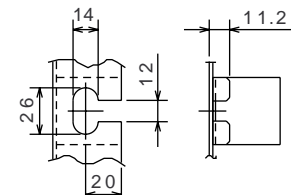
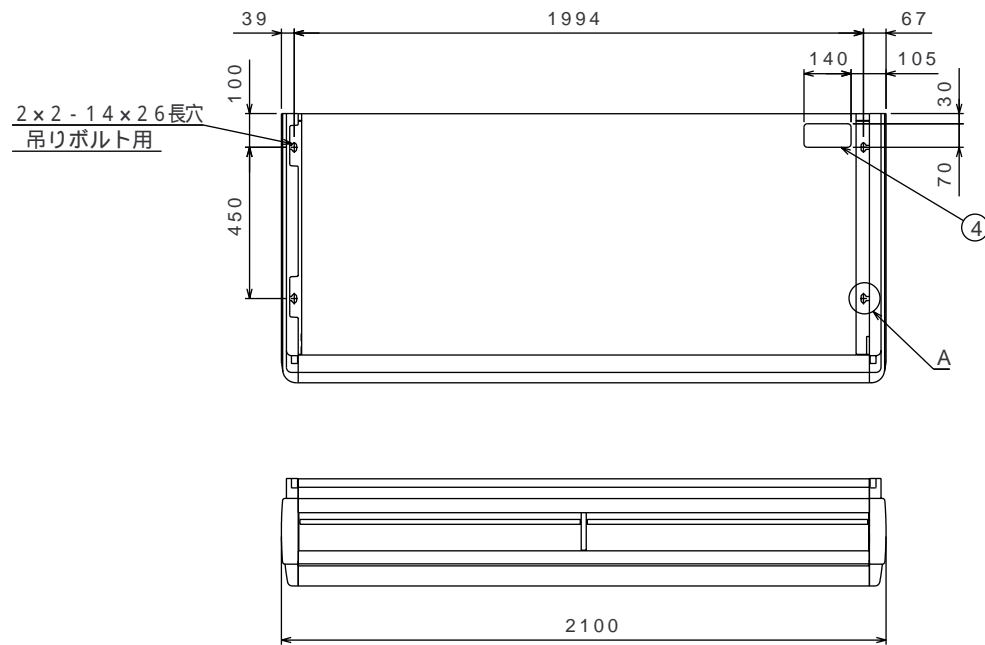


注意事項

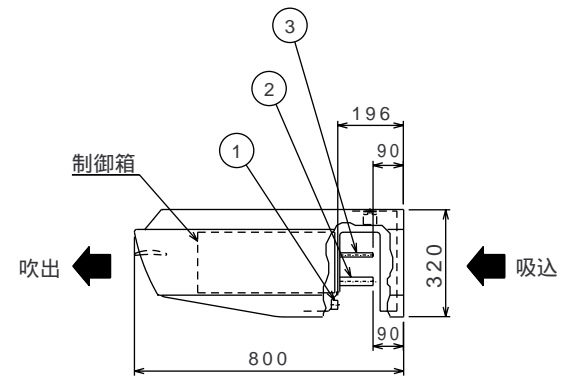
1. アンカ - ボルトはM10または、W3/8ネジを使用してください。

- ドレン配管接続口 (VP20接続) ①
- 冷媒配管接続口 (ロー付接続 28.58 ガス管) ②
- 冷媒配管接続口 (ロー付接続 12.7 液管) ③
- 冷媒配管 上取出し用角穴 ④

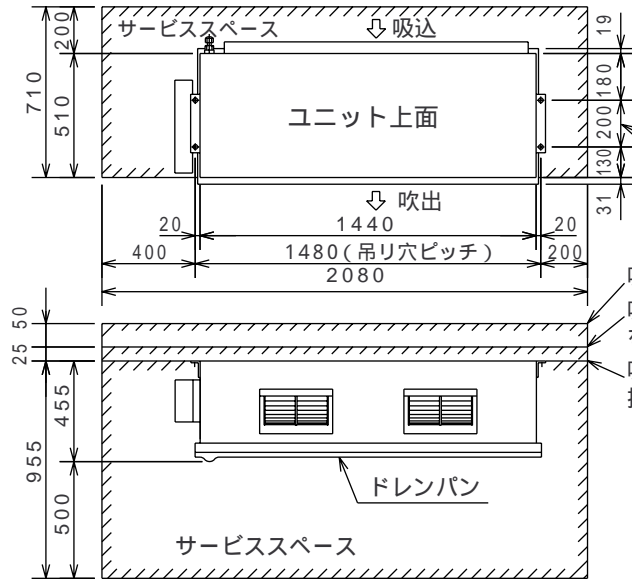
25



A (吊りボルト用穴詳細図)



PEAG-J280AW-A

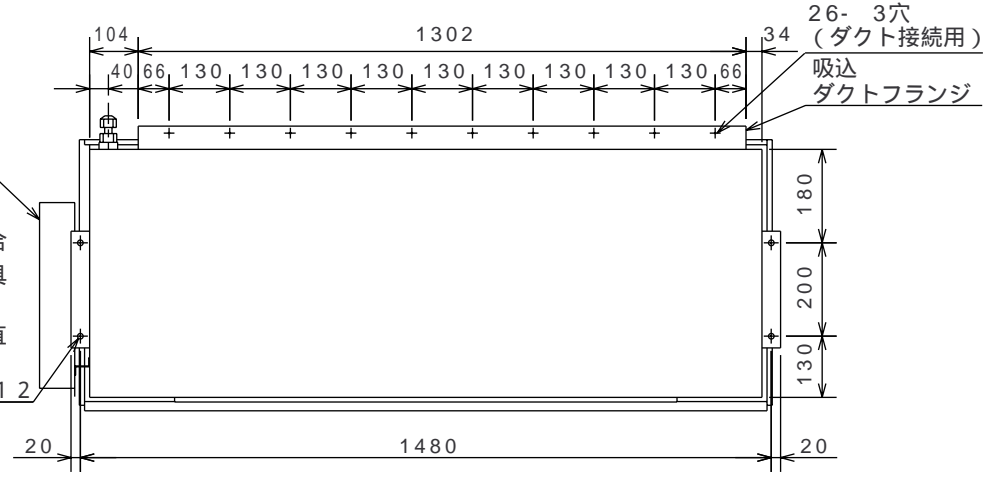


吊り穴ピッチ

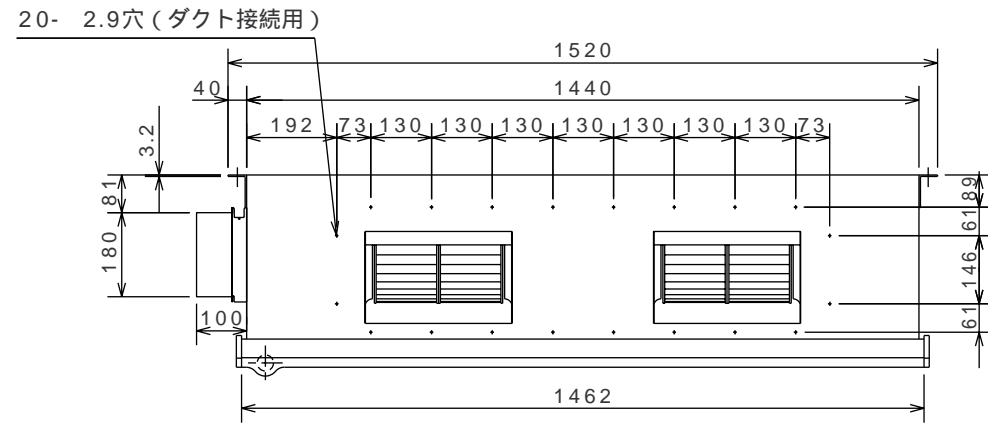
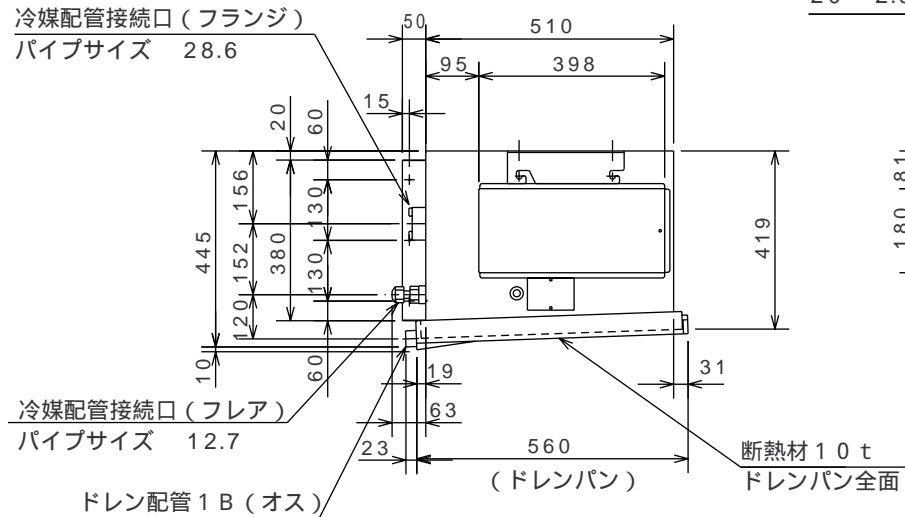
吸込ダクトを接続する場合
 吸込ダクトなしで吊り金具
 を先に取り付ける場合
 吸込ダクトなしで本体を直
 接吊り下げる場合

制御箱

4 - 12
 吊り穴

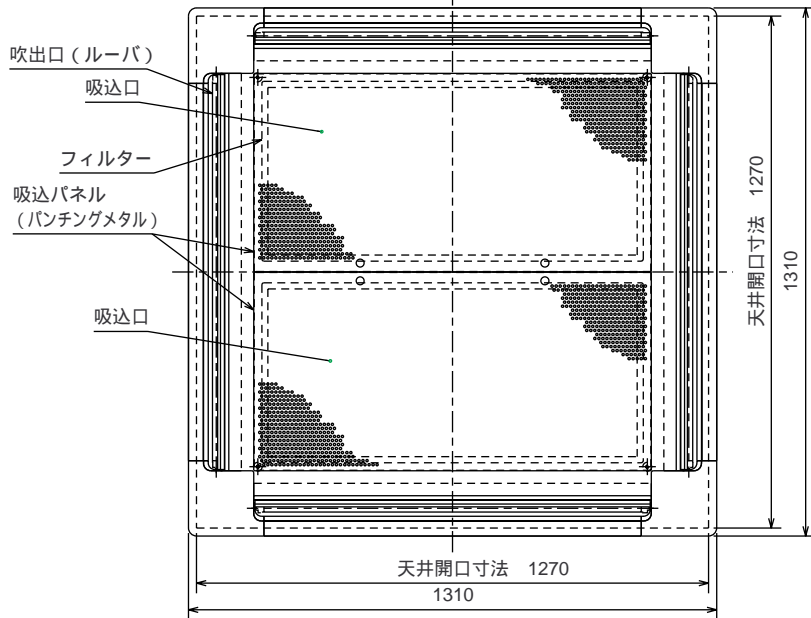
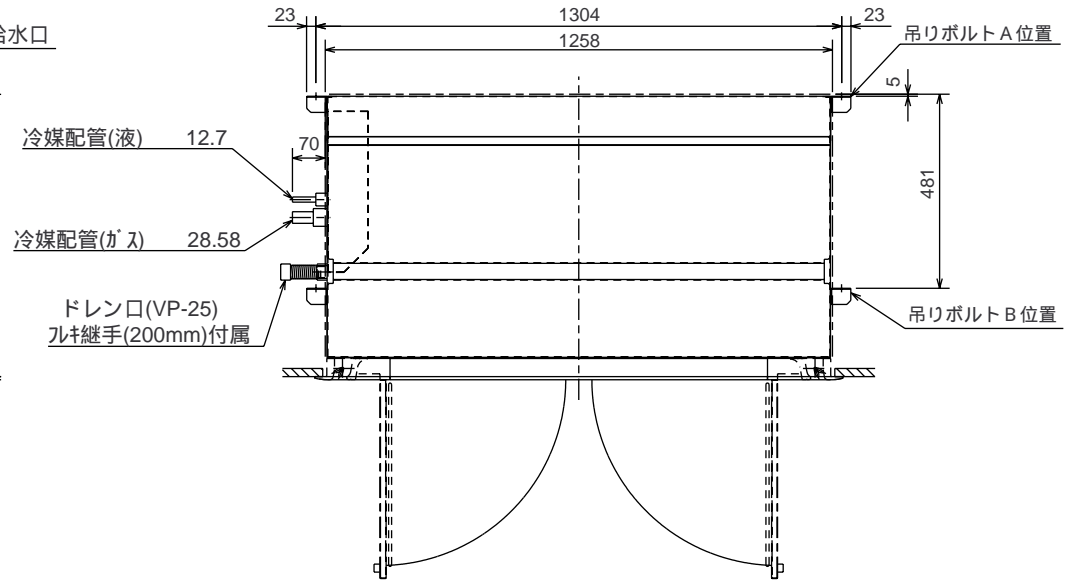
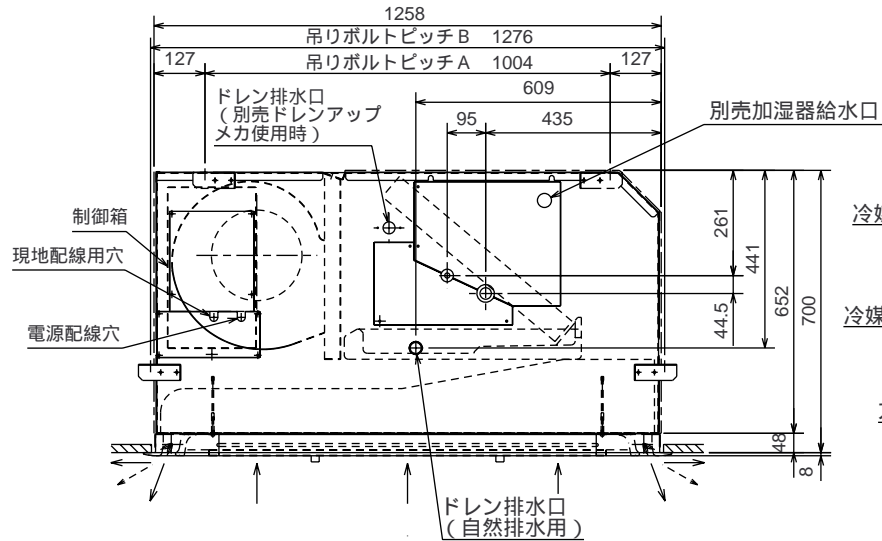


26



注：吸込側にダクトを接続する場合は本体付属のエアフィルターを外して別に吸込ダクト側にエアフィルターを準備してください。

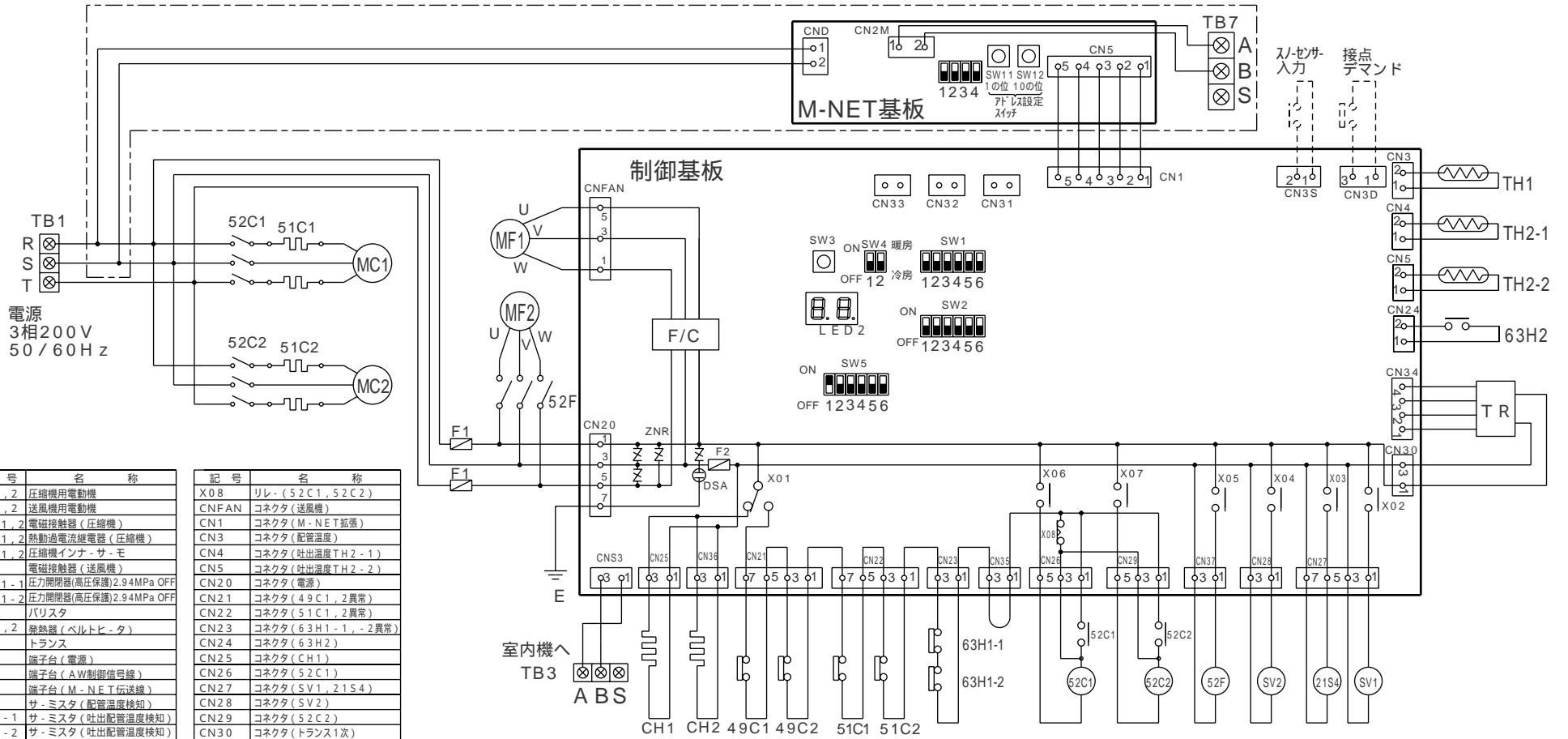
PLAG-J280AW-A



- 注 1 . ドレン配管は、PVC管VP-25を使用してください。また、ドレン配管とドレン口の接続は必ず付属のフレキ継手を使用してください。
- 2 . 吸込パネルの開口スペースを確保してください。
- 3 . 吊りボルトは梱包時Aの位置に取付けられています。吊込みはA、Bどちらでも可能です。
- 4 . 電源配線等の現地配線時には、電線に十分な余裕を持たせてください。
- 5 . 吹出方向は、吹出口のルーバ角度を可変することで変更することができます。
 ルーバ角度（垂直）：吹出し角度70°
 ルーバ角度（水平）：吹出し角度水平
 但し、天井面のない露出で使用する場合は、ルーバ水平時の吹出角度は30°
- 6 . 本図は、改良のため予告なく変更する場合があります。
- 7 . ユニット本体据付は、天井材を貼る前に行う必要があります。
- 8 . 本ユニットは据付高さ3.5m以上、4.5m以下に設計したユニットです。
 それ以外で据え付けられますと、ドラフトを感じたり、暖房時の気流到達が不十分になる場合があります。

3.電気配線図

(1)室外ユニット 【PUHG-J560UAW-A】



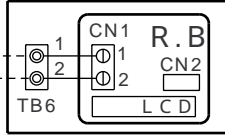
記号	名称
MC1, 2	圧縮機用電動機
MF1, 2	送風機用電動機
52C1, 2	電磁接触器(圧縮機)
51C1, 2	熱動油電流継電器(圧縮機)
49C1, 2	圧縮機インナ-サ-モ
52F	電磁接触器(送風機)
63H1-1	圧力開閉器(高圧保護)2.94MPa OFF
63H1-2	圧力開閉器(高圧保護)2.94MPa OFF
ZNR	バリスタ
CH1, 2	発熱器(バルトヒ-タ)
TR	トランス
TB1	端子台(電源)
TB3	端子台(AW制御信号線)
TB7	端子台(M-NET伝送線)
TH1	サ-ミスタ(配管温度検知)
TH2-1	サ-ミスタ(吐出配管温度検知)
TH2-2	サ-ミスタ(吐出配管温度検知)
DSA	アレスタ
F1	ヒューズ(10A)
F2	ヒューズ(2A)
E	ア-ス端子
X01	リレ-(49C1, CH1, 2)
X02	リレ-(SV1)
X03	リレ-(21S4)
X04	リレ-(SV2)
X05	リレ-(52F)
X06	リレ-(52C1)
X07	リレ-(52C2)

記号	名称
X08	リレ-(52C1, 52C2)
CNFAN	コネクタ(送風機)
CN1	コネクタ(M-NET拡張)
CN3	コネクタ(配管温度)
CN4	コネクタ(吐出温度TH2-1)
CN5	コネクタ(吐出温度TH2-2)
CN20	コネクタ(電源)
CN21	コネクタ(49C1, 2異常)
CN22	コネクタ(51C1, 2異常)
CN23	コネクタ(63H1-1, -2異常)
CN24	コネクタ(63H2)
CN25	コネクタ(CH1)
CN26	コネクタ(52C1)
CN27	コネクタ(SV1, 21S4)
CN28	コネクタ(SV2)
CN29	コネクタ(52C2)
CN30	コネクタ(トランス1次)
CN31	コネクタ(応急)
CN32	コネクタ(テスト)
CN33	コネクタ(機種設定)
CN34	コネクタ(トランス2次)
CN36	コネクタ(CH2)
CN37	コネクタ(52F)
CN3D	コネクタ(接点デマンド)
CN3S	コネクタ(スノ-センサ-)
CNS3	コネクタ(AW制御)

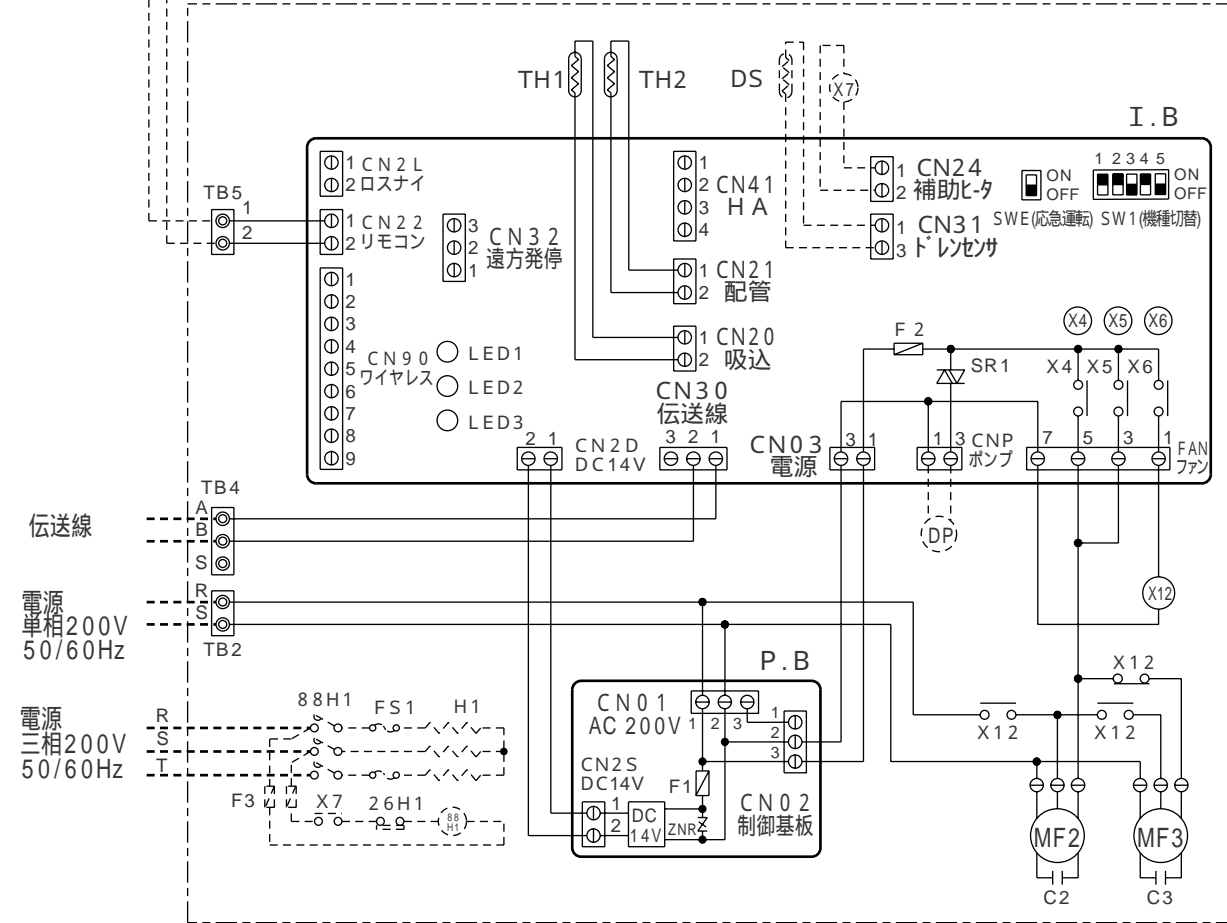
- 注1. ユニットのD種(第三種)接地工事を必ず実施してください。
 2. TB3, 7は伝送用端子台ですので、動力線は接続しないでください。
 3. 破線は現地手配を示します。
 4. 一点鎖線部は別売M-NETアダプタを接続した場合を表します。

(2)室内ユニット
PCAG-J280AW-A

リモコン



制御箱内



室内ユニット

記号	名称
MF2,3	室内送風機用電動機
C2,3	コンデンサ(室内送風機)
49F	熱動温度開閉器(室内送風機内)
TB2	端子台(室内電源)
TB4	端子台(伝送線)
TB5	端子台(リモコン)
X12	補助継電器(室内送風機・強風)
TH1	サ-ミスタ(吸込温度)
TH2	サ-ミスタ(配管温度)
P.B	室内電源基板
F1	ヒューズ(6A)
ZNR	バリスタ
CN01	コネクタ(200V電源)
CN02	コネクタ(P.B-I.B連絡線)
CN2S	コネクタ(14V電源)
I.B	室内制御基板
X4~6	補助継電器(室内送風機)
SW1	スイッチ(機種切替)
SWE	スイッチ(応急運転)
LED1	発光ダイオード(マイコン電源)
LED2	発光ダイオード(リモコン給電)
LED3	発光ダイオード(室内外通信)
CN03	コネクタ(P.B-I.B連絡線)
CN2D	コネクタ(14V電源)
FAN	コネクタ(室内送風機)
CN20	コネクタ(吸込温度)
CN21	コネクタ(配管温度)
CN22	コネクタ(リモコン)
CN24	コネクタ(補助ヒータ)
CN31	コネクタ(ドレンポンプ)
CN32	コネクタ(遠方発停)
CN41	コネクタ(JEMA標準HA端子)
CN90	コネクタ(ワイヤレス受光アダプタ)
CN2L	コネクタ(遠方表示・H対)
CNP	コネクタ(ドレンポンプ)
SR1	半導体リレー(ドレンポンプ)
F2	ヒューズ(6A)
CN30	伝送

リモコン

記号	名称
R.B	リモコン基板
CN1	コネクタ(室内ユニット)
CN2	コネクタ(別売:スグジュルタイマー)
TB6	端子台(室内ユニット接続)
LCD	液晶表示器

別売部品

記号	名称	
H1	電熱器	補助ヒータ
88H1	電磁接触器	
X7	補助継電器	
26H1	温度開閉器(過熱防止)	ドレンポンプ効
FS1	温度ヒューズ	
F3	ヒューズ(5A)	
DP	ドレンポンプ	
DS	ドレンセンサー	

自己診断表

点検コード	不具合内容
P 1	吸込センサー異常
P 2	配管センサー異常
P 4	ドレンセンサー異常
P 5	ドレンオーバーフロー保護作動
P 6	凍結・過昇保護作動
P 8	配管温度異常
U 2 ~ U L	室外ユニット不具合
F 1 ~ F 9	室外ユニット不具合
E 0 ~ E 5	リモコン・室内工場の通信異常
E 6 ~ E F	室内工場の通信異常
----	異常履歴なし
FFFF	該当ユニットなし

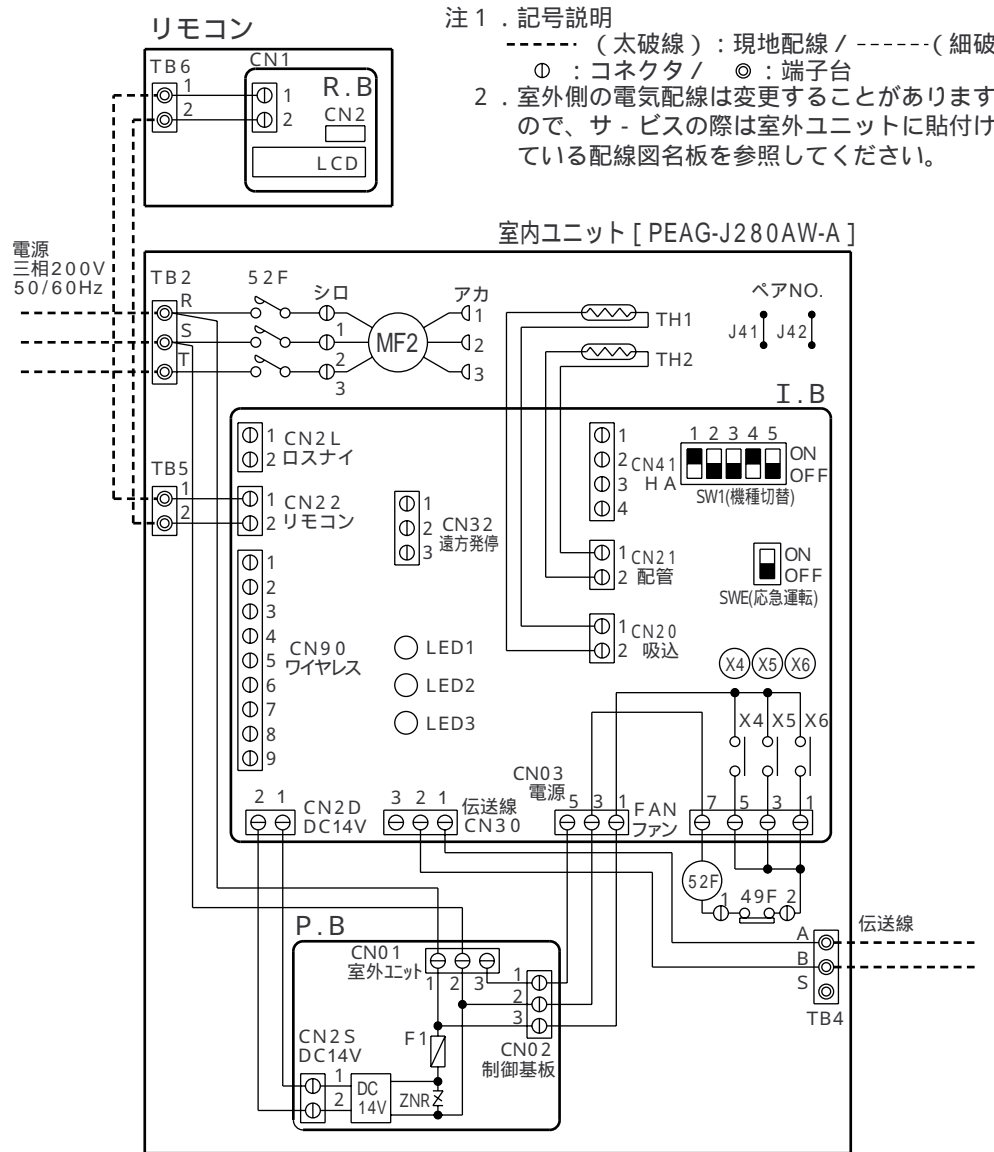
注1. 記号説明

----- (太破線) : 現地配線 / - - - - (細破線) : 別売部品

⊙ : コネクタ / ⊗ : 端子台

注2. TB4のS端子(シールド用)は通常使用しません。

PEAG-J280AW-A



室内ユニット

記号	名称
MF2	室内送風機用電動機
52F	電磁接触器(室内送風機)
49F	熱動温度開閉器(室内送風機)
TB2	端子台(電源)
TB4	端子台(内外接続線)
TB5	端子台(リモコン接続)
TH1	サ-ミスタ(吸込温度)
TH2	サ-ミスタ(配管温度)
P.B	室内電源基板
F1	ヒューズ(6A)
ZNR	バリスタ
CN01	コネクタ(内外接続線)
CN02	コネクタ(P.B-I.B連絡線)
CN2S	コネクタ(14V電源)
I.B	室内制御基板
X4~6	補助継電器(室内送風機)
SW1	スイッチ(機種切替)
SWE	スイッチ(応急運転)
LED1	発光ダイオード(マイコン電源)
LED2	発光ダイオード(リモコン給電)
LED3	発光ダイオード(室内外通信)
CN03	コネクタ(P.B-I.B連絡線)
CN2D	コネクタ(14V電源)
FAN	コネクタ(室内送風機)
CN20	コネクタ(吸込温度)
CN21	コネクタ(配管温度)
CN22	コネクタ(リモコン)
CN32	コネクタ(遠方発停)
CN41	コネクタ(JEMA標準HA端子)
CN90	コネクタ(ワイレス受光アダプタ)
CN2L	コネクタ(遠方表示・吸込)
J41	(ワイレスペアナンバー設定)
J42	(ワイレスペアナンバー設定)

リモコン

記号	名称
R.B	リモコン基板
CN1	コネクタ(室内ユニット)
CN2	コネクタ(別売:スジェル付)
TB6	端子台(室内ユニット接続)
LCD	液晶表示器

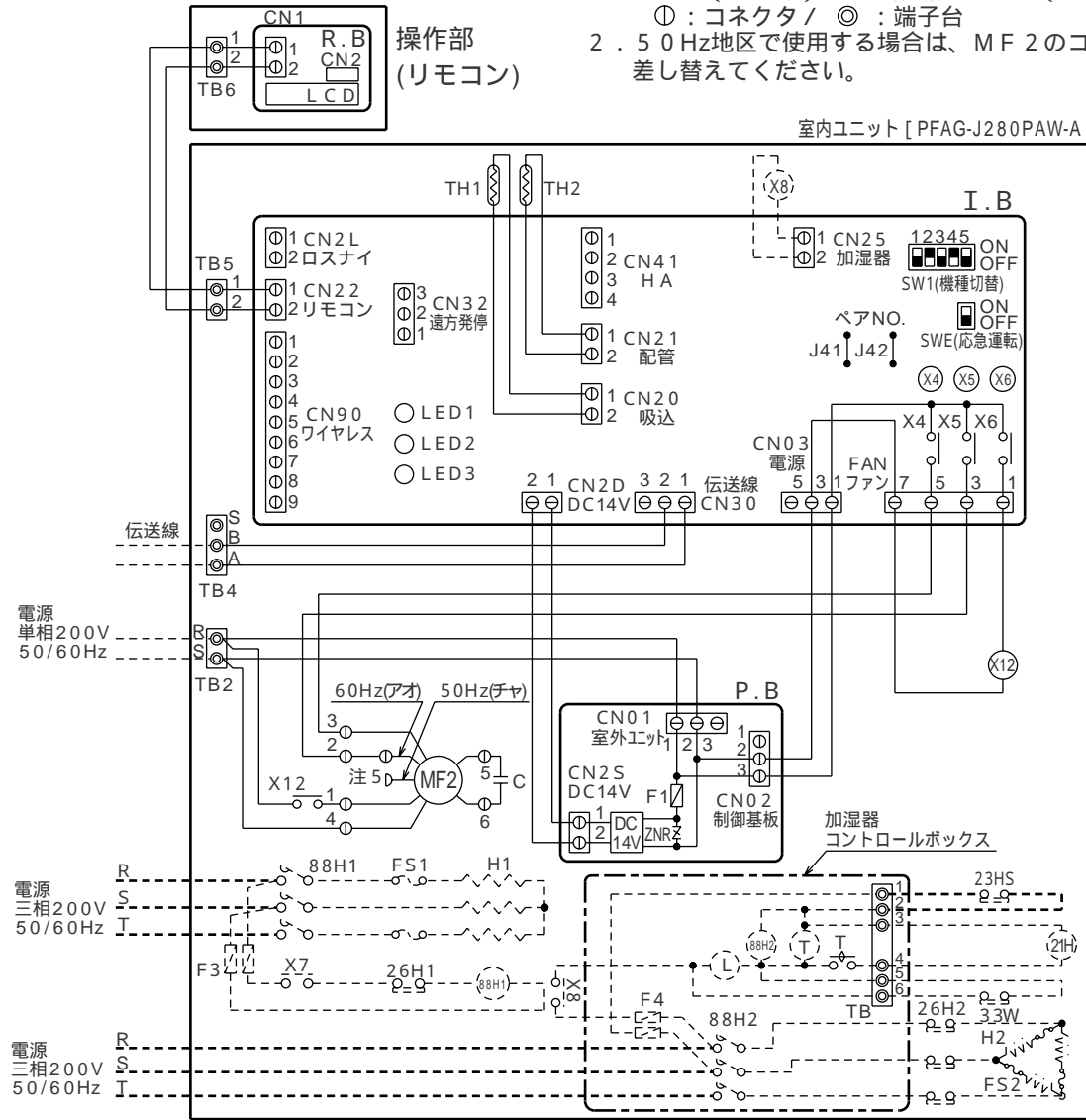
PFAG-J280PAW-A

注1. 記号説明

----- (太破線) : 現地配線 / ----- (細破線) : 別売部品

⊙ : コネクタ / ⊗ : 端子台

2. 50 Hz地区で使用する場合、MF2のコネクタを差し替えてください。



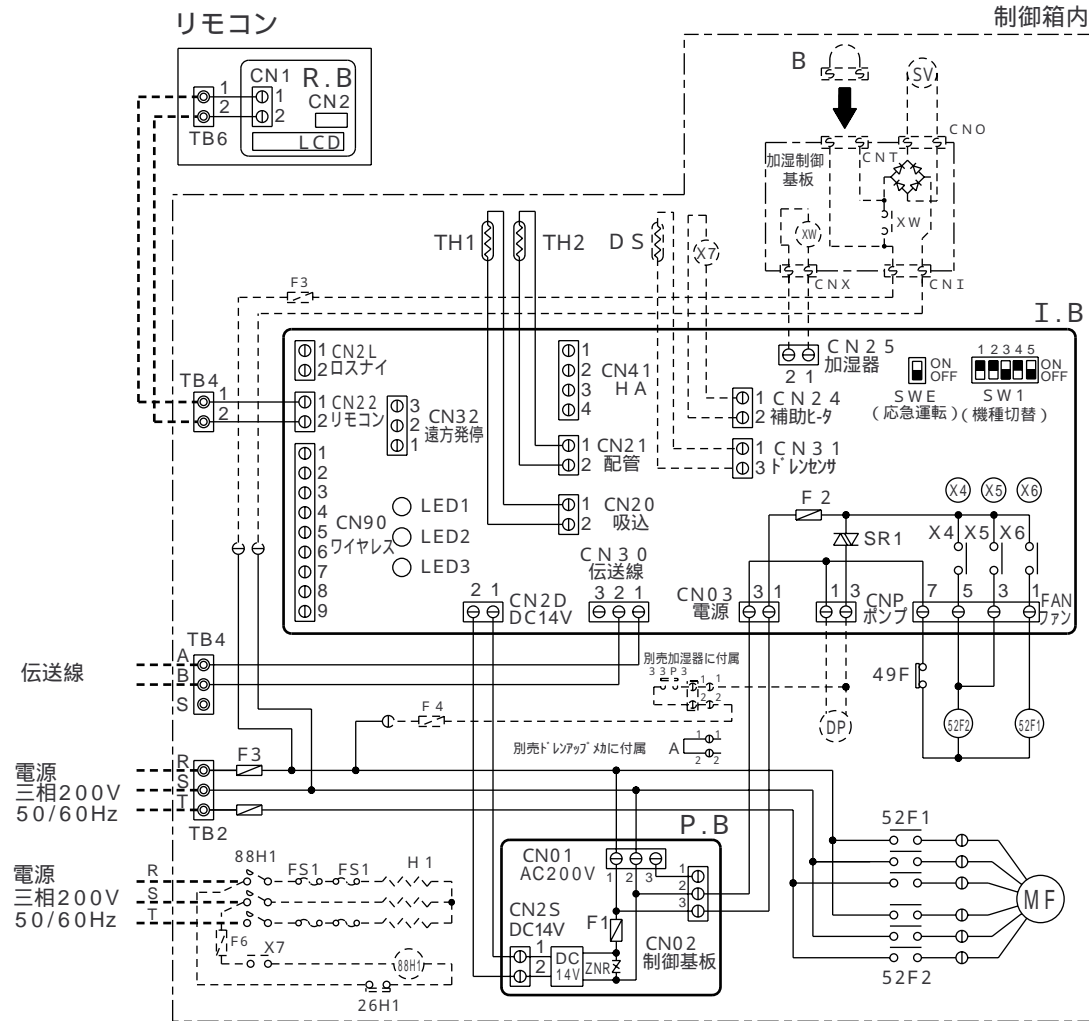
室内ユニット・操作部 (リモコン)

記号	名称
MF2	室内送風機用電動機
49F	熱動温度開閉器 (室内送風機内)
C	コンデンサ (室内送風機)
TB2	端子台 (電源)
TB4	端子台 (伝送線)
TB5	端子台 (リモコン接続)
X12	補助継電器 (室内送風機・強風)
TH1	サ - ミスタ (吸込温度)
TH2	サ - ミスタ (配管温度)
P.B	室内電源基板
F1	ヒューズ (6 A)
ZNR	バリスタ
CN01	コネクタ (内外接続線)
CN02	コネクタ (P.B-I.B連絡線)
CN2S	コネクタ (14 V 電源)
I.B	室内制御基板
X4 ~ 6	補助継電器 (室内送風機)
SW1	スイッチ (機種切替)
SWE	スイッチ (応急運転)
J41	(ワイヤレスペアナンバー設定)
J42	(ワイヤレスペアナンバー設定)
LED1	発光ダイオード (マイコン電源)
LED2	発光ダイオード (リモコン給電)
LED3	発光ダイオード (室内外通信)
CN03	コネクタ (P.B-I.B連絡線)
CN2D	コネクタ (14 V 電源)
CN20	コネクタ (室内送風機)
CN21	コネクタ (配管温度)
CN22	コネクタ (リモコン)
CN24	コネクタ (補助ヒータ)
CN25	コネクタ (加湿器)
CN32	コネクタ (遠方発停)
CN41	コネクタ (JEMA標準HA端子)
CN90	コネクタ (ワイヤレス受光アンプ)
CN2L	コネクタ (遠方表示・取付)
R.B	リモコン基板
CN1	コネクタ (室内ユニット)
CN2	コネクタ (別売: ジェル付)
TB6	端子台 (室内ユニット接続)
LCD	液晶表示器

別売部品

記号	名称	
H1	電熱器	補助ヒータ
88H1	電磁接触器	
X7	補助継電器	
26H1	温度開閉器 (過熱防止)	加湿器
FS1	温度ヒューズ	
TB2	端子台 (ヒータ電源)	
F3	ヒューズ (5 A)	
H2	電熱器	加湿器
88H2	電磁接触器	
X8	補助継電器	
26H2	温度開閉器 (過熱防止)	加湿器
FS2	温度ヒューズ	
21H	給水電磁弁	
23HS	湿度調節器 (現地手配)	
33W	フロートスイッチ	
T	タイマ	
L	断水表示灯	
F4	ヒューズ (5 A)	
TB	端子台	

PLAG-J280AW-A



室内ユニット

記号	名称
MF2.3	室内送風機用電動機
C2.3	コンデンサ(室内送風機)
49F	熱動温度開閉器(室内送風機内)
F3	ヒューズ(1.5A)
TB2	端子台(室内電源)
TB4	端子台(伝送線・リモコン)
52F1	補助継電器(室内送風機・強風)
52F2	補助継電器(室内送風機・弱風)
TH1	サ・ミスタ(吸入温度)
TH2	サ・ミスタ(配管温度)
P.B	室内電源基板
F1	ヒューズ(6A)
ZNR	バリスタ
CN01	コネクタ(200V電源)
CN02	コネクタ(P.B-I.B連絡線)
CN2S	コネクタ(14V電源)
I.B	室内制御基板
X4~6	補助継電器(室内送風機)
SW1	スイッチ(機種切替)
SWE	スイッチ(応急運転)
LED1	発光ダイオード(マイコン電源)
LED2	発光ダイオード(リモコン給電)
LED3	発光ダイオード(室内外通信)
CN03	コネクタ(P.B-I.B連絡線)
CN2D	コネクタ(14V電源)
FAN	コネクタ(室内送風機)
CN20	コネクタ(吸入温度)
CN21	コネクタ(配管温度)
CN22	コネクタ(リモコン)
CN24	コネクタ(補助ヒータ)
CN25	コネクタ(加湿器)
CN31	コネクタ(ドレンポンプ)
CN32	コネクタ(遠方発停)
CN41	コネクタ(JEMA標準HA端子)
CN90	コネクタ(9代目受光フォト)
CN2L	コネクタ(遠方表示・ディスプレイ)
CNP	コネクタ(ドレンポンプ)
SR1	半導体リレー(ドレンポンプ)
F2	ヒューズ(6A)
CN30	伝送

リモコン

記号	名称
R.B	リモコン基板
CN1	コネクタ(室内ユニット)
CN2	コネクタ(別売:カプセルマイク)
TB6	端子台(室内ユニット接続)
LCD	液晶表示器

別売部品

記号	名称	
H1	電熱器	補助ヒータ
88H1	電磁接触器	
X7	補助継電器	
26H1	温度開閉器(過熱防止)	ドレンアップ効
FS1	温度ヒューズ	
F6	ヒューズ(5A)	
DP	ドレンポンプ	加湿器
DS	ドレンセンサー	
XW	補助継電器	
SV	電磁弁	
33P3	加トスイッチ(DP強制運転)	
F5	ヒューズ(5A)	

自己診断表

点検コード	不具合内容
P 1	吸入センサー異常
P 2	配管センサー異常
P 4	ドレンセンサー異常
P 5	ドレンオーバーフロー保護作動
P 6	凍結・過昇保護作動
P 8	配管温度異常
U 2 ~ U L	室外ユニット不具合
F 1 ~ F 9	室外ユニット不具合
E 0 ~ E 5	リモコン・室内ユニット間の通信異常
E 6 ~ E F	室内ユニット・室外ユニット間の通信異常
----	異常履歴なし
FFFF	該当ユニットなし

注1. 記号説明

---- (太破線) : 現地配線 / - - - (細破線) : 別売部品 / ⊕ : コネクタ / ⊙ : 端子台

注2. T B 4 の S 端子 (シールド用) は通常使用しません。

3. 図中 A 部はドレンポンプ試運転時のコネクタです。(挿入状態で電源を入れると連続運転となります。)

4. 図中 B 部は加湿器用電磁弁強制運転用コネクタです。(挿入状態で電源を入れると連続運転となります。)

尚、試運転終了後 A、B 部のコネクタは必ず取り外してください。

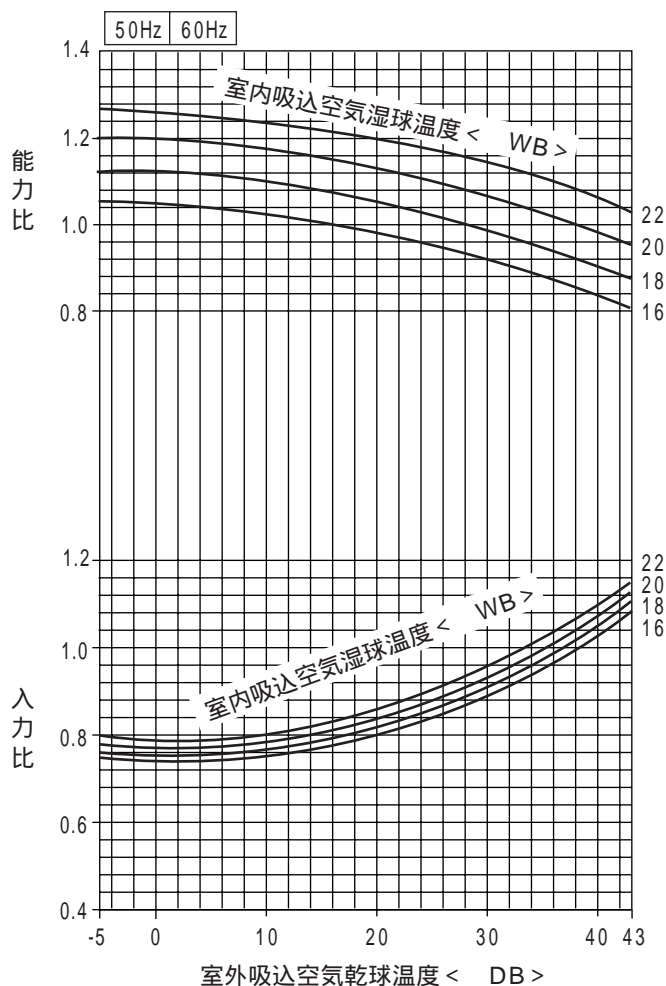
製品データ

1. 冷房・暖房能力特性

(1) 能力・入力補正

冷房

【冷房能力線図】



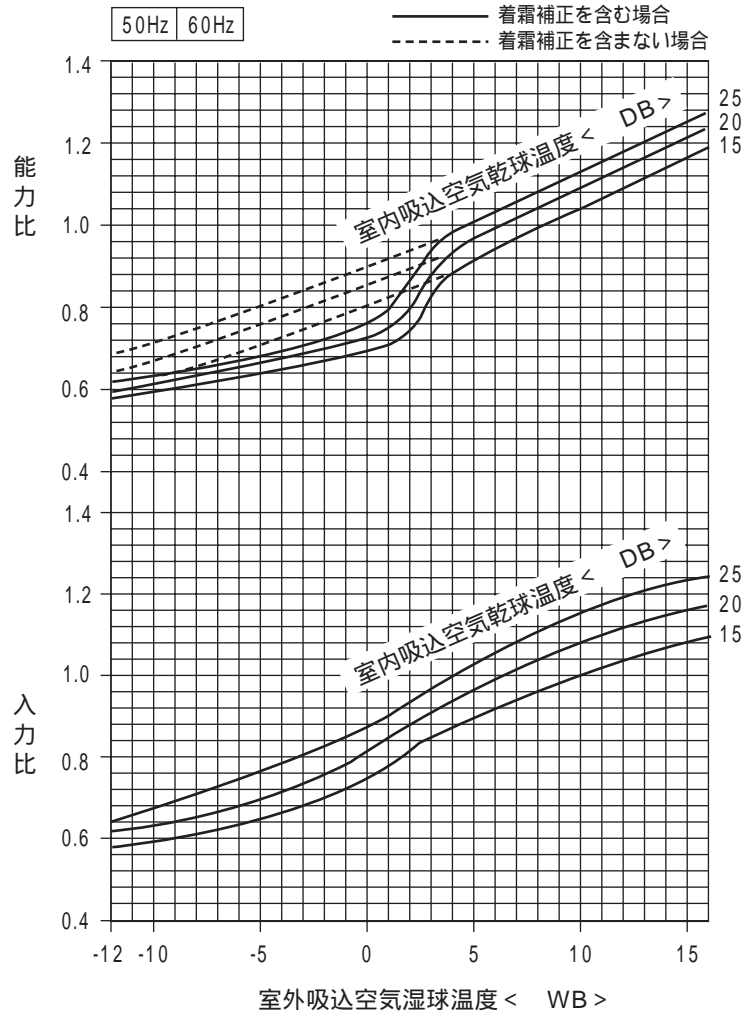
【冷房定格性能値 < 50Hz/60Hz >】

形名	項目	冷房能力 <kW>	入力 <kW>	SHF
PCHGX-J560UAW-A		50.0/56.0	20.52/24.68	0.78/0.74
PEHGX-J560UAW-A		50.0/56.0	20.96/24.98	0.82/0.77
PFGHX-J560PUAW-A		50.0/56.0	20.08/24.18	0.79/0.75
PLHGX-J560UAW-A		50.0/56.0	21.32/25.78	0.76/0.72

図1 . 冷房線図

暖房

【暖房能力線図】



【暖房定格性能値 < 50Hz/60Hz >】

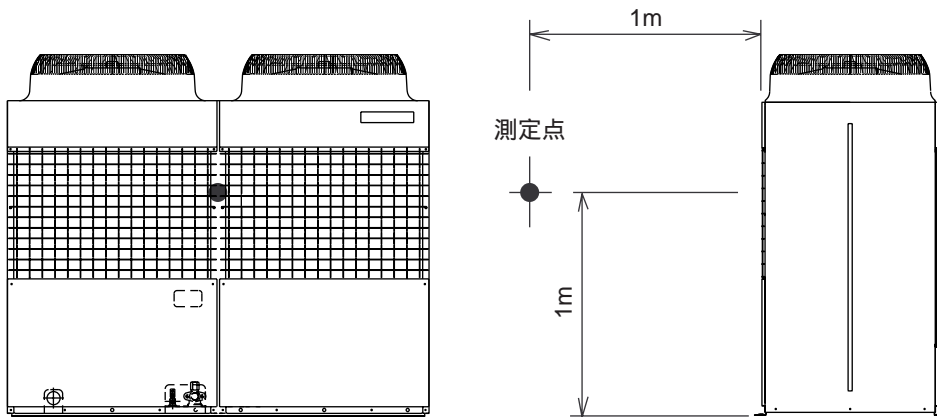
形名	項目	冷房能力 <kW>	入 力 <kW>	電熱器入力 <kW>
PCHGX-J560UAW-A		56.0/63.0	19.14/23.34	5.0 × 2 (別売)
PEHGX-J560UAW-A		56.0/63.0	19.58/23.64	
PFGHX-J560PUAW-A		56.0/63.0	18.70/22.84	5.0 × 2 (別売)
PLHGX-J560UAW-A		56.0/63.0	19.94/24.44	3.8 × 2 (別売)

図 2 . 暖房線図

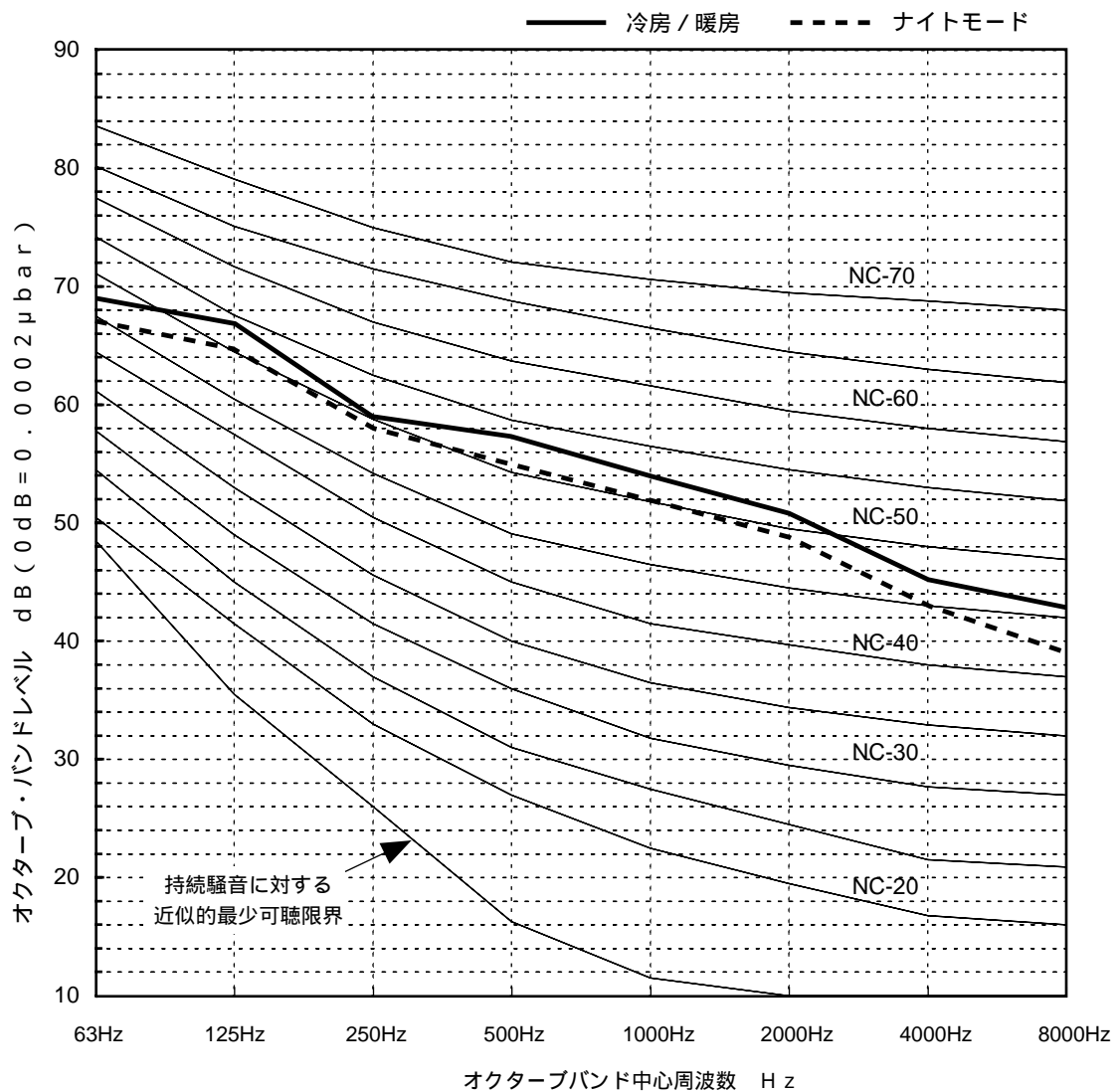
2.騒音データ

PUHG-J560UAW-A(-BS,-BSG)

測定場所：無響音室
計器：B&K



	63Hz	125Hz	250Hz	500Hz	1000Hz	2000Hz	4000Hz	8000Hz	Aスケール計算
冷房 / 暖房	69	67	59	57.5	54	51	45.5	43	60
ナイトモード	67	64.5	58	55	52	49	43	39	58



3.耐震強度計算書

PUHG-J560UAW-A(-BS,-BSG)

(1)仕様

機器重量（運転重量）W = 500 kg

アンカーボルト

総本数 n = 6 本

サイズ = M10 - J 形

1本当たりの軸断面積（呼径による断面積）

A = 0.8 cm²

機器転倒を考えた場合の引張りを受ける片側のアンカーボルト総本数

nt = 3 本

据付面より機器重心までの高さ

HG = 50 cm

検討する方向から見たボルトスパン

L = 88 cm

検討する方向から見たボルト中心から機器重心までの距離

LG = 35 cm
(LG L/2)

(2)検討計算

設計用水平震度

KH = 1.0

設計用鉛直震度

KV = KH/2 = 0.5

設計用水平地震度

FH = KH · W = 500 kg

設計用鉛直地震度

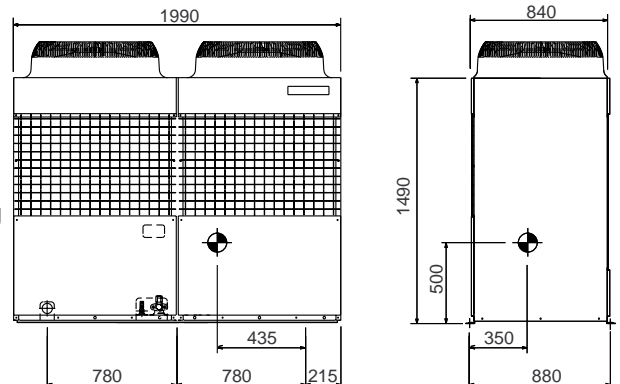
FV = KV · W = 250 kg

アンカーボルトの引抜力：Rb

$$R_b = \frac{FH \cdot HG - (W - FV) \cdot LG}{L \cdot nt} = 61.5 \text{ kg}$$

アンカーボルトのせん断力：Q

$$Q = \frac{FH}{n} = 83.3 \text{ kg}$$



アンカーボルトに生じる応力度

引張り応力度：

$$= \frac{R_b}{A} = 76.9 \text{ kg/cm}^2 < ft = 1800 \text{ kg/cm}^2$$

せん断応力度：

$$= \frac{Q}{A} = 104.1 \text{ kg/cm}^2 < fs = 1350 \text{ kg/cm}^2$$

引張りとせん断を同時に受ける場合

$$fts = 1.4ft - 1.6 = 2353 \text{ kg/cm}^2 \\ = 76.9 \text{ kg/cm}^2 < fts = 2353 \text{ kg/cm}^2$$

アンカーボルトの施工法

アンカーボルトの施工法 = 箱抜きアンカー

コンクリート厚さ = 180 mm

ボルトの埋込長さ = 125 mm

許容引抜荷重 Ta = 560 kg > Rb = 57.9 kg

以上の検討計算書より、アンカーボルトは十分な強度を有しています。

4.振動レベル値

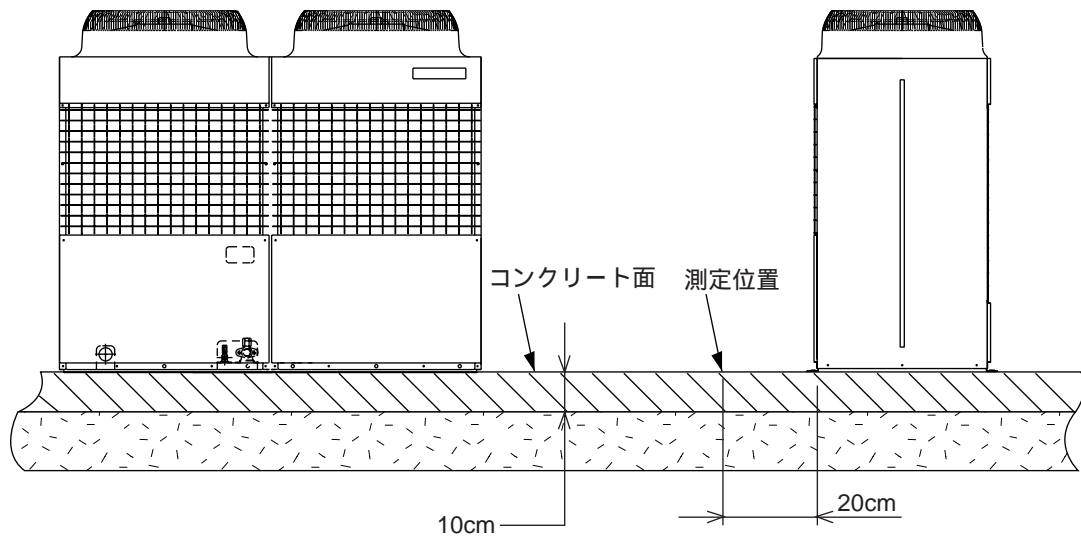
PUHG-J560UAW-A(-BS,-BSG)

(1)測定条件

測定周波数帯 : 1Hz ~ 80Hz

測定位置 : ユニット脚部より20cmの距離の路面

据付状態 : コンクリート床面直置



電 源 : 三相200V 50Hz/60Hz

運 転 条 件 : JIS条件 (冷房・暖房)

測 定 機 器 : 公害用振動レベル計 VM - 1220C (JIS適合品)

(2)振動レベル値

振動レベル値 49dB(A)

注.上記値は、暗振動補正を行ったものである。

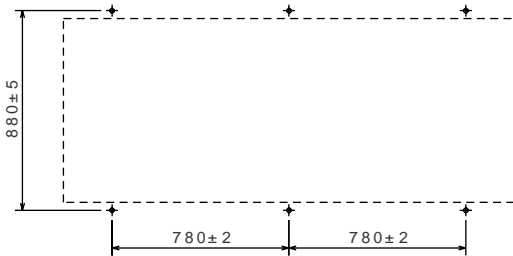
据付工事

1. 室外ユニットの据付

(1) アンカーボルト位置

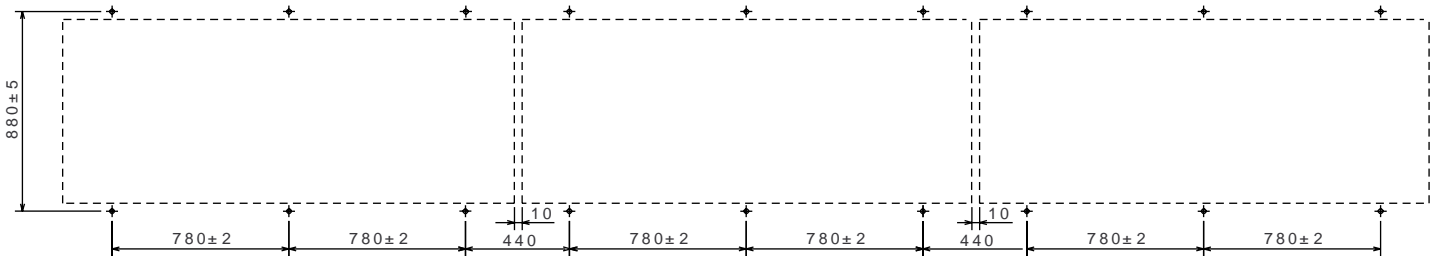
● 単独設置例

(単位: mm)



(サ・ビス面)

● 集中設置例



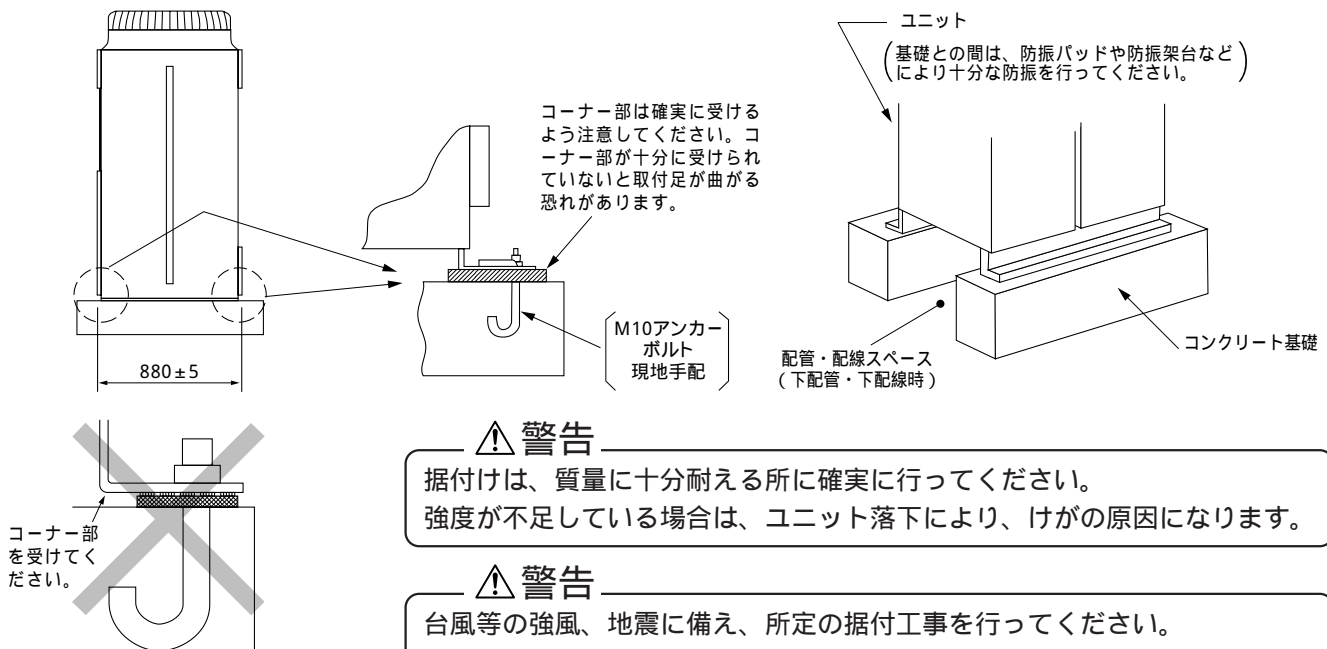
集中設置時、ユニット間には10mmのすきまを設けてください。

(2) 据付け

ユニットが地震や突風などで倒れないように、下図のようにボルトで強固に固定してください。

ユニットの基礎は、コンクリートまたはアングル等の強固な基礎としてください。

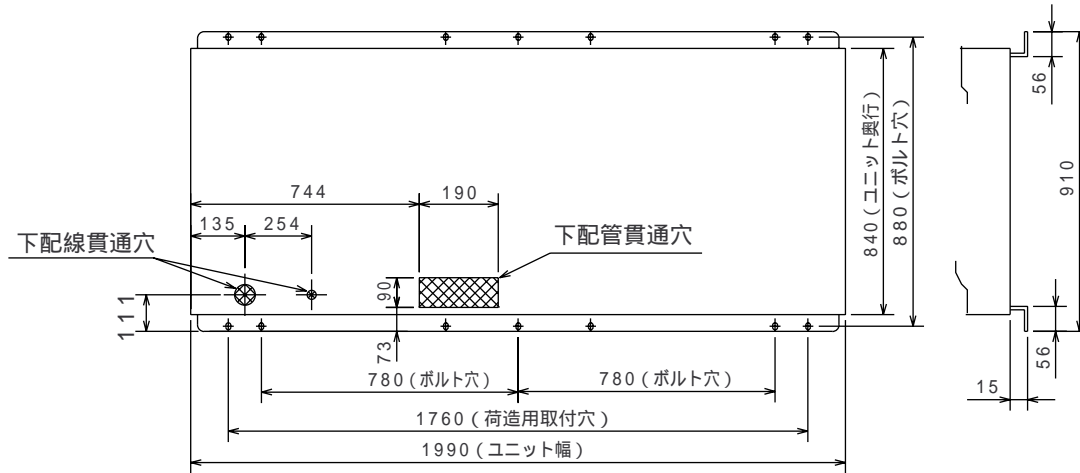
据付条件によっては、振動が据付部から伝播し、床や壁面から、騒音や振動が発生する場合がありますので、十分な防振工事(防振パッド、防振架台など)を行なってください。



基礎施工時は、床面強度、ドレン水処理 運転時にはドレン水が機外に流出します、配管、配線の経路に十分留意してください。

下配管、下配線時の注意

下配管または下配線を行う場合は、ベースの貫通穴を塞がないように基礎や架台の施工に注意してください。
また、下配管時は、ユニットの底下に配管が通るように100mm以上の高さの基礎を設けてください。



(3) 冷媒配管取出し方向

下配管、前配管の2通りが可能です。

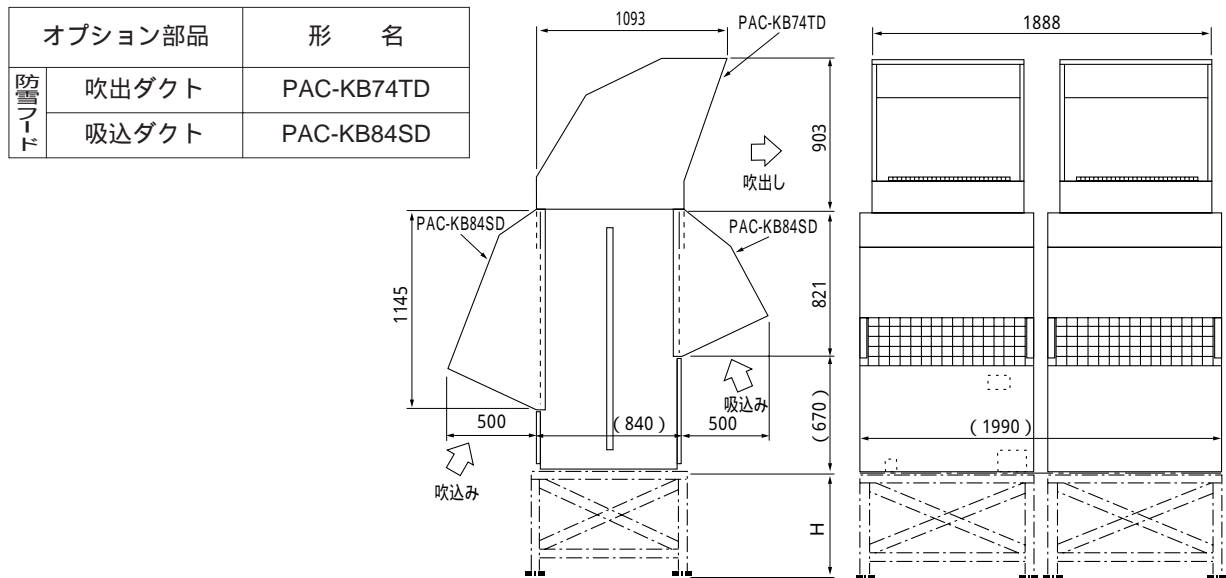
2.雪・季節風に対する注意

寒冷地域や積雪の予想される地域で、冬季にユニットを正常に運転するためには、十分な防風、防雪対策が必要です。その他の地域でも、季節風や降雪の影響による異常運転を防止するために、ユニットの設置に際して十分な配慮をお願いいたします。また、外気10以下で冷房運転を実施する場合、ユニットに直接風・雨・雪が当たる時は、ユニットの安定した運転を得るために、ユニットに吹出ダクト、吸込ダクトを取付けるようにしてください。

(1) 寒冷地域・積雪地域での防風・防雪対策

下図に防雪フード組込図を示しますので参考にしてください。

防雪フード組込図



(注)

防雪架台の高さ<H>は、予想される積雪量の2倍程度としてください。また、架台はアングル鋼材等で組立て、風雪の素通りする構造とし、架台の幅はユニットの寸法より大きくならないよう決定してください。大きくするとその上に積雪します。

本図を参考として現地にて架台の製作、施工を実施してください。

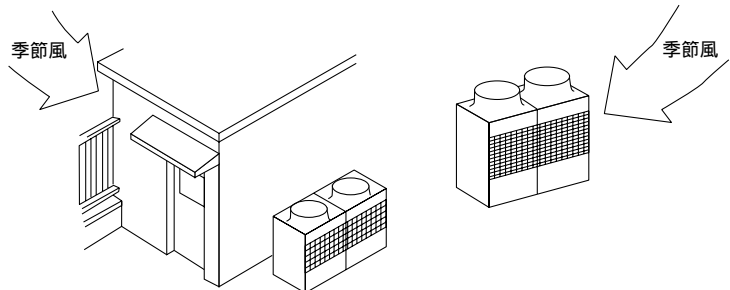
材質 : 亜鉛メッキ鋼板 1.2T
 塗装 : ポリエステル粉体全面塗装
 色 : マンセル 5Y8/1(本体同色)

寒冷地域での使用で、外気が氷点下以下の暖房運転を連続的に長期間使用する場合には、ユニットベースへのヒータ取付等を適宜行ない、ベース上の氷結を防止するようにしてください。

(2) 季節風対策

下記例を参考にして据付場所の実情に応じた適当な措置を施してください。

(注)ユニット設置時季節風が吹出口、吸込口の正面から当たらないように配慮してください。



(3) 雪に対する注意

積雪の予想される地域では、十分な防雪対策(雪よけ屋根等の設置)が必要です。ユニットの設置に際しては十分な配慮をお願いします。(槽の積雪について考慮した構造にしていますが、環境条件(雪質等)及び設置状況により、ユニットへの負担は変わります。従って、ユニットの故障防止及び安全のため積雪が50cmを越える場合は早めに雪おろししてください。また、屋根から雪が落ちる場所への設置は避けてください。

3.室内ユニットの据付

△注意 ユニットは水平に据付ける。
傾いていると、水漏れや故障の原因になることがあります。必ず水準器等で水平を確認してください。

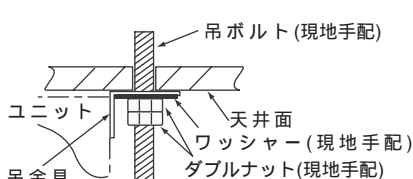
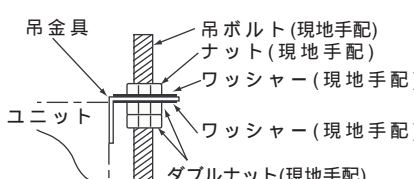
△注意 梱包材の処理は確実に行う。
梱包材にはクギ等の金属あるいは木片等を使用していますので、放置しますとさし傷等の原因になることがあります。梱包用のポリ袋で子供が遊ばないように、破いてから廃却してください。窒息事故の原因になることがあります。

△注意 製品の運搬には十分注意する。
20kg以上の製品の運搬は、一人では行わないでください。
製品によってはPPバンドによる梱包を行っていますが、危険ですので運搬の手段に使用しないでください。
熱交換器フィン表面で切傷する場合がありますので、素手で触れないでください。
室外ユニット等吊りボルトによる搬入を行う場合は、確実に4点支持で実施してください。3点支持等で運搬・吊り下げると不安定になり、落下等の原因になります。

本室内ユニットの据付け及びダクト工事に際しては、建築基準法及び消防法に基づく地方自治体の火災予防条例が適用されます。施工前に必ず、所轄官庁にご確認ください。

据付け場所まで梱包のまま搬入してください。
据付けは、天井張り工事前に実施してください。

天井材の有無により下記の通り吊り金具の固定方法が変わりますので事前に確認してください。

天井材がある場合	ユニット宙吊（天井材無し）の場合
	

(1) PCAG-J280AW-A形

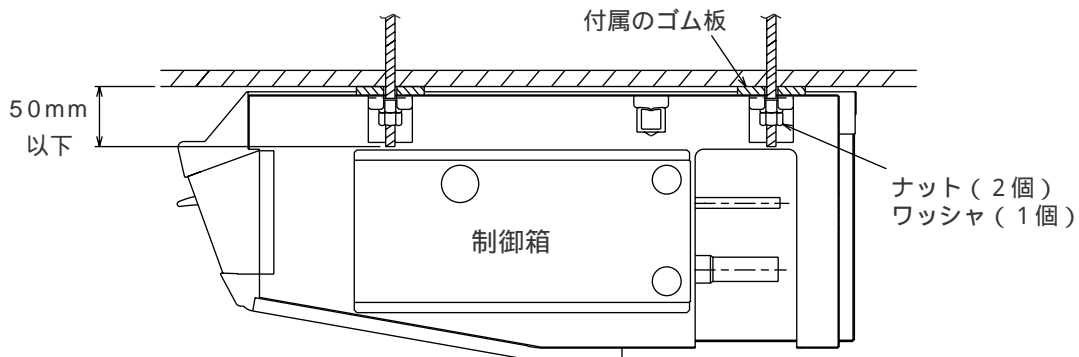
【据付作業手順】

1. 吊りボルトピッチに合わせ、ボルトを4本設置する。

制御箱側の吊りボルトの長さは、室内ユニット上面より50mm以下の長さに調整してください。

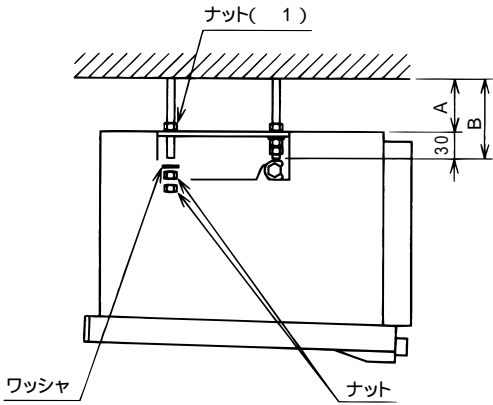
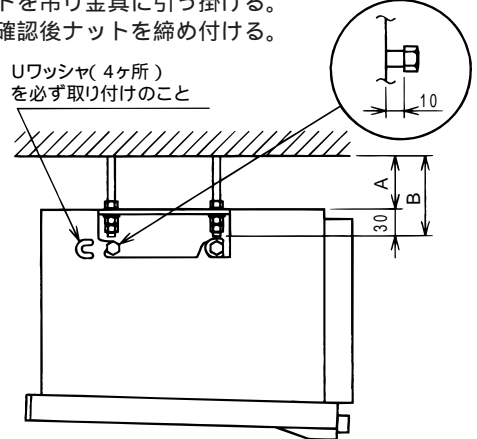
2. 天井材が無い場合はナットとワッシャ(共に現地手配)を吊りボルトにセットする。
3. ユニットの吊りボルトにセットする。
4. ユニットが水平になるようにナットを締め付ける。

必ず水平になるように水準器等で確認してください。



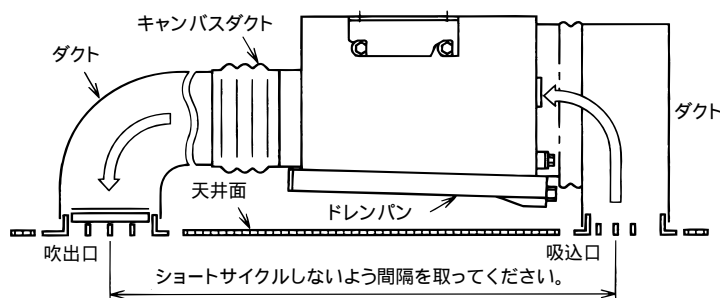
(2) PEAG-J280AW-A形

据付けは下記の2つの方法があります。

本体を直接吊り下げる方法		吊り金具を先に取り付ける方法																			
1. ワッシャとナット（共に現地手配）を取り付ける。 2. ユニットの吊りボルトにセットする。 3. 水平を確認後ナットを締め付ける。		1. 吊り金具固定ボルトを少しゆるめ、ユニットから吊り金具とUワッシャを取り外す。 2. 吊り金具固定ボルトを調節する。 3. ワッシャとナット（共に現地手配）及び吊り金具を吊りボルトにセットする。 4. ユニットの吊り金具に引っ掛ける。 5. 水平を確認後ナットを締め付ける。																			
																					
<table border="1"> <thead> <tr> <th></th> <th>A</th> <th>B</th> </tr> </thead> <tbody> <tr> <td>吸込ダクトを接続する場合</td> <td>100以上</td> <td>130以上</td> </tr> <tr> <td>吸込ダクトを接続しない場合</td> <td>0以上</td> <td>30以上</td> </tr> </tbody> </table>		A	B	吸込ダクトを接続する場合	100以上	130以上	吸込ダクトを接続しない場合	0以上	30以上	<table border="1"> <thead> <tr> <th></th> <th>A</th> <th>B</th> </tr> </thead> <tbody> <tr> <td>吸込ダクトを接続する場合</td> <td>100以上</td> <td>130以上</td> </tr> <tr> <td>吸込ダクトを接続しない場合</td> <td>25以上</td> <td>55以上</td> </tr> </tbody> </table>		A	B	吸込ダクトを接続する場合	100以上	130以上	吸込ダクトを接続しない場合	25以上	55以上	<p>A = 0の場合、 1のナットは不要</p>	
	A	B																			
吸込ダクトを接続する場合	100以上	130以上																			
吸込ダクトを接続しない場合	0以上	30以上																			
	A	B																			
吸込ダクトを接続する場合	100以上	130以上																			
吸込ダクトを接続しない場合	25以上	55以上																			

【ダクト工事】

吸込及び吹出ダクト接続の際は、ユニットの間にキャンバスダクトを入れてください。
 ダクト部品には不燃性材料を使用してください。
 吹出ダクト、吹出及び吸込ダクトフランジは、結露防止のため十分な断熱を行ってください。



吸込ダクト接続の際は、本体付属のエアフィルターを取り外し、別途吸込グリル側にエアフィルターを設置してください。

吸込ダクトを設置する場合の吸込温度検知センサーについて

このユニットには吸込ダクトフランジ側面に、吸込温度検知センサーが取り付けられています。吸込ダクト接続の際は、そのセンサーの移動・再取り付けが必要です。

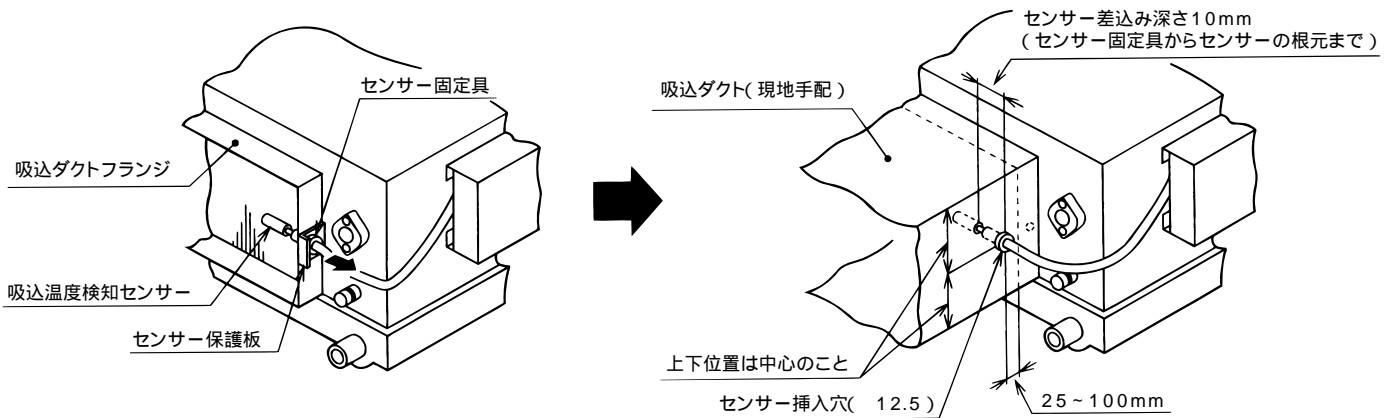
センサーを引き抜きセンサー固定具とセンサー保護板を取り外す。(保護板は廃却してください。)

センサーを引き抜く際に、リード線を強く引っ張らないでください。リード線破断の恐れがあります。

吸込ダクトを接続する。

吸込ダクト側面にセンサー挿入穴(12.5)をあける。

センサーとセンサー固定具をセットする。



吸込ダクト接続の際には、必ずセンサー、固定具、保護板を一旦取り外してください。

センサー等を取り外さずに吸込ダクトを接続すると、センサーやセンサーのリード線を破損する恐れがあります。

取り外したセンサーは必ず再取り付けしてください。また、取り付け位置は上図の位置を厳守してください。

取り付け位置に不備があると、誤動作の原因になります。

(3) PFAG-J280PAW-A形

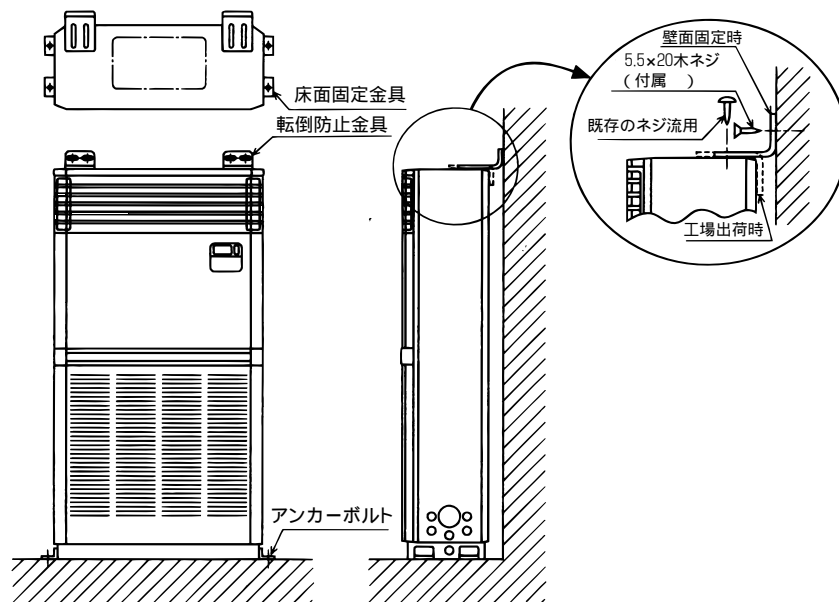
据付け場所まで梱包のまま搬入してください。

下記(1)または(2)もしくはその両方で、転倒防止処置を実施してください。[下図]

- (1) 転倒防止金具(本体付属)及び、5.5×20木ネジ **付属品** にて壁面固定。
 - (2) 床面固定金具(本体付属)及び、M8またはM10アンカーボルト(現地手配)にて床面固定。
- 上記(2)のみ実施の場合は、下表のアンカーボルトを使用してください。

	ボルト呼径	
	M8の場合	M10の場合
箱抜き式J形アンカー	コンクリート厚さ:180mm以上	コンクリート厚さ:180mm以上
埋込み式J形アンカー	適合しません	コンクリート厚さ:120mm以上
後打ち式樹脂アンカー	コンクリート厚さ:120mm以上	コンクリート厚さ:120mm以上

転倒防止処置は、所定の場所へ搬入後直ちに(配管、配線作業の前に)実施してください。
各金具のピッチ及び穴形状詳細は20ページをご覧ください。



(4) PLAG-J280AW-A形

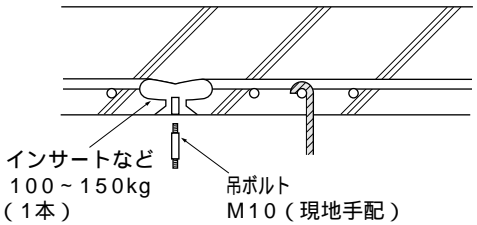
ユニット本体の吊り下げ

- 室内ユニットは、据付場所まで梱包のまま搬入してください。
- 室内ユニットの吊込みは、アッパー等で本体を持ちあげ吊りボルトに通してください。
- 室内ユニットの設置は、必ず天井張り工事前に施工してください。
- アッパー等で持ち上げる際、チャンバー（スチロール）に荷重がかからないように注意してください。木枠梱包の上で反転し木枠の上に乗せて木枠ごと持ち上げてください。

吊りボルトの設置 吊りボルトはM10をご使用ください。吊りボルトは現地手配です。

- 吊り下げ構造（吊り下げる箇所を強固な構造にします。）
- 天井の処理・・・建物の構造により異なりますので、くわしくは建築、内装業者とご相談ください。天井板取外し範囲・・・客先天井の水平度を正しく保ち、天井板の振動を防ぐためには必ず天井下地（骨組：野縁と野縁受け）の補強が必要です。天井下地を切断撤去してください。天井下地切断端の補強、および天井板の端固定用の天井下地を追加してください。

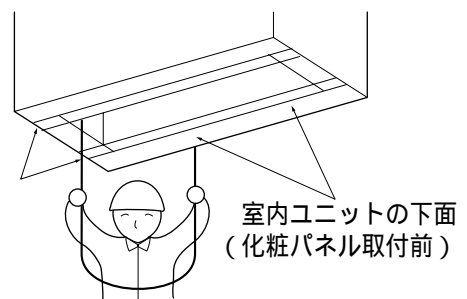
吊り下げ構造（吊り下げる箇所は強固な構造にしてください。）

【木造・簡易鉄筋の場合】		【鉄筋の場合】
<ul style="list-style-type: none"> ● 小屋梁（平屋建て）又は2階梁（2階建て）を強度部材としてください。 ● ユニット吊り下げには下記に示す丈夫な角材を用いてください。 		<ul style="list-style-type: none"> ● 下図の方法を用いるか、またはアングル・角材などを利用して吊ボルトを取付けてください。
梁間が90cm以下の場合	6 cm角以上の角材	
梁間が180cm以下の場合	9 cm角以上の角材	

いずれの場合にも吊りボルトはM10を使用してください。吊りボルトは現地手配品です。

本体の位置確認および吊りボルトの固定

- ユニット本体と天井開口穴との位置関係がでていることを、パネルに付属のゲージを使用して確認してください。位置が異なると風もれによる露たれ等の原因となりますので必ずチェックしてください。
- 右図の 印の面が水平になっているか水準器、又はビニールチューブに水を入れて確認した後、吊りボルトのナットを確実に締め付け本体と吊りボルトを固定してください。
- ドレン水の排水を確実にを行うため、本体の吊り下げ時、水準器等を使用して、必ず水平に吊り下げてください。



⚠ 注意

本体が必ず水平になるように、据付けてください。

4.冷媒配管工事

配管接続は、室外ユニットからの冷媒配管を末端で分岐し、各室内ユニットに接続する末端分岐方式になっています。

配管の接続方法は、室内ユニットはフレア接続、室外ユニットのガス管はフランジ接続、液管はフレア接続になっています。

⚠ 警告

火気使用中にフロンガス(R22)を漏らさないように注意してください。フロンガスがガスコンロ等の火に触れると分解して、有毒ガスを発生させガス中毒の原因になります。溶接作業は密閉された部屋で実施しないでください。また冷媒配管工事完了後、ガス漏れ検査を必ず実施してください。

(1) 注意事項

冷媒配管は下記材料をお使いください。

・材質：リン脱酸継目無銅管 JIS規格(H3300)品のC1220T-OLまたはC1220T-O(C1220T-OLが望ましい)

・サイズ：3ページをご覧ください。

市販の銅管にはゴミが入っている場合がありますので、乾燥した不活性ガスにて吹き飛ばしてください。

配管加工、または配管工事中に配管の中にゴミや水分を入れないでください。

曲げ箇所は、できるだけ少なくし、曲げ半径は、できるだけ大きくしてください。

分岐部には、必ず別売品の下記分岐管をご使用ください。

分 岐 管 形 名
CMY-20-A

指定冷媒配管が分岐管の径と異なる場合、パイプカッターで接続部を切断するか、もしくは異径接手の径をあわせてから使用してください。

冷媒配管制限(許容長さ、高低差、配管径)は必ず守ってください。故障や冷暖房不良の原因となります。

ロウ材は、JIS指定品の良質なものを使用してください。

ポンプダウンは絶対に行わないでください。圧縮機が破損します。

冷媒によるエアパージは絶対に行わないでください。必ず真空ポンプによる真空引きを行ってください。

配管の断熱を正しく行なってください。不十分な場合、冷暖房不良や露タレ等によってトラブルが発生することがあります。

冷媒配管の接続は室外ユニットのボールバルブを全閉(工場出荷時仕様)のままとし、室内・室外・蓄熱槽ユニットと冷媒配管を全て接続して、冷媒洩れ試験、真空引き作業が終了するまで操作しないでください。

配管接続の際は、必ず無酸化ロウ付を行ってください。無酸化ロウ付を行わないと圧縮機の破損につながる恐れがあります。

(配管接続及びバルブ操作の詳細は49ページをご覧ください)

⚠ 警告

据付けや移設の場合は、冷凍サイクル内に指定冷媒(R-22)以外のものを混入させないでください。空気を混入すると、冷凍サイクル内が異常高圧になり、破裂などの原因になります。

(2) 冷媒追加充填量の算出方法

本ユニットは冷媒配管施工時に配管長さおよび室内・室外ユニット間高低差に応じて冷媒を追加充填する必要があります。冷媒追加は下表に従って充填してください。

(工場出荷時封入冷媒量(室内外合計)・・・18.0kg)

冷媒追加はボールバルブのサービスポートより行ってください。

設置時の場合	配管長さ(m)	(kg)																					
		5	10	15	20	25	30	35	40	45	50	55	60	65	70	75	80	85	90	95	100		
組合わせ 室内ユニット形名	室外ユニット	50																					
	上設置	40							16.0	17.8	19.7	21.5	22.7	23.9	25.1	26.3	27.5	28.7	29.9	31.1	32.3	33.5	
	下設置	30						12.3	14.1	15.3	16.5	17.7	18.9	20.1	21.3	22.5	23.7	24.9	26.1	27.3	28.5	29.7	30.9
	高低差なし(0m)	20			8.6	10.4	11.6	12.8	14.0	15.2	16.4	17.6	18.8	20.0	21.2	22.4	23.6	24.8	26.0	27.2	28.4	29.6	
室内ユニット形名 (×2台)	室外ユニット	10	4.9	6.7	7.9	9.1	10.3	11.5	12.7	13.9	15.1	16.3	17.5	18.7	19.9	21.1	22.3	23.5	24.7	25.9	27.1	28.3	
	上設置	10	4.2	5.4	6.6	7.8	9.0	10.2	11.4	12.6	13.8	15.0	16.2	17.4	18.6	19.8	21.0	22.2	23.4	24.6	25.8	27.0	
	下設置	10	5.4	7.7	8.9	10.1	11.3	12.5	13.7	14.9	16.1	17.3	18.5	19.7	20.9	22.1	23.3	24.5	25.7	26.9	28.1	29.3	
	高低差なし(0m)	20			10.1	12.4	13.6	14.8	16.0	17.2	18.4	19.6	20.8	22.0	23.2	24.4	25.6	26.8	28.0	29.2	30.4	31.6	
室外ユニット	上設置	30						14.8	17.1	18.3	19.5	20.7	21.9	23.1	24.3	25.5	26.7	27.9	29.1	30.3	31.5	32.7	33.9
	下設置	40							19.5	21.8	23.0	24.2	25.4	26.6	27.8	29.0	30.2	31.4	32.6	33.8	35.0	36.2	

冷媒はオーバーチャージをしないよう十分に注意してください。

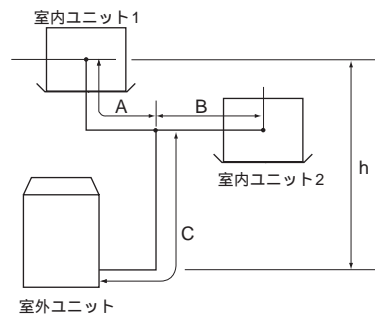
冷媒の種類はR22以外は使用しないでください。

$$\text{配管長さ} = \frac{A+B}{2} + C, \text{ 高低差} = h$$

A : 室内ユニット1から分岐部までの実長(枝管1)

B : 室内ユニット2から分岐部までの実長(枝管2)

C : 室外ユニットから分岐部までの実長(主管)



(3) 配管接続、バルブ操作のご注意

室外ユニット

配管接続、バルブ操作は下図に従って確実に行ってください。
ガス分配器は組付けて出荷しています。(右図参照)
フランジ付き接続管へのロウ付けの際には、フランジ付き接続管をボールバルブから取外し、ユニットの外部にてロウ付けしてください。

フランジ付き接続管を取外している間、ボールバルブ内へのゴミの侵入を防止するため、チュウイフダの裏面に貼り付けているシールを剥がして、ボールバルブのフランジ面に貼り付けてください。

出荷時には、フランジ間にガス漏れ防止のため中実のパッキンを入れて冷媒回路を遮断しています。

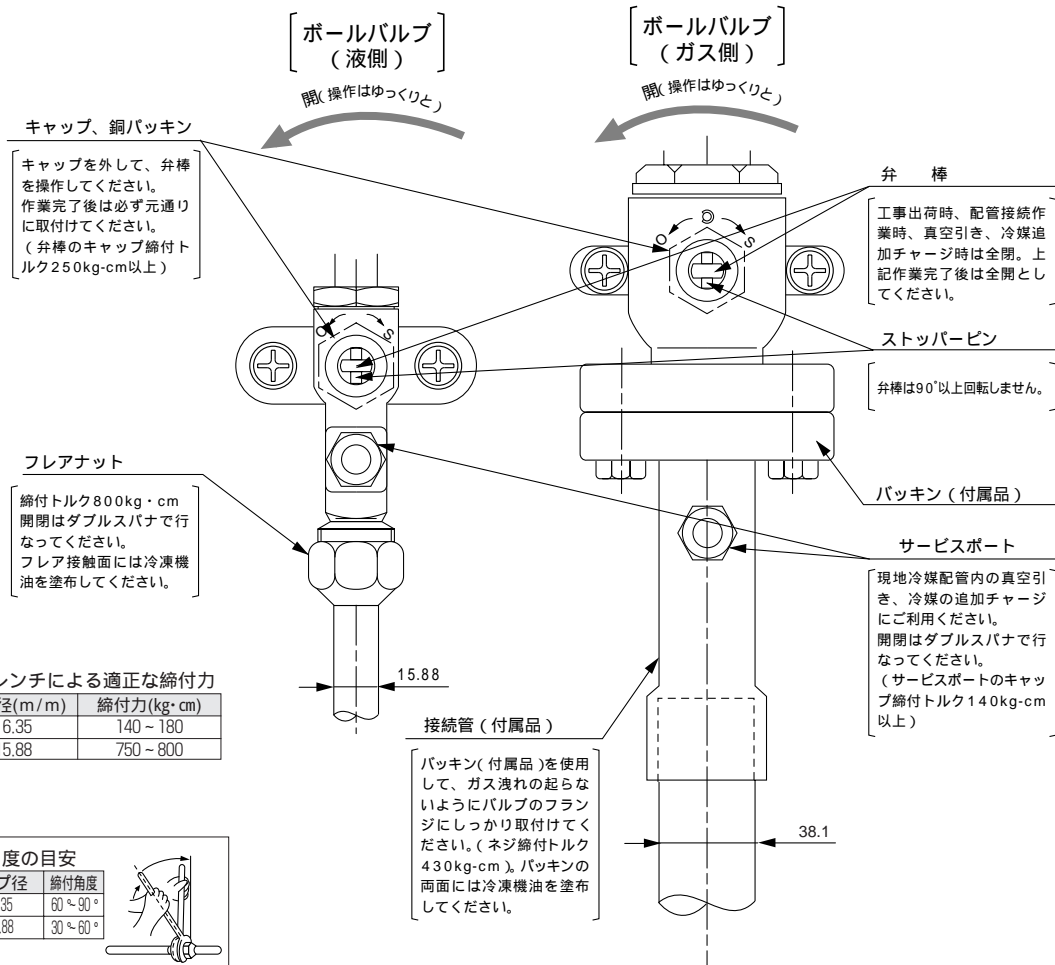
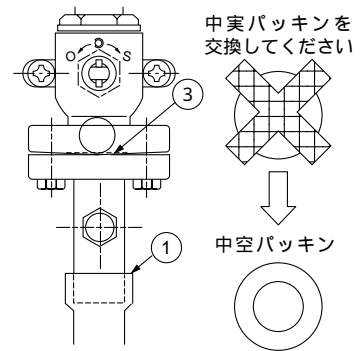
このままの状態では運転できませんので、配管接続に際しては必ず付属の中空パッキンと交換してください。

中空パッキン取付けに際しては、フランジのシート面、及びパッキンにゴミ等の付着がないように拭き取ってください。パッキンの両面には冷凍機油を塗布してください。

真空引き、冷媒チャージ後は必ずハンドルを全開状態にしてください。バルブを閉めたまま運転しますと、冷媒回路高圧側または低圧側が異常圧力となり、圧縮機、四方弁等の損傷を招きます。

計算式により、追加冷媒量を決定し、配管接続作業完了後にサービスポートから追加チャージを行ってください。

作業完了後、サービスポート及びキャップはガス漏れの起らないようしっかり締付けてください。



トルクレンチによる適正な締付力

鋼管外径(m/m)	締付力(kg·cm)
6.35	140~180
15.88	750~800

締付角度の目安

パイプ径	締付角度
6.35	60°~90°
15.88	30°~60°

トルクレンチが無い場合、次の方法を目安にします。
フレアナットをスパナで締付けて行くと締付トルクが急に増すときがありますのでそこで一度とめてそれから更に上表の角度だけ回転させます。

(本図は全開状態を示します。)

⚠ 注意

接続管は必ずボールバルブから取外し、ユニットの外でロウ付してください。

- 取りつけたままロウ付すると、ボールバルブが加熱されて故障やガス洩れの原因となります。またユニット内の配線等を焼くおそれもあります。

室内ユニット

PCAG-J280AW-A形

冷媒配管サイズは下表のとおりです。

PCAG-J280AW-A	
配管接続方法	液管:ロウ付け / ガス管:ロウ付け
配管サイズ(mm)	液管: 12.7 / ガス管: 28.58

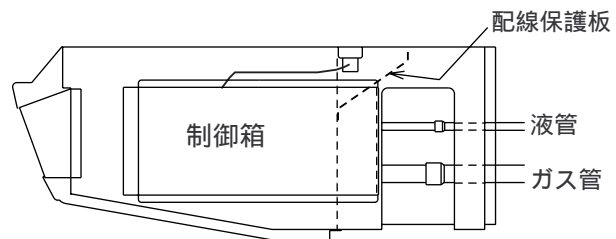
冷媒配管のユニット接続部の接続方法及び断熱処理は下図および、次ページの図を参照してください。冷媒配管のロウ付け接続部はユニット内部にありますので、サイドパネル(右側)と下パネル(吸込側)を取外してください。

ユニットの配管先端に差し込んでいるゴム栓は引き抜いて外してください。

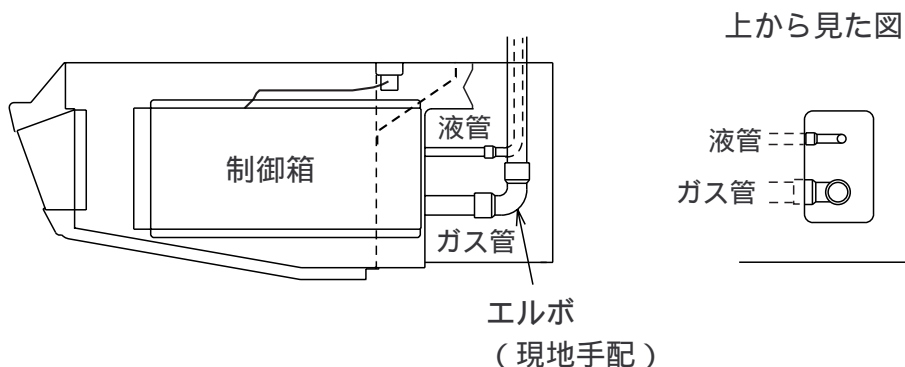
冷媒配管ロウ付け時、本体側断熱パイプの焼け、および熱による縮みを防止するため、必ず本体側断熱パイプにぬれた布等をまいてからロウ付けしてください。

ロウ付けは無酸化ロウ付け(ロウ付けする配管内に炭酸ガスを流しロウ付け熱による配管内部の酸化を防止する)を行い配管内に異物、水分等が混入せぬようにしてください。

配線保護板の内側には機内配線が通っています。冷媒配管ロウ付け時、機内配線および制御箱に火が当たらないように充分ご注意ください。



このユニットは後ろ・上の2方向から配管取出しが可能です。上配管をする場合は下図を参照し配管接続願います。(ガス管側は市販のエルボを現地手配願います。)



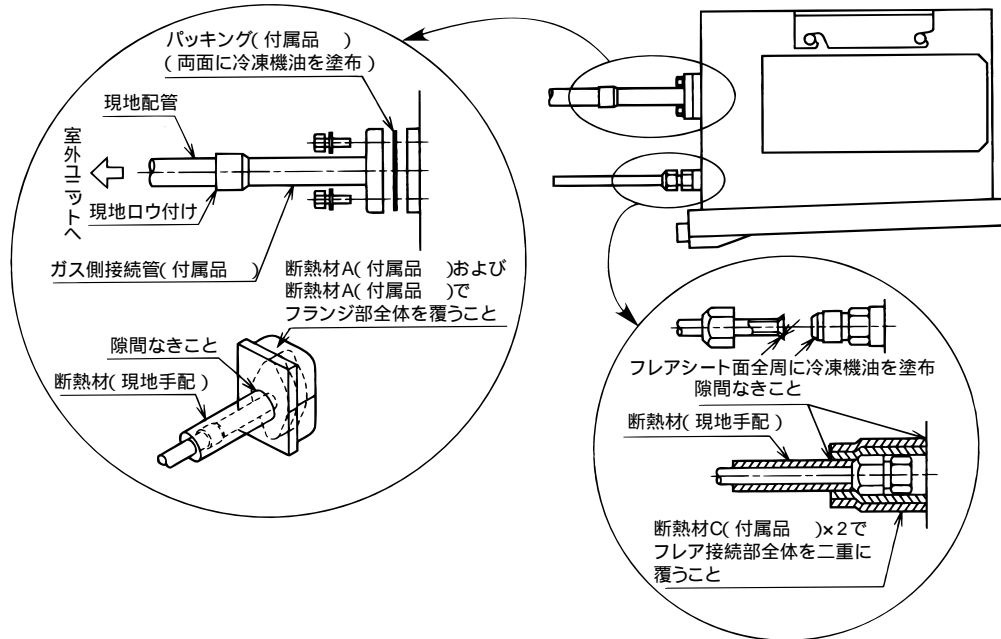
PEAG-J280AW-A形

冷媒配管サイズは下表のとおりです。

PEAG-J280AW-A	
配管接続方法	液管:フレア / ガス管:フランジ
配管サイズ(mm)	液管: 12.7 / ガス管: 28.58

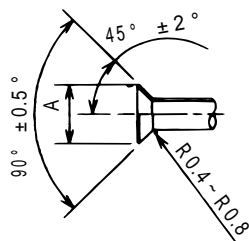
冷媒配管のユニット接続部の接続方法及び断熱処理は下図を参照してください。

[付属品 ~ 付属品 を使用]



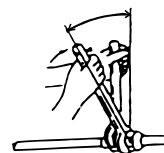
フレア寸法詳細及び締め付力のめやす

配管外形(mm)	フレア寸法 A(mm)	締め付力(kgf·cm)
12.7	15.4 ~ 15.8	500 ~ 575



トルクレンチがない場合

フレアナットをダブルスパナで締め付けて行き、急に締め付けトルクが増したとき一旦止めてそこからさきに30~60°締め付けてください。



フレアナットは必ずダブルスパナで締め付けてください。一本のスパナで締め付けると、配管を破損する恐れがあります。

ロウ付けは『無酸化ロウ付け』を行ってください。

窒素ガスを用い圧力を0.3~0.5kg/cmに調節し、毎分3~5ℓ流します。

また、ロウ付け部の過熱は窒素ガスが到達してから行ってください。

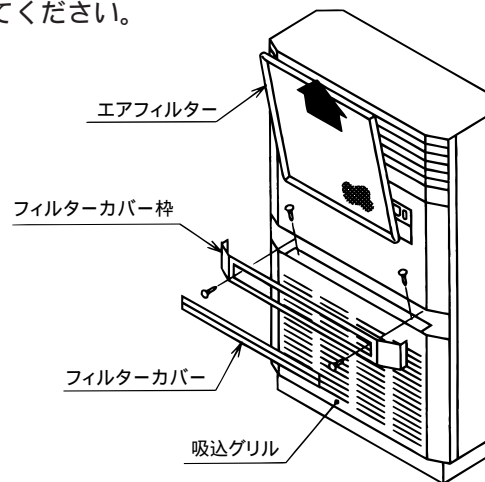
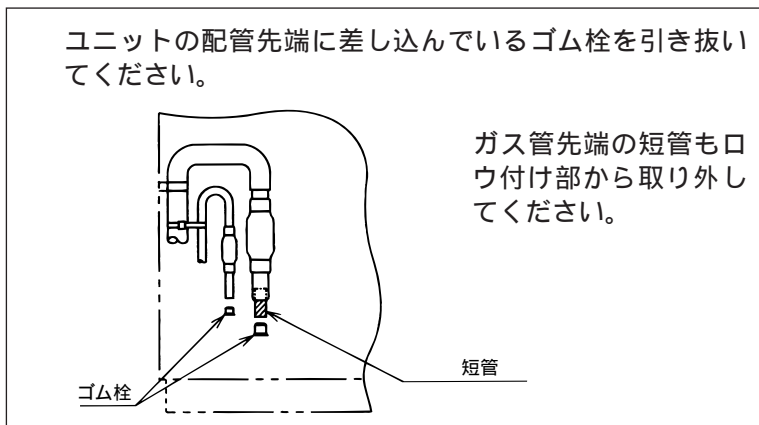
PFAG-J280PAW-A形

冷媒配管サイズは下表のとおりです。

PFAG-J280PAW-A	
配管接続方法	液管:フレア / ガス管:フランジ
配管サイズ(mm)	液管: 12.7 / ガス管: 28.58

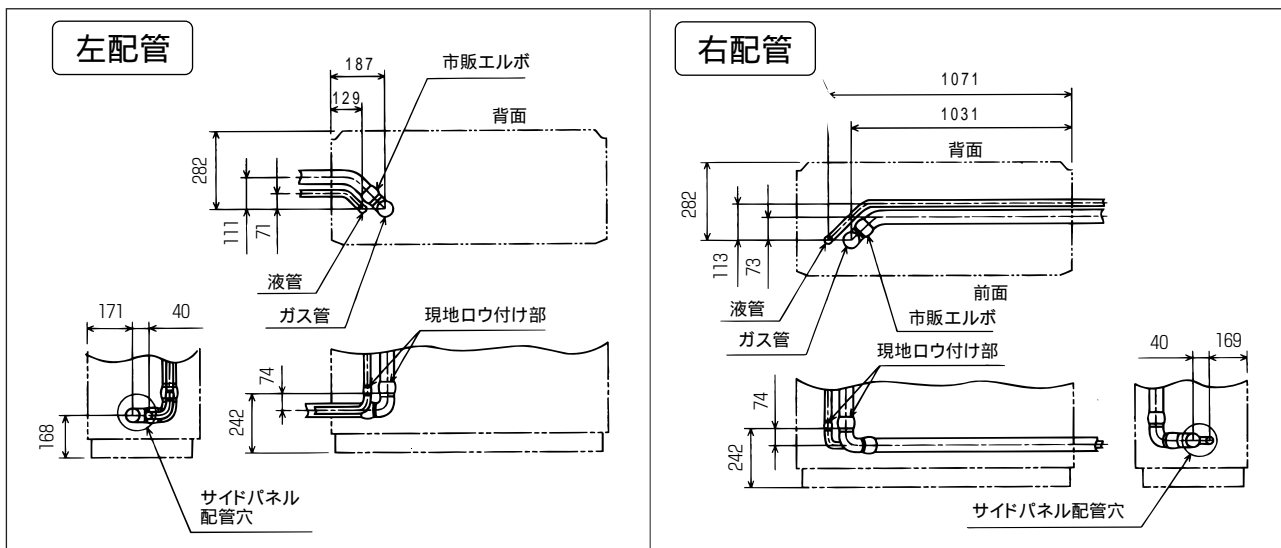
冷媒配管接続部はユニット内部にありますので、下図のようにフィルターカバー、フィルターカバー枠、エアフィルター、吸込グリルを取り外してください。

エアフィルターも必ず取り外してください。(口ウ付けの炎で溶けたり、変形する原因になります。)
口ウ付けの際は、ユニットの断熱材等を焦がさないよう注意してください。



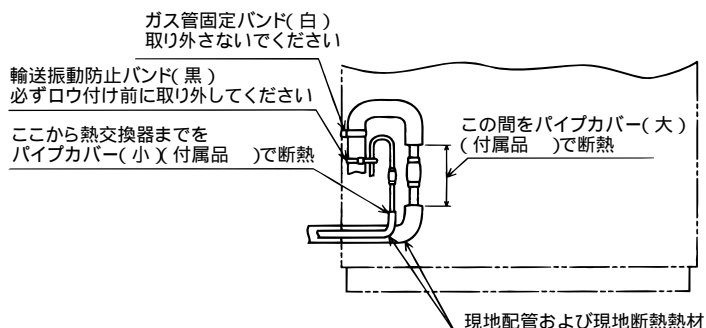
このユニットは、左・右・後・下の4方向から配管取出し可能です。

左および右配管の現地接続配管参考形状を下図に示します。(配管穴の位置は20ページをご覧ください。)



ユニットとの接続部～熱交換器の配管露出部は、付属のパイプカバーで断熱処理をしてください。

〔パイプカバー(太) **付属品**、パイプカバー(細) **付属品** を使用してください。〕(PFAG-J280PAW-A形)



PLAG-J280AW-A形

配管の接続方法は、ロウ付接続です。

PLAG-J280AW-A	
配管接続方法	液管:ロウ付 / ガス管:ロウ付
配管サイズ(mm)	液管: 12.7 / ガス管: 28.58

冷媒配管注意事項

ロウ付は必ず無酸化ロウ付を行い配管内に異物、水分が混入しないようにしてください。
冷媒配管は、室内ユニット配管出口に荷重がかからないよう、支持金具を設けて支えてください。尚、室内ユニット接続口より、支持金具は50cmはなれた所に設けてください。

既設の冷媒配管を流用しないでください。

冷媒配管はJISH3300「銅及び銅合金継目無管」のC1220のリン脱酸銅を使用してください。また、管の内外面は美麗であり、使用上有害なイオン、酸化物、ゴミ、切粉等（コンタミネーション）の付着がないことを確認してください。

冷媒配管からの水タレ防止のため、十分な防露断熱工事を施工してください。

市販の冷媒配管を使用の場合は、液管・ガス管共に必ず市販の断熱材を巻いてください。

（断熱材.....耐熱温度100 以上・厚み下表による）

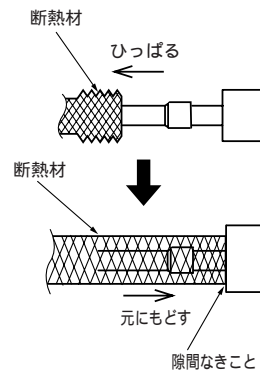
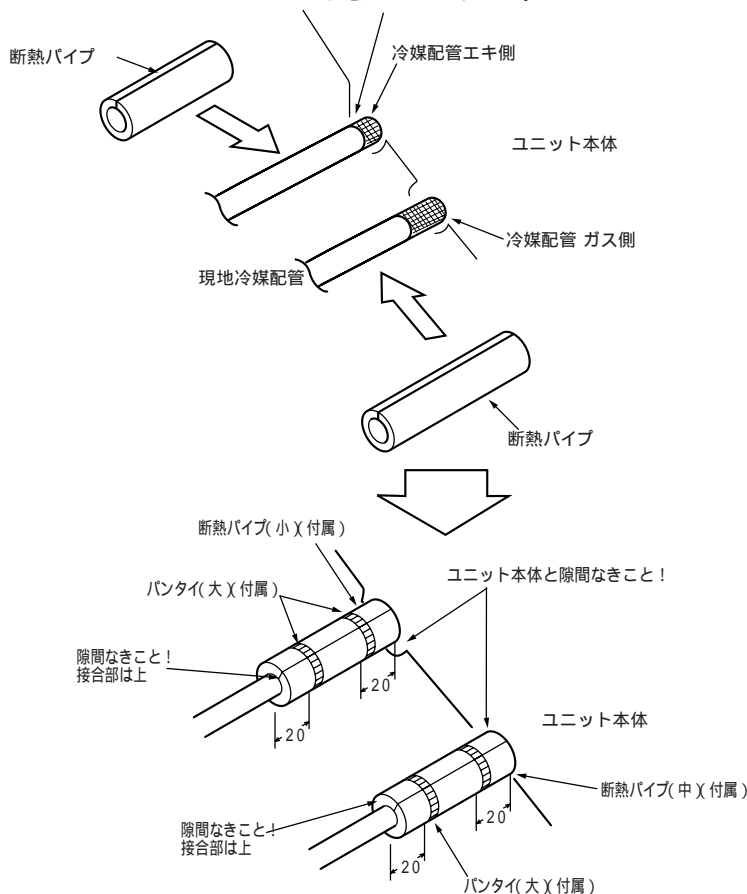
断熱材の厚さは、配管のサイズにより選定すること。。

配管サイズ	断熱材の厚さ
6.4mm ~ 25.4mm	10mm以上
28.6mm ~ 38.1mm	15mm以上

最上階または高温多湿の条件下で使用する場合は、上記の厚さ以上にする必要があります。

客先指定の仕様がある場合は、それに従ってください。

注) 現地冷媒配管の断熱材を引っ張りロウ付け後、断熱材を元にもどしてください。
銅配管が露出しますと結露の原因となりますから、細心の注意をはってください。



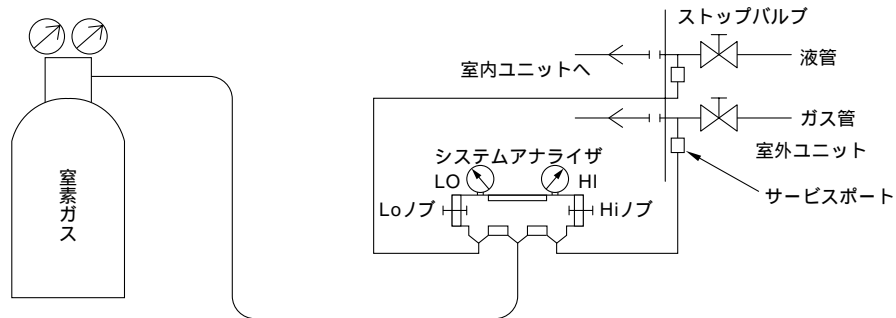
- 1) ユニットの配管先端のキャップをロウ付け部より取り外してください。
- 2) 現地冷媒配管の断熱材を引っ張り、ユニット配管部とロウ付け後元にもどしてください。

冷媒配管ロウ付け時、本体側断熱パイプの焼け、および熱による縮みを防止するため、必ず本体側断熱パイプにぬれた布等をまいて、ロウ付けしてください。
又、ユニット本体に火が当たらないように充分ご注意ください。

(4) 気密試験と真空引き

気密試験

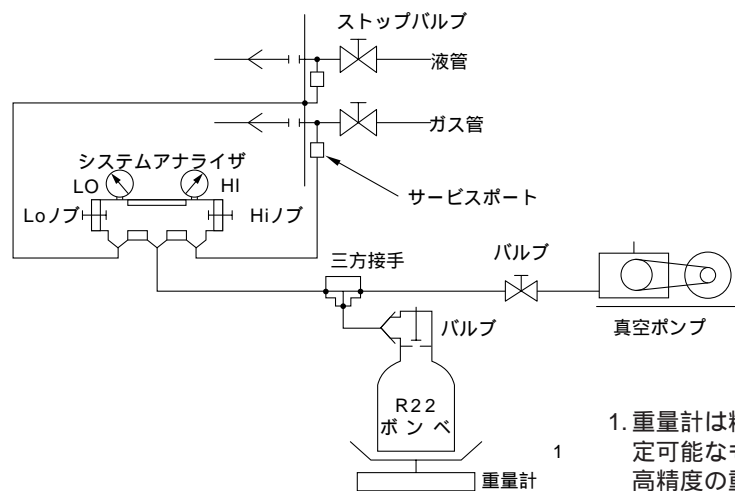
気密試験は、窒素ガス（2.94MPa）にて加圧して行います。試験方法は、下図を参考にしてください。（ストップバルブは閉じたままで行ってください。また、必ず液管、ガス管両方に加圧してください。）窒素ガス加圧後、1日程度放置し、圧力が低下していなければ良好です。



真空引き

真空引きは、室外ユニットのストップバルブに付いているサービスポートから液管、ガス管とも真空ポンプにて実施してください。（ストップバルブは閉じたままで行ってください。）真空引きは液管、ガス管両方から行ってください。

冷媒によるエアパージは、絶対に行わないでください。



1. 重量計は精度の高いもの(0.1kgまで測定可能なもの)を使用してください。高精度の重量計がない場合には、チャージングシリンダを使用してください。

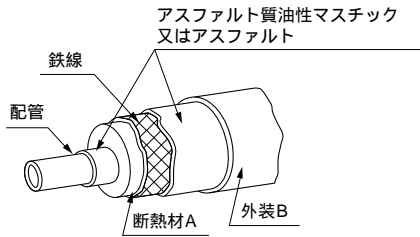
(注) 冷媒は必ず適正量を追加してください。（冷媒追加量については48ページをご覧ください。）冷媒は多くても少なくともトラブルの原因になります。

警告

据付けや移設の場合は、冷凍サイクル内に指定冷媒(R22)以外のものを混入させないでください。空気などを混入すると、冷凍サイクル内が異常高圧になり、破裂などの原因になります。

(5) 冷媒配管の断熱

冷媒配管の断熱は、必ず液管とガス管とを別々に十分な厚さの耐熱ポリエチレンフォームで、室内ユニットと断熱材及び断熱材間の継目に隙間のないように行ってください。
断熱工事が不完全だと露タレ等が発生することがありますので、特に天井裏内の断熱工事は注意してください。



断熱材 A	グラスファイバー + 鉄線	
	接着剤 + 耐熱ポリエチレンフォーム + 圧着テープ	
外装 B	屋内	ビニルテープ
	床下露出	防水麻布 + ブロンズアスファルト
	屋外	防水麻布 + アエン鉄板 + 油性ペイント

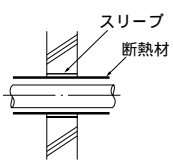
(注) 被覆材にポリエチレンカバーを使用する場合は、アスファルトルーフィングは不要です。

悪い例	<p>●ガス管と液管を同時に断熱してはならない。</p>	<p>●接続部も十分断熱すること。</p>
良い例		

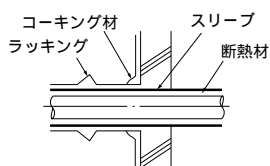
(注) 電線の断熱処理は、行わないでください。

貫通部

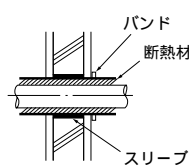
○内壁 (いんぺい)



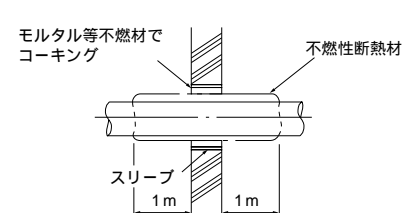
○外壁



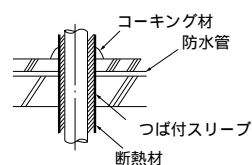
○外壁 (露出)



○防火区画、界壁等における貫通部



○床 (防水)



○屋上パイプシャフト



モルタルにてすき間を充填する場合は、貫通部を鋼板にて被覆し断熱材がへこまないようにしてください。またその部分は不燃性断熱材を使用し、被覆材も不燃性(ビニルテープ巻きはダメ)を使用してください。

現地配管の断熱材は、下表の規格を満足していることを確認してください。

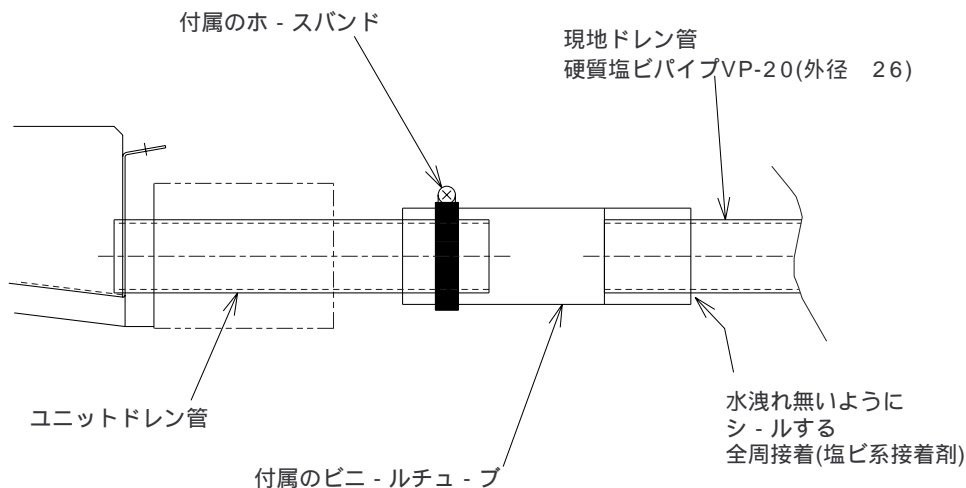
	配管サイズ	
	6.35 ~ 25.4mm	28.58 ~ 38.1mm
厚さ	10mm以上	15mm以上
耐熱温度	100℃以上	

最上階など高温多湿の条件下で使用する場合は、左表以上の厚さが必要となる場合があります。客先指定の仕様がある場合は、左表の規格を満足する範囲でそれに従ってください。

5.ドレン配管工事（室内ユニット）

PCAG-J280AW-A形

ドレン配管は付属のビニールチューブをドレンパン出口管に付属のホースバンドで固定し、その先に現地手配したVP-20の硬質塩ビパイプを下図に示すように取付けてください。



次の点にも留意してください。

- ・下り勾配(1/100以上)であること。
- ・横引きは20m以下（高低差除く）とし、適切な場所に支持金具を設けて波打ちはしないこと。
- ・エア抜き管はつけないこと。（ドレンが吹き出る場合があります。）
- ・途中に山越えを作らないこと。
- ・出口はイオウ系ガスの発生する下水溝に直接入れないこと。

ドレン配管出口周辺に臭気が発生する可能性がある場合、ユニットからの臭気吹き出しを防ぐため、ドレントラップをとるなどしてください。

露付き・露タレが起こらないように、断熱工事を確実に行ってください。

断熱材は発泡ポリエチレン(比重0.03)厚さ10mm以上のものを使用し、表面を粘着テープ等で処理して空気の侵入を防止してください。

施工後、確実に排水されていることを出口で確認してください。また、接続部等から水漏れがないことも確認してください。

ユニットが逆勾配に取付けられてドレンパンに水が溜まるようになっていないことを、必ず確認してください。

PEAG-J280AW-A形

次の点にも留意してください。

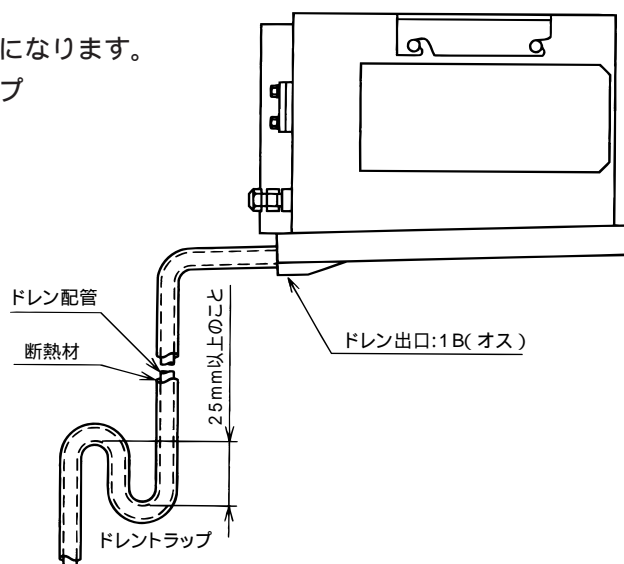
- ・ 下り勾配(1/100以上)であること。
- ・ 横引きは20m以下(高低差除く)とし、適切な箇所に支持金具を設けて波打ちはしないこと。
- ・ エア抜き管は付けないこと。(ドレンが吹き出る場合があります。)
- ・ 途中に山越えを作らないこと。
- ・ 出口はイオウ系ガスの発生する下水溝に直接入れないこと。

硬質塩ビパイプ一般管VP-25(外径 32)を使用してください。

ドレントラップを必ず施工してください。

ドレントラップを施工しないと、水漏れの原因になります。
ドレン配管を合流させる場合は、ドレントラップより下流側で行ってください。

このユニットの最大機外静圧は150Paです。



露付き・露タレが起こらないように、断熱工事を確実に行ってください。

断熱材は、発泡ポリエチレン(比重0.03)厚さ10mm以上のものを使用し、表面を粘着テープ等で処理して空気の侵入を防止してください。

施工後、確実に排水されていることを出口で確認してください。また、接続部等から水漏れがないことも確認してください。

PFAG-J280PAW-A形

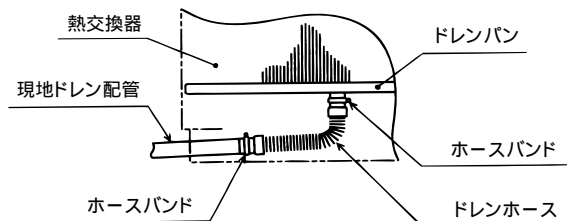
ドレン配管接続口はユニット内部にあります。吸込グリル等の取り外し方は7ページをご覧ください。次の点にも留意してください。

- ・ 下り勾配(1/100以上)であること。
- ・ 横引きは20m以下(高低差除く)とし、波打ちはしないこと。
- ・ エア抜き管は付けないこと。(ドレンが吹き出る場合があります。)
- ・ 途中で山越えを作らないこと。
- ・ 出口はイオウ系ガスの発生する下水溝に直接入れないこと。

このユニットは左・右・後・下の4方向からドレン配管取り出し可能です。ユニットからの抜き穴位置は20ページをご覧ください。

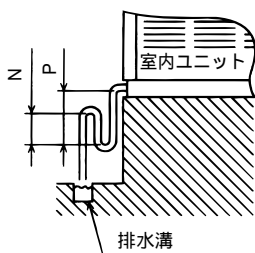
硬質塩ビパイプ一般管VP-20(外径 26)を使用してください。

ドレンパンのドレン出口と現地ドレン配管の接続にはドレンホース **付属品** を使用してください。接続箇所は塩化ビニル用接着剤にて接着のうえ、ホースバンド **付属品** で固定してください。

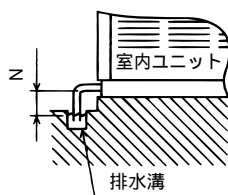


出口周辺に臭気が発生する可能性がある場合、ユニットからの臭気吹き出しを防ぐため下図のように施工してください。

ドレントラップを施工する場合



ドレントラップを施工しない場合



ドレン配管先端が常に水中にあること

N	25mm以上
P	50mm以上(N寸法の2倍以上)

露付き・露タレが起こらないように、断熱工事を確実に行ってください。

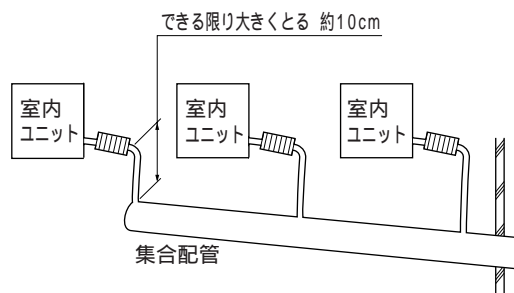
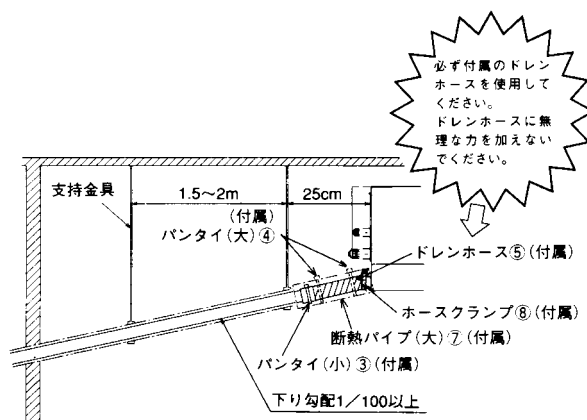
断熱材は、発泡ポリエチレン(比重0.03)厚さ10mm以上のものを使用し、表面を粘着テープ等で処理して空気の侵入を防止してください。

施工後、確実に排水されていることを出口で確認してください。また、接続部等から水漏れがないことも確認してください。

PLAG-J280AW-A形

1. ドレン配管は室外側（排水側）が下り勾配（1/100以上）となるようにし、途中にトラップや山越えを作らないようにしてください。（図）
2. ドレン配管の横引きは20m（高低差は含みません）以下にしてください。また、ドレン配管が長い場合には途中に支持金具を設けてドレン配管の波打ちをなくしてください。エア－抜き管は絶対につけないでください。ドレンが吹出場合があります。
3. ドレン配管は硬質塩ビパイプ一般管VP-25（外径 32）を使用してください。
4. 集合配管の場合図 のように、本体ドレン出口より10cm低い位置に集合配管がくるようにしてください。
5. ドレン配管の排水口部の臭気トラップは設けないでください。
6. ドレン配管の出口は臭気の発生するおそれのない場所に施工してください。
7. ドレン配管はイオウ系ガスの発生する下水溝に直接入れないでください。
8. ドレン配管は、室外ユニット排気ドレン管と共用しないでください。
共用すると排気ガスが室内ユニットに流入し、内部部品の腐食や破損の原因になります。

注）ドレンホースを曲げる場合は自然な曲げ（目安45°以内）とし、ホースに無理な力がかからないようにしてください。



室内を通るドレン配管は、必ず市販の断熱材（発泡ポリエチレン比重0.03・厚さ、下表による）を巻いてください。

断熱材の厚さは、配管のサイズにより選定すること。

配管サイズ	断熱材の厚さ
6.4mm ~ 25.4mm	10mm以上
28.6mm ~ 38.1mm	15mm以上

最上階または高温多湿の条件下で使用する場合は、上記の厚さ以上にする必要があります。

客先指定の仕様がある場合は、それに従ってください。

施工後、ドレンが排出されていることを、ユニットドレン口可視化部及びドレン配管最終出口部で確認してください。

6.電気工事

(1) 注意事項

「電気設備に関する技術基準を定める通商産業省令」、「内線規程」及び、事前に各電力会社のご指導に従ってください。

⚠警告

電気工事は、電気工事士の資格のある方が、「電気設備に関する技術基準」、「内線規程」及び据付説明書に従って施工し、必ず専用回路を使用してください。電源回路に、容量不足や施工不備があると感電、火災の原因になります。

ユニット外部では、M-NET(MELANS)配線(別売取付時)が電源配線の電気ノイズを受けないよう離して施設してください。(同一電線管に入れしないでください。)

室外ユニットには、D種(第3種)接地工事を必ず実施してください。

⚠注意

室外ユニット側で確実にアースを行ってください。アース線は、ガス管、水道管、避雷針、電話のアース線に接続しないでください。アースが不完全な場合は、感電の原因になることがあります。

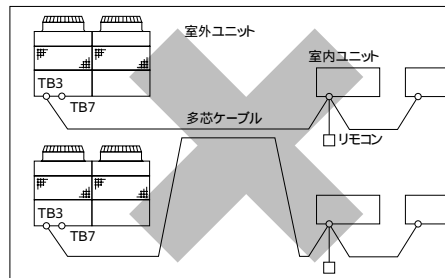
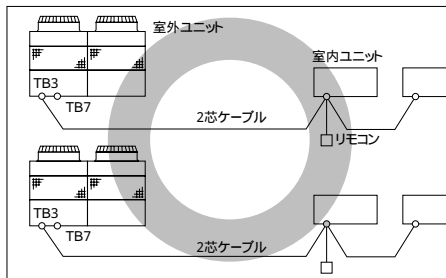
室内ユニット、室外ユニットの電気品箱はサービス時取りはずすことがありますので、配線は必ず取りはずすための余裕を設けてください。

室内・室外伝送線用端子台には、200V電源を絶対に接続しないでください。

万一接続すると電子部品が焼損します。

伝送線用配線は、2心線をご使用ください。(下図○印)

系統の異なる伝送線用配線を多心の同一ケーブルを使用して配線しますと、伝送信号の送・受信が正常にできなくなり、誤動作の原因になりますので絶対に行わないでください。(下図×印)



TB3 : 伝送線用端子台
TB7 : 集中管理用端子台

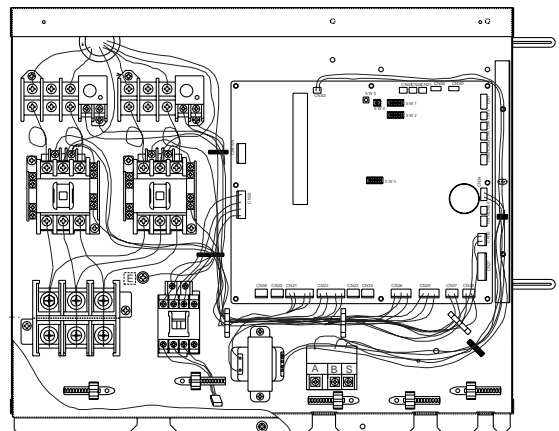
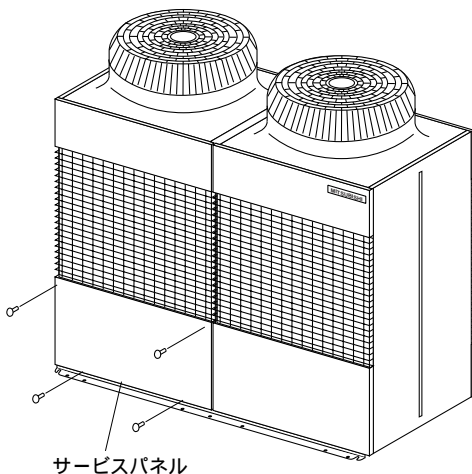
(2) 制御箱及び配線接続位置

室外ユニット

(a) サービスパネルは、上部及び下部のネジ計4本を外し、手前に引くと、外せます。(下図参照)

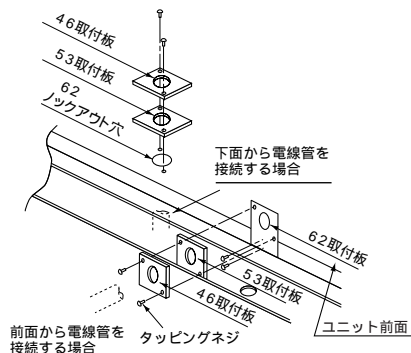
(b) 制御箱カバーは、下部中央の止めネジ(1本)を外し、手前に引っ張って取り外してください。

(c) 室内外伝送線は、伝送用端子台(TB3)に、M-NET(MELANS)配線は、集中管理用端子台(TB7)に接続してください。(別売取付時)シールド線使用の場合、シールドアースは、アースネジ(E)へ接続してください。



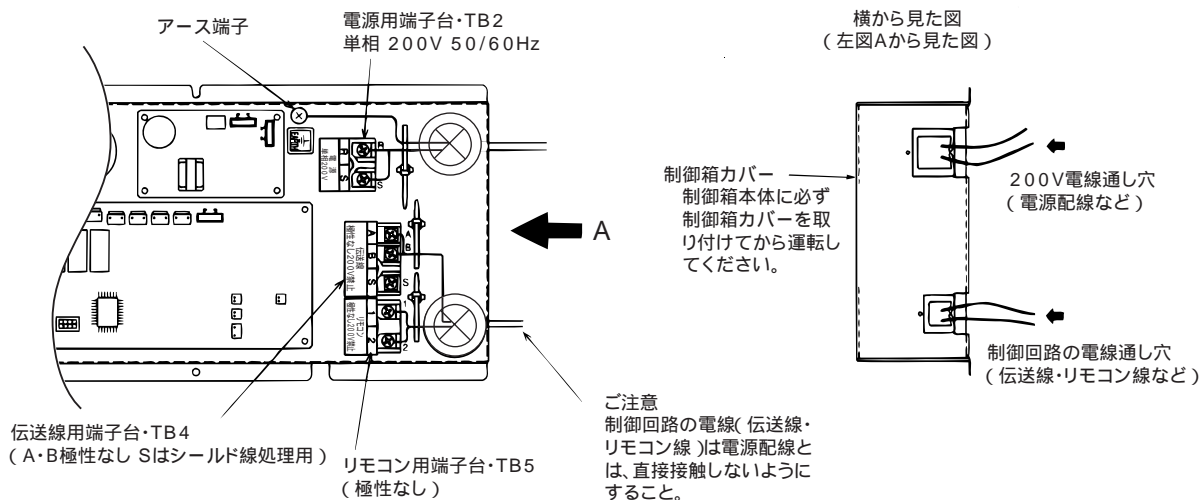
電線管取付板の使用方法

電線管取付板（ 62、 53、 46 ）が付属しています。使用する電線管の外径から取付板を選択し右図のように取付けてください。

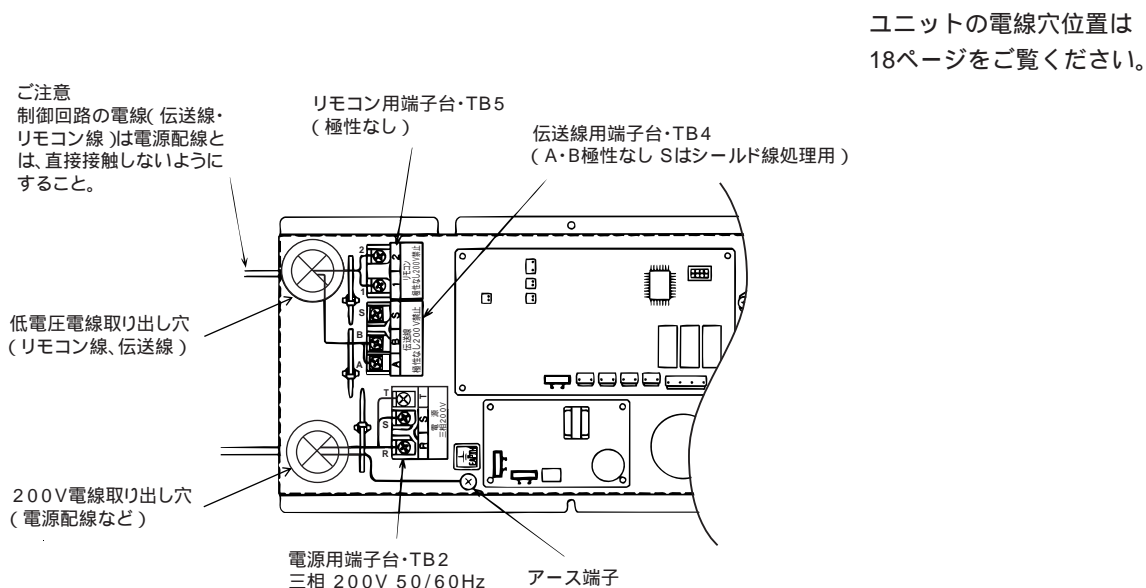


室内ユニット

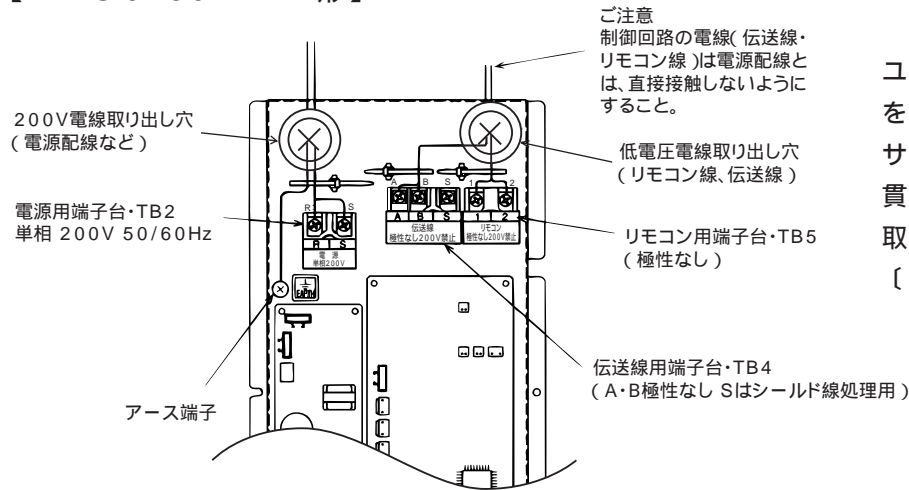
【PCAG-J280AW-A形】



【PEAG-J280AW-A形】

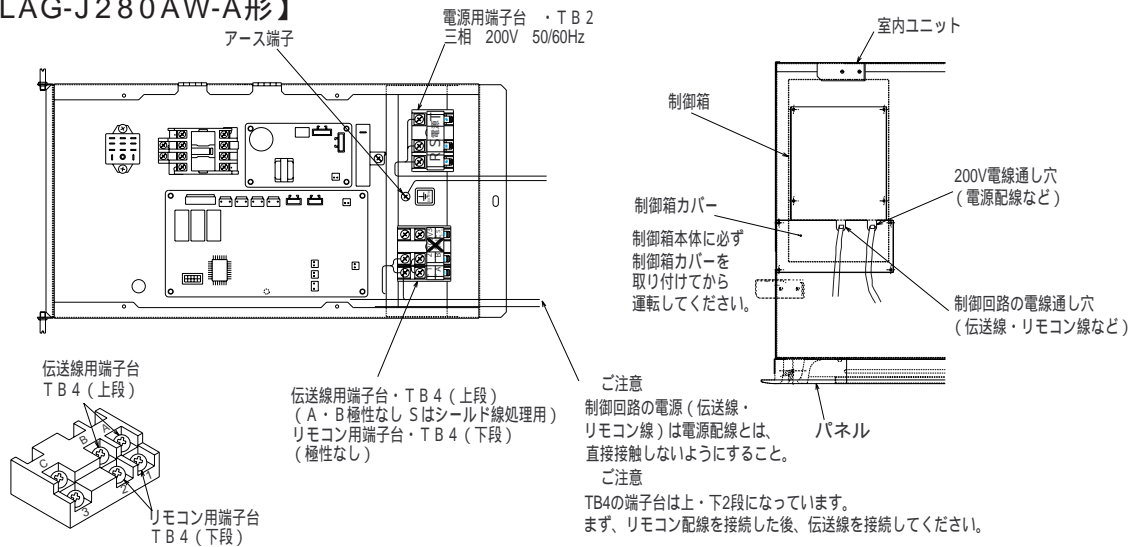


【PFAG-J280PAW-A形】



ユニットの電線穴位置は20ページをご覧ください。
サイドパネルに電線を通す場合は、貫通部にゴムブッシュ【付属品】を取り付けてください。
〔電線管施工時を除く〕

【PLAG-J280AW-A形】



(3) 伝送線配線

制御配線の種類

a. 伝送線配線

伝送線の種類 下表 表1 に従って配線設計をお願いします。
配線の線径 1.25mm² 最遠配線長 200m以内

表1

システムの構成	単一冷媒システムシステムの場合		複数冷媒システムシステムの場合
伝送線の長さ	120m未満		120m以上 長さに無関係
対象施設例 (ノイズ判定)	住宅及び独立店舗などノイズ発生がない施設	ビル、診療所、病院、通信事業所などインバータ機器、自家発電機器、高周波医療機器、無線通信装置などによるノイズの発生が想定される施設	全ての施設
伝送線の種類	VCTF・VCTFK・CVV・CVS VVR・VVF・VCT または シールド線 CVVS・CPEVS	シールド線 CVVS・CPEVS	

上記に示すように、伝送線が長い場合やノイズ源がノイズに近接している場合、ノイズ障害防止のためにユニット本体をノイズ源から離すとともに、シールド線の使用を推奨します。

伝送線総延長が120m以上の場合

ビル、病院、通信事業所などで、インバータ機器、自家発電機器、高周波医療機器、無線通信装置等によるノイズの発生が想定される場合、複数の冷媒システムを接続するシステムの場合は、必ずシールド線を使用してください。

b. リモコン線

リモコンコードは最大500mまで延長できます。付属のコード(10m)以上の長さが必要な場合は、0.3mm²~1.25mm²の電線又はケーブル(2心)を使用してください。なお、多心ケーブルの使用は避けてください。

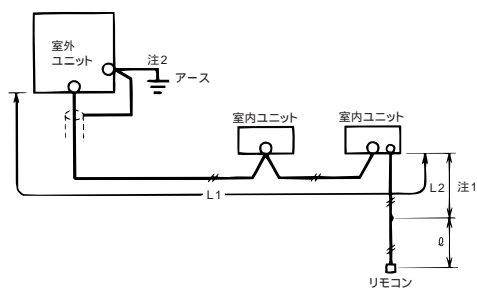
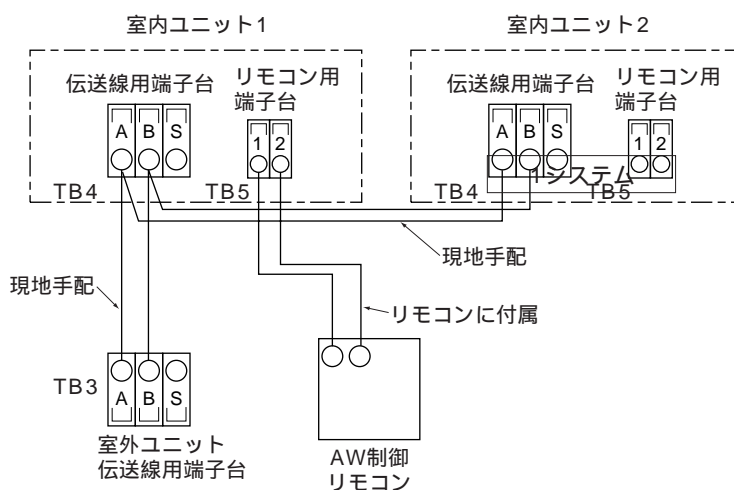
リモコン、室内・室外伝送線の接続

室内ユニットのTB4、室外ユニットTB3を接続します。(無極性2線)

なお、端子台の[S]はシールド線を使用した場合の接続部です。

室内ユニットのTB5とリモコンを接続します。

注1 . シールド線を使用した場合、伝送線のアースは必ず室外ユニットのアース端子[E]を経由して接地してください。



注2 . リモコンコードは10m (\varnothing) 付属されております。

10m以上になる場合は0.3~1.25mm²の電線またはケーブル(2心)で中継してください。

・リモコンの取付けはリモコンに付属の説明書により行ってください。

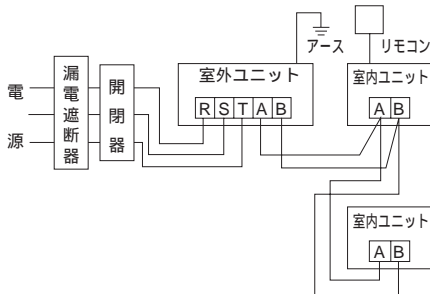
・**室外ユニット** ~ **室内ユニット** 間総配線長
L1・・・200m以下

・**室内ユニット** ~ **リモコン** 間総配線長
 \varnothing + L2・・・500m以下

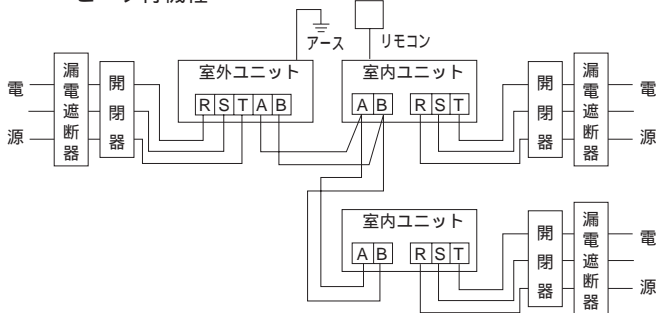
配線系統図

1システム

ヒータ無し機種

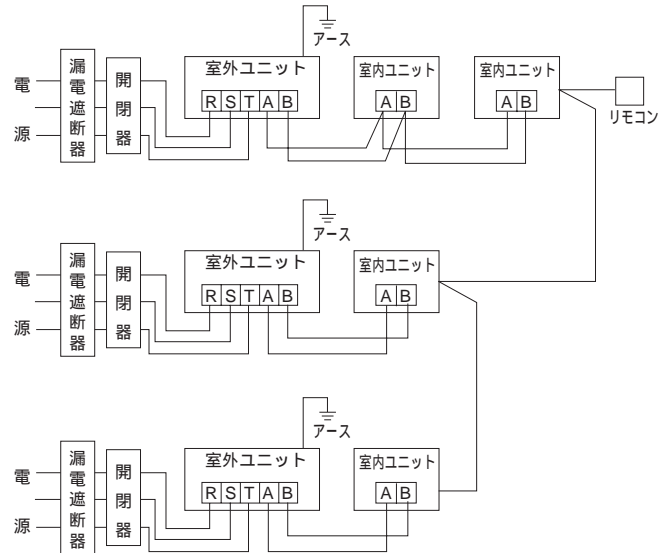


ヒータ付機種



グループ機種

(室外ユニット最大16台接続)



グルーピングは、リモコン配線により行います。

グループ内の各室内ユニット間をリモコン配線にて渡り配線してください。(極性はありません)

リモコンどうしの渡り配線は禁止です。リモコンの端子台には、配線は1本までしか接続できません。

室内ユニットのリモコン用端子台(TB5)へ接続時、端子ひとつに対して最大2本までとしてください。

冷媒アドレスの設定は、室外ユニット基板上のディップスイッチにて行います。

同一グループ内に異なる機種種の室内ユニットが混在する場合、必ず『機能(風速・ベーン・ルーバー等)の多い室内ユニット』が接続されている室外ユニットを親機(冷媒アドレス=00)としてください。

リモコンは1グループに2台まで接続できます。1グループに1台しか接続していない場合は常に『主リモコン』とし、2台接続した場合は『主リモコン』『従リモコン』の設定を行ってください。

(設定方法は、リモコンの据付工事を参照してください)

リモコンは、最大16冷媒系統を1グループとして制御可能です。

リモコンコードは総延長500mまで延長できます。コードを延長する場合、0.3mm²~1.25mm²の電線又はケーブルを現地手配してください。

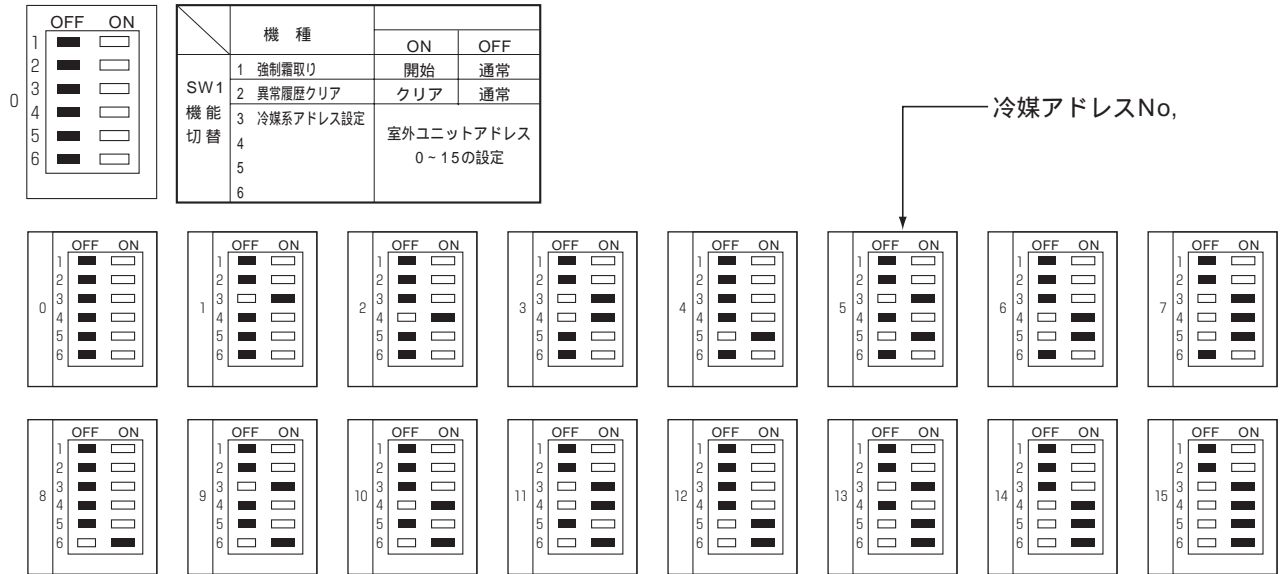
室外ユニットアドレス設定

グループ制御する場合は、各室外ユニットのアドレス設定が必要です。

室外ユニットのアドレス設定は、基板上的ディップスイッチSW1(3~6)<工場出荷時は、全てOFF>で行います。(1:1システム、フリーコンポマルチでは、アドレス設定は不要です)

SW1によるアドレス設定を以下に示します。

(SW1)



M-NET(MELANS)アドレス設定

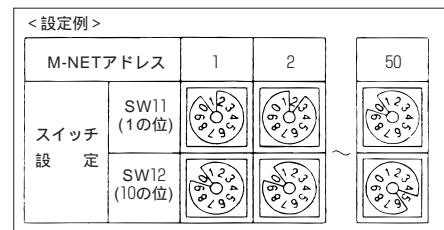
M-NET(MELANS)アドレスを1~50の間で設定してください。設定に際しては、室外ユニットアドレス="0"の室外機のM-NET(MELANS)アドレスをグループ内の最小アドレスにしてください。

(配線接続例を参照してください)

設定は、制御箱内(M-NET基板上)のロータリースイッチSW11.SW12で行います。

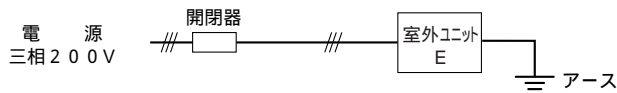
(SW11:1の位、SW12:10の位<工場出荷時は、全てゼロ>)

実機では、10の位が右側、1の位が左側となっているため注意してください。



(4) 主電源の配線及び器具容量

配線系統図（例）



主電源の配線太さ及び開閉器容量

形名	最小電線太さ (mm ²)			開閉器 (A)		配線用遮断器 NFB	漏電遮断器
	幹線	分岐	アース	容量	ヒューズ		
室外ユニット J560形	38	-	8	200	150	125	125A 100mA 0.1sec以下

(注) ヒューズは、B種ヒューズを使用した場合の値です。
内線規程により上記の太さの配線が必要になります。

⚠ 警告

配線は、所定のケーブルを使用して確実に接続し、端子接続部にケーブルの外力が伝わらないように確実に固定してください。接続や固定が不完全な場合は、発熱、火災等の原因になります。

⚠ 注意

設置場所によっては、漏電ブレーカーの取付けが必要です。漏電ブレーカーが取付けられていないと感電の原因になることがあります。

⚠ 注意

正しい容量のブレーカーやヒューズ以外は使用しないでください。大きな容量のヒューズや針金・銅線を使用すると故障や火災の原因になります。

7. 試運転

(1) 試運転

試運転操作は、室内ユニット・室外ユニットのどちらからでも行えます。

電源投入は必ず室外ユニット側を先に投入し、その後室内ユニット側を投入してください。

室内ユニットの電源を先に投入すると、リモコンに異常(E6)が出る場合があります。

その場合は室内ユニットの電源を切り、室外ユニット 室内ユニットの順で電源を入れてください。それでも直らない場合は伝送線の接続ミス、断線等を確認してください。

1. 確認項目

室内・室外ユニット据付・配管・配線作業終了後、冷媒漏れ・電源・制御線のゆるみ・極性間違いがないか今一度確認してください。

電源用端子(R, S, T)と大地間を500Vメガ - で計って1.0M 以上であることを確認してください。1.0M 未満の場合は運転しないでください。 内外接続線用端子(A, B)には絶対かけないでください。故障の原因になります。

室外ユニットが異常でないこと。(室外ユニットが異常の場合、基板上的LED2(デジタル表示)で判定できます)

ボールバルブが液、ガス側とも全開であること。

三相電源の相順を確認します。逆相の場合ファンが逆回転もしくは停止したり、異常音が発生する場合があります。

試運転の最低12時間以上前にクランクケースヒータに通電してください。(通電時間が短いと圧縮機故障の原因になります)

以上のことを確認後、下記の要領により試運転を行ってください。

2. 試運転開始、終了

室内ユニットからの操作・・・室内ユニット添付の据付工事説明書により試運転を行ってください。

室外ユニットからの操作・・・基板上的のディップスイッチSW4にて試運転開始、終了および運転開始モード(冷房・暖房)の設定を行います。

SW4-2にて運転モード(冷房・暖房)を設定してください。

SW4-1をONすることでSW4-2の運転モードに従い、試運転が開始されます。

SW4-1をOFFすることで試運転を終了します。

【お願い】 試運転中はSW4-2にて運転モードを変えることはできません。

(試運転モードを変える時はSW4-1にて一旦停止し、運転モードを変えた後、再度SW4-1で試運転を行います)

試運転は、2時間の切タイマーが作動し、2時間後自動的に停止します。

試運転中の室温表示部には室内ユニット配管温度を表示します。

(2) 試運転不具合時の対応

異常コード一覧表 内容

異常内容	故障部位	MELANS表示	リモコン表示	室外基板LED表示 注1
リモコン通信・受信異常	リモコン	6831,6834	E0	-
リモコン通信・送信異常	リモコン	6832,6833	E3	-
リモコン通信・受信異常	室内ユニット	6831,6834	E4	-
リモコン通信・送信異常	室内ユニット	6832,6833	E5	-
室内・室外間通信・受信異常・室外ユニット停電	室内ユニット	6740,6843	E6	-
室内・室外間通信・送信異常	室内ユニット	6841,6842	E7	-
室内・室外間通信・受信異常	室外ユニット	6840,6843	E8	E8
室内・室外間通信・送信異常	室外ユニット	6841,6842	E9	E9
内外接続線配線、室内ユニット台数不一致	室外ユニット	6844	-	EA
内外接続線配線(断線、はずれ)・室内ユニット停電	室外ユニット	6845	Eb 注2	Eb
シリアル通信異常	室外ユニット	0403	Ed	Ed
シリアル通信異常	M-NET基板	0403	EE	EE
M-NETアドレス二重定義	M-NET基板	6600	A0	-
M-NET伝PH/W異常	M-NET基板	6602	A2	-
M-NET BUS BUSY	M-NET基板	6603	A3	-
M-NET伝Pとの通信異常	M-NET基板	6606	A6	-
M-NET ACK無し異常	M-NET基板	6607	A7	-
M-NET応答無し異常	M-NET基板	6608	A8	-
異常コード未定義	-	未定義	EF	-
吐出温度異常	圧縮機1	室外ユニット	U2	U2 - 1
	圧縮機2			U2 - 2
シェルサーモ作動異常(49C作動)	圧縮機1	室外ユニット	U2	U2 - 1
	圧縮機2			U2 - 2
吐出音/圧縮機サーミスタ オープン/ショート	圧縮機1	室外ユニット	U3	U3 - 1
	圧縮機2			U3 - 2
配管サーミスタ オープン/ショート	室外ユニット	5105	U4	U4
圧縮機過電流遮断(51C作動)	圧縮機1	室外ユニット	U6	U6 - 1
	圧縮機1			U6 - 2
圧力異常	高圧圧力	室外ユニット	UE	UE - H
	低圧圧力			UE - L
逆相検知	室外ユニット	4103	F1	F1
欠相検知	室外ユニット	4102	F2	F2
電源同期信号回路異常	室外ユニット	4115	F8	F8
吸込みセンサ異常	室内ユニット	5101	P1	P1
配管センサ異常	室内ユニット	5102	P2	P2
ドレンセンサ異常	室内ユニット	2503	P4	P4
ドレンオーバーフロー保護作動	室内ユニット	2502	P5	P5
漏水異常(PDHのみ)	室内ユニット	2500	P5	P5
凍結保護作動	室内ユニット	1503	P6	P6
過昇保護作動	室内ユニット	1504	P6	P6
配管温度異常	室内ユニット	1110	P8	P8

注1.室外ユニット基板上的のSW2-1,2,3,4,5を全てOFFす

ることで、異常時に異常コード、異常号機を表示させることができます。

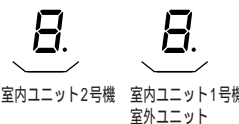
異常号機は次の番号に対応します。

- 0・・・室外ユニット
- 1・・・室内ユニット1号機
- 2・・・室内ユニット2号機

注2.室内ユニット停電の場合は、リモコンに給電されないため表示しません。

注3.室内ユニットの電源を先に投入すると、リモコンに異常(E6)が出る場合があります。その場合は室内ユニットの電源を切り、室外ユニット 室内ユニットの順で電源を入れてください。それでも直らない場合は伝送線の接続ミス、断線等を確認してください。

室外ユニット基板上のSW2-1,2,3,4,5を全てOFFすることで、異常時に異常コード、異常号機を表示させることができます。

SW2設定 12345	項 目	表 示 内 容																													
00000	運転モード/リレー出力	十の位 O:停止 C:冷房 H:暖房 d:霜取り 一の位 1:SV2 2:21S4 4:52C 8:SV1 リレー出力 = $1 * SV2 + 21S4 + 4 * 52C + 8 * SV1$ (例)冷房運転にて52CとSV2がONの場合・・・C5 異常時は、異常コード及び異常信号(*1)を交互に表示する。																													
00111	室内機制御状態	制御モード表示方法  <table border="1" data-bbox="933 750 1348 940"> <thead> <tr> <th rowspan="2">表示</th> <th colspan="2">制 御 モ ー ド</th> </tr> <tr> <th>室 内 機</th> <th>室 外 機</th> </tr> </thead> <tbody> <tr><td>0</td><td>通常</td><td></td></tr> <tr><td>1</td><td>ホットアジャスト</td><td></td></tr> <tr><td>2</td><td>霜取り</td><td></td></tr> <tr><td>3</td><td></td><td></td></tr> <tr><td>4</td><td>ヒータON</td><td></td></tr> <tr><td>5</td><td>凍結防止</td><td></td></tr> <tr><td>6</td><td>過昇防止</td><td></td></tr> <tr><td>7</td><td>圧縮機OFF</td><td></td></tr> </tbody> </table>	表示	制 御 モ ー ド		室 内 機	室 外 機	0	通常		1	ホットアジャスト		2	霜取り		3			4	ヒータON		5	凍結防止		6	過昇防止		7	圧縮機OFF	
表示	制 御 モ ー ド																														
	室 内 機	室 外 機																													
0	通常																														
1	ホットアジャスト																														
2	霜取り																														
3																															
4	ヒータON																														
5	凍結防止																														
6	過昇防止																														
7	圧縮機OFF																														
01111	室外機制御状態																														
01110	異常コード履歴1	異常コード(ex、U8,UA)と異常号機(*1)を交互に表示します。																													
11110	異常コード履歴2																														

*1異常号機の表示方法

号機は以下番号に対応します。

0.....室外ユニット

1.....室内ユニット1号機

2.....室内ユニット2号機

(3) 次の現象は故障(異常)ではありません。

現 象	リモコン表示	原 因
リモコンに"HO"の表示がでる。	HO	初期自動運転(約2分)を行っています。
運転SWをONにしても室外ユニットが運転しない。または運転しているユニットと停止しているユニットがある	通常表示	サーモ停止しています。
暖房運転中ファンが停止する。	通常表示	室外ユニットが全て除霜運転になった場合室内ファンは停止します。
運転停止してもファンが停止しない。	消 灯	補助電気ヒータ“ON”時は、停止後1分間余熱排除としてファンを運転します。(暖房時)

三菱電機大空間向パッケージエアコン 設計・工事マニュアル '99年度版



〒100-8310 東京都千代田区丸の内2-2-3 (三菱電機ビル)
 〒640-8686 和歌山市手平6-5-66 冷熱システム製作所 (0734)36-9810

お問い合わせは下記へどうぞ

本社冷熱機器首都圏営業部.....	〒107-6150	東京都港区赤坂5-2-20 (赤坂パルクビル)	(03)5573-3682
北関東地域グループ	〒331-0043	大宮市大成町4-298 (三菱電機大宮ビル)	(048)653-0251
東関東地域グループ	〒260-0031	千葉市中央区新千葉2-7-2 (大宗セックビル)	(043)241-8683
神奈川地域グループ	〒220-8118	横浜市西区みなとみらい2-2-1 (横浜ランドマークタワー18F)	(045)224-2621
長野支店.....	〒380-0901	長野市居町5 (勝山ビル)	(0262)59-1264
東北支社	〒980-0011	仙台市青葉区上杉1-17-7 (三菱電機明治生命仙台ビル)	(022)216-4614
福島支店.....	〒960-8031	福島市栄町6-6 (エックビル10F)	(0245)21-3070
新潟支社	〒950-8504	新潟市東大通2-4-10 (日本生命ビル)	(025)241-7224
北陸支社.....	〒920-0031	金沢市広岡3-1-1 (金沢パルクビル4F)	(0762)33-5512
中部支社	〒450-8522	名古屋市中村区名駅3-28-12 (大名古屋ビル)	(052)565-3212
静岡支店.....	〒420-0837	静岡市日出町2-1 (田中・第一ビル)	(054)251-2852
浜松支店.....	〒430-7719	浜松市板屋町111-2 (浜松アクトタワー19F)	(053)456-7115
岐阜支店.....	〒500-8842	岐阜市金町4-30 (明治生命岐阜金町ビル)	(0582)63-8787
三重支店	〒514-0032	津市中央2-4 (協栄生命三重支社ビル3F)	(0592)29-1567
関西支社	〒530-8206	大阪市北区堂島2-2-2 (近鉄堂島ビル)	(06)6347-2361
京滋支店.....	〒600-8216	京都市下京区西洞院通塩小路東塩小路町608-9 (日本生命京都三哲ビル)	(075)361-2191
兵庫支店.....	〒650-0035	神戸市中央区浪花町59 (神戸朝日ビル)	(078)392-8561
和歌山営業所.....	〒640-8341	和歌山市黒田84-1 (阪和第一ビル)	(0734)71-8231
中国支社.....	〒730-0037	広島市中区中町7-32 (日本生命ビル)	(082)248-5412
岡山支店	〒700-0901	岡山市本町6-36 (第一セントラルビル)	(086)225-5171
山口支店.....	〒754-0021	山口県山口市外小郡黄金町4-17	(08397)3-2481
福山営業所.....	〒720-0067	福山市西町2-10-1	(0849)23-8295
山陰営業所.....	〒690-0003	松江市朝日町477-17	(0852)24-9335
鳥取営業所.....	〒680-0846	鳥取市扇町7-1	(0857)21-0281
四国支社.....	〒760-8654	高松市寿町1-1-8 (日本生命高松駅前ビル)	(0878)25-0066
愛媛支店.....	〒790-0001	松山市一番町3-3-6 (明治生命松山ビル)	(089)931-7542
高知営業所.....	〒780-0870	高知市本町5-6-39 (高知クイックビル)	(0888)24-9477
九州支社	〒810-8686	福岡市中央区天神2-12-1 (天神ビル)	(092)721-2190

【北海道地区販売会社】

三菱電機冷熱設備(株)北海道支社 〒060-0031 札幌市中央区北一条東1丁目6番地 (住友商事札幌ビル3F) (011)231-3950

【販売会社】

(株)三菱電機ライフテック北海道	〒004-8610	札幌市厚別区大谷地東2-1-11	(011)893-1391
(株)三菱電機ライフテック東北	〒983-0035	仙台市宮城野区日の出町2-2-33	(022)231-2651
(株)三菱電機ライフテック関越	〒331-8522	大宮市大成町4-298 (三菱電機大宮ビル)	(048)651-3215
(株)三菱電機ライフテック東京	〒110-0015	東京都台東区東上野4-10-3 (浅野ビル6F)	(03)3847-4119
(株)三菱電機ライフテック中部	〒461-0005	名古屋市中区東桜1-4-3 (大信ビル)	(052)972-7251
(株)三菱電機ライフテック関西	〒564-0063	大阪府吹田市江坂町2-7-8	(06)6338-8176
(株)三菱電機ライフテック西日本	〒733-8666	広島市西区商工センター6-2-17	(082)278-7001
(株)三菱電機ライフテック九州	〒816-0088	福岡市博多区板付4-6-35	(092)571-6521

三菱電機冷熱相談センター

0120-39-2224(フリーダイヤル)/0734-27-2224(携帯電話対応)

FAX(365日・24時間受付)

0120(64)2229(フリーダイヤル)・0734(28)-2229(通常FAX)