

MITSUBISHI

Changes for the Better

三菱電機 **ビル空調** フリープランシステム

シティマルチICE YP シリーズ

システム設計・工事マニュアル

R407C対応





冷 暖 房蓄冷熱利用タイプ [合流方式]

シティマルチICE YP

安全のために必ず守ること

- この「安全のために必ず守ること」をよくお読みのうえ据付けてください。
- ここに示した注意事項は、安全に関する重大な内容を記載していますので、必ず守ってください。

| | |
|---|--|
|  警告 | 誤った取扱いをしたときに、死亡や重傷等の重大な結果に結び付く可能性が大きいもの。 |
|  注意 | 誤った取扱いをしたときに、状況によっては重大な結果に結び付く可能性があるもの。 |

- お読みになったあとは、お使いになる方に必ず本書をお渡しください。
 - お使いになる方は、いつでも見られる所に大切に保管し、移設・修理の時は、工事をされる方にお渡しください。
- また、お使いになる方が代わる場合は、新しくお使いになる方にお渡しください。

警告

据付けは、販売店または専門業者に依頼してください。

- ご自分で据付け工事をされ不備があると、水漏れや感電、火災等の原因になります。

据付け工事は、この据付け説明書に従って確実に行ってください。

- 据付けに不備があると、水漏れや感電、火災等の原因になります。

据付けは、質量に十分耐える所に確実に行ってください。

- 強度が不足している場合は、ユニット落下により、けがの原因になります。

電気工事は、電気工事士の資格のある方が、「電気設備に関する技術基準」、「内線規程」および据付け説明書に従って施工し、必ず専用回路を使用してください。

- 電源回路容量不足や施工不備があると感電、火災の原因になります。

配線は、所定のケーブルを使用して確実に接続し、端子接続部にケーブルの外力が伝わらないように確実に固定してください。

- 接続や固定が不完全な場合は、発熱、火災等の原因になります。

室外ユニットの端子カバー(パネル)を確実に取付けてください。

- 端子カバー(パネル)の取付けに不備があると、ほこり・水等により、火災・感電の原因になります。

台風等の強風、地震に備え、所定の据付け工事を行ってください。

- 据付け工事に不備があると、転倒等による事故の原因になることがあります。

据付けや移設の場合は、冷凍サイクル内に指定冷媒(R407C)以外の異なった冷媒を混入させないでください。

- 異なった冷媒や空気等が混入すると、冷凍サイクルが異常となり、破裂等の原因になります。

空気清浄機、加湿器、暖房用電気ヒーター等の別売品は必ず、当社指定の製品を使用してください。

- また、取付けは専門の業者に依頼してください。ご自分で取付けをされ、不備があると、水漏れや感電、火災等の原因になります。

小部屋へ据付ける場合は万一冷媒が漏れても限界濃度を超えない対策が必要です。

- 限界濃度を超えない対策については販売店と相談して据付けてください。万一、冷媒が漏洩して限界濃度を超えると酸欠事故の原因になります。

改修は絶対にしないでください。また、修理は、お買上げの販売店にご相談ください。

- 修理に不備があると水漏れや感電、火災等の原因になります。

エアコンを移動再設置する場合は、販売店または専門業者にご相談ください。

- 据付けに不備があると水漏れや感電、火災等の原因になります。

熱交換器のフィン表面を素手で触れないように注意してください。

- 取扱いに不備があると、切傷の原因になります。

設置工事終了後、冷媒ガスが漏れていないことを確認してください。

- 冷媒ガスが室内に漏れ、ファンヒーター、ストーブ、コンロなどの火気に触れると、有毒ガスが発生する原因になります。

作業中に冷媒ガスが漏れた場合は、換気してください。

- 冷媒ガスが火気に触れると、有毒ガスが発生する原因になります。

保護装置の改造や設定変更をしないでください。

- 圧力開閉器や温度開閉器等の保護装置を短絡して強制的運転を行ったり、当社指定品以外のものを使用すると、火災や爆発の原因となることがあります。

冷媒R407C使用機器としての注意点

⚠️ 注意

既設の冷媒配管を流用しないでください。

- ・既設の配管内部には、従来の冷凍機油や冷媒中の塩素が大量に含まれ、これらの物質が新しい機器の冷凍機油劣化等の原因になります。

逆流防止器付真空ポンプを使用してください。

- ・冷媒回路内に真空ポンプ油が逆流し、機器の冷凍器油劣化等の原因になります。

冷媒配管はJIS H3300「銅及び銅合金継目無管」のC1220のリン脱酸銅を使用してください。また、管の内外面は美麗であり、使用上有害なイオウ、酸化物、ゴミ、切粉、油脂、水分等（コンタミネーション）の付着がないことを確認してください。

- ・冷媒配管の内部にコンタミネーションの付着があると、冷凍機油劣化等の原因になります。

従来の冷媒に使用している下記に示す工具類は使用しないでください。

（ゲージマニホールド・チャージホース・ガス洩れ検知器・逆流防止器・冷媒チャージ用口金・冷媒回収装置）

- ・従来の冷媒・冷凍機油が混入しますと、冷凍機油劣化の原因になります。
- ・水分が混入しますと、冷凍機油劣化の原因になります。
- ・冷媒中に塩素を含まないため、従来の冷媒用ガス洩れ検知器では反応しません。

据付けに使用する配管は屋内に保管し、両端ともロウ付けする直前までシールしておいてください。（エルボ等の継手はビニル袋等に包んだ状態で保管）

- ・冷媒回路内にほこり、ゴミ、水分が混入しますと、油の劣化・圧縮機故障の原因となります。

チャージングシリンダを使用しないでください。

- ・チャージングシリンダを使用すると冷媒の組成が変化し、能力不足等の原因になります。

フレア・フランジ接続部に塗布する冷凍機油は、エステル油又はエーテル油又はアルキルベンゼン（少量）を使用してください。

- ・鉱油が多量に混入すると、冷凍機油劣化の原因となります。

工具類の管理は従来以上に注意してください。

- ・冷媒回路内にほこり、ゴミ、水分等が混入しますと、冷凍機油劣化の原因になります。

液冷媒にて封入してください。

- ・ガス冷媒で封入するとボンベ内冷媒の組成が変化し、能力不足等の原因になります。

R407C以外の冷媒は使用しないでください。

- ・R407C以外（R22等）を使用すると、塩素により冷凍機油劣化等の原因になります。

据付けをする前に

⚠ 注意

可燃性ガスの漏れるおそれがある場所への設置は行わないでください。

- 万一、ガスが漏れてユニットの周囲にたまると、発火の原因になることがあります。

食品・動植物・精密機器・美術品の保存等、特殊用途には使用しないでください。

- 食品の品質低下等の原因になることがあります。

特殊環境には、使用しないでください。

- 油・蒸気・硫化ガスなどの多い場所で使用しますと、性能を著しく低下させたり、部品が破損することがあります。

病院、通信事業所などに据付けされる場合は、ノイズに対する備えを十分に行って施工してください。

- インバータ機器、自家発電機、高周波医療機器、無線通信機器の影響によるエアコンの誤動作や故障の原因になったり、エアコン側から医療機器あるいは通信機器へ影響を与え、人体の医療行為を妨げたり、映像放送の乱れや雑音などの弊害の原因になることがあります。

濡れて困るものの上にユニットを据付けしないでください。

- 湿度が80%を越える場合やドレン出口が詰まっている場合は、室内ユニットからも露が落ちる場合もあります。また、室外ユニットからもドレンが垂れますので必要に応じて、室外ユニットも集中排水工事をしてください。

据付け(移設)・電気工事をする前に

⚠ 注意

アースを行ってください。

- アース線は、ガス管、水道管、避雷針、電話のアース線に接続しないでください。アースが不完全な場合は、感電の原因になることがあります。

電源配線は、張力がかからないように配線工事をしてください。

- 断線したり、発熱・火災の原因になります。

漏電遮断器を必ず取り付けてください。

- 漏電遮断器が取り付けられていないと感電の原因になることがあります。

電源配線は、電流容量、規格品の配線にて工事をしてください。

- 漏電や発熱・火災の原因になります。

正しい容量のブレーカーやヒューズ以外は使用しないでください。

- 大きな容量のヒューズや針金・銅線を使用すると故障や火災の原因になります。

エアコンを水洗いしないでください。

- 感電の原因になることがあります。

長期使用で据付台等が傷んでないか注意してください。

- 傷んだ状態で放置するとユニットの落下につながり、けが等の原因になることがあります。

ドレン配管は、据付説明書に従って確実に排水するよう配管し、結露が生じないように保温してください。

- 配管工事に不備があると、水漏れし、家財等を濡らす原因になることがあります。

据付け(移設)・電気工事をする前に

⚠ 注意

製品の運搬には、十分注意してください。

- 20kg以上の製品の運搬は、1人でしないでください。
- 製品によってはPPバンドによる梱包を行っていますが、危険ですので運搬の手段に使用しないでください。
- 熱交換器のフィン表面で切傷する場合がありますので、素手で触れないように注意してください。
- 室外ユニットの運搬を行う場合は、ユニットベースの指定位置にて吊り下げてください。また、適宜、室外ユニットが横ずれしないよう固定し、確実に4点支持で実施してください。3点支持等で運搬・吊り下げしますと不安定となり、落下の原因になります。

梱包材の処理は確実に行ってください。

- 梱包材には「クギ」等の金属あるいは、木片等を使用していますので放置状態にしておきますと「さし傷」などの原因になります。
- 包装用のポリフクロで子供が遊ばないように、破いてから廃棄してください。窒息事故等の原因になります。

試運転をする前に

⚠ 注意

運転を開始する12時間以上前に電源を入れてください。

- 故障の原因になることがあります。シーズン中は電源を切らないでください。

運転停止後、すぐに電源を切らないでください。

- 必ず5分以上待ってください。水漏れや故障の原因になることがあります。

濡れた手でスイッチを操作しないでください。

- 感電の原因になることがあります。

蓄熱槽の水量は、規定水量入っているかを確認してください。

- 給水口から規定水位（赤線）まで注水してください。水量が不足したまま繰り返し運転操作をすると、エアコンの故障の原因となりますので注意してください。

運転中および運転停止直後の冷媒配管に素手で触れないでください。

- 運転中、停止直後の冷媒配管や圧縮機などの冷媒回路部品は流れる冷媒の状態により、低温と高温になります。素手で触れると凍傷や火傷になる恐れがあります。

蓄熱槽への給水は日本冷凍空調工業会の水質基準に従ってください。

- 伝熱管の孔食の発生を防止するため当社独自の水処理を施していますので、水の入替は行わないようにしてください。
- 使用開始時および使用開始後定期的に（半年に1回程度）水質検査を行い、水質の変化を継続観察し、腐食傾向が現れた場合は水の入替を行うか、水質処理メーカー等と協議し、適切な対応を行ってください。
- 移設等でむむなく水の入替を行う場合は、当社指定のサービス部品による水処理を必ず実施してください。

パネルやガードを外したまま運転しないでください。

- 機器の回転物、高温部、高電圧に触れると巻き込まれたり、火傷や感電によりケガの原因になります。

氷蓄熱マルチエアコンシステムについて

優遇制度

国による「補助金制度」「優遇制度」と、電力会社が設定するおトクな契約制度「蓄熱調整契約」が、「氷蓄熱式空調システム」の導入を支援してくれます。

国からは

補助金制度.....ICE Ypを採用され、設置工事着工前に交付申請書をご提出いただきますと、従来の空調システムとの差額の約30%の補助金（2001年8月時点）が支払われます。（詳しくは財団法人ヒートポンプ・蓄熱センターへお問い合わせください。）

優遇制度.....「エネルギー需要構造改革投資促進税制」。シティマルチICE Ypを1セット以上採用されると、税額を一部控除されたり、特別償却として計上できるようになります。（2001年8月現在）

電力会社からは

蓄熱調整契約...電力会社が「氷蓄熱式空調システム」の蓄熱運転に使用する夜間電力(夜10時から朝8時まで)の電気料金を大幅に割引いてくれる契約区分です。平成7年4月から低圧電力にも対象が広がり、より身近になりました。（詳しくは最寄りの官庁・電力会社窓口へお問い合わせください。）

電気契約メニューと蓄熱調整契約

供給電圧は東京電力の例です。

| 契約種別 | 供給電圧 | 契約電力の範囲 | 使用先例 | 契約可能な蓄熱調整契約 |
|-------------|----------------|--------------------------|-------------------------|---------------|
| 業務用電力 | 6,000V | 50kW以上 2,000kW未満 | 事務所、ビル、学校 病院、百貨店、ホテル | 業務用 蓄熱調整契約 |
| | 20,000V | 2,000kW以上 | | |
| | 60,000V | 10,000kW以上 | | |
| 低圧電力 | 200V (100V) | 50kW未満 | 小規模工場 家庭・商店・事務所の空調 | 低圧 蓄熱調整契約 |
| 高圧電力 (A) | 6,000V | 50kW以上 500kW未満 | 中規模工場 | 産業用 蓄熱調整契約 |
| 高圧電力 (B) | | 500kW以上 2,000kW未満 | | |
| 特別高圧電力 | 20,000V | 2,000kW以上 10,000kW未満 | 大規模工場 | |
| | 60,000V | 10,000kW以上 50,000kW未満 | | |
| | 140,000V | 50,000kW以上 | | |

氷蓄熱マルチエアコンシステムの据付にあたって

1.防音処理について

氷蓄熱マルチエアコンシステムは、夜間にも冷房蓄熱・暖房蓄熱運転を行いますので、特に、騒音の問題が生じる地域では、防音処理を施してください。

室外機の防音設計

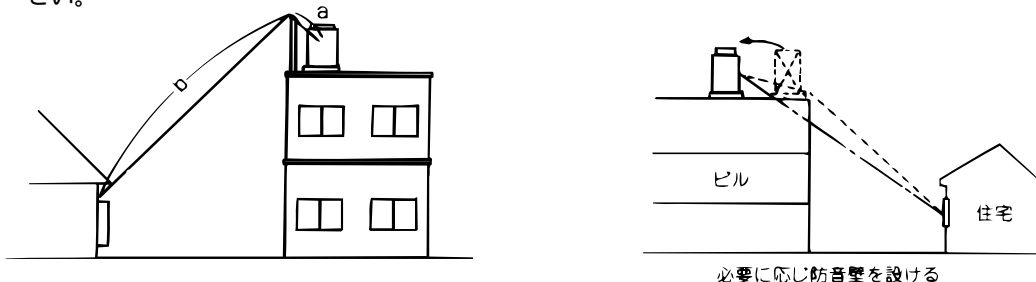
1. 防音を考慮した据付場所

室外機の設置にあたっては、周囲の状況により運転音が問題にされることがありますので注意してください。設置計画の時点で据付場所を充分検討することにより、特別な防音対策をしなくとも、隣家やビルの境界線で騒音規制値を満足することがあります。

- (1)室外機を設置する建物や事務所だけでなく、近所の家の状況や部屋の配置を調べて、できる限り距離を離します。
- (2)据付スペース（このとき、空気の吹出、吸込スペースおよびメンテナンススペースも考慮する）面より設置位置のいくつかの候補を決めます。
- (3)各候補位置について、境界線や近所の主要位置（苦情が出ると予想される所）における運転音を想定します。この時、住宅地の場合は、近所の寝室や勉強部屋等、静粛を要求される所は特に注意しなければなりません。
- (4)適当な場所がなく、境界線や近所の主要位置における運転音が要求値を超える場合は、遮音塀や消音チャンパー等の防音対策を計画します。
- (5)防音対策を計画する場合も、据付位置の各候補地について、境界線や主要位置における運転音を想定した後、防音対策を決定します。
- (6)その他の注意事項
 - ・機器あるいは配管等のわずかな振動で床や建物をゆらし、二次的な音が発生することがあるので、基礎や配管サポートは強固にする。
 - ・場合によっては、ユニットの下に防振材を敷く。
 - ・防音対策だけに気を取られず、機器本来の機能を維持するように、サービススペース・吸込・吹出スペースを確保する。

2. 防音対策

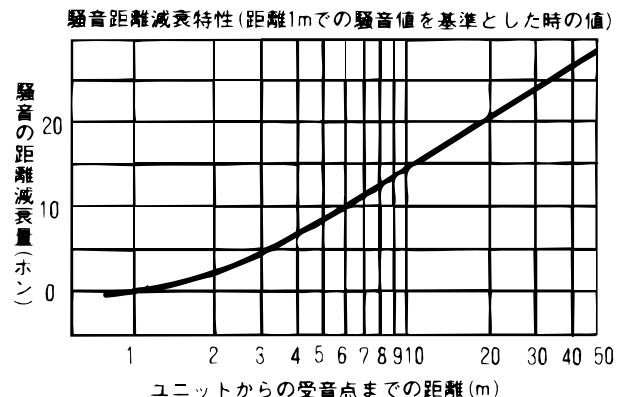
- (1)騒音の低い室外機を選定する...大型の室外機より小型の室外機を複数台使用の方が全体の音を小さくとどめることができる場合が多い。
- (2)距離をできるだけ離してください。（距離減衰効果を計ってください）
- (3)回折減衰効果を計ってください。
 - ・遮音効果は $a + b$ の距離が大きいくほど良く、遮音壁が低いと効果が少ないため破線のように高くしてください。



- (4)ユニットの吸込口、吹出口に消音ダクトを設け、室外機から出る音を小さくしてください。

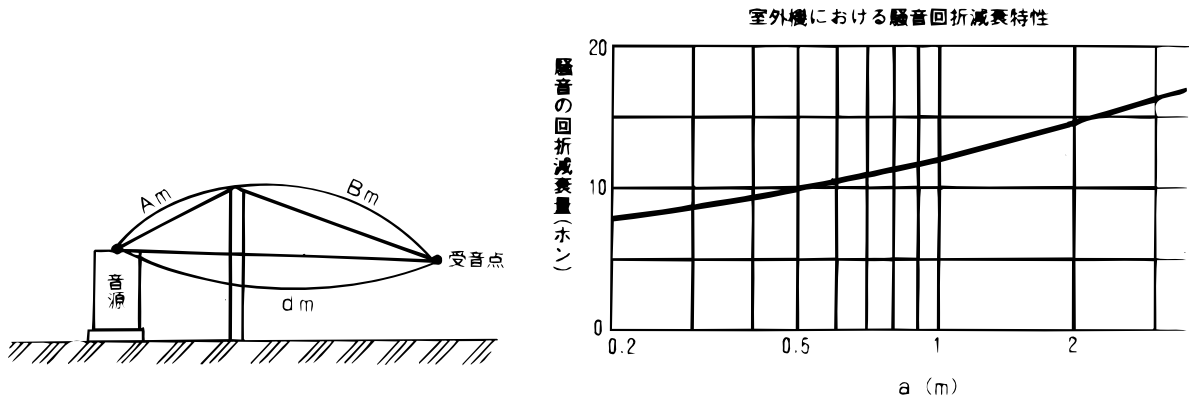
3. 音の距離減衰

音源を点音源で全方向に音が拡散するとした時の距離減衰量は $-20\log r$ (r : 距離) の式で求められ、距離が2倍になれば騒音は6dB (デシベル) 下がることになります。実際の室外機においては、点音源ではないため減衰量は理論より少なくなります。通常右図に示す減衰特性が実際と良く一致するのでこれを使用して距離減衰量を求めてください。



4. 壁の遮音効果

重音のある壁は音を遮ることができますが、一部の音は壁の上部などからまわり込んで受音点まで達します。この音の回折による減衰量は周波数が高いほど大きくなり、低周波では効果が減少します。したがって正確な回折減衰量は室外機の騒音値の周波数毎に計算する必要がありますが、ここでは室外機の騒音の周波数特性からみた概略減衰量を使用します。下図から、 $A + B - d = a$ が求められるが a が大きいほど減衰量も大きくなり、右図の通りとなります。

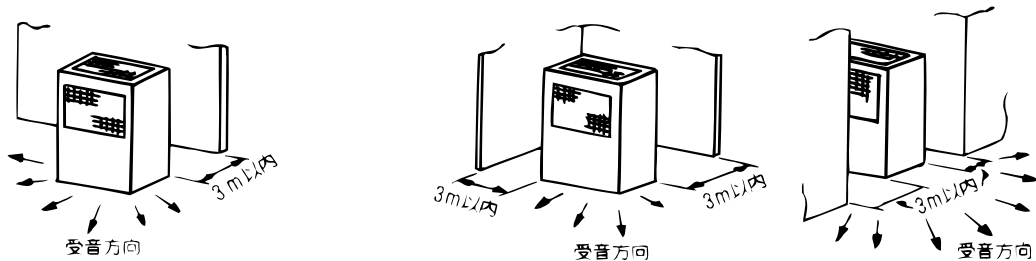


室外機の遮音壁は、室外機の近くに近づけるほど遮音効果が大きくなります。また室外機を建物の影に設置したり、室外機の周囲に防音壁を設けると効果が大きい。室外機の周囲を防音壁で囲った場合、風のショートサーキットが生じることがあるため、吹出ダクト等必要に応じて設けてください。

5. 反射による音の増加

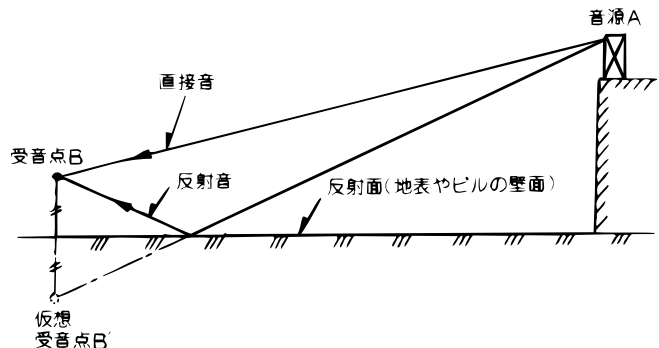
室外機の運転音が建物の壁面や地表に当たると反射する特性があり、受音点での騒音はこの反射音の影響を受けて増加することがありますので、注意する必要があります。

- (1) 室外機の表面より 3 m 以内に反射壁が 1 面ある場合は、3dB 程度の音が増加することがあります。
- (2) 室外機の表面より 3 m 以内に反射壁が 2 面ある場合は、6dB 程度の音が増加することがあります。



- (3) 地表（床面）や壁面による反射音右図の場合は、[受音点の音] = [音源からの直接音] + [反射音] との合成音となります。

反射音の求め方は、仮想受音点 B' を設定し、音源 A の音を B' で受音する時の騒音値（A の音に対し、A ~ B' の距離減衰量を差引いた値）を求めます。ただし、反射面は地表等の場合ある程度吸音効果もあり、凹凸による乱反射することになりますので、入射音の全部が反射するとしなくともよい場合があります。直接音と反射音との合成値は、「音の合成」の項を参照して、計算してください。

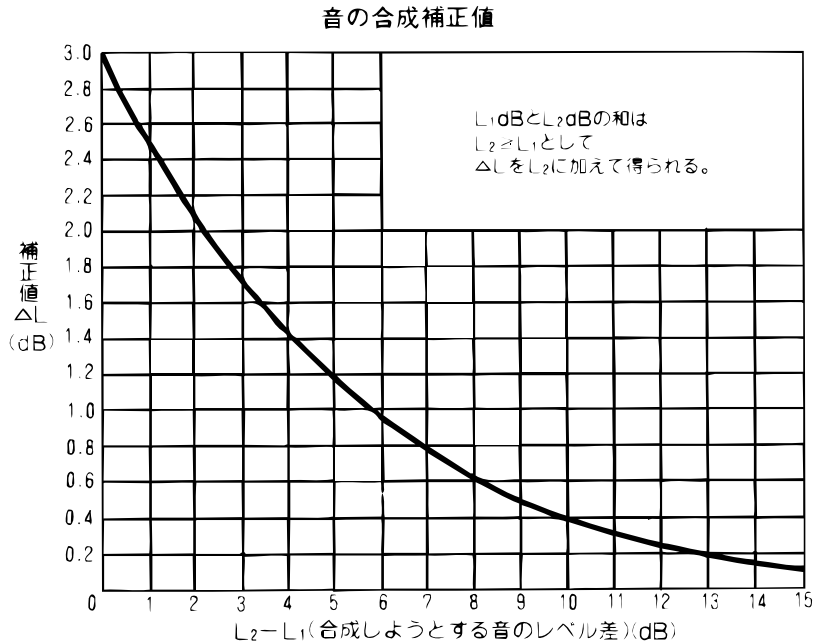


6. 音の合成

室外機を複数台設定する場合は、各々の運転音を合成して、受音点での騒音値を計算します。

音の合成は、 $L = L_2 + \log \left(1 + \frac{1}{10^{\frac{L_2 - L_1}{10}}} \right)$ の式で計算しますが、簡略法として次の線図から求めることができます。

但し、Lは合成音、L₁、L₂は合成しようとする2つの音です。



(計算例1)

L₁ = 57ホン、L₂ = 59ホンの室外機の合成音を求めます。

L₂ - L₁ = 59 - 57 = 2ホンで、上図から補正值 Lは2.1を読み取りますので、

(合成音) = (大きい方の音) + (補正值) L = L₂ + L = 59 + 2.1 = 61.1ホン

合成音は61.1ホンとなります。

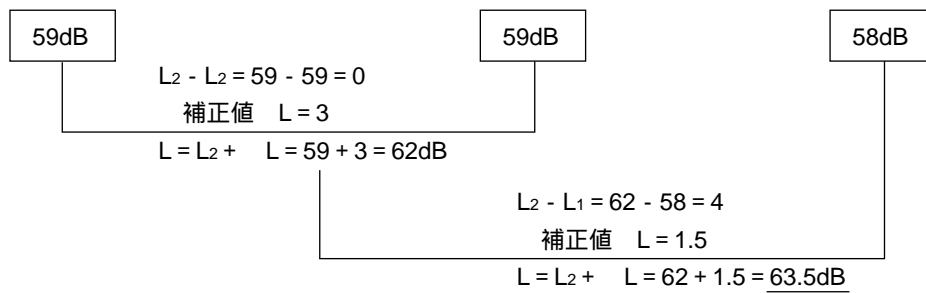
(計算例2)

59dB × 2台と58dBの合成音を求めます。

L₂ - L₁ = 59 - 59 = 0で補正值 Lは3.0を読み取り59 + 3 = 62dBとなります。

この62dB と58dBの合成音は、62 - 58 = 4dBから補正值 Lは上図より「1.5dB」となり、

L = 62 + 1.5 = 63.5dBとなります。



2.蓄熱槽ユニットの結露水处理

冷房運転期間中は、蓄熱槽ユニット内には、氷水(0 の水)が溜まっているため、周囲環境(特に蓄熱槽ユニットを屋内設置した場合)によっては、ユニット外板部から結露水が出ますので、集中排水ドレンパン(別売)、排水溝等の施工を行ってください。

目次

安全のために必ず守ること

氷蓄熱マルチエアコンシステムについて

・特徴1

・機器概要

- 1. 機器構成表4
- 2. 室外ユニット概略仕様5
- 3. 運転可能温度範囲5
- 4. 室内ユニット概略仕様6

・冷媒配管設計

- 1. システム例8
- 2. 冷媒配管長制限9
- 3. 冷媒配管の選定10
- 4. 冷媒追加充填量の算出方法11
- 5. 冷媒漏洩による注意事項12
 - (1)はじめに
 - (2)限界濃度確認手順
 - (3)限界濃度を越えた場合の対応

・据付スペース

- 1. 据付場所の選定17
- 2. 据付スペース18
 - (1)室外ユニット
 - (2)蓄熱槽ユニット

・製品仕様

- 1. 室外ユニット・蓄熱槽ユニット20
 - (1)仕様表
 - (2)外形図
 - (3)タイマーキット
- 2. 室内ユニット25
 - (1)仕様表
 - (2)外形図

・システム制御

- 1. リモコンの選定49
 - (1)機能・仕様比較
 - (2)リモコン選定のポイント
 - (3)手元リモコンの機能比較
 - (4)ロスナイ連動
 - (5)システム構成の制約

2. システム制御52

2.1 室内ユニットのシステム制御52

- (1)各種発停制御
- (2)入出力信号用コネクタを
使用した制御

2.2 室外ユニットのシステム制御54

3. システムコントローラを使用した制御 ...56

- (1)システムコントローラの選定
- (2)各システムコントローラの特長
- (3)システムコントローラの電源
- (4)システムコントローラの外部入出力仕様
- (5)システムコントローラ使用時の注意点
- (6)据付スペース
- (7)製品仕様

・配線設計とシステム設計

1. 配線設計にあたって74

2. 主電源の配線太さ及び開閉器容量 ...74

- (1)室外ユニット
- (2)室内ユニット
- (3)システムコントローラ

3. 制御配線の種類と許容長75

- (1)伝送線
- (2)リモコン線

4. スイッチ設定の種類と方法75

- (1)アドレスの設定
- (2)MAリモコン主従切換スイッチの設定
- (3)室内ユニット分岐口スイッチの設定
- (4)室外ユニット給電切換コネクタの設定
- (5)室外ユニット集中管理スイッチの設定
- (6)室内ユニット室温検出位置の設定
- (7)システムコントローラのスイッチ設定
- (8)その他

5. システム接続例80

- (1)MAリモコンを用いたシステム
- (2)M-NETリモコンを用いたシステム
- (3)MAリモコンとM-NETリモコンを
混在したシステム

| | |
|----------------------------|----------|
| 6 . 信号線配線 | |
| (タイマーキット、蓄熱槽ユニット間)..... | 100 |
| (1)信号線配線の種類と許容長 | |
| (2)信号線配線(タイマーキット、蓄熱槽ユニット間) | |
| 接続例と禁止事項 | |
| 7 . 基本システムの機外配線図例 |104 |
| (1)MAリモコンを用いた場合 | |
| (2)M-NETリモコンを用いた場合 | |
| 8 . 電気特性の求め方 |105 |

・製品データ

| | |
|---------------|----------|
| 1 . 冷房・暖房能力特性 |106 |
| (1)機能・仕様比較 | |
| (2)室内ユニット1台の | |
| 冷房・暖房能力の求め方 | |
| (3)標準能力表 | |
| (4)能力・入力補正 | |
| (5)暖房蓄熱利用量 | |
| 2 . 騒音データ |138 |
| 3 . 耐震強度計算書 |144 |
| 4 . 振動レベル値 |148 |
| (1)測定条件 | |
| (2)振動レベル値 | |

・据付工事

| | |
|-------------------|----------|
| 1 . 室外ユニットの据付 |149 |
| (1)製品の吊り下げ方法 | |
| (2)据付 | |
| (3)アンカーボルトの位置 | |
| (4)冷媒配管取出し方向 | |
| 2 . 蓄熱槽ユニットの据付 |151 |
| (1)蓄熱槽ユニットの搬入 | |
| (2)蓄熱槽ユニットの設置 | |
| 3 . 雪・季節風に対するお願い |152 |
| (1)寒冷地域・積雪地域での | |
| 防風・防雪対策 | |
| (2)季節風対策 | |
| 4 . 冷媒配管工事 |153 |
| (1)注意事項 | |
| (2)配管接続・バルブ操作のご注意 | |
| (3)分岐管の据付要領 | |
| (4)気密試験と真空引き | |
| (5)冷媒配管の断熱 | |
| 5 . 水配管工事 |160 |
| (1)水配管 | |
| (2)蓄熱槽ユニットへの注水 | |

| | |
|-----------------------|----------|
| 6 . 電気工事 |161 |
| (1)室外ユニット | |
| (2)蓄熱槽ユニット | |
| 7 . タイマーキットの設定方法 |163 |
| (1)取付要領 | |
| (2)配線要領 | |
| (3)操作方法 | |
| (4)冷房蓄熱・暖房蓄熱自動切替え | |
| フローチャート | |
| 8 . 試運転 |169 |
| (1)本製品の運転モード紹介 | |
| (2)試運転前の確認事項 | |
| (3)試運転方法 | |
| (4)試運転時調査表 | |
| (5)試運転時の不具合対応 | |
| (6)リモコンの動作不具合内容と処置 | |
| (7)異常表示とリセット方法 | |
| (8)次の現象は故障(異常)ではありません | |

特徴

おトクな夜間電力を利用して、夏も冬も快適空調。
環境にやさしく経済的な「氷蓄熱式空調システム」。
エネ革税制対象機種です。

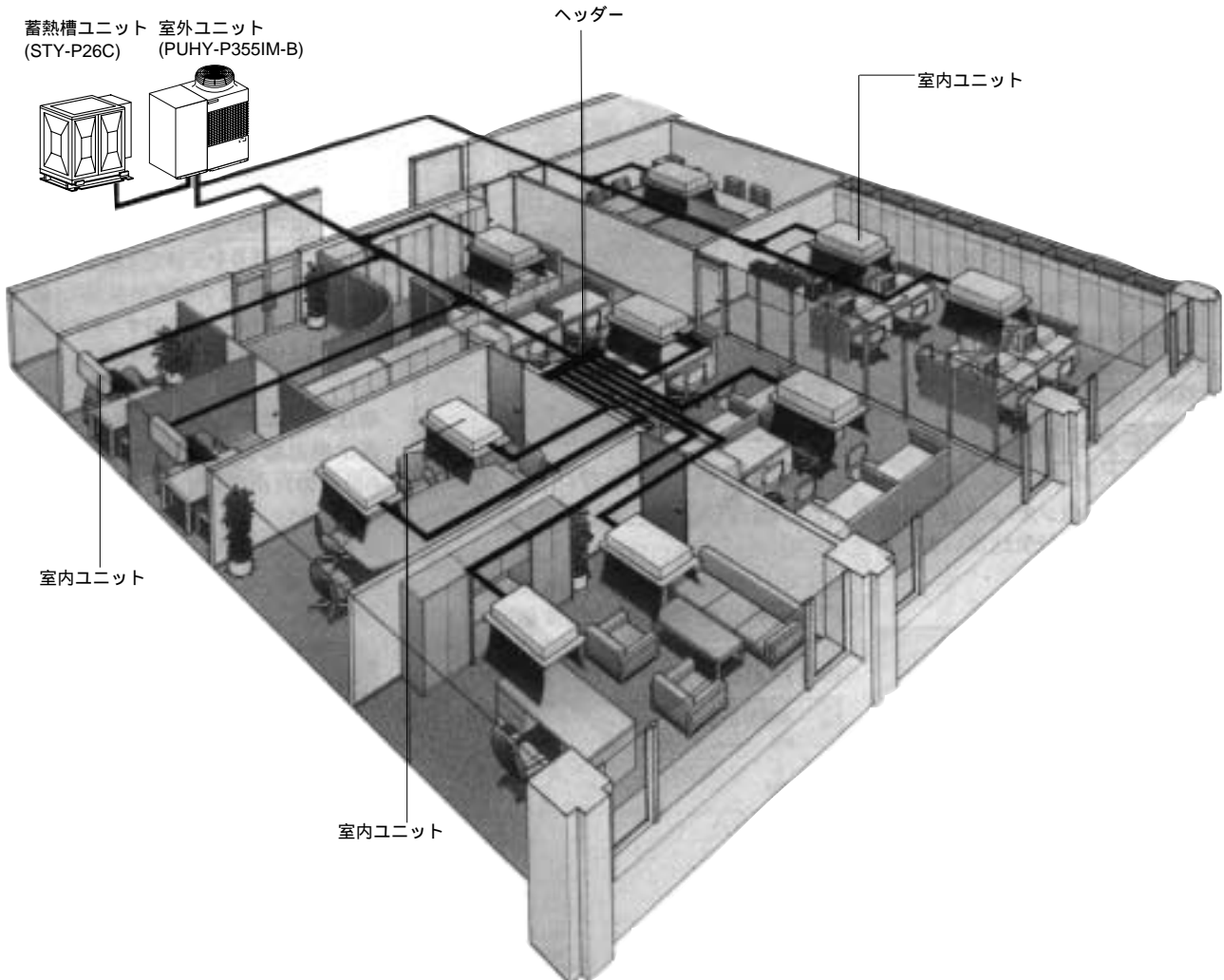
| 室外ユニット バリエーション | | | | 運転可能外気温度範囲 | |
|-------------------------|------------|----------------------------------|---|---|----------------------|
| | 接続可能 台数 | 接続可能 容量 | バリエーション | 冷房時 | 暖房時 |
| (10馬力) PUHY-P280IM-B | 1~16台 | 室外ユニット 容量比 50~130% (注1) | 最小P22形 (2.2kW) 最大P280形 (28.0kW) | -5 ~ 43 (乾球温度) (室外ユニット 下設置の場合 10 ~ 43 (乾球温度)) | -12 ~ 15.5 (湿球温度) |
| (13馬力) PUHY-P355IM-B | | | 最小P22形 (2.2kW) 最大P450形 (45.0kW) (注2) | | |
| (16馬力) PUHY-P450IM-B | | | 最小P22形 (2.2kW) 最大P560形 (56.0kW) (注3) | | |
| (20馬力) PUHY-P560IM-B | 1~20台 | | | | |

(注1) 本システムは暖房能力が冷房能力より低くなっています。このため暖房負荷が高い場合には、吹出温度が低くなりコールドドラフトなどの問題が生じます。従って系統内の全室内ユニットが同時に運転を行うケースでは室内ユニットの接続合計容量をシステム容量比の100%以下となるようにしてください。

(注2) P450形と組み合わせた場合、暖房能力は、室内ユニットの暖房標準能力より低くなります。

(注3) P560形と組み合わせた場合、暖房能力は、室内ユニットの暖房標準能力より低くなります。

システム例



おトクな夜間電力を利用して、ランニングコストを低減。

経済性に優れる夜間電力(昼間の電気料金の1/4~1/3)を、夏は氷、冬はお湯を通して蓄冷(蓄熱)し、昼間の冷暖房に優先利用するため、ランニングコストが低減できます。

年間を通して、空調の蓄熱依存率は80%以上

冷房と暖房の両方に活用できる空調システムのため、年間の蓄熱依存率は80%以上です。

契約電力の抑制により、受変電設備関連コストも節約。

消費電力低減により、受変電設備の容量軽減や、場合によっては契約メニューの更新など、設備関連のコストをトータルで節減できます。

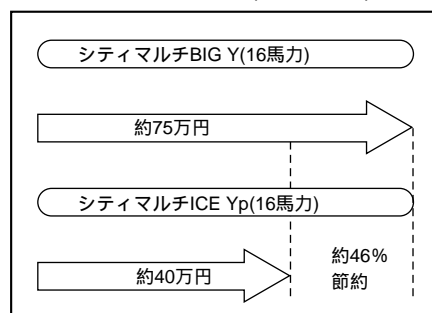
非蓄熱式マルチエアコンと比較しておトク。

消費電力、受変電設備、幹線の材料、設備工事費、又ランニングコストの節減において、非蓄熱式マルチエアコンより優れています。

消費電力比較 非蓄熱式マルチエアコン VS 氷蓄熱利用マルチエアコン

| | 10馬力相当機種 | | 13馬力相当機種 | | 16馬力相当機種 | | 20馬力相当機種 | |
|----------------------|----------|--------|----------|--------|----------|---------|----------|---------|
| | 50Hz | 60Hz | 50Hz | 60Hz | 50Hz | 60Hz | 50Hz | 60Hz |
| シティマルチICE Yp(氷蓄熱式) | 5.31kW | 5.31kW | 6.58kW | 6.22kW | 8.03kW | 7.24kW | 12.44kW | 10.72kW |
| シティマルチY, BIG Y(非蓄熱式) | 10.92kW | | 13.88kW | | 17.51kW | | 21.85kW | |
| 消費電力の低減 | 5.61kW | 5.61kW | 7.30kW | 7.66kW | 9.41kW | 10.27kW | 9.41kW | 11.13kW |

年間電力料金の比較(当社試算)



試算条件

| | |
|------|-------------------------|
| 空調時間 | 冷房4~11月 (1日10時間×25日) |
| | 暖房12~3月 (1日10時間×25日) |

注：関西電力管轄内料金での試算

注：平成12年10月2日実施分蓄熱調整契約(6kV以下)による

国による 支援策、電力会社の優遇制度も充実。

「氷蓄熱式空調システム」に適用される国からの「補助金制度」「優遇制度」と、電力会社が設定するおトクな契約制度「蓄熱調整契約」を利用すれば、さらに省コストな冷暖房が実現します。

シーズンイン時の冷房蓄熱/暖房蓄熱切替が不要~タイマーキット自動モード切替え~

従来、冷房・暖房シーズン毎に冷房蓄熱/暖房蓄熱のモード切替えが必要でした。今回、製品側で冷房蓄熱/暖房蓄熱切替えを自動的に判断させるため、面倒でついつい忘れがちな冷房蓄熱/暖房蓄熱の切替えを不要としましたので、シーズンが変わっても安心してお使い頂けるようになりました。

冷房時負荷パターン

冷房ピーク負荷時の運転

とても暑い真夏日は、放冷冷房と通常の蓄熱非利用冷房を併用します。まず、夜間、蓄熱槽内につくっておいた氷(蓄冷)を利用した放冷冷房を優先的にベース負荷に利用します。負荷の変動分を、通常の蓄熱非利用冷房で空調します。冷房負荷が小さいほど、放冷冷房(=蓄冷利用分)の割合が高くなり、それだけ経済性が向上します。

冷房通常負荷時の運転

真夏日の冷房負荷が平坦に近い日は、そのほとんどを蓄冷利用の放冷冷房でカバーできます。通常の蓄熱非利用冷房をほんの少ししか必要としないため、とても経済的です。冷房蓄熱時間は夜10時から朝8時までの10時間でおトクな蓄熱調整契約の時間帯をフル活用します。また、放冷冷房時間(蓄冷利用時間)は10時間が基本です。ただし、外気温度が15より低く、運転容量が小さい場合は蓄熱非利用冷房を行う場合があります。

暖房時負荷パターン

通常暖房モード

暖房の立ち上がり時は、夜間に蓄えた温水を100%利用した暖房運転を行いますので、外気温度に左右されない安定した能力が発揮できます。また、日中は約半分を蓄熱利用、残りを外気利用(空気熱源)による併用暖房運転に切替え、外気湿球温度が-5の条件下でも暖房能力の低下を抑えた蓄熱暖房運転を行いますので、10時間蓄熱利用運転が可能です。

パワー暖房モード

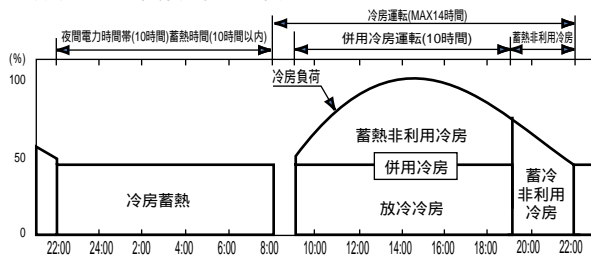
寒冷地などで、高い暖房能力が要求される場合、暖房能力をアップできる「パワー暖房モード」の設定が可能です。

E(エネルギーセーブ)モード

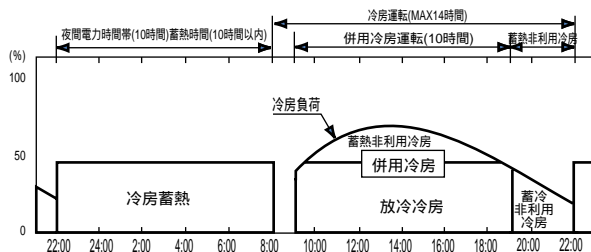
温暖な地域などで、定格暖房能力まで必要としない場合、蓄熱利用時の最大暖房能力をセーブして、消費電力を標準モードより約30%低減する「Eモード」の設定が可能です。

冷房運転パターン

冷房ピーク負荷時の運転

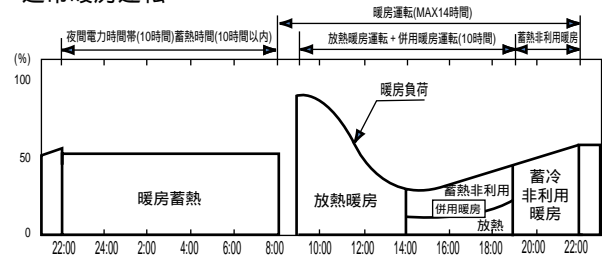


冷房通常負荷時の運転

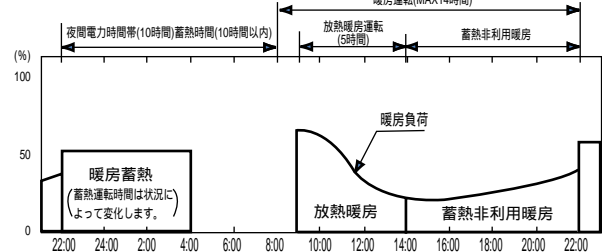


暖房運転パターン

通常暖房運転



エコノミー暖房運転



機器概要

1. 機器構成表

| | | | | | |
|---------|-------------|---------------|---------------|---------------|---------------|
| 室外ユニット | | 10HP | 13HP | 16HP | 20HP |
| | | PUHY-P280IM-B | PUHY-P355IM-B | PUHY-P450IM-B | PUHY-P560IM-B |
| 蓄熱槽ユニット | | STY-P26C | | STY-P29C | |
| タイマーキット | | PAC-KB68TT | | | |
| 接続可能 | 容量 | P22~P280(注2) | P22~P280 | P22~P450(注3) | P22~P560(注4) |
| | 台数 | 1~16台 | | | 1~20台 |
| 室内ユニット | 合計容量 | 140~364 | 178~462 | 225~585 | 280~728 |
| | (室外ユニット容量比) | (50~130%) | (50~130%) | (50~130%) | (50~130%) |

(注1) 本システムは暖房能力が冷房能力より低くなっています。このため暖房負荷が高い場合には、吹出温度が低くなりコールドドラフトなどの問題が生じます。従って系統内の全室内ユニットが同時に運転を行うケースでは室内ユニットの接続合計容量をシステム容量比の100%以下となるようにしてください。

(注2) P280形と組み合わせた場合、暖房能力は、室内ユニットの暖房標準能力より低くなります。

(注3) P450形と組み合わせた場合、暖房能力は、室内ユニットの暖房標準能力より低くなります。

(注4) P560形と組み合わせた場合、暖房能力は、室内ユニットの暖房標準能力より低くなります。

| | | | | |
|--------|--|------------|------------|-------------|
| 分岐管キット | 分岐ジョイント | 分岐ヘッダー | | |
| | | 4分岐 | 7分岐 | 10分岐 |
| | CMY-Y102S-C CMY-Y102L-C CMY-Y202-C | CMY-Y104-C | CMY-Y107-C | CMY-Y1010-C |

| | | | | P22 | P28 | P36 | P45 | P56 | P71 | P80 | P90 | P112 | P140 | P160 | P224 | P280 | P450 | P560 | |
|---------|---------|------|------|------|------|-------|-----|-----|-----|-----|-----|------|------|------|------|------|------|------|--|
| パネル必要 | 天井カセット | 四方向 | AM | | | | | | | | | | | | | | | | |
| | | | PLFY | JM | | | | | | | | | | | | | | | |
| | | 二方向 | LMD | | | | | | | | | | | | | | | | |
| | 天井ビルトイン | PMFY | BM | | | | | | | | | | | | | | | | |
| | | | EM | | | | | | | | | | | | | | | | |
| | 天袋ビルトイン | PDFY | M | | | | | | | | | | | | | | | | |
| | | | PEFY | AM | | | | | | | | | | | | | | | |
| | 汎用 | 天埋 | PCFY | M | | | | | | | | | | | | | | | |
| | | | | GM | | | | | | | | | | | | | | | |
| | 壁掛 | 小容量 | PKFY | AM | | | | | | | | | | | | | | | |
| | | | | AMS | | | | | | | | | | | | | | | |
| | | 大容量 | GM | GM | | | | | | | | | | | | | | | |
| | | | | LEM | | | | | | | | | | | | | | | |
| | 床置 | PFFY | DM | | | | | | | | | | | | | | | | |
| GM | | | | | | | | | | | | | | | | | | | |
| PSFY | GM | GM | | | | | | | | | | | | | | | | | |
| | | LRM | | | | | | | | | | | | | | | | | |
| 床埋込 | PFFY | LRM | | | | | | | | | | | | | | | | | |
| | | LM | | | | | | | | | | | | | | | | | |
| 厨房用 | 天吊 | PCFY | HM | | | | | | | | | | | | | | | | |
| オールラック用 | 天埋 | PEFY | M-F | | | | | | | | | | | | | | | | |
| ケルム用 | 天井カセット | PLFY | CLMD | | | | | | | | | | | | | | | | |
| ロスナイ | LGH | RDF | | (50) | (80) | (100) | | | | | | | | | | | | | |

パネル（天井カセット、天井ビルトイン、天袋ビルトインのみ）

リモコン及びシステムコントローラ等

2. 室外ユニット概略仕様

| 形名 | | PUHY-P280IM-B | PUHY-P355IM-B | PUHY-P450IM-B | PUHY-P560IM-B | |
|-----------------------------|---------------------------|---|--|--|--|---------------------------------------|
| 電源 | | 三相200V 50/60Hz | | | | |
| 蓄熱利用冷房能力(冷房運転) | (kW) *1 | 28.0 | 35.5 | 45.0 | 56.0 | |
| 蓄熱非利用冷房能力 | (kW) | [17.6]21.0 | [18.5]26.0 | [26.0]31.5 | [28.5]35.5 | |
| 蓄熱利用暖房能力(放熱暖房運転) | (kW) *2 | [26.9]28.0<31.5> | [31.5]35.5<40.0> | [31.5]45.0<50.0> | [45.0]56.0<63.0> | |
| 蓄熱利用暖房能力(平均放熱暖房運転) | (kW) *3 | [22.8]27.0<29.8> | [27.1]31.0<37.8> | [30.0]40.0<47.5> | [40.0]53.0<59.6> | |
| 蓄熱利用暖房能力(併用暖房運転) | (kW) | 24.0<28.0> | 30.0<35.5> | 40.0<45.0> | 50.0<53.0> | |
| 蓄熱非利用暖房能力 | (kW) | [21.7]22.4<28.0> | [23.0]28.5<30.5> | [26.5]33.5<36.0> | [33.5]42.5<43.5> | |
| 冷房蓄熱容量(50/60Hz) | (MJ) *4 | 474/558 | 711/837 | 980 | | |
| 高温時冷房蓄熱容量(50/60Hz) | (MJ) *5 | 464/546 | 696/820 | 902 | | |
| 暖房蓄熱容量(潜熱分含む) | (MJ) *6 | [424]440<460> | [424]460<465> | [424]550<580> | [424]740<780> | |
| 電 気 特 性 | 消費電力 (kW) (50/60Hz) | 併用冷房 | 5.31 | 6.58/6.22 | 8.03/7.24 | 12.44/10.72 |
| | | 蓄熱非利用冷房 | [5.56]6.66 | [6.22]8.45 | [7.24]9.80 | [10.72]13.31 |
| | | 放熱暖房 *2 | [5.56]6.43<7.11> | [6.22]8.45<9.92> | [7.24]10.70<13.20> | [10.4]13.31<15.0> |
| | | 平均放熱暖房 *3 | [5.56]6.43<7.11> | [6.22]8.45<9.92> | [7.24]10.70<13.20> | [10.4]13.31<15.0> |
| | | 併用暖房 | 6.66<10.00> | 8.45<10.50> | 10.7<13.2> | 13.31<16.00> |
| | | 蓄熱非利用暖房 | [5.56]6.66<10.00> | [6.22]8.45<9.50> | [7.24]10.70<12.7> | [10.7]12.5<13.7> |
| | 消費電力量 (kWh) | 冷房蓄冷 *4 | 50.0/58.9 | 75.0/97.0 | 100.0 | |
| | | 高温時冷房蓄熱 *5 | 52.0/61.2 | 79.0/104.0 | 104.0 | |
| | | 暖房蓄熱 *6 | [46.5]48.5<50.0> | [46.5]50.0<50.5> | [50.1]59.0<62.4> | [50.1]79.0<82.8> |
| | 電流(A) (50/60Hz) | 冷房 | 17.03(蓄熱非利用 冷房時[17.83]21.36) | 21.10/19.95(蓄熱非利用 冷房時[19.95]27.10) | 25.75/23.22(蓄熱非利用 冷房時[23.22]31.43) | 39.90/34.35(蓄熱非利用 冷房時[34.35]42.69) |
| 暖房 | | [17.8]20.62<22.80> (蓄熱非利用暖房時 [17.83]21.36<32.07>) | [19.95]26.04<31.81> (蓄熱非利用暖房時 [19.95]27.10<30.47>) | [23.22]34.32<42.33> (蓄熱非利用暖房時 [23.22]34.32<42.34>) | [33.35]42.69<48.11> (蓄熱非利用暖房時 [34.32]40.09<43.94>) | |
| 力率 (%) | 冷房 | 90 | | 90 | | |
| | 暖房 | 90 | | 90 | | |
| 始動電流(50/60Hz) (A) | | 84/82 | | 93/90 | | |
| 定格蓄冷利用能力維持時間 (h) | | 10 | | 10/8.5 | | |
| 蓄熱利用最大能力維持時間 (h) | | [3.3]3.2<2.8> | [2.7]2.5<2.2> | [3.1]2.2<2.0> | [2.2]1.8<1.4> | |
| 冷房蓄熱利用時間 (h) | | 10 | | 10/8.5 | | |
| 暖房蓄熱利用時間 (h) | | 10 | | [5.1]10<10> | [4.0]10<10> | |
| 外形寸法(高さ×幅×奥行) (mm) | | 1715×1690×840 | | 1715×1990×840 | | |
| 圧縮機電動機出力 (kW) *7 | | 4.2 | | 6.4 | 7.5 | |
| 冷媒ポンプ電動機出力 (kW) *7 | | 0.5×3 | | 0.5×4 | | |
| 送風機電動機出力 (kW) | | 0.38 | | 0.38 | | |
| 送風機風量 (m ³ /min) | | 185 | | 200 | | |
| 冷媒配管寸法 (mm) | ガス側 | 31.75×1.477インチ(槽一外) / 28.58×1.077インチ(外一内) | 31.75×1.477インチ(槽一外) / 31.75×1.477インチ(外一内) | 31.75×1.477インチ(槽一外) / 31.75×1.477インチ(外一内) | 31.75×1.477インチ(槽一外) / 38.1×1.477インチ(外一内) | |
| | 液側 | 15.88×1.077インチ(槽一外) / 12.7×0.877インチ(外一内) | 15.88×1.077インチ(槽一外) / 15.88×1.077インチ(外一内) | 15.88×1.077インチ(槽一外) / 15.88×1.077インチ(外一内) | 15.88×1.077インチ(槽一外) / 15.88×1.077インチ(外一内) | |
| 騒音値(50/60Hz) (dB)[A特性値] | | 56/56(蓄冷時55/55、 蓄冷低騒音モード時52/52) | | 56/56 (蓄冷低騒音モード時52/52) | 59/59(蓄冷時56/56、 蓄冷低騒音モード時52/52) | |
| 製品質量 (kg) | | 415 | | 490 | | |

注. 冷房・暖房能力及び電気特性はJIS B8615-1もしくはJIS B8615-2の空気条件<冷房時:室内側吸込空気温度27(乾球温度)、19(湿球温度)、室外側吸込空気温度35(乾球温度)、暖房時:室内側吸込空気温度20(乾球温度)、室外側吸込空気温度7(乾球温度)、6(湿球温度)>で運転した場合の最大能力です。

3. 運転可能温度範囲

| | 冷房時 | 暖房時 |
|----------|---|----------------|
| 室内吸込空気温度 | 湿球温度15~24 | 乾球温度15~27 |
| 室外吸込空気温度 | 乾球温度 - 5~43 (室外ユニット下の場合 乾球温度10~43) | 湿球温度 - 12~15.5 |

4.室内ユニット概略仕様

| 種類 | 形名 | 冷房 | 暖房 |
|---------------------------------|----------------|------|------|
| 天井カセット形 (四方向吹出し) パワーカセット | PLFY-P36AM-C | 3.6 | 4.0 |
| | PLFY-P45AM-C | 4.5 | 5.0 |
| | PLFY-P56AM-C | 5.6 | 6.3 |
| | PLFY-P71AM-C | 7.1 | 8.0 |
| | PLFY-P80AM-C | 8.0 | 9.0 |
| | PLFY-P90AM-C | 9.0 | 10.0 |
| | PLFY-P112AM-C | 11.2 | 12.5 |
| | PLFY-P140AM-C | 14.0 | 16.0 |
| | PLFY-P160AM-C | 16.0 | 18.0 |
| 天井カセット形 (四方向吹出し) コンパクトタイプ | PLFY-P36JM-C | 3.6 | 4.0 |
| | PLFY-P45JM-C | 4.5 | 5.0 |
| | PLFY-P56JM-C | 5.6 | 6.3 |
| | PLFY-P71JM-C | 7.1 | 8.0 |
| 天井カセット形 (二方向吹出し) | PLFY-P22LMD-C | 2.2 | 2.5 |
| | PLFY-P28LMD-C | 2.8 | 3.2 |
| | PLFY-P36LMD-C | 3.6 | 4.0 |
| | PLFY-P45LMD-C | 4.5 | 5.0 |
| | PLFY-P56LMD-C | 5.6 | 6.3 |
| | PLFY-P71LMD-C | 7.1 | 8.0 |
| | PLFY-P80LMD-C | 8.0 | 9.0 |
| | PLFY-P90LMD-C | 9.0 | 10.0 |
| | PLFY-P112LMD-C | 11.2 | 12.5 |
| | PLFY-P140LMD-C | 14.0 | 16.0 |
| 天井カセット形 (一方向吹出し) 小容量タイプ | PMFY-P22BM-C | 2.2 | 2.5 |
| | PMFY-P28BM-C | 2.8 | 3.2 |
| | PMFY-P36BM-C | 3.6 | 4.0 |
| | PMFY-P45BM-C | 4.5 | 5.0 |
| 天井カセット形 (一方向吹出し) 大容量タイプ | PMFY-P36EM-C | 3.6 | 4.0 |
| | PMFY-P45EM-C | 4.5 | 5.0 |
| | PMFY-P56EM-C | 5.6 | 6.3 |
| | PMFY-P71EM-C | 7.1 | 8.0 |
| | PMFY-P80EM-C | 8.0 | 9.0 |
| 天井ビルトイン形 | PDFY-P22M-C | 2.2 | 2.5 |
| | PDFY-P28M-C | 2.8 | 3.2 |
| | PDFY-P36M-C | 3.6 | 4.0 |
| | PDFY-P45M-C | 4.5 | 5.0 |
| | PDFY-P56M-C | 5.6 | 6.3 |
| | PDFY-P71M-C | 7.1 | 8.0 |
| | PDFY-P80M-C | 8.0 | 9.0 |
| | PDFY-P90M-C | 9.0 | 10.0 |
| | PDFY-P112M-C | 11.2 | 12.5 |
| | PDFY-P140M-C | 14.0 | 16.0 |

| 種類 | 形名 | 冷房 | 暖房 |
|-----------------|------------------|-----------------|------|
| 天袋埋込ビルトイン形 | PEFY-P22AM-C | 2.2 | 2.5 |
| | PEFY-P28AM-C | 2.8 | 3.2 |
| | PEFY-P36AM-C | 3.6 | 4.0 |
| 天井埋込形 | PEFY-P45M-C | 4.5 | 5.0 |
| | PEFY-P56M-C | 5.6 | 6.3 |
| | PEFY-P71M-C | 7.1 | 8.0 |
| | PEFY-P80M-C | 8.0 | 9.0 |
| | PEFY-P90M-C | 9.0 | 10.0 |
| | PEFY-P112M-C | 11.2 | 12.5 |
| | PEFY-P140M-C | 14.0 | 16.0 |
| | PEFY-P160M-C | 16.0 | 18.0 |
| | PEFY-P224M-C | 22.4 | 25.0 |
| | PEFY-P280M-C | 28.0 | 31.5 |
| 天吊形 | PCFY-P45GM-C | 4.5 | 5.0 |
| | PCFY-P56GM-C | 5.6 | 6.3 |
| | PCFY-P71GM-C | 7.1 | 8.0 |
| | PCFY-P80GM-C | 8.0 | 9.0 |
| | PCFY-P90GM-C | 9.0 | 10.0 |
| | PCFY-P112GM-C | 11.2 | 12.5 |
| | PCFY-P140GM-C | 14.0 | 16.0 |
| | PCFY-P160GM-C | 16.0 | 18.0 |
| | PCFY-P45SEMH9-A2 | 4.5 | 5.0 |
| | 壁掛形 (小容量タイプ) | PKFY-P22AM(S)-C | 2.2 |
| PKFY-P28AM(S)-C | | 2.8 | 3.2 |
| 壁掛形 (大容量タイプ) | PKFY-P36GM-C | 3.6 | 4.0 |
| | PKFY-P45GM-C | 4.5 | 5.0 |
| | PKFY-P56GM-C | 5.6 | 6.3 |
| 床置形 (ローボーイ) | PFFY-P28LEM-C | 2.8 | 3.2 |
| | PFFY-P36LEM-C | 3.6 | 4.0 |
| | PFFY-P45LEM-C | 4.5 | 5.0 |
| | PFFY-P56LEM-C | 5.6 | 6.3 |
| | PFFY-P71LEM-C | 7.1 | 8.0 |
| 床置形 | PFFY-P224DM-C | 22.4 | 25.0 |
| | PFFY-P280DM-C | 28.0 | 31.5 |
| | PFFY-P450DM-C | 45.0 | 56.0 |
| | PFFY-P560DM-C | 56.0 | 63.0 |
| 床置形 (スリム) | PSFY-P56GM-C | 5.6 | 6.3 |
| | PSFY-P71GM-C | 7.1 | 8.0 |
| | PSFY-P80GM-C | 8.0 | 9.0 |
| | PSFY-P112GM-C | 11.2 | 12.5 |
| | PSFY-P140GM-C | 14.0 | 16.0 |
| | PSFY-P160GM-C | 16.0 | 18.0 |

注. 室内ユニットの冷房・暖房能力はJIS8615-1又は2の標準条件で運転した場合の値です。

注. の壁掛形のPKFY-AMS-C形は、静かな小部屋用を示します。

ホテル、寮などの暗騒音が低い部屋でのご使用には、PKFY-AMS-C形をご選定ください。

なお、その際には必ず別売外付LEVボックスPAC-SG24LEとの組み合わせ使用となります。

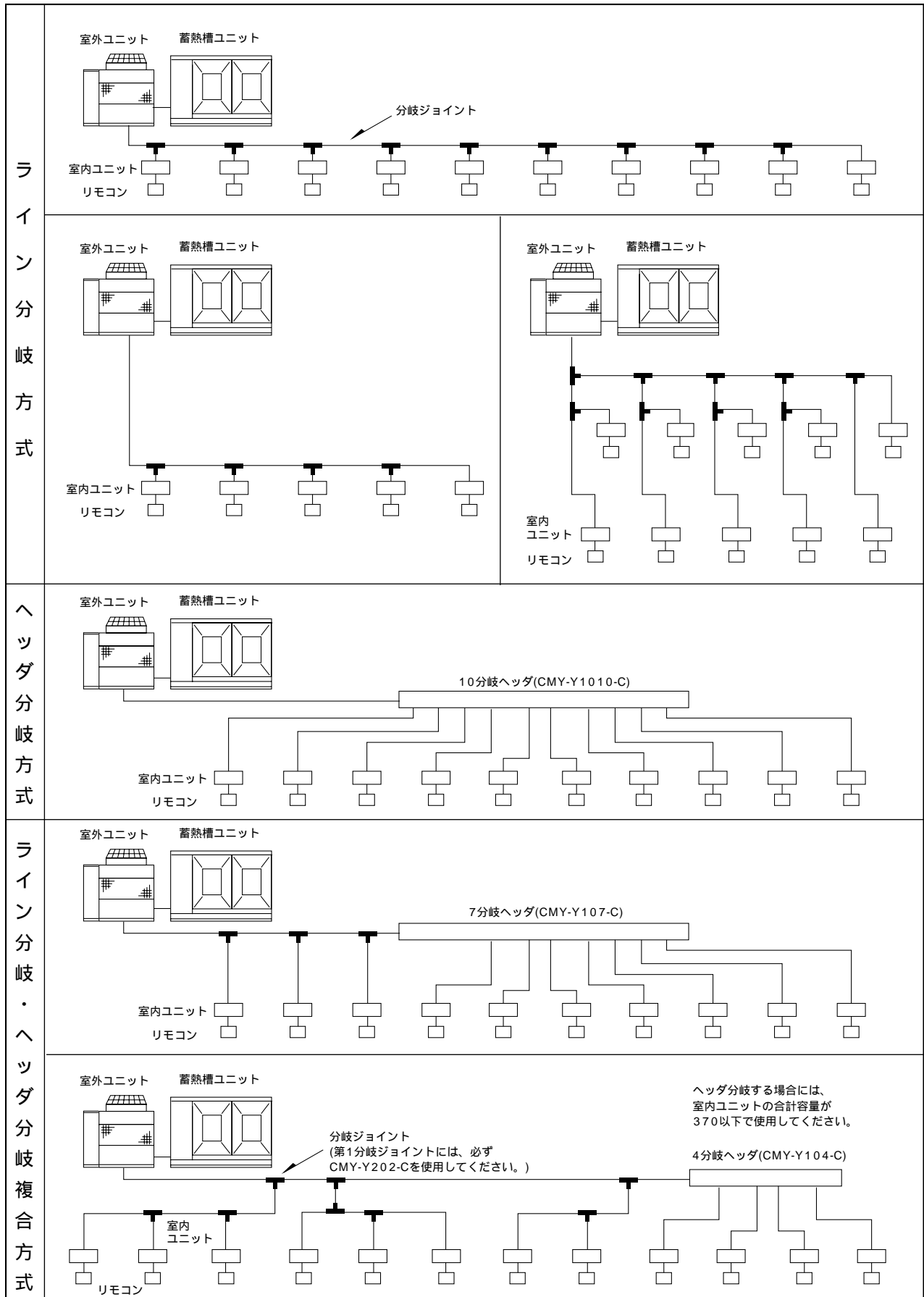
| 種類 | 形名 | 冷房 | 暖房 |
|------------------------|----------------|------|------|
| 床置埋込形 (ローボーイ) | PFFY-P28LRM-C | 2.8 | 3.2 |
| | PFFY-P36LRM-C | 3.6 | 4.0 |
| | PFFY-P45LRM-C | 4.5 | 5.0 |
| | PFFY-P56LRM-C | 5.6 | 6.3 |
| | PFFY-P71LRM-C | 7.1 | 8.0 |
| 天井埋込形 オールフレッシュ 1 | PEFY-J90M-C-F | 9.0 | 8.5 |
| | PEFY-J112M-C-F | 11.2 | 10.6 |
| | PEFY-J140M-C-F | 14.0 | 13.2 |
| | PEFY-J160M-C-F | 16.0 | 15.1 |
| | PEFY-J224M-C-F | 22.4 | 21.2 |
| | PEFY-J280M-C-F | 28.0 | 26.5 |

| 種類 | 形名 | 冷房 | 暖房 |
|------------|---------------|------|------|
| 天吊形 厨房用 | PCFY-P80HM-C | 8.0 | 9.0 |
| | PCFY-P140HM-C | 14.0 | 16.0 |

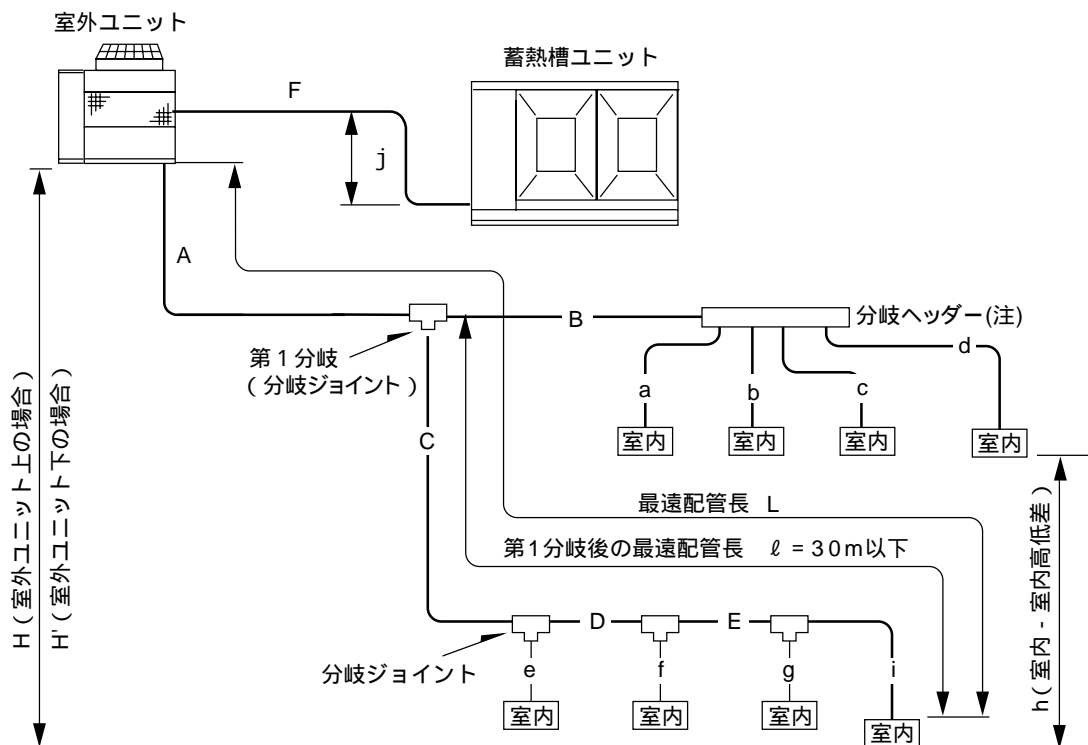
注1. 1の冷房・暖房能力は、<冷房時：室内側吸込空気温度33（乾球温度）、28（湿球温度）、室外側吸込空気温度33（乾球温度）、28（湿球温度）、暖房時：室内側吸込空気温度0（乾球温度）、-2.9（湿球温度）、室外側吸込空気温度0（乾球温度）、-2.9（湿球温度）>によります。

冷媒配管設計

1. システム例



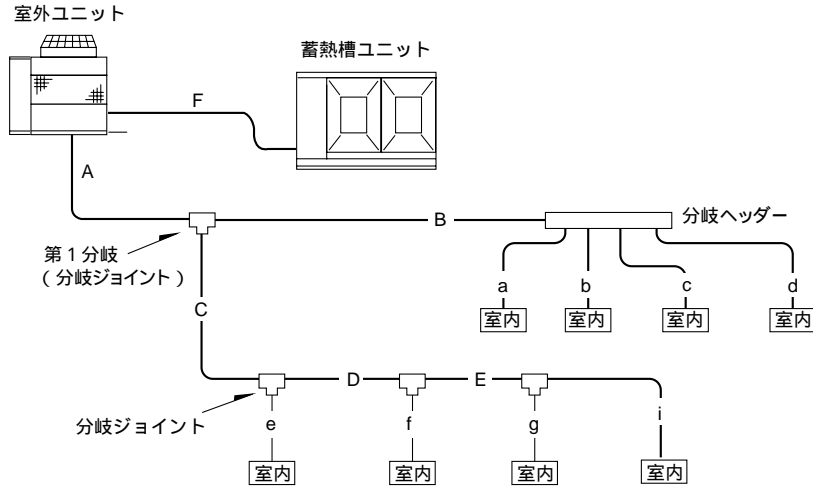
2.冷媒配管長制限



(注) ヘッダー分岐後の再分岐配管はできません。

| | | 項目 | 配管部位 | 許容値 |
|-----|---------|--------------|-------------------------------|-----------------------|
| 配管長 | 室内側 | 配管総延長 | $A+B+C+D+E + a+b+c+d+e+f+g+i$ | 220m以下 |
| | | 最遠配管長 | $A+C+D+E+i$ または $A+B+d$ | 100m以下 (総当長125m以下) |
| | | 第一分岐以降の最遠配管長 | $C+D+E+i$ または $B+d$ | 30m以下 |
| | 蓄熱槽側 | 室外-蓄熱槽間 | F | 20m以下 |
| 高低差 | 室外-室内間 | 室外上 | H | 50m以下 |
| | | 室外下 | H' | 20m以下 |
| | 室内-室内間 | | h | 15m以下 |
| | 室外-蓄熱槽間 | | j | 10m以下 |

3.冷媒配管の選定



1. 第1分岐には、必ず分岐ジョイント(CMY-Y202-C)をご使用ください。
2. ヘッダー分岐後の再分岐はできません。
3. P280・P355・P450・P560形は、ヘッダー分岐できません。

[選定手順]

1. 分岐ジョイントの選定
分岐ジョイントは、下流側に接続される室内ユニットの合計容量より、[表1]で選定してください。
2. 分岐ヘッダーの選定
分岐ヘッダーは、接続される室内ユニットの台数により、[表1]で選定してください。
3. 冷媒配管サイズの選定

| | |
|------------------------|---|
| 室外ユニット - 第1分岐部間 [A部] | : 室外ユニットの配管サイズと同じです。[表2] |
| 室外ユニット - 蓄熱槽 [F部] | : 室外ユニットの配管サイズと同じです。[表2] |
| 分岐部 - 分岐部間 [B ~ E部] | : 下流側に接続される室内ユニットの合計容量より、[表3]で選定してください。 |
| 分岐部 - 室内間 [a ~ i部] | : 室内ユニットの配管サイズと同じです。[表4] |

表1.分岐管キットの種類

| 分岐管の種類 | 区分 | 形名 | 対応室外ユニット | | | |
|---------|--------------------------------|------------|-------------|------|------|------|
| | | | ICE Yp | | | |
| | | | P280 | P355 | P450 | P560 |
| | | | 10 | 13 | 16 | 20 |
| 分岐ジョイント | 下流側室内ユニット合計容量 | P180以下 | CMY-Y102S-C | | | |
| | | P181~P370 | CMY-Y102L-C | | | |
| | ICE Yp第1分岐・下流側室内ユニット合計容量P371以上 | CMY-Y202-C | | | | |
| 分岐ヘッダー | 室内ユニット形番 P224未満 | 4分岐用 | CMY-Y104-C | | | |
| | | 7分岐用 | CMY-Y107-C | | | |
| | | 10分岐用 | CMY-Y1010-C | | | |

表2.室外ユニット・蓄熱槽ユニットの配管サイズ

| シリーズ名 | 室外ユニット形名 | 液管 | ガス管 |
|---------------|---------------|-------------------|-------------------|
| シティマルチ ICE Yp | PUHY-P280IM-B | 12.7 × 0.8t 7/8" | 28.58 × 1.0t 7/8" |
| | PUHY-P355IM-B | 15.88 × 1.0t 7/8" | 31.75 × 1.4t 7/8" |
| | PUHY-P450IM-B | 15.88 × 1.0t 7/8" | 31.75 × 1.4t 7/8" |
| | PUHY-P560IM-B | 15.88 × 1.0t 7/8" | 38.1 × 1.4t 7/8" |
| | STY-P26C | 15.88 × 1.0t 1/2" | 31.75 × 1.4t 1/2" |
| | STY-P29C | 15.88 × 1.0t 1/2" | 31.75 × 1.4t 1/2" |

表3.分岐管部の配管サイズ

| シリーズ名 | 室内ユニットの合計容量 | 液管 | ガス管 |
|---------------|-------------|--------------|--------------|
| シティマルチ ICE Yp | P90以下 | 9.52 × 0.8t | 15.88 × 1.0t |
| | P91 ~ P180 | 12.7 × 0.9t | 19.05 × 1.0t |
| | P181 ~ 370 | 12.7 × 0.9t | 25.4 × 1.2t |
| | P371 ~ 540 | 15.88 × 1.0t | 31.75 × 1.4t |
| | P541以上 | 15.88 × 1.0t | 38.1 × 1.4t |

表4.室内ユニットの配管サイズ

| 室内ユニット容量 | 液管 | ガス管 |
|-----------------|--------------|--------------|
| P22・P28・P36・P45 | 6.35 × 0.8t | 12.7 × 0.9t |
| P56・P71・P80・P90 | 9.52 × 0.8t | 15.88 × 1.0t |
| P112・P140・P160 | 9.52 × 0.8t | 19.05 × 1.0t |
| P224 | 12.7 × 0.9t | 25.4 × 1.2t |
| P280 | 12.7 × 0.9t | 28.58 × 1.2t |
| P450 | 15.88 × 1.0t | 31.75 × 1.4t |
| P560 | 15.88 × 1.0t | 38.1 × 1.4t |

4. 冷媒追加充填量の算出方法

冷媒は工場出荷時、室外ユニットに下表の値を封入していますが、延長配管分は含まれていませんので、現地にて追加充填してください。

| 室外ユニット形名 | PUHY-P280IM-B | PUHY-P355IM-B | PUHY-P450IM-B | PUHY-P560IM-B |
|----------|---------------|---------------|---------------|---------------|
| 冷媒封入量 | 26kg | 26kg | 28.5kg | 28.5kg |

追加充填量は、延長配管の液管サイズとその長さ(単位：m)で算出します。

$$\text{追加充填量(kg)} = (0.25 \times L_1) + (0.12 \times L_2) + (0.06 \times L_3) + (0.024 \times L_4) + \quad +$$

L_1 :液管 15.88の総長 (m)
 L_2 :液管 12.7の総長 (m)
 L_3 :液管 9.52の総長 (m)
 L_4 :液管 6.35の総長 (m)

注．計算結果で0.01kg未満の端数は切り上げてください。

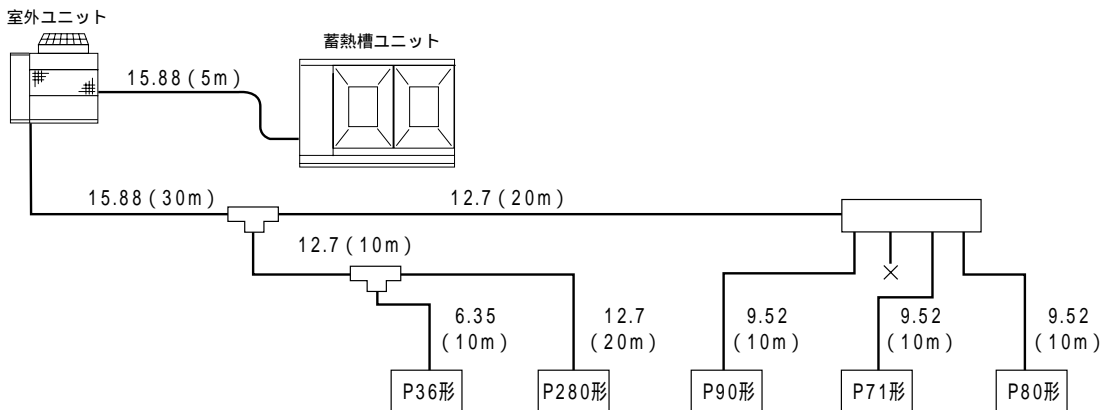
(例18.54kgの場合、18.6kgとします)

| 接続室内ユニット合計容量 | 室内ユニット分 |
|--------------|---------|
| ～ 90形 | 1.0kg |
| 91～180形 | 1.5kg |
| 181～370形 | 2.0kg |
| 371～540形 | 2.5kg |
| 541～形 | 3.0kg |

| 接続蓄熱槽ユニット | 蓄熱槽ユニット分 |
|-----------|----------|
| STY-P26C | 4.0kg |
| STY-P29C | 5.8kg |

P280・P355形の最大充填量は34kgです。これ以上冷媒を充填しないでください。

【配管系統図 PUHY-P450IM-Bの場合】



各配管は、液管です。

$$15.88 : 30 + 5 = 35\text{m} (L_1)$$

$$12.7 : 20 + 20 + 10 = 50\text{m} (L_2)$$

$$9.52 : 10 + 10 + 10 = 30\text{m} (L_3)$$

$$6.35 : 10 = 10\text{m} (L_4)$$

$$\text{室内合計容量} : 36 + 280 + 90 + 71 + 80 = 557 = 3.0\text{kg} = 5.8\text{kg}$$

上記計算式より

$$\begin{aligned} \text{追加充填量} &= (0.25 \times 35) + (0.12 \times 50) + (0.06 \times 30) + (0.024 \times 10) + 3.0 + 5.8 \\ &= 8.75 + 6.0 + 1.8 + 0.24 + 3.0 + 5.8 \\ &= 25.59\text{kg} \end{aligned}$$

計算結果は25.59kgですが、0.1kg単位に切り上げます。したがって追加充填量 = 25.6kgとなります。

5.冷媒漏洩による注意事項

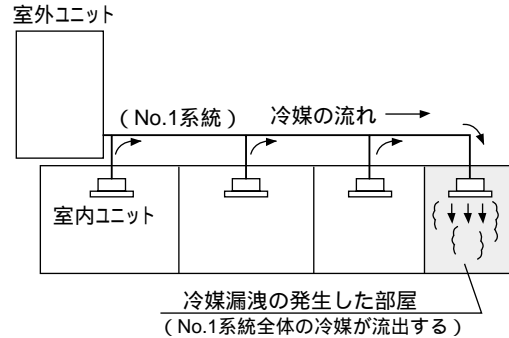
(1) はじめに

マルチエアコンをはじめ本マニュアル記載のエアコンは冷媒として(R407C)を使用しています。この冷媒自体は無毒、不燃性の安全冷媒ですが、エアコンを施設する部屋は、万一その室内に冷媒ガスが漏洩しても、冷媒ガスの濃度が限界濃度を超えない部屋の大きさ及び適切な対応が必要です。KHK(高圧ガス保安協会)では、自主基準として冷凍空調装置の施設基準(KHK S 0010)の中で冷媒ガスの限界濃度を定めています。また、(社)日本冷凍空調工業会ではマルチ形パッケージエアコンの冷媒漏洩時の安全確保のための施設ガイドライン(JRA-GL13)を定めています。以下に、その要点についてご紹介するとともに冷媒濃度の確認手順と対応についてご説明します。

限界濃度

限界濃度とは、冷媒が空气中に漏洩したときに、人身に支障なく緊急処置が行えるフロンガス濃度の限界をいいます。この限界濃度の単位は、計算を容易にするために kg/m^3 (1m^3 の空气中のフロンガス重量 kg)とします。

R407Cの限界濃度： $0.31\text{kg}/\text{m}^3$
(KHK施設基準S0010)



(2) 限界濃度確認手順

~ の手順に従って限界濃度を算出してください。

各冷媒系統毎に全冷媒充填量(kg)を算出。

【算出方法】

(室外ユニット1系統の冷媒充填量) + (追加冷媒充填量) = 冷媒設備の全冷媒充填量(kg)

工場出荷時の冷媒充填量

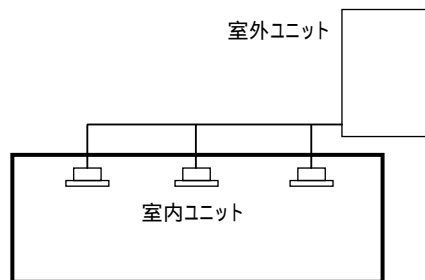
現地での配管長さや配管径に応じて追加する冷媒量

注：1つの冷媒設備で、2つ以上の冷媒系統に分割され、それぞれが独立している場合は、それぞれの冷媒充填量を採用します。

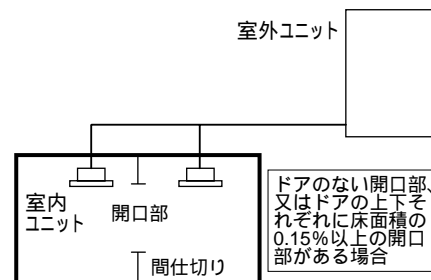
室内容積が最少の室内容積(m^3)を算出。

次のような場合は、□の部分をもつ部屋、又は最小の部屋として容積を算出してください。

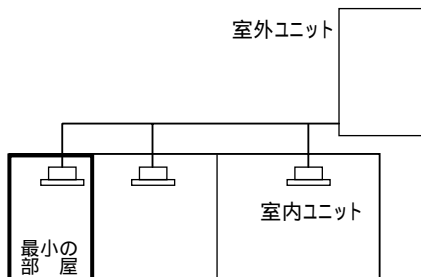
(a) 間仕切りのない場合



(b) 間仕切りがあるが、隣室との間に換気に有効な開口部がある場合



(c) 間仕切りがあっても有効な開口部がない場合



の計算結果により冷媒濃度を算出。

【算出方法】

$$\frac{\text{(冷媒設備の全冷媒充填量 (kg))}}{\text{(室内ユニットを設置する最小室内容積 (m³))}} = \text{限界濃度 (kg/m³)}$$

計算結果が限界濃度を超過している場合は、2番目、3番目と順に室内容積の大きいものへ移行しながら同様の計算を実施し、限界濃度を超過しているすべての対象を明らかにしてください。

(3) 限界濃度を越えた場合の対応 (JRA-GL13-1998)

室内容積に対して冷媒濃度が限界を超えた場合は以下の要領によって適切な対応を行ってください。

- 対応1** 換気のため、開口部を設ける。
部屋の外部とつながるドアの上下分それぞれ床面積の0.15%以上の開口部を設けるか、ドアのない開口部を設けます。
- 対応2** 冷媒設備の全冷媒充填量を減らす。
(1)冷媒配管長を短くする。
室外機の置き場所を室内機の近くに変更して、冷媒配管長を短くすることで全冷媒充填量を低減します。
(2)室外機の容量を小さくする。
室外機を複数台に分散することで一冷媒当たりの室外機容量を小さくし冷媒充填量を低減します。
- 対応3** 換気システムの設置
換気システムを設置することにより万一冷媒が漏洩した場合の冷媒濃度の過昇を防止します。換気システムは外気導入方式と排気方式とがありますが、冷媒の性質等から外気導入方式を推奨します。
(1)換気量
換気量は対象冷媒設備の全冷媒充填量と部屋容積によって図1に示す量以上としてください。
(2)センサ - との連動
換気システムは原則として空調機の使用 / 不使用、室内への在 / 不在に関わらず常に作動させてください。それが不可能な場合はセンサーシステムによって冷媒漏洩時に換気システムを自動的に作動させてください。図2に常時換気システム、図3にセンサー連動システムを示します。

諸注意

- (a)換気システムを設置する場合でも図1の斜線で示す範囲は万一の換気システムの故障を考え選定しないようにしてください。この範囲に入る場合は原則的に **対応1** **対応2** に示すように換気のために有効な開口部を設けて対象となる部屋の容積を大きくするかまたは、室外機容量もしくは配管長の見直しを行い全冷媒量の削減を行ってください。
- (b)換気システムを設置した場合で図1の斜線で示す範囲に入り、 **対応1** **対応2** がとれない場合は、換気システムとは別の独立した安全確保のための手段を設けてください。具体的には冷媒漏洩時のセンサ - によって作動する冷媒遮断弁や在室者の危険を知らせる確実な警報システムです。この場合センサーは上記換気システム作動用のセンサ - とは別にしてください。図4に冷媒遮断弁併設の場合を示します。

- (c)換気システムを設置する場合、部屋の最下部には必ず換気に有効な隙間(ドア隙間など)を設けてください。
- (d)居住区間無いの配管接続部については細心の注意を払い、JISに適合した確実な施工と、施工完了後の気密試験を徹底してください。また、配管は地震などの外力によって破損しないよう耐震支持を実施する(但し温度変化による応力が発生しないように軸方向には逃げをつくる)等を徹底してください。
- 耐震支持の例については冷媒配管工事(153ページ)を参照ください。

【対応3】 の場合のフローチャートを図5に示します。

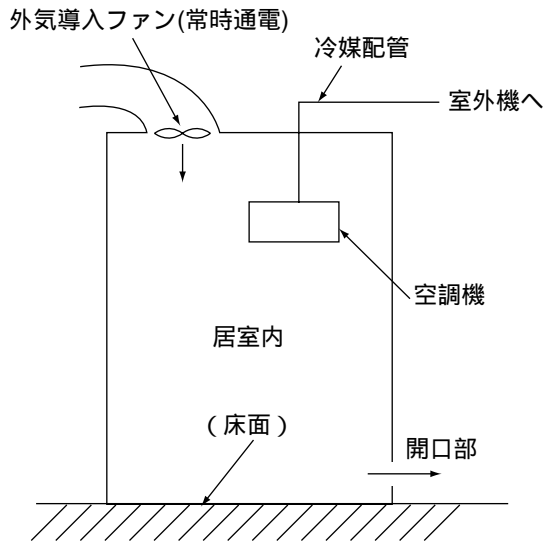


図2 常時換気システム(外気導入の例)

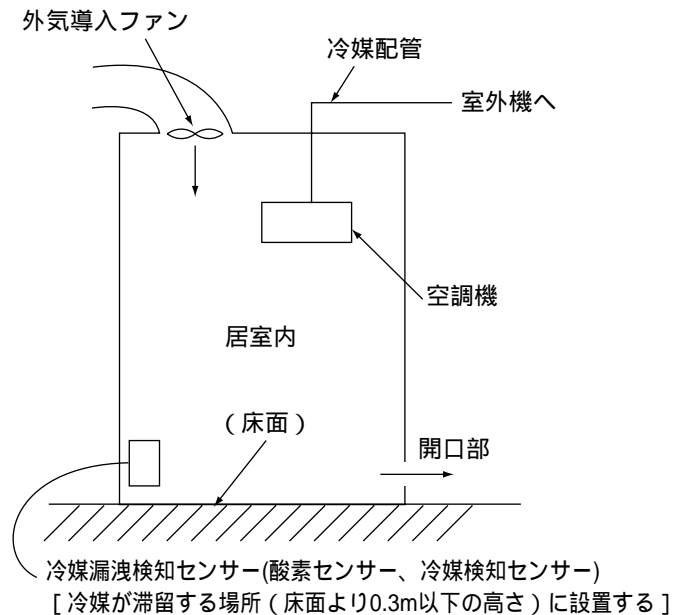


図3 センサー連動システム(外気導入の例)

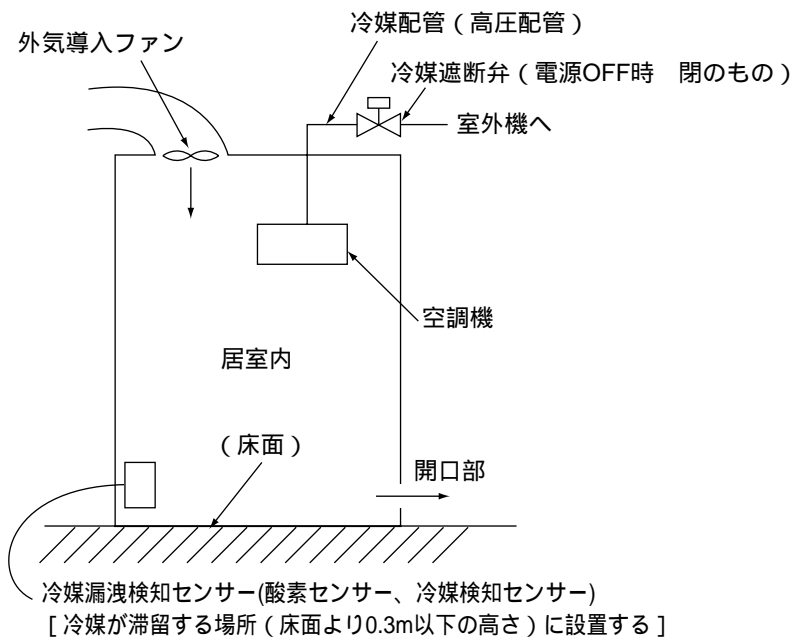


図4 常時換気システムと冷媒遮断弁の併設

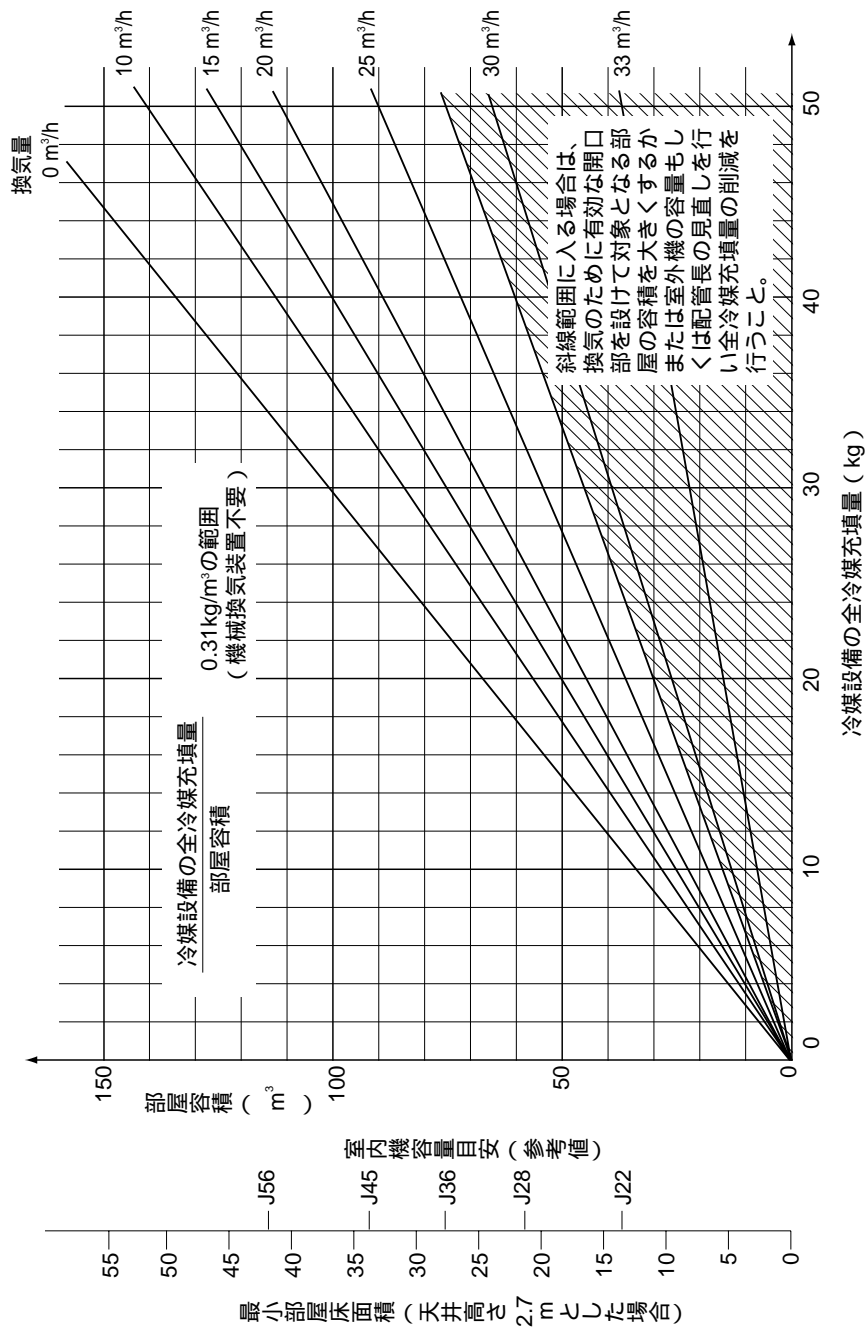


図1 換気量によるシステムの選定

表1 横引銅管の標準支持間隔

| 配管外径(mm) | 標準支持間隔(m) |
|----------------|-----------|
| 22.2以下 | 1.0 |
| 28.6以上～41.3以下 | 1.5 |
| 54 | 2.0 |
| 66.7以上～104.9以下 | 2.5 |
| 130.2以上 | 3.0 |

『日本建築センター「建築設備耐震設計・加工指針」による。』
備考：横引配管等は、地震による軸直角方向の過大な変位を抑制するよう耐震支持を行うこと。

表2 縦引銅管の標準支持間隔

| 配管外径(mm) | 呼径(A) | 標準支持間隔(m) |
|----------|-------|-----------|
| 28.6 | 25 | 1.0～4.5 |
| 34.9 | 32 | 1.0～5.0 |
| 41.3 | 40 | 1.0～5.5 |
| 54.0 | 50 | 1.0～6.0 |
| 66.7 | 65 | 1.0～6.5 |
| 79.4 | 80 | 1.0～7.0 |
| 〃 | 90 | 1.0～8.0 |
| 104.8 | 100 | 1.0～8.5 |
| 130.2 | 125 | 1.5～9.0 |
| 155.6 | 150 | 1.5～10.0 |
| 〃 | 200 | 2.0～11.5 |
| 〃 | 250 | 2.5～13.0 |
| 〃 | 300 | 2.5～14.0 |

『日本建築センター「建築設備耐震設計・加工指針」による。』
備考：縦引配管等は、地震による軸直角方向の過大な変位を抑制するよう耐震支持を行うこと。

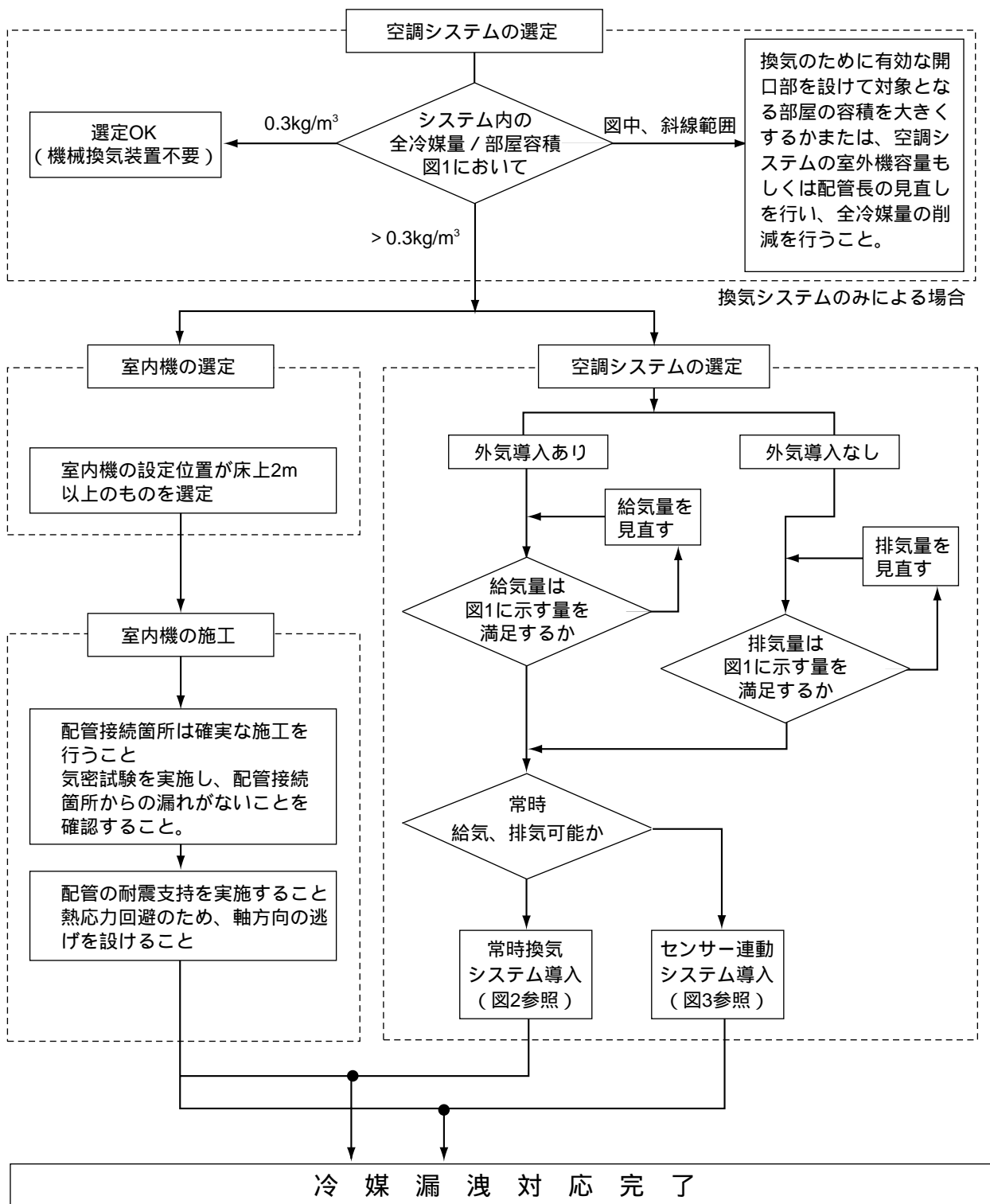


図5 冷媒漏洩対応フローチャート

据付スペース

1. 据付場所の選定

室外ユニットおよび蓄熱槽ユニットは、下記条件を考慮して据付場所を選定してください。

他の熱源から直接ふく射熱を受けないところ。

ユニットから発生する騒音が隣家に迷惑のかからないところ。

強風が吹きつけないところ。

本体の質量に十分耐えられる強度のあるところ。

暖房運転時には、ユニットからドレンが流れますのでご注意ください。

次項「2. 据付スペース」に示すサービス、風路スペースがあるところ。

なお、可燃性ガスの発生、流入、滞留、漏れのおそれがある場所では、火災をおこす危険性がありますので設置しないでください。

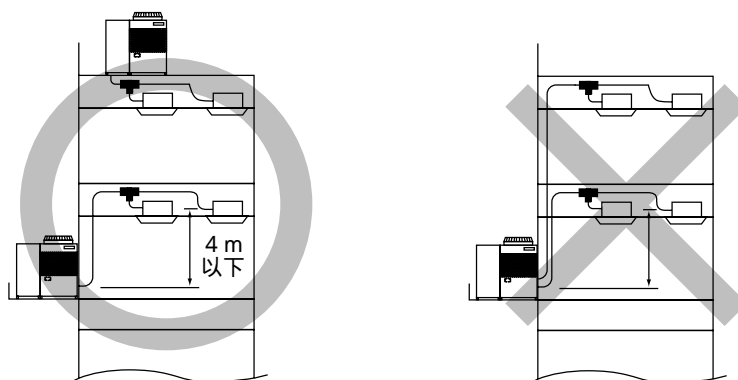
酸性の溶液や特殊なスプレー(イオウ系)を頻繁に使用する場所は避けてください。

油、蒸気、硫化ガスの多い特殊環境では使用しないでください。

外気10 以下にて冷房運転を実施する可能性がある場合は、ユニットの安定した運転を確保するため、室外ユニットに直接雨雪が当たらない場所を選定するか、吹出ダクト、吸込ダクトを取付けるようにしてください。また、室外ユニットは室内ユニットと同一階以上の位置に設置してください。(下図参照)

室外ユニットの設置制限

<外気10 以下にて冷房運転する場合>



(室内ユニットと同一階以上)

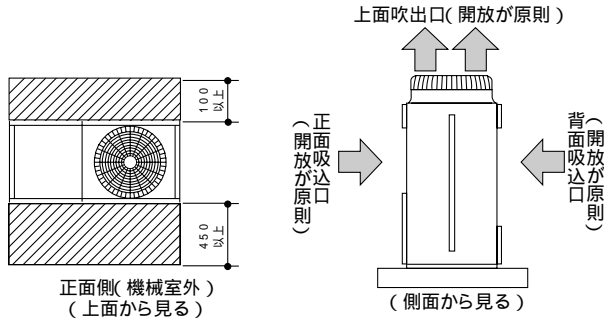
2. 据付スペース

(1) 室外ユニット (PUHY-P280 ~ 560IM-B共通)

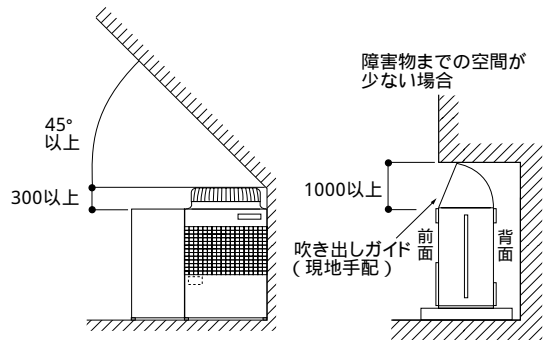
【必要空間の基本】

単独設置の場合

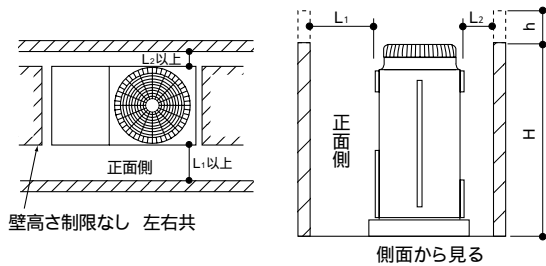
後面側は吸込空気の関係上100mm以上必要ですが、後面からのサービス等を考慮した場合、前面同様450mm程度開いていた方が便利です。



【ユニットの上方に障害物がある場合】



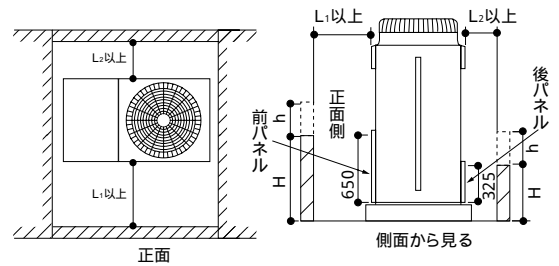
【ユニット左右から吸込空気が入る場合】



- (注) ● 前、後の壁高さHはユニットの全高以下のこと。
● ユニットの全高をこえる場合は、上図のh寸法を右表のL1、L2に加算してください。

| L ₁ | L ₂ |
|----------------|----------------|
| 450 | 100 |

【ユニット周囲が壁の場合】



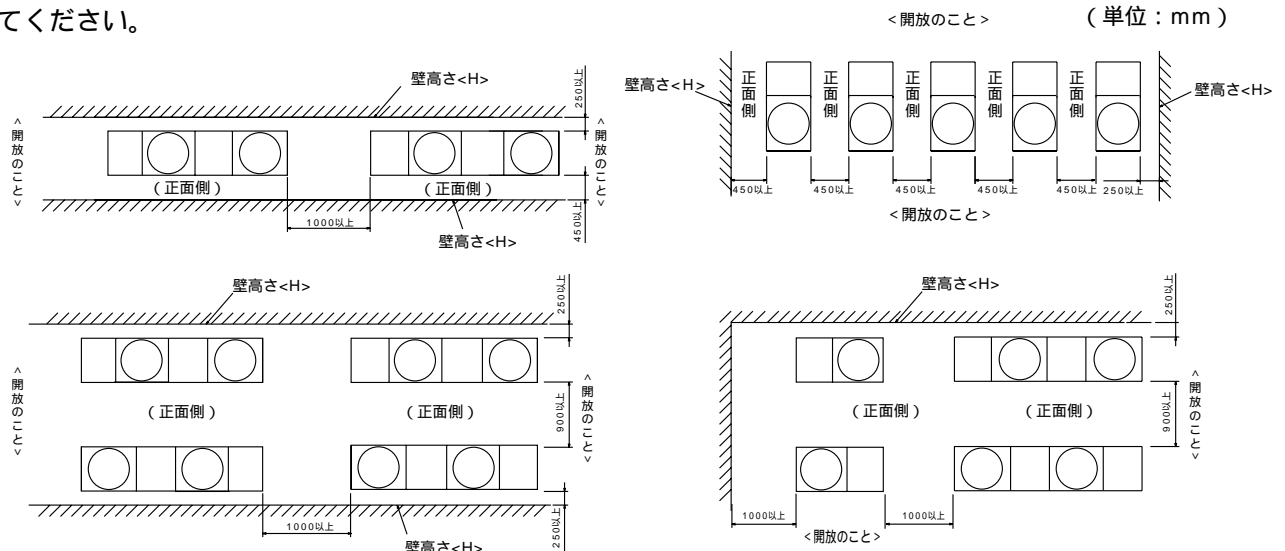
- (注) ● 前、後の壁高さHはユニットの前、後パネルの高さ以下のこと。
● パネル高さをこえる場合は上図のh寸法を右表のL1、L2に加算してください。

| L ₁ | L ₂ |
|----------------|----------------|
| 450 | 100 |

例 hが100の場合
L₁寸法は450 + 100 = 550
となります。

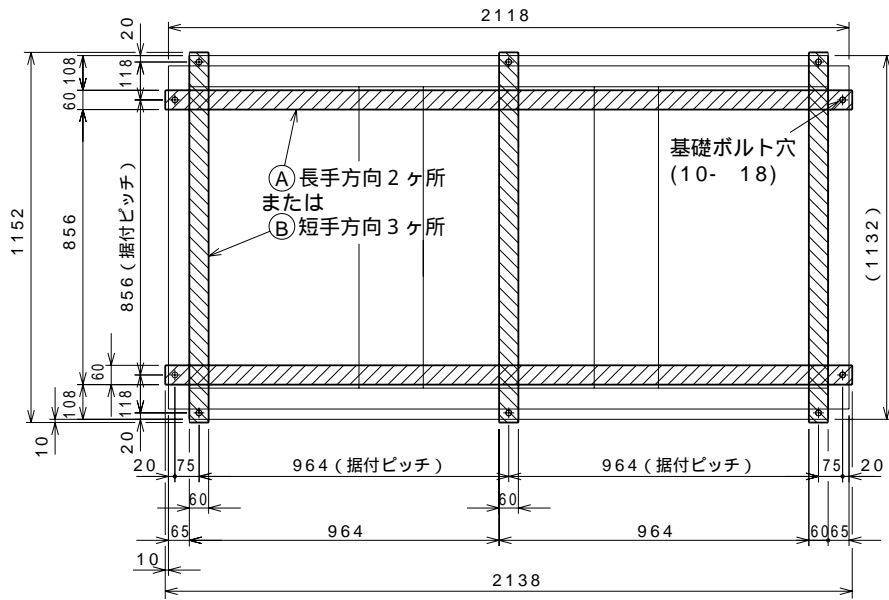
集中設置・連続設置の場合

多数のユニットを設置する場合は、人の通路、風の流通を考慮して、各ブロック間に下図スペースをとってください。

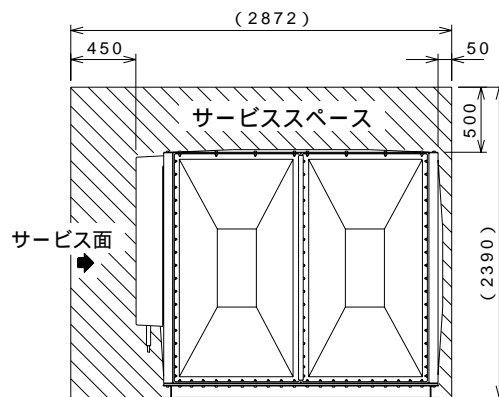


- 2方向は開放としてください。
● 壁高さ H がユニットの全高を越える場合は 印の寸法にh寸法(h = 壁高さ H - ユニットの全高)を加えてください。
● ユニットの前後に壁がある場合は、側面方向への連続設置は最大3台とし、3台毎に吸込スペース兼通路スペースとして、1000mm以上をとってください。

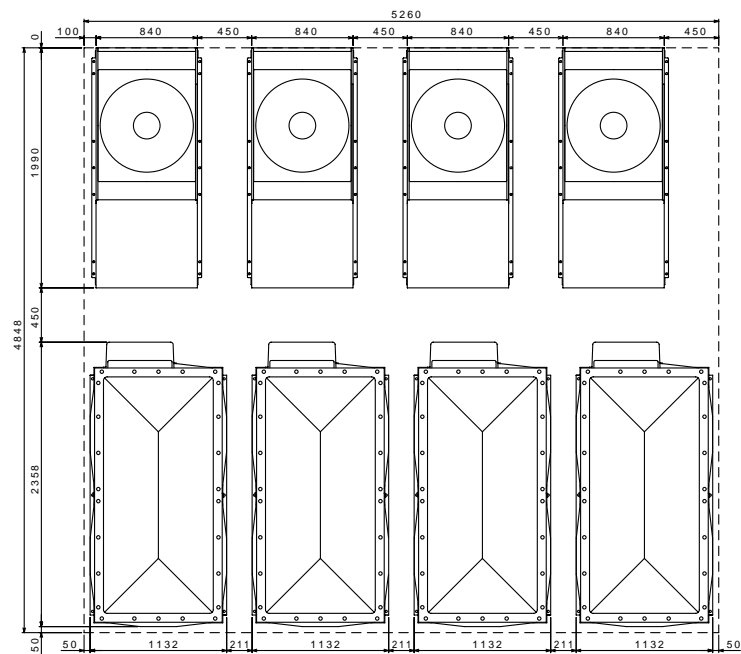
(2) 蓄熱槽ユニット (STY-P26・29C共通)



単独設置



集中設置・連続設置 (ICE-Yp 20HP×4系統の場合)



製品仕様

1. 室外ユニット・蓄熱槽ユニット

(1) 仕様表

| 項目 | | 形名 | PUHY-P280IM-B | PUHY-P355IM-B | PUHY-P450IM-B | PUHY-P560IM-B | | |
|-----------------|----------------------|---------------------|--|--|--|--|-------------------|-------------------|
| 冷房 | 併用冷房運転 | kW | 28.0 | 35.5 | 45.0 | 56.0 | | |
| | 蓄熱非利用冷房運転 | kW | [17.6]21.0 | [18.5]26.0 | [26.0]31.5 | [28.5]35.5 | | |
| | 冷房蓄熱容量 | MJ | 474/558 | 711/837 | 980 | 980 | | |
| 暖房 | 放熱暖房運転 | 最大 | [26.9]28.0<31.5> | [31.5]35.5<40.0> | [31.5]45.0<50.0> | [45.0]56.0<63.0> | | |
| | | 平均 | [22.8]27.0<29.8> | [27.1]31.0<37.8> | [30.0]40.0<47.5> | [40.0]53.0<59.6> | | |
| | 併用暖房運転 | kW | 24.0<28.0> | 30.0<35.5> | 40.0<45.0> | 50.0<53.0> | | |
| | 蓄熱非利用暖房運転 | kW | [21.7]22.4<28.0> | [23.0]28.5<30.5> | [26.5]33.5<36.0> | [33.5]42.5<43.5> | | |
| | 暖房蓄熱容量 | MJ | [424]440<460> | [424]440<465> | [424]550<580> | [424]740<780> | | |
| 電源 | | | 三相 200V 50 / 60Hz | | | | | |
| 電気特性 | 定格消費電力 | 併用冷房 | kW | 5.31 | 6.58/6.22 | 8.03/7.24 | 12.44/10.72 | |
| | | 蓄熱非利用冷房 | kW | [5.56]6.66 | [6.22]8.45 | [7.24]9.80 | [10.72]13.31 | |
| | | 冷房蓄熱容量 | kWh | 50.0/58.9 | 75.0/97.0 | 100 | 100 | |
| | | 放熱暖房 | 最大 | kW | [5.56]6.43<7.11> | [6.22]8.45<9.92> | [7.24]10.7<13.20> | [10.4]13.31<15.0> |
| | | | 平均 | kW | [5.56]6.43<7.11> | [6.22]8.45<9.92> | [7.24]10.7<13.20> | [10.4]13.31<15.0> |
| | | 併用暖房 | 0 | kW | 6.66<10.00> | 8.45<10.50> | 10.7<13.20> | 13.31<16.0> |
| | | 蓄熱非利用暖房 | kW | [5.56]6.66<10.00> | [6.22]8.45<9.50> | [7.24]10.7<12.70> | [10.7]12.5<13.7> | |
| 電流 | 冷房 | A | 17.03(蓄熱非利用冷房時[17.83]21.36) | 21.10/19.95(蓄熱非利用冷房時[19.95]27.10) | 25.75/23.22(蓄熱非利用冷房時[23.22]31.43) | 39.90/34.35(蓄熱非利用冷房時[34.35]42.69) | | |
| | 暖房 | A | [17.83]20.62<22.80>(蓄熱非利用暖房時[17.83]21.36<32.07>) | [19.95]26.04<31.81>(蓄熱非利用暖房時[19.95]27.10<30.47>) | [23.22]34.32<42.33>(蓄熱非利用暖房時[23.22]34.32<42.34>) | [33.35]42.69<48.11>(蓄熱非利用暖房時[34.32]40.09<43.94>) | | |
| 力率 | 冷房 | % | 90 | 90 | 90 | 90 | | |
| | 暖房 | % | 90 | 90 | 90 | 90 | | |
| 始動電流 | | A | 84/82 | 84/82 | 93/90 | 93/90 | | |
| 熱交換機形式 | | | クロスフィンチューブ | | | | | |
| 圧縮機 | 形式 | | 全密閉形 | | | | | |
| | 電動機出力 | kW | 4.2 | 6.4 | 7.5 | | | |
| | クランクケースヒータ | W | 45 | | | | | |
| 冷媒ポンプ | 形式 | | 全密閉形 | | | | | |
| | 電動機出力 | kW | 0.5×3 | 0.5×4 | | | | |
| | クランクケースヒータ | W | 25×3 | 25×4 | | | | |
| 送風機 | 形式×個数 | | プロペラファン×1 | | | | | |
| | 風量 | m ³ /min | 185 | 200 | | | | |
| | 電動機出力 | kW | 0.38 | | | | | |
| 霜取方式 | | | リバースサイクル | | | | | |
| 保護装置 | 高圧保護 | | 圧力センサ、圧力開閉器(圧縮機2.94MPa、冷媒ポンプ2.744MPa) | | | | | |
| | 圧縮機/送風機/冷媒ポンプインバータ回路 | | 過電流保護、過昇保護/温度開閉器/過電流継電器、温度開閉器、逆相防止器 直流母線電流、過昇保護 | | | | | |
| 冷媒配管(ガス側/液側) | 外機~内機 | mm | 28.58 / 12.7 | 31.75 / 15.88 | 38.1 / 15.88 | | | |
| | 外機~蓄熱槽 | mm | 31.75 / 15.88 | | 31.75 / 15.88 | | | |
| 騒音 | | dB[A特性] | 56/57(蓄冷運転時55/56) | | | 59(蓄冷運転時57) | | |
| 外装 | | | 鋼板ポリエステル粉体塗装<マンセル 5Y8/1> | | | | | |
| 外形寸法(高さ×幅×奥行) | | mm | 1715×1690×840 | | 1715×1990×840 | | | |
| 製品質量 | | kg | 415 | | 490 | | | |
| 取付可能部品 | | | 圧力計、タイマーキット、防雪フード、集中排水キット、アクティブフィルタ | | | | | |
| 項目 | | 形名 | STY-P26C | | STY-P29C | | | |
| 外形寸法(高さ×幅×奥行) | | mm | 1964×2396×1132 | | | | | |
| 蓄熱槽内寸法(高さ×幅×奥行) | | mm | 1751×1968×918 | | | | | |
| 外装 | | | FRP+鋼板ポリエステル粉体塗装<マンセル 5Y8/1> | | | | | |
| 有効水量 | | m ³ | 2.6 | | 2.9 | | | |
| 製品質量(運転室量) | | kg | 560(3160) | | 560(3460) | | | |
| 冷媒配管(ガス管/液管) | | mm | 31.75 / 15.88 | | 31.75 / 15.88 | | | |
| 水配管(給水/排水) | | | 1B / 1B | | 1B / 1B | | | |

注1. 冷房・暖房能力は条件(冷房時室内側吸込空気温度乾球温度27.0 / 湿球温度19.0、室外側吸込温度乾球温度35.0、暖房時室内側吸込温度乾球温度20.0、室外側吸込温度乾球温度7.0 / 湿球温度6.0)で、冷媒配管長5mで運転した場合の最大能力です。

注2. 本システムは暖房能力が冷房能力以下になっています。このため暖房負荷が高いケースでは吹出温度が低くなりコールドドラフトなどの問題が生じます。従って、系統内の全室内ユニットが同時に運転を行うケースでは室内ユニットの接続合計容量をシステム容量比の100%以下となるようにしてください。

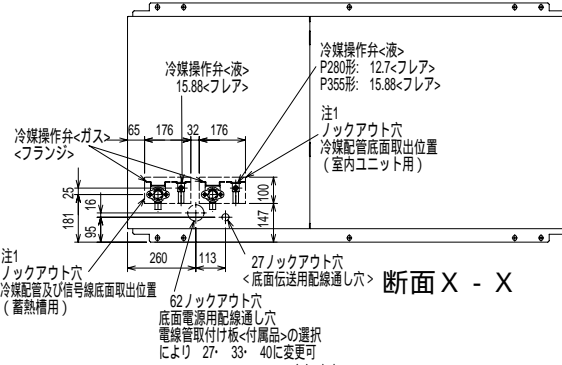
(2) 外形図
 室外ユニット外形図
 PUHY-P280・355IM-B

<付属品>

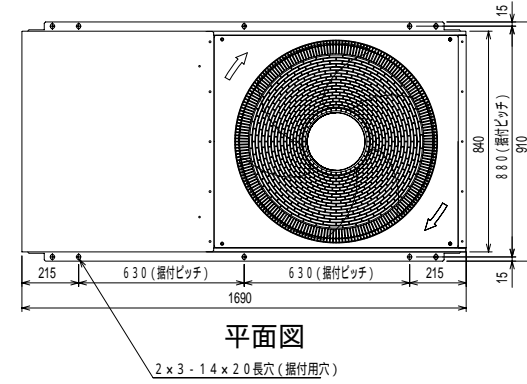
- ・冷媒<ガス>接続管・・・2個
 (ユニットに取付済)
- ・接続管用パッキン・・・2個
 (ボルト/ナット付近に取付)
- ・電線管取付板(本体同色塗装)
 27・33・40・・・各1個
- ・タッピンネジ 4X12・・・4本

注1. 下配管取出しをする場合は底面配管通し穴を基礎でふさがぬようにしてください。

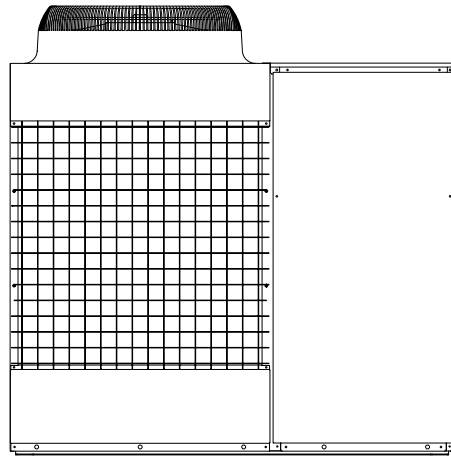
- 参考1. 配管接続方向は基本的には
 蓄熱槽ユニット用・・・正面もしくは下面(側面も可)
 室内ユニット用・・・正面もしくは下面
 より行って下さい。
2. 配管接続方向は基本的には
 主電源、室内ユニット(システムコントロール含む)伝送
 ...正面もしくは下面
 蓄熱槽ユニット信号線(サミスタ、電磁弁用)
 ...正面もしくは下面(側面も可)
 より行って下さい。



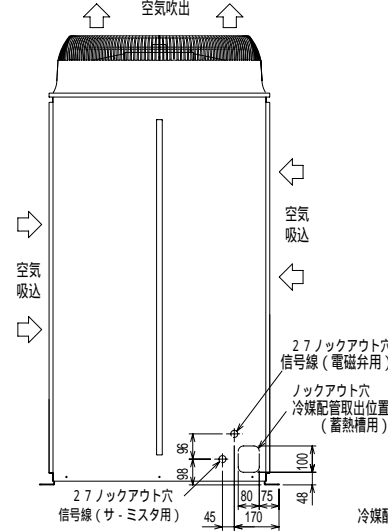
断面 X - X



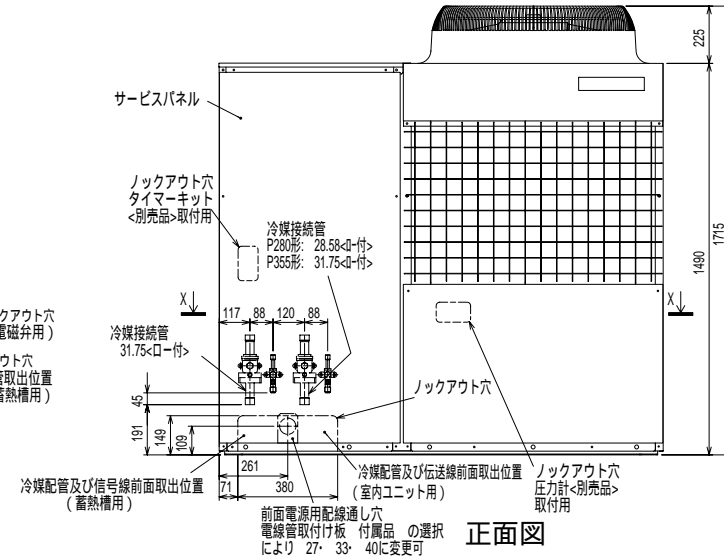
平面図



背面図



左側面図



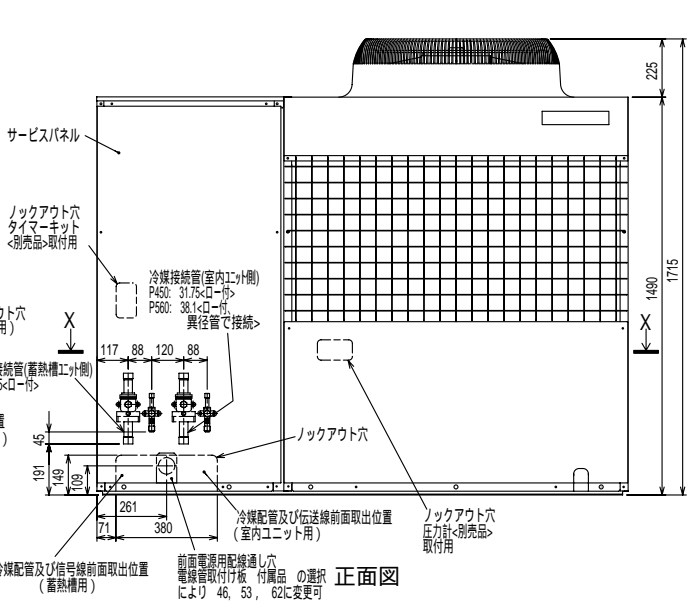
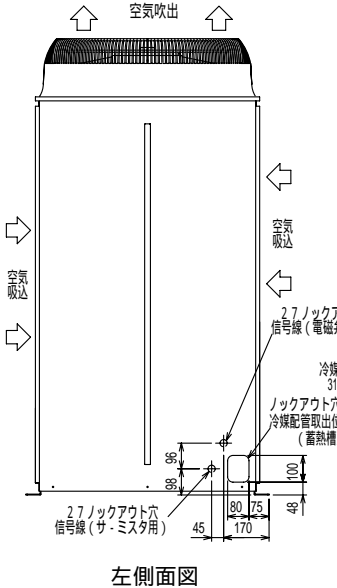
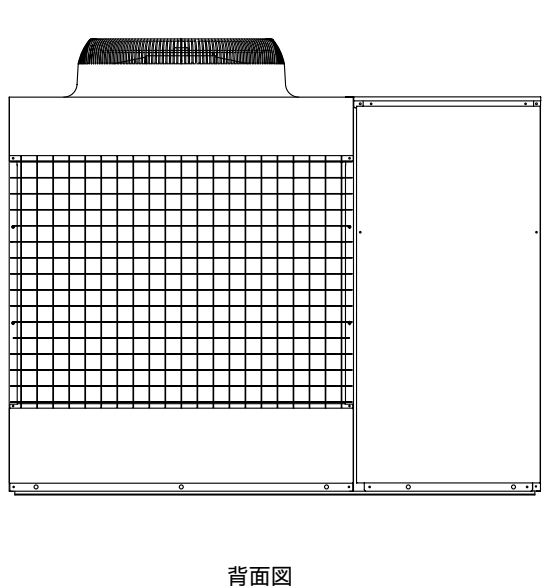
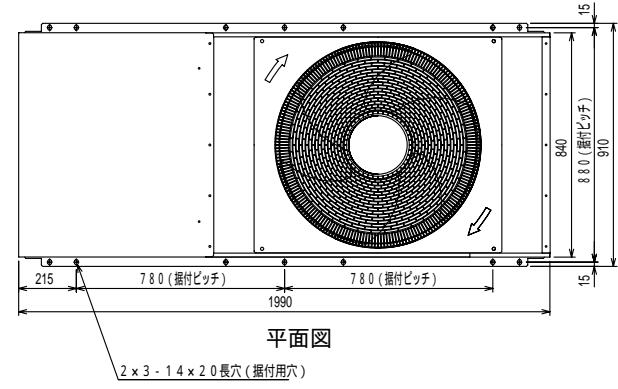
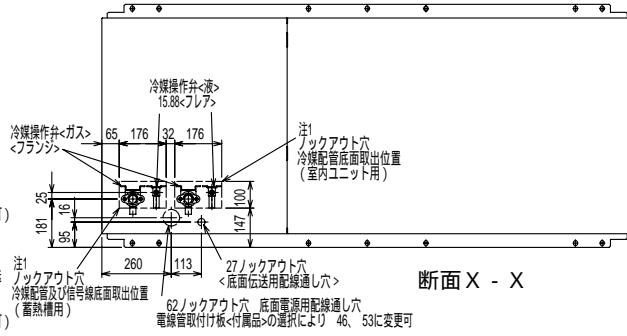
正面図

<付属品>

- ・冷媒<ガス>接続管・・・2個
(ユニットに取付済)
- ・接続管用パッキン・・・2個
(ホ・バルブ付近に取付)
- ・電線管取付板(本体同色塗装)
46、53、62・・・各1個
- ・タッピンネジ 4X12・・・4本

注1. 下配管取出しをする場合は底面配管通し穴を基礎でふさがぬようにしてください。

- 参考1. 配管接続方向は基本的には、
蓄熱槽ユニット用・・・正面もしくは下面(側面も可)
室内ユニット用・・・正面もしくは下面
より行って下さい。
2. 配管接続方向は基本的には、
主電源、室内ユニット(システムコントローラ含む)伝送
蓄熱槽ユニット信号線(サ・ミスタ、電磁弁用)
・・・正面もしくは下面(側面も可)
より行って下さい。



ICE Yp室外ユニットオプション

| | | | |
|--------------------------|--------------------------------|--------------------------------|------------|
| 相当馬力 | 10・13馬力 | 16・20馬力 | |
| 室外ユニット形名 シティマルチICE Yp | PUHY-P280IM-B PUHY-P355IM-B | PUHY-P450IM-B PUHY-P560IM-B | |
| 防雪フード | 吹出側 | PAC-KB75TD | PAC-KB71TD |
| | 吸込側 | PAC-KB85SD | PAC-KB81SD |
| 集中排水キット | PAC-KB95DPT | PAC-KB91DPT | |
| 圧力計 | PAC-KA63PG | | |

(3) タイマーキット(PAC-KB68TT)

冷房蓄熱・暖房蓄熱運転を制御するために、タイマーキット(別売)の接続が必要となります。

デイリータイマーを装備し、毎日の冷房蓄熱・暖房蓄熱運転を制御します。

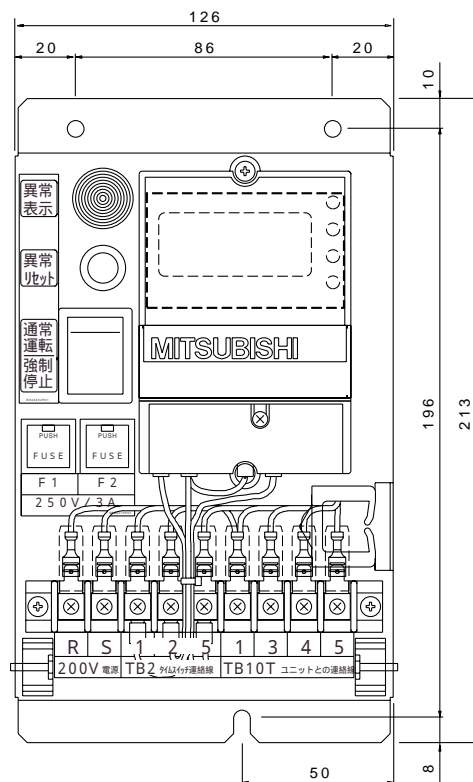
蓄熱槽ユニットおよび室外ユニットの異常を表示します。(赤ランプ)

1台で最大50台の室外ユニットと接続可能です。

室外ユニットへの組込、またはデイリータイマー(タイマーキット構成部品)のみ取外して遠隔設置も可能です。(ただし、デイリータイマー取外し後のタイマーキット本体は、室外ユニットへの組込が必須となります。)

タイマーのみ遠隔設置の場合は、ウィークリータイマー(オムロン製H5S-A)にも変更ができます。

タイマーキット外形図
PAC-KB68TT



2.室内ユニット

(1)仕様表

天井カセット形：PLFY-AM(H)-C

| | | PLFY-P36AM(H)-C | PLFY-P45AM(H)-C | PLFY-P56AM(H)-C | PLFY-P71AM(H)-C | PLFY-P80AM(H)-C | PLFY-P90AM(H)-C | PLFY-P112AM(H)-C | PLFY-P140AM(H)-C | PLFY-P160AM(H)-C | | | | | | | |
|-----------------------|---------------------|--------------------------------|--------------------------|-----------------|--------------------------|-----------------|--------------------------|------------------|--------------------------|------------------|--------------------------|-------------|--------------------------|-------------|--------------------------|-------------|--|
| 電源 | | ヒータレス：単相 200V 50/60Hz | | | | | ヒータ付：三相 200V 50/60Hz | | | | | | | | | | |
| 冷房能力 | kW | 3.6 | 4.5 | 5.6 | 7.1 | 8.0 | 9.0 | 11.2 | 14.0 | 16.0 | | | | | | | |
| 暖房能力 | kW | 4.0(5.4) | 5.0(6.4) | 6.3(7.7) | 8.0(10.1) | 9.0(11.1) | 10.0(12.1) | 12.5(15.1) | 16.0(19.0) | 18.0(21.0) | | | | | | | |
| 電気特性 | 消費電力 | 冷房 kW | 0.10/0.11 | | 0.11/0.12 | | 0.13/0.14 | | 0.15/0.16 | | 0.17/0.18 | | 0.21/0.24 | | 0.17/0.17 | | |
| | 電圧 | 暖房 kW | 0.10/0.11 (1.50/1.51) | | 0.11/0.12 (1.51/1.52) | | 0.13/0.14 (2.23/2.24) | | 0.15/0.16 (2.25/2.26) | | 0.17/0.18 (2.27/2.28) | | 0.21/0.24 (2.81/2.84) | | 0.17/0.17 (3.17/3.17) | | |
| | | 冷房 A | 0.54/0.57 | | 0.59/0.63 | | 0.70/0.72 | | 0.81/0.82 | | 0.91/0.92 | | 1.21/1.22 | | 0.94/0.94 | | |
| | 電流 | 暖房 A | 0.54/0.57 (4.33/4.36) | | 0.59/0.63 (4.36/4.39) | | 0.70/0.72 (6.44/6.47) | | 0.81/0.82 (6.50/6.52) | | 0.91/0.92 (6.56/6.58) | | 1.21/1.22 (8.12/8.20) | | 0.94/0.94 (9.15/9.15) | | |
| 外装 (マンセルNo.) | | 標準化粧パネル マンセル (0.70Y 8.59/0.97) | | | | | | | | | | | | | | | |
| 外形寸法 | 高さ<H> | mm | | | | | | 258(30) | | | 298(30) | | | | | | |
| | 幅<W> | mm | | | | | | 840(950) | | | 840(950) | | | | | | |
| | 奥行<D> | mm | | | | | | 840(950) | | | 840(950) | | | | | | |
| 熱交換器形式 | | クロスフィン | | | | | | | | | | | | | | | |
| 形式×個数 | | ターボファン×1 | | | | | | | | | | | | | | | |
| 送風機 | 風量 (強中1/中2弱) m³/min | 14-13-12-11 | | 16-14-13-12 | | 18-16-15-14 | | 20-18-16-15 | | 22-20-18-16 | | 28-26-23-20 | | 30-28-25-22 | | | |
| | 機外静圧 Pa | 0 | | | | | | | | | | | | | | | |
| | 電動機出力 kW | 0.035 | | | | | | 0.085 | | 0.110 | | | | | | | |
| 防音・断熱材 | | ポリエチレンシート | | | | | | | | | | | | | | | |
| エアフィルタ | | PPハニカム織 (ロングライフフィルター、抗菌仕様) | | | | | | | | | | | | | | | |
| 補助電気ヒータ | kW | 1.4 | | | 2.1 | | | 2.6 | | 3.0 | | | | | | | |
| 冷媒配管寸法 | ガス側 mm | 12.7 | | | 15.88 | | | 19.05 | | | | | | | | | |
| | 液側 mm | 6.35 | | | 9.52 | | | 9.52 | | | | | | | | | |
| ドレン配管寸法 | | VP-25接続可 | | | | | | | | | | | | | | | |
| 騒音値 (強中1/中2弱) dB[A特性] | | 31-29-28-27 | | 32-30-28-27 | | 33-31-29-28 | | 34-32-30-28 | | 37-35-32-30 | | 40-38-35-32 | | 42-40-37-34 | | 44-42-39-36 | |
| 製品質量 | ヒータレス kg | 22(5) | | | 24(5) | | | 30(5) | | 28(5) | | 30(5) | | | | | |
| | ヒータ付 kg | 24(5) | | | 26(5) | | | 32(5) | | 30(5) | | 32(5) | | | | | |

注1. 冷房・暖房能力は、JIS8615-1 条件<冷房時：室内側吸込空気温度乾球温度27、湿球温度19.0、室外側吸込空気温度乾球温度35、暖房時：室内側吸込空気温度乾球温度20、室外側吸込空気温度乾球温度7、湿球温度6>によります。
注2. 外形寸法と製品質量の()内数値は、化粧パネルの値です。
注3. 能力と電気特性の()内数値は、ヒータ付き機種でのヒータ作動時の値です。

天井カセット形：PLFY-JM-C

| | | PLFY-P36JM-C | PLFY-P45JM-C | PLFY-P56JM-C | PLFY-P71JM-C | | | |
|-----------------------|---------------------|--------------------------------|--------------|---------------------|--------------|---------------------|-----------|--|
| 電源 | | 単相 200V 50/60Hz | | | | | | |
| 冷房能力 | kW | 3.6 | 4.5 | 5.6 | 7.1 | | | |
| 暖房能力 | kW | 4.0 | 5.0 | 6.3 | 8.0 | | | |
| 電気特性 | 消費電力 | 冷房 kW | 0.08/0.09 | | 0.09/0.10 | | 0.10/0.11 | |
| | 電圧 | 暖房 kW | 0.08/0.09 | | 0.09/0.10 | | 0.10/0.11 | |
| | | 冷房 A | 0.45/0.50 | | 0.50/0.55 | | 0.55/0.60 | |
| | 電流 | 暖房 A | 0.45/0.50 | | 0.50/0.55 | | 0.55/0.60 | |
| 外装 (マンセルNo.) | | 標準化粧パネル マンセル (0.70Y 8.59/0.97) | | | | | | |
| 外形寸法 | 高さ<H> | mm | | | | 298(30) | | |
| | 幅<W> | mm | | | | 660(760) | | |
| | 奥行<D> | mm | | | | 660(760) | | |
| 熱交換器形式 | | クロスフィン | | | | | | |
| 形式×個数 | | ターボファン×1 | | | | | | |
| 送風機 | 風量 (強中1/中2弱) m³/min | 15.0-14.5-14.0-13.0 | | 16.0-15.0-14.0-13.0 | | 17.0-16.0-15.0-14.0 | | |
| | 機外静圧 Pa | 0 | | | | | | |
| | 電動機出力 kW | 0.030 | | | | | | |
| 防音・断熱材 | | ポリエチレンシート | | | | | | |
| エアフィルタ | | PPハニカム織 (抗菌仕様) | | | | | | |
| 冷媒配管寸法 | ガス側 mm | 12.7 | | 15.88 | | | | |
| | 液側 mm | 6.35 | | 9.52 | | | | |
| ドレン配管寸法 | | VP-25接続可 | | | | | | |
| 騒音値 (強中1/中2弱) dB[A特性] | | 35-34-32.5-31 | | 37-35.5-34-32 | | 39-38-36.5-35 | | |
| 製品質量 | kg | 19(3.7) | | | 20(3.7) | | | |

注1. 冷房・暖房能力は、JIS8615-1 条件<冷房時：室内側吸込空気温度乾球温度27、湿球温度19.0、室外側吸込空気温度乾球温度35、暖房時：室内側吸込空気温度乾球温度20、室外側吸込空気温度乾球温度7、湿球温度6>によります。
注2. 外形寸法と製品質量の()内数値は、化粧パネルの値です。

天井カセット形：PLFY-LMD-C

| | | PLFY-P22LMD-C | PLFY-P28LMD-C | PLFY-P36LMD-C | PLFY-P45LMD-C | PLFY-P56LMD-C | PLFY-P71LMD-C | PLFY-P80LMD-C | PLFY-P90LMD-C | PLFY-P112LMD-C | PLFY-P140LMD-C | | | | | | | | |
|---------------|---------------------|------------------------------------|---------------|-----------------|---------------|--------------------|---------------|---------------------|---------------|---------------------|----------------|---------------------|--|---------------------|--|---------------------|--|---------------------|--|
| 電源 | | 単相 200V 50/60Hz | | | | | | | | | | | | | | | | | |
| 冷房能力 | kW | 2.2 | 2.8 | 3.6 | 4.5 | 5.6 | 7.1 | 8.0 | 9.0 | 11.2 | 14.0 | | | | | | | | |
| 暖房能力 | kW | 2.5 | 3.2 | 4.0 | 5.0 | 6.3 | 8.0 | 9.0 | 10.0 | 12.5 | 16.0 | | | | | | | | |
| 電気特性 | 消費電力 | 冷房 kW | 0.09/0.10 | 0.09/0.10 | 0.10/0.11 | 0.16/0.17 | 0.16/0.17 | 0.19/0.20 | 0.19/0.20 | 0.20/0.21 | 0.32/0.34 | 0.33/0.35 | | | | | | | |
| | 電力 | 暖房 kW | 0.08/0.09 | 0.08/0.09 | 0.09/0.10 | 0.15/0.16 | 0.15/0.16 | 0.18/0.19 | 0.18/0.19 | 0.19/0.20 | 0.31/0.33 | 0.32/0.34 | | | | | | | |
| | 電流 | 冷房 A | 0.52/0.55 | 0.52/0.55 | 0.58/0.59 | 0.92/0.97 | 0.92/0.97 | 1.07/1.10 | 1.08/1.15 | 1.11/1.19 | 1.84/2.01 | 1.93/2.03 | | | | | | | |
| | | 暖房 A | 0.46/0.49 | 0.46/0.49 | 0.51/0.53 | 0.85/0.91 | 0.85/0.91 | 1.00/1.03 | 1.01/1.08 | 1.04/1.12 | 1.77/1.94 | 1.86/1.96 | | | | | | | |
| 外装 (マンセルNo.) | | 本体：溶融亜鉛メッキ鋼板 / パネル：0.70Y 8.59/0.97 | | | | | | | | | | | | | | | | | |
| 外形寸法 | 高さ<H> | mm 338(8) | | | | | | | | | | | | | | | | | |
| | 幅<W> | 768(1060) | | | 1008(1300) | | | 1358(1650) | | | 1708(2000) | | | | | | | | |
| | 奥行<D> | mm 606(670) | | | | | | | | | | | | | | | | | |
| 熱交換器形式 | | クロスフィン | | | | | | | | | | | | | | | | | |
| 送風機 | 形式×個数 | シロッコファン×1 | | | シロッコファン×2 | | | シロッコファン×2 | | シロッコファン×4 | | | | | | | | | |
| | 風量 (強中1/中2弱) m³/min | 8.0-7.3-6.5-6.0 | | 8.5-7.8-7.0-6.5 | | 12.5-11.5-10.5-9.0 | | 13.0-12.0-11.0-10.0 | | 18.0-16.0-14.0-13.0 | | 19.0-17.0-15.0-14.0 | | 21.0-19.0-17.0-15.0 | | 29.0-26.0-23.0-21.0 | | 33.0-30.0-27.0-24.0 | |
| | 機外静圧 | Pa 0 | | | | | | | | | | | | | | | | | |
| | 電動機出力 | kW 0.035 | | | 0.085 | | | 0.095 | | 0.095×2 | | | | | | | | | |
| エアフィルタ | | 合成繊維不織布エアフィルタ (ロングライフ・抗菌仕様) | | | | | | | | | | | | | | | | | |
| 冷媒配管寸法 | ガス側 | mm 12.7 | | | 15.88 | | | 19.05 | | | | | | | | | | | |
| | 液側 | mm 6.35 | | | 9.52 | | | 9.52 | | | | | | | | | | | |
| ドレン配管寸法 | | PVC管 VP-25接続可 | | | | | | | | | | | | | | | | | |
| 騒音値 (強中1/中2弱) | dB[A特性] | 32-30-27-25 | | 33-31-28-26 | | 33-31-29-26 | | 35-33-31-29 | | 36-34-31-29 | | 38-36-33-31 | | 40-38-35-33 | | 40-38-36-34 | | 43-41-39-37 | |
| 製品質量 | kg | 24 (7) | | 25 (7) | | 33.5 (8) | | 35 (8) | | 39 (10) | | 41 (10) | | 56 (11.5) | | | | | |

注1. 冷房・暖房能力は、JIS8615-1条件<冷房時：室内側吸込空気温度乾球温度27、湿球温度19.0、室外側吸込空気温度乾球温度35、暖房時：室内側吸込空気温度乾球温度20、室外側吸込空気温度乾球温度7、湿球温度6>によります。

注2. 外形寸法と製品質量の()内数値は、化粧パネルの値です。

天井カセット形：PMFY-EM-C

| | | PMFY-P36EM-C | PMFY-P45EM-C | PMFY-P56EM-C | PMFY-P71EM-C | PMFY-P80EM-C | | |
|--------------|-----------------|---------------------------------------|--------------|--------------|---------------------|--------------|-----------|--|
| 電源 | | 単相 200V 50/60Hz | | | | | | |
| 冷房能力 | kW | 3.6 | 4.5 | 5.6 | 7.1 | 8.0 | | |
| 暖房能力 | kW | 4.0 | 5.0 | 6.3 | 8.0 | 9.0 | | |
| 電気特性 | 消費電力 | 冷房 kW 0.09/0.10 | | 0.09/0.11 | | 0.11/0.16 | | |
| | 電力 | 暖房 kW 0.09/0.10 | | 0.09/0.11 | | 0.11/0.16 | | |
| | 電流 | 冷房 A | 0.46/0.50 | | 0.46/0.55 | | 0.57/0.80 | |
| | | 暖房 A | 0.46/0.50 | | 0.46/0.55 | | 0.57/0.80 | |
| 外装 (マンセルNo.) | | 本体：溶亜鋼板 / パネル：溶亜鋼板アクリル樹脂塗装(2.5Y8/0.3) | | | | | | |
| 外形寸法 | 高さ<H> | mm 198(10) | | | | | | |
| | 幅<W> | 940(1190) | | | 1240(1490) | | | |
| | 奥行<D> | mm 610(690) | | | | | | |
| 熱交換器形式 | | クロスフィン | | | | | | |
| 送風機 | 形式×個数 | シロッコファン×2 | | | シロッコファン×3 | | | |
| | 風量 (強/弱) m³/min | 12.0-9.5/13.0-10.0 | | | 18.0-15.0/20.0-16.0 | | | |
| | 機外静圧 | Pa 0 | | | | | | |
| | 電動機出力 | kW 0.04 | | 0.05 | | 0.08 | | |
| エアフィルタ | | PPハニカム織 (抗菌仕様) | | | | | | |
| 冷媒配管寸法 | ガス側 | mm 12.7 | | | 15.88 | | | |
| | 液側 | mm 6.35 | | | 9.52 | | | |
| ドレン配管寸法 | | PVC管 VP-25接続可 | | | | | | |
| 騒音値 (強/弱) | dB[A特性] | 44-39/46-40 | | | 46-42/48-43 | | | |
| 製品質量 | kg | 28 (5.5) | | | 35 (6.5) | | | |

注1. 冷房・暖房能力は、JIS8615-1条件<冷房時：室内側吸込空気温度乾球温度27、湿球温度19.0、室外側吸込空気温度乾球温度35、暖房時：室内側吸込空気温度乾球温度20、室外側吸込空気温度乾球温度7、湿球温度6>によります。

注2. 外形寸法と製品質量の()内数値は、化粧パネルの値です。

天井カセット形：PMFY-BM-C

| | | PMFY-P22BM-C | PMFY-P28BM-C | PMFY-P36BM-C | PMFY-P45BM-C |
|-----------------------|---------------------|---|-----------------|--------------|------------------|
| 電源 | | 単相 200V 50/60Hz | | | |
| 冷房能力 | kW | 2.2 | 2.8 | 3.6 | 4.5 |
| 暖房能力 | kW | 2.5 | 3.2 | 4.0 | 5.0 |
| 電気特性 | 消費電力 | 冷房 kW | 0.037/0.037 | | 0.045/0.045 |
| | 電力 | 暖房 kW | 0.037/0.037 | | 0.045/0.045 |
| | 電流 | 冷房 A | 0.21/0.21 | | 0.26/0.26 |
| | | 暖房 A | 0.21/0.21 | | 0.26/0.26 |
| 外装 (マンセルNo.) | | 本体：溶融鋼板 / 標準化粧パネル：ABS樹脂アクリル塗装(0.98Y8.99/0.63) | | | |
| 外形寸法 | 高さ<H> | mm 230(30) | | | |
| | 幅<W> | mm 854(1000) | | | |
| | 奥行<D> | mm 395(470) | | | |
| 熱交換器形式 | | クロスフィン | | | |
| 形式×個数 | | ラインフローファン×1 | | | |
| 送風機 | 風量 (強中1/中2弱) m³/min | 8.7-8.0-7.2-6.5 | 9.3-8.6-8.0-7.3 | | 10.7-9.7-8.7-7.7 |
| | 機外静圧 | Pa 0 | | | |
| | 電動機出力 | kW 0.028 | | | |
| エアフィルタ | | PPハニカム織 (抗菌仕様) | | | |
| 冷媒配管寸法 | ガス側 | mm 12.7 | | | |
| | 液側 | mm 6.35 | | | |
| ドレン配管寸法 | | PVC管 VP-20接続可 | | | |
| 騒音値 (強中1/中2弱) dB[A特性] | | 35-33-30-27 | 37-36-34-32 | | 39-37-35-33 |
| 製品質量 | | kg 14(3.0) | | | |

注1. 冷房・暖房能力は、JIS8615-1条件<冷房時：室内側吸込空気温度乾球温度27、湿球温度19.0、室外側吸込空気温度乾球温度35、暖房時：室内側吸込空気温度乾球温度20、室外側吸込空気温度乾球温度7、湿球温度6>によります。
注2. 外形寸法と製品質量の()内数値は、化粧パネルの値です。

天井ビルトイン形：PDFY-M-C

| | | PDFY-P22M-C | PDFY-P28M-C | PDFY-P36M-C | PDFY-P45M-C | PDFY-P56M-C | PDFY-P71M-C | PDFY-P80M-C | PDFY-P90M-C | PDFY-P112M-C | PDFY-P140M-C | | | |
|-----------------------|---------------------|-----------------------------------|-------------|-------------|---------------------|-------------|-------------|---------------------|-------------|---------------------|--------------|-----------|-----------|-----------|
| 電源 | | 単相 200V 50/60Hz | | | | | | | | | | | | |
| 冷房能力 | kW | 2.2 | 2.8 | 3.6 | 4.5 | 5.6 | 7.1 | 8.0 | 9.0 | 11.2 | 14.0 | | | |
| 暖房能力 | kW | 2.5 | 3.2 | 4.0 | 5.0 | 6.3 | 8.0 | 9.0 | 10.0 | 12.5 | 16.0 | | | |
| 電気特性 | 消費電力 | 冷房 kW | 0.10/0.11 | 0.10/0.11 | 0.10/0.11 | 0.14/0.16 | 0.14/0.16 | 0.16/0.18 | 0.17/0.20 | 0.18/0.21 | 0.31/0.36 | 0.37/0.46 | | |
| | 電力 | 暖房 kW | 0.09/0.10 | 0.09/0.10 | 0.09/0.10 | 0.13/0.15 | 0.13/0.15 | 0.15/0.17 | 0.16/0.19 | 0.17/0.20 | 0.30/0.35 | 0.36/0.45 | | |
| | 電流 | 冷房 A | 0.58/0.63 | 0.58/0.63 | 0.58/0.63 | 0.82/0.90 | 0.82/0.90 | 0.94/1.06 | 0.98/1.12 | 0.99/1.14 | 1.81/2.05 | 2.11/2.52 | | |
| | | 暖房 A | 0.51/0.56 | 0.51/0.56 | 0.51/0.56 | 0.75/0.84 | 0.75/0.84 | 0.88/1.00 | 0.91/1.06 | 0.92/1.08 | 1.74/1.98 | 2.04/2.45 | | |
| 外装 (マンセルNo.) | | 本体：溶融亜鉛メッキ鋼板 / パネル：0.70Y8.59/0.97 | | | | | | | | | | | | |
| 外形寸法 | 高さ<H> | mm 295(58) | | | | | | | | 335(58) | | | | |
| | 幅<W> | 710(790) | | | 960(1040) | | | 1160(1240) | | | 1510(1590) | | | |
| | 奥行<D> | 735(600) | | | | | | | | 775(600) | | | | |
| 熱交換器形式 | | クロスフィン | | | | | | | | | | | | |
| 形式×個数 | | シロッコファン×1 | | | | | シロッコファン×2 | | | | | | | |
| 送風機 | 風量 (強中1/中2弱) m³/min | 8.5-7.5-6.5-6.0 | | | 14.0-12.5-11.0-10.0 | | | 18.0-16.0-14.0-12.5 | | 19.5-17.5-15.5-13.5 | | 21.0-14.5 | 28.0-19.5 | 34.0-24.0 |
| | 機外静圧 | Pa 35(15,85) | | | | | | | | | | | | |
| | 電動機出力 | 0.035 | | 0.085 | | | 0.095 | | | 0.065 | | 0.075 | 0.135 | |
| エアフィルタ | | 合成繊維不織布エアフィルタ (ロングライフ・抗菌仕様) | | | | | | | | | | | | |
| 冷媒配管寸法 | ガス側 | mm 12.7 | | | | 15.88 | | | | 19.05 | | | | |
| | 液側 | 6.35 | | | | 9.52 | | | | | | | | |
| ドレン配管寸法 | | 外径32 (PVC管 VP-25接続可) | | | | | | | | | | | | |
| 騒音値 (強中1/中2弱) dB[A特性] | | 37-35-33-32 | | | 38-36-34-32 | | 39-37-35-33 | | 40-38-36-34 | | 41-39-37-35 | | 41-35 | 44-38 |
| 製品質量 | | 25.5(5) | | 27(5) | | 32(6) | | 34(6) | | 39(7) | | 52(8.5) | | |

注1. 冷房・暖房能力は、JIS8615-2条件<冷房時：室内側吸込空気温度乾球温度27、湿球温度19.0、室外側吸込空気温度乾球温度35、暖房時：室内側吸込空気温度乾球温度20、室外側吸込空気温度乾球温度7、湿球温度6>によります。
注2. 外形寸法と製品質量の()内数値は、吸込口付メンテナンスパネルの値です。
注3. 機外静圧欄の()内数値は、静圧変更設定時の値です。

天井埋込形：PEFY-M-C

| | | PEFY-P45M-C | PEFY-P56M-C | PEFY-P71M-C | PEFY-P80M-C | PEFY-P90M-C | PEFY-P112M-C | PEFY-P140M-C | PEFY-P160M-C | PEFY-P224M-C | PEFY-P280M-C | | | | | | | |
|------------------|----------------|----------------------------|--------------------|-------------|--------------------|-------------|--------------------|--------------|--------------------|--------------|--------------------|-----------|--------------------|--------|-------------|--|-------------|--|
| 電源 | | 単相 200V 50/60Hz | | | | | | | | | 三相 200V 50/60Hz | | | | | | | |
| 冷房能力 kW | | 4.5 | 5.6 | 7.1 | 8.0 | 9.0 | 11.2 | 14.0 | 16.0 | 22.4 | 28.0 | | | | | | | |
| 暖房能力 kW | | 5.0 | 6.3 | 8.0 | 9.0 | 10.0 | 12.5 | 16.0 | 18.0 | 25.0 | 31.5 | | | | | | | |
| 電気特性 | 消費電力 | 冷房 kW | 0.16/0.18 | 0.16/0.18 | 0.21/0.25 | 0.23/0.26 | 0.29/0.35 | 0.44/0.49 | 0.44/0.49 | 0.44/0.49 | 0.92/1.00 | 1.10/1.25 | | | | | | |
| | 電力 | 暖房 kW | 0.16/0.18 | 0.16/0.18 | 0.21/0.25 | 0.23/0.26 | 0.29/0.35 | 0.44/0.49 | 0.44/0.49 | 0.44/0.49 | 0.92/1.00 | 1.10/1.25 | | | | | | |
| | 電流 | 冷房 A | 0.83/0.93 | 0.83/0.93 | 1.06/1.26 | 1.18/1.34 | 1.50/1.78 | 2.40/2.60 | 2.40/2.60 | 2.40/2.60 | 3.00/3.30 | 3.65/4.20 | | | | | | |
| | | 暖房 A | 0.83/0.93 | 0.83/0.93 | 1.06/1.26 | 1.18/1.34 | 1.50/1.78 | 2.40/2.60 | 2.40/2.60 | 2.40/2.60 | 3.00/3.30 | 3.65/4.20 | | | | | | |
| 外装 (マンセルNo.) | | 本体：溶融亜鉛メッキ鋼板 | | | | | | | | | | | | | | | | |
| 外形寸法 | 高さ<H> | mm | | 380 | | | | 470 | | | | | | | | | | |
| | 幅<W> | mm | | 750 | | 1000 | | 1200 | | 1250 | | | | | | | | |
| | 奥行<D> | mm | | 900 | | | | | | | | 1120 | | | | | | |
| 熱交換器形式 | | クロスフィン | | | | | | | | | | | | | | | | |
| 送風機 | 形式×個数 | | シロッコファン×1 | | | | | シロッコファン×2 | | | | | | | | | | |
| | 風量(強/弱) m³/min | | 14.0-10.0 | | 19.0-13.5 | | 22.0-15.5 | | 25.0-18.0 | | 38.0-26.5 | | 40.0-28.0 | | 58.0 | | 72.0 | |
| | 機外静圧 Pa | | (50)・100・(200) | | | | | | | | | | | | | | | |
| | 電動機出力 kW | | (0.06)・0.08・(0.13) | | (0.08)・0.10・(0.18) | | (0.09)・0.11・(0.19) | | (0.11)・0.15・(0.23) | | (0.14)・0.20・(0.37) | | (0.15)・0.23・(0.40) | | (0.49)・0.69 | | (0.67)・0.87 | |
| エアフィルタ(別売) | | 合成繊維不織布エアフィルタ(ロングライフ・抗菌仕様) | | | | | | | | | | | | | | | | |
| 冷媒配管寸法 | ガス側 | mm | | 12.7 | | 15.88 | | 19.05 | | 25.4 | | 28.58 | | | | | | |
| | 液側 | mm | | 6.35 | | 9.52 | | 9.52 | | 12.7 | | | | | | | | |
| ドレン配管寸法 | | 外径32 (PVC管VP-25接続可) | | | | | | | | | | | | | | | | |
| 騒音値(強/弱) dB[A特性] | | 36-28 | | 36-29 | | 40-33 | | 42-35 | | 43-36 | | (44)47 | | (48)50 | | | | |
| 製品質量 kg | | 44 | | 45 | | 40 | | 50 | | 70 | | 100 | | | | | | |

注1. 冷房・暖房能力は、JIS8615-2条件<冷房時：室内側吸込空気温度乾球温度27、湿球温度19.0、室外側吸込空気温度乾球温度35、暖房時：室内側吸込空気温度乾球温度20、室外側吸込空気温度乾球温度7、湿球温度6 >によります。

注2. 機外静圧欄・電動機出力欄の()内数値は、静圧変更設定時の値です。

注3. 電気特性・騒音値は、機外静圧100Paの時の値です。(PEFY-P224・P280M-Cは200Paの時の値です。)

注4. 吸込側にはエアフィルタ(別途手配)を必ず使用願います。市販のエアフィルタをご使用の場合は、フィルタサービスが容易にできる場所に取付けてください。また、別売でロングライフフィルタ及び高性能フィルタを準備していますので、フィルタ収納箱(別売)と併せてご用命願います。

天袋埋込ビルトイン形：PEFY-AM-C

| | | PEFY-P22AM-C | PEFY-P28AM-C | PEFY-P36AM-C | | | |
|------------------|----------------|----------------------|--------------|--------------|-------------|-------|-------|
| 電源 | | 単相 200V 50/60Hz | | | | | |
| 冷房能力 kW | | 2.2 | 2.8 | 3.6 | | | |
| 暖房能力 kW | | 2.5 | 3.2 | 4.0 | | | |
| 電気特性 | 消費電力 | 冷房 kW | 0.074/0.074 | 0.074/0.074 | 0.080/0.080 | | |
| | 電力 | 暖房 kW | 0.074/0.074 | 0.074/0.074 | 0.080/0.080 | | |
| | 電流 | 冷房 A | 0.37/0.37 | 0.37/0.37 | 0.40/0.40 | | |
| | | 暖房 A | 0.37/0.37 | 0.37/0.37 | 0.40/0.40 | | |
| 外装 (マンセルNo.) | | 本体：溶亜鋼板 | | | | | |
| 外形寸法 | 高さ<H> | mm | | | 230 | | |
| | 幅<W> | mm | | | 750 | | |
| | 奥行<D> | mm | | | 400 | | |
| 熱交換器形式 | | クロスフィン | | | | | |
| 送風機 | 形式×個数 | | シロッコファン×2 | | | | |
| | 風量(強/弱) m³/min | | 12.0-9.2 | | 12.4-9.5 | | |
| | 機外静圧 Pa | | 10 | | | | |
| | 電動機出力 kW | | 0.03 | | 0.03 | | 0.033 |
| 防音・断熱材 | | ポリエチレンシート | | | | | |
| エアフィルタ | | PPハニカム織 | | | | | |
| 冷媒配管寸法 | ガス側 | mm | | 12.7 | | 12.7 | |
| | 液側 | mm | | 6.35 | | 6.35 | |
| ドレン配管寸法 | | 外径26 (PVC管 VP-20接続可) | | | | | |
| 騒音値(強/弱) dB[A特性] | | 40-33 | | 40-33 | | 41-34 | |
| 製品質量 kg | | 21 | | 21 | | 21 | |

注1. 冷房・暖房能力は、JIS8615-2条件<冷房時：室内側吸込空気温度乾球温度27、湿球温度19.0、室外側吸込空気温度乾球温度35、暖房時：室内側吸込空気温度乾球温度20、室外側吸込空気温度乾球温度7、湿球温度6 >によります。

注2. 騒音値は、一間幅天袋設置の場合の値です。

天吊形：PCFY-GM(H)-C

| | | PCFY- P45GM(H)-C | PCFY- P56GM(H)-C | PCFY- P71GM(H)-C | PCFY- P80GM(H)-C | PCFY- P90GM(H)-C | PCFY- P112GM(H)-C | PCFY- P140GM(H)-C | PCFY- P160GM(H)-C | PCFY- (注3) P45SEMH9-A2 | | |
|------------------------|----------------------|--|---------------------|--------------------------|--------------------------|--------------------------|--------------------------|--------------------------|--------------------------|-----------------------------|--------------------------|----------------------------|
| 電源 | | ヒータレス：単相200V 50/60Hz ヒータ付：三相200V 50/60Hz | | | | | | | | 単相200V 50/60Hz | | |
| 冷房能力 | kW | 4.5 | 5.6 | 7.1 | 8.0 | 9.0 | 11.2 | 14.0 | 16.0 | 4.5 | | |
| 暖房能力 | kW | 5.0(6.4) | 6.3(7.7) | 8.0(10.1) | 9.0(11.1) | 10.0(12.7) | 12.5(15.2) | 16.0(19.0) | 18.0(21.0) | 5.0(7.6) | | |
| 電気特性 | 消費電力 | 冷房 | kW | 0.10/0.11 | 0.10/0.11 | 0.13/0.15 | 0.13/0.15 | 0.15/0.18 | 0.15/0.18 | 0.20/0.24 | 0.20/0.24 | 0.09/0.10 |
| | | 暖房 | kW | 0.10/0.11 (1.50/1.51) | 0.10/0.11 (1.50/1.51) | 0.13/0.15 (2.23/2.25) | 0.13/0.15 (2.23/2.25) | 0.15/0.18 (2.85/2.88) | 0.15/0.18 (2.85/2.88) | 0.20/0.24 (3.20/3.24) | 0.20/0.24 (3.20/3.24) | 0.09/0.10 (2.69/2.70) |
| | 電流 | 冷房 | A | 0.58/0.64 | 0.58/0.64 | 0.76/0.85 | 0.76/0.85 | 0.85/0.97 | 0.85/0.97 | 1.08/1.26 | 1.08/1.26 | 0.46/0.50 |
| | | 暖房 | A | 0.58/0.64 (4.34/4.37) | 0.58/0.64 (4.34/4.37) | 0.76/0.85 (6.45/6.51) | 0.76/0.85 (6.45/6.51) | 0.85/0.97 (8.24/8.33) | 0.85/0.97 (8.24/8.33) | 1.08/1.26 (9.25/9.37) | 1.08/1.26 (9.25/9.37) | 0.46/0.50 (13.21/13.25) |
| 外装 (マンセルNo.) | | 鋼板ポリエステル塗装、プラスチック ホワイト(0.70Y8.59/0.97) | | | | | | | | ホワイト(2.5Y80.3), 黒(N2) | | |
| 外形寸法 | 高さ<H> | mm | 210 | | 210 | | 270 | | 270 | | 195 | |
| | 幅<W> | mm | 1000 | | 1310 | | 1310 | | 1620 | | 980 | |
| | 奥行<D> | mm | 680 | | 680 | | 680 | | 680 | | 630 | |
| 熱交換器形式 | | クロスフィン | | | | | | | | | | |
| 送風機 | 形式×個数 | シロッコファン×2 | | | シロッコファン×3 | | | シロッコファン×4 | | シロッコファン×2 | | |
| 風機 | 風量 (強/中1/中2弱) m³/min | 12.0-11.0-10.0-8.0 | 13.0-12.0-10.0-8.0 | 18.0-16.0-14.0-12.0 | 18.0-16.0-14.0-12.0 | 25.0-23.0-20.0-18.0 | 25.0-23.0-20.0-18.0 | 35.0-32.0-28.0-26.0 | 36.0-33.0-29.0-27.0 | (強・弱) 12.0-9.5/13.0-10.0 | | |
| | 機外静圧 | Pa | 0 | | | | | | | | | |
| | 電動機出力 | kW | 0.054 | 0.054 | 0.07 | 0.07 | 0.09 | 0.09 | 0.15 | 0.15 | 0.04 | |
| 防音・断熱材 | | 発泡PS, ポリエチレンシート | | | | | | | | | | |
| エアフィルタ | | PPハニカム織 (抗菌仕様) | | | | | | | | | PPハニカム織 | |
| 補助電気ヒータ | kW | 1.4 | 1.4 | 2.1 | 2.1 | 2.7 | 2.7 | 3.0 | 3.0 | 2.6 | | |
| 冷媒配管寸法 | ガス側 | mm | 12.7 | 15.88 | 15.88 | 15.88 | 15.88 | 19.05 | 19.05 | 19.05 | 12.7 | |
| | 液側 | mm | 6.35 | 9.52 | 9.52 | 9.52 | 9.52 | 9.52 | 9.52 | 9.52 | 6.35 | |
| ドレン配管寸法 | | 外径20 (PVC管 VP-20接続可) | | | | | | | | | | |
| 騒音値 (強/中1/中2弱) dB[A特性] | | 38-36-33-29 | 39-37-34-29 | 39-37-34-32 | 39-37-34-32 | 43-41-38-36 | 43-41-38-36 | 44-42-39-37 | 46-44-41-39 | (強・弱) 43-38/45-39 | | |
| 製品質量 | ヒータレス | kg | 27 | 27 | 34 | 34 | 35 | 37 | 43 | 45 | - | |
| | ヒータ付 | kg | 28.5 | 28.5 | 36 | 36 | 37.5 | 39.5 | 46 | 48 | 27 | |

注1. 冷房・暖房能力は、JIS8615-1条件<冷房時：室内側吸込空気温度乾球温度27、湿球温度19.0、室外側吸込空気温度乾球温度35、暖房時：室内側吸込空気温度乾球温度20、室外側吸込空気温度乾球温度7、湿球温度6 >によります。

注2. 能力と電気特性の()内の数値は、ヒータ付き機種種のヒータ作動時の値です。

注3. ヒータ付機種は受注生産品です。

壁掛形：PKFY-AM-C,PKFY-AMS-C,PKFY-GM-C

| | | PKFY-P22AM-C | PKFY-P28AM-C | PKFY-P22AMS-C | PKFY-P28AMS-C | PKFY-P36GM-C | PKFY-P45GM-C | PKFY-P56GM-C | |
|-----------------------|---------------------|------------------------------|--------------|---------------|---------------|--|--------------|--------------------|--|
| 電源 | | 単相200V 50/60Hz | | | | 単相200V 50/60Hz | | | |
| 冷房能力 | kW | 2.2 | 2.8 | 2.2 | 2.8 | 3.6 | 4.5 | 5.6 | |
| 暖房能力 | kW | 2.5 | 3.2 | 2.5 | 3.2 | 4.0 | 5.0 | 6.3 | |
| 電気特性 | 消費電力 | 冷房 kW 0.04/0.04 | | | | 0.05/0.06 | | | |
| | 電力 | 暖房 kW 0.04/0.04 | | | | 0.05/0.06 | | | |
| | 電流 | 冷房 A 0.20/0.20 | | | | 0.25/0.30 | | | |
| | | 暖房 A 0.20/0.20 | | | | 0.25/0.30 | | | |
| 外装 (マンセルNo.) | | プラスチック マンセル (2.60Y8.66/0.69) | | | | プラスチック(PS,ABS) マンセル ホワイト(0.70Y8.59/0.97) | | | |
| 外形寸法 | 高さ<H> | mm 295 | | | | 340 | | | |
| | 幅<W> | mm 815 | | | | 990 | | | |
| | 奥行<D> | mm 158 | | | | 235 | | | |
| 熱交換器形式 | | クロスフィン | | | | クロスフィン | | | |
| 送風機 | 形式×個数 | ラインフローファン×1 | | | | ラインフローファン×1 | | | |
| | 風量 (強中1/中2弱) m³/min | 5.9-5.6-5.2-4.9 | | | | 11.5-10.5-9.5-8.0 | | 12.0-11.0-10.0-9.0 | |
| | 機外静圧 | Pa 0 | | | | 0 | | | |
| | 電動機出力 | kW 0.017 | | | | 0.03 | | | |
| 防音・断熱材 | | ポリエチレンシート | | | | 発泡ポリエチレンシート | | | |
| エアフィルタ | | PPハニカム織 (抗菌仕様) | | | | PPハニカム織 (抗菌仕様) | | | |
| 冷媒配管寸法 | ガス側 | mm 12.7 | | | | 12.7 | | 15.88 | |
| | 液側 | mm 6.35 | | | | 6.35 | | 9.52 | |
| ドレン配管寸法 | | 断熱外径 28(VP-16接続可) | | | | PVC管 VP-20接続可 | | | |
| 騒音値 (強中1/中2弱) dB[A特性] | | 36-35-33-32 | | | | 40-38-35-31 | | 41-39-36-33 | |
| 製品質量 | | kg 8.5 | | | | 16 | | | |

注1. 冷房・暖房能力は、JIS8615-1条件<冷房時：室内側吸込空気温度乾球温度27、湿球温度19.0、室外側吸込空気温度乾球温度35、暖房時：室内側吸込空気温度乾球温度20、室外側吸込空気温度乾球温度7、湿球温度6 >によります。

床置形：PFFY-DM-C

| | | PFFY-P224DM-C | PFFY-P280DM-C | PFFY-P450DM-C | PFFY-P560DM-C | | | | |
|--------------|-------|--------------------|---------------|---------------|---------------|-----------|--|----------|--|
| 電源 | | 三相 200V 50/60Hz | | | | | | | |
| 冷房能力 | kW | 22.4 | 28.0 | 45.0 | 56.0 | | | | |
| 暖房能力 | kW | 25.0 | 31.5 | 50.0 | 63.0 | | | | |
| 電気特性 | 消費電力 | 冷房 kW 0.89/0.89 | | 1.12/1.33 | | 1.65/1.70 | | 2.6/3.2 | |
| | 電力 | 暖房 kW 0.89/0.89 | | 1.12/1.33 | | 1.65/1.70 | | 2.6/3.2 | |
| | 電流 | 冷房 A 4.15/3.44 | | 4.75/4.75 | | 6.2/6.1 | | 9.5/10.8 | |
| | | 暖房 A 4.15/3.44 | | 4.75/4.75 | | 6.2/6.1 | | 9.5/10.8 | |
| 外装 (マンセルNo.) | | 3.4Y 7.7/0.8 | | | | | | | |
| 外形寸法 | 高さ<H> | mm 1748 | | 1899 | | | | | |
| | 幅<W> | 980 | 1200 | 1200 | 1420 | | | | |
| | 奥行<D> | 485 | | 635 | | | | | |
| 熱交換器形式 | | クロスフィン | | | | | | | |
| 送風機 | 形式×個数 | シロッコファン×2 | | | | | | | |
| | 風量 | m³/min 70.0 | | 90.0 | | 140.0 | | 180.0 | |
| | 機外静圧 | Pa 100/100 | | 130/130 | | 80/200 | | 80/230 | |
| | 電動機出力 | kW 1.5 | | 2.2 | | 3.7 | | | |
| エアフィルタ | | 合成繊維不織布フィルタ (抗菌仕様) | | | | | | | |
| 冷媒配管寸法 | ガス側 | mm 25.4 | | 25.58 | | 31.75 | | 38.1 | |
| | 液側 | mm 12.7 | | | | 15.88 | | | |
| ドレン配管寸法 | | 1Bオネジ接続可 | | | 1 1/4Bオネジ接続可 | | | | |
| 騒音値 | | dB[A特性] 57/57 | | 57/57 | | 55/57 | | 59/62 | |
| 製品質量 | | kg 132 | | 148 | | 245 | | 268 | |

注1. 冷房・暖房能力は、JIS8615-2条件<冷房時：室内側吸込空気温度乾球温度27、湿球温度19.0、室外側吸込空気温度乾球温度35、暖房時：室内側吸込空気温度乾球温度20、室外側吸込空気温度乾球温度7、湿球温度6 >によります。

注2. P224・P280DM-C形において50Hz地区の場合、モータブリー径(可変ブリー)を 140(出荷時は 116.7)に調整した値を示します。

床置埋込形：PFFY-LRM-C

| | | PFFY-P28LRM-C | PFFY-P36LRM-C | PFFY-P45LRM-C | PFFY-P56LRM-C | PFFY-P71LRM-C | |
|--------------|---------|-------------------|---------------|---------------|---------------|---------------|-----------|
| 電源 | | 単相 200V 50/60Hz | | | | | |
| 冷房能力 | kW | 2.8 | 3.6 | 4.5 | 5.6 | 7.1 | |
| 暖房能力 | kW | 3.2 | 4.0 | 5.0 | 6.3 | 8.0 | |
| 電気特性 | 消費電力 | 冷房 kW | 0.04/0.05 | 0.05/0.06 | 0.065/0.073 | 0.085/0.095 | 0.10/0.12 |
| | 電流 | 暖房 kW | 0.04/0.05 | 0.05/0.06 | 0.065/0.073 | 0.085/0.095 | 0.10/0.12 |
| | | 冷房 A | 0.22/0.26 | 0.28/0.33 | 0.38/0.41 | 0.47/0.51 | 0.52/0.61 |
| | 暖房 A | 0.22/0.26 | 0.28/0.33 | 0.38/0.41 | 0.47/0.51 | 0.52/0.61 | |
| 外装 (マンセルNo.) | | 溶融垂鉛メッキ鋼板 | | | | | |
| 外形寸法 | 高さ<H> | mm 639 | | | | | |
| | 幅<W> | 856 | 1006 | | 1246 | | |
| | 奥行<D> | mm 220 | | | | | |
| 熱交換器形式 | | クロスフィン | | | | | |
| 送風機 | 形式×個数 | シロッコファン×1 | シロッコファン×2 | | | | |
| | 風量 (強弱) | m³/min 6.5-5.5 | 9.0-7.0 | 11.0-9.0 | 14.0-12.0 | 15.5-12.0 | |
| | 機外静圧 | Pa 0 | | | | | |
| | 電動機出力 | kW 0.02 | 0.03 | 0.035 | 0.04 | 0.045 | |
| エアフィルタ | | PPハニカム織 (抗菌仕様) | | | | | |
| 冷媒配管寸法 | ガス側 | mm 12.7 | | | 15.88 | | |
| | 液側 | mm 6.35 | | | 9.52 | | |
| ドレン配管寸法 | | ホース付属品 27 (先端 20) | | | | | |
| 騒音値 (強弱) | dB[A特性] | 37-31 | | 40-34 | 42-37 | 44-38 | |
| 製品質量 | kg | 18.5 | 20 | 21 | 25 | 27 | |

注1. 冷房・暖房能力は、JIS8615-1条件<冷房時：室内側吸込空気温度乾球温度27、湿球温度19.0、室外側吸込空気温度乾球温度35、暖房時：室内側吸込空気温度乾球温度20、室外側吸込空気温度乾球温度7、湿球温度6 >によります。

床置形：PFFY-LEM-C

| | | PFFY-P28LEM-C | PFFY-P36LEM-C | PFFY-P45LEM-C | PFFY-P56LEM-C | PFFY-P71LEM-C | |
|--------------|---------|-------------------|---------------|---------------|---------------|---------------|-----------|
| 電源 | | 単相 200V 50/60Hz | | | | | |
| 冷房能力 | kW | 2.8 | 3.6 | 4.5 | 5.6 | 7.1 | |
| 暖房能力 | kW | 3.2 | 4.0 | 5.0 | 6.3 | 8.0 | |
| 電気特性 | 消費電力 | 冷房 kW | 0.04/0.05 | 0.05/0.06 | 0.065/0.073 | 0.085/0.095 | 0.10/0.12 |
| | 電流 | 暖房 kW | 0.04/0.05 | 0.05/0.06 | 0.065/0.073 | 0.085/0.095 | 0.10/0.12 |
| | | 冷房 A | 0.22/0.26 | 0.28/0.33 | 0.38/0.41 | 0.47/0.51 | 0.52/0.61 |
| | 暖房 A | 0.22/0.26 | 0.28/0.33 | 0.38/0.41 | 0.47/0.51 | 0.52/0.61 | |
| 外装 (マンセルNo.) | | 3.4Y 7.7/0.8 | | | | | |
| 外形寸法 | 高さ<H> | mm 630 | | | | | |
| | 幅<W> | 1050 | 1170 | | 1410 | | |
| | 奥行<D> | mm 220 | | | | | |
| 熱交換器形式 | | クロスフィン | | | | | |
| 送風機 | 形式×個数 | シロッコファン×1 | シロッコファン×2 | | | | |
| | 風量 (強弱) | m³/min 6.5-5.5 | 9.0-7.0 | 11.0-9.0 | 14.0-12.0 | 15.5-12.0 | |
| | 機外静圧 | Pa 0 | | | | | |
| | 電動機出力 | kW 0.02 | 0.03 | 0.035 | 0.04 | 0.045 | |
| エアフィルタ | | PPハニカム織 (抗菌仕様) | | | | | |
| 冷媒配管寸法 | ガス側 | mm 12.7 | | | 15.88 | | |
| | 液側 | mm 6.35 | | | 9.52 | | |
| ドレン配管寸法 | | ホース付属品 27 (先端 20) | | | | | |
| 騒音値 (強弱) | dB[A特性] | 37-31 | | 40-34 | 42-37 | 44-38 | |
| 製品質量 | kg | 23 | 25 | 26 | 30 | 32 | |

注1. 冷房・暖房能力は、JIS8615-1条件<冷房時：室内側吸込空気温度乾球温度27、湿球温度19.0、室外側吸込空気温度乾球温度35、暖房時：室内側吸込空気温度乾球温度20、室外側吸込空気温度乾球温度7、湿球温度6 >によります。

床置形：PSFY-GM-C

| | | PSFY-P56GM-C | PSFY-P71GM-C | PSFY-P80GM-C | PSFY-P112GM-C | PSFY-P140GM-C | PSFY-P160GM-C | | | |
|-------------------|----------|------------------------|--------------|--------------|---------------|---------------|---------------|-----------|-------|-------|
| 電源 | | 単相 200V 50/60Hz | | | | | | | | |
| 冷房能力 | kW | 5.6 | 7.1 | 8.0 | 11.2 | 14.0 | 16.0 | | | |
| 暖房能力 | kW | 6.3 | 8.0 | 9.0 | 12.5 | 16.0 | 18.0 | | | |
| 電気特性 | 消費電力 | 冷房 kW | 0.13/0.14 | 0.14/0.15 | 0.15/0.17 | 0.28/0.31 | 0.32/0.38 | 0.35/0.44 | | |
| | 電力 | 暖房 kW | 0.13/0.14 | 0.14/0.15 | 0.15/0.17 | 0.28/0.31 | 0.32/0.38 | 0.35/0.44 | | |
| | 電流 | 冷房 A | 0.65/0.71 | 0.71/0.77 | 0.75/0.84 | 1.52/1.71 | 1.61/1.97 | 1.76/2.23 | | |
| | | 暖房 A | 0.65/0.71 | 0.71/0.77 | 0.75/0.84 | 1.52/1.71 | 1.61/1.97 | 1.76/2.23 | | |
| 外装 (マンセルNo.) | | ホワイト< 0.70Y 8.59/0.97> | | | | | | | | |
| 外形寸法 | 高さ<H> | mm 1900 | | | | | | | | |
| | 幅<W> | mm 600 | | | | | | | | |
| | 奥行<D> | mm 270 | | | mm 350 | | | | | |
| 熱交換器形式 | | クロスフィン | | | | | | | | |
| 送風機 | 形式×個数 | シロッコファン×1 | | | | | | | | |
| | 風量 (強/弱) | m³/min 16-13 | | 18-15 | | 30-24 | | 33-26 | 35-27 | |
| | 機外静圧 | Pa 0 | | | | | | | | |
| | 電動機出力 | kW 0.02 | | 0.025 | | 0.03 | | 0.11 | 0.12 | |
| エアフィルタ | | PPハニカム (ロングライフ) | | | | | | | | |
| 冷媒配管寸法 | ガス側 | mm 15.88 | | | mm 19.05 | | | | | |
| | 液側 | mm 9.52 | | | | | | | | |
| ドレン配管寸法 | | VP-20 | | | | | | | | |
| 騒音値 (強/弱) dB[A特性] | | 38-33 | | 40-35 | | 42-37 | | 48-42 | 49-43 | 52-46 |
| 製品質量 | | kg 41 | | 43 | | 51 | | 53 | | |

注1. 冷房・暖房能力は、JIS8615-1条件<冷房時：室内側吸込空気温度乾球温度27、湿球温度19.0、室外側吸込空気温度乾球温度35、暖房時：室内側吸込空気温度乾球温度20、室外側吸込空気温度乾球温度7、湿球温度6>によります。

厨房用：PCFY-HM-C

| | | PCFY-P80HM-C | PCFY-P140HM-C | |
|-------------------|----------|-----------------|---------------|-----------|
| 電源 | | 単相 200V 50/60Hz | | |
| 冷房能力 | kW | 8.0 | 14.0 | |
| 暖房能力 | kW | 9.0 | 16.0 | |
| 電気特性 | 消費電力 | 冷房 kW | 0.13/0.14 | 0.30/0.34 |
| | 電力 | 暖房 kW | 0.13/0.14 | 0.30/0.34 |
| | 電流 | 冷房 A | 0.70/0.75 | 1.60/1.80 |
| | | 暖房 A | 0.70/0.75 | 1.60/1.80 |
| 外装 | | ステンレス<ヘアライン仕上げ> | | |
| 外形寸法 | 高さ<H> | mm 280 | | |
| | 幅<W> | mm 1136 | | |
| | 奥行<D> | mm 650 | | |
| 熱交換器形式 | | クロスフィン | | |
| 送風機 | 形式×個数 | シロッコファン×2 | | |
| | 風量 (強/弱) | m³/min 19-14 | | |
| | 機外静圧 | Pa 0 | | |
| | 電動機出力 | kW 0.04 | | |
| 防音・断熱材 | | 発泡PS, ポリエチレンシート | | |
| エアフィルタ | | アルミ | | |
| 冷媒配管寸法 | ガス側 | mm 15.88 | | |
| | 液側 | mm 9.52 | | |
| ドレン配管寸法 | | VP-25接続可 | | |
| 騒音値 (強/弱) dB[A特性] | | 38-32 | | |
| 製品質量 | | kg 41 | | |
| | | 56 | | |

注1. 冷房・暖房能力は、JIS8615-1条件<冷房時：室内側吸込空気温度乾球温度27、湿球温度19.0、室外側吸込空気温度乾球温度35、暖房時：室内側吸込空気温度乾球温度20、室外側吸込空気温度乾球温度7、湿球温度6>によります。

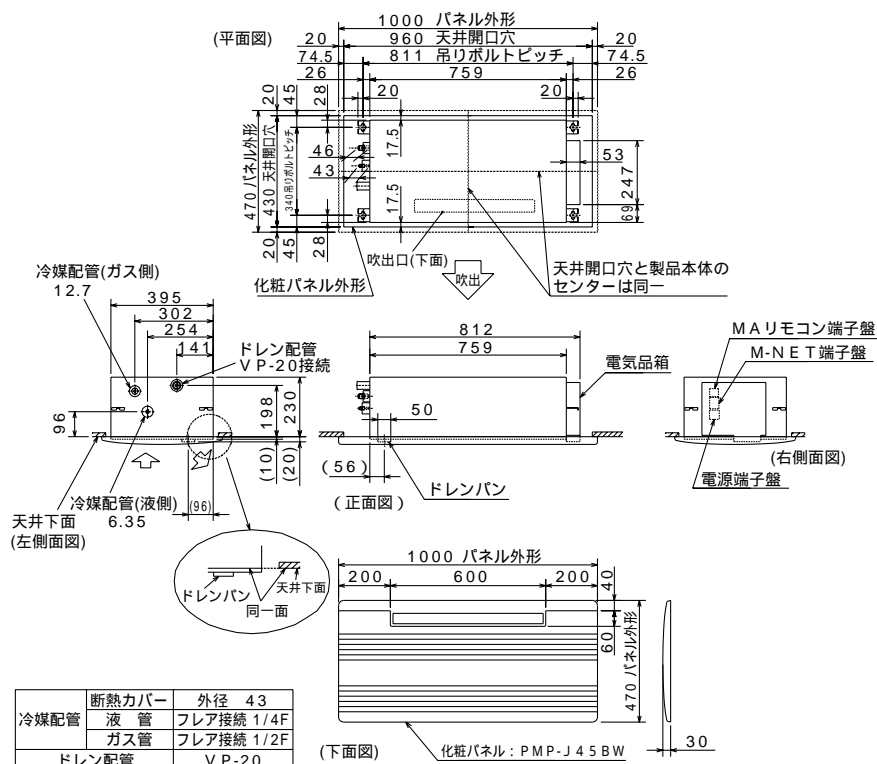
オールフレッシュ：PEFY-M-C-F（受注生産品）

| | | PEFY-P90M-C-F | PEFY-P112M-C-F | PEFY-P140M-C-F | PEFY-P160M-C-F | PEFY-P224M-C-F | PEFY-P280M-C-F | | | |
|---------|---------|------------------------------|----------------|--------------------|----------------|--------------------|----------------|--------------------|-------------|-------------|
| 電源 | | 単相200V 50/60Hz | | | | 三相200V 50/60Hz | | | | |
| 冷房能力 | kW | 9.0 | 11.2 | 14.0 | 16.0 | 22.4 | 28.0 | | | |
| 暖房能力 | kW | 8.5 | 10.6 | 13.2 | 15.1 | 21.2 | 26.5 | | | |
| 電気特性 | 消費電力 | 冷房 kW | 0.13/0.15 | | 0.20/0.21 | 0.20/0.23 | 0.32/0.38 | 0.34/0.45 | | |
| | 電力 | 暖房 kW | 0.13/0.15 | | 0.20/0.21 | 0.20/0.23 | 0.32/0.38 | 0.34/0.45 | | |
| | 電流 | 冷房 A | 0.70/0.77 | | 1.03/1.12 | 1.06/1.17 | 1.08/1.29 | 1.15/1.52 | | |
| | | 暖房 A | 0.70/0.77 | | 1.03/1.12 | 1.06/1.17 | 1.08/1.29 | 1.15/1.52 | | |
| 外装 | | 本体：溶融亜鉛メッキ鋼板 | | | | | | | | |
| 外形寸法 | 高さ<H> | mm | | | | 380 | | 470 | | |
| | 幅<W> | mm | | 1000 | | 1200 | | 1250 | | |
| | 奥行<D> | mm | | | | 900 | | 1120 | | |
| 熱交換器形式 | | クロスフィン | | | | | | | | |
| 送風機 | 形式 × 個数 | シロッコファン × 1 | | シロッコファン × 2 | | | | | | |
| | 風量 | m³/min | | 9 | | 14 | | 18 | 28 | 35 |
| | 機外静圧 | Pa | | (60),130,(200) | | | | (120),200 | | |
| | 電動機出力 | kW | | (0.03),0.07,(0.09) | | (0.04),0.08,(0.13) | | (0.04),0.09,(0.14) | (0.15),0.20 | (0.17),0.23 |
| エアフィルタ | | 合成繊維不織布エアフィルタ（ロングライフ・抗菌仕様）別売 | | | | | | | | |
| 冷媒配管寸法 | ガス側 | mm | | 15.88 | | 19.05 | | 25.4 | 28.58 | |
| | 液側 | mm | | 9.52 | | | | 12.7 | | |
| ドレン配管寸法 | | 外径32 (VP-25接続可) | | | | | | | | |
| 騒音値 | dB[A特性] | | (26)・36・(41) | | (30)・37・(41) | | (37)・42 | (40)・43 | | |
| 製品質量 | kg | | 50 | | 70 | | 100 | | | |

注1. 冷房・暖房能力は、JIS8615-2条件<冷房時：室内側吸込空気温度乾球温度33、湿球温度28.0、室外側吸込空気温度乾球温度33、暖房時：室内側吸込空気温度乾球温度0、湿球温度-2.9、室外側吸込空気温度乾球温度0、湿球温度-2.9>によります。

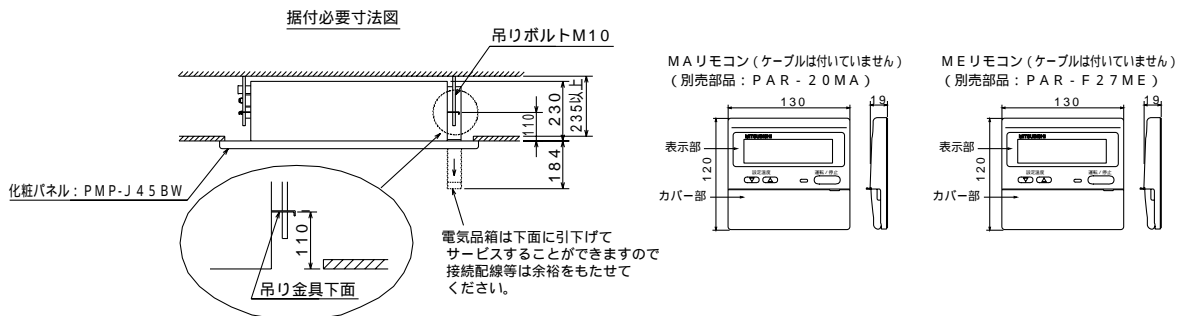
注2. 機外静圧、電動機出力、騒音値で（ ）内値は、静圧変更設定時の値です。

天井カセット形：PMFY-BM-C



注．延長配管サイズは仕様表を参照下さい。

注意．ドレンポンプ内蔵です。最大揚程は天井面から 500mmです。

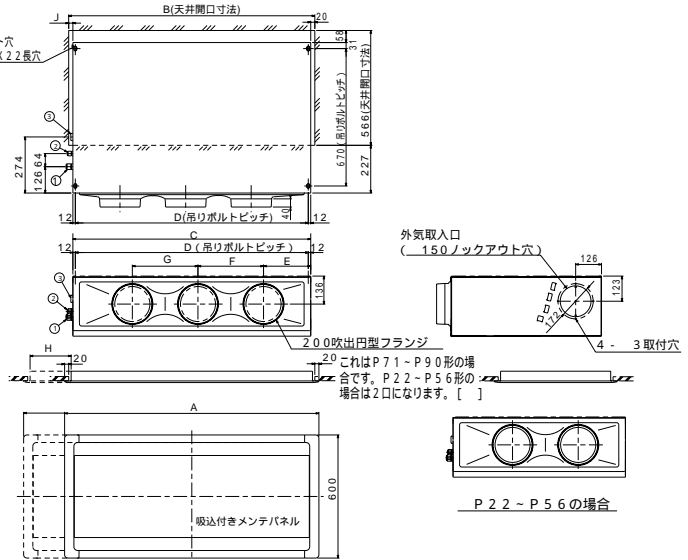
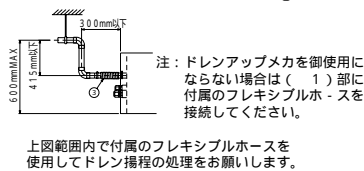
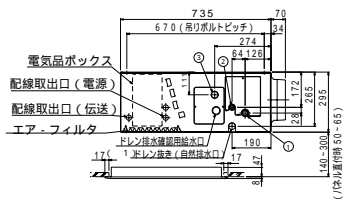


天井ビルトイン形：PDFY-P22, P28, P36, P45, P56, P71, P80, P90M-C

| 機種 | A | B | C | D | E | F | G | H | J |
|-------------------|------------|------------|------|------|-----|-----|-----|-------|---------|
| PDFY-P22・28・36M-C | 790<1040> | 750<1000> | 710 | 686 | 165 | 320 | — | <250> | 20<270> |
| PDFY-P45・56M-C | 1040<1240> | 1000<1200> | 960 | 936 | 225 | 450 | — | <200> | 20<220> |
| PDFY-P71・80・90M-C | 1240<1590> | 1200<1550> | 1160 | 1136 | 230 | 320 | 320 | <350> | 20<370> |

< > 寸法はオプションの内蔵形加湿器組込時です

- 注：1. オプションの高性能フィルタ組込時は本体高さが32mmアップします。
 2. 天井材組込タイプの化粧パネルをご使用の場合、天井材組込可能最大厚さは2.0mmです。
 3. 吊りボルトはM10を使用してください。(現地手配)
 4. オプションの内蔵形加湿器を組込時は、加湿エレメントのメンテナンスがサイドスライドメンテになりますので、1ランク上のパネルを使用ください。(サ・ビスペ・スの詳細は、加湿器組込の外形図を参照ください。)
- ・22・45タイプ <配管サイズ> <スパナサイズ>
 冷媒配管(ガス) ルア接続 12.7 (本体側2.3HEX, ルア側2.7HEX)・・・
 " (IT) " 6.35 (本体側1.7HEX, ルア側1.7HEX)・・・
- ・56・90タイプ
 冷媒配管(ガス) ルア接続 15.88 (本体側2.6HEX, ルア側2.9HEX)・・・
 " (IT) " 9.52 (本体側1.9HEX, ルア側2.2HEX)・・・
- ドレン VP-25<フレキ継手25.0mm>(付属)……………

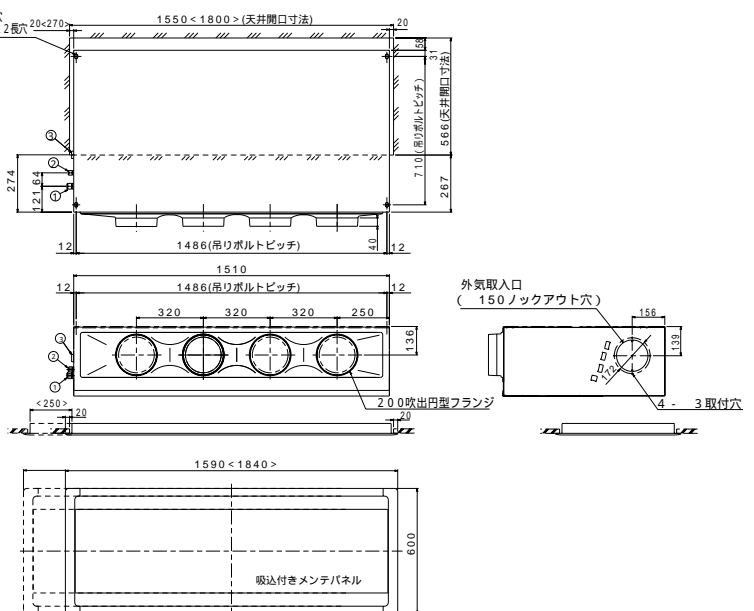
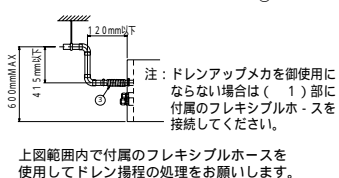
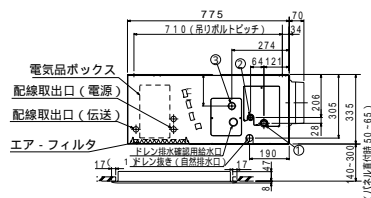


天井ビルトイン形：PDFY-P112, P140M-C

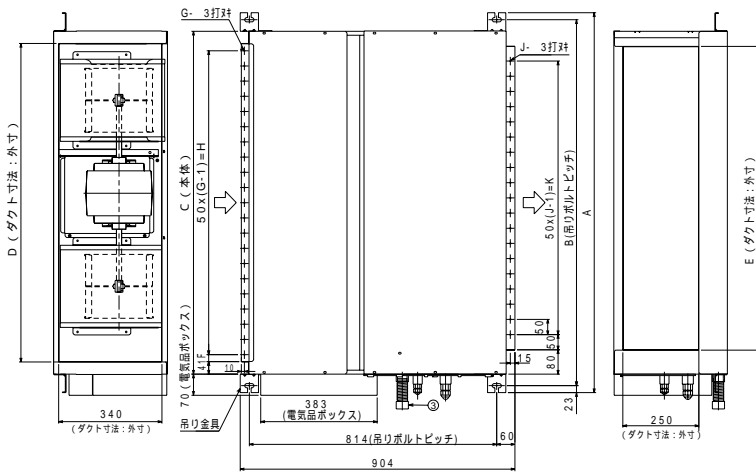
- 注：1. オプションの高性能フィルタ組込時は本体高さが32mmアップします。
 2. 天井材組込タイプの化粧パネルをご使用の場合、天井材組込可能最大厚さは2.0mmです。
 3. 吊りボルトはM10を使用してください。(現地手配)
 4. オプションの内蔵形加湿器を組込時は、加湿エレメントのメンテナンスがサイドスライドメンテになりますので、1ランク上のパネルを使用ください。(サ・ビスペ・スの詳細は、加湿器組込の外形図を参照ください。)
- < > 寸法はオプションの内蔵形加湿器組込時です。

<配管サイズ> <スパナサイズ>
 冷媒配管(ガス) ルア接続 19.05 (本体側2.9HEX, ルア側3.6HEX)・・・
 " (IT) " 9.52 (本体側1.9HEX, ルア側2.2HEX)・・・

ドレン VP-25<フレキ継手25.0mm>(付属)……………



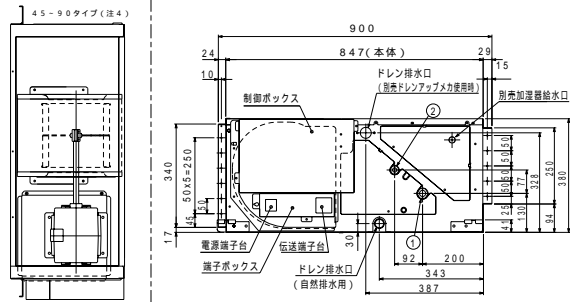
天井埋込形：PEFY-P45,P56,P71,P80,P90,P112,P140,P160M-C



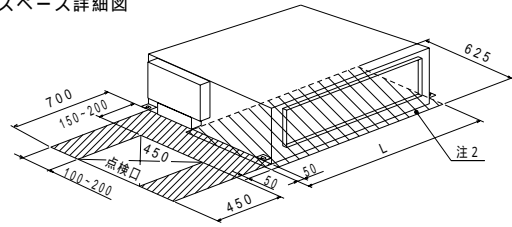
| 機種 | A | B | C | D | E | F | G | H | J | K | L |
|----------------------|------|------|------|------|------|----|----|------|----|-----|------|
| PEFY-P45-56-71M-C | 800 | 754 | 680 | 600 | 550 | 50 | 11 | 500 | 10 | 450 | 780 |
| PEFY-P80-90M-C | 1050 | 1004 | 930 | 850 | 800 | 25 | 17 | 800 | 15 | 700 | 1030 |
| PEFY-P112-140-160M-C | 1250 | 1204 | 1130 | 1050 | 1000 | 25 | 21 | 1000 | 19 | 900 | 1230 |

- 注：1. 吊りボルトにはM10を使用してください。(現地御手配)
 2. 別売補助電気ヒータのメンテナンス及び熱交換器の洗浄をする際には下からのメンテナンスとなりますので、サービススペースを確保願います。
 3. 別売の内蔵形加湿器を組込の際は、加湿エレメントのメンテナンスのために、1ランク大きい(600×600)点検口を設けてください。
 (サービススペースの詳細は加湿器組込の外形図を参照ください。)
 4. 本図はファンが2つの112-160タイプを示します。45-90タイプの場合はファンが1つとなります。
 5. 本ユニットの吸込側にはエアフィルタが必要です。フィルタメンテナンスが容易にできる位置に必ずエアフィルタを設置願います。
 尚、別売でロングライフフィルタ、高性能フィルタを準備しています。但し、前記フィルタをご使用の場合は別売フィルタボックスが必要です。
 (フィルタボックスを使用した場合、実行寸法が900 998に変わります。)

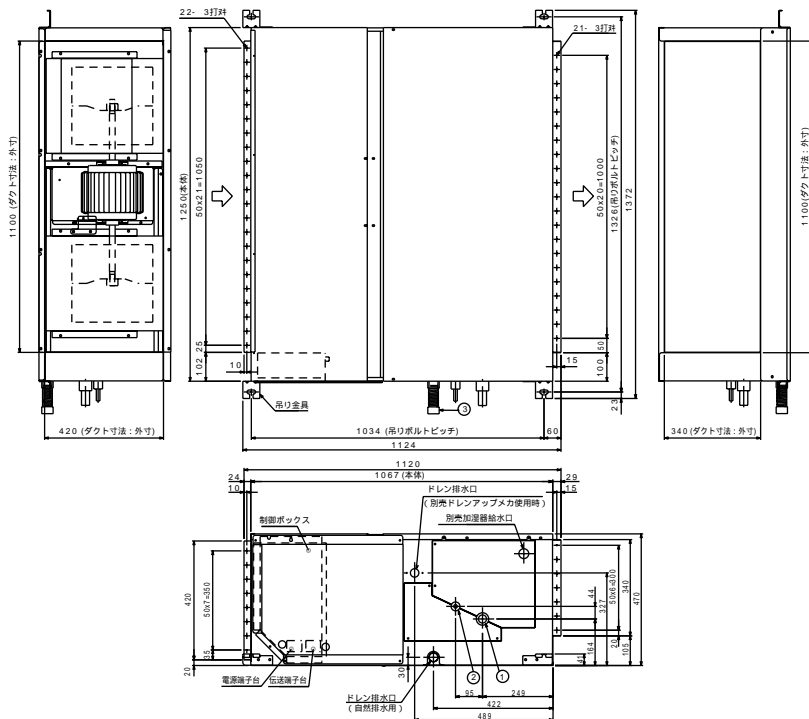
- ・45タイプ
 冷媒配管(ガス) フレア接続 12.7 (本体側23HEX、フレアナット側27HEX)・・・①
 " (エキ) " 6.35 (本体側17HEX、フレアナット側17HEX)・・・②
- ・56-90タイプ
 冷媒配管(ガス) フレア接続 15.88 (本体側26HEX、フレアナット側29HEX)・・・①
 " (エキ) " 9.52 (本体側19HEX、フレアナット側22HEX)・・・②
- ・112-160タイプ
 冷媒配管(ガス) フレア接続 19.05 (本体側29HEX、フレアナット側36HEX)・・・①
 " (エキ) " 9.52 (本体側19HEX、フレアナット側22HEX)・・・②
- ドレン VP-25<フレキ継手200mm>(付属)・・・③



サービススペース詳細図



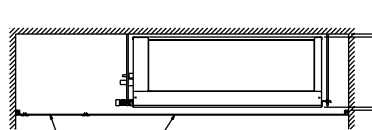
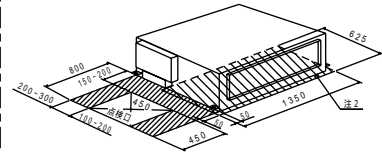
天井埋込形：PEFY-P224, P280M-C



- 注：1. 吊りボルトにはM10を使用してください。(現地御手配)
 2. 別売補助電気ヒータのメンテナンス及び熱交換器の洗浄をする際には下からのメンテナンスとなりますので、サービススペースを確保願います。
 3. 別売の内蔵形加湿器を組込の際は、加湿エレメントのメンテナンスのために、1ランク大きい(600×600)点検口を設けてください。
 (サービススペースの詳細は加湿器組込の外形図を参照ください。)

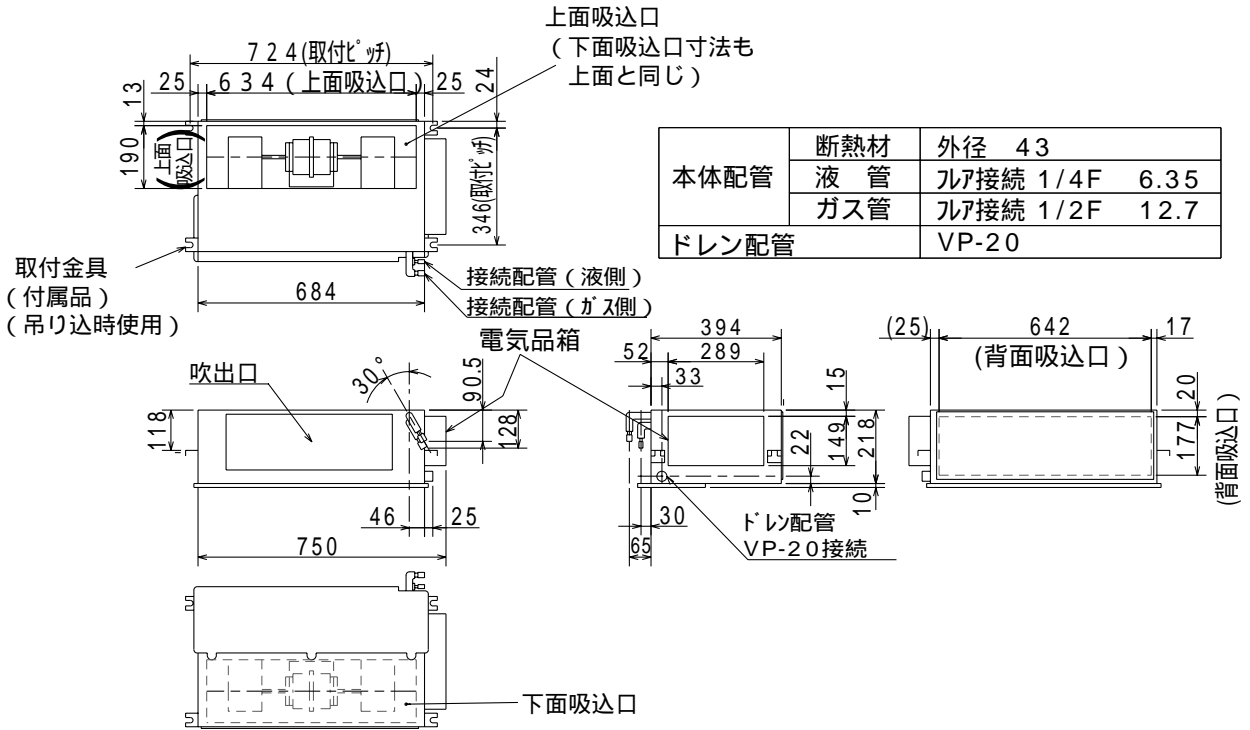
- PEFY-P224M-C <配管サイズ>
 冷媒配管(ガス) ロー付接続 25.4 ...
 " (エキ) " 12.7 ...
- PEFY-P280M-C <配管サイズ>
 冷媒配管(ガス) ロー付接続 28.58 ...
 " (エキ) " 12.7 ...
- ドレン VP-25<フレキ継手200mm>(付属)・・・

サービススペース詳細図

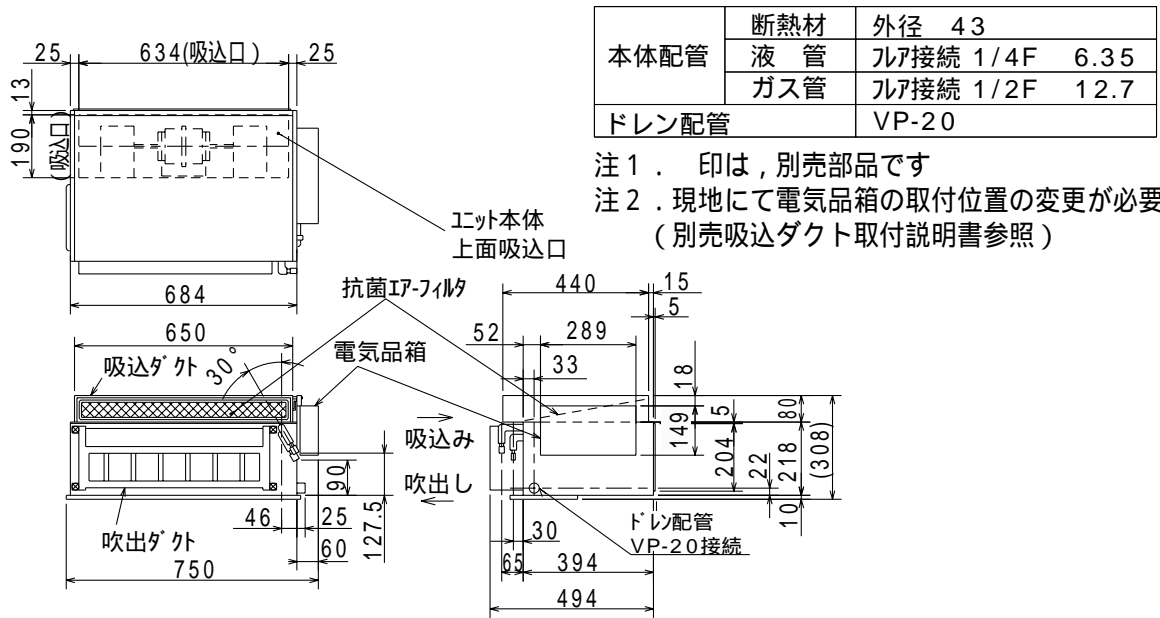


サービスメンテナンスのため指定位置に必ず点検口を設置してください。

天袋埋込ビルトイン形：PEFY-P22, P28, P36AM-C

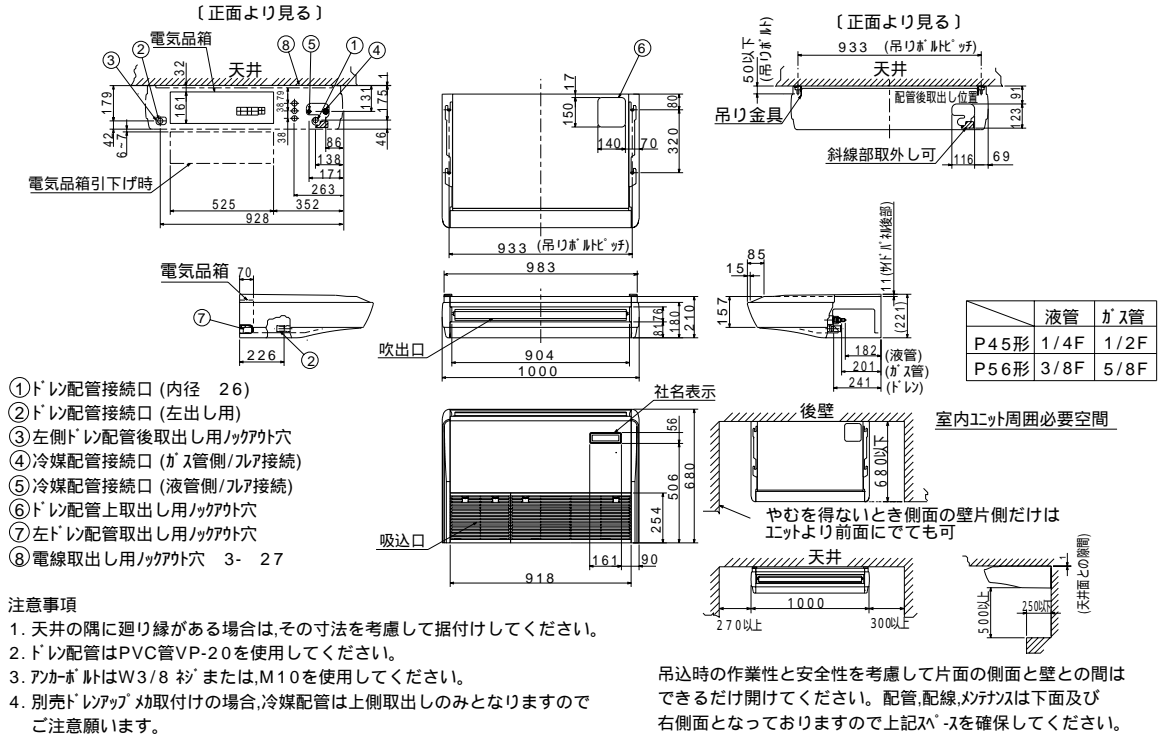


【半間幅天袋形】

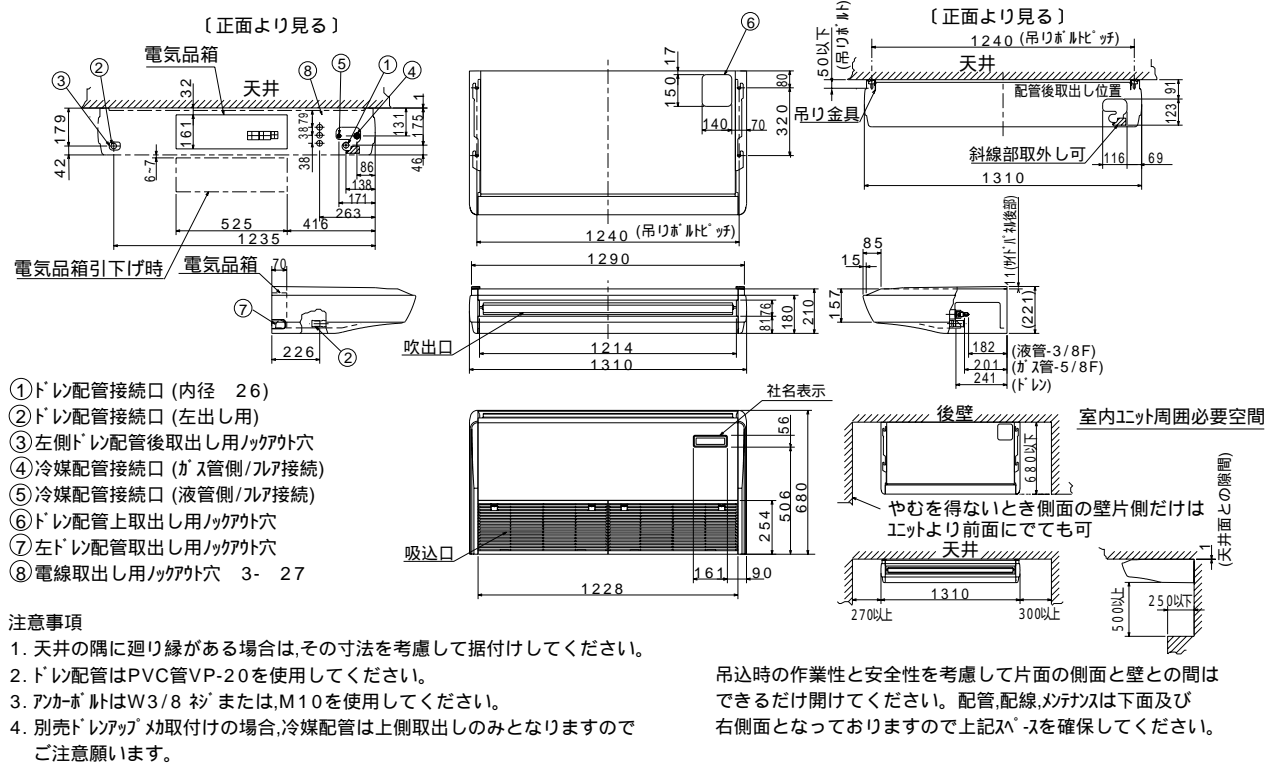


注1. 印は、別売部品です
 注2. 現地にて電気品箱の取付位置の変更が必要です
 (別売吸込ダクト取付説明書参照)

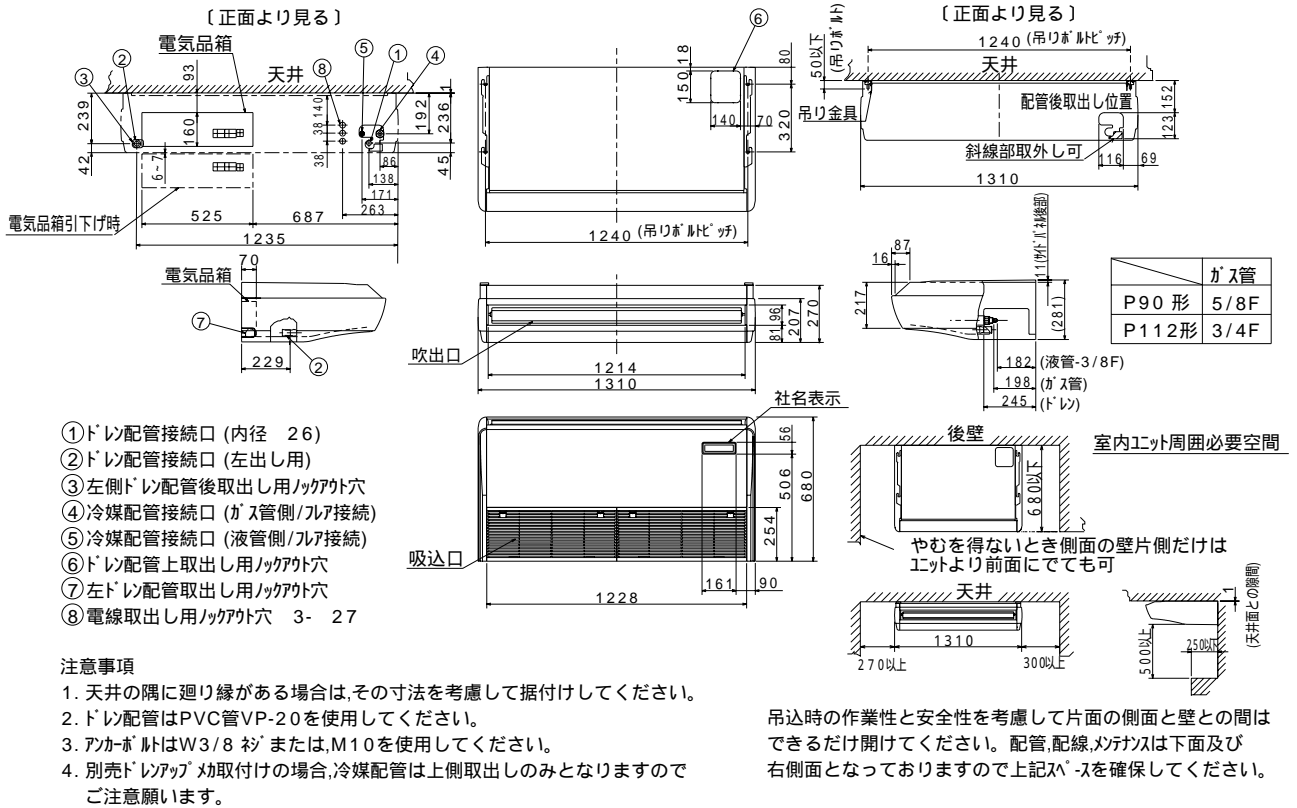
天吊形：PCFY-P45, P56GM(H)-C



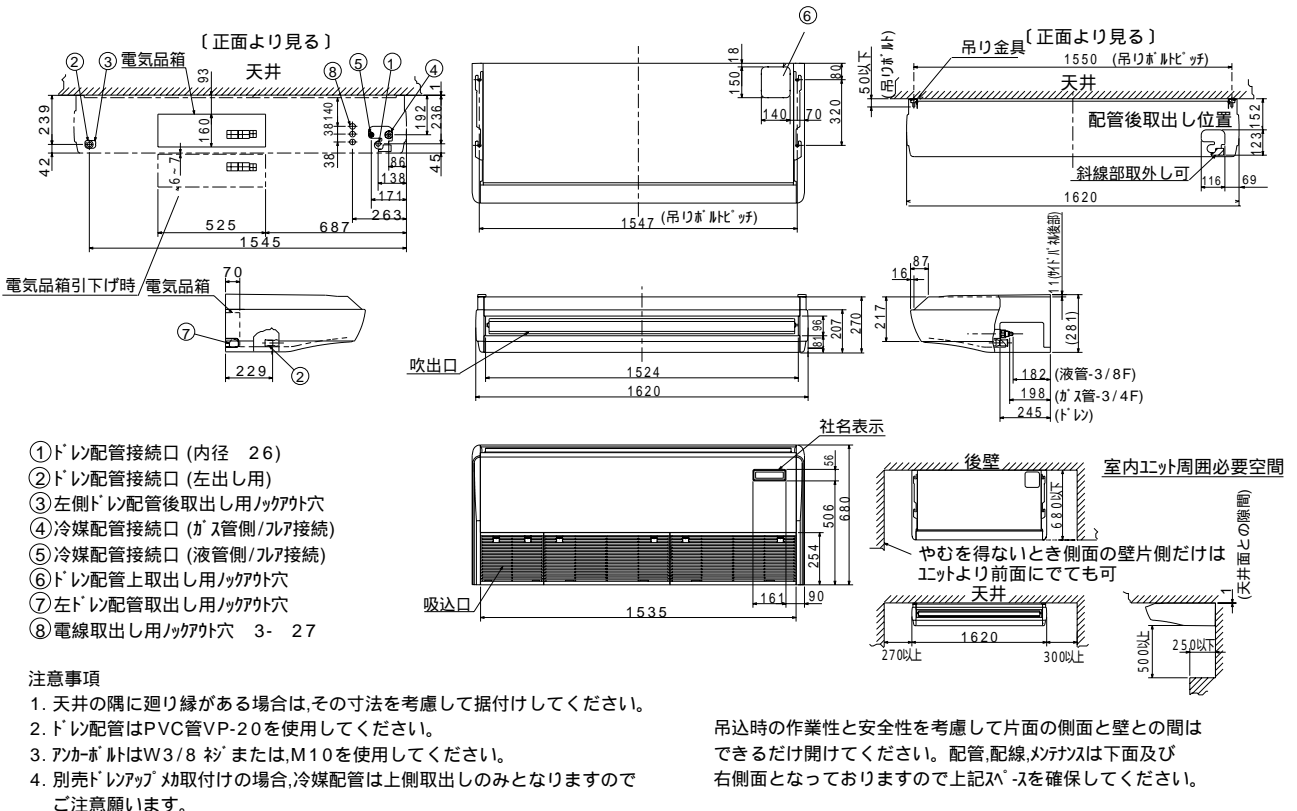
天吊形：PCFY-P71, P80GM(H)-C



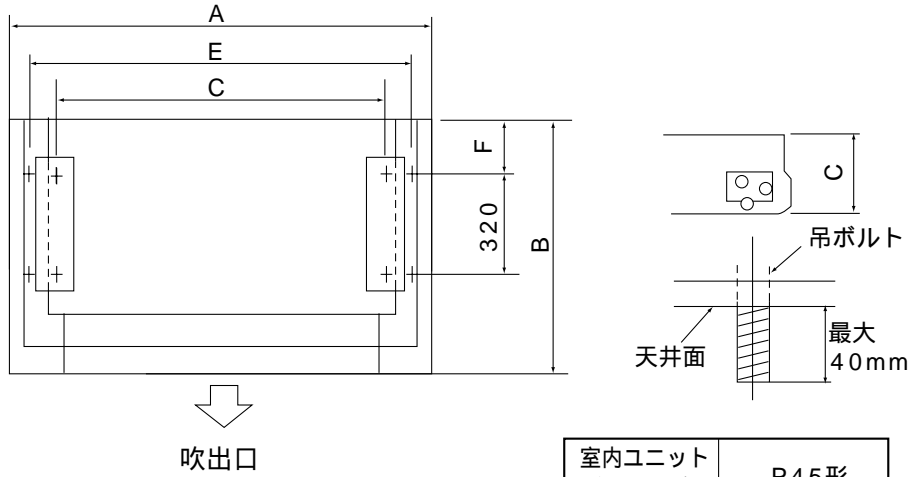
天吊形：PCFY-P90, P112GM(H)-C



天吊形：PCFY-P140, P160GM(H)-C

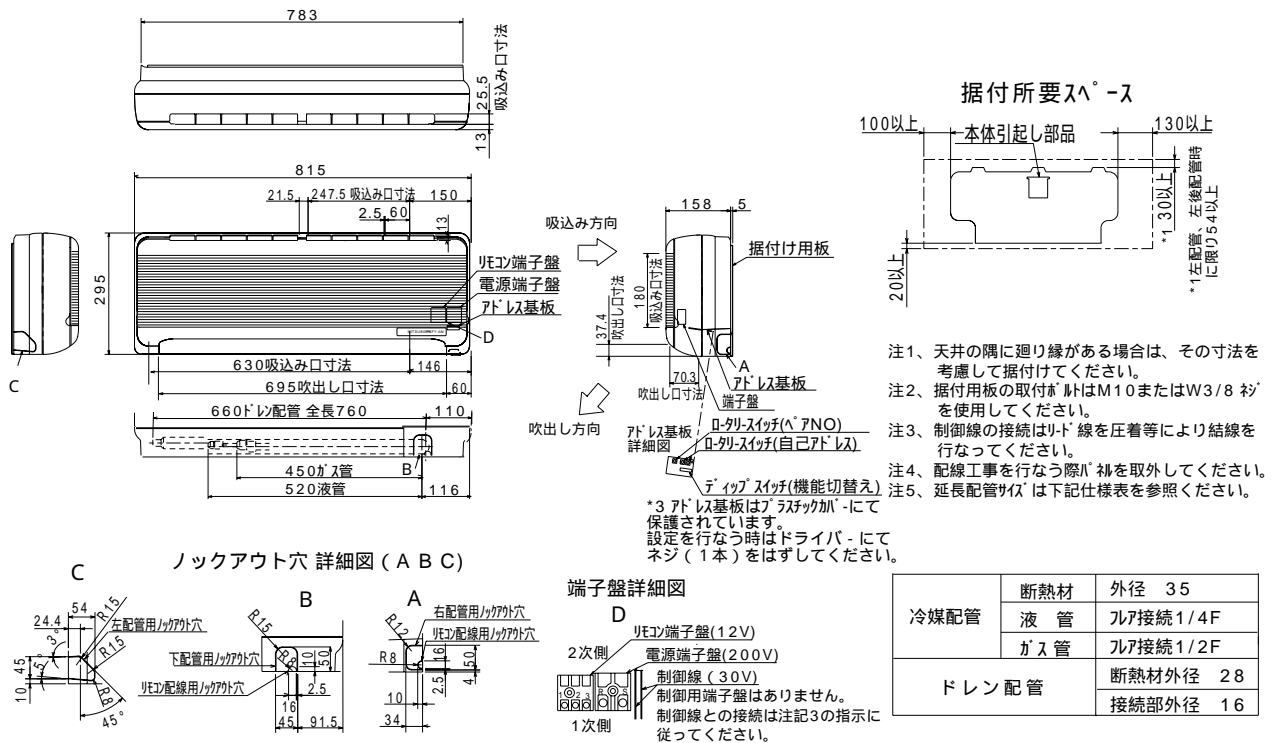


天吊形 : PCFY-P45SEMH9-A2

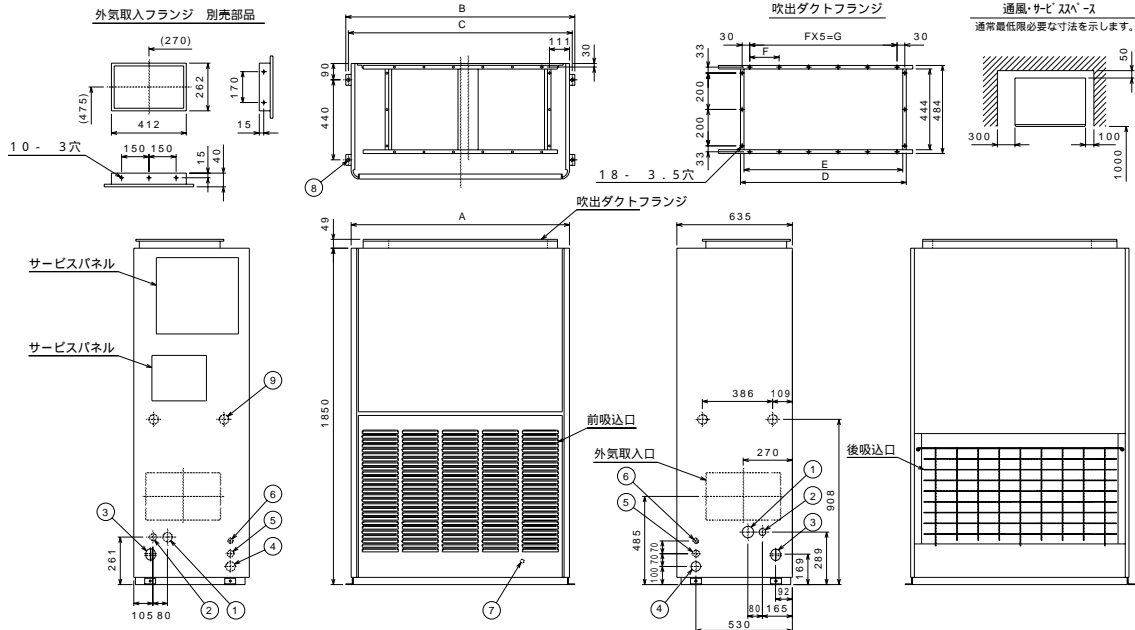


| 室内ユニット形名 | | P45形 |
|----------|---|-------|
| 本体 | A | 980 |
| | B | 630 |
| | C | 195 |
| 寸吊ボルト | D | 865 |
| | E | 1,010 |
| | F | 160 |

壁掛形 : PKFY-P22, P28AM-C, PKFY-P22, P28AMS-C



床置形 : PFFY-P450 , P560DM-C



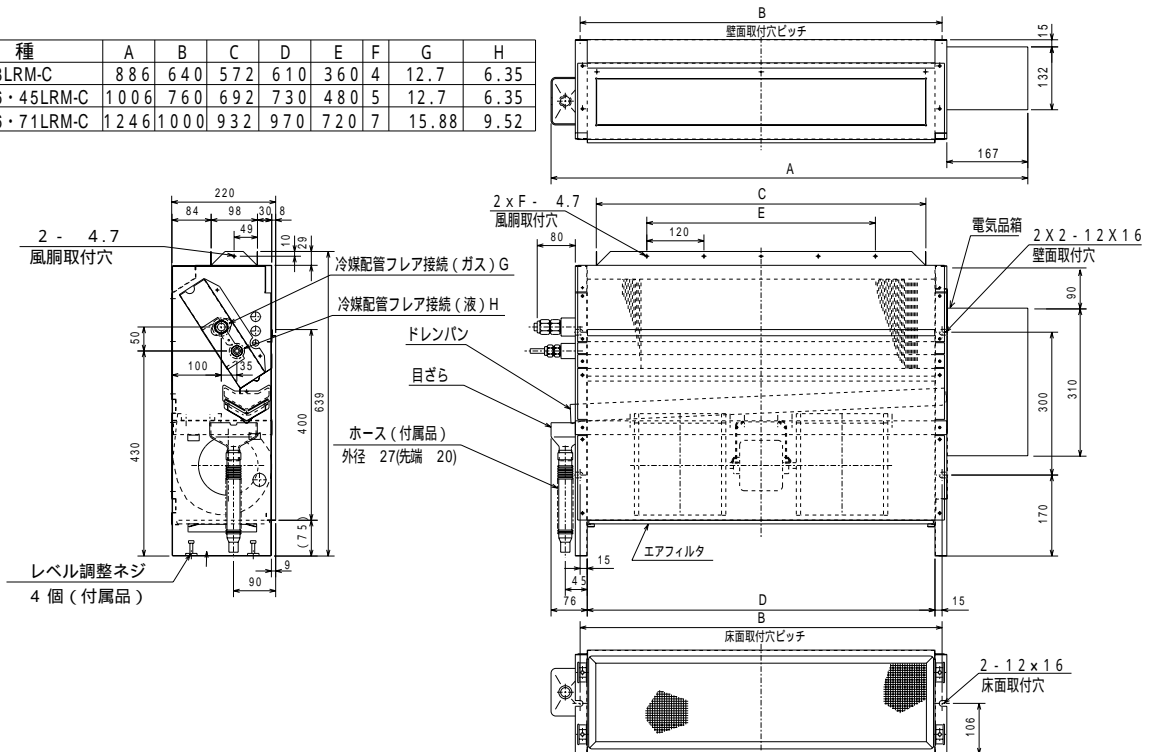
冷媒配管<ガス>.....P450 : 31.75, P560 : 38.1 ロー付
 冷媒配管<液>..... 15.88 ロー付
 ドレン穴..... 1 1/4 B
 装置電源穴..... 5 2
 電線穴(200V線)... 3 7

室内外連絡穴(制御線)... 2 7
 アース端子..... 5 ネジ
 基礎ボルト穴..... 4 - 1 2
 加湿器配管穴..... 5 2

| | A | B | C | D | E | F | G |
|---------------|------|------|------|--------|--------|-------|--------|
| PFFY-P450DM-C | 1200 | 1258 | 1230 | 911.5 | 871.5 | 166.5 | 832.5 |
| PFFY-P560DM-C | 1420 | 1478 | 1450 | 1131.5 | 1091.5 | 210.5 | 1052.5 |

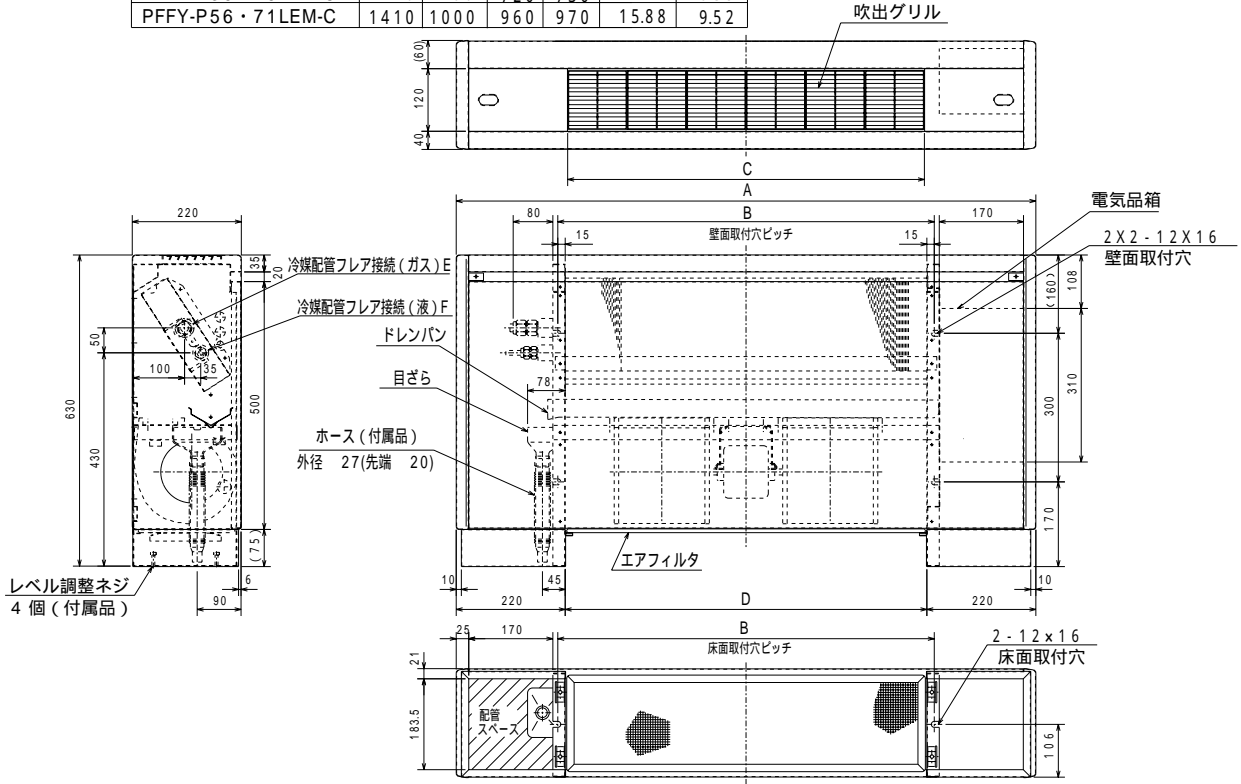
床置埋込形 : PFFY-LRM-C

| 機種 | A | B | C | D | E | F | G | H |
|------------------|------|------|-----|-----|-----|---|-------|------|
| PFFY-P28LRM-C | 886 | 640 | 572 | 610 | 360 | 4 | 12.7 | 6.35 |
| PFFY-P36・45LRM-C | 1006 | 760 | 692 | 730 | 480 | 5 | 12.7 | 6.35 |
| PFFY-P56・71LRM-C | 1246 | 1000 | 932 | 970 | 720 | 7 | 15.88 | 9.52 |

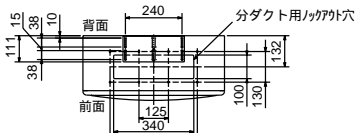


床置形 : PFFY-LEM-C

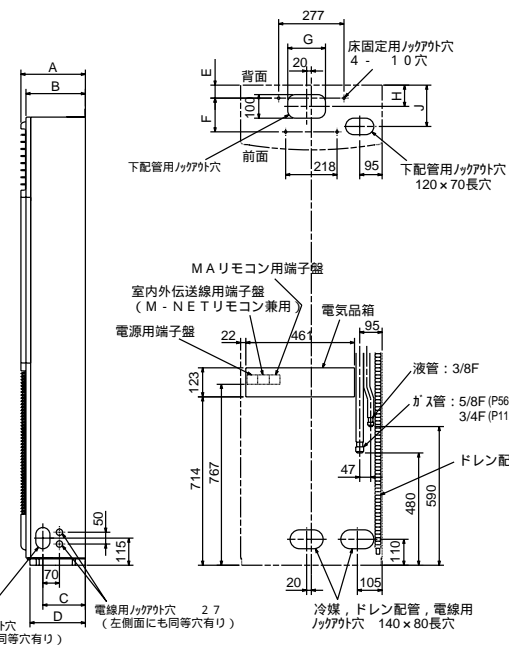
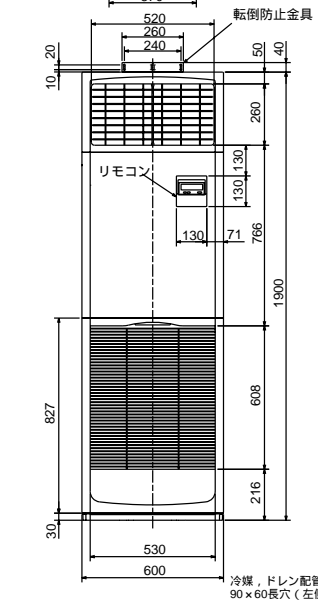
| 機種 | A | B | C | D | E | F |
|------------------|------|------|-----|-----|-------|------|
| PFFY-P28LEM-C | 1050 | 640 | 600 | 610 | 12.7 | 6.35 |
| PFFY-P36・45LEM-C | 1170 | 760 | 720 | 730 | 12.7 | 6.35 |
| PFFY-P56・71LEM-C | 1410 | 1000 | 960 | 970 | 15.88 | 9.52 |



床置形 : PSFY-GM-C



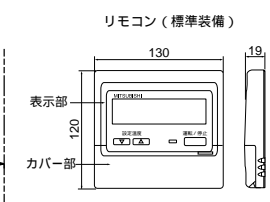
| | A | B | C | D | E | F | G | H | J | K |
|-----------|-----|-----|-----|-----|----|-----|-----|-----|-----|-----|
| P56~80形 | 270 | 250 | 180 | 235 | 55 | 143 | 160 | 90 | 175 | 186 |
| P112~160形 | 350 | 330 | 260 | 315 | 77 | 201 | 120 | 140 | 255 | 261 |



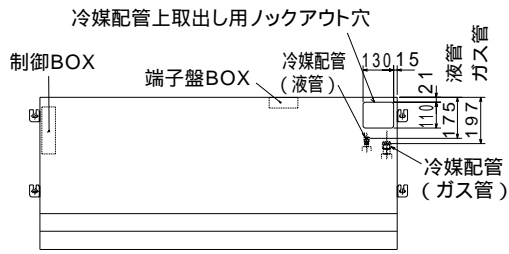
注1, ドレン配管接続部は現地工事に合わせ、加工できるようにドレンソケット (VP-20接続用) が付属品として有ります。接着してご使用ください。



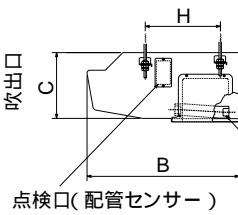
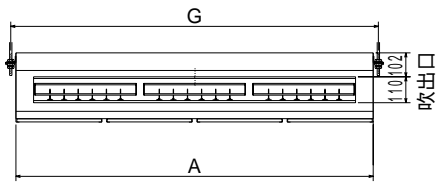
2, 分ダクトを取り付ける場合は、ユニットの天井パネルに設けられたノックアウト穴及び分ダクト取り付け用ネジ穴に金具がからないようにしてください (転倒防止金具の長辺を壁側にすればかかるとはなりません)



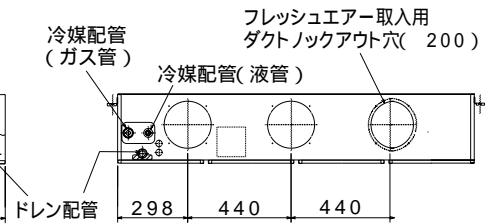
厨房用：PCFY-HM-C



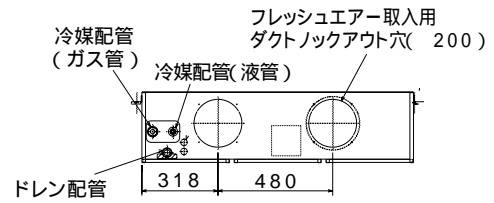
| 形名 | | P80形 | P140形 |
|---------|---|-------|-------|
| 本体 | A | 1,136 | 1,520 |
| | B | 650 | |
| | C | 280 | |
| 吊りボルト寸法 | G | 1,180 | 1,564 |
| | H | 320 | |



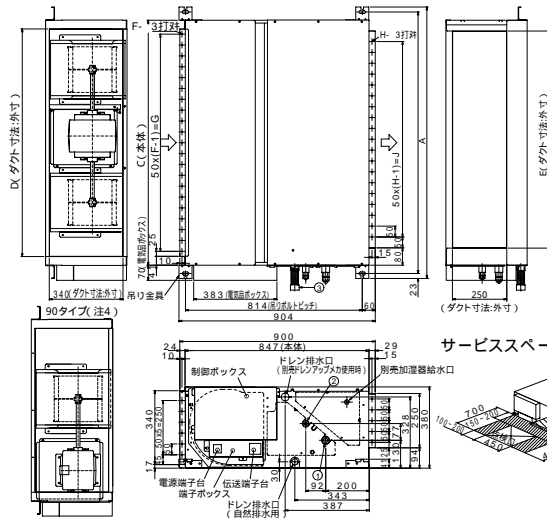
P140形の場合



P80形の場合

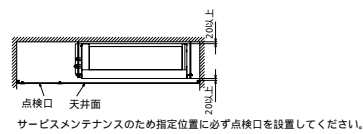


オールフレッシュ : PEFY-M-C-F, PFFY-RM-C-F (受注生産品) PEFY-P90 ~ P160M-C-F

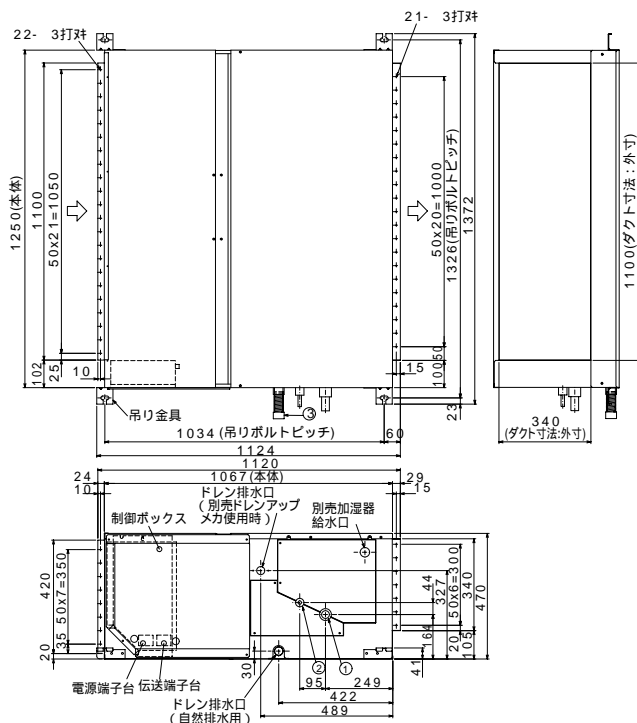


| 形名 | A | B | C | D | E | F | G | H | J | K |
|--------------------------|------|------|------|------|------|----|------|----|-----|------|
| PEFY-P90M-C-F | 1050 | 1004 | 930 | 850 | 800 | 17 | 800 | 15 | 700 | 1030 |
| PEFY-P112・P140・P160M-C-F | 1250 | 1204 | 1130 | 1050 | 1000 | 21 | 1000 | 19 | 900 | 750 |

- 注: 1. 吊りボルトにはM10を使用してください。(現地御手配)
 2. 熱交換器の洗浄をする際には下からのメンテナンスとなりますのでサービススペースを確保願います。
 3. 別売の内蔵形加湿器を組込の際は、加湿エレメントのメンテナンスの為に、1ランク大きい(600×600)点検口を設けてください。
 (サービススペースの詳細は加湿器組込の外形図を参照ください。)
 4. 本図はファンが2つのP112・P140タイプを示します。P90タイプの場合はファンが1つとなります。
 5. 吸込側にはエアフィルター(別途御手配)を必ず使用願います。市販のエアフィルターをご使用の場合はフィルターサービスが容易にできる場所に取り付けてください。
 P90タイプ
 冷媒配管(ガス)フレア接続 15.8(本体側26HEX, フレアナット側29HEX).....
 冷媒配管(液)フレア接続 9.5(本体側19HEX, フレアナット側22HEX).....
 P112~P160タイプ
 冷媒配管(ガス)フレア接続 19.0(本体側29HEX, フレアナット側36HEX).....
 冷媒配管(液)フレア接続 9.5(本体側19HEX, フレアナット側22HEX).....
 ドレンホース VP-25 フレキ継手200mm(付属).....

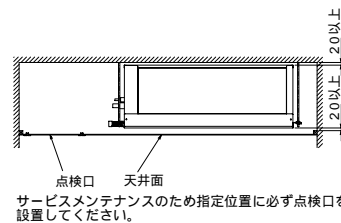
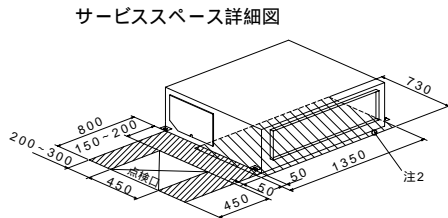


PEFY-P224・280M-C-F



| | |
|----------------|--------------------------|
| PEFY-P224M-C-F | < 配管サイズ > |
| 冷媒配管(ガス) | ロウ付接続 25.4..... |
| "(液) | " 12.7..... |
| PEFY-P280M-C-F | < 配管サイズ > |
| 冷媒配管(ガス) | ロウ付接続 28.58..... |
| "(液) | " 12.7..... |
| ドレン | VP-25<フレキ継手200mm>(付属)... |

- 注: 1. 吊りボルトにはM10を使用してください。(現地御手配)
 2. 熱交換器の洗浄をする際には下からのメンテナンスとなりますのでサービススペースを確保願います。
 3. 別売の内蔵形加湿器を組込の際は、加湿エレメントのメンテナンスの点検口を設けてください。(サービススペースの詳細は加湿器組込の外形図を参照ください。)
 4. 吸込側にはエアフィルター(別途御手配)を必ず使用願います。市販のエアフィルターサービスが容易にできる場所に取り付けてください。

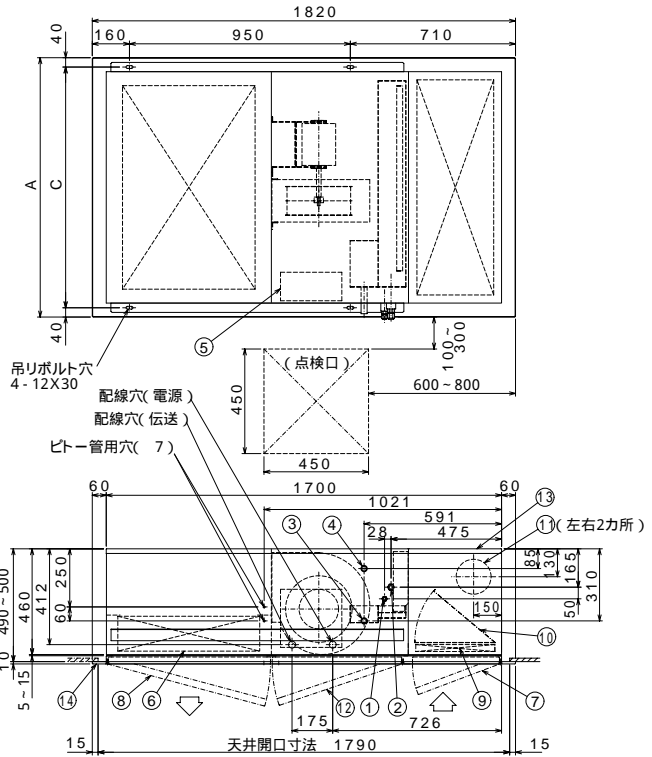
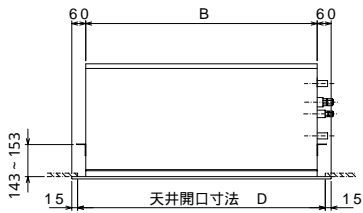


クリーンルーム用：PLFY-CLMD-C（受注生産品）

液側配管接続口
 ガス側配管接続口
 ドレン配管接続口(自然排水時)
 ドレン配管接続口(ドレンポンプ組込仕様)
 コントロ-ルボックス
 HEPAフィルター(別売)
 吸込口(パンチング)
 吹出口(拡散パンチング)
 プレフィルター
 逆流防止ダンパ-
 外気取入口(150ノックアウト)
 サービスパネル
 下吸込ユニット(別売)
 化粧パネル(下吸込用)(別売)

HEPAフィルター、下吸込ユニット、化粧パネルは別売のため現地取付となります。

| 形名 | A | B | C | D |
|----------------|------|------|------|------|
| PLFY-P36CLMD-C | 960 | 840 | 880 | 930 |
| PLFY-P45CLMD-C | 1115 | 995 | 1035 | 1085 |
| PLFY-P56CLMD-C | 1420 | 1300 | 1340 | 1390 |



システム制御

1. 手元リモコンの選定

手元リモコンには、室内外伝送線上に接続するM-NETリモコンと、各室内ユニットに接続するMAリモコンの2種類があります。選択に際しては、下記事項にご注意ください。

(1) 機能・仕様比較

| 機能・仕様 | MAリモコン (注1, 4) | M-NETリモコン (注2, 4) |
|-----------------|---|--------------------------------------|
| リモコンアドレス設定 | 不要 | 必要 |
| 室内・室外ユニットアドレス設定 | 不要(単一冷媒システムのみ) (注3) | 必要 |
| 配線方式 | 無極2線 * グループ運転時は、室内ユニット間を無極2線渡り配線必要 | 無極2線 |
| リモコン取付位置 | グループ内のどの室内ユニットに接続しても可 | 室内外伝送線上のどこに接続しても可 |
| 換気ユニットとの連動 | 室内ユニット毎に連動換気ユニットを自由に設定可能(同一グループ内のリモコンによる登録) | 室内ユニット毎に連動換気ユニットを自由に設定可能(リモコンによる登録) |
| グループ変更時 | 室内ユニット間のMAリモコン配線の変更が必要 | 室内ユニットとリモコンのアドレス変更またはMELANSでの登録変更が必要 |

(注1) MAリモコンとは、MAリモコン及びワイヤレスリモコンを表します。

(注2) M-NETリモコンとは、MEリモコン及びコンパクトリモコンを表します。

(注3) 単一冷媒システム時も、システム構成によりアドレス設定が必要な場合があります。

[5.システム接続例] をご覧ください。

(注4) 異冷媒グループ運転またはシステムコントローラ接続時も、MAリモコンまたはM-NETリモコンのどちらでも接続可能です。

(2) 手元リモコン選定のポイント

MAリモコン / M-NETリモコンの選定は、各々の特性を活かしたシステムになるように選択してください。以下に、選定の目安を示します。

| MAリモコン (注1, 2, 5) | M-NETリモコン (注1, 2, 5) |
|---|---|
| <ul style="list-style-type: none"> ・システム拡張、グループ変更の可能性が少ない場合 ・据付工事時に、グループ編成(間仕切り)が決定している場合 ・SET-Y機種の場合、伝送線用給電拡張ユニットなしで32台接続可能(全室内ユニットが224形未満の場合) (注3) | <ul style="list-style-type: none"> ・リモコンの集中設置やシステム拡張、グループ変更の可能性がある場合 ・据付工事時にグループ編成(間仕切り)が未決定の場合 ・加熱加湿器付ロスナイに直接リモコンを接続したい場合 ・BIG-Y・SET-Y機種の場合、伝送線用給電拡張ユニットなしで20台接続可能(全室内ユニットが224形未満の場合) (注4) |

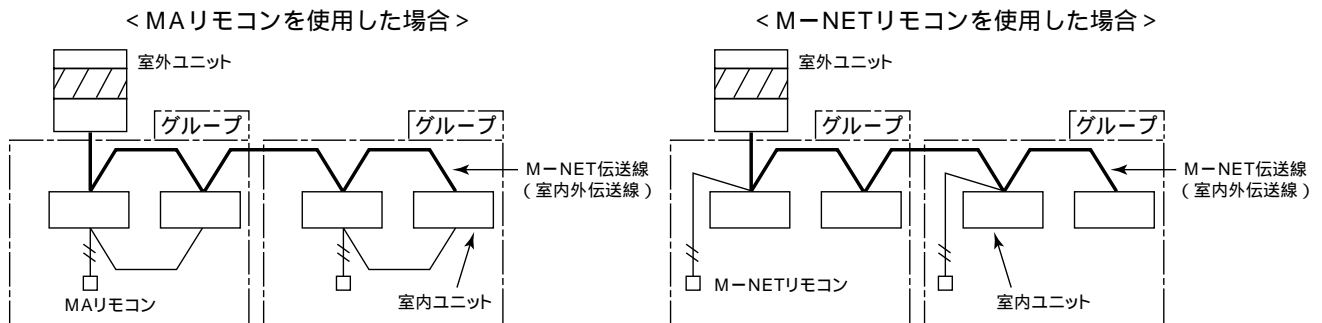
(注1) 同一グループ室内ユニットに、M-NETリモコンとMAリモコンとの併用接続はできません。

(注2) MAリモコンとM-NETリモコンを混在する場合は、必ずシステムコントローラを接続してください。

(注3) 224形以上の室内ユニットが含まれ、室内ユニットの合計が26台を超える場合に伝送線用給電拡張ユニットが必要です。

(注4) 224形以上の室内ユニットが含まれ、室内ユニットの合計が16台を超える場合は伝送線用給電拡張ユニットが必要です。

(注5) 機能の詳細は [(3)手元リモコンの機能比較] を参照願います。



M-NETリモコンは、M-NET伝送線(室内外伝送線)上のどこにでも接続可能です。

(3) 手元リモコンの機能比較

| | MAリモコン | | M-NETリモコン | |
|---------------------|----------------|---------------------|-----------|---------------------|
| | MAリモコン (注1) | ワイヤレスリモコン (注1、2) | MEリモコン | コンパクトリモコン (注2、3) |
| 運転 / 停止 | | | | |
| 空調機運転モード切換 | | | | × |
| 室温設定 | | | | |
| 風速設定 | | | | |
| 風向設定 | | | | × |
| タイマー制御 (注4) | 1日タイマー | | | × |
| | 毎日タイマー | × | × | × |
| | 簡単切タイマ - | × | × | × |
| 室温設定範囲制限機能 (注5) | × | × | | × |
| リモコン操作簡易ロック機能(注6) | × | × | | × |
| 室内ユニットと換気運動時の換気単独運転 | | × | | × |
| リモコンからの換気運動登録 | | × | | × |
| 加熱加湿付ロスナイ(注1) | × | × | | |

(注1) 加熱加湿付ロスナイに、MAリモコンを直接接続できません。(MEリモコンをご使用するか、もしくは室内ユニットの連動機としてご使用ください)

(注2) ワイヤレスリモコン(ワイヤレスリモコンの自動アドレス立ち上げを除く)、及びコンパクトリモコンには換気登録機能がない為、換気運動時はMAリモコン、MEリモコンまたは、システムコントローラからの初期設定が必要です。

(注3) コンパクトリモコンは、運転モード及び風向設定ができない為、MEリモコンまたは、システムコントローラとの併用が必要です。

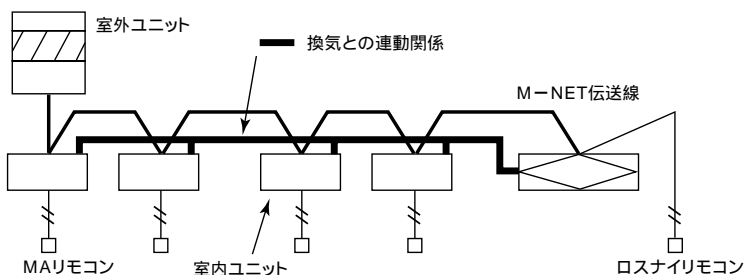
(注4) 1日タイマー : 一回ずつのON/OFF設定ができ、1日のみ有効です。
 毎日タイマー : 一回ずつのON/OFF設定ができ、毎日同時刻にタイマー運転が可能です。
 簡単切タイマー : 30分~4時間の間で切タイマーを設定できます。
 (簡単切タイマーモードでは、次回運転時にも自動的に切タイマーが作動し、切り忘れ防止用のタイマーとしても使用できます)

(注5) 通常、室温調節範囲は冷房時19 ~ 30、暖房時17 ~ 28 の範囲で自由に温度設定が可能です。この室温調節範囲を冷房時は下限温度、暖房時は上限温度を予め任意の温度値に制限する機能です。
 これにより、冷房時は通常より高め、暖房時は低めの設定温度範囲としておけば、過度の冷房、暖房運転を防ぎ、手軽に省エネ対策が実現できます。

(注6) リモコンの全ボタンをロックあるいは、運転/停止ボタン以外のボタンをロックすることが可能です。

(4) ロスナイの連動

以下のロスナイは、室内ユニットからの連動とロスナイリモコンからの単独運転併用が可能です。



併用可能な機種(形名)

- ・天吊カセット形 (LGH- * * CF2, LGH- * * CF2D)
- ・天吊埋込形 (LGH- * * RX3)
- ・床置ビルトイン形 (LB- * * F2)
- ・床置ビルトイン形加湿付 (LB- * * KF2)
- ・フリープランアダプタ (PZ-53ADF, PZ-53ADFD)

氷蓄熱システム (ICEY等の蓄熱槽を接続しているシステム) にロスナイを接続する場合、夜間に蓄冷熱運転を行うため、室内ユニット及びロスナイユニットを停止します。また、蓄冷熱運転中は室内ユニットの運転及び手元リモコンの操作ができません。

夜間ロスナイユニットを単独運転で使用される場合は、ロスナイユニット及びロスナイリモコンを集中管理用伝送線に接続してください。これにより、夜間のロスナイの運転及び操作が可能になります。この場合、集中管理用伝送線に給電装置が必要となります。

(5) システム構成の制約 (システム制限の各ユニット共通事項)

* ユニット個別の接続制限については、[.1.機器構成表] をご覧ください。

| 項目 | 立ち上げ方法 | 室内外自動アドレス立ち上げの場合 (注4) | 室内外手動アドレス立ち上げの場合 | システムコントローラ接続立ち上げの場合 (注5) | | | |
|--------------------------------------|-------------------|-----------------------|-------------------------|--------------------------|----------------------------|-------------|-------------|
| | | | | 集中管理用伝送線に接続の場合 | 室内外伝送線に接続の場合(注10) SC1台時 | SC2台時 | SC3台時 |
| リモコン接続台数 | | 1グループ内2リモコンまで接続 | | | | | |
| 1グループ内の室内ユニット接続台数 | | 1~16台 | | | | | |
| 室内ユニットへの換気ユニット接続台数 | | 室内ユニット1台あたり1台 | | | | | |
| 換気ユニットへの室内ユニット接続台数 | | 冷媒系統内の全室内ユニット (注6) | 換気ユニット1台あたり1~16台任意 (注7) | | | | |
| 冷媒系統内の換気ユニット接続台数 (注1) | | 1台 | - | - | - | | |
| 室内外伝送線接続時のシステムコントローラ接続台数 | | - | - | - | 冷媒系統内に最大3台 | | |
| 冷媒系統内の総接続台数 <MAリモコン接続の場合> (注2) | 全室内ユニットが224形未満の場合 | 最大32台 (ロナイ除く) | | | 最大30台 | 最大28台 | 最大26台 |
| | 224形以上含まれる場合 | 最大26台 (注8) | | | 最大24台 | 最大22台 | 最大20台 |
| 冷媒系統内の総接続台数 <M-NETリモコン接続の場合> (注2, 3) | 全室内ユニットが224形未満の場合 | 最大20台 (40台) (注8,9) | | | 最大18台 (38台) | 最大16台 (36台) | 最大14台 (34台) |
| | 224形以上含まれる場合 | 最大16台 (32台) (注8,9) | | | 最大14台 (30台) | 最大12台 (28台) | 最大10台 (26台) |

(注1) 一部の室内ユニットとロスナイを連動する場合、ロスナイを連動せずに単独で使用する場合、冷媒系統内に16台を超える室内ユニットとロスナイを連動する場合または、冷媒系統内にロスナイを2台以上接続する場合は、「室内外自動アドレス立ち上げ」はできません。

* 「室内外手動アドレス立ち上げ」又は「システムコントローラ接続立ち上げ」を選択ください。

(注2) 総接続台数とは、室内ユニット及び換気ユニット (加熱加湿付ロスナイ) の合計数です。

(注3) MAリモコンとM-NETリモコンを併用した場合の制限台数は、<M-NETリモコン接続時>となります。

(注4) グループ運転で発停入力を使用する場合は、「室内外自動アドレス立ち上げ」はできません。

(注5) MAリモコンとM-NETリモコンを併用する場合は、システムコントローラを接続し「システムコントローラ接続立ち上げ」となります。

(注6) 「室内外自動アドレス立ち上げ」で換気ユニットを接続した場合は、自動的に冷媒系統内の全室内ユニットと連動登録されます。

(注7) 「室内外自動アドレス立ち上げ」以外の場合は、室内ユニットと換気ユニットの連動登録が必要です。

(注8) 最大数を超える場合は、伝送線用給電拡張ユニットが必要です。

(注9) ()内は、室内ユニットとM-NETリモコンの合計台数です。

(注10) 室内外伝送線に接続可能なシステムコントローラは、MJ-103MTR-B, MJ-111AN-C, PAC-YT40ANR, PAC-SF43SC, PAC-SC30GRです。

また、室内外伝送線にシステムコントローラを接続する場合は、室外ユニットの電源を遮断した場合などにシステムコントローラからの操作ができなくなりますので、ご使用には十分ご注意ください。(但し、室外ユニットのシティマルチS(PUSY-P-M-B)は、室内外伝送線にシステムコントローラを接続できません。)

(注11) システムコントローラ1台につき、室内ユニットの接続台数が2台減少します。

また、冷媒系統内に最大3台のシステムコントローラが接続できます。

(注12) システムコントローラを室内外伝送線に接続した場合、伝送線用給電拡張ユニットはご使用になれません。

最大数を超える場合は、システムコントローラを集中管理用伝送線に接続してください。

伝送線用給電拡張ユニットの接続方法

冷媒系統内の総接続台数が最大台数を超える場合は、伝送線用給電拡張ユニットが必要です。

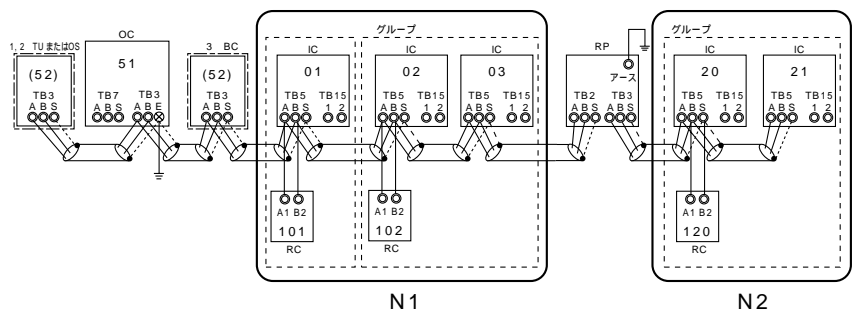
室外ユニットから伝送線用給電拡張ユニットまでの室内ユニット台数「N1」と、伝送線用給電拡張ユニット以降の室内ユニット台数「N2」を下表の制限台数内としてください。

| リモコンの種類 | MAリモコン(注1) | M-NETリモコン(注2) |
|----------------------------|------------|---------------|
| 全室内ユニットが224形未満の場合の室内ユニット台数 | 32 | 20 (40) |
| 224形以上が含まれる場合の室内ユニット台数 | 26 | 16 (32) |

()内は、室内ユニット及びM-NETリモコンの合計数

(注1) MAリモコンとは、MAリモコン及びリワイリモコンを表します。

(注2) M-NETリモコンとは、MEリモコン及びコンパクトリモコンを表します。



1 TU: シティマルチICE Yk (J280, J355, J450, J560) システムの場合のみ存在

2 OS: SET Yシステムの場合のみ存在

3 BC: R2/WR2システムの場合のみ存在

IC: 室内ユニット

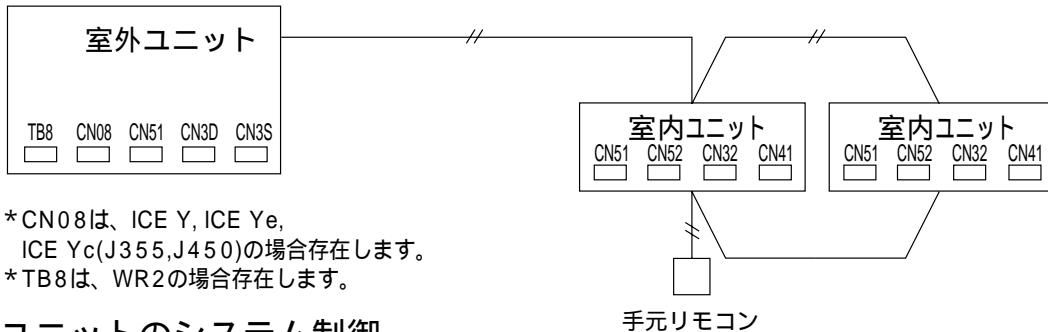
RC: M-NETリモコン

OC: 室外ユニット

RP: 伝送線用給電拡張ユニット

2.システム制御

【入出力コネクタの仕様】



2.1 室内ユニットのシステム制御

(1) 各種発停制御（室内ユニット設定）

室内ユニットのDIPSW（SW1-9、10）により、室内ユニット（グループ）毎の発停制御が可能です。

| 機能 | 室内ユニット復電時の動作 | 設定(SW1) (注4) | |
|-----------------|----------------------------------|--------------|-----|
| | | 9 | 10 |
| 電源発停 (注1, 2, 3) | 電源を切る（停電する）前の状態にかかわらず運転開始（約5分後） | — | ON |
| 停電自動復帰 | 電源を切る（停電する）前に運転していた場合に運転開始（約5分後） | ON | OFF |
| | 電源を切る（停電する）前の状態にかかわらず停止のまま | OFF | OFF |

(注1) 室外ユニットの電源は、遮断しないでください。

室外ユニットのクランクケースヒータ電源が遮断されてしまうため、復電後運転させた場合に圧縮機の故障につながる可能性があります。

(注2) ドレンポンプかつ加湿器搭載機種は対応できません。

(注3) ドレンポンプ搭載機種は、同一冷媒系統一括の電源発停以外対応できません。

(注4) 室内ユニットグループ内の全ユニットのDIPSWの設定が必要です。

(2) 入出力信号用コネクタを使用した各種制御（各種オプションによる接続）

| 分類 | 使用用途 | 機能 | 使用端子 | 使用オプション |
|------------|---|----------------------------------|------|------------------------------------|
| 入力 (注1) | 室内ユニットグループ毎に外部からの接点・スイッチ等の入・切により、発停制御をする方法 * タイマーアダプターとして使用可能 (注1) * 「切り忘れ防止」や「強制停止」として使用可能 | 遠方/手元切換 (注3) 発停(レベル) (注2, 4) | CN32 | 遠方発停用アダプター (PAC-SE55RA) |
| | 室内ユニットグループ毎に外部からのパルス入力 (a接点) により、運転/停止を反転させ発停制御をする方法 | 発停(パルス) (注2, 4) | CN51 | 遠方表示用アダプター (注5, 6) (PAC-SA88HA) |
| | 室内ユニットグループ毎にHA, JEMA規格によるHA端子で、発停制御をする方法 * 本規格に合致したテレコンからの発停制御として使用可能 | 発停(パルス) (HA, JEMA規格) (注2, 4) | CN41 | |
| | 室内ユニット毎に外部からの接点・スイッチ等の入・切により、冷暖房運転の禁止 (強制送風) 制御をする方法 * 室内ユニット毎のデマンド制御として使用可能 | デマンド(レベル) | CN52 | 遠方表示用アダプター (注5, 6) (PAC-SA88HA) |
| 出力 (注7) | 室内ユニットグループ毎に外部へ信号を取り出す方法 * 運転状態の表示装置として使用可能 * 外部機器との連動制御として使用可能 | 運転状態 | CN51 | M制御用遠方表示キット (注6) (PAC-YU80HK) |
| | | 異常状態 | | |
| | | 運転モード(暖房)状態 | CN52 | |
| | | 運転モード(冷房・ドライ)状態 サーモON(又は送風)状態 | | |

(注1) 信号入力は、グループ内の親機だけに接続してください。

(但し、デマンド入力は室内ユニット個別に信号入力が必要です。)

(注2) グループ運転で発停入力を使用する場合は、手元リモコンが必要です。(MAリモコン又はM-NETリモコン)

(注3) 遠方に設定時には、手元リモコンからの操作は出来ません。リモコンは「集中管理表示」となります。

(注4) グループ運転で発停入力を使用する場合は、「室内外自動アドレス立ち上げ」はできません。

(注5) CN51又はCN52を出力信号と併用する場合は、M制御用遠方表示キットを必ずご使用ください。

(注6) M制御用遠方表示キットは、そのままCN51及びCN52の入力信号もご使用になれます。

(注7) 信号出力の「運転状態」及び「運転モード(暖房/冷房・ドライ)状態」をご使用になる場合は、親機だけに接続してください。「異常状態」「サーモON(又は送風)状態」をご使用になる場合は、室内ユニット個別に接続してください。

遠方/手元切換 (CN32) を使用した場合の説明

| 遠方手元切換 | 発停 | 状態 | リモコン表示及び操作 |
|--------|-----|-------|-----------------------------|
| OFF | OFF | 手元/許可 | 操作有効 |
| ON | OFF | 遠方/停止 | 遠方中は“集中管理表示” |
| ON | ON | 遠方/運転 | リモコン運転操作 [ON/OFF] 禁止 (無効) |

入出力信号組合せ制限

| | 発停の種類 | | 遠方/手元切換 | 発停 (パルス) | HA発停 (JEMA) | 電源発停 | 復電自動復帰 |
|---|-------------|------|---------|----------|-------------|------|--------|
| 1 | 遠方/手元切換 | CN32 | — | (注1) | (注1) | (注1) | (注1) |
| 2 | 発停 (パルス) | CN51 | | — | | | |
| 3 | HA発停 (JEMA) | CN41 | | | — | | |
| 4 | 電源発停 | — | | | | — | × |
| 5 | 復電自動復帰 | — | | | | | — |

(注1) 発停 (パルス)・電源発停・復電自動復帰は、遠方/手元切換 (CN32) が“手元”に設定されている場合のみ使用可能です。ご使用には十分ご注意ください。

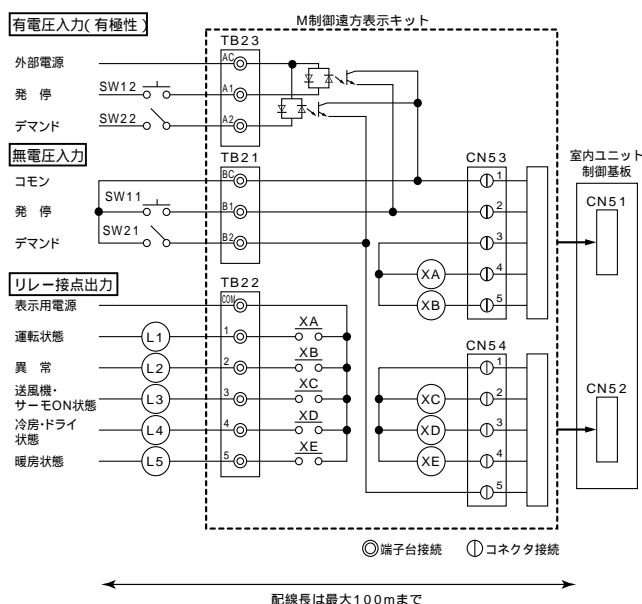
発停 (パルス) 入力仕様

| 項目 | 内容 |
|-------|----------------|
| 入力信号 | パルス信号 (a接点) |
| パルス規格 | <p>200ms以上</p> |

入出力信号用コネクタ仕様

(a)M制御用遠方表示キット (PAC-YU80HK)

本表示キットは、フリープラン室内機 (Cタイプ以降) 用です。出力信号をご利用時には、必ず本表示キットをご使用ください。遠方表示用アダプター (PAC-SA88HA) は使用できません。



<有電圧入力 (有極性) の場合>

| | |
|------|--|
| 外部電源 | DC12 ~ 24V 入力電流 (1接点あたり) 約10mA (DC12V) |
| SW12 | 遠方発停スイッチ SWを押す (パルス入力する) 毎にON/OFFを反転します。 |
| SW22 | デマンドスイッチ SW ON時、冷暖房運転を禁止 (強制送風) します。 |

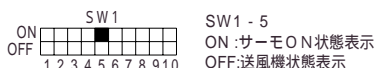
<無電圧入力の場合>

| | |
|-------------------|--|
| SW11 | 遠方発停スイッチ SWを押す (パルス入力する) 毎にON/OFFを反転します。 |
| SW21 | デマンドスイッチ SW ON時、冷暖房運転を禁止 (強制送風) します。 |
| 微小電流用接点 DC12V 1mA | |

<リレー接点出力>

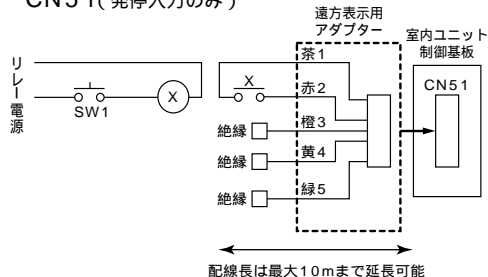
| | | | |
|-------|--|---------|-------------------------|
| 表示用電源 | DC30V 1A AC100V/200V 1A | L4 | 冷房・ドライ状態表示ランプ |
| L1 | 運転状態表示ランプ | L5 | 暖房状態表示ランプ |
| L2 | 異常状態表示ランプ | XA - XE | リレー (許容電流 10mA ~ 1A) |
| L3 | SW1-5 ON時:サーモON SW1-5 OFF時:送風機状態表示ランプ | | |

- 室内ユニット側の設定
- 1) 発停 (パルス) は遠方/手元切換 (CN32) が、“手元”に設定されている場合のみ使用可能です。
 - 2) サーモON状態を表示するには、アドレス基板上的のディップスイッチ SW1 - 5をONにセットしてください。
工場出荷時設定は、OFF (送風機状態表示) です。

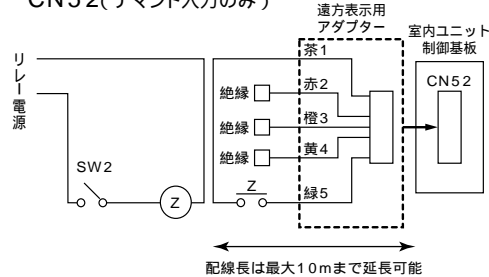


(b) 遠方表示用アダプター (PAC-SA88HA)

CN51(発停入力のみ)



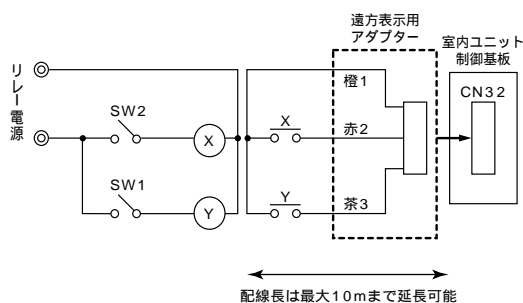
CN52(デマンド入力のみ)



| | |
|-------------------------------|--|
| SW1 | 遠方発停スイッチ(モーメンタリースイッチ) SWを押す(パルス入力する)毎にON/OFFを反転します。 |
| X: リレー (接点: 最小適用負荷 DC12V 1mA) | |

| | |
|-------------------------------|---------------------------------------|
| SW2 | デマンドスイッチ SW ON時、冷暖房運転を禁止(強制送風)します。 |
| Z: リレー (接点: 最小適用負荷 DC12V 1mA) | |

(c) 遠方発停用アダプター (PAC-SE55RA)



| | |
|----------------------------------|-----------------------|
| SW1 | 遠方/手元切換スイッチ |
| SW2 | 発停スイッチ SW1がON時のみ有効 |
| X, Y: リレー (接点: 最小適用負荷 DC12V 1mA) | |

2.2 室外ユニットのシステム制御

入出力信号用コネクタを使用した各種制御 (各種オプションによる接続)

| 分類 | 使用用途 | 機能 | 使用端子 |
|----|--|-----------------------------------|------|
| 入力 | 室外ユニットへの外部からの入力により、冷暖房運転の禁止(サーモOFF)制御をする方法 * 冷媒システム毎のデマンド制御として使用可能 | デマンド(レベル) | CN3D |
| | 室外ユニットへの外部からの入力により、室外ユニットの低騒音運転を行います。 (ナイトモードは一定の外気温度条件下 冷房時: 30 以下/暖房時: 3 以上でのモード作動となります。) | ナイトモード(注1) サイレントモード入力(レベル)(注1) | |
| | 室外ユニットへの外部からの入力により、蓄冷熱運転時の蓄冷運転(接点开)と蓄熱運転(接点閉)を切換えます。 * 通常は室外ユニットが自動で蓄冷熱運転を切換えるため接続不要です。但し、蓄冷熱運転の切換を手動で行いたい場合は外部入力の接続と室外ユニット制御基板のスイッチ設定変更(SW4-9 ON)を行ってください。 | 蓄冷/蓄熱運転手動切換(レベル)(注2) | |
| | スノーセンサからの降雪信号をうけて、強制的に室外ユニットを送風運転します。 | スノーセンサ信号入力(レベル)(注3) | |
| | 室外ユニットへの外部からの入力により、蓄熱利用暖房時の通常モード(接点开)とエコノミーモード(接点閉)を切換えます。 | エコノミーモード信号入力(レベル)(注4) | |
| | 室外ユニットへの外部からの入力により、蓄熱利用暖房時の通常モード(接点开)とEモード(接点閉)を切換えます。 | Eモード信号入力(レベル)(注5) | |
| | ポンプインターロック回路からの接点信号を受けて、強制的に室外ユニットの運転を停止します。 | ポンプインターロック信号入力(レベル)(注6) | |
| 出力 | 室外ユニットから外部へ信号を取出す方法 * 運転状態の表示装置として使用可能 * 外部機器との連動制御として使用可能 | 圧縮機運転状態 | CN51 |
| | | 異常状態 | |

(注1) 適用機種 ナイトモード : シティマルチY(J224, J280, P140, P160, P224, P280)、シティマルチBIG Y、SET Y、R2、ICE Yp
サイレントモード : シティマルチY(J140, J160)、シティマルチS(J80, J112, J140, J160, P80, P112, P140, P160)

(注2) 適用機種 シティマルチICE Yc(J355, J450)

(注3) 適用機種 シティマルチY、BIG Y、SET Y、R2、ICE Y(J355, J450, J560)、ICE Ye(J355, J450)、ICE Yc(J355, J450)、ICE Yp

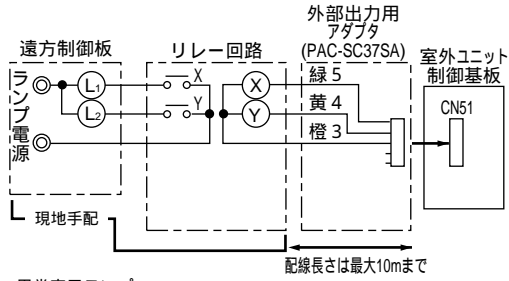
(注4) 適用機種 シティマルチICE Y(J355, J450, J560)

(注5) 適用機種 シティマルチICE Ye(J355, J450)、ICE Yc(J355, J450)

(注6) 適用機種 シティマルチWR2

室外ユニット 入出力コネクタ

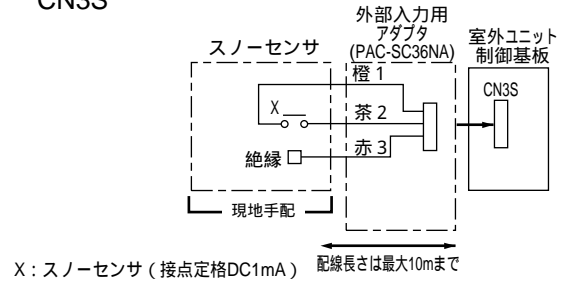
CN51



- L₁ : 異常表示ランプ
 L₂ : 圧縮機運転表示ランプ
 X, Y : リレー (DC12V用コイル定格0.9W以下)

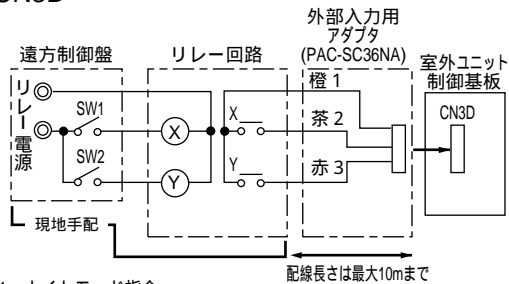
配線長さは最大10mまで

CN3S



X : スノーセンサ (接点定格DC1mA) 配線長さは最大10mまで

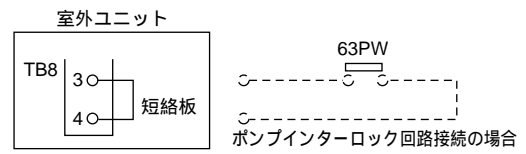
CN3D



- SW1 : ナイトモード指令
 SW2 : デマンド指令
 X, Y : リレー (接点定格DC1mA)

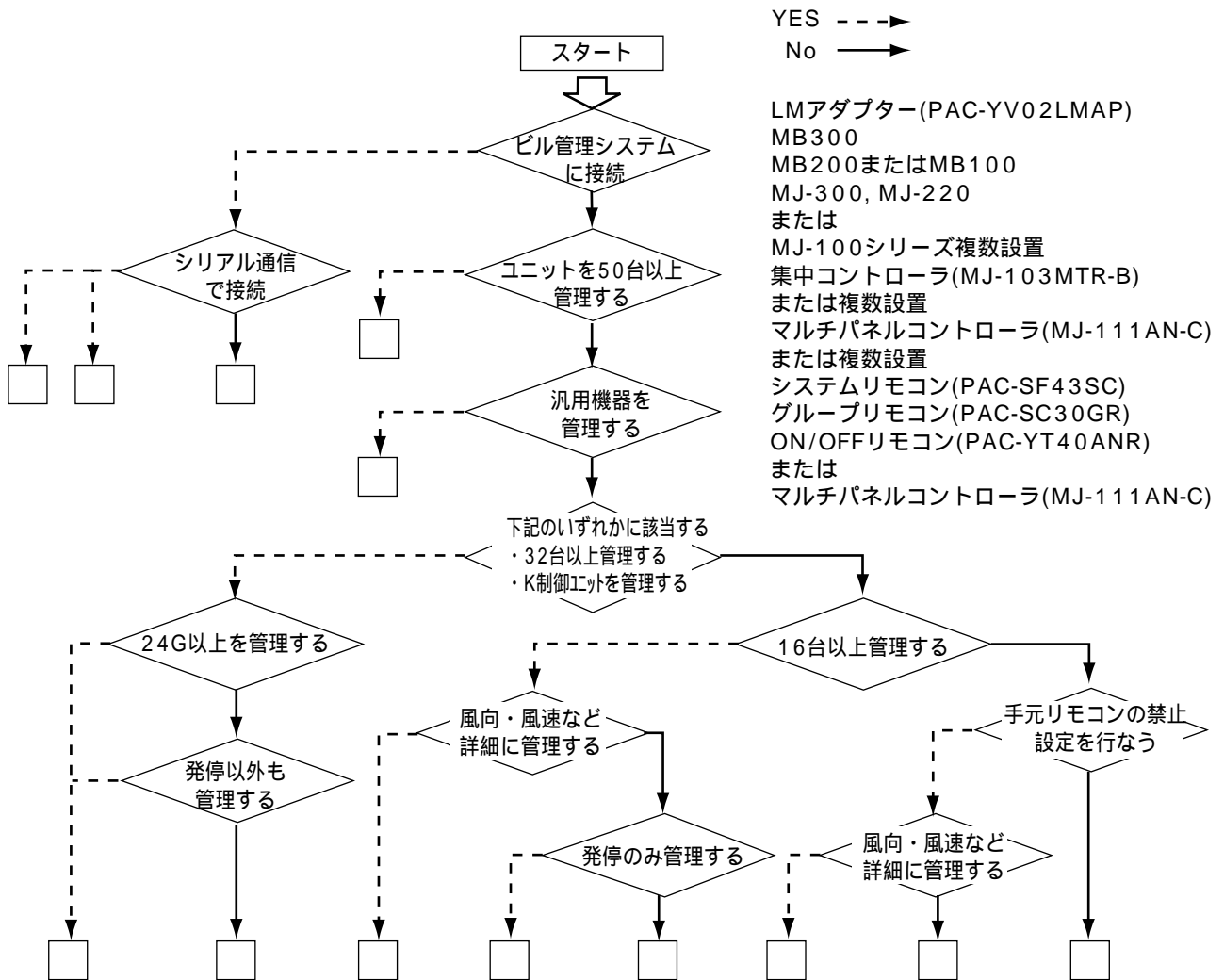
配線長さは最大10mまで

TB8



TB8の3,4へポンプインターロック回路信号接続の際には、短絡板を取外してください。また圧力開閉器63PWには接触不良による誤検知防止のために最低保証電流5mA以下のものを使用してください。

3.システムコントローラを使用した制御 (1)システムコントローラの選定



MBシリーズ、MJ-220、LMアダプターについての詳細はそれぞれのカatalog・ハンドブックを参照してください。
 上記フローチャートは、一般的なシステム選定の目安であり、実際には建物の用途、運営方法などを考慮したシステム選定が必要です。また、上記で選定したコントローラ同士の組み合わせによるシステム構築も可能です。

(2)各システムコントローラの特長

| | グループリモコン PAC-SC30GR | システムリモコン PAC-SF43SC | ON/OFFリモコン PAC-YT40ANR | マルチパネルコントローラ MJ-111AN-C | 集中コントローラ MJ-103MTR-B | |
|-----------------------|--------------------------|------------------------|---------------------------|----------------------------|-------------------------|---------|
| 管理可能ユニット台数 / グループ数 | 16台 / 8G | 50台 / 32G | 50台 / 16G | 50台 / 24G | 50台 / 50G | |
| K制御ユニットの管理 | × | × | × | | | |
| 汎用機器(汎用インターフェース使用)の管理 | × | | | × | | |
| 機能 | 運転 / 停止 | | | | | |
| | 空調機運転モード切換 | | × | × | | |
| | 室温設定 | | | × | × | |
| | 風速設定 | | × | × | × | |
| | 風向設定 | | × | × | × | |
| | 手元操作への禁止 / 許可 | × | (上位時のみ) | (外部入力) | (外部入力) | |
| | 特定モードへの操作禁止設定 | × | (一括のみ) | × | × | × |
| | 室温表示 | | × | × | × | × |
| | 異常内容表示 | | | (LED点滅) | (LED点滅) | |
| | 異常履歴 | | × | × | × | |
| | スケジュール | (注1) | (注1) | × | × | |
| | グループ制御換気機器への換気モード操作 | × | | × | × | |
| | 換気機器の連動運転 | | (注2) | (注2) | (注2) | |
| | 外部入力緊急停止 | × | (注3)(一括のみ) | (一括のみ) | (一括のみ) | (一括のみ) |
| 外部出力(運転状態、異常出力) | × | × | (一括のみ) | (一括のみ) | (一括のみ) | |
| その他 | 手元リモコンなしシステム | | × | × | × | |
| | 伝送線接続位置(室内外系/集中管理系)(注5) | / | / | / | / | |
| | グループシフト/タイマー情報バックアップ(注6) | | | | / | |
| | 現在時刻停電保証時間 | × | × | × | × | 1週間(注7) |

○：グループ又は一括操作可能 □：条件付きで可能 △：グループ操作可能・対応可能 ×：機能なし・対応不可

(注1) スケジュールタイマーを接続することにより設定可能です。但し、1接点しかありませんので、各グループ毎に別々のスケジュール時間を設定することはできません。

また、スケジュール運転予約中に運転スイッチ操作をしてもスケジュール運転予約は解除されません。

(注2) 換気単独運転は設定できませんが、室内機の運転/停止動作に連動して運転/停止することは可能です。

(注3) システムリモコンでは、スケジュールと外部入力緊急停止の併用使用はできません。

(注4) システムリモコンは風速及び風向操作機能がなく、ON/OFFリモコン及びマルチパネルコントローラは運転モードなどの操作機能がないため、基本的には手元リモコンなしシステムでのご使用はできません。

(注5) システムコントローラを室内外伝送線に接続する場合、システムコントローラの台数により冷媒系統内の総接続台数の制限が異なります。必ず、[.1.(5)システム構成の制約] をご覧ください。

(注6) グループシフト情報/タイマー情報は、不揮発メモリに記憶していますので停電時記憶情報は保持されます。しかし、落雷や伝送線ノイズが大きい場合などは記憶情報が消失する可能性があります。

(注7) 伝送線より電圧を受電し、内部のコンデンサに充電を行います。充電には約1日必要です。(電池とは異なり、内部コンデンサの交換は不要です。)

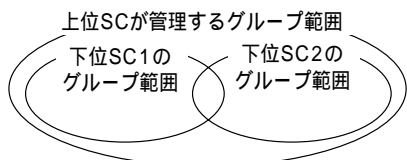
上位SC設定 / 下位SC設定とグループ管理について

各システムコントローラには、上位設定 / 下位設定を切り換えるスイッチがあります。

これは、管理する空調システムの同一系統に2台以上システムコントローラを併用する場合に、スイッチの設定が必要となります。

上位SC設定：空調システムの系統全体を管理するシステムコントローラ

下位SC設定：上位SC設定と同一範囲或いは、その範囲以内のグループを管理するシステムコントローラ



* 下位SCは上位SCが管理するグループ以外は管理できません。

* 管理するグループが全く異なればシステムに上位SCが2台以上存在しても構いません。

通常は、機能が多くのシステムコントローラを上位設定にします。

従って、MJ-103MTR-B > PAC-SF43SC > MJ-111AN-C > PAC-YT40ANR > PAC-SC30GR > PAC-YV02LMAP の順になります。

* 上位機種(MJ-220, MJ-300など)が接続される場合は、上記4機種は必ず下位設定となります。

(3)システムコントローラの電源

システムコントローラはM-NET伝送線からの給電となります。(LMアダプターを除く)

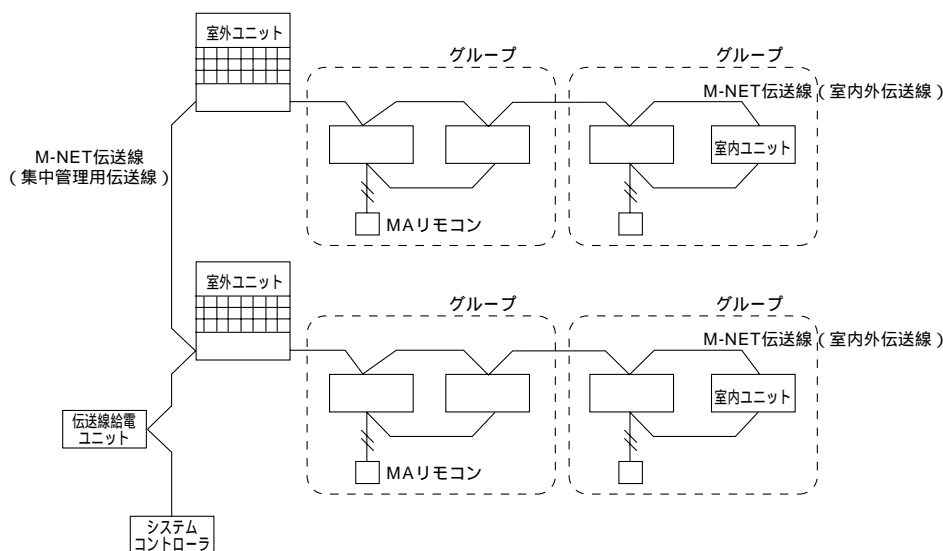
集中管理用伝送線に接続する場合 (LMアダプターを除く)

伝送線用給電ユニット (PAC-SC33KU/PAC-SC34KU) が必要です。

それぞれの伝送線用給電ユニットにより接続できるシステムコントローラの台数が異なります。

| 伝送線用給電ユニット | システムコントローラ (集中コントローラ/マルチパネルコントローラ/ON/OFFリモコン) |
|------------|--|
| PAC-SC33KU | 1～2台 |
| PAC-SC34KU | 1～5台 |

* グループリモコン及び、システムリモコンは集中コントローラ/マルチパネルコントローラ/ON/OFFリモコンに比べ消費電力が1/2です。従って、グループリモコンやシステムリモコンは1台につき、1/2台として上表に照らし合わせてください。



室内外伝送線に接続する場合 (LMアダプターを除く)

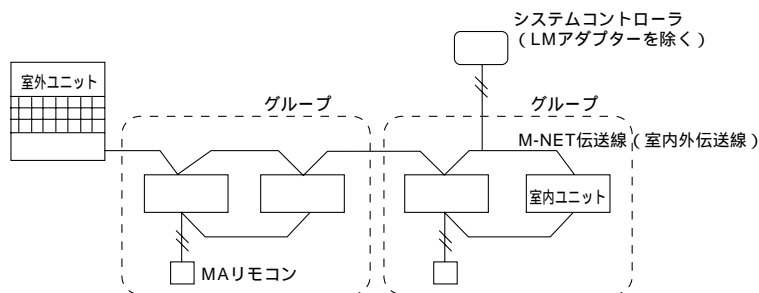
システムコントローラはM-NET伝送線の室内外伝送線に最大3台まで接続可能です。

この場合、伝送線用給電ユニットが不要です。

* システムコントローラの接続台数により冷媒系統内の総接続台数の制限が異なります。

必ず、[1. (5)システム構成の制約] をご覧ください。

< システムコントローラを室内外伝送線へ接続した場合 >



* 室内外伝送線にシステムコントローラを接続する場合は、室外ユニットの電源を遮断した場合などにシステムコントローラからの操作ができなくなりますので、ご使用には十分ご注意ください。

LMアダプターの場合

電源単相AC200Vが必要です。

* LMアダプターのみ接続する場合は伝送線用給電ユニットは不要ですが、LMアダプターの給電切換コネクタ (CN41)を(CN40) に差し替えてください。

(4)システムコントローラの外部入出力仕様 (LMアダプターを除く)

外部入出力使用時に使用するリレー、ダイオード、電源、ランプ、延長ケーブルなどは現地手配です。また、外部入出力接続用の専用ケーブルが必要です。マルチパネルコントローラには同梱されていますが、集中コントローラ、システムリモコン、ON/OFFリモコンを使用する場合、別売設定されていますので別途手配が必要です。

集中コントローラ用 : PAC-SE59HA システムリモコン用 : PAC-SF61NA
ON/OFFリモコン用 : PAC-YT41HA

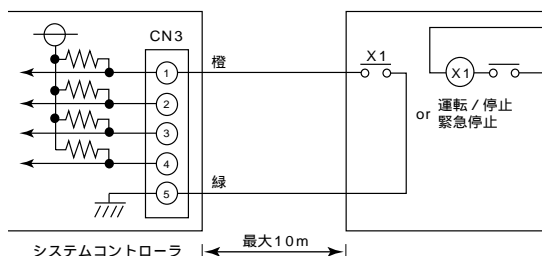
集中コントローラ、マルチパネルコントローラの場合

・外部入力 (推奨回路例)

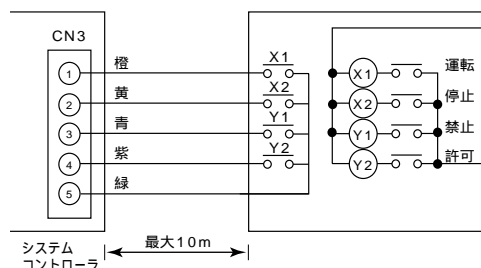
DipSWの設定により、下記の機能を選択できます。

| No. | DipSW | | 外部入力信号の機能 | 入力状態 |
|-----|-------|-----|---|------------------------|
| | 6 | 7 | | |
| 1 | OFF | OFF | 外部入力使用せず。 | - |
| 2 | OFF | ON | 緊急停止 / 通常を切換える。 緊急停止中、全ユニットを停止させ本機及び、手元リモコンの発 / 停操作が禁止となります。 | レベル入力 |
| 3 | ON | OFF | 運転 / 停止を設定する。 入力状態により、全ユニットを運転 / 停止します。 本機能を使用中、本機及び、手元リモコンの発 / 停操作が禁止となります。 | レベル入力 |
| 4 | ON | ON | 運転 / 停止・禁止 / 許可を設定する。 入力状態により、全ユニットを運転 / 停止したり、全手元リモコンの操作を禁止します。禁止入力の場合、手元リモコンの発 / 停、運転モード、設定温度、フィルターリセットの操作が禁止されます。本機は操作可能。 (PAC-YT40ANRの場合は、手元リモコンの発 / 停操作のみ禁止となります。) | パルス入力 (0.5s ~ 1.0s) |

(A) レベル信号の場合

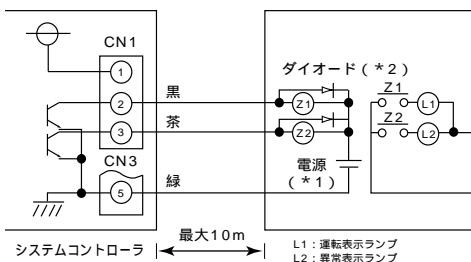


(B) パルス信号の場合



・外部出力 (推奨回路例)

リレーを駆動させる場合



リレーZ1、Z2は次の仕様のものご使用ください。

<操作コイル>

定格電圧 : DC12V、DC24V

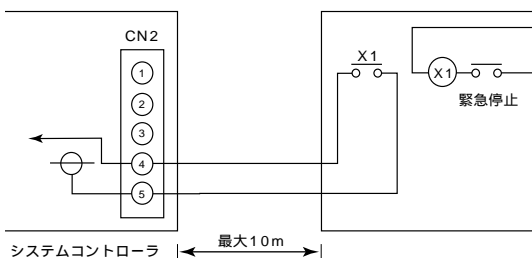
消費電力 : 0.9W以下

(* 1) 使用するリレーに合わせて電源を別途手配してください。

(* 2) リレーコイルの両端に必ずダイオードを入れてください。

システムリモコンの場合

・外部入力 (推奨回路例)



リレーは、無電圧接点、信号切換用ミニチュアリレー (最小適用負荷DC5V-1mA) を使用してください。

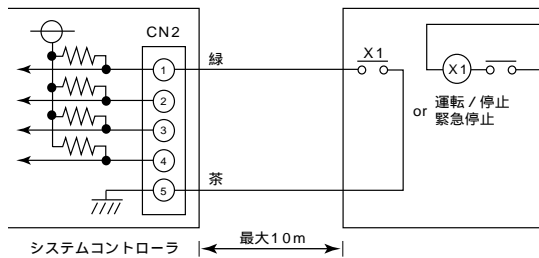
ON/OFFリモコンの場合

- ・外部入力（推奨回路例）

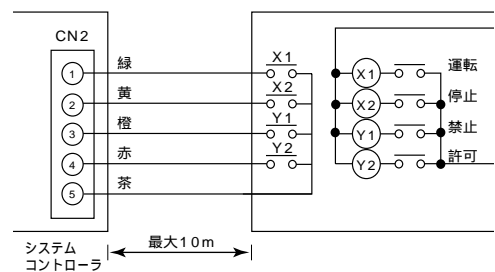
DipSWの設定により、下記の機能を選択できます。

| No. | DipSW4 | | 外部入力信号の機能 | 入力状態 |
|-----|--------|-----|--|-------------------|
| | 2 | 3 | | |
| 1 | OFF | OFF | 外部入力使用せず。 | - |
| 2 | OFF | ON | 緊急停止 / 通常を切替える。 緊急停止中、全ユニットを停止させ本機及び、手元リモコンの発 / 停操作が禁止となります。 | レベル入力 |
| 3 | ON | OFF | 運転 / 停止を設定する。 入力状態により、全ユニットを運転 / 停止します。 本機能を使用中、本機及び、手元リモコンの発 / 停操作が禁止となります。 | レベル入力 |
| 4 | ON | ON | 運転 / 停止・禁止 / 許可を設定する。 入力状態により、全ユニットを運転 / 停止したり、全手元リモコンの発 / 停操作を禁止します。本機は操作可能。 | パルス入力 (0.5s以上) |

(A) レベル信号の場合

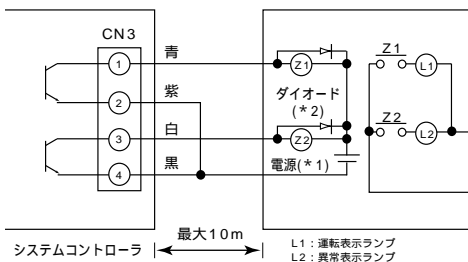


(B) パルス信号の場合



- ・外部出力（推奨回路例）

リレーを駆動させる場合



リレー-Z1、Z2は次の仕様のものご使用ください。

< 操作コイル >

定格電圧：DC12V、DC24V

消費電力：0.9W以下

(* 1) 使用するリレーに合わせて電源を別途手配してください。

(* 2) リレーコイルの両端に必ずダイオードを入れてください。

(5)システムコントローラ使用時の注意点

| システムコントローラ | 項目 | 内容 | | | | | | | | |
|----------------------------------|-----------------|---|------|------|-----|-----|-----|----|-----|---|
| | | IC | A_IC | K_IC | RAC | 連LC | 単LC | 汎用 | 多汎用 | |
| グループリモコン (PAC-SC30GR) | 管理規模・機器 (注1) | 16台 / 8G | | | x | | | x | x | x |
| | 接続位置 | ・集中管理用伝送線または、室内外伝送線のどちらでも接続可能 集中管理用伝送線接続時：集中コントローラの1/2台分として換算 室内外伝送線接続時：他のシステムコントローラと併せて最大3台まで接続できます。システムコントローラの接続台数により、冷媒系統内の総接続台数の制限が異なります。 *必ず、[.1.(5)システム構成の制約]及び[.3.(3)システムコントローラの電源]をご覧ください。 | | | | | | | | |
| | 管理グループ範囲 | ・最大8グループ、管理可能グループNo.はグループリモコン自己アドレスの[下2桁]～[下2桁+7] M-NETアドレスは同一に設定できないため、グループリモコンを2台使用し各々を上位設定/下位設定にして、全く同一のグループ範囲を管理することはできません。 | | | | | | | | |
| システムリモコン (PAC-SF43SC) | 管理規模・機器 (注1) | 50台 / 32G | | | x | | | | | x |
| | 接続位置 | ・PAC-SC30GRと同様。 | | | | | | | | |
| | 管理グループ範囲 | ・最大32グループ、管理可能グループNo.は連番で任意設定可能。 | | | | | | | | |
| | 手元リモコン操作禁止 | ・本機が上位SC設定時のみ設定可能です。本機能を使用したい場合、必ず上位SC設定にしてください。 ・本機から手元禁止を設定する場合、室内機の遠方/手元切換(CN32)は使用できません。 | | | | | | | | |
| | 緊急停止入力 | ・本機能を使用してもRAC機種は、停止しないときがあります。RACを管理している時は、本機能は使用しないでください。 | | | | | | | | |
| ON-OFFリモコン (PAC-YT40ANR) | 管理規模・機器 (注1) | 50台 / 16G | | | x | | | | | x |
| | 接続位置 | ・集中管理用伝送線あるいは、室内外伝送線のどちらでも接続可能 集中管理用伝送線接続時：他のシステムコントローラと併せて最大5台まで接続可能 室内外伝送線接続時：他のシステムコントローラと併せて最大3台まで接続可能 システムコントローラの接続台数により冷媒系統内の接続台数の制限が異なります。 *必ず、[.1.(5)システム構成の制約]及び[.3.(3)システムコントローラの電源]をご覧ください。 | | | | | | | | |
| | 管理グループ範囲 | ・最大16グループ、管理可能グループNo.は通常自己アドレスの[下2桁]～[下2桁+15] (連番で任意で設定することも可能。) | | | | | | | | |
| | 外部入力 | ・本機能の停止入力を使用してもRAC機種は、停止しないときがあります。RACを管理している時は、本機能は使用しないでください。 ・本機から手元禁止を設定入力する場合、室内機の遠方/手元切換(CN32)は使用できません。 | | | | | | | | |
| マルチパネル コントローラ (MJ-111AN-C) | 管理規模・機器 (注1) | 50台 / 24G | | | | | | | x | x |
| | K制御管理 | ・K伝送コンバータ(形名:PAC-SC25KA)が必要です。 K伝送コンバータのアドレスは、管理するK制御ユニットの最小アドレス+200を設定してください。 (K伝送コンバータのアドレスはシステムコントローラへのグループ登録は不要です。) ・アドレス“0”のシステムコントローラのみK制御ユニットを管理できます。 本機でK制御機種を管理したい場合、必ずアドレスを“0”に設定してください。M-NETアドレスは同一に設定できないため、複数のシステムコントローラからK制御機種を管理できません。 ・K制御ユニットとM-NET機種のユニットの両方を管理する場合、K制御室内機のアドレスはM-NET機種の室内機アドレスより大きくなるように設定してください。また、グループ番号とそのグループに属するK制御室内機の最小アドレスが同値になるようにシステムコントローラへグループ登録してください。 | | | | | | | | |
| | 接続位置 | ・PAC-YT40ANRと同様 | | | | | | | | |
| | 管理グループ範囲 | ・最大24グループ、管理可能グループNo.は通常自己アドレスの[下2桁]～[下2桁+23] 但し、自己アドレス“0”の場合は、グループNo.1～24を管理します。 (グループNo.1～50の範囲で任意で設定することも可能。) | | | | | | | | |
| 外部入力 | ・PAC-YT40ANRと同様 | | | | | | | | | |

(注1)管理機種
 IC : フリープラン室内機 A_IC : M-NET通信対応A制御スリム機種 K_IC : K制御機種
 RAC : M-NET通信変換器を用いたルームエアコン、ハウジングエアコン
 連LC : 室内機との連動制御で運転動作するフリープランロスナイ
 単LC : グループ制御で管理するフリープランロスナイ
 汎用 : 汎用インターフェース(PAC-SE46DC)を介し接続された汎用機器
 多汎用 : 多接点汎用インターフェース(MI-96MB)を介し接続された汎用機器

| システムコントローラ | 項目 | 内 容 | | | | | | | | | | | | | | | | | | | | | | | | | | | | | | | | | | | |
|--|--|--|--------------------|--------|--------|--------|-------|-----|----|-----|----------------------------|--------------------|--------------------|---|---------|------|------|--------|--------|--------|--------|--------|------------------|----------------------------|------------|-------|-------|-------|-------|-------|--------|------------|-------|------|------|---|---|
| 集中コントローラ (MJ-103MTR-B) | 管理規模・機器 (注1) | 50台/50G | IC | A_IC | K_IC | RAC | 連LC | 単LC | 汎用 | 多汎用 | | | | | | | | | | | | | | | | | | | | | | | | | | | |
| | K制御管理 | ・ MJ-111AN-Cと同様。 | | | | | | | | | | | | | | | | | | | | | | | | | | | | | | | | | | | |
| | 接続位置 | ・ PAC-YT40ANRと同様。 | | | | | | | | | | | | | | | | | | | | | | | | | | | | | | | | | | | |
| | 管理グループ範囲 | ・ 最大50グループ、管理可能グループNo.は1～50 | | | | | | | | | | | | | | | | | | | | | | | | | | | | | | | | | | | |
| | 手元リモコン操作禁止 | ・ 本機から手元禁止を設定する場合、室内機の遠方/手元切換 (CN32) は使用できません。 | | | | | | | | | | | | | | | | | | | | | | | | | | | | | | | | | | | |
| | 外部入力 | ・ PAC-YT40ANRと同様。 | | | | | | | | | | | | | | | | | | | | | | | | | | | | | | | | | | | |
| LMアダプター (PAC-YV02LMAP) | 管理規模・機器 (注1) | 50台/ー | IC | A_IC | K_IC | RAC | 連LC | 単LC | 汎用 | 多汎用 | | | | | | | | | | | | | | | | | | | | | | | | | | | |
| | | 機種により対応できない場合があります。 | | | | | | | | | | | | | | | | | | | | | | | | | | | | | | | | | | | |
| | 接続位置 | ・ M-NET伝送線 (集中管理用伝送線) | | | | | | | | | | | | | | | | | | | | | | | | | | | | | | | | | | | |
| | 管理グループ範囲 | ・ グループ管理機能はありません。 LONWORKSからの操作は、空調機で設定したグループ構成と同一の室内機 (親機/子機) 全てに対し操作が必要です。 | | | | | | | | | | | | | | | | | | | | | | | | | | | | | | | | | | | |
| (注) 空調機のシステム構成により対応できない場合があります、詳細は販売店にてお問い合わせください。 | | | | | | | | | | | | | | | | | | | | | | | | | | | | | | | | | | | | | |
| その他 | システム立上げ | <p>・ 上位SC設定のシステムコントローラにて、初期設定 (グループ設定・連動設定) が必要です。 グループ設定: 各グループ毎にユニット、リモコン、下位システムコントローラを登録します。 ・ リモコン登録: M-NETリモコン使用時のみグループ設定します。MAリモコン (ワイヤレスリモコン含む) 使用時にはリモコンをグループ設定する必要はありません。 ・ 下位システムコントローラ登録: 上位システムコントローラ (SC) で下位SCをグループ登録する際には下位SCの管理グループ範囲内で、グループ登録してください。或いは、自己アドレス変更などで下位SC側の管理グループ範囲を変更してください。 (下位SC側の管理グループ範囲を変更した場合、上位SC、下位SCの両方を電源リセットし再立上げしてください。) 連動設定: 室内機と連動ロスナイの連動関係を登録します。 マルチパネルコントローラ及びON/OFFリモコンでは、連動設定ができません。 手元リモコンにて室内機と連動ロスナイとの接続関係を結んでください。その情報をマルチパネルコントローラ、ON/OFFリモコンは吸い上げます。</p> | | | | | | | | | | | | | | | | | | | | | | | | | | | | | | | | | | | |
| | RAC, LC使用時の リモコン給電 | <p>RAC機種は、集中管理用伝送線に接続します。ロスナイは、室内外伝送線・集中管理用伝送線どちらにも接続することが可能です。 上記ユニットを集中管理用伝送線に接続した場合、各リモコンは伝送線給電ユニットから給電され接続台数の制限があります。</p> <table border="1" style="margin-left: auto; margin-right: auto;"> <thead> <tr> <th colspan="2" rowspan="2"></th> <th colspan="5">リモコン台数</th> </tr> <tr> <th>0台(0台)</th> <th>1台(2台)</th> <th>2台(4台)</th> <th>3台(5台)</th> <th>4台(5台)</th> </tr> </thead> <tbody> <tr> <td rowspan="2" style="writing-mode: vertical-rl; text-orientation: mixed;">ユ ニ ツ ト</td> <td>伝 送 線 用 給 電</td> <td>PAC-SC34KU</td> <td>30台以下</td> <td>26台以下</td> <td>22台以下</td> <td>18台以下</td> <td>14台以下</td> </tr> <tr> <td></td> <td>PAC-SC33KU</td> <td>10台以下</td> <td>6台以下</td> <td>2台以下</td> <td>-</td> <td>-</td> </tr> </tbody> </table> <p>ロスナイ: ロスナイリモコン RAC : MEリモコン或いはコンパクトリモコン (但し、RACにコンパクトリモコン埋込形 PAC-SE52CRIは接続できません。) * 上記台数以上のリモコンを接続する場合、伝送線用給電拡張ユニット (PAC-SF46EP) が別途必要です。 伝送線用給電拡張ユニットからリモコンを50台まで給電できます。</p> | | | | | | | | | | | リモコン台数 | | | | | 0台(0台) | 1台(2台) | 2台(4台) | 3台(5台) | 4台(5台) | ユ ニ ツ ト | 伝 送 線 用 給 電 | PAC-SC34KU | 30台以下 | 26台以下 | 22台以下 | 18台以下 | 14台以下 | | PAC-SC33KU | 10台以下 | 6台以下 | 2台以下 | - | - |
| | | | リモコン台数 | | | | | | | | | | | | | | | | | | | | | | | | | | | | | | | | | | |
| 0台(0台) | | | 1台(2台) | 2台(4台) | 3台(5台) | 4台(5台) | | | | | | | | | | | | | | | | | | | | | | | | | | | | | | | |
| ユ ニ ツ ト | 伝 送 線 用 給 電 | PAC-SC34KU | 30台以下 | 26台以下 | 22台以下 | 18台以下 | 14台以下 | | | | | | | | | | | | | | | | | | | | | | | | | | | | | | |
| | | PAC-SC33KU | 10台以下 | 6台以下 | 2台以下 | - | - | | | | | | | | | | | | | | | | | | | | | | | | | | | | | | |
| 室内ユニットの外部入力 との組合せ制限 | <table border="1" style="margin-left: auto; margin-right: auto;"> <thead> <tr> <th></th> <th>発/停の種類 (室内ユニット外部入力コネクタ)</th> <th>システムコントローラ 接続なし</th> <th>システムコントローラ 接続あり</th> </tr> </thead> <tbody> <tr> <td>1</td> <td>遠方/手元切換</td> <td>CN32</td> <td>(注1)</td> </tr> <tr> <td>2</td> <td>パルス発/停</td> <td>CN51</td> <td></td> </tr> <tr> <td>3</td> <td>HA発/停(JEMA)</td> <td>CN41</td> <td></td> </tr> <tr> <td>4</td> <td>電源発/停</td> <td>-</td> <td></td> </tr> <tr> <td>5</td> <td>復電自動復帰</td> <td>-</td> <td></td> </tr> </tbody> </table> <p>(注1) 遠方/手元切換 (CN32) が “遠方” 設定されている場合は、システムコントローラの発/停操作及び手元リモコン禁止機能は使用できません。</p> | | | | | | | | | | 発/停の種類 (室内ユニット外部入力コネクタ) | システムコントローラ 接続なし | システムコントローラ 接続あり | 1 | 遠方/手元切換 | CN32 | (注1) | 2 | パルス発/停 | CN51 | | 3 | HA発/停(JEMA) | CN41 | | 4 | 電源発/停 | - | | 5 | 復電自動復帰 | - | | | | | |
| | 発/停の種類 (室内ユニット外部入力コネクタ) | システムコントローラ 接続なし | システムコントローラ 接続あり | | | | | | | | | | | | | | | | | | | | | | | | | | | | | | | | | | |
| 1 | 遠方/手元切換 | CN32 | (注1) | | | | | | | | | | | | | | | | | | | | | | | | | | | | | | | | | | |
| 2 | パルス発/停 | CN51 | | | | | | | | | | | | | | | | | | | | | | | | | | | | | | | | | | | |
| 3 | HA発/停(JEMA) | CN41 | | | | | | | | | | | | | | | | | | | | | | | | | | | | | | | | | | | |
| 4 | 電源発/停 | - | | | | | | | | | | | | | | | | | | | | | | | | | | | | | | | | | | | |
| 5 | 復電自動復帰 | - | | | | | | | | | | | | | | | | | | | | | | | | | | | | | | | | | | | |

(注1) 管理機種 IC : フリープラン室内機 A_IC : M-NET通信対応A制御スリム機種 K_IC : K制御機種
RAC : M-NET通信変換器を用いたルームエアコン、ハウジングエアコン
連LC : 室内機との連動制御で運転動作するフリープランロスナイ
単LC : グループ制御で管理するフリープランロスナイ
汎用 : 汎用インターフェース(PAC-SE46DC)を介し接続された汎用機器
多汎用 : 多接点汎用インターフェース(MI-96MB)を介し接続された汎用機器

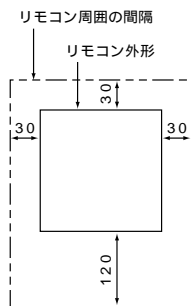
(6)据付スペース

- ・システムコントローラは、十分強度がある場所に設置してください。
- ・0 以下、40 以上になる場所、直射日光のあたる場所には据え付けしないでください。
- ・浴室、厨房など大量の湯気が発生するところには据え付けしないでください。

グループリモコン、システムリモコン、ON/OFFリモコンの場合
スイッチボックス、壁どちらかに設置することができます。

据付位置を決定する場合、下図に示すスペースを確保してください。

また、露、水滴、虫などの進入を防ぐために、伝送線引入口をパテで確実にシールしてください。



スイッチボックスに設置する場合は、下記部品を
現地にて手配が必要です。

- ・2個用スイッチボックス (JIS C8336)
- ・薄鋼電線管 (JIS C8305)
- ・ロックナット、プッシング (JIS C8330)

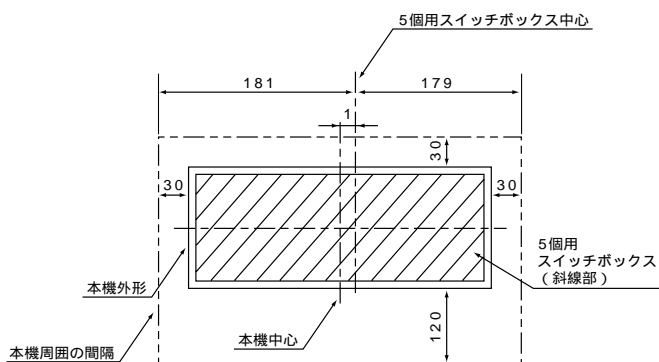
集中コントローラ、マルチパネルコントローラの場合

スイッチボックスを使用し設置します。

据付位置を決定する場合、下図に示すスペースを確保してください。

但し、スイッチボックスに取付けた時、下図のように左方向へ1mmずれます。

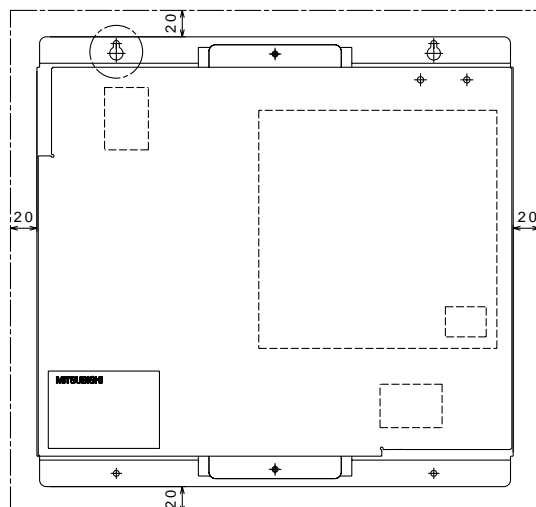
また、露、水滴、虫などの進入を防ぐために、伝送線引入口をパテで確実にシールしてください。



スイッチボックスに設置する場合は、下記部品を
現地にて手配が必要です。

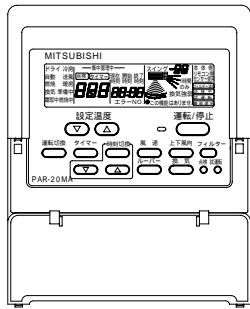
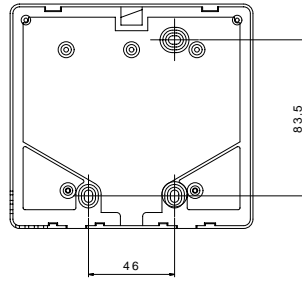
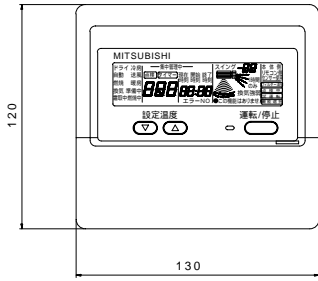
- ・5個用スイッチボックス (JIS C8336 (カバー付))
- ・薄鋼電線管 (JIS C8305)
- ・ロックナット、プッシング (JIS C8330)

LMアダプター (PAC-YV02LMAP) の場合



(7)製品仕様

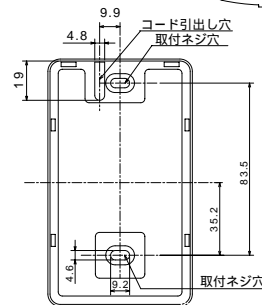
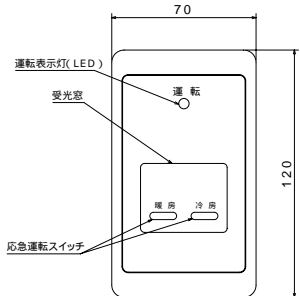
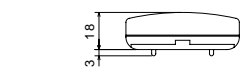
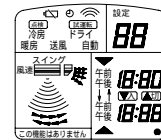
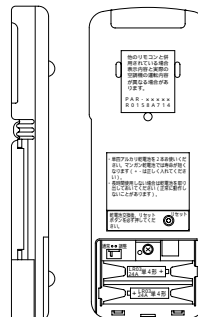
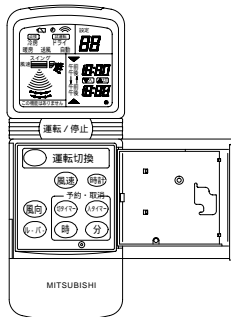
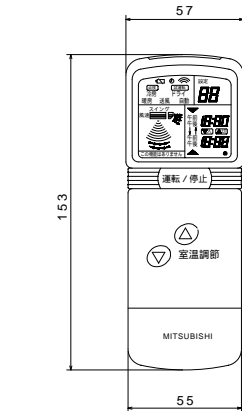
MAリモコン PAR-20MA



仕様表

| 項目 | 内容 |
|------|--|
| 製品寸法 | 120(H)×130(W)×19(D)mm |
| 質量 | 0.2kg |
| 電源 | DC12V 室内ユニットのリモコン線より受電 |
| 使用環境 | 温度 0～40 湿度 30～90%RH(結露なきこと) |
| 材質 | PS |
| 外観色 | カバー部 ホワイトグレー (マンセル4 48Y7 92 / 0 66) 液晶周辺部 ミディアムグレー (DIC-G-261) |
| 据付方法 | JIS C8336の2個用のスイッチボックス(現地手配)へ取り付け、または壁に直付け。 MAリモコン線は、無極性2線でMAリモコン専用端子に接続。 |

ワイヤレスリモコン PAR-FL39M/FA31M



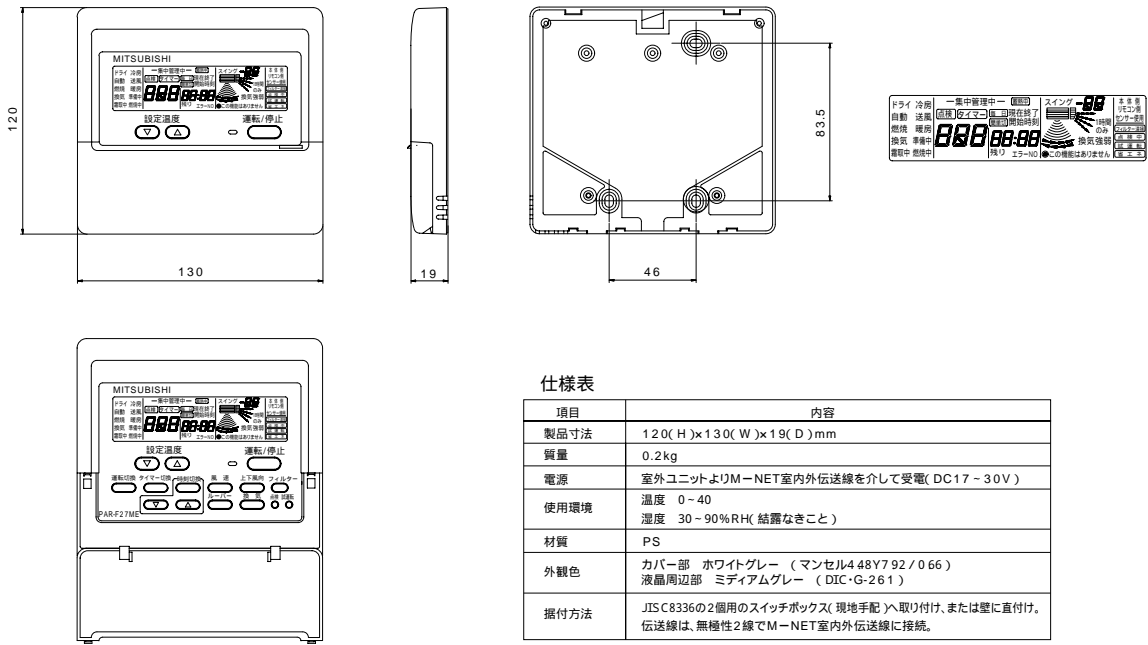
リモコン本体仕様表

| 項目 | 内容 |
|------|--|
| 製品寸法 | リモコン:153(H)×57(W)×21(D)mm |
| 電源 | リモコン:DC3V(単3乾電池×2) |
| 使用環境 | 温度 0～40 湿度 30～90%RH(結露なきこと) |
| 材質 | ABS |
| 外観色 | カバー部 ホワイトグレー (マンセル4 48Y7 92 / 0 66) 液晶周辺部 ミディアムグレー (DIC551) |
| 付属品 | リモコンホルダー |

MA受光アダプタ仕様表

| 項目 | 内容 |
|------|---|
| 製品寸法 | 120(H)×70(W)×19(D)mm |
| 質量 | 0.2kg |
| 電源 | DC12V 室内ユニットのリモコン線より受電 |
| 使用環境 | 温度 0～40 湿度 30～90%RH(結露なきこと) |
| 材質 | ABS |
| 外観色 | ホワイトグレー (マンセル4 48Y7 92 / 0 66) |
| 据付方法 | JIS C8336の2個用のスイッチボックス(現地手配)へ取り付け。 MAリモコン線は、無極性2線でMAリモコン専用端子に接続。 |

MEリモコン PAR-F27ME

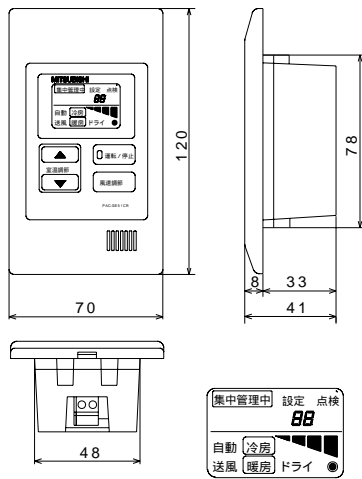


仕様表

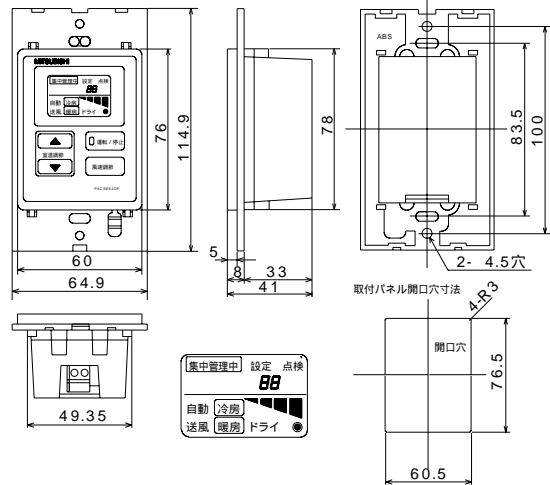
| 項目 | 内容 |
|------|---|
| 製品寸法 | 120(H)×130(W)×19(D)mm |
| 質量 | 0.2kg |
| 電源 | 室外ユニットよりM-NET室内外伝送線を介して受電(DC17~30V) |
| 使用環境 | 温度 0~40 湿度 30~90%RH(結露なきこと) |
| 材質 | PS |
| 外観色 | カバー部 ホワイトグレー (マンセル4.48Y7.92/0.66) 液晶周辺部 ミディアムグレー (DIC-G-261) |
| 据付方法 | JIS C8336の2個用のスイッチボックス(現地手配)へ取り付け、または壁に直付け。 伝送線は、無極性2線でM-NET室内外伝送線に接続。 |

コンパクトリモコン PAC-SE51CR/52CR

PAC-SE51CR



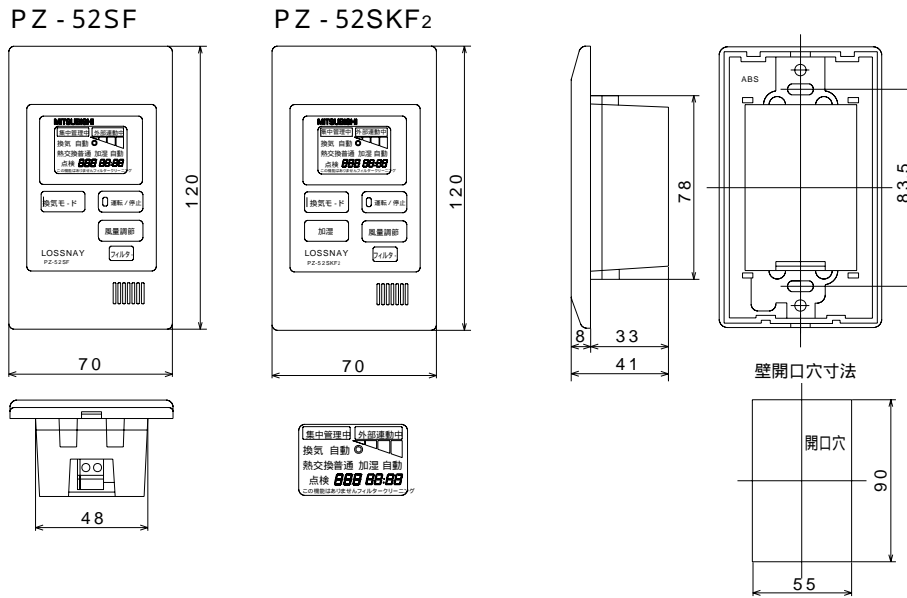
PAC-SE52CR



仕様表

| 項目 | 内容 | |
|------|--|-----------------------------|
| | PAC-SE51CR | PAC-SE52CR |
| 製品寸法 | 120(H)×70(W)×41<D>(D)mm | 114.9(H)×64.9(W)×41<D>(D)mm |
| 質量 | 0.2kg | |
| 電源 | 室外ユニットよりM-NET室内外伝送線を介して受電(DC17~30V) | |
| 使用環境 | 温度 0~40 湿度 30~90%RH(結露なきこと) | |
| 材質 | ABS | |
| 外観色 | カバー部 ホワイトグレー (マンセル4.48Y7.92/0.66) 液晶周辺部 ミディアムグレー (DIC551) | |
| 据付方法 | JIS C8336の2個用のスイッチボックス(現地手配)へ取り付け。 伝送線は、無極性2線でM-NET室内外伝送線に接続。 | |

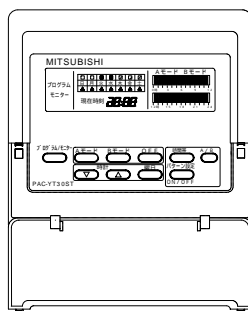
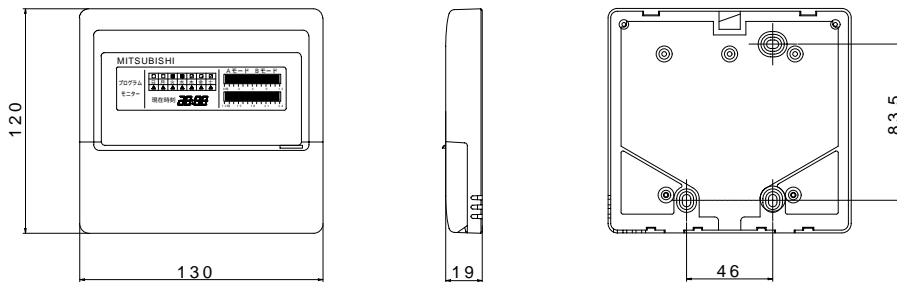
ロスナイリモコン PZ-52SF/52SKF₂



仕様表

| 項目 | 内容 |
|------|---|
| 製品寸法 | 120(H)×70(W)×41(D)mm |
| 質量 | 0.2kg |
| 電源 | DC17～30V M-NET伝送線より給電 (伝送線用給電ユニット又は 室外ユニットよりM-NET伝送線を介して受電) |
| 使用環境 | 温度 0～40 湿度 30～90%RH(結露なきこと) |
| 材質 | ABS |
| 外観色 | カバー部 ホワイトグレー (マンセル4 48Y7 92 / 0 66) 液晶周辺部 ミディアムグレー (DIC551) |
| 据付方法 | JIS C8336の1個用のスイッチボックス(現地手配)へ取り付け。 伝送線は、無極性2線でM・NET室内外 / 集中管理用伝送線に接続 |

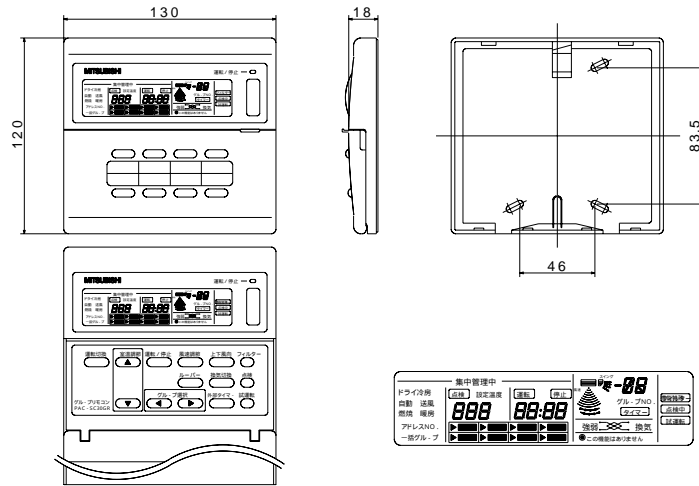
スケジュールタイマ PAC-YT30ST



仕様表

| 項目 | 内容 |
|------|---|
| 製品寸法 | 120(H)×130(W)×19(D)mm |
| 質量 | 0.2kg |
| 電源 | 手元リモコンより受電 |
| 使用環境 | 温度 0～40 湿度 30～90%RH(結露なきこと) |
| 材質 | PS |
| 外観色 | カバー部 ホワイトグレー (マンセル4 48Y7 92 / 0 66) 液晶周辺部 ミディアムグレー (DIC-G-261) |
| 据付方法 | JIS C8336の2個用のスイッチボックス(現地手配)へ取り付け、または壁に直付け。 製品付属のコネクタ付5芯ケーブルにて手元リモコンと接続。 |

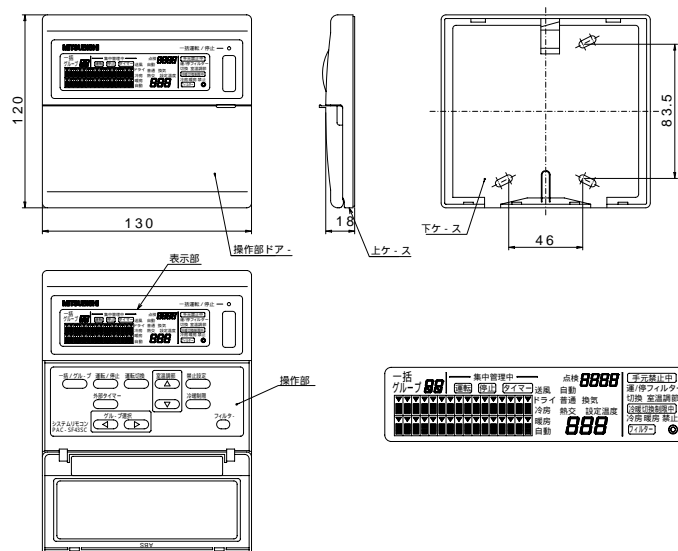
グループリモコン PAC-SC30GR



仕様表

| 項目 | 内容 |
|------|---|
| 製品寸法 | 120(H)×130(W)×18(D)mm |
| 質量 | 0.2kg |
| 電源 | DC17～30V M-NET伝送線より給電(伝送線用給電ユニット又は室外ユニットよりM-NET伝送線を介して受電) |
| 使用環境 | 温度 0～40 湿度 30～90%RH(結露なきこと) |
| 材質 | ABS |
| 外観色 | カバー部 ホワイトグレー (マンセル4.48Y7.92/0.66) 液晶周辺部 ミディアムグレー (DIC551) |
| 据付方法 | JIS C8336の2個用のスイッチボックス(現地手配)へ取り付け。 又は、壁に直付け 伝送線は、無極性2線でM-NET室内外/集中管理用伝送線に接続 |

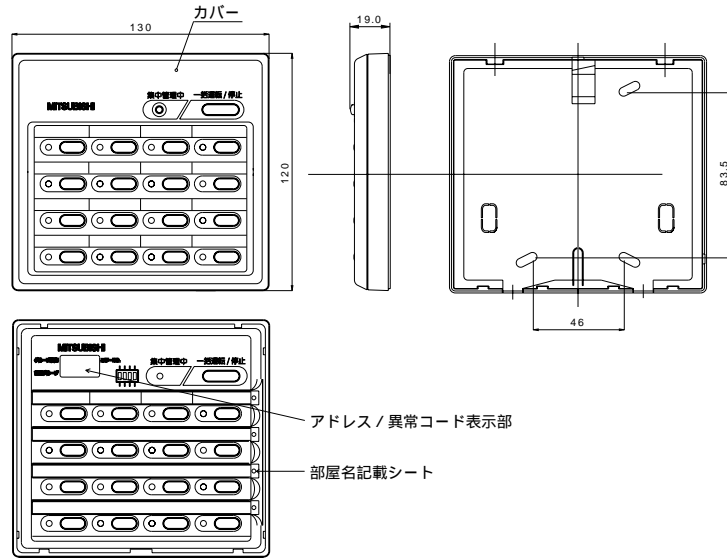
システムリモコン PAC-SF43SC



仕様表

| 項目 | 内容 |
|------|---|
| 製品寸法 | 120(H)×130(W)×18(D)mm |
| 質量 | 0.2kg |
| 電源 | DC17～30V M-NET伝送線より給電 (伝送線用給電ユニット又は室外ユニットよりM-NET伝送線を介して受電) |
| 使用環境 | 温度 0～40 湿度 30～90%RH(結露なきこと) |
| 材質 | ABS |
| 外観色 | カバー部 ホワイトグレー (マンセル4.48Y7.92/0.66) 液晶周辺部 ミディアムグレー (DIC551) |
| 据付方法 | JIS C8336の2個用のスイッチボックス(現地手配)へ取り付け。 又は、壁に直付け 伝送線は、無極性2線でM-NET室内外/集中管理用伝送線に接続 |

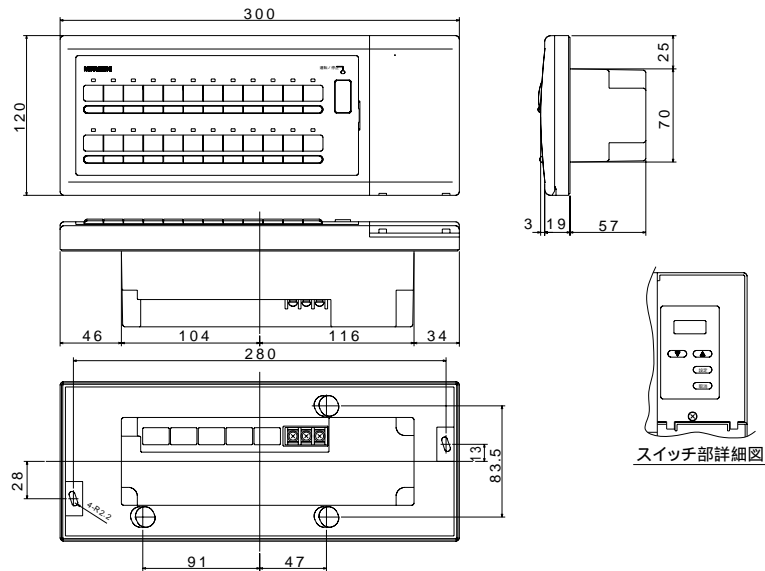
ON/OFFリモコン PAC-YT40ANR



仕様表

| 項目 | 内容 |
|------|---|
| 製品寸法 | 120(H)×130(W)×19(D) mm |
| 質量 | 0.2kg |
| 電源 | DC17～30V M-NET伝送線より給電 (伝送線用給電ユニット又は室外ユニットよりM-NET伝送線を介して受電) |
| 使用環境 | 温度 0～40 湿度 30～90%RH(結露なきこと) |
| 材質 | ABS |
| 外観色 | カバー部 ホワイトグレー (マンセル4.48Y7.92/0.66) 液晶周辺部 ミディアムグレー (DIC551) |
| 据付方法 | JISC8336の2個用のスイッチボックス(現地手配)へ取り付け、又は壁に直付け。 伝送線は、無極性2線でM-NET室内外 / 集中管理用伝送線に接続。 |

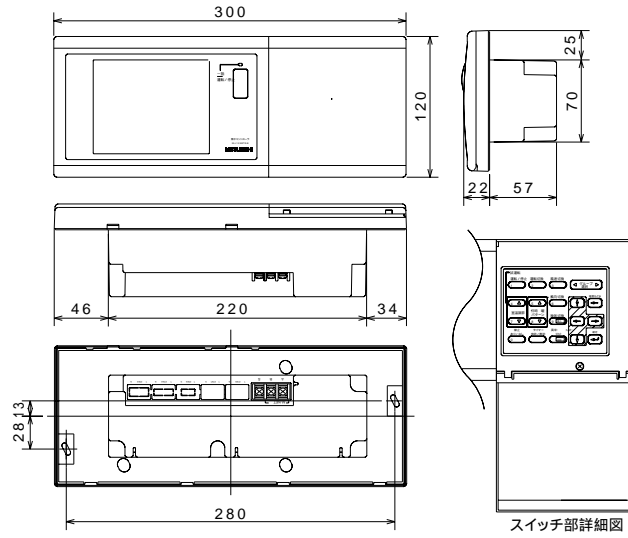
マルチパネルコントローラ MJ-111AN-C



仕様表

| 項目 | 内容 |
|------|--|
| 製品寸法 | 120(H)×300(W)×22 > (D) mm |
| 質量 | 0.8kg |
| 電源 | DC17～30V M-NET伝送線より給電 (伝送線用給電ユニット又は室外ユニットよりM-NET伝送線を介して受電) |
| 使用環境 | 温度 0～40 湿度 30～90%RH(結露なきこと) |
| 材質 | ABS |
| 外観色 | カバー部 ホワイトグレー (マンセル4.48Y7.92/0.66) 液晶周辺部 ミディアムグレー (DIC551) |
| 据付方法 | JISC8336の5個用のスイッチボックスカバー付き(現地手配)へ取り付け。 伝送線は、無極性2線でM-NET室内外 / 集中管理用伝送線に接続。 |

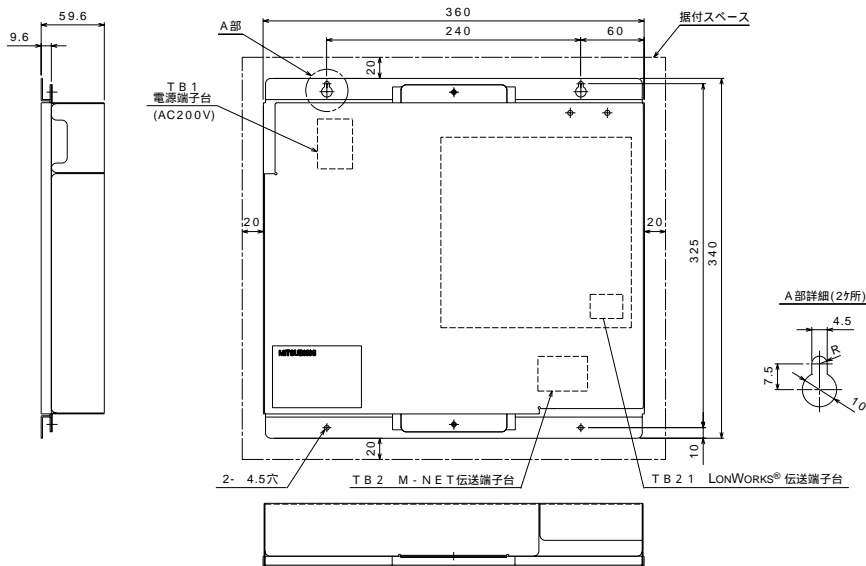
集中コントローラ MJ-103MTR-B



仕様表

| 項目 | 内容 |
|------|--|
| 製品寸法 | 120(H)×300(W)×79.22(D)mm |
| 質量 | 0.9kg |
| 電源 | DC17～30V M-NET伝送線より給電 (伝送線用給電ユニット又は室外ユニットよりM-NET伝送線を介して受電) |
| 使用環境 | 温度 0～40 湿度 30～90%RH(結露なきこと) |
| 材質 | ABS |
| 外観色 | カバー部 ホワイトグレー (マンセル4 48Y7 92 / 0 66) 液晶周辺部 ミディアムグレー (DIC551) |
| 据付方法 | JIS C8336の5個用スイッチボックス(カバー付き X 現地手配)へ取り付け。 伝送線は、無極性2線でM-NET室内外/集中管理用伝送線に接続 |

LMアダプター PAC-YV02LMAP

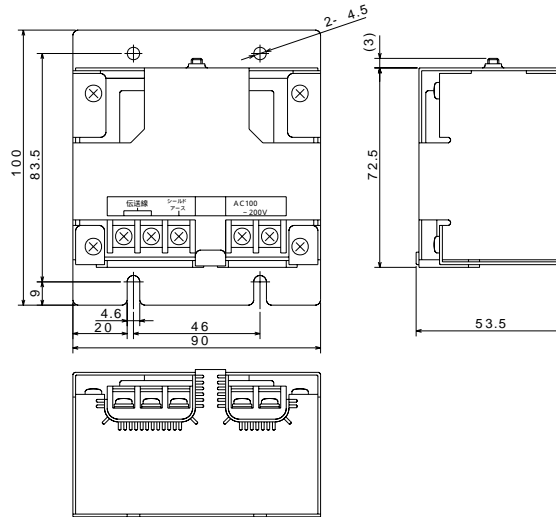


仕様

| 項目 | 内容 | |
|------|-------------------------|--|
| 外形寸法 | 340(H)X360(W)X59.6(D)mm | |
| 製品質量 | 3.3kg | |
| 電源 | 単相AC200V(50/60Hz) | |
| 消費電力 | 10W | |
| 使用環境 | 温度 | 動作 -15 to 43 保存 -20 to 60 |
| | 湿度 | 30～95%RH(結露なきこと) |
| | 据付方法 | 水平、垂直方向据付け可能。 ただし、垂直方向の場合、 貼付けシールの方向とする。 |
| 外装 | 溶融亜鉛メッキ鋼板 | |

伝送線用給電ユニット

PAC-SC33KU

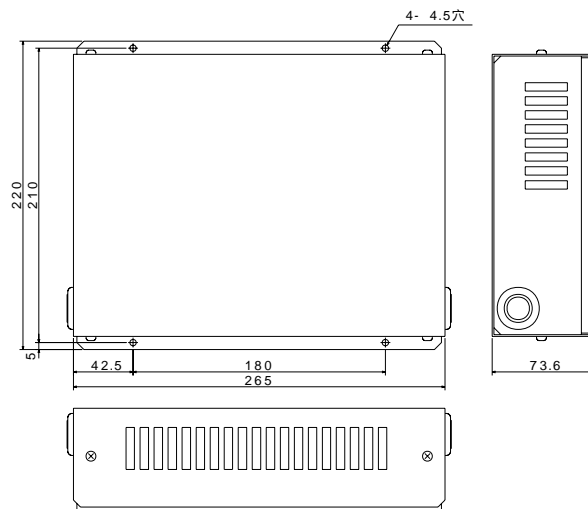


仕様表

| 項目 | 内容 |
|----------|-------------------------------------|
| 寸法 | 100(H)×90(W)×53.5(D)mm |
| 質量 | 0.5kg |
| 電源 | AC100V又はAC200V(50/60Hz) |
| 出力電圧 | DC30V |
| 出力電流 | 170mA |
| 使用環境 | 温度 0～40 |
| | 湿度 30～90%RH(結露なきこと) |
| 消費電力 | 20W |
| 適合伝送線サイズ | 0.4～1.2mm(単線) |
| 外装材質 | 電気亜鉛メッキ鋼板 |
| 据付方法 | 水平・垂直方向挿入付け可能。ただし垂直方向の場合、端子台を下方とする。 |

伝送線用給電ユニット

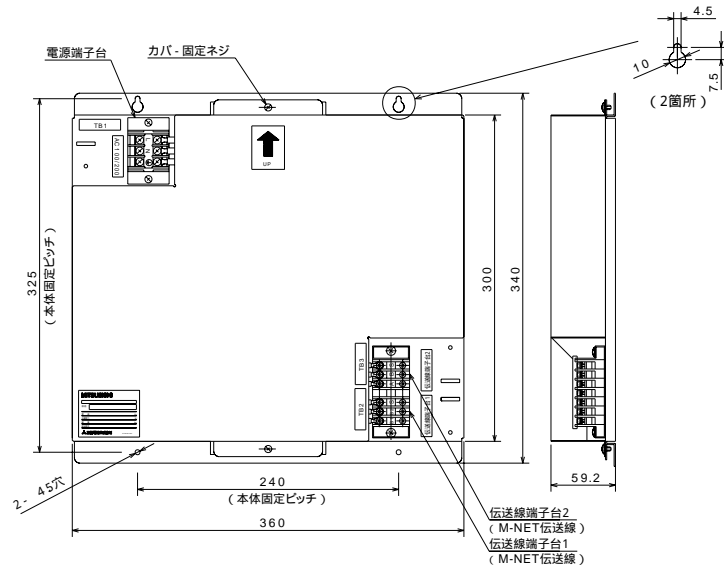
PAC-SC34KU



仕様表

| 項目 | 内容 |
|----------|-------------------------------------|
| 寸法 | 220(H)×265(W)×73.6(D)mm |
| 質量 | 2kg |
| 電源 | AC100V又はAC200V(50/60Hz) |
| 出力電圧 | DC30V |
| 出力電流 | 500mA |
| 使用環境 | 温度 0～40 |
| | 湿度 30～90%RH(結露なきこと) |
| 消費電力 | 40W |
| 適合伝送線サイズ | 0.4～1.2mm(単線) |
| 外装材質 | 電気亜鉛メッキ鋼板 |
| 据付方法 | 水平・垂直方向挿入付け可能。ただし垂直方向の場合、端子台を下方とする。 |

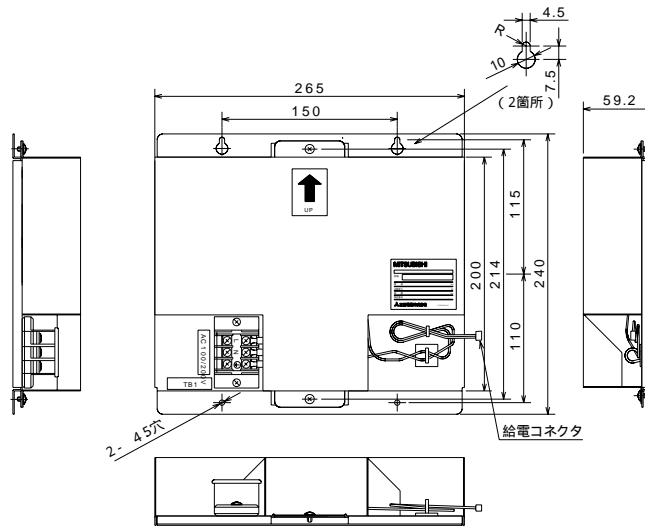
伝送線用給電拡張ユニット PAC-SF46EP



仕様表

| 項目 | 内容 |
|----------|---------------------------------------|
| 寸法 | 340(H)×360(W)×59.2(D)mm |
| 質量 | 3.4kg |
| 電源 | AC100V又はAC200V(50 / 60Hz) |
| 消費電力 | 95W |
| 使用環境 | 温度 0～40 湿度 30～90%RH(結露なきこと) |
| 適合伝送線サイズ | 0.4～1.2mm(単線) |
| 外装材質 | 電気亜鉛メッキ鋼板 |
| 据付方法 | 水平・垂直方向据え付け可能。ただし垂直方向の場合、貼付シールの方向とする。 |

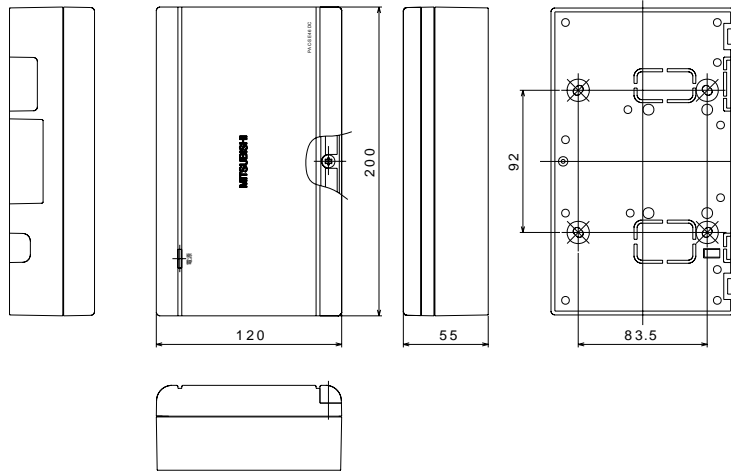
個別給電ユニット PAC-SE58KU



仕様表

| 項目 | 内容 |
|------|---|
| 寸法 | 240(H)×265(W)×59.2(D)mm |
| 質量 | 1.6kg |
| 電源 | AC100V又はAC200V(50 / 60Hz) |
| 使用環境 | 温度 0～40 湿度 30～90%RH(結露なきこと) |
| 消費電力 | 60W |
| 出力電圧 | 24V |
| 出力電流 | 1.7A |
| 用途 | PAC - SE42MC、PAC - SE44MC、PAC - SE46DC用給電ユニット |
| 外装材質 | 溶融亜鉛メッキ鋼板 |
| 据付方法 | 水平・垂直方向据え付け可能。ただし垂直方向の場合、貼付シールの方向とする。 |

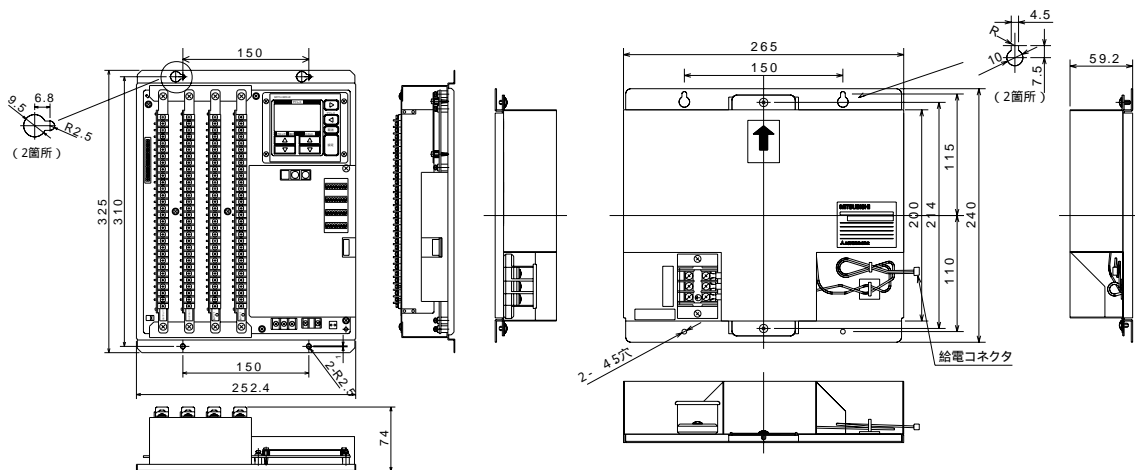
汎用インターフェース PAC-SE46DC



仕様表

| 項目 | 内容 |
|------|--|
| 製品寸法 | 120(H)×200(W)×55(D)mm |
| 質量 | 0.6kg |
| 電源 | 個別給電ユニット(別売)またはDC24V別電源(別途手配)より受電 |
| 消費電力 | 3W |
| 使用環境 | 温度 0～40 湿度 30～90%RH(結露なきこと) |
| 材質 | ABS |
| 塗装色 | カバー部 ホワイトグレー (マンセル4.48Y7.92/0.66) |
| 据付方法 | JIS C8336の3個用のスイッチボックス(現地手配)へ取り付け。又は、壁に直付け伝送線は、無極性2線でM・NET伝送線に接続 |

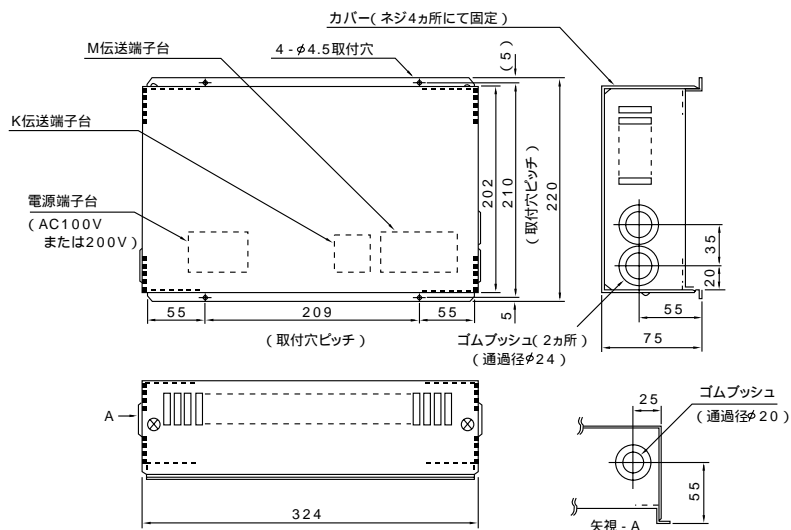
多接点汎用インターフェース MI-96MB



仕様表

| 項目 | 内容 |
|------|--------------------------------|
| 製品寸法 | 325(H)×252.4(W)×74(D)mm |
| 質量 | 2.2kg |
| 電源 | DC24V(専用電源ユニット使用) |
| 消費電力 | 30W |
| 使用環境 | 温度 0～40 湿度 30～90%RH(結露なきこと) |
| 据付方法 | 盤用ボックス内等に取り付け |
| 製品寸法 | 240(H)×265(W)×59.2(D)mm |
| 質量 | 1.6kg |
| 電源 | AC100V又はAC200V |
| 消費電力 | 60W |
| 使用環境 | 温度 0～40 湿度 30～90%RH(結露なきこと) |
| 据付方法 | 盤用ボックス内等に取り付け |

K伝送コンバータ PAC-SC25KA



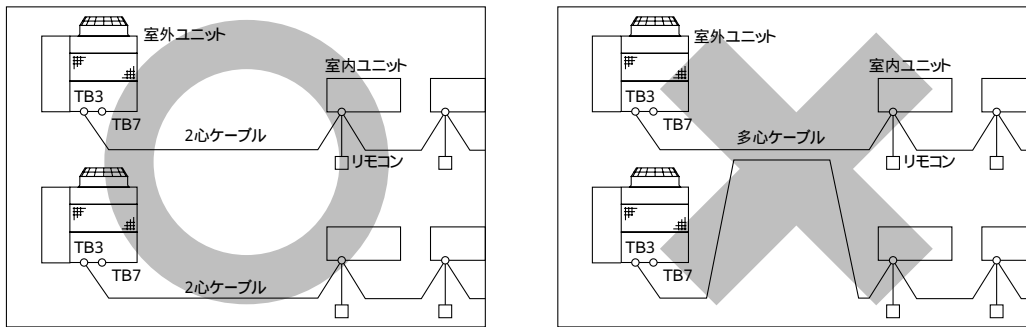
仕様表

| 項目 | 内容 |
|------|--|
| 電源 | 単相 AC100V(0.4A)/AC200V(0.2A) 50/60Hz |
| 消費電力 | 40W |
| 外形寸法 | 75(H)×324(W)×220(D)mm 取付穴ピッチ209×210mm 穴径 4.5mm |
| 重量 | 2.5kg |
| 環境条件 | 温度 0～40 湿度 30～90%RH(結露なきこと) |
| 取付方法 | 水平・垂直いずれでも可能。 但し、垂直取付の場合は、端子台を下方にすること。 盤用ボックス内設置の場合は、付属カバーは取付不要。 |

配線設計とシステム設定

1. 配線設計にあたって

「電気設備に関する技術を決める通商産業省令」・「内線規程」及び、事前に各電力会社のご指導に従ってください。
 ユニットの外部では、伝送線用配線が電源配線の電気ノイズを受けないように離して施設してください。（同一電線管に入れないでください。）
 室外ユニットには、D種(第3種)接地工事を必ず実施してください。
 室内ユニット・室外ユニットの電気品箱は、サービス時取り外すことがありますので、配線は必ず取り外すための余裕を設けてください。
 伝送線用端子台には、200V電源を絶対に接続しないでください。万一接続すると電子部品が焼損します。伝送線用配線は、2心線をご使用ください。
 系統の異なる伝送線用配線を多心の同一ケーブルを使用して配線しますと、伝送信号の送・受信が正常にできなくなり、誤動作の原因になりますので絶対に行わないでください。（下図×印）



TB3：伝送線用端子台、TB7：集中管理用端子台

2. 主電源の配線太さ及び開閉器容量

(1) 室外ユニット

| 形名 | 電源太さ<mm ² > <必要最小サイズ> | 手元開閉器 | | 配線用遮断器 <A> | 漏電遮断器 *1, *2 | 接地太さ <mm ² > |
|-------------------------|-------------------------------------|--------------|-----------------|---------------|-------------------------------------|----------------------------|
| | | 開閉器容量 <A> | 過電流保護器*3 <A> | | | |
| PUHY-P280IM-B (BS, BSG) | 22 | 60 | 50 | 60 | 60A 100mA 0.1s以下 | 5.5 (3.5) *4 |
| PUHY-P355IM-B (BS, BSG) | 22 | 60[100] | 50[75] | 60[100] | 60A 100mA 0.1s以下[100A 100mA 0.1s以下] | 5.5 (3.5) *4 |
| PUHY-P450IM-B (BS, BSG) | 22 | 60[100] | 50[75] | 60[100] | 60A 100mA 0.1s以下[100A 100mA 0.1s以下] | 5.5 (3.5) *4 |
| PUHY-P560IM-B (BS, BSG) | 22 | 100 | 75 | 100 | 100A 100mA 0.1s以下 | 5.5 |

- 1 電源には必ず漏電遮断器を取付けてください。
- 2 漏電遮断器で地絡保護専用のものは、手元開閉器または配線用遮断器を組み合わせで使用してください。
- 3 漏電流保護器はB種ヒューズを使用する場合について示します。
- 4 ()内は、開閉器 + ヒューズの場合
- 5 急速蓄冷モードを使用する場合は[]内の容量を使用してください。

(2) 室内ユニット

| 形名 | 最小電線太さ(mm ²) | | | 開閉器(A) | | 配線用遮断器 NFB (A) | 漏電遮断器 |
|----------------|--------------------------|-------|-----|--------|------|-------------------|------------------|
| | 幹線 | 分岐線 | アース | 容量 | ヒューズ | | |
| 室内ユニット(下記機種以外) | 1.6mm | 1.6mm | - | 15 | 15 | 15 | 20 A 30mA 0.1s以下 |
| PFFY-P450DM-C | 1.6mm | 1.6mm | - | 30 | 30 | 30 | 30 A 30mA 0.1s以下 |
| PFFY-P560DM-C | 2.0mm | 2.0mm | - | 50 | 50 | 50 | 50 A 30mA 0.1s以下 |

ヒューズはB種ヒューズを使用した場合の値です。
 室内ユニット合計運転電流は運転状態によって変動することがありますので遮断器誤作動防止のため、カタログ等から求めた電流値より20%程度大きい値で遮断器等を選定してください。

(3) システムコントローラ

- ・電線の太さ 0.75mm² ~

3.制御配線の種類と許容長

制御配線は、システム構成により異なります。配線工事の前に必ず、[. 5.システム接続例] をご覧ください。
 制御線配線には、「伝送線」と「リモコン線」があり、システム構成により配線の種類及び許容長が異なります。
 また、以下に示すように、伝送線が長い場合やノイズ源がユニットに近傍している場合は、ノイズ障害防止のために
 ユニット本体をノイズ源から離すと共に、シールド線の使用を推奨します。

(1)伝送線（M-NET伝送線）

| システム構成 | | 単一冷媒システムシステムの場合 | | 複数冷媒システムシステムの場合 |
|---|------------------|--|---|---|
| 配線の種類 | 伝送線の長さ | 120m未満 | | 120m以上 |
| | 対象施設例 (ノイズ判定) | 住宅及び独立店舗 などノイズ発生が ない施設 | ビル、診療所、病院、通信事業所などインバータ 機器、自家発電機器、高周波医療機器、無線通信 装置などによるノイズの発生が想定される施設 | 全ての施設 |
| | 線種 | VCTF・VCTEK・CVV・ CVS・VVR・VVF・VCT 又はシールド線 CVVS・ CPEVS | シールド線 CVVS・CPEVS | |
| | 線数 | 2心ケーブル | | |
| | 線径 | 1.25mm ² 以上 | | |
| 室内外伝送線最遠長 | | 最大120m | | 最大200m |
| 集中管理用伝送線及び 室内外伝送線最遠長 (室外ユニットを経由した最遠長) | | - | | 最大500m *集中管理用伝送線に設置され る伝送線用給電ユニットから 各室外ユニット及びシステム コントローラまでの配線長は 最大200m |

(2)リモコン線

| | | MAリモコン（注1） | M-NETリモコン（注2） | |
|-------|----|------------------------------------|------------------------------------|------------------------------------|
| 配線の種類 | | VCTF、VCTFK、CVV、CVS、 VVR、VVF、VCT | 10m以下 | 10mを超える場合 |
| | | | VCTF、VCTFK、CVV、CVS、 VVR、VVF、VCT | (1)伝送線 と同一仕様となります |
| | 線数 | 2心ケーブル | | |
| | 線径 | 0.3～1.25mm ² （注3） | 0.5～0.75mm ² | |
| 総延長 | | 最大200m | 最大10m | 10mを超える部分は、室内外伝 送線最遠長の内数としてください |

(注1) MAリモコンとは、MAリモコン及びワイヤレスリモコンを示します。
 (注2) M-NETリモコンとは、MEリモコン及びコンパクトリモコンを示します。
 (注3) 作業上、0.75mm²までの線径を推奨します。

4.スイッチ設定の種類と方法

スイッチ設定は、システム構成により設定の要否が異なります。配線工事の前に必ず、[. 5.システム接続例] を
 ご覧ください。また、スイッチを設定する場合は、必ず電源を遮断した状態で行ってください。
 通電状態のままスイッチを操作した場合は、設定内容が変わらず正常に動作しません。

| スイッチ設定ユニット | | 記号 | 電源遮断ユニット |
|------------|----------|------|------------------|
| 室外ユニット | | OC | 室外ユニット |
| 室外補助ユニット | 蓄熱槽ユニット | 1 TU | 蓄熱槽ユニット |
| | 定速ユニット | 2 OS | 室外ユニット及び定速ユニット |
| | 分流コントローラ | 3 BC | 室外ユニット及び分流コントローラ |
| 室内ユニット | 親機・子機 | IC | 室外ユニット及び室内ユニット |
| ロスナイ | | 4 LC | 室外ユニット及びロスナイ |
| M-NETリモコン | 主・従リモコン | RC | 室外ユニット |
| MAリモコン | 主・従リモコン | MA | 室内ユニット |

- 1 TUは、ICE-Ykシステムの場合のみ存在します。
- 2 OSは、SET-Yシステムの場合のみ存在します。
- 3 BCは、(W)R2システムの場合のみ存在します。
- 4 LCは、LC接続時です。

(1) アドレスの設定

システム構成により、アドレス設定の要否及びアドレス設定範囲が異なります。

[. 5.システム接続例] でご確認ください。

| ユニット又はコントローラ | | 記号 | アドレス設定範囲 | 設定方法 | 工場出荷時の アドレス設定 |
|--------------|---------------------|-----------|---|--|------------------|
| 室内ユニット | 親機・子機 | IC | 0、01～50 注1 | 同一グループ内の親機にしたい室内ユニットを最も若いアドレスにし、 同一グループ内の室内ユニットアドレスを連番に設定してください。注6 | 00 |
| ロスナイ | | LC | | 全室内ユニット設定後に任意のアドレスを設定してください。 | 00 |
| M-NETリモコン | 主リモコン | RC | 101～150 | 同一グループ内の最も若い室内ユニット親機アドレス+100に設定してください。 | 101 |
| | 従リモコン | RC | 151～200 注2 | 同一グループ内の最も若い室内ユニット親機アドレス+150に設定してください。 | |
| MAリモコン | | MA | アドレス設定不要です。(但し、2リモコン運転する場合は主従切換スイッチ設定が必要です) | | 主 |
| 室外ユニット | | OC | 0、51～100 | 冷媒系内の室内ユニットの中で最も若い室内ユニットアドレス+50に設定してください。 | 00 |
| 室外補助ユニット | 蓄熱槽ユニット | TU | 注1、3、4 | 冷媒系内の室外ユニットアドレス+1に設定してください。 | |
| | 定速ユニット | OS | | | |
| | 分流コントローラ | BC | | | |
| システムコントローラ | グループリモコン | GR, SC | 201～250 | 管理したい最小グループNo.+“200”に設定してください。 | 201 |
| | システムリモコン | GR, SC | 201～250 | 左記アドレス範囲で任意 | 201 |
| | ON/OFFリモコン | AN, SC | 201～250 | 管理したい最小グループNo.+“200”に設定してください。 | 201 |
| | マルチパネル コントローラ 注5 | AN, SC | 0、201～250 | 管理したい最小グループNo.+“200”に設定してください。 (0のときは201と同じ) ただし、K制御ユニットを管理したい場合は“0”に設定してください。 | 201 |
| | 集中コントローラ 注5 | TR, SC | 0、201～250 | 左記アドレス範囲で任意 ただし、上位SC設定で使用する場合、あるいは、K制御ユニットを管理したい 場合は“0”に設定してください。 | 000 |
| | LMアダプター | SC | 201～250 | 左記アドレス範囲で任意 | 247 |

注1 単一冷媒システム時(一部を除く)は、アドレス設定不要です。

注2 M-NETリモコンのアドレスを“200”に設定する場合は“00”としてください。

注3 室外ユニット及び室外補助ユニットのアドレスを“100”に設定する場合は“50”としてください。

注4 他の冷媒システムの室外ユニットのアドレスと重複する場合は、設定範囲内で別の空きアドレスを設定してください。

注5 K制御ユニットを管理する場合

K伝送コンバータ(形名:PAC-SC25KA)が必要です。K伝送コンバータのアドレスは、管理するK制御ユニットの
最小アドレス+200を設定してください。

システムコントローラ(MJ-103MTR-Bあるいは、MJ-111AN-C)のアドレスを“0”に設定してください。アドレス
“0”のシステムコントローラでしかK制御ユニットを管理できません。

K制御ユニットとM-NET機種種のユニットの両方を管理する場合、K制御室内機のアドレスはM-NET機種種の室内機
アドレスより大きくなるように設定してください。

また、グループ番号とそのグループに属するK制御室内機の最小アドレスが同値になるようにシステムコントローラヘグ
ループ登録してください。

注6 450・560形の室内ユニットには、アドレスを設定する制御基板が2枚あります。

アドレスを設定する場合は、右側の制御基板(電源端子台に近い方)のアドレスを若いアドレスとしてください。

また、左側の制御基板アドレスを「右側の制御基板アドレス+1」としてください。

(2) MAリモコン主従切換スイッチの設定

MAリモコンには、主・従切換スイッチがあります、2リモコン運転する場合は一方を従リモコンに設定してください。

| SW番号 | SW内容 | SW設定 | | 設定説明 | 工場出荷時の 設定 |
|------|--------------|--------|-------------|--|--------------|
| | | ON | OFF | | |
| 1 | リモコン主/従設定 | 主 | 従 | 1グループ2台接続時どちらか一方を「従」 設定にします。 | ON |
| 2 | リモコン電源投入時 | 通常立ち上げ | タイマーモード立ち上げ | スケジュールタイマー接続時の停電復帰時 タイマーモードで復帰させたい場合、「タイ マーモード立ち上げ」設定にします。 | ON |
| 3 | 自動設定時冷房/暖房表示 | あり | なし | 自動モード設定時のみ「冷房」「暖房」表 示をさせたくない場合、「なし」設定にし ます。 | ON |
| 4 | 吸い込み温度表示 | あり | なし | 吸い込み温度を表示させたくない場合、 「なし」設定にします。 | ON |

* 通常はSW-1リモコン主/従設定以外のSWは変更しないでください。

(3)室内ユニット分岐口スイッチの設定「R2/WR2機種時(工場出荷時の設定:“0”)」

対応する分流コントローラの分岐口スイッチを設定してください。

分岐口を2つ以上使用する場合には、若い分岐口を設定してください。

分岐口1つ当たりの接続可能室内ユニット容量は90形以下、接続可能台数は3台以下です。

(4)室外ユニット給電切換コネクタの設定(工場出荷時の設定:“CN41”にコネクタ接続)

| システム構成 | 設定内容 |
|--------------------|---|
| 単一冷媒システム | CN41のまま(工場出荷時の設定) |
| 複数冷媒システム | 1台の室外ユニット(OC)のみ、給電切換コネクタ(CN41)を(CN40)に差し替えます。 |
| システムコントローラとの接続システム | CN41のまま(工場出荷時の設定) *但し、複数冷媒システム時で伝送線用給電ユニットを使用せずに、システムコントローラ又はグループリモコンを室内外伝送線に接続する場合は、1台の室外ユニット(OC)のみ、給電切換コネクタ(CN41)を(CN40)に差し替えます。 |

(5)室外ユニット集中管理スイッチの設定(工場出荷時の設定:SW2-1“OFF”)

| システム構成 | 集中管理スイッチの設定(SW2-1) |
|--------------------------|--------------------|
| システムコントローラとの接続システム なし | OFFのまま(工場出荷時の設定) |
| システムコントローラとの接続システム あり 注1 | ON |

注1 LMアダプターのみ接続する場合は、SW2-1は“OFF”のままにしてください。

(6)室内ユニット室温検出位置の設定(工場出荷時の設定:SW1-1“OFF”)

リモコン内蔵センサを使用する場合は、SW1-1を“ON”に設定してください。

*リモコンの機種により、内蔵センサがないものがあります。

その場合は、室内ユニット内蔵センサにてご使用ください。

*リモコン内蔵センサ使用時は、室温検出可能な部分へのリモコン取付をお願いします。

注. オールフレッシュ室内ユニット(PEFY-P・M-C-F, PFFY-P・RM-C-F)の工場出荷時はSW1-1が“ON”となります。

別売温度センサを使用する場合は、SW1-1を“OFF”、SW3-8を“ON”に設定してください。

*別売温度センサ使用時は、室温検出可能な部分への温度センサ取付をお願いします。

(7) 室外ユニットの特殊機能設定「ICE Yp機種時」

パワー暖房モード/Eモード設定

パワー暖房モード/Eモード設定は、SWを以下のように設定することで設定できます。

| モード | SW4-2 | SW4-6 | 備考 |
|----------|-------|-------|------------|
| 通常時 | OFF | OFF | 工場出荷時の設定です |
| パワー暖房モード | ON | OFF | — |
| Eモード | OFF | ON | — |

急速蓄冷モードの設定

急速蓄冷モードの設定は、SWを以下のようにすることで設定できます。

なお、本モードとパワー暖房モードの併用はできません。

| モード | SW4-10 | 備考 |
|-------------------|--------|------------|
| 通常時 | OFF | 工場出荷時の設定です |
| 蓄冷利用冷房 時間延長モード | ON | — |

蓄冷利用冷房時間延長モード

蓄冷利用冷房時間延長モードの設定は、SWを以下のようにすることで設定できます。

| モード | SW4-3 | 備考 |
|---------|-------|------------|
| 通常時 | OFF | 工場出荷時の設定です |
| 急速蓄冷モード | ON | |

(8)システムコントローラのスイッチ設定

| 機種 | 設定部位 | 内容 | 設定方法 | 工場出荷時の設定 | | | | | | | | | | | | | | | | | | | | | | | | | | |
|-------------------------|---------------------------------|--|---|--------------------|------|-----------|------|---|---|---|-----|-----|----------|---|---|-----|----|-----------------|-------|---|----|-----|--------------|-------|---|----|----|----------------------|--------------------|--|
| グループリモコン / システムリモコン | SW3 (上位/下位設定) | 上位SC設定 / 下位SC設定 | 上位SC設定時：上位側 下位SC設定時：下位側 注1 | 上位SC設定 | | | | | | | | | | | | | | | | | | | | | | | | | | |
| ON/OFFリモコン | DipSW4-1 (上位/下位設定) | 上位SC設定 / 下位SC設定 | 上位SC設定時：OFF 下位SC設定時：ON 注1 | OFF | | | | | | | | | | | | | | | | | | | | | | | | | | |
| | DipSW4-2,3 | 外部入力機能切換 <table border="1"> <thead> <tr> <th rowspan="2">No.</th> <th colspan="2">DipSW4</th> <th rowspan="2">外部入力信号の機能</th> <th rowspan="2">入力状態</th> </tr> <tr> <th>2</th> <th>3</th> </tr> </thead> <tbody> <tr> <td>1</td> <td>OFF</td> <td>OFF</td> <td>外部入力使用せず</td> <td>-</td> </tr> <tr> <td>2</td> <td>OFF</td> <td>ON</td> <td>緊急停止 / 通常を切り換える</td> <td>レベル入力</td> </tr> <tr> <td>3</td> <td>ON</td> <td>OFF</td> <td>運転 / 停止を設定する</td> <td>レベル入力</td> </tr> <tr> <td>4</td> <td>ON</td> <td>ON</td> <td>運転 / 停止・禁止 / 許可を設定する</td> <td>パルス入力(0.5s以上)</td> </tr> </tbody> </table> | No. | DipSW4 | | 外部入力信号の機能 | 入力状態 | 2 | 3 | 1 | OFF | OFF | 外部入力使用せず | - | 2 | OFF | ON | 緊急停止 / 通常を切り換える | レベル入力 | 3 | ON | OFF | 運転 / 停止を設定する | レベル入力 | 4 | ON | ON | 運転 / 停止・禁止 / 許可を設定する | パルス入力(0.5s以上) | |
| No. | DipSW4 | | | 外部入力信号の機能 | 入力状態 | | | | | | | | | | | | | | | | | | | | | | | | | |
| | 2 | 3 | | | | | | | | | | | | | | | | | | | | | | | | | | | | |
| 1 | OFF | OFF | 外部入力使用せず | - | | | | | | | | | | | | | | | | | | | | | | | | | | |
| 2 | OFF | ON | 緊急停止 / 通常を切り換える | レベル入力 | | | | | | | | | | | | | | | | | | | | | | | | | | |
| 3 | ON | OFF | 運転 / 停止を設定する | レベル入力 | | | | | | | | | | | | | | | | | | | | | | | | | | |
| 4 | ON | ON | 運転 / 停止・禁止 / 許可を設定する | パルス入力(0.5s以上) | | | | | | | | | | | | | | | | | | | | | | | | | | |
| 集中コントローラ / マルチパネルコントローラ | DipSW1 (モード切替) | 通常モード / 初期設定モード | 通常モード : OFF 初期設定モード : ON | OFF | | | | | | | | | | | | | | | | | | | | | | | | | | |
| | DipSW2 (上位/下位設定) | 上位SC設定 / 下位SC設定 | 上位SC設定時：OFF 下位SC設定時：ON 注1 | OFF | | | | | | | | | | | | | | | | | | | | | | | | | | |
| | DipSW3 (K機種管理) | K制御ユニット管理あり / なし | K制御ユニット管理なし : OFF K制御ユニット管理あり : ON 注2 | OFF | | | | | | | | | | | | | | | | | | | | | | | | | | |
| | DipSW4 (操作禁止設定機能) | 手元リモコンへの操作禁止設定機能あり / なし | 本機から手元リモコン / 他のシステムコントローラの操作を禁止設定する場合 : OFF 本機から手元リモコン / 他のシステムコントローラの操作を禁止設定しない場合 : ON 注3 | OFF | | | | | | | | | | | | | | | | | | | | | | | | | | |
| | DipSW6,7 | 外部入力機能切換 <table border="1"> <thead> <tr> <th rowspan="2">No.</th> <th colspan="2">DipSW</th> <th rowspan="2">外部入力信号の機能</th> <th rowspan="2">入力状態</th> </tr> <tr> <th>6</th> <th>7</th> </tr> </thead> <tbody> <tr> <td>1</td> <td>OFF</td> <td>OFF</td> <td>外部入力使用せず</td> <td>-</td> </tr> <tr> <td>2</td> <td>OFF</td> <td>ON</td> <td>緊急停止 / 通常を切り換える</td> <td>レベル入力</td> </tr> <tr> <td>3</td> <td>ON</td> <td>OFF</td> <td>運転 / 停止を設定する</td> <td>レベル入力</td> </tr> <tr> <td>4</td> <td>ON</td> <td>ON</td> <td>運転 / 停止・禁止 / 許可を設定する</td> <td>パルス入力(0.5s ~ 1.0s)</td> </tr> </tbody> </table> | No. | DipSW | | 外部入力信号の機能 | 入力状態 | 6 | 7 | 1 | OFF | OFF | 外部入力使用せず | - | 2 | OFF | ON | 緊急停止 / 通常を切り換える | レベル入力 | 3 | ON | OFF | 運転 / 停止を設定する | レベル入力 | 4 | ON | ON | 運転 / 停止・禁止 / 許可を設定する | パルス入力(0.5s ~ 1.0s) | |
| No. | DipSW | | | 外部入力信号の機能 | 入力状態 | | | | | | | | | | | | | | | | | | | | | | | | | |
| | 6 | 7 | | | | | | | | | | | | | | | | | | | | | | | | | | | | |
| 1 | OFF | OFF | 外部入力使用せず | - | | | | | | | | | | | | | | | | | | | | | | | | | | |
| 2 | OFF | ON | 緊急停止 / 通常を切り換える | レベル入力 | | | | | | | | | | | | | | | | | | | | | | | | | | |
| 3 | ON | OFF | 運転 / 停止を設定する | レベル入力 | | | | | | | | | | | | | | | | | | | | | | | | | | |
| 4 | ON | ON | 運転 / 停止・禁止 / 許可を設定する | パルス入力(0.5s ~ 1.0s) | | | | | | | | | | | | | | | | | | | | | | | | | | |
| DipSW8 (操作禁止範囲) | 操作禁止時の範囲手元リモコンのみ / システムコントローラ含む | 操作禁止設定時手元リモコン及び本機以外のシステムコントローラの操作を禁止 : OFF 手元リモコンのみ操作禁止 : ON 注4 | OFF | | | | | | | | | | | | | | | | | | | | | | | | | | | |
| LMアダプター | SW1-1 | 手元リモコン操作禁止設定切換 | 操作禁止nv (入力/出力)を使用しない場合 : OFF 操作禁止nv (入力/出力)を使用する場合 : ON | OFF | | | | | | | | | | | | | | | | | | | | | | | | | | |
| | SW1-2 | システムコントローラ併用設定切換 | システムコントローラを併用しない場合 : OFF システムコントローラを併用する場合 : ON | OFF | | | | | | | | | | | | | | | | | | | | | | | | | | |
| | SW1-5 | M-NETダイヤ設定切換 SW1-2がOFFの場合のみ有効 | 空調機側でダイヤと室内ユニットを連動する場合 : OFF 空調機側でダイヤと室内ユニットを連動せず、LONWORKSからダイヤを直接操作する場合 : ON | OFF | | | | | | | | | | | | | | | | | | | | | | | | | | |
| | SW1-6 | ミスター用M-NETアダプター設定切換 SW1-2がOFFの場合のみ有効 | LONWORKSからミスター用M-NETアダプターを操作しない場合 : OFF LONWORKSからミスター用M-NETアダプターを操作する場合 : ON | OFF | | | | | | | | | | | | | | | | | | | | | | | | | | |
| | CN41 | LMアダプターのための接続の場合は、LMアダプターの給電切換コネクタ(CN41)を(CN40)に差し替えます。 | | CN41 | | | | | | | | | | | | | | | | | | | | | | | | | | |

(注) LONWORKSに接続される機器の管理内容により、LMアダプター上のスイッチ設定が異なります。管理内容を十分ご確認の上、システム設定を行ってください。

- 注1 “3.(1) 上位SC設定 / 下位SC設定とグループ管理について” を参考に設定します。
 注2 K制御ユニットを管理できるシステムコントローラはアドレス“0”のコントローラのみです。アドレス“0”以外のシステムコントローラではDipSW3をONに設定しないでください。
 注3 同一システムにシステムコントローラが複数設置される場合、手元リモコン(システムコントローラも含む)の操作を禁止設定できるシステムコントローラはシステムに1台です。本機以外のシステムコントローラから手元リモコン(システムコントローラも含む)の操作を禁止する場合は、必ずDipSW4をONに設定してください。この場合、本機から手元リモコンへの操作禁止設定はできません。
 注4 集中コントローラでのみ設定可能です。マルチパネルコントローラでは設定できません。(出荷時のOFFのままとしてください)

(9)その他

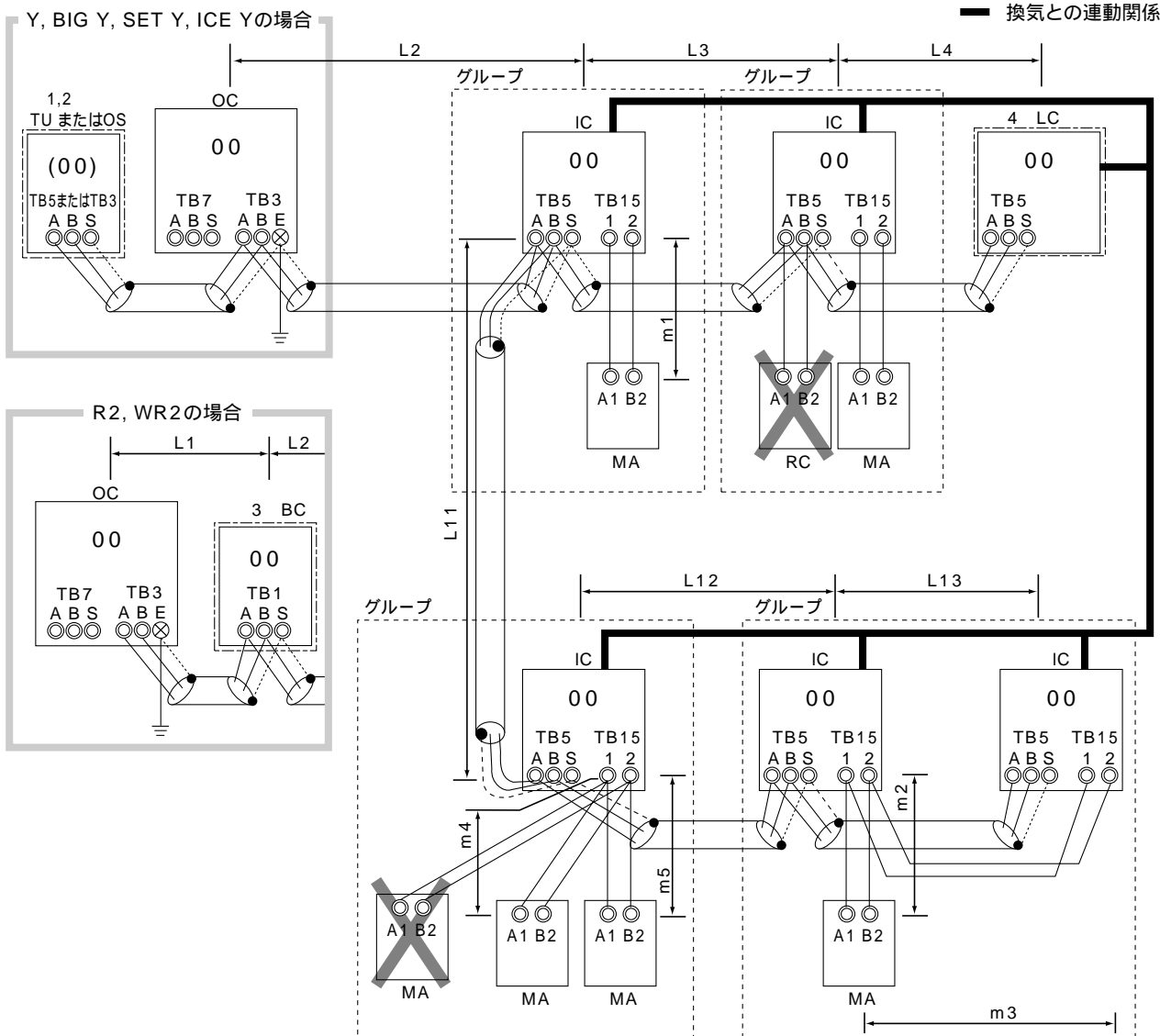
室内ユニット冷房専用設定「冷房専用機種時(工場出荷時の設定：SW3-1 “OFF”)」
 室内ユニットを冷房専用タイプとして使用される場合は、SW3-1を“ON”に設定してください。

5. システム接続例

(1) MAリモコンを用いたシステム

単一冷媒システムの場合（室内外自動アドレス立ち上げ）

制御線配線例



1. TUは、シティマルチICE YK(J280, J355, J450, J560)システムの場合のみ存在します。
2. OSは、SET Yシステムの場合のみ存在します。
3. BCは、(W)R2システムの場合のみ存在します。
4. LCは、LC接続時です。

—シールド線使用例—

| 禁止事項 | 許容長 | | | | | | | | | | |
|---|---|---------------------------|---------|---------------------------------------|---------|-----|---------|-----------|---------|-----------|---------|
| <ol style="list-style-type: none"> 1. 同一グループの室内ユニットにM - NETリモコンとMAリモコンとの併用接続はできません。 2. 同一グループの室内ユニットに3台以上のMAリモコンは接続できません。 3. 224形以上の室内ユニットが含まれ、室内ユニットの合計が26台を超える場合は、伝送線用給電拡張ユニットが必要になります。 4. ICE Yp等の蓄熱槽ユニットを接続するシステムは、夜間蓄冷熱運転中に室内ユニット及び連動運転しているロスナイの運転はできません。 5. 室内グループ運転で発停入力 (CN32, CN51, CN41) を使用する場合は、「室内外自動アドレス立ち上げ」はできません。(1) 「室内外手動アドレス立ち上げ」をご参照ください。 | <p>< a . 室内外伝送線 > 最遠長 (1 . 2 5 mm²以上)</p> <table style="width: 100%; border-collapse: collapse;"> <tr> <td style="text-align: right;">(L 1) + L 2 + L 3 + L 4</td> <td style="text-align: right;">2 0 0 m</td> </tr> <tr> <td style="text-align: right;">(L 1) + L 2 + L 1 1 + L 1 2 + L 1 3</td> <td style="text-align: right;">2 0 0 m</td> </tr> </table> <p>< b . 集中管理用伝送線 > 接続不要です <small>L1はR2・WR2の場合</small></p> <p>< c . MAリモコン配線 > 総延長 (0 . 3 ~ 1 . 2 5 mm²)</p> <table style="width: 100%; border-collapse: collapse;"> <tr> <td style="text-align: right;">m 1</td> <td style="text-align: right;">2 0 0 m</td> </tr> <tr> <td style="text-align: right;">m 2 + m 3</td> <td style="text-align: right;">2 0 0 m</td> </tr> <tr> <td style="text-align: right;">m 4 + m 5</td> <td style="text-align: right;">2 0 0 m</td> </tr> </table> | (L 1) + L 2 + L 3 + L 4 | 2 0 0 m | (L 1) + L 2 + L 1 1 + L 1 2 + L 1 3 | 2 0 0 m | m 1 | 2 0 0 m | m 2 + m 3 | 2 0 0 m | m 4 + m 5 | 2 0 0 m |
| (L 1) + L 2 + L 3 + L 4 | 2 0 0 m | | | | | | | | | | |
| (L 1) + L 2 + L 1 1 + L 1 2 + L 1 3 | 2 0 0 m | | | | | | | | | | |
| m 1 | 2 0 0 m | | | | | | | | | | |
| m 2 + m 3 | 2 0 0 m | | | | | | | | | | |
| m 4 + m 5 | 2 0 0 m | | | | | | | | | | |

配線方法・アドレス設定方法

< a . 室内外伝送線 >

室外ユニット (OC) の室内外伝送線用端子台 (TB3) の A, B 端子と蓄熱槽ユニット (TU) の室内外伝送線用端子台 (TB5) の A, B 端子 / 定速ユニット (OS) の室内外伝送線用端子台 (TB3) の A, B 端子 / 分流コントローラ (BC) の室内外伝送線用端子台 (TB1) の A, B 端子 } 及び各室内ユニット (IC) の室内外伝送線用端子台 (TB5) の A, B 端子を渡り配線します。(無極性2線)
伝送線が長い場合やノイズ源がユニットに近接している場合は、シールド線の使用を推奨します。

[シールド線の処理]

シールド線のアースは、OCのアースネジと、{ TUの端子台 (TB5) / OSの端子台 (TB3) / BCの端子台 (TB1) } の S 端子、及び IC の端子台 (TB5) の S 端子とを渡り配線します。

< b . 集中管理用伝送線 >

接続不要です。

< c . MAリモコン配線 >

ICのMAリモコン線用端子台 (TB15) の 1, 2 端子をそれぞれMAリモコン (MA) の端子台に接続します (無極性2線)

MAリモコンは、室内ユニットCタイプ以降の機種に接続可能です。

[2リモコン運転の場合]

2リモコンとする場合は、ICの端子台 (TB15) の 1, 2 端子と2つのMAの端子台をそれぞれ接続します。

一方のMAリモコンの主従切換スイッチを従リモコンに設定してください。(設定方法は、MAリモコンの据付説明書をご覧ください。)

[室内グループ運転の場合]

ICをグループ運転する場合は、同一グループ内の全ICの端子台 (TB15) の 1, 2 端子同士を接続し、一方のICの端子台 (TB15) の 1, 2 端子とMAリモコンの端子を接続します。(無極性2線)

機能が異なる室内ユニットを同一グループ運転する場合は、(1) をご参照ください。

< d . ロスナイ接続 >

ICの端子台 (TB5) の A, B 端子とロスナイ (LC) の室内外伝送線用端子台 (TB5) を渡り配線します。(無極性2線)

自動的に冷媒系統内の全室内ユニットと連動登録されます。

一部の室内ユニットとロスナイを連動する場合、ロスナイを連動せずに単独で使用する場合、冷媒系統内に16台を超える室内ユニットとロスナイを連動する場合または、冷媒系統内にロスナイを2台以上接続する場合は、(1) 「室内外手動アドレス立ち上げ」をご参照ください。

< e . スイッチ設定 >

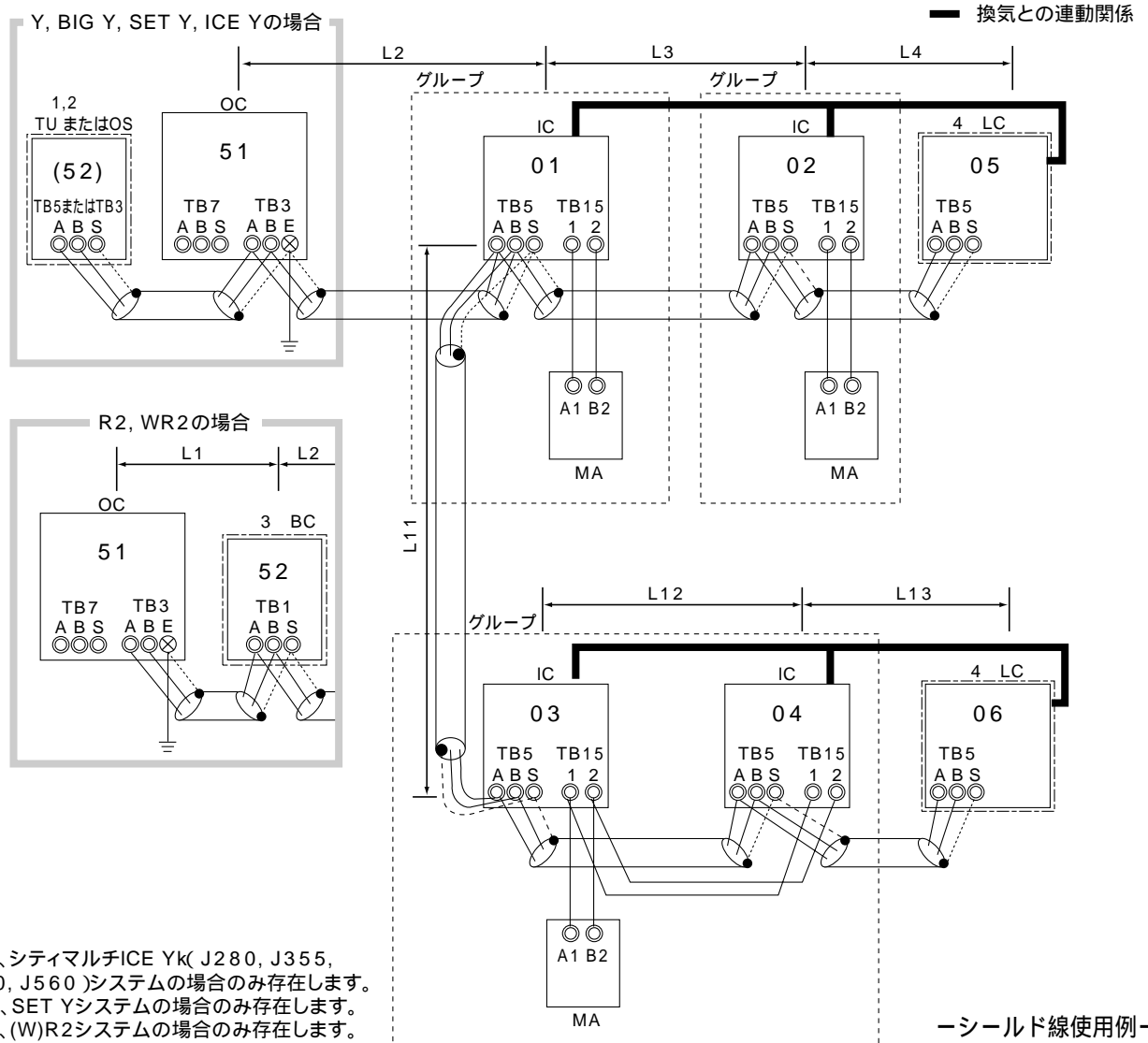
アドレス設定は不要です

| 手順 | ユニットまたはコントローラ | | アドレス設定範囲 | 設定方法 | 注意事項 | 工場出荷時 |
|----|---------------|----------|----------|-------|------|-------|
| 1 | 室内ユニット | 親機 | IC | 設定不要 | - | 00 |
| | | 子機 | IC | | | |
| 2 | ロスナイ | | LC | 設定不要 | - | 00 |
| 3 | MAリモコン | 主リモコン | MA | 設定不要 | - | 主 |
| | | 従リモコン | MA | 従リモコン | | |
| 4 | 室外ユニット | | OC | 設定不要 | - | 00 |
| 5 | 室外補助ユニット | 蓄熱槽ユニット | TU | | | |
| | | 定速ユニット | OS | | | |
| | | 分流コントローラ | BC | | | |

(1)MAリモコンを用いたシステム

単一冷媒システムで、かつ、ロスナイ2台以上接続の場合（室内外手動アドレス立ち上げ）

制御線配線例



1. TUは、シティマルチICE Yk(J280, J355, J450, J560)システムの場合のみ存在します。
2. OSは、SET Yシステムの場合のみ存在します。
3. BCは、(W)R2システムの場合のみ存在します。
4. LCは、LC接続時です。

禁止事項

1. 同一グループの室内ユニットにM - NETリモコンとMAリモコンとの併用接続はできません。
2. 同一グループの室内ユニットに3台以上のMAリモコンは接続できません。
3. 224形以上の室内ユニットが含まれ、室内ユニットの合計が26台を超える場合は、伝送線用給電拡張ユニットが必要になります。
4. 単一冷媒系統内に2台以上のロスナイを接続する場合は、次項の「冷媒系統内ロスナイ2台接続」を参照ください。
5. ICE Yp等の蓄熱槽ユニットを接続するシステムは、夜間蓄冷熱運転中に室内ユニット及び連動運転しているロスナイの運転はできません。

許容長

- < a . 室内外伝送線 >
 - (1) と同様
- < b . 集中管理用伝送線 >
 接続不要です
- < c . MAリモコン配線 >
 (1) と同様

配線方法・アドレス設定方法

< a . 室内外伝送線 >

(1) と同様

[シールド線の処理]

(1) と同様

< b . 集中管理用伝送線 >

接続不要です。

< c . MA リモコン配線 >

(1) と同様

[2 リモコン運転の場合]

(1) と同様

[室内グループ運転の場合]

(1) と同様

< d . ロスナイ接続 >

室内ユニット (IC) の端子台 (TB 5) の A、B 端子とロスナイ (LC) の端子台 (TB 5) を渡り配線します。(無極性 2 線)

リモコンから室内ユニットとロスナイとの連動登録が必要です。(登録方法は、リモコンの据付説明書をご覧ください。)

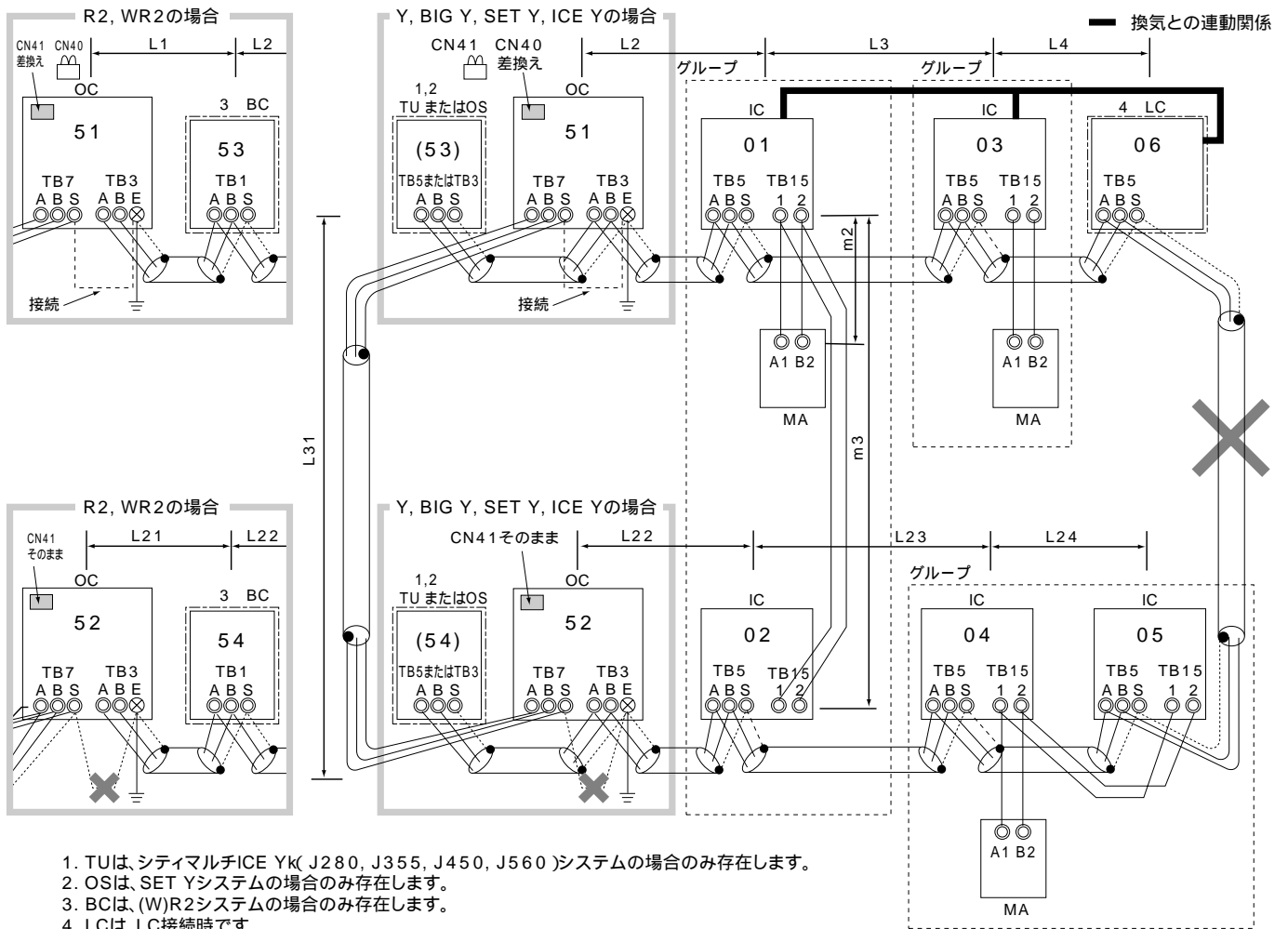
< e . スイッチ設定 >

以下の通り、アドレス設定が必要です。

| 手順 | ユニットまたはコントローラ | | アドレス 設定範囲 | 設定方法 | 注意事項 | 工場 出荷時 | |
|----|---------------|----------|--------------|----------|--|---|----|
| 1 | 室内 ユニット | 親機 | IC | 01 ~ 50 | 親機としたい室内ユニットに、同一グループ内の最も若いアドレスを設定 | <ul style="list-style-type: none"> ・ R2 / WR2 機種の場合は、分岐口番号の設定が必要です。 ・ 機能が異なる室内ユニットを同一グループ運転する場合は、同一グループ内の一番機能の多い室内ユニットを親機としてください。 | 00 |
| | | 子機 | IC | 01 ~ 50 | 同一グループ内の親機アドレスに連番で設定 [親機+1, +2, +3, …] | | |
| 2 | ロスナイ | | LC | 01 ~ 50 | 全室内ユニット設定後、任意のアドレスを設定 | <ul style="list-style-type: none"> ・ 室内ユニットのアドレスと重複しないように設定してください。 | 00 |
| 3 | MA リモコン | 主リモコン | MA | 設定不要 | - | | 主 |
| | | 従リモコン | MA | 従リモコン | 主従切換スイッチにより設定 | | |
| 4 | 室外ユニット | | OC | 51 ~ 100 | 冷媒系内の室内ユニットの中で最も若いアドレス+50 | <ul style="list-style-type: none"> ・ アドレスを"100"に設定する場合は"50"としてください。 | 00 |
| 5 | 室外補助 ユニット | 蓄熱槽ユニット | TU | 51 ~ 100 | 室外ユニットアドレス+1 | | |
| | | 定速ユニット | OS | | | | |
| | | 分流コントローラ | BC | | | | |

(1)MAリモコンを用いたシステム
異冷媒グループング運転の場合

制御線配線例



禁止事項

- | | | | | | | | |
|--|---|---------------|------|-------------------|------|-------------------------------------|------|
| <p>1. 同一グループの室内ユニットにM-NE TリモコンとMAリモコンとの併用接続はできません。</p> <p>2. 同一グループの室内ユニットに3台以上のMAリモコンは接続できません。</p> <p>3. 異なる室外ユニットに接続された室内ユニットの端子台(TB5)同士を接続しないでください。</p> <p>4. 室外ユニットの給電切換コネクタ(CN41)の差し替えは、1台の室外ユニットのみで実施してください。</p> <p>5. 室外ユニットの集中管理用伝送端子台(TB7)のS端子のアース処理は、1台の室外ユニットのみで実施してください。</p> <p>6. 224形以上の室内ユニットが含まれ、室内ユニットの合計が26台を超える場合は、伝送線用給電拡張ユニットが必要になります。</p> <p>7. ICE Yp等の蓄熱槽ユニットを接続するシステムとそれ以外のシステムのグループ運転はできません。</p> | <p>8. ICE Yp等の蓄熱槽ユニットを接続するシステムは、夜間蓄冷熱運転中に室内ユニット及び運動運転しているロスナイの運転はできません。</p> | | | | | | |
| 許容長 | | | | | | | |
| <p>< a . 室内外伝送線 > 最遠長(1.25mm²以上)</p> <table style="width: 100%; border-collapse: collapse;"> <tr> <td style="text-align: center;">(L1)+L2+L3+L4</td> <td style="text-align: right;">200m</td> </tr> <tr> <td style="text-align: center;">(L21)+L22+L23+L24</td> <td style="text-align: right;">200m</td> </tr> </table> <p>< b . 集中管理用伝送線 > L1, L21はR2・WR2の場合 室外ユニットを経由した最遠長(1.25mm²以上)</p> <table style="width: 100%; border-collapse: collapse;"> <tr> <td style="text-align: center;">(L1)+L2+L3+L4+L31+(L21)+L22+L23+L24</td> <td style="text-align: right;">500m</td> </tr> </table> <p>< c . MAリモコン配線 > L1, L21はR2・WR2の場合 (1) と同様</p> | | (L1)+L2+L3+L4 | 200m | (L21)+L22+L23+L24 | 200m | (L1)+L2+L3+L4+L31+(L21)+L22+L23+L24 | 500m |
| (L1)+L2+L3+L4 | 200m | | | | | | |
| (L21)+L22+L23+L24 | 200m | | | | | | |
| (L1)+L2+L3+L4+L31+(L21)+L22+L23+L24 | 500m | | | | | | |

配線方法・アドレス設定方法

< a . 室内外伝送線 >

室外ユニット (OC) の室内外伝送線用端子台 (TB3) の A、B 端子と { 蓄熱槽ユニット (TU) の室内外伝送線用端子台 (TB5) の A、B 端子 / 定速ユニット (OS) の室内外伝送線用端子台 (TB3) の A、B 端子 / 分流コントローラ (BC) の室内外伝送線用端子台 (TB1) の A、B 端子 } 及び各室内ユニット (IC) の室内外伝送線用端子台 (TB5) の A、B 端子を渡り配線します。(無極性 2 線)

必ずシールド線をご使用ください。

[シールド線の処理]

(1) と同様

< b . 集中管理用伝送線 >

各 OC の集中管理用伝送線端子台 (TB7) の A、B 端子を渡り配線します。1 台の OC のみ、制御基板上的給電切換コネクタ (CN41) を (CN40) に差し替えます。

必ずシールド線をご使用ください。

[シールド線の処理]

シールド線のアースは、各 OC の端子台 (TB7) の S 端子を渡り配線します。(CN40) に差し替えた 1 台の OC の端子台 (TB7) の S 端子を電気品箱のアースネジ (E) に接続します。

< c . MA リモコン配線 >

(1) と同様

[2 リモコン運転の場合]

(1) と同様

[室内グループ運転の場合]

(1) と同様

< d . ロスナイ接続 >

(1) と同様

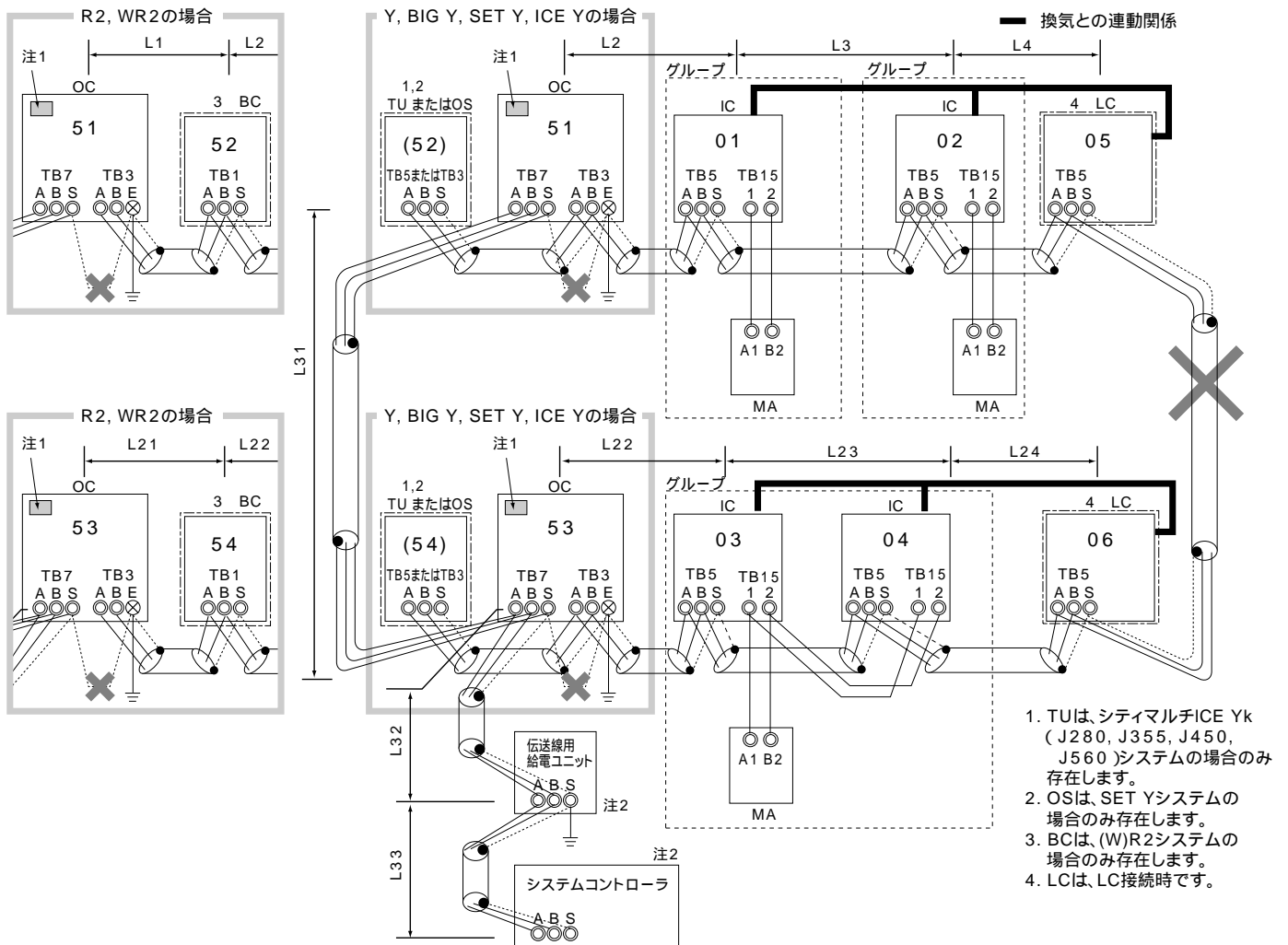
< e . スイッチ設定 >

以下の通り、アドレス設定が必要です。

| 手順 | ユニットまたはコントローラ | | アドレス設定範囲 | 設定方法 | 注意事項 | 工場出荷時 | |
|----|---------------|----------|----------|----------|--|--|----|
| 1 | 室内ユニット | 親機 | IC | 01 ~ 50 | 親機としたい室内ユニットに、同一グループ内の最も若いアドレスを設定 | ・ R2 / WR2 機種の場合は、分岐口番号の設定が必要です。 | 00 |
| | | 子機 | IC | 01 ~ 50 | 同一グループ内の親機アドレスに連番で設定 [親機+1, +2, +3, ...] | | |
| 2 | ロスナイ | | LC | 01 ~ 50 | 全室内ユニット設定後、任意のアドレスを設定 | ・ 室内ユニットのアドレスと重複しないように設定してください。 | 00 |
| 3 | MA リモコン | 主リモコン | MA | 設定不要 | - | | 主 |
| | | 従リモコン | MA | 従リモコン | 主従切換スイッチにより設定 | | |
| 4 | 室外ユニット | | OC | 51 ~ 100 | 冷媒系内の室内ユニットの中で最も若いアドレス+50 | ・ アドレスを"100"に設定する場合は"50"としてください。 | 00 |
| 5 | 室外補助ユニット | 蓄熱槽ユニット | TU | 51 ~ 100 | 室外ユニットアドレス+1 | ・ アドレスを"100"に設定する場合は"50"としてください。 ・ 室外ユニットのアドレスと重複する場合は、設定範囲内で別の空きユニットを設定してください。 | 00 |
| | | 定速ユニット | OS | | | | |
| | | 分流コントローラ | BC | | | | |

(1)MAリモコンを用いたシステム
集中管理用伝送線にシステムコントローラを接続した場合

制御線配線例



注1 CN41はそのまま、SW2-1はOFF ON。ただし、LMアダプターのみ接続する場合は、SW2-1は“OFF”のままとしてください。
注2 LMアダプターには、電源単相AC200Vが必要です。ただし、LMアダプターのみ接続する場合は伝送線用給電ユニットが不要ですが、LMアダプターの給電切換コネクタ(CN41)を(CN40)に差し替えてください。

| 禁止事項 | 許容長 |
|--|--|
| <ol style="list-style-type: none"> 1. 同一グループの室内ユニットにM-NE TリモコンとMAリモコンとの併用接続はできません。 2. 同一グループの室内ユニットに3台以上のMAリモコンは接続できません。 3. 異なる室外ユニットに接続された室内ユニットの端子台(TB5)同士を接続しないでください。 4. 室外ユニットの給電切換コネクタ(CN41)はそのままにしてください。 5. 室外ユニットの集中管理用伝送端子台(TB7)のS端子のアース処理は不要です。 6. 224形以上の室内ユニットが含まれ、室内ユニットの合計が26台を超える場合は、伝送線用給電拡張ユニットが必要になります。 7. ICE Yp等の蓄熱槽ユニットを接続するシステムは、夜間蓄冷熱運転中に室内ユニット及び運動運転しているロスナイの運転はできません。 | <p>< a . 室内外伝送線 ></p> <p>(1) と同様</p> <p>< b . 集中管理用伝送線 ></p> <p>室外ユニットを經由した最遠長 (1.25mm²以上)</p> <p>L33+L32+L31+(L1)+L2+L3+L4 500m</p> <p>L33+L32+L21+L22+L23+L24 500m</p> <p>L1+L2+L3+L4+L31+(L21)+L22+L23+L24 500m</p> <p>< c . MAリモコン配線 > L1, L21はR2・WR2の場合</p> <p>(1) と同様</p> |

配線方法・アドレス設定方法

< a . 室内外伝送線 >

(1) と同様

[シールド線の処理]

(1) と同様

< b . 集中管理用伝送線 >

各室外ユニット (O C) の集中管理用伝送線端子台 (T B 7) の A , B 端子を渡り配線します。

全 O C の制御基板上的集中管理スイッチ (S W 2 - 1) を “ O N ” に設定します。

必ずシールド線をご使用ください。

[シールド線の処理]

シールド線のアースは、各 O C の端子台 (T B 7) の S 端子を渡り配線します。

システムコントローラの給電装置の S 端子をアース接地してください。

給電装置からアース接地できない場合は、1 台の室外ユニットの端子台 (T B 7) の S 端子を電気品箱のアースネジ (E) に接続してください。

< c . M A リモコン配線 >

(1) と同様

[2 リモコン運転の場合]

(1) と同様

[室内グループ運転の場合]

(1) と同様

< d . ロスナイ接続 >

I C の端子台 (T B 5) の A , B 端子とロスナイ (L C) の室内外伝送線用端子台 (T B 5) を渡り配線します。(無極性 2 線)

システムコントローラから室内ユニットとロスナイとの連動登録が必要です。(登録方法は、システムコントローラの取扱説明書をご覧ください。)

ただし、LMアダプターのみ接続する場合は、リモコンからの連動登録が必要となります。

< e . スイッチ設定 >

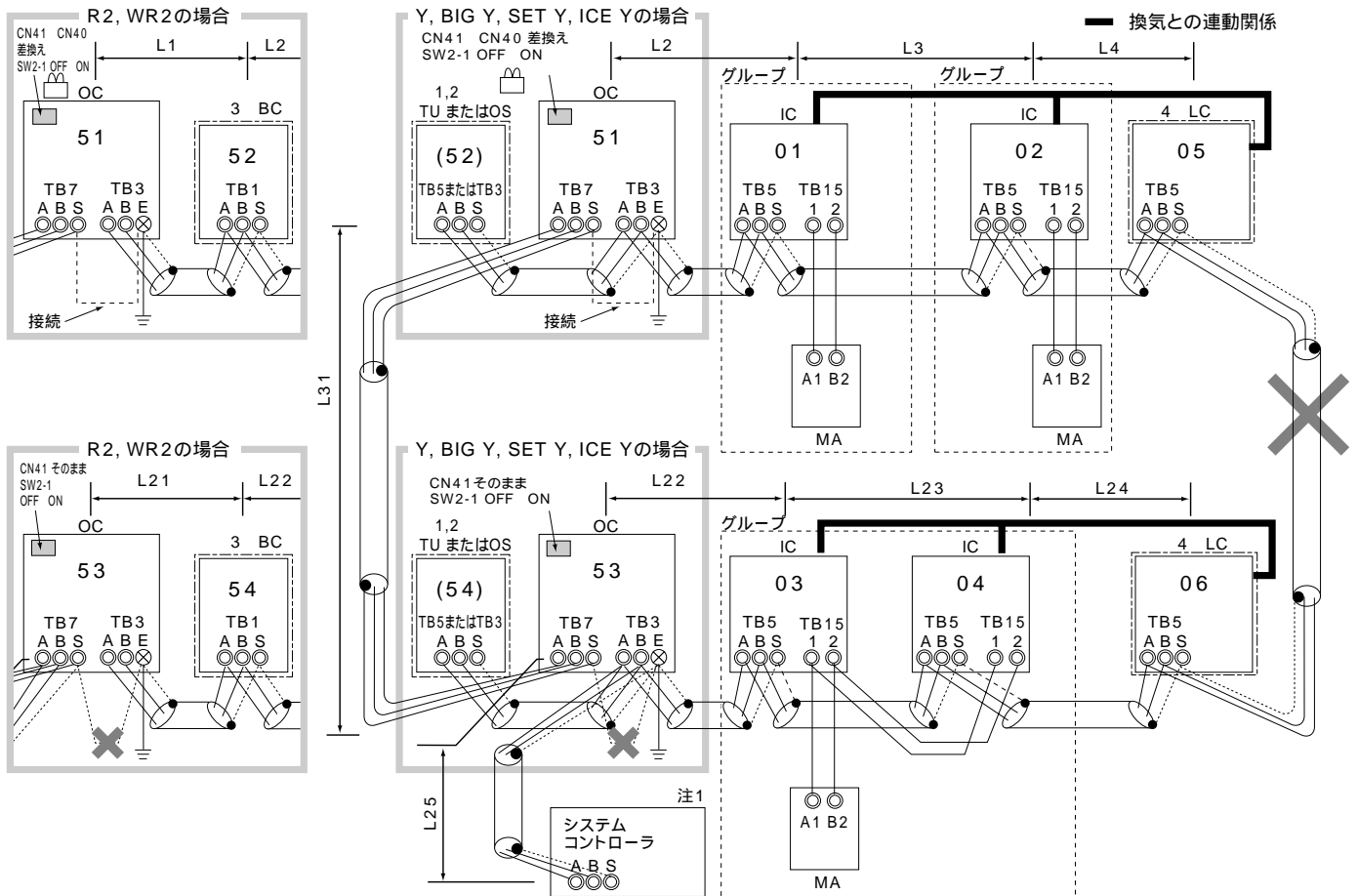
以下の通り、アドレス設定が必要です。

| 手順 | ユニットまたはコントローラ | | アドレス 設定範囲 | 設定方法 | 注意事項 | 工場 出荷時 | |
|----|---------------|----------|--------------|----------|---|--|----|
| 1 | 室内 ユニット | 親機 | IC | 01 ~ 50 | 親機としたい室内ユニットに、同一グループ内の最も若いアドレスを設定 同一グループ内の親機アドレスに連番で設定 [親機+1, +2, +3, …] | ・ R2 / WR2 機種の場合は、分岐口番号の設定が必要です。 | 00 |
| | | 子機 | IC | 01 ~ 50 | | | |
| 2 | ロスナイ | | LC | 01 ~ 50 | 全室内ユニット設定後、任意のアドレスを設定 | ・ 室内ユニットのアドレスと重複しないように設定してください。 | 00 |
| 3 | M A リモコン | 主リモコン | MA | 設定不要 | - | ・ M A リモコン配線で実施した室内グループ設定と同一内容をシステムコントローラで初期設定してください。 | 主 |
| | | 従リモコン | MA | 従リモコン | 主従切換スイッチにより設定 | | |
| 4 | 室外ユニット | | OC | 51 ~ 100 | 冷媒系内の室内ユニットの中で最も若いアドレス+50 | ・ アドレスを"100"に設定する場合は"50"としてください。 | 00 |
| 5 | 室外補助 ユニット | 蓄熱槽ユニット | TU | 51 ~ 100 | 室外ユニットアドレス+1 | ・ アドレスを"100"に設定する場合は"50"としてください。 ・ 室外ユニットのアドレスと重複する場合は、設定範囲内で別の空きユニットを設定してください。 | 00 |
| | | 定速ユニット | OS | | | | |
| | | 分流コントローラ | BC | | | | |

(1)MAリモコンを用いたシステム

室内外伝送線にシステムコントローラを接続した場合（LMアダプターを除く）

制御線配線例



1. TUは、シティマルチICE Yk(J280, J355, J450, J560)システムの場合のみ存在します。
 2. OSは、SET Yシステムの場合のみ存在します。
 3. BCは、(W)R2システムの場合のみ存在します。
 4. LCは、LC接続時です。
- 注1 LMアダプターは、室内外伝送線に接続できません。

禁止事項

- | | |
|--|--|
| <ol style="list-style-type: none"> 1. 同一グループの室内ユニットにM - NETリモコンとMAリモコンとの併用接続はできません。 2. 同一グループの室内ユニットに3台以上のMAリモコンは接続できません。 3. 異なる室外ユニットに接続された室内ユニットの端子台（TB5）同士を接続しないでください。 4. 室外ユニットの給電切換コネクタ（CN41）の差し替えは、1台の室外ユニットのみで実施してください。 5. 室外ユニットの集中管理用伝送端子台（TB7）のS端子のアース処理は1台の室外ユニットのみで実施してください。 6. 室内外伝送線に接続できるシステムコントローラは最大3台です。 7. 室内ユニットの合計が26台を超える場合は、システムコントローラを室内外伝送線に接続できない場合があります。 8. 224形以上の室内ユニットが含まれ、室内ユニットの合計が20台を超える場合は、システムコントローラを室内外伝送線に接続できない場合があります。 | <ol style="list-style-type: none"> 9. ICE Yp等の蓄熱槽ユニットを接続するシステムは、夜間蓄冷熱運転中に室内ユニット及び連動運転しているロスナイの運転はできません。 |
|--|--|

許容長

| | |
|--|------|
| < a . 室内外伝送線 > | |
| 最遠長 (1.25mm ² 以上) | |
| (L1)+L2+L3+L4 | 200m |
| (L21)+L22+L23+L24 | 200m |
| L25 | 200m |
| < b . 集中管理用伝送線 > | |
| L1, L21はR2・WR2の場合 | |
| 室外ユニットを経由した最遠長 (1.25mm ² 以上) | |
| L25+L31+(L1)+L2+L3+L4 | 500m |
| L1+L2+L3+L4+L31+(L21)+L22+L23+L24 | 500m |
| < c . MAリモコン配線 > | |
| L1, L21はR2・WR2の場合 | |
| (1) と同様 | |

配線方法・アドレス設定方法

< a . 室内外伝送線 >

室外ユニット (OC) の室内外伝送線用端子台 (TB3) の A, B 端子と蓄熱槽ユニット (TU) の室内外伝送線用端子台 (TB5) の A, B 端子 / 定速ユニット (OS) の室内外伝送線用端子台 (TB3) の A, B 端子 / 分流コントローラ (BC) の室内外伝送線用端子台 (TB1) の A, B 端子、各室内ユニット (IC) の室内外伝送線用端子台 (TB5) の A, B 端子、及びシステムコントローラの A, B 端子を渡り配線します。(無極性 2 線)

必ず、シールド線をご使用ください。

[シールド線の処理]

シールド線のアースは、OC のアースネジと、{ TU の端子台 (TB5) / OS の端子台 (TB3) / BC の端子台 (TB1) } の S 端子、IC の端子台 (TB5) の S 端子、及びシステムコントローラの S 端子とを渡り配線します。

< b . 集中管理用伝送線 >

各 OC の集中管理用伝送線端子台 (TB7) の A, B 端子を渡り配線します。1 台の OC のみ、制御基板上の給電切換コネクタ (CN41) を (CN40) に差し替えます。全 OC の制御基板上の集中管理スイッチ (SW2-1) を "ON" に設定します。

必ずシールド線をご使用ください。

[シールド線の処理]

シールド線のアースは、各 OC の端子台 (TB7) の S 端子を渡り配線します。(CN40) に差し替えた 1 台の OC の端子台 (TB7) の S 端子を電気品箱のアースネジ (E) に接続します。

< c . MA リモコン配線 >

(1) と同様

[2 リモコン運転の場合]

(1) と同様

[室内グループ運転の場合]

(1) と同様

< d . ロスナイ接続 >

IC の端子台 (TB5) の A, B 端子とロスナイ (LC) の室内外伝送線用端子台 (TB5) を渡り配線します。(無極性 2 線)

システムコントローラから室内ユニットとロスナイとの連動登録が必要です。

(登録方法は、システムコントローラの取扱説明書をご覧ください。)

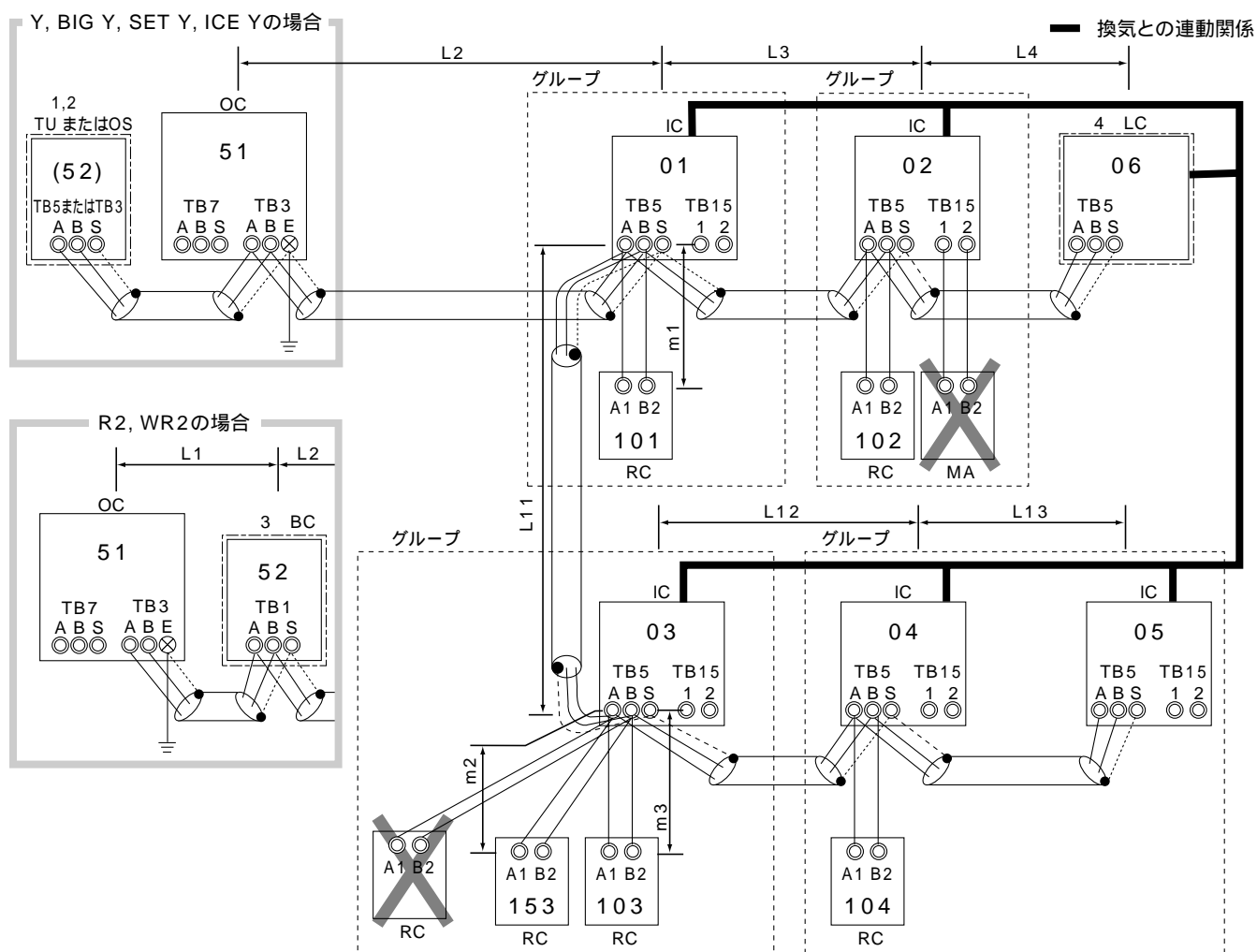
< e . スイッチ設定 >

以下の通り、アドレス設定が必要です。

| 手順 | ユニットまたはコントローラ | | アドレス 設定範囲 | 設定方法 | 注意事項 | 工場 出荷時 | |
|----|---------------|----------|--------------|----------|--|--|----|
| 1 | 室内 ユニット | 親機 | IC | 01 ~ 50 | 親機としたい室内ユニットに、同一グループ内の最も若いアドレスを設定 | ・ R2 / WR2 機種の場合は、分岐口番号の設定が必要です。 | 00 |
| | | 子機 | IC | 01 ~ 50 | 同一グループ内の親機アドレスに連番で設定 [親機+1, +2, +3, ...] | | |
| 2 | ロスナイ | | LC | 01 ~ 50 | 全室内ユニット設定後、任意のアドレスを設定 | ・ 室内ユニットのアドレスと重複しないように設定してください。 | 00 |
| 3 | MA リモコン | 主リモコン | MA | 設定不要 | - | ・ MA リモコン配線で実施した室内グループ設定と同一内容をシステムコントローラで初期設定してください。 | 主 |
| | | 従リモコン | MA | 従リモコン | 主従切換スイッチにより設定 | | |
| 4 | 室外ユニット | | OC | 51 ~ 100 | 冷媒系内の室内ユニットの中で最も若いアドレス+50 | ・ アドレスを "100" に設定する場合は "50" としてください。 | 00 |
| 5 | 室外補助 ユニット | 蓄熱槽ユニット | TU | 51 ~ 100 | 室外ユニットアドレス+1 | ・ アドレスを "100" に設定する場合は "50" としてください。 ・ 室外ユニットのアドレスと重複する場合は、設定範囲内で別の空きユニットを設定してください。 | 00 |
| | | 定速ユニット | OS | | | | |
| | | 分流コントローラ | BC | | | | |

(2)M-NETリモコンを用いたシステム
単一冷媒システムの場合

制御線配線例



1. TUIは、シティマルチICE YK(J280, J355, J450, J560)システムの場合のみ存在します。
2. OSは、SET Yシステムの場合のみ存在します。
3. BCは、(W)R2システムの場合のみ存在します。
4. LCは、LC接続時です。

—シールド線使用例—

| 禁止事項 | 許容長 | | | | |
|---|--|-----|------|-----------|------|
| <ol style="list-style-type: none"> 1. 同一グループの室内ユニットにM-NETリモコンとMARリモコンとの併用接続はできません。 2. 同一グループの室内ユニットに3台以上のM-NETリモコンは接続できません。 3. 室内ユニットの合計が20台を超える場合は、伝送線用給電拡張ユニットが必要になります。 4. 224形以上の室内ユニットが含まれ、室内ユニットの合計が16台を超える場合は、伝送線用給電拡張ユニットが必要になります。 5. ICE Yp等の蓄熱槽ユニットを接続するシステムは、夜間蓄冷熱運転中に室内ユニット及び連動運転しているロスナイの運転はできません。 | <p>< a . 室内外伝送線 > (1) と同様</p> <p>< b . 集中管理用伝送線 > 接続不要です。</p> <p>< c . M-NETリモコン配線 > 総延長 (0.3 ~ 0.75 mm²)</p> <table style="margin-left: 20px;"> <tr> <td>m 1</td> <td>10 m</td> </tr> <tr> <td>m 2 + m 3</td> <td>10 m</td> </tr> </table> <p>注. 但し、10mを超える場合は、配線径を1.25 mm²とし、 < a . 室内外伝送線 > の内数としてください。</p> | m 1 | 10 m | m 2 + m 3 | 10 m |
| m 1 | 10 m | | | | |
| m 2 + m 3 | 10 m | | | | |

配線方法・アドレス設定方法

< a . 室内外伝送線 >

(1) と同様

[シールド線の処理]

(1) と同様

< b . 集中管理用伝送線 >

接続不要です。

< c . M - N E Tリモコン配線 >

室内ユニット (I C) の室内外伝送線用端子台 (T B 5) の A , B 端子をそれぞれ M - N E Tリモコン (R C) の端子台に接続します (無極性 2 線) 。

[2 リモコン運転の場合]

2 リモコンとする場合は、 I C の端子台 (T B 5) の A , B 端子と 2 つの R C の端子台をそれぞれ接続します。

[室内グループ運転の場合]

I C をグループ運転する場合は、同一グループとする I C の親機 I C の端子台 (T B 5) の A , B 端子と R C の端子台を接続します (無極性 2 線) 。

M-NETリモコンは、室内外伝送線上のどこにでも接続可能です。

機能が異なる室内ユニットを同一グループ運転する場合は、同一グループ内の一番機能が多い室内ユニットを親機としてください。

< d . ロスナイ接続 >

(1) と同様

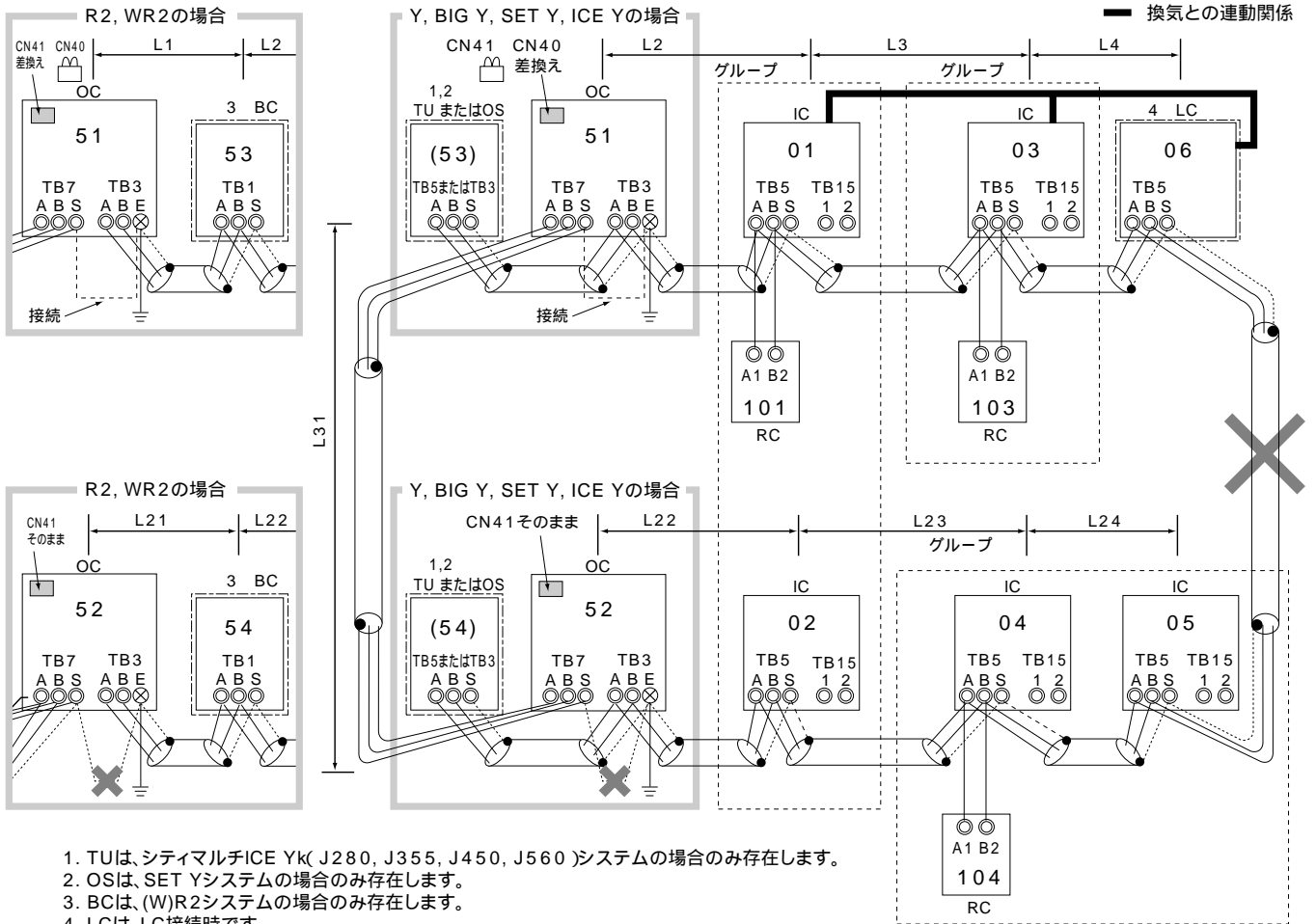
< e . スイッチ設定 >

以下の通り、アドレス設定が必要です。

| 手順 | ユニットまたはコントローラ | | アドレス 設定範囲 | 設定方法 | 注意事項 | 工場 出荷時 |
|----|---------------|----------|--------------|---|--|-----------|
| 1 | 室内 ユニット | 親機 | IC 01 ~ 50 | 親機としたい室内ユニットに、同一グループ内の最も若いアドレスを設定 | <ul style="list-style-type: none"> ・室内グループ設定内容をシステムコントローラ(MLANS)で初期設定してください。 ・R2 / WR2機種の場合は、分岐口番号の設定が必要です。 | 00 |
| | | 子機 | IC 01 ~ 50 | 同一グループ内の親機アドレスに連番で設定 [親機(IC)+1, +2, +3,...] | | |
| 2 | ロスナイ | | LC 01 ~ 50 | 全室内ユニット設定後、任意のアドレスを設定 | ・室内ユニットのアドレスと重複しないように設定してください。 | 00 |
| 3 | M-NET リモコン | 主リモコン | RC 101 ~ 150 | 同一グループ内の親機アドレス+100 | <ul style="list-style-type: none"> ・100の位を設定する必要はありません。 ・アドレスを"200"に設定する場合は"00"としてください。 | 101 |
| | | 従リモコン | RC 151 ~ 200 | 同一グループ内の親機アドレス+150 | | |
| 4 | 室外ユニット | | OC 51 ~ 100 | 冷媒系内の室内ユニットの中で最も若いアドレス+50 | ・アドレスを"100"に設定する場合は"50"としてください。 | 00 |
| 5 | 室外補助 ユニット | 蓄熱槽ユニット | TU | 室外ユニットアドレス+1 | <ul style="list-style-type: none"> ・アドレスを"100"に設定する場合は"50"としてください。 ・室外ユニットのアドレスと重複する場合は、設定範囲内で別の空きアドレスを設定してください。 | 00 |
| | | 定速ユニット | OS 51 ~ 100 | | | |
| | | 分流コントローラ | BC | | | |

(2)M-NETリモコンを用いたシステム
異冷媒グループング運転の場合

制御線配線例



1. TUは、シティマルチICE Yk(J280, J355, J450, J560)システムの場合のみ存在します。
2. OSは、SET Yシステムの場合のみ存在します。
3. BCは、(W)R2システムの場合のみ存在します。
4. LCは、LC接続時です。

禁止事項

1. 同一グループの室内ユニットにM-NETリモコンとMAリモコンとの併用接続はできません。
2. 同一グループの室内ユニットに3台以上のM-NETリモコンは接続できません。
3. 異なる室外ユニットに接続された室内ユニットの端子台(TB5)同士を接続しないでください。
4. 室外ユニットの給電切換コネクタ(CN41)の差し替えは、1台の室外ユニットのみで実施してください。
5. 室外ユニットの集中管理用伝送端子台(TB7)のS端子のアース処理は、1台の室外ユニットのみで実施してください。
6. 室内ユニットの合計が20台を超える場合は、伝送線用給電拡張ユニットが必要になります。
7. 224形以上の室内ユニットが含まれ、室内ユニットの合計が16台を超える場合は、伝送線用給電拡張ユニットが必要になります。
8. ICE Yp等の蓄熱槽ユニットを接続するシステムとそれ以外のシステムのグループ運転はできません。

9. ICE Yp等の蓄熱槽ユニットを接続するシステムは、夜間蓄冷熱運転中に室内ユニット及び連動運転しているロスナイの運転はできません。

許容長

- < a . 室内外伝送線 >
 - (1) と同様
- < b . 集中管理用伝送線 >
 - (1) と同様
- < c . M-NETリモコン配線 >
 - (2) と同様

配線方法・アドレス設定方法

< a . 室内外伝送線 >

(1) と同様

[シールド線の処理]

(1) と同様

< b . 集中管理用伝送線 >

(1) と同様

[シールド線の処理]

(1) と同様

< c . M - N E Tリモコン配線 >

(2) と同様

[2リモコン運転の場合]

(2) と同様

[室内グループ運転の場合]

(2) と同様

異冷媒にまたがる室内グループのM-NETリモコンは、室内ユニットの親機と同じ系統の室内外伝送線に接続してください。

< d . ロスナイ接続 >

(1) と同様

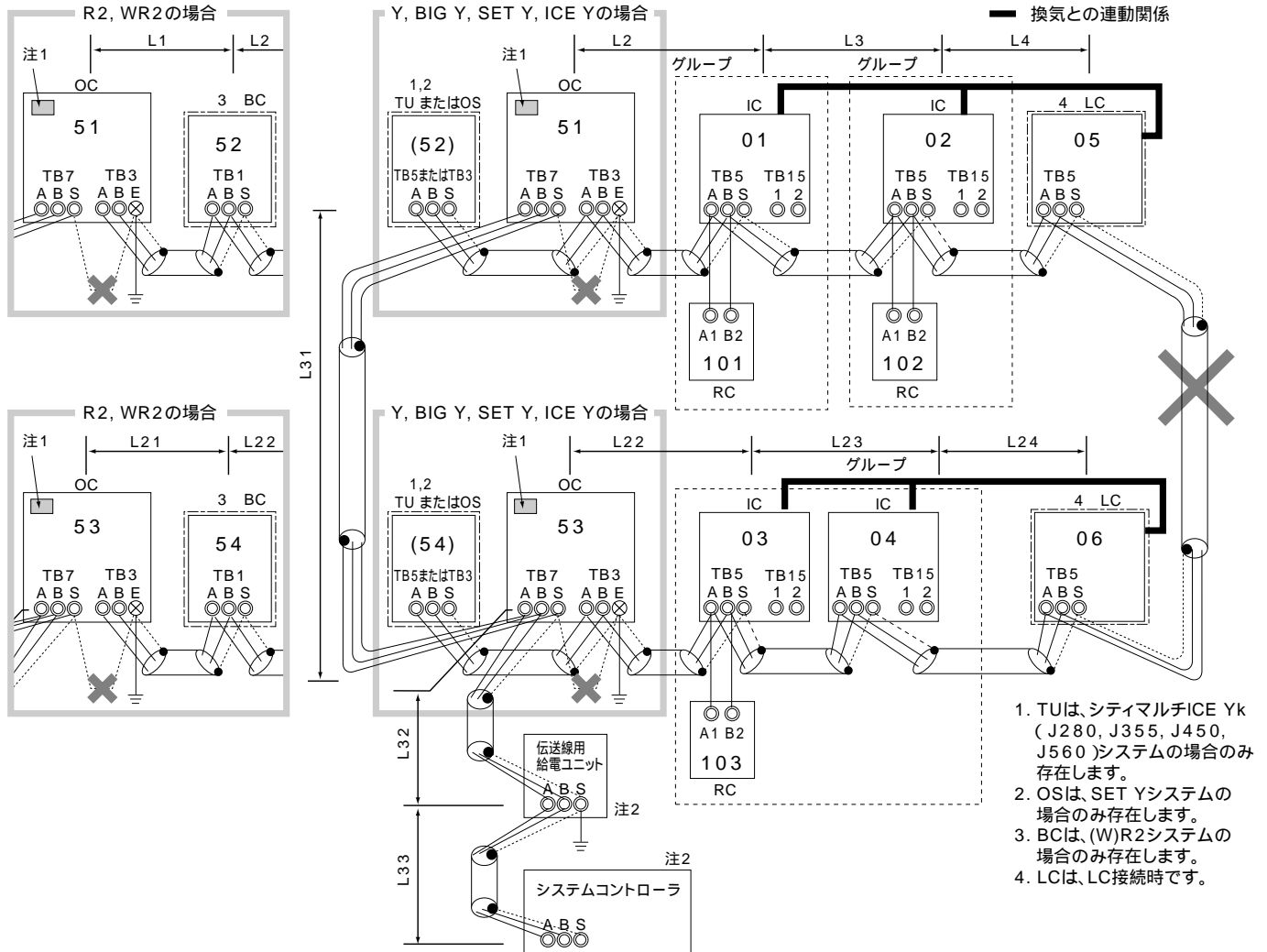
< e . スイッチ設定 >

以下の通り、アドレス設定が必要です。

| 手順 | ユニットまたはコントローラ | | アドレス 設定範囲 | 設定方法 | 注意事項 | 工場 出荷時 |
|----|---------------|----------|--------------|--|--|-----------|
| 1 | 室内 ユニット | 親機 | IC 01 ~ 50 | 親機としたい室内ユニットに、同一グループ内の最も若いアドレスを設定 | <ul style="list-style-type: none"> まず、異冷媒グループ運転の室内ユニットのアドレスを設定してください。 R2 / WR2機種の場合は、分岐口番号の設定が必要です。 リモコンから、異冷媒グループ内容の登録が必要です。 | 00 |
| | | 子機 | IC 01 ~ 50 | 同一グループ内の親機アドレスに連番で設定 [親機(IC)+1, +2, +3, …] | | |
| 2 | ロスナイ | | LC 01 ~ 50 | 全室内ユニット設定後、任意のアドレスを設定 | 室内ユニットのアドレスと重複しないように設定してください。 | 00 |
| 3 | M-NET リモコン | 主リモコン | RC 101 ~ 150 | 同一グループ内の親機アドレス+100 | <ul style="list-style-type: none"> 100の位を設定する必要はありません。 アドレスを"200"に設定する場合は"00"としてください。 | 101 |
| | | 従リモコン | RC 151 ~ 200 | 同一グループ内の親機アドレス+150 | | |
| 4 | 室外ユニット | | OC 51 ~ 100 | 冷媒系内の室内ユニットの中で最も若いアドレス+50 | アドレスを"100"に設定する場合は"50"としてください。 | 00 |
| 5 | 室外補助 ユニット | 蓄熱槽ユニット | TU | 室外ユニットアドレス+1 | <ul style="list-style-type: none"> アドレスを"100"に設定する場合は"50"としてください。 室外ユニットのアドレスと重複する場合は、設定範囲内で別の空きアドレスを設定してください。 | 00 |
| | | 定速ユニット | OS 51 ~ 100 | | | |
| | | 分流コントローラ | BC | | | |

(2)M-NETリモコンを用いたシステム
集中管理用伝送線にシステムコントローラを接続した場合

制御線配線例



注1 CN41はそのまま、SW2-1はOFF ON。ただし、LMアダプターのみ接続する場合は、SW2-1は“OFF”のままとしてください。
注2 LMアダプターには、電源単相AC200Vが必要です。ただし、LMアダプターのみ接続する場合は伝送線用給電ユニットが不要ですが、LMアダプターの給電切換コネクタ(CN41)を(CN40)に差し替えてください。

禁止事項

- | | |
|--|--|
| <ol style="list-style-type: none"> 1. 同一グループの室内ユニットにM-NETリモコンとMAリモコンとの併用接続はできません。 2. 同一グループの室内ユニットに3台以上のM-NETリモコンは接続できません。 3. 異なる室外ユニットに接続された室内ユニットの端子台(TB5)同士を接続しないでください。 4. 室外ユニットの給電切換コネクタ(CN41)はそのままにしてください。 5. 室外ユニットの集中管理用伝送端子台(TB7)のS端子のアース処理は不要です。 6. 室内ユニットの合計が20台を超える場合は、伝送線用給電拡張ユニットが必要になります。 7. 224形以上の室内ユニットが含まれ、室内ユニットの合計が16台を超える場合は、伝送線用給電拡張ユニットが必要になります。 8. ICE Yp等の蓄熱槽ユニットを接続するシステムとそれ以外のシステムのグループ運転はできません。 | <ol style="list-style-type: none"> 9. ICE Yp等の蓄熱槽ユニットを接続するシステムは、夜間蓄冷熱運転中に室内ユニット及び連動運転しているロスナイの運転はできません。 |
|--|--|

許容長

- < a . 室内外伝送線 >
 - (1) と同様
- < b . 集中管理用伝送線 >
 - (1) と同様
- < c . M-NETリモコン配線 >
 - (2) と同様

配線方法・アドレス設定方法

< a . 室内外伝送線 >

(1) と同様

[シールド線の処理]

(1) と同様

< b . 集中管理用伝送線 >

(1) と同様

[シールド線の処理]

(1) と同様

< c . M - N E T リモコン配線 >

(2) と同様

[2 リモコン運転の場合]

(2) と同様

[室内グループ運転の場合]

(2) と同様

< d . ロスナイ接続 >

(1) と同様

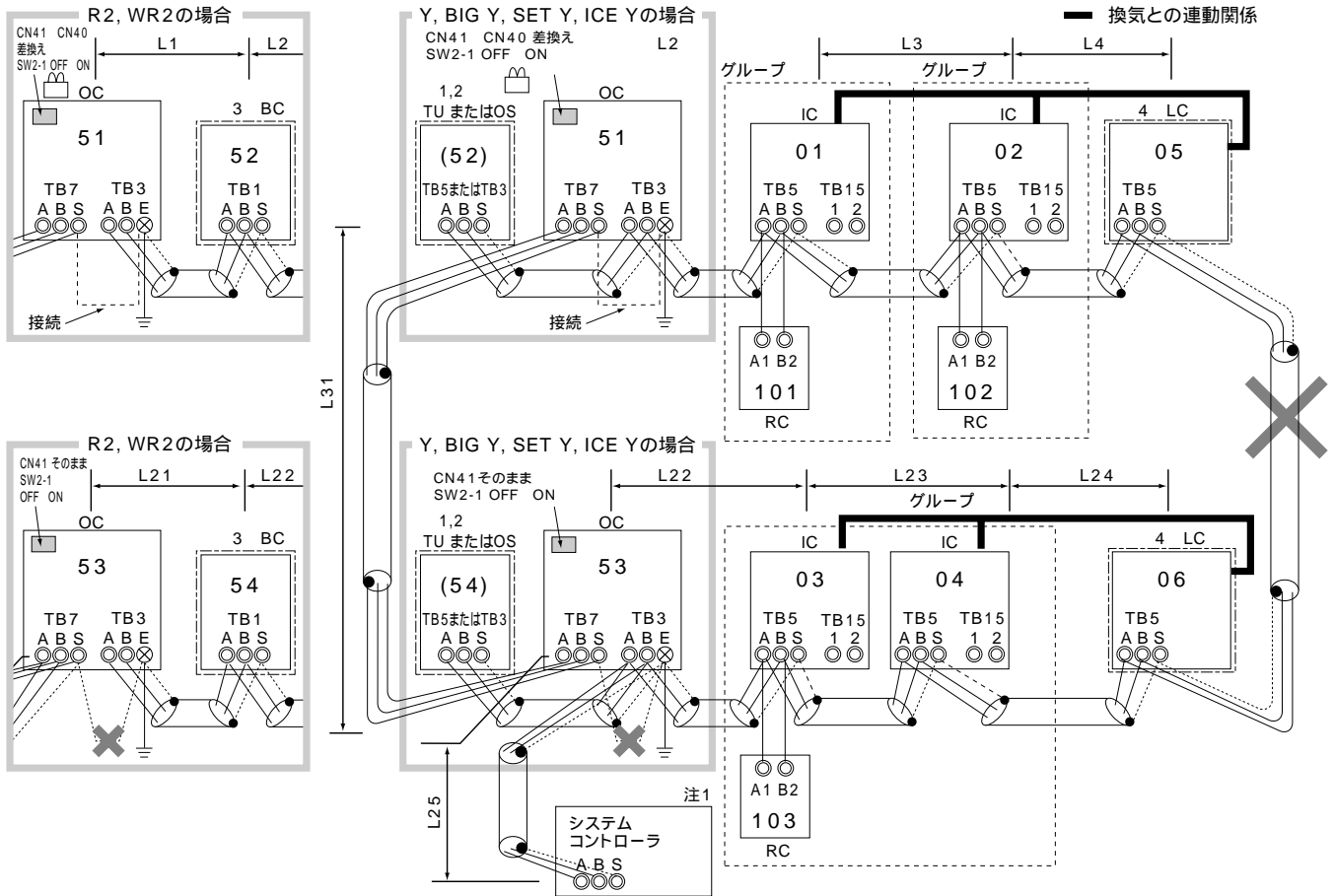
< e . スイッチ設定 >

以下の通り、アドレス設定が必要です。

| 手順 | ユニットまたはコントローラ | | アドレス 設定範囲 | 設定方法 | 注意事項 | 工場 出荷時 |
|----|---------------|----------|--------------|---|--|-----------|
| 1 | 室内 ユニット | 親機 | IC 01 ~ 50 | 親機としたい室内ユニットに、同一グループ内の最も若いアドレスを設定 | <ul style="list-style-type: none"> 室内グループ設定内容をシステムコントローラで初期設定してください。 R2 / WR2機種の場合は、分岐口番号の設定が必要です。 | 00 |
| | | 子機 | IC 01 ~ 50 | 同一グループ内の親機アドレスに連番で設定 [親機(IC)+1, +2, +3,...] | | |
| 2 | ロスナイ | | LC 01 ~ 50 | 全室内ユニット設定後、任意のアドレスを設定 | 室内ユニットのアドレスと重複しないように設定してください。 | 00 |
| 3 | M-NET リモコン | 主リモコン | RC 101 ~ 150 | 同一グループ内の親機アドレス+100 | <ul style="list-style-type: none"> 100の位を設定する必要はありません。 アドレスを"200"に設定する場合は"00"としてください。 | 101 |
| | | 従リモコン | RC 151 ~ 200 | 同一グループ内の親機アドレス+150 | | |
| 4 | 室外ユニット | | OC 51 ~ 100 | 冷媒系内の室内ユニットの中で最も若いアドレス+50 | アドレスを"100"に設定する場合は"50"としてください。 | 00 |
| 5 | 室外補助 ユニット | 蓄熱槽ユニット | TU | 室外ユニットアドレス+1 | <ul style="list-style-type: none"> アドレスを"100"に設定する場合は"50"としてください。 室外ユニットのアドレスと重複する場合は、設定範囲内で別の空きアドレスを設定してください。 | 00 |
| | | 定速ユニット | OS | | | |
| | | 分流コントローラ | BC | | | |

(2)M-NETリモコンを用いたシステム
 室内外伝送線にシステムコントローラを接続した場合（LMアダプターを除く）

制御線配線例



1. TUは、シティマルチICE Yk(J280, J355, J450, J560)システムの場合のみ存在します。
 2. OSは、SET Yシステムの場合のみ存在します。
 3. BCは、(W)R2システムの場合のみ存在します。
 4. LCは、LC接続時です。
- 注1 LMアダプターは、室内外伝送線に接続できません。

禁止事項

- | | |
|---|--|
| <ol style="list-style-type: none"> 1. 同一グループの室内ユニットにM-NETリモコンとMAリモコンとの併用接続はできません。 2. 同一グループの室内ユニットに3台以上のM-NETリモコンは接続できません。 3. 異なる室外ユニットに接続された室内ユニットの端子台(TB5)同士を接続しないでください。 4. 室外ユニットの給電切換コネクタ(CN41)の差し替えは、1台の室外ユニットのみで実施してください。 5. 室外ユニットの集中管理用伝送端子台(TB7)のS端子のアース処理は1台の室外ユニットのみで実施してください。 6. 室内外伝送線に接続できるシステムコントローラは最大3台です。 7. 室内ユニットの合計が14台を超える場合は、システムコントローラを室内外伝送線に接続できない場合があります。 8. 224形以上の室内ユニットが含まれ、室内ユニットの合計が10台を超える場合は、システムコントローラを室内外伝送線に接続できない場合があります。 | <ol style="list-style-type: none"> 9. ICE Yp等の蓄熱槽ユニットを接続するシステムとそれ以外のシステムのグループ運転はできません。 10. ICE Yp等の蓄熱槽ユニットを接続するシステムは、夜間蓄冷熱運転中に室内ユニット及び連動運転しているロスナイの運転はできません。 |
|---|--|

許容長

- < a . 室内外伝送線 >
 - (1) と同様
- < b . 集中管理用伝送線 >
 - (1) と同様
- < c . M-NETリモコン配線 >
 - (2) と同様

配線方法・アドレス設定方法

< a . 室内外伝送線 >

(1) と同様

[シールド線の処理]

(1) と同様

< b . 集中管理用伝送線 >

(1) と同様

[シールド線の処理]

(1) と同様

< c . M - N E Tリモコン配線 >

(2) と同様

[2リモコン運転の場合]

(2) と同様

[室内グループ運転の場合]

(2) と同様

< d . ロスナイ接続 >

(1) と同様

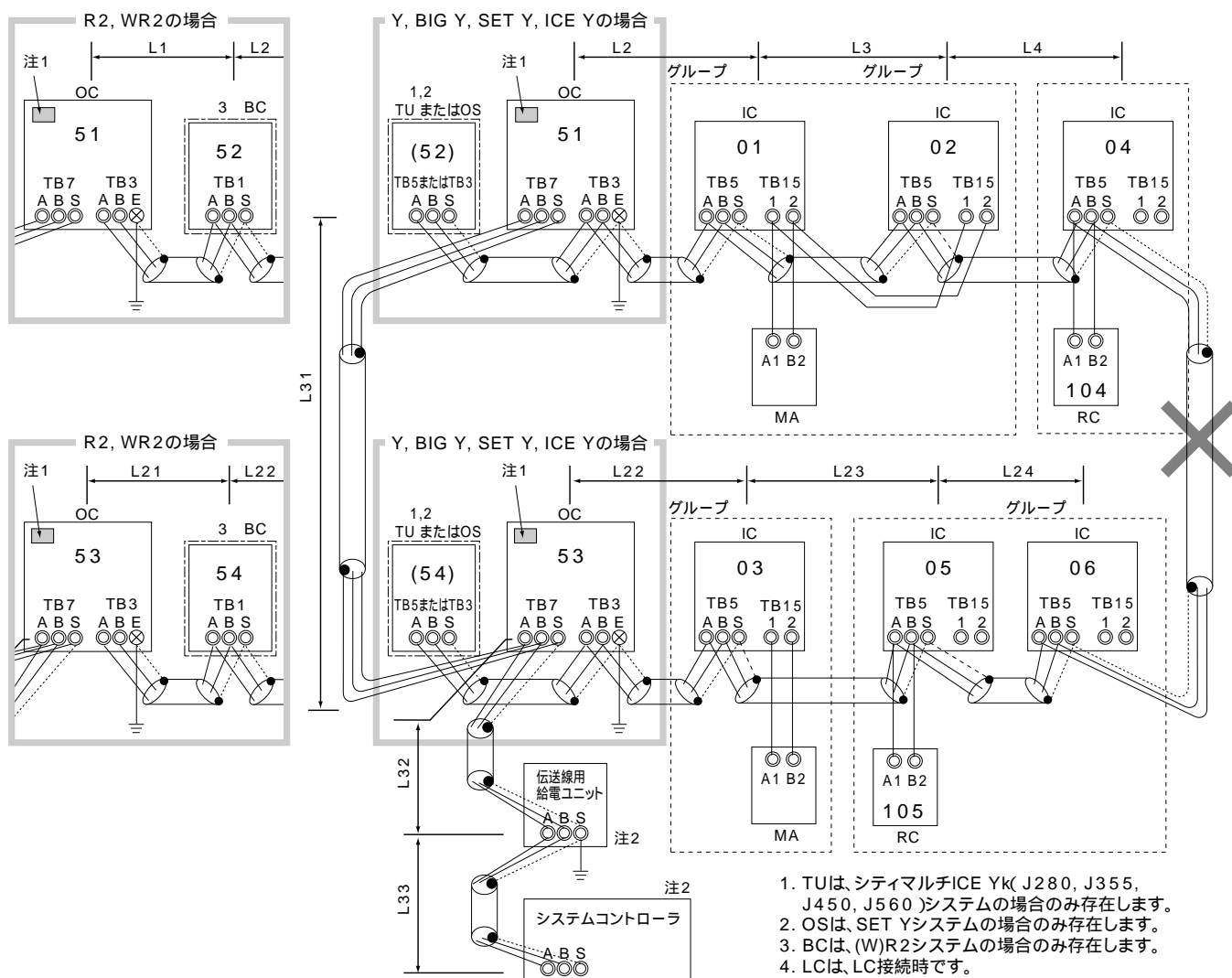
< e . スイッチ設定 >

以下の通り、アドレス設定が必要です。

| 手順 | ユニットまたはコントローラ | | アドレス 設定範囲 | 設定方法 | 注意事項 | 工場 出荷時 |
|----|---------------|----------|--------------|---|--|-----------|
| 1 | 室内 ユニット | 親機 | IC 01 ~ 50 | 親機としたい室内ユニットに、同一グループ内の最も若いアドレスを設定 | <ul style="list-style-type: none"> 室内グループ設定内容をシステムコントローラで初期設定してください。 R2 / WR2機種の場合は、分岐口番号の設定が必要です。 | 00 |
| | | 子機 | IC 01 ~ 50 | 同一グループ内の親機アドレスに連番で設定 [親機(IC)+1, +2, +3,...] | | |
| 2 | ロスナイ | | LC 01 ~ 50 | 全室内ユニット設定後、任意のアドレスを設定 | 室内ユニットのアドレスと重複しないように設定してください。 | 00 |
| 3 | M-NET リモコン | 主リモコン | RC 101 ~ 150 | 同一グループ内の親機アドレス+100 | <ul style="list-style-type: none"> 100の位を設定する必要はありません。 アドレスを"200"に設定する場合は"00"としてください。 | 101 |
| | | 従リモコン | RC 151 ~ 200 | 同一グループ内の親機アドレス+150 | | |
| 4 | 室外ユニット | | OC 51 ~ 100 | 冷媒系内の室内ユニットの中で最も若いアドレス+50 | アドレスを"100"に設定する場合は"50"としてください。 | 00 |
| 5 | 室外補助 ユニット | 蓄熱槽ユニット | TU | 室外ユニットアドレス+1 | <ul style="list-style-type: none"> アドレスを"100"に設定する場合は"50"としてください。 室外ユニットのアドレスと重複する場合は、設定範囲内で別の空きアドレスを設定してください。 | 00 |
| | | 定速ユニット | OS | | | |
| | | 分流コントローラ | BC | | | |

(3)MAリモコンとM-NETリモコンを混在したシステム

制御線配線例



注1 CN41はそのまま、SW2-1はOFF ON。ただし、LMアダプターのみ接続する場合は、SW2-1は「OFF」のままとしてください。
注2 LMアダプターには、電源単相AC200Vが必要です。ただし、LMアダプターのみ接続する場合は伝送線用給電ユニットが不要ですが、LMアダプターの給電切換コネクタ(CN41)を(CN40)に差し替えてください。

禁止事項

- 必ずシステムコントローラを接続してください。
- 同一グループの室内ユニットにM-NETリモコンとMAリモコンとの併用接続はできません。
- 同一グループの室内ユニットに3台以上のM-NETリモコンは接続できません。
- 同一グループの室内ユニットに3台以上のMAリモコンは接続できません。
- 異なる室外ユニットに接続された室内ユニットの端子台(TB5)同士を接続しないでください。
- 室外ユニットの給電切換コネクタ(CN41)はそのままにしてください。
- 室外ユニットの集中管理用伝送端子台(TB7)のS端子のアース処理は不要です。
- 室内ユニットの合計が20台を超える場合は、伝送線用給電拡張ユニットが必要になります。
- 224形以上の室内ユニットが含まれ、室内ユニットの合計が16台を超える場合は、伝送線用給電拡張ユニットが必要になります。

- ICE Yp等の蓄熱槽ユニットを接続するシステムとそれ以外のシステムのグループ運転はできません。
- ICE Yp等の蓄熱槽ユニットを接続するシステムは、夜間蓄冷熱運転中に室内ユニット及び運動運転しているロスナイの運転はできません。

許容長

- < a . 室内外伝送線 >
 - (1) と同様
- < b . 集中管理用伝送線 >
 - (1) と同様
- < c-1 . MAリモコン配線 >
 - (1) と同様
- < c-2 . M-NETリモコン配線 >
 - (2) と同様

配線方法・アドレス設定方法

< a . 室内外伝送線 >

(1) と同様

[シールド線の処理]

(1) と同様

< b . 集中管理用伝送線 >

(1) と同様

[シールド線の処理]

(1) と同様

< c-1 . MAリモコン配線 >, [2リモコン運転の場合], [室内グループ運転の場合]

(1) と同様

< c-2 . M-NETリモコン配線 >, [2リモコン運転の場合], [室内グループ運転の場合]

(2) と同様

< d . ロスナイ接続 >

(1) と同様

< e . スイッチ設定 >

以下の通り、アドレス設定が必要です。

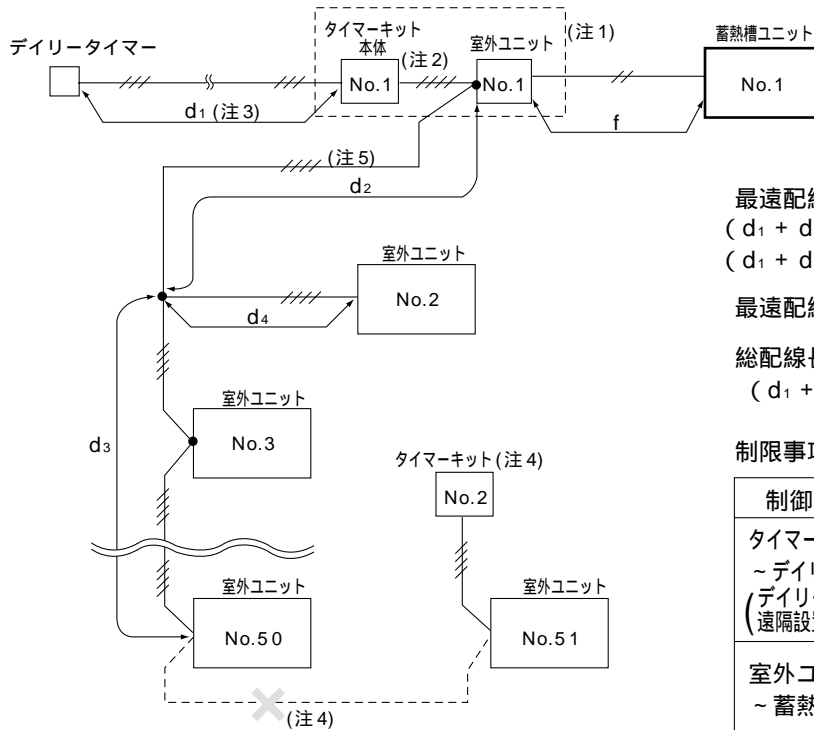
| 手順 | ユニットまたはコントローラ | | 親機 | IC | アドレス 設定範囲 | 設定方法 | 注意事項 | 工場 出荷時 |
|----|-----------------------|------------|-------|----|--------------|---|---|-----------|
| 1 | MA リモコン での操作 | 室内 ユニット | 親機 | IC | 01 ~ 50 | 親機としたい室内ユニットに、同一グループ内の最も若いアドレスを設定 | <ul style="list-style-type: none"> ・M-NETリモコンに接続されている室内ユニットのアドレスより若いアドレスを設定してください。 ・MAリモコン配線で実施した室内グループ設定と同一内容をシステムコントローラで初期設定してください。 ・R2 / WR2機種の場合は、分岐口番号の設定が必要です。 | 00 |
| | | | 子機 | IC | 01 ~ 50 | 同一グループ内の親機アドレスに連番で設定 [親機(IC)+1, +2, +3, …] | | |
| | MA リモコン | | 主リモコン | MA | 設定不要 | - | | 主 |
| | | | 従リモコン | MA | 従リモコン | 主従切換スイッチにより設定 | | |
| 2 | M-NET リモコン での操作 | 室内 ユニット | 親機 | IC | 01 ~ 50 | MAリモコンで操作する室内ユニットのアドレスを設定後、親機としたい室内ユニットに同一グループ内の最も若いアドレスを設定 | <ul style="list-style-type: none"> ・室内グループ設定内容をシステムコントローラで初期設定してください。 ・R2 / WR2機種の場合は、分岐口番号の設定が必要です。 | 00 |
| | | | 子機 | IC | 01 ~ 50 | 同一グループ内の親機アドレスに連番で設定 [親機(IC)+1, +2, +3, …] | | |
| | M-NET リモコン | | 主リモコン | RC | 101 ~ 150 | 同一グループ内の親機アドレス+100 | <ul style="list-style-type: none"> ・100の位を設定する必要はありません。 ・アドレスを"200"に設定する場合は"00"としてください。 | 101 |
| | | | 従リモコン | RC | 151 ~ 200 | 同一グループ内の親機アドレス+150 | | |
| 3 | ロスナイ | | | LC | 01 ~ 50 | 全室内ユニット設定後、任意のアドレスを設定 | <ul style="list-style-type: none"> ・室内ユニットのアドレスと重複しないように設定してください。 | 00 |
| 4 | 室外ユニット | | | OC | 51 ~ 100 | 冷媒系内の室内ユニットの中で最も若いアドレス+50 | <ul style="list-style-type: none"> ・アドレスを"100"に設定する場合は"50"としてください。 | 00 |
| 5 | 室外補助 ユニット | 蓄熱槽ユニット | | TU | 51 ~ 100 | 室外ユニットアドレス+1 | <ul style="list-style-type: none"> ・アドレスを"100"に設定する場合は"50"としてください。 ・室外ユニットのアドレスと重複する場合は、設定範囲内で別の空きアドレスを設定してください。 | 00 |
| | | 定速ユニット | | OS | | | | |
| | | 分流コントローラ | | BC | | | | |

6.信号線配線（タイマーキット、蓄熱槽ユニット間）

室外ユニット-タイマーキット(PAC-KB68TT)間(標準)、 デイリータイマーを遠隔設置する場合、 室外ユニット - 蓄熱槽ユニット間の制御配線は以下の制限を守って配線工事してください。
(102・103ページに配線例を記載してあります。)

(1) 信号線配線の種類と許容長

室外ユニット-タイマーキット間(標準)



蓄熱槽ユニット No.2 以降は省略しています。

制御配線の接続図(例)

最遠配線長

$(d_1 + d_2 + d_3)$ 又は
 $(d_1 + d_2 + d_4)$ …… 200m以内

最遠配線長 f …… 25m以内

総配線長

$(d_1 + d_2 + d_3 + d_4)$ …… 300m以内

制限事項

| 制御配線 | 線数 | 長さ | 太さ |
|------------------------------------|------------|------------|---------------------------|
| タイマーキット本体 ~ デイリータイマー (遠隔設置時) | 3心 ケーブル | 200m 以内 | 0.75mm ² |
| 室外ユニット ~ 蓄熱槽 ユニット | 2心 ケーブル | 25m 以内 | 0.75mm ² 以上 |

注1. タイマーキットはICE Y・ICE Ye・ICE Yp室外ユニット内に組み込みが必要です。(点線の枠内)

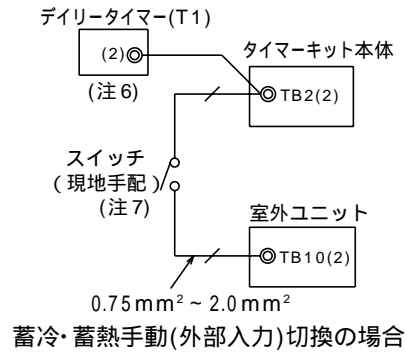
注2. 室外ユニット(ICE Y・ICE Ye・ICE Yp)~タイマーキット本体間はタイマーキット付属配線を使用し、室外ユニットTB10a~タイマーキットTB1d間、および室外ユニットTB10(1,3,4,5)~タイマーキットTB10T(1,3,4,5)間を接続ください。

注3. 図の例では、タイマーキットのデイリータイマーを遠隔設置した場合を示します。デイリータイマーを遠隔設置しない場合は $d_1 = 0m$ と計算してください。

注4. タイマーキット1台で同時に制御可能な室外ユニットは最大50台までです。51台以上の室外ユニットを制御するためには、タイマーキットの台数を増やしてください。

注5. タイマーキット1台で複数の室外ユニットを制御する場合は、室外ユニットTB10間でタイマーキット信号線を渡り配線してください。タイマーキット信号線の総配線長(デイリータイマーを遠隔設置している場合は、デイリータイマー~タイマーキット本体間の配線長を含む)は300m以内としてください。

デリタイマーを遠隔設置する場合



注6.デリタイマーのみ遠隔設置する場合にも、デリタイマー取外し後のタイマーキット本体はユニット内への設置が必要です。デリタイマーを遠隔設置する場合にはデリタイマー(1,2,5)~タイマーキット本体TB2(1,2,5)間を接続ください。

なお、デリタイマーの(2-4)間に接続されている短絡線(白色)は必要ですので、必ず元どおりに取付けてください。また、デリタイマー~タイマーキット本体間の最遠長は200m以内としてください。

注7.室外ユニット端子台TB10の2番端子は、蓄冷/蓄熱運転の手動運転切換入力端子です。通常は室外ユニットが自動で蓄冷/蓄熱運転を切換えるため接続不要です。但し、蓄冷/蓄熱運転の切換を手動(又は外部入力)で行いたい場合は、ユニット~タイマーキット間を接続後、室外ユニットTB10(2)~タイマーキットTB2(2)間をスイッチにて接続ください。この場合、室外ユニット制御基板の設定変更(SW4-9 ON)と、スイッチ(AC250V/3A定格以上)を現地に手配及び設定してください。また室外ユニット~スイッチ間の最遠長は200m以内としてください。

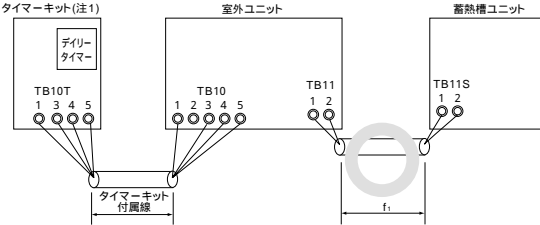
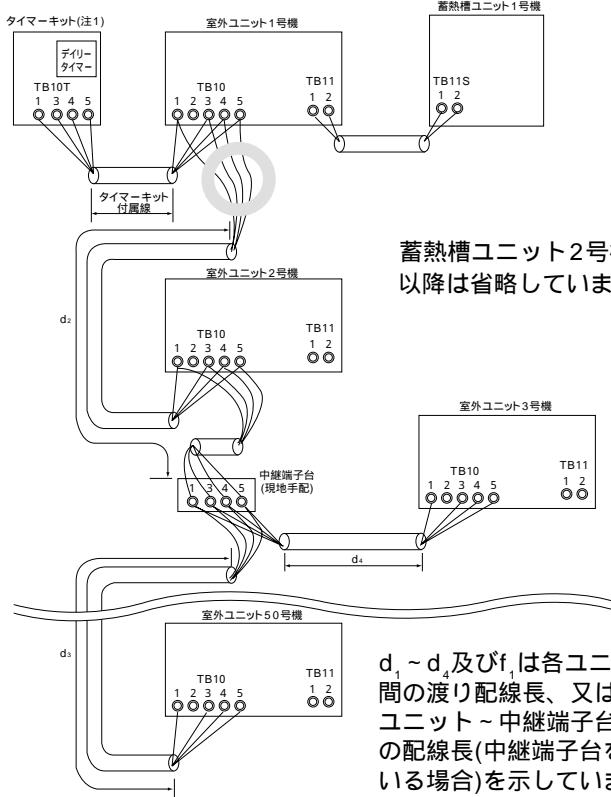
室外ユニット - 蓄熱槽ユニット間

2心ケーブル(制御系) [室外ユニットTB11の1~2と蓄熱槽ユニットTB11Sの1~2を接続] は、適当な緩みを持たせて配線を行ってください。

⚠ 警告

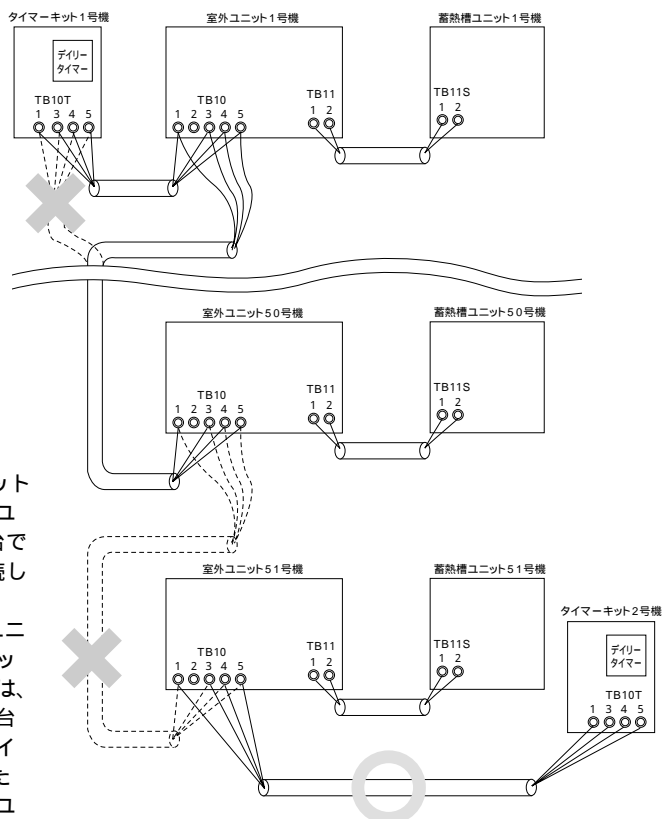
配線は、所定のケーブルを使用して確実に接続し、端子接続部にケーブルの外力が伝わらないように確実に固定してください。接続や固定が不完全な場合は、発熱、火災等の原因になります。

(2) 信号線配線 (タイマーキット、蓄熱槽ユニット間) 接続例と禁止事項 (注1): PAC-KB68TT

| 制御線配線例 | 配線方法 |
|---|--|
| <p>1) 室外ユニットとタイマーキットが1対1接続の場合</p>  | <p>a. タイマーキット(注1)の制御配線 (TB10T)の1,3,4,5端子を室外ユニットの信号用端子(TB10)の1,3,4,5端子にそれぞれ接続します。(有極性4線)</p> <p>b. 室外ユニットの端子盤(TB11)の1,2端子と蓄熱槽の端子盤(TB11S)の1,2端子を接続します。(無極性2線)</p> <p>c. タイマーキット(注1)は、デイリータイマーのみ遠隔設置も可能です。遠隔設置する場合はPAC-KB68TTの説明書をご覧ください。</p> |
| <p>2) 1台のタイマーキットで複数の室外及び蓄熱槽ユニットを同時に制御する場合</p>  <p>蓄熱槽ユニット2号機以降は省略しています。</p> <p>$d_1 \sim d_4$及びf_1は各ユニット間の渡り配線長、又は各ユニット～中継端子台間の配線長(中継端子台を用いる場合)を示しています。</p> | <p>a. 1)の接続方法に従い、タイマーキット1号機のTB10Tと室外ユニット1号機TB10間を接続します。</p> <p>b. 室外ユニット1号機から室外ユニットn号機(n ≤ 50)のTB10間を渡り配線します。(4心ケーブル 0.75mm²使用)</p> |

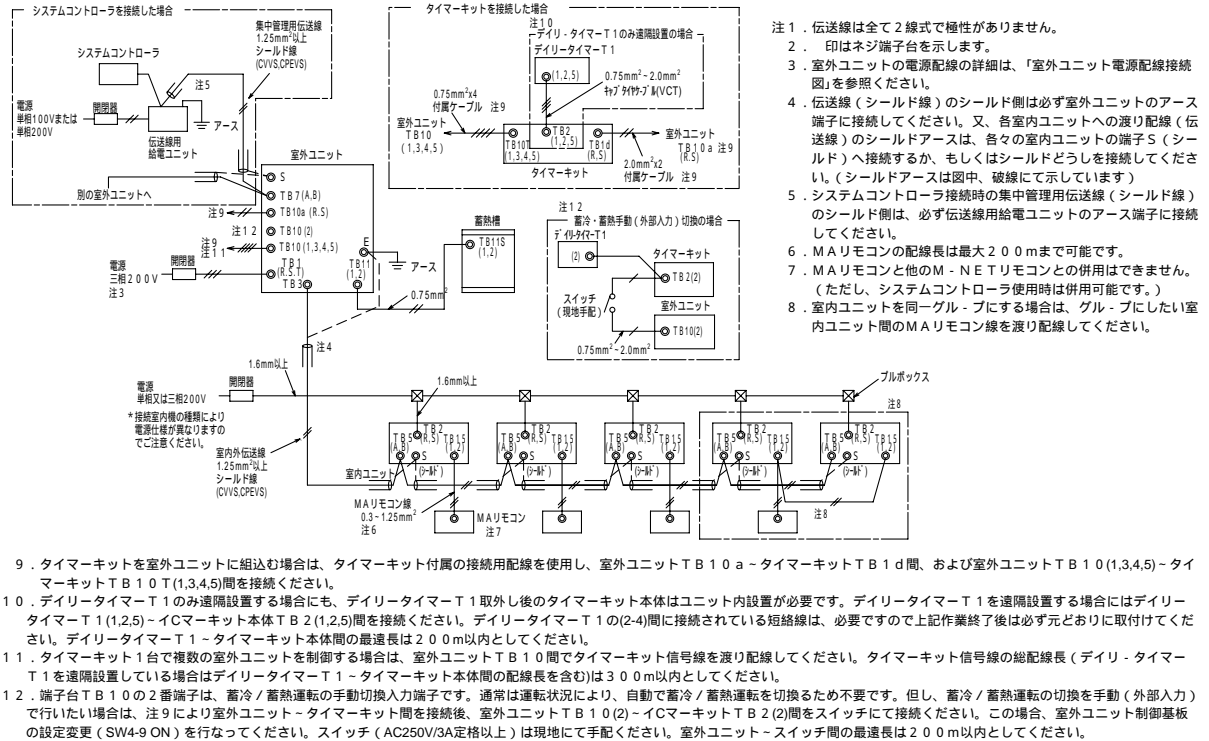
【ご注意 既設のタイマーキットPAC-KB60TTを使用する場合】

- ・既設のタイマーキット(PAC-KB60TT)を用いて、室外及び蓄熱槽ユニットの制御を行う場合には、タイマーキットのTB10T(1～5)～室外ユニットTB10(1～5)間を各々接続してください。(有極性5心)
- ・室外ユニットを複数台増設する場合は、室外ユニットTB10間の渡り配線も5心線となります。
- ・室外ユニットTB10(1～5)間にて、各々の端子を渡り配線してください。

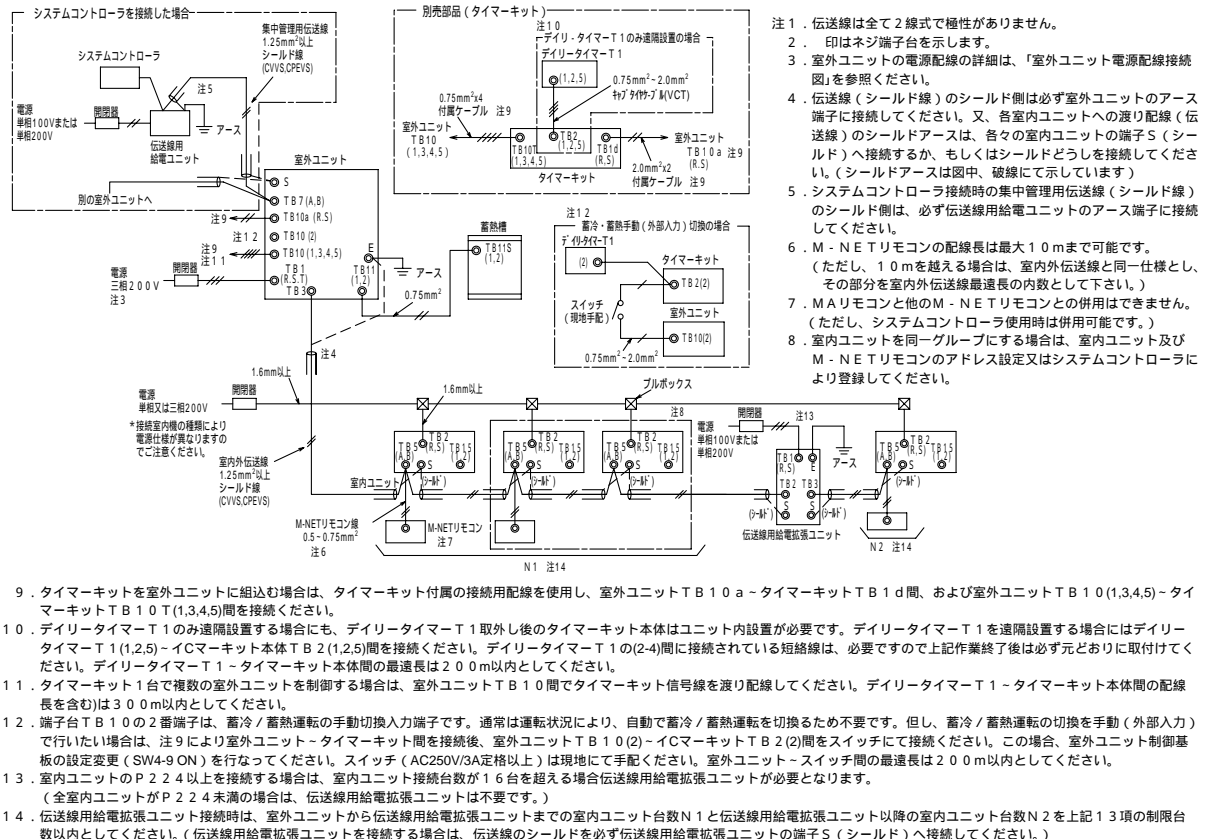
| 許 容 長 | 禁 止 事 項 |
|--|--|
| <p>f_1 15m 配線径 TB11-TB11S 0.75mm²</p> | |
| <p>最遠配線長 ($d_1 + d_2 + d_3$) 又は ($d_1 + d_2 + d_4$) 200m</p> <p>配線総延長 ($d_1 + d_2 + d_3 + d_4$) 300m</p> <p>(注)デリータイマーを遠隔設置する場合の、デリータイマー～タイマーキット本体間の延長配線長をd_1と表しています。デリータイマーを遠隔設置しない場合は、$d_1 = 0$mと計算してください</p> |  <p>1台のタイマーキットに接続できる室外ユニットは最大50台です。51台以上接続しないでください。51台以上の室外ユニット・蓄熱槽ユニットを制御する場合は、タイマーキットの台数を増やして、タイマーキット1台あたり接続される室外ユニット・蓄熱槽ユニットを50台以下としてください。</p> |

7.基本システムの機外配線図例

(1) MAリモコンを用いた場合



(2) M-NETリモコンを用いた場合



8.電気特性の求め方

直膨式マルチエアコンシステムでは、室外ユニットに接続される室外ユニットの能力、接続台数などにより全ての電気特性が異なります。

したがって、選定された室外ユニット、室内ユニットごとに消費電力、電流値を読みとり、下記順序に基づいて力率を計算し、電気特性を求めてください。

(1) マルチエアコンの電気特性の求め方の順序

全消費電力の求め方

- (a)まず室外ユニットの消費電力を求めてください。
 室外ユニットの消費電力は接続される室内ユニットの合計容量により各々異なります。標準能力表から読みとってください。
- (b)つぎに室内ユニットそれぞれの消費電力を求めてください。
 接続される室内ユニットそれぞれの消費電力は本マニュアルの仕様書(26～34ページ)により読みとってください。
- (c)全消費電力を求めてください。
(a)で求めた室外ユニット消費電力 + (b)で求めた室内ユニット消費電力の合計

全電流値の求め方

- (a)まず室外ユニットの電流値を求めてください。
 室外ユニットの電流値は接続される室内ユニットの合計容量により各々異なります。と同様に標準能力表により読みとってください。
- (b)つぎに室内ユニットそれぞれの電流値を求めてください。
 接続される室内ユニットそれぞれの消費電力は本マニュアルの仕様書(26～34ページ)により読みとってください。さらに、室内ユニットは電源が単相200Vであるため補正をしてください。
全電流 = 各々の室内ユニットの電流の和 × 0.58
 また、三相200Vの室内ユニットの合計の場合は0.58の補正は不要です。
- (c)全電流を求めてください。
(a)で求めた室外ユニット電流 + (b)で求めた室内ユニット電流の合計

システム力率の求め方

- (a)上記により求めた全消費電力・全電流を下記計算式に当てはめ、システム力率を求めてください。
 三相200V機種の場合

$$\text{システム力率} = \frac{\text{全消費電力の合計}}{3 \times \text{全電流の合計} \times 200} \times 100 < \% >$$

(3 = 1.732)

- (b)マルチエアコンの電気特性

上記(a)で求めた全消費電力・全電流、計算により求めたシステム力率はそのマルチシステムの電力特性です。
 冷房・暖房とも、各々同じ計算方法で行い、大きい値の方を採用してください。

- (c)別売部品の電気ヒータを組み込む場合の力率計算は電流値<A>を下記により補正して算出してください。

| 電気ヒータ電源 | 電流値<A>補正計算式 | 簡易計算式 |
|---------|---------------------|------------------|
| 三相200V | ヒータ容量<W> / 3 × 200V | ヒータ容量<kW> × 2.89 |
| 単相200V | ヒータ容量<W> / 200V | ヒータ容量<kW> × 5.0 |

製品データ

1. 冷房・暖房能力特性

(1) 機能・仕様比較

システムの冷房・暖房能力を求めるには、室外ユニットに接続された全室内ユニットの能力容量を合計し、その合計値をパラメータとして、次ページ以降の標準能力表より算出してください。

室内ユニットの能力容量

| 室内ユニット形番 | P22形 | P28形 | P36形 LGH-50形 | P45形 | P56形 LGH-80形 | P71形 LGH-100形 | P80形 |
|----------|------|------|-----------------|------|-----------------|------------------|------|
| 能力容量 | 22 | 28 | 36 | 45 | 56 | 71 | 80 |

| 室内ユニット形番 | P90形 | P112形 | P140形 | P160形 | P224形 | P280形 | P450形 | P560形 |
|----------|------|-------|-------|-------|-------|-------|-------|-------|
| 能力容量 | 90 | 112 | 140 | 160 | 224 | 280 | 450 | 560 |

算出例

- a. 室内・室外組合せシステム 50Hz地区
 室外ユニット PUHY-P355IM-B
 室内ユニット PLFY-P36LMD-B1 × 2 台
 PLFY-P56LMD-B1 × 5 台

b. 合計容量の算出

a項の条件より、室内ユニットの能力容量の合計値は、
 能力容量の合計値 = $36 \times 2 + 56 \times 5$
 = 352

- c. 標準能力表より、合計容量352の欄を見ると（50Hz地区）

| 室内ユニット 合計容量 | 能力 (kW) | | 入力 (kW) | | 電流 (A) | |
|----------------|---------|------|---------|------|--------|-------|
| | 冷房 | 暖房 | 冷房 | 暖房 | 冷房 | 暖房 |
| 352 | 35.2 | 35.2 | 8.38 | 8.36 | 26.88 | 26.82 |

(2) 室内ユニット1台の冷房・暖房能力の求め方

室内ユニットの能力

$$\text{室内ユニットの能力 (kW)} = [\text{ - c項で求めた能力}] \times \frac{\text{求めたい室内ユニットの定格能力}}{\text{室内ユニットの定格能力の合計値}}$$

算出例

上記 - a項の組合せシステムとすると、

a. 冷房能力の場合

室内ユニットの定格能力の合計値は、 $3.6 \times 2 + 5.6 \times 5 = 35.2$ (kW)

項の式より、室内ユニットの能力は、
 P36形 = $35.2 \times 3.6 / 35.2 = 3.6$ (kW)
 P56形 = $35.2 \times 5.6 / 35.2 = 5.6$ (kW)

b. 暖房能力の場合

室内ユニットの定格能力の合計値は、 $4.0 \times 2 + 6.3 \times 5 = 39.5$ (kW)

項の式より、室内ユニットの能力は、
 P36形 = $33.42 \times 4.0 / 39.5 = 3.38$ (kW)
 P56形 = $33.42 \times 6.3 / 39.5 = 5.33$ (kW)

(3) 標準能力表
【PUHY-P280IM-B】

| 室内ユニット 合計容量 | 能力 (kW) | | 入力 (kW) | | 電流 (A) | |
|----------------|---------|-------|---------|------|--------|------|
| | 冷房 | 暖房 | 冷房 | 暖房 | 冷房 | 暖房 |
| 140 | 14.00 | 14.00 | 3.33 | 3.04 | 10.7 | 9.7 |
| 141 | 14.10 | 14.10 | 3.35 | 3.06 | 10.7 | 9.8 |
| 142 | 14.20 | 14.20 | 3.37 | 3.09 | 10.8 | 9.9 |
| 143 | 14.30 | 14.30 | 3.39 | 3.11 | 10.9 | 10.0 |
| 144 | 14.40 | 14.40 | 3.41 | 3.13 | 10.9 | 10.1 |
| 145 | 14.50 | 14.50 | 3.43 | 3.16 | 11.0 | 10.1 |
| 146 | 14.60 | 14.60 | 3.44 | 3.18 | 11.0 | 10.2 |
| 147 | 14.70 | 14.70 | 3.46 | 3.21 | 11.1 | 10.3 |
| 148 | 14.80 | 14.80 | 3.48 | 3.23 | 11.2 | 10.4 |
| 149 | 14.90 | 14.90 | 3.50 | 3.26 | 11.2 | 10.4 |
| 150 | 15.00 | 15.00 | 3.52 | 3.28 | 11.3 | 10.5 |
| 151 | 15.10 | 15.10 | 3.54 | 3.30 | 11.4 | 10.6 |
| 152 | 15.20 | 15.20 | 3.56 | 3.33 | 11.4 | 10.7 |
| 153 | 15.30 | 15.30 | 3.58 | 3.35 | 11.5 | 10.8 |
| 154 | 15.40 | 15.40 | 3.60 | 3.38 | 11.5 | 10.8 |
| 155 | 15.50 | 15.50 | 3.61 | 3.40 | 11.6 | 10.9 |
| 156 | 15.60 | 15.60 | 3.63 | 3.43 | 11.7 | 11.0 |
| 157 | 15.70 | 15.70 | 3.65 | 3.45 | 11.7 | 11.1 |
| 158 | 15.80 | 15.80 | 3.67 | 3.47 | 11.8 | 11.1 |
| 159 | 15.90 | 15.90 | 3.69 | 3.50 | 11.8 | 11.2 |
| 160 | 16.00 | 16.00 | 3.71 | 3.52 | 11.9 | 11.3 |
| 161 | 16.10 | 16.10 | 3.72 | 3.55 | 11.9 | 11.4 |
| 162 | 16.20 | 16.20 | 3.74 | 3.57 | 12.0 | 11.5 |
| 163 | 16.30 | 16.30 | 3.76 | 3.59 | 12.1 | 11.5 |
| 164 | 16.40 | 16.40 | 3.78 | 3.62 | 12.1 | 11.6 |
| 165 | 16.50 | 16.50 | 3.80 | 3.64 | 12.2 | 11.7 |
| 166 | 16.60 | 16.60 | 3.81 | 3.67 | 12.2 | 11.8 |
| 167 | 16.70 | 16.70 | 3.83 | 3.69 | 12.3 | 11.8 |
| 168 | 16.80 | 16.80 | 3.85 | 3.72 | 12.3 | 11.9 |
| 169 | 16.90 | 16.90 | 3.87 | 3.74 | 12.4 | 12.0 |
| 170 | 17.00 | 17.00 | 3.88 | 3.76 | 12.5 | 12.1 |
| 171 | 17.10 | 17.10 | 3.90 | 3.79 | 12.5 | 12.2 |
| 172 | 17.20 | 17.20 | 3.92 | 3.81 | 12.6 | 12.2 |
| 173 | 17.30 | 17.30 | 3.94 | 3.84 | 12.6 | 12.3 |
| 174 | 17.40 | 17.40 | 3.95 | 3.86 | 12.7 | 12.4 |
| 175 | 17.50 | 17.50 | 3.97 | 3.89 | 12.7 | 12.5 |
| 176 | 17.60 | 17.60 | 3.99 | 3.91 | 12.8 | 12.5 |
| 177 | 17.70 | 17.70 | 4.00 | 3.93 | 12.8 | 12.6 |
| 178 | 17.80 | 17.80 | 4.02 | 3.96 | 12.9 | 12.7 |
| 179 | 17.90 | 17.90 | 4.04 | 3.98 | 12.9 | 12.8 |
| 180 | 18.00 | 18.00 | 4.05 | 4.01 | 13.0 | 12.8 |
| 181 | 18.10 | 18.10 | 4.07 | 4.03 | 13.1 | 12.9 |
| 182 | 18.20 | 18.20 | 4.09 | 4.05 | 13.1 | 13.0 |
| 183 | 18.30 | 18.30 | 4.10 | 4.08 | 13.2 | 13.1 |
| 184 | 18.40 | 18.40 | 4.12 | 4.10 | 13.2 | 13.2 |
| 185 | 18.50 | 18.50 | 4.13 | 4.13 | 13.3 | 13.2 |
| 186 | 18.60 | 18.60 | 4.15 | 4.15 | 13.3 | 13.3 |
| 187 | 18.70 | 18.70 | 4.17 | 4.18 | 13.4 | 13.4 |
| 188 | 18.80 | 18.80 | 4.18 | 4.20 | 13.4 | 13.5 |
| 189 | 18.90 | 18.90 | 4.20 | 4.22 | 13.5 | 13.5 |
| 190 | 19.00 | 19.00 | 4.21 | 4.25 | 13.5 | 13.6 |
| 191 | 19.10 | 19.10 | 4.23 | 4.27 | 13.6 | 13.7 |
| 192 | 19.20 | 19.20 | 4.25 | 4.30 | 13.6 | 13.8 |
| 193 | 19.30 | 19.30 | 4.26 | 4.32 | 13.7 | 13.9 |
| 194 | 19.40 | 19.40 | 4.28 | 4.34 | 13.7 | 13.9 |
| 195 | 19.50 | 19.50 | 4.29 | 4.37 | 13.8 | 14.0 |
| 196 | 19.60 | 19.60 | 4.31 | 4.39 | 13.8 | 14.1 |
| 197 | 19.70 | 19.70 | 4.32 | 4.42 | 13.9 | 14.2 |
| 198 | 19.80 | 19.80 | 4.34 | 4.44 | 13.9 | 14.2 |
| 199 | 19.90 | 19.90 | 4.35 | 4.47 | 14.0 | 14.3 |
| 200 | 20.00 | 20.00 | 4.37 | 4.49 | 14.0 | 14.4 |
| 201 | 20.10 | 20.10 | 4.38 | 4.51 | 14.1 | 14.5 |
| 202 | 20.20 | 20.20 | 4.40 | 4.54 | 14.1 | 14.6 |
| 203 | 20.30 | 20.30 | 4.41 | 4.56 | 14.2 | 14.6 |
| 204 | 20.40 | 20.40 | 4.43 | 4.59 | 14.2 | 14.7 |
| 205 | 20.50 | 20.50 | 4.44 | 4.61 | 14.2 | 14.8 |
| 206 | 20.60 | 20.60 | 4.46 | 4.64 | 14.3 | 14.9 |
| 207 | 20.70 | 20.70 | 4.47 | 4.66 | 14.3 | 14.9 |
| 208 | 20.80 | 20.80 | 4.49 | 4.68 | 14.4 | 15.0 |
| 209 | 20.90 | 20.90 | 4.50 | 4.71 | 14.4 | 15.1 |
| 210 | 21.00 | 21.00 | 4.51 | 4.73 | 14.5 | 15.2 |
| 211 | 21.10 | 21.10 | 4.53 | 4.76 | 14.5 | 15.3 |
| 212 | 21.20 | 21.20 | 4.54 | 4.78 | 14.6 | 15.3 |
| 213 | 21.30 | 21.30 | 4.56 | 4.80 | 14.6 | 15.4 |
| 214 | 21.40 | 21.40 | 4.57 | 4.83 | 14.7 | 15.5 |
| 215 | 21.50 | 21.50 | 4.58 | 4.85 | 14.7 | 15.6 |
| 216 | 21.60 | 21.60 | 4.60 | 4.88 | 14.7 | 15.6 |
| 217 | 21.70 | 21.70 | 4.61 | 4.90 | 14.8 | 15.7 |
| 218 | 21.80 | 21.80 | 4.63 | 4.93 | 14.8 | 15.8 |
| 219 | 21.90 | 21.90 | 4.64 | 4.95 | 14.9 | 15.9 |
| 220 | 22.00 | 22.00 | 4.65 | 4.97 | 14.9 | 16.0 |

| 室内ユニット 合計容量 | 能力 (kW) | | 入力 (kW) | | 電流 (A) | |
|----------------|---------|-------|---------|------|--------|------|
| | 冷房 | 暖房 | 冷房 | 暖房 | 冷房 | 暖房 |
| 221 | 22.10 | 22.10 | 4.67 | 5.00 | 15.0 | 16.0 |
| 222 | 22.20 | 22.20 | 4.68 | 5.02 | 15.0 | 16.1 |
| 223 | 22.30 | 22.30 | 4.69 | 5.05 | 15.0 | 16.2 |
| 224 | 22.40 | 22.40 | 4.70 | 5.07 | 15.1 | 16.3 |
| 225 | 22.50 | 22.50 | 4.72 | 5.10 | 15.1 | 16.3 |
| 226 | 22.60 | 22.60 | 4.73 | 5.12 | 15.2 | 16.4 |
| 227 | 22.70 | 22.70 | 4.74 | 5.14 | 15.2 | 16.5 |
| 228 | 22.80 | 22.80 | 4.76 | 5.17 | 15.3 | 16.6 |
| 229 | 22.90 | 22.90 | 4.77 | 5.19 | 15.3 | 16.7 |
| 230 | 23.00 | 23.00 | 4.78 | 5.22 | 15.3 | 16.7 |
| 231 | 23.10 | 23.10 | 4.79 | 5.24 | 15.4 | 16.8 |
| 232 | 23.20 | 23.20 | 4.81 | 5.26 | 15.4 | 16.9 |
| 233 | 23.30 | 23.30 | 4.82 | 5.29 | 15.5 | 17.0 |
| 234 | 23.40 | 23.40 | 4.83 | 5.31 | 15.5 | 17.0 |
| 235 | 23.50 | 23.50 | 4.84 | 5.34 | 15.5 | 17.1 |
| 236 | 23.60 | 23.60 | 4.86 | 5.36 | 15.6 | 17.2 |
| 237 | 23.70 | 23.70 | 4.87 | 5.39 | 15.6 | 17.3 |
| 238 | 23.80 | 23.80 | 4.88 | 5.41 | 15.7 | 17.4 |
| 239 | 23.90 | 23.90 | 4.89 | 5.43 | 15.7 | 17.4 |
| 240 | 24.00 | 24.00 | 4.90 | 5.46 | 15.7 | 17.5 |
| 241 | 24.10 | 24.10 | 4.92 | 5.48 | 15.8 | 17.6 |
| 242 | 24.20 | 24.20 | 4.93 | 5.51 | 15.8 | 17.7 |
| 243 | 24.30 | 24.30 | 4.94 | 5.53 | 15.8 | 17.7 |
| 244 | 24.40 | 24.40 | 4.95 | 5.55 | 15.9 | 17.8 |
| 245 | 24.50 | 24.50 | 4.96 | 5.58 | 15.9 | 17.9 |
| 246 | 24.60 | 24.60 | 4.97 | 5.60 | 16.0 | 18.0 |
| 247 | 24.70 | 24.70 | 4.98 | 5.63 | 16.0 | 18.1 |
| 248 | 24.80 | 24.80 | 5.00 | 5.65 | 16.0 | 18.1 |
| 249 | 24.90 | 24.90 | 5.01 | 5.68 | 16.1 | 18.2 |
| 250 | 25.00 | 25.00 | 5.02 | 5.70 | 16.1 | 18.3 |
| 251 | 25.10 | 25.10 | 5.03 | 5.72 | 16.1 | 18.4 |
| 252 | 25.20 | 25.20 | 5.04 | 5.75 | 16.2 | 18.4 |
| 253 | 25.30 | 25.30 | 5.05 | 5.77 | 16.2 | 18.5 |
| 254 | 25.40 | 25.40 | 5.06 | 5.80 | 16.2 | 18.6 |
| 255 | 25.50 | 25.50 | 5.07 | 5.82 | 16.3 | 18.7 |
| 256 | 25.60 | 25.60 | 5.08 | 5.85 | 16.3 | 18.7 |
| 257 | 25.70 | 25.70 | 5.09 | 5.87 | 16.3 | 18.8 |
| 258 | 25.80 | 25.80 | 5.10 | 5.89 | 16.4 | 18.9 |
| 259 | 25.90 | 25.90 | 5.11 | 5.92 | 16.4 | 19.0 |
| 260 | 26.00 | 26.00 | 5.12 | 5.94 | 16.4 | 19.1 |
| 261 | 26.10 | 26.10 | 5.13 | 5.97 | 16.5 | 19.1 |
| 262 | 26.20 | 26.20 | 5.14 | 5.99 | 16.5 | 19.2 |
| 263 | 26.30 | 26.30 | 5.15 | 6.01 | 16.5 | 19.3 |
| 264 | 26.40 | 26.40 | 5.16 | 6.04 | 16.6 | 19.4 |
| 265 | 26.50 | 26.50 | 5.17 | 6.06 | 16.6 | 19.4 |
| 266 | 26.60 | 26.60 | 5.18 | 6.09 | 16.6 | 19.5 |
| 267 | 26.70 | 26.70 | 5.19 | 6.11 | 16.7 | 19.6 |
| 268 | 26.80 | 26.80 | 5.20 | 6.14 | 16.7 | 19.7 |
| 269 | 26.90 | 26.90 | 5.21 | 6.16 | 16.7 | 19.8 |
| 270 | 27.00 | 27.00 | 5.22 | 6.18 | 16.8 | 19.8 |
| 271 | 27.10 | 27.10 | 5.23 | 6.21 | 16.8 | 19.9 |
| 272 | 27.20 | 27.20 | 5.24 | 6.23 | 16.8 | 20.0 |
| 273 | 27.30 | 27.30 | 5.25 | 6.26 | 16.8 | 20.1 |
| 274 | 27.40 | 27.40 | 5.26 | 6.28 | 16.9 | 20.1 |
| 275 | 27.50 | 27.50 | 5.27 | 6.31 | 16.9 | 20.2 |
| 276 | 27.60 | 27.60 | 5.28 | 6.33 | 16.9 | 20.3 |
| 277 | 27.70 | 27.70 | 5.29 | 6.35 | 17.0 | 20.4 |
| 278 | 27.80 | 27.80 | 5.30 | 6.38 | 17.0 | 20.5 |
| 279 | 27.90 | 27.90 | 5.30 | 6.40 | 17.0 | 20.5 |
| 280 | 28.00 | 28.00 | 5.31 | 6.43 | 17.0 | 20.6 |
| 281 | 28.03 | 28.01 | 5.31 | 6.42 | 17.0 | 20.6 |
| 282 | 28.06 | 28.02 | 5.31 | 6.41 | 17.0 | 20.6 |
| 283 | 28.09 | 28.02 | 5.31 | 6.41 | 17.0 | 20.5 |
| 284 | 28.12 | 28.03 | 5.32 | 6.40 | 17.1 | 20.5 |
| 285 | 28.16 | 28.04 | 5.32 | 6.39 | 17.1 | 20.5 |
| 286 | 28.19 | 28.05 | 5.32 | 6.39 | 17.1 | 20.5 |
| 287 | 28.22 | 28.05 | 5.33 | 6.38 | 17.1 | 20.5 |
| 288 | 28.25 | 28.06 | 5.33 | 6.37 | 17.1 | 20.4 |
| 289 | 28.28 | 28.07 | 5.33 | 6.36 | 17.1 | 20.4 |
| 290 | 28.31 | 28.08 | 5.33 | 6.36 | 17.1 | 20.4 |
| 291 | 28.34 | 28.08 | 5.34 | 6.35 | 17.1 | 20.4 |
| 292 | 28.37 | 28.09 | 5.34 | 6.34 | 17.1 | 20.4 |
| 293 | 28.40 | 28.10 | 5.34 | 6.34 | 17.1 | 20.3 |
| 294 | 28.43 | 28.11 | 5.34 | 6.33 | 17.1 | 20.3 |
| 295 | 28.47 | 28.11 | 5.35 | 6.32 | 17.2 | 20.3 |
| 296 | 28.50 | 28.12 | 5.35 | 6.32 | 17.2 | 20.3 |
| 297 | 28.53 | 28.13 | 5.35 | 6.31 | 17.2 | 20.2 |
| 298 | 28.56 | 28.14 | 5.36 | 6.30 | 17.2 | 20.2 |
| 299 | 28.59 | 28.14 | 5.36 | 6.30 | 17.2 | 20.2 |
| 300 | 28.62 | 28.15 | 5.36 | 6.29 | 17.2 | 20.2 |
| 301 | 28.65 | 28.16 | 5.36 | 6.28 | 17.2 | 20.2 |

| 室内ユニット 合計容量 | 能力 (kW) | | 入力 (kW) | | 電流 (A) | |
|----------------|---------|-------|---------|------|--------|------|
| | 冷房 | 暖房 | 冷房 | 暖房 | 冷房 | 暖房 |
| 302 | 28.68 | 28.17 | 5.37 | 6.28 | 17.2 | 20.1 |
| 303 | 28.71 | 28.17 | 5.37 | 6.27 | 17.2 | 20.1 |
| 304 | 28.74 | 28.18 | 5.37 | 6.26 | 17.2 | 20.1 |
| 305 | 28.78 | 28.19 | 5.37 | 6.26 | 17.2 | 20.1 |
| 306 | 28.81 | 28.20 | 5.38 | 6.25 | 17.2 | 20.0 |
| 307 | 28.84 | 28.20 | 5.38 | 6.24 | 17.3 | 20.0 |
| 308 | 28.87 | 28.21 | 5.38 | 6.24 | 17.3 | 20.0 |
| 309 | 28.90 | 28.22 | 5.38 | 6.23 | 17.3 | 20.0 |
| 310 | 28.93 | 28.23 | 5.39 | 6.22 | 17.3 | 20.0 |
| 311 | 28.96 | 28.23 | 5.39 | 6.22 | 17.3 | 19.9 |
| 312 | 28.99 | 28.24 | 5.39 | 6.21 | 17.3 | 19.9 |
| 313 | 29.02 | 28.25 | 5.40 | 6.20 | 17.3 | 19.9 |
| 314 | 29.05 | 28.26 | 5.40 | 6.19 | 17.3 | 19.9 |
| 315 | 29.09 | 28.26 | 5.40 | 6.19 | 17.3 | 19.8 |
| 316 | 29.12 | 28.27 | 5.40 | 6.18 | 17.3 | 19.8 |
| 317 | 29.15 | 28.28 | 5.41 | 6.17 | 17.3 | 19.8 |
| 318 | 29.18 | 28.29 | 5.41 | 6.17 | 17.4 | 19.8 |
| 319 | 29.21 | 28.29 | 5.41 | 6.16 | 17.4 | 19.8 |
| 320 | 29.24 | 28.30 | 5.41 | 6.15 | 17.4 | 19.7 |
| 321 | 29.27 | 28.31 | 5.42 | 6.15 | 17.4 | 19.7 |
| 322 | 29.30 | 28.32 | 5.42 | 6.14 | 17.4 | 19.7 |
| 323 | 29.33 | 28.32 | 5.42 | 6.13 | 17.4 | 19.7 |
| 324 | 29.36 | 28.33 | 5.43 | 6.13 | 17.4 | 19.7 |
| 325 | 29.40 | 28.34 | 5.43 | 6.12 | 17.4 | 19.6 |
| 326 | 29.43 | 28.35 | 5.43 | 6.11 | 17.4 | 19.6 |
| 327 | 29.46 | 28.35 | 5.43 | 6.11 | 17.4 | 19.6 |
| 328 | 29.49 | 28.36 | 5.44 | 6.10 | 17.4 | 19.6 |
| 329 | 29.52 | 28.37 | 5.44 | 6.09 | 17.4 | 19.5 |
| 330 | 29.55 | 28.38 | 5.44 | 6.09 | 17.5 | 19.5 |
| 331 | 29.58 | 28.38 | 5.44 | 6.08 | 17.5 | 19.5 |
| 332 | 29.61 | 28.39 | 5.45 | 6.07 | 17.5 | 19.5 |
| 333 | 29.64 | 28.40 | 5.45 | 6.07 | 17.5 | 19.5 |
| 334 | 29.67 | 28.41 | 5.45 | 6.06 | 17.5 | 19.4 |
| 335 | 29.71 | 28.41 | 5.45 | 6.05 | 17.5 | 19.4 |
| 336 | 29.74 | 28.42 | 5.46 | 6.05 | 17.5 | 19.4 |
| 337 | 29.77 | 28.43 | 5.46 | 6.04 | 17.5 | 19.4 |
| 338 | 29.80 | 28.44 | 5.46 | 6.03 | 17.5 | 19.3 |
| 339 | 29.83 | 28.44 | 5.47 | 6.02 | 17.5 | 19.3 |
| 340 | 29.86 | 28.45 | 5.47 | 6.02 | 17.5 | 19.3 |
| 341 | 29.89 | 28.46 | 5.47 | 6.01 | 17.5 | 19.3 |
| 342 | 29.92 | 28.47 | 5.47 | 6.00 | 17.6 | 19.3 |
| 343 | 29.95 | 28.47 | 5.48 | 6.00 | 17.6 | 19.2 |
| 344 | 29.98 | 28.48 | 5.48 | 5.99 | 17.6 | 19.2 |
| 345 | 30.02 | 28.49 | 5.48 | 5.98 | 17.6 | 19.2 |
| 346 | 30.05 | 28.50 | 5.48 | 5.98 | 17.6 | 19.2 |
| 347 | 30.08 | 28.50 | 5.49 | 5.97 | 17.6 | 19.2 |
| 348 | 30.11 | 28.51 | 5.49 | 5.96 | 17.6 | 19.1 |
| 349 | 30.14 | 28.52 | 5.49 | 5.96 | 17.6 | 19.1 |
| 350 | 30.17 | 28.53 | 5.50 | 5.95 | 17.6 | 19.1 |
| 351 | 30.20 | 28.53 | 5.50 | 5.94 | 17.6 | 19.1 |
| 352 | 30.23 | 28.54 | 5.50 | 5.94 | 17.6 | 19.0 |
| 353 | 30.26 | 28.55 | 5.50 | 5.93 | 17.7 | 19.0 |
| 354 | 30.29 | 28.56 | 5.51 | 5.92 | 17.7 | 19.0 |
| 355 | 30.33 | 28.56 | 5.51 | 5.92 | 17.7 | 19.0 |
| 356 | 30.36 | 28.57 | 5.51 | 5.91 | 17.7 | 19.0 |
| 357 | 30.39 | 28.58 | 5.51 | 5.90 | 17.7 | 18.9 |
| 358 | 30.42 | 28.59 | 5.52 | 5.90 | 17.7 | 18.9 |
| 359 | 30.45 | 28.59 | 5.52 | 5.89 | 17.7 | 18.9 |
| 360 | 30.48 | 28.60 | 5.52 | 5.88 | 17.7 | 18.9 |
| 361 | 30.51 | 28.61 | 5.53 | 5.88 | 17.7 | 18.8 |
| 362 | 30.54 | 28.62 | 5.53 | 5.87 | 17.7 | 18.8 |
| 363 | 30.57 | 28.62 | 5.53 | 5.86 | 17.7 | 18.8 |
| 364 | 30.60 | 28.63 | 5.53 | 5.85 | 17.7 | 18.8 |

【PUHY-P355IM-B】

| 室内ユニット 合計容量 | 能力 (kW) | | 入力 (kW) | | | | 電流 (A) | | |
|----------------|---------|---------|---------|------|---------|------|--------|---------|--|
| | 冷房 | 暖房 | 冷房 | | 暖房 | | 冷房 | 暖房 | |
| | 50/60Hz | 50/60Hz | 50Hz | 60Hz | 50/60Hz | 50Hz | 60Hz | 50/60Hz | |
| 178 | 17.80 | 17.80 | 4.13 | 3.90 | 4.17 | 13.2 | 12.5 | 13.4 | |
| 179 | 17.90 | 17.90 | 4.15 | 3.92 | 4.19 | 13.3 | 12.6 | 13.4 | |
| 180 | 18.00 | 18.00 | 4.17 | 3.95 | 4.22 | 13.4 | 12.7 | 13.5 | |
| 181 | 18.10 | 18.10 | 4.20 | 3.97 | 4.24 | 13.5 | 12.7 | 13.6 | |
| 182 | 18.20 | 18.20 | 4.22 | 3.99 | 4.26 | 13.5 | 12.8 | 13.7 | |
| 183 | 18.30 | 18.30 | 4.24 | 4.01 | 4.29 | 13.6 | 12.9 | 13.8 | |
| 184 | 18.40 | 18.40 | 4.27 | 4.03 | 4.31 | 13.7 | 12.9 | 13.8 | |
| 185 | 18.50 | 18.50 | 4.29 | 4.06 | 4.34 | 13.8 | 13.0 | 13.9 | |
| 186 | 18.60 | 18.60 | 4.31 | 4.08 | 4.36 | 13.8 | 13.1 | 14.0 | |
| 187 | 18.70 | 18.70 | 4.34 | 4.10 | 4.38 | 13.9 | 13.1 | 14.1 | |
| 188 | 18.80 | 18.80 | 4.36 | 4.12 | 4.41 | 14.0 | 13.2 | 14.1 | |
| 189 | 18.90 | 18.90 | 4.38 | 4.14 | 4.43 | 14.1 | 13.3 | 14.2 | |
| 190 | 19.00 | 19.00 | 4.40 | 4.16 | 4.46 | 14.1 | 13.4 | 14.3 | |
| 191 | 19.10 | 19.10 | 4.43 | 4.19 | 4.48 | 14.2 | 13.4 | 14.4 | |
| 192 | 19.20 | 19.20 | 4.45 | 4.21 | 4.51 | 14.3 | 13.5 | 14.5 | |
| 193 | 19.30 | 19.30 | 4.47 | 4.23 | 4.53 | 14.3 | 13.6 | 14.5 | |
| 194 | 19.40 | 19.40 | 4.49 | 4.25 | 4.55 | 14.4 | 13.6 | 14.6 | |
| 195 | 19.50 | 19.50 | 4.52 | 4.27 | 4.58 | 14.5 | 13.7 | 14.7 | |
| 196 | 19.60 | 19.60 | 4.54 | 4.29 | 4.60 | 14.6 | 13.8 | 14.8 | |
| 197 | 19.70 | 19.70 | 4.56 | 4.31 | 4.63 | 14.6 | 13.8 | 14.8 | |
| 198 | 19.80 | 19.80 | 4.58 | 4.33 | 4.65 | 14.7 | 13.9 | 14.9 | |
| 199 | 19.90 | 19.90 | 4.60 | 4.35 | 4.67 | 14.8 | 14.0 | 15.0 | |
| 200 | 20.00 | 20.00 | 4.62 | 4.37 | 4.70 | 14.8 | 14.0 | 15.1 | |
| 201 | 20.10 | 20.10 | 4.65 | 4.39 | 4.72 | 14.9 | 14.1 | 15.2 | |
| 202 | 20.20 | 20.20 | 4.67 | 4.41 | 4.75 | 15.0 | 14.2 | 15.2 | |
| 203 | 20.30 | 20.30 | 4.69 | 4.43 | 4.77 | 15.0 | 14.2 | 15.3 | |
| 204 | 20.40 | 20.40 | 4.71 | 4.45 | 4.80 | 15.1 | 14.3 | 15.4 | |
| 205 | 20.50 | 20.50 | 4.73 | 4.47 | 4.82 | 15.2 | 14.3 | 15.5 | |
| 206 | 20.60 | 20.60 | 4.75 | 4.49 | 4.84 | 15.2 | 14.4 | 15.5 | |
| 207 | 20.70 | 20.70 | 4.77 | 4.51 | 4.87 | 15.3 | 14.5 | 15.6 | |
| 208 | 20.80 | 20.80 | 4.79 | 4.53 | 4.89 | 15.4 | 14.5 | 15.7 | |
| 209 | 20.90 | 20.90 | 4.81 | 4.55 | 4.92 | 15.4 | 14.6 | 15.8 | |
| 210 | 21.00 | 21.00 | 4.83 | 4.57 | 4.94 | 15.5 | 14.7 | 15.8 | |
| 211 | 21.10 | 21.10 | 4.85 | 4.59 | 4.97 | 15.6 | 14.7 | 15.9 | |
| 212 | 21.20 | 21.20 | 4.87 | 4.61 | 4.99 | 15.6 | 14.8 | 16.0 | |
| 213 | 21.30 | 21.30 | 4.89 | 4.63 | 5.01 | 15.7 | 14.8 | 16.1 | |
| 214 | 21.40 | 21.40 | 4.91 | 4.64 | 5.04 | 15.8 | 14.9 | 16.2 | |
| 215 | 21.50 | 21.50 | 4.93 | 4.66 | 5.06 | 15.8 | 15.0 | 16.2 | |
| 216 | 21.60 | 21.60 | 4.95 | 4.68 | 5.09 | 15.9 | 15.0 | 16.3 | |
| 217 | 21.70 | 21.70 | 4.97 | 4.70 | 5.11 | 15.9 | 15.1 | 16.4 | |
| 218 | 21.80 | 21.80 | 4.99 | 4.72 | 5.13 | 16.0 | 15.1 | 16.5 | |
| 219 | 21.90 | 21.90 | 5.01 | 4.74 | 5.16 | 16.1 | 15.2 | 16.5 | |
| 220 | 22.00 | 22.00 | 5.03 | 4.75 | 5.18 | 16.1 | 15.2 | 16.6 | |
| 221 | 22.10 | 22.10 | 5.05 | 4.77 | 5.21 | 16.2 | 15.3 | 16.7 | |
| 222 | 22.20 | 22.20 | 5.07 | 4.79 | 5.23 | 16.3 | 15.4 | 16.8 | |
| 223 | 22.30 | 22.30 | 5.09 | 4.81 | 5.26 | 16.3 | 15.4 | 16.9 | |
| 224 | 22.40 | 22.40 | 5.10 | 4.83 | 5.28 | 16.4 | 15.5 | 16.9 | |
| 225 | 22.50 | 22.50 | 5.12 | 4.84 | 5.30 | 16.4 | 15.5 | 17.0 | |
| 226 | 22.60 | 22.60 | 5.14 | 4.86 | 5.33 | 16.5 | 15.6 | 17.1 | |
| 227 | 22.70 | 22.70 | 5.16 | 4.88 | 5.35 | 16.6 | 15.6 | 17.2 | |
| 228 | 22.80 | 22.80 | 5.18 | 4.90 | 5.38 | 16.6 | 15.7 | 17.2 | |
| 229 | 22.90 | 22.90 | 5.20 | 4.91 | 5.40 | 16.7 | 15.8 | 17.3 | |
| 230 | 23.00 | 23.00 | 5.21 | 4.93 | 5.43 | 16.7 | 15.8 | 17.4 | |
| 231 | 23.10 | 23.10 | 5.23 | 4.95 | 5.45 | 16.8 | 15.9 | 17.5 | |
| 232 | 23.20 | 23.20 | 5.25 | 4.96 | 5.47 | 16.8 | 15.9 | 17.6 | |
| 233 | 23.30 | 23.30 | 5.27 | 4.98 | 5.50 | 16.9 | 16.0 | 17.6 | |
| 234 | 23.40 | 23.40 | 5.29 | 5.00 | 5.52 | 17.0 | 16.0 | 17.7 | |
| 235 | 23.50 | 23.50 | 5.30 | 5.01 | 5.55 | 17.0 | 16.1 | 17.8 | |
| 236 | 23.60 | 23.60 | 5.32 | 5.03 | 5.57 | 17.1 | 16.1 | 17.9 | |
| 237 | 23.70 | 23.70 | 5.34 | 5.05 | 5.59 | 17.1 | 16.2 | 17.9 | |
| 238 | 23.80 | 23.80 | 5.36 | 5.06 | 5.62 | 17.2 | 16.2 | 18.0 | |
| 239 | 23.90 | 23.90 | 5.37 | 5.08 | 5.64 | 17.2 | 16.3 | 18.1 | |
| 240 | 24.00 | 24.00 | 5.39 | 5.09 | 5.67 | 17.3 | 16.3 | 18.2 | |
| 241 | 24.10 | 24.10 | 5.41 | 5.11 | 5.69 | 17.3 | 16.4 | 18.3 | |
| 242 | 24.20 | 24.20 | 5.42 | 5.13 | 5.72 | 17.4 | 16.4 | 18.3 | |
| 243 | 24.30 | 24.30 | 5.44 | 5.14 | 5.74 | 17.4 | 16.5 | 18.4 | |
| 244 | 24.40 | 24.40 | 5.46 | 5.16 | 5.76 | 17.5 | 16.5 | 18.5 | |
| 245 | 24.50 | 24.50 | 5.47 | 5.17 | 5.79 | 17.6 | 16.6 | 18.6 | |
| 246 | 24.60 | 24.60 | 5.49 | 5.19 | 5.81 | 17.6 | 16.6 | 18.6 | |
| 247 | 24.70 | 24.70 | 5.50 | 5.20 | 5.84 | 17.7 | 16.7 | 18.7 | |
| 248 | 24.80 | 24.80 | 5.52 | 5.22 | 5.86 | 17.7 | 16.7 | 18.8 | |
| 249 | 24.90 | 24.90 | 5.54 | 5.23 | 5.88 | 17.8 | 16.8 | 18.9 | |
| 250 | 25.00 | 25.00 | 5.55 | 5.25 | 5.91 | 17.8 | 16.8 | 19.0 | |
| 251 | 25.10 | 25.10 | 5.57 | 5.26 | 5.93 | 17.9 | 16.9 | 19.0 | |
| 252 | 25.20 | 25.20 | 5.58 | 5.28 | 5.96 | 17.9 | 16.9 | 19.1 | |
| 253 | 25.30 | 25.30 | 5.60 | 5.29 | 5.98 | 18.0 | 17.0 | 19.2 | |
| 254 | 25.40 | 25.40 | 5.61 | 5.31 | 6.01 | 18.0 | 17.0 | 19.3 | |
| 255 | 25.50 | 25.50 | 5.63 | 5.32 | 6.03 | 18.1 | 17.1 | 19.3 | |
| 256 | 25.60 | 25.60 | 5.64 | 5.34 | 6.05 | 18.1 | 17.1 | 19.4 | |
| 257 | 25.70 | 25.70 | 5.66 | 5.35 | 6.08 | 18.2 | 17.2 | 19.5 | |

| 室内ユニット 合計容量 | 能力 (kW) | | 入力 (kW) | | | | 電流 (A) | | |
|----------------|---------|---------|---------|------|---------|------|--------|---------|--|
| | 冷房 | 暖房 | 冷房 | | 暖房 | | 冷房 | 暖房 | |
| | 50/60Hz | 50/60Hz | 50Hz | 60Hz | 50/60Hz | 50Hz | 60Hz | 50/60Hz | |
| 258 | 25.80 | 25.80 | 5.67 | 5.36 | 6.10 | 18.2 | 17.2 | 19.6 | |
| 259 | 25.90 | 25.90 | 5.69 | 5.38 | 6.13 | 18.2 | 17.2 | 19.7 | |
| 260 | 26.00 | 26.00 | 5.70 | 5.39 | 6.15 | 18.3 | 17.3 | 19.7 | |
| 261 | 26.10 | 26.10 | 5.72 | 5.41 | 6.18 | 18.3 | 17.3 | 19.8 | |
| 262 | 26.20 | 26.20 | 5.73 | 5.42 | 6.20 | 18.4 | 17.4 | 19.9 | |
| 263 | 26.30 | 26.30 | 5.75 | 5.43 | 6.22 | 18.4 | 17.4 | 20.0 | |
| 264 | 26.40 | 26.40 | 5.76 | 5.45 | 6.25 | 18.5 | 17.5 | 20.0 | |
| 265 | 26.50 | 26.50 | 5.78 | 5.46 | 6.27 | 18.5 | 17.5 | 20.1 | |
| 266 | 26.60 | 26.60 | 5.79 | 5.47 | 6.30 | 18.6 | 17.6 | 20.2 | |
| 267 | 26.70 | 26.70 | 5.80 | 5.49 | 6.32 | 18.6 | 17.6 | 20.3 | |
| 268 | 26.80 | 26.80 | 5.82 | 5.50 | 6.34 | 18.7 | 17.6 | 20.4 | |
| 269 | 26.90 | 26.90 | 5.83 | 5.51 | 6.37 | 18.7 | 17.7 | 20.4 | |
| 270 | 27.00 | 27.00 | 5.84 | 5.52 | 6.39 | 18.7 | 17.7 | 20.5 | |
| 271 | 27.10 | 27.10 | 5.86 | 5.54 | 6.42 | 18.8 | 17.8 | 20.6 | |
| 272 | 27.20 | 27.20 | 5.87 | 5.55 | 6.44 | 18.8 | 17.8 | 20.7 | |
| 273 | 27.30 | 27.30 | 5.88 | 5.56 | 6.47 | 18.9 | 17.8 | 20.7 | |
| 274 | 27.40 | 27.40 | 5.90 | 5.57 | 6.49 | 18.9 | 17.9 | 20.8 | |
| 275 | 27.50 | 27.50 | 5.91 | 5.59 | 6.51 | 19.0 | 17.9 | 20.9 | |
| 276 | 27.60 | 27.60 | 5.92 | 5.60 | 6.54 | 19.0 | 18.0 | 21.0 | |
| 277 | 27.70 | 27.70 | 5.94 | 5.61 | 6.56 | 19.0 | 18.0 | 21.0 | |
| 278 | 27.80 | 27.80 | 5.95 | 5.62 | 6.59 | 19.1 | 18.0 | 21.1 | |
| 279 | 27.90 | 27.90 | 5.96 | 5.63 | 6.61 | 19.1 | 18.1 | 21.2 | |
| 280 | 28.00 | 28.00 | 5.97 | 5.65 | 6.64 | 19.2 | 18.1 | 21.3 | |
| 281 | 28.10 | 28.10 | 5.99 | 5.66 | 6.66 | 19.2 | 18.1 | 21.4 | |
| 282 | 28.20 | 28.20 | 6.00 | 5.67 | 6.68 | 19.2 | 18.2 | 21.4 | |
| 283 | 28.30 | 28.30 | 6.01 | 5.68 | 6.71 | 19.3 | 18.2 | 21.5 | |
| 284 | 28.40 | 28.40 | 6.02 | 5.69 | 6.73 | 19.3 | 18.3 | 21.6 | |
| 285 | 28.50 | 28.50 | 6.03 | 5.70 | 6.76 | 19.4 | 18.3 | 21.7 | |
| 286 | 28.60 | 28.60 | 6.04 | 5.71 | 6.78 | 19.4 | 18.3 | 21.7 | |
| 287 | 28.70 | 28.70 | 6.06 | 5.73 | 6.80 | 19.4 | 18.4 | 21.8 | |
| 288 | 28.80 | 28.80 | 6.07 | 5.74 | 6.83 | 19.5 | 18.4 | 21.9 | |
| 289 | 28.90 | 28.90 | 6.08 | 5.75 | 6.85 | 19.5 | 18.4 | 22.0 | |
| 290 | 29.00 | 29.00 | 6.09 | 5.76 | 6.88 | 19.5 | 18.5 | 22.1 | |
| 291 | 29.10 | 29.10 | 6.10 | 5.77 | 6.90 | 19.6 | 18.5 | 22.1 | |
| 292 | 29.20 | 29.20 | 6.11 | 5.78 | 6.93 | 19.6 | 18.5 | 22.2 | |
| 293 | 29.30 | 29.30 | 6.12 | 5.79 | 6.95 | 19.6 | 18.6 | 22.3 | |
| 294 | 29.40 | 29.40 | 6.13 | 5.80 | 6.97 | 19.7 | 18.6 | 22.4 | |
| 295 | 29.50 | 29.50 | 6.15 | 5.81 | 7.00 | 19.7 | 18.6 | 22.4 | |
| 296 | 29.60 | 29.60 | 6.16 | 5.82 | 7.02 | 19.7 | 18.7 | 22.5 | |
| 297 | 29.70 | 29.70 | 6.17 | 5.83 | 7.05 | 19.8 | 18.7 | 22.6 | |
| 298 | 29.80 | 29.80 | 6.18 | 5.84 | 7.07 | 19.8 | 18.7 | 22.7 | |
| 299 | 29.90 | 29.90 | 6.19 | 5.85 | 7.09 | 19.8 | 18.8 | 22.8 | |
| 300 | 30.00 | 30.00 | 6.20 | 5.86 | 7.12 | 19.9 | 18.8 | 22.8 | |
| 301 | 30.10 | 30.10 | 6.21 | 5.87 | 7.14 | 19.9 | 18.8 | 22.9 | |
| 302 | 30.20 | 30.20 | 6.22 | 5.88 | 7.17 | 19.9 | 18.9 | 23.0 | |
| 303 | 30.30 | 30.30 | 6.23 | 5.89 | 7.19 | 20.0 | 18.9 | 23.1 | |
| 304 | 30.40 | 30.40 | 6.24 | 5.90 | 7.22 | 20.0 | 18.9 | 23.1 | |
| 305 | 30.50 | 30.50 | 6.25 | 5.90 | 7.24 | 20.0 | 18.9 | 23.2 | |
| 306 | 30.60 | 30.60 | 6.26 | 5.91 | 7.26 | 20.1 | 19.0 | 23.3 | |
| 307 | 30.70 | 30.70 | 6.26 | 5.92 | 7.29 | 20.1 | 19.0 | 23.4 | |
| 308 | 30.80 | 30.80 | 6.27 | 5.93 | 7.31 | 20.1 | 19.0 | 23.5 | |
| 309 | 30.90 | 30.90 | 6.28 | 5.94 | 7.34 | 20.2 | 19.1 | 23.5 | |
| 310 | 31.00 | 31.00 | 6.29 | 5.95 | 7.36 | 20.2 | 19.1 | 23.6 | |
| 311 | 31.10 | 31.10 | 6.30 | 5.96 | 7.39 | 20.2 | 19.1 | 23.7 | |
| 312 | 31.20 | 31.20 | 6.31 | 5.96 | 7.41 | 20.2 | 19.1 | 23.8 | |
| 313 | 31.30 | 31.30 | 6.32 | 5.97 | 7.43 | 2 | | | |

| 室内ユニット 合計容量 | 能力 (kW) | | 入力 (kW) | | | | 電流 (A) | | |
|----------------|---------|-------|---------|---------|------|------|--------|------|---------|
| | 冷房 | 暖房 | 冷房 | | 暖房 | | 冷房 | 暖房 | 50/60Hz |
| | | | 50/60Hz | 50/60Hz | 50Hz | 60Hz | | | |
| 338 | 33.80 | 33.80 | 6.50 | 6.14 | 8.04 | 20.8 | 19.7 | 25.8 | |
| 339 | 33.90 | 33.90 | 6.50 | 6.15 | 8.06 | 20.9 | 19.7 | 25.9 | |
| 340 | 34.00 | 34.00 | 6.51 | 6.15 | 8.09 | 20.9 | 19.7 | 25.9 | |
| 341 | 34.10 | 34.10 | 6.51 | 6.16 | 8.11 | 20.9 | 19.8 | 26.0 | |
| 342 | 34.20 | 34.20 | 6.52 | 6.16 | 8.14 | 20.9 | 19.8 | 26.1 | |
| 343 | 34.30 | 34.30 | 6.53 | 6.17 | 8.16 | 20.9 | 19.8 | 26.2 | |
| 344 | 34.40 | 34.40 | 6.53 | 6.17 | 8.18 | 20.9 | 19.8 | 26.3 | |
| 345 | 34.50 | 34.50 | 6.54 | 6.18 | 8.21 | 21.0 | 19.8 | 26.3 | |
| 346 | 34.60 | 34.60 | 6.54 | 6.18 | 8.23 | 21.0 | 19.8 | 26.4 | |
| 347 | 34.70 | 34.70 | 6.55 | 6.19 | 8.26 | 21.0 | 19.8 | 26.5 | |
| 348 | 34.80 | 34.80 | 6.55 | 6.19 | 8.28 | 21.0 | 19.9 | 26.6 | |
| 349 | 34.90 | 34.90 | 6.55 | 6.20 | 8.30 | 21.0 | 19.9 | 26.6 | |
| 350 | 35.00 | 35.00 | 6.56 | 6.20 | 8.33 | 21.0 | 19.9 | 26.7 | |
| 351 | 35.10 | 35.10 | 6.56 | 6.20 | 8.35 | 21.1 | 19.9 | 26.8 | |
| 352 | 35.20 | 35.20 | 6.57 | 6.21 | 8.38 | 21.1 | 19.9 | 26.9 | |
| 353 | 35.30 | 35.30 | 6.57 | 6.21 | 8.40 | 21.1 | 19.9 | 26.9 | |
| 354 | 35.40 | 35.40 | 6.58 | 6.22 | 8.43 | 21.1 | 19.9 | 27.0 | |
| 355 | 35.50 | 35.50 | 6.58 | 6.22 | 8.45 | 21.1 | 20.0 | 27.1 | |
| 356 | 35.54 | 35.50 | 6.58 | 6.22 | 8.44 | 21.1 | 20.0 | 27.1 | |
| 357 | 35.57 | 35.50 | 6.59 | 6.23 | 8.44 | 21.1 | 20.0 | 27.1 | |
| 358 | 35.60 | 35.51 | 6.59 | 6.23 | 8.43 | 21.1 | 20.0 | 27.0 | |
| 359 | 35.63 | 35.51 | 6.59 | 6.23 | 8.42 | 21.1 | 20.0 | 27.0 | |
| 360 | 35.66 | 35.52 | 6.59 | 6.23 | 8.42 | 21.1 | 20.0 | 27.0 | |
| 361 | 35.69 | 35.53 | 6.60 | 6.24 | 8.41 | 21.2 | 20.0 | 27.0 | |
| 362 | 35.72 | 35.54 | 6.60 | 6.24 | 8.40 | 21.2 | 20.0 | 27.0 | |
| 363 | 35.75 | 35.54 | 6.60 | 6.24 | 8.40 | 21.2 | 20.0 | 26.9 | |
| 364 | 35.78 | 35.55 | 6.60 | 6.24 | 8.39 | 21.2 | 20.0 | 26.9 | |
| 365 | 35.82 | 35.56 | 6.61 | 6.25 | 8.38 | 21.2 | 20.0 | 26.9 | |
| 366 | 35.85 | 35.57 | 6.61 | 6.25 | 8.38 | 21.2 | 20.0 | 26.9 | |
| 367 | 35.88 | 35.57 | 6.61 | 6.25 | 8.37 | 21.2 | 20.0 | 26.8 | |
| 368 | 35.91 | 35.58 | 6.62 | 6.25 | 8.36 | 21.2 | 20.1 | 26.8 | |
| 369 | 35.94 | 35.59 | 6.62 | 6.26 | 8.35 | 21.2 | 20.1 | 26.8 | |
| 370 | 35.97 | 35.60 | 6.62 | 6.26 | 8.35 | 21.2 | 20.1 | 26.8 | |
| 371 | 36.00 | 35.60 | 6.62 | 6.26 | 8.34 | 21.2 | 20.1 | 26.8 | |
| 372 | 36.03 | 35.61 | 6.63 | 6.26 | 8.33 | 21.3 | 20.1 | 26.7 | |
| 373 | 36.06 | 35.62 | 6.63 | 6.27 | 8.33 | 21.3 | 20.1 | 26.7 | |
| 374 | 36.09 | 35.63 | 6.63 | 6.27 | 8.32 | 21.3 | 20.1 | 26.7 | |
| 375 | 36.13 | 35.63 | 6.63 | 6.27 | 8.31 | 21.3 | 20.1 | 26.7 | |
| 376 | 36.16 | 35.64 | 6.64 | 6.27 | 8.31 | 21.3 | 20.1 | 26.6 | |
| 377 | 36.19 | 35.65 | 6.64 | 6.28 | 8.30 | 21.3 | 20.1 | 26.6 | |
| 378 | 36.22 | 35.66 | 6.64 | 6.28 | 8.29 | 21.3 | 20.1 | 26.6 | |
| 379 | 36.25 | 35.66 | 6.64 | 6.28 | 8.29 | 21.3 | 20.1 | 26.6 | |
| 380 | 36.28 | 35.67 | 6.65 | 6.28 | 8.28 | 21.3 | 20.2 | 26.6 | |
| 381 | 36.31 | 35.68 | 6.65 | 6.29 | 8.27 | 21.3 | 20.2 | 26.5 | |
| 382 | 36.34 | 35.69 | 6.65 | 6.29 | 8.27 | 21.3 | 20.2 | 26.5 | |
| 383 | 36.37 | 35.69 | 6.66 | 6.29 | 8.26 | 21.3 | 20.2 | 26.5 | |
| 384 | 36.40 | 35.70 | 6.66 | 6.29 | 8.25 | 21.4 | 20.2 | 26.5 | |
| 385 | 36.44 | 35.71 | 6.66 | 6.30 | 8.25 | 21.4 | 20.2 | 26.4 | |
| 386 | 36.47 | 35.72 | 6.66 | 6.30 | 8.24 | 21.4 | 20.2 | 26.4 | |
| 387 | 36.50 | 35.72 | 6.67 | 6.30 | 8.23 | 21.4 | 20.2 | 26.4 | |
| 388 | 36.53 | 35.73 | 6.67 | 6.30 | 8.23 | 21.4 | 20.2 | 26.4 | |
| 389 | 36.56 | 35.74 | 6.67 | 6.31 | 8.22 | 21.4 | 20.2 | 26.4 | |
| 390 | 36.59 | 35.75 | 6.67 | 6.31 | 8.21 | 21.4 | 20.2 | 26.3 | |
| 391 | 36.62 | 35.75 | 6.68 | 6.31 | 8.21 | 21.4 | 20.2 | 26.3 | |
| 392 | 36.65 | 35.76 | 6.68 | 6.31 | 8.20 | 21.4 | 20.3 | 26.3 | |
| 393 | 36.68 | 35.77 | 6.68 | 6.32 | 8.19 | 21.4 | 20.3 | 26.3 | |
| 394 | 36.71 | 35.78 | 6.69 | 6.32 | 8.18 | 21.4 | 20.3 | 26.3 | |
| 395 | 36.75 | 35.78 | 6.69 | 6.32 | 8.18 | 21.5 | 20.3 | 26.2 | |
| 396 | 36.78 | 35.79 | 6.69 | 6.32 | 8.17 | 21.5 | 20.3 | 26.2 | |
| 397 | 36.81 | 35.80 | 6.69 | 6.33 | 8.16 | 21.5 | 20.3 | 26.2 | |
| 398 | 36.84 | 35.81 | 6.70 | 6.33 | 8.16 | 21.5 | 20.3 | 26.2 | |
| 399 | 36.87 | 35.81 | 6.70 | 6.33 | 8.15 | 21.5 | 20.3 | 26.1 | |
| 400 | 36.90 | 35.82 | 6.70 | 6.33 | 8.14 | 21.5 | 20.3 | 26.1 | |
| 401 | 36.93 | 35.83 | 6.70 | 6.34 | 8.14 | 21.5 | 20.3 | 26.1 | |
| 402 | 36.96 | 35.84 | 6.71 | 6.34 | 8.13 | 21.5 | 20.3 | 26.1 | |
| 403 | 36.99 | 35.84 | 6.71 | 6.34 | 8.12 | 21.5 | 20.3 | 26.1 | |
| 404 | 37.02 | 35.85 | 6.71 | 6.35 | 8.12 | 21.5 | 20.4 | 26.0 | |
| 405 | 37.06 | 35.86 | 6.72 | 6.35 | 8.11 | 21.5 | 20.4 | 26.0 | |
| 406 | 37.09 | 35.87 | 6.72 | 6.35 | 8.10 | 21.5 | 20.4 | 26.0 | |
| 407 | 37.12 | 35.87 | 6.72 | 6.35 | 8.10 | 21.6 | 20.4 | 26.0 | |
| 408 | 37.15 | 35.88 | 6.72 | 6.36 | 8.09 | 21.6 | 20.4 | 25.9 | |
| 409 | 37.18 | 35.89 | 6.73 | 6.36 | 8.08 | 21.6 | 20.4 | 25.9 | |
| 410 | 37.21 | 35.90 | 6.73 | 6.36 | 8.08 | 21.6 | 20.4 | 25.9 | |
| 411 | 37.24 | 35.90 | 6.73 | 6.36 | 8.07 | 21.6 | 20.4 | 25.9 | |
| 412 | 37.27 | 35.91 | 6.73 | 6.37 | 8.06 | 21.6 | 20.4 | 25.9 | |
| 413 | 37.30 | 35.92 | 6.74 | 6.37 | 8.06 | 21.6 | 20.4 | 25.8 | |
| 414 | 37.33 | 35.93 | 6.74 | 6.37 | 8.05 | 21.6 | 20.4 | 25.8 | |
| 415 | 37.37 | 35.93 | 6.74 | 6.37 | 8.04 | 21.6 | 20.4 | 25.8 | |
| 416 | 37.40 | 35.94 | 6.74 | 6.38 | 8.04 | 21.6 | 20.5 | 25.8 | |
| 417 | 37.43 | 35.95 | 6.75 | 6.38 | 8.03 | 21.6 | 20.5 | 25.8 | |

| 室内ユニット 合計容量 | 能力 (kW) | | 入力 (kW) | | | | 電流 (A) | | |
|----------------|---------|-------|---------|---------|------|------|--------|------|---------|
| | 冷房 | 暖房 | 冷房 | | 暖房 | | 冷房 | 暖房 | 50/60Hz |
| | | | 50/60Hz | 50/60Hz | 50Hz | 60Hz | | | |
| 418 | 37.46 | 35.96 | 6.75 | 6.38 | 8.02 | 21.7 | 20.5 | 25.7 | |
| 419 | 37.49 | 35.96 | 6.75 | 6.38 | 8.01 | 21.7 | 20.5 | 25.7 | |
| 420 | 37.52 | 35.97 | 6.76 | 6.39 | 8.01 | 21.7 | 20.5 | 25.7 | |
| 421 | 37.55 | 35.98 | 6.76 | 6.39 | 8.00 | 21.7 | 20.5 | 25.7 | |
| 422 | 37.58 | 35.99 | 6.76 | 6.39 | 7.99 | 21.7 | 20.5 | 25.6 | |
| 423 | 37.61 | 35.99 | 6.76 | 6.39 | 7.99 | 21.7 | 20.5 | 25.6 | |
| 424 | 37.64 | 36.00 | 6.77 | 6.40 | 7.98 | 21.7 | 20.5 | 25.6 | |
| 425 | 37.68 | 36.01 | 6.77 | 6.40 | 7.97 | 21.7 | 20.5 | 25.6 | |
| 426 | 37.71 | 36.02 | 6.77 | 6.40 | 7.97 | 21.7 | 20.5 | 25.6 | |
| 427 | 37.74 | 36.02 | 6.77 | 6.40 | 7.96 | 21.7 | 20.5 | 25.5 | |
| 428 | 37.77 | 36.03 | 6.78 | 6.41 | 7.95 | 21.7 | 20.5 | 25.5 | |
| 429 | 37.80 | 36.04 | 6.78 | 6.41 | 7.95 | 21.7 | 20.6 | 25.5 | |
| 430 | 37.83 | 36.05 | 6.78 | 6.41 | 7.94 | 21.8 | 20.6 | 25.5 | |
| 431 | 37.86 | 36.05 | 6.79 | 6.41 | 7.93 | 21.8 | 20.6 | 25.4 | |
| 432 | 37.89 | 36.06 | 6.79 | 6.42 | 7.93 | 21.8 | 20.6 | 25.4 | |
| 433 | 37.92 | 36.07 | 6.79 | 6.42 | 7.92 | 21.8 | 20.6 | 25.4 | |
| 434 | 37.95 | 36.08 | 6.79 | 6.42 | 7.91 | 21.8 | 20.6 | 25.4 | |
| 435 | 37.99 | 36.08 | 6.80 | 6.42 | 7.91 | 21.8 | 20.6 | 25.4 | |
| 436 | 38.02 | 36.09 | 6.80 | 6.43 | 7.90 | 21.8 | 20.6 | 25.3 | |
| 437 | 38.05 | 36.10 | 6.80 | 6.43 | 7.89 | 21.8 | 20.6 | 25.3 | |
| 438 | 38.08 | 36.11 | 6.80 | 6.43 | 7.89 | 21.8 | 20.6 | 25.3 | |
| 439 | 38.11 | 36.11 | 6.81 | 6.43 | 7.88 | 21.8 | 20.6 | 25.3 | |
| 440 | 38.14 | 36.12 | 6.81 | 6.44 | 7.87 | 21.8 | 20.6 | 25.3 | |
| 441 | 38.17 | 36.13 | 6.81 | 6.44 | 7.87 | 21.9 | 20.7 | 25.2 | |
| 442 | 38.20 | 36.14 | 6.82 | 6.44 | 7.86 | 21.9 | 20.7 | 25.2 | |
| 443 | 38.23 | 36.14 | 6.82 | 6.44 | 7.85 | 21.9 | 20.7 | 25.2 | |
| 444 | 38.26 | 36.15 | 6.82 | 6.45 | 7.84 | 21.9 | 20.7 | 25.2 | |
| 445 | 38.30 | 36.16 | 6.82 | 6.45 | 7.84 | 21.9 | 20.7 | 25.1 | |
| 446 | 38.33 | 36.17 | 6.83 | 6.45 | 7.83 | 21.9 | 20.7 | 25.1 | |
| 447 | 38.36 | 36.17 | 6.83 | 6.45 | 7.82 | 21.9 | 20.7 | 25.1 | |
| 448 | 38.39 | 36.18 | 6.83 | 6.46 | 7.82 | 21.9 | 20.7 | 25.1 | |
| 449 | 38.42 | 36.19 | 6.83 | 6.46 | 7.81 | 21.9 | 20.7 | 25.1 | |
| 450 | 38.45 | 36.20 | 6.84 | 6.46 | 7.80 | 21.9 | 20.7 | 25.0 | |
| 451 | 38.48 | 36.20 | 6.84 | 6.47 | 7.80 | 21.9 | 20.7 | 25.0 | |
| 452 | 38.51 | 36.21 | 6.84 | 6.47 | 7.79 | 21.9 | 20.7 | 25.0 | |
| 453 | 38.54 | 36.22 | 6.84 | 6.47 | 7.78 | 22.0 | 20.8 | 25.0 | |
| 454 | 38.57 | 36.23 | 6.85 | 6.47 | 7.78 | 22.0 | 20.8 | 24.9 | |
| 455 | 38.61 | 36.23 | 6.85 | 6.48 | 7.77 | 22.0 | 20.8 | 24.9 | |
| 456 | 38.64 | 36.24 | 6.85 | 6.48 | 7.76 | 22.0 | 20.8 | 24.9 | |
| 457 | 38.67 | 36.25 | 6.86 | 6.48 | 7.76 | 22.0 | 20.8 | 24.9 | |
| 458 | 38.70 | 36.26 | 6.86 | 6.48 | 7.75 | 22.0 | 20.8 | 24.9 | |
| 459 | 38.73 | 36.26 | 6.86 | 6.49 | 7.74 | 22.0 | 20.8 | 24.8 | |
| 460 | 38.76 | 36.27 | 6.86 | 6.49 | 7.74 | 22.0 | 20.8 | 24.8 | |
| 461 | 38.79 | 36.28 | 6.87 | 6.49 | 7.73 | 22.0 | 20.8 | 24.8 | |

【PUHY-P450IM-B】

| 室内ユニット 合計容量 | 能力 (kW) | | 入力 (kW) | | | | 電流 (A) | | |
|----------------|---------|---------|---------|------|---------|------|--------|---------|--|
| | 冷房 | 暖房 | 冷房 | | 暖房 | | 冷房 | 暖房 | |
| | 50/60Hz | 50/60Hz | 50Hz | 60Hz | 50/60Hz | 50Hz | 60Hz | 50/60Hz | |
| 225 | 22.50 | 22.50 | 4.76 | 4.29 | 5.17 | 15.3 | 13.8 | 16.6 | |
| 226 | 22.60 | 22.60 | 4.79 | 4.31 | 5.19 | 15.3 | 13.8 | 16.6 | |
| 227 | 22.70 | 22.70 | 4.81 | 4.34 | 5.21 | 15.4 | 13.9 | 16.7 | |
| 228 | 22.80 | 22.80 | 4.83 | 4.36 | 5.24 | 15.5 | 14.0 | 16.8 | |
| 229 | 22.90 | 22.90 | 4.85 | 4.38 | 5.26 | 15.6 | 14.0 | 16.9 | |
| 230 | 23.00 | 23.00 | 4.88 | 4.40 | 5.29 | 15.6 | 14.1 | 17.0 | |
| 231 | 23.10 | 23.10 | 4.90 | 4.42 | 5.31 | 15.7 | 14.2 | 17.0 | |
| 232 | 23.20 | 23.20 | 4.92 | 4.44 | 5.34 | 15.8 | 14.2 | 17.1 | |
| 233 | 23.30 | 23.30 | 4.94 | 4.46 | 5.36 | 15.9 | 14.3 | 17.2 | |
| 234 | 23.40 | 23.40 | 4.97 | 4.48 | 5.39 | 15.9 | 14.4 | 17.3 | |
| 235 | 23.50 | 23.50 | 4.99 | 4.50 | 5.41 | 16.0 | 14.4 | 17.4 | |
| 236 | 23.60 | 23.60 | 5.01 | 4.52 | 5.44 | 16.1 | 14.5 | 17.4 | |
| 237 | 23.70 | 23.70 | 5.03 | 4.54 | 5.46 | 16.1 | 14.6 | 17.5 | |
| 238 | 23.80 | 23.80 | 5.06 | 4.56 | 5.48 | 16.2 | 14.6 | 17.6 | |
| 239 | 23.90 | 23.90 | 5.08 | 4.58 | 5.51 | 16.3 | 14.7 | 17.7 | |
| 240 | 24.00 | 24.00 | 5.10 | 4.60 | 5.53 | 16.4 | 14.7 | 17.8 | |
| 241 | 24.10 | 24.10 | 5.12 | 4.62 | 5.56 | 16.4 | 14.8 | 17.8 | |
| 242 | 24.20 | 24.20 | 5.14 | 4.64 | 5.58 | 16.5 | 14.9 | 17.9 | |
| 243 | 24.30 | 24.30 | 5.17 | 4.66 | 5.61 | 16.6 | 14.9 | 18.0 | |
| 244 | 24.40 | 24.40 | 5.19 | 4.68 | 5.63 | 16.6 | 15.0 | 18.1 | |
| 245 | 24.50 | 24.50 | 5.21 | 4.70 | 5.66 | 16.7 | 15.1 | 18.1 | |
| 246 | 24.60 | 24.60 | 5.23 | 4.72 | 5.68 | 16.8 | 15.1 | 18.2 | |
| 247 | 24.70 | 24.70 | 5.25 | 4.74 | 5.71 | 16.8 | 15.2 | 18.3 | |
| 248 | 24.80 | 24.80 | 5.27 | 4.75 | 5.73 | 16.9 | 15.3 | 18.4 | |
| 249 | 24.90 | 24.90 | 5.29 | 4.77 | 5.76 | 17.0 | 15.3 | 18.5 | |
| 250 | 25.00 | 25.00 | 5.32 | 4.79 | 5.78 | 17.1 | 15.4 | 18.5 | |
| 251 | 25.10 | 25.10 | 5.34 | 4.81 | 5.80 | 17.1 | 15.4 | 18.6 | |
| 252 | 25.20 | 25.20 | 5.36 | 4.83 | 5.83 | 17.2 | 15.5 | 18.7 | |
| 253 | 25.30 | 25.30 | 5.38 | 4.85 | 5.85 | 17.3 | 15.6 | 18.8 | |
| 254 | 25.40 | 25.40 | 5.40 | 4.87 | 5.88 | 17.3 | 15.6 | 18.9 | |
| 255 | 25.50 | 25.50 | 5.42 | 4.89 | 5.90 | 17.4 | 15.7 | 18.9 | |
| 256 | 25.60 | 25.60 | 5.44 | 4.91 | 5.93 | 17.5 | 15.7 | 19.0 | |
| 257 | 25.70 | 25.70 | 5.46 | 4.92 | 5.95 | 17.5 | 15.8 | 19.1 | |
| 258 | 25.80 | 25.80 | 5.48 | 4.94 | 5.98 | 17.6 | 15.9 | 19.2 | |
| 259 | 25.90 | 25.90 | 5.50 | 4.96 | 6.00 | 17.7 | 15.9 | 19.3 | |
| 260 | 26.00 | 26.00 | 5.52 | 4.98 | 6.03 | 17.7 | 16.0 | 19.3 | |
| 261 | 26.10 | 26.10 | 5.54 | 5.00 | 6.05 | 17.8 | 16.0 | 19.4 | |
| 262 | 26.20 | 26.20 | 5.56 | 5.02 | 6.08 | 17.8 | 16.1 | 19.5 | |
| 263 | 26.30 | 26.30 | 5.58 | 5.04 | 6.10 | 17.9 | 16.2 | 19.6 | |
| 264 | 26.40 | 26.40 | 5.61 | 5.05 | 6.12 | 18.0 | 16.2 | 19.6 | |
| 265 | 26.50 | 26.50 | 5.63 | 5.07 | 6.15 | 18.0 | 16.3 | 19.7 | |
| 266 | 26.60 | 26.60 | 5.65 | 5.09 | 6.17 | 18.1 | 16.3 | 19.8 | |
| 267 | 26.70 | 26.70 | 5.67 | 5.11 | 6.20 | 18.2 | 16.4 | 19.9 | |
| 268 | 26.80 | 26.80 | 5.68 | 5.13 | 6.22 | 18.2 | 16.4 | 20.0 | |
| 269 | 26.90 | 26.90 | 5.70 | 5.14 | 6.25 | 18.3 | 16.5 | 20.0 | |
| 270 | 27.00 | 27.00 | 5.72 | 5.16 | 6.27 | 18.4 | 16.6 | 20.1 | |
| 271 | 27.10 | 27.10 | 5.74 | 5.18 | 6.30 | 18.4 | 16.6 | 20.2 | |
| 272 | 27.20 | 27.20 | 5.76 | 5.20 | 6.32 | 18.5 | 16.7 | 20.3 | |
| 273 | 27.30 | 27.30 | 5.78 | 5.21 | 6.35 | 18.5 | 16.7 | 20.4 | |
| 274 | 27.40 | 27.40 | 5.80 | 5.23 | 6.37 | 18.6 | 16.8 | 20.4 | |
| 275 | 27.50 | 27.50 | 5.82 | 5.25 | 6.40 | 18.7 | 16.8 | 20.5 | |
| 276 | 27.60 | 27.60 | 5.84 | 5.27 | 6.42 | 18.7 | 16.9 | 20.6 | |
| 277 | 27.70 | 27.70 | 5.86 | 5.28 | 6.44 | 18.8 | 16.9 | 20.7 | |
| 278 | 27.80 | 27.80 | 5.88 | 5.30 | 6.47 | 18.9 | 17.0 | 20.7 | |
| 279 | 27.90 | 27.90 | 5.90 | 5.32 | 6.49 | 18.9 | 17.1 | 20.8 | |
| 280 | 28.00 | 28.00 | 5.92 | 5.34 | 6.52 | 19.0 | 17.1 | 20.9 | |
| 281 | 28.10 | 28.10 | 5.94 | 5.35 | 6.54 | 19.0 | 17.2 | 21.0 | |
| 282 | 28.20 | 28.20 | 5.95 | 5.37 | 6.57 | 19.1 | 17.2 | 21.1 | |
| 283 | 28.30 | 28.30 | 5.97 | 5.39 | 6.59 | 19.2 | 17.3 | 21.1 | |
| 284 | 28.40 | 28.40 | 5.99 | 5.40 | 6.62 | 19.2 | 17.3 | 21.2 | |
| 285 | 28.50 | 28.50 | 6.01 | 5.42 | 6.64 | 19.3 | 17.4 | 21.3 | |
| 286 | 28.60 | 28.60 | 6.03 | 5.44 | 6.67 | 19.3 | 17.4 | 21.4 | |
| 287 | 28.70 | 28.70 | 6.05 | 5.45 | 6.69 | 19.4 | 17.5 | 21.5 | |
| 288 | 28.80 | 28.80 | 6.07 | 5.47 | 6.71 | 19.5 | 17.5 | 21.5 | |
| 289 | 28.90 | 28.90 | 6.08 | 5.49 | 6.74 | 19.5 | 17.6 | 21.6 | |
| 290 | 29.00 | 29.00 | 6.10 | 5.50 | 6.76 | 19.6 | 17.6 | 21.7 | |
| 291 | 29.10 | 29.10 | 6.12 | 5.52 | 6.79 | 19.6 | 17.7 | 21.8 | |
| 292 | 29.20 | 29.20 | 6.14 | 5.53 | 6.81 | 19.7 | 17.8 | 21.9 | |
| 293 | 29.30 | 29.30 | 6.16 | 5.55 | 6.84 | 19.7 | 17.8 | 21.9 | |
| 294 | 29.40 | 29.40 | 6.17 | 5.57 | 6.86 | 19.8 | 17.9 | 22.0 | |
| 295 | 29.50 | 29.50 | 6.19 | 5.58 | 6.89 | 19.9 | 17.9 | 22.1 | |
| 296 | 29.60 | 29.60 | 6.21 | 5.60 | 6.91 | 19.9 | 18.0 | 22.2 | |
| 297 | 29.70 | 29.70 | 6.23 | 5.61 | 6.94 | 20.0 | 18.0 | 22.2 | |
| 298 | 29.80 | 29.80 | 6.25 | 5.63 | 6.96 | 20.0 | 18.1 | 22.3 | |
| 299 | 29.90 | 29.90 | 6.26 | 5.65 | 6.99 | 20.1 | 18.1 | 22.4 | |
| 300 | 30.00 | 30.00 | 6.28 | 5.66 | 7.01 | 20.1 | 18.2 | 22.5 | |
| 301 | 30.10 | 30.10 | 6.30 | 5.68 | 7.03 | 20.2 | 18.2 | 22.6 | |
| 302 | 30.20 | 30.20 | 6.31 | 5.69 | 7.06 | 20.3 | 18.3 | 22.6 | |
| 303 | 30.30 | 30.30 | 6.33 | 5.71 | 7.08 | 20.3 | 18.3 | 22.7 | |
| 304 | 30.40 | 30.40 | 6.35 | 5.72 | 7.11 | 20.4 | 18.4 | 22.8 | |

| 室内ユニット 合計容量 | 能力 (kW) | | 入力 (kW) | | | | 電流 (A) | | |
|----------------|---------|---------|---------|------|---------|------|--------|---------|--|
| | 冷房 | 暖房 | 冷房 | | 暖房 | | 冷房 | 暖房 | |
| | 50/60Hz | 50/60Hz | 50Hz | 60Hz | 50/60Hz | 50Hz | 60Hz | 50/60Hz | |
| 305 | 30.50 | 30.50 | 6.37 | 5.74 | 7.13 | 20.4 | 18.4 | 22.9 | |
| 306 | 30.60 | 30.60 | 6.38 | 5.76 | 7.16 | 20.5 | 18.5 | 23.0 | |
| 307 | 30.70 | 30.70 | 6.40 | 5.77 | 7.18 | 20.5 | 18.5 | 23.0 | |
| 308 | 30.80 | 30.80 | 6.42 | 5.79 | 7.21 | 20.6 | 18.6 | 23.1 | |
| 309 | 30.90 | 30.90 | 6.43 | 5.80 | 7.23 | 20.6 | 18.6 | 23.2 | |
| 310 | 31.00 | 31.00 | 6.45 | 5.82 | 7.26 | 20.7 | 18.7 | 23.3 | |
| 311 | 31.10 | 31.10 | 6.47 | 5.83 | 7.28 | 20.7 | 18.7 | 23.4 | |
| 312 | 31.20 | 31.20 | 6.48 | 5.85 | 7.31 | 20.8 | 18.7 | 23.4 | |
| 313 | 31.30 | 31.30 | 6.50 | 5.86 | 7.33 | 20.8 | 18.8 | 23.5 | |
| 314 | 31.40 | 31.40 | 6.52 | 5.87 | 7.35 | 20.9 | 18.8 | 23.6 | |
| 315 | 31.50 | 31.50 | 6.53 | 5.89 | 7.38 | 21.0 | 18.9 | 23.7 | |
| 316 | 31.60 | 31.60 | 6.55 | 5.90 | 7.40 | 21.0 | 18.9 | 23.7 | |
| 317 | 31.70 | 31.70 | 6.56 | 5.92 | 7.43 | 21.1 | 19.0 | 23.8 | |
| 318 | 31.80 | 31.80 | 6.58 | 5.93 | 7.45 | 21.1 | 19.0 | 23.9 | |
| 319 | 31.90 | 31.90 | 6.60 | 5.95 | 7.48 | 21.2 | 19.1 | 24.0 | |
| 320 | 32.00 | 32.00 | 6.61 | 5.96 | 7.50 | 21.2 | 19.1 | 24.1 | |
| 321 | 32.10 | 32.10 | 6.63 | 5.98 | 7.53 | 21.3 | 19.2 | 24.1 | |
| 322 | 32.20 | 32.20 | 6.64 | 5.99 | 7.55 | 21.3 | 19.2 | 24.2 | |
| 323 | 32.30 | 32.30 | 6.66 | 6.00 | 7.58 | 21.4 | 19.3 | 24.3 | |
| 324 | 32.40 | 32.40 | 6.68 | 6.02 | 7.60 | 21.4 | 19.3 | 24.4 | |
| 325 | 32.50 | 32.50 | 6.69 | 6.03 | 7.63 | 21.5 | 19.4 | 24.5 | |
| 326 | 32.60 | 32.60 | 6.71 | 6.05 | 7.65 | 21.5 | 19.4 | 24.5 | |
| 327 | 32.70 | 32.70 | 6.72 | 6.06 | 7.67 | 21.6 | 19.4 | 24.6 | |
| 328 | 32.80 | 32.80 | 6.74 | 6.07 | 7.70 | 21.6 | 19.5 | 24.7 | |
| 329 | 32.90 | 32.90 | 6.75 | 6.09 | 7.72 | 21.7 | 19.5 | 24.8 | |
| 330 | 33.00 | 33.00 | 6.77 | 6.10 | 7.75 | 21.7 | 19.6 | 24.9 | |
| 331 | 33.10 | 33.10 | 6.78 | 6.12 | 7.77 | 21.8 | 19.6 | 24.9 | |
| 332 | 33.20 | 33.20 | 6.80 | 6.13 | 7.80 | 21.8 | 19.7 | 25.0 | |
| 333 | 33.30 | 33.30 | 6.81 | 6.14 | 7.82 | 21.9 | 19.7 | 25.1 | |
| 334 | 33.40 | 33.40 | 6.83 | 6.16 | 7.85 | 21.9 | 19.7 | 25.2 | |
| 335 | 33.50 | 33.50 | 6.84 | 6.17 | 7.87 | 21.9 | 19.8 | 25.2 | |
| 336 | 33.60 | 33.60 | 6.86 | 6.18 | 7.90 | 22.0 | 19.8 | 25.3 | |
| 337 | 33.70 | 33.70 | 6.87 | 6.20 | 7.92 | 22.0 | 19.9 | 25.4 | |
| 338 | 33.80 | 33.80 | 6.89 | 6.21 | 7.94 | 22.1 | 19.9 | 25.5 | |
| 339 | 33.90 | 33.90 | 6.90 | 6.22 | 7.97 | 22.1 | 20.0 | 25.6 | |
| 340 | 34.00 | 34.00 | 6.91 | 6.23 | 7.99 | 22.2 | 20.0 | 25.6 | |
| 341 | 34.10 | 34.10 | 6.93 | 6.25 | 8.02 | 22.2 | 20.0 | 25.7 | |
| 342 | 34.20 | 34.20 | 6.94 | 6.26 | 8.04 | 22.3 | 20.1 | 25.8 | |
| 343 | 34.30 | 34.30 | 6.96 | 6.27 | 8.07 | 22.3 | 20.1 | 25.9 | |
| 344 | 34.40 | 34.40 | 6.97 | 6.29 | 8.09 | 22.4 | 20.2 | 26.0 | |
| 345 | 34.50 | 34.50 | 6.99 | 6.30 | 8.12 | 22.4 | 20.2 | 26.0 | |
| 346 | 34.60 | 34.60 | 7.00 | 6.31 | 8.14 | 22.5 | 20.2 | 26.1 | |
| 347 | 34.70 | 34.70 | 7.01 | 6.32 | 8.17 | 22.5 | 20.3 | 26.2 | |
| 348 | 34.80 | 34.80 | 7.03 | 6.34 | 8.19 | 22.5 | 20.3 | 26.3 | |
| 349 | 34.90 | 34.90 | 7.04 | 6.35 | 8.22 | 22.6 | 20.4 | 26.4 | |
| 350 | 35.00 | 35.00 | 7.05 | 6.36 | 8.24 | 22.6 | 20.4 | 26.4 | |
| 351 | 35.10 | 35.10 | 7.07 | 6.37 | 8.26 | 22.7 | 20.4 | 26.5 | |
| 352 | 35.20 | 35.20 | 7.08 | 6.38 | 8.29 | 22.7 | 20.5 | 26.6 | |
| 353 | 35.30 | 35.30 | 7.09 | 6.40 | 8.31 | 22.8 | 20.5 | 26.7 | |
| 354 | 35.40 | 35.40 | 7.11 | 6.41 | 8.34 | 22.8 | 20.6 | 26.7 | |
| 355 | 35.50 | 35.50 | 7.12 | 6.42 | 8.36 | 22.8 | 20.6 | 26.8 | |
| 356 | 35.60 | 35.60 | 7.13 | 6.43 | 8.39 | 22.9 | 20.6 | 26.9 | |
| 357 | 35.70 | 35.70 | 7.15 | 6.44 | 8.41 | 22.9 | 20.7 | 27.0 | |
| 358 | 35.80 | 35.80 | 7.16 | 6.46 | 8.44 | 23.0 | 20.7 | 27.1 | |
| 359 | 35.90 | 35.90 | 7.17 | 6.47 | 8.46 | 23.0 | 20.7 | 27.1 | |
| 360 | 36.00 | 36.00 | 7.19 | 6.48 | 8.49 | 23. | | | |

| 室内ユニット 合計容量 | 能力 (kW) | | 入力 (kW) | | | | 電流 (A) | | |
|----------------|---------|-------|---------|---------|-------|------|--------|------|--|
| | 冷房 | 暖房 | 冷房 | | 暖房 | | 冷房 | 暖房 | |
| | | | 50/60Hz | 50/60Hz | 50Hz | 60Hz | | | |
| 385 | 38.50 | 38.50 | 7.48 | 6.75 | 9.10 | 24.0 | 21.6 | 29.2 | |
| 386 | 38.60 | 38.60 | 7.49 | 6.76 | 9.13 | 24.0 | 21.7 | 29.3 | |
| 387 | 38.70 | 38.70 | 7.50 | 6.77 | 9.15 | 24.1 | 21.7 | 29.4 | |
| 388 | 38.80 | 38.80 | 7.51 | 6.78 | 9.17 | 24.1 | 21.7 | 29.4 | |
| 389 | 38.90 | 38.90 | 7.53 | 6.78 | 9.20 | 24.1 | 21.8 | 29.5 | |
| 390 | 39.00 | 39.00 | 7.54 | 6.79 | 9.22 | 24.2 | 21.8 | 29.6 | |
| 391 | 39.10 | 39.10 | 7.55 | 6.80 | 9.25 | 24.2 | 21.8 | 29.7 | |
| 392 | 39.20 | 39.20 | 7.56 | 6.81 | 9.27 | 24.2 | 21.9 | 29.7 | |
| 393 | 39.30 | 39.30 | 7.57 | 6.82 | 9.30 | 24.3 | 21.9 | 29.8 | |
| 394 | 39.40 | 39.40 | 7.58 | 6.83 | 9.32 | 24.3 | 21.9 | 29.9 | |
| 395 | 39.50 | 39.50 | 7.59 | 6.84 | 9.35 | 24.3 | 21.9 | 30.0 | |
| 396 | 39.60 | 39.60 | 7.60 | 6.85 | 9.37 | 24.4 | 22.0 | 30.1 | |
| 397 | 39.70 | 39.70 | 7.61 | 6.86 | 9.40 | 24.4 | 22.0 | 30.1 | |
| 398 | 39.80 | 39.80 | 7.62 | 6.87 | 9.42 | 24.4 | 22.0 | 30.2 | |
| 399 | 39.90 | 39.90 | 7.63 | 6.88 | 9.45 | 24.5 | 22.1 | 30.3 | |
| 400 | 40.00 | 40.00 | 7.64 | 6.89 | 9.47 | 24.5 | 22.1 | 30.4 | |
| 401 | 40.10 | 40.10 | 7.65 | 6.89 | 9.49 | 24.5 | 22.1 | 30.5 | |
| 402 | 40.20 | 40.20 | 7.66 | 6.90 | 9.52 | 24.6 | 22.1 | 30.5 | |
| 403 | 40.30 | 40.30 | 7.67 | 6.91 | 9.54 | 24.6 | 22.2 | 30.6 | |
| 404 | 40.40 | 40.40 | 7.68 | 6.92 | 9.57 | 24.6 | 22.2 | 30.7 | |
| 405 | 40.50 | 40.50 | 7.69 | 6.93 | 9.59 | 24.7 | 22.2 | 30.8 | |
| 406 | 40.60 | 40.60 | 7.69 | 6.94 | 9.62 | 24.7 | 22.3 | 30.8 | |
| 407 | 40.70 | 40.70 | 7.70 | 6.95 | 9.64 | 24.7 | 22.3 | 30.9 | |
| 408 | 40.80 | 40.80 | 7.71 | 6.95 | 9.67 | 24.7 | 22.3 | 31.0 | |
| 409 | 40.90 | 40.90 | 7.72 | 6.96 | 9.69 | 24.8 | 22.3 | 31.1 | |
| 410 | 41.00 | 41.00 | 7.73 | 6.97 | 9.72 | 24.8 | 22.4 | 31.2 | |
| 411 | 41.10 | 41.10 | 7.74 | 6.98 | 9.74 | 24.8 | 22.4 | 31.2 | |
| 412 | 41.20 | 41.20 | 7.75 | 6.99 | 9.77 | 24.9 | 22.4 | 31.3 | |
| 413 | 41.30 | 41.30 | 7.76 | 6.99 | 9.79 | 24.9 | 22.4 | 31.4 | |
| 414 | 41.40 | 41.40 | 7.77 | 7.00 | 9.81 | 24.9 | 22.5 | 31.5 | |
| 415 | 41.50 | 41.50 | 7.78 | 7.01 | 9.84 | 24.9 | 22.5 | 31.6 | |
| 416 | 41.60 | 41.60 | 7.78 | 7.02 | 9.86 | 25.0 | 22.5 | 31.6 | |
| 417 | 41.70 | 41.70 | 7.79 | 7.03 | 9.89 | 25.0 | 22.5 | 31.7 | |
| 418 | 41.80 | 41.80 | 7.80 | 7.03 | 9.91 | 25.0 | 22.6 | 31.8 | |
| 419 | 41.90 | 41.90 | 7.81 | 7.04 | 9.94 | 25.0 | 22.6 | 31.9 | |
| 420 | 42.00 | 42.00 | 7.82 | 7.05 | 9.96 | 25.1 | 22.6 | 32.0 | |
| 421 | 42.10 | 42.10 | 7.83 | 7.06 | 9.99 | 25.1 | 22.6 | 32.0 | |
| 422 | 42.20 | 42.20 | 7.83 | 7.06 | 10.01 | 25.1 | 22.7 | 32.1 | |
| 423 | 42.30 | 42.30 | 7.84 | 7.07 | 10.04 | 25.2 | 22.7 | 32.2 | |
| 424 | 42.40 | 42.40 | 7.85 | 7.08 | 10.06 | 25.2 | 22.7 | 32.3 | |
| 425 | 42.50 | 42.50 | 7.86 | 7.08 | 10.09 | 25.2 | 22.7 | 32.3 | |
| 426 | 42.60 | 42.60 | 7.87 | 7.09 | 10.11 | 25.2 | 22.7 | 32.4 | |
| 427 | 42.70 | 42.70 | 7.87 | 7.10 | 10.13 | 25.3 | 22.8 | 32.5 | |
| 428 | 42.80 | 42.80 | 7.88 | 7.11 | 10.16 | 25.3 | 22.8 | 32.6 | |
| 429 | 42.90 | 42.90 | 7.89 | 7.11 | 10.18 | 25.3 | 22.8 | 32.7 | |
| 430 | 43.00 | 43.00 | 7.90 | 7.12 | 10.21 | 25.3 | 22.8 | 32.7 | |
| 431 | 43.10 | 43.10 | 7.90 | 7.13 | 10.23 | 25.4 | 22.9 | 32.8 | |
| 432 | 43.20 | 43.20 | 7.91 | 7.13 | 10.26 | 25.4 | 22.9 | 32.9 | |
| 433 | 43.30 | 43.30 | 7.92 | 7.14 | 10.28 | 25.4 | 22.9 | 33.0 | |
| 434 | 43.40 | 43.40 | 7.93 | 7.15 | 10.31 | 25.4 | 22.9 | 33.1 | |
| 435 | 43.50 | 43.50 | 7.93 | 7.15 | 10.33 | 25.4 | 22.9 | 33.1 | |
| 436 | 43.60 | 43.60 | 7.94 | 7.16 | 10.36 | 25.5 | 23.0 | 33.2 | |
| 437 | 43.70 | 43.70 | 7.95 | 7.16 | 10.38 | 25.5 | 23.0 | 33.3 | |
| 438 | 43.80 | 43.80 | 7.95 | 7.17 | 10.40 | 25.5 | 23.0 | 33.4 | |
| 439 | 43.90 | 43.90 | 7.96 | 7.18 | 10.43 | 25.5 | 23.0 | 33.5 | |
| 440 | 44.00 | 44.00 | 7.97 | 7.18 | 10.45 | 25.6 | 23.0 | 33.5 | |
| 441 | 44.10 | 44.10 | 7.97 | 7.19 | 10.48 | 25.6 | 23.1 | 33.6 | |
| 442 | 44.20 | 44.20 | 7.98 | 7.19 | 10.50 | 25.6 | 23.1 | 33.7 | |
| 443 | 44.30 | 44.30 | 7.99 | 7.20 | 10.53 | 25.6 | 23.1 | 33.8 | |
| 444 | 44.40 | 44.40 | 7.99 | 7.21 | 10.55 | 25.6 | 23.1 | 33.8 | |
| 445 | 44.50 | 44.50 | 8.00 | 7.21 | 10.58 | 25.7 | 23.1 | 33.9 | |
| 446 | 44.60 | 44.60 | 8.01 | 7.22 | 10.60 | 25.7 | 23.2 | 34.0 | |
| 447 | 44.70 | 44.70 | 8.01 | 7.22 | 10.63 | 25.7 | 23.2 | 34.1 | |
| 448 | 44.80 | 44.80 | 8.02 | 7.23 | 10.65 | 25.7 | 23.2 | 34.2 | |
| 449 | 44.90 | 44.90 | 8.02 | 7.23 | 10.68 | 25.7 | 23.2 | 34.2 | |
| 450 | 45.00 | 45.00 | 8.03 | 7.24 | 10.70 | 25.8 | 23.2 | 34.3 | |
| 451 | 45.03 | 45.00 | 8.03 | 7.24 | 10.69 | 25.8 | 23.2 | 34.3 | |
| 452 | 45.06 | 45.01 | 8.03 | 7.24 | 10.69 | 25.8 | 23.2 | 34.3 | |
| 453 | 45.08 | 45.02 | 8.04 | 7.25 | 10.68 | 25.8 | 23.2 | 34.3 | |
| 454 | 45.11 | 45.03 | 8.04 | 7.25 | 10.68 | 25.8 | 23.2 | 34.2 | |
| 455 | 45.13 | 45.03 | 8.04 | 7.25 | 10.67 | 25.8 | 23.3 | 34.2 | |
| 456 | 45.16 | 45.04 | 8.04 | 7.25 | 10.66 | 25.8 | 23.3 | 34.2 | |
| 457 | 45.18 | 45.05 | 8.04 | 7.25 | 10.66 | 25.8 | 23.3 | 34.2 | |
| 458 | 45.21 | 45.06 | 8.04 | 7.25 | 10.65 | 25.8 | 23.3 | 34.2 | |
| 459 | 45.23 | 45.06 | 8.05 | 7.26 | 10.64 | 25.8 | 23.3 | 34.1 | |
| 460 | 45.26 | 45.07 | 8.05 | 7.26 | 10.64 | 25.8 | 23.3 | 34.1 | |
| 461 | 45.28 | 45.08 | 8.05 | 7.26 | 10.63 | 25.8 | 23.3 | 34.1 | |
| 462 | 45.31 | 45.09 | 8.05 | 7.26 | 10.63 | 25.8 | 23.3 | 34.1 | |
| 463 | 45.33 | 45.09 | 8.05 | 7.26 | 10.62 | 25.8 | 23.3 | 34.1 | |
| 464 | 45.36 | 45.10 | 8.06 | 7.26 | 10.61 | 25.8 | 23.3 | 34.0 | |

| 室内ユニット 合計容量 | 能力 (kW) | | 入力 (kW) | | | | 電流 (A) | | |
|----------------|---------|-------|---------|---------|-------|------|--------|------|--|
| | 冷房 | 暖房 | 冷房 | | 暖房 | | 冷房 | 暖房 | |
| | | | 50/60Hz | 50/60Hz | 50Hz | 60Hz | | | |
| 465 | 45.39 | 45.11 | 8.06 | 7.27 | 10.61 | 25.8 | 23.3 | 34.0 | |
| 466 | 45.41 | 45.12 | 8.06 | 7.27 | 10.60 | 25.9 | 23.3 | 34.0 | |
| 467 | 45.44 | 45.12 | 8.06 | 7.27 | 10.60 | 25.9 | 23.3 | 34.0 | |
| 468 | 45.46 | 45.13 | 8.06 | 7.27 | 10.59 | 25.9 | 23.3 | 34.0 | |
| 469 | 45.49 | 45.14 | 8.07 | 7.27 | 10.58 | 25.9 | 23.3 | 33.9 | |
| 470 | 45.51 | 45.15 | 8.07 | 7.27 | 10.58 | 25.9 | 23.3 | 33.9 | |
| 471 | 45.54 | 45.15 | 8.07 | 7.28 | 10.57 | 25.9 | 23.3 | 33.9 | |
| 472 | 45.56 | 45.16 | 8.07 | 7.28 | 10.56 | 25.9 | 23.3 | 33.9 | |
| 473 | 45.59 | 45.17 | 8.07 | 7.28 | 10.56 | 25.9 | 23.3 | 33.9 | |
| 474 | 45.61 | 45.17 | 8.07 | 7.28 | 10.55 | 25.9 | 23.4 | 33.8 | |
| 475 | 45.64 | 45.18 | 8.08 | 7.28 | 10.55 | 25.9 | 23.4 | 33.8 | |
| 476 | 45.66 | 45.19 | 8.08 | 7.28 | 10.54 | 25.9 | 23.4 | 33.8 | |
| 477 | 45.69 | 45.20 | 8.08 | 7.29 | 10.53 | 25.9 | 23.4 | 33.8 | |
| 478 | 45.71 | 45.20 | 8.08 | 7.29 | 10.53 | 25.9 | 23.4 | 33.8 | |
| 479 | 45.74 | 45.21 | 8.08 | 7.29 | 10.52 | 25.9 | 23.4 | 33.7 | |
| 480 | 45.76 | 45.22 | 8.09 | 7.29 | 10.52 | 25.9 | 23.4 | 33.7 | |
| 481 | 45.79 | 45.23 | 8.09 | 7.29 | 10.51 | 25.9 | 23.4 | 33.7 | |
| 482 | 45.81 | 45.23 | 8.09 | 7.29 | 10.50 | 25.9 | 23.4 | 33.7 | |
| 483 | 45.84 | 45.24 | 8.09 | 7.30 | 10.50 | 26.0 | 23.4 | 33.7 | |
| 484 | 45.86 | 45.25 | 8.09 | 7.30 | 10.49 | 26.0 | 23.4 | 33.7 | |
| 485 | 45.89 | 45.26 | 8.10 | 7.30 | 10.48 | 26.0 | 23.4 | 33.6 | |
| 486 | 45.91 | 45.26 | 8.10 | 7.30 | 10.48 | 26.0 | 23.4 | 33.6 | |
| 487 | 45.94 | 45.27 | 8.10 | 7.30 | 10.47 | 26.0 | 23.4 | 33.6 | |
| 488 | 45.96 | 45.28 | 8.10 | 7.30 | 10.47 | 26.0 | 23.4 | 33.6 | |
| 489 | 45.99 | 45.29 | 8.10 | 7.31 | 10.46 | 26.0 | 23.4 | 33.6 | |
| 490 | 46.02 | 45.29 | 8.10 | 7.31 | 10.45 | 26.0 | 23.4 | 33.5 | |
| 491 | 46.04 | 45.30 | 8.11 | 7.31 | 10.45 | 26.0 | 23.4 | 33.5 | |
| 492 | 46.07 | 45.31 | 8.11 | 7.31 | 10.44 | 26.0 | 23.5 | 33.5 | |
| 493 | 46.09 | 45.32 | 8.11 | 7.31 | 10.44 | 26.0 | 23.5 | 33.5 | |
| 494 | 46.12 | 45.32 | 8.11 | 7.31 | 10.43 | 26.0 | 23.5 | 33.5 | |
| 495 | 46.14 | 45.33 | 8.11 | 7.32 | 10.42 | 26.0 | 23.5 | 33.4 | |
| 496 | 46.17 | 45.34 | 8.12 | 7.32 | 10.42 | 26.0 | 23.5 | 33.4 | |
| 497 | 46.19 | 45.34 | 8.12 | 7.32 | 10.41 | 26.0 | 23.5 | 33.4 | |
| 498 | 46.22 | 45.35 | 8.12 | 7.32 | 10.40 | 26.0 | 23.5 | 33.4 | |
| 499 | 46.24 | 45.36 | 8.12 | 7.32 | 10.40 | 26.1 | 23.5 | 33.4 | |
| 500 | 46.27 | 45.37 | 8.12 | 7.32 | 10.39 | 26.1 | 23.5 | 33.3 | |
| 501 | 46.29 | 45.37 | 8.13 | 7.33 | 10.39 | 26.1 | 23.5 | 33.3 | |
| 502 | 46.32 | 45.38 | 8.13 | 7.33 | 10.38 | 26.1 | 23.5 | 33.3 | |
| 503 | 46.34 | 45.39 | 8.13 | 7.33 | 10.37 | 26.1 | 23.5 | 33.3 | |
| 504 | 46.37 | 45.40 | 8.13 | 7.33 | 10.37 | 26.1 | 23.5 | 33.3 | |
| 505 | 46.39 | 45.40 | 8.13 | 7.33 | 10.36 | 26.1 | 23.5 | 33.2 | |
| 506 | 46.42 | 45.41 | 8.13 | 7.33 | 10.36 | 26.1 | 23.5 | 33.2 | |
| 507 | 46.44 | 45.42 | 8.14 | 7.34 | 10.35 | 26.1 | 23.5 | 33.2 | |
| 508 | 46.47 | 45.43 | 8.14 | 7.34 | 10.34 | 26.1 | 23.5 | 33.2 | |
| 509 | 46.49 | 45.43 | 8.14 | 7.34 | 10.34 | 26.1 | 23.5 | 33.2 | |
| 510 | 46.52 | 45.44 | 8.14 | 7.34 | 10.33 | 26.1 | 23.5 | 33.1 | |
| 511 | 46.54 | 45.45 | 8.14 | 7.34 | 10.32 | 26.1 | 23.6 | 33.1 | |
| 512 | 46.57 | 45.46 | 8.15 | 7.34 | 10.32 | 26.1 | 23.6 | 33.1 | |
| 513 | 46.59 | 45.46 | 8.15 | 7.35 | 10.31 | 26.1 | 23.6 | 33.1 | |
| 514 | 46.62 | 45.47 | 8.15 | 7.35 | 10.31 | 26.1 | 23.6 | 33.1 | |
| 515 | 46.65 | 45.48 | 8.15 | 7.35 | 10.30 | 26.1 | 23.6 | 33.0 | |
| 516 | 46.67 | 45.49 | 8.15 | 7.35 | 10.29 | 26.2 | 23.6 | 33.0 | |
| 517 | 46.70 | 45.49 | 8.16 | 7.35 | 10.29 | 26.2 | 23.6 | 33.0 | |
| 518 | 46.72 | 45.50 | 8.16 | 7.35 | 10.28 | 26.2 | 23.6 | 33.0 | |
| 519 | 46.75 | 45.51 | 8.16 | 7.36 | 10.28 | 26.2 | 23.6 | 33.0 | |
| 520 | 46.77 | 45.52 | 8.16 | 7.36 | 10.27 | 26 | | | |

| 室内ユニット 合計容量 | 能力 (kW) | | 入力 (kW) | | | | 電流 (A) | | |
|----------------|---------|---------|---------|------|---------|------|--------|---------|----|
| | | | 冷房 | | 暖房 | | 冷房 | | 暖房 |
| | 50/60Hz | 50/60Hz | 50Hz | 60Hz | 50/60Hz | 50Hz | 60Hz | 50/60Hz | |
| 545 | 47.40 | 45.70 | 8.21 | 7.40 | 10.12 | 26.3 | 23.7 | 32.4 | |
| 546 | 47.43 | 45.71 | 8.21 | 7.40 | 10.11 | 26.3 | 23.7 | 32.4 | |
| 547 | 47.45 | 45.71 | 8.21 | 7.40 | 10.10 | 26.3 | 23.7 | 32.4 | |
| 548 | 47.48 | 45.72 | 8.21 | 7.41 | 10.10 | 26.3 | 23.8 | 32.4 | |
| 549 | 47.50 | 45.73 | 8.22 | 7.41 | 10.09 | 26.4 | 23.8 | 32.4 | |
| 550 | 47.53 | 45.74 | 8.22 | 7.41 | 10.09 | 26.4 | 23.8 | 32.3 | |
| 551 | 47.55 | 45.74 | 8.22 | 7.41 | 10.08 | 26.4 | 23.8 | 32.3 | |
| 552 | 47.58 | 45.75 | 8.22 | 7.41 | 10.07 | 26.4 | 23.8 | 32.3 | |
| 553 | 47.60 | 45.76 | 8.22 | 7.41 | 10.07 | 26.4 | 23.8 | 32.3 | |
| 554 | 47.63 | 45.77 | 8.22 | 7.42 | 10.06 | 26.4 | 23.8 | 32.3 | |
| 555 | 47.65 | 45.77 | 8.23 | 7.42 | 10.05 | 26.4 | 23.8 | 32.3 | |
| 556 | 47.68 | 45.78 | 8.23 | 7.42 | 10.05 | 26.4 | 23.8 | 32.2 | |
| 557 | 47.70 | 45.79 | 8.23 | 7.42 | 10.04 | 26.4 | 23.8 | 32.2 | |
| 558 | 47.73 | 45.80 | 8.23 | 7.42 | 10.04 | 26.4 | 23.8 | 32.2 | |
| 559 | 47.75 | 45.80 | 8.23 | 7.42 | 10.03 | 26.4 | 23.8 | 32.2 | |
| 560 | 47.78 | 45.81 | 8.24 | 7.43 | 10.02 | 26.4 | 23.8 | 32.2 | |
| 561 | 47.80 | 45.82 | 8.24 | 7.43 | 10.02 | 26.4 | 23.8 | 32.1 | |
| 562 | 47.83 | 45.83 | 8.24 | 7.43 | 10.01 | 26.4 | 23.8 | 32.1 | |
| 563 | 47.85 | 45.83 | 8.24 | 7.43 | 10.01 | 26.4 | 23.8 | 32.1 | |
| 564 | 47.88 | 45.84 | 8.24 | 7.43 | 10.00 | 26.4 | 23.8 | 32.1 | |
| 565 | 47.91 | 45.85 | 8.25 | 7.43 | 9.99 | 26.4 | 23.8 | 32.1 | |
| 566 | 47.93 | 45.86 | 8.25 | 7.44 | 9.99 | 26.5 | 23.9 | 32.0 | |
| 567 | 47.96 | 45.86 | 8.25 | 7.44 | 9.98 | 26.5 | 23.9 | 32.0 | |
| 568 | 47.98 | 45.87 | 8.25 | 7.44 | 9.97 | 26.5 | 23.9 | 32.0 | |
| 569 | 48.01 | 45.88 | 8.25 | 7.44 | 9.97 | 26.5 | 23.9 | 32.0 | |
| 570 | 48.03 | 45.89 | 8.25 | 7.44 | 9.96 | 26.5 | 23.9 | 32.0 | |
| 571 | 48.06 | 45.89 | 8.26 | 7.44 | 9.96 | 26.5 | 23.9 | 31.9 | |
| 572 | 48.08 | 45.90 | 8.26 | 7.45 | 9.95 | 26.5 | 23.9 | 31.9 | |
| 573 | 48.11 | 45.91 | 8.26 | 7.45 | 9.94 | 26.5 | 23.9 | 31.9 | |
| 574 | 48.13 | 45.91 | 8.26 | 7.45 | 9.94 | 26.5 | 23.9 | 31.9 | |
| 575 | 48.16 | 45.92 | 8.26 | 7.45 | 9.93 | 26.5 | 23.9 | 31.9 | |
| 576 | 48.18 | 45.93 | 8.27 | 7.45 | 9.93 | 26.5 | 23.9 | 31.8 | |
| 577 | 48.21 | 45.94 | 8.27 | 7.45 | 9.92 | 26.5 | 23.9 | 31.8 | |
| 578 | 48.23 | 45.94 | 8.27 | 7.46 | 9.91 | 26.5 | 23.9 | 31.8 | |
| 579 | 48.26 | 45.95 | 8.27 | 7.46 | 9.91 | 26.5 | 23.9 | 31.8 | |
| 580 | 48.28 | 45.96 | 8.27 | 7.46 | 9.90 | 26.5 | 23.9 | 31.8 | |
| 581 | 48.31 | 45.97 | 8.28 | 7.46 | 9.89 | 26.5 | 23.9 | 31.7 | |
| 582 | 48.33 | 45.97 | 8.28 | 7.46 | 9.89 | 26.6 | 23.9 | 31.7 | |
| 583 | 48.36 | 45.98 | 8.28 | 7.46 | 9.88 | 26.6 | 23.9 | 31.7 | |
| 584 | 48.38 | 45.99 | 8.28 | 7.47 | 9.88 | 26.6 | 23.9 | 31.7 | |
| 585 | 48.41 | 46.00 | 8.28 | 7.47 | 9.87 | 26.6 | 24.0 | 31.7 | |

【PUHY-P560IM-B】

| 室内ユニット 合計容量 | 能力 (kW) | | 入力 (kW) | | | | 電流 (A) | | |
|----------------|---------|---------|---------|------|---------|------|--------|---------|----|
| | | | 冷房 | | 暖房 | | 冷房 | | 暖房 |
| | 50/60Hz | 50/60Hz | 50Hz | 60Hz | 50/60Hz | 50Hz | 60Hz | 50/60Hz | |
| 280 | 28.00 | 28.00 | 6.19 | 5.33 | 6.70 | 19.8 | 17.1 | 21.5 | |
| 281 | 28.10 | 28.10 | 6.21 | 5.35 | 6.73 | 19.9 | 17.2 | 21.6 | |
| 282 | 28.20 | 28.20 | 6.23 | 5.37 | 6.75 | 20.0 | 17.2 | 21.7 | |
| 283 | 28.30 | 28.30 | 6.25 | 5.39 | 6.77 | 20.1 | 17.3 | 21.7 | |
| 284 | 28.40 | 28.40 | 6.27 | 5.41 | 6.80 | 20.1 | 17.3 | 21.8 | |
| 285 | 28.50 | 28.50 | 6.30 | 5.43 | 6.82 | 20.2 | 17.4 | 21.9 | |
| 286 | 28.60 | 28.60 | 6.32 | 5.45 | 6.84 | 20.3 | 17.5 | 22.0 | |
| 287 | 28.70 | 28.70 | 6.34 | 5.46 | 6.87 | 20.3 | 17.5 | 22.0 | |
| 288 | 28.80 | 28.80 | 6.36 | 5.48 | 6.89 | 20.4 | 17.6 | 22.1 | |
| 289 | 28.90 | 28.90 | 6.39 | 5.50 | 6.92 | 20.5 | 17.7 | 22.2 | |
| 290 | 29.00 | 29.00 | 6.41 | 5.52 | 6.94 | 20.6 | 17.7 | 22.3 | |
| 291 | 29.10 | 29.10 | 6.43 | 5.54 | 6.96 | 20.6 | 17.8 | 22.3 | |
| 292 | 29.20 | 29.20 | 6.45 | 5.56 | 6.99 | 20.7 | 17.8 | 22.4 | |
| 293 | 29.30 | 29.30 | 6.48 | 5.58 | 7.01 | 20.8 | 17.9 | 22.5 | |
| 294 | 29.40 | 29.40 | 6.50 | 5.60 | 7.03 | 20.8 | 18.0 | 22.6 | |
| 295 | 29.50 | 29.50 | 6.52 | 5.62 | 7.06 | 20.9 | 18.0 | 22.6 | |
| 296 | 29.60 | 29.60 | 6.54 | 5.64 | 7.08 | 21.0 | 18.1 | 22.7 | |
| 297 | 29.70 | 29.70 | 6.57 | 5.66 | 7.10 | 21.1 | 18.1 | 22.8 | |
| 298 | 29.80 | 29.80 | 6.59 | 5.68 | 7.13 | 21.1 | 18.2 | 22.9 | |
| 299 | 29.90 | 29.90 | 6.61 | 5.70 | 7.15 | 21.2 | 18.3 | 22.9 | |
| 300 | 30.00 | 30.00 | 6.63 | 5.72 | 7.17 | 21.3 | 18.3 | 23.0 | |
| 301 | 30.10 | 30.10 | 6.65 | 5.73 | 7.20 | 21.3 | 18.4 | 23.1 | |
| 302 | 30.20 | 30.20 | 6.68 | 5.75 | 7.22 | 21.4 | 18.5 | 23.2 | |
| 303 | 30.30 | 30.30 | 6.70 | 5.77 | 7.25 | 21.5 | 18.5 | 23.2 | |
| 304 | 30.40 | 30.40 | 6.72 | 5.79 | 7.27 | 21.6 | 18.6 | 23.3 | |
| 305 | 30.50 | 30.50 | 6.74 | 5.81 | 7.29 | 21.6 | 18.6 | 23.4 | |
| 306 | 30.60 | 30.60 | 6.77 | 5.83 | 7.32 | 21.7 | 18.7 | 23.5 | |
| 307 | 30.70 | 30.70 | 6.79 | 5.85 | 7.34 | 21.8 | 18.8 | 23.5 | |
| 308 | 30.80 | 30.80 | 6.81 | 5.87 | 7.36 | 21.8 | 18.8 | 23.6 | |
| 309 | 30.90 | 30.90 | 6.83 | 5.89 | 7.39 | 21.9 | 18.9 | 23.7 | |
| 310 | 31.00 | 31.00 | 6.86 | 5.91 | 7.41 | 22.0 | 18.9 | 23.8 | |
| 311 | 31.10 | 31.10 | 6.88 | 5.93 | 7.43 | 22.1 | 19.0 | 23.8 | |
| 312 | 31.20 | 31.20 | 6.90 | 5.95 | 7.46 | 22.1 | 19.1 | 23.9 | |
| 313 | 31.30 | 31.30 | 6.92 | 5.97 | 7.48 | 22.2 | 19.1 | 24.0 | |
| 314 | 31.40 | 31.40 | 6.94 | 5.98 | 7.51 | 22.3 | 19.2 | 24.1 | |
| 315 | 31.50 | 31.50 | 6.97 | 6.00 | 7.53 | 22.3 | 19.3 | 24.1 | |
| 316 | 31.60 | 31.60 | 6.99 | 6.02 | 7.55 | 22.4 | 19.3 | 24.2 | |
| 317 | 31.70 | 31.70 | 7.01 | 6.04 | 7.58 | 22.5 | 19.4 | 24.3 | |
| 318 | 31.80 | 31.80 | 7.03 | 6.06 | 7.60 | 22.6 | 19.4 | 24.4 | |
| 319 | 31.90 | 31.90 | 7.06 | 6.08 | 7.62 | 22.6 | 19.5 | 24.5 | |
| 320 | 32.00 | 32.00 | 7.08 | 6.10 | 7.65 | 22.7 | 19.6 | 24.5 | |
| 321 | 32.10 | 32.10 | 7.10 | 6.12 | 7.67 | 22.8 | 19.6 | 24.6 | |
| 322 | 32.20 | 32.20 | 7.12 | 6.14 | 7.69 | 22.8 | 19.7 | 24.7 | |
| 323 | 32.30 | 32.30 | 7.15 | 6.16 | 7.72 | 22.9 | 19.8 | 24.8 | |
| 324 | 32.40 | 32.40 | 7.17 | 6.18 | 7.74 | 23.0 | 19.8 | 24.8 | |
| 325 | 32.50 | 32.50 | 7.19 | 6.20 | 7.76 | 23.1 | 19.9 | 24.9 | |
| 326 | 32.60 | 32.60 | 7.21 | 6.22 | 7.79 | 23.1 | 19.9 | 25.0 | |
| 327 | 32.70 | 32.70 | 7.24 | 6.23 | 7.81 | 23.2 | 20.0 | 25.1 | |
| 328 | 32.80 | 32.80 | 7.26 | 6.25 | 7.84 | 23.3 | 20.1 | 25.1 | |
| 329 | 32.90 | 32.90 | 7.28 | 6.27 | 7.86 | 23.4 | 20.1 | 25.2 | |
| 330 | 33.00 | 33.00 | 7.30 | 6.29 | 7.88 | 23.4 | 20.2 | 25.3 | |
| 331 | 33.10 | 33.10 | 7.32 | 6.31 | 7.91 | 23.5 | 20.2 | 25.4 | |
| 332 | 33.20 | 33.20 | 7.35 | 6.33 | 7.93 | 23.6 | 20.3 | 25.4 | |
| 333 | 33.30 | 33.30 | 7.37 | 6.35 | 7.95 | 23.6 | 20.4 | 25.5 | |
| 334 | 33.40 | 33.40 | 7.39 | 6.37 | 7.98 | 23.7 | 20.4 | 25.6 | |
| 335 | 33.50 | 33.50 | 7.41 | 6.39 | 8.00 | 23.8 | 20.5 | 25.7 | |
| 336 | 33.60 | 33.60 | 7.44 | 6.41 | 8.02 | 23.9 | 20.6 | 25.7 | |
| 337 | 33.70 | 33.70 | 7.46 | 6.43 | 8.05 | 23.9 | 20.6 | 25.8 | |
| 338 | 33.80 | 33.80 | 7.48 | 6.45 | 8.07 | 24.0 | 20.7 | 25.9 | |
| 339 | 33.90 | 33.90 | 7.50 | 6.47 | 8.10 | 24.1 | 20.7 | 26.0 | |
| 340 | 34.00 | 34.00 | 7.53 | 6.49 | 8.12 | 24.1 | 20.8 | 26.0 | |
| 341 | 34.10 | 34.10 | 7.55 | 6.50 | 8.14 | 24.2 | 20.9 | 26.1 | |
| 342 | 34.20 | 34.20 | 7.57 | 6.52 | 8.17 | 24.3 | 20.9 | 26.2 | |
| 343 | 34.30 | 34.30 | 7.59 | 6.54 | 8.19 | 24.4 | 21.0 | 26.3 | |
| 344 | 34.40 | 34.40 | 7.62 | 6.56 | 8.21 | 24.4 | 21.0 | 26.3 | |
| 345 | 34.50 | 34.50 | 7.64 | 6.58 | 8.24 | 24.5 | 21.1 | 26.4 | |
| 346 | 34.60 | 34.60 | 7.66 | 6.60 | 8.26 | 24.6 | 21.2 | 26.5 | |
| 347 | 34.70 | 34.70 | 7.68 | 6.62 | 8.28 | 24.6 | 21.2 | 26.6 | |
| 348 | 34.80 | 34.80 | 7.70 | 6.64 | 8.31 | 24.7 | 21.3 | 26.6 | |
| 349 | 34.90 | 34.90 | 7.73 | 6.66 | 8.33 | 24.8 | 21.4 | 26.7 | |
| 350 | 35.00 | 35.00 | 7.75 | 6.68 | 8.35 | 24.9 | 21.4 | 26.8 | |
| 351 | 35.10 | 35.10 | 7.77 | 6.70 | 8.38 | 24.9 | 21.5 | 26.9 | |
| 352 | 35.20 | 35.20 | 7.79 | 6.72 | 8.40 | 25.0 | 21.5 | 27.0 | |
| 353 | 35.30 | 35.30 | 7.82 | 6.74 | 8.43 | 25.1 | 21.6 | 27.0 | |
| 354 | 35.40 | 35.40 | 7.84 | 6.75 | 8.45 | 25.1 | 21.7 | 27.1 | |
| 355 | 35.50 | 35.50 | 7.86 | 6.77 | 8.47 | 25.2 | 21.7 | 27.2 | |
| 356 | 35.60 | 35.60 | 7.88 | 6.79 | 8.50 | 25.3 | 21.8 | 27.3 | |
| 357 | 35.70 | 35.70 | 7.91 | 6.81 | 8.52 | 25.4 | 21.9 | 27.3 | |
| 358 | 35.80 | 35.80 | 7.93 | 6.83 | 8.54 | 25.4 | 21.9 | 27.4 | |
| 359 | 35.90 | 35.90 | 7.95 | 6.85 | 8.57 | 25.5 | 22.0 | 27.5 | |

| 室内ユニット 合計容量 | 能力 (kW) | | 入力 (kW) | | | | 電流 (A) | | |
|----------------|---------|---------|---------|------|---------|------|--------|---------|----|
| | | | 冷房 | | 暖房 | | 冷房 | | 暖房 |
| | 50/60Hz | 50/60Hz | 50Hz | 60Hz | 50/60Hz | 50Hz | 60Hz | 50/60Hz | |
| 360 | 36.00 | 36.00 | 7.97 | 6.87 | 8.59 | 25.6 | 22.0 | 27.6 | |
| 361 | 36.10 | 36.10 | 7.99 | 6.89 | 8.61 | 25.6 | 22.1 | 27.6 | |
| 362 | 36.20 | 36.20 | 8.02 | 6.91 | 8.64 | 25.7 | 22.2 | 27.7 | |
| 363 | 36.30 | 36.30 | 8.04 | 6.93 | 8.66 | 25.8 | 22.2 | 27.8 | |
| 364 | 36.40 | 36.40 | 8.06 | 6.95 | 8.69 | 25.9 | 22.3 | 27.9 | |
| 365 | 36.50 | 36.50 | 8.08 | 6.97 | 8.71 | 25.9 | 22.3 | 27.9 | |
| 366 | 36.60 | 36.60 | 8.11 | 6.99 | 8.73 | 26.0 | 22.4 | 28.0 | |
| 367 | 36.70 | 36.70 | 8.13 | 7.00 | 8.76 | 26.1 | 22.5 | 28.1 | |
| 368 | 36.80 | 36.80 | 8.15 | 7.02 | 8.78 | 26.1 | 22.5 | 28.2 | |
| 369 | 36.90 | 36.90 | 8.17 | 7.04 | 8.80 | 26.2 | 22.6 | 28.2 | |
| 370 | 37.00 | 37.00 | 8.20 | 7.06 | 8.83 | 26.3 | 22.7 | 28.3 | |
| 371 | 37.10 | 37.10 | 8.22 | 7.08 | 8.85 | 26.4 | 22.7 | 28.4 | |
| 372 | 37.20 | 37.20 | 8.24 | 7.10 | 8.87 | 26.4 | 22.8 | 28.5 | |
| 373 | 37.30 | 37.30 | 8.26 | 7.12 | 8.90 | 26.5 | 22.8 | 28.5 | |
| 374 | 37.40 | 37.40 | 8.29 | 7.14 | 8.92 | 26.6 | 22.9 | 28.6 | |
| 375 | 37.50 | 37.50 | 8.31 | 7.16 | 8.94 | 26.6 | 23.0 | 28.7 | |
| 376 | 37.60 | 37.60 | 8.33 | 7.18 | 8.97 | 26.7 | 23.0 | 28.8 | |
| 377 | 37.70 | 37.70 | 8.35 | 7.20 | 8.99 | 26.8 | 23.1 | 28.8 | |
| 378 | 37.80 | 37.80 | 8.37 | 7.22 | 9.02 | 26.9 | 23.1 | 28.9 | |
| 379 | 37.90 | 37.90 | 8.40 | 7.24 | 9.04 | 26.9 | 23.2 | 29.0 | |
| 380 | 38.00 | 38.00 | 8.42 | 7.26 | 9.06 | 27.0 | 23.3 | 29.1 | |
| 381 | 38.10 | 38.10 | 8.44 | 7.27 | 9.09 | 27.1 | 23.3 | 29.1 | |
| 382 | 38.20 | 38.20 | 8.46 | 7.29 | 9.11 | 27.1 | 23.4 | 29.2 | |
| 383 | 38.30 | 38.30 | 8.49 | 7.31 | 9.13 | 27.2 | 23.5 | 29.3 | |
| 384 | 38.40 | 38.40 | 8.51 | 7.33 | 9.16 | 27.3 | 23.5 | 29.4 | |
| 385 | 38.50 | 38.50 | 8.53 | 7.35 | 9.18 | 27.4 | 23.6 | 29.4 | |
| 386 | 38.60 | 38.60 | 8.55 | 7.37 | 9.20 | 27.4 | 23.6 | 29.5 | |
| 387 | 38.70 | 38.70 | 8.58 | 7.39 | 9.23 | 27.5 | 23.7 | 29.6 | |
| 388 | 38.80 | 38.80 | 8.60 | 7.41 | 9.25 | 27.6 | 23.8 | 29.7 | |
| 389 | 38.90 | 38.90 | 8.62 | 7.43 | 9.28 | 27.7 | 23.8 | 29.8 | |
| 390 | 39.00 | 39.00 | 8.64 | 7.45 | 9.30 | 27.7 | 23.9 | 29.8 | |
| 391 | 39.10 | 39.10 | 8.66 | 7.47 | 9.32 | 27.8 | 24.0 | 29.9 | |
| 392 | 39.20 | 39.20 | 8.69 | 7.49 | 9.35 | 27.9 | 24.0 | 30.0 | |
| 393 | 39.30 | 39.30 | 8.71 | 7.51 | 9.37 | 27.9 | 24.1 | 30.1 | |
| 394 | 39.40 | 39.40 | 8.73 | 7.52 | 9.39 | 28.0 | 24.1 | 30.1 | |
| 395 | 39.50 | 39.50 | 8.75 | 7.54 | 9.42 | 28.1 | 24.2 | 30.2 | |
| 396 | 39.60 | 39.60 | 8.78 | 7.56 | 9.44 | 28.2 | 24.3 | 30.3 | |
| 397 | 39.70 | 39.70 | 8.80 | 7.58 | 9.46 | 28.2 | 24.3 | 30.4 | |
| 398 | 39.80 | 39.80 | 8.82 | 7.60 | 9.49 | 28.3 | 24.4 | 30.4 | |
| 399 | 39.90 | 39.90 | 8.84 | 7.62 | 9.51 | 28.4 | 24.4 | 30.5 | |
| 400 | 40.00 | 40.00 | 8.87 | 7.64 | 9.53 | 28.4 | 24.5 | 30.6 | |
| 401 | 40.10 | 40.10 | 8.89 | 7.66 | 9.56 | 28.5 | 24.6 | 30.7 | |
| 402 | 40.20 | 40.20 | 8.91 | 7.68 | 9.58 | 28.6 | 24.6 | 30.7 | |
| 403 | 40.30 | 40.30 | 8.93 | 7.70 | 9.61 | 28.7 | 24.7 | 30.8 | |
| 404 | 40.40 | 40.40 | 8.96 | 7.72 | 9.63 | 28.7 | 24.8 | 30.9 | |
| 405 | 40.50 | 40.50 | 8.98 | 7.74 | 9.65 | 28.8 | 24.8 | 31.0 | |
| 406 | 40.60 | 40.60 | 9.00 | 7.76 | 9.68 | 28.9 | 24.9 | 31.0 | |
| 407 | 40.70 | 40.70 | 9.02 | 7.77 | 9.70 | 28.9 | 24.9 | 31.1 | |
| 408 | 40.80 | 40.80 | 9.04 | 7.79 | 9.72 | 29.0 | 25.0 | 31.2 | |
| 409 | 40.90 | 40.90 | 9.07 | 7.81 | 9.75 | 29.1 | 25.1 | 31.3 | |
| 410 | 41.00 | 41.00 | 9.09 | 7.83 | 9.77 | 29.2 | 25.1 | 31.3 | |
| 411 | 41.10 | 41.10 | 9.11 | 7.85 | 9.79 | 29.2 | 25.2 | 31.4 | |
| 412 | 41.20 | 41.20 | 9.13 | 7.87 | 9.82 | 29.3 | 25.2 | 31.5 | |
| 413 | 41.30 | 41.30 | 9.16 | 7.89 | 9.84 | 29.4 | 25.3 | 31.6 | |
| 414 | 41.40 | 41.40 | 9.18 | 7.91 | 9.87 | 29.4 | 25.4 | 31.6 | |
| 415 | 41.50 | 41.50 | 9.20 | 7.93 | 9.89 | 29.5 | 25.4 | | |

| 室内ユニット 合計容量 | 能 力 (kW) | | 入 力 (kW) | | | | 電 流 (A) | | |
|----------------|----------|---------|----------|------|---------|------|---------|---------|--|
| | 冷房 | | 暖房 | | 冷房 | | 暖房 | | |
| | 50/60Hz | 50/60Hz | 50Hz | 60Hz | 50/60Hz | 50Hz | 60Hz | 50/60Hz | |
| 440 | 44.00 | 44.00 | 9.76 | 8.41 | 10.48 | 31.3 | 27.0 | 33.6 | |
| 441 | 44.10 | 44.10 | 9.78 | 8.43 | 10.50 | 31.4 | 27.0 | 33.7 | |
| 442 | 44.20 | 44.20 | 9.80 | 8.45 | 10.53 | 31.4 | 27.1 | 33.8 | |
| 443 | 44.30 | 44.30 | 9.83 | 8.47 | 10.55 | 31.5 | 27.2 | 33.8 | |
| 444 | 44.40 | 44.40 | 9.85 | 8.49 | 10.57 | 31.6 | 27.2 | 33.9 | |
| 445 | 44.50 | 44.50 | 9.87 | 8.51 | 10.60 | 31.7 | 27.3 | 34.0 | |
| 446 | 44.60 | 44.60 | 9.89 | 8.53 | 10.62 | 31.7 | 27.3 | 34.1 | |
| 447 | 44.70 | 44.70 | 9.92 | 8.54 | 10.64 | 31.8 | 27.4 | 34.1 | |
| 448 | 44.80 | 44.80 | 9.94 | 8.56 | 10.67 | 31.9 | 27.5 | 34.2 | |
| 449 | 44.90 | 44.90 | 9.96 | 8.58 | 10.69 | 31.9 | 27.5 | 34.3 | |
| 450 | 45.00 | 45.00 | 9.98 | 8.60 | 10.71 | 32.0 | 27.6 | 34.4 | |
| 451 | 45.10 | 45.10 | 10.01 | 8.62 | 10.74 | 32.1 | 27.7 | 34.4 | |
| 452 | 45.20 | 45.20 | 10.03 | 8.64 | 10.76 | 32.2 | 27.7 | 34.5 | |
| 453 | 45.30 | 45.30 | 10.05 | 8.66 | 10.79 | 32.2 | 27.8 | 34.6 | |
| 454 | 45.40 | 45.40 | 10.07 | 8.68 | 10.81 | 32.3 | 27.8 | 34.7 | |
| 455 | 45.50 | 45.50 | 10.09 | 8.70 | 10.83 | 32.4 | 27.9 | 34.7 | |
| 456 | 45.60 | 45.60 | 10.12 | 8.72 | 10.86 | 32.5 | 28.0 | 34.8 | |
| 457 | 45.70 | 45.70 | 10.14 | 8.74 | 10.88 | 32.5 | 28.0 | 34.9 | |
| 458 | 45.80 | 45.80 | 10.16 | 8.76 | 10.90 | 32.6 | 28.1 | 35.0 | |
| 459 | 45.90 | 45.90 | 10.18 | 8.78 | 10.93 | 32.7 | 28.1 | 35.1 | |
| 460 | 46.00 | 46.00 | 10.21 | 8.80 | 10.95 | 32.7 | 28.2 | 35.1 | |
| 461 | 46.10 | 46.10 | 10.23 | 8.81 | 10.97 | 32.8 | 28.3 | 35.2 | |
| 462 | 46.20 | 46.20 | 10.25 | 8.83 | 11.00 | 32.9 | 28.3 | 35.3 | |
| 463 | 46.30 | 46.30 | 10.27 | 8.85 | 11.02 | 33.0 | 28.4 | 35.4 | |
| 464 | 46.40 | 46.40 | 10.30 | 8.87 | 11.05 | 33.0 | 28.5 | 35.4 | |
| 465 | 46.50 | 46.50 | 10.32 | 8.89 | 11.07 | 33.1 | 28.5 | 35.5 | |
| 466 | 46.60 | 46.60 | 10.34 | 8.91 | 11.09 | 33.2 | 28.6 | 35.6 | |
| 467 | 46.70 | 46.70 | 10.36 | 8.93 | 11.12 | 33.2 | 28.6 | 35.7 | |
| 468 | 46.80 | 46.80 | 10.38 | 8.95 | 11.14 | 33.3 | 28.7 | 35.7 | |
| 469 | 46.90 | 46.90 | 10.41 | 8.97 | 11.16 | 33.4 | 28.8 | 35.8 | |
| 470 | 47.00 | 47.00 | 10.43 | 8.99 | 11.19 | 33.5 | 28.8 | 35.9 | |
| 471 | 47.10 | 47.10 | 10.45 | 9.01 | 11.21 | 33.5 | 28.9 | 36.0 | |
| 472 | 47.20 | 47.20 | 10.47 | 9.03 | 11.23 | 33.6 | 29.0 | 36.0 | |
| 473 | 47.30 | 47.30 | 10.50 | 9.05 | 11.26 | 33.7 | 29.0 | 36.1 | |
| 474 | 47.40 | 47.40 | 10.52 | 9.06 | 11.28 | 33.7 | 29.1 | 36.2 | |
| 475 | 47.50 | 47.50 | 10.54 | 9.08 | 11.30 | 33.8 | 29.1 | 36.3 | |
| 476 | 47.60 | 47.60 | 10.56 | 9.10 | 11.33 | 33.9 | 29.2 | 36.3 | |
| 477 | 47.70 | 47.70 | 10.59 | 9.12 | 11.35 | 34.0 | 29.3 | 36.4 | |
| 478 | 47.80 | 47.80 | 10.61 | 9.14 | 11.38 | 34.0 | 29.3 | 36.5 | |
| 479 | 47.90 | 47.90 | 10.63 | 9.16 | 11.40 | 34.1 | 29.4 | 36.6 | |
| 480 | 48.00 | 48.00 | 10.65 | 9.18 | 11.42 | 34.2 | 29.4 | 36.6 | |
| 481 | 48.10 | 48.10 | 10.68 | 9.20 | 11.45 | 34.2 | 29.5 | 36.7 | |
| 482 | 48.20 | 48.20 | 10.70 | 9.22 | 11.47 | 34.3 | 29.6 | 36.8 | |
| 483 | 48.30 | 48.30 | 10.72 | 9.24 | 11.49 | 34.4 | 29.6 | 36.9 | |
| 484 | 48.40 | 48.40 | 10.74 | 9.26 | 11.52 | 34.5 | 29.7 | 36.9 | |
| 485 | 48.50 | 48.50 | 10.76 | 9.28 | 11.54 | 34.5 | 29.8 | 37.0 | |
| 486 | 48.60 | 48.60 | 10.79 | 9.30 | 11.56 | 34.6 | 29.8 | 37.1 | |
| 487 | 48.70 | 48.70 | 10.81 | 9.31 | 11.59 | 34.7 | 29.9 | 37.2 | |
| 488 | 48.80 | 48.80 | 10.83 | 9.33 | 11.61 | 34.7 | 29.9 | 37.2 | |
| 489 | 48.90 | 48.90 | 10.85 | 9.35 | 11.64 | 34.8 | 30.0 | 37.3 | |
| 490 | 49.00 | 49.00 | 10.88 | 9.37 | 11.66 | 34.9 | 30.1 | 37.4 | |
| 491 | 49.10 | 49.10 | 10.90 | 9.39 | 11.68 | 35.0 | 30.1 | 37.5 | |
| 492 | 49.20 | 49.20 | 10.92 | 9.41 | 11.71 | 35.0 | 30.2 | 37.5 | |
| 493 | 49.30 | 49.30 | 10.94 | 9.43 | 11.73 | 35.1 | 30.2 | 37.6 | |
| 494 | 49.40 | 49.40 | 10.97 | 9.45 | 11.75 | 35.2 | 30.3 | 37.7 | |
| 495 | 49.50 | 49.50 | 10.99 | 9.47 | 11.78 | 35.2 | 30.4 | 37.8 | |
| 496 | 49.60 | 49.60 | 11.01 | 9.49 | 11.80 | 35.3 | 30.4 | 37.9 | |
| 497 | 49.70 | 49.70 | 11.03 | 9.51 | 11.82 | 35.4 | 30.5 | 37.9 | |
| 498 | 49.80 | 49.80 | 11.06 | 9.53 | 11.85 | 35.5 | 30.6 | 38.0 | |
| 499 | 49.90 | 49.90 | 11.08 | 9.55 | 11.87 | 35.5 | 30.6 | 38.1 | |
| 500 | 50.00 | 50.00 | 11.10 | 9.57 | 11.89 | 35.6 | 30.7 | 38.2 | |
| 501 | 50.10 | 50.10 | 11.12 | 9.58 | 11.92 | 35.7 | 30.7 | 38.2 | |
| 502 | 50.20 | 50.20 | 11.14 | 9.60 | 11.94 | 35.7 | 30.8 | 38.3 | |
| 503 | 50.30 | 50.30 | 11.17 | 9.62 | 11.97 | 35.8 | 30.9 | 38.4 | |
| 504 | 50.40 | 50.40 | 11.19 | 9.64 | 11.99 | 35.9 | 30.9 | 38.5 | |
| 505 | 50.50 | 50.50 | 11.21 | 9.66 | 12.01 | 36.0 | 31.0 | 38.5 | |
| 506 | 50.60 | 50.60 | 11.23 | 9.68 | 12.04 | 36.0 | 31.1 | 38.6 | |
| 507 | 50.70 | 50.70 | 11.26 | 9.70 | 12.06 | 36.1 | 31.1 | 38.7 | |
| 508 | 50.80 | 50.80 | 11.28 | 9.72 | 12.08 | 36.2 | 31.2 | 38.8 | |
| 509 | 50.90 | 50.90 | 11.30 | 9.74 | 12.11 | 36.2 | 31.2 | 38.8 | |
| 510 | 51.00 | 51.00 | 11.32 | 9.76 | 12.13 | 36.3 | 31.3 | 38.9 | |
| 511 | 51.10 | 51.10 | 11.35 | 9.78 | 12.15 | 36.4 | 31.4 | 39.0 | |
| 512 | 51.20 | 51.20 | 11.37 | 9.80 | 12.18 | 36.5 | 31.4 | 39.1 | |
| 513 | 51.30 | 51.30 | 11.39 | 9.82 | 12.20 | 36.5 | 31.5 | 39.1 | |
| 514 | 51.40 | 51.40 | 11.41 | 9.83 | 12.23 | 36.6 | 31.5 | 39.2 | |
| 515 | 51.50 | 51.50 | 11.43 | 9.85 | 12.25 | 36.7 | 31.6 | 39.3 | |
| 516 | 51.60 | 51.60 | 11.46 | 9.87 | 12.27 | 36.7 | 31.7 | 39.4 | |
| 517 | 51.70 | 51.70 | 11.48 | 9.89 | 12.30 | 36.8 | 31.7 | 39.4 | |
| 518 | 51.80 | 51.80 | 11.50 | 9.91 | 12.32 | 36.9 | 31.8 | 39.5 | |
| 519 | 51.90 | 51.90 | 11.52 | 9.93 | 12.34 | 37.0 | 31.9 | 39.6 | |

| 室内ユニット 合計容量 | 能 力 (kW) | | 入 力 (kW) | | | | 電 流 (A) | | |
|----------------|----------|---------|----------|-------|---------|------|---------|---------|--|
| | 冷房 | | 暖房 | | 冷房 | | 暖房 | | |
| | 50/60Hz | 50/60Hz | 50Hz | 60Hz | 50/60Hz | 50Hz | 60Hz | 50/60Hz | |
| 520 | 52.00 | 52.00 | 11.55 | 9.95 | 12.37 | 37.0 | 31.9 | 39.7 | |
| 521 | 52.10 | 52.10 | 11.57 | 9.97 | 12.39 | 37.1 | 32.0 | 39.7 | |
| 522 | 52.20 | 52.20 | 11.59 | 9.99 | 12.41 | 37.2 | 32.0 | 39.8 | |
| 523 | 52.30 | 52.30 | 11.61 | 10.01 | 12.44 | 37.3 | 32.1 | 39.9 | |
| 524 | 52.40 | 52.40 | 11.64 | 10.03 | 12.46 | 37.3 | 32.2 | 40.0 | |
| 525 | 52.50 | 52.50 | 11.66 | 10.05 | 12.48 | 37.4 | 32.2 | 40.0 | |
| 526 | 52.60 | 52.60 | 11.68 | 10.07 | 12.51 | 37.5 | 32.3 | 40.1 | |
| 527 | 52.70 | 52.70 | 11.70 | 10.08 | 12.53 | 37.5 | 32.3 | 40.2 | |
| 528 | 52.80 | 52.80 | 11.73 | 10.10 | 12.56 | 37.6 | 32.4 | 40.3 | |
| 529 | 52.90 | 52.90 | 11.75 | 10.12 | 12.58 | 37.7 | 32.5 | 40.3 | |
| 530 | 53.00 | 53.00 | 11.77 | 10.14 | 12.60 | 37.8 | 32.5 | 40.4 | |
| 531 | 53.10 | 53.10 | 11.79 | 10.16 | 12.63 | 37.8 | 32.6 | 40.5 | |
| 532 | 53.20 | 53.20 | 11.81 | 10.18 | 12.65 | 37.9 | 32.7 | 40.6 | |
| 533 | 53.30 | 53.30 | 11.84 | 10.20 | 12.67 | 38.0 | 32.7 | 40.7 | |
| 534 | 53.40 | 53.40 | 11.86 | 10.22 | 12.70 | 38.0 | 32.8 | 40.8 | |
| 535 | 53.50 | 53.50 | 11.88 | 10.24 | 12.72 | 38.1 | 32.8 | 40.8 | |
| 536 | 53.60 | 53.60 | 11.90 | 10.26 | 12.74 | 38.2 | 32.9 | 40.9 | |
| 537 | 53.70 | 53.70 | 11.93 | 10.28 | 12.77 | 38.3 | 33.0 | 41.0 | |
| 538 | 53.80 | 53.80 | 11.95 | 10.30 | 12.79 | 38.3 | 33.0 | 41.0 | |
| 539 | 53.90 | 53.90 | 11.97 | 10.32 | 12.82 | 38.4 | 33.1 | 41.1 | |
| 540 | 54.00 | 54.00 | 11.99 | 10.34 | 12.84 | 38.5 | 33.2 | 41.2 | |
| 541 | 54.10 | 54.10 | 12.02 | 10.35 | 12.86 | 38.5 | 33.2 | 41.3 | |
| 542 | 54.20 | 54.20 | 12.04 | 10.37 | 12.89 | 38.6 | 33.3 | 41.3 | |
| 543 | 54.30 | 54.30 | 12.06 | 10.39 | 12.91 | 38.7 | 33.3 | 41.4 | |
| 544 | 54.40 | 54.40 | 12.08 | 10.41 | 12.93 | 38.8 | 33.4 | 41.5 | |
| 545 | 54.50 | 54.50 | 12.10 | 10.43 | 12.96 | 38.8 | 33.5 | 41.6 | |
| 546 | 54.60 | 54.60 | 12.13 | 10.45 | 12.98 | 38.9 | 33.5 | 41.6 | |
| 547 | 54.70 | 54.70 | 12.15 | 10.47 | 13.00 | 39.0 | 33.6 | 41.7 | |
| 548 | 54.80 | 54.80 | 12.17 | 10.49 | 13.03 | 39.0 | 33.6 | 41.8 | |
| 549 | 54.90 | 54.90 | 12.19 | 10.51 | 13.05 | 39.1 | 33.7 | 41.9 | |
| 550 | 55.00 | 55.00 | 12.22 | 10.53 | 13.07 | 39.2 | 33.8 | 41.9 | |
| 551 | 55.10 | 55.10 | 12.24 | 10.55 | 13.10 | 39.3 | 33.8 | 42.0 | |
| 552 | 55.20 | 55.20 | 12.26 | 10.57 | 13.12 | 39.3 | 33.9 | 42.1 | |
| 553 | 55.30 | 55.30 | 12.28 | 10.59 | 13.15 | 39.4 | 34.0 | 42.2 | |
| 554 | 55.40 | 55.40 | 12.31 | 10.60 | 13.17 | 39.5 | 34.0 | 42.2 | |
| 555 | 55.50 | 55.50 | 12.33 | 10.62 | 13.19 | 39.5 | 34.1 | 42.3 | |
| 556 | 55.60 | 55.60 | 12.35 | 10.64 | 13.22 | 39.6 | 34.1 | 42.4 | |
| 557 | 55.70 | 55.70 | 12.37 | 10.66 | 13.24 | 39.7 | 34.2 | 42.5 | |
| 558 | 55.80 | 55.80 | 12.40 | 10.68 | 13.26 | 39.8 | 34.3 | 42.5 | |
| 559 | 55.90 | 55.90 | 12.42 | 10.70 | 13.29 | 39.8 | 34.3 | 42.6 | |
| 560 | 56.00 | 56.00 | 12.44 | 10.72 | 13.31 | 39.9 | 34.4 | 42.7 | |
| 561 | 56.02 | 56.01 | 12.44 | 10.72 | 13.30 | 39.9 | 34.4 | 42.7 | |
| 562 | 56.03 | 56.02 | 12.44 | 10.72 | 13.30 | 39.9 | 34.4 | 42.6 | |
| 563 | 56.05 | 56.02 | 12.44 | 10.72 | 13.29 | 39.9 | 34.4 | 42.6 | |
| 564 | 56.06 | 56.03 | 12.44 | 10.72 | 13.28 | 39.9 | 34.4 | 42.6 | |
| 565 | 56.08 | 56.04 | 12.44 | 10.72 | 13.27 | 39.9 | 34.4 | 42.6 | |
| 566 | 56.10 | 56.05 | 12.45 | 10.72 | 13.27 | 39.9 | 34.4 | 42.6 | |
| 567 | 56.11 | 56.05 | 12.45 | 10.73 | 13.26 | 39.9 | 34.4 | 42.5 | |
| 568 | 56.13 | 56.06 | 12.45 | 10.73 | 13.25 | 39.9 | 34.4 | 42.5 | |
| 569 | 56.14 | 56.07 | 12.45 | 10.73 | 13.25 | 39.9 | 34.4 | 42.5 | |
| 570 | 56.16 | 56.08 | 12.45 | 10.73 | 13.24 | 39.9 | 34.4 | 42.5 | |
| 571 | 56.17 | 56.08 | 12.45 | 10.73 | 13.23 | 39.9 | 34.4 | 42.4 | |
| 572 | 56.19 | 56.09 | 12.45 | 10.73 | 13.22 | 39.9 | 34.4 | 42.4 | |
| 573 | 56.21 | 56.10 | 12.45 | 10.73 | 13.22 | 39.9 | 34.4 | 42.4 | |
| 574 | 56.22 | 56.11 | 12.45 | 10.73 | 13.21 | 39.9 | 34.4 | 42.4 | |
| | | | | | | | | | |

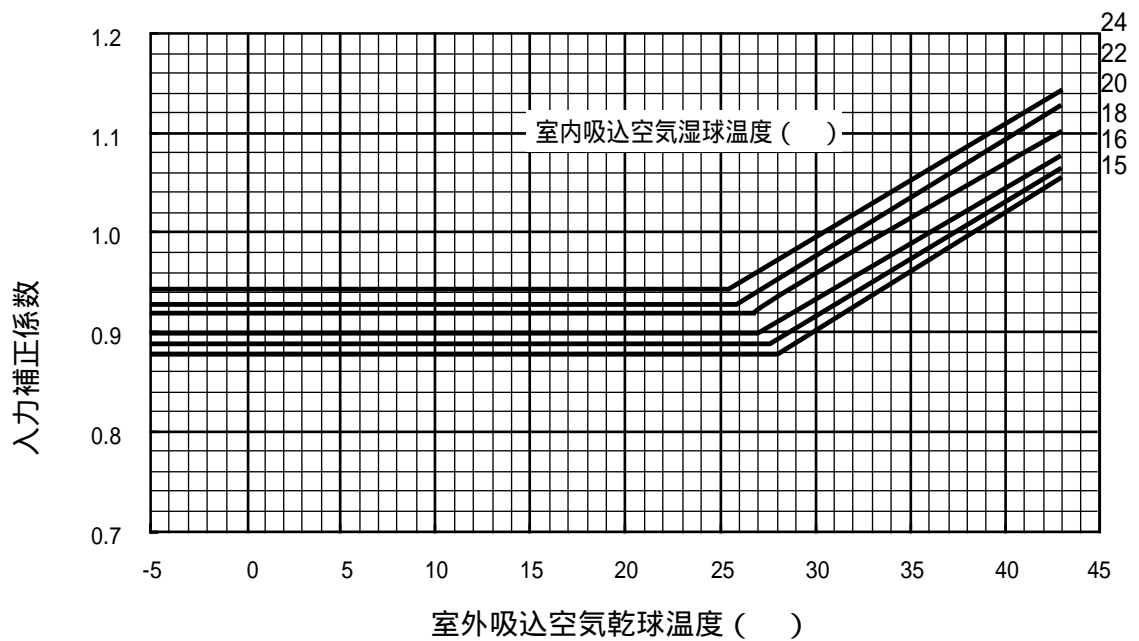
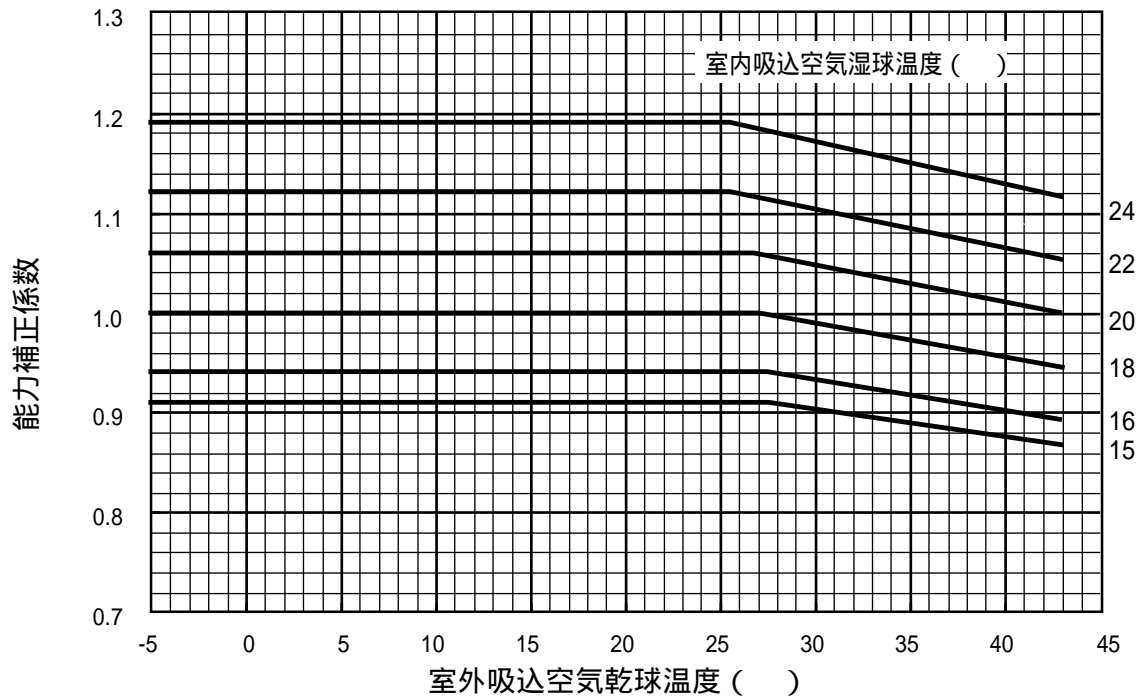
| 室内ユニット 合計容量 | 能力 (kW) | | 入 力 (kW) | | | | 電 流 (A) | | |
|----------------|---------|-------|----------|---------|-------|------|---------|------|----|
| | 冷房 | 暖房 | 冷房 | | 暖房 | | 冷房 | | 暖房 |
| | | | 50/60Hz | 50/60Hz | 50Hz | 60Hz | 50/60Hz | 50Hz | |
| 600 | 56.63 | 56.30 | 12.48 | 10.75 | 13.02 | 40.0 | 34.5 | 41.8 | |
| 601 | 56.65 | 56.31 | 12.48 | 10.75 | 13.02 | 40.0 | 34.5 | 41.8 | |
| 602 | 56.66 | 56.32 | 12.48 | 10.75 | 13.01 | 40.0 | 34.5 | 41.7 | |
| 603 | 56.68 | 56.32 | 12.48 | 10.75 | 13.00 | 40.0 | 34.5 | 41.7 | |
| 604 | 56.69 | 56.33 | 12.48 | 10.76 | 13.00 | 40.0 | 34.5 | 41.7 | |
| 605 | 56.71 | 56.34 | 12.48 | 10.76 | 12.99 | 40.0 | 34.5 | 41.7 | |
| 606 | 56.72 | 56.35 | 12.48 | 10.76 | 12.98 | 40.0 | 34.5 | 41.6 | |
| 607 | 56.74 | 56.35 | 12.48 | 10.76 | 12.97 | 40.0 | 34.5 | 41.6 | |
| 608 | 56.76 | 56.36 | 12.48 | 10.76 | 12.97 | 40.0 | 34.5 | 41.6 | |
| 609 | 56.77 | 56.37 | 12.49 | 10.76 | 12.96 | 40.0 | 34.5 | 41.6 | |
| 610 | 56.79 | 56.38 | 12.49 | 10.76 | 12.95 | 40.1 | 34.5 | 41.5 | |
| 611 | 56.80 | 56.38 | 12.49 | 10.76 | 12.95 | 40.1 | 34.5 | 41.5 | |
| 612 | 56.82 | 56.39 | 12.49 | 10.76 | 12.94 | 40.1 | 34.5 | 41.5 | |
| 613 | 56.83 | 56.40 | 12.49 | 10.76 | 12.93 | 40.1 | 34.5 | 41.5 | |
| 614 | 56.85 | 56.41 | 12.49 | 10.76 | 12.92 | 40.1 | 34.5 | 41.5 | |
| 615 | 56.87 | 56.41 | 12.49 | 10.76 | 12.92 | 40.1 | 34.5 | 41.4 | |
| 616 | 56.88 | 56.42 | 12.49 | 10.77 | 12.91 | 40.1 | 34.5 | 41.4 | |
| 617 | 56.90 | 56.43 | 12.49 | 10.77 | 12.90 | 40.1 | 34.5 | 41.4 | |
| 618 | 56.91 | 56.44 | 12.49 | 10.77 | 12.90 | 40.1 | 34.5 | 41.4 | |
| 619 | 56.93 | 56.44 | 12.50 | 10.77 | 12.89 | 40.1 | 34.5 | 41.3 | |
| 620 | 56.94 | 56.45 | 12.50 | 10.77 | 12.88 | 40.1 | 34.5 | 41.3 | |
| 621 | 56.96 | 56.46 | 12.50 | 10.77 | 12.87 | 40.1 | 34.5 | 41.3 | |
| 622 | 56.98 | 56.47 | 12.50 | 10.77 | 12.87 | 40.1 | 34.5 | 41.3 | |
| 623 | 56.99 | 56.47 | 12.50 | 10.77 | 12.86 | 40.1 | 34.5 | 41.2 | |
| 624 | 57.01 | 56.48 | 12.50 | 10.77 | 12.85 | 40.1 | 34.6 | 41.2 | |
| 625 | 57.02 | 56.49 | 12.50 | 10.77 | 12.85 | 40.1 | 34.6 | 41.2 | |
| 626 | 57.04 | 56.50 | 12.50 | 10.77 | 12.84 | 40.1 | 34.6 | 41.2 | |
| 627 | 57.05 | 56.50 | 12.50 | 10.77 | 12.83 | 40.1 | 34.6 | 41.2 | |
| 628 | 57.07 | 56.51 | 12.50 | 10.77 | 12.82 | 40.1 | 34.6 | 41.1 | |
| 629 | 57.09 | 56.52 | 12.50 | 10.78 | 12.82 | 40.1 | 34.6 | 41.1 | |
| 630 | 57.10 | 56.53 | 12.51 | 10.78 | 12.81 | 40.1 | 34.6 | 41.1 | |
| 631 | 57.12 | 56.53 | 12.51 | 10.78 | 12.80 | 40.1 | 34.6 | 41.1 | |
| 632 | 57.13 | 56.54 | 12.51 | 10.78 | 12.80 | 40.1 | 34.6 | 41.0 | |
| 633 | 57.15 | 56.55 | 12.51 | 10.78 | 12.79 | 40.1 | 34.6 | 41.0 | |
| 634 | 57.16 | 56.56 | 12.51 | 10.78 | 12.78 | 40.1 | 34.6 | 41.0 | |
| 635 | 57.18 | 56.56 | 12.51 | 10.78 | 12.77 | 40.1 | 34.6 | 41.0 | |
| 636 | 57.20 | 56.57 | 12.51 | 10.78 | 12.77 | 40.1 | 34.6 | 41.0 | |
| 637 | 57.21 | 56.58 | 12.51 | 10.78 | 12.76 | 40.1 | 34.6 | 40.9 | |
| 638 | 57.23 | 56.59 | 12.51 | 10.78 | 12.75 | 40.1 | 34.6 | 40.9 | |
| 639 | 57.24 | 56.59 | 12.51 | 10.78 | 12.75 | 40.1 | 34.6 | 40.9 | |
| 640 | 57.26 | 56.60 | 12.51 | 10.78 | 12.74 | 40.1 | 34.6 | 40.9 | |
| 641 | 57.27 | 56.61 | 12.52 | 10.79 | 12.73 | 40.1 | 34.6 | 40.8 | |
| 642 | 57.29 | 56.62 | 12.52 | 10.79 | 12.72 | 40.1 | 34.6 | 40.8 | |
| 643 | 57.31 | 56.62 | 12.52 | 10.79 | 12.72 | 40.2 | 34.6 | 40.8 | |
| 644 | 57.32 | 56.63 | 12.52 | 10.79 | 12.71 | 40.2 | 34.6 | 40.8 | |
| 645 | 57.34 | 56.64 | 12.52 | 10.79 | 12.70 | 40.2 | 34.6 | 40.7 | |
| 646 | 57.35 | 56.65 | 12.52 | 10.79 | 12.70 | 40.2 | 34.6 | 40.7 | |
| 647 | 57.37 | 56.65 | 12.52 | 10.79 | 12.69 | 40.2 | 34.6 | 40.7 | |
| 648 | 57.38 | 56.66 | 12.52 | 10.79 | 12.68 | 40.2 | 34.6 | 40.7 | |
| 649 | 57.40 | 56.67 | 12.52 | 10.79 | 12.67 | 40.2 | 34.6 | 40.7 | |
| 650 | 57.42 | 56.68 | 12.52 | 10.79 | 12.67 | 40.2 | 34.6 | 40.6 | |
| 651 | 57.43 | 56.68 | 12.53 | 10.79 | 12.66 | 40.2 | 34.6 | 40.6 | |
| 652 | 57.45 | 56.69 | 12.53 | 10.79 | 12.65 | 40.2 | 34.6 | 40.6 | |
| 653 | 57.46 | 56.70 | 12.53 | 10.79 | 12.65 | 40.2 | 34.6 | 40.6 | |
| 654 | 57.48 | 56.71 | 12.53 | 10.80 | 12.64 | 40.2 | 34.6 | 40.5 | |
| 655 | 57.49 | 56.71 | 12.53 | 10.80 | 12.63 | 40.2 | 34.6 | 40.5 | |
| 656 | 57.51 | 56.72 | 12.53 | 10.80 | 12.62 | 40.2 | 34.6 | 40.5 | |
| 657 | 57.52 | 56.73 | 12.53 | 10.80 | 12.62 | 40.2 | 34.6 | 40.5 | |
| 658 | 57.54 | 56.74 | 12.53 | 10.80 | 12.61 | 40.2 | 34.6 | 40.4 | |
| 659 | 57.56 | 56.74 | 12.53 | 10.80 | 12.60 | 40.2 | 34.6 | 40.4 | |
| 660 | 57.57 | 56.75 | 12.53 | 10.80 | 12.60 | 40.2 | 34.6 | 40.4 | |
| 661 | 57.59 | 56.76 | 12.53 | 10.80 | 12.59 | 40.2 | 34.6 | 40.4 | |
| 662 | 57.60 | 56.77 | 12.54 | 10.80 | 12.58 | 40.2 | 34.6 | 40.4 | |
| 663 | 57.62 | 56.77 | 12.54 | 10.80 | 12.57 | 40.2 | 34.7 | 40.3 | |
| 664 | 57.63 | 56.78 | 12.54 | 10.80 | 12.57 | 40.2 | 34.7 | 40.3 | |
| 665 | 57.65 | 56.79 | 12.54 | 10.80 | 12.56 | 40.2 | 34.7 | 40.3 | |
| 666 | 57.67 | 56.80 | 12.54 | 10.81 | 12.55 | 40.2 | 34.7 | 40.3 | |
| 667 | 57.68 | 56.80 | 12.54 | 10.81 | 12.55 | 40.2 | 34.7 | 40.2 | |
| 668 | 57.70 | 56.81 | 12.54 | 10.81 | 12.54 | 40.2 | 34.7 | 40.2 | |
| 669 | 57.71 | 56.82 | 12.54 | 10.81 | 12.53 | 40.2 | 34.7 | 40.2 | |
| 670 | 57.73 | 56.83 | 12.54 | 10.81 | 12.52 | 40.2 | 34.7 | 40.2 | |
| 671 | 57.74 | 56.83 | 12.54 | 10.81 | 12.52 | 40.2 | 34.7 | 40.1 | |
| 672 | 57.76 | 56.84 | 12.54 | 10.81 | 12.51 | 40.2 | 34.7 | 40.1 | |
| 673 | 57.78 | 56.85 | 12.55 | 10.81 | 12.50 | 40.2 | 34.7 | 40.1 | |
| 674 | 57.79 | 56.86 | 12.55 | 10.81 | 12.50 | 40.2 | 34.7 | 40.1 | |
| 675 | 57.81 | 56.86 | 12.55 | 10.81 | 12.49 | 40.2 | 34.7 | 40.1 | |
| 676 | 57.82 | 56.87 | 12.55 | 10.81 | 12.48 | 40.3 | 34.7 | 40.0 | |
| 677 | 57.84 | 56.88 | 12.55 | 10.81 | 12.47 | 40.3 | 34.7 | 40.0 | |
| 678 | 57.85 | 56.89 | 12.55 | 10.82 | 12.47 | 40.3 | 34.7 | 40.0 | |
| 679 | 57.87 | 56.89 | 12.55 | 10.82 | 12.46 | 40.3 | 34.7 | 40.0 | |

| 室内ユニット 合計容量 | 能力 (kW) | | 入 力 (kW) | | | | 電 流 (A) | | |
|----------------|---------|-------|----------|---------|-------|------|---------|------|----|
| | 冷房 | 暖房 | 冷房 | | 暖房 | | 冷房 | | 暖房 |
| | | | 50/60Hz | 50/60Hz | 50Hz | 60Hz | 50/60Hz | 50Hz | |
| 680 | 57.89 | 56.90 | 12.55 | 10.82 | 12.45 | 40.3 | 34.7 | 39.9 | |
| 681 | 57.90 | 56.91 | 12.55 | 10.82 | 12.45 | 40.3 | 34.7 | 39.9 | |
| 682 | 57.92 | 56.92 | 12.55 | 10.82 | 12.44 | 40.3 | 34.7 | 39.9 | |
| 683 | 57.93 | 56.92 | 12.55 | 10.82 | 12.43 | 40.3 | 34.7 | 39.9 | |
| 684 | 57.95 | 56.93 | 12.56 | 10.82 | 12.42 | 40.3 | 34.7 | 39.9 | |
| 685 | 57.96 | 56.94 | 12.56 | 10.82 | 12.42 | 40.3 | 34.7 | 39.8 | |
| 686 | 57.98 | 56.95 | 12.56 | 10.82 | 12.41 | 40.3 | 34.7 | 39.8 | |
| 687 | 58.00 | 56.95 | 12.56 | 10.82 | 12.40 | 40.3 | 34.7 | 39.8 | |
| 688 | 58.01 | 56.96 | 12.56 | 10.82 | 12.40 | 40.3 | 34.7 | 39.8 | |
| 689 | 58.03 | 56.97 | 12.56 | 10.82 | 12.39 | 40.3 | 34.7 | 39.7 | |
| 690 | 58.04 | 56.98 | 12.56 | 10.82 | 12.38 | 40.3 | 34.7 | 39.7 | |
| 691 | 58.06 | 56.98 | 12.56 | 10.83 | 12.37 | 40.3 | 34.7 | 39.7 | |
| 692 | 58.07 | 56.99 | 12.56 | 10.83 | 12.37 | 40.3 | 34.7 | 39.7 | |
| 693 | 58.09 | 57.00 | 12.56 | 10.83 | 12.36 | 40.3 | 34.7 | 39.6 | |
| 694 | 58.11 | 57.01 | 12.57 | 10.83 | 12.35 | 40.3 | 34.7 | 39.6 | |
| 695 | 58.12 | 57.01 | 12.57 | 10.83 | 12.35 | 40.3 | 34.7 | 39.6 | |
| 696 | 58.14 | 57.02 | 12.57 | 10.83 | 12.34 | 40.3 | 34.7 | 39.6 | |
| 697 | 58.15 | 57.03 | 12.57 | 10.83 | 12.33 | 40.3 | 34.7 | 39.6 | |
| 698 | 58.17 | 57.04 | 12.57 | 10.83 | 12.32 | 40.3 | 34.7 | 39.5 | |
| 699 | 58.18 | 57.04 | 12.57 | 10.83 | 12.32 | 40.3 | 34.7 | 39.5 | |
| 700 | 58.20 | 57.05 | 12.57 | 10.83 | 12.31 | 40.3 | 34.7 | 39.5 | |
| 701 | 58.22 | 57.06 | 12.57 | 10.83 | 12.30 | 40.3 | 34.7 | 39.5 | |
| 702 | 58.23 | 57.07 | 12.57 | 10.83 | 12.30 | 40.3 | 34.8 | 39.4 | |
| 703 | 58.25 | 57.07 | 12.57 | 10.84 | 12.29 | 40.3 | 34.8 | 39.4 | |
| 704 | 58.26 | 57.08 | 12.57 | 10.84 | 12.28 | 40.3 | 34.8 | 39.4 | |
| 705 | 58.28 | 57.09 | 12.58 | 10.84 | 12.27 | 40.3 | 34.8 | 39.4 | |
| 706 | 58.29 | 57.10 | 12.58 | 10.84 | 12.27 | 40.3 | 34.8 | 39.3 | |
| 707 | 58.31 | 57.10 | 12.58 | 10.84 | 12.26 | 40.3 | 34.8 | 39.3 | |
| 708 | 58.33 | 57.11 | 12.58 | 10.84 | 12.25 | 40.3 | 34.8 | 39.3 | |
| 709 | 58.34 | 57.12 | 12.58 | 10.84 | 12.25 | 40.3 | 34.8 | 39.3 | |
| 710 | 58.36 | 57.13 | 12.58 | 10.84 | 12.24 | 40.4 | 34.8 | 39.3 | |
| 711 | 58.37 | 57.13 | 12.58 | 10.84 | 12.23 | 40.4 | 34.8 | 39.2 | |
| 712 | 58.39 | 57.14 | 12.58 | 10.84 | 12.22 | 40.4 | 34.8 | 39.2 | |
| 713 | 58.40 | 57.15 | 12.58 | 10.84 | 12.22 | 40.4 | 34.8 | 39.2 | |
| 714 | 58.42 | 57.16 | 12.58 | 10.84 | 12.21 | 40.4 | 34.8 | 39.2 | |
| 715 | 58.44 | 57.16 | 12.58 | 10.84 | 12.20 | 40.4 | 34.8 | 39.1 | |
| 716 | 58.45 | 57.17 | 12.59 | 10.85 | 12.20 | 40.4 | 34.8 | 39.1 | |
| 717 | 58.47 | 57.18 | 12.59 | 10.85 | 12.19 | 40.4 | 34.8 | 39.1 | |
| 718 | 58.48 | 57.19 | 12.59 | 10.85 | 12.18 | 40.4 | 34.8 | 39.1 | |
| 719 | 58.50 | 57.19 | 12.59 | 10.85 | 12.17 | 40.4 | 34.8 | 39.0 | |
| 720 | 58.51 | 57.20 | 12.59 | 10.85 | 12.17 | 40.4 | 34.8 | 39.0 | |
| 721 | 58.53 | 57.21 | 12.59 | 10.85 | 12.16 | 40.4 | 34.8 | 39.0 | |
| 722 | 58.55 | 57.22 | 12.59 | 10.85 | 12.15 | 40.4 | 34.8 | 39.0 | |
| 723 | 58.56 | 57.22 | 12.59 | 10.85 | 12.15 | 40.4 | 34.8 | 39.0 | |
| 724 | 58.58 | 57.23 | 12.59 | 10.85 | 12.14 | 40.4 | 34.8 | 38.9 | |
| 725 | 58.59 | 57.24 | 12.59 | 10.85 | 12.13 | 40.4 | 34.8 | 38.9 | |
| 726 | 58.61 | 57.25 | 12.60 | 10.85 | 12.12 | 40.4 | 34.8 | 38.9 | |
| 727 | 58.62 | 57.25 | 12.60 | 10.85 | 12.12 | 40.4 | 34.8 | 38.9 | |
| 728 | 58.64 | 57.26 | 12.60 | 10.86 | 12.11 | 40.4 | 34.8 | 38.8 | |

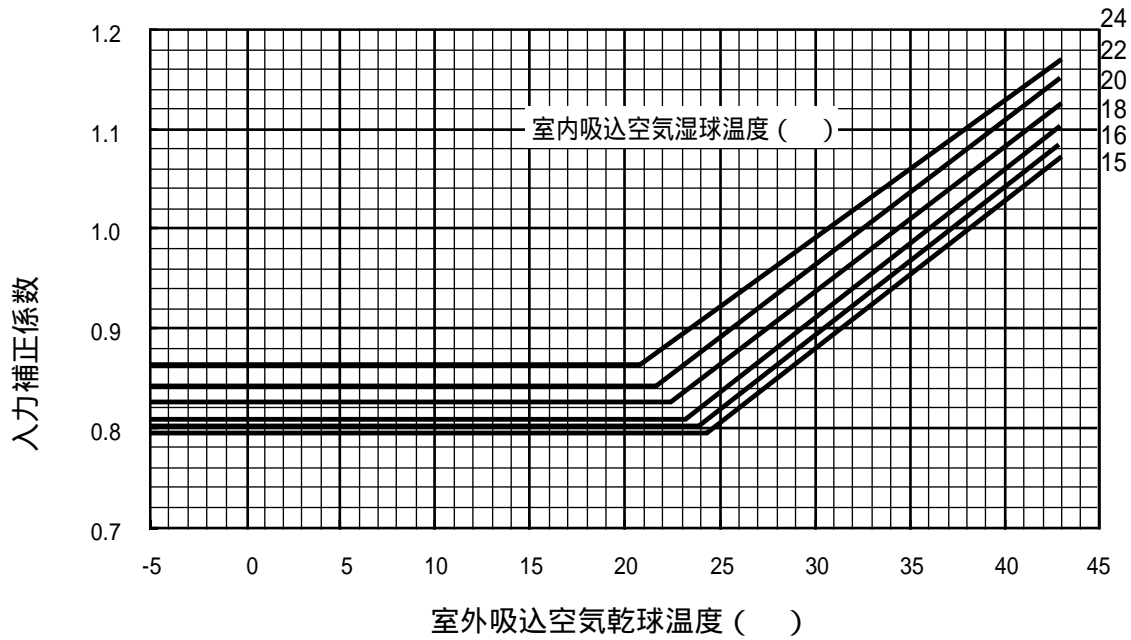
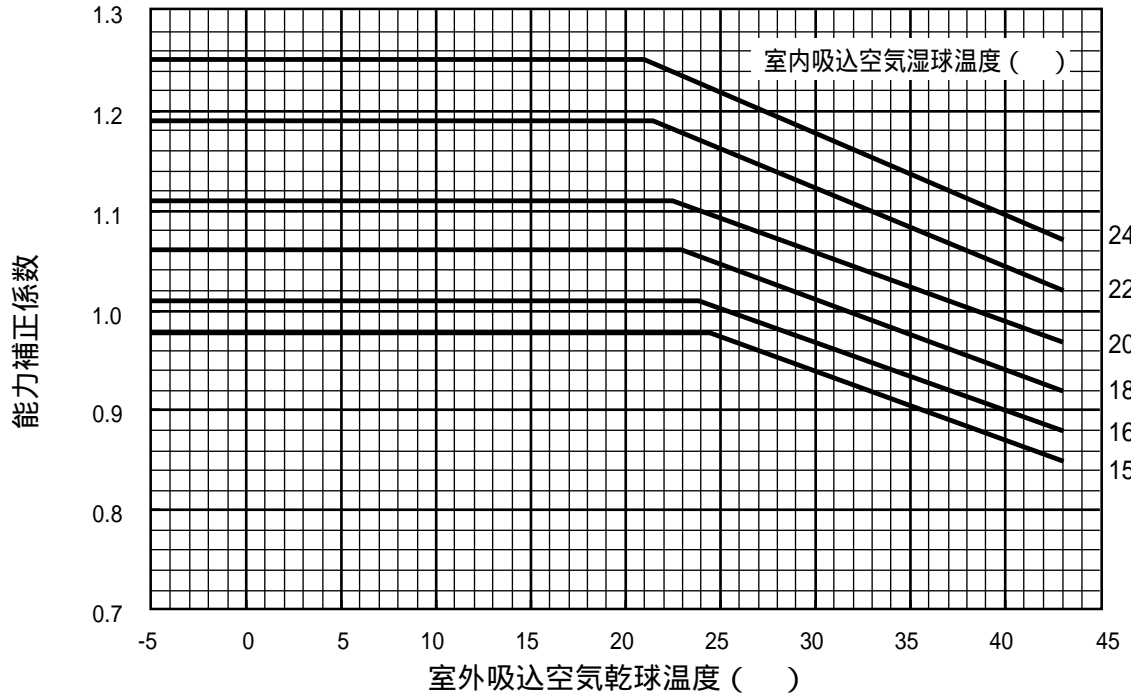
(4) 能力・入力補正

空気条件変化による補正【P280・P355形】

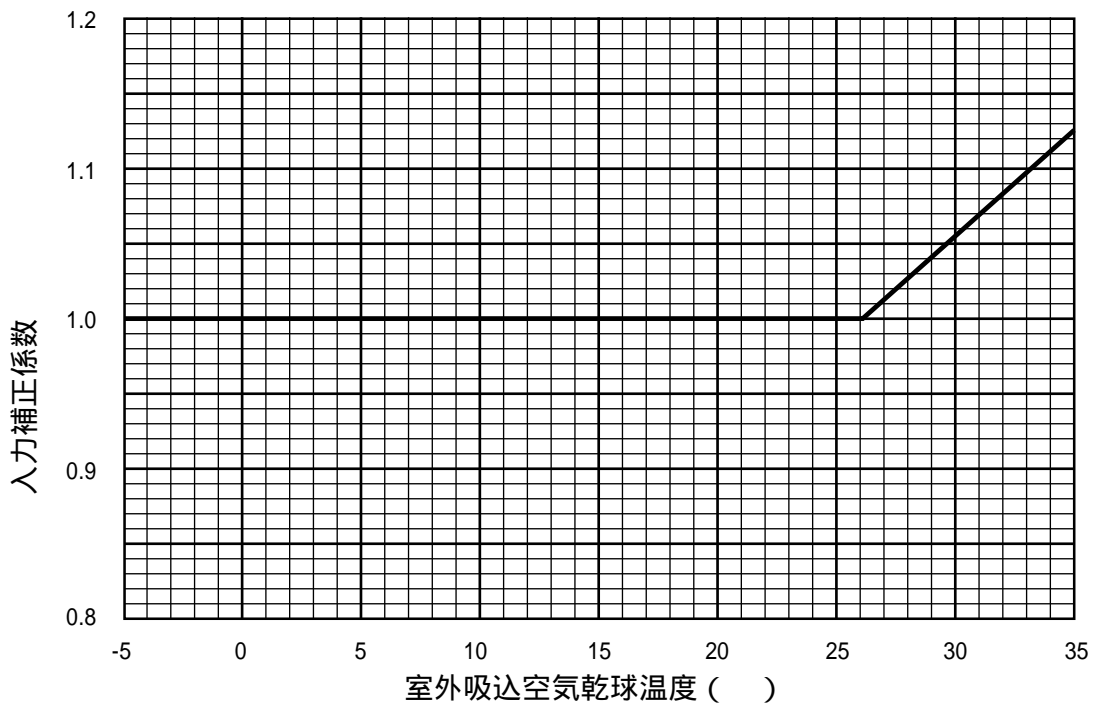
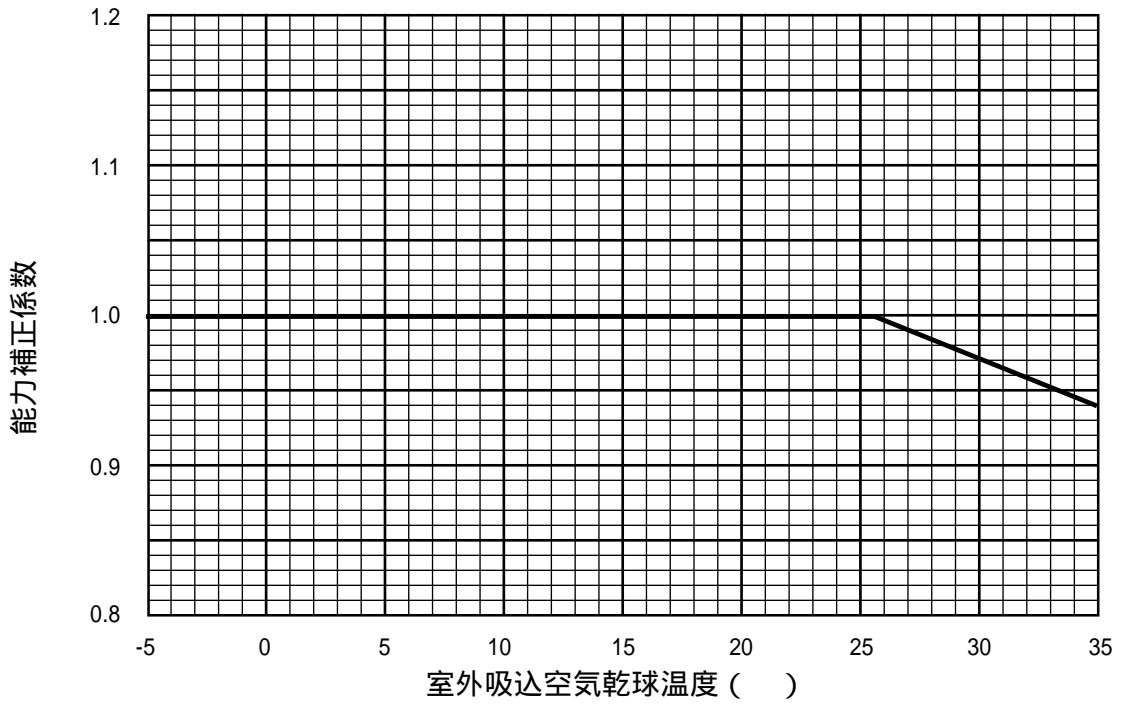
併用冷房補正係数(P280・355共通)



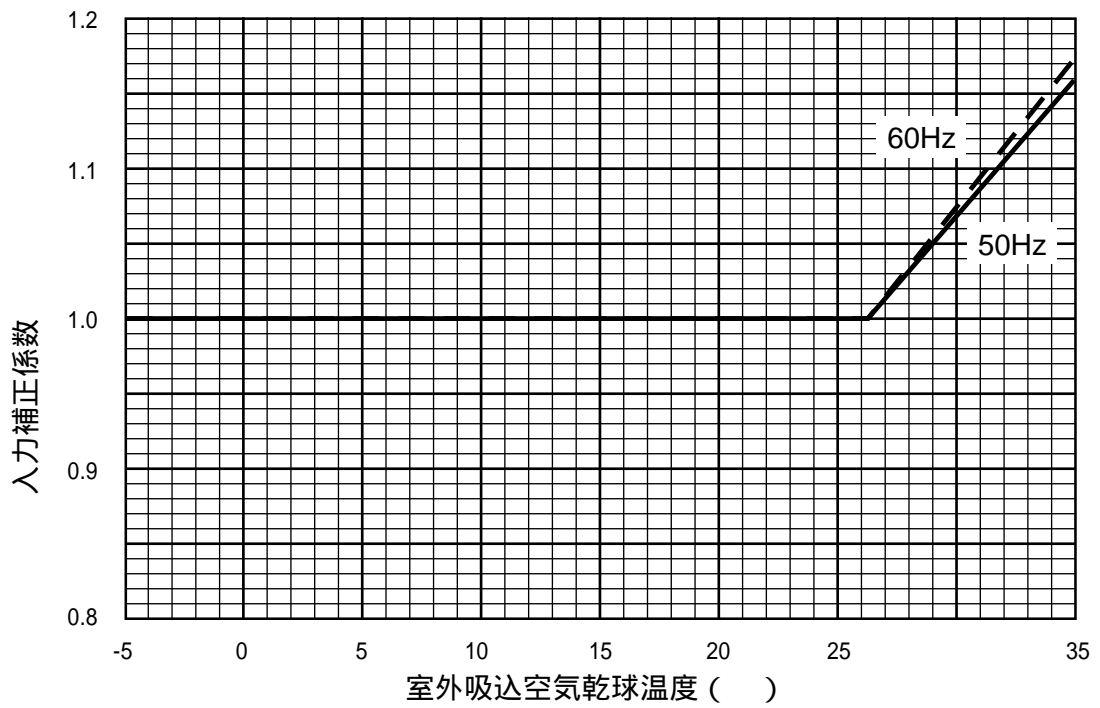
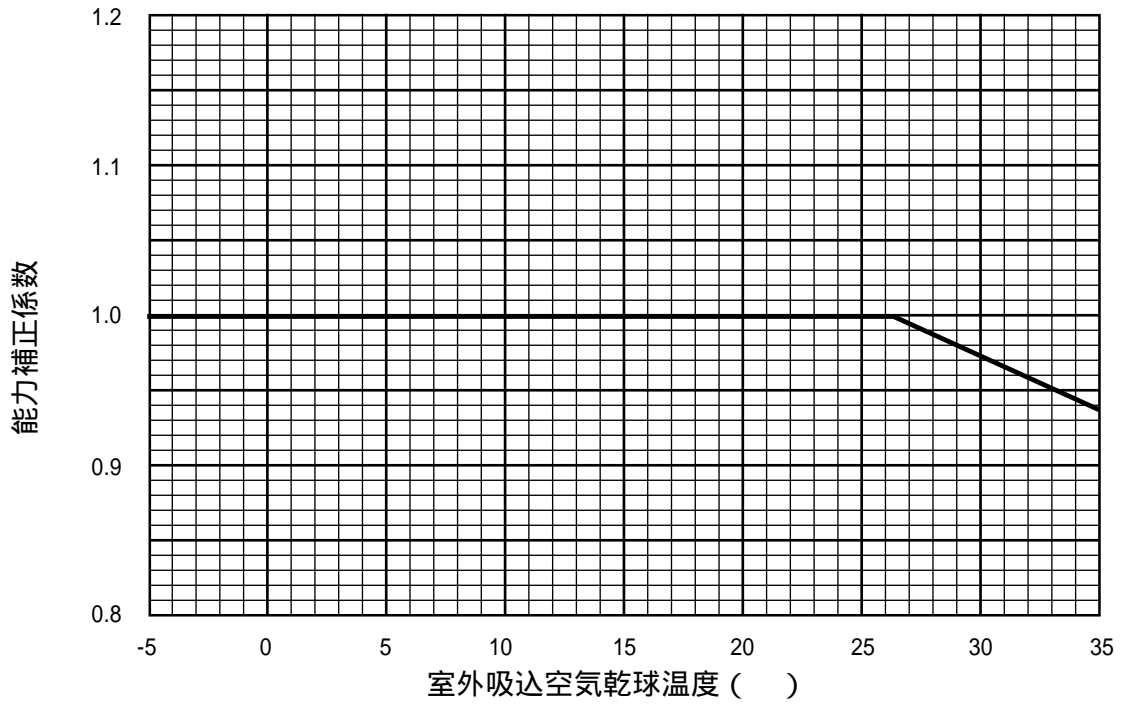
蓄熱非利用冷房補正係数(P280・355共通)



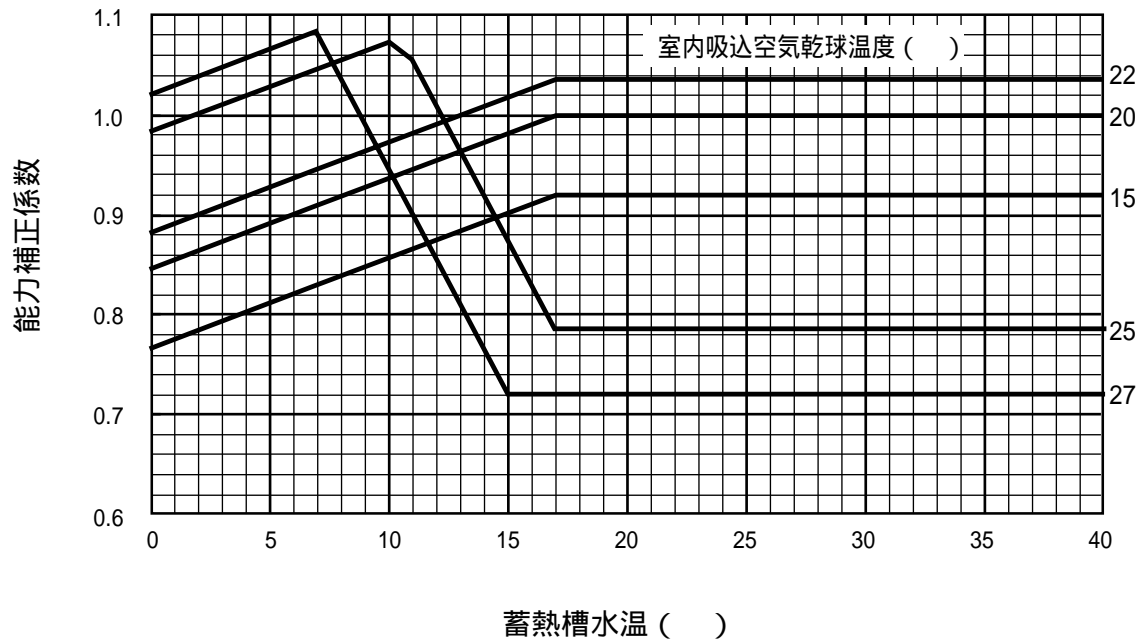
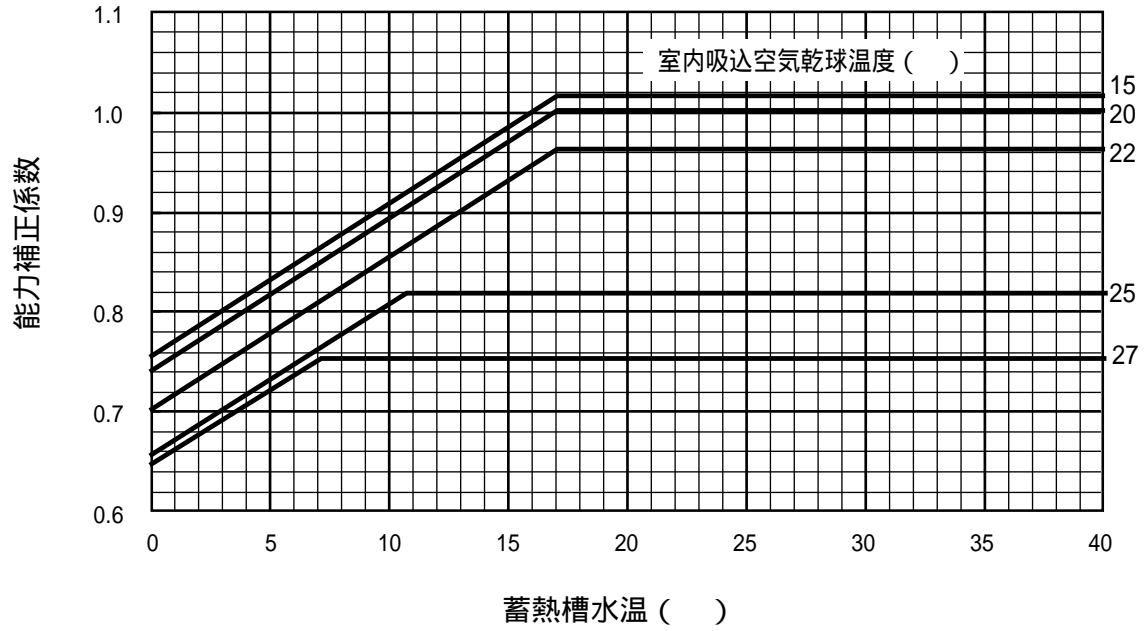
冷房蓄熱補正係数(P280)



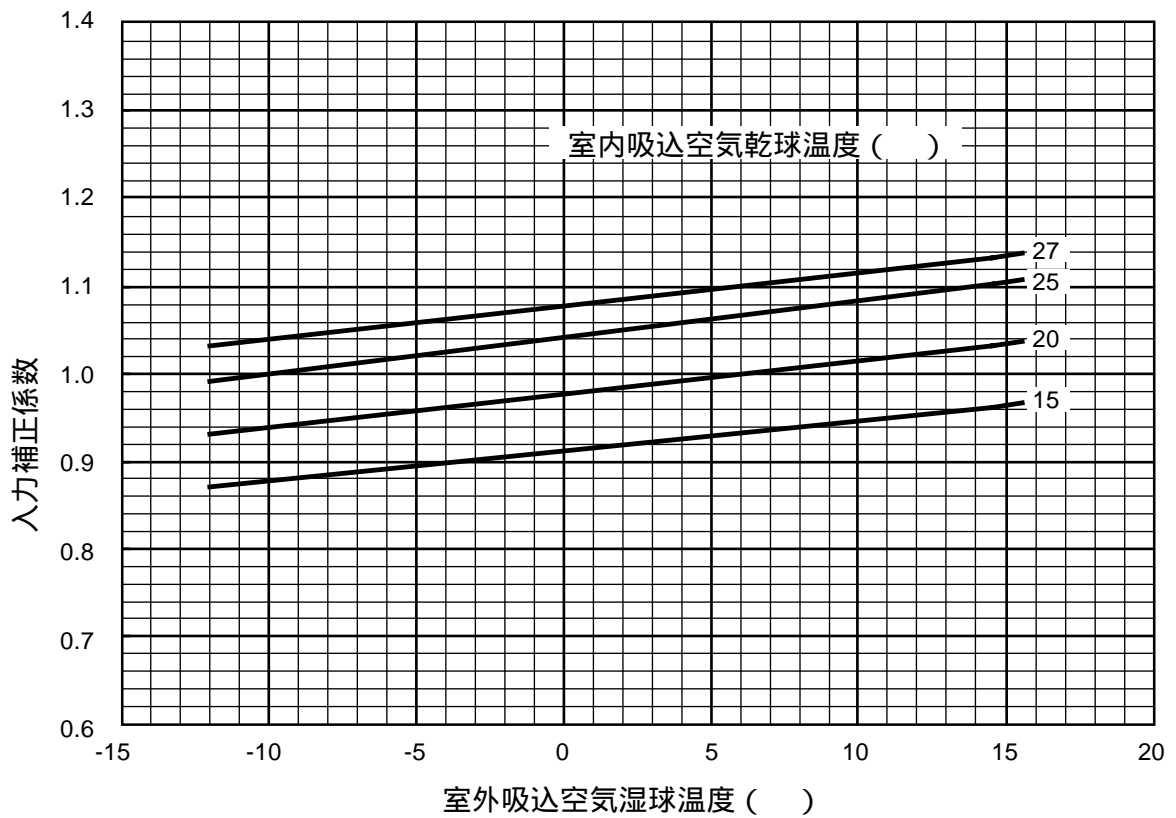
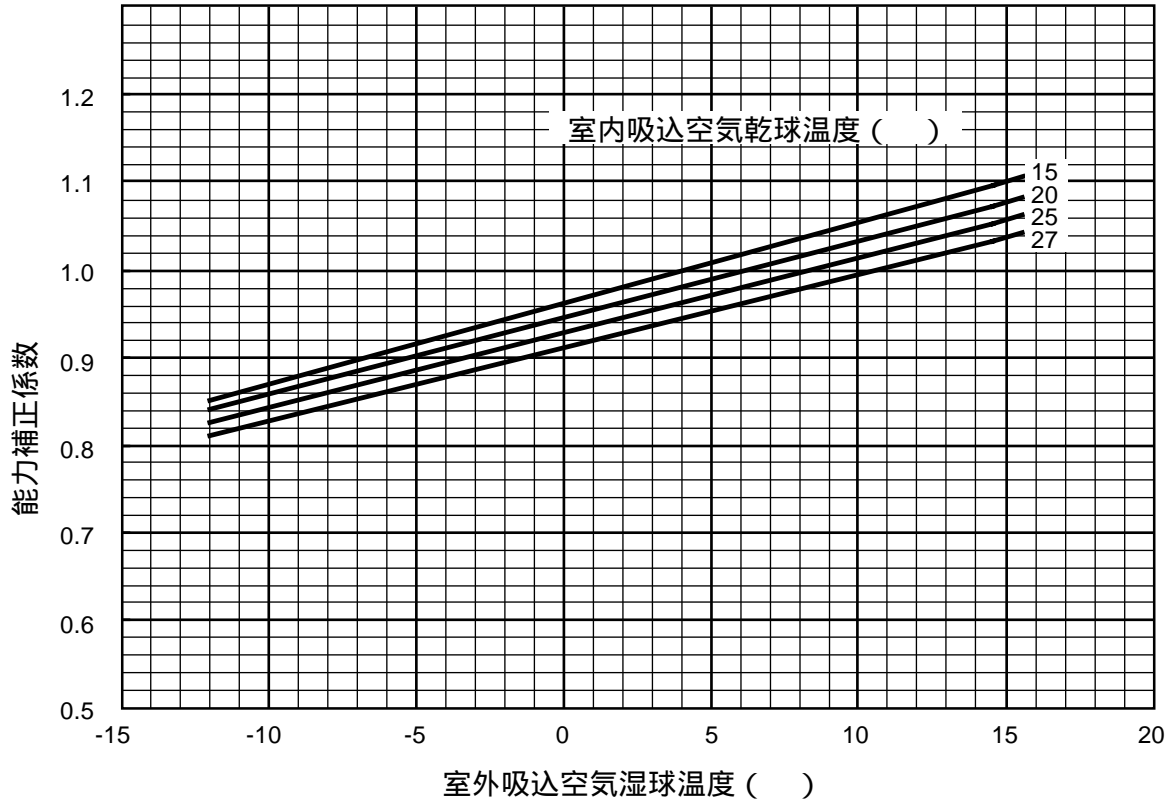
冷房蓄熱補正係数(P355)



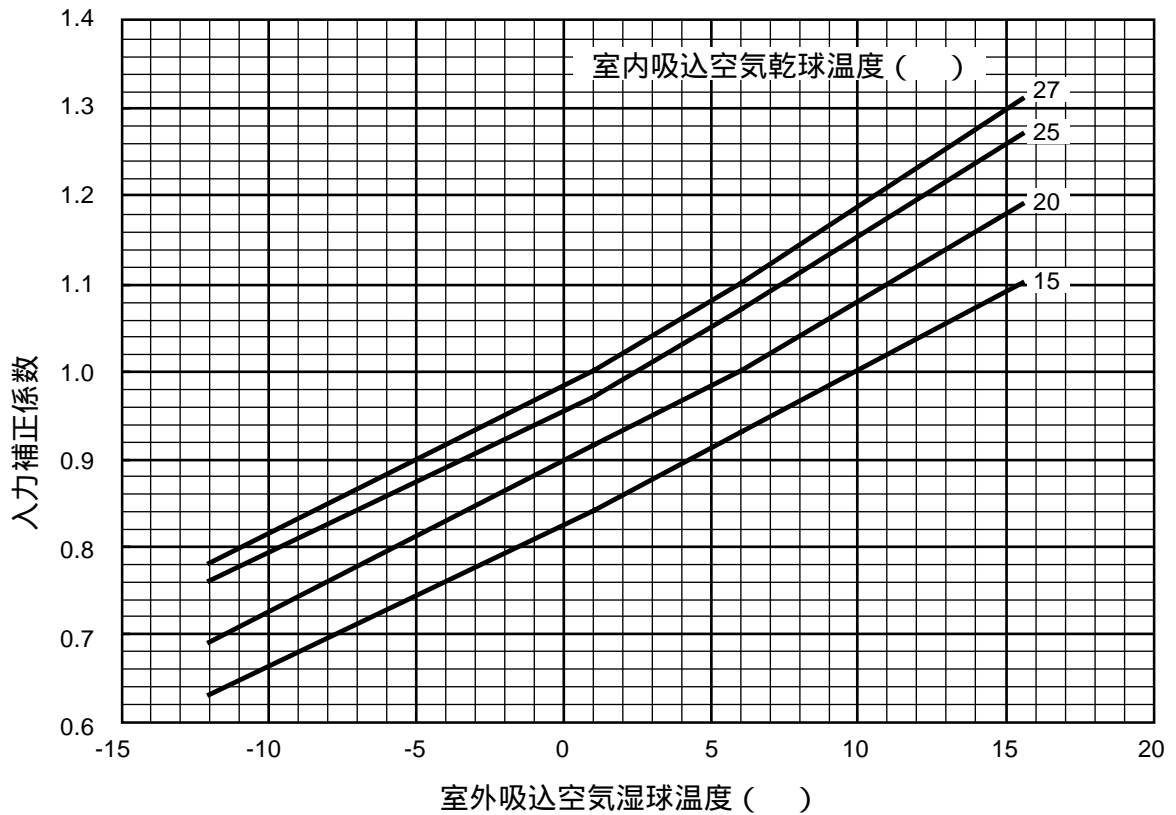
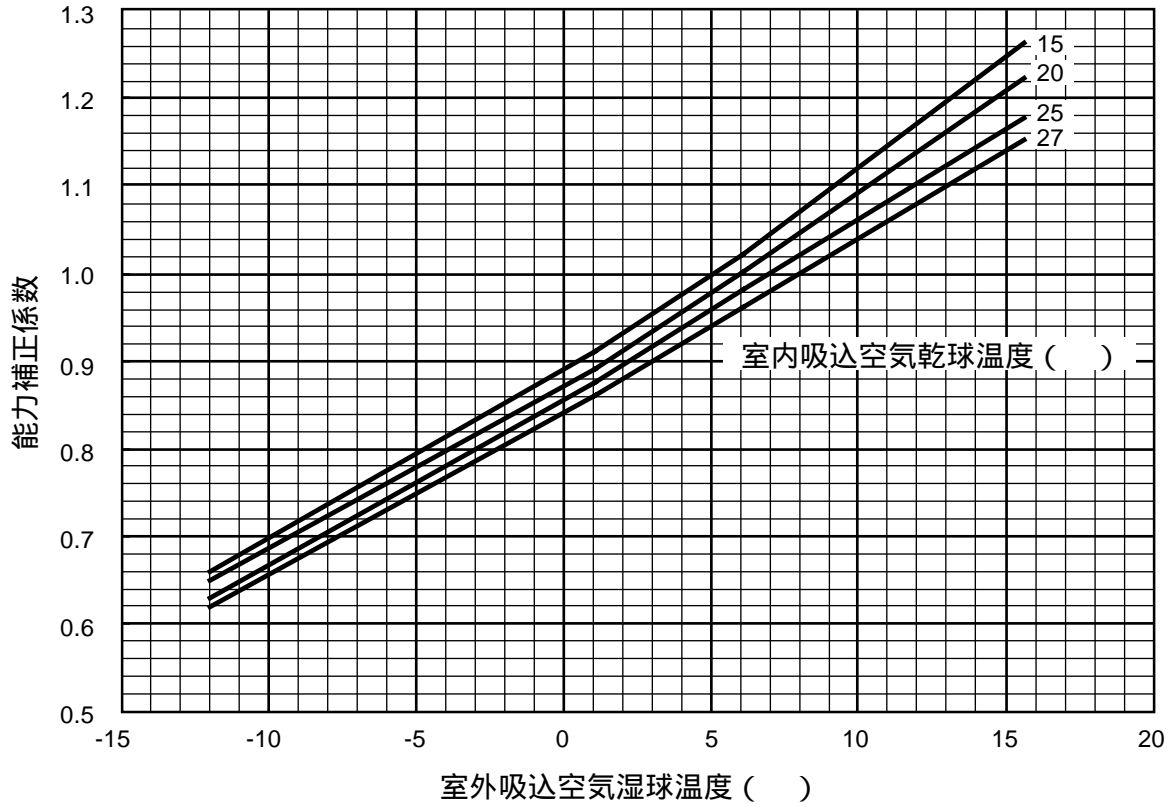
放熱暖房補正係数(P280・355共通)



併用暖房補正係数(P280・355共通)

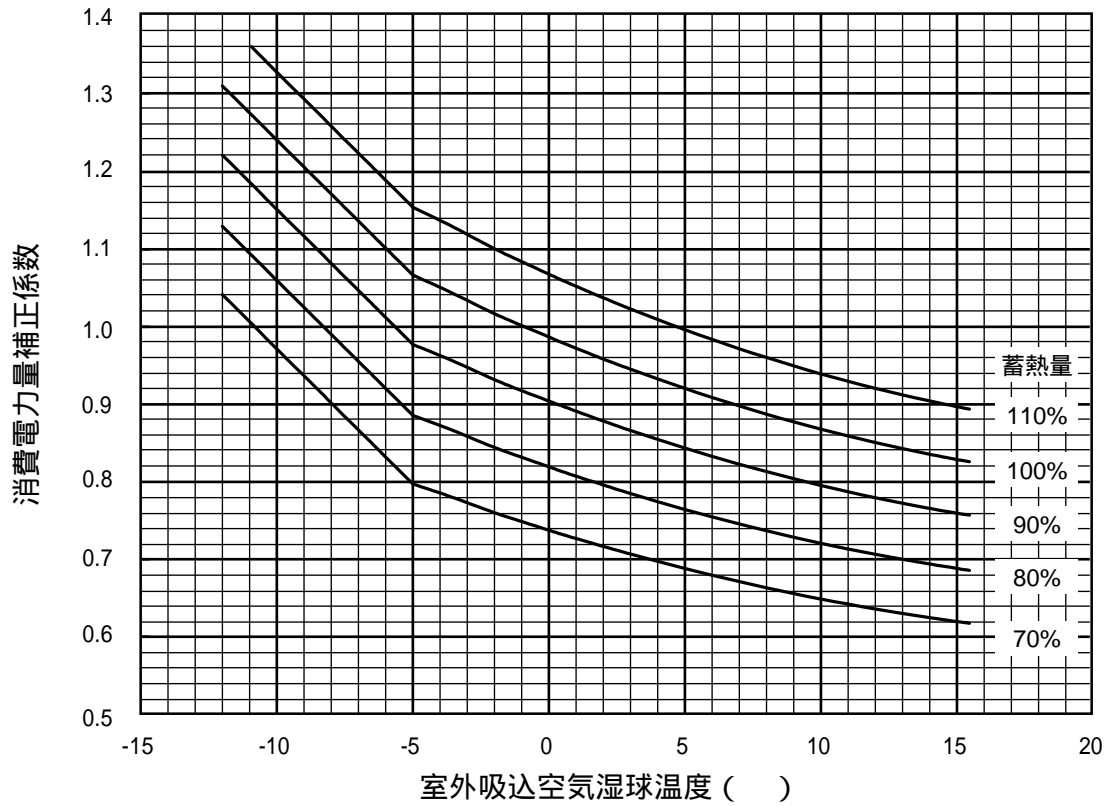


蓄熱非利用暖房補正係数(P280・355共通)

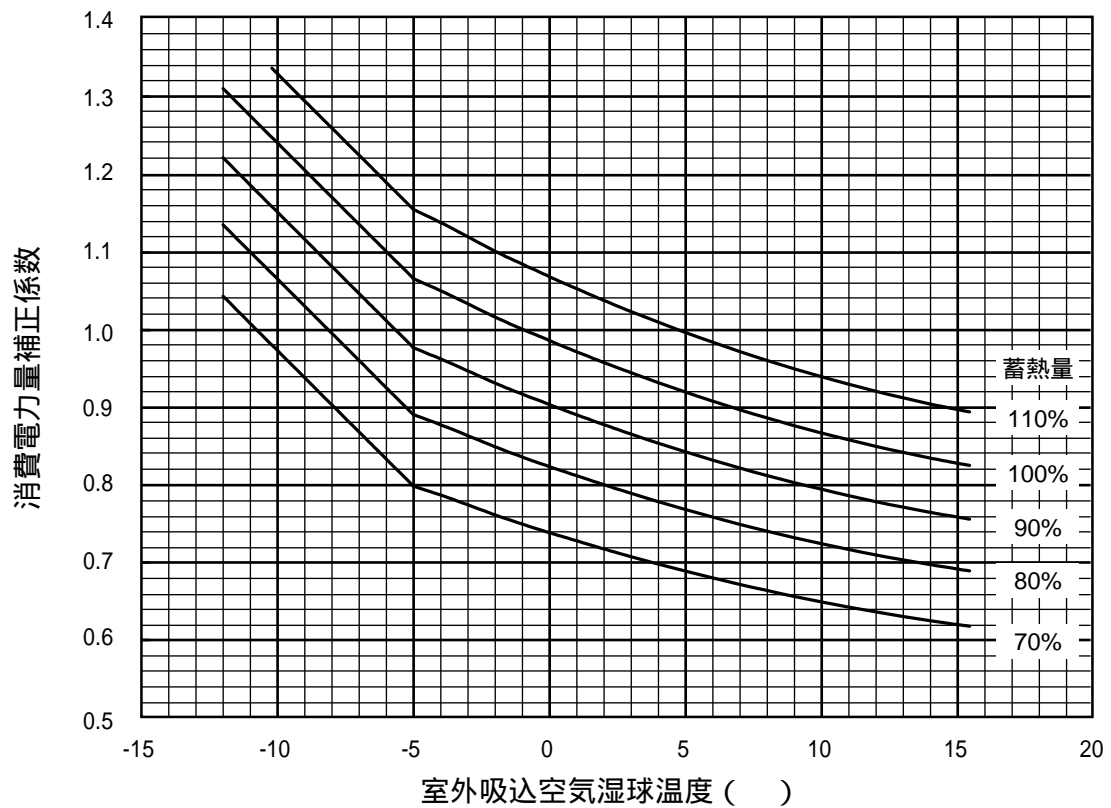


暖房蓄熱補正係数

<消費電力量補正係数> (P280)

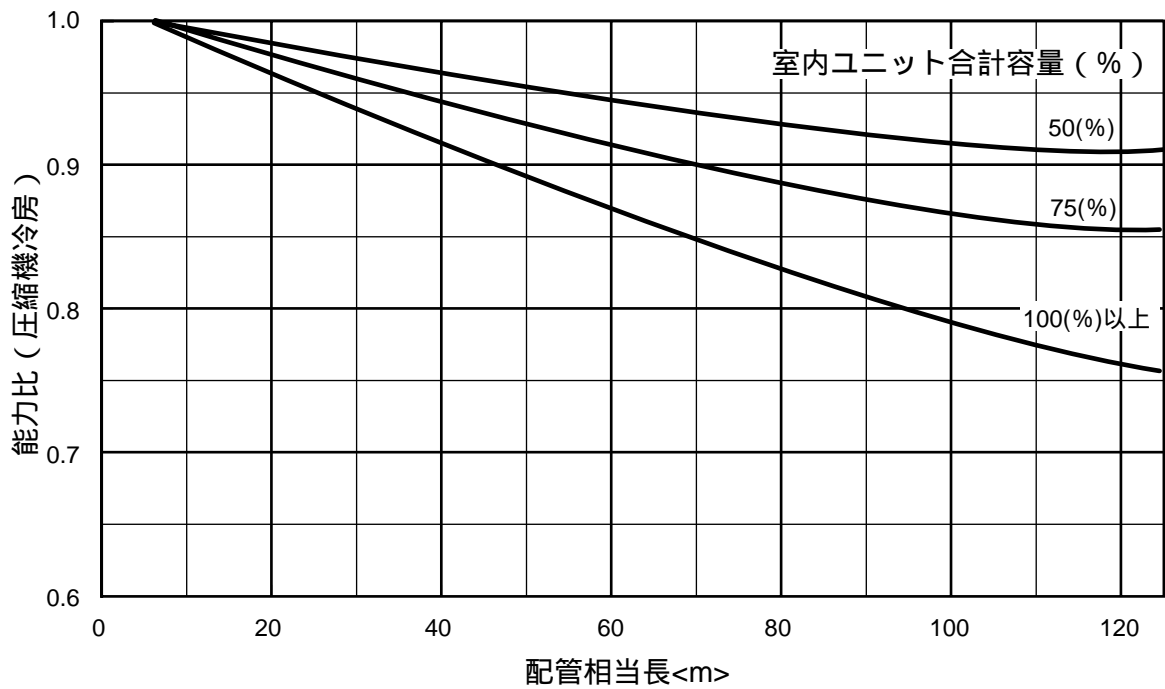


<消費電力量補正係数> (P355)

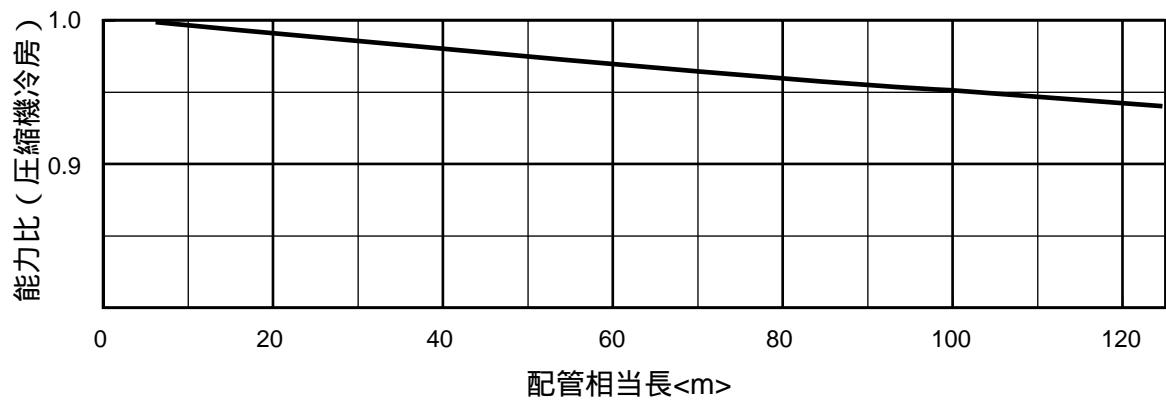


冷房配管長による補正【P280・355形】

【冷房(蓄熱利用冷房・蓄熱非利用冷房)】



【暖房(蓄熱利用暖房・蓄熱非利用暖房)】

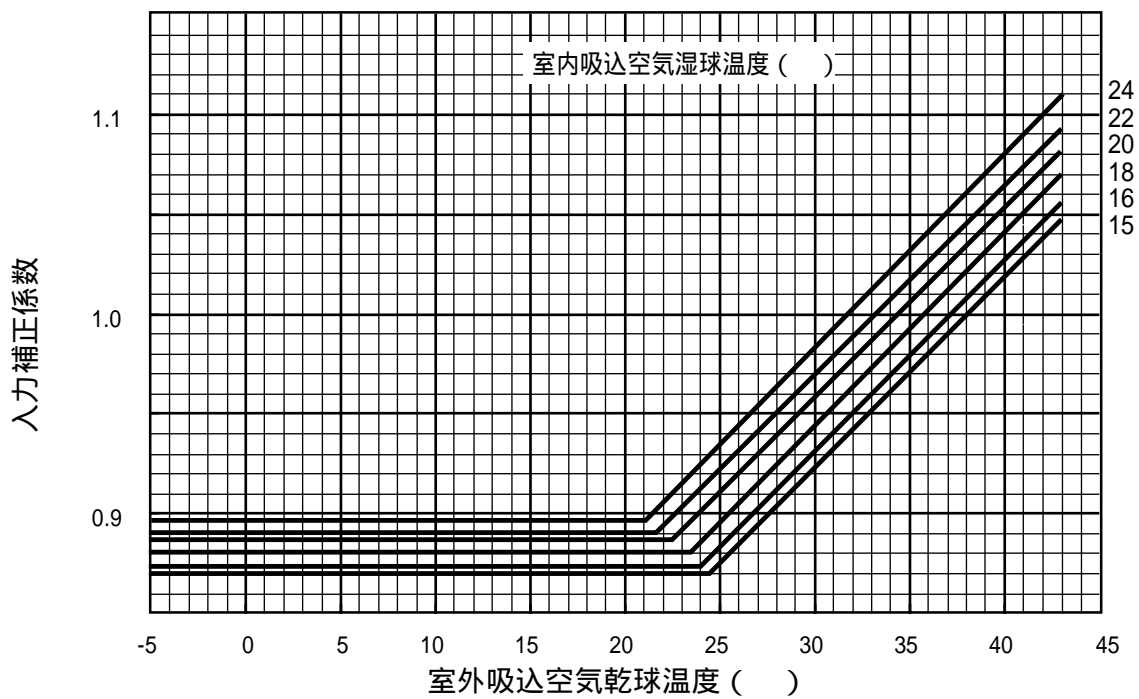
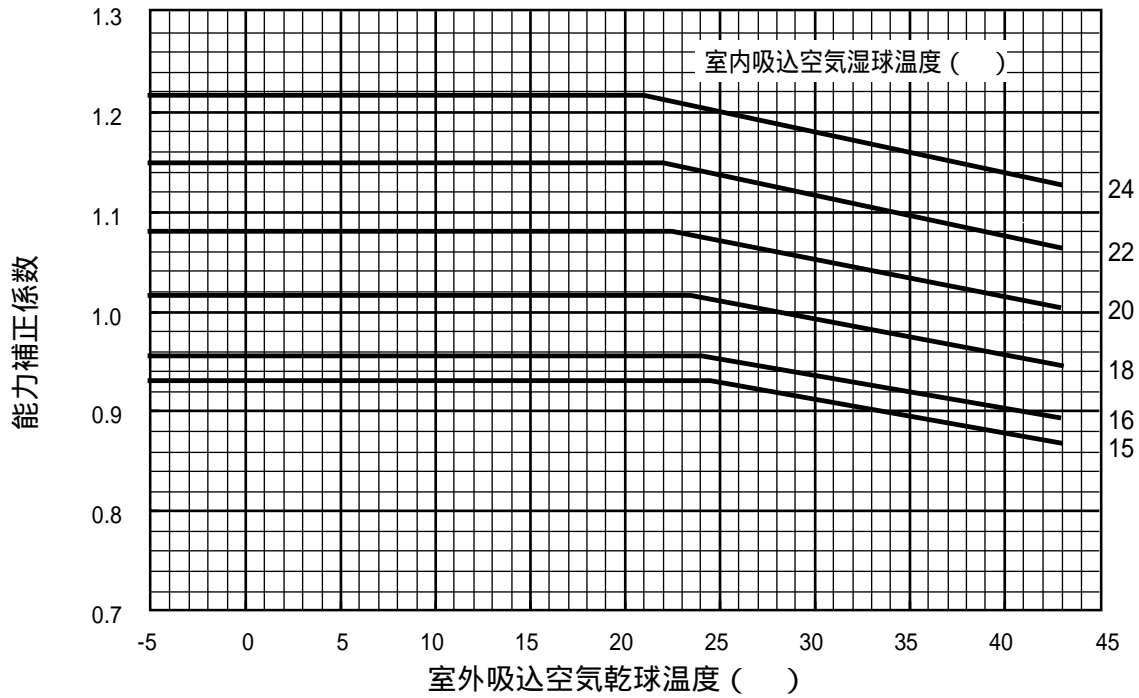


デフロスト補正【P280・355形】

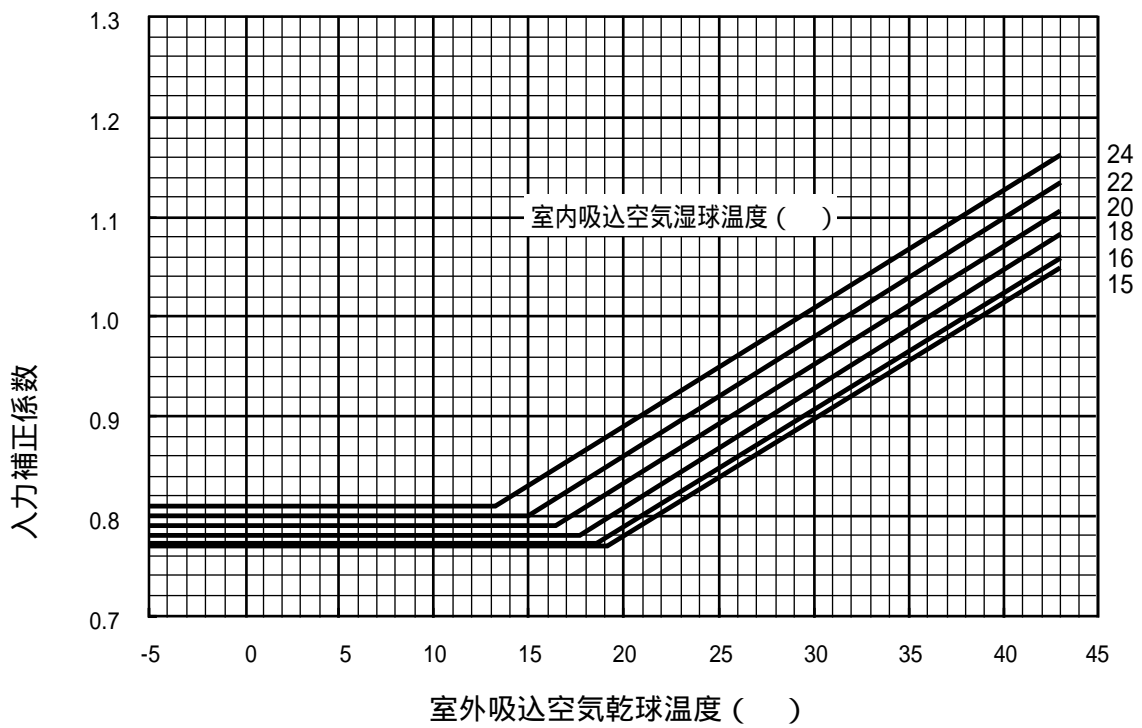
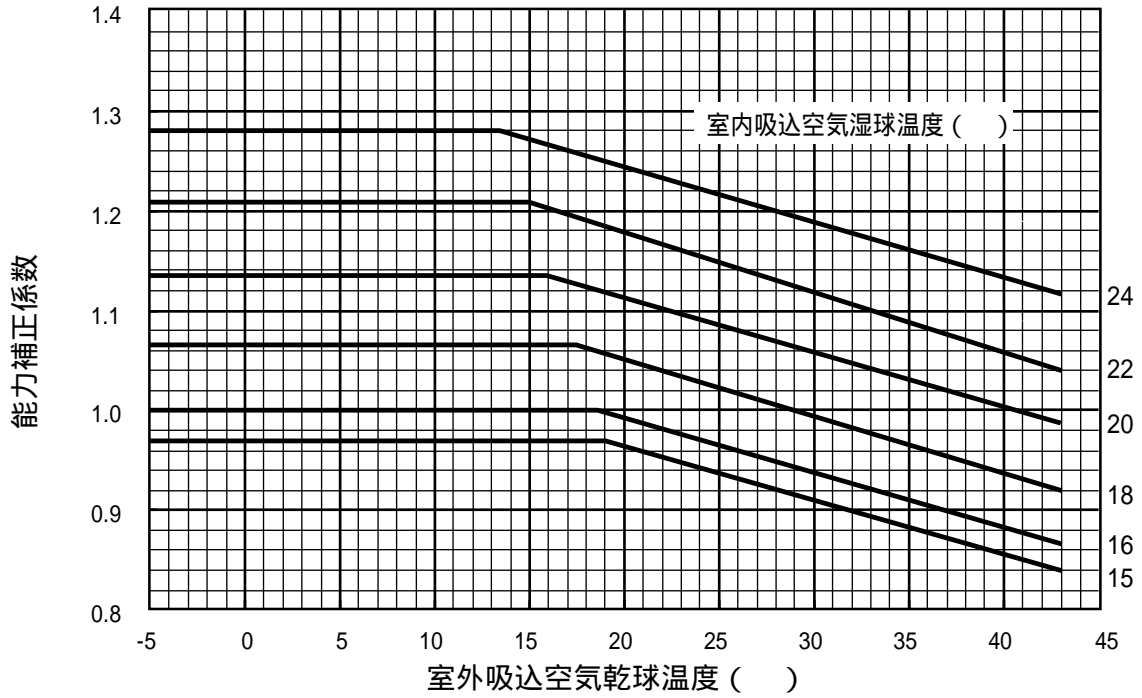
| 外気温度湿球温度< > | 9 | 6 | 4 | 2 | 0 | -2 | -4 | -6 | -8 | -10 | -12 |
|-------------|------|------|------|------|------|------|------|------|------|------|------|
| 蓄熱 | 1.00 | 0.96 | 0.92 | 0.87 | 0.81 | 0.81 | 0.81 | 0.80 | 0.80 | 0.79 | 0.78 |
| 併用暖房 | 1.00 | 1.00 | 0.99 | 0.93 | 0.92 | 0.93 | 0.93 | 0.97 | 0.97 | 0.97 | 0.97 |
| 圧縮機暖房 | 1.00 | 1.00 | 0.98 | 0.89 | 0.88 | 0.89 | 0.9 | 0.95 | 0.95 | 0.95 | 0.95 |

空気条件変化による補正【P450・560形】

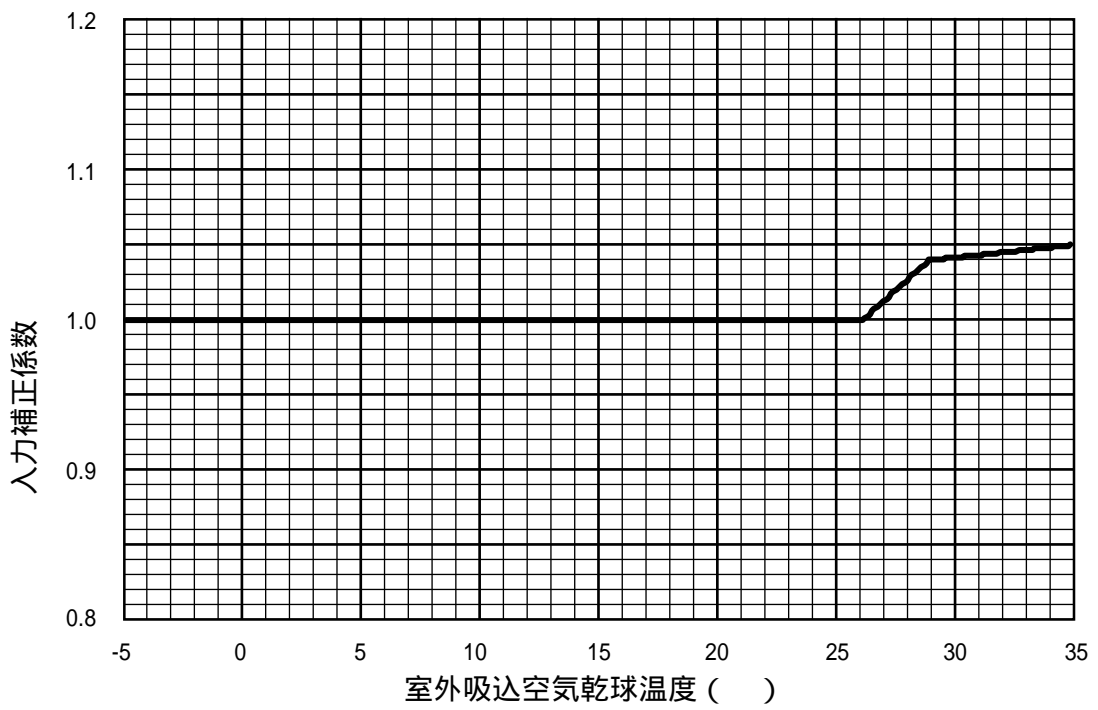
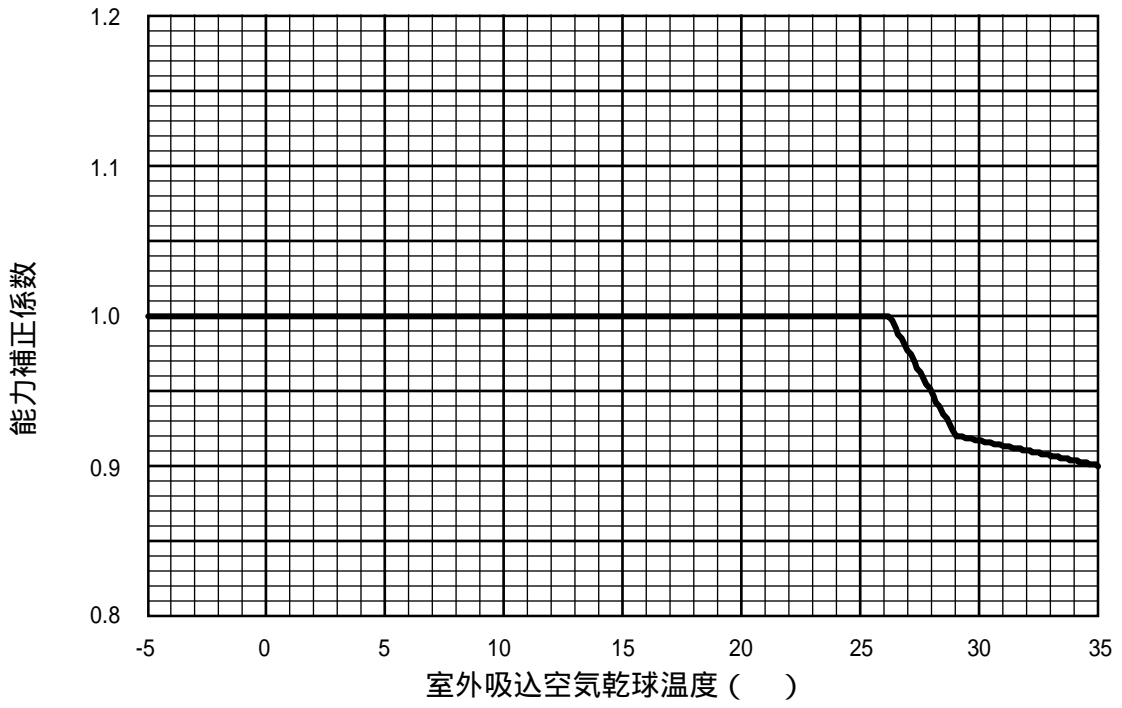
併用冷房補正係数(P450・560共通)



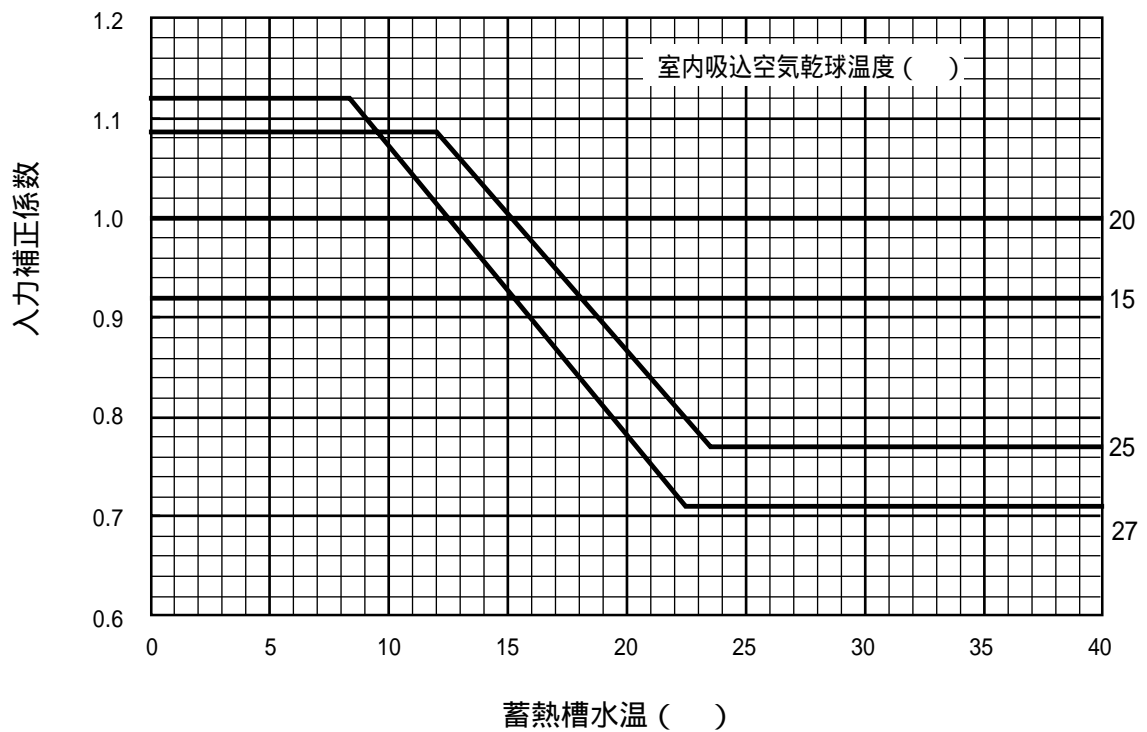
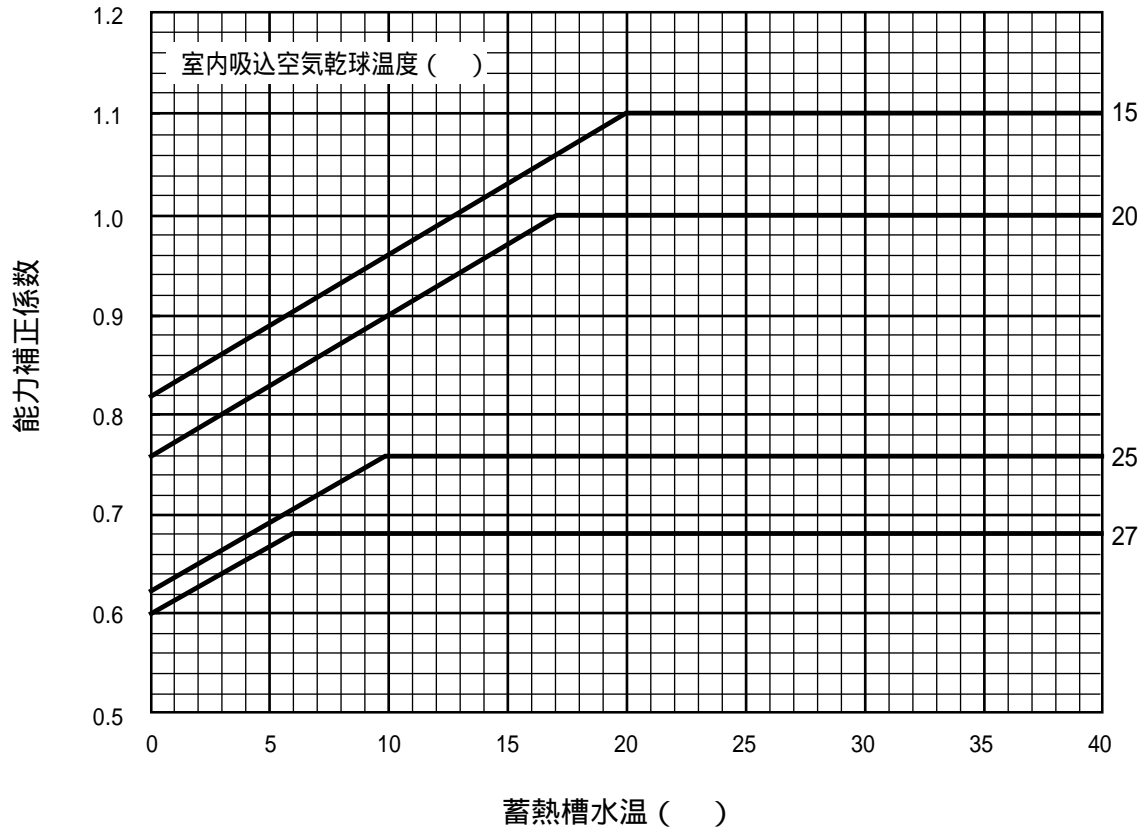
蓄熱非利用冷房補正係數(P450・560共通)



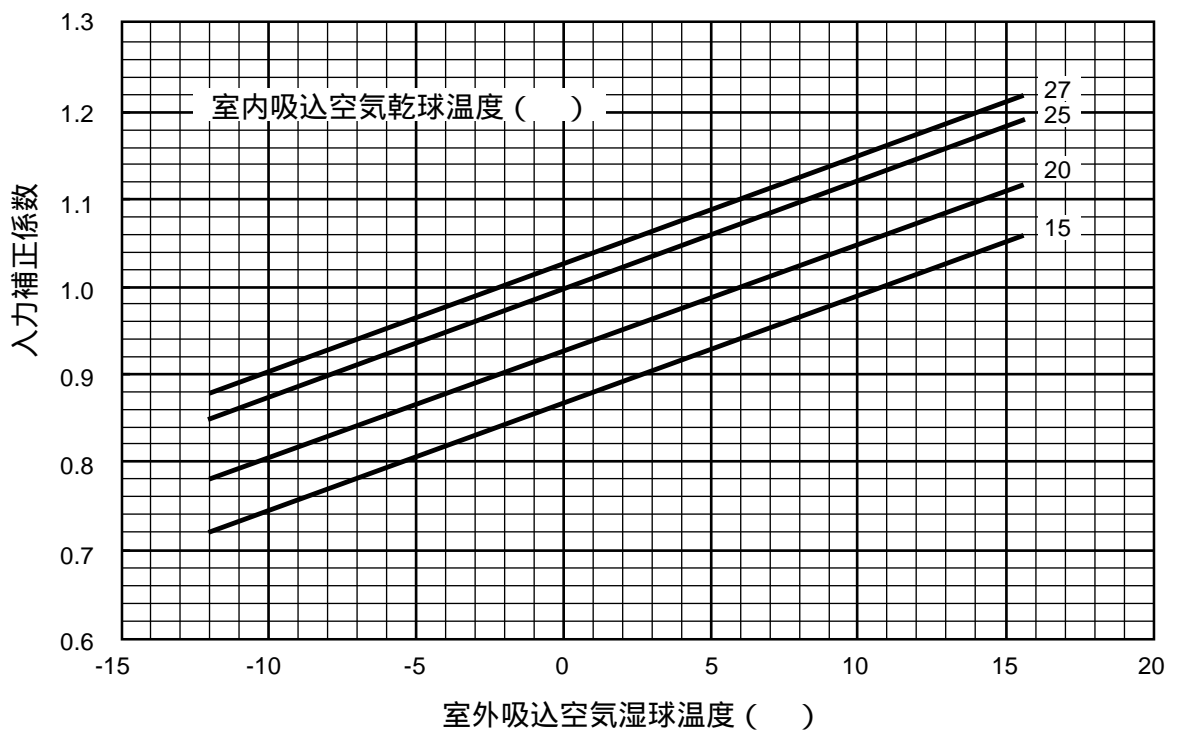
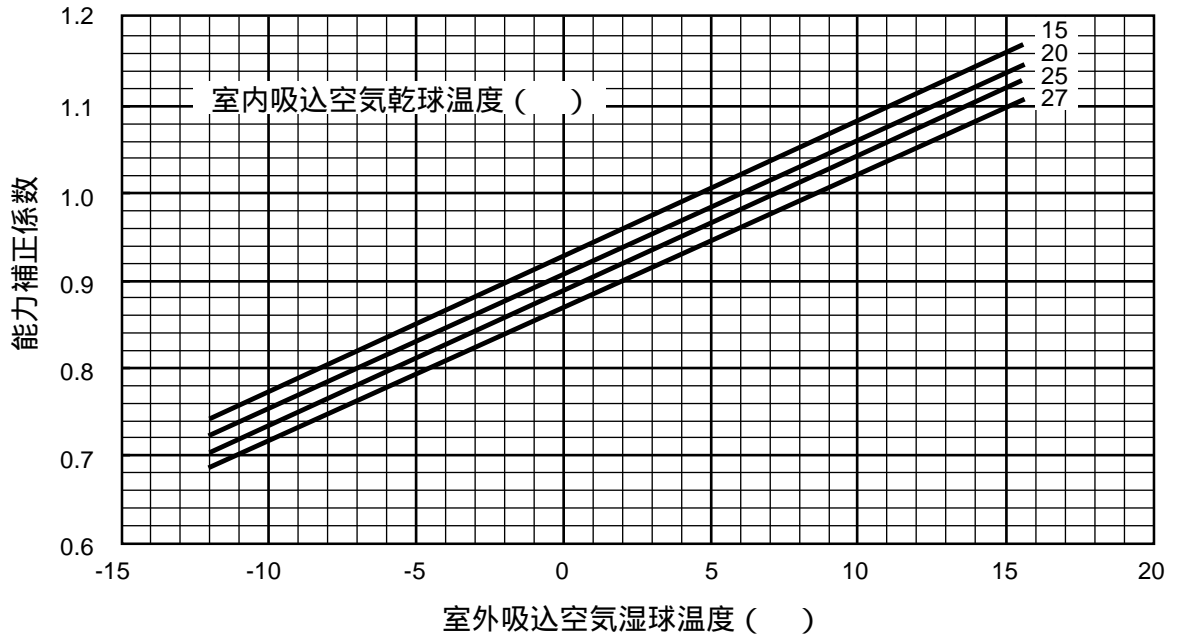
冷房蓄熱補正係数(P450・560共通)



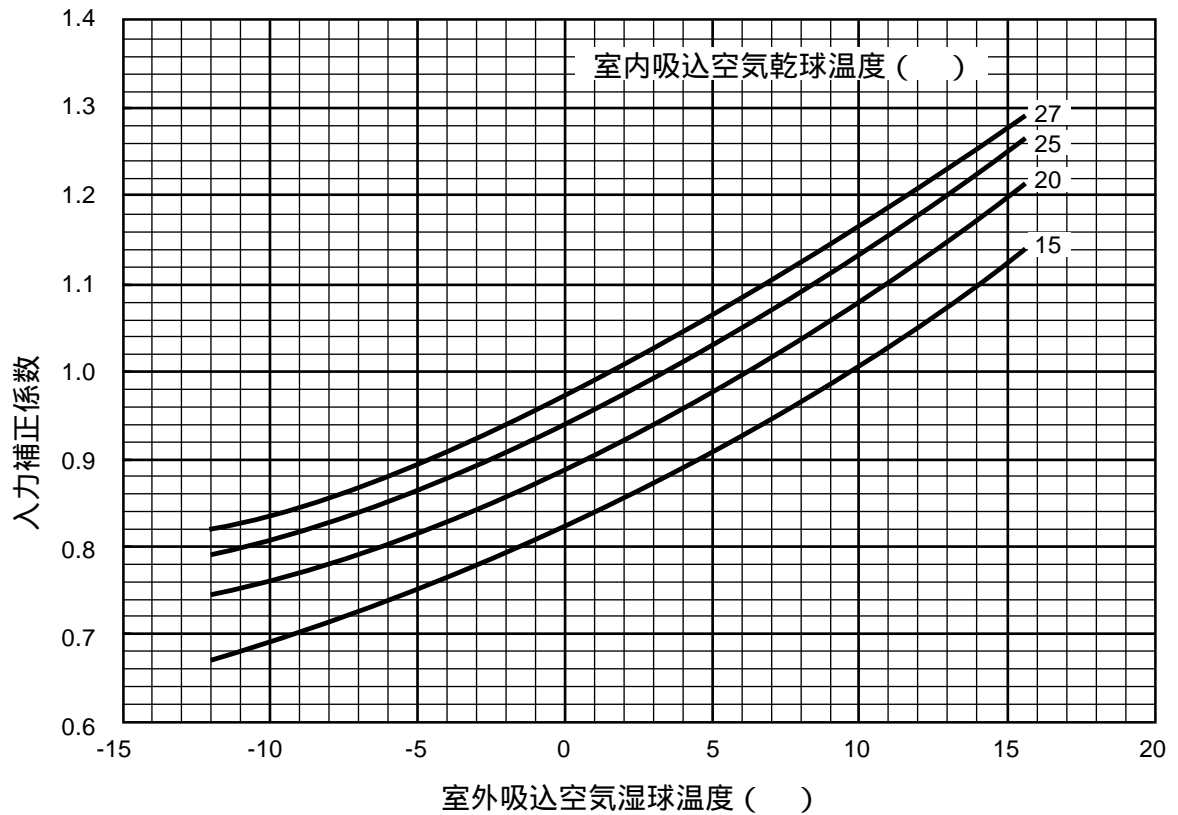
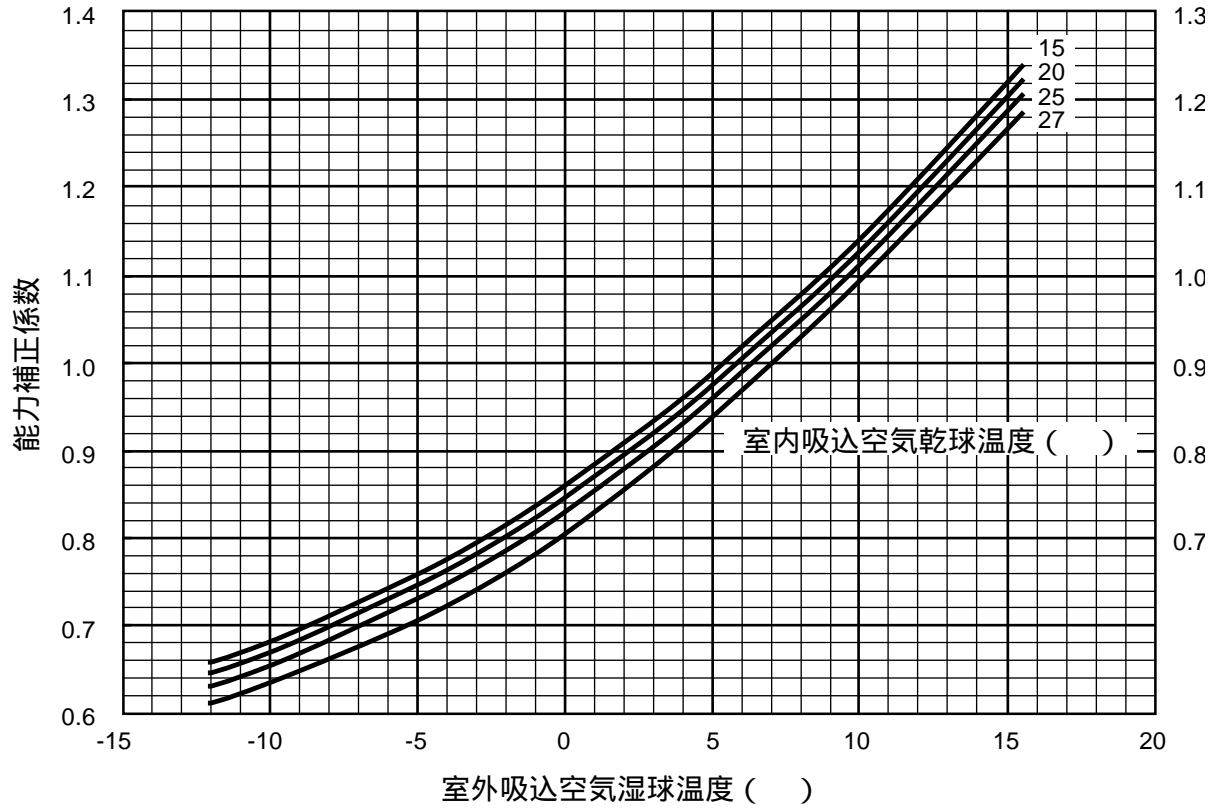
放熱暖房補正係数(P450・560共通)



併用暖房補正係数(P450・560共通)

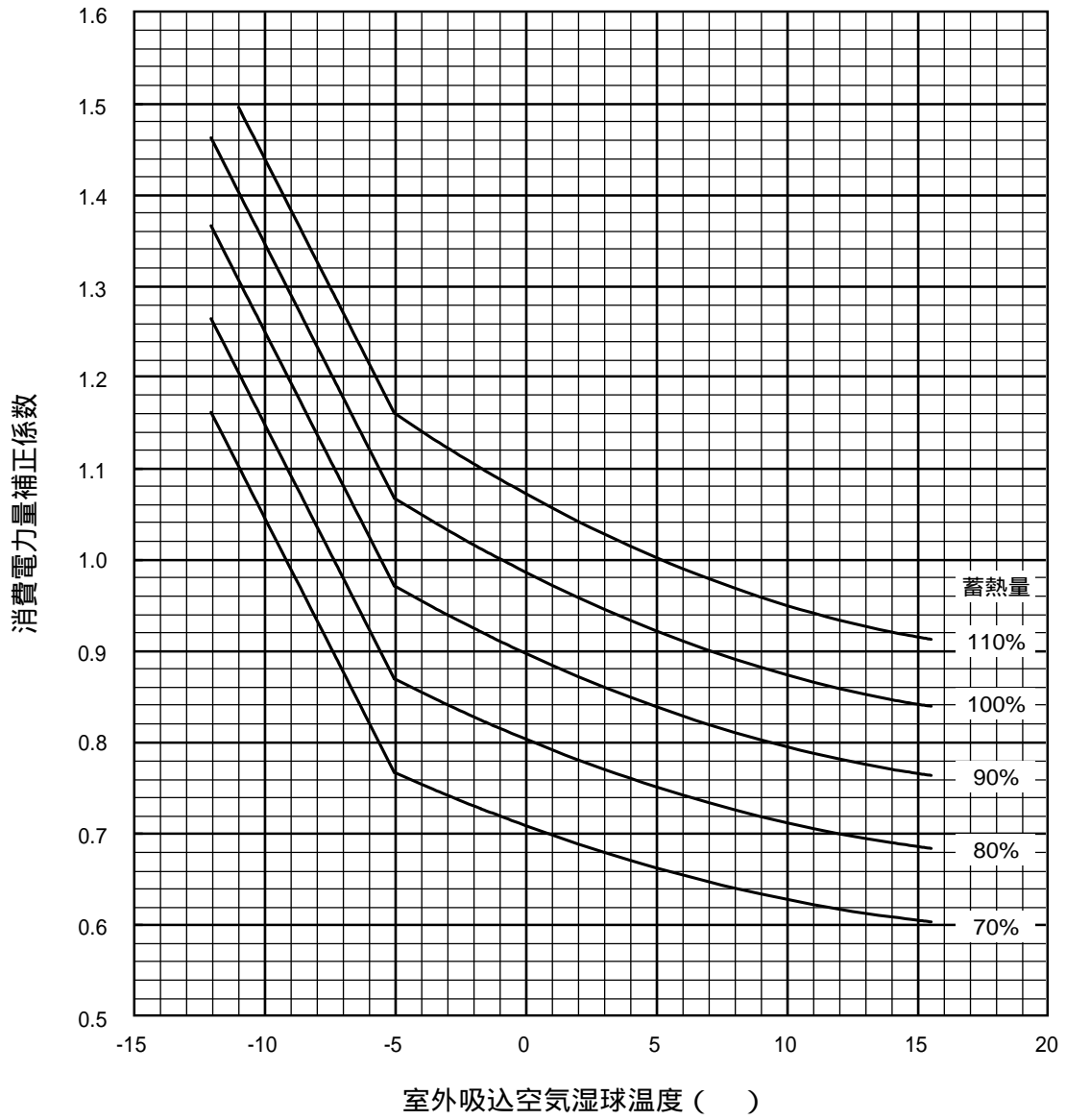


蓄熱非利用暖房補正係数(P450・560共通)

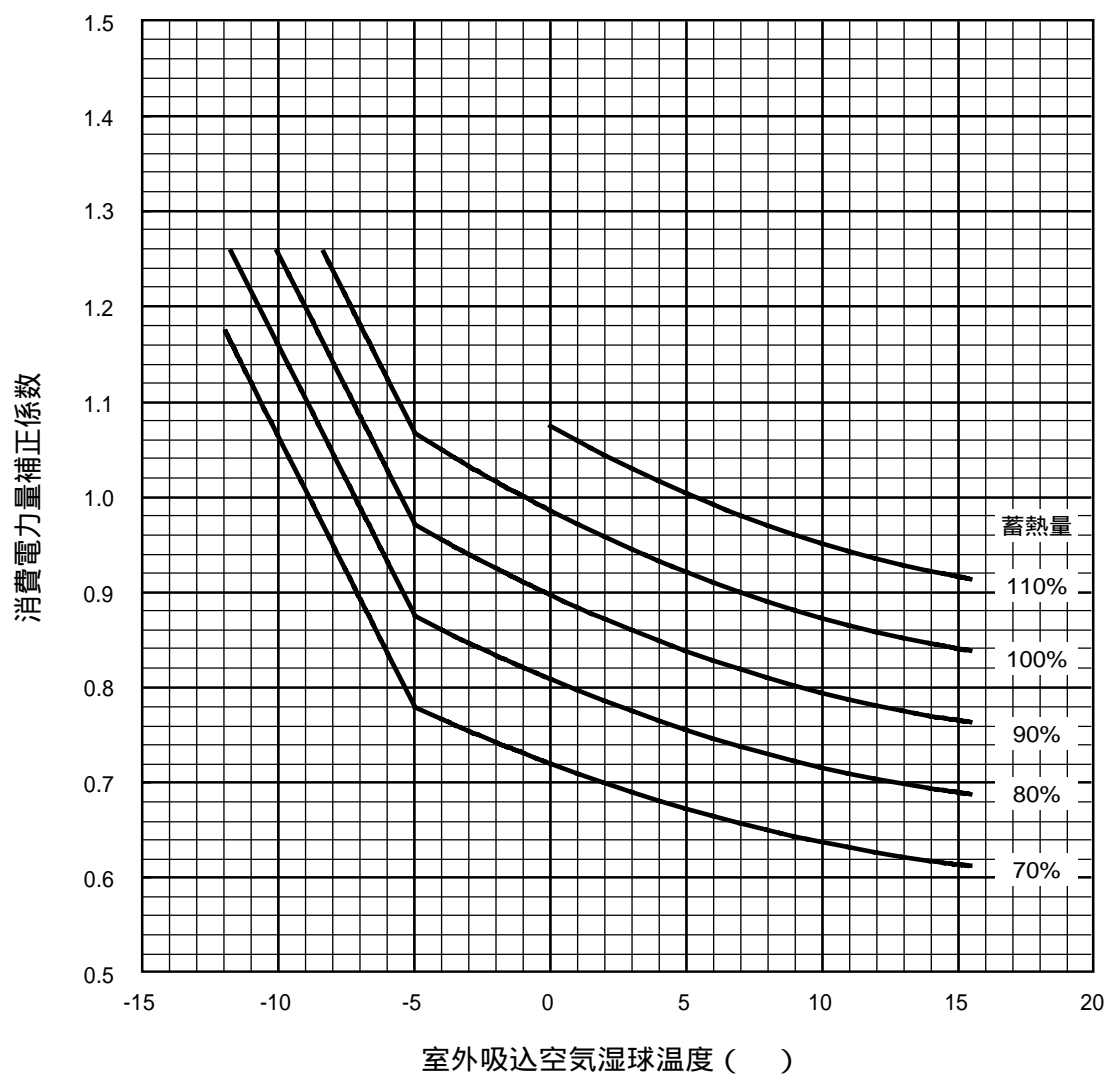


暖房蓄熱補正係数

<消費電力量補正係数> (P450)

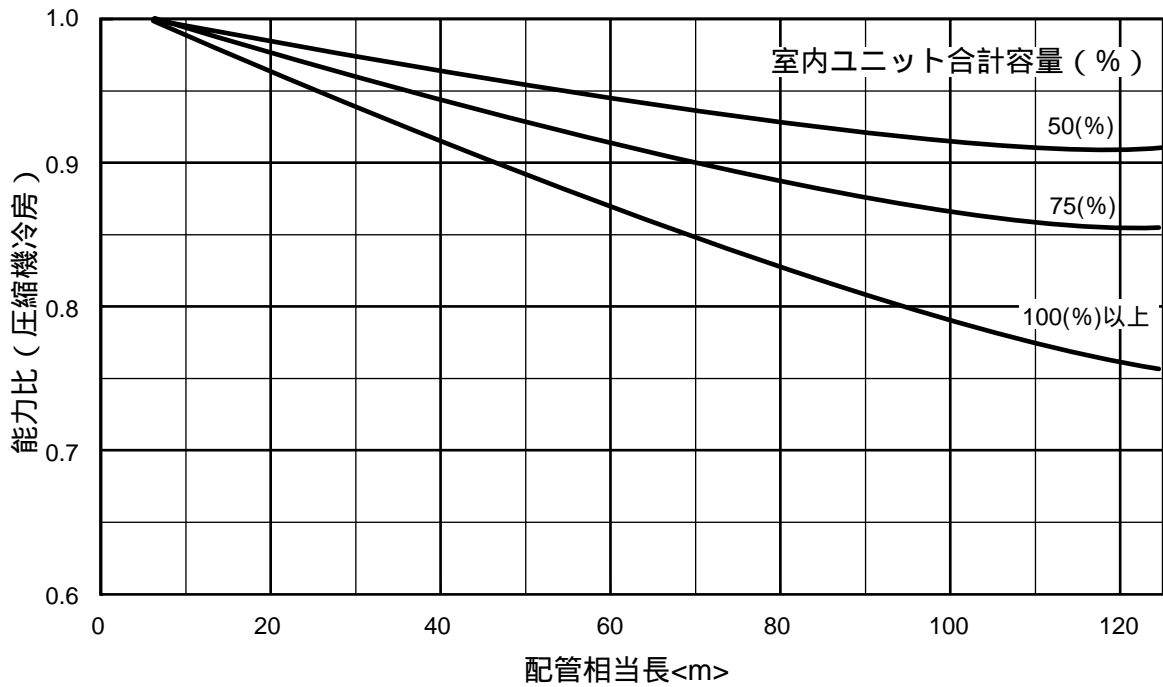


<消費電力量補正係数> (P560)

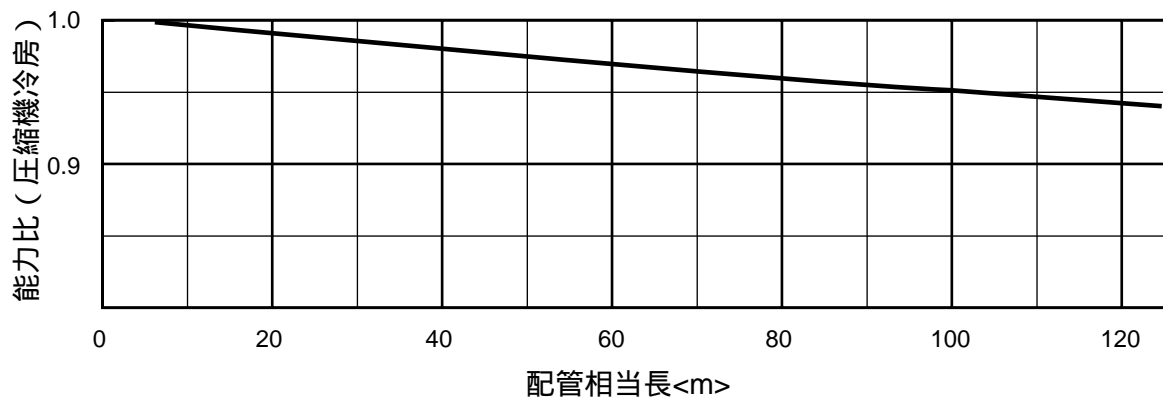


冷房配管長による補正【P450・560形】

【冷房(蓄熱利用冷房・蓄熱非利用冷房)】



【暖房(蓄熱利用暖房・蓄熱非利用暖房)】



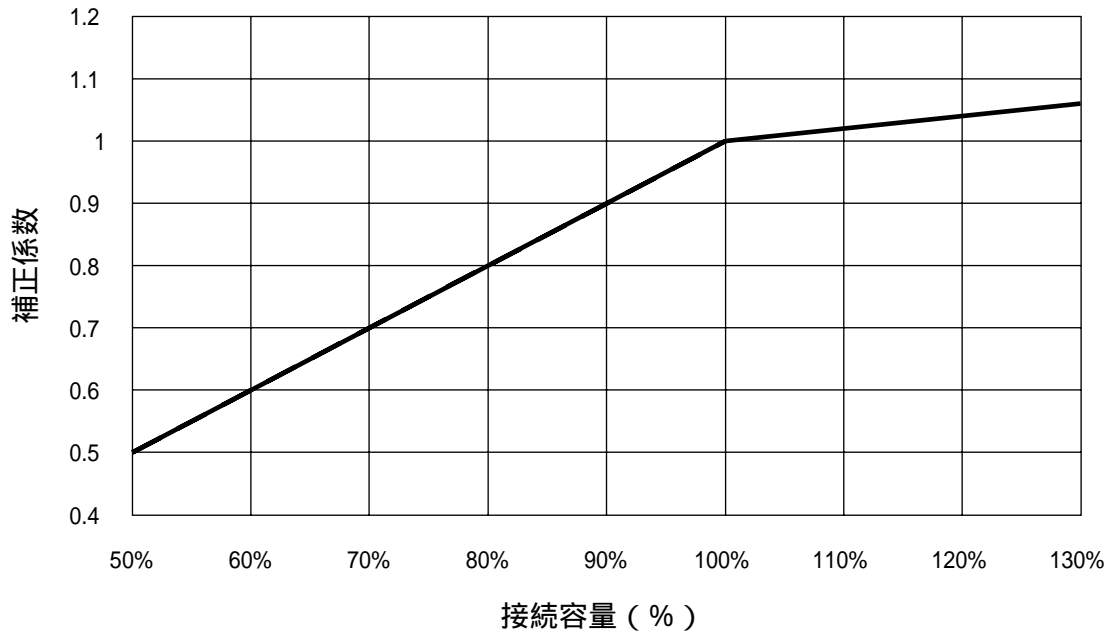
デフロスト補正【P450・560形】

| 外気温度湿球温度< > | 9 | 6 | 4 | 2 | 0 | -2 | -4 | -6 | -8 | -10 | -12 |
|-------------|------|------|------|------|------|------|------|------|------|------|------|
| 蓄熱 | 1.00 | 0.96 | 0.92 | 0.87 | 0.81 | 0.81 | 0.81 | 0.80 | 0.80 | 0.79 | 0.78 |
| 併用暖房 | 1.00 | 1.00 | 0.99 | 0.93 | 0.92 | 0.93 | 0.93 | 0.97 | 0.97 | 0.97 | 0.97 |
| 圧縮機暖房 | 1.00 | 1.00 | 0.98 | 0.89 | 0.88 | 0.89 | 0.9 | 0.95 | 0.95 | 0.95 | 0.95 |

(5) 蓄熱利用量

放熱暖房

放熱運転時の単位時間あたりの蓄熱利用量補正係数 (P280・355・450・560共通)



室内温度補正係数

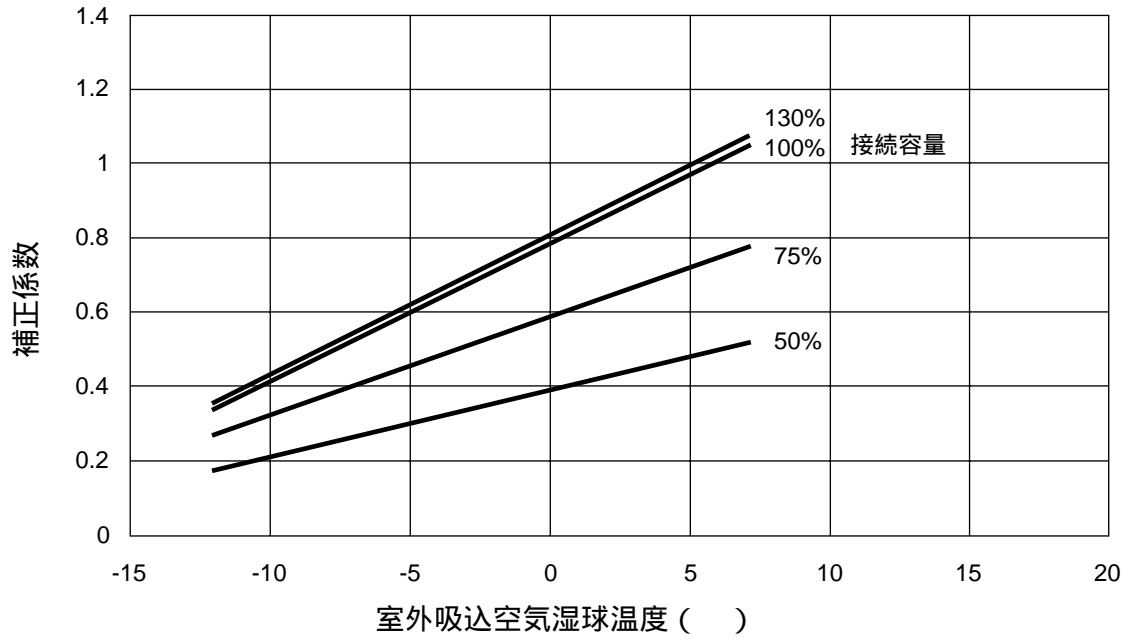
| 室内温度 (乾球温度) | 15 | 20 | 25 | 27 |
|--------------------|------|------|------|------|
| PUHY-P280・355IM-B形 | 1.06 | 1.00 | 0.82 | 0.76 |
| PUHY-P450・560IM-B形 | 1.14 | 1.00 | 0.74 | 0.66 |

単位時間あたりの蓄熱利用量

| | 接続容量 100%時の蓄熱利用量 | 最大利用量 |
|----------------|------------------|--------|
| PUHY-P280IM-B形 | 74.1 MJ/h | 381 MJ |
| PUHY-P355IM-B形 | 81.2 MJ/h | 381 MJ |
| PUHY-P450IM-B形 | 105.5 MJ/h | 425 MJ |
| PUHY-P560IM-B形 | 142.9 MJ/h | 425 MJ |

併用暖房

併用暖房運転時の単位時間あたりの蓄熱利用量補正係数（P280・355・450・560共通）



室内温度補正

| 室内温度（乾球温度） | 15 | 20 | 25 | 27 |
|--------------------|------|------|------|------|
| PUHY-P280・355IM-B形 | 1.04 | 1.00 | 0.95 | 0.90 |
| PUHY-P450・560IM-B形 | 1.06 | 1.00 | 0.93 | 0.89 |

単位時間あたりの蓄熱利用量

| | 接続容量100%時の蓄熱利用量 |
|----------------|-----------------|
| PUHY-P280IM-B形 | 12.15MJ/h |
| PUHY-P355IM-B形 | 14.88MJ/h |
| PUHY-P450IM-B形 | 20.9MJ/h |
| PUHY-P560IM-B形 | 44.8MJ/h |

計算例（P450形の場合）

条件

- ・ 接続容量75%
- ・ 室内空気温度20（乾球温度）
- ・ 室外空気温度7（乾球温度）/6（湿球温度）の場合

放熱運転

- ・ 単位時間あたりの蓄熱利用量

$$105.5 \times 0.75 (\text{接続容量補正係数}) \times 1.0 (\text{室内空気温度補正係数}) = \underline{79.1 \text{ MJ/h}}$$

- ・ 放熱運転時間

最大蓄熱利用量425MJより

$$425 / 105.5 = \underline{4.0 \text{ 時間}}$$

併用暖房運転

- ・ 単位時間あたりの蓄熱利用量

$$20.9 \times 0.75 (\text{室外空気温度補正係数}) \times 1.0 (\text{室内空気温度補正係数}) = \underline{15.68 \text{ MJ/h}}$$

- ・ 併用暖房運転時間

$$\text{最大} 10 - 4.0 (\text{放熱運転時間}) = \underline{6.0 \text{ 時間}}$$

- ・ 併用暖房による蓄熱利用量

$$\underline{15.68 \times 6.0 = 94 \text{ MJ}}$$

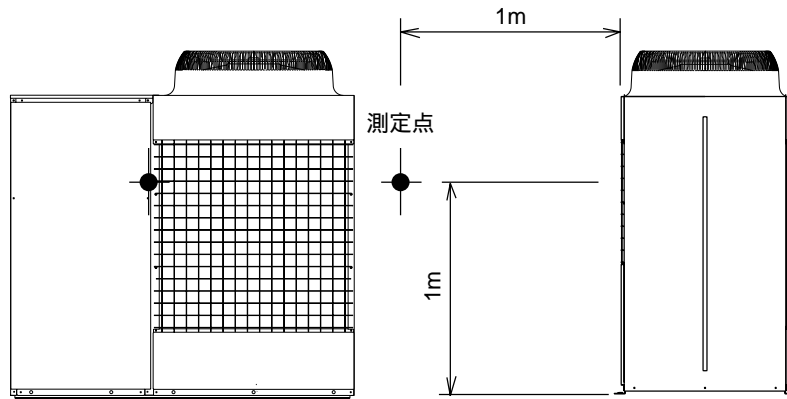
蓄熱利用量合計

$$425 (\text{放熱運転での蓄熱利用量}) + 94 (\text{併用暖房運転での蓄熱利用量}) = \underline{519 \text{ MJ}}$$

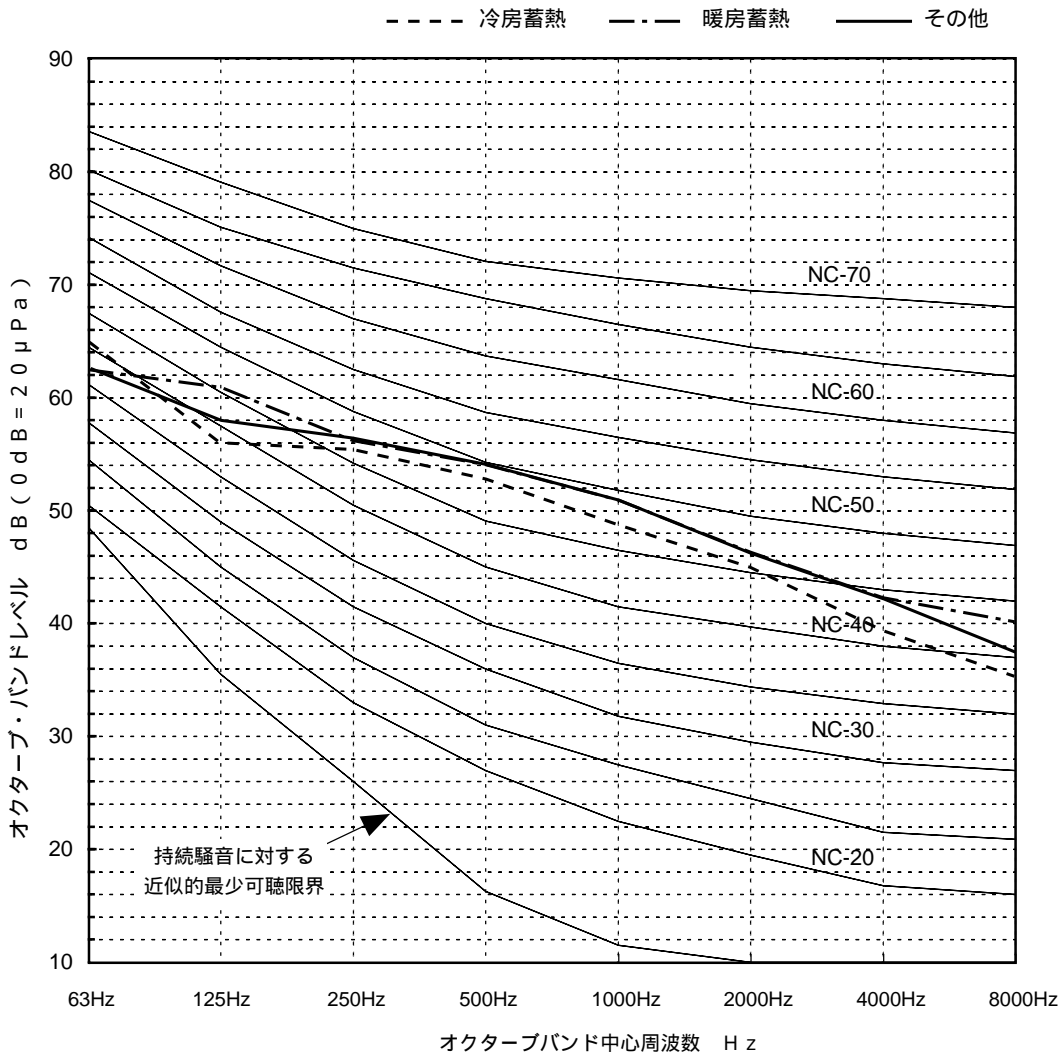
2.騒音データ(NC曲線)

PUHY-P280, 355IM-B(-BS,-BSG)

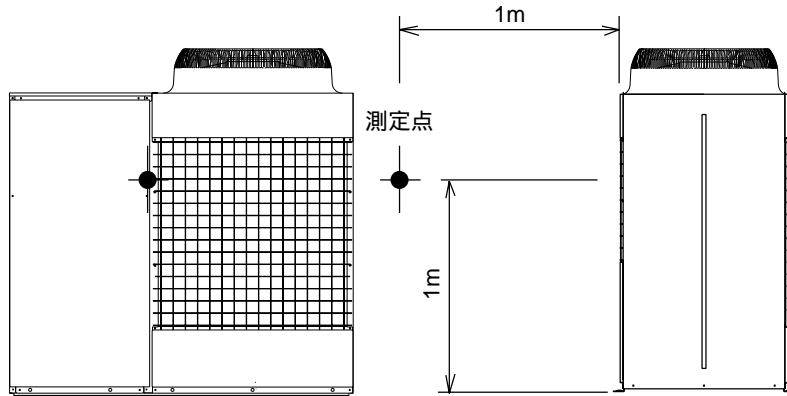
測定場所：無響音室
計器：B&K



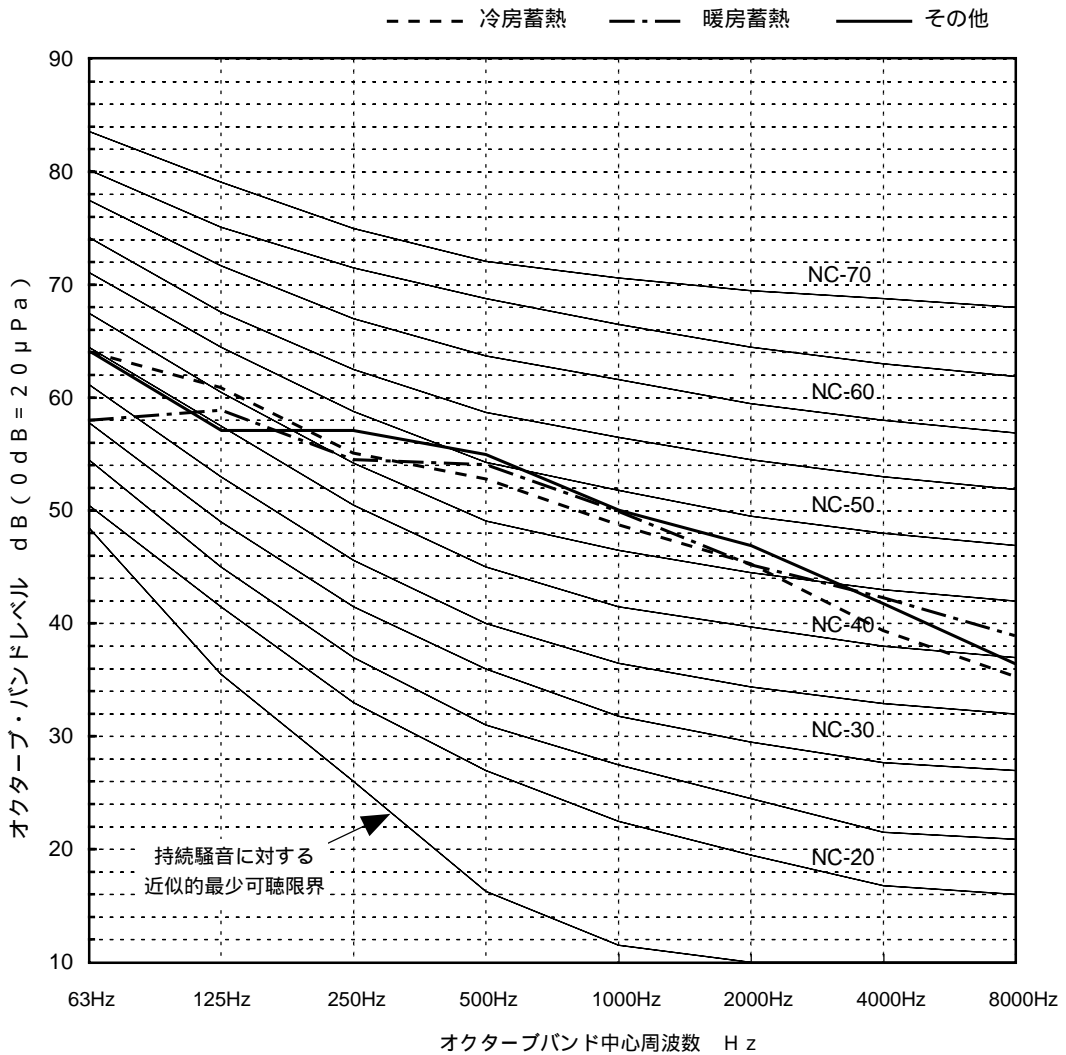
| | | 63Hz | 125Hz | 250Hz | 500Hz | 1000Hz | 2000Hz | 4000Hz | 8000Hz | A特性計算 |
|------|-----------|------|-------|-------|-------|--------|--------|--------|--------|-------|
| 50Hz | 冷房蓄熱運転モード | 65.1 | 56.0 | 55.5 | 53.0 | 49.0 | 45.1 | 39.5 | 35.7 | 55 |
| | 暖房蓄熱運動モード | 62.7 | 61.0 | 56.2 | 54.0 | 51.0 | 46.4 | 42.4 | 40.4 | 56 |
| | その他運転モード | 62.8 | 58.0 | 56.6 | 54.0 | 51.0 | 46.4 | 42.3 | 37.6 | 56 |



測定場所：無響音室
計器：B&K

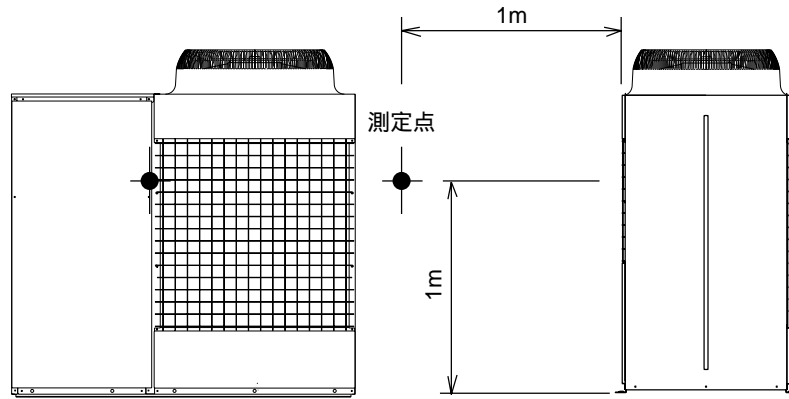


| | | 63Hz | 125Hz | 250Hz | 500Hz | 1000Hz | 2000Hz | 4000Hz | 8000Hz | A特性計算 |
|------|-----------|------|-------|-------|-------|--------|--------|--------|--------|-------|
| 60Hz | 冷房蓄熱運転モード | 64.0 | 61.0 | 55.1 | 53.0 | 49.0 | 44.9 | 39.5 | 34.6 | 55 |
| | 暖房蓄熱運動モード | 58.1 | 59.0 | 56.7 | 54.0 | 50.0 | 45.1 | 42.2 | 38.9 | 56 |
| | その他運転モード | 64.1 | 57.0 | 57.0 | 55.0 | 50.0 | 47.0 | 41.8 | 36.5 | 56 |

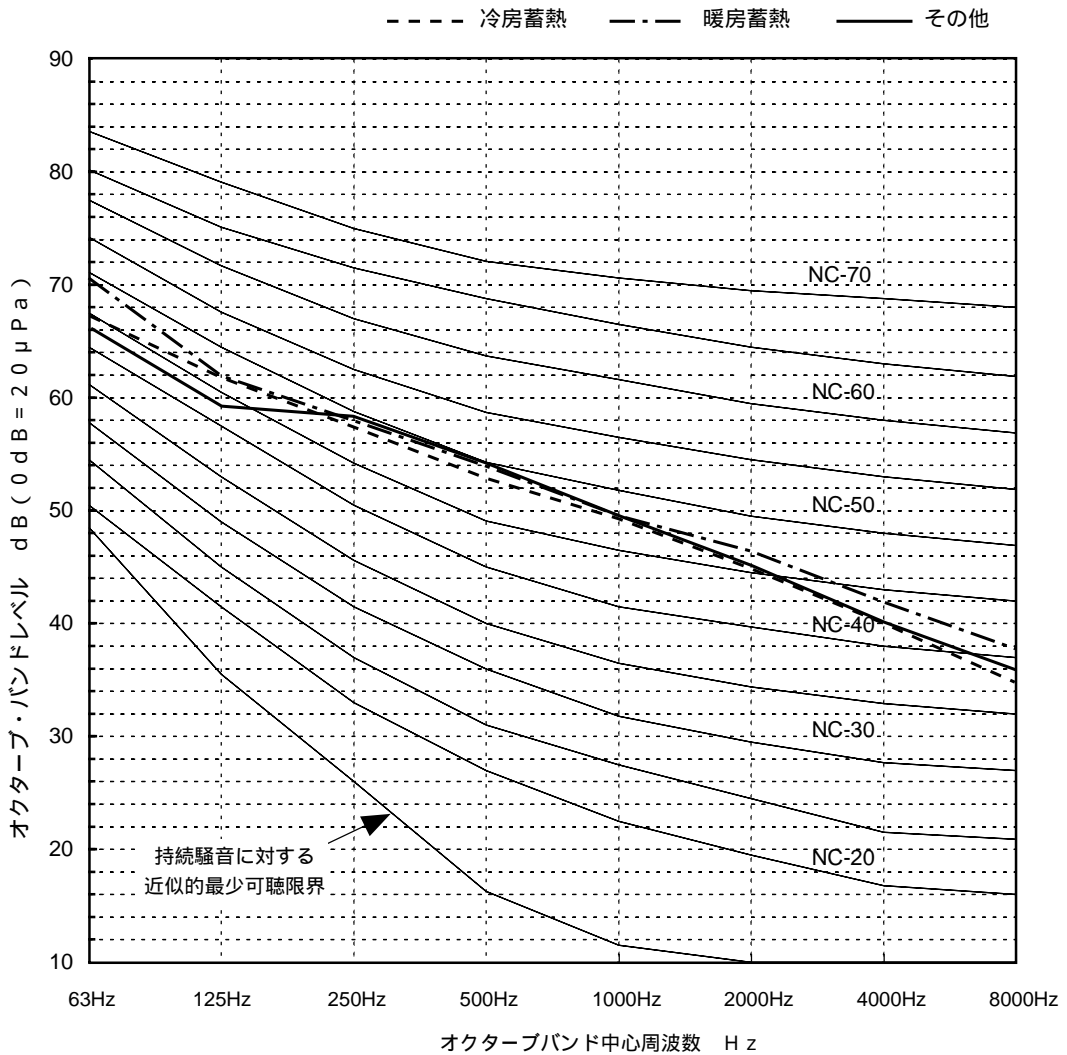


PUHY-P450IM-B(-BS,-BSG)

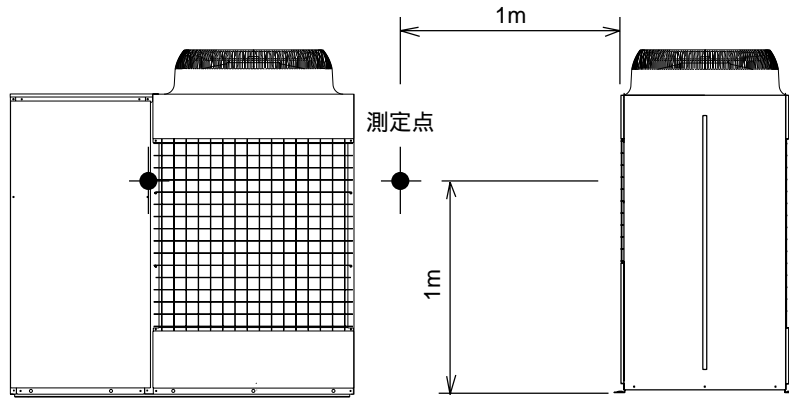
測定場所：無響音室
計器：B&K



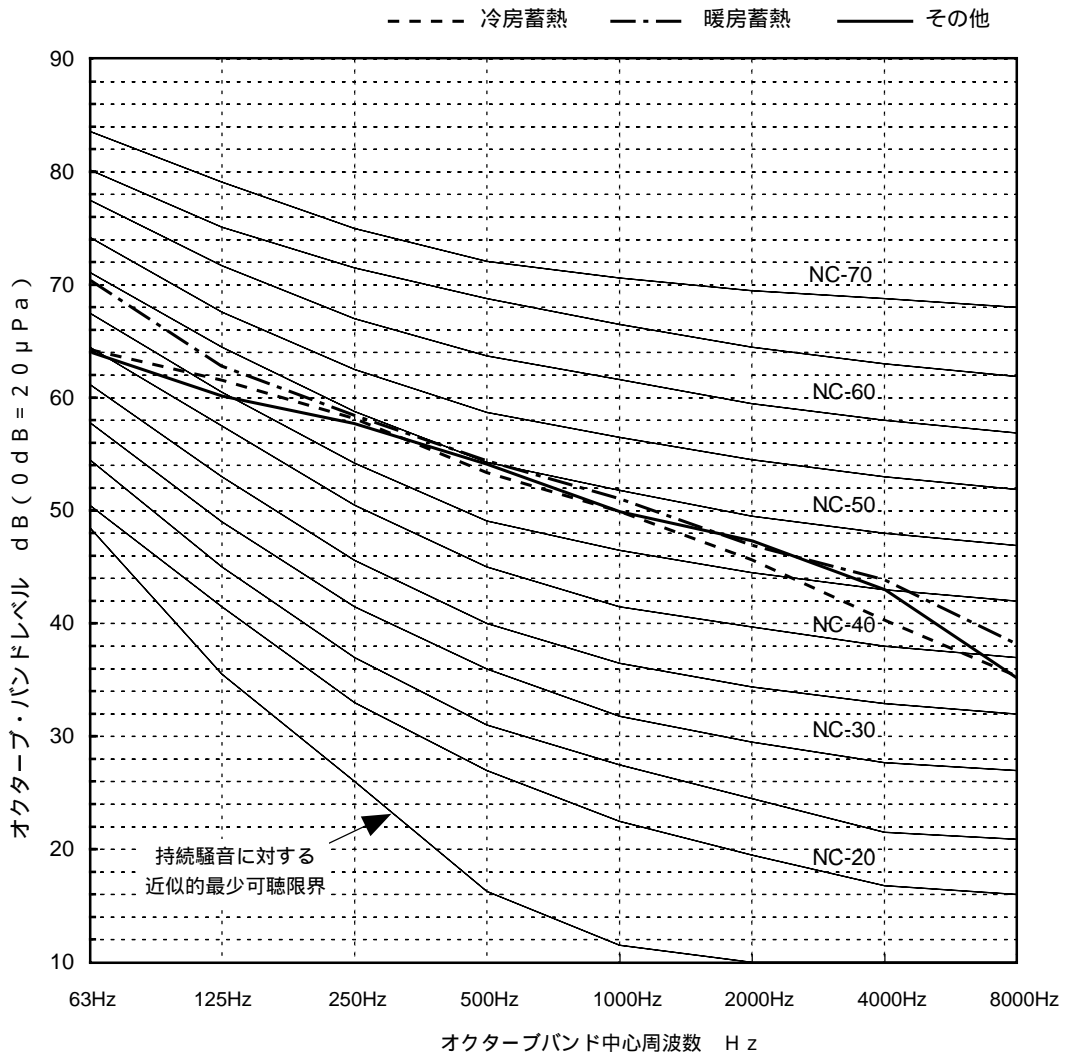
| | | 63Hz | 125Hz | 250Hz | 500Hz | 1000Hz | 2000Hz | 4000Hz | 8000Hz | A特性計算 |
|------|-----------|------|-------|-------|-------|--------|--------|--------|--------|-------|
| 50Hz | 冷房蓄熱運転モード | 67.5 | 61.8 | 57.6 | 53.2 | 49.5 | 45.3 | 40.2 | 34.8 | 56 |
| | 暖房蓄熱運動モード | 70.7 | 62.3 | 58.2 | 54.2 | 49.8 | 46.6 | 42.3 | 37.9 | 57 |
| | その他運転モード | 66.1 | 59.5 | 58.3 | 54.3 | 49.8 | 45.7 | 40.3 | 36.1 | 56 |



測定場所：無響音室
計器：B&K

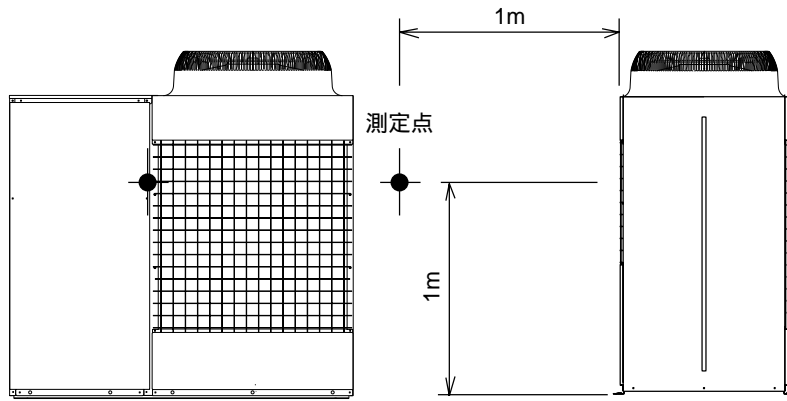


| | | 63Hz | 125Hz | 250Hz | 500Hz | 1000Hz | 2000Hz | 4000Hz | 8000Hz | A特性計算 |
|------|-----------|------|-------|-------|-------|--------|--------|--------|--------|-------|
| 60Hz | 冷房蓄熱運転モード | 64.2 | 61.7 | 58.1 | 53.6 | 50.0 | 45.8 | 40.7 | 35.5 | 56 |
| | 暖房蓄熱運動モード | 70.7 | 63.0 | 58.7 | 54.6 | 51.4 | 47.3 | 44.0 | 38.3 | 57 |
| | その他運転モード | 64.3 | 60.4 | 57.9 | 54.3 | 50.0 | 47.5 | 43.0 | 35.5 | 56 |

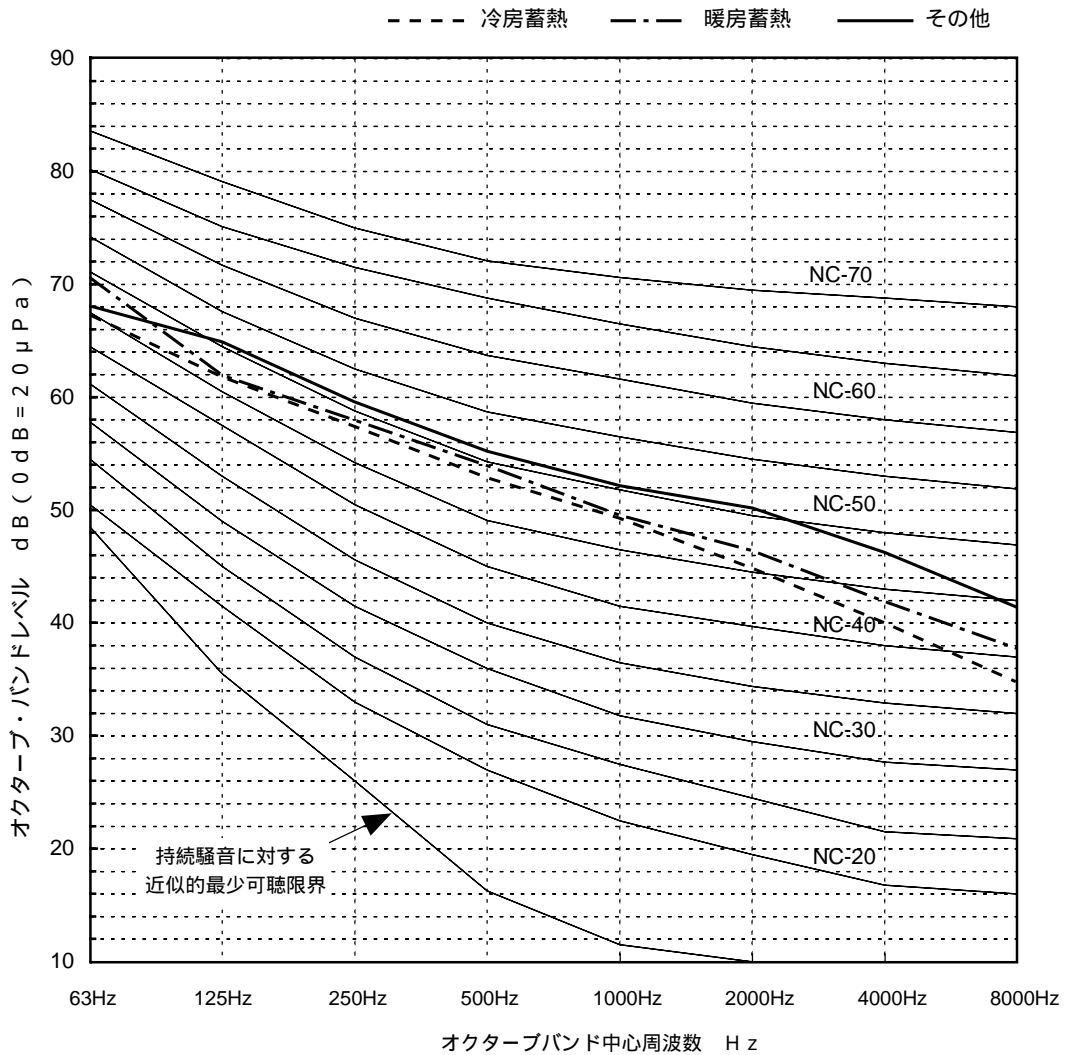


PUHY-P560IM-B(-BS,-BSG)

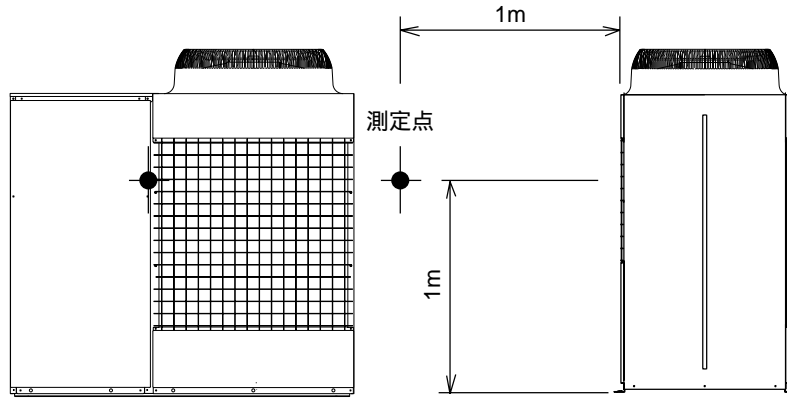
測定場所：無響音室
計器：B&K



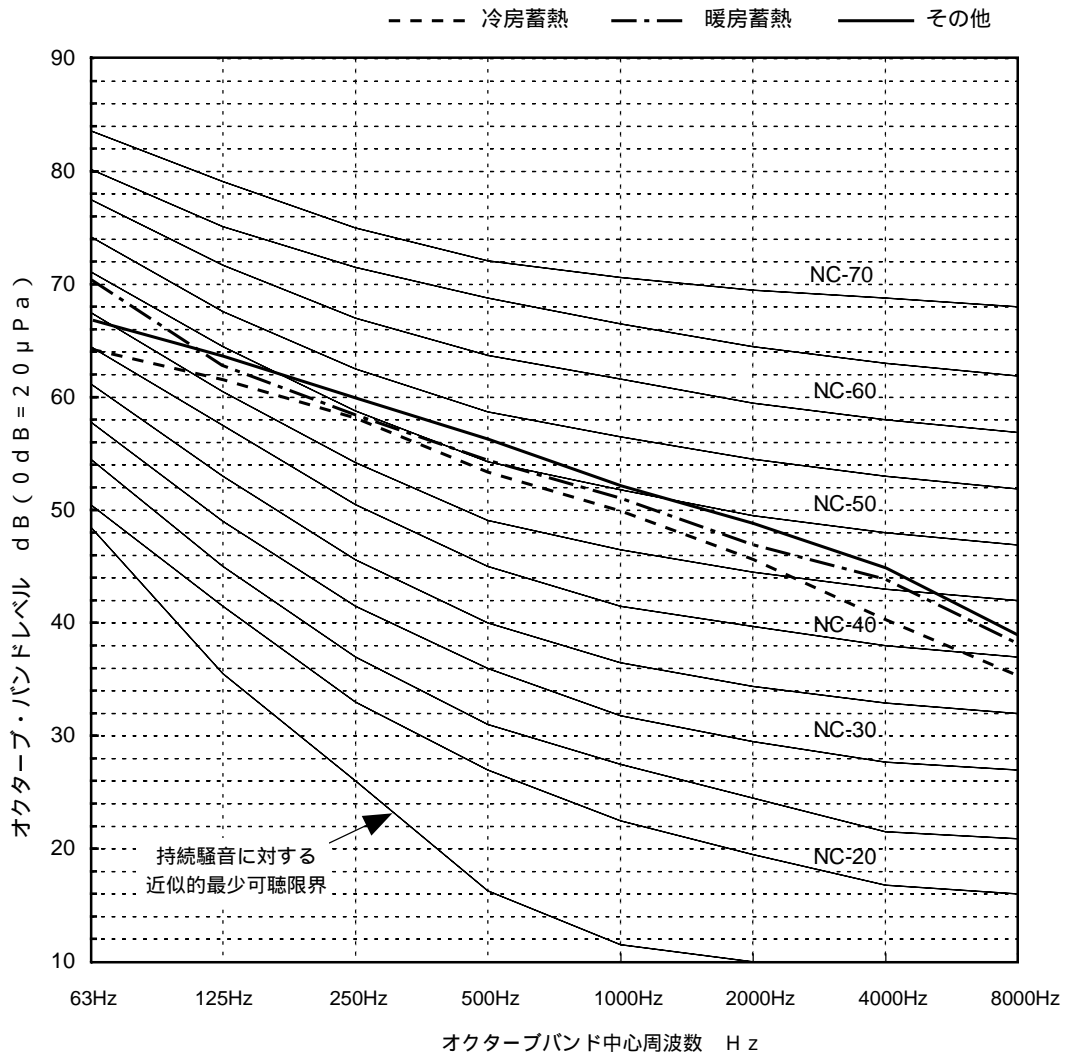
| | | 63Hz | 125Hz | 250Hz | 500Hz | 1000Hz | 2000Hz | 4000Hz | 8000Hz | A特性計算 |
|------|-----------|------|-------|-------|-------|--------|--------|--------|--------|-------|
| 50Hz | 冷房蓄熱運転モード | 67.5 | 61.8 | 57.6 | 53.2 | 49.5 | 45.3 | 40.2 | 34.8 | 56 |
| | 暖房蓄熱運動モード | 70.7 | 62.3 | 58.2 | 54.2 | 49.8 | 46.6 | 42.3 | 37.9 | 57 |
| | その他運転モード | 68.0 | 65.0 | 59.7 | 55.6 | 52.3 | 50.3 | 46.4 | 41.7 | 59 |



測定場所：無響音室
計器：B&K



| | | 63Hz | 125Hz | 250Hz | 500Hz | 1000Hz | 2000Hz | 4000Hz | 8000Hz | A特性計算 |
|------|-----------|------|-------|-------|-------|--------|--------|--------|--------|-------|
| 60Hz | 冷房蓄熱運転モード | 64.2 | 61.7 | 58.1 | 53.6 | 50.0 | 45.8 | 40.7 | 35.5 | 56 |
| | 暖房蓄熱運動モード | 70.7 | 63.0 | 58.7 | 54.6 | 51.4 | 47.3 | 44.0 | 38.3 | 57 |
| | その他運転モード | 66.9 | 63.9 | 60.0 | 56.5 | 52.3 | 49.1 | 44.9 | 39.0 | 59 |



3.耐震強度計算書

PUHY-P280・355IM-B(-BS,-BSG)

1. 仕様

- (1) 機器質量 (運転質量) $W = 415$ kg
- (2) アンカーボルト
- 総本数 $N = 6$ 本
- サイズ $= M 10$ 形
- 1本当たりの軸断面積 (呼径による断面積) $A = 78$ mm² = 78×10^{-6} m²
- 機器転倒を考えた場合の引張りを受ける片側のアンカーボルト総本数 $N_t = 3$ 本
- (3) 据付面より機器重心までの高さ $H_g = 500$ mm = 0.500 m
- (4) 検討する方向から見たボルトスパン $L = 880$ mm = 0.880 m
- (5) 検討する方向から見たボルト中心から機器重心までの距離 $L_g = 400$ mm ($L_g = L/2$) = 0.400 m

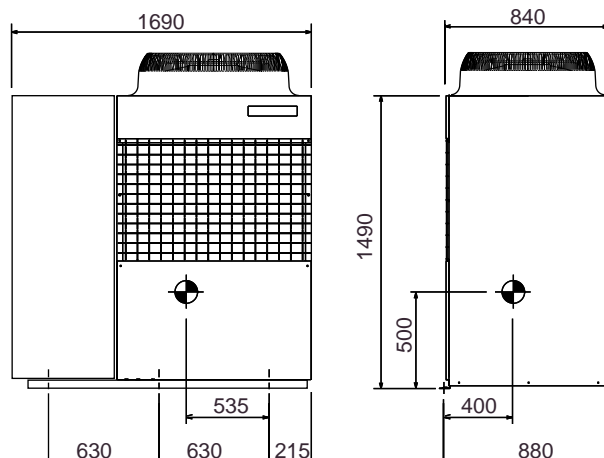
2. 検討計算 (小数点以下2桁目を四捨五入して算出)

- (1) 設計用水平震度 $K_h = 1.0$
- (2) 設計用鉛直震度 $K_v = K_h/2 = 0.5$
- (3) 設計用水平地震力 $F_h = K_h \cdot W \cdot 9.8 = 4067.0$ N
- (4) 設計用鉛直地震力 $F_v = K_v \cdot W \cdot 9.8 = 2033.5$ N
- (5) アンカーボルトの引抜力 $R_b = \frac{F_h \cdot H_g - (W \cdot 9.8 - F_v) \cdot L_g}{L \cdot N_t} = 462.2$ N
- (6) アンカーボルトのせん断力 $Q = \frac{F_h}{N} = 677.8$ N
- (7) アンカーボルトに生じる応力度
- 引張り応力度 $= \frac{R_b}{A} = 5.9$ MPa < $f_t = 176.4$ MPa
- せん断応力度 $= \frac{Q}{A} = 8.7$ MPa < $f_s = 132.3$ MPa
- 引張りとせん断を同時に受ける場合 $f_{ts} = 1.4f_t - 1.6 = 233.0$ MPa
- $= 5.9$ MPa < $f_{ts} = 233.0$ MPa

(8) アンカーボルトの施工法

- アンカーボルトの施工法 $=$ 埋込み式 J 形アンカー
- コンクリート厚さ $= 180$ mm
- ボルトの埋込長さ $= 150$ mm
- 許容引抜荷重 $T_a = 11760$ N > $R_b = 462$ N

以上の検討計算書より アンカーボルトは十分な強度を有しています



PUHY-P450・560IM-B(-BS,-BSG)

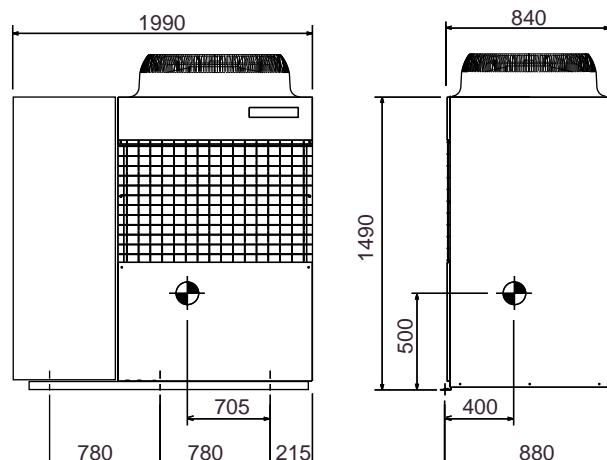
1. 仕様

- (1) 機器質量 (運転質量) $W = 490$ kg
- (2) アンカーボルト
- 総本数 $N = 6$ 本
 - サイズ $= M 10$ 形
 - 1本当たりの軸断面積 (呼径による断面積) $A = 78$ mm² = 78×10^{-6} m²
 - 機器転倒を考えた場合の引張りを受ける片側のアンカーボルト総本数 $N_t = 3$ 本
- (3) 据付面より機器重心までの高さ $H_g = 500$ mm = 0.500 m
- (4) 検討する方向から見たボルトスパン $L = 880$ mm = 0.880 m
- (5) 検討する方向から見たボルト中心から機器重心までの距離 $L_g = 400$ mm ($L_g = L/2$) = 0.400 m

2. 検討計算 (小数点以下2桁目を四捨五入して算出)

- (1) 設計用水平震度 $K_h = 1.0$
- (2) 設計用鉛直震度 $K_v = K_h/2 = 0.5$
- (3) 設計用水平地震力 $F_h = K_h \cdot W \cdot 9.8 = 4802.0$ N
- (4) 設計用鉛直地震力 $F_v = K_v \cdot W \cdot 9.8 = 2401.0$ N
- (5) アンカーボルトの引抜力 $R_b = \frac{F_h \cdot H_g - (W \cdot 9.8 - F_v) \cdot L_g}{L \cdot N_t} = 545.7$ N
- (6) アンカーボルトのせん断力 $Q = \frac{F_h}{N} = 800.3$ N
- (7) アンカーボルトに生じる応力度
- 引張り応力度 $= \frac{R_b}{A} = 7.0$ MPa < $f_t = 176.4$ MPa
 - せん断応力度 $= \frac{Q}{A} = 10.3$ MPa < $f_s = 132.3$ MPa
 - 引張りとせん断を同時に受ける場合 $f_{ts} = 1.4f_t - 1.6$ = 230.5 MPa
 $= 7.0$ MPa < $f_{ts} = 230.5$ MPa
- (8) アンカーボルトの施工法
- アンカーボルトの施工法 = 埋込み式 J 形アンカー
 - コンクリート厚さ = 180 mm
 - ボルトの埋込長さ = 150 mm
 - 許容引抜荷重 $T_a = 11760$ N > $R_b = 546$ N

以上の検討計算書より アンカーボルトは十分な強度を有しています



STY-P26C(-BS,-BSG)

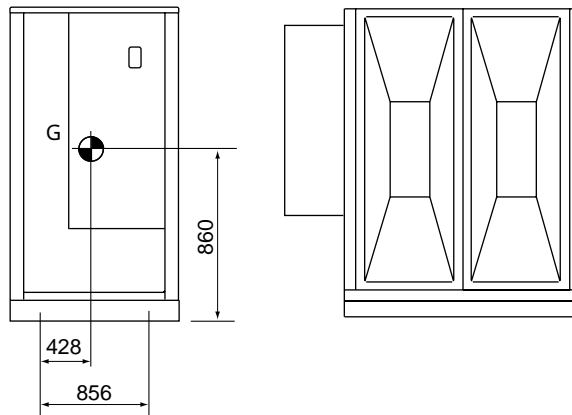
1. 仕様

- (1) 機器質量 (運転質量) $W = 3130$ kg
- (2) アンカーボルト
- 総本数 $N = 4$ 本
 - サイズ $= M 12$ 形
 - 1本当たりの軸断面積 (呼径による断面積) $A = 113$ mm² = 113×10^{-6} m²
 - 機器転倒を考えた場合の引張りを受ける片側のアンカーボルト総本数 $N_t = 2$ 本
- (3) 据付面より機器重心までの高さ $H_g = 860$ mm = 0.860 m
- (4) 検討する方向から見たボルトスパン $L = 856$ mm = 0.856 m
- (5) 検討する方向から見たボルト中心から機器重心までの距離 $L_g = 428$ mm ($L_g = L/2$) = 0.428 m

2. 検討計算 (小数点以下2桁目を四捨五入して算出)

- (1) 設計用水平震度 $K_h = 1.0$
- (2) 設計用鉛直震度 $K_v = K_h/2 = 0.5$
- (3) 設計用水平地震力 $F_h = K_h \cdot W \cdot 9.8 = 30674.0$ N
- (4) 設計用鉛直地震力 $F_v = K_v \cdot W \cdot 9.8 = 15337.0$ N
- (5) アンカーボルトの引抜力 $R_b = \frac{F_h \cdot H_g - (W \cdot 9.8 - F_v) \cdot L_g}{L \cdot N_t} = 11574.4$ N
- (6) アンカーボルトのせん断力 $Q = \frac{F_h}{N} = 7668.5$ N
- (7) アンカーボルトに生じる応力度
- 引張り応力度 $= \frac{R_b}{A} = 102.4$ MPa < $f_t = 176.4$ MPa
 - せん断応力度 $= \frac{Q}{A} = 67.9$ MPa < $f_s = 132.3$ MPa
 - 引張りとせん断を同時に受ける場合 $f_{ts} = 1.4f_t - 1.6$ = 138.3 MPa
 $= 102.4$ MPa < $f_{ts} = 138.3$ MPa
- (8) アンカーボルトの施工法
- アンカーボルトの施工法 = 埋込み式 J 形アンカー
 - コンクリート厚さ = 120 mm = 0.120 m
 - ボルトの埋込長さ = 88 mm = 0.088 m
 - 許容引抜荷重 $T_a = 11760$ N > $R_b = 11574$ N

以上の検討計算書より アンカーボルトは十分な強度を有しています



STY-P29C(-BS,-BSG)

1. 仕様

- (1) 機器質量 (運転質量) $W = 3430$ kg
- (2) アンカーボルト
- 総本数 $N = 4$ 本
 - サイズ $= M 12$ 形
 - 1本当たりの軸断面積 (呼径による断面積) $A = 113$ mm² = 113×10^{-6} m²
 - 機器転倒を考えた場合の引張りを受ける片側のアンカーボルト総本数 $N_t = 2$ 本
- (3) 据付面より機器重心までの高さ $H_g = 900$ mm = 0.900 m
- (4) 検討する方向から見たボルトスパン $L = 856$ mm = 0.856 m
- (5) 検討する方向から見たボルト中心から機器重心までの距離 $L_g = 428$ mm ($L_g \ L/2$) = 0.428 m

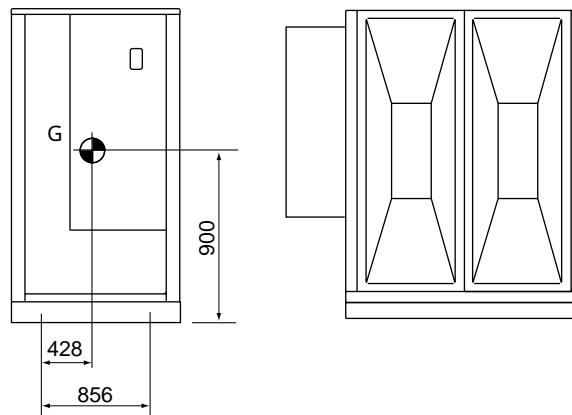
2. 検討計算 (小数点以下2桁目を四捨五入して算出)

- (1) 設計用水平震度 $K_h = 1.0$
- (2) 設計用鉛直震度 $K_v = K_h/2 = 0.5$
- (3) 設計用水平地震力 $F_h = K_h \cdot W \cdot 9.8 = 33614.0$ N
- (4) 設計用鉛直地震力 $F_v = K_v \cdot W \cdot 9.8 = 16807.0$ N
- (5) アンカーボルトの引抜力 $R_b = \frac{F_h \cdot H_g - (W \cdot 9.8 - F_v) \cdot L_g}{L \cdot N_t} = 13469.2$ N
- (6) アンカーボルトのせん断力 $Q = \frac{F_h}{N} = 8403.5$ N
- (7) アンカーボルトに生じる応力度
- 引張り応力度 $= \frac{R_b}{A} = 119.2$ MPa < $f_t = 176.4$ MPa
 - せん断応力度 $= \frac{Q}{A} = 74.4$ MPa < $f_s = 132.3$ MPa
 - 引張りとせん断を同時に受ける場合 $f_{ts} = 1.4f_t - 1.6$ = 127.9 MPa
 - $= 119.2$ MPa < $f_{ts} = 127.9$ MPa

(8) アンカーボルトの施工法

- アンカーボルトの施工法 = 欠み加工アンカーボルト (PGタイプ) PG-13
- コンクリート厚さ = 150 mm = 0.150 m
- ボルトの埋込長さ = 90 mm = 0.090 m
- 許容引抜荷重 $T_a = 41356$ N > $R_b = 13469$ N

以上の検討計算書より アンカーボルトは十分な強度を有しています

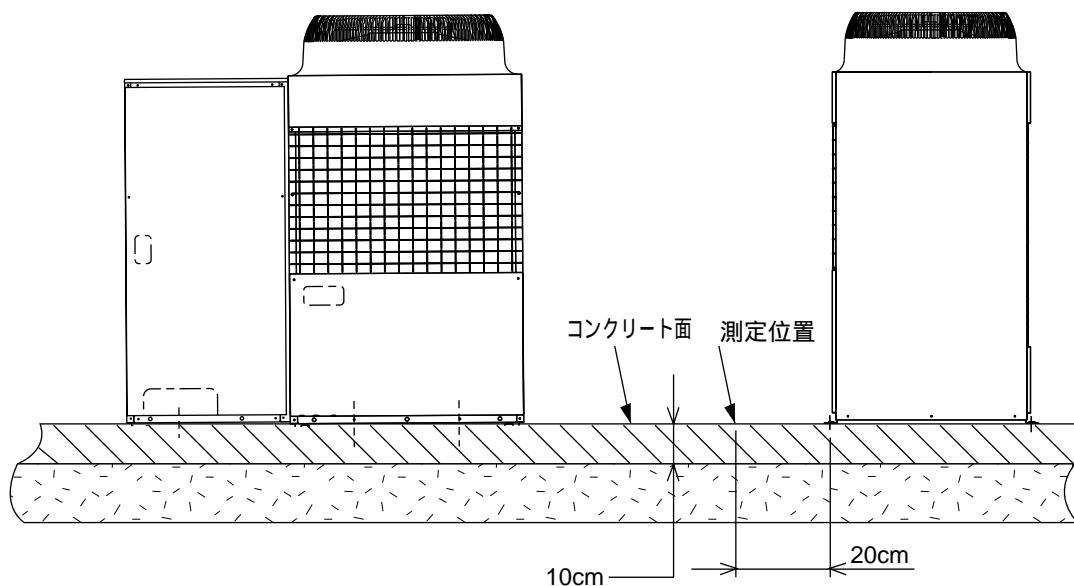


4.振動レベル値

PUHY-P280IM-B(-BS,-BSG)
PUHY-P355IM-B(-BS,-BSG)
PUHY-P450IM-B(-BS,-BSG)
PUHY-P560IM-B(-BS,-BSG)

(1)測定条件

測定周波数帯 : 1Hz ~ 80Hz
測定位置 : ユニット脚部より20cmの距離の路面
据付状態 : コンクリート床面直置



電源 : 三相200V 50Hz/60Hz
運転条件 : JIS条件 (冷房・暖房)
測定機器 : 公害用振動レベル計 VM - 1220C (JIS適合品)

(2)振動レベル値

| | |
|----------------------------|-------------------|
| PUHY-P280IM-B(-BS,-BSG)の場合 | 振動レベル値 46dB [A特性] |
| PUHY-P355IM-B(-BS,-BSG)の場合 | 振動レベル値 47dB [A特性] |
| PUHY-P450IM-B(-BS,-BSG)の場合 | 振動レベル値 48dB [A特性] |
| PUHY-P560IM-B(-BS,-BSG)の場合 | 振動レベル値 49dB [A特性] |

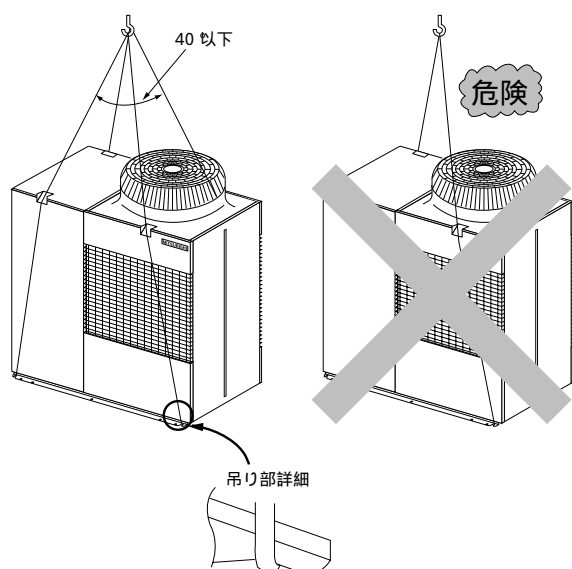
注.上記値は、暗振動補正を行ったものである。

据付工事

1. 室外ユニットの据付

(1) 製品の吊り下げ方法

- 製品を吊り下げて搬入する場合はロープをユニットの下に通し、前後各2ヶ所の吊り部を使用してください。
- ロープは、必ず4箇所吊りとし、ユニットに衝撃を与えないようにしてください。
- ロープ掛けの角度は下図のように40°以下にしてください。
- ロープは8m以上のものを2本使用してください。



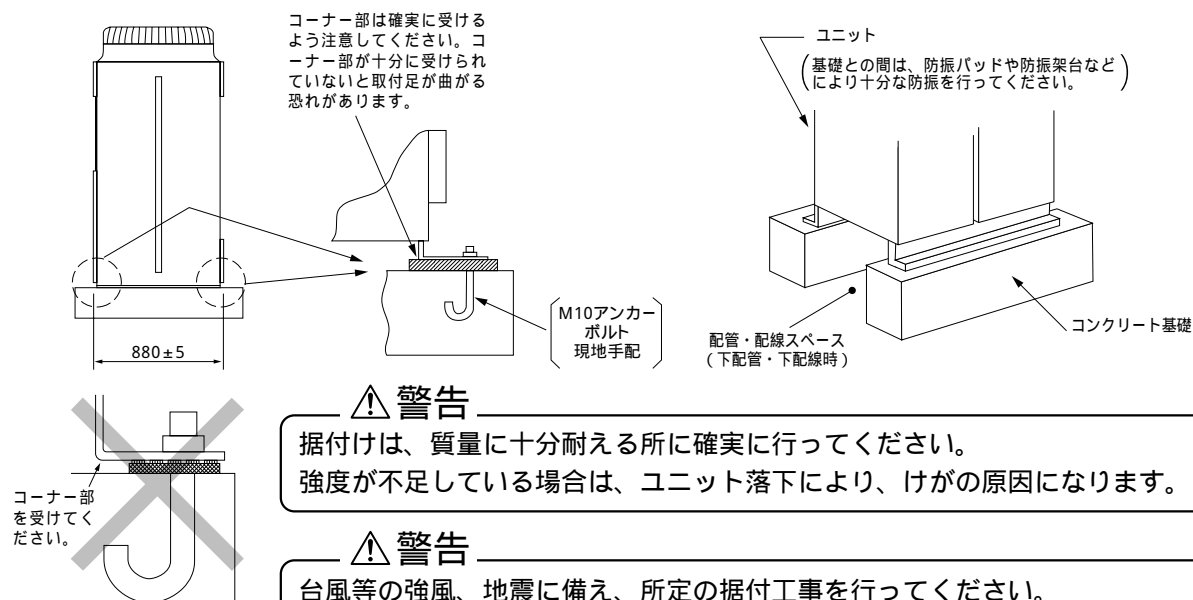
⚠ 注意

製品の運搬には十分注意してください。

- ・ 20kg以上の製品の運搬は、1人でしないでください。
- ・ 製品によってはPPバンドによる梱包を行っていますが、危険ですので運搬の手段に使用しないでください。
- ・ 熱交換器のフィン表面で切傷する場合がありますので、素手で触れないように注意してください。
- ・ 包装用のポリフクロで子供が遊ばないように、破いてから廃棄してください。窒息事故等の原因になります。
- ・ 室外ユニットの搬入を行う場合は、ユニットベースの指定位置にて吊り下げてください。また、適宜、室外ユニットが横ずれしないよう固定し、確実に4点支持で実施してください。3点支持等で運搬・吊り下げしますと不安定となり、落下の原因になります。

(2) 据付

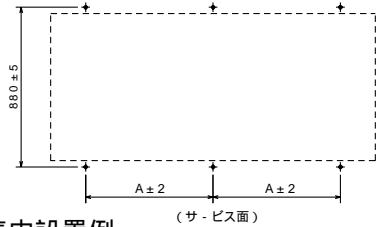
- ユニットが地震や突風などで倒れないように、下図のようにボルトで強固に固定してください。
- ユニットの基礎は、コンクリートまたはアングル等の強固な基礎としてください。
- 据付条件によっては、振動が据付部から伝播し、床や壁面から、騒音や振動が発生する場合がありますので、十分な防振工事(防振パッド、防振架台など)を行なってください。



基礎施工時は、床面強度、ドレン水処理 運転時にはドレン水が機外に流出します、配管、配線の経路に十分留意してください。

(3) アンカーボルト位置

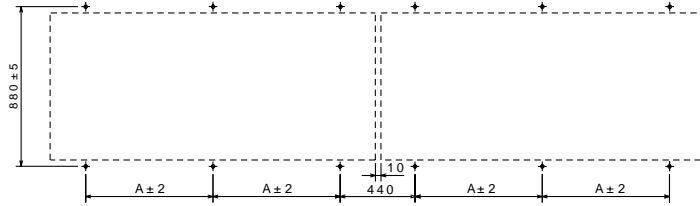
● 単独設置例



(単位: mm)

| 形名 | 変化寸法A |
|-------------------|-------|
| PUHY-P280・355IM-B | 630 |
| PUHY-P450・560IM-B | 780 |

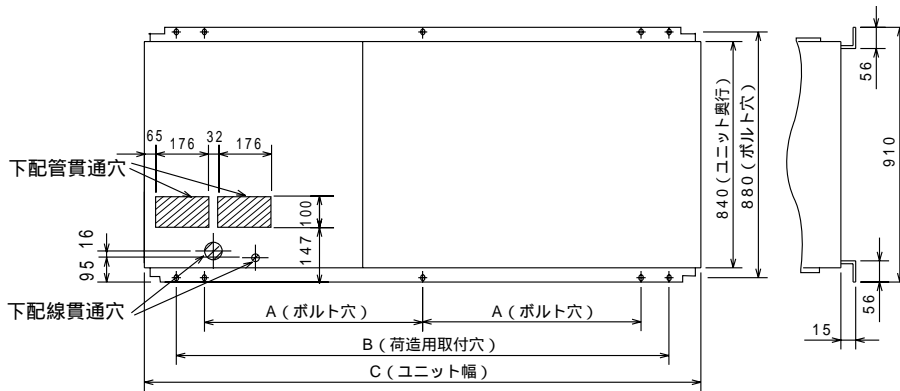
● 集中設置例



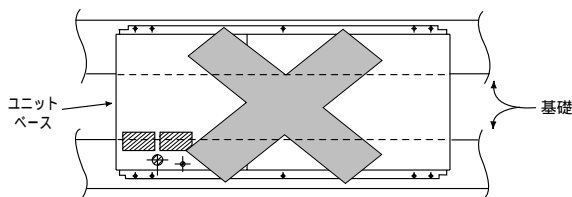
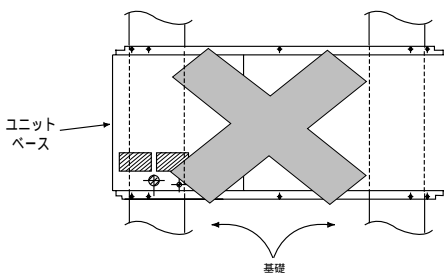
集中設置時、ユニット間には10mmのすきまを設けてください。

下配管、下配線時の注意

下配管または下配線を行う場合は、ベースの貫通穴を塞がないように基礎や架台の施工に注意してください。また、下配管時は、ユニットの底下に配管が通るように100mm以上の高さの基礎を設けてください。



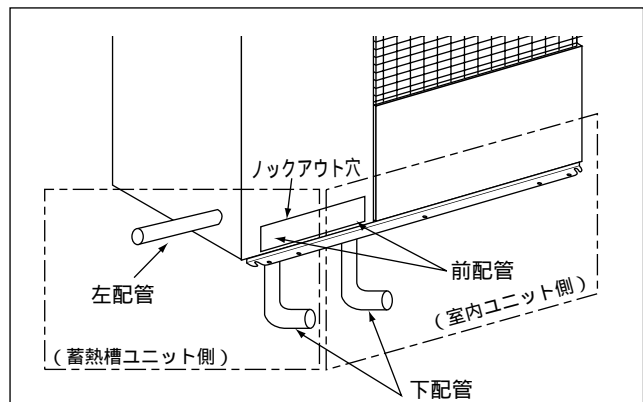
| 形名 | 変化寸法A | | |
|-------------------|-------|------|------|
| | A | B | C |
| PUHY-P280・355IM-B | 630 | 1460 | 1690 |
| PUHY-P450・560IM-B | 780 | 1760 | 1990 |



(4) 冷媒配管取出し方向

室外ユニットの冷媒配管取出し方向は、右図のように蓄熱槽ユニット側は左配管、下配管、前配管の3通りが可能、室内ユニット側は下配管、前配管の2通りが可能です。

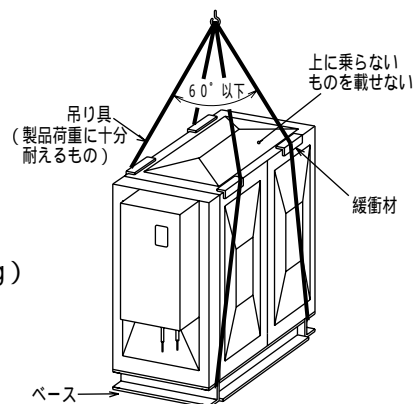
注：下配管する場合は、本体の底下に配管が通るように高さ100mm以上の基礎を設けてください。



2.蓄熱槽ユニットの据付

(1) 蓄熱槽ユニットの搬入

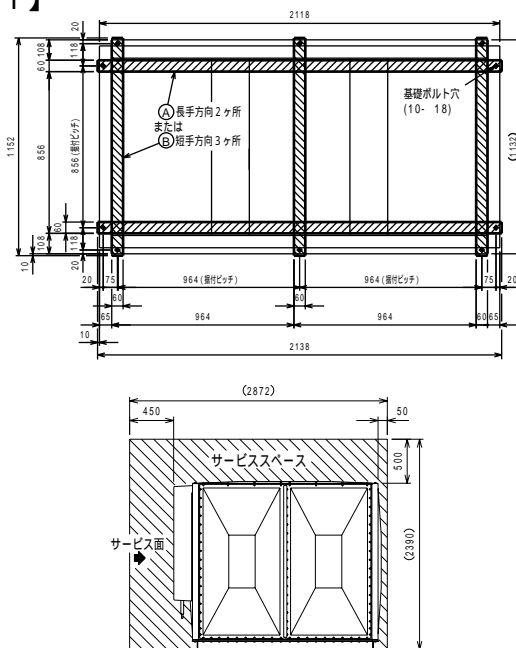
- ・ユニットを吊り上げる場合は、右図のように必ず4カ所吊りとし、衝撃を与えないように作業してください。
- ・フォークリフトによる搬入は、ユニットの奥行きに注意して、長めのフォーク（110cm以上）を用いてください。
- ・蓄熱槽に注水した状態での移動は、危険ですので必ず水抜きを行ってください。（満水時質量STY-P26C：3130kg、STY-P29C：3430kg）
- ・吊り具などでユニットにキズをつけないでください。



(2) 蓄熱槽ユニットの設置

- ・基礎（据付架台）は、少なくとも図1の斜線部分（A または B）を確保してください。
- ・蓄熱槽ユニットの運転質量は、STY-P26Cが約3130kg、STY-P29Cが約3430kgとなりますので、それに充分耐えられる基礎（据付架台）としてください。据付架台設置の場合は、少なくとも基礎ボルトの真下を支柱受けしてください。
- ・濡れて困るものの上にユニットを据付けないでください。外気条件によってはユニット下部から結露水がたれます。結露水がたれて問題となるところでは、排水処理、集中ドレンパン（別売）設置等の処理を現地で実施してください。結露しても熱漏洩量は性能面から見て問題ありません。
- ・蓄熱槽への給水は、必ず日本冷凍空調工業会の水質基準に従ってください。
- ・蓄熱槽は、給水後、若干膨らむ場合があります。
- ・図1に示すサービススペースを確保してください。
- ・STY-P29Cを856mmピッチの長手方向4か所で基礎に固定する場合は、アンカーボルトは、ケミカルアンカーPG-13(M12ボルト用)を使用してください。

【図1】



⚠ 警告

ロープは均等に掛けてゆっくり吊り上げ、ロープのはずれや、ユニットの極端な傾きがないようにしてください。

⚠ 警告

- ・据付けは、質量（運転時質量STY-P26C：3130kg、STY-P29C：3430kg）に充分耐えるところに確実に行ってください。
- ・強度が不足している場合は、ユニット落下により、ケガの原因になります。

⚠ 警告

- ・台風等の強風、地震に備え、所定の据付工事を行ってください。
- ・据付工事に不備があると、転倒等による事故の原因になることがあります。

⚠ 注意

- ・製品の運搬には十分注意してください。
- ・包装用のポリフクロで子供が遊ばないように、破いてから廃棄してください。窒息事故等の原因になります。
- ・ユニットを吊り下げて搬入する場合は、確実に4点支持で実施してください。3点支持等で運搬・吊下げしますと不安定となり、落下の原因になります。

⚠ 注意

濡れて困るものの上にユニットを据付けないでください。
外気条件によってユニット下部から結露水がたれます。（機能上の問題はありません。）

⚠ 注意

蓄熱槽ユニットを傾いた状態で設置すると、オーバーフローすることがありますので、必ず水平に設置してください。

3.雪・季節風に対するお願い

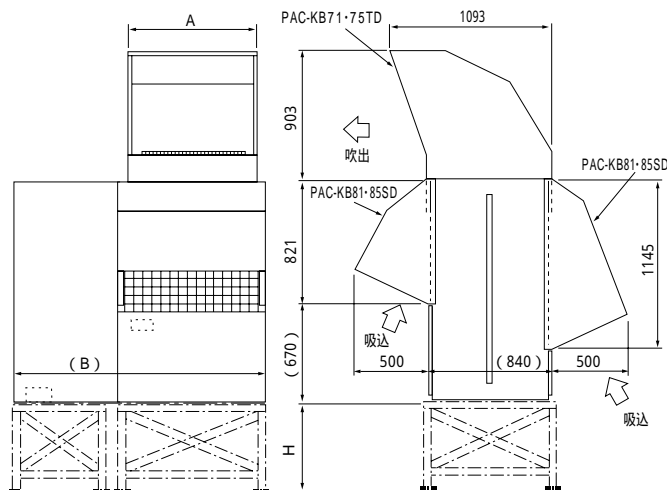
寒冷地域や積雪の予想される地域で、冬季にユニットを正常に運転するためには、十分な防風、防雪対策が必要です。その他の地域でも、季節風や降雪の影響による異常運転を防止するために、ユニットの設置に際して十分な配慮をお願いいたします。また、外気10以下で冷房運転を実施する場合、ユニットに直接風・雨・雪が当たる時は、ユニットの安定した運転を得るために、ユニットに吹出ダクト、吸込ダクトを取付けるようにしてください。

(1) 寒冷地域・積雪地域での防風・防雪対策

室外ユニット

下図に防雪フード組込図を示しますので参考にしてください。

防雪フード組込図



| 形名 | 変化寸法 | | オプション部品 | |
|-------------------|------|------|---------|------------|
| | A | B | | |
| PUHY-P280・355IM-B | 888 | 1690 | 吹出ダクト | PAC-KB75TD |
| | | | 吸込ダクト | PAC-KB85SD |
| PUHY-P450・560IM-B | 1188 | 1990 | 吹出ダクト | PAC-KB71TD |
| | | | 吸込ダクト | PAC-KB81SD |

(注)

防雪架台の高さ<H>は、予想される積雪量の2倍程度としてください。また、架台はアングル鋼材等で組立て、風雪の素通りする構造とし、架台の幅はユニットの寸法より大きくならないよう決定してください。大きくするとその上に積雪します。

ユニット設置時季節風が吹出口、吸込口の正面から当たらないように配慮してください。

本図を参考として現地にて架台の製作、施工を実施してください。

- 材質 : 亜鉛メッキ鋼板
- 塗装 : ポリエステル粉体全面塗装
- 色 : マンセル 5Y8/1(本体同色)

寒冷地域での使用で、外気が氷点下以下の暖房運転を連続的に長期間使用する場合には、ユニットベースへのヒータ取付等を適宜行ない、ベース上の氷結を防止するようにしてください。

蓄熱槽ユニット

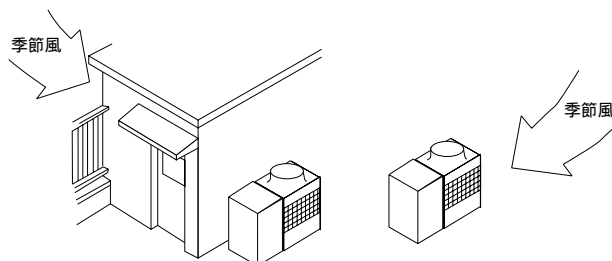
積雪の予想される地域では、十分な防雪対策(雪よけ屋根等の設置)が必要です。ユニットの設置に際しては、十分な配慮をお願いいたします。

積雪は、約100cmに耐えられますが、安全のために早めに雪下ろししてください。また、屋根から雪が落ちる場所への設置は避けてください。

(2) 季節風対策

下記例を参考にして据付場所の実情に応じた適切な措置を施してください。

(注)ユニット設置時季節風が吹出口、吸込口の正面から当たらないように配慮してください。



4.冷媒配管工事

シティマルチICE Ypシリーズは、室外ユニットからの冷媒配管を末端で分岐し、各室内ユニットに接続する末端分岐方式になっています。

配管の接続方法は、室内ユニットはフレア接続、室外ユニットのガス管(2カ所)はフランジ接続、液管(2カ所)はフレア接続になっています。また、分岐部はロウ付接続です。

(1) 注意事項

冷媒配管は下記材料をお使いください。

- ・材 質：冷媒配管はJIS H3300「銅及び銅合金断目無管」のC1220のリン脱酸銅を使用してください。また、管の内外面は美麗であり、使用上有害なイオウ、酸化物、ゴミ、切粉、油脂、水分等（コンタミネーション）の付着がないものを使用してください。

市販の銅管にはゴミが入っている場合がありますので、乾燥した不活性ガスにて吹き飛ばしてください。配管加工、または配管工事中に配管の中にゴミや水分を入れないでください。

曲げ箇所は、できるだけ少なくし、曲げ半径は、できるだけ大きくしてください。

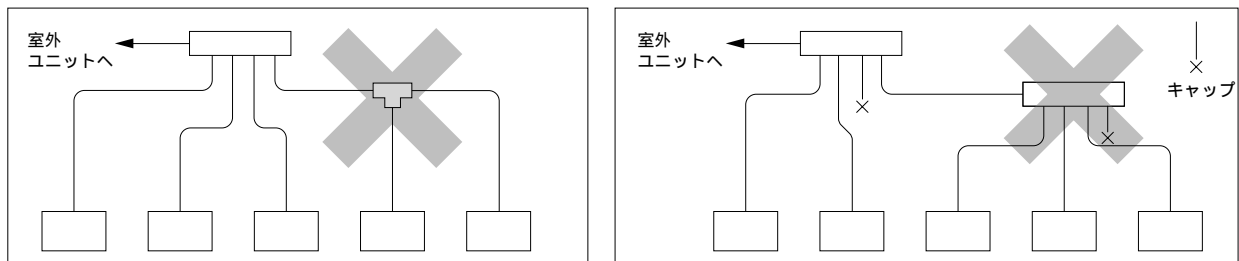
分岐部には、必ず別売品の下記分岐管セットをご使用ください。

| 分 岐 セ ャ ッ ト 形 名 | | | | | |
|---------------------|--------------------------|---------------------|-------------|----------|-----------|
| ラ イ ン 分 岐 | | | ヘ ッ ダ ー 分 岐 | | |
| 下流ユニット形名 合計180以下 | 下流ユニット形名 合計181以上370以下 | 下流ユニット形名 合計371以上 | 4 分 岐 | 7 分 岐 | 10 分 岐 |
| CMY-Y102S-C | CMY-Y102L-C | CMY-Y202-C | CMY-Y104 | CMY-Y107 | CMY-Y1010 |

指定冷媒配管が分岐管の径と異なる場合、異径接手の径をあわせてから使用してください。

冷媒配管制限（許容長さ、高低差、配管径）は必ず守ってください。故障や冷暖房不良の原因となります。

ヘッダー分岐後の再分岐はできません。（×印部分）



ロウ材は、JIS指定品の良質なものを使用してください。

シティマルチICE-Ypシリーズは、冷媒の過不足により異常停止しますので、正確に冷媒チャージを行ってください。また、サービス時のために必ず配管長と共に追加した冷媒量を、制御箱カバー表面の「ご注意ラベル冷媒量計算」の欄と、「組合せ室内ユニット記入ラベルの追加冷媒量」の欄に表示してください。

冷媒によるエアパージは絶対に行わないでください。必ず真空ポンプによる真空引きを行ってください。

配管の断熱を正しく行ってください。不十分な場合、冷暖房不良や露タレ等によってトラブルが発生することがあります。

冷媒配管の接続は室外ユニットのボールバルブを全閉（工場出荷時仕様）のままとし、室内・室外・蓄熱槽ユニット間の冷媒配管を全て接続して、冷媒洩れ試験、真空引き作業が終了するまで操作しないでください。

配管接続の際は、必ず無酸化ロウ付を行ってください。無酸化ロウ付を行わないと圧縮機の破損につながる恐れがあります。

雨天時に室外ユニットの配管接続作業はしないでください。

⚠ 警告

据付や移設の場合は、冷凍サイクル内に指定冷媒（R407C）以外のものを混入させないでください。空気などを混入すると、冷凍サイクル内が異常高圧になり、破裂などの原因になります。

⚠ 警告

火気使用中にフロンガス（R407C）を漏らさないように注意してください。フロンガスがガスコンロ等の火に触れると分解して、有毒ガスを発生させ、ガス中毒の原因になります。溶接作業は密閉された部屋で実施しないでください。また、冷媒配管工事完了後、必ずガス漏れ検査を実施してください。

⚠ 注意

既設の冷媒配管を流用しないでください。

- 既設の配管内部には、従来の冷凍機油や冷媒中の塩素が多量に含まれ、これらの物質が新しい機器の冷凍機油劣化等の原因になります。

⚠ 注意

冷媒配管はJIS H3300「銅及び銅合金継目無管」のC1220のリン脱酸銅を使用してください。また、管の内外面は美麗であり、使用上有害なイオン、酸化物、ゴミ、切粉、油脂、水分等（コンタミネーション）の付着がないことを確認してください。

- 冷媒配管の内部にコンタミネーションの付着があると、冷凍機油劣化等の原因になります。

⚠ 注意

据付けに使用する配管は屋内に保管し、両端ともロウ付けする直前までシールしておいてください。（エルボ等の継手はビニル袋等に包んだ状態で保管）

- 冷媒回路内にほこり、ゴミ、水分が混入しますと、油の劣化・圧縮機故障の原因となります。

⚠ 注意

従来の冷媒に使用している下記に示す工具類は使用しないでください。（ゲージマニホールド・チャージホース・ガス洩れ検知器・逆流防止器・冷媒チャージ用口金・冷媒回収装置）

- 従来の冷媒・冷凍機油が混入しますと、冷凍機油劣化の原因になります。
- 水分が混入しますと、冷凍機油劣化の原因になります。
- 冷媒中に塩素を含まないため、従来の冷媒用ガス洩れ検知器では反応しません。

(2) 配管接続、バルブ操作のご注意

配管接続、バルブ操作は下図に従って確実に行ってください。
 ガス側接続管は組付けて出荷しています。(右図参照)
 冷媒配管の接続は室外ユニットのボールバルブを全閉(工場出荷時仕様)のままとし、室内・室外・蓄熱槽ユニット間の冷媒配管を全て接続して、冷媒漏れ試験、真空引き作業が終了するまで操作しないでください。
 配管接続は室外 - 室内、室外 - 蓄熱槽の2系統行ってください。

フランジ付き接続管へのロウ付けの際には、フランジ付き接続管をボールバルブから取外し、ユニットの外部にてロウ付けしてください。(ロウ付けは必ず無酸化ロウ付けを行ってください。)

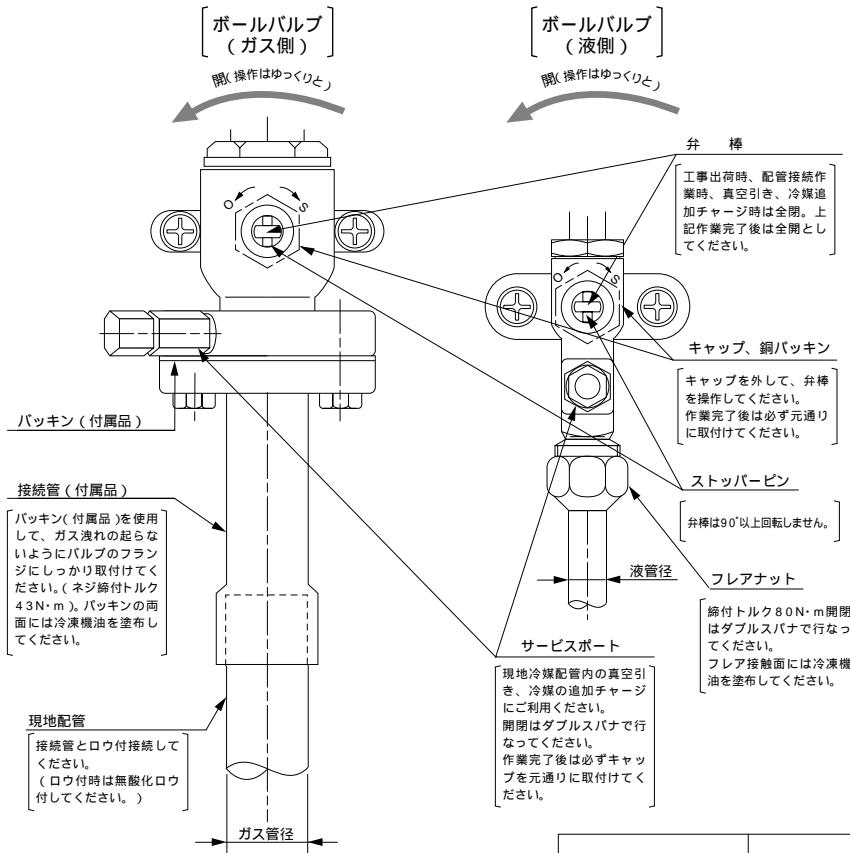
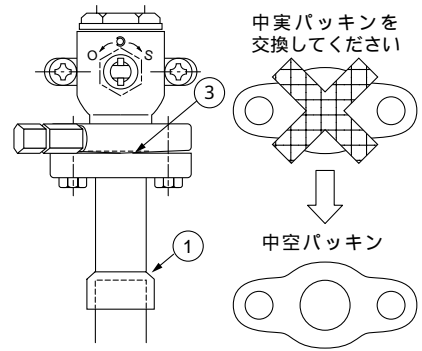
フランジ付き接続管を取外している間、ボールバルブ内へのゴミの侵入を防止するため、チュウイフダの裏面に貼り付けているシールを剥がして、ボールバルブのフランジ面に貼り付けてください。

出荷時には、フランジ間にガス漏れ防止のため中実のパッキンを入れて冷媒回路を遮断しています。このままの状態では運転できませんので、配管接続に際しては必ず付属の中実パッキンと交換してください。

中空パッキン取付けに際しては、フランジのシート面、及びパッキンにゴミ等の付着がないように拭き取ってください。パッキンの両面には冷凍機油(エステル油又はエーテル油又はアルキルベンゼン[少量])を塗布してください。

真空引き、冷媒チャージ後は必ずハンドルを全閉状態にしてください。バルブを閉めたまま運転しますと、冷媒回路 高圧側または低圧側が異常圧力となり、圧縮機、四方弁等の損傷を招きます。

計算式により、追加冷媒量を決定し、配管接続作業完了後にサービスポートから追加チャージを行ってください。作業完了後、サービスポート及びキャップはガス漏れの起らないようしっかり締付けてください。



トルクレンチによる適正な締付力

| 鋼管外径(m/m) | 締付力(N・m) |
|-----------|-----------|
| 6.35 | 14 ~ 18 |
| 9.52 | 35 ~ 42 |
| 12.7 | 50 ~ 57.5 |
| 15.88 | 75 ~ 80 |
| 19.05 | 100 ~ 140 |

締付角度の目安

| パイプ径 | 締付角度 |
|-------|---------------|
| 6.35 | 9.52 60°~90° |
| 12.7 | 15.88 30°~60° |
| 19.05 | 20°~35° |

トルクレンチが無い場合、次の方法を目安にします。フレアナットをスパナで締付けて行くと締付トルクが急に増すときがありますのでそこで一度とめてそれから更に上表の角度だけ回転させます。

| 形名 | 配管径(mm) | | | |
|---------------|----------|-------|----------|-------|
| | 蓄熱槽ユニットへ | | 室内ユニットへ | |
| | ガス管 | 液管 | ガス管 | 液管 |
| PUHY-P280IM-B | 31.75 | 15.88 | 28.58 | 12.7 |
| PUHY-P355IM-B | 31.75 | 15.88 | 31.75() | 15.88 |
| PUHY-P450IM-B | 31.75 | 15.88 | 31.75 | 15.88 |
| PUHY-P560IM-B | 31.75 | 15.88 | 38.1() | 15.88 |

付属の異径管で接続

⚠ 注意

接続管は必ずボールバルブから取外し、ユニットの外でロウ付けしてください。

- 取りつけたままロウ付けすると、ボールバルブが加熱されて故障やガス洩れの原因となります。またユニット内の配線等を焼くおそれもあります。

⚠ 注意

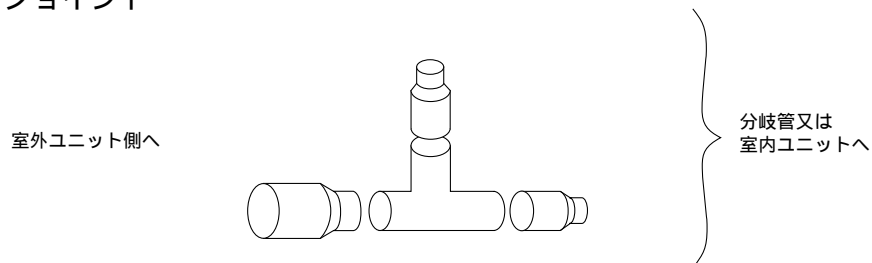
フレア・フランジ接続部に塗布する冷凍機油は、エステル油又はエーテル油又はアルキルベンゼン(少量)を使用してください。

- 鉛油が多量に混入すると、冷凍機油劣化の原因となります。

(3) 分岐管の据付要領

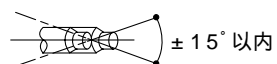
詳細については、別売冷媒分岐キットに付属の説明書によって行ってください。

ジョイント



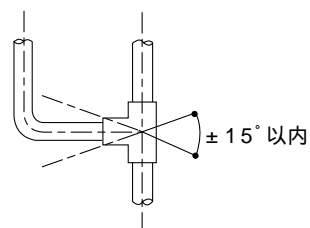
- ・ジョイントの取付け姿勢についての制約は、CMY-Y202-Cのガス側以外はありません。
- ・CMY-Y202のガス側の分岐管は水平又は垂直上向き（右図）となるように取付けてください。
- ・選定した冷媒配管とジョイントのサイズが異なる場合、異径接手を使用し、サイズをあわせて使用してください。異径接手は、キットに付属されています。

水平向きの場合

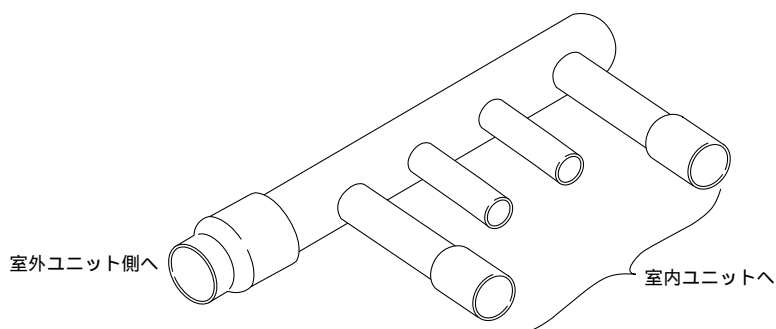


垂直上向きの場合

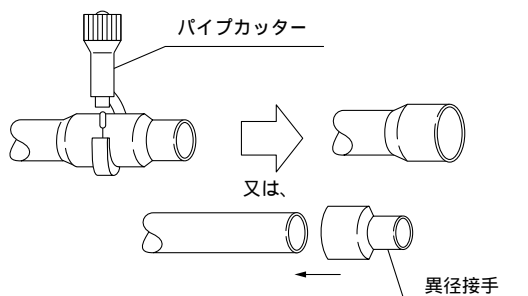
<下向きは不可>



ヘッダー



- ・ヘッダーの取付け姿勢についての制約はありません。
- ・9ページにより選定した冷媒配管とヘッダーのサイズが異なる場合、接続部をパイプカッター等で切断するか、又は異径接手を使用し、サイズをあわせて使用してください。

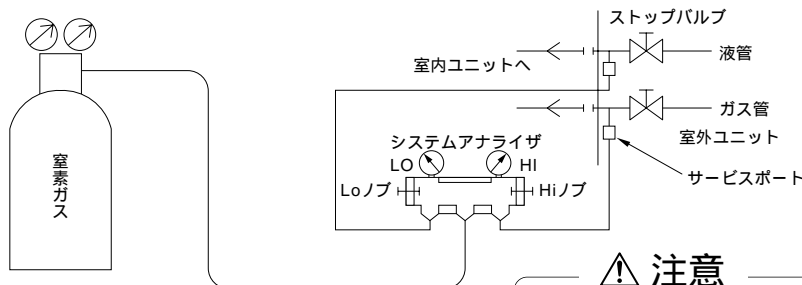


- ・接続する配管の数がヘッダーの分岐数より少ない場合は、接続しない箇所にキャップを取付けてください。キャップは、キットに付属されています。

(4) 気密試験と真空引き

気密試験

気密試験は下図のように、室外ユニットのボールバルブを閉じたまま、室外ユニットのボールバルブについているサービスポートから接続配管と室内ユニットに加圧して行ないます。(必ず、液管・ガス管の両方のサービスポートより加圧してください)



⚠ 注意

R407C以外の冷媒は使用しないでください。

- R407C以外 (R22等) を使用すると、塩素により冷凍機油劣化等の原因になります。

気密試験のやり方は従来機と基本的に同じですが、冷凍機油劣化への影響が大きいので制約事項を必ず遵守してください。また、非共沸混合冷媒 (R 407 C 等) はガス漏れにより組成変化が生じ性能に影響しますので、気密試験は慎重に実施してください。

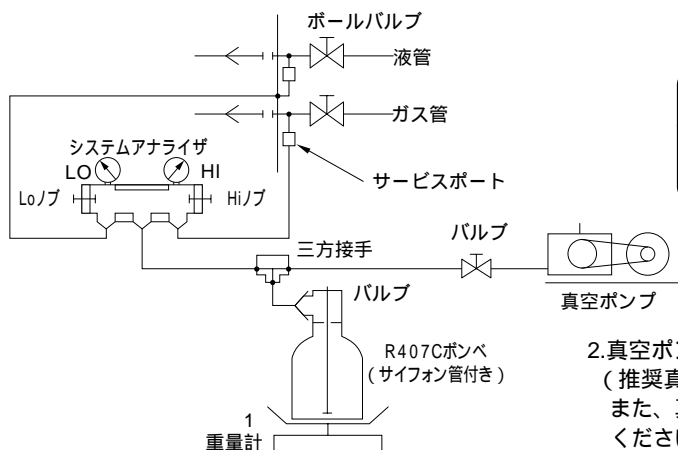
| 気密試験の手順 | 制約事項 |
|--|--|
| <p>1.窒素ガス加圧の場合</p> <p>(1)窒素ガスにて設計圧力(2.98MPa)に加圧後、1日程度放置し、圧力が低下していなければ良好です。但し、圧力が低下している場合、漏れ箇所は不明なので次の泡式で行なってもよい。</p> <p>(2)上記加圧後、フレア接続部・ロウ付部・フランジ部等漏れが予想されるすべての箇所に泡剤(キュボフレックスなど)をスプレーし、泡の発生を目視確認する。</p> <p>(3)気密試験後、泡剤をよく拭きとる。</p> | <p>× 加圧ガスに可燃ガスや空気(酸素)を使用すると爆発の危険がある。</p> |
| <p>2.冷媒ガスと窒素ガスで加圧の場合</p> <p>(1)ポンベより R 407 C を液で封入し、ガス圧力で約 0.2MPa程度に加圧後、窒素ガスにて設計圧力(2.98MPa)に加圧する。但し、一気に加圧しないで、途中加圧を停止し、圧力低下のないことを確認ください。</p> <p>(2) R 407 C 対応の電気式リークディテクタでフレア接続部・ロウ付部・フランジ部等漏れが予想されるすべての箇所のガス漏洩を検査する。</p> <p>(3)泡式のガス漏洩検査と併用しても良い。</p> | <p>× 機器に表示されている冷媒以外は、使用不可。</p> <p>× ポンベよりガスで封入するとポンベ内冷媒の組成が変化します。</p> <p>× 圧力計・チャージングホース等の部品は R 407 C 専用のものを使用のこと。</p> <p>× R 22用電気式リークディテクタでは、漏洩検知できません。</p> <p>× 炎色式(ハライドトーチ)は使用不可。(検出不可能)</p> |

真空引き

真空引きは、下図のように、室外ユニットのボールバルブを閉じたまま、室外ユニットのボールバルブについているサービスポートから接続配管と室内機共真空ポンプにて実施してください。(必ず、液管・ガス管の両方のサービスポートから行なってください。)

真空度が650Paに到達後、1時間以上真空引きをしてください。その後、真空ポンプを止めて1時間放置し、真空度が上昇していないことを確認してください。(真空度が上昇している場合は、水分が混入している可能性がありますので、乾燥窒素ガスを0.05MPaまで加圧して、再度真空引きを実施してください。)最後に、液管から液冷媒にて封入してください。また、運転時に冷媒が適正量になるようガス管から冷媒量調整をしてください。

冷媒によるエアパージは、絶対に行なわないでください。



⚠️注意

逆流防止器付真空ポンプを使用してください。

- 冷媒回路内に真空ポンプ油が逆流し、機器の冷凍器油劣化等の原因になります。

1. 重量計は精度の高いもの(0.1kgまで測定可能なもの)を使用してください。

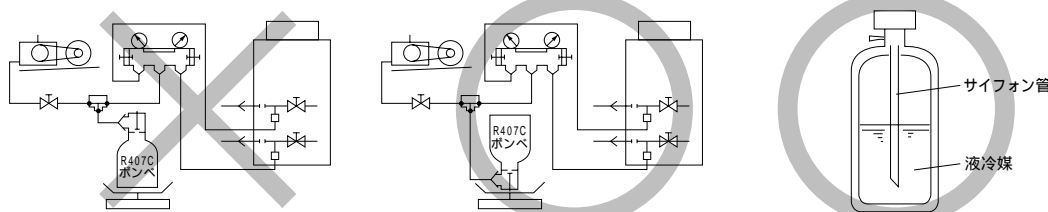
2. 真空ポンプは逆流防止器付のものを使用してください。
(推奨真空度計 ROBINAIR 14010 Thermistor Vacuum Gauge.)
また、真空ポンプは、5分運転後で65Pa以下のものを使用してください。

- (注) ・冷媒は必ず適正量を追加してください。(冷媒追加量については -3-(2)項「冷媒追加充填量の算出方法」をご覧ください。)
また、必ず液冷媒にて封入してください。冷媒は多くても少なくてもトラブルの原因になります。
・ゲージマニホールド、チャージングホース等の部品は機器に表示されている冷媒専用のものを使用してください。

冷媒充填

機器に使用しています冷媒は、非共沸混合冷媒のため充填に関しては液の状態で行なう必要があります。よって、ポンペより機器に冷媒充填するときに、サイフォン管が付いていないポンペの場合は下図のようにポンペを逆さにして充填します。なお、右下図のようなサイフォン管付きポンペの場合は、立てたまま液冷媒を充填することができますので、ポンペの仕様には注意してください。

万一、ガス状態で冷媒充填した場合、機器は新しい冷媒に入替え、冷媒の残ったポンペは使用しないでください。



【サイフォン管が付いていないポンペの場合】

【サイフォン管付きポンペの場合(立てたまま液冷媒を充填できる)】

⚠️警告

据付けや移設の場合は、機器に表示されている冷媒(R407C)以外の異なった冷媒を入れないでください。

- 異なった冷媒や空気等が混入すると、冷凍サイクルが異常となり、破裂等の原因になります。

⚠️注意

工具類の管理は従来以上に注意してください。

- 冷媒回路内にほこり、ゴミ、水分等が混入しますと、冷凍機油劣化の原因になります。

⚠️注意

従来の冷媒に使用している下記に示す工具類は使用しないでください。

(ゲージマニホールド・チャージホース・ガス洩れ検知器・逆流防止器・冷媒チャージ用口金・真空度計・冷媒回収装置)

- 従来の冷媒・冷凍機油が混入しますと、冷凍機油劣化の原因になります。
- 水分が混入しますと、冷凍機油劣化の原因になります。
- 冷媒中に塩素を含まないため、従来の冷媒用ガス洩れ検知器では反応しません。

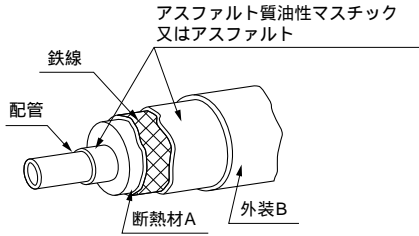
⚠️注意

チャージングシリンダを使用しないでください。

- チャージングシリンダを使用すると冷媒の組成が変化し、能力不足等の原因になります。

(5) 冷媒配管の断熱

冷媒配管の断熱は、必ず液管とガス管とを別々に十分な厚さの耐熱ポリエチレンフォームで、室内ユニットと断熱材及び断熱材間の継目に隙間のないように行ってください。
断熱工事が不完全だと露タレ等が発生することがありますので、特に天井裏内の断熱工事は注意してください。



| | | |
|-------|----------------------------|-----------------------|
| 断熱材 A | グラスファイバー + 鉄線 | |
| | 接着剤 + 耐熱ポリエチレンフォーム + 圧着テープ | |
| 外装 B | 屋 内 | ビニルテープ |
| | 床下露出 | 防水麻布 + ブロンズアスファルト |
| | 屋 外 | 防水麻布 + アエン鉄板 + 油性ペイント |

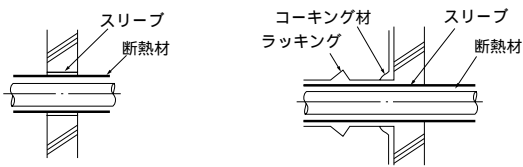
(注) 被覆材にポリエチレンカバーを使用する場合は、アスファルトルーフィングは不要です。

| | | |
|-----|---|--|
| 悪い例 | <ul style="list-style-type: none"> ●ガス管と液管を同時に断熱してはならない。 | <ul style="list-style-type: none"> ●接続部も十分断熱すること。 |
| | <ul style="list-style-type: none"> ●良い例 | |

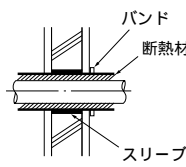
(注) 電線の断熱処理は、行わないでください。

貫通部

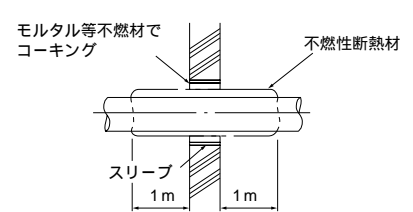
○内壁 (いんぺい) ○外壁



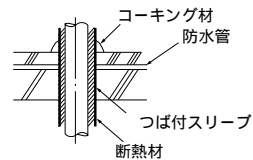
○外壁 (露出)



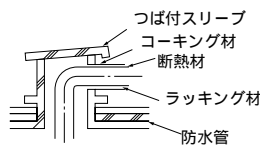
○防火区画、界壁等における貫通部



○床 (防水)

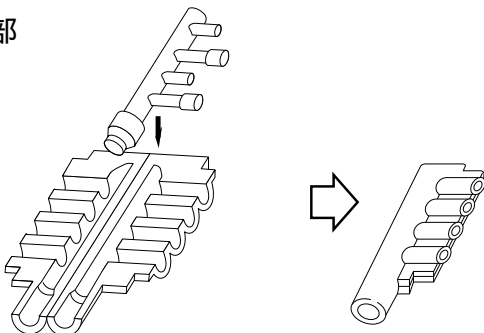


○屋上パイプシャフト



モルタルにてすき間を充填する場合は、貫通部を鋼板にて被覆し断熱材がへこまないようにしてください。またその部分は不燃性断熱材を使用し、被覆材も不燃性(ビニルテープ巻きはダメ)を使用してください。

分岐管部



図のように分岐管キット付属の断熱材を使用してヘッダーを断熱してください。

5.水配管工事

(1) 水配管

- 蓄熱槽への給水、排水は、サービス面側に設けた給排水口から行ってください。
排水口は、注水前に必ず排水管途中にバルブ（現地手配）を接続してください。
- 槽上部のオーバーフロー口、下部のドレン出口に排水管を接続してください。
- 給水口、排水口、オーバーフロー口に接続する配管には、必ず防露工事（断熱工事）を施してください。
- 現地に接続する配管は、塩ビ管またはステンレス鋼管を使用してください。炭素鋼鋼管などを使用した場合、熱交換器の銅管腐食がおき、能力低下ばかりでなく冷媒漏れによるユニット故障が発生する場合がありますので注意してください。また、切削油が混入しないよう注意してください。
- 寒冷地などで水配管が凍結の恐れのある場合は、配管へのヒータ取付を行ってください。

(2) 蓄熱槽ユニットへの注水

・初期給水

給水口から注水してください。給水は赤線を目安として行ってください。

- 注水は、必ず赤線より上まで行ってください。但し、赤線より上の水は、冷房蓄熱時蓄熱槽内の水が部分的に凍るため、オーバーフローして無くなる場合があります。
(水位は蓄熱槽内に氷ができることにより、冷房蓄熱時で最大7～9cm程度の上昇があります。)

・定期給水

水位は定期的（基本的には1回/半年シーズンイン時）に確認し、水位計から水が見えなくなったら赤線より上まで給水してください。

- シーズンイン時には必ず水位の確認をお願いします。
- サービス時等は、氷を溶かしてから給水するかもしくは、蓄熱槽内の着氷による水位上昇を見込んで水を赤線の上7～9cmまで入れてください。

・水質

初期給水、定期給水の水質は以下を遵守願います。

- (社)日本冷凍空調工業会制定の「冷凍空調機用水質ガイドライン」
- 補給水の中に異物（鉄さび等の沈殿物）が無いこと

上記水質が確保できない場合は、当社指定のサービス部品による水質調整を実施するとともに、使用開始時及び使用開始後定期的（半年に1回程度）に水質検査を行い水質を維持管理ください。
また、移設等により水の入替えを実施した場合にも上記水質調整及び維持管理を実施ください。

蓄熱槽の水質基準(参考値)

| 項目 | 単位 | 補給水水質基準 | 循環水水質基準 | 水質基準を越えた場合の弊害事項 | |
|------|---------------------|---------|---------|-----------------|------|
| | | | | 腐食 | スケール |
| 基準項目 | pH (25) | - | 6.0～8.0 | 6.8～8.0 | |
| | 電気伝導率 (25) | μS/cm | 300以下 | 400以下 | |
| | 塩化物イオン | mg/L | 50以下 | 50以下 | |
| | 硫酸イオン | | 50以下 | 50以下 | |
| | 酸消費量(pH4.8)(Mアルカリ度) | | 50以下 | 50以下 | |
| | 全硬度 | | 50以下 | 70以下 | |
| | カルシウム硬度 | | 50以下 | 50以下 | |
| | イオン状シリカ | | 30以下 | 30以下 | |
| 参考項目 | 鉄 | | 0.3以下 | 1.0以下 | |
| | 硫化物イオン | | 検出しないこと | 検出しないこと | |
| | アンモニウムイオン | 0.1以下 | 1.0以下 | | |
| | 遊離炭酸 | 4.0以下 | 4.0以下 | | |

出典：日本冷凍空調工業会「冷凍空調機器用水質ガイドライン(JRA GL-02-1994)」

⚠ 注意

蓄熱槽のタンクは、完全密閉構造でないため、急激な給水を行うとはねかえり等により、タンク外に水滴が飛び出る恐れがありますので、加圧注水は避けてください。

⚠ 注意

蓄熱槽の水位計から水が見えなくなった場合は、初期水位（水位計の赤線部）まで水を補給してください。

⚠ 注意

蓄熱槽への給水は、必ず日本冷凍空調工業会の水質基準に従ってください。

⚠ 注意

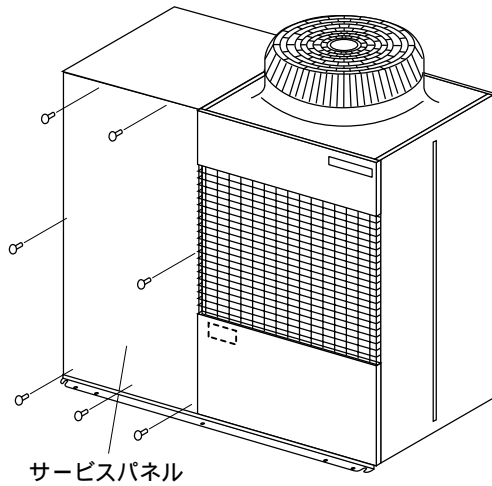
機器の劣化を防止し、性能低下を防ぐため、水質の確保をお願いします。管理が不十分ですと、熱交換器の銅管腐食が発生したり、スケールにより蓄冷の能力及び蓄冷量が確保されない場合がありますので注意してください。

6.電気工事

(1)室外ユニット

制御箱及び配線接続位置

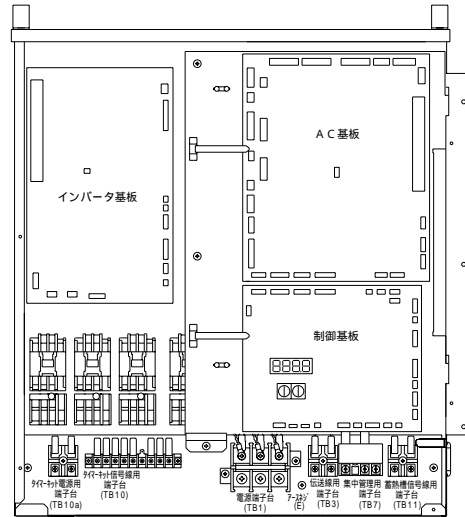
(a)サービスパネル(前面左側)は、ネジ計7本を外し、手前に引くと、外せます。(下図参照)



(b)制御箱カバーは上下2分割になっており、各々ネジ(計5本)を外すと外せます。

現地での電源線および伝送線の作業を行う場合は下カバーのみを外してください。基板上的コネクタやディップスイッチの操作は上カバーのみを外すことで行えます。

(制御箱カバーを外した状態を下図に示します。(P450, 560形の場合))



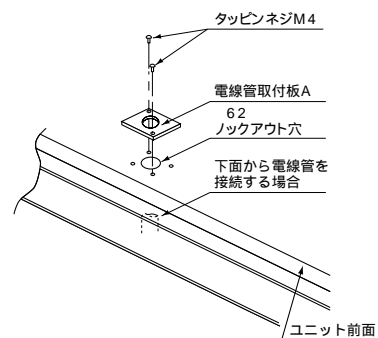
(c)室内外伝送線は、伝送用端子台(TB3)に、室外ユニット間又は集中管理システムとの配線は、集中管理用端子台(TB7)に接続してください。

シールド線使用の場合、シールドアースは、室内外伝送線の場合は、アースネジ(E)へ、室外ユニット間又は集中管理システムの伝送線の場合は、集中管理用端子台(TB7)のシールド線(S)端子へ接続してください。

なお、給電コネクタをCN41からCN40に差換えた室外ユニットの場合は、上記に加えて集中管理用端子台(TB7)のシールド(S)端子をアースネジ(E)に接続してください。

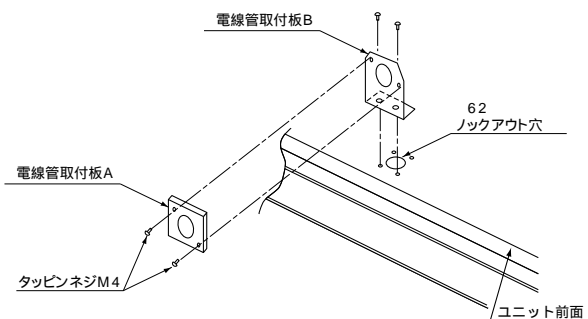
電線管取付板Aの使用方法(下配線)

使用する電線管の外径から電線管取付板Aを選択し下図のように取付けてください。



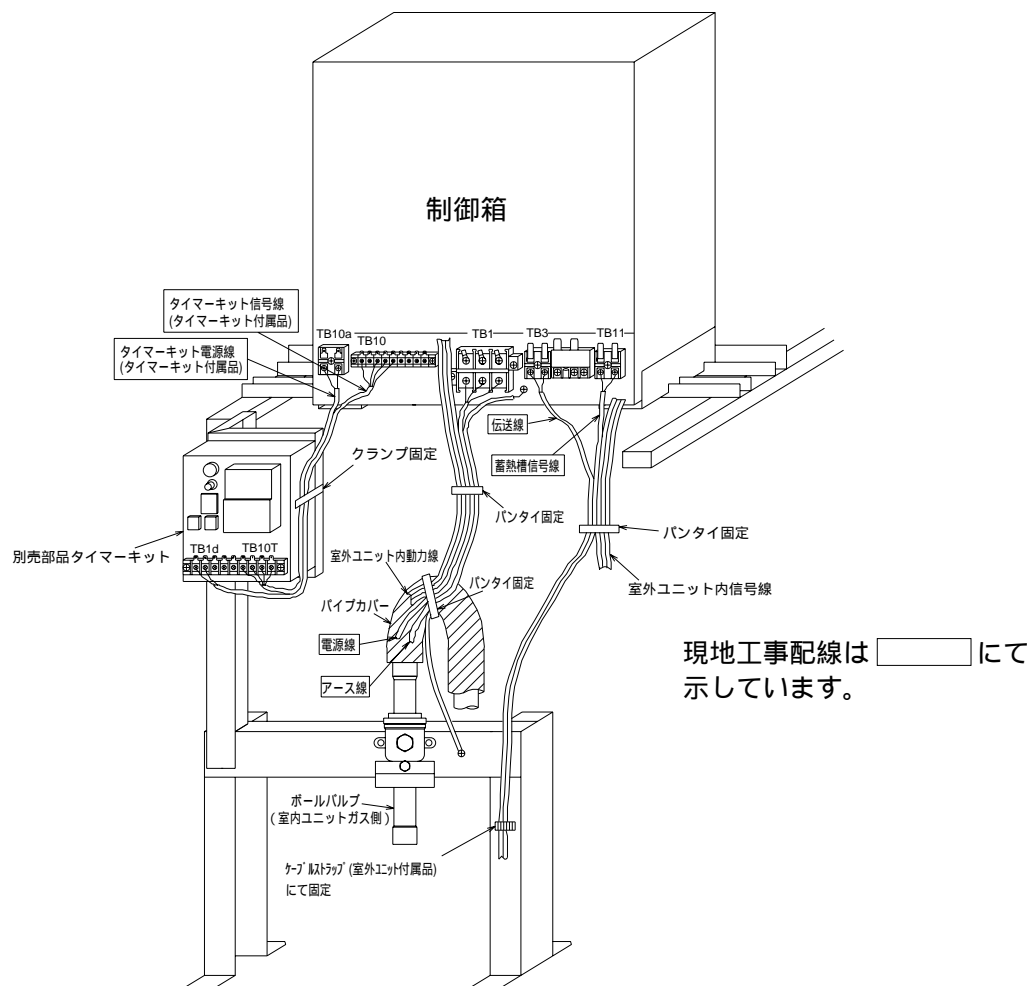
電線管取付板Bの使用方法(前配線)

前配線の場合で、電線管を固定する必要がある場合には、電線管取付板Bと使用する電線管の外径から電線管取付板Aを選択し下図のように取付けてください。



配線方法

現地での配線は、サービスパネル(室外ユニット前面左側パネル)を取外した後、制御箱の前カバー下側を外し、下図に示すように電源線及びアース線、蓄熱槽動力線、伝送線及び蓄熱槽信号線、タイマーキット配線をそれぞれ分離し、適当な緩み(端子接続部にケーブルの外力が伝わらないように)をもたせて配線を行ってください。また、下図に示すようにケーブルストラップ等を利用して、配線は確実に固定してください。



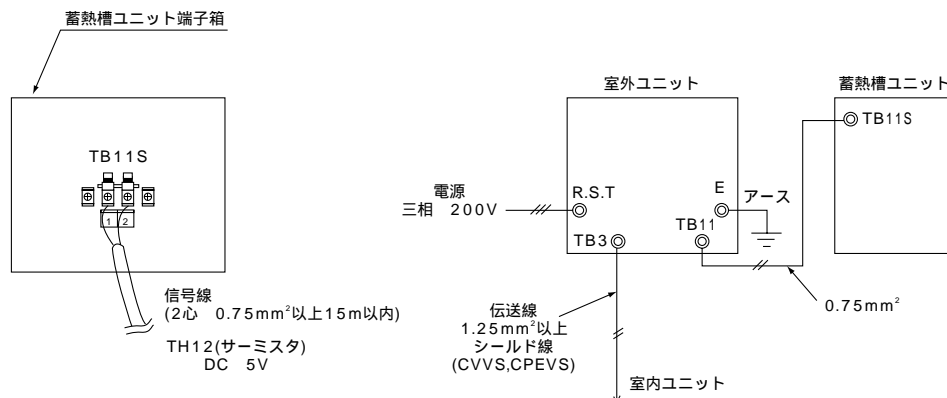
(2)蓄熱槽ユニット

配線方法(配線は必ず電線管を通し、パネルの電源穴に固定してください。)

室外・蓄熱槽ユニットの電気品箱、端子箱の中にある端子台に下図のように配線してください。

なお、室外・蓄熱槽連絡線の配線接続は、各ユニットの電気配線図を参照してください。

連絡配線の誤配線チェックは必ず行ってください。



【端子箱接続】

【配線系統図】

7.タイマーキット(PAC-KB68TT)の設定方法

(1)取付要領

- ・タイマーキット本体 に組み込まれているデイリータイマーの液晶表示部パネルには、取付時の傷つき防止のため保護シートを貼っています。取付作業終了後に、保護シートをはがしてお使いください。
- ・保護シートをはがす際に、静電気の発生により液晶表示器が点灯することがありますが、しばらく放置しますと自然放電により消えます。故障ではありません。
- ・組み合わせるユニットの種類、およびデイリータイマーの設置場所に対応した取付要領に従い、正しく取付けてください。

ICE Y p (Bタイプ) 室外ユニットへの取付要領

ここではタイマーキットをICE Y p 室外ユニット内に組み込む場合の取付要領を示します。

図1はタイマーキットの取付位置、図2はタイマーキット本体をユニットに組み込んだ状態を示します。

- (1) 室外ユニット左側フロントパネル（取付ネジ6本）を取外してください。
- (2) タイマーキット本体 に貼り付けている注意書に従って、室外ユニットの左側フロントパネルにカバー およびガasket を必ず取付けてください。水等の侵入がない様に、取付けは確実に行ってください。
- (3) 取付板 を、室外ユニットの左側フレームにあるネジ穴2ヶ所に、取付ネジ を使って図1の様に取付けてください。
- (4) タイマーキット本体 を、取付板 に、取付ネジ （3本）を使って図2の様に取付けてください。尚、取付板の取付ネジ穴（3ヶ所）のうち、下側のネジ穴（1ヶ所）に予め取付ネジ （1本）を途中までねじ込んでからタイマーキットを取付けると作業が容易になります。

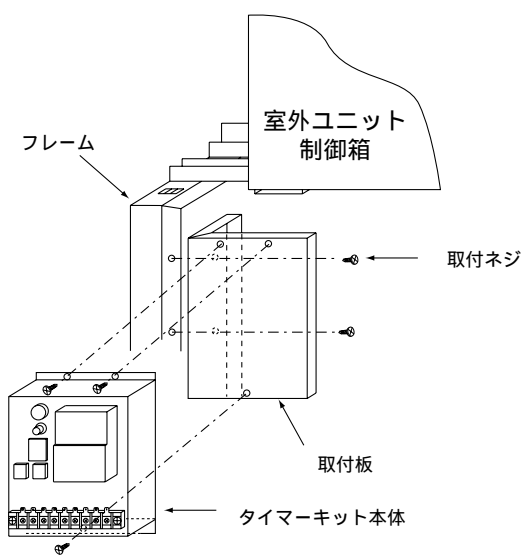


図1．タイマーキット取付位置（ICE Y p）
（室外ユニットボールバルブの上部）

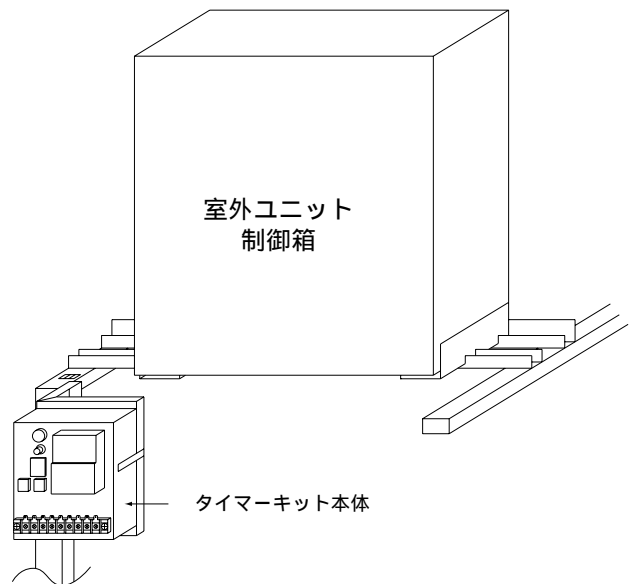


図2．タイマーキット組込図（ICE Y p）

(2)配線要領

⚠ 注意

【共通の注意事項】

デイリータイマーを遠隔設置する場合の、デイリータイマー～タイマーキット本体間の最遠配線長は最大200mまでです。

1台のタイマーキットで複数のユニットを制御する場合には、ユニット制御箱間の渡り配線およびデイリータイマー～タイマーキット本体間の延長配線（デイリータイマーT1を遠隔設置する場合のみ）の総延長が300m以内になる様に、ユニットおよびデイリータイマーの設置場所を選んでください。

ICE Yp 室外ユニットへの配線要領

- (1) 室外ユニットの制御箱の下側カバー(取付ネジ2本)を取外してください。
- (2) 室外ユニット制御箱内の端子台TB10の1, 3, 4, 5番端子と、タイマーキット端子台TB10Tの1, 3, 4, 5番端子を、付属のリード線組立1 を使って図5の様に結線してください。
- (3) 室外ユニット制御箱内の端子台TB10aのR, S端子と、タイマーキット端子台TB10d(タイマーキット端子台名板には200V電源と表示してあります)のR, S端子を、付属のリード線組立2 を使って図5の様に結線してください。
- (4) タイマーキット本体の端子台下の左右と、取付板の右側面にあるケーブルクランプを使って、リード線組立1および2を固定してください。配線が板金のエッジ部分に触れない様に注意してください。
- (5) タイマーキット1台で複数台の室外ユニットを運転する場合には、室外ユニット制御箱の端子台TB10の1, 3, 4, 5端子同士を渡り配線してください。渡り配線には0.75mm²×4心のキャブタイヤケーブルをご使用ください。
- (6) 室外ユニット制御箱の端子台TB10の2番端子は、冷房蓄熱/暖房蓄熱運転の手動切替入力端子です。通常は使用しません。手動で冷房蓄熱/暖房蓄熱運転の切替を行いたい場合等の接続方法については、[.6 (1)]の配線例をご覧ください。

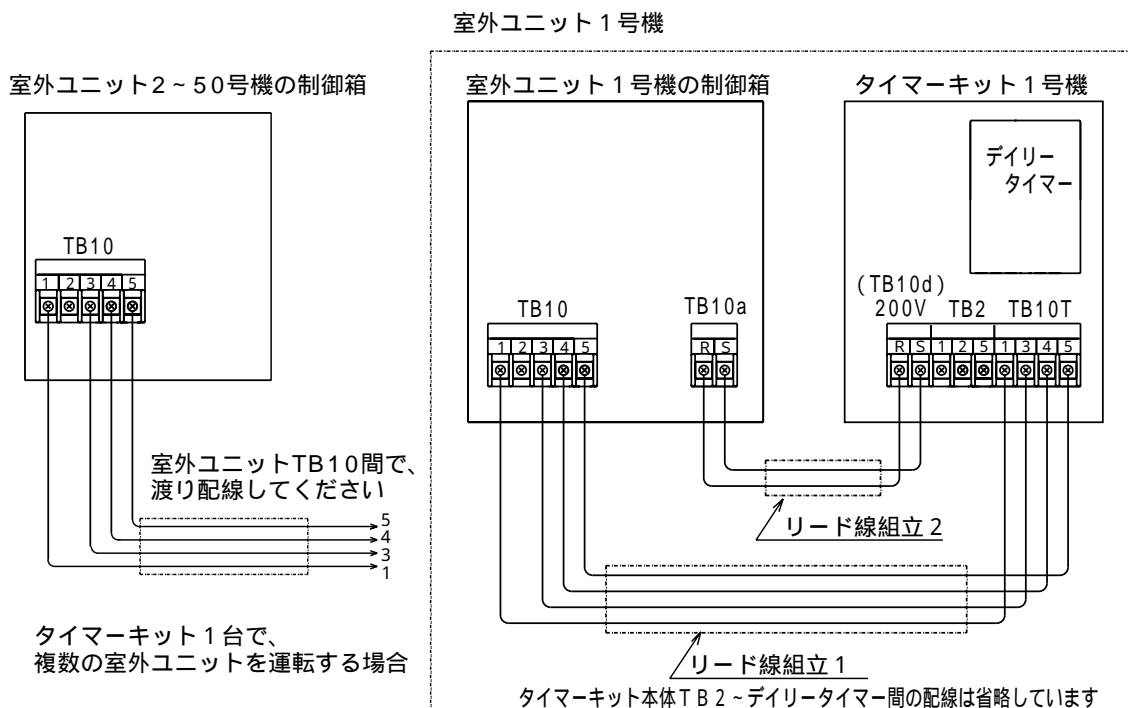


図5 配線接続図
(ICE Yp【Bタイプ】室外ユニットの場合)

デイリータイマー（T1）のみ別置きの場合の配線要領

- (1) デイリータイマー（T1）～タイマーキット本体 間の配線は現地手配となります。0.75mm² × 3心キャブタイヤケーブル（VCT）を使用してください。
- (2) 図7の様にデイリータイマー（T1）の1, 2, 5番端子と、タイマーキット本体 のTB 2の1, 2, 5番端子間を接続してください。また手順2 - 3で取外した配線（白色）にて、デイリータイマーの2番端子～4番端子間を接続してください。
- (3) デイリータイマー（T1）～タイマーキット本体 のTB 2間の配線には、図10に示す丸圧着端子を使用し、規定トルクで締め付けてください。

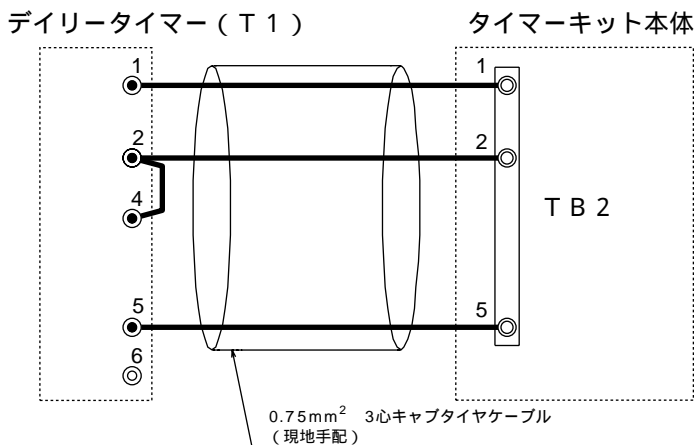


図7 配線接続図
(デイリータイマー（T1）のみ別置きの場合)

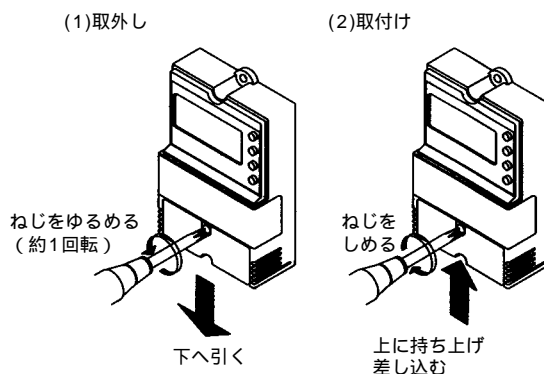


図8 デイリータイマー（T1）
端子カバーの脱着方法

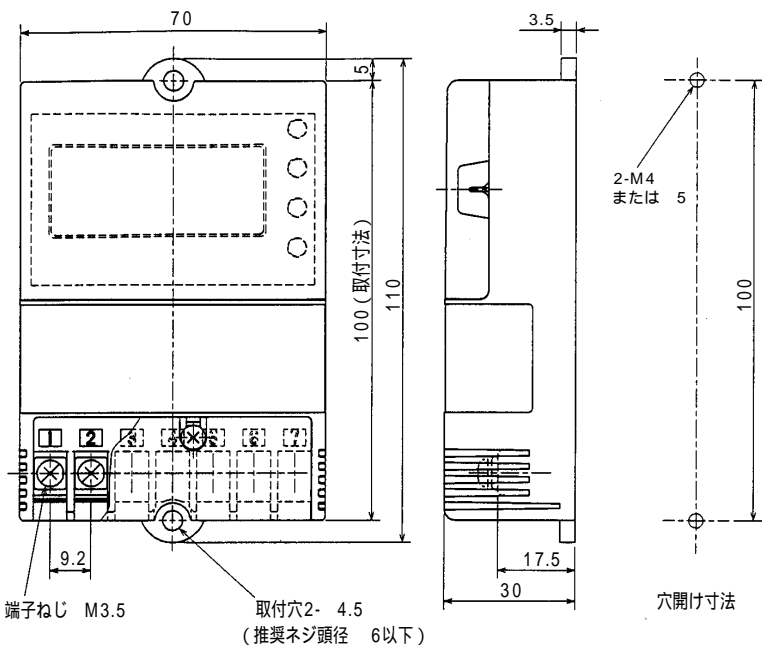
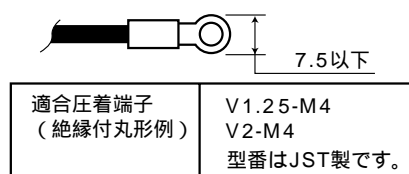


図9 デイリータイマー（T1） 取付方法



圧着端子・・・外形 7.5以下のM3.5ねじ用またはM4ねじ用の絶縁チューブ付をご使用ください。

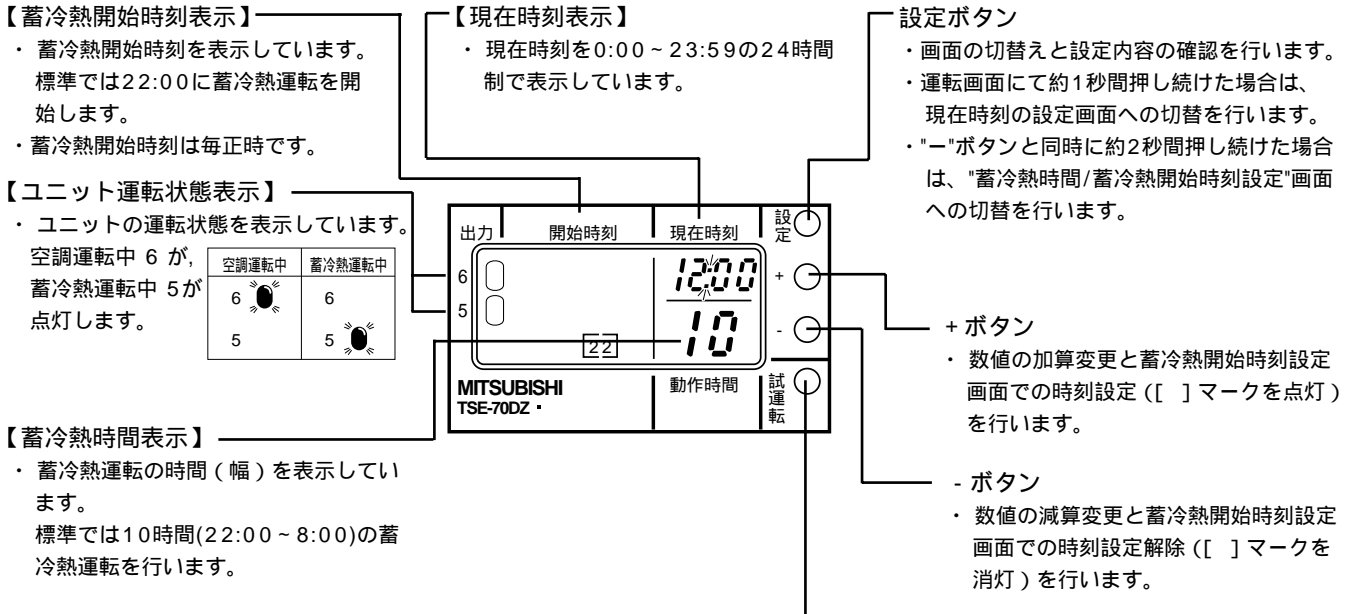
締め付けトルク・・・0.69～0.98N・m
(7～10kgf・cm)

電線を直接締め付ける場合は、裸部分が端子台の外に露出しないようにしてください。
皮むき代は9mmが適当です。
ひとつの端子への最大接続サイズは、600Vビニル絶縁電線等 2mm²または1.6です。本数は、2本以内としてください。

図10 結線用 圧着端子
締め付けトルク

(3)操作方法

【デイリータイマー操作・表示部の名前とはたらき】



⚠ 注意

デイリータイマーの出力状態表示が【蓄冷熱運転中】でも、タイマー・キット本体の「蓄冷熱強制停止」スイッチが「強制停止」側に倒れている場合は、蓄冷熱運転できません。通常のご使用時には、「蓄冷熱強制停止」スイッチを必ず「通常運転」側に倒してください。

試運転ボタン

- 約1秒間押し続けると、手で蓄冷熱運転の入/切の切替ができます。
- 押す度に蓄冷熱運転の入/切が反転します。
- 蓄冷熱運転：入で放置した場合には、2時間後に蓄冷熱運転は切になります。
- ボタンを押す時間間隔は1秒以上にしてください。
- 手動による操作は一時的なものです。試運転ボタンの操作による手動蓄冷熱運転中でも、蓄冷熱運転の時間（幅）と開始時刻の設定による自動運転を優先して実行します。
- 運転画面でのみ有効です。

時刻合わせ

| 設定項目 | ボタン操作 | 表示内容 | 備考 |
|---------|---|------|--|
| 現在時刻の確認 | 画面消灯時はいずれかのボタンを押す | | <ul style="list-style-type: none"> 24時間以上停電が続くと全画面を消灯させるため、工場出荷後の初回ボタン操作、または初回電源投入まで画面は消灯しています。 いずれかのボタンを押すか、又は電源を投入すると、運転画面を表示します。（画面が消灯していても内蔵電池により動作は継続しています。） |
| | | | <ul style="list-style-type: none"> 通常ご使用時はこの運転画面が表示されます。 ユニットの運転状態、現在時刻、蓄冷熱運転の開始時刻と時間幅が一括表示されています。 工場出荷時に現在時刻、蓄冷熱開始時刻および蓄冷熱時間を設定してあります。現在時刻が合っているか確認してください。 |
| 現在時刻設定 | 現在時刻の変更 設定 1秒間押す | | <ul style="list-style-type: none"> 現在時刻を変更する場合は、設定 ボタンを約1秒間押し続けます。 |
| | 現在時刻「時」の設定 変更なし → 変更あり (+) または (-) → 設定 「時」の確定 | | <ul style="list-style-type: none"> 現在時刻「時」の表示が点滅し、現在時刻以外の表示は消灯します。 (+) または (-) ボタンで現在の「時」に合わせます。 設定 ボタンを押して現在の「時」を確定します。 |
| | 現在時刻「分」の設定 変更なし → 変更あり (+) または (-) → 設定 「分」の確定 | | <ul style="list-style-type: none"> 現在時刻「分」の表示が点滅します。 (+) または (-) ボタンで現在の「分」に合わせます。 設定 ボタンを押した時点から、時計は0秒スタートします。 【ご注意】 (+) または (-) ボタンを押さずに設定ボタンのみ押した場合は、現在時刻の変更はされません。 |
| 設定終了 | 運転状態 | | <ul style="list-style-type: none"> 現在時刻設定の途中で運転画面に戻りたい場合は、設定 ボタンを約5秒間押し続けてください。運転画面に戻ります。また、設定画面でスイッチを押さずに1分間放置しておいても運転画面に戻ります。 |

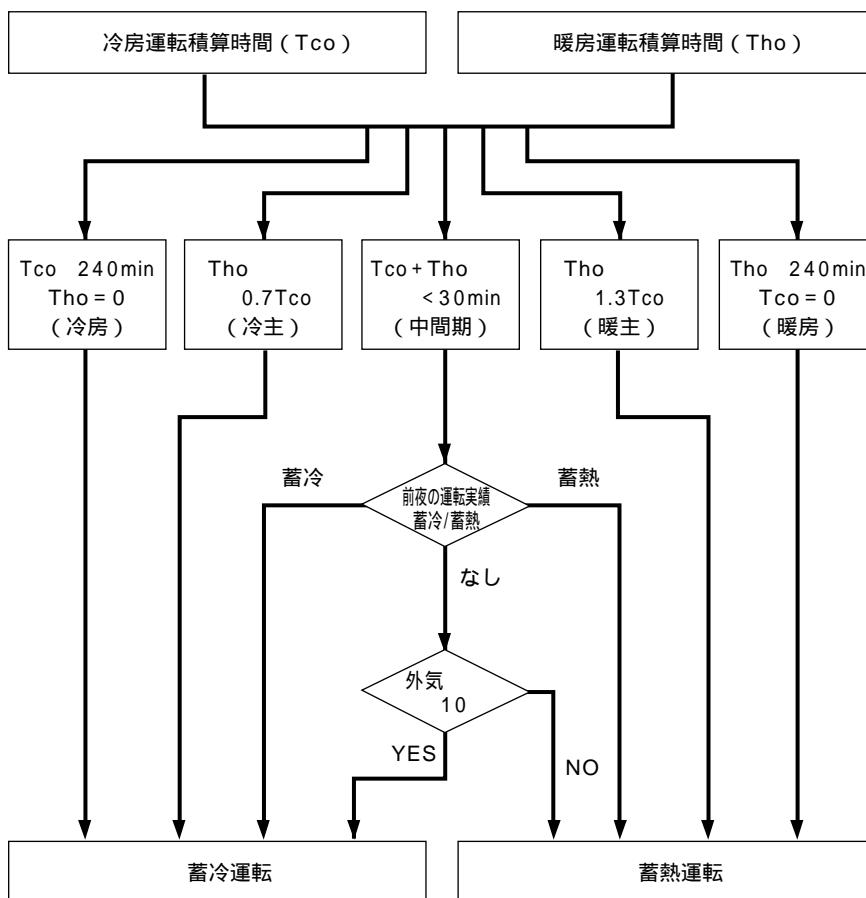
蓄冷熱運転の開始時刻、及び蓄冷熱運転時間（幅）は、工場出荷時にあらかじめ設定されています。
蓄冷熱時間帯の標準設定では夜22:00に蓄冷熱運転を開始し、10時間の蓄冷熱運転をおこないます。
（夜22:00に蓄冷熱運転開始～翌朝8:00に蓄冷熱運転終了）
蓄冷熱運転時間帯はなるべく変更しないほうが、ユニットの性能を最大限に発揮できます。
やむを得ず設定変更をする必要がある場合のみ、下記要領にて設定し直してください。

蓄冷熱運転の設定は、一日1回のみです。
一日に複数回、開始時刻設定（蓄冷熱開始時刻表示画面に複数個の [] マーク付きの数字が表示されている状態）にした場合には、室外ユニットもしくは蓄熱槽ユニットの誤動作の原因となります。
必ず一日一回のみの蓄冷熱運転開始時刻設定（蓄冷熱開始時刻表示画面に [] マーク付きの数字が一つだけ表示されている状態）に設定してください。

蓄冷熱時間 / 蓄冷熱開始時刻の設定方法

| 設定項目 | ボタン操作 | 表示内容 | 備考 |
|-----------------|--|--|---|
| 設定時間の確認 | 画面消灯時はいずれかのボタンを押す |  (運転画面) | <ul style="list-style-type: none"> ・24時間以上停電が続くと全画面を消灯させるため、工場出荷後の初回ボタン操作、または初回電源投入まで画面は消灯しています。 ・いずれかのボタンを押すか、または電源を投入すると運転画面を表示します。（画面が消灯していても内蔵電池により動作は継続しています。） ・通常ご使用時はこの画面が表示されます。 ・ユニットの運転状態、現在時刻、蓄冷熱運転の開始時刻と時間幅が一括表示されています。 ・工場出荷時に現在時刻、蓄冷熱開始時刻および蓄冷熱時間を設定してあります。左記画面の設定内容は、蓄冷熱開始時刻・・・22:00、蓄冷熱時間・・・10時間 です。 設定内容を確認してください。設定変更が必要ない場合は、以下の操作は不要です。 |
| 蓄冷熱時間 / 開始時刻の設定 | 設定 と ⊖ を同時に約2秒間押す | | <ul style="list-style-type: none"> ・蓄冷熱時間設定 蓄冷熱開始時刻設定（0～23時）の順で設定を行います。 |
| 蓄冷熱時間の設定 | 変更なし 変更あり → ⊕ または ⊖ 設定 蓄冷熱時間の確定 |   | <ul style="list-style-type: none"> ・蓄冷熱運転時間表示が点滅し、他の部分は消灯します。 ・⊕ または ⊖ ボタンで希望する時間（幅）に合わせます。 ⊕ ボタン：順送り、⊖ ボタン：逆送り（ボタンを押し続けると早送りします。） 設定時間単位は 0～9.5時間：0.5時間単位 10～24時間：1時間単位 ・設定ボタンを押して、蓄冷熱時間を確定します |
| 蓄冷熱開始時刻の設定 | 変更なし 変更あり → ⊕ または ⊖ 設定 変更なし 変更あり → ⊕ または ⊖ 設定 繰り返し 設定 変更なし 変更あり → ⊕ または ⊖ 設定 変更なし 変更あり → ⊕ または ⊖ 設定 |   繰り返し   | <ul style="list-style-type: none"> ・蓄冷熱運転開始時刻表示画面に、0時から23時までの全時刻が表示され、「0」が点滅します。 ・開始時刻の設定 / 解除 <ul style="list-style-type: none"> ・開始時刻の設定（ [] マークを点灯させます。） <ol style="list-style-type: none"> 1. 設定ボタンを押して、設定したい時刻の数字を点滅させます。 2. ⊕ ボタンを押して、 [] マークを点灯させます。 3. 設定ボタンを押して確定します。 ・開始時刻の解除（ [] マークを消灯させます。） <ol style="list-style-type: none"> 1. 設定ボタンを押して、解除したい時刻の数字を点滅させます。 2. ⊖ ボタンを押して、 [] マークを消灯させます。 3. 設定ボタンを押して確定します。 ・設定変更画面の終了 設定が完了しましたら、次のいずれかの操作で、運転画面に戻ります。 設定ボタンのみ何回か押して、点滅を「23」まで進めた後、設定ボタンを押します。 設定ボタンを約5秒以上押します。 （スイッチを押さずに1分間放置しておいても運転画面に戻ります。） |
| 設定終了 | 設定 → 運転状態 |  (運転画面) | <ul style="list-style-type: none"> ・以上の操作で左記画面の設定 蓄冷熱開始時刻・・・23:00、蓄冷熱時間・・・8.5時間 に変更しました。 蓄冷熱運転の開始時刻は1日1回の設定としてください。 （運転画面表示時に [] マーク付きの数字が一つだけ表示されているか確認してください。） |

(4)冷房蓄熱・暖房蓄熱自動切替えフローチャート



注1.前回と異なる運転モードの判定となった場合は、蓄冷熱運転開始時点で移行期間として3回連続の判定により始めて反転させます。それまでは前回と同一モードとなります。但し、冷房運転積算時間(Tco) 240minかつ暖房運転積算時間(tho) = 0minの場合、又は暖房運転積算時間(tho) 240minかつ冷房運転積算時間(Tco) = 0minの場合は、1回の判定により運転モードが決定されます。

注2.室外基板のDip SWによる試運転時は、SW3-9の設定モードに従い運転を行います。

8. 試運転

(1) 本製品の運転モード紹介

本製品は以下に示す運転モードにより、冷房・暖房運転を行います。

冷房運転

冷房運転には以下の3パターンがあります。

冷房蓄熱運転 夜間電力時間帯に蓄冷利用冷房のために、製氷運転を行います。

蓄冷利用冷房運転 蓄冷を利用した冷房運転です。(蓄熱槽の氷もしくは冷水を熱源とした冷房
又は蓄熱槽の氷もしくは冷水と空気熱源を併用した冷房)

蓄熱非利用冷房運転 蓄冷消化後の冷房運転です。(空気熱源のみの冷房)

暖房運転

暖房運転には以下の4パターンがあります。

暖房蓄熱運転 夜間電力時間帯に蓄熱利用暖房のために、貯湯運転を行います。

蓄熱利用暖房運転 蓄熱を利用した暖房運転です。(蓄熱槽の温水もしくは氷を熱源とした暖房
又は蓄熱槽の温水もしくは氷と空気熱源を併用した暖房)

蓄熱非利用暖房運転 蓄熱消化後の暖房運転です。(空気熱源のみの暖房)

デフロスト運転 通常、暖房蓄熱もしくは蓄熱非利用暖房運転中で外気温度が低い場合に行います。

(2) 試運転前の確認事項

| No. | 項目 | 確認内容 | チェック | |
|--|---|---|--|--|
| 1 | 設置 | 室外ユニット | 設置条件・設置状態は正しいですか。(基礎、アンカーボルト、雰囲気、他) | |
| | | 蓄熱槽ユニット | 設置条件・設置状態は正しいですか。(基礎、アンカーボルト、雰囲気、他) | |
| | 基礎はベタ基礎もしくは指定形状になっていますか。 (蓄熱槽ユニットの据付参照) | | | |
| | 水張りは終了しましたか。(水位計赤線以上まで水張り) | | | |
| | 室内ユニット | 設置条件・設置状態は正しいですか。(取付姿勢、雰囲気、他) | | |
| 室内ユニット合計容量 P280 : P140 ~ 364 } P355 : P178 ~ 462 } で台数は16台以内ですか。 P450 : P225 ~ 585 } P560 : P280 ~ 728 } で台数は20台以内ですか。 | | | | |
| タイマーキット | 設置条件・設置状態は正しいですか。(取付姿勢、雰囲気、他) | | | |
| 2 | 冷媒配管 | 配管接続 | 室外ユニット - 室内ユニット、室外ユニット - 蓄熱槽ユニットの2系統行いましたか。 | |
| | | 冷媒配管のサイズ(径)は正しいですか。 | | |
| | | 接続したボールバルブは正しいですか。(正面左側のボールバルブは蓄熱槽ユニット側) | | |
| | | 冷媒配管長、高低差は制限以内ですか。 | | |
| | 真空引き | 室外ユニット - 室内ユニット、室外ユニット - 蓄熱槽ユニットの2系統行いましたか。 | | |
| | 冷媒チャージ | 、 確認後、規定冷媒量チャージしましたか。 | | |
| ボールバルブ | ボールバルブは開きましたか。(室内ユニット系、蓄熱槽ユニット系で合計4個) *キャップは必ず締めてください。 | | | |
| 3 | 水配管 | 給水管 | 配管を接続しましたか。(サイズ：1B) | |
| | | 排水管 | 配水管は配管途中にバルブ(現地手配)を接続しましたか。(サイズ：1B) | |
| | | オーバーフロー排水管 | 配管を接続しましたか。(サイズ：1 ¹ / ₄ B) | |

| No | 項目 | | 確認内容 | チェック |
|----|----|--|---|------|
| 4 | 配線 | 電気配線 | 室外ユニット制御箱の電源端子台(TB1)に3相200Vを接続しましたか。(22mm ² 以上) | |
| | | | 室内ユニット制御箱の電源端子台(TB2)に200Vを接続しましたか。(1.6mm以上) | |
| | | | 室外ユニット(TB10a)とタイマーキットの電源端子台(TB1d)間に単相200Vを接続しましたか。(タイマーキット付属線 2心) | |
| | | 伝送配線 | 室内ユニット制御箱の伝送端子台(TB3)に接続しましたか。(CVVS他) | |
| | | | 室外ユニットとの渡り配線用伝送線を室内ユニット制御箱の伝送端子台(TB5)を接続しましたか。(CVVS他) | |
| | | | リモコン用伝送線を室内ユニット制御箱の伝送端子台(M-NETリモコン:TB5、MAリモコン:TB15)に接続しましたか。(線種は75ページ参照) | |
| | | 信号配線 | 室外ユニット(TB11-1~2)と蓄熱槽ユニット(TB11S-1~2)間に配線を接続しましたか。(0.75mm ² 以上×2心) | |
| | | | 室外ユニット(TB10-1,3,4,5)とタイマーキット(TB10T-1,3,4,5)間に配線を接続しましたか。(タイマーキット付属線 4心) | |
| | | | タイマーキットのデイリータイマを遠方設置した場合、デイリータイマの2~4番端子間の配線(白色)は接続しましたか。 | |
| | | アース | 室外ユニットのアースはとりましたか。(5.5mm ²) | |
| 5 | 設定 | 室外ユニット | アドレス設定はしましたか。(80~99ページ参照) | |
| | | 室内ユニット | M-NETリモコン:アドレス設定はしましたか。(80~99ページ参照) | |
| | | | MAリモコン:アドレス設定不要。 | |
| | | リモコン | M-NETリモコン:アドレス設定はしましたか。(80~99ページ参照) | |
| | | | MAリモコン:アドレス設定不要。 | |
| | | タイマーキット | 現在時刻、蓄冷熱運転の開始時刻(22:00)および運転時間(10時間)の設定は正しいですか。 "通常運転/強制停止" 切換スイッチは "強制停止" ですか。 | |
| 6 | 全般 | 冷媒漏れ、電源・伝送・動力・信号線のゆるみすぎ、張りすぎはないですか。 | | |
| | | 電源端子台と対地間を500Vメガーで計って、1.0M 以上ありますか。 1.0M 以上ない場合は運転しないでください。 制御用端子台にはメグチェックは絶対にかけてください。制御基板が破壊します。 | | |
| | | 電源配線と伝送配線は分離してください。 (分離しない場合はユニット動作不良になることがあります) | | |
| | | 伝送線用給電拡張ユニットを接続している場合 室外ユニットの電源を投入する前に、伝送線用給電拡張ユニットの電源を投入してください。 注1. 室外ユニットの電源を先に投入した場合、冷媒系の接続情報が正常に認識できない場合があります。 伝送線用給電拡張ユニットの電源を投入後に、室外ユニットの電源をリセットしてください。 | | |
| | | 試運転の最低12時間以上前に電源投入していますか。 通電時間が短いと圧縮機故障の原因となります。 | | |

(3) 試運転方法

試運転前に必ず知って頂きたい事項

初期起動モード

電源投入後は、運転モードに係わらず合計1時間30分(圧縮機のみ30分のあと冷媒ポンプのみ1時間)の間、初期起動モード(運転周波数を押さえた運転を行います。)

この間の運転は概ね以下の内容で行います。

冷房運転……蓄冷利用許可(水温25 以下)の状態でも、蓄冷利用冷房ではなく、蓄熱非利用冷房を周波数を押さえて行います。


冷房蓄熱運転…蓄冷許可(水温25 ~ 40 の範囲)で周波数を押さえた運転を行います。

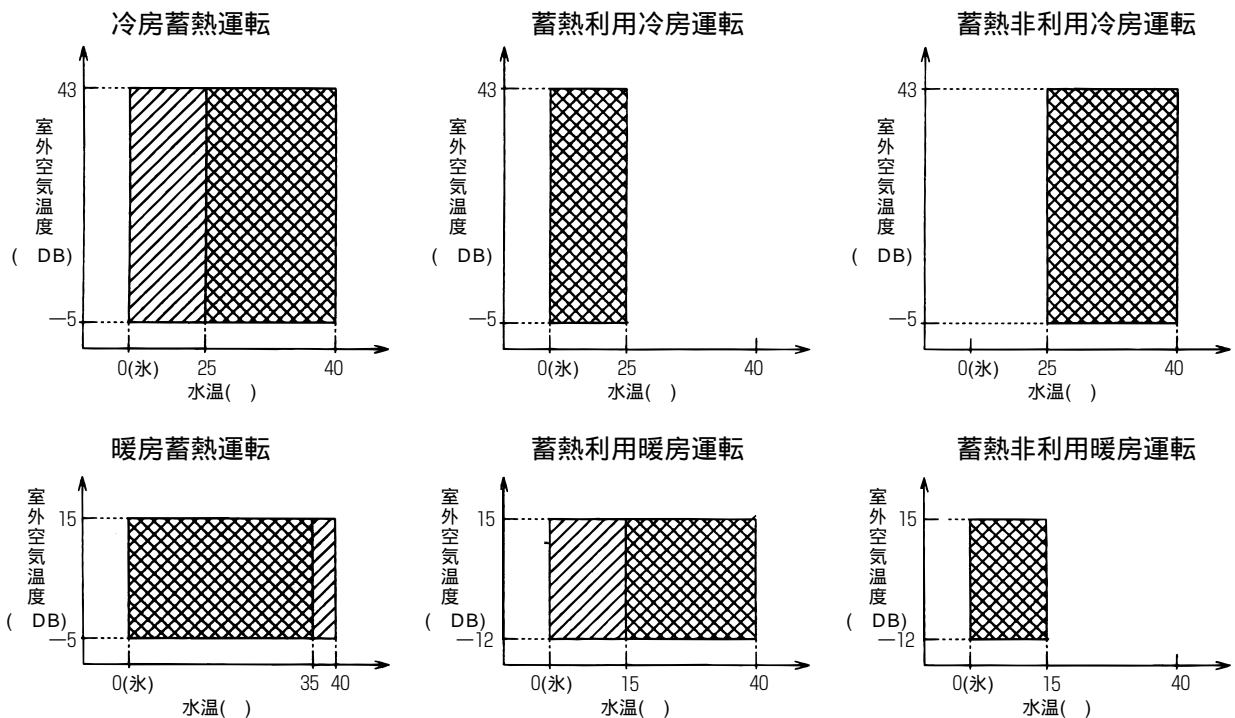
暖房運転……蓄熱利用許可(水温15 以上)の状態でも、蓄熱利用暖房ではなく、蓄熱非利用暖房を周波数を押さえて行います。

暖房蓄熱運転…蓄熱許可(水温35 以下)で周波数を押さえた運転を行います。但し、外気温度 -5 (乾球温度) 以上では、冷房蓄熱運転を行います。

運転モードごとの運転範囲と運転開始範囲

運転開始  + 

運転開始範囲 



- 蓄熱利用暖房中(蓄熱利用許可中)では水温15 以下でも蓄熱非利用暖房は行いません。
- 蓄熱利用許可は室外ユニットの制御箱の制御基板のSW1-1,3をONにして、縦8本中左から4本目が点灯していると許可、消灯していると禁止です。

試運転の実施事項

本製品は、6パターンの運転モード(デフロスト運転除く)があります。

この運転モードの試運転を効率的に行っていただくために、以下の試運転パターンを推奨します。

<冷房シーズン>

試運転の結果は「ICEYpシリーズ試運転時調査表」(175ページに記載の様式1)に記入し、必ず、最寄りの支社・販売店等へご提出ください。

<冷房運転主体時の試運転手順>

| 運転順序 | 運転モード他 | 操作手順・方法 | チェック内容 | 注意・備考 |
|------|---------|--|--|---|
| 1 | 電源投入 | 電源ブレーカON | 運転開始の12時間以上前に投入 | 電源投入時リモコンに約2分間“HO”表示 |
| 2 | 冷房蓄熱 | 室外ユニットの制御基板により冷房蓄熱運転を開始します。試運転を有効(SW3-1をON)冷房蓄熱/暖房蓄熱切換を蓄冷(SW3-9をOFF)にした状態で試運転スイッチ(SW3-8)をONにすると蓄冷運転を開始します。水温(TH12)が5以下になったことを確認後、試運転スイッチ(SW3-8)をONからOFFにしてください。運転を終了します。また冷房蓄熱運転終了後は試運転を無効(SW3-1をOFF)にしてください。 水温(TH12)が5以上では、次に行う併用冷房の確認が十分に行うことができません。 室外ユニット電気品箱内の制御基板上のSW1-2,4,5,6をONにすると水温(TH12)をモニターできます。 | リモコンは“集中管理中”を表示。 室外ユニットファン吹出口から温風が吹出す。 室外ユニット-蓄熱槽ユニット間の延長配管(特に液管)が冷たい。 水温が低下する。 | 電源投入後の運転では、運転モードに係わらず合計1時間30分間の初期起動モード(運転周波数を押さえた運転)を行います。(全運転共通) 試運転は、SW3-8をOFFしない場合でも開始4時間後には自動的に終了します。 |
| 3 | 冷房 | - 併用冷房 - リモコンにより試運転(室内機全数ON)を行います。 水温(TH12)が5以下であることを確認してください。 リモコンにより冷房(併用冷房)運転の試運転を行います。 - 蓄冷非利用冷房 - 水温(TH12)が上昇するまで待つて蓄冷非利用冷房にします。(水温により自動的に切り替わります。) | P174のチェック内容の確認 蓄冷利用冷房時は、室外ユニット-蓄熱槽ユニット間の延長配管(液管)が温かく(熱く)なる。 室外ユニットファン吹出口から温風が吹出す。 | 水温(TH12)が25以下で冷房運転を行います が十分な確認を行うため5を目安に運転を開始してください。 電源投入後の冷房運転では、合計1時間30分間は、併用冷房は行わず、蓄熱非利用冷房を行います。 外気温度(TH6)が低い(10以下が目安)場合は、室外ファンが回転しない場合がありますが異常ではありません。放冷運転を行っています。 |
| 4 | タイマーキット | “通常運転/強制停止”切換スイッチを“通常運転”にしてください。 タイマーキットを操作して冷房蓄熱運転を開始してください。 タイマーキットを操作して冷房蓄熱運転を終了させてください。 | リモコンは“集中管理中”を表示。 リモコンは“集中管理中”表示が消えます。 | タイマーキットの取扱説明書の「7.室外及び蓄熱槽ユニットの試運転方法」を必ず読んでください。 |
| 5 | 試運転終了 | 試運転終了時の水温(TH12)は25以上であることを確認してください。25未満の場合は、その夜、所定の冷房蓄熱量を蓄えることができません。 | — | タイマーキットの“通常運転/強制停止”切換スイッチが“通常運転”であることを確認してください。 “強制停止”になっていると冷房蓄熱運転を行いません。 |

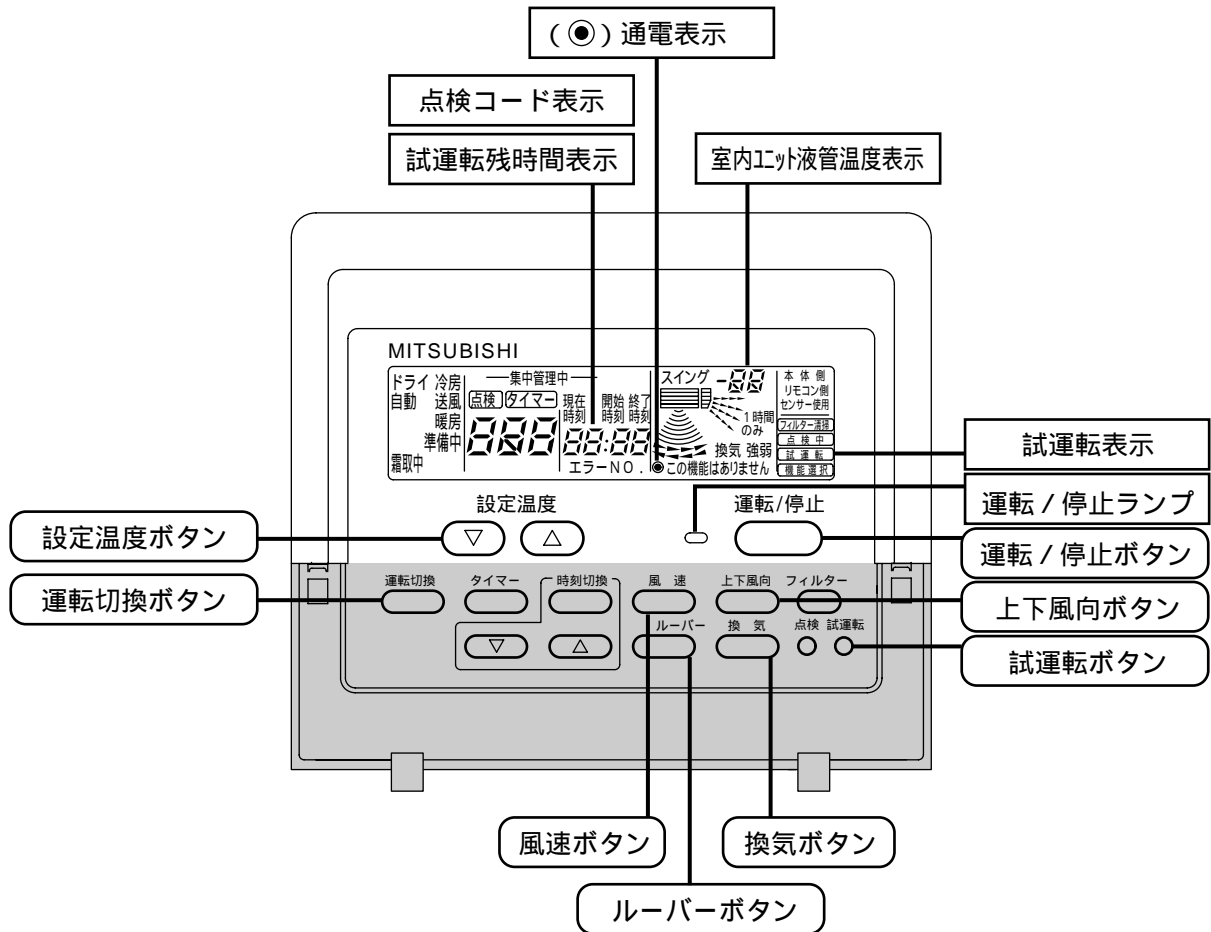
< 暖房運転主体時の試運転手順 >

試運転の結果は「ICE Ypシリーズ試運転時調査表」(175ページに記載)に記入し、必ず最寄りの支社・販売店等へご提出ください。

| 運転順序 | 運転モード他 | 操作手順・方法 | チェック内容 | 注意・備考 |
|------|---------|--|--|---|
| 1 | 電源投入 | 電源ブレーカON | 運転開始の12時間以上前に投入 | 電源投入時リモコンに約2分間“HO”表示 |
| 2 | 暖房蓄熱 | <p>室外ユニットの制御基板により暖房蓄熱運転を開始します。試運転を有効(SW3-1をON)冷房蓄熱 / 暖房蓄熱切換を暖房蓄熱(SW3-9をON)にした状態で試運転スイッチ(SW3-8)をONにすると暖房蓄熱運転を開始します。</p> <p>水温(TH12)が20 以上であることを確認後、試運転スイッチ(SW3-8)をONからOFFにしてください。運転を終了します。また冷房蓄熱運転終了後は試運転を無効(SW3-1をOFF)にしてください。</p> <p>室外ユニット電機品箱内の制御基板上のSW1-2,4,5,6をONにすると水温(TH12)をモニターできます。</p> | <p>リモコンは“集中管理中”を表示。</p> <p>室外ユニットファン吹出口から冷風が吹出す。</p> <p>室外ユニット - 蓄熱槽ユニット間の延長配管(ガス管)が暖かい。(熱い)</p> | <p>電源投入後の運転では、外気温度-5 以上の場合運転開始後1時間30分間は冷房蓄熱運転を行います。(全運転共通)</p> <p>試運転は、SW3-8をOFFしない場合でも開始4時間後には自動的に終了します。</p> |
| 3 | 暖房 | <p>- 放熱暖房・併用暖房 -</p> <p>リモコンにより暖房運転の試運転(室内機全数ON)を行います。</p> <p>暖房蓄熱後の運転開始水温(TH12)により運転するモードが異なります。</p> <ul style="list-style-type: none"> ・ 運転開始水温(TH12)が15 以上では放熱運転を行います。 ・ 放熱運転中に水温(TH12)5 以下の条件を満たしている場合は併用暖房を行います。 ・ 運転開始水温(TH12)が15 未満の場合は、蓄冷非利用暖房を行います。 | P174のチェック内容の確認 | <p>電源投入後の暖房運転では、合計1時間30分間は、放熱暖房は行わず、圧縮機暖房を行います。</p> <p>水温(TH12)が5 以下では併用暖房を行います。</p> |
| 4 | タイマーキット | <p>“通常運転 / 強制停止”切換スイッチを“通常運転”にしてください。</p> <p>タイマーキットを操作して暖房蓄熱運転を開始してください。</p> <p>タイマーキットを操作して暖房蓄熱運転を終了させてください。</p> | <p>リモコンは“集中管理中”を表示。</p> <p>リモコンは“集中管理中”表示が消えます。</p> | <p>タイマーキットの取扱説明書の「7. 室外及び蓄熱槽ユニットの試運転方法」を必ず読んでください。</p> |
| 5 | 試運転終了 | <p>タイマーキットのタイマー“切-自動-入”スイッチを“自動”にします。</p> | <p>念のため、タイマーの現在時刻、ON/OFF時刻を確認してください。</p> | <p>タイマーキットの“通常運転 / 強制停止”切換スイッチが“通常運転”であることを確認してください。</p> <p>“強制停止”になっていると暖房蓄熱運転を行いません。</p> |

<リモコン操作>

イラストは、MAリモコンを示します。



| 操 作 手 順 | |
|---|--|
| 12時間以上前に、元電源を入れる | 約3分間“HO”を表示。以後、12時間以上放置（クランクケースヒータ通電） |
| 試運転 ボタンを2度押す | 試運転 の液晶表示 |
| 運転切換 ボタンを押す | 風が吹き出すことを確認 |
| 運転切換 ボタンを押して冷房（または暖房）運転に切り換える | 冷風（または温風）が吹き出すことを確認 |
| 風速 ボタンを押す | 風速が切り換わることを確認 |
| 上下風向 または ルーバー ボタンを押して風向を切り換える | 水平吹き、下吹き等、風向調節可能か確認 |
| 室外ユニットファンの運転を確認 | （併用冷房・蓄熱非利用冷房時ファンから温風、併用暖房・蓄熱非利用暖房時ファンから冷風が吹き出す。放冷冷房・放熱暖房時は、ファンが停止する。） |
| 換気機器等、連動する機器がある場合はその動作も確認 | |
| 運転/停止 ボタンを押して試運転解除する | 停止 |
| 注1. リモコンに点検コードが表示された場合、または正常に作動しない場合は、次頁以降を参照してください。 | |
| 注2. 試運転は2時間の切タイマーが作動し、2時間後自動的に停止します。 | |
| 注3. 試運転中、時刻表示部には試運転残時間を表示します。 | |
| 注4. 試運転中、室内ユニットの液管温度をリモコン室温表示部に表示します。 | |
| 注5. 風向調節ボタンを押した時、機種により、“この機能はありません”の表示がリモコンに表示されますが故障ではありません。 | |

(4) 試運転時調査表

様式1

ICE Ypシリーズ試運転時調査表

| | |
|------|--|
| 試運転日 | |
| 作成者 | |

| | | |
|-------|-------|--------|
| 客先名 | 支社 | (ご担当者) |
| 客先住所 | (TEL) | (ご担当者) |
| 納入ルート | | |
| 工事店 | (TEL) | (ご担当者) |

| | | | | | | | | | |
|----------------------|------------------------|---------|---------|---------|---------|---------|---------|---------|--------|
| 系統名 | | | | | | | | | |
| 室外機 | 室外機形名 | | | | | | | | |
| | " 機番 | | | | | | | | |
| | ROM No. | | | | | | | | |
| 蓄熱槽機番 | | | | | | | | | |
| タイマーキット 有/無 | | | | | | | | | |
| " ロットNo. | | | | | | | | | |
| 室内機形名 × 台数 | | | | | | | | | |
| 手元リモコン名 × 台数 (MA/RC) | | | | | | | | | |
| アドレス | 室外機 | | | | | | | | |
| | 室内機 (全数分) | | | | | | | | |
| リモコン (") | | | | | | | | | |
| 配管 | 外~槽配管長 (m) | | | | | | | | |
| | " 高低差 (m) | (外が上/下) | (外が上/下) | (外が上/下) | (外が上/下) | (外が上/下) | (外が上/下) | (外が上/下) | |
| | 外~内配管長 (m) | | | | | | | | |
| | " 高低差 (m) | (外が上/下) | (外が上/下) | (外が上/下) | (外が上/下) | (外が上/下) | (外が上/下) | (外が上/下) | |
| 追加冷媒量(kg) | | | | | | | | | |
| 電気 | 室外機電源配線径 | | | | | | | | |
| | " 容量 (A) | | | | | | | | |
| | 漏電感度電流 (mA) | | | | | | | | |
| | アース配線径 | | | | | | | | |
| | " 接続位置 | | | | | | | | |
| | 伝送配線の種類 | | | | | | | | |
| 据付 | 室外機設置場所 | | | | | | | | |
| | " 基礎状態 | | | | | | | | |
| | " 設置・サービススペース | | | | | | | | |
| | 蓄熱槽設置場所 | | | | | | | | |
| | " 基礎状態 | | | | | | | | |
| " 設置・サービススペース | | | | | | | | | |
| テスト | 室外メグ・正/逆相 | | | | | | | | |
| | 室内メグチェック | | | | | | | | |
| | 端子部緩み・増締め (外・内・槽・タイマー) | | | | | | | | |
| | 延長配管気密試験 | | | | | | | | |
| | 蓄熱槽水位確認 | | | | | | | | |
| 運転・データNo. | | 実施有無 | データNo. | 実施有無 | データNo. | 実施有無 | データNo. | 実施有無 | データNo. |
| | 冷房蓄熱運転 | | | | | | | | |
| | 併用冷房運転 | | | | | | | | |
| | 蓄熱非利用冷房運転 | | | | | | | | |
| | 暖房蓄熱運転 | | | | | | | | |
| | 放熱暖房・併用暖房運転 | | | | | | | | |
| 蓄熱非利用暖房運転 | | | | | | | | | |
| 特記事項 | | | | | | | | | |

(5) 試運転時の不具合対応

異常停止時、リモコン表示部に4桁の点検表示が表れますので、不具合要因の点検をお願いいたします。

室内ユニット

| 点検表示 | 不具合内容 | 点検表示 | 不具合内容 |
|------|---------------------|------|------------------------|
| 2500 | 漏水異常 | 6602 | 送信エラー(伝送プロセッサハードウェア異常) |
| 2502 | ドレンポンプ異常 | 6603 | 送信エラー(伝送路BUSY) |
| 2503 | ドレンセンサ異常・フロートスイッチ作動 | 6606 | 送受信エラー(伝送プロセッサとの通信異常) |
| 5101 | 吸込センサー異常 | 6607 | 送受信エラー(ACK無しエラー) |
| 5102 | 配管センサー異常 | 6608 | 送受信エラー(応答フレーム無しエラー) |
| 5103 | ガス側配管センサー異常 | 7101 | 能力コードエラー |
| 6600 | ユニットアドレス二重設定 | 7111 | リモコンセンサー異常 |

室外ユニット

| 点検表示 | 不具合内容 | 点検表示 | 不具合内容 |
|------|-------------------------|------|----------------------------|
| 1102 | 吐出温度異常 | 5105 | 配管温度センサ異常(TH5) |
| 1111 | 低圧飽和温度異常(飽和温度センサ検知) | 5106 | 外気温度センサ異常(TH6) |
| 1112 | 低圧飽和温度異常(上側液面検知温度センサ検知) | 5107 | サブクールコイル液出口センサ異常(TH7) |
| 1113 | 低圧飽和温度異常(下側液面検知温度センサ検知) | 5108 | サブクールコイルバイパス出口温度センサ異常(TH8) |
| 1191 | 吐出温度異常(TH11,26C1~4) | 5109 | 槽入口配管温度(TH9) |
| 1302 | 高圧圧力異常(63H) | 5110 | インバータ放熱板温度センサ異常(THHS) |
| 1391 | 高圧圧力異常(HPS2, 63H2~5) | 5111 | ガスポンプ吐出温度(TH11) |
| 1393 | 低圧圧力異常(LPS) | 5201 | 圧力センサ異常(HPS) |
| 1500 | 冷媒過充填 | 5203 | 圧力センサ異常(MPS) |
| 1505 | 真空運転保護 | 5204 | 圧力センサ異常(LPS) |
| 4102 | 欠相異常 | 6500 | システムコントローラ通信異常 |
| 4103 | 逆相異常 | 6600 | ユニットアドレス二重設定 |
| 4108 | ガスポンプ過電流遮断 | 6602 | 送信エラー(伝送プロセッサハードウェア異常) |
| 4115 | 電源同期信号異常 | 6603 | 送信エラー(伝送路BUSY) |
| 4121 | 高調波対策機器異常 | 6606 | 送受信エラー(伝送プロセッサとの通信異常) |
| 4200 | インバータ/回路異常 | 6607 | 送受信エラー(ACK無しエラー) |
| 4220 | インバータ母線電圧不足異常 | 6608 | 送受信エラー(応答フレーム無しエラー) |
| 4230 | インバータ放熱板過熱保護 | 7100 | 合計能力エラー |
| 4240 | インバータ過負荷保護 | 7101 | 能力コードエラー |
| 4250 | IPM/母線電圧異常 | 7102 | 接続台数エラー |
| 5101 | 吐出温度センサ異常(TH1) | 7105 | アドレス設定エラー |
| 5102 | アキュムレータ入口配管温度(TH2) | 7109 | 接続設定エラー |
| 5103 | 液面検知温度センサ異常(TH3) | 7130 | 組合せ異常 |
| 5104 | 液面検知温度センサ異常(TH4) | | |

M-NETリモコン

| 点検表示 | 不具合内容 | 点検表示 | 不具合内容 |
|------|------------------------|------|-----------------------|
| 6101 | “不能” 応答受信 | 6606 | 送受信エラー(伝送プロセッサとの通信異常) |
| 6600 | ユニットアドレス二重設定 | 6607 | 送受信エラー(ACK無しエラー) |
| 6602 | 送信エラー(伝送プロセッサハードウェア異常) | 6608 | 送受信エラー(応答フレーム無しエラー) |
| 6603 | 送信エラー(伝送路BUSY) | | |

MAリモコン

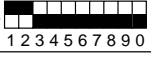
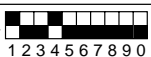
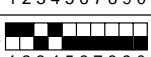
| 点検表示 | 不具合内容 | 点検表示 | 不具合内容 |
|------|------------------|------|----------------------|
| 6831 | MA通信受信異常(受信なし) | 6833 | MA通信送信異常(H/W異常) |
| 6832 | MA通信送信異常(同期回復異常) | 6834 | MA通信受信異常(スタービット検出異常) |

蓄熱槽ユニット

| 点検表示 | 不具合内容 |
|------|-------------|
| 5112 | TH12(蓄熱槽水温) |

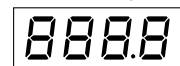
室外ユニットメイン基板 (MAIN-BOARD) のスイッチとサービスLEDにより室外ユニットの故障判定ができます。

自己診断スイッチ (SW1) の設定とサービスLED(LD1)の表示内容

| 自己診断内容 | 表示内容 スイッチ設定 | LED点灯 (点滅) 時の表示内容 | | | | | | | | 備 考 | |
|-------------------|--|--|--|------|------|------|-------|------|------|----------|--------------------------------------|
| | | フラグ1 | フラグ2 | フラグ3 | フラグ4 | フラグ5 | フラグ6 | フラグ7 | フラグ8 | | |
| 室外ユニット | リレ出力表示1 (点灯表示) | ON OFF  | 圧縮機 運転中 | 52C1 | 21S4 | SV1 | | SV2 | CH1 | 常時 点灯 | フラグ8は、 マイコン電源 ON 時 常時点灯 |
| | 点検表示 (点滅表示) (工場出荷時) | ON OFF  | 0000 ~ 9999 (アドレスとエラーコードを交互に表示) | | | | | | | | |
| | リレ出力表示2 | ON OFF  | SV5 | SV6 | SV7 | SV8 | SV9 | SV3 | SV4 | | |
| | 点検表示2 (ICも含む) | ON OFF  | 0000 ~ 9999 (アドレスとエラーコードを交互に表示) | | | | | | | | 異常がなければ "----" |
| リレ出力表示3 (点灯表示) | ON OFF  | SV13 | SV14 | 52C2 | 52C3 | 52C4 | CH2,3 | 52C5 | | | |
| 室内ユニット | 室内ユニット 点 検 | ON OFF  | 1号機 | 2号機 | 3号機 | 4号機 | 5号機 | 6号機 | 7号機 | 8号機 | 点検モードで 点灯 異常リセットで 消灯 |
| | | ON OFF  | 9号機 | 10号機 | 11号機 | 12号機 | 13号機 | 14号機 | 15号機 | 16号機 | |
| | | ON OFF  | 17号機 | 18号機 | 19号機 | 20号機 | | | | | |
| | 室内ユニット 運転モード | ON OFF  | 1号機 | 2号機 | 3号機 | 4号機 | 5号機 | 6号機 | 7号機 | 8号機 | 冷房で、点灯 暖房で、点滅 停止、送風で 消灯 |
| | | ON OFF  | 9号機 | 10号機 | 11号機 | 12号機 | 13号機 | 14号機 | 15号機 | 16号機 | |
| | | ON OFF  | 17号機 | 18号機 | 19号機 | 20号機 | | | | | |
| | 室内ユニット サーモ | ON OFF  | 1号機 | 2号機 | 3号機 | 4号機 | 5号機 | 6号機 | 7号機 | 8号機 | サーモ ON 時で、 点灯 サーモ OFF 時で 消灯 |
| | | ON OFF  | 9号機 | 10号機 | 11号機 | 12号機 | 13号機 | 14号機 | 15号機 | 16号機 | |
| | | ON OFF  | 17号機 | 18号機 | 19号機 | 20号機 | | | | | |
| | 室内ユニット アドレス | ON OFF  | 自己冷媒系内の室内ユニットと外気処理ユニットのアドレス(1~50)を順番に表示。 | | | | | | | | |

【サービスLEDの表示方法】

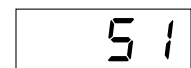
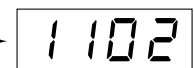
サービスLED (LD1)



- ・エラーコード表示の場合

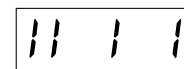
発生アドレスとエラーコードを交互に表示します。

例 アドレス51、吐出温度異常 (コード1102) の時

 → 

- ・フラグ表示の場合

例 圧縮機運転、SV1 ONの時


↑↑↑↑↑↑↑↑
フフフフフフ
ララララララ
ゲゲゲゲゲゲ
1 2 3 4 5 6 7 8

(6) リモコンの動作不具合内容と処置

MAリモコンシステムの場合

| 不具合現象または点検コード | 要 因 | チェック方法と処理 |
|--|---|---|
| リモコンに運転表示されるが、一部の室内ユニットが動作しない | <ul style="list-style-type: none"> ・室内ユニットの電源が入っていない ・同一グループ内の室内ユニット間の配線忘れ ・スリム機種と同一グループ接続されている ・室内ユニット制御基板のヒューズ切れ | <ul style="list-style-type: none"> ・異常発生が以下のうちどれかを確認する。 システム全体 冷媒系統内全て 同一グループ内のみ 一台の室内ユニットのみ |
| 室内ユニット運転してもすぐリモコンが消える | <ul style="list-style-type: none"> ・室内ユニット（親機）の電源が入っていない ・システムコントローラとのグルーピング一致していない ・室内ユニット（親機）制御基板のヒューズ切れ | <ul style="list-style-type: none"> <システム全体の場合及び冷媒系統内全ての場合> ・室外ユニットの自己診断LEDを確認する ・左記項目のうち室外ユニットの関連している項目を確認する |
| ロスナイとの連動登録が正常にできない | <ul style="list-style-type: none"> ・ロスナイの電源が入っていない ・異冷媒のロスナイで異冷媒の室外ユニットの電源が入っていない ・室内ユニットに既にロスナイ（1台）登録されている ・ロスナイのアドレスが異なっている ・ロスナイのアドレスを設定していない ・ロスナイが伝送線に接続されていない | <ul style="list-style-type: none"> <同一グループ内のみ及び一台の室内ユニットのみ場合> ・左記項目のうち室内ユニットの関連している項目を確認する |
| リモコンに通電表示（●）されていない（MAリモコン給電なし） | <p>室内ユニットは、室内外の立ち上げが正常に完了するまでリモコン給電されません。</p> <ul style="list-style-type: none"> ・室内ユニットの電源が入っていない ・室外ユニットの電源が入っていない ・リモコン接続台数（2台）オーバー又は、室内接続台数（16台）オーバー ・室内ユニットのアドレスが“00”で、室外ユニットのアドレスが“00”以外となっている ・室内外伝送線がTB7に接続されている ・室内外伝送線にMAリモコンが接続されている ・リモコン線のショート/断線 ・電源配線又は伝送線のショート/断線 ・室内ユニット制御基板のヒューズ切れ | |
| リモコンの“HO”が消えない又は、“HO”を周期的に繰り返す（室外ユニットの電源投入後通常最大3分“HO”表示されます） | <ul style="list-style-type: none"> ・室外ユニットの電源が入っていない ・伝送線用給電拡張ユニットの電源が入っていない ・MAリモコン主従切換を従にしている ・室内外伝送線にMAリモコンが接続されている | |
| リモコンに通電表示（●）が表示されているが運転しない | <ul style="list-style-type: none"> ・室内ユニット（親機）の電源が入っていない ・室内外伝送線をTB7に接続されている ・室内外伝送線ショート又は断線・接触不良 ・室内ユニット（親機）制御基板のヒューズ切れ | |

M-NETリモコンシステムの場合

| 不具合現象または点検コード | 要 因 | チェック方法と処理 |
|--|---|---|
| リモコンに運転表示されるが、一部の室内ユニットが動作しない | <ul style="list-style-type: none"> ・室内ユニットの電源が入っていない ・同一グループ内の室内ユニット又はリモコンのアドレスミス ・異冷媒のグルーピングでリモコンで初期登録していない ・室内ユニット制御基板のヒューズ切れ | <p>異常発生が以下のうちどれかを確認する。</p> <p>システム全体 冷媒系統内全て 同一グループ内のみ 一台の室内ユニットのみ</p> <p><システム全体の場合及び冷媒系統内全ての場合></p> <ul style="list-style-type: none"> ・室外ユニットの自己診断LEDを確認する ・左記項目のうち室外ユニットの関連している項目を確認する <p><同一グループ内のみ及び一台の室内ユニットのみ場合></p> <ul style="list-style-type: none"> ・左記項目のうち室内ユニットの関連している項目を確認する |
| 室内ユニット運転してもすぐリモコンが消える | <ul style="list-style-type: none"> ・室内ユニットの電源が入っていない ・室内ユニット制御基板のヒューズ切れ | |
| ロスナイとの連動登録が正常にできない | <ul style="list-style-type: none"> ・ロスナイの電源が入っていない ・異冷媒のロスナイで異冷媒の室外ユニットの電源が入っていない ・室内ユニットに既にロスナイ（1台）登録されている ・ロスナイのアドレスが異なっている ・ロスナイのアドレスを設定していない ・ロスナイが伝送線に接続されていない | |
| リモコンに通電表示（●）されていない (M-NETリモコン給電なし) | <ul style="list-style-type: none"> ・室外ユニットの電源が入っていない ・冷媒系統内の室内ユニット又はリモコンの接続台数オーバー ・MAリモコン線にM-NETリモコン接続 ・室内外伝送線のショート/断線 ・M-NETリモコン線のショート/断線 | |
| リモコンの“HO”が消えない 又は、“HO”を周期的に繰り返す (室外ユニットの電源投入後通常最大3分“HO”表示されます) | <ul style="list-style-type: none"> ・伝送線用給電拡張ユニットの電源が入っていない ・室外ユニット“00”のままとなっている ・室内ユニット又はリモコンのアドレス設定ミス ・室内外伝送線にMAリモコンが接続されている | |
| リモコンに通電表示（●）が表示されているが運転しない | <ul style="list-style-type: none"> ・室内外伝送線をTB7に接続されている ・室内外伝送線ショート又は断線・接触不良 | |

(7)異常表示とリセット方法

| | 異常発生時の表示 | 点検モードのリセット方法 |
|--------------|--|---|
| 空調運転時 | リモコン表示部に4桁のエラーコードが表示されます。また、室外ユニット異常の場合は、リモコン以外にもタイマークットの「異常」ランプ(赤)が点灯します。 | リモコンの「運転/表示」ボタンを押してユニットを停止させると、点検モードは解除されます。 |
| 冷房蓄熱/暖房蓄熱運転時 | タイマークットの「異常」ランプ(赤)が点灯します。 | 「異常」ランプ(赤)が消えるまでタイマークットの「異常リセット」スイッチを押し続けてください。点検モードは、解除されます。 |

(8)次の現象は故障（異常）ではありません

| 現象 | リモコン表示 | 原因 |
|--------------------------------------|-----------------|--|
| 冷（暖）房運転しても室内ユニットが運転しない。 | “冷（暖）房” 点滅表示 | 他の室内ユニットが冷（暖）房運転をしている場合、冷（暖）房運転はできません。 |
| オートベーンが勝手に動く。 | 通常表示 | オートベーンの制御動作により、冷房時、水平あるいは下吹きで連続して使用した場合、1時間経過すると自動的にベーン方向が変わることがあります。暖房時の霜取時、ホットアジャスト時、およびサーモ“OFF”時は、自動的に水平吹出しとなります。 |
| 暖房運転中風速設定が切換わる。 | 通常表示 | サーモ“OFF”時は微風運転となります。サーモ“ON”時、時間または配管温度により、微風（弱風）設定値へ自動的に切替わります。 |
| 暖房運転中ファンが停止する。 | 霜取中 | 霜取運転中はファンが停止します。 |
| 室内ユニットに“集中管理中”を表示して、冷（暖）房運転できない。 | 集中管理中 | ・集中管理中です。 ・冷房蓄熱/暖房蓄熱運転中です 夜間は、次の日の空調のため冷房蓄熱/暖房蓄熱を行います。その間、空調運転は行えません。 |
| 運転停止してもファンが停止しない。 | 消 灯 | 補助電気ヒータ“ON”時は、停止後1分間余熱排除としてファンを運転します。 |
| 運転SW“ON”しても風速が設定値にならない。 | 暖房準備中 | SW“ON”後5分間、又は配管温度35℃まで微風（弱風）、その後2分間弱風の後、設定値になります。（ホットアジャスト制御） |
| 運転しても室外ユニットが運転しない。 | 通常表示 | 室外ユニットが冷え込んで冷媒が寝込んでいる場合は、最長20分間、圧縮機を暖めるウォーミングアップ運転を行います。この間は送風運転となります。 |
| 元電源をONしたとき約3分間室内ユニットリモコンに右のような表示をする。 | “HO”点滅表示 | システムの立上げをしています。 HOの点滅表示が消えた後にリモコンの操作をしてください。 |
| 運転停止してもドレンポンプが停止しない。 | 消 灯 | 冷房運転停止時は、停止後、3分間ドレンポンプを運転してから停止します。 |
| 停止中でもドレンポンプが運転する。 | — | 停止中でもドレン水が発生した場合は、ドレンポンプを運転します。 |
| 蓄熱槽の水位が水位計の下部まで下がる。（水面は水位計より見えている。） | — | 冷房蓄熱もしくは蓄熱利用暖房時に蓄熱槽内は着水しますこのとき、初期封入水量が基準水量より多ければ蓄熱槽のオーバーフロー管より余剰水が流出します。このため、上記運転後蓄冷利用冷房もしくは暖房蓄熱をすると、水位が水位計下部まで下がります。 水面が水位計から見えない場合は、給水してください。 給水は必ず日本冷凍空調工業会の水質基準に従ってください。 |
| 冷房蓄熱/暖房蓄熱運転時間帯なのに冷房蓄熱/暖房蓄熱運転しない。 | 通常表示 | タイマーキットの「通常運転/強制停止スイッチ」が強制停止側になっていると、冷房蓄熱/暖房蓄熱運転できません。通常のご使用時は必ず通常運転側にしてください。 |
| 所定の時間帯ではないのに冷房蓄熱/暖房蓄熱運転をする。 | 集中管理中 | タイマーキットの「開始時刻」「運転時間」の設定値、または「現在時刻」が間違っていると、所定の時間帯に冷房蓄熱/暖房蓄熱運転できません。正しい「現在時刻」及び「開始時刻」「運転時間」に設定し直してください。設定方法はタイマーキットの取扱説明書をご覧ください。 |

 **三菱電機株式会社** 〒640-8686 和歌山市手平6-5-66 冷熱システム製作所 (073)436-9807
お問い合わせは下記へどうぞ

冷熱システム事業部

| | | | |
|----------|-----------|-------------------------|---------------|
| 首都圏冷熱営業部 | 〒108-0074 | 東京都港区高輪3-26-23 (秀和品川ビル) | (03)5798-2161 |
| 北関東グループ | 〒331-0043 | 大宮市大成町4-298 (三菱電機大宮ビル) | (048)662-3882 |
| 東関東グループ | 〒260-0022 | 千葉市中央区神明町13-1 (大宗神明ビル) | (043)204-6401 |
| 神奈川グループ | 〒231-0032 | 横浜市中区不老町3-12-5 (下山関内ビル) | (045)222-7721 |
| 新潟グループ | 〒950-2023 | 新潟市小新字大通3699-1 (菱電社ビル) | (025)241-7224 |
| 関西冷熱営業部 | 〒530-0005 | 大阪市北区中之島2-3-18 (新朝日ビル) | (06)6221-5702 |

【販売会社】

| | | | |
|-----------------------|-----------|---------------------------|---------------|
| (株)三菱電機ライフファシリティーズ北海道 | 〒004-8610 | 札幌市厚別区大谷地東2-1-11 | (011)893-1342 |
| (株)三菱電機ライフファシリティーズ東北 | 〒983-0035 | 仙台市宮城野区日の出町2-2-33 | (022)231-2785 |
| (株)三菱電機ライフファシリティーズ関東 | 〒331-8522 | 大宮市大成町4-298 (三菱電機大宮ビル) | (048)651-3215 |
| (株)三菱電機ライフファシリティーズ東京 | 〒110-0015 | 東京都台東区東上野4-10-3 (浅野ビル6F) | (03)3847-4119 |
| (株)三菱電機ライフファシリティーズ中部 | 〒461-0005 | 名古屋市東区東桜1-4-3 (大信ビル) | (052)972-7257 |
| 北陸冷熱住設営業部 | 〒920-0811 | 金沢市小坂町西81 | (076)252-9935 |
| (株)三菱電機ライフファシリティーズ関西 | 〒564-0063 | 大阪府吹田市江坂町2-7-8 | (06)6338-8176 |
| (株)三菱電機ライフファシリティーズ中四国 | 〒733-8666 | 広島市西区商工センター6-2-17 | (082)278-7001 |
| 四国支店 | 〒761-1705 | 香川県香川郡香川町川東下717-1 (新空港通り) | (087)879-1066 |
| (株)三菱電機ライフファシリティーズ九州 | 〒816-0088 | 福岡市博多区板付4-6-35 | (092)571-7014 |
| | 〒812-0013 | 福岡市博多区博多駅東2-17-5 (リムビル) | (092)431-1545 |



設計サポートStation

三菱電機 冷熱・換気・照明設備機器の情報サービスホームページ

<http://www.lsg.melco.co.jp/sss/>

三菱電機冷熱相談センター

0120-39-2224(フリーダイヤル)/073-427-2224(携帯電話対応)

FAX(365日・24時間受付)

0120-64-2229(フリーダイヤル)/073-428-2229(通常FAX)