

MITSUBISHI

Changes for the Better

三菱電機 小型氷蓄熱式パッケージエアコン 2004年度版

エコ・アイス^{mini}

技術・工事マニュアル

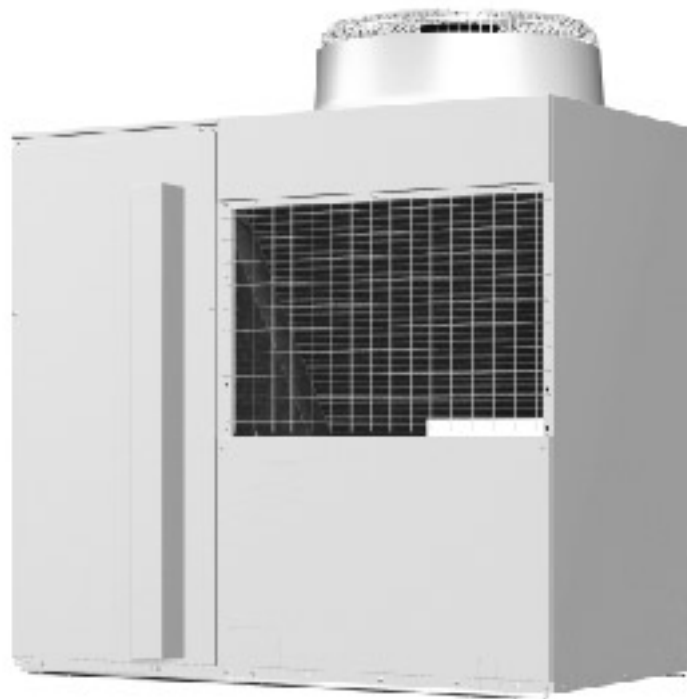
R410A対応

冷媒回路内にほこり、ゴミ、水分等が混入しないよう、従来以上に冷媒配管工事に注意してください。

室外ユニット

PUZ-P140 GA (-BS BSG)

PUZ-P160 GA (-BS BSG)



安全のために必ず守ること

- この「安全のために必ず守ること」をよくお読みのうえ据付けてください。
- ここに示した注意事項は、安全に関する重大な内容を記載していますので、必ず守ってください。



警告

誤った取扱いをしたときに、死亡や重傷等の重大な結果に結び付く可能性が大きいもの。



注意

誤った取扱いをしたときに、状況によっては重大な結果に結び付く可能性があるもの。

- お読みになったあとは、お使いになる方に必ず本書をお渡しください。
 - お使いになる方は、いつでも見られる所に大切に保管し、移設・修理の時は、工事をされる方にお渡しください。
- また、お使いになる方が代わる場合は、新しくお使いになる方にお渡しください。



警告

据付けは、販売店または専門業者に依頼してください。

- ご自分で据付け工事をされ不備があると、水漏れや感電、火災等の原因になります。

据付け工事は、この据付説明書に従って確実に行ってください。

- 据付けに不備があると、水漏れや感電、発煙、火災等の原因になります。

据付けは、質量に十分耐える所に確実に行ってください。

- 強度が不足している場合は、ユニット落下により、けがの原因になります。

電気工事は、電気工事士の資格のある方が、「電気設備に関する技術基準」、「内線規程」および据付説明書に従って施行し、必ず専用回路を使用してください。

- 電源回路容量不足や施工不備があると感電、発煙、火災の原因になります。

配線は、所定のケーブルを使用して確実に接続し、端子接続部にケーブルの外力が伝わらないように確実に固定してください。

- 接続や固定が不完全な場合は、発熱、火災等の原因になります。

室外ユニットの端子カバー(パネル)を確実に取付けてください。

- 端子カバー(パネル)の取付けに不備があると、ほこり・水等により、感電、発煙、火災の原因になります。

台風等の強風、地震に備え、所定の据付け工事を行ってください。

- 据付け工事に不備があると、転倒等による事故の原因になります。

据付けや移設の場合は、冷凍サイクル内に指定冷媒(R410A)以外のものを混入させないでください。

- 空気等を混入すると、冷凍サイクル内が異常高圧になり、破裂等の原因になります。

空気清浄機、加湿器、暖房用電気ヒータ等の別売品は必ず当社指定の製品を使用してください。

- また、取付けは専門の業者に依頼してください。ご自分で取付けをされ、不備があると、水漏れや感電、火災等の原因になります。

小部屋へ据付ける場合は万一冷媒が漏れても限界濃度を超えない対策が必要です。

- 限界濃度を超えない対策については、販売店と相談して据付けてください。万一冷媒が漏れて限界濃度を超えると酸欠事故の原因になります。

改修は絶対にしないでください。また、修理は、お買上げの販売店にご相談ください。

- 修理に不備があると水漏れや感電、火災等の原因になります。

エアコンを移動再設置する場合は、販売店または専門業者にご相談ください。

- 据付けに不備があると水漏れや感電、発煙、火災等の原因になります。

熱交換器のフィン表面を素手で触れないように注意してください。

- 取扱いに不備があると、切傷の原因になります。

設置工事終了後、冷媒ガスが漏れていないことを確認してください。

- 冷媒ガスが室内に漏れ、ファンヒーター、ストーブ、コンロなどの火気に触れると、有毒ガスが発生する原因になります。

作業中に冷媒ガスが漏れた場合は、換気してください。

- 冷媒ガスが火気に触れると、有毒ガスが発生する原因になります。

保護装置の改造や設定変更をしないでください。

- 圧力開閉器や温度開閉器等の保護装置を短絡して強制的運転を行ったり、当社指定品以外のものを使用すると発煙、火災、爆発の原因となります。

冷媒R410A使用機器としての注意点

⚠ 注意

既設の冷媒配管を流用しないでください。

- 既設の配管内部には、従来の冷凍機油や冷媒中の塩素が大量に含まれ、これらの物質が新しい機器の冷凍機油劣化等の原因になります。

冷媒配管はJIS H3300「銅及び銅合金継目無管」のC1220のリン脱酸銅を使用してください。また、管の内外面は美麗であり、使用上有害なイオウ、酸化物、ゴミ、切粉、油脂、水分等（コンタミネーション）の付着がないことを確認してください。

- 冷媒配管の内部にコンタミネーションの付着があると、冷凍機油劣化等の原因になります。

据付けに使用する配管は屋内に保管し、両端ともロウ付けする直前までシールしておいてください。（エルボ等の継手はビニル袋等に包んだ状態で保管）

- 冷媒回路内にほこり、ゴミ、水分が混入しますと、油の劣化・圧縮機故障の原因となります。

フレア接続部に塗布する冷凍機油は、エステル油又はエーテル油又はアルキルベンゼン（少量）を使用してください。

- 鉱油が多量に混入すると、冷凍機油劣化の原因となります。

液冷媒にて封入してください。

- ガス冷媒で封入するとボンベ内冷媒の組成が変化し、能力不足等の原因になります。

逆流防止器付真空ポンプを使用してください。

- 冷媒回路内に真空ポンプ油が逆流し、機器の冷凍器油劣化等の原因になります。

従来の冷媒に使用している一部の工具類は使用できません。

- 従来の冷媒・冷凍機油が混入しますと、冷凍機油劣化の原因になります。
- 水分が混入しますと、冷凍機油劣化の原因になります。
- 工具類の使用可否は35ページ「7.4冷媒配管工事」をご覧ください。

工具類の管理は従来以上に注意してください。

- 冷媒回路内にほこり、ゴミ、水分等が混入しますと、冷凍機油劣化の原因になります。

R410A以外の冷媒は使用しないでください。

- R410A以外（R22等）を使用すると、塩素により冷凍機油劣化等の原因になります。

据付けをする前に

⚠️注意

可燃性ガスの漏れるおそれがある場所への設置は行わないでください。

- 万一ガスが漏れてユニットの周囲にたまると、発火の原因になります。

食品・動植物・精密機器・美術品の保存等特殊用途には使用しないでください。

- 食品の品質低下等の原因になります。

特殊環境には、使用しないでください。

- 油・蒸気・硫化ガスなどの多い場所で使用しますと性能を著しく低下させたり、部品が破損する原因になります。

病院、通信事業所などに据付される場合は、ノイズに対する備えを十分に行って施工してください。

- インバータ機器、自家発電機、高周波医療機器、無線通信機器の影響によるエアコンの誤動作や故障の原因になったり、エアコン側から医療機器あるいは通信機器へ影響を与え人体の医療行為を妨げたり、映像放送の乱れや雑音などの弊害の原因になります。

濡れて困るものの上にユニットを据付しないでください。

- 湿度が80%を超える場合やドレン出口が詰まっている場合は、室内ユニットからも露が落ちる場合もあります。また、室外ユニットからもドレンが垂れますので必要に応じ室外ユニットも集中排水工事をしてください。
- ユニット内部の蓄熱槽からは、外気条件によって露が落ちる場合があります。（機能上問題はありません。）

据付け(移設)・電気工事をする前に

⚠️注意

アースを行ってください。

- アース線は、ガス管、水道管、避雷針、電話のアース線に接続しないでください。アースが不完全な場合は、感電、発煙、発火、及びノイズによる誤作動の原因になります。

正しい容量のブレーカ【漏電遮断器・手元開閉器（開閉器+B種ヒューズ）・配線用遮断器】を使用してください。

- 大きな容量のブレーカを使用すると故障、発煙、火災の原因になります。

電源配線は、張力がかからないように配線工事をしてください。

- 断線したり、発熱、発煙、火災の原因になります。

エアコンを水洗いしないでください。

- 感電の原因になります。

電源には必ず、漏電遮断器を取り付けてください。

- 漏電遮断器が取付けられていないと感電の原因になります。

長期使用で据付台等が傷んでないか注意してください。

- 傷んだ状態で放置するとユニットの落下につながり、けが等の原因になります。

電源配線は、電流容量、規格品の配線にて工事をしてください。

- 漏電や発熱、発煙、火災の原因になります。

ドレン配管は、据付説明書に従って確実に排水するよう配管し、結露が生じないように保温してください。

- 配管工事に不備があると、水漏れし、家財等を濡らす原因になります。

据付け(移設)・電気工事をする前に

⚠️注意

製品の運搬には、十分注意してください。

- 20kg以上の製品の運搬は、1人でしないでください。
- 製品によってはPPバンドによる梱包を行っていますが、危険ですので運搬の手段に使用しないでください。
- 熱交換器のフィン表面で切傷する場合がありますので、素手で触れないように注意してください。
- 室外ユニットの搬入を行う場合は、ユニットベースの指定位置にて吊り下げてください。また、適宜、室外ユニットが横ずれしないよう固定し、確実に4点支持で実施してください。3点支持等で運搬・吊下げますと不安定となり、落下の原因になります。
- 蓄熱槽に注水した状態で移動させないでください。

梱包材の処理は確実に行ってください。

- 梱包材には「クギ」等の金属あるいは、木片等を使用していますので放置状態にしますと「さし傷」などの原因になります。
- 包装用のポリフクロで子供が遊ばないように、破いてから廃棄してください。窒息事故等の原因になります。

お客様自身で廃棄しないでください。

- フロン類をみだりに大気中に放出することは禁じられています。
- 廃棄時は販売店または専門業者にご相談ください。

試運転をする前に

⚠️注意

運転を開始する12時間以上前に電源を入れてください。

- 故障の原因になります。シーズン中は電源を切らないでください。

運転停止後、すぐに電源を切らないでください。

- 必ず5分以上待ってください。水漏れや故障の原因になります。

濡れた手でスイッチを操作しないでください。

- 感電の原因になります。

運転中及び運転停止直後の冷媒配管に素手で触れないでください。

- 運転中、停止直後の冷媒配管や圧縮機などの冷媒回路部品は流れる冷媒の状態により、低温と高温になります。素手で触れると凍傷や火傷になる恐れがあります。

パネルやガードを外したまま運転しないでください。

- 機器の回転物、高温部、高電圧に触れると巻き込まれたり、火傷や感電によりケガの原因になります。

目次

1. 機種一覧	1
1.1 室内ユニット	1
2. 使用範囲	1
3. 製品仕様	2
4. 外形寸法図	24
4.1 室外ユニット	24
4.2 室内ユニット	25
4.3 リモコン	25
4.4 タイマーキット	26
5. 冷媒回路動作図	27
5.1 冷媒回路図	27
5.2 動作概要	27
5.3 冷媒の流れ	28
6. 電気配線図	29
6.1 室外ユニット	29
6.2 室内ユニット	29
7. 据付工事	30
7.1 据付場所の選定	30
7.2 ユニットの周囲必要空間	30
7.3 製品吊り下げ方法と製品質量	32
7.4 冷媒配管工事	35
7.5 電気工事	41
7.6 タイマーキット取付工事	49
7.7 蓄熱槽への給水、排水	52
7.8 試運転	53
8. 技術データ	57
8.1 能力線図	57
8.2 室外ユニット騒音データ	59
8.3 耐震強度データ	61
9. システムコントロール	62
10. 別売部品	63
10.1 室外ユニット〈PUZ-P140IGA〉〈PUZ-P160IGA〉	63

1. 機種一覧

1.1 室内ユニット

室内ユニット形	接続室内ユニットの形態	ヒータ有無	140形		160形	
			セット形名	接続室内ユニット形名	セット形名	接続室内ユニット形名
4方向天井カセット形(パワーセット)	1:1	ヒータレス	MPLZ-P140IAA-ST	MPLZ-RP140AA	MPLZ-P160IAA-ST	MPLZ-RP160AA
	1:1	ヒータ付	MPLZ-P140IAHA-ST	MPL-RP140AAH	MPLZ-P160IAHA-ST	MPL-RP160AAH
	ツイン	ヒータレス	MPLZX-P140IAA-ST	MPLZ-RP71AA×2	MPLZX-P160IAA-ST	MPLZ-RP80AA×2
	ツイン	ヒータ付	MPLZX-P140IAHA-ST	MPL-RP71AAH×2	MPLZX-P160IAHA-ST	MPL-RP80AAH×2
4方向天井カセット形(コンパクトタイプ)	ツイン	ヒータレス	MPLZX-P140IJA-ST	MPL-RP71JA×2	MPLZX-P160IJA-ST	MPL-RP80JA×2
2方向天井カセット形	1:1	ヒータレス	MPLZ-P140IPA-ST	MPL-RP140PA	MPLZ-P160IPA-ST	MPL-RP160PA
	1:1	ヒータ付	MPLZ-P140IPHA-ST	MPL-RP140PAH	MPLZ-P160IPHA-ST	MPL-RP160PAH
	ツイン	ヒータレス	MPLZX-P140IPA-ST	MPL-RP71PA×2	MPLZX-P160IPA-ST	MPL-RP80PA×2
	ツイン	ヒータ付	MPLZX-P140IPHA-ST	MPL-RP71PAH×2	MPLZX-P160IPHA-ST	MPL-RP80PAH×2
1方向天井カセット形	ツイン	ヒータレス	MPMZ-P140IEA-ST	MPM-RP71EA×2	MPMZ-P160IEA-ST	MPM-RP80EA×2
天井ビルトイン形	1:1	ヒータレス	MPDZ-P140IFA-ST	MPD-RP140FA	MPDZ-P160IFA-ST	MPD-RP160FA
	ツイン	ヒータレス	MPDZX-P140IFA-ST	MPD-RP71FA×2	MPDZX-P160IFA-ST	MPD-RP80FA×2
天井埋込形	1:1	ヒータレス	MPEZ-P140ICA-ST	MPE-RP71CA	MPEZ-P160ICA-ST	MPE-RP80CA
	ツイン	ヒータレス	MPEZX-P140ICA-ST	MPE-RP71CA×2	MPEZX-P160ICA-ST	MPE-RP80CA×2
天吊形	1:1	ヒータレス	MPCZ-P140IGA-ST	MPC-RP140GA	MPCZ-P160IGA-ST	MPC-RP160GA
	1:1	ヒータ付	MPCZ-P140IGHA-ST	MPC-RP140GAH	MPCZ-P160IGHA-ST	MPC-RP160GAH
	ツイン	ヒータレス	MPCZX-P140IGA-ST	MPC-RP71GA×2	MPCZX-P160IGA-ST	MPC-RP80GA×2
	ツイン	ヒータ付	MPCZX-P140IGHA-ST	MPC-RP71FAL×2	MPCZX-P160IGHA-ST	MPC-RP80FAL×2
壁掛形(ワイヤレス)	ツイン	ヒータレス	MPKZ-P140IFAL-ST	MPK-RP71FAL×2	MPKZ-P160IFAL-ST	MPK-RP80FAL×2
	ツイン	ヒータ付	MPKZ-P140IFALH-ST	MPK-RP71FALH×2	MPKZ-P160IFALH-ST	MPK-RP80FALH×2
壁掛形(ワイヤード)	ツイン	ヒータレス	MPKZ-P140IFA-ST	MPK-RP71FA×2	MPKZ-P160IFA-ST	MPK-RP80FA×2
	ツイン	ヒータ付	MPKZ-P140IFHA-ST	MPK-RP71FAH×2	MPKZ-P160IFHA-ST	MPK-RP80FAH×2
床置形	1:1	ヒータレス	MPSZ-P140IGA-ST	MPS-RP140GA×2	MPSZ-P160IGA-ST	MPS-RP160GA×2
	1:1	ヒータ付	MPSZ-P140IGHA-ST	MPS-RP140GAH×2	MPSZ-P160IGHA-ST	MPS-RP160GAH×2
	ツイン	ヒータレス	MPSZX-P140IGA-ST	MPS-RP71GA×2	MPSZX-P160IGA-ST	MPS-RP80GA×2
	ツイン	ヒータ付	MPSZX-P140IGHA-ST	MPS-RP71GAH×2	MPSZX-P160IGHA-ST	MPS-RP80GAH×2
厨房用天吊形	1:1	ヒータレス	MPCZ-P140IHA-ST	MPC-RP140IHA	-	-
	ツイン	ヒータレス	-	-	MPCZX-P160IHA-ST	MPC-RP80HA×2

2. 使用範囲

各機種シリーズの室内外ユニットの使用温度範囲は、以下記載のとおりです。ご使用になっている製品をお確かめのうえ、使用範囲をご確認ください。

⚠ 注意

使用温湿度の範囲から外れたところで使用しますと、重大な故障の原因になります。

●使用温度範囲

- ・ 室外ユニット 冷房時：-5℃～43℃（乾球温度） 暖房時：-15℃～15℃（湿球温度）
- ・ 室内ユニット 冷房時：15℃～24℃（湿球温度） 暖房時：17℃～28℃（乾球温度）

注) 室内外共使用可能な湿度目安としては、30～80%RHの範囲内でご使用ください。

3. 製品仕様 (1) 4方向天井カセット形<パワーカセット>

セット形名			MPLZ-P140IAA-ST		MPLZ-P140IAHA-ST		MPLZX-P140IAA-ST		MPLZX-P140IAHA-ST	
電 源 / 三相・200V			50Hz	60Hz	50Hz	60Hz	50Hz	60Hz	50Hz	60Hz
冷房性能	蓄熱利用冷房能力	kW	12.5	12.5	12.5	12.5	12.5	12.5	12.5	12.5
	蓄熱非利用冷房能力	kW	12.5	12.5	12.5	12.5	12.5	12.5	12.5	12.5
	蓄熱利用冷房消費電力	kW	2.56	2.56	2.56	2.56	2.63	2.65	2.63	2.65
	蓄熱利用運転電流	A	8.2	8.2	8.2	8.2	8.4	8.4	8.4	8.4
	力 率	%	90		90		90	91	90	91
	冷房蓄熱容量	MJ	105		105		105		105	
	冷房蓄熱消費電力量	kWh	12.90		12.90		12.90		12.90	
暖房性能	暖 房 能 力	kW	11.2	11.2	14.2	14.2	11.2	11.2	15.4	15.4
	低 温 能 力	kW	11.2	11.2	14.2	14.2	11.2	11.2	15.4	15.4
	暖房消費電力	kW	2.76	2.76	5.76	5.76	2.83	2.85	7.03	7.05
	暖房運転電流	A	8.9	8.9	17.5	17.5	9.1	9.1	21.2	21.2
	力 率	%	90		95		90	91	96	
	暖房蓄熱容量	MJ	22		22		22		22	
	暖房蓄熱消費電力量	kWh	2.70		2.70		2.70		2.70	
最大電流	A	19.8	19.8	室外ユニット:19.8 ヒータ: 9.6	室外ユニット:19.8 ヒータ: 9.6	20.1	20.2	室外ユニット:20.1 ヒータ:13.4	室外ユニット:20.2 ヒータ:13.4	
クランクケースヒータ	kW	0.045		0.045		0.045		0.045		
温度設定(リモコン)	冷房・ドライ19~30 / 暖房17~28									
室内ユニット (一台分のデータ)	室内ユニット形名		MPLZ-RP140AA		MPL-RP140AAH		MPLZ-RP71AA×2台		MPL-RP71AAH×2台	
	外形寸法	mm	298×840×840				258×840×840			
	外装色 マンセル	-	ホワイト 0.70Y8.59 / 0.97							
	補助電熱装置	kW	組込不可		3.0		組込不可		2.1	
	エアフィルタ		PPハニカム(ロングライフ抗菌仕様)							
	送風機(形式×出力×個数)	-	ターボファン×0.11kW×1				ターボファン×0.035kW×1			
	風 量	m³/min	静粛24-弱25-中27-強30		静粛22-弱25-中28-強30		静粛15-弱16-中18-強20		静粛12-弱13-中14-強16	
	風向調節	上下方向 スイング	水平より30°45°55°70°にそれぞれ固定 30°~70°の間をオートスイング							
	運 転 音	dB	静粛36-弱39-中42-強44				静粛28-弱30-中32-強34		静粛27-弱28-中30-強32	
	製 品 質 量	kg	30+5(パネル)				24+5(パネル)		26+5(パネル)	
ドレンパン		防カビ仕様								
ドレン配管サイズ	-	VP-25								
室外ユニット	室外ユニット形名		PUZ-P140IGA(-BS(G))							
	外形寸法	mm	1755×1690×840							
	外装色 マンセル	-	5Y8 / 1							
	圧縮機	形式×出力×個数 保護装置	全密閉×1.8kW×1 吐出温度検知、過電流検知回路							
	送風機(形式×出力×個数)	-	プロペラファン×0.16kW×1							
	風 量	m³/min	100							
	送風機用保護装置	-	温度開閉器							
運 転 音(空調/蓄熱)	dB	48 / 45								
製 品 質 量	kg	335(蓄熱槽給水時705、有効水量370)								
共通事項	冷 媒	kg	R410A×10							
	延長配管サイズ	液管外径 ガス管外径	主管 9.52・枝管 9.52				主管 9.52・枝管 9.52×2			
使用温度範囲	冷 房	室 内	湿球温度15~24							
		室 外	乾球温度-5~43							
	暖 房	室 内	乾球温度17~28							
		室 外	湿球温度-15~15							

- (注) 1. 運転特性はJISB8625の条件で運転した場合の数値です。
 定格冷房能力(室内側:乾球27.0, 湿球19.0, 外気温度:乾球35.0)
 定格暖房能力(室内側:乾球20.0, 外気温度:乾球7.0, 湿球6.0)
 低温暖房能力(室内側:乾球20.0, 外気温度:乾球2.0, 湿球1.0)
 2. 測定条件: 無響音, Aスケール, JIS規格に準ずる。
 3. 最大電流値は使用空気温度範囲内で想定される最大電流です。

セット形名			MPLZ-P160IAA-ST		MPLZ-P160IAHA-ST		MPLZX-P160IAA-ST		MPLZX-P160IAHA-ST			
電 源 / 三相・200V			50Hz	60Hz	50Hz	60Hz	50Hz	60Hz	50Hz	60Hz		
冷房性能	蓄熱利用冷房能力	kW	14.0	14.0	14.0	14.0	14.0	14.0	14.0	14.0		
	蓄熱非利用冷房能力	kW	14.0	14.0	14.0	14.0	14.0	14.0	14.0	14.0		
	蓄熱利用冷房消費電力	kW	3.11	3.11	3.17	3.17	3.13	3.15	3.36	3.38		
	蓄熱利用運転電流	A	10.0	10.0	10.2	10.2	10.0	10.0	10.8	10.8		
	力 率	%	90		90		90	91	90	91		
	冷房蓄熱容量	MJ	105		105		105		105			
	冷房蓄熱消費電力量	kWh	12.90		12.90		12.90		12.90			
暖房性能	暖 房 能 力	kW	14.0	14.0	17.0	17.0	14.0	14.0	18.2	18.2		
	低 温 能 力	kW	12.5	12.5	15.5	15.5	12.5	12.5	16.7	16.7		
	暖房消費電力	kW	3.89	3.89	6.98	6.98	3.86	3.86	8.22	8.24		
	暖房運転電流	A	12.5	12.5	21.4	21.4	12.4	12.4	25.0	25.0		
	力 率	%	90		94		90	91	95			
	暖房蓄熱容量	MJ	22		22		22		22			
	暖房蓄熱消費電力量	kWh	2.70		2.70		2.70		2.70			
最大電流	A	25.8	25.8	室外ユニット:26.4 ヒータ: 9.6	室外ユニット:26.4 ヒータ: 9.6	25.4	25.4	室外ユニット:26.4 ヒータ:13.4	室外ユニット:26.5 ヒータ:13.4			
クランクケースヒータ	kW	0.045		0.045		0.045		0.045				
温度設定(リモコン)		冷房・ドライ19~30 / 暖房17~28										
室内ユニット(一台分のデータ)	室内ユニット形名		MPLZ-RP160AA		MPL-RP160AAH		MPLZ-RP80AA×2台		MPL-RP80AAH×2台			
	外形寸法	mm	298×840×840				258×840×840					
	外装色 マンセル	-	ホワイト 0.70Y8.59 / 0.97									
	補助電熱装置	kW	組込不可		3.0		組込不可		2.1			
	エアフィルタ		PPハニカム(ロングライフ抗菌仕様)									
	送風機(形式×出力×個数)	-	ターボファン×0.11kW×1							ターボファン×0.035kW×1		
	風 量	m³/min	静粛24-弱25-中27-強30		静粛22-弱25-中28-強30		静粛15-弱16-中18-強20					
	風向調節	上下方向	水平より30°45°55°70°にそれぞれ固定									
		スイング	30°~70°の間をオートスイング									
	運 転 音	dB	静粛36-弱39-中42-強44				静粛28-弱30-中32-強34					
	製 品 質 量	kg	30+5(パネル)		32+5(パネル)		24+5(パネル)		26+5(パネル)			
ド レ ン パ ン		防カビ仕様										
ドレン配管サイズ	-	VP-25										
室外ユニット	室外ユニット形名		PUZ-P160IGA(-BS(G))									
	外形寸法	mm	1755×1690×840									
	外装色 マンセル	-	5Y8 / 1									
	圧縮機	形式×出力×個数	-	全密閉×2.3kW×1								
		保護装置	-	吐出温度検知、過電流検知回路								
	送風機(形式×出力×個数)	-	プロペラファン×0.16kW×1									
	風 量	m³/min	100									
	送風機用保護装置	-	温度開閉器									
運 転 音(空調/蓄熱)	dB	50 / 45										
製 品 質 量	kg	335(蓄熱槽給水時705、有効水量370)										
共通事項	冷 媒	kg	R410A×10									
	延長配管サイズ	液管外径	主管 9.52・枝管 9.52				主管 9.52・枝管 9.52×2					
		ガス管外径	主管 15.88・枝管 15.88				主管 15.88・枝管 15.88×2					
使用温度範囲	冷 房	室 内	湿球温度15~24									
		室 外	乾球温度-5~43									
	暖 房	室 内	乾球温度17~28									
		室 外	湿球温度-15~15									

- (注) 1. 運転特性はJISB8625の条件で運転した場合の数値です。
 定格冷房能力(室内側:乾球27.0, 湿球19.0, 外気温度:乾球35.0)
 定格暖房能力(室内側:乾球20.0, 外気温度:乾球7.0, 湿球6.0)
 低温暖房能力(室内側:乾球20.0, 外気温度:乾球2.0, 湿球1.0)
 2. 測定条件: 無響音, Aスケール, JIS規格に準ずる。
 3. 最大電流値は使用空気温度範囲内で想定される最大電流です。

(2) 4方向天井カセット形<コンパクトタイプ>

セット形名			MPLZX-P140IJA-ST		
電 源 / 三相・200V			50Hz	60Hz	
冷房性能	蓄熱利用冷房能力	kW	12.5	12.5	
	蓄熱非利用冷房能力	kW	12.5	12.5	
	蓄熱利用冷房消費電力	kW	2.69	2.71	
	蓄熱利用運転電流	A	8.6	8.7	
	力 率	%	90		
	冷房蓄熱容量	MJ	105		
	冷房蓄熱消費電力量	kWh	12.90		
暖房性能	暖 房 能 力	kW	11.2	11.2	
	低 温 能 力	kW	11.2	11.2	
	暖房消費電力	kW	2.90	2.92	
	暖房運転電流	A	9.3	9.4	
	力 率	%	90		
	暖房蓄熱容量	MJ	22		
	暖房蓄熱消費電力量	kWh	2.70		
最 大 電 流	A	20.8	20.9		
クランクケースヒータ	kW	0.045			
温 度 設 定 (リモコン)			冷房・ドライ19~30 / 暖房17~28		
室内ユニット (一台分のデータ)	室内ユニット形名		MPL-RP71JA×2台		
	外形寸法	mm	298×660×660		
	外装色 マンセル	-	ホワイト 0.70Y8.59 / 0.97		
	補助電熱装置	kW	組込不可		
	エアフィルタ		PPハニカム(ロングライフ抗菌仕様)		
	送風機(形式×出力×個数)	-	ターボファン×0.03kW×1		
	風 量	m³/min	静粛14-弱15-中16-強17		
	風向調節	上下方向	水平より30°45°55°70°にそれぞれ固定		
		スイング	30°~70°の間をオートスイングに設定可		
	運 転 音	dB	静粛35-弱36.5-中38-強39.5		
	製 品 質 量	kg	20+3.7(パネル)		
ドレンパン		防カビ仕様			
ドレン配管サイズ		VP-25			
室外ユニット	室外ユニット形名		PUZ-P140IGA(-BS(G))		
	外形寸法	mm	1755×1690×840		
	外装色 マンセル	-	5Y8 / 1		
	圧縮機	形式×出力×個数	-	全密閉×1.8kW×1	
		保護装置	-	吐出温度検知、過電流検知回路	
	送風機(形式×出力×個数)	-	プロペラファン×0.16kW×1		
	風 量	m³/min	100		
	送風機用保護装置	-	温度開閉器		
運 転 音 (空調 / 蓄熱)	dB	48 / 45			
製 品 質 量		kg	335(蓄熱槽給水時705、有効水量370)		
共通事項	冷 媒		R410A×10		
	延長配管サイズ	液管外径	主管 9.52・枝管 9.52×2		
		ガス管外径	主管 15.88・枝管 15.88×2		
使用温度範囲	冷 房	室 内	湿球温度15~24		
		室 外	乾球温度-5~43		
	暖 房	室 内	乾球温度17~28		
		室 外	湿球温度-15~15		

- (注) 1. 運転特性はJISB8625の条件で運転した場合の数値です。
 定格冷房能力(室内側:乾球27.0, 湿球19.0, 外気温度:乾球35.0)
 定格暖房能力(室内側:乾球20.0, 外気温度:乾球7.0, 湿球6.0)
 低温暖房能力(室内側:乾球20.0, 外気温度:乾球2.0, 湿球1.0)
 2. 測定条件: 無響音, Aスケール, JIS規格に準ずる。
 3. 最大電流値は使用空気温度範囲内で想定される最大電流です。

セット形名			MPLZX-P160IJA-ST		
電 源 / 三相・200V			50Hz	60Hz	
冷房性能	蓄熱利用冷房能力	kW	14.0	14.0	
	蓄熱非利用冷房能力	kW	14.0	14.0	
	蓄熱利用冷房消費電力	kW	3.18	3.20	
	蓄熱利用運転電流	A	10.2	10.2	
	力 率	%	90		
	冷房蓄熱容量	MJ	105		
	冷房蓄熱消費電力量	kWh	12.90		
暖房性能	暖 房 能 力	kW	14.0	14.0	
	低 温 能 力	kW	12.5	12.5	
	暖房消費電力	kW	3.91	3.93	
	暖房運転電流	A	12.5	12.6	
	力 率	%	90		
	暖房蓄熱容量	MJ	22		
	暖房蓄熱消費電力量	kWh	2.70		
最 大 電 流	A	25.8	25.9		
クランクケースヒータ	kW	0.045			
温 度 設 定 (リモコン)			冷房・ドライ19～30 / 暖房17～28		
室内ユニット (一台分のデータ)	室内ユニット形名		MPLZ-RP80JA×2台		
	外形寸法	mm	298×660×660		
	外装色 マンセル	—	ホワイト 0.70Y8.59 / 0.97		
	補助電熱装置	kW	組込不可		
	エアフィルタ		PPハニカム(ロングライフ抗菌仕様)		
	送風機(形式×出力×個数)	—	ターボファン×0.03kW×1		
	風 量	m³/min	静粛14—弱15—中16—強17		
	風向調節	上下方向	水平より30°45°55°70°にそれぞれ固定		
		スイング	30°～70°の間をオートスイングに設定可		
	運 転 音	dB	静粛35—弱36.5—中38—強39.5		
	製 品 質 量	kg	20+3.7(パネル)		
ド レ ン バ ン		防カビ仕様			
ドレン配管サイズ		— VP-25			
室外ユニット	室外ユニット形名		PUZ-P160IGA(-BS(G))		
	外形寸法	mm	1755×1690×840		
	外装色 マンセル	—	5Y8 / 1		
	圧縮機	形式×出力×個数	—	全密閉×2.3kW×1	
		保護装置	—	吐出温度検知、過電流検知回路	
	送風機(形式×出力×個数)	—	プロペラファン×0.16kW×1		
	風 量	m³/min	100		
	送風機用保護装置		- 温度開閉器		
運 転 音 (空調 / 蓄熱)	dB	50 / 45			
製 品 質 量		kg 335(蓄熱槽給水時705、有効水量370)			
共通事項	冷 媒		kg R410A×10		
	延長配管サイズ	液管外径	主管 9.52・枝管 9.52×2		
		ガス管外径	主管 15.88・枝管 15.88×2		
使用温度範囲	冷 房	室 内	湿球温度15～24		
		室 外	乾球温度-5～43		
	暖 房	室 内	乾球温度17～28		
		室 外	湿球温度-15～15		

- (注) 1. 運転特性はJISB8625の条件で運転した場合の数値です。
 定格冷房能力(室内側:乾球27.0, 湿球19.0, 外気温度:乾球35.0)
 定格暖房能力(室内側:乾球20.0, 外気温度:乾球7.0, 湿球6.0)
 低温暖房能力(室内側:乾球20.0, 外気温度:乾球2.0, 湿球1.0)
 2. 測定条件: 無響音, Aスケール, JIS規格に準ずる。
 3. 最大電流値は使用空気温度範囲内で想定される最大電流です。

(3) 2方向天井カセット形

セット形名			MPLZ-P140IPA-ST		MPLZ-P140IPHA-ST		MPLZX-P140IPA-ST		MPLZX-P140IPHA-ST		
電 源 / 三相・200V			50Hz	60Hz	50Hz	60Hz	50Hz	60Hz	50Hz	60Hz	
冷房性能	蓄熱利用冷房能力	kW	12.5	12.5	12.5	12.5	12.5	12.5	12.5	12.5	
	蓄熱非利用冷房能力	kW	12.5	12.5	12.5	12.5	12.5	12.5	12.5	12.5	
	蓄熱利用冷房消費電力	kW	2.88	2.95	2.88	2.95	2.69	2.73	2.69	2.73	
	蓄熱利用運転電流	A	9.2	9.4	9.2	9.4	8.6	8.7	8.6	8.7	
	力 率	%	90	91	90	91	90		90		
	冷房蓄熱容量	MJ	105		105		105		105		
	冷房蓄熱消費電力量	kWh	12.90		12.90		12.90		12.90		
暖房性能	暖 房 能 力	kW	11.2	11.2	14.2	14.2	11.2	11.2	15.4	15.4	
	低 温 能 力	kW	11.2	11.2	14.2	14.2	11.2	11.2	15.4	15.4	
	暖房消費電力	kW	3.26	3.33	6.26	6.33	2.90	2.94	7.10	7.14	
	暖房運転電流	A	10.4	10.6	19.1	19.3	9.3	9.4	21.4	21.5	
	力 率	%	90	91	95		90		96		
	暖房蓄熱容量	MJ	22		22		22		22		
	暖房蓄熱消費電力量	kWh	2.70		2.70		2.70		2.70		
最大電流	A	23.3	23.7	室外ユニット:23.3 ヒータ: 9.6	室外ユニット:23.7 ヒータ: 9.6	20.8	21.0	室外ユニット:20.8 ヒータ:13.4	室外ユニット:21.0 ヒータ:13.4		
クランクケースヒータ	kW	0.045		0.045		0.045		0.045			
温度設定(リモコン)	冷房・ドライ19~30 / 暖房17~28										
室内ユニット (一台分のデータ)	室内ユニット形名		MPL-RP140PA		MPL-RP140PAH		MPL-RP71PA×2台		MPL-RP71PAH×2台		
	外形寸法	mm	358×1444×624				358×944×624				
	外装色 マンセル	-	ホワイト 0.70Y8.59 / 0.97								
	補助電熱装置	kW	組込不可		3.0		組込不可		2.1		
	エアフィルタ		PPハニカム(ロングライフ抗菌仕様)								
	送風機(形式×出力×個数)	-	シロッコファン×0.15kW×1				シロッコファン×0.07kW×1				
	風 量	m³/min	弱23-強33				弱12.5-強18				
	風向調節 上下方向		水平より20°45°60°70°にそれぞれ固定								
	運 転 音	dB	弱40-強49				弱35-強43				
	製 品 質 量	kg	56+12(パネル)		58+12(パネル)		36+9(パネル)		38+9(パネル)		
	ドレンパン		防カビ仕様								
ドレン配管サイズ	-	VP-25									
室外ユニット	室外ユニット形名		PUZ-P140IGA(-BS(G))								
	外形寸法	mm	1755×1690×840								
	外装色 マンセル	-	5Y8 / 1								
	圧縮機	形式×出力×個数	-	全密閉×1.8kW×1							
		保護装置	-	吐出温度検知、過電流検知回路							
	送風機(形式×出力×個数)	-	プロペラファン×0.16kW×1								
	風 量	m³/min	100								
	送風機用保護装置	-	温度開閉器								
運 転 音(空調/蓄熱)	dB	48 / 45									
製 品 質 量	kg	335(蓄熱槽給水時705、有効水量370)									
共通事項	冷 媒	kg	R410A×10								
	延長配管サイズ	液管外径	主管 9.52・枝管 9.52				主管 9.52・枝管 9.52×2				
		ガス管外径	主管 15.88・枝管 15.88				主管 15.88・枝管 15.88×2				
使用温度範囲	冷 房	室 内	湿球温度15~24								
		室 外	乾球温度-5~43								
	暖 房	室 内	乾球温度17~28								
		室 外	湿球温度-15~15								

- (注) 1.運転特性はJISB8625の条件で運転した場合の数値です。
 定格冷房能力(室内側:乾球27.0, 湿球19.0, 外気温度:乾球35.0)
 定格暖房能力(室内側:乾球20.0, 外気温度:乾球7.0, 湿球6.0)
 低温暖房能力(室内側:乾球20.0, 外気温度:乾球2.0, 湿球1.0)
 2.測定条件:無響音, Aスケール, JIS規格に準ずる。
 3.最大電流値は使用空気温度範囲内で想定される最大電流です。

セット形名			MPLZ-P160IPA-ST		MPLZ-P160IPHA-ST		MPLZX-P160IPA-ST		MPLZX-P160IPHA-ST		
電 源 / 三相・200V			50Hz	60Hz	50Hz	60Hz	50Hz	60Hz	50Hz	60Hz	
冷房性能	蓄熱利用冷房能力	kW	14.0	14.0	14.0	14.0	14.0	14.0	14.0	14.0	
	蓄熱非利用冷房能力	kW	14.0	14.0	14.0	14.0	14.0	14.0	14.0	14.0	
	蓄熱利用冷房消費電力	kW	3.12	3.19	3.12	3.19	3.19	3.23	3.19	3.23	
	蓄熱利用運転電流	A	10.0	10.2	10.0	10.2	10.2	10.3	10.2	10.3	
	力 率	%	90	91	90	91	90		90		
	冷房蓄熱容量	MJ	105		105		105		105		
	冷房蓄熱消費電力量	kWh	12.90		12.90		12.90		12.90		
暖房性能	暖 房 能 力	kW	14.0	14.0	17.0	17.0	14.0	14.0	18.2	18.2	
	低 温 能 力	kW	12.5	12.5	15.5	15.5	12.5	12.5	16.7	16.7	
	暖房消費電力	kW	3.84	3.91	6.84	6.91	3.90	3.94	8.10	8.14	
	暖房運転電流	A	12.3	12.5	20.9	21.1	12.5	12.6	24.6	24.7	
	力 率	%	90		94		90		95		
	暖房蓄熱容量	MJ	22		22		22		22		
	暖房蓄熱消費電力量	kWh	2.70		2.70		2.70		2.70		
最 大 電 流	A	25.3	25.7	室外ユニット:25.3 ヒータ: 9.6	室外ユニット:25.7 ヒータ: 9.6	25.8	26.0	室外ユニット:25.8 ヒータ:13.4	室外ユニット:26.0 ヒータ:13.4		
クランクケースヒータ	kW	0.045		0.045		0.045		0.045			
温 度 設 定 (リモコン)	冷房・ドライ19～30 / 暖房17～28										
室内ユニット (一台分のデータ)	室内ユニット形名		MPL-RP160PA		MPL-RP160PAH		MPL-RP80PA×2台		MPL-RP80PAH×2台		
	外 形 寸 法	mm	358×1444×624				358×944×624				
	外 装 色 マンセル	—	ホワイト 0.70Y8.59 / 0.97								
	補助電熱装置	kW	組込不可		3.0		組込不可		2.1		
	エアフィルタ		PPハニカム(ロングライフ抗菌仕様)								
	送風機(形式×出力×個数)	—	シロッコファン×0.15kW×1				シロッコファン×0.07kW×1				
	風 量	m³/min	弱23—強33				弱12.5—強18				
	風向調節 上下方向		水平より20°45°60°70°にそれぞれ固定								
	運 転 音	dB	弱40—強49				弱35—強43				
	製 品 質 量	kg	56 + 12 (パネル)		58 + 12 (パネル)		36 + 9 (パネル)		38 + 9 (パネル)		
	ド レ ン パ ン		防カビ仕様								
ドレン配管サイズ	—	VP-25									
室外ユニット	室外ユニット形名		PUZ-P160IGA(-BS(G))								
	外 形 寸 法	mm	1755×1690×840								
	外 装 色 マンセル	—	5Y8 / 1								
	圧縮機	形式×出力×個数	—	全密閉×2.3kW×1							
		保護装置	—	吐出温度検知、過電流検知回路							
	送風機(形式×出力×個数)	—	プロペラファン×0.16kW×1								
	風 量	m³/min	100								
	送風機用保護装置	-	温度開閉器								
運 転 音(空調/蓄熱)	dB	50 / 45									
製 品 質 量	kg	335(蓄熱槽給水時705、有効水量370)									
共通事項	冷 媒	kg	R410A×10								
	延長配管サイズ	液管外径	主管 9.52・枝管 9.52				主管 9.52・枝管 9.52×2				
		ガス管外径	主管 15.88・枝管 15.88				主管 15.88・枝管 15.88×2				
使用温度範囲	冷 房	室 内	湿球温度15～24								
		室 外	乾球温度 - 5～43								
	暖 房	室 内	乾球温度17～28								
		室 外	湿球温度 - 15～15								

- (注) 1.運転特性はJISB8625の条件で運転した場合の数値です。
 定格冷房能力(室内側:乾球27.0, 湿球19.0, 外気温度:乾球35.0)
 定格暖房能力(室内側:乾球20.0, 外気温度:乾球7.0, 湿球6.0)
 低温暖房能力(室内側:乾球20.0, 外気温度:乾球2.0, 湿球1.0)
 2.測定条件:無響音, Aスケール, JIS規格に準ずる。
 3.最大電流値は使用空気温度範囲内で想定される最大電流です。

(4) 1方向天井カセット形

セット形名			MPMZP-P140IEA-ST	
電 源 / 三相・200V			50Hz	60Hz
冷房性能	蓄熱利用冷房能力	kW	12.5	12.5
	蓄熱非利用冷房能力	kW	12.5	12.5
	蓄熱利用冷房消費電力	kW	2.94	3.04
	蓄熱利用運転電流	A	9.4	9.7
	力 率	%	90	91
	冷房蓄熱容量	MJ	105	
	冷房蓄熱消費電力量	kWh	12.90	
暖房性能	暖 房 能 力	kW	11.2	11.2
	低 温 能 力	kW	11.2	11.2
	暖房消費電力	kW	2.93	3.03
	暖房運転電流	A	9.4	9.6
	力 率	%	90	91
	暖房蓄熱容量	MJ	22	
	暖房蓄熱消費電力量	kWh	2.70	
最大電流	A	20.9	21.4	
クランクケースヒータ	kW	0.045		
温 度 設 定 (リモコン)			冷房・ドライ19～30 / 暖房17～28	
室内ユニット (一台分のデータ)	室内ユニット形名		MPM-RP71EA×2台	
	外形寸法		198×1240×610	
	外装色 マンセル		ホワイト 2.5Y 8 / 0.3	
	補助電熱装置		2.1 (別売)	
	エアフィルタ		弱15-強18 PP八二カム(標準抗菌仕様) 弱16-強20	
	送風機(形式×出力×個数)		シロッコファン×0.08kW×1	
	風 量		弱42-強46	弱43-強48
	風向調節 上下方向		水平より20°45°60°70°にそれぞれ設定可	
	運 転 音			
	製 品 質 量		35+6.6(パネル)	
	ドレ ン パ ン		防カビ仕様	
	ドレン配管サイズ		VP-25	
	室外ユニット	室外ユニット形名		PUZ-P140IGA(-BS(G))
外形寸法		1755×1690×840		
外装色 マンセル		5Y8 / 1		
圧縮機		形式×出力×個数	全密閉×1.8kW×1	
		保護装置	吐出温度検知、過電流検知回路	
送風機(形式×出力×個数)		プロペラファン×0.16kW×1		
風 量		100		
送風機用保護装置		温度開閉器		
運 転 音(空調/蓄熱)		48 / 45		
製 品 質 量		335(蓄熱槽給水時705、有効水量370)		
共通事項	冷 媒		R410A×10	
	延長配管サイズ	液管外径	主管 9.52・枝管 9.52×2	
		ガス管外径	主管 15.88・枝管 15.88×2	
使用温度範囲	冷 房	室 内	湿球温度 15～24	
		室 外	乾球温度 -5～43	
	暖 房	室 内	乾球温度 17～28	
		室 外	湿球温度 -15～15	

- (注) 1. 運転特性はJISB8625の条件で運転した場合の数値です。
 定格冷房能力(室内側:乾球27.0, 湿球19.0, 外気温度:乾球35.0)
 定格暖房能力(室内側:乾球20.0, 外気温度:乾球7.0, 湿球6.0)
 低温暖房能力(室内側:乾球20.0, 外気温度:乾球2.0, 湿球1.0)
 2. 測定条件: 無響音, Aスケール, JIS規格に準ずる。
 3. 最大電流値は使用空気温度範囲内で想定される最大電流です。

セット形名			MPMZP-P160IEA-ST		
電 源 / 三相・200V			50Hz	60Hz	
冷房性能	蓄熱利用冷房能力	kW	14.0	14.0	
	蓄熱非利用冷房能力	kW	14.0	14.0	
	蓄熱利用冷房消費電力	kW	3.38	3.48	
	蓄熱利用運転電流	A	10.8	11.1	
	力 率	%	90	91	
	冷房蓄熱容量	MJ	105		
	冷房蓄熱消費電力量	kWh	12.90		
暖房性能	暖 房 能 力	kW	14.0	14.0	
	低 温 能 力	kW	12.5	12.5	
	暖房消費電力	kW	4.06	4.16	
	暖房運転電流	A	13.0	13.2	
	力 率	%	90	91	
	暖房蓄熱容量	MJ	22		
	暖房蓄熱消費電力量	kWh	2.70		
最大電流	A	26.7	27.2		
クランクケースヒータ	kW	0.045			
温 度 設 定 (リモコン)			冷房・ドライ19～30 / 暖房17～28		
室内ユニット (一台分のデータ)	室内ユニット形名		MPM-RP80EA×2台		
	外形寸法	mm	198×1240×610		
	外装色 マンセル	—	ホワイト 2.5Y 8 / 0.3		
	補助電熱装置	kW	2.1 (別売)		
	エアフィルタ		弱15—強18	PPハニカム(標準抗菌仕様)	弱16—強20
	送風機(形式×出力×個数)	—	シロッコファン×0.08kW×1		
	風 量	m ³ /min	弱42—強46	弱43—強48	
	風向調節	上下方向	水平より20°45°60°70°にそれぞれ設定可		
	運 転 音	dB			
	製 品 質 量	kg	35+6.6(パネル)		
	ド レ ン パ ン		防カビ仕様		
	ドレン配管サイズ	—	VP-25		
室外ユニット	室外ユニット形名		PUZ-P160IGA(-BS(G))		
	外形寸法	mm	1755×1690×840		
	外装色 マンセル	—	5Y8 / 1		
	圧縮機	形式×出力×個数	—	全密閉×2.3kW×1	
		保護装置	—	吐出温度検知、過電流検知回路	
	送風機(形式×出力×個数)	—	プロペラファン×0.16kW×1		
	風 量	m ³ /min	100		
	送風機用保護装置	-	温度開閉器		
	運 転 音(空調/蓄熱)	dB	50 / 45		
製 品 質 量	kg	335(蓄熱槽給水時705、有効水量370)			
共通事項	冷 媒	kg	R410A×10		
	延長配管サイズ	液管外径	主管 9.52・枝管 9.52×2		
		ガス管外径	主管 15.88・枝管 15.88×2		
使用温度範囲	冷 房	室 内	湿球温度15～24		
		室 外	乾球温度-5～43		
	暖 房	室 内	乾球温度17～28		
		室 外	湿球温度-15～15		

- (注) 1. 運転特性はJISB8625の条件で運転した場合の数値です。
 定格冷房能力(室内側:乾球27.0, 湿球19.0, 外気温度:乾球35.0)
 定格暖房能力(室内側:乾球20.0, 外気温度:乾球7.0, 湿球6.0)
 低温暖房能力(室内側:乾球20.0, 外気温度:乾球2.0, 湿球1.0)
 2. 測定条件: 無響音, Aスケール, JIS規格に準ずる。
 3. 最大電流値は使用空気温度範囲内で想定される最大電流です。

(5) 天井ビルトイン形

セット形名			MPDZ-P140IFA-ST		MPDZX-P140IFA-ST		
電 源 / 三相・200V			50Hz	60Hz	50Hz	60Hz	
冷房性能	蓄熱利用冷房能力	kW	12.5	12.5	12.5	12.5	
	蓄熱非利用冷房能力	kW	12.5	12.5	12.5	12.5	
	蓄熱利用冷房消費電力	kW	2.78	2.87	2.59	2.63	
	蓄熱利用運転電流	A	9.0	9.2	8.4	8.5	
	力 率	%	90		89		
	冷房蓄熱容量	MJ	105		105		
	冷房蓄熱消費電力量	kWh	12.90		12.90		
暖房性能	暖 房 能 力	kW	11.2	11.2	11.2	11.2	
	低 温 能 力	kW	11.2	11.2	11.2	11.2	
	暖房消費電力	kW	3.33	3.42	2.71	2.75	
	暖房運転電流	A	10.7	10.9	8.8	8.9	
	力 率	%	90		89		
	暖房蓄熱容量	MJ	22		22		
	暖房蓄熱消費電力量	kWh	2.70		2.70		
最大電流	A	23.7	24.1	19.3	19.6		
クランクケースヒータ	kW	0.045		0.045			
温度設定(リモコン)		冷房・ドライ19~30 / 暖房17~28					
室内ユニット(一台分のデータ)	室内ユニット形名		MPD-RP140FA		MPD-RP71FA×2台		
	外形寸法	mm	335×1510×775		295×1160×735		
	外装色 マンセル	-	パネル 0.70Y8.59 / 0.97				
	補助電熱装置	kW	3.0 (別売)		1.5 (別売)		
	エアフィルタ		PPハニカム(ロングライフ抗菌仕様)				
	送風機(形式×出力×個数)	-	シロッコファン×0.135 0.19 kW×1		シロッコファン×0.095kW×1		
	風 量	m³/min	弱24-強34		静粛12.5-弱14-中16-強18		
	風向調節 上下方向		オートベン付吹出口ユニット(別売)により可				
	運 転 音	dB	弱38-強44		静粛34-弱36-中38-強40		
	製 品 質 量	kg	52+8.5 (パネル)		39+7 (パネル)		
	ドレ ン パ ン		防カビ仕様				
ドレン配管サイズ	-	VP-25					
室外ユニット	室外ユニット形名		PUZ-P140IGA(-BS(G))				
	外形寸法	mm	1755×1690×840				
	外装色 マンセル	-	5Y8 / 1				
	圧縮機	形式×出力×個数	-	全密閉×1.8kW×1			
		保護装置	-	吐出温度検知、過電流検知回路			
	送風機(形式×出力×個数)	-	プロペラファン×0.16kW×1				
	風 量	m³/min	100				
	送風機用保護装置	-	温度開閉器				
運 転 音(空調/蓄熱)	dB	48 / 45					
製 品 質 量	kg	335(蓄熱槽給水時705、有効水量370)					
共通事項	冷 媒	kg	R410A×10				
	延長配管サイズ	液管外径	主管 9.52・枝管 9.52		主管 9.52・枝管 9.52×2		
		ガス管外径	主管 15.88・枝管 15.88		主管 15.88・枝管 15.88×2		
使用温度範囲	冷 房	室内	湿球温度15~24				
		室外	乾球温度-5~43				
	暖 房	室内	乾球温度17~28				
		室外	湿球温度-15~15				

- (注) 1. 運転特性はJISB8625の条件で運転した場合の数値です。
 定格冷房能力(室内側:乾球27.0, 湿球19.0, 外気温度:乾球35.0)
 定格暖房能力(室内側:乾球20.0, 外気温度:乾球7.0, 湿球6.0)
 低温暖房能力(室内側:乾球20.0, 外気温度:乾球2.0, 湿球1.0)
 2. 測定条件: 無響音, Aスケール, JIS規格に準ずる。
 3. 最大電流値は使用空気温度範囲内で想定される最大電流です。

セット形名		MPDZ-P160IFA-ST		MPDZX-P160IFA-ST			
電 源 / 三相・200V		50Hz	60Hz	50Hz	60Hz		
冷房性能	蓄熱利用冷房能力	kW	14.0	14.0	14.0	14.0	
	蓄熱非利用冷房能力	kW	14.0	14.0	14.0	14.0	
	蓄熱利用冷房消費電力	kW	3.28	3.37	3.11	3.17	
	蓄熱利用運転電流	A	10.6	10.8	10.0	10.2	
	力 率	%	90		90		
	冷房蓄熱容量	MJ	105		105		
	冷房蓄熱消費電力量	kWh	12.90		12.90		
暖房性能	暖 房 能 力	kW	14.0	14.0	14.0	14.0	
	低 温 能 力	kW	12.5	12.5	12.5	12.5	
	暖房消費電力	kW	3.97	4.06	3.65	3.71	
	暖房運転電流	A	12.7	13.0	11.7	11.9	
	力 率	%	90		90		
	暖房蓄熱容量	MJ	22		22		
	暖房蓄熱消費電力量	kWh	2.70		2.70		
最 大 電 流	A	26.1	26.5	24.0	24.3		
クランクケースヒータ	kW	0.045		0.045			
温 度 設 定 (リモコン)		冷房・ドライ19~30 / 暖房17~28					
室内ユニット (一台分のデータ)	室内ユニット形名		MPD-RP160FA		MPD-RP80FA×2台		
	外形寸法	mm	335×1510×775		295×1160×735		
	外装色 マンセル	-	パネル 0.70Y8.59 / 0.97				
	補助電熱装置	kW	3.0 (別売)		1.5 (別売)		
	エアフィルタ		PPハニカム(ロングライフ抗菌仕様)				
	送風機(形式×出力×個数)	-	シロッコファン×0.135 0.19 kW×1		シロッコファン×0.095kW×1		
	風 量	m³/min	弱24-強34		静粛13.5-弱15.5-中17.5-強19.5		
	風向調節 上下方向		オートベン付吹出口ユニット(別売)により可				
	運 転 音	dB	弱38-強44		静粛35-弱37-中39-強41		
	製 品 質 量	kg	52+8.5 (パネル)		39+7 (パネル)		
	ドレンパン		防カビ仕様				
ドレン配管サイズ	-	VP-25					
室外ユニット	室外ユニット形名		PUZ-P160IGA(-BS(G))				
	外形寸法	mm	1755×1690×840				
	外装色 マンセル	-	5Y8 / 1				
	圧縮機	形式×出力×個数	-	全密閉×2.3kW×1			
		保護装置	-	吐出温度検知、過電流検知回路			
	送風機(形式×出力×個数)	-	プロペラファン×0.16kW×1				
	風 量	m³/min	100				
	送風機用保護装置	-	温度開閉器				
運 転 音(空調/蓄熱)	dB	50 / 45					
製 品 質 量	kg	335(蓄熱槽給水時705、有効水量370)					
共通事項	冷 媒	kg	R410A×10				
	延長配管サイズ	液管外径	主管 9.52・枝管 9.52		主管 9.52・枝管 9.52×2		
		ガス管外径	主管 15.88・枝管 15.88		主管 15.88・枝管 15.88×2		
使用温度範囲	冷 房	室 内	湿球温度15~24				
		室 外	乾球温度-5~43				
	暖 房	室 内	乾球温度17~28				
		室 外	湿球温度-15~15				

- (注) 1. 運転特性はJISB8625の条件で運転した場合の数値です。
 定格冷房能力(室内側:乾球27.0, 湿球19.0, 外気温度:乾球35.0)
 定格暖房能力(室内側:乾球20.0, 外気温度:乾球7.0, 湿球6.0)
 低温暖房能力(室内側:乾球20.0, 外気温度:乾球2.0, 湿球1.0)
 2. 測定条件: 無響音, Aスケール, JIS規格に準ずる。
 3. 最大電流値は使用空気温度範囲内で想定される最大電流です。

(6) 天井埋込形

セット形名			MPEZ-P140ICA-ST		MPEZX-P140ICA-ST			
電 源 / 三相・200V			50Hz	60Hz	50Hz	60Hz		
冷房性能	蓄熱利用冷房能力	kW	12.5	12.5	12.5	12.5		
	蓄熱非利用冷房能力	kW	12.5	12.5	12.5	12.5		
	蓄熱利用冷房消費電力	kW	2.84	2.89	3.07	3.15		
	蓄熱利用運転電流	A	9.1	9.2	9.7	10.0		
	力 率	%	90	91	91			
	冷房蓄熱容量	MJ	105		105			
	冷房蓄熱消費電力量	kWh	12.90		12.90			
暖房性能	暖 房 能 力	kW	11.2	11.2	11.2	11.2		
	低 温 能 力	kW	11.2	11.2	11.2	11.2		
	暖房消費電力	kW	2.97	3.02	2.98	3.06		
	暖房運転電流	A	9.5	9.6	9.4	9.7		
	力 率	%	90	91	91			
	暖房蓄熱容量	MJ	22		22			
	暖房蓄熱消費電力量	kWh	2.70		2.70			
最大電流	A	20.9	21.1	20.8	21.2			
クランクケースヒータ	kW	0.045		0.045				
温 度 設 定 (リモコン)			冷房・ドライ19~30 / 暖房17~28					
室内ユニット (一台分のデータ)	室内ユニット形名		MPE-RP140CA		MPE-RP71CA×2台			
	外形寸法		380×1200×900		380×750×900			
	外装色 マンセル		-				溶融亜鉛メッキ鋼板	
	補助電熱装置		2.7 (別売)		1.0 (別売)			
	エアフィルタ		-					
	送風機(形式×出力×個数)		シロッコファン×0.20kW×1		シロッコファン×0.1kW×1			
	風 量		弱26.5-強38		弱13.5-強19			
	風向調節 上下方向		-					
	運 転 音		弱36-強43		弱33-強40			
	製 品 質 量		70		45			
	ドレ ン パ ン		防カビ仕様					
ドレン配管サイズ		-				VP-25		
室外ユニット	室外ユニット形名		PUZ-P140IGA(-BS(G))					
	外形寸法		1755×1690×840					
	外装色 マンセル		-				5Y8 / 1	
	圧縮機	形式×出力×個数	-				全密閉×1.8kW×1	
		保護装置	-				吐出温度検知、過電流検知回路	
	送風機(形式×出力×個数)		-				プロペラファン×0.16kW×1	
	風 量		-				100	
	送風機用保護装置		-				温度開閉器	
運 転 音(空調/蓄熱)		-				48 / 45		
製 品 質 量		-				335(蓄熱槽給水時705、有効水量370)		
共通事項	冷 媒		-				R410A×10	
	延長配管サイズ	液管外径	主管 9.52・枝管 9.52		主管 9.52・枝管 9.52×2			
		ガス管外径	主管 15.88・枝管 15.88		主管 15.88・枝管 15.88×2			
使用温度範囲	冷 房	室内	-				湿球温度15~24	
		室外	-				乾球温度-5~43	
	暖 房	室内	-				乾球温度17~28	
		室外	-				湿球温度-15~15	

- (注) 1. 運転特性はJISB8625の条件で運転した場合の数値です。
 定格冷房能力(室内側:乾球27.0, 湿球19.0, 外気温度:乾球35.0)
 定格暖房能力(室内側:乾球20.0, 外気温度:乾球7.0, 湿球6.0)
 低温暖房能力(室内側:乾球20.0, 外気温度:乾球2.0, 湿球1.0)
 2. 測定条件: 無響音, Aスケール, JIS規格に準ずる。
 3. 最大電流値は使用空気温度範囲内で想定される最大電流です。

セット形名		MPEZ-P160ICA-ST		MPEZX-P160ICA-ST			
電 源 / 三相・200V		50Hz	60Hz	50Hz	60Hz		
冷房性能	蓄熱利用冷房能力	kW	14.0	14.0	14.0	14.0	
	蓄熱非利用冷房能力	kW	14.0	14.0	14.0	14.0	
	蓄熱利用冷房消費電力	kW	3.32	3.37	3.28	3.34	
	蓄熱利用運転電流	A	10.6	10.7	10.4	10.6	
	力 率	%	90	91	91		
	冷房蓄熱容量	MJ	105		105		
	冷房蓄熱消費電力量	kWh	12.90		12.90		
暖房性能	暖 房 能 力	kW	14.0	14.0	14.0	14.0	
	低 温 能 力	kW	12.5	12.5	12.5	12.5	
	暖房消費電力	kW	3.93	3.98	3.76	3.82	
	暖房運転電流	A	12.6	12.7	12.0	12.2	
	力 率	%	90		91		
	暖房蓄熱容量	MJ	22		22		
	暖房蓄熱消費電力量	kWh	2.70		2.70		
最 大 電 流	A	25.7	25.9	24.4	24.7		
クランクケースヒータ	kW	0.045		0.045			
温 度 設 定 (リモコン)		冷房・ドライ19～30 / 暖房17～28					
室内ユニット(一台分のデータ)	室内ユニット形名		MPE-RP160CA		MPE-RP80CA×2台		
	外形寸法	mm	380×1200×900		380×1000×900		
	外装色 マンセル	-	溶融亜鉛メッキ鋼板				
	補助電熱装置	kW	2.7 (別売)		1.4 (別売)		
	エアフィルタ		-				
	送風機(形式×出力×個数)	-	シロッコファン×0.20kW×1		シロッコファン×0.11kW×1		
	風 量	m³/min	弱26.5-強38		弱15.5-強22		
	風向調節 上下方向		-				
	運 転 音	dB	弱36-強43		弱33-強40		
	製 品 質 量	kg	70		50		
	ドレンパン		防カビ仕様				
ドレン配管サイズ	-	VP-25					
室外ユニット	室外ユニット形名		PUZ-P160IGA(-BS(G))				
	外形寸法	mm	1755×1690×840				
	外装色 マンセル	-	5Y8 / 1				
	圧縮機	形式×出力×個数	-	全密閉×2.3kW×1			
		保護装置	-	吐出温度検知、過電流検知回路			
	送風機(形式×出力×個数)	-	プロペラファン×0.16kW×1				
	風 量	m³/min	100				
	送風機用保護装置	-	温度開閉器				
運 転 音(空調/蓄熱)	dB	50 / 45					
製 品 質 量	kg	335(蓄熱槽給水時705、有効水量370)					
共通事項	冷 媒	kg	R410A×10				
	延長配管サイズ	液管外径	主管 9.52・枝管 9.52		主管 9.52・枝管 9.52×2		
		ガス管外径	主管 15.88・枝管 15.88		主管 15.88・枝管 15.88×2		
使用温度範囲	冷 房	室 内	湿球温度15～24				
		室 外	乾球温度-5～43				
	暖 房	室 内	乾球温度17～28				
		室 外	湿球温度-15～15				

- (注) 1. 運転特性はJISB8625の条件で運転した場合の数値です。
 定格冷房能力(室内側:乾球27.0, 湿球19.0, 外気温度:乾球35.0)
 定格暖房能力(室内側:乾球20.0, 外気温度:乾球7.0, 湿球6.0)
 低温暖房能力(室内側:乾球20.0, 外気温度:乾球2.0, 湿球1.0)
 2. 測定条件: 無響音, Aスケール, JIS規格に準ずる。
 3. 最大電流値は使用空気温度範囲内で想定される最大電流です。

(7) 天吊形

セット形名			MPCZ-P140IGA-ST		MPCZ-P140IGHA-ST		MPCZX-P140IGA-ST		MPCZX-P140IGHA-ST			
電 源 / 三相・200V			50Hz	60Hz	50Hz	60Hz	50Hz	60Hz	50Hz	60Hz		
冷房性能	蓄熱利用冷房能力	kW	12.5	12.5	12.5	12.5	12.5	12.5	12.5	12.5		
	蓄熱非利用冷房能力	kW	12.5	12.5	12.5	12.5	12.5	12.5	12.5	12.5		
	蓄熱利用冷房消費電力	kW	2.72	2.76	2.72	2.76	2.65	2.69	2.65	2.69		
	蓄熱利用運転電流	A	8.7	8.8	8.7	8.8	8.5	8.7	8.5	8.7		
	力 率	%	90		90		89	90	89	90		
	冷房蓄熱容量	MJ	105		105		105		105			
	冷房蓄熱消費電力量	kWh	12.90		12.90		12.90		12.90			
暖房性能	暖 房 能 力	kW	11.2	11.2	14.2	14.2	11.2	11.2	15.4	15.4		
	低 温 能 力	kW	11.2	11.2	14.2	14.2	11.2	11.2	15.4	15.4		
	暖房消費電力	kW	2.96	3.00	5.96	6.00	2.83	2.87	7.03	7.07		
	暖房運転電流	A	9.5	9.6	18.1	18.3	9.1	9.2	21.3	21.4		
	力 率	%	90		95		90		95	96		
	暖房蓄熱容量	MJ	22		22		22		22			
	暖房蓄熱消費電力量	kWh	2.70		2.70		2.70		2.70			
最大電流	A	21.2	21.4	室外ユニット:21.2 ヒータ: 9.6	室外ユニット:21.4 ヒータ: 9.6	20.3	20.4	室外ユニット:20.3 ヒータ:13.4	室外ユニット:20.4 ヒータ:13.4			
クランクケースヒータ	kW	0.045		0.045		0.045		0.045				
温度設定(リモコン)		冷房・ドライ19~30 / 暖房17~28										
室内ユニット(一台分のデータ)	室内ユニット形名		MPC-RP140GA		MPC-RP140GAH		MPC-RP71GA×2台		MPC-RP71GAH×2台			
	外形寸法	mm	270×1620×680				210×1310×680					
	外装色 マンセル	-	0.70Y8.59 / 0.97(一部:グレー)									
	補助電熱装置	kW	組込不可		3.0		組込不可		2.1			
	エアフィルタ		PPハニカム(ロングライフ抗菌仕様)									
	送風機(形式×出力×個数)	-	シロッコファン×0.150kW×1				シロッコファン×0.070kW×1					
	風 量	m³/min	静粛26-弱28-中32-強35				静粛12-弱14-中16-強18					
	風向調節	上下方向	水平,下吹き20°,下吹き40°,下吹き60°に各々設定可									
		スイング	水平~下吹き60°の間をオートスイング									
		左右方向	ルーバの角度で左右に55°ずつ手動にて調整可									
	運 転 音	dB	静粛37-弱39-中42-強44				静粛32-弱34-中37-強39					
	製 品 質 量	kg	43		46		34		36			
	ド レ ン パ ン		防カビ仕様									
ドレン配管サイズ	-	VP-20										
室外ユニット	室外ユニット形名		PUZ-P140IGA(-BS(G))									
	外形寸法	mm	1755×1690×840									
	外装色 マンセル	-	5Y8/1									
	圧縮機	形式×出力×個数	-	全密閉×1.8kW×1								
		保護装置	-	吐出温度検知、過電流検知回路								
	送風機(形式×出力×個数)	-	プロペラファン×0.16kW×1									
	風 量	m³/min	100									
	送風機用保護装置	-	温度開閉器									
運 転 音(空調/蓄熱)	dB	48/45										
製 品 質 量	kg	335(蓄熱槽給水時705、有効水量370)										
共通事項	冷 媒	kg	R410A×10									
	延長配管サイズ	液管外径	主管 9.52・枝管 9.52			主管 9.52・枝管 9.52×2						
		ガス管外径	主管 15.88・枝管 15.88			主管 15.88・枝管 15.88×2						
使用温度範囲	冷 房	室 内	湿球温度15~24									
		室 外	乾球温度-5~43									
	暖 房	室 内	乾球温度17~28									
		室 外	湿球温度-15~15									

- (注) 1. 運転特性はJISB8625の条件で運転した場合の数値です。
 定格冷房能力(室内側:乾球27.0, 湿球19.0, 外気温度:乾球35.0)
 定格暖房能力(室内側:乾球20.0, 外気温度:乾球7.0, 湿球6.0)
 低温暖房能力(室内側:乾球20.0, 外気温度:乾球2.0, 湿球1.0)
 2. 測定条件: 無響音, Aスケール, JIS規格に準ずる。
 3. 最大電流値は使用空気温度範囲内で想定される最大電流です。

セット形名			MPCZ-P160IGA-ST		MPCZ-P160IGHA-ST		MPCZX-P160IGA-ST		MPCZX-P160IGHA-ST		
電 源 / 三相・200V			50Hz	60Hz	50Hz	60Hz	50Hz	60Hz	50Hz	60Hz	
冷房性能	蓄熱利用冷房能力	kW	14.0	14.0	14.0	14.0	14.0	14.0	14.0	14.0	
	蓄熱非利用冷房能力	kW	14.0	14.0	14.0	14.0	14.0	14.0	14.0	14.0	
	蓄熱利用冷房消費電力	kW	3.05	3.09	3.05	3.09	3.14	3.18	3.14	3.18	
	蓄熱利用運転電流	A	9.8	9.9	9.8	9.9	10.1	10.2	10.1	10.2	
	力 率	%	90		90		90		90		
	冷房蓄熱容量	MJ	105		105		105		105		
	冷房蓄熱消費電力量	kWh	12.90		12.90		12.90		12.90		
暖房性能	暖 房 能 力	kW	14.0	14.0	17.0	17.0	14.0	14.0	18.2	18.2	
	低 温 能 力	kW	12.5	12.5	15.5	15.5	12.5	12.5	16.7	16.7	
	暖房消費電力	kW	3.68	3.72	6.68	6.72	3.79	3.83	7.99	8.03	
	暖房運転電流	A	11.8	11.9	20.5	20.6	12.2	12.3	24.3	24.4	
	力 率	%	90		94		90		95		
	暖房蓄熱容量	MJ	22		22		22		22		
	暖房蓄熱消費電力量	kWh	2.70		2.70		2.70		2.70		
最大電流	A	24.3	24.5	室外ユニット:24.3 ヒータ: 9.6	室外ユニット:24.5 ヒータ: 9.6	25.1	25.2	室外ユニット:25.1 ヒータ:13.4	室外ユニット:25.2 ヒータ:13.4		
クランクケースヒータ	kW	0.045		0.045		0.045		0.045			
温度設定(リモコン)	冷房・ドライ19~30 / 暖房17~28										
室内ユニット(一台分のデータ)	室内ユニット形名		MPC-RP160GA		MPC-RP160GAH		MPC-RP80GA×2台		MPC-RP80GAH×2台		
	外形寸法	mm	270×1620×680				210×1310×680				
	外装色 マンセル	-	0.70Y8.59 / 0.97(一部:グレー)								
	補助電熱装置	kW	組込不可		3.0		組込不可		2.1		
	エアフィルタ	PPハニカム(ロングライフ抗菌仕様)									
	送風機(形式×出力×個数)	-	シロッコファン×0.150kW×1				シロッコファン×0.070kW×1				
	風 量	m³/min	静粛27-弱29-中33-強36				静粛12-弱14-中16-強18				
	風向調節	上下方向	水平,下吹き20°,下吹き40°,下吹き60°に各々設定可								
		スイング	水平~下吹き60°の間をオートスイング								
		左右方向	ルーバの角度で左右に55°ずつ手動にて調整可								
	運 転 音	dB	静粛39-弱41-中44-強46				静粛32-弱34-中37-強39				
	製 品 質 量	kg	45		48		34		36		
	ド レ ン バ ン	防カビ仕様									
ドレン配管サイズ	-	VP-20									
室外ユニット	室外ユニット形名		PUZ-P160IGA(-BS(G))								
	外形寸法	mm	1755×1690×840								
	外装色 マンセル	-	5Y8/1								
	圧縮機	形式×出力×個数	-	全密閉×2.3kW×1							
		保護装置	-	吐出温度検知、過電流検知回路							
	送風機(形式×出力×個数)	-	プロペラファン×0.16kW×1								
	風 量	m³/min	100								
	送風機用保護装置	-	温度開閉器								
運 転 音(空調/蓄熱)	dB	50/45									
製 品 質 量	kg	335(蓄熱槽給水時705、有効水量370)									
共通事項	冷 媒	kg	R410A×10								
	延長配管サイズ	液管外径	主管 9.52・枝管 9.52				主管 9.52・枝管 9.52×2				
		ガス管外径	主管 15.88・枝管 15.88				主管 15.88・枝管 15.88×2				
使用温度範囲	冷 房	室 内	湿球温度15~24								
		室 外	乾球温度-5~43								
	暖 房	室 内	乾球温度17~28								
		室 外	湿球温度-15~15								

- (注) 1. 運転特性はJISB8625の条件で運転した場合の数値です。
 定格冷房能力(室内側:乾球27.0, 湿球19.0, 外気温度:乾球35.0)
 定格暖房能力(室内側:乾球20.0, 外気温度:乾球7.0, 湿球6.0)
 低温暖房能力(室内側:乾球20.0, 外気温度:乾球2.0, 湿球1.0)
 2. 測定条件: 無響音, Aスケール, JIS規格に準ずる。
 3. 最大電流値は使用空気温度範囲内で想定される最大電流です。

(8) 壁掛形 (ワイヤレス)

セット形名		MPKZX-P140IFAL-ST		MPKZX-P140IFALH-ST		
電 源 / 三相・200V		50Hz	60Hz	50Hz	60Hz	
冷房性能	蓄熱利用冷房能力	kW	12.5	12.5	12.5	12.5
	蓄熱非利用冷房能力	kW	12.5	12.5	12.5	12.5
	蓄熱利用冷房消費電力	kW	2.60	2.62	2.60	2.62
	蓄熱利用運転電流	A	8.3	8.4	8.3	8.4
	力 率	%	90	91	90	91
	冷房蓄熱容量	MJ	105		105	
	冷房蓄熱消費電力量	kWh	12.90		12.90	
暖房性能	暖 房 能 力	kW	11.2	11.2	15.4	15.4
	低 温 能 力	kW	11.2	11.2	15.4	15.4
	暖房消費電力	kW	2.68	2.70	6.88	6.90
	暖房運転電流	A	8.6	8.6	20.7	20.7
	力 率	%	90	91	96	
	暖房蓄熱容量	MJ	22		22	
	暖房蓄熱消費電力量	kWh	2.70		2.70	
最大電流	A	19.3	19.3	室外ユニット:19.3 ヒータ:13.4	室外ユニット:19.3 ヒータ:13.4	
クランクケースヒータ	kW	0.045		0.045		
温 度 設 定 (リモコン)		冷房・ドライ19~30 / 暖房17~28				
室内ユニット (一台分のデータ)	室内ユニット形名	MPK-RP71FAL x 2台		MPK-RP71FALH x 2台		
	外形寸法	mm	340×1400×235			
	外装色 マンセル	-	ホワイト 3.4Y7.7 / 0.8			
	補助電熱装置	kW	組込不可		2.1	
	エアフィルタ	PPハニカム(標準抗菌仕様)				
	送風機(形式×出力×個数)	-	ラインフローファン×0.04kW×1			
	風 量	m³/min	静粛15-弱17-中19-強20			
	風向調節	上下方向 左右吹出	水平より10°30°60°70°にそれぞれ設定可 風向調節板(左×右)でそれぞれ約25°の範囲で変更可(手動)			
	運 転 音	dB	静粛35-弱38-中40-強43			
	製 品 質 量	kg	24	26		
	ドレ ン パ ン	防カビ仕様				
	ドレン配管サイズ	-	VP-20			
室外ユニット	室外ユニット形名	PUZ-P140IGA(-BS(G))				
	外形寸法	mm	1755×1690×840			
	外装色 マンセル	-	5Y8 / 1			
	圧縮機	形式×出力×個数	-	全密閉×1.8kW×1		
		保護装置	-	吐出温度検知、過電流検知回路		
	送風機(形式×出力×個数)	-	プロペラファン×0.16kW×1			
	風 量	m³/min	100			
	送風機用保護装置	-	温度開閉器			
運 転 音(空調/蓄熱)	dB	48 / 45				
製 品 質 量	kg	335(蓄熱槽給水時705、有効水量370)				
共通事項	冷 媒	kg	R410A×10			
	延長配管サイズ	液管外径	主管 9.52・枝管 9.52	主管 9.52・枝管 9.52×2		
		ガス管外径	主管 15.88・枝管 15.88	主管 15.88・枝管 15.88×2		
使用温度範囲	冷 房	室 内	湿球温度15~24			
		室 外	乾球温度-5~43			
	暖 房	室 内	乾球温度17~28			
		室 外	湿球温度-15~15			

- (注) 1. 運転特性はJISB8625の条件で運転した場合の数値です。
 定格冷房能力(室内側:乾球27.0, 湿球19.0, 外気温度:乾球35.0)
 定格暖房能力(室内側:乾球20.0, 外気温度:乾球7.0, 湿球6.0)
 低温暖房能力(室内側:乾球20.0, 外気温度:乾球2.0, 湿球1.0)
 2. 測定条件: 無響音, Aスケール, JIS規格に準ずる。
 3. 最大電流値は使用空気温度範囲内で想定される最大電流です。

セット形名		MPKZX-P160IFAL-ST		MPKZX-P160IFALH-ST			
電 源 / 三相・200V		50Hz	60Hz	50Hz	60Hz		
冷房性能	蓄熱利用冷房能力	kW	14.0	14.0	14.0	14.0	
	蓄熱非利用冷房能力	kW	14.0	14.0	14.0	14.0	
	蓄熱利用冷房消費電力	kW	3.05	3.07	3.05	3.07	
	蓄熱利用運転電流	A	9.8	9.8	9.8	9.8	
	力 率	%	90		90		
	冷房蓄熱容量	MJ	105		105		
	冷房蓄熱消費電力量	kWh	12.90		12.90		
暖房性能	暖 房 能 力	kW	14.0	14.0	18.2	18.2	
	低 温 能 力	kW	12.5	12.5	16.7	16.7	
	暖房消費電力	kW	3.65	3.67	7.85	7.87	
	暖房運転電流	A	11.7	11.7	23.8	23.9	
	力 率	%	90		95		
	暖房蓄熱容量	MJ	22		22		
	暖房蓄熱消費電力量	kWh	2.70		2.70		
最 大 電 流	A	24.2	24.3	室外ユニット:24.2 ヒータ:13.4	室外ユニット:24.3 ヒータ:13.4		
クランクケースヒータ	kW	0.045		0.045			
温 度 設 定 (リモコン)		冷房・ドライ19~30 / 暖房17~28					
室内ユニット (一台分のデータ)	室内ユニット形名		MPK-RP80FAL x 2台		MPK-RP80FALH x 2台		
	外 形 寸 法	mm	340×1400×235				
	外 装 色 マンセル	-	ホワイト 3.4Y7.7 / 0.8				
	補助電熱装置	kW	組込不可		2.1		
	エアフィルタ		PPハニカム(標準抗菌仕様)				
	送風機(形式×出力×個数)	-	ラインフローファン×0.04kW×1				
	風 量	m³/min	静粛15-弱17-中19-強20				
	風向調節	上下方向 左右吹出	水平より10°30°60°70°にそれぞれ設定可 風向調節板(左×右)でそれぞれ約25°の範囲で変更可(手動)				
	運 転 音	dB	静粛35-弱38-中40-強43				
	製 品 質 量	kg	24		26		
	ド レ ン パ ン		防カビ仕様				
ドレン配管サイズ	-	VP-20					
室外ユニット	室外ユニット形名		PUZ-P160IGA(-BS(G))				
	外 形 寸 法	mm	1755×1690×840				
	外 装 色 マンセル	-	5Y8 / 1				
	圧縮機	形式×出力×個数	-	全密閉×2.3kW×1			
		保護装置	-	吐出温度検知、過電流検知回路			
	送風機(形式×出力×個数)	-	プロペラファン×0.16kW×1				
	風 量	m³/min	100				
	送風機用保護装置	-	温度開閉器				
運 転 音(空調/蓄熱)	dB	50 / 45					
製 品 質 量	kg	335(蓄熱槽給水時705、有効水量370)					
共通事項	冷 媒	kg	R410A×10				
	延長配管サイズ	液管外径	主管 9.52・枝管 9.52		主管 9.52・枝管 9.52×2		
		ガス管外径	主管 15.88・枝管 15.88		主管 15.88・枝管 15.88×2		
使用温度範囲	冷 房	室 内	湿球温度15~24				
		室 外	乾球温度-5~43				
	暖 房	室 内	乾球温度17~28				
		室 外	湿球温度-15~15				

- (注) 1. 運転特性はJISB8625の条件で運転した場合の数値です。
 定格冷房能力(室内側:乾球27.0, 湿球19.0, 外気温度:乾球35.0)
 定格暖房能力(室内側:乾球20.0, 外気温度:乾球7.0, 湿球6.0)
 低温暖房能力(室内側:乾球20.0, 外気温度:乾球2.0, 湿球1.0)
 2. 測定条件: 無響音, Aスケール, JIS規格に準ずる。
 3. 最大電流値は使用空気温度範囲内で想定される最大電流です。

(9) 壁掛形 (ワイヤード)

セット形名		MPKZX-P140IFA-ST		MPKZX-P140IFHA-ST			
電 源 / 三相・200V		50Hz	60Hz	50Hz	60Hz		
冷房性能	蓄熱利用冷房能力	kW	12.5	12.5	12.5	12.5	
	蓄熱非利用冷房能力	kW	12.5	12.5	12.5	12.5	
	蓄熱利用冷房消費電力	kW	2.60	2.62	2.60	2.62	
	蓄熱利用運転電流	A	8.3	8.4	8.3	8.4	
	力 率	%	90	91	90	91	
	冷房蓄熱容量	MJ	105		105		
	冷房蓄熱消費電力量	kWh	12.90		12.90		
暖房性能	暖 房 能 力	kW	11.2	11.2	15.4	15.4	
	低 温 能 力	kW	11.2	11.2	15.4	15.4	
	暖房消費電力	kW	2.68	2.70	6.88	6.90	
	暖房運転電流	A	8.6	8.6	20.7	20.7	
	力 率	%	90	91	96		
	暖房蓄熱容量	MJ	22		22		
	暖房蓄熱消費電力量	kWh	2.70		2.70		
最 大 電 流	A	19.3	19.3	室外ユニット:19.3 ヒータ:13.4	室外ユニット:19.3 ヒータ:13.4		
クランクケースヒータ	kW	0.045		0.045			
温 度 設 定 (リモコン)		冷房・ドライ19~30 / 暖房17~28					
室内ユニット (一台分のデータ)	室内ユニット形名		MPK-RP71FA×2台		MPK-RP71FAH×2台		
	外 形 寸 法	mm	340×1400×235				
	外 装 色 マンセル	-	ホワイト 3.4Y7.7 / 0.8				
	補助電熱装置	kW	組込不可		2.1		
	エアフィルタ		PPハニカム(標準抗菌仕様)				
	送風機(形式×出力×個数)	-	ラインフローファン×0.04kW×1				
	風 量	m³/min	静粛15-弱17-中19-強20				
	風向調節	上下方向 左右吹出	水平より10°30°60°70°にそれぞれ設定可 風向調節板(左×右)でそれぞれ約25°の範囲で変更可(手動)				
	運 転 音	dB	静粛35-弱38-中40-強43				
	製 品 質 量	kg	24		26		
	ド レ ン パ ン		防カビ仕様				
	ドレン配管サイズ	-	VP-20				
	室外ユニット	室外ユニット形名		PUZ-P140IGA(-BS(G))			
外 形 寸 法		mm	1755×1690×840				
外 装 色 マンセル		-	5Y8 / 1				
圧縮機		形式×出力×個数	-	全密閉×1.8kW×1			
		保護装置	-	吐出温度検知、過電流検知回路			
送風機(形式×出力×個数)		-	プロペラファン×0.16kW×1				
風 量		m³/min	100				
送風機用保護装置		-	温度開閉器				
運 転 音 (空調 / 蓄熱)	dB	48 / 45					
製 品 質 量	kg	335(蓄熱槽給水時705、有効水量370)					
共通事項	冷 媒	kg	R410A×10				
	延長配管サイズ	液管外径	主管 9.52・枝管 9.52×2				
ガス管外径		主管 15.88・枝管 15.88×2					
使用温度範囲	冷 房	室 内	湿球温度15~24				
		室 外	乾球温度-5~43				
	暖 房	室 内	乾球温度17~28				
		室 外	湿球温度-15~15				

- (注) 1. 運転特性はJISB8625の条件で運転した場合の数値です。
 定格冷房能力(室内側:乾球27.0, 湿球19.0, 外気温度:乾球35.0)
 定格暖房能力(室内側:乾球20.0, 外気温度:乾球7.0, 湿球6.0)
 低温暖房能力(室内側:乾球20.0, 外気温度:乾球2.0, 湿球1.0)
 2. 測定条件: 無響音, Aスケール, JIS規格に準ずる。
 3. 最大電流値は使用空気温度範囲内で想定される最大電流です。

セット形名		MPKZX-P160IFA-ST		MPKZX-P160IFHA-ST			
電 源 / 三相・200V		50Hz	60Hz	50Hz	60Hz		
冷房性能	蓄熱利用冷房能力	kW	14.0	14.0	14.0	14.0	
	蓄熱非利用冷房能力	kW	14.0	14.0	14.0	14.0	
	蓄熱利用冷房消費電力	kW	3.05	3.07	3.05	3.07	
	蓄熱利用運転電流	A	9.8	9.8	9.8	9.8	
	力 率	%	90		90		
	冷房蓄熱容量	MJ	105		105		
	冷房蓄熱消費電力量	kWh	12.90		12.90		
暖房性能	暖 房 能 力	kW	14.0	14.0	18.2	18.2	
	低 温 能 力	kW	12.5	12.5	16.7	16.7	
	暖房消費電力	kW	3.65	3.67	7.85	7.87	
	暖房運転電流	A	11.7	11.7	23.8	23.9	
	力 率	%	90		95		
	暖房蓄熱容量	MJ	22		22		
	暖房蓄熱消費電力量	kWh	2.70		2.70		
最 大 電 流	A	24.2	24.3	室外ユニット:24.2 ヒータ:13.4	室外ユニット:24.3 ヒータ:13.4		
クランクケースヒータ	kW	0.045		0.045			
温 度 設 定 (リモコン)		冷房・ドライ19~30 / 暖房17~28					
室内ユニット (一台分のデータ)	室内ユニット形名		MPK-RP80FA×2台		MPK-RP80FAH×2台		
	外 形 寸 法	mm	340×1400×235				
	外 装 色 マンセル	-	ホワイト 3.4Y7.7 / 0.8				
	補助電熱装置	kW	組込不可		2.1		
	エアフィルタ		PPハニカム(標準抗菌仕様)				
	送風機(形式×出力×個数)	-	ラインフローファン×0.04kW×1				
	風 量	m ³ /min	静粛15-弱17-中19-強20				
	風向調節	上下方向 左右吹出	水平より10°30°60°70°にそれぞれ設定可 風向調節板(左×右)でそれぞれ約25°の範囲で変更可(手動)				
	運 転 音	dB	静粛35-弱38-中40-強43				
	製 品 質 量	kg	24		26		
	ド レ ン パ ン		防カビ仕様				
ドレン配管サイズ	-	VP-20					
室外ユニット	室外ユニット形名		PUZ-P160IGA(-BS(G))				
	外 形 寸 法	mm	1755×1690×840				
	外 装 色 マンセル	-	5Y8 / 1				
	圧縮機	形式×出力×個数	-	全密閉×2.3kW×1			
		保護装置	-	吐出温度検知、過電流検知回路			
	送風機(形式×出力×個数)	-	プロペラファン×0.16kW×1				
	風 量	m ³ /min	100				
	送風機用保護装置	-	温度開閉器				
運 転 音 (空調/蓄熱)	dB	50 / 45					
製 品 質 量	kg	335(蓄熱槽給水時705、有効水量370)					
共通事項	冷 媒	kg	R410A×10				
	延長配管サイズ	液管外径	主管 9.52・枝管 9.52×2				
ガス管外径		主管 15.88・枝管 15.88×2					
使用温度範囲	冷 房	室 内	湿球温度15~24				
		室 外	乾球温度-5~43				
	暖 房	室 内	乾球温度17~28				
		室 外	湿球温度-15~15				

- (注) 1. 運転特性はJISB8625の条件で運転した場合の数値です。
 定格冷房能力(室内側:乾球27.0, 湿球19.0, 外気温度:乾球35.0)
 定格暖房能力(室内側:乾球20.0, 外気温度:乾球7.0, 湿球6.0)
 低温暖房能力(室内側:乾球20.0, 外気温度:乾球2.0, 湿球1.0)
 2. 測定条件: 無響音, Aスケール, JIS規格に準ずる。
 3. 最大電流値は使用空気温度範囲内で想定される最大電流です。

(10) 床置形

セット形名			MPSZ-P140IGA-ST		MPSZ-P140IGHA-ST		MPSZX-P140IGA-ST		MPSZX-P140IGHA-ST		
電 源 / 三相・200V			50Hz	60Hz	50Hz	60Hz	50Hz	60Hz	50Hz	60Hz	
冷房性能	蓄熱利用冷房能力	kW	12.5	12.5	12.5	12.5	12.5	12.5	12.5	12.5	
	蓄熱非利用冷房能力	kW	12.5	12.5	12.5	12.5	12.5	12.5	12.5	12.5	
	蓄熱利用冷房消費電力	kW	2.79	2.85	2.79	2.85	2.72	2.74	2.72	2.74	
	蓄熱利用運転電流	A	8.9	9.1	8.9	9.1	8.7	8.7	8.7	8.7	
	力 率	%	91		91		91		91		
	冷房蓄熱容量	MJ	105		105		105		105		
	冷房蓄熱消費電力量	kWh	12.90		12.90		12.90		12.90		
暖房性能	暖 房 能 力	kW	11.2	11.2	14.2	14.2	11.2	11.2	15.4	15.4	
	低 温 能 力	kW	11.2	11.2	14.2	14.2	11.2	11.2	15.4	15.4	
	暖房消費電力	kW	3.02	3.08	6.02	6.08	2.99	3.01	7.19	7.21	
	暖房運転電流	A	9.6	9.8	18.3	18.5	9.5	9.6	21.6	21.7	
	力 率	%	91		95		91		96		
	暖房蓄熱容量	MJ	22		22		22		22		
	暖房蓄熱消費電力量	kWh	2.70		2.70		2.70		2.70		
最大電流	A	21.3	21.7	室外ユニット:21.3 ヒータ: 9.6	室外ユニット:21.7 ヒータ: 9.6	21.2	21.3	室外ユニット:21.2 ヒータ:13.4	室外ユニット:21.3 ヒータ:13.4		
クランクケースヒータ	kW	0.045		0.045		0.045		0.045			
温度設定(リモコン)	冷房・ドライ19~30 / 暖房17~28										
室内ユニット(一台分のデータ)	室内ユニット形名		MPS-RP140GA		MPS-RP140GAH		MPS-RP71GA×2台		MPS-RP71GAH×2台		
	外形寸法	mm	1900×600×350				1900×600×270				
	外装色 マンセル	-	ホワイト 0.70Y8.59 / 0.97								
	補助電熱装置	kW	組込不可		3.0		組込不可		2.1		
	エアフィルタ		PPハニカム(ロングライフ抗菌仕様)								
	送風機(形式×出力×個数)	-	シロッコファン×0.11kW×1				シロッコファン×0.025kW×1				
	風 量	m³/min	弱26-強33				弱13-強16				
	風向調節	上下方向 スイング	手動・冷房・除湿時は正面吹き出し、暖房時は下吹き出し スイングルーバによる拡散 / 任意方向に設定可能								
	運 転 音	dB	弱43-強49				弱35-強40				
	製 品 質 量	kg	53		55		43		45		
ドレンパン		防カビ仕様									
ドレン配管サイズ	-	VP-20									
室外ユニット	室外ユニット形名		PUZ-P140IGA(-BS(G))								
	外形寸法	mm	1755×1690×840								
	外装色 マンセル	-	5Y8 / 1								
	圧縮機	形式×出力×個数	-	全密閉×1.8kW×1							
		保護装置	-	吐出温度検知、過電流検知回路							
	送風機(形式×出力×個数)	-	プロペラファン×0.16kW×1								
	風 量	m³/min	100								
	送風機用保護装置	-	温度開閉器								
運 転 音(空調 / 蓄熱)	dB	48 / 45									
製 品 質 量	kg	335(蓄熱槽給水時705、有効水量370)									
共通事項	冷 媒	kg	R410A×10								
	延長配管サイズ	液管外径	主管 9.52・枝管 9.52				主管 9.52・枝管 9.52×2				
ガス管外径		主管 15.88・枝管 15.88				主管 15.88・枝管 15.88×2					
使用温度範囲	冷 房	室 内	湿球温度15~24								
		室 外	乾球温度-5~43								
	暖 房	室 内	乾球温度17~28								
		室 外	湿球温度-15~15								

- (注) 1. 運転特性はJISB8625の条件で運転した場合の数値です。
 定格冷房能力(室内側:乾球27.0, 湿球19.0, 外気温度:乾球35.0)
 定格暖房能力(室内側:乾球20.0, 外気温度:乾球7.0, 湿球6.0)
 低温暖房能力(室内側:乾球20.0, 外気温度:乾球2.0, 湿球1.0)
 2. 測定条件: 無響音, Aスケール, JIS規格に準ずる。
 3. 最大電流値は使用空気温度範囲内で想定される最大電流です。

セット形名			MPSZ-P160IGA-ST		MPSZ-P160IGHA-ST		MPSZX-P160IGA-ST		MPSZX-P160IGHA-ST		
電 源 / 三相・200V			50Hz	60Hz	50Hz	60Hz	50Hz	60Hz	50Hz	60Hz	
冷房性能	蓄熱利用冷房能力	kW	14.0	14.0	14.0	14.0	14.0	14.0	14.0	14.0	
	蓄熱非利用冷房能力	kW	14.0	14.0	14.0	14.0	14.0	14.0	14.0	14.0	
	蓄熱利用冷房消費電力	kW	3.28	3.37	3.28	3.37	3.19	3.23	3.19	3.23	
	蓄熱利用運転電流	A	10.4	10.7	10.4	10.7	10.1	10.2	10.1	10.2	
	力 率	%	91		91		91		91		
	冷房蓄熱容量	MJ	105		105		105		105		
	冷房蓄熱消費電力量	kWh	12.90		12.90		12.90		12.90		
暖房性能	暖 房 能 力	kW	14.0	14.0	17.0	17.0	14.0	14.0	18.2	18.2	
	低 温 能 力	kW	12.5	12.5	15.5	15.5	12.5	12.5	16.7	16.7	
	暖房消費電力	kW	3.97	4.06	6.97	7.06	3.85	3.89	8.05	8.09	
	暖房運転電流	A	12.6	12.9	21.3	21.6	12.2	12.4	24.4	24.5	
	力 率	%	91		94	95	91		95		
	暖房蓄熱容量	MJ	22		22		22		22		
	暖房蓄熱消費電力量	kWh	2.70		2.70		2.70		2.70		
最大電流	A	25.9	26.4	室外ユニット:25.9 ヒータ: 9.6	室外ユニット:26.4 ヒータ: 9.6	25.2	25.3	室外ユニット:25.2 ヒータ:13.4	室外ユニット:25.3 ヒータ:13.4		
クランクケースヒータ	kW	0.045		0.045		0.045		0.045			
温度設定(リモコン)	冷房・ドライ19~30 / 暖房17~28										
室内ユニット(一台分のデータ)	室内ユニット形名		MPS-RP160GA		MPS-RP160GAH		MPS-RP80GA×2台		MPS-RP80GAH×2台		
	外形寸法	mm	1900×600×350				1900×600×270				
	外装色 マンセル	-	ホワイト 0.70Y8.59 / 0.97								
	補助電熱装置	kW	組込不可		3.0		組込不可		2.1		
	エアフィルタ		PPハニカム(ロングライフ抗菌仕様)								
	送風機(形式×出力×個数)	-	シロッコファン×0.12kW×1				シロッコファン×0.030kW×1				
	風 量	m³/min	弱27-強35				弱15-強18				
	風向調節	上下方向 左右吹出	手動・冷房・除湿時は正面吹出し、暖房時は下吹出し シングルルーバによる拡散 / 任意方向に設定可能								
	運 転 音	dB	弱46-強52				弱37-強42				
	製 品 質 量	kg	53		55		43		45		
	ドレンパン		防カビ仕様								
ドレン配管サイズ	-	VP-20									
室外ユニット	室外ユニット形名		PUZ-P160IGA(-BS(G))								
	外形寸法	mm	1755×1690×840								
	外装色 マンセル	-	5Y8 / 1								
	圧縮機	形式×出力×個数	-	全密閉×2.3kW×1							
		保護装置	-	吐出温度検知、過電流検知回路							
	送風機(形式×出力×個数)	-	プロペラファン×0.16kW×1								
	風 量	m³/min	100								
	送風機用保護装置	-	温度開閉器								
運 転 音(空調/蓄熱)	dB	50 / 45									
製 品 質 量	kg	335(蓄熱槽給水時705、有効水量370)									
共通事項	冷 媒	kg	R410A×10								
	延長配管サイズ	液管外径	主管 9.52・枝管 9.52				主管 9.52・枝管 9.52×2				
		ガス管外径	主管 15.88・枝管 15.88				主管 15.88・枝管 15.88×2				
使用温度範囲	冷 房	室 内	湿球温度15~24								
		室 外	乾球温度-5~43								
	暖 房	室 内	乾球温度17~28								
		室 外	湿球温度-15~15								

- (注) 1. 運転特性はJISB8625の条件で運転した場合の数値です。
 定格冷房能力(室内側:乾球27.0, 湿球19.0, 外気温度:乾球35.0)
 定格暖房能力(室内側:乾球20.0, 外気温度:乾球7.0, 湿球6.0)
 低温暖房能力(室内側:乾球20.0, 外気温度:乾球2.0, 湿球1.0)
 2. 測定条件: 無響音, Aスケール, JIS規格に準ずる。
 3. 最大電流値は使用空気温度範囲内で想定される最大電流です。

(11) 厨房用天吊形

セット形名			MPCZ-P140IHA-ST	
電 源 / 三相・200V			50Hz	60Hz
冷房性能	蓄熱利用冷房能力	kW	12.5	12.5
	蓄熱非利用冷房能力	kW	12.5	12.5
	蓄熱利用冷房消費電力	kW	3.03	3.07
	蓄熱利用運転電流	A	9.7	9.8
	力 率	%	90	
	冷房蓄熱容量	MJ	105	
	冷房蓄熱消費電力量	kWh	12.90	
暖房性能	暖 房 能 力	kW	11.2	11.2
	低 温 能 力	kW	11.2	11.2
	暖房消費電力	kW	3.24	3.28
	暖房運転電流	A	10.4	10.5
	力 率	%	90	
	暖房蓄熱容量	MJ	22	
	暖房蓄熱消費電力量	kWh	2.70	
最 大 電 流	A	23.0	23.2	
クランクケースヒータ	kW	0.045		
温 度 設 定 (リモコン)			冷房・ドライ19～30 / 暖房17～28	
室内ユニット (一台分のデータ)	室内ユニット形名		MPC-RP140HA	
	外形寸法		280×1520×650	
	外装色 マンセル		ステンレス(ヘアライン仕上げ)	
	補助電熱装置		組込不可	
	エアフィルタ		合成繊維不織布	
	送風機(形式×出力×個数)		シロッコファン×0.08kW×1	
	風 量		m ³ /min 弱30-強38	
	風向調節	上下方向	手動にて水平～45°の範囲で任意調整可	
		左右方向	ルーバの角度で左右に25°ずつ手動にて調整可	
	運 転 音		dB 弱44-強50	
	製 品 質 量		kg 56	
ド レ ン パ ン		防カビ仕様		
ドレン配管サイズ		VP-25		
室外ユニット	室外ユニット形名		PUZ-P140IGA(-BS(G))	
	外形寸法		1755×1690×840	
	外装色 マンセル		5Y8 / 1	
	圧縮機	形式×出力×個数	全密閉×1.8kW×1	
		保護装置	吐出温度検知、過電流検知回路	
	送風機(形式×出力×個数)		プロペラファン×0.16kW×1	
	風 量		m ³ /min 100	
	送風機用保護装置		温度開閉器	
運 転 音(空調/蓄熱)		dB 48 / 45		
製 品 質 量		kg 335(蓄熱槽給水時705、有効水量370)		
共通事項	冷 媒		kg R410A×10	
	延長配管サイズ	液管外径	主管 9.52・枝管 9.52	
ガス管外径		主管 15.88・枝管 15.88		
使用温度範囲	冷 房	室 内	湿球温度15～24	
		室 外	乾球温度-5～43	
	暖 房	室 内	乾球温度17～28	
		室 外	湿球温度-15～15	

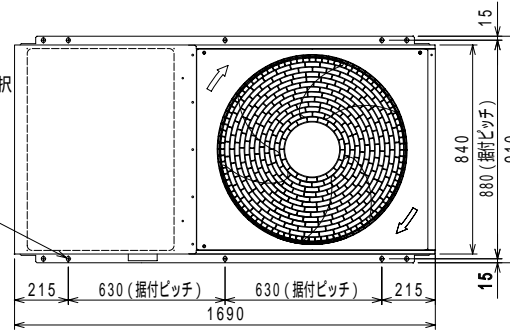
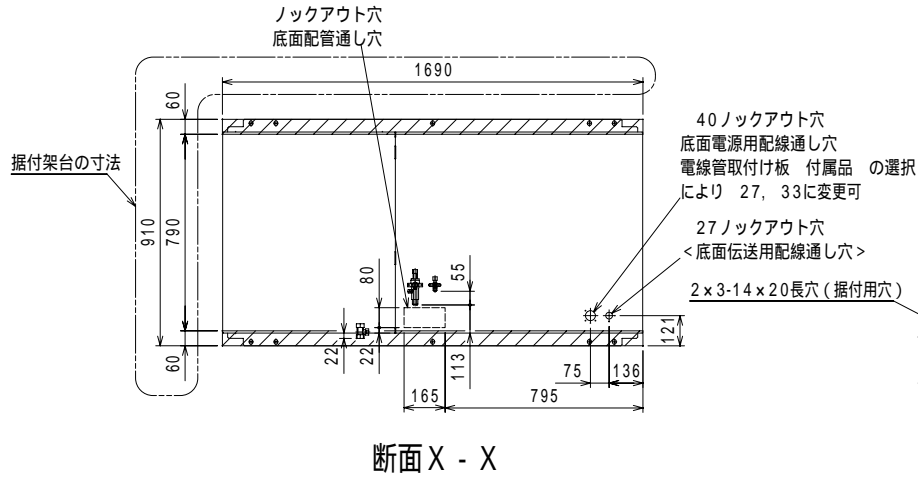
- (注) 1. 運転特性はJISB8625の条件で運転した場合の数値です。
 定格冷房能力(室内側:乾球27.0, 湿球19.0, 外気温度:乾球35.0)
 定格暖房能力(室内側:乾球20.0, 外気温度:乾球7.0, 湿球6.0)
 低温暖房能力(室内側:乾球20.0, 外気温度:乾球2.0, 湿球1.0)
 2. 測定条件: 無響音, Aスケール, JIS規格に準ずる。
 3. 最大電流値は使用空気温度範囲内で想定される最大電流です。

セット形名			MPCZX-P160IHA-ST		
電 源 / 三相・200V			50Hz	60Hz	
冷房性能	蓄熱利用冷房能力	kW	14.0	14.0	
	蓄熱非利用冷房能力	kW	14.0	14.0	
	蓄熱利用冷房消費電力	kW	3.31	3.33	
	蓄熱利用運転電流	A	10.6	10.6	
	力 率	%	90		
	冷房蓄熱容量	MJ	105		
	冷房蓄熱消費電力量	kWh	12.90		
暖房性能	暖 房 能 力	kW	14.0	14.0	
	低 温 能 力	kW	12.5	12.5	
	暖房消費電力	kW	4.01	4.03	
	暖房運転電流	A	12.8	12.9	
	力 率	%	90		
	暖房蓄熱容量	MJ	22		
	暖房蓄熱消費電力量	kWh	2.70		
最 大 電 流	A	26.4	26.5		
クランクケースヒータ	kW	0.045			
温 度 設 定 (リモコン)			冷房・ドライ19～30 / 暖房17～28		
室内ユニット (一台分のデータ)	室内ユニット形名		MPC-RP80HA×2		
	外形寸法		mm 280×1136×650		
	外装色 マンセル		ステンレス(ヘアライン仕上げ)		
	補助電熱装置		組込不可		
	エアフィルタ		合成繊維不織布		
	送風機(形式×出力×個数)		- シロココファン×0.04kW×1		
	風 量		m³/min 弱14-強19		
	風向調節	上下方向	手動にて水平～45°の範囲で任意調整可		
		左右方向	ルーバの角度で左右に25°ずつ手動にて調整可		
	運 転 音		dB 弱32-強38		
	製 品 質 量		kg 41		
ド レ ン バ ン		防カビ仕様			
ドレン配管サイズ		- VP-25			
室外ユニット	室外ユニット形名		PUZ-P160IGA(-BS(G))		
	外形寸法		mm 1755×1690×840		
	外装色 マンセル		5Y8 / 1		
	圧縮機	形式×出力×個数	- 全密閉×2.3kW×1		
		保護装置	- 吐出温度検知、過電流検知回路		
	送風機(形式×出力×個数)		- プロペラファン×0.16kW×1		
	風 量		m³/min 100		
	送風機用保護装置		- 温度開閉器		
運 転 音(空調/蓄熱)		dB 50 / 45			
製 品 質 量		kg 335(蓄熱槽給水時705、有効水量370)			
共通事項	冷 媒		kg R410A×10		
	延長配管サイズ	液管外径	主管 9.52・枝管 9.52		
ガス管外径		主管 15.88・枝管 15.88			
使用温度範囲	冷 房	室 内	湿球温度15～24		
		室 外	乾球温度-5～43		
	暖 房	室 内	乾球温度17～28		
		室 外	湿球温度-15～15		

- (注) 1. 運転特性はJISB8625の条件で運転した場合の数値です。
 定格冷房能力(室内側:乾球27.0, 湿球19.0, 外気温度:乾球35.0)
 定格暖房能力(室内側:乾球20.0, 外気温度:乾球7.0, 湿球6.0)
 低温暖房能力(室内側:乾球20.0, 外気温度:乾球2.0, 湿球1.0)
 2. 測定条件: 無響音, Aスケール, JIS規格に準ずる。
 3. 最大電流値は使用空気温度範囲内で想定される最大電流です。

4. 外形寸法図

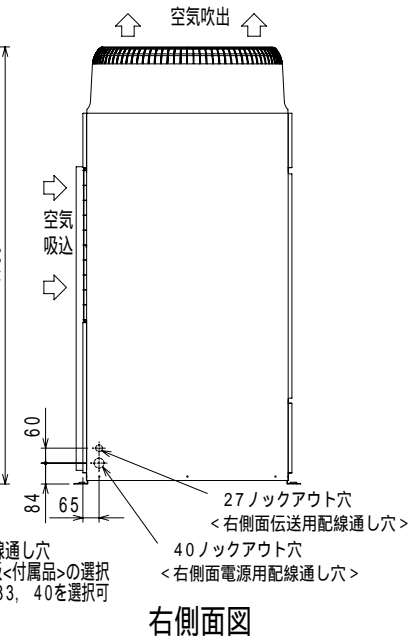
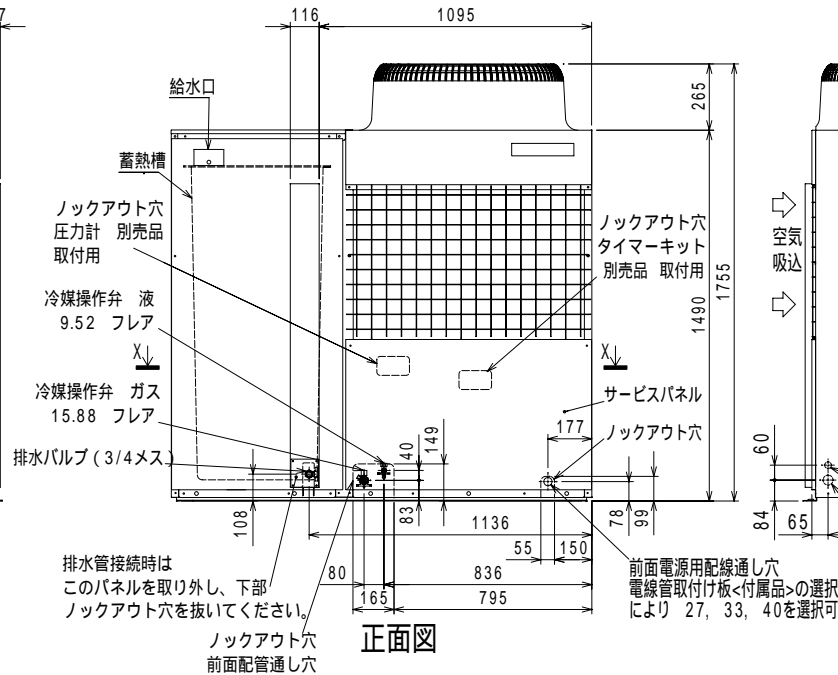
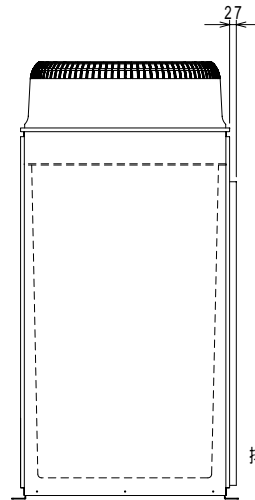
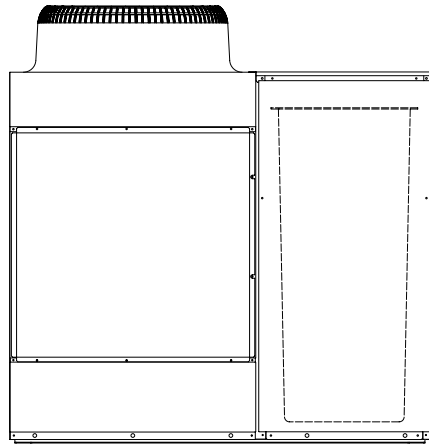
4.1 室外ユニット



- 付属品
- 電線管取付け板 (本体同色塗装)
40, 33, 27・・・各1個
 - タッピンネジ 4×12 ……6本

- 注1. 下記管取出しをする場合は、底面配管通し穴を基礎でふさがぬようにしてください。
- 注2. 基礎(据付架台)は、少なくとも断面X-Xの斜線部分を確保してください。
- 注3. ユニットの運転質量は、約705kgとなりますので、それに充分耐えられる基礎(据付架台)としてください。据付架台設置の場合は、少なくとも基礎ボルトの真下を支柱受けてください。
- 注4. 給水は、必ず日本冷凍空調工業会の水質基準に従ってください。

24



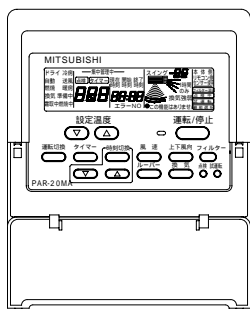
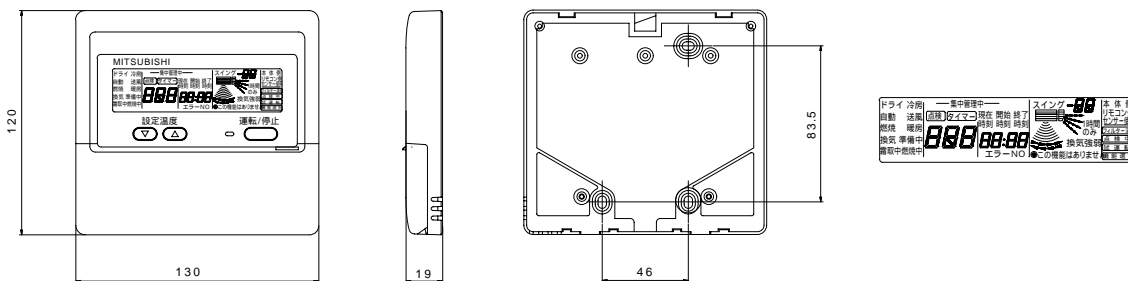
単位 : mm

4.2 室内ユニット

外形寸法図は「各室内ユニットの据付工事説明書」あるいは「リブレイスインバータ技術マニュアル」をご覧ください。

4.3 リモコン

■MAリモコン PAR-20MA

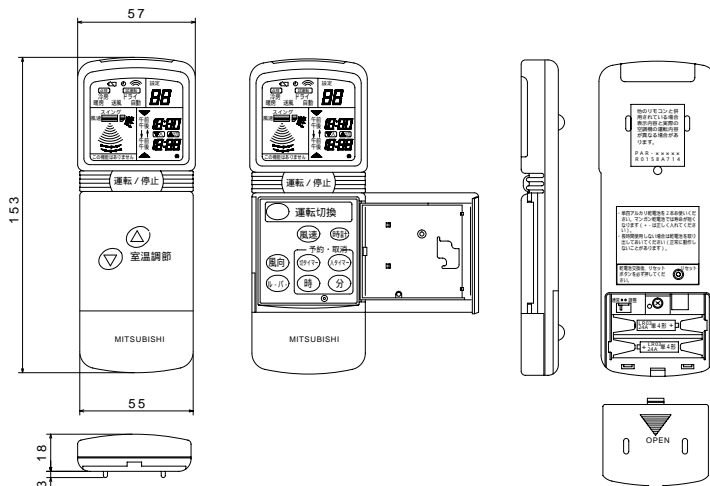


仕様表

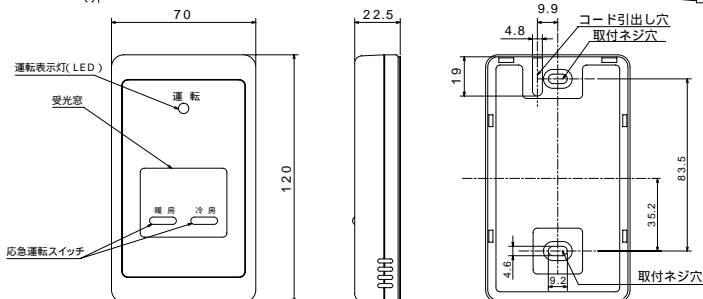
項目	内容
製品寸法	120(H)×130(W)×19(D)mm
質量	0.2kg
電源	DC12V 室内ユニットのリモコン線より受電
使用環境	温度 0～40 湿度 30～90%RH(結露なきこと)
材質	PS
外観色	カバー部 ホワイトグレー (マンセル4.48Y7.92/0.66) 液晶周辺部 ミディアムグレー (DIC-G-261)
据付方法	JIS C8336の2個用のスイッチボックス(現地手配)へ取り付け、または壁に直付け。 MAリモコン線は、無極性2線でMAリモコン専用端子に接続。

■ワイヤレスリモコン PAR-SL91A/SL90A

<操作部>



<受光部>



操作部仕様表

項目	内容
製品寸法	リモコン:153(H)×57(W)×21(D)mm
電源	リモコン:DC3V(単3乾電池×2)
使用環境	温度 0～40 湿度 30～90%RH(結露なきこと)
材質	ABS
外観色	カバー部 ホワイトグレー (マンセル4.48Y7.92/0.66) 液晶周辺部 ミディアムグレー (DIC551)
付属品	リモコンホルダー

受光部仕様表

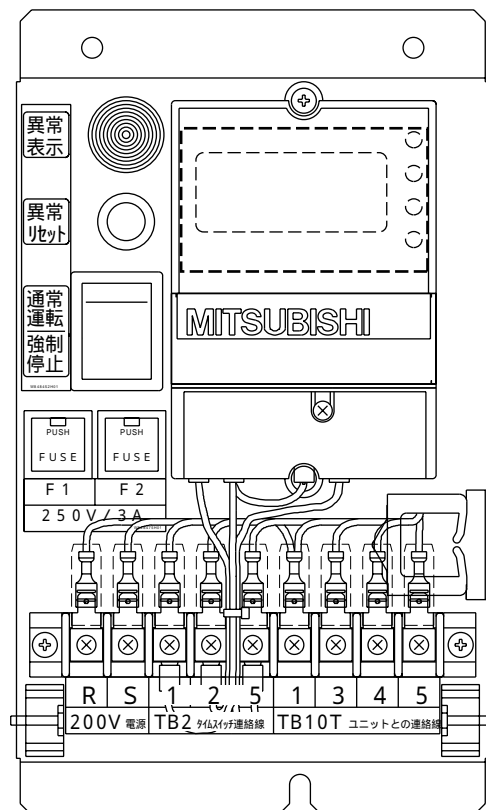
項目	内容
製品寸法	120(H)×70(W)×19(D)mm
質量	0.2kg
電源	DC12V 室内ユニットのリモコン線より受電
使用環境	温度 0～40 湿度 30～90%RH(結露なきこと)
材質	ABS
外観色	ホワイトグレー (マンセル4.48Y7.92/0.66)
据付方法	JIS C8336の2個用のスイッチボックス(現地手配)へ取り付け。 MAリモコン線は、無極性2線でMAリモコン専用端子に接続。

4.4 タイマーキット

■PAC-KB67TT (タイマーキット)

タイマーキット外形図

形名 PAC-KB67TT

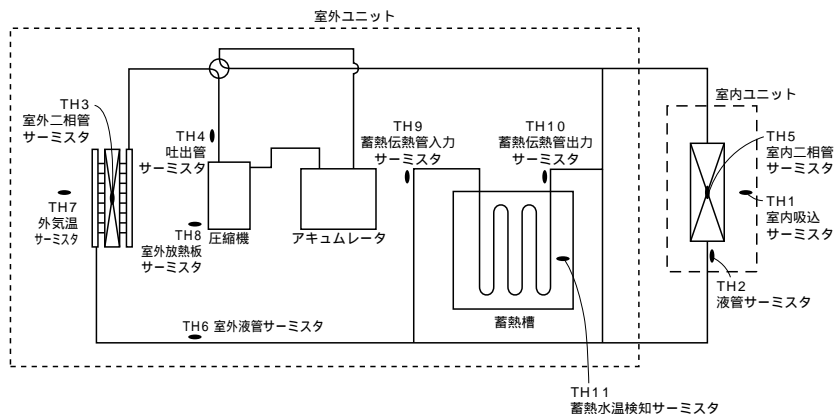


仕様表

項目	内容
プログラム周期	24時間(標準デリレータイマーの場合)
蓄冷運転回数	1回/日
蓄冷運転開始時刻	1:00
蓄冷運転時間(幅)	5時間
外部信号入力	異常表示入力
電源定格	AC200V 50/60Hz
時計精度	月差15秒(+20において)
停電補償時間	10年(+20において、停電率50%以下)
使用温度範囲	-15 ~ 43

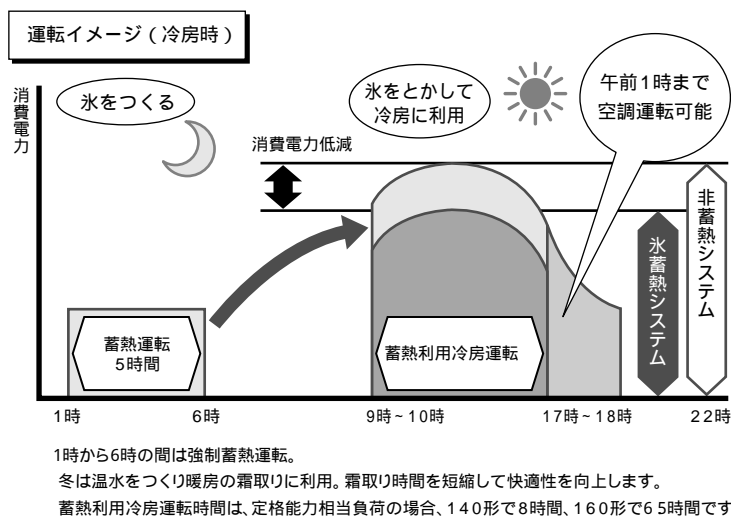
5. 冷媒回路動作図

5.1 冷媒回路図



5.2 動作概要

本製品は、夜間に蓄熱（蓄冷、蓄温）を行い、蓄冷熱は昼間の冷房運転に、蓄温熱は暖房のデフロスト運転に利用します。



(1) 冷房蓄熱運転（蓄冷運転）

- 蓄冷運転の開始／終了は別売のタイマーキットにより設定されます（工場出荷時は開始時刻AM1:00、蓄熱時間は5時間）
- 蓄冷運転中（タイマーキットによる開始時刻から終了時刻まで）は室内機の運転（冷房、暖房、送風）はできません。（リモコンに”集中管理中”の表示がでて、操作が効きません）。
- 蓄冷運転時間は最大5時間ですが、昼間の蓄冷利用量（氷の消費量）に応じて実際の蓄熱運転は短くなる場合があります。ただし、短時間で終了していても、タイマーキットで設定される蓄熱時間帯は通常の運転できません。

(2) 暖房蓄温運転（デフロスト用）

- 蓄温運転の開始／終了は蓄冷運転と同様に、タイマーキットにより設定されます。但し、蓄温運転は最大2時間で終了します。（2時間以降、タイマーキットで蓄熱時間帯となっている間は室内機の運転はできません）

(3) 冷房運転

冷房運転は夜間の蓄熱を利用した蓄熱利用冷房運転から開始します。

蓄熱利用時間は、定格能力相当の空調負荷の場合、

140形：8時間

160形：6.5時間

ですが、定格能力より負荷が大きいとより短い時間で蓄冷量がなくなり、蓄熱利用冷房運転を終了することがあります。そして自動的に圧縮機だけで行う圧縮機冷房運転に切り替わります。

なお、ピークアジャスト機能を用いることにより、はじめに蓄熱利用冷房運転を開始するタイミングをずらすことが可能です。（この場合、圧縮機冷房運転から開始します）

※ピークアジャスト機能

- ・ 夜間の蓄冷運転が終了した後、蓄冷利用冷房運転を開始する時間を所定時間遅らせる機能です
- ・ 遅らせる時間の起点は、初めて冷房運転を開始するタイミングです。
- ・ 室外機のDIP SW5-5～7の設定により次のように選択できます。

SW5-5	SW5-6	SW5-7	ピークアジャスト時間
OFF	OFF	OFF	0時間（出荷時設定）
ON	OFF	OFF	2時間
OFF	ON	OFF	4時間
ON	ON	OFF	7時間

SW5-5～5-7の設定変更は次のいずれかの状態で実施してください。

- ① 電源投入前
- ② 蓄冷中
- ③ 蓄冷終了後、初めて運転開始するまで（一旦冷房で運転開始したあとにSWを変更した場合には、翌日から設定変更となります）

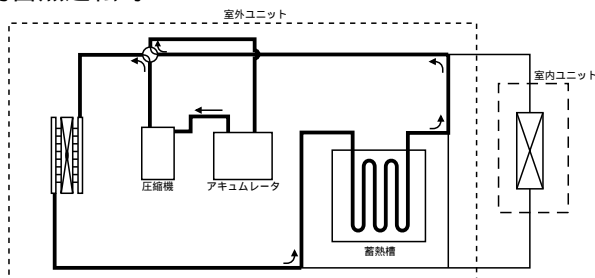
- ・ ピークアジャスト時間には、圧縮機停止時間を含みます。
- ・ 圧縮機運転中にピークアジャスト設定時間に達したときは、圧縮機は運転したまま、蓄冷利用冷房運転に切替ります。

(4) 暖房運転

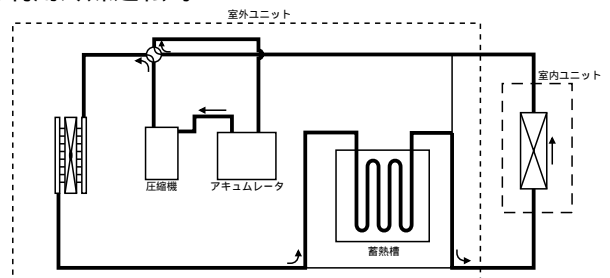
暖房運転は圧縮機だけで行います。ただし、デフロスト運転の場合、夜間に蓄温した熱を利用した運転を行います。（デフロストを繰り返すうちに蓄熱槽の水温が低下した場合には蓄熱槽を用いないデフロスト運転となります）。

5.3 冷媒の流れ

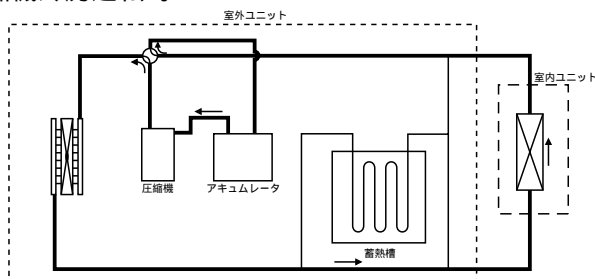
<冷房蓄熱運転時>



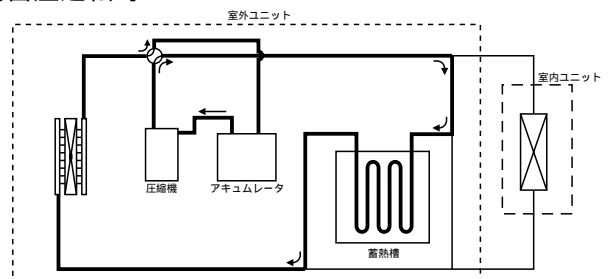
<蓄冷利用冷媒運転時>



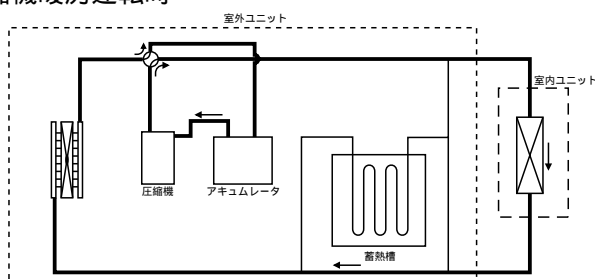
<圧縮機冷房運転時>



<暖房蓄温運転時>



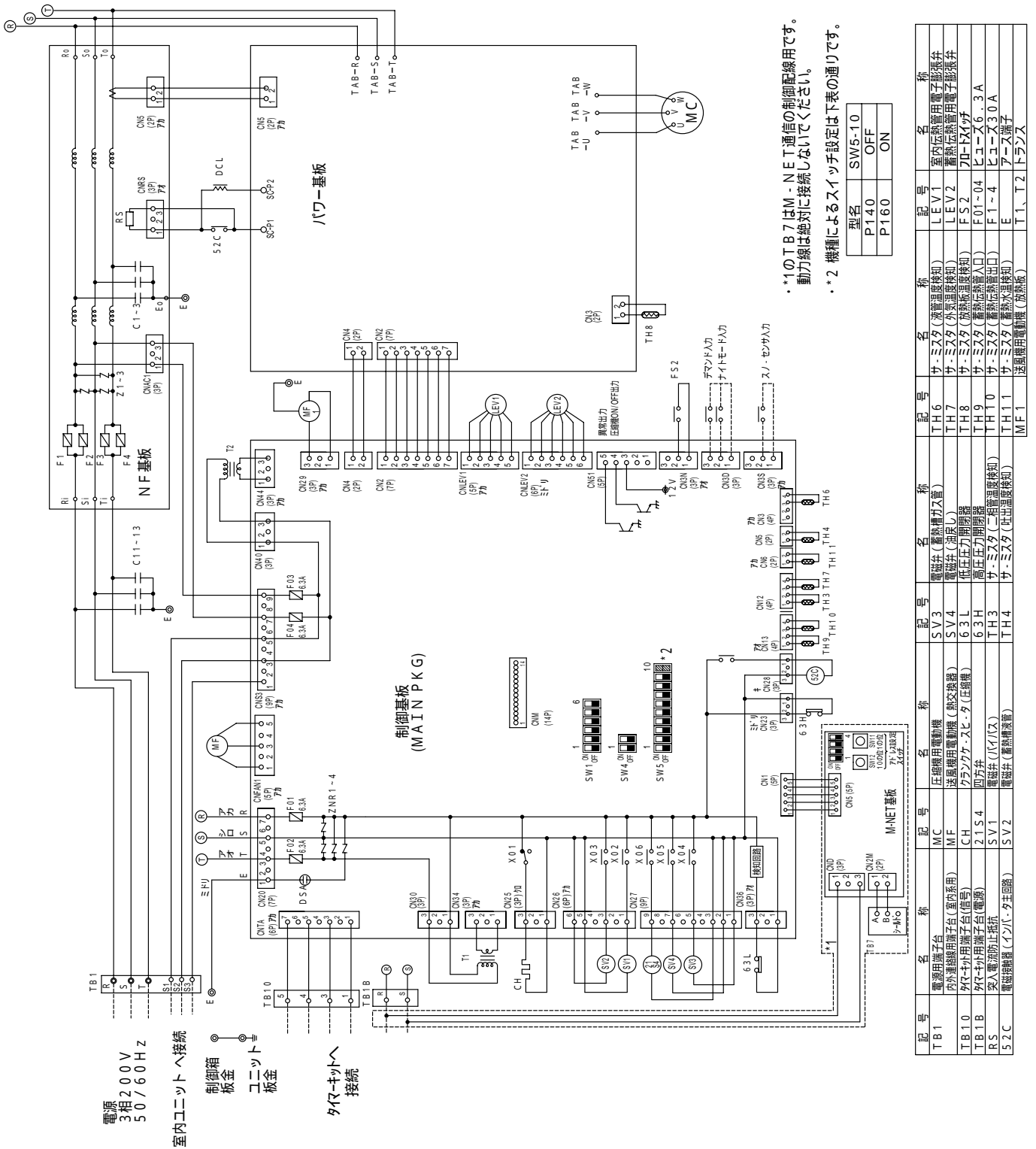
<圧縮機暖房運転時>



6.電気配線図

6.1 室外ユニット

PUZ-P140IGA, PUZ-P160IGA



6.2 室内ユニット

電気配線図は「リブレースインバータ技術マニュアル」をご覧ください。

(各室内ユニットの制御箱カバーの裏側にもあります。)

7.据付工事

7.1 据付場所の選定

室外ユニットは、下記条件を考慮して据付け位置を選定してください。

- 他の熱源から直接ぶく射熱を受けないところ。
- ユニットから発生する騒音が隣家に迷惑のかからないところ。
- 強風が吹きつけないところ。
- 本体の質量に充分耐えられる強度のあるところ。
- 運転時には、ユニットからドレンが流れますのでご注意ください。
- 下図に示すサービス、風路スペースがあるところ。

なお、可燃性ガスの発生、流入、滞留、漏れのおそれがある場所では、火災をおこす危険性がありますので設置しないでください。

- 酸性の溶液や特殊なスプレー(イオウ系)を頻繁に使用する場所は避けてください。
- 外気10℃以下にて冷房運転を実施する可能性がある場合は、ユニットの安定した運転を得るためにユニットに直接雨雪が当たらない場所を選定するか、吹出ダクト、吸込ダクトを取りつけるようにしてください。
- 油、蒸気、硫化ガスの多い特殊環境では使用しないでください。

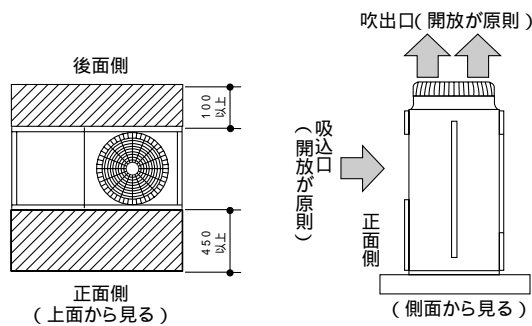
⚠ 注意

本ユニットは冷暖房運転時以外に夜間蓄冷熱運転しますので、ユニットから発生する騒音で隣家に迷惑のかからないように据付場所を選定してください。また場合によっては防音壁等の防音対策を行ってください。

7.2 ユニットの周囲必要空間

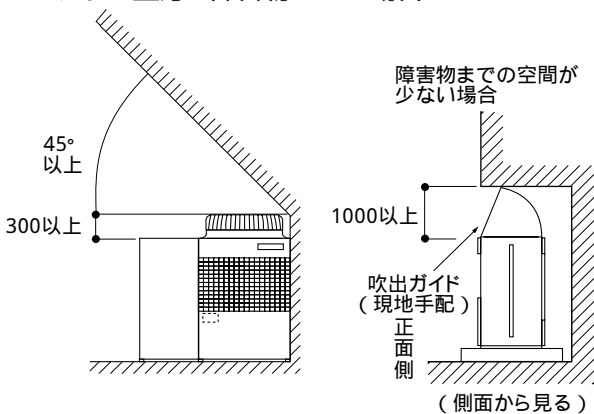
必要空間の基本

後面側は中央の据付ボルトを締め付けるため100mm程度必要ですが、後面からのサービス等を考慮した場合、前面同様450mm程度開けた方が便利です。

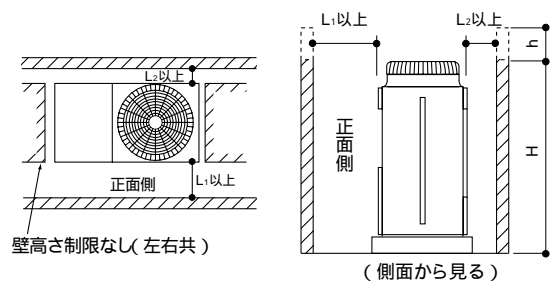


(1) 単独設置の場合

<ユニットの上方に障害物がある場合>

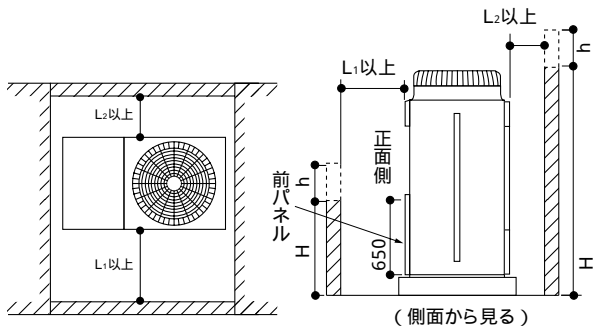


<ユニット左右から吸込空気が入る場合>



- (注) ● 前、後の壁高さHは、ユニット全高以下としてください。
 ● ユニットの全高を越える場合は、上図のh寸法を下記L₁、L₂に加算してください。
 L₁: 450、L₂: 100
 …例: h=100の場合、L₁=450+100=550

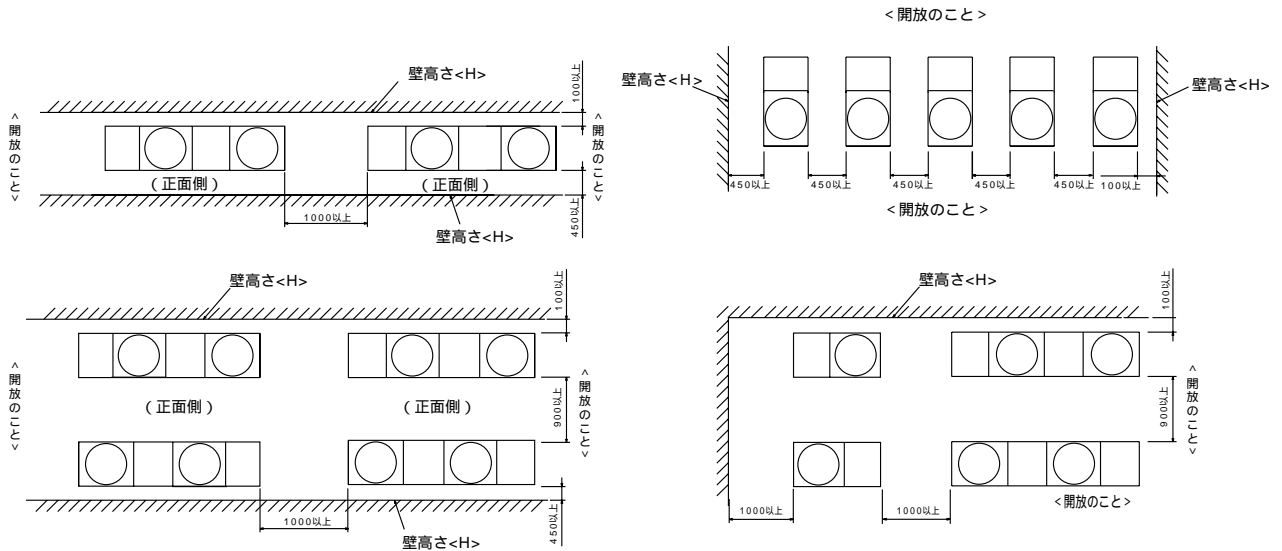
<ユニット周囲が壁の場合>



- 前の壁高さHは前パネルの高さ以下としてください。
- 前パネルの高さを越える場合は、上図のh寸法を下記L₁、L₂に加算してください。
L₁：450、L₂：100
…例：h=100の場合、L₁=450+100=550

(2) 集中設置・連続設置の場合

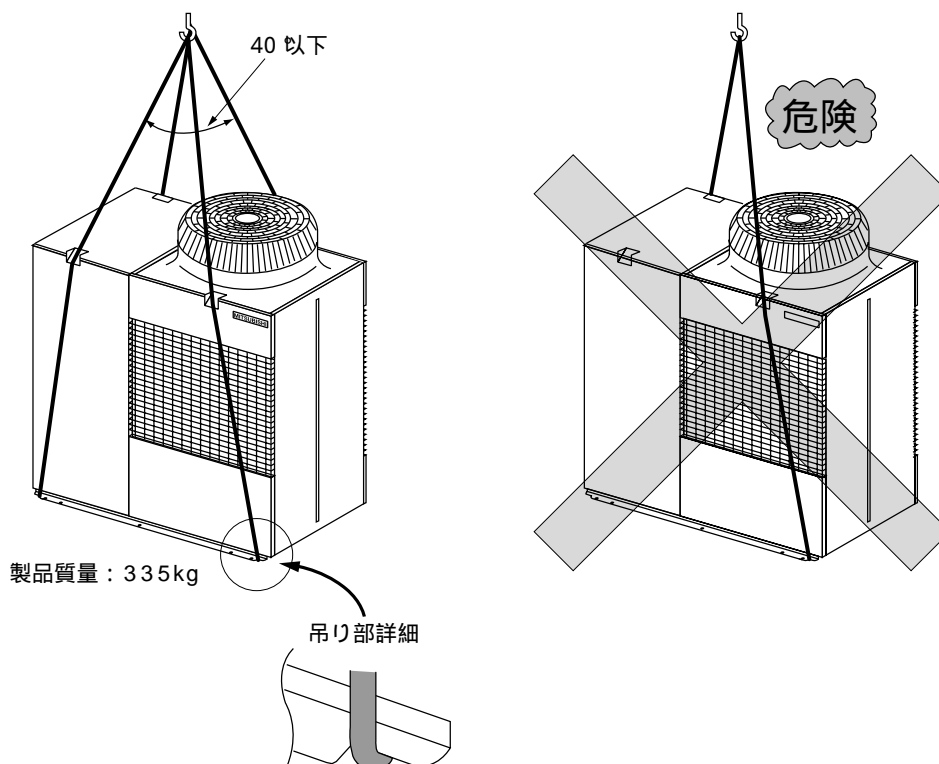
多数のユニットを設置する場合は、人の通路、風の流通を考慮して、各ブロックに下図スペースをとってください。



- 2方向は開放としてください。
- 壁高さ<H>がユニットの全高を越える場合は、※印の寸法にh寸法(h=壁高さ<H>-ユニット全高)を加えてください。
- ユニット前後に壁がある場合は、側面方向への連続設置は最大3台とし、3台毎に吸込スペース兼通路スペースとして1000mm以上とってください。

7.3 製品吊り下げ方法と製品質量

- 製品を吊り下げて搬入する場合は、ロープをユニットの下に通し、前後各2ヶ所の吊り部を使用してください。
- ロープは必ず4ヶ所吊りとし、ユニットに衝撃を与えないようにしてください。
- ロープ掛けの角度は、下図のように40°以下にしてください。
- ロープは8m以上のものを2本使用してください。
- 水を入れた状態で吊り下げないでください。（満水時質量：約705kg）



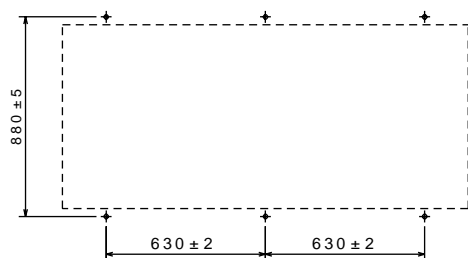
⚠ 注意

製品の運搬には十分注意してください。

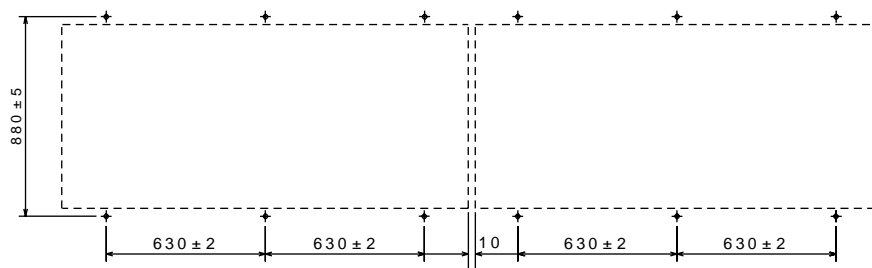
- ・ 20kg以上の製品の運搬は、1人でしないでください。
- ・ 製品によってはPPバンドによる梱包を行っていますが、危険ですので運搬の手段に使用しないでください。
- ・ 熱交換器のフィン表面で切傷する場合がありますので、素手で触れないように注意してください。
- ・ 梱包用のポリフクロで子供が遊ばないように、破いてから廃棄してください。窒息事故等の原因になります。
- ・ ユニットの搬入を行う場合は、ユニットベースの指定位置にて吊り下げてください。また、適宜ユニットが横ずれしないよう固定し、確実に4点支持で実施してください。3点支持等で運搬・吊下げしますと不安定となり、落下の原因になります。

(1) アンカーボルト位置

単独設置例



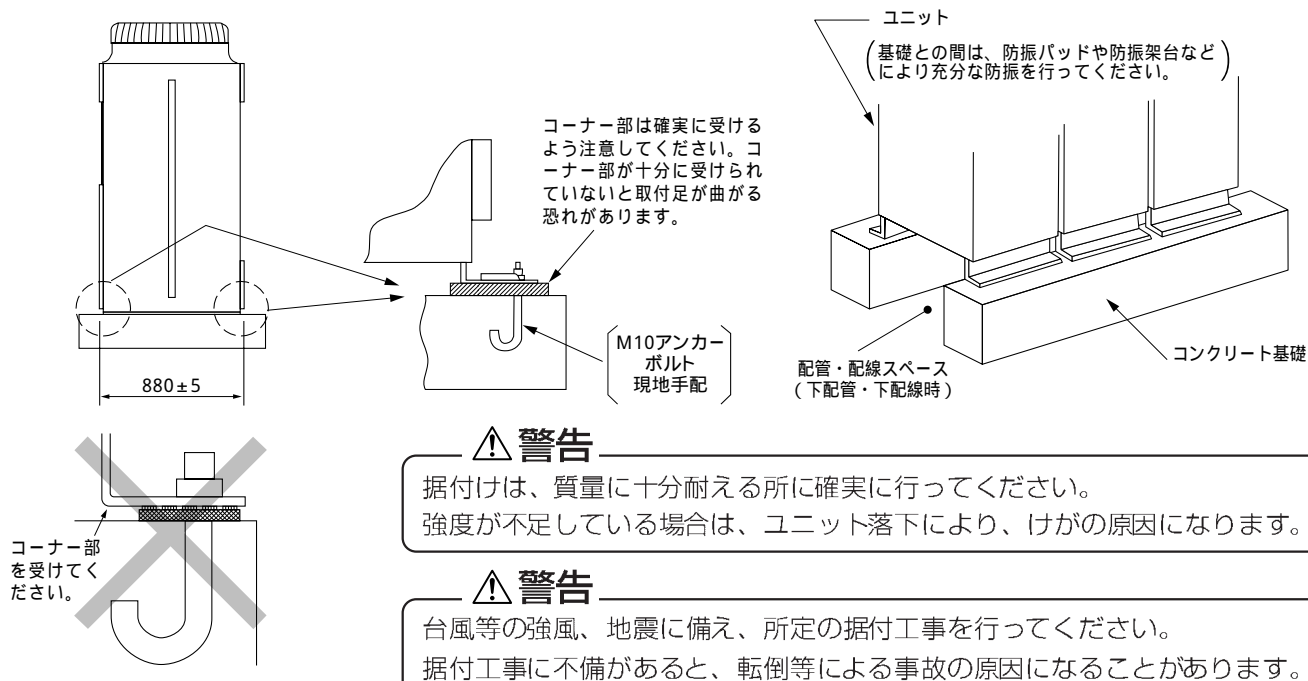
集中設置例



集中設置時、ユニット間には10mmのすきまを設けてください。

(2) 据付け

- ユニットが地震や突風などで倒れないように、下図のようにボルトで強固に固定してください。
- ユニットの基礎は、コンクリートまたはアングル等の強固な基礎としてください。
- 据付条件によっては、振動が据付部から伝搬し、床や壁面から、騒音や振動が発生する場合がありますので、十分な防振工事(防振パッド、防振架台など)を行なってください。



⚠ 警告

据付けは、質量に十分耐える所に確実に行ってください。
強度が不足している場合は、ユニット落下により、けがの原因になります。

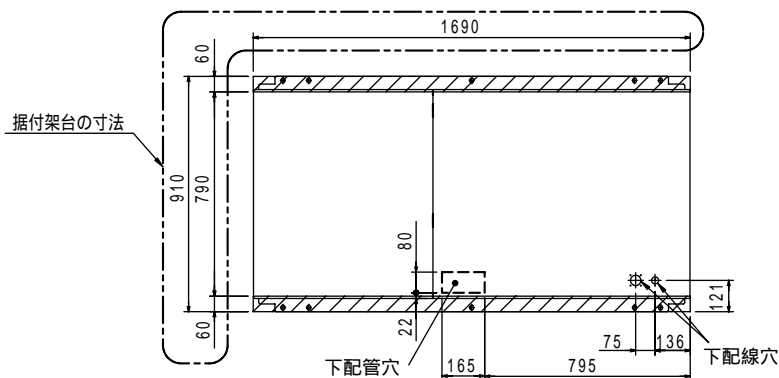
⚠ 警告

台風等の強風、地震に備え、所定の据付工事を行ってください。
据付工事に不備があると、転倒等による事故の原因になることがあります。

基礎施工に際しましては床面強度、ドレン水処理〈運転時にはドレン水が機外に流出します〉、配管、配線の経路に十分留意してください。ドレン水が問題となる場合には、別売のドレンパン (PAC-KK91DP) を使用するなどして、対応してください。

〈下配管、下配線時の注意〉

下配管または下配線を行う場合は、ベースの貫通穴を塞がないように基礎や架台の施工には注意してください。
また、下配管する時にはユニットの底下に配管が通るように100mm以上の高さの基礎を設けてください。



〈基礎（据付架台）についてのお願い〉

基礎（据付架台）は、少なくとも斜線部分を確保してください。
ユニットの運転質量は、約705kgとなりますので、それに充分耐えられる基礎（据付架台）としてください。
据付架台設置の場合は、少なくとも基礎ボルトの真下を支柱受けしてください。

〈雪・季節風に対する注意〉

寒冷地域や積雪の予想される地域におきましては、冬季にユニットを正常に運転するために、十分な防風、防雪対策が必要です。
その他の地域におきましても季節風や降雪の影響による異常運転を防止するために、ユニットの設置に際して十分な配慮をお願いいたします。また外気10℃以下にて冷房運転を実施する場合でユニットに直接風・雨・雪が当たる場合は、ユニットの安定した運転を得るために、ユニットに吹出ダクト、吸込ダクトを取りつけるようにしてください。

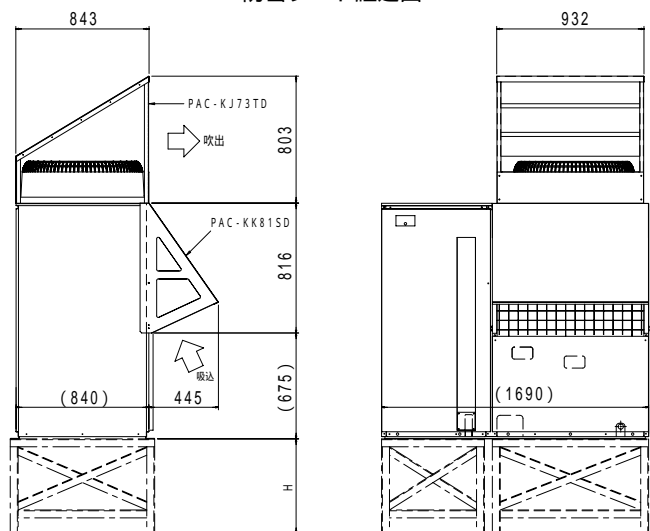
(1) 寒冷地域・積雪地域での防風・防雪

寒冷地域・積雪地域での防風・防雪

下図に防雪フード組込図を示しますので参考にご覧ください。

オプション部品	形名	
防雪フード	吹出ダクト	PAC-KJ71TD
	吸込ダクト	PAC-KK81SD

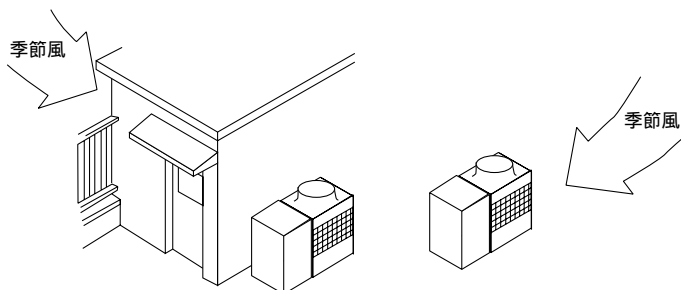
防雪フード組込図



(注) 防雪架台の高さHは、予想される積雪量の2倍程度としてください。また、架台はアングル鋼材等で組立て、風雪の素通りする構造とし、架台の幅はユニットの寸法より大きくならないように決定してください。大きくするとその上に積雪します。
ユニット設置時季節風が吹出口、吸込口の正面から当たらないように配慮してください。
本図を参考として現地にて架台の製作、施工を実施してください。
材質：亜鉛メッキ鋼板
塗装：ポリエステル粉体全面塗装
色：マンセル 5Y8/1(本体同色)
寒冷地域での使用で、外気が氷点下以下の暖房運転を連続的に長期間使用する場合には、ユニットベースへのヒータ取付等を適宜行ない、ベース上の氷結を防止するようにしてください。

(2) 季節風対策

右記例を参考にして据付場所の実情に応じた適当な措置を施してください。



7.4 冷媒配管工事

配管接続は室外ユニットからの冷媒配管を末端で分岐し各室内ユニットに接続する末端分岐方式になっています。配管接続方法は、室内ユニット、室外ユニットともフレア接続になっています。また分岐部は口付接続です。

⚠ 警告

火気使用中に冷媒ガス(R410A)を漏らさないように注意してください。冷媒ガスがガスコンロ等の火に触れると分解して、有毒ガスを発生させガス中毒の原因になります。溶接作業は密閉された部屋で実施しないでください。また冷媒配管工事完了後、ガス漏れ検査を実施してください。

(1) R410A機種特有の注意事項

本ユニットは、新冷媒R410Aを採用しています。冷媒配管工事は、基本的にはR22と同様ですが、異なる冷凍機油との混合を避けるために専用工具の準備が必要です。また、R410AはR22に比べ約1.6倍作動圧力が高くなりますので、フレア部、フレアナットのサイズが異なります。

配管材料・肉厚

冷媒配管は、JISH3300「銅、及び銅合金断目無管」のC1220のりん脱酸銅を使用してください。

R410AはR22に比べ作動圧力が上がるため、必ず下記肉厚のものを使用してください。

(肉厚0.7mmの薄肉品の使用は禁止)

配管径と肉厚 (mm)

配管外径	R410A (第2種)	R22 (第1種)
9.52	0.8	0.8
15.88	1.0	1.0

・配管部材への表示

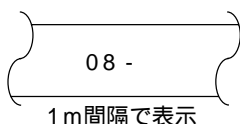
新冷媒対応の配管部材は断熱材表面に「銅管肉厚」、「対応冷媒」の記号が表示されています。

銅管肉厚の表示

肉厚 [mm]	表示記号	対応冷媒	表示記号
0.8	08	1種 R22,R407C	
1.0	10	2種 R410A	

対応冷媒の表示

<断熱材への表示例>



R410A用工具 (従来工具の使用可否)

工具・材料	用途	R22工具の使用	R407C工具の使用
ゲージマニホールド	真空引き・冷媒充填及び運転チェック	×	×
チャージホース			
ガス漏れ検知機	冷媒漏れチェック	×	(HFC系冷媒対応)
冷媒回収機	冷媒の回収	×	×
冷媒ポンベ	冷媒充填	×	×
塗布油	フレア部へ塗布	×	エステル油、アルキルベンゼン油 (最小限)
セーフティチャージャー	液冷媒を霧状にし、充填時の圧縮機故障を防止	×	×
チャージバルブ	チャージホース取外し時、ガスの吹出しを防止	×	×
真空ポンプ	真空乾燥	逆流防止アダプタを取付ければ使用可	逆流防止アダプタを取付ければ使用可
冷媒ポンベ用チャージ口	冷媒充填	×	×
逆流防止付真空ポンプ	真空乾燥		
フレアツール	配管のフレア加工	出し代調整で使用可	出し代調整で使用可
ベンダー	配管の曲げ加工		
パイプカッター	配管の切断		
溶接機・窒素ポンベ	配管の溶接		
冷媒充填ハカリ	冷媒充填		
真空計またはサーミスタバキュームゲージとバキュームバルブ	真空度確認 (バキュームバルブはサーミスタバキュームゲージへの油、冷媒の逆流を防止)		
チャージングシリンダ	冷媒充填	×	-

×: 新規に準備 (R410A専用として使い分け) : 一部条件はあるが使用可 : 共用可能

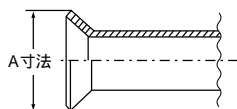
梱包外装でも識別できるように、表示されていますので、確認してください。

<外装ケースの表示例>

対応冷媒	: 1種、2種兼用タイプ
銅管口径×肉厚	: R22,R407C,R410A
銅管口径×肉厚	: 6.35×0.8、9.52×0.8

フレア加工 (O材、OL材のみ)

R410Aのフレア加工寸法は、より気密性を高め強度を増すために、R22より大きくなります。

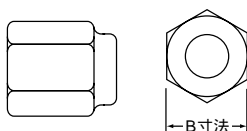


フレア加工寸法 (mm)

配管外径	A寸法 (°0.4)	
	R410A	R22
9.52	13.2	13.0
15.88	19.7	19.4

フレアナット

フレアナットの対辺寸法も強度を増すために、サイズを変更しているものがあります。



フレアナット寸法 (mm)

配管外径	B寸法	
	R410A (第2種)	R22 (第1種)
9.52	22	22
15.88	29	27

R410A用ゲージマニホールド

R22、R407Cの誤封入を防止するため、各部のネジ径を変更しています。また、見分けが付くように指定色（桃色）表示を施しています。

R410A用チャージホース

ゲージマニホールドと同様に各部のネジ径を変更しています。また、高耐圧仕様になっています。

サービスポートサイズ

R22・R407C	1/4フレア	7/16UNF・20山
R410A	5/16フレア	1/2UNF・20山

ガス漏れ検知機

従来冷媒（R22）検出用リークテストではHFC系冷媒（R410A、R407C）の検出精度が低い場合、HFC系冷媒用のリークテストが必要となります。

逆流防止付真空ポンプ

真空ポンプに逆流防止機構を取り付けることで、真空ポンプが何等かの原因で停止した際に、真空ポンプオイルが冷媒回路に入ってしまうことを防止します。

逆流防止アダプタを使用すれば従来のR22用真空ポンプをそのまま使用することが出来ます。

サーミスタバキュームゲージ

正確な到達真空度の確認およびリークチェックにより、確実な作業ができ、真空乾燥の正確な完了時期が把握できます。サーミスタバキュームゲージの代替として真空計を使用する場合は、冷媒の圧力が真空計にかからないよう、又、油の逆流防止のため必ずバキュームバルブを使用してください。

(2) 一般注意事項

- ①市販の銅管にはゴミが入っている場合がありますので、乾燥した不活性ガスにて吹き飛ばしてください。
- ②配管加工、または配管工事中に配管の中にゴミや水分を入れないでください。
- ③曲げ箇所は、できるだけ少なくし、曲げ半径は、できるだけ大きくしてください。
- ④指定冷媒配管が分岐管の径と異なる場合、異径接手を使用し径をあわせて使用してください。
- ⑤冷媒配管制限（許容長さ、高低差、配管径）は必ず守ってください。故障や冷暖房不良の原因となります。
- ⑥ロウ材は、JIS指定品の良質なものを使用してください。
- ⑦冷媒によるエアパージは絶対に行わないでください。必ず真空ポンプによる真空引きを行なってください。
- ⑧配管の断熱を正しく行ってください。不十分な場合、冷暖房不良や露タレ等によって思わぬトラブルが発生する事があります。（(6)冷媒配管の断熱（40ページ）をご覧ください）
- ⑨冷媒配管の接続は室外ユニットのボールバルブ、ストップバルブを全閉（工場出荷時仕様）のままとし、室内・室外ユニットと冷媒配管を全て接続して、冷媒洩れ試験、真空引き作業が終了するまで操作しないでください。
- ⑩配管接続の際は、必ず無酸化ロウ付を行ってください。無酸化ロウ付を行わないと、圧縮機の破損につながる恐れがあります。
（配管接続及びバルブ操作の詳細は37ページをご覧ください。）
- ⑪雨天時に室外ユニットの配管接続作業はしないでください。

⚠ 警告

据付けや移設の場合は、機器に表示されている冷媒(R410A)以外の異なった冷媒を入れないでください。

- 異なった冷媒や空気等が混入すると、冷凍サイクルが異常となり、破裂等の原因になります。

⚠ 注意

冷媒配管はJIS H3300「銅及び銅合金継目無管」のC1220のリン脱酸銅を使用してください。また、管の内外面は美しくあり、使用上有害なイオン、酸化物、ゴミ、切粉、油脂、水分等（コンタミネーション）の付着がないことを確認してください。

- 冷媒配管の内部にコンタミネーションの付着があると、冷凍機油劣化等の原因になります。

⚠ 注意

液冷媒にて封入してください。

- ガス冷媒で封入するとポンペ内冷媒の組成が変化し、能力不足等の原因になります。

⚠ 注意

既設の冷媒配管を流用しないでください。

- 既設の配管内部には、従来の冷凍機油や冷媒中の塩素が多量に含まれ、これらの物質が新しい機器の冷凍機油劣化等の原因になります。

⚠ 注意

据付けに使用する配管は屋内に保管し、両端ともロウ付けする直前までシールしておいてください。（エルボ等の継手はビニル袋等に包んだ状態で保管）

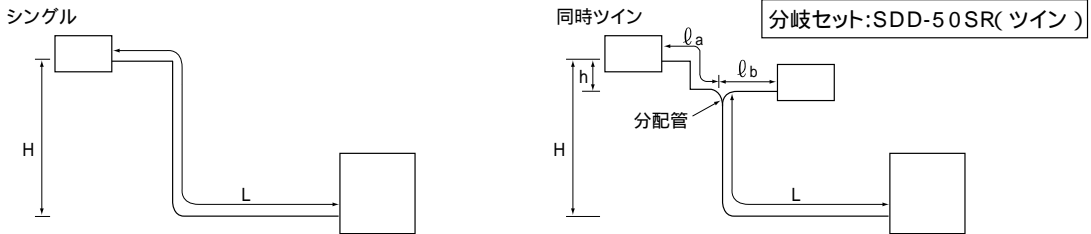
- 冷媒回路内にほこり、ゴミ、水分が混入しますと、油の劣化・圧縮機故障の原因となります。

(3) 冷媒配管

	室 外 ユニット 形 名	配管サイズ		配管実長(注2)		高低差		バンド数
		ガ ス 側	液 側	最遠実長 (室内～室外間)	室内～室内間 の差	室内 ～室外	室内 ～室内	
		主管部・枝管部	主管部・枝管部					
シングル	P140形	15.88	9.52	L 100m	-	H 40m	-	12カ所
同時 ツイン	P140形	15.88	9.52	l_a+L l_b+L または l_c+L 100m	$ l_a-l_b $ 8m	H 40m	h 1m	12カ所 (注1)

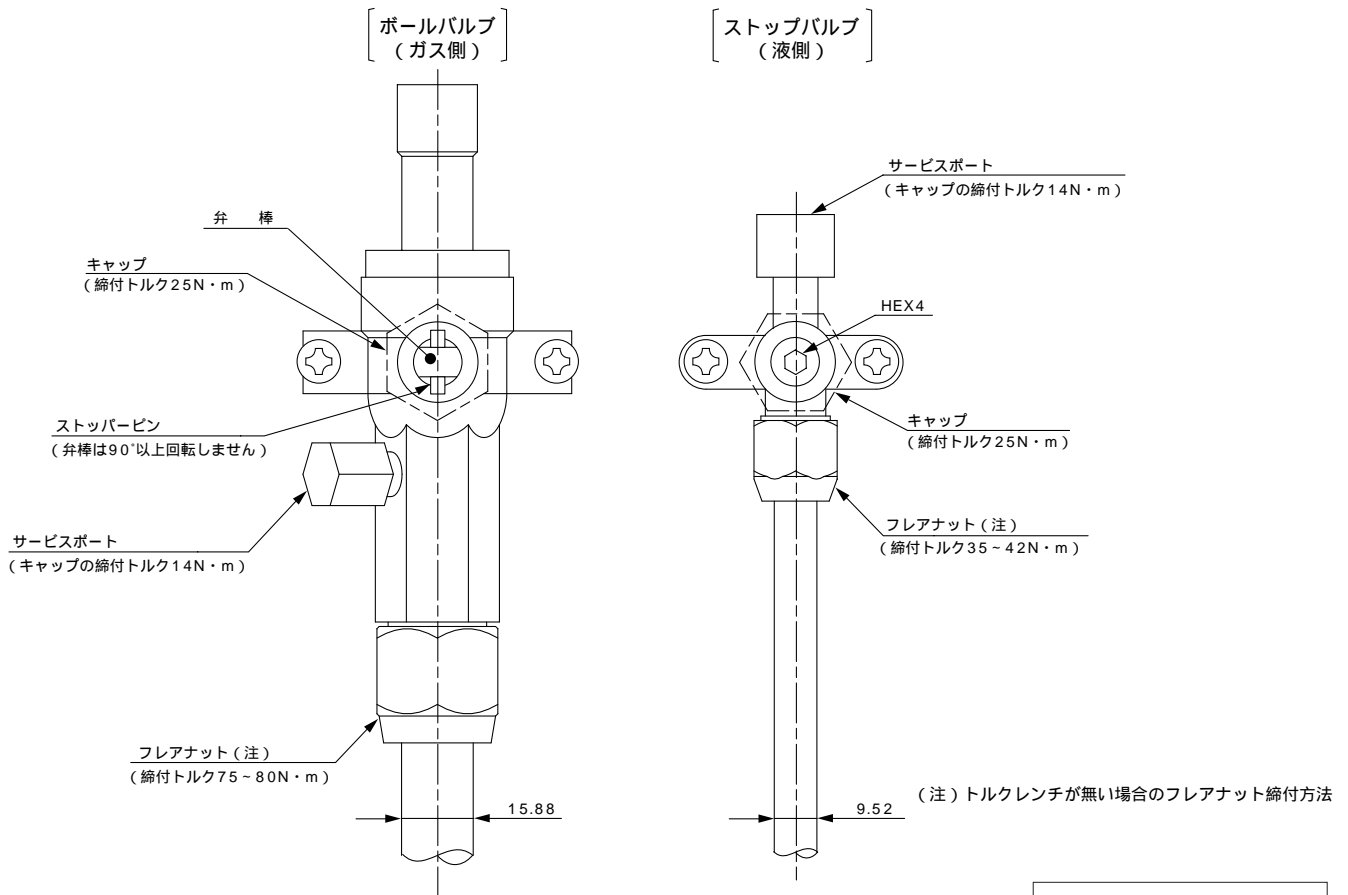
注1 冷媒配管曲り限界は $<L+l_a>$ $<L+l_b>$ の範囲でそれぞれ8カ所以内におさめてください。

注2 追加チャージが必要です。(5)冷媒充てん(39ページ)を参照ください。



(4) 配管接続、バルブ操作のご注意

- **真空引き、冷媒チャージ後は必ず、バルブを全開状態にしてください。**バルブを閉めたまま運転しますと冷媒回路高圧側または低圧側が異常圧力となり、圧縮機、四方弁等の損傷を招きます。
- 作業完了後、**サービスポート及びキャップはガス漏れの起らないようしっかり締付けてください。**



⚠ 注意

フレア・フランジ接続部に塗布する冷凍機油は、エステル油又はエーテル油又はアルキルベンゼン(少量)を使用してください。

- 鉱油が多量に混入すると、冷凍機油劣化の原因となります。

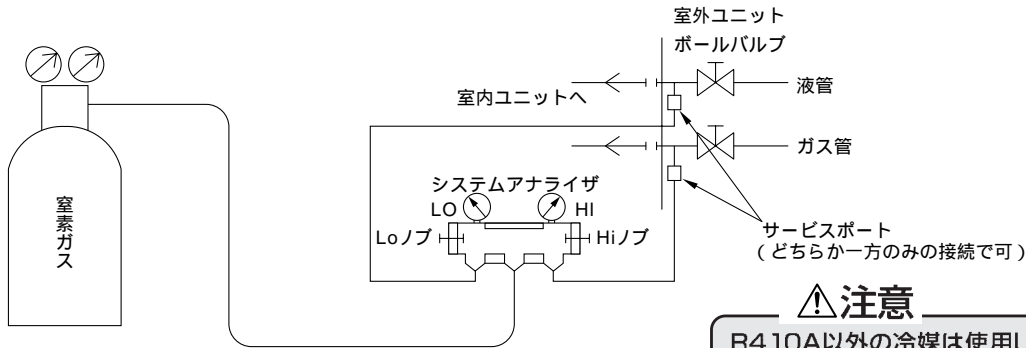
パイプ径	締付角度
φ6.35 φ9.52	60°-90°
φ12.7 φ15.88	30°-60°
φ19.05	20°-35°

※フレアナットをスパナで締付けて行くと締付トルクが急激に増すときがありますのでそこで一度とめてそれから上表の角度だけ回転させます。

(5) 気密試験・真空引き・冷媒充てん

●気密試験

気密試験は下図のように、室外ユニットのボールバルブを閉じたまま、ボールバルブについているサービスポートから接続配管と室内ユニットに加圧して行います。



⚠注意
R410A以外の冷媒は使用しないでください。
 ●R410A以外 (R22等) を使用すると、塩素により冷凍機油劣化等の原因になります。

気密試験のやり方は従来機と基本的に同じですが、冷凍機油劣化への影響が大きいので下記の制約事項を必ず遵守してください。

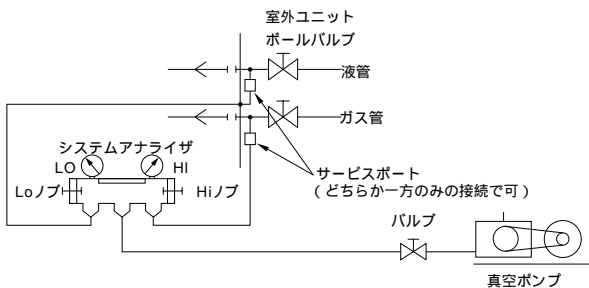
気密試験の手順	制約事項
<p><u>1.窒素ガス加圧の場合</u></p> <p>(1)窒素ガスにて設計圧力(4.15MPa)に加圧後、1日程度放置し、圧力が低下していなければ良好です。 但し、圧力が低下している場合、漏れ箇所は不明なので次の泡式で行ってもよい。</p> <p>(2)上記加圧後、フレア接続部・ロウ付部・フランジ部等漏れが予想されるすべての箇所に泡剤(キューボフレックスなど)をスプレーし、泡の発生を目視確認する。</p> <p>(3)気密試験後、泡剤をよく拭きとる。</p>	<p>×加圧ガスに可燃ガスや空気(酸素)を使用すると爆発の危険があります。</p>
<p><u>2.冷媒ガスと窒素ガスで加圧の場合</u></p> <p>(1)ボンベよりR410Aを液で封入し、ガス圧力で約0.2MPa程度に加圧後、窒素ガスにて設計圧力(4.15MPa)に加圧する。 但し、一気に加圧しないで、途中加圧を停止し、圧力低下のないことを確認する。</p> <p>(2)R410A対応の電気式リークディテクタでフレア接続部・ロウ付部・フランジ部等漏れが予想されるすべての箇所のガス漏洩を検査する。</p> <p>(3)泡式のガス漏洩検査と併用しても良い。</p>	<p>×機器に表示されている冷媒以外は、使用不可です。</p> <p>×ボンベよりガスで封入するとボンベ内冷媒の組成が変化します。</p> <p>×圧力計・チャージングホース等の部品はR410A専用のものを使用のこと。</p> <p>×R22用電気式リークディテクタでは、漏洩検知できません。</p> <p>×炎色式(ハライドトーチ)は使用不可。(検出不可能)</p>

●真空引き

真空引きは、下図のように、室外ユニットのボールバルブを閉じたまま、ボールバルブについているサービスポートから接続配管と室内ユニット共真空ポンプにて実施してください。

真空度が650Pa[abs]に到達後、1時間以上真空引きをしてください。その後、真空ポンプを止めて1時間放置し、真空度が上昇していないことを確認してください。**真空度の上昇幅が130Paより大きい場合は、水分が混入している可能性がありますので、乾燥窒素ガスを0.05MPaまで加圧して、再度真空引きを実施してください。**

※冷媒によるエアパージは、絶対に行わないでください。



⚠注意

逆流防止器付真空ポンプを使用してください。

- 冷媒回路内に真空ポンプ油が逆流し、機器の冷凍器油劣化等の原因になります。

真空ポンプは逆流防止器付のものを使用してください。
(推奨真空度計 ROBINAIR 14010 Thermistor Vacuum Gauge.)
また、真空ポンプは、5分運転後で65Pa[abs]以下のものを使用してください。

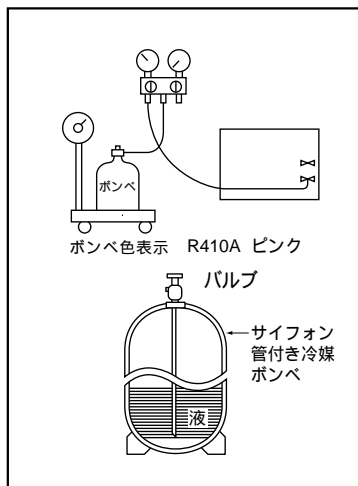
●冷媒充てん

本機は冷媒追加チャージが必要ですので、現地液管配管長さに応じて次のとおり封入してください。

- ・出荷時封入量 10.0kg
- ・追加封入量 0.3kg/5m

過剰なチャージは圧縮機損傷につながりますので、絶対に行わないでください。

R410Aは擬似共沸混合冷媒のため、R22のような単成分冷媒とほぼ同様の取扱いが可能です。しかし冷媒充てんに際しては気相から取り出すとポンペ内の組織が若干変化するのでポンペの液相側から取り出してください。
冷媒漏洩時の追加充てんは可能です。



R410Aのポンベはサイフォン管付きとなっているため、さかさまにしなくともそのまま通常液相の冷媒を取り出せます。

⚠警告

据付けや移設の場合は、機器に表示されている冷媒(R410A)以外の異なった冷媒を入れないでください。

- 異なった冷媒や空気が混入すると、冷凍サイクルが異常となり、破裂等の原因になります。

⚠注意

従来の冷媒に使用している一部の工具類は使用できません。

- 従来の冷媒・冷凍機油が混入しますと、冷凍機油劣化の原因になります。
- 水分が混入しますと、冷凍機油劣化の原因になります。
- 工具類の使用可否は35ページ「7.4冷媒配管工事」をご覧ください。

⚠注意

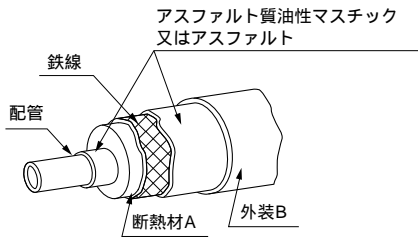
工具類の管理は従来以上に注意してください。

- 冷媒回路内にほこり、ゴミ、水分等が混入しますと、冷凍機油劣化の原因になります。

(6) 冷媒配管の断熱

冷媒配管の断熱は必ず液管とガス管とを別々に十分な厚さの耐熱ポリエチレンフォームで、室内ユニットと断熱材および断熱材間の継目に隙間のない様に行ってください。

断熱工事が不完全ですと露タレ等が発生する事がありますので、特に天井裏内の断熱工事は、細心の注意が必要です。



断熱材A	グラスファイバー＋鉄線	
	接着剤＋耐熱ポリエチレンフォーム＋圧着テープ	
外装B	屋内	ビニールテープ
	床下露出	防水麻布＋ブロンズアスファルト
	屋外	防水麻布＋アエン鉄板＋油性ペイント

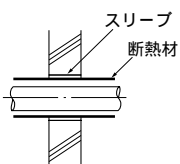
(注) 被覆材にポリエチレンカバーを使用する場合は、アスファルトルーフィングは不要です。

悪い例	<ul style="list-style-type: none"> ● ガス管と液管を同時に断熱してはならない。 	<ul style="list-style-type: none"> ● 接続部も充分断熱すること。
良い例		

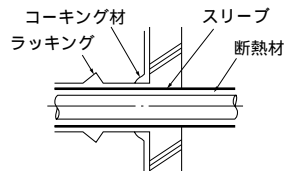
(注) 電線の断熱処理は行わないでください。

●貫通部

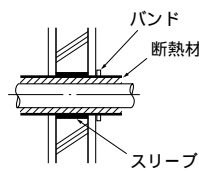
○内壁 (いんべい)



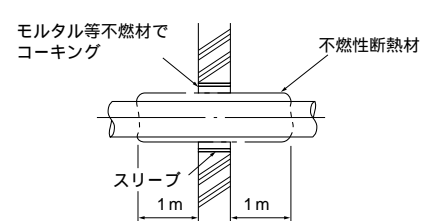
○外壁



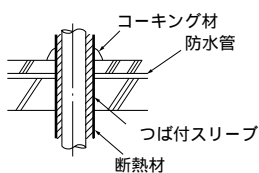
○外壁 (露出)



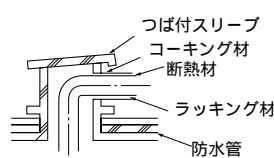
○防火区画、界壁等における貫通部



○床 (防水)



○屋上パイプシャフト



モルタルにてすき間を充てる場合は、貫通部を鋼板にて被覆し断熱材がへこまないようにしてください。またその部分は不燃性断熱材を使用し、被覆材も不燃性(ビニールテープ巻きはダメ)を使用してください。

● 現地配管の断熱材は、下表の規格を満足していることを確認してください。

	配管サイズ	
	6.35 ~ 25.4mm	28.58 ~ 38.1mm
厚さ	10mm以上	15mm以上
耐熱温度	100℃以上	

※最上階など高温多湿の条件下で使用する場合は、左表以上の厚さが必要となる場合があります。

※客先指定の仕様がある場合は、左表の規格を満足する範囲でそれに従ってください。

7.5 電気工事

(1) 注意事項

①「電気設備に関する技術基準を定める省令」、「内線規程」および、事前に、各電力会社のご指導に従ってください。

⚠ 警告

電気工事は、電気工事士の資格のある方が、「電気設備に関する技術基準」、「内線規程」及び据付説明書に従って施工し、必ず専用回路を使用してください。電源回路に容量不足や施工不備があると、ユニットが正常運転できなくなったり、最悪の場合、感電、発煙、発火等の原因になります。

- ②ユニット外部ではリモコン配線及びM-NET(MELANS)配線〔別売部品取付時〕が電源配線の電気ノイズを受けないように離して(5cm以上)施設してください。(同一電線管に入れないでください。)
- ③室外ユニットには、D種接地工事を必ず実施してください。
- ④配線は、金属製電線管に通してください。

⚠ 注意

室外ユニット側で確実にアースを行ってください。アース線は、ガス管、水道管、避雷針、電話のアース線に接続しないでください。アースが不完全な場合は、感電、発煙、発火及びノイズによる誤動作の原因になります。

- ⑤室内ユニット、室外ユニットの電気品箱はサービス時取りはずす事がありますので、配線は必ず取りはずすための余裕を設けてください。
- ⑥内外接続線(200V仕様)は電源と信号の重畳方式となっております。極性がありますから必ず端子番号どおりに接続してください。
- ⑦電源配線の詳細は、室内ユニット添付の据付説明書を参照してください。

(2) 配線及び器具容量

●主電源の配線太さ及び開閉器容量

		PUZ-P140IGA	PUZ-P160IGA
電 気 工 事	幹 線 外 室	電源太さ	1 mm ² 3.5(VVF平形ケーブル相当品) 5.5(VVF平形ケーブル相当品)
		過電流保護器	2 A 30
		開閉器容量	A 30
		配線用遮断器	A 30
		漏電遮断器	- 30A 30mA 0.1sec以下
接地線太さ		1.6	



- 注 1. 電源には必ず漏電遮断器を取付けてください。
 2. 漏電遮断器で地絡保護専用のものは、手元開閉器または配線用遮断器を組み合わせ使用してください。
 3. 過電流保護器はB種ヒューズを使用する場合について示します。
 4. 電線太さは金属管配線の場合の最小太さを示します。

●内外接続線、リモコン線

- 内外接続線は、VVF平形ケーブル(3心)を使用し、心線の並び順に室内外ユニット端子台S1、S2、S3へ接続してください。(S2端子への接続の心線が真中になるようにしてください。)
- 内外接続線は、最大100mまで延長できます。(詳細は右表参照)
- 室内ーリモコン配線

		MAリモコン
配線の種類	線数	2心ケーブル
	線径	0.3~1.25mm ²
	総延長	最大200m

●M-NET (MELANS) の配線 (別売部品取付け時)

伝送線の種類：シールド線 (CVVS、CPEVS：2心・1.25mm²) を使用してください。

配線方法：M-NET (MELANS) の端子台に下記接続を行ってください。

A、B端子：伝送線(無極性)を接続する。

S端子：シールド線を接続する。

なお、複数台の室外ユニットが接続されているシステムでは、各々のM-NET (MELANS) 端子台 [A・B・S] 間を渡り配線してください。

アース処理：M-NET (MELANS) 伝送線のアース接地は、給電装置のS端子で行ってください。給電装置からのアース接地ができない場合には、室外ユニットの1台のS端子をアース端子(E)に接続します。

⚠ 警告

配線は、所定のケーブルを使用して確実に接続し、端子接続部にケーブルの外力が伝わらないよう確実に固定してください。接続や固定が不完全な場合は、発熱、火災等の原因になります。

⚠ 注意

電源には必ず漏電遮断器を取付けてください。漏電遮断器が取付けられていないと感電の原因になります。

⚠ 注意

正しい容量のブレーカやヒューズ以外は使用しないでください。大きな容量のヒューズや針金・銅線を使用すると故障や火災の原因になります。

		PUZ-P140IGA(-BS(G))	PUZ-P160IGA(-BS(G))
室内ー室外配線太さ < mm >	~ 50m	1.6	
	50m ~ 80m	2.0	
	80m ~ 100m	2.6	

●ヒータ電源太さ及び開閉器容量

室外ユニット形名	ヒータ電源	電線太さ	開閉器	漏電遮断器	アース線太さ
PUZ-P140IGA(-BS(G)) PUZ-P160IGA(-BS(G))	三相200V	2.0mm ²	15A	15A	1.6

●タイマーキット配線

タイマーキット1台で同時に制御可能な室外ユニットは最大50台までです。
配線方法は、「7.6タイマーキット取付工事(3)配線要領」あるいはタイマーキット添付の据付工事説明書をご覧ください。

配線の種類	VCT	
	線数	4心キャブタイヤケーブル
	線径	0.75mm ²
総延長	最大200m	

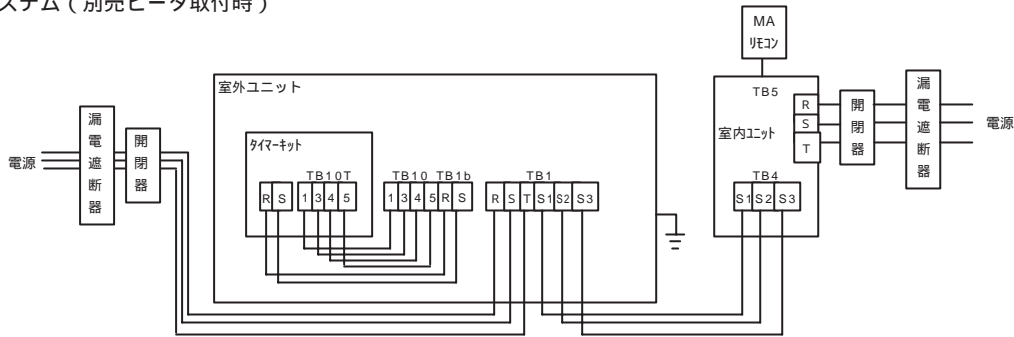
●最大電流について

本製品は、運転条件によって消費電力・電流が定格値より大きくなる事があります。
受変電設備容量の算出には、製品仕様表(2ページ以降)の最大電流値の値を用いてください。

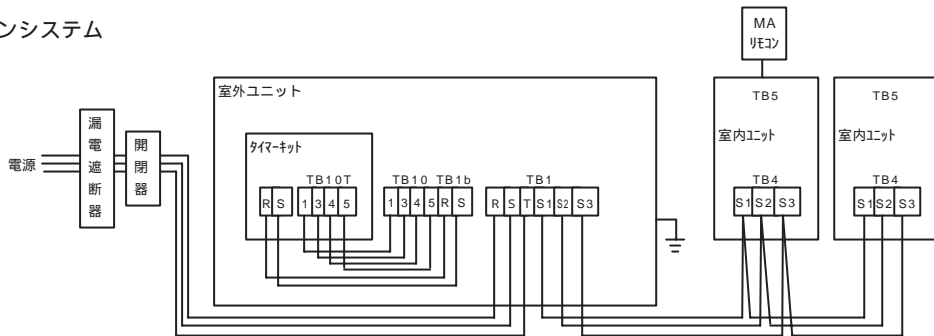
配線系統図例

※別売M-NETアダプタ無しの場合

1 : 1システム（別売ヒータ取付時）

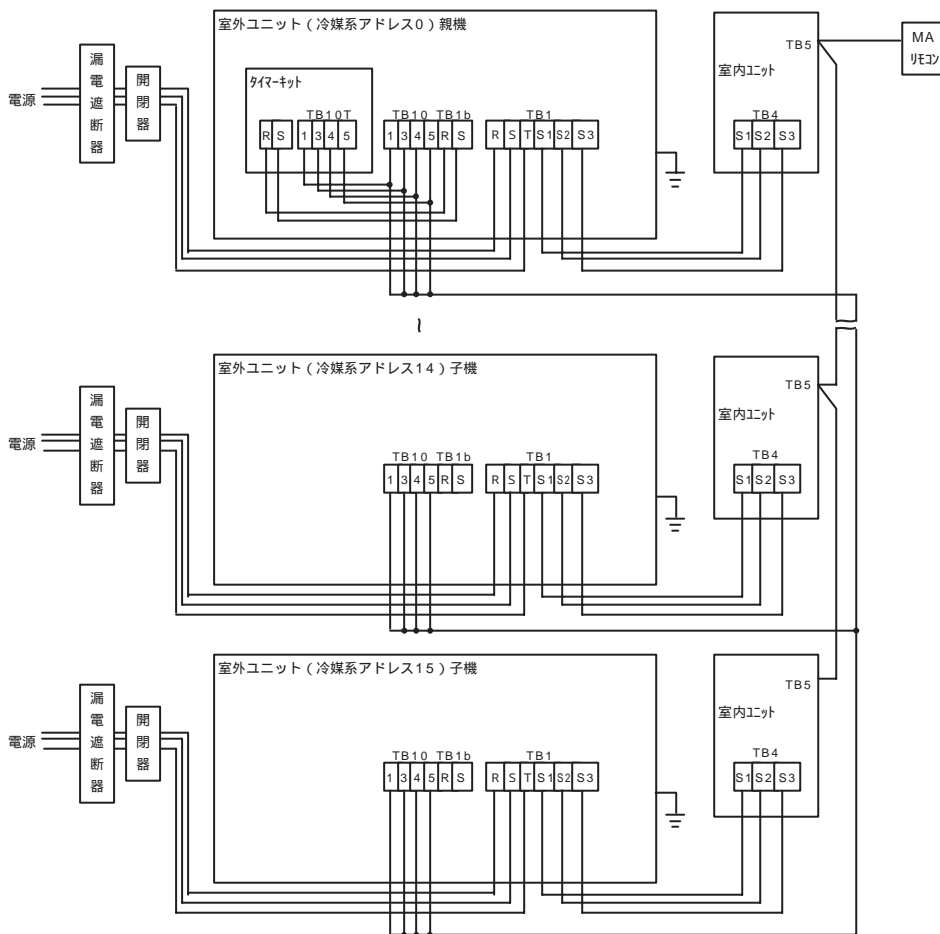


同時ツインシステム



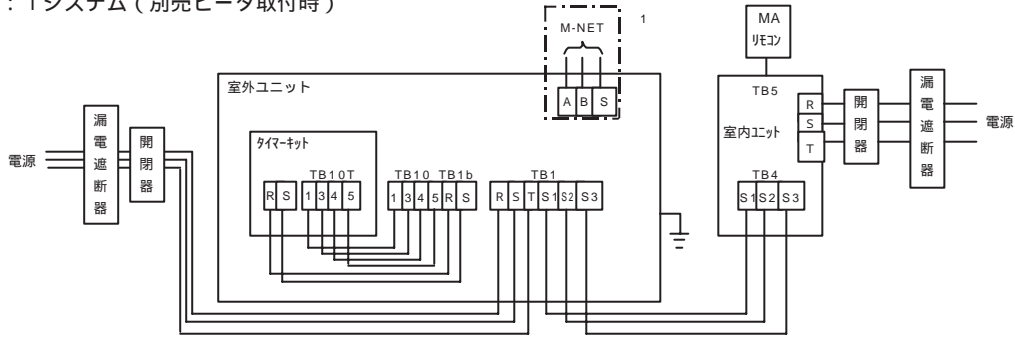
グループ制御（室外ユニット最大16台接続）

グループは、エコアイスミニだけのグループとしてください。他のA制御スリムとグループを組むと、深夜の蓄冷温時間帯に手元操作禁止となるため、グループ内のユニットは運転できなくなります。

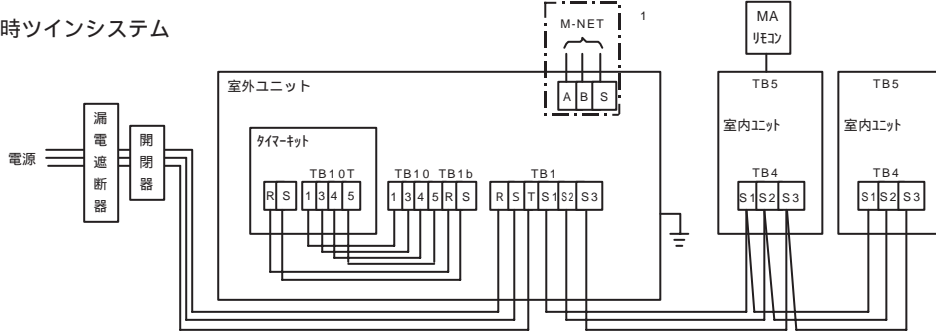


※別売M-NETアダプタ組込時

1：1システム（別売ヒータ取付時）

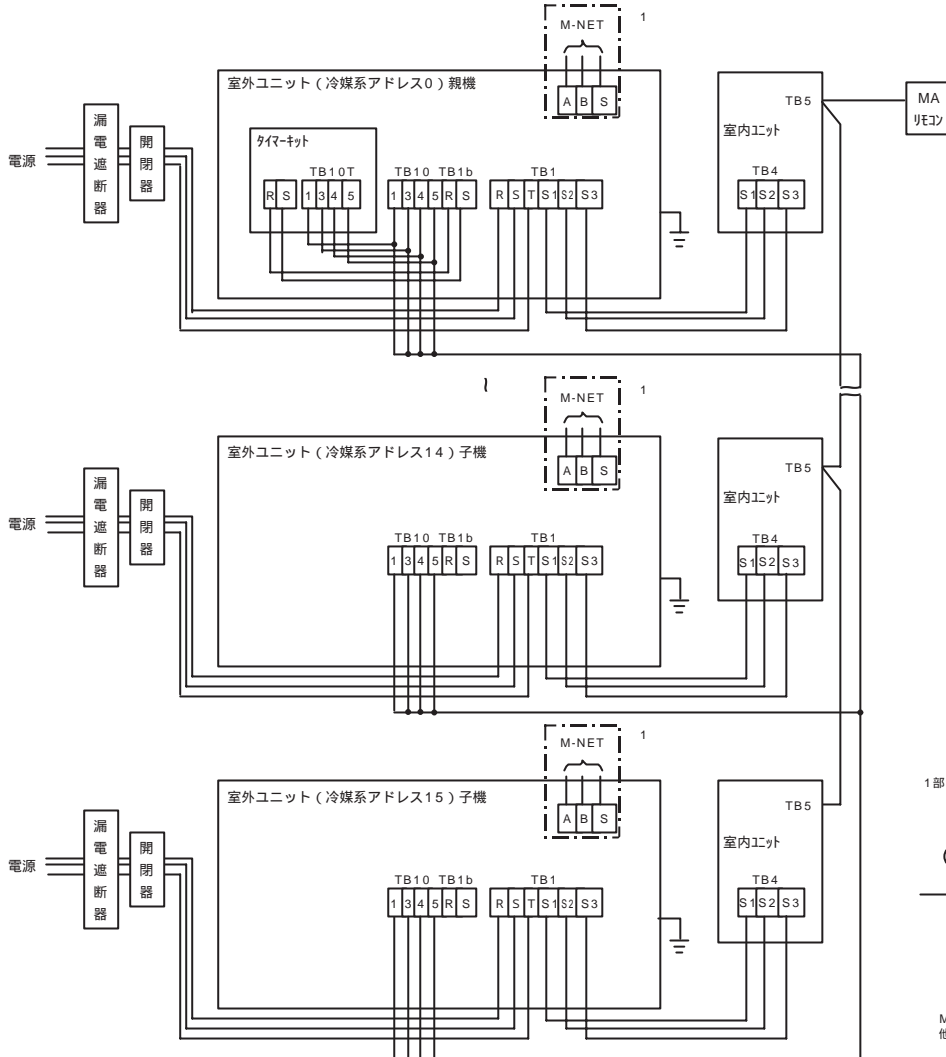


同時ツインシステム

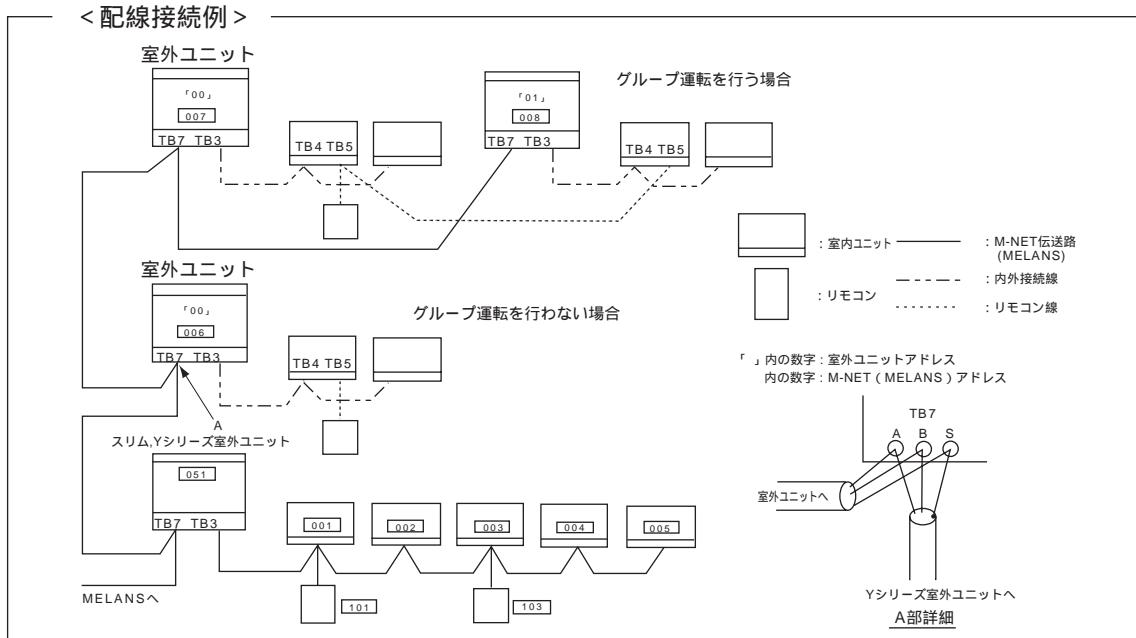


グループ制御（室外ユニット最大16台接続）

グループは、エコアイスマニだけのグループとしてください。他のA制御スリムとグループを組むと、深夜の蓄冷温時間帯に手元操作禁止となるため、グループ内のユニットは運転できなくなります。



M-NET<MELANS>配線詳細については、MELANS 据付説明書を参照してください。



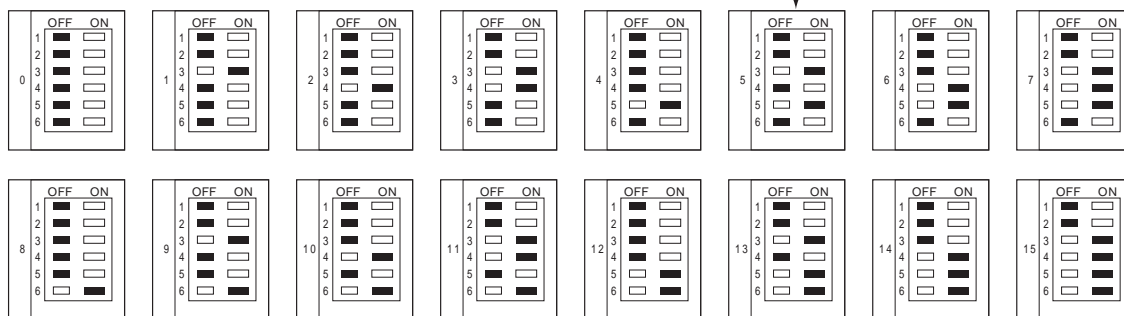
(3) アドレス設定

- 室外ユニットアドレス設定
- グループ制御する場合は、各室外ユニットのアドレス設定が必要です。
- 室外ユニットのアドレス設定は、基板上的のディップスイッチSW1(3~6)<工場出荷時は、全てOFF>で行います。
- SW1によるアドレス設定を以下に示します。

(SW1)

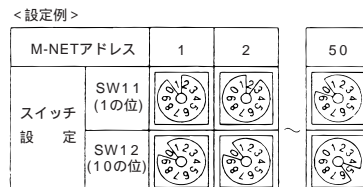
OFF	ON		
1	<input type="checkbox"/>	<input type="checkbox"/>	
2	<input type="checkbox"/>	<input type="checkbox"/>	
3	<input type="checkbox"/>	<input type="checkbox"/>	
4	<input type="checkbox"/>	<input type="checkbox"/>	
5	<input type="checkbox"/>	<input type="checkbox"/>	
6	<input type="checkbox"/>	<input type="checkbox"/>	

機 種	スイッチ操作による動作	
	ON	OFF
SW1 1 強制帯取り	開始	通常
SW1 2 異常履歴クリア	クリア	通常
SW1 3 冷媒系アドレス設定	室外ユニットアドレス 0~15の設定	
SW1 4		
SW1 5		
SW1 6		



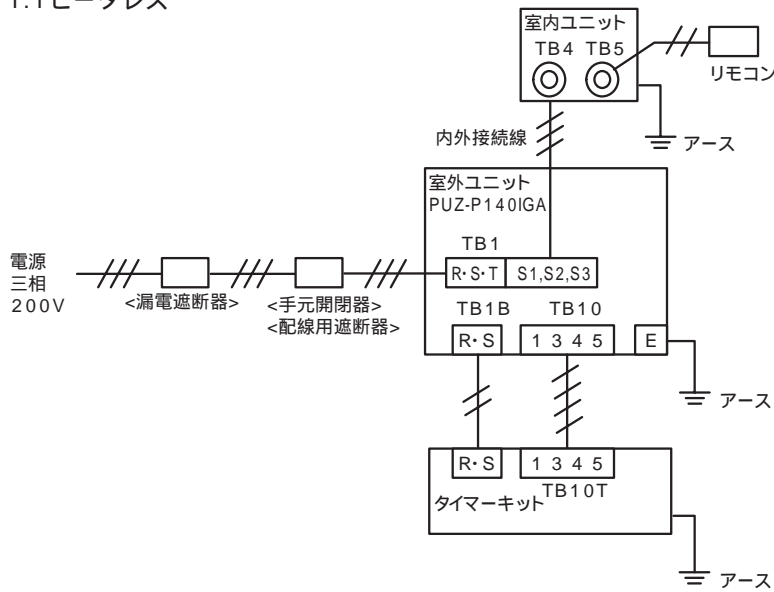
M-NET(MELANS) [別売部品] のアドレス設定

- M-NET(MELANS)アドレスを1~50の間で設定してください。設定に際しては、室外ユニットアドレス="0"の室外機のM-NET(MELANS)アドレスをグループ内の最小アドレスにしてください。(※配線接続例を参照してください)
- 設定は、制御箱内(M-NET基板上)のロータリースイッチSW11.SW12で行います。(SW11:1の位、SW12:10の位<工場出荷時は、全てゼロ>)

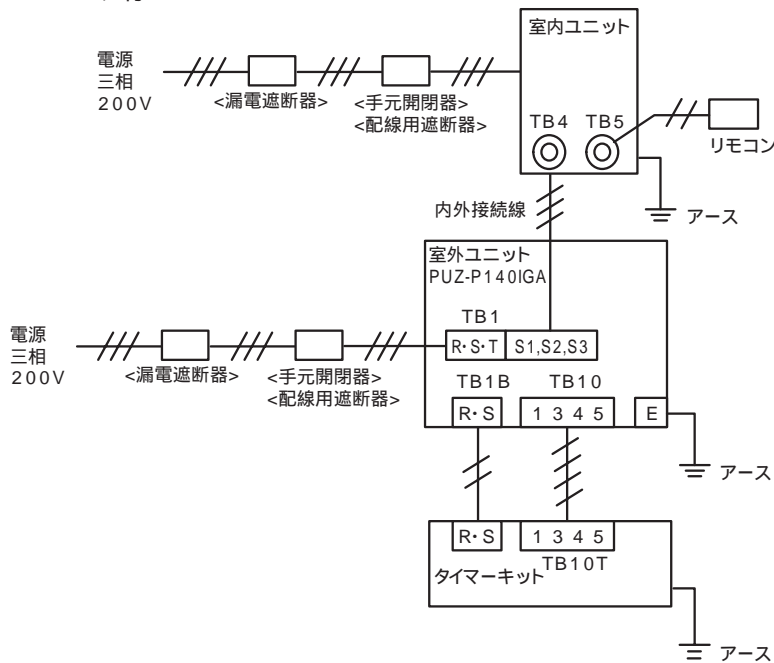


(4) 電源・制御配線仕様

1:1ヒータレス



1:1ヒータ有



電源線

	電源太さ<mm ² > <必要最小サイズ>	手元開閉器		配線用遮断器 <A>	漏電遮断器 *1,*2	接地線太さ <mm>
		開閉器容量 <A>	過電流保護器*3 <A>			
PUZ-P140IGA(-BS(G))	3.5	30	30	30	30A 30mA 0.1sec以下	1.6以上
PUZ-P160IGA(-BS(G))	5.5					

*1 電源には必ず漏電遮断器を取付けてください。

*2 漏電遮断器で地絡保護専用のものは、手元開閉器または配線用遮断器を組み合わせで使用してください。

*3 過電流保護器はB種ヒューズを使用する場合について示します。

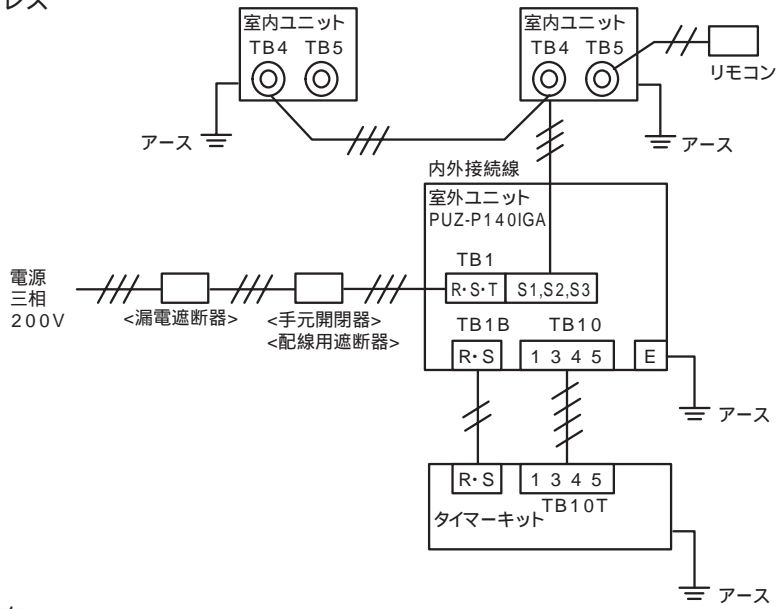
内外接続線 (VVFケーブル)

配線太さ <mm>	
~ 50m	1.6
50 ~ 80m	2.0
80 ~ 100m	2.6

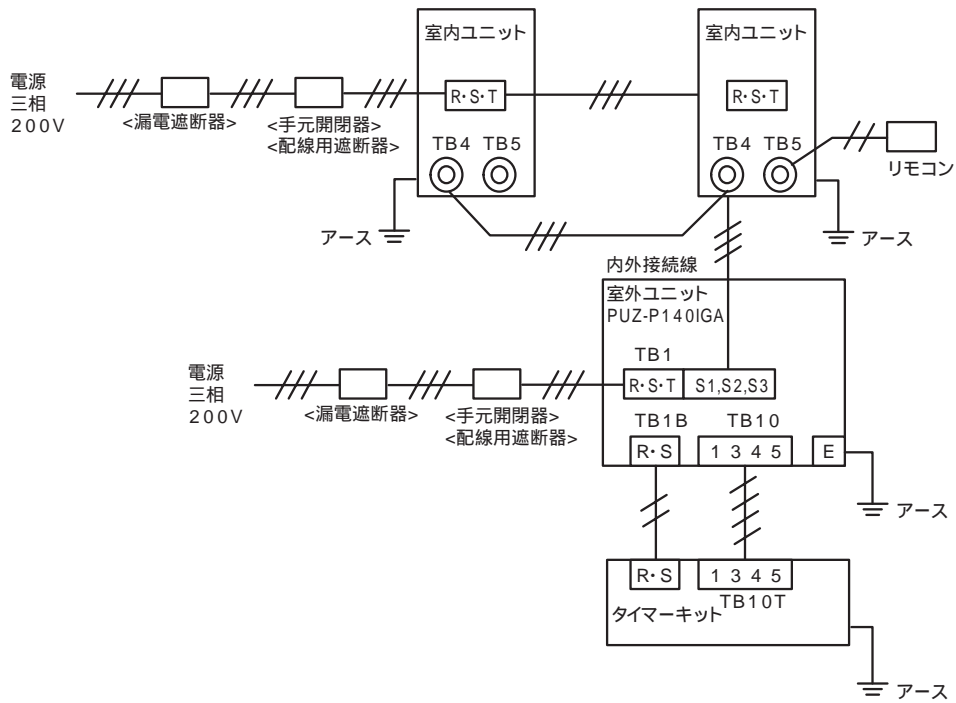
・リモコン線: 0.3~1.25mm², 500m以内

・室外ユニット・タイマーキット接続線: 0.75mm²以上, 200m以内

ツインヒータレス



ツインヒータ有

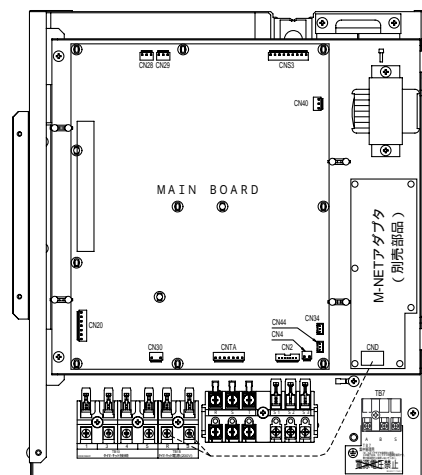


(5) 室外ユニットへの別売部品M-NETアダプタ取付方法

●別売部品M-NETアダプタは、図のとおり取り付けてください。(付属の端子台TB7も図のとおり取り付けてください。)

配線は、次のとおり接続してください。

- ・ CN2~TB1B
- ・ CN2M~TB7
- ・ CN5~CN1(MAIN BOARD)



↑
TB7へM-NETの配線
を接続してください

7.6 タイマーキット取付工事

(1) 部品（タイマーキット本体付属品）

箱の中には、この説明書の他に下記の部品が入っていますのでご確認ください。

品番	品名	数量	備考	品番	品名	数量	備考
	タイマーキット本体	1	デイリータイマー標準装備		リード線組立 1	1	AWG18 (0.75mm ² 相当) × 4心
	取付板	1			リード線組立 2	1	AWG14 (2.00mm ² 相当) × 2心
	カバー	1			取付ネジ	10	タッピンネジ M4 × 10
	ガスケット	1			結束バンド	1	
	取扱説明書	1			カバー板金	1	

(2) 取付要領

- タイマーキット本体①に組み込まれているデイリータイマーの液晶表示部パネルには、取付時の傷つき防止のため保護シートを貼っています。取付作業終了後に、保護シートをはがしてお使いください。
- 保護シートをはがす際に、静電気の発生により液晶表示器が点灯することがありますが、しばらく放置すると自然放電により消えます。故障ではありません。
- 組み合わせるユニットの種類、およびデイリータイマーの設置場所に対応した取付要領に従い、正しく取付けてください。

エコアイスミニ室外ユニットへの取付要領

ここではタイマーキットを室外ユニット内に組み込む場合の取付要領を示します。

図1はタイマーキットの取付位置、図2はタイマーキット本体をユニットへ組み込んだ状態を示します。

(a)室外ユニット前パネル（取付ネジ6本）を取外してください。

(b)タイマーキット本体①に貼り付けている注意書および図1を参考に、室外ユニットの前パネルにカバー③およびガスケット④を必ず取付けてください。水等の侵入がないように、取付けは確実に行ってください。

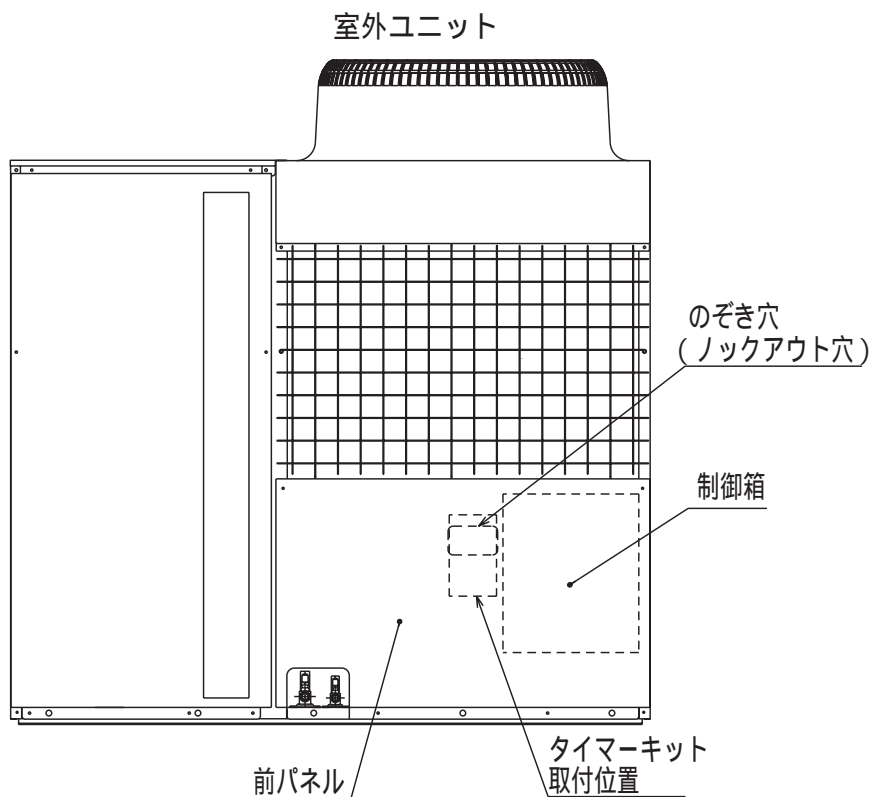


図1. タイマーキット取付位置
(室外ユニット制御箱の左)

- (c)図2のように、まず付属の取付板②をユニット内制御箱左側に取付ネジ⑧(3本)で取付けてください。
その後、タイマーキット本体①を取付板②へ取付ネジ⑧(3本)を使って取付けてください。
- (d)タイマーキット本体①を取付板②へ取付け後、カバー板金⑩を取付ネジ⑧(4本)を使って取付けてください。

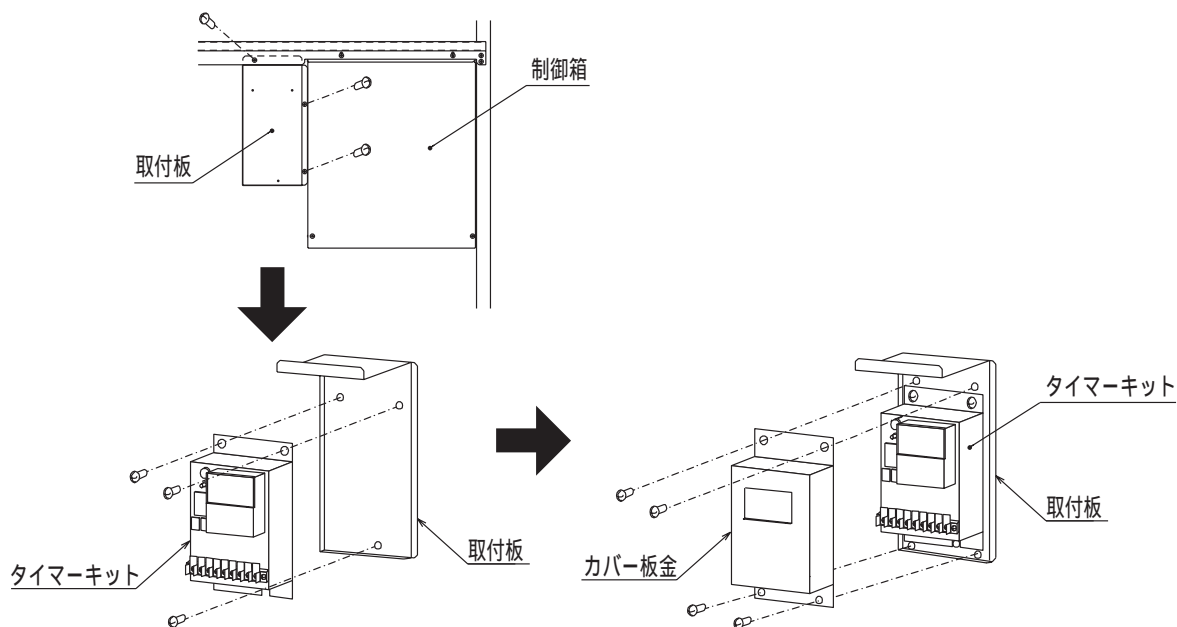
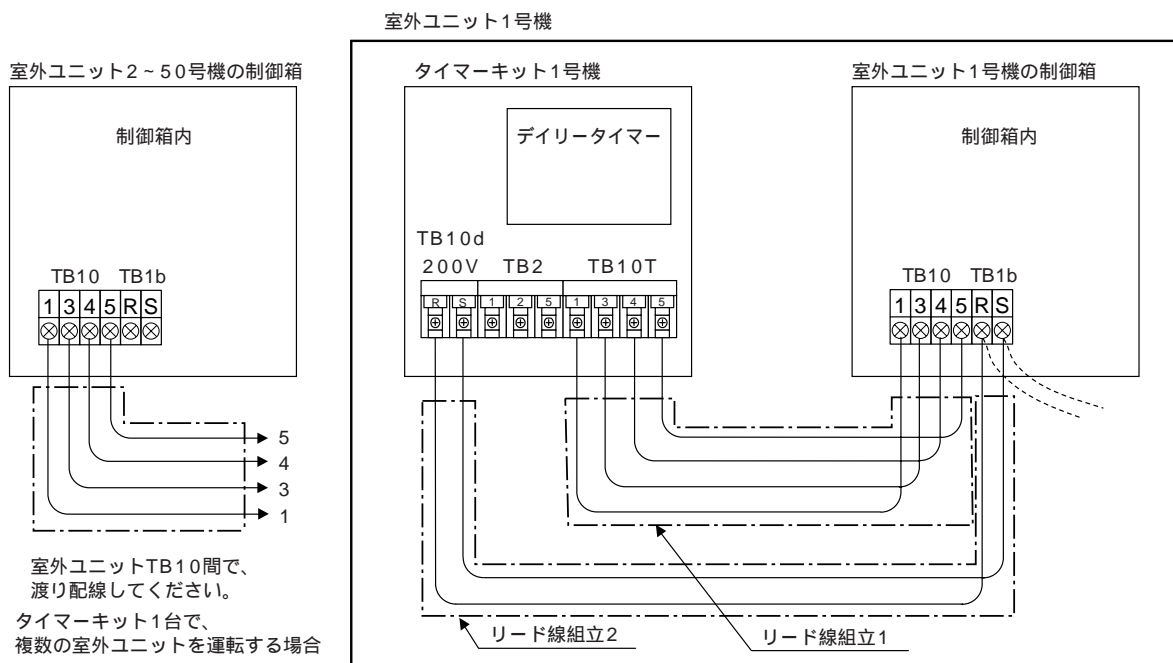


図2. タイマーキット組込図 (室外ユニット)

(3) 配線要領

エコアイスミニ室外ユニットへの配線要領

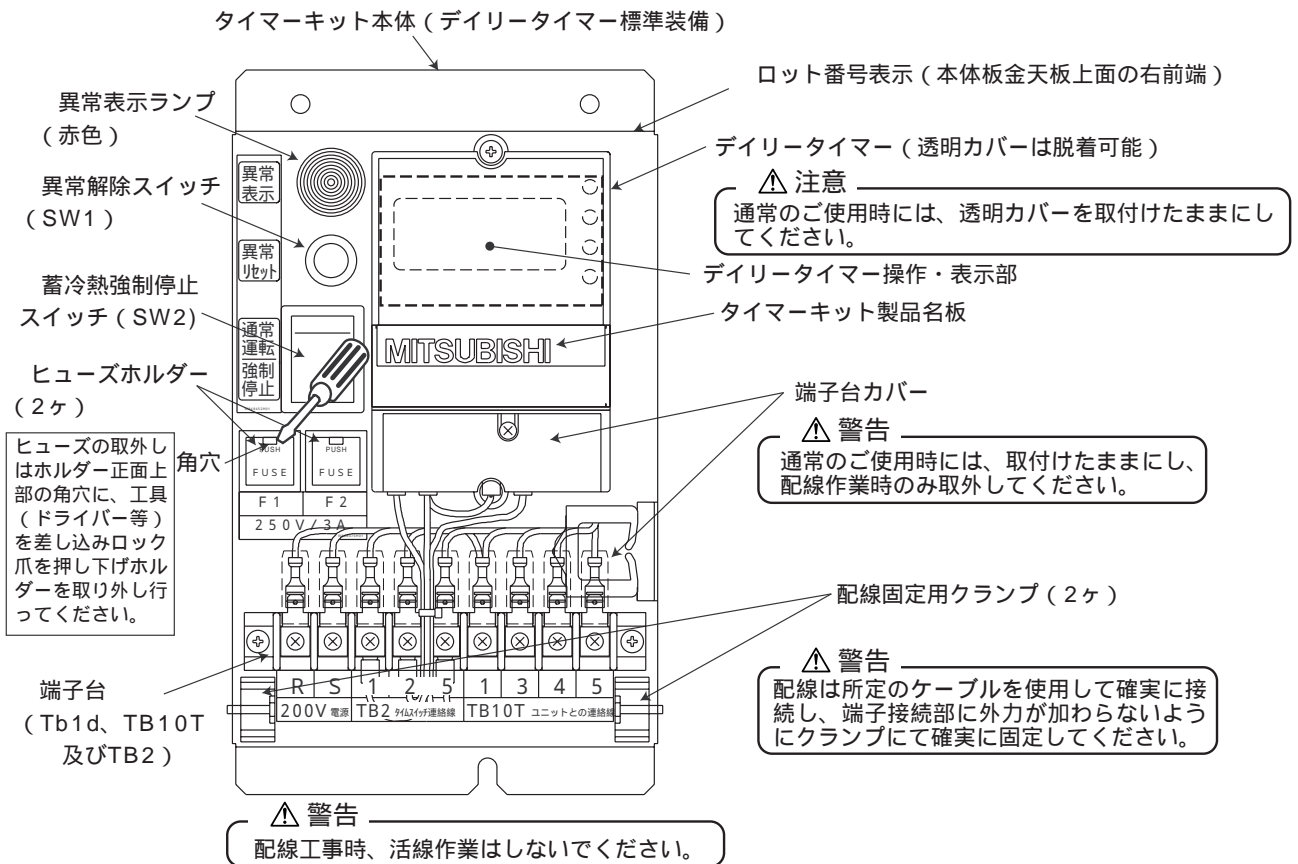
- (a)室外ユニットの制御箱カバー(取付ネジ2本)を取外してください。
- (b)室外ユニット制御箱内の端子台TB10の1, 3, 4, 5番端子と、タイマーキット端子台TB10Tの1, 3, 4, 5番端子を、付属のリード線組立1⑥を使って図3のように結線してください。
- (c)室外ユニット制御箱内の端子台TB1bのR, S端子と、タイマーキット端子台TB10d (タイマーキット端子台名板には200V電源と表示してあります) のR, S端子を、付属のリード線組立2⑦を使って図3のように結線してください。
- (d)タイマーキット1台で複数台の室外ユニットを運転する場合には、室外ユニット制御箱の端子台TB10の1, 3, 4, 5端子同士を渡り配線してください。
渡り配線には0.75mm²×4心のキャプタイヤケーブル (VCT) をご使用ください。
- (e)配線完了後、タイマーキット本体の配線を、結束バンド⑨でまとめます。



タイマーキット本体TB2～デイリータイマー間の配線は省略しています。

図3 配線接続図 (エコアイスミニ室外ユニットの場合)

(4) タイマーキット各部のなまえとはたらき



タイマーキット本体 (デイリータイマー標準装備)	デイリータイマーのみ取外して遠隔設置も可能です。
製造ロット番号表示	タイマーキットの製造ロット番号を表示しています。
異常表示ランプ (赤色)	室外ユニットの異常停止時に点灯します。
異常解除スイッチ	プッシュスイッチを押すと異常停止が解除されます。異常表示ランプが消灯するまで約1秒程度押しつけてください。
蓄冷熱強制停止スイッチ	据付時などユニット運転不可能な場合のみ、強制停止側に倒してください。
ヒューズホルダー (2ヶ)	必ず指定容量のヒューズをご使用になり、交換方法は上図を参照してください。
端子台 (TB1d、TB10T、及びTB2)	TB1d、TB10Tに、室外ユニットとの接続線を接続してください。なおTB2は、デイリータイマーのみ遠隔設置時の場合、デイリータイマー～タイマーキット本体間配線を延長配線に取り替えるための中継端子台です。

● 詳細は、「三菱電機エアコン別売部品タイマーキットPAC-KB67TT」をご覧ください。

7.7 蓄熱槽への給水、排水

(1) 水配管

現地での水配管工事は不要ですが、排水口の、バルブ(標準装備・サイズ3/4B)には現地手配のホース等を取付けることも可能です。

(2) 初期給水

- ・ 供給水は上水、水道水を使用してください。
 - ①ネジを2本はずし、前面パネルに設置された給水窓を指で押し上げます。
 - ②クッションの隙間にホースを挿入して給水します。
- ・ 給水時は、蓄熱槽上部のオーバーフローホースから水があふれて排出された時点で完了してください。
- ・ 一度製氷を実施しますと、満水のまま製氷分だけオーバーフローホースから排水されますので、この状態で解氷しますと約6cm程度水位が下がります。この位置が基準水位となります。
- ・ 水の入れ替えは、原則として行わないでください。

(3) 定期給水

定期的(半年に1回程度)に、オーバーフローホースから水があふれるまで追加給水してください。

(4) 水質

初期給水、定期給水の水質は以下を遵守願います。

①(社)日本冷凍空調工業会制定の「冷凍空調機用水質ガイドライン」

② 補給水の中に異物(鉄さび等の沈殿物)が無いこと

上記水質が確保できない場合は、当社指定のサービス部品による水質調整を実施するとともに、使用開始時及び使用開始後定期的(半年に1回程度)に水質検査を行い水質を維持管理ください。また、移設等により水の入れ替えを実施した場合にも上記水質調整及び維持管理を実施ください。

蓄熱槽の水質基準(参考値)

項目	単位	補給用水質基準	循環用水質基準	水質基準を越えた場合の弊害事項		
				腐食	スケール	
基準項目	pH(25)	-	6.0 ~ 8.0	6.8 ~ 8.0		
	電気伝導率(25)	μ S/cm	300以下	400以下		
	塩化物イオン	mg/L	50以下	50以下		
	硫酸イオン		50以下	50以下		
	酸消費量(pH4.8)(Mアルカリ度)		50以下	50以下		
	全硬度		50以下	70以下		
	カルシウム硬度		50以下	50以下		
イオン状シリカ	30以下		30以下			
参考項目	鉄		0.3以下	1.0以下		
	硫化物イオン	検出しないこと	検出しないこと			
	アンモニウムイオン	0.1以下	1.0以下			
	遊離炭酸	4.0以下	4.0以下			

出典：日本冷凍空調工業会
「冷凍空調機器用水質ガイドライン(JRA GL-02-1994)」

⚠ 注意

蓄熱槽への給水は、必ず日本冷凍空調工業会の水質基準に従ってください。

⚠ 注意

機器の劣化を防止し、性能低下を防ぐため、水質の確保をお願いします。管理が不十分ですと、熱交換器の銅管腐食が発生したり、スケールにより蓄冷の能力及び蓄冷量が確保されない場合がありますので注意してください。

7.8 試運転

(1) 試運転

試運転操作は、室内ユニット・室外ユニットのどちらからでも行えます。

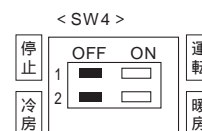
1. 確認項目

- 室内・室外ユニット据付・配管・配線作業終了後、冷媒漏れ・電源・制御線のゆるみ・極性間違いがないか今一度確認してください。
- 電源用端子(R、S、T)と大地間を500Vメガーで計って1.0MΩ以上であることを確認してください。1.0MΩ未満の場合は運転しないでください。1.0MΩ以上ない場合は、元電源を入れてクランクケースヒータを12時間以上通電することにより、圧縮機内の冷媒が蒸発し、絶縁抵抗は上昇します。
※内外接続線用端子(S1,S1,S3)には絶対かけないでください。故障の原因になります。
- 室外ユニットが異常でないこと。(室外ユニットが異常の場合、基板上的LED1、LED2(ミドリ、アカ)の点滅状態で判定できます。異常内容については54、55ページを参照ください)
- ボールバルブが液、ガス側とも全開であること。
- 三相電源の相順を確認します。逆相又は欠相の場合、試運転時異常停止します。(異常コードF1又はF2)
- 試運転の最低12時間以上前にクランクケースヒータに通電してください。(通電時間が短いと圧縮機故障の原因になります)

以上のことを確認後、下記の要領により試運転を行ってください。

2. 試運転開始、終了

- 室内ユニットからの操作・・・室内ユニット添付の据付工事説明書により試運転を行ってください。
- 室外ユニットからの操作・・・基板上的のディップスイッチSW4にて試運転開始、終了および運転開始モード(冷房・暖房)の設定を行います。



- ①SW4-2にて運転モード(冷房・暖房)を設定してください。
- ②SW4-1をONすることでSW4-2の運転モードに従い、試運転が開始されます。
- ③SW4-1をOFFすることで試運転を終了します。

【お願い】 試運転中はSW4-2にて運転モードを変えることはできません。

(試運転モードを変える時はSW4-1にて一旦停止し、運転モードを変えた後、再度SW4-1で試運転を行います)

- 試運転は、2時間の切タイマーが作動し、2時間後自動的に停止します。
- 試運転中の室温表示部には室内ユニット配管温度を表示します。
- 別売品のM-NETアダプタを組み込んだ場合の集中管理システム側表示についてはサービスマニュアルなどを参照ください。

※重サービス時の注意事項等については、サービスハンドブックをご覧ください。

(2) 試運転不具合時の対応

●異常コード一覧表 内容

異常内容		故障部位	MELANS表示	リモコン表示	室外LED表示
	リモコン通信・受信異常	リモコン	6831,6834	E0	リモコンと同じ
	リモコン通信・送信異常	リモコン	6832,6833	E3	
	リモコン通信・受信異常	室内ユニット	6831,6834	E4	
	リモコン通信・送信異常	室内ユニット	6832,6833	E5	
	室内 - 室外間通信・受信異常	室内ユニット	6740,6843	E6	
	室内 - 室外間通信・送信異常	室内ユニット	6841,6842	E7	
	室内 - 室外間通信・受信異常	室外ユニット	6840,6843	E8	
	室内 - 室外間通信・送信異常	室外ユニット	6841,6842	E9	
	内外接続誤配線、室内ユニット台数オーバー(5台以上)	室外ユニット	6844	EA	
	内外接続誤配線(テレコ、はずれ)	室外ユニット	6845	EB	
	立ち上げ時間オーバー	室外ユニット	6846	EC	
	シリアル通信異常	室外ユニット	0403	ED	
	シリアル通信異常	M-NET基板	0403	EE	
	M-NET アドレス二重定義	M-NET基板	6600	A0	
	M-NET 伝PH/W異常	M-NET基板	6602	A2	
	M-NET BUS BUSY	M-NET基板	6603	A3	
	M-NET 伝Pとの通信異常	M-NET基板	6606	A6	
	M-NET ACK無し異常	M-NET基板	6607	A7	
	M-NET 応答無し異常	M-NET基板	6608	A8	
	異常コード未定義	-	未定義	EF	
	高圧圧力異常	室外ユニット	1302	U1	
	吐出温度異常	室外ユニット	1102	U2	
	冷媒不足異常	室外ユニット	1501	U2	
	吐出サーミスタ異常(TH4)	室外ユニット	5104	U3	
三室 スタ 異常	二相管サーミスタ(TH3)	室外ユニット	5103	U4	U4-3
	液管サーミスタ(TH6)	室外ユニット	5106	U4	U4-6
	外気サーミスタ(TH7)	室外ユニット	5107	U4	U4-7
	蓄熱槽入口サーミスタ(TH9)	室外ユニット	5109	U4	U4-9
	蓄熱槽出口サーミスタ(TH10)	室外ユニット	5101	U4	U4-b
	蓄熱水温サーミスタ(TH11)	室外ユニット	5111	U4	U4-c
	放熱板サーミスタ(TH8)	室外ユニット	5110	U4	U4-A
	放熱板温度異常	室外ユニット	4230	U5	U5
	パワーモジュール異常	室外ユニット	4250	U6	U6-1
	シリアル通信異常	室外ユニット	0403	U6	U6-2
	高調波対策機器 (AF) 異常	室外ユニット	4121	U6	U6-5
	電圧異常 (母線電圧)	室外ユニット	4220	U9	リモコンと同じ
	電流センサ異常	室外ユニット	5300	UH	
	真空運転保護 / 低圧圧力異常	室外ユニット	1505	UL	
	圧縮機過電流遮断 (起動後)	室外ユニット	4210	UP	
	圧縮機過電流遮断 (起動時)	室外ユニット	4100	UF	
	電源同期信号異常	室外ユニット	4115	F8	
	逆相 / 欠相検知	室外ユニット	4103	F1	
	蓄熱槽水位異常	室外ユニット	5112	Lb	
	吸込みセンサ異常	室外ユニット	5101	P1	
	配管センサ異常	室内ユニット	5102	P2	
	ドレンセンサ異常	室内ユニット	2503	P4	
	ドレンオーバーフロー保護作動	室内ユニット	2502	P5	
	凍結保護作動	室内ユニット	1503	P6	
	過昇保護作動	室内ユニット	1504	P6	
	配管温度異常	室内ユニット	1110	P8	

●LEDランプによる室外ユニット点検表示機能

室外制御基板にLED1（ミドリ）、LED2（アカ）を追加し、異常発生時には双方のLEDの点滅を組み合わせることで内容を判別可能としました。

室外制御基板上のコネクタCNMに別売部品のA制御サービス点検キットPAC-SG50STを接続することにより詳細な運転モニタを判別できます。

[表示方法]

①通常

状態	室外制御基板		A制御サービス点検キット	
	LED1	LED2	表示	内容
電源投入時	点灯	点灯	- -	交互点滅表示
停止	点灯	消灯	00等	運転モード表示
運転	点灯	点灯	C5、H7等	

②異常状態

区分	簡易表示点滅回数[回]		異常コード	異常内容
	LED1	LED2		
運転中に検出する異常	3	2	U1	54ページの「異常コード一覧表」参照
			UL	
		1	U2	
			5	
		U4-*		
		U6-*		
		4	UF	
			UP	
			UH	
6	U5			
	7	U9-*		
電源投入時に検出する異常		1	F1	
	3		F8	
			通信系異常	
Eb				
EC				
1	E6			
	E7			
	E8			
	E9			
3	E0			
	E3			
	E4			
	E5			
4	EE			
	EF			
	Ed			
5	A0~A8			
		蓄熱槽異常	4	1

● 室外ユニット基板上のSW2を操作することによりセグメントが点灯し、ユニットの運転状態および点検コードの内容を知ることができます。

SW2設定 123456	項目	表示内容																													
000000	運転モード/リレー出力	十の位 A: 蓄冷 b: 蓄暖 O: 停止 C: 冷房・ドライ H: 暖房 d: 霜取り ⇒ リレー出力 = 1 * SV + 2 * 21S4 + 4 * 圧縮機 + 8 * 拘束通電中 (例) 冷房運転にて圧縮機とSVがONの場合・・・C5 一の位 1: SV 2: 21S4 4: 圧縮機 8: 拘束通電中 異常時は、異常コード及び異常信号(*1)を交互に表示する。																													
100111	室内ユニット制御状態 (IC1) (IC2)	制御モード表示方法 <table border="1"> <thead> <tr> <th rowspan="2">表示</th> <th colspan="2">制 御 モ ー ド</th> </tr> <tr> <th>室内ユニット</th> <th>室外ユニット</th> </tr> </thead> <tbody> <tr> <td>0</td> <td>通常</td> <td></td> </tr> <tr> <td>1</td> <td>ホットアジャスト</td> <td></td> </tr> <tr> <td>2</td> <td>霜取り</td> <td></td> </tr> <tr> <td>3</td> <td></td> <td></td> </tr> <tr> <td>4</td> <td>ヒータON</td> <td></td> </tr> <tr> <td>5</td> <td>凍結防止</td> <td></td> </tr> <tr> <td>6</td> <td>過昇防止</td> <td></td> </tr> <tr> <td>7</td> <td>圧縮機OFF</td> <td></td> </tr> </tbody> </table>	表示	制 御 モ ー ド		室内ユニット	室外ユニット	0	通常		1	ホットアジャスト		2	霜取り		3			4	ヒータON		5	凍結防止		6	過昇防止		7	圧縮機OFF	
表示	制 御 モ ー ド																														
	室内ユニット	室外ユニット																													
0	通常																														
1	ホットアジャスト																														
2	霜取り																														
3																															
4	ヒータON																														
5	凍結防止																														
6	過昇防止																														
7	圧縮機OFF																														
001101	室外ユニット制御状態	室内ユニット2号機 室内ユニット1号機 室内ユニット4号機 室内ユニット3号機 室外ユニット																													
100001	異常コード履歴1(最新)	異常コード(ex、U8,UA)と異常号機(*1)を交互に表示します。																													
010001	異常コード履歴2(最新の1つ前)	但し、室外ユニットの異常でサーミスタ関係(U4)、並びにインバータ関係(U6)については、異常コードと異常詳細を交互に表示します。 (ex、室外配管サーミスタ異常(U4-1)の場合、“U4”と“-1”を交互に表示)																													

*1 異常号機の表示方法

号機は以下番号に対応します。

0..... 室外ユニット

1..... 室内ユニット1号機

2..... 室内ユニット2号機

3..... 室内ユニット3号機

4..... 室内ユニット4号機

(3) 次の現象は故障(異常)ではありません。

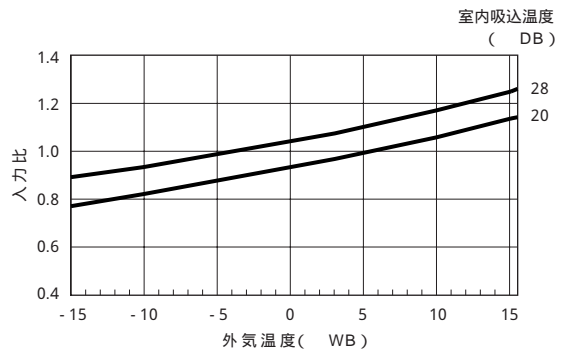
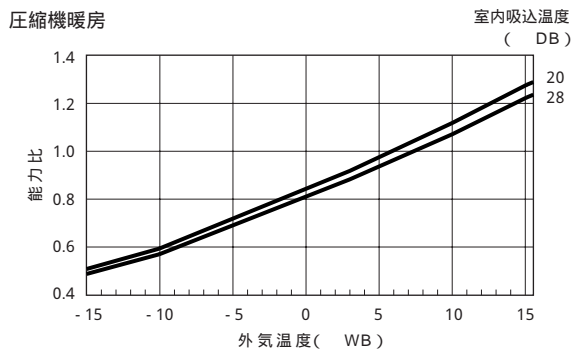
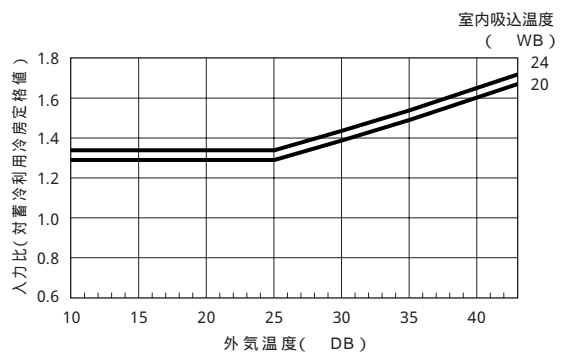
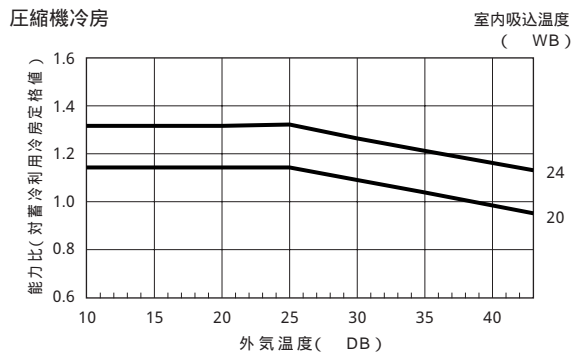
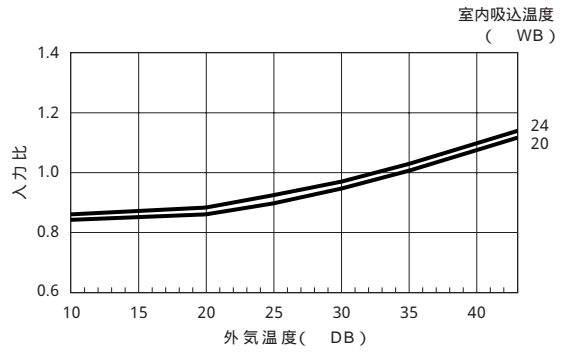
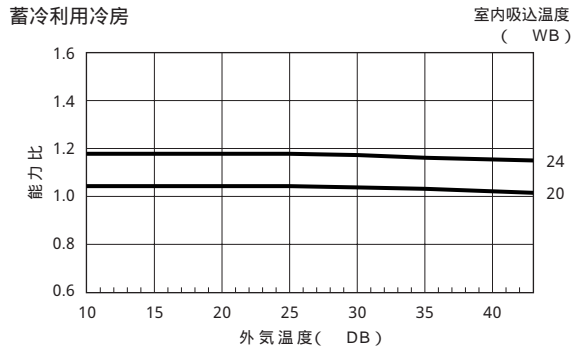
現象	リモコン表示	原因
オートベーンが勝手に動く。	通常表示	オートベーンの制御動作により、冷房時、下吹きで使用した場合1時間経過すると自動的に水平吹出しになることがあります。暖房時の霜取り時、ホットアジャスト時、およびサーモ“OFF”時は自動的に水平吹出しとなります。
暖房運転中ファン設定が切替わる。	通常表示	サーモ“OFF”時は、微風または弱風運転となります。サーモ“ON”時、時間または配管温度により、微風(弱風)→設定ノッチへ自動的に切替わります。
暖房運転中ファンが停止する。	霜取表示	霜取運転中はファンが停止します。
運転停止してもファンが停止しない。	消 灯	補助電気ヒータ“ON”時は、停止後1分間余熱排除としてファンを運転します。(暖房時のみ)
運転SWをONにしてもファンが設定にならない。	暖房準備中	SW“ON”後5分間または配管温度35℃まで微風、その後2分間弱風の後設定ノッチになります。(ホットアジャスト制御)
運転しても室外ユニットが運転しない。	通常表示	室外ユニットが冷え込んで冷媒が寝込んでいる場合は、最長35分間圧縮機を暖めるウーミングアップ運転を行います。
冷えない。(暖まらない。)	通常表示	電源投入後初回運転時は、最大40分間圧縮機の周波数が上がらないことがあります。(冷媒が寝込んでいた時)

8. 技術データ

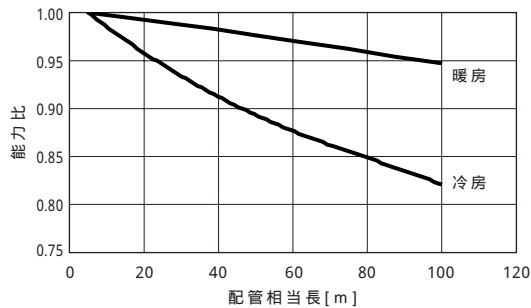
8.1 能力線図

〈 PUZ-P140IGA 〉

(1) 空気温度補正

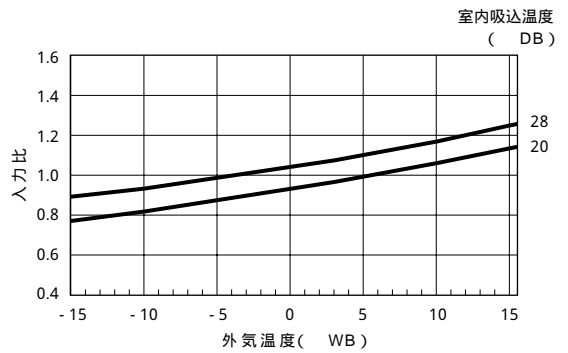
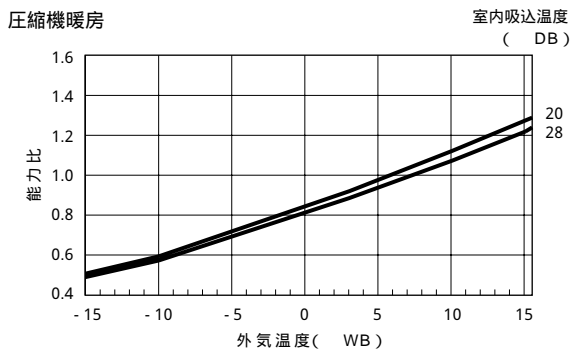
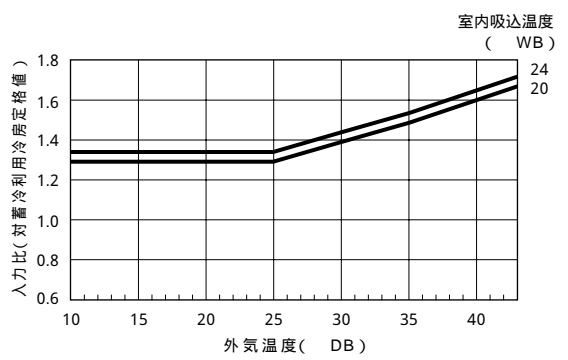
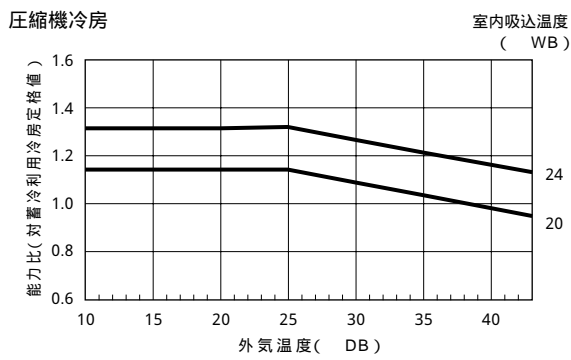
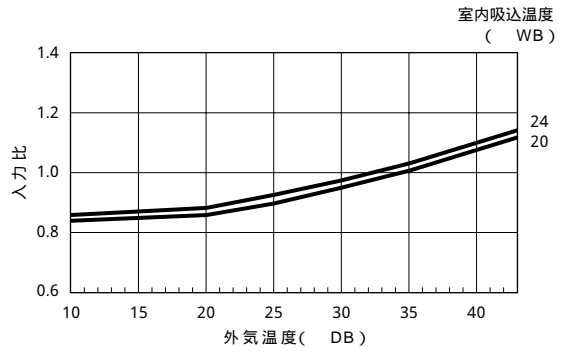
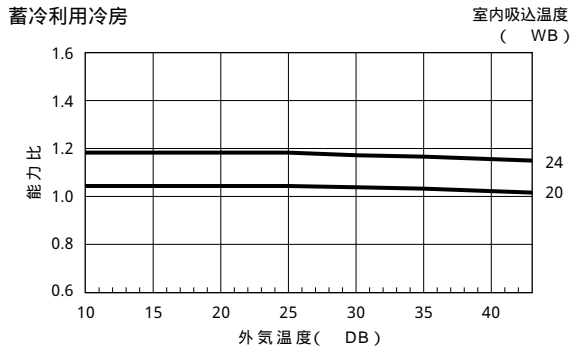


(2) 配管長補正

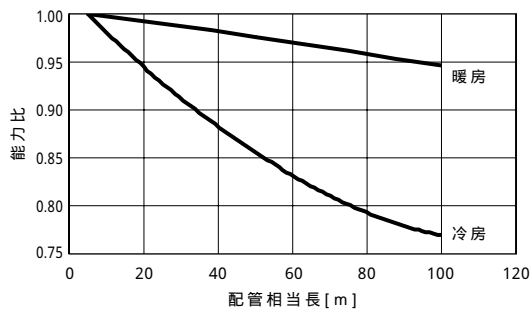


< PUZ-P160IGA >

(1) 空気温度補正

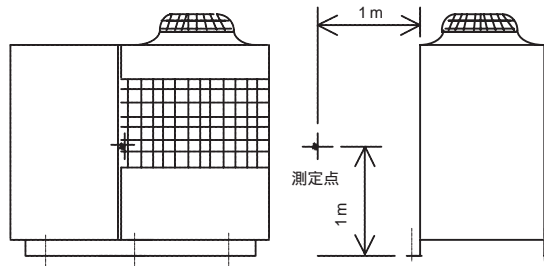


(2) 配管長補正



8.2 室外ユニット騒音データ

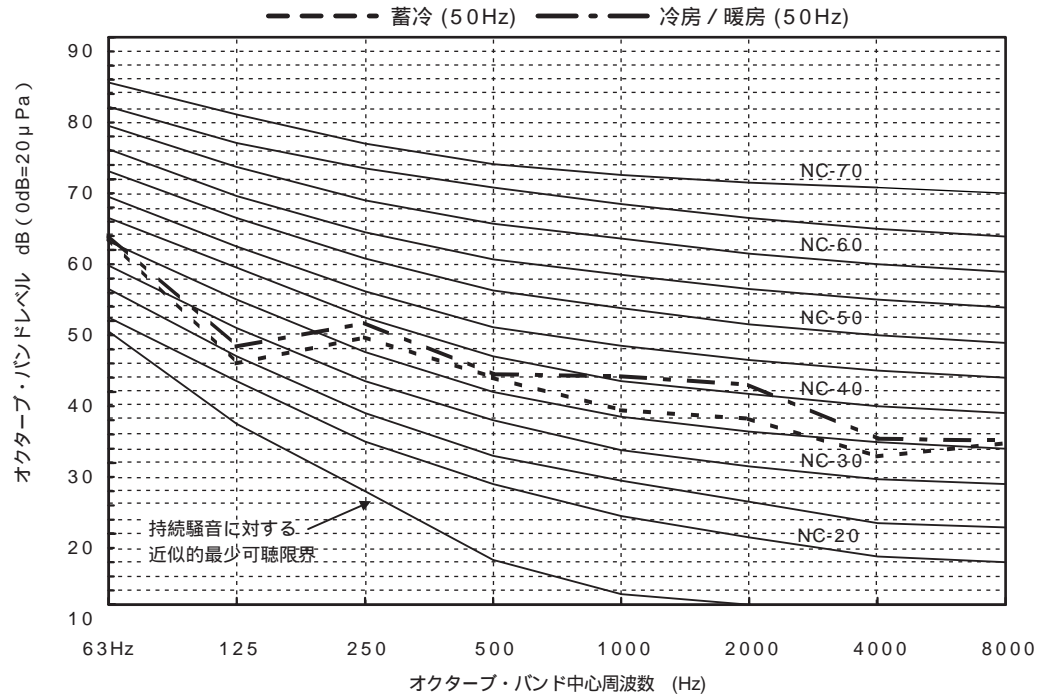
(1) PUZ-P140IGA



測定場所：無響音室
計器：B & K

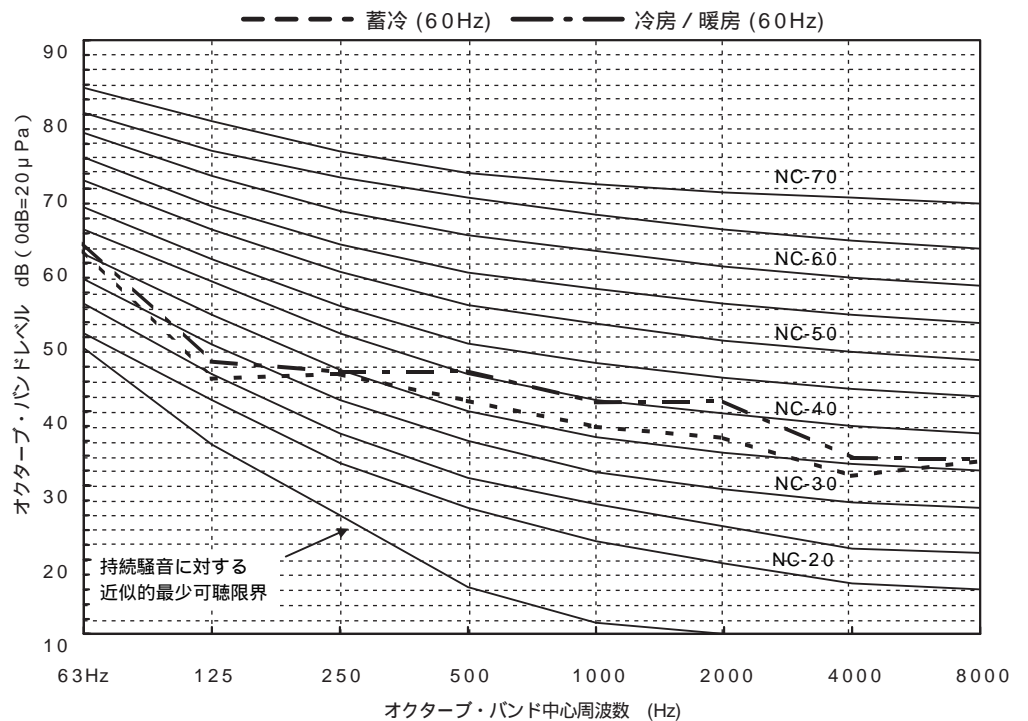
【50Hz】

		63Hz	125Hz	250Hz	500Hz	1000Hz	2000Hz	4000Hz	8000Hz	A特性	
50Hz	蓄冷	61.6	44.0	47.7	42.0	37.4	36.2	30.9	32.8	45	(dB)
	冷房/暖房	62.1	46.4	49.7	42.5	42.2	41.0	33.4	33.1	48	(dB)

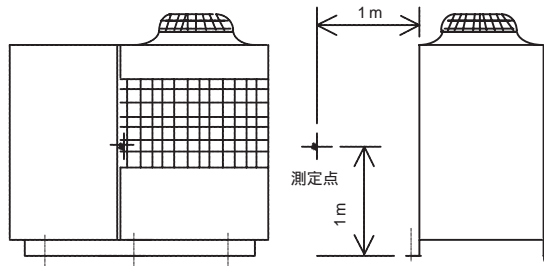


【60Hz】

		63Hz	125Hz	250Hz	500Hz	1000Hz	2000Hz	4000Hz	8000Hz	A特性	
60Hz	蓄冷	61.6	44.4	45.0	41.4	37.9	36.4	31.3	33.3	45	(dB)
	冷房/暖房	62.6	46.7	45.3	45.4	41.2	41.3	33.7	33.6	48	(dB)



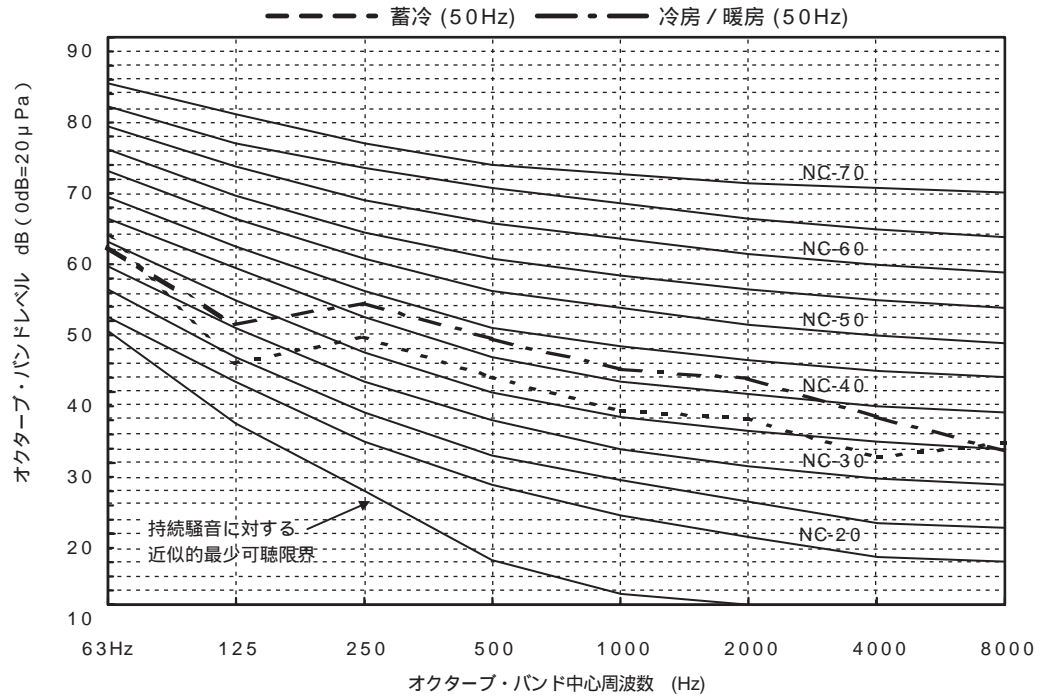
(2) PUZ-P160IGA



測定場所：無響音室
計器：B & K

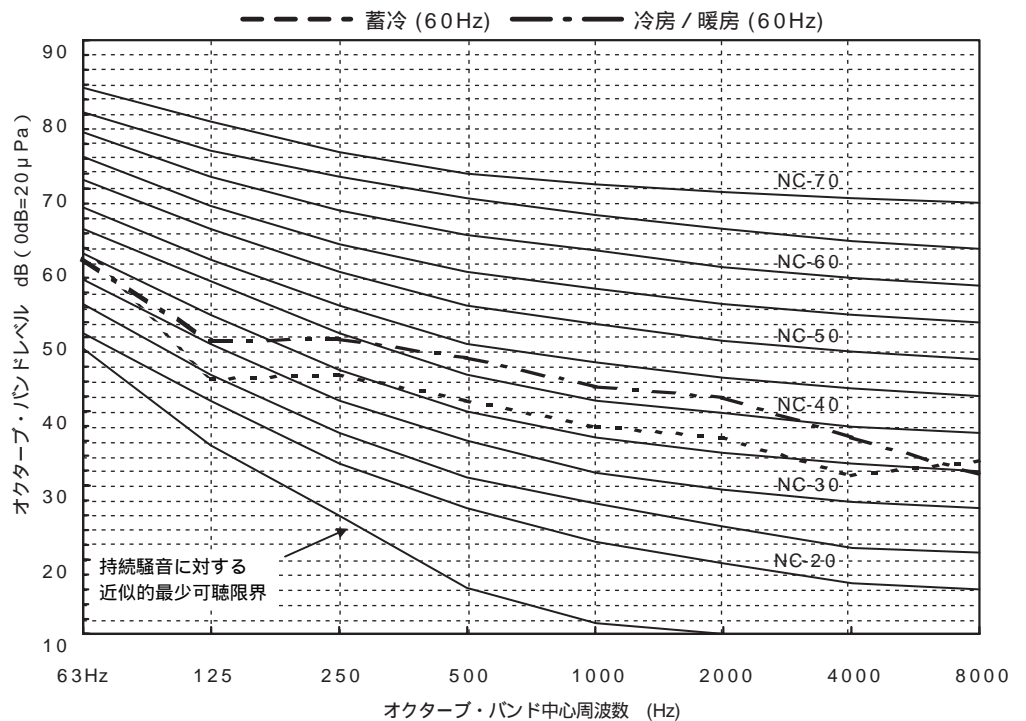
【50Hz】

		63Hz	125Hz	250Hz	500Hz	1000Hz	2000Hz	4000Hz	8000Hz	A特性	
50Hz	蓄冷	61.6	44.0	47.7	42.0	37.4	36.2	30.9	32.8	45	(dB)
	冷房/暖房	60.6	49.5	52.4	47.5	43.2	41.9	36.4	31.6	50	(dB)



【60Hz】

		63Hz	125Hz	250Hz	500Hz	1000Hz	2000Hz	4000Hz	8000Hz	A特性	
60Hz	蓄冷	61.6	44.4	45.0	41.4	37.9	36.4	31.3	33.3	45	(dB)
	冷房/暖房	60.6	49.5	49.7	47.3	43.3	41.9	36.5	31.6	50	(dB)



8.3 耐震強度データ

耐震強度検討書記載項目データ (室外ユニット)

1. 機種 =

2. 形名 =

3. 機器諸元 (図1参照)

- (1) 機器質量 (運転質量) W = kg
- (2) アンカーボルト
 - a. 総本数 N = 本
 - b. サイズ・形状 = M 形
 - c. 1本当たりの軸断面積 (呼径による断面積) A = mm² = × 10⁻⁶ m²
 - d. 機器転倒を考えた場合の引張りを受ける片側のアンカーボルトの総本数 Nt = 本
- (3) 据付面より機器重心までの高さ Hg = mm = m
- (4) 検討する方向からみたボルトスパン L = mm = m
- (5) 検討する方向からみたボルト中心から機器重心までの距離 Lg = mm (Lg L/2) = m

4. 検討計算 (各項の小数点以下2桁目を四捨五入して算出)

- (1) 設計用水平震度 Kh =
- (2) 設計用鉛直震度 Kv = Kh/2 =
- (3) 設計用水平地震力 Fh = Kh · W · 9.8 = N
- (4) 設計用鉛直地震力 Fv = Kv · W · 9.8 = N
- (5) アンカーボルトの引抜力 Rb = $\frac{Fh \cdot Hg - (W \cdot 9.8 - Fv) \cdot Lg}{L \cdot Nt}$ = N
- (6) アンカーボルトのせん断力 Q = Fh/N = N
- (7) アンカーボルトに生ずる応力度
 - a. 引張応力度 = Rb/A = MPa < ft = 176.4 MPa
 - b. せん断応力度 = Q/A = MPa < fs = 132.3 MPa
 - c. 引張とせん断を同時に受ける場合 fts' = 1.4ft - 1.6 = MPa
 ただし fts' < ft のとき fts = fts', fts' > ft のとき fts = ft であるので fts = MPa
= MPa < fts = MPa

(8) アンカーボルトの施工法

- a. アンカーボルトの施工法 =
- b. コンクリートの厚さ = mm
- c. ボルトの埋込長さ mm
- d. 許容引抜加重 = Ta = N > Rb = N

以上の検討結果よりアンカーボルトは十分なる強度を有する。

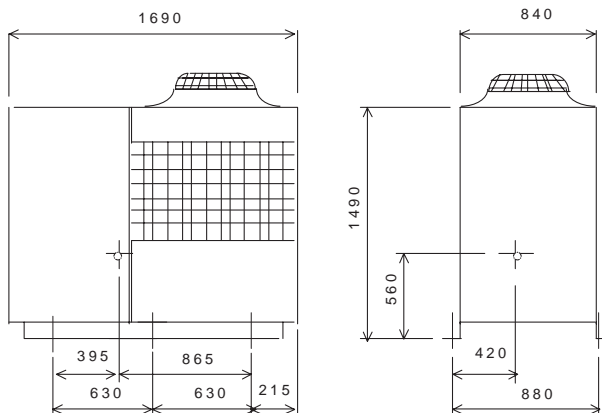


図 1

9. システムコントロール

システム名称	特 長
リモコン制御運転 (標準)	<ul style="list-style-type: none"> ・MAリモコン (PAR-20MA)。 ・2リモコン制御可能。 ・蓄熱時間(午前1 ~ 6時)は「集中管理」の表示となり手元操作禁止。
1リモコングループ制御	<ul style="list-style-type: none"> ・エコ・アイス [mini] 同士のグループは可。 ・非蓄熱とのグループについては親機を蓄熱スリムとした場合可。 (但し、非蓄熱スリムも午前1時 ~ 6時には運転不可となる。)
停電復帰後の運転	<ul style="list-style-type: none"> ・停電自動復帰の設定にかかわらず蓄熱時間(午前1 ~ 6時)内の停電復帰後は蓄熱運転を行わず停止のままです。 ・蓄熱時間帯以外の時間については停電自動復帰の設定に従います。
遠方 / 手元併用 制御運転	<ul style="list-style-type: none"> ・遠方発停用アダプター(PAC-SE55RA)により可能。 ・蓄熱時間(午前1 ~ 6時)内のON指令は無効で蓄熱運転が優先される。 蓄熱時間後は指令に従う。
外部信号による運転	<ul style="list-style-type: none"> ・遠方発停用アダプター(PAC-SE55RA)により可能。 但し、蓄熱時間(午前1 ~ 6時)内のON指令は不可。
遠方表示取り出し	<ul style="list-style-type: none"> ・A制御遠方表示キット(PAC-SF40RM)により可能。 ・蓄熱時間(午前1 ~ 6時)は“ 停止 ”となる。
タイマー運転	<ul style="list-style-type: none"> ・MAリモコン(PAR-20MA)による、入・切タイマー機能可能。 但し蓄熱時間中(午前1 ~ 6時)のON設定は不可。 ・スケジュールタイマー(PAC-YT30ST)によるスケジュール運転可能。 但し蓄熱時間中(午前1 ~ 6時)のON設定は不可。
ロスナイ連動	<ul style="list-style-type: none"> ・ロスナイ (マイコンタイプ) との連動運転可能。 但し蓄熱時間中 (午前1 ~ 6時) での換気運転は不可。
M NETによる 集中管理	<ul style="list-style-type: none"> ・G-50により可能 (M-NETアダプタ PAC-SG98MAが必要です。) 但し蓄熱時間中 (午前1 ~ 6時) のON指令は不可。
ワイヤレス操作	<ul style="list-style-type: none"> ・4方向天井カセット形はワイヤレスパネル、天吊形は受光部の本体組込みにより可能。壁掛形はワイヤレスをラインナップ。
デマンド制御	<ul style="list-style-type: none"> ・室外ユニット制御基板のCN3DへPAC-SC36NAを取り付けることにより可能。

10. 別売部品

(室内ユニット別売部品は三菱電機 スリムエアコンのカタログあるいはリプレースインバータ技術マニュアルをご覧ください。)

10.1 室外ユニット 〈PUZ-P140IGA〉 〈PUZ-P160IGA〉

部 品 名	形 名
タイマーキット※	PAC-KB67TT
防雪フード (吹出側)	PAC-KJ71TD
防雪フード (吸込側)	PAC-KK81SD
集中ドレンパン	PAC-KK91DP
圧力計	PAC-KK63PG
アクティブフィルタ本体	PAC-KB50AAC
アクティブフィルタ取付部品	PAC-KB56FAC
M-NET接続用アダプタ	PAC-SG98MA

※蓄冷熱運転する場合、必ず必要です。



三菱電機株式会社

〒640-8686 和歌山市手平 6-5-66 冷熱システム製作所 (073)436-9807

お問い合わせは下記へどうぞ

冷熱電住事業部北海道統括営業部 / (株)三菱電機ライフファシリティーズ北海道社	〒004-8610	札幌市厚別区大谷地東 2-1-11	(011)893-1342
冷熱電住事業部東北統括営業部 / (株)三菱電機ライフファシリティーズ東北社	〒983-0035	仙台市宮城野区日の出町 2-2-33	(022)231-2785
電材住設事業部東京統括営業部 / (株)三菱電機ライフファシリティーズ東京社	〒110-0015	東京都台東区東上野 4-10-3(浅野ビル)	(03)3847-4119
空調冷熱システム事業部首都圏冷熱営業部	〒108-0074	東京都港区高輪 3-26-33(秀和品川ビル)	(03)5798-2161
閑越グループ	〒330-0038	さいたま市北区宮原町 3-46-1	(048)662-3882
新潟地区	〒950-2023	新潟市小新字大通 3699-1(菱電社ビル)	(025)260-5405
神奈川グループ	〒231-0032	横浜市中区不老町 3-12-5(下山関内ビル)	(045)222-7721
冷熱電住事業部中部北陸統括営業部 / (株)三菱電機ライフファシリティーズ中部社	〒461-0041	名古屋市東区山田東町 2-65	(052)725-2045
北陸営業本部	〒920-0811	金沢市小坂町西 81	(076)252-9935
電材住設事業部関西統括営業本部 / (株)三菱電機ライフファシリティーズ関西社	〒564-0063	吹田市江坂町 2-7-8	(06)6338-7881
空調冷熱システム事業部関西冷熱営業部	〒530-0005	大阪市北区中之島 2-3-18(新朝日ビル)	(06)6221-5702
京滋事業所	〒612-0029	京都市伏見区深草西浦町 8-142(アイジービル)	(075)646-0123
兵庫事業所	〒651-0093	神戸市中央区二宮町 1-2-3(益田ビル)	(078)222-3843
冷熱電住事業部中四国統括営業部 / (株)三菱電機ライフファシリティーズ中四国社	〒733-8666	広島市西区商工センター 6-2-17	(082)278-7001
四国営業本部	〒761-1705	香川県香川郡香川町川東下 717-1(新空港通り)	(087)879-1066
冷熱電住事業部九州統括営業部 / (株)三菱電機ライフファシリティーズ九州社	〒816-0088	福岡市博多区板付 4-6-35	(092)571-7014
冷熱システム製作所	〒640-8686	和歌山市手平 6-5-66	(073)436-9807
静岡製作所	〒422-8528	静岡市子鹿 3-18-1	(054)287-3050



古紙配合率100%再生紙を使用
しています。



設計サポートStation

三菱電機 冷熱・換気・照明設備機器の情報サービス

かんたんアクセス

Yahoo!で

空調図面



設計サポートStationを選択

www.MitsubishiElectric.co.jp/sss/

三菱電機冷熱相談センター

0037-80-2224 (フリーボイス) / 073-427-2224 (携帯電話対応)

(月~土曜 9:00~19:00、日曜・祝日 9:00~17:00)

FAX (365日・24時間受付) 0037-80-2229 (フリーボイス) / 073-428-2229 (通常FAX)