

MITSUBISHI

三菱ルームエアコン 霧ヶ峰
三菱ハウジングエアコン

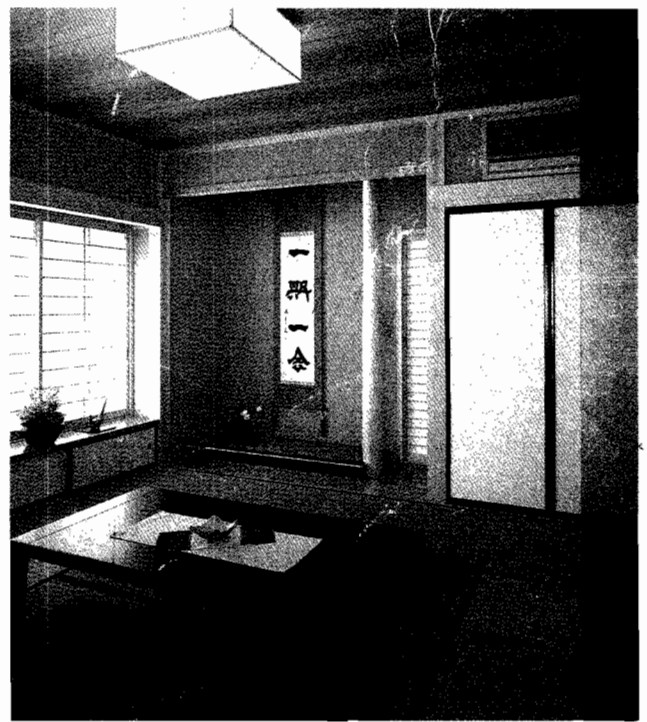
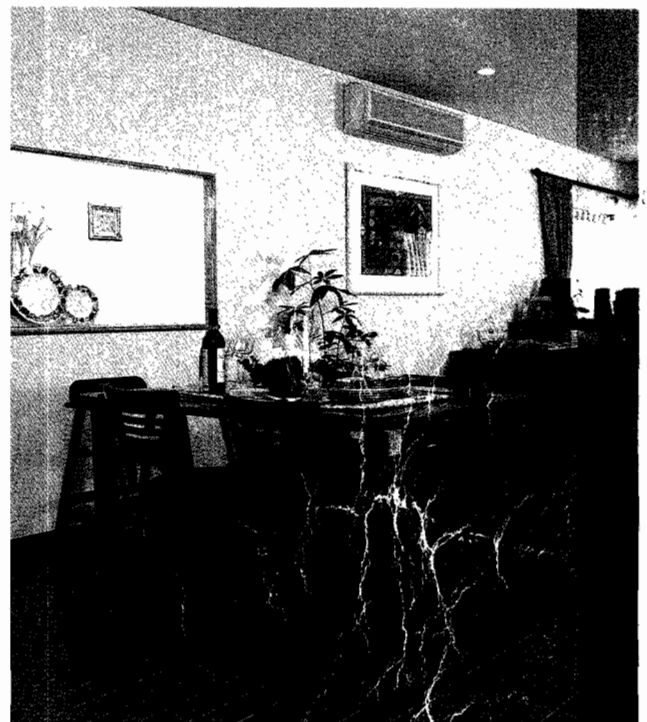
技術がつくる 高度なふれあい *SOCIO-TECH*

設計資料

1998年度版

商品技術ハンドブック

設計・セールス・サービス・据付工事マン必携



1998年度版

三菱ルームエアコン 霧ヶ峰
三菱ハウジングエアコン

商品技術ハンドブック

設計・セールス・サービス・据付工事マン必携

三菱電機株式会社 静岡製作所

目 次

’98年度霧ヶ峰主要機種ラインナップ	4
’98年度ハウジングエアコン機種ラインナップ	6
’98年度ルームエアコン霧ヶ峰・ハウジングエアコン特長一覧表	8

1 各部のなまえとはたらき

〈MSZ-LX32A-W〉	12
〈MSZ-LX408S-W,C・LX508S-W,C・LX568S-W,C〉	13
〈MSZ-SX228-W,C,G,BR・SX258-W,C,G,BR・SX288-W,C,G,BR〉	14
〈MSZ-FX258-W,C・FX288(S)-W,C・FX328(S)-W,C・FX408S-W,C〉	15
〈MSZ-CX228-W,C・GX258-W,C・GX288(S)-W,C・GX328(S)-W,C・GX408S-W,C〉	16
〈MSZ-G228-W・G258-W・G288-W〉	17
〈MSZ-VX228-W,C・VX258-W,C・VX288(S)-W,C・VX328(S)-W,C・VX408S-W,C〉	18
〈MSZ-VX288D-W,C〉	19
〈MSZ-VX408D-W・VX508D-W〉	20
〈MSH-V287-W,C・V287S-W,C・VS227-W〉	21
〈MSZ-KS208-W・VS228-W,C・VS258-W,C・VS288(S)-W,C〉	22
〈MS-208-W・258(S)-W〉	23
〈MLZ-2804S・3204S・4004S〉	24
〈MLZ-2817S・3217S・4017S・5017S〉	25
〈MTZ-2204S・2804S・3204S・4004S〉	26
〈MBZ-2814S・3214S・4014S〉	28
〈MBZ-2814S・3214S・4014Sの設置例〉	29
〈MSZ-2521LS-WH〉	30
〈MSH-2237L-W・2837LS-W〉	31
〈MWTZ-2802S〉	32

2 仕様書

〈MSZ-LX32A-W・LX408S-W,C・LX508S-W,C〉	34
〈MSZ-LX568S-W,C・SX228-W,C,G,BR・SX258-W,C,G,BR〉	35
〈MSZ-SX288-W,C,G,BR・FX258-W,C・FX288-W,C〉	36
〈MSZ-FX288S-W,C・FX328-W,C・FX328S-W,C〉	37
〈MSZ-FX408S-W,C・FX508S-W,C・CX228-W,C〉	38
〈MSZ-GX258-W,C・GX288-W,C・GX288S-W,C〉	39
〈MSZ-GX328-W,C・GX328S-W,C・GX408S-W,C〉	40
〈MSZ-GX407D-W,C・VX228-W,C・VX258-W,C〉	41
〈MSZ-VX288-W,C・VX288S-W,C・VX288D-W,C〉	42
〈MSZ-VX328-W,C・VX328S-W,C・VX408S-W,C〉	43
〈MSZ-VX408D-W・VX508S-W,C・VX508D-W〉	44
〈MSZ-G228-W・G258-W・G288-W〉	45
〈MSH-V287-W,C・V287S-W,C・MSZ-KS208-W〉	46
〈MSZ-VS228-W,C・VS258-W,C・VS288-W,C〉	47
〈MSZ-VS288S-W,C・MSH-VS227-W・MSY-288-W〉	48
〈MSY-328-W・408S-W・MS-208-W〉	49
〈MS-258-W・258S-W・MLZ-2804S〉	50
〈MLZ-3204S・4004S・2817S〉	51
〈MLZ-3217S・4017S・5017S〉	52
〈MTZ-2204S・2804S・3204S〉	53
〈MTZ-4004S・MBZ-2814S・3214S〉	54
〈MBZ-4014S・MWTZ-2802S・MSZ-2521LS-WH〉	55
〈MSH-2237L-W・2837LS-W〉	56

3 外形寸法図

〈MSZ-LX32A-W〉	58
〈MSZ-LX408S-W,C・LX508S-W,C・LX568S-W,C〉	59
〈MSZ-SX228-W,C,G,BR・SX258-W,C,G,BR・SX288-W,C,G,BR〉	60
〈MSZ-FX258-W,C・FX288-W,C・FX288S-W,C・FX328-W,C・FX328S-W,C・FX408S-W,C〉	61
〈MSZ-FX508S-W,C〉	62
〈MSZ-GX258-W,C・GX288-W,C・GX288S-W,C・GX328-W,C・GX328S-W,C・GX408S-W,C〉	63
〈MSZ-GX407D-W,C〉	64
〈MSZ-CX228-W,C・G228-W・G258-W・KS208-W・VS228-W,C・VS258-W,C〉	65
〈MSZ-G288-W・VS288-W,C・VS288S-W,C〉	66
〈MSZ-VX228-W,C〉	67
〈MSZ-VX258-W,C・VX288-W,C・VX288S-W,C・VX328-W,C・VX328S-W,C・VX408S-W,C〉	68
〈MSZ-VX288D-W,C〉	69
〈MSZ-VX408D-W・VX508D-W〉	70
〈MSZ-VX508S-W,C〉	71
〈MSH-V287-W,C・V287S-W,C・VS227-W〉	72
〈MSY-288-W・328-W・408S-W〉	73
〈MS-208-W・258-W・258S-W〉	74
〈MLZ-2804S-IN・3204S-IN〉	75
〈MLZ-4004S-IN〉	76
〈MLZ-2817S-IN・3217S-IN・4017S-IN〉	77
〈MLZ-5017S-IN〉	78
〈MTZ-2204S-IN〉	79
〈MTZ-2804S-IN・3204S-IN〉	80
〈MTZ-4004S-IN〉	81
〈半間幅天袋設置・半間幅地袋設置〉	82
〈一間幅天袋設置・一間幅地袋設置〉	83
〈下り天井設置・天井埋込設置吸吹両ダクトタイプ〉	84
〈天井埋込設置下吸込パネルタイプ・出荷時〉	85
〈MUCZ-284S・324S・404S〉	86
〈MWTZ-2802S〉	87
〈MSZ-2521LS-WH〉	88
〈MSH-2237L-W・2837LS-W〉	89

4 電気配線図

〈MSZ-LX32A-W・LX408S-W,C〉	90
〈MSZ-LX508S-W,C・LX568S-W,C〉	91
〈MSZ-SX228-W,C,G,BR・SX258-W,C,G,BR〉	92
〈MSX-SX288-W,C,G,BR・FX258-W,C〉	93
〈MSZ-FX288-W,C・FX288S-W,C〉	94
〈MSZ-FX328-W,C・FX328S-W,C〉	95
〈MSZ-FX408S-W,C・FX508S-W,C〉	96
〈MSZ-CX228-W,C・GX258-W,C〉	97
〈MSZ-GX288-W,C・GX288S-W,C〉	98
〈MSZ-GX328-W,C・GX328S-W,C〉	99
〈MSZ-GX408S-W,C・GX407D-W,C〉	100
〈MSZ-VX228-W,C・VX258-W,C〉	101
〈MSZ-VX288-W,C・VX288S-W,C〉	102
〈MSZ-VX288D-W,C・VX328-W,C〉	103
〈MSZ-VX328S-W,C・VX408S-W,C〉	104
〈MSZ-VX408D-W・VX508S-W,C〉	105
〈MSZ-VX508D-W・G228-W〉	106

目 次

MXZ-3817仕様書は1番最後に

〈MSZ-G258-W・G288-W〉	107
〈MSH-V287-W,C・V287S-W,C〉	108
〈MSZ-KS208-W・VS228-W,C〉	109
〈MSZ-VS258-W,C・VS288-W,C〉	110
〈MSZ-VS288S-W,C・VS227-W〉	111
〈MS-208-W・258-W〉	112
〈MS-258S-W・MSY-288-W〉	113
〈MSY-328-W・408S-W〉	114
〈MLZ-2804S・3204S〉	115
〈MLZ-4004S・2817S〉	116
〈MLZ-3217S・4017S〉	117
〈MLZ-5017S・MTZ-2204S〉	118
〈MTZ-2804S・3204S〉	119
〈MTZ-4004S・MBZ-2814S〉	120
〈MBZ-3214S・4014S〉	121
〈MWTZ-2802S・MSZ-2521LS-WH〉	122
〈MSH-2237L-W・2837LS-W〉	123

5 能力曲線図

〈MSZ-LX32A-W・LX408S-W,C〉	124
〈MSZ-LX508S-W,C・LX568S-W,C〉	125
〈MSZ-SX228-W,C,G,BR・SX258-W,C,G,BR〉	126
〈MSZ-SX288-W,C,G,BR・FX258-W,C〉	127
〈MSZ-FX288-W,C・FX288S-W,C〉	128
〈MSZ-FX328-W,C・FX328S-W,C〉	129
〈MSZ-FX408S-W,C・FX508S-W,C〉	130
〈MSZ-CX228-W,C・GX258-W,C〉	131
〈MSZ-GX288-W,C・GX288S-W,C〉	132
〈MSZ-GX328-W,C・GX328S-W,C〉	133
〈MSZ-GX408S-W,C・GX407D-W,C〉	134
〈MSZ-VX228-W,C・VX258-W,C〉	135
〈MSZ-VX288-W,C・VX288S-W,C〉	136
〈MSZ-VX288D-W,C・VX328-W,C〉	137
〈MSZ-VX328S-W,C・VX408S-W,C〉	138
〈MSZ-VX408D-W・VX508S-W,C〉	139
〈MSZ-VX508D-W・G228-W〉	140
〈MSZ-G258-W・G288-W〉	141
〈MSH-V287-W,C・V287S-W,C〉	142
〈MSZ-KS208-W・VS228-W,C〉	143
〈MSZ-VS258-W,C・VS288-W,C〉	144
〈MSZ-VS288S-W,C・MSH-VS227-W〉	145
〈MSY-288-W・328-W・408S-W〉	146
〈MS-208-W・258-W・258S-W〉	147
〈MLZ-2804S・3204S〉	148
〈MLZ-4004S・2817S〉	149
〈MLZ-3217S・4017S〉	150
〈MLZ-5017S・MTZ-2204S〉	151
〈MTZ-2804S・3204S〉	152
〈MTZ-4004S・MBZ-2814S〉	153
〈MBZ-3214S・4014S〉	154
〈MWTZ-2802S・MSZ-2521LS-WH〉	155
〈MSH-2237L-W・2837LS-W〉	156

6 運転音(NC曲線)

〈MSZ-LX32A-W・LX408S-W,C〉	158
〈MSZ-LX508S-W,C・LX568S-W,C〉	159
〈MSZ-SX228-W,C,G,BR・SX258-W,C,G,BR〉	160
〈MSZ-SX288-W,C,G,BR・FX258-W,C〉	161

〈MSZ-FX288-W,C・FX288S-W,C・FX328-W,C・FX328S-W,C〉	162
〈MSZ-FX408S-W,C・FX508S-W,C〉	163
〈MSZ-CX228-W,C・GX258-W,C〉	164
〈MSZ-GX288-W,C・GX288S-W,C・GX328-W,C・GX328S-W,C〉	165
〈MSZ-GX408S-W,C・GX407D-W,C〉	166
〈MSZ-VX228-W,C・VX258-W,C〉	167
〈MSZ-VX288-W,C・VX288S-W,C・VX288D-W,C〉	168
〈MSZ-VX328-W,C・VX328S-W,C・VX408S-W,C〉	169
〈MSZ-VX408D-W・VX508S-W,C〉	170
〈MSZ-VX508D-W・G228-W・G258-W〉	171
〈MSZ-G288-W・MSH-V287-W,C・V287S-W,C〉	172
〈MSZ-KS208-W・VS228-W,C〉	173
〈MSZ-VS258-W,C・VS288-W,C・VS288S-W,C〉	174
〈MSH-VS227-W・MSY-288-W〉	175
〈MSY-328-W・408S-W〉	176
〈MS-208-W・258-W・258S-W〉	177
〈MLZ-2804S・3204S〉	178
〈MLZ-4004S・2817S〉	179
〈MLZ-3217S・4017S〉	180
〈MLZ-5017S・MTZ-2204S〉	181
〈MTZ-2804S・3204S〉	182
〈MTZ-4004S・MBZ-2814S〉	183
〈MBZ-3214S・4014S〉	184
〈MWTZ-2802S・MSZ-2521LS-WH〉	185
〈MSH-2237L-WH・2837LS-W〉	186

7 機外静圧

フリービルトイン形 〈MBZ-2814S・3214S・4014S〉	188
--------------------------------------	-----

8 機種選定と負荷計算

.....	190
-------	-----

9 据付工事(共通工事)

.....	202
-------	-----

10 据付工事(代表工事例)

.....	206
-------	-----

11 別売部品

.....	236
-------	-----

12 冷媒配管工事

.....	258
-------	-----

13 電気工事

.....	264
-------	-----

14 防食仕様・耐塩仕様

.....	272
-------	-----

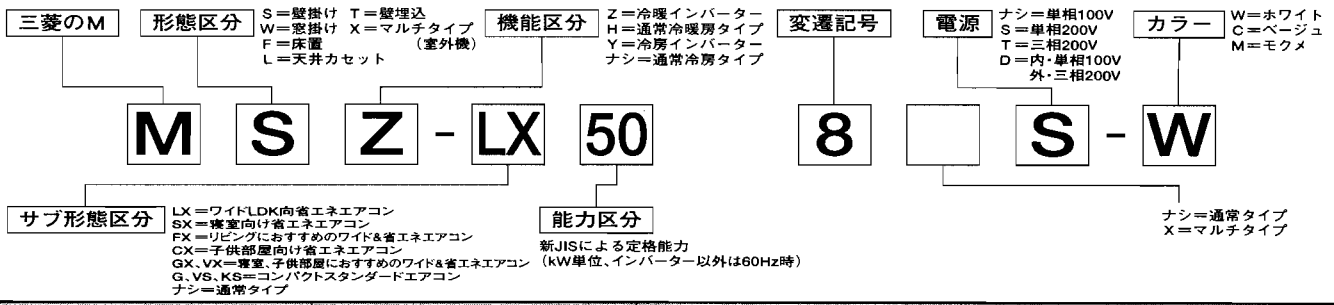
'98年度 霧ヶ峰主要機種ラインナップ







エアコンから「部屋コン」へ。霧ヶ峰はさらに進化しました。

それぞれのお部屋の生活シーンにぴったり最適化したエアコン。

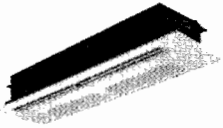





「いろいろなお部屋にピッタリエアコン」、略して「部屋コン」に進化します。

機主系列		開発の狙い	~2.2kW	2.5kW
壁掛型	ワイドLDK部屋コン 霧ヶ峰LX	「ひろ～い空間を、まるごと空調したい」。また、長い時間使うからこそ省エネにもこだわったモデル。		
	昼夜健康部屋コン 霧ヶ峰SX (ヘルシーアイテム搭載)	「1日中快適に過ごすこと」にこだわって昼も夜も健康空調。また、1日中使うからこそ省エネにもこだわったモデル。	NEW MSZ-SX228-W,C,G,BR (H275×W815×D186mm)	NEW MSZ-SX258-W,C,G,BR (H275×W815×D186mm)
	ズバ暖5部屋コン 霧ヶ峰FX	「日本中の冬に負けない暖かさ」にこだわったワイド&省モデル。		NEW MSZ-FX258-W,C (H275×W815×D186mm)
	子ども部屋コン 霧ヶ峰CX	「小さなスペースに、ちょうどいい大きさ」にこだわった快適&コンパクトモデル。	NEW  MSZ-CX228-W,C (H248×W737×D189mm)	
	霧ヶ峰GXシリーズ	基本性能もしっかり、快適機能も充実のモデル。		NEW MSZ-GX258-W,C (H275×W815×D186mm)
	霧ヶ峰Gシリーズ	コンパクト設計、しかも基本性能充実のスタンダードモデル。	NEW MSZ-G228-W (H248×W737×D189mm)	NEW MSZ-G258-W (H248×W737×D189mm)
	住宅設備用エアコンのエキスパート 霧ヶ峰VXシリーズ	子供部屋からリビングまで施工性にもこだわったワイド&省モデル。	NEW MSZ-VX228-W,C (H248×W737×D189mm)	NEW MSZ-VX258-W,C (H275×W815×D186mm)
	霧ヶ峰KSシリーズ	基本性能も充実。さらにコンパクトになったスタンダードモデル。	NEW MSZ-KS208-W (H248×W737×D189mm)	
	霧ヶ峰VSシリーズ	基本性能も充実。さらにコンパクトになったスタンダードモデル。	NEW MSZ-VS228-W,C (H248×W737×D189mm)	NEW MSZ-VS258-W,C (H248×W737×D189mm)
	標準	霧ヶ峰Vシリーズ	基本性能充実のデラックスモデル。	
	霧ヶ峰VSシリーズ	基本性能充実のスタンダードモデル。	MSH-VS227-W (H275×W815×D183mm)	
三菱標準	冷房・ドライインバーターシリーズ	基本性能充実のデラックスモデル。		
	冷房・ドライシリーズ	基本性能充実のスタンダードモデル。	NEW MS-208-W (H275×W815×D183mm)	NEW MS-258-W MS-258S-W (H275×W815×D183mm)
機種数			8	8



	2.8kW	3.2kW	4.0kW	5.0kW~	機種数
		NEW  MSZ-LX32A-W (H275×W998×D199mm)	NEW MSZ-LX408S-W,C (H275×W998×D199mm)	NEW  MSZ-LX508S-W,C MSZ-LX568S-W,C (H275×W998×D199mm)	4
NEW  MSZ-SX288-W,C,G,BR (H275×W815×D186mm)					3
NEW MSZ-FX288-W,C MSZ-FX288S-W,C (H275×W815×D186mm)	NEW MSZ-FX328-W,C MSZ-FX328S-W,C (H275×W815×D186mm)	NEW MSZ-FX408S-W,C (H275×W815×D186mm)	NEW  MSZ-FX508S-W,C (H275×W815×D186mm)		7
					1
NEW MSZ-GX288-W,C MSZ-GX288S-W,C (H275×W815×D186mm)	NEW MSZ-GX328-W,C MSZ-GX328S-W,C (H275×W815×D186mm)	NEW  MSZ-GX408S-W,C (H275×W815×D186mm) MSZ-GX407D-W,C (H275×W815×D186mm)			7
NEW  MSZ-G288-W (H275×W815×D186mm)					3
NEW MSZ-VX288-W,C MSZ-VX288S-W,C (H275×W815×D186mm) MSZ-VX288D-W,C (H265×W815×D163mm)	NEW MSZ-VX328-W,C MSZ-VX328S-W,C (H275×W815×D186mm)	NEW MSZ-VX408S-W,C MSZ-VX408D-W (H275×W815×D186mm)	NEW MSZ-VX508S-W,C MSZ-VX508D-W (H275×W815×D186mm)		11
					1
NEW MSZ-VS288-W,C MSZ-VS288S-W,C (H275×W815×D186mm)					4
MSH-V287-W,C MSH-V287S-W,C (H275×W815×D183mm)					2
					1
NEW MSY-288-W (H275×W815×D186mm)	NEW MSY-328-W (H275×W815×D186mm)	NEW MSY-408S-W (H275×W815×D186mm)			3
					3
14	8	7	5	50	

'98年度 ハウジングエアコン機種ラインナップ

ユーザーニーズ	「部屋」から「家」を、快適さの基本に。		三菱ハウジングエアコン		施工対象	空調のタイプ	機種系列		
<p>インテリア・エクステリアにより調和するエアコンが欲しい</p>					<p>二部屋・三部屋・四部屋。多室を合理的に空調したい。</p>	<p>ビルトインタイプ 主に新築・増改築住宅</p>	<p>室外機 天吊タイプ 主に新築 集合住宅</p>		<p>天井カセット形</p>
					<p>天井カセット形</p>	<p>画期的なハイパワー暖房にトップクラスの静音性。さらに室内・室外ユニットも大幅に軽量化。まったく新しい天井カセットです。</p>			
					<p>壁埋込形</p>	<p>四寸柱の三尺間に納まるコンパクトな室内ユニット。前面グリルは壁面へやさしく溶け込むラウンドデザインと、便利なオートフラップを採用しました。</p>			
					<p>フリービルトイン形</p>	<p>壁面・天井面どちらにも埋込み設置ができる設置多様タイプ。お部屋の雰囲気に合わせてお好みの設置を選べます。</p>			
					<p>スルーザウォール形</p>	<p>デッドスペースとなりがちな外壁面を利用して設置を行う室外一体型エアコン。ベランダのない集合住宅などにピッタリです。</p>			
					<p>室外機 天吊タイプ 壁掛形</p>	<p>エアコン設置の際、気になる室外ユニットを徹底コンパクト化、ワンルームマンションなど、主に集合住宅のエクステリア性を高めます。</p>			

新築・増改築・既築。住宅に、お部屋に合わせて、あらゆるニーズに対応する
ハウジングエアコンワイドラインナップ。

	2.2kW/2.5kW	2.8kW	3.2kW	4.0kW	5.0kW	機種数
		MLZ-2804S (H194×W1294×D295mm)	MLZ-3204S (H194×W1294×D295mm)	MLZ-4004S (H194×W1294×D295mm)		3
		MLZ-2817S (H230×W854×D395mm)	MLZ-3217S (H230×W854×D395mm)	MLZ-4017S (H230×W854×D395mm)	MLZ-5017S (H230×W854×D395mm)	4
	MTZ-2204S (H347×W750×D183mm)	MTZ-2804S (H347×W750×D183mm)	MTZ-3204S (H347×W750×D183mm)	MTZ-4004S (H347×W750×D183mm)		4
		MBZ-2814S (H230×W750×D400mm)	MBZ-3214S (H230×W750×D400mm)	MBZ-4014S (H230×W750×D400mm)		3
		受注生産品 MWTZ-2802S (H535×W1150×D238mm)				1
	MSH-2237L-W (H275×W815×D183mm)	MSH-2837LS-W (H275×W815×D183mm)				3
	在庫僅少品 MSZ-2521LS-WH (H336×W815×D167mm)					
トータル機種数						18

'98年度ルームエアコン霧ヶ峰・ハウジングエアコン

形式	形名	室内ユニット寸法 (高さ×幅×奥行) 単位: mm	ボディカラー		電源(V)	コンセント定格(A)	プラグ形状	マルチワイド気流	健康4WD気流	ワイドフロー120	ワイドフロー90	まっすぐウイング	3ゾーンスイング	オートフラップ	ツインオートフラップ	マルチ気流ファジー	ハイブリッドPAM	省エネハイブリッドシステム	圧縮機		インバーター	スバ健ウエーブ冷房	涼感省エネモード
			ホワイト(W)	ベージュ(C)															DCツインローターリー	ツインローターリー			
壁	MSZ-LX32A	275×998×199	●		単相100	20	㊦	●				●	●			●			●	●		●	
	MSZ-LX408S	275×998×199	●	●	単相200	15	㊧	●				●	●				●		●	●		●	
	MSZ-LX508S	275×998×199	●	●	単相200	20	㊧	●				●	●				●		●	●		●	
	MSZ-LX568S	275×998×199	●	●	単相200	20	㊧	●				●	●				●		●	●		●	
	MSZ-SX228	275×815×186	●#	●#	単相100	15	㊦		●			●	●					●		●	●		
	MSZ-SX258	275×815×186	●#	●#	単相100	20	㊦		●			●	●				●		●	●			
	MSZ-SX288	275×815×186	●#	●#	単相100	20	㊦		●			●	●				●		●	●			
	MSZ-FX258	275×815×186	●	●	単相100	20	㊦		●			●	●					●		●	●		●
	MSZ-FX288	275×815×186	●	●	単相100	20	㊦		●			●	●				●		●	●		●	●
	MSZ-FX288S	275×815×186	●	●	単相200	15	㊧		●			●	●					●		●	●		●
	MSZ-FX328	275×815×186	●	●	単相100	20	㊦		●			●	●				●		●	●		●	●
	MSZ-FX328S	275×815×186	●	●	単相200	15	㊧		●			●	●					●		●	●		●
	MSZ-FX408S	275×815×186	●	●	単相200	15	㊧		●			●	●					●		●	●		●
	MSZ-FX508S	275×815×186	●	●	単相200	20	㊧		●			●	●					●		●	●		●
	MSZ-CX228	248×737×189	●	●	単相100	15	㊦						●		●				●	●			●
	MSZ-GX258	275×815×186	●	●	単相100	15	㊦					●	●						●	●			
	MSZ-GX288	275×815×186	●	●	単相100	15	㊦					●	●						●	●			
	MSZ-GX288S	275×815×186	●	●	単相200	15	㊧					●	●						●	●			
	MSZ-GX328	275×815×186	●	●	単相100	20	㊦					●	●						●	●			●
	MSZ-GX328S	275×815×186	●	●	単相200	15	㊧					●	●						●	●			●
	MSZ-GX408S	275×815×186	●	●	単相200	15	㊧					●	●						●	●			●
	MSZ-GX407D	275×815×186	●	●	㊦単相100/㊧三相200	15	㊦㊧㊨-					●	●		●				●	●			●
	MSZ-VX228	248×737×189	●	●	単相100	15	㊦						●		●				●	●			●
	MSZ-VX258	275×815×186	●	●	単相100	15	㊦					●	●						●	●			
	MSZ-VX288	275×815×186	●	●	単相100	15	㊦					●	●						●	●			
	MSZ-VX288S	275×815×186	●	●	単相200	15	㊧					●	●						●	●			
	MSZ-VX288D	265×815×169	●	●	㊦単相100/㊧三相200	㊦15 ㊧-	㊦㊧㊨-					●	●						●	●			
	MSZ-VX328	275×815×186	●	●	単相100	20	㊦					●	●						●	●			●
	MSZ-VX328S	275×815×186	●	●	単相200	15	㊧					●	●						●	●			●
	MSZ-VX408S	275×815×186	●	●	単相200	15	㊧					●	●						●	●			●
	MSZ-VX408D	275×815×186	●	●	㊦単相100/㊧三相200	㊦15 ㊧-	㊦㊧㊨-					●	●						●	●			●
	MSZ-VX508S	275×815×186	●	●	単相200	20	㊧					●	●						●	●			●
MSZ-VX508D	275×815×166	●	●	㊦単相100/㊧三相200	㊦15 ㊧-	㊦㊧㊨-					●	●						●	●			●	
形	MSZ-G228	248×737×189	●		単相100	15	㊦					●		●				●	●			●	
	MSZ-G258	248×737×189	●		単相100	15	㊦					●		●				●	●			●	
	MSZ-G288	275×815×183	●		単相100	20	㊦					●		●				●	●			●	
	MSH-V287	275×815×183	●	●	単相100	20	㊦					●		●				●	●				
	MSH-V287S	275×815×183	●	●	単相200	15	㊧					●		●				●	●				
	MSZ-KS208	248×737×189	●		単相100	15	㊦						●		●				●	●			●
	MSZ-VS228	248×737×189	●	●	単相100	15	㊦						●		●				●	●			●
	MSZ-VS258	248×737×189	●	●	単相100	15	㊦						●		●				●	●			●
	MSZ-VS288	275×815×183	●	●	単相100	20	㊦						●		●				●	●			
	MSZ-VS288S	275×815×183	●	●	単相200	15	㊧						●		●				●	●			
	MSH-VS227	275×815×183	●		単相100	15	㊦						●		●				●	●			
	MSY-288	275×815×186	●		単相100	15	㊦					●	●						●	●			●
	MSY-328	275×815×186	●		単相100	20	㊦					●	●						●	●			●
	MSY-408S	275×815×186	●		単相200	15	㊧					●	●						●	●			●
MS-208	275×815×183	●		単相100	15	㊦						●		●				●	●				
MS-258	275×815×183	●		単相100	15	㊦						●		●				●	●				
MS-258S	275×815×183	●		単相200	15	㊧						●		●				●	●				

: 若草調・樺(けやき)調もあります。

形式	形名	室内ユニット寸法 (高さ×幅×奥行) 単位: mm	ボディカラー		電源 (V)	コンセント定格 (A)	プラグ形状	オートフラップ	マルチ気流ファジー	インバーター
			ホワイト (W)	ベージュ (C)						
天井カセット形	MLZ-2804S	194×1294×295			単相200	15	端子台		●	●
	MLZ-3204S	194×1294×295			単相200	15	端子台		●	●
	MLZ-4004S	194×1294×295			単相200	15	端子台		●	●
	MLZ-2817S	230×854×395			単相200	15	端子台	●		●
	MLZ-3217S	230×854×395			単相200	15	端子台	●		●
	MLZ-4017S	230×854×395			単相200	15	端子台	●		●
	MLZ-5017S	230×854×395			単相200	20	端子台	●		●
壁埋込形	MTZ-2204S	347×750×183			単相200	15	端子台	●		●
	MTZ-2804S	347×750×183			単相200	15	端子台	●		●
	MTZ-3204S	347×750×183			単相200	15	端子台	●		●
	MTZ-4004S	347×750×183			単相200	15	端子台	●		●
ビルトイン形	MBZ-2814S	230×750×400			単相200	15	端子台			●
	MBZ-3214S	230×750×400			単相200	15	端子台			●
	MBZ-4014S	230×750×400			単相200	15	端子台			●
スルーザウォール	MWZ-2802S	535×1150×238			単相200	15	⊖			●
壁掛形 室外機天吊	MSZ-2521LS	336×815×167	●		単相200	20	⊕	●		●
	MSH-2237L	275×815×183	●		単相100	20	Ⓜ	●		
	MSH-2837LS	275×815×183	●		単相200	15	⊖	●		

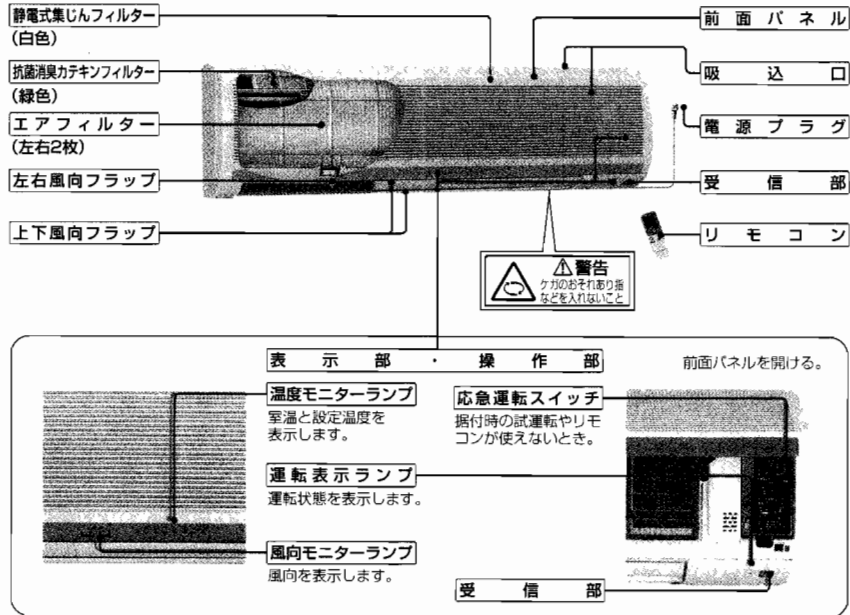
	圧縮機		涼感モード	冷房スポット	エレクトロニクスドライ	ハイスピード暖房	防カビフィルター	カビガード	ニューロ温湿感自動コントロール	入切タイマー	スタディウォーミングアップ	安眠ソフト	パワーセレクトスイッチ	丸洗いパネル	パネルオープン	アルミサビナイト	自己診断	HA/JEM・A
	DCツインロータリー	ツインロータリー																
		●	●	●	●		●	●	●	24h	●	●	●				●	※2
		●	●	●	●		●	●	●	24h	●	●	●				●	※2
		●	●	●	●		●	●	●	24h	●	●	●				●	※2
	●				●	●	●			24h				●		●	●	※2
		●			●	●	●			24h				●		●	●	※2
		●			●	●	●			24h				●		●	●	※2
		●	●		●		●	●	●	24h	●	●	●				●	●
		●	●		●		●	●	●	24h	●	●	●				●	●
		●			●		●	●	●	24h	●	●	●				●	●
		●			●		●	●	●	24h	●	●	●				●	●
		●			●		●	●	●	24h	●	●	●				●	●
		●			●		●	●	●	24h	●	●	●				●	●
		●			●		●	●	●	24h	●	●	●				●	●
		●			●	●	●			12h	●	●					●	※2
					●		●			12h※1	●	●					●	●
					●		●			12h※1				●	●		●	※2
					●		●			12h※1				●	●		●	※2

※1：入切を同時に設定できません。
 ※2：オプション

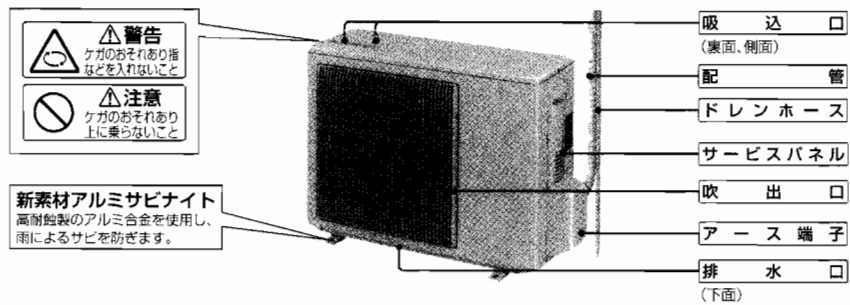
1 各部のなまえとはたらき

MSZ-LX32A-W(ホワイト)

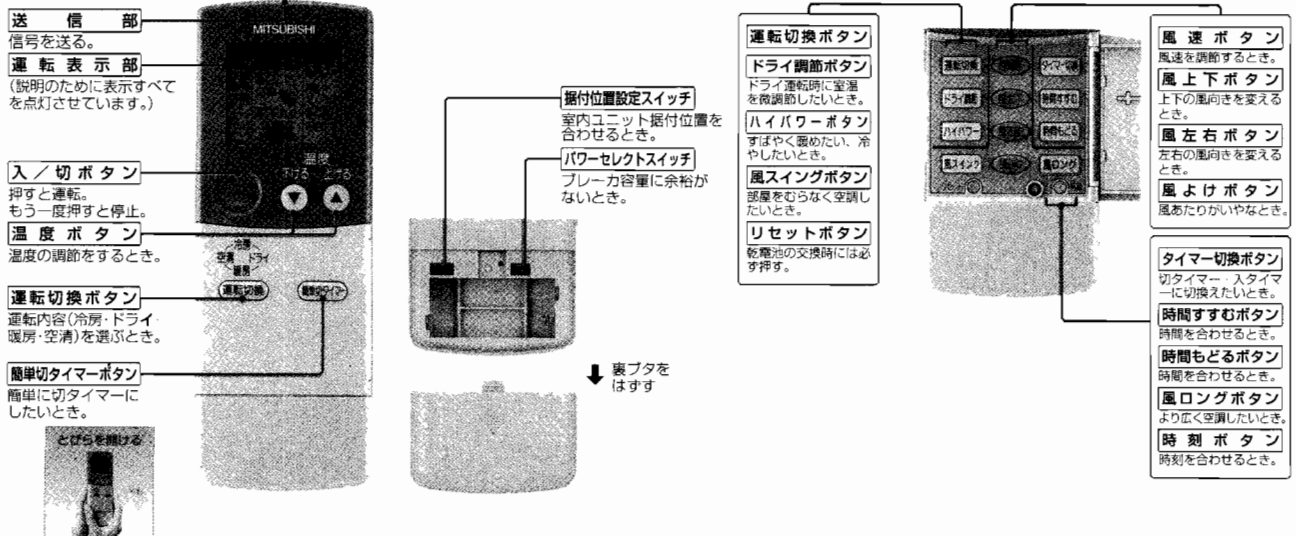
室内ユニット



室外ユニット

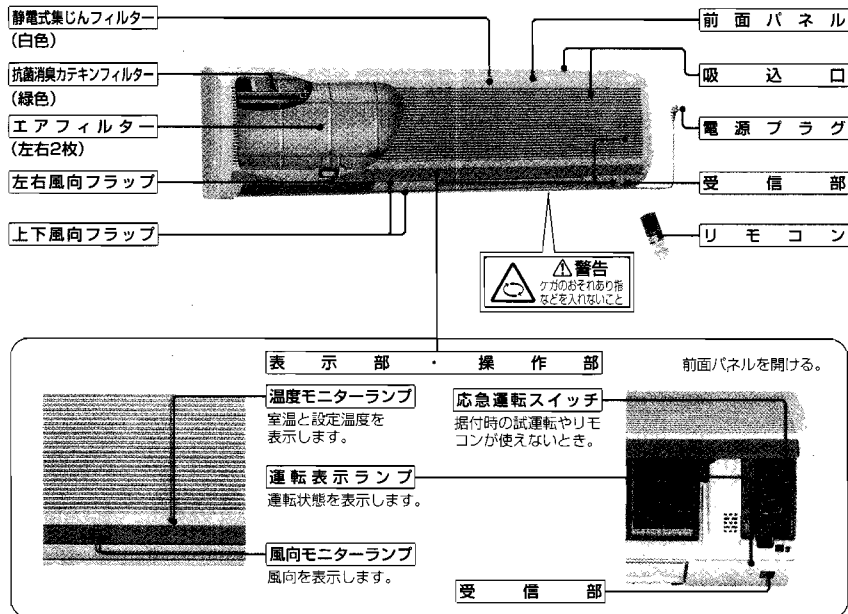


リモコン

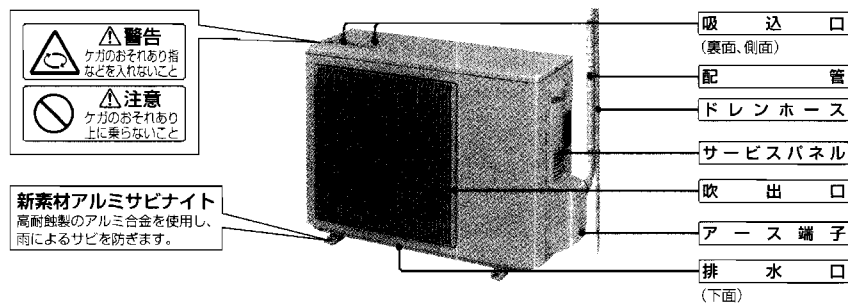


MSZ-LX408S-W(ホワイト) C(ベージュ) MSZ-LX508S-W(ホワイト) C(ベージュ) MSZ-LX568S-W(ホワイト) C(ベージュ)

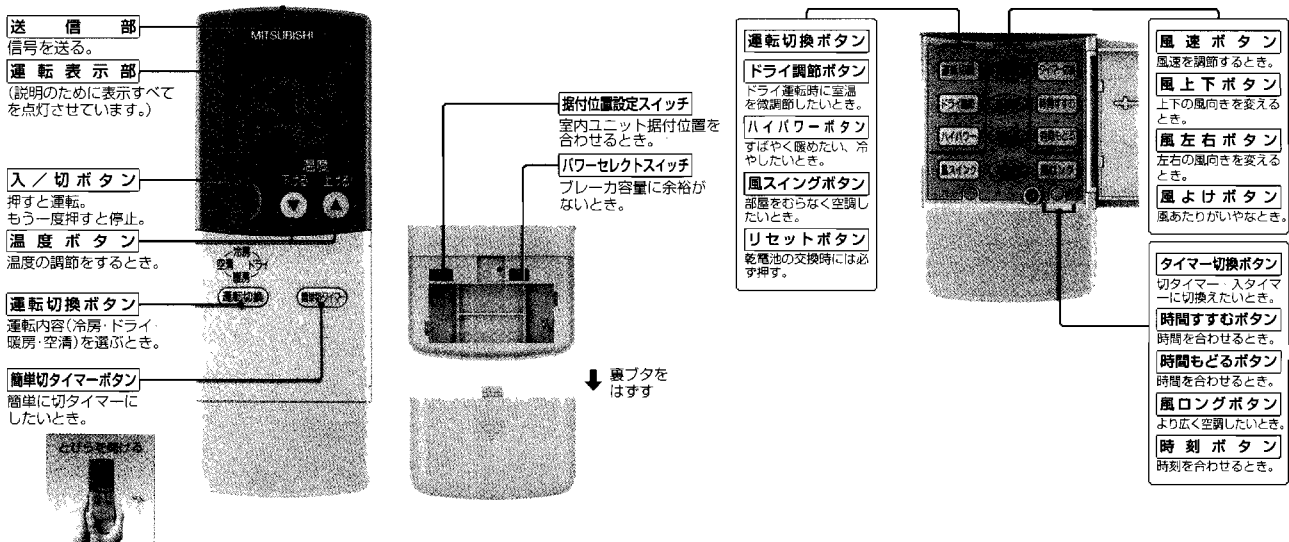
室内ユニット



室外ユニット

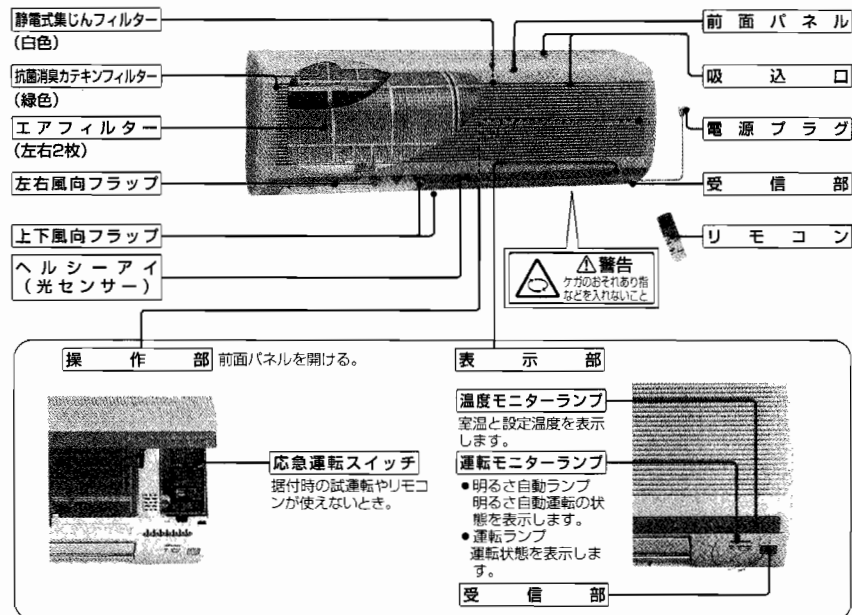


リモコン

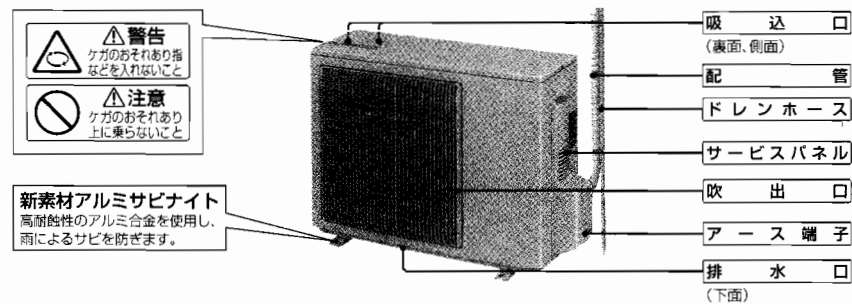


MSZ-SX228- W(ホワイト) C(ベージュ) G(若草調) BR(櫻(ゆず)調)
 MSZ-SX258- W(ホワイト) C(ベージュ) G(若草調) BR(櫻(ゆず)調)
 MSZ-SX288- W(ホワイト) C(ベージュ) G(若草調) BR(櫻(ゆず)調)

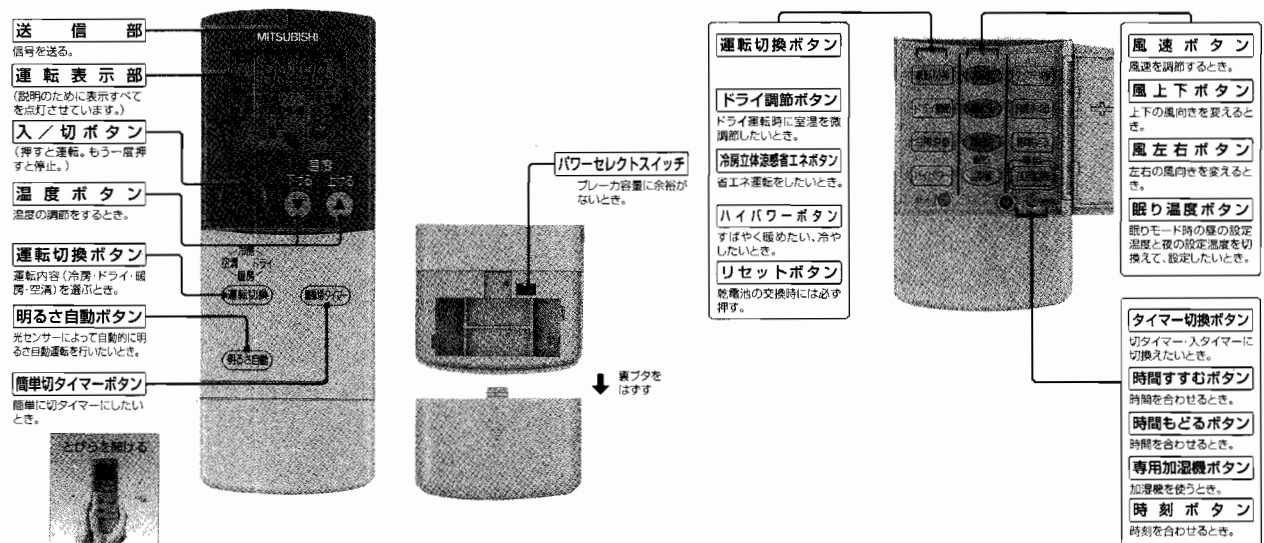
室内ユニット



室外ユニット

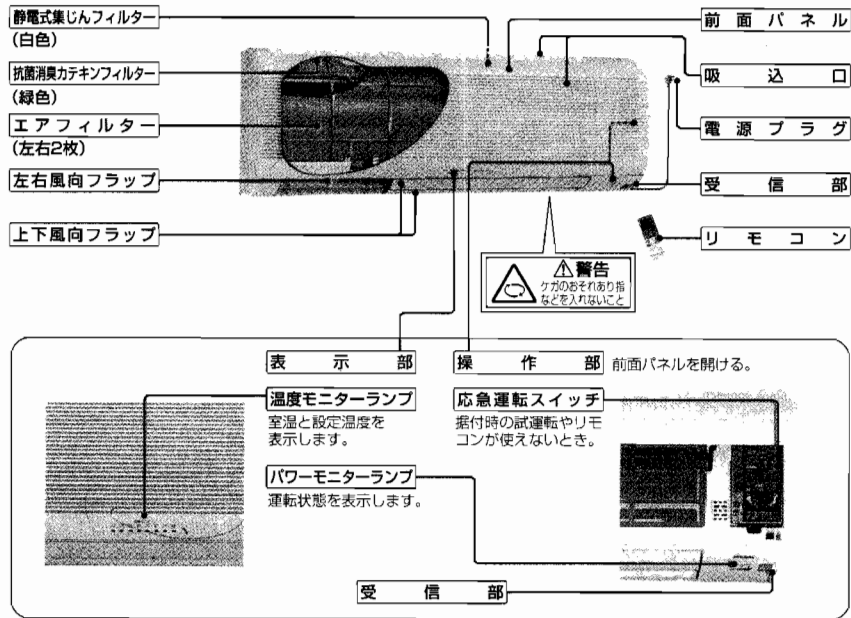


リモコン

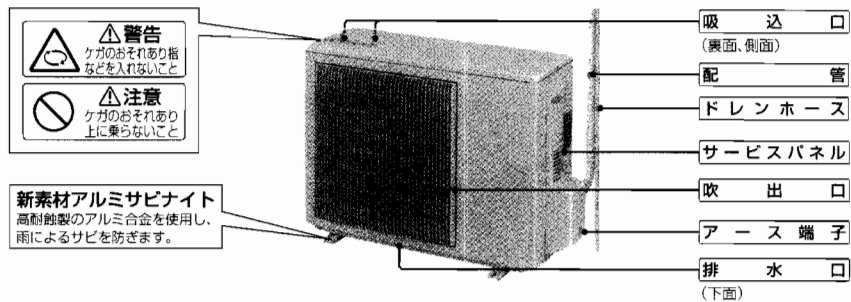


MSZ-FX258-W(ホワイト) C(ペーージュ) MSZ-FX288(S)-W(ホワイト) C(ペーージュ)
 MSZ-FX328(S)-W(ホワイト) C(ペーージュ) MSZ-FX408S-W(ホワイト) C(ペーージュ)

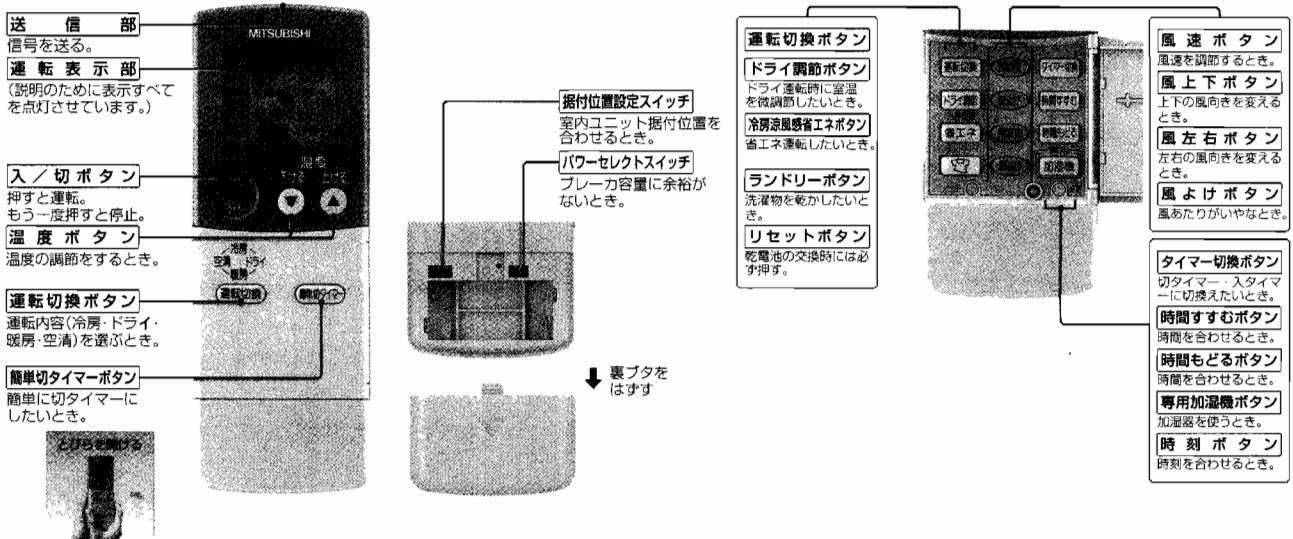
室内ユニット



室外ユニット

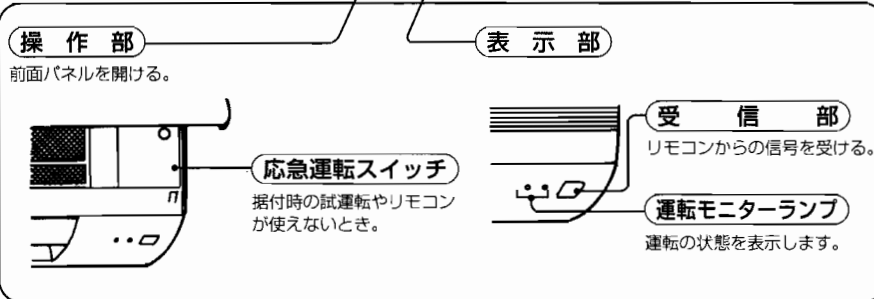
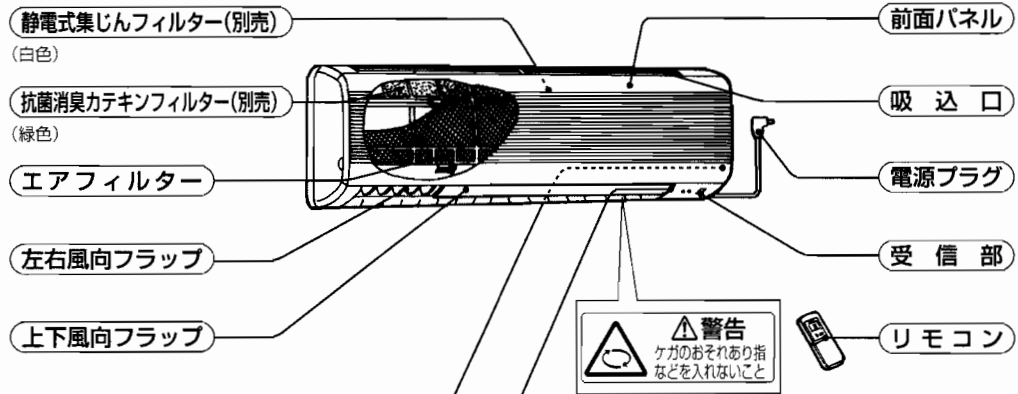


リモコン

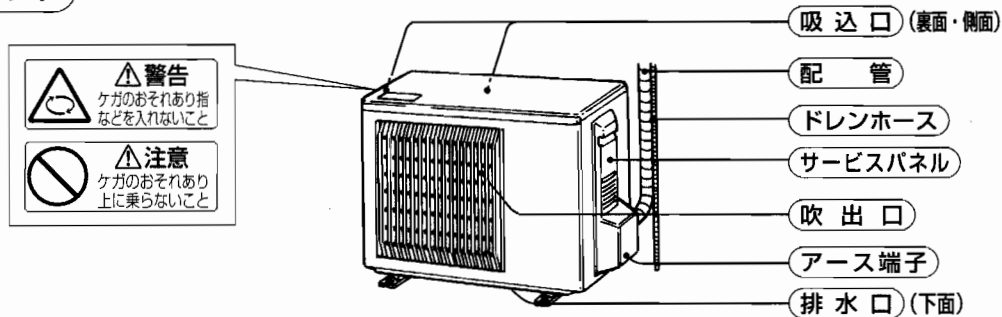


MSZ-CX228-W(ホワイト) C(ペーージュ) MSZ-GX258-W(ホワイト) C(ペーージュ) MSZ-GX288(S)-W(ホワイト) C(ペーージュ)
 MSZ-GX328(S)-W(ホワイト) C(ペーージュ) MSZ-GX408S-W(ホワイト) C(ペーージュ)

室内ユニット



室外ユニット



リモコン

送信部

信号を送る。

運転表示部

(説明のために表示すべてを点灯させています。)

入/切ボタン

押すと運転。
もう一度押すと停止。

温度ボタン

温度の調節をするとき。

上フタを開ける



運転切換ボタン

冷房・ドライ・暖房を
選ぶとき。

ドライ調節ボタン

ドライ運転時に室温を微調
節したいとき。

冷房立体凍結感知エネボタン

省エネ運転をしたいとき。

パワー切換ボタン

ブレーカ容量に余裕がない
とき。

リセットボタン

乾電池の交換時に必ず押す。

風速ボタン

風速を調節するとき。

風向上下ボタン

上下の風向きを変えるとき。

風向左右ボタン

左右の風向きを変えるとき。

タイマー切換ボタン

切タイマー・入タイマーに
切換えたいとき。

時間すすむボタン

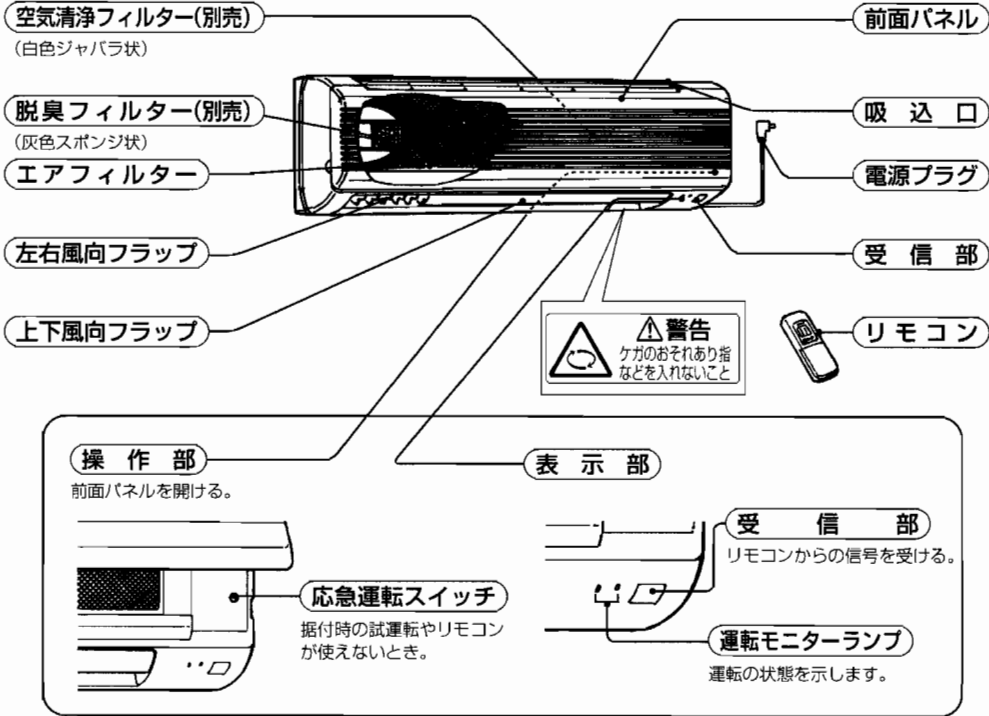
時間を合わせるとき。

時間もどるボタン

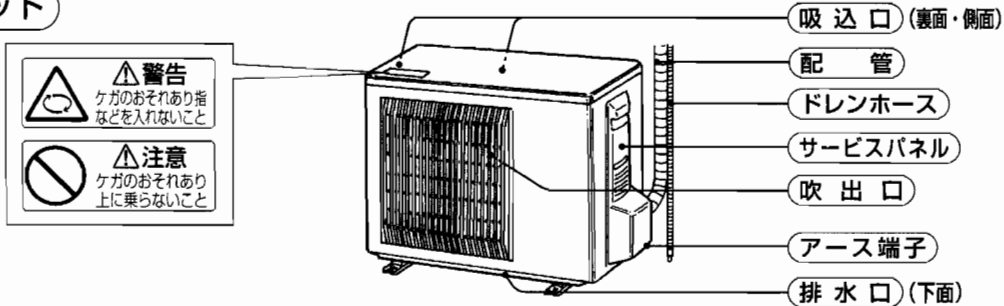
時間を合わせるとき。

MSZ-G228-W(ホワイト) MSZ-G258-W(ホワイト) MSZ-G288-W(ホワイト)

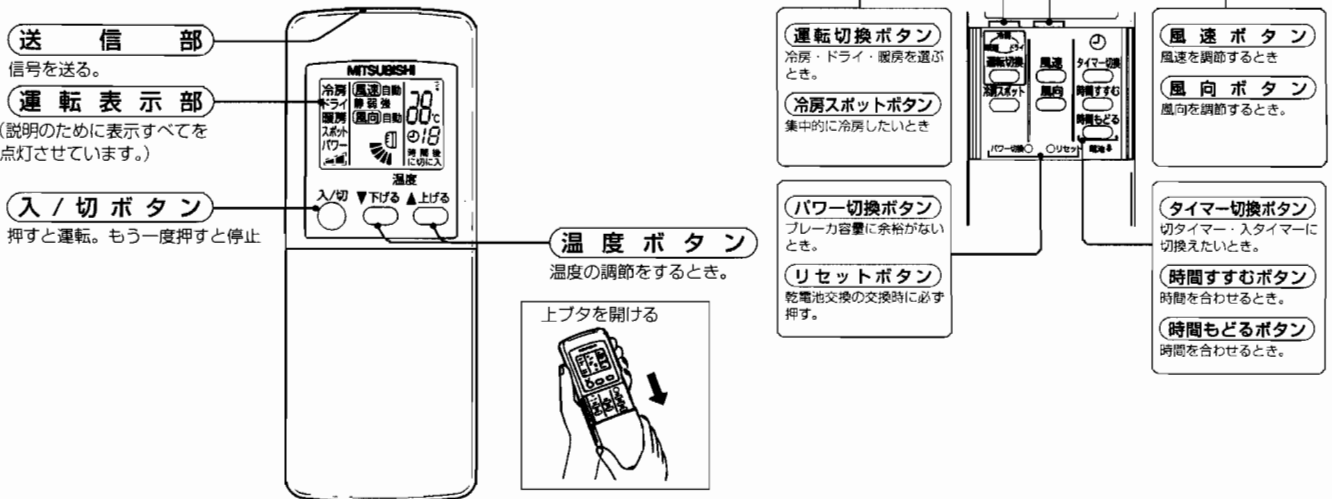
室内ユニット



室外ユニット



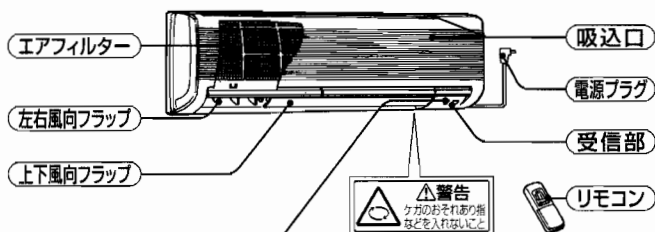
リモコン



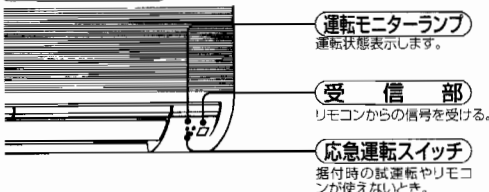
MSZ-VX228-W(ホワイト) C(ベージュ) MSZ-VX258-W(ホワイト) C(ベージュ) MSZ-VX288(S)-W(ホワイト) C(ベージュ) MSZ-VX328(S)-W(ホワイト) C(ベージュ) MSZ-VX408S-W(ホワイト) C(ベージュ)

室内ユニット

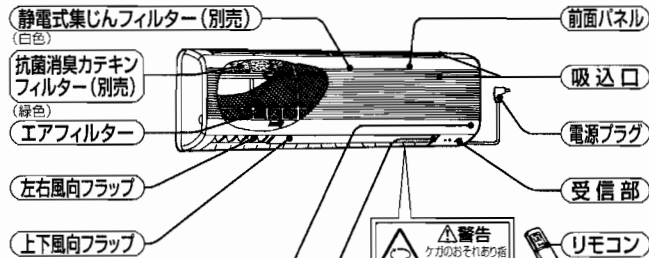
MSZ-VX228



操作部・表示部

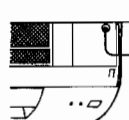


MSZ-VX258, MSZ-VX288(S), MSZ-VX328(S), MSZ-VX408S



操作部

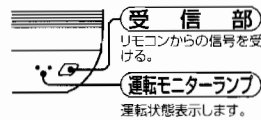
前面パネルを開ける。



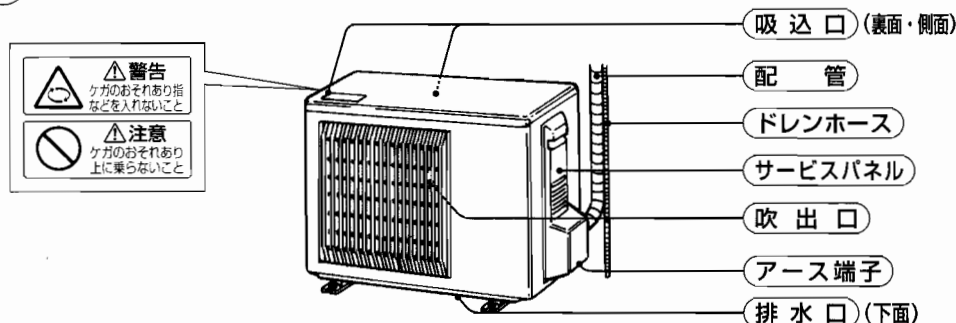
表示部

応急運転スイッチ

据付時の試運転やリモコンが使えないとき。



室外ユニット



リモコン

送信部

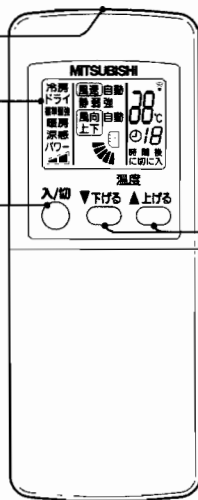
信号を送る。

運転表示部

(説明のために表示すべてを点灯させています。)

入/切ボタン

押すと運転。もう一度押すと停止。



温度ボタン

温度の調節をするとき。

上ボタンを開ける



運転切換ボタン

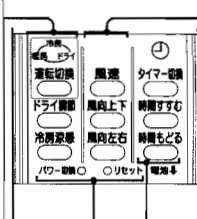
冷房・ドライ・暖房を選ぶとき。

ドライ調節ボタン

ドライ運転時に室温を微調節したいとき。

冷房涼感省エネボタン

省エネ運転をしたいとき。



パワー切換ボタン

ブレーカ容量に余裕がないとき。

リセットボタン

乾電池交換の交換時に必ず押す。

風速ボタン

風速を調節するとき。

風向ボタン

風向を調節する。

タイマー切換ボタン

切タイマー・入タイマーに切換えたいとき。

時間すすむボタン

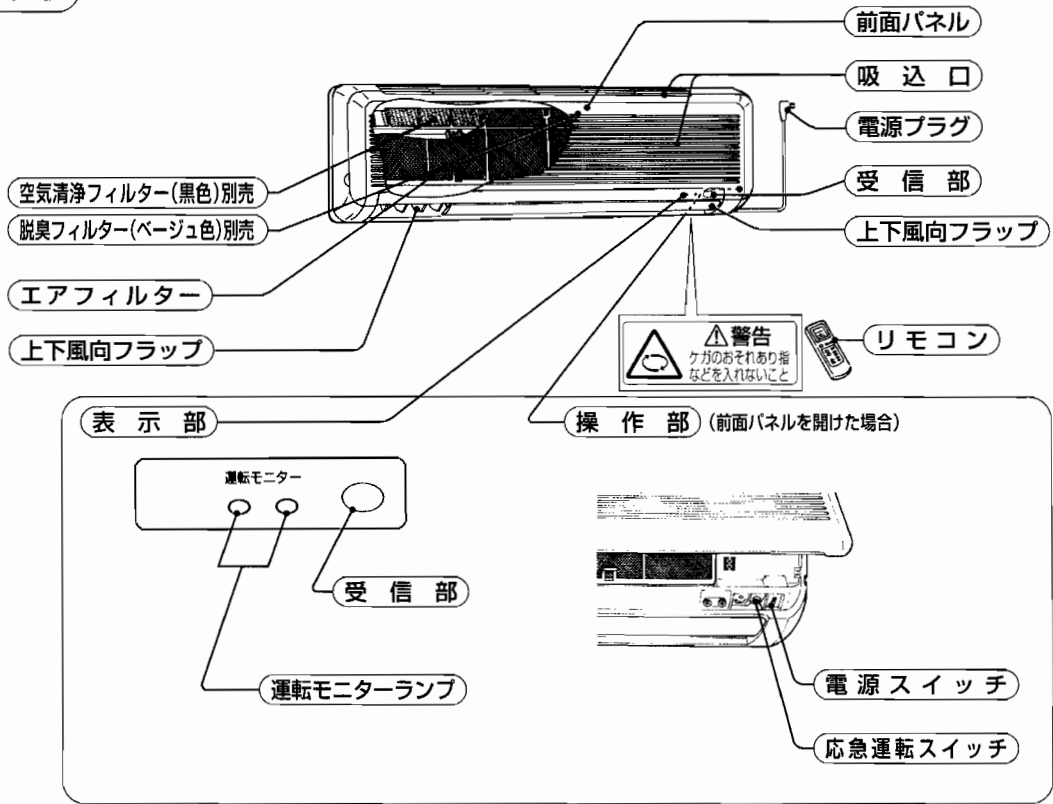
時間を合わせるとき。

時間もどるボタン

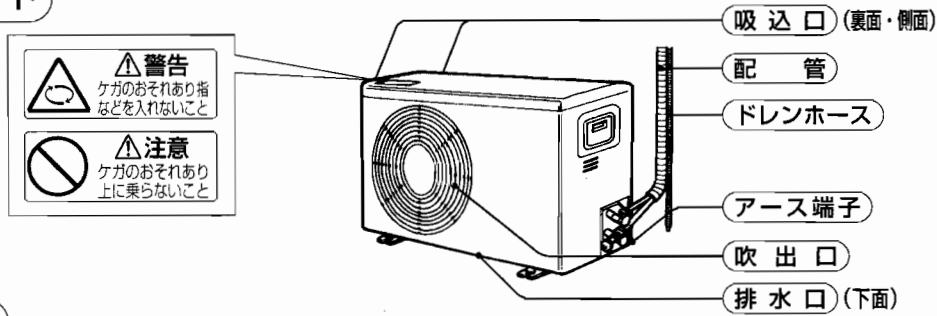
時間を合わせるとき。

MSZ-VX288D-W(ホワイト)
C(ベージュ)

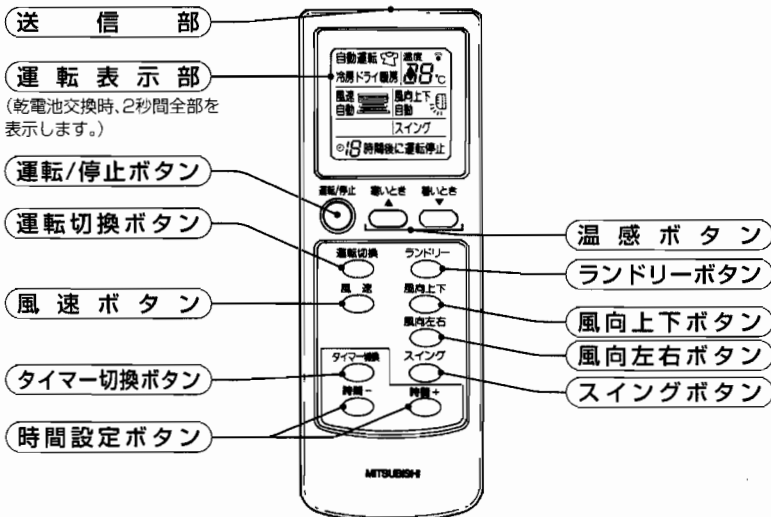
室内ユニット



室外ユニット

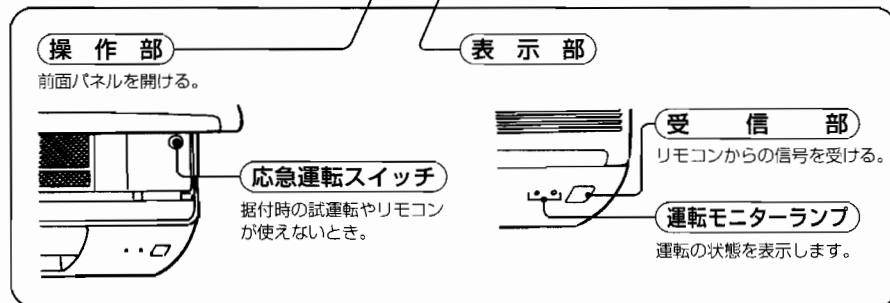
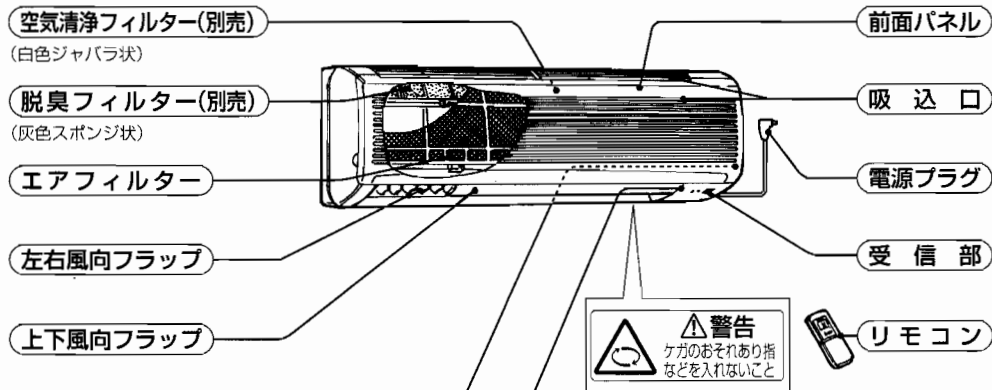


リモコン

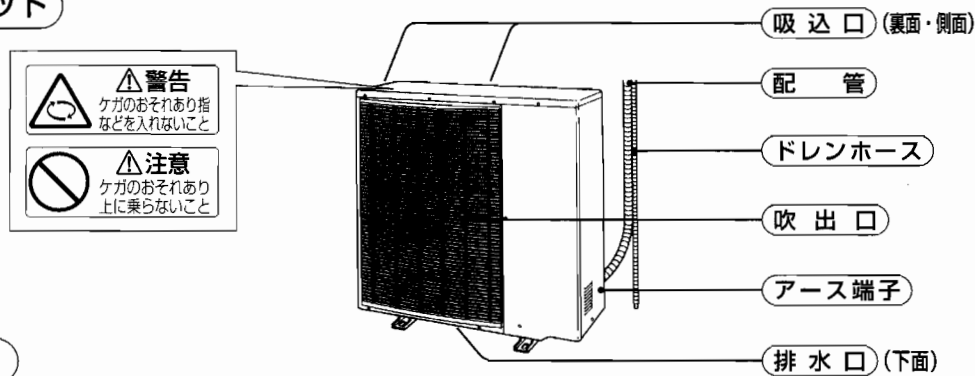


MSZ-VX408D-W(ホワイト) MSZ-VX508D-W(ホワイト)

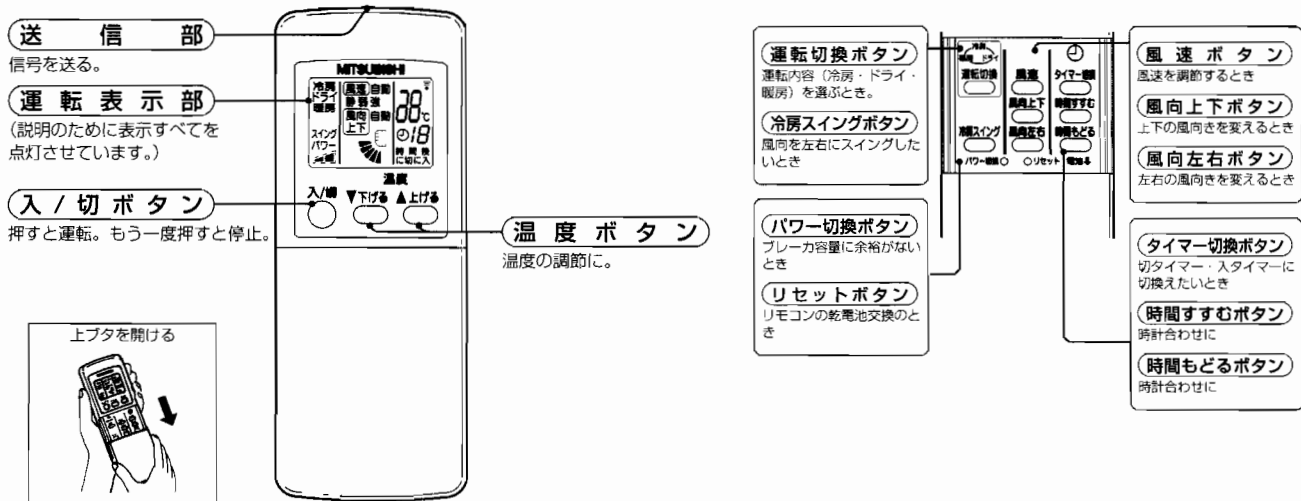
室内ユニット



室外ユニット

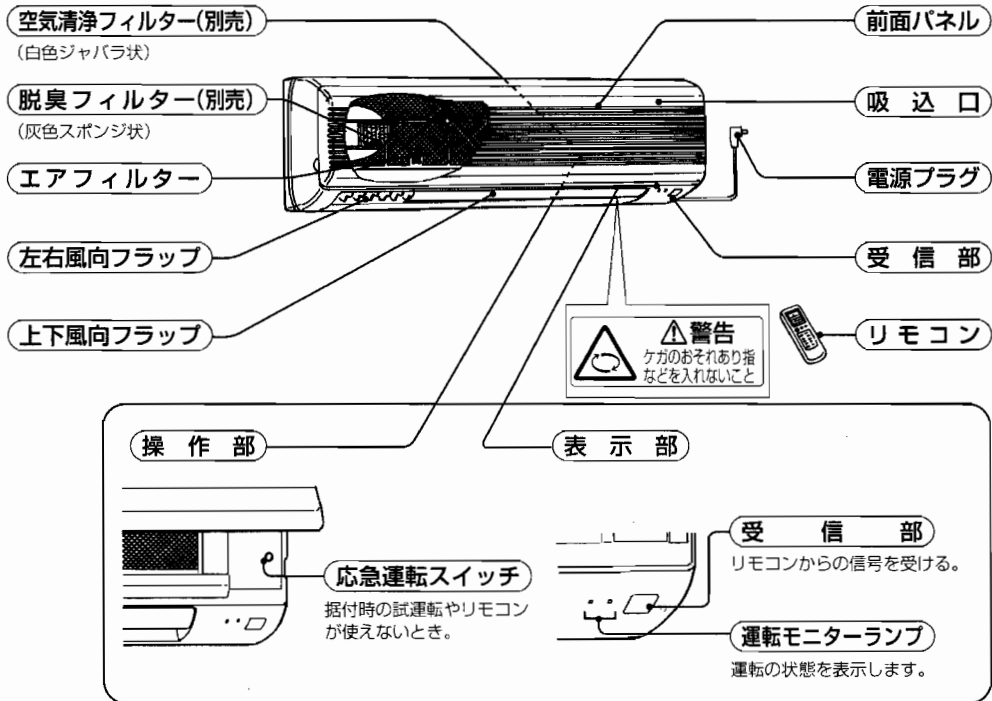


リモコン

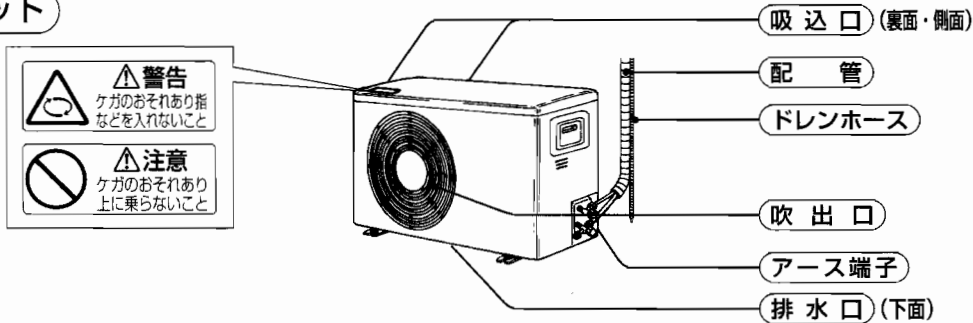


MSH-V287-W(ホワイト) C(ベージュ) MSH-V287S-W(ホワイト) C(ベージュ) MSH-VS227-W(ホワイト)

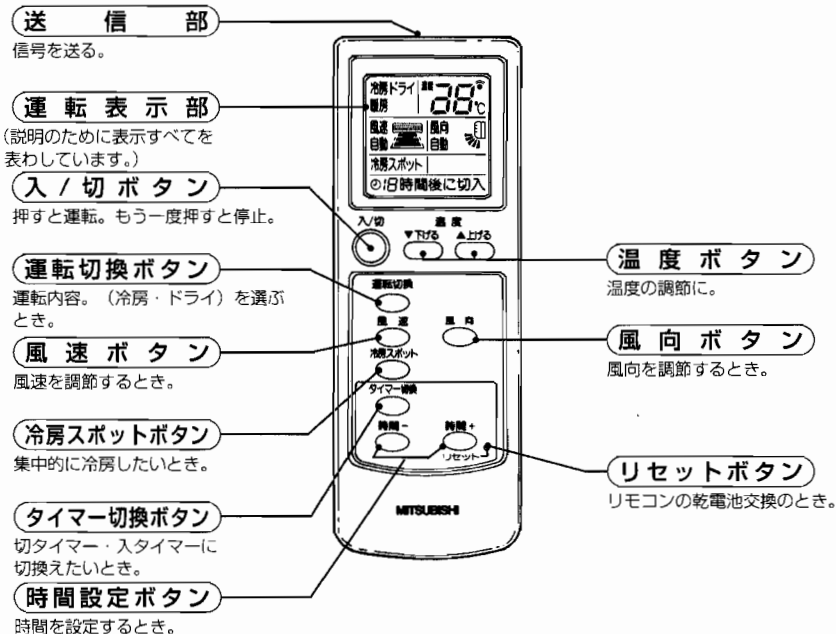
室内ユニット



室外ユニット



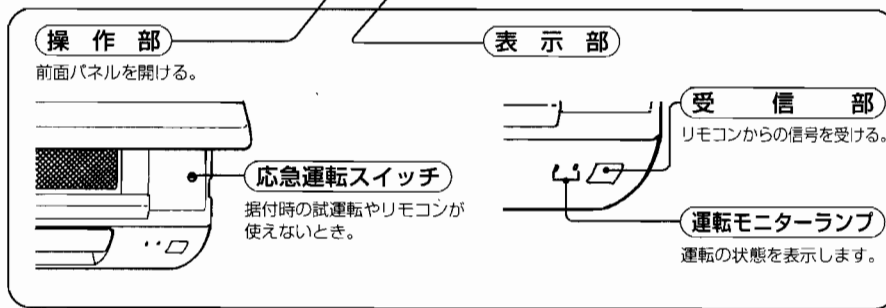
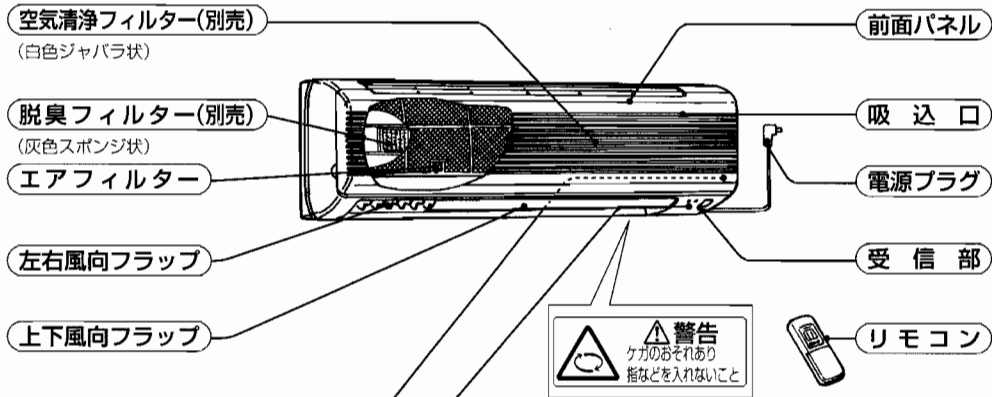
リモコン



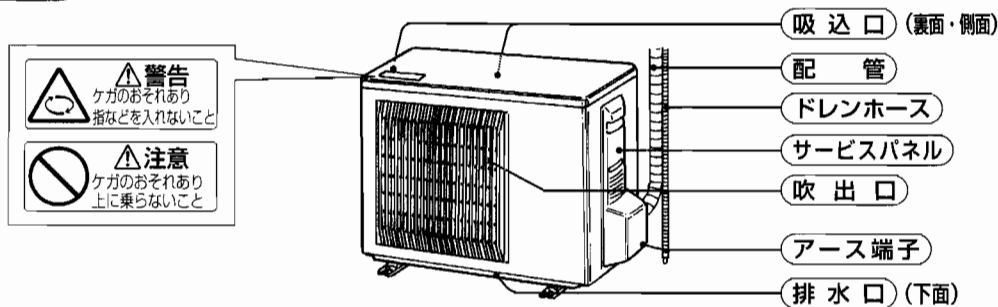
MSZ-KS208-W(ホワイト) MSZ-VS228-W(ホワイト)
C(ペーシェ)

MSZ-VS258-W(ホワイト) MSZ-VS288(S)-W(ホワイト)
C(ペーシェ)

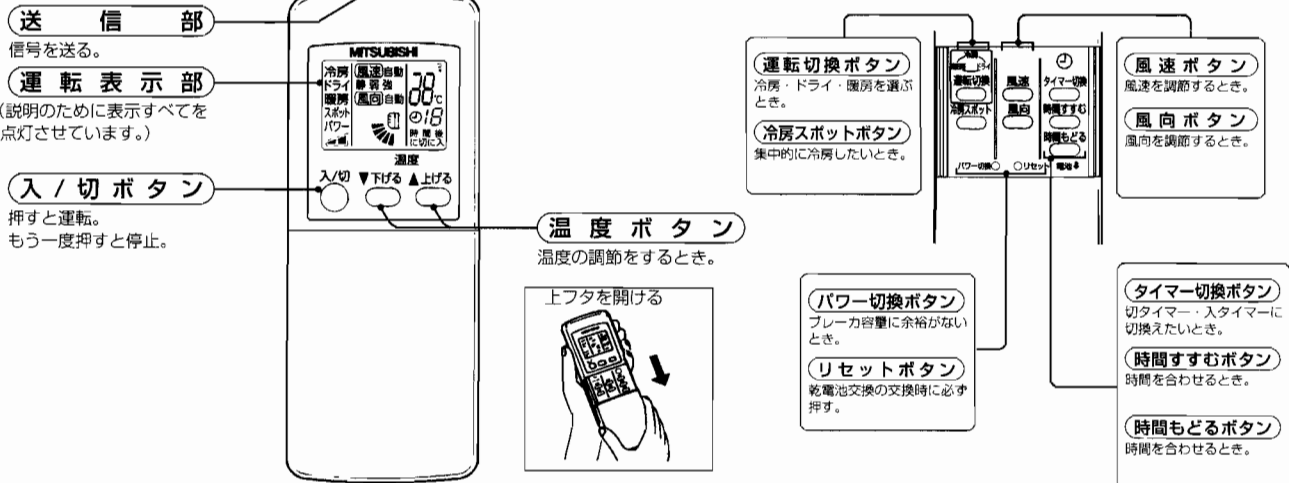
室内ユニット



室外ユニット

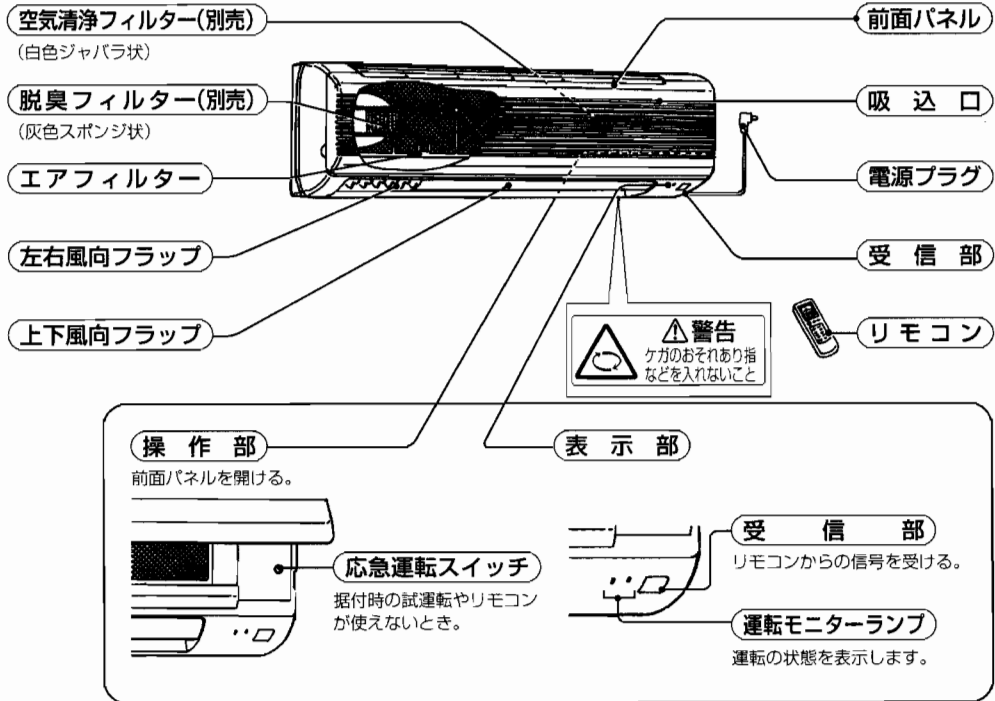


リモコン

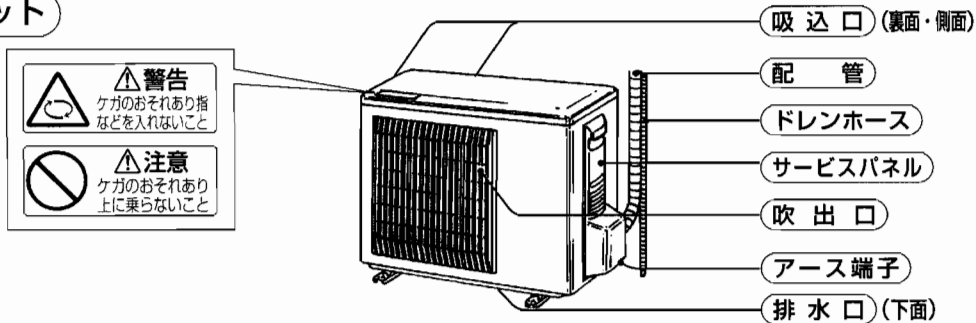


MS-208-W(ホワイト) MS-258(S)-W(ホワイト)

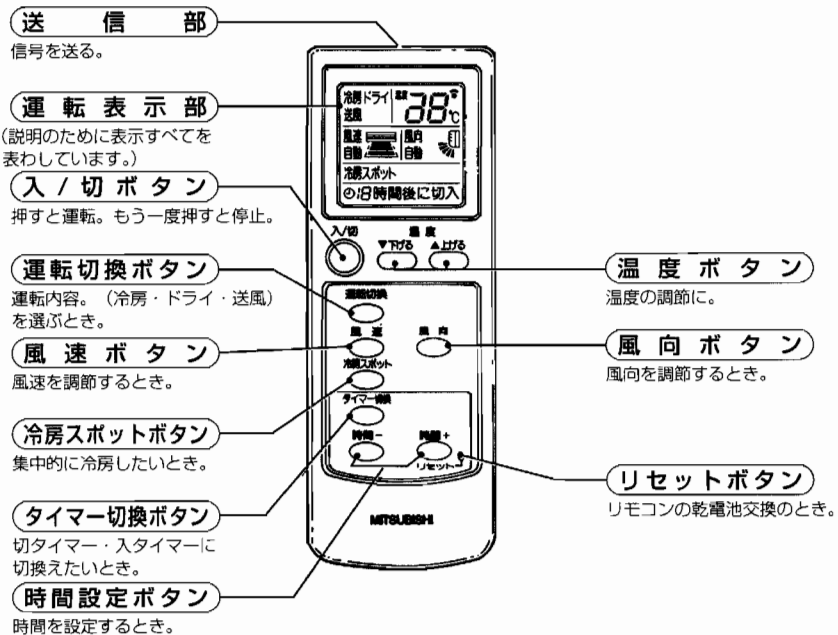
室内ユニット



室外ユニット

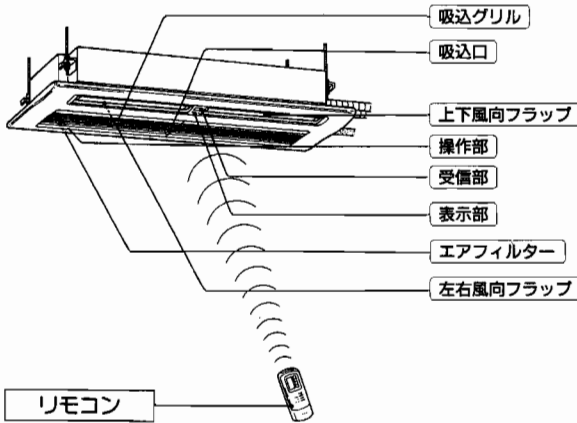


リモコン



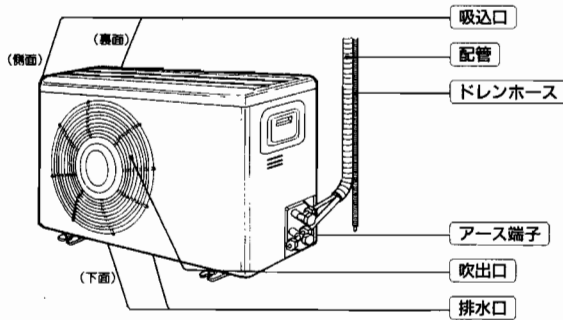
MLZ-2804S MLZ-3204S MLZ-4004S

室内ユニット



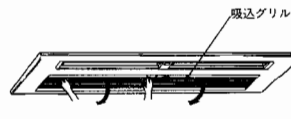
リモコン

室外ユニット



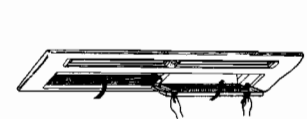
吸込グリルの開け・閉めのしかた

1 吸込グリルを開ける。



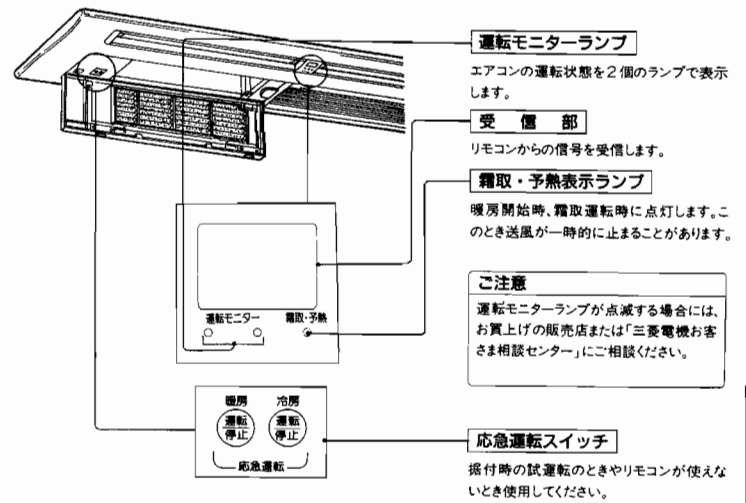
吸込グリル左右のツマミを同時に押して、吸込グリルを下に開ける。

2 吸込グリルを閉める。

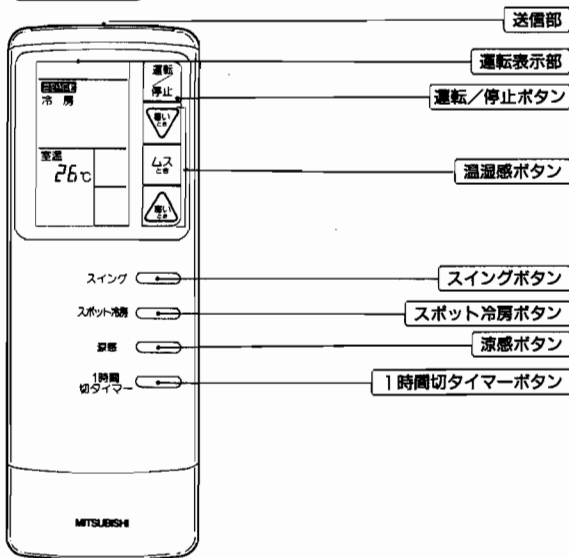


吸込グリル左右のツマミを同時に押しながら、吸込グリルを上げ、ツマミを手前に引く。

操作部・表示部



リモコン



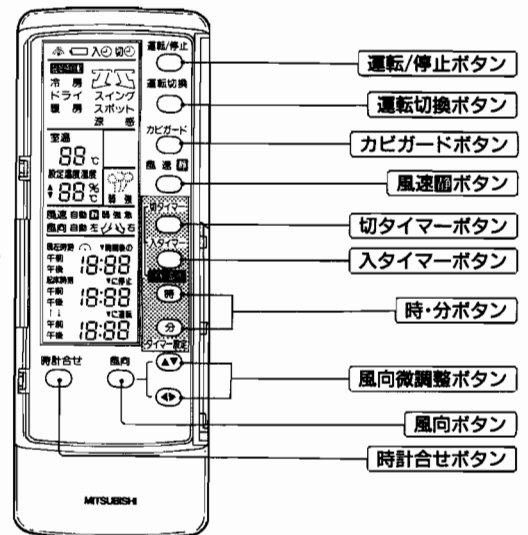
(室温を表示した場合)

■ 裏ボタンははずした場合



パワーセレクトスイッチ

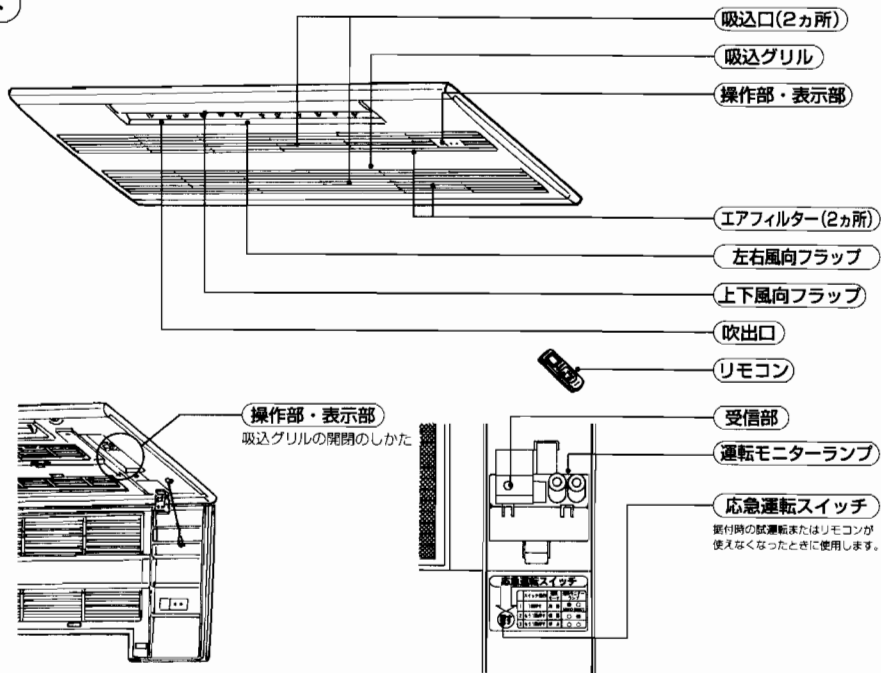
リモコンのとびらを開ける。



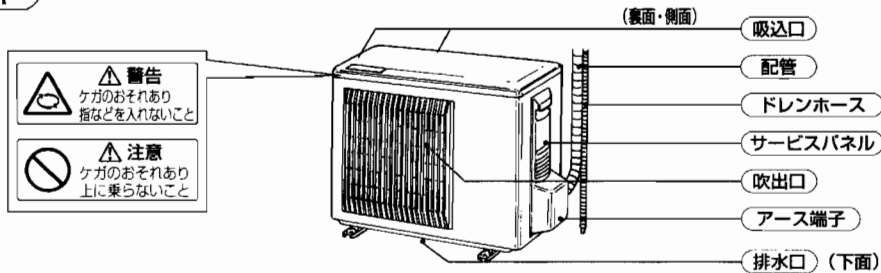
(全部を表示した場合)

MLZ-2817S MLZ-3217S MLZ-4017S MLZ-5017S

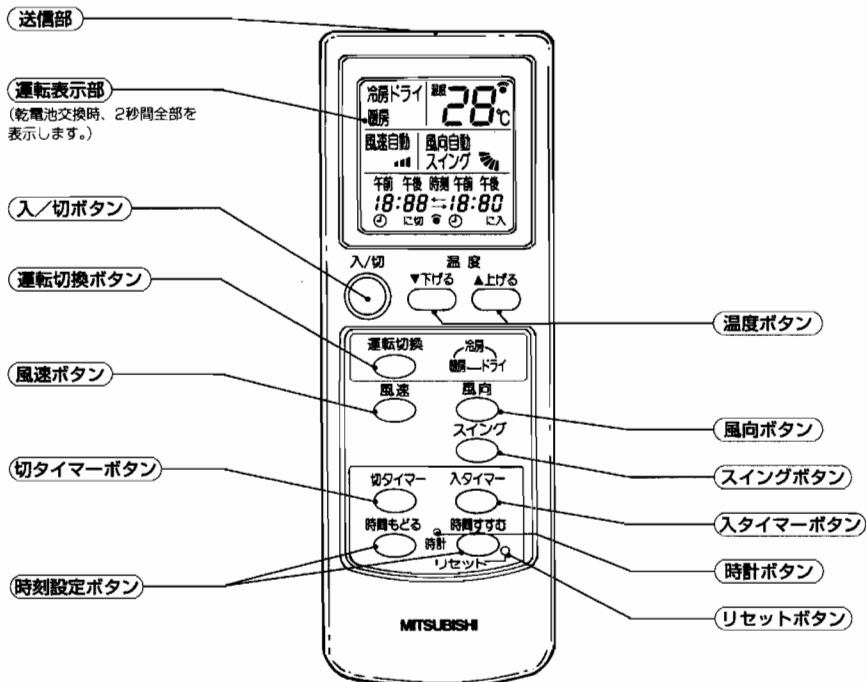
室内ユニット



室外ユニット

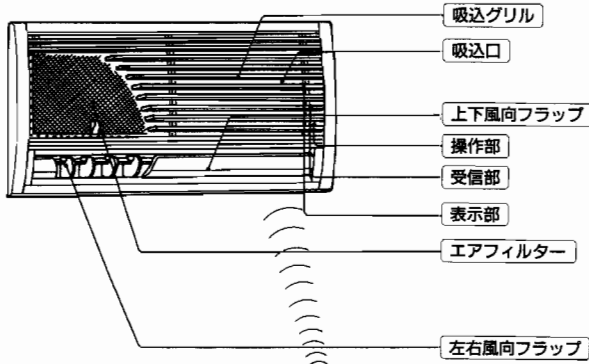


リモコン



MTZ-2204S MTZ-2804S MTZ-3204S MTZ-4004S

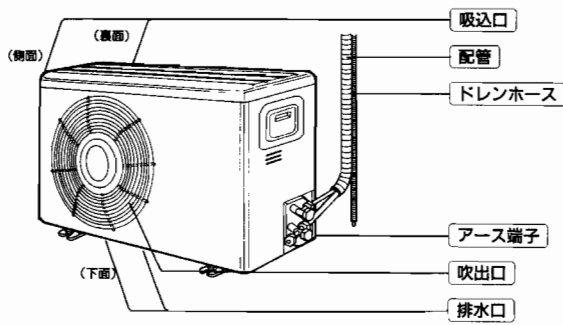
室内ユニット



リモコン



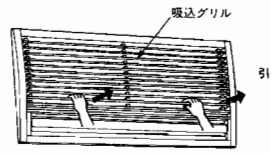
室外ユニット



吸込グリルの開け・閉めのしかた

1

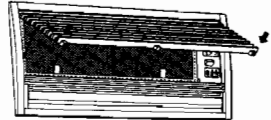
吸込グリルを開ける。



吸込グリルの左右下側を同時に引いて、吸込グリルを手前に引上げる。

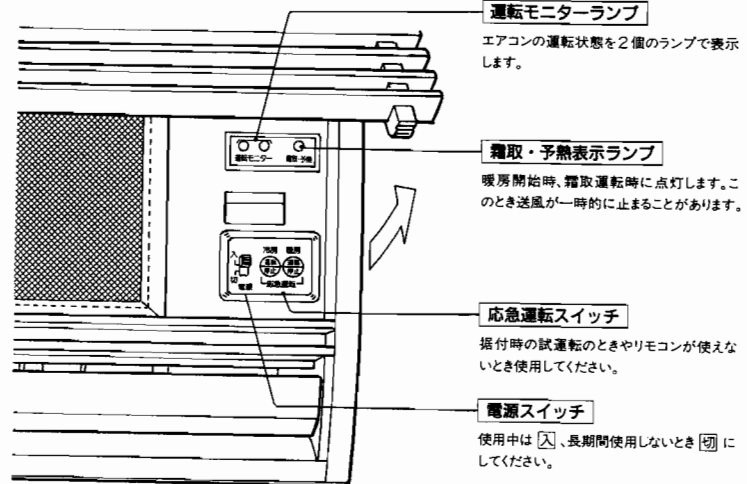
2

吸込グリルを閉める。

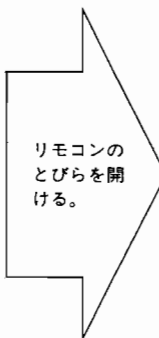
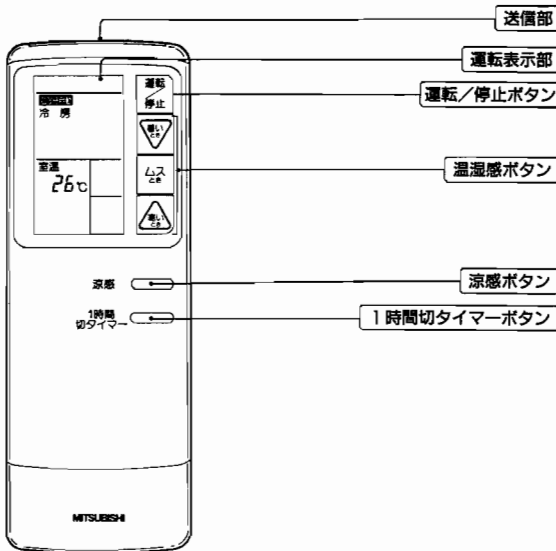


吸込グリル下側の矢印部(2ヵ所)を押す。

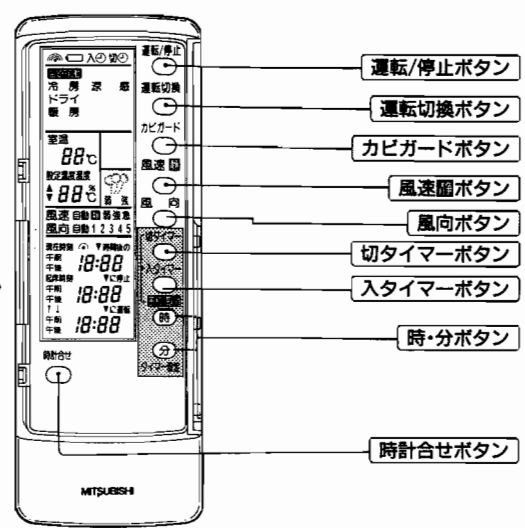
操作部・表示部



リモコン



リモコンの
とびらを開ける。



■ 裏ボタンははずした場合は

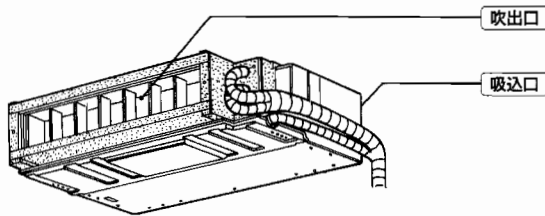


パワーセレクトスイッチ

(全部を表示した場合)

MBZ-2814S MBZ-3214S MBZ-4014S

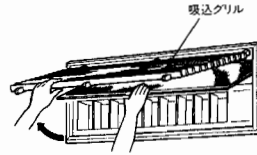
室内ユニット



室内ユニットは天井や壁の中に据付けられます。

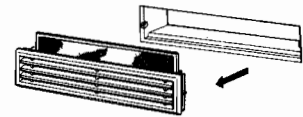
吸込グリルの開け・閉めのしかた

天袋一面設置の場合



- ①吸込グリルを開ける。
- ②吸込グリルを閉じる。

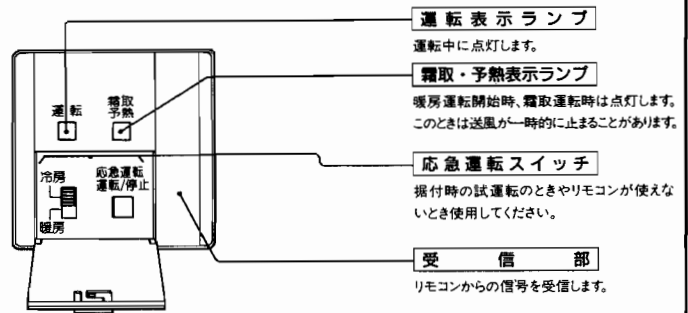
天袋分離設置の場合



- ①吸込グリルの両端をつかみ手前に引いて取外す。
- ②吸込グリルの両端を持って取付ける。

受信ユニットの操作部・表示部

受信ユニットは本体とは別に天井または壁などに据付けられています。

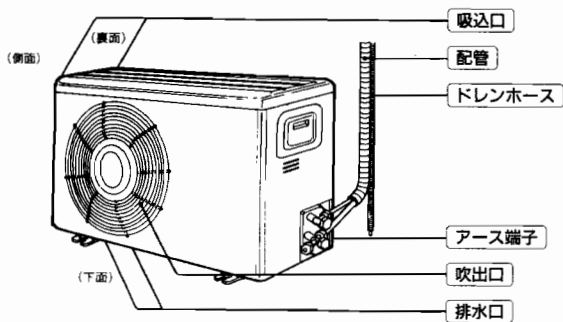


とびらを開けた状態の図です。

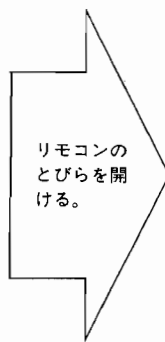
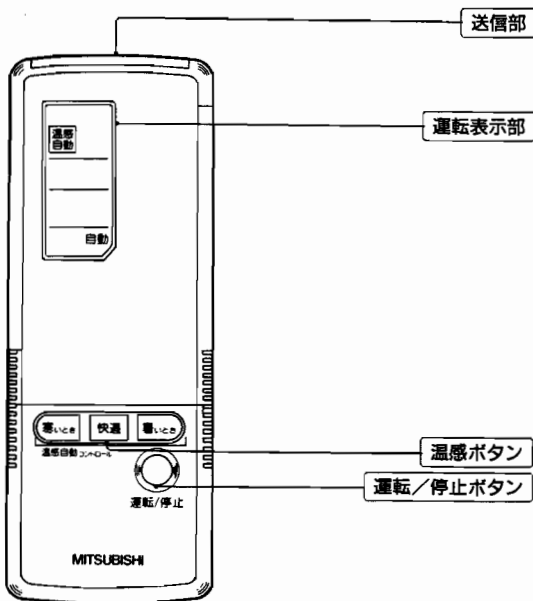
リモコン



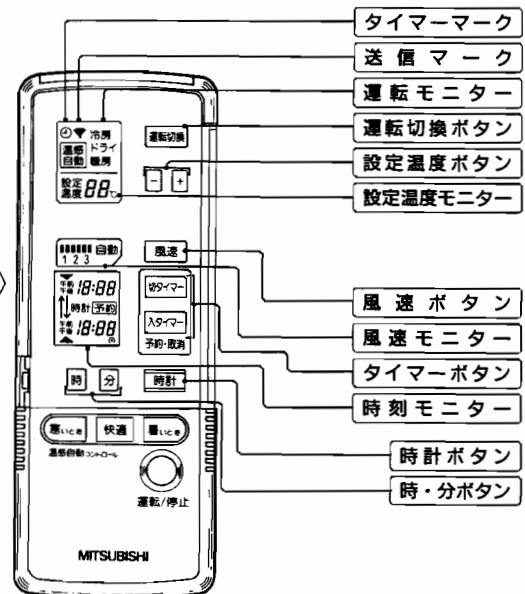
室外ユニット



リモコン



リモコンのとびらを開ける。



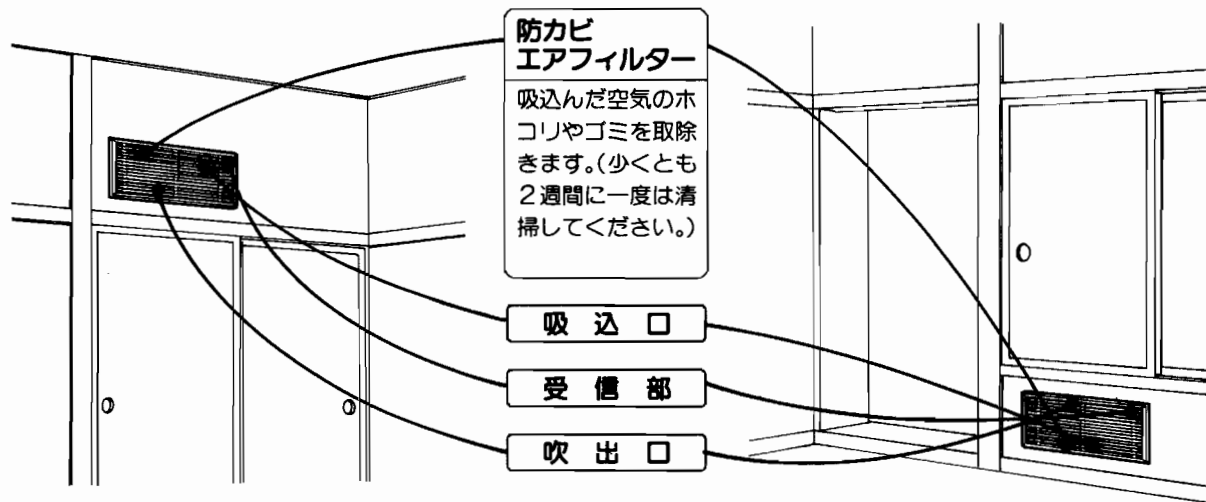
(全部を表示した場合)

MBZ-2814S・MBZ-3214S・MBZ-4014S設置例

ここにあげた設置例は代表的なものです。実際には例と異なる場合もあります。

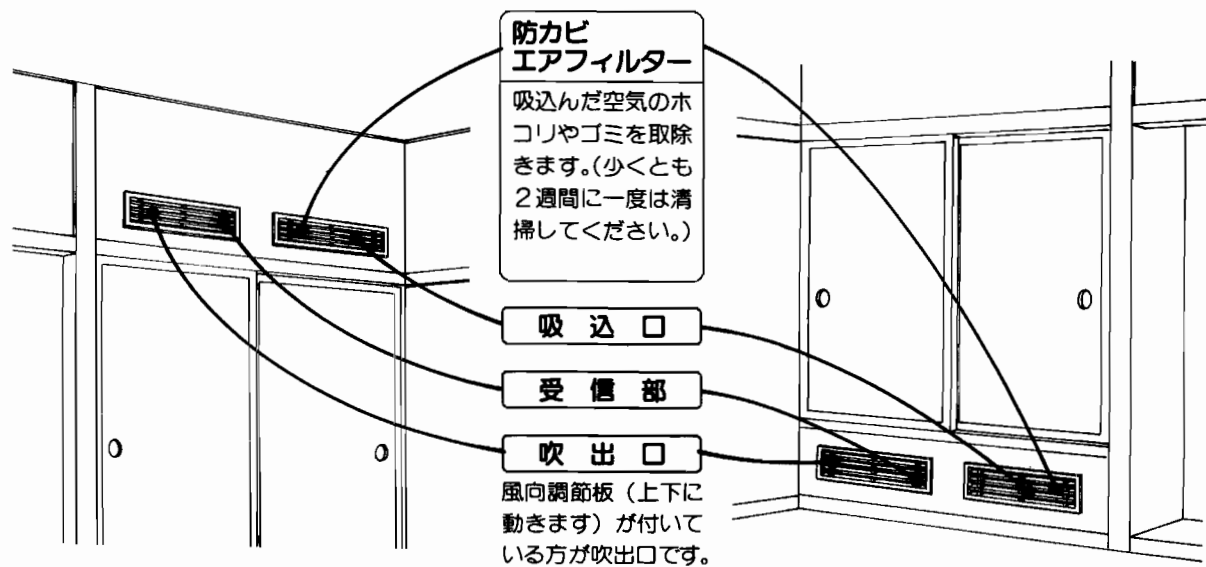
例1)

- 天袋一面タイプ
- 地袋一面タイプ



例2)

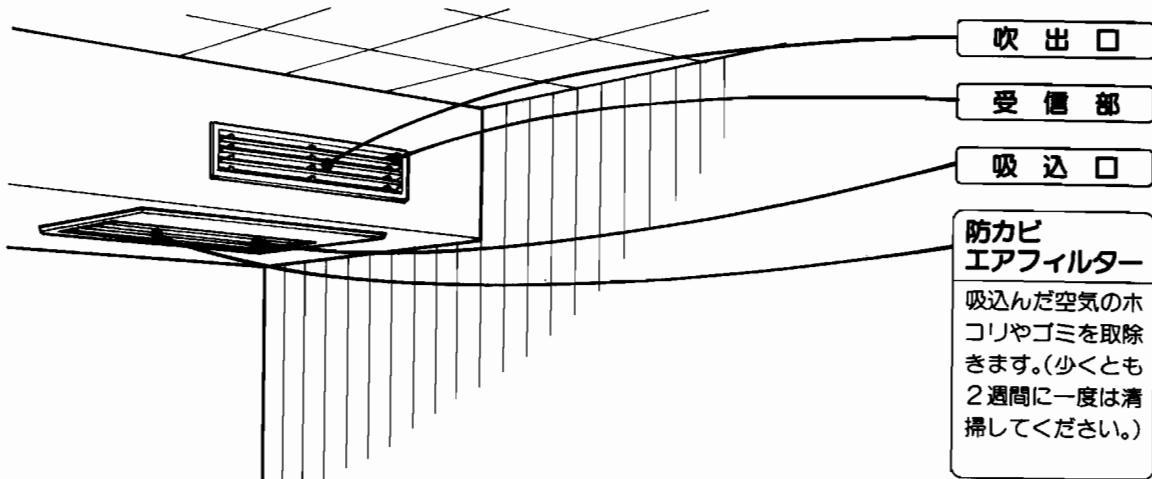
- 天袋分離タイプ
- 地袋分離タイプ



MBZ-2814S・MBZ-3214S・MBZ-4014S設置例

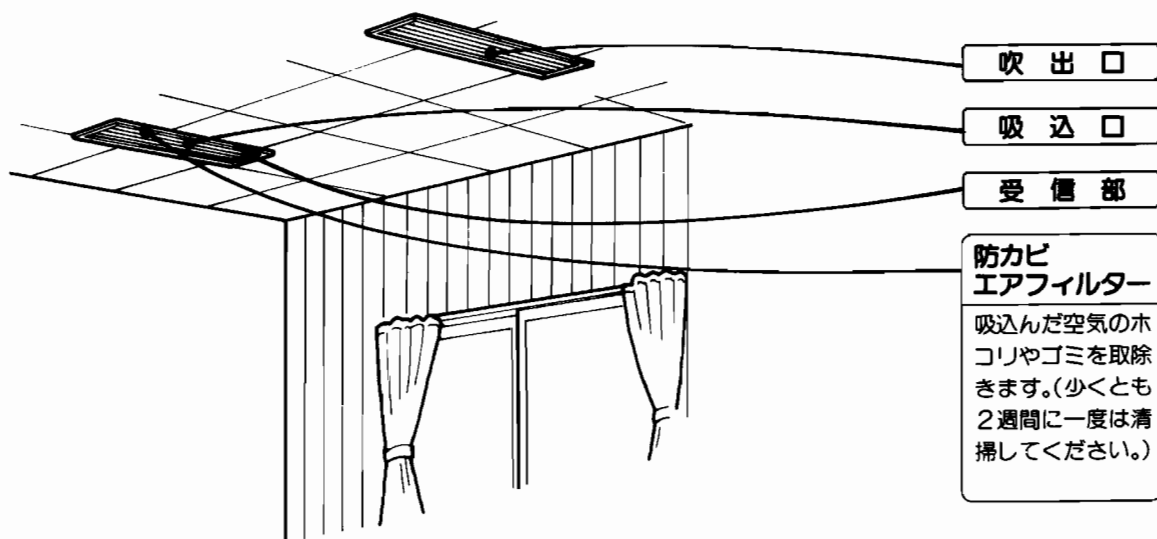
例3)

●下り天井タイプ



例4)

●天井埋込タイプ



MSZ-2521LS-WH(ホワイト)

室内ユニット(本体)

- 吸込口**
お部屋の空気を吸込みます。
- 電源プラグ**
- ロータリーオートフラップ**
風向き(上下)を調節します。風向ボタンで操作してください。運転状態に応じて自動的に風向きが変わります。
- 室内ユニット操作部・表示部**
- リモコン**
- 吸出口**
- 風向調節板(左右)**
(左右2か所あります)
- 防カビエアフィルター**
(左右2枚あります)
吸込んだ空気のホコリやゴミを取除きます。(少くとも2週間に一度は清掃してください)
- 配管と接続電線**
- 排水ホース**

室外ユニット

- 吹出口**
- 吸込口**
背面と側面にあります。
- 排水口(2カ所)**
雨水などの排水口です。
- アース端子**
ユニット内部にあります。

操作部・表示部

- 運転表示ランプ**
運転中に「運転」の文字が点灯します。
- 温度モニターランプ**
室温自動運転のとき、室温の状態を示します。
▶▶●は設定温度に向かってエアコンが運転中であることを示します。
▽▶●は部屋の温度が設定温度に近づいたことを示します。
▽▶●は部屋の温度がほぼ設定温度になったことを示します。
- 霜取り熱表示ランプ**
霜取り運転開始時、霜取り運転時には「霜」の文字が点灯します。このときは送風が一時的に止まることがあります。
- 応急運転スイッチ**
取り付け時の故障のときやリモコンが使えなくなったときに使用します。冷房または暖房にあわせて押しボタンで運転・停止できます。
- 電源スイッチ**
長期間使用しない場合は配電のため「切」にしてください。
- 受信部**
リモコンからの信号を受信します。

リモコン

操作は一度セットするだけで、マイコンに記憶されます。次回からは運転/停止ボタンの操作だけでご利用いただけます。ただし、電池を交換したときは、もう一度セットしてください。

表示部

送信マーク
リモコンから本体へ信号を送信するときに点灯します。

タイマーマーク
タイマー運転の時に点灯します。

操作部

送風部
エアコンを制御する信号が出ます。

操作部のなまえ

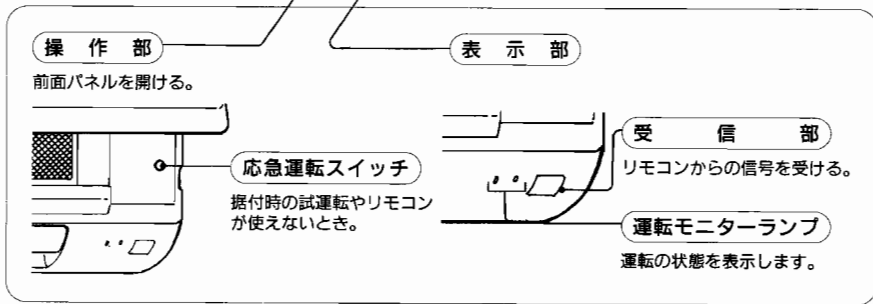
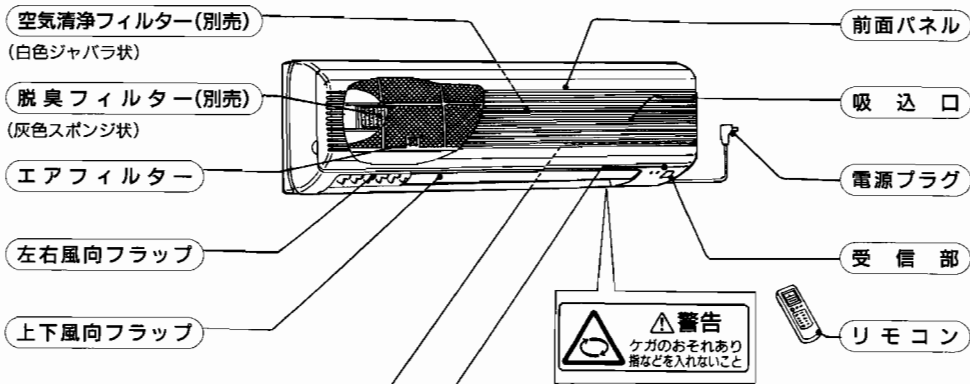
表示部の状態

操作部	操作部のなまえ	表示部の状態
運転切換ボタン	ボタンを押して、ご希望の運転内容をお選びください。	運転モニターが運転の内容を表示します。
設定温度ボタン(+/-)	ご希望の室温に温度を設定するボタンです。「+」または「-」を1回押すごとに設定温度が1℃ずつ変化します。ただし室温自動運転・エレクトロニックドライ運転の場合はエアコンが自動的に温度を設定しますので、このボタンを押してもはたらきません。	設定温度モニターは設定温度ボタンで設定された温度を表示します。ただし室温自動運転・エレクトロニックドライ運転の場合は表示しません。
風向ボタン	風の向きを上下方向に変えるボタンです。	風向表示モニターが、設定された風向きを表示します。
風速ボタン	風速を切替えるボタンです。(風速は3段階に切替えられます。弱:1 強:2 急:3)	風速表示モニターが設定された風速を表示します。(自動)にすると室温に応じて風速が自動的に変わります。
タイマーボタン	<p>【切タイマー】・【入タイマー】の予約・取消を行うボタンです。</p> <p>【切タイマー】 おやすみ前などにお使いください。時間がくると、エアコンの運転を停止します。おめざめどきなどにあわせてセットします。時間がくると、運転を始めます。</p> <p>【プログラムタイマー(切/入)】 エアコンを自動的に運転→停止→運転、または停止→運転→停止させることができます。</p>	<p>時刻モニターがタイマーの内容と、設定時刻を表示します。タイマーをセットすると【予約】が表示されます。</p> <p>【切タイマー】をお使いのときは時刻モニターの上側に設定時刻が表示され、【入タイマー】をお使いのときは時刻モニターの下側に設定時刻が表示されます。</p> <p>【プログラムタイマー】の場合は両方共表示されます。▼が点灯しているとき(約10分間)はタイマーの時刻あわせができます。</p>
時刻あわせボタン	現在時刻を調整するときを押すボタンです。	時刻モニターに▲が点灯して、時・分ボタンによる時刻あわせができます。(タイマー運転中は時刻調整はできません。)
時刻調整ボタン(時/分)	現在時刻およびタイマーの時刻の「時」および「分」の部分調整するボタンです。	時刻モニターに設定時刻が表示されます。
温度ボタン	<p>室温自動運転時に使用します。</p> <p>●...「ちょっと暑い」と感じたら押してください。</p> <p>●... 運転中に「今が快適だ」と感じたら押してください。その快適さを保ちます。</p> <p>●...「ちょっと寒い」と感じたら押してください。</p>	室内ユニットの表示部にある温度モニターと連動します。設定温度モニターは表示しません。
運転/停止ボタン	一度押すと運転し、もう一度押すと停止します。	運転すると本体の運転表示ランプが点灯します。

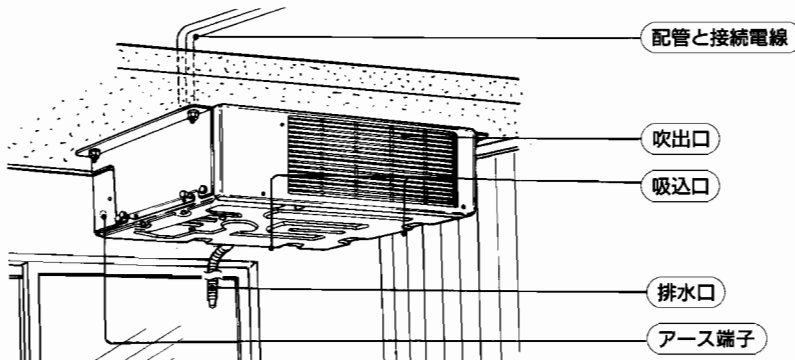
操作部とびらを開けた状態の図です。(全部を表示した場合の図です。)

MSH-2237L-W(ホワイト) MSH-2837LS-W(ホワイト)

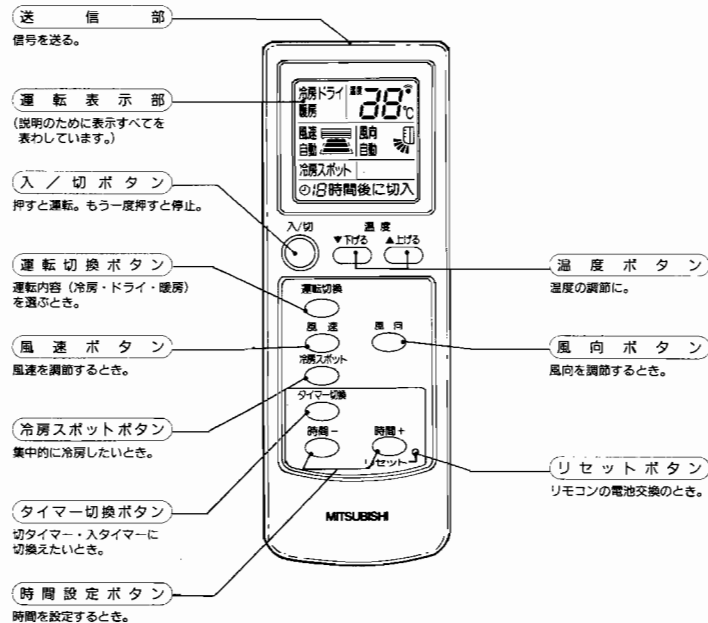
室内ユニット(本体)



室外ユニット

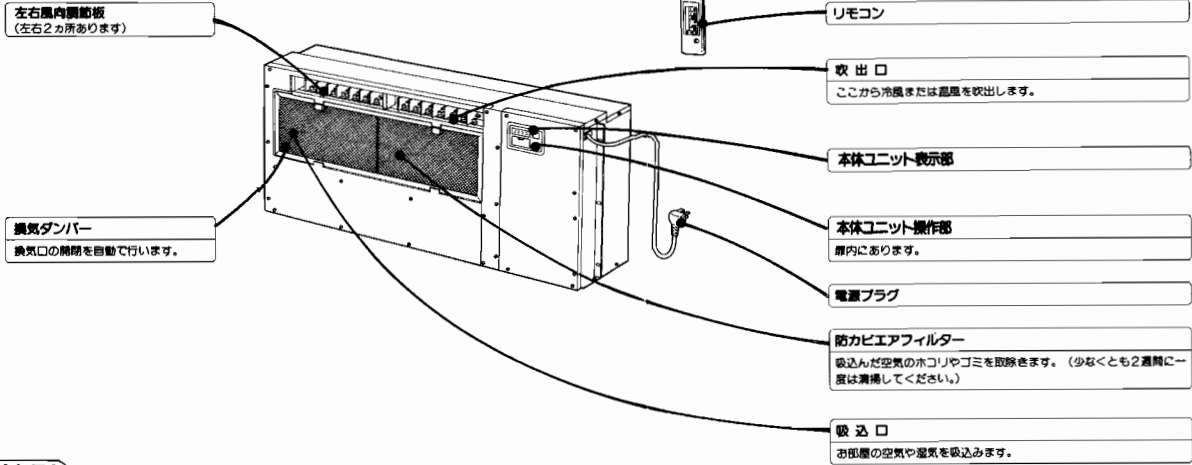


リモコン

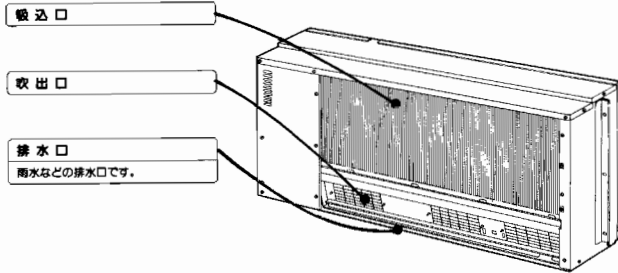


MWTZ-2802S

室内側



室外側



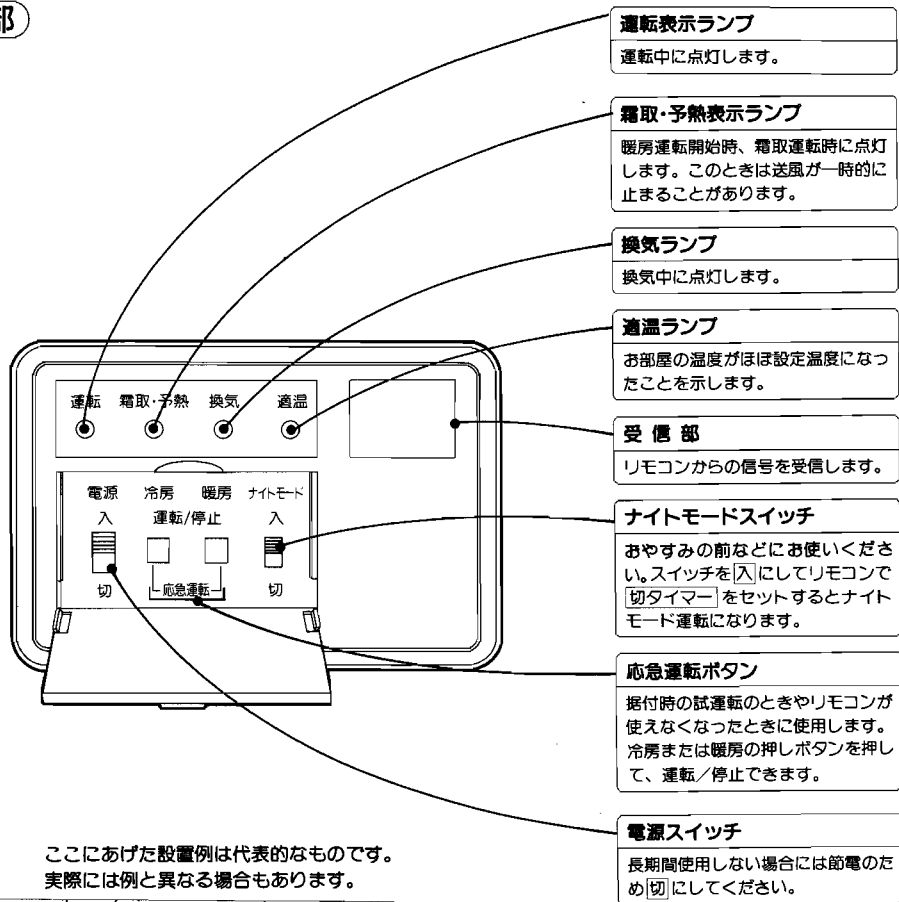
リモコン

操作は一度セットするだけで、マイコンに記憶されます。次回からは運転/停止ボタンの操作だけでご使用になれます。ただし、乾電池を交換したときは、もう一度セットしてください。

表示部	操作部	操作部のはたらき	表示部の状態
送信部 エアコンを閉鎖する信号が出ます。	運転切換ボタン	ボタンを押して、ご希望の運転内容をお選びください。 (運転は3種類切換えられます。冷房・ドライ・暖房)	運転モニターの矢印(▶)が運転の内容を示します。 「温度自動」にすると運転開始時の室温にあわせて運転内容が自動的にコントロールされます。
送信マーク リモコンから本体へ信号を送信するときに点灯します。	風速ボタン	風速を切換えるボタンです。(風速は弱・強・急の3段階に切換えられます。)	風速モニターの矢印(▶)が設定された風速を示します。 自動にすると室温に応じて風速が自動的に変わります。
運転モニター	設定温度ボタン(+/-)	ご希望の室温に室温を設定するボタンです。 「+」または「-」を1回押すごとに設定温度が1℃ずつ変化します。ただし温度自動運転・エレクトロニクスドライ運転の場合はエアコンが自動的に室温を設定しますので、このボタンを押してもはたきません。	設定温度モニターは設定温度ボタンで設定された温度を表示します。 ただし温度自動運転・エレクトロニクスドライ運転の場合は表示しません。
風速モニター	タイマー切換ボタン	「切タイマー」・「入タイマー」の予約を行うボタンです。 「切タイマー」 おやすみ前などにお使いください。時間がくると、エアコンの運転を停止します。 「入タイマー」 おめどきなどに合わせてセットします。時間がくると、運転を始めます。	タイマーモニターの矢印(▶)がタイマーの内容を示します。
設定温度モニター	時間設定ボタン(+/-)	タイマー時間を調整するボタンです。 1~12時間の範囲で設定できます。	タイマーモニターにタイマーの時間が表示されます。
タイマーモニター	換気ボタン	換気を入、切するボタンです。	換気モニターに矢印(▶)が表示されると換気ダンパーが開き、換気します。 本体ユニットの表示部にある換気ランプと連動します。
換気モニター	温度ボタン	温度自動運転時に使用します。 「暖」 「ちよつと暑い」と感じたら押してください。 「涼」 「ちよつと寒い」と感じたら押してください。 その快適さを保ちます。 「暖」 「ちよつと暑い」と感じたら押してください。	本体ユニットの表示部にある温度ランプと連動します。 設定温度モニターは表示しません。
	運転/停止ボタン	一度押すと運転し、もう一度押すと停止します。	運転すると本体の運転表示ランプが点灯します。

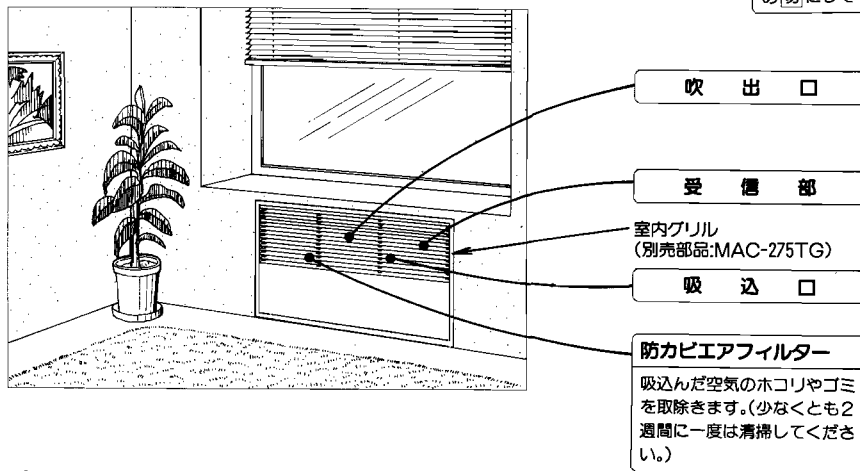
(全部を表示した場合の図です。)

本体ユニット操作部・表示部

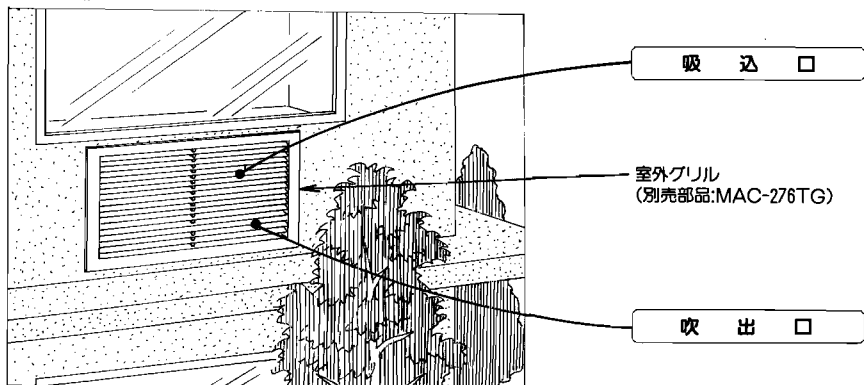


設置例

室内側 ここにあげた設置例は代表的なものです。実際には例と異なる場合もあります。



室外側



2仕様書

項目		形名	MSZ-LX32A-w	MSZ-LX408S-w,c	MSZ-LX508S-w,c			
性	冷房	標準能力	kW	4.0(0.9~4.4)	5.0(0.9~5.4)			
		除湿能力 (室温24℃、湿度%)	ℓ/h	2.3	2.8			
	暖房	標準能力	kW	6.0(0.9~7.5)	7.1(0.9~8.4)			
		低温能力	kW	5.4	6.1			
		補助ヒータ	W	—	—			
能	運転音	冷房	室内(強・弱・静)	dB	(通常/ロング) 37・33・29/39・36・32			
		室外(強)	dB	45	46			
	暖房	室内(強・弱・静)	dB	(通常/ロング) 38・32・26/41・35・29	(通常/ロング) 38・32・26/41・35・29			
		室外(強)	dB	47	49			
電	電 源		相・V Hz	単・200・50/60				
	電	標準消費電力	W	1,240(85~1,800)	1,570(85~1,870)	1,690(150~1,960)	2,100(110~2,300)	
		運転電流	A	6.8	8.6	9.2	11.4	
	格	力	率	%	91	91	91	92
		低温消費電力	W	—	1,655	—	2,030	
	除湿用ヒータ		W	—				
	始動電流		A	8.6		11.4		
	色 調			(室内) ホワイト・ベージュ (室外) アイボリー(5.6Y 8.0/0.5)		(室内) ホワイト・ベージュ (室外) アイボリー(5.6Y 8.0/0.5)		
製	外形寸法 (高さ×幅×奥行)	mm	(室内) 275×998×199 (室外) 600×800×300		(室内) 275×998×199 (室外) 600×800×300			
	製品質量	kg	(室内) 12 (室外) 42		(室内) 12 (室外) 49			
冷媒量(R-22)		kg	1.5 (エアパージ用0.05をプラスし、出荷時は1.55)		1.40 (エアパージ用0.05をプラスし、出荷時は1.45)			
熱交換器形式			クロスフィン		クロスフィン			
内外接続電線			VVFケーブル 3芯φ2.0mm1本		VVFケーブル 3芯φ2.0mm1本			
延	長レ	ア接	許容量	m	配管長 15 高低差 10			
			パイ	ガス側	mm	φ12.7		
				液側	mm	φ6.35		
径	ドレン接続口	mm	φ16 (外径)		φ16 (外径)			
保	護	圧縮機保護		電流検知・吐出温度検知・ロータ位置検知				
		送風機保護		(室内) 電流検知・回転数検知 (室外) 電流検知・回転数検知				
品	機	圧縮機	形 名	SHB-130FST		THB-247FAA		
		出力	W	1,100		1,300		
送	風	形 式		(室内) ラインフローファン (室外) プロペラファン		(室内) ラインフローファン (室外) プロペラファン		
		出力	W	(室内) 30 (室外) 43		(室内) 30 (室外) 43		
	風	風量切換		(室内) 3段 (室外) 5段		(室内) 3段 (室外) 5段		
		機	冷房	回転数	rpm	1,020	580	1,000
風量	m ³ /h		768	1,680	750	1,800		
暖	房	回転数	rpm	1,170	580	1,170	650	
		風量	m ³ /h	912	1,680	912	1,956	
コンセント形状・定格			⊖・15A		⊖・20A			
電源電線(分岐回路)の太さと長さ		電線径(mm) 最大こう長(m)	φ1.6/14, φ2.0/23, φ2.6/39		φ2.0/17, φ2.6/29			

注1.運転特性はJIS C 9612の条件で運転した場合の数値です。
 定格冷房能力(室内側:27.0℃ DB,19℃ WB、外気温度:35.0℃ DB,24℃ WB)
 定格暖房能力(標準)(室内側:20.0℃ DB、外気温度:7.0℃ DB,6.0℃ WB)
 (低温)(室内側:20.0℃ DB、外気温度:2.0℃ DB,1.0℃ WB)
 延長配管5m (相当長)、高低差0m
 2.運転音測定条件:無響室、Aスケール、JIS C9612による。
 3.本仕様は予告なく変更することがあります。

形名		MSZ-LX568S-W,C	MSZ-SX228-W,C,G,BR	MSZ-SX258-W,C,G,BR					
性	冷房	標準能力 kW	5.6(0.9~6.0)	2.2(0.9~2.8)	2.5(0.9~3.0)				
		除湿能力 ℓ/h (室温24℃、湿度%)	3.2	1.3	1.4				
	暖房	標準能力 kW	7.1(0.9~9.4)	3.4(0.9~5.0)	4.0(0.9~5.7)				
		低温能力 kW	6.8	3.6	4.1				
能	運	補助ヒータ W	—	—	—				
		転	冷房 室内(強・弱・静) dB	(通常/ロング) 38・34・29/41・37・32	35・29・21	35・29・21			
	室外(強) dB		48	41	41				
	音	暖房	室内(強・弱・静) dB	(通常/ロング) 38・32・26/41・35・29	39・32・23	35・32・23			
室外(強) dB			49	44	44				
電	電	源 相・V/Hz	単・200・50/60		単・100・50/60		単・100・50/60		
			冷房	暖房	冷房	暖房	冷房	暖房	
	格	標準消費電力 W	2,540(150~2,930)	2,100(110~3,160)	490(85~845)	760(75~1,115)	575(85~895)	920(75~1,395)	
		運転電流 A	14.0	11.4	5.4	8.25	5.80	9.25	
	性	力率 %	90	92	90	92	99	99	
		低温消費電力 W	—	2,800	—	985	—	1,235	
		除湿用ヒータ W	—		—		—		
		始動電流 A	14.0		8.25		9.25		
製	色調	(室内) ホワイト・ベージュ (室外) アイボリー(5.6Y 8.0/0.5)		(室内) ホワイト・ベージュ・若草調・樺(4.4/0.1)調 (室外) アイボリー(5.6Y 8.0/0.5)		(室内) ホワイト・ベージュ・若草調・樺(4.4/0.1)調 (室外) アイボリー(5.6Y 8.0/0.5)			
	外形寸法 (高さ×幅×奥行) mm	(室内) 275×998×199 (室外) 600×800×300		(室内) 275×815×186 (室外) 540×710×255		(室内) 275×815×186 (室外) 540×710×255			
	製品質量 kg	(室内) 12 (室外) 49		(室内) 9 (室外) 34		(室内) 9 (室外) 34			
	冷媒量(R-22) kg	1.40 (エアバージ用0.05をプラスし、出荷時は1.45)		1.06 (エアバージ用0.05をプラスし、出荷時は1.11)		1.06 (エアバージ用0.05をプラスし、出荷時は1.11)			
	熱交換器形式	クロスフィン		クロスフィン		クロスフィン			
	内外接続電線	VVFケーブル 3芯φ2.0mm1本		VVFケーブル 3芯φ2.0mm1本		VVFケーブル 3芯φ2.0mm1本			
	延(レ)長(ア)配(バ)管(セ)	許容量 m	配管長 15 高低差 10		配管長 12 高低差 8		配管長 12 高低差 8		
		パイプ径	ガス側 mm	φ12.7		φ9.52		φ9.52	
			液側 mm	φ6.35		φ6.35		φ6.35	
		ドレン接続口 mm	φ16 (外径)		φ16 (外径)		φ16 (外径)		
	保	縮機保護	電流検知・吐出温度検知・ロータ位置検知		電流検知・吐出温度検知・ロータ位置検知		電流検知・吐出温度検知・ロータ位置検知		
		送風機保護	(室内) 電流検知・回転数検知 (室外) 電流検知・回転数検知		(室内) 電流検知・回転数検知 (室外) 電流検知・回転数検知		(室内) 電流検知・回転数検知 (室外) 電流検知・回転数検知		
品	圧縮機	形名	THB-247FAA		SHB-130FRQ		SHB-130FSV		
	出力 W		1,500		600		650		
送	風	形	(室内) ラインフローファン (室外) プロペラファン		(室内) ラインフローファン (室外) プロペラファン		(室内) ラインフローファン (室外) プロペラファン		
		出力 W	(室内) 30 (室外) 43		(室内) 28 (室外) 43		(室内) 28 (室外) 43		
	機	風量切換	(室内) 3段	(室外) 5段	(室内) 3段	(室外) 3段	(室内) 3段	(室外) 3段	
		冷房	回転数 rpm	1,050	610	950	600	950	600
			風量 m ³ /h	798	1,800	580	1,340	580	1,340
		暖房	回転数 rpm	1,170	650	1,100	570	1,100	600
風量 m ³ /h	912		1,956	695	1,260	695	1,340		
コンセント形状・定格		㉔・20A		㉑・15A		㉑・20A			
電源電線(分岐回路)の太さと長さ		電線径(mm) 最大こう長(m)		φ 2.0/17, φ 2.6/29		φ 1.6/7, φ 2.0/11, φ 2.6/19		φ 2.0/8, φ 2.6/14	

注1.運転特性はJIS C 9612の条件で運転した場合の数値です。
 定格冷房能力(室内側): 27.0℃ DB、19℃ WB、外気温度: 35.0℃ DB、24℃ WB
 定格暖房能力(標準): (室内側) 20.0℃ DB、外気温度: 7.0℃ DB、6.0℃ WB
 (低温): (室内側) 20.0℃ DB、外気温度: 2.0℃ DB、1.0℃ WB
 延長配管5m (相当長)、高低差0m
 2.運転音測定条件: 無響室、Aスケール、JIS C9612による。
 3.本仕様は予告なく変更することがあります。

項目		形名	MSZ-SX288-W,C,G,BR	MSZ-FX258-W,C	MSZ-FX288-W,C					
性能	冷房	標準能力	kW	2.8(0.9~3.4)	2.5(0.9~3.0)	2.8(0.9~3.4)				
		除湿能力 (室温24℃、湿度%)	ℓ/h	1.6	1.4	1.6				
	暖房	標準能力	kW	4.5(0.9~6.5)	3.8(0.9~6.5)	4.5(0.9~7.0)				
		低温能力	kW	4.7	4.7	5.1				
	運転音	冷房	室内(強・弱・静)	dB	35・29・21	35・30・23	37・30・23			
			室外(強)	dB	41	41	41			
暖房	室内(強・弱・静)	dB	39・32・23	40・33・23	41・33・23					
	室外(強)	dB	44	41	43					
電気特性	電源		相・V Hz	単・100・50/60		単・100・50/60				
				冷房	暖房	冷房	暖房			
	定格	標準消費電力	W	720(85~1,135)	1,120(100~1,765)	595(95~905)	870(100~1,765)	735(125~1,145)	1,145(120~1,990)	
		運転電流	A	7.25	11.3	6.6	9.4	7.4	11.5	
	力率	力率	%	99	99	90	92	99	99	
		低温消費電力	W	—	1,560	—	1,560	—	1,760	
	除湿用ヒータ		W	—		—		—		
始動電流		A	11.3		9.4		11.5			
製品	色調		(室内) ホワイト・ベージュ・若草調(標準)調 (室外) アイボリー(5.6Y 8.0/0.5)		(室内) ホワイト・ベージュ (室外) アイボリー(5.6Y 8.0/0.5)		(室内) ホワイト・ベージュ (室外) アイボリー(5.6Y 8.0/0.5)			
	外形寸法 (高さ×幅×奥行)		mm	(室内) 275×815×186 (室外) 540×710×255		(室内) 275×815×186 (室外) 540×710×255		(室内) 275×815×186 (室外) 540×710×255		
	製品質量		kg	(室内) 9 (室外) 34		(室内) 9 (室外) 34		(室内) 9 (室外) 34		
	冷媒量 (R-22)		kg	1.06 (エアパージ用0.05をプラスし、出荷時は1.11)		1.06 (エアパージ用0.05をプラスし、出荷時は1.11)		1.06 (エアパージ用0.05をプラスし、出荷時は1.11)		
	熱交換器形式			クロスフィン		クロスフィン		クロスフィン		
	内外接続電線			VVVFケーブル 3芯φ2.0mm1本		VVVFケーブル 3芯φ2.0mm1本		VVVFケーブル 3芯φ2.0mm1本		
	延長配管	許容量		m	配管長 12 高低差 8		配管長 12 高低差 8		配管長 12 高低差 8	
		パイプ径	ガス側	mm	φ9.52		φ9.52		φ9.52	
			液側	mm	φ6.35		φ6.35		φ6.35	
	ドレン接続口		mm	φ16 (外径)		φ16 (外径)		φ16 (外径)		
	保護装置	圧縮機保護			電流検知・吐出温度検知・ロータ位置検知		電流検知・吐出温度検知・ロータ位置検知		電流検知・吐出温度検知・ロータ位置検知	
		送風機保護			(室内) 電流検知・回転数検知 (室外) 電流検知・回転数検知		(室内) 電流検知・回転数検知 (室外) 電流検知・回転数検知		(室内) 電流検知・回転数検知 (室外) 電流検知・回転数検知	
	圧縮機	形名			SHB-130FSV		SHB-130FSW		SHB-130FSW	
出力		W	750		650		750			
送風機	形式			(室内) ラインフローファン (室外) プロペラファン		(室内) ラインフローファン (室外) プロペラファン		(室内) ラインフローファン (室外) プロペラファン		
	出力		W	(室内) 28 (室外) 43		(室内) 28 (室外) 43		(室内) 28 (室外) 43		
	風量切換			(室内) 3段 (室外) 3段		(室内) 3段 (室外) 3段		(室内) 3段 (室外) 3段		
	冷房	回転数	rpm	950		600		910		600
風量		m³/h	580		1,340		600		1,285	
暖房	回転数	rpm	1,100		600		1,120		570	
	風量	m³/h	695		1,340		720		1,030	
コンセント形状・定格			㉑・20A		㉑・20A		㉑・20A			
電源電線(分岐回路)の太さと長さ		電線径(mm) 最大こう長(m)	φ2.0/8, φ2.6/14		φ2.0/8, φ2.6/14		φ2.0/8, φ2.6/14			

注1.運転特性はJIS C 9612の条件で運転した場合の数値です。
 定格冷房能力(室内側: 27.0℃ DB, 19℃ WB、外気温度: 35.0℃ DB, 24℃ WB)
 定格暖房能力(標準)(室内側: 20.0℃ DB、外気温度: 7.0℃ DB, 6.0℃ WB)
 (低温)(室内側: 20.0℃ DB、外気温度: 2.0℃ DB, 1.0℃ WB)
 延長配管5m (相当長)、高低差0m
 2.運転音測定条件: 無響室、Aスケール、JIS C9612による。
 3.本仕様は予告なく変更することがあります。

項目		形名	MSZ-FX288S-w,c	MSZ-FX328-w,c	MSZ-FX328S-w,c			
性	冷房	標準能力 kW	2.8(0.9~3.4)	3.2(0.9~3.8)	3.2(0.9~3.8)			
		除湿能力 (室温24℃、湿度%) ℓ/h	1.6	1.8	1.8			
	暖房	標準能力 kW	4.5(0.9~7.0)	4.8(0.9~7.0)	4.8(0.9~7.0)			
		低温能力 kW	5.1	5.1	5.1			
能	運転音	室内(強・弱・静) dB	37・30・23	38・34・29	38・34・29			
		室外(強) dB	41	44	44			
	暖房	室内(強・弱・静) dB	41・33・23	42・33・23	42・33・23			
		室外(強) dB	43	45	45			
電	電 源	相・V/Hz	単・200・50/60		単・100・50/60			
			冷房	暖房	冷房	暖房	冷房	暖房
	定 格	標準消費電力 W	735(125~1,145)	1,145(120~1,990)	895(125~1,300)	1,290(120~1,990)	895(125~1,300)	1,290(120~1,990)
	Hz	運 転 電 流 A	4.05	6.3	9.0	13.0	4.95	7.1
		力 率 %	90	90	99	99	90	90
	低 温 消 費 電 力 W	—	1,760	—	1,760	—	1,760	
	除 湿 用 ヒ ー タ W	—	—	—	—	—	—	
始 動 電 流 A	—	6.3	—	13.0	—	7.1		
製	色 調		(室内) ホワイト・ページュ (室外) アイボリー(5.6Y 8.0/0.5)	(室内) ホワイト・ページュ (室外) アイボリー(5.6Y 8.0/0.5)	(室内) ホワイト・ページュ (室外) アイボリー(5.6Y 8.0/0.5)			
		外形寸法 (高さ×幅×奥行) mm	(室内) 275×815×186 (室外) 540×710×255	(室内) 275×815×186 (室外) 540×710×255	(室内) 275×815×186 (室外) 540×710×255			
	製 品 質 量 kg	(室内) 9 (室外) 34	(室内) 9 (室外) 34	(室内) 9 (室外) 34				
	冷 媒 量 (R-22) kg	1.06 (エアバージ用0.05をプラスし、出荷時は1.11)	1.09 (エアバージ用0.05をプラスし、出荷時は1.14)	1.09 (エアバージ用0.05をプラスし、出荷時は1.14)				
	熱 交 換 器 形 式	クロスフィン	クロスフィン	クロスフィン				
	内 外 接 続 電 線	VVFケーブル 3芯φ2.0mm1本	VVFケーブル 3芯φ2.0mm1本	VVFケーブル 3芯φ2.0mm1本				
	延 長 配 管	許 容 量 m	配管長 12 高低差 8	配管長 12 高低差 8	配管長 12 高低差 8			
		パイプ径	ガ ス 側 mm	φ 9.52	φ 12.7	φ 12.7		
			液 側 mm	φ 6.35	φ 6.35	φ 6.35		
	ドレン接続口 mm	φ 16 (外径)	φ 16 (外径)	φ 16 (外径)				
	保 護 装 置	圧 縮 機 保 護	電流検知・吐出温度検知・ロータ位置検知	電流検知・吐出温度検知・ロータ位置検知	電流検知・吐出温度検知・ロータ位置検知			
		送 風 機 保 護	(室内) 電流検知・回転数検知 (室外) 電流検知・回転数検知	(室内) 電流検知・回転数検知 (室外) 電流検知・回転数検知	(室内) 電流検知・回転数検知 (室外) 電流検知・回転数検知			
	品	圧 縮 機	形 名	SHB-130FSY	SHB-130FSW	SHB-130FSY		
出 力 W		750	750	750				
送 風 機	形 式		(室内) ラインフローファン (室外) プロペラファン	(室内) ラインフローファン (室外) プロペラファン	(室内) ラインフローファン (室外) プロペラファン			
		出 力 W	(室内) 28 (室外) 43	(室内) 28 (室外) 43	(室内) 28 (室外) 43			
	風 量 切 換		(室内) 3段 (室外) 3段	(室内) 3段 (室外) 3段	(室内) 3段 (室外) 3段			
		冷房	回 転 数 rpm	900	600	1,030	660	1,030
	暖房	風 量 m ³ /h	620	1,310	620	1,460	620	1,460
		回 転 数 rpm	1,200	570	1,120	600	1,120	600
風 量 m ³ /h	785	1,250	745	1,380	745	1,380		
コンセント形状・定格			Ⓞ・15A	Ⓣ・20A	Ⓞ・15A			
電源電線(分岐回路)の太さと長さ		電線径(mm) 最大こう長(m)	φ 1.6/14, φ 2.0/23, φ 2.6/39		φ 2.0/8, φ 2.6/14		φ 1.6/14, φ 2.0/23, φ 2.6/39	

注1.運転特性はJIS C 9612の条件で運転した場合の数値です。
 定格冷房能力(室内側:27.0℃ DB,19℃ WB、外気温度:35.0℃ DB,24℃ WB)
 定格暖房能力(標準)(室内側:20.0℃ DB、外気温度:7.0℃ DB,6.0℃ WB)
 (低温)(室内側:20.0℃ DB、外気温度:2.0℃ DB,1.0℃ WB)
 延長配管5m (相当長)、高低差0m
 2.運転音測定条件:無響室、Aスケール、JIS C9612による。
 3.本仕様は予告なく変更することがあります。

項目		形名	MSZ-FX408S-w,c	MSZ-FX508S-w,c	MSZ-CX228-w,c			
性能	冷房	標準能力 kW	4.0(0.9~4.4)	5.0(0.9~5.3)	2.2(0.9~2.6)			
		除湿能力 ℓ/h (室温24℃、湿度%)	2.3	2.8	1.3			
	暖房	標準能力 kW	6.0(0.9~7.7)	7.1(0.9~8.3)	3.2(0.9~4.1)			
		低温能力 kW	5.6	6.0	3.0			
		補助ヒータ W	—	—	—			
	運転音	冷房	室内(強・弱・静) dB	41・37・33	43・38・33	37・31・26		
室外(強) dB			46	47	43			
暖房		室内(強・弱・静) dB	43・37・30	43・37・30	40・33・26			
		室外(強) dB	48	49	44			
電気特性	電源		単・200・50/60		単・200・50/60			
			冷房	暖房	冷房	暖房		
	定格	標準消費電力 W	1,355(115~1,920)	1,670(105~2,240)	2,120(150~2,500)	2,330(135~2,465)	645(150~835)	895(155~1,195)
		運転電流 A	7.5	9.1	11.5	12.6	7.1	9.8
	Hz	力率 %	90	91	92	92	90	91
		低温消費電力 W	—	1,980	—	2,180	—	1,055
	除湿用ヒータ W		—		—		—	
	始動電流 A		9.1		12.6		9.8	
	製品	色調		(室内) ホワイト・ベージュ (室外) アイボリー(5.6Y 8.0/0.5)	(室内) ホワイト・ベージュ (室外) アイボリー(5.6Y 8.0/0.5)	(室内) ホワイト・ベージュ (室外) アイボリー(5.6Y 8.0/0.5)		
		外形寸法 (高さ×幅×奥行) mm		(室内) 275×815×186 (室外) 540×710×255	(室内) 275×815×186 (室外) 600×800×300	(室内) 248×737×189 (室外) 540×710×255		
製品質量 kg		(室内) 9 (室外) 34	(室内) 9 (室外) 49	(室内) 7 (室外) 29				
冷媒量 (R-22) kg		1.10 (エアパージ用0.05をプラスし、出荷時は1.15)	1.40 (エアパージ用0.05をプラスし、出荷時は1.45)	0.70 (エアパージ用0.05をプラスし、出荷時は0.75)				
熱交換器形式		クロスフィン		クロスフィン				
内外接続電線		VVVFケーブル 3芯φ2.0mm1本		VVFケーブル 3芯φ2.0mm1本				
延長配管		許容量 m		配管長 15 高低差 10		配管長 12 高低差 8		
		パイプ径	ガス側 mm	φ12.7		φ9.52		
			液側 mm	φ6.35		φ6.35		
ドレン接続口 mm		φ28 (外径)		φ16 (外径)				
保護装置	圧縮機保護		電流検知・吐出温度検知・ロータ位置検知		電流検知・吐出温度検知			
	送風機保護		(室内) 電流検知・回転数検知 (室外) 電流検知・回転数検知	(室内) 電流検知・回転数検知 (室外) 電流検知・回転数検知	(室内) 回転数検知・温度ヒューズ内蔵 (室外) 温度ヒューズ内蔵			
圧縮機	形名		SHB-130FSY		THB-247FAA	SHB-130FRQ		
	出力 W		1,100		1,300	600		
送風機	形式		(室内) ラインフローファン (室外) プロペラファン	(室内) ラインフローファン (室外) プロペラファン	(室内) ラインフローファン (室外) プロペラファン			
	出力 W		(室内) 28 (室外) 43	(室内) 28 (室外) 43	(室内) 18 (室外) 23			
	風量切換		(室内) 3段 (室外) 3段	(室内) 3段 (室外) 3段	(室内) 3段 (室外) 2段			
	冷房	回転数 rpm	1,080	680	1,170	610	1,200	685
		風量 m ³ /h	715	1,500	768	1,800	430	1,800
暖房	回転数 rpm	1,180	700	1,180	630	1,300	685	
	風量 m ³ /h	792	1,560	774	1,880	480	1,800	
コンセント形状・定格		㊦・15A		㊦・20A		㊦・15A		
電源電線(分岐回路)の太さと長さ		電線径(mm) 最大こう長(m)		φ1.6/14, φ2.0/23, φ2.6/39		φ2.0/17, φ2.6/29, φ3.2/45		
				φ1.6/7, φ2.0/11, φ2.6/19				

注1. 運転特性は JIS C 9612 の条件で運転した場合の数値です。

定格冷房能力(室内側: 27.0℃ DB, 19℃ WB, 外気温度: 35.0℃ DB, 24℃ WB)

定格暖房能力(標準)(室内側: 20.0℃ DB, 外気温度: 7.0℃ DB, 6.0℃ WB)

(低温)(室内側: 20.0℃ DB, 外気温度: 2.0℃ DB, 1.0℃ WB)

延長配管 5m (相当長)、高低差 0m

2. 運転音測定条件: 無響室、Aスケール、JIS C9612による。

3. 本仕様は予告なく変更することがあります。

項目		形名		MSZ-GX258-w,c	MSZ-GX288-w,c	MSZ-GX288S-w,c		
性能	冷房	標準能力	kW	2.5(0.9~2.9)		2.8(0.9~3.1)		
		除湿能力 (室温24℃、湿度%)	ℓ/h	1.5		1.6		
	暖房	標準能力	kW	3.6(0.9~4.7)		4.0(0.9~4.8)		
		低温能力	kW	3.4		3.5		
		補助ヒータ	W	—		—		
	運転音	冷房	室内(強・弱・静)	dB	37・31・25		37・31・25	
			室外(強)	dB	44		44	
		暖房	室内(強・弱・静)	dB	40・33・25		40・33・25	
			室外(強)	dB	44		45	
	電気特性	電源		相・V Hz	単・100・50/60		単・100・50/60	
			冷房	暖房	冷房	暖房		
定格		標準消費電力	W	720(155~970)	915(135~1,205)	920(155~1,065)	1,100(135~1,295)	
Hz		運転電流	A	8.0	10.0	10.2	11.8	
		力率	%	90	91	90	91	
		低温消費電力	W	—	1,065	—	1,145	
		除湿用ヒータ	W	—		—		
		始動電流	A	10.0		11.8		
製品	色調			(室内) ホワイト・ベージュ (室外) アイボリー(5.6Y 8.0/0.5)		(室内) ホワイト・ベージュ (室外) アイボリー(5.6Y 8.0/0.5)		
	外形寸法 (高さ×幅×奥行)		mm	(室内) 275×815×186 (室外) 540×710×255		(室内) 275×815×186 (室外) 540×710×255		
	製品質量		kg	(室内) 9 (室外) 29		(室内) 9 (室外) 29		
	冷媒量 (R-22)		kg	0.80 (エアバージ用0.05をプラスし、出荷時は0.85)		0.80 (エアバージ用0.05をプラスし、出荷時は0.85)		
	熱交換器形式			クロスフィン		クロスフィン		
	内外接続電線			VVFケーブル 3芯φ2.0mm1本		VVFケーブル 3芯φ2.0mm1本		
	延長配管	許容量		m	配管長 10 高低差 5		配管長 10 高低差 5	
		パイプ径	ガス側	mm	φ9.52		φ9.52	
			液側	mm	φ6.35		φ6.35	
		ドレン接続口	mm	φ16 (外径)		φ16 (外径)		
	保護装置	圧縮機保護			電流検知・吐出温度検知・ロータ位置検知		電流検知・吐出温度検知・ロータ位置検知	
		送風機保護			(室内) 回転数検知 (室外) 温度ヒューズ内蔵		(室内) 回転数検知 (室外) 温度ヒューズ内蔵	
	圧縮機	形名			SHB-130FRQ		SHB-130FRQ	
		出力		W	650		750	
	送風機	形式			(室内) ラインフローファン (室外) プロペラファン		(室内) ラインフローファン (室外) プロペラファン	
出力		W	(室内) 18 (室外) 23		(室内) 18 (室外) 25			
风量切换			(室内) 3段 (室外) 2段		(室内) 3段 (室外) 2段			
冷房		回転数		rpm	950		685	
	风量		m ³ /h	610		1,800		
	回転数		rpm	1,060		685		
	风量		m ³ /h	695		1,800		
コンセント形状・定格			㊦・15A		㊦・15A			
電源電線(分岐回路)の太さと長さ		電線径(mm) 最大こう長(m)	φ1.6/7, φ2.0/11, φ2.6/19		φ1.6/7, φ2.0/11, φ2.6/19			
			φ1.6/14, φ2.0/23, φ2.6/39					

注1.運転特性はJIS C 9612の条件で運転した場合の数値です。
 定格冷房能力(室内側:27.0℃ DB,19℃ WB、外気温度:35.0℃ DB,24℃ WB)
 定格暖房能力(標準)(室内側:20.0℃ DB、外気温度:7.0℃ DB,6.0℃ WB)
 (低温)(室内側:20.0℃ DB、外気温度:2.0℃ DB,1.0℃ WB)
 延長配管5m(相当長)、高低差0m
 2.運転音測定条件:無響室、Aスケール、JIS C9612による。
 3.本仕様は予告なく変更することがあります。

仕 様 書

項目		形名	MSZ-GX328-w,c	MSZ-GX328S-w,c	MSZ-GX408S-w,c		
性能	冷房	標準能力 kW	3.2(0.9~3.7)		3.2(0.9~3.7)	4.0(0.9~4.4)	
		除湿能力 ℓ/h (室温24℃、湿度%)	1.9		1.9	2.3	
	暖房	標準能力 kW	4.5(0.9~5.8)		4.5(0.9~5.8)	6.0(0.9~7.5)	
		低温能力 kW	4.2		4.2	5.4	
		補助ヒータ	—		—	—	
	運転音	冷房	室内(強・弱・静) dB	38・35・32		38・35・32	41・37・34
室外(強) dB			44		44	46	
暖房		室内(強・弱・静) dB	42・36・30		42・36・30	43・37・30	
		室外(強) dB	45		45	48	
電気特性	電源	相・V/Hz	単・100・50/60		単・200・50/60	単・200・50/60	
			冷房	暖房	冷房	暖房	冷房
	定格標準消費電力 W	1,065(240~1,380)	1,315(220~1,800)	1,065(240~1,380)	1,315(220~1,800)	1,420(240~1,940)	1,715(220~2,350)
	運転電流 A	11.8	14.2	5.9	7.1	7.85	9.5
	力率 %	90	92	90	92	90	90
	低温消費電力 W	—	1,590	—	1,590	—	2,080
	除湿用ヒータ	—		—		—	
	始動電流 A	14.2		7.1		9.5	
製品	色調	(室内) ホワイト・ベージュ (室外) アイボリー(5.6Y 8.0/0.5)		(室内) ホワイト・ベージュ (室外) アイボリー(5.6Y 8.0/0.5)	(室内) ホワイト・ベージュ (室外) アイボリー(5.6Y 8.0/0.5)		
	外形寸法 (高さ×幅×奥行) mm	(室内) 275×815×186 (室外) 540×710×255		(室内) 275×815×186 (室外) 540×710×255	(室内) 275×815×186 (室外) 540×710×255		
	製品質量 kg	(室内) 9 (室外) 34		(室内) 9 (室外) 34	(室内) 9 (室外) 34		
	冷媒量(R-22) kg	1.05 (エアバージ用0.05をプラスし、出荷時は1.10)		1.05 (エアバージ用0.05をプラスし、出荷時は1.10)	1.1 (エアバージ用0.05をプラスし、出荷時は1.15)		
	熱交換器形式	クロスフィン		クロスフィン	クロスフィン		
	内外接続電線	VVVFケーブル 3芯φ2.0mm1本		VVVFケーブル 3芯φ2.0mm1本	VVVFケーブル 3芯φ2.0mm1本		
	延長配管接続	許容量 m	配管長 10 高低差 5		配管長 10 高低差 5	配管長 10 高低差 5	
		パイプ径	ガス側 mm	φ12.7		φ12.7	φ12.7
			液側 mm	φ6.35		φ6.35	φ6.35
	ドレン接続口 mm	φ16 (外径)		φ16 (外径)	φ16 (外径)		
	保護装置	圧縮機保護	電流検知・吐出温度検知		電流検知・吐出温度検知	電流検知・吐出温度検知	
		送風機保護	(室内) 回転数検知 (室外) 温度ヒューズ内蔵		(室内) 回転数検知 (室外) 温度ヒューズ内蔵	(室内) 回転数検知 (室外) 電流検知・回転数検知	
	圧縮機	形名	SHV-130FDA		SHV-130FDA	SHB-130FSY	
		出力 W	750		750	1,100	
	送風機	出力 W	(室内) ラインフローファン (室外) プロペラファン		(室内) ラインフローファン (室外) プロペラファン	(室内) ラインフローファン (室外) プロペラファン	
			(室内) 18 (室外) 21		(室内) 18 (室外) 21	(室内) 18 (室外) 43	
		風量切換		(室内) 3段 (室外) 1段	(室内) 3段 (室外) 1段	(室内) 3段 (室外) 3段	
冷房		回転数 rpm	1,050	650	1,050	650	1,050
	風量 m³/h	665	1,500	665	1,500	665	1,500
暖房	回転数 rpm	1,090	650	1,090	650	1,090	700
	風量 m³/h	700	1,500	700	1,500	700	1,560
コンセント形状・定格		㊦・20A		㊤・15A	㊤・15A		
電源電線(分岐回路)の太さと長さ		電線径(mm) 最大こう長(m) φ2.0/8, φ2.6/14		φ1.6/14, φ2.0/23, φ2.6/39	φ1.6/14, φ2.0/23, φ2.6/39		

注1.運転特性はJIS C 9612の条件で運転した場合の数値です。

定格冷房能力(室内側:27.0℃ DB、19℃ WB、外気温度:35.0℃ DB、24℃ WB)

定格暖房能力(標準)(室内側:20.0℃ DB、外気温度:7.0℃ DB、6.0℃ WB)

(低温)(室内側:20.0℃ DB、外気温度:2.0℃ DB、1.0℃ WB)

延長配管5m (相当長)、高低差0m

2.運転音測定条件:無響室、Aスケール、JIS C9612による。

3.本仕様は予告なく変更することがあります。

項目		形名	MSZ-GX407D-w,c	MSZ-VX228-w,c	MSZ-VX258-w,c				
性能	冷房	標準能力 kW	4.0(2.8~4.8)	2.2(0.9~2.6)	2.5(0.9~2.9)				
		除湿能力 ℓ/h (室温24℃、湿度%)	2.3	1.3	1.4				
	暖房	標準能力 kW	6.0(2.6~8.0)	3.2(0.9~4.1)	3.6(0.9~4.7)				
		低温能力 kW	5.8	3.0	3.4				
	運転音	冷房	補助ヒータ W	—	—	—			
			室内(強・弱・静) dB	43・38・33	37・31・26	37・31・26			
室外(強・弱) dB		45・41	43	44					
暖房		室内(強・弱・静) dB	44・37・30	40・33・26	40・33・26				
室外(強・弱) dB	45・41	44	44						
電気特性	電源		相・V/Hz (室内)単・100・50/60 (室外)三・200・50/60		単・100・50/60				
	定格	標準消費電力 W	冷房 (室内)30 (室外)1,660(740~2,260)	暖房 (室内)40 (室外)2,010(660~3,000)	冷房 645(150~835)	暖房 895(155~1,195)	冷房 760(160~1,000)	暖房 945(140~1,280)	
		運転電流 A	(室内)0.4 (室外)5.1	(室内)0.5 (室外)6.1	7.1	9.8	8.4	10.3	
	Hz	力率 %	(室内)— (室外)94	(室内)— (室外)95	90	91	90	91	
		低温消費電力 W	—	(室内)40 (室外)2,660	—	1,055	—	1,130	
	除湿用ヒータ W		—		—		—		
	始動電流 A		6.1		9.8		10.3		
	製品	色調		(室内) ホワイト・ベージュ (室外) アイボリー(5.6Y 8.0/0.5)		(室内) ホワイト・ベージュ (室外) アイボリー(5.6Y 8.0/0.5)		(室内) ホワイト・ベージュ (室外) アイボリー(5.6Y 8.0/0.5)	
外形寸法 (高さ×幅×奥行) mm		(室内) 275×815×186 (室外) 750×900×330		(室内) 248×737×189 (室外) 540×710×255		(室内) 275×815×186 (室外) 540×710×255			
製品質量 kg		(室内) 9 (室外) 67		(室内) 7 (室外) 29		(室内) 8 (室外) 29			
冷媒量(R-22) kg		1.35 (エアパージ用0.1をプラス) し、出荷時は1.45		0.70 (エアパージ用0.05をプラス) し、出荷時は0.75		0.75 (エアパージ用0.05をプラス) し、出荷時は0.80			
熱交換器形式		クロスフィン		クロスフィン		クロスフィン			
内外接続電線		VVVFケーブル 3芯φ2.0mm1本		VVVFケーブル 3芯φ2.0mm1本		VVVFケーブル 3芯φ2.0mm1本			
延長配管		許容量 m		配管長 15 高低差 10		配管長 15 高低差 10		配管長 15 高低差 10	
		パイプ径	ガス側 mm	φ12.7		φ9.52		φ9.52	
			液側 mm	φ6.35		φ6.35		φ6.35	
		ドレン接続口 mm		φ16 (外径)		φ16 (外径)		φ16 (外径)	
保護装置		圧縮機保護		電流検知・吐出温度検知・高圧スイッチ		電流検知・吐出温度検知		電流検知・吐出温度検知	
		送風機保護		(室内) 電圧電流検知(DCモータ用)回転数検知 (室外) プロテクタ内蔵		(室内) 回転数検知・温度ヒューズ内蔵 (室外) 温度ヒューズ内蔵		(室内) 回転数検知 (室外) 温度ヒューズ内蔵	
圧縮機		形名		RHV-207FEM		SHB-130FRQ		SHB-130FRQ	
		出力 W		1,100		600		650	
送風機		形式		(室内) ラインフローファン (室外) プロペラファン		(室内) ラインフローファン (室外) プロペラファン		(室内) ラインフローファン (室外) プロペラファン	
	出力 W		(室内) 25 (室外) 25		(室内) 18 (室外) 23		(室内) 18 (室外) 23		
	風量切換		(室内) 3段 (室外) 2段		(室内) 3段 (室外) 2段		(室内) 3段 (室外) 2段		
	冷房	回転数 rpm	1,100	510	1,200	685	1,030	685	
		風量 m ³ /h	700	2,400	430	1,800	545	1,800	
暖房	回転数 rpm	1,200	510	1,300	685	1,150	685		
	風量 m ³ /h	790	2,400	480	1,800	630	1,800		
コンセント形状・定格		(室内)ⓐ・15A (室外)端子台直結		ⓐ・15A		ⓐ・15A			
電源電線(分岐回路)の太さと長さ		電線径(mm) 最大こう長(m) φ1.6/17, φ2.0/27		φ1.6/7, φ2.0/11, φ2.6/19		φ1.6/7, φ2.0/11, φ2.6/19			

注1.運転特性はJIS C 9612の条件で運転した場合の数値です。
 定格冷房能力(室内側:27.0℃ DB,19℃ WB、外気温度:35.0℃ DB,24℃ WB)
 定格暖房能力(標準)(室内側:20.0℃ DB、外気温度:7.0℃ DB,6.0℃ WB)
 (低温)(室内側:20.0℃ DB、外気温度:2.0℃ DB,1.0℃ WB)
 延長配管5m(相当長)、高低差0m
 2.運転音測定条件:無響室、Aスケール、JIS C9612による。
 3.本仕様は予告なく変更することがあります。

項目		形名	MSZ-VX288-w,c	MSZ-VX288S-w,c	MSZ-VX288D-w,c			
性能	冷房	標準能力 kW	2.8(0.9~3.1)	2.8(0.9~3.1)	2.8(1.3~3.2)			
		除湿能力(室温24℃、湿度%) ℓ/h	1.6	1.6	1.6			
	暖房	標準能力 kW	4.0(0.9~4.8)	4.0(0.9~4.8)	4.0(1.3~5.1)			
		低温能力 kW	3.5	3.5	3.7			
		補助ヒータ W	—	—	—			
	運転音	冷房	室内(強・弱・静) dB	37・31・26	37・31・26	(急・強・弱) 37・33・29		
室外(強) dB			44	44	44			
暖房		室内(強・弱・静) dB	40・33・26	40・33・26	(急・強・弱) 41・37・32			
		室外(強) dB	45	45	44			
電気特性	電源	相・V/Hz	単・100・50/60		単・200・50/60			
			冷房	暖房	冷房	暖房	冷房	暖房
	定格	標準消費電力 W	980(160~1,090)	1,125(140~1,360)	980(160~1,090)	1,125(140~1,360)	(室内)40 (室外)1,140(430~1,220)	(室内)60 (室外)1,340(330~1,650)
		運転電流 A	10.8	12.3	5.4	6.15	(室内)0.50 (室外)3.36	(室内)0.60 (室外)4.20
	力率	率 %	90	91	90	91	(室内)— (室外)90	(室内)— (室外)92
		低温消費電力 W	—	1,200	—	1,200	—	(室内)50 (室外)1,450
	除湿用ヒータ W	—	—	—	—	—	—	
	始動電流 A	—	12.3	—	6.15	—	4.2	
	製品	色調		(室内) ホワイト・ベージュ (室外) アイボリー(5.6Y 8.0/0.5)	(室内) ホワイト・ベージュ (室外) アイボリー(5.6Y 8.0/0.5)	(室内) ホワイト・ベージュ (室外) 5Y7/1 7分艶		
		外形寸法 (高さ×幅×奥行) mm		(室内) 275×815×186 (室外) 540×710×255	(室内) 275×815×186 (室外) 540×710×255	(室内) 265×815×169 (室外) 540×780×255		
製品質量 kg			(室内) 8 (室外) 29	(室内) 8 (室外) 29	(室内) 8 (室外) 33			
冷媒量(R-22) kg			0.75 (エアパージ用0.05をプラスし、出荷時は0.80)	0.75 (エアパージ用0.05をプラスし、出荷時は0.80)	0.79 (エアパージ用0.05をプラスし、出荷時は0.84)			
熱交換器形式			クロスフィン	クロスフィン	クロスフィン			
内外接続電線			VVFケーブル 3芯φ2.0mm1本	VVFケーブル 3芯φ2.0mm1本	VVFケーブル 3芯φ2.0mm1本			
延長配管接続		許容量 m		配管長 15 高低差 10	配管長 15 高低差 10	配管長 12 高低差 8		
		パイプ径	ガス側 mm		φ9.52	φ9.52	φ9.52	
			液側 mm		φ6.35	φ6.35	φ6.35	
ドレン接続口 mm			φ16 (外径)	φ16 (外径)	φ16			
保護装置		圧縮機保護		電流検知・吐出温度検知	電流検知・吐出温度検知	電流検知・吐出温度検知		
		送風機保護		(室内) 回転数検知 (室外) 温度ヒューズ内蔵	(室内) 回転数検知 (室外) 温度ヒューズ内蔵	(室内) 回転数検知 (室外) 温度ヒューズ内蔵		
圧縮機		形名		SHB-130FRQ	SHB-130FRQ	KHV-127FEH(ロータリー)		
		出力 W		750	750	750		
送風機	出力 W	形式	(室内) ラインフローファン (室外) プロペラファン	(室内) ラインフローファン (室外) プロペラファン	(室内) ラインフローファン (室外) プロペラファン			
			(室内) 18 (室外) 25	(室内) 18 (室外) 25	(室内) 19 (室外) 18			
	風量切換		(室内) 3段 (室外) 2段	(室内) 3段 (室外) 2段	(室内) 3段 (室外) 1段			
		冷房	回転数 rpm	1,030	685	1,030	685	
暖房	風量 m ³ /h	545	1,800	545	1,800	390	1,620	
	回転数 rpm	1,150	685	1,150	685	1,500	700	
風量 m ³ /h	630	1,800	630	1,800	480	1,620		
コンセント形状・定格			Ⓜ・15A		Ⓢ・15A		(室内)Ⓜ・15A (室外)端子台直結	
電源電線(分岐回路)の太さと長さ		電線径(mm) 最大こう長(m)	φ1.6/7, φ2.0/11, φ2.6/19		φ1.6/14, φ2.0/23, φ2.6/39		φ1.6/7, φ2.0/11, φ2.6/19	

注1.運転特性はJIS C 9612の条件で運転した場合の数値です。
 定格冷房能力(室内側:27.0℃ DB、19℃ WB、外気温度:35.0℃ DB、24℃ WB)
 定格暖房能力(標準)(室内側:20.0℃ DB、外気温度:7.0℃ DB、6.0℃ WB)
 (低温)(室内側:20.0℃ DB、外気温度:2.0℃ DB、1.0℃ WB)
 延長配管5m (相当長)、高低差0m
 2.運転音測定条件:無響室、Aスケール、JIS C9612による。
 3.本仕様は予告なく変更することがあります。

形名		MSZ-VX328-w,c	MSZ-VX328S-w,c	MSZ-VX408S-w,c						
性能	冷房	標準能力 kW	3.2(0.9~3.7)		3.2(0.9~3.7)		4.0(0.9~4.4)			
		除湿能力 (室温24℃、湿度%) ℓ/h	1.8		1.8		2.3			
	暖房	標準能力 kW	4.5(0.9~5.8)		4.5(0.9~5.8)		6.0(0.9~7.2)			
		低温能力 kW	4.2		4.2		5.2			
		補助ヒータ W	—		—		—			
	運転音	冷房	室内(強・弱・静) dB	38・35・32		38・35・32		41・37・33		
			室外(強) dB	44		44		46		
		暖房	室内(強・弱・静) dB	42・36・30		42・36・30		43・37・30		
			室外(強) dB	45		45		48		
	電気特性	電源		相・V Hz		単・100・50/60		単・200・50/60		
		冷房	暖房	冷房	暖房	冷房	暖房			
定格		標準消費電力 W	1,065(240~1,380)	1,315(220~1,800)	1,065(240~1,380)	1,315(220~1,800)	1,580(240~1,980)	1,935(220~2,305)		
		運転電流 A	11.8	14.2	5.9	7.1	8.75	10.6		
Hz		力率 %	90	92	90	92	90	91		
		低温消費電力 W	—	1,590	—	1,590	—	2,040		
除湿用ヒータ W		—		—		—				
始動電流 A		14.2		7.1		10.6				
色調		(室内) ホワイト・ベージュ (室外) アイボリー(5.6Y 8.0/0.5)		(室内) ホワイト・ベージュ (室外) アイボリー(5.6Y 8.0/0.5)		(室内) ホワイト・ベージュ (室外) アイボリー(5.6Y 8.0/0.5)				
外形寸法 (高さ×幅×奥行) mm		(室内) 275×815×186 (室外) 540×710×255		(室内) 275×815×186 (室外) 540×710×255		(室内) 275×815×186 (室外) 540×710×255				
製品質量 kg		(室内) 9 (室外) 34		(室内) 9 (室外) 34		(室内) 9 (室外) 34				
冷媒量<R-22> kg		1.05 (エアパージ用0.05をプラスし、出荷時は1.10)		1.05 (エアパージ用0.05をプラスし、出荷時は1.10)		1.10 (エアパージ用0.05をプラスし、出荷時は1.15)				
熱交換器形式		クロスフィン		クロスフィン		クロスフィン				
内外接続電線		VVVFケーブル 3芯φ2.0mm1本		VVVFケーブル 3芯φ2.0mm1本		VVVFケーブル 3芯φ2.0mm1本				
製	延長配管	許容量 m	配管長 15 高低差 10		配管長 15 高低差 10		配管長 15 高低差 10			
		パイプ側	ガス側 mm	φ12.7		φ12.7		φ12.7		
			液側 mm	φ6.35		φ6.35		φ6.35		
		ドレン接続口 mm	φ16 (外径)		φ16 (外径)		φ16 (外径)			
品	保護装置	圧縮機保護	電流検知・吐出温度検知・ロータ位置検知		電流検知・吐出温度検知・ロータ位置検知		電流検知・吐出温度検知・ロータ位置検知			
		送風機保護	(室内) 回転数検知 (室外) 温度ヒューズ内蔵		(室内) 回転数検知 (室外) 温度ヒューズ内蔵		(室内) 回転数検知 (室外) 温度ヒューズ内蔵			
機	送風機	形名	SHV-130FDA		SHV-130FDA		SHV-130FDA			
		出力 W	750		750		1,100			
	風	送風機	形式	(室内) ラインフローファン (室外) プロペラファン		(室内) ラインフローファン (室外) プロペラファン		(室内) ラインフローファン (室外) プロペラファン		
			出力 W	(室内) 18 (室外) 21		(室内) 18 (室外) 21		(室内) 18 (室外) 28		
		風量切換		(室内) 3段	(室外) 1段	(室内) 3段	(室外) 1段	(室内) 3段	(室外) 1段	
		機	冷房	回転数 rpm	1,050	650	1,050	650	1,050	700
				風量 m ³ /h	665	1,500	665	1,500	665	1,620
			暖房	回転数 rpm	1,090	650	1,090	650	1,090	740
風量 m ³ /h	700			1,500	700	1,500	700	1,710		
コンセント形状・定格		㉑・20A		㉒・15A		㉓・15A				
電源電線(分岐回路)の太さと長さ		電線径(mm)最大こう長(m)		φ 2.0/8, φ 2.6/14		φ 1.6/14, φ 2.0/23, φ 2.6/39		φ 1.6/14, φ 2.0/23, φ 2.6/39		

注1.運転特性はJIS C 9612の条件で運転した場合の数値です。
 定格冷房能力(室内側:27.0℃ DB、19℃ WB、外気温度:35.0℃ DB、24℃ WB)
 定格暖房能力(標準)(室内側:20.0℃ DB、外気温度:7.0℃ DB、6.0℃ WB)
 (低温)(室内側:20.0℃ DB、外気温度:2.0℃ DB、1.0℃ WB)
 延長配管5m(相当長)、高低差0m
 2.運転音測定条件:無響室、Aスケール、JIS C9612による。
 3.本仕様は予告なく変更することがあります。

項目		形名	MSZ-VX408D-w	MSZ-VX508S-w,c	MSZ-VX508D-w				
性能	冷房	標準能力 kW	4.0(2.8~4.8)	5.0(0.9~5.3)	5.0(2.8~5.0)				
		除湿能力 ℓ/h (室温24℃、湿度%)	2.3	2.8	2.8				
	暖房	標準能力 kW	6.0(2.6~8.0)	7.1(0.9~8.3)	7.1(2.6~8.1)				
		低温能力 kW	5.8	6.0	5.9				
	補助ヒータ	W	—	—					
能	冷房	室内(強・弱・静) dB	43・38・33	43・38・33	44・38・33				
		室外(強) dB	45・41	47	46・41				
	暖房	室内(強・弱・静) dB	44・37・30	43・37・30	44・37・30				
		室外(強) dB	45・41	49	46・41				
電気特性	電源		相・V Hz		(室内)単・100・50/60 (室外)三・200・50/60	単・200・50/60	(室内)単・100・50/60 (室外)三・200・50/60		
			冷房	暖房	冷房	暖房	冷房	暖房	
	定格	標準消費電力 W	(室内)30 (室外)1,680(740~2,260)	(室内)40 (室外)2,010(660~3,000)	2,120(160~2,500)	2,330(145~2,465)	(室内)40 (室外)2,320(740~2,320)	(室内)40 (室外)2,830(660~3,060)	
		運転電流 A	(室内)0.4 (室外)5.1	(室内)0.5 (室外)6.1	11.5	12.6	(室内)0.5 (室外)7.2	(室内)0.5 (室外)8.6	
		力率 %	(室内)— (室外)94	(室内)— (室外)95	92	92	(室内)— (室外)93	(室内)— (室外)95	
		低温消費電力 W	—	(室内)40 (室外)2,660	—	2,180	—	(室内)40 (室外)2,710	
		除湿用ヒータ	W	—	—	—	—	—	
		始動電流 A	6.1		12.6		8.6		
製品	色調		(室内) ホワイト (室外) アイボリー(5.6Y 8.0/0.5)		(室内) ホワイト・ベージュ (室外) アイボリー(5.6Y 8.0/0.5)		(室内) ホワイト (室外) アイボリー(5.6Y 8.0/0.5)		
	外形寸法 (高さ×幅×奥行) mm		(室内) 275×815×186 (室外) 750×900×330		(室内) 275×815×186 (室外) 600×800×300		(室内) 275×815×186 (室外) 750×900×330		
	製品質量 kg		(室内) 9 (室外) 67		(室内) 9 (室外) 49		(室内) 9 (室外) 67		
	冷媒量(R-22) kg		1.35 (エアパージ用0.1をプラス) し、出荷時は1.45		1.40 (エアパージ用0.05をプラス) し、出荷時は1.45		1.35 (エアパージ用0.1をプラス) し、出荷時は1.45		
	熱交換器形式		クロスフィン		クロスフィン		クロスフィン		
	内外接続電線		VVVFケーブル 3芯φ2.0mm1本		VVVFケーブル 3芯φ2.0mm1本		VVVFケーブル 3芯φ2.0mm1本		
	延長配管	許容量 m		配管長 15 高低差 10		配管長 15 高低差 10		配管長 15 高低差 10	
		パイプ径	ガス側 mm	φ12.7		φ12.7		φ12.7	
			液側 mm	φ6.35		φ6.35		φ6.35	
		ドレン接続口 mm	φ16 (外径)		φ16 (外径)		φ16 (外径)		
保護装置	圧縮機保護		電流検知・吐出温度検知・高圧スイッチ		電流検知・吐出温度検知・ロータ位置検知		電流検知・吐出温度検知・高圧スイッチ		
	送風機保護		(室内) 電圧電流検知(DCモータ用)、回転数検知 (室外) プロテクタ内蔵		(室内) 電流検知・回転数検知 (室外) 電流検知・回転数検知		(室内) 電圧電流検知(DCモータ用)、回転数検知 (室外) プロテクタ内蔵		
圧縮機	形名		RHV-207FEM		THB-247FAA		RHV-207FEM		
	出力 W		1,100		1,300		1,500		
送風機	形式		(室内) ラインフローファン (室外) プロペラファン		(室内) ラインフローファン (室外) プロペラファン		(室内) ラインフローファン (室外) プロペラファン		
	出力 W		(室内) 25 (室外) 25		(室内) 25 (室外) 43		(室内) 25 (室外) 25		
	風量切換		(室内) 3段 (室外) 2段		(室内) 3段 (室外) 3段		(室内) 3段 (室外) 2段		
	冷房	回転数 rpm	1,100	510	1,100	610	1,200	510	
風量 m ³ /h		700	2,400	700	1,800	790	2,400		
暖房	回転数 rpm	1,200	510	1,180	630	1,200	510		
	風量 m ³ /h	790	2,400	770	1,880	790	2,400		
コンセント形状・定格		(室内)㉑・15A (室外)端子台直結		㉑・20A		(室内)㉑・15A (室外)端子台直結			
電源電線(分岐回路)の太さと長さ		電線径(mm) 最大こう長(m)		φ1.6/17, φ2.0/27		φ2.0/17, φ2.6/29, φ3.2/45			
						φ1.6/17, φ2.0/27			

注1.運転特性はJIS C 9612の条件で運転した場合の数値です。

定格冷房能力(室内側:27.0℃ DB、19℃ WB、外気温度:35.0℃ DB、24℃ WB)

定格暖房能力(標準)(室内側:20.0℃ DB、外気温度:7.0℃ DB、6.0℃ WB)

(低温)(室内側:20.0℃ DB、外気温度:2.0℃ DB、1.0℃ WB)

延長配管5m(相当長)、高低差0m

2.運転音測定条件:無響室、Aスケール、JIS C9612による。

3.本仕様は予告なく変更することがあります。

項目		形名	MSZ-G228-w	MSZ-G258-w	MSZ-G288-w			
性能	冷房	標準能力 kW	2.2(1.2~2.4)	2.5(1.3~2.7)	2.8(1.7~3.2)			
		除湿能力 (室温24℃、湿度%) ℓ/h	1.3	1.4	1.6			
	暖房	標準能力 kW	3.2(1.3~3.9)	3.4(1.4~4.1)	4.0(1.9~5.1)			
		低温能力 kW	2.8	3.0	3.7			
	運転音	冷房	室内(強・弱・静) dB	37・32・26	37・32・26	37・32・29		
			室外(強) dB	45	45	45		
暖房		室内(強・弱・静) dB	40・33・26	40・33・26	40・36・33			
		室外(強) dB	45	45	45			
電気特性	電源	相・V/Hz	単・100・50/60		単・100・50/60			
			冷房	暖房	冷房	暖房	冷房	暖房
	定格	標準消費電力 W	850(480~1,030)	1,065(430~1,300)	1,030(470~1,220)	1,115(470~1,330)	1,110(695~1,370)	1,190(580~1,660)
		運転電流 A	9.4	11.7	11.4	12.2	12.3	12.9
	Hz	力率 %	90	91	90	91	90	92
		低温消費電力 W	—	15.0	—	15.0	—	1,465
	除湿用ヒータ W	—	—	—	—	—	—	
	始動電流 A	—	11.7	—	12.2	—	12.9	
	製品	色調		(室内) ホワイト (室外) アイボリー(5.6Y 8.0/0.5)	(室内) ホワイト (室外) アイボリー(5.6Y 8.0/0.5)	(室内) ホワイト (室外) アイボリー(5.6Y 8.0/0.5)		
			外形寸法 (高さ×幅×奥行) mm	(室内) 248×737×189 (室外) 540×710×255	(室内) 248×737×189 (室外) 540×710×255	(室内) 275×815×183 (室外) 540×710×255		
製品質量 kg		(室内) 7 (室外) 27	(室内) 7 (室外) 28	(室内) 8 (室外) 30				
冷媒量 (R-22) kg		0.6 (エアバージ用0.05をプラスし、出荷時は0.65)	0.7 (エアバージ用0.05をプラスし、出荷時は0.75)	0.98 (エアバージ用0.05をプラスし、出荷時は1.03)				
熱交換器形式		クロスフィン	クロスフィン	クロスフィン				
内外接続電線		VVFケーブル 3芯φ2.0mm1本	VVFケーブル 3芯φ2.0mm1本	VVFケーブル 3芯φ2.0mm1本				
延長配管		許容量 m	配管長 10 高低差 5	配管長 10 高低差 5	配管長 10 高低差 5			
		パイプ径	ガス側 mm	φ9.52	φ9.52	φ9.52		
			液側 mm	φ6.35	φ6.35	φ6.35		
ドレン接続口 mm		φ16 (外径)	φ16 (外径)	φ16 (外径)				
保護装置		圧縮機保護	電流検知・吐出温度検知	電流検知・吐出温度検知	電流検知・吐出温度検知			
		送風機保護	(室内) 回転数検知・温度ヒューズ内蔵 (室外) 温度ヒューズ内蔵	(室内) 回転数検知・温度ヒューズ内蔵 (室外) 温度ヒューズ内蔵	(室内) 温度ヒューズ内蔵 (室外) 温度ヒューズ内蔵			
圧縮機		形名	KHV-104FGA(ロータリー)	KHV-104FGA(ロータリー)	KHV-127HH(ロータリー)			
		出力 W	600	650	750			
送風機		出力 W	(室内) ラインフローファン (室外) プロペラファン	(室内) 18 (室外) 18	(室内) 18 (室外) 18	(室内) 19 (室外) 18		
	風量切換		(室内) 3段 (室外) 1段	(室内) 3段 (室外) 1段	(室内) 3段 (室外) 1段			
	冷房	回転数 rpm	1,200	670	1,200	670		
		風量 m ³ /h	430	1,650	430	1,860		
		暖房	回転数 rpm	1,300	670	1,300	670	
			風量 m ³ /h	480	1,650	480	1,860	
コンセント形状・定格		⑩・15A	⑩・15A	⑩・20A				
電源電線の太さと長さ	電線径(mm) 最大こう長(m)	φ1.6/7, φ2.0/11, φ2.6/19	φ1.6/7, φ2.0/11, φ2.6/19	φ2.0/8, φ2.6/14				

注1.運転特性はJIS C 9612の条件で運転した場合の数値です。
 定格冷房能力(室内側:27.0℃ DB、19℃ WB、外気温度:35.0℃ DB、24℃ WB)
 定格暖房能力(標準)(室内側:20.0℃ DB、外気温度:7.0℃ DB、6.0℃ WB)
 (低温)(室内側:20.0℃ DB、外気温度:2.0℃ DB、1.0℃ WB)
 延長配管5m (相当長)、高低差0m
 2.運転音測定条件:無響室、Aスケール、JIS C9612による。
 3.本仕様は予告なく変更することがあります。

項目		形名	MSH-V287-w,c	MSH-V287S-w,c	MSZ-KS208-w			
性能	冷房	標準能力 kW	2.5/2.8	2.5/2.8	2.0(1.2~2.2)			
		除湿能力 ℓ/h (室温24℃、湿度%)	1.4/1.6	1.4/1.6	1.1			
	暖房	標準能力 kW	3.4/4.0	3.4/4.0	3.0(1.3~3.7)			
		低温能力 kW	2.6/3.0	2.6/3.0	2.7			
		補助ヒータ W	—	—	—			
	運転音	冷房	室内(強・弱・静) dB	39・33・30	39・33・30	37・32・26		
室外(強) dB			46	46	45			
暖房		室内(強・弱・静) dB	39・35・32	39・35・32	40・33・26			
		室外(強) dB	47	47	45			
電気特性	電源	相・V/Hz	単・100・50/60		単・200・50/60		単・100・50/60	
			冷房	暖房	冷房	暖房	冷房	暖房
	定格	標準消費電力 W	1,040/1,280	1,090/1,420	1,040/1,280	1,090/1,420	750(480~930)	975(430~1,285)
		運転電流 A	11.2/12.9	11.8/14.3	5.6/6.45	5.9/7.15	8.3	10.7
	Hz	力率 %	92/99	92/99	92/99	92/99	90	91
		低温消費電力 W	—	950/1,200	—	950/1,200	—	1,135
	除湿用ヒータ	W	—		—		—	
	始動電流 A		45/45		35/33		10.7	
	製品	色調		(室内) ホワイト・ベージュ (室外) 5Y7/17分艶(マンセルNo)	(室内) ホワイト・ベージュ (室外) 5Y7/17分艶(マンセルNo)	(室内) ホワイト (室外) アイボリー-5.6Y 8.0/0.5		
		外形寸法 (高さ×幅×奥行) mm		(室内) 275×815×183 (室外) 540×780×255	(室内) 275×815×183 (室外) 540×780×255	(室内) 248×737×189 (室外) 540×710×255		
製品質量 kg			(室内) 7 (室外) 39	(室内) 7 (室外) 39	(室内) 7 (室外) 27			
冷媒量 (R-22) kg			0.86 (エアバージ用0.05をプラスし、出荷時は0.91)	0.86 (エアバージ用0.05をプラスし、出荷時は0.91)	0.60 (エアバージ用0.05をプラスし、出荷時は0.65)			
熱交換器形式			クロスフィン	クロスフィン	クロスフィン			
内外接続電線			VVFケーブル 3芯φ2.0mm1本	VVFケーブル 3芯φ2.0mm1本	VVFケーブル 3芯φ2.0mm1本			
延長配管接続		許容量 m		配管長 10 高低差 5	配管長 10 高低差 5	配管長 10 高低差 5		
		パイプ径	ガス側 mm	φ9.52 (3/8")	φ9.52 (3/8")	φ9.52		
			液側 mm	φ6.35 (1/4")	φ6.35 (1/4")	φ6.35		
ドレン接続口 mm			φ16 (外径)	φ16 (外径)	φ16 (外径)			
保護装置	圧縮機保護		電流検知・吐出温度検知	電流検知・吐出温度検知	電流検知・吐出温度検知			
	送風機保護		(室内) 温度ヒューズ内蔵 (室外) 温度ヒューズ内蔵	(室内) 温度ヒューズ内蔵 (室外) 温度ヒューズ内蔵	(室内) 回転数検知、温度ヒューズ内蔵 (室外) 温度ヒューズ内蔵			
圧縮機	形名		RH-197RLA(ロータリー)	RH-197SLA(ロータリー)	KHV-104FGA(ロータリー)			
	出力 W		750	750	550			
送風機	形式		(室内) ラインフローファン (室外) プロペラファン	(室内) ラインフローファン (室外) プロペラファン	(室内) ラインフローファン (室外) プロペラファン			
	出力 W		(室内) 19 (室外) 26	(室内) 19 (室外) 26	(室内) 18 (室外) 18			
	風量切換		(室内) 3段 (室外) 1段	(室内) 3段 (室外) 1段	(室内) 3段 (室外) 1段			
	冷房	回転数 rpm		1,165/1,150 760/770	1,220 760/770	1,200 670		
風量 m ³ /h			390 1,555	420 1,555	430 1,740			
暖房		回転数 rpm		1,220 760/770	1,220 760/770	1,300 670		
		風量 m ³ /h		420 1,585	420 1,585	480 1,740		
コンセント形状・定格			㊦・20A	㊤・15A	㊦・15A			
電源電線(分岐回路)の太さと長さ		電線径(mm) 最大こう長(m)	φ2.0/8, φ2.6/14		φ1.6/14, φ2.0/23, φ2.6/39		φ1.6/7, φ2.0/11, φ2.6/19	

注1.運転特性はJIS C 9612の条件で運転した場合の数値です。

定格冷房能力(室内側:27.0℃ DB、19℃ WB、外気温度:35.0℃ DB、24℃ WB)

定格暖房能力(標準)(室内側:20.0℃ DB、外気温度:7.0℃ DB、6.0℃ WB)

(低温)(室内側:20.0℃ DB、外気温度:2.0℃ DB、1.0℃ WB)

延長配管5m(相当長)、高低差0m

2.運転音測定条件:無響室、Aスケール、JIS C9612による。

3.本仕様は予告なく変更することがあります。

項目		形名	MSZ-VS228-w,c	MSZ-VS258-w,c	MSZ-VS288-w,c			
性能	冷房	標準能力 kW	2.2(1.2~2.4)	2.5(1.3~2.7)	2.8(1.7~3.2)			
		除湿能力 (室温24℃、湿度%) ℓ/h	1.3	1.4	1.6			
	暖房	標準能力 kW	3.2(1.3~3.9)	3.4(1.4~4.1)	4.0(1.9~5.1)			
		低温能力 kW	2.8	3.0	3.7			
		補助ヒータ W	—	—	—			
	運転音	冷房	室内(強・弱・静) dB	37・32・26	37・32・26	37・32・29		
			室外(強) dB	45	45	45		
		暖房	室内(強・弱・静) dB	40・33・26	40・33・26	40・36・33		
			室外(強) dB	45	45	45		
	電気特性	電源		単・100・50/60		単・100・50/60		
		冷房	暖房	冷房	暖房			
定格		標準消費電力 W	850(480~1,030)	1,065(430~1,300)	1,030(470~1,220)	1,115(470~1,330)	1,110(695~1,370)	1,190(580~1,660)
		運転電流 A	9.4	11.7	11.4	12.2	12.3	12.9
Hz		力率 %	90	91	90	91	90	92
		低温消費電力 W	—	1,150	—	1,175	—	1,465
除湿用ヒータ W		—		—		—		
始動電流 A		11.7		12.2		12.9		
製品		色調		(室内) ホワイト・ベージュ (室外) アイボリー(5.6Y 8.0/0.5)	(室内) ホワイト・ベージュ (室外) アイボリー(5.6Y 8.0/0.5)	(室内) ホワイト・ベージュ (室外) アイボリー(5.6Y 8.0/0.5)		
		外形寸法 (高さ×幅×奥行) mm		(室内) 248×737×189 (室外) 540×710×255	(室内) 248×737×189 (室外) 540×710×255	(室内) 275×815×183 (室外) 540×710×255		
	製品質量 kg		(室内) 7 (室外) 27	(室内) 7 (室外) 28	(室内) 8 (室外) 30			
	冷媒量 (R-22) kg		0.60 (エアパージ用0.05をプラスし、出荷時は0.65)	0.70 (エアパージ用0.05をプラスし、出荷時は0.75)	0.98 (エアパージ用0.05をプラスし、出荷時は1.03)			
	熱交換器形式		クロスフィン		クロスフィン			
	内外接続電線		VVVFケーブル 3芯φ2.0mm1本		VVFケーブル 3芯φ2.0mm1本			
	延長配管	許容量 m		配管長 12 高低差 8		配管長 12 高低差 8		
		パイプ径	ガス側 mm	φ9.52		φ9.52		
			液側 mm	φ6.35		φ6.35		
	ドレン接続口 mm		φ16 (外径)		φ16 (外径)			
保護装置	圧縮機保護		電流検知・吐出温度検知		電流検知・吐出温度検知			
	送風機保護		(室内) 回転数検知・温度ヒューズ内蔵 (室外) 温度ヒューズ内蔵	(室内) 回転数検知・温度ヒューズ内蔵 (室外) 温度ヒューズ内蔵	(室内) 温度ヒューズ内蔵 (室外) 温度ヒューズ内蔵			
圧縮機	形名		KHV-104FGA(ロータリー)		KHV-104FGA(ロータリー)			
	出力 W		600		650			
送風機	形式		(室内) ラインフローファン (室外) プロペラファン	(室内) ラインフローファン (室外) プロペラファン	(室内) ラインフローファン (室外) プロペラファン			
	出力 W		(室内) 18 (室外) 18	(室内) 18 (室外) 18	(室内) 19 (室外) 18			
	風量切換		(室内) 3段 (室外) 1段	(室内) 3段 (室外) 1段	(室内) 3段 (室外) 1段			
	冷房	回転数 rpm	1,200	670	1,200	670		
		風量 m ³ /h	430	1,650	430	1,860		
	暖房	回転数 rpm	1,300	670	1,300	670		
風量 m ³ /h		480	1,650	480	1,860			
コンセント形状・定格		㊦・15A		㊦・15A	㊦・20A			
電源電線(分岐回路)の太さと長さ		電線径(mm) 最大こう長(m) φ1.6/7, φ2.0/11, φ2.6/19		φ1.6/7, φ2.0/11, φ2.6/19	φ2.0/8, φ2.6/14			

注1.運転特性はJIS C 9612の条件で運転した場合の数値です。
 定格冷房能力(室内側:27.0℃ DB,19℃ WB、外気温度:35.0℃ DB,24℃ WB)
 定格暖房能力(標準)(室内側:20.0℃ DB、外気温度:7.0℃ DB,6.0℃ WB)
 (低温)(室内側:20.0℃ DB、外気温度:2.0℃ DB,1.0℃ WB)
 延長配管5m(相当長)、高低差0m
 2.運転音測定条件:無響室、Aスケール、JIS C9612による。
 3.本仕様は予告なく変更することがあります。

項目		形名	MSZ-VS288S-w,c	MSH-VS227-w	MSY-288-w			
性能	冷房	標準能力 kW	2.8(1.7~3.2)	2.0/2.2	2.8(0.9~3.2)			
		除湿能力 ℓ/h (室温24℃、湿度%)	1.6	1.1/1.3	1.6			
	暖房	標準能力 kW	4.0(1.9~5.1)	3.0/3.4	—			
		低温能力 kW	3.7	2.2/2.6	—			
	運転音	冷房	補助ヒータ W	—	—	—		
			室内(強・弱・静) dB	37・32・29	35・32・29	37・31・26		
室外(強) dB		45	46	44				
暖房		室内(強・弱・静) dB	40・36・33	39・35・32	—			
室外(強) dB	45	47	—					
電気特性	電源		単・200・50/60		単・100・50/60			
	定格	標準消費電力 W	1,110(695~1,370)	1,190(580~1,660)	870/1,060	870/1,170	770(160~1,045)	
		運転電流 A	6.15	6.45	8.9/10.8	8.9/11.8	8.5	
		力率 %	90	92	98/98	98/99	90	
	低温消費電力 W	—	1,465	—	790/1,010	—		
	除湿用ヒータ W	—		—		—		
	始動電流 A	6.45		45/45		8.0		
	色調	(室内) ホワイト・ベージュ (室外) アイボリー(5.6Y 8.0/0.5)		(室内) ホワイト (室外) 5Y7/1 7分艶(マンセルNo)		(室内) ホワイト (室外) アイボリー(5.6Y 8.0/0.5)		
外形寸法 (高さ×幅×奥行) mm	(室内) 275×815×183 (室外) 540×710×255		(室内) 275×815×183 (室外) 540×780×255		(室内) 275×815×186 (室外) 540×710×255			
製品質量 kg	(室内) 8 (室外) 30		(室内) 7 (室外) 35		(室内) 9 (室外) 34			
冷媒量(R-22) kg	0.98 (エアパージ用0.05をプラスし、出荷時は1.03)		0.83 (エアパージ用0.05をプラスし、出荷時は0.88)		1.06 (エアパージ用0.05をプラスし、出荷時は1.11)			
熱交換器形式	クロスフィン		クロスフィン		クロスフィン			
内外接続電線	VVVFケーブル 3芯φ2.0mm1本		VVVFケーブル 3芯φ2.0mm1本		VVVFケーブル 3芯φ2.0mm1本			
延長配管接続	許容量 m	配管長 12 高低差 8		配管長 10 高低差 5		配管長 10 高低差 5		
	ガス側 mm	φ9.52		φ9.52 (3/8")		φ9.52		
	液側 mm	φ6.35		φ6.35 (1/4")		φ6.35		
	ドレン接続口 mm	φ16 (外径)		φ16 (外径)		φ16 (外径)		
保護装置	圧縮機保護	電流検知・吐出温度検知		電流検知・吐出温度検知		電流検知・吐出温度検知・ロータ位置検知		
	送風機保護	(室内) 温度ヒューズ内蔵 (室外) 温度ヒューズ内蔵		(室内) 温度ヒューズ内蔵 (室外) 温度ヒューズ内蔵		(室内) 温度ヒューズ内蔵・回転数検知 (室外) 温度ヒューズ内蔵		
圧縮機	形名	KHV-127FHH(ロータリー)		RH-165RJAT(ロータリー)		SHB130-FRQ		
	出力 W	750		700		750		
送風機	形式	(室内) ラインフローファン (室外) プロペラファン		(室内) ラインフローファン (室外) プロペラファン		(室内) ラインフローファン (室外) プロペラファン		
	出力 W	(室内) 19 (室外) 18		(室内) 19 (室外) 26		(室内) 18 (室外) 21		
	風量切換	(室内) 3段 (室外) 1段		(室内) 3段 (室外) 1段		(室内) 3段 (室外) 1段		
	冷房	回転数 rpm	995/1,000	670	1,050	800/825	950	650
		風量 m³/h	450	1,860	350	1,800/1,860	590	1,500
	暖房	回転数 rpm	1,240/1,185	670	1,220	800/825	—	—
風量 m³/h		560	1,860	420	1,800/1,860	—	—	
コンセント形状・定格		㊦・15A		㊱・15A		㊱・15A		
電源電線(分岐回路)の太さと長さ	電線径(mm)最大こう長(m)	φ1.6/14, φ2.0/23, φ2.6/39		φ1.6/7, φ2.0/11, φ2.6/19		φ1.6/7, φ2.0/11, φ2.6/19		

注1.運転特性はJIS C 9612の条件で運転した場合の数値です。

定格冷房能力(室内側:27.0℃ DB,19℃ WB,外気温度:35.0℃ DB,24℃ WB)

定格暖房能力(標準)(室内側:20.0℃ DB,外気温度:7.0℃ DB,6.0℃ WB)

(低温)(室内側:20.0℃ DB,外気温度:2.0℃ DB,1.0℃ WB)

延長配管5m(相当長)、高低差0m

2.運転音測定条件:無響室、Aスケール、JIS C9612による。

3.本仕様は予告なく変更することがあります。

項目		形名	MSY-328-w	MSY-408S-w	MS-208-w	
性 能	冷房	標準能力 kW	3.2(0.9~3.7)	4.0(0.9~4.4)	1.8/2.0	
		除湿能力 ℓ/h (室温24℃、湿度%)	1.9	2.3	1.0/1.2	
	暖房	標準能力 kW	—	—	—	
		低温能力 kW	—	—	—	
	運 転 音	冷房	室内(強・弱・静) dB	38・35・32	41・37・34	(強・中・弱)36/36・31/31・27/27
			室外(強) dB	44	46	43/43
暖房		室内(強・弱・静) dB	—	—	—	
		室外(強) dB	—	—	—	
電 気 特 性	電 源	相・V Hz	単・100・50/60		単・100・50/60	
	電 格	標準消費電力 W	冷房	1,010(230~1,330)	1,440(250~1,940)	490/575
			暖房	—	—	—
	Hz	運 転 電 流 A	11.2	8.0	5.4/5.8	
		力 率 %	90	90	90/99	
	低 温 消 費 電 力 W	—	—	—		
	除 湿 用 ヒ ー タ W	—	—	—		
	始 動 電 流 A	11.3	8.0	35/31		
製 品	色 調		(室内) ホワイト (室外) アイボリー(5.6Y 8.0/0.5)	(室内) ホワイト (室外) アイボリー(5.6Y 8.0/0.5)	(室内) ホワイト (室外) アイボリー(5.6Y 8.0/0.5)	
	外 形 寸 法 (高さ×幅×奥行) mm		(室内) 275×815×186 (室外) 540×710×255	(室内) 275×815×186 (室外) 540×710×255	(室内) 275×815×183 (室外) 540×710×255	
	製 品 質 量 kg		(室内) 9 (室外) 34	(室内) 9 (室外) 34	(室内) 8 (室外) 26	
	冷 媒 量 (R-22) kg		1.10 (エアパージ用0.05をプラスし、出荷時は1.15)	1.10 (エアパージ用0.05をプラスし、出荷時は1.15)	0.83 (エアパージ用0.05をプラスし、出荷時は0.88)	
	熱 交 換 器 形 式		クロスフィン	クロスフィン	クロスフィン	
	内 外 接 続 電 線		VVFケーブル 3芯φ2.0mm1本	VVFケーブル 3芯φ2.0mm1本	VVFケーブル 2芯φ2.0mm1本	
	延 長 配 管 (パイプ径)	許 容 量 m		配管長 10 高低差 5	配管長 10 高低差 5	配管長 10 高低差 5
		ガ ス 側 mm		φ12.7	φ12.7	φ9.52
			液 側 mm		φ6.35	φ6.35
		ドレン接続口 mm		φ16 (外径)	φ16 (外径)	φ16 (外径)
	保 護 装 置	圧 縮 機 保 護		電流検知・吐出温度検知	電流検知・吐出温度検知	熱動過電流リレー・熱動温度開閉器
		送 風 機 保 護		(室内) 温度ヒューズ内蔵・回転数検知 (室外) 温度ヒューズ内蔵	(室内) 温度ヒューズ内蔵・回転数検知 (室外) 温度ヒューズ内蔵	(室内) 温度ヒューズ内蔵 (室外) 温度ヒューズ内蔵
圧 縮 機	形 名		SHV-130FDA(ツインロータリー)	SHV-130FDA(ツインロータリー)	KH-094RJA(ロータリー)	
	出 力 W		750	1,100	550	
送 風 機	形 式		(室内) ラインフローファン (室外) プロペラファン	(室内) ラインフローファン (室外) プロペラファン	(室内) ラインフローファン (室外) プロペラファン	
		出 力 W		(室内) 18 (室外) 21	(室内) 18 (室外) 21	(室内) 19 (室外) 20
	風 量 切 換			(室内) 3段 (室外) 1段	(室内) 3段 (室外) 1段	(室内) 3段 (室外) 1段
		冷房	回 転 数 rpm	1,030	650	1,050
	暖房	風 量 m³/h		650	660	480
		回 転 数 rpm		—	—	—
風 量 m³/h		—	—	—		
コンセント形状・定格			㊦・20A	㊥・15A	㊦・15A	
電源電線(分岐回路)の太さと長さ		電線径(mm) 最大こう長(m)	φ2.0/8, φ2.6/14		φ1.6/14, φ2.0/23, φ2.6/39	

注1.運転特性はJIS C 9612の条件で運転した場合の数値です。
 定格冷房能力(室内側:27.0℃ DB,19℃ WB、外気温度:35.0℃ DB,24℃ WB)
 定格暖房能力(標準)(室内側:20.0℃ DB、外気温度:7.0℃ DB,6.0℃ WB)
 (低温)(室内側:20.0℃ DB、外気温度:2.0℃ DB,1.0℃ WB)
 延長配管5m(相当長)、高低差0m
 2.運転音測定条件:無響室、Aスケール、JIS C9612による。
 3.本仕様は予告なく変更することがあります。

項目		形名	MS-258-w	MS-258S-w	MLZ-2804S		
性	冷房	標準能力 kW	2.2/2.5	2.2/2.5	2.8(0.9~3.3)		
		除湿能力 ℓ/h (室温24℃、湿度%)	1.3/1.5	1.3/1.5	1.8		
	暖房	標準能力 kW	—	—	4.0(0.9~5.0)		
		低温能力 kW	—	—	3.6		
能	冷房	室内(急・強・弱) dB	(強・中・弱)36/36・31/31・27/27	(強・中・弱)36/36・31/31・27/27	35・33・31		
		室外(強・弱) dB	44/44	44/44	38・35		
	暖房	室内(急・強・弱) dB	—	—	36・34・32		
		室外(強・弱) dB	—	—	38・36		
電 気 特 性	電源		単・100・50/60		単・200・50/60		
			冷房	暖房	冷房	暖房	
	定	標準消費電力 W	640/760	—	640/760	—	
	格	運転電流 A	7.1/7.7	—	3.55/3.85	—	
	Hz	力率 %	90/98	—	90/98	—	
		低温消費電力 W	—	—	—	—	
		除湿用ヒータ W	—	—	—	—	
		始動電流 A	40/36	—	20/19	—	
製 品	色調		(室内) ホワイト (室外) アイボリー(5.6Y 8.0/0.5)		—		
	外形寸法 (高さ×幅×奥行) mm		(室内) 275×815×183 (室外) 540×710×255		(室内) 194×1,294×295 (室外) 540×795×255		
	製品質量 kg		(室内) 8 (室外) 26		(室内) 16 (室外) 39		
	冷媒量 (R-22) kg		0.8 (エアバージ用0.05をプラスし、出荷時は0.85)		0.8 (エアバージ用0.05をプラスし、出荷時は0.85)		
	熱交換器形式		クロスフィン		クロスフィン		
	内外接続電線		VVVFケーブル 2芯φ2.0mm1本		VVVFケーブル 2芯φ2.0mm1本		
	延 長 配 管	許容量 m	配管長 10 高低差 5		配管長 10 高低差 5		
		パイプ径	ガス側 mm	φ9.52		φ9.52 (3/8")	
			液側 mm	φ6.35		φ6.35 (1/4")	
		ドレン接続口 mm	φ16 (外径)		φ16 (外径)		
	保 護 装 置	圧縮機保護	熱動過電流リレー・熱動温度開閉器		熱動過電流リレー・熱動温度開閉器		
		送風機保護	(室内) 温度ヒューズ内蔵 (室外) 温度ヒューズ内蔵		(室内) 温度ヒューズ内蔵 (室外) 温度ヒューズ内蔵		
圧 縮 機	形名	KH-122RLG(ロータリー)		KH-122SLG(ロータリー)			
	出力 W	650		650			
送 風 機	形式	(室内) ラインフローファン (室外) プロペラファン		(室内) ラインフローファン (室外) プロペラファン			
	出力 W	(室内) 19 (室外) 20		(室内) 19 (室外) 20			
	風量切換	(室内) 3段	(室外) 1段	(室内) 3段	(室外) 1段		
機	冷房	回転数 rpm	1,020	640	1,280	520	
		風量 m ³ /h	480	1,680	430	1,380	
	暖房	回転数 rpm	—	—	1,330	520	
		風量 m ³ /h	—	—	440	1,380	
コンセント形状・定格		㊦・15A		㊤・15A			
電源電線(分岐回路)の太さと長さ		電線径(mm) 最大こう長(m) φ1.6/7, φ2.0/11, φ2.6/19		φ1.6/14, φ2.0/23, φ2.6/39			
				端子台直結・15A			

注1.運転特性はJIS C 9612の条件で運転した場合の数値です。

定格冷房能力(室内側:27.0℃ DB、19℃ WB、外気温度:35.0℃ DB、24℃ WB)

定格暖房能力(標準)(室内側:20.0℃ DB、外気温度:7.0℃ DB、6.0℃ WB)

(低温)(室内側:20.0℃ DB、外気温度:2.0℃ DB、1.0℃ WB)

延長配管5m(相当長)、高低差0m

2.運転音測定条件:無響室、Aスケール、JIS C9612による。

3.本仕様は予告なく変更することがあります。

項目		形名	MLZ-3204S	MLZ-4004S	MLZ-2817S				
性能	冷房	標準能力 kW	3.2(0.9~3.6)		4.0(0.9~4.4)		2.8(0.8~3.4)		
		除濕能力 ℓ/h (室温24℃、湿度%)	2.0		2.5		1.6		
	暖房	標準能力 kW	4.5(0.9~5.5)		5.6(1.0~6.8)		4.0(0.9~6.2)		
		低温能力 kW	4.0		4.9		4.5		
		補助ヒータ W	—		—		—		
	運転音	冷房	室内(急・強・弱) dB	35・33・31		38・36・34		35・33・30	
			室外(強・弱) dB	41・37		45・43		42・38	
		暖房	室内(急・強・弱) dB	36・34・32		41・37・35		36・33・30	
			室外(強・弱) dB	42・38		47・43		42・37	
	電気特性	電源		単・200・50/60		単・200・50/60		単・200・50/60	
		冷房	暖房	冷房	暖房	冷房	暖房		
定格		標準消費電力 W	1,200(340~1,490)	1,720(360~1,900)	1,820(340~1,950)	2,190(360~2,290)	705(135~1,120)	1,010(135~1,660)	
Hz		運転電流 A	6.7	9.6(最大10.6)	10.0	12.0(最大12.6)	3.9	5.6	
		力率 %	90	90	91	91	90	90	
		低温消費電力 W	—	1,680	—	2,030	—	1,470	
		除湿用ヒータ W	—		—		—		
		始動電流 A	9.6		12.0		5.6		
製品	色調		—		—		—		
	外形寸法 (高さ×幅×奥行) mm		(室内) 194×1,294×295 (室外) 540×795×255		(室内) 194×1,294×295 (室外) 644×795×255		(室内) 230×854×395 (室外) 540×710×255		
	製品質量 kg		(室内) 16 (室外) 39		(室内) 16 (室外) 44		(室内) 13 (室外) 34		
	冷媒量 (R-22) kg		1.25(チャージレス)		1.45(チャージレス)		1.05		
	熱交換器形式		クロスフィン		クロスフィン		クロスフィン		
	内外接続電線		VVFケーブル 3芯φ2.0mm1本		VVFケーブル 3芯φ2.0mm1本		VVFケーブル 3芯φ2.0mm1本		
	延長配管	許容量 m	配管長 20 高低差 10		配管長 20 高低差 10		配管長 20 高低差 10		
		パイプ径	ガス側 mm	φ12.7 (1/2")		φ12.7 (1/2")		φ9.52 (3/8")	
			液側 mm	φ6.35 (1/4")		φ6.35 (1/4")		φ6.35 (1/4")	
		ドレン接続口 mm	VP-20接続		VP-20接続		VP-20接続		
	保護装置	圧縮機保護	電流検知・吐出温度検知(シェルサーミスタ)・高圧スイッチ		電流検知・吐出温度検知(シェルサーミスタ)・高圧スイッチ		電流検知・吐出温度検知・ロータ位置検知		
		送風機保護	(室内) 回転数検知 (室外) 温度ヒューズ内蔵		(室内)電圧電流検知(DCモータ用)、プロテクタ内蔵 (室外)温度ヒューズ内蔵		(室内) 電圧電流検知(DCモーター用)温度センサ内蔵		
圧縮機	形名	SHV-130FAB(ツインロータリー)		SHV-130FAC(ツインロータリー)		SHB-130FSX(ツインロータリー)			
	出力 W	800		1,100		750			
送風機	形式	(室内) ラインフローファン×2 (室外) プロペラファン		(室内) ラインフローファン×2 (室外) プロペラファン		(室内) ラインフローファン (室外) プロペラファン			
	出力 W	(室内) 18 (室外) 31		(室内) 25 (室外) 31		(室内) 25 (室外) 40			
	風量切換	(室内) 3段	(室外) 2段	(室内) 3段	(室外) 2段	(室内) 3段	(室外) 2段		
	冷房	回転数 rpm	1,280 610		1,370 650		930 610		
		風量 m ³ /h	430 1,640		460 1,710		520 1,450		
	暖房	回転数 rpm	1,330 610		1,550 700		980 600		
風量 m ³ /h		440 1,640		550 1,890		560 1,420			
コンセント形状・定格		端子台直結・15A		端子台直結・15A		端子台直結・15A			
電源電線(分岐回路)の太さと長さ		電線径(mm)最大こう長(m) φ1.6/14, φ2.0/23		φ1.6/14, φ2.0/23		φ1.6/14, φ2.0/23			

注1.運転特性はJIS C 9612の条件で運転した場合の数値です。
 定格冷房能力(室内側: 27.0℃ DB、19℃ WB、外気温度: 35.0℃ DB、24℃ WB)
 定格暖房能力(標準)(室内側: 20.0℃ DB、外気温度: 7.0℃ DB、6.0℃ WB)
 (低温)(室内側: 20.0℃ DB、外気温度: 2.0℃ DB、1.0℃ WB)
 延長配管5m (相当長)、高低差0m
 2.運転音測定条件: 無響室、Aスケール、JIS C9612による。
 3.本仕様は予告なく変更することがあります。

項目		形名	MLZ-3217S	MLZ-4017S	MLZ-5017S			
性	冷房	標準能力 kW	3.2(1.6~3.7)	4.0(1.8~4.4)	5.0(2.5~5.0)			
		除湿能力 ℓ/h (室温24℃、湿度%)	1.8	2.3	2.8			
	暖房	標準能力 kW	4.5(1.6~6.2)	5.6(1.6~6.9)	6.7(2.5~8.0)			
		低温能力 kW	4.5	5.0	5.8			
能	運	補助ヒータ W	—	—	—			
		冷房	室内(急・強・弱) dB	35・33・30	37・35・33	43・38・34		
	転	室外(強・弱) dB	(強) 44	(強) 46	46・41			
		暖房	室内(急・強・弱) dB	36・33・30	38・36・33	43・39・34		
音	室外(強・弱) dB	(強) 44	(強) 48	46・41				
	電	源相・V Hz	単・200・50/60		単・200・50/60			
電	格	標準消費電力 W	1,170(450~1,380)	1,400(420~1,760)	1,660(460~2,060)	1,930(420~2,210)	2,360(730~2,360)	2,720(645~2,980)
		運 転 電 流 A	6.5	7.7	9.2	10.7	13.1	15.1
	特	力 率 %	90	91	90	90	90	90
		低 温 消 費 電 力 W	—	1,560	—	1,960	—	2,640
	除 湿 用 ヒ ー タ W	—	—	—	—	—	—	
	始 動 電 流 A	—	7.7	—	10.7	—	15.1	
	色 調	—	—	—	—	—		
	製	外 形 寸 法 (高さ×幅×奥行) mm	(室内) 230×854×395	(室内) 230×854×395	(室内) 230×854×395	(室内) 230×854×395		
(室外) 540×710×255			(室外) 540×710×255	(室外) 540×710×255	(室外) 750×900×330(+35)			
製 品 質 量 kg		(室内) 13 (室外) 34	(室内) 13 (室外) 34	(室内) 13 (室外) 34	(室内) 14 (室外) 67			
冷 媒 量 (R-22) kg		1.15	1.15	1.15	1,450(エアパーজনなし)			
熱 交 換 器 形 式		クロスフィン	クロスフィン	クロスフィン	クロスフィン			
内 外 接 続 電 線		VVFケーブル 3芯φ2.0mm1本	VVFケーブル 3芯φ2.0mm1本	VVFケーブル 3芯φ2.0mm1本	VVFケーブル 3芯φ2.0mm1本			
延 び 長 配 管 接 続		許 容 量 m	配管長 20 高低差 10	配管長 20 高低差 10	配管長 15 高低差 10			
		ガ ス 側 mm	φ12.7 (1/2")	φ12.7 (1/2")	φ12.7			
			液 側 mm	φ6.35 (1/4")	φ6.35 (1/4")	φ6.35		
ドレ ン 接 続 口 mm		VP-20接続	VP-20接続	VP-20接続	VP20			
保 護 装 置	圧 縮 機 保 護	電流検知・吐出温度検知	電流検知・吐出温度検知	電流検知・吐出温度検知・高圧スイッチ				
	送 風 機 保 護	(室内) 電圧電流検知(DCモーター用) (室外) 温度センサ内蔵・温度ヒューズ内蔵	(室内) 電圧電流検知(DCモーター用) (室外) 温度センサ内蔵・温度ヒューズ内蔵	(室内) 電圧電流検知(DCモーター用)・温度センサ内蔵 (室外) プロテクタ内蔵				
	圧 縮 機 形 名	SHV-130FDA(ツインロータリー)	SHV-130FDA(ツインロータリー)	RHV-207FEM(シングルロータリー)				
送 風 機	出 力 W	800	1,100	1,500				
	形 式	(室内) ラインフローファン	(室内) ラインフローファン	(室内) ラインフローファン				
		(室外) プロペラファン	(室外) プロペラファン	(室外) プロペラファン				
	出 力 W	(室内) 25 (室外) 21	(室内) 25 (室外) 28	(室内) 25 (室外) 25				
	風 量 切 換	(室内) 3段 (室外) 1段	(室内) 3段 (室外) 1段	(室内) 3段 (室外) 1段				
	冷 房	回 転 数 rpm	930	650	950	700	1,140	510
風 量 m ³ /h		520	1,500	560	1,620	670	2,400	
暖 房		回 転 数 rpm	980	650	1,010	740	1,120	510
		風 量 m ³ /h	560	1,500	580	1,710	660	2,400
コンセント形状・定格		端子台直結・15A		端子台直結・15A		端子台直結・20A		
電源電線(分岐回路)電線径(mm) の太さと長さ		φ1.6/14, φ2.0/23		φ1.6/14, φ2.0/23		φ2.0/17		

注1.運転特性はJIS C 9612の条件で運転した場合の数値です。
 定格冷房能力(室内側:27.0℃ DB、19℃ WB、外気温度:35.0℃ DB、24℃ WB)
 定格暖房能力(標準)(室内側:20.0℃ DB、外気温度:7.0℃ DB、6.0℃ WB)
 (低温)(室内側:20.0℃ DB、外気温度:2.0℃ DB、1.0℃ WB)
 延長配管5m(相当長)、高低差0m
 2.運転音測定条件:無響室、Aスケール、JIS C9612による。
 3.本仕様は予告なく変更することがあります。

項目		形名	MTZ-2204S	MTZ-2804S	MTZ-3204S				
性	冷房	標準能力	kW	2.2(0.9~2.8)	2.8(0.9~3.5)	3.2(0.9~3.7)			
		除湿能力 (室温24℃、湿度%)	ℓ/h	1.4	1.8	2.0			
	暖房	標準能力	kW	3.2(0.9~4.6)	4.2(0.9~5.4)	4.5(0.9~5.7)			
		低温能力	kW	3.3	3.9	4.1			
		補助ヒータ	W	—	—	—			
能	冷房	室内(急・強・弱)	dB	37・33・28	38・34・29	39・35・31			
		室外(強・弱)	dB	38・35	38・35	41・37			
	暖房	室内(急・強・弱)	dB	38・34・29	39・35・30	41・37・33			
		室外(強・弱)	dB	38・36	38・36	42・38			
電	電 源		相・V Hz	単・200・50/60		単・200・50/60			
				冷房	暖房	冷房	暖房		
	格	標準消費電力	W	790(340~1,060)	1,120(350~1,490)	1,090(340~1,370)	1,580(350~1,800)	1,170(340~1,400)	1,690(330~1,920)
		運転電流	A	4.4	6.1(最大8.1)	5.9	8.6(最大9.8)	6.4	9.2(最大10.4)
	Hz	力 率	%	90	92	92	92	92	92
		低温消費電力	W	—	1,320	—	1,590	—	1,700
	除湿用ヒータ		W	—		—		—	
	始動電流		A	6.1		8.6		9.2	
	色 調			—		—		—	
	外形寸法 (高さ×幅×奥行)		mm	(室内) 347×750×183 (室外) 540×795×255		(室内) 347×750×183 (室外) 540×795×255		(室内) 347×750×183 (室外) 540×795×255	
製品質量		kg	(室内) 11 (室外) 39		(室内) 11 (室外) 39		(室内) 11 (室外) 39		
冷媒量(R-22)		kg	1.25(チャージレス)		1.25(チャージレス)		1.25(チャージレス)		
熱交換器形式			クロスフィン		クロスフィン		クロスフィン		
内外接続電線			VVVFケーブル 3芯φ2.0mm1本		VVVFケーブル 3芯φ2.0mm1本		VVVFケーブル 3芯φ2.0mm1本		
製	延長配管の許容量		m	配管長 20 高低差 10		配管長 20 高低差 10		配管長 20 高低差 10	
	(フレア接続) パイプ径	ガス側	mm	φ9.52 (3/8")		φ9.52 (3/8")		φ12.7 (1/2")	
		液側	mm	φ6.35 (1/4")		φ6.35 (1/4")		φ6.35 (1/4")	
		ドレン接続口	mm	φ16 (外径)		φ16 (外径)		φ16 (外径)	
品	保護装置			電流検知・吐出温度検知(シェルサーミスタ)・高圧スイッチ		電流検知・吐出温度検知(シェルサーミスタ)・高圧スイッチ		電流検知・吐出温度検知(シェルサーミスタ)・高圧スイッチ	
	送風機保護			(室内) 回転数検知 (室外) 温度ヒューズ内蔵		(室内) 回転数検知 (室外) 温度ヒューズ内蔵		(室内) 電圧電流検知(DCモータ用)、プロテクタ内蔵 (室外) 温度ヒューズ内蔵	
機	送風機			SHV-130FAB(ツインロータリー)		SHV-130FAB(ツインロータリー)		SHV-130FAB(ツインロータリー)	
	出力		W	700		750		800	
機	形式			(室内) ラインフローファン (室外) プロペラファン		(室内) ラインフローファン (室外) プロペラファン		(室内) ラインフローファン (室外) プロペラファン	
	出力		W	(室内) 18 (室外) 31		(室内) 18 (室外) 31		(室内) 25 (室外) 31	
	風量切換			(室内) 3段 (室外) 2段		(室内) 3段 (室外) 2段		(室内) 3段 (室外) 2段	
	冷房	回転数	rpm	1,225	520	1,270	520	1,310	610
		風量	m ³ /h	450	1,380	470	1,380	490	1,640
	暖房	回転数	rpm	1,270	520	1,310	520	1,405	610
風量		m ³ /h	470	1,380	490	1,380	530	1,640	
コンセント形状・定格			端子台直結・15A		端子台直結・15A		端子台直結・15A		
電源電線(分岐回路)の太さと長さ		電線径(mm) 最大こう長(m)	φ1.6/14, φ2.0/23		φ1.6/14, φ2.0/23		φ1.6/14, φ2.0/23		

注1.運転特性はJIS C 9612の条件で運転した場合の数値です。
 定格冷房能力(室内側: 27.0℃ DB, 19℃ WB, 外気温度: 35.0℃ DB, 24℃ WB)
 定格暖房能力(標準)(室内側: 20.0℃ DB, 外気温度: 7.0℃ DB, 6.0℃ WB)
 (低温)(室内側: 20.0℃ DB, 外気温度: 2.0℃ DB, 1.0℃ WB)
 延長配管5m (相当長)、高低差0m
 2.運転音測定条件: 無響室、Aスケール、JIS C9612による。
 3.本仕様は予告なく変更することがあります。

項目		形名	MTZ-4004S	MBZ-2814S	MBZ-3214S				
性能	冷房	標準能力 kW	4.0(0.9~4.4)	2.8(0.9~3.2)	3.2(0.9~4.0)				
		除湿能力 ℓ/h (室温24℃、湿度%)	2.5	1.8	2.0				
	暖房	標準能力 kW	5.6(0.9~6.8)	4.0(1.0~5.2)	4.5(1.0~5.8)				
		低温能力 kW	4.9	3.8	4.2				
	運転音	冷房	補助ヒータ W	—	—	—			
			室内(急・強・弱) dB	42・39・35	40・37・33	40・37・33			
暖房		室外(強・弱) dB	45・43	38・35	41・37				
		室内(急・強・弱) dB	43・40・36	40・37・33	40・37・33				
電気特性	電源	相・V/Hz	単・200・50/60		単・200・50/60				
			冷房	暖房	冷房	暖房	冷房	暖房	
	定格標準消費電力 W	1,850(340~1,950)	2,190(330~2,290)	1,195(380~1,465)	1,430(350~1,720)	1,205(380~1,580)	1,680(330~1,990)		
	Hz	10.2	12.0(最大12.6)	6.6	7.9	6.6	9.3		
	力率 %	91	91	91	91	91	90		
	低温消費電力 W	—	2,030	—	1,520	—	1,760		
	除湿用ヒータ W	—		—		—			
	始動電流 A	12.0		7.9		9.3			
	製品	色調	—		—		—		
		外形寸法 (高さ×幅×奥行) mm	(室内) 347×750×183 (室外) 644×795×255		(室内) 230×750×400 (室外) 540×795×255		(室内) 230×750×400 (室外) 540×795×255		
製品質量 kg		(室内) 11 (室外) 44		(室内) 21 (室外) 39		(室内) 21 (室外) 39			
冷媒量 (R-22) kg		1.45(チャージレス)		1.25(チャージレス)		1.25(チャージレス)			
熱交換器形式		クロスフィン		クロスフィン		クロスフィン			
内外接続電線		VVFケーブル 3芯φ2.0mm1本		VVFケーブル 3芯φ2.0mm1本		VVFケーブル 3芯φ2.0mm1本			
延長配管 (接続)		許容量 m	配管長 20 高低差 10		配管長 20 高低差 10		配管長 20 高低差 10		
		パイプ径	ガス側 mm	φ12.7 (1/2")		φ9.52 (3/8")		φ12.7 (1/2")	
			液側 mm	φ6.35 (1/4")		φ6.35 (1/4")		φ6.35 (1/4")	
ドレン接続口 mm		φ16 (外径)		VP-20接続		VP-20接続			
保護装置	圧縮機保護	電流検知・吐出温度検知(シエルサーミスタ)・高圧スイッチ		電流検知・吐出温度検知(シエルサーミスタ)・高圧スイッチ		電流検知・吐出温度検知(シエルサーミスタ)・高圧スイッチ			
	送風機保護	(室内) 電圧電流検知(DCモータ用)、プロテクタ内蔵 (室外) 温度ヒューズ内蔵		(室内) プロテクタ内蔵 (室外) 温度ヒューズ内蔵		(室内) プロテクタ内蔵 (室外) 温度ヒューズ内蔵			
圧縮機	形名	SHV-130FAC(ツインロータリー)		SHV-130FAB(ツインロータリー)		SHV-130FAB(ツインロータリー)			
	出力 W	1,100		750		880			
送風機	形式	(室内) ラインフローファン (室外) プロペラファン		(室内) シロッコファン×2 (室外) プロペラファン		(室内) シロッコファン×2 (室外) プロペラファン			
		出力 W	(室内) 25 (室外) 31		(室内) 30 (室外) 31		(室内) 30 (室外) 31		
	風量切換	(室内) 3段 (室外) 2段		(室内) 3段 (室外) 2段		(室内) 3段 (室外) 2段			
		冷房	回転数 rpm	1,455	650	1,250/1,280	520	1,250/1,280	610
風量 m ³ /h	550		1,710	720/740	1,380	720/740	1,640		
暖房	回転数 rpm	1,520	700	1,250/1,280	520	1,250/1,280	610		
	風量 m ³ /h	580	1,890	720/740	1,380	720/740	1,640		
コンセント形状・定格		端子台直結・15A		端子台直結・15A		端子台直結・15A			
電源電線(分岐回路)の太さと長さ		電線径(mm)最大こう長(m)		φ1.6/14, φ2.0/23		φ1.6/14, φ2.0/23			

注1.運転特性はJIS C 9612の条件で運転した場合の数値です。
 定格冷房能力(室内側:27.0℃ DB、19℃ WB、外気温度:35.0℃ DB、24℃ WB)
 定格暖房能力(標準)(室内側:20.0℃ DB、外気温度:7.0℃ DB、6.0℃ WB)
 (低温)(室内側:20.0℃ DB、外気温度:2.0℃ DB、1.0℃ WB)
 延長配管5m(相当長)、高低差0m
 2.運転音測定条件:無響室、Aスケール、JIS C9612による。
 3.本仕様は予告なく変更することがあります。

項目		形名	MBZ-4014S	MWTZ-2802S	MSZ-2521LS-WH			
性	冷房	標準能力 kW	4.0(0.9~4.6)	2.8(0.9~3.3)	2.5(1.8~2.8)			
		除湿能力 ℓ/h (室温24℃、湿度%)	2.5	1.8	1.6			
	暖房	標準能力 kW	6.0(1.0~6.8)	3.8(0.9~5.4)	3.6(1.8~3.9)			
		低温能力 kW	4.9	3.9	2.8			
能	運転音	室内(急・強・弱) dB	41・37・34	38・36・34	40・35・29			
		室外(強・弱) dB	45・43	50・43	(強) 45/47			
	暖房	室内(急・強・弱) dB	41・37・34	38・36・34	44・35・29			
		室外(強・弱) dB	47・43	50・43	(強) 47/49			
電	電 源	相・V Hz	単・200・50/60		単・200・50/60			
			冷房	暖房	冷房	暖房	冷房	暖房
	電 格	標準消費電力 W	1,560(380~1,930)	2,315(330~2,375)	1,080(430~1,400)	1,220(410~1,750)	1,050(700~1,280)	1,260(650~1,470)
		運転電流 A	8.6	12.8	6.0	6.8(最大9.2)	5.83	7.0(最大9.1)
	Hz	力 率 %	91	90	90	90	90	90
		低温消費電力 W	—	2,100	—	1,550	—	1,300
	除湿用ヒータ W	—	—	—	—	—	—	
	始動電流 A	—	12.8	—	6.8	—	7.0	
製	色 調	—	—	—	(室内) ホワイト (室外) アイボリー(マンセル5Y 7/1)			
	外形寸法 (高さ×幅×奥行) mm	(室内) 230×750×400 (室外) 644×795×255	535×1,150×238		(室内) 336×815×167(170) (室外) 270×790×500			
	製品質量 kg	(室内) 21 (室外) 44	65		(室内) 10 (室外) 38			
	冷媒量 (R-22) kg	1.45(チャージレス)	0.80		0.80(エアパージ用0.05をプラスし、出荷時は0.85)			
	熱交換器形式	クロスフィン	クロスフィン		クロスフィン			
	内外接続電線	VVFケーブル 3芯φ2.0mm1本	—		VVFケーブル 3芯φ2.0mm1本			
	延(レ)長(配管)	許 容 量 m	配管長 20 高低差 10	配管長 — 高低差 —		配管長 10 高低差 5		
		パイプ径	ガス側 mm	φ12.7 (1/2")	—		φ9.52 (3/8")	
			液側 mm	φ6.35 (1/4")	—		φ6.35 (1/4")	
		ドレン接続口 mm	VP-20接続	—		φ16 (外径)		
	保護装置	圧縮機保護	電流検知、吐出温度検知(シェルサーミスタ)・高圧スイッチ	電流検知・吐出温度検知		電流検知・吐出温度検知・プロテクタ内蔵		
		送風機保護	(室内) プロテクタ内蔵 (室外) 温度ヒューズ内蔵	(室内) 回転数検知 (室外) プロテクタ内蔵		(室内) 回転数検知 (室外) 温度ヒューズ内蔵		
圧縮機	形 名	SHV-130FAC(ツインロータリー)	SHV-130FAB(ツインロータリー)		KHW-127FEW(ロータリー)			
	出 力 W	1,100	750		750			
送風機	形 式	(室内) シロッコファン×2 (室外) プロペラファン	(室内) ラインフローファン (室内) シロッコファン		(室内) ラインフローファン (室外) プロペラファン			
	出 力 W	(室内) 33 (室外) 31	(室内) 13 (室外) 50		(室内) 17 (室外) 8+10			
	風 量 切 換	(室内) 3段 (室外) 2段	(室内) 3段 (室外) 2段		(室内) 3段 (室外) 1段			
	冷房	回 転 数 rpm	1,290/1,310 650	1,270 1,240/1,300		1,580 (左)1,250/1,350 (右)1,300/1,420		
		風 量 m ³ /h	740/760 1,710	480 930/980		380 960/1,080		
	暖房	回 転 数 rpm	1,290/1,310 700	1,270 1,240/1,300		1,820 (左)1,250/1,350 (右)1,300/1,420		
風 量 m ³ /h	740/760 1,890	480 930/980		440 960/1,080				
コンセント形状・定格		端子台直結・15A	⊖・15A		⊕・20A			
電源電線(分岐回路)の太さと長さ		電線径(mm) 最大こう長(m)	φ1.6/14, φ2.0/23		φ1.6/14, φ2.0/23, φ2.6/39	φ2.0/—, φ2.6/—, φ3.2/—		

注1.運転特性はJIS C 9612の条件で運転した場合の数値です。

定格冷房能力(室内側:27.0℃DB、19℃WB、外気温度:35.0℃DB、24℃WB)

定格暖房能力(標準)(室内側:20.0℃DB、外気温度:7.0℃DB、6.0℃WB)

(低温)(室内側:20.0℃DB、外気温度:2.0℃DB、1.0℃WB)

延長配管5m(相当長)、高低差0m

2.運転音測定条件:無響室、Aスケール、JIS C9612による。

3.本仕様は予告なく変更することがあります。

項目		形名	MSH-2237L-w	MSH-2837LS-w			
性能	冷房	標準能力 kW	2.0/2.2	2.5/2.8			
		除湿能力 (室温24℃、湿度%) ℓ/h	1.1/1.3	1.4/1.6			
	暖房	標準能力 kW	2.8/3.4	3.2/3.8			
		低温能力 kW	2.1/2.5	2.6/3.0			
	運転音	冷房	室内(急・強・弱) dB	(強・中・弱) 37・33・29	38・32・29		
			室外(強) dB	45/47	46/48		
暖房		室内(急・強・弱) dB	(強・中・弱) 39・36・33	38・32・29			
		室外(強) dB	46/48	47/49			
電気特性	電源		単・100・50/60		単・200・50/60		
	定格			冷房	暖房	冷房	暖房
		標準消費電力 W		980/1,120	930/1,150	1,100/1,280	990/1,240
		運転電流 A		10.9/11.8	10.3/12.1	6.1/6.6	5.5/6.4
		力率 %		90/95	90/95	90/97	90/97
	低温消費電力 W		—	800/980	—	840/1,060	
	除湿用ヒータ W		—	—	—	—	
	始動電流 A		45/43	—	35/33	—	
色調		(室内) ホワイト (室外) 5Y7/1 7分艶(マンセルNo)	(室内) ホワイト (室外) 5Y7/1 7分艶(マンセルNo)				
外形寸法 (高さ×幅×奥行) mm		(室内) 275×815×183 (室外) 270×790×500	(室内) 275×815×183 (室外) 270×790×500				
製品質量 kg		(室内) 7 (室外) 42	(室内) 8 (室外) 42				
冷媒量 (R-22) kg		0.85(エアパージ分はなし)	1.02(エアパージ分はなし)				
熱交換器形式		クロスフィン	クロスフィン				
内外接続電線		VVFケーブル 3芯φ2.0mm1本	VVFケーブル 3芯φ2.0mm1本				
延長配管	許容量 m		配管長 10 高低差 5	配管長 10 高低差 5			
	パイプ径	ガス側 mm	φ9.52 (3/8")	φ9.52			
		液側 mm	φ6.35 (1/4")	φ6.35			
	ドレン接続口 mm		φ16 (外径)	φ16 (外径)			
保護装置	圧縮機保護		電流検知・熱動温度開閉器・低圧スイッチ	電流検知・熱動温度開閉器・低圧スイッチ			
	送風機保護		(室内) 温度ヒューズ内蔵 (室外) 温度ヒューズ内蔵	(室内) 温度ヒューズ内蔵 (室外) 温度ヒューズ内蔵			
圧縮機	形名		RHZ-173RLF(ロータリー)	RHZ-185SLF(ロータリー)			
	出力 W		700	750			
送風機	形式		(室内) ラインフローファン (室外) プロペラファン	(室内) ラインフローファン (室外) プロペラファン			
	出力 W		(室内) 19 (室外) 右10、左10	(室内) 19 (室外) 右10、左10			
	風量切換		(室内) 3段 (室外) 1段	(室内) 3段 (室外) 1段			
	冷房	回転数 rpm		1,120 (左)1,200/1,300 (右)1,320/1,420	1,030 (左)1,200/1,300 (右)1,320/1,420		
風量 m ³ /h			380 960/1,080	460 960/1,080			
回転数 rpm			1,220 (左)1,200/1,300 (右)1,320/1,420	950 (左)1,200/1,300 (右)1,320/1,420			
風量 m ³ /h			430 960/1,080	420 960/1,080			
コンセント形状・定格			㊦・20A	㊥・15A			
電源電線(分岐回路)の太さと長さ	電線径(mm) 最大こう長(m)		φ2.0/11, φ2.6/19	φ1.6/19			

注1.運転特性はJIS C 9612の条件で運転した場合の数値です。

定格冷房能力(室内側:27.0℃ DB,19℃ WB、外気温度:35.0℃ DB,24℃ WB)

定格暖房能力(標準)(室内側:20.0℃ DB、外気温度:7.0℃ DB,6.0℃ WB)

(低温)(室内側:20.0℃ DB、外気温度:2.0℃ DB,1.0℃ WB)

延長配管5m(相当長)、高低差0m

2.運転音測定条件:無響室、Aスケール、JIS C9612による。

3.本仕様は予告なく変更することがあります。

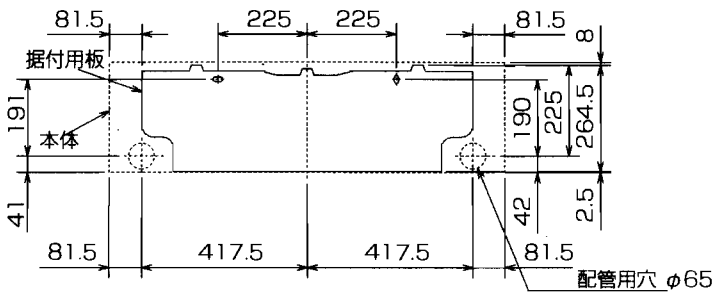
③外形寸法図

●MSZ-LX32A-w

※本製品は開発中のため('98年4月現在)仕様決定しておりません。
詳細については『営業仕様書』にてご確認願います。

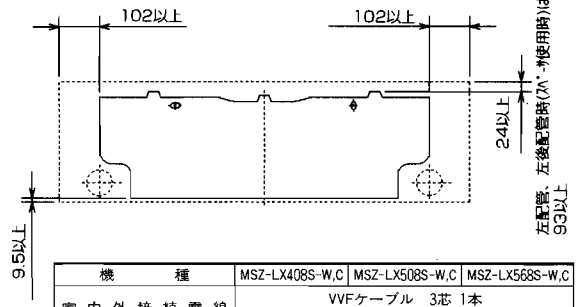
●MSZ-LX408S-w,c • MSZ-LX508S-w,c • MSZ-LX568S-w,c

室内ユニット外形図

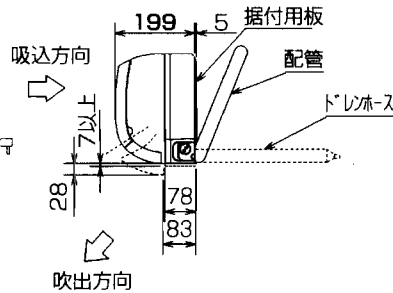
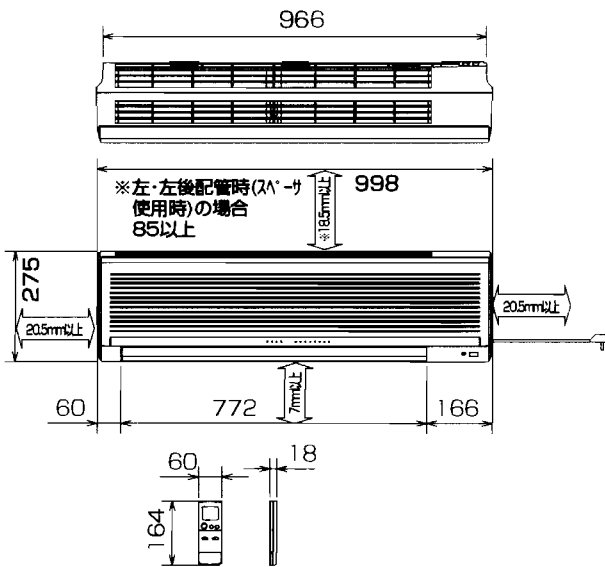


サービススペース

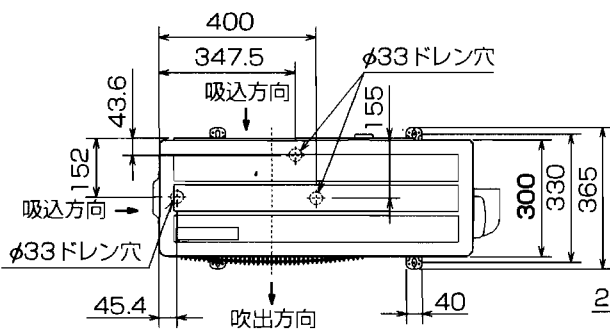
単位：mm



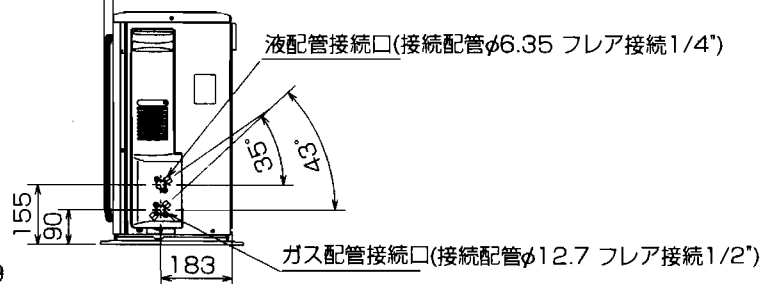
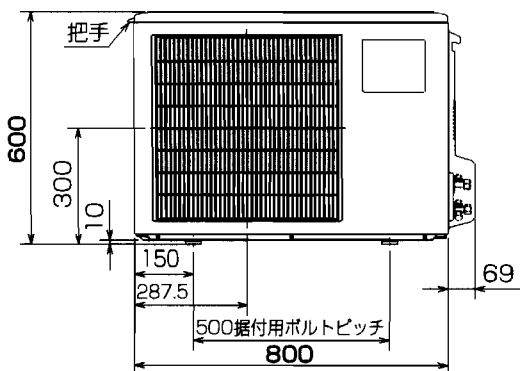
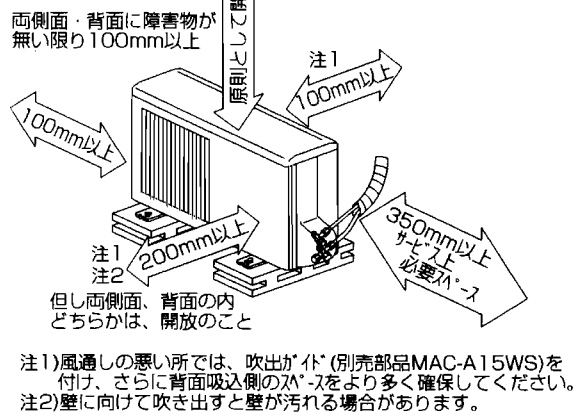
機種	MSZ-LX408S-W,C	MSZ-LX508S-W,C	MSZ-LX568S-W,C
室内外接続電線	VVFケーブル 3芯1本 φ2.0mm(現地手配)		
延長配管	ガス管外径	φ12.7(1/2")	
	液管外径	φ6.35(1/4")	
	絶縁カバー	外径φ35	
配管	液管	フレア接続1/4" 有効長500	
	ガス管	フレア接続1/2" 有効長430	
ドレンホース	接続外径φ28		
	接続部外径φ16 有効長580		
電源コード	右出し寸法	1550	
	左出し寸法	550	
コンセント形状・定格	⊕・15A	⊕・20A	



室外ユニット外形図



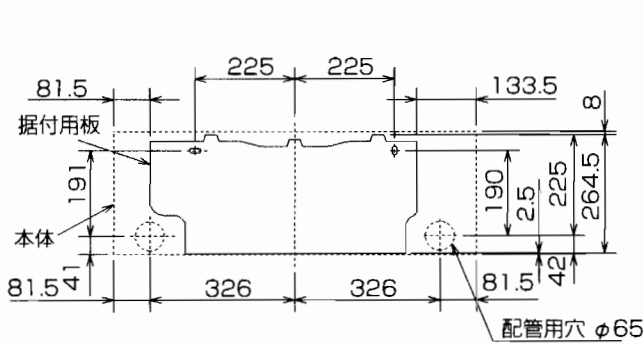
周囲必要空間



注. 本図は予告なく変更することがあります。

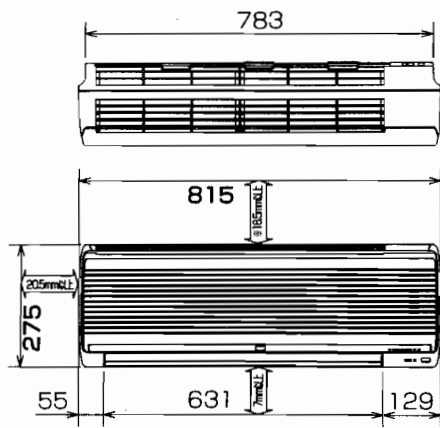
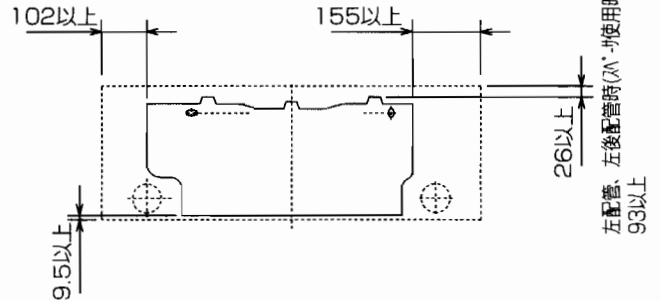
●MSZ-SX228-W,C,G,BR • MSZ-SX258-W,C,G,BR • MSZ-SX288-W,C,G,BR

室内ユニット外形図

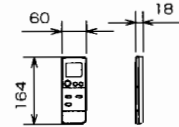
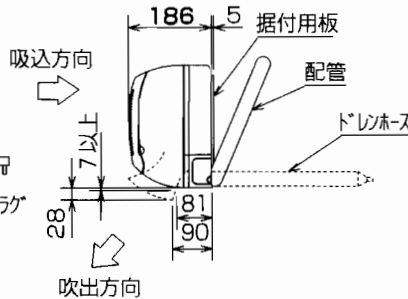


サービススペース

(室内ユニット) 単位: mm

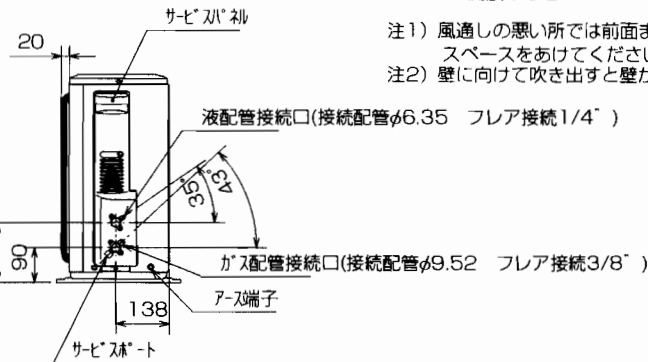
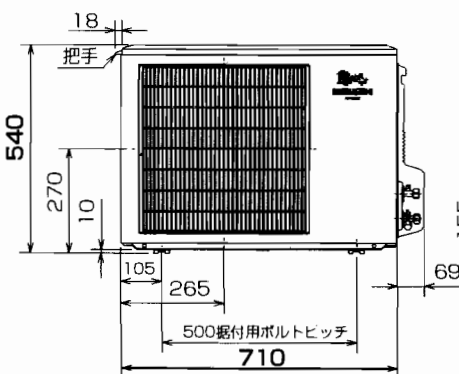
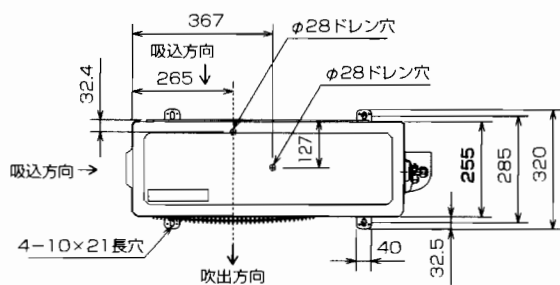


※左・左後配管時
(※-不使用時)
の場合85以上



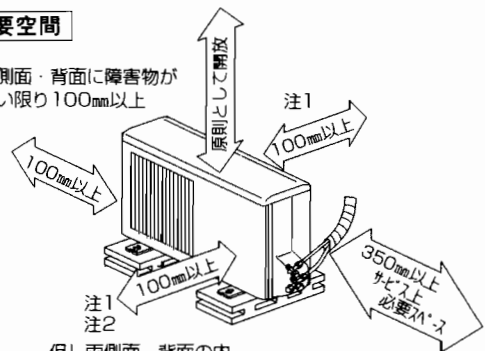
機種	MSZ-SX228-W,C,G,BR	MSZ-SX258-W,C,G,BR	MSZ-SX288-W,C,G,BR
室内外接続電線	VVFケーブル 3芯 1本 φ2.0mm(現地手配)		
延長配管	ガス管外径	φ9.52(3/8")	
	液管外径	φ6.35(1/4")	
配管	絶縁カバー	外径φ35	
	液管	フレア接続1/4" 有効長500	
	ガス管	フレア接続3/8" 有効長430	
ドレホース	接続外径φ28		
	接続部外径φ16		有効長580
電源コード	右出し寸法	1,800	1,300
	左出し寸法	1,150	650
コンセント形状・定格	㊶・15A		㊸・20A

室外ユニット外形図



周囲必要空間

両側面・背面に障害物が
無い限り100mm以上



但し両側面、背面の内
どちらか開放のこと

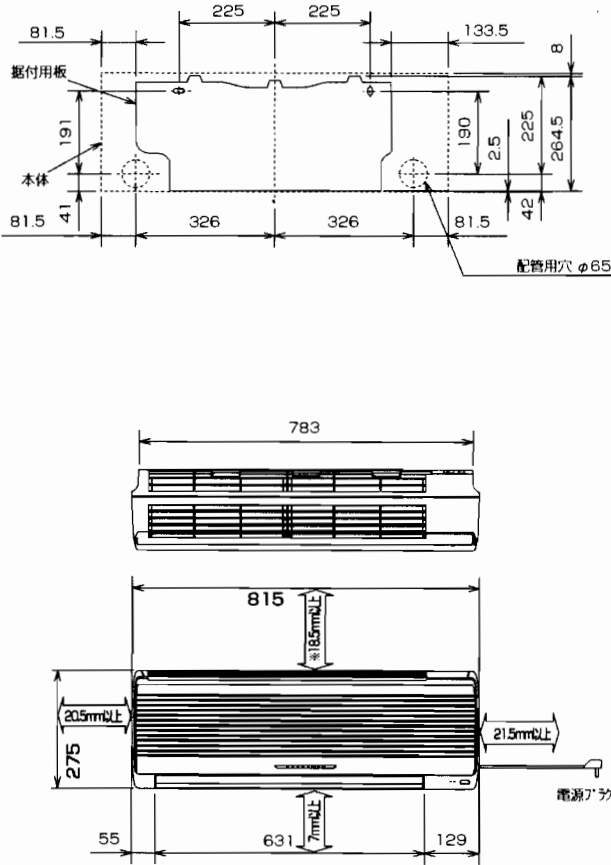
注1) 風通しの悪い所では前面または背面に200mm以上の
スペースをあけてください。

注2) 壁に向けて吹き出すと壁が汚れる場合があります。

注. 本図は予告なく変更することがあります。

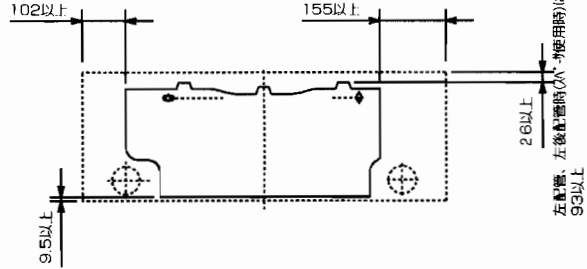
- MSZ-FX258-W,C • MSZ-FX288-W,C • MSZ-FX288S-W,C
- MSZ-FX328-W,C • MSZ-FX328S-W,C • MSZ-FX408S-W,C

室内ユニット外形図

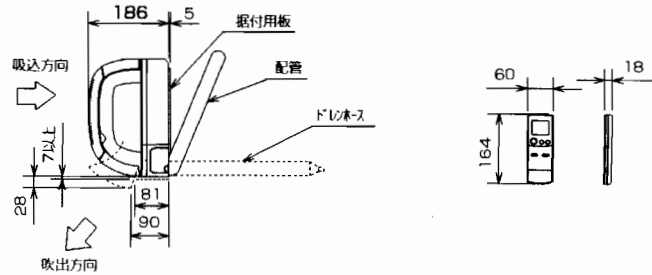


サービススペース

(室内ユニット) 単位: mm

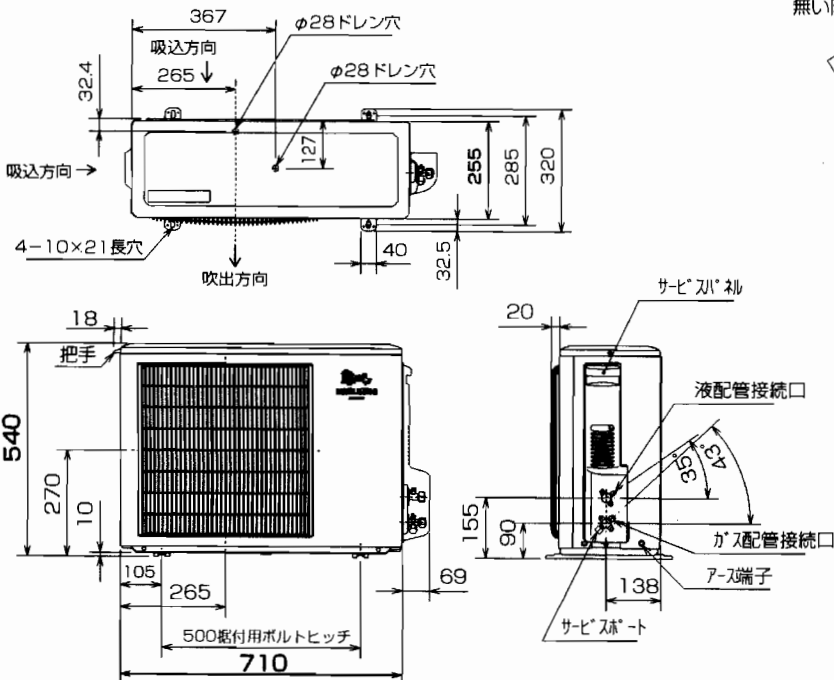


機種	MSZ-FX258-W,C	MSZ-FX288-W,C	MSZ-FX288S-W,C	MSZ-FX328-W,C	MSZ-FX328S-W,C	MSZ-FX408S-W,C
室内外接続電線	VVFケーブル 3芯 1本 φ2.0mm (現地手配)					
延長配管	ガス管外径	φ9.52(3/8")			φ12.7(1/2")	
	液管外形	φ6.35(1/4")				
配管	絶縁カバー	外径φ35				
	液管	フレア接続1/4" 有効長500				
	ガス管	フレア接続3/8" 有効長430		フレア接続1/2" 有効長430		
ドレンホース	絶縁外径φ28					
	接続部外径φ16					
電源コード	右出し寸法	1800	1300			
	左出し寸法	1150	650			
コンセント形状・定格	㊤・20A		㊤・15A	㊤・20A	㊤・15A	



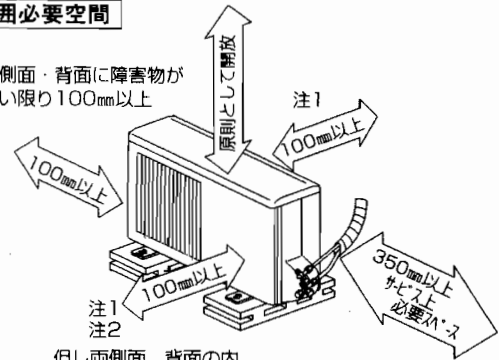
※左・左後配管時(※-サ
使用時)の場合
85以上

室外ユニット外形図



周囲必要空間

両側面・背面に障害物が
無い限り100mm以上



但し両側面、背面の内
どちらか開放のこと

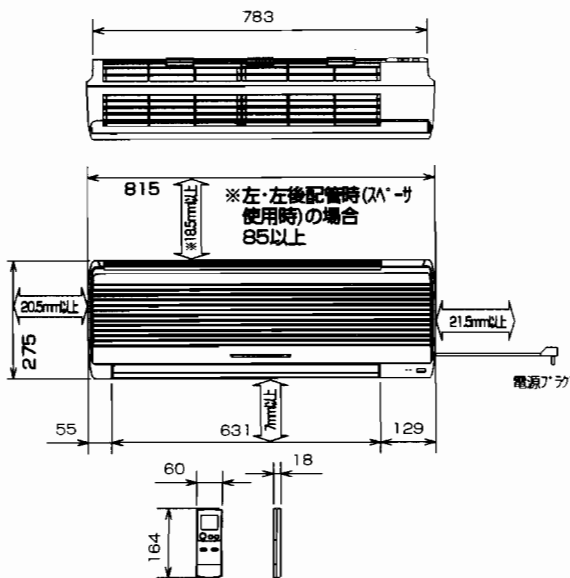
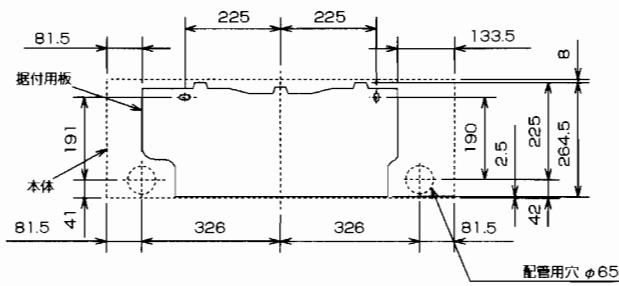
注1) 風通しの悪い所では前面または背面に200mm以上の
スペースをあけてください。
注2) 壁に向けて吹き出すと壁が汚れる場合があります。

注. 本図は予告なく変更することがあります。

外形寸法図

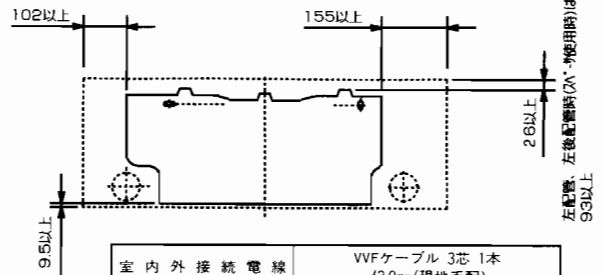
●MSZ-FX508S-w,c

室内ユニット外形図

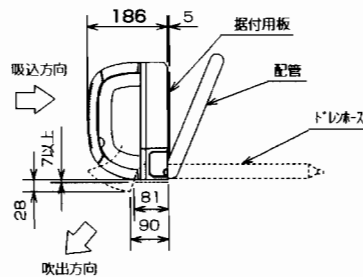


サービススペース

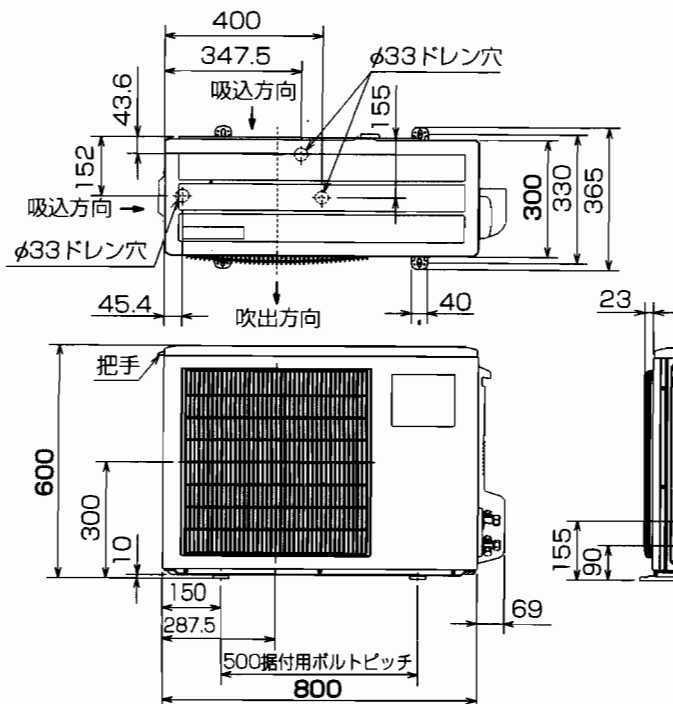
単位：mm



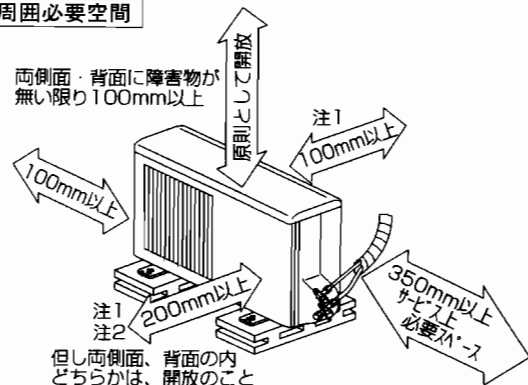
室内外接続電線	VVFケーブル 3芯 1本 φ2.0mm(現地手配)	
延長配管	ガス管外径	φ12.7(1/2")
	液管外径	φ6.35(1/4")
配管	絶縁カバー	外径φ35
	液管	フレア接続1/4" 有効長500
	ガス管	フレア接続1/2" 有効長430
ドレンホース	絶縁外径φ28	
	接続部外径φ16 有効長580	
電源コード	右出し寸法	1,300
	左出し寸法	650
コンセント形状・定格	㊤・20A	



室外ユニット外形図



周囲必要空間



注1) 風通しの悪い所では、吹出がイド(別売部品MAC-A15WS)を付け、さらに背面吸込側の穴をより多く確保してください。
注2) 壁に向けて吹き出すと壁が汚れる場合があります。

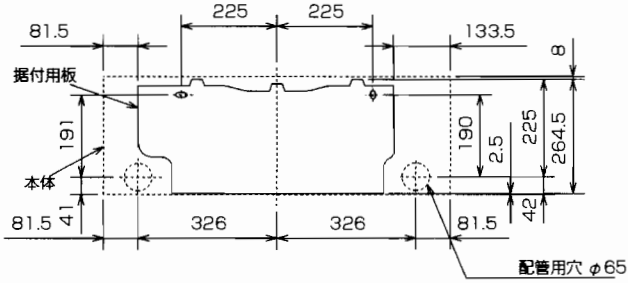
液配管接続口(接続配管φ6.35 フレア接続1/4")

ガス配管接続口(接続配管φ12.7 フレア接続1/2")

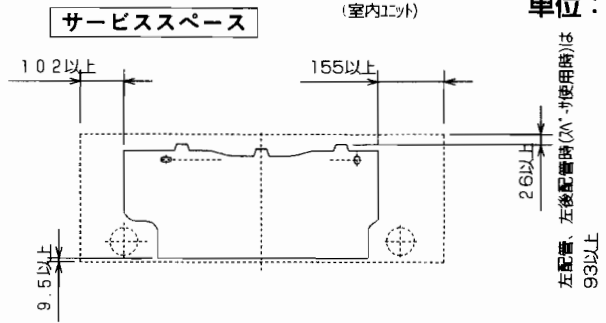
注. 本図は予告なく変更することがあります。

●MSZ-GX258-w,c • MSZ-GX288-w,c • MSZ-GX288S-w,c
 ●MSZ-GX328-w,c • MSZ-GX328S-w,c • MSZ-GX408S-w,c

室内ユニット外形図

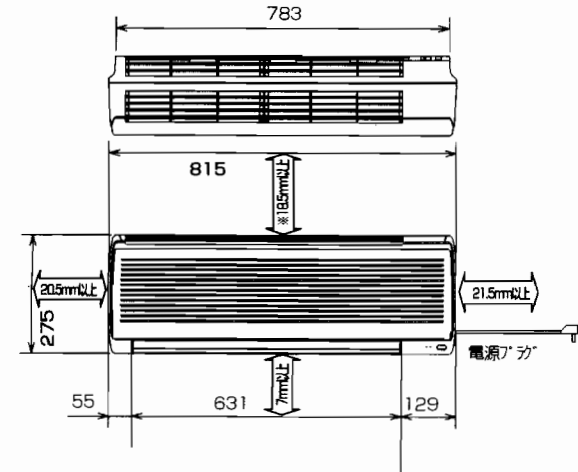


サービススペース

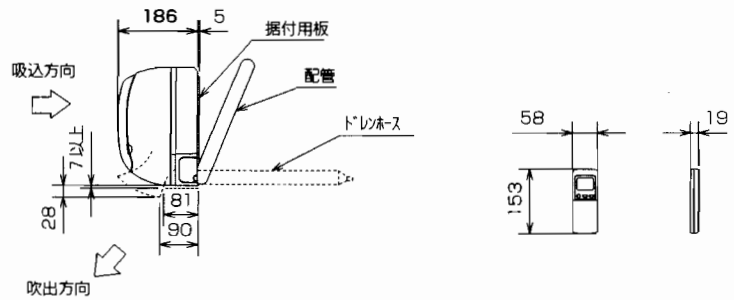


単位：mm

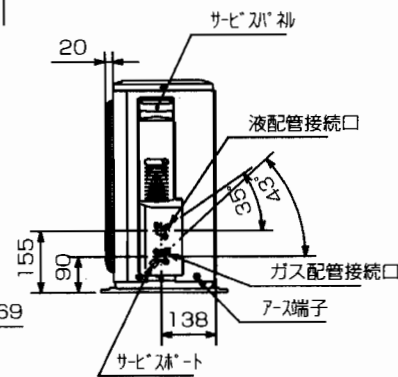
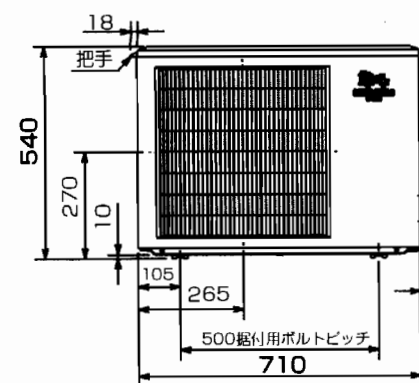
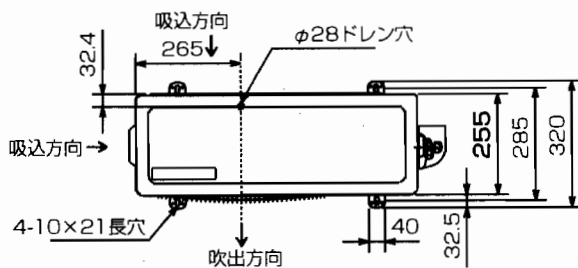
機種	MSZ-GX258-W,C	MSZ-GX288-W,C	MSZ-GX288S-W,C	MSZ-GX328-W,C	MSZ-GX328S-W,C	MSZ-GX408S-W,C
室内外接続電線	VVFケーブル 3芯 1本 φ2.0mm(現地手配)					
延長配管	ガス管外径	φ9.52(3/8")			φ12.7(1/2")	
	液管外径	φ6.35(1/4")				
本体配管	絶縁カバー	外径φ35				
	液管	フレア接続1/4" 有効長500				
	ガス管	フレア接続3/8" 有効長430				
ドレンホース	絶縁外径φ28					
	接続部外径φ16	有効長580				
電源コード	右出し寸法	1800	1300			
	左出し寸法	1150	650			
コンセント形状・定格	㊦・15A	㊧・15A	㊨・20A	㊩・15A		



※左・左後配管時
(スパーサ使用時)
の場合85mm以上

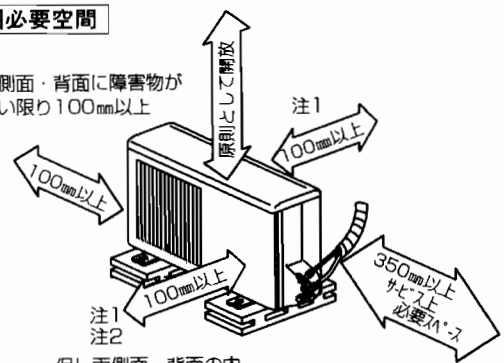


室外ユニット外形図



周囲必要空間

両側面・背面に障害物が
無い限り100mm以上



但し両側面、背面の内
どちらか開放のこと

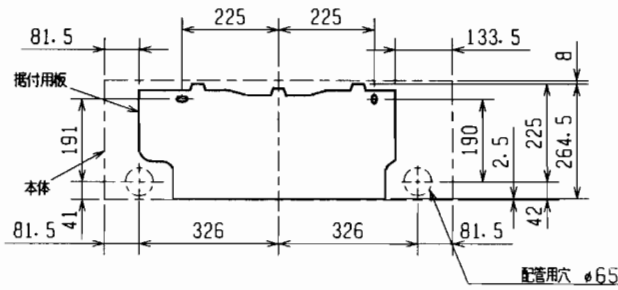
注1) 風通しの悪い所では前面または背面に200mm以上の
スペースをあげてください。
注2) 壁に向けて吹き出すと壁が汚れる場合があります。

注. 本図は予告なく変更することがあります。

外形寸法図

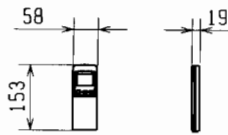
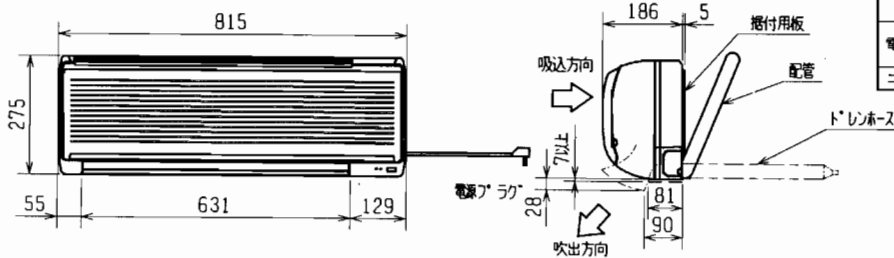
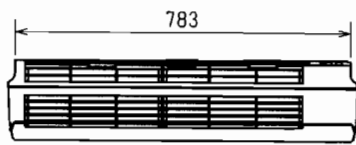
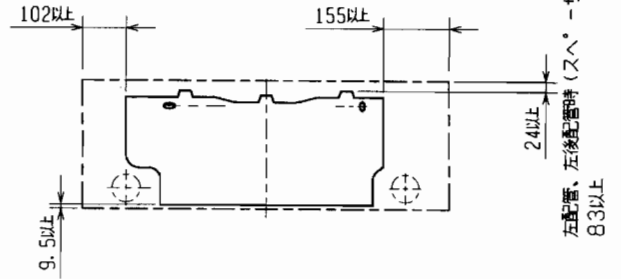
●MSZ-GX407D-w.c

室内ユニット外形図



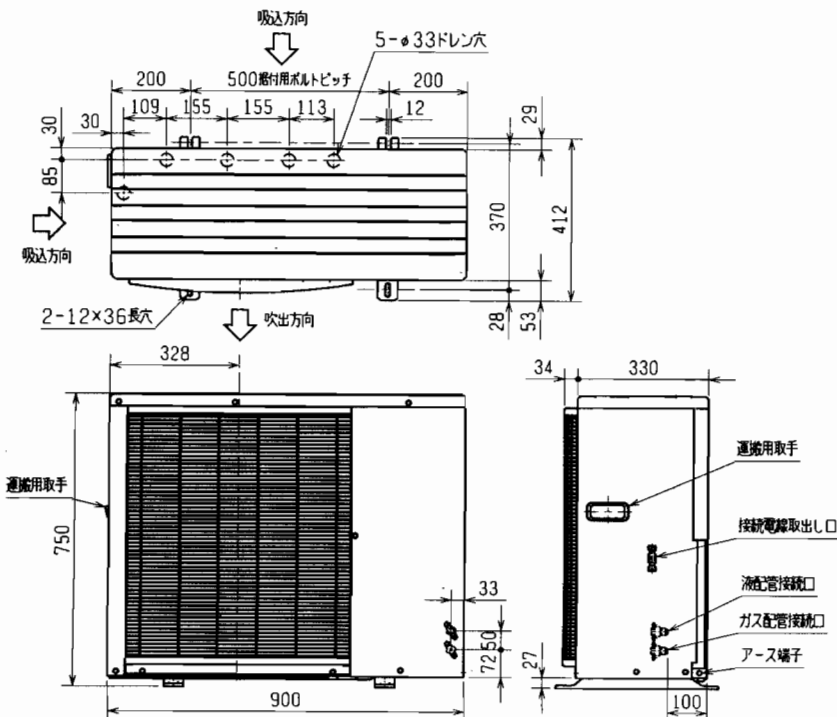
サービススペース

(室内ユニット)

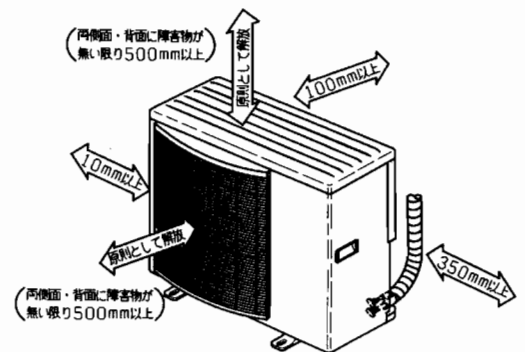


室内外接続電線	VVFケーブル 3芯 1本 φ2.0mm(現地手配)	
延長配管	液管外径	φ6.35(3/8)
	ガス管外径	φ12.7(1/2")
配管	絶縁カバー	外径φ35
	液管	フレア接続1/4" 有効長500
	ガス管	フレア接続1/2" 有効長430
ドレンホース	絶縁外径φ28	
	接続部外径φ16 有効長580	
電源コード	右出し寸法	1,300
	左出し寸法	650
コンセント形状・定格	内①・15A/外 端子台	

室外ユニット外形図



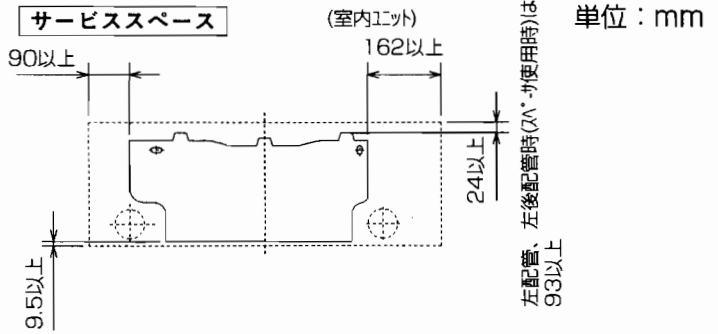
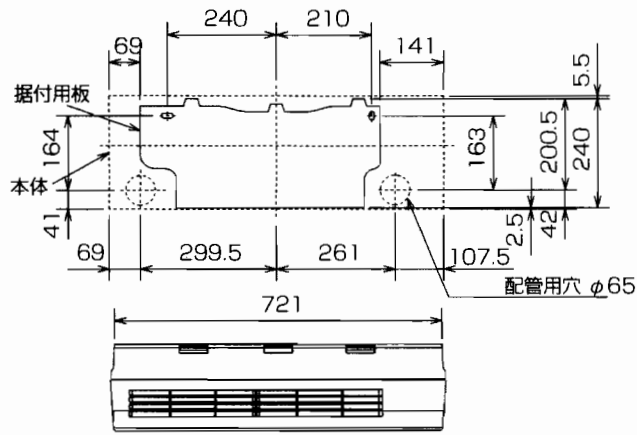
周囲必要空間



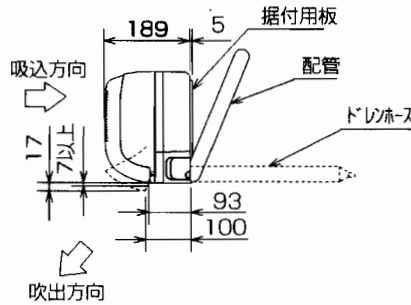
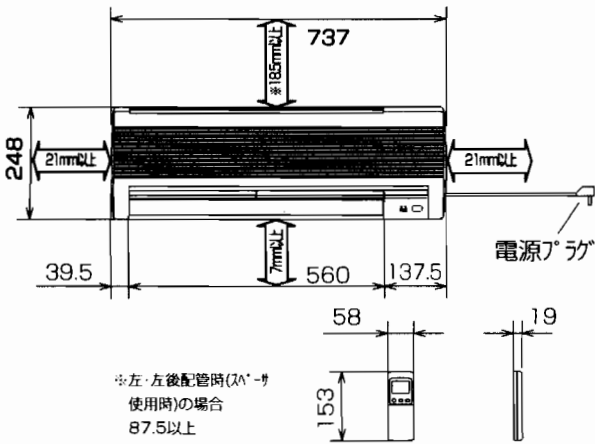
注. 本図は予告なく変更することがあります。

- MSZ-CX228-w,c
- MSZ-G228-w・MSZ-G258-w
- MSZ-KS208-w・MSZ-VS228-w,c
- MSZ-VS258-w,c

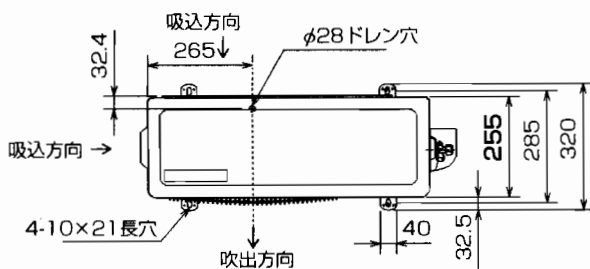
室内ユニット外形図



機種	MSZ-CX228-W,C	MSZ-G228-W	MSZ-G258-W	MSZ-KS208-W	MSZ-VS228-W,C	MSZ-VS258-W,C
室内外交続電線	VVVFケーブル 3芯 1本 φ2.0mm(現地手配)					
延長配管	ガス管外径 φ9.52(3/8")					
	液管外径 φ6.35(1/4")					
	絶縁カバー 外径φ35					
本体配管	液管 フレア接続1/4" 有効長440	フレア接続1/4" 有効長500	フレア接続1/4" 有効長440	フレア接続1/4" 有効長440		
	ガス管 フレア接続3/8" 有効長370	フレア接続3/8" 有効長430	フレア接続3/8" 有効長370	フレア接続3/8" 有効長370		
ドレンホース	絶縁外径φ24 接続部外径φ16 有効長410					
電源コード	右出し寸法 1800					
	左出し寸法 1150					
コンセント形状・定格	㊦・15A					

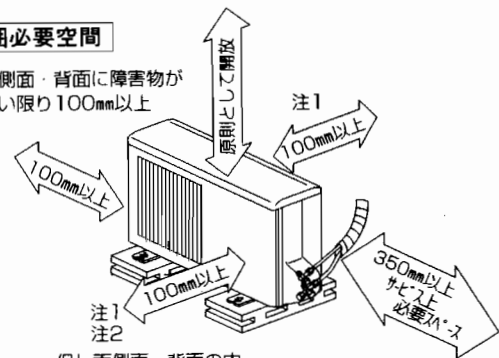


室外ユニット外形図



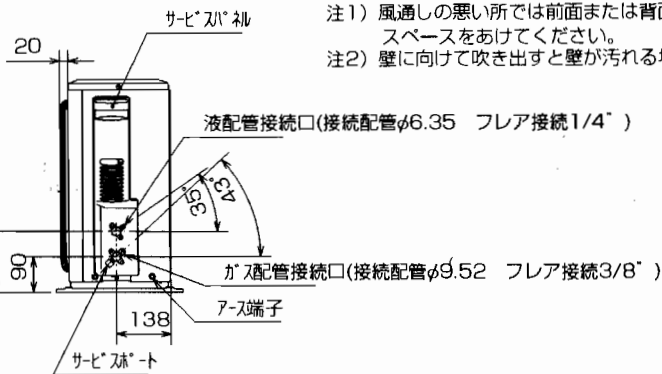
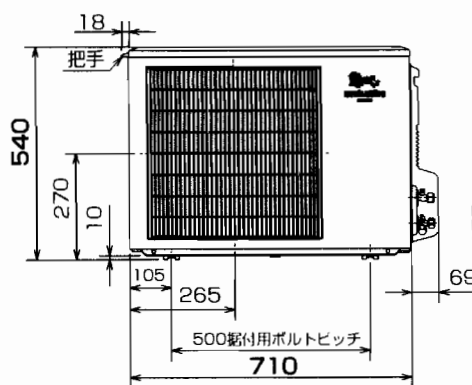
周囲必要空間

両側面・背面に障害物が無い限り100mm以上



但し両側面、背面の内どちらか開放のこと

注1) 風通しの悪い所では前面または背面に200mm以上のスペースをあけてください。
注2) 壁に向けて吹き出すと壁が汚れる場合があります。

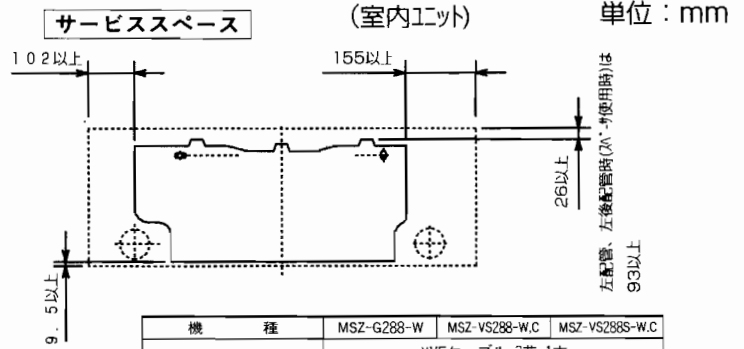
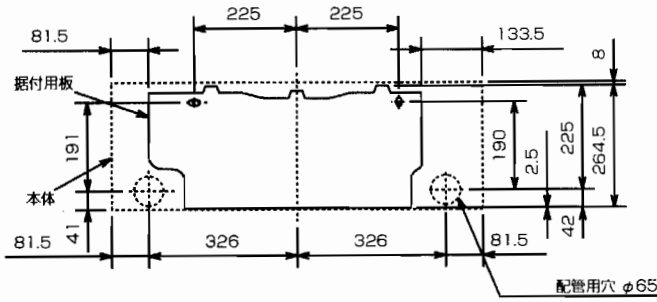


注. 本図は予告なく変更することがあります。

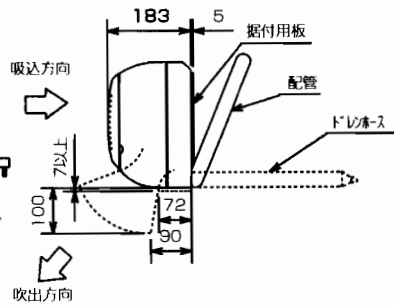
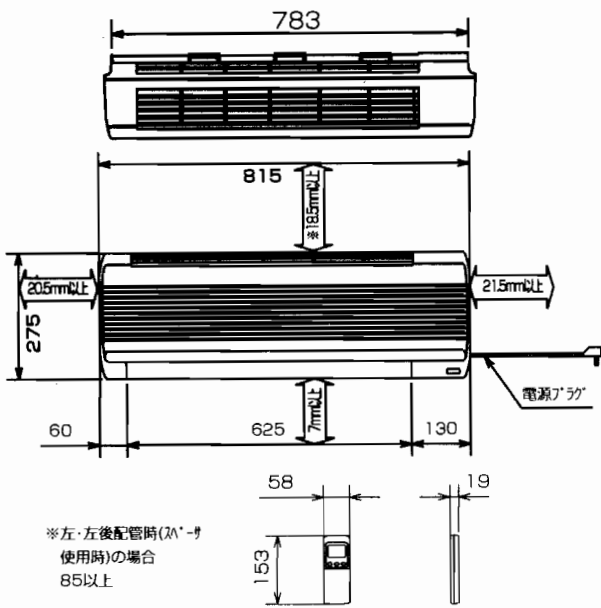
外形寸法図

●MSZ-G288-W・MSZ-VS288-W,C・MSZ-VS288S-W,C

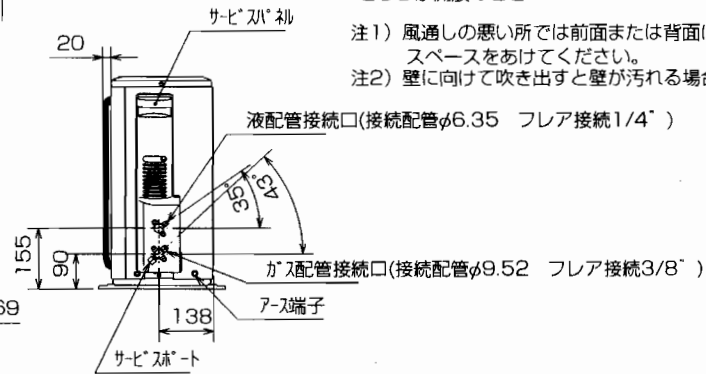
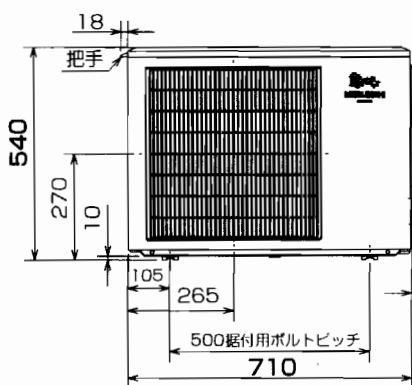
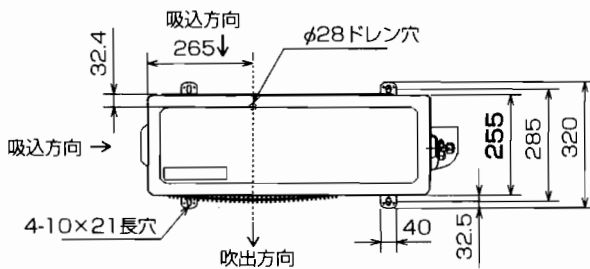
室内ユニット外形図



機種	MSZ-G288-W	MSZ-VS288-W,C	MSZ-VS288S-W,C
室内外接続電線	VVVFケーブル 3芯 1本 φ2.0mm(現地手配)		
延長配管	ガス管外径	φ9.52(3/8")	
	液管外径	φ6.35(1/4")	
	絶縁カバー	外径φ35	
本体配管	液管	フレア接続1/4" 有効長500	
	ガス管	フレア接続3/8" 有効長430	
ドレンホース	絶縁外径φ28		
	接続部外径φ16 有効長580		
電源コード	右出し寸法	1300	
	左出し寸法	650	
コンセント形状・定格	㊦・20A		

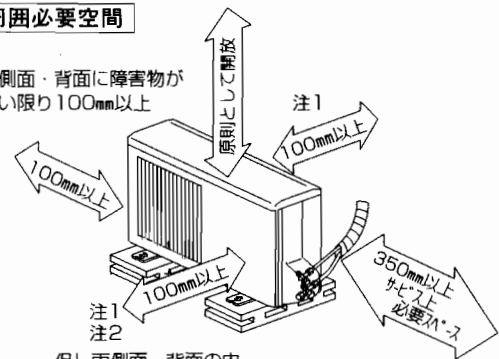


室外ユニット外形図



周囲必要空間

両側面・背面に障害物が無い限り100mm以上



但し両側面、背面の内どちらか開放のこと

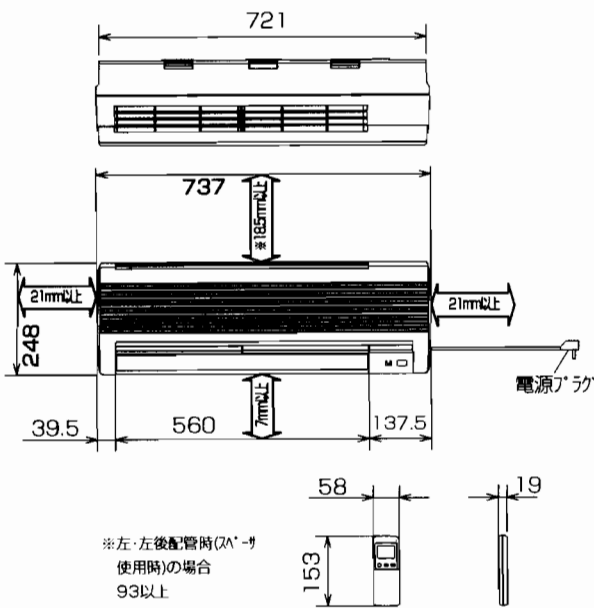
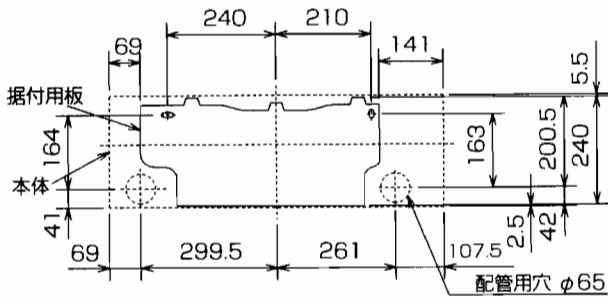
注1) 風通しの悪い所では前面または背面に200mm以上のスペースをあけてください。

注2) 壁に向けて吹き出すと壁が汚れる場合があります。

注. 本図は予告なく変更することがあります。

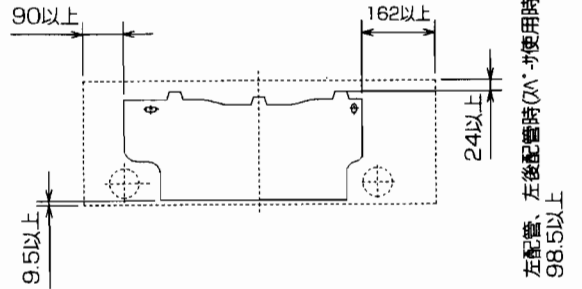
●MSZ-VX228-w,c

室内ユニット外形図

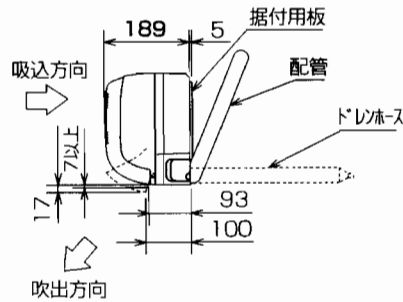


サービススペース

単位：mm

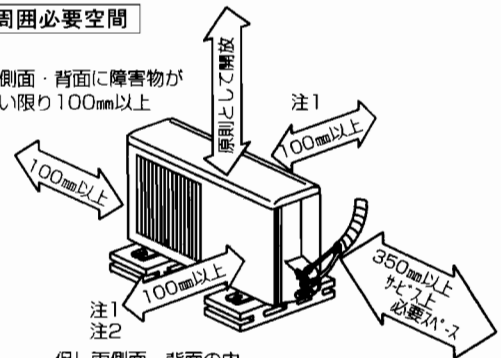


室内外接続電線	VVFケーブル 3芯 1本 φ2.0mm(現地手配)
延長配管	ガス管外径 φ9.52(3/8")
	液管外径 φ6.35(1/4")
	絶縁カバー 外径φ35
配管	液管 フレア接続1/4" 有効長440
	ガス管 フレア接続3/8" 有効長370
ドレンホース	接続外径φ24
	接続部外径φ16 有効長41
電源コード	右出し寸法 1800
	左出し寸法 1150
コンセント形状・定格	①・15A



周囲必要空間

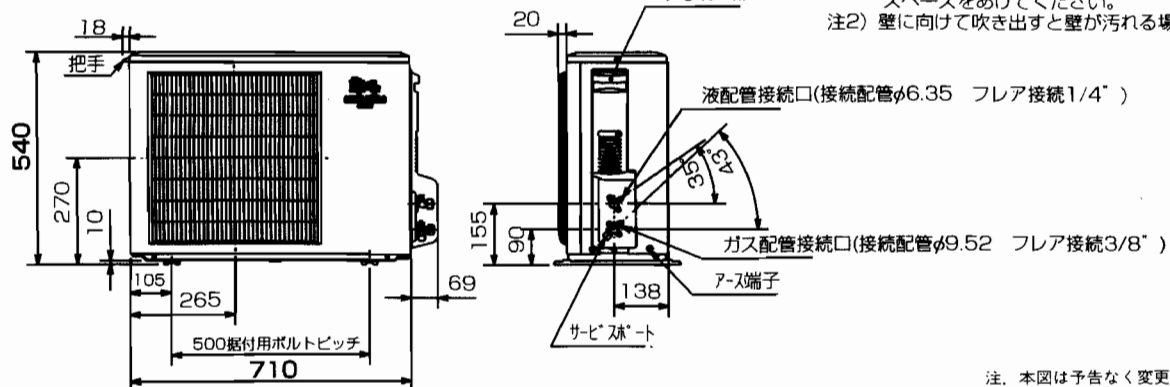
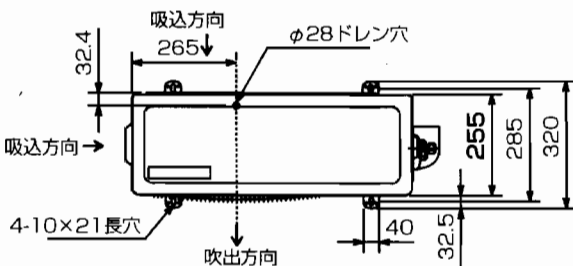
両側面・背面に障害物が無い限り100mm以上



但し両側面、背面の内どちらか開放のこと

注1) 風通しの悪い所では前面または背面に200mm以上のスペースを教えてください。
注2) 壁に向けて吹き出すと壁が汚れる場合があります。

室外ユニット外形図



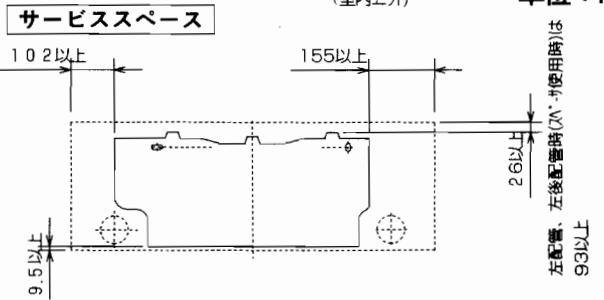
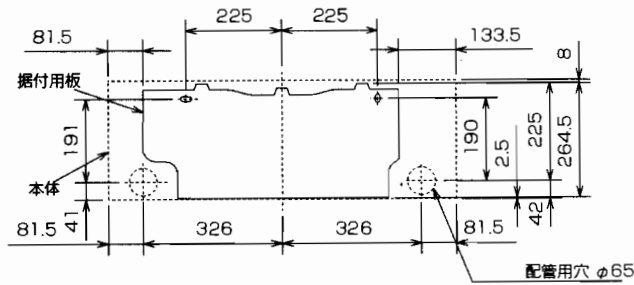
注. 本図は予告なく変更することがあります。

外形寸法図

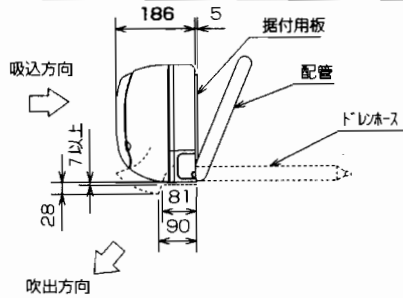
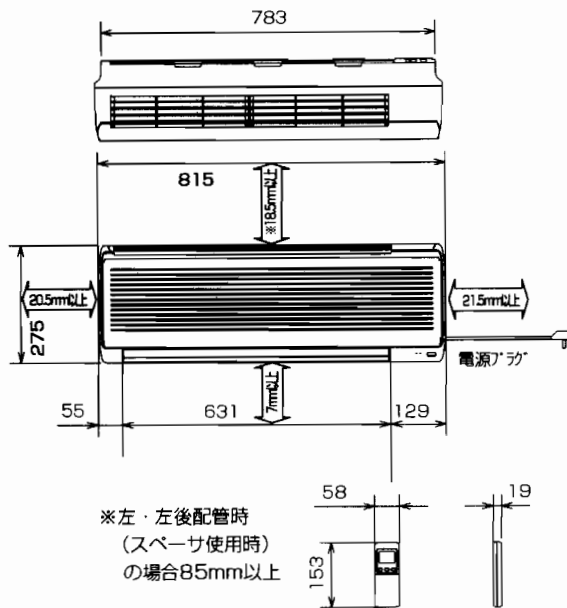
- MSZ-VX258-W,C ●MSZ-VX288-W,C ●MSZ-VX288S-W,C
- MSZ-VX328-W,C ●MSZ-VX328S-W,C ●MSZ-VX408S-W,C

単位：mm

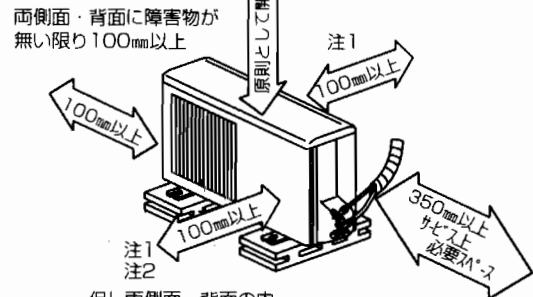
室内ユニット外形図



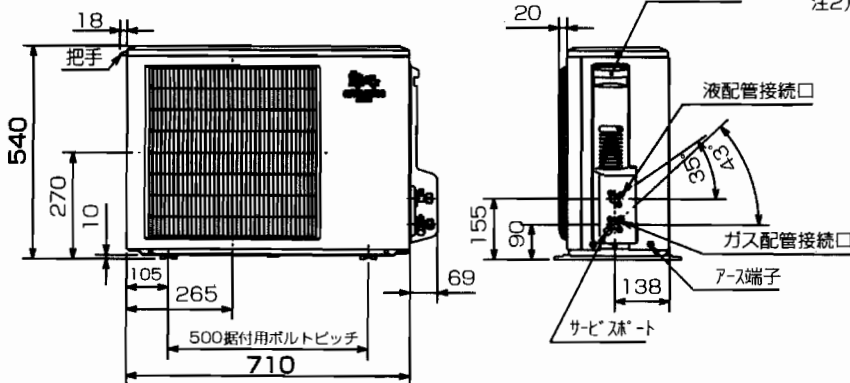
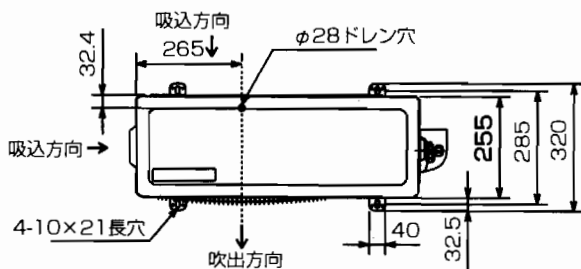
機種	MSZ-VX258-W,C	MSZ-VX288-W,C	MSZ-VX288S-W,C	MSZ-VX328-W,C	MSZ-VX328S-W,C	MSZ-VX408S-W,C
室内外接続電線	VVFケーブル 3芯 1本 ϕ 2.0mm (現地手配)					
延長配管	ガス管外径	ϕ 9.52 (3/8")				
	液管外径	ϕ 6.35 (1/4")			ϕ 12.7 (1/2")	
本体配管	絶縁カバー	外径 ϕ 35				
	液管	フレア接続1/4" 有効長500				
フレンドース	ガス管	フレア接続3/8" 有効長430			フレア接続1/2" 有効長430	
		絶縁外径 ϕ 28				
電源コード	右出し寸法	1800			1300	
	左出し寸法	1150			650	
コンセント形状・定格	㊴・15A		㊵・15A	㊶・20A	㊷・15A	



周囲必要空間



室外ユニット外形図

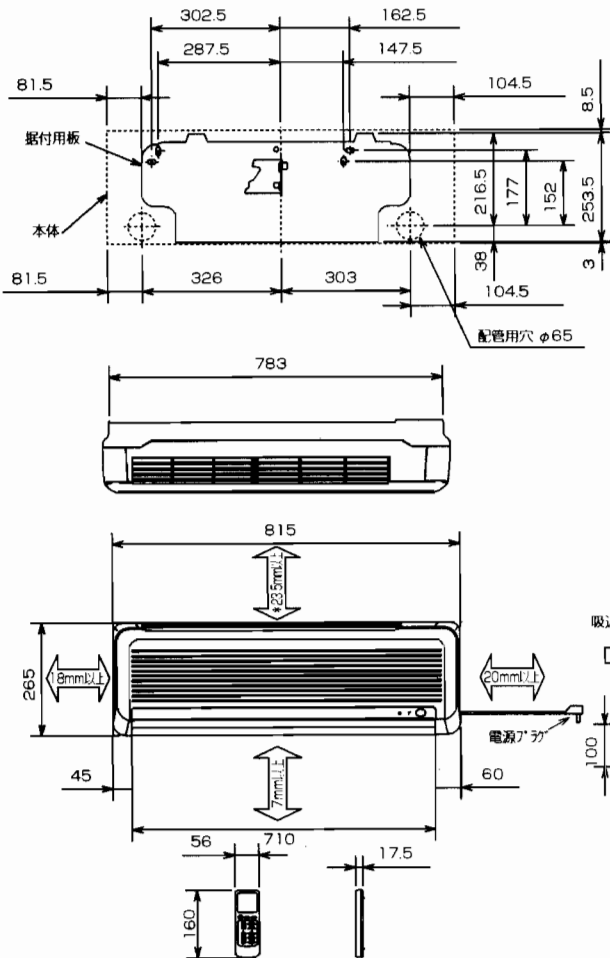


注1) 風通しの悪い所では前面または背面に200mm以上のスペースを教えてください。
注2) 壁に向けて吹き出すと壁が汚れる場合があります。

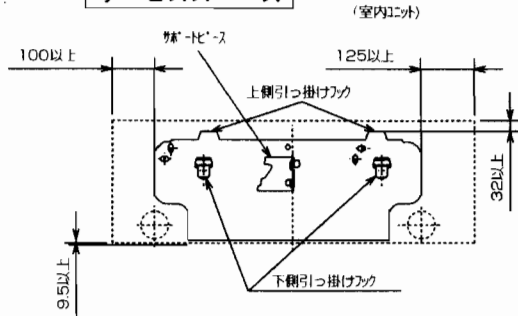
注：本図は予告なく変更することがあります。

●MSZ-VX288D-w,c

室内ユニット外形図



サービススペース



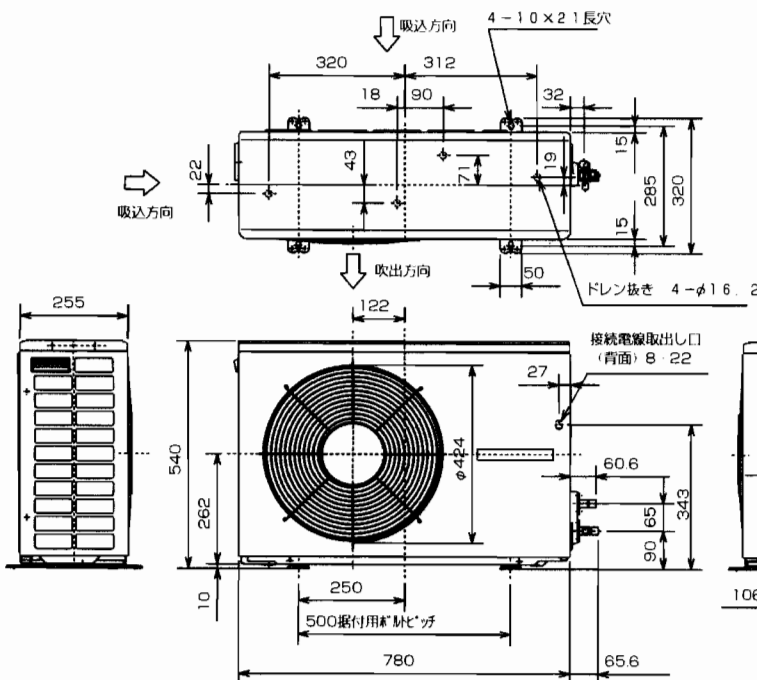
単位：mm

左配管、右後配管時(「サービススペース」使用時) 上側引っ掛けフックの場合100以上
下側引っ掛けフックの場合32以上

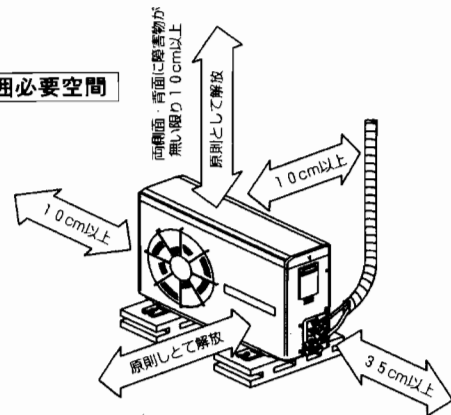
室内外接続電線	VVFケーブル 3芯 1本 φ2.0mm(現地手配)
延長配管	ガス管外径 φ9.52(3/8")
	液管外径 φ6.35(1/4")
本体配管	絶縁カバー 外径φ35
	管 フレア接続1/4" 有効長500
ドレンホース	ガス管 フレア接続3/8" 有効長430
	絶縁外径φ28 接続部外径φ16 有効長600
電源コード	右出し寸法 2300
	左出し寸法 1650
コンセント形状・定格	㊸・15A

※左・左後配管時(サポートピース使用時) 上側引っ掛けフックの場合91mm以上
下側引っ掛けフックの場合23mm以上

室外ユニット外形図



周囲必要空間



両側面 前面に障害物が無い限り40cm以上
サービスパネル

液配管接続口(接続配管φ6.35フレア接続1/4")

アース端子

ガス配管接続口(接続配管φ9.52フレア接続3/8")

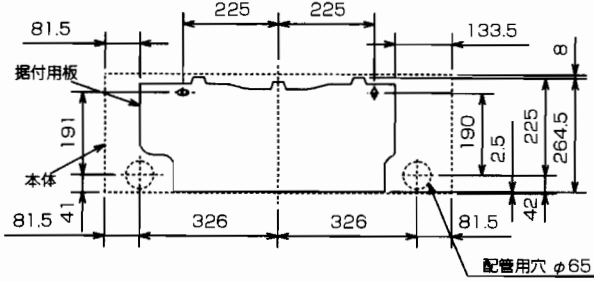
サービスポート

注: 本図は予告なく変更することがあります。

外形寸法図

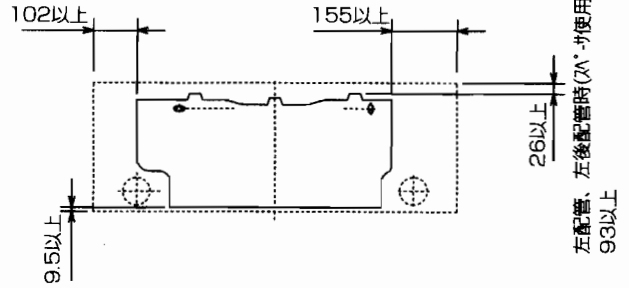
●MSZ-VX408D-w・MSZ-VX508D-w

室内ユニット外形図

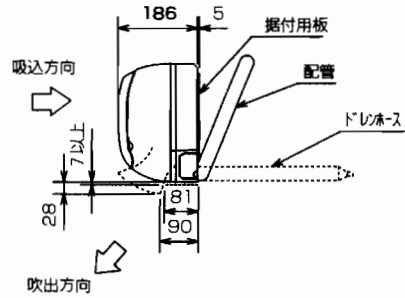
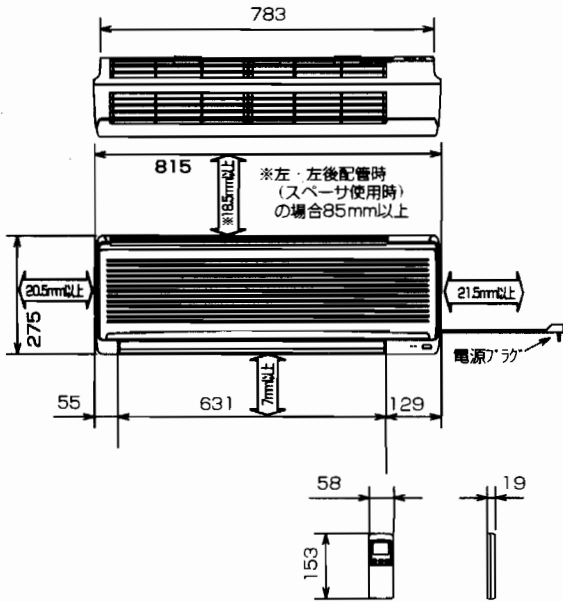


サービススペース

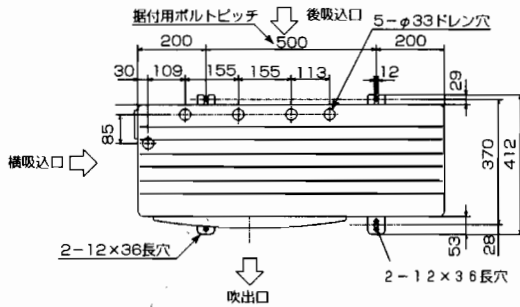
単位：mm



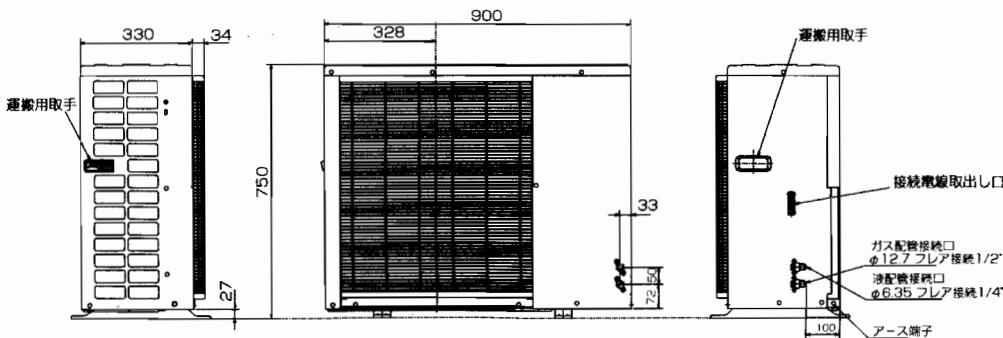
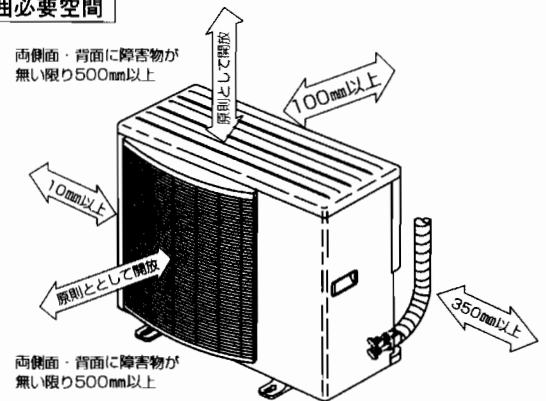
機種	MSZ-VX408D-W	MSZ-VX508D-W
室内外接続電線	VVFケーブル 3芯本 φ2.0mm(現地手配)	
延長配管	ガス管外径	φ12.7(1/2")
	液管外径	φ6.35(1/4")
配管	絶縁カバー	外径φ35
	液管	フレア接続1/4" 有効長500
	ガス管	フレア接続1/2" 有効長430
ドレンホース	接続外径φ28	
	接続部外径φ16	有効長580
電源コード	右出し寸法	2,300
	左出し寸法	1,650
コンセント形状・定格	(室内) ㊦・15 A (室外) 端子台直結	



室外ユニット外形図



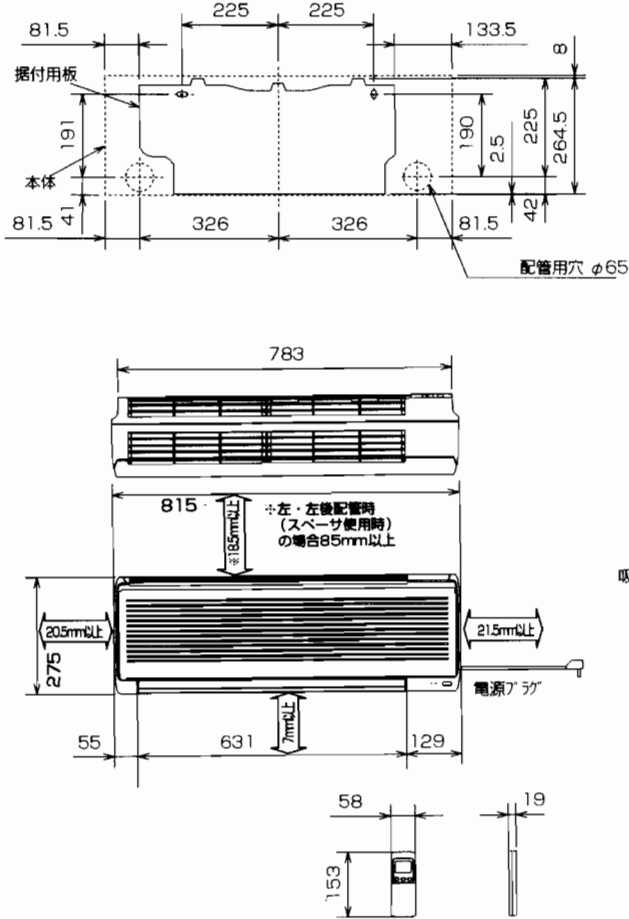
周囲必要空間



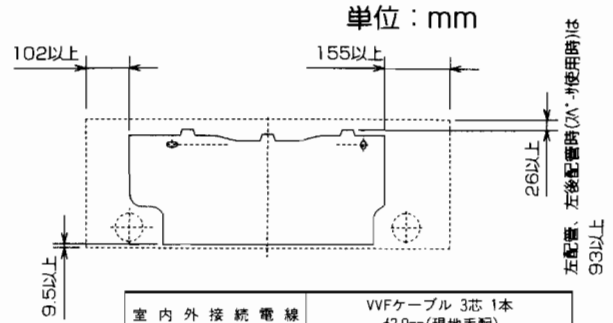
注. 本図は予告なく変更することがあります。

●MSZ-VX508S-w,c

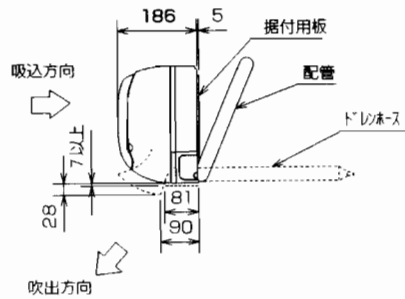
室内ユニット外形図



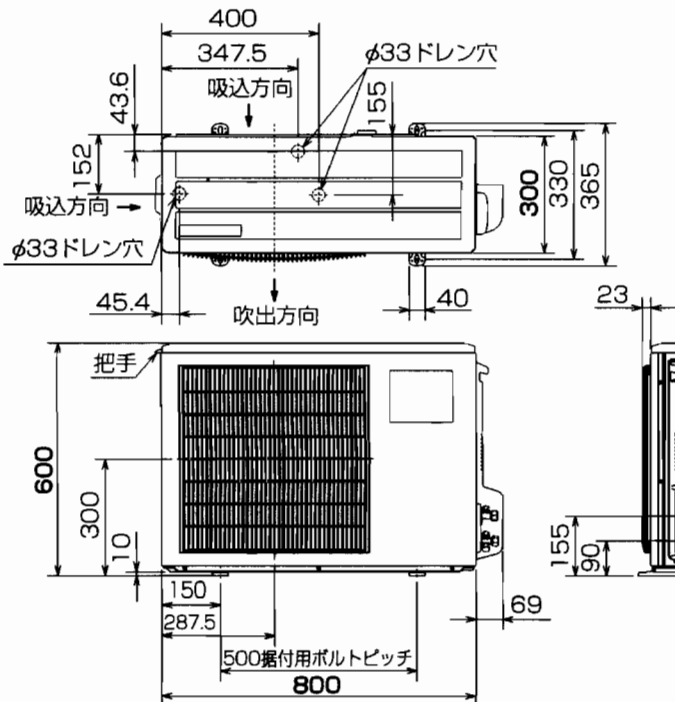
サービススペース



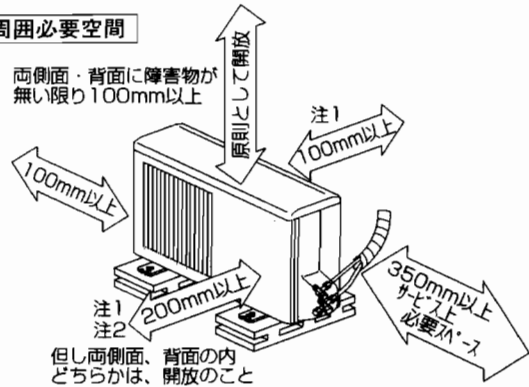
室内外接続電線		VVFケーブル 3芯 1本 $\phi 2.0$ mm (現地手配)
延長配管	ガス管外径	$\phi 12.7$ (1/2")
	液管外径	$\phi 6.35$ (1/4")
配管	絶縁カバー	外径 $\phi 35$
	液管	フレア接続1/4" 有効長500
	ガス管	フレア接続1/2" 有効長430
ドレンホース	絶縁外径 $\phi 28$	
	接続部外径 $\phi 16$	
電源コード	右出し寸法	1,300
	左出し寸法	650
コンセント形状・定格		㊤ ・20A



室外ユニット外形図



周囲必要空間



但し両側面、背面の内どちらかは、開放のこと

注1) 風通しの悪い所では、吹出が「ド」(別売部品MAC-A15WS)を付け、さらに背面吸込側の穴をより多く確保してください。
注2) 壁に向けて吹き出すと壁が汚れる場合があります。

液配管接続口(接続配管 $\phi 6.35$ フレア接続1/4")

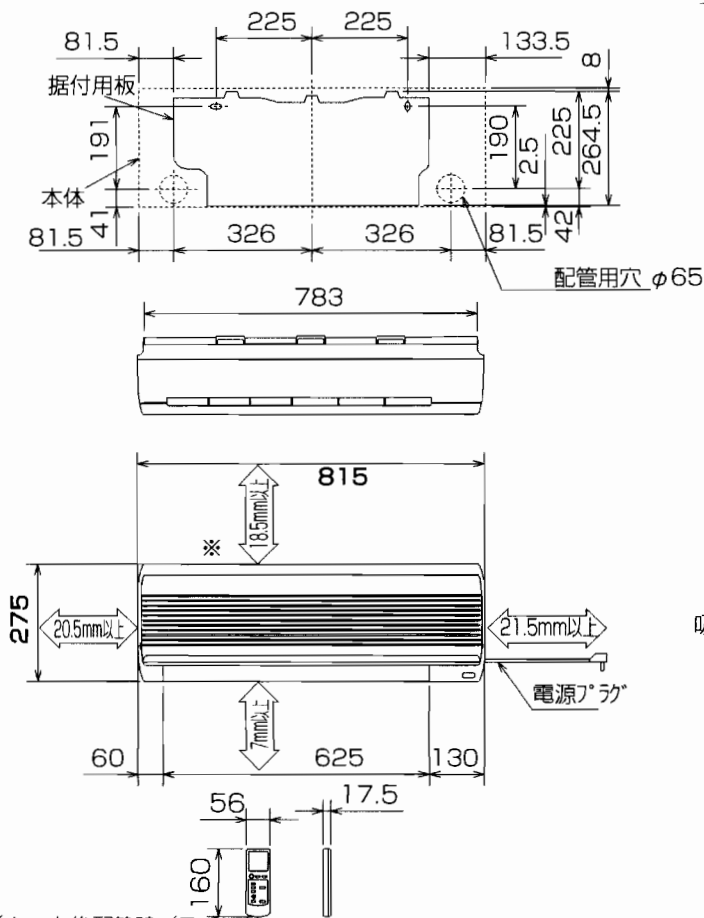
ガス配管接続口(接続配管 $\phi 12.7$ フレア接続1/2")

注. 本図は予告なく変更することがあります。

外形寸法図

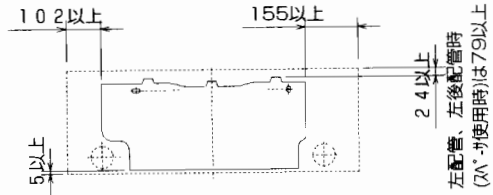
●MSH-V287-W,C・MSH-V287S-W,C・MSH-VS227-W

室内ユニット外形図



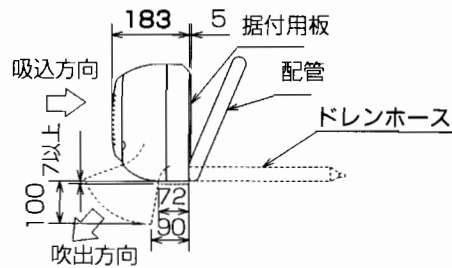
※左・右後配管時（スペース使用時）の場合85mm以上

サービススペース

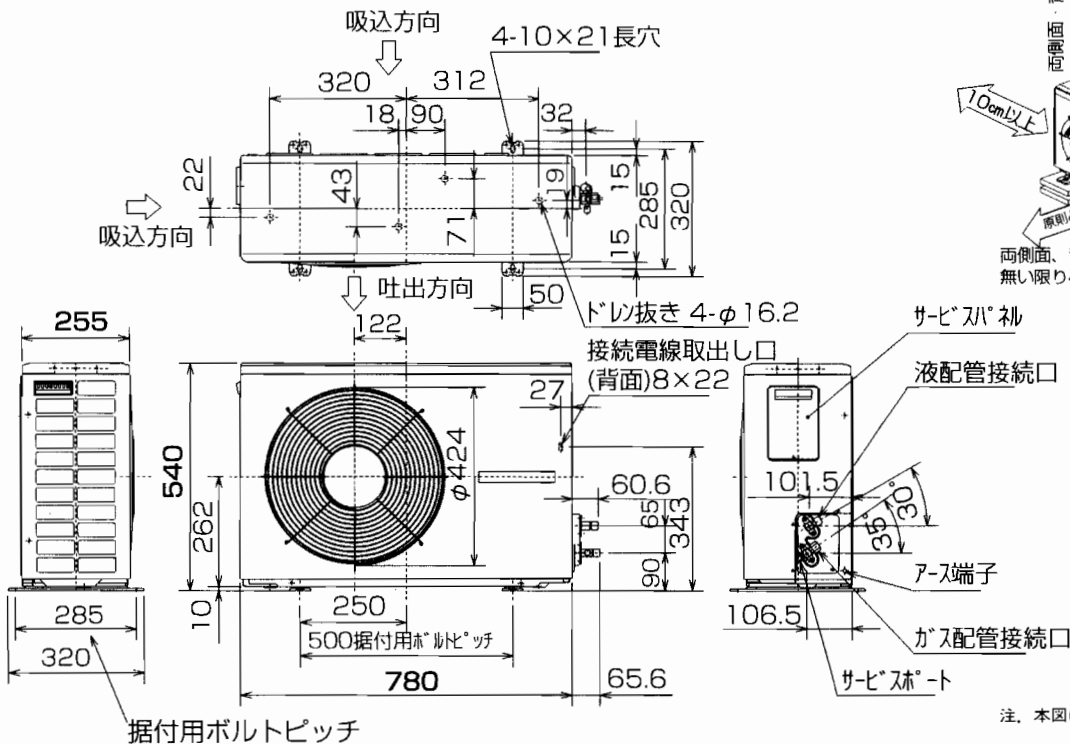


単位：mm

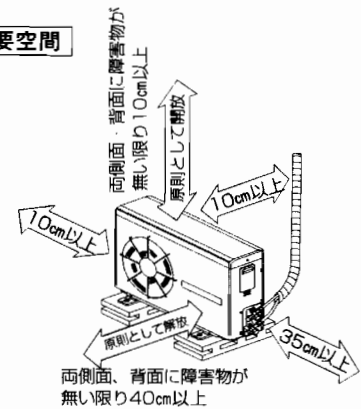
機種	MSH-V287-W,C	MSH-V287S-W,C	MSH-VS227-W
室内外交続電線	VVVFケーブル 3芯 1本 φ2.0mm (現地手配)		
延長配管	液管外径	φ6.35 (1/4")	
	ガス管外径	φ9.52 (3/8")	
	絶縁カバー	外径φ35	
	液管	フレア接続1/4" 有効長500	
ガス管	フレア接続3/8" 有効長430		
ドレンホース	接続外径φ28		
	接続部外径φ16 有効長580		
電源コード	右出し寸法	1,300	1,800
	左出し寸法	650	1,150
コンセント形状・定格	㊦・20A		㊦・15A



室外ユニット外形図



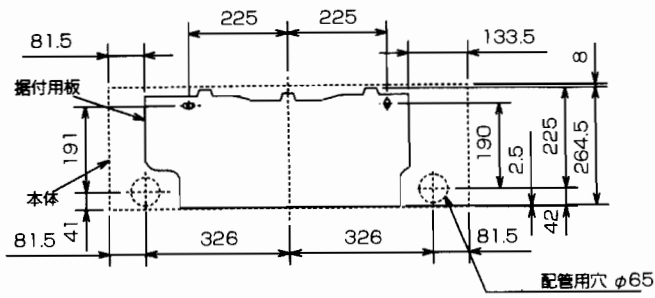
周囲必要空間



注. 本図は予告なく変更することがあります。

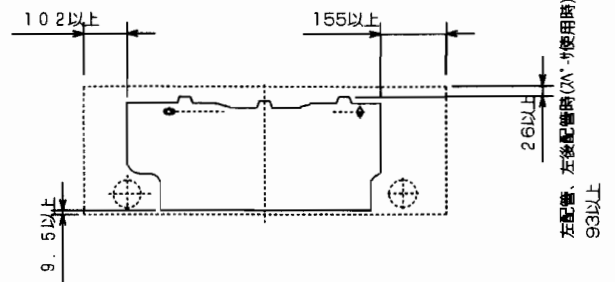
●MSY-288-w・MSY-328-w・MSY-408S-w

室内ユニット外形図

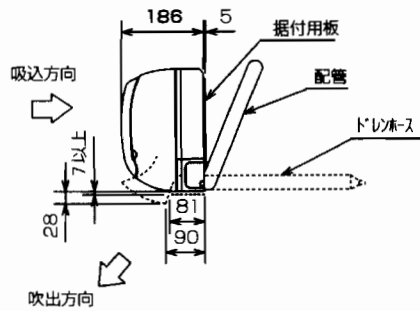
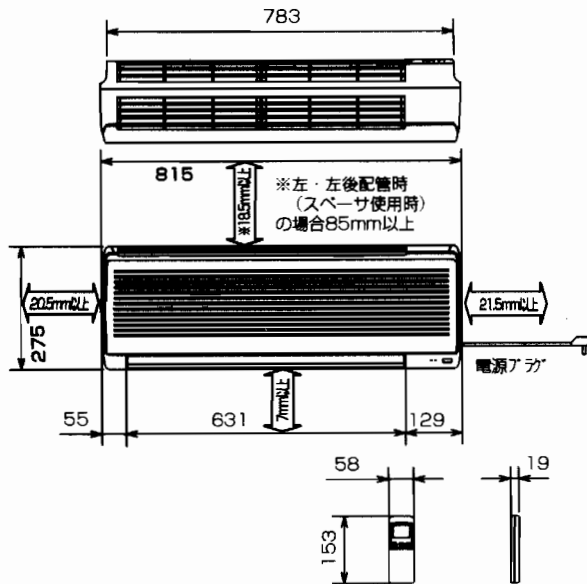


サービススペース

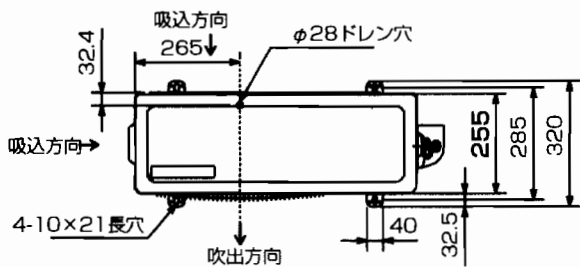
単位：mm



機 種	MSY-288-W	MSY-328-W	MSY-408S-W
室内外接続電線	VVVFケーブル 3芯 1本 φ2.0mm(現地手配)		
延長配管	ガス管外径	φ9.52(3/8")	φ12.7(1/2")
	液管外径	φ6.35(1/4")	
配 管	絶縁カバー	外径φ35	
	液 管	フレア接続1/4" 有効長500	
	ガ ス 管	フレア接続3/8" 有効長430	フレア接続1/2" 有効長430
ド レ ン ホ ー ス	接続外径φ28		
	接続部外径φ16		
	有効長580		
電源コード	右出し寸法	1800	1300
	左出し寸法	1150	650
コンセント形状・定格	①・15A	②・20A	③・15A

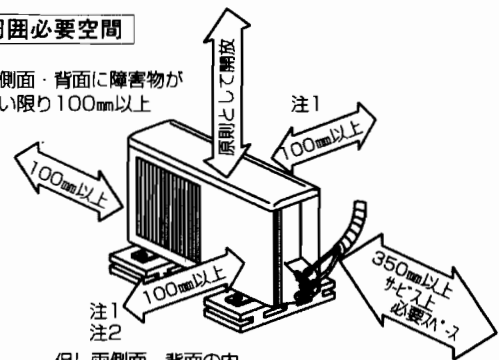


室外ユニット外形図



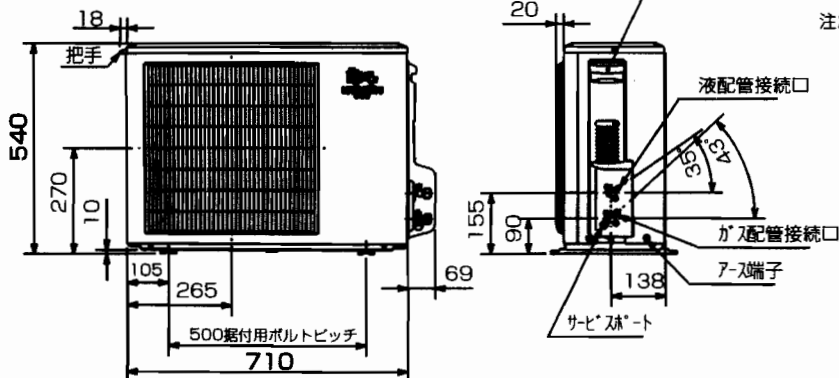
周囲必要空間

両側面・背面に障害物が無い限り100mm以上



但し両側面、背面の内どちらか開放のこと

注1) 風通しの悪い所では前面または背面に200mm以上のスペースをあけてください。
注2) 壁に向けて吹き出すと壁が汚れる場合があります。

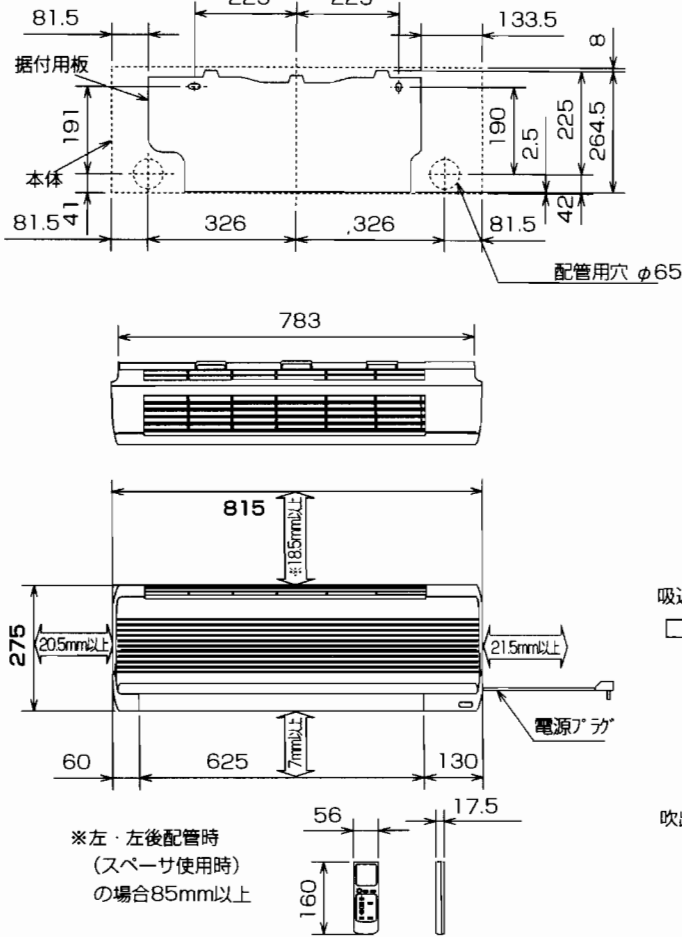


注. 本図は予告なく変更することがあります。

外形寸法図

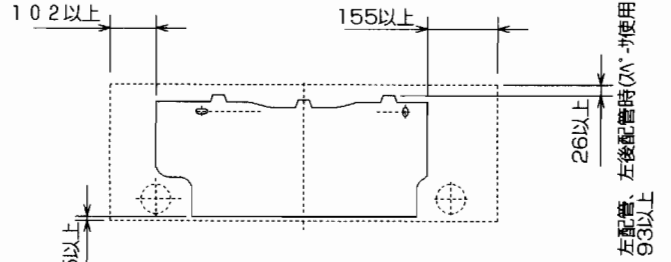
●MS-208-w・MS-258-w・MS-258S-w

室内ユニット外形図

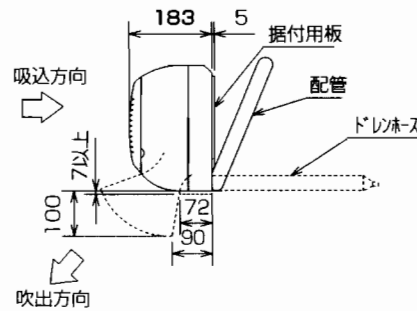


サービススペース

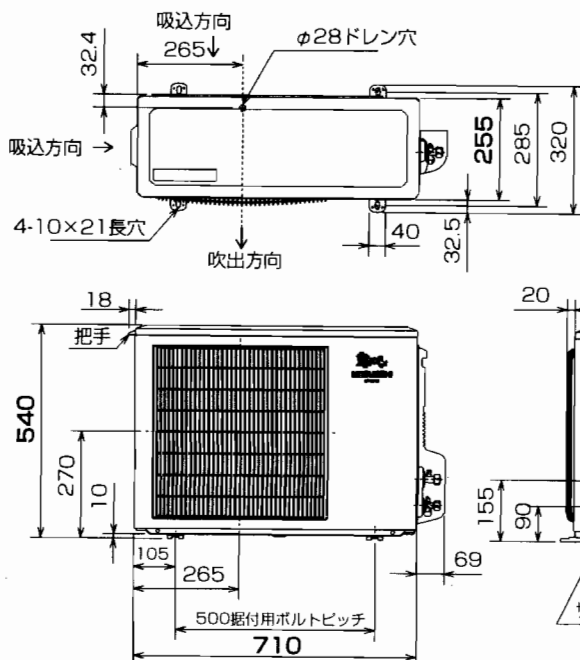
単位：mm



機種	MS-208-W	MS-258-W	MS-258S-W
室内外接続電線	VVFケーブル 2芯 1本 $\phi 2.0\text{mm}$ (現地手配)		
延長配管	液管外径	$\phi 6.35(1/4")$	
	ガス管外径	$\phi 9.52(3/8")$	
配管	絶縁カバー	外径 $\phi 35$	
	液管	フレア接続 $1/4"$ 有効長500	
	ガス管	フレア接続 $3/8"$ 有効長430	
ドレンホース	絶縁外径 $\phi 28$		
	接続部外径 $\phi 16$ 有効長580		
電源コード	右出し寸法	1800	1300
	左出し寸法	1150	650
コンセント形状・定格	㊶・15A		㊷・15A

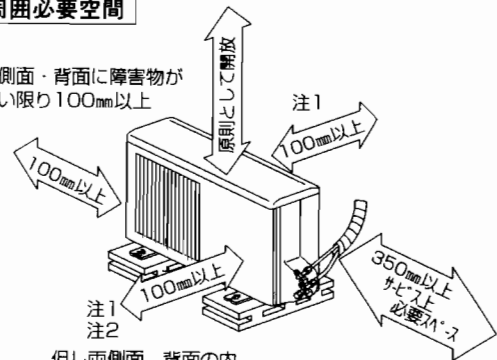


室外ユニット外形図



周囲必要空間

両側面・背面に障害物が
無い限り100mm以上



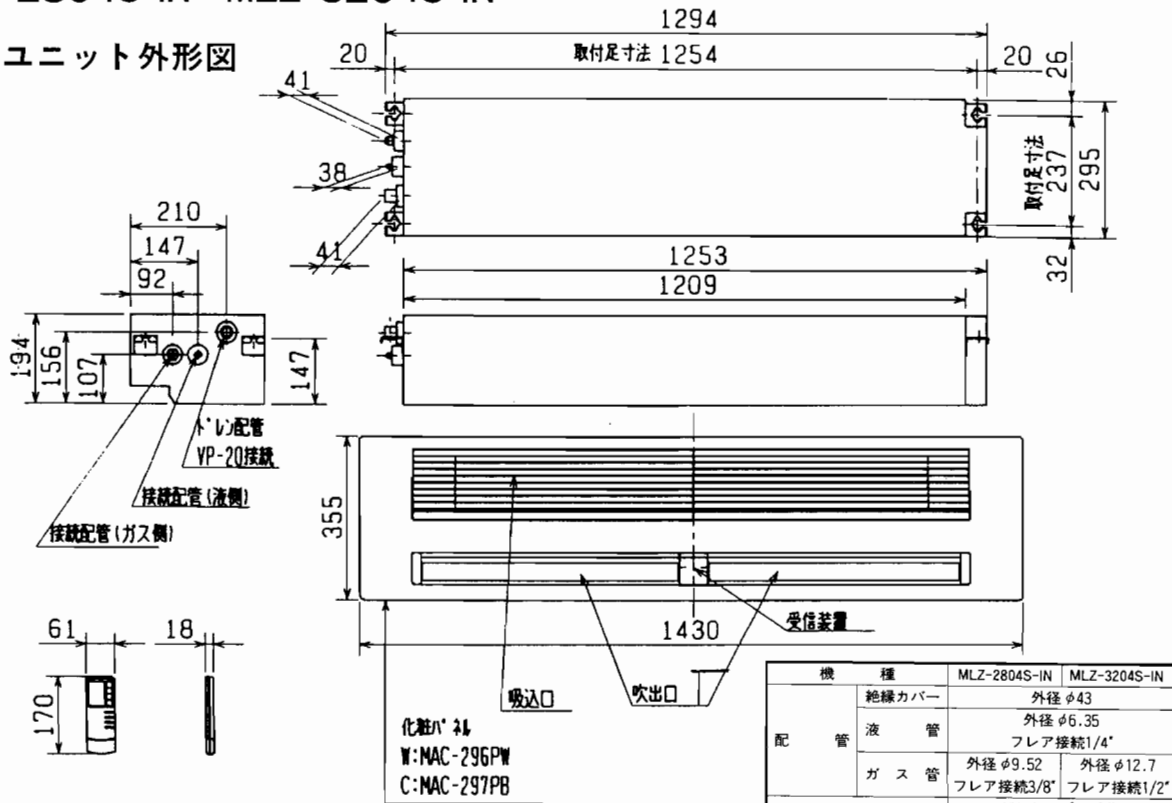
但し両側面、背面の内
どちかが開放のこと

注1) 風通しの悪い所では前面または背面に200mm以上の
スペースをあけてください。
注2) 壁に向けて吹き出すと壁が汚れる場合があります。

注. 本図は予告なく変更することがあります。

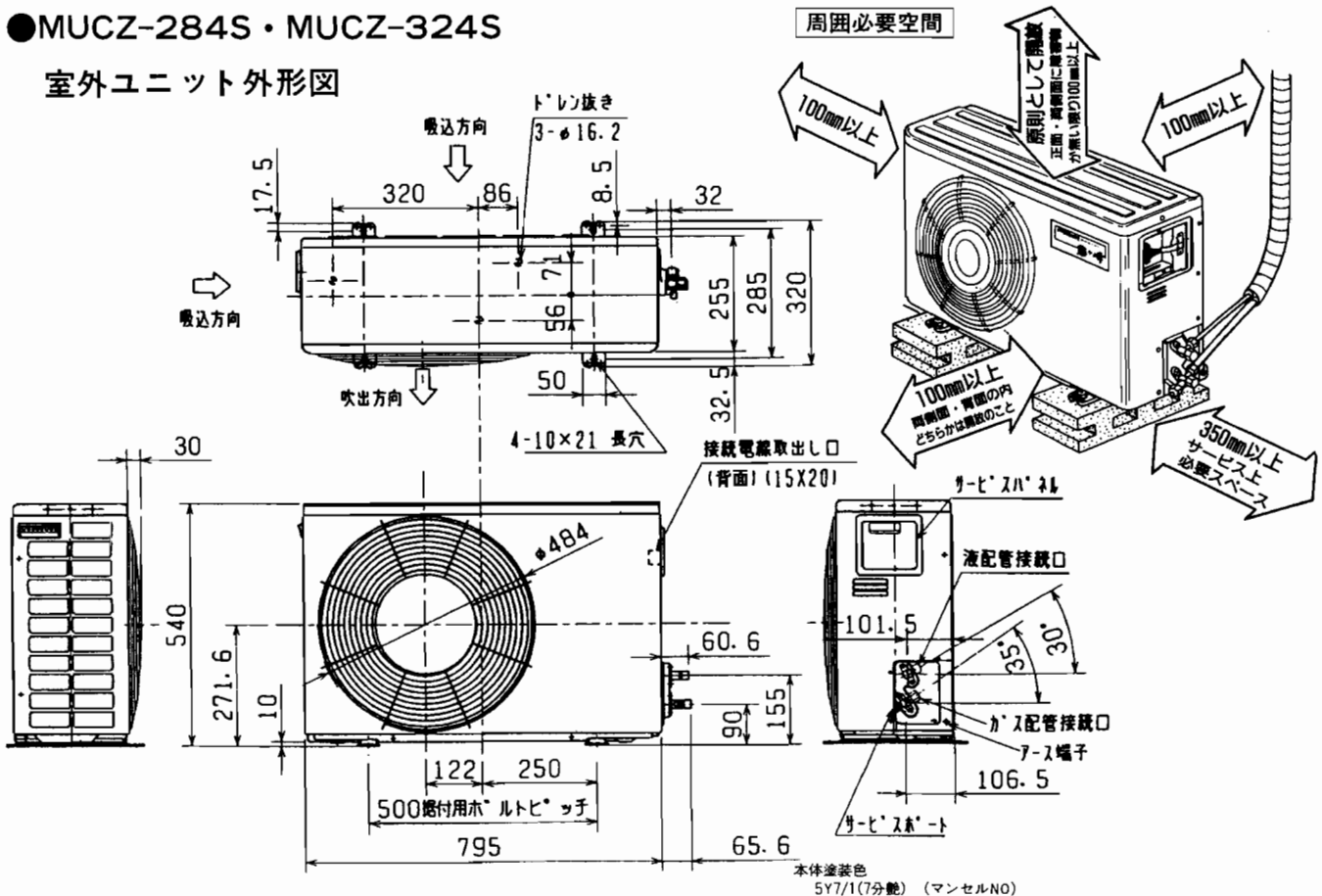
●MLZ-2804S-IN・MLZ-3204S-IN

室内ユニット外形図



●MUCZ-284S・MUCZ-324S

室外ユニット外形図

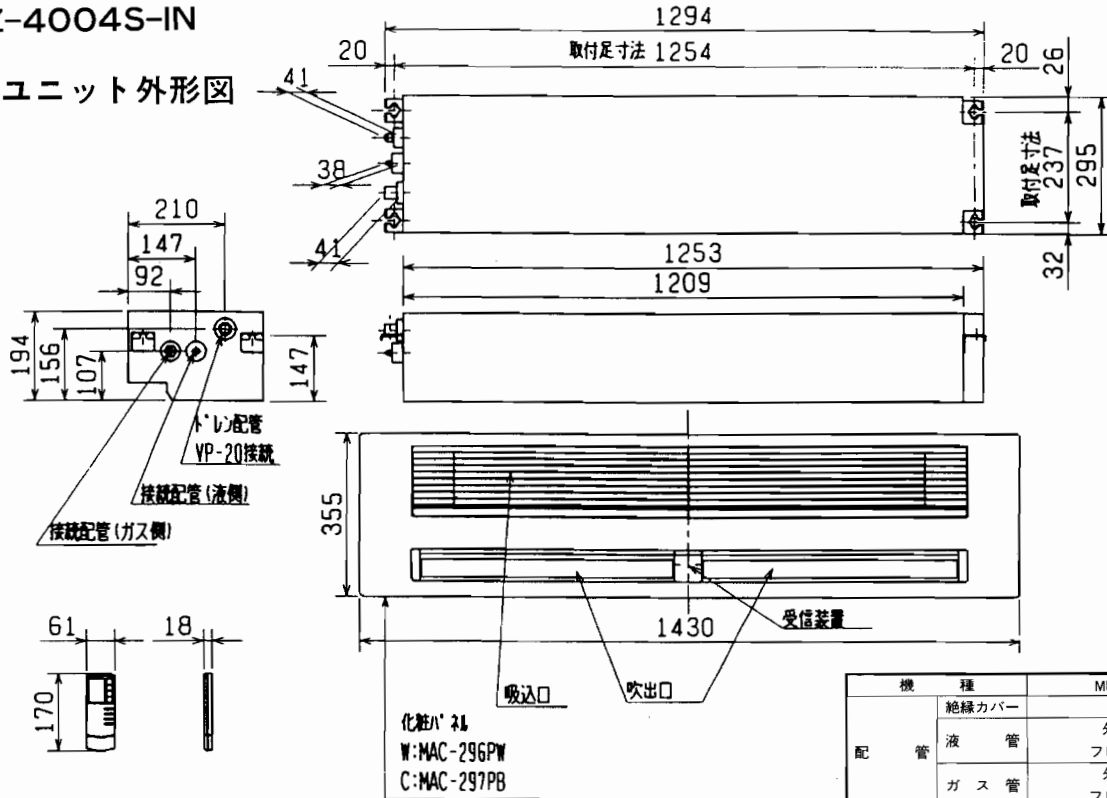


注: 本図は予告なく変更することがあります。

外形寸法図

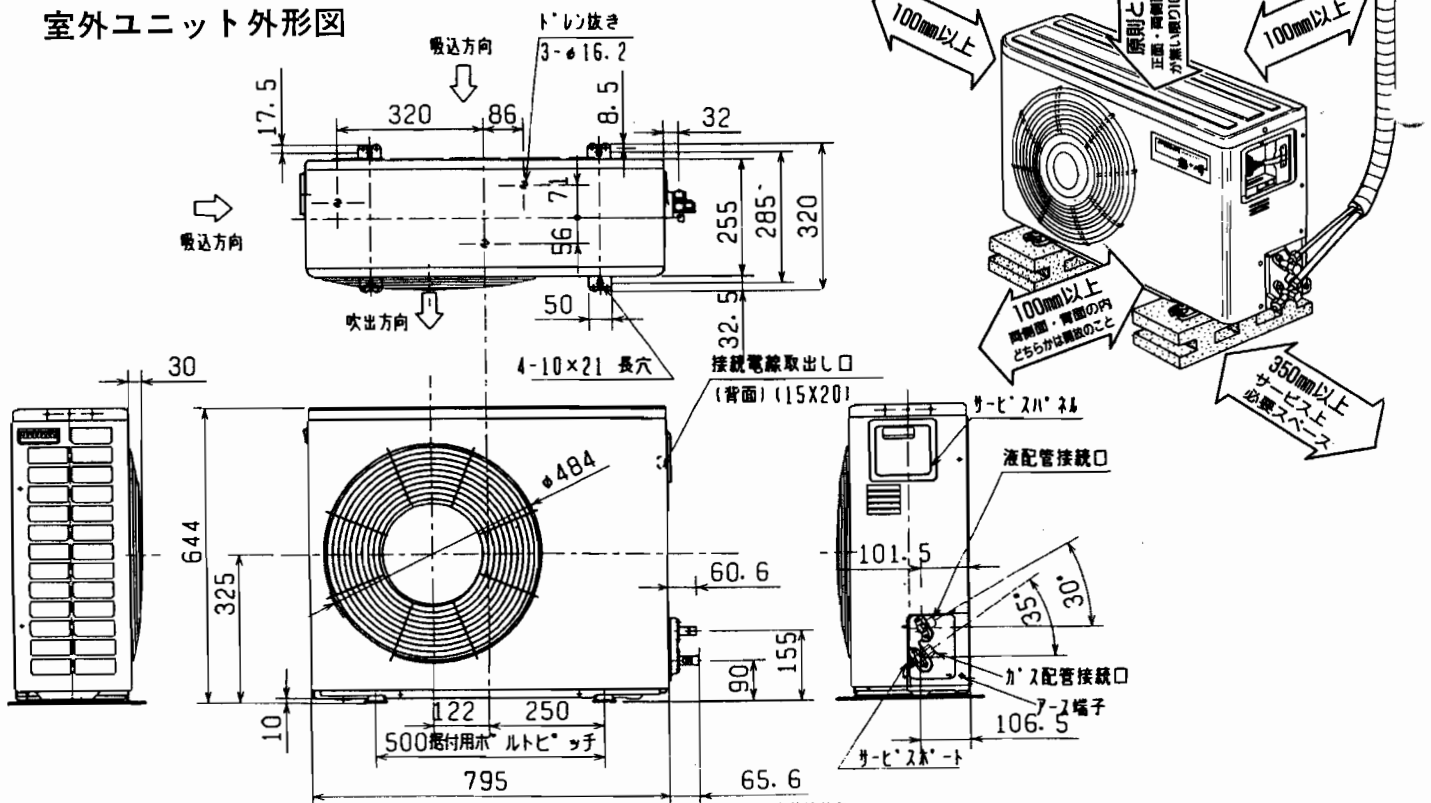
●MLZ-4004S-IN

室内ユニット外形図



●MUCZ-404S

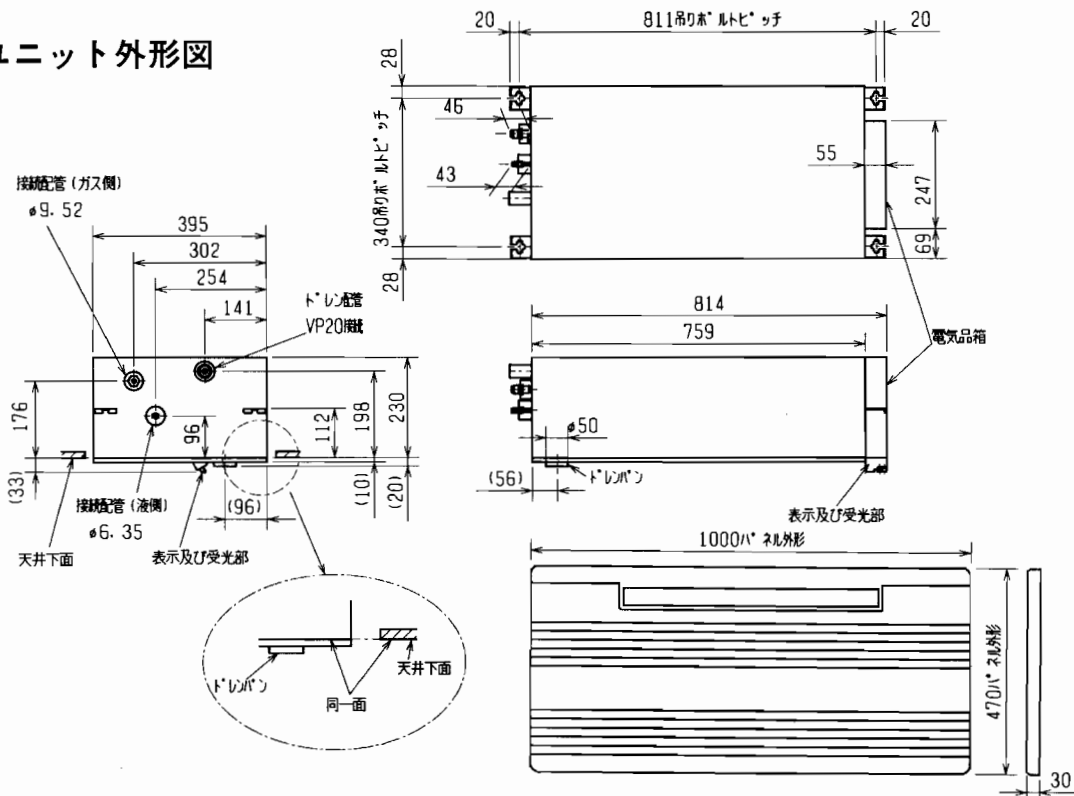
室外ユニット外形図



本体塗装色 5Y7/1(7分艶) (マンセルNO) 注: 本図は予告なく変更することがあります。

●MLZ-2817S-IN・MLZ-3217S-IN・MLZ-4017S-IN

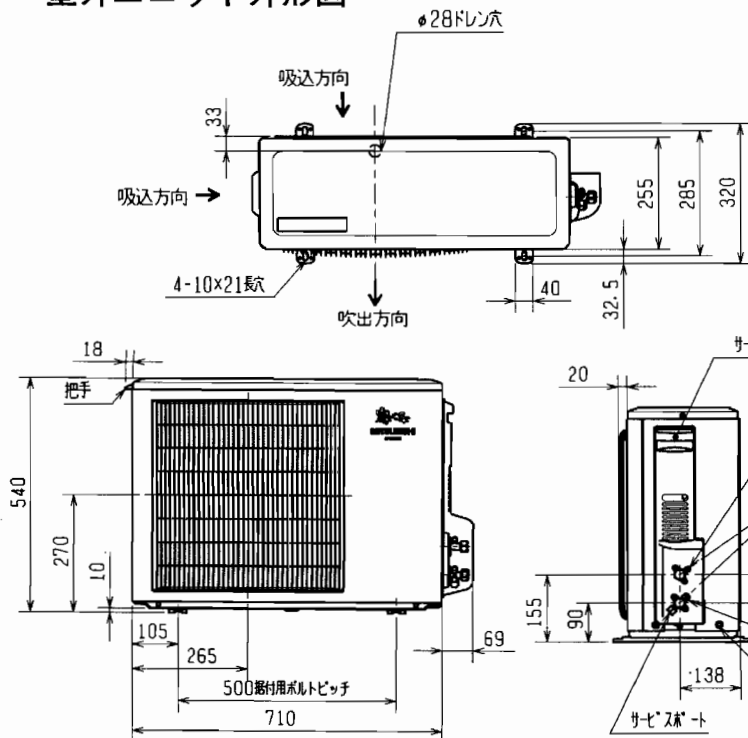
室内ユニット外形図



機種	MLZ-2817S-IN	MLZ-3217-IN	MLZ-4017S-IN
配管	絶縁カバー	外径 $\phi 43$	
	液管	外径 $\phi 6.35$ フレア接続1/4"	
	ガス管	外径 $\phi 9.52$ フレア接続3/8"	外径 $\phi 12.7$ フレア接続1/2"
電源電圧	VVFケーブル 2芯 $\phi 2.0$ 1本(現地手配)		
室内外接続電線	VVFケーブル 3芯 $\phi 2.0$ 1本(現地手配)		
延長配管	液管外径	$\phi 6.35(1/4)$	
	ガス管外径	$\phi 9.52(3/8)$	$\phi 12.7(1/2)$
ドレン配管	VP20		

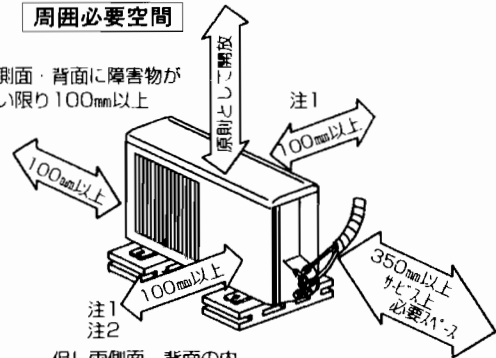
●MULZ-2817S・MULZ-3217S・MULZ-4017S

室外ユニット外形図



周囲必要空間

両側面・背面に障害物が無い限り100mm以上



但し両側面、背面の内どちらか開放のこと

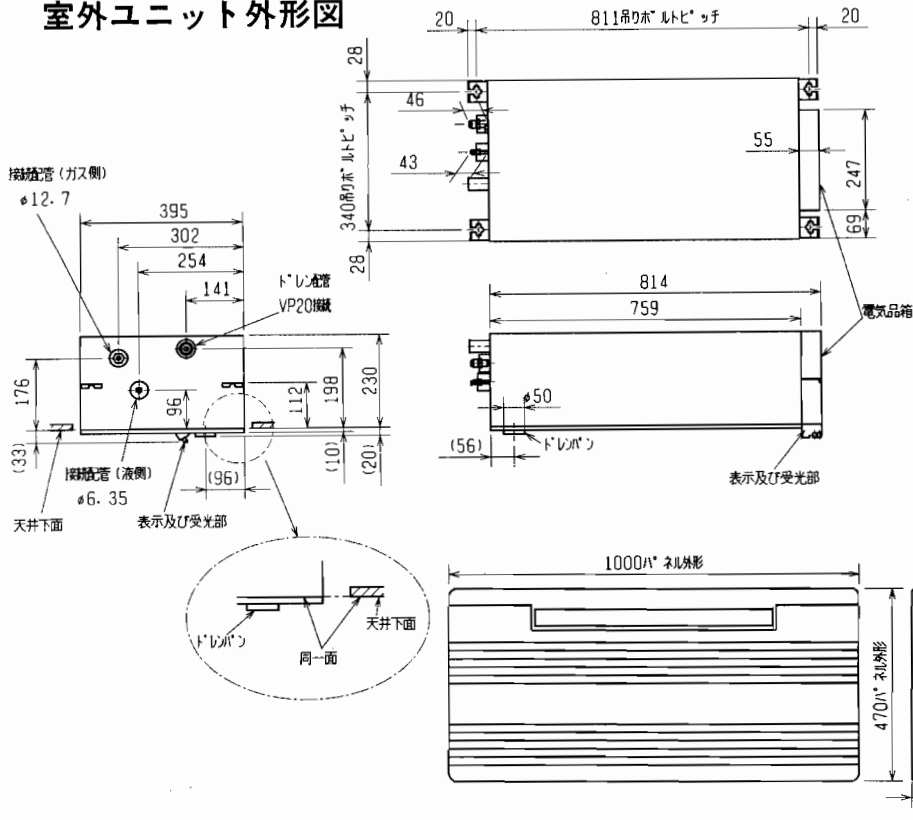
注1) 風通しの悪い所では前面または背面に200mm以上のスペースをあけてください。
注2) 壁に向けて吹き出すと壁が汚れる場合があります。

注. 本図は予告なく変更することがあります。

外形寸法図

●MLZ-5017S-IN

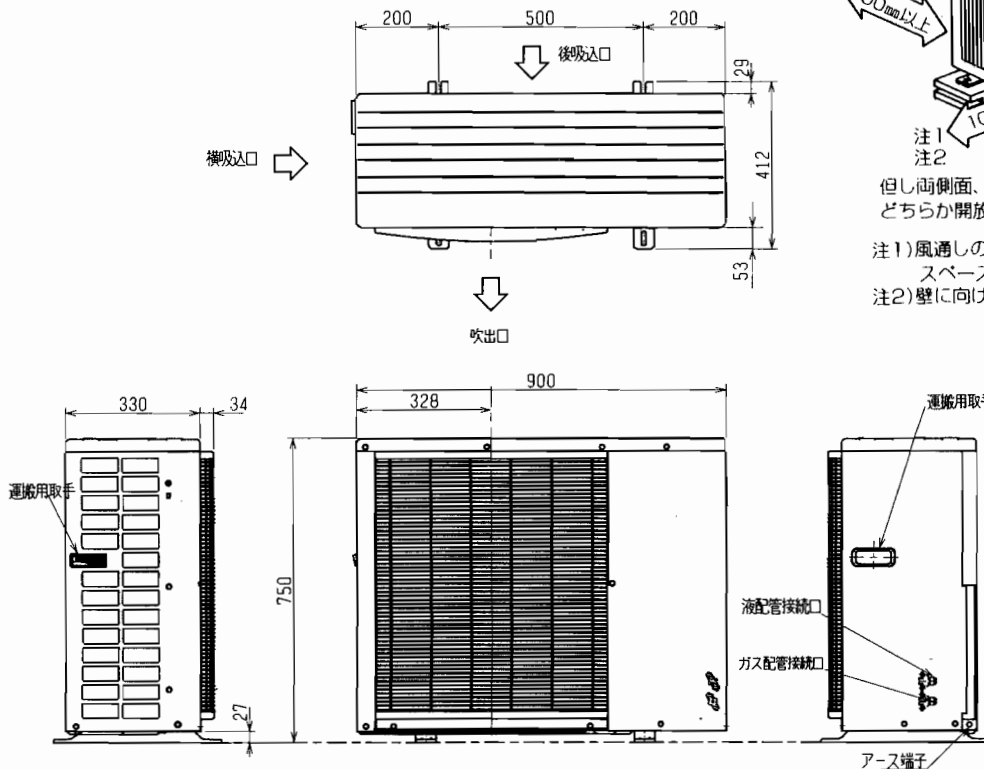
室外ユニット外形図



機種	MLZ-5017S-IN	
配管	絶縁カバー	外径 $\phi 43$
	液管	外径 $\phi 6.35$ フレア接続1/4"
	ガス管	外径 $\phi 12.7$ フレア接続1/2"
電源電線	VVFケーブル 2芯 $\phi 2.0$ 1本(現地手配)	
室内外接続電線	VVFケーブル 3芯 $\phi 2.0$ 1本(現地手配)	
延長配管	液管外径	$\phi 6.35(1/4")$
	ガス管外径	$\phi 12.7(1/2")$
ドレン配管	VP20	

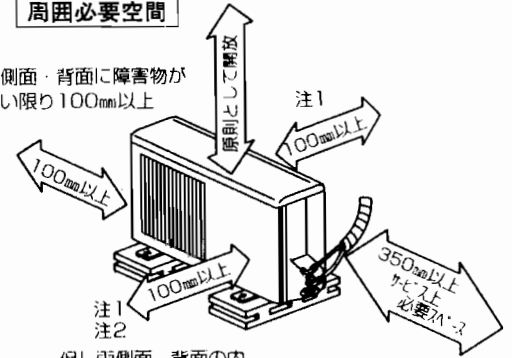
●MULZ-5017S

室内ユニット外形図



周囲必要空間

両側面・背面に障害物が無い限り100mm以上



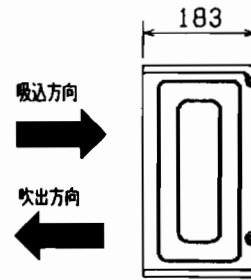
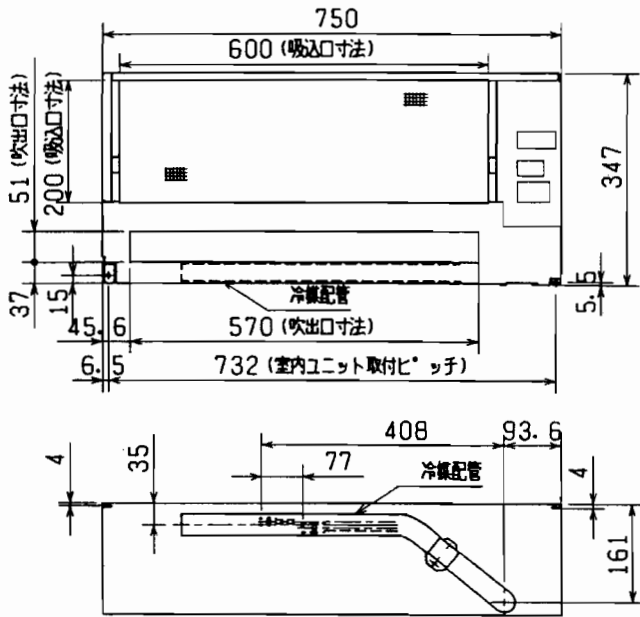
但し両側面、背面の内どちらか開放のこと

- 注1) 風通しの悪い所では前面または背面に200mm以上のスペースをあけてください。
注2) 壁に向けて吹き出すと壁が汚れる場合があります。

注. 本図は予告なく変更することがあります。

●MTZ-2204S-IN

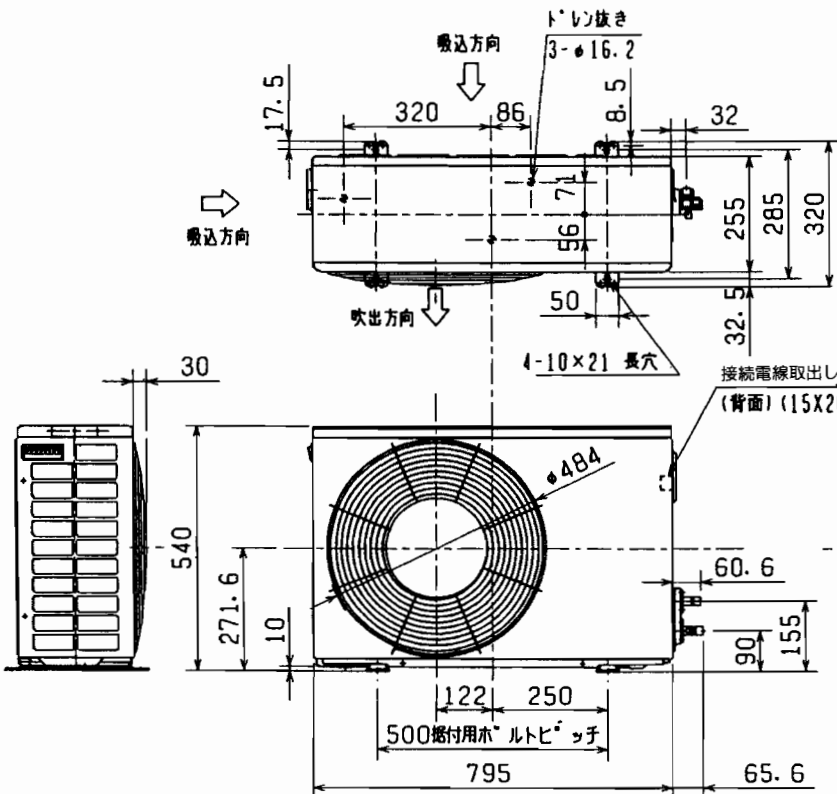
室内ユニット外形図



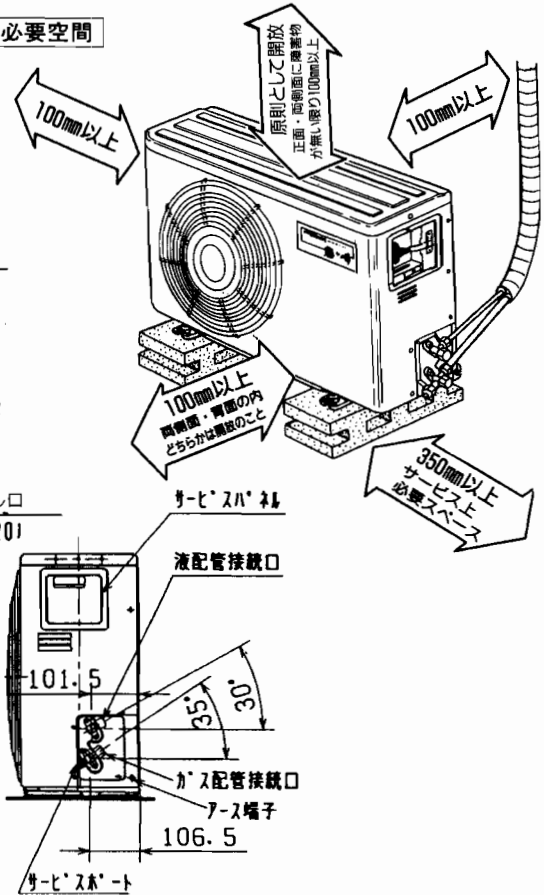
機種		MTZ-2204S-IN
配管	絶縁カバー	外径φ35
	液管	フレア接続1/4"
	ガス管	フレア接続3/8"
ドレンホース		絶縁外径φ28
		接続部外径φ16 有効長940
電源電線		VVFケーブル 2芯 φ2.0 1本(現地手配)
	室内外接続電線	VVFケーブル 3芯 φ2.0mm 1本(現地手配)
延長配管	液管外径	φ6.35(1/4")
	ガス管外径	φ9.52(3/8")

●MUTZ-2204S

室外ユニット外形図



周囲必要空間

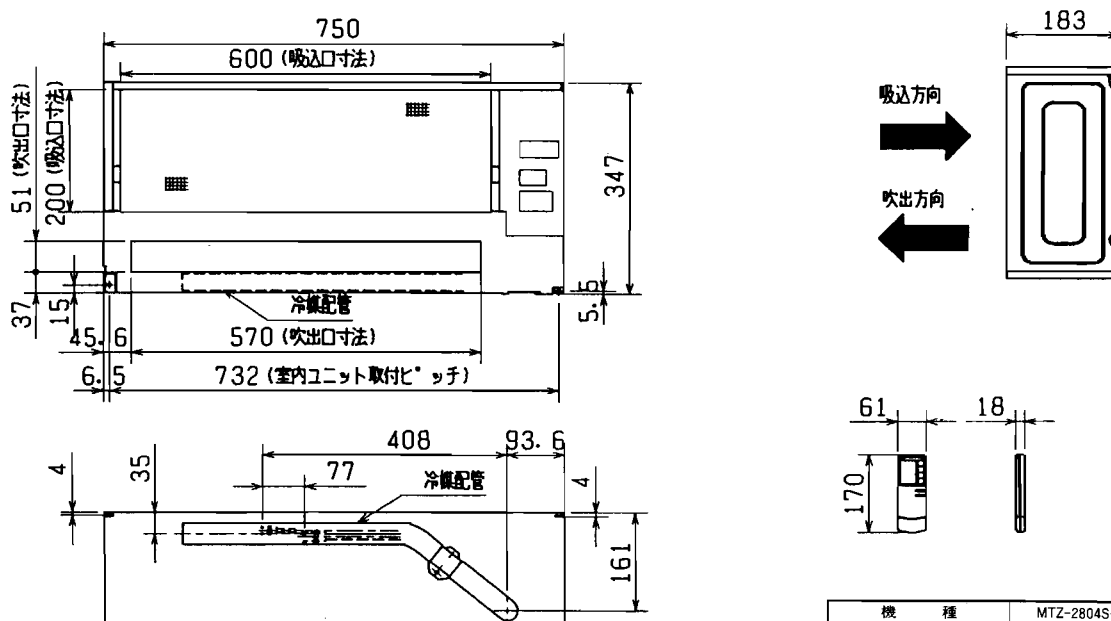


注: 本図は予告なく変更することがあります。

外形寸法図

●MTZ-2804S-IN・MTZ-3204S-IN

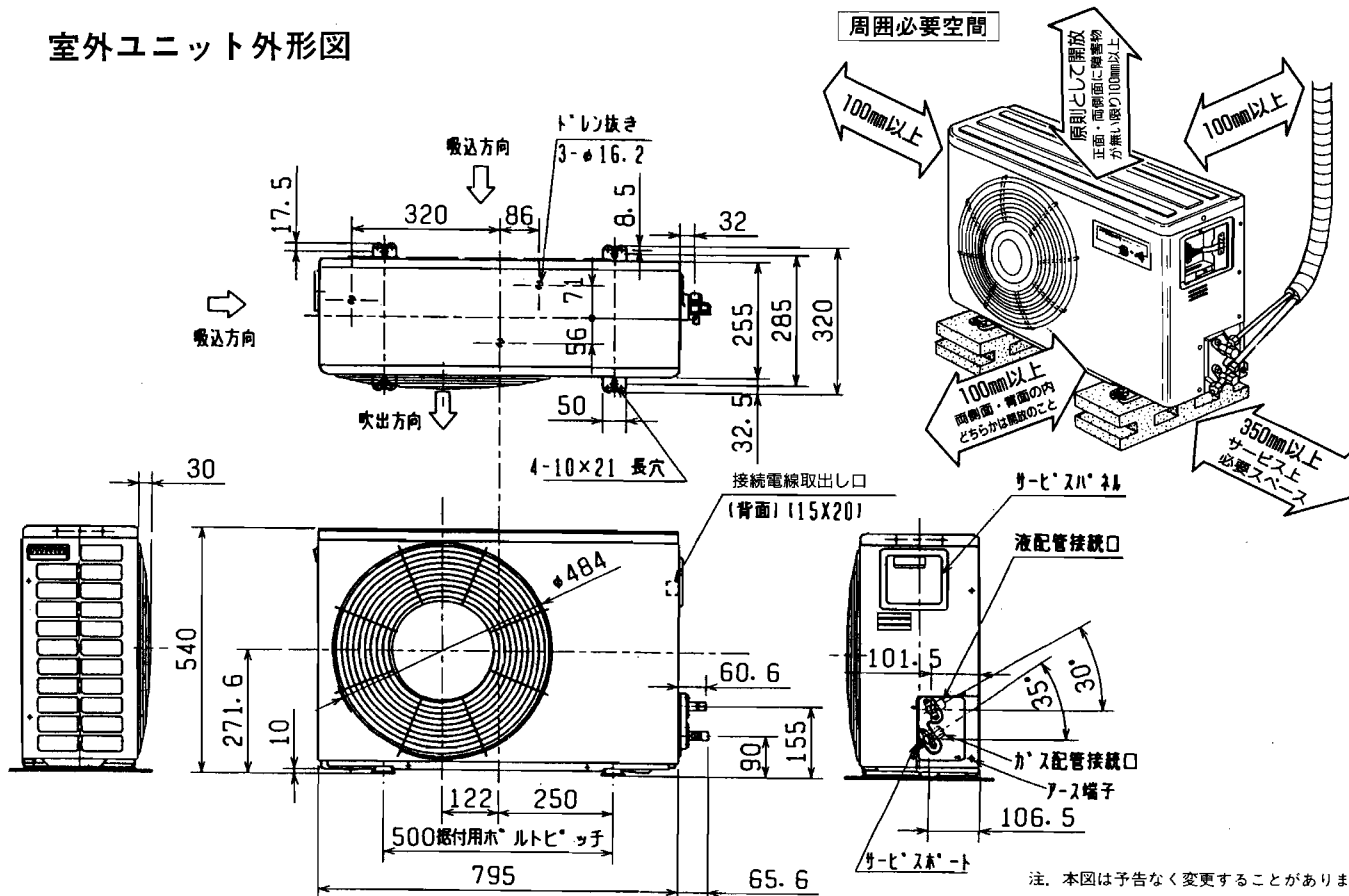
室内ユニット外形図



機種	MTZ-2804S-IN	MTZ-3204S-IN
絶縁カバー	外径φ35	
配管	フレア接続1/4"	
液管	フレア接続3/8"	
ガス管	フレア接続3/8"	
ドレンホース	絶縁外径φ28 接続部外径φ28 有効長940	
電源電線	VVVFケーブル 2芯 φ2.0mm 1本(現地手配)	
室内外接続電線	VVVFケーブル 3芯 φ2.0mm 1本(現地手配)	
延長配管	液管外径 φ6.35(1/4")	ガス管外径 φ9.52(3/8")
		φ12.7(1/2")

●MUCZ-284S・MUCZ-324S

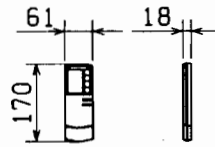
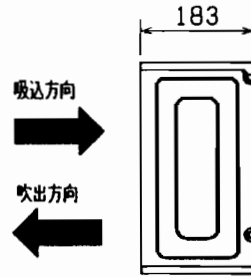
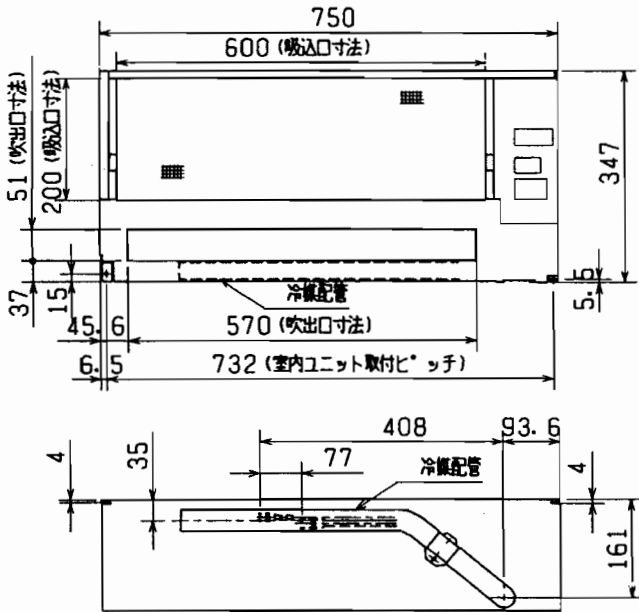
室外ユニット外形図



注: 本図は予告なく変更することがあります。

●MTZ-4004S-IN

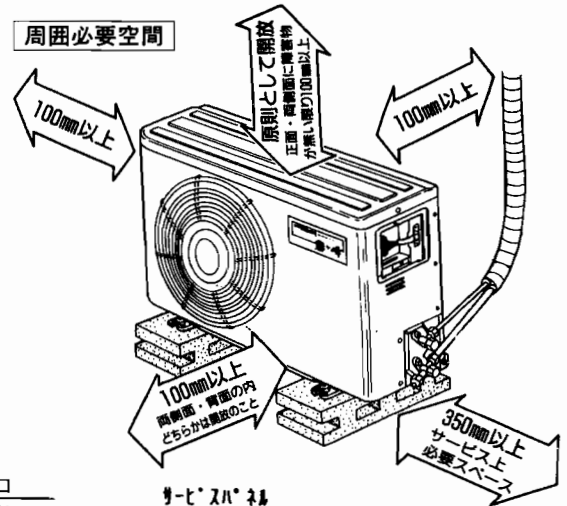
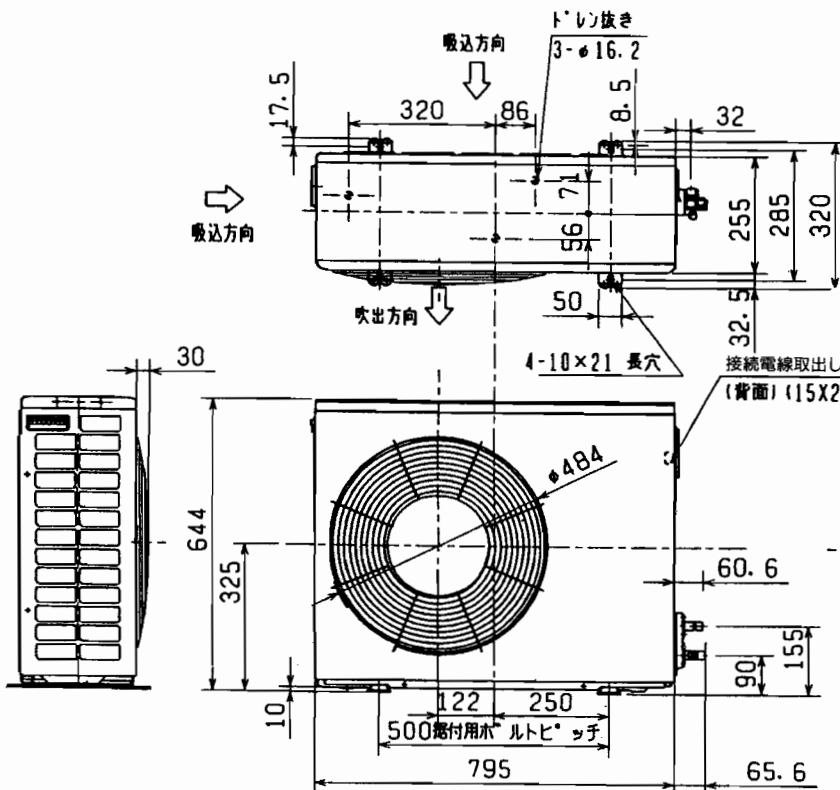
室内ユニット外形図



機種		MTZ-4004S-IN
配管	絶縁カバー	外径φ35
	液管	フレア接続1/4"
	ガス管	フレア接続1/2"
ドレンホース	絶縁外径φ28	
	接続部外径φ16	
電源電線	有効長940	
	VVVFケーブル 2芯 φ2.0mm 1本(現地手配)	
室内外交続電線	VVVFケーブル 3芯 φ2.0mm 1本(現地手配)	
延長配管	液管外径	φ6.35(1/4")
	ガス管外径	φ12.7(1/2")

●MUCZ-404S

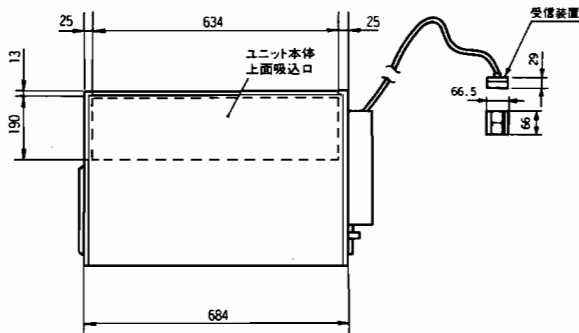
室外ユニット外形図



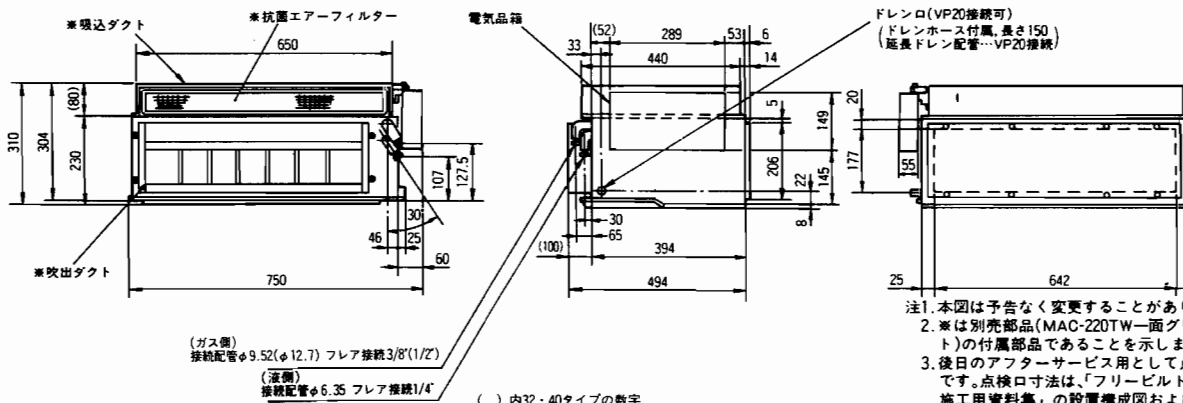
注: 本図は予告なく変更することがあります。

フリービルトイン室内ユニット外形図 (MBZ-2814S・3214S・4014S-IN)

●半間幅天袋設置

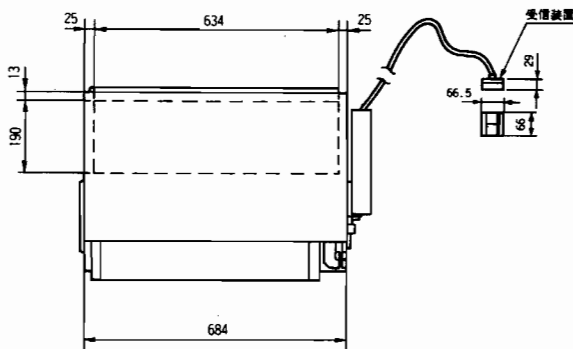


機種	MBZ-2814S-IN	MBZ-3214S-IN	MBZ-4014S-IN
電源電線	VVFケーブル 2芯 φ2.0 1本(現地手配)		
室内外接続電線	VVFケーブル 3芯 φ2.0 1本(現地手配)		
延長配管	液管外径	φ6.35 1/4"	
	ガス管外径	φ9.52 3/8"	φ12.7 1/2"
室内配管	液管	外径φ6.35 フレア接続1/4"	
	ガス管	外径φ9.52 フレア接続3/8"	外径φ12.7 フレア接続1/2"
ドレン配管	ドレンロ (VP20接続可) (ドレンホース付属、長さ150mm) (ドレン配管…VP20接続)		
受信装置	コード長さ2.3m		

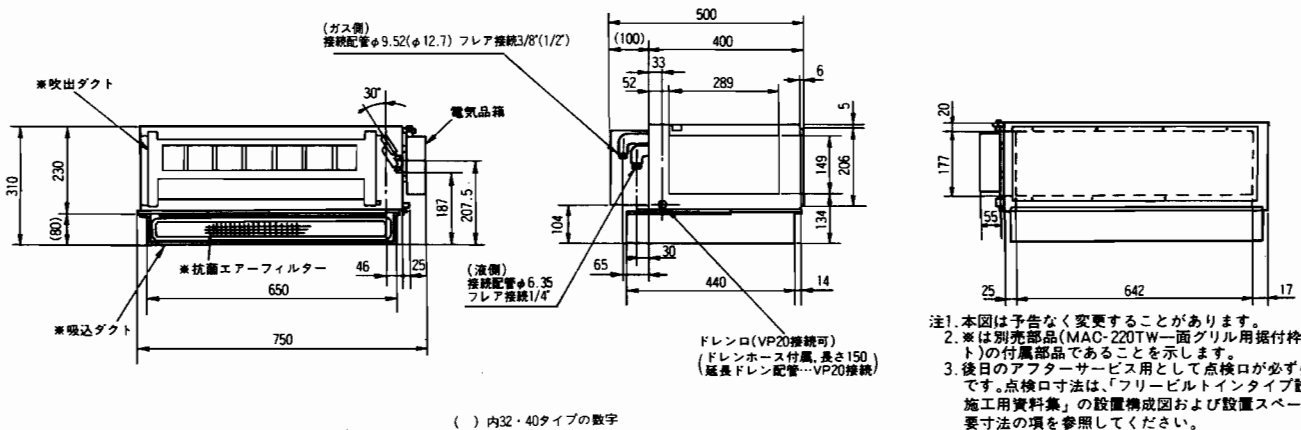


- 注1. 本図は予告なく変更することがあります。
 2. ※は別売部品(MAC-220TW一面グリル用据付枠セット)の付属部品であることを示します。
 3. 後日のアフターサービス用として点検口が必ず必要です。点検口寸法は、「フリービルトインタイプ設計・施工用資料集」の設置構成図および設置スペース必要寸法の項を参照してください。

●半間幅地袋設置

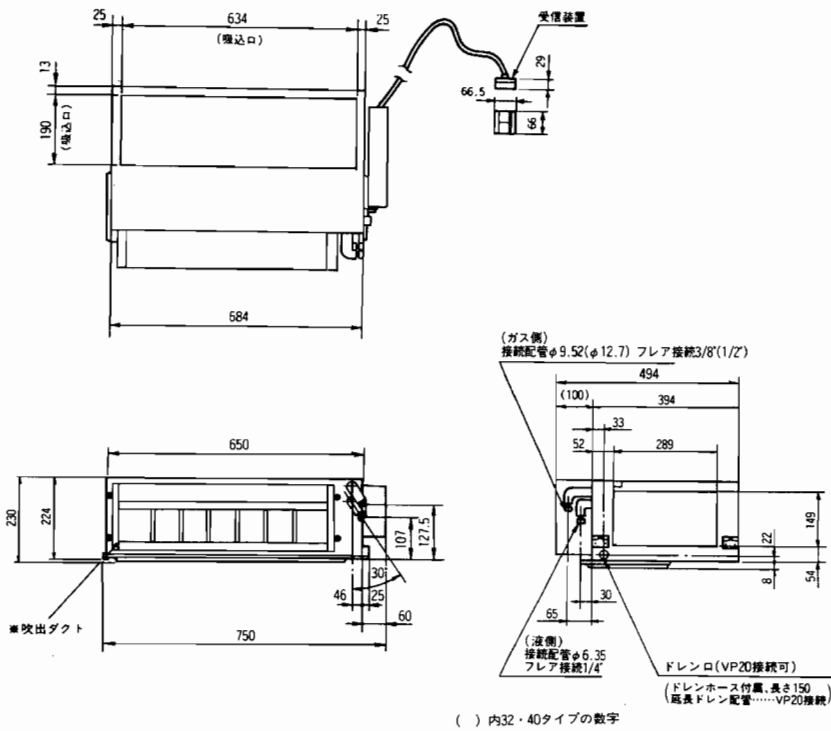


機種	MBZ-2814S-IN	MBZ-3214S-IN	MBZ-4014S-IN
電源電線	VVFケーブル 2芯 φ2.0 1本(現地手配)		
室内外接続電線	VVFケーブル 3芯 φ2.0 1本(現地手配)		
延長配管	液管外径	φ6.35 1/4"	
	ガス管外径	φ9.52 3/8"	φ12.7 1/2"
室内配管	液管	外径φ6.35 フレア接続1/4"	
	ガス管	外径φ9.52 フレア接続3/8"	外径φ12.7 フレア接続1/2"
ドレン配管	ドレンロ (VP20接続可) (ドレンホース付属、長さ150mm) (ドレン配管…VP20接続)		
受信装置	コード長さ2.3m		

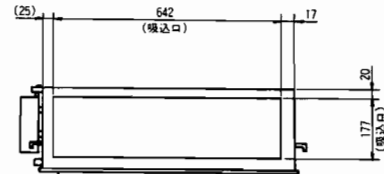


- 注1. 本図は予告なく変更することがあります。
 2. ※は別売部品(MAC-220TW一面グリル用据付枠セット)の付属部品であることを示します。
 3. 後日のアフターサービス用として点検口が必ず必要です。点検口寸法は、「フリービルトインタイプ設計・施工用資料集」の設置構成図および設置スペース必要寸法の項を参照してください。

●一問幅天袋設置

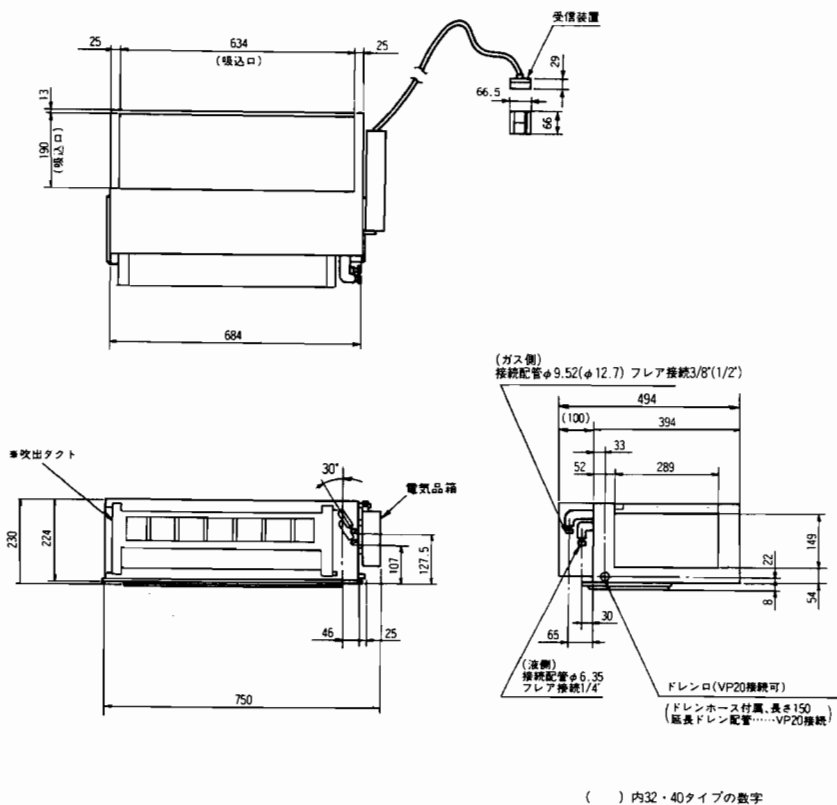


機種	MBZ-2814S-IN	MBZ-3214S-IN	MBZ-4014S-IN
電源電線	VVFケーブル 2芯 φ2.0 1本(現地手配)		
室内外接続電線	VVFケーブル 3芯 φ2.0 1本(現地手配)		
延長配管	液管外径	φ6.35 1/4"	
	ガス管外径	φ9.52 3/8"	φ12.7 1/2"
室内配管	液管	外径φ6.35 フレア接続1/4"	
	ガス管	外径φ9.52 フレア接続3/8"	外径φ12.7 フレア接続1/2"
ドレン配管	ドレン口(VP20接続可) (ドレンホース付属、長さ150mm) (ドレン配管...VP20接続)		
受信装置	コード長さ2.3m		

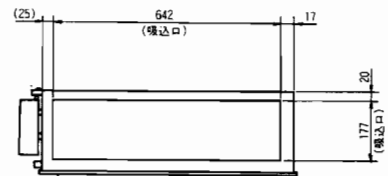


- 注1. 本図は予告なく変更することがあります。
 注2. ※は別売部品(MAC-221TW分離グリル用据付枠セット)の付属部品であることを示します。
 注3. 後日のアフターサービス用として点検口が必ず必要です。点検口寸法は、「フリービルトインタイプ設計・施工用資料集」の設置構成図および設置スペース必要寸法の項を参照してください。

●一問幅地袋設置

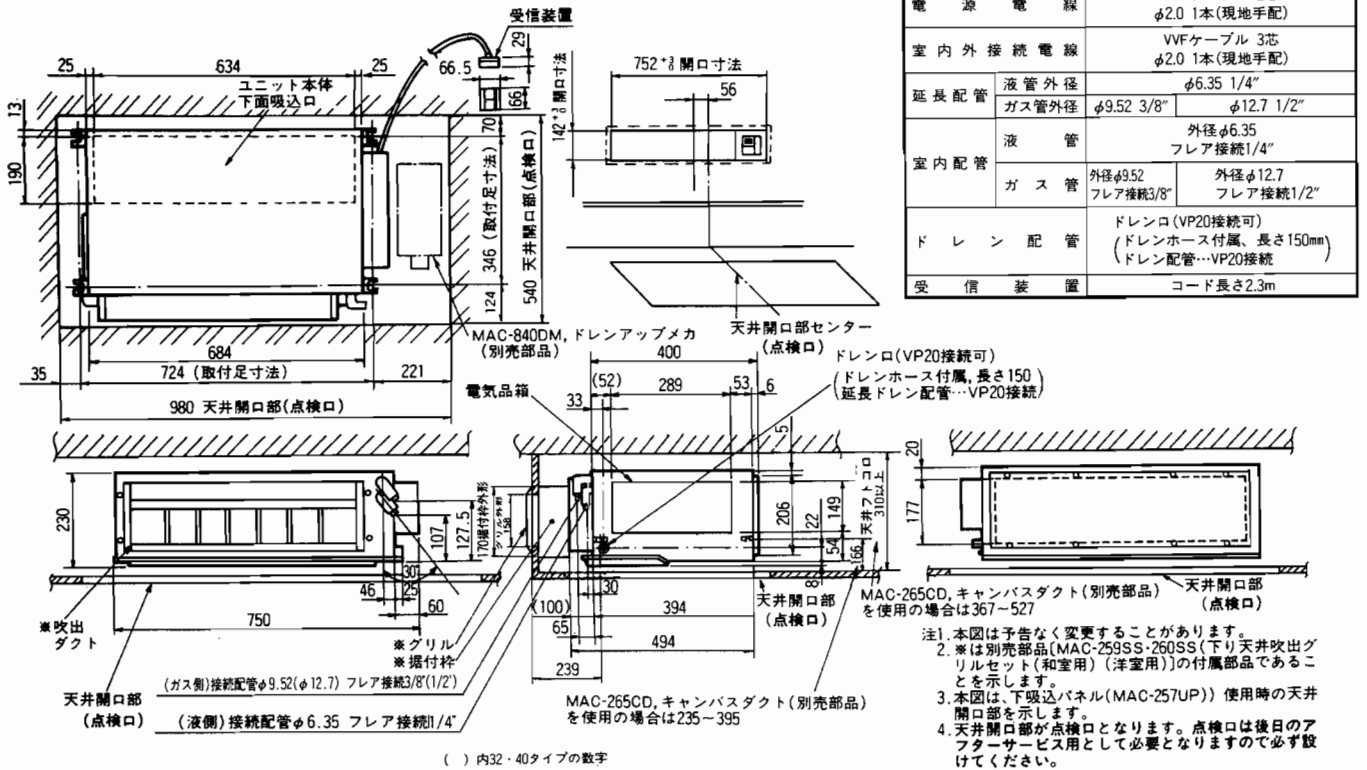


機種	MBZ-2814S-IN	MBZ-3214S-IN	MBZ-4014S-IN
電源電線	VVFケーブル 2芯 φ2.0 1本(現地手配)		
室内外接続電線	VVFケーブル 3芯 φ2.0 1本(現地手配)		
延長配管	液管外径	φ6.35 1/4"	
	ガス管外径	φ9.52 3/8"	φ12.7 1/2"
室内配管	液管	外径φ6.35 フレア接続1/4"	
	ガス管	外径φ9.52 フレア接続3/8"	外径φ12.7 フレア接続1/2"
ドレン配管	ドレン口(VP20接続可) (ドレンホース付属、長さ150mm) (ドレン配管...VP20接続)		
受信装置	コード長さ2.3m		

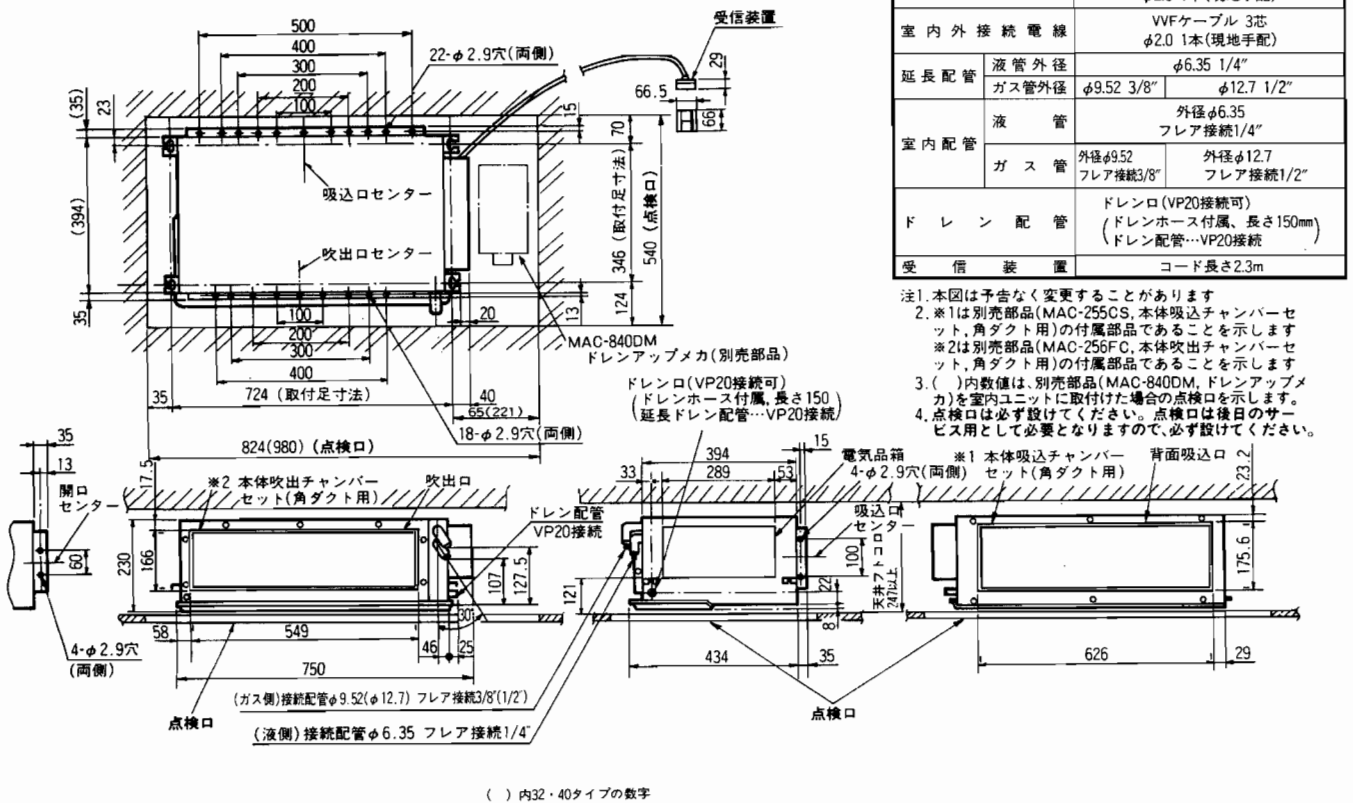


- 注1. 本図は予告なく変更することがあります。
 注2. ※は別売部品(MAC-221TW分離グリル用据付枠セット)の付属部品であることを示します。
 注3. 後日のアフターサービス用として点検口が必ず必要です。点検口寸法は、「フリービルトインタイプ設計・施工用資料集」の設置構成図および設置スペース必要寸法の項を参照してください。

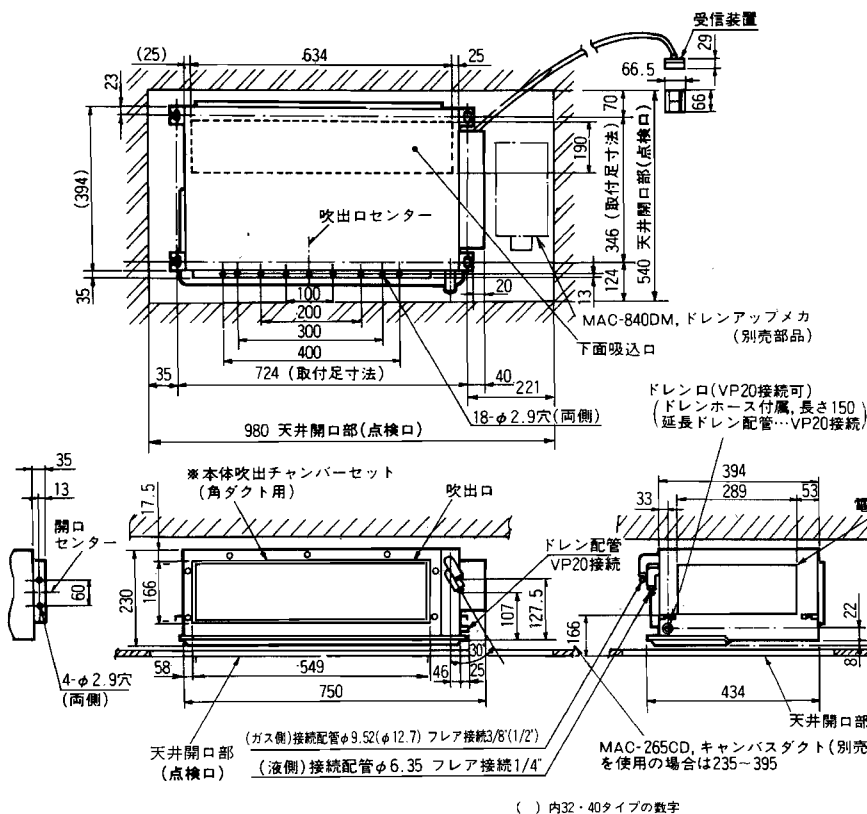
●下り天井設置



●天井埋込設置吸吹両ダクトタイプ

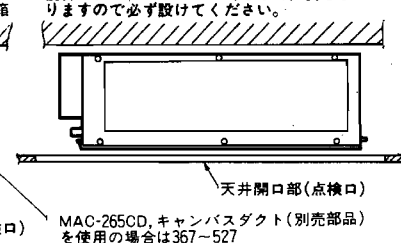


●天井埋込設置下吸込パネルタイプ



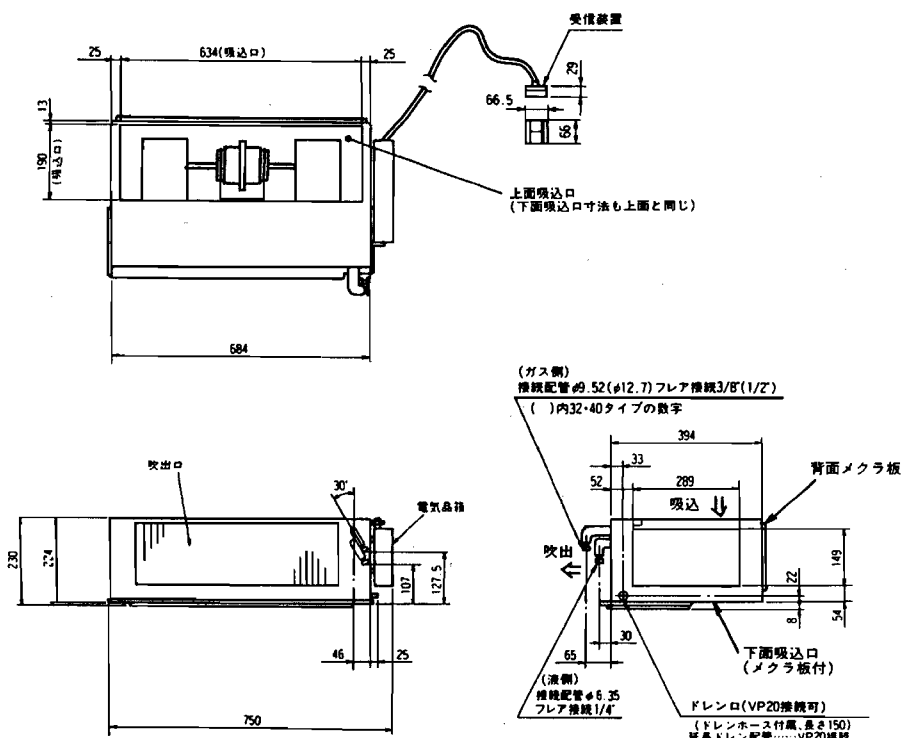
機種	MBZ-2814S-IN	MBZ-3214S-IN	MBZ-4014S-IN
電源電線	VVfケーブル 2芯 φ2.0 1本(現地手配)		
室内接続電線	VVfケーブル 3芯 φ2.0 1本(現地手配)		
延長配管	液管外径	φ6.35 1/4"	
	ガス管外径	φ9.52 3/8"	
室内配管	液管	外径φ6.35 フレア接続1/4"	
	ガス管	外径φ9.52 フレア接続3/8"	外径φ12.7 フレア接続1/2"
ドレン配管	ドレン口 (VP20接続可) (ドレンホース付属、長さ150mm) (ドレン配管…VP20接続)		
受信装置	コード長さ2.3m		

- 注1. 本図は予告なく変更することがあります。
 2. ※は別売部品(MAC-256FC本体吹出チャンパーセット、角ダクト用)の付属部品であることを示します。
 3. 本図は下吸込パネル(MAC-257UP)使用時の天井開口部を示します。
 4. 天井開口部は点検口となります。点検口は後日のアフターサービス用として必要となりますので必ず設けてください。



() 内32・40タイプの数字

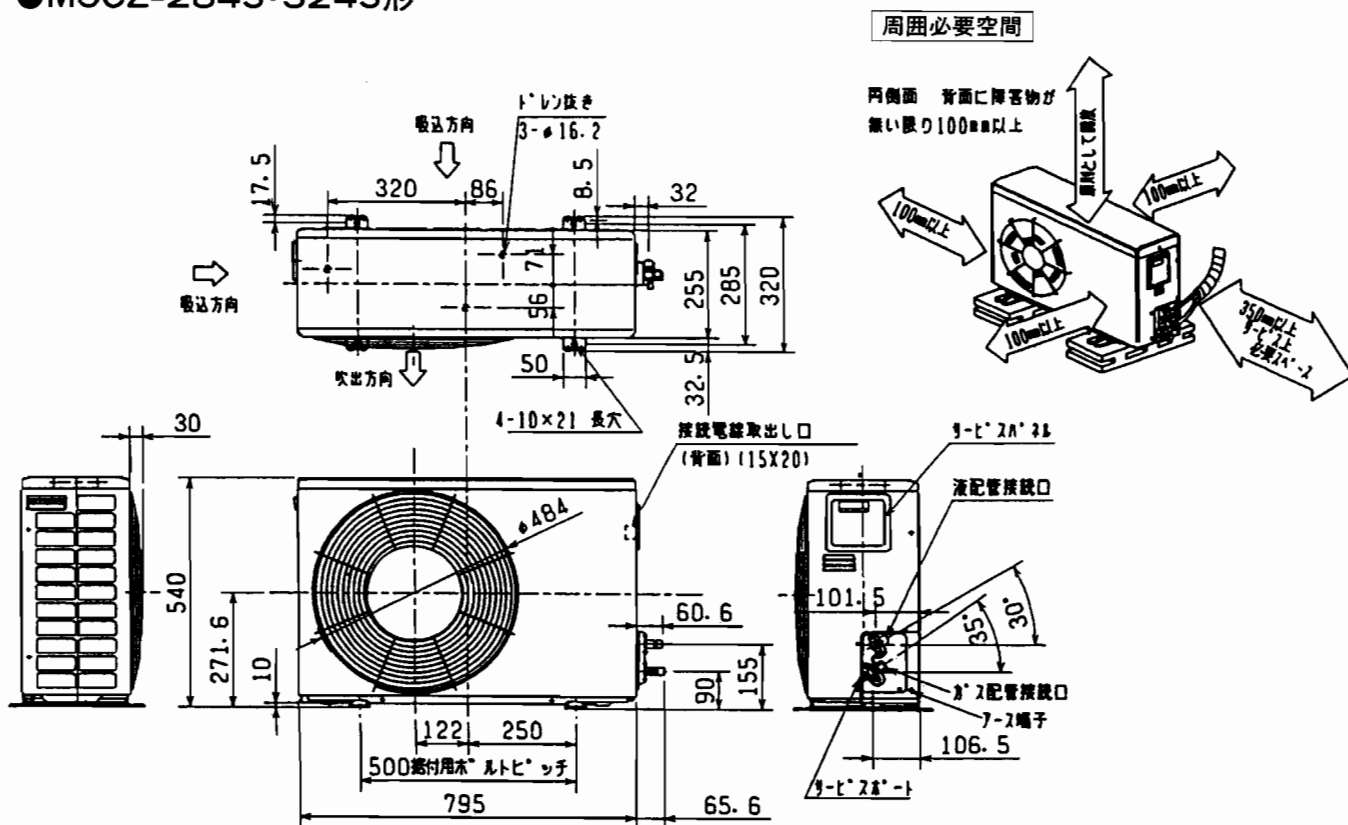
出荷時



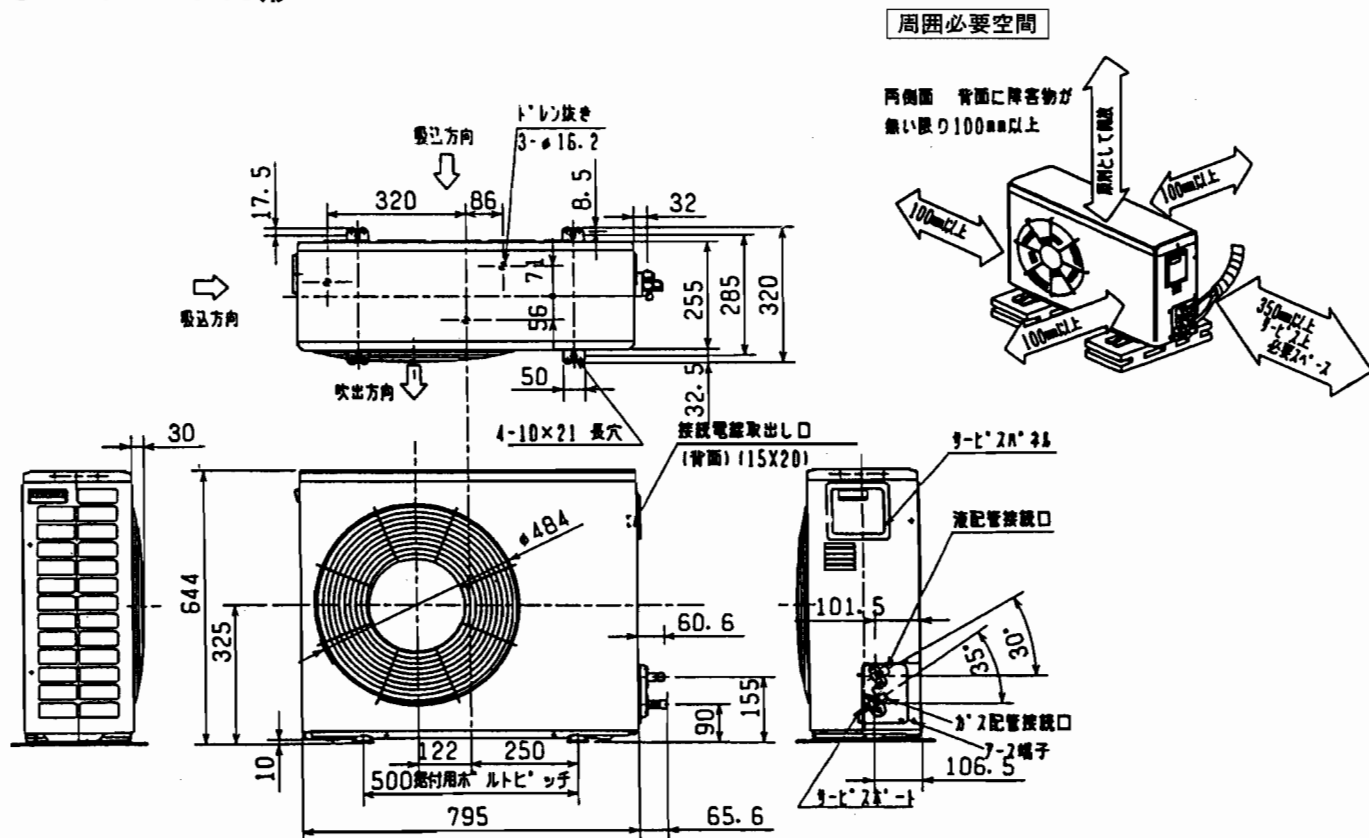
- 注1. 本図は予告なく変更することがあります。
 2. ※は別売部品(MAC-221TW分離グリル用据付枠セット)の付属部品であることを示します。
 3. 後日のアフターサービス用として点検口が必ず必要です。点検口寸法は、設置構成図および設置スペース必要寸法の項を参照してください。

フリービルトイン室外ユニット外形図

●MUCZ-284S・324S形



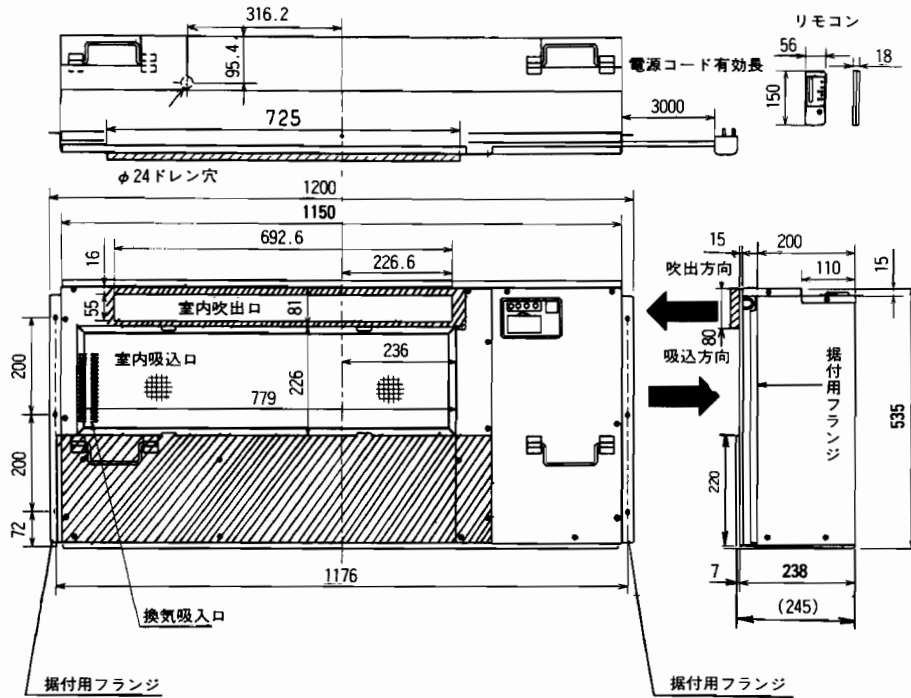
●MUCZ-404S形



注: 本図は予告なく変更することがあります。

●MWTZ-2802S

室内側



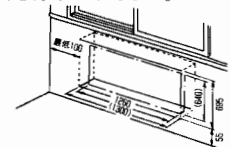
電源コード有効長	3000
コンセント形状・定格	㊤・15 A

据付枠を取付けるための壁穴開口寸法

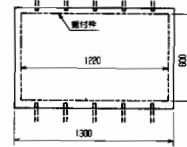
① 据付枠を躯体内に埋め込むためには、まず躯体側に一定の大きさの貫通穴が必要です。コンクリート打ち込み時、壁面に下記の開口寸法を設けてください。

<RC構造の場合>

コンクリート打ち込み時、壁面に以下の開口寸法の貫通穴をあけてください。

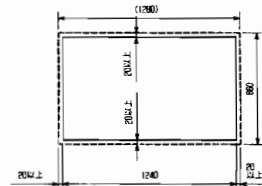


()内寸法は、鉄筋突出部寸法を示す。



<ALC構造の場合>

以下の開口寸法が確保できるようにALC板を配置してください。



② 据付枠を躯体に固定するには溶接が必要です。躯体側に鉄筋や金物が必要となります。

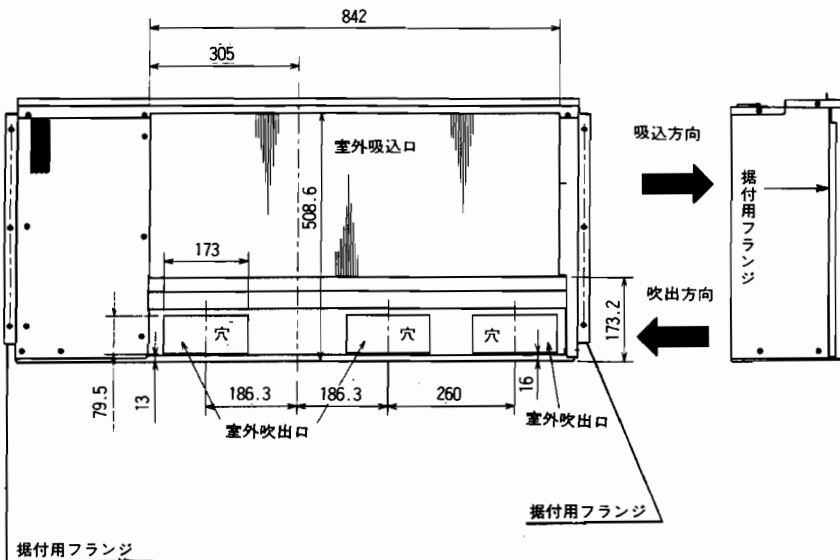
<RC構造の場合>



<ALC構造の場合>



室外側



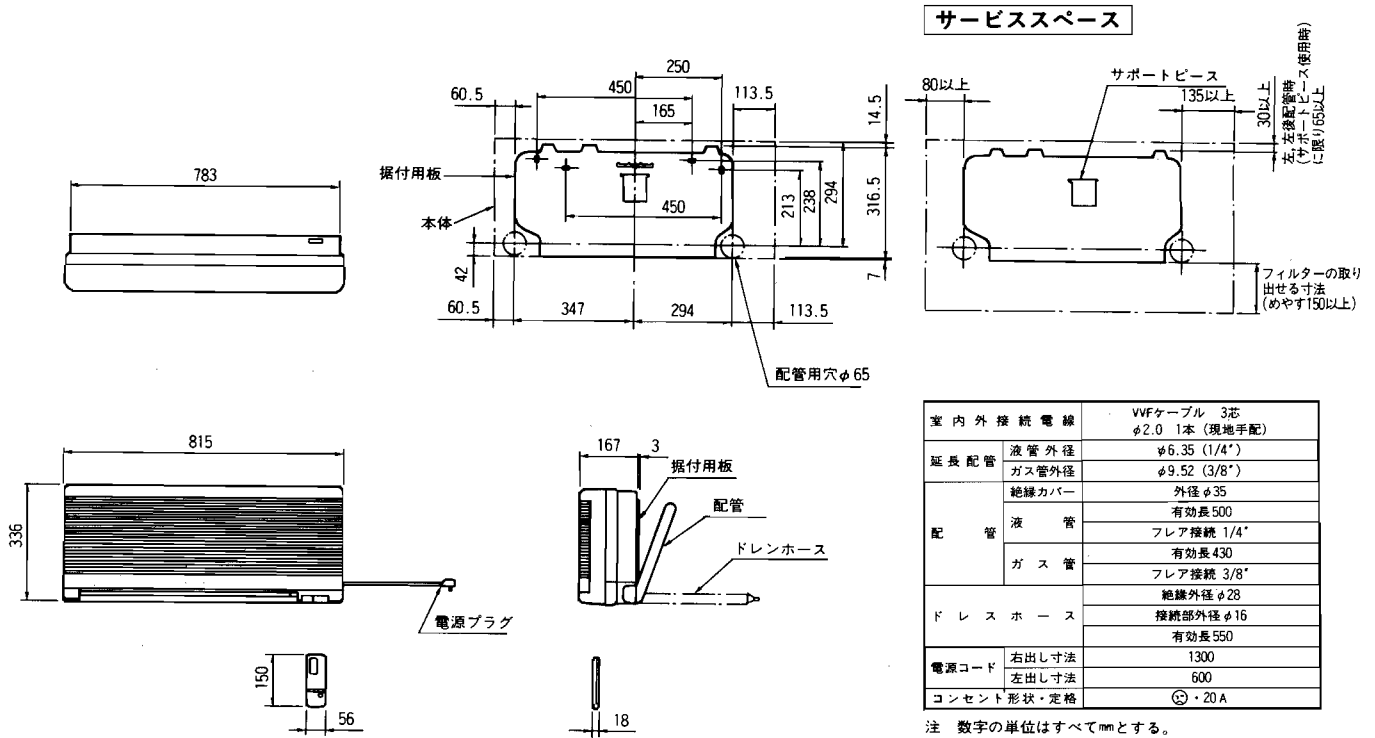
注) ユニット前面側(室内側)からサービスを行ってください。

注. 本図は予告なく変更することがあります。

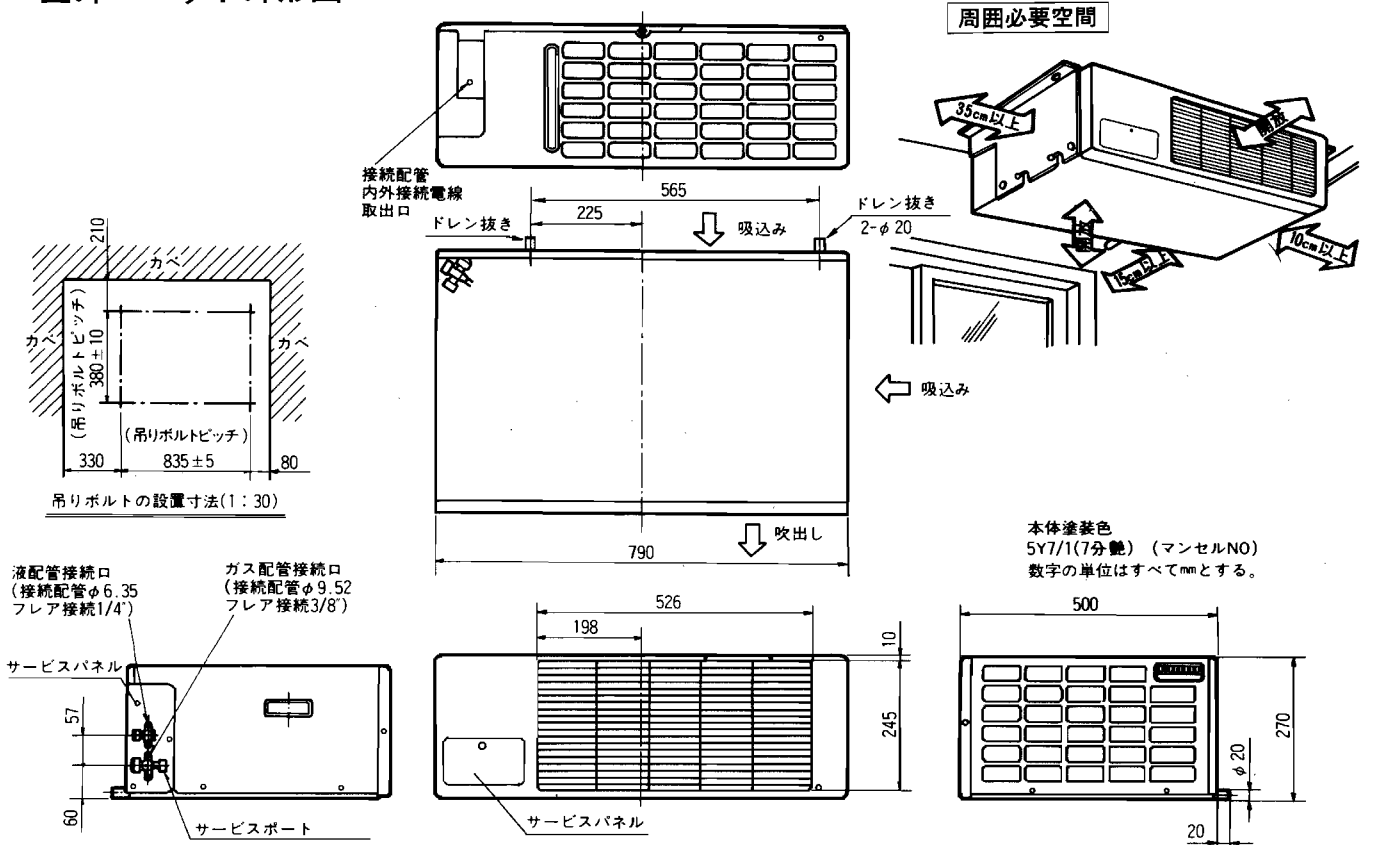
外形寸法図

●MSZ-2521LS-WH

室内ユニット外形図



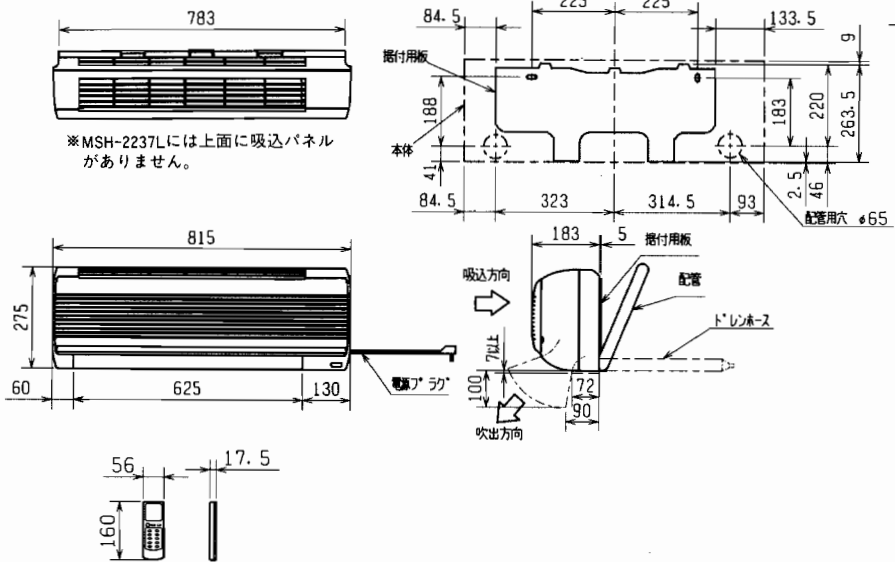
室外ユニット外形図



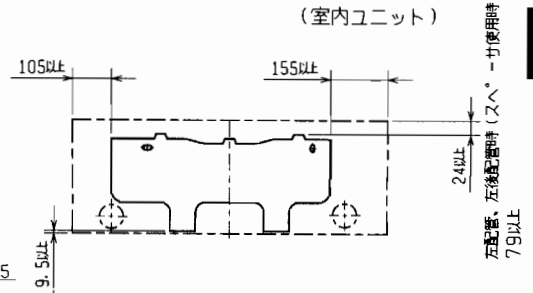
注. 本図は予告なく変更することがあります。

●MSH-2237L-w・MSH-2837LS-w

室内ユニット外形図



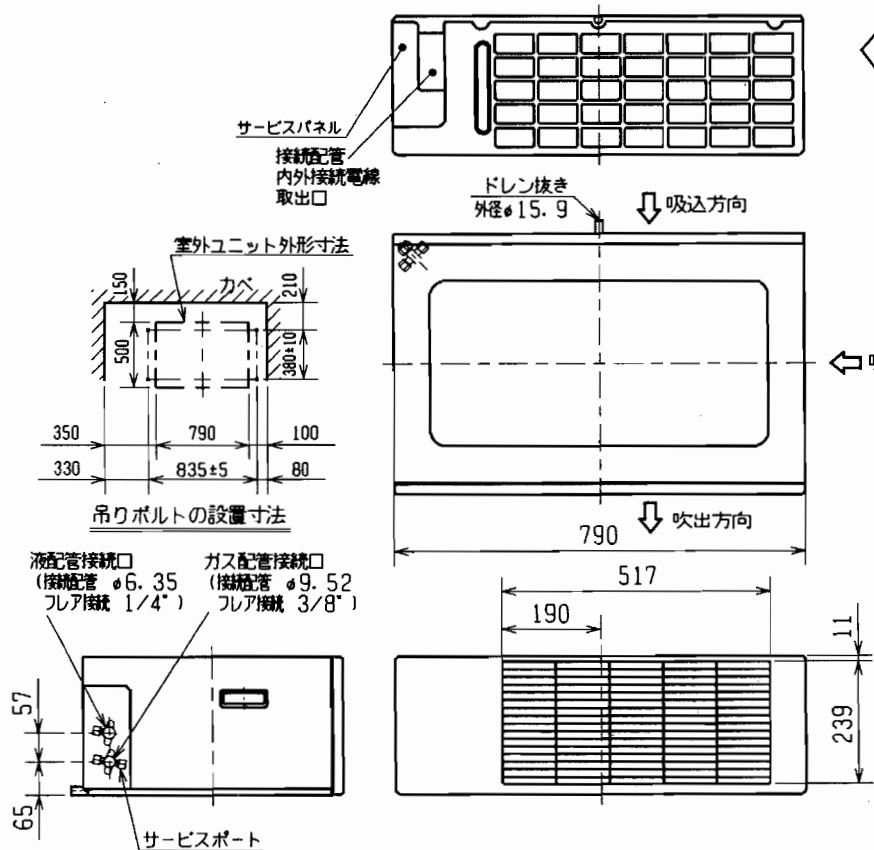
サービススペース



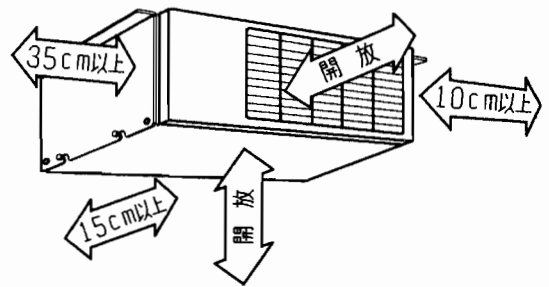
機種		MSH-2237L-WH	MSH-2837LS-WH
室内外交続電線		VVFケーブル 2芯 φ2.0 2本 (現地手配)	
延長配管	液管外径	φ6.35 (1/4")	
	ガス管外径	φ9.52 (3/8")	
配管	絶縁カバー	外径φ35	
	液管	有効長500	
	ガス管	有効長430	
ドレンホース		絶縁外径φ28	
		接続部外径φ16	
電源コード	右出し寸法	1300	
	左出し寸法	650	
コンセント形状・定格		①・20A	②・15A

注 数字の単位はすべてmmとする

室外ユニット外形図



周囲必要空間



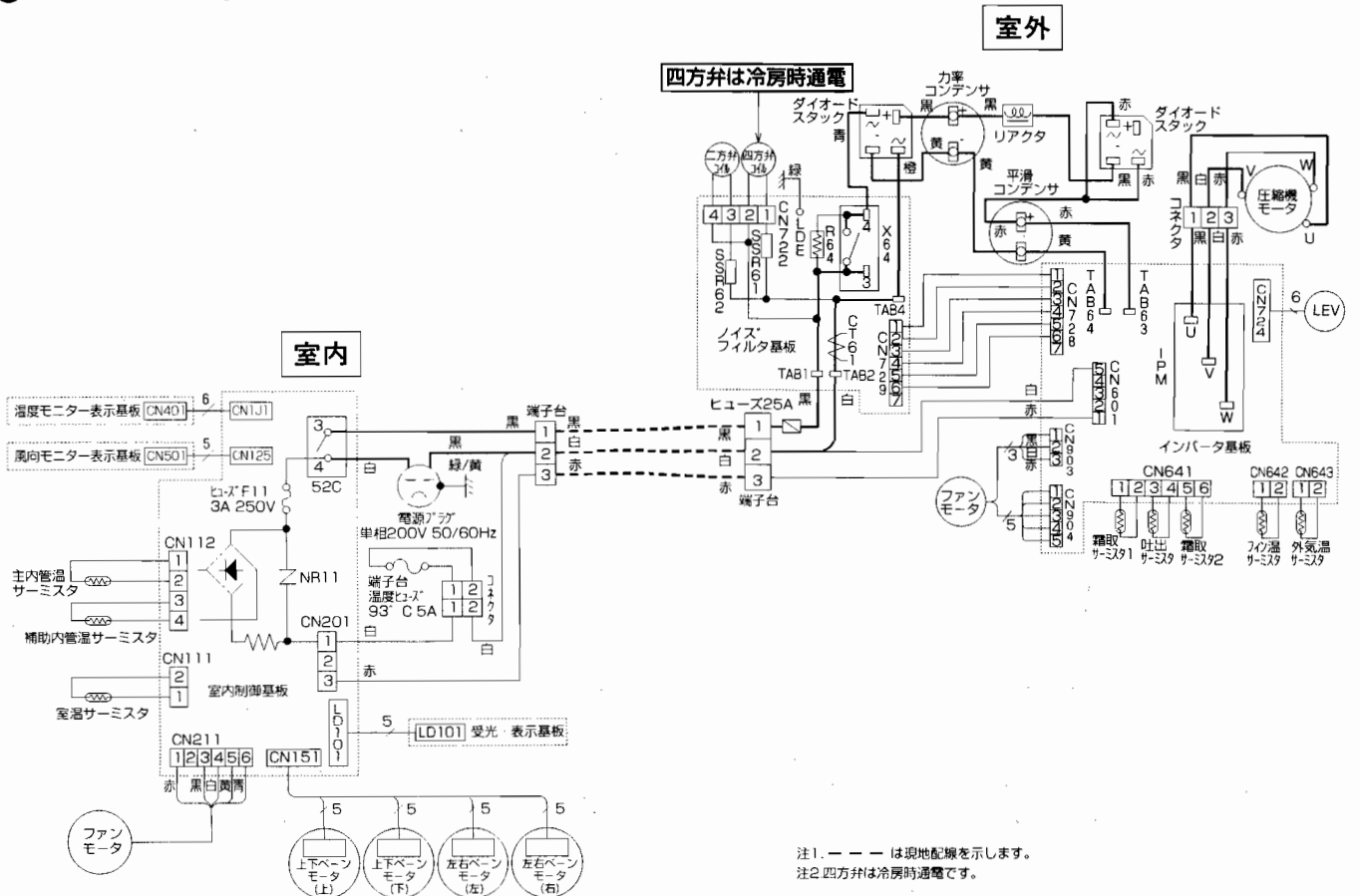
注 本図は予告なく変更することがあります。

4 電気配線図

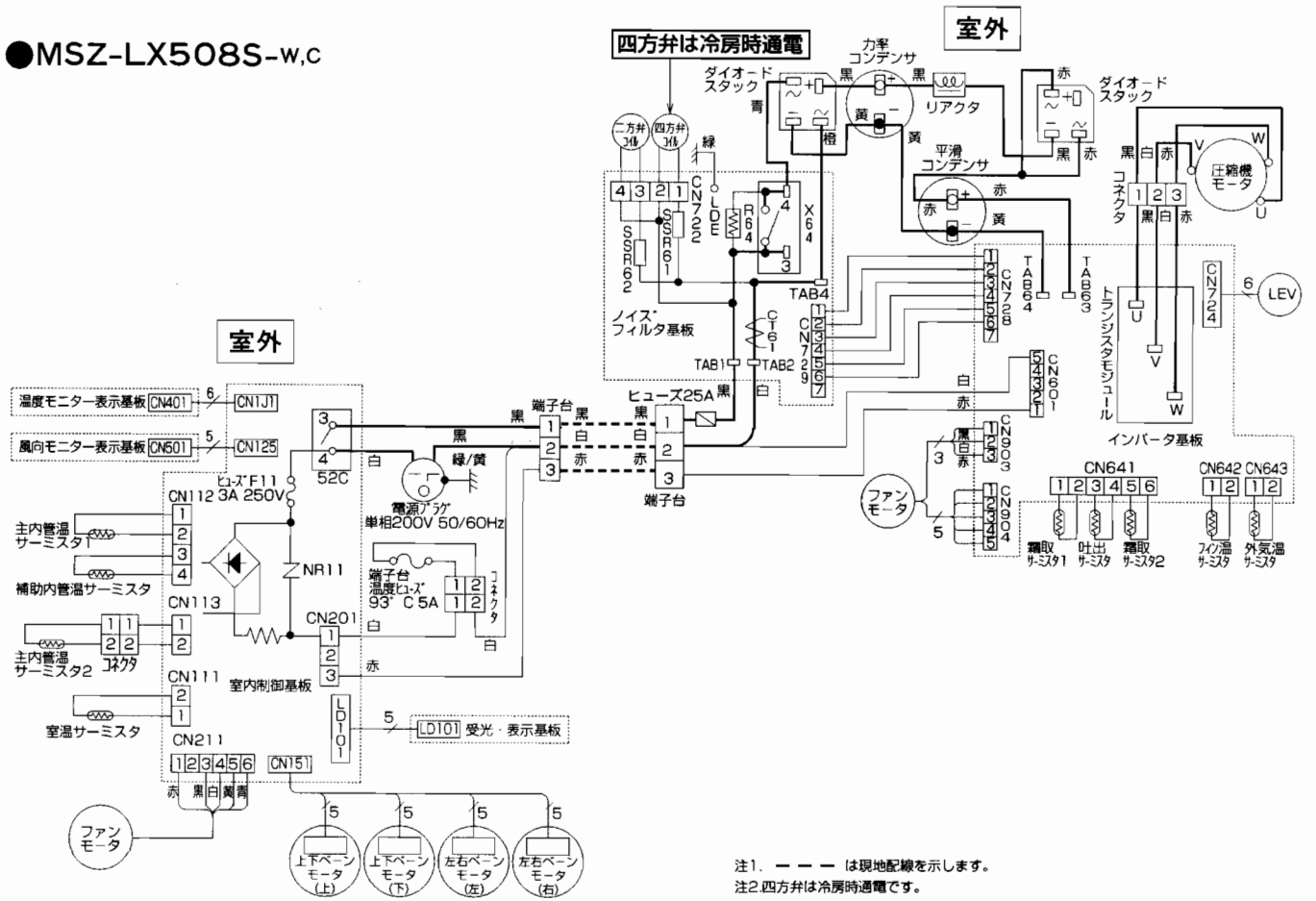
●MSZ-LX32A-W

※本製品は開発中のため('98年4月現在)仕様決定しておりません。
 詳細については「営業仕様書」にてご確認願います。

●MSZ-LX408S-W,C

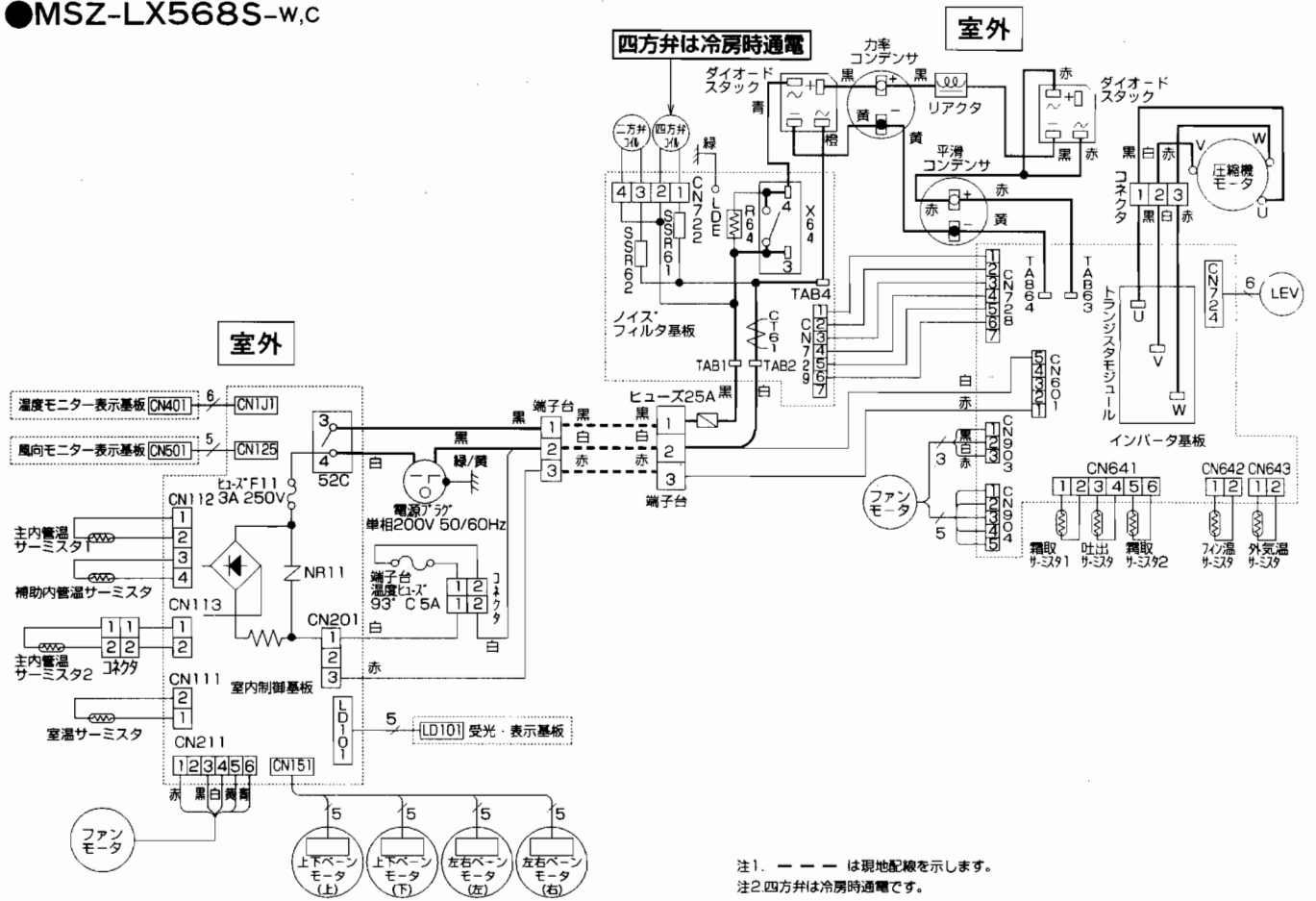


●MSZ-LX508S-w,c

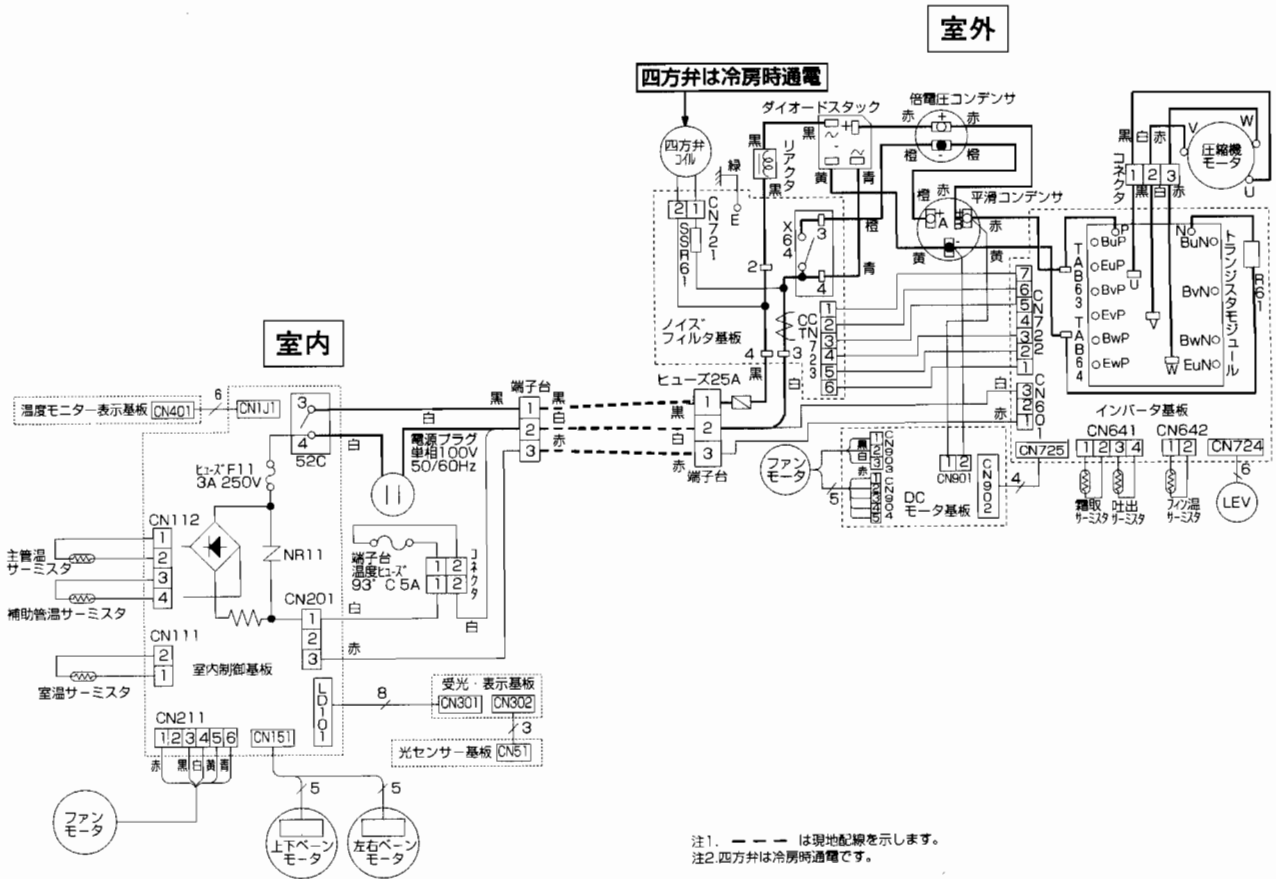


4

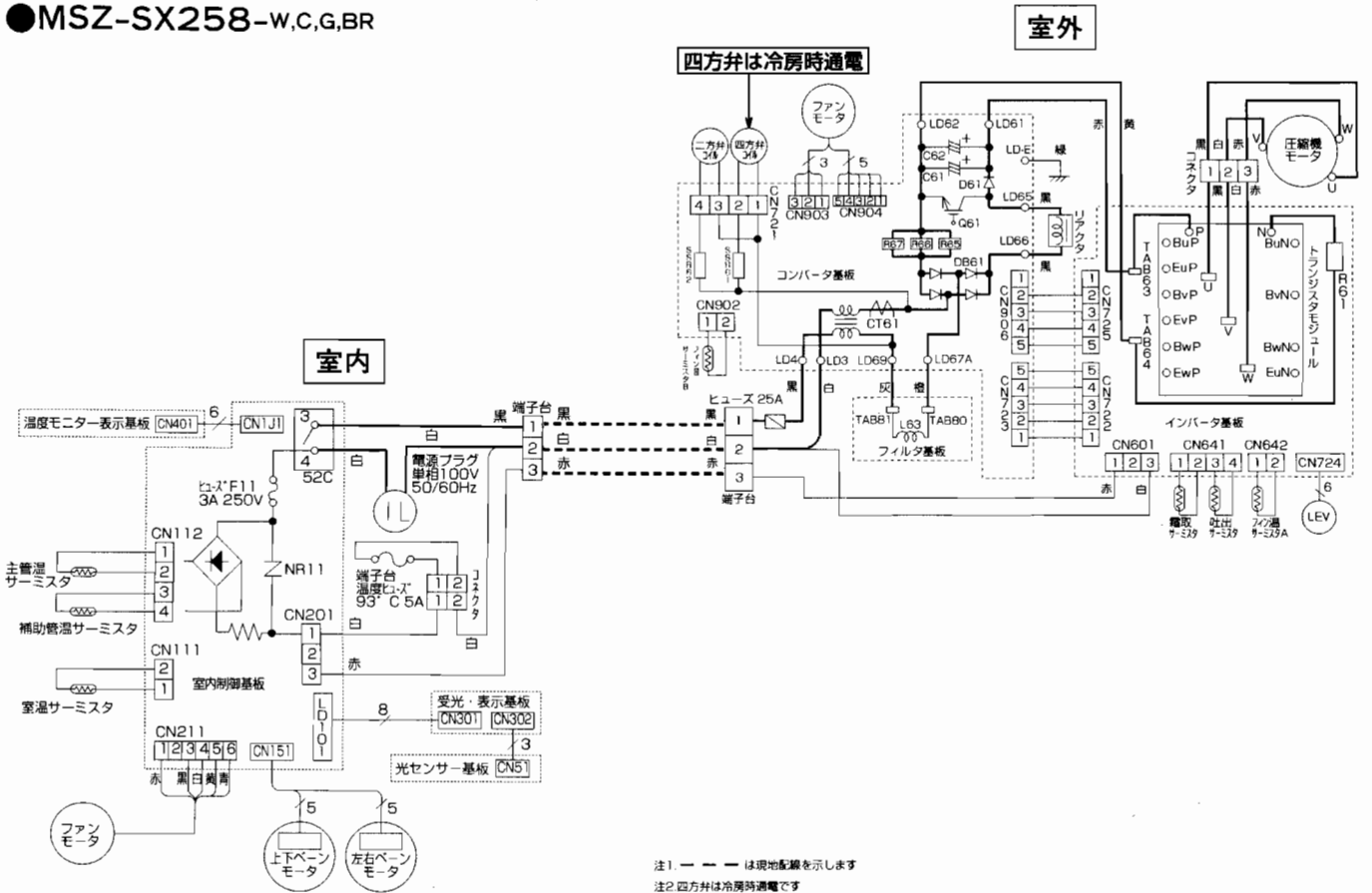
●MSZ-LX568S-w,c



●MSZ-SX228-W,C,G,BR



●MSZ-SX258-W,C,G,BR

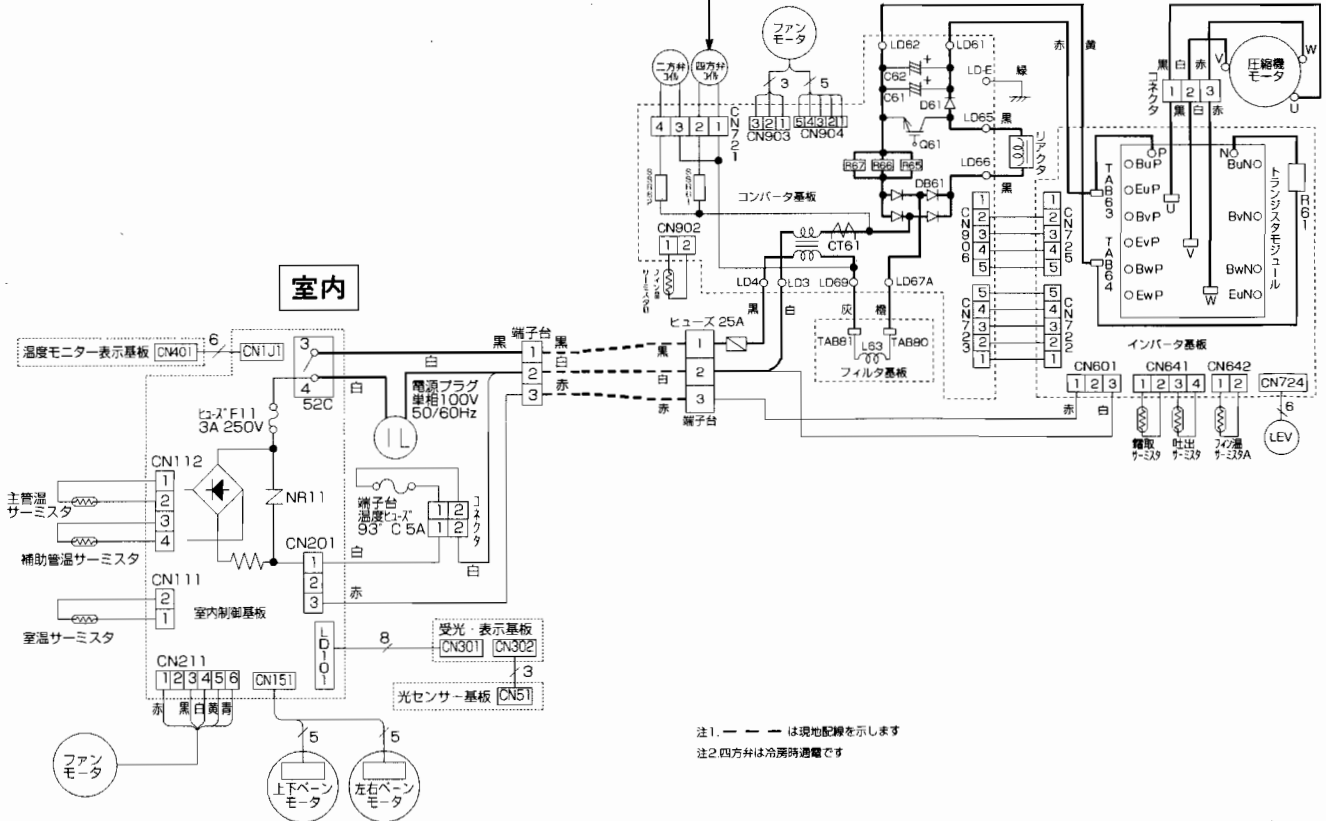


●MSZ-SX288-W,C,G,BR

室外

四方井は冷房時通電

室内



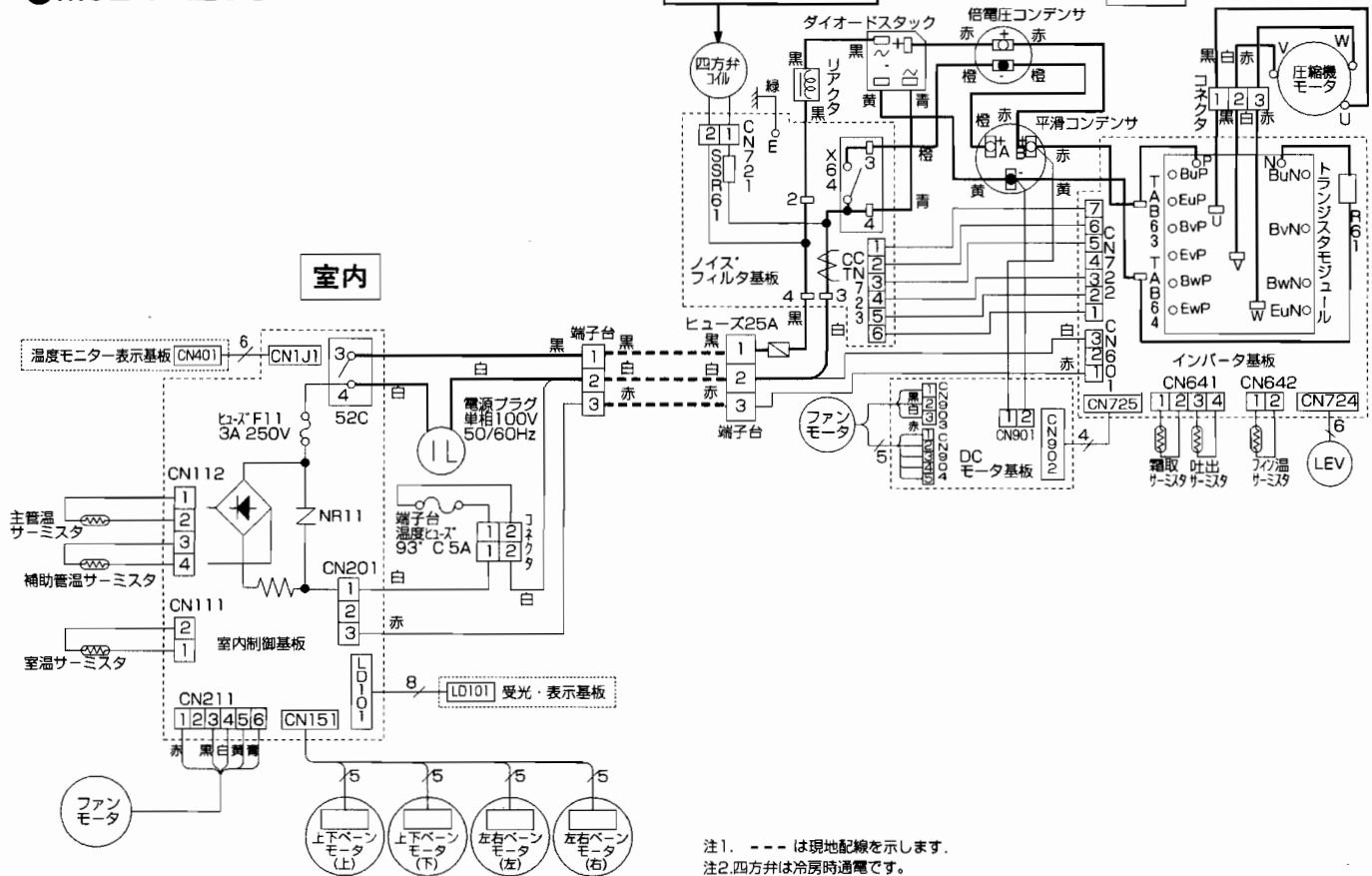
4

●MSZ-FX258-w,c

室外

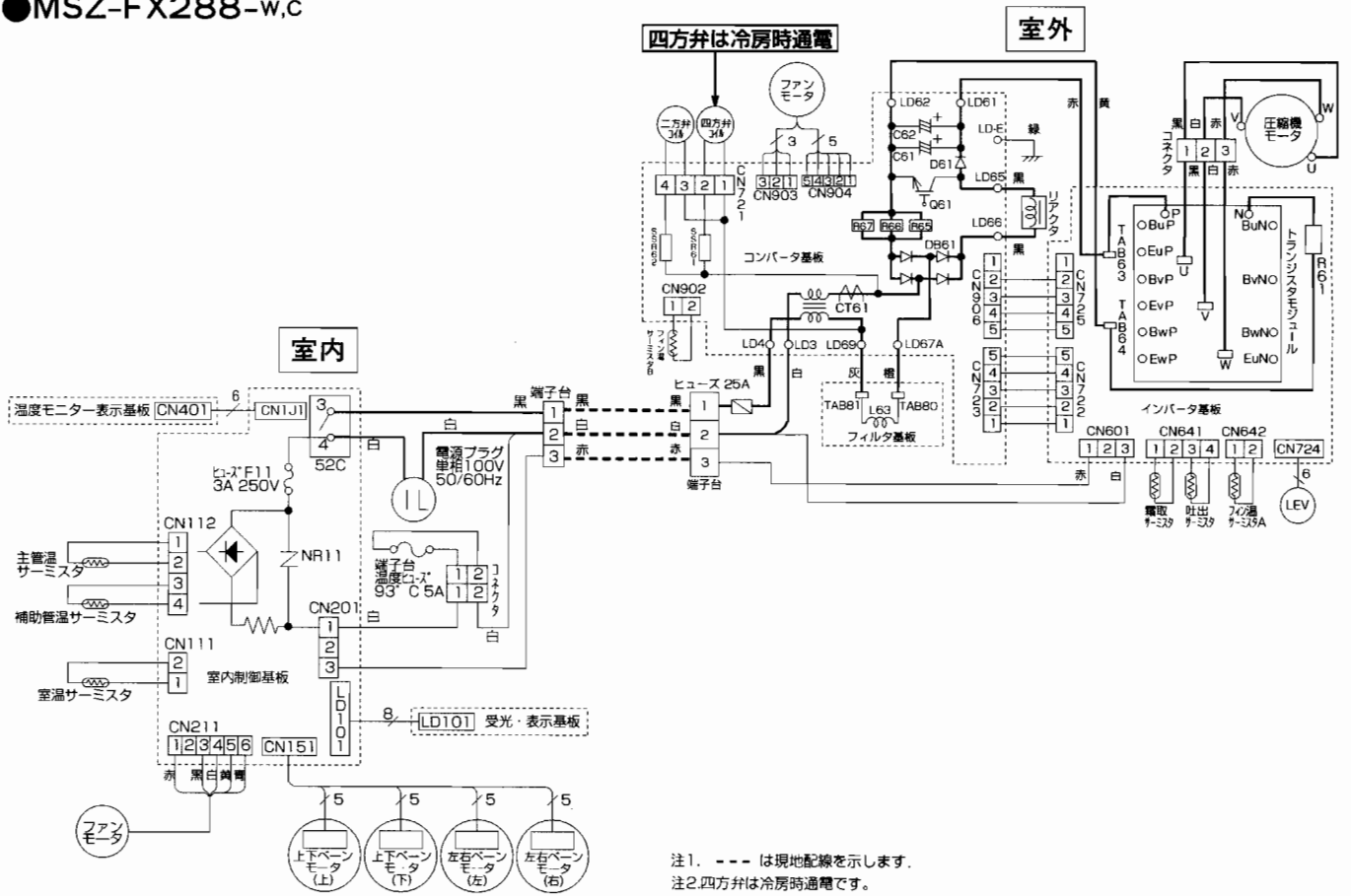
四方井は冷房時通電

室内

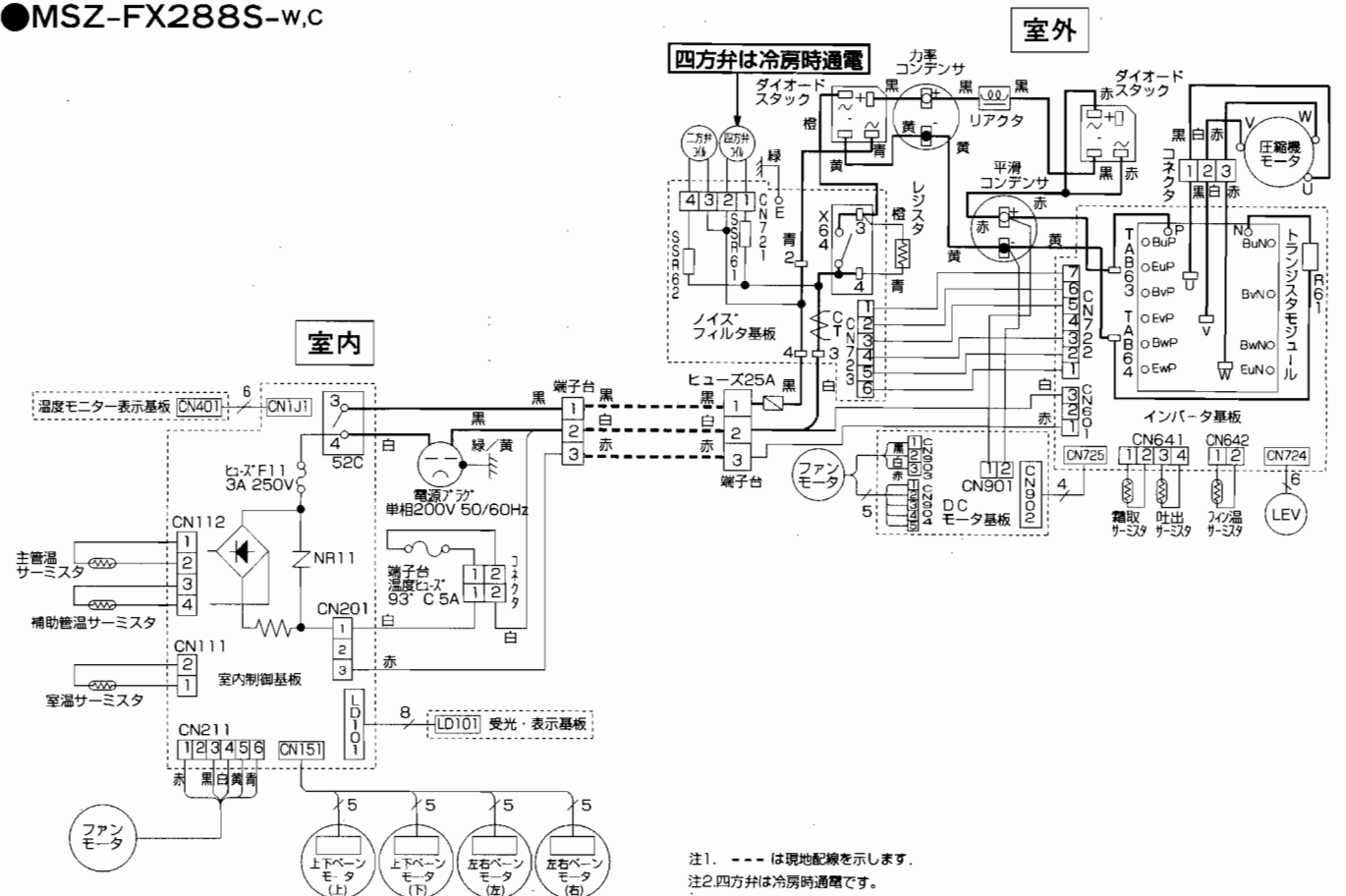


電気配線図

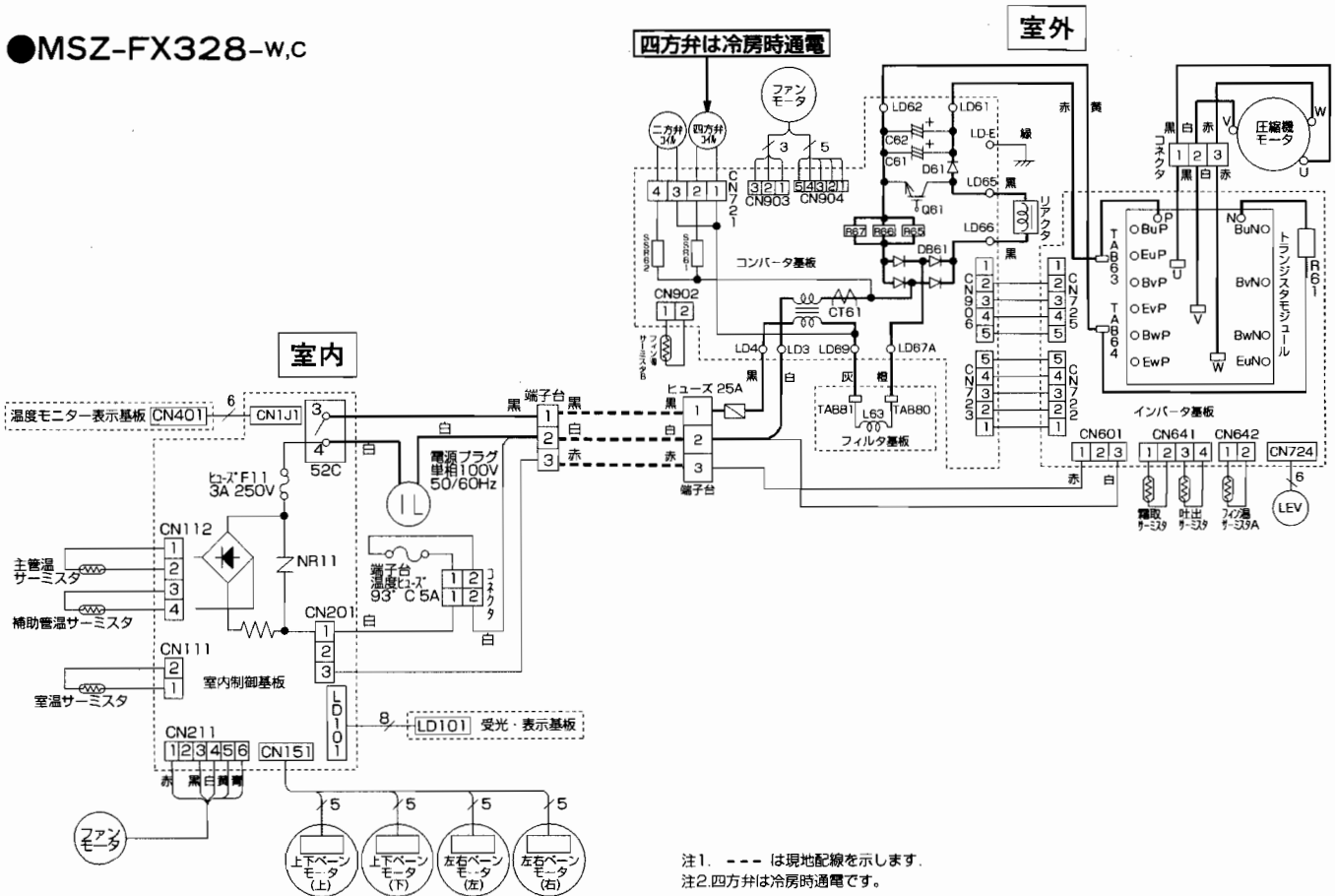
●MSZ-FX288-w,c



●MSZ-FX288S-w,c

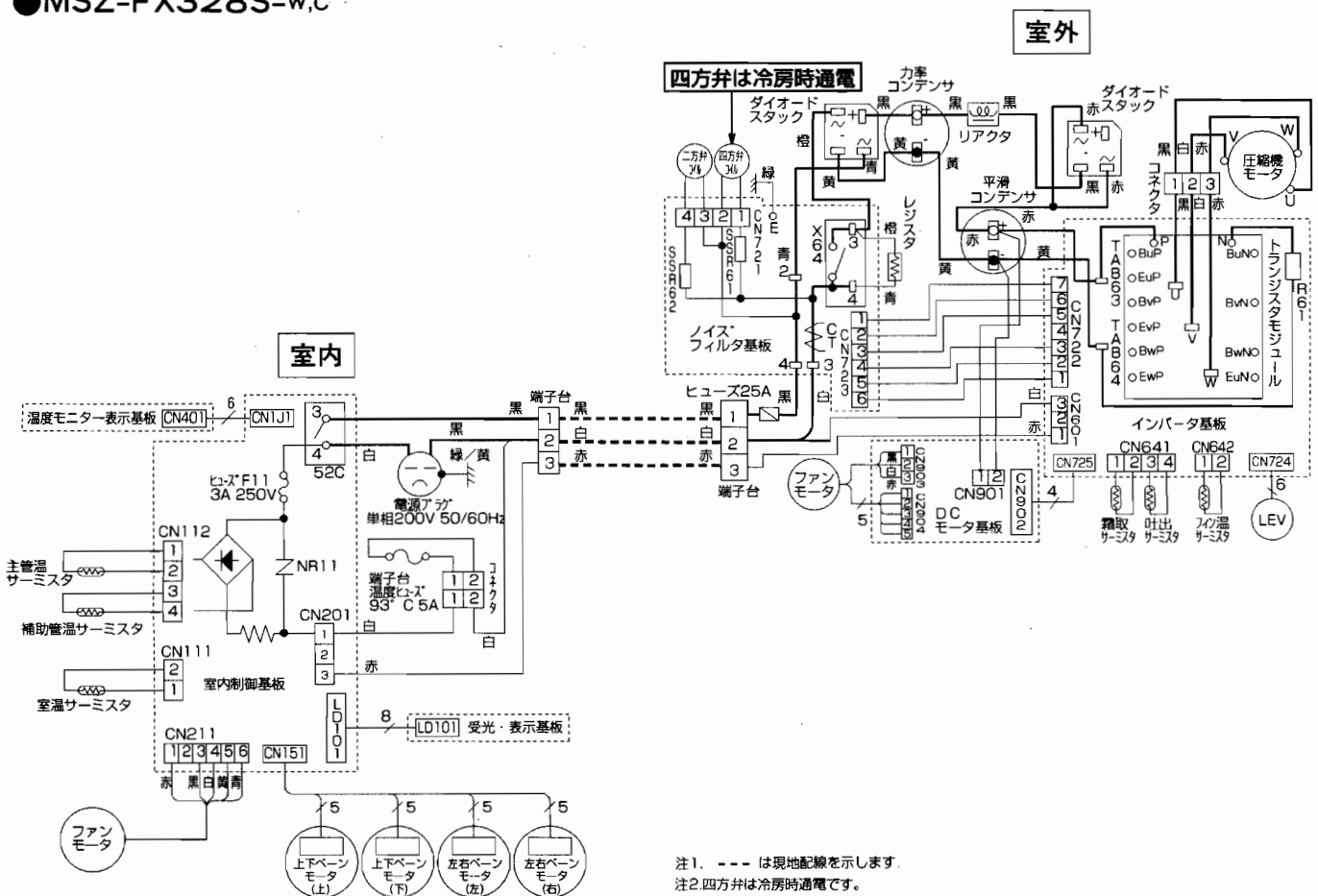


●MSZ-FX328-w,c

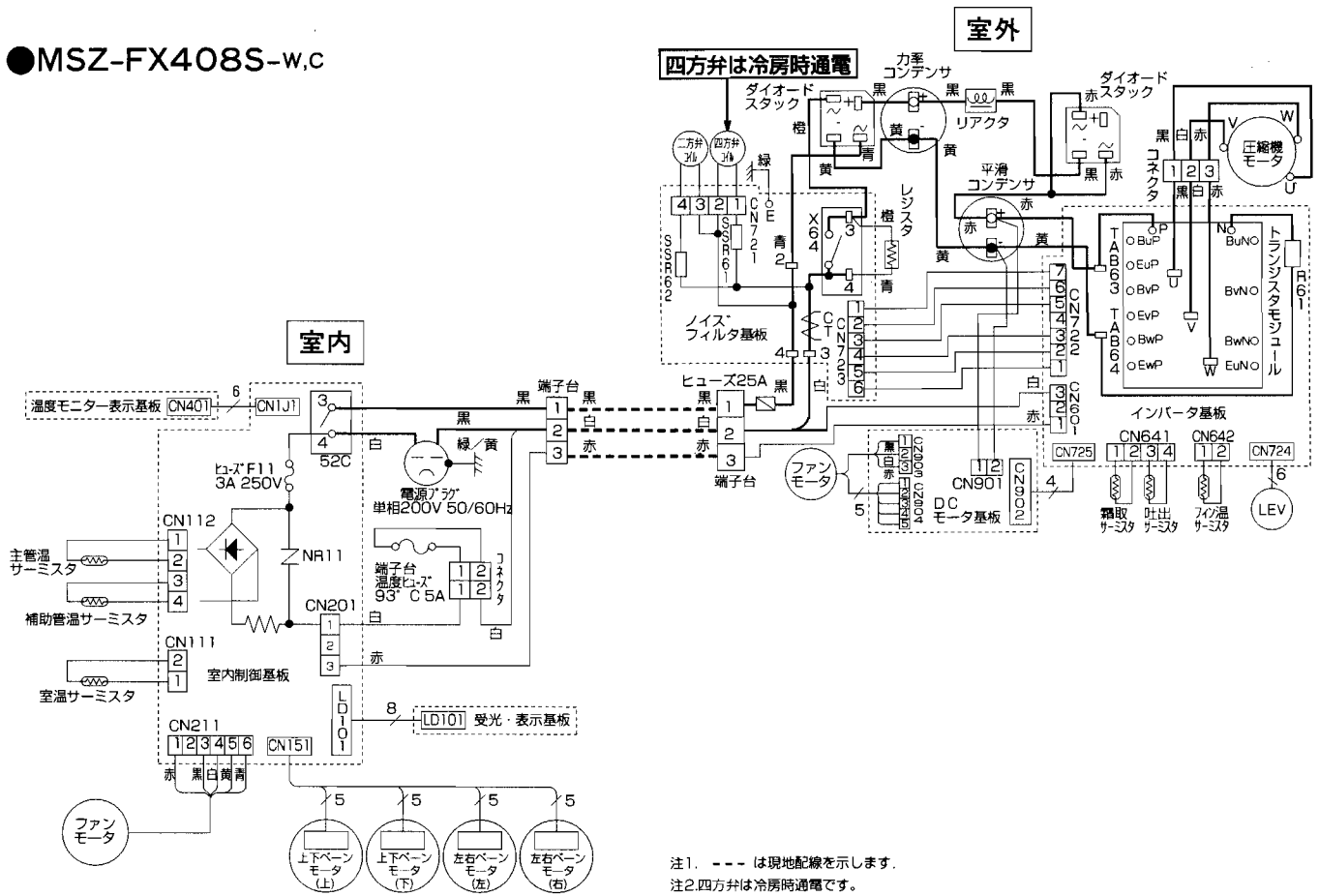


4

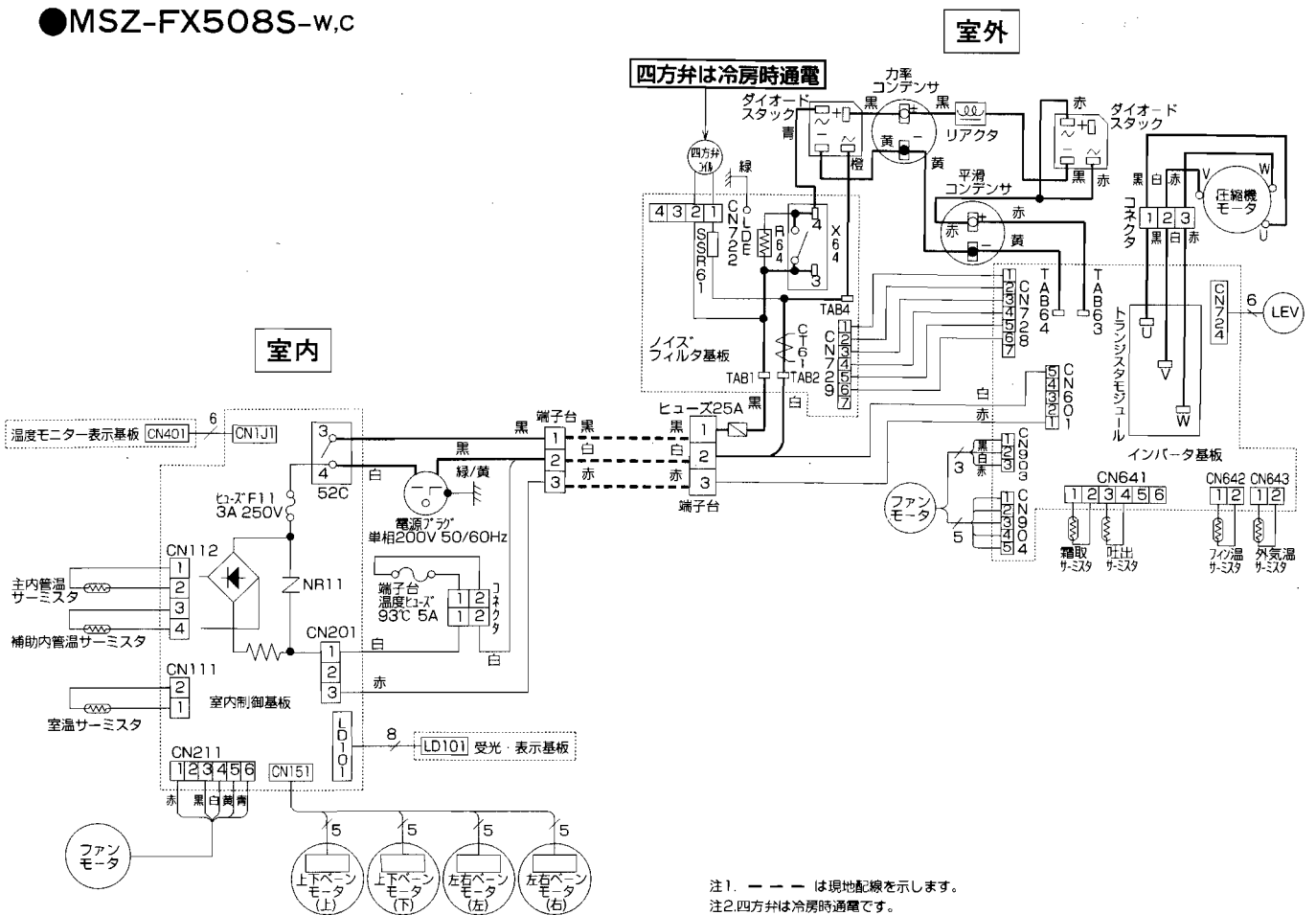
●MSZ-FX328S-w,c



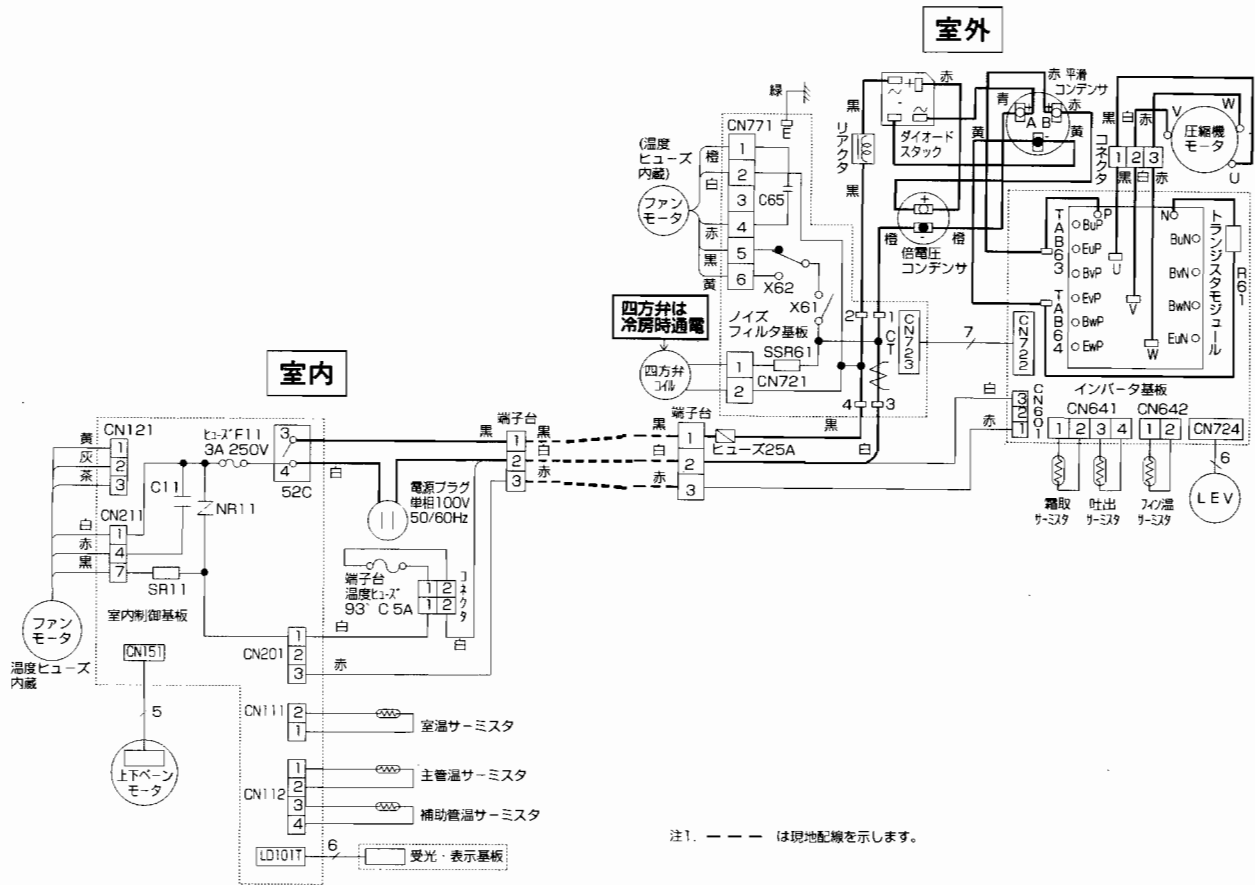
●MSZ-FX408S-w,c



●MSZ-FX508S-w,c

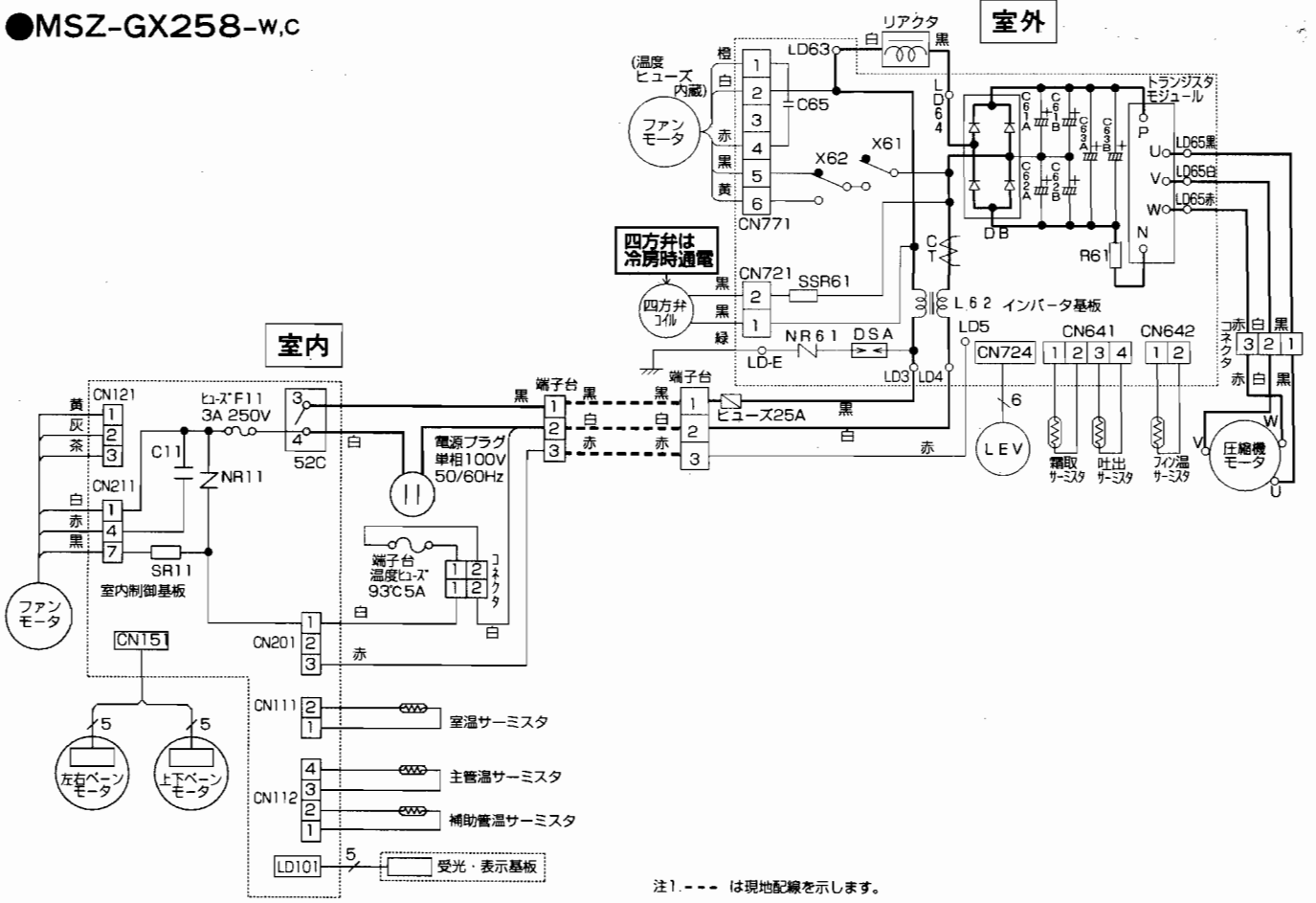


●MSZ-CX228-w,c

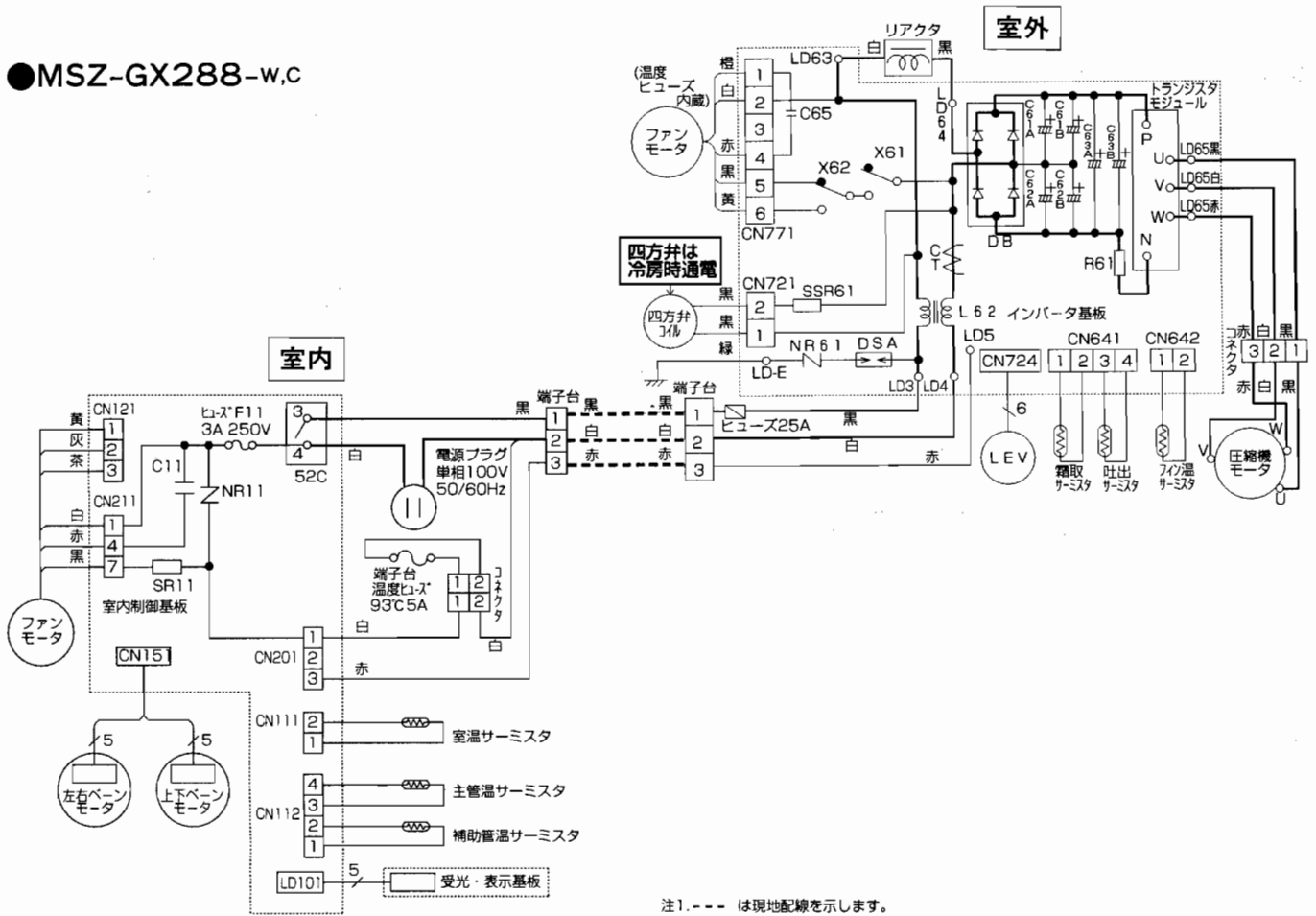


4

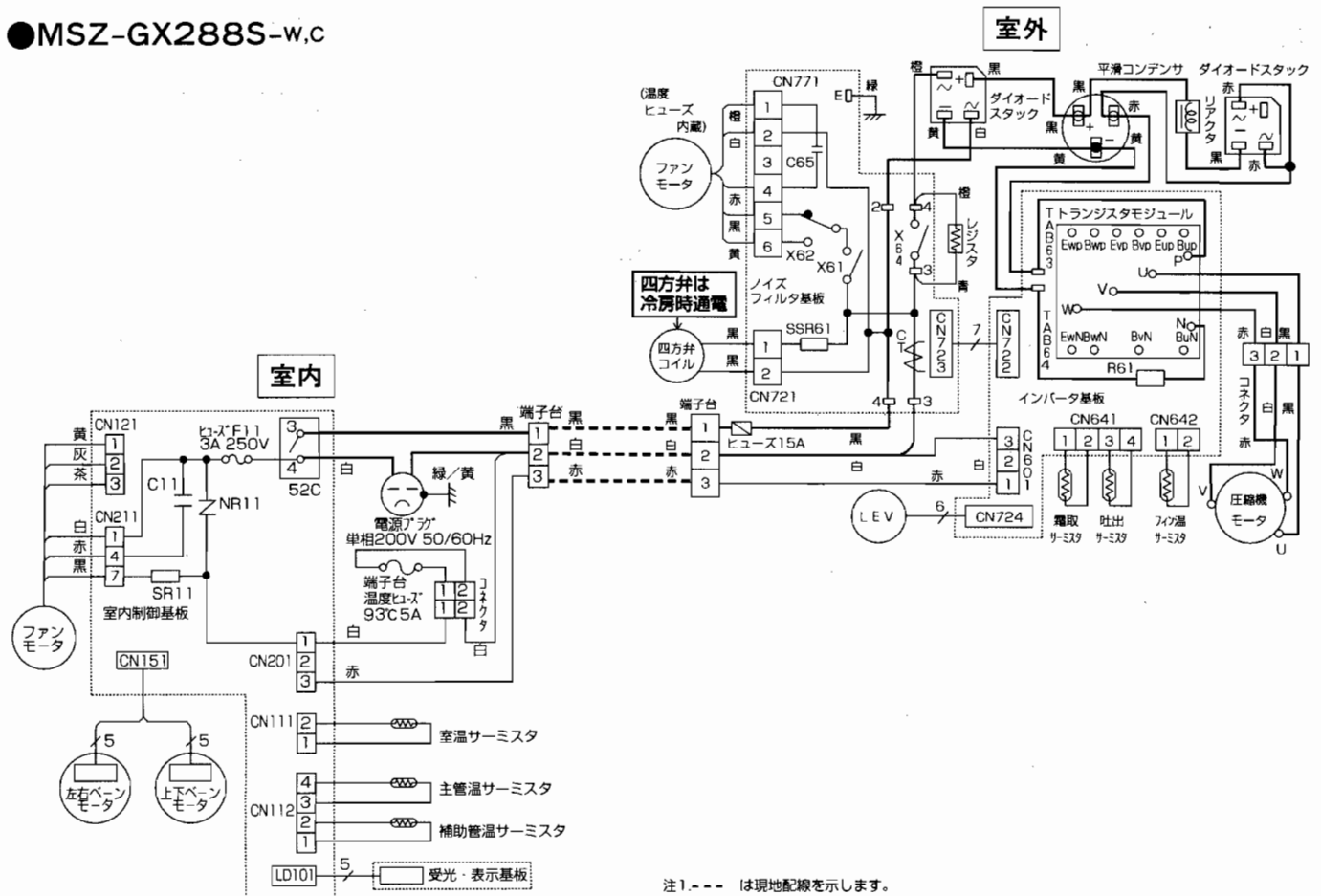
●MSZ-GX258-w,c



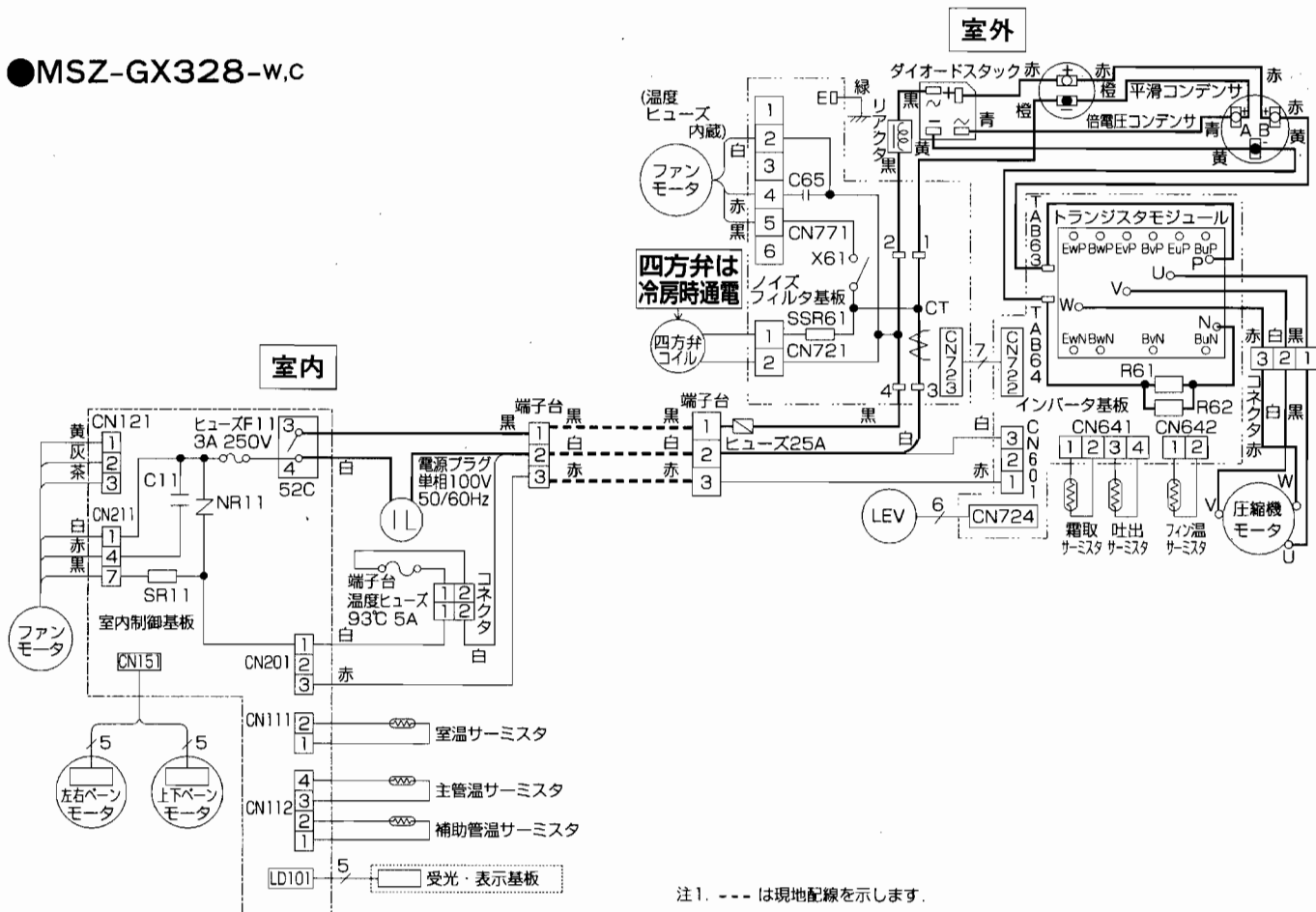
●MSZ-GX288-w,c



●MSZ-GX288S-w,c

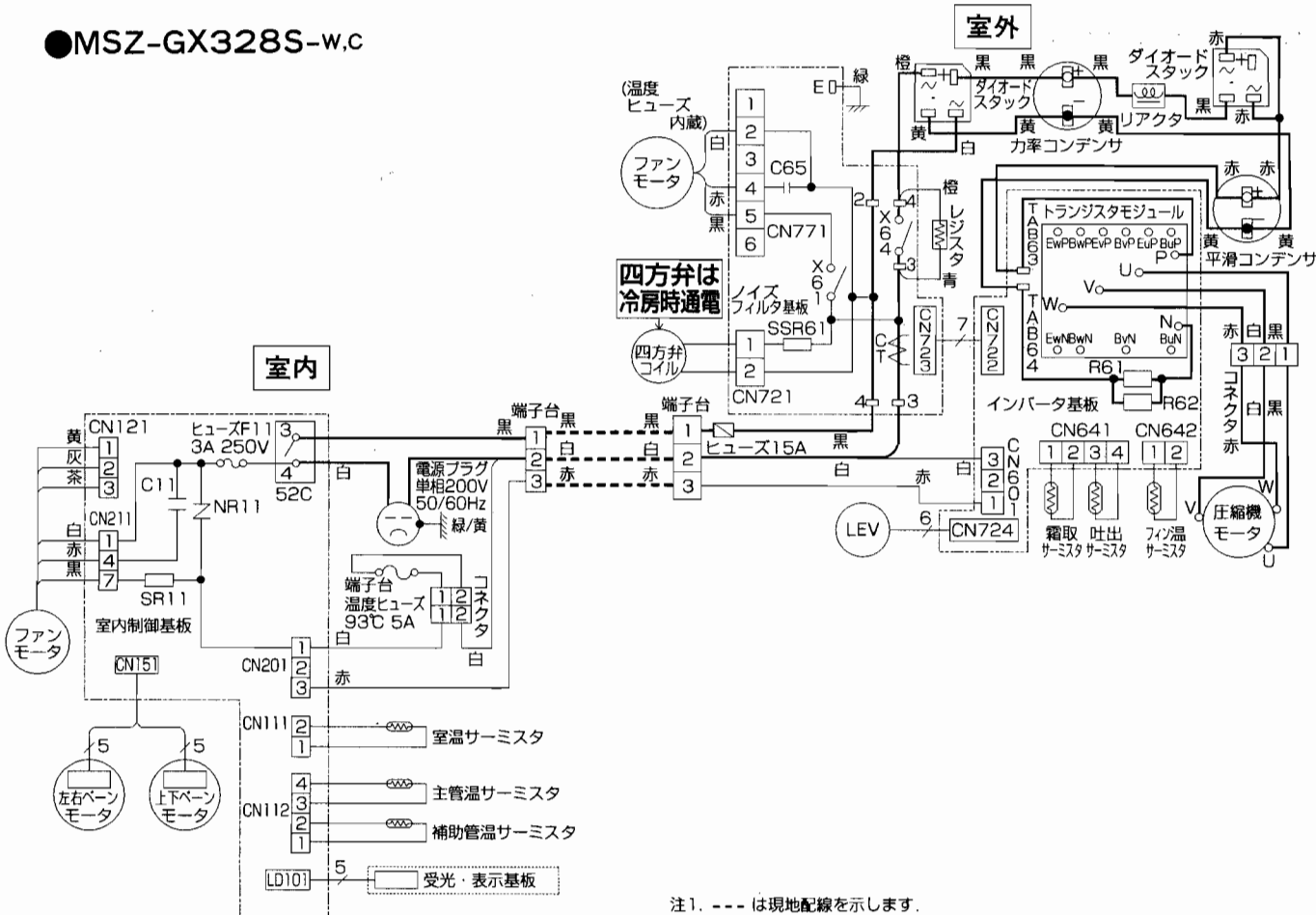


●MSZ-GX328-w,c



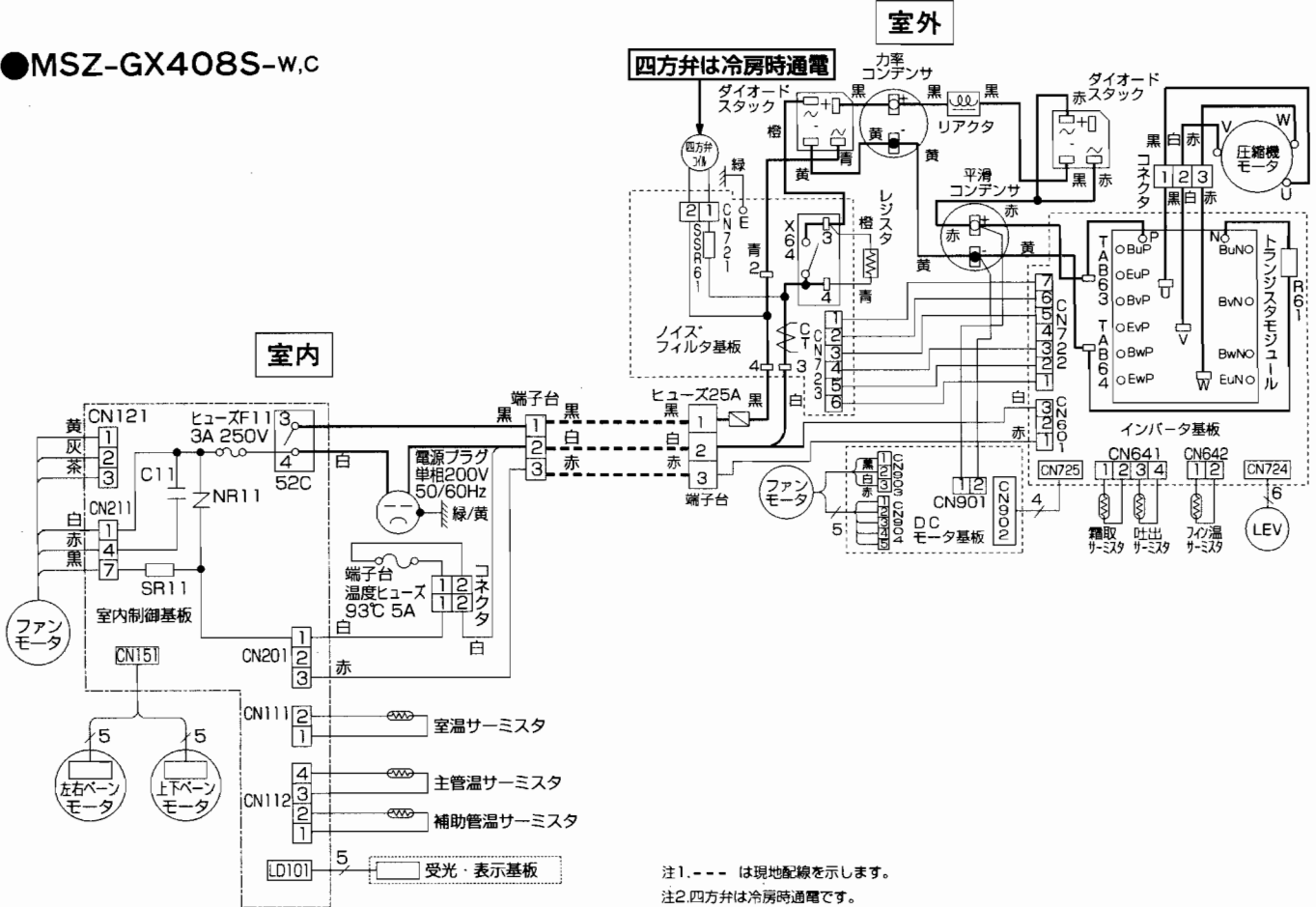
4

●MSZ-GX328S-w,c

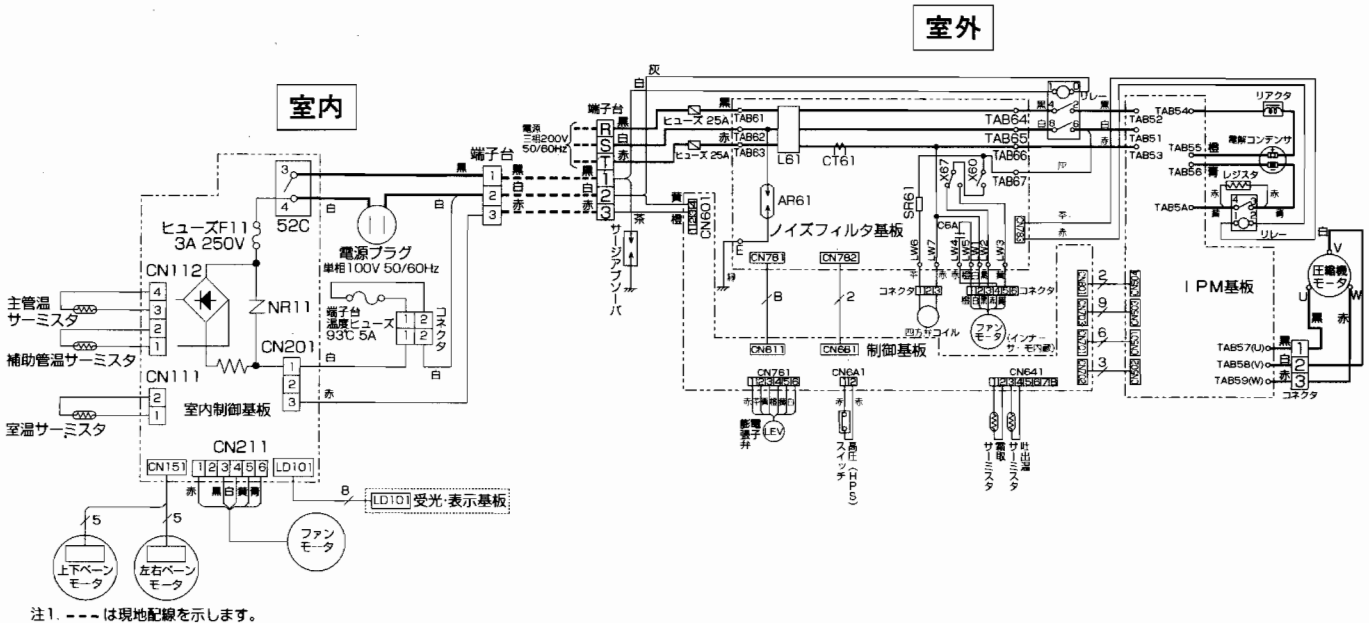


電気配線図

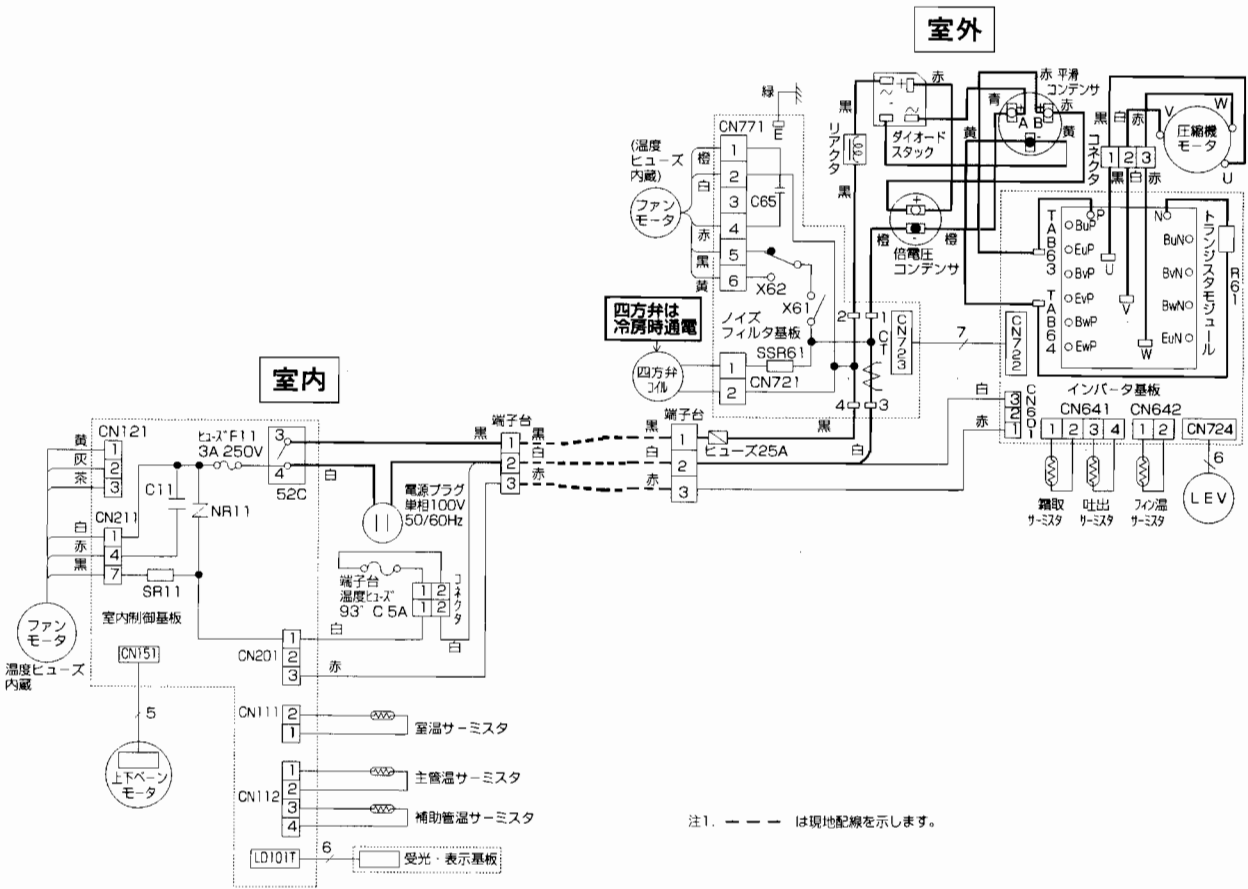
●MSZ-GX408S-w,c



●MSZ-GX407D-w,c

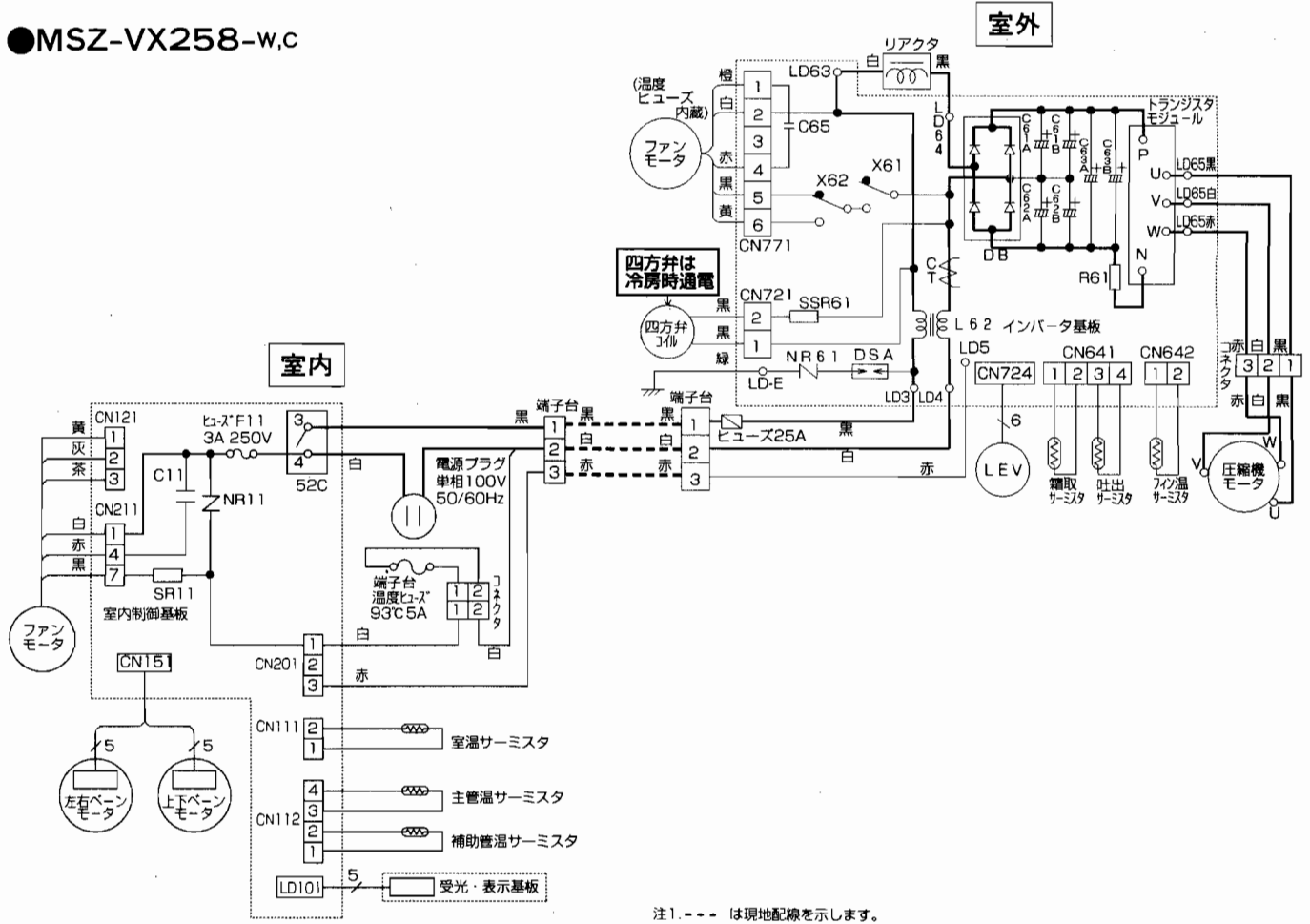


●MSZ-VX228-w,c

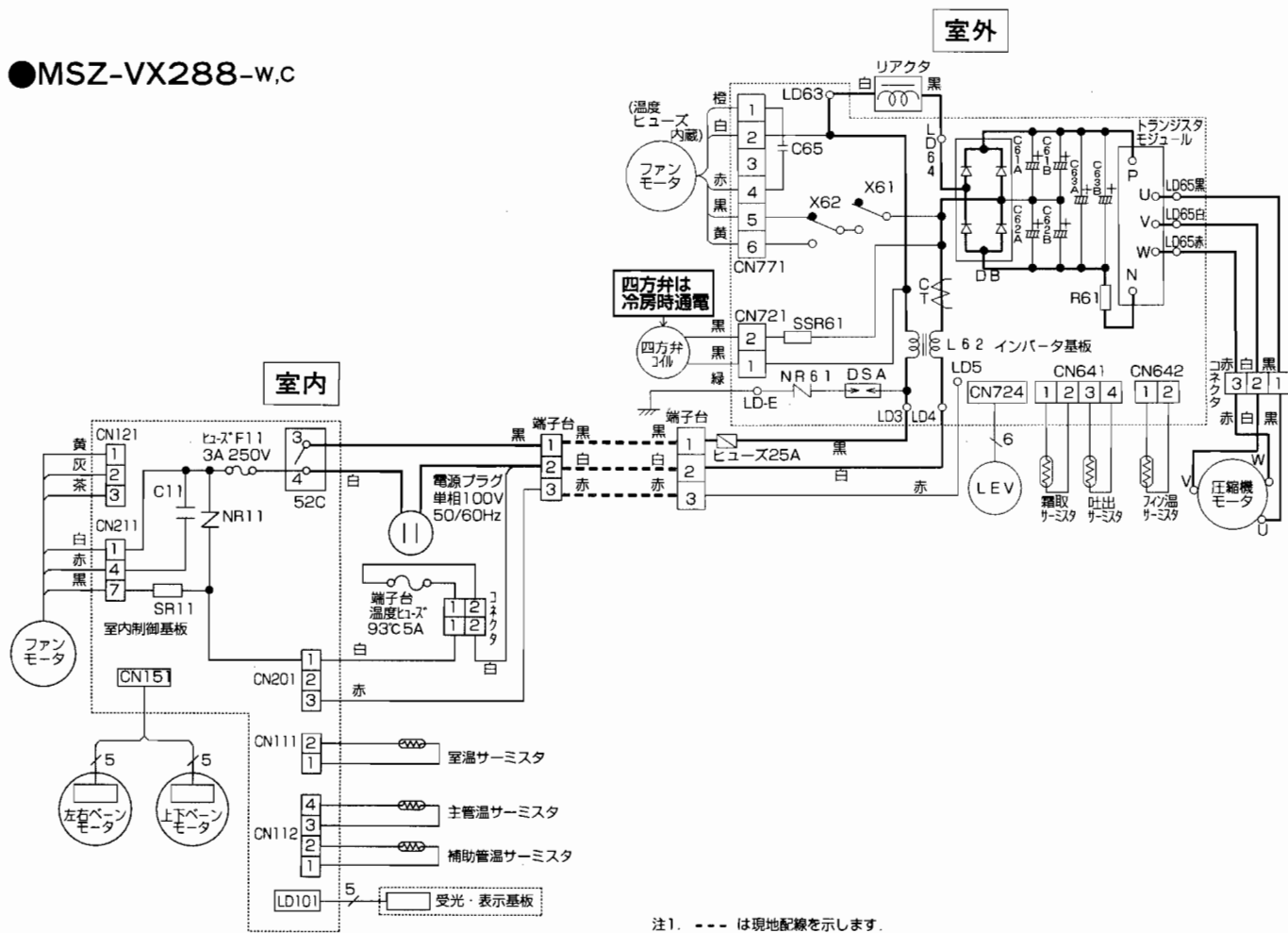


4

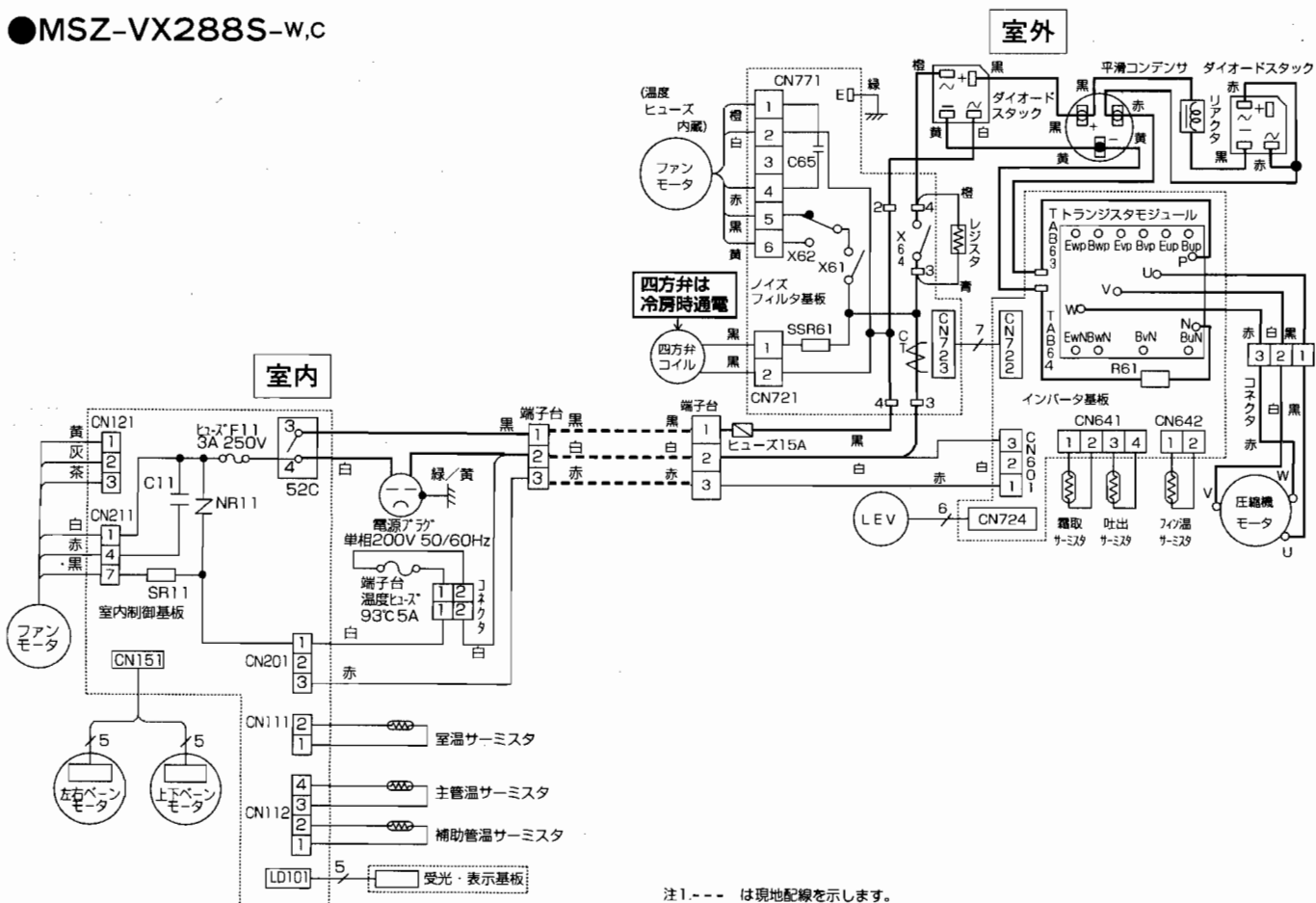
●MSZ-VX258-w,c



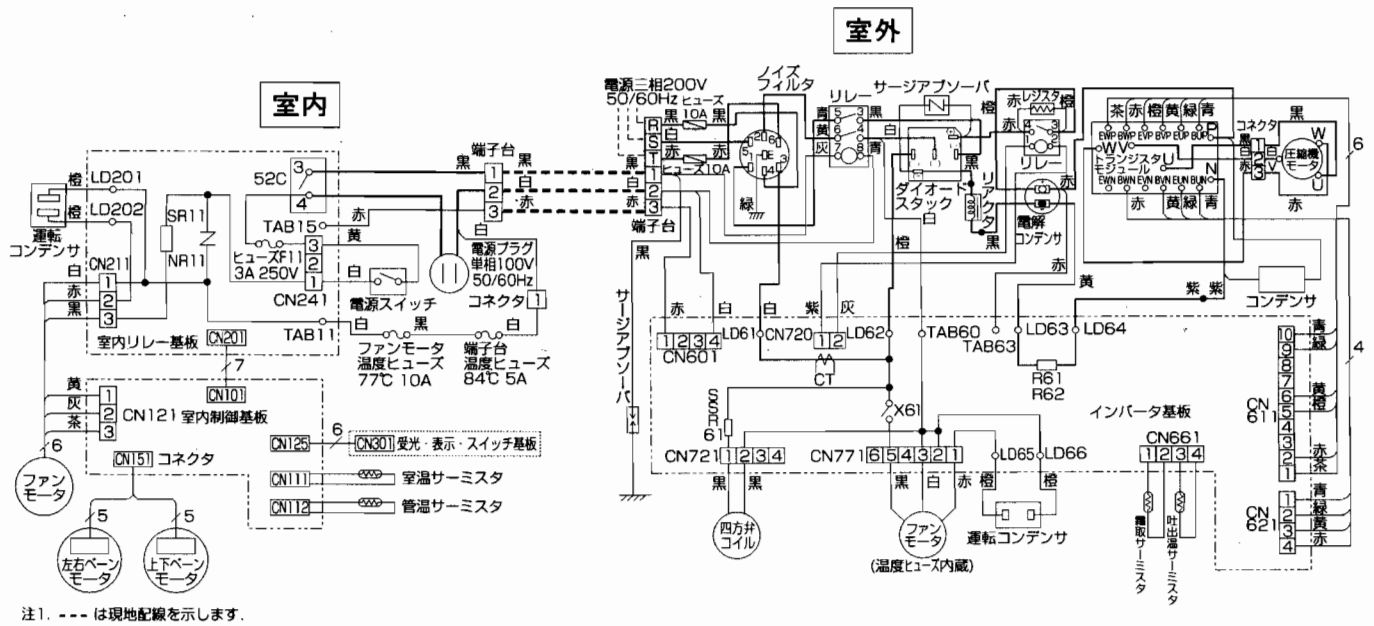
●MSZ-VX288-w,c



●MSZ-VX288S-w,c

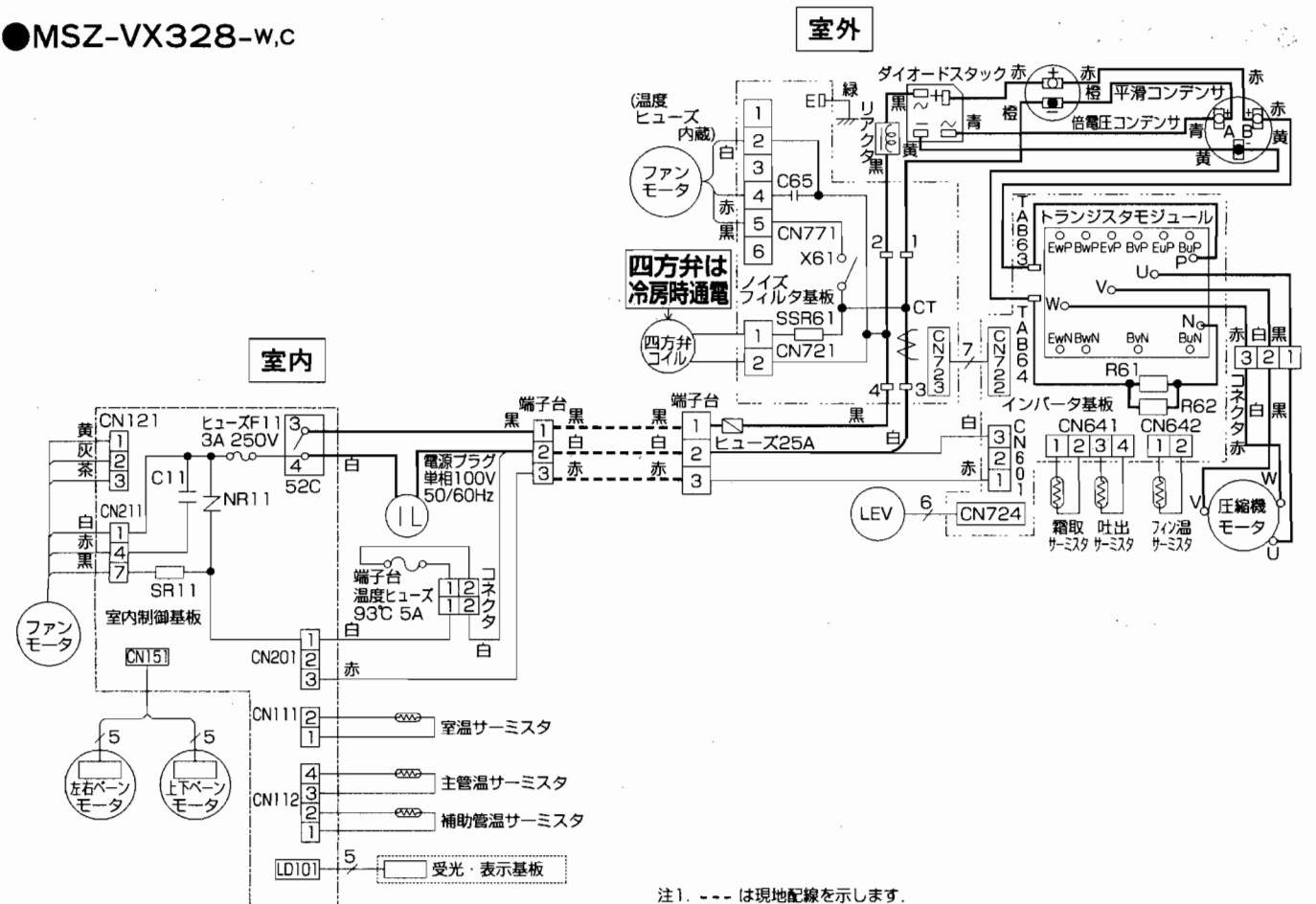


●MSZ-VX288D-w.c

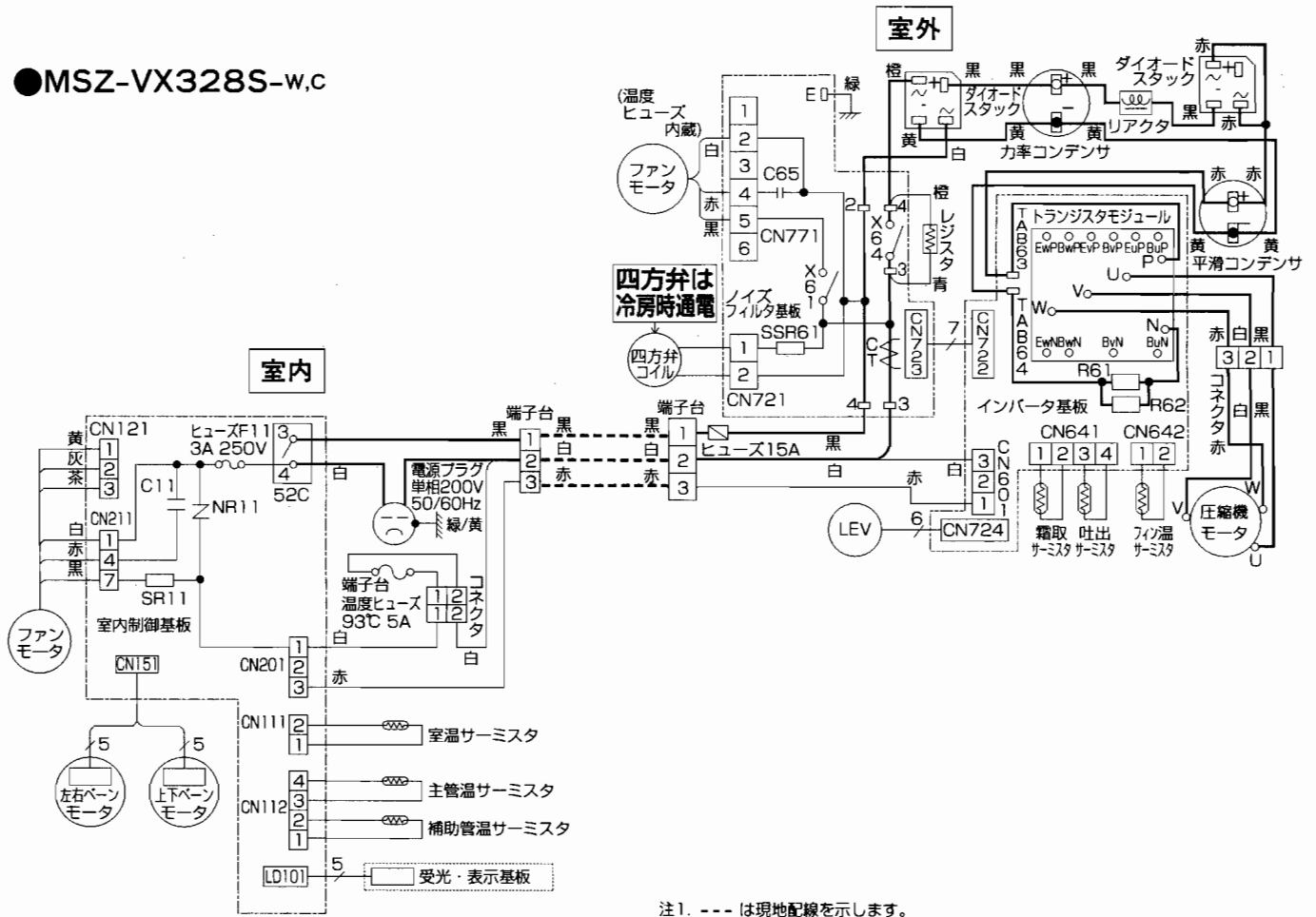


4

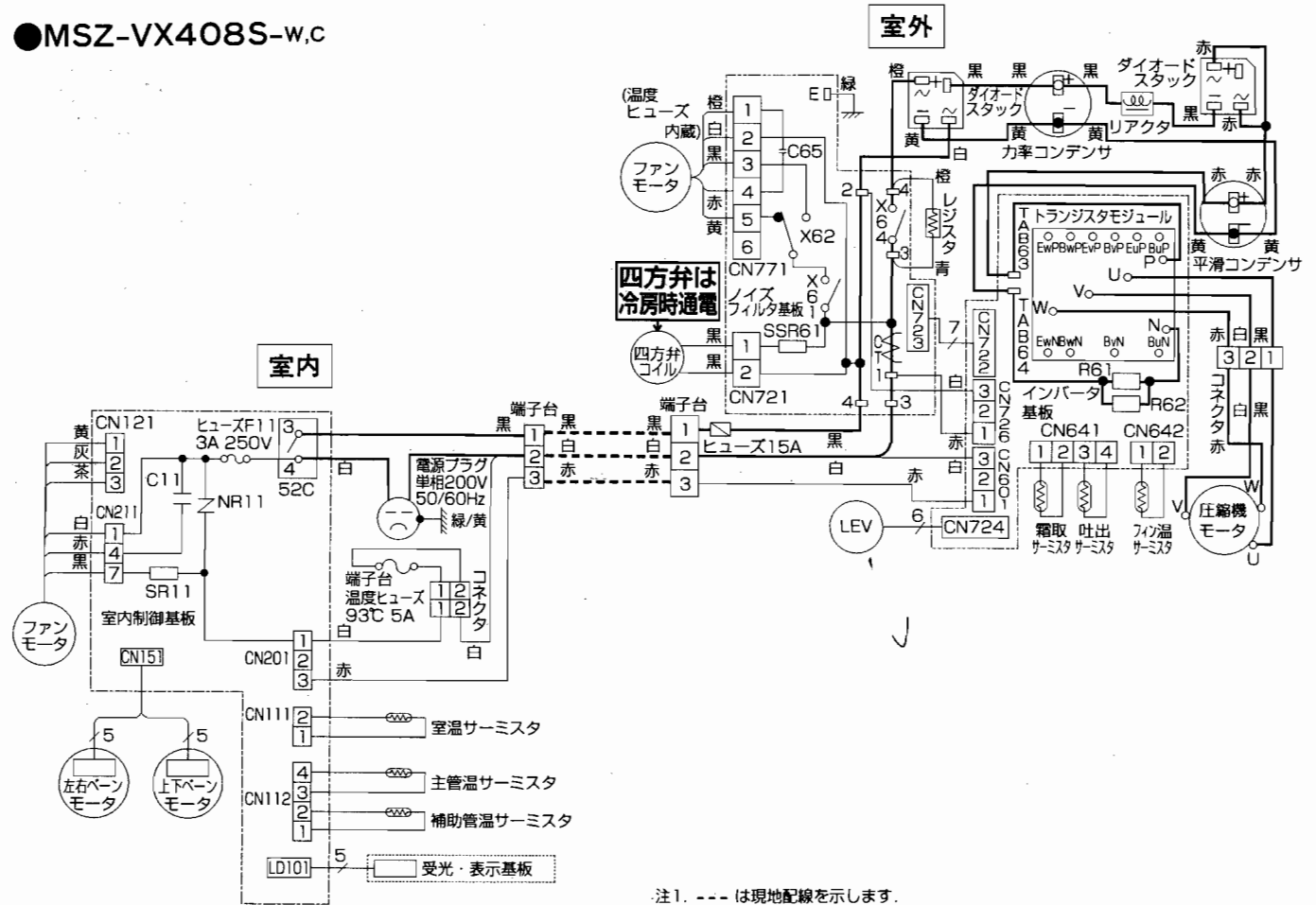
●MSZ-VX328-w.c



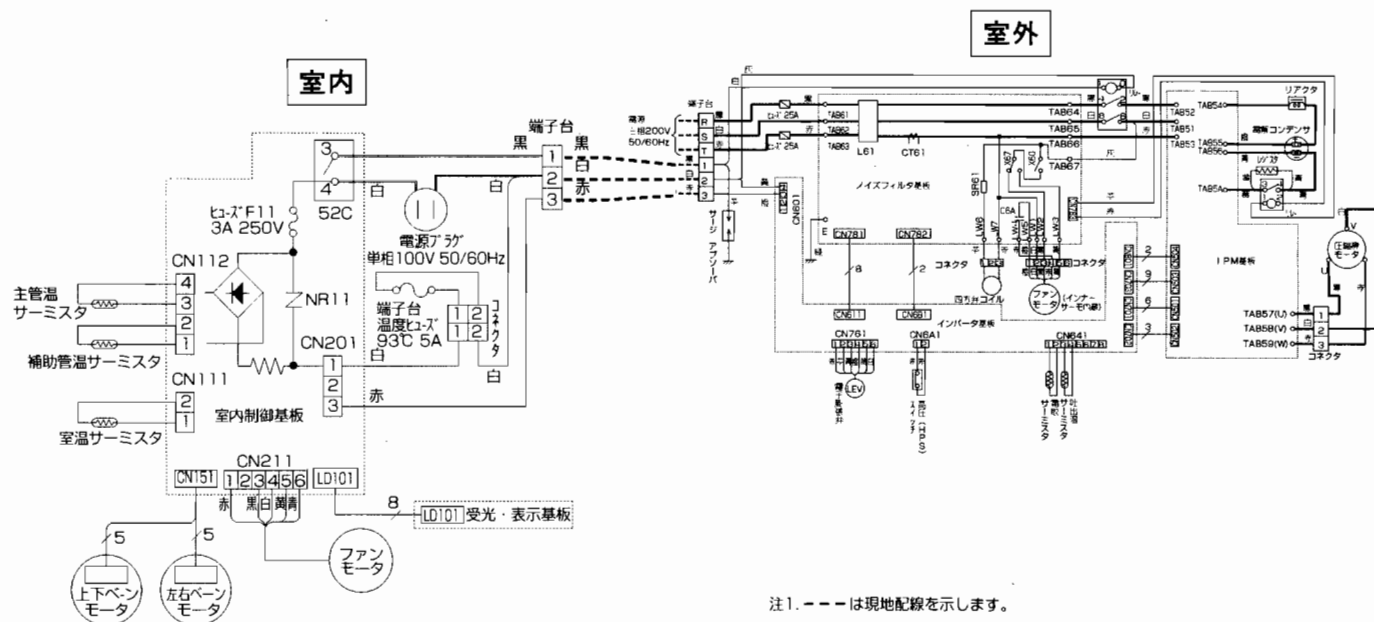
●MSZ-VX328S-w,c



●MSZ-VX408S-w,c

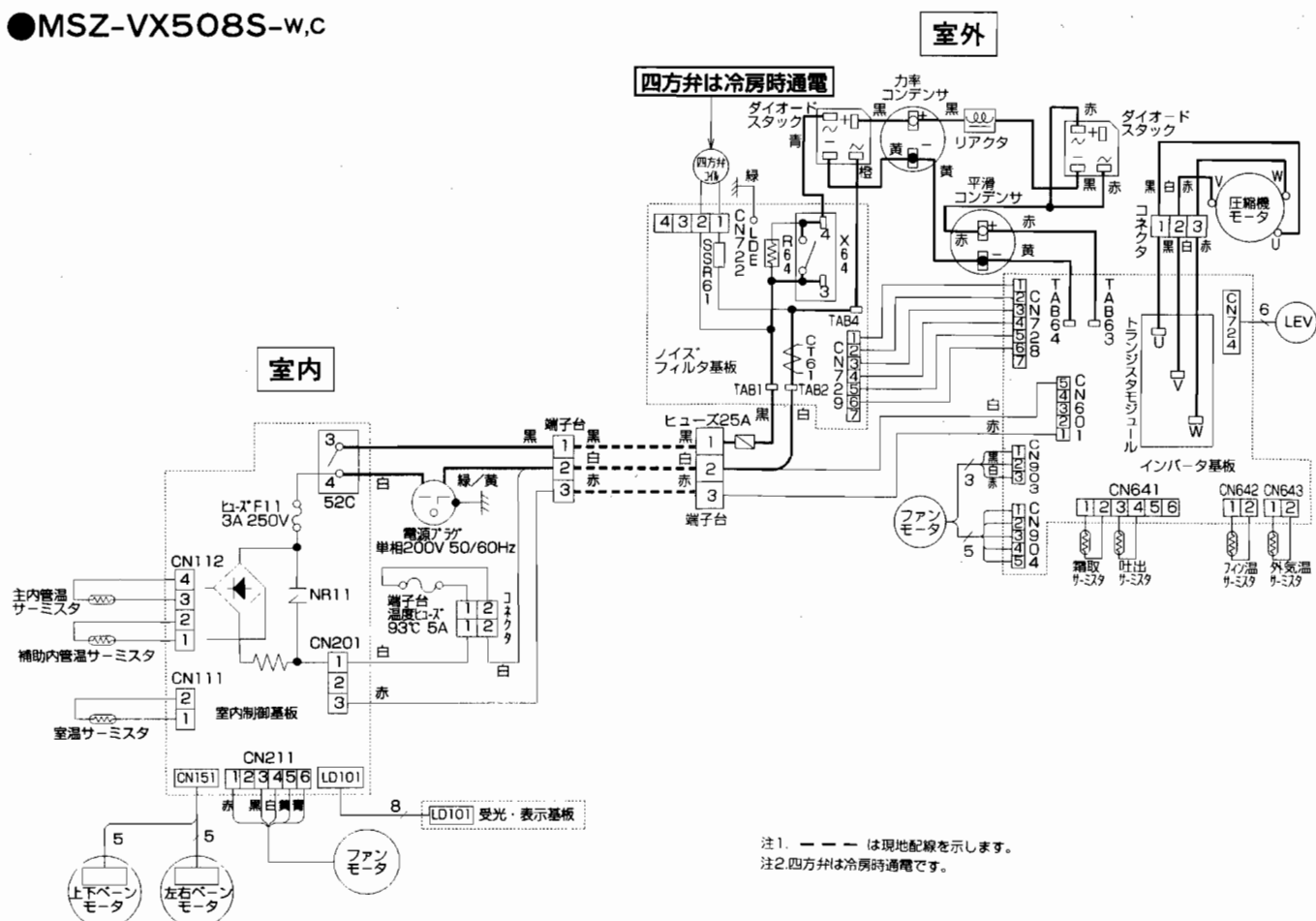


●MSZ-VX408D-w

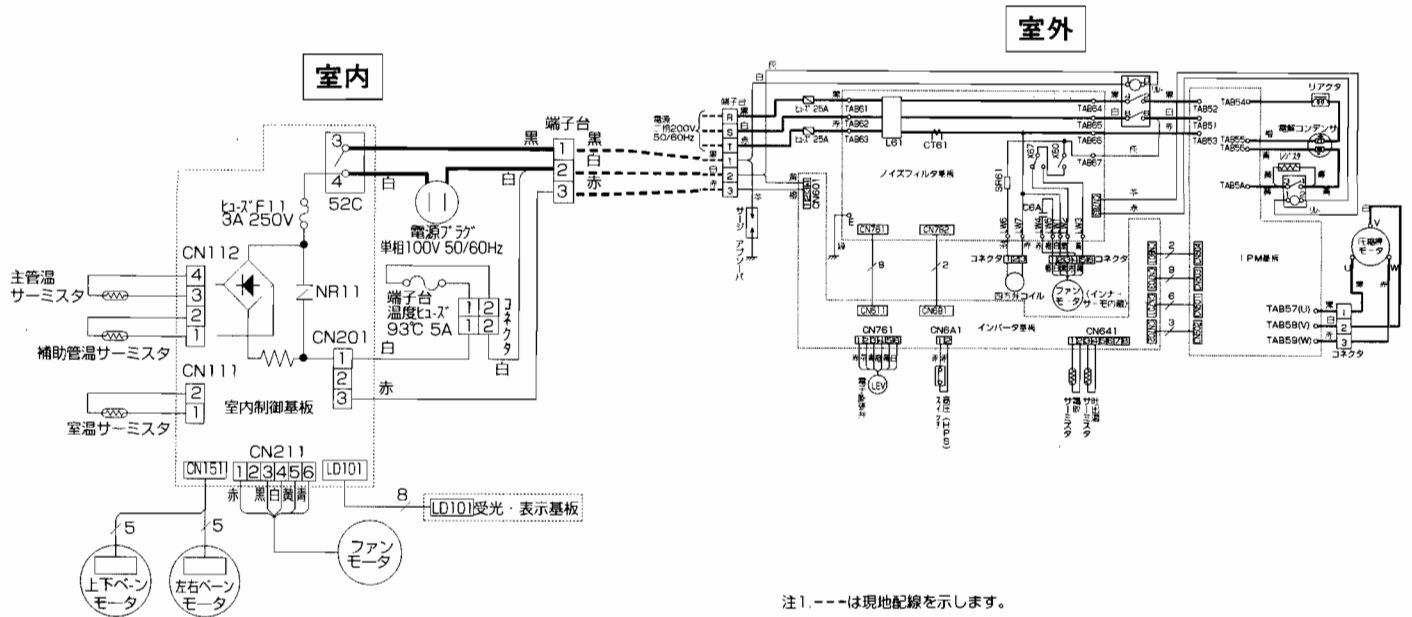


4

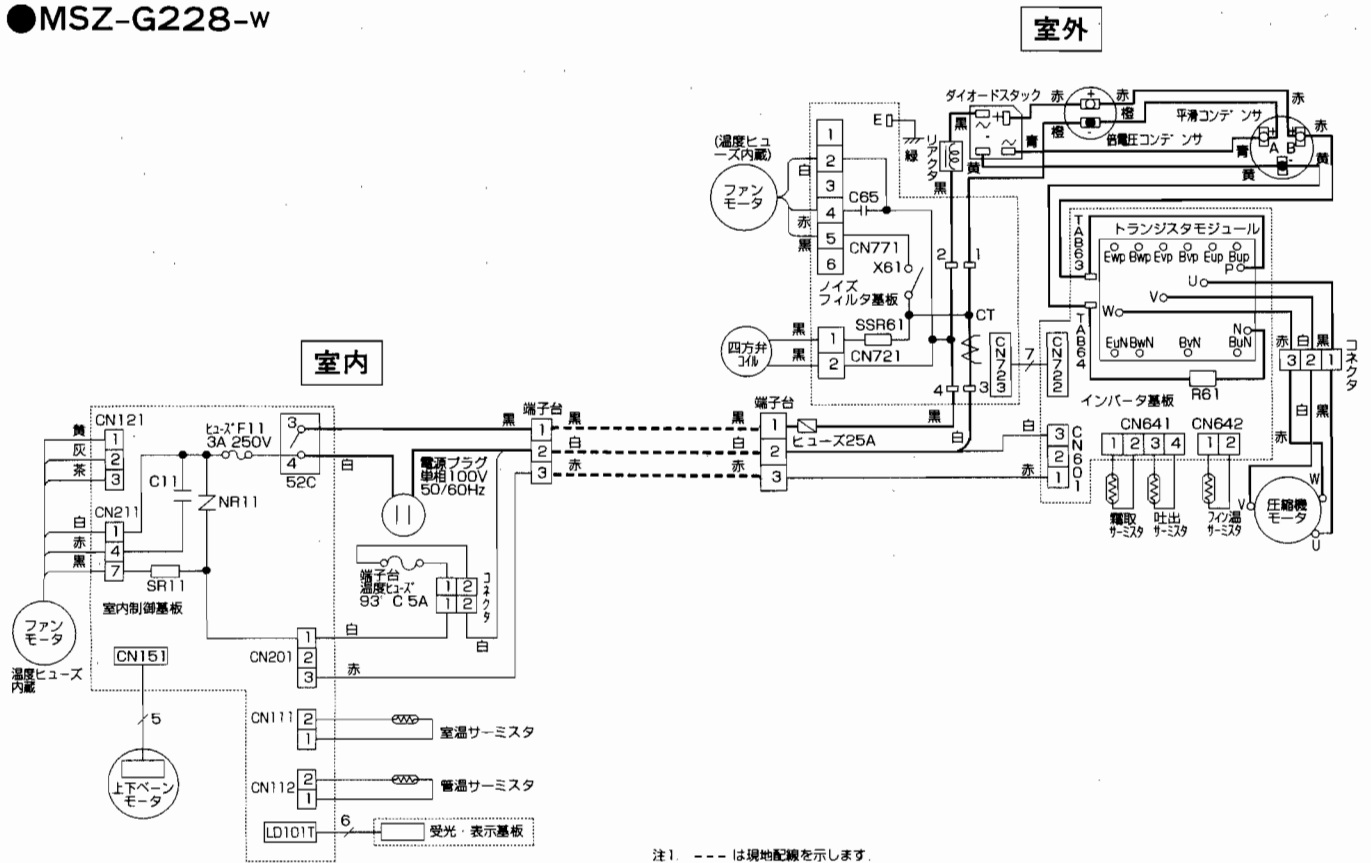
●MSZ-VX508S-w,c



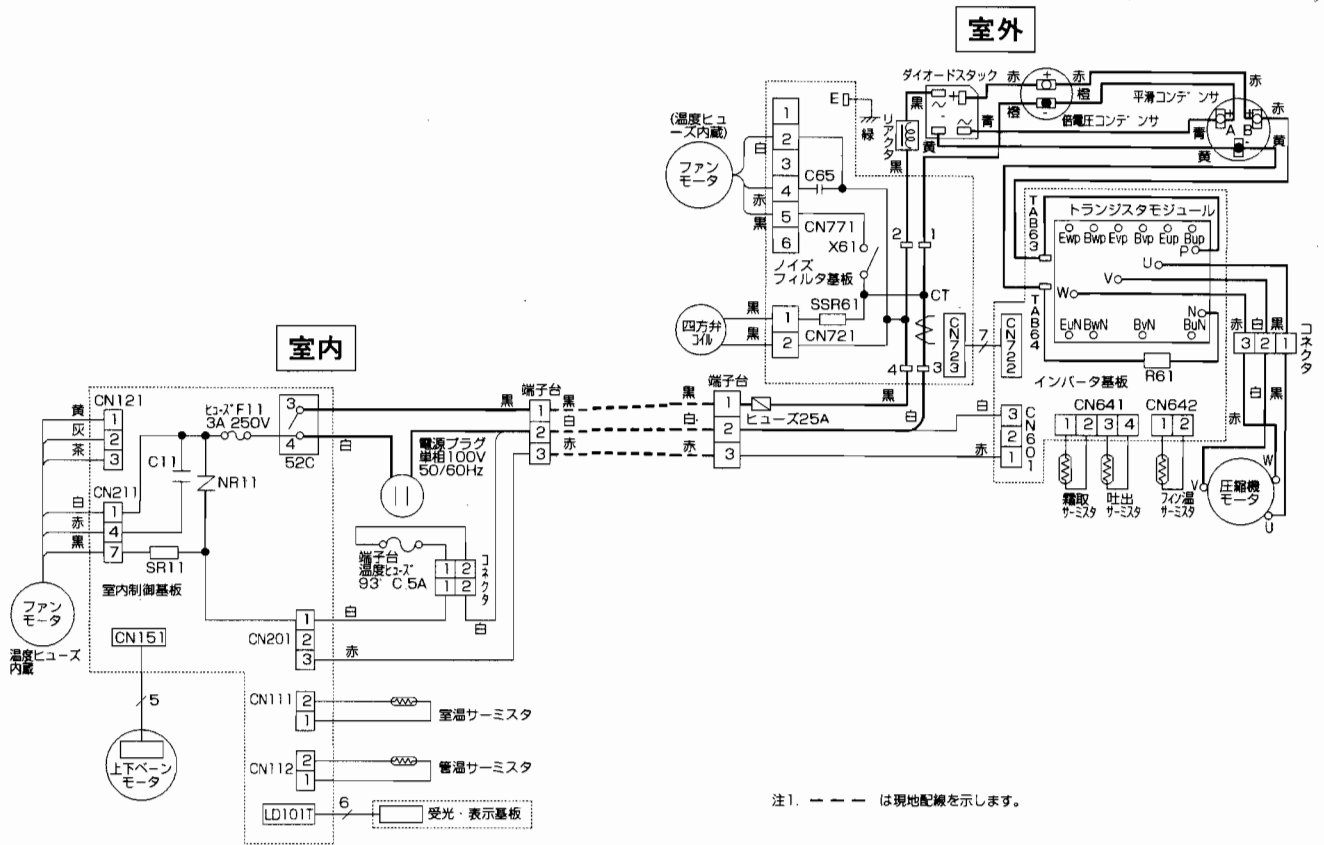
●MSZ-VX508D-W



●MSZ-G228-W

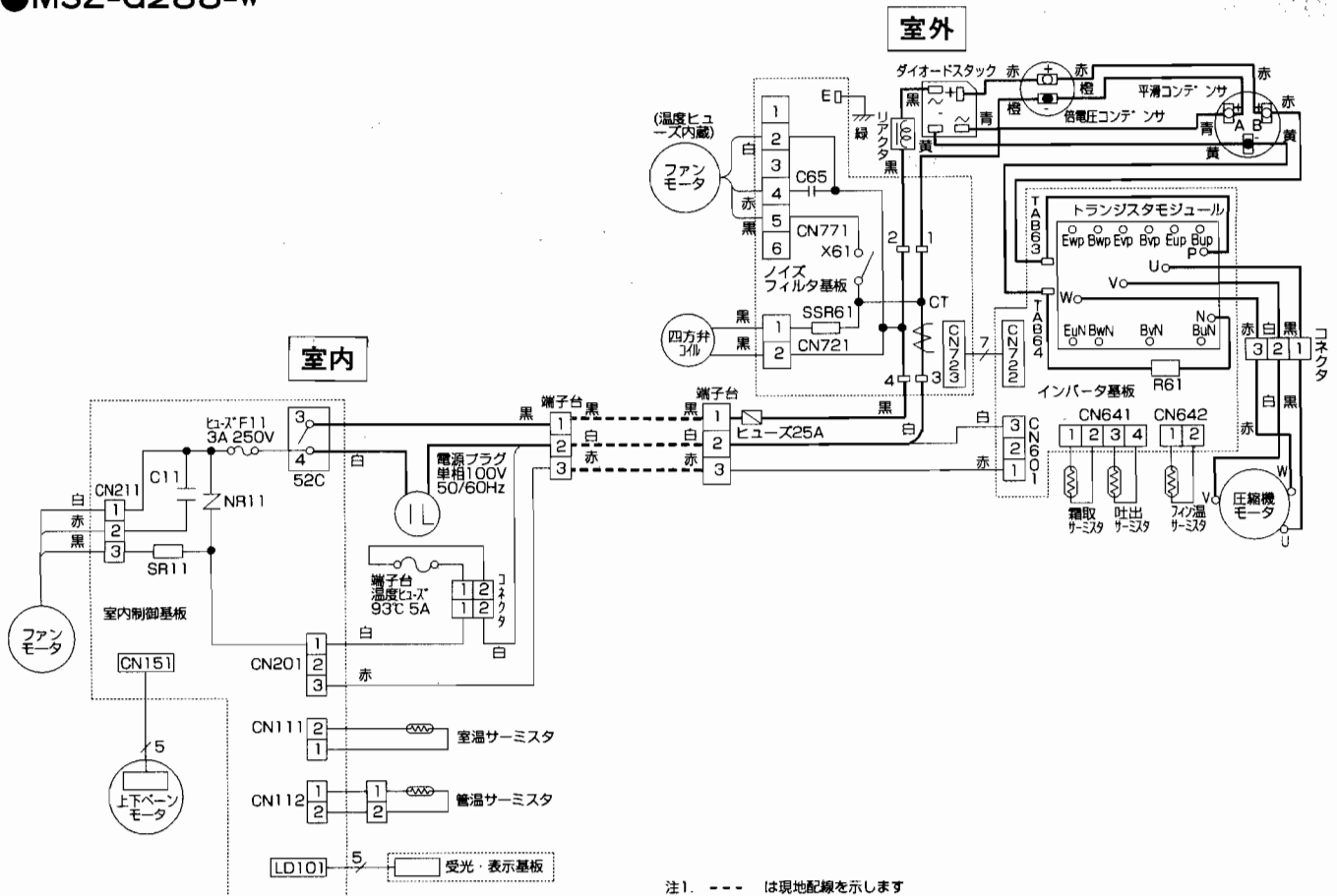


●MSZ-G258-w

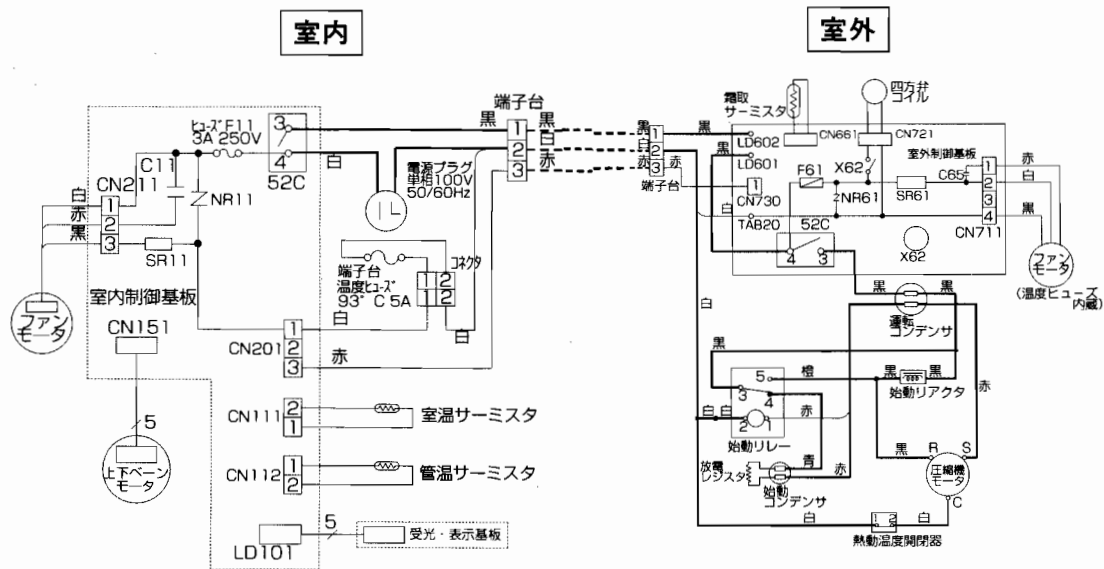


4

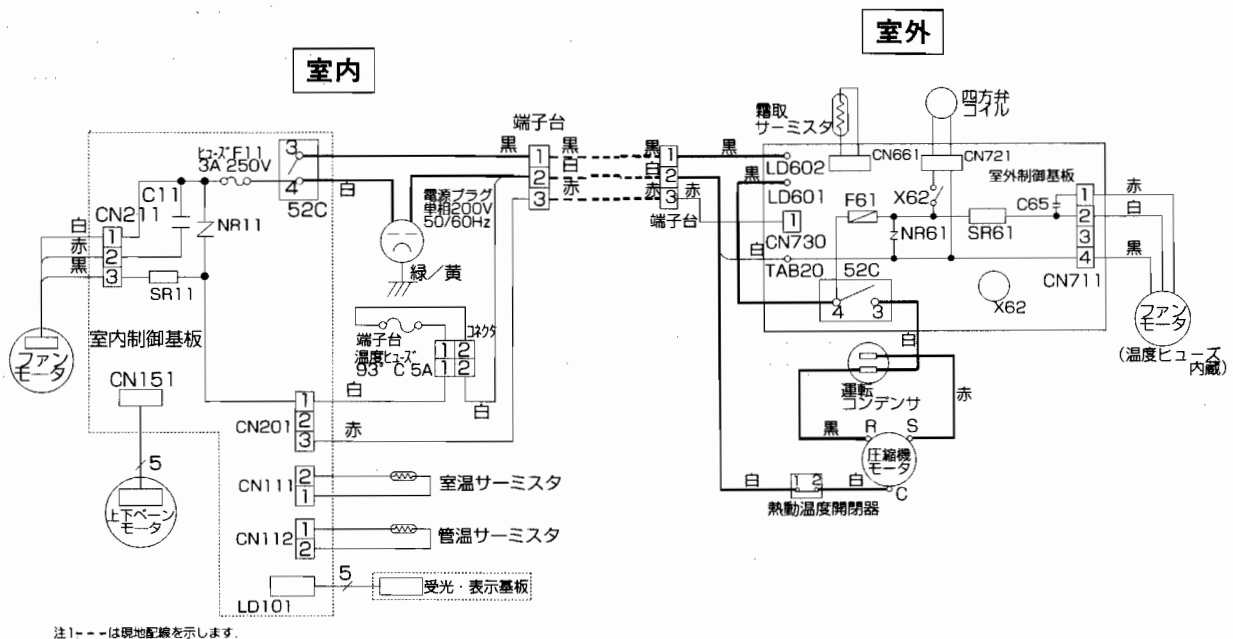
●MSZ-G288-w



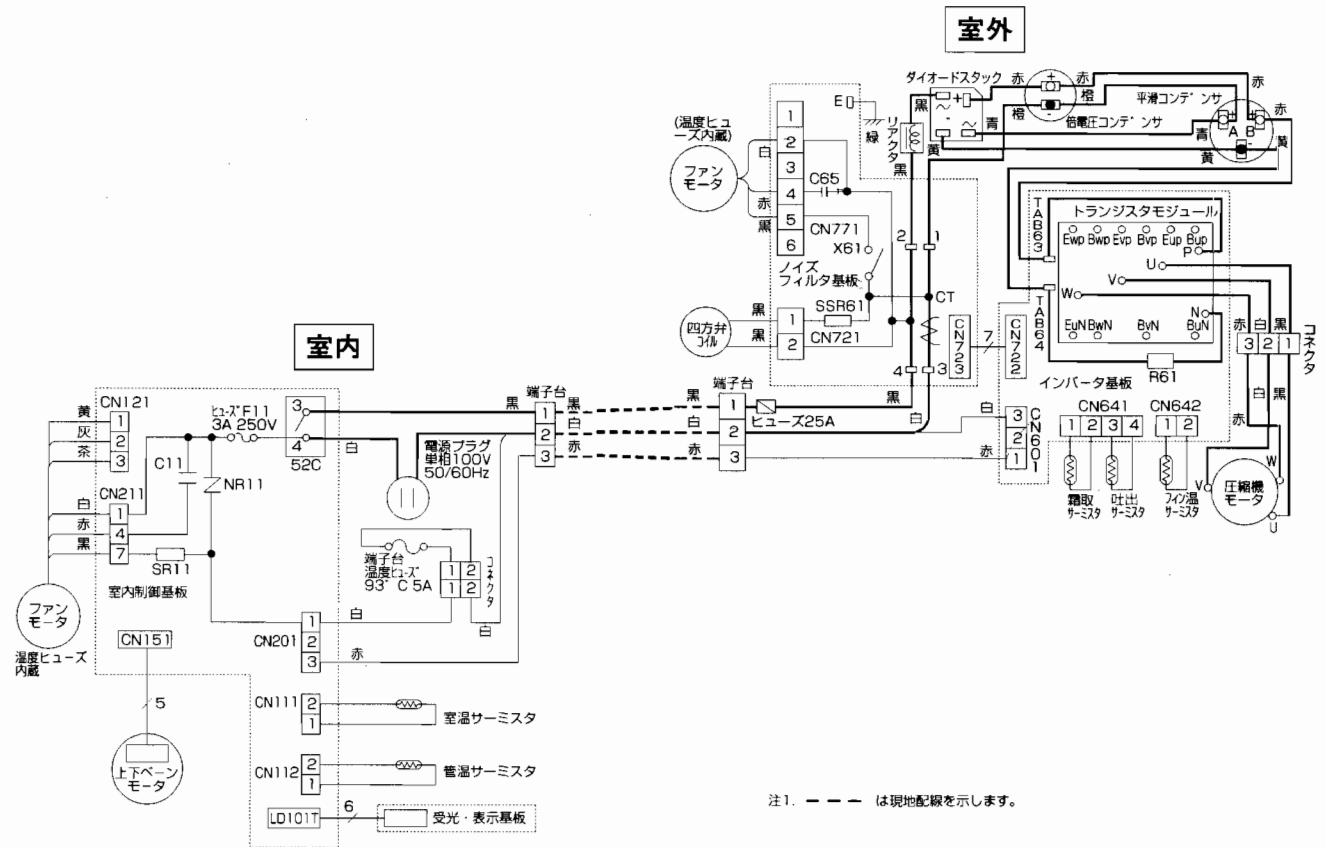
●MSH-V287-w,c



●MSH-V287S-w,c

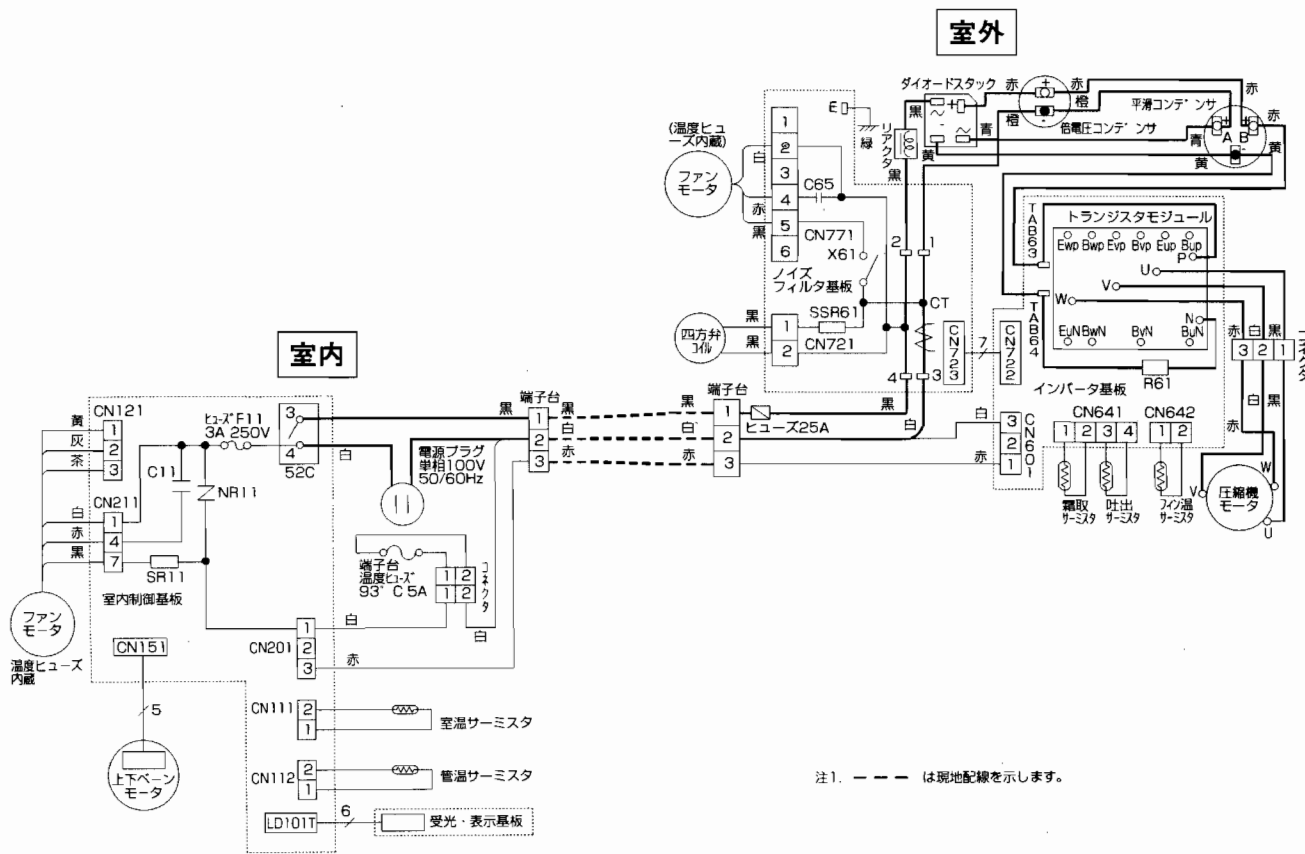


●MSZ-KS208-w

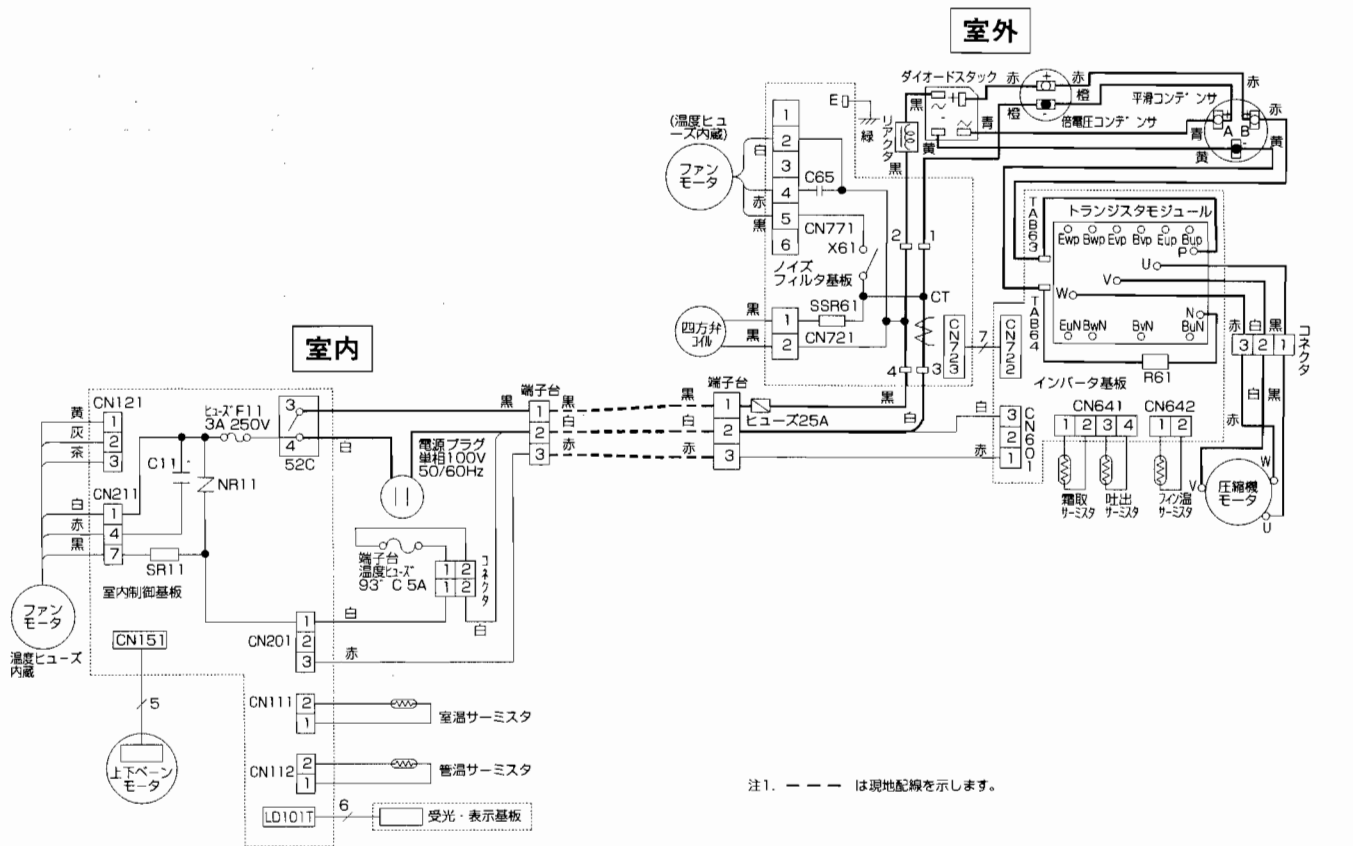


4

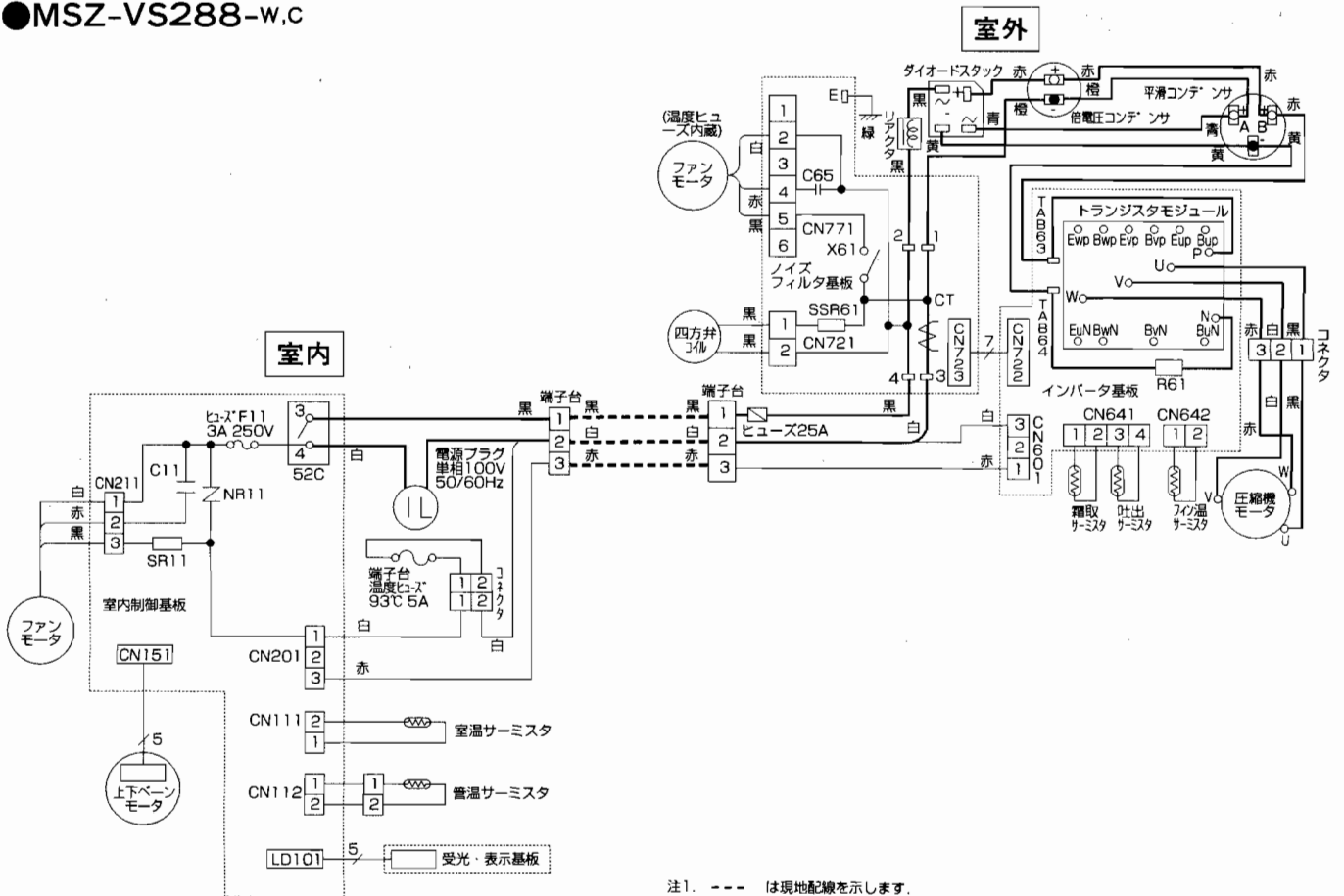
●MSZ-VS228-w.c



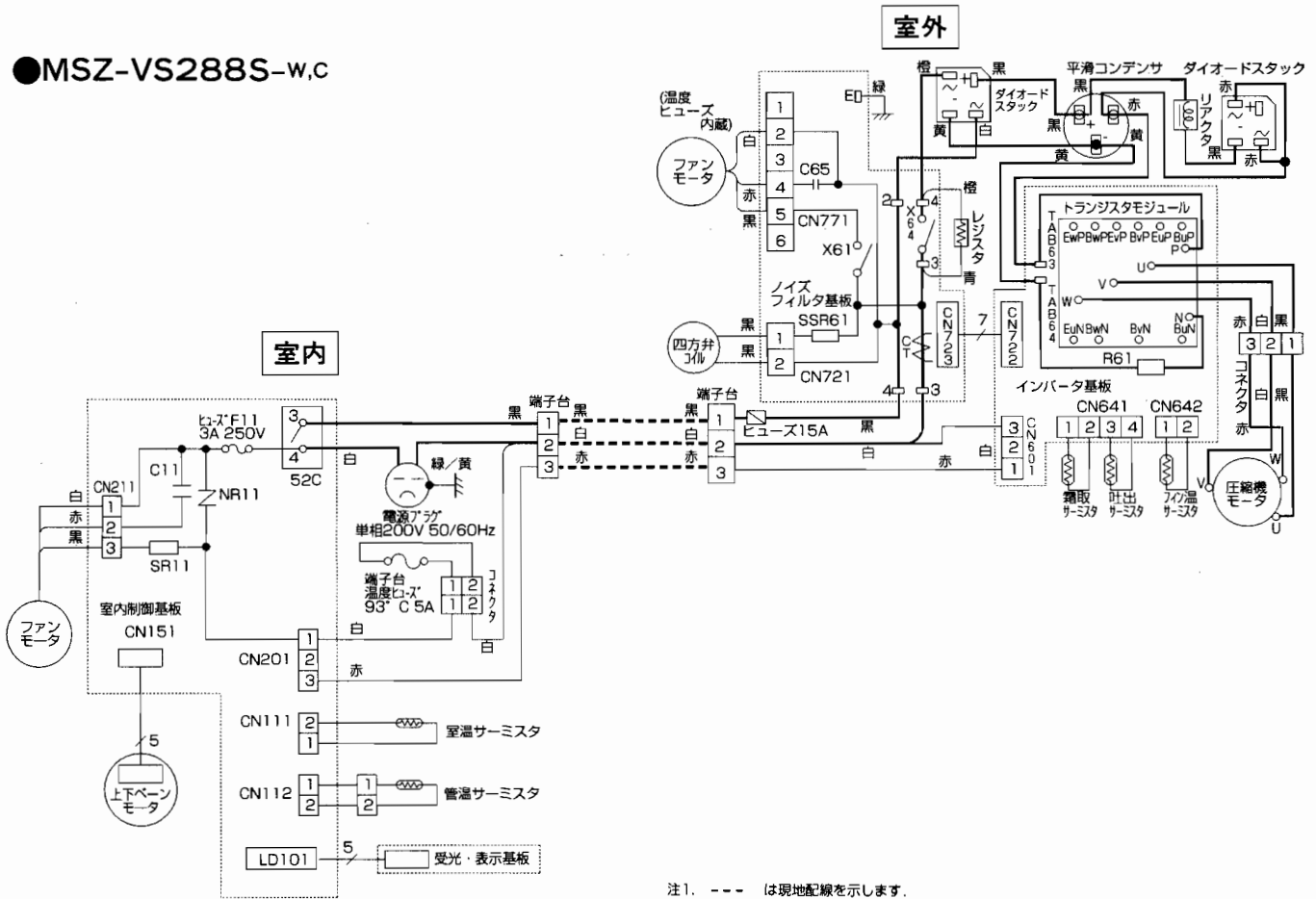
●MSZ-VS258-w,c



●MSZ-VS288-w,c

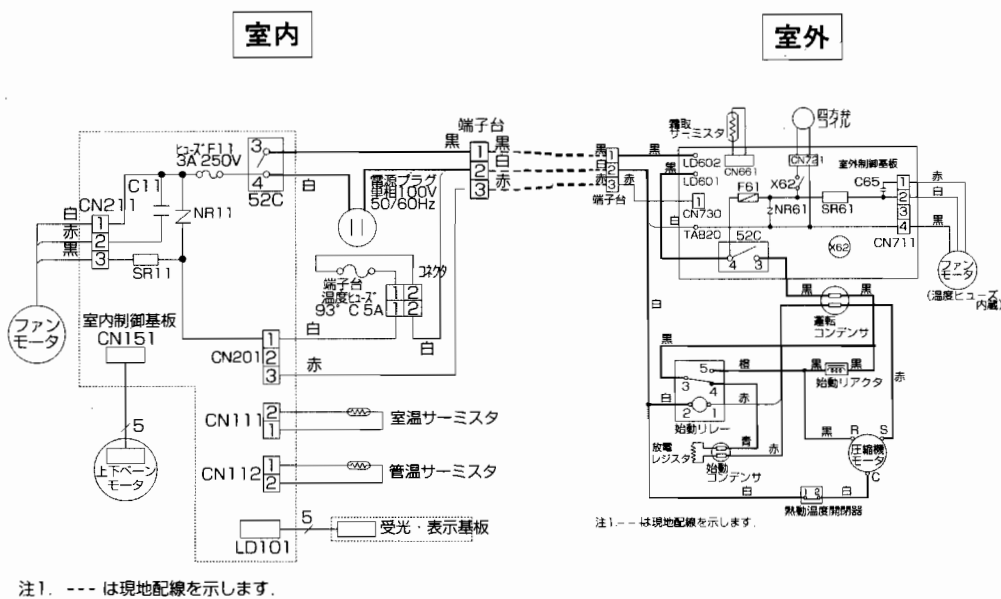


●MSZ-VS288S-w,c

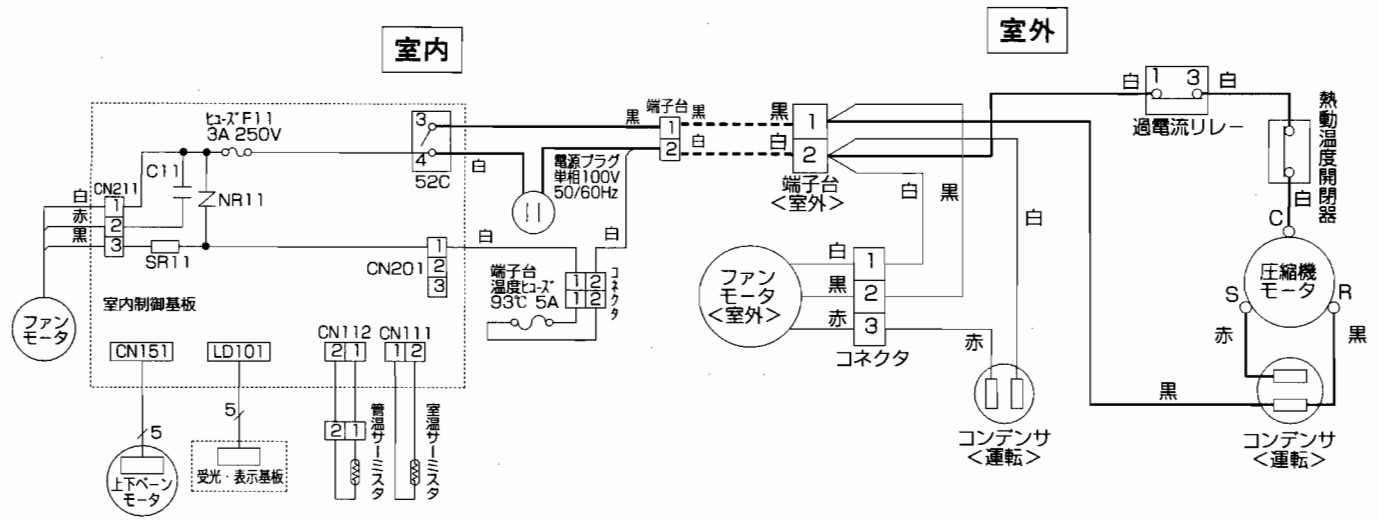


4

●MSH-VS227-w

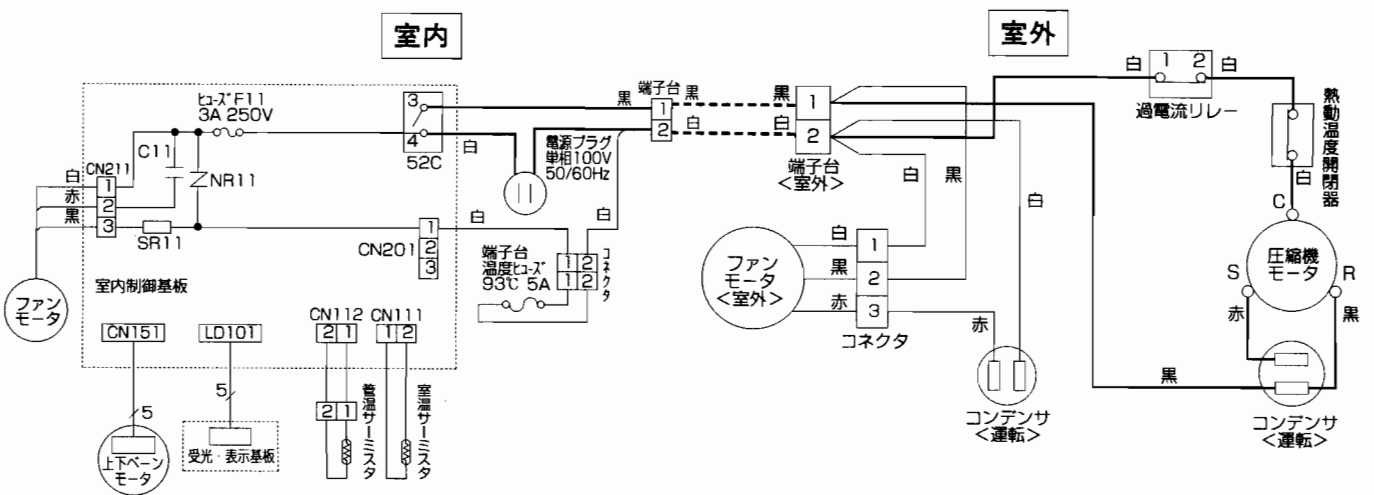


●MS-208-w



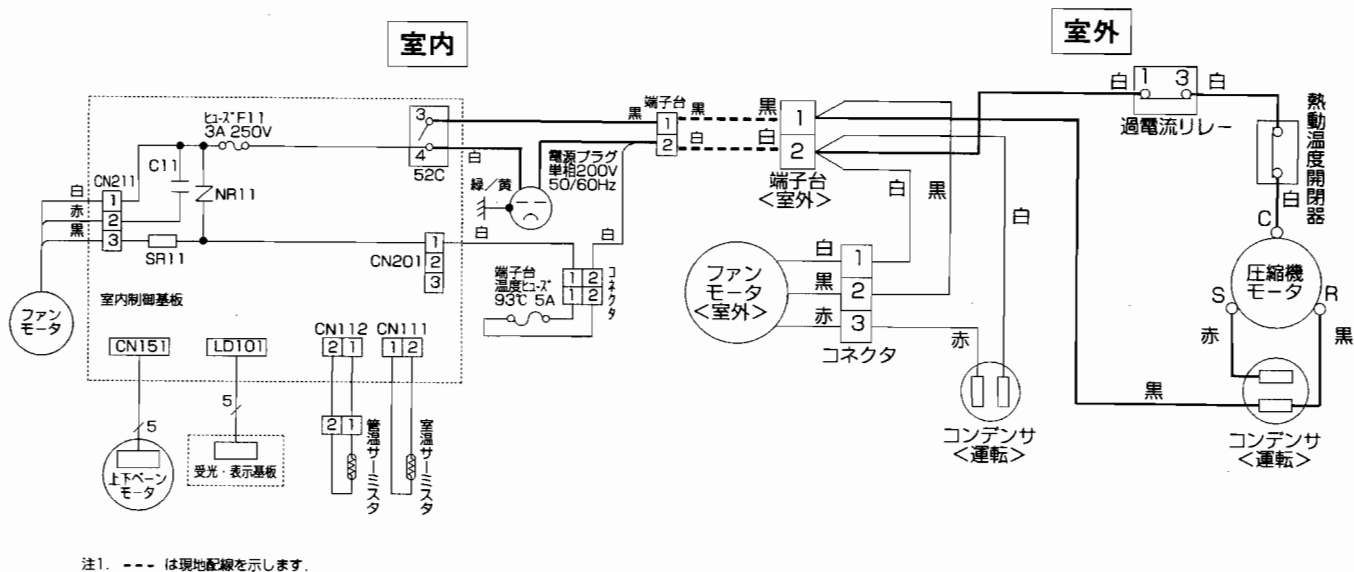
注1.--- は現地配線を示します。

●MS-258-w



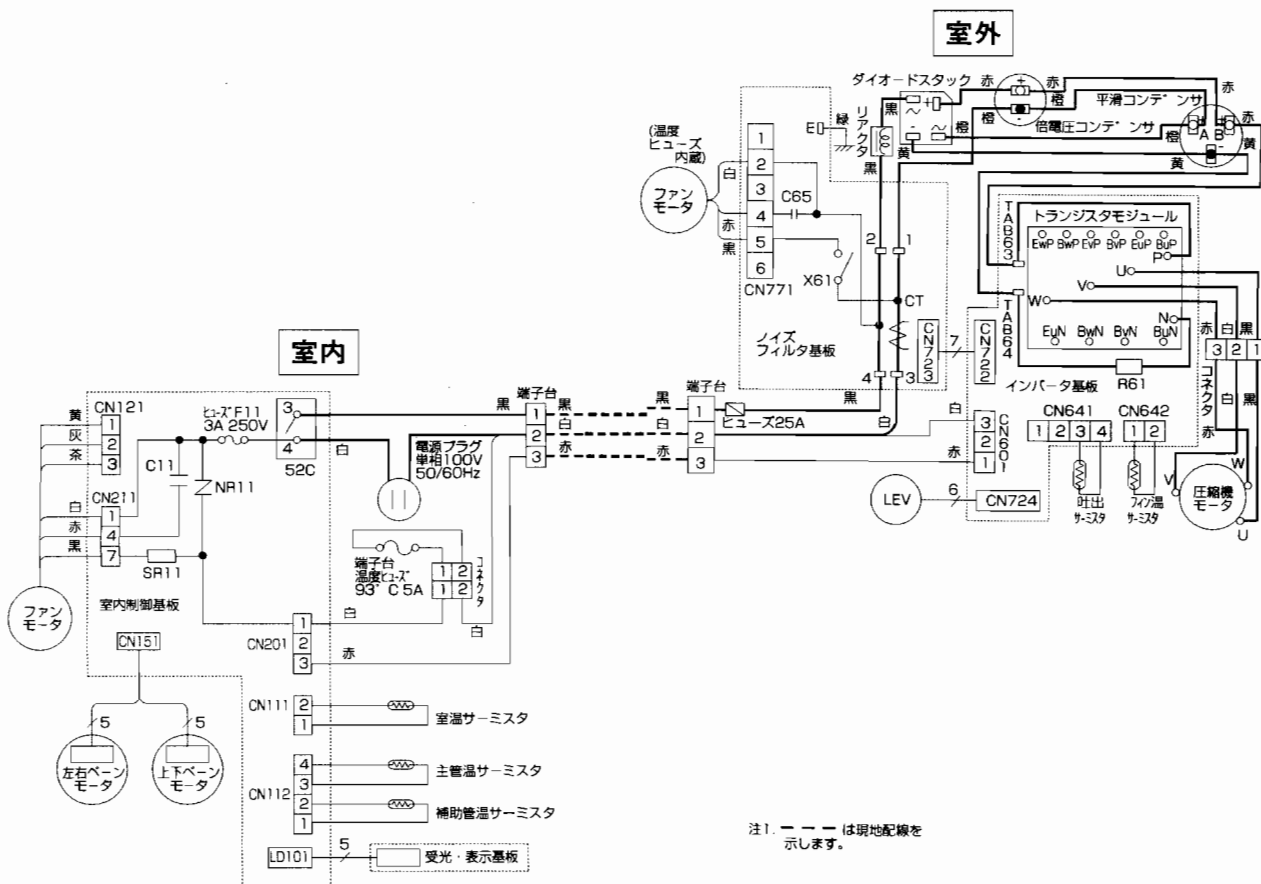
注1.--- は現地配線を示します。

●MS-258S-w

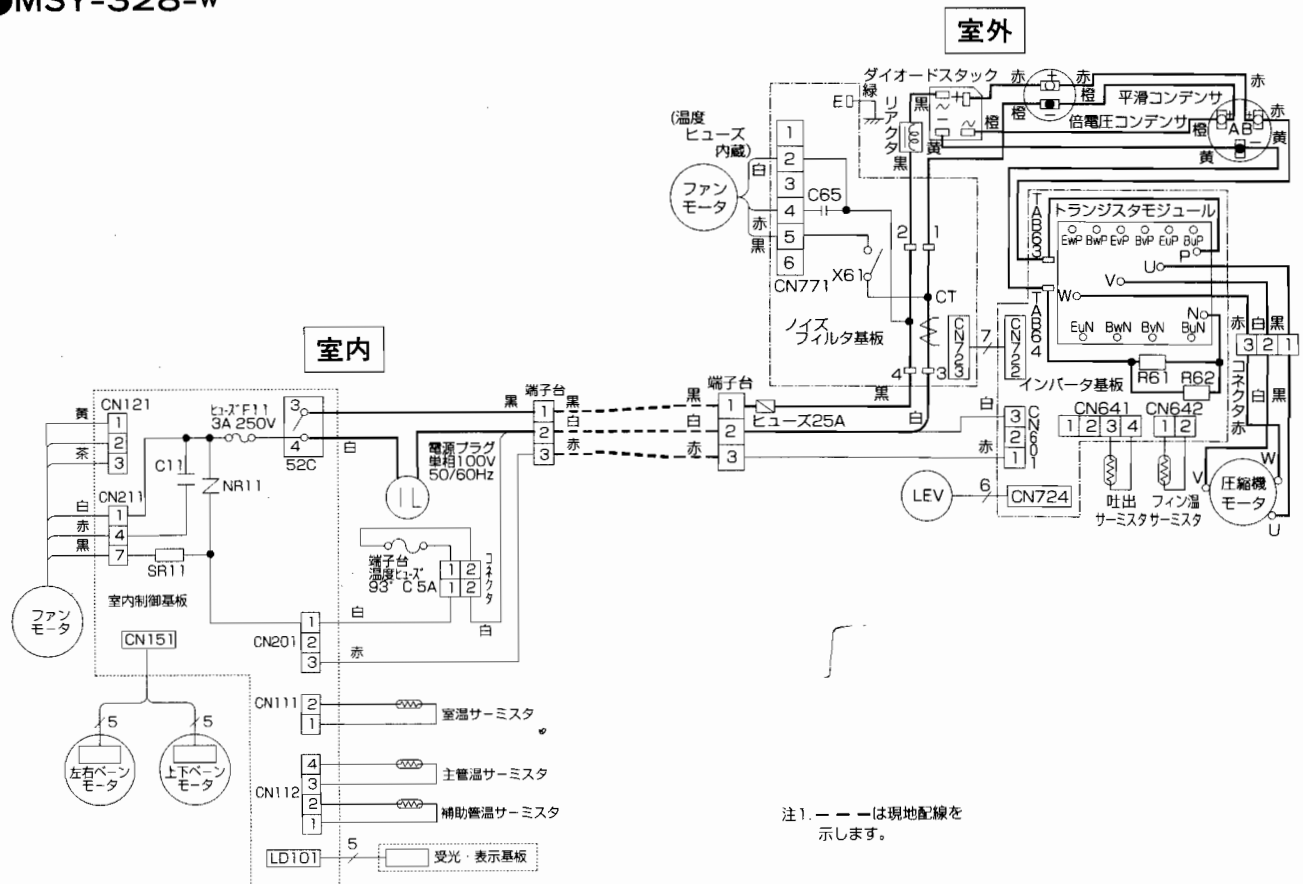


4

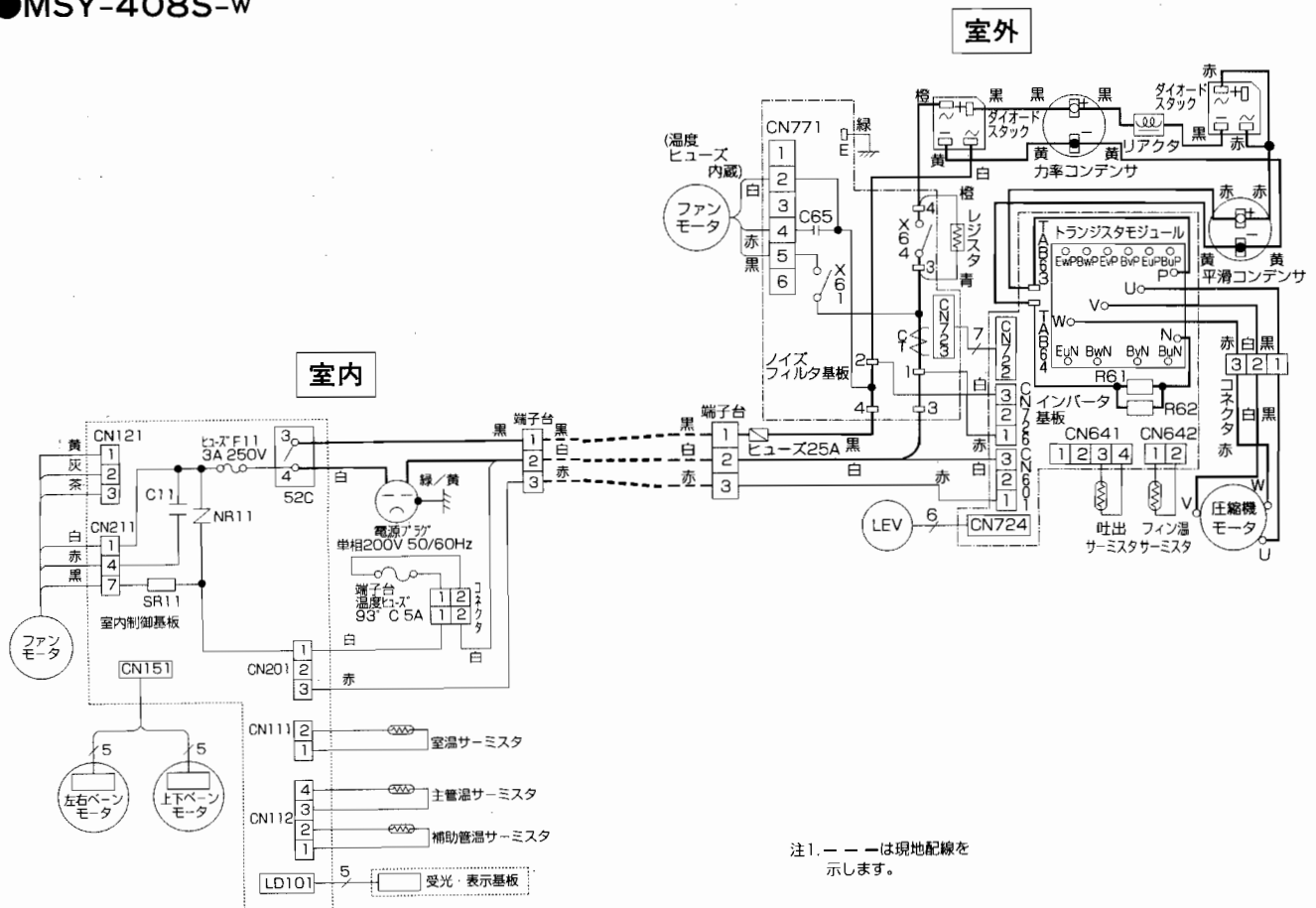
●MSY-288-w



●MSY-328-w



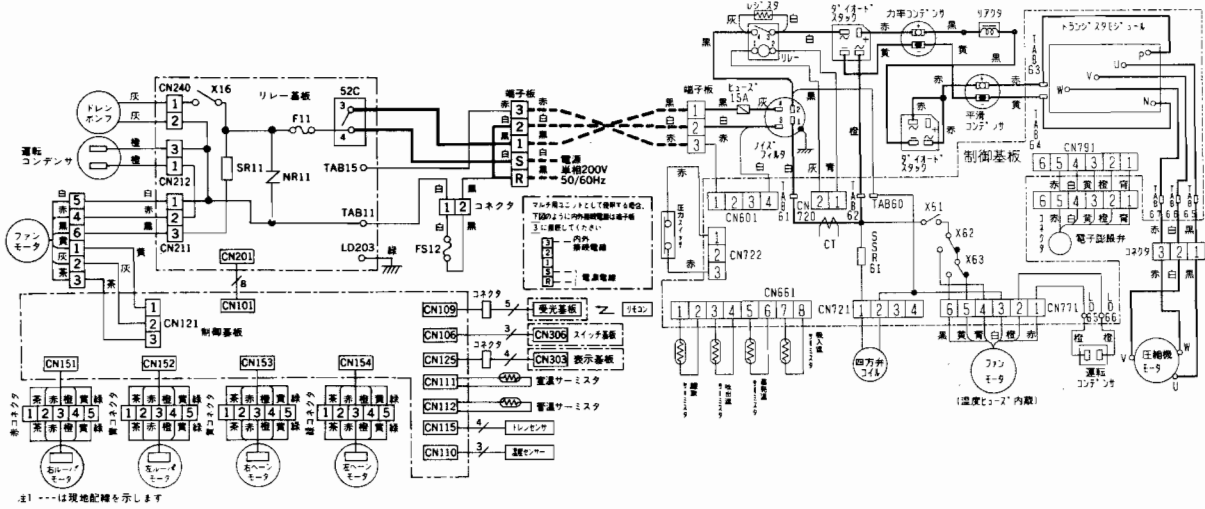
●MSY-408S-w



●MLZ-2804S

室内

室外

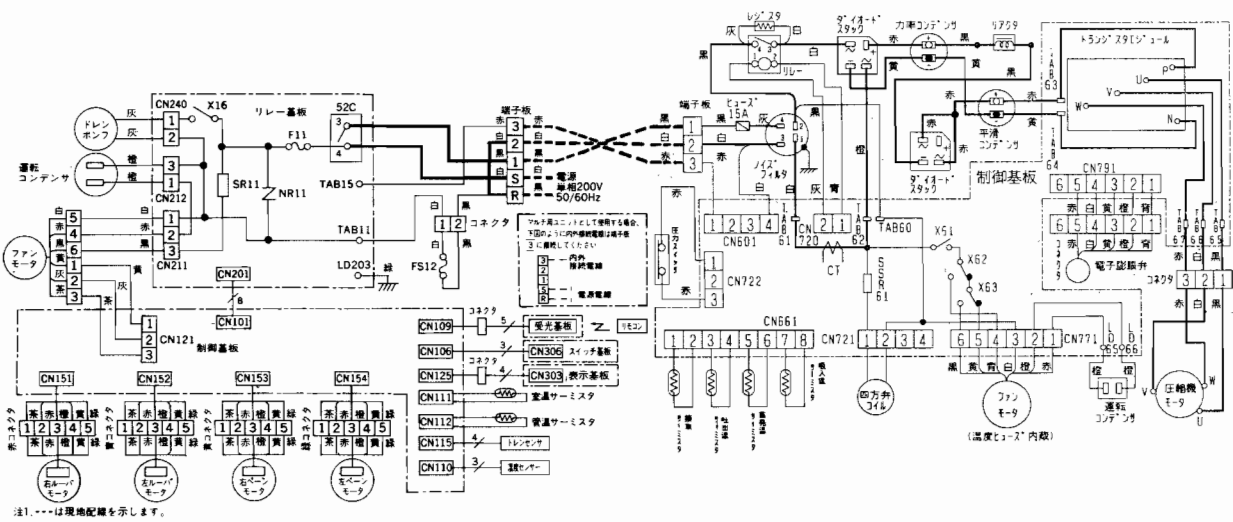


4

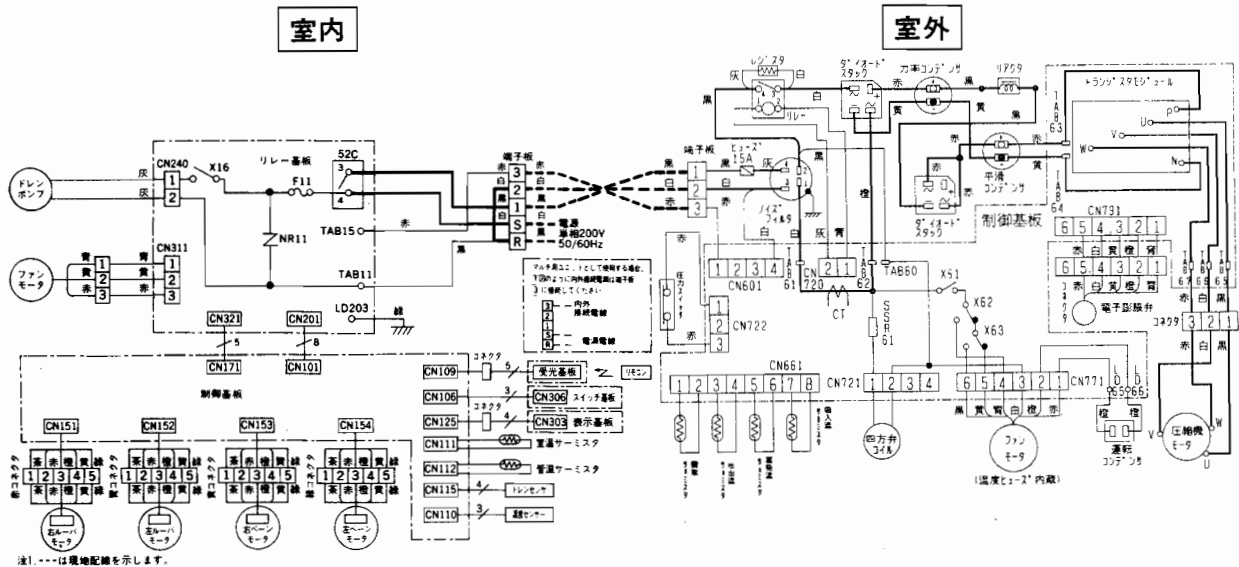
●MLZ-3204S

室内

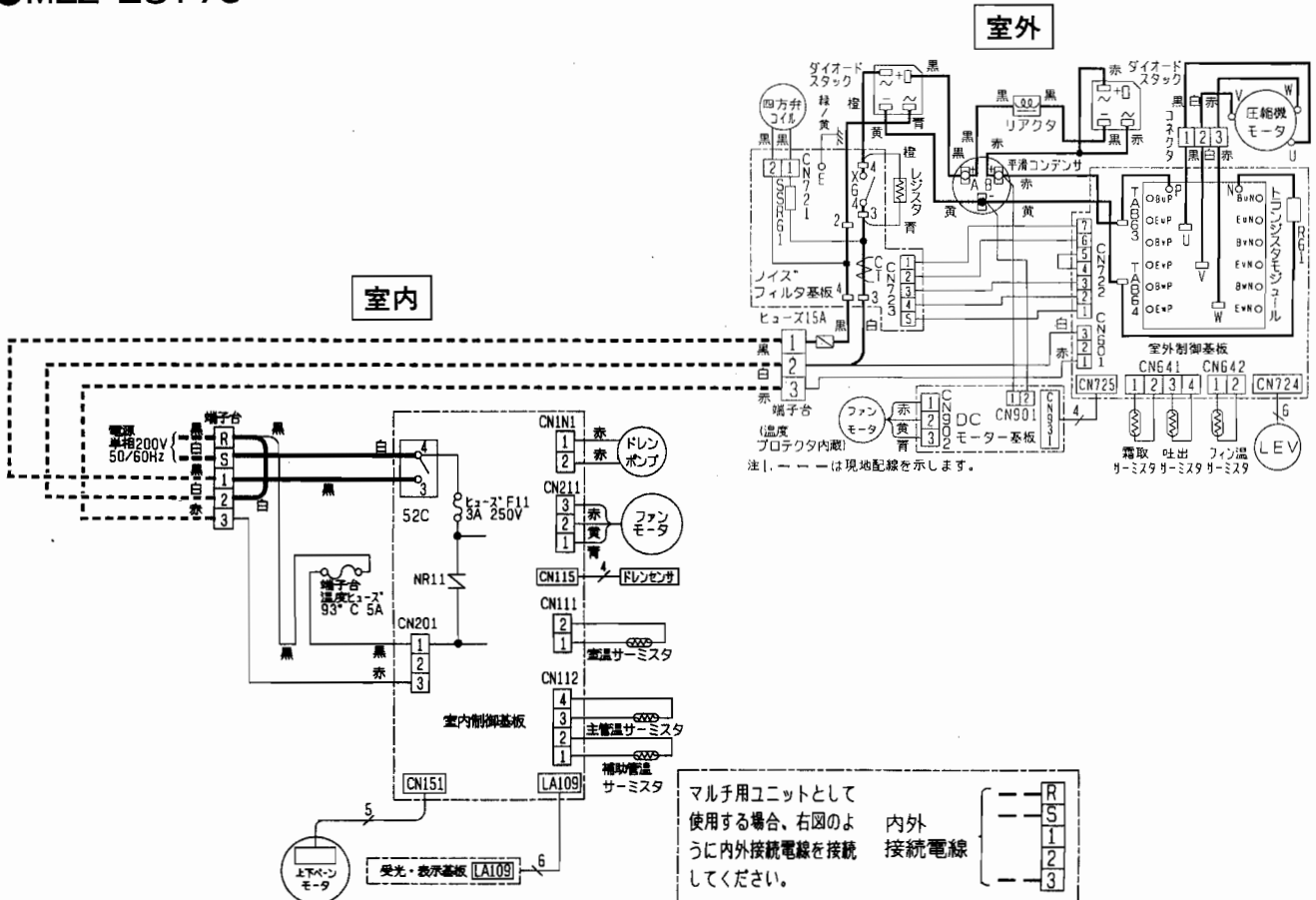
室外



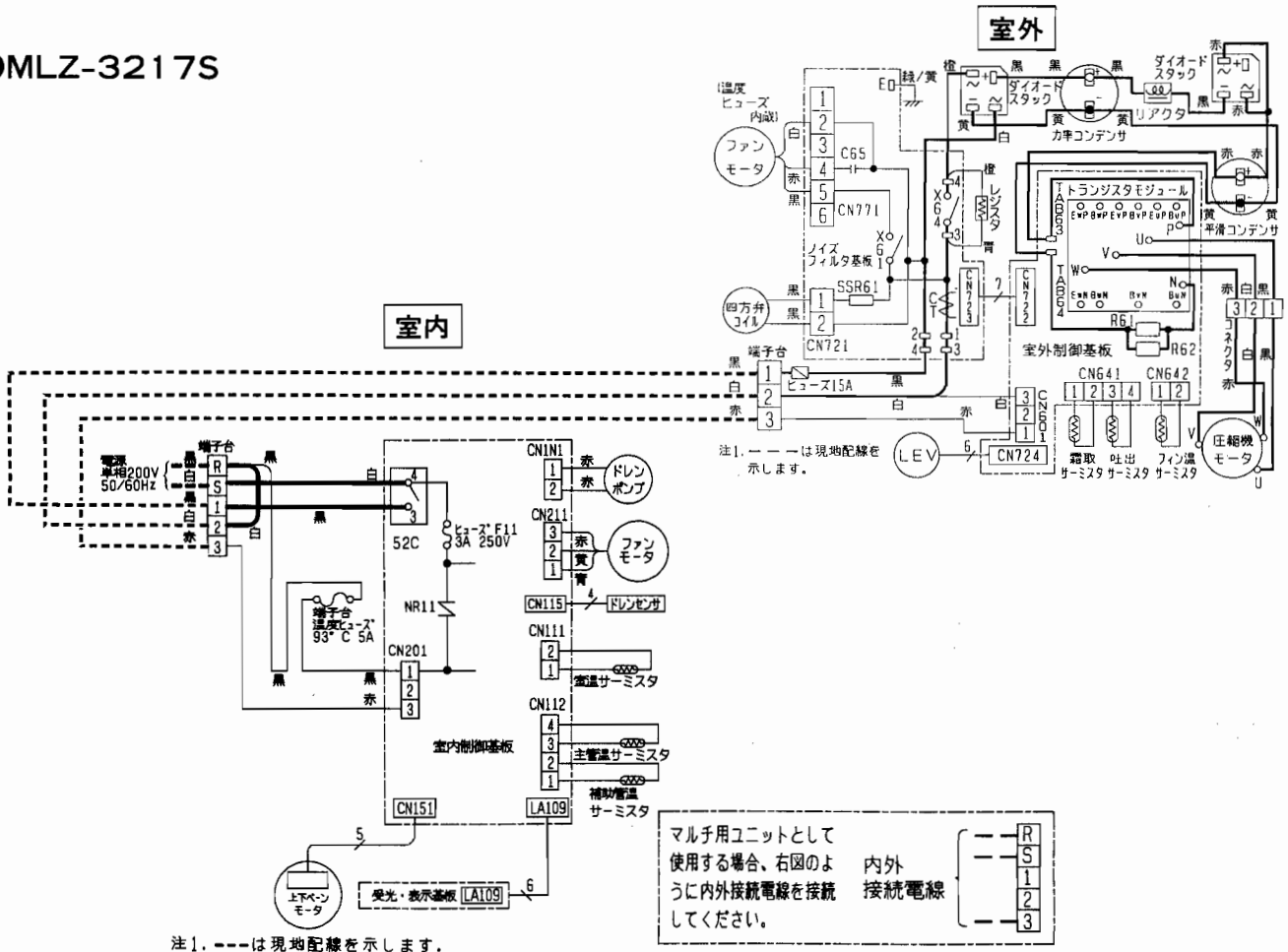
●MLZ-4004S



●MLZ-2817S

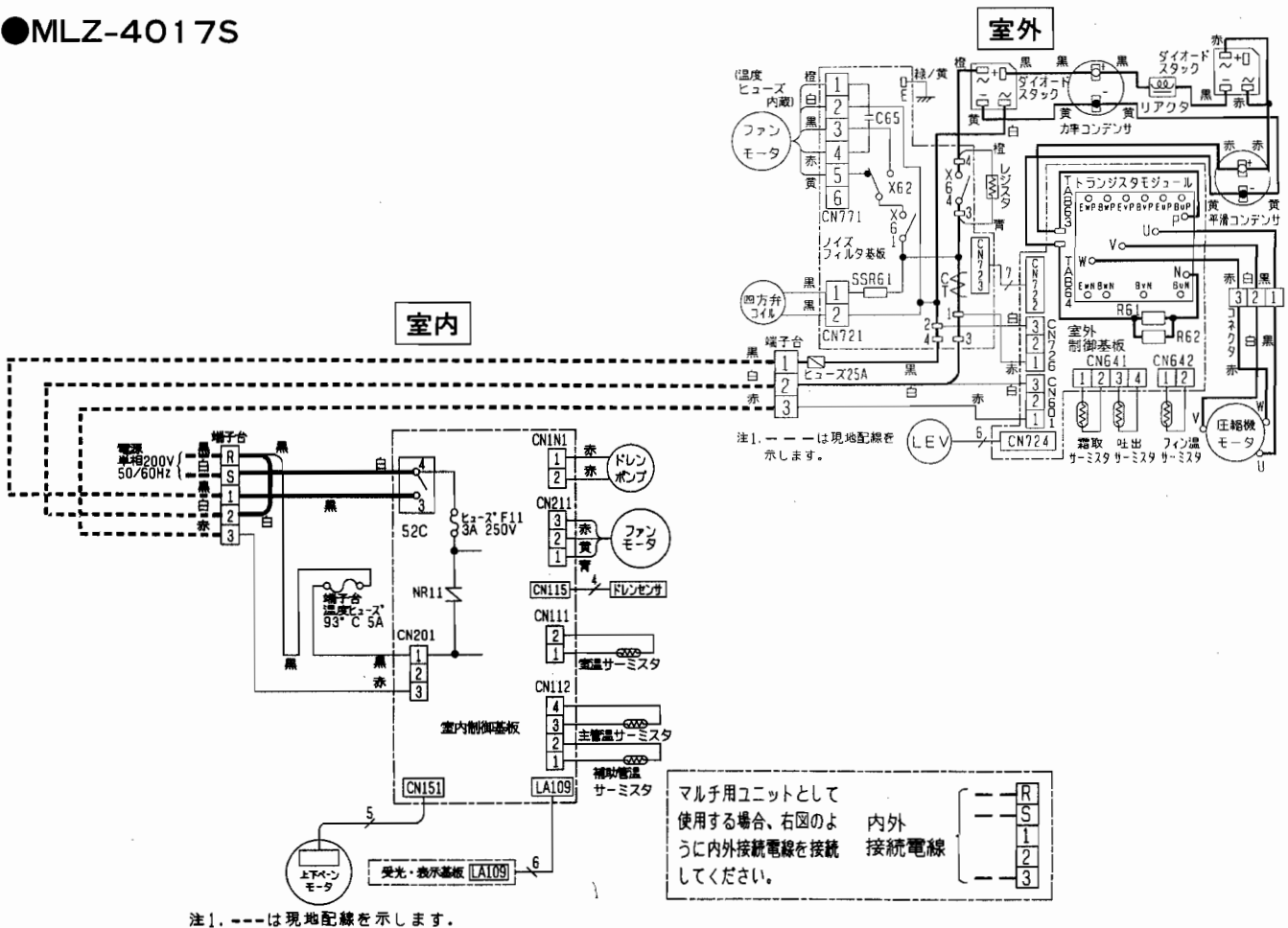


●MLZ-3217S

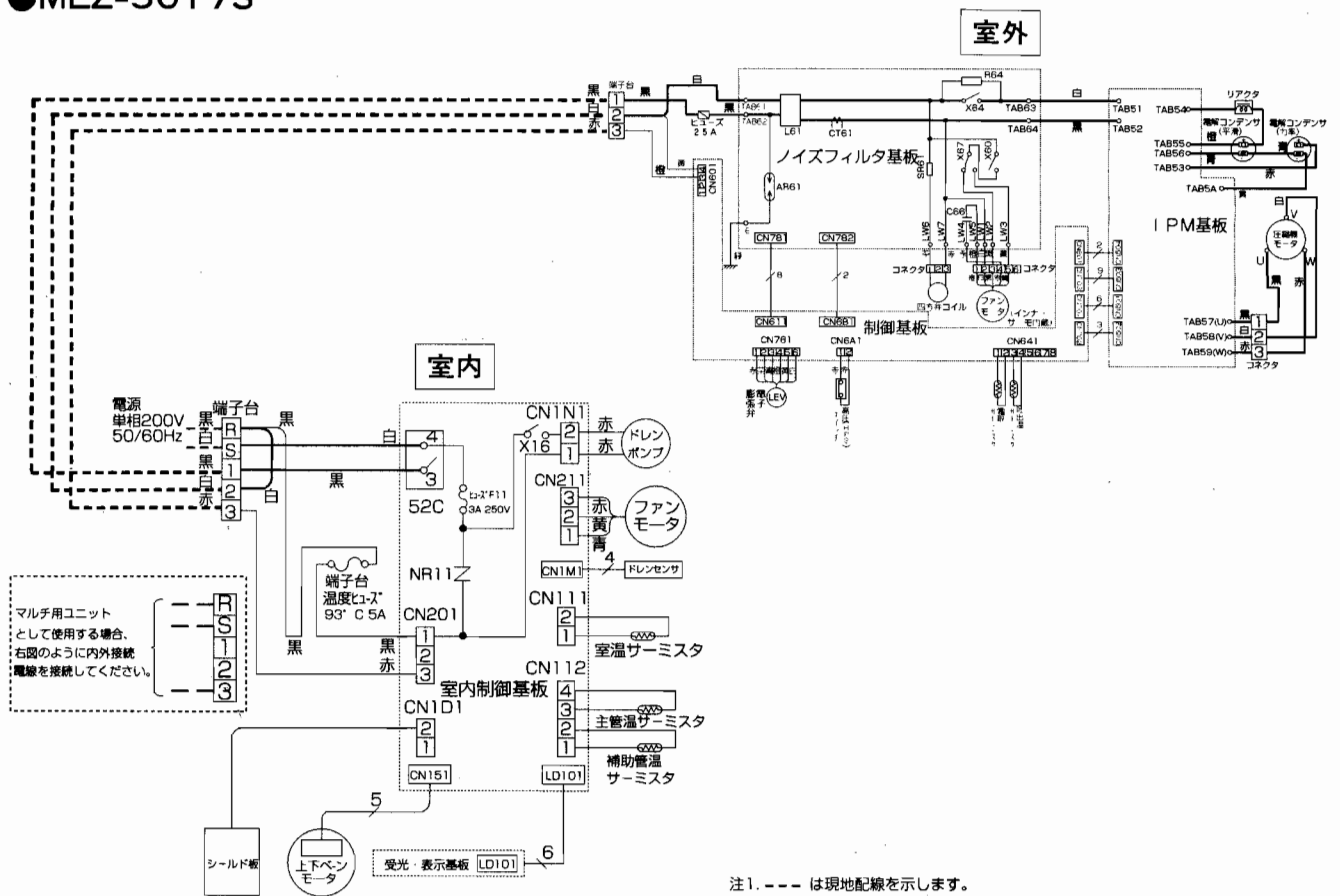


4

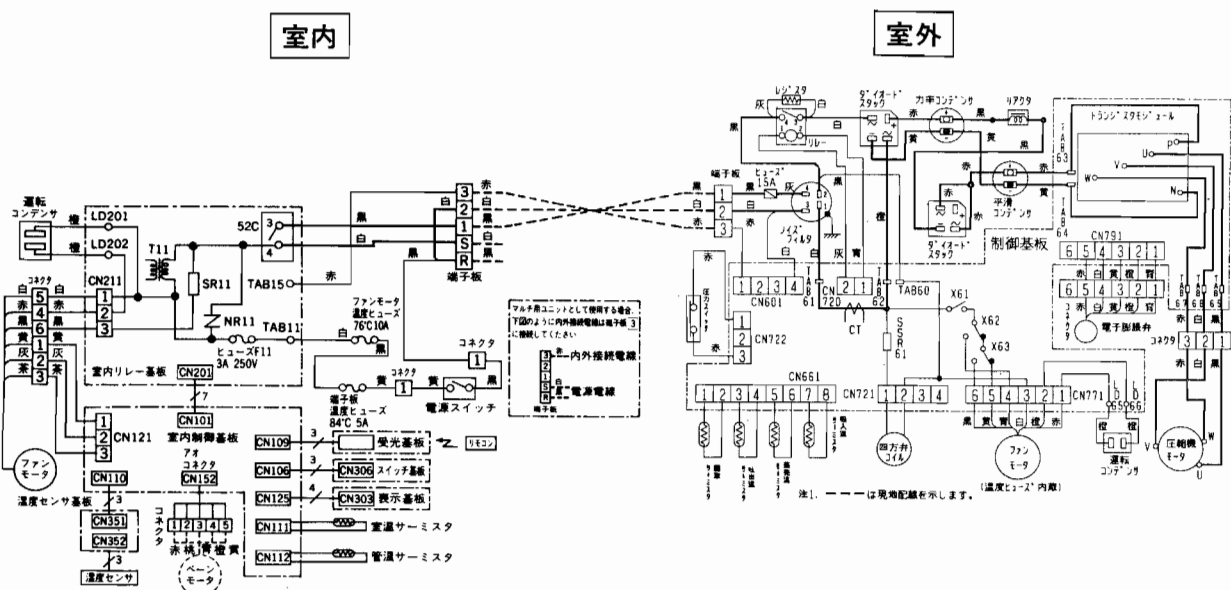
●MLZ-4017S



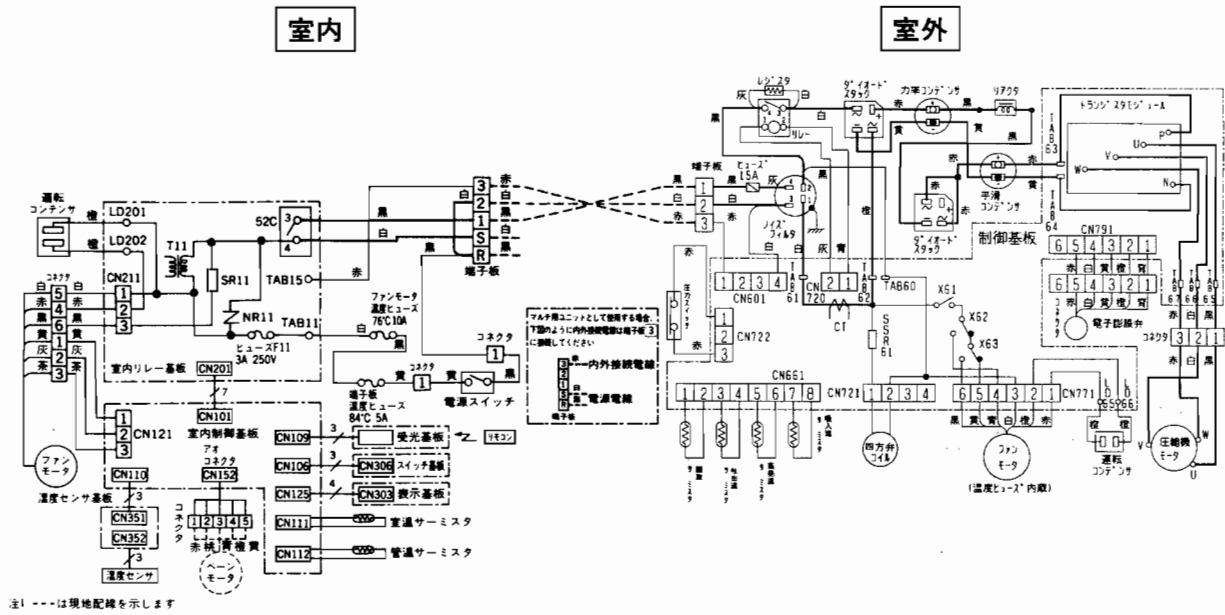
●MLZ-5017S



●MTZ-2204S

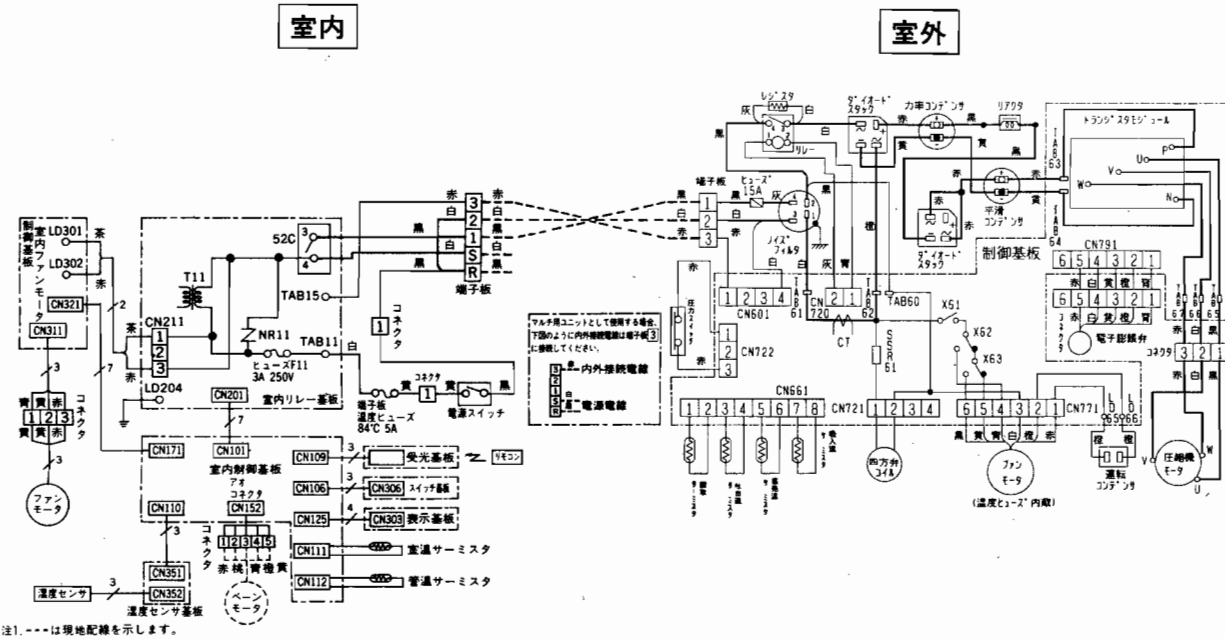


●MTZ-2804S

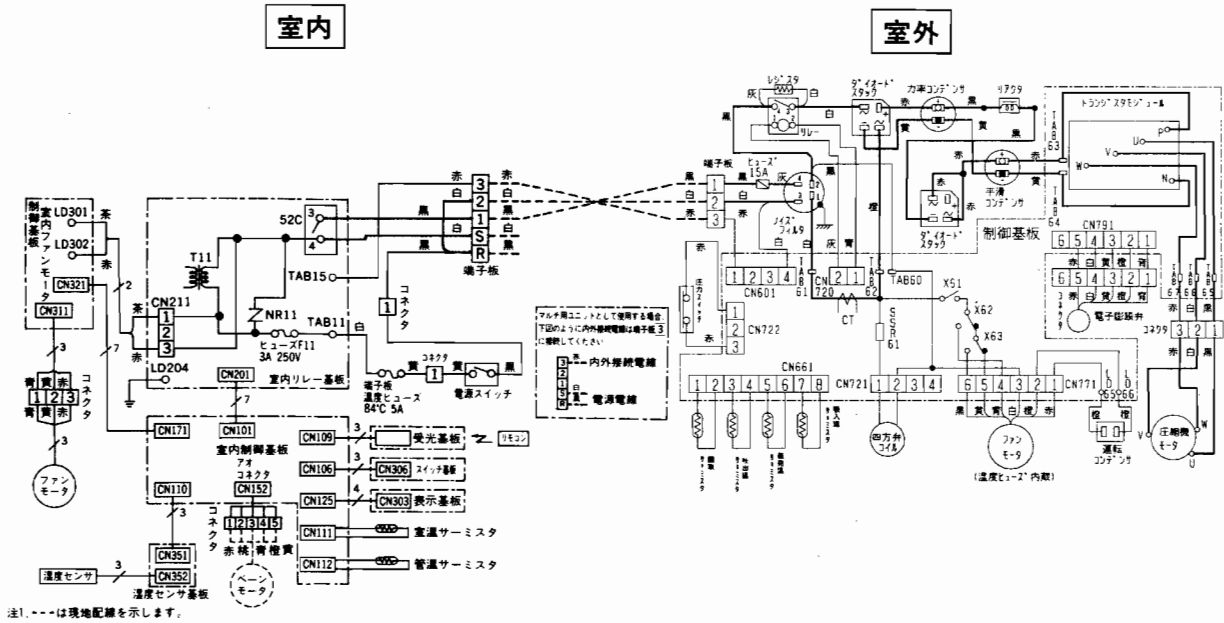


4

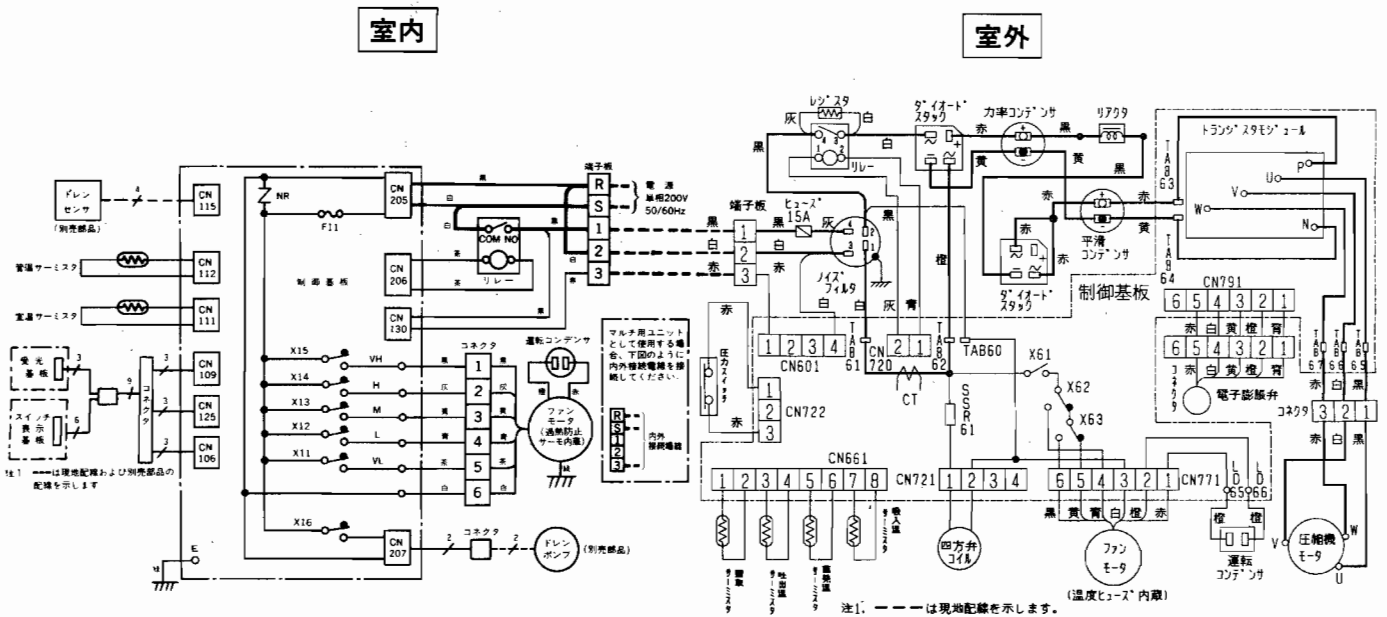
●MTZ-3204S



●MTZ-4004S



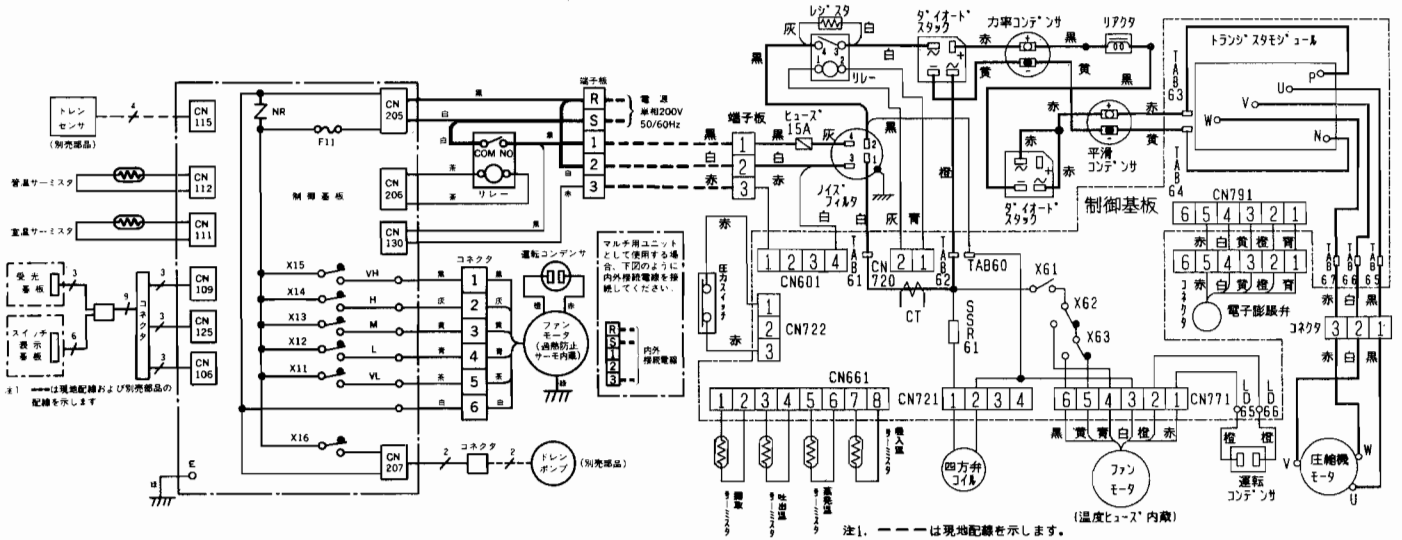
●MBZ-2814S



●MBZ-3214S

室内

室外

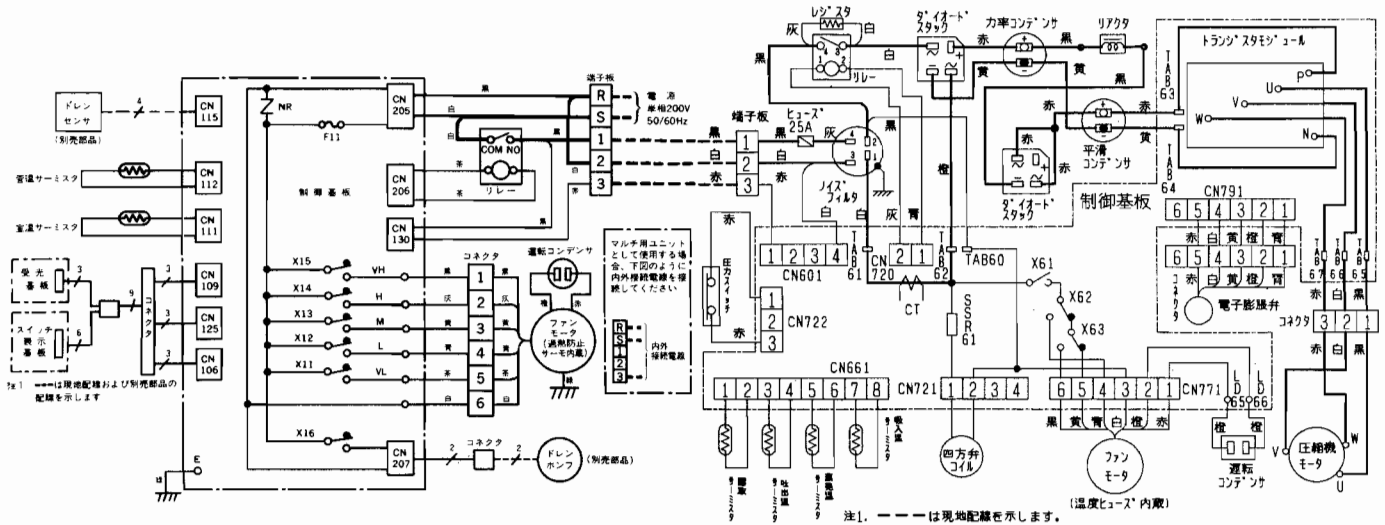


4

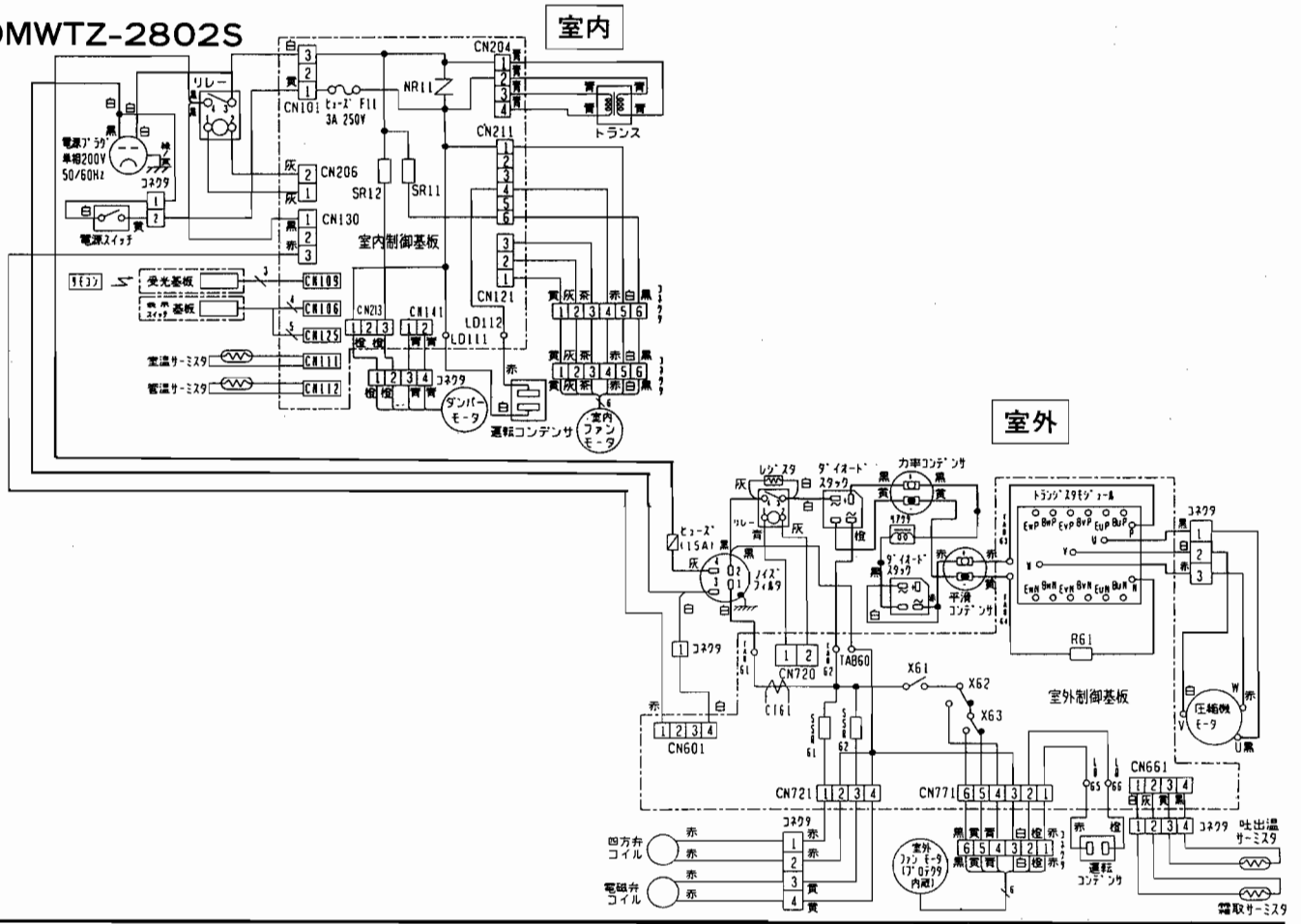
●MBZ-4014S

室内

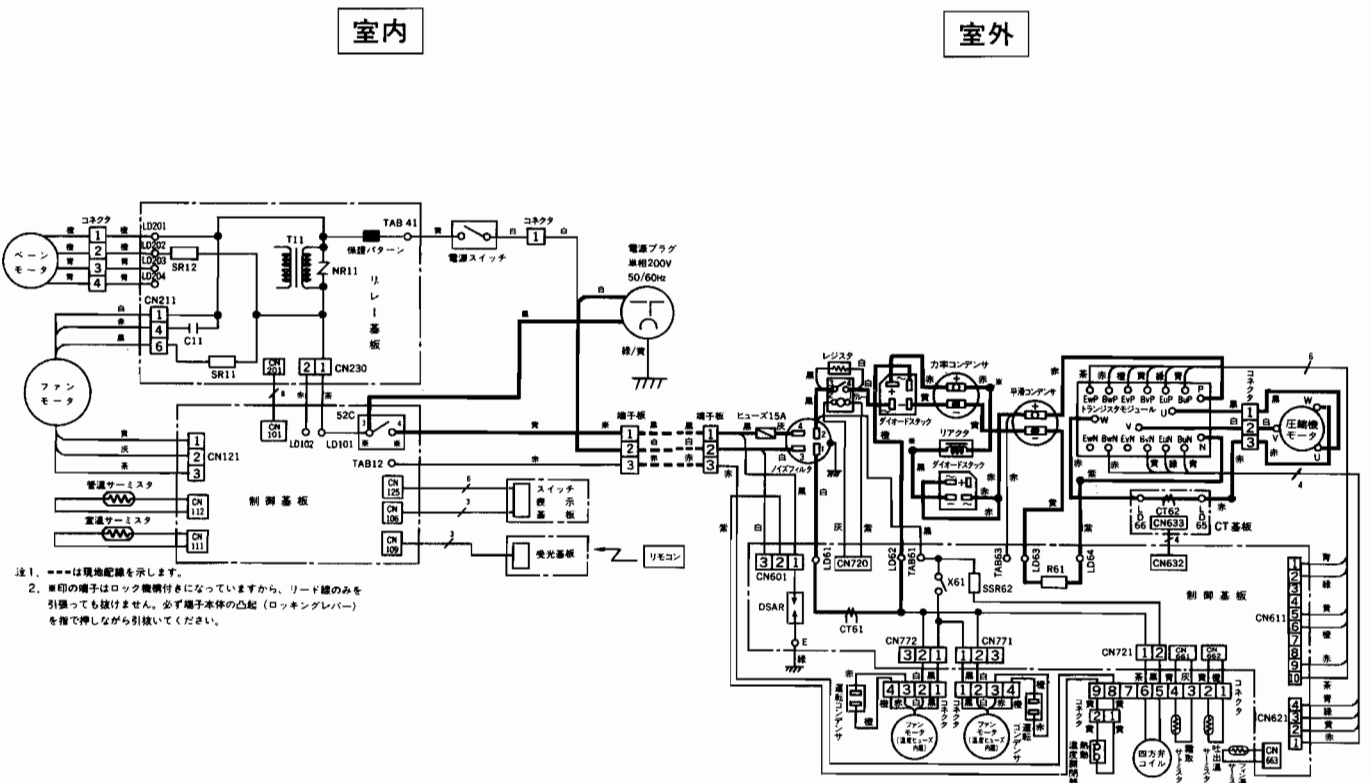
室外



●MWTZ-2802S



●MSZ-2521LS-WH

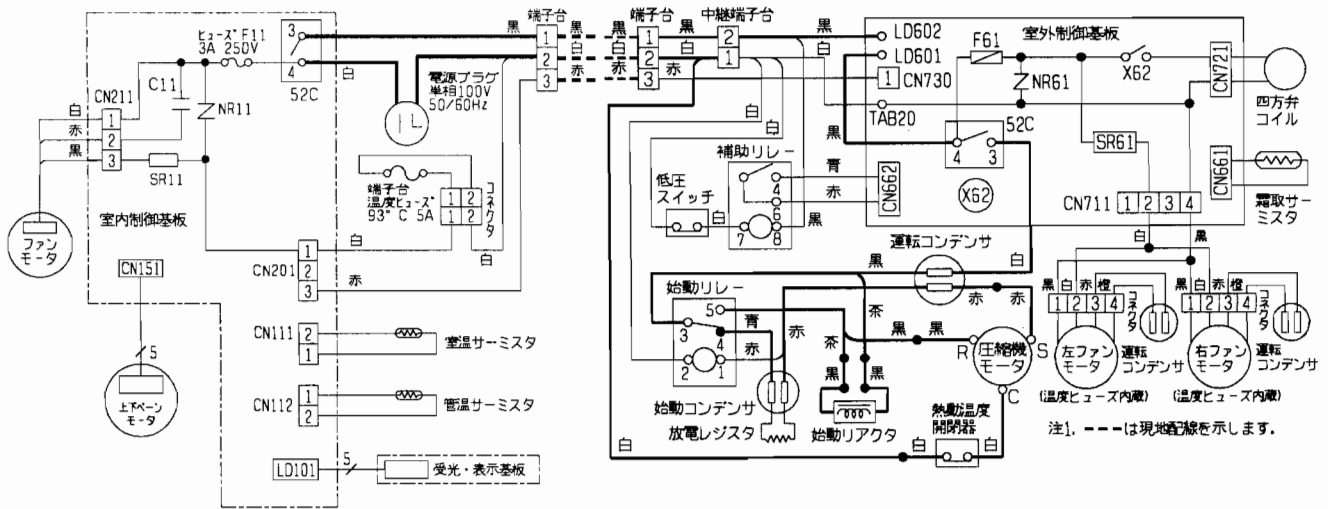


注1. ---は接地配線を示します。
 注2. 印刷の端子はロック機構付きになっていますから、リード線のみを引張っても抜けません。必ず端子本体の凸起（ロックレバー）を指で押しながら引張ってください。

●MSH-2237L-w

室内

室外



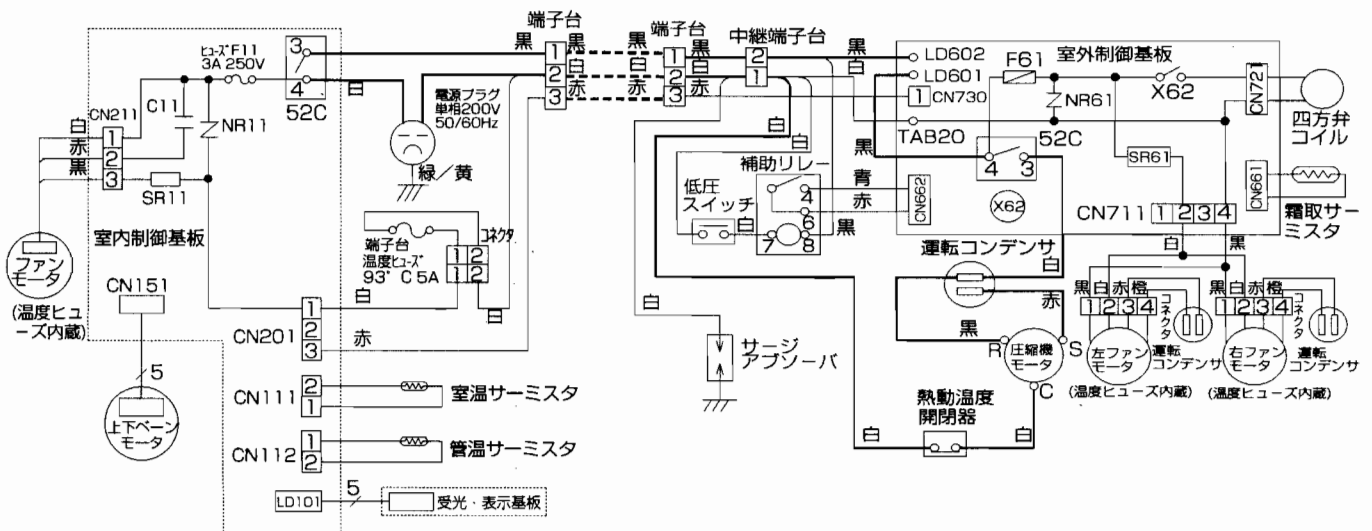
注1. ---は現地配線を示します。

4

●MSH-2837LS-w

室内

室外



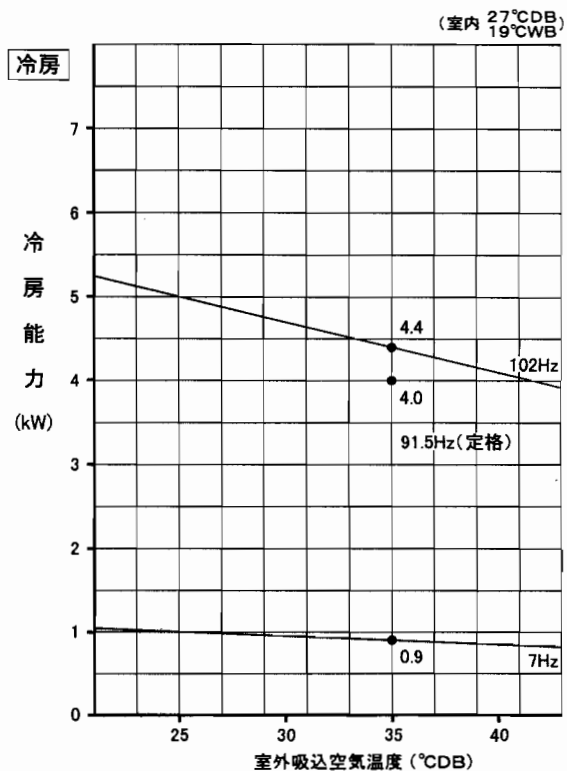
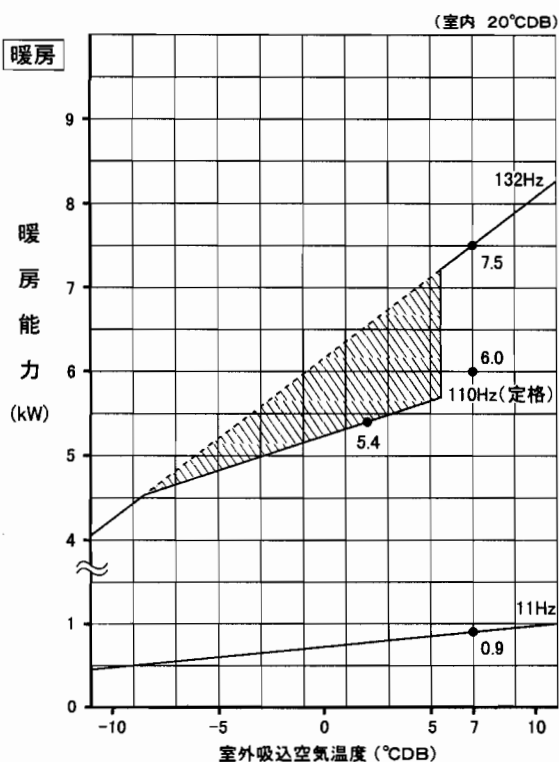
注1. ---は現地配線を示します。

5 能力曲線図

MSZ-LX32A-W

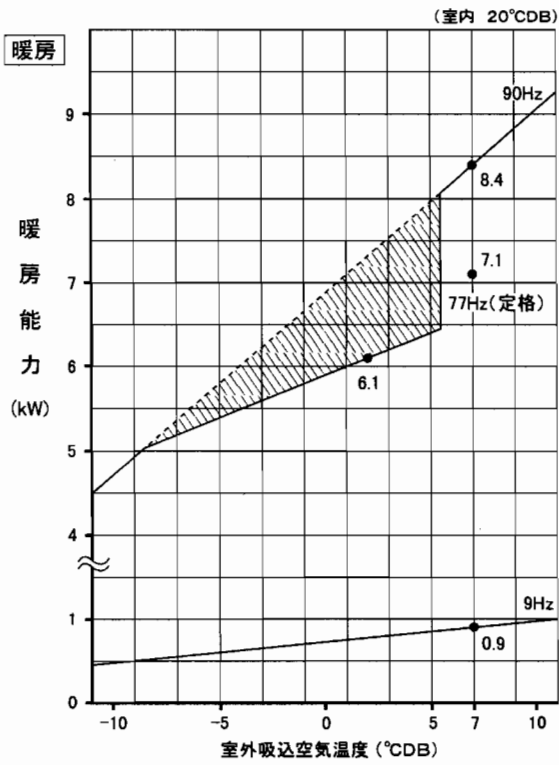
※本製品は開発中のため('98年4月現在)仕様決定しておりません。
 詳細については「営業仕様書」にてご確認願います。

MSZ-LX408S-W,C

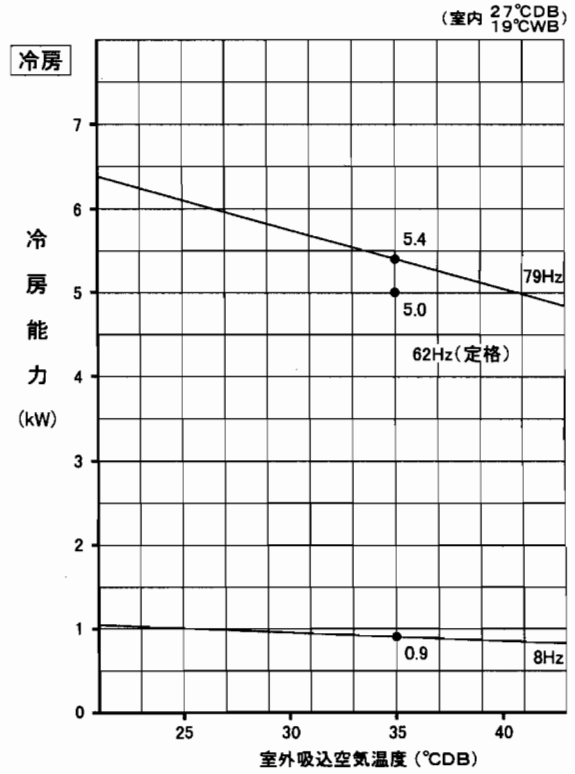


注: は、霜取運転による暖房能力低下分を示します

MSZ-LX508S-W,C

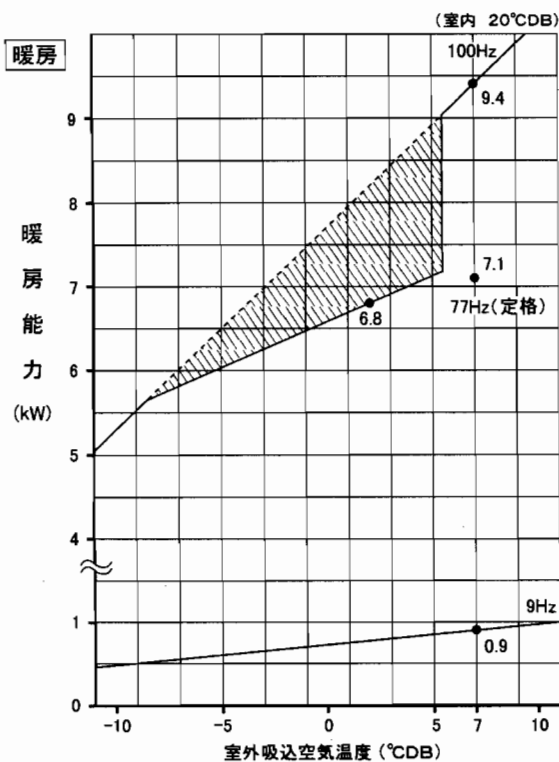


注: は、霜取運転による暖房能力低下分を示します

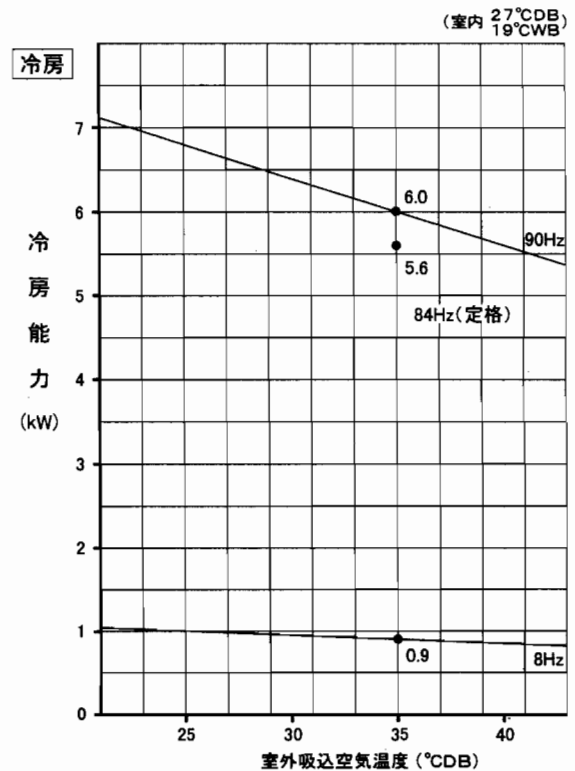


5

MSZ-LX568S-W,C

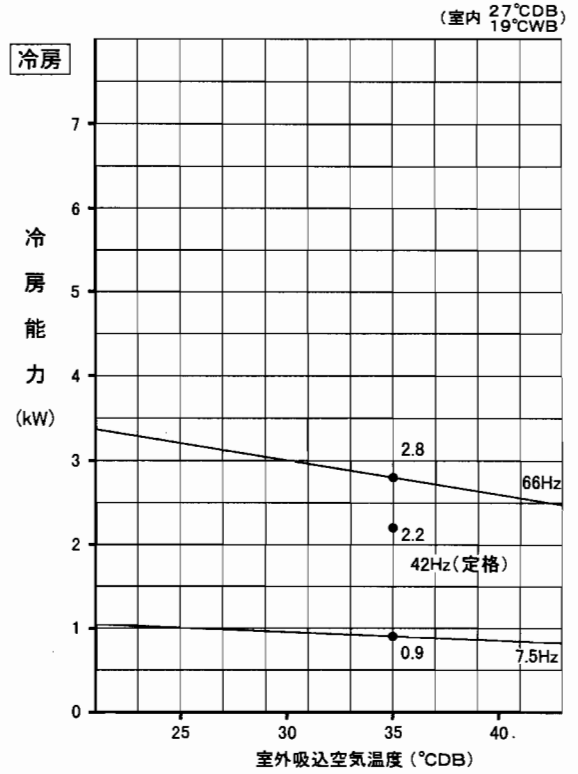
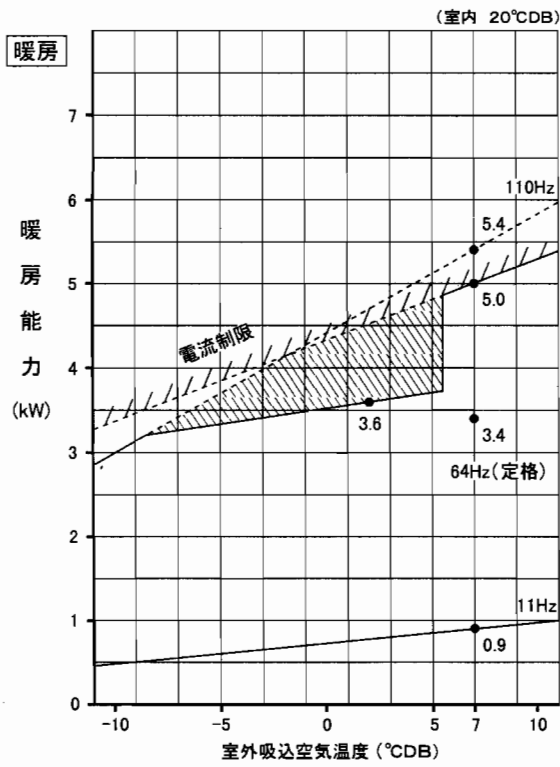


注: は、霜取運転による暖房能力低下分を示します

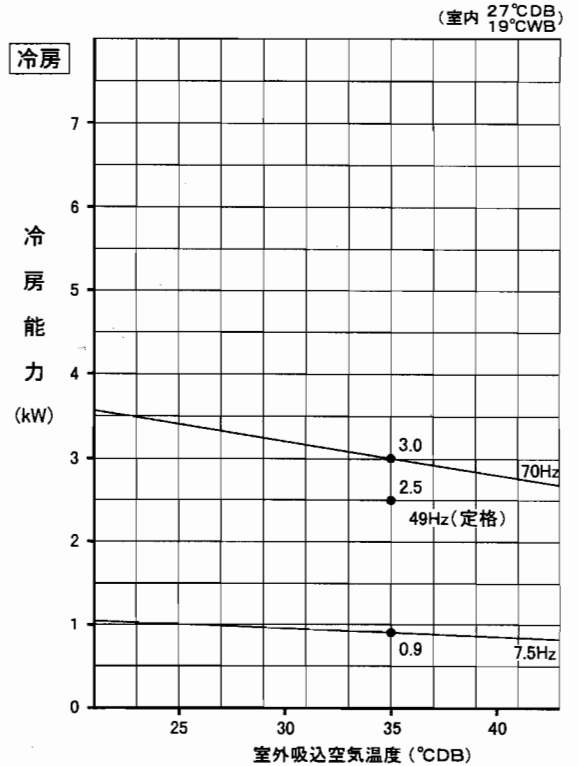
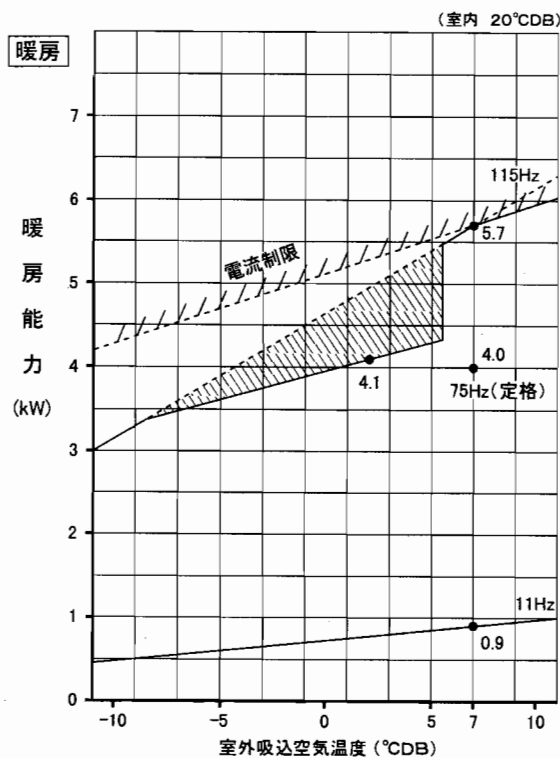


能力曲線図

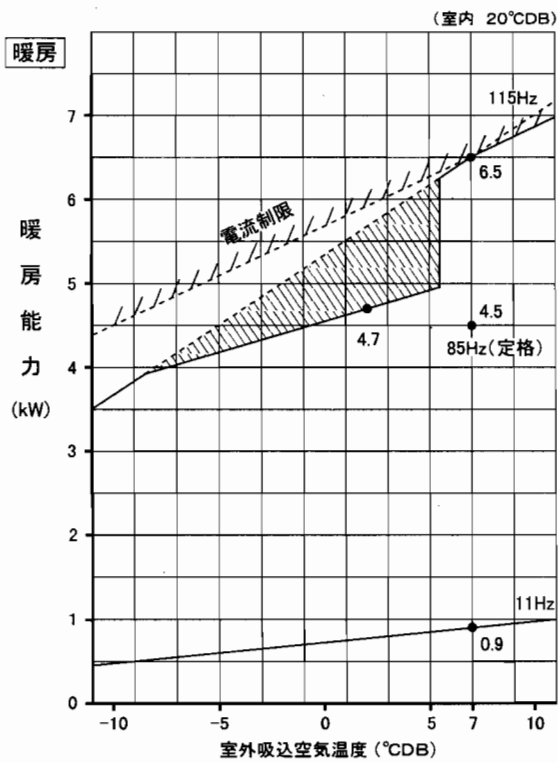
MSZ-SX228-W,C,G,BR



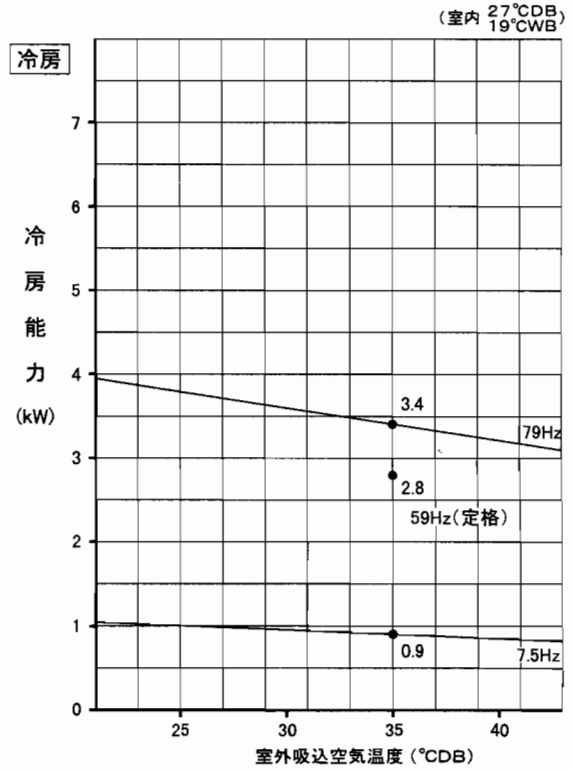
MSZ-SX258-W,C,G,BR



MSZ-SX288-W,C,G,BR

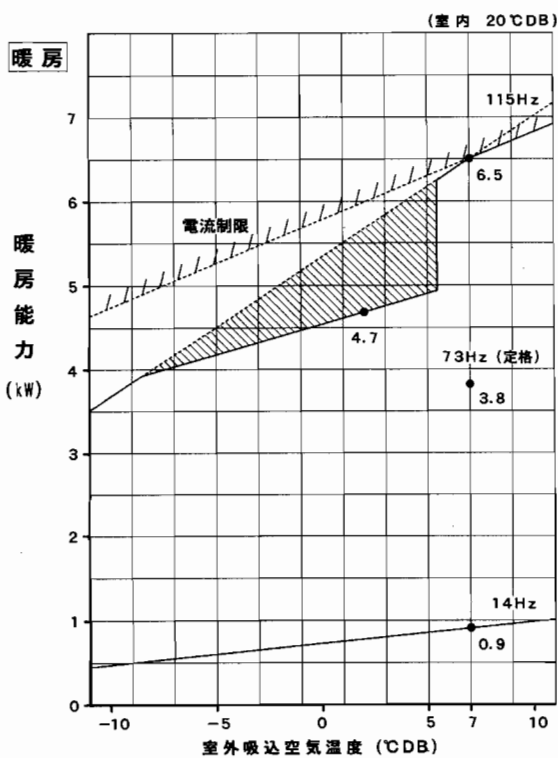


注: は、霜取運転による暖房能力低下分を示します

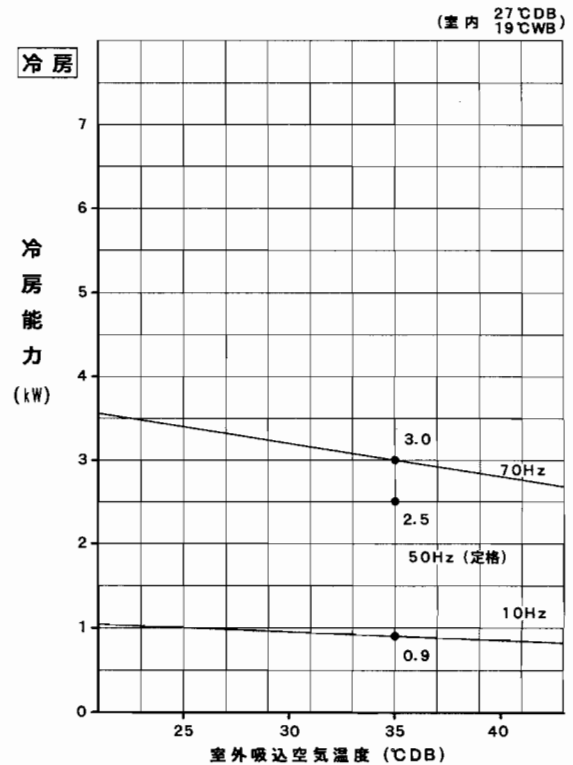


5

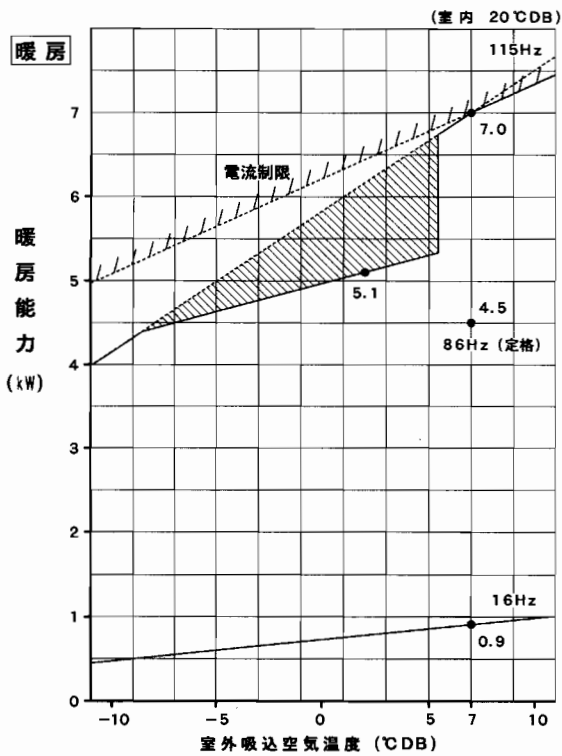
MSZ-FX258-W,C



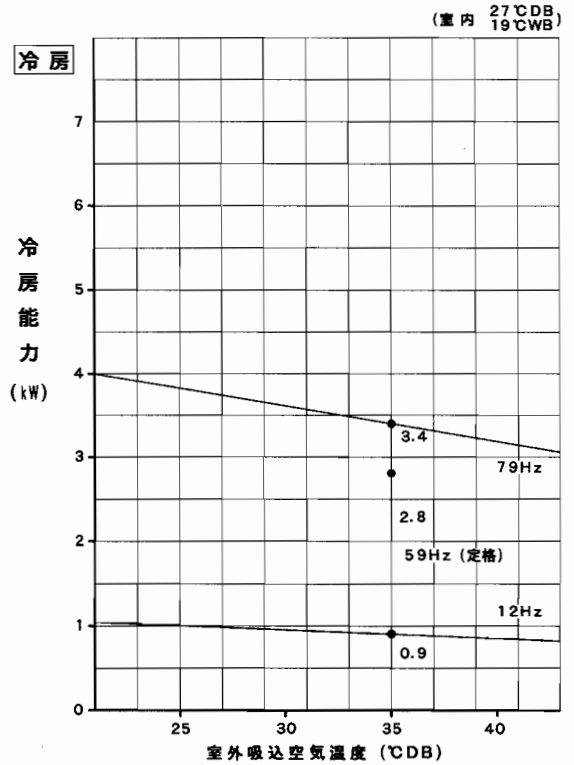
注: は、霜取運転による暖房能力低下分を示します



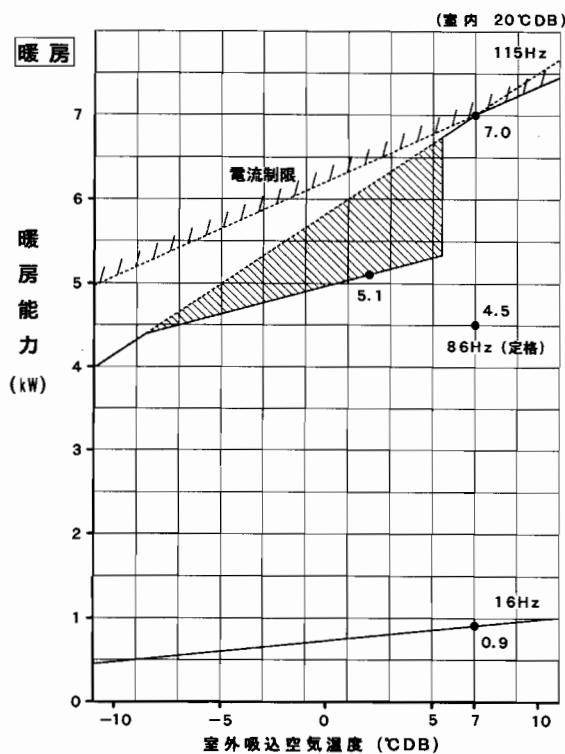
MSZ-FX288-W,C



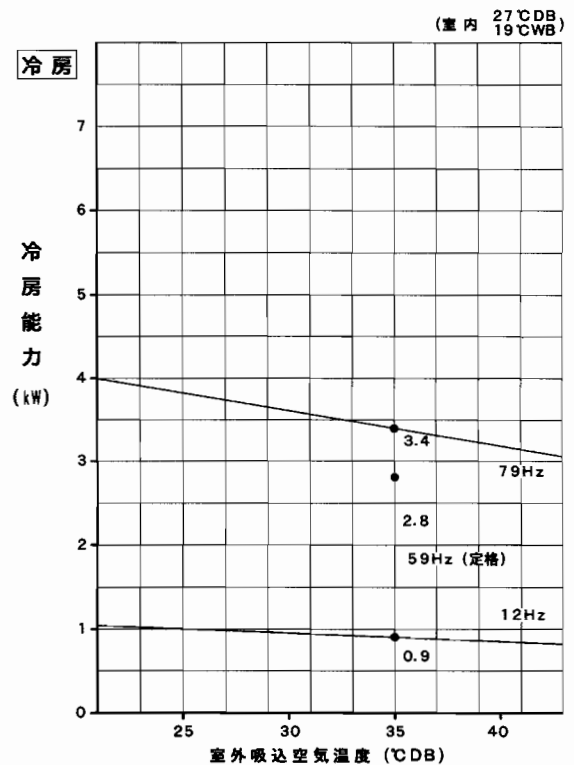
注: は、霜取運転による暖房能力低下分を示します



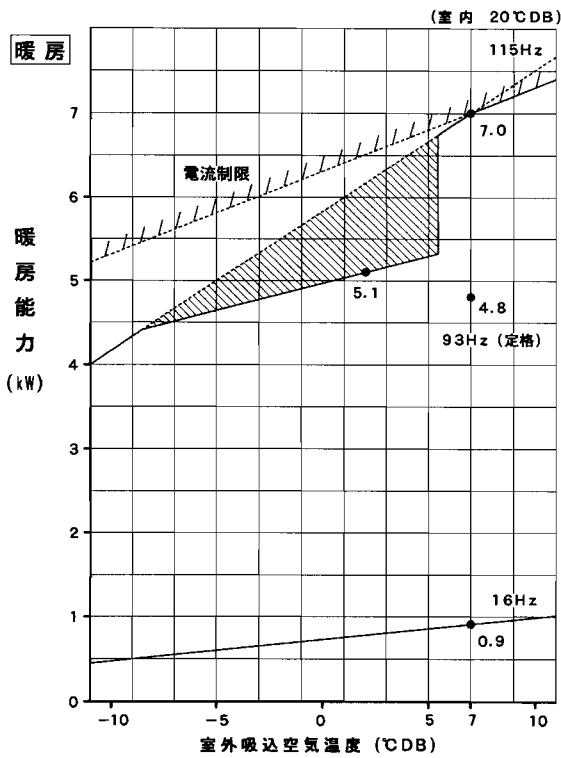
MSZ-FX288S-W,C



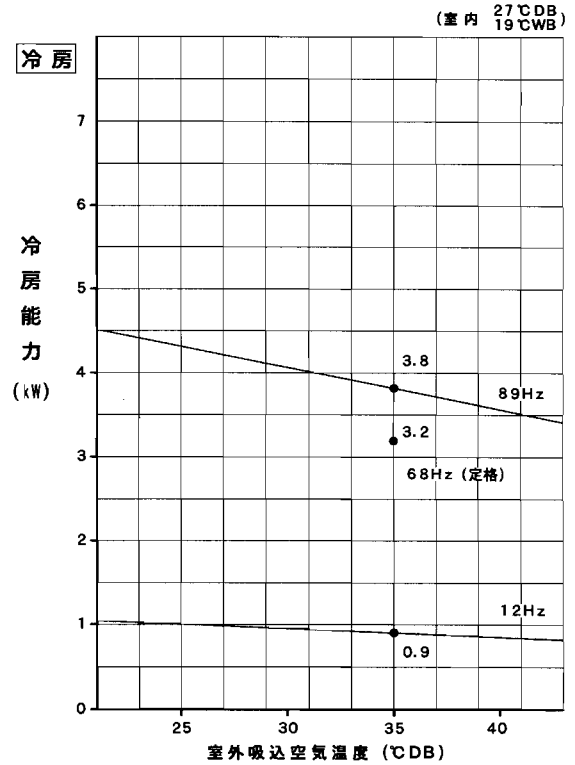
注: は、霜取運転による暖房能力低下分を示します



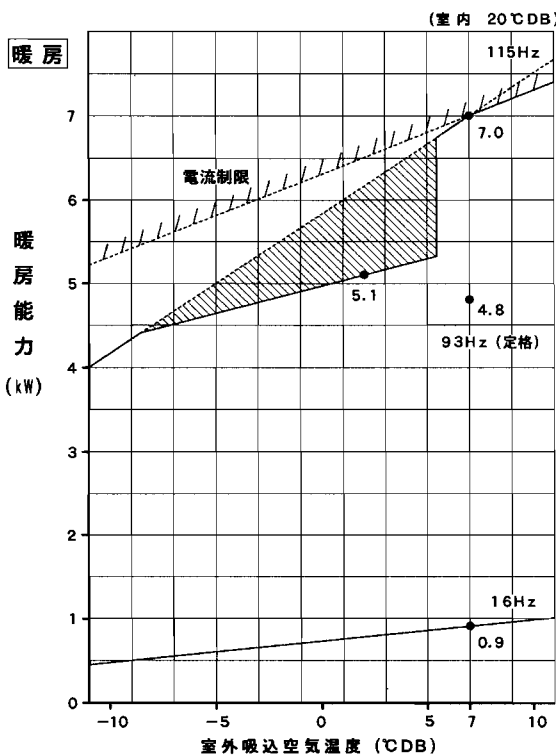
MSZ-FX328-W,C



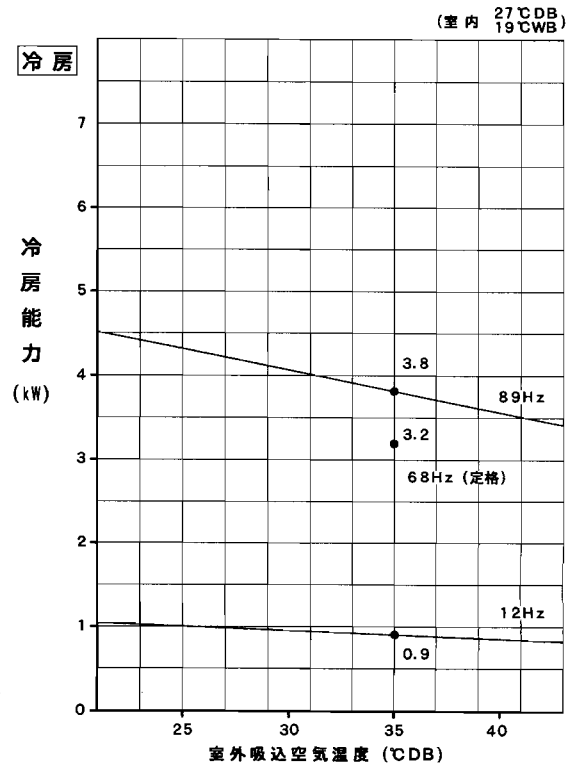
注: は、霜取運転による暖房能力低下分を示します



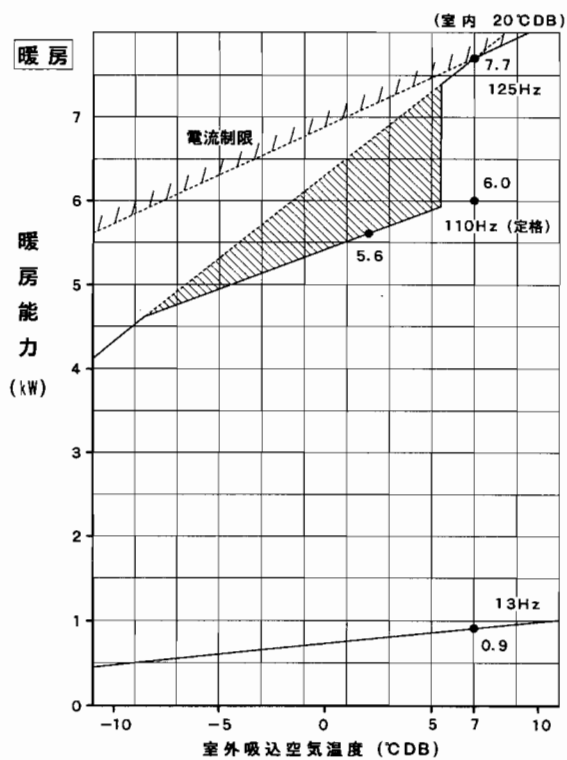
MSZ-FX328S-W,C



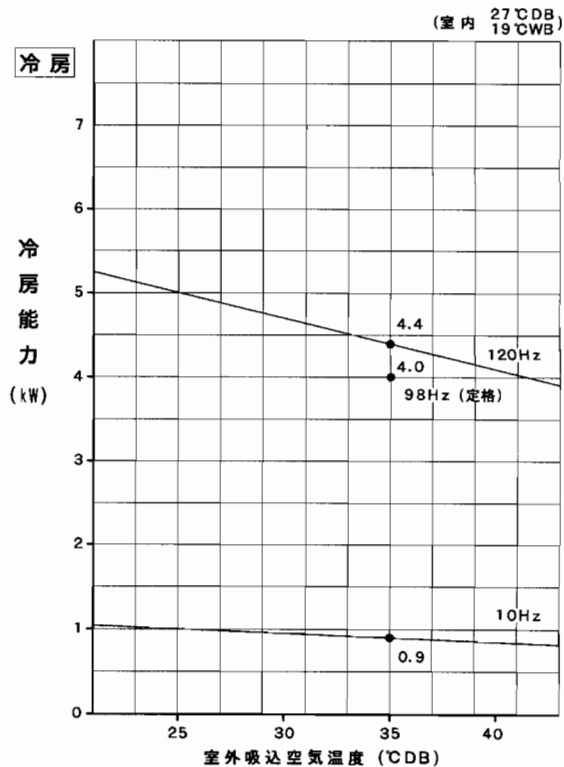
注: は、霜取運転による暖房能力低下分を示します



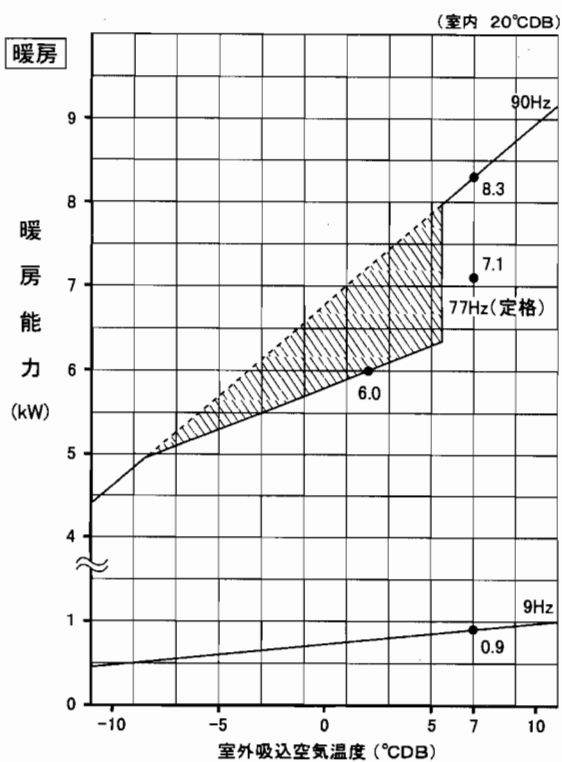
MSZ-FX408S-W,C



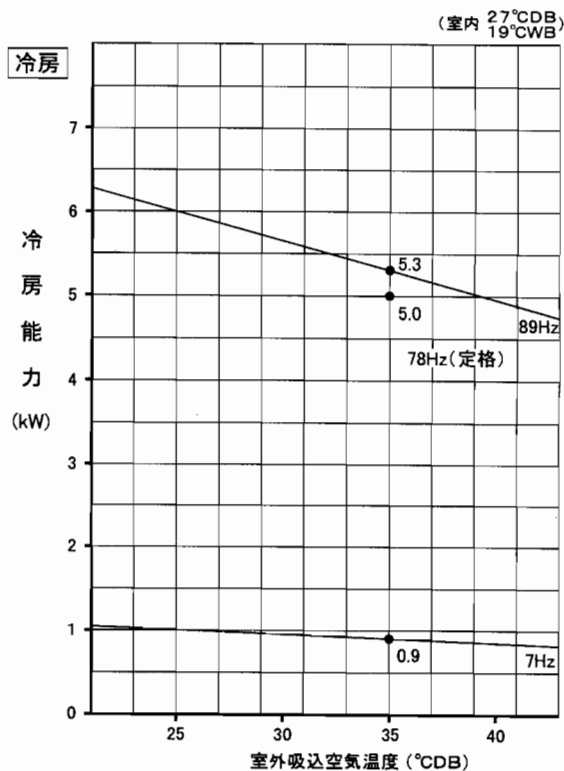
注: は、霜取運転による暖房能力低下分を示します



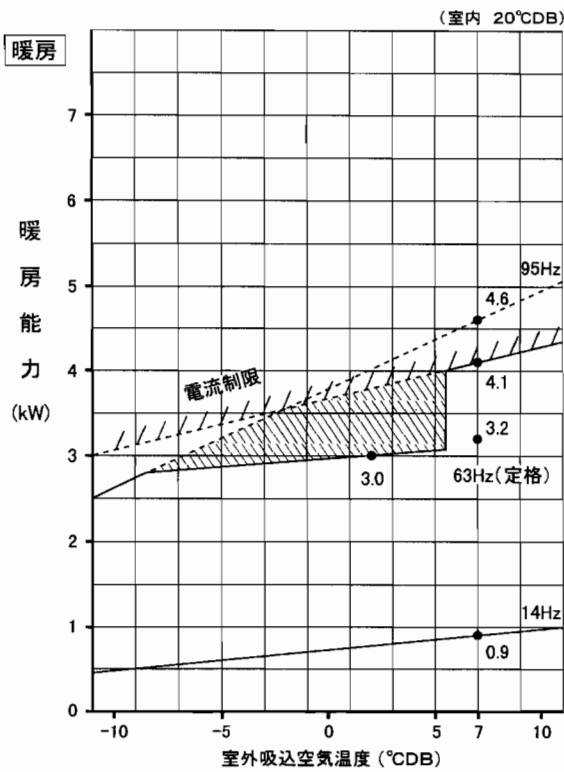
MSZ-FX508S-W,C



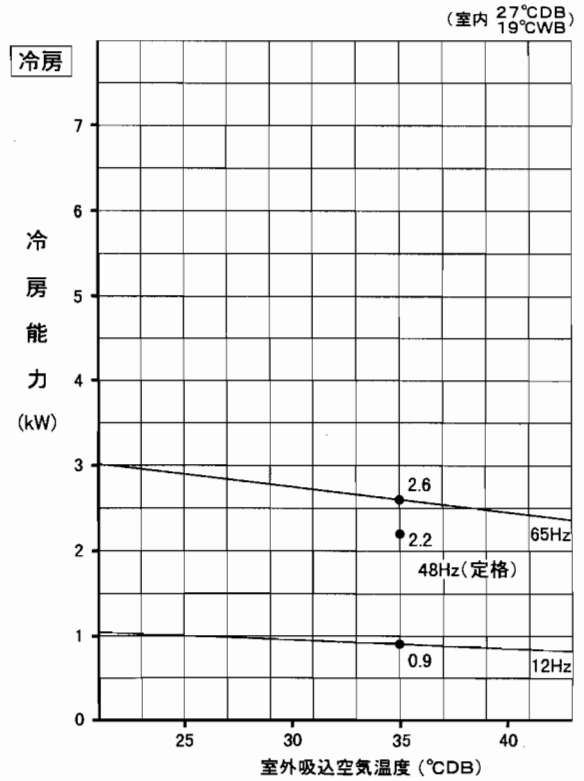
注: は、霜取運転による暖房能力低下分を示します



MSZ-CX228-W,C

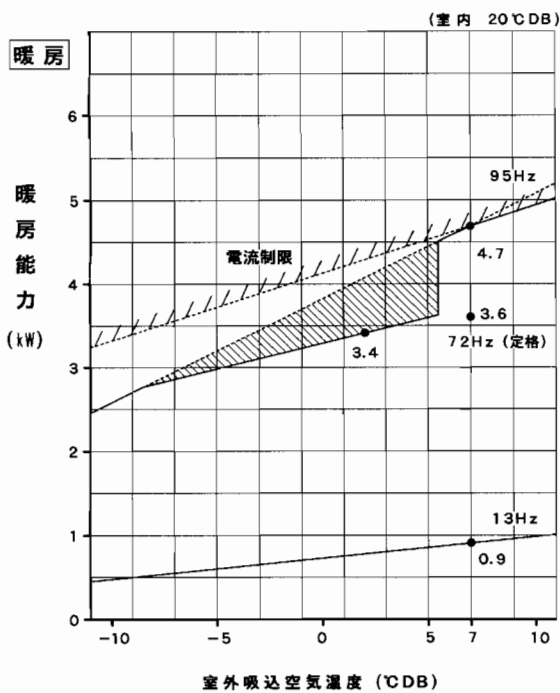


注: は、霜取運転による暖房能力低下分を示します

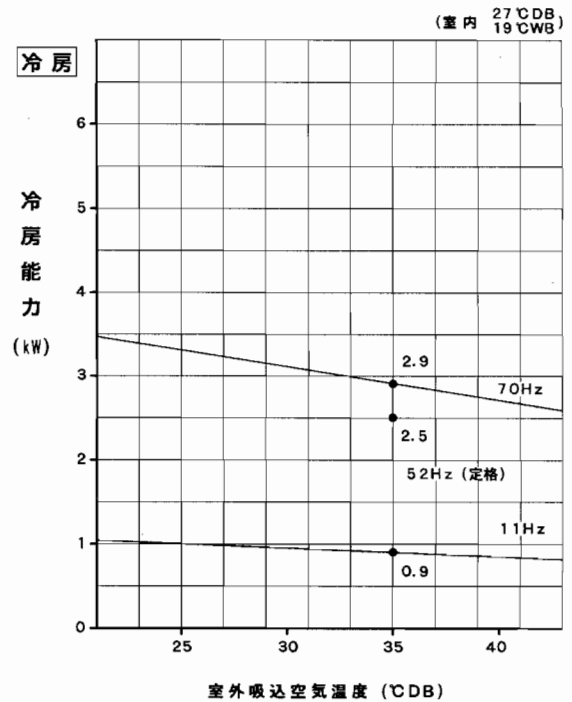


5

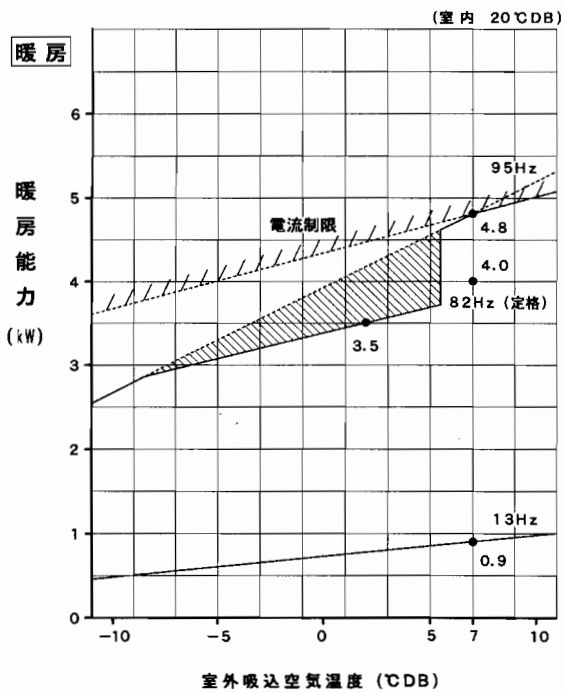
MSZ-GX258-W,C



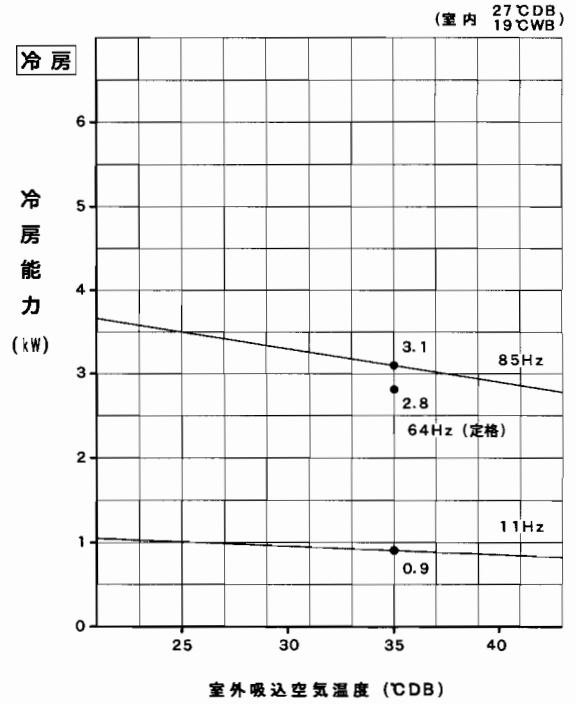
注: は、霜取運転による暖房能力低下分を示します



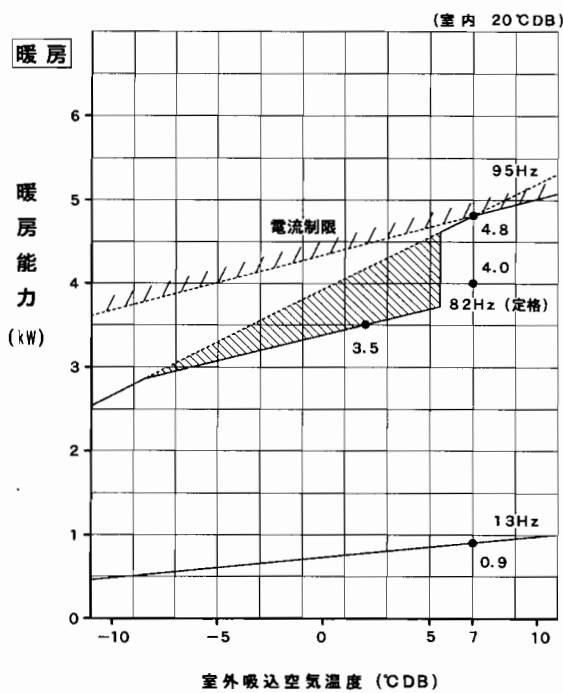
MSZ-GX288-W,C



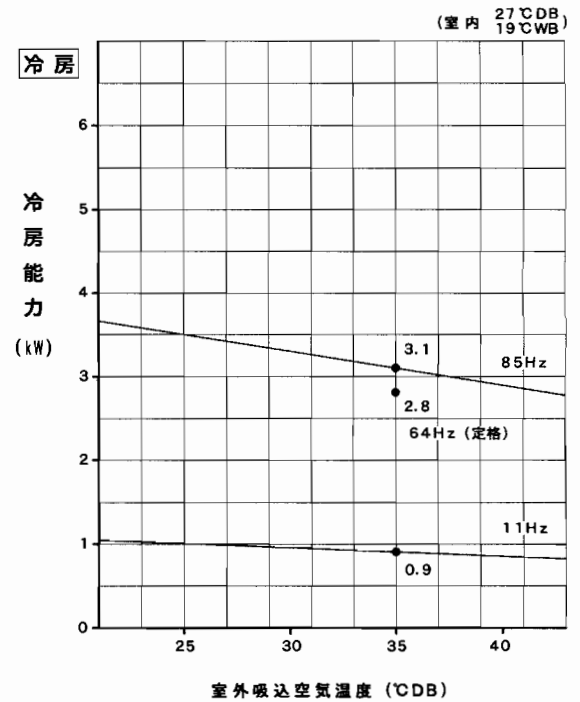
注: は、霜取運転による暖房能力低下分を示します



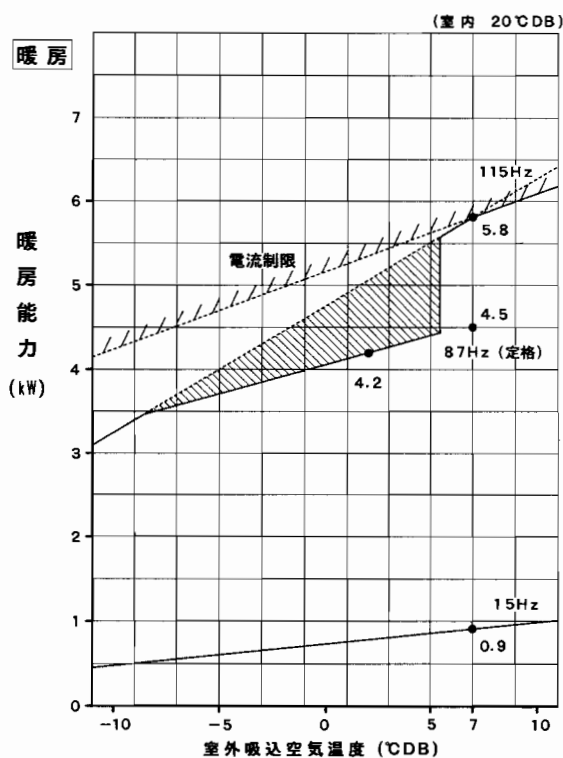
MSZ-GX288S-W,C



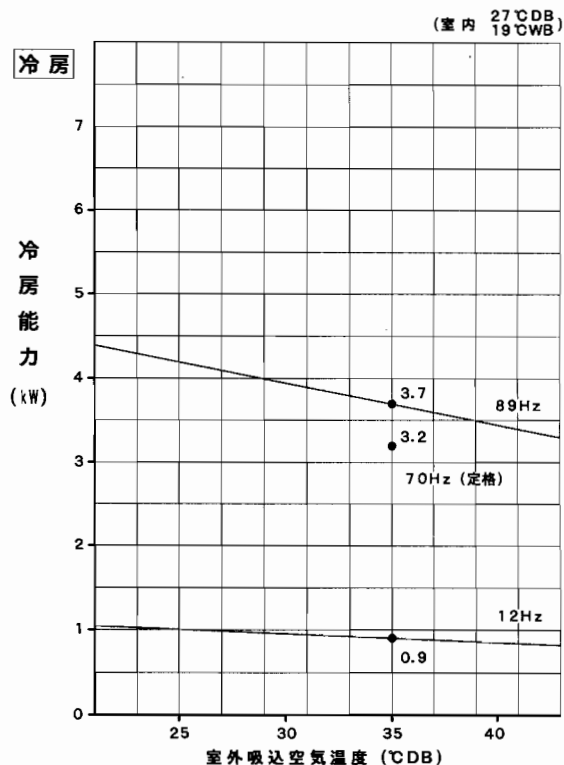
注: は、霜取運転による暖房能力低下分を示します



MSZ-GX328-W,C

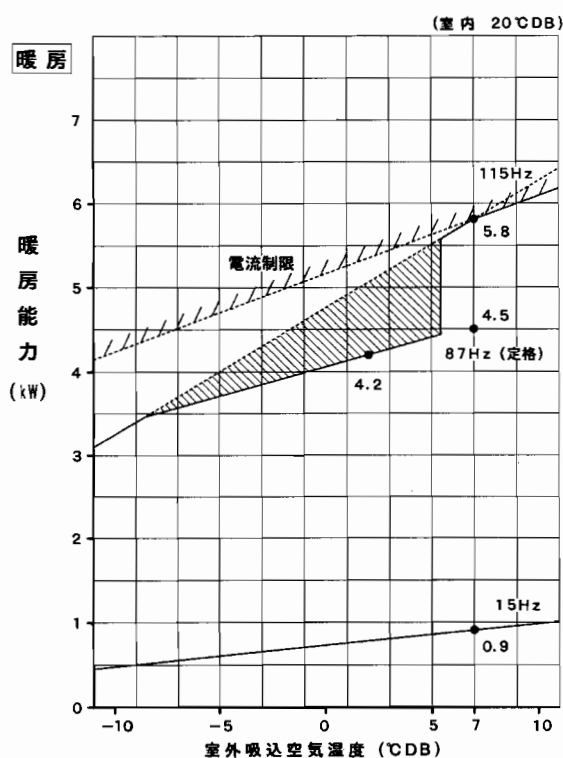


注: は、霜取運転による暖房能力低下分を示します

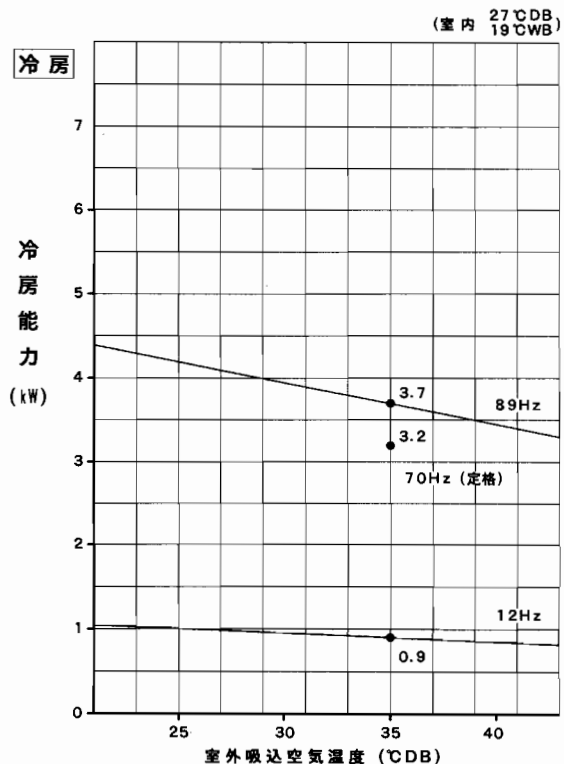


5

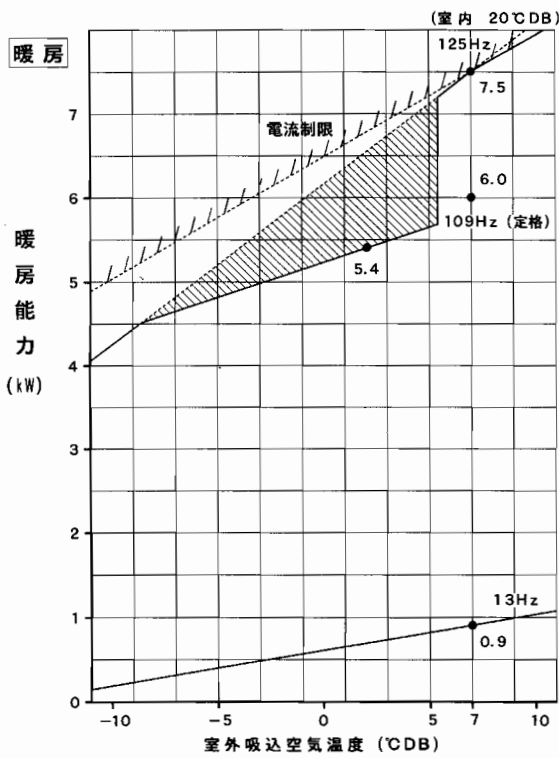
MSZ-GX328S-W,C



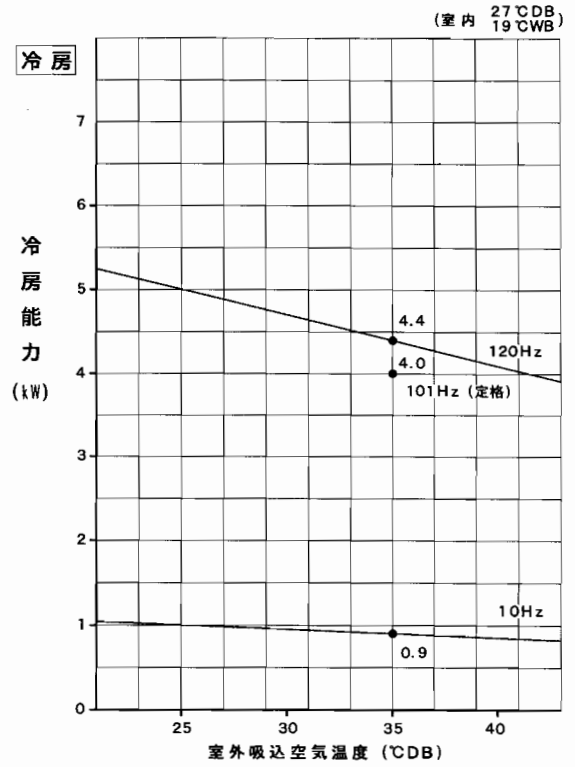
注: は、霜取運転による暖房能力低下分を示します



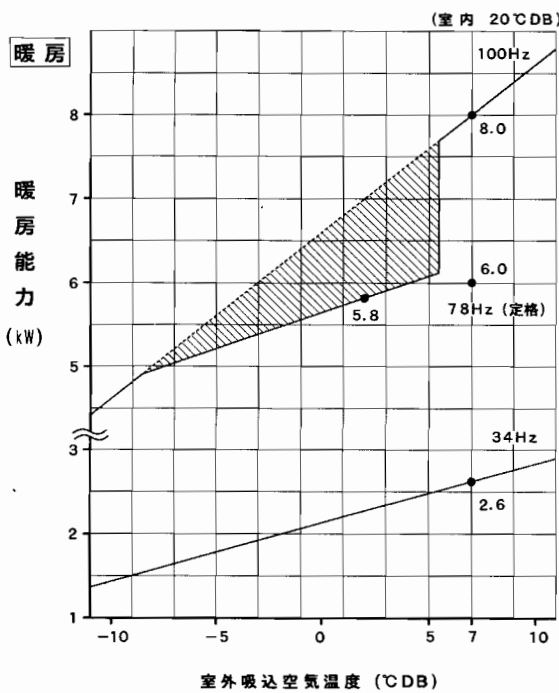
MSZ-GX408S-W,C



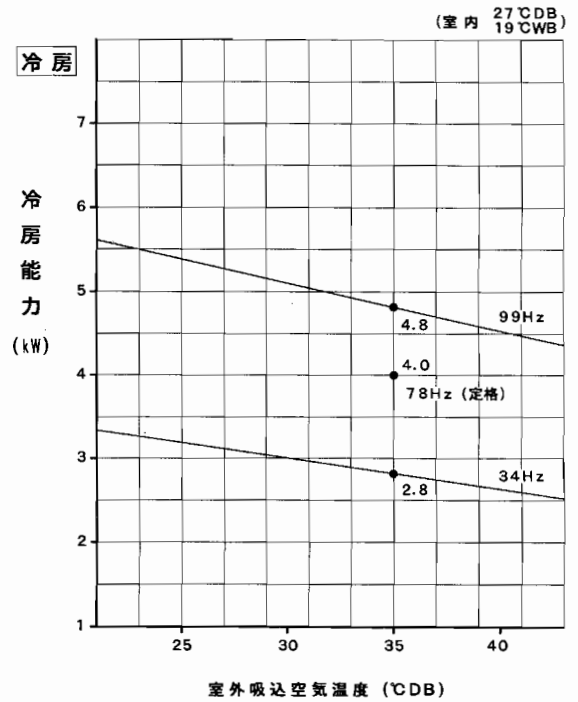
注: は、霜取運転による暖房能力低下分を示します



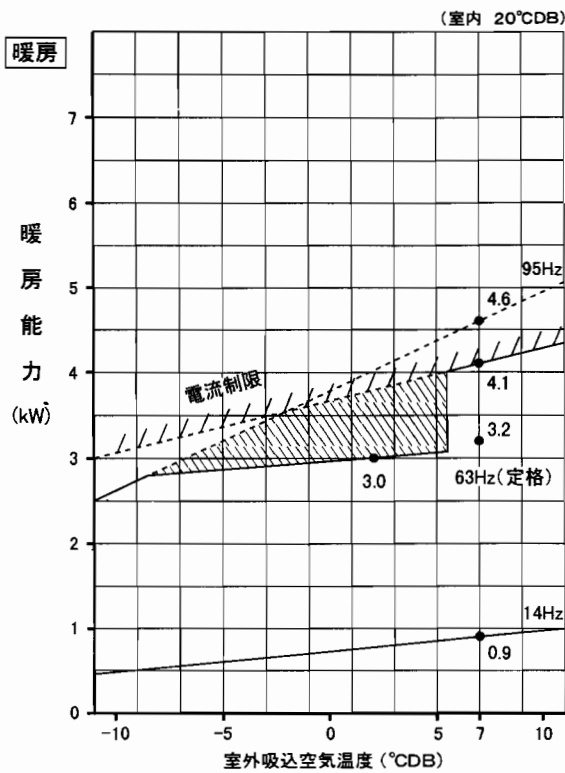
MSZ-GX407D-W,C



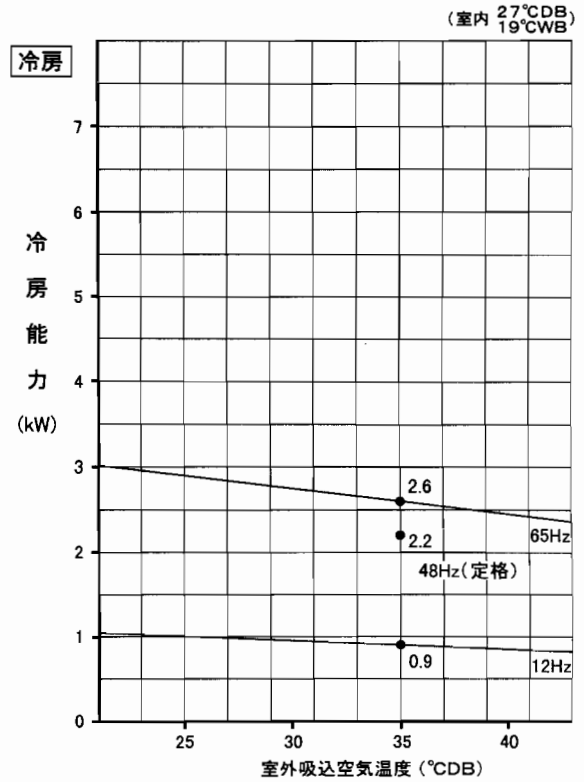
注: は、霜取運転による暖房能力低下分を示します



MSZ-VX228-W,C

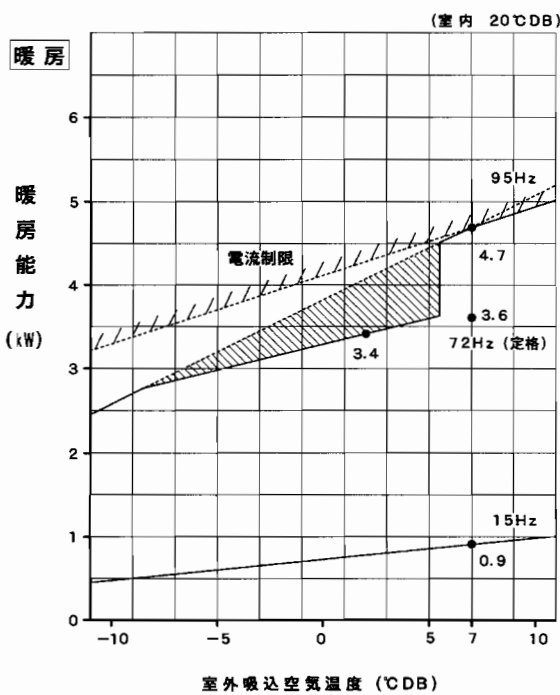


注: は、霜取運転による暖房能力低下分を示します

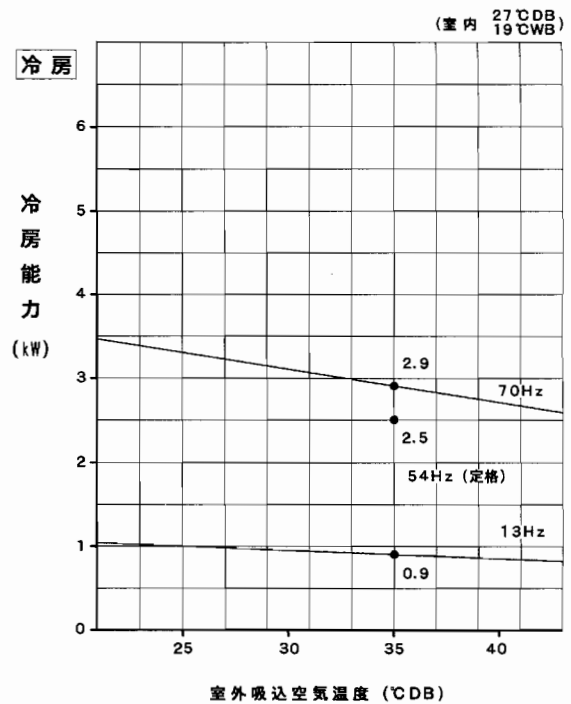


5

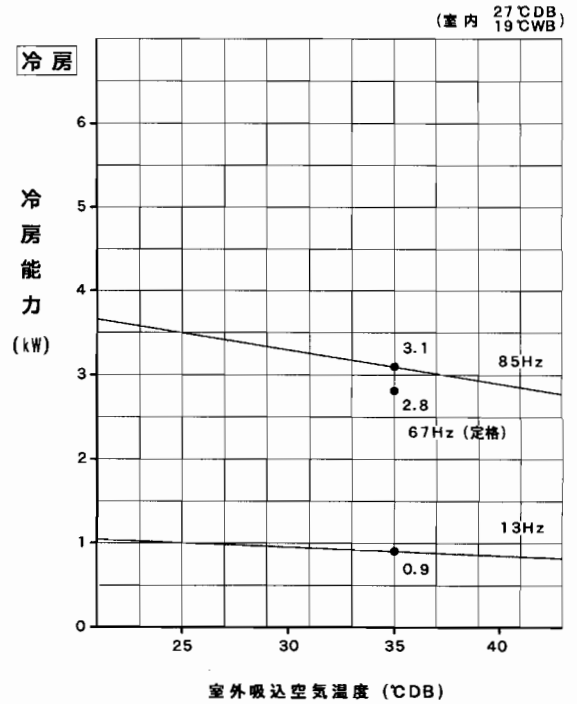
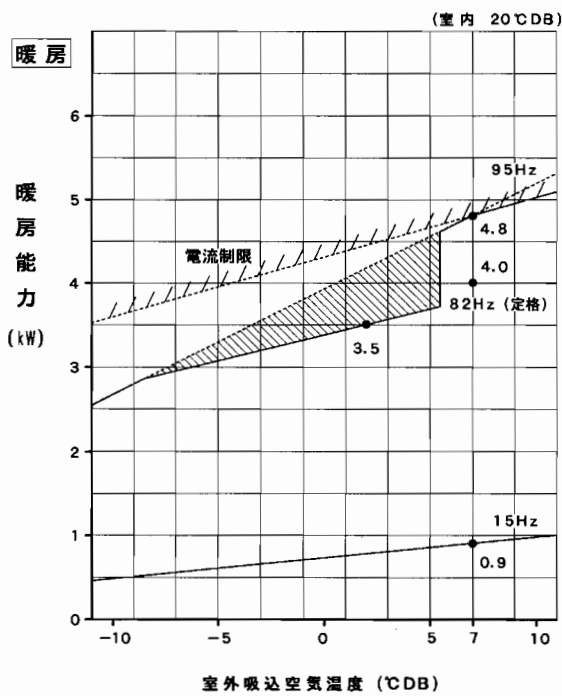
MSZ-VX258-W,C



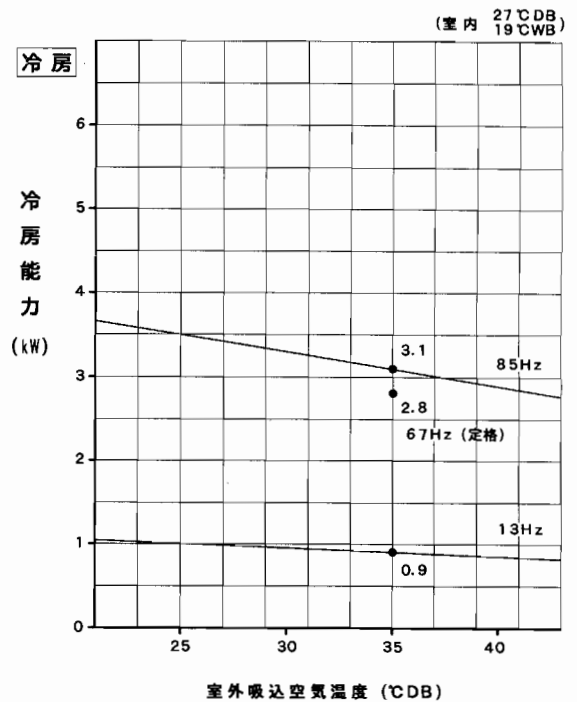
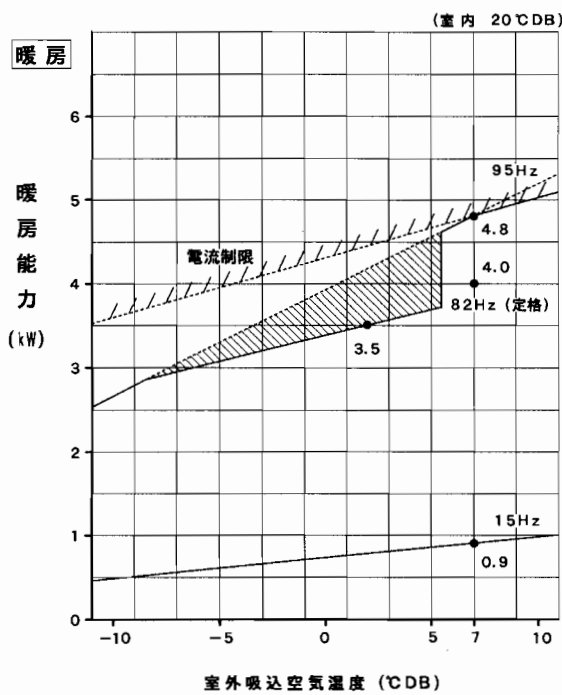
注: は、霜取運転による暖房能力低下分を示します



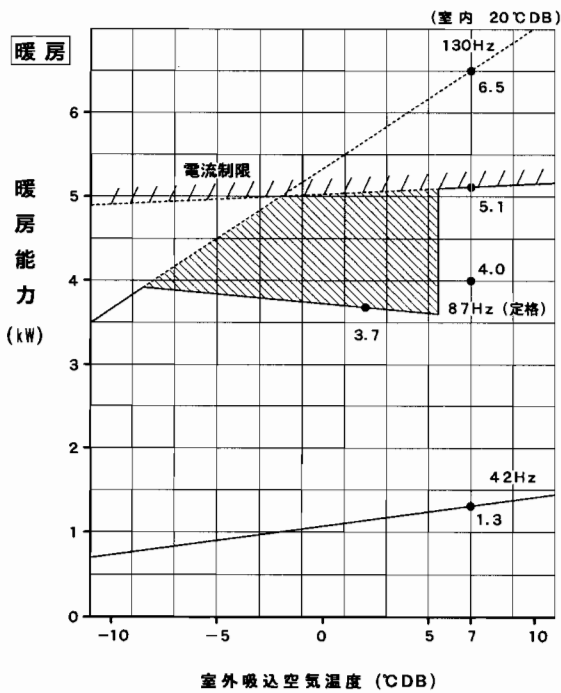
MSZ-VX288-W,C



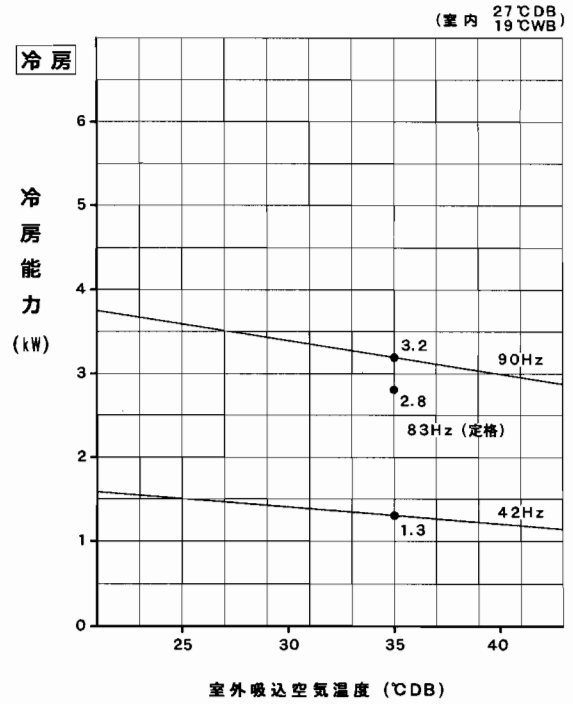
MSZ-VX288S-W,C



MSZ-VX288D-W,C

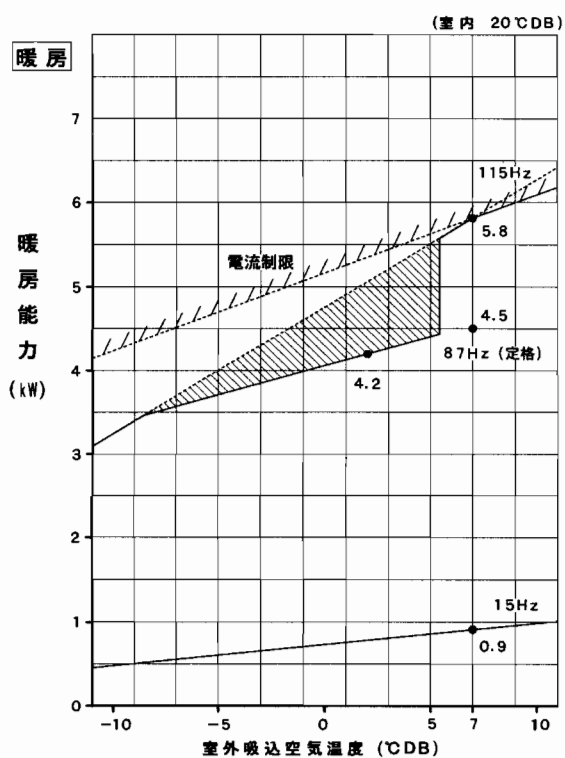


注: は、霜取運転による暖房能力低下分を示します

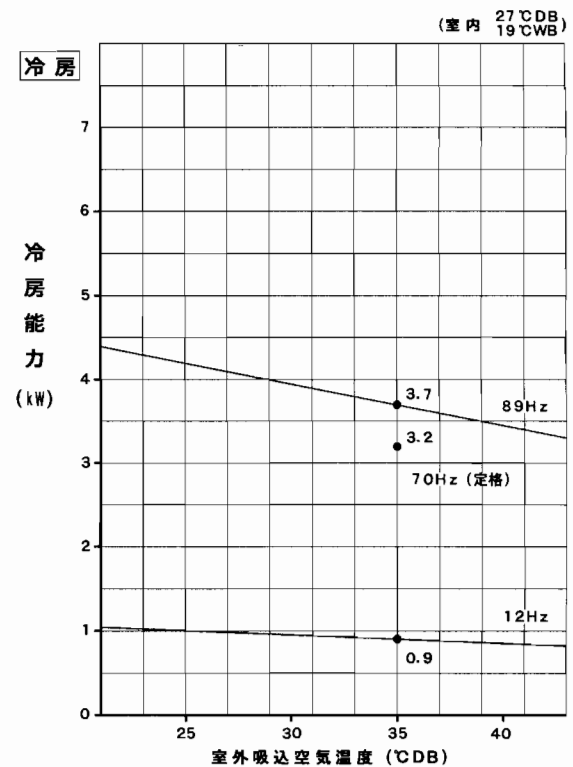


5

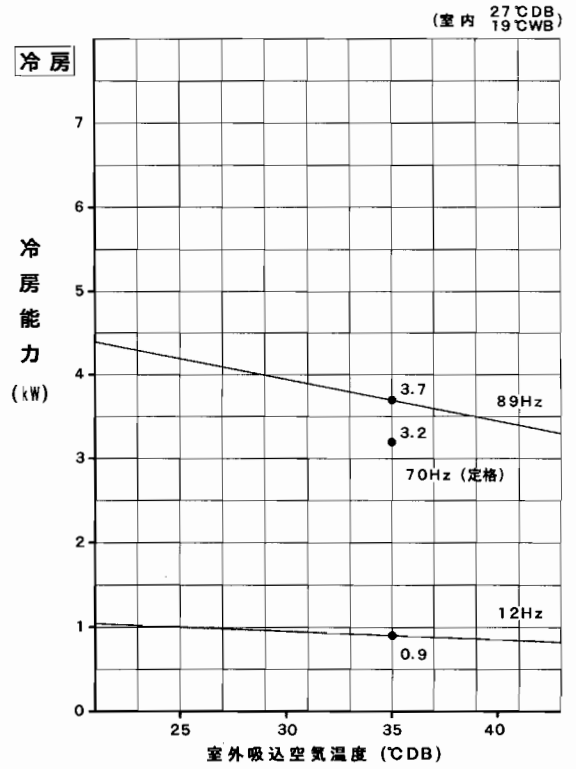
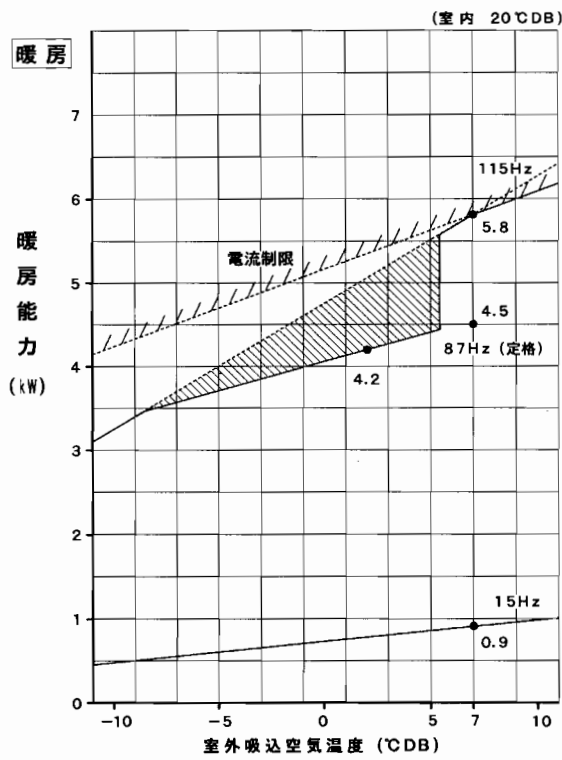
MSZ-VX328-W,C



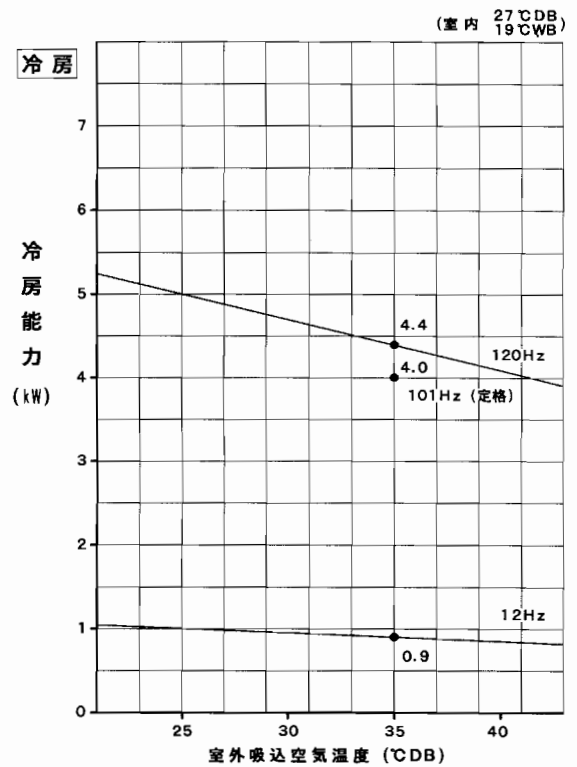
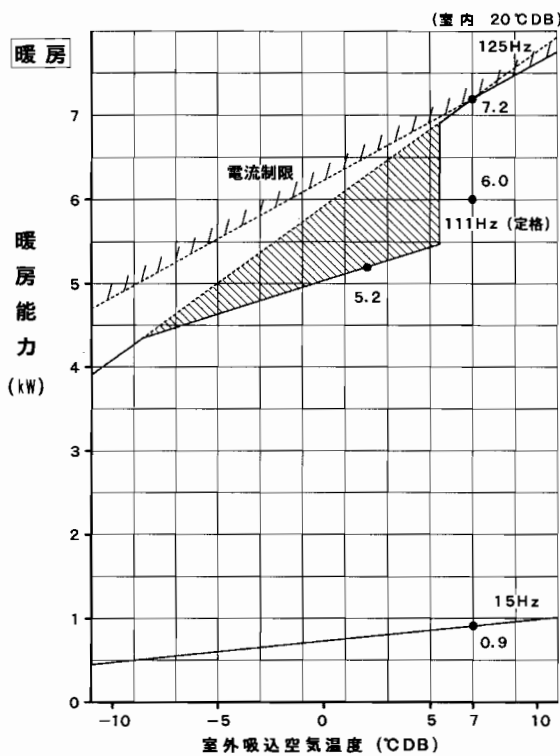
注: は、霜取運転による暖房能力低下分を示します



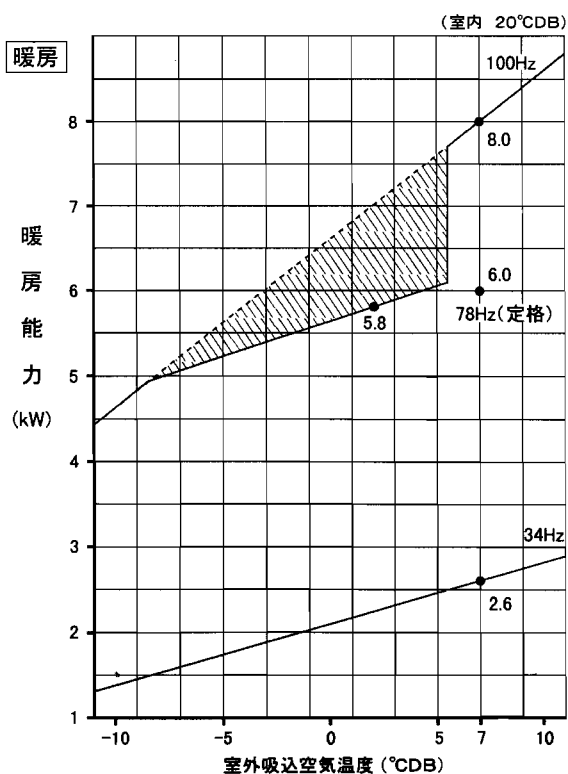
MSZ-VX328S-W,C



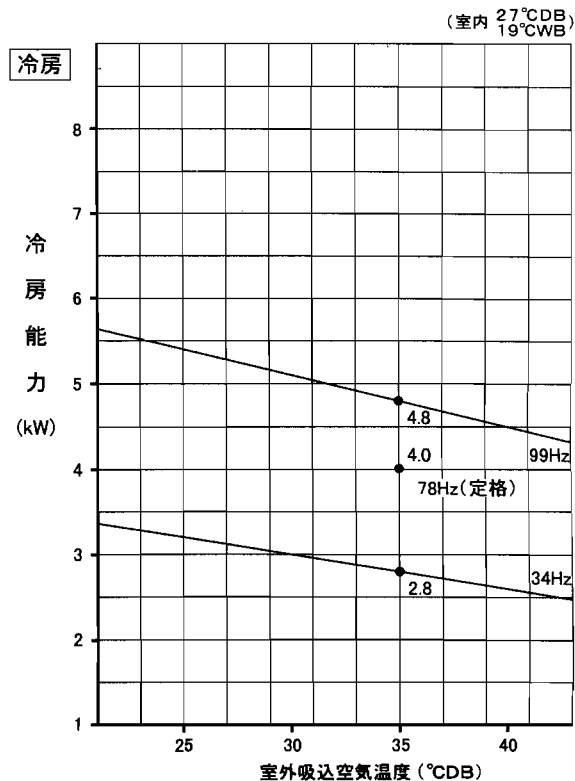
MSZ-VX408S-W,C



MSZ-VX408D-W

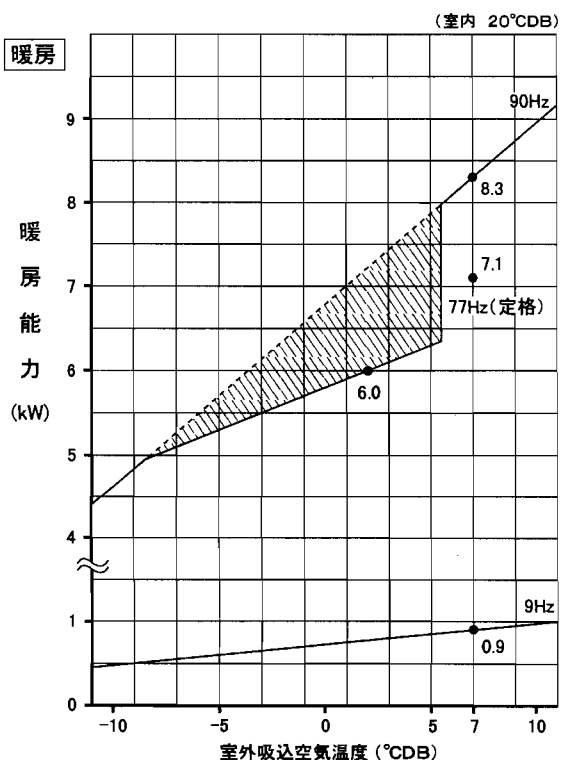


注: は、霜取運転による暖房能力低下分を示します

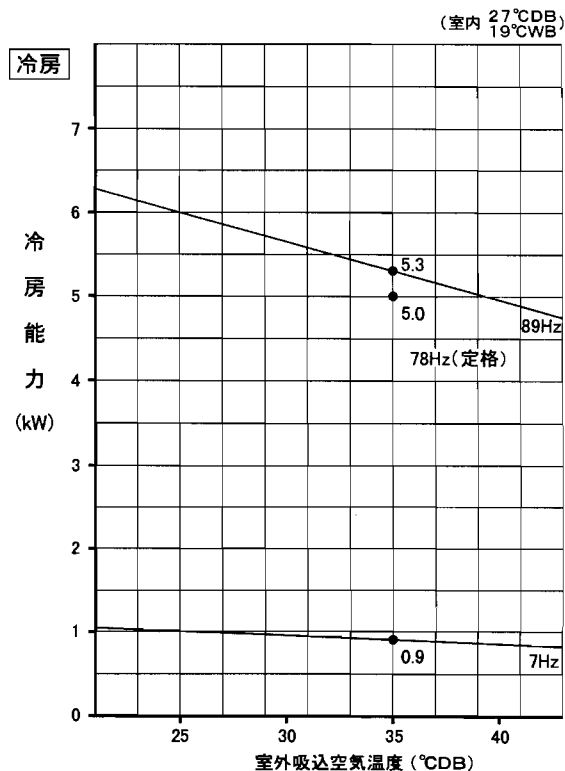


5

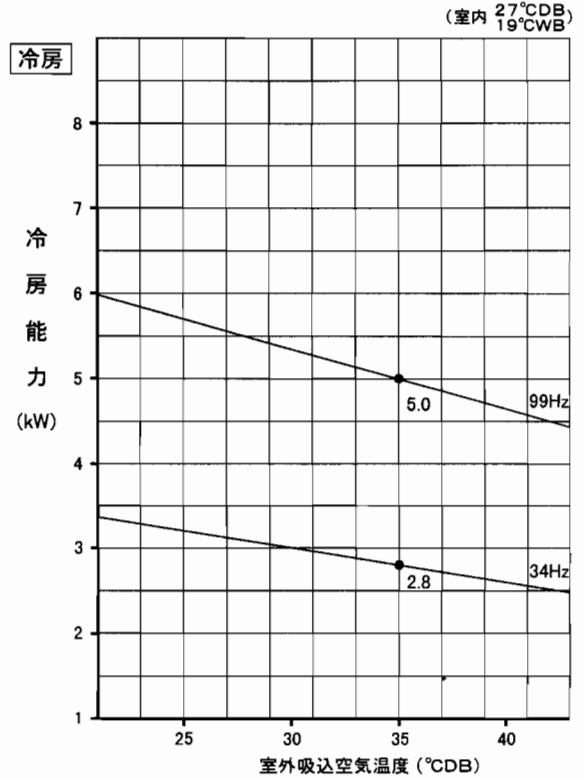
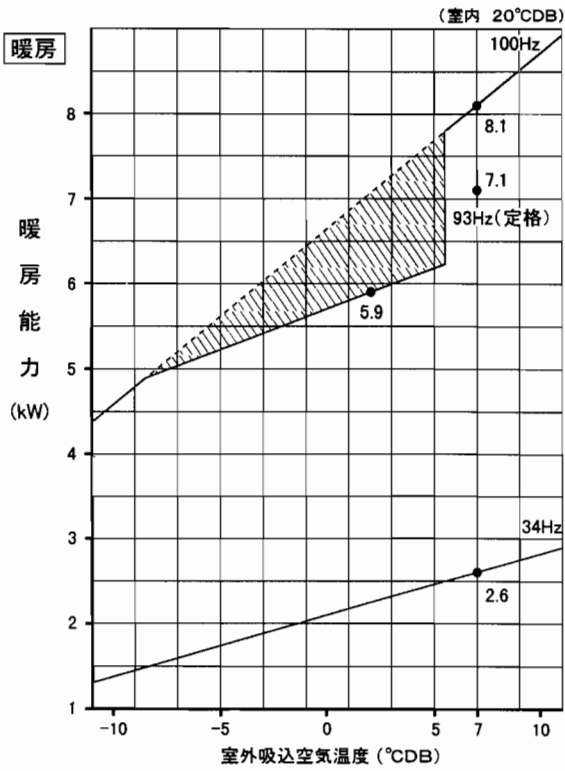
MSZ-VX508S-W,C



注: は、霜取運転による暖房能力低下分を示します

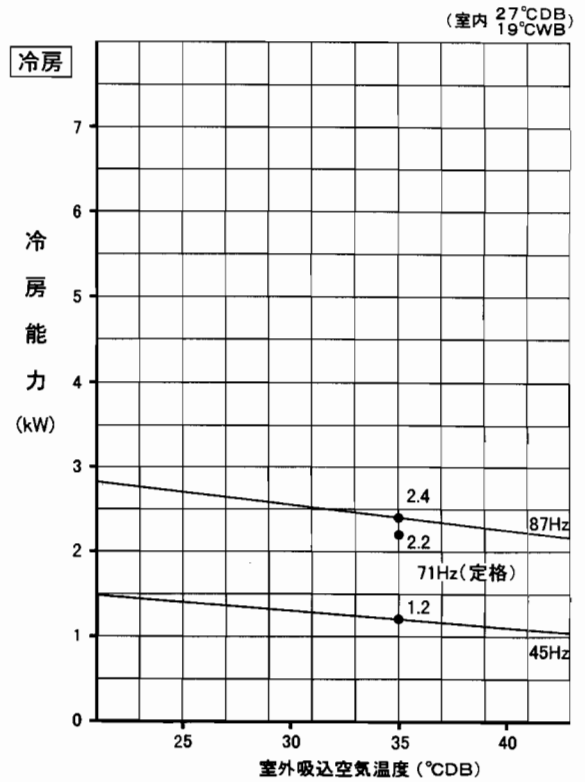
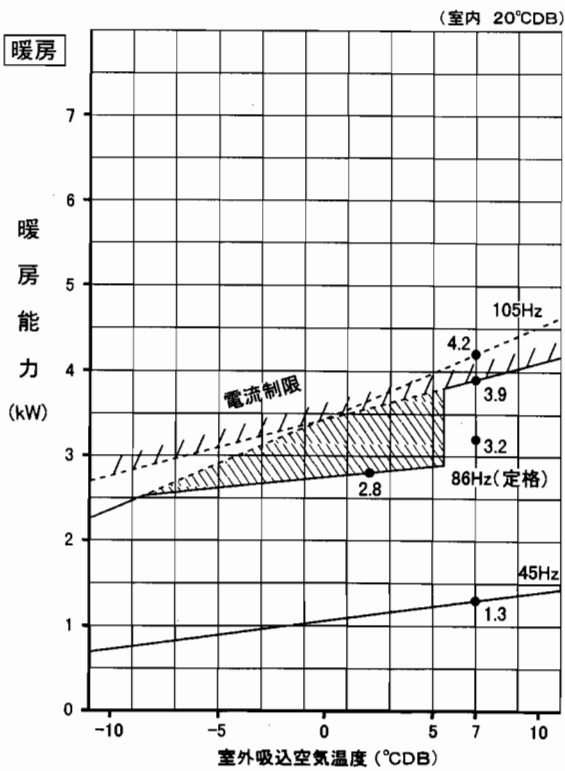


MSZ-VX508D-W



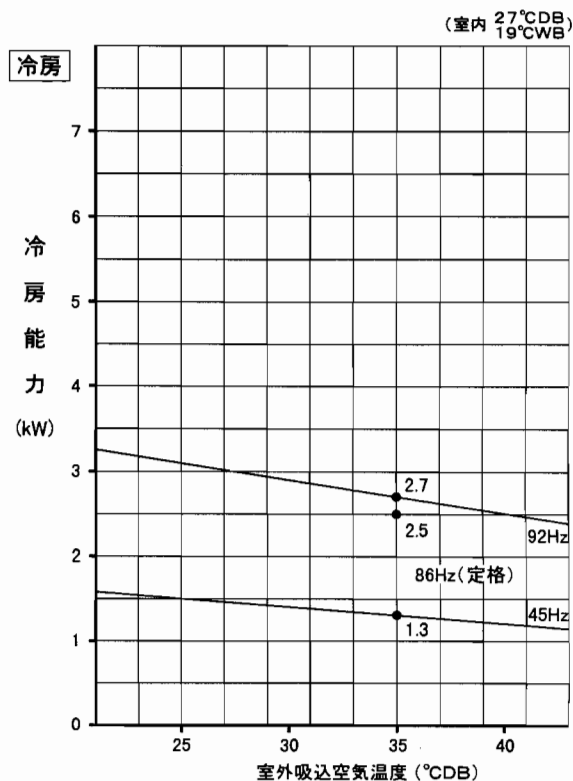
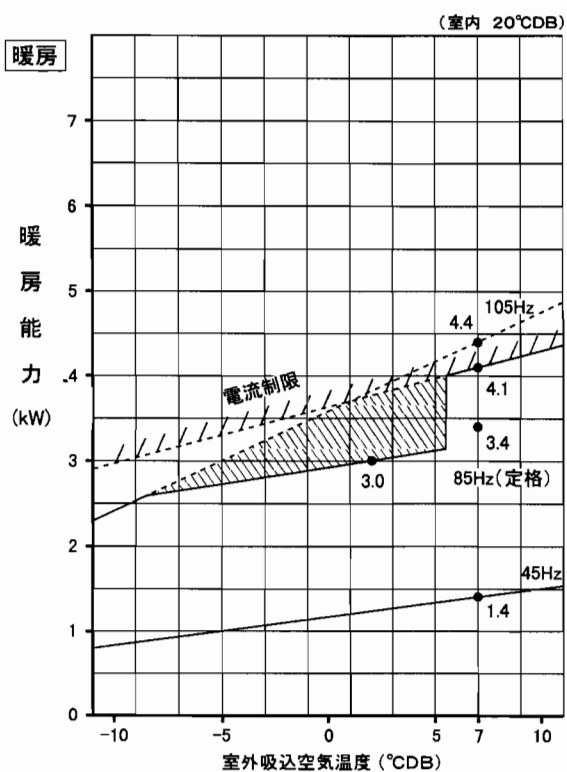
注: 斜線は、霜取運転による暖房能力低下分を示します

MSZ-G228-W



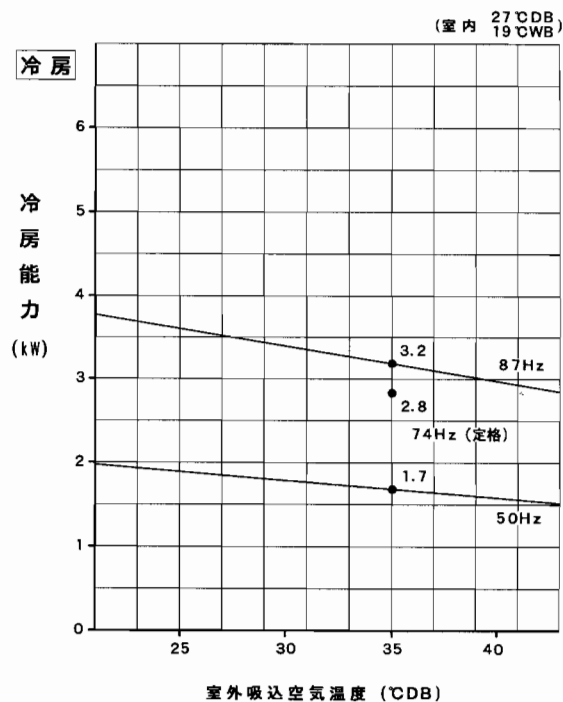
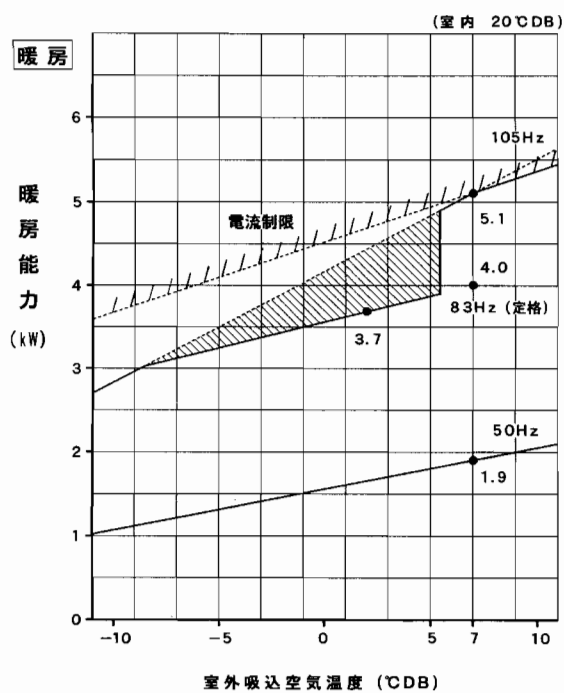
注: 斜線は、霜取運転による暖房能力低下分を示します

MSZ-G258-W

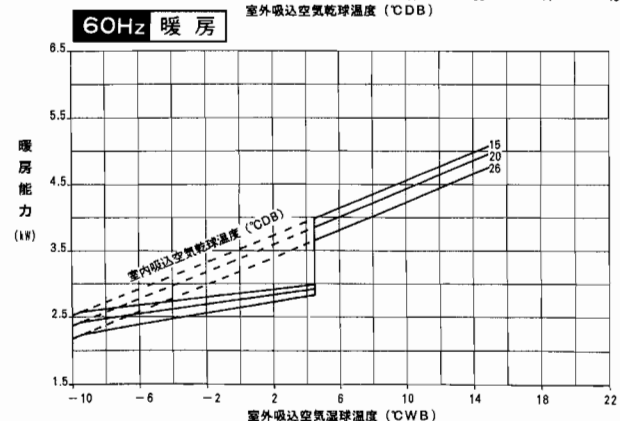
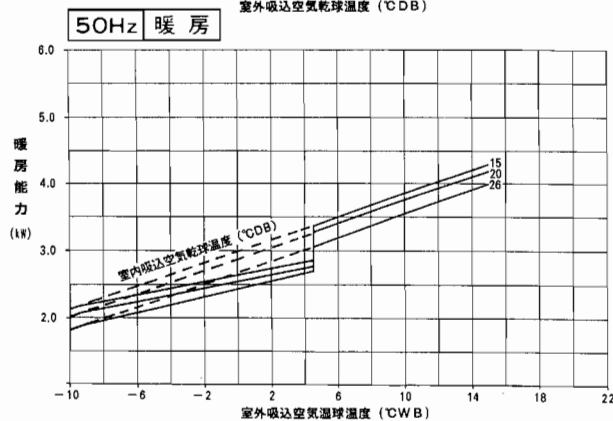
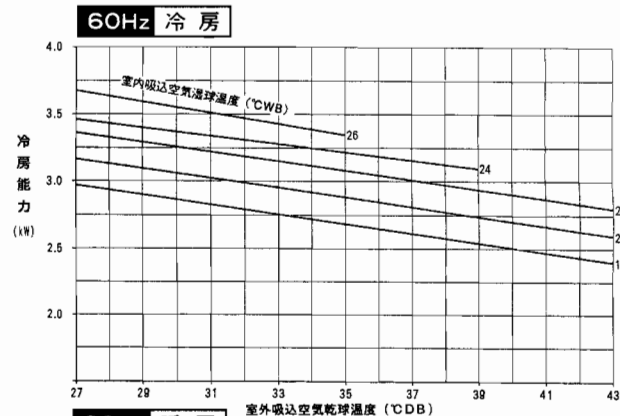
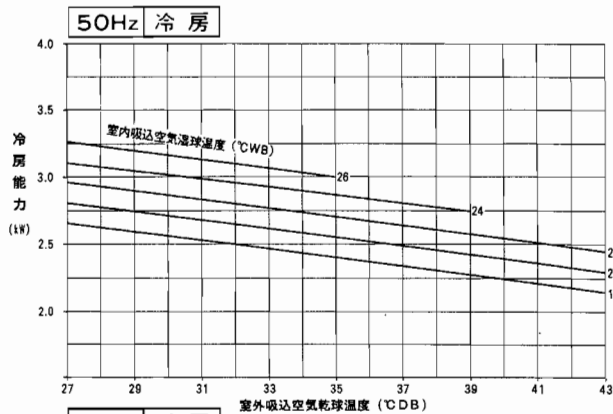


5

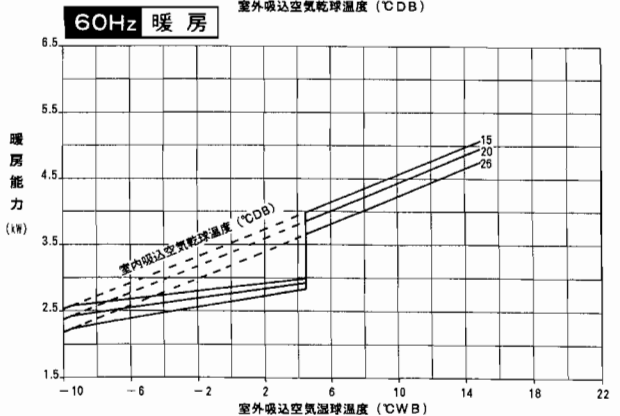
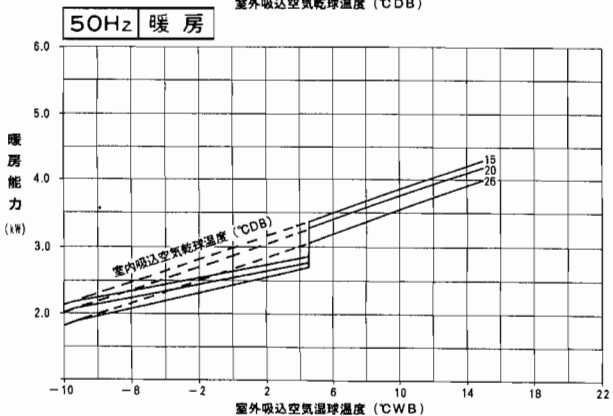
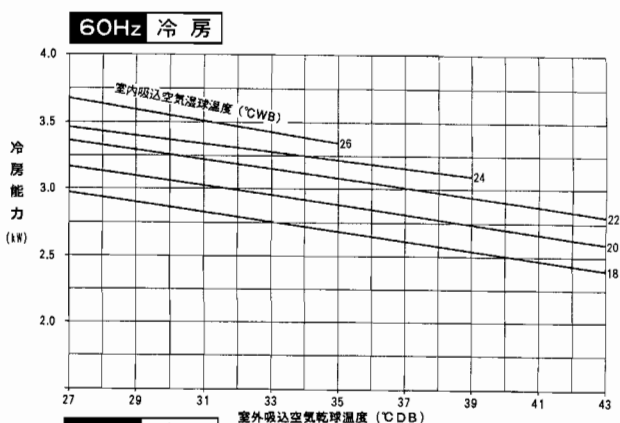
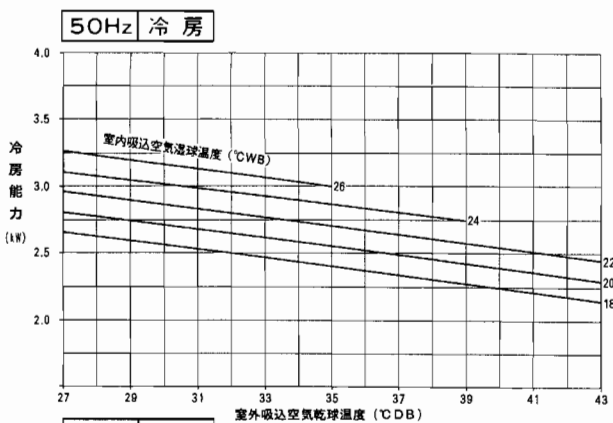
MSZ-G288-W



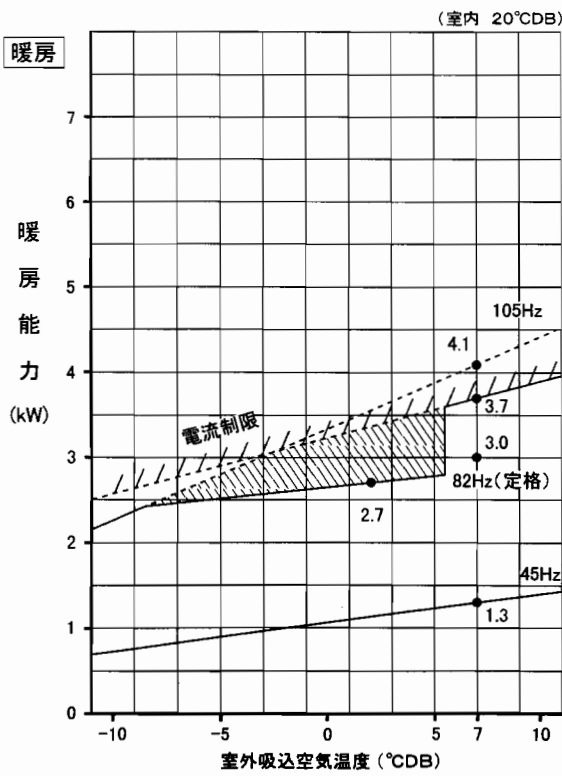
MSH-V287-W,C



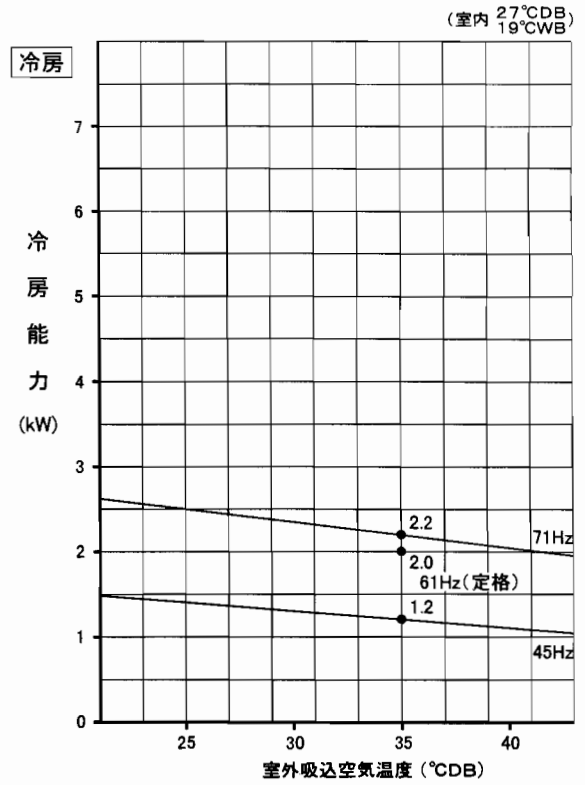
MSH-V287S-W,C



MSZ-KS208-W

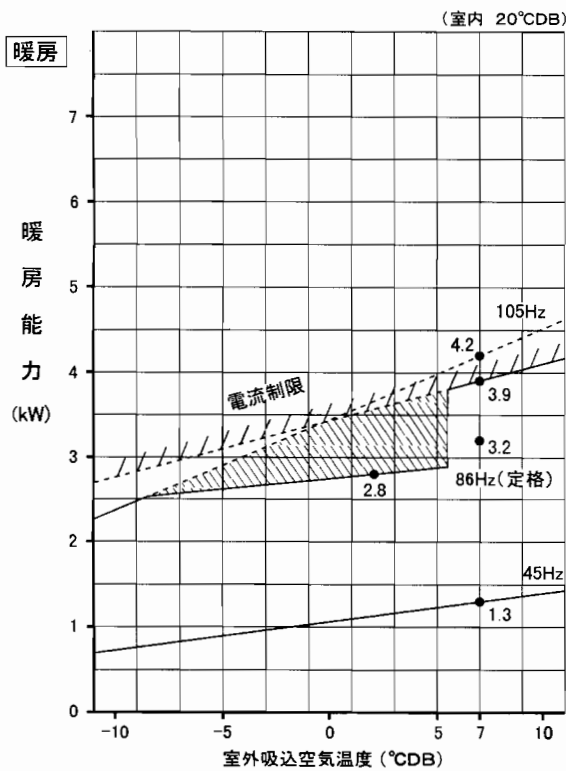


注: 斜線は、霜取運転による暖房能力低下分を示します

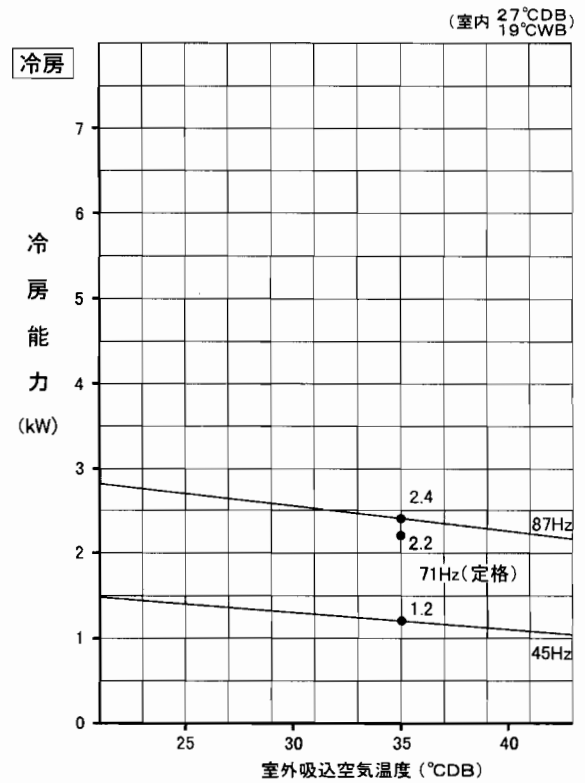


5

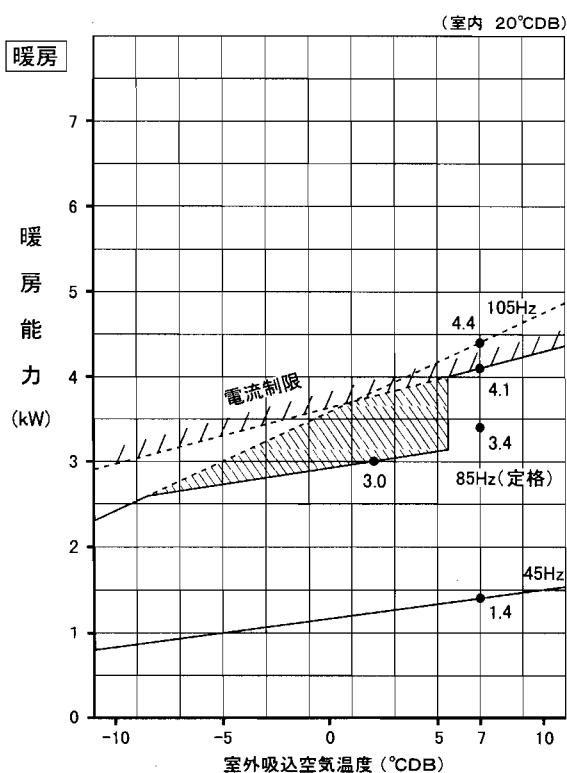
MSZ-VS228-W,C



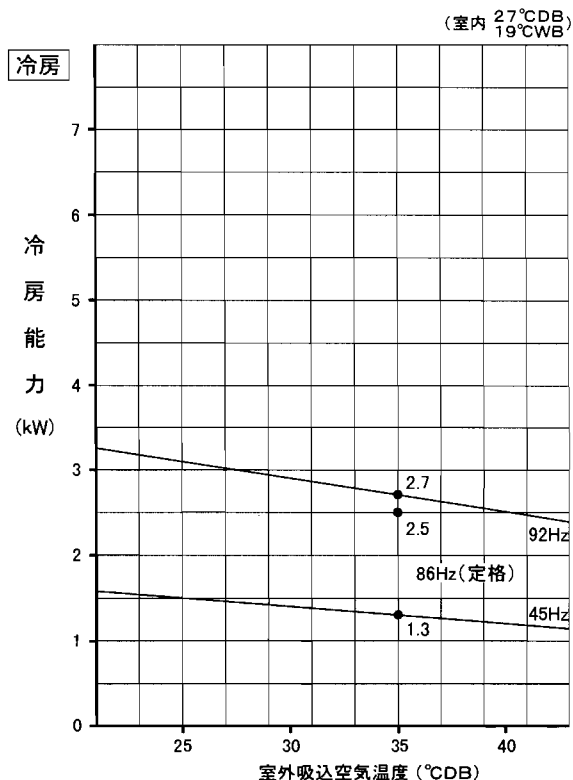
注: 斜線は、霜取運転による暖房能力低下分を示します



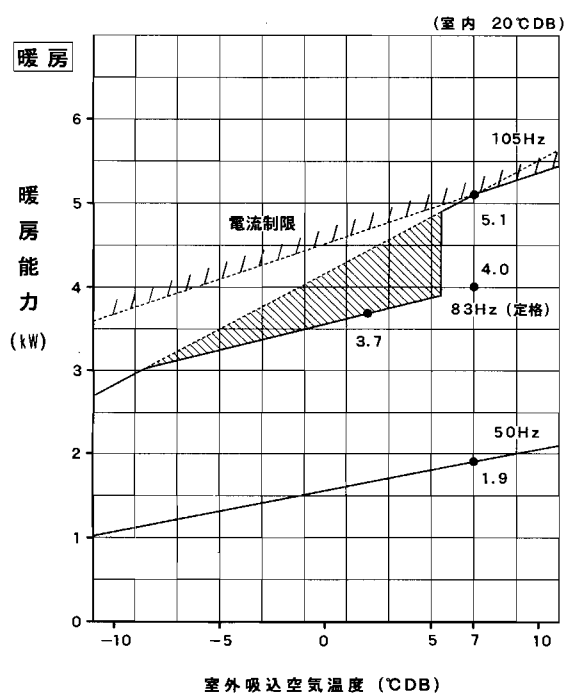
MSZ-VS258-W,C



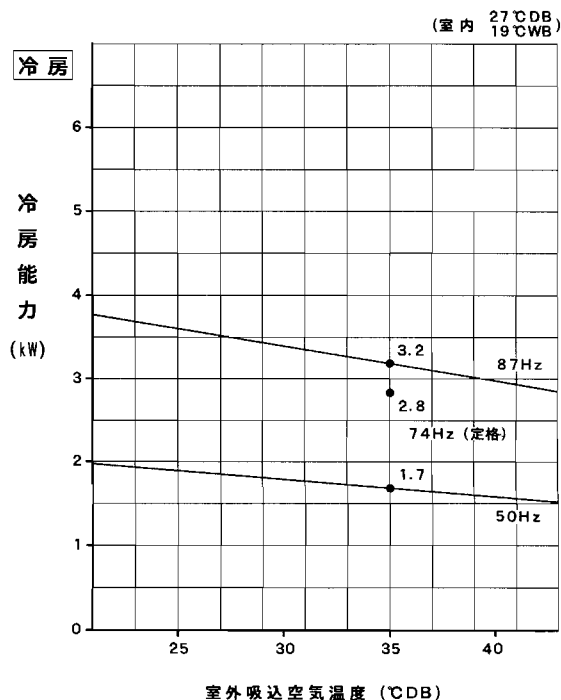
注: は、霜取運転による暖房能力低下分を示します



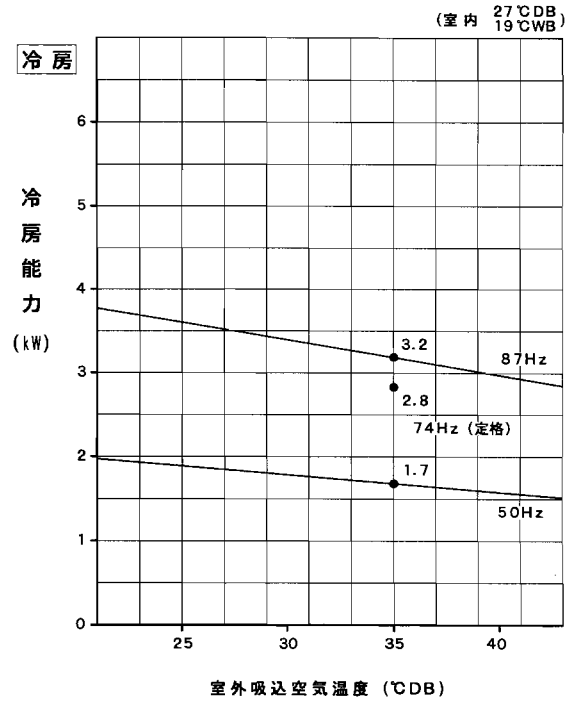
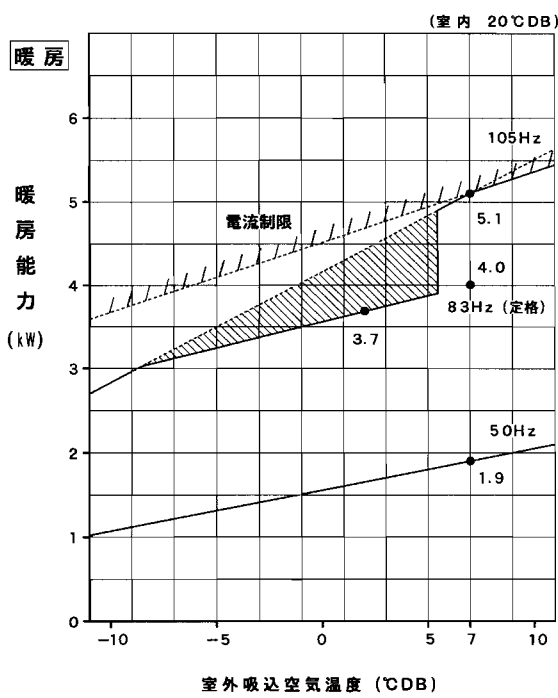
MSZ-VS288-W,C



注: は、霜取運転による暖房能力低下分を示します

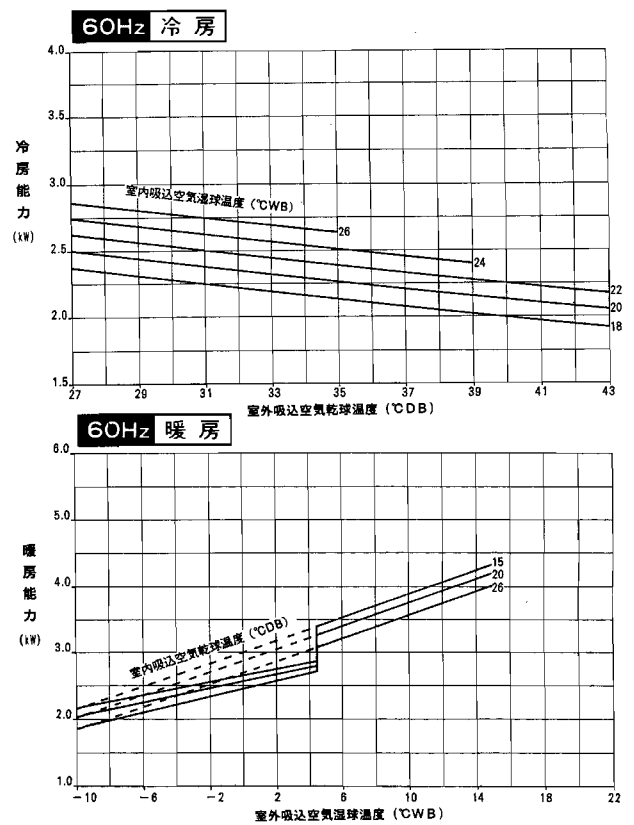
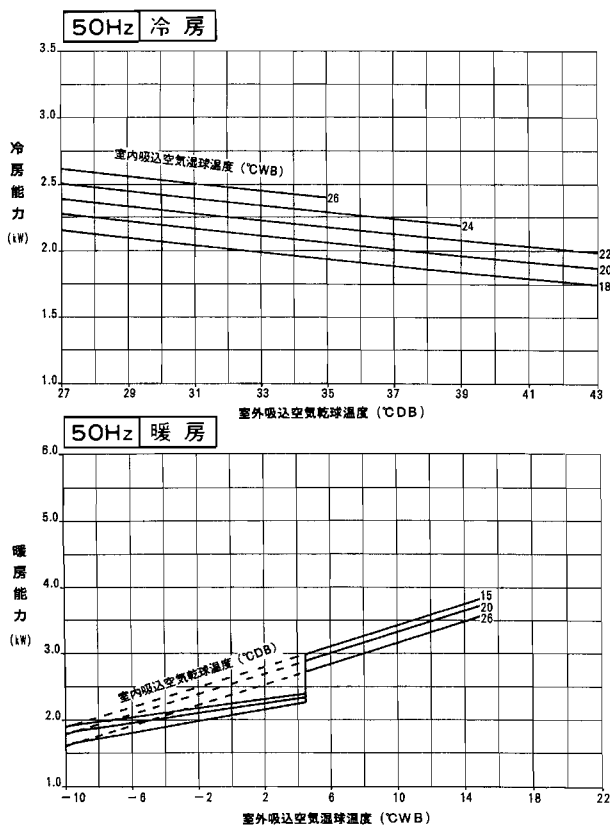


MSZ-VS288S-W,C

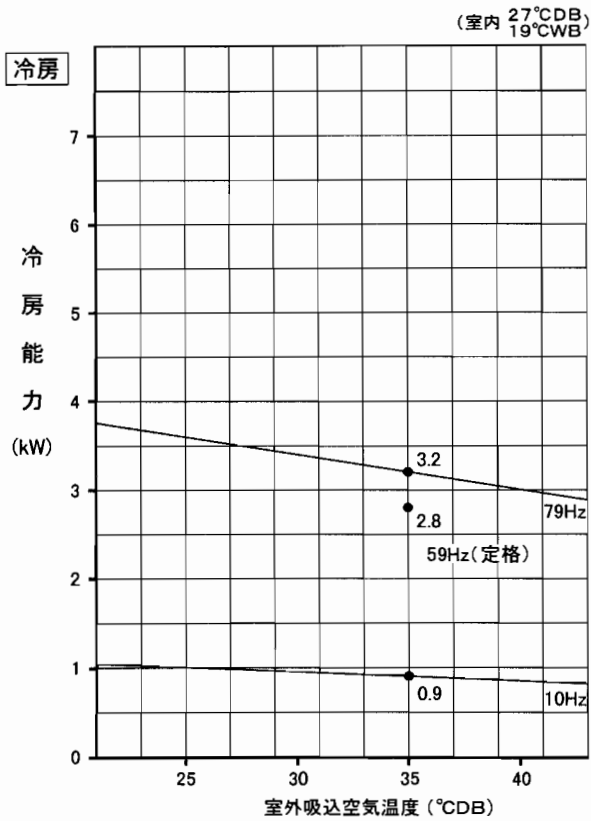


5

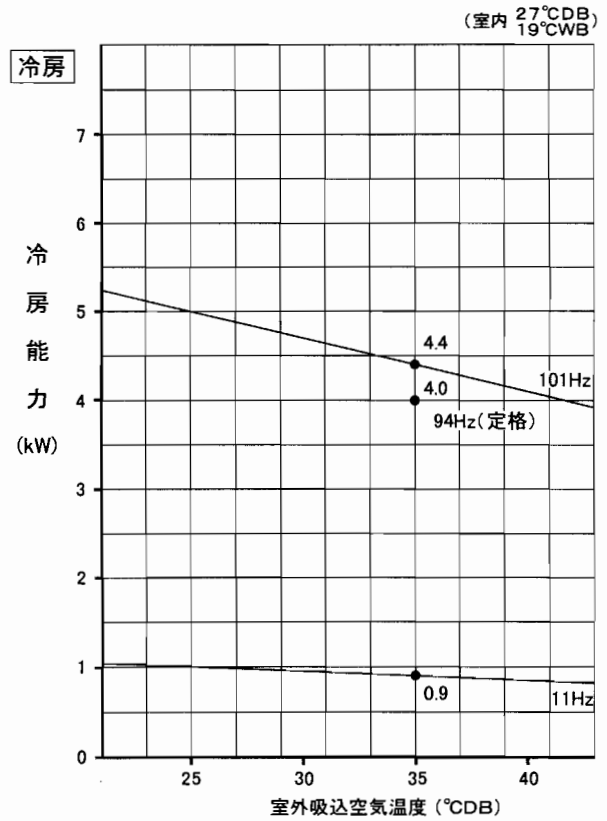
MSH-VS227-W,C



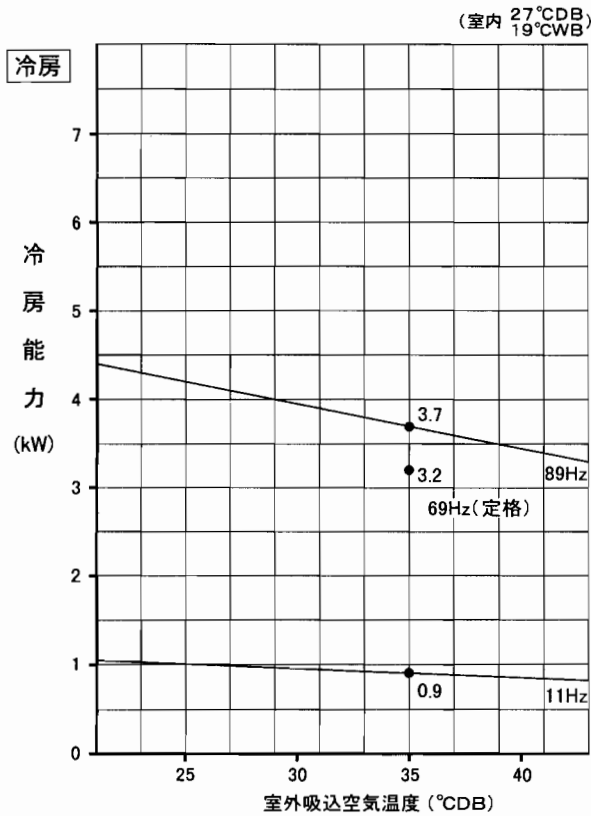
MSY-288-W



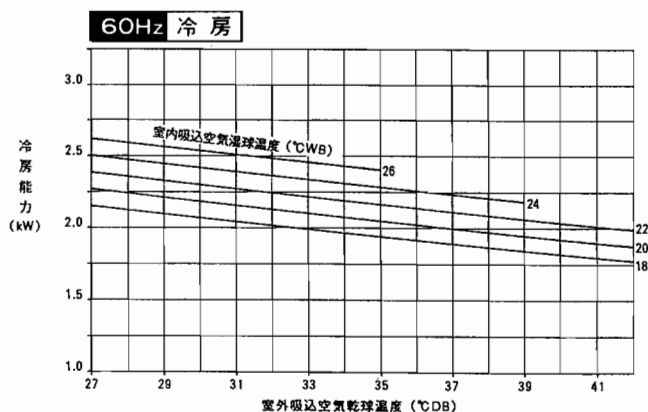
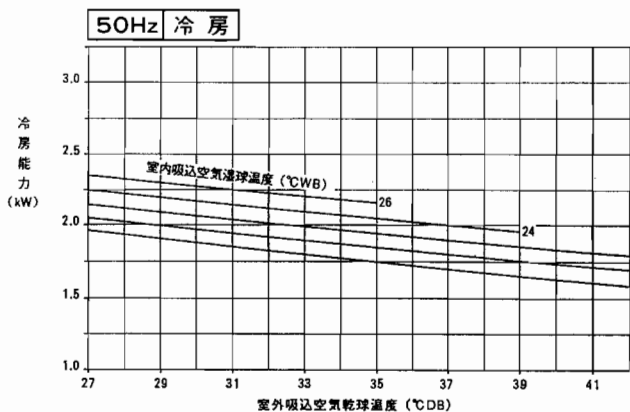
MSY-408S-W



MSY-328-W

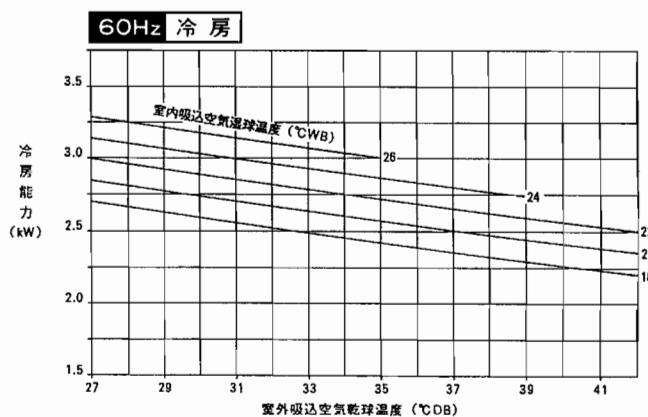
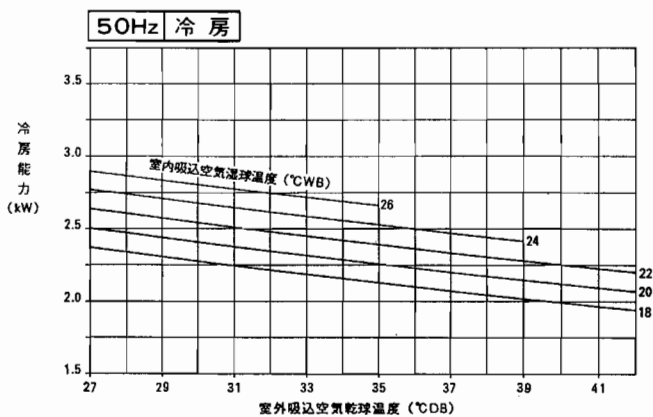


MS-208-W

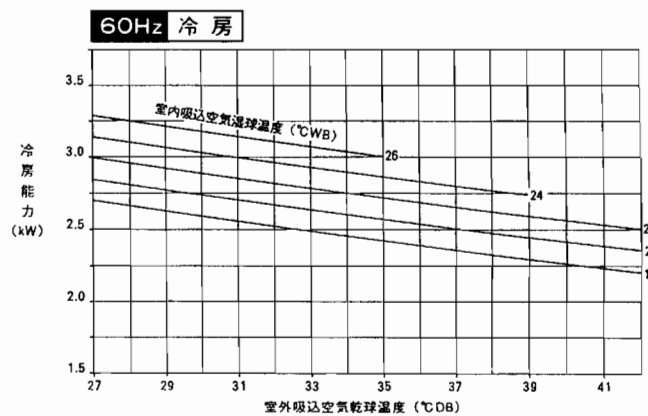
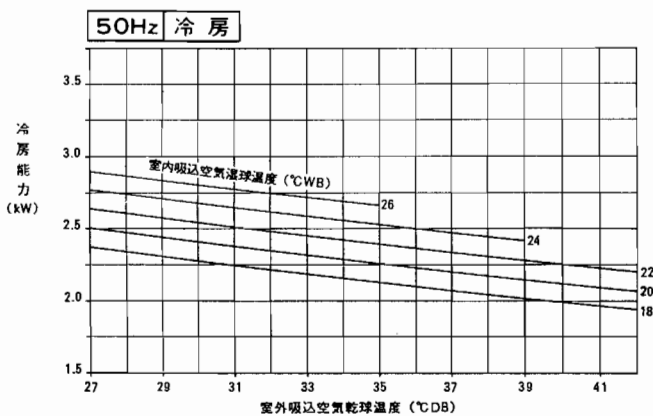


5

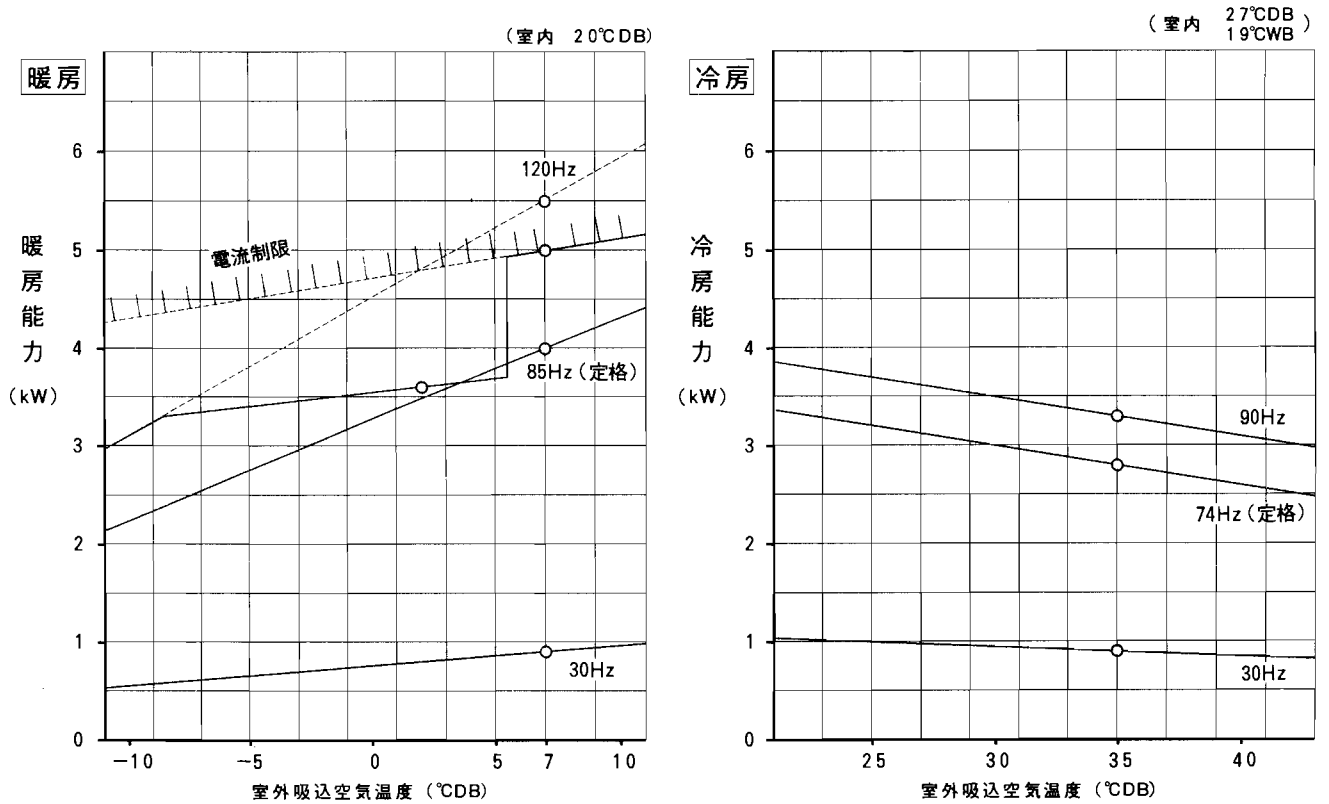
MS-258-W



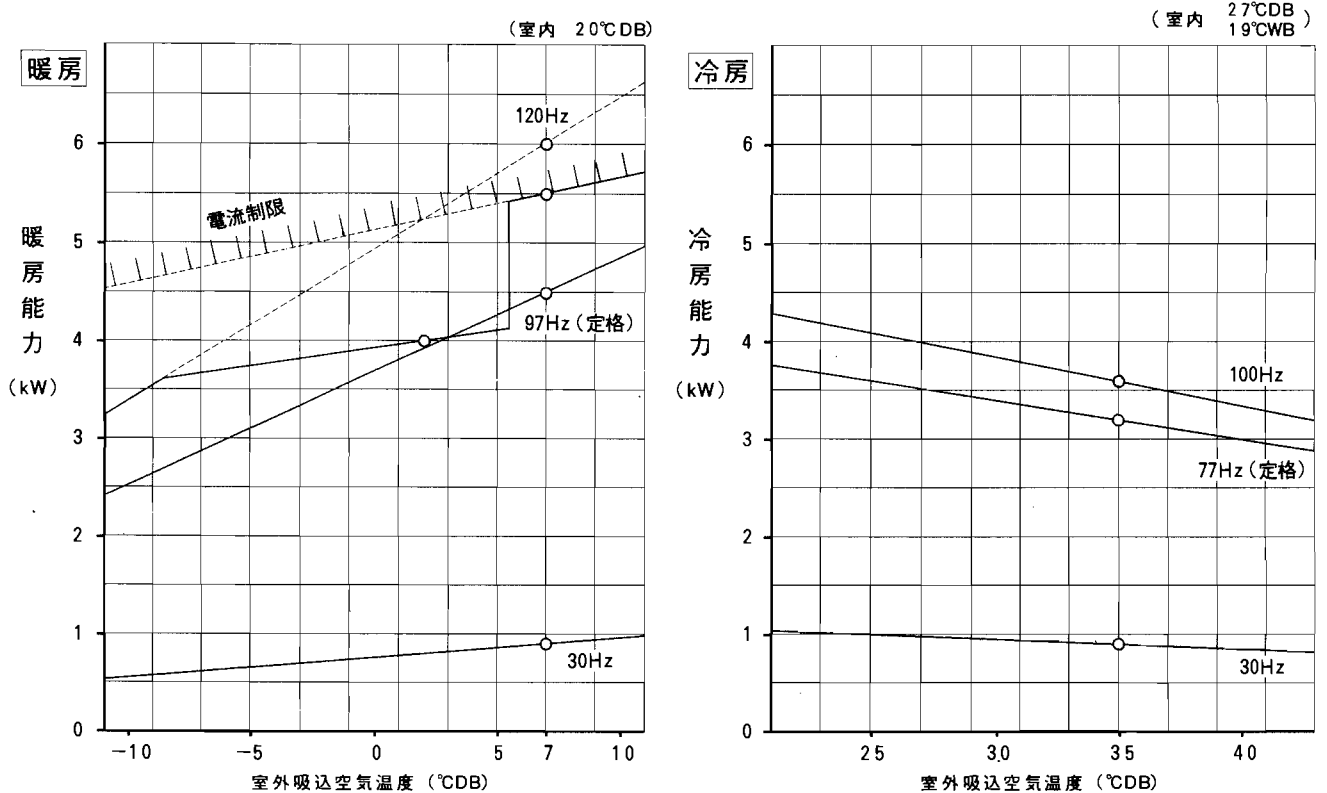
MS-258S-W



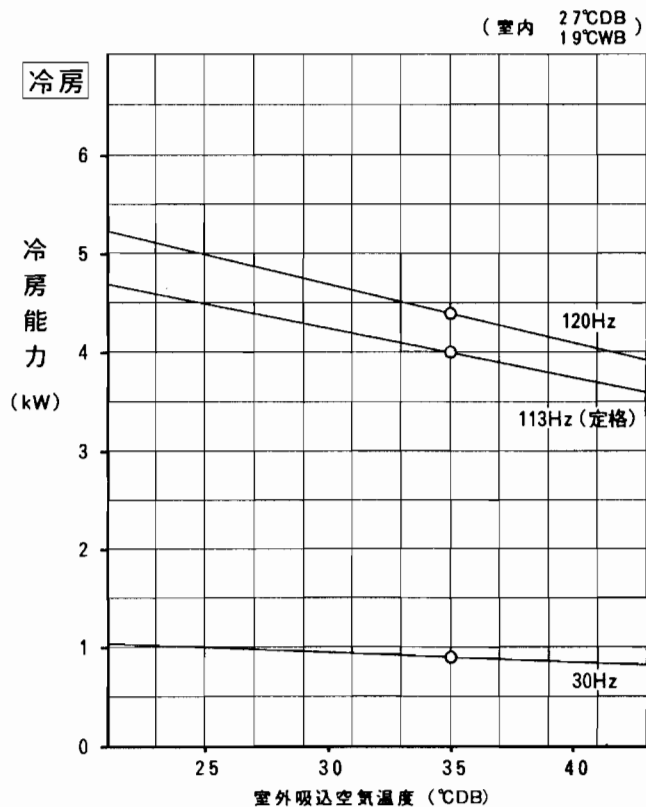
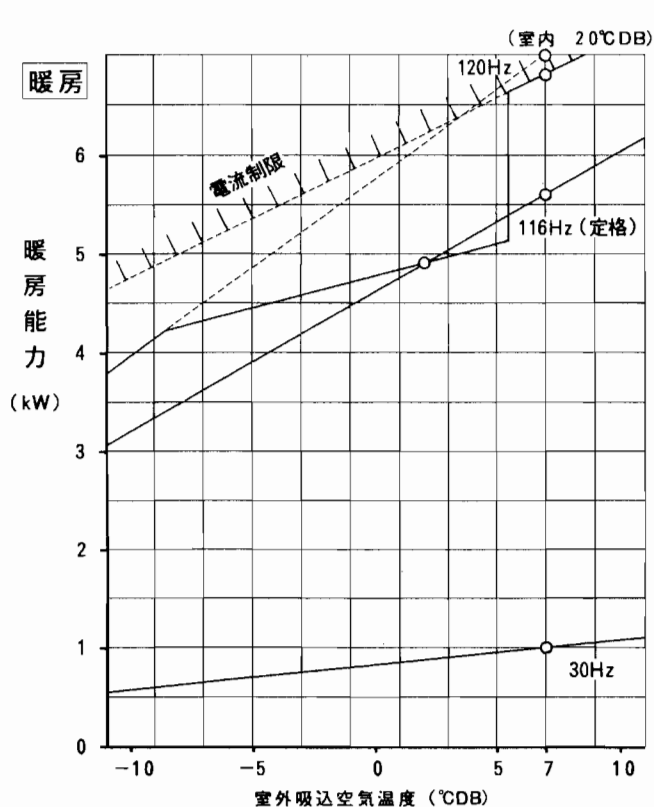
MLZ-2804S



MLZ-3204S

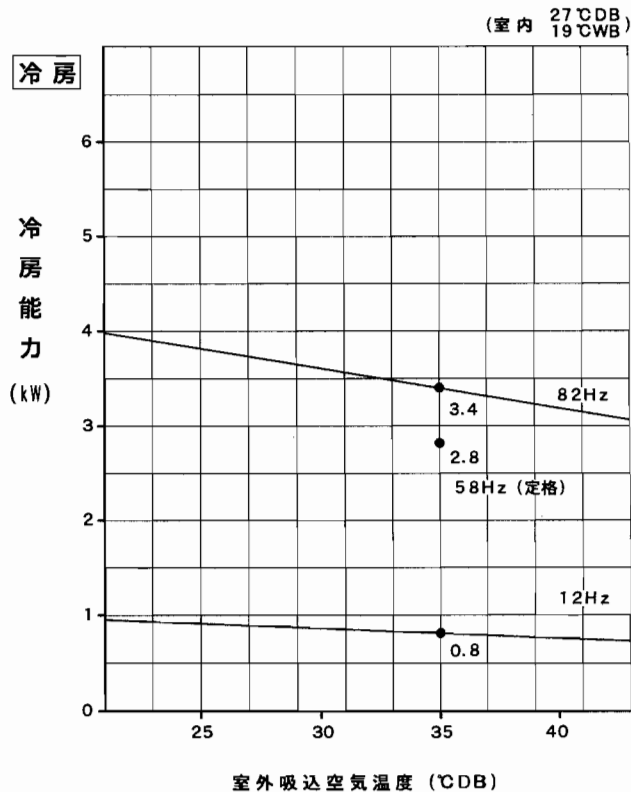
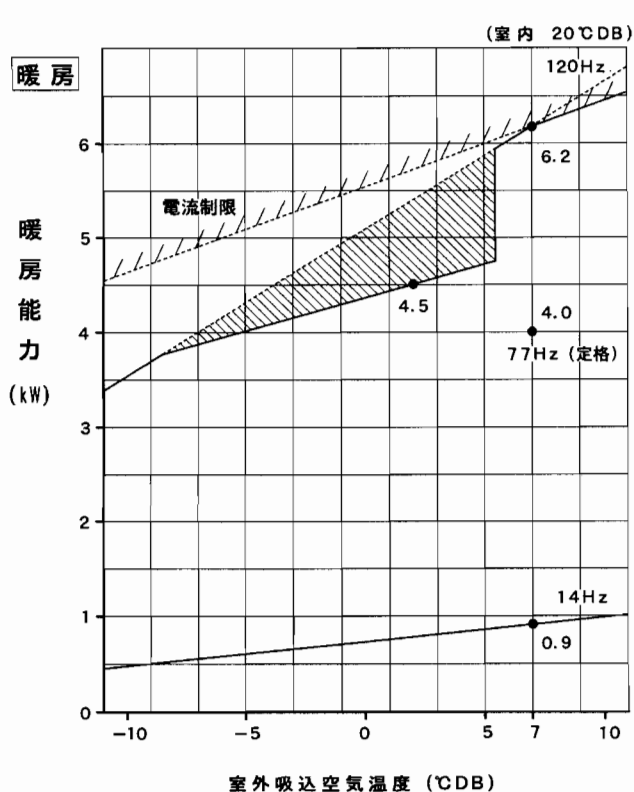


MLZ-4004S



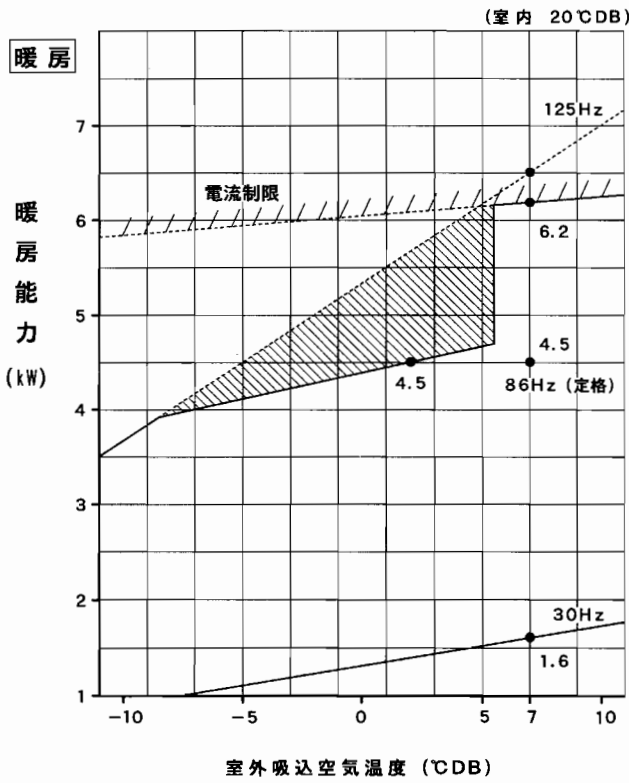
5

MLZ-2817S

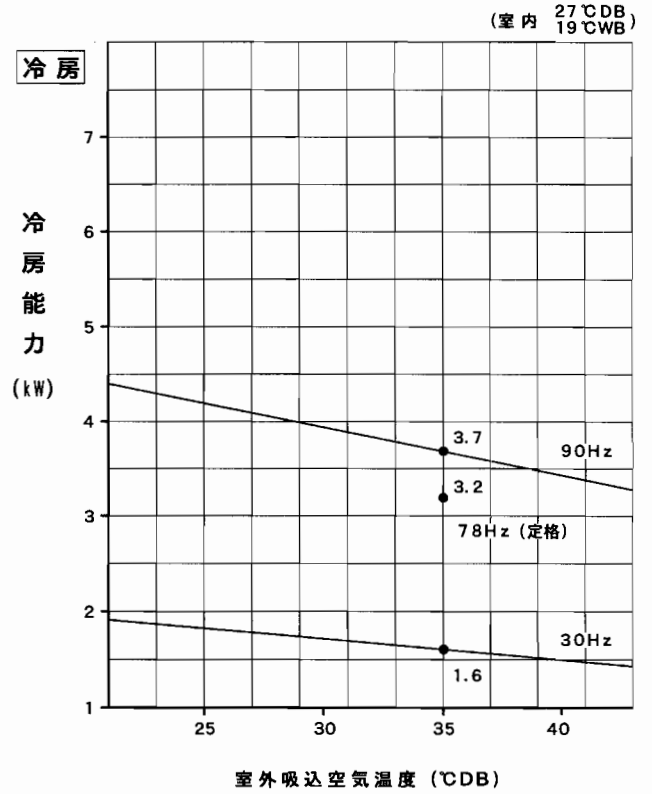


注: は、霜取運転による暖房能力低下分を示します

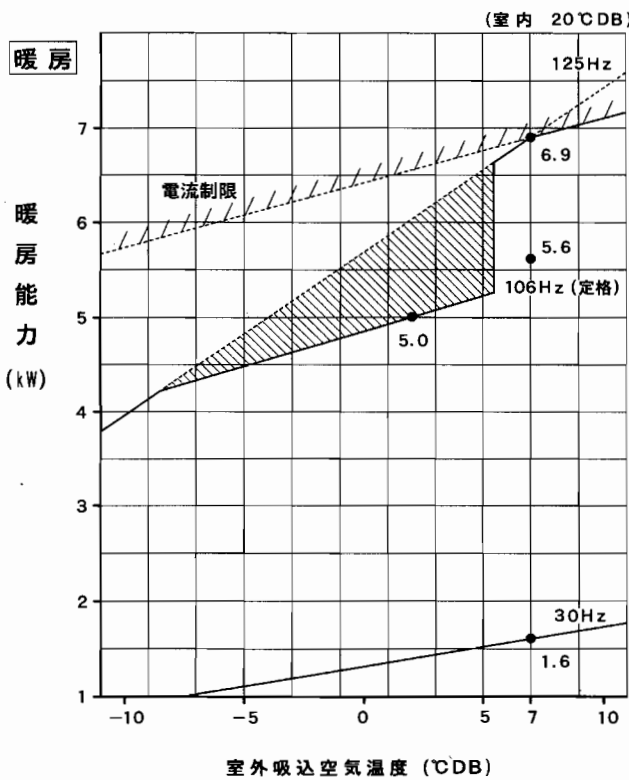
MLZ-3217S



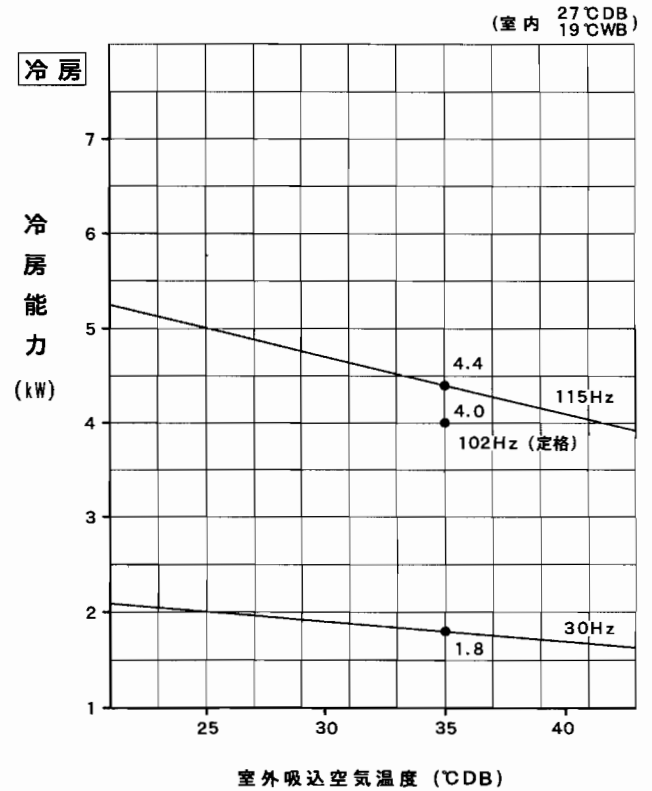
注. は、霜取運転による暖房能力低下分を示します



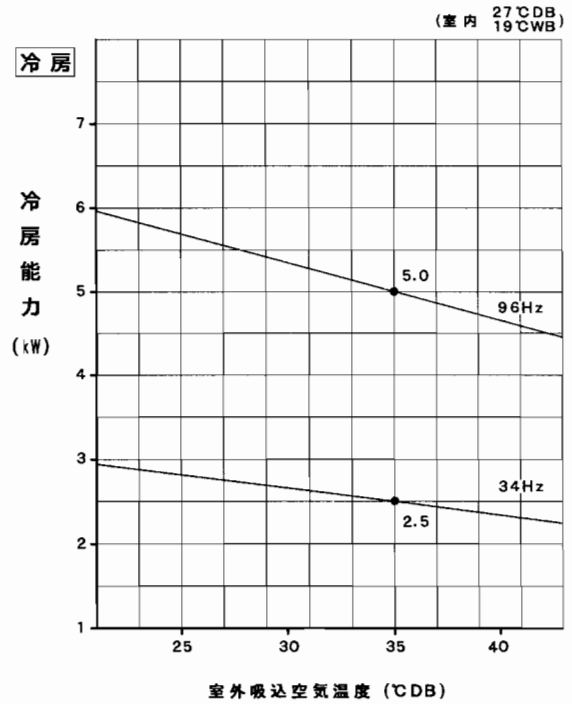
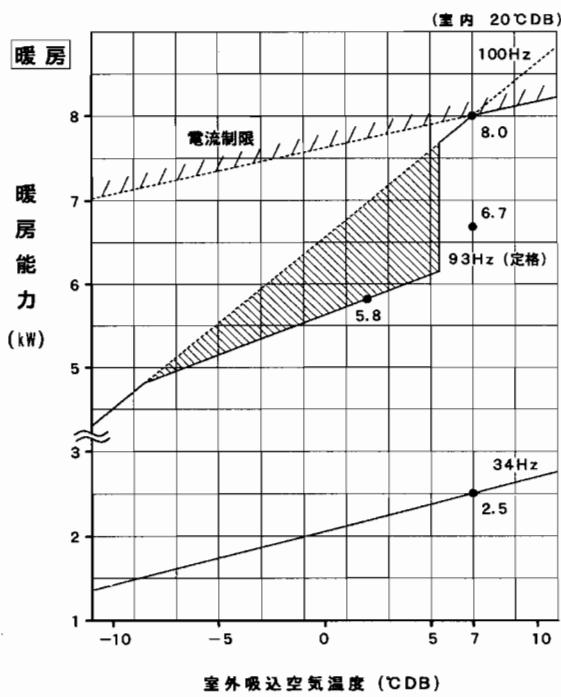
MLZ-4017S



注. は、霜取運転による暖房能力低下分を示します



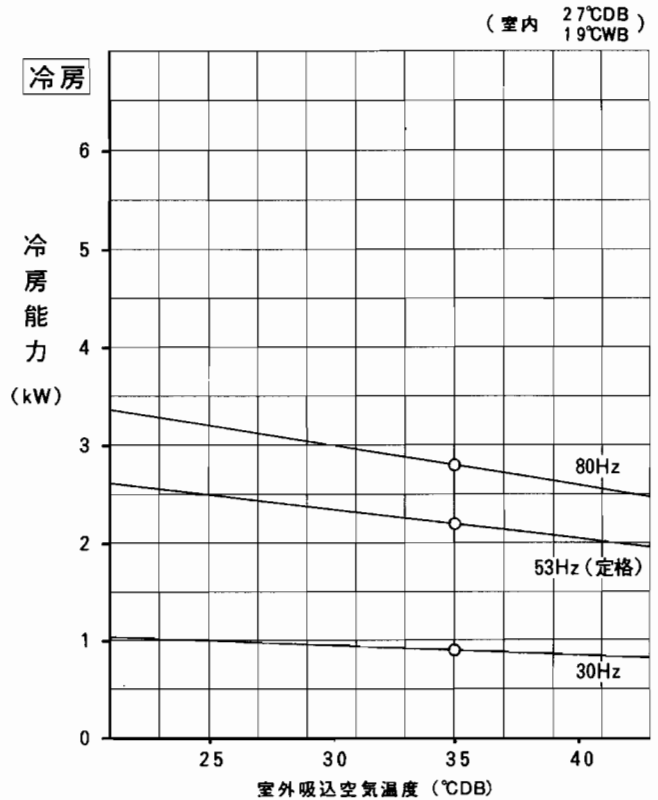
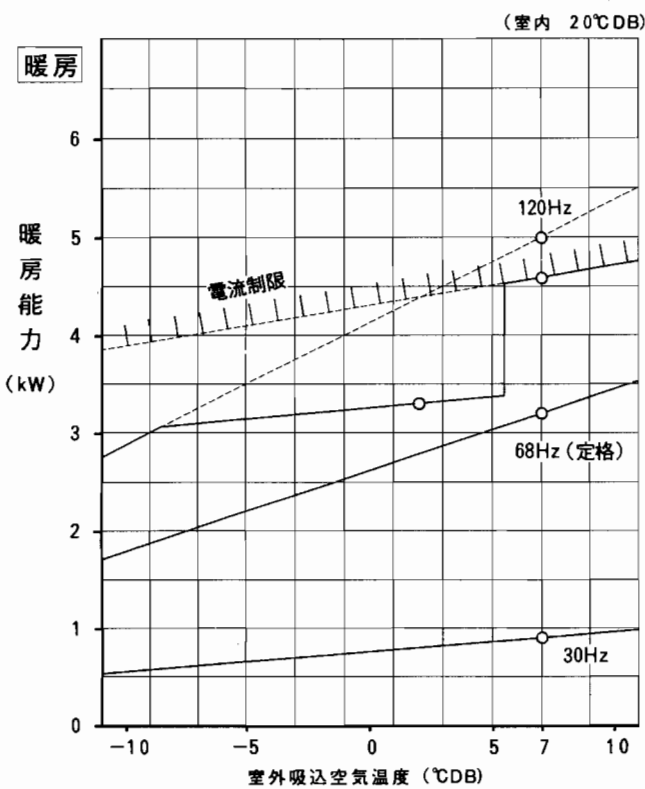
MLZ-5017S



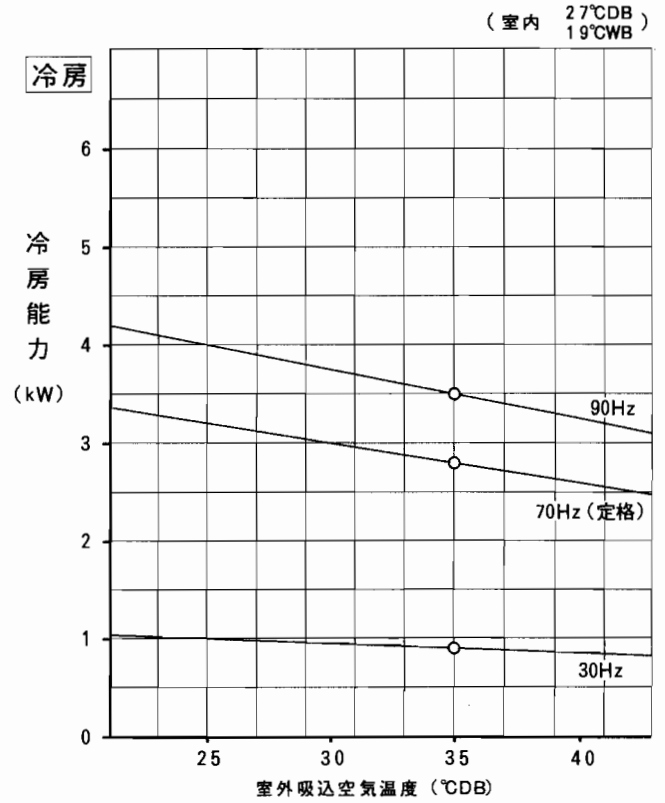
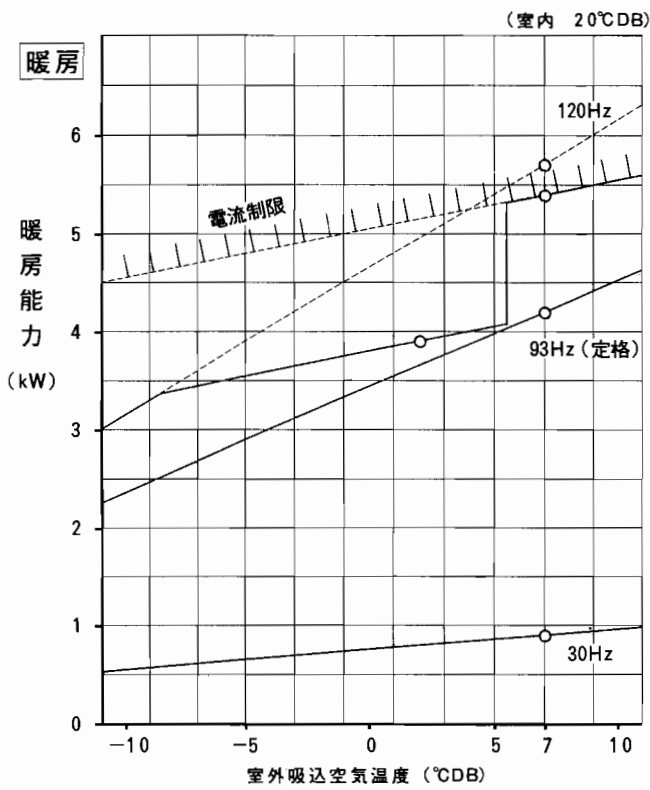
注: は、霜取運転による暖房能力低下分を示します

5

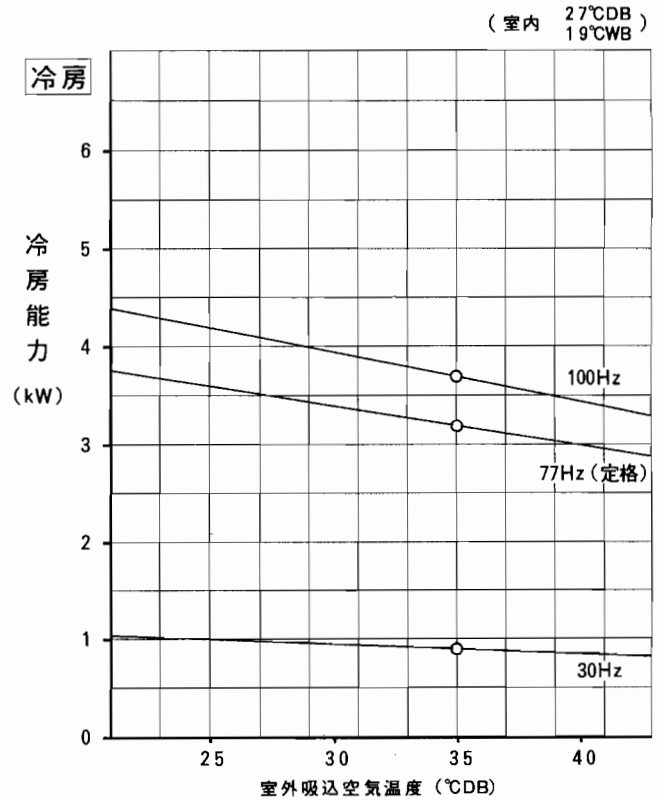
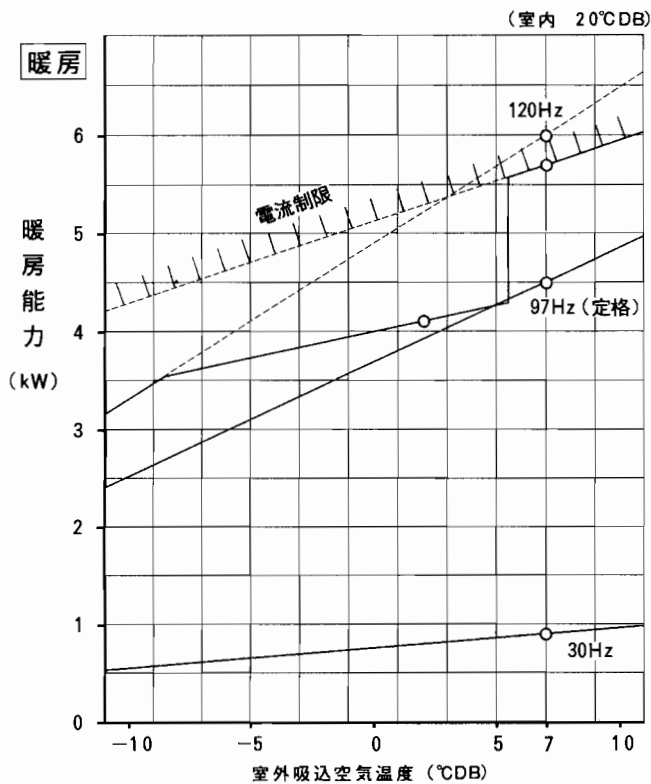
MTZ-2204S



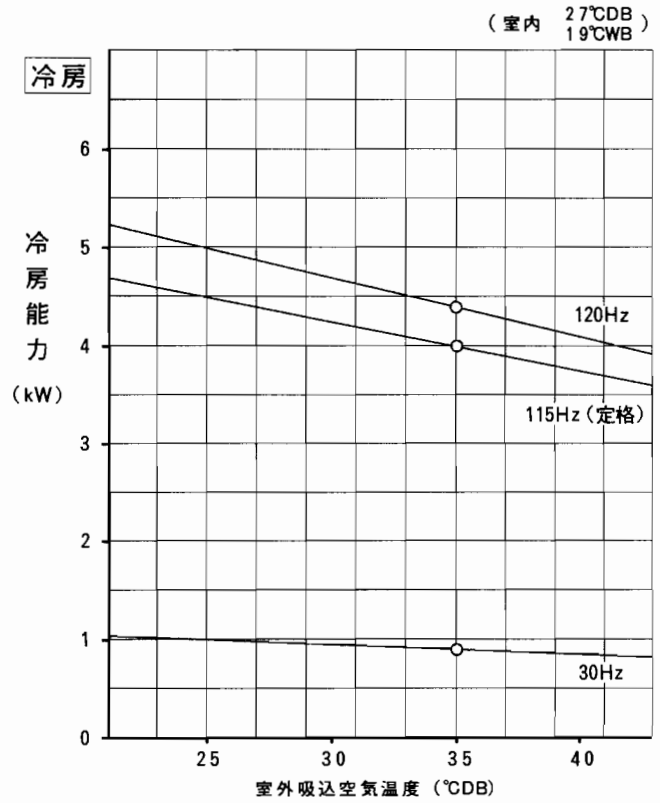
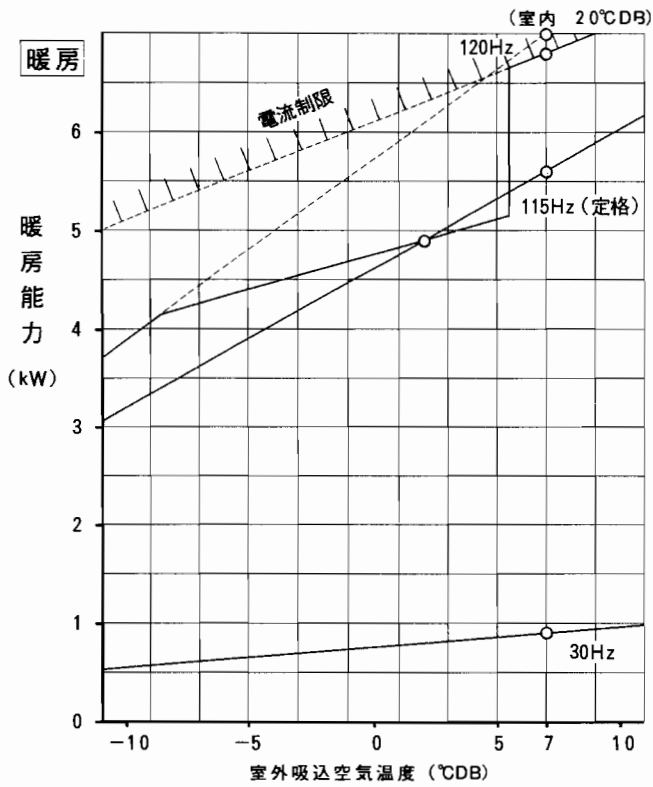
MTZ-2804S



MTZ-3204S

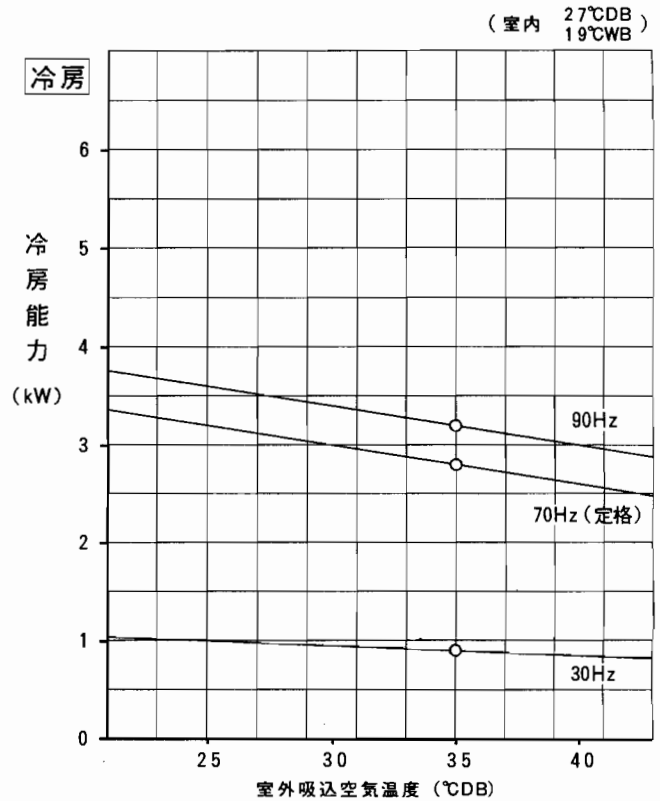
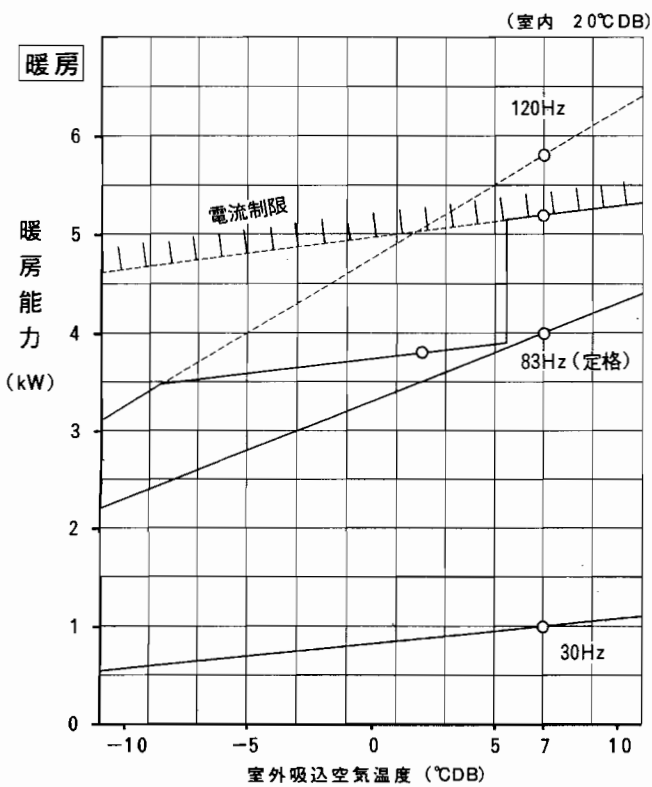


MTZ-4004S

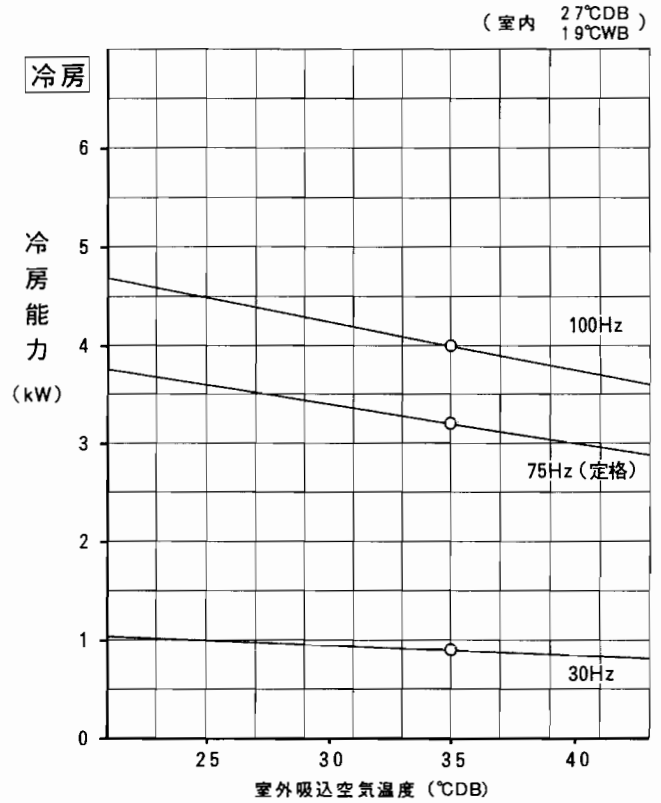
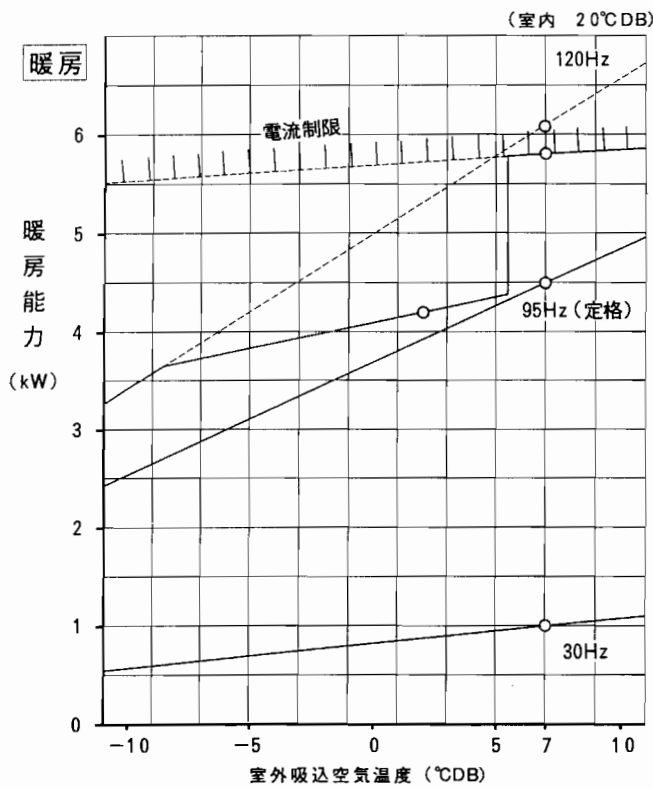


5

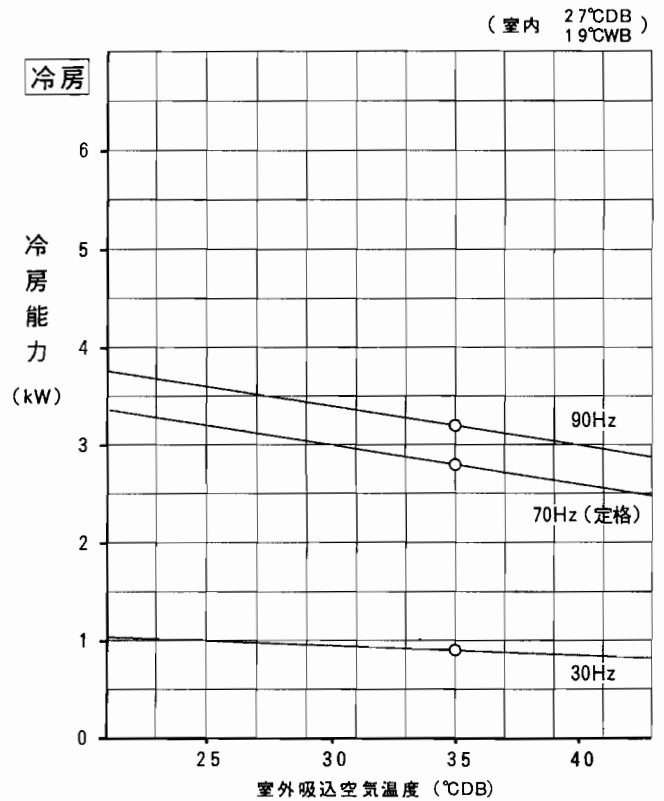
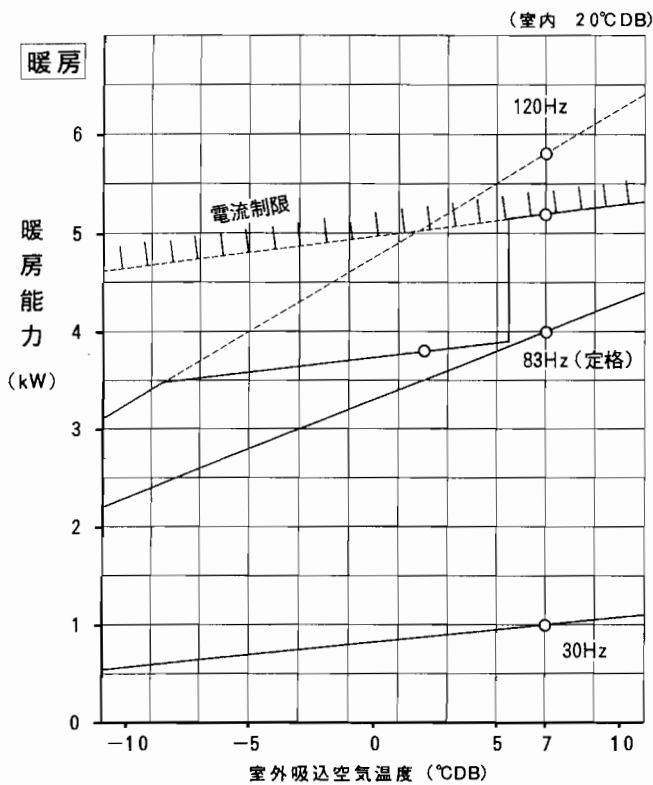
MBZ-2814S



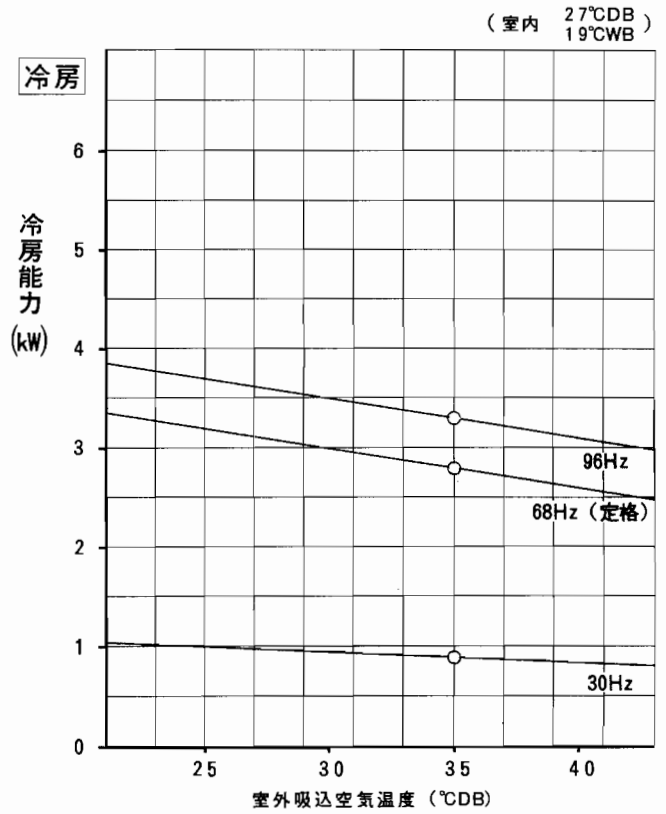
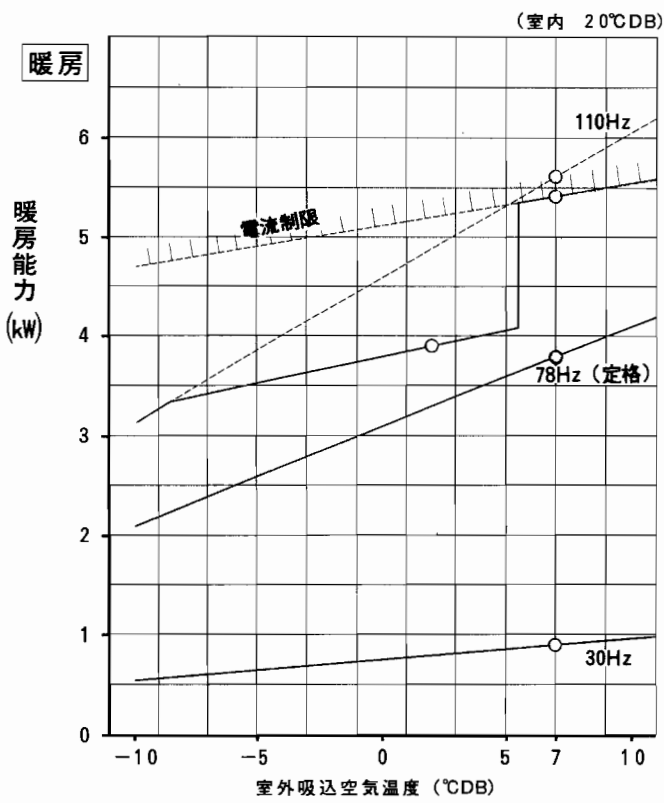
MBZ-3214S



MBZ-4014S

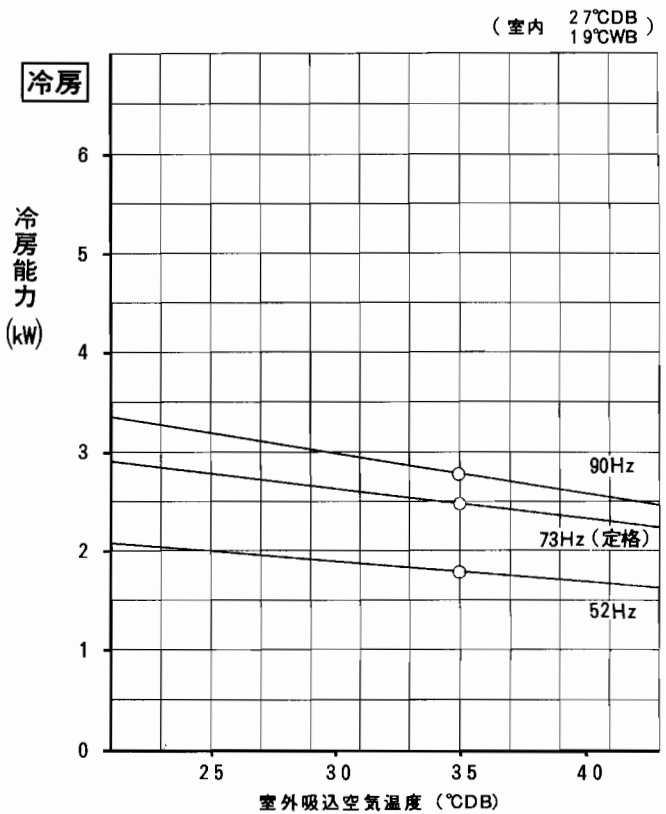
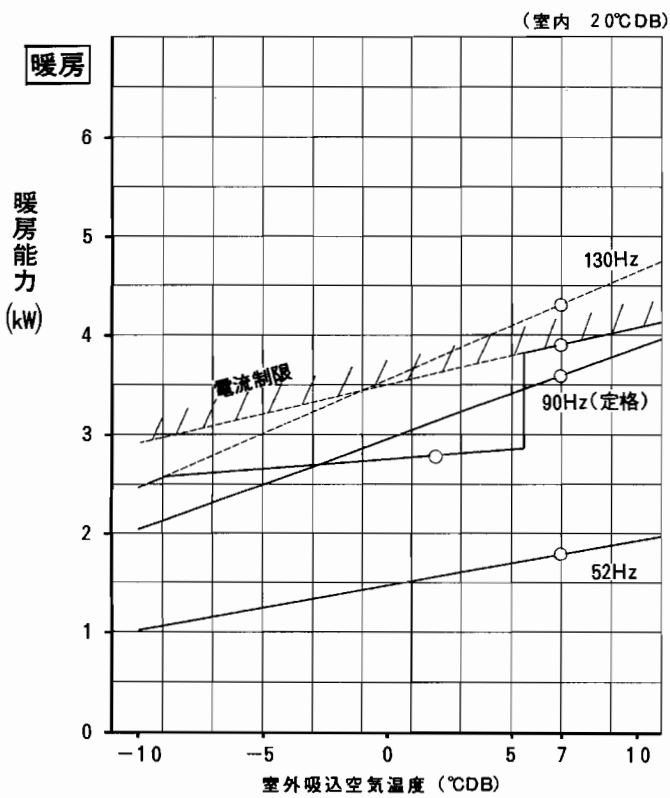


MWTZ-2802S

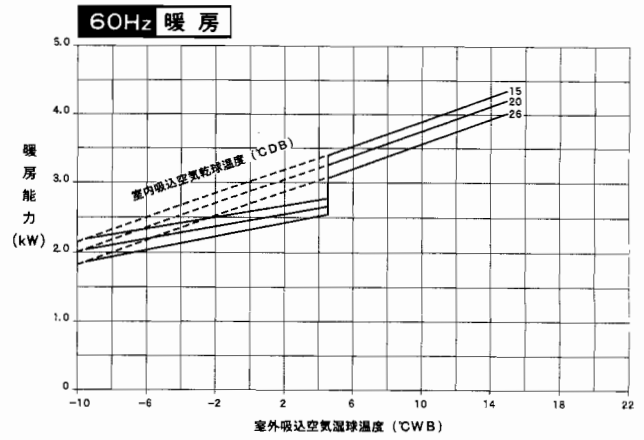
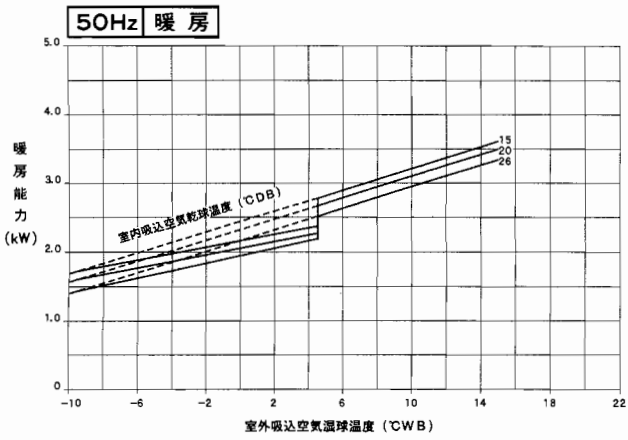
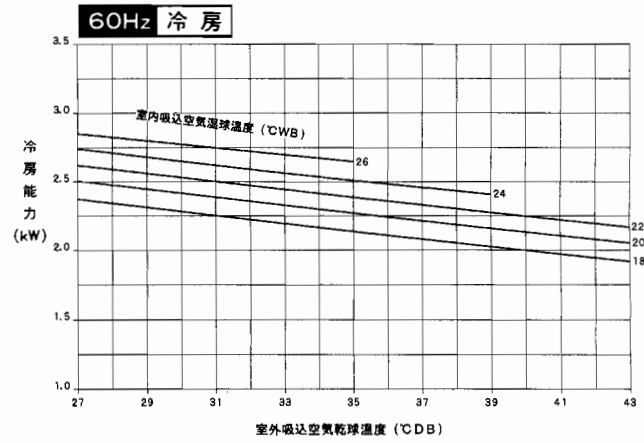
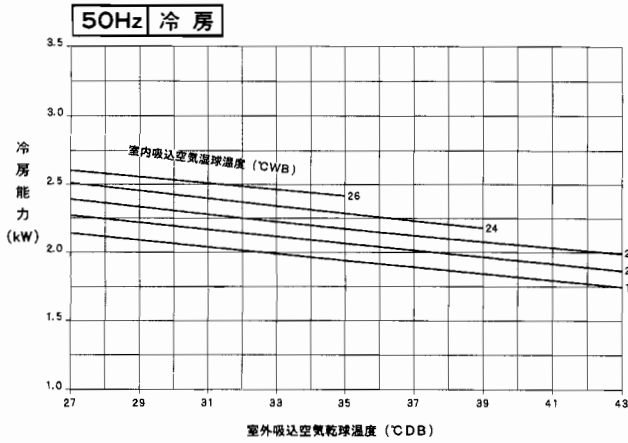


5

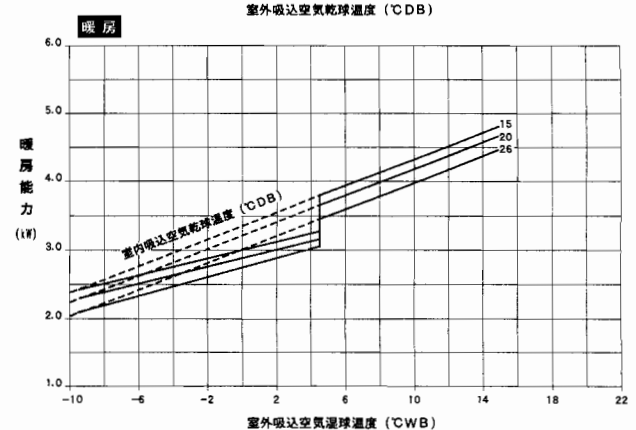
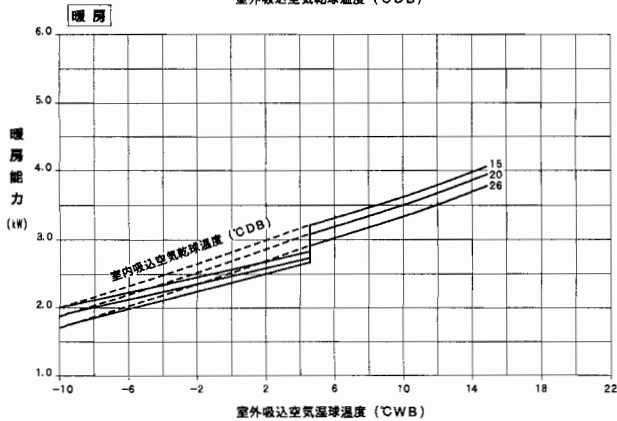
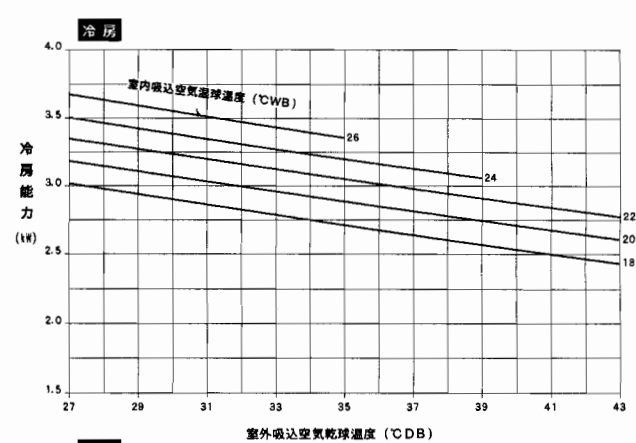
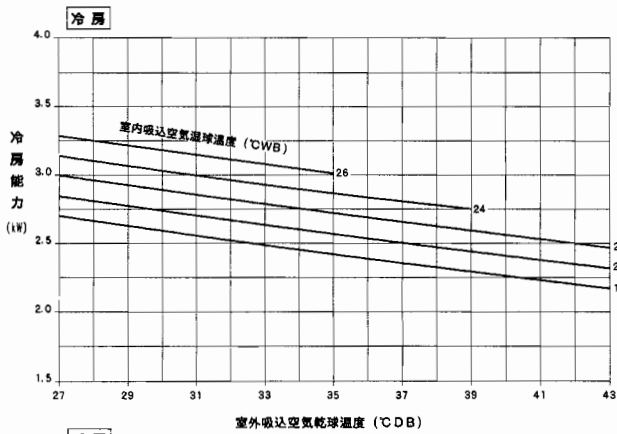
MSZ-2521LS-WH



MSH-2237L-W



MSH-2837LS-W



6 運転音(NC曲線)

MSZ-LX32A-W

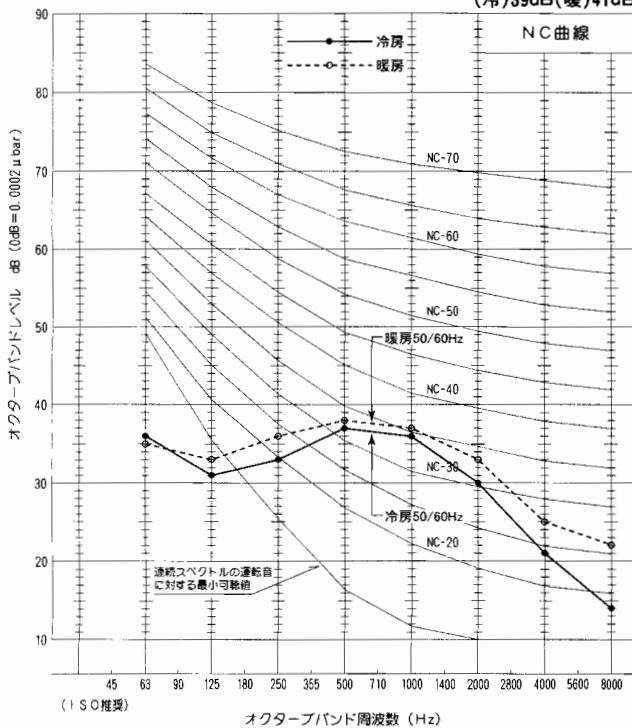
※本製品は開発中のため('98年4月現在)仕様決定していません。
 詳細については「営業仕様書」にてご確認願います。

MSZ-LX408S-W,C

周囲温度：(冷)室内27℃ 室外35℃ 測定場所：無響室 測定方法はJISC9612
 (暖)室内20℃ 室外7℃ 暗騒音：15dB
 室内ユニット：50/60Hz 強ノッチ運転 室外ユニット：50/60Hz

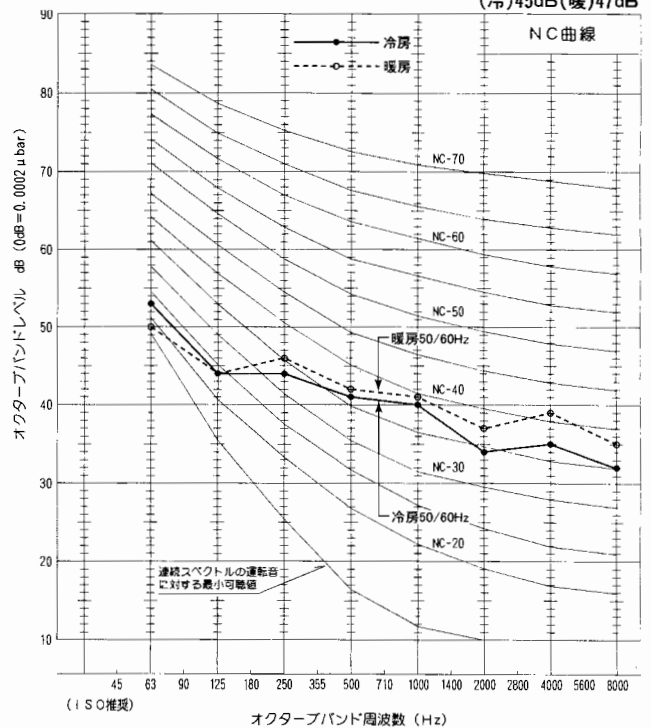
室内ユニット

オーバーオールA特性運転音
 (冷)39dB(暖)41dB



室外ユニット

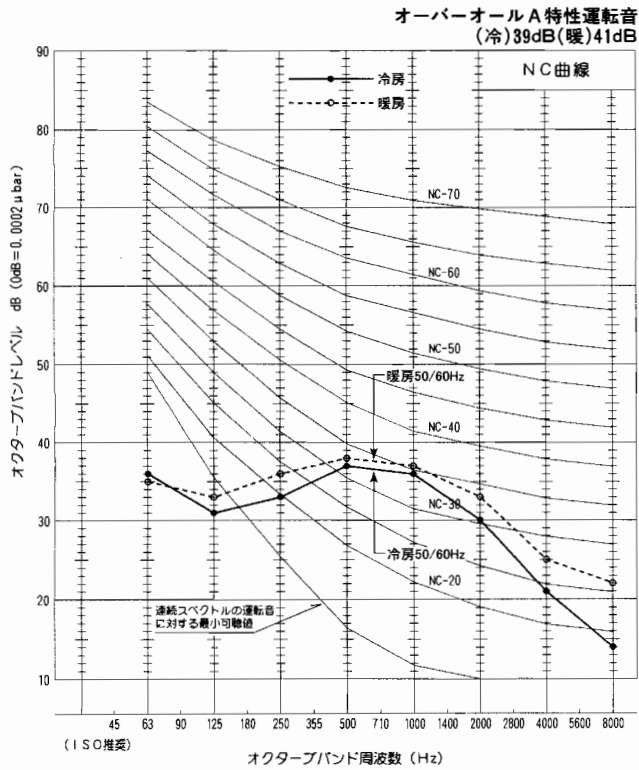
オーバーオールA特性運転音
 (冷)45dB(暖)47dB



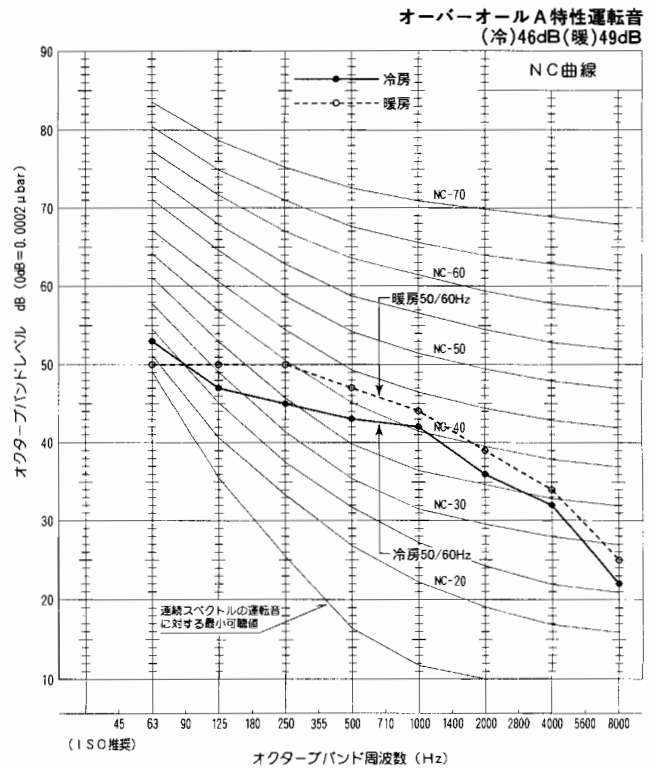
MSZ-LX508S-W,C

周囲温度：(冷)室内27°C 室外35°C 測定場所：無響室 測定方法はJISC9612
 (暖)室内20°C 室外7°C 暗騒音：15dB
 室内ユニット：50/60Hz 強ノッチ運転 室外ユニット：50/60Hz

室内ユニット



室外ユニット

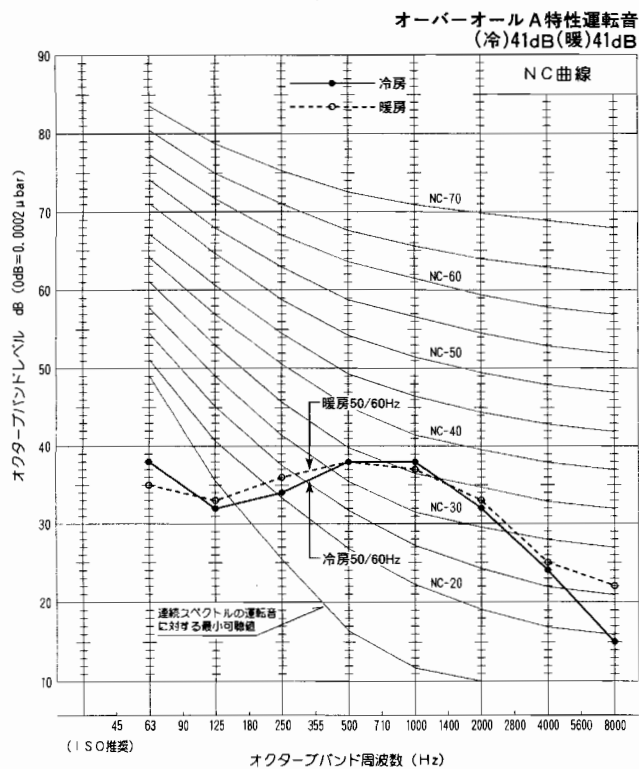


6

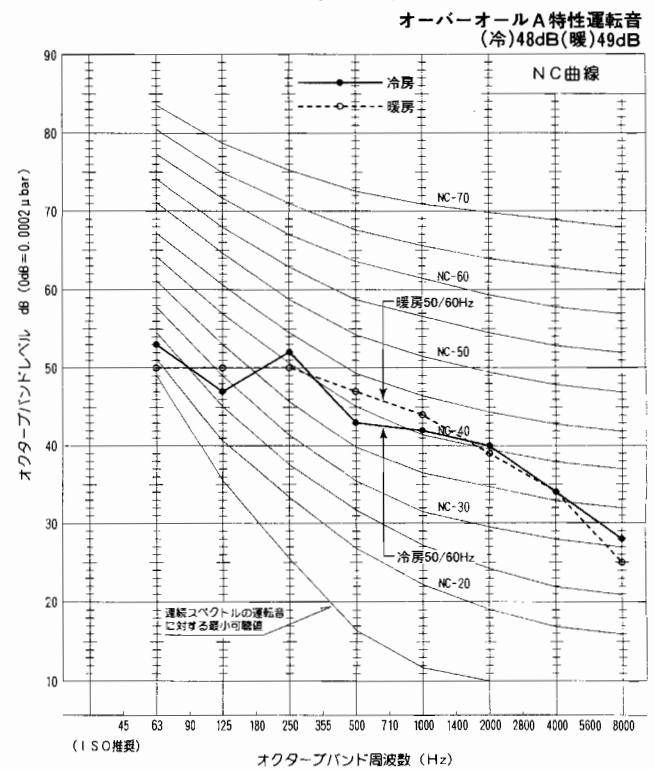
MSZ-LX568S-W,C

周囲温度：(冷)室内27°C 室外35°C 測定場所：無響室 測定方法はJISC9612
 (暖)室内20°C 室外7°C 暗騒音：15dB
 室内ユニット：50/60Hz 強ノッチ運転 室外ユニット：50/60Hz

室内ユニット



室外ユニット



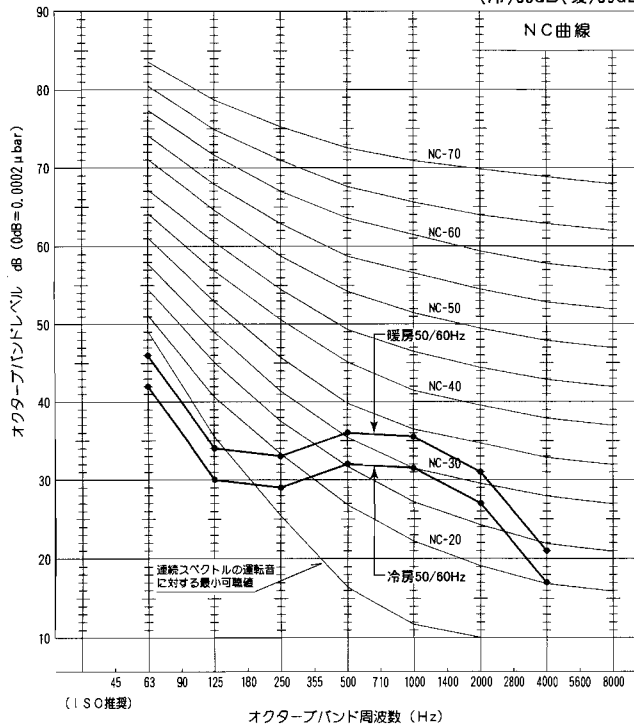
運転音(NC曲線)

MSZ-SX228-W,C,G,BR

周囲温度：(冷)室内27℃ 室外35℃ 測定場所：無響室 測定方法はJISZ9612、
 (暖)室内20℃ 室外7℃ 暗騒音：15dB
 室内ユニット：50/60Hz 強ノッチ運転 室外ユニット：50/60Hz

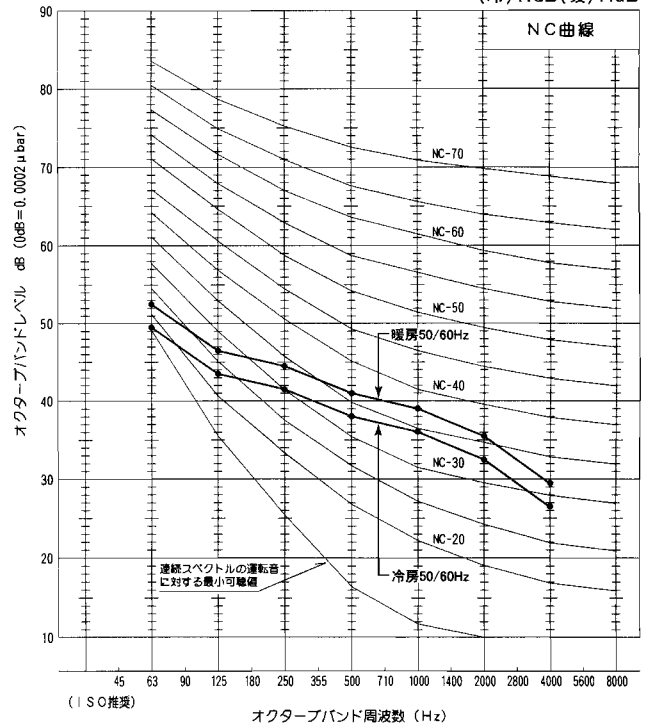
室内ユニット

オーバーオールA特性運転音
 (冷)35dB(暖)39dB



室外ユニット

オーバーオールA特性運転音
 (冷)41dB(暖)44dB

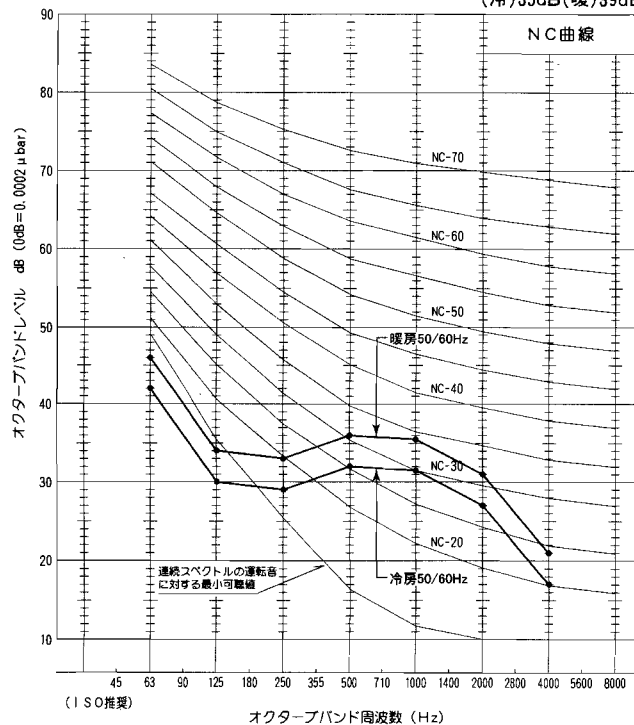


MSZ-SX258-W,C,G,BR

周囲温度：(冷)室内27℃ 室外35℃ 測定場所：無響室 測定方法はJISZ9612、
 (暖)室内20℃ 室外7℃ 暗騒音：15dB
 室内ユニット：50/60Hz 強ノッチ運転 室外ユニット：50/60Hz

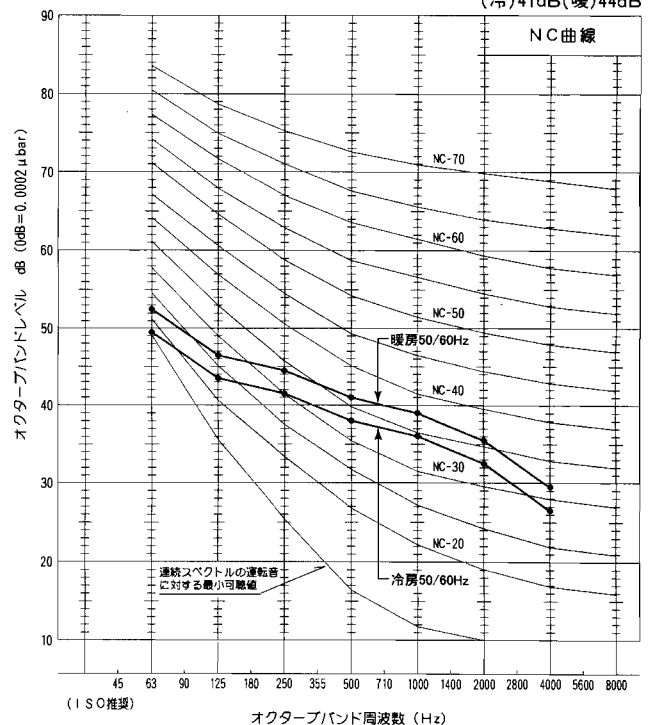
室内ユニット

オーバーオールA特性運転音
 (冷)35dB(暖)39dB



室外ユニット

オーバーオールA特性運転音
 (冷)41dB(暖)44dB



MSZ-SX288-W,C,G,BR

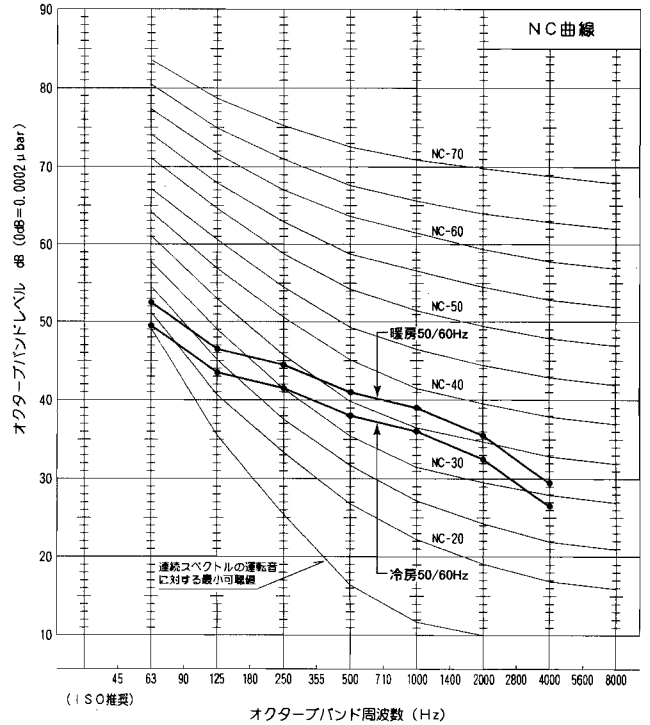
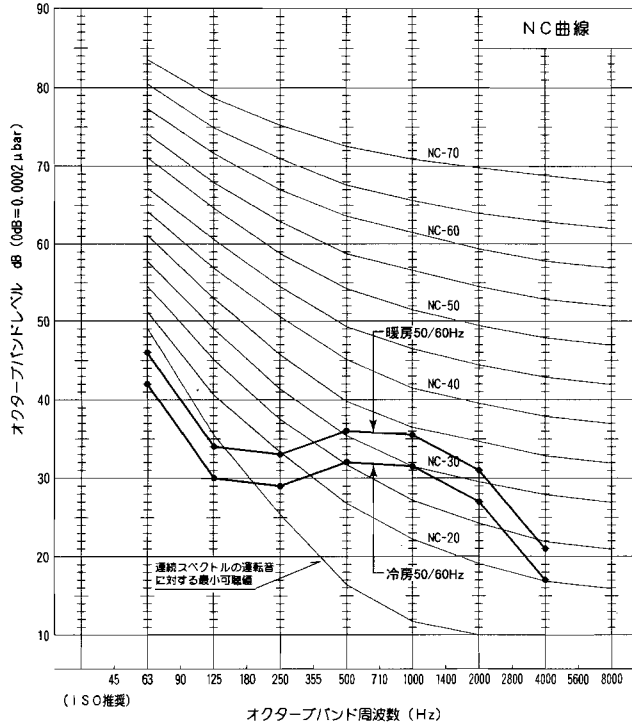
周囲温度：(冷)室内27℃ 室外35℃ 測定場所：無響室 測定方法はJISZ9612
 (暖)室内20℃ 室外7℃ 暗騒音：15dB
 室内ユニット：50/60Hz 強ノッチ運転 室外ユニット：50/60Hz

室内ユニット

室外ユニット

オーバーオールA特性運転音
 (冷)35dB(暖)39dB

オーバーオールA特性運転音
 (冷)41dB(暖)44dB



6

MSZ-FX258-W,C

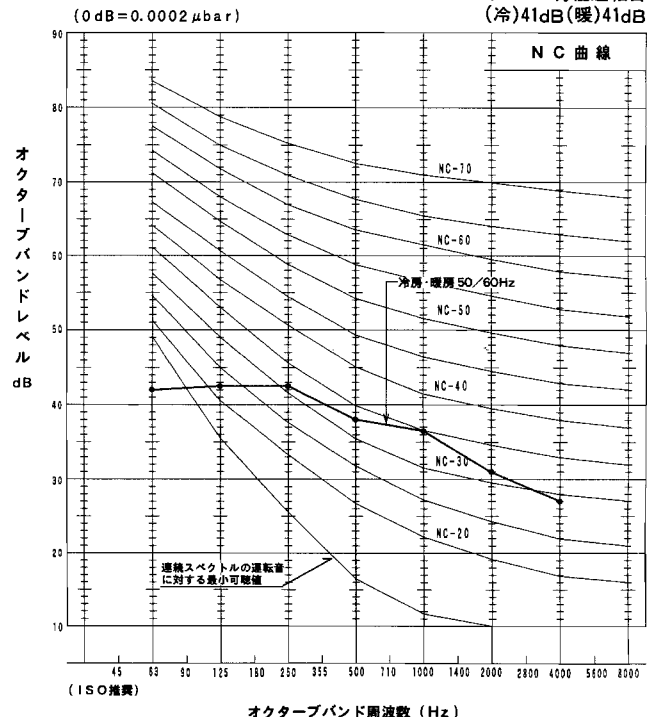
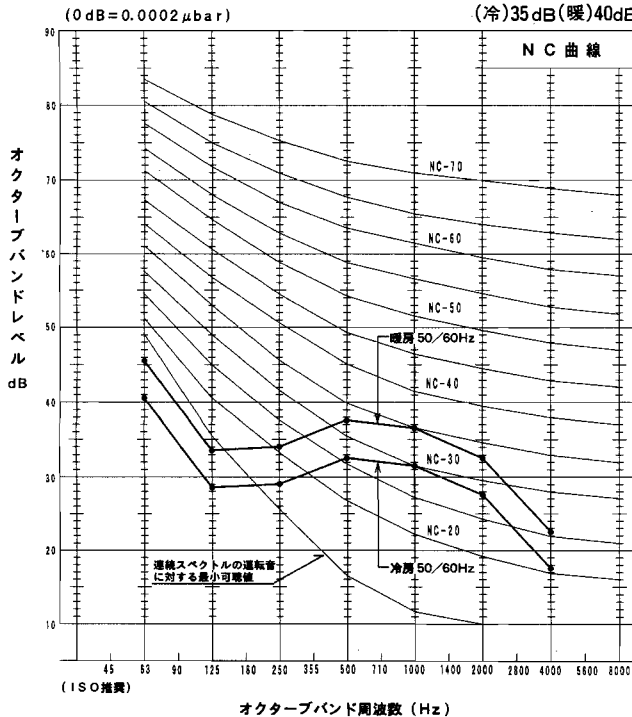
周囲温度：(冷)室内27℃ 室外35℃ 測定場所：無響室 測定方法はJISC9612
 (暖)室内20℃ 室外7℃ 暗騒音：15dB
 室内ユニット：50/60Hz 強ノッチ運転 室外ユニット：50/60Hz

室内ユニット

室外ユニット

オーバーオールA特性運転音
 (冷)35dB(暖)40dB

オーバーオールA特性運転音
 (冷)41dB(暖)41dB

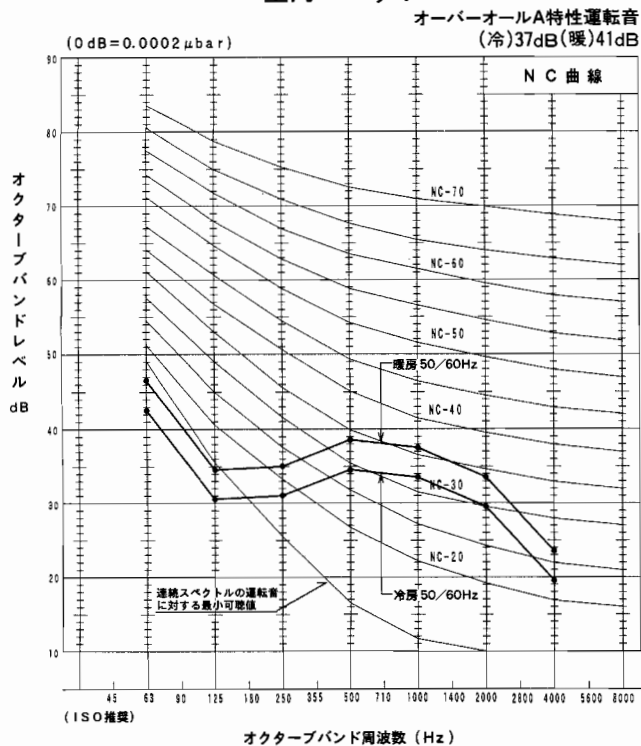


運転音(NC曲線)

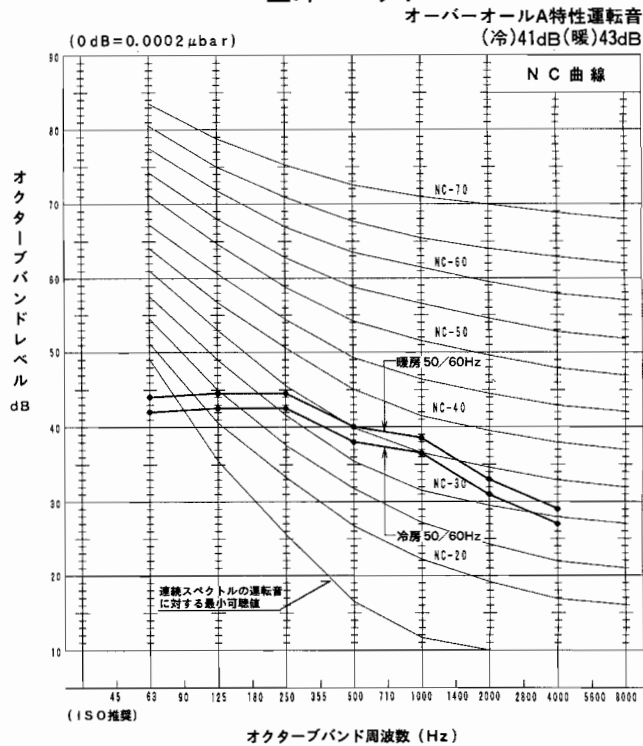
MSZ-FX288-W,C
MSZ-FX288S-W,C

周囲温度：(冷)室内27℃ 室外35℃ 測定場所：無響室 測定方法はJISC9612
(暖)室内20℃ 室外7℃ 暗騒音：15dB
室内ユニット：50/60Hz 強ノッチ運転 室外ユニット：50/60Hz

室内ユニット



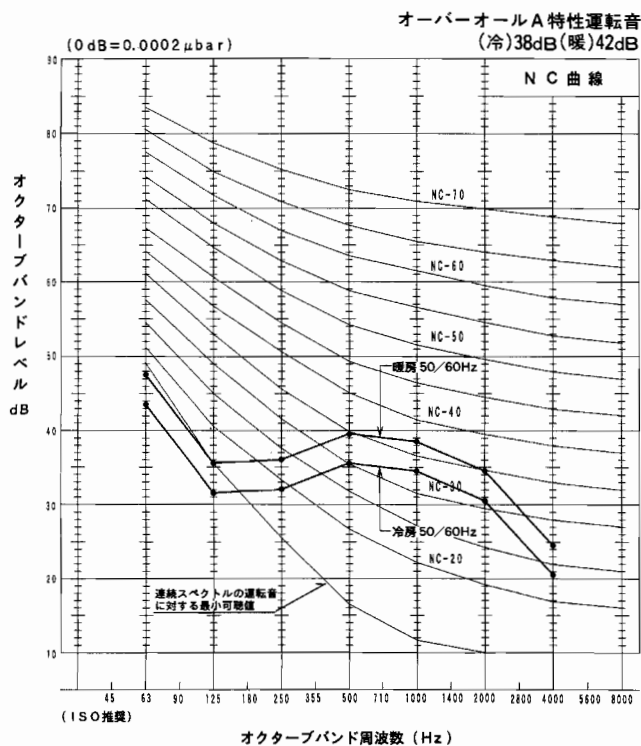
室外ユニット



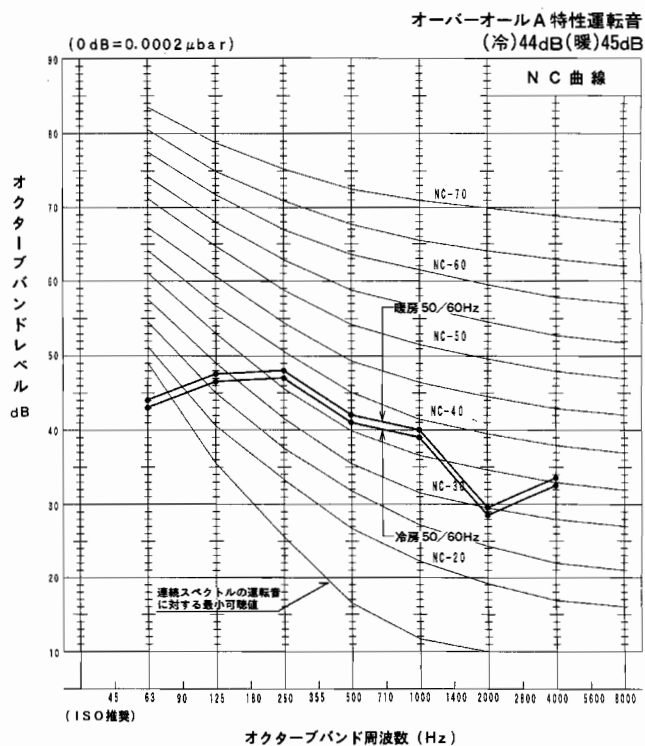
MSZ-FX328-W,C
MSZ-FX328S-W,C

周囲温度：(冷)室内27℃ 室外35℃ 測定場所：無響室 測定方法はJISC9612
(暖)室内20℃ 室外7℃ 暗騒音：15dB
室内ユニット：50/60Hz 強ノッチ運転 室外ユニット：50/60Hz

室内ユニット



室外ユニット

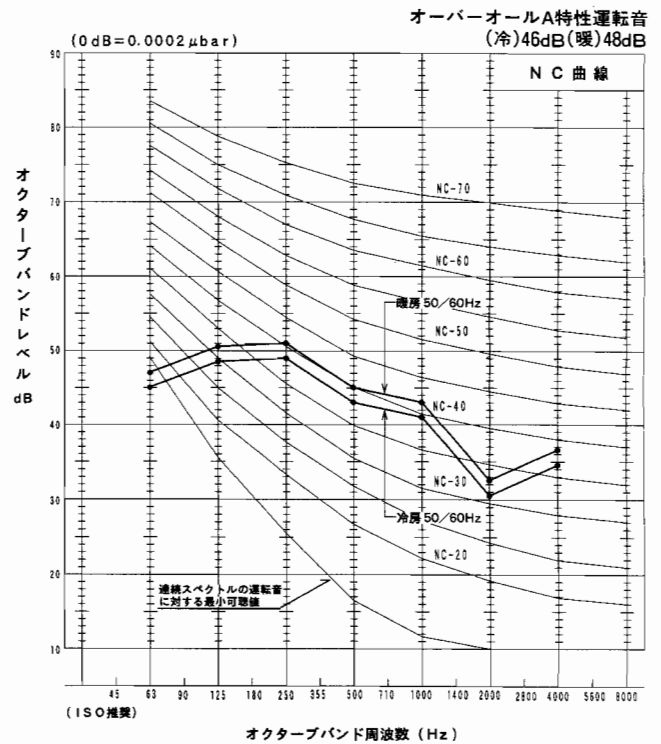
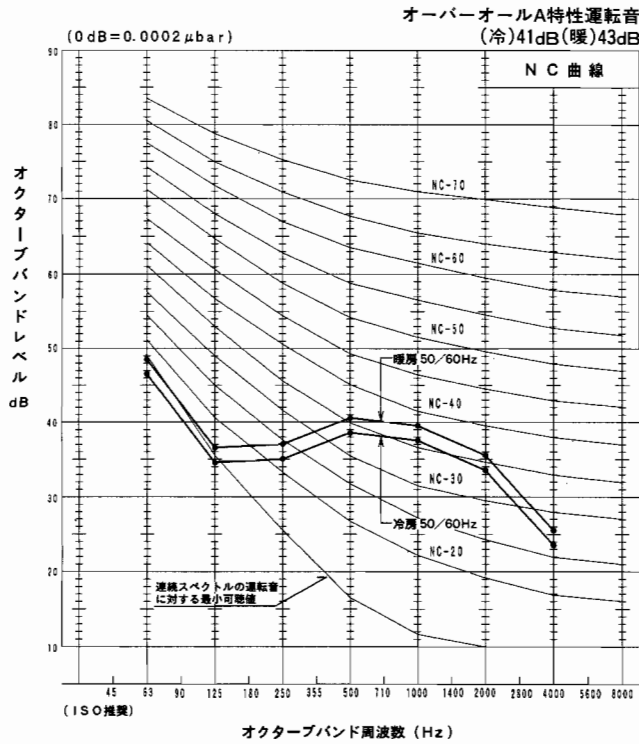


MSZ-FX408S-W,C

周囲温度：(冷)室内27℃ 室外35℃ 測定場所：無響室 測定方法はJISC9612
 (暖)室内20℃ 室外7℃ 暗騒音：15dB
 室内ユニット：50/60Hz 強ノッチ運転 室外ユニット：50/60Hz

室内ユニット

室外ユニット

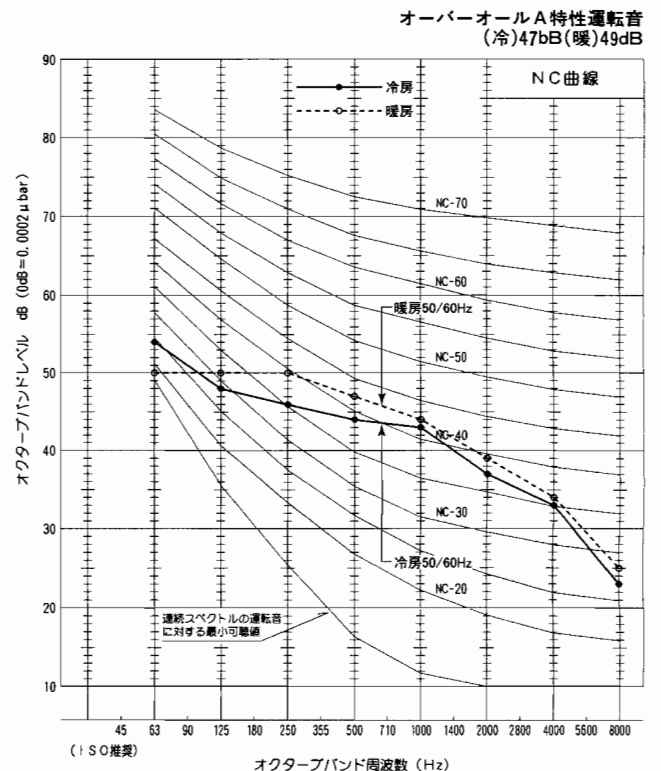
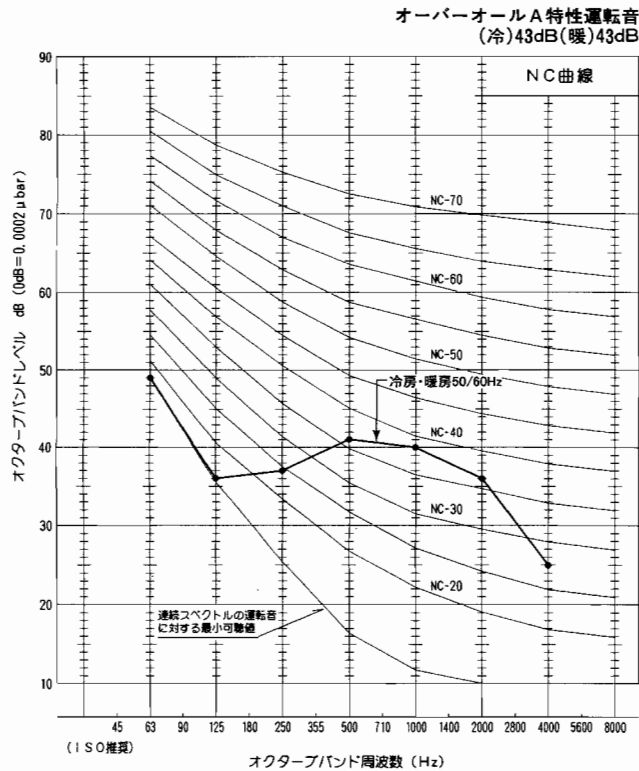


MSZ-FX508S-W,C

周囲温度：(冷)室内27℃ 室外35℃ 測定場所：無響室 測定方法はJISZ9612
 (暖)室内20℃ 室外7℃ 暗騒音：15dB
 室内ユニット：50/60Hz 強ノッチ運転 室外ユニット：50/60Hz

室内ユニット

室外ユニット



運転音(NC曲線)

MSZ-CX228-W,C

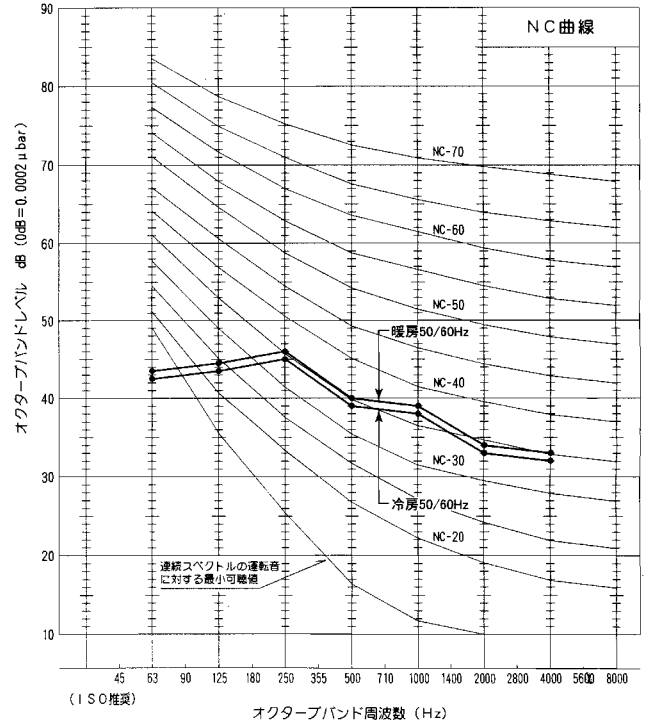
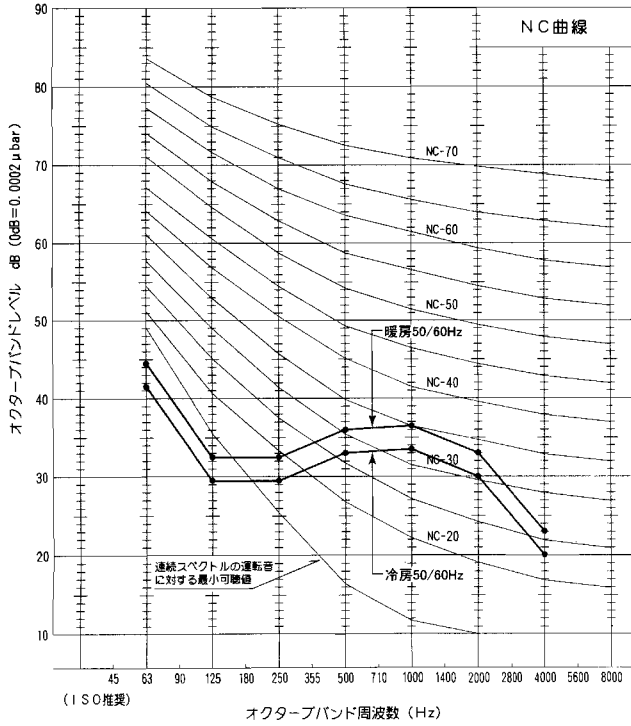
周囲温度：(冷)室内27°C 室外35°C 測定場所：無響室 測定方法はJISZ9612
 (暖)室内20°C 室外7°C 暗騒音：15dB
 室内ユニット：50/60Hz 強ノッチ運転 室外ユニット：50/60Hz

室内ユニット

室外ユニット

オーバーオールA特性運転音
(冷)37dB(暖)40dB

オーバーオールA特性運転音
(冷)43dB(暖)44dB



MSZ-GX258-W,C

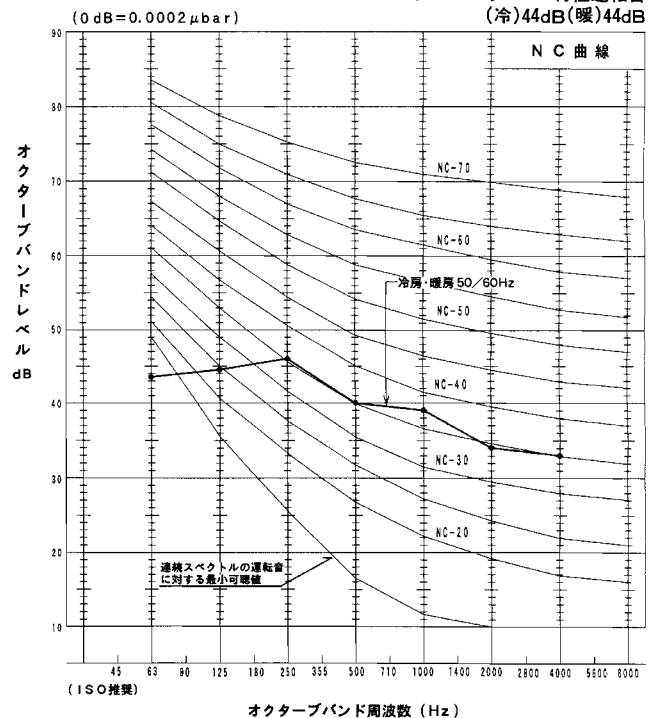
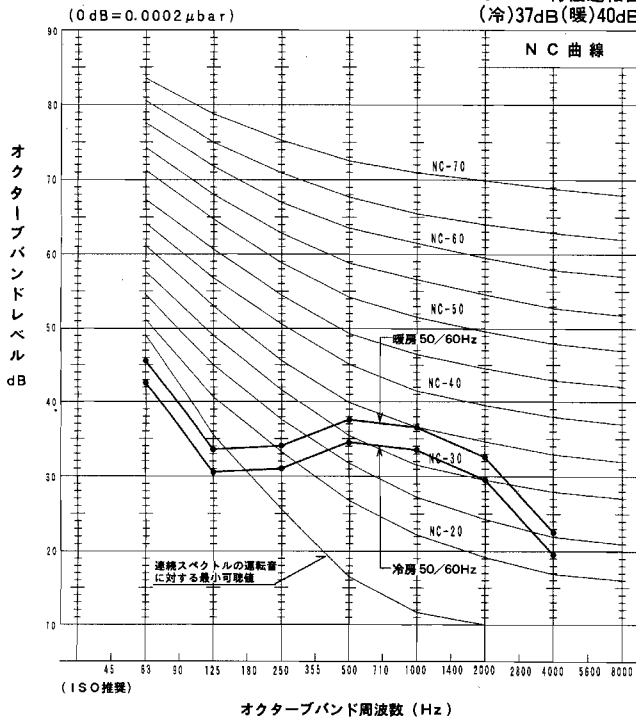
周囲温度：(冷)室内27°C 室外35°C 測定場所：無響室 測定方法はJISC9612
 (暖)室内20°C 室外7°C 暗騒音：15dB
 室内ユニット：50/60Hz 強ノッチ運転 室外ユニット：50/60Hz

室内ユニット

室外ユニット

オーバーオールA特性運転音
(冷)37dB(暖)40dB

オーバーオールA特性運転音
(冷)44dB(暖)44dB

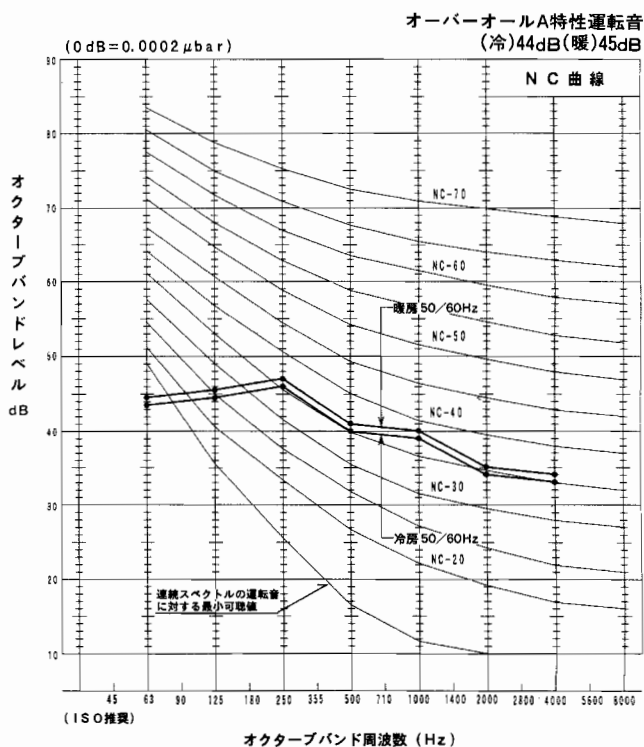
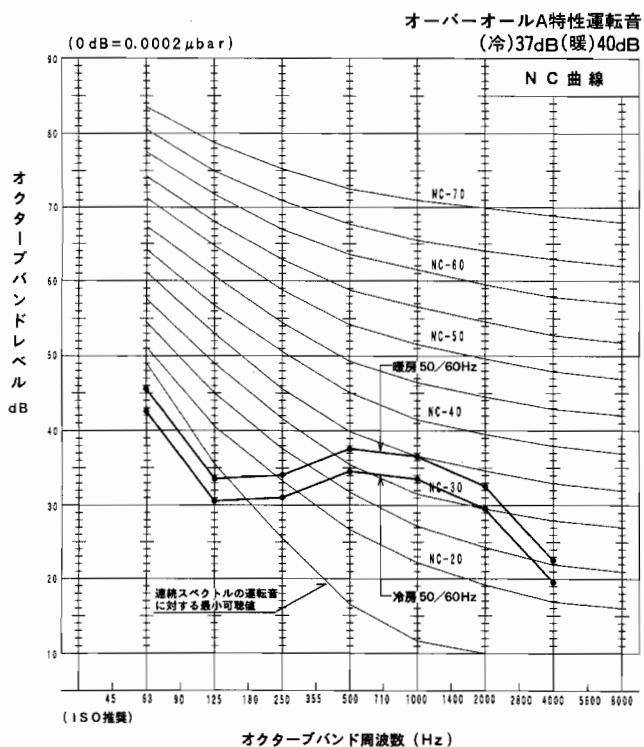


MSZ-GX288-W,C MSZ-GX288S-W,C

周囲温度：(冷)室内27℃ 室外35℃ 測定場所：無響室 測定方法はJISC9612
 (暖)室内20℃ 室外7℃ 暗騒音：15dB
 室内ユニット：50/60Hz 強ノッチ運転 室外ユニット：50/60Hz

室内ユニット

室外ユニット

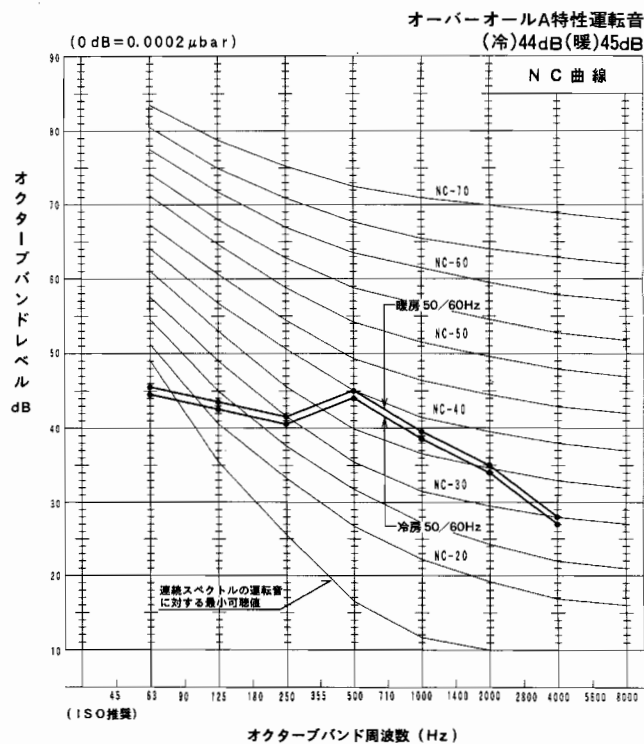
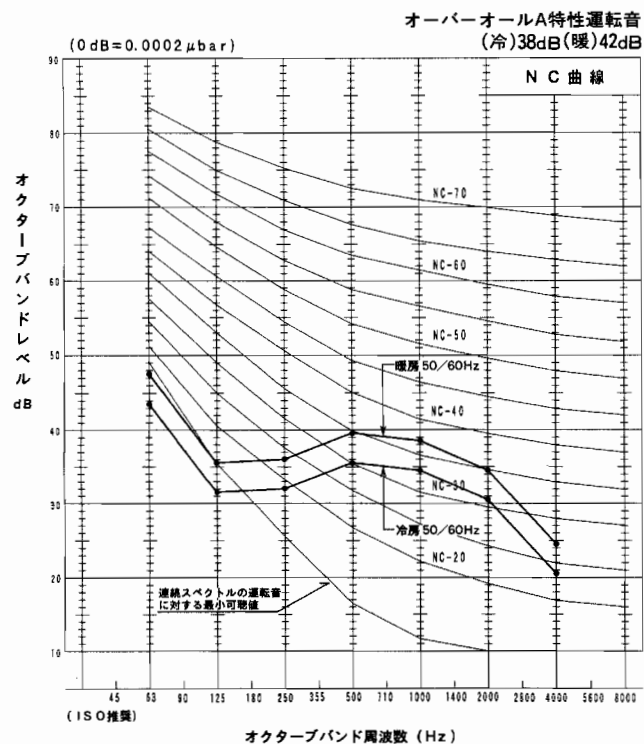


MSZ-GX328-W,C MSZ-GX328S-W,C

周囲温度：(冷)室内27℃ 室外35℃ 測定場所：無響室 測定方法はJISC9612
 (暖)室内20℃ 室外7℃ 暗騒音：15dB
 室内ユニット：50/60Hz 強ノッチ運転 室外ユニット：50/60Hz

室内ユニット

室外ユニット

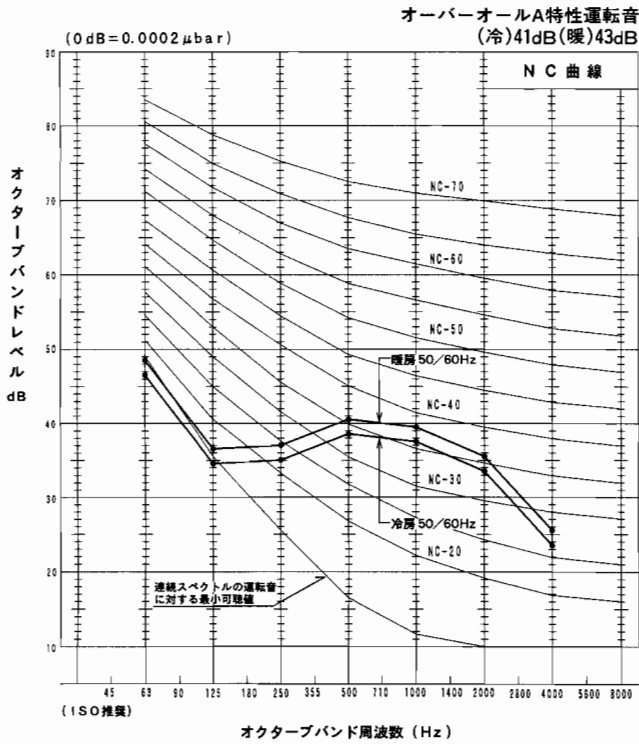


運転音(NC曲線)

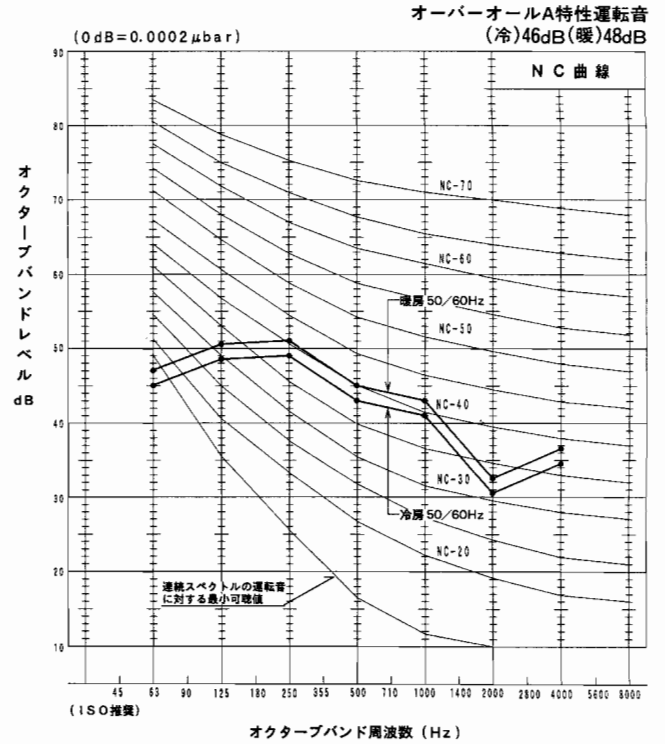
MSZ-GX408S-W,C

周囲温度：(冷)室内27℃ 室外35℃ 測定場所：無響室 測定方法はJISC9612
 (暖)室内20℃ 室外7℃ 暗騒音：15dB
 室内ユニット：50/60Hz 強ノッチ運転 室外ユニット：50/60Hz

室内ユニット



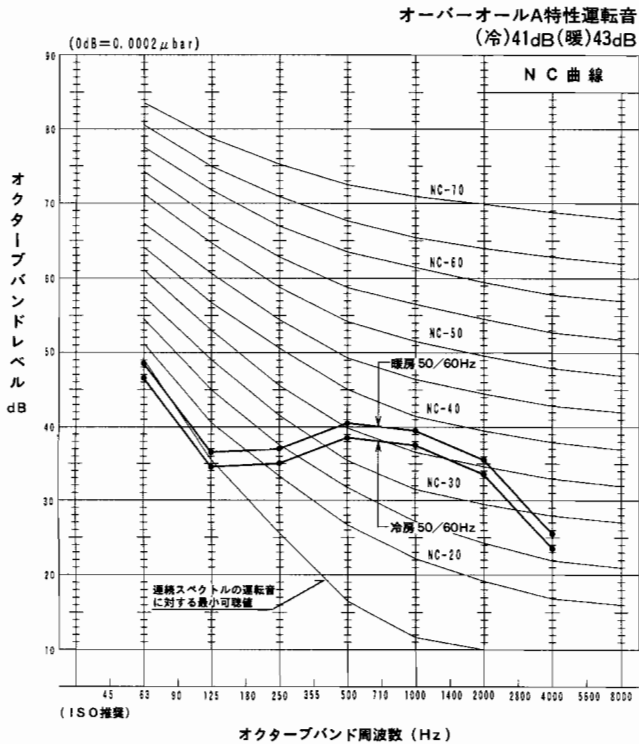
室外ユニット



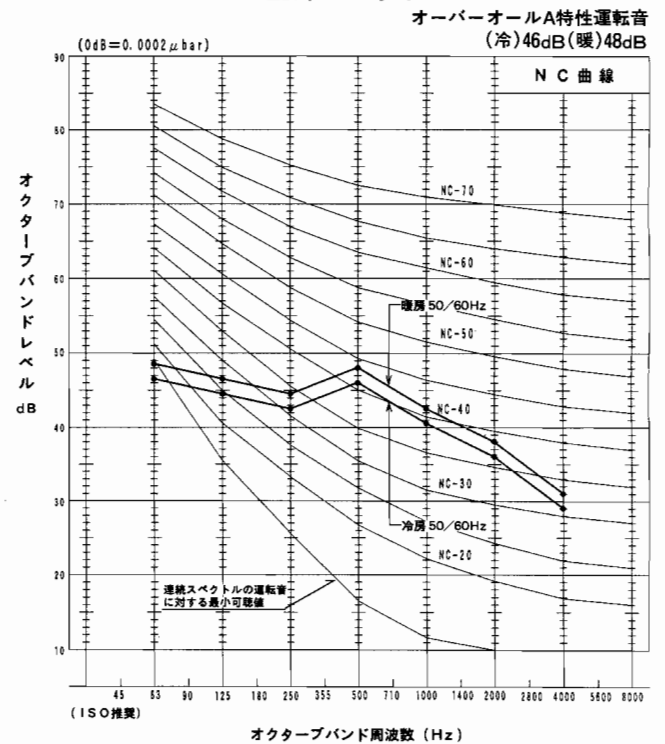
MSZ-GX407D-W,C

周囲温度：(冷)室内27℃ 室外35℃ 測定場所：無響室 測定方法はJISZ8731
 (暖)室内20℃ 室外7℃ 暗騒音：15dB
 室内ユニット：50/60Hz 強ノッチ運転 室外ユニット：50/60Hz

室内ユニット



室外ユニット

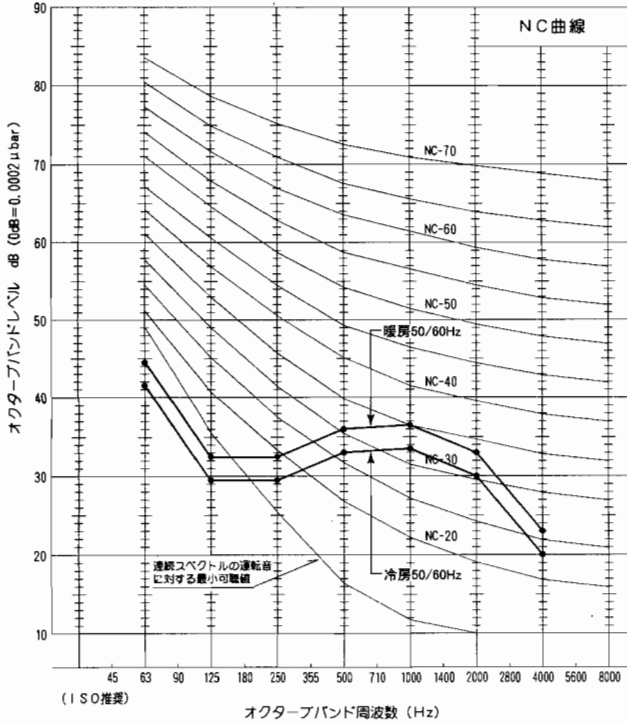


MSZ-VX228-W,C

周囲温度：(冷)室内27℃ 室外35℃ 測定場所：無響室 測定方法はJISZ9612、
 (暖)室内20℃ 室外7℃ 暗騒音：15dB
 室内ユニット：50/60Hz 強ノッチ運転 室外ユニット：50/60Hz

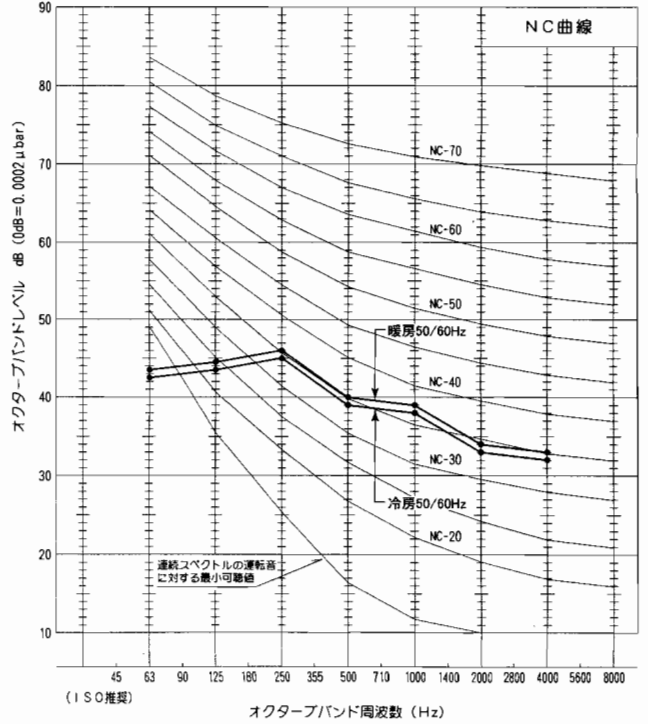
室内ユニット

オーバーオールA特性運転音
 (冷)37dB(暖)40dB



室外ユニット

オーバーオールA特性運転音
 (冷)43dB(暖)44dB



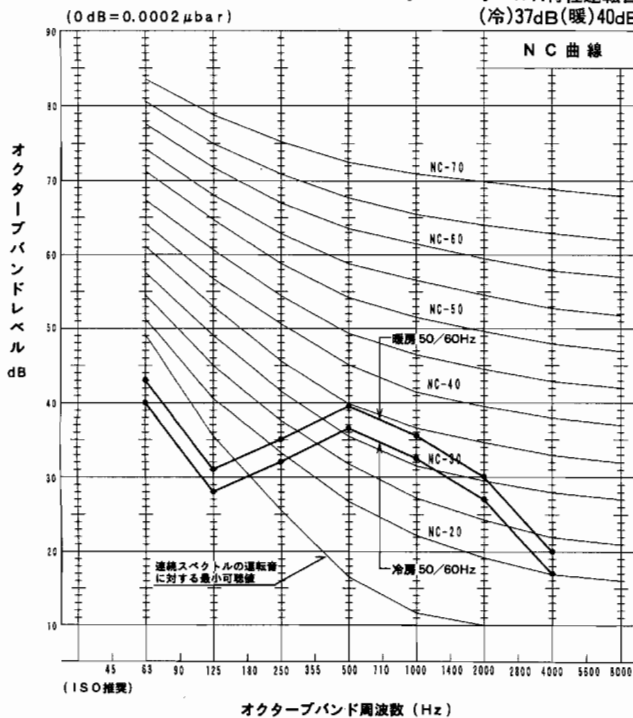
6

MSZ-VX258-W,C

周囲温度：(冷)室内27℃ 室外35℃ 測定場所：無響室 測定方法はJISC9612、
 (暖)室内20℃ 室外7℃ 暗騒音：15dB
 室内ユニット：50/60Hz 強ノッチ運転 室外ユニット：50/60Hz

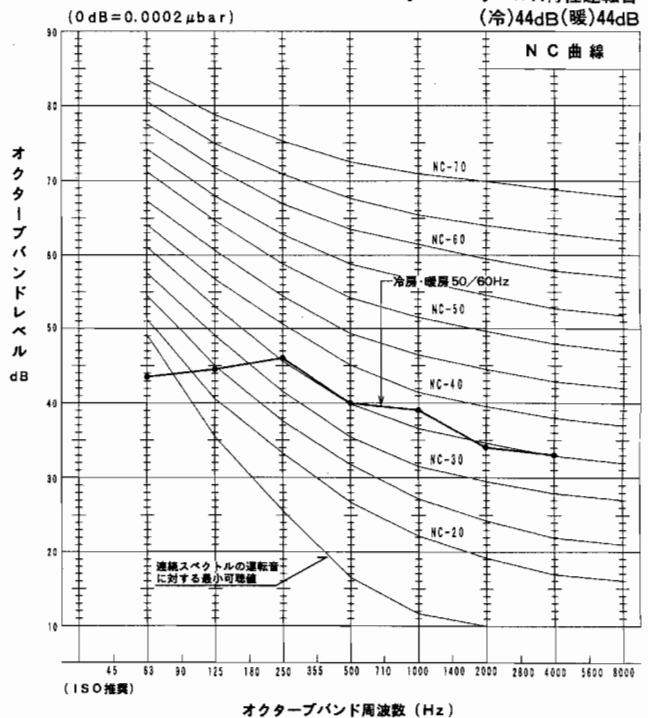
室内ユニット

オーバーオールA特性運転音
 (冷)37dB(暖)40dB



室外ユニット

オーバーオールA特性運転音
 (冷)44dB(暖)44dB

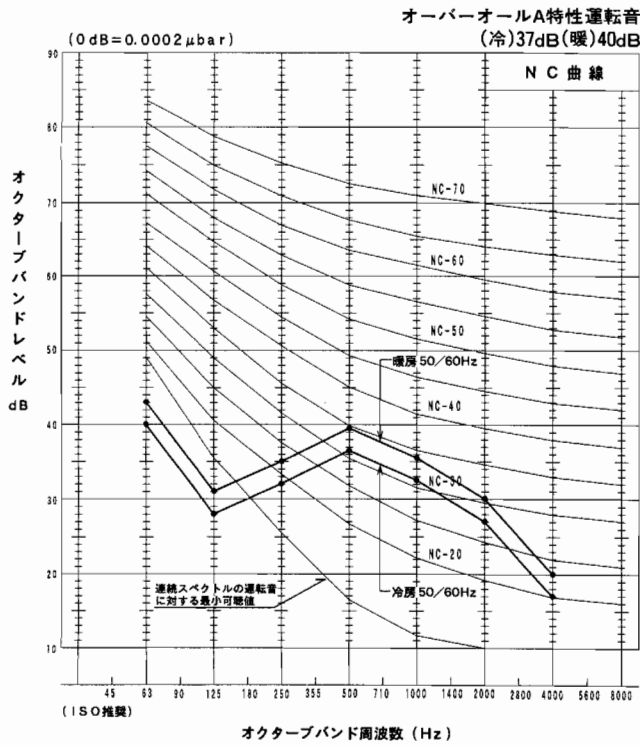


運転音(NC曲線)

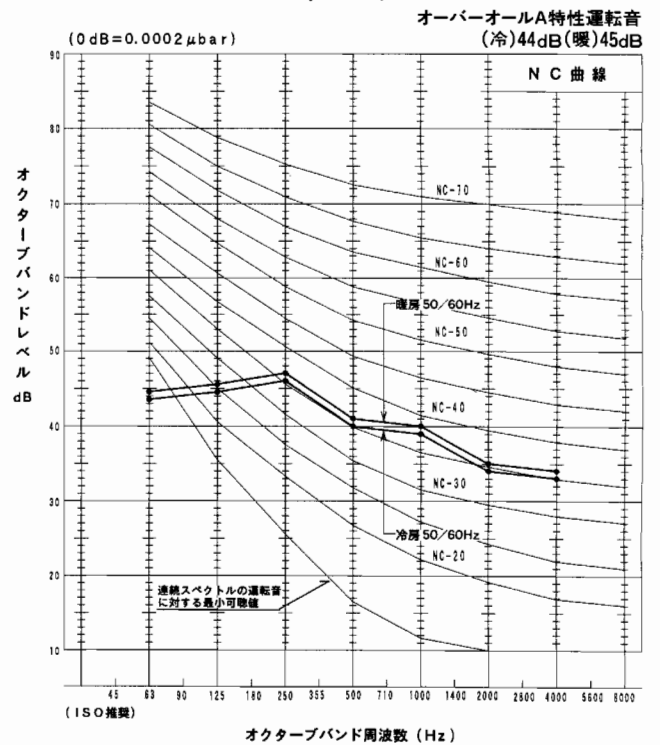
MSZ-VX288-W,C
MSZ-VX288S-W,C

周囲温度：(冷)室内27℃ 室外35℃ 測定場所：無響室 測定方法はJISC9612
(暖)室内20℃ 室外7℃ 暗騒音：15dB
室内ユニット：50/60Hz 強ノッチ運転 室外ユニット：50/60Hz

室内ユニット



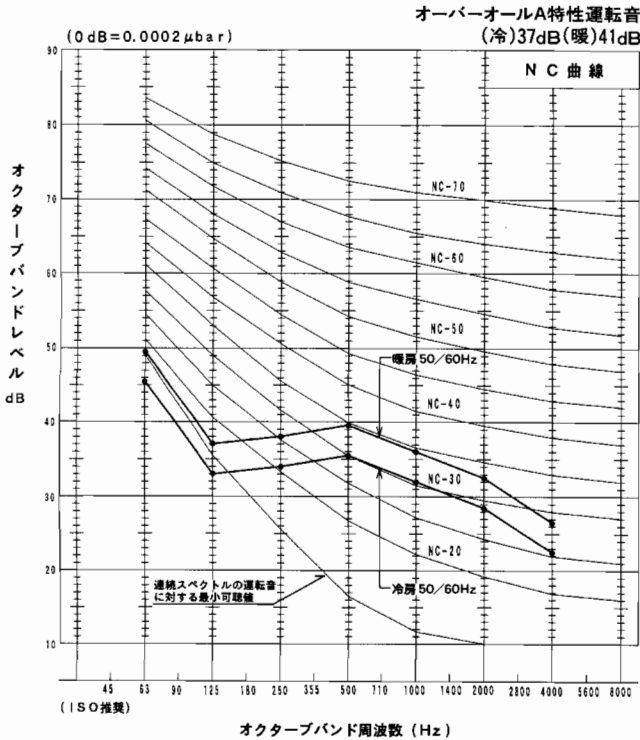
室外ユニット



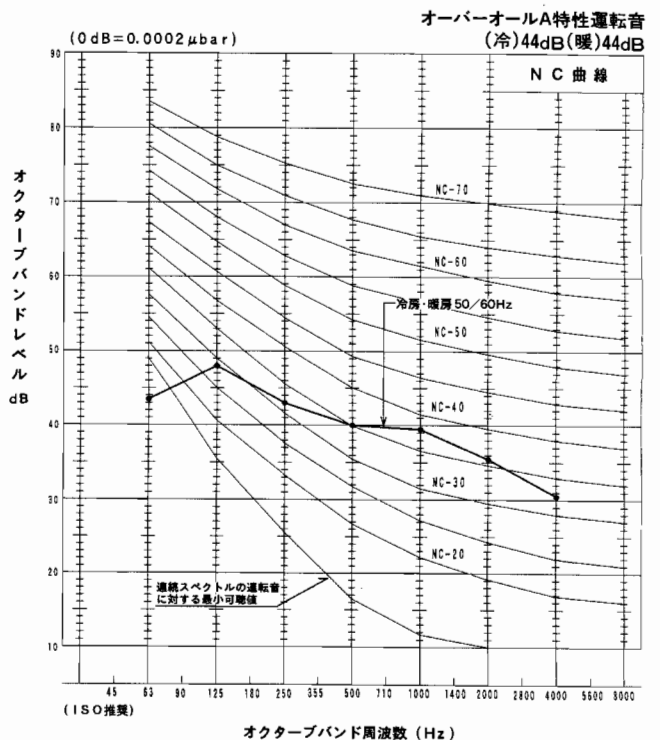
MSZ-VX288D-W,C

周囲温度：(冷)室内27℃ 室外35℃ 測定場所：無響室 測定方法はJISC9612
(暖)室内20℃ 室外7℃ 暗騒音：15dB
室内ユニット：50/60Hz 急ノッチ運転 室外ユニット：50/60Hz

室内ユニット



室外ユニット

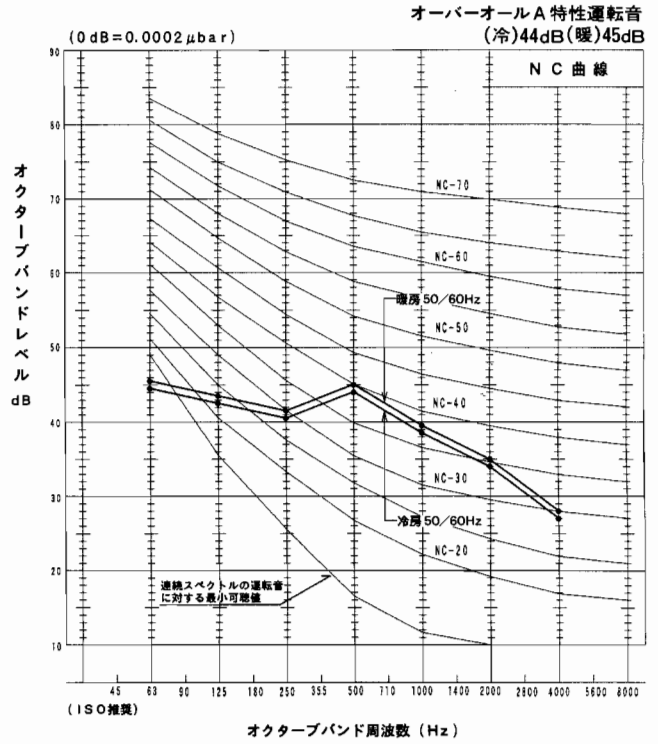
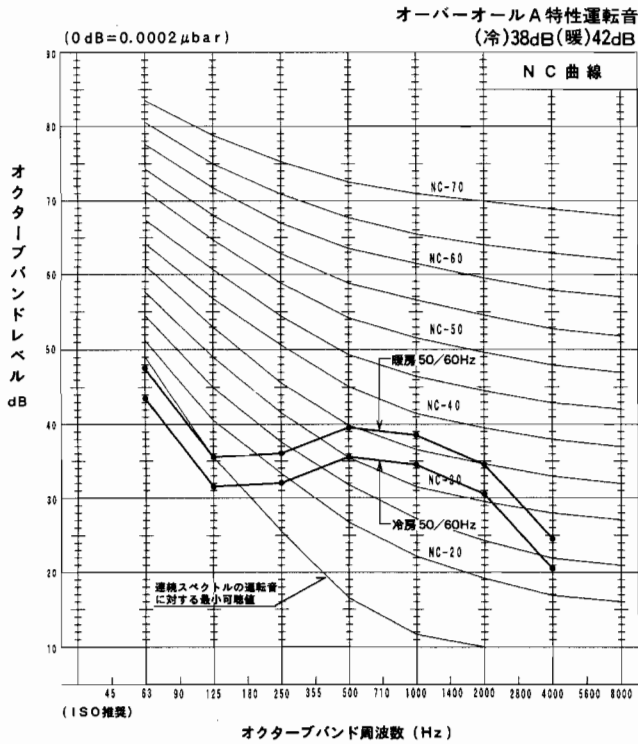


MSZ-VX328-W,C MSZ-VX328S-W,C

周囲温度：(冷)室内27℃ 室外35℃ 測定場所：無響室 測定方法はJISC9612
(暖)室内20℃ 室外7℃ 暗騒音：15dB
室内ユニット：50/60Hz 強ノッチ運転 室外ユニット：50/60Hz

室内ユニット

室外ユニット



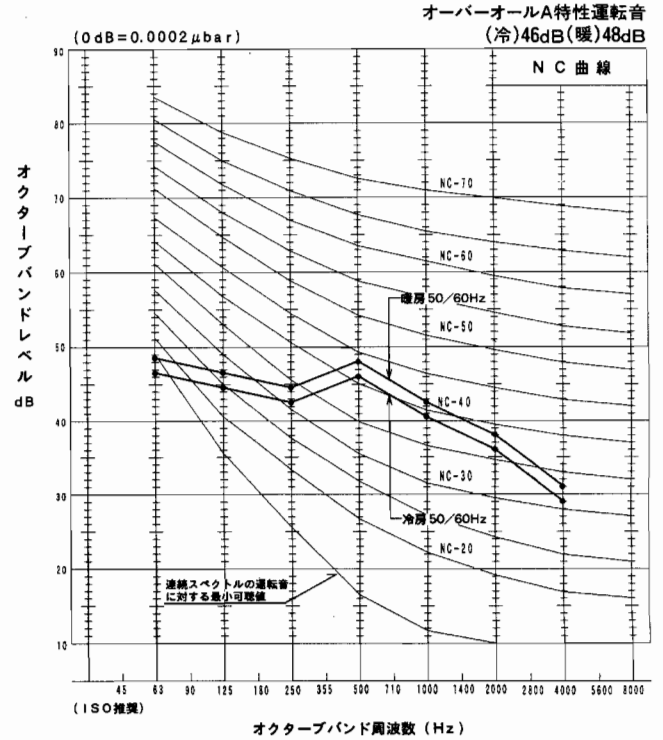
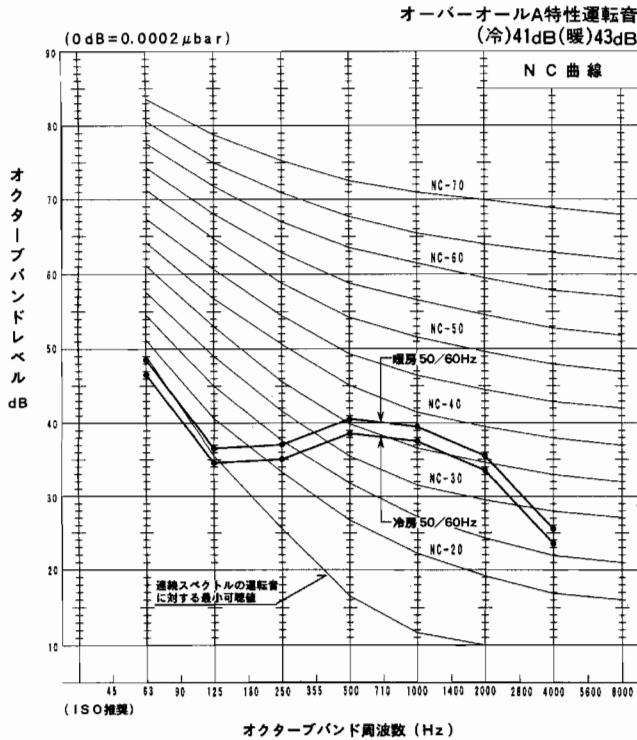
6

MSZ-VX408S-W,C

周囲温度：(冷)室内27℃ 室外35℃ 測定場所：無響室 測定方法はJISC9612
(暖)室内20℃ 室外7℃ 暗騒音：15dB
室内ユニット：50/60Hz 強ノッチ運転 室外ユニット：50/60Hz

室内ユニット

室外ユニット

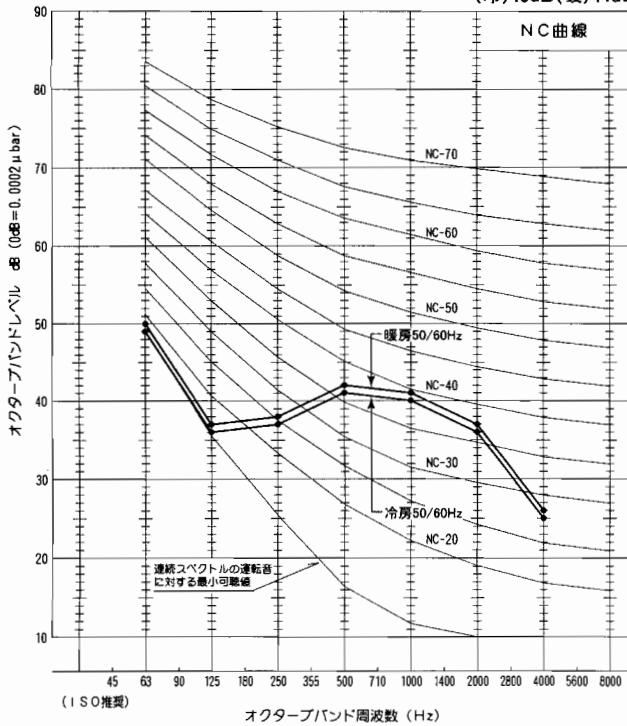


MSZ-VX408D-W

周囲温度：(冷)室内27℃ 室外35℃ 測定場所：無響室 測定方法はJISZ9612
 (暖)室内20℃ 室外7℃ 暗騒音：15dB
 室内ユニット：50/60Hz 強ノッチ運転 室外ユニット：50/60Hz 強ノッチ運転

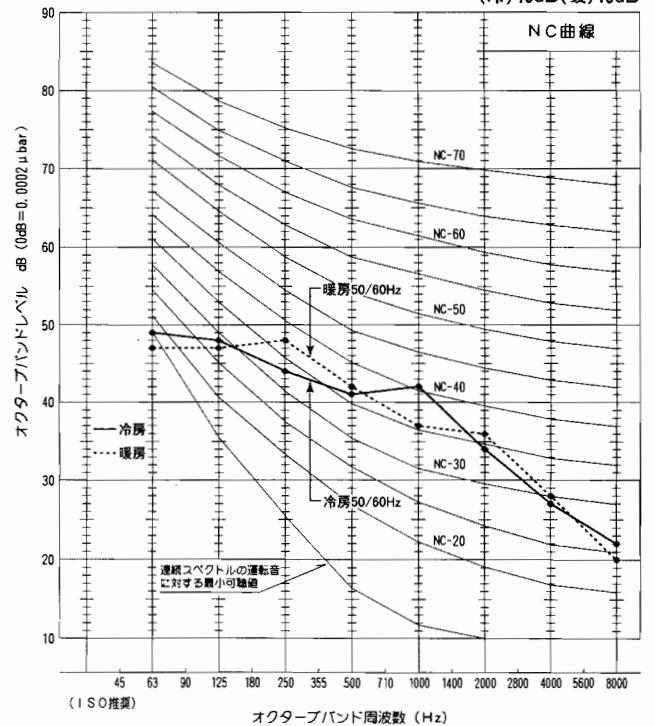
室内ユニット

オーバーオールA特性運転音
 (冷)43dB(暖)44dB



室外ユニット

オーバーオールA特性運転音
 (冷)45dB(暖)45dB

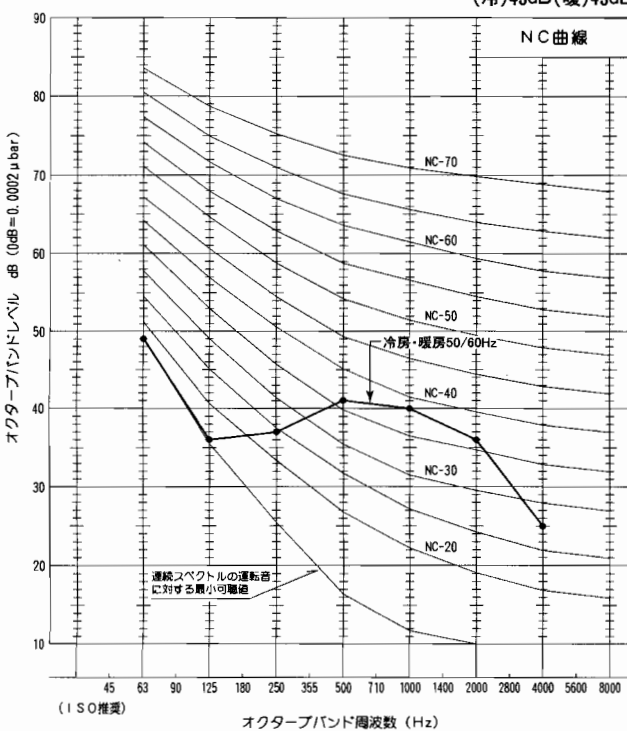


MSZ-VX508S-W,C

周囲温度：(冷)室内27℃ 室外35℃ 測定場所：無響室 測定方法はJISZ9612
 (暖)室内20℃ 室外7℃ 暗騒音：15dB
 室内ユニット：50/60Hz 強ノッチ運転 室外ユニット：50/60Hz

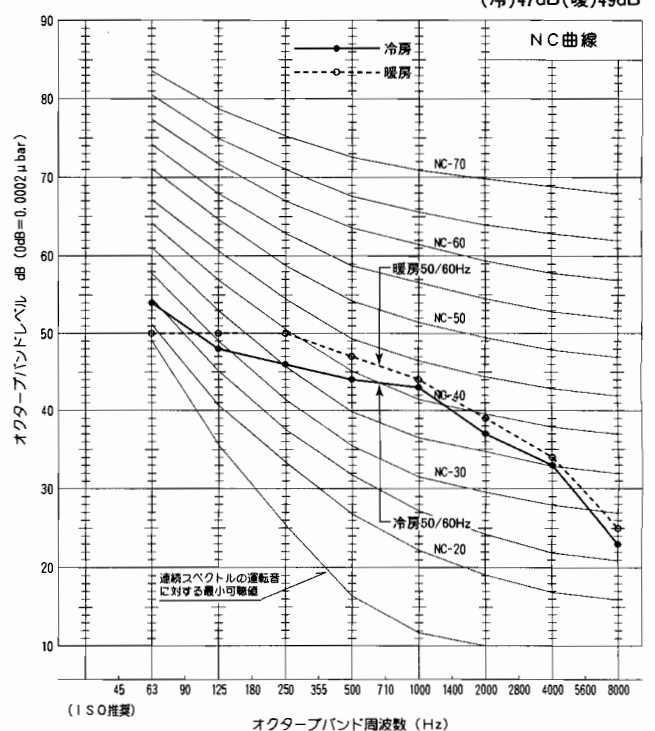
室内ユニット

オーバーオールA特性運転音
 (冷)43dB(暖)43dB



室外ユニット

オーバーオールA特性運転音
 (冷)47dB(暖)49dB

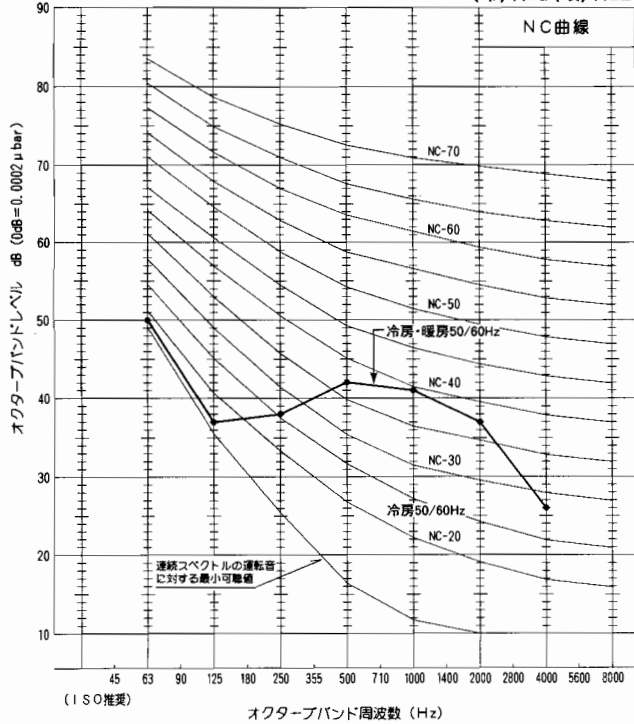


MSZ-VX508D-W

周囲温度：(冷)室内27℃ 室外35℃ 測定場所：無響室 測定方法はJISZ9612
 (暖)室内20℃ 室外7℃ 暗騒音：15dB
 室内ユニット：50/60Hz 強ノッチ運転 室外ユニット：50/60Hz 強ノッチ運転

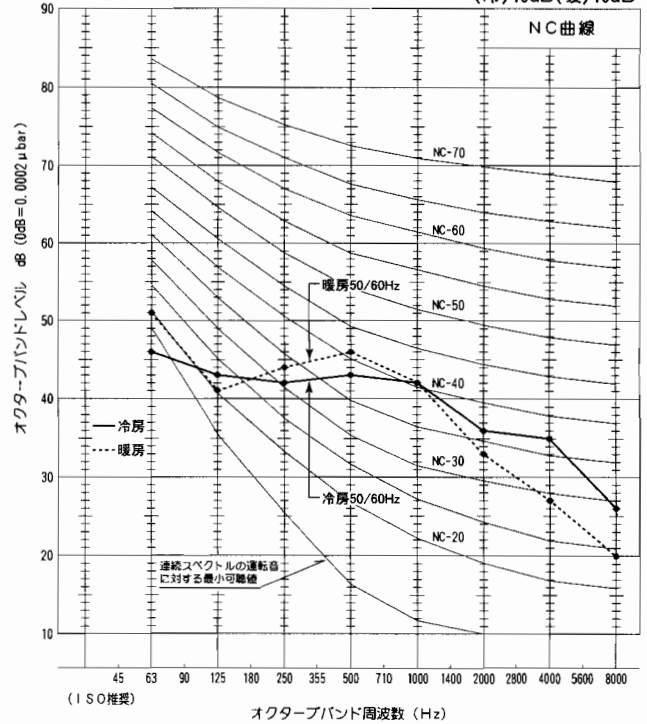
室内ユニット

オーバーオールA特性運転音
 (冷)44dB(暖)44dB



室外ユニット

オーバーオールA特性運転音
 (冷)46dB(暖)46dB

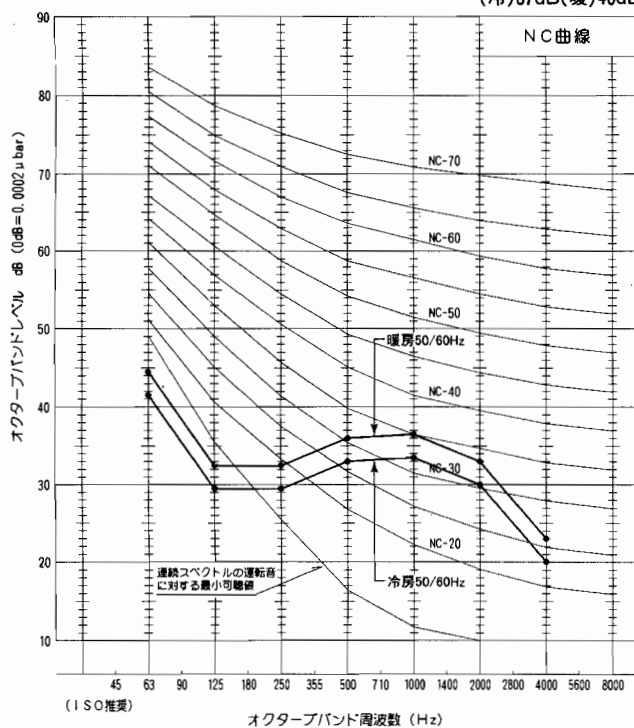


MSZ-G228-W MSZ-G258-W

周囲温度：(冷)室内27℃ 室外35℃ 測定場所：無響室 測定方法はJISZ9612
 (暖)室内20℃ 室外7℃ 暗騒音：15dB
 室内ユニット：50/60Hz 強ノッチ運転 室外ユニット：50/60Hz

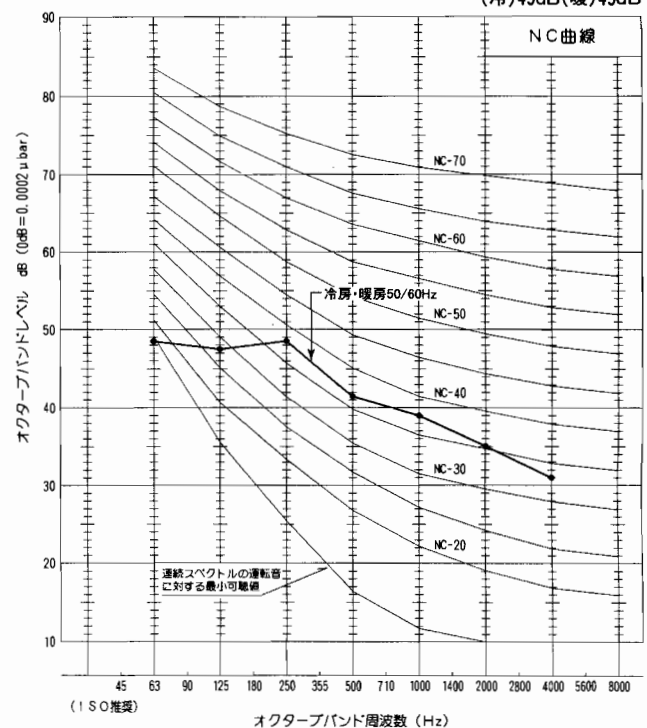
室内ユニット

オーバーオールA特性運転音
 (冷)37dB(暖)40dB



室外ユニット

オーバーオールA特性運転音
 (冷)45dB(暖)45dB



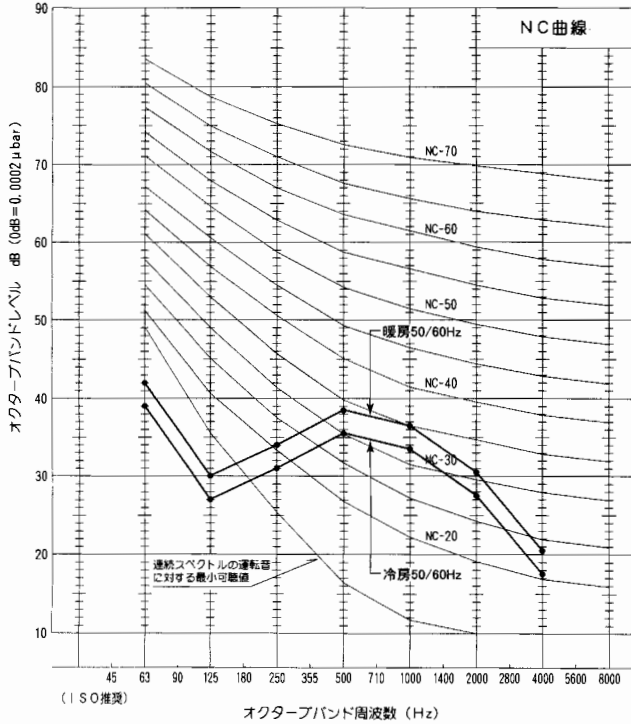
運転音(NC曲線)

MSZ-G288-W

周囲温度：(冷)室内27℃ 室外35℃ 測定場所：無響室 測定方法はJISZ9612
 (暖)室内20℃ 室外7℃ 暗騒音：15dB
 室内ユニット：50/60Hz 強ノッチ運転 室外ユニット：50/60Hz

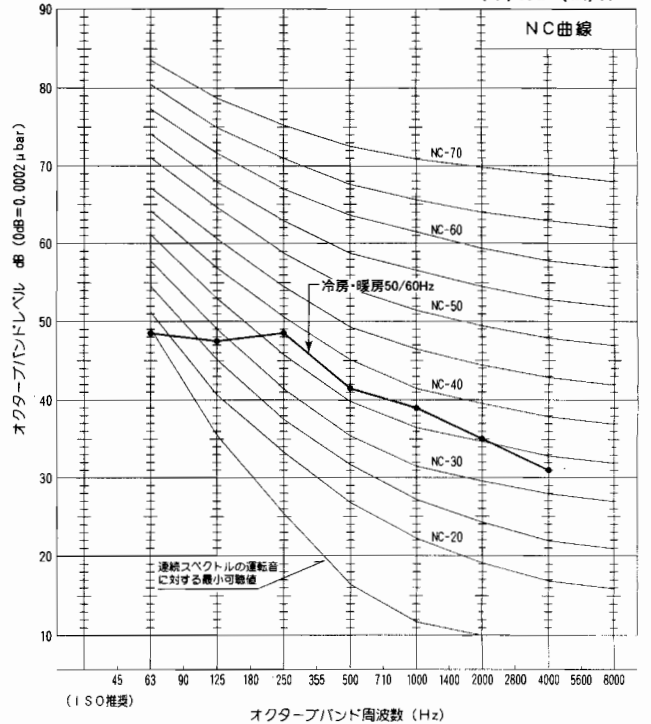
室内ユニット

オーバーオールA特性運転音
(冷)37dB(暖)40dB



室外ユニット

オーバーオールA特性運転音
(冷)45dB(暖)45dB

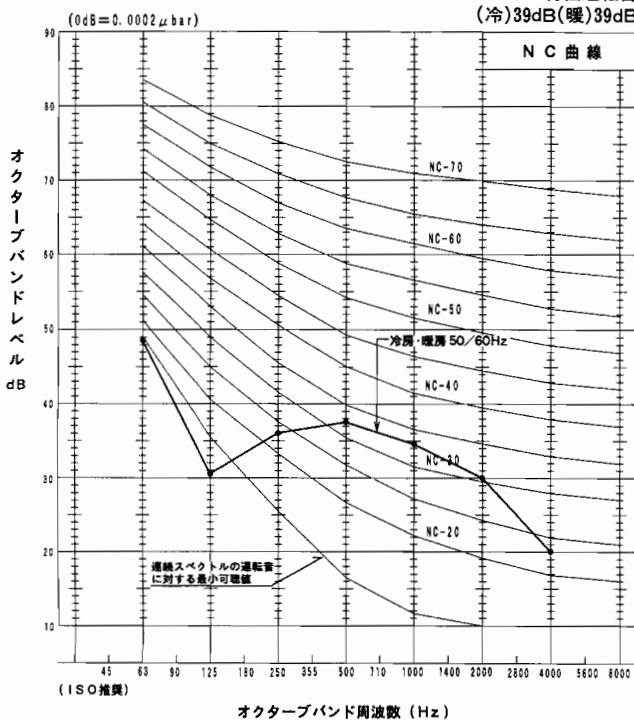


MSH-V287-W,C
MSH-V287S-W,C

周囲温度：(冷)室内27℃ 室外35℃ 測定場所：無響室 測定方法はJISZ8731
 (暖)室内20℃ 室外7℃ 暗騒音：15dB
 室内ユニット：50/60Hz 強ノッチ運転 室外ユニット：50/60Hz

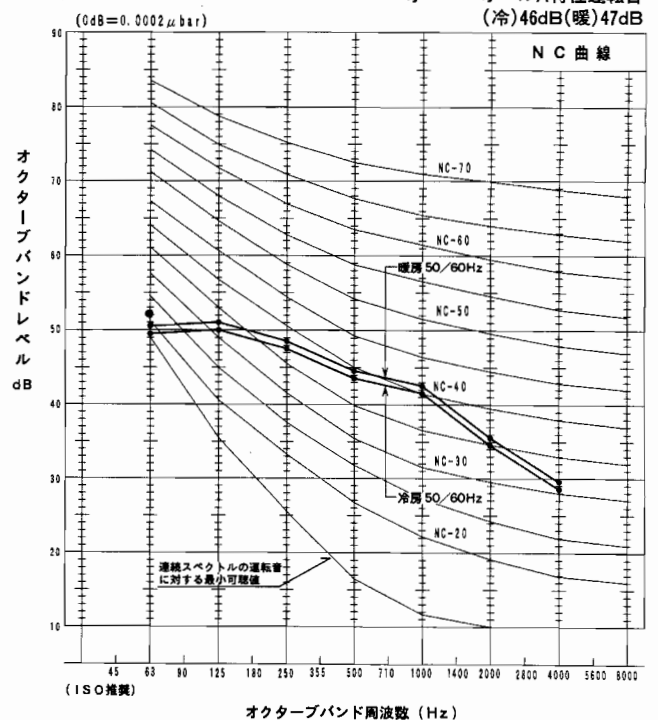
室内ユニット

オーバーオールA特性運転音
(冷)39dB(暖)39dB



室外ユニット

オーバーオールA特性運転音
(冷)46dB(暖)47dB

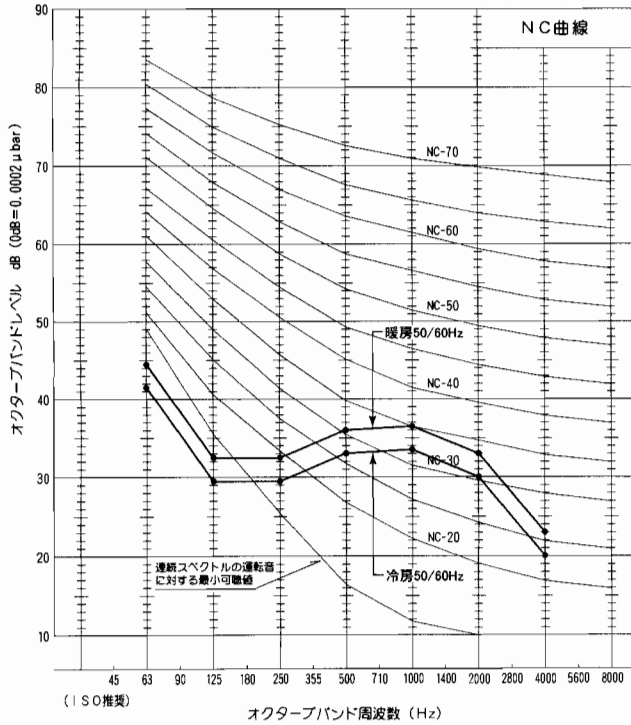


MSZ-KS208-W

周囲温度：(冷)室内27℃ 室外35℃ 測定場所：無響室 測定方法はJISZ9612
 (暖)室内20℃ 室外7℃ 暗騒音：15dB
 室内ユニット：50/60Hz 強ノッチ運転 室外ユニット：50/60Hz

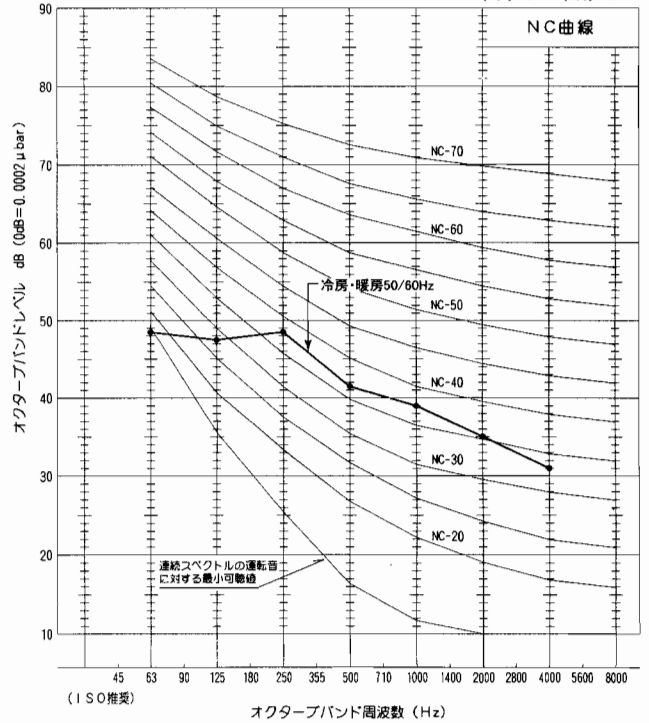
室内ユニット

オーバーオールA特性運転音
 (冷)37dB(暖)40dB



室外ユニット

オーバーオールA特性運転音
 (冷)45dB(暖)45dB



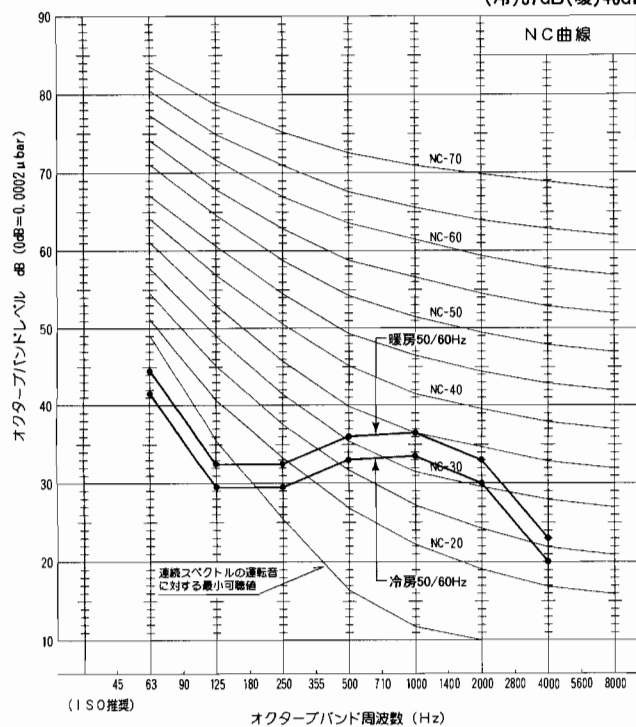
6

MSZ-VS228-W,C

周囲温度：(冷)室内27℃ 室外35℃ 測定場所：無響室 測定方法はJISZ9612
 (暖)室内20℃ 室外7℃ 暗騒音：15dB
 室内ユニット：50/60Hz 強ノッチ運転 室外ユニット：50/60Hz

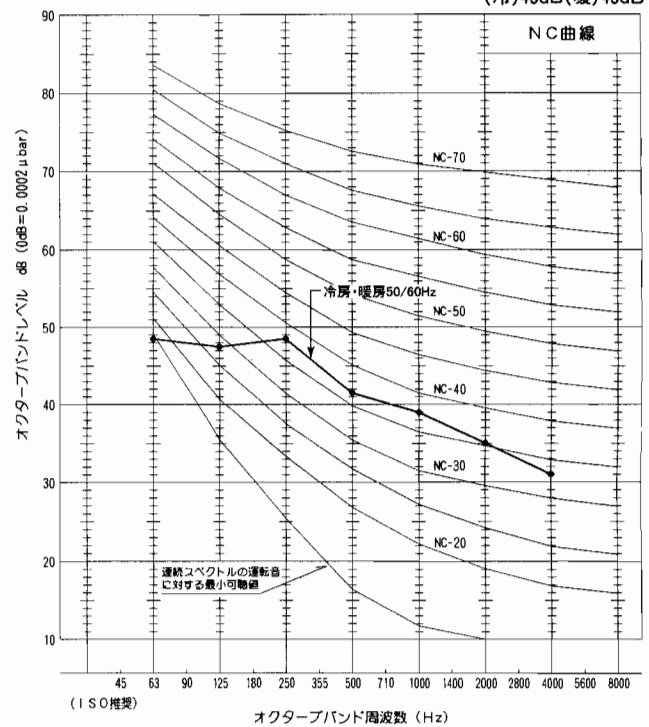
室内ユニット

オーバーオールA特性運転音
 (冷)37dB(暖)40dB



室外ユニット

オーバーオールA特性運転音
 (冷)45dB(暖)45dB



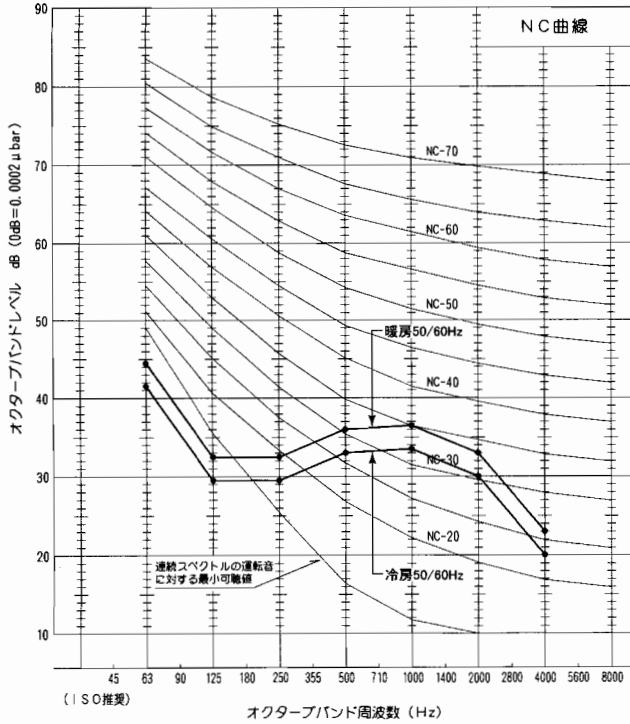
運転音(NC曲線)

MSZ-VS258-W,C

周囲温度：(冷)室内27℃ 室外35℃ 測定場所：無響室 測定方法はJISZ9612
 (暖)室内20℃ 室外7℃ 暗騒音：15dB
 室内ユニット：50/60Hz 強ノッチ運転 室外ユニット：50/60Hz

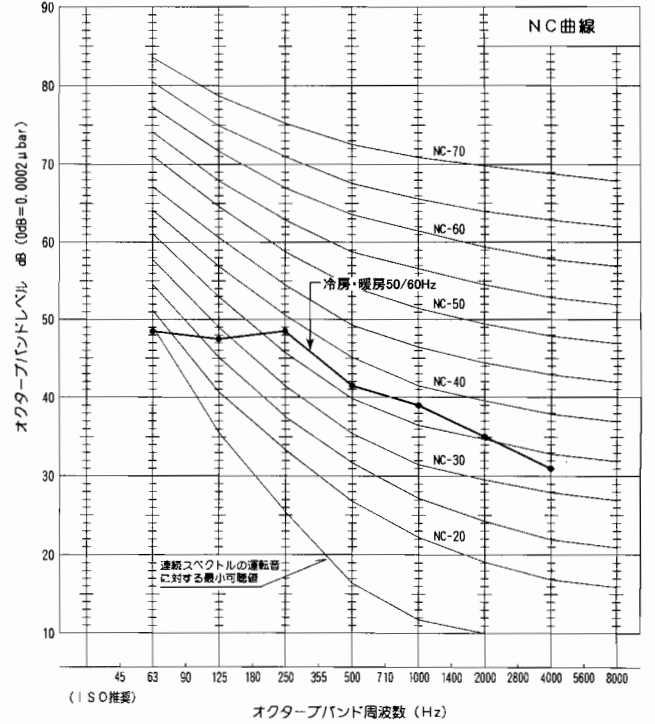
室内ユニット

オーバーオールA特性運転音
 (冷)37dB(暖)40dB



室外ユニット

オーバーオールA特性運転音
 (冷)45dB(暖)45dB

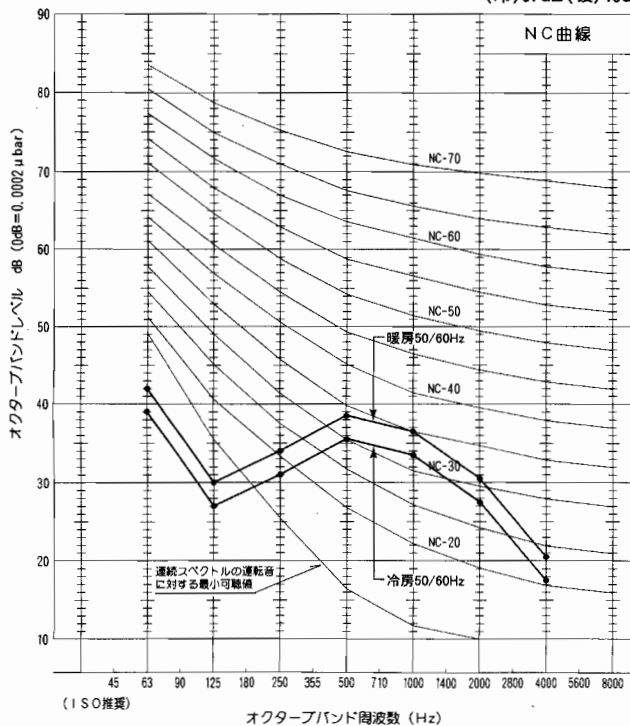


MSZ-VS288-W,C
 MSZ-VS288S-W,C

周囲温度：(冷)室内27℃ 室外35℃ 測定場所：無響室 測定方法はJISZ9612
 (暖)室内20℃ 室外7℃ 暗騒音：15dB
 室内ユニット：50/60Hz 強ノッチ運転 室外ユニット：50/60Hz

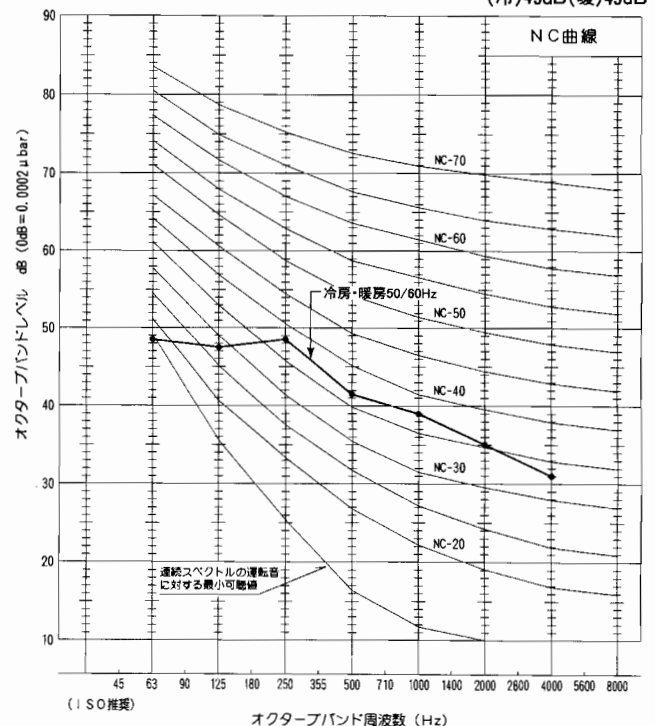
室内ユニット

オーバーオールA特性運転音
 (冷)37dB(暖)40dB



室外ユニット

オーバーオールA特性運転音
 (冷)45dB(暖)45dB

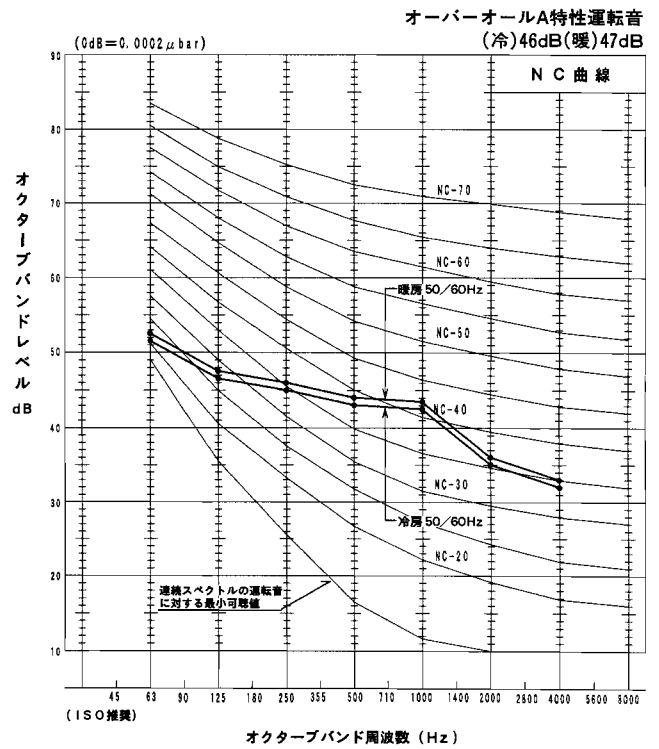
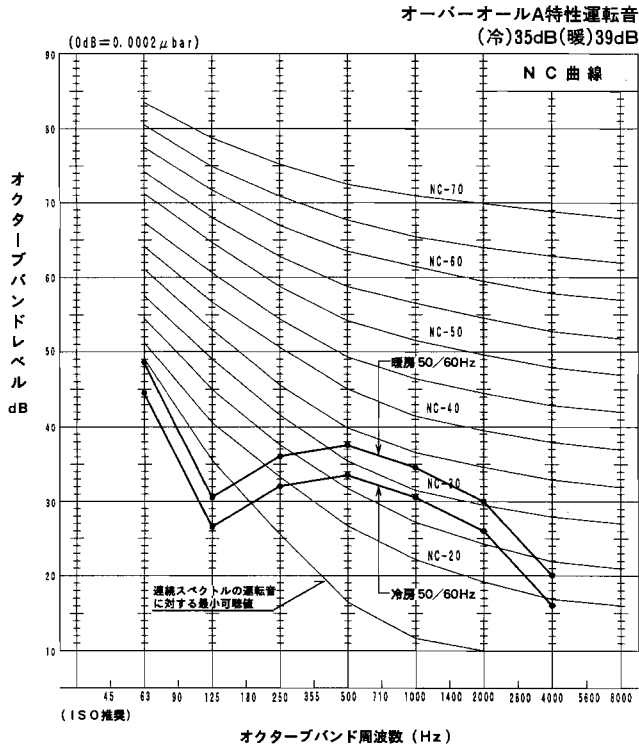


MSH-VS227-W

周囲温度：(冷)室内27°C 室外35°C 測定場所：無響室 測定方法はJISZ8731
 (暖)室内20°C 室外7°C 暗騒音：15dB
 室内ユニット：50/60Hz 強ノッチ運転 室内ユニット：50/60Hz

室内ユニット

室外ユニット



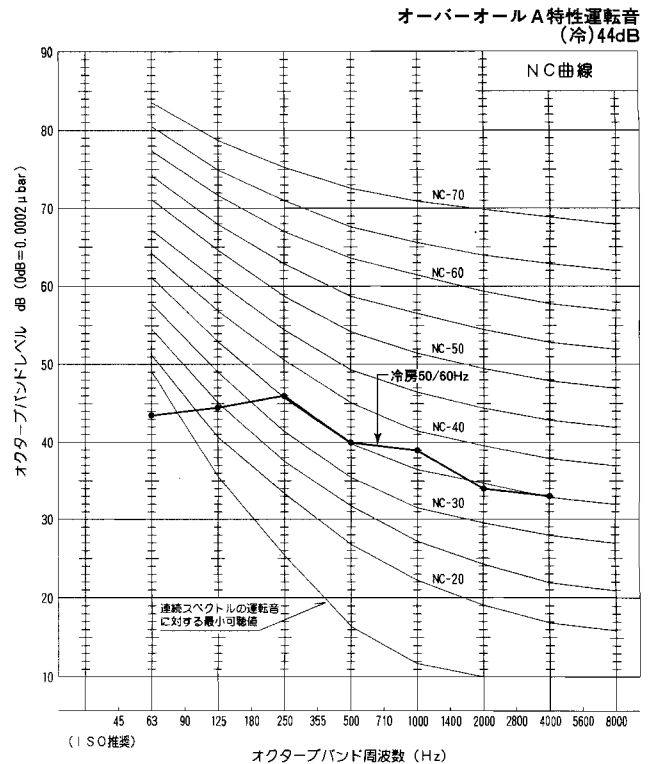
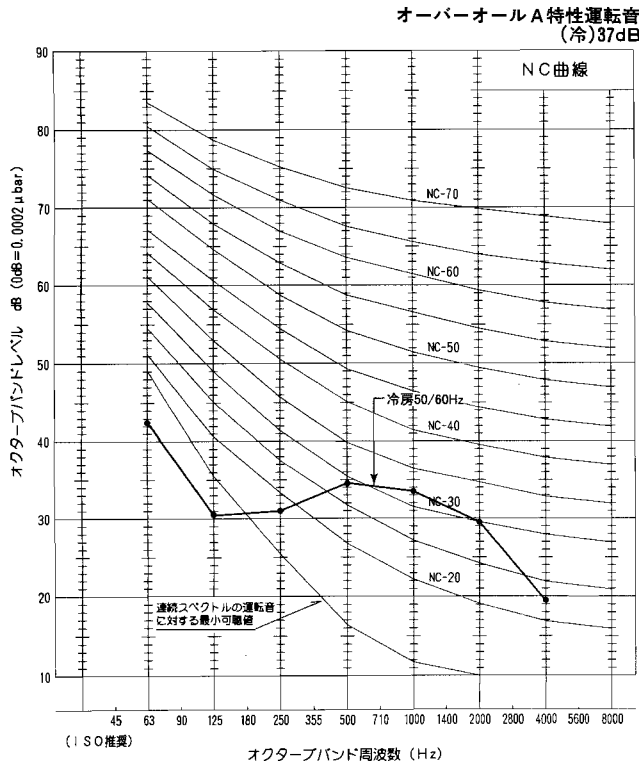
6

MSY-288-W

周囲温度：(冷)室内27°C 室外35°C 測定場所：無響室 測定方法はJISZ9612
 暗騒音：15dB
 室内ユニット：50/60Hz 強ノッチ運転 室外ユニット：50/60Hz

室内ユニット

室外ユニット

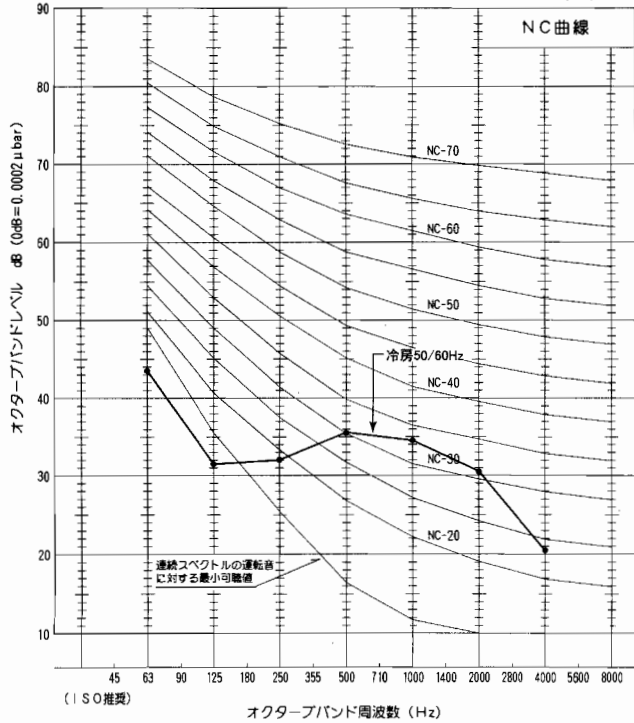


MSY-328-W

周囲温度：(冷)室内27℃ 室外35℃ 測定場所：無響室 測定方法はJISZ9612
 暗騒音：15dB
 室内ユニット：50/60Hz 強ノッチ運転 室外ユニット：50/60Hz

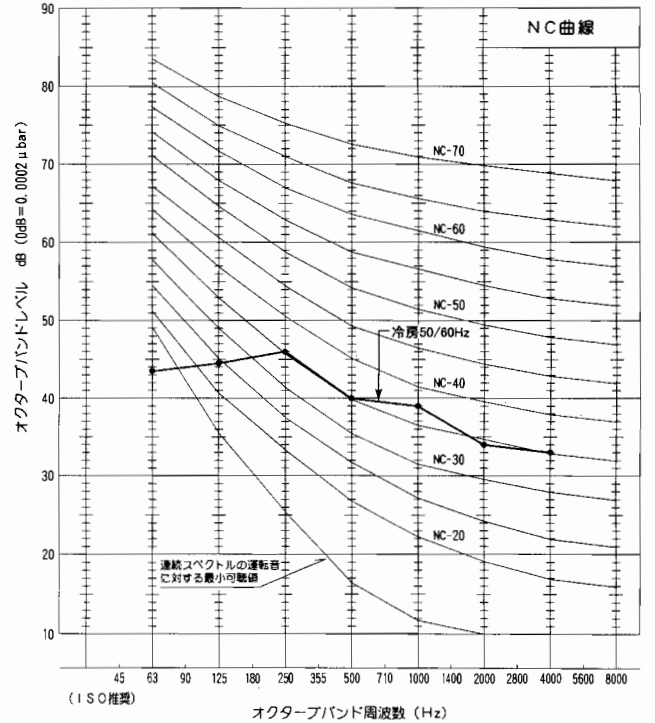
室内ユニット

オーバーオールA特性運転音
(冷)38dB



室外ユニット

オーバーオールA特性運転音
(冷)44dB

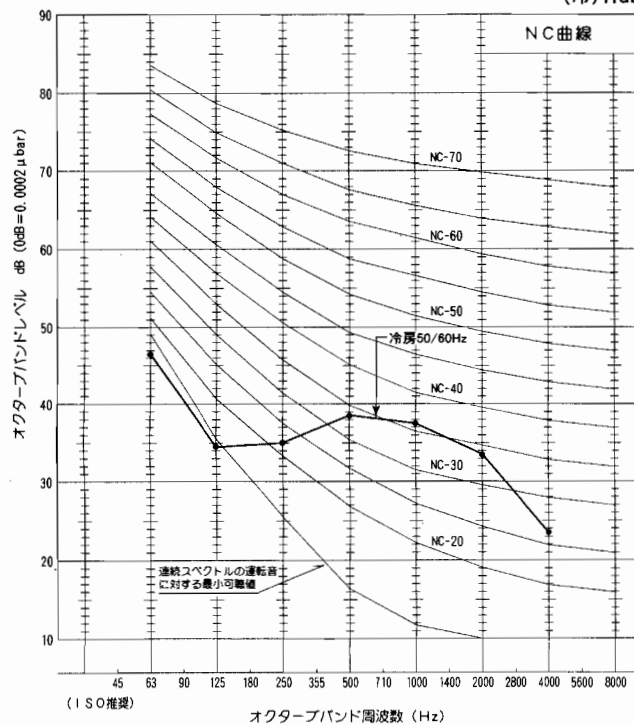


MSY-408S-W

周囲温度：(冷)室内27℃ 室外35℃ 測定場所：無響室 測定方法はJISZ9612
 暗騒音：15dB
 室内ユニット：50/60Hz 強ノッチ運転 室外ユニット：50/60Hz

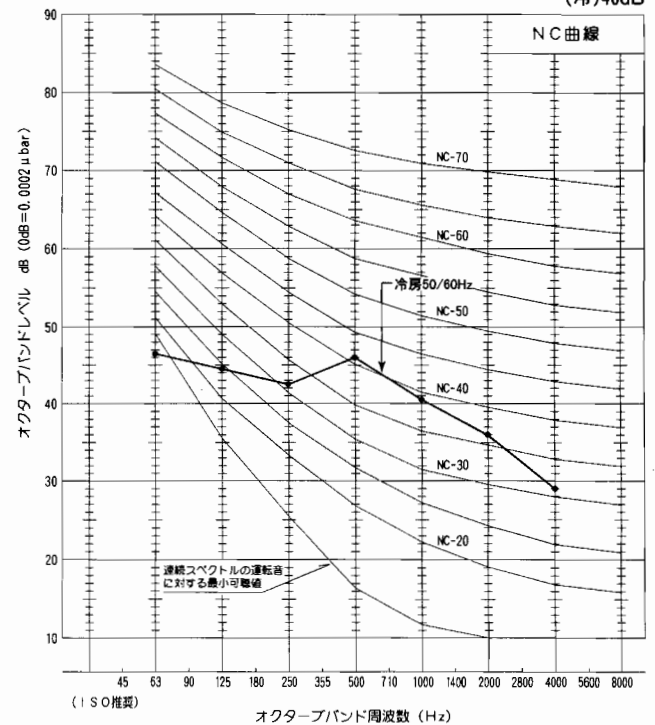
室内ユニット

オーバーオールA特性運転音
(冷)41dB



室外ユニット

オーバーオールA特性運転音
(冷)46dB

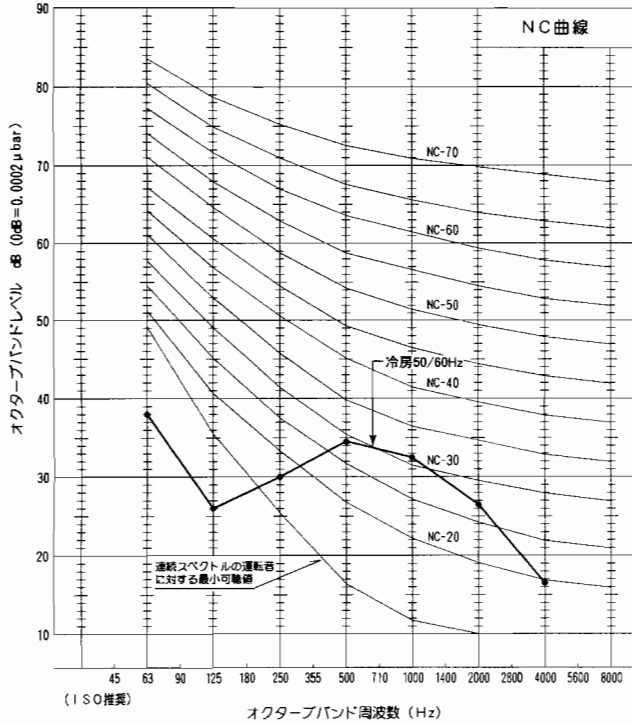


MS-208-W

周囲温度：(冷)室内27°C 室外35°C 測定場所：無響室 測定方法はJISZ9612
 暗騒音：15dB
 室内ユニット：50/60Hz 強ノッチ運転 室外ユニット：50/60Hz

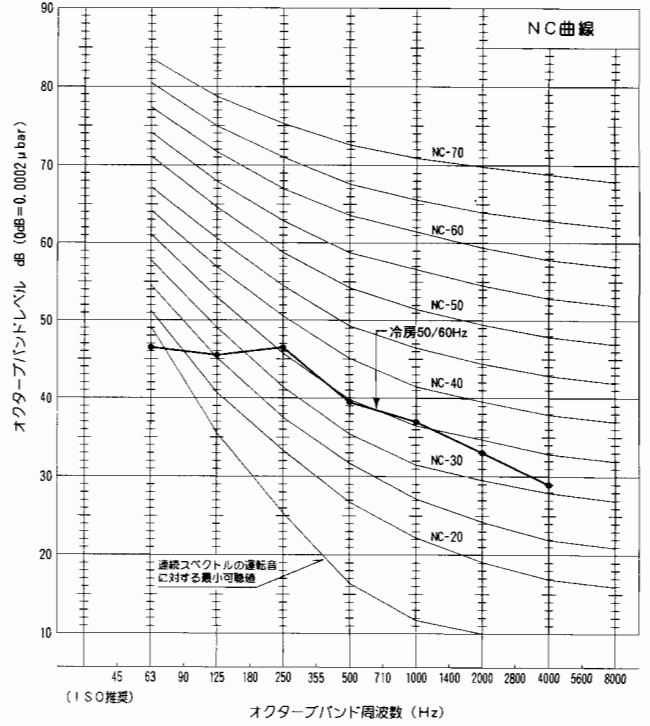
室内ユニット

オーバーオールA特性運転音
 (冷)36/36dB



室外ユニット

オーバーオールA特性運転音
 (冷)43/43dB



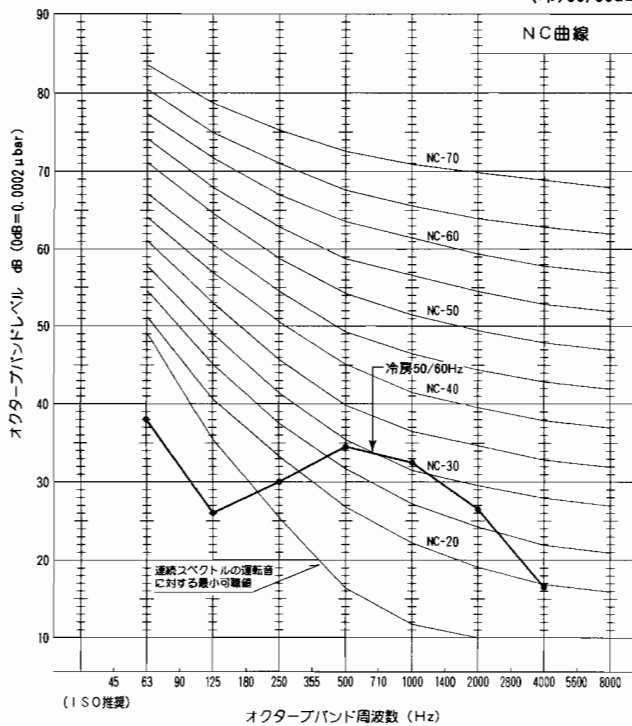
6

MS-258-W MS-258S-W

周囲温度：(冷)室内27°C 室外35°C 測定場所：無響室 測定方法はJISZ9612
 暗騒音：15dB
 室内ユニット：50/60Hz 強ノッチ運転 室外ユニット：50/60Hz

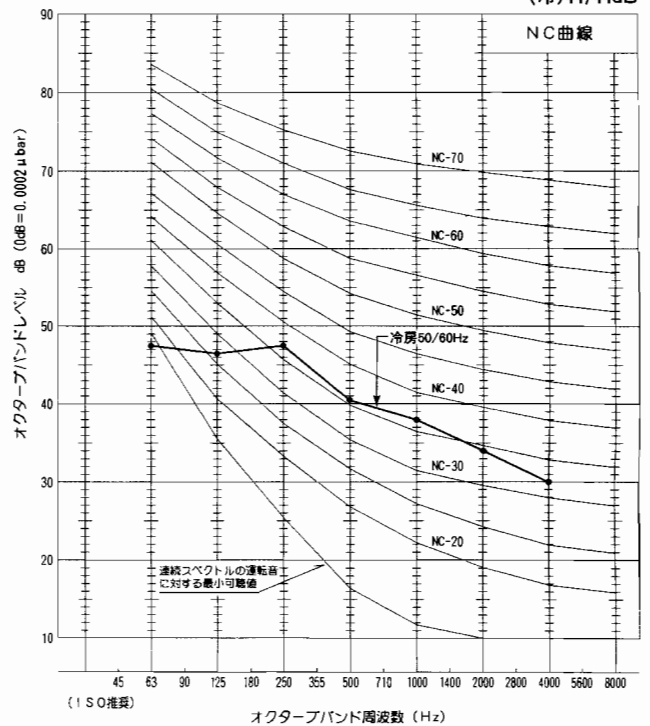
室内ユニット

オーバーオールA特性運転音
 (冷)36/36dB



室外ユニット

オーバーオールA特性運転音
 (冷)44/44dB



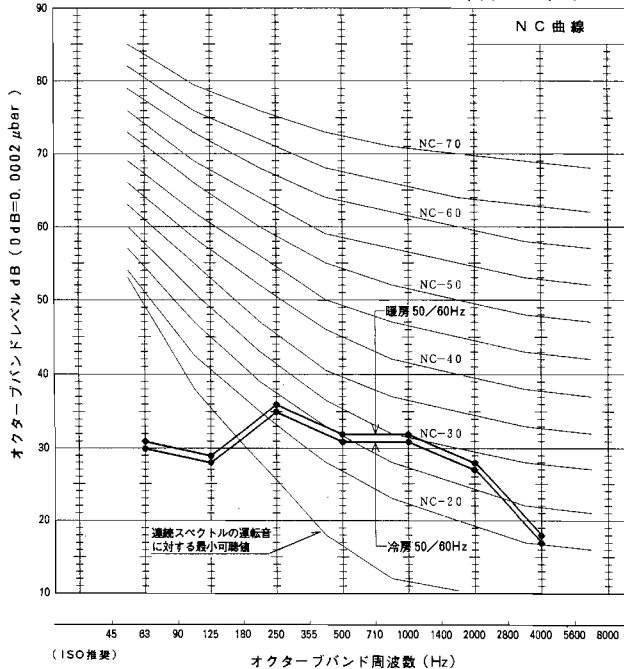
運転音(NC曲線)

MLZ-2804S

周囲温度：(冷)室内27°C 測定場所：無響室 測定方法はJISZ8731
 (暖)室内20°C 暗騒音：15dB
 室内ユニット：50/60Hz 急ノッチ運転

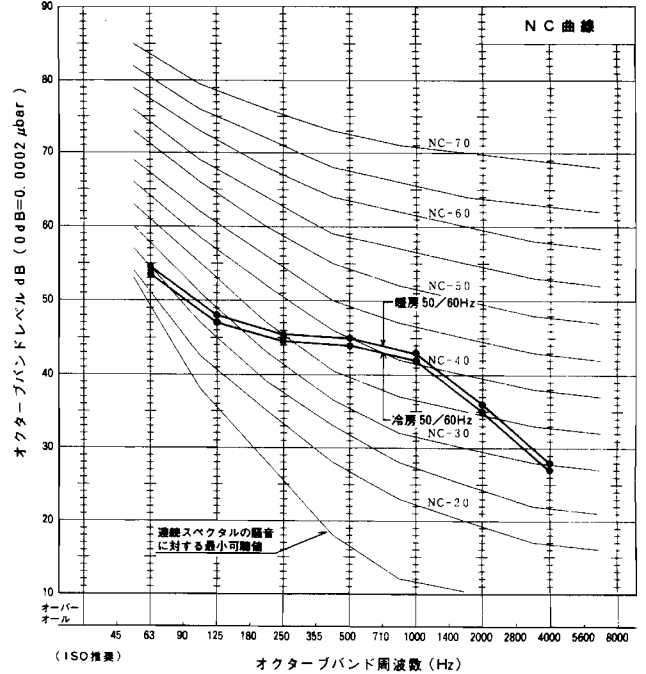
室内ユニット

オーバーオールA特性運転音
(冷)35dB(暖)39dB



室外ユニット

オーバーオールA特性運転音
(冷)46dB(暖)47dB

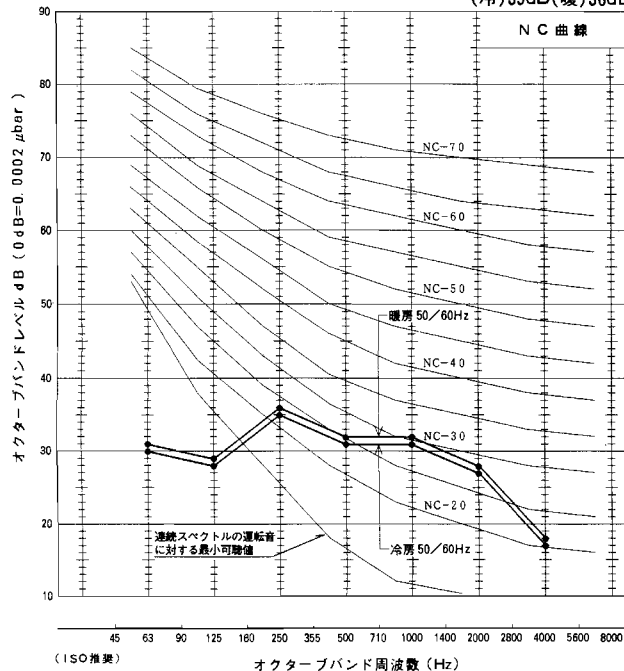


MLZ-3204S

周囲温度：(冷)室内27°C 測定場所：無響室 測定方法はJISZ8731
 (暖)室内20°C 暗騒音：15dB
 室内ユニット：50/60Hz 急ノッチ運転 室外ユニット：50/60Hz

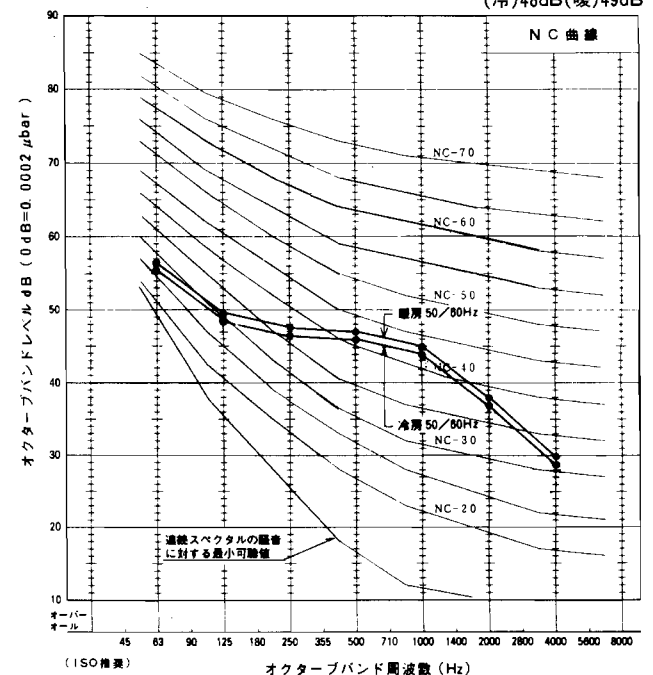
室内ユニット

オーバーオールA特性運転音
(冷)35dB(暖)36dB



室外ユニット

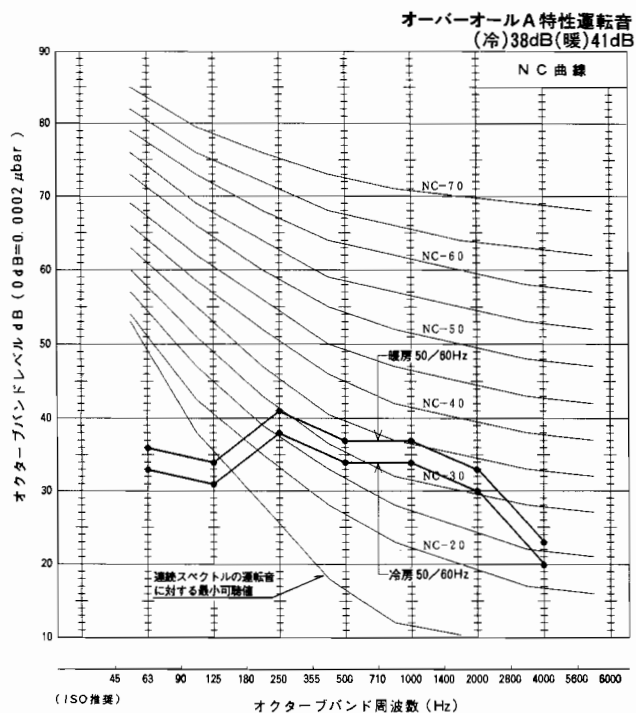
オーバーオールA特性運転音
(冷)48dB(暖)49dB



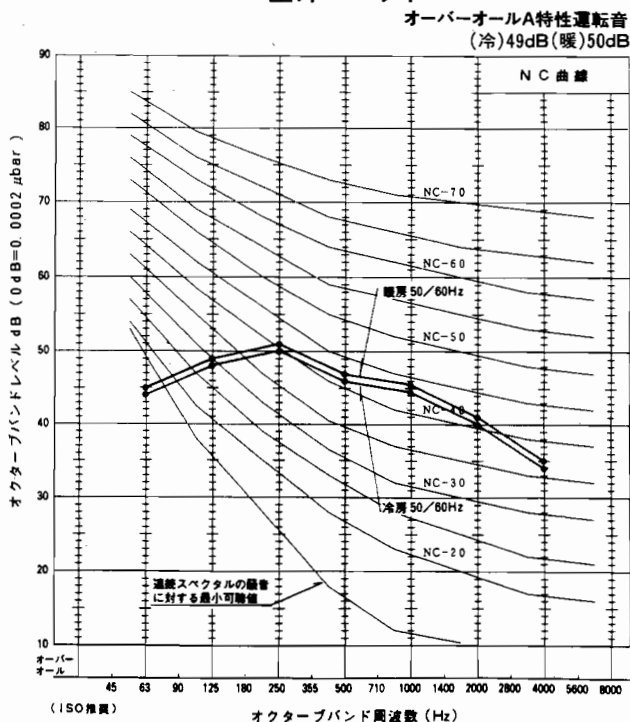
MLZ-4004S

周囲温度：(冷)室内27°C 測定場所：無響室 測定方法はJISZ8731
 (暖)室内20°C 暗騒音：15dB
 室内ユニット：50/60Hz 急ノッチ運転 室外ユニット：50/60Hz

室内ユニット



室外ユニット

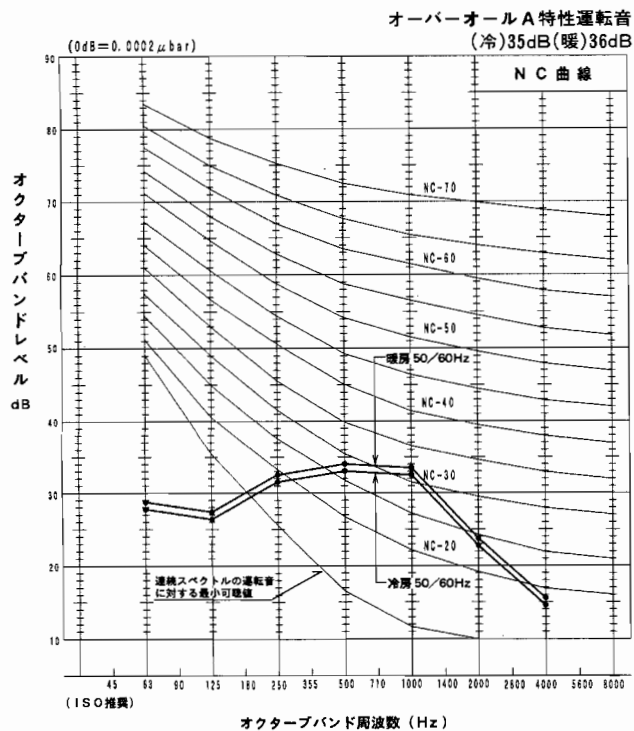


6

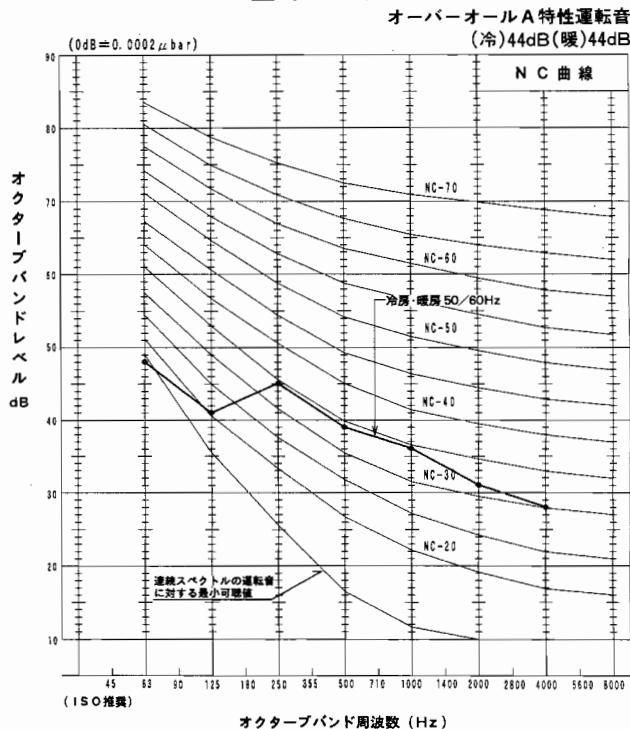
MLZ-2817S

周囲温度：(冷)室内27°C 室外35°C 測定場所：無響室 測定方法はJISZ8731
 (暖)室内20°C 室外7°C 暗騒音：15dB
 室内ユニット：50/60Hz 急ノッチ運転 室外ユニット：50/60Hz

室内ユニット



室外ユニット

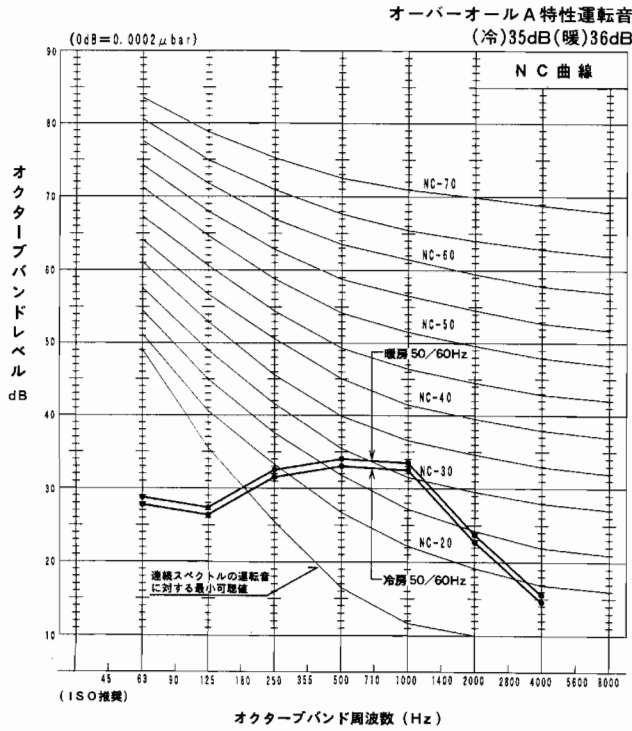


運転音(NC曲線)

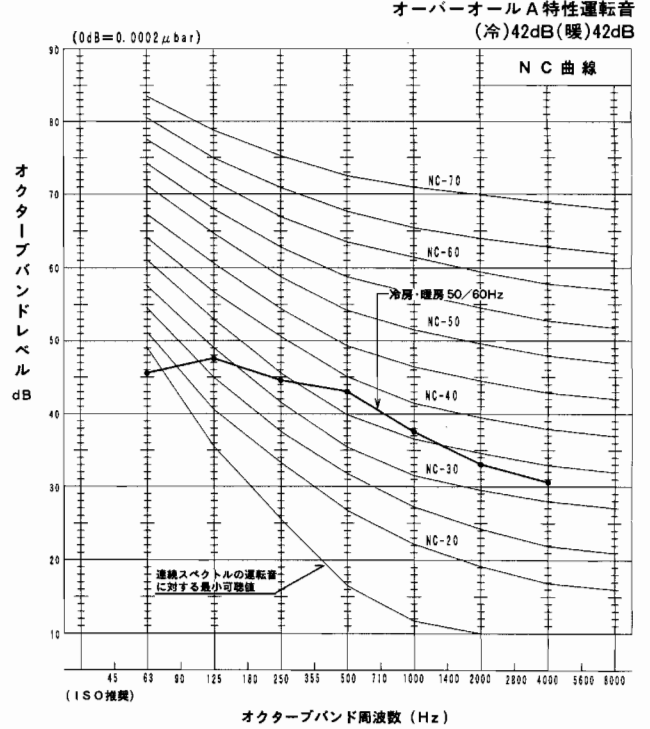
MLZ-3217S

周囲温度：(冷)室内27°C 室外35°C 測定場所：無響室 測定方法はJISZ8731
 (暖)室内20°C 室外7°C 暗騒音：15dB
 室内ユニット 50/60Hz 急ノッチ運転 室外ユニット：50/60Hz

室内ユニット



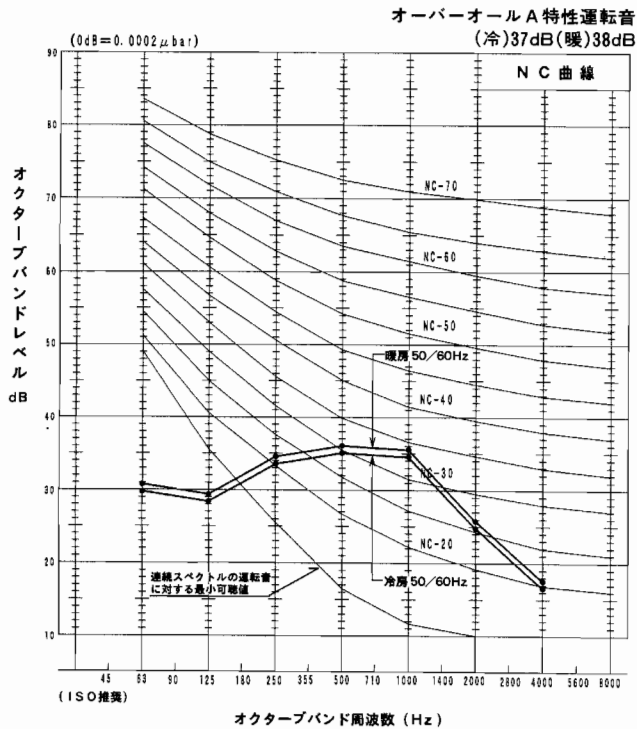
室外ユニット



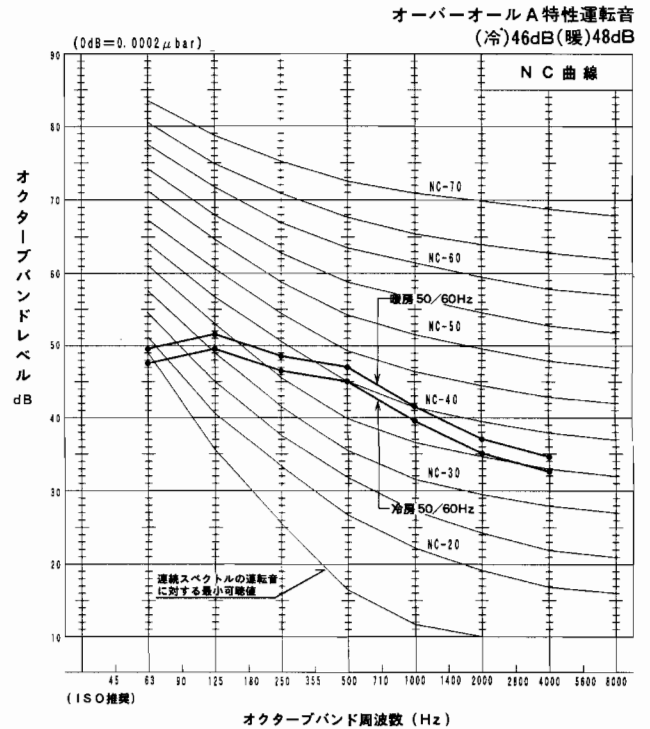
MLZ-4017S

周囲温度：(冷)室内27°C 室外35°C 測定場所：無響室 測定方法はJISZ8731
 (暖)室内20°C 室外7°C 暗騒音：15dB
 室内ユニット：50/60Hz 急ノッチ運転 室外ユニット：50/60Hz

室内ユニット



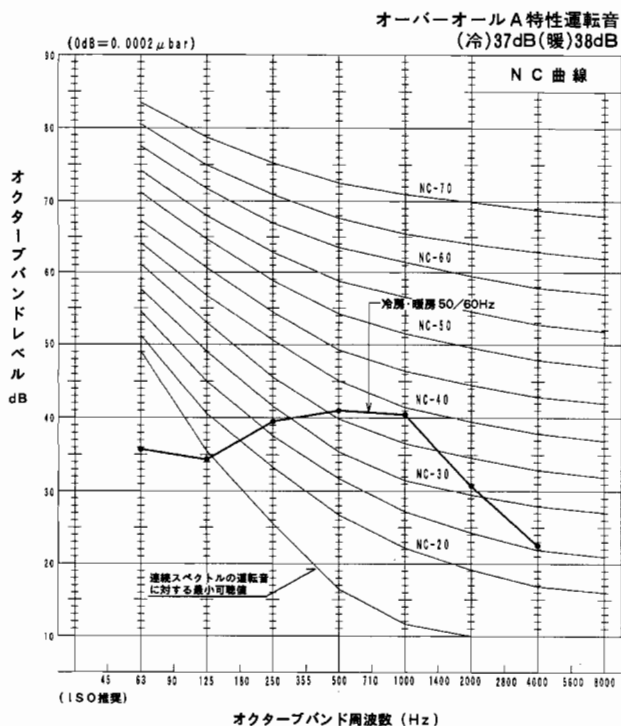
室外ユニット



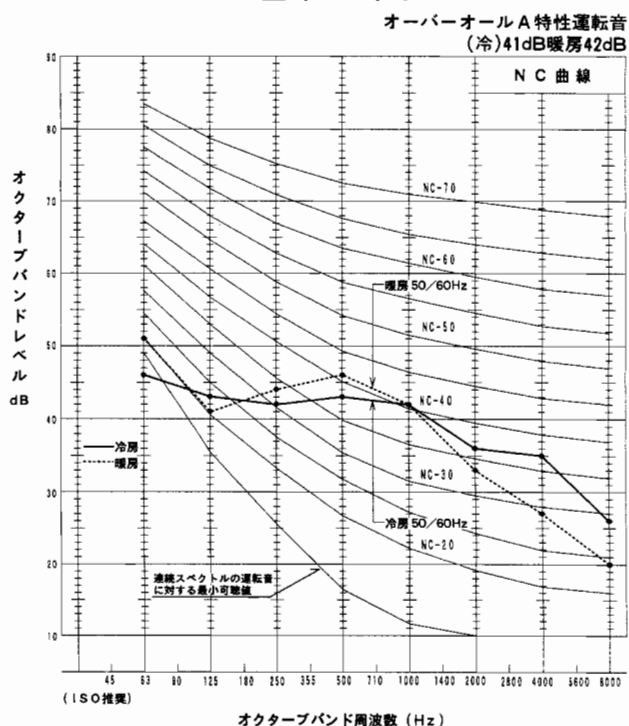
MLZ-5017S

周囲温度：(冷)室内27℃ 室外35℃ 測定場所：無響室 測定方法はJISZ8731
 (暖)室内20℃ 室外7℃ 暗騒音：15dB
 室内ユニット：50/60Hz 急ノッチ運転 室外ユニット：50/60Hz 強ノッチ運転

室内ユニット



室外ユニット

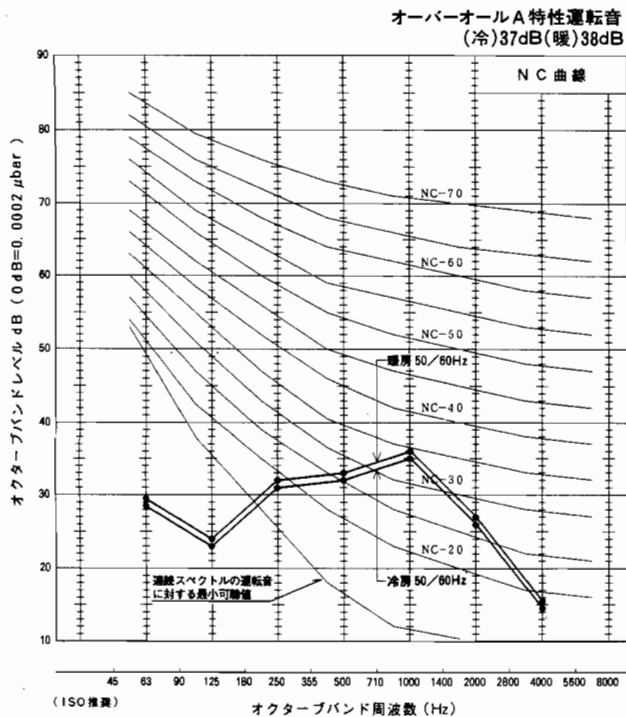


6

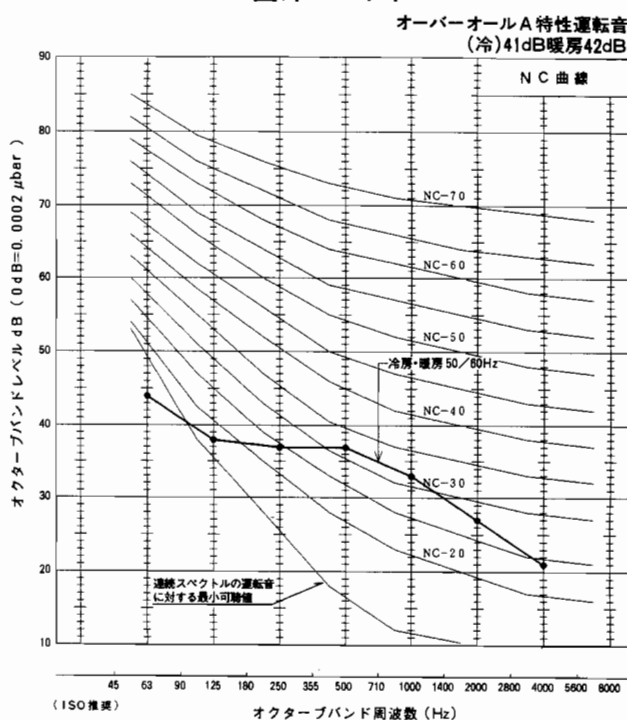
MTZ-2204S

周囲温度：(冷)室内27℃ 室外35℃ 測定場所：無響室 測定方法はJISZ8731
 (暖)室内20℃ 室外7℃ 暗騒音：15dB
 室内ユニット：50/60Hz 急ノッチ運転 室外ユニット：50/60Hz 強ノッチ運転

室内ユニット



室外ユニット

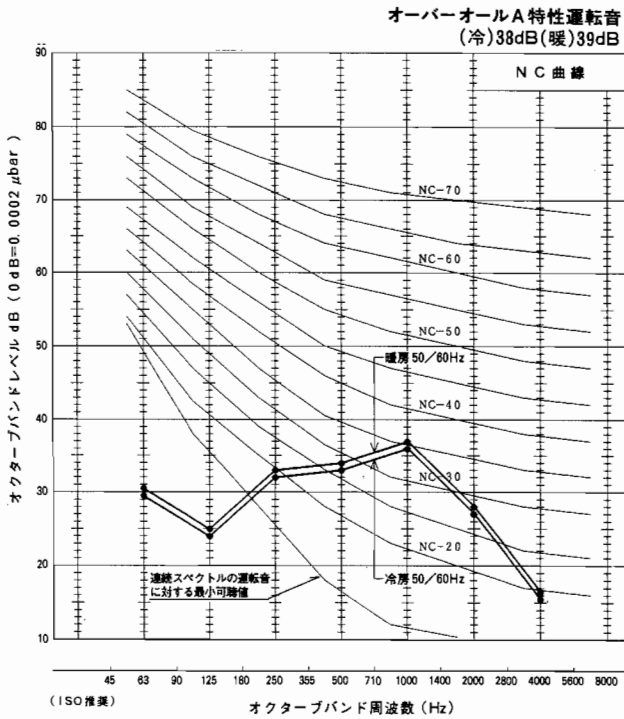


運転音(NC曲線)

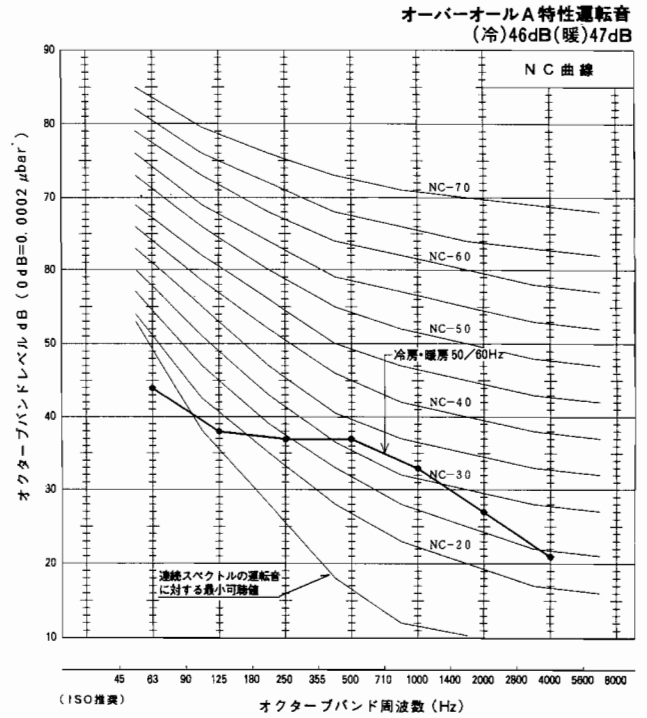
MTZ-2804S

周囲温度：(冷)室内27°C 測定場所：無響室 測定方法はJISZ8731
 (暖)室内20°C 暗騒音：15dB
 室内ユニット：50/60Hz 急ノッチ運転 室外ユニット：50/60Hz

室内ユニット



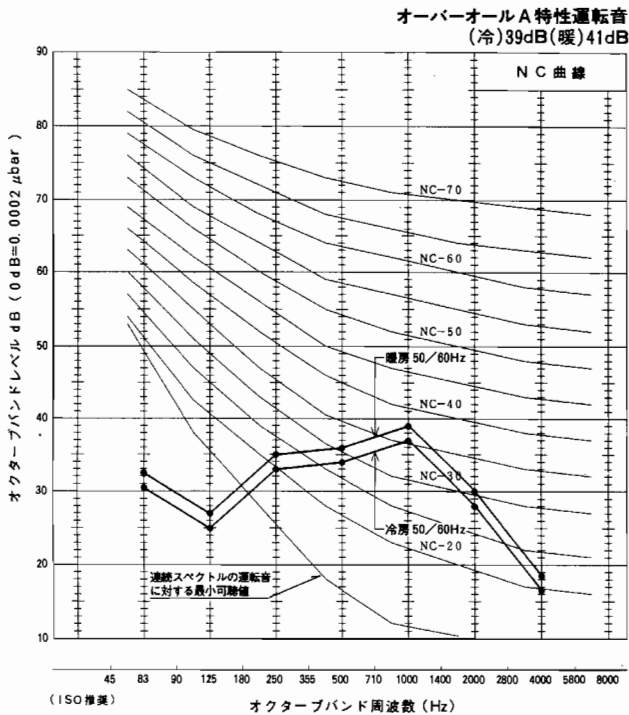
室外ユニット



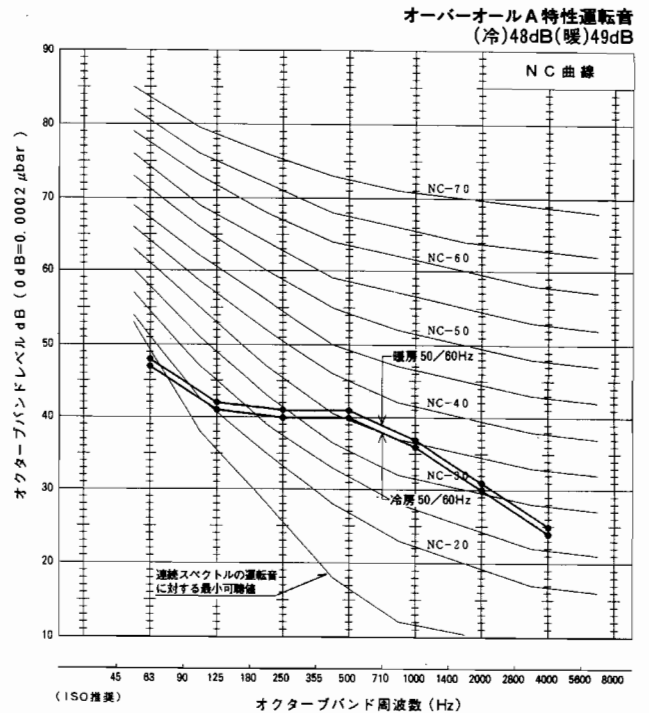
MTZ-3204S

周囲温度：(冷)室内27°C 測定場所：無響室 測定方法はJISZ8731
 (暖)室内20°C 暗騒音：15dB
 室内ユニット：50/60Hz 急ノッチ運転 室外ユニット：50/60Hz 強ノッチ運転

室内ユニット



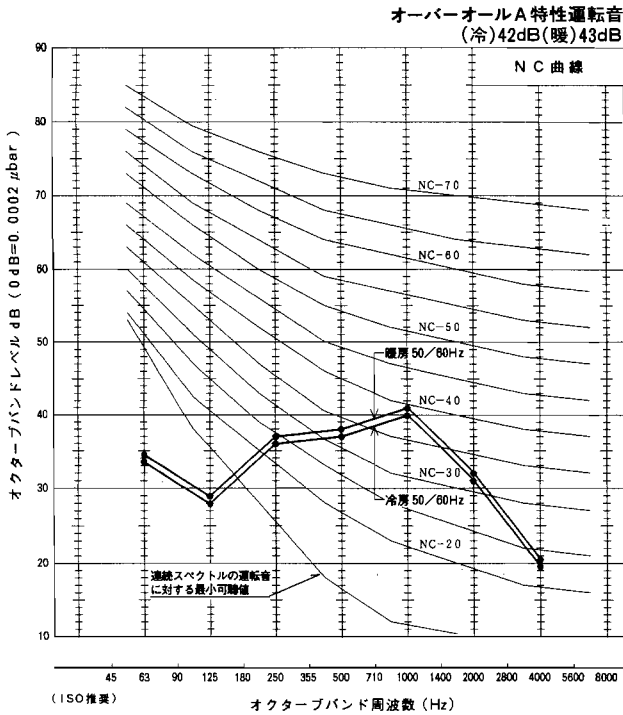
室外ユニット



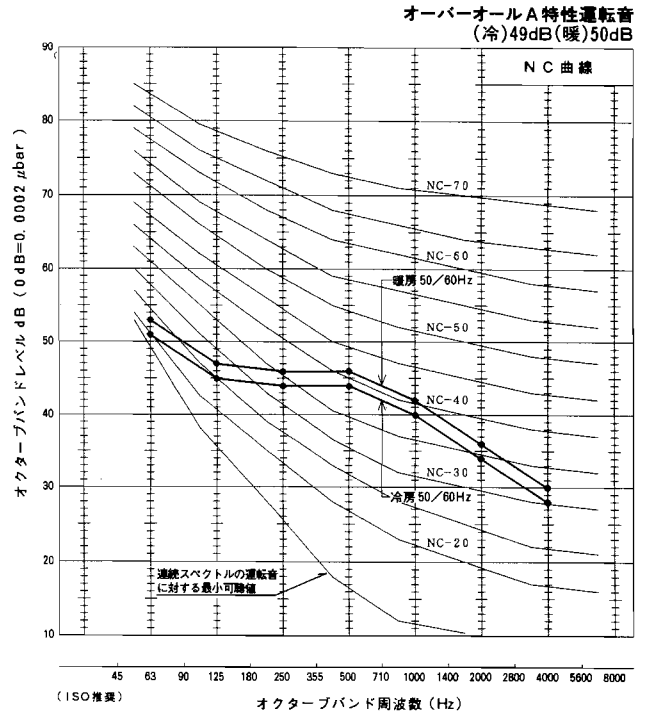
MTZ-4004S

周囲温度：(冷)室内27°C 測定場所：無響室 測定方法はJISZ8731
 (暖)室内20°C 暗騒音：15dB
 室内ユニット：50/60Hz 急ノッチ運転 室外ユニット：50/60Hz

室内ユニット



室外ユニット

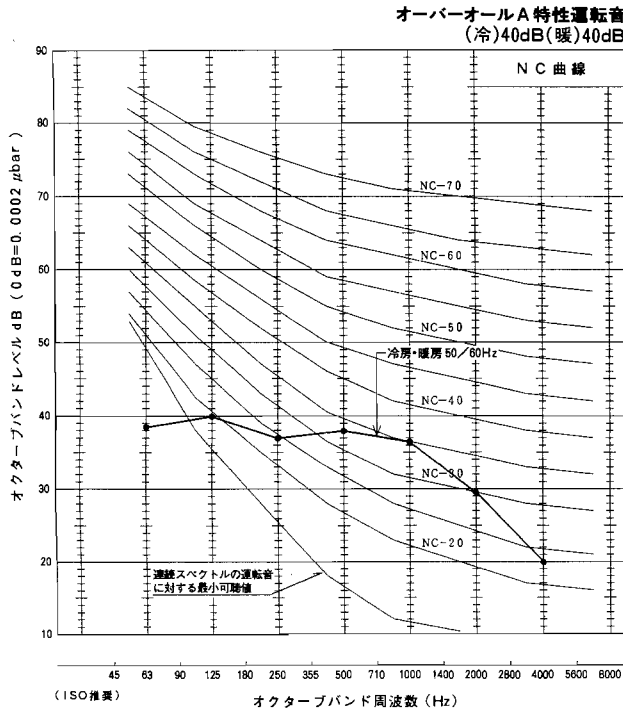


6

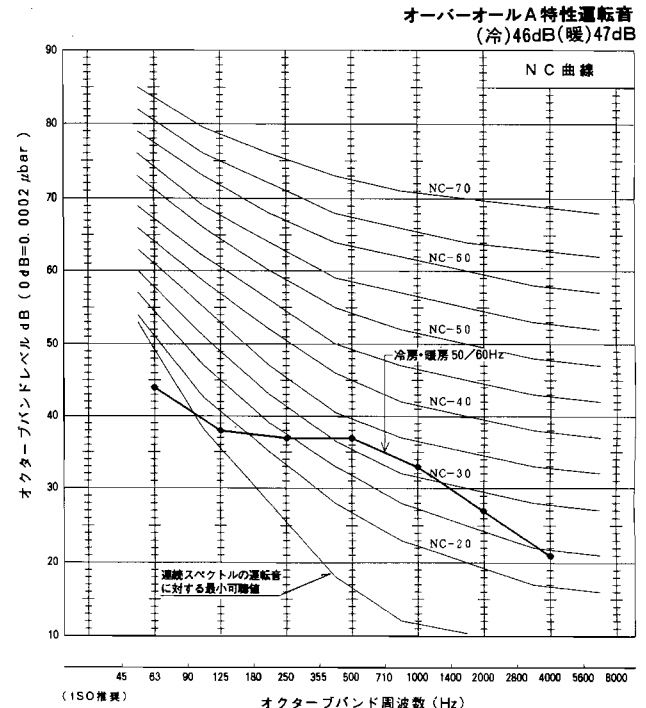
MBZ-2814S

周囲温度：(冷)室内27°C 室外35°C 測定場所：無響室 測定方法はJISZ8731
 (暖)室内20°C 室外7°C 暗騒音：15dB
 室内ユニット 50/60Hz 急ノッチ運転 室外ユニット：50/60Hz

室外ユニット



室外ユニット

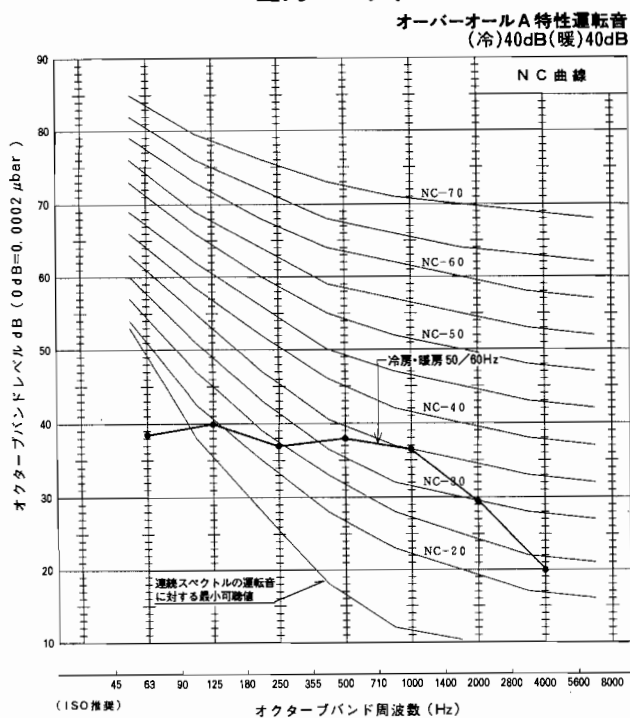


運転音(NC曲線)

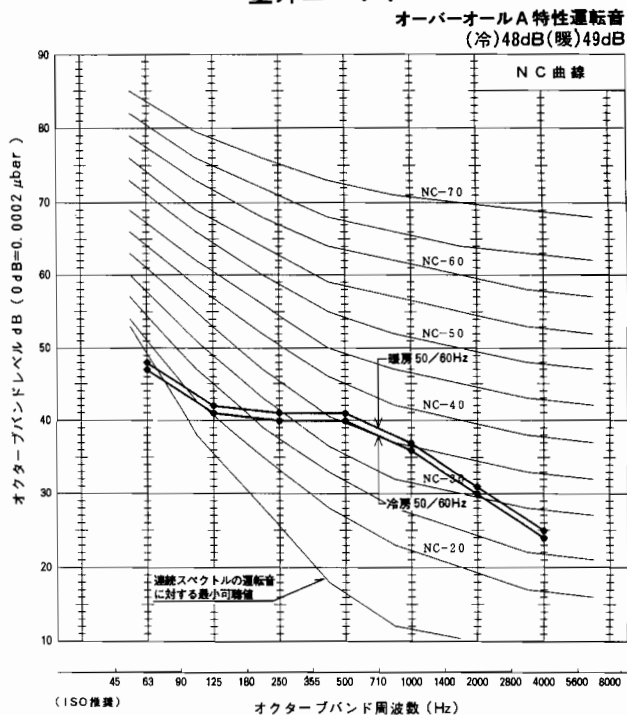
MBZ-3214S

周囲温度：(冷)室内27℃ 室外35℃ 測定場所：無響室 測定方法はJISZ8731
 (暖)室内20℃ 室外7℃ 暗騒音：15dB
 室内ユニット：50/60Hz 急ノッチ運転 室外ユニット：50/60Hz

室内ユニット



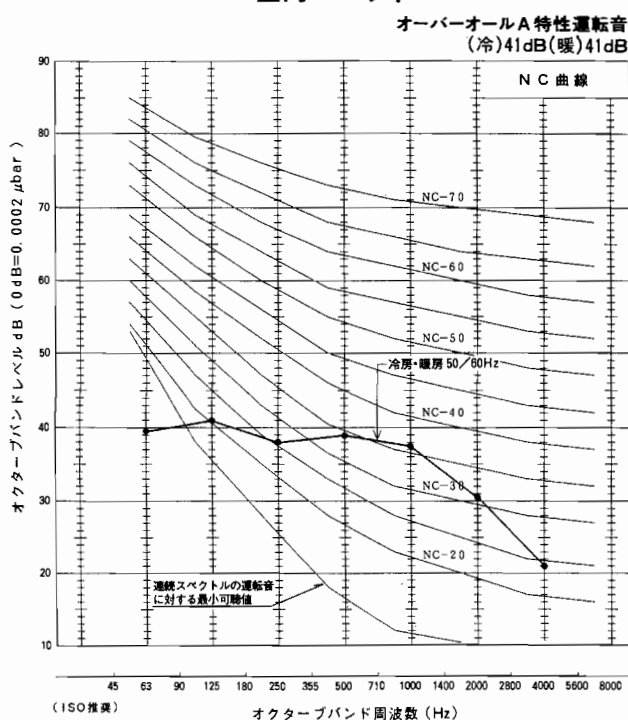
室外ユニット



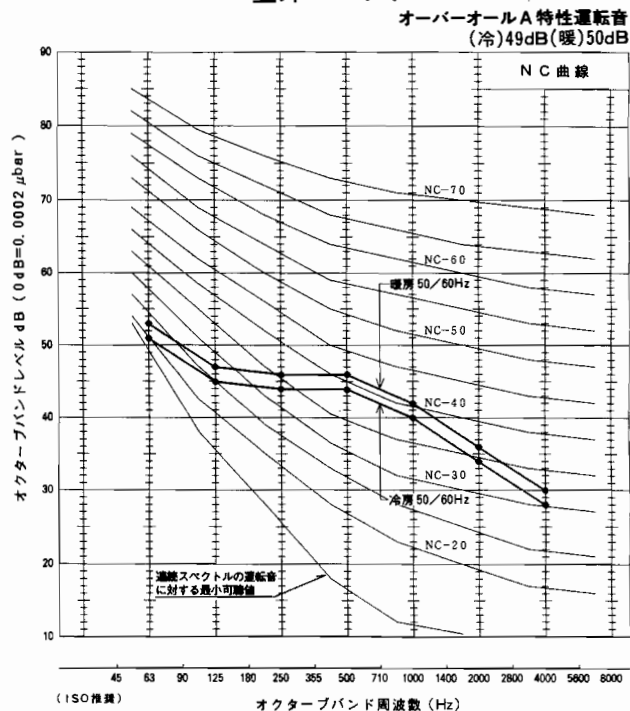
MBZ-4014S

周囲温度：(冷)室内27℃ 室外35℃ 測定場所：無響室 測定方法はJISZ8731
 (暖)室内20℃ 室外7℃ 暗騒音：15dB
 室内ユニット：50/60Hz 急ノッチ運転 室外ユニット：50/60Hz 強ノッチ運転

室内ユニット



室外ユニット

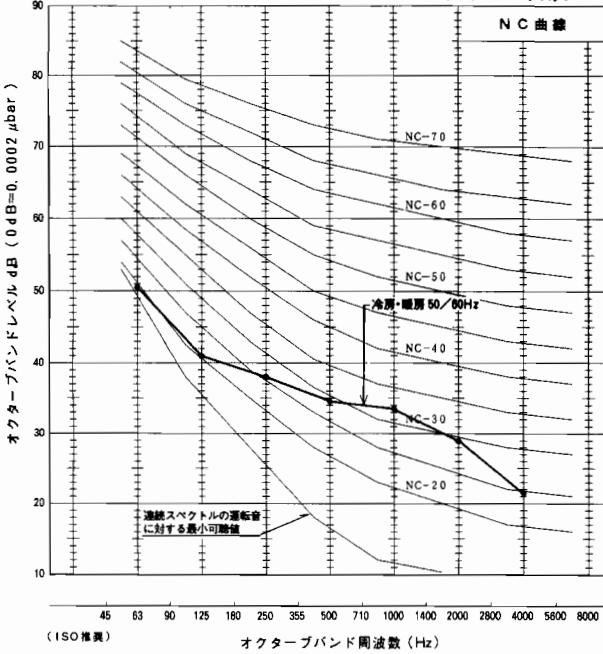


MWTZ-2802S

周囲温度：(冷)室内27℃ 室外35℃ 測定場所：無響室 測定方法はJISZ8731
 (暖)室内20℃ 室外7℃ 暗騒音：15dB
 室内ユニット：50/60Hz 急ノッチ運転 室外ユニット：50/60Hz

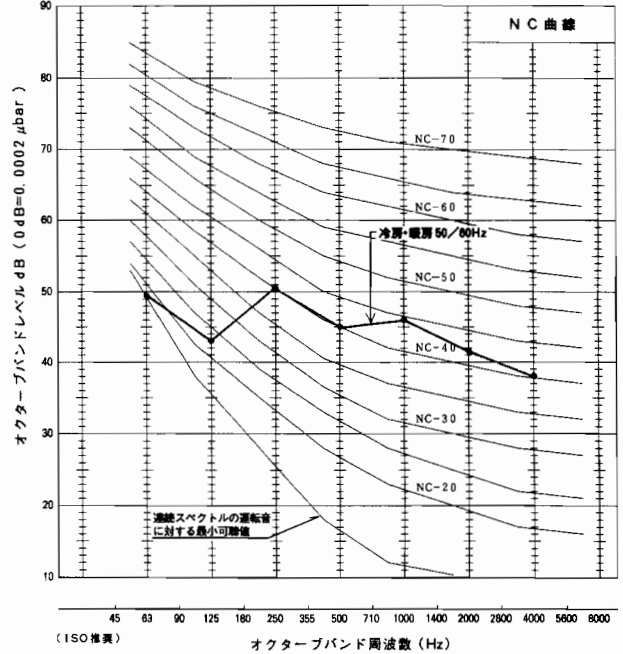
室内ユニット

オーバーオールA特性運転音
 (冷)38dB(暖)38dB



室外ユニット

オーバーオールA特性運転音
 (冷)50dB(暖)50dB



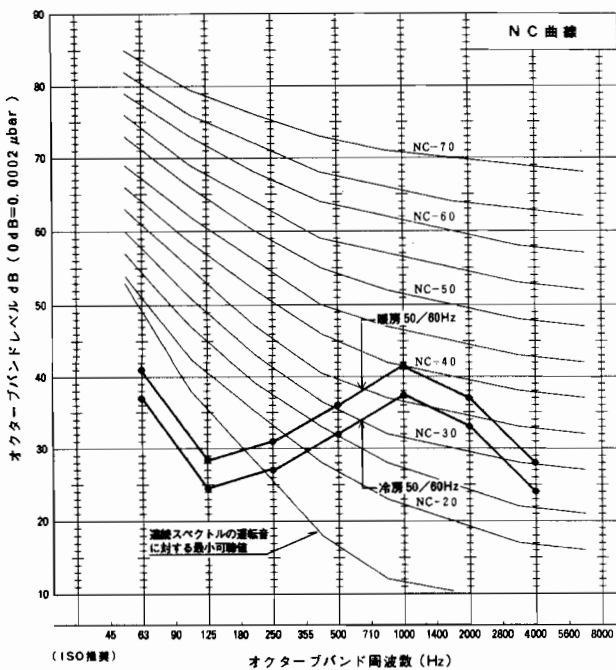
6

MSZ-2521LS-WH

周囲温度：(冷)室内27℃ 室外35℃ 測定場所：無響室 測定方法はJISZ8731
 (暖)室内20℃ 室外7℃ 暗騒音：15dB
 室内ユニット：50/60Hz 急ノッチ運転 室外ユニット：50/60Hz

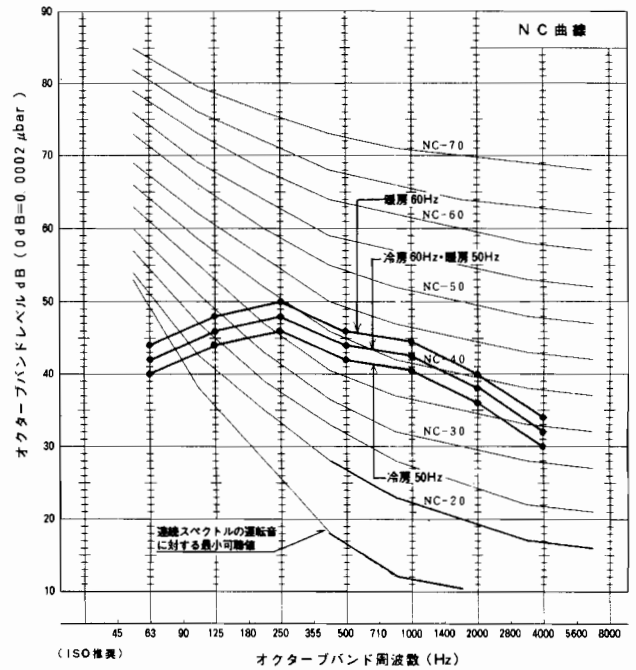
室内ユニット

オーバーオールA特性運転音
 (冷)40dB(暖)44dB



室外ユニット

オーバーオールA特性運転音
 (冷)45/47dB(暖)47/49dB



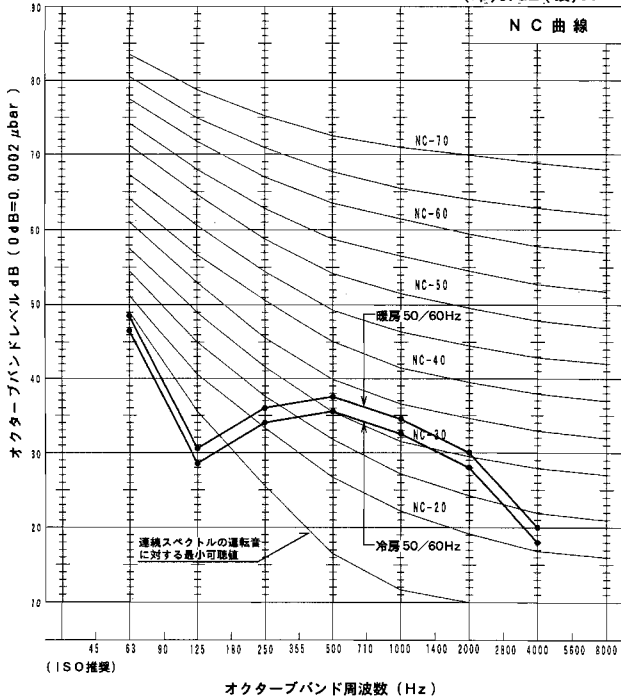
運転音(NC曲線)

MSH-2237L-WH

周囲温度：(冷)室内27℃ 室外35℃ 測定場所：無響室 測定方法はJISZ8731
 (暖)室内20℃ 室外7℃ 暗騒音：15dB
 室内ユニット：50/60Hz 強ノッチ運転 室外ユニット：50/60Hz

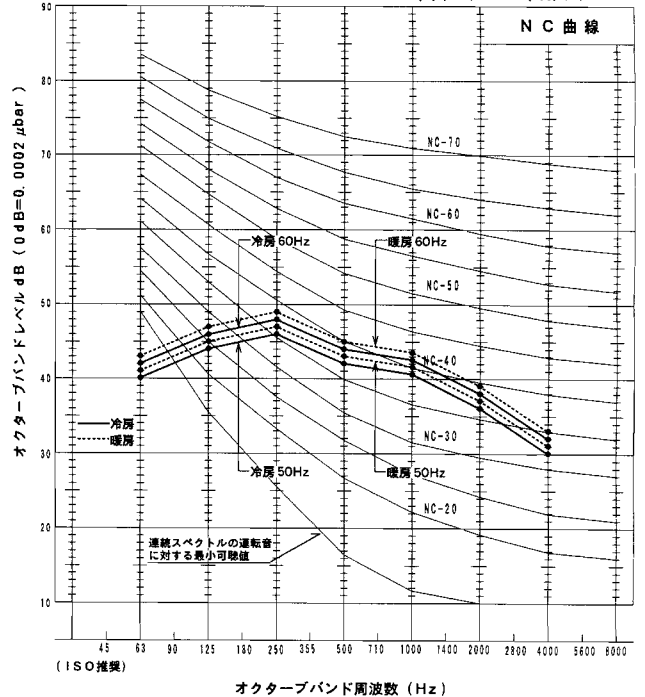
室内ユニット

オーバーオールA特性運転音
(冷)37dB(暖)39dB



室外ユニット

オーバーオールA特性運転音
(冷)45/47dB(暖)46/48dB

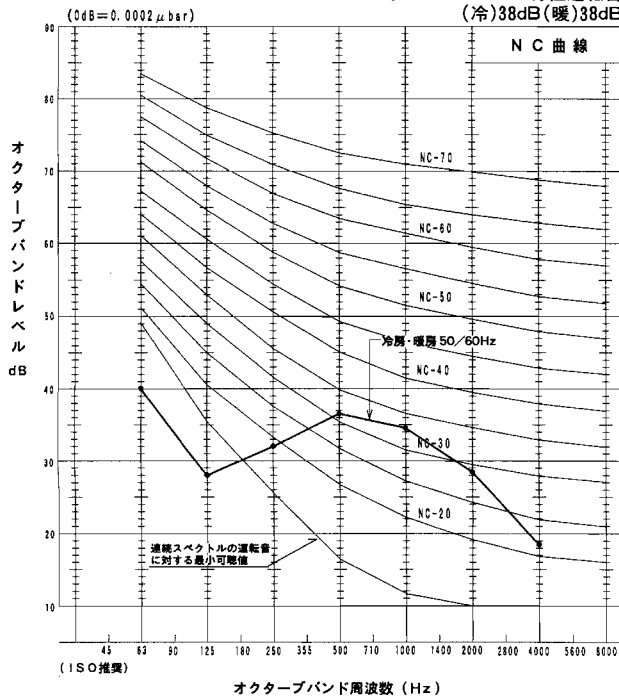


MSH-2837LS-W

周囲温度：(冷)室内27℃ 室外35℃ 測定場所：無響室 測定方法はJISZ8731
 (暖)室内20℃ 室外7℃ 暗騒音：15dB
 室内ユニット：50/60Hz 急ノッチ運転 室外ユニット：50/60Hz

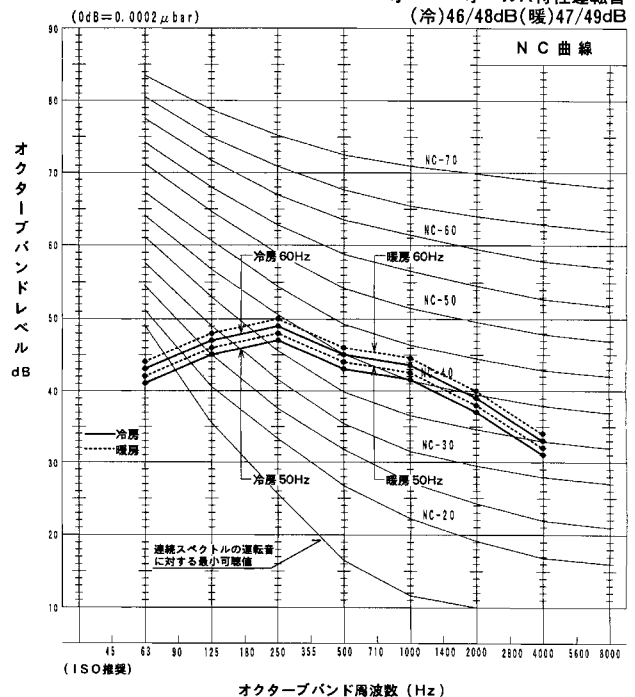
室内ユニット

オーバーオールA特性運転音
(冷)38dB(暖)38dB



室外ユニット

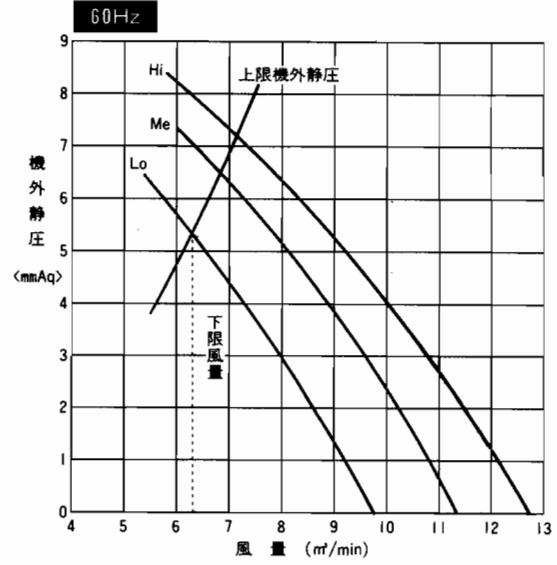
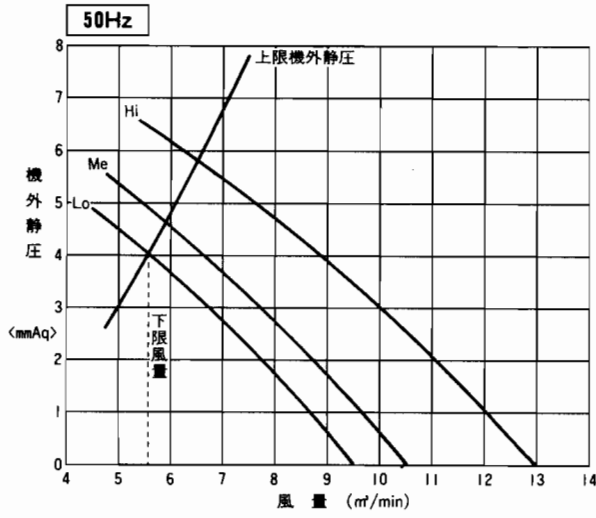
オーバーオールA特性運転音
(冷)46/48dB(暖)47/49dB



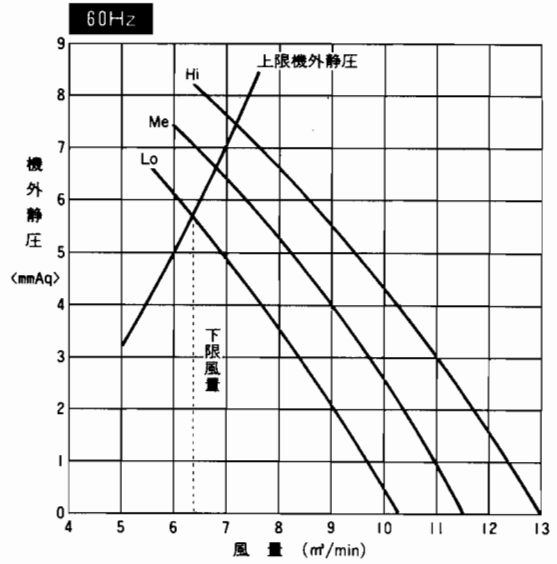
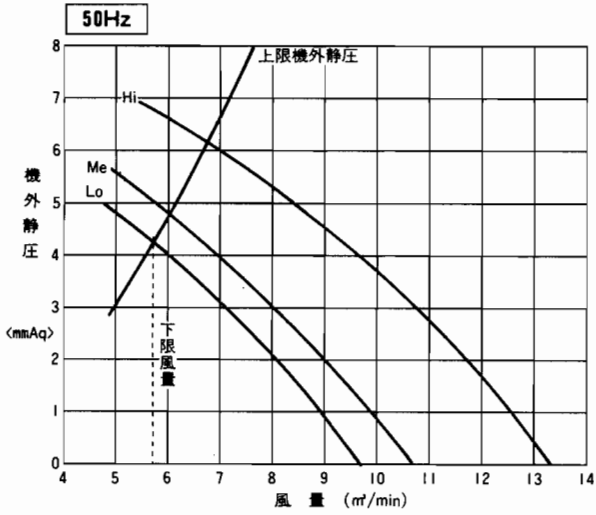
7 機外静圧

●フリービルトイン形(天埋ダクトシステム設置時・室内ユニット)

MBZ-2814S・3214S形



MBZ-4014S形



8 機種選定と負荷計算

1. 機種の選定

(1)機能の選定	(2)据付方式の選定
最初にお客の要望を充分きいて必要機能を選定します。 ●冷暖か冷専か ●インバーター機能の有無 ●ドライ運転機能の有無 ●空気清浄機能の有無 ●マルチか1対1か	部屋の美観・据付スペース・気流分布を考慮して据付方式を選定します。 ●壁掛形 ●床置形 ●窓掛形 ●カセット形 ●埋込形(天井・壁)

(3)電源の選定

	①	②	③	④	
エアコンの形名記号	記号なし	S	T	D	
エアコンの使用電源	単相100V	単相200V	三相200V	室内ユニット 単相100V	室外ユニット 三相200V
引込線	単相2線式100V	単相3線式100V/200V	三相(3線式)200V	単相2線式 100V	三相(3線式) 200V
備考	通常の電灯線(100V)のコンセントから使用可能。ただし、エアコン容量により、エアコン専用の電気回路(専用分岐回路)を設け、コンセントもエアコン専用とすることあり。	単相3線式(略称:単3)100/200Vが引込んである家庭などで使用可能。エアコン専用分岐回路と専用コンセントを設ける。この電気方式も電灯線の一種。	動力線から電気を使う。消費電力2kW以上のものは、特別な電気工事仕様を守ることにより、住宅の屋内でも電気を使えるが、原則的には使用不可。	住宅用であっても、室外ユニットを屋外に設置するため、室外ユニットの電源として三相200Vは使用できる。室外ユニット用としてエアコン専用分岐回路を設ける(コンセントからは原則として使用できない。)	

(4)能力の選定

部屋に合ったエアコンを選ぶには、その部屋での熱負荷を各要素ごとに、一つ一つとりあげて計算をすることが必要です。これを熱負荷計算といい、この熱負荷以上の能力を持ったエアコンを選びます。なお、冷暖兼用機種(ヒートポンプタイプ)の場合は、冷房・暖房それぞれ負荷計算を行い値の大きい方を基準に選定する必要があります。

2. 冷暖房能力と冷暖房負荷について

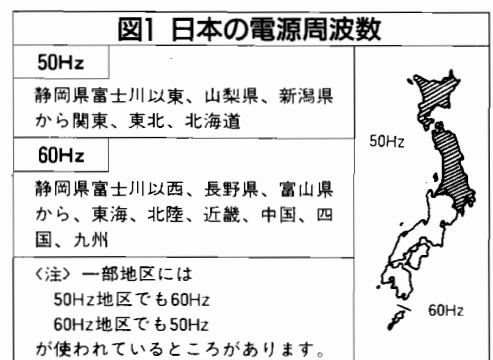
2.1 エアコンの冷暖房能力

エアコンの冷暖房能力は、つぎの条件によって変化します。

(1)電源周波数

50Hzか、60Hzかで能力は変わります。カタログには両方の能力が表示してあります。したがってエアコンを据付ける地区の電源周波数によってエアコン能力が違いますので注意が必要です。なお、インバータータイプの能力は、電源周波数に無関係です。

型式	形名	冷房能力	表示の意味
暖・冷・エレドラ	MSH-V287	2.5/2.8	50Hzで2.5kW 60Hzで2.8kW
インバーター	MSH-FX288	2.8 (0.9~3.4)	機種定格周波数で2.8kW 能力可変範囲は0.9~3.4kW



条件	室内側空気状態		室外側空気状態	
	乾球温度	湿球温度	乾球温度	湿球温度
冷房	27±0.5	19.0±0.3	35±1	24±0.3
ヒートポンプ暖房	21±0.5	—	7±0.5	6±0.3

(2) エアコンの吸込空気温湿度

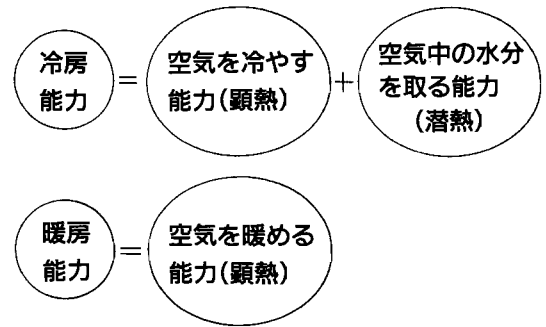
エアコンの能力は室内側及び室外側空気の乾球温度(DB)と湿球温度(WB)によって変化します。
 カタログに記載してある冷暖房能力は第2章 表3のJIS条件に基づいて運転したときのものです。
 又能力変化の様子は第2章 第2-11図、2-12図からもわかるように
 (冷房時) 室外空気の乾球温度が低い程 室内空気の湿球温度が高い程
 (暖房時) 室外空気の湿球温度が高い程 室内空気の乾球温度が低い程
 いずれも能力が大きくなります。

(3) 室内外ユニットの吸込・吹出空気量(風量)

風量が減少したり、ショートサイクルが生ずると冷暖房能力は低下し、甚だしいときは、運転停止や機器の損傷を招きます。

(4) エアコンの顕熱比について

エアコンの冷房能力は次のように2つの能力の合計になっています。
 ここで冷房能力中に占める空気を冷やす能力(顕熱)の比率を装置顕熱比(SHF)といいおおよそ0.6~0.7位です。
 一方暖房は空気中の水分には関係なく次のようになります。



又暖房時、室内湿度の低下を防ぐ為には、別に加湿器が必要です。(一部機種には超音波加湿器内蔵)

2.2 部屋の冷暖房負荷とは

(1) 冷房負荷とは

室内空気の温度を上昇させる熱と、室内空気の湿度を上昇させる水蒸気のもっている熱の合計をいいます。

(2) 暖房負荷とは

室内空気の温度を下げながら、室外へ出てゆく熱をいいます。(室内での発生熱は普通考えません。)

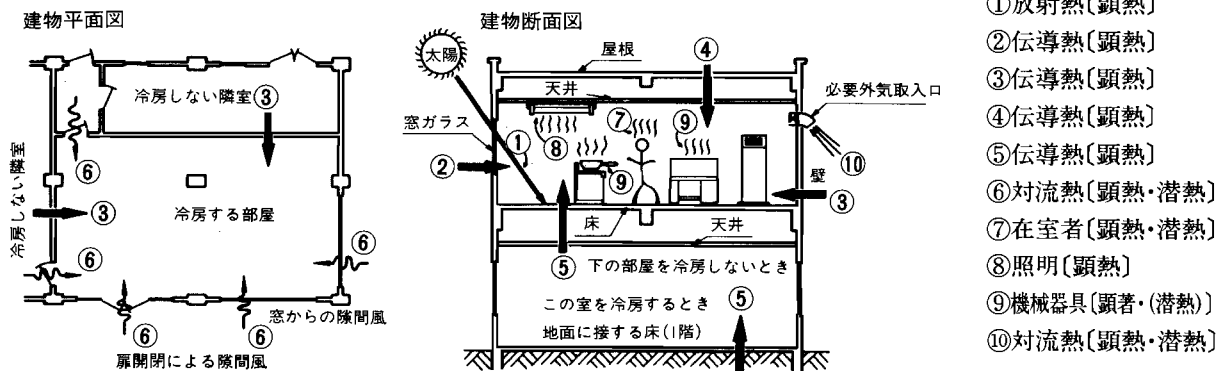
室内空気の湿度を下げる水蒸気量の不足は、別に加湿器で考えるので、不足水蒸気量の熱の計算はルームエアコン程度の空調では計算しません。

(3) 負荷の詳細

部屋の負荷には、図2に示すように、部屋の内外を区画する天井・床・壁・窓ガラスなどを伝って出入する伝導熱(顕熱)、窓ガラスを通過して部屋に入る放射熱(顕熱)、空気の入れ切り[隙間風や換気]によって出入りする対流熱(顕熱・潜熱)、室内の人間・照明・電気機器・燃焼器具などが発生させる室内発生熱(顕熱のみ、あるいは顕熱+潜熱)があります。

これらの熱のうち、窓からの放射熱と室内発生熱は、暖房のときには暖房能力の助けとなりますが、何時でも得られる熱ではないので、通常の暖房負荷計算では、他の暖房負荷から差引くことはしません。したがって計算も行いません。

図2 室内負荷の概念



3. 冷暖房負荷計算

冷暖房負荷≦エアコンの冷暖房能力 であることを確かめるためには、前もって冷暖房負荷を知らなければなりません。ルームエアコンの冷暖房負荷計算には、つぎの2種類があります。(1)目やす計算 (2)簡易負荷計算

3.1 目やす計算(概略負荷計算)

次の計算式で冷暖房負荷を計算しますが、この値はあくまで目やすであり、最終的には簡易負荷計算を行ってください。

$$\text{負荷} = \text{床面積} \times \text{単位床面積当たりの冷暖房負荷}$$

<kW> <m²> <kW/m²>

上の式の単位床面積当たりの冷暖房負荷の参考値を、表4に掲載します。(注 本表の単位はW/m²です。)

表4 単位床面積当たりの冷暖房負荷

JIS C9612-1989

負荷及び算出条件 室条件		単位床面積当たりの負荷				単位床面積当たりの冷暖房負荷算出の条件				
		冷房	ヒートポンプ暖房		電熱暖房	換気回数	窓面積 床面積	床面積10m ² 当たりの 在室者数	照 明 (蛍光灯)	
			空冷式	水冷式						W/m ²
住宅 (木造・平屋)	和室	南向き(1)	220	275	230	230	1.5	40	3	0
		北向き(1)	160	265	215	215	1.5	20	3	10
	洋室	南向き(1)	190	265	215	215	1	30	3	0
		西向き(1)	230	265	215	215				
集合住宅(鉄筋) 南向き洋間	最上階	185	250	205	205	1	30	3	10	
	中間階	145	220	180	180					

注(1) 南向きとは、外気に接している窓が南側だけにあることをいう。北向き、西向きも同様の意味である。

備考 表4の算出の一般条件

- (1) 夏期外気温度33℃になるような日でも、室内を大体27℃にすることができる。
- (2) 冬期外気温度0℃になるような日でも、室内を大体20℃にすることができる。
- (3) 室の構造は普通であり、天井はあまり高くない。
- (4) 室の窓、ドアなどの開口部は、人の出入時以外は閉じてある。
- (5) 表中以外に特に熱を発生する器具はない。また、暖房負荷の場合は、照明及び在室者数は無視している。
- (6) 陽が当たる窓には、ブラインドを降ろしてある。
- (7) ルームエアコンの換気ダンプは、閉じた状態で使う。
換気回数で示す換気量は、侵入空気及び別の換気ファンによるものである。
換気回数とは、毎時間に外気と室内空気が入れ代わる量を室内容積で割った値をいう。
- (8) ルームエアコンの空冷式凝縮器は、通気の良い外で使う。

室の種類別の負荷を算出した条件として、表の下に記載してある共通条件と、負荷の数値の右に記載してある個別の算定条件(例 換気回数[回/h]、窓面積/床面積[%]など)が定められています。客先建物の条件がこれらの条件と相違するときは、何等かの補正(±)をする必要があります。

暖房負荷については、室内外温度差が、20℃のときのもので、室内外温度差が大きい場合には次の式で補正します。

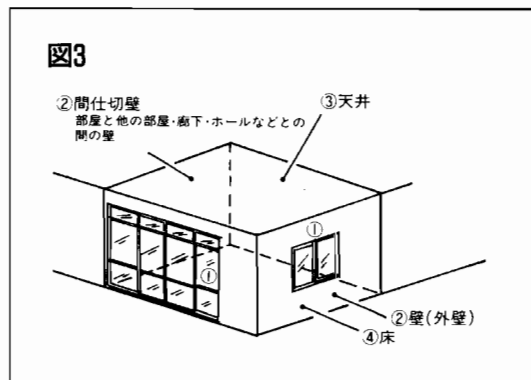
$$\frac{\text{表の値} \times \text{希望する室内外温度差}}{20^\circ\text{C}}$$

カタログには冷暖房能力、冷暖房目やす面積が掲載してありますが、たとえば「冷暖房のめやす8~12畳」といった場合には、日本間なら8畳、気密性・断熱性の高い洋間などなら12畳まで空調できることを表わします。

3.2 簡易負荷計算

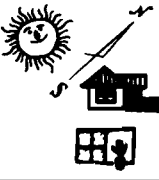

本来、負荷計算は非常に複雑でかなり計算時間を要します。そこで簡易負荷計算として簡単に使いやすい「三菱ルームエアコン冷房負荷計算表」及び「暖房負荷計算表」を用いて計算をします。なお、この計算表は、ルームエアコン用ですので、パッケージエアコンには使用できません。

冷房負荷計算表の①窓②壁③天井④床の「数量(A)欄」の数値は図3の部屋の夫々の部分の面積<m²>の値です。








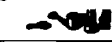

三菱ルームエアコン冷房負荷計算表

おところ		ご職業	
おなまえ		電話	

項目	条件	数量(A)	(A)に掛ける係数(B)				(A)×(B) 熱量kcal×h
① 窓 	(a) 日光の直射がある窓		おおいなし	内側カーテン	外側おおいあり	(A)×(B)	(イ)か(ロ)かどちらか大きい方の値
	(イ)北東、東、南東、南、北西 (この内最大窓面積の方向だけ)	m ²	200	100	70		
	(ロ)南西、西 (この内最大窓面積の方向だけ)	m ²	350	150	100		
	(b) 全ての窓ガラスの合計 (一重ガラス)	m ²	30				
② 壁 	(a) 北向きの外壁と間仕切壁 防熱した壁、ドアも壁とする	m ²	10				
	(b) (a)以外の外壁	m ²	35				
	(c) ふすま、障子	m ²	15				
③ 天井 	(a) 上が屋根裏の場合	m ²	35				
	(b) 中間階の場合	m ²	10				
④ 床 	床下のある家あるいは2階以上	m ²	5				
⑤ 人 	(a) 静かなとき	人	80				
	(b) 飲食、作業しているとき	人	150				
⑥ 換気(床面積) 	(a) 普通の部屋	m ²	15				
	(b) 人の出入かばげしい部屋	m ²	30				
⑦ 電気・ガス器具 	(a) 電気器具、ワット数の合計	W	0.86				
	(b) ガス器具(冷房中に必ず使用する場合のみ計算する)						
	イ) 家庭用 レンジの数×2,500 ロ) 業務用都市ガス $\frac{1\text{か月の消費量}(m^3)}{(1\text{か月の営業日数}) \times (1\text{日の使用時間})} \times 5,000$ ハ) 業務用プロパンガス $\frac{1\text{か月の消費量}(kg)}{(1\text{か月の営業日数}) \times (1\text{日の使用時間})} \times 12,000$						
⑧ 冷房負荷	① + ② + ③ + ④ + ⑤ + ⑥ + ⑦						
kW 換算	⑧ ÷ 860						kW

採者	
年 月 日	

＜計算上の注意事項＞

① 窓 	<ol style="list-style-type: none"> 窓からの熱は、太陽直射熱(a項)と、内外温度差による伝導熱(b項)の2種類です。 日光が、直接あたる窓のうち、窓の方位別に(イ)と(ロ)に別け、それぞれの最も熱量の大きい窓だけを計算します。 (イ)と(ロ)の両方に窓がある場合は、いずれか熱量の大きい値を用います。 (b)項では、すでに冷房してある部屋に面する窓以外は、全部計算します。上記2、3で計算した窓も含まれます。なお、二重ガラスの窓は、0.8倍します。 	⑥ 換気(床面積) 	<ol style="list-style-type: none"> 隙間風、扉の開閉による自然換気の分を求めるものです。 床面積をもとにしていますが、間仕切壁に開放された部分のある部屋では、その開放部の面積1㎡について、120Kcal/hを加えます。なお、3㎡以上の場合は両側を一つの室とみなして、床面積で計算します。 ダイニングキッチンや居間で、換気扇があるときは、自然換気分のほか換気扇による換気量を基準につきの計算をして追加します。 <ul style="list-style-type: none"> 機械換気冷房負荷=使用している換気扇の換気量×8 <Kcal/h> <㎡/h> <Kcal/㎡> なお、三菱電機全熱交換換気扇「ロスナイ」で換気するときは、負荷は40~70%となります。(ロスナイの構造による) ダイニングキッチンの換気扇については、使用時間が短かいので、「換気扇を廻すと冷房の効き目が悪くなりますよ」と説明して、お客さまの了解を得たときには、計算しません。
② 壁 	<ol style="list-style-type: none"> 冷房してある部屋に面している壁、つまり隣室が冷房してあるところに面している壁は、計算する必要はありません。 (a)項の間仕切壁では、窓ガラスがあればすでに上記3項で計算済みのため、ここでは計算しません。 間仕切壁にフスマや障子のあるときは、フスマと障子の分は(c)項で計算し、(a)項では計算しません。 	⑦ 電気・ガス器具 	<ol style="list-style-type: none"> 電気器具は、室内で常時使用する電気器具全部の消費電力を計算します。 ガス器具は、冷房しているあいだいつも使っている、ガス器具で計算します。 <ul style="list-style-type: none"> (イ)項は、通常の都市ガス・プロパンガス共通で、標準形のガスコンロの計算です。 (ロ)、(ハ)項は、冷房する室内で使うガスの消費量を計算しますが、住居と共同のガスメーターの場合は、別室で使うガス消費量を差し引きます。 (イ)項の数値2,500は、1時間ガス器具をフルに使ったときの発熱量ですので、使用状況を調べ(1回の使用時間のうち最長使用時間、強火、中火、弱火の使い分けなど)適当に補正します。普通、「ガス器具を使うと、そのときは冷房が効かなくなりますよ」と説明し、お客さまの了解が得られれば計算しません。
③ 天井 	平屋建ての場合とか、上の部屋が冷房していない場合だけ計算します。		
④ 床 	床下が直接地面の場合は計算する必要はありません。		
⑤ 人 	<ol style="list-style-type: none"> 静かな時と、飲食や作業している時とは、熱量が相当違ってきます。 家庭の場合、書斎などは(a)項で、居間や食堂は(b)項になります。一般的に事務用としての場合は(b)項になります。 		

三菱ルームエアコン 暖房負荷計算表

おところ		ご職業	
おなまえ		電 話	

外気温度 °C 室内温度 °C 温度差 deg

項 目	条 件	数量(A)	(A)に掛ける係数(B)	(A)×(B)熱量kcal/h
① 窓	(a) 一重ガラス	m ²	110	
	(b) 二重ガラス	m ²	48	
② 壁	(a) 外壁	(イ) 木造家屋の壁	m ²	70
		(ロ) コンクリート壁	m ²	40
		(ハ) 保温してある壁	m ²	20
	(b) (扉も含む) 間仕切壁	(イ) 木造家屋の壁	m ²	35
		(ロ) コンクリートの壁	m ²	20
		(ハ) 保温してある壁	m ²	10
	(c) 障子	m ²	35	
(d) ふすま	m ²	17		
③ 天井	(a) 屋場上が合 ない部	(イ) 保温なし	m ²	60
		(ロ) 保温あり	m ²	20
	(b) 屋場上が合 る部	(イ) 保温なし	m ²	30
		(ロ) 保温あり	m ²	10
④ 床	(a) が床下 ない場合	(イ) タタミ	m ²	10
		(ロ) コンクリート床	m ²	15
		(ハ) 地面	m ²	20
	(b) 床屋場 下が合 る部	(イ) タタミ	m ²	5
		(ロ) コンクリート床	m ²	8
⑤ 換気(内容積)	(a) 外気に面する壁窓のある部屋	m ³	12	(a)、(b)いずれか一方
	(b) 外気に面する壁窓のない部屋	m ³	6	
⑥ 暖房負荷	①+②+③+④+⑤			
⑦ 暖房負荷補正	(本項は必要に応じて計算。⑥×1.1)			
⑧ 温度差補正	⑦×温度差/20			
kW 換 算	⑧÷860			kW

扱 者
年 月 日

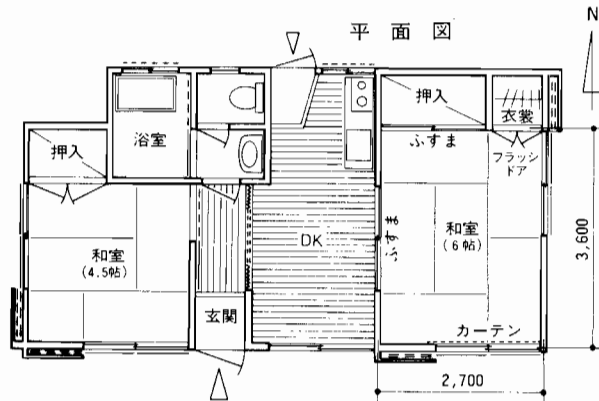
< 計算上の注意事項 >

① 窓	<p>外気に面する窓すべてについて計算します。窓は方向によって、係数Bの値は次のように修正した値で計算して下さい。</p> <p>南に面している場合 $1.0 \times B$ 北、北東、北西に面している場合 $1.15 \times B$ その他の方角に面している場合 $1.1 \times B$</p>
② 壁	<p>1. 外壁は方向によって係数Bの値は次のように修正した値で計算して下さい。</p> <p>南に面している場合 $1.0 \times B$ 北、北東、北西に面している場合 $1.15 \times B$ その他の方角に面している場合 $1.1 \times B$</p> <p>2. 暖房してある部屋に面している間仕切壁、障子、ふすまは計算する必要はありません。</p>
③ 天井	<p>平屋建の場合とか、上の部屋が暖房していない場合だけを計算します。</p> <ul style="list-style-type: none"> ・(a)項の「上に部屋がない場合」→上が屋根の部屋をいいます。 ・(b)項の「上に部屋がある場合」→中間層、中間階にある部屋をいいます。
④ 床	<p>床下の部屋が暖房していない場合はすべて計算します。</p>
⑤ 換気(内容積)	<p>1. 部屋の内容積を求めて、それに係数を掛けて計算します。</p> <p>容積< m³ > = 床面積< m² > × 天井高さ< m ></p> <p>2. この項で得られる換気負荷は、自然換気のみですので、換気扇がある部屋ではつぎの負荷を追加します。</p> <ul style="list-style-type: none"> ・機械換気暖房負荷 = 使用している換気扇の換気量 × 6 $\text{< Kcal/h >} \quad \text{< m}^3 \text{ >} \quad \text{< Kcal/m}^3 \text{ >}$ ・ロスナイの効用と、一般家庭のダイニングキッチン換気扇、間仕切壁の開放部分の考え方については、冷房負荷計算の説明と同じ。
⑦ 暖房負荷補正	<p>暖房負荷計算表「暖房負荷補正」の計算は、</p> <ul style="list-style-type: none"> ・建物が、木造で建築後相当年数がたっていて、建具(サッシなども)も、木造のときにのみ計算します。 ・通常の部屋では、暖房負荷合計値⑥を、暖房負荷として結構です。
⑧ 温度差補正	<p>上記は温度差20deg(温度差 = 室内温度 - 室外温度)の場合の暖房負荷になります。ただし、次の条件のときは暖房負荷をそれぞれ修正した値にして下さい。</p> <ul style="list-style-type: none"> ・温度差が20deg以外の場合 <p>暖房時における温度差は使用目的または地域によって異なりますので必要な暖房負荷を次の式によって修正して下さい。</p> $\text{修正された暖房負荷} = \text{計算表によって得られた暖房負荷} \times \frac{\text{設計温度差}}{20}$ <p>外気条件および室内条件</p> <p>(1) 外気条件を何度にするかは各地域により異なり、通常は次の値をとるのが普通です。この値はお客様と相談のうえ決めて下さい。</p> <p>東京 -2°C 名古屋 -2°C 福岡 0°C 高松 0°C 山形 -6°C 大阪 0°C 京都 -3°C 広島 -1°C 福井 -2°C 水戸 -4°C</p> <p>(2) 室内条件をどのような値にするかは部屋の種類、使用目的その他によってそれぞれ異なりますが、通常つぎの値をとるのが普通です。この値はお客様と相談のうえ決めて下さい。</p> <ul style="list-style-type: none"> ・居間 20°C ・ホテル 20°C ・商店 17°C ・事務所 18°C

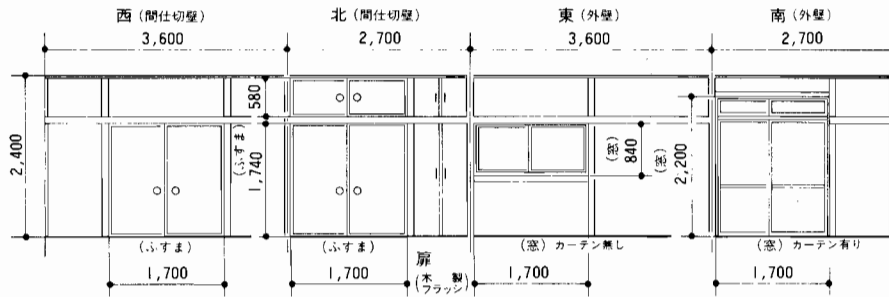
3.3 冷房負荷計算例題

一般木造平屋建住宅・和室（6畳）

- ①木造モルタル 平屋建
- ②天井の高さ 2.4 m
- ③在室人員 3名
- ④室内熱源 テレビ1台（120W）
蛍光灯（60W）



壁面展開図（室のなかから見た周りの壁の様子）



計算手順

①-(a) 窓（日光の直射がある窓）

1.1 東窓 $0.84 \text{ m} \times 1.7 \text{ m} = 1.428 \text{ m}^2$ $1.428 \text{ m}^2 \times 200 (\text{係数B}) = 285.6 \text{ Kcal/h}$

1.2 南窓 $2.2 \text{ m} \times 1.7 \text{ m} = 3.74 \text{ m}^2$ $3.74 \text{ m}^2 \times 100 (\text{係数B}) = 374 \text{ Kcal/h}$

∴ 熱量大の方である南窓の計算値を採用します。

①-(b) 窓（全ての窓ガラス）

(東) $0.84 \text{ m} \times 1.7 \text{ m} +$ (南) $2.2 \text{ m} \times 1.7 \text{ m} = 1.428 + 3.74 = 5.168 \div 5.17 \text{ m}^2$

②-(a) 間仕切壁など

北側 $\{(2.7 \times 2.4) - (1.74 \times 1.7) - (0.58 \times 1.7)\} +$ 西側 $\{(3.6 \times 2.4) - (1.74 \times 1.7)\} = 2.54 + 5.68 \div 8.20 \text{ m}^2$

②-(b) 外壁

東 $\{3.60 \times 2.4 - (0.84 \times 1.70)\} +$ 南 $\{2.70 \times 2.4 - (2.2 \times 1.7)\} \div 9.95 \text{ m}^2$

②-(c) ふすま・障子 … 西側と北側 $1.74 \times 1.7 + 1.74 \times 1.7 + 0.58 \times 1.7 \div 6.90 \text{ m}^2$

③ 天井 …… $3.6 \text{ m} \times 2.7 \text{ m} = 9.72 \text{ m}^2$

④ 床 …… $3.6 \text{ m} \times 2.7 \text{ m} = 9.72 \text{ m}^2$

⑤ 人(寝室だから静かなときに該当)… 3人

⑥ 換気(寝室だから普通の部屋に該当)… $3.6 \text{ m} \times 2.7 \text{ m} = 9.72 \text{ m}^2$

⑦ 電気・ガス器具… テレビ120W + 蛍光灯60W = 180W

三菱ルームエアコン 冷房負荷計算表

おところ	静岡市〇〇〇〇	ご職業	〇〇〇
おなまえ	〇〇〇〇様	電話	〇〇-〇〇〇〇

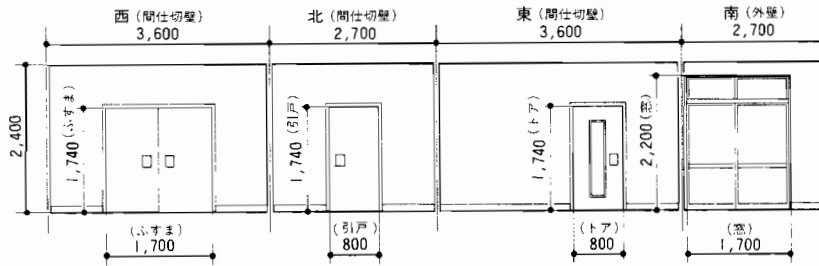
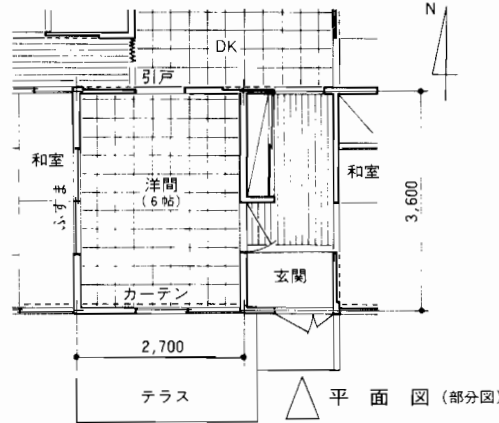
項目	条件	数量(A)	(A)に掛ける係数(B)				(A)×(B) 熱量kcal/h
			おおいなし	内側カーテン	外側おおいあり	(A)×(B)	
① 窓	(a) 日光の直射がある窓					(イ)か(ロ)かどちらか大きい方の値	
	(イ)北東、東、南東、南、北西 (この内最大窓面積の一方方向だけ)	3.74 m ²	200	100	70	374	
	(ロ)南西、西 (この内最大窓面積の一方方向だけ)	— m ²	350	150	100	—	
	(b) 全ての窓ガラスの合計 (ガラス)	5.17 m ²	30			155	
② 壁	(a) 北向きの外壁と間仕切壁 防熱した壁、ドアも壁とする	8.20 m ²	10			82	
	(b) (a)以外の外壁	9.95 m ²	35			348	
	(c) ふすま、障子	6.90 m ²	15			104	
③ 天井	(a) 上が屋根裏の場合	9.72 m ²	35			340	
	(b) 中間階の場合	— m ²	10			—	
④ 床	床下のある家あるいは2階以上	9.72 m ²	5			49	
⑤ 人	(a) 静かなとき	3 人	80			240	
	(b) 飲食、作業しているとき	— 人	150			—	
⑥ 換気(床面積)	(a) 普通の部屋	9.72 m ²	15			146	
	(b) 人の出入りがはげしい部屋	— m ²	30			—	
⑦ 電気・ガス器具	(a) 電気器具、ワット数の合計	180 W	0.86			155	
	(b) ガス器具(冷房中に必ず使用する場合にのみ計算する)						
	イ) 家庭用 レンジの数×2,500						
	ロ) 業務用都市ガス $\frac{1か月の消費量(m^3)}{(1か月の営業日数) \times (1日の使用時間)} \times 5,000$					—	
ハ) 業務用プロパンガス $\frac{1か月の消費量(m^3)}{(1か月の営業日数) \times (1日の使用時間)} \times 12,000$					—		
⑧ 冷房負荷	①+②+③+④+⑤+⑥+⑦					1,993	
kW 換算	⑧÷860					2.32 kW	

扱者 〇〇
 〇年〇月〇日

3.4 暖房負荷計算例題

一般木造住宅平屋建・洋間

- ①木造モルタル仕上 平屋建
- ②天井高さ 2.4m
- ③室内外条件 室外 0℃
室内 22℃



壁面展開図(室のなかから見た周りの壁の様子)

計算手順

- 1) 窓 a) $(1.7 \times 2.2) \times 110 = 411.4 \text{Kcal/h} \approx 411 \text{Kcal/h}$
 - 2) 壁 a) $\{(2.7 \times 2.4) - (1.7 \times 2.2)\} \times 70 = 192 \text{Kcal/h}$
 b) $\{(2.4 \times (3.6 + 3.6 + 2.7)) - (1.74 \times 1.7)\} \times 35 = 728 \text{Kcal/h}$
 d) $(1.74 \times 1.7) \times 17 = 50 \text{Kcal/h}$
 - 3) 天井 a) $(2.7 \times 3.6) \times 60 = 583.2 \approx 583 \text{Kcal/h}$
 - 4) 床 a) $(2.7 \times 3.6) \times 10 = 97.2 \approx 97 \text{Kcal/h}$
 - 5) 換気 a) $(3.6 \times 2.7 \times 2.4) \times 12 = 280 \text{Kcal/h}$
- $Q = 1) + 2) + 3) + 4) + 5) = 2,341 \text{Kcal/h}$

注) 実務における室内外条件の決定

実務では、室内外条件は客先と協議して決定します。

前項の室外条件の値は、昼夜連続暖房をするときのものです。間けつ暖房運転のときは、運転時間帯における最低温度をどれ位に見込むか、として決定します。

この例題は、間けつ運転をするものとして、外気温度0℃、室内温度22℃としました。

3.5 簡易負荷計算上の断熱材使用住宅の負荷軽減率について

断熱材(100mmグラスウール)使用時は、三菱ルームエンコン冷暖房負荷計算は前記の冷暖房負荷計算表を使用しますが、一部の係数値(B)に下記の補正値を乗じ計算してください。

・冷房負荷

項目	補正値
壁の(a) 間仕切と北外壁	×0.3
壁の(b) (a)以外の外壁	×0.2
天井 (a)(b)共に	×0.2
床	×0.4

・暖房負荷

項目	補正値
壁の外壁(a)の(イ)(ロ)共に	×0.2
間仕切壁(b)の(イ)(ロ)共に	×0.2
天井(a)の(イ)と(b)の(イ)	×0.2
床(a)の(イ) タタミ	×0.5
床(a)の(イ)以外のとき	×0.6

三菱ルームエアコン暖房負荷計算表

おところ	静岡市〇〇〇〇	ご職業	〇〇〇
おなまえ	〇〇〇〇様	電話	〇〇-〇〇〇〇

外気温度 〇 °C 室内温度 22 °C 温度差 22 deg

項目	条件	数量(A)	(A)に掛ける係数(B)	(A)×(B)熱量kcal/h	
① 窓	(a) 一重ガラス	3.74 m ²	110	411	
	(b) 二重ガラス	— m ²	48	—	
② 壁	(a) (イ) 木造家屋の壁	2.74 m ²	70	192	
	外 (ロ) コンクリート壁	— m ²	40	—	
	壁 (ハ) 保温してある壁	— m ²	20	—	
	(b) (イ) 木造家屋の壁	20.80 m ²	35	728	
	(ロ) コンクリートの壁	— m ²	20	—	
	(ハ) 保温してある壁	— m ²	10	—	
	(c) 障子	— m ²	35	—	
(d) ふすま	2.97 m ²	17	50		
③ 天井	(a) 屋場上が合 ない 部	(イ) 保温なし	— m ²	60	583
		(ロ) 保温あり	— m ²	20	—
	(b) 屋場上が合 にあ る	(イ) 保温なし	— m ²	30	—
		(ロ) 保温あり	— m ²	10	—
④ 床	(a) が床 ない に場 部合 屋	(イ) タタミ	9.72 m ²	10	97
		(ロ) コンクリート床	— m ²	15	—
		(ハ) 地面	— m ²	20	—
	(b) 部る 床屋場 下が合 にあ	(イ) タタミ	— m ²	5	—
		(ロ) コンクリート床	— m ²	8	—
⑤ 換気(内容積)	(a) 外気に面する壁窓のある部屋	23.33 m ³	12	(a),(b)いずれか一方 280	
	(b) 外気に面する壁窓のない部屋	— m ³	6		
⑥ 暖房負荷	①+②+③+④+⑤			2,341	
⑦ 暖房負荷補正	(本項は必要に応じて計算。⑥×1.1)				
⑧ 温度差補正	⑦×温度差/20			2,575	
kW 換算	⑧÷860			3.0 kW	

扱者	
年 月 日	

4. 住宅用熱負荷計算システム

ハウジングエアコン 専用負荷計算システム

(1) 住宅用熱負荷計算システムとは

ハウジングエアコンの機器の設定やシステムの決定に「REQUEST-AH」をご利用ください。

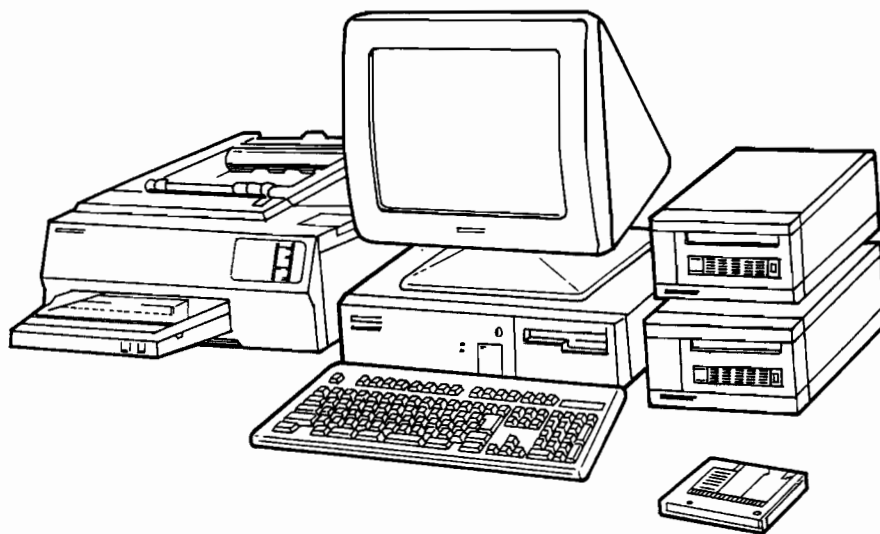
- ①ハウジングエアコンの負荷計算が可能です。
- ②住宅用冷・暖房熱負荷計算書(図1)、各部屋別冷・暖房負荷熱変動グラフ(図2)が出力可能です。
- ③全国各地域(都道府県)別データに添った計算が可能です。
- ④気象データレベル LESCOM (LIFE ENERGY SAVING COMPUTER METHOD) による計算が可能です。

(2) 負荷データ詳細入力可能

- ①各部屋の条件を簡単に入力が可能です。
…部屋タイプ別(リビング、台所、和室等)入力、冷・暖房運転時間別入力等が簡単です。
- ②部屋の外壁、内壁も簡単に入力が可能です。
…方位、壁(窓、屋根、床)、材質(係数)、面積等を入力します。
- ③初期条件設定で主な外面方位、外・内壁構成、室名称等を登録してありますので、各項目がワンタッチキーで簡単に入力が可能です。

(3) 当システムについて

当システムにおけるハード、ソフトについてのご質問は、三菱電機各支社・各販売会社のREQUEST担当者までお問い合わせください。



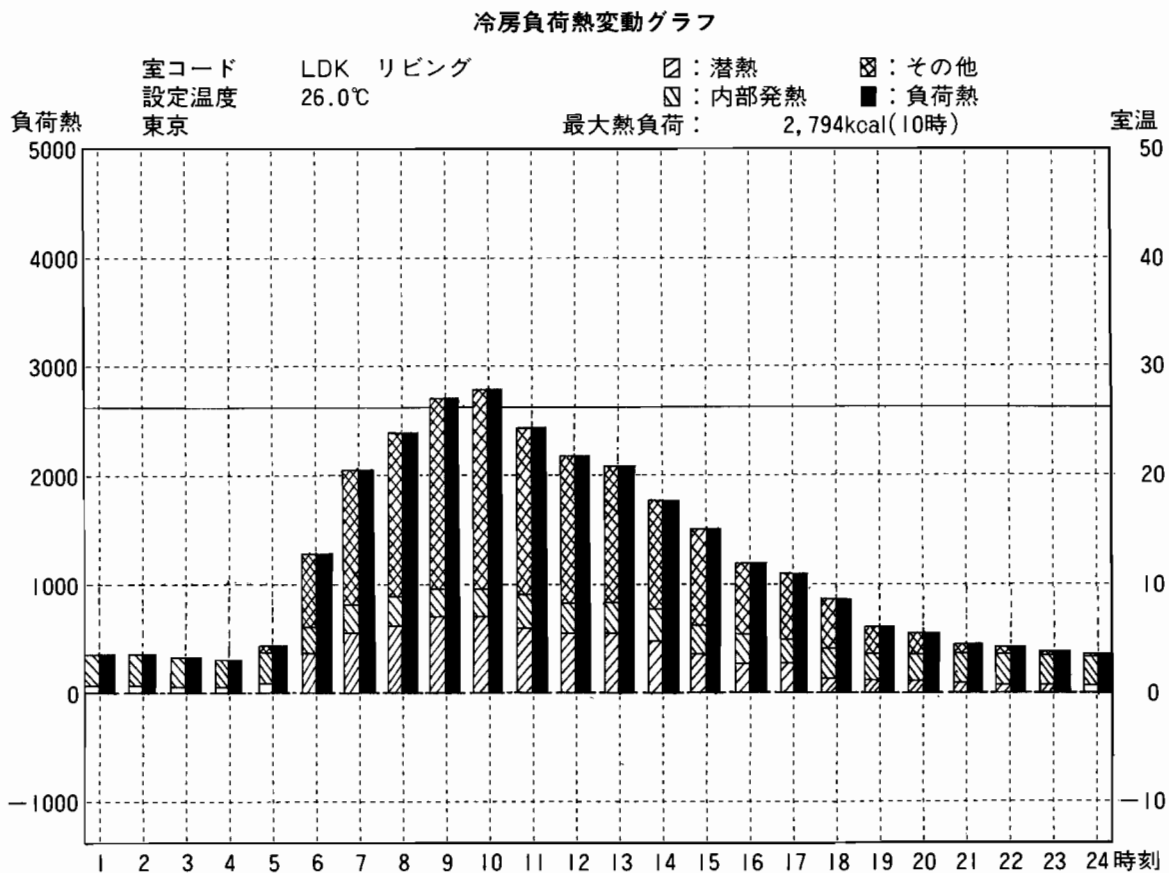
住宅用熱負荷計算システムREQUEST-AHシステム構成機器

(図1) 住宅用冷・暖房熱負荷計算書

室コード	室名称	床面積 m ²	冷房				暖房			
			最大熱負荷		時刻	単位床面積当り負荷	最大熱負荷		時刻	単位床面積当り負荷
			[kcal/h]	[kW]			[kcal/h]	[kW]		
LDK	リビング	29.67	2,794	3.25	10	94.2	2,161	2.52	6	72.9
W61	和室6畳(1)	13.69	1,893	2.21	14	138.3	1,399	1.63	6	102.2
W62	和室6畳(2)	13.69	795	0.93	12	58.1	734	0.86	6	53.7
HRI	ホール1F	18.19	832	0.97	14	45.8	1,518	1.77	6	83.5
Y81	洋室(1)	18.57	2,131	2.48	14	114.8	1,626	1.89	6	87.6
Y82	洋室(2)	17.90	1,881	2.19	10	105.1	1,592	1.86	6	89.0
Y83	洋室(3)	11.94	1,254	1.46	9	105.1	1,133	1.32	6	94.9
HR2	ホール2F	13.67	993	1.16	13	72.7	1,170	1.36	6	85.6
	住宅全体		11,238	13.07	13		11,333	13.18	6	

●各部屋ごとの最大熱負荷を[kcal/h]と[kW]で表示すると同時に、住宅トータルの最大熱負荷が分かります。ルームエアコン、ハウジングエアコンのシングルタイプのシステム設計には欠かせない情報です。

(図2) 各部屋別冷・暖房負荷熱変動グラフ



●(図1)では部屋ごとの最大熱負荷を表示していましたが、このように各部屋の1日の熱負荷変動をグラフにすることもできます。室内機の組み合わせの際、使用時間を考慮するマルチエアコンや、使用する時間が限られている場合などのエアコン能力選択基準となります。

9 据付工事(共通工事)

1. 据付場所の選定

室内ユニット

- 吹出空気をさえぎる障害物(カーテンボックス・タンス類)のない所。
- 本体を十分ささえられ振動がでない強度のある所。

警告

据付けは、重量に十分耐える所に確実に行う。強度の不十分な所に据付けると、ユニットが落下し、ケガの原因になります。

- 温風(または冷風)が部屋全体に行きわたる所。
- 直射日光の当たらない所。
- ドレン排水が容易にできる所。
- テレビ、ラジオより1m以上離れた所。
(映像の乱れや、雑音が生じることがあります。)
- 蛍光灯、白熱灯よりできるだけ離れた所。
(ワイヤレスリモコンでの正常な操作ができなくなります。)
- エアフィルターの取外し及び収納操作の可能な所。

次のような場所でご使用になりますとエアコンの故障のもとになります。できるだけ避けてください。

- 機械油の多い所。 ● 温泉地帯
- 海浜地区など塩分の多い所。 ● 硫化ガスのある所。
- その他周囲のふんい気が特殊な所。
- 油の飛まつや油煙のたちこめる場所(調理場や機械工場など)ではプラスチックが変質破損することがありますので、ご使用は避けてください。

リモコン

- 操作しやすく見やすい所。
- 幼児の手がとどかない所。
- テレビ、ラジオより1m以上離れた所。(映像の乱れや、雑音が生じることがあります。)
- 部屋に蛍光灯が取り付けられている場合には蛍光灯を点灯させ、信号が本体に受信されることを確認した位置へ取付けてください。

電子式点灯方式の蛍光灯(インバーター蛍光灯など)を付けた部屋では、信号を受けない場合があります。

- リモコン取付具は強固な壁に取付けてください。

室外ユニット

- 強風に当たらない所。(霜取運転中、室外ユニットに風が当たると霜取時間が長くなります。)
- 風通しの良いほこりの少ない所。
- 雨や直射日光が当たりにくい所。(直射日光が当たる場合は「日除け」(別売部品)をお使いください。)
- 運転音や熱風・冷風がご近所の迷惑にならない所。
- 運転音や振動が増大しないような丈夫な壁や強固な台。

警告

据付けは、重量に十分耐える所に確実にを行う。強度の不十分な所に据付けると、ユニットが落下し、ケガの原因になります。

- 可燃性ガスの漏れるおそれのない所。

注意

可燃性ガスの漏れるおそれがある場所には据付けない。万一ガスが漏れてユニットの周囲にたまると、爆発の原因になることがあります。

- 高所に設置する場合は、ユニットの足を必ず固定してください。
- ユニットは水平に設置してください。
- 後々のサービス、補修などを考慮した場所を選定してください。

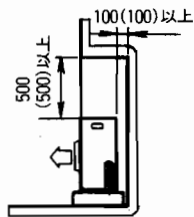
2. 室外ユニットの据付上の最小スペース (92年度以降の斜流ファン採用機種・霧ヶ峰マルチ・インバーターマルチシステムを除く)

室外ユニットの周囲は風通しのよい所が望ましいが、周囲に壁など障害物のある場合は、ショートサイクルしないように考慮して、スペースの空間を確保してください。

単独設置時の周囲必要空間詳細

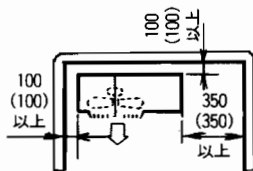
(1) 上方の障害物

障害物が背面のみにあるときは、上方に図のような障害物があってもかまいません。



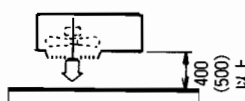
(2) 正面(吹出側)開放のとき

図に示す空間さえ保つことができれば、3方向に障害物があってもかまいません。(上方は開放)



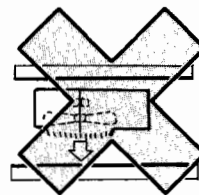
(3) 正面(吹出側)にのみ障害物あり

このときは、背面、両側面、上方を開放状態にしてください。



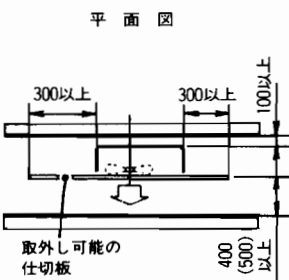
(4) 正面・背面に障害物あり

ご使用になれません。左下の(5)を参照してください。



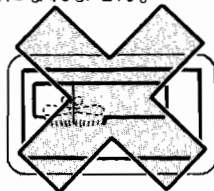
(5) 正面・背面に障害物があるとき

取外し可能な仕切板(現地手配)を設けてください。



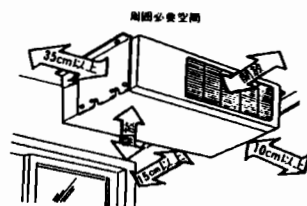
(6) 4方向に障害物あり

室外ユニットの周囲に規定値以上の空間があり、しかも、上方も開放されていても、4方向に障害物があるときは、ご使用になれません。



(7) 天吊室外機

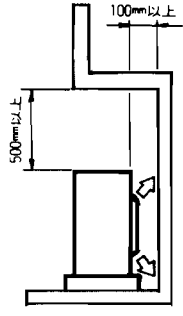
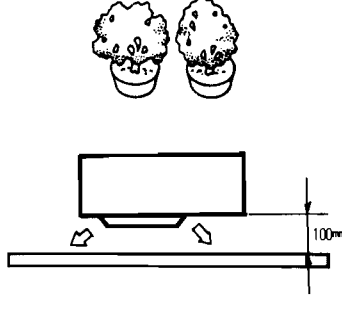
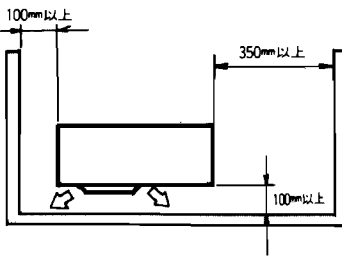
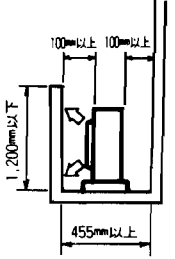
下図の周囲寸法は守って下さい。(本体のみ取付けの場合)



注) 記入寸法のうち、()内寸法は4.0kWタイプ以上のもの

3. 斜流ファン採用室外ユニット(省スペース室外ユニット)の据付上の最小スペース

《吹出し側10cmの設置例》

(1) 上方の障害物	(2) 正面にのみ障害物あり	(3) 3方向に障害物があるとき	(4) 正面・背面に障害物があるとき
<p>出窓下に設置するときは、背面・両側面が開放状態であれば、吹出し側を壁に向けてもかまいません。</p> 	<p>このときは、背面・両側面・上方を開放状態にしてください。吹出し側を10cmまで近づけることができます。</p> 	<p>図に示す空間さえ保つことができれば、3方向に障害物があっても吹出し側を壁に向けてもかまいません。(背面・上方は開放)</p> 	<p>ベランダや壁と壁の間に設置するときは、両側面と上方は開放状態にしてください。風通しの悪い所では、背面吸込側に20cm以上のスペースを確保してください。</p> 

《4方向を壁で囲われた狭いベランダに設置するとき》

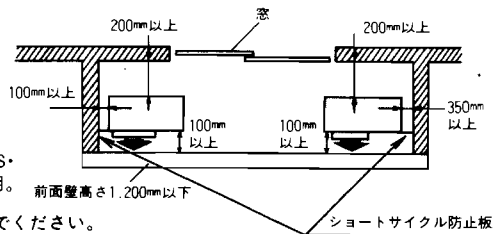
4方向を壁で囲われた狭いベランダに設置する場合、ショートサイクル防止のためには、前面よりも背面にスペースを多く確保する方が効果的です。

更に以下のことを実施してください。

- ①右図のようなショートサイクル防止板または吹出ダクト(別売部品)をつけてください。*MSZ-FX256・FX286・FX286S・FX326・FX326S・FX406S・GX256・GX286・GX286S・GX406Sに適用。
- ②前面よりも背面吸込側のスペースを多く確保してください。

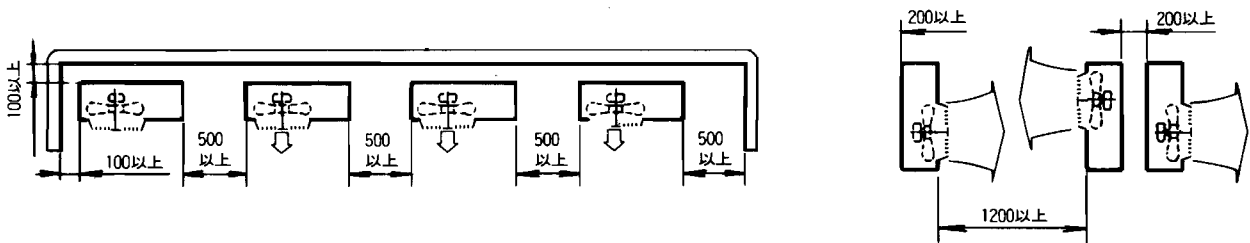
注1. 吹出し側を壁にむけると、壁が汚れる場合があります。また熱に弱い物に吹出し側をむけないでください。

2. 複数台並列に設置する場合は、上記の設置はできません。「4. 多数設置時のユニット相互関係」の項を参照してください。



9

4. 多数設置時のユニット相互関係(霧ヶ峰マルチ・インバーターマルチシステムを除く)

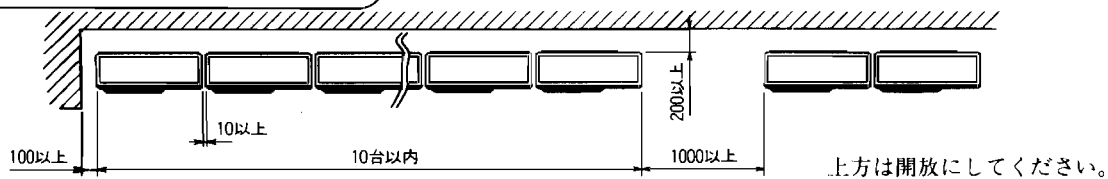


○霧ヶ峰マルチ・インバーターマルチシステム室外ユニットの場合

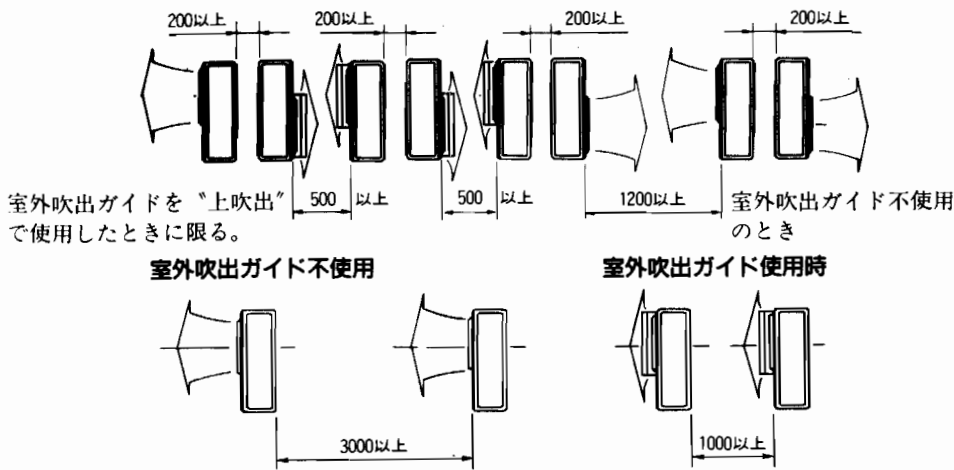
(MXZ-5616S・6815S・7115Sは横連続集中設置、前後設置できません。)

多数設置時の周囲必要空間

1 横連続集中設置の場合



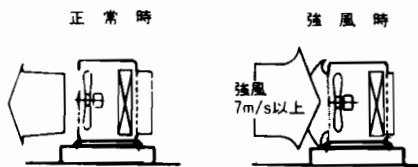
② 前後配置した場合



5. 強風対策

下図のように、強風が正面から室外ユニットに吹付けると、風量が減少し、エアコンの運転に支障となることがあります。強い恒常風の方向が判っているときは、あらかじめ、対策を施してください。

1 強風の影響



吹出風量減少の影響

冷房時

冷房能力低下
冷媒高圧圧力上昇
圧縮機運転停止
圧縮機故障

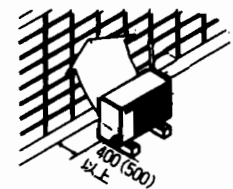
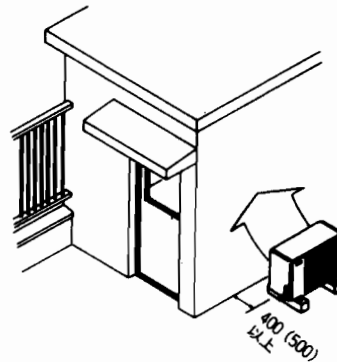
暖房時

暖房能力の低下
冷媒低圧圧力低下
熱交換器霜付
液バック
圧縮機故障

2 強風対策

次の例をご参考に据付場所の実情に応じ適当な措置を施してください。

- (1) 屋上、塔屋などの壁に向けて吹出す (2) 壁、塀、防風用衝立などに向けて吹出す



- (3) 吹出方向を恒常風に対し直角にする

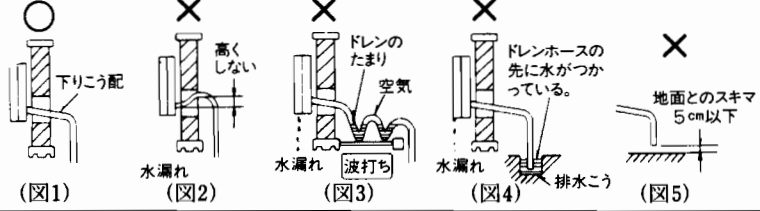


6. ドレン配管工事について

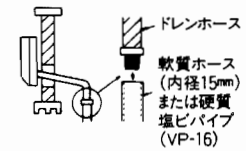
①室内ユニット

壁 掛 形
壁 埋 込 形

- ドレン配管はドレンが流れやすいように、必ず下りこう配をつけて配管し、先端は地面、排水こうの水面より50mm以上のすき間をとってください。(図1) 図2～図5のようなドレン配管は絶対にしないでください。ドレンホースが室内を通る場合は必ず市販の断熱材を巻いてください。

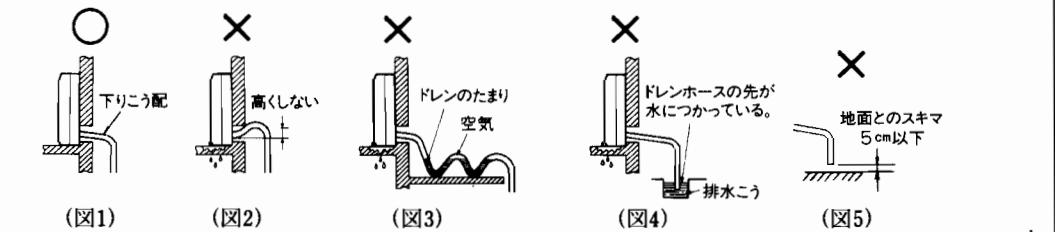


- ドレンホースが短い場合は、下図の方法で配管してください。



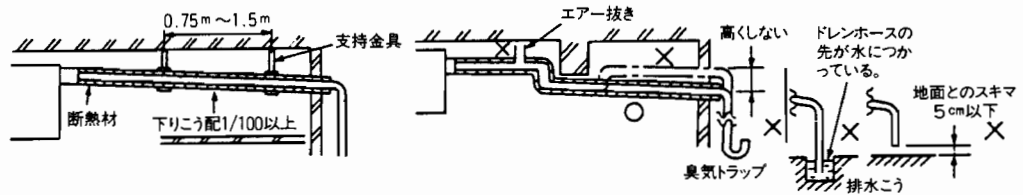
床 置 形

- ドレン配管はドレンが流れやすいように、必ず下りこう配をつけて配管してください。(図1) 図2～図5のようなドレン配管は絶対にしないでください。

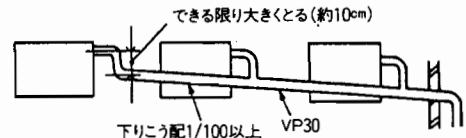


天井カセット形
天井埋込形

- ドレン配管は硬質塩ビパイプ一般管VP25 (外径φ32) を使用し接続部は必ず塩ビ系接着剤にて漏れないように行ってください。
- ドレンパイプが屋内を通る場合は必ず市販の断熱材(発泡ポリエチレン比重0.03、肉厚10mm以上)を巻いてください。
- ドレン配管を接続する場合にユニット側の配管に力を加えないよう注意してください。できる限り室内ユニット近傍で配管を固定してください。
- ドレン配管は室外側(排水側)が下りこう配(1/100以上)となるようにし、途中にトラップや山越えを作らないようにしてください。
- ドレン配管の横引きは20m以下にしてください。また、ドレン配管が長い場合には途中に支持金具を設けてドレン配管の波打ちをなくしてください。エア抜き管は絶対につけなくてください。(ドレンアップメカ内蔵のためドレンが吹出る場合があります)。
- ドレン配管の排水口部の臭気トラップは必要ありません。

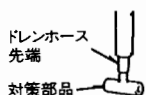


- 集合配管の場合右図のように、本体のドレン出口部より約10cm位低い位置に集合配管がくるようにし、かつ集合配管はVP30程度のもので下りこう配1/100以上になるように施工してください。



<注>

- ①ドレン配管工事が終了したら必ず水を通して途中のつまりのないことを確認してください。
- ②ドレンホースが室内を通る場合は必ず市販の断熱材を巻いてください。
- ③高層住宅等、高所に据付ける場合、強風によるドレンホース内の逆流により室内ユニットからの水もれがおきる場合がありますが、対策部品を用意しておりますので必要な場合には最寄りのサービスセンターにお問い合わせください。(有償部品)



②室外ユニット

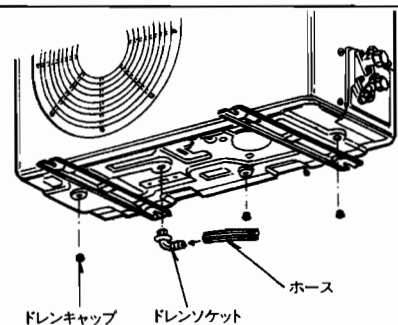
(MXZ-4513S・5612S・5614S・6712S・6714S・9012S・9014S、MEZ-6311S・8011Sを除く)

ドレン排水

注. 天井カセット形・天井埋込形のドレン出口の高さを本体ドレン位置よりも、上げたい場合の工事要領についてはP218を参照ください。フリービルトイン形については、別売ドレンアップメカ(MAC-840DM)が必要です。詳細につきましては、「'94フリービルトインタイプ設計・施工用資料集(総集編)」をご参照ください。

- ドレン排水をまとめて排水する場合は、図のようにドレンソケット・ドレンキャップを取り付けてください。ドレンキャップは回しながら挿入すると確実にシールできます。
- 寒冷地では、ドレンが凍結し、ファンが回らなくなるおそれがありますので、ドレンソケット・ドレンキャップは取り付けしないでください。

注. MSZ-FX256, FX286, FX286S, FX406S, G226, GX256, GX286, GX286S, GX406Sについてはドレンキャップの取付けは不要となります。



10 据付工事(代表工事例)

MSZ-FX258-W,C
MSZ-FX328-W,C

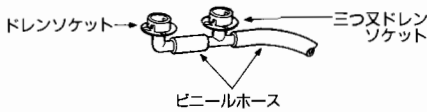
MSZ-FX288-W,C
MSZ-FX328S-W,C

MSZ-FX288S-W,C
MSZ-FX408S-W,C

据付新情報

下記項目が変更になっております。
変更箇所は説明書を良くお読みください。

□ 室外ユニットのドレン処理は配管接続より先に行ってください。ドレン処理時にドレンソケットを使用する場合は市販のビニールホースが必要になります。
詳細は室外ユニット据付手順 (1. 室外側ドレン配管) をご覧ください。



□ アース工事には第三種接地工事が必要です。
詳細は裏面の (アースの取付け) をご覧ください。
□ 移設または廃却の場合、冷媒を大気に出さないため、ポンプダウンを行ってください。
詳細は裏面の (ポンプダウンの手順) をご覧ください。

室内ユニット付属部品

①	据付板	1
②	①の固定用ネジ 4×25	5
③	乾電池 リモコン用単4形	2
④	アースネジ M4×8 室内ユニットの熱交換器側よりアースを行う場合に使用	1
⑤	リモコン取付具	1
⑥	⑤の固定用ネジ 3.5×16(黒)	2
⑦	フェルトテープ 室内ユニットの取付けで使用	1
⑧	抗菌消臭カテキンフィルター(緑色)	1
⑨	静電式集じんフィルター(白色)	1

室外ユニット付属部品

⑩	ドレンソケット	1
⑪	三つ又ドレンソケット	1

据付前に上記部品を確認してください。

現地で準備していただく部品 (別売部品および一般市販部品)

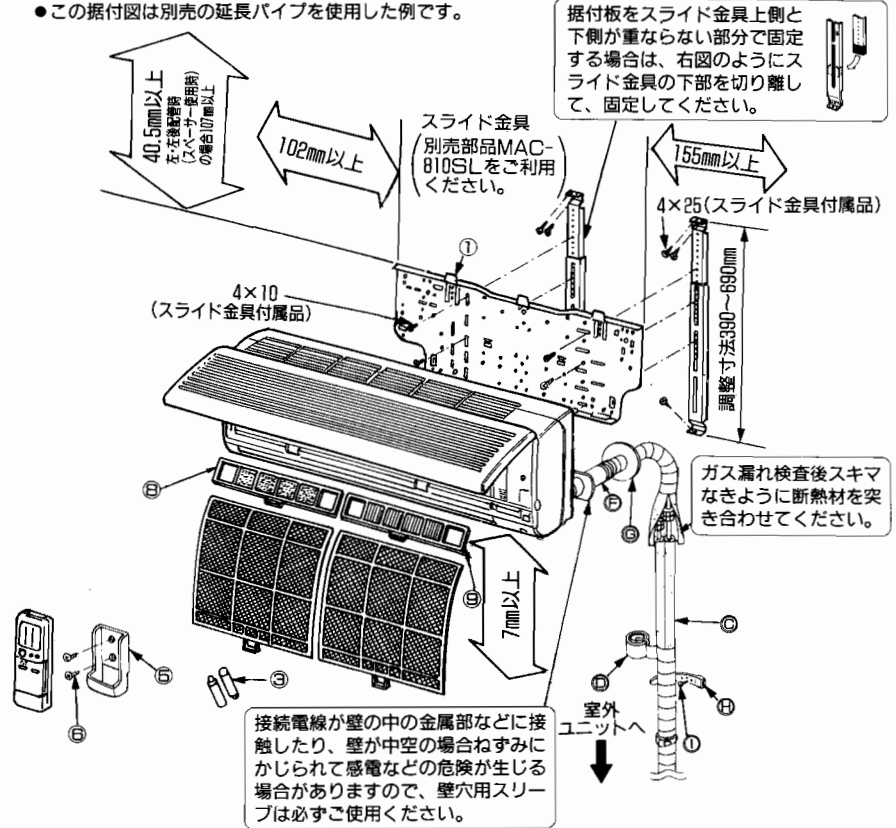
Ⓐ	内外接続電線 VVFケーブル3芯φ2.0mm	1
Ⓑ	冷媒配管 液管 φ6.35mm (1/4") ガス管 φ9.52mm (3/8")	各1
Ⓒ	断熱材 耐熱発泡ポリエチレン 比重0.045 t8(液管用、ガス管用)	1
Ⓓ	配管テープ	1
Ⓔ	延長ドレンホース (または耐熱ビニールホース内径φ15mm) (液管用パイプVPI8)	1
Ⓕ	壁穴用スリーブ	1
Ⓖ	配管穴補修部品 パテ、カバー (または石膏粉)	1
Ⓗ	配管固定用バンド (配管径さにより 異なります)	2~5
Ⓘ	②の固定用ネジ (配管径さにより 異なります)	2~5
Ⓙ	冷凍機油	少量
Ⓚ	ビニールホース(内径15mm) 室外側ドレン配管を接続する際に使用	1

上記部品表の数量は室内ユニット1台当たりの使用数です。別売の延長パイプ(MAC-470PI~473PI)には上記部品②~④相当が含まれております。

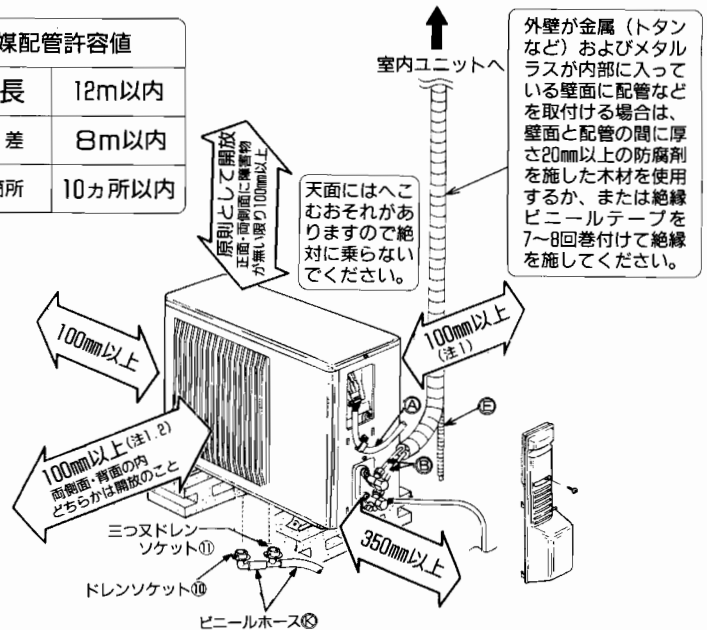
警告

据付工事部品は、必ず当社付属部品および指定の部品を使用する。
部品に不備があると、火災・感電・ユニットの落下によるケガ・水漏れの原因になります。

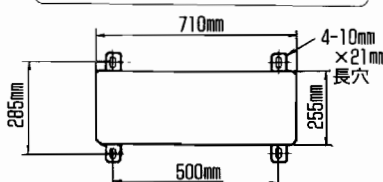
- この室内ユニットは、前パネルを取外さないで据付けることができます。
- この据付図は別売の延長パイプを使用した例です。



冷媒配管許容値	
配管長	12m以内
高低差	8m以内
曲げ箇所	10ヶ所以内



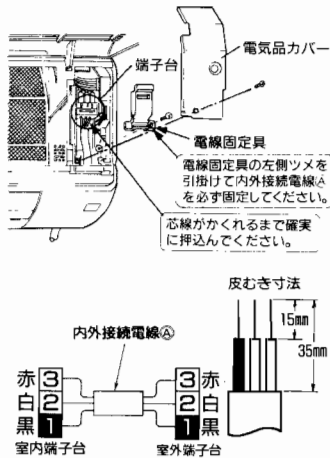
室外ユニット固定用穴位置図



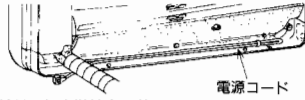
※上図の()印寸法は、エアコンの性能を保証するために必要な空間です。後々のサービス、補修なども考慮してできるだけ周囲の空間が大きくとれる場所に設置してください。
注1. 風通しが悪くショートサイクルの起きやすい場所では、前面または背面に200mm以上のスペースをあけてください。
注2. 壁に向けて吹出すと壁が汚れる場合があります。

内外接続電線の接続

前パネルを外さずに接続できます。室内ユニットの前面パネルを開け電気品カバーを外します。下図のように端末加工をしてから、室内ユニット裏側から差し端子台に差込みます。



余分な電源コードは束ねないで、下図のように収納してください。



●内外接続電線は、必ず単線をご使用ください。より線は絶対使用しないでください。接触不良の原因になります。

△警告

電気工事は、「電気設備に関する技術基準」・「内線規程」を遵守し、据付工事説明書にしたがって施工し、必ず専用回路を使用する。電源回路容量不足や施工不備があると、火災・感電の原因になります。

●芯線がかくれるまで確実に押込んでください。

△警告

室内外ユニット間の配線は、所定の内外接続電線を使用して確実に接続し、端子台接続部に内外接続電線の外力が伝わらないように確実に固定する。接続や固定に不備があると、火災の原因になります。

●内外接続電線を端子台に接続後、必ず電線固定具で内外接続電線を固定してください。

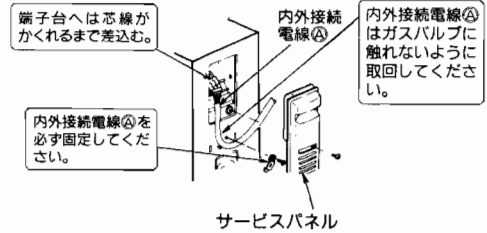
△警告

室内ユニットの電気品カバーを確実に取付ける。電気品カバー(パネル)の取付けに不備があると、ほこり・水などにより、火災・感電の原因になります。

内外接続電線の接続

内外接続電線の接続

●後々のサービスのことも考え、内外接続電線には余裕をもたせてください。



△警告

室外ユニットのサービスパネルを確実に取付ける。サービスパネルの取付けに不備があると、ほこり・水などにより、火災・感電の原因になります。

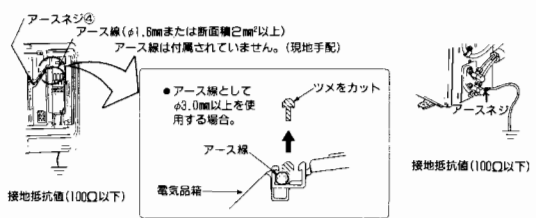
アースの取付け

●エアコン回路のアース工事は、「電気設備に関する技術基準」にしたがって電気工事の方が実施してください。

電源の条件	エアコンの種類	据付場所	水気のある場所	湿気の多い場所	乾燥した場所
交流対地電圧が150V以下の場合	単相100Vの機種 単相200V(単相3線式200V電線)の機種			第三種接地工事が必要です。	第三種接地工事は法的には除外されていますが安全のため接地工事をしてください。
交流対地電圧が150Vを超える場合	三相200Vの機種		漏電遮断器を取付け、さらに第三種接地工事が必要です。		

(第三種接地工事について)
●接地工事は電気工事士が行ってください。
●接地抵抗値は100Ω以下であることを確かめてください。(漏電遮断器を取付けた場合は500Ω以下であることを確かめてください。)

●室内側からアースをとる際にはアース線を左下図のように、引回しアースシールドM4×8φで固定してください。



△注意
アース工を行う。アース線は、ガス管・水道管・避雷針・電話のアース線に接続しない。アース工事に不備があると、感電の原因になることがあります。

試運転 (必ず実施してください)

応急運転スイッチを押すと30分間試運転の状態になり、30分以降は応急運転(暖房停止4℃設定温度)となります。

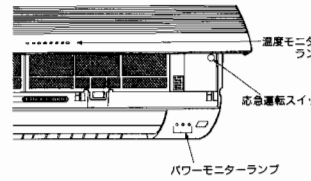
1) 電源は定格電圧と合っているか必ず確認してください。電源プラグをコンセントに差込みます。

2) 応急運転スイッチを押す。(30分間は試運転となります)
① 1回押すと冷房試運転を開始します。

この時、約5秒から約30秒後にパワーモニターランプ(左側)が点滅する場合は内外接続電線の誤配線を点検してください。

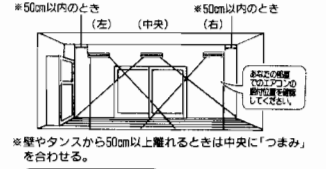
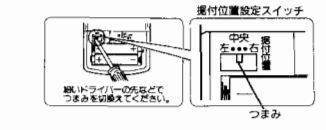
② もう1回押すと暖房試運転を開始します。
③ もう1回押すと運転が停止します。(応急運転スイッチを押すことで①→②→③を繰返します。)

モード	温度モニターランプ	パワーモニターランプ
① 冷房試運転	22 23 24 25 26 27 28 29 ○ ○ ○ ○ ○ ○ ○ ○ (点灯) 室温(点滅)	● ○ ○ ○ ○ ○ ○ ○ (点灯)
② 暖房試運転	22 23 24 25 26 27 28 29 ○ ○ ○ ○ ○ ○ ○ ○ (点灯) 室温(点滅)	○ ○ ○ ○ ○ ○ ○ ○ (消灯)
③ 停止	22 23 24 25 26 27 28 29 ○ ○ ○ ○ ○ ○ ○ ○ (消灯)	○ ○ ○ ○ ○ ○ ○ ○ (消灯)



●リモコンに室内ユニットの据付位置を下記要領にてセットしてください。

裏パネルを開け、室内ユニットの据付位置をつまみを合わせる。



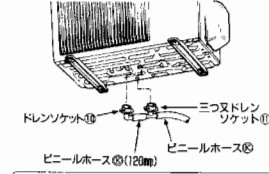
●リモコンの受信確認
リモコンの入/切ボタンを押して、室内ユニット本体が「ピツ」となるのを確認してください。もう一度ボタンを押して「切」にしてください。(壁などにリモコン取付具を取付ける場合も同様にご確認ください。)

リモコンで操作した場合は、リモコンの指令にたいし試運転、応急運転とも解除されます。

一旦圧縮機が停止しますと、機器の保護のため3分間再起動防止機構が作動し3分間は圧縮機が再運転しないようになっています。

室内側ドレン配管

●ドレン水を排水する場合は、図のようにドレンソケット①・②を取付けてください。
●寒冷地では、ドレン水が凍結し、ファンが回らなくなるおそれがありますので、ドレンソケット①・②は取付けないでください。

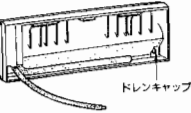


※ドレンソケット①とビニールホース③(φ20mm)と三つ又ドレンソケット①を145mmのピッチ(間隔)で、先にセットして室外ユニットに取付けると作業がしやすくなります。

△注意
ドレン・配管工事は、据付工事説明書にしたがって確実に行う。ドレン・配管工事に不備があると、ユニットから水が漏下して窓枠などを濡らし、汚損の原因になることがあります。

ドレンホースの付替方法

左、右後配管の場合は必ずドレンホースおよびドレンキャップの付替えを行ってください。付忘れおよび付替えない場合は露たれの原因になります。



HAに接続するために

本機には、従来のHAシステムを直接接続することはできません。
●接続には別売部品MAC-374IFが必要です。(97年11月発売予定)
●詳細な接続方法については、MAC-374IF付属の説明書をご覧ください。

MSZ-GX258-W,C
MSZ-GX328-W,C

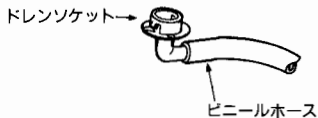
MSZ-GX288-W,C
MSZ-GX328S-W,C

MSZ-GX288S-W,C
MSZ-GX408S-W,C

据付新情報

下記項目が変更になっております。
変更箇所は説明書を良くお読みください。

□室外ユニットのドレン処理は配管接続より先に行ってください。ドレン処理時にドレンソケットを使用する場合は市販のビニールホースが必要になります。
詳細は室外ユニット据付手順 ①「室外側ドレン配管」をご覧ください。



□アース工事には第三種接地工事が必要です。
詳細は裏面の「アースの取付け」をご覧ください。
□移設または廃却の場合、冷媒を大気へ放出しないため、ポンプダウンを行ってください。
詳細は裏面の「ポンプダウンの手順」をご覧ください。

室内ユニット付属部品

①	据付板	1
②	①の固定用ネジ 4×25	5
③	乾電池 リモコン用単4形	2
④	アースネジ M4×8 室内ユニットの熱交換制御板よりアースを行う場合に使用	1
⑤	リモコン取付具	1
⑥	⑤の固定用ネジ 3.5×16(黒)	2
⑦	フェルトテープ 室内ユニットの据付けで使用	1

室外ユニット付属部品

⑧	ドレンソケット	1
---	---------	---

据付前に上記部品を確認してください。

現地で準備していただく部品 (別売部品および一般市販部品)

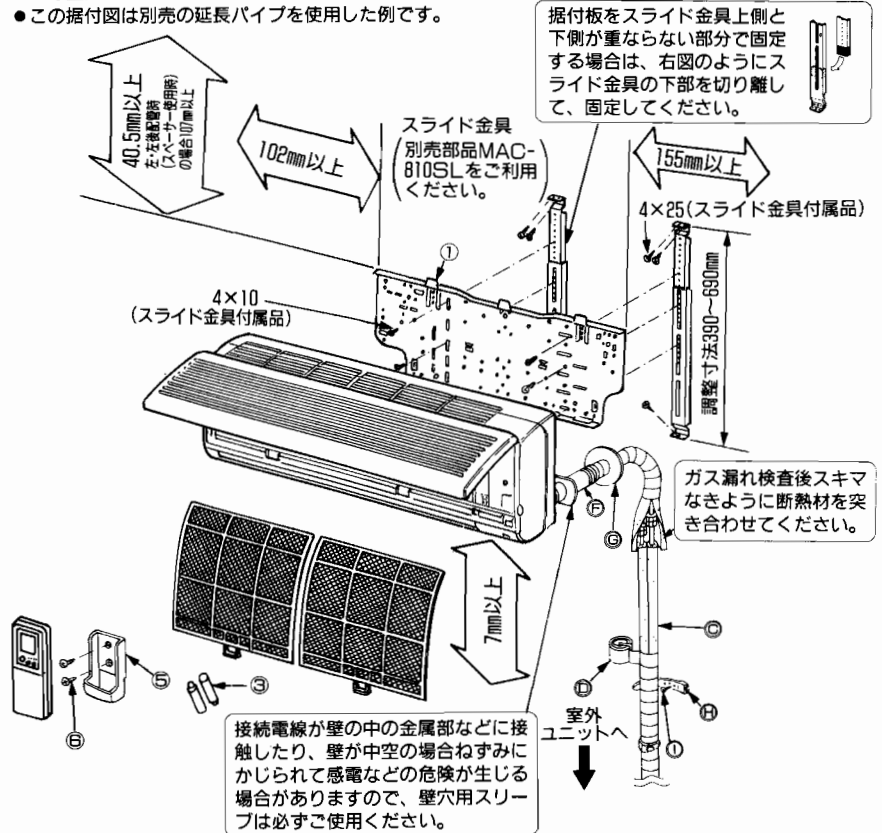
Ⓐ	内外接続電線 VVFケーブル3芯φ2.0mm	1
Ⓑ	冷媒配管 液管 φ6.35mm (1/4") ガス管 φ9.52mm (3/8")	各1
Ⓒ	断熱材 耐熱発泡ポリエチレン 比熱0.045 tB(液管用、ガス管用)	1
Ⓓ	配管テープ	1
Ⓔ	延長ドレンホース (または軟質ビニールホース内径φ15mm 硬質ビニールパイプVP16)	1
Ⓕ	壁穴用スリーブ	1
Ⓖ	配管穴補修部品 パテ、カバー (または石膏等)	1
Ⓗ	配管固定用バンド (配管長さにより 異なります)	2~5
Ⓘ	⑧の固定用ネジ (配管長さにより 異なります)	2~5
Ⓚ	冷凍機油	少量
Ⓛ	ビニールホース(内径15mm) 室外側ドレン配管を接続する場合に使用	1

上記部品表の数量は室内ユニット1台当たりの使用数です。別売の延長パイプ(MAC-470PI~473PI)には上記部品⑧~⑩相当が含まれております。

警告

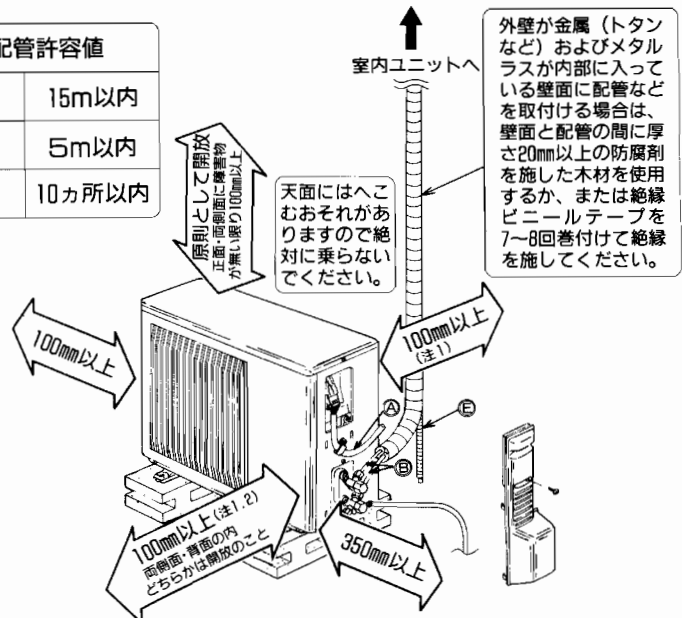
据付工事部品は、必ず当社付属部品および指定の部品を使用する。
部品に不備があると、火災・感電・ユニットの落下によるケガ・水漏れの原因になります。

- この室内ユニットは、前パネルを取外さないで据付けることができます。
- この据付図は別売の延長パイプを使用した例です。

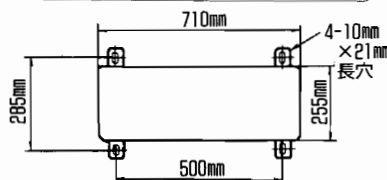


冷媒配管許容値

配管長	15m以内
高低差	5m以内
曲げ箇所	10カ所以内

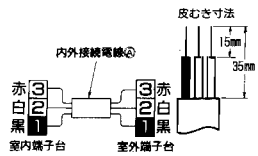
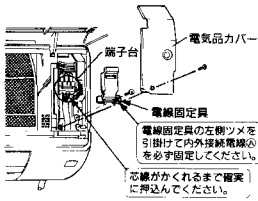


室外ユニット固定用穴位置図



内外接続電線の接続

前パネルを取外さないで接続できます。室内ユニットの前面パネルを開け電気品カバーを取外します。下図のように端末加工をしてから、室内ユニット裏側から差し端子台に差込みます。



余分な電源コードは束ねなくて、下図のように収納してください。



●内外接続電線は、必ず単線をご使用ください。より線は絶対使用しないでください。接触不良の原因になります。

警告
電気工事は、「電気設備に関する技術基準」・「内線規程」を遵守し、据付工事説明書にしたがって施工し、必ず専用回路を使用する。電源回路容量不足や施工不備があると、火災・感電の原因になります。

●芯線がかくれるまで確実に押込んでください。
警告
室内外ユニット間の配線は、所定の内外接続電線を使用して確実に接続し、端子台接続部に内外接続電線の外力が伝わらないように確実に固定する。接続や固定に不備があると、火災の原因になります。

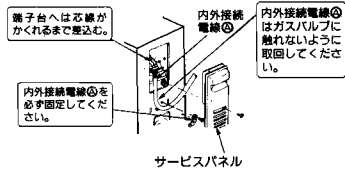
●内外接続電線を端子台に接続後、必ず電線固定具で内外接続電線を固定してください。

警告
室内ユニットの電気品カバーを確実に取付ける。電気品カバー(パネル)の取付けに不備があると、ほこり・水などにより、火災・感電の原因になります。

内外接続電線の接続

内外接続電線の接続

●後々のサービスのことも考え、内外接続電線^①には余裕をもたせてください。



警告
室外ユニットのサービスパネルを確実に取付ける。サービスパネルの取付けに不備があると、ほこり・水などにより、火災・感電の原因になります。

アースの取付け

●エアコン回路のアース工事は、「電気設備に関する技術基準」にしたがって電気工事士の方が実施してください。

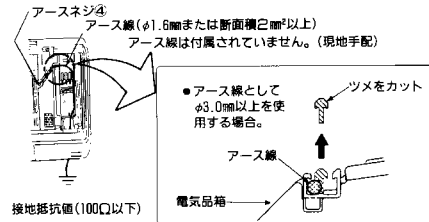
接地の基準	電源の条件	据付場所	水気のある場所	湿気の多い場所	乾燥した場所
	交流対地電圧が150V以下の場合	単相100Vの機種 単相200V(単相3線式200V電線)の機種			第三種接地工事が 必要です。
交流対地電圧が150Vを超える場合	三相200Vの機種		漏電遮断器を取付け、さらに第三種接地工事が 必要です。		

(第三種接地工事について)

●接地工事は電気工事士が行ってください。
●接地抵抗値は100Ω以下であることを確かめてください。(漏電遮断器を取付けた場合は500Ω以下であることを確かめてください。)

●室内機からアースをとる際にはアース線を左図のように、引直しアースネジM4×8^④で固定してください。

●MSZ-VX28BSの場合は、室内電源コードがアース付になっております。



注意

アース工を行う。アース線は、ガス管・水道管・避雷針・電話のアース線に接続しない。アース工に不備があると、感電の原因になることがあります。

試 運 転 (必ず実施してください)

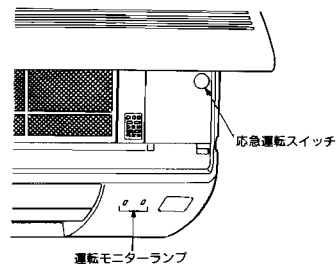
応急運転スイッチを押すと30分間試運転の状態になり、30分以降は応急運転(暖房共24℃設定温度)となります。

- 1) 電源は定格電圧と合っているか必ず確認してください。電源プラグをコンセントに差込みます。
- 2) 応急運転スイッチを押す。(30分間は試運転となります)

この時、約5秒から3分後に運転モニターランプが点滅する場合は内外接続電線^①の誤配線を点検してください。

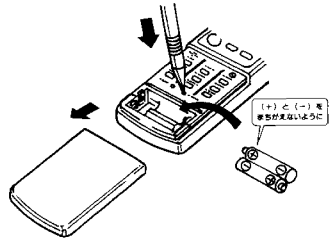
- ②もう1回押すと暖房試運転を開始します。
- ③もう1回押すと運転が停止します。(応急運転スイッチを押すことに①→②→③を繰り返します。)

モード	①	②	③
冷房試運転	点灯	消灯	
暖房試運転		点灯	
停止			点灯



リモコンの受信確認

- ① リモコンの上ボタンを引抜き、乾電池を入れて上ボタンを取付けてください。
- ② リセットボタンを押してください。
(リセットボタンを押さないと、正しく動作しないことがあります。リセットボタンを強く押しすぎないように注意してください。)



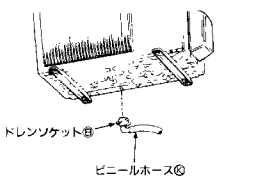
③ リモコンの入/切ボタンを押して、室内ユニット本体が「ピッ」となるのを確認してください。もう1度ボタンを押して「切」にしてください。(壁などにリモコン取付具を取付ける場合も)同様に確認してください。

リモコンで操作した場合は、リモコンの指令にしたがい試運転、応急運転とも解除されます。

●一旦圧縮機が停止しますと、機器保護のため3分間再起動防止機構が作動し3分間は圧縮機が再運転しないようになっています。

室内側ドレン配管

- 室内外の配管接続より先にドレン処理してください。(室内外の配管接続後に行くと、室外ユニットが動かなくなり、ドレンソケットが取付けにくくなります。)
- 市販の内径15mmのビニールホース^①を図の位置に接続してドレンを導いてください。
- ドレン配管はドレンが流れやすいように必ず下りこう配をつけて配管してください。
- 寒冷地では、ドレン水が凍結し、ファンが回らなくなるおそれがありますので、ドレンソケットは取付けないでください。

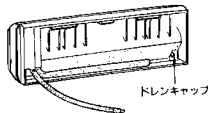


注意

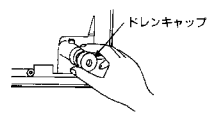
ドレン・配管工事は、据付工事説明書にしたがって確実に行う。ドレン・配管工事に不備があると、ユニットから水が滴下して家財などを濡らし、汚損の原因になることがあります。

ドレンホースの付替方法

左、左後配管の場合は必ずドレンホースおよびドレンキャップの付替えを行ってください。付忘れおよび付替えない場合は露たれの原因になります。



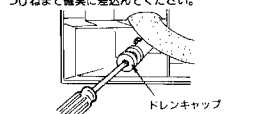
- ① ドレンキャップを抜きとる
先端の凸部をつまんで抜きとる。



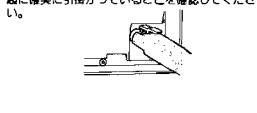
- ② ドレンホースを抜きとる
ツメの矢印をつまみ、ドレンホースを手前に抜いてください。



- ③ ドレンキャップを差込む
先端の穴にドライバーなど差込んで、ドレンパンのつけねまで確実に差込んでください。



- ④ ドレンホースを差込む
ドレンホースをドレンパンのつけねまで挿入してください。ドレンパンのドレンホース挿入部の突起に確実に引掛かっていることを確認してください。



HAに接続するために

本機には、従来のHAシステムを直接接続することはできません。

- 接続には別売部品MAC-3741Fが必要です。(97年11月発売予定)
- 詳細な接続方法については、MAC-3741F付属の説明書をご覧ください。

MSZ-VX258-W,C
MSZ-VX288D-W,C

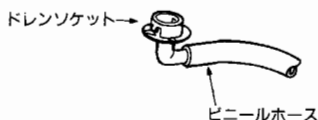
MSZ-VX288-W,C
MSZ-VX328-W,C

MSZ-VX288S-W,C
MSZ-VX408S-W,C

据付新情報

下記項目が変更になっております。
変更箇所は説明書を良くお読みください。

□室外ユニットのドレン処理は配管接続より先に行ってください。ドレン処理時にドレンソケットを使用する場合は市販のビニールホースが必要になります。
詳細は室外ユニット据付手順 (1. 室外側ドレン配管) をご覧ください。



□アース工事には第三種接地工事が必要です。
詳細は裏面の (アースの取付け) をご覧ください。
□移設または廃却の場合、冷媒を大気に出さないため、ポンプダウンを行ってください。
詳細は裏面の (ポンプダウンの手順) をご覧ください。

室内ユニット付属部品

①	据付板	1
②	①の固定用ネジ 4×25	5
③	乾電池 リモコン用単4形	2
④	アースネジ M4×8 室内ユニットの黒交換基板よりアースを行う場合に使用	1
⑤	リモコン取付具	1
⑥	⑤の固定用ネジ 3.5×16(黒)	2
⑦	フェルトテープ 室内ユニットの据付けで使用	1

室外ユニット付属部品

⑧	ドレンソケット	1
---	---------	---

据付前に上記部品を確認してください。

現地で準備していただく部品 (別売部品および一般市販部品)

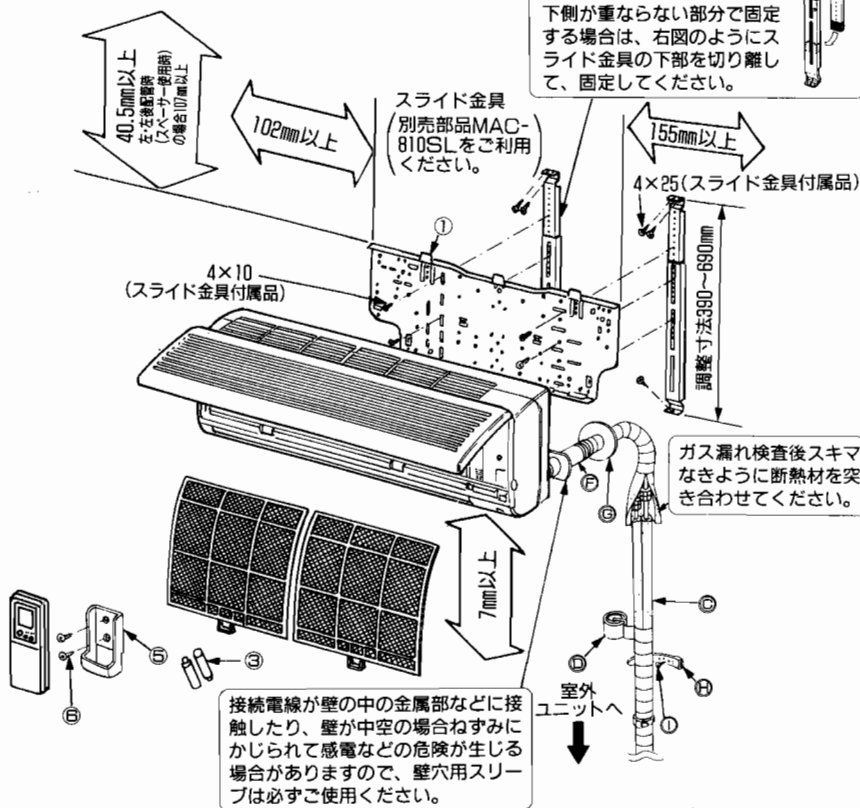
Ⓐ	内外接続電線 VVFケーブル3芯φ4.0mm	1
Ⓑ	冷媒配管 液管 φ6.35mm (1/4") ガス管 φ9.52mm (3/8")	各1
Ⓒ	断熱材 耐熱発泡ポリエチレン 比重0.045 tB(液管用、ガス管用)	1
Ⓓ	配管テープ	1
Ⓔ	延長ドレンホース (または敷設地ビニール内径φ15mm 使用地ビニールφ18)	1
Ⓕ	壁穴用スリーブ	1
Ⓖ	配管穴補修部品 パテ、カバー (または石膏等)	1
Ⓗ	配管固定用バンド (配管長さにより 異なります)	2~5
Ⓘ	⑧の固定用ネジ (配管長さにより 異なります)	2~5
Ⓚ	冷凍機油	少量
Ⓛ	ビニールホース(内径15mm) 室外側ドレン配管を接続する場合に使用	1

上記部品表の数量は室内ユニット1台当たりの使用数です。別売の延長パイプ(MAC-470P1~473P1)には上記部品⑧~⑬が含まれております。

警告

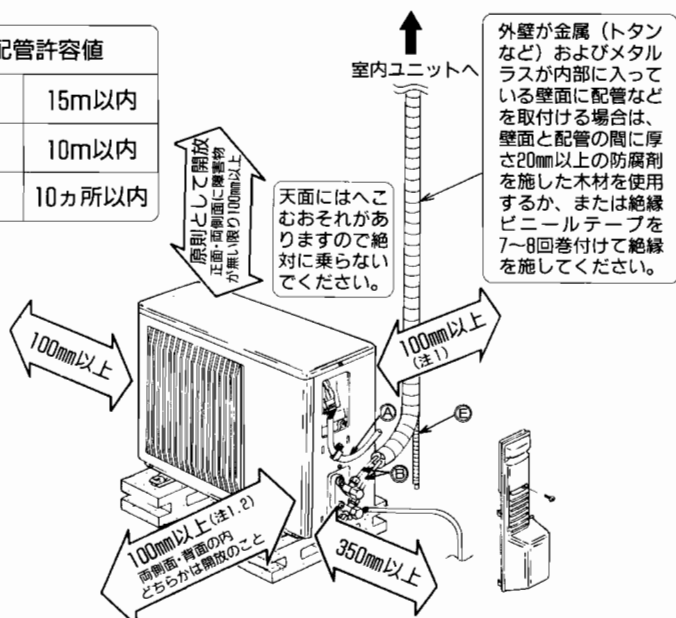
据付工事部品は、必ず当社付属部品および指定の部品を使用する。
部品に不備があると、火災・感電・ユニットの落下によるケガ・水漏れの原因になります。

- この室内ユニットは、前パネルを取外さないで据付することができます。
- この据付図は別売の延長パイプを使用した例です。

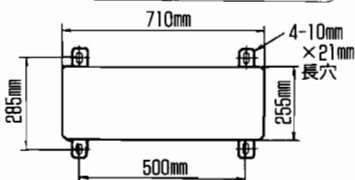


冷媒配管許容値

配管長	15m以内
高低差	10m以内
曲げ箇所	10ヶ所以内



室外ユニット固定用穴位置図



※上図の(←)印寸法は、エアコンの性能を保证するために必要な空間です。後々のサービス、補修なども考慮してできるだけ周囲の空間が大きくとれる場所に設置してください。
注1. 風通しが悪くショートサイクルの起きやすい場所では、前面または背面に200mm以上のスペースをあけてください。
注2. 壁に向けて吹出すと壁が汚れる場合があります。

内外接続電線の接続

前パネルを取外さないで接続できます。室内ユニットの前面パネルを開け電気品カバーを取外します。下図のように機末加工をしてから、室内ユニット裏側から差し端子に差込みます。

余分な電源コードは束ねないで、下図のように収納してください。



●内外接続電線は、必ず串線を必ず使用ください。より線は絶対使用しないでください。接触不良の原因になります。

警告

電気工事は、「電気設備に関する技術基準」・「内線規程」を遵守し、据付工事説明書にしたがって施工し、必ず専用回路を使用する。電源回路容量不足や施工不備があると、火災・感電の原因になります。

●芯線がかくれるまで確実に押込んでください。

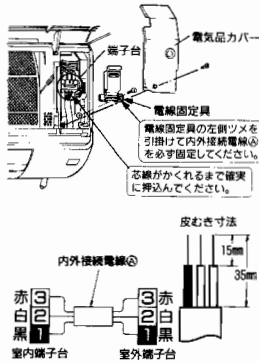
警告

室内外ユニット間の配線は、所定の内外接続電線を使用して確実に接続し、端子台接続部に内外接続電線の外力が伝わらないように確実に固定する。接続や固定に不備があると、火災の原因になります。

●内外接続電線を端子台に接続後、必ず電線固定具で内外接続電線を固定してください。

警告

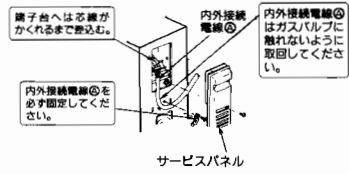
室内ユニットの電気品カバーを確実に取付ける。電気品カバー(パネル)の取付けに不備があると、ほこり・水などにより、火災・感電の原因になります。



内外接続電線の接続

内外接続電線の接続

●後々のサービスのことも考え、内外接続電線には余裕をもたせてください。



警告

室外ユニットのサービスパネルを確実に取付ける。サービスパネルの取付けに不備があると、ほこり・水などにより、火災・感電の原因になります。

アースの取付け

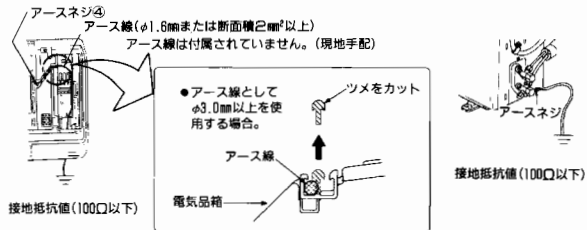
●エアコン回路のアース工事は、「電気設備に関する技術基準」にしたがって電気工事士の方が実施してください。

電源の条件	エアコンの種類	据付場所		
		水気のある場所	湿気の多い場所	乾燥した場所
交流対地電圧が150V以下の場合	単相100Vの機種 単相200V(単相3線式200V電線)の機種		第三種接地工事が必要です。	第三種接地工事は法的には除外されていますが安全のため接地工事をしてください。
交流対地電圧が150Vを超える場合	三相200Vの機種	漏電遮断器を取付け、さらに第三種接地工事が必要です。		

(第三種接地工事について)

- 接地工事は電気工事士が行ってください。
- 接地抵抗値は100Ω以下であることを確かめてください。(漏電遮断器を取付けた場合は500Ω以下であることを確かめてください。)

- 室内側からアースをとる際にはアース線を左図のように、引回しアースネジM4×8で固定してください。
- MSZ-VX28BSの場合は、室内電源コードがアース付になっております。



注意

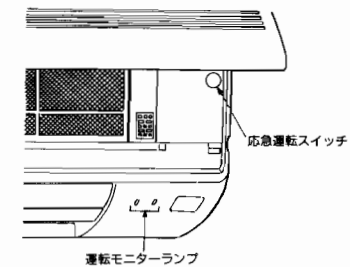
アース工事をを行う。アース線は、ガス管・水道管・避雷針・電話のアース線に接続しない。アース工事に不備があると、感電の原因になることがあります。

試運転 (必ず実施してください)

応急運転スイッチを押すと30分間試運転の状態になり、30分以降は応急運転(標準室温24℃設定温度)となります。

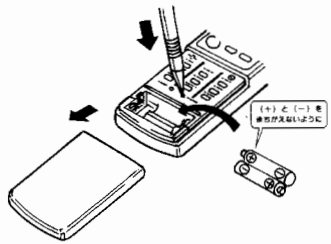
- 1) 電源は定格電圧と合っているか必ず確認してください。電源プラグをコンセントに差込みます。
- 2) 応急運転スイッチを押す。(30分間は試運転となります)
 - ① 1回押すと冷房試運転を開始します。
 - この時、約5秒から3分後に運転モニターランプが点滅する場合は内外接続電線の誤配線を点検してください。
 - ②もう1回押すと暖房試運転を開始します。
 - ③もう1回押すと運転が停止します。
 (応急運転スイッチを押すこと①→②→③を繰り返します。)

モード	運転モニターランプ
① 冷房試運転	(点灯) (消灯)
② 暖房試運転	
③ 停止	



リモコンの受信確認

- ① リモコンの上ボタンを引抜き、乾電池を入れて上ボタンを取付けてください。
- ② リセットボタンを押してください。
 - ・リセットボタンを押さないで、正しく動作しないことがあります。
 - ・リセットボタンを強く押しすぎないように注意してください。



- ③ リモコンの入/切ボタンを押して、室内ユニット本体が「ピッ」となるのを確認してください。もう1度ボタンを押して「切」にしてください。(壁などにリモコン取付具を取付ける場合も同様を確認してください。)

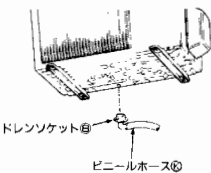
リモコンで操作した場合は、リモコンの指令にしたがい試運転、応急運転とも解除されます。

- 一旦圧縮機が停止しますと、機器保護のため3分間再起動防止機構が作動し3分間は圧縮機が再運転しないようになっています。

室内側ドレン配管

ドレンホースの付替方法

- 室内側の配管接続より先にドレン処理してください。(室内側の配管接続後に行くと、室外ユニットが動かなくなり、ドレンソケットが取付けにくくなります。)
- 市販の内径15mmのビニールホースを図の位置に接続してドレンを導いてください。
- ドレン配管はドレンが流れやすいように必ず下向き配管をつけて配管してください。
- 寒冷地では、ドレン水が凍結し、ファンが回らなくなるおそれがありますので、ドレンソケットは取付けないでください。



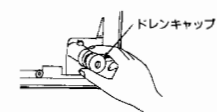
注意

ドレン・配管工事は、据付工事説明書にしたがって確実に行う。ドレン・配管工事に不備があると、ユニットから水が漏下して床材などを濡らし、汚損の原因になることがあります。

左、右後配管の場合は必ずドレンホースおよびドレンキャップの付替えを行ってください。付忘れおよび付替えない場合は露たれの原因になります。

① ドレンキャップを抜く

先頭の凸部をつまんで抜く。



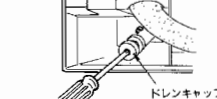
② ドレンホースを抜く

ツメの矢印をつまみ、ドレンホースを手前に抜いてください。



③ ドレンキャップを差込む

先頭の穴にドライバーなどを差込んで、ドレンパンのつけねまで確実に差込んでください。



④ ドレンホースを差込む

ドレンホースをドレンパンのつけねまで挿入してください。ドレンパンのドレンホース挿入部の突起に確実に引掛かっていることを確認してください。



HAに接続するために

本機には、従来のHAシステムを直接接続することはできません。

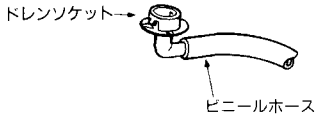
- 接続には別売部品MAC-3741Fが必要です。(97年11月発売予定)
- 詳細な接続方法については、MAC-3741F付属の説明書をご覧ください。

MSZ-G228-W

据付新情報

下記項目が変更になっております。
変更箇所は説明書を良くお読みください。

□室外ユニットのドレン処理は配管接続より先に行ってください。ドレン処理時にドレンソケットを使用する場合は市販のビニールホースが必要になります。
詳細は室外ユニット据付手順 (1. 室外側ドレン配管) をご覧ください。



□アース工事には第三種接地工事が必要です。
詳細は裏面の (アースの取付け) をご覧ください。
□移設または廃却の場合、冷媒を大気へ放出しないため、ポンプダウンを行ってください。
詳細は裏面の (ポンプダウンの手順) をご覧ください。

室内ユニット付属部品

①	据付板	1
②	①の固定用ネジ 4×25	5
③	乾電池 リモコン用単4形	2
④	アースネジ M4×8 室内ユニットの熱交換器側板よりアースを行う場合に使用	1
⑤	リモコン取付具	1
⑥	⑤の固定用ネジ 3.5×16(黒)	2
⑦	フェルトテープ 室内ユニットの据付けて使用	1

室外ユニット付属部品

⑧	ドレンソケット	1
⑨	ゴム付ナット	4
⑩	ゴム付ワッシャー	4
⑪	ボルトM6	4
⑫	クッションゴム 室外ユニットの台脚 4カ所に使用	4

据付前に上記部品を確認してください。

現地で準備していただく部品 (別売部品および一般市販部品)

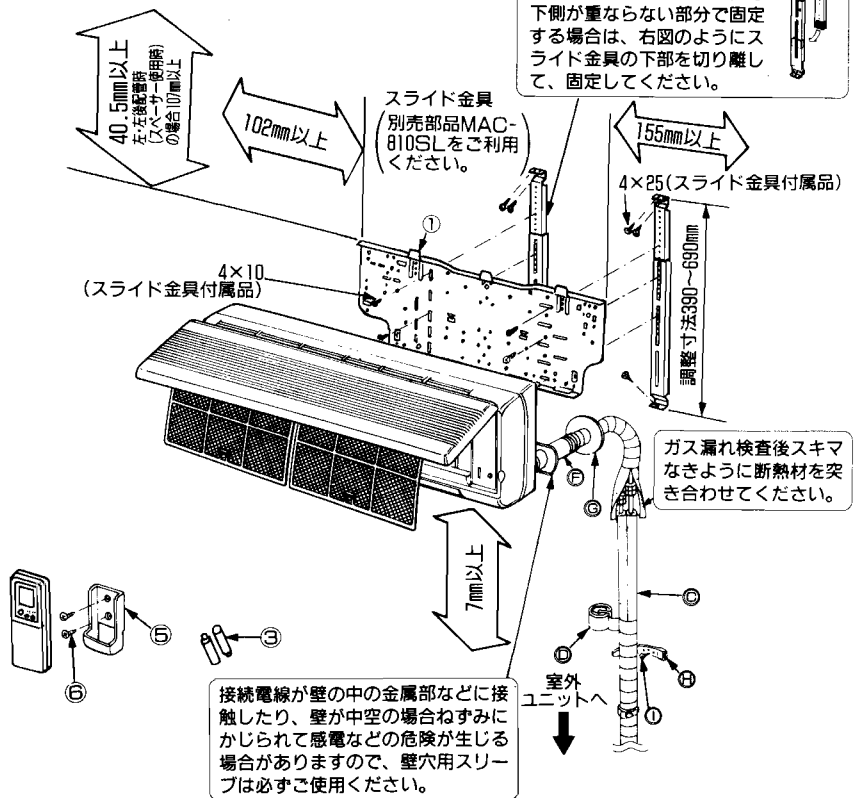
Ⓐ	内外接続電線 VVFケーブル3芯φ2.0mm	1
Ⓑ	冷媒配管 液管 φ6.35mm (1/4") ガス管 φ9.52mm (3/8")	各1
Ⓒ	断熱材 耐熱発泡ポリエチレン 比重0.045 t8(液管用、ガス管用)	1
Ⓓ	配管テープ	1
Ⓔ	延長ドレンホース (または軟質ビニールホース内径φ15mm) 壁貫通パイプVP16	1
Ⓕ	壁穴用スリーブ	1
Ⓖ	配管穴補修部品 パテ、カバー (または石膏等)	1
Ⓗ	配管固定用バンド (配管長さにより 異なります)	2~5
①	②の固定用ネジ (配管長さにより 異なります)	2~5
Ⓙ	冷凍機油	少量
Ⓚ	ビニールホース(内径15mm) 室外側ドレン配管を接続する場合に使用	1

上記部品表の数量は室内ユニット1台当たりの使用数です。別売の延長パイプ(MAC-470PJ~473PJ)には上記部品①~④の相当が含まれております。

警告

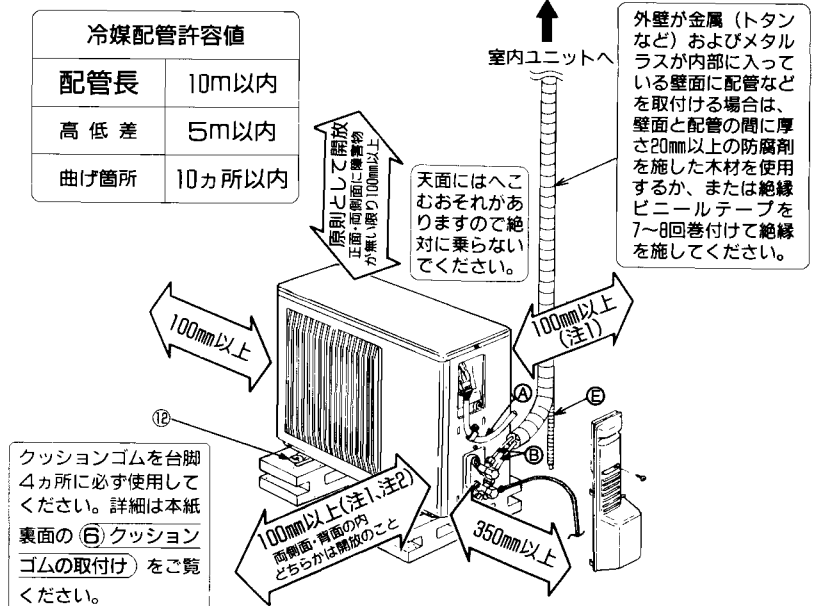
据付工事は、必ず当社付属部品および指定の部品を使用する。
部品に不備があると、火災・感電・ユニットの落下によるケガ・水漏れの原因になります。

- この室内ユニットは、前パネルを取外さずに据付けることができます。
- この据付図は別売の延長パイプを使用した例です。



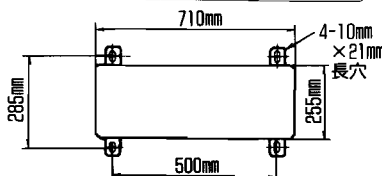
冷媒配管許容値

配管長	10m以内
高低差	5m以内
曲げ箇所	10カ所以内



※上図の(注)印寸法は、エアコンの性能を保证するために必要な空間です。後々のサービス、補修なども考慮してできるだけ周囲の空間が大きくとれる場所に設置してください。
注1. 風通しが悪くショートサイクルの起きやすい場所では、前面または背面に200mm以上のスペースをあけてください。
注2. 壁に向けて吹出すと壁が汚れる場合があります。

室外ユニット固定用穴位置図



内外接続電線の接続

前パネルを取外さないで接続できます。
室内ユニットの前面パネルを開け電気品カバーを取外します。下図のように断未加工をしてから、室内ユニット裏側から差し端子に差込みます。

電源コードは束ねないで、下図のように収納してください。

●内外接続電線は、必ず単線をご使用ください。より線は絶対使用しないでください。接触不良の原因になります。

警告
電気工事は、「電気設備に関する技術基準」・「内線規程」を遵守し、据付工事説明書にしたがって施工し、必ず専用回路を使用する。電源回路容量不足や施工不備があると、火災・感電の原因になります。

●芯線がかくれるまで確実に押込んでください。

警告
室内ユニット間の配線は、所定の内外接続電線を使用して確実に接続し、端子台接続部に内外接続電線の外力が伝わらないように確実に固定する。接続や固定に不備があると、火災の原因になります。

●内外接続電線を端子台に接続後、必ず電線固定器で内外接続電線を固定してください。

警告
室内ユニットの電気品カバーを確実に取付ける。電気品カバー(パネル)の取付けに不備があると、ほこり・水などにより、火災・感電の原因になります。

内外接続電線の接続

内外接続電線の接続
●後々のサービスのことも考え、内外接続電線には余裕をもたせてください。

端子台へは芯線がかくれるまで差込む。

内外接続電線はガスバルブに触れないように取回してください。

内外接続電線を必ず固定してください。

サービスパネル

警告
室外ユニットのサービスパネルを確実に取付ける。サービスパネルの取付けに不備があると、ほこり・水などにより、火災・感電の原因になります。

アースの取付け

●エアコン回路のアース工事は、「電気設備に関する技術基準」にしたがって電気工事の方が実施してください。

電源の条件	据付場所	
	水気のある場所	湿度の多い場所 乾燥した場所
交流対地電圧が150V以下の場合	単相100Vの機種 単相200V(単相3線式200V電線)の機種	第三種接地工事は法的には除外されていますが安全のため接地工事をしてください。
交流対地電圧が150Vを超える場合	三相200Vの機種	漏電遮断器を取付け、さらに第三種接地工事が必要です。

- (第三種接地工事について)
- 接地工事は電気工事士が行ってください。
 - 接地抵抗値は100Ω以下であることを確かめてください。(漏電遮断器を取付けた場合は500Ω以下であることを確かめてください。)
- 室内機からアースをとる際にはアース線を左下図のように、引回しアースネジM4×8④で固定してください。

アースネジ

アース線(φ1.6mmまたは断面積2mm²以上)
アース線は付属されていません。(現地手配)

アース線を溝の中に通してください。

接地抵抗値(100Ω以下)

接地抵抗値(100Ω以下)

注意
アース工事を行う。アース線は、ガス管・水道管・避雷針・電話のアース線に接続しない。
アース工事に不備があると、感電の原因になることがあります。

試運転 (必ず実施してください)

応急運転スイッチを押すと30分間試運転の状態になり、30分以降は応急運転(暖冷房共24℃設定温度)となります。

- 1) 電源は定格電圧と合っているか必ず確認してください。電源プラグをコンセントに差込みます。
- 2) 応急運転スイッチを押す。(30分間は試運転となります)
 - ① 1回押すと冷房試運転を開始します。

この時、約5秒から3分後に運転モニターランプが点滅する場合は内外接続電線④の誤配線を点検してください。

 - ② もう1回押すと暖房試運転を開始します。
 - ③ もう1回押すと運転が停止します。

(応急運転スイッチを押すごとに①→②→③を繰り返します。)

モード	運転モニターランプ
① 冷房	(点灯) (消灯)
② 暖房	(消灯) (点灯)
③ 停止	(消灯) (消灯)

応急運転スイッチ

リモコンの受信確認

●リモコンの入/切ボタンを押して、室内ユニット本体が「ピッ」となるのを確認してください。もう一度ボタンを押して「切」にしてください。(壁などにリモコン取付具を取付ける場合も同様に確認してください。)

リモコンで操作した場合は、リモコンの指令にしたがい試運転、応急運転とも解除されます。

●一旦圧縮機が停止しますと、機器の保護のため3分間再起動防止機構が作動し3分間は圧縮機が再運転しないようになっています。

室内側ドレン配管

- 室内側の配管接続より先にドレン処理してください。(室内側の配管接続後に行くと、室外ユニットが動かなくなり、ドレンケットが取付けにくくなります。)
- 市販の内径15mmのビニールホース⑥を図④の位置に接続してドレンを導いてください。
- ドレン配管はドレンが流れやすいように必ず下向きに付けて配管してください。
- 寒冷地では、ドレン水が凍結し、ファンが回らなくなるおそれがありますので、ドレンケット⑤は取付けないでください。

ドレンケット⑤

ビニールホース⑥

注意
ドレン・配管工事は、据付工事説明書にしたがって確実に行う。
ドレン・配管工事に不備があると、ユニットから水が漏下して家財などを濡らし、汚損の原因になることがあります。

ドレンホースの付替方法

左、左後配管の場合は必ずドレンホースおよびドレンキャップの付替えを行ってください。付忘れおよび付替えない場合は置かれた原因になります。

- 1) ドレンキャップを抜きとる
先端の凸部をつまんで抜きとる。
- 2) ドレンホースを抜きとる
ツメの矢印をつまみ、ドレンホースを手前に抜いてください。

ドレンキャップ

- 3) ドレンキャップを差込む
先端の穴にドライバーなど差込んで、ドレンパンのつけねまで確実に差込んでください。
- 4) ドレンホースを差込む
ドレンホースをドレンパンのつけねまで挿入してください。ドレンパンのドレンホース挿入部の突起に確実に引掛かっていることを確認してください。

ドレンキャップ

HAに接続するために

本機には、従来のHAシステムを直接接続することはできません。

- 接続には別売部品MAC-374IFが必要です。
- 詳細な接続方法については、MAC-374IF付属の説明書をご覧ください。

MS-208-W

MS-258-W

MS-258S-W

据付新情報

下記項目が変更になっております。
変更箇所は説明書を良くお読みください。
□アース工事には第3種接地工事が必要です。
詳細は裏面の「アースの取付け」をご覧ください。
□移設または廃却の場合、冷媒を大気へ放出しないため、ポンプダウンを行ってください。
詳細は裏面の「ポンプダウンの手順」をご覧ください。

室内ユニット付属部品

①	据付板	1
②	①の固定用ネジ 4×25	5
③	乾電池 リモコン用単4形	2
④	アースネジ M4×8 室内ユニットの熱交換器側よりアースを行う場合に使用	1
⑤	リモコン取付具	1
⑥	⑤の固定用ネジ 3.5×16(黒)	2
⑦	フェルトテープ 室内ユニットの据付けで使用	1

室外ユニット付属部品

⑧	ゴム付ナット	4
⑨	ゴム付ワッシャー	4
⑩	ボルトM6	4
⑪	クッションゴム 室外ユニットの台脚 4カ所に使用	4

据付前に上記部品を確認してください。

現地で準備していただく部品

(別売部品および一般市販部品)

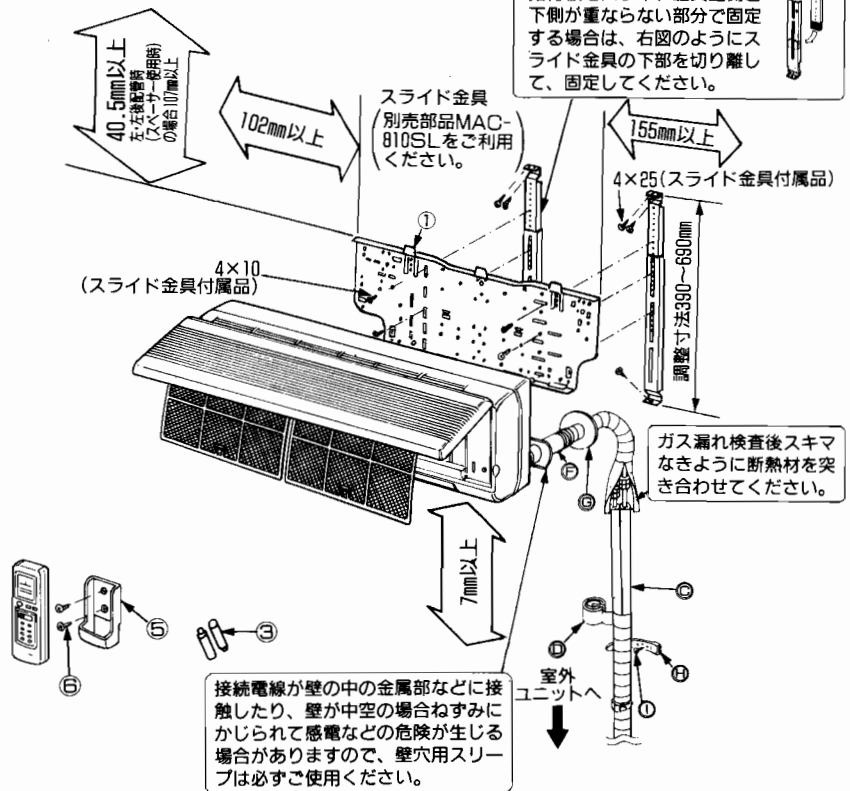
Ⓐ	内外接続電線 VVFケーブル2芯φ2.0mm	1
Ⓑ	冷媒配管 液管 φ6.35mm (1/4") ガス管 φ8.52mm (3/8")	各1
Ⓒ	断熱材 発泡ポリエチレン 比重0.045 t8(液管用、ガス管用)	1
Ⓓ	配管テープ	1
Ⓔ	延長ドレンホース (または軟質塩ビホース内径φ16mm) 硬質塩ビパイプVP16	1
Ⓕ	壁穴用スリーブ	1
Ⓖ	配管穴補修部品 バテ、カバー (または石膏等)	1
Ⓗ	配管固定用バンド (配管長さにより 異なります)	2~5
Ⓘ	Ⓗの固定用ネジ (配管長さにより 異なります)	2~5
Ⓚ	冷凍機油	少量

上記部品表の数量は室内ユニット1台当たりの使用数です。別売の延長パイプ(MAC-470PI~473PI)には上記部品⑧~⑪相当が含まれております。

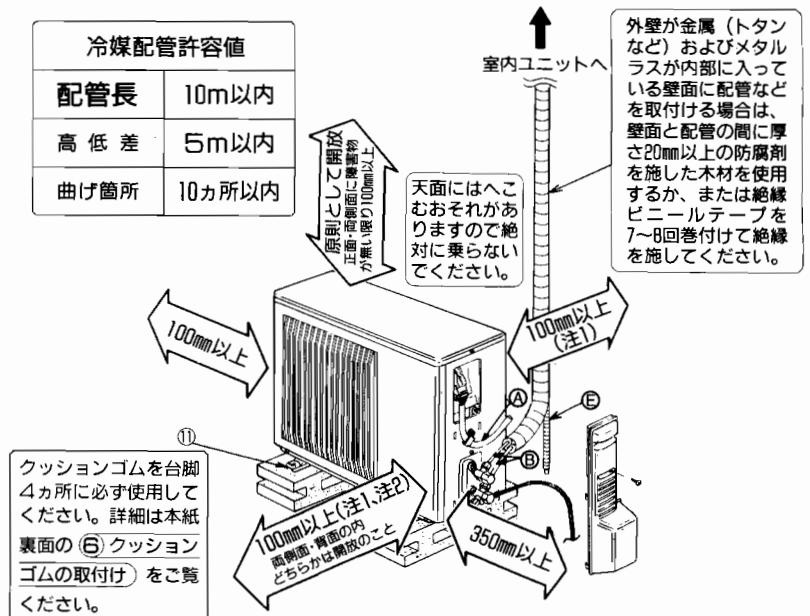
警告

据付工事部品は、必ず当社付属部品および指定の部品を使用する。
部品に不備があると、火災・感電・ユニットの落下によるケガ・水漏れの原因になります。

- この室内ユニットは、前パネルを取外さないで据付けることができます。
- この据付図は別売の延長パイプを使用した例です。

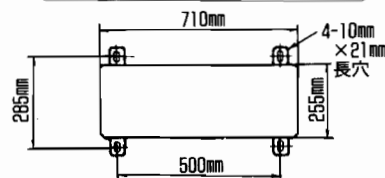


冷媒配管許容値	
配管長	10m以内
高低差	5m以内
曲げ箇所	10カ所以内



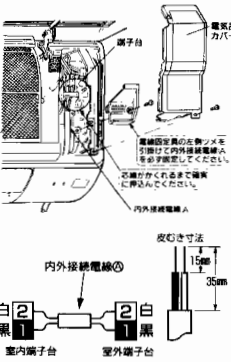
※上図の(注)印寸法は、エアコンの性能を保证するために必要な空間です。後々のサービス、補修なども考慮してできるだけ周囲の空間が大きくとれる場所に設置してください。
注1. 風通しが悪くショートサイクルの起きやすい場所では、前面または背面に200mm以上のスペースをあげてください。
注2. 壁に向けて吹出すと壁が汚れる場合があります。

室外ユニット固定用穴位置図



内外接続電線の接続

前パネルを取外さないで接続できます。室内ユニットの前部パネルを開け電気品カバーを取外します。下図のように端末加工をしてから、室内ユニット裏面から通し端子台に差込みます。



余分な電源コードは束ねないで、下図のように収納してください。

●内外接続電線は、必ず単線をご使用ください。より線は絶対使用しないでください。接触不良の原因になります。

警告
電気工事は、「電気設備に関する技術基準」・「内線規程」を遵守し、据付工事説明書にしたがって施工し、必ず専用回路を使用する。電源回路容量不足や施工不備があると、火災・感電の原因になります。

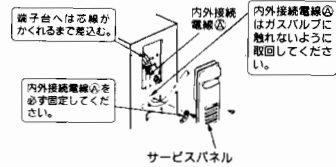
警告
室内外ユニット間の配線は、所定の内外接続電線を使用して確実に接続し、端子台接続部に内外接続電線の外力が伝わらないように確実に固定する。接続や固定に不備があると、火災の原因になります。

●内外接続電線を端子台に接続後、必ず電源固定具で内外接続電線を固定してください。

警告
室内ユニットの電気品カバーを確実に取付ける。電気品カバー(パネル)の取付けに不備があると、ほこり・水などにより、火災・感電の原因になります。

内外接続電線の接続

内外接続電線の接続
●後々のサービスのことも考え、内外接続電線には余裕をもたせてください。



警告
室外ユニットのサービスパネルを確実に取付ける。サービスパネルの取付けに不備があると、ほこり・水などにより、火災・感電の原因になります。

アースの取付け

●エアコン回路のアース工事は、「電気設備に関する技術基準」にしたがって電気工事士の方が実施してください。

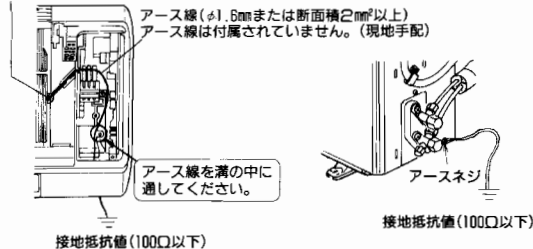
電源の条件	据付場所		
	エアコンの種類	水気のある場所	湿度の多い場所
交流対地電圧が150V以下の場合	単相100Vの機種 単相200V(単相3線式200V電線)の機種	第三種接地工事が必要です	第三種接地工事は法的には除外されていますが安全のため接地工事をしてください。
	交流対地電圧が150Vを超える場合	三相200Vの機種	漏電遮断器を取付け、さらに第三種接地工事が必要です。

(第三種接地工事について)

- 接地工事は電気工事士が行ってください。
- 接地抵抗値は100Ω以下であることを確かめてください。(漏電遮断器を取付けた場合は500Ω以下であることを確かめてください。)

- 室内機からアースをとる際にはアース線を左下図のように、引回しアースネジM4×8④で固定してください。
- MS-258Sの場合は、室内電源コードがアース付になっております。

アースネジ④



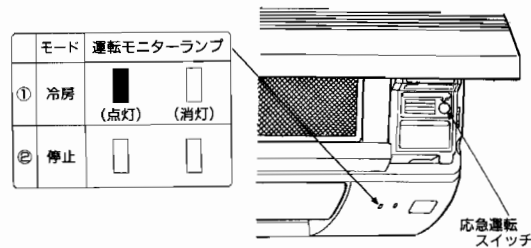
注意

アース工事を行う。アース線は、ガス管・水道管・避雷針・電話のアース線に接続しない。
アース工事に不備があると、感電の原因になることがあります。

試運転 (必ず実施してください)

応急運転スイッチを押すと30分間試運転の状態になり、30分以降は応急運転(24°C設定温度)となります。

- 1) 電源は定格電圧と合っているか必ず確認してください。電源プラグをコンセントに差込みます。
- 2) 応急運転スイッチを押す。(30分間は試運転となります)
 - ① 1回押すと冷房試運転を開始します。
 - ② もう1回押すと運転が停止します。(応急運転スイッチを押すごとに①→②を繰り返します。)



リモコンの受信確認

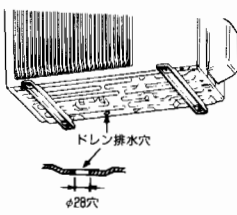
●リモコンの入/切ボタンを押して、室内ユニット本体が「ピッ」となるのを確認してください。もう一度ボタンを押して「切」にしてください。(壁などにリモコン取付具を取付ける場合も同様に確認してください。)

リモコンで操作した場合は、リモコンの指令にしたがい試運転、応急運転とも解除されます。

- 一旦圧縮機が停止しますと、機器の保護のため3分間再起動防止機構が作動し3分間は圧縮機が再運転しないようになっています。

室内側ドレン配管

- 室外ユニットには下図の1ヵ所にドレン排水穴があいています。
- 雨水などのドレンを排水したいときは、別売部品(MAC-804QS)のドレンケットを用意してあります。(有償部品)



注意

ドレン・配管工事は、据付工事説明書にしたがって確実に行う。ドレン・配管工事に不備があると、ユニットから水が滴下して家財などを濡らし、汚損の原因になることがあります。

ドレンホースの付替方法

左、左後配管の場合は必ずドレンホースおよびドレンキャップの付替えを行ってください。付忘れおよび付替えない場合は霉たれの原因になります。

① ドレンキャップを抜く

先端の凸部をつまんで抜く。



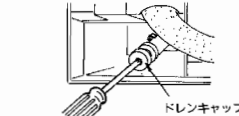
② ドレンホースを抜く

ツメの矢印をつまみ、ドレンホースを手前へ抜いてください。



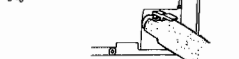
③ ドレンキャップを差込む

先端の穴にドライバーなど差込んで、ドレンパンのつけねまで確実に差込んでください。



④ ドレンホースを差込む

ドレンホースをドレンパンのつけねまで挿入してください。ドレンパンのドレンホース挿入部の突起に確実に引掛かっていることを確認してください。



HAに接続するために

本機には、従来のHAシステムを直接接続することはできません。

●接続には別売部品MAC-374IFが必要です。

●詳細な接続方法については、MAC-374IF付属の説明書をご覧ください。

MLZ-2804S

MLZ-3204S

MLZ-4004S

室内ユニット付属部品

①	乾電池 リモコン用 単4形	2
②	パイプカバー (冷媒配管接続用)	2
③	リモコン取付具	1
④	③の固定用ネジ 3.5×16(黒)	2
⑤	特殊座金 クッション付(4個)	8
⑥	石けん水(ガス漏れチェック用)	1
⑦	据付用型紙	1
⑧	⑦の固定用ネジ M5×16	3

室外ユニット付属部品

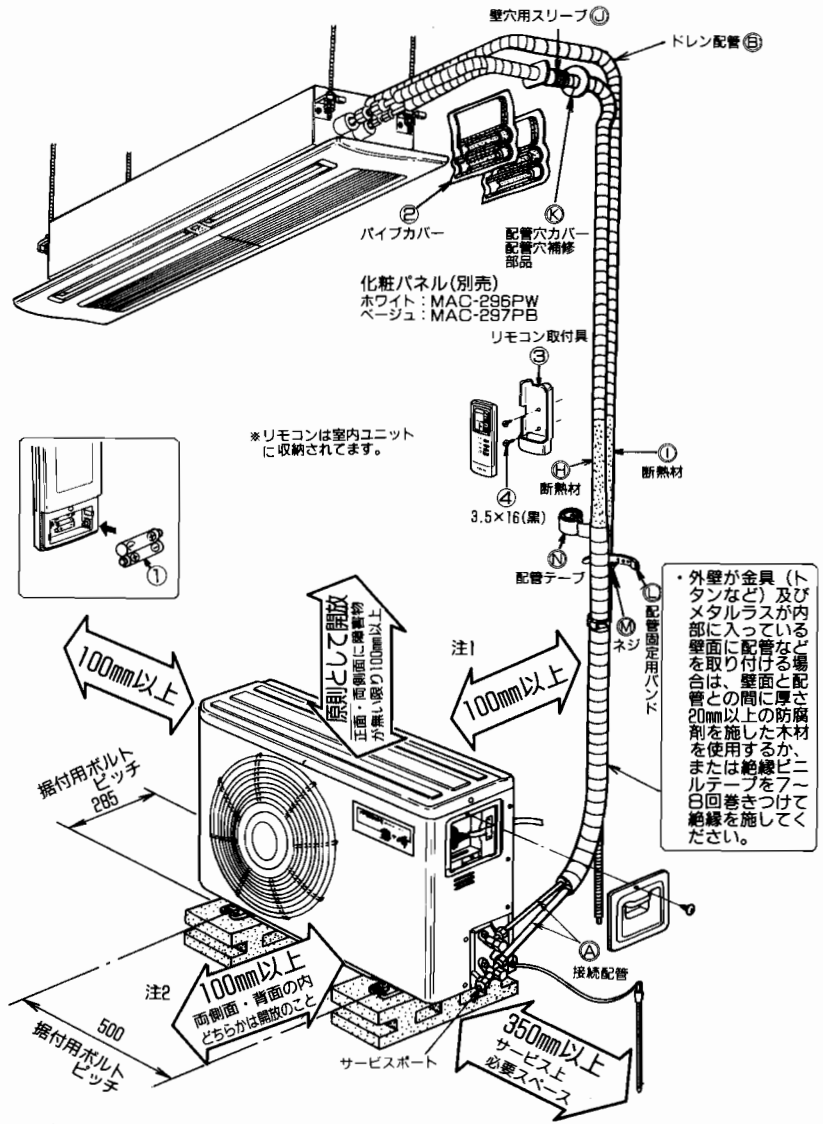
⑨	ドレンソケット	1
⑩	ドレンキャップ	2
⑪	アース棒 (アース線付き)	1

現地で準備していただく部品

部品名		
Ⓐ	接続配管 ガス管φ9.52mm(3/8) MLZ-2804S 液管φ6.35mm(1/4) ガス管φ12.7mm(1/2) MLZ-3204S MLZ-4004S	各1
Ⓑ	ドレン配管 VP20 (外径φ26mm)	1
Ⓒ	電源電線(2芯)VVFケーブル (φ2.0)	1
Ⓓ	内外接続電線(3芯)VVFケーブル (φ2.0)	1
Ⓔ	吊りボルト(M10)	4
Ⓕ	フランジ付ナット(M10)	8
Ⓖ	六角ナット(M10)	4
Ⓗ	冷媒配管用断熱材 (耐熱発泡ポリエチレン 比重0.045・肉厚14mm以上 相当品)	1
①	ドレン配管用断熱材 (発泡ポリエチレン 比重0.03・肉厚10mm以上 相当品)	1
Ⓖ	壁穴用スリーブ	1
Ⓚ	配管穴補修部品 パテ、カバー(または石膏等)	1
Ⓒ	配管固定用バンド (配管長さにより異なります)	2~7
Ⓜ	①の固定用ネジ (配管長さにより異なります)	2~7
Ⓝ	配管テープ (配管長さにより異なります)	1~5
Ⓒ	据付工事部品一式 水さし等	—

- 上記部品表の数量は室内ユニット1台当りの使用数です。
- 別売の延長パイプには上記部品Ⓐ、Ⓒ、Ⓗ、Ⓚ~Ⓝ相当が含まれております。
MLZ-2804Sの場合 MAC-480PI~484PI
MLZ-3204S/4004Sの場合 MAC-720PI~724PI

室内外ユニット据付図



注1. 前後に障害物がある場合は風通しにかかわらず背面に200mm以上のスペースを空けてください。

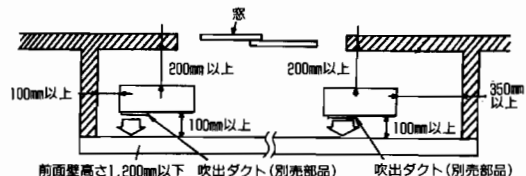
注2. 壁に向けて吹き出すと壁が汚れる場合があります。

※ 上記の印寸法は、エアコンの性能を保证するために必要な空間です。後々のサービス、補修等も考慮してできるだけ周囲の空間が大きくとれる場所に設置してください。

〈4方向を壁で囲われた狭いベランダに設置する場合〉

4方向を壁で囲われた狭いベランダに設置する場合、吹出ダクト(別売部品)を付け、さらに背面吸込側のスペースをより多く確保してください。

注. 複数台並列の設置はできません。



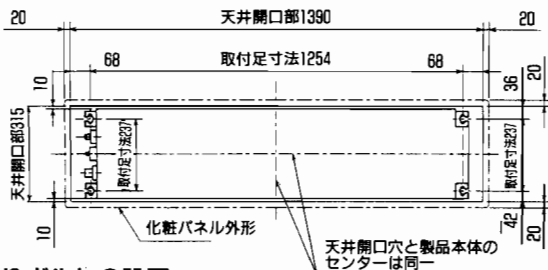
据付け工事の注意事項

1 吊り込み準備

付属の据付用の型紙を使用し、ユニット本体と天井開口穴の位置が所定寸法になるように設置してください。

- 室内ユニット吊り下げ後、天井内での配管、配線接続作業が必要です。据付場所選定後、配管引出し方向を決定し、特に天井が既設の場合は、室内ユニットを吊り下げる前に配管、配線接続位置まで冷媒・ドレン配管・電源・内外接続電線を引いておいてください。

室内ユニット寸法と天井穴寸法

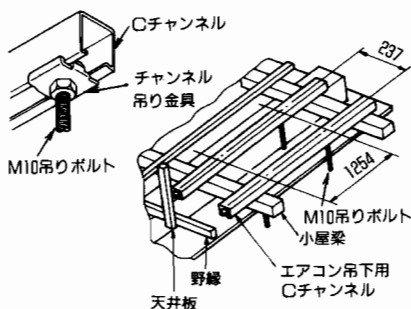


- 天井開口寸法は315×1390とってください。これが点検口となり、アフターサービス用としても必要となります。
- 寸法が違いますと、化粧パネル(別売)取り付けの際に室内ユニットとすき間を生じ、露たれ等の原因となります。
- 天井空間は据付作業を考慮し余裕ある寸法にしてください。
- 天井の処理…建物の構造により異なりますので、くわしくは建築、内装業者とご相談ください。

吊りボルトの設置

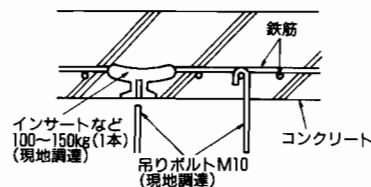
木造の場合

- 小屋梁(平家建)又は二階梁(二階建)を強度メンバーとしてください。
- 市販のCチャンネルとチャンネル吊り金具を使用してエアコンを吊り下げてください。
- 吊りボルトはM10を用いてください。(現地調達)



鉄筋の場合

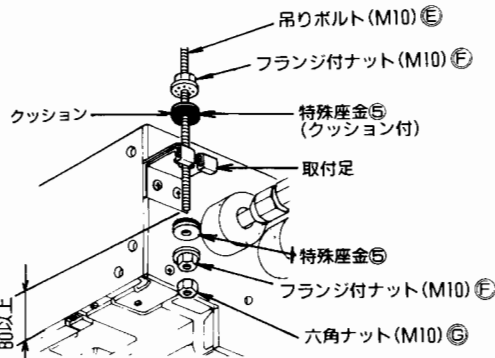
下図の方法で吊りボルトを固定するか、またはアングル・角材などを利用して吊りボルトを取り付けてください。



2 吊り込み作業

吊りボルトのピッチを確認してください。(237mm×1254mm)

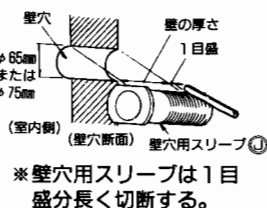
- ①吊りボルトにあらかじめフランジ付ナット(M10)㉔、特殊座金㉕(2個)、フランジ付ナット(M10)㉔、六角ナット(M10)㉓の順に通しておく。
*クッション付特殊座金㉕はクッションを図の向き(クッションが向き合うよう)にしてセットしてください。
- ②室内ユニットを吊りボルトに合わせて持ち上げ、特殊座金㉕の間に取付足を通して固定してください。(同様に4カ所行ってください)
*室内ユニット下面から吊りボルト㉔下端まで80mm以上を確保してください。(化粧パネル(別売)が取り付けられません。)
- ③室内ユニットの取付足が長穴になっていますので室内ユニットと天井穴の寸法が出ないときは調整してください。
- ④コーナ4カ所が水平になっているか水準器又はビニルチューブに水を入れて確認してください。
- ⑤化粧パネルをしばらくの間取り付けない場合、又はユニットを据付けた後に天井材を張る場合、付属の据付用型紙㉑を使用してユニット内へほこりを入れないための保護部材とすることができます。
*取り付け詳細は、据付用型紙に記載してあります。



注意 室内ユニット下面と天井面(下面)が同じ位置になるように室内ユニットを吊り込んでください。段差がありますと化粧パネル(別売)が取り付けられなかったりすき間を生じる原因となります。

3 壁穴あけ

- ①壁穴位置を決めます。
- ②MLZ-2804Sの場合はφ65mm、MLZ-3204S/4004Sの場合はφ75mmの穴を外側に下がりぎみにあけます。
- ③壁穴用スリーブ㉑をはめ込みます。
*壁穴用スリーブ㉑は冷媒配管用です。ドレン配管用は別に設けてください。

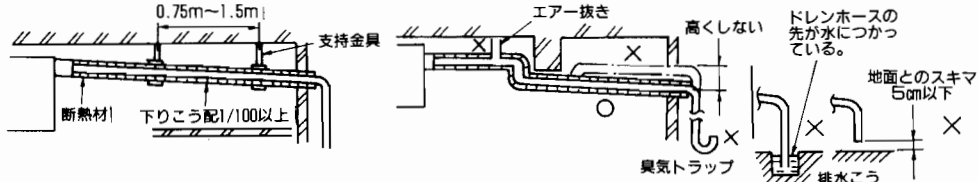


4 ドレン配管接続

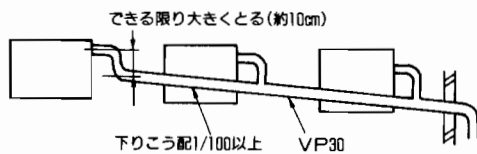
- ドレン配管は硬質塩ビパイプ一般管VP20(外径φ26)を使用し接続部は必ず塩ビ系接着剤にて漏れのないように行ってください。
- ドレンパイプが屋内を通る場合は必ず市販の断熱材(発泡ポリエチレン比重0.03、肉厚10mm以上)を巻いてください。
- ドレン配管を接続する場合に室内ユニット側の配管に力を加えないように注意してください。できる限り室内ユニット近くで配管を固定してください。

5 ドレン配管接続

- ドレン配管はVP20(外径φ26)を使用してください。
- ドレン配管は室外側(排水側)が下りこう配(1/100以上)となるようにし、途中にトラップや山越えを作らないようにしてください。
- ドレン配管の横引きは20m以下にしてください。また、ドレン配管が長い場合には途中に支持金具を設けてドレン配管の波打ちをなくしてください。
エア抜き管は絶対につけないでください。(ドレンアップメカ内蔵のためドレンが吹出場合があります。)
- ドレン配管の排水口部の臭気トラップは必要ありません。

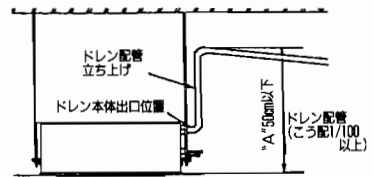


- 集合配管の場合下図のように本体ドレン出口部より約10cm位低い位置に集合配管がくるようにし、かつ集合配管はVP30程度のもので下りこう配1/100以上になるように施行してください。



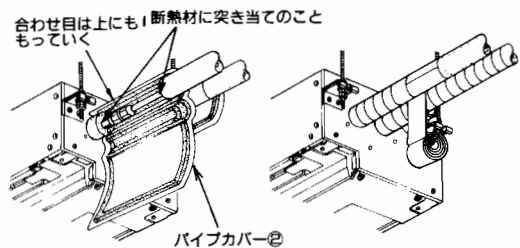
- ドレン出口高さを本体ドレン位置よりも上げたい場合は下図のように、本体下面から最大50cmまで垂直に上げた後、下りこう配1/100以上になるように施行してください。

注1) "A"部ドレン配管はドレンの本体口から垂直に立ち上げてください。
注2) "A"部の立ち上げ可能最大寸法は、本体下面から50cmですが、可能な限り立ち上げ寸法は小さくしてください。



6 断熱

- 配管接続部分を確実に断熱材にてシールしてください。断熱が不十分だと露たれの原因となります。特に天井内の雰囲気は高温・多湿の場合が多いので断熱は十分に行ってください。
- 室内側の冷媒配管接続部の断熱材は付属のパイプカバー②を使用して右図のように確実に施工しビニルテープでテーピングしてください。
- 室外に露出する部分には配管テープ④をご使用ください。



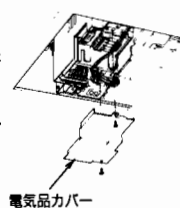
7 電源

- 電源電線のルームエアコンへの引き込み接続工事については下記の仕様表に合わせ電気設備技術基準及び内線規程に従って施工してください。
- 回路はルームエアコン専用回路としてください。

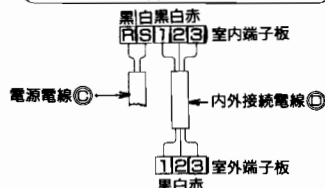
形名	定格電圧	運転電流(A)	始動電流(A)	ブレーカー容量	電源接続方式	電源電線(分岐回路)の太さと長さ	
						電線径(mm)	最大こう長(m)
MLZ-2804S	単相200V	7.9	7.9	200V 15A	端子台	φ1.6/14	φ2.0/23
MLZ-3204S	単相200V	9.6	9.6	200V 15A	端子台	φ1.6/14	φ2.0/23
MLZ-4004S	単相200V	12	12	200V 15A	端子台	φ1.6/14	φ2.0/23

電源電線・内外接続電線の接続

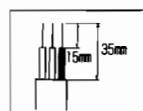
- 電気品箱のカバーを取り外し電源電線③、内外接続電線④を配線してください。
- 後日のサービスのことも考慮して電源電線③、内外接続電線④の長さは室内ユニット近傍で余裕をもたせておいてください。
- 電源電線③、内外接続電線④、配管パイプに接続させないよう注意してください。



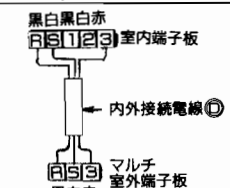
室内機と室外機が1:1の場合



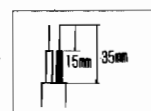
(内外接続電線)
VVFケーブル
3芯φ2.0mm



室内機がマルチの場合



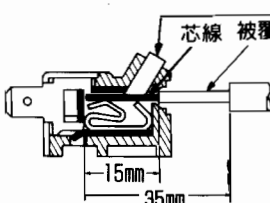
(電源電線)
VVFケーブル
2芯φ2.0mm



注意 誤配線をしますと正常な運転ができないか、またはヒューズが切れて運転が不可能となりますので誤配線のないように十分注意してください。

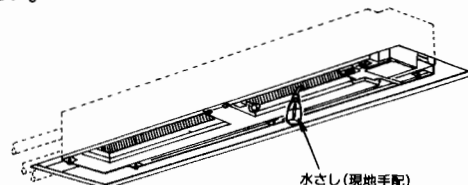
- 内線規程に従ってください。被覆がかけられるまで確実に押し込み、各々の線を引っ張って抜けないことを確認してください。挿入が不十分だと端子台が焼損することがあります。

電源電線③又は内外接続電線④をはさず時はこの部分(ボタン)を押しながら電源電線③または内外接続電線④を引いてください。



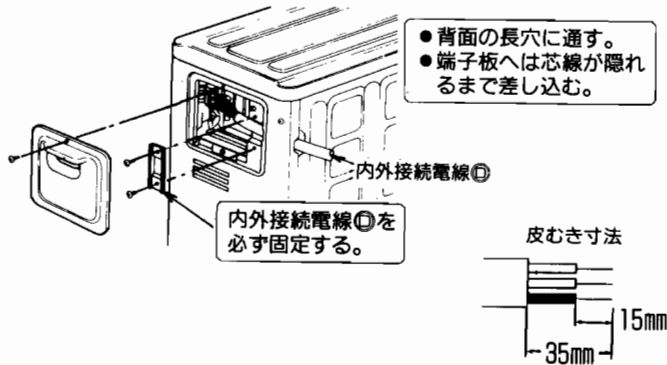
8 排水チェック用のドレン水の注入

1. ドレン排水チェックの項目に使用する500cc~600ccぐらいの水を吸込口からドレンパンへ水さし、給水用ポンプ等で除々に入れてください。



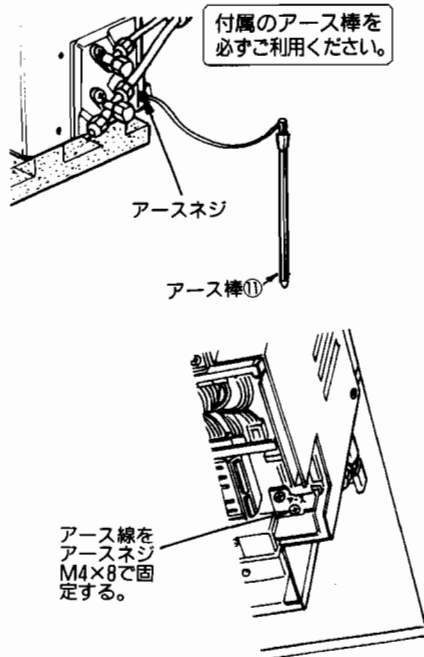
9 内外接続電線の接続

- 後日のサービスのことも考え、内外接続電線⑩には余裕をもたせてください。



10 アース工事について

- エアコン回路のアース工事は「電気設備に関する技術基準」に従って実施してください。
- 付属のアース棒について
この製品は周波数変換装置(インバーター)を内蔵しており、静電気による帯電およびノイズを吸収するためのアースが必要です。付属のアース棒を必ずご利用ください。



11 試運転

応急運転スイッチを押すと30分間試運転の状態になり、30分以降は応急運転(暖冷房共24℃設定温度)となります。

試運転は次の手順で確認してください。

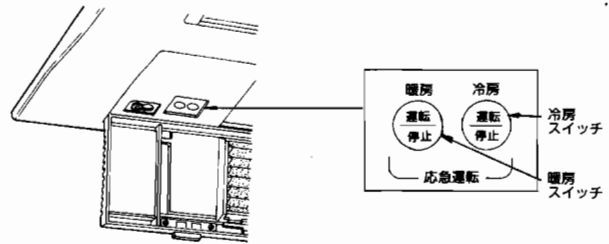
① 暖房

暖房スイッチを押すと、約3分後に暖房運転を開始します。

この時、約5秒から約3分後に“運転モニター”左側のランプが点滅する場合は内外接続電線⑩の誤配線を点検してください。

② 冷房

冷房スイッチを押すと、約3分後に冷房運転を開始します。



③ 終了

再度、冷房スイッチを押すと停止します。

④ リモコンの受信確認

リモコンの運転/停止ボタンを押して、室内ユニット本体が「ピッ」となるのを確認してください。もう一度ボタンを押して「切」にしてください。

リモコンで操作した場合は、リモコンの指令に従い、試運転、応急運転とも解除されます。

再起動防止機構について

- 一旦圧縮機が停止しますと、機器の保護のため、3分再起動防止機構が作動し、3分間は圧縮機が再運転しないようになっています。

お客様への説明

別冊の取扱説明書をよく読んでもらってください。

お客様(使用者)が不在の場合には発注者(オーナー、管理人等)へ使用方法、注意事項を必ず説明してください。

MTZ-2204S

MTZ-2804S

MTZ-3204S

MTZ-4004S

室内ユニット付属部品

①	乾電池 リモコン用 単4形	2
②	アースネジ M4×8 (室内ユニットのアース板よりアースをとる場合に使用)	1
③	リモコン取付具	1
④	③の固定用ネジ 3.5×16(黒)	2
⑤	石けん水(ガス漏れチェック用)	1
⑥	本体固定ネジ 4×10(黒)	2
⑦	ドレンホース	1

室外ユニット付属部品

⑧	ドレンソケット	1
⑨	ドレンキャップ	2
⑩	アース棒 (アース線付き)	1

現地で準備していただく部品

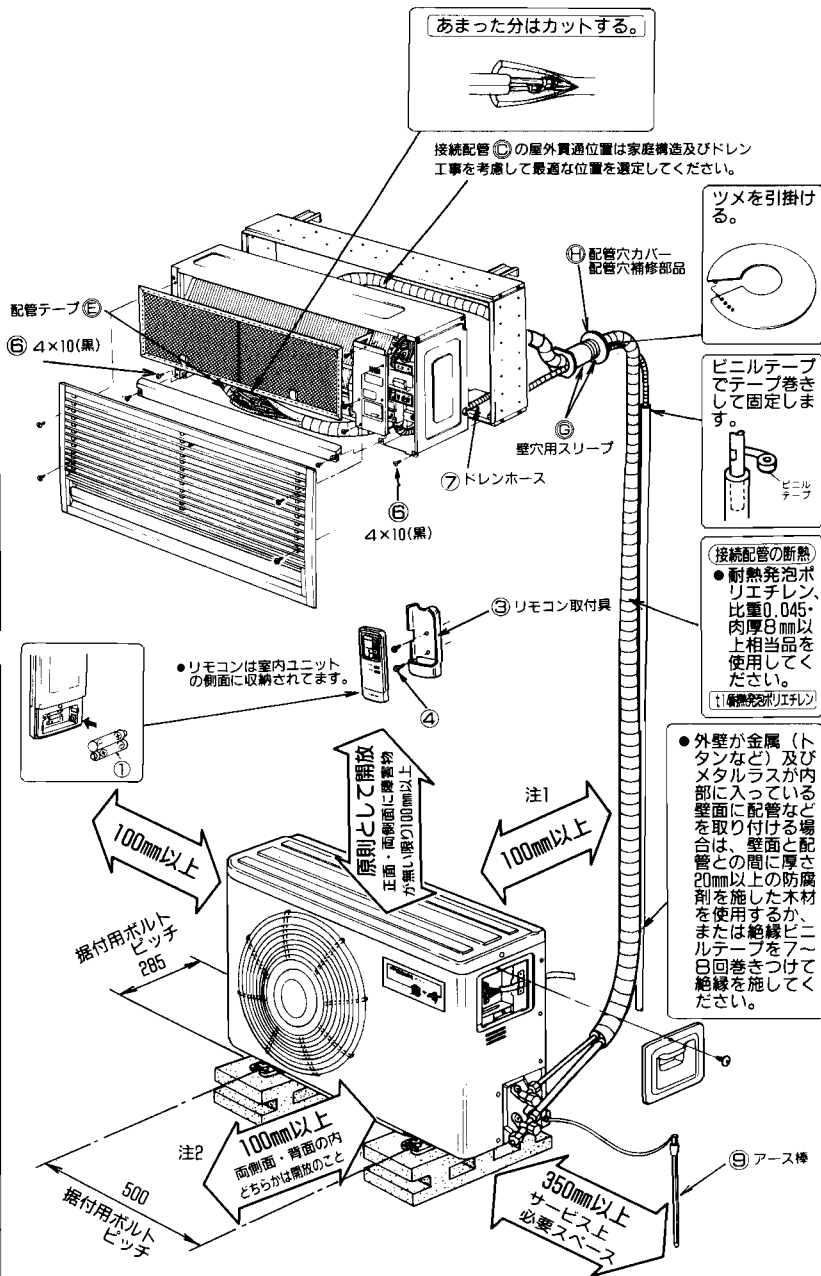
	部品名	数量
Ⓐ	電源電線 VVFケーブル 2芯 φ2.0mm	1
Ⓑ	内外接続電線 VVFケーブル 3芯 φ2.0mm	1
Ⓒ	接続配管 液管φ6.35mm(1/4) ガス管φ9.52mm(3/8)…MTZ-2204S/2804Sの場合 ガス管φ12.7mm(1/2)…MTZ-3204S/4004Sの場合	各1
Ⓓ	断熱材 耐熱発泡ポリエチレン 比重0.045・t8以上 (液管用、ガス管用)	各1
Ⓔ	配管テープ	1
Ⓕ	ドレン配管 (硬質塩ビパイプV25外径φ32)	1
Ⓖ	壁穴用スリーブ	1
Ⓗ	配管穴補修部品 パテ、カバー(または石膏など)	1
Ⓘ	配管固定用バンド (配管長により異なります)	2~5
Ⓧ	①の固定用ネジ (配管長により異なります)	2~5
Ⓨ	冷凍機油	少量

●上記部品表の数量は室内ユニット1台当りの使用数です。

●別売の延長パイプには上記部品Ⓐ、Ⓒ~Ⓔ、Ⓖ~Ⓨ相当が含まれております。

Ⓨ相当が含まれております。
MTZ-2204S } の場合 MAC-470P1~473P1
MTZ-2804S }
MTZ-3204S } の場合 MAC-680P1~684P1
MTZ-4004S }

室内ユニット据付図



注1. 前後に障害物がある場合は風通しにかかわらず背面に200mm以上のスペースをあけてください。

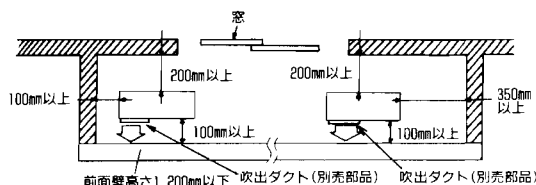
注2. 壁に向けて吹き出すと壁が汚れる場合があります。

*上図の↔印寸法は、エアコンの性能を保证するために必要な空間です。後々のサービス、補修等も考慮してできるだけ周囲の空間が大きくとれる場所に設置してください。

〈4方向を壁で囲われた狭いベランダに設置する場合〉

4方向を壁で囲われた狭いベランダに設置する場合、吹出ダクト(別売部品)を付け、さらに背面吸込側のスペースをより多く確保してください。

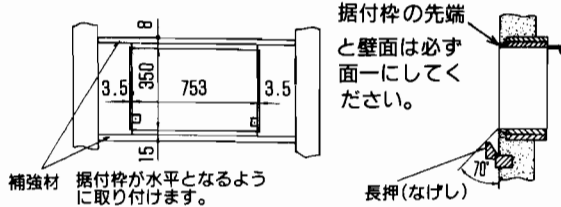
注. 複数台並列の設置はできません。



据付け工事の注意事項

1 据付枠の取り付け

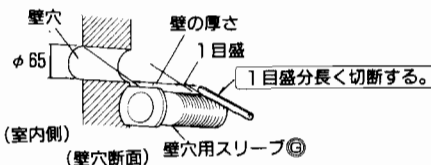
- 据付枠を柱等、重量を支える部材に補強材を通して固定してください。
(強度が不足していますと落下や騒音の原因となります。)



据付枠下面より70^{mm}の範囲内に長押等が納まるように位置を選定します。
(温風の吹出しのじまにならないように据付枠を取り付けます。)

2 壁穴あけ

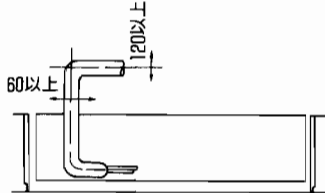
- ドレン配管と接続配管を同一の穴に貫通させる場合は、表面の(2. 据付関連寸法図)を参照して必ずドレン配管が下りこ配となる位置を選定してください。
- φ65の穴を外側に下がりぎみにあけます。
- 壁穴用スリーブ⑥をはめ込みます。
- ドレン配管と接続配管を別の穴に貫通させる場合は、ドレン配管専用穴(φ32mm以上)が必要となります。



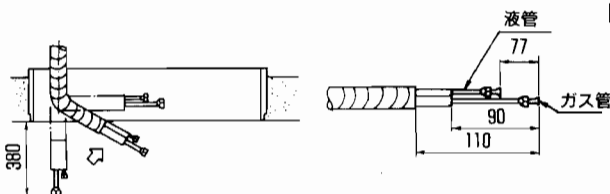
こ 注 意
壁穴用スリーブ⑥を使用しないと、内外接続電線⑤が壁の中の金属部に接触したり、壁が中空の場合ねずみにかじられたりして危険が生じる場合がありますので必ずご使用ください。

3 配管工事

- 室内ユニットの配管接続をやりやすくするため、配管は前後左右自由に動かせる状態にしてください。



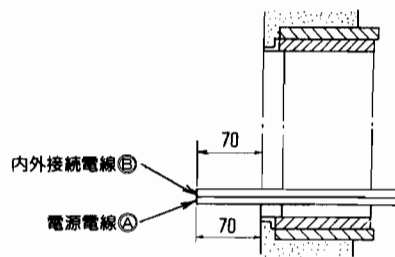
- 配管の先端が下図に示す寸法で仕上げるように切断し、フレア加工します。



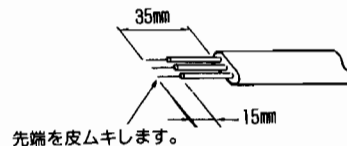
こ 注 意
配線工事、ドレン配管工事の際、作業がやりにくい場合は、ステー(ネジ3本)を取りはずしてください。作業終了後は、もとのように、ステーを取り付けてください。

4 配線工事

- 電源電線④・内外接続電線⑤が据付枠に対して、下図の位置になるように配線工事をします。



- 電源電線④・内外接続電線⑤の先端を皮ムキ加工します。

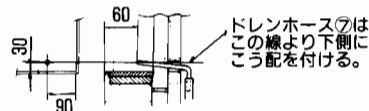


5 ドレン配管工事

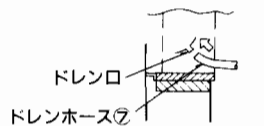
- ドレン配管は硬質塩ビパイプ一般VP25を使用し、接続部は必ず垂直方向として、もれのないように行ってください。
- ドレン配管が屋内を通る場合は必ず市販の断熱材(発泡ポリエチレン比重0.03、肉厚10mm以上)を巻いてください。
- 本体ドレンホースは必ず下りこ配をつけてください。

接続作業が据付枠周囲からできない場合

- ドレンホース⑦が据付枠に対して、下図の位置になるようにドレン配管工事をします。



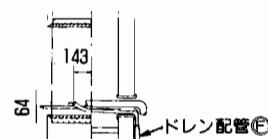
- 6 室内ユニットの取付準備 7 室内ユニットの取り付けの作業に進みます。
- 前面よりドレンホース⑦を本体のドレン口に接続します。



ドレンホース⑦が確実に挿入されているか、ドレンがスムーズに排水されるか確認してください。

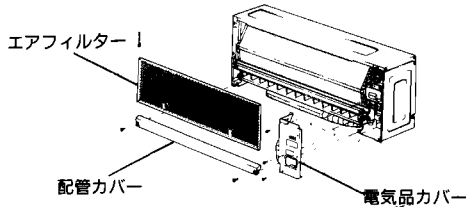
据付枠の周囲から作業ができる場合

本体を据付枠内に挿入後、ドレンホースの先端を室外に取り出し、ドレン配管⑥に接続してください。



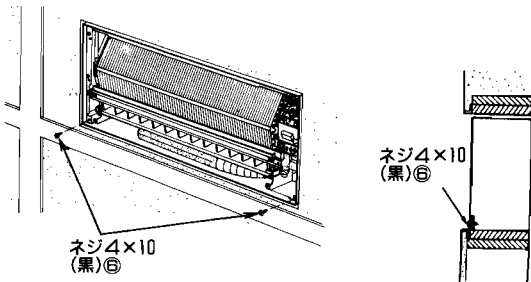
6 室内ユニットの取付準備

- 配管接続・配線接続作業のために、下記部品の取りはずしを行います。
- ①エアフィルターを取りはずします。
- ②配管カバーを取りはずします。
- ③電気品カバーを取りはずします。



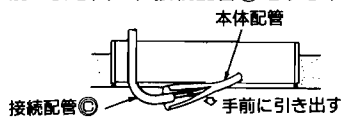
7 室内ユニットの取り付け

- ①本体を据付枠の奥に突き当たるまで押し込み、ネジ4×10(黒)⑥2本を使用して固定します。



8 配管の接続

- 室内ユニットに液管・ガス管両方を接続します。
- ①本体配管を手前に引き出し、接続配管⑤をゆるやかに曲げて接続します。

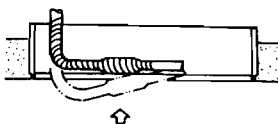


- ②パイプとユニオンのシート面には、冷凍機油④を塗布してください。
- ③接続は中心を合わせ、フレアナットは最初の3~4回転を手で締めます。
- ④室内側ユニオン部の締め付けは下表を目安にして必ず2丁スパナで締め付けてください。締め過ぎると、フレア部が破壊します。

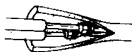


パイプ径	締付トルク(kg・cm)
φ6.35mm(1/4")	140~180
φ9.52mm(3/8")	350~420
φ12.7mm(1/2")	500~575

- ⑤接続部は結露しないよう、本体配管の断熱材で接続配管⑤を覆い、配管テープ⑥をしっかり巻き付けてください。
- ⑥配管をユニット前面と平行になるまで押し込んでください。



あまった分はカットする。



9 電源

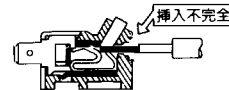
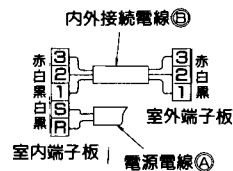
- 電源電線のルームエアコンへの引き込み接続工事については下記の仕様表に合わせ電気設備技術基準及び内線規程に従って施工してください。
- 回路はルームエアコン専用回路としてください。

形名	定格電圧	運転電流(A)	始動電流(A)	ブレーカ容量	電源方式	電源電線(分岐回路)の太さと長さ 電線径(φmm) / 最大長さ
MTZ-2204S	単相200V	6.1	6.1	200V 15A	端子板	φ1.6/14 φ2.0/23
MTZ-2204S	単相200V	8.6	8.6		端子板	φ1.6/14 φ2.0/23
MTZ-3204S	単相200V	9.2	9.2		端子板	φ1.6/14 φ2.0/23
MTZ-4004S	単相200V	12.0	12.0		端子板	φ1.6/14 φ2.0/23

10 配線の接続

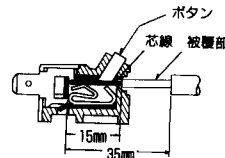
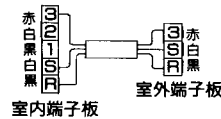
- ①電源電線④を接続します。
- ②内外接続電線⑤を接続します。
内線規程に従って配線してください。
被覆がかけられるまで確実に押し込み、各々の線を引張って抜けないことを確認してください。挿入が不十分ですと端子板が焼損することがあります。

室内機と室外機が1:1の場合



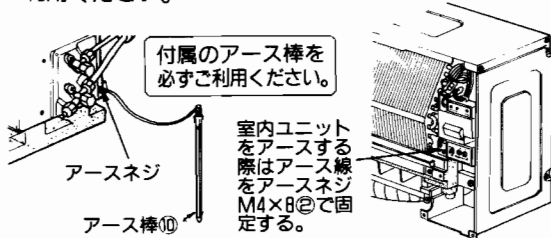
室外機がマルチの場合

室内端子板の①②は空端子となります。



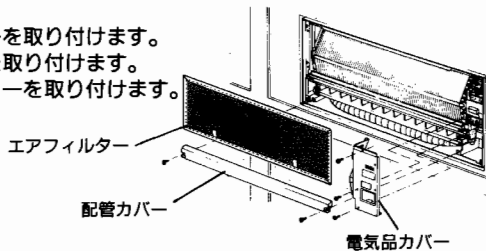
11 アース工事について

- エアコン回路のアース工事は「電気設備に関する技術基準」に従って実施してください。
- 付属のアース棒について
この製品は周波数変換装置(インバーター)を内蔵しており、静電気による帯電およびノイズを吸収するためのアースが必要です。付属のアース棒を必ずご利用ください。



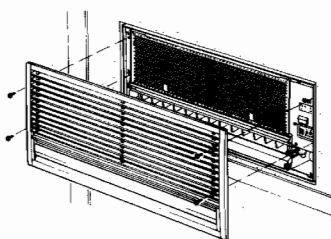
12 電気品カバー・配管カバー等の取り付け

- 室内ユニット取付時に取りはずした部品を元の位置に取り付けてください。
- ① 電気品カバーを取り付けます。
- ② 配管カバーを取り付けます。
- ③ エアフィルターを取り付けます。



13 前面グリルの取り付け

- ① ルーバモータのコネクタを接続します。
- ② 前面グリルを取り付けます。
据付枠が見えないよう調節して取り付けてください。
詳細は前面グリルの取付説明書を参照してください。

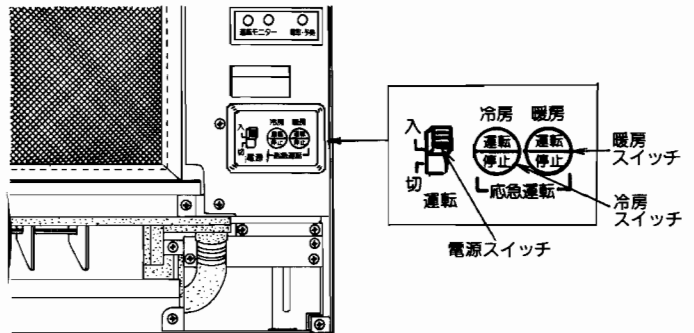


14 試運転

応急運転スイッチを押すと30分間試運転の状態になり、30分以降は応急運転(暖冷房共24℃設定温度)となります。

試運転は次の手順で確認してください。

- ① 電源スイッチを **入** にします。
- ② **暖房**
暖房スイッチを押すと、約3分後に暖房運転を開始します。
この時、約5秒から約3分後に“運転モニター”左側のランプが点滅する場合は内外接続電線の誤配線を点検してください。
- ③ **冷房**
冷房スイッチを押すと、約3分後に冷房運転を開始します。



- ④ **終了**
再度、冷房スイッチを押すと停止します。
- ⑤ **リモコンの受信確認**
リモコンの運転/停止ボタンを押して、室内ユニット本体が「ピッ」となるのを確認してください。もう一度ボタンを押して「切」にしてください。

リモコンで操作した場合は、リモコンの指令に従い、試運転、応急運転とも解除されます。

再起動防止機構について

- 一旦圧縮機が停止しますと、機器の保護のため、3分再起動防止機構が作動し、3分間は圧縮機が再運転しないようになっています。

お客様への説明

別冊の取扱説明書をよく読んでもらってください。

お客様(使用者)が不在の場合には発注者(オーナー、管理人等)へ使用方法、注意事項を必ず説明してください。

MBZ-2814S

MBZ-3214S

MBZ-4014S

室内ユニット付属部品

①	乾電池 リモコンスイッチ用 単4形	2
②	パイプカバー 液管φ6.35(1/4)用 ガス管MBZ-2814Sの場合φ9.52(3/8)用 (冷媒配管接続用) MBZ-3214S/4014Sの場合φ12.7(1/2)用	各1
③	石けん水(ガス漏れチェック用)	1
④	リモコン取付具	1
⑤	④の固定用ネジ 3.5×16(黒)	2
⑥	特殊座金 クッション付(4個)	8
⑦	ドレンホース	1
⑧	エルボ断熱材 (⑦の接続部の断熱用)	1
⑨	ドレン断熱材 (延長ドレン配管との接続部の断熱用)	1
⑩	電気品箱吊具	2
⑪	⑩の固定用ネジ 4×10	2
⑫	電気品箱吊ひも	2
⑬	室内ユニット吊具 (断熱材付き)	2
⑭	室内ユニット吊具 (断熱材無し)	2
⑮	⑬および⑭の固定用ネジ M5×0.8×16	8
⑯	パイプカバー固定用バンド	4

室外ユニット付属部品

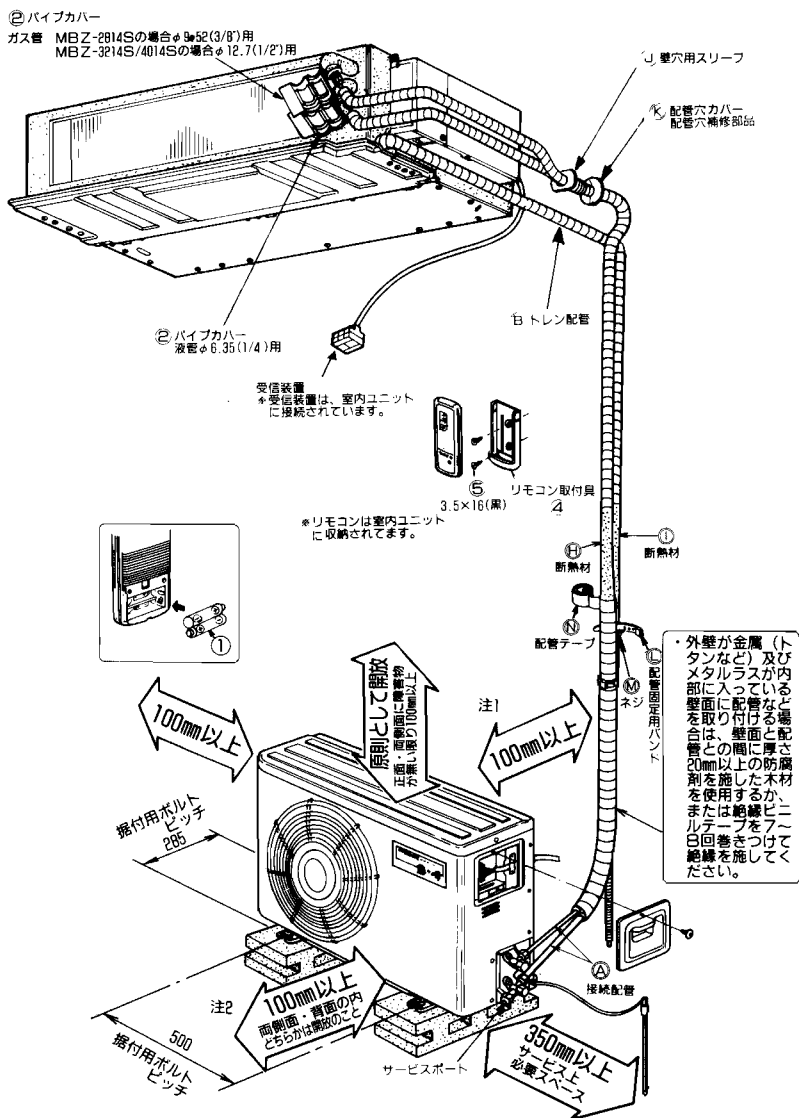
⑰	ドレンソケット	1
⑱	ドレンキャップ	2
⑲	アース棒 (アース線付き)	1

現地で準備していただく部品

	部品名	
Ⓐ	接続配管 液管φ6.35(1/4)用 ガス管MBZ-2814Sの場合φ9.52(3/8)用 MBZ-3214S/4014Sの場合φ12.7(1/2)用	各1
Ⓑ	ドレン配管 VP20(外径φ26mm)	1
Ⓒ	電源電線(2芯)VVFケーブル (φ2.0)	1
Ⓓ	内外接続電線(3芯)VVFケーブル (φ1.6またはφ2.0)	1
Ⓔ	吊りボルト(M10)	4
Ⓕ	フランジ付ナット(M10)	8
Ⓖ	六角ナット(M10)	4
Ⓗ	冷媒配管用断熱材 (耐熱発泡ポリエチレン 比重0.045・肉厚14mm以上 相当品)	1
Ⓘ	ドレン配管用断熱材 (発泡ポリエチレン 比重0.03・肉厚10mm以上 相当品)	1
Ⓝ	壁穴用スリーブ	1
Ⓚ	配管穴補修部品 パテ、カバー(または石膏等)	1
Ⓛ	配管固定用バンド (配管長さにより異なります)	2~5
Ⓜ	⑤の固定用ネジ (配管長さにより異なります)	2~5
Ⓝ	配管テープ	1
Ⓖ	据付工事部品一式 水さし等	—
Ⓖ	据付部材一式 (据付枠、グリル、ダクト部材など)	—

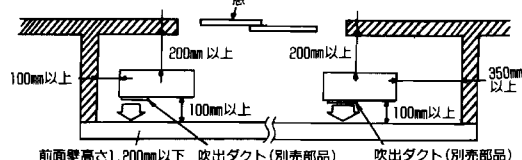
- 上記部品表の数量は室内ユニット1台当りの使用数です。
- 別売の延長パイプには上記部品Ⓐ、Ⓑ、Ⓒ、Ⓓ、Ⓛ、Ⓜ相当が含まれております。
- MBZ-2814S……MAC-480P1~484P1
MBZ-3214S/4014S……MAC-720P1~724P1
- 上記部品表中のⒸ据付部材につきましては、別売部品があります。
- 上記部品表中の⑩~⑮、Ⓔ、Ⓕ、Ⓖは室内ユニットを吊り込む場合に使用します。
- (3.据付)の頁を参照してください。

室内外ユニット据付図



- 注1. 前後に障害物がある場合は風通しにかかわらず背面に200mm以上のスペースをあけてください。
- 注2. 壁に向けて吹き出すと壁が汚れる場合があります。
- ※上図の⇔印寸法は、エアコンの性能を保证するために必要な空間です。後々のサービス、補修等も考慮してできるだけ周囲の空間が大きくとれる場所に設置してください。

- 〈4方向を壁で囲われた狭いベランダに設置する場合〉
4方向を壁で囲われた狭いベランダに設置する場合、吹出ダクト(別売部品)を付け、さらに背面吸込側のスペースをより多く確保してください。
- 注. 複数台並列の設置はできません。



■室内ユニット据付の前に

- 室内ユニットは別売部品を使用することにより下表の据付が可能となります。

〈据付設置例〉

据付パターン	一間幅設置		半間幅設置		天井埋込設置		
	天袋	地袋	天袋	地袋	下り天井	天井内	
使用別売部品	分離グリル(和室用)(MAC-210TG) 分離グリル(洋室用)(MAC-211TG) 分離グリル用据付枠(MAC-221TW)		一面グリル(和室用)(MAC-201TG) 一面グリル(洋室用)(MAC-202TG) 一面グリル用据付枠(MAC-220TW)		下り天井吹出グリルセット(和室用)(MAC-259SS) 下り天井吹出グリルセット(洋室用)(MAC-260SS) 下吸込パネル(MAC-257UP) キャンバスタクト(MAC-265CD)		本体吸込チャンパーセット(MAC-255CS) 本体吹出チャンパーセット(MAC-256FC) 吸込グリルセット(MAC-251-252RS) 吹出グリルセット(大)(MAC-250/254FS) 吹出グリルセット(小)(MAC-250/252TS) フレキシブルダクト(MAC-263-264FD) キャンバスタクト(MAC-265CD)

- 本ユニットは、ドレンポンプを内蔵しておりません。
下りこう配が十分にとれない場合は、別売部品ドレンアップメカ(MAC-840DM)をご利用ください。
- それぞれの据付パターンには、室内ユニットの先行準備が必要です。
(各設置パターンの室内ユニットの据付例およびP243~P249を参照してください。)

■室内ユニットの据付手順

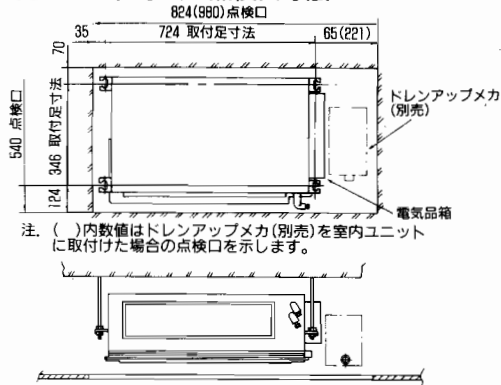
手順	一間幅天袋設置	一間幅地袋設置	半間幅天袋設置	半間幅地袋設置	下り天井設置	天井埋込設置 吸 吹 ダクトタイプ	天井埋込設置 下 吸 込 パネルタイプ
1	室内ユニット点検口および開口穴の設定						
2	据付枠の取付					室内ユニット先行準備、ドレンアップメカ(別売)本体吹出チャンパーセット(別売)、本体吸込チャンパーセット(別売)の取付	室内ユニット先行準備、ドレンアップメカ(別売)本体吹出チャンパーセット(別売)、キャンバスタクト(別売)の取付
3	室内ユニット先行準備、ドレンアップメカ(別売部品)の取付				室内ユニット先行準備、ドレンアップメカ(別売)、キャンバスタクト(別売)の取付	室内ユニットの吊り込み作業	
4	室内ユニットの吊り込み作業	室内ユニットの取付作業			室内ユニットの吊り込み作業	電源電線および室内外接続電線の接続作業、設置場所切換スイッチの設定	
5	電源電線および室内外接続電線の接続作業、設置場所切換スイッチの設定		ドレン配管接続作業			ドレン配管接続作業	
6	ドレン配管接続作業		電源電線および室内外接続電線の接続作業、設置場所切換スイッチの設定		ドレン配管接続作業	冷媒配管接続作業	
7	冷媒配管接続作業					吹出および吸込グリルセット(別売)とフレキシブルダクト(別売)の取付	吹出グリルセット(別売)およびフレキシブルダクト(別売)の取付
8	受信装置の取付						下吹込パネル(別売)、受信装置の取付、キャンバスタクト(別売)の固定
9	グリルの取付					試 運 転	
10	試 運 転				下吸込パネル(別売)の取付、キャンバスタクト(別売)の固定	—	
11	—					試 運 転	

①吊り込み準備 室内ユニットを吊る場合に行ないます。

- 室内ユニット吊り下げ後、天井内および押入れ内での配管、配線接続作業が必要です。据付場所選定後、配管引出し方向を決定し、特に天井が既設の場合は、室内ユニットを吊り下げる前に配管、配線接続位置まで冷媒・ドレン配管・電源・内外接続電線を引いておいてください。

●本説明書に原寸大の室内ユニット寸法と点検口寸法が印刷しております。穴あけの際にご利用ください。

室内ユニット寸法と点検口寸法

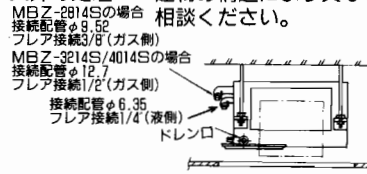


●点検口寸法は540×824(980)とってください。アフターサービス用としても必要となります。

()内数値はドレンアップメカ(別売)を室内ユニットに取付けた場合の点検口を示します。本ユニットは、ドレンポンプを内蔵しておりません。

〈点検口寸法〉

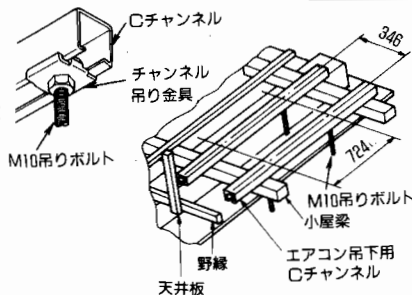
- ドレンアップメカ(別売)を使用しない場合……………540×824
- ドレンアップメカ(別売)を使用する場合……………540×980
- 点検口カバーは、現地調達となりますのでお客様の同意を得て据付けてください。
- 天井空間はご使用になるダクト部品や据付作業等を考慮し、余裕ある寸法にしてください。
- 天井の処理……建物の構造により異なりますので詳しくは建築、内装業者とご相談ください。



吊りボルトの設置

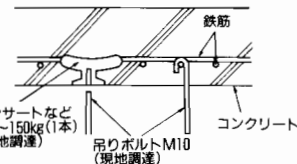
木造の場合

- 小屋梁(平家建)又は二階梁(二階建)を強度メンバーとしてください。
- 市販のCチャンネルとチャンネル吊り金具を使用してエアコンを吊り下げてください。
- 吊りボルトはM10を用いてください。(現地調達)



鉄筋の場合

下図の方法で吊りボルトを固定するか、またはアングル・角材などを利用して吊りボルトを取り付けてください。



2 吊り込み作業

室内ユニットを吊る場合に行います。

吊りボルトのピッチを確認してください。(346mm×724mm)

①吊りボルトにあらかじめフランジ付ナット(M10)⑤、特殊座金⑥(2個)、フランジ付ナット(M10)⑤、六角ナット(M10)⑥の順に通しておく。

*クッション付特殊座金⑥はクッションを下向きにして上側にセットしてください。

②室内ユニットの吹出側および吸込側のそれぞれ2カ所(合計4カ所)に貼られている断熱材を切込みに沿って切り取ります。

③室内ユニット吊具(断熱材付き)⑬を室内ユニット吹出側の両端および室内ユニット吊具(断熱材無し)⑭を室内ユニット吸込側の両端にそれぞれ吊具固定ネジ(M5×0.8×16)⑮で固定します。

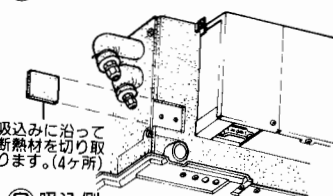
④ユニットを吊りボルトに合わせて持ち上げ、特殊座金⑥の間に室内ユニット吊具⑬、⑭を通して固定してください。(4カ所行ってください。)

⑤室内ユニット吊具⑬、⑭が長穴になっていますので本体と天井穴の寸法が出ないときは調整してください。

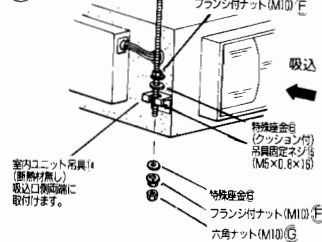
⑥コーナー4カ所が水平になっているか水準器又はビニルチューブに水を入れて確認してください。

ご注意 室内ユニット下面から吊りボルト⑤下端まで55以上を確保してください。(ドレン口への接触防止)

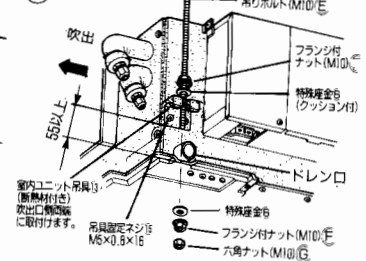
② 断熱材を4カ所切り取ります。



③ 吸込側



③ 吹出側



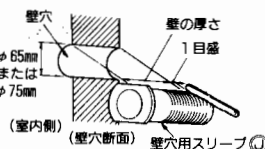
3 壁穴あけ

①壁穴位置を決めます。

②MBZ-2814Sの場合はφ65mm、MBZ-3214S/4014Sの場合はφ75mmの穴を外側に下がりぎみにあけます。

③壁穴用スリーブ①をはめ込みます。

*壁穴用スリーブ①は冷媒配管用です。ドレン配管用は別に設けてください。



*壁穴用スリーブは1目盛分長く切断する。

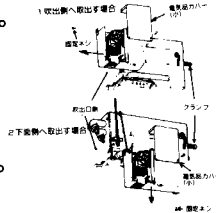
4 電源

- 電源電線のルームエアコンへの引き込み接続工事については下記の仕様表に合わせ電気設備技術基準及び内線規程に従って施工してください。
- 回路はルームエアコン専用回路としてください。

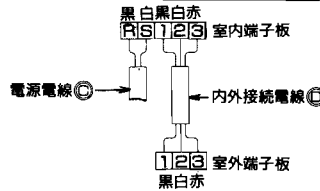
形名	定格電圧	運転電流(A)	始動電流(A)	ブレーカー容量	電源接続方式	電源電線(分岐回路)の太さと長さ	
						電線径(mm)	最大こう長(m)
MBZ-2814S	単相200V	7.9	7.9	200V 15A	端子台	φ1.6/14	φ2.0/23
MBZ-3214S	単相200V	9.3	9.3	200V 15A	端子台	φ1.6/14	φ2.0/23
MBZ-4014S	単相200V	12.8	12.8	200V 15A	端子台	φ1.6/14	φ2.0/23

電源電線・内外接続電線の接続

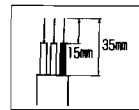
- 電気品箱は据付設置パターンにより、室内ユニットの吹出側または、室内ユニット下面側へ取出すことができます。
 - 裏面の室内ユニットの据付例の先行準備の項を参照し電気品箱をセットしてください。
- ①吹出側へ取出す場合
前面の固定ネジを外し、電気品箱を吹出方向にスライドさせ、電気品カバー(小)を外してください。
 - ②下面側へ取出す場合
下面の固定ネジを外し、電気品箱を下方におろし電気品カバー(小)を外してください。
- 作業が完了しましたらもとの位置に戻してください。
 - 後日のサービスのことも考慮して電源電線①、内外接続電線②の長さは室内ユニット付近で余裕をもたせておいてください。
 - 電源電線①、内外接続電線②、配管パイプに接触させないように注意してください。



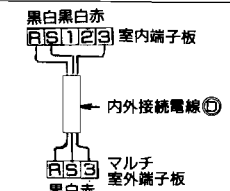
室内機と室外機が1:1の場合



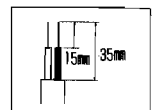
(内外接続電線)
VVVFケーブル
3芯φ2.0mm



室内機がマルチの場合



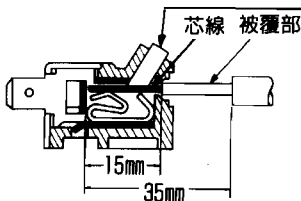
(電源電線)
VVVFケーブル
2芯φ2.0mm



注意 誤配線をしますと正常な運転ができないか、またはヒューズが切れて運転が不可能となりますので誤配線のないように十分注意してください。

- 内線規程に従ってください。
- 被覆がかくれるまで確実に押し込み、各々の線を引っ張って抜けないことを確認してください。挿入が不十分ですと端子台が焼損することがあります。

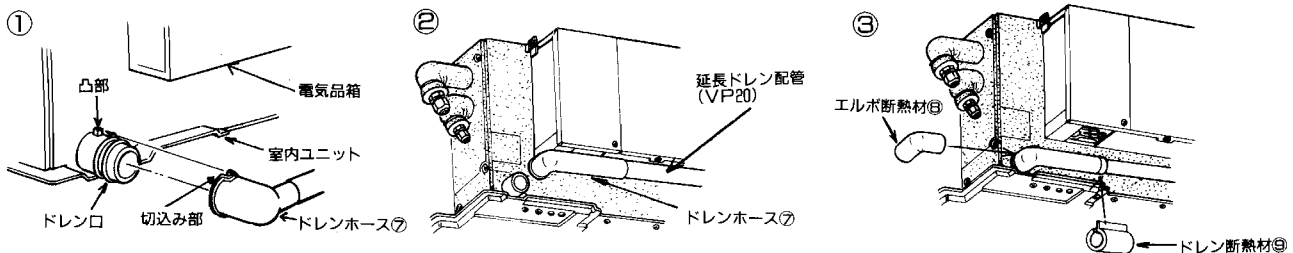
電源電線①又は内外接続電線②をはずす時はこの部分(ボタン)を押しながら電源電線①または内外接続電線②を引いてください。



5 配管接続

- ドレン配管は必ず下りこう配をつけてください。
- 本ユニットはドレンポンプ室内蔵していません。下りこう配が十分にとれない場合は、別売部品ドレンアップモカ(MAC-840DM)をご利用ください。

- 一面グリル用据付枠(MAC-220TW)を使用する場合には必ず付属のドレンホース⑦を使用してください。
- ①室内ユニットのドレン口の凸部とドレンホース⑦の切込み部とを合わせてはめ込みます。接続部は接着剤にて漏れないようにしてください。
- ②ドレンホース⑦に接続する延長ドレン配管は硬質塩ビパイプ一般管VP20(外径φ26)を使用し、接続部は必ず接着剤にて漏れないようにしてください。
- ③室内ユニットとの接続部はエルボ断熱材⑧を、延長ドレン配管との接続部は、ドレン断熱材⑨を巻きつけ確実に覆ってください。
- 室内ユニットのドレン口は、硬質塩ビパイプ一般管VP20(外径φ26)の接続が可能です。接続部は、必ず接着剤(塩ビ系接着剤)にて漏れないように行ってください。
- ドレンパイプが屋内を通る場合には必ず市販の断熱材(発泡ポリエチレン比重0.03、肉厚10mm以上)を巻いてください。
- ドレン配管を接続する場合に、ユニット側の配管に力を加えないよう注意してください。
- できる限り、室内ユニット付近で配管を固定してください。
- ドレン配管のとりまわしは建設業者および設備業者とご相談してください。



6 配管の接続および断熱

ドレン配管の接続後に行ってください。

- 接続作業は液管(φ6.35mm)より行い、次にガス管(φ9.52/φ12.7mm)を行ってください。
(順序が逆になりますと、接続作業がやりにくくなります。)

室内ユニットの接続

- ① パイプとユニオンのシート面には、冷凍機油を塗布してください。
- ② 接続は中心を合わせ、フレアナットは最初の3~4回転を手で締めます。
- ③ 室内側ユニオン部の締め付けは下表を目安にして必ず2丁スパンで締め付けてください。
締め過ぎますと、フレア部を破壊します。



パイプ径	締めトルク(kgf・cm)
φ6.35mm(1/4')	140~180
φ9.52mm(3/8')	350~420
φ12.7mm(1/2')	500~575

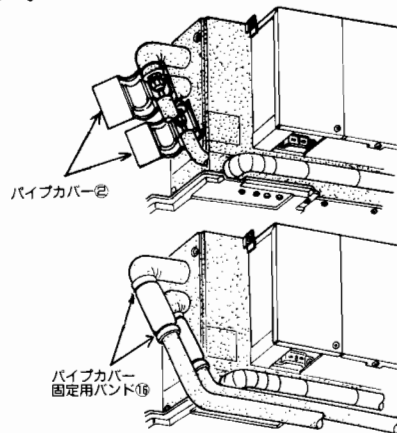
室外ユニットの接続

室内ユニットと同様にして、室外ユニットのストップバルブ(2方弁、3方弁)の各配管接続口へパイプを接続してください。
● 締め付けはトルクレンチまたはスパナを用いて、室内ユニットと同じ締め付けトルクで行ってください。

別売部品情報

- 室外配管の仕上り外観には「配管化粧カバー」(MAC-219HK)をご利用ください。
- 室外ユニット配管出口の断熱には「バルブカバー」(MAC-062VC)をご利用ください。

- 配管接続部分を確実に断熱材にてシールしてください。断熱が不十分ですと露たれの原因となります。特に天井内の剪断気は高温・多湿の場合が多いので断熱は十分に行ってください。
- 室内側の冷媒配管接続部の断熱材は付属のパイプカバー②を使用して右図のように確実に施工し、パイプカバー固定バンド⑬にて固定してください。
- 室外に露出する部分には配管テープ⑭をご使用ください。



7 試運転

試運転は受信装置にある応急運転スイッチのスライドスイッチと押ボタンで行います。
応急運転スイッチを押すと30分間試運転の状態になり、30分以降は応急運転(暖冷房共24℃設定温度)となります。

試運転は次の手順で確認してください。

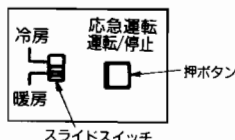
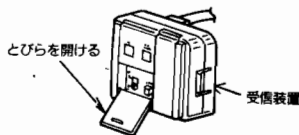
①(暖房) (暖房運転から行なってください。)

- 応急運転スイッチのスライドスイッチを「暖房」にセットしてから、押ボタンを押して運転してください。

この時約5秒後に「運転」「霜取・予熱」のランプが点滅する場合は誤配線ですので、内外接続電線⑤を点検してください。

②(冷房)

- スライドスイッチを「冷房」にセットしてください。
3分後に冷房運転を開始します。



- ③ 暖房、冷房運転が確認できましたら、応急運転スイッチの押ボタンを押して運転を停止してください。

④(リモコンの受信確認)

リモコンの運転/停止ボタンを押して、室内ユニット本体が「ピッ」となるのを確認してください。もう一度ボタンを押して「切」にしてください。

リモコンで操作した場合は、リモコンの指令に従い、試運転、応急運転とも解除されます。

受信装置の切換スイッチは「冷房・暖房」どちらになってもリモコン側の設定にしていますが、リモコンでの操作の時はさわる必要がありません。

再起動防止機構について

- 一旦圧縮機が停止しますと、機器の保護のため、3分再起動防止機構が作動し、3分間は圧縮機が再運転しないようになっています。

お客様への説明

別冊の取扱説明書をよく読んでもらってください。

お客様(使用者)が不在の場合には発注者(オーナー、管理人等)へ使用方法、注意事項を必ず説明してください。

据付要領(注意事項)

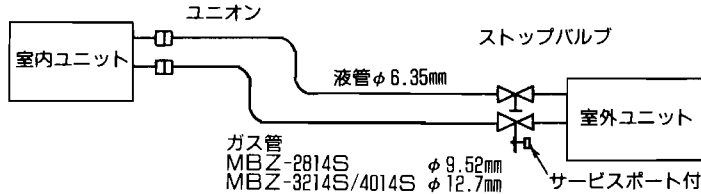
《冷媒配管に関する注意事項》

1 配管長・高低差

許容値	
配管長	2m以上20m以内
高低差	10m以内
曲げ箇所	10ヶ所以内

ご注意(現地冷媒追加不要)

- この機種は延長配管20m分の冷媒を室外ユニットに封入してありますので、冷媒追加充てんはしないでください。また延長配管20mが許容長さですので、この長さを越える工事を行わないでください。
- 延長配管の最小配管長は2mです。



●冷媒配管は別売部品3、5、7、10、15mを用意しておりますのでご利用ください。

2 配管の準備

1. 市販の銅管を使用する場合は下表の仕様のものを使用してください。

		外径	肉厚	材料及び規格
ガス管	液管	φ6.35mm (1/4")	0.8mm	リン脱酸銅 C1220T JISH3300
	MBZ-2814S	φ9.52mm (3/8")	0.8mm	リン脱酸銅 C1220T JISH3300
	MBZ-3214S/4014S	φ12.7mm (1/2")	1.0mm	

2. 断熱材は、耐熱発泡ポリエチレン、比重0.045・肉厚14mm以上相当品を使用してください。
3. 冷媒配管は露付防止のために2本とも確実に断熱してください。
4. 冷媒配管の曲げ半径は10cm以上にしてください。

《アース工事に関する注意事項》

接地の基準

エアコンは第3種接地工事と漏電しゃ断器の取り付けが必要です。

- (1) 対地電圧が150V以下のエアコンを、乾燥した所に設置する場合のみ、法的には除外されていますが、安全のため接地工事をしてください。
- (2) 第3種接地工事は、接地抵抗を必ず100Ω以下にしてください。但し、漏電しゃ断器を設置した時は漏電しゃ断器の種類により、接地抵抗値が次のようになります。

漏電しゃ断器の種類	接地工事	接地抵抗値
定格感度電流が15mA以下で動作時間が0.1秒以下の電流動作型のもの	不要	500Ω以下
定格感度電流が100mA以下で動作時間が0.2秒以下の電流動作型のもの	必要	100Ω以下
その他のしゃ断器	必要	

アース棒を埋設する方法

アース棒を埋設して第3種接地工事を行うのは電気工事士が行ってください。

アース棒は適切な場所を選んで埋設してください。

埋設を避ける場所

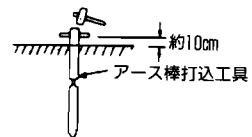
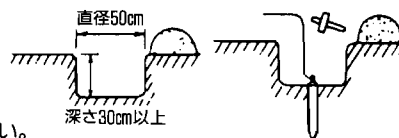
- 地下埋設物場所(例えば、ガス管、水道管、地下ケーブル、引込管等)
- 避雷針や電話線のアースから2m以内
- ガス、酸などで腐食するおそれのある場所
- 人通りののげしい場所

アース棒の埋設方法

- アース棒をアース棒打込工具を用いて埋設する場合
- アース棒を地表面まで打込みます。



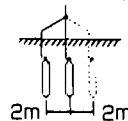
②アース棒打込工具でさらに打込みます。



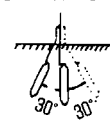
注1. ハンマーなどでアース線を傷つけないように注意してください。

- アース棒打込工具を使用しないで埋設する場合
右図のように穴を掘ってからアース棒を打込んでください。
- 接地工事終了後接地抵抗値を測定し、規定値を満足すればアース線をルームエアコンの「アース端子」に接続してください。
- アース棒1本で接地抵抗が規定値を満足しない場合
アース棒を2本以上埋設してください。

並列法



かさ形法



アース線の接続

アース棒についてのアース線が短い場合やアース棒を2本以上使用した場合の接続はつぎのようにしてください。

- 接続はハンダ付けまたはスリーブで確実に行い、その上絶縁テープを巻いてください。
- 接続部は地中に埋設しないでください。
- 接続線の電線の太さは、直径1.6mmまたは断面積2mm²以上の絶縁電線を使用してください。

《アフターメンテナンスに関する注意事項》

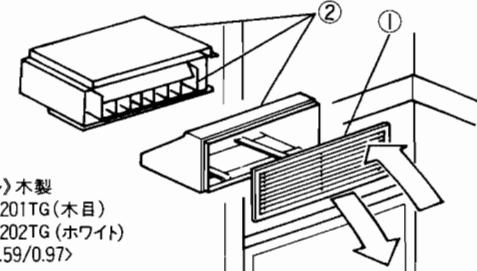
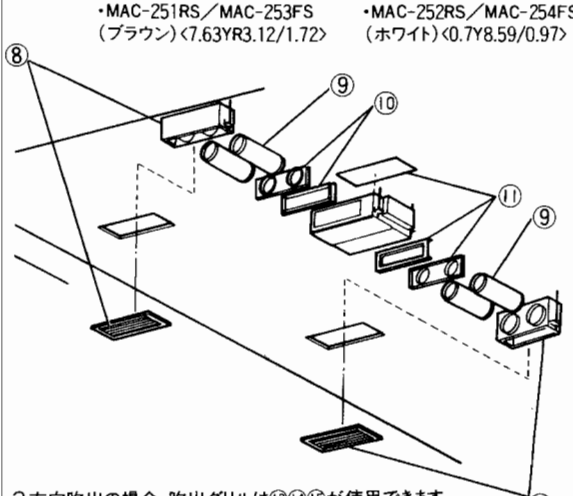
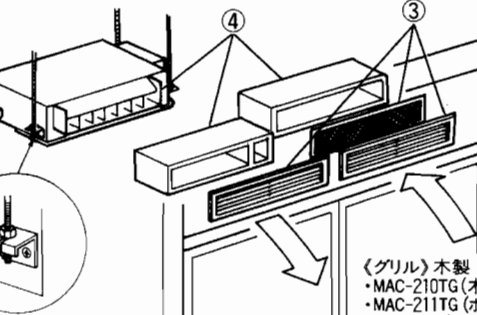
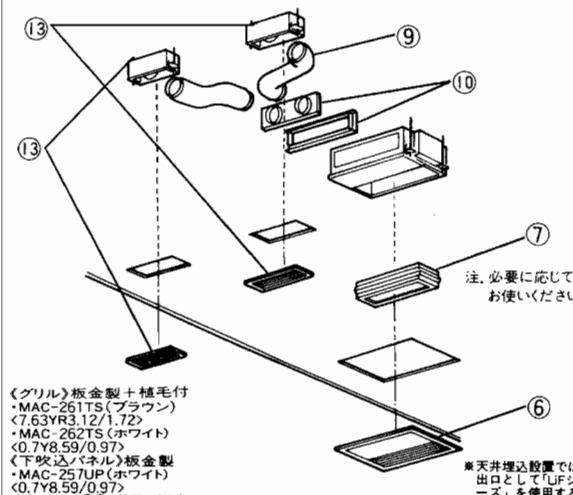
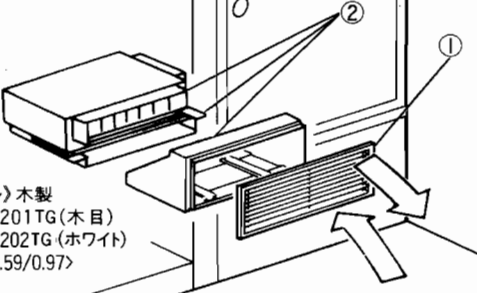
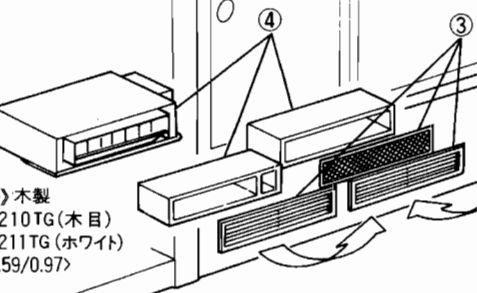

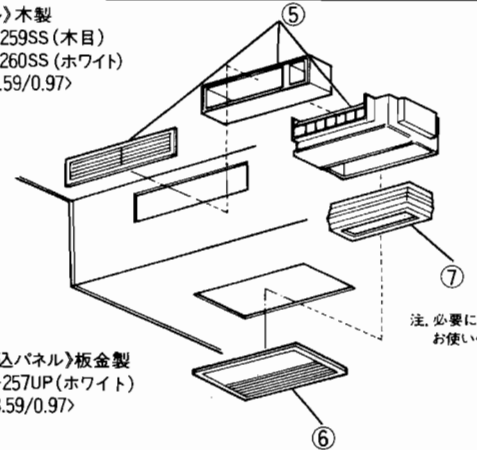
- ユニットの点検及び後日のサービスが、容易に行えるように必ず点検口を設けてください。
 一面グリル用据付枠(MAC-220TW)使用の場合……室内ユニットの取出しは、正面から可能です。
 分離グリル用据付枠(MAC-221TW)使用の場合……室内ユニットが取出し可能な点検口を、必ず設けてください。
 (押し入れ天井に点検口を設ける、あるいは押し入れ底板を上げ蓋方式とする等)
- 天井埋込の場合……室内ユニット下面に点検口を必ず設けてください。
 - 点検口の仕上げについては、建築・内装業者と打合せしてください。
 - 高温多湿の場合は、フレキシブルダクト(MAC-263/264FD)の外周に、断熱材(エーテル系ポリウレタン 比重0.063 肉厚20mm以上相当品)を必ず巻きつけてください。
 - 天井埋込設置の場合、受信装置は、下吸込パネル(MAC-257UP)、吸込グリルセット(MAC-251/252RS)に取付けることが可能ですが、天井又は壁に取付けることも可能です。(本体吸込チャンバーセット(MAC-255CS)据付要領を参照してください。(受信装置のコード長さ2.3m))
- 下り天井設置の場合は、吹出グリル側に受信装置を必ず取付けてください。
- 下吸込パネル(MAC-257UP)の化粧パネルを取外し、天井材(板厚12mmまで)を取付けることができます。
- 冷媒配管、ドレン配管及び電気配線のとりまわしに、ご注意ください。
- 別売ドレンアップメカを使用する場合、点検口の寸法が大きくなりますので、ご注意ください。また、ドレンアップメカを使用する場合のドレン配管の出口高さは、ドレンアップメカ底面より50cm以下としてください。
 ドレンアップメカは、据付形態により室内ユニットの背面側、もしくは電気品側に取付けることが可能です。
- エアフィルター清掃
 下吸込パネル(MAC-257UP)および吸込グリルセット(MAC-251/252RS)にエアフィルターが付属されていますので、二週間に一度必ず清掃してください。
- 下吸込パネル(MAC-257UP)に取付けられているヒモは、内側グリル閉鎖作業の安全性のため、取りはずさないでください。
- 吸込グリルセット(MAC-251/252RS)、吹出グリルセット(大)(MAC-253/254FS)および吹出グリルセット(小)(MAC-261/262TS)のチャンバーの固定と必ず所定の天井開口を設けてください。
 吊ボルト(M10、現地調達)は重量が十分ささえられるように確実に固定してください。
- フレキシブルダクトは、天井施工前に接続してください。
- 本体吹出チャンバーセット(MAC-256FC)および本体吸込チャンバーセット(MAC-255CS)は、室内ユニット吊り込み前に必ず室内ユニットに取付けてください。

別売グリルについて	分離用グリル (MAC-210/211TG) 下り天井吹出グリルセット (MAC-259/260SS)	吹出グリルと吸込グリルがあります。尚、吸込グリルには落下防止用ひもを必ず取り付けてください(エアフィルター取出し時のグリルの落下防止)。 吹出グリルには天袋・地袋により、方向性がありますのでご注意ください。 (下り天井吹出グリルセットの場合は吹出グリルのみ。)	吹出部周囲が本体のシール材と密着しているか、確認してください。隙間があると、ショートサイクルや露付の原因となります。
	一面用グリル (MAC-201/202TG)	天袋・地袋により方向性がありますのでご注意ください。	
別売据付枠について	分離グリル用据付枠 (MAC-221TW) 一面グリル用据付枠 (MAC-220TW) 下り天井吹出グリルセット (MAC-259/260SS)	吹出グリル用と吸込グリル用があります。尚、吹出グリル用は受信装置取付位置が、部屋内から見て必ず右側になるよう設置してください(分離グリル用据付枠のみ)。 壁面(グリル取付用)の開口寸法にご確認ください。 据付枠は、支柱(現地調達)等を用いて、確実に固定してください。 (下り天井吹出グリルセットの場合は、吹出グリル用据付枠のみ同梱しています。)	

注. 据付設置パターンにより、室内ユニットへの装着部品及び取付方法が異なります。くわしくは「94フリービルトインタイプ設計・施工用資料集(総集編)」をご覧ください。

フリービルトイン形で可能な施工例と構成図

(注) 各施工例の設置必要寸法、据付要領は「'94フリービルトインタイプ設計・施工用資料集(総集編)」をご覧ください。

設置場所	施工例と構成図	設置場所	施工例と構成図
天	<p>一面タイプ</p>  <p>〈グリル〉木製 ・MAC-201TG(木目) ・MAC-202TG(ホワイト) 〈0.7Y8.59/0.97〉</p>	天井	<p>吸吹面ダクト</p>  <p>〈グリル〉板金製+植毛付 ・MAC-251RS/MAC-253FS (ブラウン)〈7.63YR3.12/1.72〉 ・MAC-252RS/MAC-254FS (ホワイト)〈0.7Y8.59/0.97〉</p> <p>2方向吹出の場合、吹出グリルは⑬⑭⑮が使用できます。</p>
	<p>分離タイプ</p>  <p>〈グリル〉木製 ・MAC-210TG(木目) ・MAC-211TG(ホワイト) 〈0.7Y8.59/0.97〉</p>		<p>下吸込パネル</p>  <p>〈グリル〉板金製+植毛付 ・MAC-261TS(ブラウン)〈7.63YR3.12/1.72〉 ・MAC-262TS(ホワイト)〈0.7Y8.59/0.97〉 〈下吸込パネル〉板金製 ・MAC-257UP(ホワイト) 〈0.7Y8.59/0.97〉</p> <p>吹出グリルは⑬⑭⑮も使用できます。 1方向吹出の場合は、⑬吹出グリルセット(大)を使用してください。</p> <p>注、必要に応じてお使いください。</p> <p>※天井埋込設置では吹出口として「JFシリーズ」を使用することもできます。</p>
地	<p>一面タイプ</p>  <p>〈グリル〉木製 ・MAC-201TG(木目) ・MAC-202TG(ホワイト) 〈0.7Y8.59/0.97〉</p>	天井	<p>10</p>
	<p>分離タイプ</p>  <p>〈グリル〉木製 ・MAC-210TG(木目) ・MAC-211TG(ホワイト) 〈0.7Y8.59/0.97〉</p>		<p>下吸込パネル</p>  <p>〈グリル〉木製 ・MAC-259SS(木目) ・MAC-260SS(ホワイト) 〈0.7Y8.59/0.97〉</p> <p>注、必要に応じてお使いください。</p>
下り天井	 <p>〈下吸込パネル〉板金製 ・MAC-257UP(ホワイト) 〈0.7Y8.59/0.97〉</p> <p>注、必要に応じてお使いください。</p>		

品名	形名	標準価格(税別)
① 前面グリル(一面用)	和室用 MAC-201TG	22,000円
	洋室用 MAC-202TG	
② 据付枠(一面グリル用)	MAC-220TW	21,000円
③ 前面グリル(分離用)	和室用 MAC-210TG	24,000円
	洋室用 MAC-211TG	
④ 据付枠(分離グリル用)	MAC-221TW	16,500円
⑤ 下り天井吹出グリルセット	和室用 MAC-259SS	22,500円
	洋室用 MAC-260SS	
⑥ 下吸込パネル	MAC-257UP	33,000円
⑦ キャンバスダクト(オプション)	MAC-265CD	22,000円
⑧ 吹出グリルセット(大)	和室用 MAC-253FS	35,000円
	洋室用 MAC-254FS	
⑨ フレキシブルダクト(φ150)	1 m MAC-263FD	9,000円
	2 m MAC-264FD	13,000円
⑩ 本体吹出チャンバーセット	MAC-256FC	15,000円
⑪ 本体吸込チャンバーセット	MAC-255CS	20,000円
⑫ 吸込グリルセット	和室用 MAC-251RS	31,000円
	洋室用 MAC-252RS	
⑬ 吹出グリルセット(小)	和室用 MAC-261TS	30,000円
	洋室用 MAC-262TS	
⑭ 吹出グリルセット(スクエア)	ホワイト MAC-331TS	35,000円
⑮ 吹出グリルセット(3方向接続用)	ブラウン MAC-343TS	40,000円
	ホワイト MAC-344TS	
⑯ ドレンアップメカ	MAC-840DM	15,000円

※MAC-331TS(吹出グリルセットスクエア)のホワイト色は、他の吹出グリルセットの洋室用ホワイト色とは異なりますので、ご注意ください。「スクエアタイプホワイト」マンセル№5GY9/0.5 1洋室用・ホワイト)マンセル№0.7Y8.59/0.97
この紙面に掲載の商品の価格には消費税は含まれておりません。

MSH-2237L-WH MSH-2837LS-WH

室内ユニット付属部品

①	据付板	1
②	①の固定用ネジ 4×25	5
③	乾電池 リモコン用単4形	2
④	アースネジ M4×8 室内ユニットの熱交換器側板よりアースを行う場合に使用	1
⑤	リモコン取付具	1
⑥	⑥の固定用ネジ 3.5×16(黒)	2
⑦	フェルトテープ	1

室外ユニット付属部品

⑧	吊具(右)	1
⑨	吊具(左)	1
⑩	六角ボルト(座金付) M8×16	4
⑪	六角ナット M10	4
⑫	六角ロックナット M10	8
⑬	平座金 M10	8

据付前に上記部品を確認してください。

現地で準備していただく部品 (別売部品および一般市販部品)

Ⓐ	内外接続電線 VVFケーブル3芯φ2.0mm	1
Ⓑ	接続配管 液管φ6.35mm(1/4") ガス管φ9.52mm(3/8")	各1
Ⓒ	断熱材 耐熱発泡ポリエチレン 比重0.045 t8(液管用、ガス管用)	各1
Ⓓ	配管テープ	1
Ⓔ	延長ドレンホース (または軟質塩ビホース内径φ15mm 硬質塩ビパイプVP16)	1
Ⓕ	壁穴用スリーブ	1
Ⓖ	配管穴補修部品 パテ、カバー (または石膏等)	1
Ⓗ	配管固定用バンド (配管長さにより 異なります)	2~5
Ⓘ	Ⓗの固定用ネジ (配管長さにより 異なります)	2~5
Ⓚ	冷凍機油	少量
Ⓛ	室外ドレンホース(VP20)	1
Ⓜ	径違いソケット(呼び径20×13)	1
Ⓝ	エルボ(呼び径13)	1
Ⓞ	直管(VP13)	1
Ⓟ	アース工事用部材 (アース工事方法により 異なります)	適宜

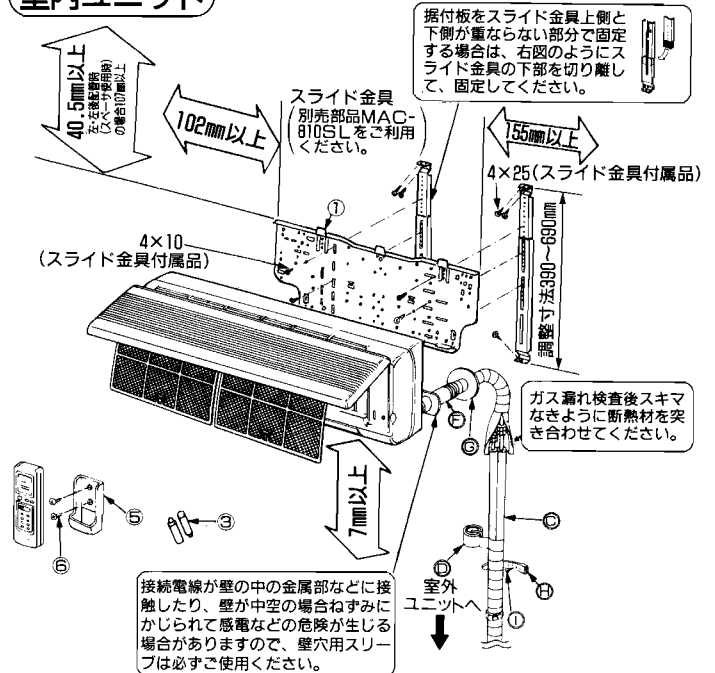
上記部品表の数量は室内ユニット1台当たりの使用数です。別売の延長パイプ(MAC-470PI~473PI)には上記部品Ⓐ~Ⓞ相当が含まれております。

警告

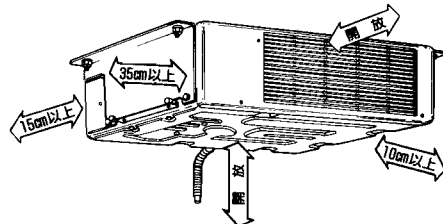
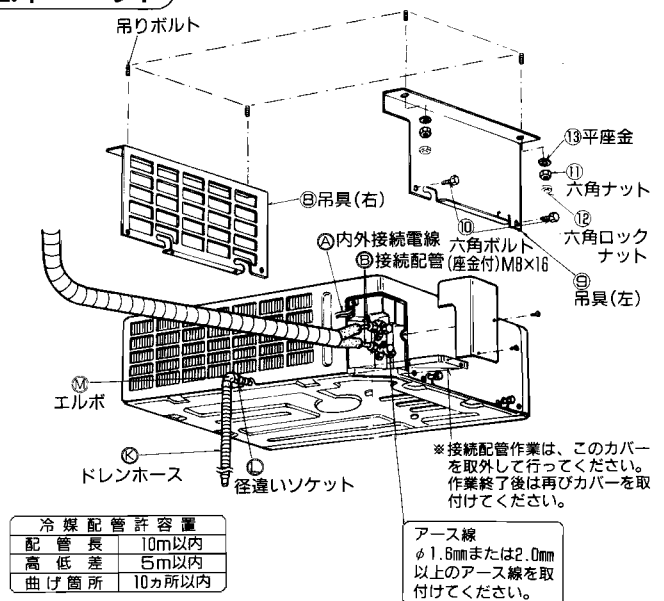
据付工事部品は、必ず当社付属部品および指定の部品を使用する。部品に不備があると、火災・感電・ユニットの落下によるケガ・水漏れの原因になります。

- この室内ユニットは、前パネルを取外さないで据付けることができます。
- この据付図は別売の延長パイプを使用した例です。

室内ユニット



室外ユニット



※上図の⇔印寸法は、エアコンの性能を保証するために必要な空間です。後々のサービス、補修なども考慮してできるだけ周囲の空間が大きくとれる場所に設置してください。

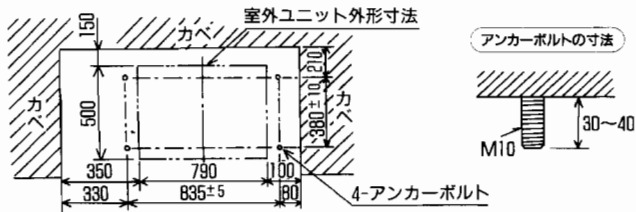
- 室外ユニットの配管接続の際は組スナバと長さ200mmのモンキースパナを使用してください。

据付け工事の注意事項

1 吊具の固定

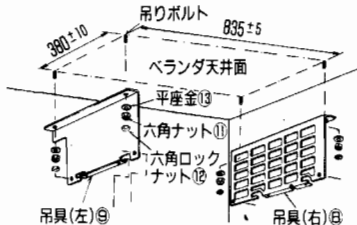
① アンカーボルトの設置

- 下図に示す(奥行)380×(横)835ピッチのM10吊りボルトに据付けできます。上記以外のピッチ(奥行)146~282、291~427、436~572×(横)~850で吊りボルトが取付けられている場合は別売部品(公団用アングル)~を使用すれば据付け可能です。
- 取付け前に吊りボルトの強度を十分に確認してください。

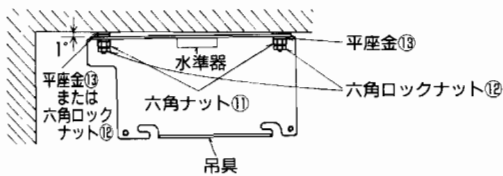


② 吊具の固定

- 吊具⑧、⑨を六角ナット⑪および六角ロックナット⑫および平座金⑬にて吊りボルトに取付けます。



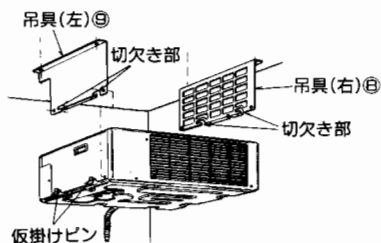
- 吊具⑧、⑨を取付ける際には、付属品の六角ロックナット⑫あるいは平座金⑬を下図のように吊具⑧、⑨と据付面の間にはさみ、据付けた際、ユニット背面が後方傾きになるよう調整して取付けてください。(目安としては傾き角度「1」程度)



2 室外ユニットの取付け

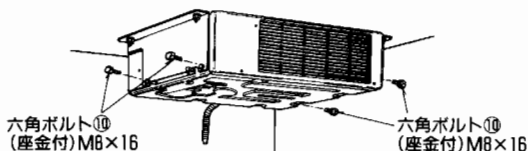
③ 室内ユニットの仮掛け

- 室外ユニットを真上に押し上げ室外ユニットの両側面の仮掛けピンを吊具⑧、⑨の切欠き部に引掛けて仮吊りします。

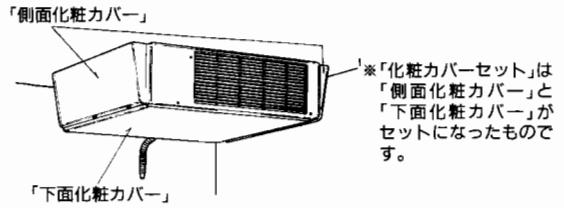


④ 室外ユニットと吊具の固定

- 室外ユニットと吊具⑧、⑨を六角ボルト(座金付)M8×16⑩にて本締めします。(両側面2カ所ずつ)

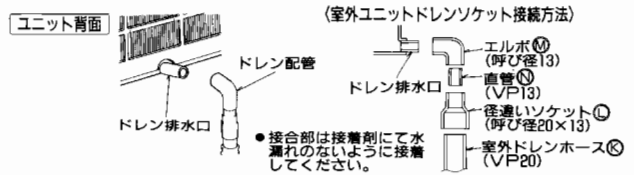


- 室外ユニットの据付け外観をより美しくするための「側面化粧カバー」「下面化粧カバー」、「化粧カバーセット」(別売部品)があります。



3 ドレン配管

- ドレン配管を行ってください。(ドレン排水口はユニット背面にあります)



- ドレン配管は、市販の硬質塩ビ管VPI13(直管:外径φ18)および硬質塩ビ管継手(径違いソケット 呼び径20×13:内径φ26.45-φ18.4、エルボ 呼び径13:内径φ18.4)を使用します。
- ドレン配管はドレンが流れやすいように、必ず下りこう配をつけて配管してください。(図1)
- ドレン配管が凍結するおそれのある場合は配管を断熱してください。
- ドレン配管の出口はベランダ面からできるだけあけてください。(水が凍結し、出口がふさがれるおそれがあります。)(図5)
- 図2~図4のようなドレン配管は絶対にしないでください。(水がたまって凍結しやすくなります。またドレン滴下の原因にもなります。)



- ドレン配管をイオウ系ガスの発生する下水槽に直接入れないでください。

⚠ 注意

ドレン・配管工事は、据付工事説明書にしたがって確実に行う。

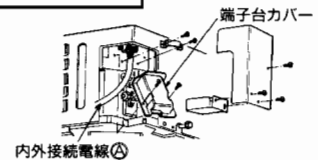
- ドレン・配管工事に不備があると、ユニットから水が滴下して家財などを濡らし、汚損の原因になることがあります。

ドレン排水の確認

- 室外ユニット取付け後、熱交換器の下の底板に水を注ぎ排水されることを確認してください。

4 内外接続電線の接続

- 端子台カバーを外します。
- 内外接続線④を接続します。



⚠ 警告

電気工事は、「電気設備に関する技術基準」・「内線規程」を遵守し、据付工事説明書にしたがって施工し、必ず専用回路を使用する。電源回路容量不足や施工不備があると、火災・感電の原因になります。

- 芯線がかくれるまで確実に押込んでください。

⚠ 警告

室内外ユニット間の配線は、所定の内外接続電線を使用して確実に接続し、端子台接続部に内外接続電線の外力が伝わらないように確実に固定する。接続や固定に不備があると、火災の原因になります。

- 内外接続電線を端子台に接続後、必ず電線固定具で内外接続電線を固定してください。

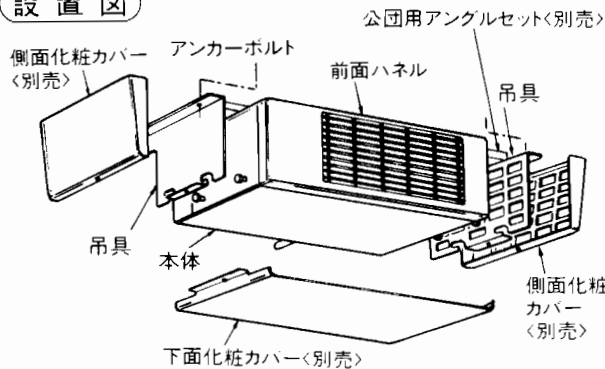
天吊室外機用別売部品 (適用機種: MSZ-2521LS・MSH-2237L・MSH-2837LS)

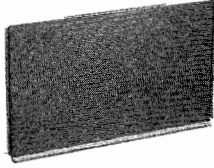
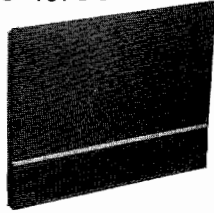
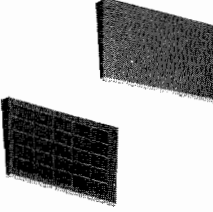
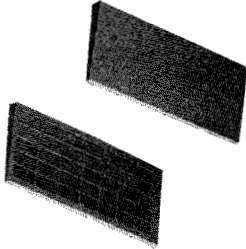
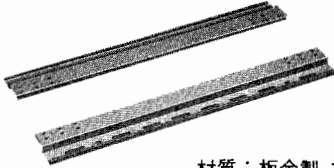
天吊形室外ユニット別売部品一覧

品名	形名	形名コード	標準価格(税別)
化粧カバーセット A	MAC-165TC	51H-165	12,000円
化粧カバーセット B	MAC-156TC	51H-156	13,000円
下面化粧カバー A	MAC-166UC	51H-166	6,000円
下面化粧カバー B	MAC-157UC	51H-157	6,500円
側面化粧カバーセット A	MAC-167SC	51H-167	6,000円
側面化粧カバーセット B	MAC-158SC	51H-158	6,500円
公団用アングルセット	MAC-164KU	51H-164	6,000円

*Aは一般用、Bは後側の配管部カバー兼用です。
MAC-165TCはMAC-166UCとMAC-167SCのセットです。MAC-156TCはMAC-157UCとMAC-158SCのセットです。詳細は別売部品カタログをご覧ください

設置図


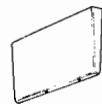
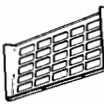



<p>MAC-166UC</p>  <p>材質: 板金製 マンセルNo.5Y7/1</p>	<p>MAC-157UC</p>  <p>材質: 板金製 マンセルNo.5Y7/1</p>
<p>MAC-167SC</p>  <p>材質: 板金製 マンセルNo.5Y7/1</p>	<p>MAC-158SC</p>  <p>材質: 板金製 マンセルNo.5Y7/1</p>
<p>MAC-164KU</p>  <p>材質: 板金製 マンセルNo.5Y7/1</p>	

取付要領

■化粧カバーセットA (MAC-165TC)

構成部品

下面化粧カバー	側面化粧カバー(左)	側面化粧カバー(右)	固定用ネジ (4×12)	数量
				4

室外ユニットへの取り付け


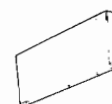
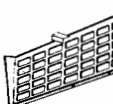

取り付け手順

- ① 下面化粧カバーの前フランジ部を室外ユニット本体の底面と前パネルとのすき間に差し込みます。
- ② 同梱の固定用ネジ(M4×12、塗装つき)にて下面化粧カバーを吊具に仮取付けします。
- ③ 側面化粧カバーの前側フランジ部を吊具の前側フランジ部に引っ掛けます。
- ④ 側面化粧カバーの後側フランジ部を吊具の後側フランジ部に引っ掛けます。その際側面化粧カバーで下面化粧カバーのフランジを覆うように側面化粧カバーを取り付けます。
- ⑤ 同梱の固定用ネジ(M4×12、塗装つき)にて下面化粧カバー及び側面化粧カバーを吊具に固定します。

* 右側の側面化粧カバーの取り付けも同様の方法で取り付けてください。

■化粧カバーセットB (MAC-156TC)

構成部品

下面化粧カバー	側面化粧カバー(左)	側面化粧カバー(右)	固定用ネジ (4×12)	数量
				4

室外ユニットへの取り付け

取り付け手順

- ① 下面化粧カバーの前フランジ部を室外ユニット本体の底面と前パネルとのすき間に差し込みます。
- ② 同梱の固定用ネジ(M4×12、塗装つき)にて下面化粧カバーを吊具に仮取付けします。
- ③ 側面化粧カバーの前側フランジ部を吊具の前側フランジ部に引っ掛けます。
- ④ 側面化粧カバーの後側フランジ部を吊具の後側フランジ部に引っ掛けます。その際側面化粧カバーで下面化粧カバーのフランジを覆うように側面化粧カバーを取り付けます。
- ⑤ 同梱の固定用ネジ(M4×12、塗装つき)にて下面化粧カバー及び側面化粧カバーを吊具に固定します。

* 右側の側面化粧カバーの取り付けも同様の方法で取り付けてください。

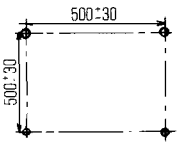
取 付 要 領

■天吊室外ユニット公団用アンクルセット(MAC-164KU)

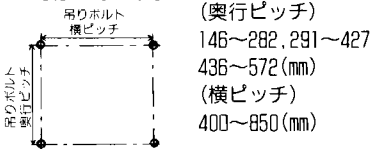
公団用アンカーボルトピッチ(500×500)の場合

据付場所の選定

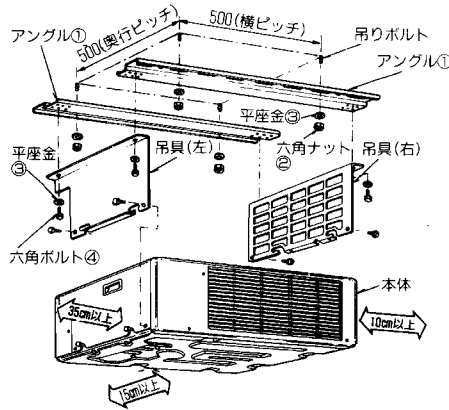
- 室外ユニットに添付されている据付説明書の(据付場所の選定)の項目を参照して据付場所を選定してください。
- この据付用アンクルは公団住宅の天井にユニットを据付ける場合に使用します。
- 普通 公団にはエアコン取付用のアンカーボルトが天井に埋め込んであります。



- この据付用アンクルは、公団用アンカーボルト寸法(500×500)以外にも据付けることができます。



室外ユニットの取り付け



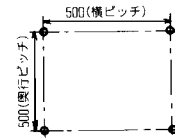
※ 上図の⇔印寸法はエアコンの性能を保証するために必要な空間です。後々のサービス、補修等も考慮して出来るだけ周囲の空間が大きくとれる場所に設置してください。

構成部品

①	アンクル	2
②	六角ナット M10	4
③	平座金 M10	8
④	六角ボルト M10×30	4

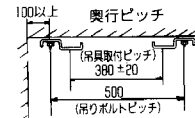
取り付け手順

1. 吊りボルトピッチを確認してください。



- その他の場合下記の(公団用アンカーボルト寸法(500×500)以外の場合)を参照してください。

2. アンクル①を吊りボルトに、六角ナット②、平座金③にて取付けてください。



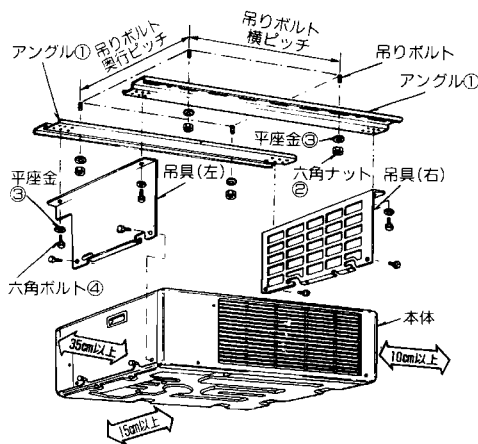
3. 吊具をアンクル①に六角ボルト④にて取付け、室外ユニットを据付けてください。(吊具の固定及び室外ユニットの据付けは室外ユニットに添付されている据付説明書の(室外ユニットの据付)の項目に従って据付けてください。

据付完了

- 配管接続、電気配線などについてはユニットに添付されている据付説明書に従って据付けを行ってください。

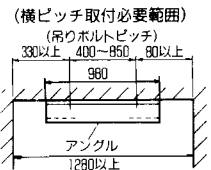
公団用アンカーボルトピッチ(500×500)以外の場合

取り付け手順

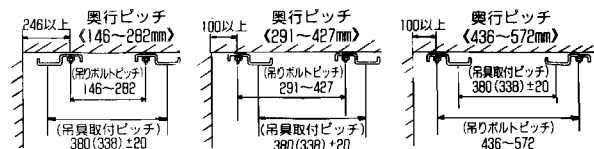


※ 上図の⇔印寸法はエアコンの性能を保証するために必要な空間です。後々のサービス、補修等も考慮して出来るだけ周囲の空間が大きくとれる場所に設置してください。

1. 吊りボルトピッチを確認してください。
(奥行ピッチ) 146~282, 291~427, 436~572(mm)
(横ピッチ) 400~850(mm)



2. アンクル①を吊りボルトに、六角ナット②、平座金③にて取付けてください。
● アンクル①の取り付け方向は奥行ピッチにて異なります。
3. 吊具をアンクル①に六角ボルト④にて取付け、室外ユニットを据付けてください。(吊具の固定及び室外ユニットの据付けは室外ユニットに添付されている据付説明書の(室外ユニットの据付)の項目に従って据付けてください。



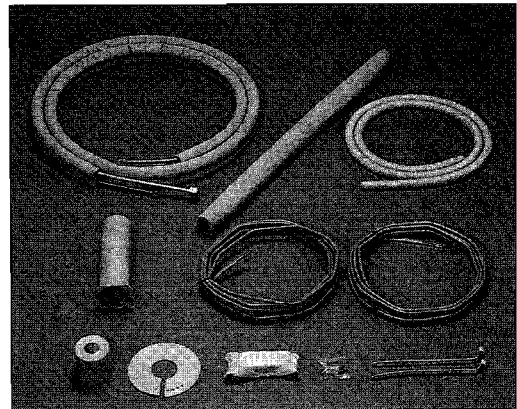
11 別売部品 《延長パイプ》

■延長パイプ(フレアタイプ)

セット内容 (例: MAC-470PI)

NO.	品 名	個 数
1	冷 媒 配 管 (フレア加工済み)	1 (3m)
2	内外接続電線 2芯2.0φ	2
3	ドレンホース	1
4	配管テープ	1
5	バ ー テ	1
6	配管固定用バンド	2
7	ウォールカバー	1
8	断熱カバー	1
9	小 物 部 品	1
10	ウォールスリーブ	1

セパレート形ルームエアコン(フレア方式)の据付を行なう際にご利用下さい。



●適用一覧・延長パイプ仕様

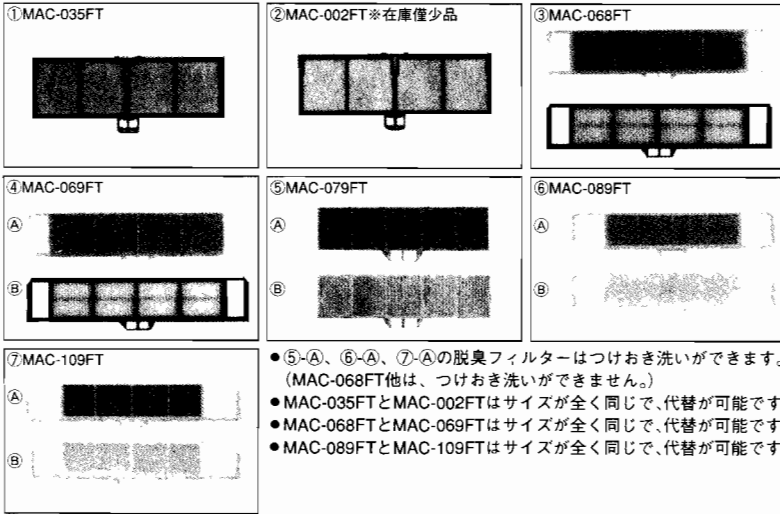
(単位mm)

形 名	形名コード	長さ	内外接続線	適 用 機 種	標準価格	形 状	イ(ガス管径)	ロ(液管径)	ハ(ガス管の絶縁)	ニ(液管の絶縁)
MAC-470PI	506-470	3m	2芯φ2×2本 (皮ムキ15mm)	MSZ-SX228、SX258、SX288、CX228、FX258、FX288、FX288S、GX258、GX283、GX288S、VX228、VX258、VX288、VX288S、VX288D、G228、G258、G288、KS208、VS228、VS258、VS288、VS288S	13,000円		φ9.52	φ6.35	φ27	φ21
MAC-471PI	506-471	5m		MS-208、258、258S	15,000円					
MAC-472PI	506-472	7m		MSH-VS227、V287、V287S	17,000円					
MAC-473PI	506-473	10m		MSZ-MX208XP、MX208X、MX228XSP、MX228XS、MX258XSP、MX258XS、MX288XSP	20,000円					
MAC-680PI	506-680	3m	3芯φ2×2本 (皮ムキ15mm)	MSZ-LX408S、LX508S、LX568S	17,000円		φ12.7	φ6.35	φ31	φ27
MAC-681PI★	506-681	5m		MSZ-FX328、FX328S、FX408S、FX508S、GX328、GX328S、GX408S、VX328、VX328S、VX408S、VX408D、VX508S、VX508D	19,000円					
MAC-682PI★	506-682	7m		MFZ-3214XS、4014XS	21,000円					
MAC-683PI★	506-683	10m		MSZ-328、408S	24,000円					
MAC-684PI	506-684	15m		MSZ-VX328XS	29,000円					
MAC-480PI	51H-480	3m	3芯φ2×1本 (皮ムキ15mm)	MLZ-2804S-IN、2817S-IN	13,000円		φ9.52	φ6.35	-	-
MAC-481PI	51H-481	5m		MTZ-2204S-IN、2804S-IN	15,000円					
MAC-482PI	51H-482	7m		MBZ-2814S-IN	17,000円					
MAC-483PI	51H-483	10m		MLZ-2805XS、2817XS	20,000円					
MAC-484PI	51H-484	15m			25,000円					
MAC-720PI	51H-720	3m	3芯φ2×1本 (皮ムキ15mm)	MLZ-3204S-IN、4004S-IN、3217S-IN、4017S-IN、5017S-IN	17,000円		φ12.7	φ6.35	φ45	φ45
MAC-721PI	51H-721	5m		MTZ-3204S-IN、4004S-IN	19,000円					
MAC-722PI	51H-722	7m		MBZ-3214S-IN、4014S-IN	21,000円					
MAC-723PI	51H-723	10m			24,000円					
MAC-724PI	51H-724	15m			29,000円					

(注) MEZ-6311S・8011Sに使用する場合は皮ムキ寸法を15mmに加工してください。また同梱の内外接続線(3芯φ1.6×1本)は使用しません。★は在庫僅少品。

《室内ユニット用部品》

■交換用空気清浄フィルター



- ⑤-①、⑥-①、⑦-①の脱臭フィルターはつけ置き洗いができます。(MAC-068FT他は、つけ置き洗いができません。)
- MAC-035FTとMAC-002FTはサイズが全く同じで、代替が可能です。
- MAC-068FTとMAC-069FTはサイズが全く同じで、代替が可能です。
- MAC-089FTとMAC-109FTはサイズが全く同じで、代替が可能です。

●適用一覧

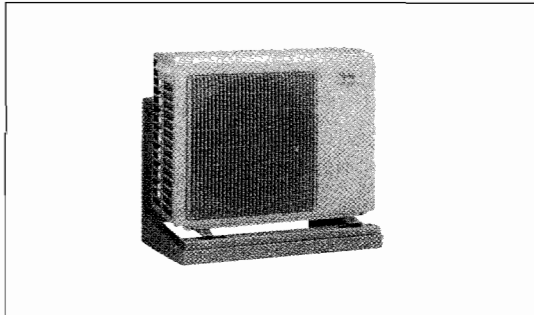
	形名	形名コード	標準価格(税別)
①	MAC-035FT (2枚1組)	506-035	2,000円
②	MAC-002FT (4枚1組)	506-002	2,500円
③	MAC-068FT (2枚1組)	506-068	1,500円
④	MAC-069FT (①1枚・②1枚 の2枚1組)	506-069	2,500円
⑤	MAC-079FT (①1枚・③3枚 の4枚1組)	506-079	2,500円
⑥	MAC-089FT (①1枚・③3枚 の4枚1組)	506-089	2,500円
⑦	MAC-109FT (①1枚・③1枚 の2枚1組)	506-109	1,500円

- MAC-068FTはバイオテック脱臭方式により、チリやホコリを吸着させるだけでなく、脱臭効果もあります。フィルター交換は一般的な使用状態で約4～5ヶ月です。
- MAC-069FTは強力な脱臭効果を持つフィルターです。また、つけ置き洗いで脱臭効果をリフレッシュすることができます。一般的な使用状態で約1年お使いいただけます。〔空気清浄フィルターの交換の目安は、約3～5ヶ月です。〕
- MAC-079FT・089FTはタバコのけむりや花粉、さらに0.01ミクロンの細かなチリも取り除きます。一般的な使用状態で約1年間お使いいただけます。〔空気清浄フィルターの交換の目安は、約4ヶ月です。〕
- MAC-109FTの抗菌消臭カテキンフィルターは緑茶成分のカテキンがタバコや汗などの消臭、さらに抗菌・抗ウイルス効果で風邪ウイルスまで不活性化させます。フィルター交換は一般的な使用状態で約4ヶ月です。

●適用機種一覧

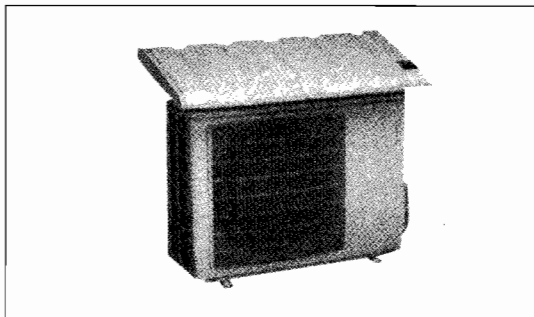
形名	適用機種
MAC-068FT MAC-069FT	MSZ-VX288D
MAC-079FT	MSZ-G288 VS228・VS258・VS288・VS288S MS-208・258・258S MSH-VS227・V287・V287S MSH-2237L・2837LS MSZ-2227XS・2527XS・2827XS・3227XS・4027XS
MAC-089FT MAC-109FT	MSZ-SX228・SX258・SX288 FX258・FX288・FX288S・FX328・FX328S・FX408S・FX508S GX258・GX288・GX288S・GX328・GX328S・GX408S VX258・VX288・VX288S・VX328・VX328S・VX408S VX408D・VX508S・VX508D LX32A・LX408S・LX508S・LX568S

《省スペース室外機用部品》



①壁面用据付台 MAC-196WS

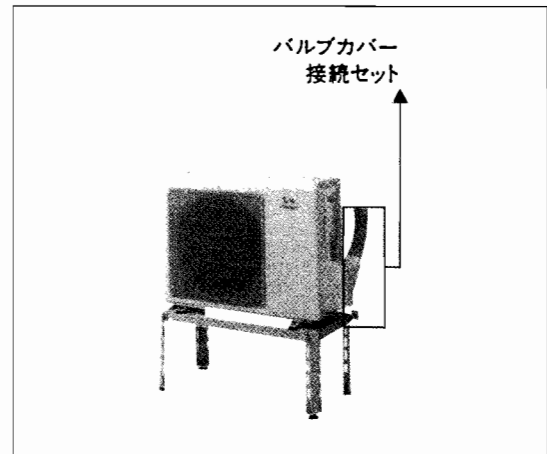
新室外機を壁面に据付ける時にご利用下さい。
 素材は合金化溶融亜鉛メッキ鋼板を使っております。
 なお、この部品はコンクリート住宅専用です。その他の住宅では、MAC-185WSをご利用下さい。



②日除け MAC-114HI

直接日光を防ぎ冷房効果を上げるためにご利用下さい。

③一段架台 MAC-287KD(日除け MAC-114HI付属)
 新室外機を安定した状態で据付けられます。
 素材は合金化溶融亜鉛メッキ鋼板を使っております。



④バルブカバー接続セット MAC-228VS

新室外機のバルブカバーと配管化粧カバー(室外用)を接続する際にご利用下さい。
 なお、当社製配管化粧カバー(室外用)と、因幡電工製スリムダクト66シリーズのみ接続が可能です。

⑤フレキシブル据付架台 MAC-360FS

これ1台で屋根置台、壁据付台、一般架台に変化します。

品名	形名	形名コード	適用機種	標準価格
①壁面用据付台	MAC-196WS	506-196	MSZ-SX228・SX258・SX288・CX228・ FX258・FX288・FX288S・FX328・FX328S・FX408S・ GX258・GX288・GX288S・GX328・GX328S・GX408S・ VX228・VX258・VX288・VX288S・VX328・VX328S・VX408S G228・G258・G288 KS208・VS228・VS258・VS288・VS288S	7,500円
②日除け	MAC-114HI	506-114		6,500円
③一段架台※	MAC-287KD	506-287		15,000円
④バルブカバー 接続セット	MAC-228VS	506-228		6,000円
⑤フレキシブル 据付架台	MAC-360FS	506-360		9,500円
壁面用据付台	MAC-185WS	506-185	MSZ-VX288D MSH-VS227・V287・V287S	6,500円
日除け	MAC-100HI	506-100	MLZ-2804S-IN・3204S-IN・4004S-IN MTZ-2204S-IN・2804S-IN・3204S-IN 4004S-IN	5,000円
一段架台	MAC-183KD	506-183	MBZ-2814S-IN・3214S-IN・4014S-IN	10,000円

※日除け、MAC-114HI付属

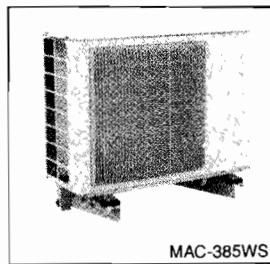
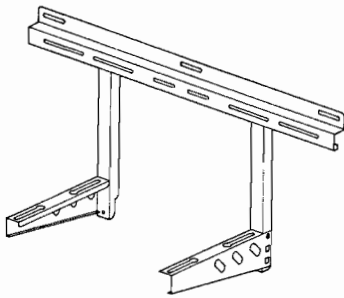
この紙面に掲載の商品の価格には、消費税、配送・設備調整費・パイプ工事費、使用済み商品の引き取り費等は含まれておりません。

《室外ユニット用部品》

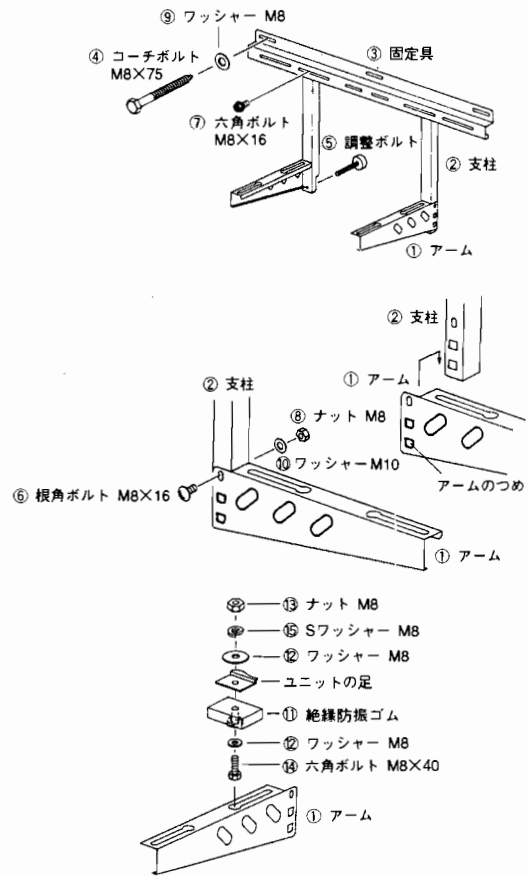
●壁面用据付台

●適用一覧

形名	形名コード	適用機種	標準価格 (税別)
MAC-385WS	506-385	(90年度品～セパレートタイプ) 32クラス以下全機種とMSZ-VX408S・V407S、MSY-407S・406S、MLZ-4017S・4004S、MTZ-4004S、MBZ-4014S、MXZ-3817・4217S・4517S(MFZ-3215Sを除く)	5,800円



室外ユニットを壁面に据付けるときにご利用ください。
素材は合金化溶融亜鉛メッキ鋼板を使っております。

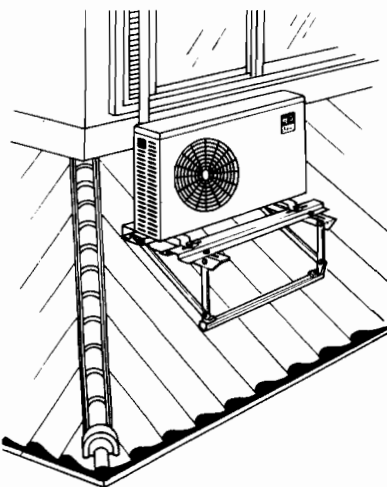


11

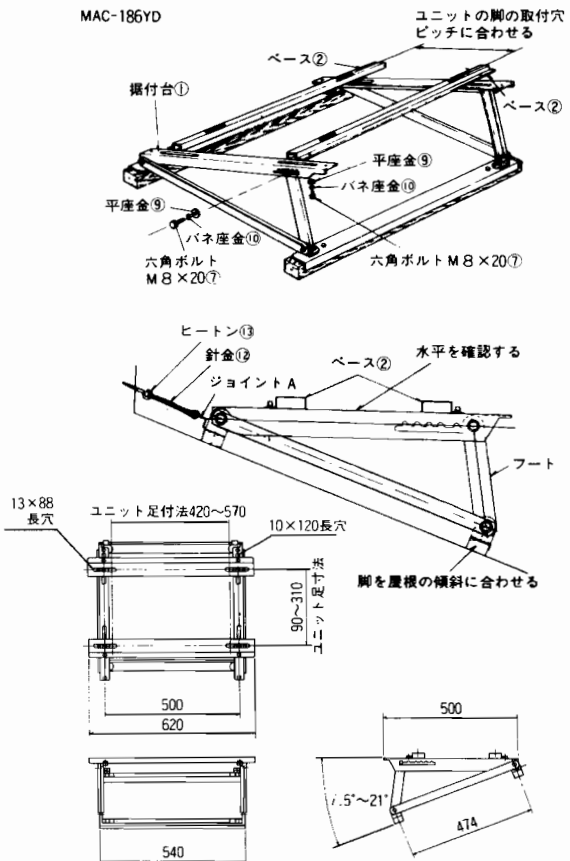
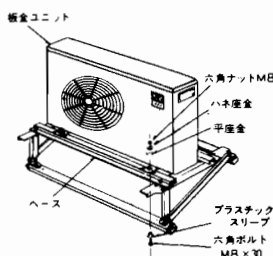
●屋根置台

●適用一覧

形名	形名コード	適用機種	標準価格 (税別)
MAC-186YD	506-186	(90年度品～セパレートタイプ) 32クラス以下全機種とMSZ-VX408S・V407S、MSY-407S、MLZ-4017S・4004S、MTZ-4004S、MXZ-3817・4217S・4517S(MFZ-3215Sを除く)	6,000円



ルームエアコンの室外ユニットを屋根の上に据付ける場合にご利用ください。
素材は合金化溶融亜鉛メッキ鋼板を使っております。



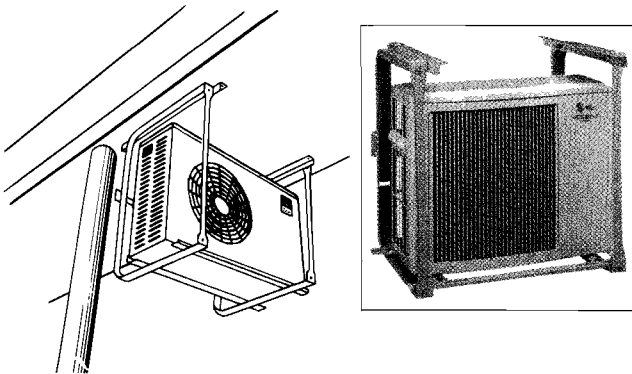
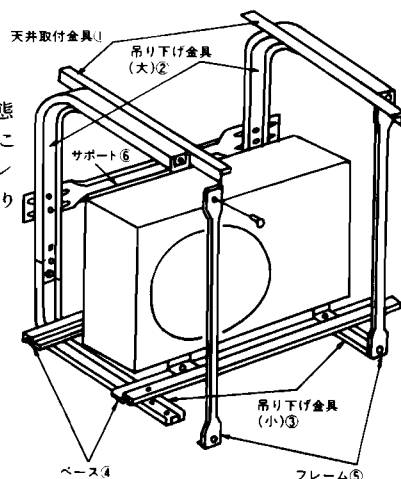
この紙面に掲載の商品の価格には、消費税、配送・設備調整費・パイプ・工事費、使用済み商品の引き取り費等は含まれておりません。

● 公団用吊具

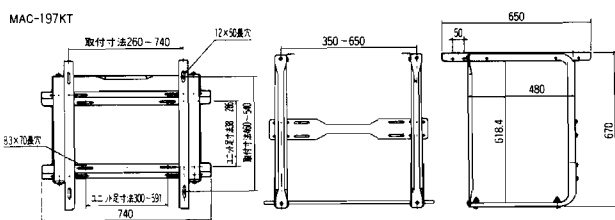
● 適用一覧

形名	形名コード	適用機種	標準価格 (税別)
MAC-397KT	506-397	(90年度品～セパレートタイプ) 32クラス以下全機種とMSZ-VX408S・V407S、MSY-407S (MFZ-3215Sを除く)	7,800円

ユニットを吊った状態でフレームをはずすことができますので、メンテナンスがやり易くなりました。



公団住宅・アパート・マンション等のテラスの天井からルームエアコンの室外ユニットを吊下げて据付ける場合にご利用ください。素材は合金化溶融亜鉛メッキ鋼板を使っております。

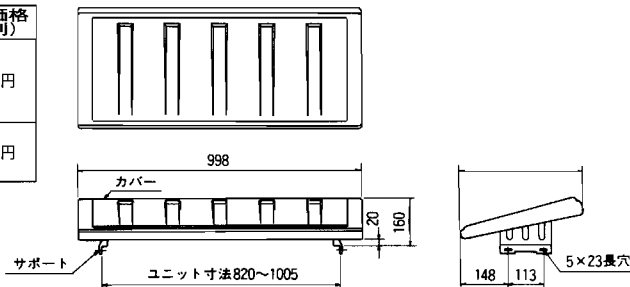


● 日除け

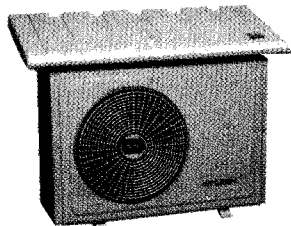
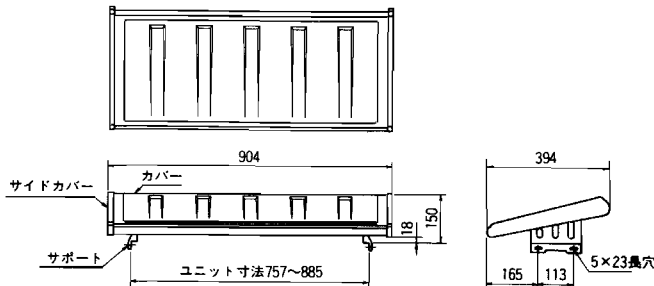
● 適用一覧

形名	形名コード	適用機種	標準価格 (税別)
MAC-100HI	506-100	(90年度品～セパレートタイプ) 32クラス以下全機種とMLZ-4004S、MTZ-4004S、MBZ-4014S、MXZ-3817・4217S・4517S(すっきりがみね室外機(幅710mm以下の室外機)とMFZ-3215Sを除く)	5,000円
MAC-110HI	506-110	MSZ-5015S、MSH-4025D、MFZ-3215S・4015S、MFH-4025S・4025T、MS-4075S・4075D・5075S・5075D	6,000円

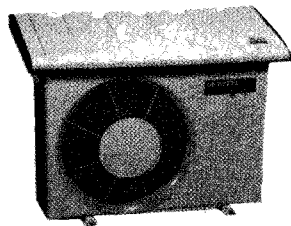
MAC-100HI



MAC-110HI



MAC-100HI



MAC-110HI

この紙面に掲載の商品の価格には、消費税、配送・設備調整費・パイプ・工事費、使用済み商品の引き取り費等は含まれておりません。

《室外ユニット用部品》

● 室外機保護カバー

● 適用一覧

形 名	形名コード	適 用 機 種	標準価格 (税別)
MAC-771WC	506-771	MS-2075・2575	1,300円
MAC-774WC	506-774	MS-4075S・4075D・5075S・5075D	1,300円
MAC-778WC	506-778	MSY-287・327・407S (室外機の幅が710mmの機種)	1,300円

冷房専用タイプの室外機を保護するカバーです。現在の室外機は保護カバーなしでも耐久性に問題ありませんが、ご希望でご利用いただけます。

※室外機寸法が同等であれば冷暖房機種にも適用は可能です。

● ドレンソケットセット(新型)

● 適用一覧

形 名	形名コード	適 用 機 種	標準価格 (税別)
MAC-804DS ※10セット(10台分)	506-804	MSZ-VX258・VX288・VX288S・VX328・VX328S・VX408S・KS208・VS228・VS258・VS288・VS288S・MXZ-MX408・MX448S・VX408・VX408S MSZ-LX32A・SX228・SX258・SX288・FX258・FX288・FX288S・FX328・FX328S・FX408S・GX258・GX288・GX288S・GX328・GX328S・GX408S・G228・G258・G288	2,000円
MAC-805DS ※5セット(5台分)	506-805	MSY-288・328・408S、MS-208・258・258S	
MAC-803DS ※10セット(10台分)	506-803	セパレートタイプ50クラス以下全機種 (MAC-804DS適用機種を除く)	2,000円
PAC-SA46DS	7D2-A46	MSH-5025T、MFH-5025T・5025S	1,700円
PAC-SB83DS	7D2-B83	MXZ-6817S・7117S・8017S	2,300円
PAC-SF37DS	7D2-F37	MSZ-VX408D・VX508D、 MLZ-5017S、MXZ-5017S・6017S	2,500円

室外ユニットの底面には排水をよくするために4ヶ所穴をあけてありますが、高所に設置する際など、1ヶ所から集中排水させたい場合にご使用下さい。

11

■ 吹出ガイド

● 適用一覧

形 名	形名コード	適 用 機 種	標準価格 (税別)
MSZ-865SG	51H-865	(90年産品～)セパレートタイプ28クラス以下全機種(MTZ-2204S・2804S、MLZ-2804S、MBZ-2814S及びすっきりがみね室外機を除く)	5,500円
MAC-855SG	51H-855	MXZ-6817S・7117S・8017S	10,000円
MAC-845SG	51H-845	MSZ-VX408D・VX508D、MLZ-5017S、MXZ-5017S・6017S	10,000円
PAC-291SG	7D2-291	MSZ-5015S、MSH-4025D、MFZ-3215S・4015S、MFH-4025S・4025T、MS-4075S・4075D・5075S・5075D	6,000円
PAC-292SG	7D2-292	MSH-5025T、MFH-5025T・5025S	8,500円

※吹出ガイドを取付の際、本体に下穴加工が必要です。

室外ユニットを店先や通路等に据付けた場合、室外ユニットの熱風または冷風の吹出方向を上向き、下向き、または横向きに変える部品。(MAC-855SG・845SGは上方のみ風向を変えられます。)

■ 吹出ダクト (省スペース室外機用)

● 適用一覧

形 名	形名コード	適 用 機 種	標準価格 (税別)
MAC-885UD	506-885	MLZ-2804S・3204S・3214S、MTZ-2204S・2804S・3204S、MBZ-2814S・3214S	15,000円
MAC-886UD	51H-886	MXZ-3817・4217S・4517S、MLZ-4004S、MTZ-4004S、MBZ-4014S	18,000円
MAC-887UD	506-887	MSZ-LX32A・SX228・SX258・SX288・FX258・FX288・FX288S・FX328・FX328S・FX408S・CX228・GX258・GX288・GX288S・GX328・GX328S・GX408S・G228・G258・G288、 MSY-288・328・408S、MS-208・258・258S、MXZ-MX408・MX448S・VX408・VX448S、 MSZ-VX228・VX258・VX288・VX288S・VX328・VX328S・VX408S・KS208・VS228・VS258・VS288・VS288S、MLZ-2817S・3217S・4017S	16,000円

この紙面に掲載の商品の価格には、消費税、配送・設備調整費・パイプ・工事費、使用済み商品の引き取り費等は含まれておりません。

●一段架台

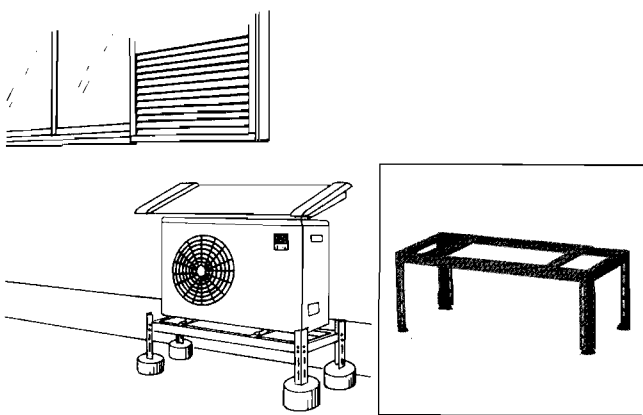
●適用一覧

形名	形名コード	適用機種	標準価格 (税別)
MAC-183KD (日除け MAC-100HI付属)	506-183	(90年度品～)セパレートタイプ 32クラス以下全機種とMSZ-VX408S・V407S、MSY- 407S、MLZ-4017S・4004S・MTZ-4004S、MBZ-4014S、 MXZ-3817・4217S・4517S(MFZ-3215Sを除く) (付属の日除けはすっきりがみね室外機(幅710mm以下の室外機)適用外)	10,000円
MAC-193KD (日除け MAC-110HI付属)	506-193	MSZ-5015S、MSH-4025D、 MFZ-3215S・4015S、MFH-4025S・4025T MS-4075S・4075D・5075S・5075D	12,000円

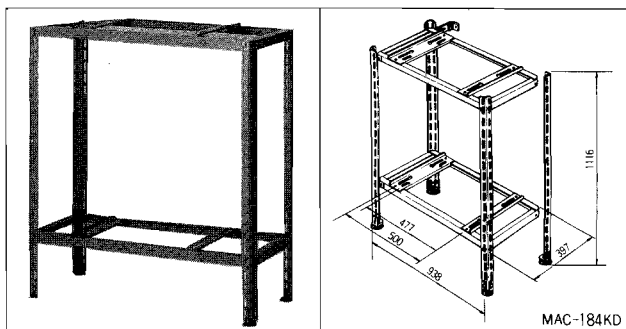
●二段架台

形名	形名コード	適用機種	標準価格 (税別)
MAC-384KD	506-384	(90年度品～セパレートタイプ) 32クラス以下全機種とMSZ-VX408S・V407S、 MSY-407S、MLZ-4004S、MTZ-4004S、MBZ- 4014S、MXZ-3817・4217S・4517S (MFZ-3215Sを除く)	15,400円
MAC-194KD (日除け MAC-110HI付属)	506-194	MSZ-5015S、MSH-4025D、 MFZ-3215S・4015S、MFH-4025S・4025T MS-4075S・4075D・5075S・5075D	21,500円

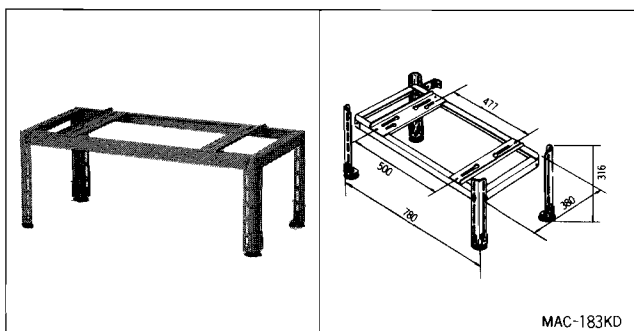
設置場所の条件に合わせて脚の高さを調節することができるのでルームエアコンの室外ユニットを上下二段に安定した状態で据付けられます。又降雪地では積雪対策としてご利用いただけます。
素材は合金化溶融重鉛メッキ鋼板を使用しております。
(付属の日除けはすっきりがみね室外機には使用できません)



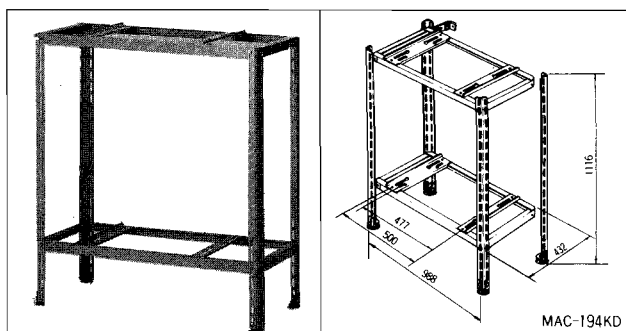
設置場所の条件に合わせて、脚の高さを調節することができるので、ルームエアコンの室外ユニットを安定した状態で据付けられます。
素材は合金化溶融重鉛メッキ鋼板を使用しております。
(付属の日除けはすっきりがみね室外機には使用できません)



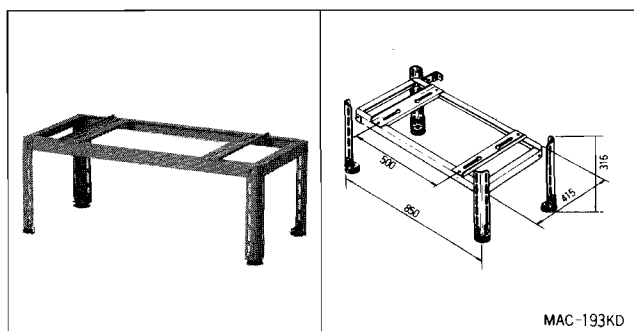
MAC-184KD
(日除けMAC-100HI付属)



MAC-183KD
(日除けMAC-100HI付属)



MAC-194KD
(日除けMAC-110HI付属)



MAC-193KD
(日除けMAC-110HI付属)

《天井カセット形用別売部品》

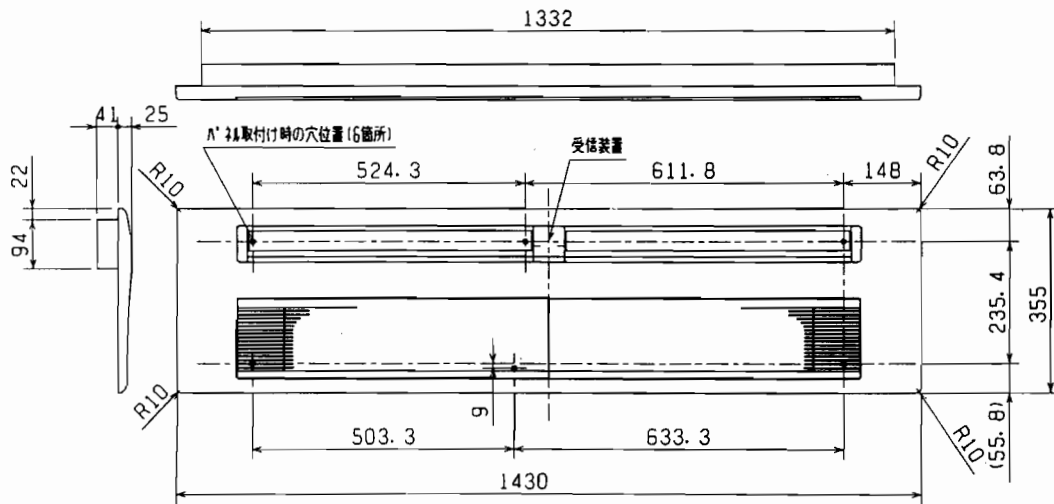
■別売化粧パネル

形 名	カラー	マンセルNo(参考)	適用機種	標準価格(税別)	外 観
MAC-296PW	ホワイト	0.98Y8.99/0.63	MLZ-2804S MLZ-3204S MLZ-4004S	40,000円	<p>MAC-296PW (ホワイト) MAC-297PB (ベージュ) MAC-298PM(受注生産品) (板目)※ MAC-299PT(受注生産品) (柱目)※</p>
MAC-297PB	ベージュ	(DIC-C109)		40,000円	
※受注生産品 MAC-298PM	板目	(注)カールフィット		50,000円	
MAC-299PT	柱目	(注)カールフィット		50,000円	
外形寸法(mm)		(高さ)25×(幅)1430×(奥行)355			材質ABS

※お届け納期は受注後2ヶ月です。

(注)カールフィット塗装にマンセルNoはありません。

外形寸法図



形 名	色	適用機種
MAC-296PW	ホワイト	MLZ-2804S MLZ-3204S MLZ-4004S
MAC-297PB	ベージュ	
受注対応 MAC-298PM	板目	MLZ-4004S
MAC-299PT	柱目	

注. 本図は予告なく変更することがあります。

《天井カセット形用別売部品》

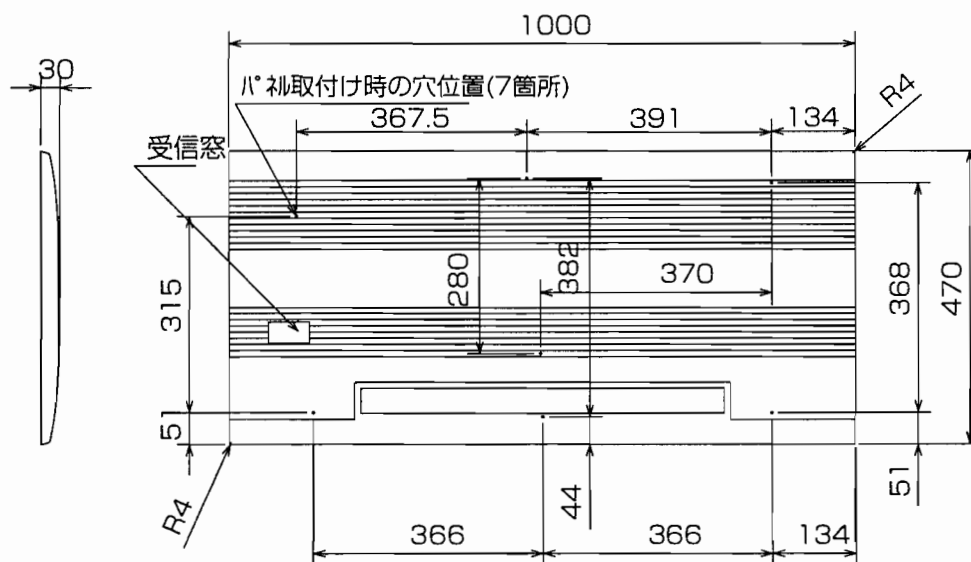
■別売化粧パネル（MLZ-2817S・3217S・4017S・5017S用）

形名	カラー	マンセルNo.(参考)	適用機種	外径寸法(mm)	標準価格(税別)	外観
MAC-271PW	ホワイト	0.98Y8.99/0.63	MLZ-2817S MLZ-3217S	(高さ)(幅)(奥行) 30×1000×470	18,000円	材質ABS 
MAC-272PB	ベージュ	(DIC-C109)				
MAC-273PM	板目	(注)カールフィット	MLZ-4017S MLZ-5017S	(高さ)(幅)(奥行) 30×1000×470	28,000円	
MAC-274PT	柱目	(注)カールフィット				

(注)カールフィット塗装にマンセルNo.はありません。

外形寸法図

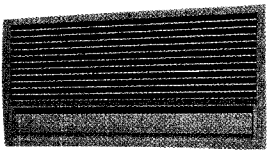
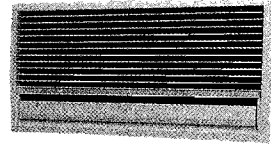
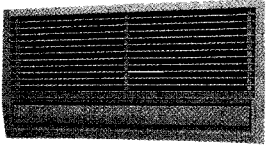

形名	カラー	適用機種
MAC-271PW	ホワイト	MLZ-2817S
MAC-272PB	ベージュ	MLZ-3217S
MAC-273PM	板目	MLZ-4017S
MAC-274PT	柱目	MLZ-5017S



注. 本図は予告なく変更することがあります。

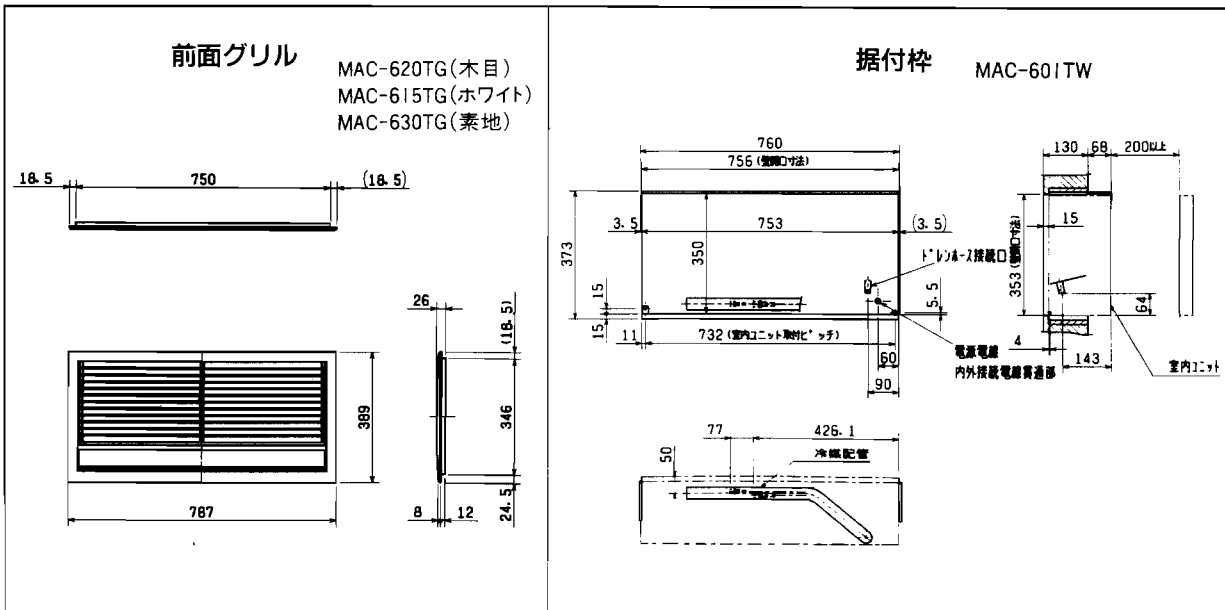
《壁埋込形用別売部品》

■別売前面グリル・据付枠

	形 名	適用機種	外形寸法 (mm)	標準価格 (税別)	外 観
前 面 グ リ ル	木 目 MAC-620TG	MTZ-2204S MTZ-2804S MTZ-3204S MTZ-4004S	(高さ) (幅) (奥行) 389 × 787 × 26	36,000円	 材質：木製
	※1 ホワイト MAC-615TG				 材質：木製
	※2 素 地 MAC-630TG				 材質：木製
据 付 枠	MAC-601TW		(高さ) (幅) (奥行) 373 × 760 × 130	7,000円	

※1.「ホワイト」タイプは素地タイプの上にマンセルNo.3.03Y9.04/0.80の塗料で塗装したものです。
 ※2.「素地」タイプはグリルに表面仕上げをほとんどしていないタイプです。壁の色等に合わせた現地塗装用としてお使いください。
 但し、木に吸い込ませて着色する塗料(オイルステインタイプ)はご使用になれません。

外形寸法図



注. 本図は予告なく変更することがあります。

本前面グリルは

MTZ-2211S(-IN)
MTZ-2810S(-IN)
MTZ-4010S(-IN)

から

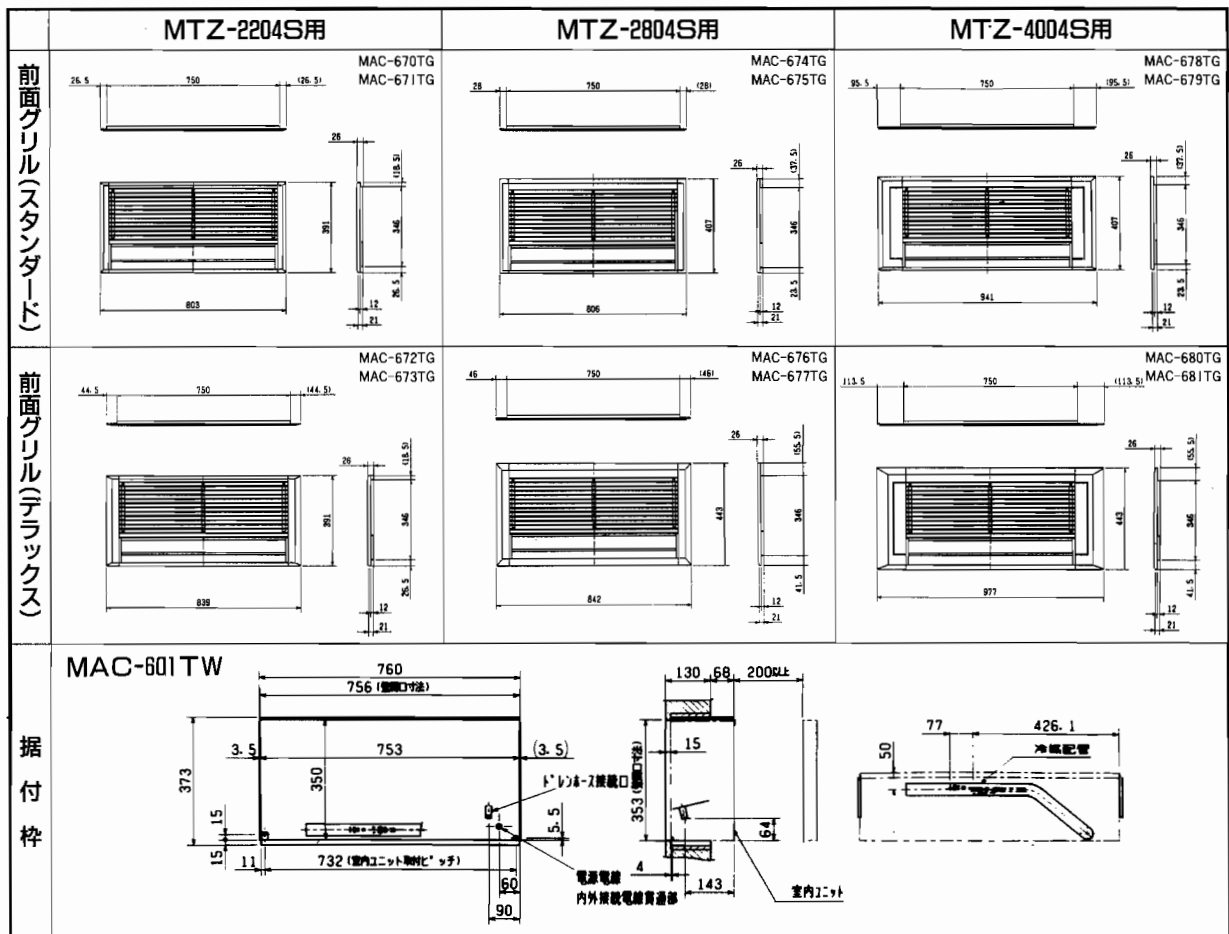
MTZ-2204S-IN
MTZ-2804S-IN
MTZ-4004S-IN

への買替えの際に必要となりますのでご利用ください。

		MTZ-2204S用		MTZ-2804S用		MTZ-4004S用	
		形名	標準価格	形名	標準価格	形名	標準価格
前面グリル	スタンダード	木目	MAC-670TG	MAC-674TG	38,000円	MAC-678TG	40,000円
		ホワイト※1	MAC-671TG	MAC-675TG		MAC-679TG	
	デラックス	木目	MAC-672TG	MAC-676TG		MAC-680TG	
		ホワイト※1	MAC-673TG	MAC-677TG		MAC-681TG	
据付枠		形名 MAC-601TW 標準価格 7,000円(税別)					

※1.「ホワイト」タイプは素地タイプの上にマンセルNo.3.03Y9.04/0.80の塗料で塗装したものです。

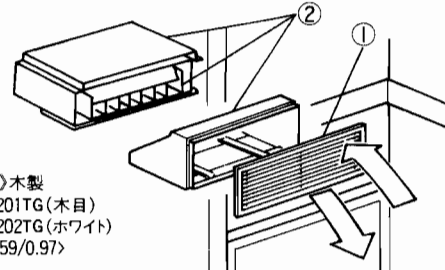
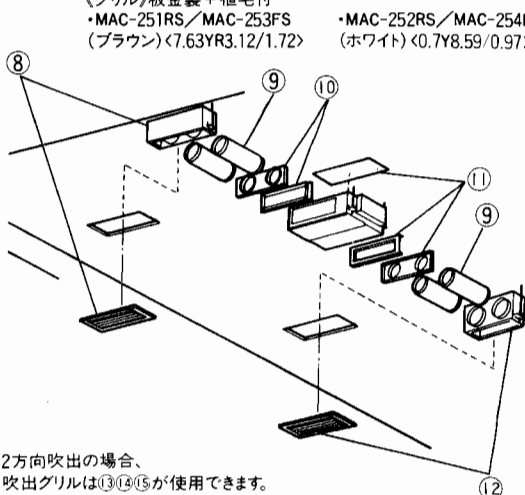
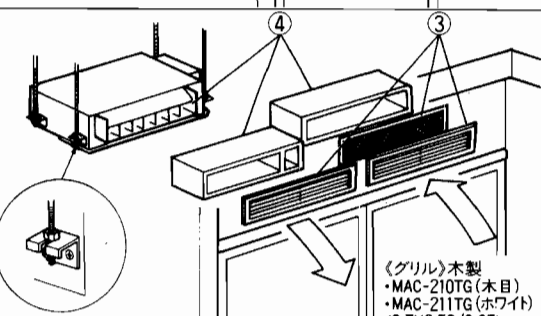
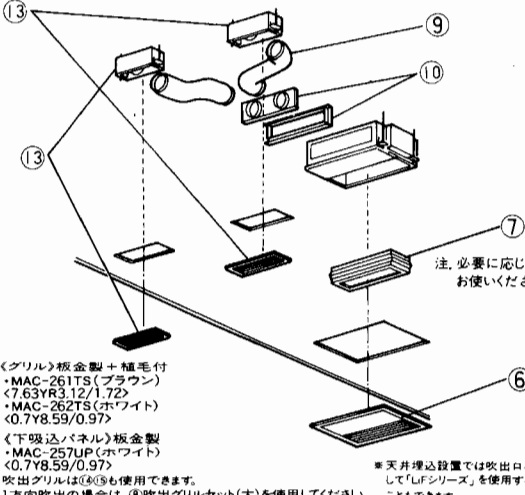
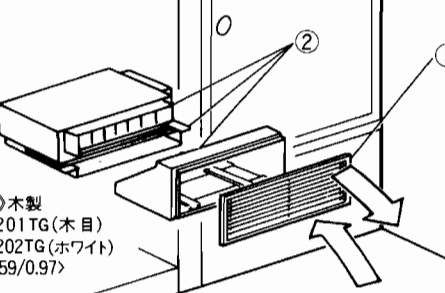

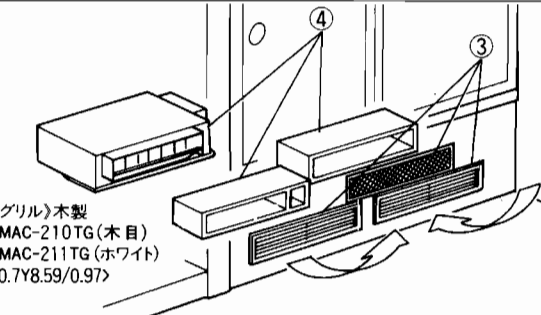

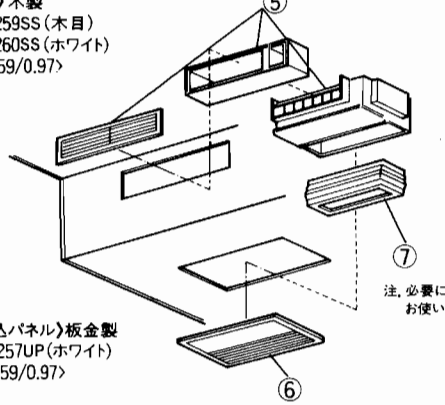
外形寸法図



注.本図は予告なく変更することがあります。

《フリービルトイン形用別売部品》

詳細につきましては「1994年度版フリービルトインタイプ設計・施工用資料集」をご参照ください。

設置場所	施工例と構成図	設置場所	施工例と構成図
天	<p>一面タイプ</p>  <p>《グリル》木製 ・MAC-201TG(木目) ・MAC-202TG(ホワイト) <0.7Y8.59/0.97></p>	天井	<p>吸吹両ダクト</p>  <p>《グリル》板金製+植毛付 ・MAC-251RS/MAC-253FS (ブラウン)<7.63YR3.12/1.72> ・MAC-252RS/MAC-254FS (ホワイト)<0.7Y8.59/0.97></p> <p>2方向吹出の場合、吹出グリルは⑬⑭⑮が使用できます。</p>
	<p>分離タイプ</p>  <p>《グリル》木製 ・MAC-210TG(木目) ・MAC-211TG(ホワイト) <0.7Y8.59/0.97></p>		<p>下吸込パネル</p>  <p>《グリル》板金製+植毛付 ・MAC-261TS(ブラウン)<7.63YR3.12/1.72> ・MAC-262TS(ホワイト)<0.7Y8.59/0.97></p> <p>《下吸込パネル》板金製 ・MAC-257UP(ホワイト) <0.7Y8.59/0.97></p> <p>注、必要に応じてお使いください。</p> <p>*天井埋込設置では吹出口として「LIFシリーズ」を使用する1方向吹出の場合は、⑧吹出グリルセット(大)を使用してください。こともできます。</p>
地	<p>一面タイプ</p>  <p>《グリル》木製 ・MAC-201TG(木目) ・MAC-202TG(ホワイト) <0.7Y8.59/0.97></p>	天井	<p>埋込</p>  <p>《グリル》板金製+植毛付 ・MAC-259SS(木目) ・MAC-260SS(ホワイト) <0.7Y8.59/0.97></p>
	<p>分離タイプ</p>  <p>《グリル》木製 ・MAC-210TG(木目) ・MAC-211TG(ホワイト) <0.7Y8.59/0.97></p>		<p>下吸込パネル</p>  <p>《下吸込パネル》板金製 ・MAC-257UP(ホワイト) <0.7Y8.59/0.97></p> <p>注、必要に応じてお使いください。</p>
下り天井	 <p>《下吸込パネル》板金製 ・MAC-257UP(ホワイト) <0.7Y8.59/0.97></p> <p>注、必要に応じてお使いください。</p>		

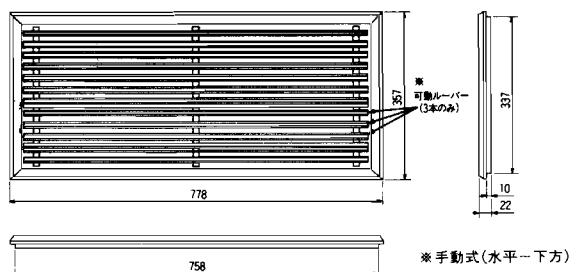
品名	形名	標準価格
① 前面グリル(一面用)	和室用 MAC-201TG 洋室用 MAC-202TG	22,000円
② 据付枠(一面グリル用)	MAC-220TW	21,000円
③ 前面グリル(分離用)	和室用 MAC-210TG 洋室用 MAC-211TG	24,000円
④ 据付枠(分離グリル用)	MAC-221TW	16,500円
⑤ 下り天井吹出グリルセット	和室用 MAC-259SS 洋室用 MAC-260SS	22,500円
⑥ 下吸込パネル	MAC-257UP	33,000円
⑦ キャンバスダクト(オプション)	MAC-265CD	22,000円
⑧ 吹出グリルセット(大)	和室用 MAC-253FS 洋室用 MAC-254FS	35,000円
⑨ フレキシブルダクト(φ150)	1 m MAC-263FD 9,000円 2 m MAC-264FD 13,000円	
⑩ 本体吹出チャンバーセット	MAC-256FC	15,000円
⑪ 本体吸込チャンバーセット	MAC-255CS	20,000円
⑫ 吸込グリルセット	和室用 MAC-251RS 洋室用 MAC-252RS	31,000円
⑬ 吹出グリルセット(小)	和室用 MAC-261TS 洋室用 MAC-262TS	30,000円
⑭ 吹出グリルセット(スクエア)	ホワイト MAC-331TS	35,000円
⑮ 吹出グリルセット(三方方向接続用)	ブラウン MAC-343TS ホワイト MAC-344TS	40,000円
⑯ ドレンアップメカ	MAC-840DM	15,000円

*MAC-331TS(吹出グリルセットスクエア)のホワイト色は、他の吹出グリルセットの洋室用ホワイト色とは異なりますので、ご注意ください。「スクエアタイプホワイト」マンセルNo.5GY9/0.5「洋室用・ホワイト」マンセルNo.0.7Y8.59/0.97

《フリービルトイン形用別売部品》

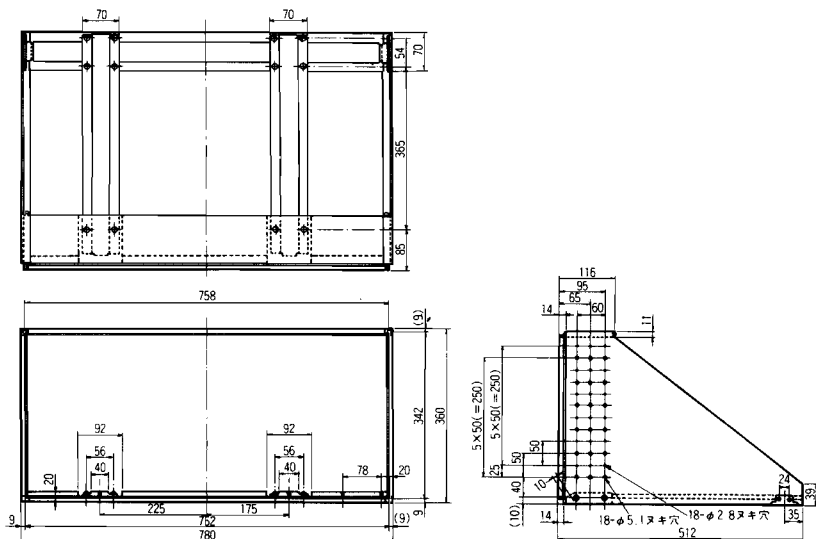
外形寸法図

①前面グリル(一面用) MAC-201TG(和室用)・MAC-202TG(洋室用)

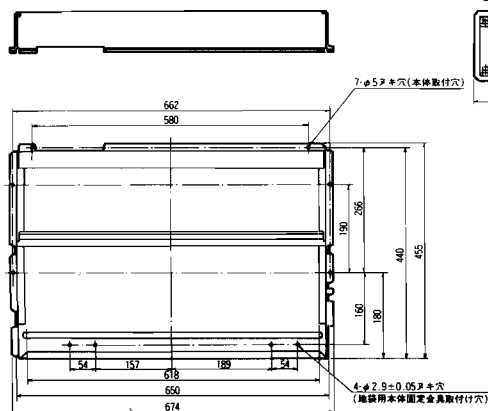


②据付枠(一面グリル用) MAC-220TW

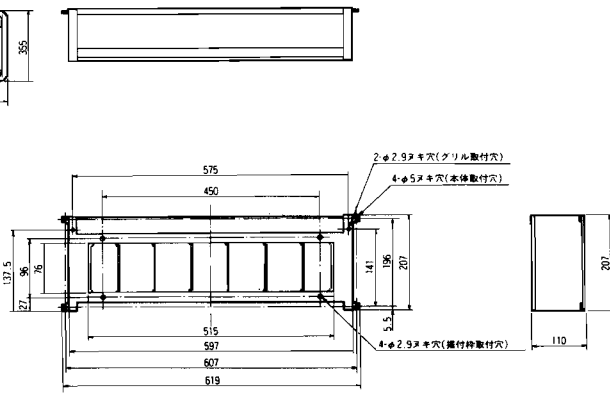
〈据付枠〉



〈吸込ダクト〉



〈吹出ダクト〉



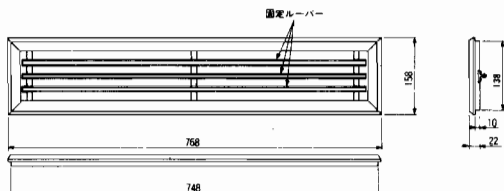
注: 本図は予告なく変更することがあります。

《フリービルトイン形用別売部品》

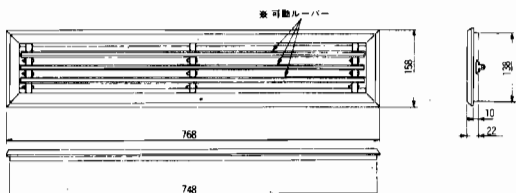
③前面グリル(分離用)

MAC-210TG(和室用)
MAC-211TG(洋室用)

〈吸込グリル〉



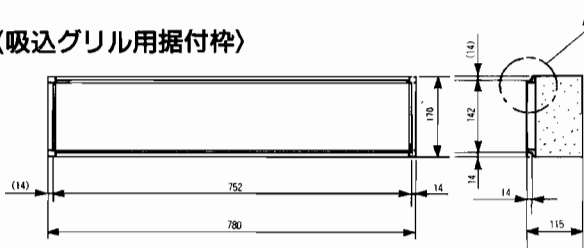
〈吹出グリル〉



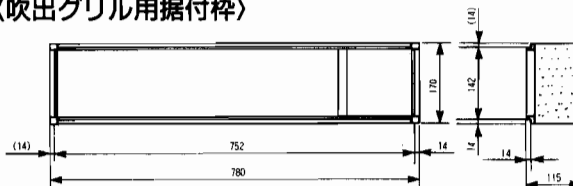
※ 手動式(水平~下方)

④据付枠(分離グリル用) MAC-221TW

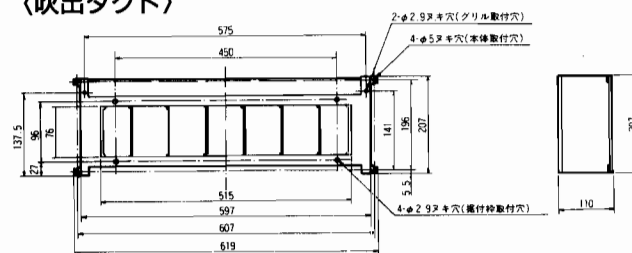
〈吸込グリル用据付枠〉



〈吹出グリル用据付枠〉



〈吹出ダクト〉

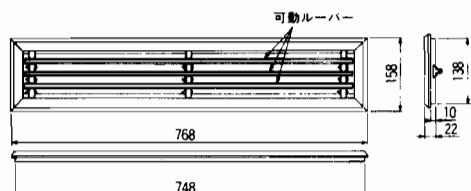


11

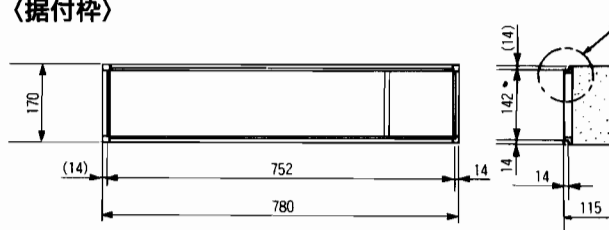
⑤下り天井吹出グリルセット

MAC-259SS(和室用)・MAC-260SS(洋室用)

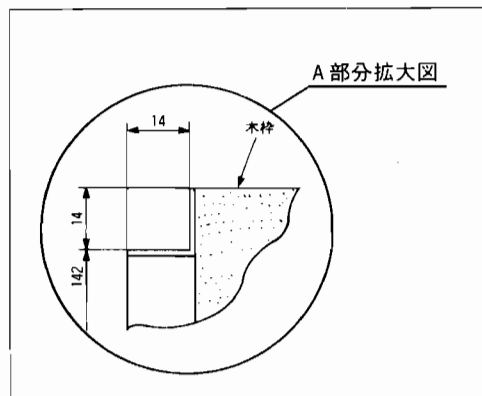
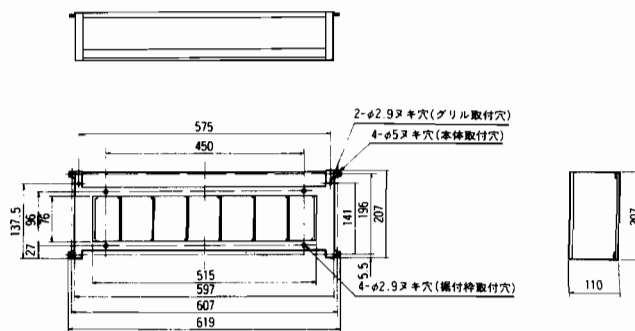
〈吹出グリル〉



〈据付枠〉



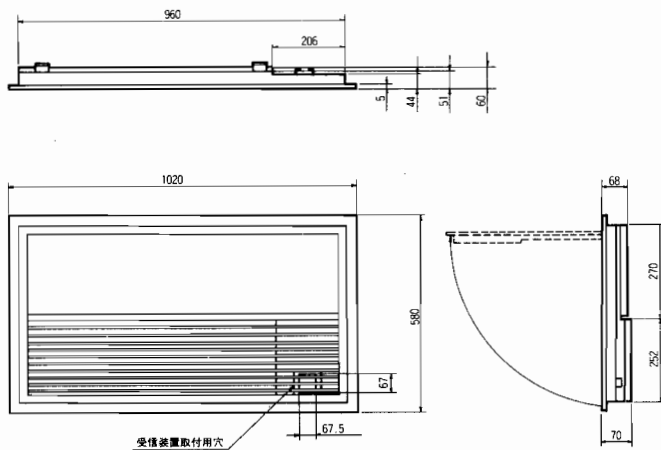
〈吹出ダクト〉



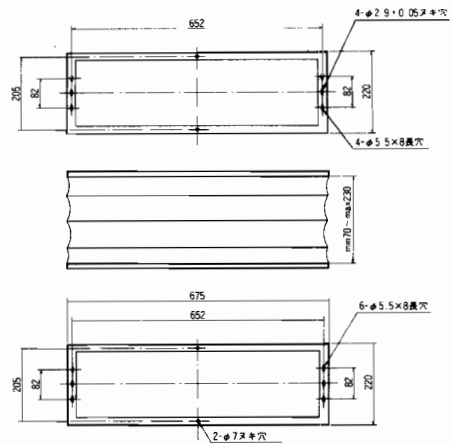
注. 本図は予告なく変更することがあります。

《フリービルトイン形用別売部品》

⑥下吸込パネル MAC-257UP

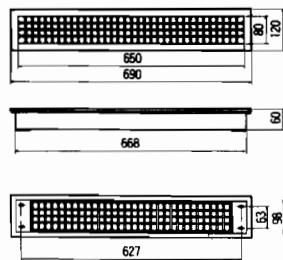


⑦キャンバスダクト MAC-265CD

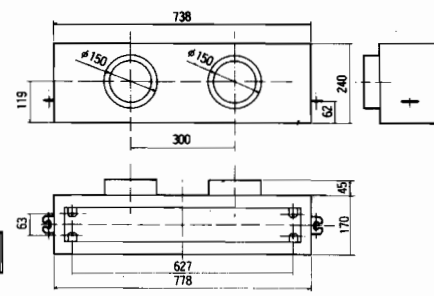


⑧吹出グリルセット (大) MAC-253FS (和室用)・MAC-254FS (洋室用)

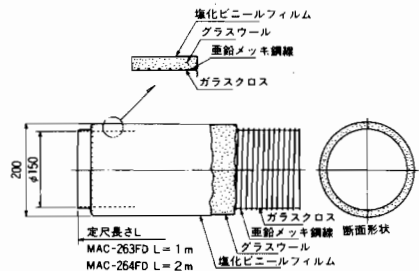
〈吹出グリル〉



〈吹出グリル用チャンバー〉

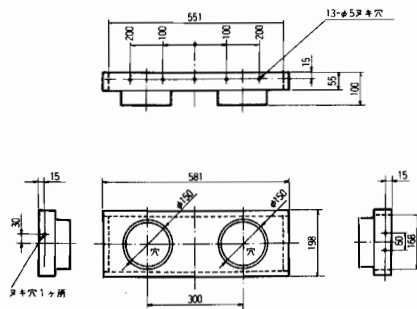


⑨フレキシブルダクト (住宅用エアマルチ別売部品⑩) MAC-263FD (1m) MAC-264FD (2m)

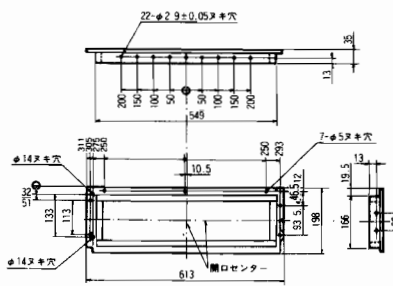


⑩本体吹出チャンバーセット MAC-256FC

〈丸ダクト用〉



〈角ダクト用〉

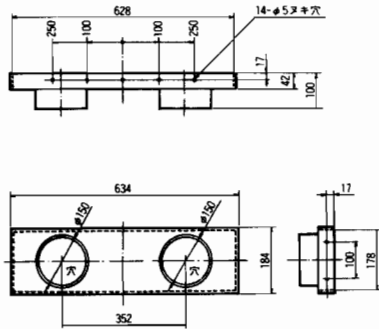


注: 本図は予告なく変更することがあります。

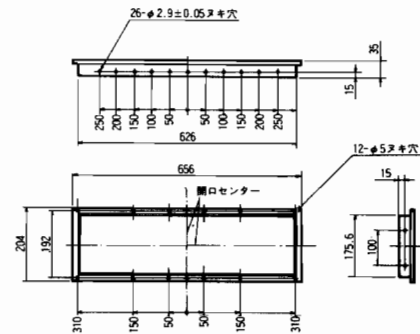
《フリービルトイン形用別売部品》

⑪ 本体吸込チャンバセット MAC-255CS

〈丸ダクト用〉

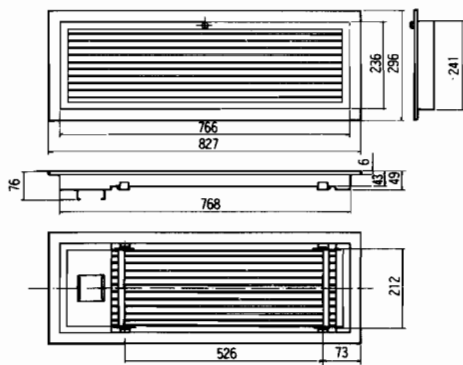


〈角ダクト用〉

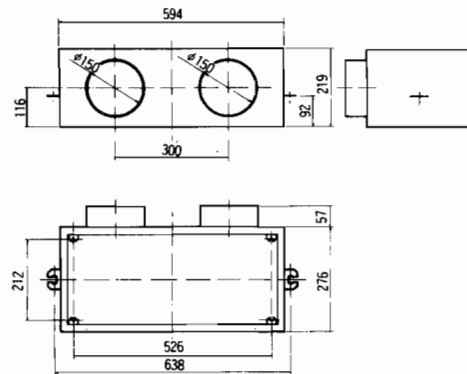


⑫ 吸込グリルセット MAC-251RS (和室用)・MAC-252RS (洋室用)

〈吸込グリル〉

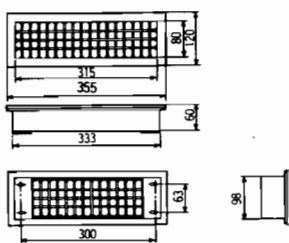


〈吸込グリル用チャンバー〉

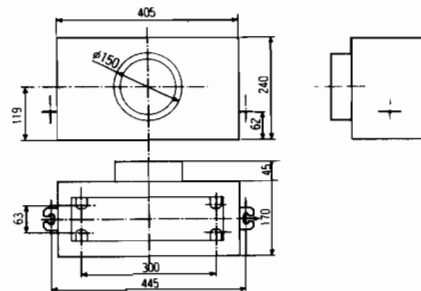


⑬ 吹出グリルセット(小) MAC-261TS (和室用)・MAC-262TS (洋室用)

〈吹出グリル〉



〈吹出グリル用チャンバー〉

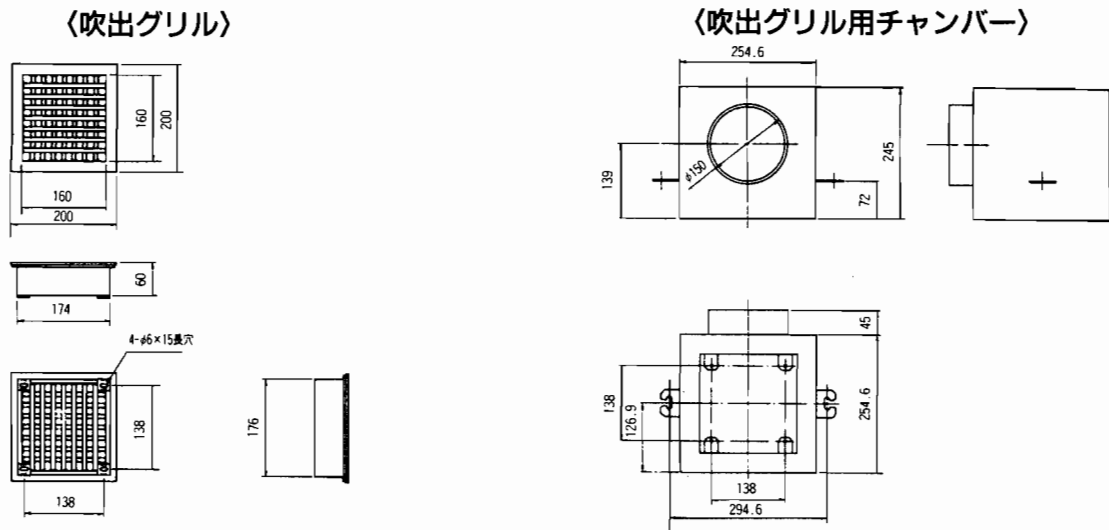


注: 本図は予告なく変更することがあります。

この紙面に掲載の商品の価格には、消費税、配送・設備調整費・パイプ工事費、使用済み商品の引き取り費等は含まれておりません。

《フリービルトイン形用別売部品》

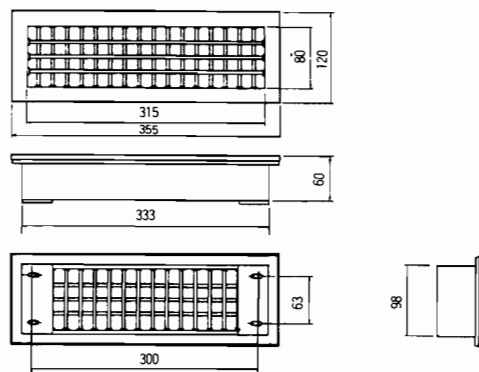
⑭ 吹出グリルセット(スクエア) MAC-331TS(ホワイト)



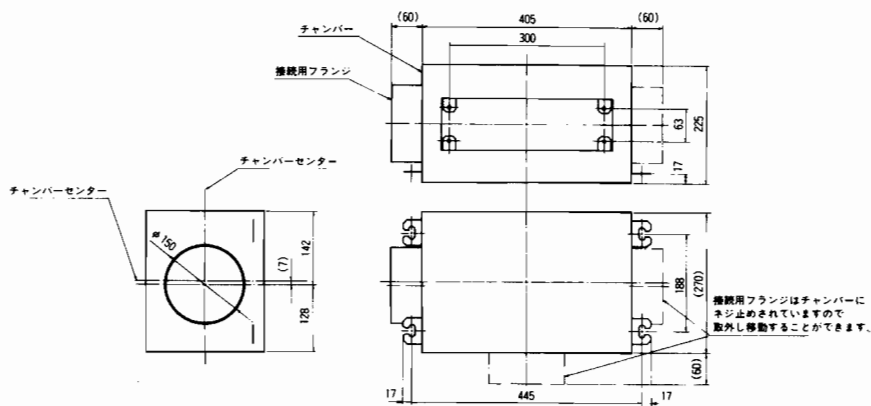
⑮ 吹出グリルセット(三方向接続用) MAC-343TS(ブラウン)・MAC-344TS(ホワイト)

このグリルは壁面に据付けて使用します。

〈吹出グリル〉



〈吹出グリル用チャンバー〉

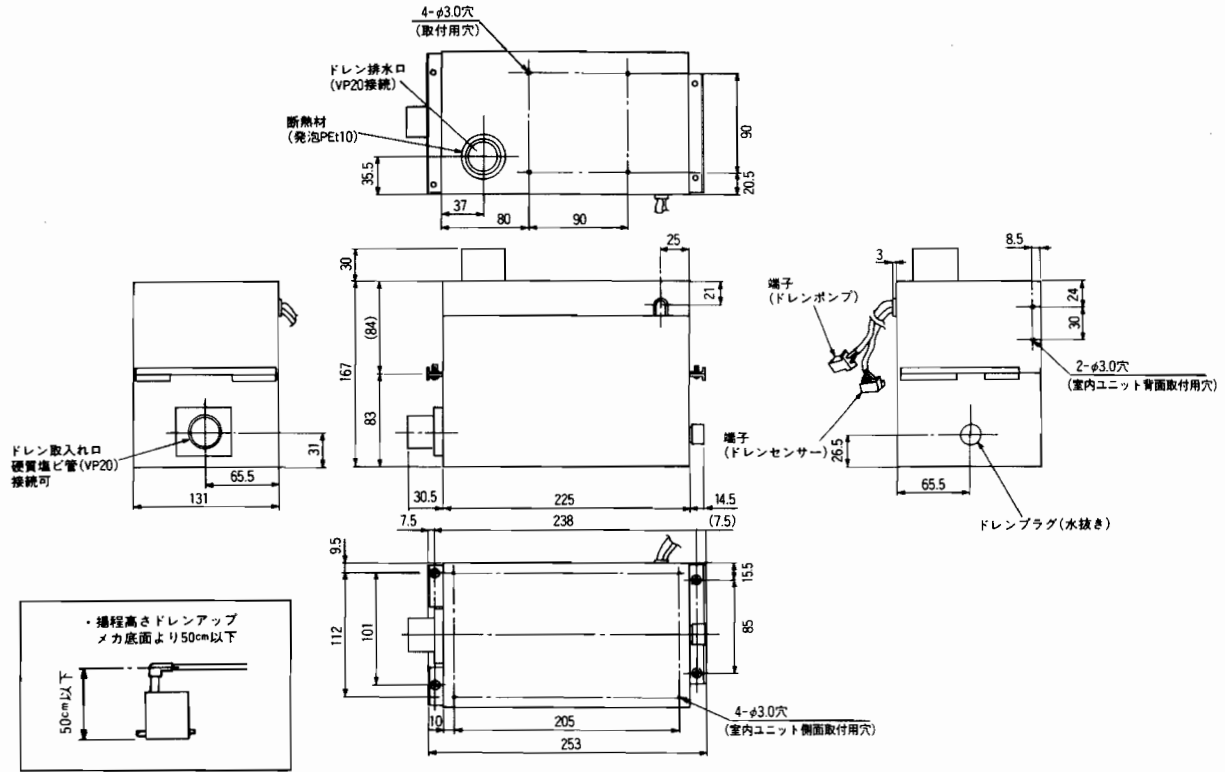


注. 本図は予告なく変更することがあります。

この紙面に掲載の商品の価格には、消費税、配送・設備調整費・パイプ・工事費、使用済み商品の引き取り費等は含まれておりません。

《フリービルトイン形用別売部品》

⑩ドレンアップメカ MAC-840DM



(注) フリービルトイン用ドレンアップメカは背面取付と側面取付の2通りの取付けパターンがあります。

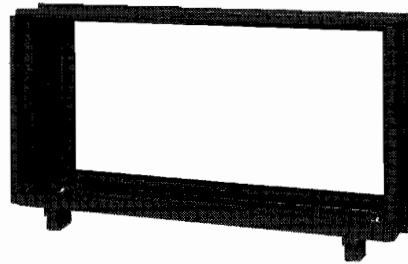
注. 本図は予告なく変更することがあります。

《スルーザウォール形用別売部品(受注対応)》

■別売グリル・据付枠

	品 名	形 名	標準価格
①	室内グリル	MAC-275TG	50,000円
②	室外グリル	MAC-276TG	50,000円
③	据付枠	MAC-277TW	50,000円

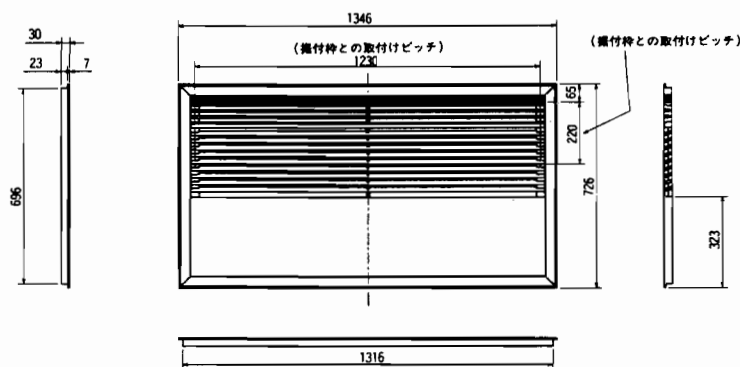
- お届け納期は受注後2.5ヵ月です。
- スルーザウォールの据付には純正据付枠が必要です。
- ドレン排水は据付枠内ドレンパンより行います。



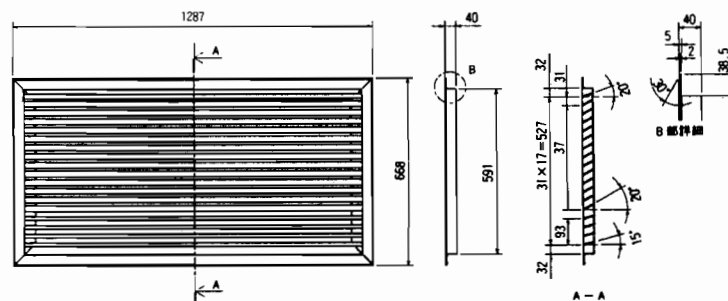
据付枠 MAC-277TW

外形寸法図

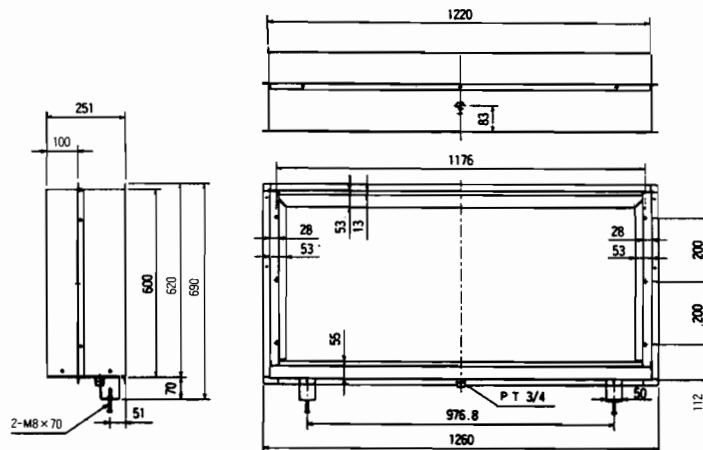
①室内グリル MAC-275TG



②室外グリル MAC-276TG



③据付枠 MAC-277TW



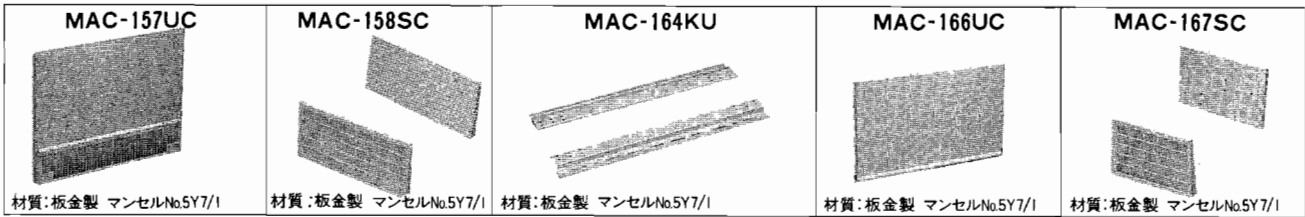
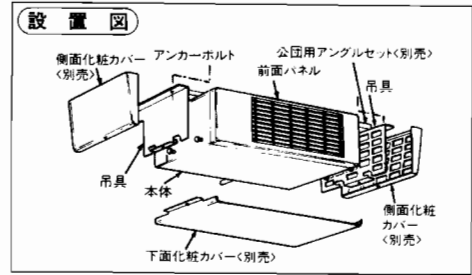
注. 本図は予告なく変更することがあります。

《室外機天吊タイプ壁掛形用別売部品》

天吊タイプ室外ユニットの外観をさらに美しくする化粧カバーです。建物の外観の色にマッチするよう、化粧カバーにカラーリングすることもできます。(受注対応)

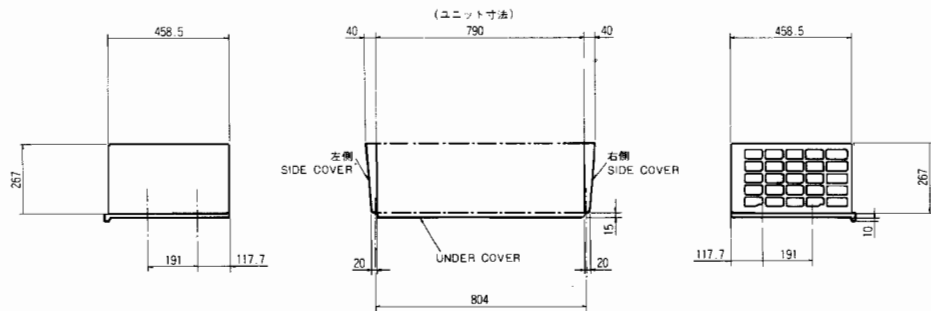
品名	形名	標準価格(税別)
① 化粧カバーセット A	MAC-165TC	12,000円
② 化粧カバーセット B	MAC-156TC	13,000円
③ 下面化粧カバー A	MAC-166UC	6,000円
④ 下面化粧カバー B	MAC-157UC	6,500円
⑤ 側面化粧カバーセット A	MAC-167SC	6,000円
⑥ 側面化粧カバーセット B	MAC-158SC	6,500円
⑦ 公団用アングルセット	MAC-164KU	6,000円

*Aは一般用、Bは後側の配管部カバー兼用です。
MAC-165TCはMAC-166UCとMAC-167SCのセットです。MAC-156TCはMAC-157UCとMAC-158SCのセットです。

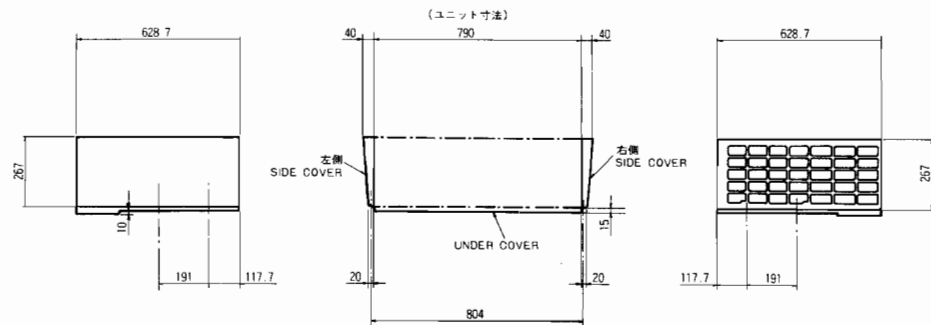


外形寸法図

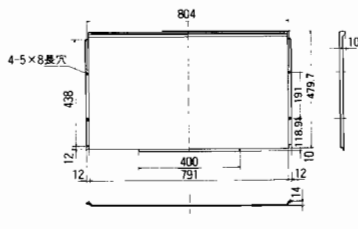
①化粧カバーセットA MAC-165TC



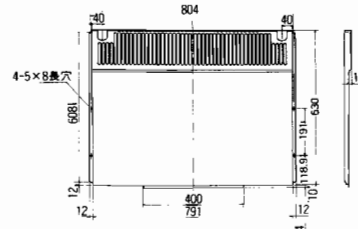
②化粧カバーセットB MAC-156TC



③下面化粧カバーA MAC-166UC



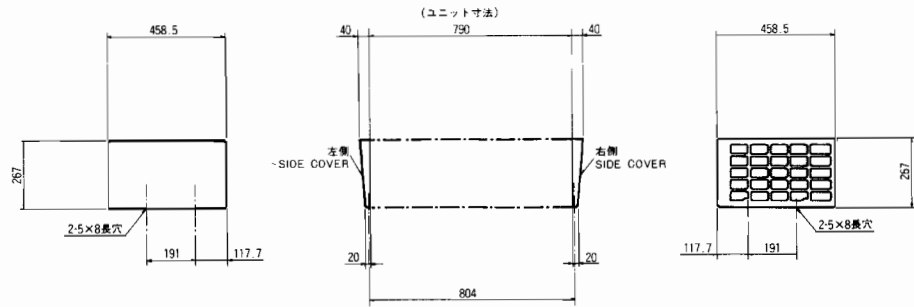
④下面化粧カバーB MAC-157UC



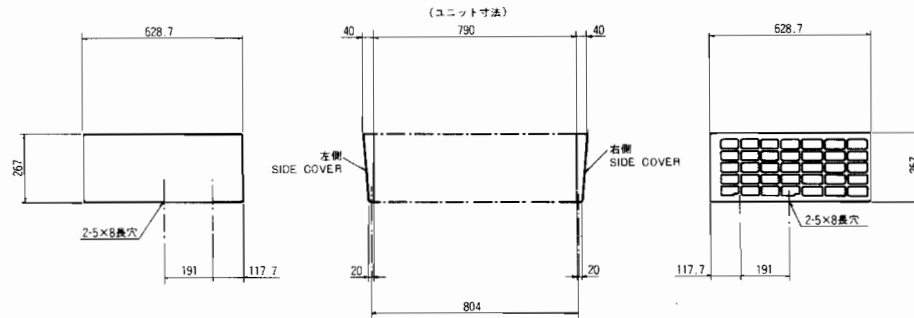
注: 本図は予告なく変更することがあります。

この紙面に掲載の商品の価格には、消費税、配送・設備調整費・パイプ・工事費、使用済み商品の引き取り費等は含まれておりません。

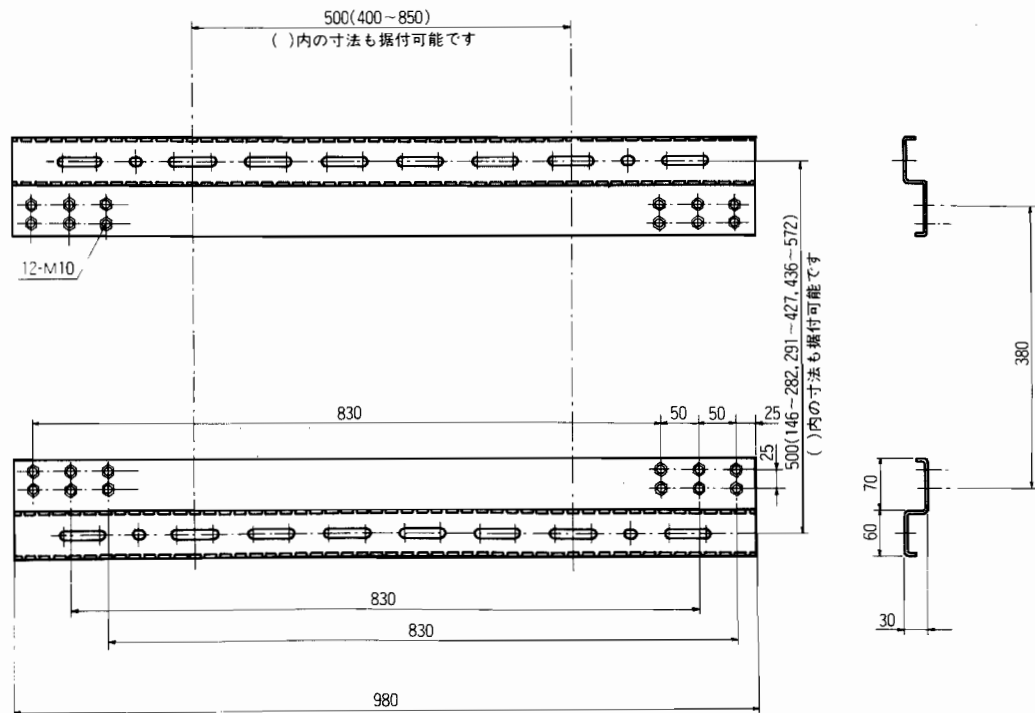
⑤側面化粧カバーセットA
MAC-167SC



⑥側面化粧カバーセットB
MAC-158SC



⑦公団用アングルセット MAC-164KU



注、本図は予告なく変更することがあります。

12 冷媒配管工事

1. 現地冷媒配管工事

配管サイズ及び延長配管の制限と延長配管長さによる冷媒追加充填量

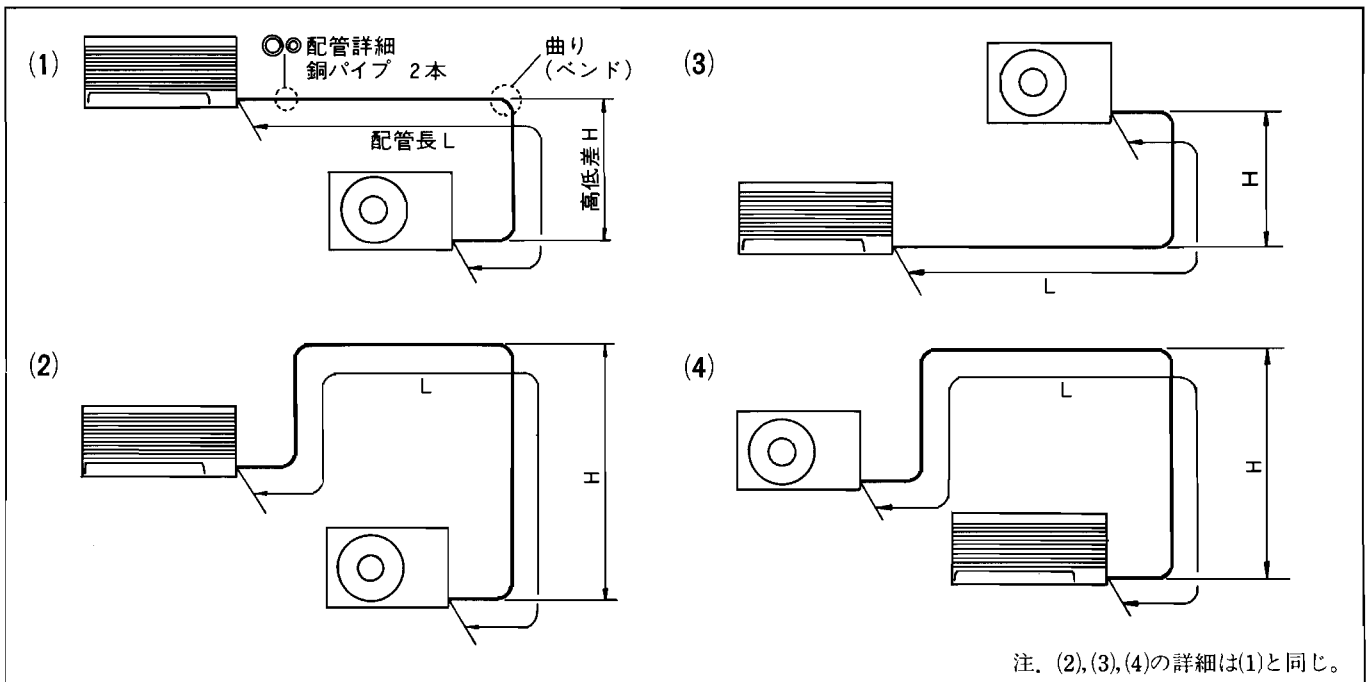
●室内・室外ユニット間の延長配管長さや高低差及びベンド数の許容範囲は、機種により異なります。

冷媒配管工事には、最短距離を選ぶと同時に下記の延長配管制限を守ってください。

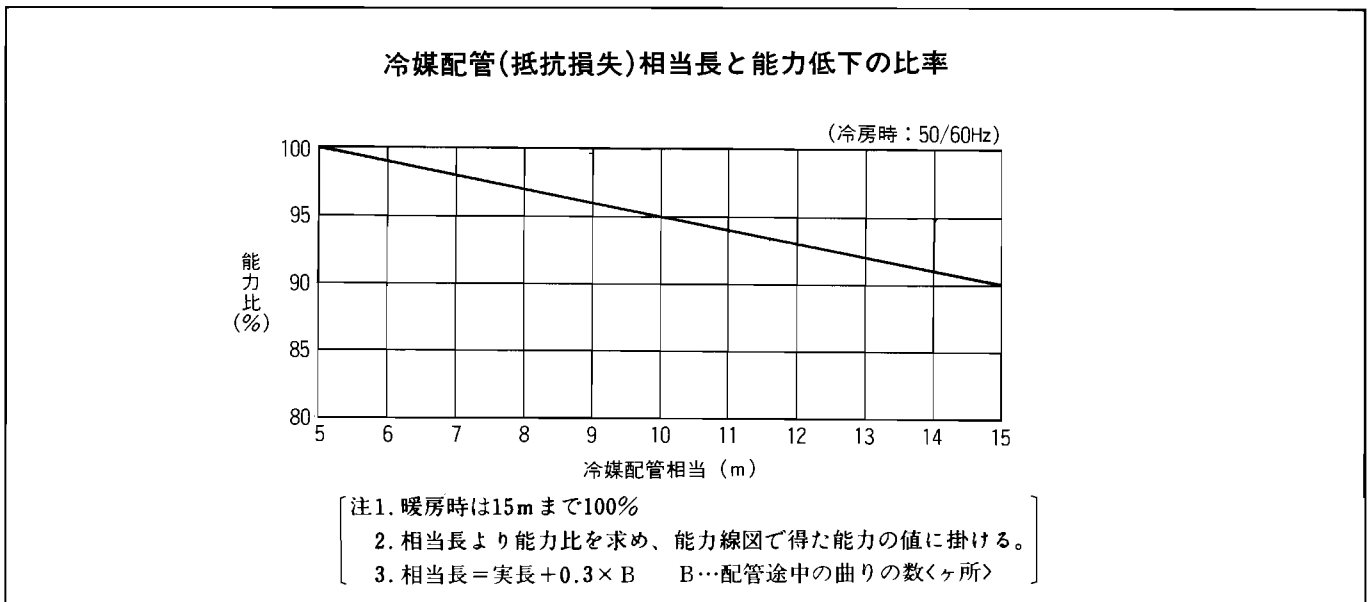
●室内・室外ユニット間の冷媒配管用パイプは付属されておりませんので、別売の延長パイプ又は市販のインチサイズのパイプを使用してください。

●延長配管の長さによりP262・P263の冷媒追加充填が必要になります。冷媒の追加充填は、機種により異なりますのでご注意ください。

冷媒配管の配管長・高低差・曲り(ベンド)



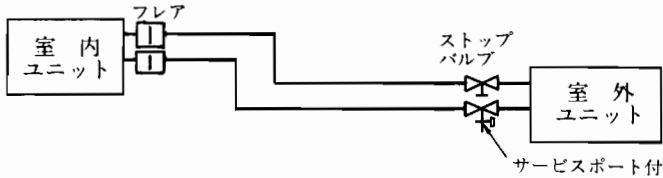
冷媒配管長さによる能力減少



2. フレア方式の冷媒配管要領

(1) 冷媒配管

- このユニットは、フレア接続となっています。
- 冷媒配管、ドレン配管とも露たれを防止するため十分な防露断熱工事を施工してください。
(尚、室外ユニット配管出口の断熱には、別売でバルブカバーをご用意して居ります。)
- 冷媒配管は下図のように室内ユニット、室外ユニットの接続部間をフレア接続します。



※配管長・高低差・曲げ箇所は、機種により異なりますのでP262・P263をご参照ください。

- 冷媒量調整……配管長に応じ冷媒追加チャージが必要な場合と余分な冷媒パーシが必要場合があります。
(冷媒の封入量は機種によって異なりますのでP262・P263をご参照ください。)

例)

冷媒量追加		
配管長	7 mまで	追加チャージ不要
	7 mを超える場合	追加チャージ
		追加冷媒量(g) = 30 × (L - 5)

L : 配管実長(m)

計算例：

配管実長が10mのときの追加冷媒量 = 30 × (10 - 5) = 150g

(2) 配管準備

- 冷媒配管は別売部品に3、5、7、10、15m(1部機種のみ)をご用意しておりますのでご利用ください。
- ①市販の銅管を使用する場合は下表の仕様のものを使用してください。

	外 径	肉 厚	材料及び規格
液 管	機種により異なりますので P262・P263をご参照ください。		リン脱酸銅 C1220T JISH3300
ガ ス 管			リン脱酸銅 C1220T JISH3300

※断熱材は、耐熱発泡ポリエチレン、比重0.045・肉厚8mmを使用してください。

※冷媒配管は露付防止の為に2本とも確実に断熱してください。

- ②冷媒配管の曲げ半径は100mm以上にしてください。

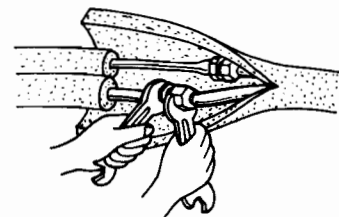
- 市販の銅管を使用する場合

フレア加工

(前記の要領で行います。)

《断熱とテーピング》

- ①パイプカバーで接続部の配管をおおいます。
- ②室外側はバルブ部までしっかり断熱してください。
- ③配管テープで、室外ユニットの入口部分からテーピングしてください。



- 市販の延長配管を使用する場合は室外側のパイプカバーの先端を室内側のパイプカバーの先端に突き当ててください。
- 配管テープの巻き終りは、テープ(粘着剤付)でしっかり止めてください。
- 天井裏や押入れなどの高温、多湿な場所へ配管を通す場合には、露付防止のため更に市販の断熱材を巻き加えてください。

(3) エアページ・リークテスト

真空ポンプを使用する場合の手順

- マニホールドバルブ使用方法の詳細はマニホールドバルブの取扱説明書をご覧ください。
- ハンドルHIは全閉で、以下の作業中は操作しません。

配管接続が確実に行われたかを確認する。

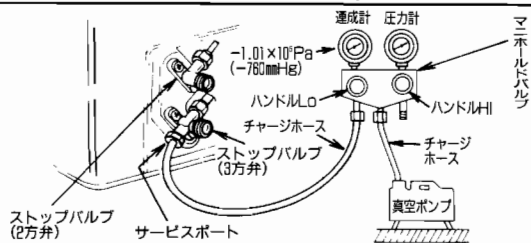
ストップバルブ(3方弁)のサービスポートへマニホールドバルブのチャージホースの突起側(虫ピンを押す側)を接続する。

ストップバルブ(2方弁、3方弁)の弁が全閉になっていることを確認し、チャージホースを真空ポンプに接続する。

マニホールドバルブのハンドルLOを全開にし真空ポンプを運転する。
ストップバルブ(3方弁)のフレアナットを少しゆるめエアが入っていくことを確認し、再度フレアナットを締める。
(エアが入っていない時はチャージホースがサービスポートへしっかり接続されているか再確認してください。)

真空引きを15分以上行い連成計が $-1.01 \times 10^5 \text{ Pa}$ (-760 mmHg)になっていることを確認する。

真空引きが終わったらマニホールドバルブのハンドルLOを全閉にし真空ポンプの運転を止める。



ストップバルブ(2方弁、3方弁)の弁棒を反時計方向に当たるまでいっぱいまわし、全開にする。ストッパーに当たったら、それ以上に力を加えない。

延長配管が7mを超える場合

追加冷媒質量は $30 \times (\text{延長配管長} - 5) \text{ g}$

延長配管が7m以下の場合

ストップバルブ(3方弁)のサービスポートよりチャージホースをはさず。

サービスポートのキャップは締付トルクが急に増加するところより更に1/12回転締付ける。
(締付トルク $13.7 \sim 17.7 \text{ N} \cdot \text{m}$ ($140 \sim 180 \text{ kgf} \cdot \text{cm}$)に相当する。)

ストップバルブ(2方弁、3方弁)の弁棒用キャップは締付トルクが急に増加するところより更に1/12回転締付ける。
(締付トルク $19.6 \sim 29.4 \text{ N} \cdot \text{m}$ ($200 \sim 300 \text{ kgf} \cdot \text{cm}$)に相当する。)

リークテスト

石けん水を利用し室内側、室外側ともにリークテストを実施してください。ガス漏れがある場合は、ガス漏れ部より泡が出ます。泡が出ないことを確認してください。

ガス漏れの場合

- フレアナット接続部を増締めしてください。
- 増締めを行っても止まらない場合は、漏れ箇所修理後サービスポートより本体ガスをすべて放出し、ボンベガスにより規定量を充てんしてください。

機内冷媒を使用する場合の手順

配管接続が確実に行われたかを確認する。

ストップバルブ(2方弁)の弁棒を反時計方向に90°まわした状態にする。

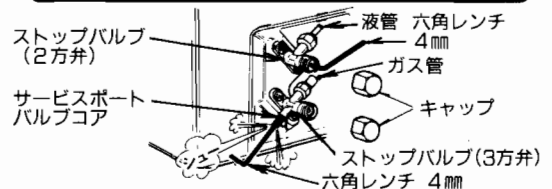
エアページ
ストップバルブ(3方弁)のサービスポートのキャップを外し、六角レンチでバルブコアの突起部を押す。

延長配管が3m以下の場合
「シュー音」がしてから30秒後に押すのをやめる。

延長配管が3mを超える場合
「シュー音」がしてから10秒後に押すのをやめる。

延長配管が7m以下の場合
追加チャージ不要。

延長配管が7mを超える場合
追加チャージ
追加冷媒質量は $30 \times (\text{延長配管長} - 5) \text{ g}$



警告

据付けや移設の場合は、冷凍サイクル内に指定冷媒(R-22)以外のものを混入させない。
空気などを混入すると、冷凍サイクル内が異常高圧になり、破裂などの原因になります。

(4) ガスチャージ(フロン22ガス使用)

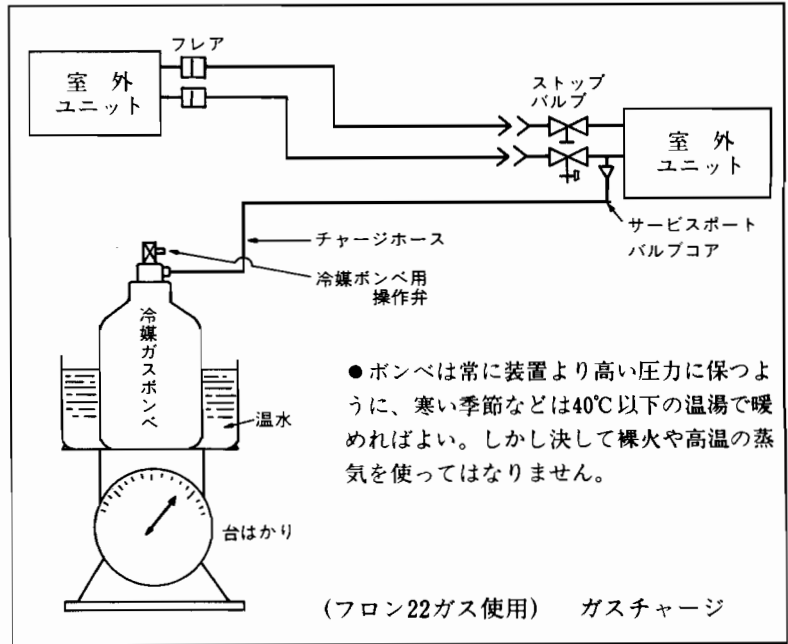
①ストップバルブ(3方弁)のサービスポートにガスポンペを接続します。

②冷媒ポンペからのパイプ(またはホース)のエアパージをします。

③エアコンを冷房運転させながら冷媒を規定量充填してください。

ご 注 意

- 冷媒ポンペをさかさまにするなどで液状冷媒をチャージすることは避けてください。エアコンの能力低下、故障原因となります。
- 冷媒の追加充填を行うには、高圧ガス取締法に従ってください。



3. 移設工事

移設のため、室内ユニットと、室外ユニットの取り外しをしますが、ストップバルブの付いている室外ユニット側は、ストップバルブを閉にすることによって、ガスの放出は妨げます。パイプ及び室内ユニット内のガスはフレア取り外しと同時に放出され、ガスの補充が必要となります(逃げた分量)。ガスの放出量を最小限にする方法に、ポンプダウン方式があり、これを実施すれば移設後のガス補充は不要です。

(1) ポンプダウンの手順(冷房運転)

- ①右図のようにガス側ストップバルブのところのサービスバルブにゲージマニホールバルブ(圧力計付)を接続し冷媒圧力が測定出来るようにする。
- ②液側ストップバルブを全閉とする。
- ③ガス側ストップバルブをあらかじめ全閉近くまで閉める(圧力計の指示が $0\text{kg}/\text{cm}^2$ に近づいた時容易に全閉が出来るように準備する)。
- ④リモコンを操作して、冷房で運転し、圧力計で $0.5\sim 0\text{kg}/\text{cm}^2$ で3方弁を全閉と同時にスイッチOFFとする。

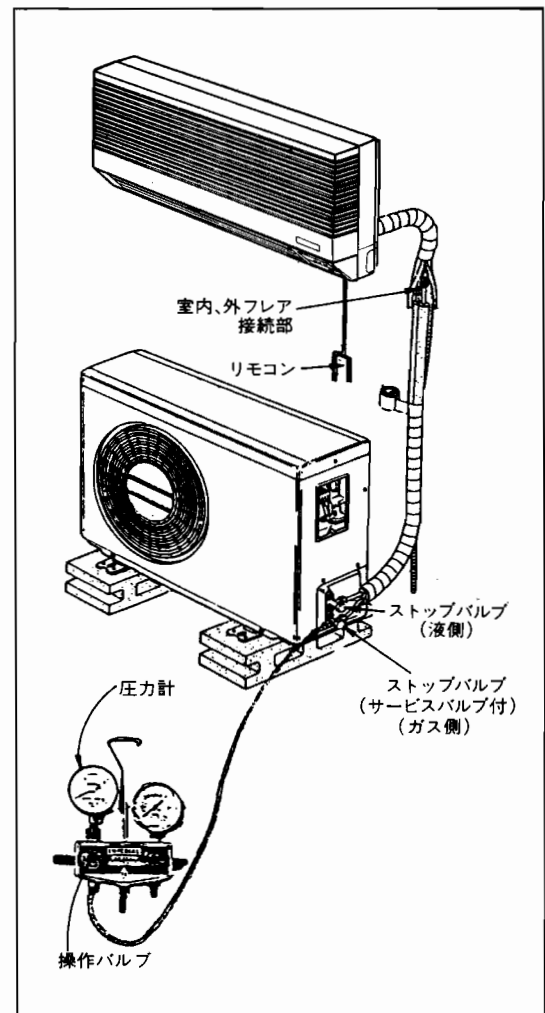
注意 運転して接続パイプと室内ユニットのガスを回収している訳で、ゲージ圧を見逃しバキューム(真空)の方向に行ってしまう、たまたま、締付けの甘い所があると空気を呼び込むようになりますので、特にゲージ圧について注意してください。

(2) 取り外し手順

- ①テーピングの取り外しをする。
- ②室外ユニットフレア接続部分の取り外しをする。
- ③取り外したフレアに盲栓かテーピング(ゴミの進入とネジ山の傷付を防止します)。
- ④室内・外ユニット接続部の取り外しをする。
- ⑤取り外した双方に盲栓かテーピングしゴミの進入とネジ山の傷付を防止します。

(3) 再据付

別容器のガスを使って、接続パイプと室内ユニットのエアパージを行い、その他新規の場合と同様据付をします。



4.機種別冷媒配管工事資料

配管サイズ及び延長配管の制限と延長配管長さによる冷媒追加充填量

- ◆室内・室外ユニット間の延長配管長さや高低差およびベンド数の許容範囲は、機種により異なります。冷媒配管工事に際しては、最短距離を選ぶと同時に下記の延長配管制限を守ってください。
- ◆室内・室外ユニット間の冷媒配管用パイプは付属されておりませんので、別売りの延長パイプ又は市販のインチサイズのパイプを使用してください。
- ◆延長配管の長さにより下記の冷媒の追加充填が必要になります。冷媒の追加充填は、機種により異なりますのでご注意ください。

●ルームエアコン霧ヶ峰

タイプ	形名	配管サイズ(φ)		本体付属配管長(m)		延長配管の制限			本体充填冷媒量(kg)	延長配管長さ追加冷媒量(kg)								
		液側	ガス側	内	外	総延長(m)	高低差(m)	曲げ箇所		7m	8m	9m	10m	11m	12m	13m	14m	15m
壁掛形	MSZ-LX32A	6.35	9.52	0.5	—	—	—	—	—	未定								
	MSZ-LX408S	6.35	12.7	0.5	—	15	10	10	1.55※	0	0.09	0.12	0.15	0.18	0.21	0.24	0.27	0.3
	MSZ-LX508S	6.35	12.7	0.5	—	15	10	10	1.45※	0	0.09	0.12	0.15	0.18	0.21	0.24	0.27	0.3
	MSZ-LX568S	6.35	12.7	0.5	—	15	10	10	1.45※	0	0.09	0.12	0.15	0.18	0.21	0.24	0.27	0.3
	MSZ-SX228	6.35	9.52	0.5	—	12	8	10	1.11※	0	0.09	0.12	0.15	0.18	0.21			
	MSZ-SX258	6.35	9.52	0.5	—	12	8	10	1.11※	0	0.09	0.12	0.15	0.18	0.21			
	MSZ-SX288	6.35	9.52	0.5	—	12	8	10	1.11※	0	0.09	0.12	0.15	0.18	0.21			
	MSZ-FX258	6.35	9.52	0.5	—	12	8	10	1.11※	0	0.09	0.12	0.15	0.18	0.21			
	MSZ-FX288	6.35	9.52	0.5	—	12	8	10	1.11※	0	0.09	0.12	0.15	0.18	0.21			
	MSZ-FX288S	6.35	9.52	0.5	—	12	8	10	1.11※	0	0.09	0.12	0.15	0.18	0.21			
	MSZ-FX328	6.35	12.7	0.5	—	12	8	10	1.14※	0	0.09	0.12	0.15	0.18	0.21			
	MSZ-FX328S	6.35	12.7	0.5	—	12	8	10	1.14※	0	0.09	0.12	0.15	0.18	0.21			
	MSZ-FX408S	6.35	12.7	0.5	—	15	10	10	1.15※	0	0.09	0.12	0.15	0.18	0.21	0.24	0.27	0.3
	MSZ-FX508S	6.35	12.7	0.5	—	15	10	10	1.45※	0	0.09	0.12	0.15	0.18	0.21	0.24	0.27	0.3
	MSZ-CX228	6.35	9.52	0.5	—	12	8	10	0.75※	0	0.09	0.12	0.15	0.18	0.21			
	MSZ-GX258	6.35	9.52	0.5	—	10	5	10	0.85※	0	0.09	0.12	0.15					
	MSZ-GX288	6.35	9.52	0.5	—	10	5	10	0.85※	0	0.09	0.12	0.15					
	MSZ-GX288S	6.35	9.52	0.5	—	10	5	10	0.85※	0	0.09	0.12	0.15					
	MSZ-GX328	6.35	12.7	0.5	—	10	5	10	1.1 ※	0	0.09	0.12	0.15					
	MSZ-GX328S	6.35	12.7	0.5	—	10	5	10	1.1 ※	0	0.09	0.12	0.15					
	MSZ-GX408S	6.35	12.7	0.5	—	10	5	10	1.15※	0	0.09	0.12	0.15					
	MSZ-GX407D	6.35	12.7	0.5	—	15	10	10	1.45※	0	0.09	0.12	0.15	0.18	0.21	0.24	0.27	0.3
	MSZ-VX228	6.35	9.52	0.5	—	15	10	10	0.75※	0	0.09	0.12	0.15	0.18	0.21	0.24	0.27	0.3
	MSZ-VX258	6.35	9.52	0.5	—	15	10	10	0.80※	0	0.09	0.12	0.15	0.18	0.21	0.24	0.27	0.3
	MSZ-VX288	6.35	9.52	0.5	—	15	10	10	0.80※	0	0.09	0.12	0.15	0.18	0.21	0.24	0.27	0.3
	MSZ-VX288S	6.35	9.52	0.5	—	15	10	10	0.80※	0	0.09	0.12	0.15	0.18	0.21	0.24	0.27	0.3
	MSZ-VX288D	6.35	9.52	0.5	—	12	8	10	0.84※	0	0.09	0.12	0.15	0.18	0.21			
	MSZ-VX328	12.7	9.52	0.5	—	15	10	10	1.1 ※	0	0.09	0.12	0.15	0.18	0.21	0.24	0.27	0.3
MSZ-VX328S	12.7	9.52	0.5	—	15	10	10	1.1 ※	0	0.09	0.12	0.15	0.18	0.21	0.24	0.27	0.3	
MSZ-VX408S	12.7	9.52	0.5	—	15	10	10	1.15※	0	0.09	0.12	0.15	0.18	0.21	0.24	0.27	0.3	
MSZ-VX408D	6.35	12.7	0.5	—	15	10	10	1.45※	0	0.09	0.12	0.15	0.18	0.21	0.24	0.27	0.3	
MSZ-VX508S	6.35	12.7	0.5	—	15	10	10	1.45※	0	0.09	0.12	0.15	0.18	0.21	0.24	0.27	0.3	
MSZ-VX508D	6.35	12.7	0.5	—	15	10	10	1.45※	0	0.09	0.12	0.15	0.18	0.21	0.24	0.27	0.3	
MSZ-G228	6.35	9.52	0.5	—	10	5	10	0.65※	0	0.09	0.12	0.15						
MSZ-G258	6.35	9.52	0.5	—	10	5	10	0.75※	0	0.09	0.12	0.15						
MSZ-G288	6.35	9.52	0.5	—	10	5	10	1.03※	0	0.09	0.12	0.15						
MSH-V287	6.35	9.52	0.5	—	10	5	10	0.91※	0	0.09	0.12	0.15						
MSH-V287S	6.35	9.52	0.5	—	10	5	10	0.91※	0	0.09	0.12	0.15						
MSZ-KS208	6.35	9.52	0.5	—	10	5	10	0.65※	0	0.09	0.12	0.15						
MSZ-VS228	6.35	9.52	0.5	—	12	8	10	0.65※	0	0.09	0.12	0.15	0.18	0.21				
MSZ-VS258	6.35	9.52	0.5	—	12	8	10	0.75※	0	0.09	0.12	0.15	0.18	0.21				
MSZ-VS288	6.35	9.52	0.5	—	12	8	10	1.03※	0	0.09	0.12	0.15	0.18	0.21				
MSZ-VS288S	6.35	9.52	0.5	—	12	8	10	1.03※	0	0.09	0.12	0.15	0.18	0.21				
MSH-VS227	6.35	9.52	0.5	—	10	5	10	0.88※	0	0.09	0.12	0.15						
MSY-288	6.35	9.52	0.5	—	10	5	10	1.11※	0	0.09	0.12	0.15						
MSY-328	6.35	12.7	0.5	—	10	5	10	1.15※	0	0.09	0.12	0.15						
MSY-408S	6.35	9.52	0.5	—	10	5	10	1.15※	0	0.09	0.12	0.15						
MS-208	6.35	9.52	0.5	—	10	5	10	0.88※	0	0.09	0.12	0.15						
MS-258	6.35	9.52	0.5	—	10	5	10	0.85※	0	0.09	0.12	0.15						
MS-258S	6.35	9.52	0.5	—	10	5	10	0.85※	0	0.09	0.12	0.15						

※ エアバージ分0.05含む。

エアバージ分0.1含む。

本仕様書は予告なく変更することがあります。

●ハウジングエアコン

タイプ	形名	配管サイズ(φ)		本体付属配管長(m)		延長配管の制限			本体充填冷媒量(kg)	延長配管長さと追加冷媒量(kg)										
		液側	ガス側	内	外	総延長(m)	高低差(m)	曲げ箇所		7m	8m	9m	10m	11m	12m	13m	14m	15m		
ビルトインタイプ	天井カセット	MLZ-2804S	6.35	9.52	—	—	20	10	10	1.25										
		MLZ-3204S	6.35	12.7	—	—	20	10	10	1.25										
		MLZ-4004S	6.35	12.7	—	—	20	10	10	1.45										
		MLZ-2817S	6.35	9.52	—	—	20	10	10	1.05	0	0.03	0.06	0.09	0.12	0.15	0.18	0.21	0.24	
		MLZ-3217S	6.35	12.7	—	—	20	10	10	1.15	0	0.03	0.06	0.09	0.12	0.15	0.18	0.21	0.24	
		MLZ-4017S	6.35	12.7	—	—	20	10	10	1.15	0	0.03	0.06	0.09	0.12	0.15	0.18	0.21	0.24	
	ビルトイン	壁埋込	MLZ-5017S	6.35	12.7	—	—	15	10	10	1.45	0	0.01	0.02	0.03	0.04	0.05	0.06	0.07	0.08
			MBZ-2814S	6.35	9.52	—	—	20	10	10	1.25									
			MBZ-3214S	6.35	12.7	—	—	20	10	10	1.25									
			MBZ-4014S	6.35	12.7	—	—	20	10	10	1.45									
ビルトイン	壁埋込	MTZ-2204S	6.35	9.52	注 0.23 ガス 0.16	—	20	10	10	1.25										
		MTZ-2804S	6.35	9.52	注 0.23 ガス 0.16	—	20	10	10	1.25										
		MTZ-3204S	6.35	12.7	注 0.23 ガス 0.16	—	20	10	10	1.25										
		MTZ-4004S	6.35	12.7	注 0.23 ガス 0.16	—	20	10	10	1.45										
スルォール	MWTZ-2802S	—	—	—	—	—	—	—	0.80											
壁掛形 天井タイプ	室外機	MSZ-2521LS	6.35	9.52	0.5	—	10	5	10	0.85※	0	0.05	0.1	0.15						
		MSH-2237L	6.35	9.52	0.5	—	10	5	10	0.85	0	0.03	0.06	0.09						
		MSH-2837LS	6.35	9.52	0.5	—	10	5	10	1.02	0	0.03	0.06	0.09						

※ エアバージ分0.05含む。 注. エアバージ分0.13含む。

エアバージ分0.1含む。

本仕様書は予告なく変更することがあります。

13 電気工事

ここでは、エアコンを使用するときの、電気工事の概略を解説してあります。詳細は、各電力会社営業窓口、あるいはお取引先の電気工事業者の方々にご相談ください。

1. 電源の種類

個々のエアコンに必要な電源は、現地電源電線工事仕様表（P270～P271）に次のように表示されています。

現地電源電線工事仕様表

タイプ	形名	定格電圧	運転電流 (50/60Hz)	始動電流 (50/60Hz)	電源コンセント		電源コードの長さ (mm)			電源電線 (分岐回路) の太さと長さ			内外接続電線	
					容量 (A)	形状	左出し	右出し	電源電線 (mm) / 最大こう長 (m)			接続線 (本数)	接続方法	
	MSZ-LX32A	単相100V	未定	未定	20	㊶	未定	未定	未定	未定	未定	3	端子台	
	MSZ-LX408S	単相200V	8.6	8.6	15	㊶	550	1550	φ1.6/4	φ2.0/23	φ2.6/39	3	端子台	
	MSZ-LX508S	単相200V	11.4	11.4	20	㊶	550	1550	—	φ2.0/17	φ2.6/29	3	端子台	
	MSZ-LX568S	単相200V	14.0	14.0	20	㊶	550	1550	—	φ2.0/17	φ2.6/29	3	端子台	
	MSZ-SX228	単相100V	8.25	8.25	15	㊶	1150	1800	φ1.6/7	φ2.0/11	φ2.6/19	3	端子台	
	MSZ-SX258	単相100V	9.25	9.25	20	㊶	650	1300	—	φ2.0/8	φ2.6/14	3	端子台	
	MSZ-SX288	単相100V	11.3	11.3	20	㊶	650	1300	—	φ2.0/8	φ2.6/14	3	端子台	
	MSZ-FX258	単相100V	9.4	9.4	20	㊶	1150	1800	—	φ2.0/8	φ2.6/14	3	端子台	
	MSZ-FX288	単相100V	11.5	11.5	20	㊶	650	1300	—	φ2.0/8	φ2.6/14	3	端子台	
	MSZ-FX288S	単相200V	6.3	6.3	15	㊶	650	1300	φ1.6/14	φ2.0/23	φ2.6/39	3	端子台	
	MSZ-FX328	単相100V	13.0	13.0	20	㊶	650	1300	—	φ2.0/8	φ2.6/14	3	端子台	
	MSZ-FX328S	単相200V	7.1	7.1	15	㊶	650	1300	φ1.6/14	φ2.0/23	φ2.6/39	3	端子台	
	MSZ-FX408S	単相200V	9.1	9.1	15	㊶	650	1300	φ1.6/14	φ2.0/23	φ2.6/39	3	端子台	
	MSZ-FX508S	単相200V	12.6	12.6	20	㊶	650	1300	φ2.0/17	φ2.6/29	φ3.2/45	3	端子台	
	MSZ-CX228	単相100V	9.8	9.8	15	㊶	1150	1800	φ1.6/7	φ2.0/11	φ2.6/19	3	端子台	

形名記号Sのエアコンは、表1のように、単相3線式100/200Vの電灯線を引込んであるとき、使用することができます。

三相200Vの使用制限

三相200V(対地電圧150Vこえ)の機器は、住宅の屋内では原則として使用できません。

例外として、定格消費電力が2kW以上の機器は、特別な電気工事仕様を守るにより、住宅の屋内でも使用可能です。また、住宅の屋内に、三相200Vの電気配線工事をするときにも、種々の工事上の制約があります。

三相200Vの使用制限は、住宅の屋内だけに適用され、住宅の屋外には適用されません。

形名記号RT、Dのエアコンは、室外ユニット内の圧縮機用電動機だけが三相200Vで、他は全て単相100Vです。したがって、この機種は、住宅でも使うことができます。

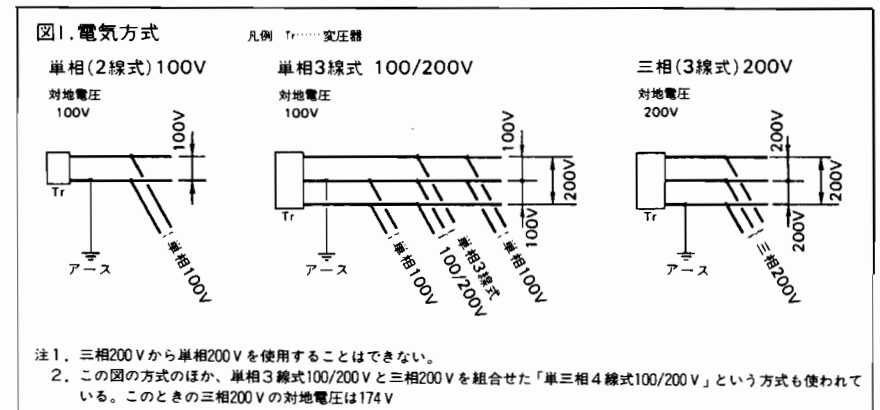
表1. 電源詳細

形名記号	電 源		電力会社関連事項	
	室内外ユニット別		引込線(通称)	契約種別(通称)
なし	室内外とも	単相100V	単相100V(電灯線)	従量電灯(電灯)
S	室内外とも	単相200V	単相3線式100/200V(電灯線)	従量電灯(電灯)
D	室内ユニット	単相100V	単相100V(電灯線)	従量電灯(電灯)
	室外ユニット	三相200V	三相200V(動力線)	低圧電力(動力)
T	室内外とも	三相200V	三相200V(動力線)	低圧電力(動力)

※1 単相3線式100/200Vの引込線でも使用可能。

※2 住宅の屋内では、原則として使用不可。

電気方式の詳細は、次の通りです。



2. 電源関係仕様表

現地電源・電線工事仕様表の抜粋です。次に各項の説明をします。

A. 電源コード長さ

(1) 電源コードの中間接続・延長コードは絶対に行わない

室内ユニットを正面からみたとき、ユニットの外に出るコードの長さ、を表示しています。

電源コードについては、次の点に注意してください。

電気安全のため、コードを直接接続することは、法令で禁じられています。(次項の図2)

(2) 電源コードの固定は不可

コードは、電気配線のための電線やケーブルではありません。ステップルなどでコードを建物などに固定することは、電気安全の点で許されていません。

B. 電源接続方式(プラグ形状)

建物側の電気配線とエアコンとの接続方式を示す項です。プラグ形状とは、エアコンの電源コードの先端のプラグ[差込み]の刃(ブレード)の形のことで、正面から見た形を抽象化した形で示してあります。

(1) ㊶・㊷・㊸・㊹ エアコンの電源コードのプラグの形を示すものです。

- ㊶……平行形 定格電流値により、大形・小形の2種類があります。
- ㊷……I L形 100V 20A
- ㊸……— —形 200V 15A
- ㊹……L —形 200V 20A

(2) 端子台

電源コードを用いないで、客先の電気配線[分岐回路]の電線を、直接、エアコン室内ユニットの端子台に接続する方式のことです(ただし、一部機種には端子台につなぐ電源コードを別売品として用意してあります)。

C. コンセント定格(ブレーカー容量)

この項は、エアコンの電源コードを差込むコンセントのことと、エアコンに電気を送る分岐回路のブレーカー・ヒューズのことを示しています。

(1) 電圧

コンセントが耐え得る電圧(耐電圧・定格電圧)を示し、エアコン運転のための電圧を示すものではありません。

- 100V機種のコンセント定格電圧は125V
- 200V機種のコンセント定格電圧は250V

(2) 電流

コンセント

コンセントの定格電流(流してもよい電流の最大値)の値。

ブレーカー容量

エアコンをつなぐ屋内配線(分岐回路)のもとにあるブレーカー・ヒューズの定格電流(この電流値をこえる電流が流れると、ブレーカーは開き(OFF・トリップ)、ヒューズは溶断して、電気の流れは止ります)。

図2. 電源コードの接続

コード相互の直接接続は不可

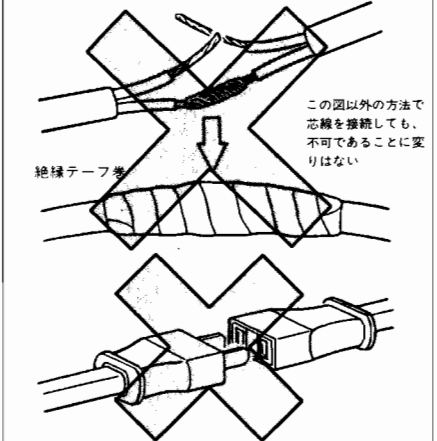
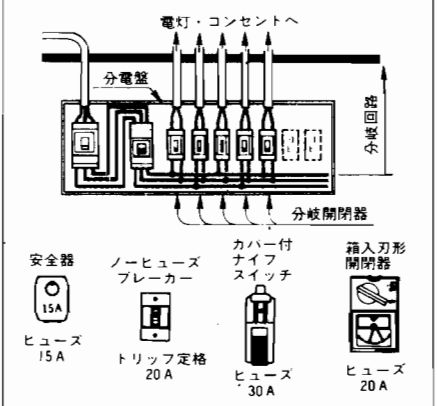


図3. 分電盤とヒューズ・ブレーカー



3. 電気配線

建物の電気配線は、図4のようになっていて、分電盤内にある小さいスイッチ[分岐開閉器(過電流保護機能内蔵)]からでている電線の先に、通常は複数の照明器具・点滅スイッチやコンセントがつながっています。

このことを、**分岐回路**といいます。

注 ヒューズやブレーカーのトリップ機構。

分岐開閉器、電線の太さ、照明器具、コンセントなどの関係には、電気安全のため、多くの規制があって、勝手な組合せは許されません(次頁の表2参照)。

図4. 客先電気配線例(電灯)

引込線、分電盤詳細補足

- 1 電流制限器(注116頁)
A 制従量電灯契約の電力会社のみ。
- 2 引込開閉器
漏電しゃ断器を兼ねることあり。
分岐開閉器の数によっては省略も可。
- 3 分岐開閉器

図のノーヒューズブレーカーのほか、カバー付ナイフスイッチ、安全器を用いることあり。

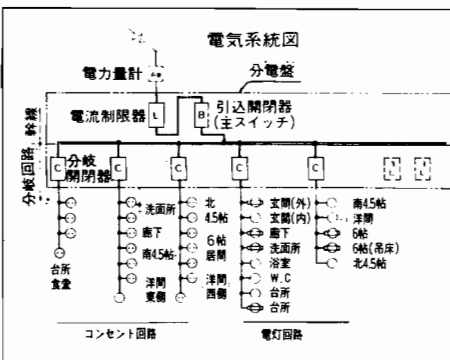
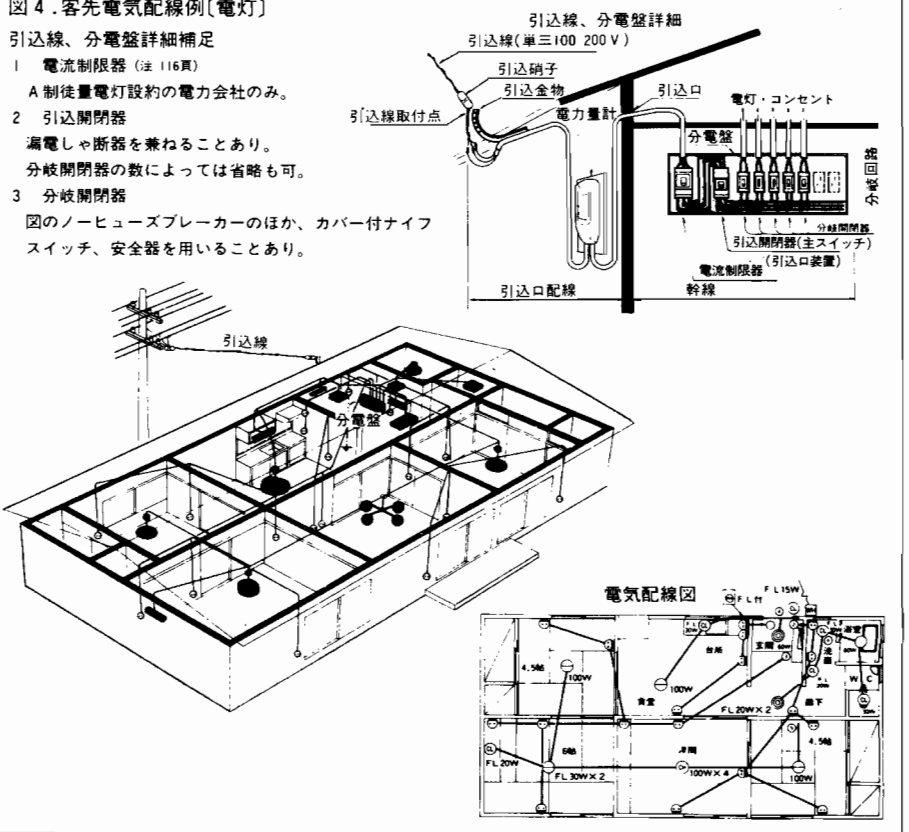


表2. 分岐回路の種類とその内容(単相関係)

この表は、内線規程「2-9表」「2-14表」205-8節〔註2〕により作成した。ただし電灯関係は省略した。

分岐回路の種類	分岐開閉器(過電流保護器)の外観	実用最大電流	最小電線太さ	回路の用途	1分岐回路につないでもよいコンセント		
					形	定格電流	数
① 15A分岐回路	カバー付ナイフ安全器 ヒューズ 15A 箱入刃形開閉器 ヒューズ 15A ノーヒューズブレーカー トリップ定格 15A	ノーヒューズブレーカー 13A ヒューズ 15A	直径1.6mm又は断面積2.0mm ² 但し、エアコンに用いるときは直径2.0mm又は断面積3.5mm ² 以上とする。	コンセント専用のとき	100V ㊶ 平行形 200V ㊷ 一形	15A 15A	住宅およびアパート 制限しない。ただし、定格消費電力1kWをこえる冷房機器、厨房機器などの大形電気機械器具を使用するコンセントは、1個とする。 その他 10個以下。美容院またはクリーニング店などにおいて業務用機械器具を使用するコンセントは1個を原則とし、同一室内に設置する場合は限り2個までとする。
② 20A配線用しゃ断器(ブレーカー)分岐回路	トリップ定格 20A	17A		電灯、コンセント併用のとき エアコン専用のとき	㊶ 平行形 100V 200V ㊸IL形㊹形	15A 20A	電灯の数は制限しない。(但し、大きさに規制あり)コンセントの数は、コンセント専用の欄にならう。 1個 ※表の左下編註1、註3を参照のこと。
③ 20A分岐回路(ヒューズに限る)編註3	カバー付ナイフ安全器 ヒューズ 20A 箱入刃形開閉器 ヒューズ 20A ノーヒューズブレーカー トリップ定格 20A	20A	直径2.0mm又は断面積3.5mm ²	コンセント専用	100V ㊶IL形 200V ㊹形	20A	2個以下。(編註 エアコンなどのときは、容量の関係で1個のみとなる。)
④ 30A分岐回路	カバー付ナイフ安全器 ヒューズ 30A 箱入刃形開閉器 ヒューズ 30A ノーヒューズブレーカー トリップ定格 30A	ヒューズ 30A ノーヒューズブレーカー 27A	直径2.6mm又は断面積5.5mm ²	コンセント専用	100V ㊶IL形 200V ㊹形 ㊶ 大形平行	20A 30A	2個以下。(編註 負荷の容量により、1個のみのこともある。) 2個以下。(編註 エアコンなどのときは、容量の関係で1個のみとなる。)

編註 1. 内線規程2-13表分岐回路に接続する受口の施設に〔備考〕ルームエアコンなどの電動機専用回路に施設するコンセントの定格電流は、この表の値にかかわらず電動機の定格電流以上のものであればよい。(電技186)とある。
2. 住宅の分岐回路用過電流保護器は、配線用しゃ断器を使用することが望しい。(内線規程205-4節の3)
3. ヒューズの使用は、その扱いが悪いと、種々の事故のもとになるので、電力会社によっては、ノーヒューズブレーカーの使用を推奨し、或は ㊶形20Aコンセントをつなぐ回路の分岐開閉器・過電流保護器として20A(或は30A)のノーヒューズブレーカーの使用を推奨している電力会社もあるので、現地の電力会社とよく打合せをする必要がある。
4. 1個の容量が12Aをこえる電熱器は専用回路から使用すること。(内線規程315-1㊶による。)

A. エアコン専用回路

エアコン専用回路とは、特定のエアコン1台だけに電気を流す分岐回路のことです。

通常、一つの分岐回路には、前頁図4、あるいは、図5. Aのように複数の照明器具やコンセントが接続してあって、各種の器具が使用できますが、エアコンのときは、上記のように専用回路が必要になります。

このことは、カタログにも次のように掲載してあります。

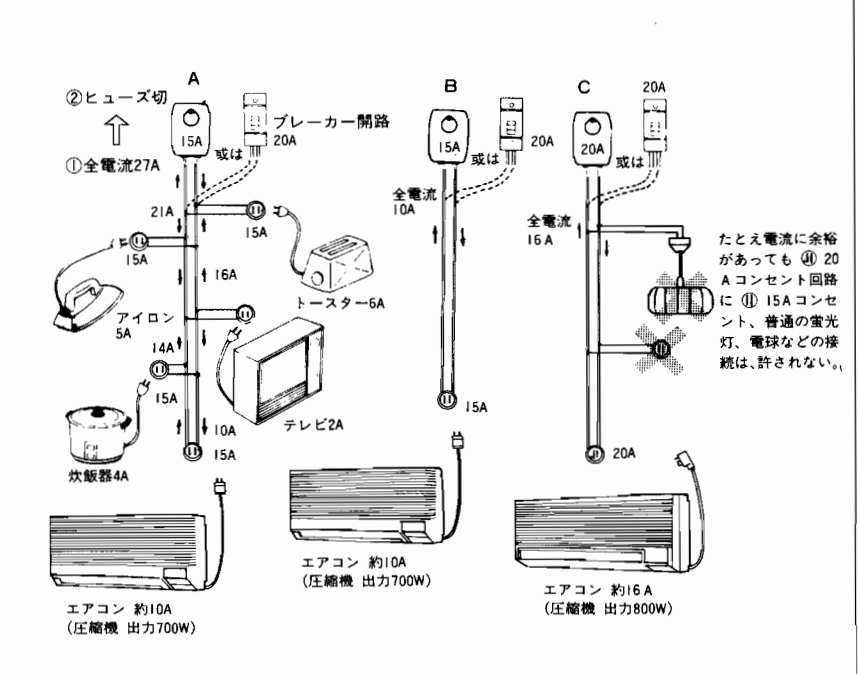
エアコンの電流値は負荷や運転状態によって大きく変化しますので、必ず「コンセント定格」の欄に記載されている容量の専用回路を設けてください。(編註。概ね、全入力線図例に準じて変化します。)

専用回路が必要な理由を次に解説します。

(1) 単相100V機種

次の図5. Aのように、エアコンの他にも各種の電気器具が使用できるが、個々の器具の電流の合計が、ヒューズ・ブレーカー(トリップ)電流をこえると、その分岐回路は停電し、器具の使用ができなくなる。ヒューズ・ブレーカー(トリップ)電流と、電線の太さ、接続してもよい電気器具の大きさには、電気安全のための規定があるので、ヒューズ・ブレーカー(トリップ)電流と、電源の太さ、接続してもよい電気器具の大きさには電気安全のための規定があるので、ヒューズ・ブレーカー(トリップ)電流を大きな値のものとしたときでも小形の電気器具を接続することはできない。(図5. C)

図5. 専用回路の必要性



(2) 単相200V機種

電圧の違いで、一般の分岐回路から電気を使うことはできない。また、エアコンの電流値の点から、1分岐回路には1台のエアコンのみが接続可能。(表2)

(3) 三相200V機種

電気方式の違いにより、単相100・200V機種は接続できない。ここでは、詳細説明を省略するが、1分岐回路1台の電気機器と規定されている。

B. 専用回路の電線太さ

一般に、電灯・コンセント用の電線の太さは、その配線〔分岐回路〕につなぐ電気器具の容量、ヒューズ・ブレーカー（トリップ）電流により、最小（これ以下では不可）太さあるいは、断面積がきまります。

表3.配線こう長と電線太さ例

定 格	運転電流	始動電流	分岐回路太さこう長		
			電線径(mm)/最大こう長(m)		
電 圧	50/60Hz	(60/60Hz)			
単相100V	8.8/10.0A	45/43A	φ1.6/7	φ2.0/11	φ2.6/19
単相100V	11.0/12.8A	45/41A	—	φ2.0/11	φ2.6/19

始動電流の大きいエアコンのための専用〔分岐〕回路のときは、始動電流による電圧降下をある限度内にするため、こう長に応じ適切な太さの電線にする必要があります。上表はその一例ですが、個々の機種については、現地電源電線工事仕様表をご参照ください。なお、始動電流はカタログ仕様表にも記載してあります。

図6.専用回路増設(分電盤内 分岐開閉器 増設)

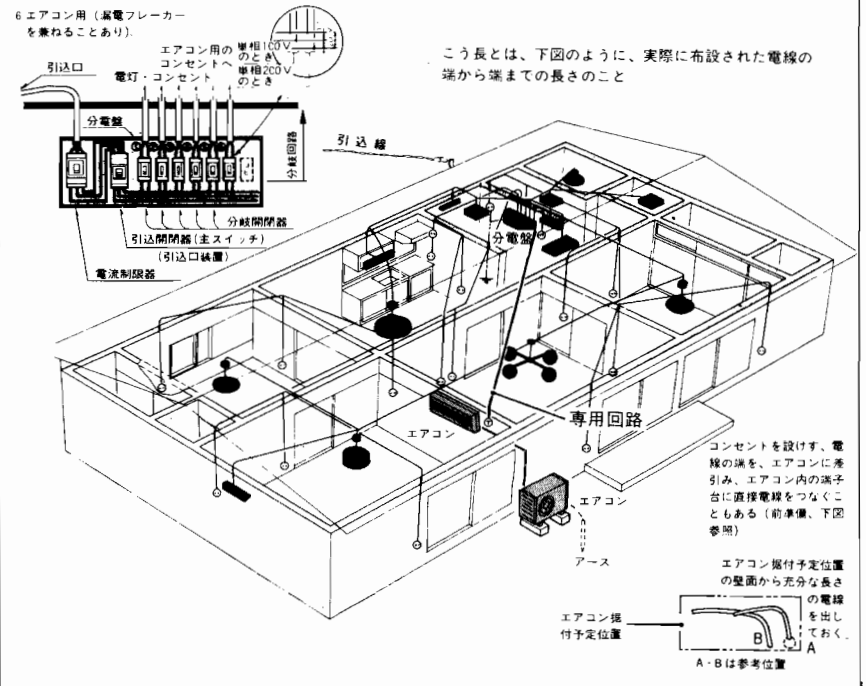


図7.電線太さと電圧降下

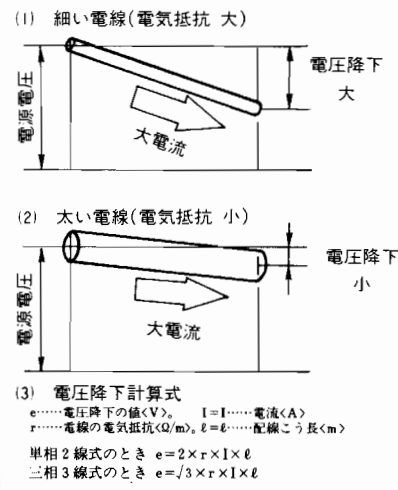
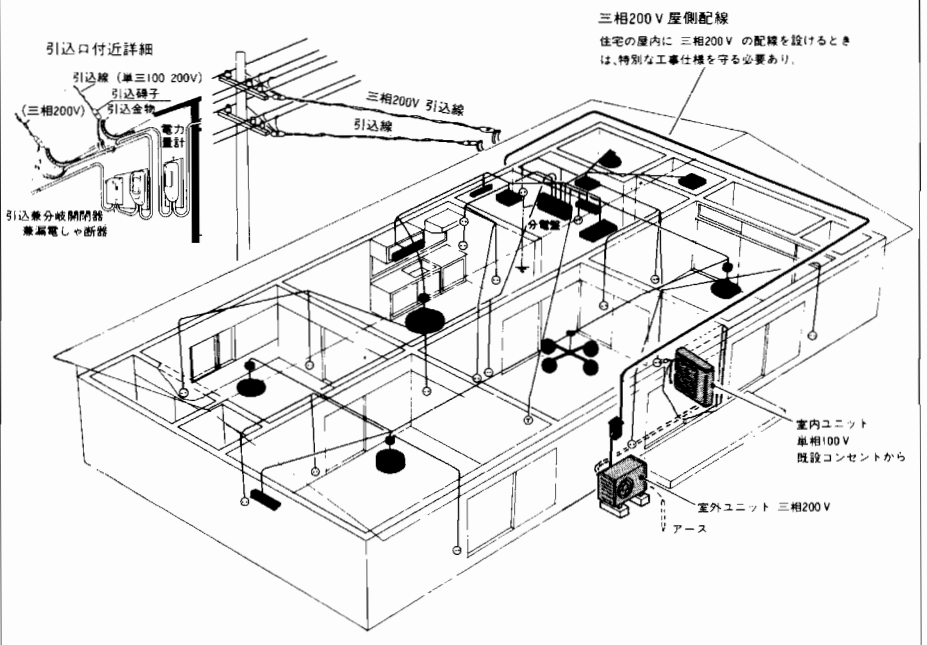


図8.三相200V配線工事例 D(RT)タイプのエアコン例



C. 専用回路工事不能のとき

客先の都合により、専用回路の工事ができないこともあります。このときは、止むを得ず、前頁図5.Aのように、既設の100V、15Aのコンセントから電気を使用しなければなりません。

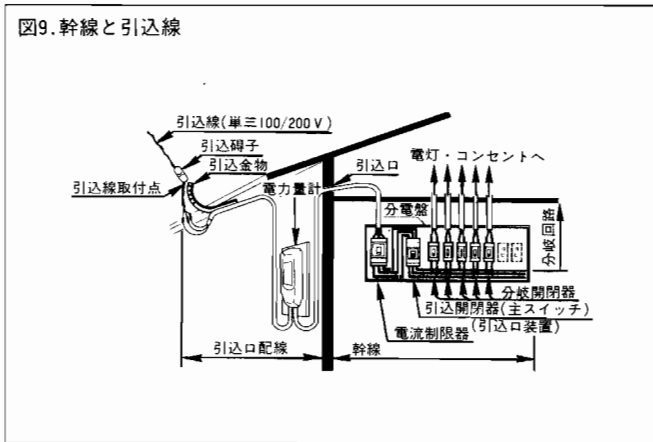
停電を防ぐためには、エアコンや他の電気機器の合計電流が、常にブレーカー・ヒューズの電流以下になるような注意が必要です。

なお、①形15Aコンセントから使用可能なタイプのエアコンでも、機種によっては、暖房運転のときの電流値が、冷房運転のときの値に比べ、相当大きいものがあり、専用回路の工事ができない客先の機種選定では、この点を客先と一緒によく検討してください。

D. 幹線・引込線の改造・新設

(1) 幹線の改造

通常、幹線という字句は、下図のなかの引込口配線と幹線の両方を一括する字句として使われています。



専用回路の新設（分岐回路の増加）により、幹線を通る電流は計算上増えることになり、幹線の太さ、引込開閉器（過電流保護機能内蔵）の電流容量は、この増加後の電流に耐えられるものでなければなりません。客先の幹線が、分岐回路の増設を見込んで余裕のあるものとなっているときはよいのですが、増設余裕のないときは、専用回路新設→幹線改造となります。また、引込開閉器は、分岐回路が6ヶ所以内であれば、省略も許されていますが、6ヶ所をこえると省略は許されないので、場合によっては、専用回路新設→引込開閉器新設となります。

幹線の改造については、上記の他次の各項に注意してください。

① 電気方式の変更

分岐回路の数が少ない客先では、多くの場合、単相(2線式)100Vで、電気の供給を得ています。専用回路の新設により、分岐回路の数が増すと、単相200Vが不要であっても、電気方式を単三100/200Vに変更するよう、電力会社から要請されることがあります。

② 電流制限器と幹線

関西・中国・四国電力会社以外の電力会社では、従量電灯契約の一部にA制をとり入れていて、契約電流をこえる電気を客先が

使用しないよう、電流制限器を客先幹線に設置します。客先のなかには、幹線の太さなどは、電流制限器の電流値(契約電流値)に耐えられれば良い、と誤解している向きもありますが、電流制限器はあくまで商取引(電気需給契約)のためのもので、電気安全のための過電流保護器ではないことに留意してください。

③ 幹線改造不可

中高層集合住宅、低層集合住宅などのなかには、1群の住宅集合体全体に対する引込線・主幹線の太さなどの制約から、幹線の改造ができないことがあります。このような住宅では、幹線改造不可→専用回路新設不可となるので、既設のコンセントからエアコンを使用して頂く以外方法はありません。

(2) 引込線の改造・新設と工事費負担

引込線は、配電線路と同様電力会社の財産です。そして、この引込線の役目は、客先が必要とする電力を安定して供給することですから、その太さなどは、客先の幹線を流れる電流の物理的な(計算上の)最大電流に耐えるものでなくてはなりません。したがって、専用回路の新設により、上記、客先の電流が増大するときは、引込線もこれに耐えるものに改造してもらう必要があります。

ただし、最近の傾向として、電力会社では、頻繁な引込線の改造をさけるため、予め容量の大きな引込線を設けるようになっているので、場合によっては、専用回路新設が直ちに引込線の改造につながることもあります。

また、三相200V(動力線)の電気機器をはじめで使用するときは、電灯引込線とは別に動力引込線(三相200V)の新設が当然必要となります。

引込線は電力会社の財産ですから、その工事も当然電力会社の負担となります。しかし、場合によっては、引込線(配電線路の増強を含む)の新設、改造の費用が特に高額となることがあります。このときは、その費用の一部を客先(電気の消費者(需要家))が負担することになり、これを工事費負担金といいます。

ただし、受電契約容量(A, kVA, kW)を増加することなく(電気料金の一部である基本料金の増額をしないで)、客先の都合だけで引込線の改造をするとき、この工事費は全額需要家の負担となります。

E. 漏電対策

万一の漏電に備え、次の対策をとることが法令により、義務づけられています。

- (1) 接地(アース)工事
- (2) 漏電遮断器の設置
- (3) 建物等との電氣的絶縁の確保

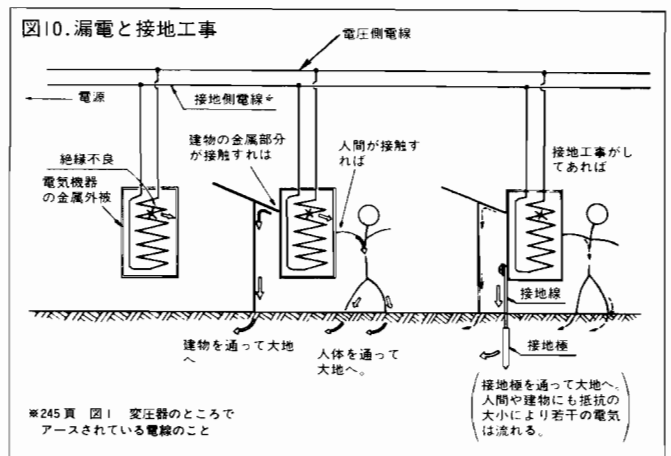
次に詳細を解説します。

(1) 接地(アース)工事

a. 接地(アース)工事の基本

漏電(地絡)電流を安全に大地に流すための対策です。

漏電電流は、電線の太さなどに関係なく、電源側(電力会社側)の容量(バックパワー)に応じ、百A、千A単位の値となるので、引込開閉器や分岐開閉器に内蔵されている過電流保護器が作動し、電気の流れが止まるまでの間、たとえ、瞬間的な時間であっても、安全にこの大電流を流す、確実な接地工事が必要になります。



※245頁 図1 変圧器のところでアースされている電線のこと

技術的には、接地抵抗値を100Ω以下とし、アース線の太さも、エアコン程度の電気機器で直径1.6mm以上、アース極と電線(緑色のアース用絶縁電線)、アース線と電気機器の接続は電気的には確実に、機械的には十分な強度をもつように接続すること、アース線の外傷保護のためには、埋設深さ、地表にでる部分(一部地中の分を含む)は、電線管による防護措置をすること、などの規定を守る必要があります。

したがって、市販のアース極(アース棒)を地面に打込み、そのリード線をエアコンアース端子に接続して、アース工事完了とするような安易な施工はお避けください。

b. アース極・線の共用

客先に既に電気的にも機械的にも確実に接地されているアース極・線があるとき、エアコン程度の機器であれば、共用することが許されています。ただし、弱電機器(例。電話線の避雷器)のアース、避雷針のアースとの共用はできません。また、漏電遮断器で保護されている機器と、そうでない機器とは、アース極、アース線の共用はできません。

c. 接地工事の特例

エアコン程度の電気機器の場合、客先建物などの鉄骨や鉄筋コンクリート内の鉄筋の接地抵抗値が100Ω以下であるとき、アース線をこれらの鉄骨・鉄筋に電気的にも、機械的にも確実に接続することにより、所定の接地工事を施工したものとみなす、という特例があります。

d. 金属管アースの禁止

大地に埋設してある金属管(水道用・都市ガス用など)は、接地極の代用になると思われていますが、水道用金属管を接地極の代用にするには、法律上の手続きの他、技術的にもいろいろ解決すべき条件があり、実務上はまず実施できないと思ってください。

都市ガス用金属管は、ガス漏洩、爆発などの危険があり、絶対にアース極の代用としてはいけません。

e. アース工事の省略

エアコン程度の電気機器のとき、アース工事の施工が技術的に著しく困難な場合に限り、エアコンの電源側に**電気用品取締法の適用**をうける**高感度高速形漏電遮断器**(定格感度電流15mA以下、動作時間0.1秒以下の電流動作形)を設ければ、アース工事の省略ができます。

しかし、エアコンを**水気のある場所**に設置するとき、この省略は許されていません。

(2) 漏電遮断器の設置

漏電遮断器(漏電ブレーカー)とは、配線や電気機器に漏電が発生したとき、直ちに電気を止めて、災害の拡大・波及を防止するものです。通常、漏電ブレーカーと云われているものは、配線用遮断器(ブレーカー、安全ブレーカー)と漏電遮断器を一体化したものの(略号 **ELB**)です。

漏電遮断器の設置義務は、右上表のとおりです。

4. 電気工事と資格

客先の電気配線や、エアコン室内外ユニット間の電源電線や信号線(制御線)、あるいはアース工事も、全て電気法令では**電気工作物**と規定されていて、この工事を施工するには**電気工事士**の資格が必要です。

また、上記の信号線(制御線)の電圧が、100V未満であっても、電気工作物の1種(小勢力回路)で、小勢力回路は100/200V(強電)の電線とは、エアコンのキャビネット外において、直接接触しないように布設することになっています。

表4. 漏電遮断器の設置義務

内線規定 JEAC 8001-1986 から抜粋

電路の対地電圧	機械器具の設置場所	屋 内		屋 側		屋 外	水 気 の 有 る 場 所
		乾燥した場所	湿気が多い場所	雨線内	雨線外		
150V以下		—	—	—	□	□	○
150Vを超え300V以下		△	○	—	○	○	○

〔備考1〕29表に示した記号の意味は、次のとおりである。

○：漏電遮断器を施設すること。

△：住宅に機械器具を施設する場合には、漏電遮断器を施設すること。(4項参照)

□：住宅構内又は道路に面した場所に、ルームエアコンディショナ、ショーケース、アイスボックス、自動販売機など電動機を部品とする機械器具を施設する場合には、漏電遮断器を施設すること。

編註。〔備考2〕以下は省略した。

単相電源のエアコンのとき、**水気のある場所**以外の場所の屋外、屋側雨線外に据付けるとき、表の記号は □ つまり、漏電遮断器を施設すること、となっています。従来この記号 □ は、「施設することが望ましい。」となっていました。施設することに改訂されたのでご注意ください。

漏電ブレーカーの設置場所は、専用回路の分岐点、引込開閉器付近どちらでもよいのですが、費用が許せば、建物全体の漏電保護ができるように、引込開閉器を漏電遮断器兼用のものにしたところでは。

既設のコンセントからエアコンを使うときも、分岐点の安全器、配線用遮断器を漏電遮断器に取替えることができます。もし、賃貸住宅などで、上記の取替えができないときは、**コンセント漏電ブレーカー**を利用する方法があります。

(3) 建物等との電気的絶縁の確保

前項 図10 中央の図のように、**電気機器**(付属品・支持金具・架台・取付ネジなどを含む)の**金属部分**と、建物その他の工作物の金属部分とが接触していると、漏電した電流がアース線流れないで、金属部分を伝って大地に流れることがあります。この電流により、金属部分が局部的に発熱し、内側に木材などの可燃物があれば、火災が発生します。これらの災害を防ぐには、接触部分に電気的絶縁を施せばよい訳で、絶縁材料として、次のものが紹介されています。

- a 防腐処理をした厚さ20mm以上の木材〔内線規程〕
- b 厚さ2mm以上の塩化ビニル板〔電気工事士教科書〕
- c 絶縁用ビニルテープ 7~8層巻付け〔電気工事教科書〕

また、弊社別売部品や市販の室外ユニット壁・屋根用据付架台には、金属製架台と室外ユニットの間を絶縁するため、**絶縁スリーブ**などの絶縁部品が含まれています。

なお、建築物等の金属部分には、屋根・壁面の各種金属板のほか、モルタル仕上の内側のラス網・メタルラス・ラスシートなどの金属製品も含まれます。

5.機種別現地電源電線工事資料

- ◆電源電線のルームエアコンへの引込み接続工事については下記の仕様表に合わせ電気設備基準及び内線規程に従って施工してください。
- ◆回路はルームエアコン専用回路としてください。
- ◆引込線での電圧が低かったり容量が不足したりして始動しにくい場合は電力会社に相談して、電圧、容量を改善してください。
- ◆電源コードの中間接続の禁止——電源コードを途中で切断して中間接続したり、コンセントから延長コードで接続することは絶対に行わないでください。不適正な接続は加熱・火災などの原因となります。

●ルームエアコン霧ヶ峰

タイプ	形 名	定格電圧	運転電流 (50/60Hz)	始動電流 (50/60Hz)	電源コンセント		電源コードの長さ(mm)		電源電線(分岐回路)の太さと長さ			内外接続電線	
					容量(A)	形状	左出し	右出し	電源電線(mm)/最大こう長(m)			接続線(本数)	接続方法
壁	MSZ-LX32A	単相100V	未定	未定	20	㊦	未定	未定	未定	未定	未定	3	端子台
	MSZ-LX408S	単相200V	8.6	8.6	15	㊦	550	1550	φ1.6/4	φ2.0/23	φ2.6/39	3	端子台
	MSZ-LX508S	単相200V	11.4	11.4	20	㊦	550	1550	—	φ2.0/17	φ2.6/29	3	端子台
	MSZ-LX568S	単相200V	14.0	14.0	20	㊦	550	1550	—	φ2.0/17	φ2.6/29	3	端子台
	MSZ-SX228	単相100V	8.25	8.25	15	㊦	1150	1800	φ1.6/7	φ2.0/11	φ2.6/19	3	端子台
	MSZ-SX258	単相100V	9.25	9.25	20	㊦	650	1300	—	φ2.0/8	φ2.6/14	3	端子台
	MSZ-SX288	単相100V	11.3	11.3	20	㊦	650	1300	—	φ2.0/8	φ2.6/14	3	端子台
	MSZ-FX258	単相100V	9.4	9.4	20	㊦	1150	1800	—	φ2.0/8	φ2.6/14	3	端子台
	MSZ-FX288	単相100V	11.5	11.5	20	㊦	650	1300	—	φ2.0/8	φ2.6/14	3	端子台
	MSZ-FX288S	単相200V	6.3	6.3	15	㊦	650	1300	φ1.6/14	φ2.0/23	φ2.6/39	3	端子台
	MSZ-FX328	単相100V	13.0	13.0	20	㊦	650	1300	—	φ2.0/8	φ2.6/14	3	端子台
	MSZ-FX328S	単相200V	7.1	7.1	15	㊦	650	1300	φ1.6/14	φ2.0/23	φ2.6/39	3	端子台
	MSZ-FX408S	単相200V	9.1	9.1	15	㊦	650	1300	φ1.6/14	φ2.0/23	φ2.6/39	3	端子台
	MSZ-FX508S	単相200V	12.6	12.6	20	㊦	650	1300	φ2.0/17	φ2.6/29	φ3.2/45	3	端子台
	MSZ-CX228	単相100V	9.8	9.8	15	㊦	1150	1800	φ1.6/7	φ2.0/11	φ2.6/19	3	端子台
	MSZ-GX258	単相100V	10.0	10.0	15	㊦	1150	1800	φ1.6/7	φ2.0/11	φ2.6/19	3	端子台
	MSZ-GX288	単相100V	11.8	11.8	15	㊦	650	1300	φ1.6/7	φ2.0/11	φ2.6/19	3	端子台
	MSZ-GX288S	単相200V	5.9	5.9	15	㊦	650	1300	φ1.6/14	φ2.0/23	φ2.6/39	3	端子台
	MSZ-GX328	単相100V	14.2	14.2	20	㊦	650	1300	—	φ2.0/8	φ2.6/14	3	端子台
	MSZ-GX328S	単相200V	7.1	7.1	15	㊦	650	1300	φ1.6/14	φ2.0/23	φ2.6/39	3	端子台
	MSZ-GX408S	単相200V	9.5	9.5	15	㊦	650	1300	φ1.6/14	φ2.0/23	φ2.6/39	3	端子台
	MSZ-GX407D	内 単相100V	0.5	6.1	15	㊦	650	1300	φ1.6/17	φ2.0/27	—	3	端子台
		外 三相200V	6.1		—	端子台							
	MSZ-VX228	単相100V	9.8	9.8	15	㊦	1150	1800	φ1.6/7	φ2.0/11	φ2.6/19	3	端子台
	MSZ-VX258	単相100V	10.3	10.3	15	㊦	1150	1800	φ1.6/7	φ2.0/11	φ2.6/19	3	端子台
	MSZ-VX288	単相100V	12.3	12.3	15	㊦	1150	1800	φ1.6/7	φ2.0/11	φ2.6/19	3	端子台
	MSZ-VX288S	単相200V	6.15	6.15	15	㊦	650	1300	φ1.6/14	φ2.0/23	φ2.6/39	3	端子台
	MSZ-VX288D	内 単相100V	0.6	4.2	15	㊦	1650	2300	φ1.6/7	φ2.0/11	φ2.6/19	3	端子台
		外 三相200V	4.2		—	端子台							
	MSZ-VX328	単相100V	14.2	14.2	20	㊦	650	1300	—	φ2.0/8	φ2.6/14	3	端子台
	MSZ-VX328S	単相200V	7.1	7.1	15	㊦	650	1300	φ1.6/14	φ2.0/23	φ2.6/39	3	端子台
	MSZ-VX408S	単相200V	10.6	10.6	15	㊦	650	1300	φ1.6/14	φ2.0/23	φ2.6/39	3	端子台
	MSZ-VX408D	内 単相100V	0.5	6.1	15	㊦	1650	2300	φ1.6/17	φ2.0/27	—	3	端子台
		外 三相200V	6.1		—	端子台							
	MSZ-VX508S	単相200V	12.6	12.6	20	㊦	650	1300	φ2.0/17	φ2.6/29	φ3.2/45	3	端子台
	MSZ-VX508D	内 単相100V	0.5	8.6	15	㊦	1650	2300	φ1.6/17	φ2.0/27	—	3	端子台
		外 三相200V	8.6		—	端子台							
	MSZ-G228	単相100V	11.7	11.7	15	㊦	1150	1800	φ1.6/7	φ2.0/11	φ2.6/19	3	端子台
	MSZ-G258	単相100V	12.2	12.2	15	㊦	1150	1800	φ1.6/7	φ2.0/11	φ2.6/19	3	端子台
	MSZ-G288	単相100V	12.9	12.9	20	㊦	650	1300	—	φ2.0/8	φ2.6/14	3	端子台
MSH-V287	単相100V	11.8/14.3	45/45	20	㊦	650	1300	—	φ2.0/8	φ2.6/14	3	端子台	
MSH-V287S	単相200V	5.9/7.15	35/33	15	㊦	650	1300	φ1.6/14	φ2.0/23	φ2.6/39	3	端子台	
MSZ-KS208	単相100V	10.7	10.7	15	㊦	1150	1800	φ1.6/7	φ2.0/11	φ2.6/19	3	端子台	
MSZ-VS228	単相100V	11.7	11.7	15	㊦	1150	1800	φ1.6/7	φ2.0/11	φ2.6/19	3	端子台	
MSZ-VS258	単相100V	12.2	12.2	15	㊦	1150	1800	φ1.6/7	φ2.0/11	φ2.6/19	3	端子台	
MSZ-VS288	単相100V	12.9	12.9	20	㊦	650	1300	—	φ2.0/8	φ2.6/14	3	端子台	
MSZ-VS288S	単相200V	6.45	6.45	15	㊦	650	1300	φ1.6/14	φ2.0/23	φ2.6/39	3	端子台	
MSH-VS227	単相100V	8.9/11.8	45/45	15	㊦	1150	1800	φ1.6/7	φ2.0/11	φ2.6/19	3	端子台	
MSY-288	単相100V	8.5	8.5	15	㊦	650	1300	—	φ2.0/8	φ2.6/14	3	端子台	
MSY-328	単相100V	11.3	11.3	20	㊦	650	1300	—	φ2.0/8	φ2.6/14	3	端子台	
MSY-408S	単相200V	8.0	8.0	15	㊦	650	1300	φ1.6/4	φ2.0/23	φ2.6/39	3	端子台	
MS-208	単相100V	5.4/5.8	35/31	15	㊦	1150	1800	φ1.6/7	φ2.0/11	φ2.6/19	3	端子台	
MS-258	単相100V	7.1/7.7	40/36	15	㊦	1150	1800	φ1.6/7	φ2.0/11	φ2.6/19	3	端子台	
MS-258S	単相200V	3.55/3.85	20/19	15	㊦	650	1300	φ1.6/14	φ2.0/23	φ2.6/39	3	端子台	

4m 16

●ハウジングエアコン

タイプ	形名	定格電圧	運転電流 (50/60Hz)	始動電流 (50/60Hz)	電源コンセント		電源コードの長さ(mm)		電源電線(分岐回路)の太さと長さ			内外接続電線			
					容量(A)	形状	左出し	右出し	電源電線(mm)/最大こう長(m)			内外接続電線	接続方法		
ビル タイプ	天井カセット	MLZ-2804S	単相200V	7.9	7.9	15	端子台	—	—	φ1.6/14	φ2.0/23	—	3	端子台	
		MLZ-3204S	単相200V	9.6	9.6	15	端子台	—	—	φ1.6/14	φ2.0/23	—	3	端子台	
		MLZ-4004S	単相200V	12.0	12.0	15	端子台	—	—	φ1.6/14	φ2.0/23	—	3	端子台	
		MLZ-2817S	単相200V	5.6	5.6	15	端子台	—	—	φ1.6/14	φ2.0/23	—	3	端子台	
		MLZ-3217S	単相200V	7.7	7.7	15	端子台	—	—	φ1.6/14	φ2.0/23	—	3	端子台	
		MLZ-4017S	単相200V	10.7	10.7	15	端子台	—	—	φ1.6/14	φ2.0/23	—	3	端子台	
	フリースタイル	壁埋込	MLZ-5017S	単相200V	15.1	15.1	20	端子台	—	—	φ2.0/17	—	—	3	端子台
			MBZ-2814S	単相200V	7.9	7.9	15	端子台	—	—	φ1.6/14	φ2.0/23	—	3	端子台
			MBZ-3214S	単相200V	9.3	9.3	15	端子台	—	—	φ1.6/14	φ2.0/23	—	3	端子台
		壁埋込	MBZ-4014S	単相200V	12.8	12.8	15	端子台	—	—	φ1.6/14	φ2.0/23	—	3	端子台
			MTZ-2204S	単相200V	6.1	6.1	15	端子台	—	—	φ1.6/14	φ2.0/23	—	3	端子台
			MTZ-2804S	単相200V	8.6	8.6	15	端子台	—	—	φ1.6/14	φ2.0/23	—	3	端子台
ルームエアコン	天井	MTZ-3204S	単相200V	9.2	9.2	15	端子台	—	—	φ1.6/14	φ2.0/23	—	3	端子台	
		MTZ-4004S	単相200V	12.0	12.0	15	端子台	—	—	φ1.6/14	φ2.0/23	—	3	端子台	
	室外機	MWTZ-2802S	単相200V	6.8	6.8	15	⊕	—	3000	φ1.6/14	φ2.0/23	φ2.6/39	—	端子台	
		MSZ-2521LS	単相200V	7.0	7.0	20	⊕	600	1300	φ2.0/—	φ2.6/—	φ3.2/—	3	端子台	
		MSH-2237L	単相100V	10.3/12.1	45/43	20	⊕	650	1300	φ2.0/11	φ2.6/19	—	3	端子台	
		MSH-2837LS	単相200V	5.5/6.4	35/33	15	⊕	650	1300	φ1.6/19	—	—	3	端子台	
		MXZ-6017S	単相200V	12.7	13.3	20	端子台	—	—	φ2.0/17	φ2.6/29	—	各室3	端子台	
		MXZ-6817S	単相200V	14.66	14.66	20	端子台	—	—	φ2.0/17	φ2.6/29	φ3.2/45	各室3	端子台	
		MXZ-7117S	単相200V	13.88	13.88	30	端子台	—	—	φ2.6/19	φ3.2/30	—	各室3	端子台	
		MXZ-8017S	単相200V	17.94	17.94	30	端子台	—	—	φ2.6/19	φ3.2/30	—	各室3	端子台	
		MXZ-VX408	単相100V	16.3	16.3	20	端子台	—	—	φ2.0/8	—	—	各室3	端子台	
		MXZ-VX448S	単相200V	10.7	10.7	15	端子台	—	—	φ1.6/14	φ2.0/23	—	各室3	端子台	
マルチユニット	MXZ-MX408	単相100V	16.3	16.3	20	室内受電	—	—	φ2.0/8	—	—	各室3	端子台		
	MXZ-MX448S	単相200V	10.7	10.7	15	室内受電	—	—	φ1.6/14	φ2.0/23	—	各室3	端子台		

14 ルームエアコン・ハウジングエアコン 防食仕様・耐塩仕様

ルームエアコン・ハウジングエアコンの室外ユニットは、標準仕様の外装パネルに合金化溶融亜鉛メッキ鋼板や塗装鋼板を使用し、一般的な環境条件では十分な耐食性を示します。しかし工場や温泉地における硫黄系統のガス雰囲気や、海岸地域での潮風を受けるような過酷な条件の下でも、十分な機能を果たすための3コースの防食・耐塩仕様を用意しています。

■防食仕様Aコース・防食仕様Bコース・耐塩仕様の3つのコースの中から室外ユニットの設置される環境に合わせてお選びください。

	適用	目的	仕様	
防食仕様	＊化学工場、薬品工場、レーヨン工場、パルプ工場の構内およびその周辺地域 ＊工場、学校等の実験室でイオウ系薬品を使用するところ ＊その他イオウ系ガスの濃度が高いところ……温泉地等	硫化水素ガス等により熱交換器のUベンド部のロー材（リン銅ロー）中のリンが浸されガス洩れするのを防止するための対策です。	環境の状態により次の2種類を用意します。	
			Aコース	環境の状態が比較的良い場合
			Bコース	環境の状態が悪い場合
耐塩仕様	海岸地域で潮風の影響を受ける地域。	塩分による鉄製部分等の腐食を防止するための対策です。		

■ルームエアコン・ハウジングエアコン全機種 of 室外ユニットが防食・耐塩仕様の対象となります。

■ルームエアコン・ハウジングエアコンの防食・耐塩仕様は耐食性を強化してある標準仕様に更に、表面加工を追加したものです。（ご注文の都度改造致しますので、納期は受注から2ヶ月間を要します。）

■追加仕様の内容は下表を参照ください。

施工箇所	標準仕様	追加箇所		表面処理追加加工内容				
		防食		エポキシ系樹脂塗装	アミノアルキッド系樹脂塗装	ノンタールエポキシ系樹脂塗装	ポリエステル系樹脂塗装	アクリル系樹脂塗装
		A	B					
冷媒配管（ロー付部）	銅パイプ（C1220T） 表面処理なし	●	●	○ 塗装				
冷媒配管（表面）			●	○ 塗装				
熱交換器パイプ			●	○ 塗装				
熱交換器フィン	アルミ（A1200P） ペーマイト処理（H/Pのみ該当）		●	●	○ ペーマイト処理（冷専のみ）			
外装板金	塗装鋼板			●			○ 粉体塗装 40ミクロン以上 内/外面共塗装	
	合金化溶融亜鉛メッキ鋼板 ＋ アクリル系吹付塗装30ミクロン以上	●	●					○ 吹付塗装 30ミクロン以上 内面塗装
ファンモーター	〔ケース〕 電気亜鉛メッキ鋼板 8ミクロン			●			○ シャフト、ナット 塗装	
モーター台	電気亜鉛メッキ鋼板	●	●	○ 端面塗装				
仕切板	電気亜鉛メッキ鋼板	●	●	○ 端面塗装				
外装用止めネジ	SUS410			●	○ SUS410＋ Niメッキ			

■防食・耐塩仕様の選択要領

防食・耐塩仕様を選択される際、下記の内容を参考にしてください。

(1)硫黄系統のガス雰囲気(H₂S, CS₂, SO₂)のある地域……………防食仕様

- ①化学工場、レーヨン工場、パルプ工場の構内およびその周辺
- ②工場、学校などの実験室で硫黄薬品を使用するところ
- ③その他、硫黄系統ガス濃度の高いところ

(2)海岸地帯で潮風の影響を受ける地域……………耐塩仕様

※この防食仕様・耐塩仕様は、標準仕様に表面処理加工を追加したものです。

※標準仕様(主として外装関係)は昭和53年9月より本仕様にて生産しておりますが、沖縄等の塩害の厳しい場所でもクレームは顕在化しておりませんので、現地の設置環境を充分調査の上耐塩処理を実施するの可否か決定してください。

■据付、使用上の注意事項

耐塩仕様品を使用した場合でも発錆に対しては万全ではありません。エアコンの設置や、メンテナンスに際しては下記事項に留意願います。

- ①海水飛沫および潮風に過度に直接さらされるのを極力回避するような場所へ据付けてください。
- ②室外機キャビネットに付着した塩分等の雨水による洗浄効果を損なわないように日除けは取り付けないでください。
- ③室外機ベース内の水の滞留は著しく腐食を促進させるため、ベース内の水抜け性を損なわないように傾き等に注意してください。
- ④特に海岸地帯での据付品については、付着した塩分等を除去するために定期的に水洗いを行ってください。ただし水洗い時には電気部品に水がかからないよう注意してください。

■防食、耐塩仕様の価格と納期

		対 象 機 種	本体価格への上乗せ額 (消費税含まず)	納 期
			標 準 価 格	
耐 塩 仕 様		下記以外の室外ユニット	本体標準価格+ ¥30,000	受注後40日間
		冷専室外ユニット	本体標準価格+ ¥64,000	受注後40日間
		MEZ-6311S, 8011S MXZ-6712S, 9012S MXZ-6815S, 7115S MXZ-6714S, 9014S MSZ-V407D, MXZ-5017S MSZ-V507S, MXZ-6017S MSZ-V507D, MXZ-7117S MSZ-FX507S MXZ-6817S MSZ-GX407D, MXZ-8017S MSZ-LX408S, LX508S, LX568S MSZ-FX508S, MSZ-MX508, MX568S MSZ-VX408D, VX508S, VX508D	本体標準価格+ ¥88,000	受注後40日間
防 食 仕 様	A コース	下記以外の室外ユニット	本体標準価格+ ¥40,000	受注後40日間
		冷専室外ユニット	本体標準価格+ ¥50,000	受注後40日間
		MEZ-6311S, 8011S MXZ-6712S, 9012S MXZ-6815S, 7115S MXZ-6714S, 9014S MSZ-V407D, MXZ-5017S MSZ-V507S, MXZ-6017S MSZ-V507D, MXZ-7117S MSZ-FX507S, MXZ-6817S MSZ-GX407D, MXZ-8017S MSZ-LX408S, LX508S, LX568S MSZ-FX508S, MSZ-MX508, MX568S MSZ-VX408D, VX508S, VX508D	本体標準価格+ ¥73,600	受注後40日間
	B コース	下記以外の室外ユニット	本体標準価格+ ¥60,000	受注後40日間
		冷専室外ユニット	本体標準価格+ ¥84,000	受注後40日間
	MEZ-6311S, 8011S MXZ-6712S, 9012S MXZ-6815S, 7115S MXZ-6714S, 9014S MSZ-V407D, MXZ-5017S MSZ-V507S, MXZ-6017S MSZ-V507D, MXZ-7117S MSZ-FX507S, MXZ-6817S MSZ-GX407D, MXZ-8017S MSZ-LX408S, LX508S, LX568S MSZ-FX508S, MSZ-MX508, MX568S MSZ-VX408D, VX508S, VX508D	本体標準価格+ ¥96,600	受注後40日間	

この紙面に掲載の商品の価格には消費税は含まれておりません。

MEMO

A series of horizontal dotted lines for writing.

MEMO

A series of horizontal dashed lines for writing a memo.

MEMO

A series of horizontal dashed lines for writing a memo.

三菱ルームエアコン霧ヶ峰
三菱ハウジングエアコン



三菱電機株式会社 静岡製作所