

# MITSUBISHI

## 三菱電機 空冷式チリングユニット

## 2006年版

# 技術マニュアル

### 空冷式インバータチリングユニット MCAV

2006 三菱電機 空冷式チリングユニット

技術マニュアル

三菱電機株式会社

## 三菱電機 空冷式チリングユニット 2006年版

### 技術マニュアル

#### 空冷式インバータチリングユニット MCAV



〒640-8686 和歌山市手平6-5-66 冷熱システム製作所 (073)436-9807

お問い合わせは下記どうぞ

三菱電機住環境システムズ株式会社	北海道社	.....	(011) 893-1342
三菱電機住環境システムズ株式会社	東北社	.....	(022) 231-2785
三菱電機住環境システムズ株式会社	東京社	.....	(03) 3847-4338
三菱電機住環境システムズ株式会社	中部社	.....	(052) 725-2045
	北陸営業本部	.....	(076) 252-9935
三菱電機住環境システムズ株式会社	関西社	.....	(06) 6310-5061
三菱電機住環境システムズ株式会社	中四国社	.....	(082) 278-7001
	四国営業本部	.....	(087) 879-1066
三菱電機住環境システムズ株式会社	九州社	.....	(092) 571-7014
沖縄三菱電機販売		.....	(098) 898-1111

MCAV-P150A (-BS)  
 P224A (-BS)  
 P300A (-BS)  
 P400E (-BS)



**暮らしと設備の総合情報サイト**  
 三菱電機 空調冷熱・換気・照明設備の情報サービス  
<http://www.MitsubishiElectric.co.jp/wink/>

役に立つサービス情報を発信するITツール  
 携帯電話から空調機・低温機器の簡易点検内容が検索できます。  
<http://mitsubishielectric.co.jp/wink/doc/rc/>  
 検索対象: スリムエアコン ビル用マルチエアコン 冷凍機  
 QRコードでカンタンアクセス!

**三菱電機空調ワンコールシステム**  
 24時間 365日  
**0120-9-24365** (フリーコール)  
 「修理依頼」「サービス部品注文」(365日・24時間受付)  
 「技術相談」(月～土曜 8:00～19:00、日曜・祝日 9:00～17:00)

**三菱電機冷熱相談センター**  
 0037-80-2224 (フリーボイス) / 073-427-2224 (携帯電話対応)  
 (月～土曜 9:00～19:00、日曜・祝日 9:00～17:00)  
 FAX (365日・24時間受付) 0037-80-2229 (フリーボイス) / 073-428-2229 (通常FAX)

# 目次

## 第1章. 製品編

- 1. 仕様一覧表 ..... 1
- 2. 保証使用範囲 ..... 2
- 3. 外形寸法図 ..... 3
- 4. 電気配線図 ..... 7
- 5. 別売部品 ..... 11
- 6. 取付可能部品 (受注対応) 一覧 ..... 16

## 第2章. データ編

- 1. 容量制御範囲 ..... 17
- 2. 性能 (消費電力) 特性 ..... 18
- 3. 騒音特性 ..... 19
- 4. 振動レベル値 ..... 20
- 5. 耐震強度検討書 ..... 22
- 6. 冷媒配管系統図 ..... 24
- 7. 内部構造図 ..... 25
- 8. 制御箱機器配置図 ..... 27
  - ・ 制御基板内スイッチ・コネクタ配置図 ..... 28

## 第3章. 設計・施工編 - 1

### 〔据付〕

- 1. 製品運搬時の注意 ..... 30
- 2. 製品開梱時の注意 ..... 30
- 3. 製品質量 ..... 30
- 4. 製品吊り下げ時の注意 ..... 30
- 5. 据付場所の選定 ..... 31
- 6. サービス・通風スペース ..... 33
- 7. 据付基礎工事 ..... 36
- 8. 雪に対するご注意 ..... 37

## 第4章. 設計・施工編 - 2

### 〔配管〕

- 1. 水配管の概要 ..... 38
- 2. 許容流量 ..... 41
- 3. 水回路内の水量の確保 ..... 42
- 4. ユニット接続口の配管サイズおよび材質 ..... 43
- 5. 関連機器の選定 ..... 44
- 6. 配管上の注意事項 ..... 49

## 第5章. 設計・施工編 - 3

### 〔電気〕

- 1. 注意事項 ..... 54
- 2. 電気工事概要 ..... 55
- 3. 伝送用配線 ..... 57

## 第6章. 設計・施工編 - 4

### 〔システム設定〕

- 1. チラー制御項目一覧表 ..... 58
- 2. システム設定方法 ..... 59
  - 2-1 基板上的操作部名称 ..... 59
  - 2-2 操作手順 ..... 60
  - 2-3 基板上ディップスイッチによる設定項目 ..... 61
  - 2-4 基板上ディップスイッチおよびプッシュスイッチによる設定項目 ..... 62
    - 2-4-1 設定項目別ディップスイッチ設定一覧 ..... 62
    - 2-4-2 外部入力システムの設定 ..... 63
    - 2-4-3 設定値の変更 ..... 65
    - 2-4-4 設定値および状態値 (水温、外気温)の確認 ..... 66
    - 2-4-5 常時表示内容の変更 ..... 67
- 3. 主な制御と設定項目 ..... 68
  - 3-1 水温設定および設定水温切替 (2温度設定) ..... 68
  - 3-2 外部サーモ (一定速運転) による運転制御 ..... 69
  - 3-3 遠方水温設定 ..... 70
  - 3-4 デイリースケジュール運転 ..... 71
  - 3-5 デマンド運転 ..... 72
  - 3-6 急冷運転 ..... 72
- 4. 別売リモコン据付工事説明書 ..... 73
- 5. 応用システム ..... 84
  - 5-1 複数台システム構成例と機能 ..... 84
  - 5-2 同時運転制御 ..... 85
    - 5-2-1 同時運転制御の制御概要 ..... 85
    - 5-2-2 同時運転制御を行うための設定 ..... 86

---

## 第7章. 試運転編

1. 試運転 .....	88
2. 日常の運転 .....	90
2 - 1 注意事項 .....	90
2 - 2 運転のしかた .....	91
2 - 2 - 1 手元運転方法 .....	93
2 - 2 - 2 別売リモコン(RP-16CB) をご使用になる場合 .....	94

## 第8章. 保守・サービス編

1. 各サービス設定項目 .....	98
(1) 入力状態確認方法 .....	99
(2) 各データ(温度・圧力等)確認方法 .....	100
(3) 異常履歴確認方法 .....	101
(4) 異常前運転データ確認方法 .....	102
(5) その他サービス設定項目 .....	103
(6) 設定値の初期化 .....	104
(7) 基板上ディップスイッチの診断 .....	105
2. 異常原因の調査方法 .....	106
・異常内容および異常コード .....	107
3. インバータ関連のサービス処置 .....	110
4. 機器作動特性および制御動作 .....	115
4 - 1 機器作動特性表 .....	115
4 - 2 水温制御 .....	116
4 - 3 周波数制御 .....	117
4 - 4 LEV制御 .....	118
4 - 5 ファン制御 .....	119
4 - 6 センサ特性 .....	120
4 - 7 停電時動作 .....	120
4 - 8 ショートサイクル運転防止制御 ...	121
5. 空冷および水冷チリングユニットの 主な部品の保守・点検ガイドライン ...	122
6. 部品交換の目安 .....	124
7. チリングユニットに用いられるプレート式 熱交換器の取扱いについて .....	125
8. お手入れのしかたとご注意 .....	128
9. 標準運転特性 .....	129
10. 飽和温度表 .....	130



### 〔参考資料〕

旧形別売リモコン(RP-16CA)の各部名称と機能 .....	133
------------------------------------	-----

---

# 安全のために必ず守ること

- この「安全のために必ず守ること」をよくお読みのうえ据付けてください。
- ここに示した注意事項は、安全に関する重大な内容を記載していますので、必ず守ってください。

 <b>警告</b>	誤った取扱いをしたときに、死亡や重傷等の重大な結果に結び付く可能性が大きいもの。
 <b>注意</b>	誤った取扱いをしたときに、状況によっては重大な結果に結び付く可能性があるもの。

- お読みになったあとは、お使いになる方に必ず本書をお渡しください。
- お使いになる方は、いつでも見られる所に大切に保管し、移設・修理の時は、工事をされる方にお渡しください。また、お使いになる方が代わる場合は、新しくお使いになる方にお渡しください。

## 1. 据付上の注意事項

### 警告

据付けは、お買上げの販売店または専門業者に依頼してください。

ご自分で据付工事をされ不備があると、水漏れや感電、火災等の原因になります。



据付工事は、この据付説明書に従って確実に行ってください。

据付けに不備があると、水漏れや感電、火災等の原因になります。



据付けは、質量に十分耐える所に確実に行ってください。

強度不足や取付けが不完全な場合は、ユニット落下により、けがの原因になります。



電気工事は、電気工事士の資格のある方が、「電気設備に関する技術基準」、「内線規程」および据付説明書に従って施工し、必ず専用回路を使用してください。（電気回路の改造は、絶対に行わないでください。）

電源回路容量不足や施工不備があると感電、火災の原因になります。



配線は、所定のケーブルを使用して確実に接続し、端子接続部にケーブルの外力が伝わらないように確実に固定してください。

接続や固定が不完全な場合は、発熱、火災等の原因になります。



機械室などに据付ける場合は、万一冷媒が漏れても限界濃度を越えない対策が必要です。

換気扇等の換気設備を設けてください。万一、冷媒が漏洩して限界濃度を越えると酸欠事故につながるおそれがあります。



台風等の強風、地震に備え、所定の据付工事を行ってください。

据付工事に不備があると、転倒や落下等による事故の原因になります。



別売品は、必ず当社指定の製品を使用してください。

ご自分で取付けをされ、不備があると、感電、火災の原因になります。また、取付けは専門の業者に依頼してください。



電源スイッチやブレーカ等の入切によりユニットの運転停止をしないでください。

感電や火災の原因になります。



### 注意

可燃性ガスの漏れるおそれがある場所への設置は行わないでください。

万一、ガスが漏れてユニットの周囲にたまると、発火の原因になります。



アース配線を行ってください。

アース線は、ガス管、水道管、避雷針、電話のアース線等に接続しないでください。アースが不完全な場合は、感電の原因になります。



漏電ブレーカの取付けが必要です。

漏電ブレーカが取付けられていないと感電の原因になります。



ユニットを特殊な雰囲気中（温泉地、海岸地区、油の多い所等）には設置しないでください。

腐食等で、冷媒漏れや感電・火災の原因となります。



## ⚠ 注意

圧縮機や冷媒配管等の高温部には触れないでください。

高温部に触れると、やけどのおそれがあります。



接触禁止

空気側熱交換器のアルミフィンには触れないでください。

触れると、ケガの原因になります。



接触禁止

ブラインや洗浄液等の廃棄は、法の規定に従って処分してください。

違法に廃棄すると、法に触れるばかりでなく、環境や健康に悪影響を与える原因となります。



規示に従い処分

水質基準に適合した冷温水を使用してください。

水質の悪化は、故障や水漏れ等の原因となります。



水質基準適合

新鮮水が常に入るシステムでは、流量過大にご注意ください。  
( 出入口温度差は必ず5 以上確保してください。 )

水質によっては腐食により水漏れ等の原因となります。



適正流量

電源配線をユニット間で渡ることは行わないでください。

火災の原因になります。



禁止

配線用遮断器は、ユニット個々に設置してください。

1個の配線遮断器に2台以上のユニットを接続すると、火災や感電の原因になります。



個々に設置

電磁接触器を指で押して圧縮機を運転しないでください。

むりやり運転させると、感電・火災の原因となります。



禁止

病院、通信事業所などに据付けされる場合は、ノイズに対する備えを十分に行って施工してください。

インバータ機器、自家発電機、高周波医療機器、無線通信機器の影響によるユニットの誤動作や故障の原因になったり、ユニット側から医療機器あるいは通信機器へ影響を与え、人体の医療行為を妨げたり、映像放送の乱れや雑音などの弊害の原因となります。



据付注意

電源配線は、電流容量、規格品の配線にて工事をしてください。

漏電や発熱・火災の原因になります。



据付注意

ユニットを水洗いしないでください。

感電の原因になります。



禁止

## 2. 使用上の注意事項

## ⚠ 警告

空気の吹出口や吸込口に指や棒を入れないでください。

内部でファンが高速回転していますのでケガの原因になります。



接触禁止

電源スイッチやブレーカ等の入切により、ユニットの運転・停止をしないでください。

感電や火災の原因になります。



禁止

異常時（こげ臭い等）は、運転を停止して電源スイッチを切り、販売店にご連絡ください。

異常のまま運転を続けると、故障や感電・火災等の原因になります。



運転禁止

冷温水に水以外の熱媒体を使用しないでください。

火災や爆発の原因となります。



水使用

ユニットを機械室に据付けている場合、機械室内でのストーブ、コンロなどの火気の使用は避けてください。

万一、冷媒が漏れた場合、冷媒が火気に触れ、有毒ガスが発生するおそれがあります。



火気禁止

保護装置の設定は変更しないでください。

不当に変更されると、火災等の原因になります。



変更禁止

## ⚠️ 注意

食品・動植物・精密機器・美術品の保存等、特殊用途に使用する場合には、システム等に十分注意してください。

品質低下等の原因になります。



使用注意

長期使用で据付台等が傷んでないか注意してください。

傷んだ状態で放置するとユニットの落下につながり、けが等の原因になります。



据付台注意

濡れた手でスイッチ操作しないでください。

感電の原因になります。



接触禁止

ユニットの機械室に水をかけないでください。

感電の原因になります。



水かけ禁止

動植物に直接風が当たる場所には設置しないでください。

動植物に悪影響を及ぼす原因となります。



設置禁止

掃除をするときは、必ずスイッチを「停止」にして、電源スイッチも切ってください。

内部でファンが高速回転しておりますのでケガの原因になります。



運転停止

ユニットの上に乗ったり、物を乗せたりしないでください。

落下・転倒等によりケガの原因になります。



禁止

ユニットの上に水の入った容器等を乗せないでください。

ユニット内部に浸水して電気絶縁が劣化し、感電の原因になります。



禁止

正しい容量のブレーカやヒューズ以外は使用しないでください。

大きな容量のヒューズや針金や銅線を使用すると火災の原因となります。



代用禁止

可燃性スプレーをユニットの近くに置いたり、ユニットに直接吹きかけたりしないでください。

発火の原因になります。



禁止

ユニットのキャビネットや電装箱の蓋を外したままの運転は行わないでください。

充電部を露出した状態での運転は、感電や火災の原因となります。



禁止

循環水、補給水には水質基準に適合した水をご使用ください。

水質の悪化は、水漏れ等の原因となります。



水質基準適合

冬期に使用されない場合は、凍結防止のため水配管を不凍液で満たすか、または水抜きを行ってください。

水を入れたままで放置すると、水漏れ等の原因となります。



凍結防止

冷温수는 飲用、食品製造用には直接使用しないでください。

直接使用すると健康を害する可能性があり、また空調装置としての適正な水質改善ができず水側熱交換器が腐食することがあります。使用する場合は、二次熱交換器を水配管システムに設けるなどの対策を施してください。



飲用禁止

空気側熱交換器のアルミフィンには触れないでください。

触れると、ケガの原因になります。



接触禁止

圧縮機や冷媒配管等の高温部には触れないでください。

高温部に触れると、やけどのおそれがあります。



接触禁止

電磁接触器を指で押して圧縮機を運転しないでください。

むりやり運転させると、感電・火災の原因となります。



禁止

### 3. 移設・修理時の注意事項

#### 警告

修理は、お買い上げの販売店にご相談ください。

修理に不備があると、感電・火災等の原因になります。



専門業者に依頼

ユニットを移動再設置する場合は、お買い上げの販売店または専門業者にご相談ください。

据付けに不備があると、感電・火災等の原因になります。



専門業者に依頼

改造は絶対に行わないでください。

感電・火災等の原因になります。



改造禁止

冷媒回路の修理中は、必ず換気する必要があります。

冷媒ガスが火気に触れると、有毒ガスが発生する原因になります。



換気

保護装置を短絡して、強制的な運転は行わないでください。

火災や爆発の原因となります。



禁止

保護装置の設定は変更しないでください。

火災等の原因になります。



変更禁止

冷媒や冷凍機油の種類を間違えないでください。

火災や爆発の原因となります。



指定品以外使用禁止

#### 注意

ブラインや洗浄液等の廃棄は、法の規定に従って処分してください。

違法に廃棄すると、法に触れるばかりでなく、環境や健康に悪影響を与える原因となります。



規示に従い処分

ユニット内の冷媒は必ず回収してください。

冷媒回路の重サービス時および機器廃棄時には必ず冷媒を回収し、処理業者に依頼して廃棄してください。大気に放出すると環境汚染の原因になります。



規示に従い処分

屋内で修理される場合は、換気に注意してください。

換気が不十分な場合、万一冷媒が漏洩すると酸欠事故につながる原因となります。



換気

# 第1章 製品編

## 1・仕様一覧表

### 空冷式インバータチリングユニット

項目		形名	MCAV-P150A(-BS)	MCAV-P224A(-BS)	MCAV-P300A(-BS)	MCAV-P400E(-BS)
性能	冷却能力	kW	15.0	22.4	30.0	40.0
	冷水量	m <sup>3</sup> /h	2.58	3.85	5.16	6.90
	消費電力	kW	5.4	6.9	9.7	12.0
	運転電流	A	19.1	23.5	32.9	38.1
	力率	%	82	85		91
	始動電流	A	-			
	最大運転電流	A	25	35	46	54
	容量制御	%	30~100	22~100	17~100	23~100
電源	三相 200V 50/60Hz					
塗装色	マンセル5Y8/1 近似色					
外形寸法	高さ	mm	1,375	1,755		1,840
	幅	mm	992	990		1,290
	奥行	mm	422	840		840
圧縮機	形式×個数	全密閉スクロール×1				
	始動方式	インバータ始動方式				
	定格回転数	rpm	5400/5400	3900/3900	5100/5100	7200/7200
	呼称出力	kW	3.75	5.5	7.5	11.0
	始動電流	A	-			
	押しのけ量	m <sup>3</sup> /h	15.8	39.4		30.7
	1日の冷凍能力	法定ト	2.05	4.04		5.38
電熱器 <圧縮機ケース>	W	-	45			
油	種類	ダイヤモンドフリーズMEL32(エステル油)				
	チャージ量	ℓ	1.4	2.0		3.0
冷媒	種類	HFC(R407C)				HFC(R410A)
	チャージ量	kg	2.8	5.4		9.6
	制御方式	電子膨張弁				
空気側熱交換器形式	強制空冷プレートフィンチューブ式					
水側熱交換器	形式	プレート式 (SUS316銅ブレージング)				
	配管接続	入口	R1 1/4			R2
		出口	R1 1/4			R2
送風機	形式	プロペラファン				
	出力×個数	kW	0.088×2	0.38×1		0.50×1
	風量	m <sup>3</sup> /min	100	185		230
	運転電流	A	1.1×2 / 1.2×2	2.6 / 2.8		3.6 / 3.8
	始動電流	A	1.4×2 / 1.3×2	5.0 / 4.8		8.2 / 7.5
制御方式	霜取制御	-				
	冷温水制御	出口水温制御				
	運転制御	リモートコントロール				
運転保証範囲	外気温:-15~43 冷水出口温度:3~25					
保護装置	高圧圧力開閉器、過電流継電器(圧縮機)、凍結センサ、吐出ガス温度センサ・巻線保護サーモ(送風機)、パワーモジュール温度センサ					
騒音	dB<A>	54	57		61	
付属品	Y形ストレーナ(青銅製、16メッシュ相当) 1個					Y形ストレーナ(青銅製、20メッシュ相当)1個
高圧ガス保安法区分	届出不要					
冷凍保安責任者の選任	不要					
製品質量	kg	159	203		305	
運転質量	kg	160	205		309	

注1.冷却性能は外気温度DB=35・冷水入口温度=25・出口温度=20の時の値を示します。

2.最大運転電流は外気DB=43の値を示します。

3.騒音はユニットから1m離れて1.5mの高さの点で測定した無音響室基準の値を示します。

4.-BS形は耐塩害仕様を示します。



## 2・保証使用範囲

		単位	MCAV			
			P150A	P224A	P300A	P400E
運転電圧	運転時	V	180～220			
	始動時	V	170以上			
	相間アンバランス	%	2以下			
冷却運転	吸込空気温度		-15～43 注1			
	出口水温		3～25			
	出入口温度差		0.5～12		0.5～10.5	
	プルダウン温度		35 以下			
水流量	最小 *1	m <sup>3</sup> /h	1.68	2.16(3.60)		3.30(5.40)
	最大	m <sup>3</sup> /h	5.16	9.10		14.4
水圧		MPa	1.0以下			
最小保有水量(循環水回路) *2		ℓ	72 < 1.2 >	143 < 2.5 > 注2		215 < 4.0 >
停止時間		min	1以上			
発停サイクル		min	10以上			
通風・サービススペース	前面	mm	500以上			
	背面	mm	180以上	300以上		
	右側面 *3	mm	100以上	0		
	左側面 *3	mm	300以上			
使用できない環境		引火性・可燃性ガス雰囲気 腐食性ガス雰囲気 潮風の直接当たる場所				
使用流体		水または腐食性のないブライン				
水質		冷凍空調機器用水質基準 JRA GL-02-1994 の水質基準に適合する水質				
冷却運転	能力	kW	15.0	22.4	30.0	40.0
	消費電力	kW	5.44	6.90	9.70	12.0
圧縮機定格		kW	3.75	5.5	7.5	11.0
冷媒の種類			R407C(HFC)			
冷凍機油の種類			ダイヤモンドフリーズMEL32(エステル油)			

冷却運転の能力および消費電力の値は次の条件による

外気温度・・・35 (DB)、冷水入口温度・・・25、冷水出口温度・・・20

\*1 設定水温5 以下で使用する場合、最小水流量が( )内の値となります。

\*2 最小保有水量の < > はユニット内の熱交換器の水量で全水量の内数。

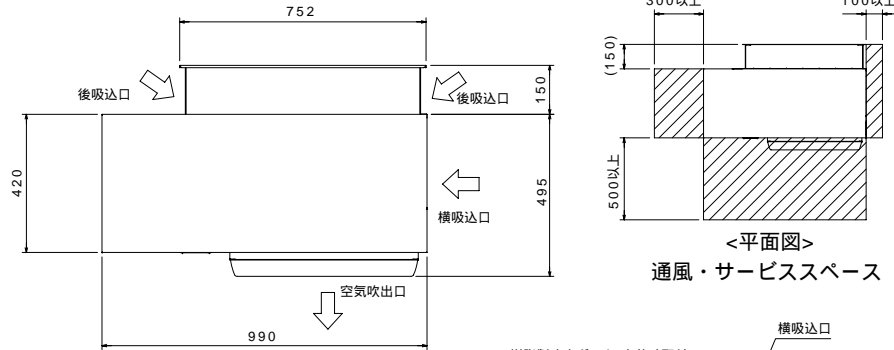
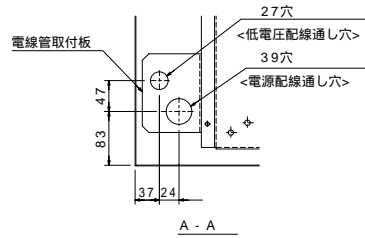
\*3 製品正面より見た時の位置を示します。

注1. 低外気条件(150A形は0 以下、224・300A形は5 以下)で風速が10m/s以上となる設置環境において安定した水温供給を必要とされる場合は、別売の防風ガード/ダクトを取付けてください。

注2. 負荷1.5kW以下が週20時間以上( )ある場合は、190ℓ 確保ください。

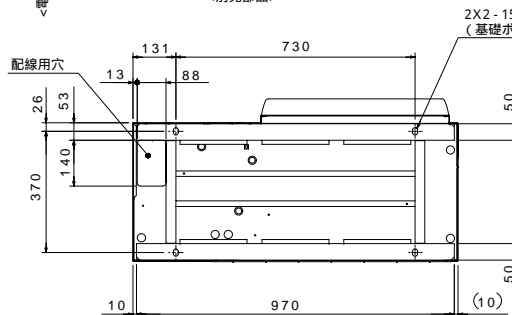
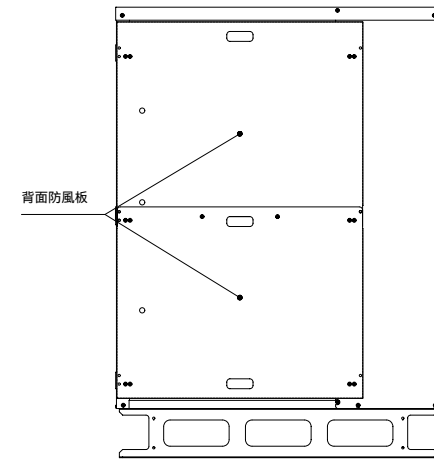
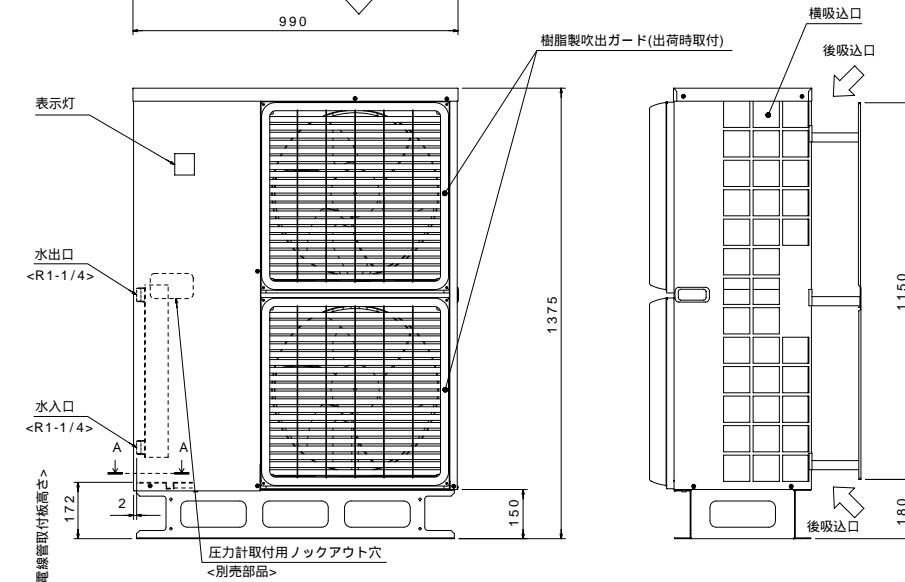
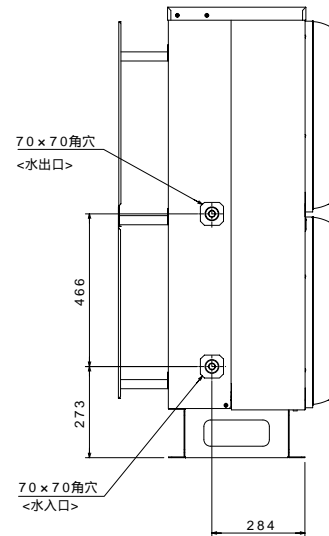
負荷1.5kW以下が30分以上の積算時間が20時間の場合

# MCAV-P150A(-BS)



注1 冬期、風速が10m/s以上となる設置環境において、水温安定性を重視される場合、次頁のように別売防風ガード(吹出ガード)を取付けてください。

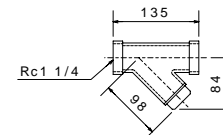
2 製品正面500mm程度の位置に、壁もしくは他の製品等の防風効果がある設置環境においては、別売防風ガード(吹出ガード)の取付は不要です。



注. 屋外設置仕様のためユニット内配管等の結露水は集水する仕様としておりませんので、結露水はユニット下方の穴及び隙間部より落下します。ユニット内の結露水等の落下が問題になる設置条件においては、ユニット全体を受けるドレンパン(現地手配)を取付けることをお勧めします。

<付属品>

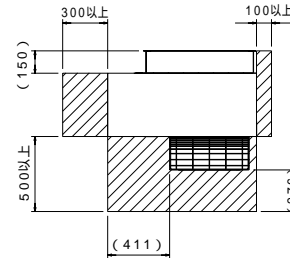
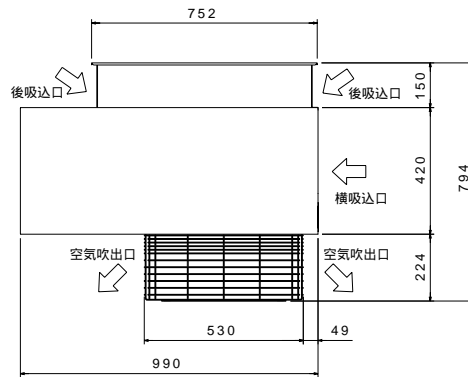
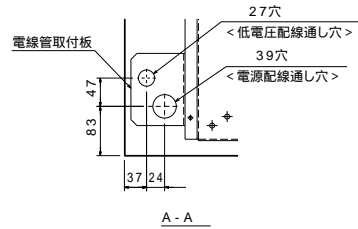
Y形ストレーナ 1-1/4 <青銅>・・・1個  
(水配管用、ユニット側水入口近傍に取付)



背面防風板・・・防風板×2枚、取付足×6個

## 3・外形寸法図

# MCAV-P150A(-BS) (別売防風ガード取付時)

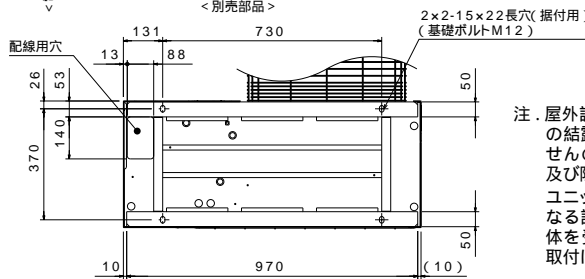
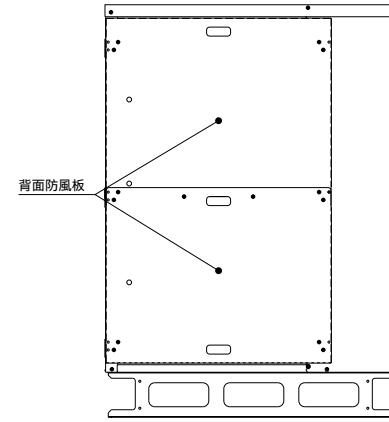
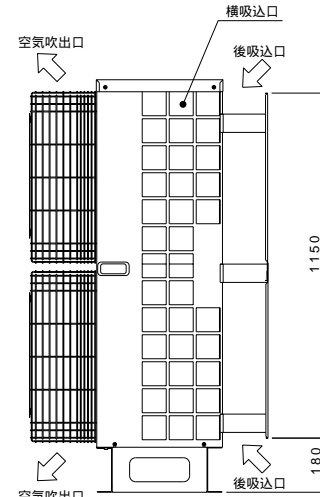
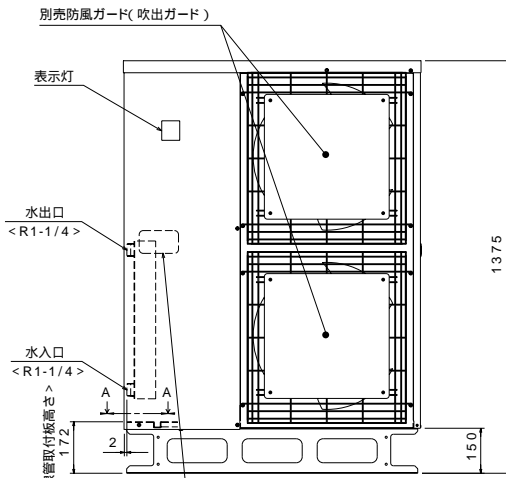
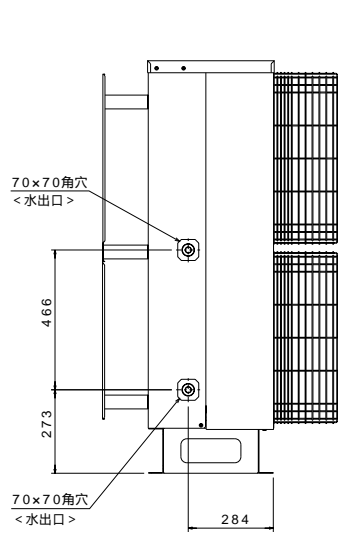


<平面図>  
通風・サービススペース

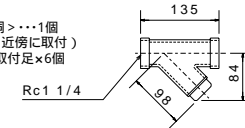
## 別売防風ガードの取付について

- (1) 冬季など外気温度が低い環境で(0 以下) 強風(10m/s以上)が吹いた場合に、低容量の運転を継続することが困難です。そのため、サーモ停止する頻度が多くなり、水温の変動が大きくなります。また、機器保護(凍結防止等)のため、制御上、低容量での運転を制限しております。(容量制御範囲は、納入仕様書添付の容量制御範囲を参照ください)
- (2) 冬季など外気温度が低く、風の強い環境において、サーモ停止等による水温変動を小さくしたい場合は、下記いずれかの防風対策を実施してください。  
別売防風ガード(吹出ガード)の取付(本図参照)  
現地にて防風壁の設置等による防風対策  
また同時に、上記(1)項の低容量制限を解除するために制御基板の設定が必要です。設定方法は製品付属の据付説明書を参照ください。(容量制御範囲は、納入仕様書添付の容量制御範囲を参照ください)

製品正面500mm程度の位置に壁もしくは他の製品があるなど、防風効果がある場合には防風対策は不要です。



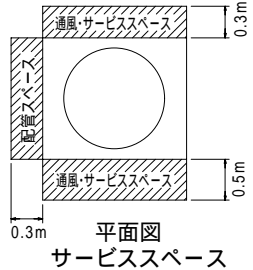
- <付属品>  
Y形ストレーナ 1-1/4<青銅>...1個  
(水配管用、ユニット側水入口近傍に取付)  
背面防風板...防風板×2枚 取付足×6個



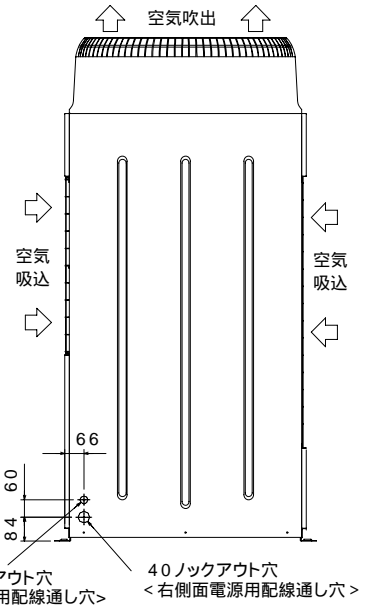
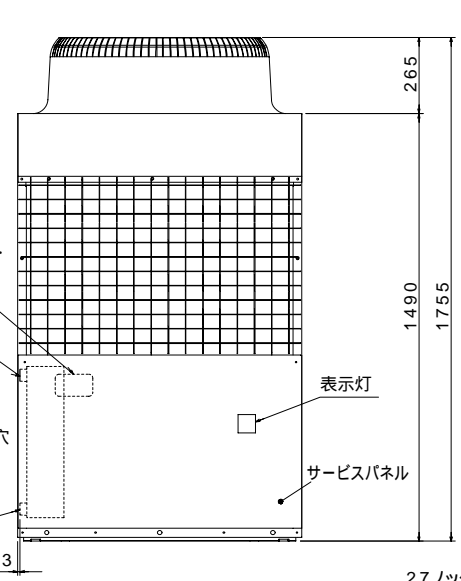
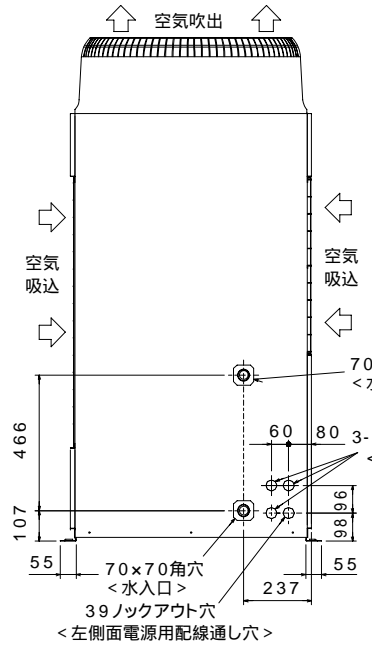
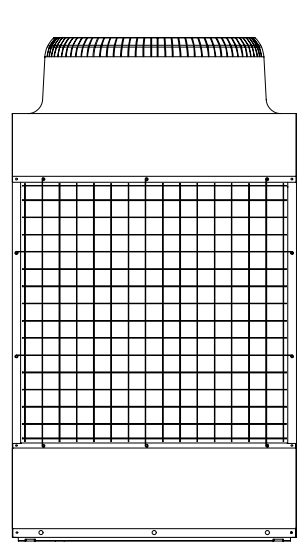
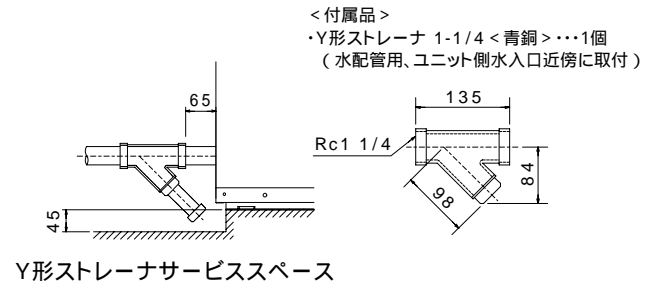
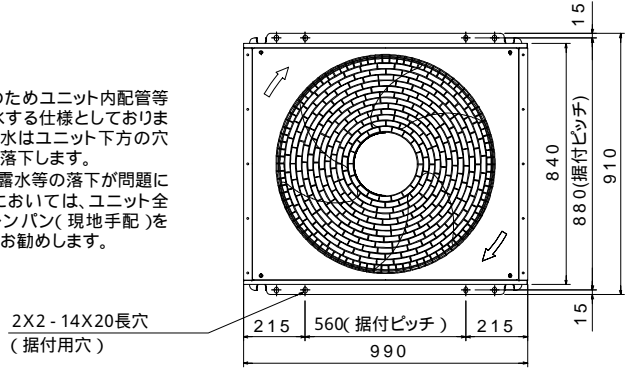
注. 屋外設置仕様のためユニット内配管等の結露水は集水する仕様としておりませんので、結露水はユニット下方の穴及び隙間部より落下します。ユニット内の結露水等の落下が問題になる設置条件においては、ユニット全体を受けるドレンパン(現地手配)を取付けることをお勧めします。

## 別売防風ガード(吹出ガード) 取付図

MCAV-P224A,P300A(-BS)



注. 屋外設置仕様のためユニット内配管等の結露水は集水する仕様としておりませんので、結露水はユニット下方の穴及び隙間部より落下します。ユニット内の結露水等の落下が問題になる設置条件においては、ユニット全体を受けるドレンパン(現地手配)を取付けることをお勧めします。

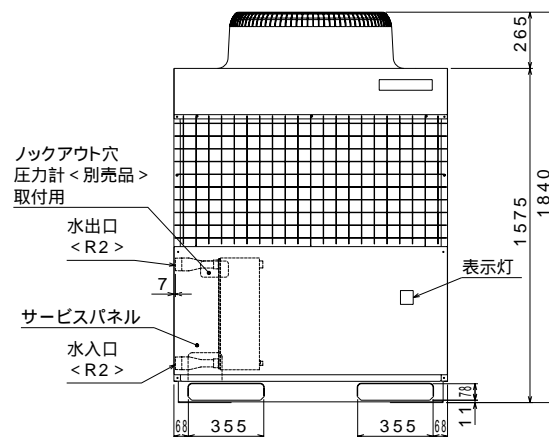
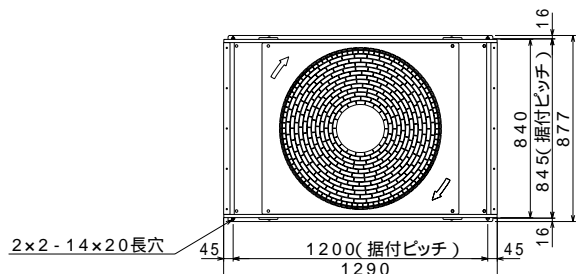
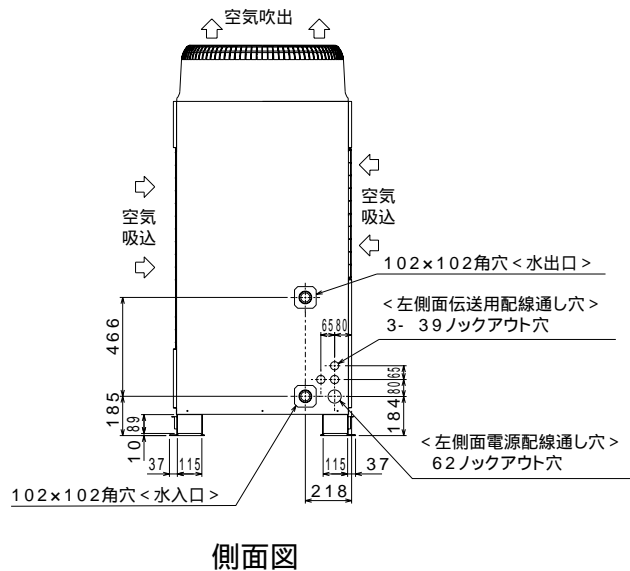


# MCAV-P400E(-BS)

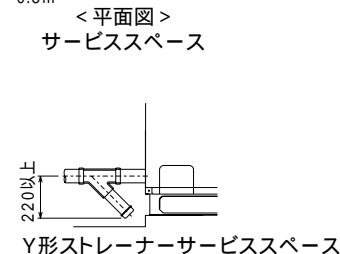
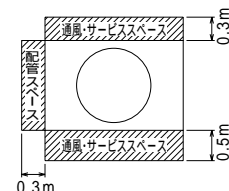
## 別売防風ガードの取付けについて

冬季など外気温度が低い環境で（-10以下）、強風（10m/s以上）が吹いた場合に、運転を継続することが困難です。機器保護（凍結防止等）のため、下記いずれかの防風対策を実施してください。

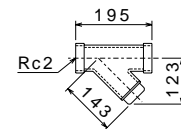
別売防風ダクト（吸込ダクト）の取付  
 現地にて防風壁の設置等による防風対策



注. 屋外設置仕様のためユニット内配管等の結露水は集水する仕様としておりませんので、結露水はユニット下方の穴及び隙間部より落下します。ユニット内の結露水等の落下が問題になる設置条件においては、ユニット全体を受けるドレンパン(現地手配)を取付けることをお勧めします。



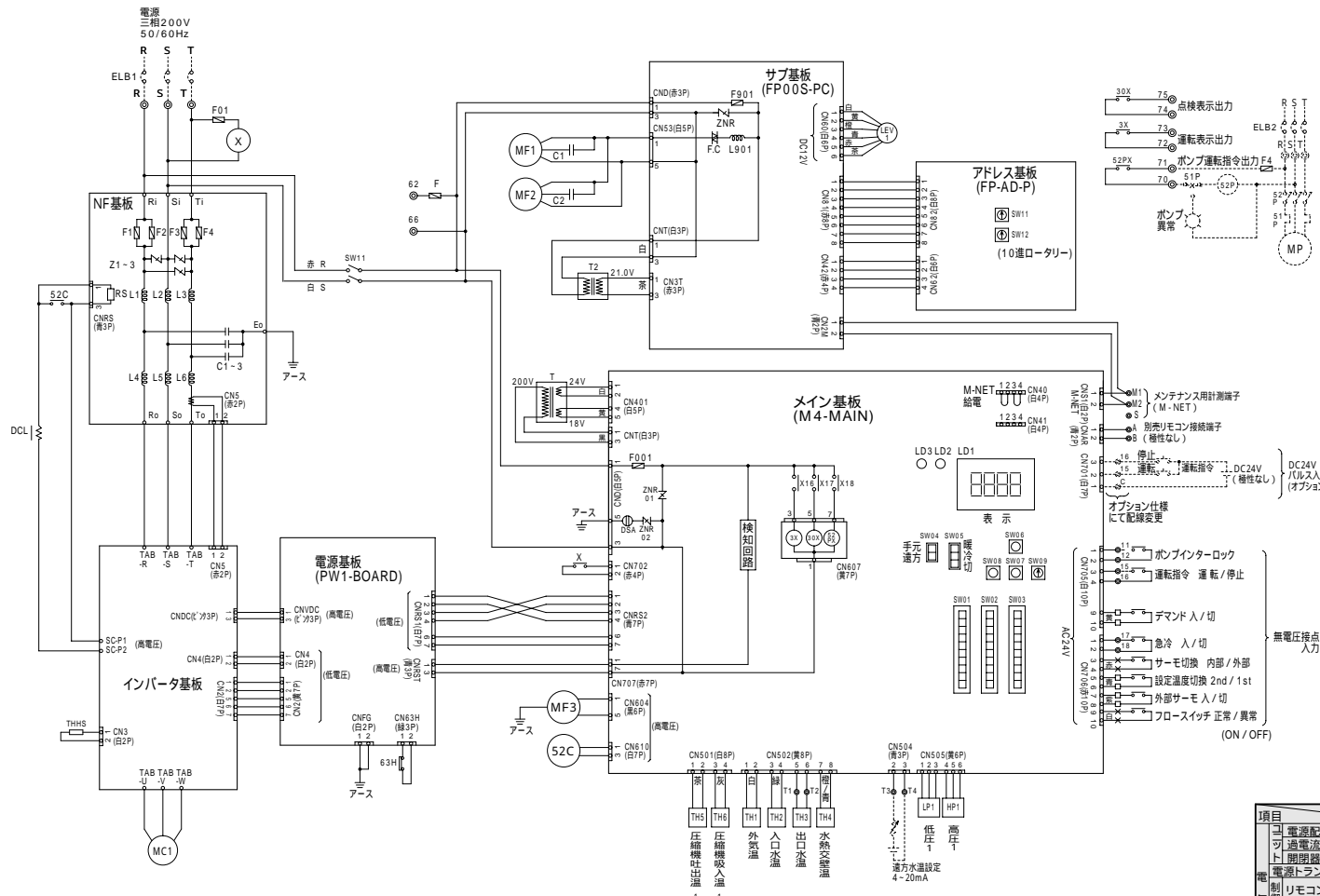
<付属部品>  
 Y形ストレーナー 2 <青銅> 1個  
 (水配管用, ユニット側水入口近傍に取付)



# MCAV-P150A(-BS)

## (1) 電気配線図

### 4・電気配線図



記号説明 記号欄の<>は現地手配品です。

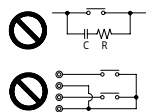
記号	説明
MC1	圧縮機用電動機
MF1.2	送風機用電動機
MF3	送風機用電動機(加熱板)
T	変圧線(200V/18V, 24V)
T2	変圧線(200V/21.0V)
F01.F	ヒューズ(6.4×3.0 5A)
C1.2	コンデンサ(ファン)
LEV1	電子膨脹弁
SW11	スイッチ(サービス)
TH1-6	サーミスタ
ZNR	サーミアブソーバ
S2C	電磁接触器(圧縮機)
DCL	直流リアクトル
63H	高圧圧力開閉器
THHS	サーミスタ(加熱板)
LP1	低圧圧力センサ
HP1	高圧圧力センサ
X	補助継電器(欠相保護)
LD1	表示灯(運転、点検、設定)
LD2	表示灯(ウォッチドッグ)
LD3	表示灯(リモコン給電)
F001.F901	ヒューズ(5.2×2.0 6A)
DSA	サーミアブソーバ
ZNR.ZNR0.102	サーミアブソーバ
SW01	スイッチ(機種切換)
SW02	スイッチ(制御切換1)
SW03	スイッチ(制御切換2)
SW04	スイッチ(遠方/手元切換)
SW05	スイッチ(冷/暖/切切換)
SW06	プッシュスイッチ( )
SW07	プッシュスイッチ( )
SW08	プッシュスイッチ(確定)
SW09	ロータリスイッチ(未使用)
X16-X18	補助継電器(DC12V)
F.C	ファンコントローラ
F1-4	ヒューズ(30A)
Z1-3	サーミアブソーバ
C1-3(NF基板)	コンデンサ
L1-6.L901	リアクトル
RS	突入電流防止抵抗
<MP>	ポンプ用電動機
<S2P>	電磁接触器(ポンプ)
<F4>	ヒューズ
<S1P>	過電流継電器(ポンプ)
<ELB1.2>	漏電遮断器

項目	形名	MCAV-P150A
電線配線太さ	1 mm <sup>2</sup>	5.5mm <sup>2</sup> 2.8mm <sup>2</sup>
過電流保護線	A	50
閉路容量	A	60
電源トランス容量	2 kVA	7.0 / 8.5
制リモコン配線	太さ	0.3-1.25mm <sup>2</sup> (総長250m以下)
配線種		推奨線種 VCTF.VCTFK.CVV.CVS.VVR.VVF.VCT
外部入力配線太さ		0.3mm <sup>2</sup> 以上
外部出力配線太さ		1.25mm <sup>2</sup>
接地線太さ		2.0以上
進相コンデンサ	容量	μF 取付不可 3
	電線太さ	
漏電遮断器(ELB1)	4	高調波対応形 感電電流100mA 0.1s

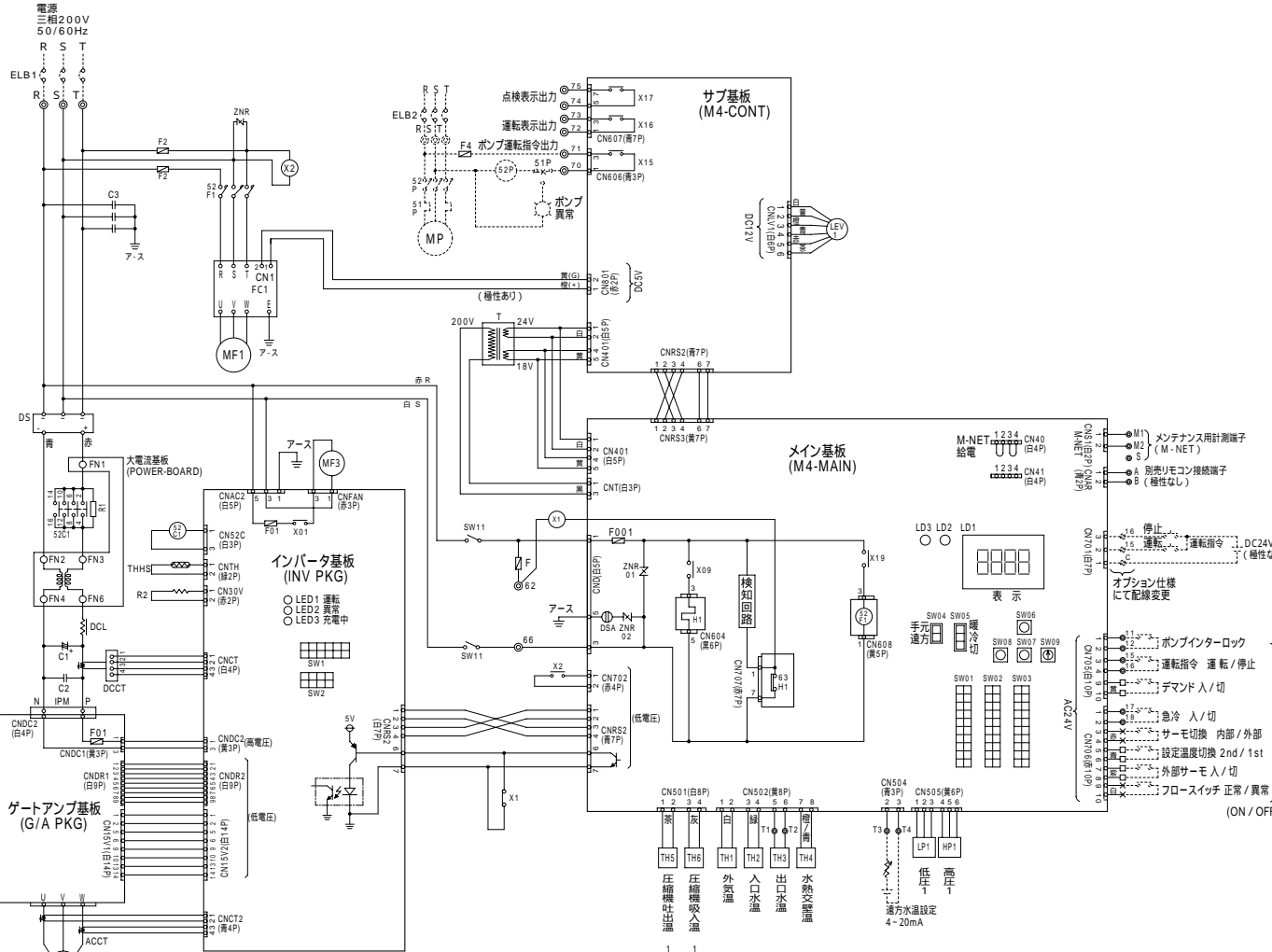
注1. -----破線部はオプション部品、現地手配品および現地工事を示します。  
 2 現地接続端子の記号は下記に示します。  
 ◎ 端子台、×短絡線を切断し接続、□ボシ端子(現地手配オス端子 3.96)  
 3 運転指令および運転モードの入力信号は入力方式として別売リモコン、無電圧接点入力、DC24Vパルス入力のいずれかを個別に選択できます。設定温度切換は、無電圧接点入力による切換と時刻による切換のいずれかを選択できます。  
 4 ボンプインターロック接続点を必ず接続してください。  
 短絡すると異常停止や故障の原因となります。  
 5 DC24Vパルス入力は100ms以上のパルス幅で入力ください。

6 低電圧機外配線(無電圧接点入力、DC24Vパルス入力、リモコン配線)は、100V以上の配線と5cm以上離して配線してください。  
 同一電線管、同一キャブタイケ-ブルでの配線は基板損傷につながりますので絶対にしないでください。  
 7 制御配線にキャブタイケ-ブルを使用する場合、次の配線は個別のケ-ブルを使用してください。同一キャブタイケ-ブルの芯線を使用すると誤動作し、故障の原因となります。  
 (ア)別売リモコン配線 (イ)遠方水温設定(4~20mA)  
 (イ)DC24Vパルス入力配線 (ウ)無電圧接点出力配線  
 (ウ)無電圧接点入力配線

8 無電圧接点入力(AC24V回路受け)に関する制約事項  
 CR回路接続点には使用できません。  
 CR回路接続点を使用すると誤動作し、故障の原因となります。  
 各入力は必ず独立接続を接続ください。  
 共通端子を持つ接続を接続すると誤動作します。  
 接続にはAC24V、5mAで使用可能なものを使用してください。



# MCAV-P224A(-BS)



項目	形名	MCAV-P224A
電源配線太さ	1	mm <sup>2</sup> 14 4.6m <sup>2</sup>
油電流保護器	A	7.5
開閉容量	A	100
電源トランス容量	2	kVA 1.2 / 1.4
リモコン配線	太さ	0.3~1.25mm <sup>2</sup> 線長250m以下
	接続規格	VCTF/VCTFK/CSV/VVR/VVF/VCT
配外部入力配線太さ		0.3mm <sup>2</sup> 以上
配外部出力配線太さ		1.25mm <sup>2</sup>
接地線太さ		2.6以上
進相コンデンサ	容量	μF 取付不可 3
	電圧	kVA
漏電遮断器(ELB1)	4	高感度対応形 感電電流100mA 0.1s

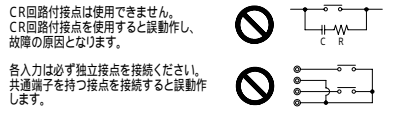
1. 金属管配線の場合を示します。
2. 電源トランス容量はユニット+標準ポンプ使用時の目安です。
3. 電動機に進相コンデンサを取付けないでください。  
取付けるとコンデンサが破損し、火災につながるおそれがあります。
4. 電源には必ず漏電遮断器を取付けてください。  
なお、漏電電流は配線長、配線経路、また周囲に高周波を発生する設備の有無等により異なります。

記号説明	記号欄の<>は現地手配品です。
MC1	圧縮機用電動機
MF1	送風機用電動機
MF3	送風機用電動機(放熱板)
H1	電熱器(圧縮機ケース)
T	変圧器(200V/18V, 2.4V)
FF2	ヒューズ(6.4x3.0 5A)
LEV1	電子膨脹弁
SW11	スイッチ(サービス)
TH1~6	サーモスタット
ZNR	サーミアソノバ
5.2C1	電磁接触器(圧縮機)
6.3H1	高圧圧力開閉器
FC1	送風機コントローラ
DS	ダイオードスタック
DCL	直流リアクトル
IPM	インテリジェントパワーモジュール
ACCT	電流センサ(交流電流)
DCCT	電流センサ(直流電流)
R1	突入電流防止抵抗
R2	ブリーダ抵抗
C1	コンデンサ(平滑)
C2,C3	コンデンサ
THHS	サーミスタ(放熱板)
LP1	低圧圧力センサ
HP1	高圧圧力センサ
X1	補助継電器
LD1	補助継電器(欠相保護)
LD2	表示灯(運転点検)
LD3	表示灯(リモコン給電)
F001	ヒューズ(5.2x2.0 3.15A)
F01(ゲートアンプ基板)	ヒューズ(5.2x2.0 3.15A)
F01(インバータ基板)	ヒューズ(5.2x2.0 2A)
DSA	サーミアソノバ
ZNR01,02	サーミアソノバ
SW01	スイッチ(機種切替)
SW02	スイッチ(制御切替1)
SW03	スイッチ(制御切替2)
SW04	スイッチ(遠方/手元切替)
SW05	スイッチ(冷/暖/切替)
SW06	プッシュスイッチ
SW07	プッシュスイッチ
SW08	プッシュスイッチ(確定)
SW09	ロータリスイッチ(未使用)
X01.09.15~17.19	補助継電器(DC12V)
<MP>	ポンプ用電動機
<5.2P>	電磁接触器(ポンプ)
<F4>	ヒューズ
<5.1P>	過電流継電器(ポンプ)
<ELB1.2>	漏電遮断器

- 注1. .... 破線部はオプション部品、現地手配品および現地工事を示します。
- 2 現地接続端子の記号は下記に示します。  
◎ 端子台、× 短絡線を切断し接続、□ キボ端子(現地手配オス端子 3.96)
- 3 運転指令および運転モードの入力信号は入力方式として別売リモコン、無電圧接点入力、DC24V/パルス入力のいずれかを個別に選択できます。設定温度切替は、無電圧接点入力による切替と時刻による切替のいずれかを選択できます。
- 4 ポンプインターロック接点を必ず接続してください。  
短絡すると異常停止や故障の原因となります。
- 5 DC24V/パルス入力は100ms以上のパルス幅で入力ください。

- 6 低電圧機外配線(無電圧接点入力、DC24V/パルス入力、リモコン配線)は、100V以上の配線と5cm以上離して配線してください。  
同一電線管、同一キャブタイヤケ・プルでの配線は基板損傷につながりますので絶対に行わないでください。
- 7 制御配線にキャブタイヤケケーブルを使用する場合、次の配線は個別のケーブルを使用してください。同一キャブタイヤケ・プルの芯線を使用すると振動発生、故障の原因となります。  
(ア) 別売リモコン配線 (イ) 遠方水温設定(4~20mA)  
(イ) DC24V/パルス入力配線 (オ) 無電圧接点出力配線  
(ウ) 無電圧接点入力配線

### 8 無電圧接点入力(AC24V回路受け)に関する制約事項

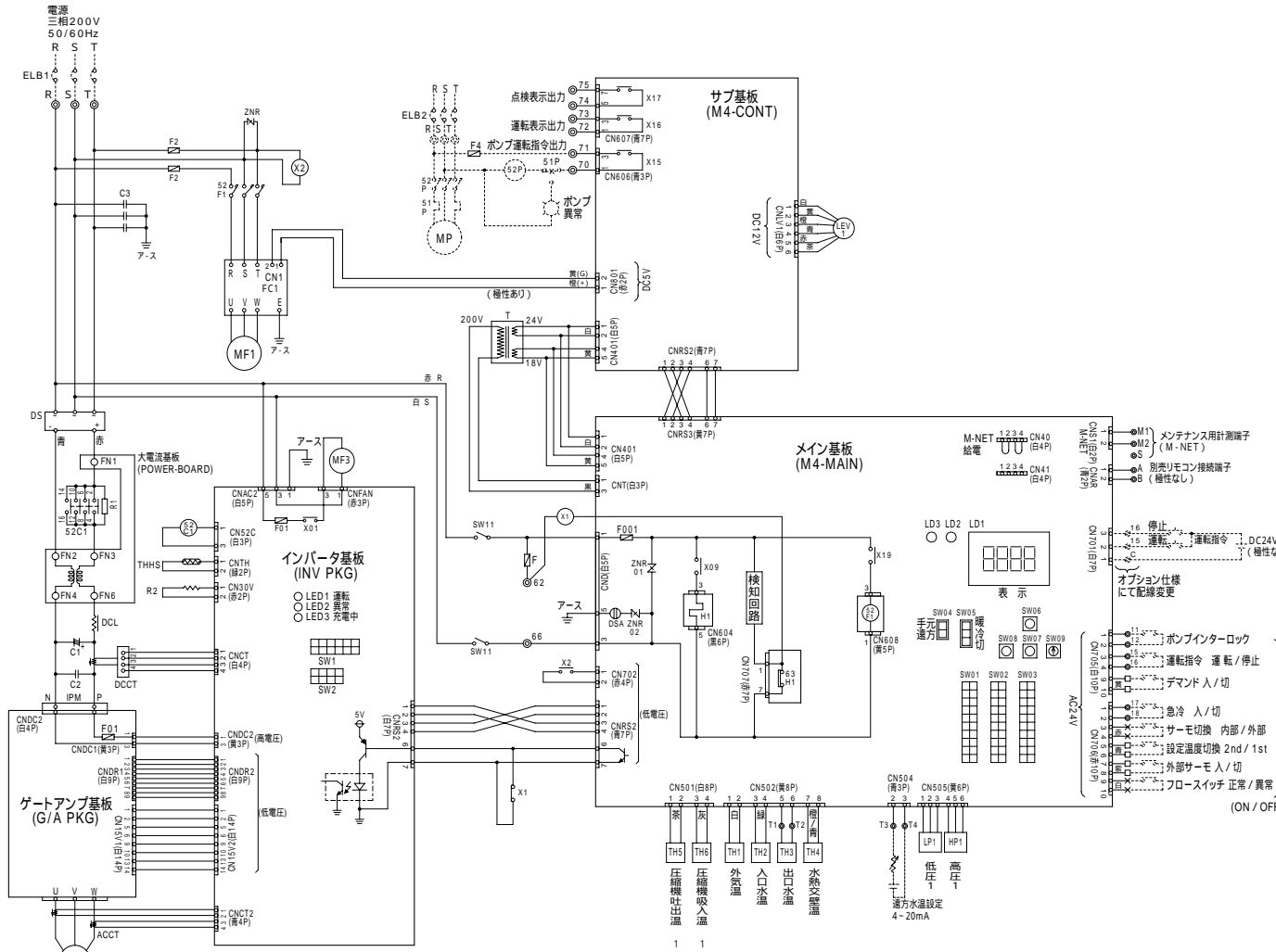


CR回路付接点は使用できません。  
CR回路付接点を使用すると誤動作し、故障の原因となります。

各入力には必ず独立接点を接続してください。共通端子を持つ接点を接続すると誤動作します。

接点にはAC24V、5mAで使用可能なものを使用してください。

# MCAV-P300A(-BS)



項目	形名	MCAV - P300A
電源配線径	1mm <sup>2</sup>	1.4 3.6m <sup>2</sup>
過電流保護器	A	100
開閉器容量	A	100
電線トランス容量	2kVA	16 / 18
リモコン配線	径	0.3 - 1.25mm <sup>2</sup> (線長25.0m以下)
	推奨	VCTF.VCTFK.CVV.CVVS.VVR.VVF.VCT
外部入力配線径		0.3mm <sup>2</sup> 以上
外部出力配線径		1.25mm <sup>2</sup> 以上
接地線径		2.6以上
進相コンデンサ	容量	μF
	電線径	kVA
		取付可 3
漏電遮断器	(ELB1)	4 高感度対形 漏電電流100mA 0.1s

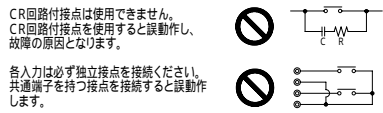
1. 金属管配線の場合を示します。
2. 電源トランス容量はユニット標準ポンプ使用時の目安です。
3. 電動機に連絡コンデンサを取付けないでください。
4. 取付けるとコンデンサが破損し、火災につながるおそれがあります。
5. 電源には必ず漏電遮断器を取付けてください。
6. なお、漏電電流は配線長、配線経路、また周囲に高周波を発生する設備の有無により異なります。

記号説明	記号欄の<>は現地手配品です。	記号	説明
MC1			圧縮機用電動機
MF1			送風機用電動機
MF3			送風機用電動機(放熱板)
H1			電熱器(圧縮機ケース)
T			変圧器(200V/18V, 24V)
FF2			ヒューズ(6.4×30 5A)
LEV1			電子膨張弁
SW11			スイッチ(サービス)
TH1-6			サーミスタ
ZNR			サージアブソーバ
52C1			電磁接触器(圧縮機)
63H1			高圧圧力制御器
63H1			送風機コントロール
DS			ダイオードスタック
DCL			直流リアクトル
IPM			インテリジェントパワーモジュール
ACCT			電流センサ(交流電流)
DCCT			電流センサ(直流電流)
R1			突入電流防止抵抗
R2			ブリーダ抵抗
C1			コンデンサ(平滑)
C2, C3			コンデンサ
THHS			サーミスタ(放熱板)
LP1			低圧圧力センサ
HP1			高圧圧力センサ
X1			補助継電器
X2			補助継電器(欠相保護)
LD1			表示灯(運転・点検・設定)
LD2			表示灯(ウォッチドック)
LD3			表示灯(リモコン給電)
F001			ヒューズ(5.2×20 6A)
F01(ゲートアンプ基板)			ヒューズ(5.2×20 3.15A)
F01(インバータ基板)			ヒューズ(5.2×20 2A)
DSA			サージアブソーバ
ZNR0.1, 0.2			サージアブソーバ
SW01			スイッチ(機種切換)
SW02			スイッチ(制御切換1)
SW03			スイッチ(制御切換2)
SW04			スイッチ(遠方/手元切換)
SW05			スイッチ(冷/暖/切切換)
SW06			プッシュスイッチ( )
SW07			プッシュスイッチ( )
SW08			プッシュスイッチ(確定)
SW09			ロータリスイッチ(未使用)
X01.09.15-17.19			補助継電器(DC12V)
<MP>			ポンプ用電動機
<52P>			電磁接触器(ポンプ)
<F4>			ヒューズ
<51P>			過電流保護器(ポンプ)
<ELB1, 2>			漏電遮断器

- 注1. .... 破線部はオプション部品、現地手配品および現地工事を示します。
- 2 現地接続端子の記号は下記に示します。
- 3 端子台×短絡線を切断し接続、□キボ端子(現地手配端子 3.96)
- 4 運転指示および運転モードの入力信号は入力方式として別売リモコン、無電圧接点入力、DC24V/リルス入力のいずれかを個別に選択できます。設定温度切換は、無電圧接点入力による切換と時刻による切換のいずれかを選択できます。
- 5 ポンプインターロック接点を必ず接続してください。
- 6 短絡すると異常停止や故障の原因となります。
- 7 DC24V/リルス入力は100ms以上のパルス幅で入力ください。

- 6 低電圧機外配線(無電圧接点入力、DC24V/リルス入力、リモコン配線)は、100V以上の配線と5cm以上離して配線してください。
- 同一電線管、同一キャブタイヤールでの配線は基板損傷につながりますので絶対に行わないでください。
- 7 制御配線にキャブタイヤールを使用する場合、次の配線は個別のケーブルを使用してください。同一キャブタイヤールでの配線を使用すると誤動作し、故障の原因となります。
- (ア)別売リモコン配線 (イ)遠方水温設定(4~20mA)
- (イ)DC24V/リルス入力配線 (オ)無電圧接点出力配線
- (ウ)無電圧接点入力配線

### 8 無電圧接点入力(AC24V回路受け)に関する制約事項

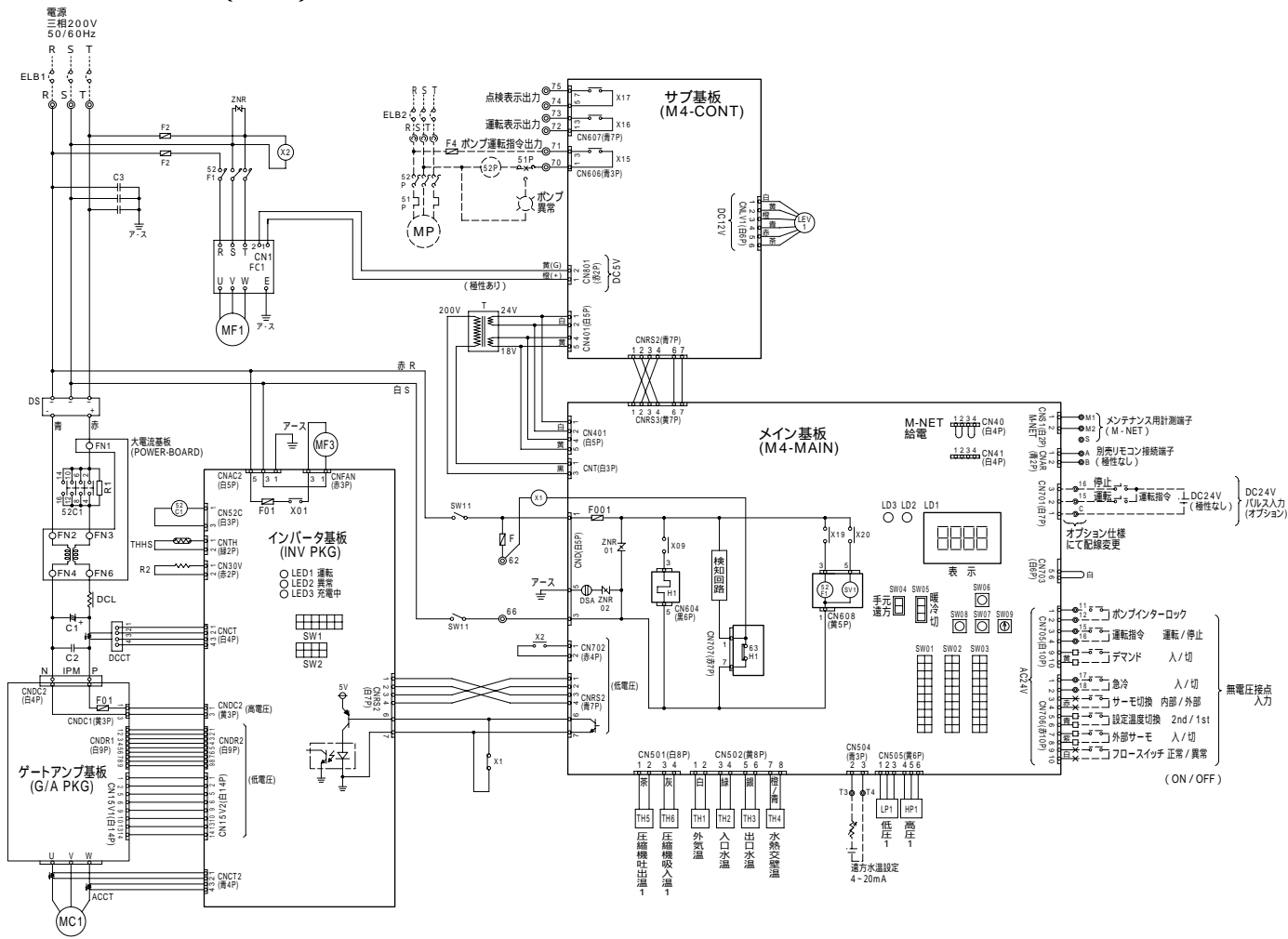


各入力には必ず独立接点を接続ください。共通端子を持つ接点を接続すると誤動作します。

接点にはAC24V、5mAで使用可能なものを使用してください。



# MCAV-P400E(-BS)



項目	形名	MCAV-P400E
電源配線太さ	1	3.8mm <sup>2</sup> 6.2m <sup>2</sup>
過電流保護器	A	1.00
閉鎖装置	A	1.00
電源トランス容量	2kVA	2.1/2.1
制御リモコン配線	太さ	0.3~1.25mm <sup>2</sup> (総長250m以下)
	保護距離	VCTE, VCTEK, CIV, CVS, VVR, VVE, VCT
配外部入力配線太さ		0.3mm <sup>2</sup> 以上
配外部出力配線太さ		1.25mm <sup>2</sup>
接地線太さ		2.6以上
進相コンデンサー	容量	μF
	kVA	取付不可 3
漏電遮断器(ELB1)	4	高感度対応形 漏電電流100mA 0.1s

1. 金属管配線の場合を示します。
2. 電源トランス容量はユニット+標準ポンプ使用時の目安です。
3. 電動機に進相コンデンサを取付けないでください。  
取付けるとコンデンサが破損し、火災につながるおそれがあります。
4. 電源には必ず漏電遮断器を取付けてください。  
なお、漏電電流は配線長、配線経路、また周囲に高周波を発生する設備の有無により異なります。

記号説明 記号欄の<>は現地手配品です。

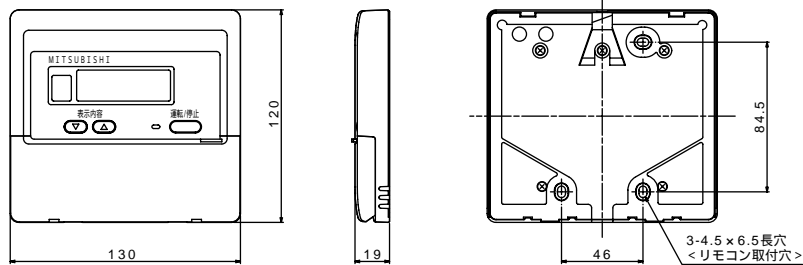
記号	説明
MC1	圧縮機用電動機
MF1	送風機用電動機
MF3	送風機用電動機(放熱板)
H1	電熱器(圧縮機ケース)
T	変圧器(200V/18V, 24V)
F, F1, F2	ヒューズ(6.4x30 5A)
LEV1	電子膨脹弁
SW11	スイッチ(サービス)
TH1~6	サーミスタ
ZNR	サージアブソーバ
52C1	電磁接触器(圧縮機)
52F1	電磁接触器(送風機)
63H1	高圧圧力開閉器
FC1	送風機コントロール
DS	タイオースタック
DCL	直流リアクトル
IPM	インテリジェントパワーモジュール
ACCT	電流センサ(交流電流)
DCCT	電流センサ(直流電流)
R1	突入電流防止抵抗
R2	フリーダ抵抗
C1	コンデンサ(平滑)
C2, C3	コンデンサ
THHS	サーミスタ(放熱板)
LP1	低圧力センサ
HP1	高圧力センサ
X1	補助继电器
X2	補助继电器(欠相保護)
SV1	電磁弁
LD1	表示灯(運転、点検、設定)
LD2	表示灯(ウォッチドッグ)
LD3	表示灯(リモコン給電)
F001	ヒューズ(5.2x20 6A)
F01(ゲートアンプ基板)	ヒューズ(5.2x20 3.15A)
F01(インバータ基板)	ヒューズ(5.2x20 2A)
DSA	サージアブソーバ
ZNR01, 02	サージアブソーバ
SW01	スイッチ(機種切換)
SW02	スイッチ(制御切換1)
SW03	スイッチ(制御切換2)
SW04	スイッチ(遠方/手元切換)
SW05	スイッチ(冷/暖/切切換)
SW06	プッシュスイッチ
SW07	プッシュスイッチ
SW08	プッシュスイッチ(確定)
SW09	ロータリスイッチ(未使用)
X01, 09, 15~17, 19, 20	補助继电器
<MP>	ポンプ用電動機
<52P>	電磁接触器(ポンプ)
<F4>	ヒューズ
<51P>	過電流保護電線(ポンプ)
<ELB1, 2>	漏電遮断器

- 注 1. --- 破線部はオプション部品、現地手配品および現地工事を示します。
2. 現地接続端子の記号は下記に示します。  
○ 端子台、× 短絡線を切断し接続、□ ギボ端子(現地手配品オス端子 3.96)  
3. 運転指令および運転モードの入力信号は入力方式として別売リモコン、無電圧接点入力、DC24Vパルス入力いずれかを個別に選択できます。設定温度切換は、無電圧接点入力による切換と時刻による切換のいずれかを選択できます。
4. ポンプインターロック接点を必ず接続してください。  
短絡すると異常停止や故障の原因となります。
5. DC24Vパルス入力は100ms以上のパルス幅で入力ください。
6. 低電圧機外配線(無電圧接点入力、DC24Vパルス入力、リモコン配線)は、100V以上の配線と5cm以上離して配線をしてください。  
同一電線管、同一ケーブルイヤケ：プルでの配線は基板損傷につながりますので絶対しないてください。
7. 制御配線にキャプタイヤケーブルを使用する場合、次の配線は個別のケーブルを使用してください。同一ケーブルイヤケの芯線を使用すると誤動作し、故障の原因となります。  
(ア) 別売リモコン配線 (イ) 遠方水温設定(4~20mA)  
(ウ) DC24Vパルス入力配線 (オ) 無電圧接点出力配線  
(ウ) 無電圧接点入力配線
8. 無電圧接点入力(AC24V回路受け)に関する制約事項  
CR回路付接点は使用できません。  
CR回路付接点を使用すると誤動作し、故障の原因となります。  
各入力には必ず独立接点を接続ください。  
共通端子を持つ接点を接続すると誤動作します。  
接点にはAC24V、5mAで使用可能なものを使用してください。

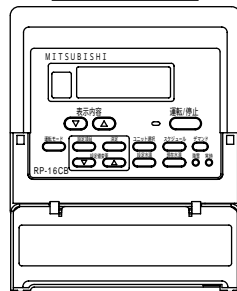
## 5・別売部品

適用機種		MCAV-P150A	MCAV-P224・300A	MCAV-P400E
品名	形名			
リモコンパネル	RP-16CA,CB			
圧力計	PAC-KA63PG			
	PAC-KK63PG			
吹出側防雪フード	PAC-KJ71TD			
	PAC-KJ72TD			
吸込側防雪フード 防風ダクト	PAC-KJ81SD			
吸込側防雪フード 防風ダクト	PAC-KJ82SD			
防風ガード	BG-150A			

### (1) リモコンパネル RP-16CB形



操作パネル開放状態



外観色：ホワイトグレー  
(マンセル4.48Y7.92/0.66 近似色)

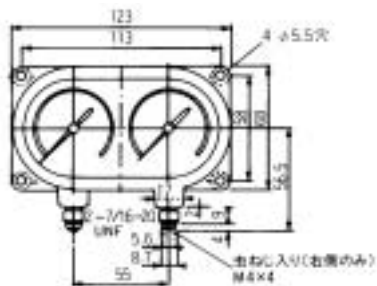
注1. 運転/停止、運転モード、降雪、常時、デマンドのボタンは子リングユニット側で無電圧接点入力またはDC24Vパルス入力に設定されている場合、操作無効となります。  
(表示は一時的に変わりますがしばらくすると元に戻ります)

ユニットの運転操作に便利なりモコンパネルです。現地の制御盤(操作盤)などに取付けてご利用ください。

据付工事説明書.....第6章 - 設計・施工編4に掲載してあります。

RP-16CA形については最終頁参照ください。

## (2) 圧力計 PAC-KA63PG



### (a) 部品

この欄には、この説明書のほかに下記部品が入っていますのでご確認ください。

品番	品名	個数	備考	品番	品名	個数	備考
	圧力計	1	高低圧一体型		ノゾキ窓	1	
	STネジ	4	4×10		取付ゴム	1	
	配管	1	高圧側		取付板	1	
	配管	1	低圧側				

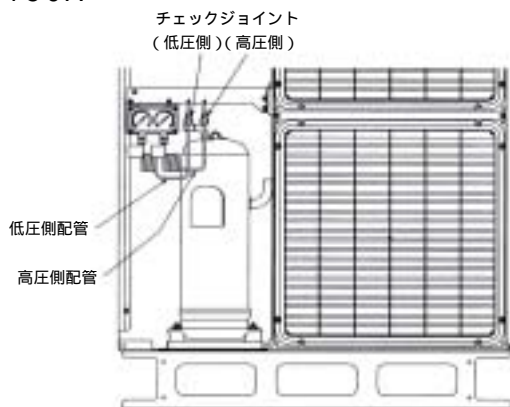
日常の運転監視やサービスマンに便利な高低圧圧力計です。  
ユニット本体に組込んでご利用ください。

### (b) 取付要領

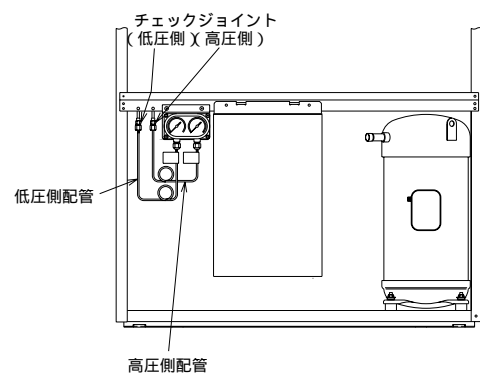
- (1) 圧縮機の運転を停止した後、前パネルを取外してください。
- (2) 圧力計用配管 を圧力計 に本締めし、圧縮機高・低圧配管部のチェックジョイントにそれぞれ接続してください。(注)この時少し冷媒が漏れます。
- (3) エアパージを行うには圧力計側の配管フレアナットを少し締め、その接続部よりシューツというエア抜け音を確認したら直ちに本締めしてください。(注)ガス漏れのないことを確認してください。
- (4) 前板上の穴(2カ所)に取付板 をSTネジ にて取付けた後、圧力計 をSTネジ により取付けてください。(取付板 の穴位置および前板の穴位置は下図を参照してください。)
- (5) 前パネル上部のノックアウト穴を打ち抜いて、ノゾキ窓 、取付ゴム を取付けてください。(取付は下図を参照してください。)
- (6) 取付を完了したら、前パネルを取付けてください。

### 圧力計組込図

#### MCAV-P150A



#### MCAV-P224・300A



### (c) 注意

- (1) キャピラリーチューブが板金のエッジや他の配管と当たらないように注意してください。
- (2) キャピラリーチューブがボールバルブ等の操作の邪魔にならないようにしてください。
- (3) 注意ラベルが付いている側を圧力計に接続してください。
- (4) 取付完了後、圧力計取付等とユニットの配管が当たっていないことを確認してください。
- (5) 作業を行う場合には、板金のエッジに十分注意して取付けてください。(手袋等を使用のこと。)

### (3) 吹出ダクト

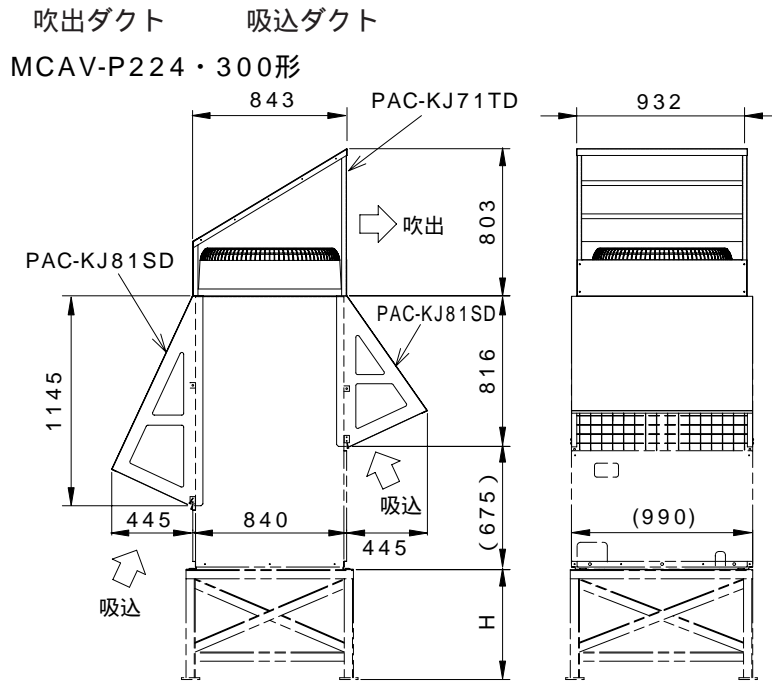
PAC-KJ71TD形...適用機種：MCAV-P224・300A

PAC-KJ72TD形...適用機種：MCAV-P400E

### (4) 吸込ダクト

PAC-KJ81SD形...適用機種：MCAV-P224・300A

PAC-KJ82SD形...適用機種：MCAV-P400E



寒冷地域や積雪の予想される地域では、季節風や降雪対策が必要です。ユニットの正常運転を維持させるためにご利用ください。

オプション部品		形名
フ ー ド 雪	吹出ダクト	PAC-KJ71TD
	吸込ダクト	PAC-KJ81SD

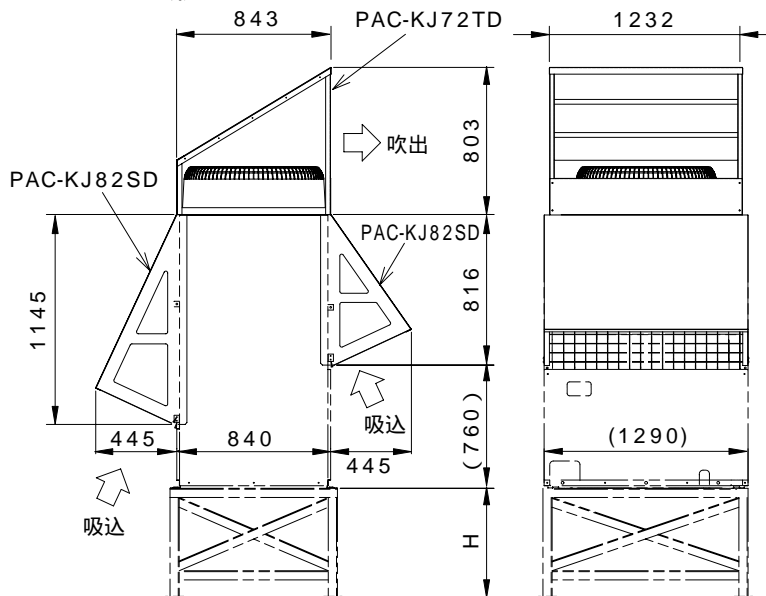
(注1) 防雪架台の高さHは、予想される積雪量の2倍程度としてください。また、架台はアングル鋼材等で組立て、風雪の素通りする構造とし、架台の幅はユニットの寸法より大きくならないよう決定してください。

<大きくすると、その上に積雪します。>

(注2) ユニット設置時、季節風が吹出口、吸込口の正面から当たらないように配慮してください。

(注3) 本図を参考として現地にて架台の製作施工を実施してください。

### MCAV-400E形



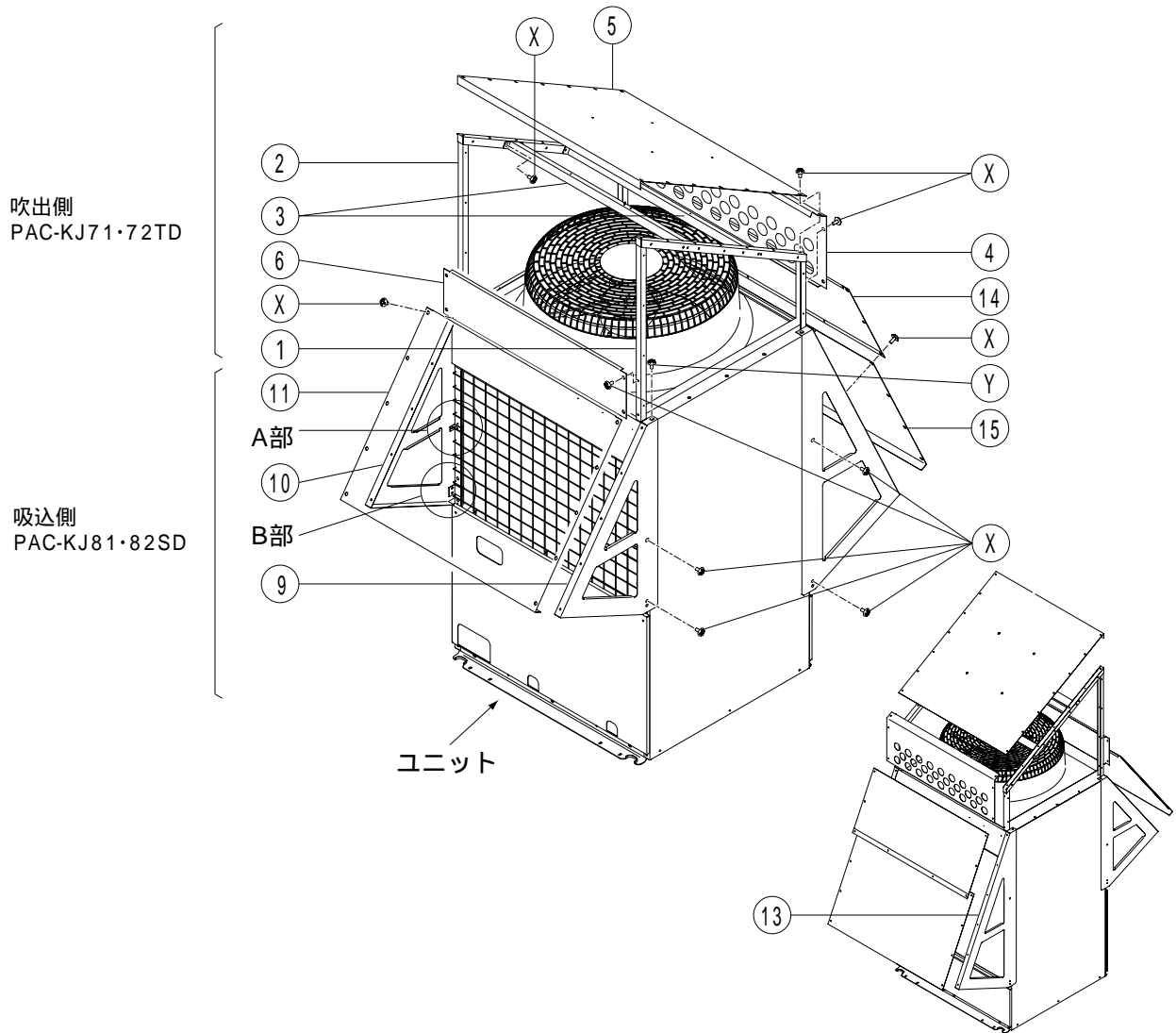
オプション部品		形名
フ ー ド 雪	吹出ダクト	PAC-KJ72TD
	吸込ダクト	PAC-KJ82SD

## 防雪フード取付要領書

( PAC-KJ71・72TD , PAC-KJ81・82SD )

下図のとおり、ユニットに防雪フードを取付けてください。

取付は . . . の順で行ってください。  
( 吹出側 吸込側 )



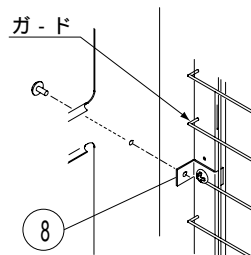
### PAC - KJ71・72TD

品番	品名	個数
1	サイドフレームクミタテR	1
2	サイドフレームクミタテL	1
3	ホキョウ	2
4	トップフ - ド1	1
5	トップフ - ド2	1
6	トップフ - ド3	1
X	M4タッピンネジ	38
Y	M5タッピンネジ	10

### PAC - KJ81・82SD

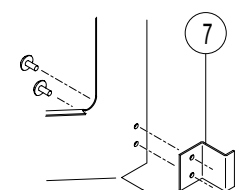
品番	品名	個数
7	トリツケイタ1	4
8	トリツケイタ2	4
9	サイドフ - ドRF	1
10	サイドフ - ドLF	2
11	トップフ - ド1	1
12	サイドフ - ドRB	1
13	サイドフ - ドLB	1
14	トップフ - ド2	1
15	トップフ - ド3	1
X	M4タッピンネジ	42

#### A部詳細 < 4箇所 >



トリツケイタ2はガ - ド  
取付用ネジと共締め  
( 後ろのガ - ドは上側 )

#### B部詳細 < 4箇所 >



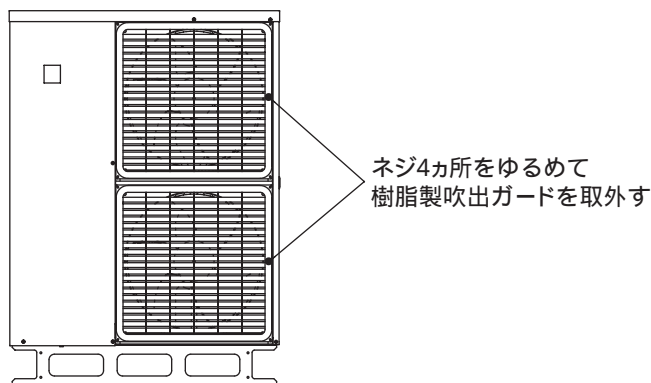
トリツケイタ1をサイドフ  
- ドにネジ止めし、ユニッ  
トのパネルへ挟み込む

## (5) 防風ガード

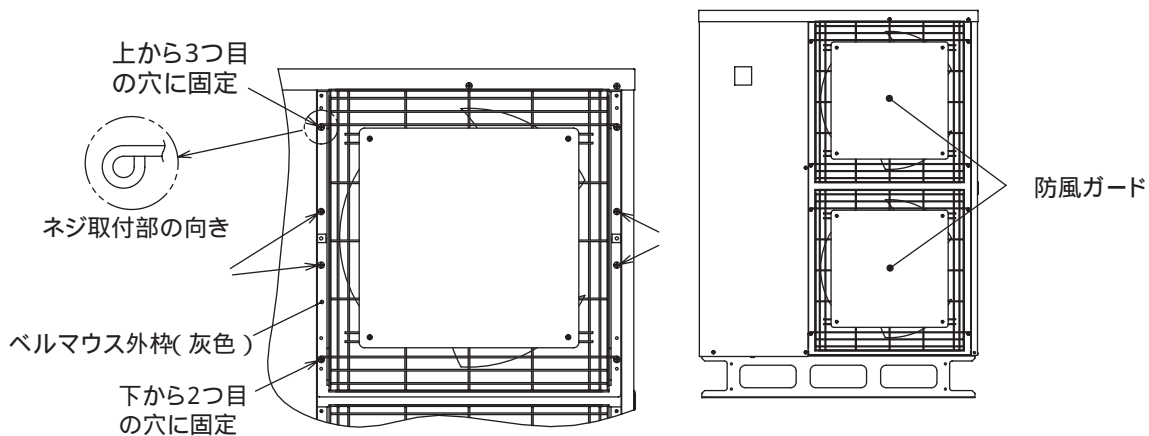
BG-150A形.....適用機種:MCAV-P150A

### 防風ガード取付要領

- (1) 工場出荷時取付の樹脂製吹出ガードを上下共取外し、廃却してください。  
ただし、樹脂製吹出ガードをとめていたネジはそのまま使用しますので廃却しないでください。



- (2) 同梱の M5タッピンネジ8個(上下各4個)を使用し、ベルマウス外枠(灰色樹脂製部品)を固定してください。  
(3) (1)で樹脂製吹出ガードを付けていた同じ場所に、取外した時のネジをそのまま使用し、防風ガードを取付けてください。(取付状態は下図参照)  
なお、防風ガードの取付けかたは上下共同じです。



### 防風ガード同梱包品

防風ガード ..... 2個  
取付ネジ(M5タッピンネジ)..... 8個

## 6・取付可能部品（受注対応）一覧

					標準機種（改造母体）			
分類	仕様名称		仕様コード	標準対応納期	MCAV-			
					P1 50 A	P2 24 A	P3 00 A	P4 00 E
K 官公庁	公共建築工事標準仕様		KK16	50				
V 電源電圧仕様	異電圧	三相220V60Hz	V226	50	x	x	x	x
		三相380V50Hz	V385	90	x	x	x	x
		三相400V50Hz	V405	90	x	x	x	x
		三相400V60Hz	V406	90	x	x	x	x
		三相415V50Hz	V415	90	x	x	x	x
		三相415V60Hz	V416	90	x	x	x	x
		三相440V60Hz	V446	90	x	x	x	x
						x	x	x
B 使用環境仕様	JRA耐塩害仕様（形名コード設定）		BS	45	-BS	-BS	-BS	-BS
	JRA耐重塩害仕様		BSG	50	-BSG	-BSG	-BSG	-BSG
	屋外設置仕様			50				
	指定色仕様		BSS	50				
	冷却器ステンレス製仕様		BNS	50	個別対応	MCAV-P224A-SUS	MCAV-P300A-SUS	MCAV-P400E-SUS
	冷却器チタン製仕様		BNT	-	x	x	x	x
	ライン仕様(冷水出口・10～10 ) (BAL・BCLについては形名コード設定)		BBR	BAL:45 BCL:60 CAH:90	x	x	x	x
	低外気冷却仕様（外気温下限-15 ）		BT	-				注2
	冷水温度拡大仕様(冷水出口3～35 ) (形名コード設定)		BW	45	x	x	x	x
	ポンプタンク付仕様 (形名コード設定 -PT:屋外仕様、-PTN:屋内仕様)		PT	60	x	x	-PT(N)	x
	プール施設用（温水出口60 ）		BP	50	-	-	-	-
プール施設用加熱専用機（温水出口60 ）		BK	50	-	-	-	-	
E 電気回路仕様	マルチコントローラ仕様		-	-	-	-	-	
	簡易複数台制御		MNET	45	x	x	x	x
	進相コンデンサ組込50Hz（圧縮機のみ）		ECC5	45	x	x	x	x
	進相コンデンサ組込60Hz（圧縮機のみ）		ECC6	45	x	x	x	x
	遠方表示	運転・点検表示端子組込	EQG1	-				
		除霜・加熱・冷却表示端子組込	EQG2	45	-	-	-	-
		停止表示端子組込み	EQG9	45				
		電源表示端子組込み	EQH1	45				
	遠方操作	無電圧接点受け（運転/停止・冷却/加熱）	EEG1	-	注1	注1	注1	注1
		運転/停止DC24Vパルス受け	EEG2	45				
		冷却/加熱DC24Vパルス受け	EEG3	45	-	-	-	-
降雪/常時切換無電圧接点受け		EEG4	45	-				
水温設定4～20mA受け		EEG5	45					
停電・瞬時停電自動復帰回路組込		-	-					
ポンプマグネット組込		PMG	45					
他	フロースイッチ付		PWS	45				
	圧力計組込		PG	45				

：受注対応可能（形名変更なし）

：受注対応可能（形名変更あり）

-：該当せず x：対応不可能 〃：標準装備（但し官公庁仕様については特記指示分を除く）

注1：冷却/加熱はなし

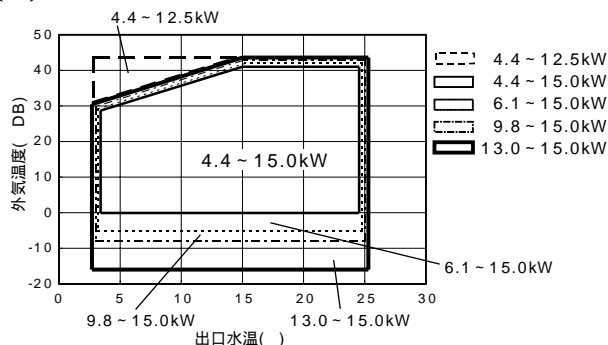
注2：外気-10 DB以下については別売防風ガード取付等防風対策が必要です。

# 第2章 データ編

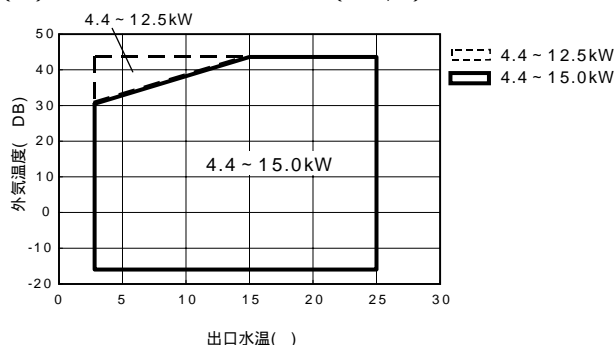
## 1・容量制御範囲

### MCAV-P150A 容量制御範囲

(a)本体のみ使用時



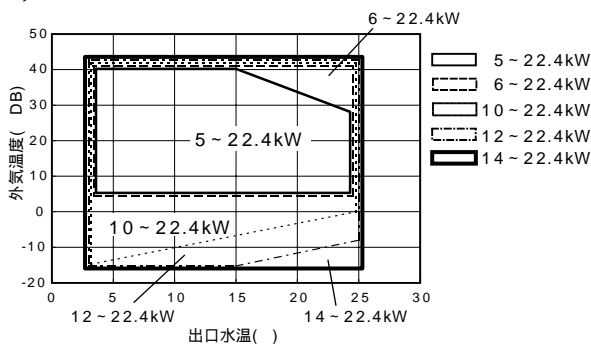
(b)別売防風ガードを取付けた場合( 1,2 )



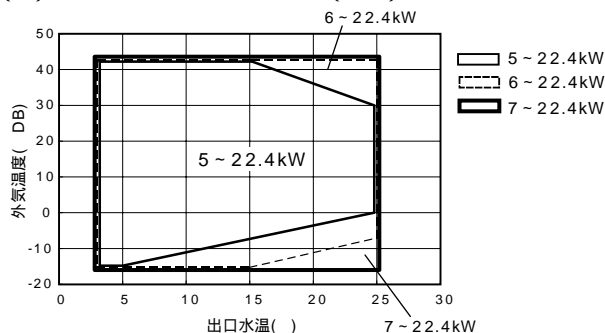
- (1) 冬期、風速が10m/s以上となる設置環境において、水温安定性を重要視する場合、別売防風ガード(BG-150A)を取付けてください。
- (2) 製品正面500mm程度の位置に壁、他の製品等の防風効果のある設置環境においては、別売防風ガード(BG-150A)は不要です。その場合の性能は別売防風ガード(吹出ガード)有りの場合と同等の性能となります。

### MCAV-P224A 容量制御範囲

(a)本体のみ使用時



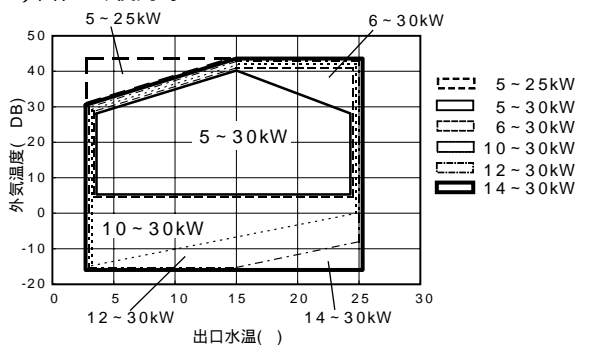
(b)別売防風ダクトを取付けた場合( 1 )



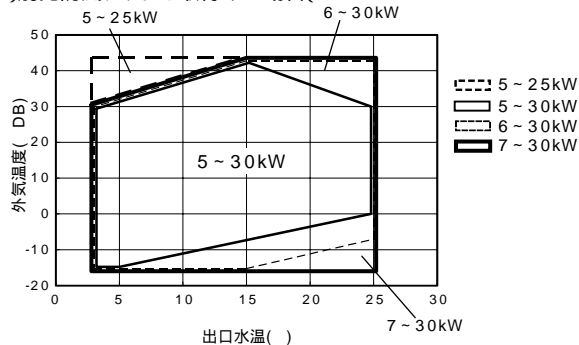
- 1. 防風のため別売吸込側防雪フード(PAC-KJ81SD)を取付けた場合

### MCAV-P300A 容量制御範囲

(a)本体のみ使用時

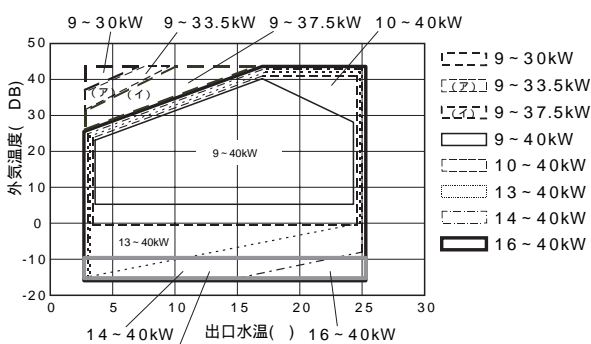


(b)別売防風ダクトを取付けた場合( 1 )



- 1. 防風のため別売吸込側防雪フード(PAC-KJ81SD)を取付けた場合

### MCAV-P400E 容量制御範囲



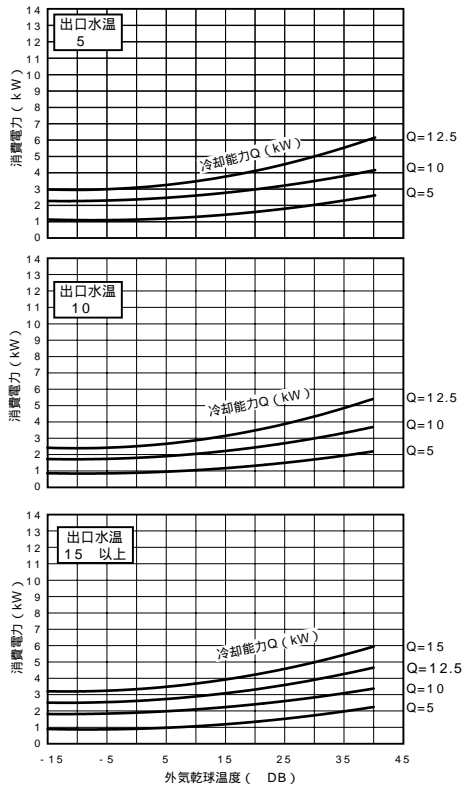
外気 - 10 DB以下については、別売防風ガード等防風対策を実施ください。



## 2・性能（消費電力）特性

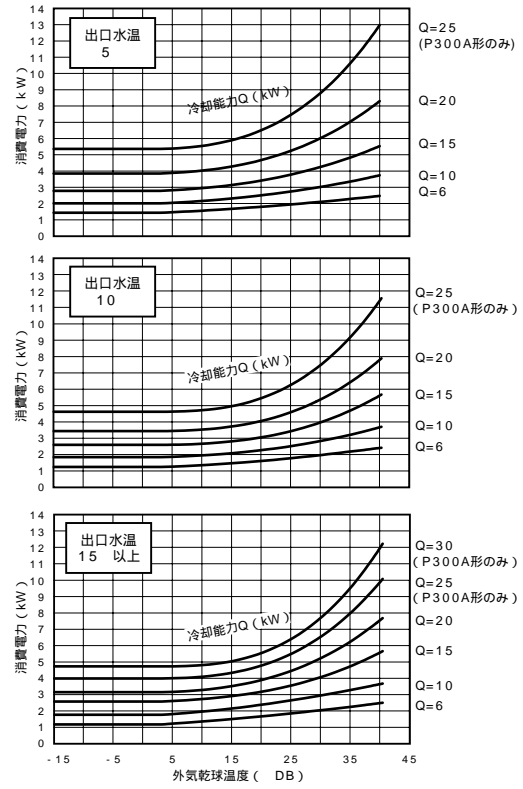
### MCAV-P150A 性能（消費電力）特性

50Hz/60Hz



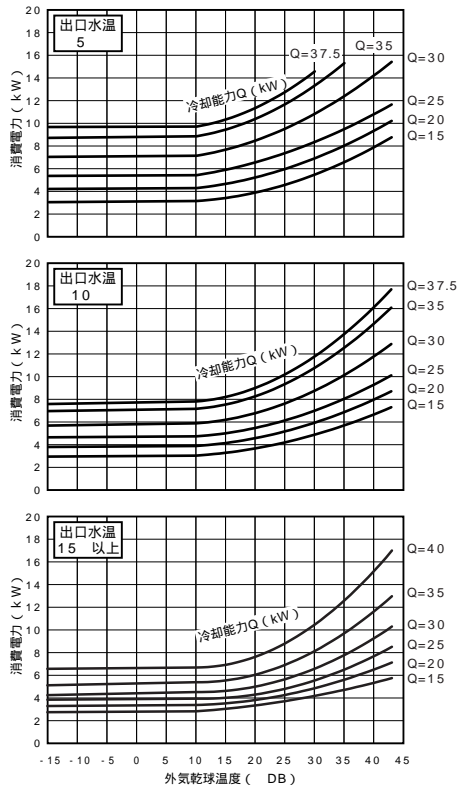
### MCAV-P224・300A 性能（消費電力）特性

50Hz/60Hz



### MCAV-P400E 性能（消費電力）特性

50Hz/60Hz



### 3・騒音特性

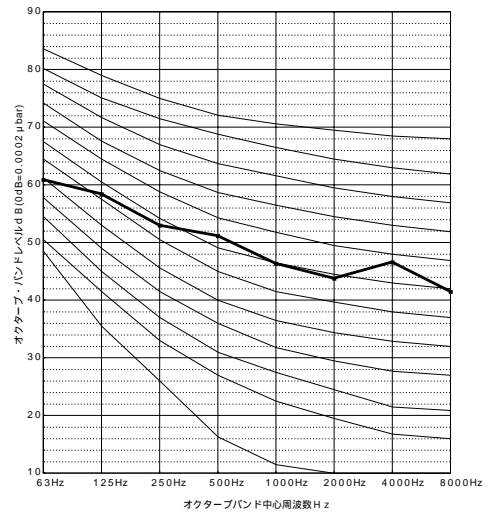
#### MCAV-P150A

騒音レベル：ユニットから1m離れたユニットの周囲におけるAスケールによる評価（地上1.5m）

電源：三相 200V 50/60Hz

**騒音レベル 54.0dB**

注) 測定場所は無響音室内です。実際の据付状態では、周囲の騒音や反響などの影響を受け、表示値より大きくなるのが普通です。



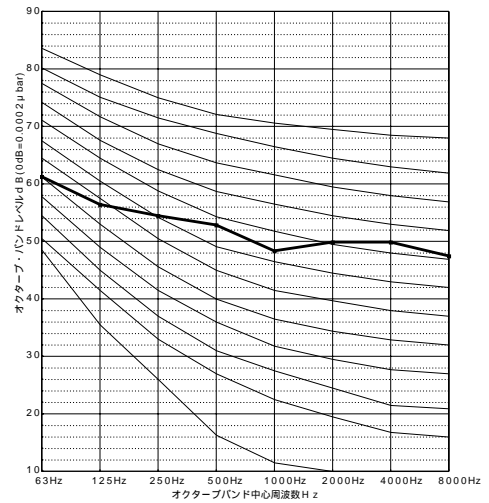
#### MCAV-P224・300A

騒音レベル：ユニットから1m離れたユニットの周囲におけるAスケールによる評価（地上1.5m）

電源：三相 200V 50/60Hz

**騒音レベル 57.0dB**

注) 測定場所は無響音室内です。実際の据付状態では、周囲の騒音や反響などの影響を受け、表示値より大きくなるのが普通です。



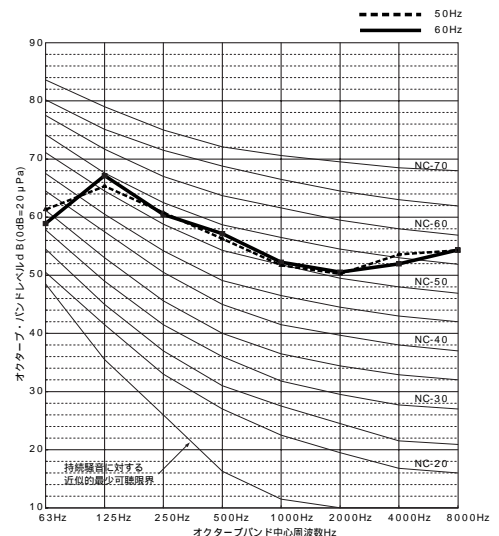
#### MCAV-P400E

騒音レベル：ユニットから1m離れたユニットの周囲におけるAスケールによる評価（地上1.5m）

電源：三相 200V 50/60Hz

**騒音レベル 61.0dB**

注) 測定場所は無響音室内です。実際の据付状態では、周囲の騒音や反響などの影響を受け、表示値より大きくなるのが普通です。



## 4・振動レベル値

MCAV-P150A

### (1) 測定条件

測定周波数帯 : 1Hz ~ 90Hz

測定位置 : ユニット脚部より20cmの距離の路面

据付状態 : コンクリート床面直置

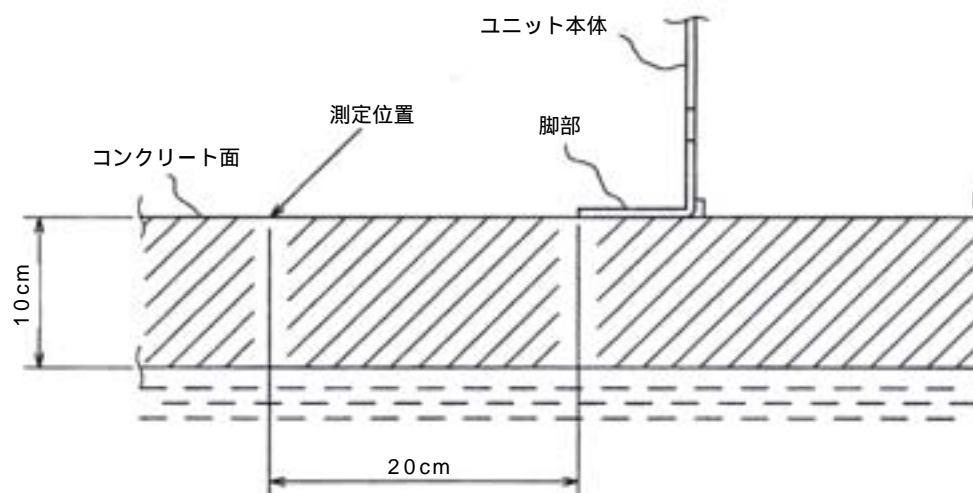
電源 : 三相200V 60Hz

運転条件 : 外気温度35

冷水入口温度12、冷水出口温度7

測定機器 : 公害用振動レベル計 VM - 1220C (JIS適合品)

(国際機械振動研究所製)



### (2) 振動レベル値

振動レベル値 40dB以下

(注) 上記値は、暗振動補正を行ったものである。

---

MCAV-P224・300A・400E

(1) 測定条件

測定周波数帯 : 1Hz ~ 90Hz

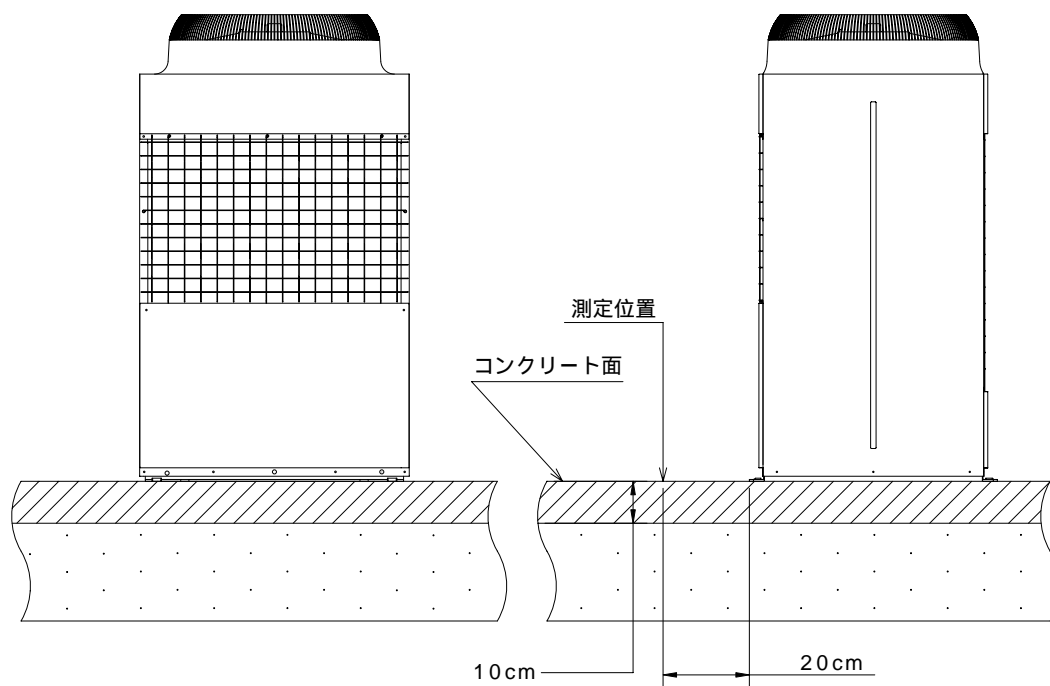
測定位置 : ユニット脚部より20cmの距離の路面

据付状態 : コンクリート床面直置

電源 : 三相200V 50Hz/60Hz

運転条件 : 冷却運転、外気温度35  
冷水入口温度12、冷水出口温度7

測定機器 : 公害用振動レベル計 VM-1220C (JIS適合品)  
(国際機械振動研究所製)



(2) 振動レベル値

振動レベル値 45dB以下

(注) 上記値は、暗振動補正を行ったものである。

## 5・耐震強度検討書

### MCAV形

#### 耐震強度計算書(アンカーボルト)

枠内のア～ヌの数值は  を参照

「官庁施設の総合耐震計画基準及び同解説」(平成8年版社団法人公共建設協会)の第4章(建築設備の対震安全性確保)の資料11(建築設備の耐震計算方法)アンカーボルトの設計に従って検討する。

1. 機種

2. 形名

3. 機器緒元(図1参照)

(1) 機器質量(運転質量)

W =  kg

(2) アンカーボルト

総本数

n =  本

サイズ

= M

1本当たりの軸断面積(呼径による断面積)

A =  mm<sup>2</sup>

機器転倒を考えた場合の引張りを受ける片側のアンカーボルト総本数

Nt =  本

(3) 据付面より機器重心までの高さ

Hg =  cm

(4) 検討する方向から見たボルトスパン

L =  cm

(5) 検討する方向から見たボルト中心から機器重心までの距離

Lg =  cm (Lg = L/2)

4. 検討計算

(1) 設計用水平震度

Kh =

(2) 設計用垂直震度

Kv = Kh/2 =

重力加速度  
g = 9.80665m/s<sup>2</sup>

(3) 設計用水平地震力

Fh = g × Kh × W =  N

(4) 設計用鉛直地震力

Fv = g × Kv × W =  N

(5) アンカーボルトの引抜力 Rb  $Rb = \{ Fh \cdot Hg - (g \cdot W - Fv) \cdot Lg \} / \{ L \cdot Nt \} =$   N

(6) アンカーボルトのせん断力 Q

Fh / n =  N

(7) アンカーボルトに生ずる応力度

引張り応力度 = Rb / A =  N / mm<sup>2</sup> < ft = 176.5 N / mm<sup>2</sup>

せん断応力度 = Q / A =  N / mm<sup>2</sup> < ft = 132.4 N / mm<sup>2</sup>

引張りとしせん断を同時に受ける場合  $fts = 1.4ft - 1.6 =$   N / mm<sup>2</sup>

=  N / mm<sup>2</sup> < fts =  N / mm<sup>2</sup>

(8) アンカーボルトの施工法(建築基準法耐震基準マニュアルを参考とした。)

(8-1) 箱抜き式J形アンカーの場合

コンクリート厚さ =  mm

ボルトの埋め込み長さ =  mm

許容引抜荷重

Ta =  N > Rb =  N

(8-2) 後打ち式樹脂アンカーの場合

コンクリートの厚さ =  mm

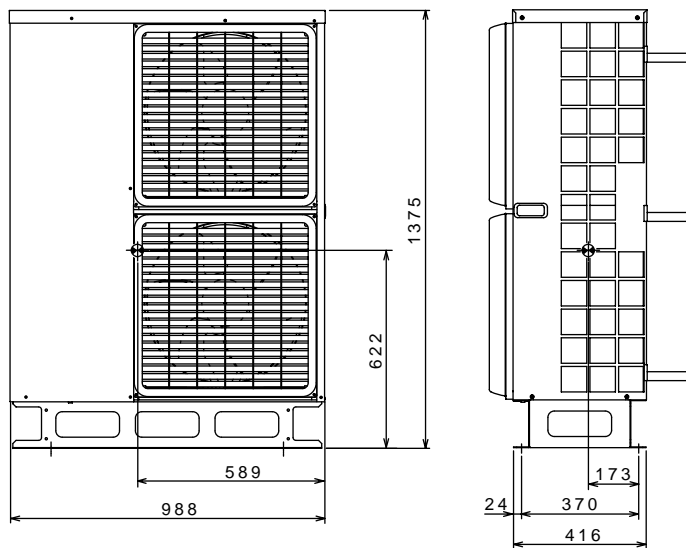
ボルトの埋め込み長さ =  mm

許容引抜力

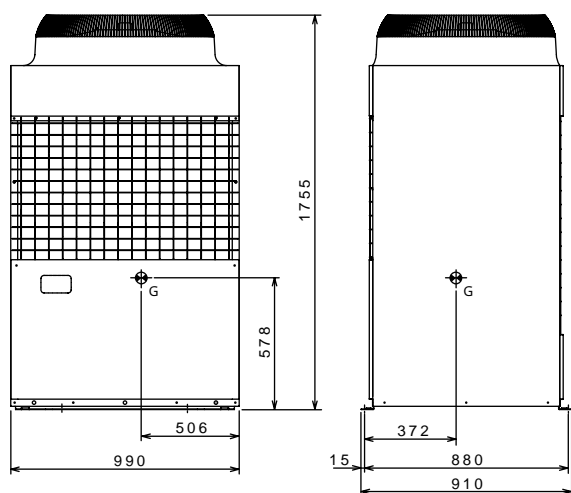
Ta =  N > Rb =  N

以上の計算より、アンカーボルトは十分な強度を有する。

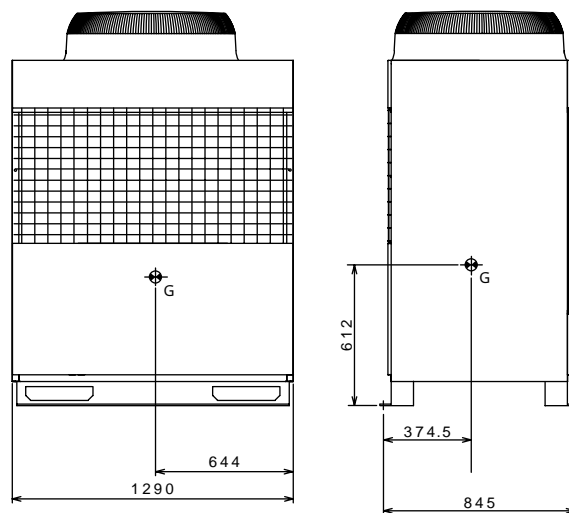
MCAV-P150A



MCAV-P224・300A



MCAV-P400E



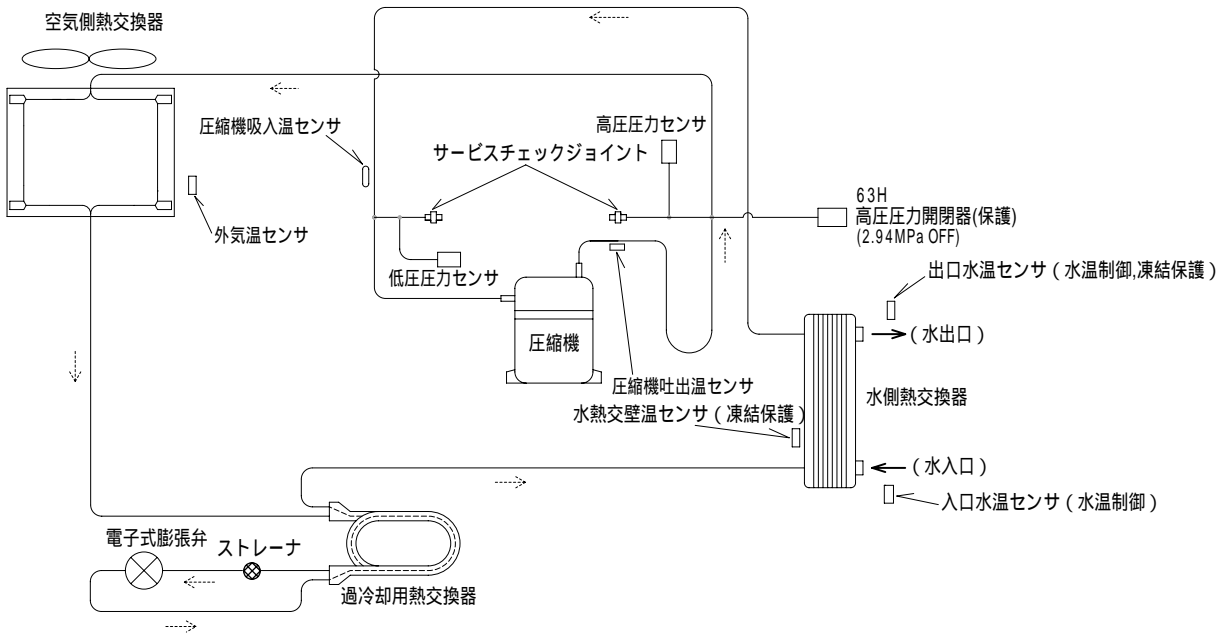
耐震強度計算書  
(アンカーボルト)  
変化寸法

	MCAV-P150A	MCAV-P224A	MCAV-P300A	MCAV-P400E
ア	MCAV-P150A	MCAV-P224A	MCAV-P300A	MCAV-P400E
イ	160	205	205	309
ウ	12	10	10	10
エ	113.04	78.50	78.50	78.50
オ	62.2	57.8	57.8	61.2
カ	37.0	88.0	88.0	84.5
キ	17.3	37.2	37.2	37.45
ク	1569	2010	2010	3030
ケ	785	1005	1005	1515
コ	1135	448	448	762
サ	392	503	503	758
シ	10.0	5.7	5.7	9.7
ス	3.5	6.4	6.4	9.7
セ	241.5	236.9	236.9	231.7
ソ	10.0	5.7	5.7	9.7
タ	241.5	236.9	236.9	231.7
チ	150	120	120	120
ツ	98	70	70	70
テ	4510	3140	3140	3140
ト	1135	448	448	762
ナ	90	80	80	80
ニ	9020	7450	7450	7450
ヌ	1135	448	448	762

## 6・冷媒配管系統図

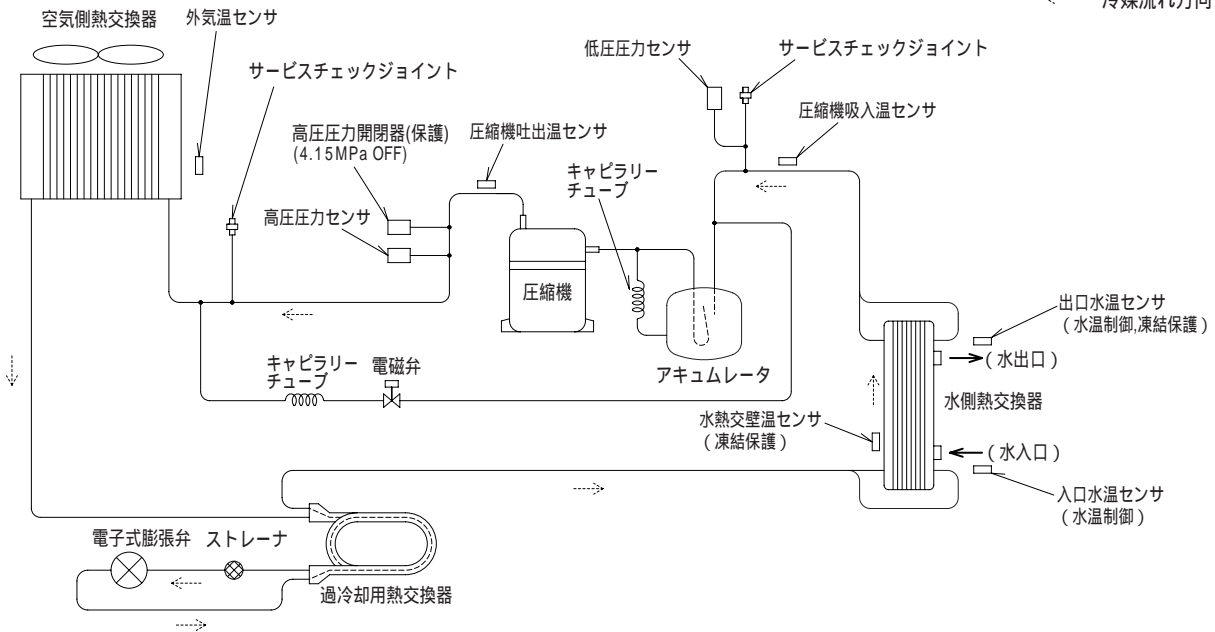
MCAV-P150・224・300

←····· 冷媒流れ方向



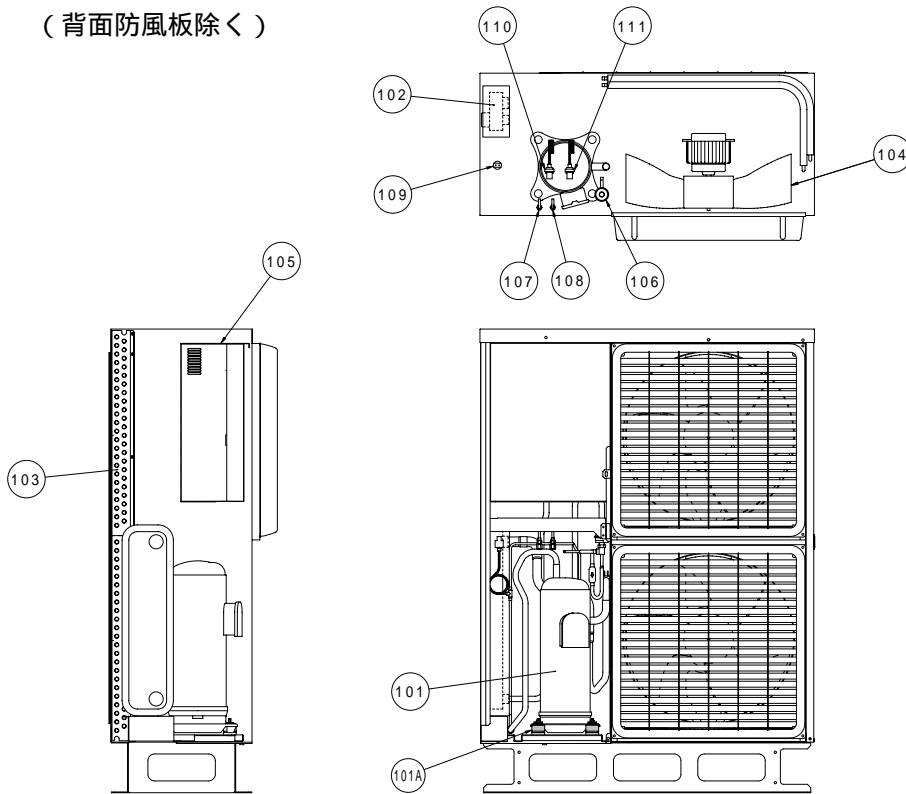
MCAV-P400

←····· 冷媒流れ方向



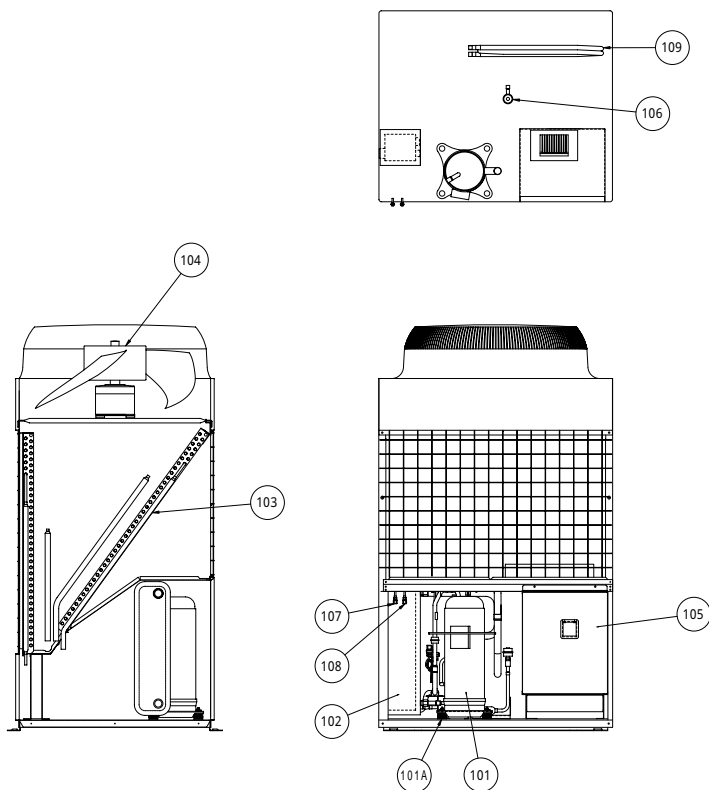
## 7・内部構造図

MCAV-P150A  
(背面防風板除く)



品番	品名
101	圧縮機(101A:防振ゴム)
102	水側熱交換器
103	空気側熱交換器
104	送風機
105	制御箱
106	膨脹弁
107	低圧側チェックジョイント
108	高圧側チェックジョイント
109	高圧圧力開閉器
110	高圧圧力センサ
111	低圧圧力センサ

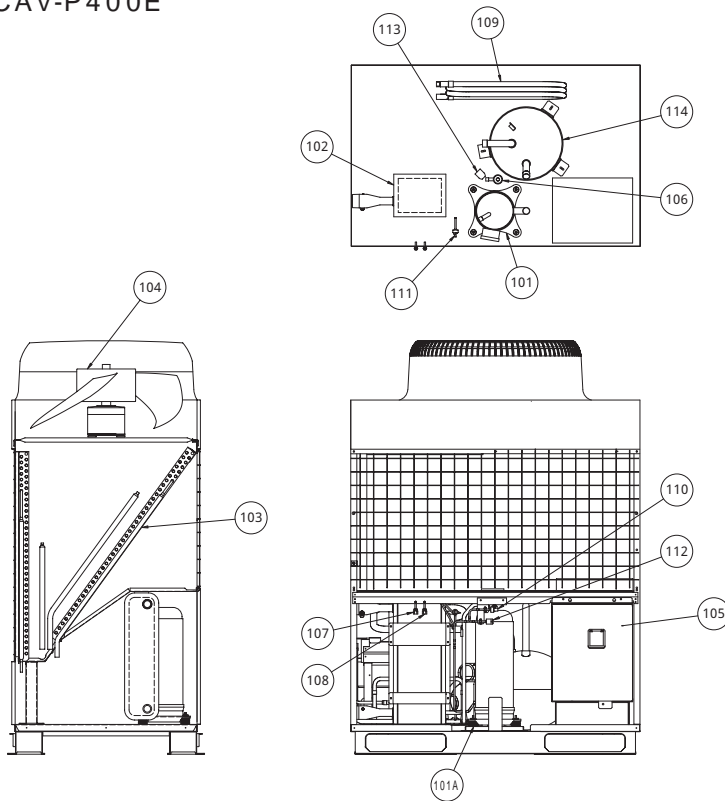
MCAV-P224・300A



品番	品名
101	圧縮機(101A:防振ゴム)
102	水側熱交換器
103	空気側熱交換器
104	送風機
105	制御箱
106	膨脹弁
107	低圧側チェックジョイント
108	高圧側チェックジョイント
109	過冷却用熱交換器



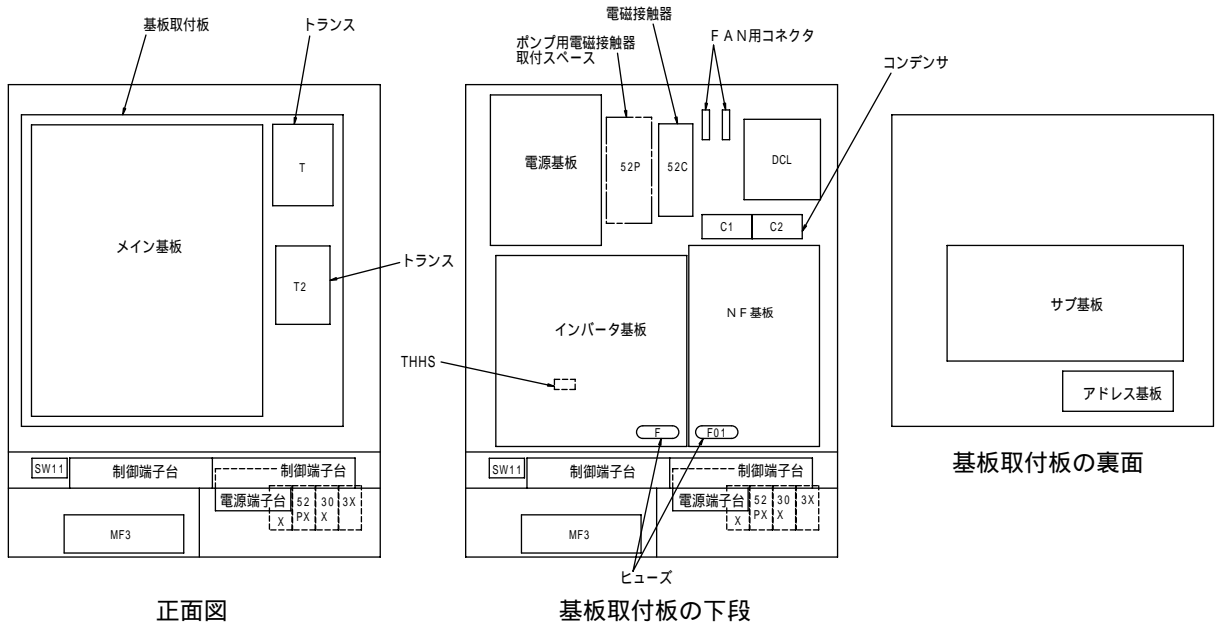
MCAV-P400E



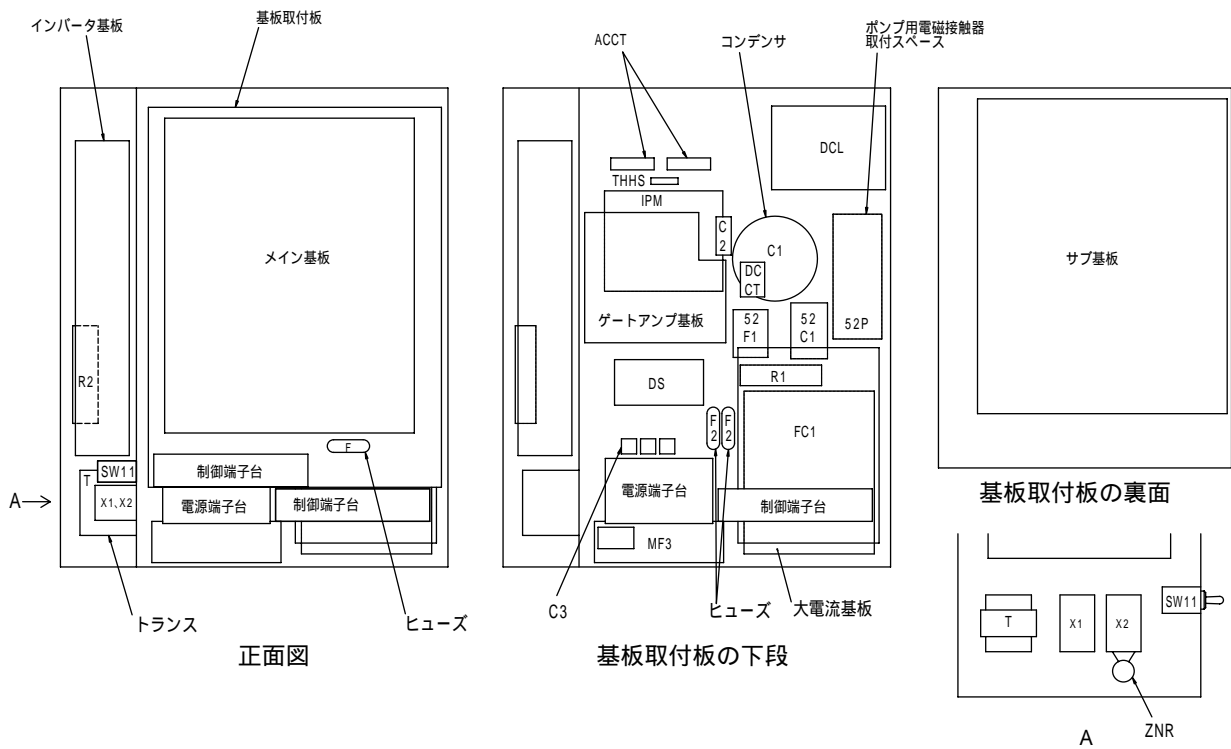
品番	品名
101	圧縮機(101A:防振ゴム)
102	水側熱交換器
103	空気側熱交換器
104	送風機
105	制御箱
106	膨脹弁
107	低圧側チェックジョイント
108	高圧側チェックジョイント
109	過冷却用熱交換器
110	高圧圧力センサ
111	低圧圧力センサ
112	高圧圧力開閉器
113	電磁弁
114	アキュムレータ

## 8・制御箱機器配置図

### MCAV-P150A



### MCAV-P224・300A・400E

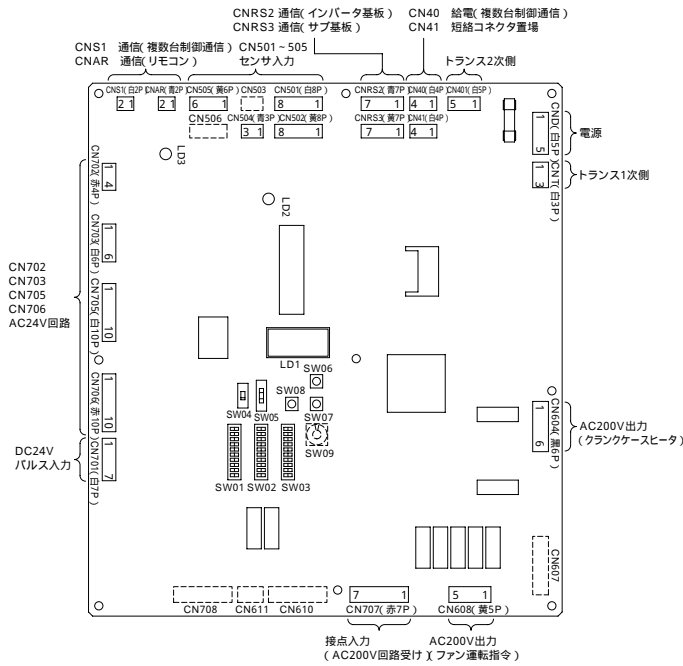




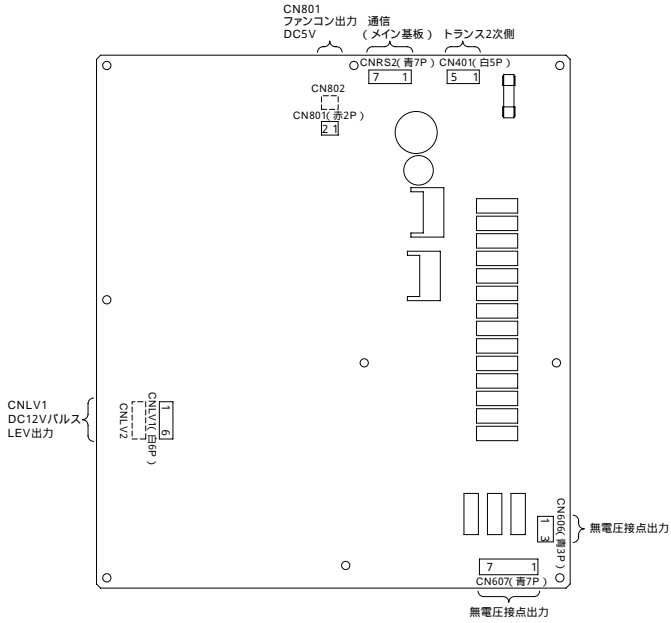
# 制御基板内スイッチ・コネクタ配置図 MCAV-P224・300A・400E

## メイン基板 (M4-MAIN)

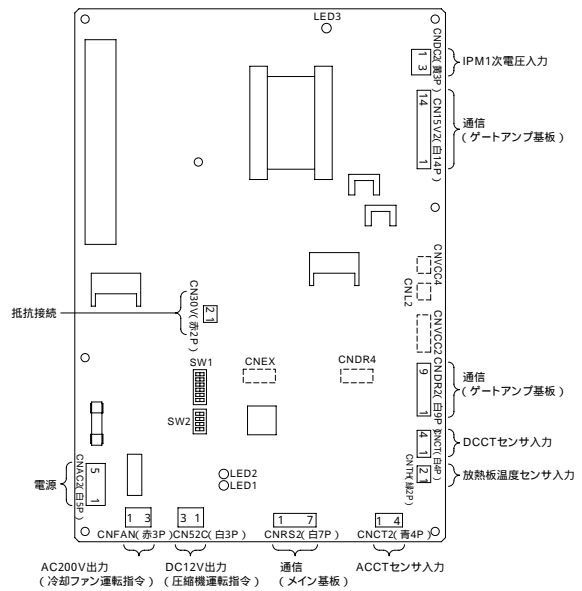
----- 破線線は使用しないスイッチ・コネクタを示します。



## サブ基板 (M4-CONT)



## インバータ基板 (INV PKG)



# 第3章 設計・施工編1〔据付〕

## 1・製品運搬時の注意

持ち上げ禁止です。人力で製品を持ち上げて運搬しないでください。  
 製品が落下、転倒し危険です。  
 製品の取っ手は据付時の位置あわせにご利用ください。  
 ユニットは垂直に、搬入してください。

## 2・製品開梱時の注意

包装用のポリ袋で子供が遊ばないように、破ってから廃棄してください。窒息事故の原因になります。

## 3・製品質量

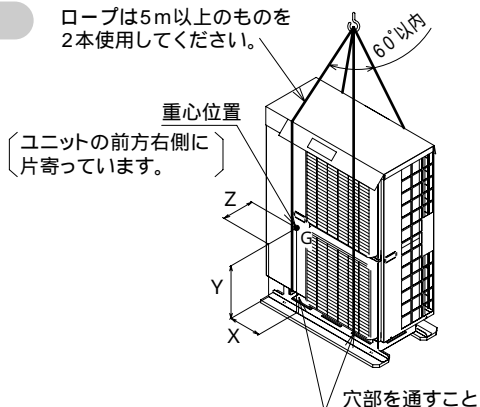
形名	MCAV-P150A	MCAV-P224・300A	MCAV-P400E
製品質量(kg)	159	203	305

## 4・製品吊り下げ時の注意

ロープは、必ず4カ所吊りとしユニットに衝撃を与えないようにしてください。  
 (2カ所吊りは危険ですからやめてください。)  
 外装パネルにロープとの擦り傷等が付かないよう、適宜保護用のパットを使用してください。

### P150形

ロープは5m以上のものを2本使用してください。



### 警告

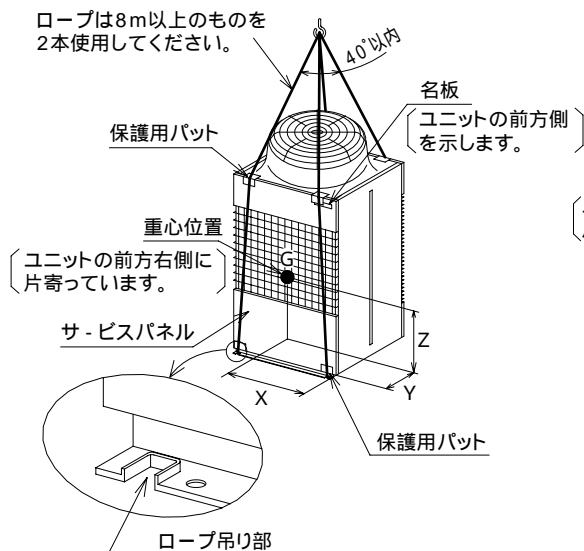
ロープは均等に掛けてゆっくり吊り上げ、ロープのはずれやユニットの極端な傾きがないようにしてください。

本ユニットは重心が片寄っていますのでロープがはずれるとユニットが落下するおそれがあります。

機種	重心位置(cm)		
	X	Y	Z
MCAV - P150A	38	61	20
MCAV - P224A P300A	51	37	58
MCAV - P400E	64	37	61

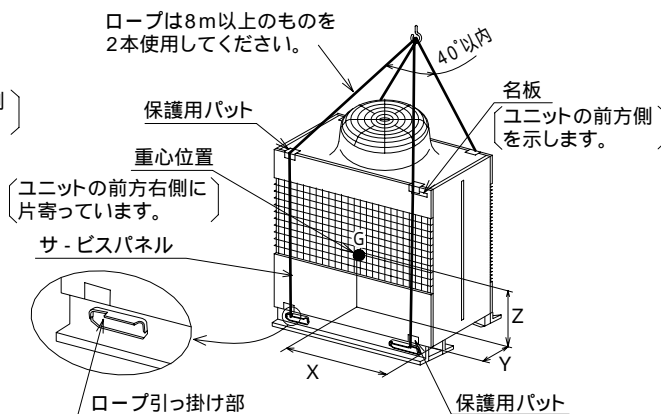
### P224・300形

ロープは8m以上のものを2本使用してください。



### P400形

ロープは8m以上のものを2本使用してください。



## 5・据付場所の選定

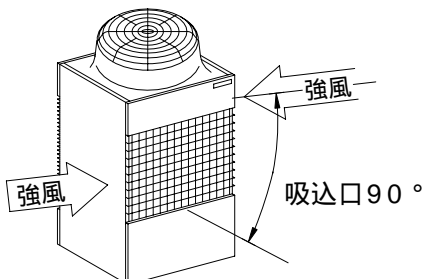
- 他の熱源から直接輻射熱を受けないところ。
- 可燃性ガスの発生、流入、滞留、漏れのおそれがないところ。
- ユニットから発生する騒音が隣家に迷惑のかからないところ。
- 電源および水配管に便利なところ。
- 強風が直接当たらないところ。
- ユニットの重量に十分耐えられる強度のあるところ。

吸込口に向かって強い風が当たると、運転特性に悪影響を及ぼします。

従って、周囲に建物がない場合や屋上などに据付ける場合でこのようなケースが心配される場合には、次の点に注意して設置願います。

吹きさらしのような場所で  
運転シ - ズンの風向きがわかっている場合には、  
製品の吸込口を風向と直角になるように  
設置してください。

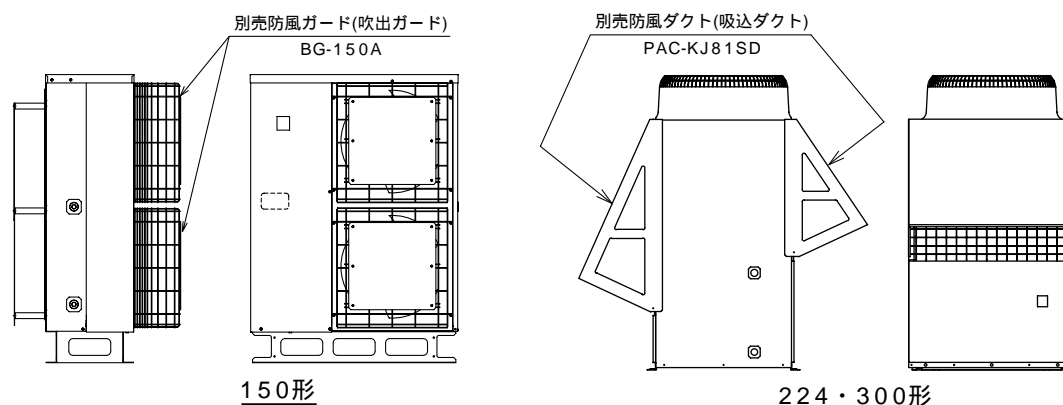
吸込口面に強風  
が当たらないよう  
にしてください。



上記の処置ができない場合は、適当な防風壁を設置もしくは、防風ガード/ダクトを取付けてください。

< MCAV-P150・224・300形について >

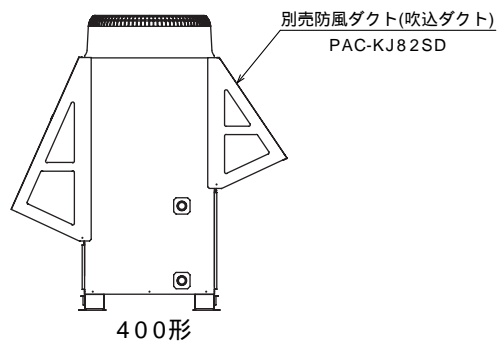
低外気条件(150形は0以下、224・300形は5以下)で、風速10m/s以上となる設置環境において、安定した水温供給を必要とされる場合は、別売の防風ガード/ダクトを取付けてください。なお、MCAV-P150Aにおいて製品正面500mm程度の位置に壁や他の製品等の防風効果のある設置環境においては、別売防風ガード(BG-150A)は不要です。



< MCAV-P400形について >

冬季など、外気温度が低い環境で(-10以下)、強風(10m/s以上)が吹いた場合に、運転を継続することが困難です。機器保護(凍結防止等)のため、下記いずれかの防風対策を実施してください。

- 別売防風ダクト(吸込ダクト)の取付
- 現地にて防風壁の設置等による防風対策

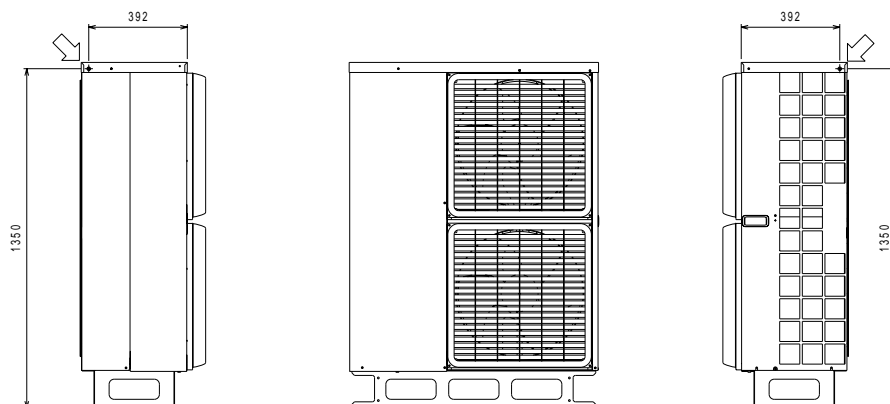


また降雪地域で使用する場合は、雪による影響がないよう防雪処置を行ってください。

## ユニット上部の固定 (MCAV-P150Aの場合)

強風対策などで、ユニット据付足を固定した上で、さらに上部固定を必要とされる場合、天面パネルの側面側に2ヶ所の固定穴がありますのでご利用ください。

なお、ご使用可能なネジは、セルフタッピンネジ5×L12以下です。



## ユニット背面防風板の取付 (MCAV-P150A形のみ)

MCAV-P150A形は安定した運転を行うためにユニット背面(吸込側)に防風板を取付ける必要があります。工場出荷時、防風板はユニット背面の吸込口を塞いだ状態で取付けています。据付工事の際には必ず吸込口から防風板を取外し、下記 ~ の要領にて正規の状態に取付けてください。

**注意** 防風板で吸込口を塞いだ状態で運転すると、異常停止の原因となります。

### 防風板取付要領

ユニット背面吸込口に取付けている「防風板上」(上側)、「防風板下」(下側)を取外してください。

ユニット内付属の「取付板左」×3個、「取付板右」×3個を、で防風板を取付けていた「M5タッピンネジ」をそのまま使用し取付けてください。

で取外した「防風板上」を上部・側面の折曲げ部が内側(ユニット側)となるよう取付板に取付けてください。

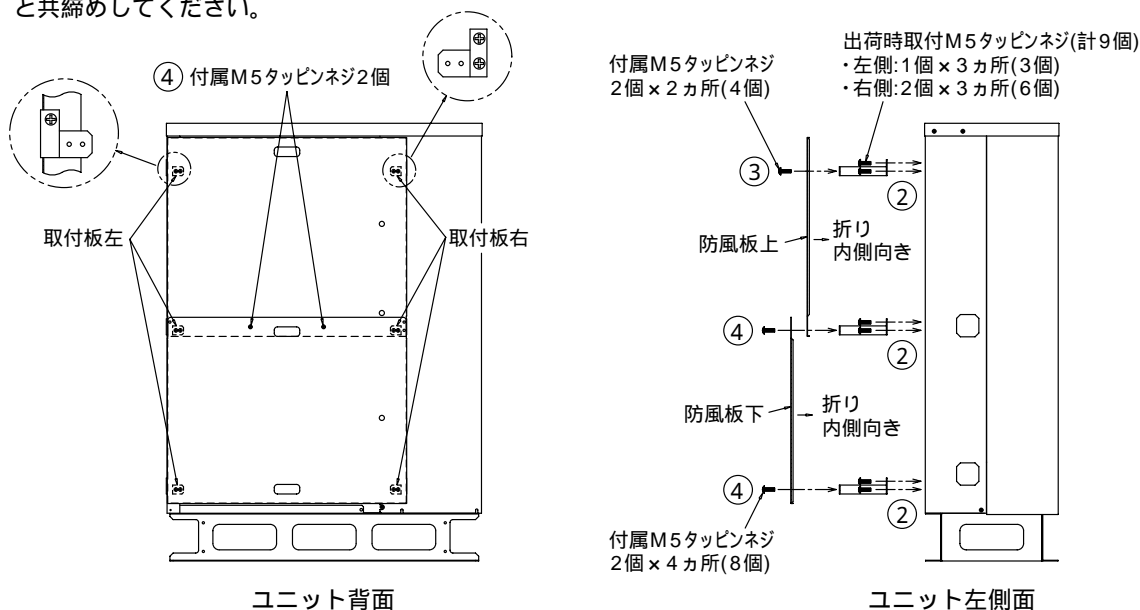
このとき、「防風板上」の下部左右4ヶ所はネジ止めしないでください。(で「防風板下」と共締めします。)

で取外した「防風板下」を下部・側面の折曲げ部が内側(ユニット側)となるよう取付板に取付けてください。

防風板上下の重なり部は、「防風板下」を外側にした状態で、「防風板上」と共締めしてください。

### ユニット内付属部品

- ・取付板左 × 3個
- ・取付板右 × 3個
- ・M5タッピンネジ × 14個



## 6・サービス・通風スペース

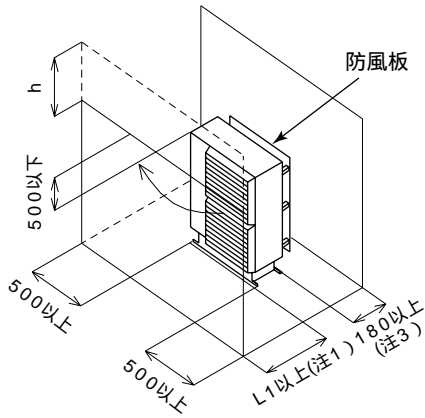
### 6-1 MCAV-P150Aの場合

据付スペースの例

(単位: mm)

【背面と正面に障害物がある場合】

(側面、上方は開放)



吹出し側壁高さによる制約

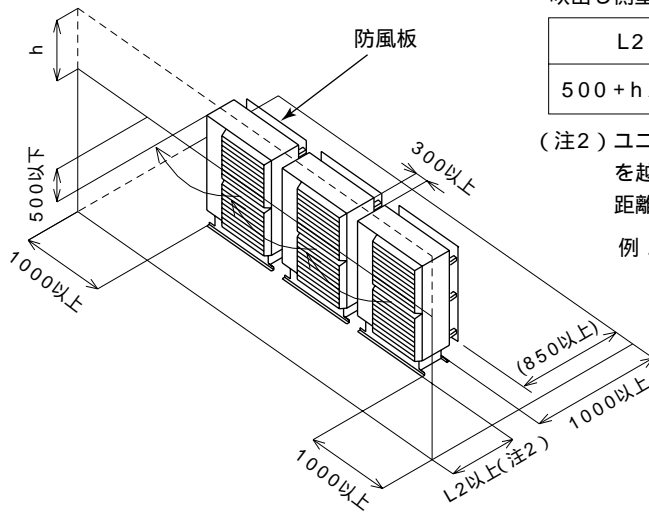
L1
$500 + h$

(注1) ユニット上部からユニット正面側の壁の上までの高さが500を越える場合、越えた分の寸法をhとしユニット正面側と壁との距離L1は、「 $500 + h$ 」としてください。

例 . hが100のとき、L1寸法は  
 $500 + 100 = 600$   
 となります。

【横連結で正面に障害物がある場合】

(背面、側面、上方は開放)



吹出し側壁高さによる制約

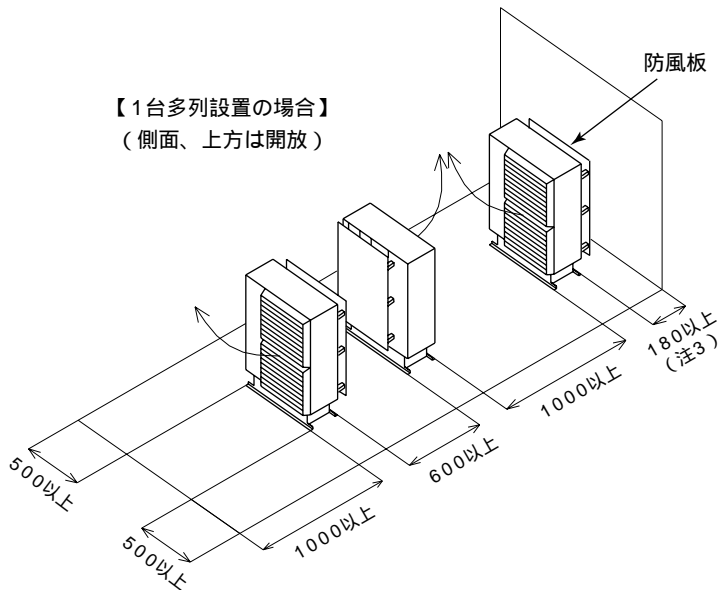
L2
$500 + h / 2.7$

(注2) ユニット上部からユニット正面側の壁の上までの高さが500を越える場合、越えた分の寸法をhとしユニット正面側と壁との距離L2は、「 $500 + h / 2.7$ 」としてください。

例 . hが200のとき、L2寸法は  
 $500 + 200 / 2.7 = 574$   
 となります。

【1台多列設置の場合】

(側面、上方は開放)



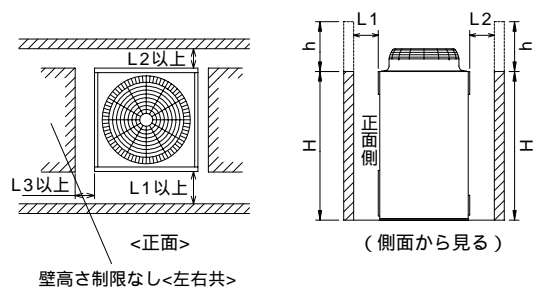
(注3) ユニット背面の吸込口と壁との距離が300mm以下の場合、ユニット背面の防風板を取付ける必要はありません。(壁があることにより風の影響を受けません。)



## 6 - 2 MCAV-P224A・P300A・P400Eの場合

### (1) 単独設置の場合

【ユニット左右から吸込空気が入る場合】



	L1	L2	L3
MCAV-P224A・P300A・P400E	500	300	300

例 P224形の場合

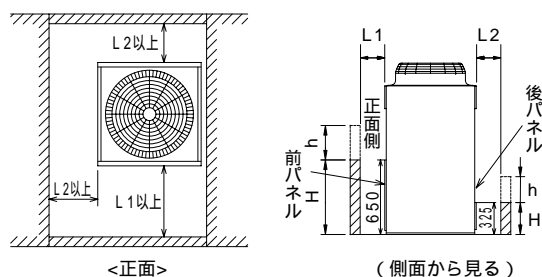
hが100のとき、L1寸法は $100 + 500 = 600$

L2寸法は $100 + 300 = 400$

となります。

- (注) 前、後の壁高さHは、ユニットのサイドパネル高さ以下のこと。  
 ユニットのサイドパネル高さを超える場合は、上図のh寸法を右表のL1、L2に加算してください。

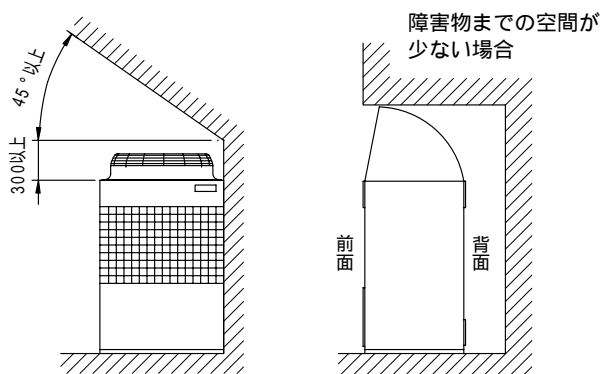
【ユニット周囲が壁の場合】



	L1	L2
MCAV-P224A・P300A・P400E	500	300

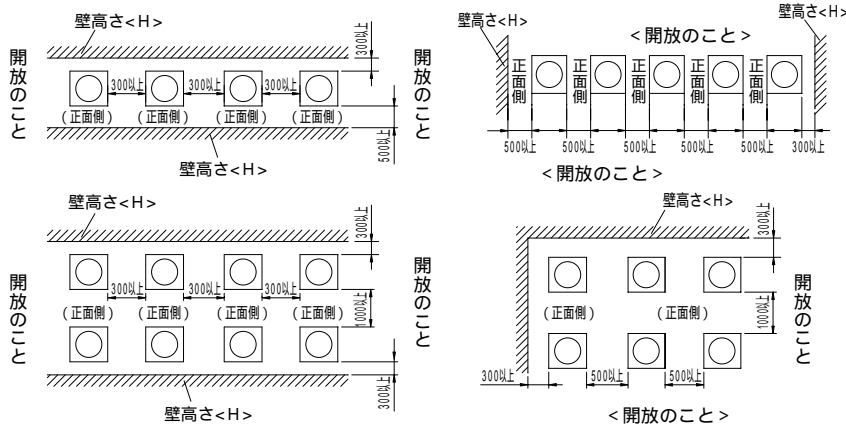
- (注) 前、後の壁高さHは、ユニットの前、後パネルの高さ以下のこと。  
 パネル高さを超える場合は、上図のh寸法を右表のL1、L2に加算してください。

【ユニット上方に障害物がある場合】



(2) 集中・連続設置の場合

MCAV-P224A・P300A・P400Eの場合



多数のユニットを設置する場合は、人の通路、風の流通を考慮して、各ブロック間に下図スペースをとってください。

2方向は開放としてください。  
 壁高さ  $\langle H \rangle$  がユニットのサイドパネル高さを超える場合は 印の寸法に  $h$  寸法 ( $h = \text{壁高さ} \langle H \rangle - \text{ユニットサイドパネル高さ}$ ) を加えてください。

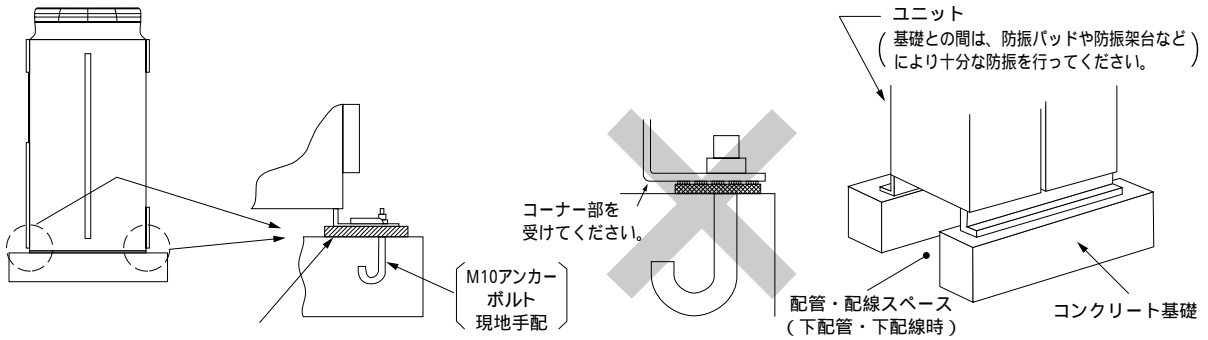
ユニット必要風量

単位:  $\text{m}^3/\text{min}$

機種	標準風量	最小必要風量	許容機外静圧 (単位:Pa)
MCAV-P150A	100	90	10
MCAV-P224A・300A	185	167	
MCAV-P400E	230	207	

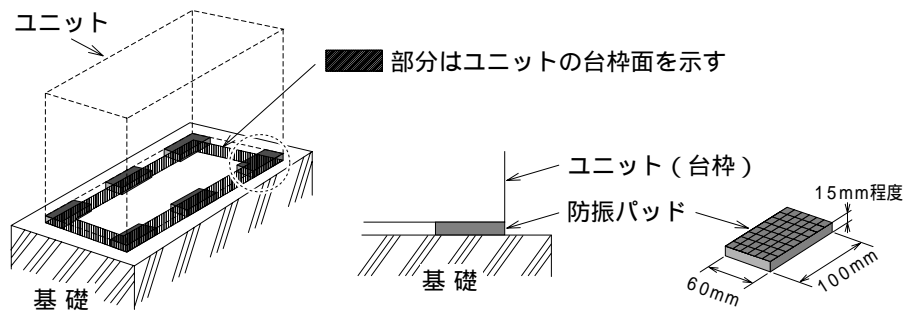
## 7・据付基礎工事

- ・ユニットが地震や突風などで倒れないように、下図のようにボルトで強固に固定してください。
- ・ユニットの基礎は、コンクリートまたはアングル等の強固な基礎としてください。
- ・据付け条件によっては、振動が据付け部から伝搬し、床や壁面から、騒音や振動が発生する場合がありますので、十分な防振工事（防振パッド、防振架台など）を行ってください。



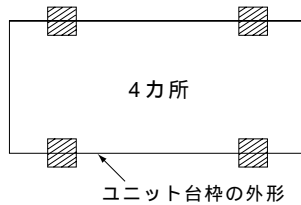
コーナー部は確実に受けるよう注意してください。  
コーナー部が十分に受けられていないと  
取付足が曲がるおそれがあります。

基礎施工時は、床面強度、ドレン水処理<運転時にはドレン水がユニット外に流出します>、配管、配線の経路に十分留意してください。

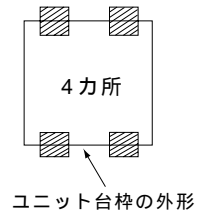


### 防振パッドの位置

・MCAV-P150A

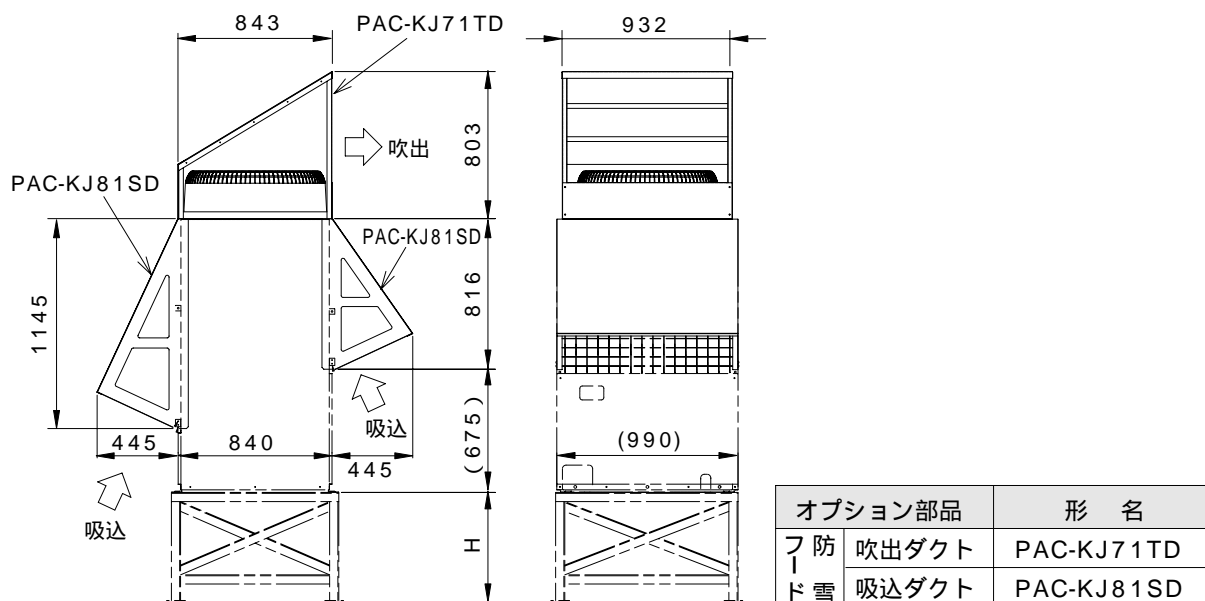


・MCAV-P224A・P300A・P400E



## 8・雪に対するご注意

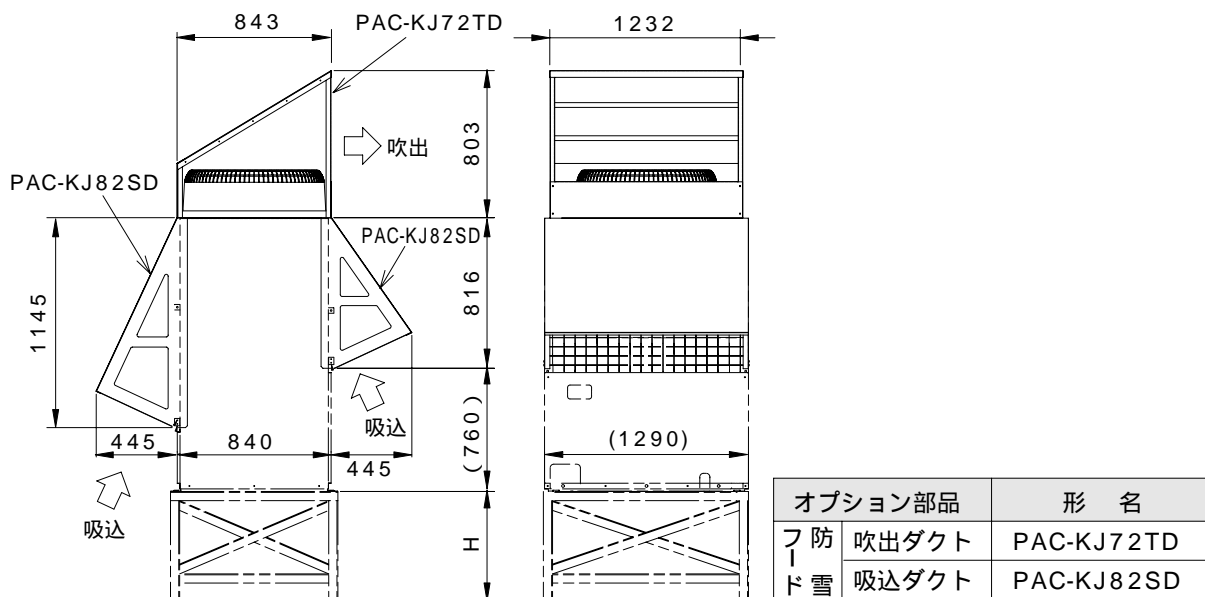
MCAV-P224・300A



寒冷地域や積雪の予想される地域で、冬期にユニットを正常に運転するためには、十分な防風、防雪対策が必要です。その他の地域でも、季節風や降雪の影響による異常運転を防止するために、ユニットの設置に際して十分な配慮をお願いいたします。また、外気5℃以下で冷房運転を実施する場合、ユニットに直接風・雨・雪が当たるときは、ユニットの安定した運転を得るために、ユニットに吹出ダクト、吸込ダクトを取付けるようにしてください。

(注) 防雪架台の高さ<H>は、予想される積雪量の2倍程度としてください。また、架台はアングル鋼材等で組立て風雪の素通する構造とし、架台の幅はユニット寸法より大きくならないようにしてください。(大きくするとその上に積雪します。) ユニット設置時季節風が吹出口、吸込口の正面から当たらないように配慮してください。

MCAV-P400E



# 第4章 設計・施工編2〔配管〕

## 1・水配管の概要

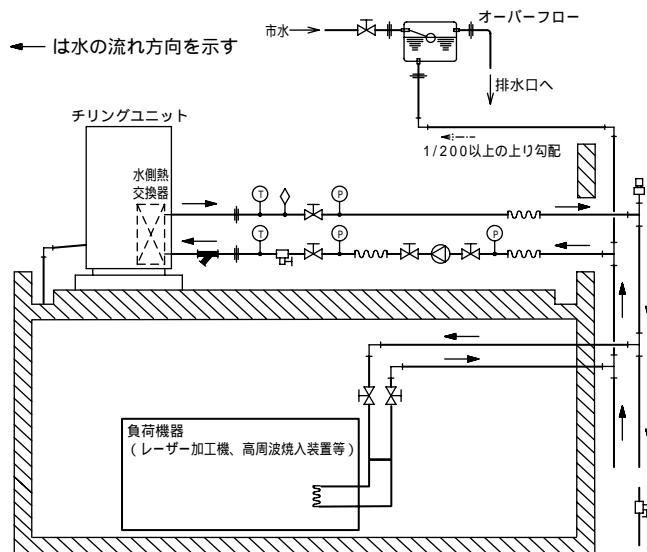


図4-1 水配管構成図

### 水配管における留意事項

下記に留意して設計・施工ください(図中 ~ の説明)

- ユニオン継手またはフランジ継手・機器の交換ができるように必ず付ける。
- 温度計・・・・・・・・・・能力チェック、運転監視のために必ず付ける。
- 水圧計・・・・・・・・・・運転状態を確認するために付けるのが望ましい。
- バルブ・・・・・・・・・・流量調節機器の交換、洗浄などのサービスのために必ず付ける。  
負荷機器の出口側にも流量調節のため調節バルブを設ける。
- フレキシブルジョイント・・・・・・・・ポンプの運転音や振動の伝搬を防止するために付けるのが望ましい。
- ドレン配管・・・・・・・・・・ドレン水は落差で流れるように下り勾配は1/100～1/200にすること。  
また、チリングユニットのドレン配管については冬期のドレン水凍結防止のため出来るだけ配管勾配を大きくとり、水平部の距離を短くすること。  
さらに、寒冷地方においてはドレンヒータ等の凍結防止対策を施すこと。
- ポンプ・・・・・・・・・・ポンプの容量は全水圧損失およびチリングユニットの必要水量を十分まかなえるものを選定すること。
- 空気抜き弁・・・・・・・・・・配管中の空気を抜く弁を設ける。空気が溜まる危険のあるところには必ず付ける。  
' のように自動空気抜き弁も効果的である。
- 膨張タンク・・・・・・・・・・膨張した水を逃がすためおよび給水のために必ず付ける。
- 冷水配管・・・・・・・・・・配管中の空気抜きがやりやすい配管とし、断熱工事を十分に行うこと。
- 排水弁・・・・・・・・・・サービス時などに水が抜けるように排水弁を付ける。
- ストレーナ・・・・・・・・・・チリングユニットの水側熱交換器内に異物が入らないようにユニット直近部に必ず付ける。(青銅製Y型ストレーナを製品付属)

### 《腐食に対するご注意》

#### (1) 水質

冷温水の水質が問題ないかを事前にチェックしておくことが大切です。

循環水および補給水の水質は「冷凍空調機用水質ガイドラインJRA-GL-02-1994(126頁参照)」の基準内でご使用ください。

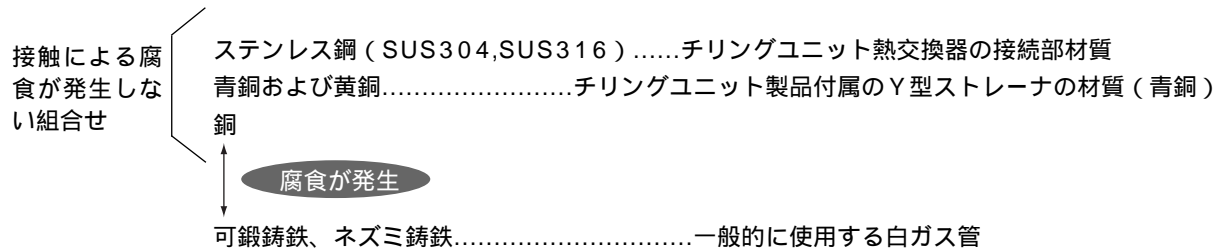
(2) 水内の異物

水内に砂や小石等の固形物、腐食生成物等の浮遊懸濁物が存在すると、水流によって熱交換器伝熱面が直接に衝撃を受け、局部的に腐食を生じることがあります。これらの異物による腐食を防止するためチリングユニットの入口部には必ず清浄可能なストレーナ（20メッシュ以上）を設け異物を除去してください。

(3) 異種金属の接続

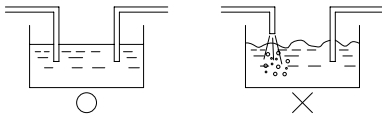
金属の種類によっては、異種金属を直接接続すると接触部に腐食を生じます。

下記を参照し、異種金属の接続により腐食が生じる組合せの場合は、両金属間に非導電性の物質（非金属の絶縁フランジ等）を挟むなどして、腐食が発生しないよう処理を施してください。



(4) 水配管内の溶存酸素発生防止

蓄熱槽やクッションタンクなどを水配管に設けるシステムでは、タンクへ戻す水配管は下図に示すように行い、空気の泡ができないように施工してください。

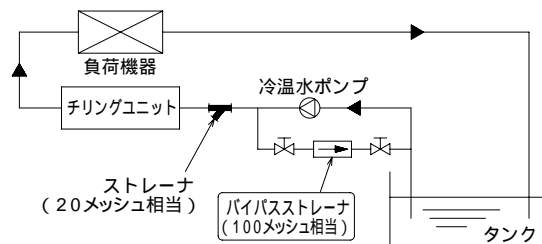


水中の溶存酸素が増加すると、水側熱交換器および水配管の腐食が促進されます。

(5) 水系統の異物除去

水系統の異物除去のため沈澱槽またはバイパスストレーナの取付けをご検討願います。

ストレーナは一般的には、循環水量の2～3%を処理する容量を目安に選定します。バイパスストレーナの施工例を下図に示します。



## 1 - 1 水配管と循環ポンプの組み込み方

### (1) ストレーナの取付

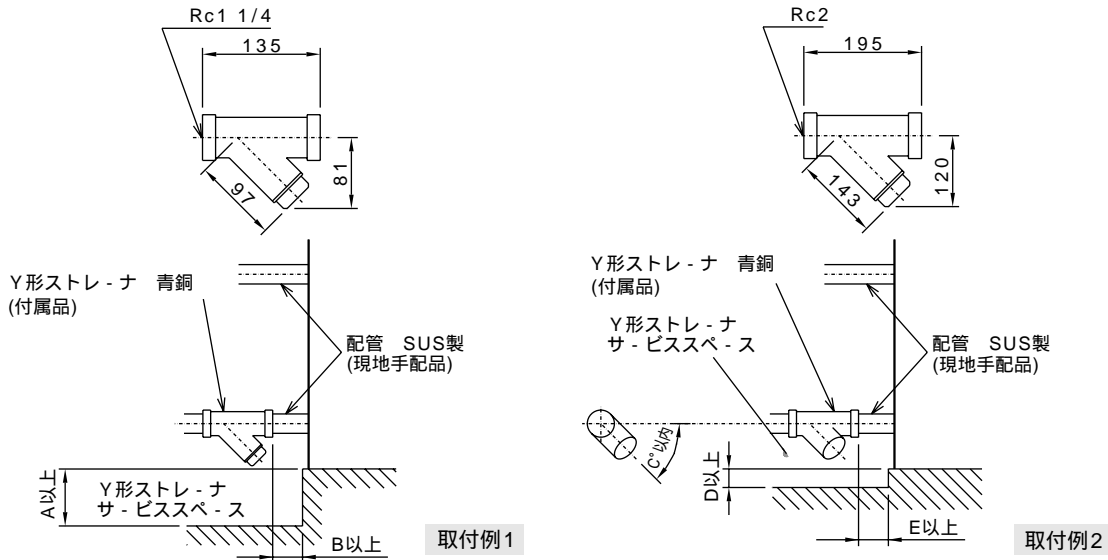
冷水配管回路には熱交換器のつまりや異物による腐食を防止するためにユニット直近の入口配管に付属部品のストレーナ 青銅製 を必ず取付けてください。

また、ストレーナは定期的に洗浄できるように取付け、お客様に定期的な洗浄を指導してください。

ストレーナが詰まった状態で運転しますと異常停止の原因となります。

MCAV-P150・P224・300A形

MCAV-P400E形



(注) 現地で鉄製の配管(白ガス管)を手配される場合は39頁(3)項に従い、異種金属の接続による腐食を防止してください。

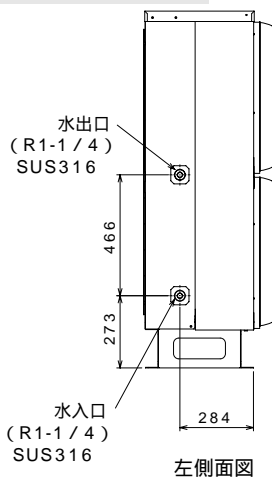
	取付例1		取付例2		
	A	B	C	D	E
MCAV-P150A	0	80	90	0	80
MCAV-P224・300A	67	80	35	0	80
MCAV-P400E	35	90	50	0	90

組込例2の寸法C・D・Eは、Y形ストレーナを斜めに取付ける際の目安です。ストレーナの取付けは角度、断熱材厚さ、メンテナンススペース等を考慮して決定してください。

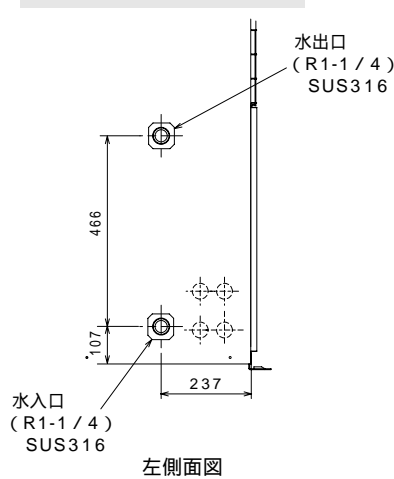
(注) 寸法は、Y形ストレーナをネジ込む場合、ストレーナを回転させるために必要な寸法です。

### 1 - 2 水配管サイズと位置および材質

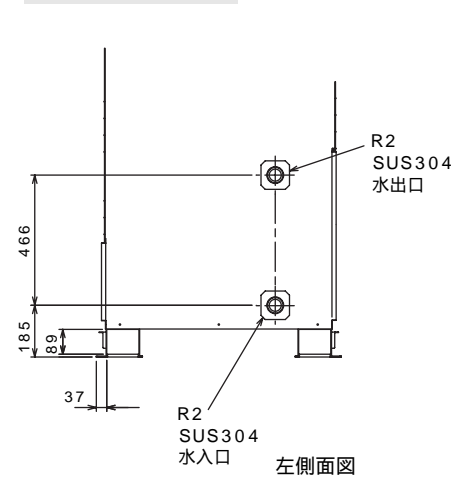
MCAV-P150A



MCAV-P224・300A



MCAV-P400E



---

## 2・許容流量

循環流量が少ないと、能力が十分発揮できないばかりでなく運転中と停止中の水温差が大きくなる等のへい害が発生し、一方循環流量が多いと配管内の浸食などのへい害が発生する。そのため循環流量は、出入口水温差が3～5 となるように選定する必要があり目安としては下表のとおりである。

### 必 要 流 量

単位: m<sup>3</sup>/h

	標準流量	許容最小流量	許容最大流量
	冷 却 (注1)		
MCAV-P150A	2.58	1.68	5.16
MCAV-P224A	3.85	2.16 (3.60) 注2	9.10
MCAV-P300A	5.16	2.16 (3.60) 注2	9.10
MCAV-P400E	6.90	3.30 (5.40) 注2	14.4

(注1) 冷水入口25 出口20 外気DB = 35 の時の値

(注2) 設定水温5 以下で運転する場合、最小水量が( )内の値となります。



### 3・水回路内の水量の確保

#### (1) 保有水量

水回路内（循環回路内）の水量が少ないと、ユニットが運転する時間が短くなる場合や、温度制御される水温の変化量が極端に大きくなる場合があります。温度精度要求などより、最小保有水量を下記算出フローにて求め、水回路内水量が確保できない場合は、別途クッションタンクの設置が必要となります。

#### 【クッションタンクの選定方法】

クッションタンク容量 = 必要最小保有水量 - 現地保有水量となり、要求温度精度満足するための必要最小保有水量は、負荷変動速度および 最小冷却負荷で決定します。

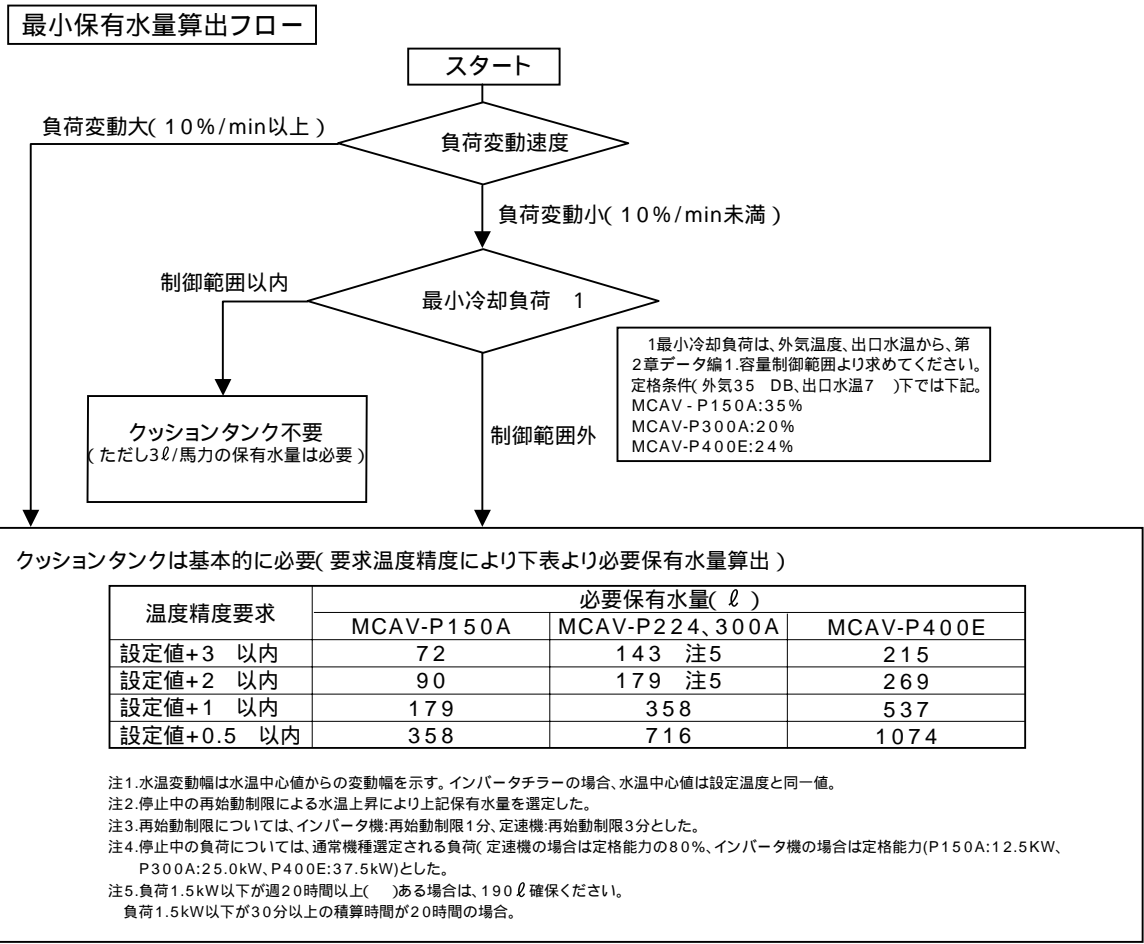
#### 負荷変動速度

通常冷却負荷は一定ではなく変化します。その変化が急激な場合はインバータでの能力制御が追従出来なくなる可能性があります。この場合インバータチラーでも保有水量によりクッションタンクが必要となります。負荷変動速度とは、現在100%でチラーが運転していて、5分後に50%に低下した場合、1分当たり10%/min能力変化したことになりますのでこの場合の負荷変動速度は、10%/minとなります。

#### 最小冷却負荷

最小冷却負荷とは客先要求能力範囲AkW～BkWの下限値AkWになります。例えば要求冷却能力範囲が9kW～25kWの場合、最小冷却負荷は9kWとなります。これは最小負荷がインバータチラーの容量制御下限値以下になりますとチラーは運転を停止しますので、停止時温度上昇防止のため保有水量によってはクッションタンクを設ける必要があります。

負荷変動速度 最小冷却負荷より、下記フローに従い最小保有水量を求め、クッションタンク可否、容量を検討します。



## (2) 水回路水量の求め方

水回路内水量は次の式で求める。

$$(\text{水回路内水量}) = (\text{水配管内水量}) + (\text{チラー内水量}) + (\text{負荷側ユニット内水量})$$

水配管1m当たりの水量を下表に示す。

表3-2 配管内水量

	配 管 サ イ ズ					
	$\frac{3}{4}$ B (20A)	1 B (25A)	$1\frac{1}{4}$ B (32A)	$1\frac{1}{2}$ B (40A)	2 B (50A)	$1\frac{1}{2}$ B (65A)
単位長さ当たりの内容積(ℓ/m)	0.37	0.60	0.99	1.36	2.20	3.62

チラー内水量は下表に示す。

表3-3 チラー内水量

	MCAV-P150A	MCAV-P224・300A	MCAV-P400E
チラー内水量(ℓ)	1.2	2.5	4.0

## 4・ユニット接続口の配管サイズおよび材質

下表にユニット接続図の配管サイズを示す。

表4-1 ユニット接続配管サイズ

	入口配管	出口配管
MCAV-P150・224・300A	R1 1/4オネジ SUS316	R1 1/4オネジ SUS316
MCAV-P400E	R2 オネジ SUS304	R2 オネジ SUS304

## 5・関連機器の選定

### 5-1 ポンプの選定

#### (1) 水頭損失の計算

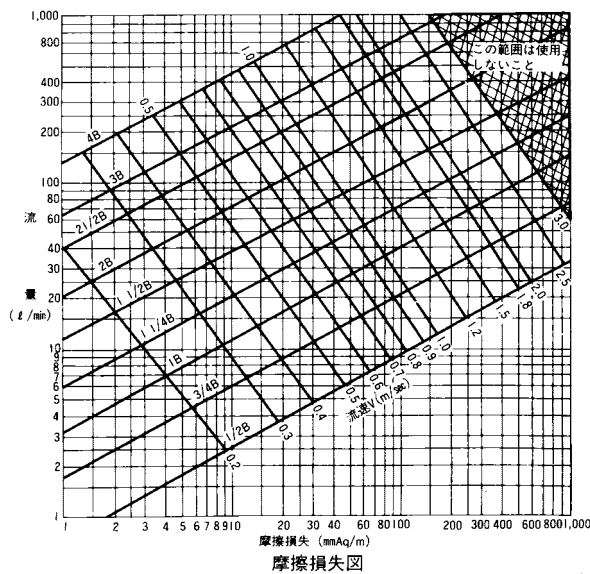
冷温水配管において、各々の管径についてはポンプの水頭とバランスしたものを選定する必要がある。ポンプ水頭は最速管径にて見積もる。

計算方法は、使用しようとするポンプの揚程から配管に許し得る水頭損失の平均値を求め、これから配管サイズを求め、最後に各々の配管の水頭損失を検算して配管サイズを決定する。

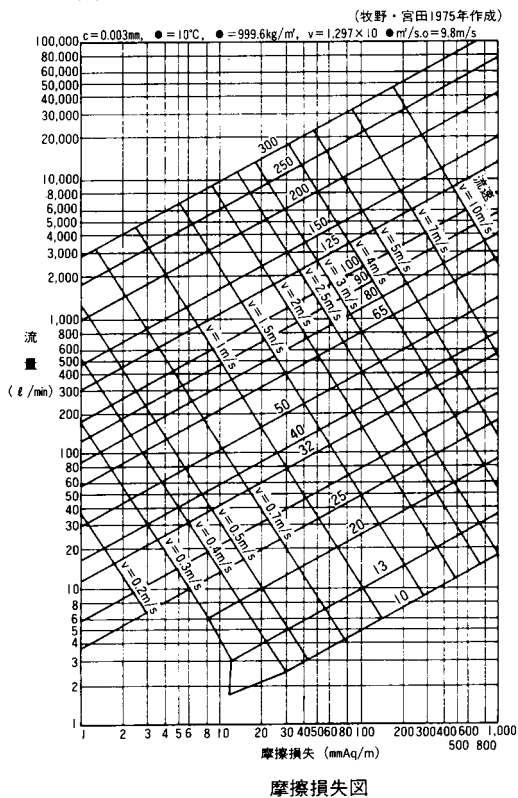
配管サイズが過大になるような場合、あるいはポンプが決定していないときは、配管サイズをあらかじめ設定し、上述の水頭損失の検算と同様の計算により水頭損失を求め、チリングユニットおよびファンコイルの損失抵抗を含めた全抵抗を満足する揚程を有するポンプを選定する。

#### 配管の水頭損失

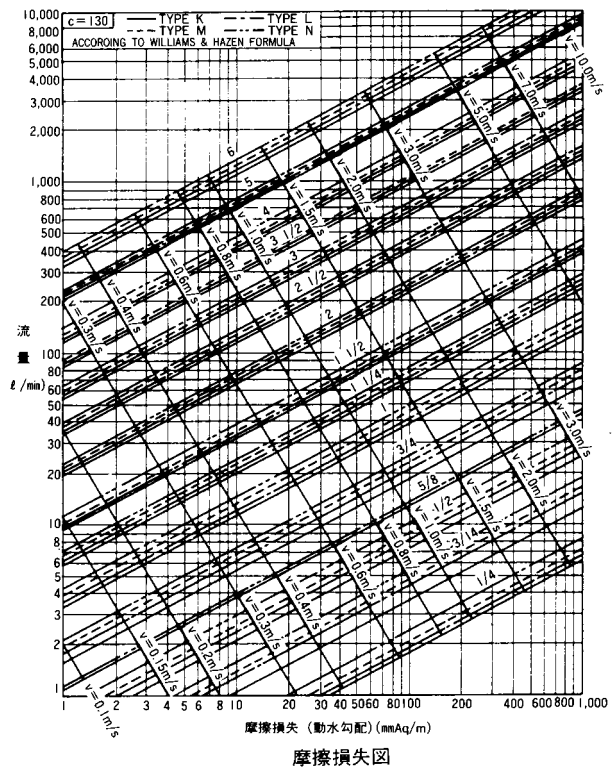
##### 白ガス管



##### 銅管



##### ステンレス鋼管



水配管直管部以外の抵抗例えば管接手、弁類などの抵抗に関しては、下表の相当長を直管部の長さに加えて求める。

### 白ガス管

局部抵抗の相当長 (m)

管 径	玉形弁	アングル弁	ゲート弁	スイング逆止弁 (注1)	90°(注2)標準エルボ	45°(注2)標準エルボ	チー	チー直通		
								チー	異径チー d 3/4d	異径チー d 1/2d
3/8	5.2	1.8	0.2	1.5	0.4	0.2	0.8	0.3	0.4	0.4
1/2	5.5	2.1	0.2	1.8	0.5	0.2	0.9	0.3	0.4	0.5
3/4	6.7	2.7	0.3	2.4	0.6	0.3	1.2	0.4	0.6	0.6
1	8.8	3.7	0.3	3.1	0.8	0.4	1.5	0.5	0.7	0.8
1 1/4	11.6	4.6	0.5	4.3	1.0	0.5	2.1	0.7	0.9	1.0
1 1/2	13.1	5.5	0.6	4.8	1.2	0.6	2.4	0.8	1.1	1.2
2	16.8	7.3	0.7	6.1	1.5	0.8	3.1	1.0	1.4	1.5
2 1/2	21.0	8.8	0.9	7.6	1.8	1.0	3.7	1.3	1.7	1.8
3	25.6	10.7	1.0	9.1	2.3	1.2	4.6	1.5	2.1	2.3

(注1) 弁の抵抗は全開時のもの。45°Y形弁はアングル弁の括弧と同じ。

(注2) 各口径相当の弁座を有するリフトチェック弁は玉形弁の抵抗と同じ。

局部抵抗の相当長 (断面形状変化) (注3) (m)

管径 (B)	管の急拡大 (注3) d/D			管の急縮小 (注3) d/D			タンク	
	1/4	1/2	3/4	1/4	1/2	3/4	入口	出口
3/8	0.4	0.2	0.1	0.2	0.2	0.1	0.5	0.2
1/2	0.6	0.3	0.1	0.3	0.2	0.1	0.6	0.3
3/4	0.8	0.5	0.2	0.4	0.3	0.2	0.9	0.4
1	1.0	0.6	0.2	0.5	0.4	0.2	1.1	0.6
1 1/4	1.4	0.9	0.3	0.7	0.6	0.4	1.6	0.8
1 1/2	1.8	1.1	0.4	0.9	0.7	0.4	2.0	1.0
2	2.4	1.5	0.5	1.2	0.9	0.5	2.7	1.3
2 1/2	3.1	1.9	0.6	1.5	1.2	0.6	3.7	1.7
3	4.0	2.4	0.8	2.0	1.5	0.8	4.3	2.2

(注3) 急拡大、縮小する場合の管径はいずれも小さい方の管径を読む。

### 【単位換算】

$$1 \text{ mAq} = 9.8 \text{ kPa}$$

### (2) その他

- 1) 吸込側と吐出側のフランジが平行で、両フランジの中心が合うように、また、その間隔がポンプの寸法に合うように配管すること。
- 2) 配管は、空気の漏入や水の漏洩がないようにすること。とくに吸込側に空気の漏入があるとポンプ性能が低下するとともに騒音の原因となる。
- 3) 冬期の運転休止時にポンプが凍結することのないよう考慮すること。(ポンプ配管の項参照)

## 5 - 2 膨張タンク（シスターンタンク）

### (1) 膨張タンクの選定

膨張タンクは膨張した水を逃すのと同時に回路内の空気を大気中に抜く働きをする。膨張タンクの容量は水の膨張量の2～2.5倍にとる。（一般には全水量の2%を目安として良い。）

図5-1に膨張タンクの据付例を示す。

補給水管、給水管の断熱は十分行うこと。特に補給水管が凍結すると、循環水系の水圧が上昇し、系内の耐圧の最も低い場所が破壊する場合がある。現地施工の配管の耐圧がユニット内の水側熱交換器の耐圧より高い場合は、水側熱交換器が破裂する場合があるので、凍結させないように十分注意する必要がある。

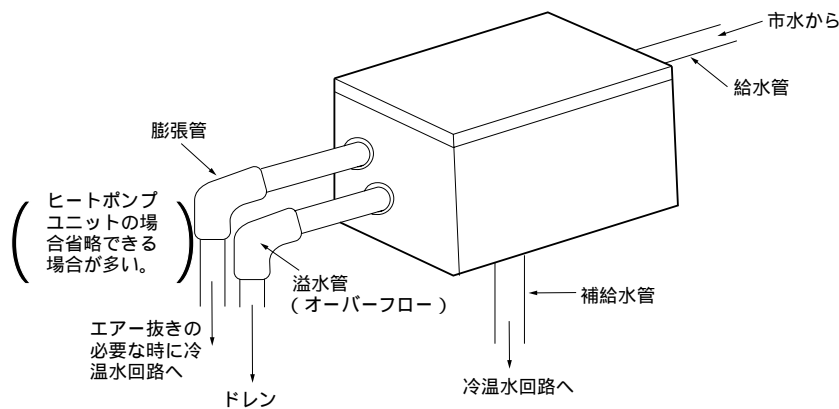


図5-1 膨張タンク据付例

### (2) 膨張タンクとポンプの位置

- 1) プレート式熱交換器のように水頭損失の大きいユニットにおいては、ポンプと膨張タンクの位置が大切である。一般に配管の接手部およびポンプの軸封部は正圧には強いが負圧には弱く、負圧部分より空気を吸込み、配管中の流速が遅いと運転時の空気抜きが困難となることがある。したがって、膨張タンクの位置と高さは水回路のいかなる部分も正圧となるようにすることが重要である。

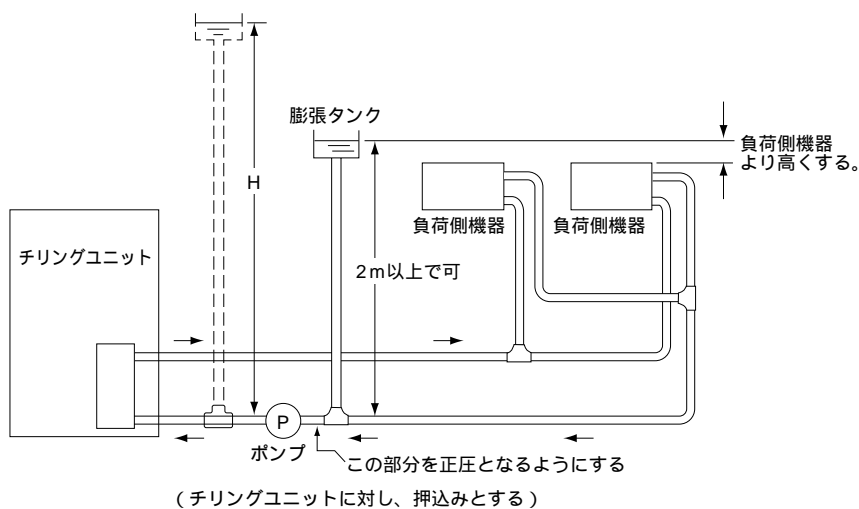


図5-2 膨張タンクとポンプの位置

- 2) 膨張タンクは図5-2に示すようにポンプの吸込口に設けることを原則とすること。ポンプの出口側に破線のように接続すると水回路の抵抗よりHを大きくしてポンプの吸込側が常に正圧となるようにすること。特にチリングユニットを屋上に据付ける場合に注意すること。(下図参照)

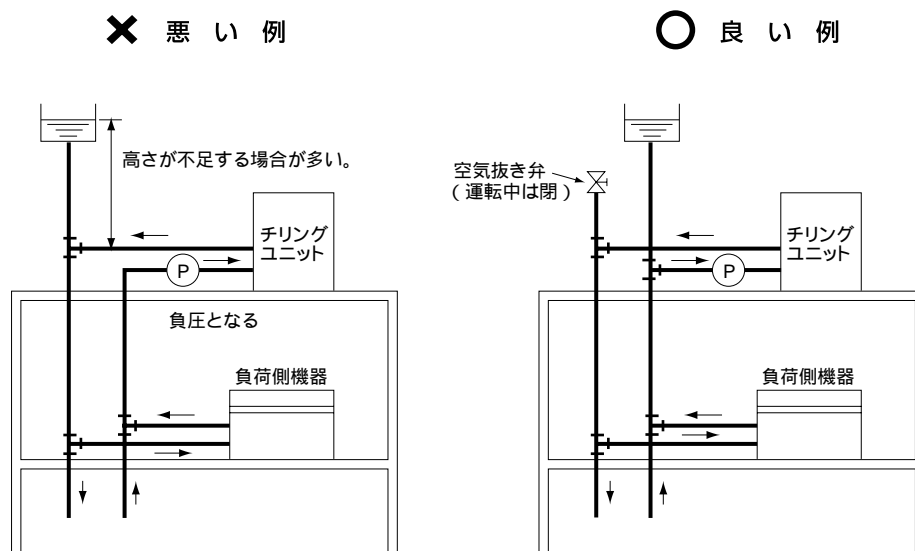


図5-3 屋上据付例

### (3) 加圧シスターンを使用する場合

ユニット据付場所の関係上膨張タンク(シスターンタンク)を設置できない場合は、加圧シスターンを設ける。加圧シスターンの配管例を以下に示す。

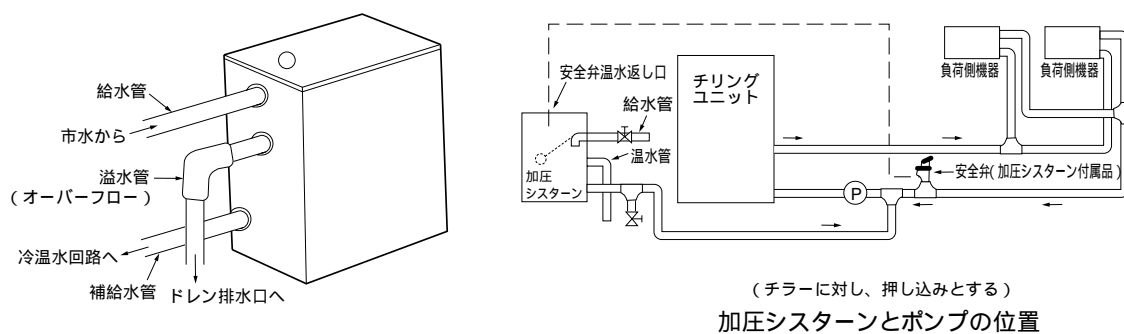


図5-4 加圧シスターン据付例

### 5 - 3 空気抜き弁

#### 配管勾配と空気抜き

配管中に空気がたまると水回路の抵抗が増加し、循環水流が極端に減少したり運転中次第にポンプ部に空気がたまり水が循環しなくなり、運転不能となる種々のトラブルが発生する。したがって配管中に空気だまりができないように膨張タンクまたは空気弁に向かって1 / 200以上の上り勾配をつけると共に、空気がたまる可能性がある部分には必ず自動空気抜き弁または手動の空気抜き弁を設けること。なお、自動空気抜き弁を取付ける場合は必ず回路中で正圧のところを取付けること。取付例を下図に示す。

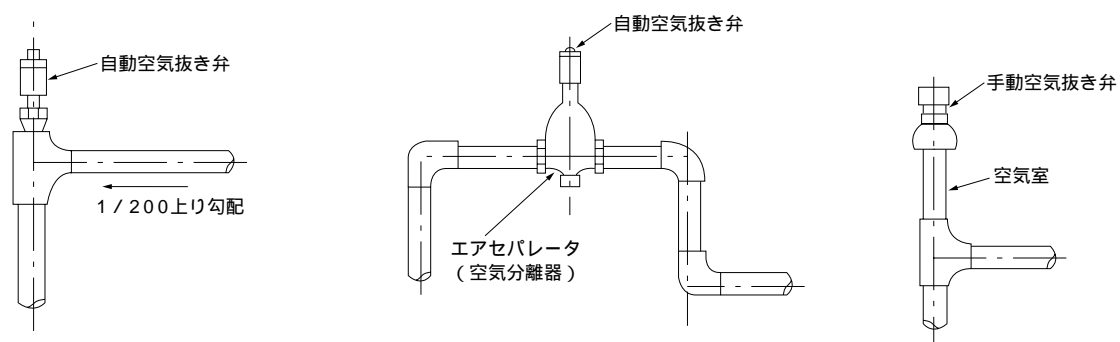


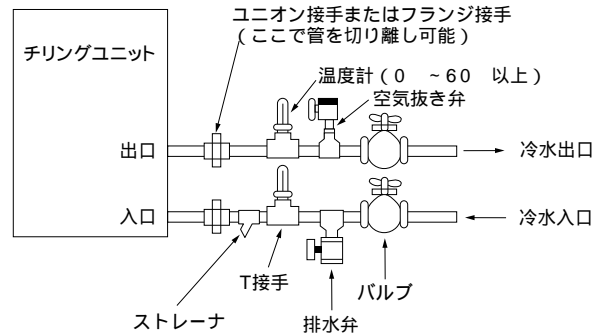
図5-5 空気抜き弁取付例

## 6・配管上の注意事項

### 6-1 配管工事一般

#### (1) チリングユニットへの配管

- 1) チリングユニットの水出入口の位置は第2章の外形図を参照して出入口の方向が逆にならないように注意すること。
- 2) 出入口にはユニオン接手またはフランジ接手およびバルブを設け、サービス性を良くすること。
- 3) 出入口には温度計を設け、運転状態を確認できるようにすること。
- 4) 化学洗浄剤にて水側熱交換器を洗浄するためにも、T接手とバルブは必ずつけること。



#### (2) 付属機器への配管

膨張タンク、ファンコイル、ポンプなどの機器への配管接続はユニオン接手およびバルブを設け、サービス性を良くすること。

#### (3) 弁および接手類の選定

- 1) 主管には全開時の抵抗が少ない仕切弁（ゲート弁）を用いると良い。
- 2) 空気抜きやドレン抜きには玉形弁を用い、弁は弁軸が水平になるように取付け、気泡が自由に通過できるようにすること。

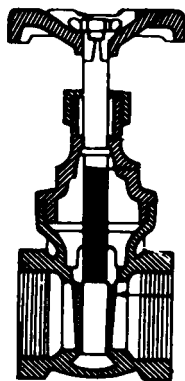


図6-1 仕切弁

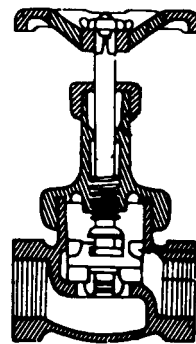


図6-2 玉形弁

#### (4) リバースリターン配管

同じ位の抵抗を有する多数の負荷側機器を使用するときは、各々のファンコイルに均等に水が流れるようにリバースリターン配管を用いると良い。負荷側機器の容量が異なる場合は流量調節用バルブを設け調節すること。

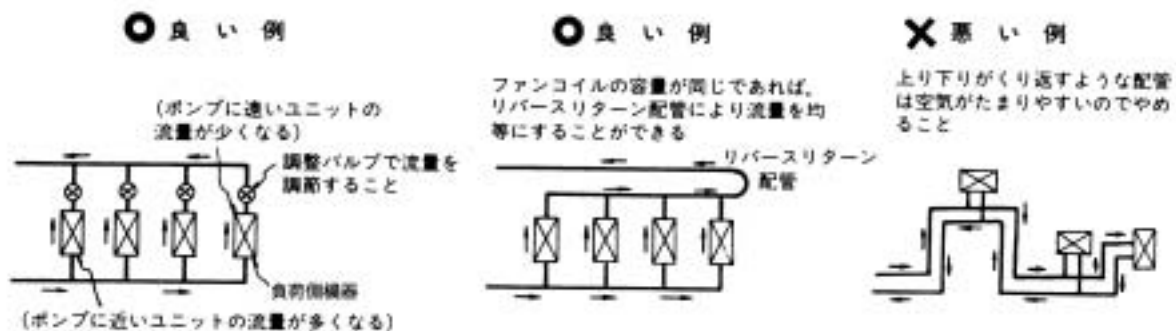


図6-3 水配管例



### (5) チリングユニットを並列運転するとき

チリングユニットを複数台運転する場合には各ユニットに安定した適正流量が得られるようにしなければならない。同一容量の機種を並列に運転する場合は、下図のように水配管は並列とし、リバースリターン配管にする必要がある。(リバースリターン配管の場合は特にヘッダーを設ける必要はない。)

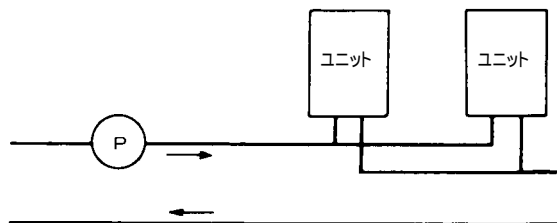


図6-4 複数台ユニットの水配管方式

### (6) 管の伸縮

- 1) 配管の温度が変化すると管の長さおよび直径が伸縮する。一般に管径の変化は余り問題とならないが配管距離の長い直管においては管の長さの伸縮差が大きくなり、配管に無理な力が働くことになる。  
このため、不良の継手や配管の接合部から重大な水漏れが生じる危険がある。  
通常の配管施工では配管経路にある程度の弾力性があるから、これにより伸縮を緩和できることが多いが、例えば直線部分が短い場合でも膨張に対して適当な配管の逃げを考慮し、伸縮が自在になるように配管すること。
- 2) 配管の直線部分が長い場合、伸縮接手(伸縮曲管)を入れる。(一般的には直管部で30mおきに取付ける。)
- 3) 横引主管は自由に動き得るように金具またはローラー金物を入れる。

表6-1 配管支持金具の取付間隔(m)

種類	管径	取付間隔(m)			
		20Aまで	40Aまで	50Aまで	60Aまで
白ガス管		1.8	2.0	3.0	
耐熱塩ビ管		1.2		1.5	

## 6 - 2 ポンプ伝搬音の防止

ポンプの振動により騒音を発生し、水配管を伝わって室内に伝わる現象が発生することがあるため、ポンプの機種選定には十分注意する必要がある。

ポンプ騒音の防止対策として

フレキシブルジョイントをつける。

モータの回転速度の異なるものをつける。

などが考えられるが、フレキシブルジョイントを使用するのが最も効果が大きい。

フレキシブルジョイントはポンプの吸込吐出側につけるのが最良である。

フレキシブルジョイントは曲げに弱いので、パイプを支持するなど、パイプ荷重を十分検討して設置する必要がある。

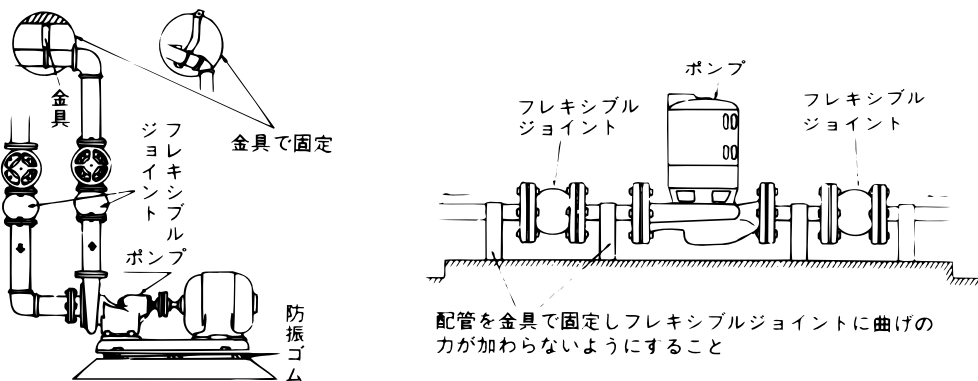


図6-5 フレキシブルジョイントの取付例

## 6 - 3 断熱工事

(1) 冷温水配管は熱の侵入、発散を防ぐとともに、特に冷房時の冷水配管の断熱は、暖房給湯配管の断熱に比べ、外表面の結露を生じさせないように十分断熱する必要がある。

(2) 断熱厚さ

一般に使用されている材料と標準厚さを下表に示す。

表6-2 配管の断熱厚さ

管 径	材 料	グラスウール	フォームポリエチレン
15A (1/2B)		30	25
20A (3/4B)			
25A (1B)			
32A (1 1/4B)		40	30
40A (1 1/2B)			
50A (2B)			

周囲条件 外気温30 湿度85% 冷水温度5

### (3) 断熱工事

- 1) グラスウールを使用する場合は、結露を防止するためのアスファルト紙などで防露工事を行う。施工例を下図に示す。

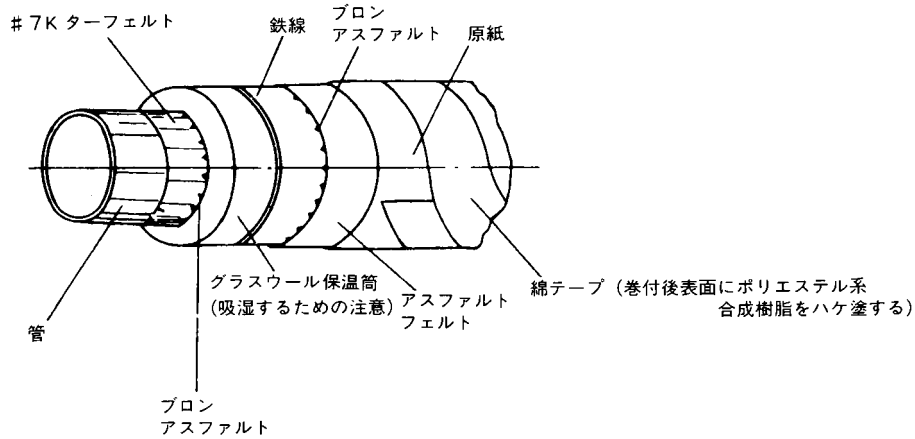


図6-6 グラスウールによる断熱施工例

- 2) フォームポリエチレンの保温筒を利用するのが工事も容易であり、一般的である。下図に施工例を示す。  
この場合、高温で溶融したアスファルトまたはアスファルト質油性スチックはフォームポリエチレンを浸食するので使用できないため、浸食しない接着剤または防湿剤を使用する必要がある。

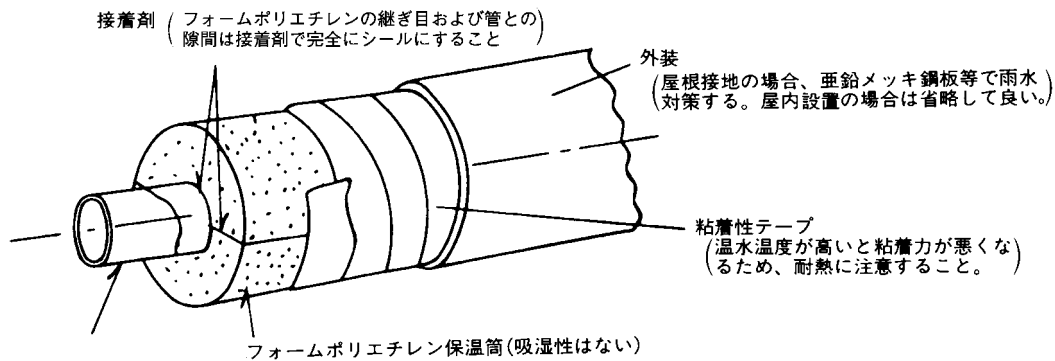


図6-7 フォームポリエチレン保温筒による断熱施工例

### (4) その他の注意事項

- 1) 配管や機器据付が終わってからでは断熱工事できない場合があるので、あらかじめその部分は断熱工事をすましておく。
- 2) 機器表面の刻印(官公庁から受けた検査合格証やネームプレート)のある部分は必要最小限度あける。
- 3) 保温材に接着剤を使用する場合は材料及び接着剤の組み合わせが適当かどうか確認する。
- 4) 露出部に対しては美観を損なわないようにする。

## 6 - 4 壁貫通部の配管

壁貫通部（下図）、冷暖房兼用放熱器の出入口配管部分（コイル接続部分）についても入念に保温・保冷工事を行う。

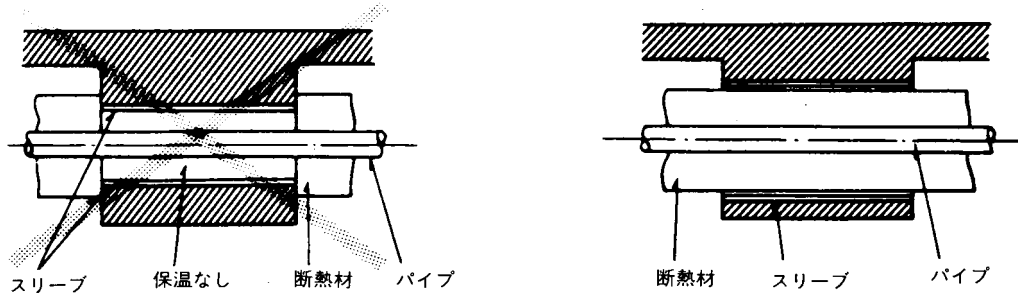
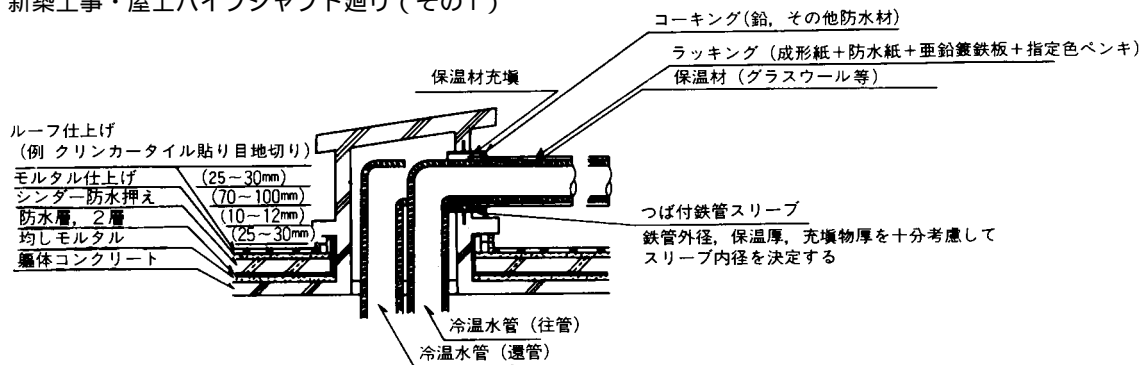


図6-8 梁貫通のパイプに対する保温・保冷施工例

## 6 - 5 配管貫通部の雨じまい

冷温水管を屋上に設置されたユニットに接続する場合、配管やスリーブなどで防水層を切ると雨もりの原因となるので、配管用取出部分を以下の図のように建築工事で用意する。

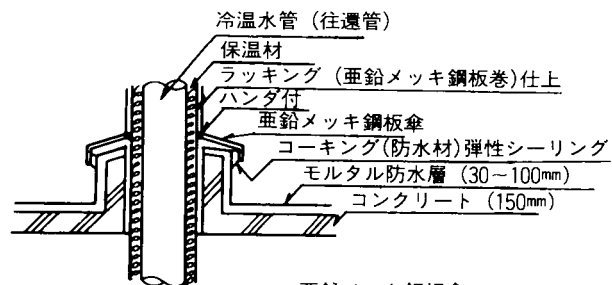
### 新築工事・屋上パイプシャフト廻り（その1）



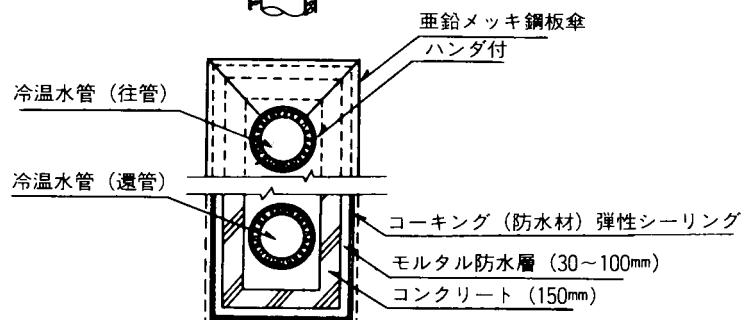
冷温水配管を屋上に設置したチリングユニットに接続する場合、配管スリーブなどで防水層を切ると雨もりの原因となるので、配管用取出し鳩小屋を上記要領図のように建築工事で用意して配管を取出す。

### 屋上貫通（モルタル防水の場合）

#### 断面詳細



#### 平面詳細



### 1・注意事項

「電気設備に関する技術基準」、「内線規程」および、事前に、各電力会社のご指導に従ってください。

D種(第3種)接地工事を必ず実施してください。

ユニットには、手元開閉器や進相コンデンサ等は内蔵していないので現地にて手配してください。

注) MCAV形はインバータにより圧縮機を運転しますので、進相コンデンサは使用しないでください。

使用するとコンデンサが破損し、火災につながるおそれがあります。

電源電圧には、運転中 $200V \pm 10\%$ 、始動時の最低電圧170以上、相間電圧アンバランス $2\%(4V)$ 以内を確保すること。電源事情が悪いと、ユニットの始動不良や圧縮機電動機の巻線焼損の原因となるため注意すること。また、配線の太さは、電圧降下が $2\%$ 以内となるように選定してください。

電熱器<圧縮機ケース>は、常時通電しておく必要があります。圧縮機を保護するために電熱器<圧縮機ケース>を設けていますので3日以内の運転停止の際は運転スイッチの操作だけでユニットを停止させ、電源は切らないでください。長時間停止後運転を開始する時は、電源を入れて<この時電熱器<圧縮機ケース>に通電される>から、12時間以上過ぎてから運転してください。

電源通電後すぐに運転すると圧縮機が破損することがあります。

水が流れていない状態で冷却運転すると、水の凍結により水側熱交換器が破損します。

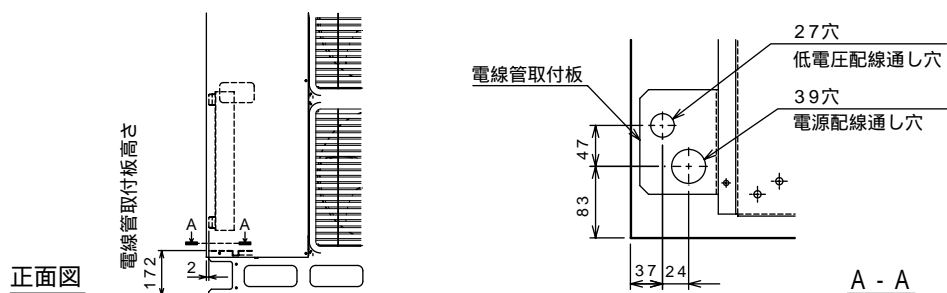
循環ポンプが停止した時、ユニットの必ず停止させる必要があるので、ポンプインターロックの結線を行ってください。

インバータ機種はインバータ内部に大容量の電解コンデンサを使用していますので、主電源を切った後も電圧が残っており感電するおそれがあり危険です。従って、インバータ関係のチェックを行う際には、主電源を切った後も十分な時間(5～10分間)待った後電解コンデンサの両端電圧が低下したのを確認してください。

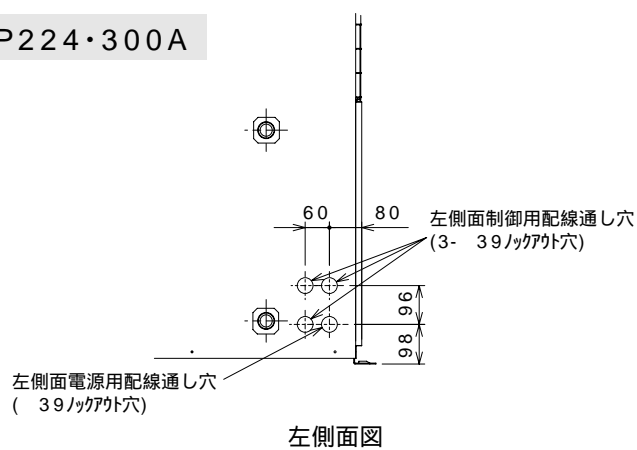
## 2・電気工事概要

### 2-1 ユニット配線用穴サイズと位置

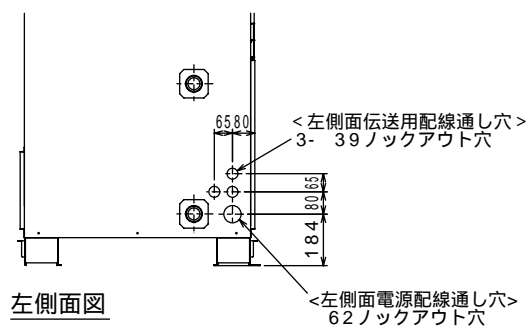
#### MCAV-P150A



#### MCAV-P224・300A

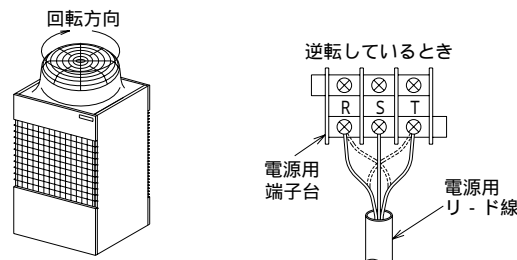


#### P400形



## 2 - 2 送風機・ポンプの回転方向の確認

- (1) まず送風機が、下図のように矢印方向に回転しているか確認してください。  
もし逆回転しているときは、電源配線のR相とT相の2本を入れ替えて正しく回転させてください。
- (2) 次に冷水循環ポンプを組込み時には、ポンプが正しく回転しているかどうか確認してください。  
もし逆回転しているときは、ポンプ用電磁開閉器に接続したポンプ用配線のU相とW相の2本を入れ替えて正しく回転させてください。



(注) 確認の順序は、送風機が先でポンプがあとです。

冷凍装置を調子よく維持させるために、圧縮機ケ - スヒ - タを取付け予め圧縮機を温める方式を採用しています。試運転開始時は、12時間前から電源を入れておいてください。(電源を入れると圧縮機ケ - スヒ - タに通電されます。)

(注) 12時間以内に運転すると保護装置が作動することがあります。

## 2 - 3 電気工事

電気工事は「電気設備に関する技術基準」等に従って行ってください。電線容量の目安は下表を参考にしてください。

項目		形名	MCAV-P150A	MCAV-P224A	MCAV-P300A	MCAV - P400E	
電気工事	ユニット	電線太さ 1	5.5mm <sup>2</sup> 28m迄	14mm <sup>2</sup> 46m迄	14mm <sup>2</sup> 36m迄	38mm <sup>2</sup> 62m迄	
		過電流保護器	A	50	75	100	100
		開閉器容量	A	60		100	
		電源トランス容量 2	kVA	7.0 / 8.5	12 / 14	16 / 18	21 / 21
		制御配線	太さ	0.3 - 1.25mm <sup>2</sup> (総長250m以下)			
			推奨線種	VCTF,VCTFK,CVV,CVS,VVR,VVF,VCT			
			外部入力配線太さ	0.3mm <sup>2</sup> 以上			
			外部出力配線太さ	1.25mm <sup>2</sup>			
			接地線太さ	2.0以上	2.6以上		14mm <sup>2</sup> 以上
		進相コンデンサ	圧縮機容量	取付不可 4			
		電動機配線太さ	mm				
	ELB 5	定格電流	A	60	100		
		定格感度電流	mA	高周波対応形 100mA 0.1s			

1. 金属管配線の場合を示します。
2. 電源トランス容量はユニット + 標準ポンプ使用時の目安です。
3. リモコン配線については「57頁」を参照してください。
4. 電動機に進相コンデンサを取付けないでください。取付けるとコンデンサが破損し、火災につながるおそれがあります。
5. 電源には必ず漏電遮断器を取付けてください。  
なお、漏電電流は配線長、配線経路、また周囲に高周波を発生する設備の有無等により異なります。

### 3・伝送用配線

#### 別売リモコン配線

##### 接続可能台数


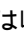
リモコンRP-16CB	1～2
チリングユニット	1～8

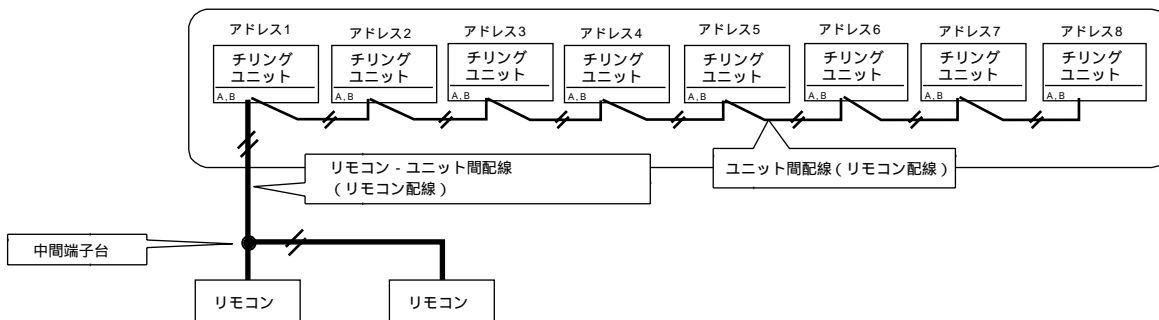
##### 配線仕様

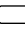
線径	0.3～1.25mm <sup>2</sup> の2心ケーブル
推奨線種	VCTF、VCTFK、CVV、CVS、VVR、VVF、VCT
総長	250m以下

リモコンは2箇所まで設置できます。  
最大8台のユニットを同時運転制御できます。

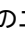
##### 接続系統図

図中、 は以下の説明文、 と対応していますのでご確認ください。



- (注1) アドレスの設定はユニット基板上的の設定スイッチにて行います。( [63頁](#)、[64頁](#) 参照)  
(注2)  で囲まれたユニットを一括運転制御します。水温制御はユニット毎に制御されます。

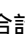
##### リモコンからの配線

- ・ユニットの端子台A、B (リモコン用端子台) にリモコン配線を接続します。(極性はありません)
- ・ 項のユニット間配線が接続されていればリモコンからの配線はどのユニットに接続しても構いません。
- ・中間端子台を設け2台目のリモコンに分岐して接続しても構いません。
- ・リモコンはアドレス1のチリングユニットからのみ、給電を受け動作します。

##### 複数ユニットを同時運転制御する場合の配線

- ・全ユニットの端子A、B (リモコン用端子台) 部にユニット間で配線接続します。

##### 伝送線の配線の種類と総延長 ( 、 について )

- ・線径  
0.3～1.25mm<sup>2</sup>の2心ケーブルを現地にて調達してください。作業性を考え0.75mm<sup>2</sup>以下を推奨します。異なる系統の伝送線を多心ケーブルを用いて接続すると正常に通信できませんので必ず2心ケーブルを用いてください。
- ・種類  
VCTF、VCTFK、CVV、CVS、VVR、VVF、VCTのいずれかを使用してください。
- ・線長  
総長 ( 図中リモコン配線 、合計長さ ) 250m以下としてください。

(注) 伝送線はユニット外部では100V以上の配線より5cm以上の距離を取り配線ください。  
同一電線管には絶対に入れないでください。

別売リモコンへの配線方法については [77頁](#)、[78頁](#) を参照してください。



# 第6章 設計・施工編4〔システム設定〕

## 1・チラー制御項目一覧表

チラーの主な制御項目（運転制御、水温制御、他）および指令/設定元、対応一覧を示します。

制御項目	制御内容	指令および設定元	対応一覧				
			MCAV-				
			P150A	P224A	P300A	P400E	
運転制御機能	運転/停止 1	チラー運転・停止操作。	A:チラー本体操作 B:別売りリモコン操作 C:無電圧接点入力 D:DC24Vパルス入力				
	冷暖切替 1	チラー冷暖房の切替操作。 (ヒートポンプ機種のみ)	A:チラー本体操作 B:別売りリモコン操作 C:無電圧接点入力 D:DC24Vパルス入力	-	-	-	-
	送風機モード切替 1	チラー送風機の常時/降雪切替操作。	B:別売りリモコン操作 C:無電圧接点入力	-			
	デイリースケジュール運転	設定時刻に従い1日2回の運転入切が可能。	A:チラー本体操作 B:別売りリモコン操作				
	デマンド制御 1	デマンド指令により、圧縮機最大運転周波数を制限します。	B:別売りリモコン操作 C:無電圧接点入力				
	2箇所遠方操作	別売りリモコンを2箇所より操作可能。	B:別売りリモコン操作				
	停電自動復帰選択	チラー停電復帰時のユニット動作を選択できます。	A:チラー本体操作				
複数台同時運転操作	[85頁]参照	B:別売りリモコン操作					
水温制御機能	時間帯別設定水温切替 2	設定時刻に従い設定水温を切替えることができます。	A:チラー本体操作 B:別売りリモコン操作				
	設定水温切替	外部入力(無電圧接点)での設定温度切替	A:チラー本体操作 C:無電圧接点入力				
	内外サーモ切替	水温制御をチラー内部サーモか外部サーモのどちらで行うかの切替	C:無電圧接点入力				
	外部サーモ制御	外部サーモによるチラーON/OFF制御	C:無電圧接点入力				
	外部サーモ・ポンプ連動選択	外部サーモ制御時にサーモとポンプを連動させるかさせないか選択できます。	A:チラー本体操作				
	遠方水温設定	現地温度調節器(電流出力)により水温を設定できます。	E:電流入力(4~20mA)				
遠方表示機能	運転	チラー運転状態(運転・点検・除霜・加熱冷却)の遠方出力が可能。 (無電圧接点出力)					
	点検						
	除霜		-	-	-	-	
	加熱		-	-	-	-	
メンテナンス機能	冷却						
	異常コード表示	-	A:チラー本体操作 B:別売りリモコン操作				
	異常前運転データ確認	異常停止直前の運転データが表示できます。	A:チラー本体操作				
	圧縮機積算運転時間確認	-	A:チラー本体操作				
運転データ採取	-	G:メンテナンスツール使用					

:標準対応    :別売    :受注対応    :受注対応(基板変更要)    x:対応不可    -:非該当

- 1 遠方による運転の場合、設定された指令元以外の遠方信号は受け付けません。
- 2 「時間帯別設定水温切替」の制御有無設定は、チラー本体でしか行えません。  
別売りリモコン側では、設定水温の切替時刻のみ設定できます。

## 2・システム設定方法

### 2-1 基板上的の操作部名称

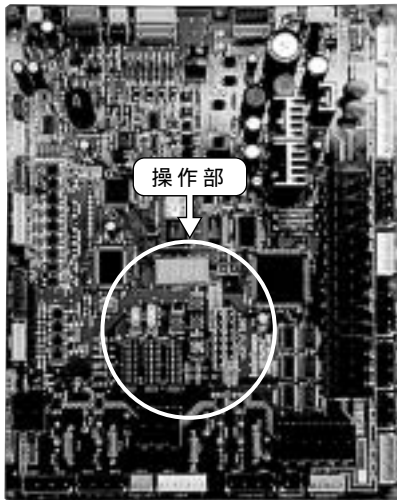
前頁における制御項目の設定は、大きく次の2つに分けられます。

基板上的のディップスイッチ (SW01～03) のON/OFFのみで設定

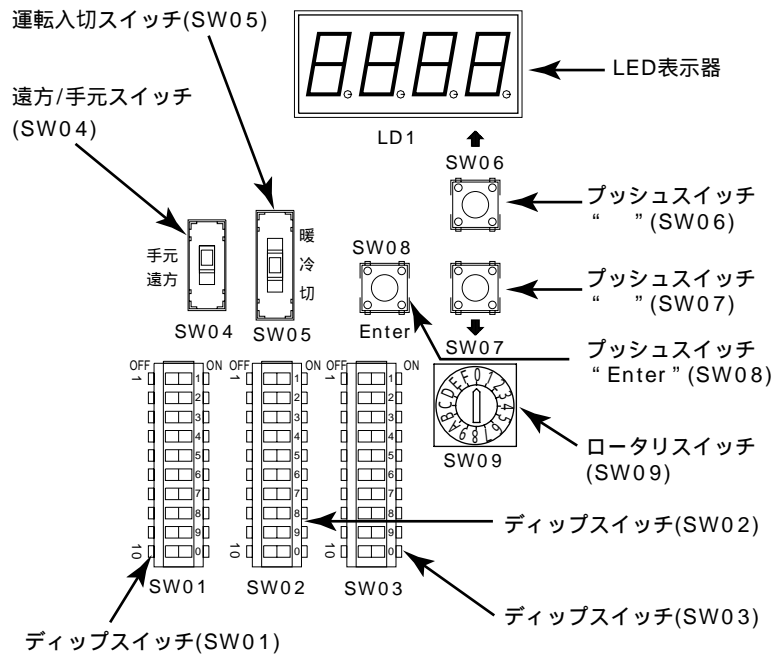
基板上的のディップスイッチおよびプッシュスイッチによる設定

(別売リモコン使用時は、リモコン側からも一部、設定/表示が可能) 以下に上記操作方法、設定項目を示します。

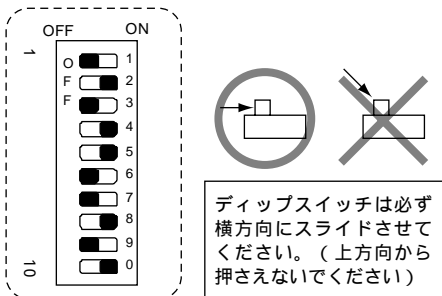
#### 【メイン基板】(M4-MAIN)



#### 【操作部拡大図】



#### 【ディップスイッチ操作時の注意】

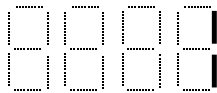


表示器・スイッチ		機能	
LED表示器		設定値、モニタ値(温度表示等)を表示します。	
スイッチ	SW01	ディップスイッチ	機能切替用(工場設定)スイッチです。
	SW02	ディップスイッチ	設定変更に使用します。「ディップスイッチ設定一覧」を御参照ください。
	SW03	ディップスイッチ	設定変更に使用します。「ディップスイッチ設定一覧」を御参照ください。
	SW04	遠方/手元スイッチ	遠方(通常時)と手元(サービス時)の切替操作に用います。
	SW05	運転入切スイッチ	遠方/手元の運転入切操作に用います。
	SW06	プッシュスイッチ " "	設定値の変更に使用します。
	SW07	プッシュスイッチ " "	設定値の変更に使用します。
	SW08	プッシュスイッチ "Enter"	設定項目、表示項目のコードNo.変更および、決定に使用します。
	SW09	ロータリスイッチ	「0」の設定で使用してください。

**注意** 遠方運転を行う場合は、SW05を必ず「冷」側にしてください。「切」の場合は、運転を行いません。

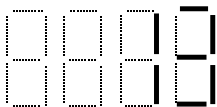
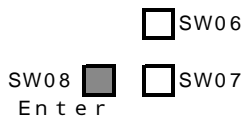
## 2 - 2 操作手順

ディップスイッチSW02、SW03の設定後のプッシュスイッチSW06～SW08操作手順を下記に示します。  
基板上からの設定値の変更、ならびにモニタ値の確認は、7セグメントのLED表示器と、  
3個のプッシュスイッチ [ SW06 ( )、SW07 ( )、SW08 (Enter) ] を使用して行います。



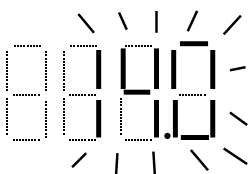
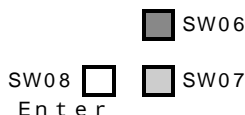
何も操作がない状態では、項目コードNo.が表示されています。  
(左図は項目コードNo.1の場合)ここで、SW08 (Enter) を押します。

順番にコードNo.が送られていきますので、そのままSW08 (Enter) を複数回押して、  
確認、または変更したい項目のコードNo.を表示させます。



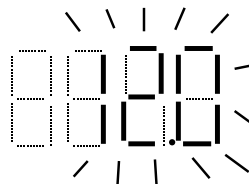
左図は、変更、または確認したい項目のコードNo.を表示させたところです。  
(項目コードNo.13：内部サーモ冷水設定温度1の場合)

ここで、SW06 ( )、またはSW07 ( ) のいずれかを押すと、  
データ内容の表示へ移ります。



データ内容の表示へ移ると、表示データは点滅しながら、現在記憶している値を  
表示します。

左図では、現在 "14.0" のデータを記憶していることを示します。  
この値を例えば "12.0" に変更するため、SW07 ( ) を押して変更します。  
なお、値を大きくする場合は、SW06 ( ) を押します。



< 設定値変更の場合 >

目的とするデータの値 (左図の例では "12.0" ) が表示されたところで、  
SW08 (Enter) を押します。

表示されている値の点滅表示が止まり、点灯表示に変わります。  
このときに、セットされた値が新しい値として記憶されます。



\*一旦、SW06 ( )、またはSW07 ( ) を押して、点滅されている値が変わっても、  
SW08 (Enter) を押さない限り、値は変更されません。  
SW08 (Enter) を押さないで、そのままにしておくと、約1分後に変更前の値が  
記憶されたまま、再び項目コードNo.の表示へ自動的に戻ります。  
また、SW06 ( )、またはSW07 ( ) は、1秒以上押し続けると数値が  
早送りされます。

< モニタ値確認の場合 >

そのままSW08 (Enter) を押すと、点滅表示が点灯表示に変わります。

\* データ内容がモニタに関するもの場合は、現在の状態量が表示されるのみで、  
SW06 ( )、またはSW07 ( ) をその後押しても、モニタしている  
状態量の変化がない限り、表示される値は変わりません。

設定値変更、モニタ値確認、どちらの場合も、そのまま約1分間経過すると、  
自動的に項目コードNo.の表示に戻ります。

ここで上記の操作を再び行くと、別の値の変更操作が可能となります。

## 2 - 3 基板上ディップスイッチによる設定項目

ディップスイッチSW01～SW03の設定のみで、下記設定項目の内容を切替えることができます。

### ディップスイッチ設定一覧

	項目	使用目的	入時動作	切時動作	出荷時設定		
SW01	- 1 - 2 - 3 - 4 - 5 - 6 - 7	機種切替用 (工場設定用)	変更しないでください。		機種により異なる		
	- 8	ショートサイクル防止 時間切替	変更しないでください。		切		
	- 9	断水2検知有無	変更しないでください。		入		
	- 10	機種切替用	変更しないでください。		切		
	SW02	- 1	自然凍結防止 定数変更	水温低下時にポンプを運転し、 水配管の凍結を防止する。	外気温または水温低下時にポンプを 運転し、水配管の凍結を防止する。	切	
		- 2	運転表示切換	スケジュール運転中の運転表示(無電 圧接点)を変更するスイッチです。 別売リモコンの運転表示は右記「切時 動作」と同一で変更されません。	スケジュール停止中は運転 表示無電圧接点をOFFし ます。	スケジュール停止中も運転 表示無電圧接点をONしま す。	切
		- 3	容量制御範囲切換	低外気時、容量制御範囲の下限を小さく したい場合、別売吸込みダクトを製品に 取付けるとともに、本スイッチを切換え ます。(ファン制御が変わります。)	別売防風ガードを使用する 場合	別売防風ガードを使用しない 場合	切
		- 4	省エネスイッチ	変更しないでください。		切	
		- 5	強制停止復帰条件	外部サーモ制御における強制停止作動 (出口水温限界)時の復帰条件を選択 するスイッチです。	外部サーモ制御時には 外部サーモで復帰します。	外部サーモ制御時にも 内部サーモで復帰します。	入
		- 6	遠方水温設定切換	水温設定をユニット側で行うか、あるいは DC4～20mA電流入力(外部温度調節器) で行うか選択するスイッチです。	DC4～20mA電流入力(外部 温度調節器)により水温設定を 行います。	ユニット側で水温設定を 行います。	切
- 7		変更しないでください。				切	
- 8		表示モード切換1	ユニット制御基板に通常運転中の表示 モードを変更するスイッチです。	[67頁]		切	
- 9		表示モード切換2				切	
- 10		変更しないでください。				切	
SW03	- 1	遠方リセット可否	ユニット異常時に遠方での異常リセット を可能にするためのスイッチです。	遠方での異常リセットがで きます。(凍結異常 蒸発温 度低下異常を除く)	遠方での異常リセットは できません。	入	
	- 2	停電自動復帰有無	停電復帰時にユニットを停電前の状態 で再始動するかしないかを選択する スイッチです。	停電復帰時、停電前の状態 で再始動します。	停電復帰時、異常を発報し ます。運転切入で異常解除 されます。	入	
	- 3	変更しないでください。				切	
	- 4	変更しないでください。				切	
	- 5	サーモ・ポンプ連動 有無	外部サーモ制御時にポンプの運転を サーモと連動させるかどうか選択 するスイッチです。	ポンプ運転指令はサーモ ON/OFFと連動します。	運転入の時、サーモ ON/OFFにかかわらず ポンプはONします。	切	
	- 6	機種切替用	変更しないでください。		切		
	- 7	表示設定変更切換1	試運転時あるいはシステム変更時等に ディップスイッチSW02-8,9および プッシュスイッチSW06～SW08と 併用して、システムに応じた各種設定を 行うあるいは設定値を確認するための スイッチです。	[62～72頁]		切	
	- 8	表示設定変更切換2				切	
	- 9	表示設定変更切換3				切	
	- 10	点検時用				変更しないでください。	切

## 2 - 4 基板上ディップスイッチおよびプッシュスイッチによる設定項目

ディップスイッチのSW02とSW03の設定の組み合わせとプッシュスイッチ操作により、各システム設定項目の設定・表示等をさせることができます。

下記に項目別によるディップスイッチの設定一覧を示します。

### 2 - 4 - 1 設定項目別ディップスイッチ設定一覧

設定項目	設定または表示ができる項目内容（注1）	ディップスイッチ設定	記載項目																											
(1) 外部入力形式等システムの設定	<ul style="list-style-type: none"> <li>外部入力形式の設定</li> <li>アドレスの設定</li> </ul>	<table border="1"> <thead> <tr> <th rowspan="2"></th> <th colspan="2">SW02</th> <th colspan="4">SW03</th> </tr> <tr> <th>8</th> <th>9</th> <th>7</th> <th>8</th> <th>9</th> <th>10</th> </tr> </thead> <tbody> <tr> <td>ON</td> <td></td> <td></td> <td></td> <td></td> <td></td> <td></td> </tr> <tr> <td>OFF</td> <td></td> <td></td> <td></td> <td></td> <td></td> <td></td> </tr> </tbody> </table>		SW02		SW03				8	9	7	8	9	10	ON							OFF							63～64頁
	SW02			SW03																										
	8	9	7	8	9	10																								
ON																														
OFF																														
(2) 設定値の変更	下記内容の設定 <ul style="list-style-type: none"> <li>現在時刻</li> <li>デマンド最大容量設定</li> <li>スケジュール設定（運転入切）有無</li> <li>運転入時刻1, 2</li> <li>運転切時刻1, 2</li> <li>設定水温時刻切替有無</li> <li>設定水温1, 2（冷水）</li> <li>設定水温1, 2（温水）</li> <li>設定水温1, 2開始時刻</li> </ul>	<table border="1"> <thead> <tr> <th rowspan="2"></th> <th colspan="2">SW02</th> <th colspan="4">SW03</th> </tr> <tr> <th>8</th> <th>9</th> <th>7</th> <th>8</th> <th>9</th> <th>10</th> </tr> </thead> <tbody> <tr> <td>ON</td> <td></td> <td></td> <td></td> <td></td> <td></td> <td></td> </tr> <tr> <td>OFF</td> <td></td> <td></td> <td></td> <td></td> <td></td> <td></td> </tr> </tbody> </table>		SW02		SW03				8	9	7	8	9	10	ON							OFF							65頁 68～72頁
	SW02			SW03																										
	8	9	7	8	9	10																								
ON																														
OFF																														
(3) 設定値および状態値（水温度・外気温）の確認	下記内容の表示 <ul style="list-style-type: none"> <li>現在時刻</li> <li>現在の入口水温</li> <li>現在の出口水温</li> <li>現在の外気温度</li> <li>現在の代表水温</li> <li>デマンド最大容量設定</li> <li>スケジュール設定（運転入切）有無</li> <li>運転入時刻1, 2</li> <li>運転切時刻1, 2</li> <li>設定水温時刻切替有無</li> <li>設定水温1, 2（冷水）</li> <li>設定水温1, 2（温水）</li> <li>設定水温1, 2開始時刻</li> </ul>	<table border="1"> <thead> <tr> <th rowspan="2"></th> <th colspan="2">SW02</th> <th colspan="4">SW03</th> </tr> <tr> <th>8</th> <th>9</th> <th>7</th> <th>8</th> <th>9</th> <th>10</th> </tr> </thead> <tbody> <tr> <td>ON</td> <td></td> <td></td> <td></td> <td></td> <td></td> <td></td> </tr> <tr> <td>OFF</td> <td></td> <td></td> <td></td> <td></td> <td></td> <td></td> </tr> </tbody> </table>		SW02		SW03				8	9	7	8	9	10	ON							OFF							66頁
	SW02			SW03																										
	8	9	7	8	9	10																								
ON																														
OFF																														
(4) 常時表示内容の変更	<ul style="list-style-type: none"> <li>設定水温の常時表示</li> </ul>	<table border="1"> <thead> <tr> <th rowspan="2"></th> <th colspan="2">SW02</th> <th colspan="4">SW03（注2）</th> </tr> <tr> <th>8</th> <th>9</th> <th>7</th> <th>8</th> <th>9</th> <th>10</th> </tr> </thead> <tbody> <tr> <td>ON</td> <td></td> <td></td> <td></td> <td></td> <td></td> <td></td> </tr> <tr> <td>OFF</td> <td></td> <td></td> <td></td> <td></td> <td></td> <td>-</td> </tr> </tbody> </table>		SW02		SW03（注2）				8	9	7	8	9	10	ON							OFF						-	67頁
		SW02		SW03（注2）																										
		8	9	7	8	9	10																							
ON																														
OFF						-																								
<ul style="list-style-type: none"> <li>現在水温の常時表示</li> </ul>	<table border="1"> <thead> <tr> <th rowspan="2"></th> <th colspan="2">SW02</th> <th colspan="4">SW03（注2）</th> </tr> <tr> <th>8</th> <th>9</th> <th>7</th> <th>8</th> <th>9</th> <th>10</th> </tr> </thead> <tbody> <tr> <td>ON</td> <td></td> <td></td> <td></td> <td></td> <td></td> <td></td> </tr> <tr> <td>OFF</td> <td></td> <td></td> <td></td> <td></td> <td></td> <td>-</td> </tr> </tbody> </table>		SW02		SW03（注2）				8	9	7	8	9	10	ON							OFF						-	67頁	
	SW02		SW03（注2）																											
	8	9	7	8	9	10																								
ON																														
OFF						-																								
<ul style="list-style-type: none"> <li>運転モードの常時表示</li> </ul>	<table border="1"> <thead> <tr> <th rowspan="2"></th> <th colspan="2">SW02</th> <th colspan="4">SW03（注2）</th> </tr> <tr> <th>8</th> <th>9</th> <th>7</th> <th>8</th> <th>9</th> <th>10</th> </tr> </thead> <tbody> <tr> <td>ON</td> <td></td> <td></td> <td></td> <td></td> <td></td> <td></td> </tr> <tr> <td>OFF</td> <td></td> <td></td> <td></td> <td></td> <td></td> <td>-</td> </tr> </tbody> </table>		SW02		SW03（注2）				8	9	7	8	9	10	ON							OFF						-	67頁	
	SW02		SW03（注2）																											
	8	9	7	8	9	10																								
ON																														
OFF						-																								

（注1）各項目は上記ディップスイッチ設定のあと、プッシュスイッチのSW06～SW08にて操作します。

プッシュスイッチの操作方法は各々の項の説明を参照してください。

（注2）SW03-7～10のディップスイッチの設定状態にかかわらず各内容を常時表示します。

## 2 - 4 - 2 外部入力システムの設定

ここでは、運転ON/OFF指令、冷暖切替、デマンド入力等を、どの外部入力方式（別売リモコン、無電圧接点入力、DC24Vパルス）で行うのか設定を行います。

遠方にて別売リモコン、DC24V入力で操作する場合は、必ず設定が必要となります。

手順1  
ディップスイッチ  
SW02,SW03設定

外部入力形式の選択を行うには基板上ディップスイッチを下記のように設定します。

	SW02		SW03			
	8	9	7	8	9	10
ON						
OFF						

手順2  
プッシュスイッチ  
SW08で項目選択

上記設定にしたあと、プッシュスイッチSW08を1回押すたびに下記項目コードが順番に切替ります。

項目コードを選択後、プッシュスイッチSW06、SW07で設定値を変更します。設定変更中、設定値点滅表示されます。

手順3  
プッシュスイッチ  
SW06 ( ) または  
SW07 ( ) で設定  
値変更

外部入力形式設定一覧

設定可能項目	項目コード	初期値	単位	設定		
				刻み幅	上限	下限
運転指令入力形式(注1)	101	2	-	1	2	0
運転モード入力形式(注1)	102	2	-	1	2	0
デマンド入力形式(注1)	103	2	-	1	2	0
ファンモード入力形式(注1)	104	2	-	1	2	0
アドレス(注2)	105	2	-	1	8	1
グループ数GS(注3)	106	8	-	本ユニットでは使用しません		

(注1) 操作指令元を選択するのに使用します。下記“指令元設定”に合わせて指令元を選択してください。

指令元設定

項目コード	設定値	設定内容
101～104	0	別売リモコンによる入力形式に設定されます。
	1	DC24Vパルスによる入力形式に設定されます。
	2	無電圧接点による入力形式に設定されます。

(注2) 別売リモコンを接続する場合、また同時制御時の親機のユニットのアドレスは必ず“1”に設定してください。複数台接続時には1・2・3・・・と番号を飛ばさず設定してください。

また、MCAV-P150A形においては、本メイン基板アドレス変更時に別途サブ基板のアドレス設定も必要となります。サブ基板のアドレス設定については次頁を参照してください。

(注3) 設定変更しないでください。

手順4  
プッシュスイッチ  
SW08で変更設定値確定

SW06,07による設定値変更後1分以内にSW08を1回押して変更を確定します。

SW08を押すと点滅が点灯に変わり設定変更が確定するとともに項目コード表示に戻ります。SW08を押す前に1分以上経過した場合、設定値は変更されず項目コード表示に戻ります。

手順5  
サービススイッチを  
ON OFF ON

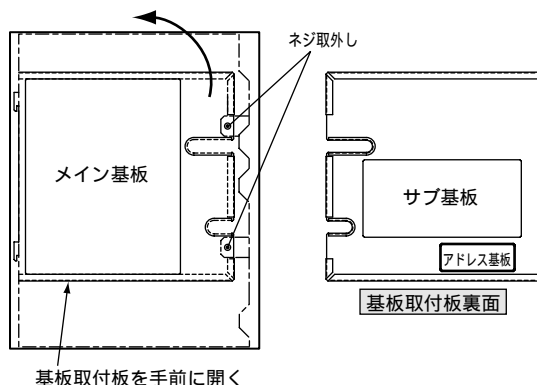
アドレス指令元設定の読み込みは電源投入時のみ行います。

設定を変更した場合には、SW11（サービススイッチ）の「入 切 入」操作により電源を再投入（リセット）してください。

**注意** 電源を再投入(リセット)しないと、設定内容は変更されません。

**サブ基板のアドレス設定について (MCAV-P150A形のみ)**

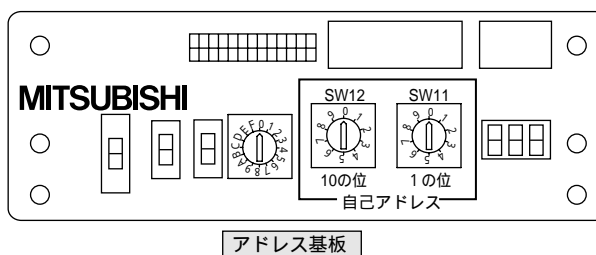
MCAV-P150形においては、メイン基板アドレス変更時に別途サブ基板のアドレス設定が必要です。  
 その際、サブ基板のアドレスはアドレス基板で設定します。  
 アドレス基板は制御箱基板取付板の裏側に取付けていますので、基板取付板右側の上下2ヶ所のネジを外し、手前に開いてください。(右図参照)



**アドレスの設定**

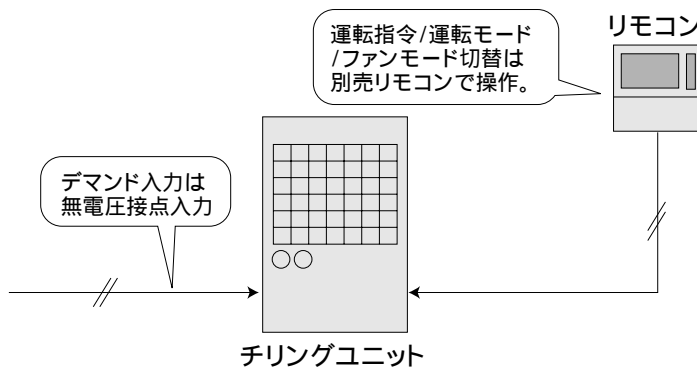
アドレスはロータリスイッチのSW11,SW12にて設定します。(右図参照)  
 必ずアドレスを前頁で設定した  
 “メイン基板のアドレス番号 + 50” に  
 設定してください。

メイン基板のアドレス	サブ基板のアドレス
1	51
2	52
⋮	⋮
8	58



**注意** サブ基板のアドレスが正しく設定されていない場合、ユニットは運転しません。

**【別売リモコン、無電圧接点入力の組合せによる設定例】**



上図使用条件の場合は、各項目を次のとおり設定する必要があります。

メイン基板	<ul style="list-style-type: none"> <li>・項目コード101( 運転指令入力) 0( 別売リモコン入力)</li> <li>・項目コード102( 運転モード入力) 0( 別売リモコン入力)</li> <li>・項目コード103( デマンド入力) 2( 無電圧接点入力)</li> <li>・項目コード104( ファンモード入力) 0( 別売リモコン入力)</li> <li>・項目コード105( アドレス) 1( 別売リモコンへの給電)</li> </ul>
サブ基板 (MCAV-P150A形のみ)	<ul style="list-style-type: none"> <li>・アドレス基板のアドレスを“ 51 ”に設定</li> </ul>

## 2 - 4 - 3 設定値の変更

手順1  
ディップスイッチ  
SW02,SW03設定

各設定値の変更を行うには基板上ディップスイッチを下記のように設定します。

	SW02		SW03			
	8	9	7	8	9	10
ON						
OFF						

手順2  
プッシュスイッチ  
SW08で項目選択

上記設定にしたあと、プッシュスイッチSW08を1回押すたびに下記項目コードが順番に切替ります。

項目コードを選択後、プッシュスイッチSW06、SW07で設定値を変更します。

設定変更中は、設定値が点滅表示されます。

手順3  
プッシュスイッチ  
SW06( )または  
SW07( )で設定  
値変更

設定一覧

設定可能項目	項目コード	初期値	単位	設定			別売リモコン からの設定可否 (注1)
				刻み幅	下限	上限	
現在時刻	1	0000	時分	1分	0000	2359	可
デマンド最大容量設定(注2)	6	0	%	5%	0	100	可
スケジュール設定(運転入切)有無(注3)	7	0	有:1,無:0	1	0	1	可
運転入時刻1(注3)	8	0000	時分	1分	0000	2359	可
運転切時刻1(注3)	9	2359	時分	1分	0000	2359	可
運転入時刻2(注3)	10	0000	時分	1分	0000	2359	可
運転切時刻2(注3)	11	0000	時分	1分	0000	2359	可
設定水温時刻切換有無(注4)	12	0	有:1,無:0	1	0	1	否
設定水温1(冷水)	13	10.0		0.1	3.0	25.0	可
設定水温2(冷水)(注4)	14	10.0		0.1	3.0	25.0	可
設定水温1(温水)	15	45.0		この設定は関係ありません			
設定水温2(温水)	16	45.0		この設定は関係ありません			
設定水温2開始時刻	17	0000	時分	1分	0000	2359	可
設定水温1開始時刻(注4)	18	0000	時分	1分	0000	2359	可

(注1) リモコンからの設定方法については、[94頁](#)を参照ください。

(注2) デマンド運転をしたい場合に使用します。詳細は [72頁](#)を参照ください。

(注3) 時刻によりユニットを運転/停止したい場合に使用します。詳細は [71頁](#)を参照ください。

(注4) 設定温度を時刻により変更したい場合に使用します。詳細は [68頁](#)を参照ください。

手順4  
プッシュスイッチ  
SW08で変更設定値  
確定

SW06、07による設定値変更後1分以内にSW08を1回押して変更を確定します。

SW08を押すと点滅が点灯に変わり設定変更が確定するとともに項目コード表示に戻ります。

SW08を押す前に1分以上経過した場合、設定値は変更されず項目コード表示に戻ります。

手順5  
ディップスイッチSW  
02「常時表示内容」  
を元の設定に戻す

必要に応じ [67頁](#)「2 - 4 - 5 常時表示内容の変更」に従い元の設定にしてください。



## 2 - 4 - 4 設定値および状態値（水温、外気温）の確認

手順1  
ディップスイッチ  
SW02,SW03設定

各設定値を確認するには基板上ディップスイッチを下記のように設定します。  
その時、項目コードは「0」を表示します。

	SW02		SW03			
	8	9	7	8	9	10
ON						
OFF						

手順2  
プッシュスイッチ  
SW08で項目選択

上記設定にしたあと、プッシュスイッチSW08を1回押すたびに下記項目コードが順番に切り替わります。

プッシュスイッチSW06またはSW07を押すと現在の値が点滅表示します。現在値確認後、プッシュスイッチSW08を押すと現在の項目コードの表示に戻り、もう一度押すと次の項目コードに移ります。

手順3  
プッシュスイッチ  
SW06またはSW07を  
押し現在値を表示

現在値の点滅表示は1分経過で項目コード表示に戻ります。

表示一覧

表示可能項目	項目コード	単位
機種対応制御特性番号	0	下表参照
現在時刻	1	時分
現在の入口水温	C 13	
現在の出口水温	C 14	
現在の外気温度	C 15	
現在の代表水温	C 16	
デマンド最大容量設定	6	%
スケジュール設定（運転入切）有無	7	有：1、無：0
運転入時刻1	8	時分
運転切時刻1	9	時分
運転入時刻2	10	時分
運転切時刻2	11	時分
設定水温時刻切換有無	12	有：1、無：0
設定水温1（冷水）	13	
設定水温2（冷水）	14	
設定水温1（温水）	15	
設定水温2（温水）	16	
設定水温2開始時刻	17	時分
設定水温1開始時刻	18	時分

機種別対応制御特性番号

機種別	機種名	制御特性番号
MCAV	MCAV-P150A	0091
	MCAV-P224A	0011
	MCAV-P300A	0011
	MCAV-P400E	0031

（注）電源投入後約5秒間、基板デジタル表示部に機種ごとの制御特性番号を表示します。

制御特性番号はディップスイッチのSW01-1～7により決定されます。

ディップスイッチ操作により、該当機種以外の制御特性番号には絶対に変更しないでください。  
変更しますと故障の原因になります。

手順4  
ディップスイッチ  
SW02「常時表示内容」  
を元の設定に戻す

必要に応じ [67頁](#) 「2 - 4 - 5 常時表示内容の変更」に従い元の設定にしてください。

## 2 - 4 - 5 常時表示内容の変更

手順1  
ディップスイッチ  
SW02設定

チラー本体基板の常時表示内容変更はディップスイッチSW02の設定にて行います。

常 時 表 示 内 容		SW02	
		8	9
設定水温を表示します。	ON		
	OFF		
現在水温 ( 1 ) を表示します。	ON		
	OFF		
運転モード ( 2 ) を表示します。	ON		
	OFF		

### ( 1 ) 現在水温表示

水温制御方式	表 示
出口水温制御	現在の出口水温を表示

### ( 2 ) 運転モード表示

運転モードの分類	運転モード内容	チラー本体表示
スケジュール運転	スケジュール運転により運転中	P . R u n
	スケジュール運転により停止中	P . O F F
デマンド運転	デマンド運転中	d . R u n
通常運転	通常運転中	C . R u n
	通常停止中	C . O F F

表示優先順位 : > >

### 3・主な制御と設定項目

#### 3-1 水温設定および設定水温切替（2温度設定）

水温の設定は、2種類（設定水温1、2）の設定が可能です。

また、その2種類の設定水温を時刻または無電圧接点入力により切替えることができます。

水温の切替えが不要の場合は、設定水温1のみ設定してください。（設定水温2は設定不要です。）

ここでは、チラー本体基板上での操作方法を示します。（別売リモコンでの操作方法については、[94頁](#) 別売リモコンをご使用になる場合を参照願います。）

##### (1) 設定手順

手順1  
ディップスイッチ  
SW02,SW03設定

各設定値の変更を行うには基板上ディップスイッチを下記のように設定します。

	SW02		SW03			
	8	9	7	8	9	10
ON						
OFF						

手順2  
プッシュスイッチ  
SW08で項目選択

[65頁](#) 「2-4-3 設定値の変更」において項目コード1および12～18が水温設定に関わる項目です。プッシュスイッチSW08を押し項目コードを選択します。

項目コードを選択後、プッシュスイッチSW06、SW07で設定値を変更します。

設定変更中、設定値点滅表示されます。

手順3  
プッシュスイッチ  
SW06（ ）または  
SW07（ ）で設定  
値変更

設定一覧

設定可能項目	項目コード	初期値	単位	設定			備考	別売リモコンからの設定可否
				刻み幅	下限	上限		
現在時刻	1	0000	時分	1分	0000	2359	(注1)	可
設定水温時刻切替有無	12	0	有:1,無:0	1	0	1		否
設定水温1(冷水)	13	10.0		0.1	3.0	25.0		可
設定水温2(冷水)	14	10.0		0.1	3.0	25.0	(注2)	可
設定水温1(温水)	15	45.0		この設定は関係ありません。				
設定水温2(温水)	16	45.0		この設定は関係ありません。				
設定水温2開始時刻	17	0000	時分	1分	0000	2359	(注1)(注2)	可
設定水温1開始時刻	18	0000	時分	1分	0000		(注1)(注2)	可

(注1) 時刻に関する設定はスケジュール運転または設定水温時刻切替を行わない場合は入力不要です。

時刻は0時0分から23時59分まで1分刻みで入力できます。23時59分は「2359」と表示されます。

プッシュボタンSW06、SW07は1秒以上押し続けると早送りできます。

(注2) 設定水温切替を行わない場合は設定不要です。

無電圧接点入力により設定水温切替する場合、接点OFF = 設定水温1、接点ON = 設定水温2で制御されます。

手順4  
プッシュスイッチ  
SW08で変更設定  
値確定

SW06、07による設定値変更後1分以内にSW08を1回押して変更を確定します。

SW08を押すと点滅が点灯に変わり設定変更が確定するとともに項目コード表示に戻ります。

SW08を押す前に1分以上経過した場合、設定値は変更されず項目コード表示に戻ります。

(2) 時刻により設定水温の切替えを行う場合

【手順】

設定水温時刻切替有無(項目コード12)を「1」に設定します。

冷水/温水設定水温1、2(項目コード13~16)に目標水温を設定します。

現在時刻(項目コード1) 設定水温1、2開始時刻(項目コード17、18)を設定します。

上記設定により、

- ・設定水温1開始時刻~設定水温2開始時刻の間は「設定水温1」で制御されます。
- ・設定水温2開始時刻~設定水温1開始時刻の間は「設定水温2」で制御されます。
- ・設定水温1開始時刻と設定水温2開始時刻が同時刻に設定された場合は「設定水温1」で制御されます。

(3) 無電圧接点入力により設定水温の切替えを行う場合

【手順】

設定水温時刻切替有無(項目コード12)を「0」に設定します。

冷水/温水設定水温1、2(項目コード13~16)に目標水温を設定します。

上記設定により、

- ・設定水温切替用無電圧接点入力OFFの場合は「設定水温1」で制御されます。
- ・設定水温切替用無電圧接点入力ONの場合は「設定水温2」で制御されます。

原則として、設定水温時刻切替有無(項目コード12)を「1」にて、時刻切替と無電圧接点による切替の併用は避けてください。

併用した場合、時刻あるいは無電圧接点により異なる設定水温が指定されたときは「設定水温2」が優先されます。

無電圧接点入力接続位置については、[7頁~10頁](#)の電気配線図を参照ください。

### 3-2 外部サーモ(一定速運転)による運転制御

水温制御を内部サーモ(ユニット設定水温による水温安定運転)で行うか、外部サーモ(外部からのサーモON/OFF信号による一定速運転)で行うかを選択できます。

工場出荷時は内部サーモ制御となっています。(基板上コネクタCN706-3,4番間が短絡)

外部サーモ制御を行う場合は下記(1)(2)に従い作業を行ってください。

(1) 内部サーモ制御から外部サーモ制御への変更

次頁の図のように、制御箱内左下部に他の配線と共に結束されている赤色の配線(基板上の無電圧接点入力コネクタCN706-3,4番間に接続されている短絡配線)を切断してください。

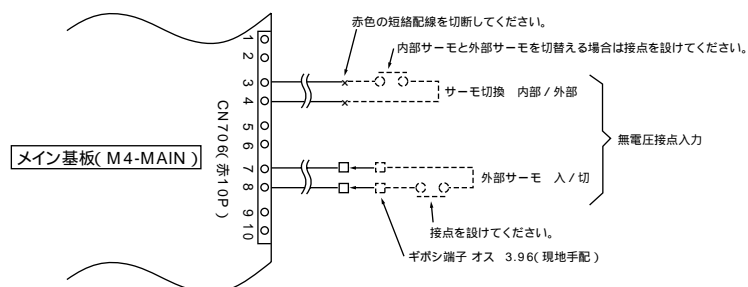
試運転等で内部サーモと外部サーモを切替える場合は、上記で切断した配線の間は無電圧接点(スイッチ)を設けてください。

接点がONで内部サーモ制御、接点がOFFで外部サーモ制御となります。

(2) 外部サーモの入/切(サーモON/OFF)

下図のように、制御箱内左下部に他の配線と共に結束している紫色の配線(基板上の無電圧接点入力コネクタCN706-7,8番間に接続されている解放配線)のギボシ端子(メス 3.96)間は無電圧接点を設けてください。接点がONで外部サーモ入(サーモON)、接点がOFFで外部サーモ切(サーモOFF)となります。

現地にてギボシ端子(オス 3.96)を手配し、制御箱側のギボシ端子(メス 3.96)と接続してください。



### 3 - 3 遠方水温設定

水温設定をユニット側（別売リモコン含む）で行うか、現地にて使用の温度調節器（電流出力DC4～20mA）で行うかを選択できます。

電流出力温度調節器による設定水温は下記の式により決定されます。

$$\text{設定水温}^{(1)} = (TSA - 4) / 16 \times (TW8 - TW7) + TW7$$

TSA:温度調節器の出力電流(mA)<sup>(2)</sup>

TW7:設定水温下限設定値(℃)

TW8:設定水温上限設定値(℃)

(1)設定水温の刻みは、設定水温下限設定値と上限設定値の間で、48分割となります。

細かい設定を必要とされる場合は、設定水温下限値と上限値の温度差を小さく設定してください。

(2)電流値は基板上で確認することができます。[100頁]の項目コードC29を参照してください。

工場出荷時はユニット側で水温設定を行う設定となっています。(基板上ディップスイッチSW02-6がOFF)。

現地の電流出力温度調節器により水温を設定される場合は、下記の要領に従い設定・作業を行ってください。

#### (1)基板の設定

手順1  
ディップスイッチ  
SW02-6をON

基板上ディップスイッチSW02-6をONにしてください。  
(SW02-6がONでDC4～20mA電流入力による水温設定の仕様となります)

手順2  
ディップスイッチ  
SW02,SW03を設定

基板上ディップスイッチを下記のように設定します。

	SW02		SW03			
	8	9	7	8	9	10
ON						
OFF						

手順3  
プッシュスイッチ  
SW08で項目選択

プッシュスイッチSW08を押し項目コード13、14を選択し、プッシュスイッチSW06、SW07で設定水温の下限値および上限値を設定してください。

設定項目	項目コード	初期値	単位	設定			備考
				設定単位	下限	上限	
設定水温下限値TW7	13	10.0		0.1	3.0(3)	25.0(3)	電流DC4mA時
設定水温上限値TW8	14	10.0		0.1	3.0(3)	25.0(3)	電流DC20mA時

(3)設定水温の下限値、上限値は、ユニットの仕様範囲内で設定してください。

手順4  
プッシュスイッチ  
SW06( )または  
SW07( )で設定値  
変更

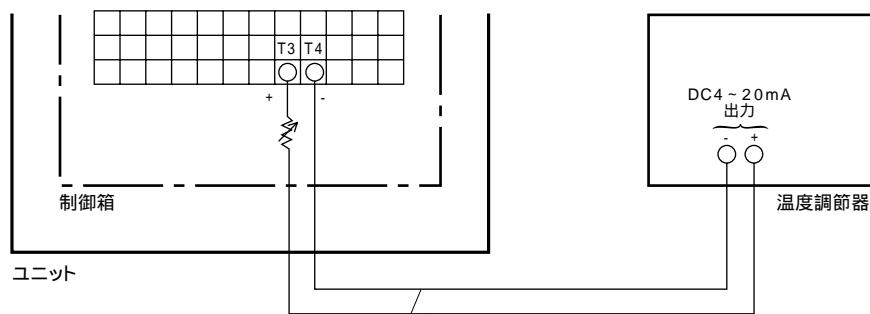
手順5  
プッシュスイッチ  
SW08で設定変更値  
確定

SW06、SW07による設定値変更後1分以内にSW08を1回押して変更を確定します。  
SW08を押すと点滅が点灯に変わり設定変更が確定するとともに項目コード表示に戻ります。  
SW08を押す前に1分以上経過した場合、設定値は変更されず項目コード表示に戻ります。

#### (2)温度調節器との配線接続

下図のように、制御箱内端子台左側の端子番号T3、T4部に温度調節器との配線を接続してください。

**注意** 極性に注意して配線を接続してください。



温度調節器DC4～20mA出力の+(プラス)側をユニット端子台のT3、-(マイナス)側をT4に接続してください。

### 3 - 4 デイリースケジュール運転

設定した時刻に従い2回/日の運転入切をさせることができます。

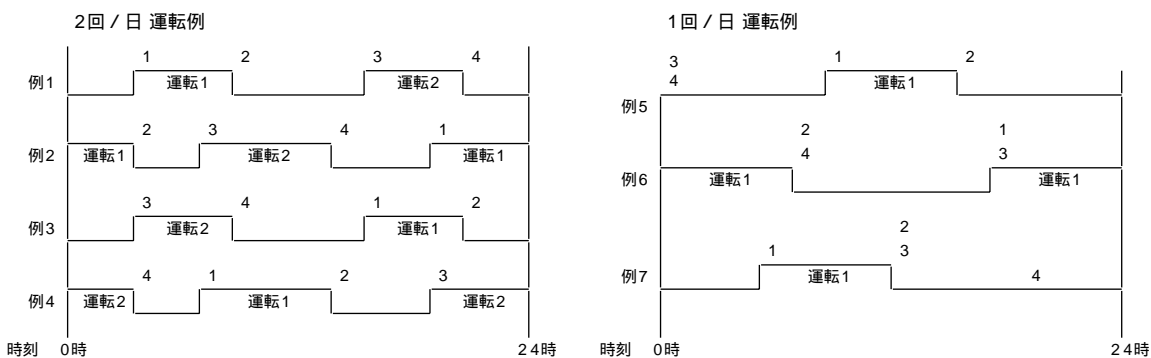
スケジュール運転を行うには項目コード7を「1」に設定し項目コード1、8～11の時刻を設定します。

(注) スケジュール運転機能はSW04が“遠方”のときにしか機能しません。

運転入切時刻 1 ～ 4 を設定することよりの2回/日の運転(「運転1」「運転2」)を行います。

- 1 運転入時刻1  運転1
- 2 運転切時刻1
- 3 運転入時刻2  運転2
- 4 運転切時刻2

設定による運転の動作は下図のようになります。



(注1) 1 ～ 2 の時刻帯と 3 ～ 4 の時刻帯が重なっている場合は、1、2〔運転1〕のみのスケジュール運転を行います。(3、4〔運転2〕のスケジュール運転は行いません)

(注2) 1 = 2 あるいは 3 = 4 の場合(運転入と切の時刻が同じ場合)は、その組み合わせのスケジュール運転は行いません。また、1 = 2 かつ 3 = 4 の場合はスケジュールをONにすると運転は行いません。(停止のままです)

#### 設定手順

手順1  
ディップスイッチ  
SW02,SW03設定

各設定値の変更を行うには基板上ディップスイッチを下記のように設定します。

	SW02		SW03			
	8	9	7	8	9	10
ON						
OFF						

手順2  
プッシュスイッチ  
SW08で項目選択

65頁「2 - 4 - 3 設定値の変更」において項目コード1および8～11がスケジュール運転に関わる項目です。項目コード7を「1」に設定し項目コード1、8～11の時刻を設定します。プッシュスイッチSW08を押し項目コードを選択します。項目コードを選択後、プッシュスイッチSW06、SW07で設定値を変更します。設定変更中は、設定値が点滅表示されます。

手順3  
プッシュスイッチ  
SW06( )  
または  
SW07( )で  
設定値変更

設定可能項目	項目コード	初期値	単位	設定			別売りモコンからの設定可否
				設定単位	下限	上限	
現在時刻	1	0000	時分	1分	0000	2359	可
スケジュール設定(運転入切)有無	7	0	有:1,無:0	1	0	1	可
運転入時刻1	8	0000	時分	1分	0000	2359	可
運転切時刻1	9	2359	時分	1分	0000	2359	可
運転入時刻2	10	0000	時分	1分	0000	2359	可
運転切時刻2	11	0000	時分	1分	0000	2359	可

手順4  
プッシュスイッチ  
SW08で変更設定値  
確定

SW06、07による設定値変更後1分以内にSW08を1回押して変更を確定します。SW08を押すと点滅が点灯に変わり設定変更が確定するとともに項目コード表示に戻ります。SW08を押す前に1分以上経過した場合、設定値は変更されず項目コード表示に戻ります。

### 3 - 5 デマンド運転

デマンドはユニットの消費電力を抑制したいときに使う機能です。

このページの設定とは別に必ず **63頁** の「2 - 4 - 2 外部入力システムの設定」に示すデマンド入力形式を設定してください。

- (注1) デマンド運転の信号は選択されている入力形式により受け付けます。(別売リモコンもしくは、無電圧接点入力)
- (注2) デマンド運転の信号がリモコンによる入力形式に設定されている場合、リモコンの“デマンドON/OFF”ボタンはむやみに押さないでください。
- (注3) デマンド運転の信号が無電圧接点入力の場合、接点がONでデマンドONとなります。  
(接点入力時は、各電気配線図を参照ください。)

デマンドの信号が入ると圧縮機の最大運転周波数を制限します。

デマンド運転時の最大容量設定による圧縮機の最大周波数は次のとおりです。

$$\text{最大周波数} = 120 / 100 \times \text{デマンド最大容量設定値}$$

容量設定(% X注)	0.25 ~ 100
運転回路数	0, 1

(注) 条件によっては、デマンド最大容量設定値が35以下の時は運転しない場合があります。

#### デマンド最大容量の設定手順

基板側でデマンド最大容量を設定する場合は下記のように行います。

手順1  
ディップスイッチ  
SW02, SW03設定

設定値の変更を行うには基板上ディップスイッチを下記のように設定します。

	SW02		SW03			
	8	9	7	8	9	10
ON						
OFF						

手順2  
プッシュスイッチ  
SW08で項目選択

上記設定にしたあと、プッシュスイッチSW08を押して項目コード“6”を選択します。

項目コードを選択後、プッシュスイッチSW06、SW07で設定値を変更します。

設定変更中、設定値点滅表示されます。

手順3  
プッシュスイッチ  
SW06 ( ) または  
SW07 ( ) で設定  
値変更

設定可能項目	項目コード	初期値	単位	設定			別売リモコンからの設定可否
				設定単位	下限	上限	
デマンド最大容量設定	6	0	%	5%	0	100	可

手順4  
プッシュスイッチ  
SW08で変更設定  
値確定

SW06、07による設定値変更後1分以内にSW08を1回押して変更を確定します。

SW08を押すと点滅が点灯に変わり設定変更が確定するとともに項目コード表示に戻ります。

SW08を押す前に1分以上経過した場合、設定値は変更されず項目コード表示に戻ります。

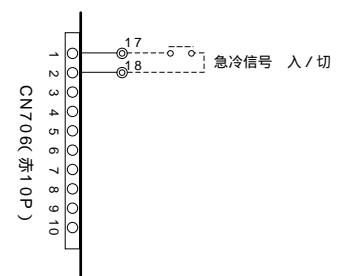
### 3 - 6 急冷運転

ブルダウン時に水温を早く設定水温まで下げたい場合に使用します。

急冷運転信号が入ると、水温が設定水温 + 1 になるまでの間は、

圧縮機が最大周波数付近で運転を継続します。

**注意** 急冷信号を入れたまま運転を続けると、保有水量が少ない場合等の条件において、水温が安定しない可能性があります。



## 4・別売リモコン据付工事説明書

# MITSUBISHI

三菱電機チリングユニット

## チリングユニット用リモコン RP-16CB

据付工事説明書

販売店・工事店さま用



### 注意

本リモコンは、配線を接続するだけでは作動しません。必ずチリングユニット本体側の設定も行ってください。

この説明書は三菱電機チリングユニット用リモコンの据付工事についてのみ記載しております。よくお読みのうえ、正しく据付けてください。なおチリングユニット本体への配線、およびチリングユニット本体の据付工事に関しては、チリングユニット本体の据付説明書をご覧ください。

### 4-1 安全のために必ず守ること

- 据付工事は、この「安全のために必ず守ること」をお読みのうえ、確実に行ってください。
- 誤った取り扱いをしたときに生じる危険とその程度を次の表示で区分説明しています。

 <b>警告</b>	誤った取り扱いをしたときに、死亡や重傷などに結びつく可能性があるもの。
 <b>注意</b>	誤った取り扱いをしたときに、傷害または家屋、家財などの損害に結びつくもの。

- お読みになったあとは、チリングユニットに添付された取扱説明書などとともに、お使いになる方に必ず本書をお渡しください。
- お使いになる方は、取扱説明書などとともに、いつでも見られる所に保管し、移設・修理の時は工事される方に、またお使いになる方が変わる場合は、新しくお使いになる方にお渡しください。

### 警告

据付けは、お買い上げの販売店または専門業者に依頼してください。

お客様自身で据付工事をされ不備があると、感電、火災等の原因になります。

改造、修理は絶対しないでください。

お客様自身で、改造したり、修理に不備があると感電、火災などの原因になります。  
修理はお買い上げの販売店にご相談ください。

据付けは、質量に十分耐える所に確実に行ってください。

強度不足や取付けが不完全な場合は、本機落下により、けがの原因になります。

電気工事は、電気工事士の資格のある方が、「電気設備に関する技術基準」、「内線規程」および据付説明書に従って施工し、必ず専用回路を使用してください。  
(電気回路の改造は、絶対に行わないでください。)

電源回路容量不足や施工不備があると感電、火災等の原因になります。

配線は、所定のケーブルを使用して確実に接続し、端子接続部にケーブルの外力が伝わらないように確実に固定してください。

接続や固定が不完全な場合は、発熱、火災等の原因になります。

お客様自身で移設はしない。

据付工事に不備があると感電、火災の原因になります。  
お買い上げの販売店または専門業者にご依頼ください。

据付工事は、この据付工事説明書に従って確実に行ってください。

据付けに不備があると、感電、火災等の原因になります。



## ⚠️ 注意

可燃性ガスの漏れるおそれがある場所への据付は行わないでください。

万一ガスが漏れて本機の周囲にたまると、発火・爆発の原因になります。

特殊環境には、使用しないでください。

油（機械油を含む）、蒸気、硫化ガスなどの多い場所で使用しますと、性能を著しく低下させたり、部品が破損したりする場合があります。

浴室、厨房など大量の湯気が発生する所には据付けないでください。

水がかかるところ、壁が結露するような場所は避けてください。感電、故障の原因になります。

酸性、アルカリ性の溶液、特殊なスプレー等頻繁に使用するところへは据付けないでください。

感電、故障の原因になります。

病院、通信事業所などに据付けられる場合は、ノイズに対する備えを十分に行ってください。

インバータ機器、自家発電機、高周波医療機器、無線通信機器等の影響により本機の誤動作や故障の原因になったり、本機側から医療機器あるいは通信機器へ影響を与え人体の医療行為を妨げたり、映像放送の乱れや雑音などの弊害の原因になります。

配線は張力がかからないように配線工事を行ってください。

断線したり、発熱、火災の原因になります。

リモコンケーブル引き込み口を、パテで確実にシールしてください。

露、水、ゴキブリ、虫等の侵入のため、感電、故障の原因となります。

本機を水洗いしないでください。

感電、故障の原因になります。

本機を据付ける付近の温度が40℃以上、0℃以下になる場所、または直射日光のあたる場所には据付けないでください。

変形、故障の原因となります。

AC100VやAC200Vは絶対に印加しないでください。リモコンへの印加電圧は最大でDC12Vです。

チリングユニット本体の指定された端子以外へ接続すると、破壊、発火、火災の原因となります。

配線は電流容量にあった規格品の電線を使用してください。

漏電や発熱、火災の原因になります。

基板や手や工具などで触ったり、ほこりを付着させないでください。

火災、故障の原因となります。

濡れた手でボタンを操作しないでください。

感電、故障の原因となります。

ボタンを先のとがった物で押さないでください。

火災、感電の原因となります。

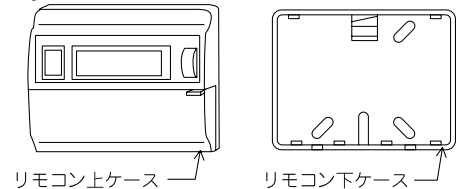
本機は相対湿度90%以下の結露しない壁面に設置してください。

結露すると故障の原因となります。

## 4 - 2 部品確認

箱の中には、この説明書の他に次の部品が入っていますのでご確認ください。

1. リモコン（上ケース、下ケース）..... 1
  2. 十字穴付きナベネジ M4×30..... 2
  3. 木ネジ 4.1×16（壁に直接据付ける時使用）..... 2
- （注）リモコンケーブルは別売です。現地で調達するかPAC-YT81HC（10m）、PAC-YT82HC（20m）をお求めください。



## 4 - 3 リモコン据付に関する作業の流れ

リモコンの据付、配線、立上げに関して必要となる作業項目は次のとおりです。

また、電源投入やシステムの立上げに関する方法は各機種で異なりますので、チリングユニットの据付説明書や、取扱説明書を参照してください。

1. リモコン - チリングユニット間の配線
2. チリングユニット相互間の配線

1台のチリングユニットのみでリモコンをご使用になる場合は、当作業は不要です。

同時制御システムの場合は必要となります。

（注）詳細につきましては、4 - 4伝送線配線の各項を参照ください。（同時制御システム）

下記3～5項の設定はチリングユニット本体の制御盤で行います。  
設定方法についてはチリングユニット本体の据付説明書を参照ください。

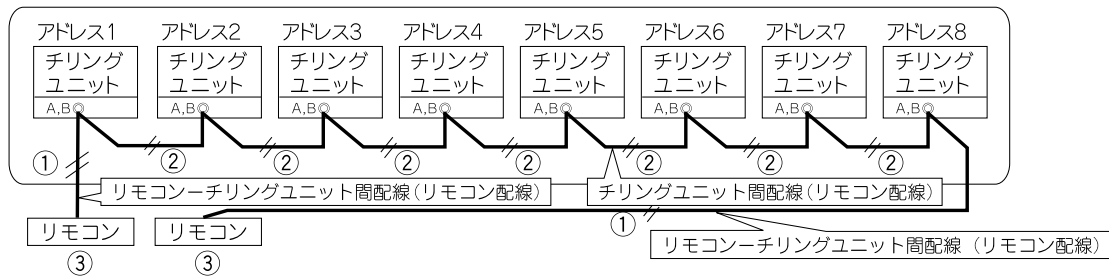
3. リモコンからの指令（運転 / 停止、降雪 / 常時、デマンドON / OFF）を有効とするためのチリングユニット側の設定
  4. 各チリングユニットのアドレス設定
  5. チリングユニットの動作モード（リモコン利用、同時制御システム）の切換に関する操作
- （注）各チリングユニットの立上げに関する順序
- 同時制御システムの場合、電源投入時の通信エラーの表示を回避するため、次のように各チリングユニットへの設定と、電源投入の作業を行ってください。
- アドレス2～8（または16）に相当するチリングユニットのスイッチ類のセットを行って、復電（立上げ）させる。  
（この間、アドレス1に相当するチリングユニットの電源はおとしておきます。）
- アドレス1に相当するチリングユニットのスイッチ類のセットを行って、復電（立上げ）させる。
6. リモコンを利用したチリングユニット、またはシステムの運転
- 上記の作業が全て完了したら、リモコンの運転 / 停止ボタンを押すことで、チリングユニットの運転が可能となります。

#### 4 - 4 伝送線配線

伝送線の配線はシステム構成によって異なりますので、以下の例に従って行ってください。

##### (1) 同時制御システム

図中 ~ は以下の説明文 ~ と対応していますのでご確認ください。



(注1) アドレスの設定はユニットの設定スイッチにて行います。(詳細はユニットの据付説明書をご覧ください。)

(注2)      で囲まれた部分の全ユニットを一括制御します。

##### リモコンからの配線

- ・チリングユニットのA,B (リモコン用端子台) へ接続します。(極性はありません)
- ・リモコンはアドレス1のチリングユニットからのみ、給電を受け動作します。

##### 複数のチリングユニットを同時に制御する場合の配線

- ・チリングユニットのA,B (リモコン用端子台) 間をリモコン線にて渡り配線を行います。
- ・チラー用リモコンは、最大8台までのチリングユニットを一括制御可能です。

##### 接続可能リモコン台数

2台まで接続できます。(上図のように別々のユニットへ接続して構いません。)

##### 伝送線の配線の種類と総延長 ( 、 について)

- ・線径 $0.3 \sim 1.25 \text{ mm}^2$ の2心ケーブルを現地にて調達するか別売品をお求めください。  
(作業上、 $0.75 \text{ mm}^2$ までを推奨します。)
- 別売品につきましては、3-2部品確認をご覧ください。
- ・線種「リモコンからの配線」の場合...VCTF、VCTFK、CVV、CVS、VVR、VVF、VCTを推奨します。  
「複数のチリングユニットを同時に制御する場合の配線」の場合...  
VCTF、VCTFK、CVV、CVS、VVR、VVF、VCTまたは、シールド線(CVVS、CPEVS)を推奨します。
- ・リモコン配線の総延長-最大250mまでです。(図中の全ての 、 を合計した長さです。)

##### (2) 現地側の配線施工方法

同時システムでの機器の運転に支障のないように、リモコン線や各通信線は現地にて動力線などからの外来ノイズを受けにくい状態で、配線施工してください。

その為、現地側での配線施工に際しては、次の点にもご確認ください。

ユニットの主回路線(AC200V、AC400V等)や、制御線(AC200V、AC100V等)あるいはインバータやファンコントローラの二次側線等の強電線と束ねて、あるいは平行に配線しないでください。

(やむを得ず、これらの強電線と並行な配線となる場合、40cm以上離してください。)

強電線と交差させる場合は、直交させるようにし、また互いの線は、できるだけ離してください。

⚠(注) リモコン-チリングユニット間、チリングユニット間通信が出来なくなり、チリングユニットの制御ができなくなり故障の原因となります。

通信線を架空配線にて敷設しないでください。

(このような場合は、電線管に収納して埋設する等の方法にて敷設ください。)

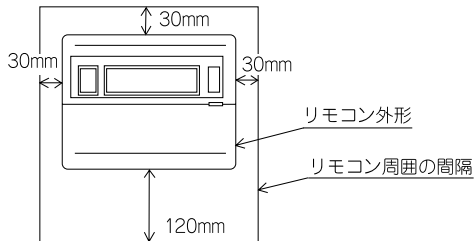
⚠(注) 落雷とその伝播により、ユニットに内蔵されている電子基板を焼損し、破壊、発火、火災の原因になります。

## 4 - 5 取付方法

(1) リモコン (スイッチボックス) の据付け位置を決めてください。

ただし、下記の事項を必ず守ってください。

- ・スイッチボックス、壁どちらに据付ける場合でも、下図に示すスペースを確保してください。



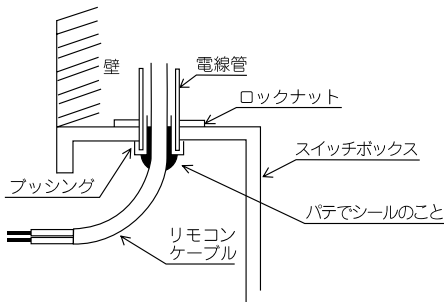
下記の部分は現地にて調達してください。

- ・2個用スイッチボックス (JISC8336)
- ・薄銅電線管 (JISC8305)
- ・ロックナット、ブッシング (JISC8330)

(2) 露、水滴、ゴキブリ、虫等の侵入防止のためリモコンケーブル引込み口をパテで確実にシールしてください。

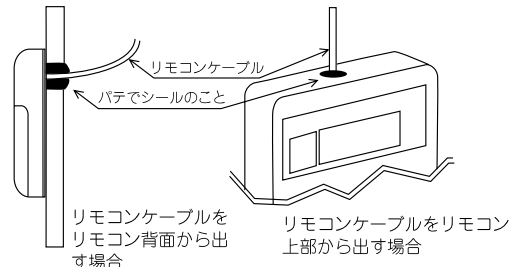
### スイッチボックスを使用する場合

スイッチボックスに据付けた場合はスイッチボックスと電線管の結合部をパテでシールしてください。



### 壁に直接据付ける場合

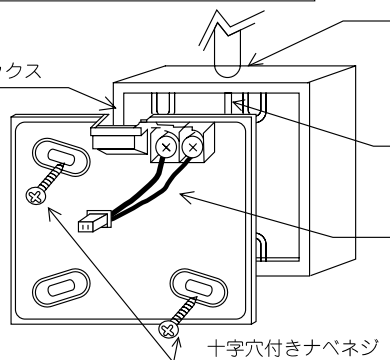
- ・壁に穴を開けリモコンケーブルを通す場合 (リモコンケーブルをスイッチボックスと電線管の結合部リモコン背面から出す場合) その穴をパテでシールしてください。
- ・上カバーの切り取った部分よりリモコンケーブルを通す場合は上カバーの切り取った部分を同様にシールしてください。



(3) 下ケースをスイッチボックスまたは壁に据付けます。

### スイッチボックスを使用する場合

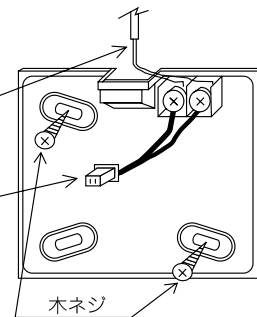
2個用  
スイッチボックス



### 壁に直接据付ける場合

リモコンケーブル  
引き込み口を  
パテでシールして  
ください。

リモコンケーブル  
上ケースコネクタ  
CN1へ接続

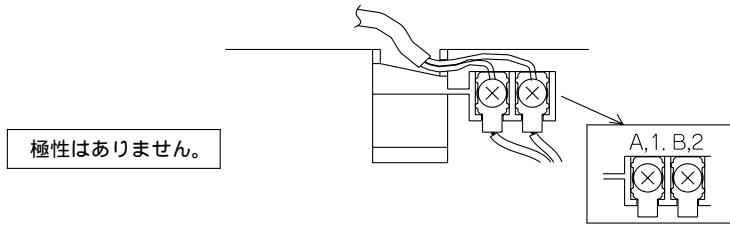


⚠(注) ネジを締めすぎないで下さい。下ケースの変形、割れの原因となります。

(お願い) ・据付け面は平らな場所をお選びください。

・スイッチボックスまたは壁への据付けは必ず2ヶ所以上を固定してください。

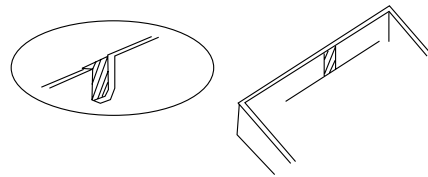
(4) リモコンケーブルを下ケースの端子台に接続します。



⚠(注) リモコンの端子台への接続に圧着端手は使用しないでください。基板と接触し、故障の原因となります。

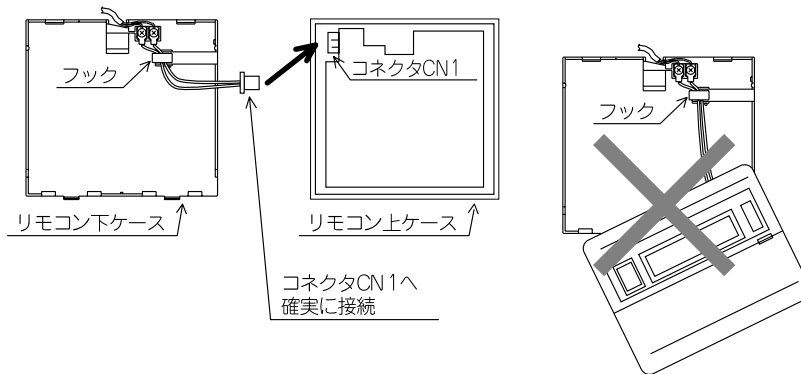
(5) 壁などに直接リモコンを据付ける場合の配線穴  
(露出配線の場合)

- ・上ケースの内側の薄肉部(斜線部)をナイフ・ニッパなどで切取ってください。
- ・端子台に接続したリモコンケーブルをこの部分から出します。



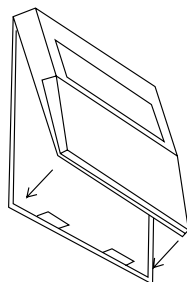
(6) 下ケースのコネクタを上ケースのコネクタCN1に接続します。

- ・下ケースのコネクタを下図に示す箇所に接続してください。接続しないと動作しません。



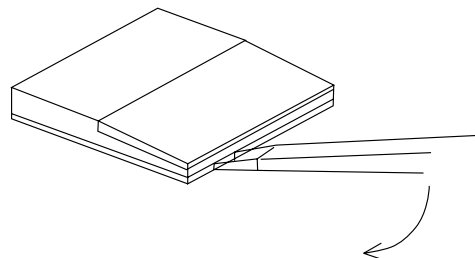
⚠(注) ・接続後、右図のようにぶら下げないでください。コードが切れ、動作に支障をきたします。  
 ・コードは必ずフック(コード固定)に通してください。通していない場合、端子台に直接力が加わり、コードが切れる可能性があります。  
 ・基板保護シート、基板は取外さないでください。故障の原因となります。

(7) ケースをはめ込みます。



上部爪(2カ所)を先にかけて、上図のようにケースにはめ込みます。

⚠(注) 「パチッ」と音がするまで、確実にはめ込んでください。確実にはまっていない場合、落下のおそれがあります。



上ケースを外す場合は、上図のように、マイナスドライバを爪部分にはめ込み矢印で示す方向に動かします。

⚠(注) 注意・ドライバを爪にはめ込んだ状態で回転させないでください。爪が壊れてしまうことがあります。

(お願い) 操作部には保護シートが貼ってあります。ご使用の際はがしてください。

#### 4 - 6 設定値変更

この設定変更は必要な項目のみ設定します。通常変更がない場合は行わないでください。

リモコンにより必要に応じてチリングユニットの設定値の変更をします。

表1より機能設定が必要な項目を設定してください。

表1 設定値変更内容

モニタ項目番号	データ名	設定範囲	刻み幅	備考欄
6	設定水温1 ( )	接続チリングユニット により決定されます。	0.1 単位	接続する ユニットにより 異なります。
7	設定水温2 ( )			
8	現在時刻	0.00 ~ 23.59 (時、分)	1分単位	23時59分は 23.59と表示 されます。
9	運転入時刻1 (スケジュール)	0.00 ~ 23.55	5分単位	
0	運転切時刻1 (スケジュール)	0.00 ~ 23.55	5分単位	
A	運転入時刻2 (スケジュール)	0.00 ~ 23.55	5分単位	
b	運転切時刻2 (スケジュール)	0.00 ~ 23.55	5分単位	
C	設定水温2開始時刻	0.00 ~ 23.55	5分単位	
d	設定水温1開始時刻	0.00 ~ 23.55	5分単位	
E	デマンド上限値 (%)	0 ~ 100	1%単位	

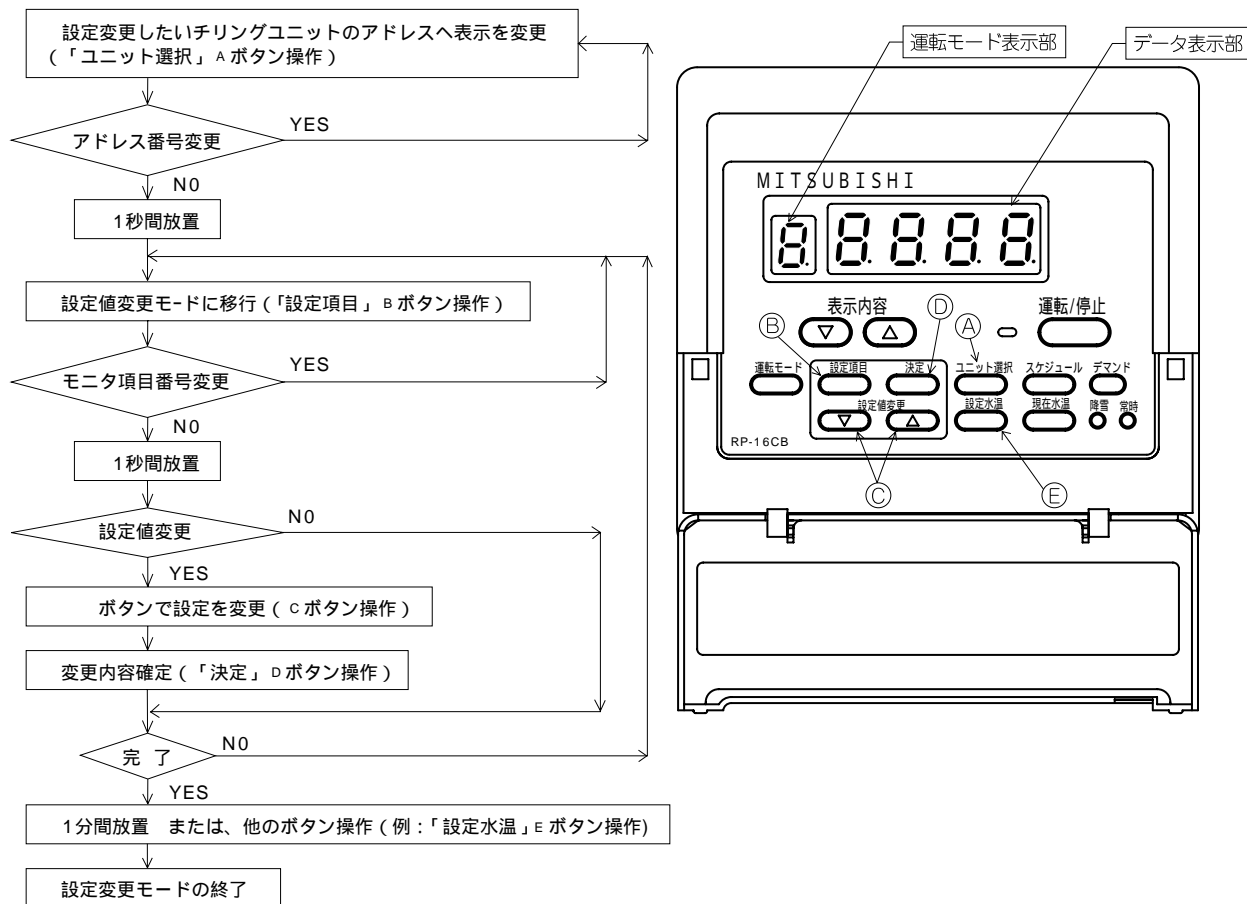
(お願い) 工事完了後、機能選択によりチリングユニットの機能を変更した場合は、必ず全設定の内容を記入しておいてください。

表2 設定内容確認記入表

モニタ項目番号	データ名	記入欄
6	設定水温1 ( )	
7	設定水温2 ( )	
8	現在時刻	
9	運転入時刻1 (スケジュール)	
0	運転切時刻1 (スケジュール)	
A	運転入時刻2 (スケジュール)	
b	運転切時刻2 (スケジュール)	
C	設定水温2開始時刻	
d	設定水温1開始時刻	
E	デマンド上限値 (%)	

### 〔設定値変更の流れ〕

まずは設定値変更の流れをつかんでください。  
 実際の操作については操作手順 ~ をご覧ください。



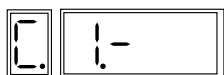
### 〔操作手順〕

各種設定値の変更を行います。  
 現在の全設定の内容を確認し、**前頁**表2の設定内容確認記入表に記入の上、設定を変更してください。  
 なお、工場 出荷時の設定についても同様にチリングユニットの据付工事説明書をご覧ください。

設定変更したいチリングユニットのアドレスの表示内容へ変更します。

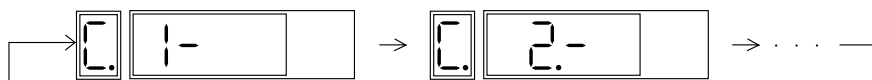
**ユニット選択** Aボタンを押します。

運転モード表示部に「C」または「H」(運転モード)が点灯し、データ表示部にアドレス番号が表示されます。



変更したい、チリングユニットのアドレス番号に変更します。

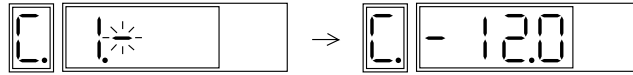
**ユニット選択** Aボタンを押す毎に、アドレス番号が1 2 ...と変化します。



変更したいアドレスのチリングユニットの設定内容を表示します。

変更するアドレス番号を表示、1秒間放置します。

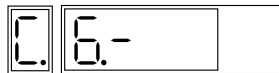
アドレスが変更される前と同じ項目の内容が表示されます。



設定値変更モードに移行します。

**設定項目** B ボタンを押します。

運転モード表示部に「C」または「H」(運転モード)が点灯し、データ表示部にモニタ項目番号が表示されます。



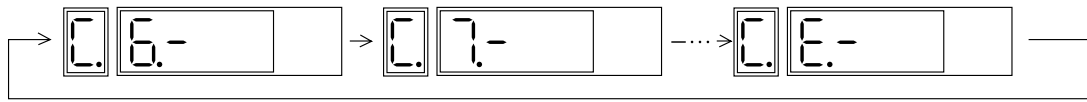
- (お願い) ・ **設定項目** B ボタンを5秒以上押し続けしないでください。押し続けると **83頁** 4-7リモコン診断へ移行します。  
・ 途中操作を間違えた場合、および設定値変更を中止する場合は他のボタン操作(例: Eボタン操作)等行うか、1分以上何も操作せずに放置し、設定変更モードを解除してください。

変更したい、モニタ項目番号に変更します。

**設定項目** B ボタンを押す毎に、モニタ項目番号が

6 7 8 9 0 A b C d Eと変化しますので変更したいモニタ項目番号に合わせます。

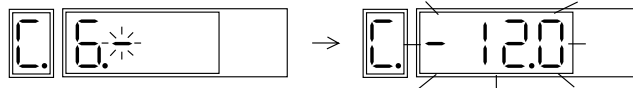
↑



設定値変更許可モードに移行します。

設定を変更するモニタ項目番号を表示後、1秒間放置します。

設定値変更許可モードになり、表示がモニタ項目番号表示からその設定値の点滅表示となります。



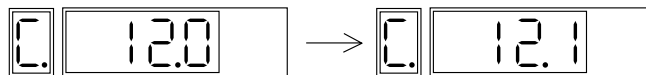
設定値を変更します。

C ボタンで設定値を変更します。

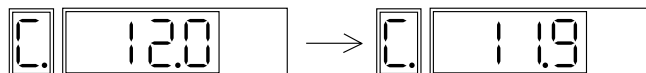
また表示が設定値の点滅表示から設定値の点灯に変わります。

ボタンを押しつづける時間によって、早送りのステップが変化します。

C ボタンを押すと昇順に変化します。



C ボタンを押すと降順に変化します。

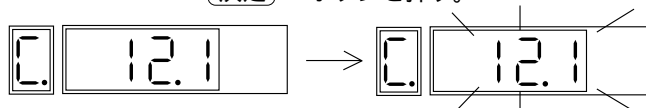


変更値を、確定します。

**決定** D ボタンを押すことで変更内容が設定されます。

ボタンが押されるとデータ表示部が2回点滅して設定したことを表示します。

**決定** D ボタンを押す。



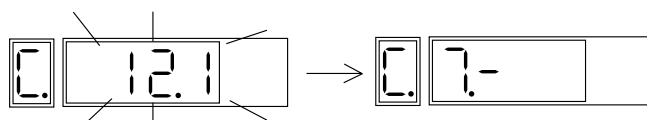


---

設定値変更モードに移行します。

**設定項目** B ボタンを押して設定値決定画面から設定値変更モードに移行します。

**設定項目** B ボタンを押す。



さらに、他の設定値変更を行う場合は、 ~ の作業を繰り返し、行ってください。

設定値変更を解除します。

他のボタン操作（例：E ボタン操作）等行うか、設定値変更モードの状態でも操作せず1分間放置すると設定値変更操作前の状態に戻ります。

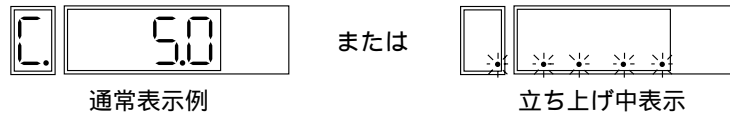
## 4 - 7 リモコン診断

リモコンから操作がきかない場合、本機能によりリモコン診断を行ってください。

まず通常モード又は、リモコン立ち上げ中表示を確認してください。

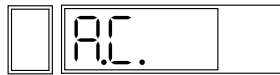
チリングユニット運転/停止時、リモコン立ち上げ時に正常な電圧 (DC12V) が印加されていない場合は、消灯しています。

通電表示が消えている場合は、リモコン配線、チリングユニットを点検してください。

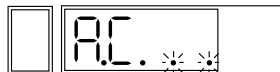


リモコン診断モードに移行

**設定項目** ボタンを5秒以上押し続けていると、下図の表示になります。

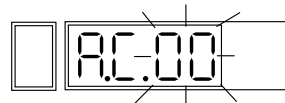


続いて、**決定** ボタンを押すとリモコン診断を開始します。



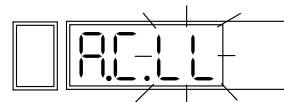
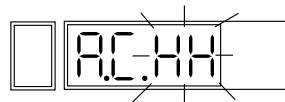
リモコン診断結果

リモコン正常時



リモコンに問題はありませので他の原因を調査してください。

リモコン不良時 (異常表示1)

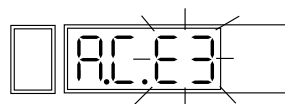


リモコンの交換が必要です。

リモコン以外に問題が考えられる場合

(異常表示2)

「E3」が点滅 送信不可



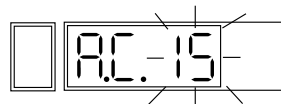
伝送線にノイズがのっている、あるいはチリングユニットの故障が考えられます。

伝送路、他のコントローラの調査をしてください。

(異常表示3)

「ERC」とデータエラー数を表示 デ - タエラ - の発生

デ - タエラ - 発生数最大66個

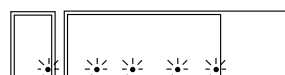


データエラー発生数とはリモコンの送信データのビット数と実際に伝送路に送信されたビット数の差を意味します。

この場合外来のノイズなどの影響で送信データが乱れています。伝送路を調査してください。

リモコン診断の解除

「設定」ボタンを5秒以上押しすと、リモコン診断解除し、「. . . .」表示点滅、運転ランプも点滅し、約1分後、リモコン診断前の状態に戻ります。



## 5・応用システム

### 5-1 複数台システム（同時運転制御）構成例と機能

複数台システム（同時運転制御）は1つもしくは、2つの別売リモコンにより、複数台のチラーの運転ON/OFFを一括で行うシステムです。水温制御は各ユニット個別に行います。【図1参照】

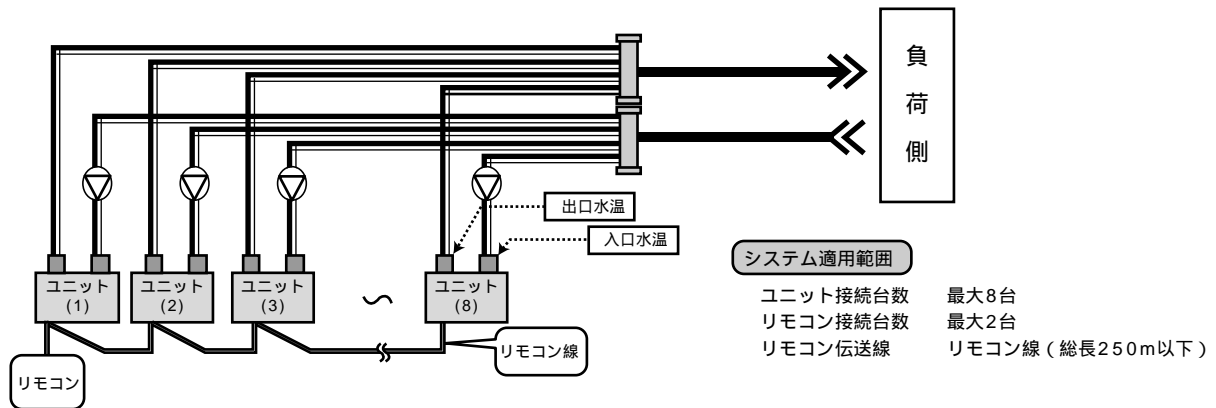


図1．複数台システム（同時運転制御）システム構成例

**注意** MCAV形については、簡易複数台制御機能はありません。

機能	複数台システム（同時運転制御）
リモコン操作	必ず別売リモコンRP-16CAの接続が必要です。最大8台のチリングユニットの運転/停止、運転モード、スケジュール等につき一括操作が行えます。
スケジュール運転	リモコン操作によりスケジュールON/OFFは全ユニット同状態となります。スケジュールON中は全ユニットが同一のデイリースケジュールに従い運転します。
デマンド制御	リモコン操作によりデマンドON/OFFは全ユニット同状態となります。デマンドON中はユニット毎に設定されたデマンド上限値に基づき各ユニットの圧縮機が上限値以下の周波数で運転します。
水温制御	各ユニットが個別に水温制御します。ユニット間で設定水温に差を設けることにより簡易的な台数制御が可能です。
ローテーション制御	なし。
順次始動	アドレスの若い順に10秒間隔で始動します。
冷温水ポンプ連動運転	リモコンの運転/停止に連動します。但し、スケジュールON中は実運転中のみポンプが運転します。

## 5 - 2 同時運転制御

### 5 - 2 - 1 同時運転制御の制御概要

#### ■使用上の制約

適用機種	全機種
対象台数	2～8台
必要部品	別売リモコン 形名：「RP-16CB」
ユニット間配線	・ユニット間配線接続部：ユニット制御箱内端子台のリモコン用端子「A」、「B」に接続 ・適用線径：0.3～1.25mm <sup>2</sup> の2心ケーブル ・適用線種：VCTF, VCTFK, CVV, CVS, VVR, VVF, VCT
別売リモコン接続	2箇所まで接続可能。 (注)ユニット間配線が全て接続されていればどのユニットにもリモコンを接続しても構いません。

#### ■制御動作説明

##### (1) 自動的に行う制御

運転制御	リモコンの運転スイッチを「ON」にすると全ユニットが順次、運転を開始します。 リモコンの運転スイッチを「OFF」にすると全ユニットが約同時に停止します。 (注)リモコンからユニット個別に運転させることはできません。
順次始動制御	リモコンの運転スイッチを「ON」にすると、アドレス番号の若いユニットから順番に10秒間隔で始動します。
水温制御	水温制御は各ユニットが個別に行います。 リモコンから各ユニット個別に水温設定が可能です。

##### (2) 選択して行う制御

デマンド運転制御	リモコンのデマンドON/OFFをONにすると、全ユニットが同時に各々のデマンド設定値に従い、デマンド制御を行います。
ファン降雪/常時制御	リモコンの降雪/常時設定により、全ユニットが同時にファン降雪/常時制御を行います。
スケジュール運転制御	リモコンのスケジュールON/OFFをONにすると、全ユニットが同時にスケジュール運転を行います。 (注)時刻は全ユニットがアドレス番号1のユニットと同じ設定になります。

## 5 - 2 - 2 同時運転制御を行うための設定

同時運転制御を行うには、次の(1)～(4)の手順で工事および設定・操作を行ってください。

(注)(2)～(4)の手順は必ず守ってください。

手順を守らないと設定が正しく行われないうち、もしくは異常が発生します。

### (1) 配線工事

同時運転制御における配線

接続可能台数

リモコンRP-16CB	1～2
チリングユニット	1～8

配線仕様

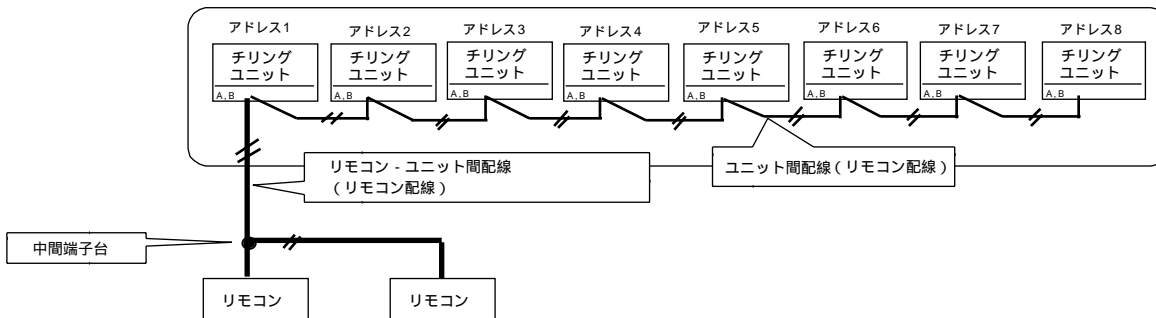
線径	0.3～1.25mm <sup>2</sup> の2心ケーブル
推奨線種	VCTF、VCTFK、CVV、CVS、VVR、VVF、VCT
総長	250m以下

リモコンは2箇所まで設置できます。

最大8台のユニットを同時運転制御できます。

接続系統図

図中、 は以下の説明文、 と対応していますのでご確認ください。



(注1) アドレスの設定はユニット基板上的の設定スイッチにて行います。( 63頁、64頁 参照)

(注2)      で囲まれたユニットを一括運転制御します。水温制御はユニット毎に制御されます。

リモコンからの配線

- ・ユニットの端子台A、B（リモコン用端子台）にリモコン配線を接続します。（極性はありません）
- ・ 項のユニット間配線が接続されていればリモコンからの配線はどのユニットに接続しても構いません。
- ・ 中間端子台を設け2台目のリモコンに分岐して接続しても構いません。
- ・ リモコンはアドレス1のチリングユニットからのみ、給電を受け動作します。

複数ユニットを同時運転制御する場合の配線

- ・ 全ユニットの端子A、B（リモコン用端子台）部にユニット間で配線接続します。

伝送線の配線の種類と総延長（ 、 について）

- ・ 線径  
0.3～1.25mm<sup>2</sup>の2心ケーブルを現地にて調達してください。作業性を考え0.75mm<sup>2</sup>以下を推奨します。異なる系統の伝送線を多心ケーブルを用いて接続すると正常に通信できませんので必ず2心ケーブルを用いてください。
- ・ 種類  
VCTF、VCTFK、CVV、CVS、VVR、VVF、VCTのいずれかを使用してください。
- ・ 線長  
総長（図中リモコン配線、合計長さ）250m以下としてください。  
(注) 伝送線はユニット外部では100V以上の配線より5cm以上の距離を取り配線ください。同一電線管には絶対に入れないでください。

別売リモコンへの配線方法については 77頁、78頁 を参照してください。

(2) 初期設定

各々のユニットで下記 , の設定を行ないます。

設定手順	設定方法	設定必要ユニット
アドレスの設定	SW02-8・9, SW03-7~10+デジタル設定	全台数 (注1)
遠方入力形式の設定	SW02-8・9, SW03-7~10+デジタル設定	全台数 (注2)

(注1) . アドレスは1・2・3・・・と1をはじめとして番号を飛ばさず設定してください。

番号が重複したり跳んだりすると異常が発生します。

(注2) . 遠方入力形式は必ず「リモコン」に設定してください。

設定方法および説明

アドレスの設定

遠方入力形式の設定

アドレスは1・2・3・・・と1をはじめとして、ユニット接続台数と同じ数字内で番号を飛ばさず設定してください。

また、遠方入力形式は必ず別売りリモコンによる入力形式に設定してください。

手順1  
ディップスイッチ  
SW02,SW03設定

アドレス、遠方入力形式の設定を行うには基板上ディップスイッチを下記のように設定します。

	SW02		SW03			
	8	9	7	8	9	10
ON						
OFF						

手順2  
プッシュスイッチ  
SW08で項目選択

上記設定にしたあと、プッシュスイッチSW08を押し下記項目コードを選択します。  
項目コードを選択後、プッシュスイッチSW06、SW07で設定値を変更します。設定変更中、設定値点滅表示されます。

手順3  
プッシュスイッチ  
SW06( )または  
SW07( )で設定  
値変更

設定可能項目	項目コード	初期値	単位	設定		
				設定単位	上限	下限
運転指令入力形式(注1)	101	2	-	1	2	0
運転モード入力形式(注1)	102	2	-	1	2	0
デマンド入力形式(注1)	103	2	-	1	2	0
ファンモード入力形式(注1)	104	2	-	1	2	0
アドレス(注2)	105	2	-	1	8	1

(注1) 項目コード101~104の設定値を「0」に設定し、別売りリモコンによる遠方入力に設定してください。

指令元設定

項目コード	設定値	設定内容
101~104	0	別売りリモコンによる入力形式に設定されます。
	1	DC24Vパルスによる入力形式に設定されます。
	2	無電圧接点による入力形式に設定されます。

(注2) 別売りリモコンを接続する場合、ユニットのアドレスは必ず「1」に設定してください。複数台接続時には1・2・3・・・と番号を飛ばさず設定してください。

手順4  
プッシュスイッチ  
SW08で変更設定値確定

SW06,07による設定値変更後1分以内にSW08を1回押して変更を確定します。  
SW08を押すと点滅が点灯に変わり設定変更が確定するとともに項目コード表示に戻ります。  
SW08を押す前に1分以上経過した場合、設定値は変更されず項目コード表示に戻ります。

手順5  
サービススイッチを  
ON OFF ON

アドレス読み込みは電源投入時のみ行います。  
アドレス変更した場合には、SW11(サービススイッチ)の「入 切 入」操作により電源を再投入してください。

(3) 全てのユニットの基板上SW04を「遠方」設定

(2)の , の設定が終了したら、全てのユニットの基板上SW04を「遠方」に設定します。

(4) システムの立ち上げ

全ユニットの制御箱内左下部のSW11(サービススイッチ)をリセット(入 切 入)し、電源を再投入してください。(注) 電源を再投入する順番は特に関係ありません。

# 第7章 試運転編

## 1・試運転

### (1) 電源の通電

A．始動時における圧縮機シェル内でのフォーミングを防止する為に、圧縮機の下部に電熱器（圧縮機ケース）を設けているので試運転開始の12時間前に電源を通電しておくこと。（必ず実行すること。電源通電後すぐに始動した場合は夏期であってもフォーミングのために液圧縮を起こし弁割れ等の事故が発生する可能性がある。フォーミング時は始動時1～2秒間「バリバリ」という異音がある。）

B．ポンプは水回路に注水してから運転すること。ポンプの空運転は軸封部の故障となる為、絶対にさけること。

### (2) 圧力計の指針は適当か

圧力計（マニホールド）の指針を読み、この飽和温度を下表と比較し確認すること。

運転中の凝縮温度と蒸発温度

運転条件 圧力計の飽和温度	冷房時（外気0～40）	
	ブルダウン初期 （水が冷えていない時）	定常時
凝縮温度	（外気温）+（10～24）	（外気温）+（7～20）
蒸発温度	（水出口温）-（5～15）	（水出口温）-（3～6）

### (3) 電源電圧は正常か

停止中の電源電圧、および運転中のリレーボックス内の電磁接触器負荷側の電圧が電源配線の項で述べた電圧の範囲を満足しているか。電圧チェックはR・S・Tの3相全部をチェックし相間アンバランスが2%以内であることを確認すること。

### (4) 電源電流または圧縮機の電流値は正常か

圧縮機の電流測定はR・S・Tの3相全部をチェックすること。  
（電流値は第8章 - 保守・サービス編「標準運転特性」を参照すること）

### (5) 風のショートサーキットは生じてないか

ユニットの吸込気温は通常の外気温より上がったり下がったりしていないか。吸込空気温と他場所の外気温の温度差を測定し、温度差が、冷房時1以内の範囲であること。

### (6) 循環流量が適当か

水回路の循環流量が測定できる場合は、その流量を測定し、循環流量が直接確認できない場合は、ユニットの出入口温度差が3～5の範囲であるか確認すること。6以上の温度差が生じる場合、流量不足であるため配管中の空気溜まり、およびポンプの揚程、流量につき検討すること。

### (7) 温度調節器により、自動運転を正常に行うか

ブルダウンが終わったら、自動的に温度調節（冷水制御）が作動し、自動発停するか確認のこと。また発停時間間隔に対しても、1サイクル（運転開始から次の運転時間）10分以上の間隔で確保されているか確認のこと。（本体内にショートサイクル防止機能 - 10分間 - は組込んでいる。）

⊘ 試運転時、圧縮機電源配線を外して強制的に運転させないようにすることはやめてください。（上記の場合、制御基板は圧縮機が停止していることを認識していないので、水温制御等が正常に動作しないだけでなく、異常停止する可能性があります。）

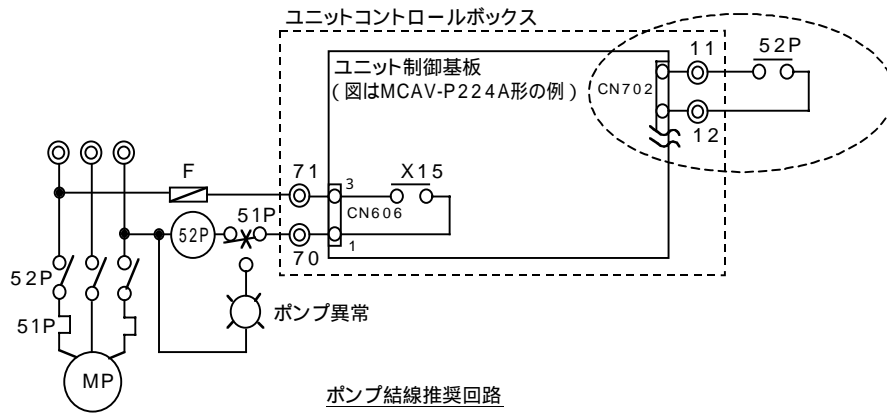
## (8) ポンプインターロックの接点、ポンプ運転回路

ポンプインターロック配線の接続

ポンプインターロック回路(ユニット端子台： ー 間)に必ずポンプインターロック回路配線を接続してください。  
この配線接続を忘れる(接点がONしない)とユニットは動きません。

ポンプインターロック配線接続時の注意

- ・ポンプ用リレー(電磁開閉器)のA接点を接続してください。
- ・当回路は低電圧回路であり基板故障につながりますので、100V以上の有電圧配線とは必ず5cm以上の空間距離を確保願います。





## 2・日常の運転

### 2-1 注意事項

#### 酸・アルカリ・塩素系の液体は使用できません

必ず清水を使用してください。

#### 試運転等の寸動運転について

試運転時等における圧縮機の寸動運転（1～2秒ONの繰返し運転）は絶対に行わないでください。

圧縮機が破損するおそれがあります。

#### 送風機の羽根に手を触れない

ユニット上部の送風機は自動的に回転するようになっています。

電源スイッチが「入」の状態では、たいへん危険ですので羽根には、絶対に手を触れないようにしてください。

#### バルブやスイッチにむやみに手を触れない

ユニットの制御盤のサービススイッチ、配管のバルブ類は必要時以外は手を触れないでください。

#### 停止直後の再運転は

ユニットには、圧縮機の保護のため、運転を一時停止すると最大10分間は再運転しない回路を設けてありますので、停止後10分以内に運転スイッチを入れてもユニットが運転しないことがあります。この場合は運転スイッチを入れたままにしておきますと、10分以内自動的に運転開始します。

#### 長時間停止後の再運転は

このチリングユニットには、ユニットを調子よく運転させるために圧縮機の下部に電熱器（圧縮機ケース）が取り付けられていますので、運転停止期間が3日以内の場合には電源スイッチを切らないでください。

シーズンオフなど長時間の運転停止のあと再運転する場合は、圧縮機保護のため運転スイッチを入れる12時間以上前に室外ユニットの電源を入れてください。12時間以内に運転スイッチを入れると、圧縮機故障の原因となります。

夜間や週末など、短期間の運転停止の場合は元電源を入れたままにしてください。

#### 水道直結はできません

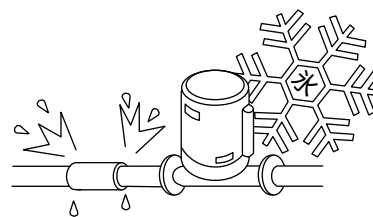
給水は必ず一旦シスターンタンクを介して接続してください。

#### 冬期の凍結防止

外気温が0 以下になる時は、運転停止中も電源（200V側）を入れておいてください。

電源を切ったまま長時間（たとえば夜間など）低い外気温で放置しますと、循環水回路が凍結してしまい（ユニット内の熱交換器も凍結パンクする）大きな損害が発生する場合がありますので充分ご注意ください。本製品には自然凍結防止回路がありますので、電源スイッチを入れておきますと運転停止中に、水温が下がれば、循環ポンプが自動運転し、凍結を防止します。

（注）循環ポンプの電気結線の方法が標準電気回路と異なる場合は、自然凍結防止機能を有するか、必ず確認してください。無い場合には、凍結防止対策を実施してください。



また冬期に長時間電源を切る場合には、循環水回路に「不凍液」の投入をおすすめします。

（詳しくは、工事店・最寄りの当社営業所にご相談ください）

#### 断水凍結の防止

ユニットに通水しないで運転をすると、ユニット内の熱交換器が凍結パンクし、大きな損害が生ずることがあります。必ず循環ポンプが運転してからユニットが運転するように、ポンプインターロック回路を接続してください。

（ポンプインターロックの接点を接続しないと運転を行いません）

## 2 - 2. 運転のしかた

### はじめて運転されるとき

#### 別売リモコン (RP-16CB) ご使用時

##### 1. 電源を入れる

ユニットを運転する12時間以上前に電源スイッチを入れてください。あらかじめ圧縮機を暖めて機械を調子よく運転させるためのものです。電源スイッチは普通シーズンが終わるまで入れたままにしておきます。長時間運転を停止する場合は、「長時間の運転停止とシーズンの終わりのとき」の項を参照してください。

##### 2. 運転スイッチは<停止>にセット

運転スイッチ (運転/停止ボタン) は<停止>にしてください。(95頁 参照)

##### 3. ファン運転モードは<常時>にセット

ファンの運転モード (ファンモード切替ボタン) は<常時>になっていますか。

もし<降雪> (リモコン表示部 “ S.on ”) になっていたら<常時> (リモコン表示部 “ S.oFF ”) にしてください。(97頁 参照)

#### 現地制御盤によるとき

現地制御盤のユニットの運転スイッチを「切」にしてから電源を入れてください。

### シーズンはじめの運転準備

#### 時刻の設定

運転を開始する前に時刻の設定を行ってください。

(スケジュール運転などを行うときに時刻の設定が必要になります)

別売リモコンで設定する場合

96頁 を参照してください。

ユニット制御箱内の基板で設定する場合

65頁、68頁 を参照してください。

### 毎日の運転のしかた

#### 運転をはじめるとき

ユニットの運転スイッチを入れてください。冷却運転が始まります。

## 運転をやめるとき

ユニットの運転スイッチを切ってください。

### ご注意

2～3日以内に引き続き運転する場合は、電源スイッチを入れたままにしておいてください。長時間（1日以上）電源を切ったのち、運転を再開する場合は、運転する12時間以上前に電源を入れておく必要があります。

## 長期間の運転停止とシーズン終わりのとき

### シーズン終了時や夏期の運転停止

シーズン終了時や夏期に4日間以上運転を停止する場合は電源スイッチを切ってください。  
(循環ポンプが別回路の場合は循環ポンプの電源スイッチも切ってください)

### ご注意

6日間以上電源を切られた場合は、次回電源を入れたときに時刻のチェックを行い、時刻がずれている場合は再設定してください。

### 冬期の運転停止

冬期の寒冷時に運転を停止する場合は電源スイッチを入れたままにしておいてください。

### ご注意

電源スイッチを切っておくと循環水の凍結防止回路が作動しませんので電源スイッチを入れたままにしておいてください。(循環ポンプが別回路の場合は循環ポンプの電源スイッチも入れたままにしておいてください)

## その他の操作方法

### 水温の設定方法

水温設定を行うには次のように行ってください。

別売りモコンで設定する場合

95頁を参照してください。

ユニット制御箱内の基板で設定する場合

68頁を参照してください。

### サービススイッチの操作（制御ボックス内）

サービス時に、制御ボックス内のスイッチで下記操作を行えます。

(1) 制御ボックス内左下部のサービススイッチ(SW11)で次の操作ができます。

「入」……………ユニットの電源入(通常は入)

「切」……………ユニットの電源切(サービス時および設定変更時)

(2) 基板上スイッチ(SW04)で次の操作ができます。

「遠方」……………リモコンもしくは外部信号による操作

「手元」……………手元による冷却運転

注：ただし、SW05が切の場合は「遠方」「手元」共にユニットは停止します。

(3) 基板上スイッチ(SW05)で次の操作ができます。

「暖」「冷」……………冷却運転

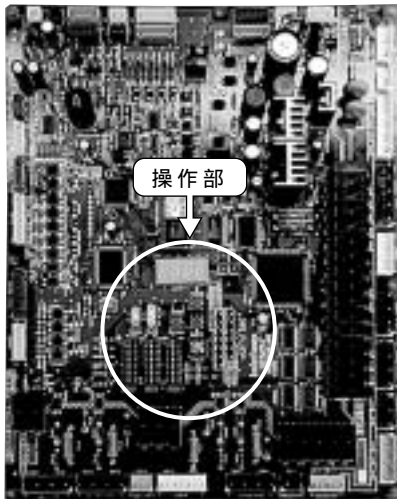
「切」……………遠方/手元でのユニット停止

## 2 - 2 - 1 手元運転方法（ユニット基板上操作）

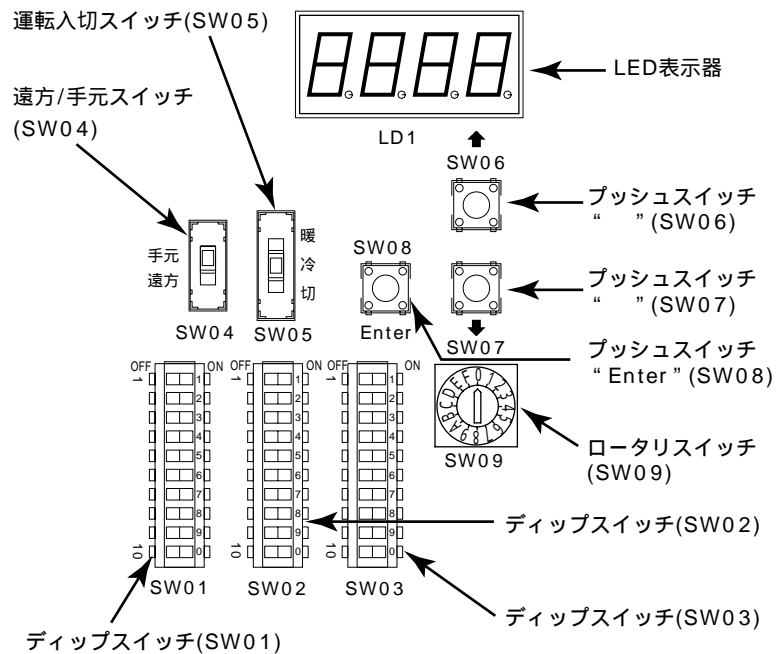
### 手元運転のしかた

ユニット基板上的の遠方 / 手元スイッチ（SW04）および、切 / 冷 / 暖切替スイッチ（SW05）にて操作を行います。

#### 【メイン基板】(M4-MAIN)



#### 【操作部拡大図】



運転入/切および運転モードの切替については手元の信号に従います。  
（遠方入力からの運転入/切および運転モードの切替信号は受け付けません）  
その他の制御項目（デマンドON / OFF等）については遠方の入力に従い制御します。

#### 運転を開始するとき

基板のSW04のスイッチを“手元”側にしたうえで、SW05を“冷”側にします。

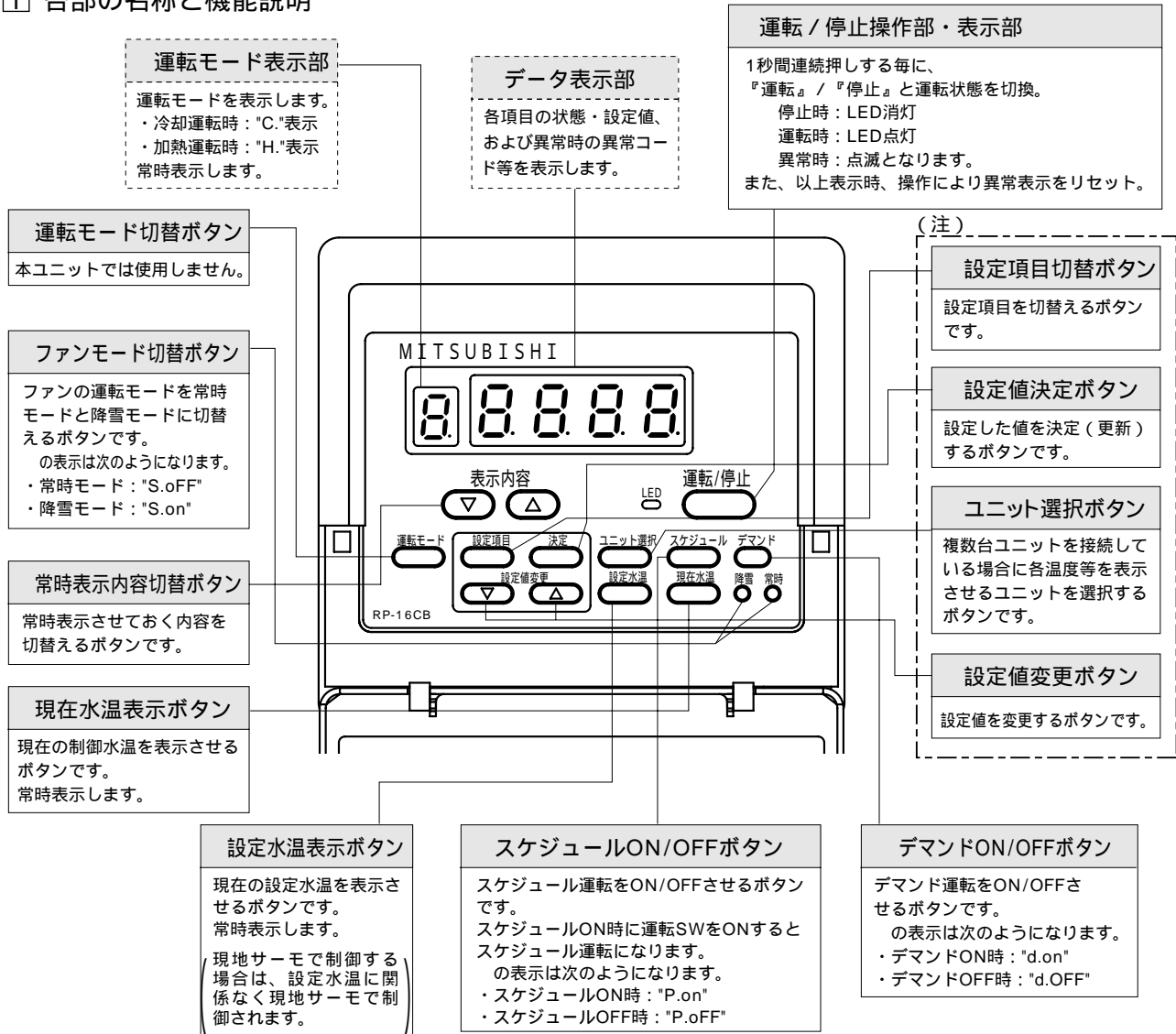
#### 運転を停止するとき

基板のSW05のスイッチを“切”側にします。

## 2-2-2 別売リモコン (RP-16CB) をご使用になる場合

操作手順詳細：79～83頁を参照してください。

### 1 各部の名称と機能説明



～ のボタンはカバーを開いて操作します。

電源投入後約30秒間は、～ 部が点滅しその間は全操作を受け付けません。

～ のボタンは1回押しとそのときの状態を ～ に表示します。

各状態を表示中にもう1回ボタンを押すと機能を切替えます。

～ のボタンは押されてから約60秒経過すると、～ の表示部はボタンを押す前の状態に戻ります。

、～ のボタンで設定変更中に、～ のボタンを押さずに60秒以上放置しておく、設定モードは解除されます。

(設定は変更できていないままです)

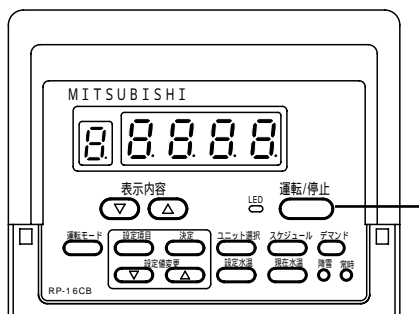
のボタンを1回押すたびに常時表示させておく内容を次のとおり変更します。

の表示内容	設定項目
“ F . - ”	の運転モードのみ表示します。(～ 部の表示はしない)
“ H . - ”	、～ の表示をしません。(全て表示しない)
“ 1 . - ”	現在入口水温を表示します。
“ 2 . - ”	現在出口水温を表示します。
“ 3 . - ”	外気温度を表示します。
“ 4 . - ”	ユニットの接続台数を表示します。
“ 5 . - ”	現在の制御水温を表示します。

(注) ～ のボタンはむやみに押して設定を変更しないでください。運転やシステムに支障をきたす場合があります。

## 2 おもな操作のしかた

### (1) 運転 / 停止のしかた



#### 運転を開始するとき

- 運転 / 停止ボタンを1秒以上長押しします。
- 運転 / 停止ボタン左側のLEDが赤色に点灯します。

#### 運転を停止するとき

- 運転 / 停止ボタンを1秒以上長押しします。運転 / 停止ボタン左側のLEDが消灯します。

### (2) 設定水温変更のしかた

- 本製品は2種類の水温を設定することができます。また、設定時刻により設定水温を切替えることもできます。  
(注) 時刻による設定水温の切替機能は、ユニット本体側の制御箱内基板の設定で有効となります。

(リモコンからは設定水温と切替時刻のみ設定できます。)

- 設定水温と切替時刻の関係は次のとおりです。

設定水温1開始時刻～設定水温2開始時刻の間	1 設定水温1 (注1)
設定水温2開始時刻～設定水温1開始時刻の間	2 設定水温2

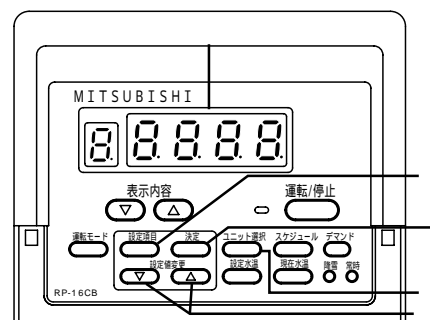
(注1) 時刻による設定水温切替機能がOFFの場合の設定水温は

" 1 設定水温1"となります。

(注2) 別途、無電圧接点による設定水温切替の入力がある場合でその入力がある場合は、設定水温切替時刻に関係なく設定水温は

" 2 設定水温2"となります。

一つのリモコンが複数ユニットに接続されたシステムにおいては、ユニット選択ボタンでユニット選択し全てのユニットの水温設定を行う必要があります。また、設定水温切替時刻はユニットごとに設定できません。



#### 設定水温の変更を行うとき

設定項目切替ボタンを押します。

- 数回押して 部に次の各表示をさせます。

の表示	設定内容
" 6 . - "	1 設定水温1
" 7 . - "	2 設定水温2

3秒程経つと現在の設定値が点滅表示します。設定値変更ボタンを押して水温を合わせます。設定値変更中は設定値が点灯表示に変わります。  
 (△) ボタンを押すごとに0.1 上がり、  
 (▽) ボタンを押すごとに0.1 下がる。  
 ボタンを押し続けると早送り (早戻し) になります。設定値決定ボタンを押してセット完了です。

設定値決定ボタンを押すと設定値が2回点滅します。  
(設定値が決定されたことを表します。)

#### 設定水温切替時刻の設定を行うとき

設定項目切替ボタンを押します。

- 数回押して 部に次の各表示をさせます。

の表示	設定内容
" C . - "	1 設定水温2開始時刻
" d . - "	2 設定水温1開始時刻

3秒程経つと現在の設定値が点滅表示します。設定値変更ボタンを押して時刻を合わせます。設定値変更中は設定値が点灯表示に変わります。  
 (△) ボタンを押すごとに5分進み、  
 (▽) ボタンを押すごとに5分戻る。  
 ボタンを押し続けると早送り (早戻し) になります。設定値決定ボタンを押してセット完了です。

設定値決定ボタンを押すと設定値が2回点滅します。  
(設定値が決定されたことを表します。)

他の設定内容の変更時も 部は同じ動作になります。

### (3) スケジュール運転のしかた

スケジュール運転は設定した時刻に運転を入切させることができる機能です。

(注) スケジュール運転機能は運転SWが入 (LEDが赤色点灯) のときのみ働きます。

運転SWが切 (LEDが消灯) の状態で下記のスケジュール運転を行うときのスケジュールON設定を行ってもスケジュール運転機能は働きませんのでご注意ください。

スケジュール運転は、接続された全ユニットが同じ時刻設定となります。(「ユニット選択ボタン」で個別に設定できません。)

- 2回 / 日の運転入切時刻 (< 1 > ~ < 4 >) を設定することができます。  
また、スケジュールON / OFF時の の表示の状態は下表のようになります。

スケジュール運転

< 1 > 運転入時刻1

< 2 > 運転切時刻1

< 3 > 運転入時刻2

< 4 > 運転切時刻2

運転1

運転2

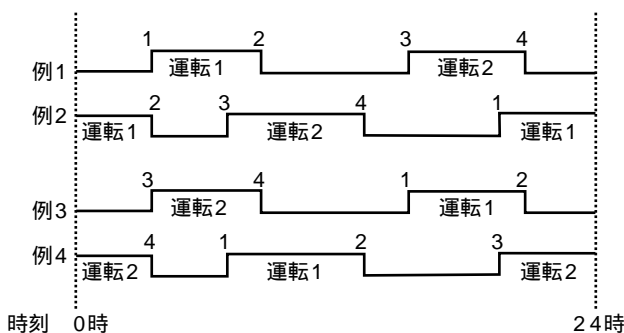
スケジュール運転とLEDの表示状態

運転SW入 (LED赤色点灯)				運転SW切 (LED消灯)	
スケジュールON		スケジュールOFF		スケジュールON	スケジュールOFF
運転1	停止(注)	運転2	停止(注)	運転	停止

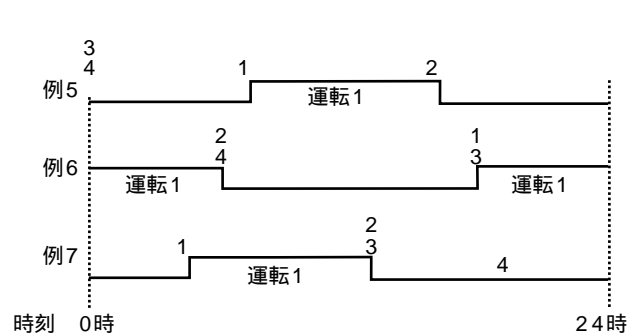
(注) スケジュールON時は停止時刻中であってもLEDの表示は赤色点灯のままです。

- 設定による運転の動作は下図のようになります。

2回 / 日 運転例

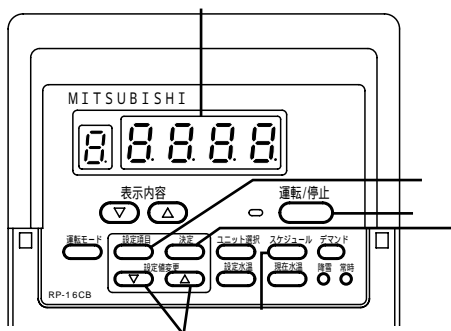


1回 / 日 運転例



(注1) < 1 > ~ < 2 > の時刻帯と < 3 > ~ < 4 > の時刻帯が重なっている場合は、< 1 >、< 2 > [運転1] のみのスケジュール運転を行います。( < 3 >、< 4 > [運転2] のスケジュール運転は行いません )

(注2) < 1 > = < 2 > あるいは < 3 > = < 4 > の場合 (運転入と切の時刻が同じ場合) は、その組み合わせのスケジュール運転は行いません。また、< 1 > = < 2 > かつ < 3 > = < 4 > の場合はスケジュールをONにすると運転は行いません。(停止のままです)



#### 現在時刻の設定を行うとき

設定項目切替ボタンを数回押して、部に “ 8 . - ” を表示させます。  
3秒程経つと現在の時刻が点滅表示します。  
設定値変更ボタンを押して現在時刻を合わせます。  
設定値変更中は設定値が点灯表示に変わります。  
▲ ボタンを押すごとに1分進み、  
▼ ボタンを押すごとに1分戻る。

時刻の表示は12時30分の場合 “ 12.30 ” と表示されます。

設定値決定ボタンを押してセット完了です。

#### スケジュール運転時刻の設定を行うとき

設定項目切替ボタンを押します。

- 数回押して 部に次の各表示をさせます。

の表示	設定内容
“ 9 . - ”	1 運転入時刻1
“ 0 . - ”	2 運転切時刻1
“ A . - ”	3 運転入時刻2
“ b . - ”	4 運転切時刻2

3秒程経つと現在の時刻を表示します。

設定値変更ボタンを押して現在時刻の設定方法と同様に時刻を合わせます。

- ・ 設定単位は5分単位です。

設定値決定ボタンを押してセット完了です。

#### スケジュール運転を行うとき

スケジュールON / OFF ボタンを押して、部の表示を “ P . o n ” にします。

運転 / 停止ボタンを長押しし、運転状態 (LED赤色表示) にします。

#### スケジュール運転を解除するとき

スケジュールON / OFF ボタンを押して、部の表示を “ P . o F F ” にします。

#### (4) デマンド運転のしかた

デマンドはユニットの消費電力を抑制したいときに使う機能です。

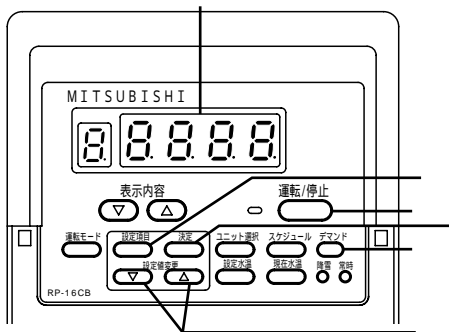
(注) デマンド入力形式がリモコンによる入力の設定でない場合はリモコンからのこの機能は働きません。

- デマンドの信号が入ると圧縮機の最大運転周波数を制御します。
- デマンド運転時の最大容量設定による圧縮機の最大運転周波数は次のとおりです。

$$\text{最大周波数} = 120 / 100 \times \text{デマンド最大容量設定値}$$

容量設定(%) (注)	0.25~100
運転回路数	0, 1

(注) リモコンでの設定単位は1(%)刻みです。



##### デマンド最大容量設定を行うとき

設定項目切替ボタンを数回押して、部に“E.”を表示させます。  
3秒程経つと現在の設定値を表示します。  
設定値変更ボタンを押して最大容量値を合わせます。  
設定値決定ボタンを押してセット完了です。

##### デマンド運転を行うとき

デマンド運転ボタンを押して、部の表示を“d.o n”にします。

##### デマンド運転を解除するとき

デマンド運転ボタンを押して、部の表示を“d.o F F”にします。

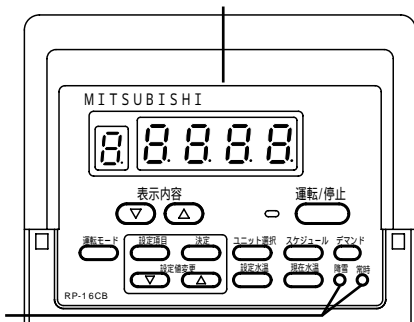
#### (5) 強制ファン運転のしかた (MCAV-P224・300A・400E)

冬期の降雪時にファンガード上部に積雪させないため、ユニット停止中でも強制的にファン(送風機)を運転させる機能です。

(注1) ファンモード入力形式がリモコンによる入力の設定でない場合はリモコンからのこの機能は働きません。

- ファンの運転モードが“降雪”の場合は、ユニットの運転/停止の状態に関係なく強制的にファンが運転します。
- ファンの運転モードが“常時”の場合は、通常運転時の動作となります。

(注) 通常運転時にファンの運転モードを“降雪”にしておきますと運転に支障をきたすおそれがありますので、通常はかならず“常時”に設定しておいてください。



##### 強制ファン運転を行うとき(降雪モード)

ファンモード切替ボタン(降雪)を押して、部の表示を“S.o n”にします。

##### 強制ファン運転を解除するとき(常時モード)

ファンモード切替ボタン(常時)を押して、部の表示を“S.o F F”にします。



# 第8章 保守・サービス編

## 1・各サービス設定項目

制御基板上的ディップスイッチのSW02とSW03の設定の組み合わせにより、各サービス設定項目の設定・表示あるいは試運転時の各操作をさせることができます。

下記に項目別によるディップスイッチの設定一覧を示します。

設定項目別ディップスイッチ設定一覧

設定または表示ができる項目内容		設定詳細記載頁																																																								
・入力状態の表示	<table border="1"> <tr> <td></td> <td colspan="2">SW02</td> <td colspan="4">SW03</td> </tr> <tr> <td></td> <td>8</td> <td>9</td> <td>7</td> <td>8</td> <td>9</td> <td>10</td> </tr> <tr> <td>ON</td> <td></td> <td></td> <td></td> <td></td> <td></td> <td></td> </tr> <tr> <td>OFF</td> <td></td> <td></td> <td></td> <td></td> <td></td> <td></td> </tr> </table>		SW02		SW03					8	9	7	8	9	10	ON							OFF							99頁																												
	SW02		SW03																																																							
	8	9	7	8	9	10																																																				
ON																																																										
OFF																																																										
<ul style="list-style-type: none"> <li>・異常履歴の表示</li> <li>・各センサ温度・圧力の表示</li> <li>・LEV開度の表示</li> <li>・圧縮機周波数の表示</li> <li>・インバータ関連データの表示</li> </ul>	<table border="1"> <tr> <td></td> <td colspan="2">SW02</td> <td colspan="4">SW03</td> </tr> <tr> <td></td> <td>8</td> <td>9</td> <td>7</td> <td>8</td> <td>9</td> <td>10</td> </tr> <tr> <td>ON</td> <td></td> <td></td> <td></td> <td></td> <td></td> <td></td> </tr> <tr> <td>OFF</td> <td></td> <td></td> <td></td> <td></td> <td></td> <td></td> </tr> </table>		SW02		SW03					8	9	7	8	9	10	ON							OFF							100頁 101頁																												
	SW02		SW03																																																							
	8	9	7	8	9	10																																																				
ON																																																										
OFF																																																										
・異常前運転データの表示	<table border="1"> <tr> <td></td> <td colspan="2">SW02</td> <td colspan="4">SW03</td> </tr> <tr> <td></td> <td>8</td> <td>9</td> <td>7</td> <td>8</td> <td>9</td> <td>10</td> </tr> <tr> <td>ON</td> <td></td> <td></td> <td></td> <td></td> <td></td> <td></td> </tr> <tr> <td>OFF</td> <td></td> <td></td> <td></td> <td></td> <td></td> <td></td> </tr> </table>		SW02		SW03					8	9	7	8	9	10	ON							OFF							102頁																												
	SW02		SW03																																																							
	8	9	7	8	9	10																																																				
ON																																																										
OFF																																																										
<ul style="list-style-type: none"> <li>・系統強制停止の設定・表示</li> <li>・水温センサ補正の設定・表示</li> <li>・内部サーモディファレンシャルの設定・表示</li> <li>・圧縮機積算運転時間の表示</li> <li>・各種温度採取時間の設定・表示</li> <li>・断水1（フロースイッチ）検知禁止時間の設定・表示</li> <li>・凍結検知回数の表示</li> </ul>	<p>設定</p> <table border="1"> <tr> <td></td> <td colspan="2">SW02</td> <td colspan="4">SW03</td> </tr> <tr> <td></td> <td>8</td> <td>9</td> <td>7</td> <td>8</td> <td>9</td> <td>10</td> </tr> <tr> <td>ON</td> <td></td> <td></td> <td></td> <td></td> <td></td> <td></td> </tr> <tr> <td>OFF</td> <td></td> <td></td> <td></td> <td></td> <td></td> <td></td> </tr> </table> <p>表示</p> <table border="1"> <tr> <td></td> <td colspan="2">SW02</td> <td colspan="4">SW03</td> </tr> <tr> <td></td> <td>8</td> <td>9</td> <td>7</td> <td>8</td> <td>9</td> <td>10</td> </tr> <tr> <td>ON</td> <td></td> <td></td> <td></td> <td></td> <td></td> <td></td> </tr> <tr> <td>OFF</td> <td></td> <td></td> <td></td> <td></td> <td></td> <td></td> </tr> </table>		SW02		SW03					8	9	7	8	9	10	ON							OFF								SW02		SW03					8	9	7	8	9	10	ON							OFF							103頁
	SW02		SW03																																																							
	8	9	7	8	9	10																																																				
ON																																																										
OFF																																																										
	SW02		SW03																																																							
	8	9	7	8	9	10																																																				
ON																																																										
OFF																																																										
・高圧カットテストを行うための設定	<table border="1"> <tr> <td></td> <td colspan="2">SW02</td> <td colspan="4">SW03</td> </tr> <tr> <td></td> <td>8</td> <td>9</td> <td>7</td> <td>8</td> <td>9</td> <td>10</td> </tr> <tr> <td>ON</td> <td></td> <td></td> <td></td> <td></td> <td></td> <td></td> </tr> <tr> <td>OFF</td> <td></td> <td></td> <td></td> <td></td> <td></td> <td></td> </tr> </table>		SW02		SW03					8	9	7	8	9	10	ON							OFF							104頁																												
	SW02		SW03																																																							
	8	9	7	8	9	10																																																				
ON																																																										
OFF																																																										
・設定値を初期化させるための設定	<table border="1"> <tr> <td></td> <td colspan="2">SW02</td> <td colspan="4">SW03</td> </tr> <tr> <td></td> <td>8</td> <td>9</td> <td>7</td> <td>8</td> <td>9</td> <td>10</td> </tr> <tr> <td>ON</td> <td></td> <td></td> <td></td> <td></td> <td></td> <td></td> </tr> <tr> <td>OFF</td> <td></td> <td></td> <td></td> <td></td> <td></td> <td></td> </tr> </table>		SW02		SW03					8	9	7	8	9	10	ON							OFF							104頁																												
	SW02		SW03																																																							
	8	9	7	8	9	10																																																				
ON																																																										
OFF																																																										
・基板ディップスイッチの診断	ディップスイッチの設定は関係なし	105頁																																																								

( )各項目は上記ディップスイッチ設定のあと、プッシュスイッチのSW06～SW08にて操作します。  
プッシュスイッチの操作方法は各々の項の説明を参照してください。

## (1) 入力状態確認方法

手順1  
ディップスイッチ  
SW02,SW03設定

入力状態を表示するには基板上ディップスイッチを下記のように設定します。

	SW02		SW03			
	8	9	7	8	9	10
ON						
OFF						

手順2  
プッシュスイッチ  
SW08で項目選択

上記設定にしたあと、プッシュスイッチのSW08を1回押すたびに下記項目コードが順番に切替ります。

項目コードを選択後、プッシュスイッチSW06, SW07のどちらかを押すと、各項目の現在の入力状態が点滅表示されます。

- ・入力（接点）がONの場合“1”を点滅表示。
- ・入力（接点）がOFFの場合“0”を点滅表示。

手順3  
プッシュスイッチ  
SW06 ( ) または  
SW07 ( ) で表示

入力状態確認項目一覧

	項目	記号	項目コード	表示	
				入出力（接点）	
				ON	OFF
入力	高圧スイッチ	63H1	1101	1	0
	ポンプインターロック		1111	1	0
	外部サーモ		1112	1	0
	フロースイッチ		1113	1	0
	運転入切		1118	1	0
	冷暖切換		1119	1	0
	ファンモード(降雪・常時)		1120	1	0
	デマンド		1121	1	0
	設定温度切換		1122	1	0
	内外サーモ切換		1123	1	0
	機種識別		1160	1	0
	急冷		1161	1	0

上記以外の項目コードも表示されますが、使用していません。無視してください。

手順4 プッシュスイッチ  
SW08で  
項目コードに戻る

各項目の入力状態が点滅表示中にSW08を押すと点滅が点灯に変わり項目コード表示に戻ります。

## (2) 各データ(温度・圧力等)確認方法

手順1  
ディップスイッチ  
SW02,SW03設定

各データを表示するには基板上ディップスイッチを下記のように設定します。

	SW02		SW03			
	8	9	7	8	9	10
ON						
OFF						

手順2  
プッシュスイッチ  
SW08で項目選択

上記設定にしたあと、プッシュスイッチのSW08を1回押すたびに下記項目コードが順番に切り替わります。

項目コードを選択後、プッシュスイッチSW06, SW07のどちらかを押し、現在の各データが点滅表示されます。

手順3  
プッシュスイッチ  
SW06( )または  
SW07( )で表示

### 各データ確認項目一覧

No	項目	項目コード
	異常履歴	1 ~
1	圧縮機吸入温度(1)	c 0 1
2	圧縮機吐出温度(1)	c 0 7
3	LEV開度(1)	c 1 7
4	高圧圧力(1)	c 2 0
5	低圧圧力(1)	c 2 2
6	水熱交壁面温度	c 2 4
7	圧縮機周波数(1)	c 2 5
8	Teios(1)	c 2 6
9	ファン開度(1)	c 2 7
10	ヒートシンク温度(THHS)	c 2 8
11	4/20電流I入力値(電流値)	c 2 9
12	Iu(U相電流)	c 3 0
13	Iw(W相電流)	c 3 1
14	I dc(母線電流)	c 3 2
15	Vdc(母線電圧)	c 3 3

- ( 1 ) No.1 ~ 4,11が温度センサを示します。(単位 )
- ( 2 ) No.7 ~ 10が圧力センサを示します。(単位MPa)
- ( 3 ) 項目の後ろについている( )内の数字は冷媒回路の回路番号を示します。
- ( 4 ) 上記以外の項目コード表示されますが使用していません。無視してください。

手順4  
プッシュスイッチ  
SW08で項目コード  
に戻る

データの点滅表示中にSW08を押すと点滅が点灯に変わり項目コード表示に戻ります。

### (3) 異常履歴確認方法

過去6回分の異常の履歴を確認することができます。(異常コードで内容を確認)

(注) 異常コードの内容については [107頁] ~ [109頁] の「異常内容および異常コード」表を参照ください。

設定手順

手順1  
ディップスイッチ  
SW02,SW03設定

異常履歴を表示するには基板上ディップスイッチを下記のように設定します。

	SW02		SW03			
	8	9	7	8	9	10
ON						
OFF						

手順2  
プッシュスイッチ  
SW08で項目選択

上記設定にしたあと、プッシュスイッチのSW08を1回押すたびに下記項目コードが順番に切替ります。

項目コード“1”～“18”を選択後、プッシュスイッチSW06, SW07のどちらかを押すと、過去の異常履歴(異常コード)が点滅表示されます。

手順3  
プッシュスイッチ  
SW06( )または  
SW07( )で表示

No	項目	項目コード
1	異常履歴1	異常コード
		異常詳細コード
		異常発生時刻
2	異常履歴2	異常コード
		異常詳細コード
		異常発生時刻
3	異常履歴3	異常コード
		異常詳細コード
		異常発生時刻
4	異常履歴4	異常コード
		異常詳細コード
		異常発生時刻
5	異常履歴5	異常コード
		異常詳細コード
		異常発生時刻
6	異常履歴6	異常コード
		異常詳細コード
		異常発生時刻

(1) No.1～6が異常履歴を示し、各異常につき異常コード, 異常詳細コード, 異常発生時刻を履歴します。

(2) 異常履歴が新しいものから順番にNo.1～6の順番に表示されます。

異常履歴が7回前以降のものについては表示されません。

(順次古いものから上書きされます)

(3) 異常履歴がないときは下記のように表示されます。

異常コード: 8 0 0 0

異常コード: 0 0 0

異常発生時刻: 0 0 0 0

手順4  
プッシュスイッチ  
SW08で項目コードに  
戻る

各異常履歴の点滅表示中にSW08を押すと点滅が点灯に変わり項目コード表示に戻ります。

#### (4) 異常前運転データ確認方法

ユニットが異常停止したときの異常停止前の各運転データを確認することができます。

設定手順

手順1  
ディップスイッチ  
SW02,SW03設定

異常前運転データを表示するには基板上ディップスイッチを下記のように設定します。

	SW02		SW03			
	8	9	7	8	9	10
ON						
OFF						

手順2  
プッシュスイッチ  
SW08で項目選択

- ・上記設定にしたあと、プッシュスイッチのSW08を1回押すたびに項目コードが順番に切替ります。
- ・項目コードを選択後、プッシュスイッチSW06, SW07のどちらかを押し、異常停止前運転データのデータ採取時刻とデータが交互に点滅表示します。  
異常前運転データのデータ採取数は0～19の20時刻分です。
- ・データ採取時刻(0～19)とデータが交互に点滅表示中にプッシュスイッチSW06, SW07を押しとデータ採取時刻が切替ります。

手順3  
プッシュスイッチ  
SW06( )または  
SW07( )で表示

データ採取時刻表示( 1)	時刻の意味
0	異常停止直前の時刻
1	0の時刻の1回前にデータを採取した時刻( 2)
2	1の時刻から"各種温度採取時間S秒"( 3(間さかのぼった時刻
⋮	⋮
19	18の時刻から"各種温度採取時間S秒"( 3)間さかのぼった時刻

- ( 1 ) 番号が大きくなるほど時刻がさかのぼります。  
 ( 2 ) データ採取時刻0と1の間隔は異常発生時刻により異なります。  
 ( 0～30秒の間で不特定 )  
 ( 3 ) [103頁](#)の(5-1)サービス設定1を参照ください。

#### 異常前運転データ一覧

項目	項目コード
圧縮機吸入温度( 1 )	c 0 1
圧縮機吐出温度( 1 )	c 0 7
入口水温	c 1 3
出口水温	c 1 4
外気温度	c 1 5
LEV開度( 1 )	c 1 7
高圧圧力( 1 )	c 2 0
低圧圧力( 1 )	c 2 2
水熱交壁面温度	c 2 4
圧縮機周波数( 1 )	c 2 5
Teios( 1 )	c 2 6
ファン開度( 1 )	c 2 7
ヒートシンク温度( THHS )	c 2 8
4 / 2 0 電流 I 入力値( 電流値 )	c 2 9
I u( U相電流 )	c 3 0
I w( W相電流 )	c 3 1
I dc( 母線電流 )	c 3 2
Vdc( 母線電圧 )	c 3 3

- ( 4 ) 項目の後ろについている( )内の数字は冷媒回路の回路番号を示します。  
 ( 5 ) 表示できるデータは、最新の異常停止前運転データのみでかつ該当する系統(冷媒回路)のみです。  
 ( 6 ) 上記以外の項目コード表示されますが使用していません。無視してください。

手順4  
プッシュスイッチ  
SW08で項目コード  
に戻る

- ・データ採取時刻と各データが交互に点滅表示中にSW08を押しと点滅が点灯に変わり項目コード表示に戻ります。

## (5) その他サービス設定項目

### (5-1) サービス設定1

試運転時、サービス時等に設定する各項目内容です。

設定手順

手順1  
ディップスイッチ  
SW02,SW03設定

基板上ディップスイッチを下記のように設定します。

	SW02		SW03			
	8	9	7	8	9	10
ON						
OFF						

(注) 左記設定からSW03-8をOFF ONに変更すると設定値の表示のみをさせることができます。  
(設定値の変更はできません)

手順2  
プッシュスイッチ  
SW08で項目選択

上記設定にしたあと、プッシュスイッチのSW08を1回押すたびに下記項目コードが順番に切替ります。

項目コードを選択後、プッシュスイッチSW06, SW07で設定値を変更します。

手順3  
プッシュスイッチ  
SW06( )または  
SW07( )で設定  
値変更

その他サービス設定項目

項目	項目コード	初期値	単位	設定			備考	
				刻み幅	下限	上限		
系統強制停止	1001	0000	有:1,無:0	-	0000	0111	変更しないでください	
除霜開始温度	1002	----	-	1	0	99	変更しないでください	
水温センサ補正	1003	-	-	-	-	-	センサが早切れを起こす場合は別途ご照会ください	
	1004	-	-	-	-	-		
	1005	-	-	-	-	-		
	1006	-	-	-	-	-		
	1007	-	-	-	-	-		
	1008	-	-	-	-	-		
内部サーモディファレンシャル	1009	-	-	-	-	-	別途ご照会ください	
圧縮機積算運転時間1 (No.1回路)	1010	0	万時間	-	-	-	(1)	
	1011	0	時間	-	-	-	(2)	
圧縮機積算運転時間2 (No.2回路)	1012	0	万時間	-	-	-	(1)	
	1013	0	時間	-	-	-	(2)	
不使用	1014	0	-	-	-	-		
不使用	1015	0	-	-	-	-		
各種温度採取時間	1016	60	秒	1秒	1	9999	(3)	
-	1017	変更しないでください						
断水1検知禁止時間	1018	30	秒	5秒	0	120	変更しないでください	
凍結検知回数1 (No.1回路)	1019	0	回	-	-	-	表示のみ	
凍結検知回数2 (No.2回路)	1020	0	回	-	-	-	表示のみ	
-	1021	変更しないでください						
	1022							
	1023							
	1024							
	1025							

- (1) 4桁の一番下位の単位は1万時間になります。(1~9999万時間までの表示)  
 (2) 4桁の一番下位の単位は1時間になります。(1~9999時間までの表示)  
 (3) [前頁]の"異常前運転データ確認方法"でデータを採取する時間の間隔を設定します。

手順4  
プッシュスイッチ  
SW08で変更設定  
値確定

SW06, SW07による設定値変更後1分以内にSW08を1回押して変更を確定します。  
 SW08を押すと点滅が点灯に変わり設定変更が確定するとともに項目コード表示に戻ります。  
 SW08を押す前に1分以上経過した場合、設定値は変更されず項目コード表示に戻ります。

(5-2) サービス設定2

高圧カットテスト方法

送風機を強制的に停止させる（運転させない）ための機能です。

設定手順

高圧カットテストをさせるには基板上ディップスイッチを下記のように設定します。

手順1  
ディップスイッチ  
SW02,SW03設定

	SW02		SW03			
	8	9	7	8	9	10
ON						
OFF						

上記設定にしたあと、下記操作にて送風機を停止させます。

- 1) まず冷却運転モードにします。
- 2) 運転スイッチがONになっている状態で下記操作を行うと高圧カットテストモードとなります。

プッシュスイッチ操作	動作内容
SW06とSW07を同時押し	No.1回路の送風機がONしない。

( )送風機が運転中に の操作を行うと該当回路の送風機が停止します。  
送風機が運転していないときに の操作を行うと、送風機の運転指令が入っても送風機は運転しません。

手順2  
冷暖切換  
スイッチを冷、  
運転スイッチを  
ONする

手順3  
プッシュスイッチ  
SW06～SW07で  
操作

手順4  
運転スイッチあるいは  
サービススイッチを  
リセット

高圧カットテストモードを解除するには運転スイッチあるいはサービススイッチをリセット（入 切 入）してください。

リセット後、ディップスイッチSW02，SW03の設定が上記のままでも、  
の操作を行わなければ送風機は通常の運転（制御）を行います。

(6) 設定値の初期化

試運転時等に変更した各設定値を工場出荷時の状態に戻します。

(注) 積算運転時間については本操作により初期化されません。

設定手順

設定値を初期化させるには基板上ディップスイッチを下記のように設定します。

手順1  
ディップスイッチ  
SW02,SW03設定

	SW02		SW03			
	8	9	7	8	9	10
ON						
OFF						

上記設定にしたあと、下記操作にて設定値を初期化させます。

手順2  
サービススイッチをOFF  
にする

まず、サービススイッチをOFF（電源OFF）にします。

手順3  
プッシュスイッチ  
SW06，SW07を  
同時に押したまま

プッシュスイッチのSW06とSW07を同時に押し続けます。  
の状態のままサービススイッチをONにして1秒以上待機します。  
基板の表示部に“CHEC”が点灯表示します。（この時点で各設定値が初期化されます）  
プッシュスイッチのSW06とSW07を離します。

手順4  
サービススイッチを  
OFF ON  
(1秒以上待機)

(注) “CHEC”が表示されたあと1分間は、サービススイッチを切るまでの間にプッシュスイッチのSW06とSW07は押さないでください。SW06またはSW07を押すと出力検査モードに入り、圧縮機等が勝手に運転し故障の原因になる場合があります。

手順5  
サービススイッチを  
ON OFF ON

そのままサービススイッチをリセット（入 切 入）してください。

## (7) 基板上ディップスイッチの診断

基板上的ディップスイッチSW01, SW02, SW03の入出力(ON/OFF)状態を診断できる機能です。

### 設定手順

手順1  
ディップスイッチの設定は関係なし

ディップスイッチの診断を行うための基板上ディップスイッチの設定は必要ありません。

	SW02		SW03			
	8	9	7	8	9	10
ON						
OFF						

ディップスイッチSW01～SW03の設定内容は関係なし

手順2  
遠方手元切換スイッチを手元切にする

1) ディップスイッチの診断モードにするには下記操作を行います。

まず、遠方手元切換スイッチを手元切にします。  
プッシュスイッチのSW07とSW08を同時に5秒以上押し続けます。  
基板の表示部に“1148”の項目コードが点灯表示します。  
(この時点でディップスイッチの診断モードに入ります)

手順3  
プッシュスイッチSW07, SW08同時押し

2) 上記操作を行ったあと、プッシュスイッチのSW08を1回押すたびに下記項目コードが順番に切替ります。

項目コードを選択後、プッシュスイッチSW06, SW07のどちらかを押し、各項目の現在のディップスイッチのON/OFF状態が点灯表示されます。

- ・スイッチ(内部接点)がONの場合“1”を表示。
- ・スイッチ(内部接点)がOFFの場合“0”を表示。

手順4  
プッシュスイッチSW08で項目コード選択

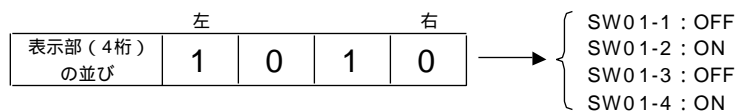
手順5  
プッシュスイッチSW06( )またはSW07( )で表示

項目コード	表示するディップスイッチのスイッチ番号 (表示部4桁の並びの右から順番に記載)
1148	SW01-1, 2, 3, 4
1149	SW01-5, 6, 7, 8
1150	SW01-9, 10 (注)
1151	SW02-1, 2, 3, 4
1152	SW02-5, 6, 7, 8
1153	SW02-9, 10 (注)
1154	SW03-1, 2, 3, 4
1155	SW03-5, 6, 7, 8
1156	SW03-9, 10 (注)

(注) 表示部(4桁)左側から2桁については“0”を固定表示。

手順6  
プッシュスイッチSW08で項目コードに戻る

例. 項目コード“1148”の場合



ディップスイッチの診断モード中にディップスイッチのON/OFFを切替えるとその場で表示も切替ります。

プッシュスイッチのSW06もしくはSW07を押してから1分以上経過すると、項目コード表示に戻ります。

手順7  
遠方手元切換スイッチもしくはプッシュスイッチSW06, SW08同時押しで解除

3) ディップスイッチの診断モードを解除するには遠方手元切換スイッチを手元入もしくは遠方にするか、プッシュスイッチのSW06とSW08を同時に5秒以上押し続けます。



## 2・異常原因の調査方法

運転の不具合が生じた場合には、次のことをお調べください。特に、ユニットの保護装置が作動して運転が停止し（異常コードが点滅）場合には、保護装置の作動原因を取除いてから運転を再開させてください。

特に凍結防止保護機能の“凍結異常”（異常コード：AFL1）が作動した時には、繰り返して運転させますと、ユニットの熱交換器のパンクの原因となりますのでご注意ください。なお、“凍結異常”のリセットはユニット本体制御ボックス内のサービススイッチのリセットによるか、または、電源を一旦切ってから再投入することにより行えます。

現象	調査	確認	原因	対策
運転しない	制御箱内ヒューズは切れていない	基板の電源ランプが点灯しない	主電源スイッチが切れている サービススイッチが切れている	スイッチを入れる
		逆相異常が作動 A471	制御回路の誤配線 逆相防止リレー作動（逆相）	配線チェック、手直しR、S、T相を正しく結線
	制御箱内ヒューズが切れている	抵抗値とメグを測定する	制御回路の短絡またはアース	原因を除きヒューズを取換える
		インバータ系異常は作動していない	保護装置が作動していない	電磁接触器の故障（接点不良、コイル焼損etc）
	インバータ系異常は作動していない	高圧開閉器、低圧異常が作動 AHP1 ALP1	異常高圧、異常低圧にて作動 異常高圧 凝縮器汚れ、エア混入、 冷房時の風量不足、etc 異常低圧 液ライン電磁弁閉、ガス漏れ 凍結、冷房時の水量不足、etc	原因を除きリセット  凝縮器洗浄、真空引き・冷媒充てん 風量の確保  漏れテスト、修理の後、真空引き・冷媒充てん、 水量の確保
		吐出温サーモが作動 AC61	膨張弁不良 冷媒量不足 ガス漏れ	膨張弁交換 漏れテスト、修理の後、真空引き・冷媒充てん
	サーミスタ異常が作動 5101～5106	該当番号のサーミスタが断線または短絡	サーミスタ配線の断線、短絡チェック サーミスタ交換	
	圧力センサ異常が作動 5117～5119	圧力センサ配線の断線または短絡 圧力センサの故障	圧力センサ配線の断線、短絡チェック 圧力センサ交換	
	ポンプインターロックが作動	冷水ポンプが運転をしていない ポンプ用電磁接触器不良	ポンプを運転する 電磁接触器交換	
	凍結防止開閉器が作動 AFL1	冷水温度が低すぎる 水量が少ない	冷水温度の上昇を待つ 水量を増す	
自動発停サーモが作動	冷水温度が下がっている	正常		
インバータ系異常が作動	[108頁]～[114頁]参照			
運転中に停止し、自動的に再始動しない	自動発停サーモが作動	冷水温度は低い		正常
		冷水温度は高い	自動発停サーモ設定値を上げすぎている	自動発停サーモの設定値を変更
	高圧開閉器が作動 AHP1	外気温度は高くない	風量不足、風のショートサイクル 凝縮器が汚れている 冷媒のオーバーチャージ エア混入	風の流れを妨げている原因を取除く 凝縮器洗浄 真空引き・冷媒充てん
		外気温度が高い	冷水温度が高すぎる	負荷を小さくする
	低圧異常が作動 ALP1	冷水温度が低すぎる	自動発停サーモの設定値が低すぎる 水量が少ない、水温センサ不良	設定値を上げる 水量を増す
	蒸発温度異常が作動 ATE1	冷水温度は低くない	冷媒量不足、蒸発器が汚れている 膨張弁作動不良、ストレーナのつまり、 液ライン電磁弁不良	水量を増す、蒸発器洗浄、取替、 清掃する、電磁弁交換
	吐出温度サーモが作動 AC61	吸入ガスが過熱している	冷媒不足 ガス漏れ 膨張弁作動不良 ストレーナ目詰まり 高圧が高すぎる	漏れテスト、修理の後、真空引き・冷媒充てん  膨張弁交換 ストレーナ交換 使用限界内で使用する
	断水リレーが作動する AFSA	ポンプは運転する	水量不足	水量を増す
		ポンプが運転しない	ポンプ用電磁接触器不良 ポンプ不良	電磁接触器交換 ポンプ交換
	凍結防止保護機能が作動 AFL1	冷水温度が低い	自動発停サーモの設定値が低すぎる 負荷が少なすぎる	設定値を上げる 負荷を大きくする
水量が少ない		水量小による出入口温度差大	水量を増す	
インバータ系異常が作動	[108頁]～[114頁]参照			
運転しても冷えない	冷水温度が高い	冷水出入口温度差は正常である	負荷が大きすぎる	ユニットを増設する
		冷水出入口温度差が小さい	冷媒が抜けて不足している 膨張弁動作不良 圧縮機不良 高圧の高すぎ、低圧の低すぎ	漏れテスト、修理の後真空引き・冷媒充てん 膨張弁交換 使用限界内で使用
	冷水温度は低い		水量が少ない ユニット外の装置の不良	水量を増す 修理
振動、騒音が大きい	液バックしている		膨張弁不良	交換

異常の異常コードの内容については [107頁]～[109頁]参照ください。

異常内容および異常コード  
(ユニット系異常)

異常内容	異常コード 1		検知方法	異常要因	異常解除方法(リセット) 2		
	基板表示	"M-NET"表示			ユニット側(手元)		
	リモコン表示	表示			サービスSW	運転SW	運転SW
吐出温度異常	R C 6 1	1 1 0 2	圧縮機運転中に下記 あるいは吐出ガス温が30秒間125 以上を連続して3回検知 吐出ガス温が135 以上を瞬時検知				
高圧異常	R H P 1	1 3 0 2	運転SWがON中に高圧SWが作動(OFF)	・冷媒不足,ガス漏れ,ストレーナ目詰まり ・電子式膨張弁の故障 ・風量不足,風のショートサイクル			
低圧異常	R L P 1	1 3 0 1	圧縮機起動後2分経過以降に低圧圧力センサが低圧0.0MPa( MCAV-P224・300A ), 0.1MPa( MCAV-P400E )以下を検知	・冷媒量過多,凝縮器が汚れている ・過負荷( 外気温,水温が高すぎる(使用範囲外) ) ・電子式膨張弁の故障 ・ガス漏れ			
断水異常( フロースイッチ )	R F S R	2 5 0 0	圧縮機が運転中に、フローSWが3秒以上OFFの時、異常検知	・ポンプ不良 ・水量不足			
外気温度サーミスタ異常	5 1 0 1	5 1 0 1	運転SWがON中に20秒以上、サーミスタが開放または短絡の場合、異常検知	各サーミスタの断線および短絡			
入口水温サーミスタ異常	5 1 0 2	5 1 0 2					
出口水温サーミスタ異常	5 1 0 3	5 1 0 3					
水熱交換面温度サーミスタ異常	5 1 0 4	5 1 0 4					
圧縮機吸入温度サーミスタ異常	5 1 0 6	5 1 0 6					
圧縮機吐出温度サーミスタ異常	5 1 0 5	5 1 0 5			圧縮機起動後2分経過以降にサーミスタが開放または短絡の場合、異常検知		
高圧圧力センサ異常	5 1 1 7	5 1 1 7	運転SWがON中に20秒以上、圧力センサが開放または短絡の場合、異常検知	・圧力センサの故障 ・圧力センサ配線の断線および短絡 ・圧力センサコネクタの接続不良			
低圧圧力センサ異常	5 1 1 9	5 1 1 9					
蒸発温度低下異常	R t E 1	1 5 0 8	< MCAV-P224・300Aの場合 > 圧縮機起動後180秒経過以降に低圧センサが0.27MPa以下を10秒連続 < MCAV-P150Aの場合 > 圧縮機起動後180秒経過以降に低圧センサが0.25MPa以下を5秒連続 < MCAV-P400Eの場合 > 圧縮機起動後180秒経過以降に低圧センサが0.47MPa以下を10秒連続	・電子式膨張弁の故障 ・外気温度サーミスタ 水温サーミスタの故障		×	×
凍結異常 7	R F L 1	1 5 0 3	圧縮機起動後60秒経過以降に吸入ガス温が-2 以下を10秒連続検知し、かつ-4 以下を瞬時検知 圧縮機運転中に、水熱交換面温度が0 以下を5秒以上連続検知	・電子式膨張弁の故障 ・ポンプが運転していない ・水量が少ない		×	×
欠相異常	R 4 7 1	4 1 0 3	電源投入直後(1回のみ)に欠相リレーが作動	電源のS相もしくはT相が欠相している		×	×
機種切替異常	7 1 3 0	7 1 3 0	電源投入直後(1回のみ)に機種設定が間違っていることを検知	機種設定(基板上のSW設定)が間違っている		×	×
周波数異常	4 1 1 5	4 1 1 5	1秒間(5msecのタイマにて20msec単位で計算時)のゼロクロス回数Nにより電源周波数を判断する。 1分間のうち1回でも下記の範囲内に入れば、処理を終了する。 1分間検知し不定の場合は、電源周波数異常とする。 95回 N 105回 の場合50Hzとする 115回 N 125回 の場合60Hzとする N<95回 orN>125回 or 105回<N<115回の場合不定			×	×
リモコン過電流異常 4	6 8 1 2	6 8 1 2	リモコン配線の短絡			×	×
アドレス二重異常	6 8 3 0,6 6 0 0	6 8 3 0,6 6 0 0	同一のアドレスを持つユニットが2台以上ある			×	×
アドレスとび異常 システム異常	7 1 0 5	7 1 0 5	アドレスがとんで設定されている(番号が抜けている)。他システム異常時			×	×
停電異常 3	R - P 0	4 1 0 6	運転SWON中に停電した		×		
通信異常1<自動復帰> 5	6 8 3 1,6 8 3 4	6 8 3 1,6 8 3 4	リモコン配線の断線		-	-	-
通信異常2<自動復帰> 5	6 6 0 7,6 6 0 8	6 6 0 7,6 6 0 8	M-NET配線の断線		-	-	-
異常リセットされていない 6	R 0 0 0	7 1 1 3	異常が解除されていない([101頁]の異常履歴を確認)		6	6	6

- 異常が発生すると、基板、リモコンのデジタル4桁表示部に上記の異常コードが点滅表示します。  
(リモコンの表示はユニットのアドレス番号と異常コードが交互に点滅します)
- 異常解除方法の記号の意味はつぎのとおりです。  
...設定に関係なく解除可能。  
...ユニット側SW設定で「遠方リセット可否」が「可」のとき(出荷時は「可」の設定)解除可能。  
...ユニット側SW設定で「遠方リセット可否」が「否」の設定のときは解除不可能。  
x...解除不可能。
- 停電異常はユニット側SW設定で「停電自動復帰」が「無し」のときにのみ異常になります。  
(出荷時は「停電自動復帰」は「有り」の設定になっています)
- リモコン過電流異常は基板側のみ表示となります。(リモコン側には表示されません)
- 通信異常1, 2については異常原因が取除かれると、表示は自動的に解除されます。
- 複数の異常が発生し、解除されていない異常がある場合に表示されます。  
異常履歴を確認し、各異常内容に基づき異常を解除してください。

7. 凍結異常が作動した場合は、作動原因を完全に取除いてからリセットしてください。  
繰返して運転させますとユニットの熱交換器のパンクの原因となりますのでご注意ください。

インバータ系異常  
【MCAV-P150A形】

異常内容	異常コード 1			検知方法	異常要因	異常解除方法(リセット) 2		
	基板表示	M-NET表示	異常詳細コード 3			ユニット側(手元)		遠方
	リモコン表示					サービスSW	運転SW	運転SW
IPM異常	4250 3	4250 3	101	IPMのエラー信号を検知した場合	・インバータ基板の不良 ・圧縮機の地絡・巻線異常 ・IPMの不良(膨れ割れ等) ・下記「ヒートシンク過熱保護」の異常要因			
過電流遮断異常			106	インバータ運転中に電流センサで過電流遮断レベルを検知した場合	・インバータ基板の異常 ・圧縮機の地絡・巻線異常 ・IPMの不良(ネジ端子緩み, 膨れ割れ等)			
			106	インバータ運転中に電流センサで実効値27.5Arms以上を検知した場合、あるいはピーク値48.0A以上を検知した場合				
母線電圧低下保護	4220 3	4220 3	-	インバータ運転中にVDC 200Vを検知した場合	・異常検知時の瞬停・停電発生 ・電源電圧の低下(相間電圧180V以下) ・検知電圧の低下 ・インバータ基板の不良 ・52Cの不良 ・ダイオードスタック不良			
母線電圧上昇保護			-	インバータ運転中にVDC 380Vを検知した場合	・電源電圧の異常電圧 ・インバータ基板の不良			
電圧異常			-	インバータ運転中に下記 - を満たした場合 周波数 40Hz 2次電流(圧縮機電流) 5A 1次電流(インバータ基板の上流側電流 <電圧200V>) 0.5A	・異常検知時の瞬停・停電発生 ・電源電圧の低下(相間電圧180V以下) ・電源電圧の異常電圧 ・検知電圧の低下 ・インバータ基板の不良 ・52Cの不良 ・ダイオードスタック不良			
ACCTセンサ異常	5301 3	5301 3	115	インバータ運転中に、-25A 電流センサ値25Aの範囲外を検知した場合	・インバータ基板の不良 ・圧縮機の地絡かつIPM不良			
ACCTセンサ/回路異常			117	インバータ運転中に、-1.5Arms <出力電流実効値 <1.5Armsを検知した場合	・インバータ基板CN5コネクタとNF基板CN5コネクタの配線およびコネクタ接続不良 ・NF基板(ACCTセンサ部)の不良			
シリアル通信異常	0403	0403	-	メイン基板-インバータ基板のシリアル通信が成立しない場合	・メイン基板CNRS2コネクタと電源基板CNRS2コネクタ間の配線およびコネクタ接続不良 ・電源基板CN2コネクタとインバータ基板CN2コネクタ間の配線およびコネクタ接続不良 ・インバータ基板の不良			
ヒートシンク過熱保護	4230	4230	-	インバータ運転中にヒートシンク温度 (THHS) 85 を検知した場合	・電源電圧の低下(相間電圧180V以下) ・ヒートシンクの冷却風路つまり ・冷却ファンおよび配線の不良 ・THHSセンサの不良 ・メイン基板ファン出力の不良 ・IPMの不良(膨れ割れ等)			
THHSセンサ/回路異常	5110	5110	-	インバータ運転中に、THHS -27 あるいはTHHS 102 以上の場合	・THHSセンサの接触不良 ・THHSセンサ不良 ・インバータ基板の不良			

- 異常が発生すると、基板, リモコンのデジタル4桁表示部に上記の異常コードが点滅表示します。  
(リモコンの表示はユニットのアドレス番号と異常コードが交互に点滅します)
- 異常解除方法の記号の意味はつぎのとおりです。  
...設定に関係なく解除可能。  
...ユニット側SW設定で「遠方リセット可否」が「可」のとき(出荷時は「可」の設定)解除可能。  
    ユニット側SW設定で「遠方リセット可否」が「否」の設定のときは解除不可能。  
x...解除不可能。
- 異常内容詳細の確認方法については、**101頁**の異常履歴を参照してください。

インバータ系異常  
【MCAV-P224・300A・400E形】

異常内容	異常コード 1			検知方法	異常要因	異常解除方法(リセット) 2		
	基板表示	M-NET表示	異常詳細コード 3			ユニット側(手元) 遠方		
	リモコン表示					サビ SW	運転SW	運転SW
IPM異常	4 2 5 0 3	4 2 5 0 3	101	IPMのエラー信号を検知した場合	・インバータ基板の不良 ・圧縮機的地絡・巻線異常 ・IPMの不良(ネジ端子緩み, 膨れ割れ等) ・下記「ヒートシンク過熱保護」の異常要因			
ACCT過電流遮断異常			102	電流センサで過電流遮断(ピーク値150A以上もしくは実効値60A以上)を検知した場合	・インバータ基板の異常 ・圧縮機的地絡・巻線異常 ・IPMの不良(ネジ端子緩み, 膨れ割れ等)			
DCCT過電流遮断異常			103	電流センサでピーク値150A以上を検知した場合				
過電流遮断異常			106	電流センサで実効値60Armsを検知した場合				
IPMショート/地絡異常			104	インバータ起動直前にIPMのショート破壊または負荷側の地絡を検知した場合	・圧縮機的地絡 ・IPMの不良(ネジ端子緩み, 膨れ割れ等)			
負荷短絡異常			105	インバータ起動直前に負荷側の短絡を検知した場合	・圧縮機的地絡 ・出力配線の短絡 ・電源電圧の低下(相間電圧180V以下)			
母線電圧低下保護	4 2 2 0 3	4 2 2 0 3	108	インバータ運転中にVDC 150Vを検知した場合	・異常検知時の瞬停・停電発生 ・電源電圧の低下(相間電圧180V以下) ・検知電圧の低下 ・インバータ基板CNDC2の配線不良 ・インバータ基板の不良 ・52Cの不良 ・ダイオードスタック不良			
母線電圧上昇保護			109	インバータ運転中にVDC 425Vを検知した場合	・電源電圧の異常 ・インバータ基板の不良			
VDC異常			110	母線電圧異常(VDC 400VまたはVDC 160V)を検知した場合	・異常検知時の瞬停・停電発生 ・電源電圧の低下(相間電圧180V以下) ・電源電圧の異常 ・検知電圧の低下 ・インバータ基板の不良 ・52Cの不良 ・ダイオードスタック不良			
ロジック異常			111	H/W異常ロジック回路のみ動作し、異常判別検知しない場合	・外来ノイズによる誤動作 (1)アース工事の不備 (2)伝送線・外部配線の工事不備(シールド線未使用等) (3)低電圧信号線と高電圧配線の接触(同一電線管内における他電源系統との配線工事等)			
ACCTセンサ異常	5 3 0 1 3	5 3 0 1 3	115	インバータ起動直前にACCT検出回路にて異常値を検知した場合	・インバータ基板の不良 ・圧縮機的地絡かつIPM不良			
DCCTセンサ異常			116	DCCTが異常を検出(インバータ運転中に母線電流ピーク値2A以下を10秒連続で検出)した場合	・インバータ基板CNCTコネクタの接触不良 ・インバータ基板DCCT側コネクタの接触不良 ・圧縮機的地絡かつIPM不良			
ACCTセンサ/回路異常			117	インバータ運転中に、-3Arms<出力電流実効値<3Armsを検知した場合	・インバータ基板CNCT2コネクタ(ACCT)の接触不良 ・ACCTセンサ不良			
DCCTセンサ/回路異常			118	インバータ起動直前にDCCT検出回路にて18A以上を検出した場合	・インバータ基板CNCTコネクタの接触不良 ・インバータ基板DCCT側コネクタの接触不良 ・DCCTセンサ不良 ・INV基板の不良			
IPMオープン/ACCTセンサ抜け異常			119	インバータ起動直前にIPMの破壊オープンまたはACCTセンサ抜けを検知した場合(起動直前の自己診断動作にて十分な電流検知ができない場合)	・ACCTセンサ(CNCT2)センサ抜け ・インバータ基板CNDR2コネクタの配線不良 ・ゲートアンプ基板CNDR1コネクタの接触不良 ・ACCTセンサ不良 ・圧縮機配線の断線 ・インバータ回路の不具合(IPM不良等)			
誤配線検知異常			120	ACCTセンサ取付状態が不適切であることを検知した場合	・ACCTセンサ接続相の間違い ・ACCTセンサ方向の取付間違い			
シリアル通信異常	0 4 0 3 0 4 0 3	0 4 0 3 0 4 0 3	121	メイン基板・インバータ基板のシリアル通信が成立しない場合	・メイン基板CNRS3コネクタとインバータ基板CNRS2コネクタ間の配線およびコネクタ接続不良 ・インバータ基板のSW設定間違い ・インバータ基板の不良			
ヒートシンク過熱保護	4 2 3 0 4 2 3 0	4 2 3 0 4 2 3 0	-	インバータ運転中に冷却ファンが5分以上連続運転中で、かつヒートシンク温度(THHS)95を検知した場合	・電源電圧の低下(相間電圧180V以下) ・ヒートシンクの冷却風路つまり ・冷却ファンおよび配線の不良 ・THHSセンサの不良 ・インバータ基板ファン出力の不良 ・IPMの不良(ネジ端子緩み, 膨れ割れ等)			
過負荷保護	4 2 4 0 4 2 4 0	4 2 4 0 4 2 4 0	-	インバータ起動から5秒以上経過後のインバータ運転中に、IDCのピーク値50Aを10分間連続検知した場合	・ユニットの風路ショートサイクル ・ヒートシンクの冷却風路つまり ・電源電圧の低下(相間電圧180V以下) ・冷却ファンおよび配線の不良 ・THHSセンサの不良 ・電流センサ(ACCT)の不良 ・インバータ基板ファン出力の不良 ・インバータ回路の不良 ・圧縮機の不良			
冷却ファン異常	4 2 6 0 4 2 6 0	4 2 6 0 4 2 6 0	-	インバータ起動直前に、THHS 95の場合(IPMスタンバイとし、インバータの運転を禁止する)。	・上記「ヒートシンク過熱保護」の異常要因 ・THHSセンサ不良 ・インバータ基板の不良			
THHSセンサ/回路異常	5 1 1 0 5 1 1 0	5 1 1 0 5 1 1 0	-	インバータ起動直前および運転中に、THHS -40の場合	・THHSセンサの接触不良 ・THHSセンサ不良 ・インバータ基板の不良			

- 異常が発生すると、基板、リモコンのデジタル4桁表示部に上記の異常コードが点滅表示します。  
(リモコンの表示はユニットのアドレス番号と異常コードが交互に点滅します)
- 異常解除方法の記号の意味はつぎのとおりです。  
...設定に関係なく解除可能。  
...ユニット側SW設定で「遠方リセット可否」が「可」のとき(出荷時は「可」の設定)解除可能。  
...ユニット側SW設定で「遠方リセット可否」が「否」の設定のときは解除不可能。  
x...解除不可能。
- 異常内容詳細の確認方法については、101頁の異常履歴を参照してください。

### 3・インバータ関連のサービス処置

- a,圧縮機のみが不良と判断した場合は、圧縮機のみを交換する。  
 ｴ 圧縮機が故障した場合、インバータに過電流が流れますが、インバータは過電流を検出しますので、  
 インバータにダメージを与えることはありません。  
 b,インバータが不良と判断した場合は、インバータ部の不良部品を交換する。  
 c,圧縮機、インバータ部ともに不良と判断した場合は、圧縮機、インバータ部の不良部品ともに交換する。

#### (1)インバータ関連の不良判定と処置

	異常表示・不具合現象	処置・点検項目
[ 1 ]	IPM / 母線電圧異常 ( 4250 ) ( 起動直後 )	・ (2) - [ 1 ] へ
[ 2 ]	IPM / 母線電圧異常 ( 4250 ) ( 運転継続中 )	a . 圧縮機の運転電流を確認 ( 三相バランス ) b . 運転電流が問題なければ (2) - [ 1 ] へ
[ 3 ]	主電源ブレーカトリップ	a . ブレーカ容量チェック b . インバータ以外の電気系統ショート ・ 地路チェック c . a . b . でなければ (3) - [ 1 ] へ
[ 4 ]	主電源漏電遮断器トリップ	a . 漏電遮断器容量・感度電流チェック b . インバータ以外の電気系統メグ不良 c . a . b . でなければ (3) - [ 1 ] へ
[ 5 ]	圧縮機のみ運転しない	・ ディップスイッチ表示機能でインバータ周波数を確認し運転状態であれば (2) - [ 3 ] へ
[ 6 ]	圧縮機が常時大きく振動、あるいは異常音がする	(2) - [ 3 ] へ
[ 7 ]	周辺機器にノイズがはいる	a . 周辺機器の電源配線等がユニットの電源配線と近接していないかチェックする b . 接地が確実に施行されているかチェックする c . 電源を別系統に変更する d . 突然発生した場合には、インバータ出力が地絡している可能性があるため (2) - [ 3 ] へ * 上記以外の場合には工場に御相談下さい

- 1 . インバータ内部には大容量の電解コンデンサを使用していますので、主電源を切った後も電圧が残っており感電するおそれがあり危険です。従って、インバータ関係のチェックを行う際には、主電源を切った後も十分な時間 ( 5 ~ 10 分間 ) 待った後電解コンデンサの両端電圧が低下したのを確認してください。
- 2 . インバータは配線のネジの締付け不良、コネクタ差込み不良等がありますとIPM等の部品が破損します。部品交換後に異常が発生する場合は、配線間違いが原因となっていることが多いため、配線、ネジ、コネクタ、ファストン等の挿入状態を充分に確認してください。
- 3 . 主電源がONのままの状態、インバータ関連コネクタの抜き差しはしないでください。基板破損の原因になります。

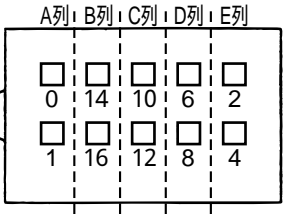
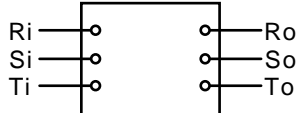
(2)インバータ出力関係のトラブル処置 (MCAV-P224・300A・400E)

	チェック項目	現象	処 置
[ 1 ]	ユニットを運転し圧縮機の運転状態音を確認する	音がせず異常となる 高周波音はするが運転せずに異常となる	[ 2 ]へ
		短時間運転音がするがすぐに異常となる 数分以上運転できるが異常となる 異常が再現しない	[ 3 ]へ a . 配線等の緩みによる接触不良 b . 突発的なノイズによる誤作動 c . 液圧縮による一時的ロック
[ 2 ]	INV基板のコネクタCNDR 2を外し、インバータ出力(IPM出力)を止めた状態でユニットを運転し、異常停止(異常状態)するかチェックする。 *チェックの際にはINV基板SW 1 - 1をONして下さい	過電流遮断異常となる	a . INV基板コネクタCNCTを外し同様に運転し、過電流遮断異常にならなければ電流センサDCCT不良もしくはコネクタCNCT - DCCT間配線不良 b . a . でも直らない場合はINV基板交換
[ 3 ]	圧縮機配線を外しインバータ出力(IPM出力)圧縮機巻線抵抗、メグをチェックする	圧縮機巻線抵抗不良またはメグ不良・巻線抵抗値0.107 (20 )	・圧縮機交換 圧縮機不良時はインバータも破損している可能性があるので、[ 4 ]へ
		インバータ出力(IPM出力)メグ不良またはショート(線間の抵抗が0から徐々に増加する場合は正常)	・配線経路(地絡ショート)の確認
[ 4 ]	圧縮機配線を外した状態で、室外ユニットを運転しインバータ出力(IPM)電圧をチェックする [ 2 ]項で外したコネクタは元に戻すこと	電圧、相間電圧バランス正常	・圧縮機の機械的の不良(ロック等)
[ 5 ]	IPMのチェック	IPMの膨れ割れ IPM各端子間の抵抗値異常 *測定方法、判定値は『IPMの故障判定』参照 、 全て正常	a . G / A基板交換 b . aでも直らない場合はIPMを交換 c . a . bでも直らない場合INV基板を交換

(3)主電源ブレーカトリップ時のトラブル処置 (MCAV-P224・300A・400E)

	チェック項目	現象	処 置
[ 1 ]	電源用端子台端子間抵抗メグチェック	0 ~ 数 、またはメグ不良	インバータ主回路内の各部品をチェックする(抵抗・メグ等) a . ダイオードスタック 『ダイオードスタックの故障判定』参照
[ 2 ]	電源を再投入しチェック	主電源ブレーカトリップ	b . IPM 『IPMの故障判定』参照
		LED表示せず	c . 突入電流防止抵抗 d . 電磁接触器 e . DCリアクトル f . 交流ノイズフィルタ(AC N/F) *c . ~ f . は『インバータ主回路部品単品の簡易チェック方法』参照
[ 3 ]	ユニットを運転し動作チェック	主電源ブレーカトリップせず正常に運転する	a . 配線が瞬時にショートした可能性があるので、配線ショート跡を探し修復する b . a . でない場合は圧縮機不良の可能性はある
		主電源ブレーカトリップ	・インバータ出力、圧縮機の地絡等が考えられるため(2) - [ 3 ]へ

(4)インバータ主回路部品単品の簡易チェック方法 ( MCAV-P224・300A・400E )

部 品 名	判 定 要 領						
ダイオードスタック	『ダイオードスタックの故障判定』参照 <a href="#">114頁</a>						
IPM (インテリジェントパワーモジュール)	『IPMの故障判定』参照 <a href="#">113頁</a>						
突入電流防止抵抗R1	端子間抵抗チェック：22 ±10%						
電磁接触器52C1	<p>各端子間抵抗チェック</p> <p style="text-align: center;">—————→ 取付方向 上</p> <div style="display: flex; align-items: center; justify-content: center;"> <div style="margin-right: 20px;">  </div> <table border="1" data-bbox="997 761 1332 952"> <thead> <tr> <th>チェック箇所</th> <th>判定値</th> </tr> </thead> <tbody> <tr> <td>A列</td> <td>50 ~ 100</td> </tr> <tr> <td>B列 ~ E列</td> <td></td> </tr> </tbody> </table> </div>	チェック箇所	判定値	A列	50 ~ 100	B列 ~ E列	
チェック箇所	判定値						
A列	50 ~ 100						
B列 ~ E列							
直流リアクトルDCL	<p>端子間抵抗チェック：1 以下 ( ほぼ0 )</p> <p>端子 - シャーシ間抵抗チェック：</p>						
交流ノイズフィルタ ( AC N/F )	<p>各端子間、端子 - ケース間抵抗チェック</p> <div style="display: flex; align-items: center; justify-content: center; margin-bottom: 10px;"> <div style="margin-right: 20px;">  </div> </div> <table border="1" data-bbox="909 1164 1276 1310"> <thead> <tr> <th>チェック箇所</th> <th>判定値</th> </tr> </thead> <tbody> <tr> <td>Ri-Ro, Si-So, Ti-To</td> <td>1 以下 ( ほぼ0 )</td> </tr> <tr> <td>Ri, Si, Ti, Ro, So, To</td> <td></td> </tr> </tbody> </table>	チェック箇所	判定値	Ri-Ro, Si-So, Ti-To	1 以下 ( ほぼ0 )	Ri, Si, Ti, Ro, So, To	
チェック箇所	判定値						
Ri-Ro, Si-So, Ti-To	1 以下 ( ほぼ0 )						
Ri, Si, Ti, Ro, So, To							

(5)IPMの故障判定 (MCAV-P224・300A・400E)

IPMの各端子間の抵抗値をアナログテスタにて測定し、その値より故障を測定します。(デジタル式は不可)  
 抵抗値は、抵抗測定に使用するテスタの種類により指示値が異なります。この原因は、IPM内のダイオードが非直線性を持つため、テスタの内部のインピーダンス、電圧の違いによる影響がでるためです。  
 アナログ(メータ)方式テスタの抵抗レンジの内部インピーダンスはメータ指示値の中央値に等しいことにより抵抗レンジの中央値に近いテスタを使用すれば内部インピーダンスの影響を小さくできます。また、内部電圧は1.5Vが一般的であり、故障判定に使用するテスタは、下記条件を満たすものを使用してください。

a	内部電圧	1.5V(乾電池一本を電源とする)
b	抵抗レンジの中央値	10~40

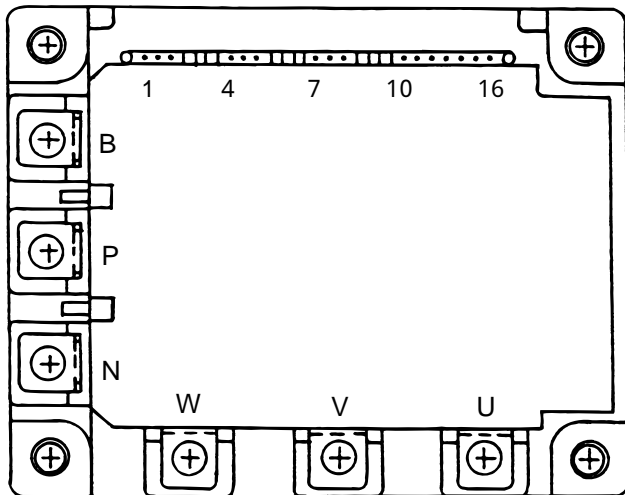
市販で最も一般的なテスタの中で、上記条件に合う機種例は次のとおりです。

日置電機製 MODEL 3030

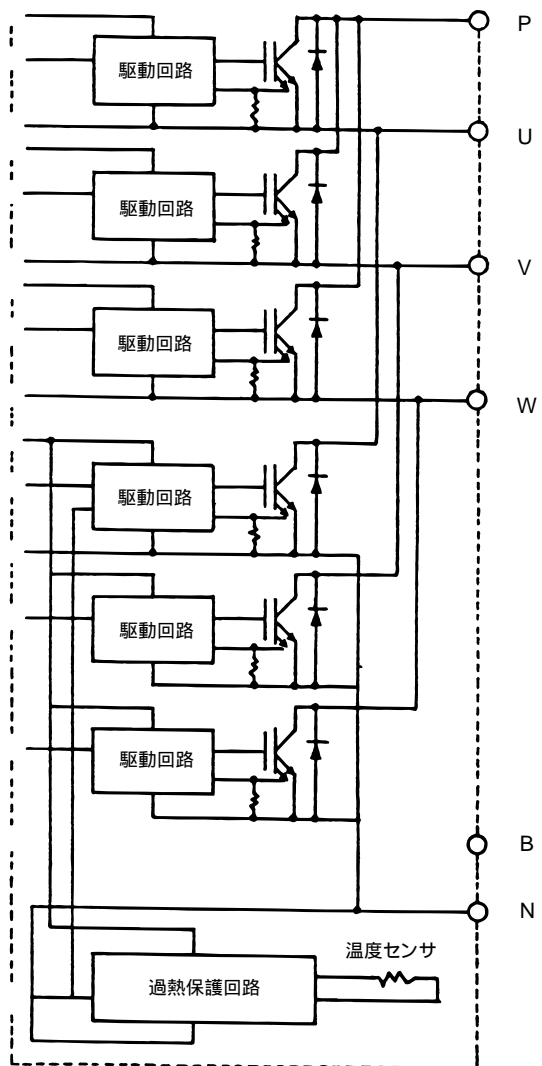
判定値

テスタの抵抗レンジは最小レンジを使用してください。

・外形図



・内部回路図



・判定値

テスタ+	テスタ-	P	U	V	W	N
	P					
	U	2~100				
	V	2~100				
	W	2~100				
	N	2~100	2~100	2~100	2~100	



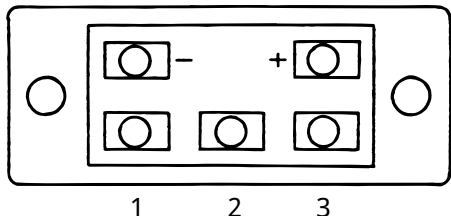
(6)ダイオードスタックの故障判定 (MCAV-P224・300A・400E)

ダイオードスタックの各端子間の抵抗値をテストにて測定し、その値より故障を判定します。

判定値

テストの抵抗レンジは最小レンジを使用してください。

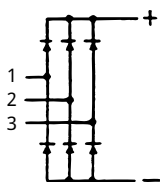
・外形図



・判定値

テスト		テスト +	
		+	-
1	-	10 ~ 50	
2	-	10 ~ 50	
3	-	10 ~ 50	
テスト		テスト +	
		+	-
1	-		10 ~ 50
2	-		10 ~ 50
3	-		10 ~ 50

・内部回路図



(7)インバータ部品交換時の注意事項 (MCAV-P224・300A・400E)

配線間違い、緩みは十分にチェックすること

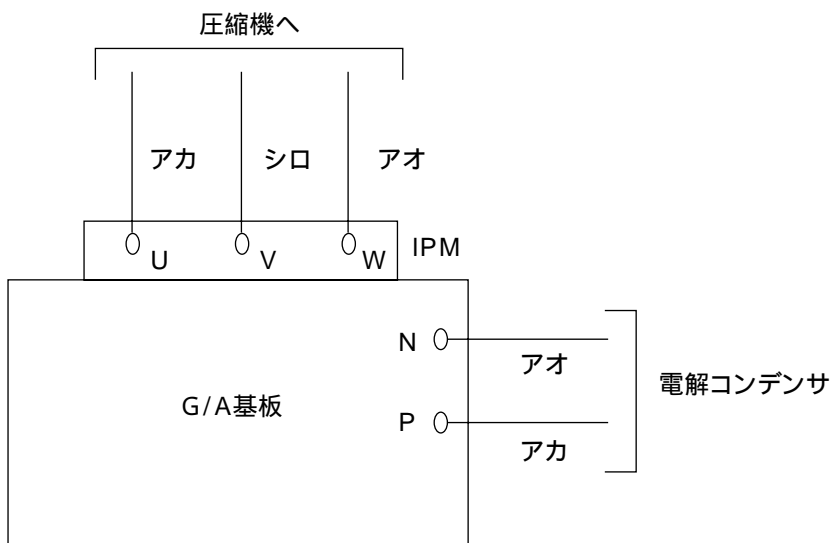
IPM、ダイオードスタック等の主回路部品配線に間違い、緩みがあるとIPMが破損するおそれがあるので、配線のチェックは十分に行ってください。

特に、ネジ締付け不良は発見しにくいので、作業後に再度増し締めを行ってください。

また、IPMの制御端子は細かいので、G/A基板との接続は注意しながら行ってください。

IPMから圧縮機への出力配線を誤って接続すると圧縮機が破損しますので、下記の配線図を参考に色順には十分ご注意の上作業してください。

IPM、ダイオードスタックの放熱面にはサービスパーツに添付している放熱用グリスを均一に塗ること  
放熱用グリスはIPM、ダイオードスタック裏面全体に薄く附着させ、固定用ネジで確実に固定してください。  
このグリスが配線端子に附着すると接触不良の原因となりますので、誤って附着した場合は確実にふき取ってください。



## 4・機器作動特性および制御動作

### 4 - 1 機器作動特性表

目的	機器 (< > 内は記号)	制御(検知)方法	作動	単位	MCAV -				
					P150A	P224A	P300A	P400E	
ユニット保護	高圧圧力開閉器 < 63H1 > <sub>2</sub>	高圧	入	MPa	(2.35)				
			切	MPa	2.94 <sup>+0</sup> <sub>-0.10</sub>			4.15	
	低圧圧力センサ < 63LS1 >	低圧	入	MPa	(0.4)				
			切	MPa	0.0 <sup>±0.01</sup>			0.1 <sup>±0.01</sup>	
		低圧	切	MPa	圧縮機起動後180秒経過以降に0.25MPa以下を5秒継続で異常停止	圧縮機起動後180秒経過以降に0.27MPa以下を10秒継続で異常停止		圧縮機起動後180秒経過以降に0.47MPa以下を5秒継続で異常停止	
			切	MPa	圧縮機起動後180秒経過以降に0.27MPa以下を30秒継続で停止	-		圧縮機起動後180秒経過以降に0.53MPa以下を30秒継続で停止	
	圧縮機過電流継電器 < 51C1 > <sub>2</sub>	圧縮機電流	切	A	26	41	50		
	ファンモーターインナーサーモ (モータ直切り)	ファンモータインナーサーモ	入		86 ± 15	96 ± 15			
			切		135 ± 5	150 ± 5			
	温度センサ	吐出温過昇防止サーモ	2	吐出ガス温	切	圧縮機運転中に125 以上を30秒間継続したとき(運転停止)...左記3回で異常停止			
圧縮機運転中に135 以上を瞬時検知したとき異常停止									
凍結異常		3	吸入ガス温	切	各圧縮機起動後60秒経過以降に-2 以下10秒連続検知かつ-4 以下を瞬間検知				
	水熱交壁面温		切	圧縮機運転中に、「水熱交壁面温度 < 0 」を5秒以上継続のとき異常検知					
水温制御	冷水サーモ	内部サーモ上限			出口25.0		出口25.0 ±0.5 に制御 23.0 切		
		内部サーモ下限			出口3.0		出口3.0 ±0.5 に制御 2.0 切		
		サーモON(初回)	入		入口 設定水温 + 内部サーモdiff.かつ入口 5.0				
		サーモ復帰	入		出口かつ入口 設定水温 + 内部サーモdiff.かつ入口 5.0				
		内部サーモ diff.	K		2.0				
		強制停止	4	切		内部サーモ制御時:出口or入口2.0 外部サーモ制御時:出口or入口3.0		出口2.0	
ポンプ制御	自然凍結防止用 ポンプ自動運転	外気温	入		1 ± 1.0				
			切		3 ± 1.0				
		入口水温	入		3 ± 1.0				
			切		5 ± 1.0				
		動作条件			外気温 OR 入口水温				

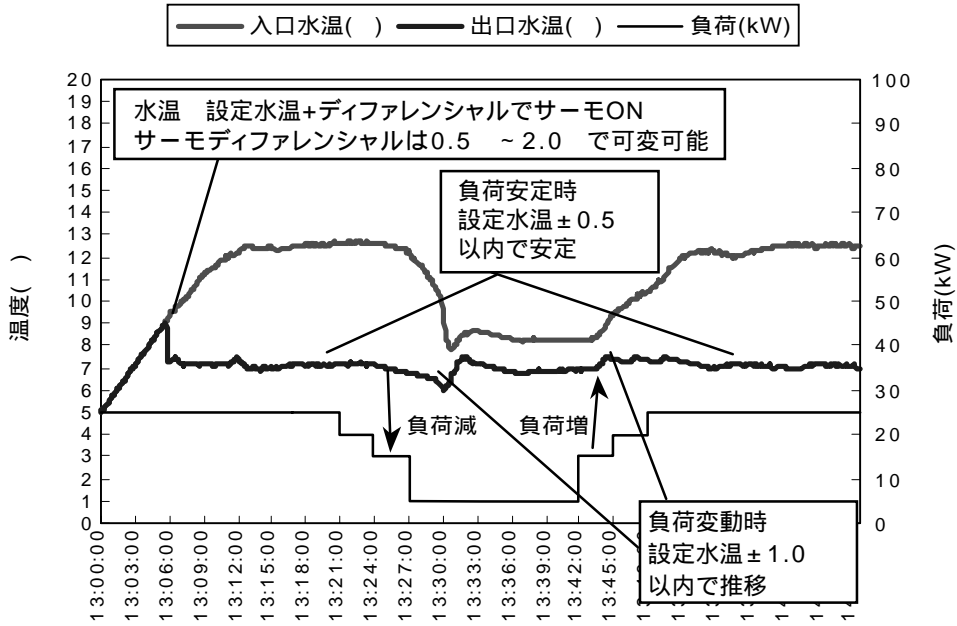
1. ファンモータのみが停止します。
2. 保護装置(機器)が作動すると異常停止します。異常はサービススイッチ(電源)入切(リセット)あるいは運転スイッチ入切(リセット)で解除出来ます。
3. 保護装置(機器)が作動すると異常停止します。異常はサービススイッチ(電源)入切(リセット)でのみ解除出来ます。
4. 強制停止は外部サーモ制御時にも作動します。内部サーモdiff.とショートサイクル防止機能で自動復帰します。

## 4 - 2 水温制御

安定負荷時は、水温を設定水温 $\pm 0.5$ 以内になるよう周波数を制御

- ・ただし、負荷急変時等、実水温 設定水温-1.5、あるいは実水温 2.5 になった場合に、周波数をmin値に変更
- ・また、実水温 設定水温-2.0 になった場合、あるいは実水温 2.0 になった場合に、周波数を0にする(サーモ停止する)。
- ・サーモ復帰は実水温 設定水温+ディファレンシャル(0.5~2.0 で可変可能)かつ入口水温5 以上でサーモ復帰する。
- ・設定水温範囲は出口水温で3~25

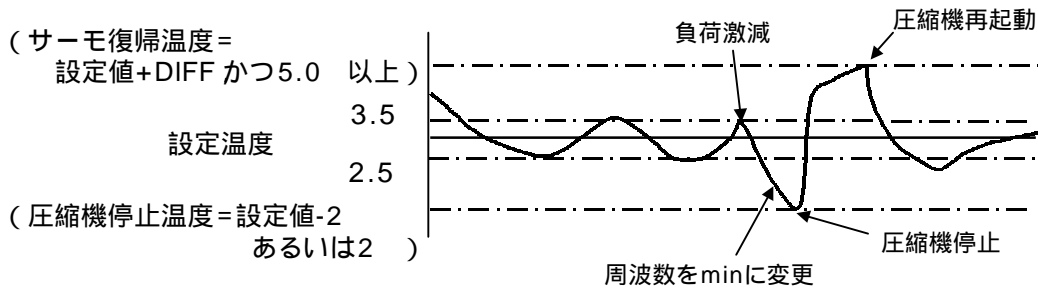
変動負荷に対する供給水温追従性



外気35 設定水温7 (出口水温制御),負荷変動時の水温変化

( )負荷変動時の水温変動幅は、外気条件、保有水量、負荷変動の度合いによっては上図と異なります。

### 3 設定の場合の供給水温変化



### 4 - 3 周波数制御

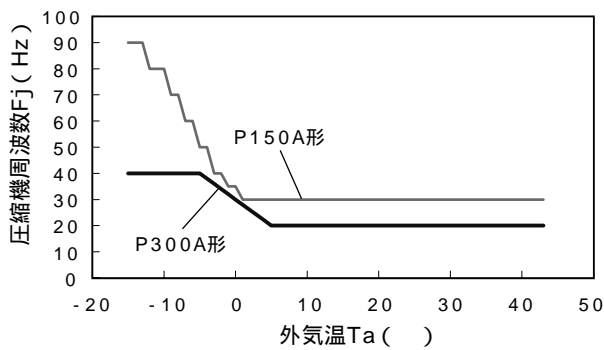
#### (1) 周波数範囲

単位:( Hz )

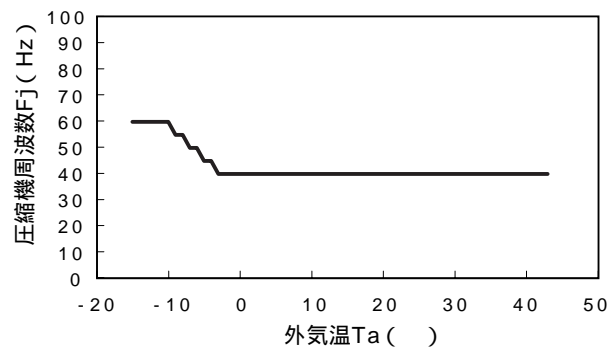
		周波数下限	周波数上限
(a) 別売吸込ダクト取付時	P150A	30	120(注1)
	P224・300A	20	
	P400E	下図参照	
(b) チラー本体のみの場合	P150A	下図参照	120(注1)
	P224・300A	下図参照	
	P400E	下図参照	

(注1)(2)項に記載している特殊制御 高圧抑制制御等により周波数上限が制約される場合があります。  
またP224A形については電流値( 圧縮機電流( ACCT )が4.1A以下になるように周波数が制限されます。

チラー(P150A,P224A,P300A形)本体のみの場合の最低周波数



チラー(P400E)の場合の最低周波数



#### (2) 制御タイミング

制御周期は基本的には30秒( 定時制御 )

ただし、( 5 )保護制御の特殊制御 低圧抑制制御、 高圧抑制制御、 水温低下防止制御による場合は、即時周波数を減少。

また、上記 ~ のいずれかの制御が作動した時点から30秒ごとに定時制御を行う。

また については制御作動後10秒間、再制御禁止。

また , については制御作動後30秒間、再制御禁止。

#### (3) 起動時の周波数

起動時の周波数は外気および入口水温により決定

・外気温  $\leq -5$  かつ、入口水温  $\leq 6$  の場合.....20Hz( P224・300A )

30Hz( P150A )

40Hz( P400E )

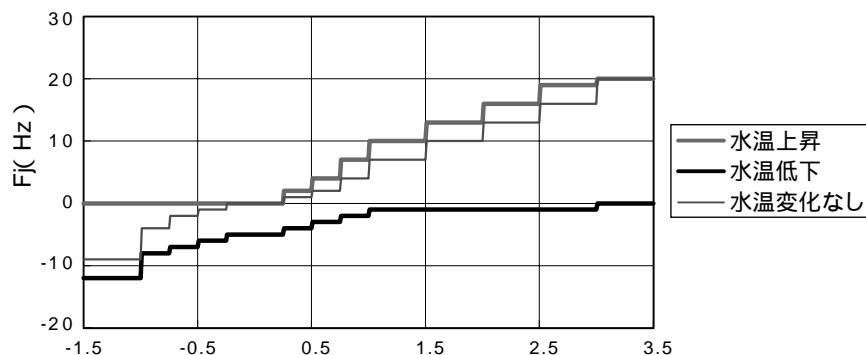
・外気温  $> -5$  あるいは、入口水温  $> 6$  の場合.....40Hz

#### (4) 周波数変化

周波数変化幅 < 定時制御 >  $F_j$ は

"設定温度と現在水温の差  $t_j$ "と水温変化"より決定( 下図参照 )

$F_j$ と  $t_j$ との関係



(5)保護制御

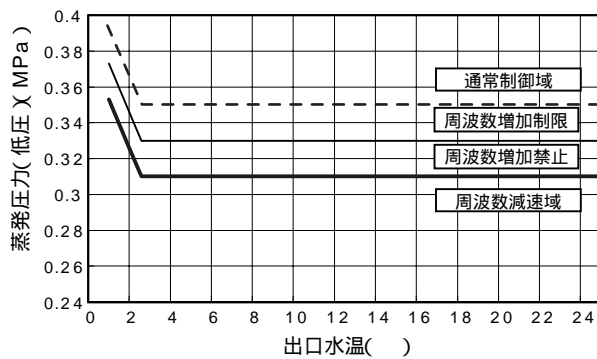
低圧抑制制御<凍結防止>

LP( 低圧 ) ( MPa )	周波数変化
LP > LPmin + 0.04	通常
LPmin + 0.02 < LP LPmin + 0.04	周波数増加制限 ( 周波数変化 Fjのmax値を10Hzとする )
LPmin < LP LPmin + 0.02	周波数増加禁止
LP LPmin	( Fj / 4.5 )Hz 周波数を低下

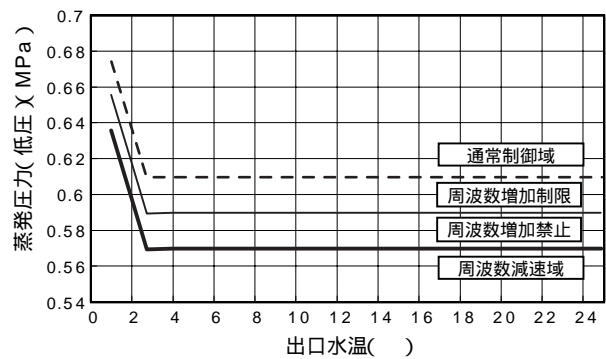
LPmin:LPmin1あるいはLPmin2のどちらか大きいほうの値( 下図参照 )  
Fj:現在の周波数

	P150A, P224A, P300A	P400E
LPmin1( MPa )	0.31	0.57
LPmin2( MPa )	$-0.027 \times \text{Two( 出口水温 )} + 0.38 \text{MPa}$	$-0.038 \times \text{Two( 出口水温 )} + 0.674 \text{MPa}$

P150A, P224A, P300A形の場合の低圧抑制制御



P400E形の場合の低圧抑制制御



高圧抑制制御

HP( 高圧 )	周波数変化
HP < A( MPa )	通常
A HP B	周波数増加制限 ( 周波数変化 / Fjのmax値を10Hzとする )
B < HP C	周波数増加禁止
HP C	( Fj / 20 Hz ) 周波数を低下

Fj:現在の周波数

各定数

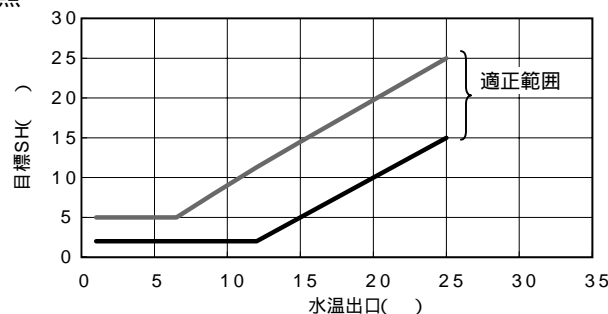
	P150A, P224A, P300A	P400E
A( MPa )	2.4	3.45
B( MPa )	2.65	3.7
C( MPa )	2.75	3.8

水温低下防止制御

実水温 設定水温 - 1.5 になった場合、あるいは実水温 2.5 になった場合に周波数をmin値に変更  
さらに実水温 設定水温 - 2.0 になった場合、  
あるいは実水温 2.0 になった場合に周波数を0にする( サーモ停止する )。

4 - 4 LEV制御

- (1) 制御周期は基本的には30秒( 定時制御 )。ただし、周波数変化とは必ず同期する。
- (2) 圧縮機吸入スーパーヒート( SH )制御。ただし、低圧 0.33MPa( P150 ~ P300形 ), 0.59MPa( P400E形 )で目標SH補正機能あり  
目標SHの範囲は下図参照



## 4 - 5 ファン制御

- (1)基本的には、外気温度と周波数によりファン開度を決定(下図参照)
- (2)制御間隔は2分
- (3)凝縮温度による補正を上記2分間隔の制御タイミングで実施  
 高圧(HP)の飽和液温度(Tahr)により下記補正

	MCAV-P150A	MCAV-P224・300A	P400E
風量アップ	Tahr 34 で1ステップ風量アップ Tahr 41 で2ステップ風量アップ Tahr 48 で3ステップ風量アップ Tahr 55 で4ステップ風量アップ	Tahr 48 で1ステップ風量アップ Tahr 58 で2ステップ風量アップ	Tahr 34 で1ステップ風量アップ Tahr 41 で2ステップ風量アップ Tahr 48 で3ステップ風量アップ
風量ダウン	Tahr 18 で1ステップ風量ダウン Tahr 8 で2ステップ風量ダウン	Tahr 30 で1ステップ風量ダウン Tahr 15 で2ステップ風量ダウン	Tahr 18 で1ステップ風量ダウン Tahr 8 で2ステップ風量ダウン

### (4)低圧縮防止制御

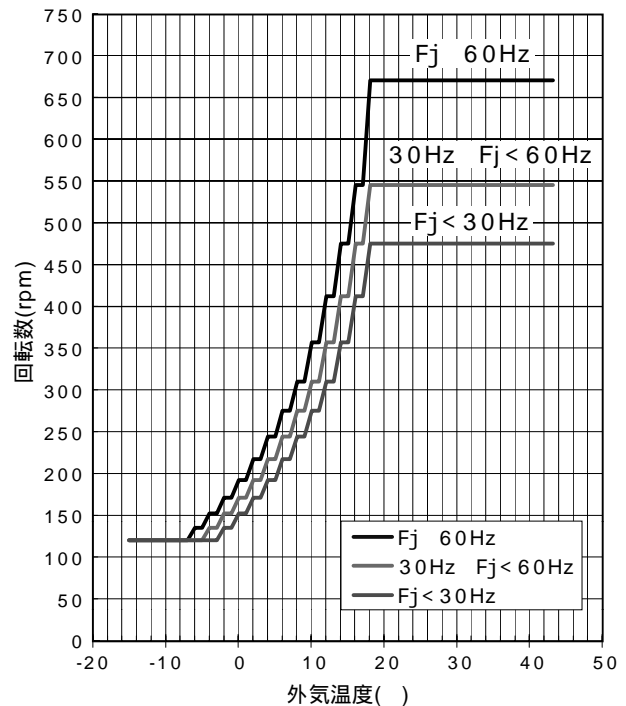
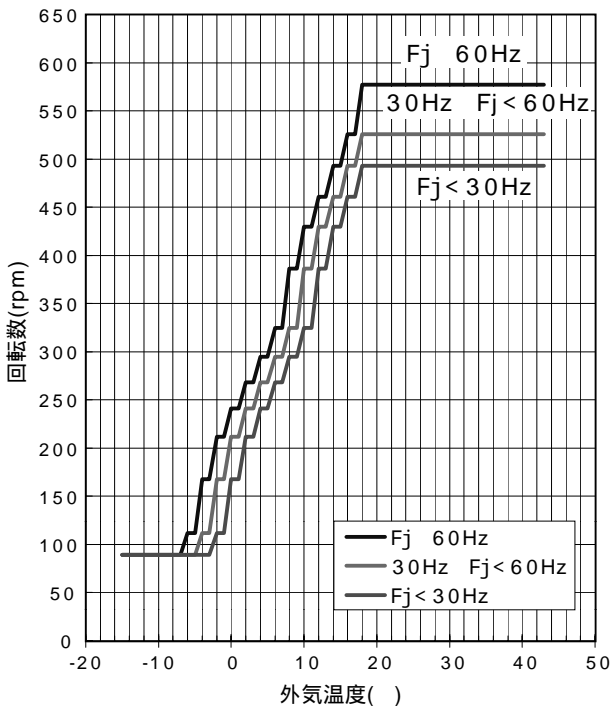
低圧縮を避けるため、高圧 0.6MPaにて風量 0(高圧 1.4MPaで解除)  
 <ただし、P224・300A形、別売吸込ダクト取付時の場合のみ>

#### 風量制御

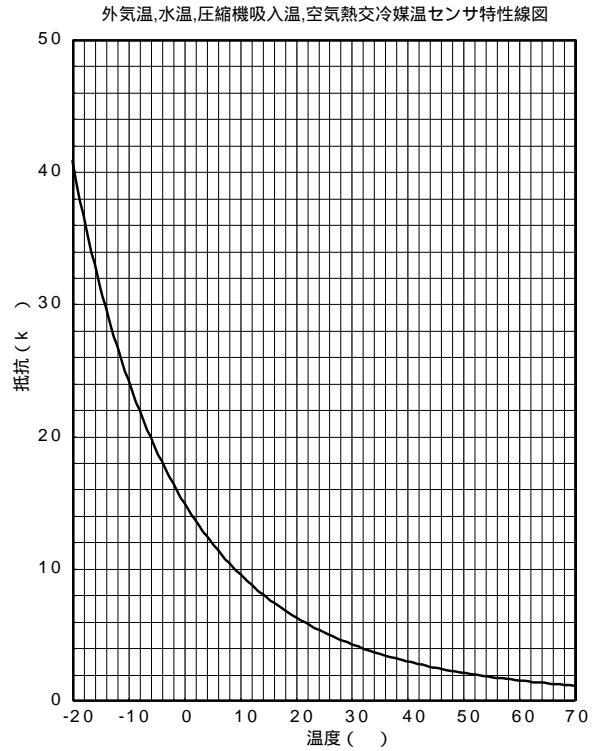
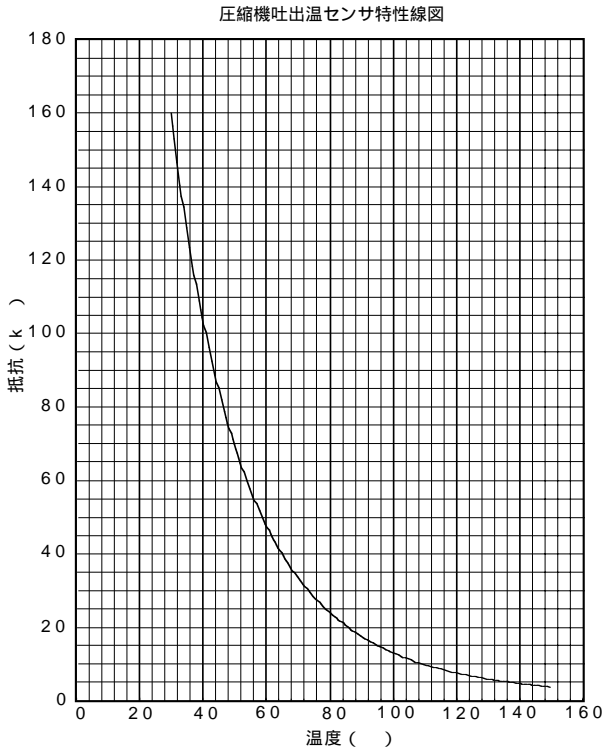
注 凝縮温度Tahrによるファン開度変更がない場合

(外気温Ta,圧縮機周波数Fjとの関係(P224・300A形 60Hz))

(外気温Ta,圧縮機周波数Fjとの関係(P400E形 60Hz))



## 4 - 6 センサ特性



## 4 - 7 停電時動作

### (1) 圧縮機およびファン停止時の停電

停電時間		6ms以下	6 ~ 30ms	30ms以上
停電検知		検知不能	瞬停検知	停電検知
停電時動作		通常制御	停電中は瞬停直前の入力状態にて制御される	停電直後全出力をOFFする
復電時動作	停電自動復帰「有」を選択の場合 (SW03-2がON)	通常制御	入力取込みを開始する	停電検知直前の入力状態で制御される。但し、無電圧接点入力は復電後の状態に従う。また、復電後3分間はサーモONしない。
	停電自動復帰「無」を選択の場合 (SW03-2がOFF)			「停電異常」で異常停止する。運転司令OFFで異常解除される。

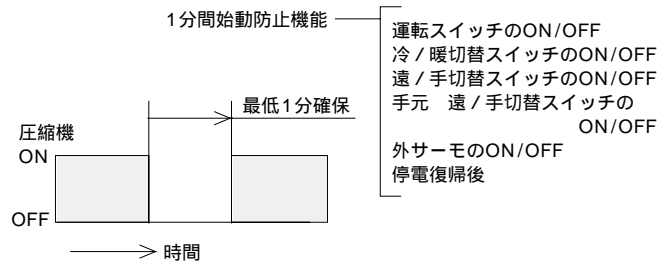
### (2) 圧縮機またはファン運転時の停電

停電時間		約100ms以下	約100ms以上
停電検知		検知不能	停電検知
停電時動作		通常制御 (運転継続)	停電直後全出力をOFFする
復電時動作	停電自動復帰「有」を選択の場合 (SW03-2がON)	通常制御 (運転継続)	停電検知直前の入力状態で制御される。但し、無電圧接点入力は復電後の状態に従う。また、復電後3分間はサーモONしない。
	停電自動復帰「無」を選択の場合 (SW03-2がOFF)		「停電異常」で異常停止する。運転司令OFFで異常解除される。

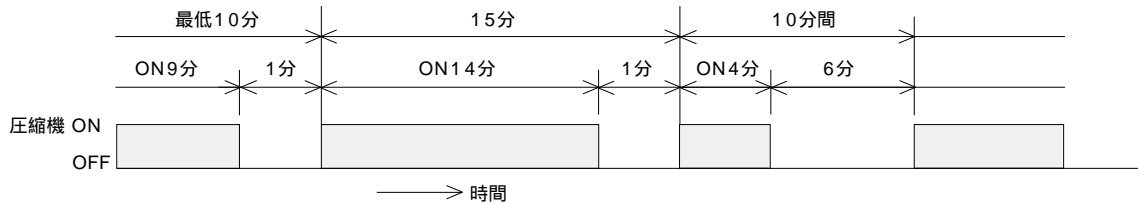
電動機運転中に停電が発生した場合には停電直後に電動機からエネルギー放出され基板の電源が直ぐに切れないため約100ms以下の停電を検知できません。

#### 4 - 8 ショートサイクル運転防止制御

ユニットの再運転は圧縮機保護のために1分間再始動防止を行っている。  
 次のスイッチ切替と停電では、全て1分間再始動防止機能が始動する。



また循環水量が少ない時や、軽負荷時のユニットの頻繁は発停を防止するため、圧縮機が発停（ON/OFF）間隔を確保する10分間のショートサイクル運転防止機能を設けている。





## 5・空冷および水冷チリングユニットの主な部品の保守・点検ガイドライン

この表は、一般的な使用条件下における定期点検の内容とその周期（点検周期）および部品交換などの目安を示しています。なお、予防保全については、定期点検の実施周期を「点検周期」として表し、定期点検の点検結果に基づき必要となるであろう「清掃・調整の実施」または「部品交換・修理実施」の予測周期を「保全周期」として表しています。清掃・調整については、部品の劣化および性能低下を防止するために、また、点検後の部品交換・修理については、各部品の摩耗故障域に達する運転時間または使用期間を予測し定めています。これらはメーカーや対象の機器により異なる場合があります。具体的な保守点検内容・周期に関しては、それぞれのメーカーが発行している技術資料および各種の説明書をご参照ください。

部区分	部品名		定期点検		判定基準<目安>	保全内容
	部品名	点検内容	点検方法			
冷媒回路	圧縮機		・起動、運転、停止時の運転音、振動 ・油量、油にじみ、オイルヒータ ・絶縁抵抗の測定 ・防振ゴムの劣化 ・端子の緩み、配線の接触 ・中間点検、分解点検	目視・聴感・触感点検 油面計・継手目視、触手点検 DC500Vメガ ゴムの変形・弾性(感触) 増し締め・目視点検 圧縮機の運転時間	・異常な音、振動なき事 ・油面確認、にじみなき事、停止中暖まっている事 ・1M以上の事 ・防振機能に弊害がない事 ・緩み、接触なき事 ・メーカーの保守点検基準による事	・異常な場合はオーバーホールまたは交換 ・油交換、増締め、電気配線の修正または交換 ・絶縁抵抗1M未満の時は交換 ・劣化、硬化の時は交換 ・増締め、配線経路の修正 ・騒音、振動、油漏れ点検および部品(軸受等)交換
		膨張弁	・過熱度測定、作動確認 ・電源入切にて動作音(圧力確認)	感温筒を暖める 聴感・触感点検	・感温筒加熱により、低圧圧力が変化する事 ・駆動音と温度変化がある事	・圧力および温度に変化がない場合は交換 ・ロック発生時は交換
	冷媒系統	機内配管	・機内配管のガス漏れ、共振、接触、腐食 ・キャピラリーチューブの共振、接触	ガス検知器、目視点検 目視点検	・異常な共振、音、腐食なき事 ・異常な共振、接触摩耗なき事	・腐食の著しい時は交換、配管の手直し ・摩耗の著しい時は交換、配管の手直し
		電磁弁、四方弁等	・電磁弁、四方弁等の動作、絶縁性能 ・腐食・異常音	DC500Vメガ 目視・聴感点検	・1M以上の事 ・異常な音、腐食なき事	・絶縁抵抗1M未満の時は交換 ・異常な音、腐食発生時は交換
		逆止弁	・停止時(逆圧時)の逆流有無	聴感、圧力変化	・圧力上昇がない事	・異常な逆流発生時には交換
		阻止弁	・弁の作動点検、ガス漏れ	開閉操作、ガス検知器	・弁の開閉がスムーズであり、ガス漏れがない事	・開閉動作が不可および濡れがある場合は交換
		ストレーナ	・詰まり	前後の差圧(温度差)	・前後の圧力差(目詰まり)、損傷なき事	・目詰まり時は、流入側の洗浄
	保護装置 (保安部品)	ドライヤ	・詰まり、水分量(インジケータ)のチェック	前後の差圧(温度差)、水分測定	・前後の圧力差(目詰まり)、インジケータの変色なき事	・水分過多および詰まり時は交換
		圧力、達成、油圧計	・指示値の点検	基準圧力計との比較検査	・基準圧力計との指示が許容範囲内の事	・許容範囲以外値への指示時には交換
		容器関係	・レシーバ、アクムレータ、オイルセパレータ等の腐食	目視点検	・異常な腐食なき事	・腐食発生の場合には補修塗装
		圧力遮断装置	・作動圧力、ガス漏れ、絶縁抵抗	圧力計ほか	・設定値で作動の事	・許容範囲以外での作動時には再調整または交換
	熱交換器	安全弁	・作動圧力点検	圧力計	・法規上の規定圧力値で作動する事	・許容範囲以外での作動時には再調整または交換
		溶栓	・外観チェック(可溶合金の膨らみ)	目視点検	・可溶合金が正常位置の事	・合金の異常な膨らみおよびガス漏れ時には交換
		空気熱交換器	・ゴミによる目詰まり、損傷チェック ・ガス漏れ	目視点検、洗浄 ガス検知器	・目詰まり、損傷なき事 ・ガス漏れなき事	・目詰まり時には空気流入側の洗浄 ・ガス漏れ時には修理または交換
		水熱交換器	・水量、水温 ・ガス漏れ ・水抜き	温度計、流量計および差圧 ガス検知器 熱交換器および配管内	・メーカーの仕様範囲内の事 ・濡れ検知なき事 ・設けられている事	・バルブ調整および運転設定値調整 ・ガス漏れ時には修理または交換 ・水抜き口およびバルブの追加
	制御・計測・演算	ファンモータ	・起動、運転、停止時の運転音、振動 ・絶縁抵抗の測定	目視・聴感点検 DC500Vメガ	・異常音の発生なき事 ・1M以上の事	・ベアリング音が大きい時は交換 ・絶縁劣化の時は交換
		電気・電子部品 冷却ファン	・絶縁抵抗、異常音発生	DC500Vメガ・聴感点検	・1M以上の事、異常音なき事	・1M未満、ファンロック時は交換
開閉器類 (FFB、 過電流継電器 ELB含む)		・電磁開閉器 ・動作、外観チェック ・接点の荒れ	目視点検	・汚れ、荒れ、変形、変色なき事 ・作動不良なきこと	・作動不良または変形、変色の時は交換	
サーモスタット		・作動確認	ユニット運転により作動確認	・メーカー技術資料どりの動作をする事	・交換または調整(校正)	
オイルヒータ		・圧縮機停止中に通電されているか ・オイルヒータの絶縁抵抗測定	テスタまたは電流計 DC500Vメガ・目視点検	・停止中に通電されていること、暖まる事 ・1M以上の事、異常なき事	・電気配線の修正、ヒータ断線の時は交換 ・1M未満の時は交換	
ヒューズ		・外観チェック	目視点検	・変形、変色なき事	・遮断時交換	
制御箱 (インバータ、基板、 シーケンサ含む)		・回路の絶縁抵抗チェック ・基盤類へのゴミ付着の目視チェック ・端子部、コネクタの緩みチェック ・自己点検モード、外観チェック	DC500Vメガ(基板類除く) 目視点検 ドライバ・目視点検 目視点検	・1M以上の事 ・著しい堆積物なき事、埃等の堆積なき事 ・接続部分に緩みなき事 ・異常表示、液漏れなどのない事	・1M未満の時は交換 ・ハケ清掃および不良あれば交換 ・緩みがあれば増締め、再差込み ・異常あれば交換	
電解コンデンサ		・コンデンサ(電解)外観チェック	目視点検	・液もれ、変形なき事	・液もれなどがあれば交換	
平滑コンデンサ		・静電容量、絶縁抵抗の測定	静電計、DC500Vメガ	・規定容量以上の事	・定期的な部品交換	
汎用インバータ		・コンデンサ(電解)外観チェック	目視点検	・液もれ、変形なき事	・液もれなどがあれば交換	
電解コンデンサ		・静電容量、絶縁抵抗の測定	静電計、DC500Vメガ	・規定容量以上の事	・定期的な部品交換	
平滑コンデンサ		・絶縁抵抗、異常音発生	DC500Vメガ・目視・聴感点検	・1M以上の事、異常音なき事	・ファンロック時は交換	
冷却ファン		・動作による、制御性チェック ・端子の緩み、配線の接触 ・絶縁抵抗の測定	目視点検 ドライバ・目視点検 DC500Vメガ	・操作通り表示、運転する事 ・緩み、接触なき事 ・1M以上の事	・制御の追従性、表示不良の時は交換 ・緩みがあれば増締め、再差込み ・1M未満の時は交換	
圧力センサ、サーミスタ SW電源	・オープン、ショート、外観チェック ・出力電圧測定	テスタ、目視点検 テスタ	・規定の抵抗値である事、変色なき事 ・出力電圧が規定値以内である事	・断線、ショートの場合は交換 ・電圧異常があれば交換		
機構部・駆動部	ブロワファン	・振れ、バランス異物の噛込みの目視チェック	目視点検	・著しい振れ、異物の噛込みなき事	・振れ、バランスが著しく悪い時は交換	
	ドレンパン	・ゴミ詰まり、ドレン水の流れチェック ・塗装被膜の剥がれ、浮きのチェック	目視点検	・排水詰まりなき事 ・異常な錆の発生、穴あきなき事	・ドレンパンの掃除、傾斜確認 ・補修塗装。程度によってはドレンパン交換	
	フレーム・底板類・ガード類	・錆、断熱材の剥がれのチェック ・塗装被膜の剥がれ、浮きのチェック	目視点検	・著しい錆、断熱材の損傷なき事	・断熱材剥がれの場合は補修・貼り付け ・補修塗装	
	リモコンスイッチ	・操作による、制御性チェック ・端子の緩み、配線の接触	目視点検 ドライバ・目視点検	・操作通り表示、運転する事 ・緩み、接触なき事	・制御の追従性、表示不良の時は交換 ・緩みがあれば増締め、再差込み	
監視・保護	集中制御装置	・操作による、制御性チェック ・端子の緩み、配線の接触 ・絶縁抵抗の測定	目視点検 ドライバ・目視点検 DC500Vメガ	・操作通り表示、運転する事 ・水漏れなき事 ・1M以上の事	・制御の追従性、表示不良の時は交換 ・緩みがあれば増締め、再差込み ・1M未満の時は交換	
	断水保護装置 (フロースイッチ)	・操作による、制御性チェック ・水漏れチェック ・絶縁抵抗の測定	目視点検 目視点検 DC500Vメガ	・操作通り表示、運転する事 ・水漏れなき事 ・1M以上の事	・異常の場合は交換	
	連絡コンデンサ・積算時間計・電流計	・絶縁抵抗の測定	DC500Vメガ	・1M以上の事	・1M未満の時は交換、異常の場合は交換	
	ストレーナ	・ゴミ詰まり	目視点検	・汚れ、ゴミ詰まりなき事	・清掃	
水路回路	水配管	・水漏れ ・エア噛み	目視点検 聴感点検・エア抜きバルブ開	・水漏れなき事 ・エア噛み音なき事	・増締め、修理 ・エア抜き、自動エア抜き弁の交換または調整	
	流量調整弁	・水出入口温度差(適性流量)	温度計	・適性温度差内の事	・交換または調整	
	ポンプ		・起動、運転、停止時の音聴感、振動 ・絶縁抵抗の測定 ・端子の緩み、配線の接触 ・水漏れチェック ・ストレーナ清掃、点検	目視・聴感・触感点検 DC500Vメガ ドライバ・目視点検 目視点検 目視点検	・異常な音・振動なき事 ・1M以上の事 ・緩み、接触なき事 ・水漏れなき事 ・異物の詰まりなき事	・異常な場合は交換 ・1M未満の時は交換 ・増締め、配線経路の修正
		圧力計	・ポンプ運転停止時の指示値	目視点検	・指示値に狂いのない事	・交換
		温度計	・チラー運転中停止時の温度指示値	表面温度計	・指示値に狂いのない事	・交換
	ブライン(ブラインチラー)	・濃度 ・pH	ブライン濃度計 pH測定	・規定濃度以上 ・7~10(ブラインメーカーの基準による)	・濃度調整 ・基準外の場合は交換	
	冷温水・冷却水	・水質管理 ・循環水 補給水の水質分析	水質分析 サンプリング分析	・JRA-GL02の基準値(注4参照) ・JRA-GL02による	・水質調整	

注1) 偶発故障は、部品・機器の耐用年数期間内にあり、劣耗が進行する以前に起こる予期できない突発的な故障で、技術的な対策をたてるのが難しく、現時点では、統計的な取扱いに基づく施策しかとることができません。  
 注2) 印経過年数は頻発する頻発のない通常の使用状態で、10時間/日、2,500時間/年と仮定した場合です。運転状況により異なりますので保守契約時にご確認ください。

記号の説明  
 ●:点検周期  
 ●:点検結果により、清掃・調整の実施  
 ▲:点検後異常時は、部品交換・修理実施  
 ◆:定期交換を実施(消耗部品)

点検周期		保全周期		経過年数															備考	
1年毎	その他	使用時間	使用周期	1	2	3	4	5	6	7	8	9	10	11	12	13	14	15		
			・全密閉型: 20,000Hr ・半密閉型: メーカー基準による		偶発故障							▲	摩耗故障							
			20,000Hr		偶発故障							▲	摩耗故障							
			25,000Hr		偶発故障							◆	偶発故障							消耗部品
			15,000Hr		偶発故障							◆	偶発故障							消耗部品
			5年		偶発故障							●	偶発故障							清掃対象品
			5年		偶発故障							●	偶発故障							清掃対象品
			冷房または暖房シーズン前		偶発故障							▲	摩耗故障							
			20,000Hr		偶発故障							▲	摩耗故障							
			25,000Hr		偶発故障							▲	摩耗故障							
			8年		偶発故障							◆	偶発故障							消耗部品
			10年		偶発故障							◆	偶発故障							消耗部品
			25,000Hr		偶発故障							▲	摩耗故障							
			10年		偶発故障							◆	偶発故障							消耗部品
			5年		偶発故障							▲	偶発故障							▲
			5年		偶発故障							◆	偶発故障							◆
			3年		偶発故障							◆	偶発故障							◆
			5年		偶発故障							▲	摩耗故障							
			10年		偶発故障							▲	摩耗故障							
			10年		偶発故障							●	摩耗故障							清掃対象品
			8年		偶発故障							●	摩耗故障							清掃対象品
			25,000Hr		偶発故障							▲	摩耗故障							
			10年		偶発故障							▲	摩耗故障							
			5年		偶発故障							▲	摩耗故障							
			5年		偶発故障							▲	摩耗故障							
			8年		偶発故障							▲	摩耗故障							
			10年		偶発故障							▲	偶発故障							清掃対象品
			5年		偶発故障							●	偶発故障							●
			5年		偶発故障							●	偶発故障							●
			冷房または暖房シーズン前		偶発故障							▲	摩耗故障							
			3年		偶発故障							▲	偶発故障							▲
			5年		偶発故障							▲	偶発故障							▲
			8年		●							●	●							●
					●							●	●							●

注3) 〰️は、摩耗故障の始まる時点予測し、経過年数と共に、故障率が上がっていく傾向を表した図です。  
 注4) (社)日本冷凍空調工業会JRA-GL-02 冷凍空調機器用水質ガイドラインの冷却水・冷水・温水・補給水の水質基準値による。

## 6・部品交換の目安

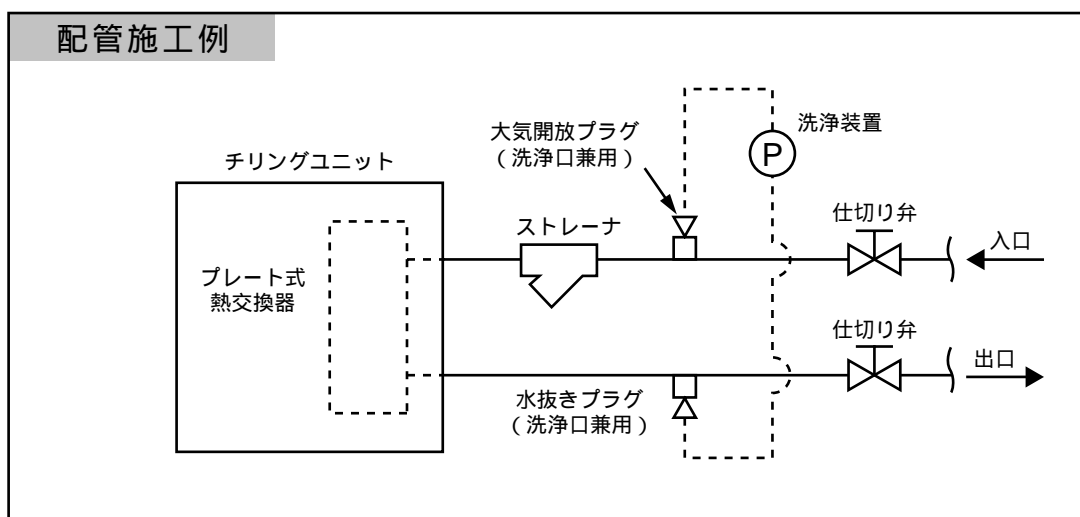
部品は異常をきたす前に、事前に交換することが他の部品に与える影響も少なく、予防保全の観点からも望ましい。定期点検における各構成部品の点検内容と交換時期の目安を次表に示します。交換の目安はあくまでも目安であり、交換時期に関しては、各々の使用状況等を考慮して決定すること。

部 品		点 検 内 容	点検周期 (回/年)	交換の目安
冷媒回路 部 品	圧縮機	高低圧、振動、音 絶縁抵抗、端子緩み	2	2万時間
	空気側熱交換器	高低圧、フィン汚れ	2	10年
	水側熱交換器	高低圧、水圧損失	2	10年
	電磁弁	動作、漏れ、詰り	2	7年
	逆止弁	動作、漏れ、詰り	1	10年
	電子膨張弁	動作	2	7年
	ストレーナ	出入口温度差	1	重サービス時
	アキュムレータ	出入口温度差	1	10年
	キャピラリーチューブ	接触摩耗、振動	1	10年
	配管	接触摩耗、振動	1	10年
電気回路 部 品	電磁接触器	接点部劣化、端子緩み 絶縁抵抗	2	8年
	リレー	動作、接点部接触抵抗 絶縁抵抗	2	6年
	電磁弁	絶縁抵抗	2	7年
	電熱器(圧縮機ケース)	絶縁抵抗	2	2万時間
	ヒューズ	外観	2	8年
	電子基板,インバータ基板	外観	2	8年
	スイッチ	動作、接点部接触抵抗	2	8年
	温度開閉器 圧力開閉器	接点部接触抵抗 キャピラリー部擦れ	2	7～10年
	端子台	端子緩み	2	8年
	配線、コネクタ	はずれ、緩み、劣化、擦れ	2	10年
送風機	ファン	バランス	2	10年
	モータ	絶縁抵抗、音、振動	2	6～10年

## 7・チリングユニットに用いられるプレート式熱交換器の取扱いについて

### 設備設計にあたって

- (1) 冷温水配管および冷却水配管（以後、水配管）の入口側にはチリングユニットの近いところにストレーナ（メーカー指定、または20メッシュ以上）を必ず取付けてプレート式熱交換器にゴミ、砂等の異物が入り込まないようにしてください。
- (2) プレート式熱交換器は水質によってはスケールが付着する可能性があり、このスケール除去のために定期的な薬品洗浄する必要があります。このために、水配管には仕切り弁を設け、この仕切り弁とチリングユニットの間の配管には薬品洗浄用の配管接続口を設けてください。
- (3) チリングユニットの洗浄や水抜き（冬期に長期間停止の際の水抜き、およびシーズンオフの水抜き）などのために水配管出入口には「大気開放プラグ」、「水抜きプラグ」を設けてください。また、水配管に立ち上がりがある場合や空気の溜まりやすい最高所には「自動エア抜き弁」を取付けてください。
- (4) チリングユニットの入口配管部とは別に、ポンプ配管入口近くにも洗浄可能なストレーナを取付けてください。
- (5) 水配管の保冷、保温および屋外部における防湿は十分に行ってください。保冷および保温が十分でないと熱損失の他に厳寒期に凍結による損傷を生ずるおそれがあります。
- (6) 冬期に運転を休止する場合や夜間に運転を停止する場合、外気温が0 以下になる地域においては水回路の自然凍結（水抜き、循環ポンプ運転、ヒータ加熱等）が必要です。水回路凍結はプレート式熱交換器破損につながりますので使用状況に応じ適切な対策を取ってください。



### 試運転にあたって

- (1) 試運転開始前に、配管工事が適切に行われているかどうか、特に、ストレーナ、エア抜き弁、自動給水弁、膨張タンク・シスターンの位置が適切かどうかを確認してください。
- (2) 水張り完了後、まずポンプ単独運転を行って水系統内にエアがみのないことと、流量を確認してください。エアがみや流量不足はプレート式熱交換器の凍結を招くおそれがあります。流量は、各チリングユニットの前後の水圧損失を計測して、メーカーの技術資料から流量が設計流量であることを確認してください。異常があり解決できないときは、試運転を中止して対策を行ってください。
- (3) 次にメーカーの試運転要領書に従い、チリングユニットの試運転を行ってください。
- (4) 試運転終了後、チリングユニット入口配管のストレーナを確認し、汚れていれば清掃してください。

## 日常保守管理について

### (1) 水質管理

ブレイジングプレート式熱交換器は、分解洗浄や部品交換が不可能な構造となっています。腐食防止およびスケール付着防止のため、プレート式熱交換器に使用する水質には十分注意願います。プレート式熱交換器に使用する水質は少なくとも日本冷凍空調工業会で定められた冷凍空調機器用水質ガイドラインJRA GL-02-1994を遵守してください。さらに冷却水温が50℃以上となる場合には腐食防止のため塩化物イオン濃度を100ppm以下に、スケール付着防止のため全硬度を150mgCaCO<sub>3</sub>/以下に維持してください。防錆剤やスケール抑制剤等を使用する場合には、ステンレス鋼と銅に対し腐食性のないものを使用してください。

(2) 冷水流量管理冷水流量不足はプレート式熱交換器の凍結事故につながります。ストレーナ詰まり、エアがみ、循環ポンプ不良等による流量減少がないか、プレート式熱交換器出入口の温度差あるいは圧力差の測定により点検してください。温度差あるいは圧力差の経年増加が見られ適正範囲を外れた場合には流量が減少していますので運転を中止し原因を取り除いた後運転を再開してください。

(3) ブライン濃度管理冷水にブライン（不凍液）を使用する場合はメーカー指定の種類、濃度で使用してください。塩化カルシウムブラインはプレート式熱交換器を腐食させますので使用できません。ブラインは放置しておくで大気中の水分を吸収し濃度低下を生じます。濃度低下はプレート式熱交換器の凍結事故につながりますので、大気との接触面積を小さくするとともにブライン濃度を定期的に測定し、必要に応じブラインを補充し濃度を維持してください。

(4) 凍結保護装置作動時の処置運転中万一凍結保護装置が作動した場合には、必ず原因を取り除いた後に運転を再開してください。凍結保護装置が作動した時点では部分的に凍結しています。原因を取り除く前に運転を再開すると、プレート式熱交換器を閉塞させ氷を融解させることができなくなるだけでなく、繰り返し凍結によりプレート式熱交換器が破損し冷媒漏れ事故あるいは冷媒回路への水進入事故につながります。

## 冷却水・冷水・温水・補給水の水質基準

冷凍空調機用水質ガイドライン  
JRA-GL-02-1994

項目 <sup>(1)</sup>	冷却水系 <sup>(4)</sup>			冷水系		温水系 <sup>(3)</sup>				傾向 <sup>(2)</sup>	
	循環式		一過式	循環水 [20以下]	補給水	低位中温水系		高位中温水系		補給水	スケール生成
	循環水	補給水	一過水			循環水 [20を超え 60以下]	補給水	循環水 [60を超え 90以下]	補給水		
pH(25℃)	6.5~8.2	6.0~8.0	6.8~8.0	6.8~8.0	6.8~8.0	7.0~8.0	7.0~8.0	7.0~8.0	7.0~8.0		
電気伝導率(mS/m)(25℃)	80以下	30以下	40以下	40以下	30以下	30以下	30以下	30以下	30以下		
1μS/cm(25℃)	1800以下	1300以下	1400以下	1400以下	1300以下	1300以下	1300以下	1300以下	1300以下		
塩化物イオン(mgCl <sup>-</sup> /ℓ)	200以下	50以下	50以下	50以下	50以下	50以下	50以下	30以下	30以下		
硫酸イオン(mgSO <sub>4</sub> <sup>2-</sup> /ℓ)	200以下	50以下	50以下	50以下	50以下	50以下	50以下	30以下	30以下		
酸消費量[pH4.8](mgCaCO <sub>3</sub> /ℓ)	100以下	50以下	50以下	50以下	50以下	50以下	50以下	50以下	50以下		
全硬度(mgCaCO <sub>3</sub> /ℓ)	200以下	70以下	70以下	70以下	70以下	70以下	70以下	70以下	70以下		
カルシウム硬度(mgCaCO <sub>3</sub> /ℓ)	150以下	50以下	50以下	50以下	50以下	50以下	50以下	50以下	50以下		
イオン状シリカ(mgSiO <sub>2</sub> /ℓ)	50以下	30以下	30以下	30以下	30以下	30以下	30以下	30以下	30以下		
鉄(mgFe/ℓ)	1.0以下	0.3以下	1.0以下	1.0以下	0.3以下	1.0以下	0.3以下	1.0以下	0.3以下		
銅(mgCu/ℓ)	0.3以下	0.1以下	1.0以下	1.0以下	0.1以下	1.0以下	0.1以下	1.0以下	0.1以下		
硫化物イオン(mgS <sup>2-</sup> /ℓ)	検出されないこと	検出されないこと	検出されないこと	検出されないこと	検出されないこと	検出されないこと	検出されないこと	検出されないこと	検出されないこと		
アンモニウムイオン(mgNH <sub>4</sub> <sup>+</sup> /ℓ)	1.0以下	0.1以下	1.0以下	1.0以下	0.1以下	0.3以下	0.1以下	0.1以下	0.1以下		
残留塩素(mgCl <sub>2</sub> /ℓ)	0.3以下	0.3以下	0.3以下	0.3以下	0.3以下	0.25以下	0.3以下	0.1以下	0.3以下		
遊離炭素(mgCO <sub>2</sub> /ℓ)	4.0以下	4.0以下	4.0以下	4.0以下	4.0以下	4.0以下	4.0以下	4.0以下	4.0以下		
安定度指数	6.0~7.0	-	-	-	-	-	-	-	-		

注) (1)項目の名称とその用語の定義および単位はJIS K 0101によります。なお、( )の単位および数値は、従来単位によるもので、参考として併記しています。

(2)欄内の印は腐食またはスケール生成傾向に関係する因子であることを示します。

(3)温度が高い場合(40℃以上)には、一般に腐食性が著しく、特に鉄鋼材料が何の保護被膜もなしに水と直接接触するようになっているときは、腐食薬剤の添加、脱気処理などが有効な防食対策を施してください。

(4)密閉式冷却塔を使用する冷却水系において、閉回路循環水およびその補給水は温水系の、散布水およびその補給水は循環式冷却水系の、それぞれの水質基準によります。

(5)供給・補給される源水は、水道水(上水)、工業用水および地下水とし、純水、中水、軟化処理水などは除きます。

(6)上記15項目は腐食およびスケール障害の代表的な因子を示したものです。

---

## プレート熱交換器のメンテナンス

プレート式熱交換器はスケールが原因で能力が低下したり、流量の低下によっては凍結破壊をする場合があります。このため、計画的・定期的なメンテナンスによるスケール生成の防止が必要です。

(1) シーズンイン前に次の点検を行ってください。

水質検査を行い、基準以内であるか確認してください。

ストレーナの清掃を行ってください。

流量が適正であることを確認してください。

運転点（圧力、流量、出入口温度等）に異常がないか確認してください。

(2) ブレージングプレート式熱交換器は、分解洗浄が不可能な構造となっていますので次の方法で洗浄してください。

水の入口配管に薬品洗浄用の配管接続口があることを確認してください。

対スケール用の洗浄剤としては、蟻酸、クエン酸、シュウ酸、酢酸、リン酸等を5%程度に希釈したものを使用することができます。

塩酸、硫酸、硝酸等は腐食性が強いので絶対に使用しないでください。

入口接続口の前と出口接続口の後にバルブがあることを確認してください。

洗浄剤循環用配管をプレート式熱交換器出入口配管に接続し、50～60 の洗浄剤を一旦プレート式熱交換器に満たして、その後ポンプで洗浄剤を2～5時間程度循環させてください。

循環時間は、洗浄剤の温度や、スケールの付着状況によって異なりますので、洗浄剤の汚れ（色）の変化等によって、スケールの除去程度を判断してください。

洗浄循環後、プレート熱交換器内の洗浄剤を排出し、1～2%の水酸化ナトリウム(NaOH)または重炭酸ソーダ(NaHCO<sub>3</sub>)水溶液をプレート式熱交換器に満たした後、15～20分間循環して中和してください。

中和作業後には、クリーンな水でプレート式熱交換器内を注意深くリンスしておいてください。

市販洗浄剤をご使用の場合には、ステンレス鋼と銅に対して腐食性のない洗浄液であることを事前に確認してください。

洗浄方法の詳細については、洗浄剤メーカーにお問い合わせください。

(3) 洗浄後、正常に運転できることを確認してください。

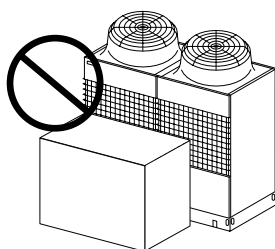
## 8・お手入れのしかたとご注意

### キャビネットの手入れ

キャビネットがよごれてきましたら、やわらかい布をぬらして、よごれを拭きとってください。  
キャビネットに傷をつけますと、さびの発生原因となりますので、物をあてたりしないでください。  
キャビネットに傷がついたときは早い目に市販のペイントで傷部の補修塗装をしてください。

### ユニットの通風の確保

ユニットは多量の熱を大気中に放出したり吸収したりして冷温水をつくるため、多量の空気を吸い込み、上部に吹き出す必要があります。ユニットの周囲に通風を妨げる物を置きますと、能力が低下するばかりでなく、故障の原因となります。通風スペースは十分確保してください。



### 長時間停止後の再運転は

このチリングユニットには、ユニットを調子よく運転させるために圧縮機に電熱器（圧縮機ケース）が取付けてありますので、運転停止期間が3日以内の場合には電源スイッチを切らないでください。  
シーズンオフなど長時間の運転停止のあと再運転する場合は、圧縮機保護のため運転スイッチを入れる12時間以上前に室外ユニットの電源を入れてください。12時間以内に運転スイッチを入れると、圧縮機故障の原因となります。夜間や週末など、短期間の運転停止の場合は元電源を入れたままにしてください。

### 循環水回路の洗浄

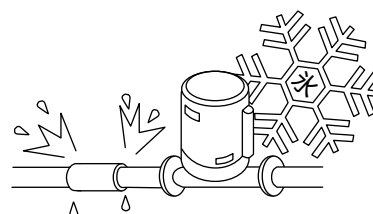
循環水回路のストレーナを定期的に洗浄してください。また、長時間ご使用になると、循環水のパイプの内側に水あかやこけなどが付着しますので、設備工事業者、サービス担当会社、または最寄りの当社営業所にケミカルクリーニング（化学洗浄）を行うようご相談ください。  
循環水回路の汚れは性能低下だけでなく、水側熱交換器の凍結事故、腐食事故につながります。

### 空気側熱交換器の洗浄

長期間使用しますと、空気側熱交換器にほこりなどが付き、熱交換が悪くなり適正な運転ができなくなります。  
洗浄方法についてはお買上げの販売店にご相談ください。

### 冬期の凍結防止

外気温が0℃以下になる時は、運転停止中も電源（200V側）を入れておいてください。  
電源を切ったまま長時間（たとえば夜間など）低い外気温で放置しますと、循環水回路が凍結してしまい（ユニット内の熱交換器も凍結バンクする）大きな損害が発生する場合がありますので充分ご注意ください。  
本製品には自然凍結防止回路がありますので、電源スイッチを入れておきますと運転停止中に、水温が下がれば、循環ポンプが自動運転し、凍結を防止します。



また冬期に長時間電源を切る場合には、循環水回路に「不凍液」の投入をおすすめします。  
（詳しくは、工事店・最寄りの当社営業所にご相談ください）

### 断水凍結の防止

ユニットに通水しないで運転をすると、ユニット内の熱交換器が凍結バンクし、大きな損害が生ずることがあります。必ず循環ポンプが運転してからユニットが運転するように、ポンプインターロック回路を接続してください。  
（ポンプインターロックの接点を接続しないと運転を行いません）

## 9・標準運転特性

### 標準運転特性

項目	単位	MCAV-												
		P150A				P300A				P400E				
電源(三相200V)	Hz	50	60	50	60	50	60	50	60	50	60	50	60	
冷	外気温度	35DB,24WB		35DB,24WB		35DB,24WB		35DB,24WB						
	入口水温	12		25		12		25		12		25		
	出口水温	7		20		7		20		7		20		
	能力	kW	12.5		15.0		25.0		30.0		37.5		40.0	
	水流量	l/min	36		43		72		86		108		115	
	水圧損失	kPa	25		38		29		41		29		41	
	消費電力	kW	5.24		5.44		9.84		9.7		15.5		12.0	
	電流	A	18.4		19.1		33.4		32.9		49.3		38.1	
	力率	%	82		82		85		85		91		91	
	高圧	MPa	1.91		1.96		2.09		2.19		2.97		2.93	
	低圧	MPa	0.42		0.57		0.45		0.59		0.76		0.98	
	吐出温度		83.5		82.4		84.9		85.1		88.3		83.1	
	吸入温度		7.4		20.9		8.3		21.4		8.3		20.6	
	却	液温 <sup>*1</sup>	42.8(29.6)		42.6(31.3)		47.4(25.5)		49.6(30.5)		47.3(29.6)		47.4(31.7)	
シェル温		57.0		58.2		44.9		52.2		45.6		43.8		
SC1 <sup>*2</sup>		3.1		4.4		2.2		2.0		2.9		2.3		
SC2 <sup>*3</sup>		16.3		15.7		24.1		21.1		20.6		18.0		
SH <sup>*4</sup>		3.9		9.7		3.1		9.3		6.0		10.62		
ファン回転速度		rpm	700				570				646		647	
風量(乾面)	m <sup>3</sup> /min	100				185				230				
騒音(無響音室) <sup>*5</sup>	dB(A)	54				57				61				

注1.液温の( )内はLEV直前(LEVから上流に200mm以内)の位置の温度を示します。

液温の( )外は凝縮器出口(空気熱交換器前面、後面の空気熱交換器合流部付近)の温度を示します。

2.SC1は高圧圧力の飽和液温度 - 凝縮器出口温度(上記液温)を示します。

凝縮器出口温度とは凝縮器から下流に150mm程度の位置(前面、後面の空気熱交換器合流部付近)の温度を示します。

3.SC2は高圧圧力の飽和液温度 - LEV前温度(上記液温の( )内の値)を示します。

LEV前温度とはLEV直前(LEVから上流に200mm以内)の位置の温度を示します。

4.SHは吸入温度(圧縮機吸入温度センサ取付部の温度) - 低圧圧力飽和ガス温度を示します。

5.製品より1m離れた地上1.5m位置の無響音室における値を示します。実際の設置場所では反響音によりこの値より大きくなります。



# 10・飽和温度表

## 冷媒R407C

圧力 MPa(gauge)	飽和温度		圧力 MPa(gauge)	飽和温度		圧力 MPa(gauge)	飽和温度		圧力 MPa(gauge)	飽和温度	
	飽和液	飽和ガス		飽和液	飽和ガス		飽和液	飽和ガス		飽和液	飽和ガス
0.00	-44.08	-36.99	0.80	15.05	20.76	1.60	38.94	43.84	2.40	55.45	59.59
0.01	-42.08	-35.02	0.81	15.44	21.13	1.61	39.18	44.07	2.41	55.63	59.76
0.02	-40.21	-33.20	0.82	15.82	21.50	1.62	39.42	44.30	2.42	55.81	59.93
0.03	-38.46	-31.49	0.83	16.19	21.86	1.63	39.65	44.53	2.43	55.98	60.10
0.04	-36.82	-29.87	0.84	16.57	22.23	1.64	39.89	44.75	2.44	56.16	60.26
0.05	-35.26	-28.35	0.85	16.94	22.59	1.65	40.12	44.98	2.45	56.34	60.43
0.06	-33.79	-26.91	0.86	17.30	22.94	1.66	40.36	45.20	2.46	56.52	60.60
0.07	-32.38	-25.53	0.87	17.67	23.30	1.67	40.59	45.43	2.47	56.69	60.77
0.08	-31.04	-24.22	0.88	18.03	23.65	1.68	40.82	45.65	2.48	56.87	60.93
0.09	-29.76	-22.96	0.89	18.39	24.00	1.69	41.05	45.87	2.49	57.04	61.10
0.10	-28.52	-21.75	0.90	18.75	24.34	1.70	41.28	46.09	2.50	57.22	61.26
0.11	-27.34	-20.59	0.91	19.10	24.69	1.71	41.51	46.31	2.51	57.39	61.43
0.12	-26.19	-19.47	0.92	19.45	25.03	1.72	41.74	46.53	2.52	57.57	61.59
0.13	-25.09	-18.39	0.93	19.80	25.37	1.73	41.97	46.75	2.53	57.74	61.75
0.14	-24.02	-17.35	0.94	20.15	25.70	1.74	42.19	46.96	2.54	57.91	61.92
0.15	-22.99	-16.34	0.95	20.49	26.03	1.75	42.42	47.18	2.55	58.09	62.08
0.16	-21.99	-15.36	0.96	20.83	26.37	1.76	42.64	47.39	2.56	58.26	62.24
0.17	-21.01	-14.41	0.97	21.17	26.69	1.77	42.87	47.61	2.57	58.43	62.40
0.18	-20.07	-13.48	0.98	21.51	27.02	1.78	43.09	47.82	2.58	58.60	62.57
0.19	-19.15	-12.58	0.99	21.84	27.34	1.79	43.31	48.03	2.59	58.77	62.73
0.20	-18.25	-11.71	1.00	22.17	27.67	1.80	43.53	48.25	2.60	58.94	62.89
0.21	-17.38	-10.85	1.01	22.50	27.99	1.81	43.75	48.46	2.61	59.11	63.05
0.22	-16.53	-10.02	1.02	22.83	28.30	1.82	43.97	48.67	2.62	59.28	63.20
0.23	-15.70	-9.21	1.03	23.16	28.62	1.83	44.19	48.87	2.63	59.45	63.36
0.24	-14.89	-8.42	1.04	23.48	28.93	1.84	44.41	49.08	2.64	59.62	63.52
0.25	-14.09	-7.64	1.05	23.80	29.24	1.85	44.63	49.29	2.65	59.79	63.68
0.26	-13.32	-6.88	1.06	24.12	29.55	1.86	44.84	49.50	2.66	59.95	63.84
0.27	-12.56	-6.14	1.07	24.44	29.86	1.87	45.06	49.70	2.67	60.12	63.99
0.28	-11.81	-5.41	1.08	24.75	30.16	1.88	45.27	49.91	2.68	60.29	64.15
0.29	-11.08	-4.70	1.09	25.07	30.46	1.89	45.48	50.11	2.69	60.45	64.31
0.30	-10.37	-4.00	1.10	25.38	30.77	1.90	45.70	50.31	2.70	60.62	64.46
0.31	-9.66	-3.31	1.11	25.69	31.06	1.91	45.91	50.52	2.71	60.78	64.62
0.32	-8.97	-2.64	1.12	25.99	31.36	1.92	46.12	50.72	2.72	60.95	64.77
0.33	-8.30	-1.98	1.13	26.30	31.66	1.93	46.33	50.92	2.73	61.11	64.92
0.34	-7.63	-1.33	1.14	26.60	31.95	1.94	46.54	51.12	2.74	61.27	65.08
0.35	-6.98	-0.69	1.15	26.91	32.24	1.95	46.75	51.32	2.75	61.44	65.23
0.36	-6.34	-0.06	1.16	27.21	32.53	1.96	46.96	51.52	2.76	61.60	65.38
0.37	-5.70	0.55	1.17	27.50	32.82	1.97	47.16	51.72	2.77	61.76	65.54
0.38	-5.08	1.16	1.18	27.80	33.11	1.98	47.37	51.91	2.78	61.93	65.69
0.39	-4.47	1.76	1.19	28.09	33.39	1.99	47.58	52.11	2.79	62.09	65.84
0.40	-3.87	2.35	1.20	28.39	33.68	2.00	47.78	52.30	2.80	62.25	65.99
0.41	-3.27	2.92	1.21	28.68	33.96	2.01	47.99	52.50	2.81	62.41	66.14
0.42	-2.69	3.50	1.22	28.97	34.24	2.02	48.19	52.69	2.82	62.57	66.29
0.43	-2.11	4.06	1.23	29.26	34.51	2.03	48.39	52.89	2.83	62.73	66.44
0.44	-1.54	4.61	1.24	29.54	34.79	2.04	48.59	53.08	2.84	62.89	66.59
0.45	-0.98	5.16	1.25	29.83	35.07	2.05	48.80	53.27	2.85	63.05	66.74
0.46	-0.43	5.70	1.26	30.11	35.34	2.06	49.00	53.46	2.86	63.21	66.89
0.47	0.12	6.23	1.27	30.39	35.61	2.07	49.20	53.65	2.87	63.37	67.03
0.48	0.66	6.75	1.28	30.67	35.88	2.08	49.40	53.84	2.88	63.52	67.18
0.49	1.19	7.27	1.29	30.95	36.15	2.09	49.60	54.03	2.89	63.68	67.33
0.50	1.71	7.78	1.30	31.23	36.42	2.10	49.79	54.22	2.90	63.84	67.48
0.51	2.23	8.29	1.31	31.51	36.69	2.11	49.99	54.41	2.91	64.00	67.62
0.52	2.74	8.79	1.32	31.78	36.95	2.12	50.19	54.60	2.92	64.15	67.77
0.53	3.25	9.28	1.33	32.05	37.21	2.13	50.38	54.78	2.93	64.31	67.91
0.54	3.75	9.77	1.34	32.33	37.48	2.14	50.58	54.97	2.94	64.46	68.06
0.55	4.24	10.25	1.35	32.60	37.74	2.15	50.77	55.15	2.95	64.62	68.20
0.56	4.73	10.72	1.36	32.86	37.99	2.16	50.97	55.34	2.96	64.77	68.35
0.57	5.21	11.19	1.37	33.13	38.25	2.17	51.16	55.52	2.97	64.93	68.49
0.58	5.69	11.65	1.38	33.40	38.51	2.18	51.35	55.71	2.98	65.08	68.64
0.59	6.16	12.11	1.39	33.66	38.76	2.19	51.55	55.89	2.99	65.24	68.78
0.60	6.63	12.57	1.40	33.93	39.02	2.20	51.74	56.07	3.00	65.39	68.92
0.61	7.09	13.02	1.41	34.19	39.27	2.21	51.93	56.25	3.01	65.54	69.06
0.62	7.55	13.46	1.42	34.45	39.52	2.22	52.12	56.43	3.02	65.69	69.20
0.63	8.00	13.90	1.43	34.71	39.77	2.23	52.31	56.61	3.03	65.85	69.35
0.64	8.44	14.34	1.44	34.97	40.02	2.24	52.50	56.79	3.04	66.00	69.49
0.65	8.89	14.77	1.45	35.22	40.27	2.25	52.69	56.97	3.05	66.15	69.63
0.66	9.33	15.19	1.46	35.48	40.51	2.26	52.88	57.15	3.06	66.30	69.77
0.67	9.76	15.62	1.47	35.73	40.76	2.27	53.06	57.33	3.07	66.45	69.91
0.68	10.19	16.03	1.48	35.99	41.00	2.28	53.25	57.51	3.08	66.60	70.05
0.69	10.62	16.45	1.49	36.24	41.25	2.29	53.44	57.68	3.09	66.75	70.19
0.70	11.04	16.86	1.50	36.49	41.49	2.30	53.62	57.86	3.10	66.90	70.33
0.71	11.46	17.26	1.51	36.74	41.73	2.31	53.81	58.03	3.11	67.05	70.46
0.72	11.87	17.67	1.52	36.99	41.97	2.32	53.99	58.21	3.12	67.20	70.60
0.73	12.28	18.07	1.53	37.24	42.20	2.33	54.18	58.38	3.13	67.35	70.74
0.74	12.69	18.46	1.54	37.48	42.44	2.34	54.36	58.56	3.14	67.50	70.88
0.75	13.09	18.85	1.55	37.73	42.68	2.35	54.54	58.73	3.15	67.65	71.01
0.76	13.49	19.24	1.56	37.97	42.91	2.36	54.72	58.90	3.16	67.79	71.15
0.77	13.88	19.62	1.57	38.22	43.15	2.37	54.91	59.08	3.17	67.94	71.29
0.78	14.28	20.01	1.58	38.46	43.38	2.38	55.09	59.25	3.18	68.09	71.42
0.79	14.67	20.38	1.59	38.70	43.61	2.39	55.27	59.42	3.19	68.24	71.56

冷媒R410A

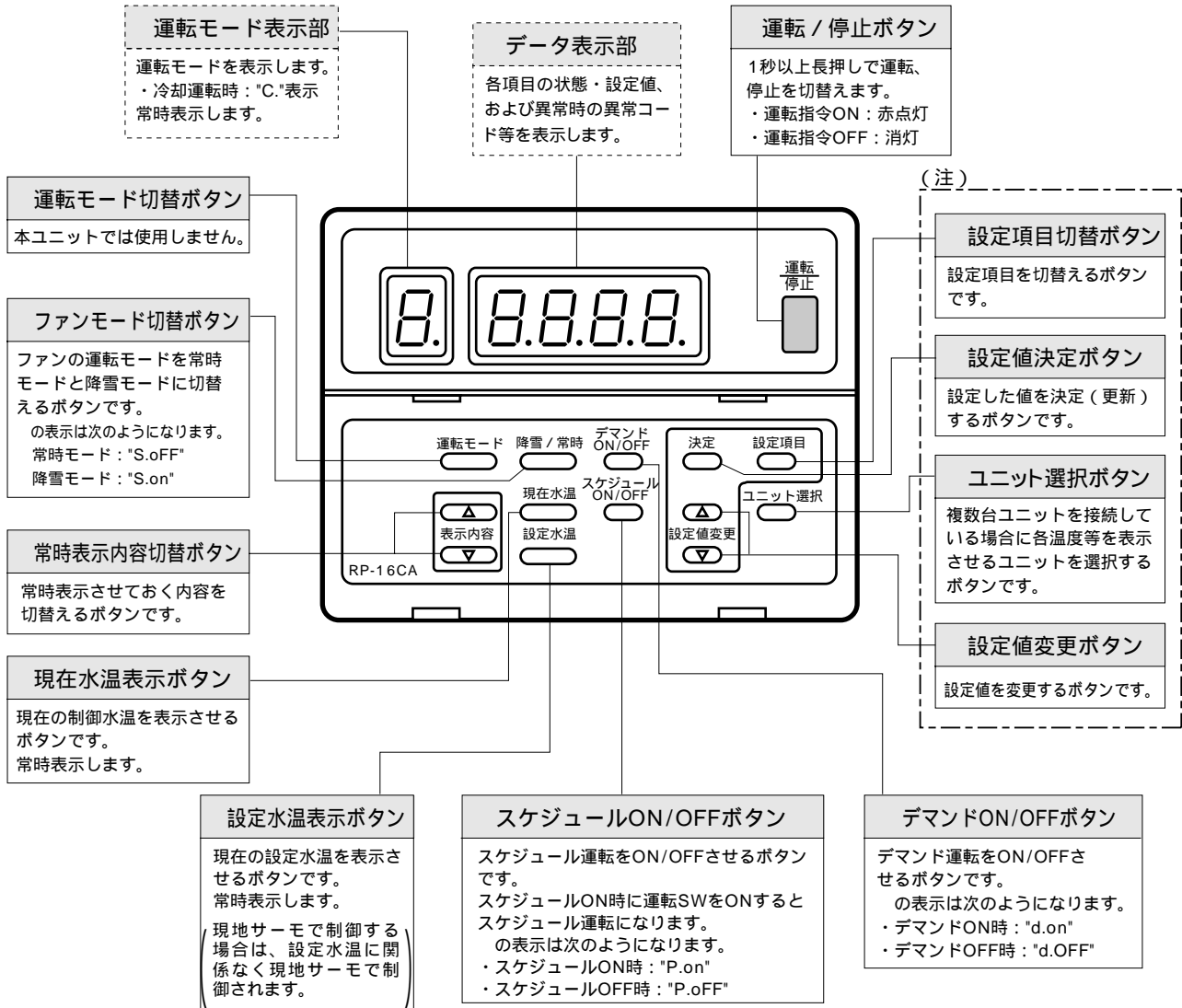
压力 MPa(gauge)	飽和温度		压力 MPa(gauge)	飽和温度		压力 MPa(gauge)	飽和温度		压力 MPa(gauge)	飽和温度	
	飽和液	飽和ガス		飽和液	飽和ガス		飽和液	飽和ガス		飽和液	飽和ガス
0.00	-51.86	-51.81	0.80	3.80	3.89	1.60	26.09	26.20	2.40	41.40	41.51
0.01	-49.96	-49.91	0.81	4.16	4.25	1.61	26.31	26.43	2.41	41.56	41.68
0.02	-48.20	-48.15	0.82	4.51	4.61	1.62	26.53	26.65	2.42	41.73	41.84
0.03	-46.55	-46.50	0.83	4.86	4.96	1.63	26.75	26.87	2.43	41.89	42.01
0.04	-44.99	-44.94	0.84	5.21	5.31	1.64	26.97	27.09	2.44	42.06	42.17
0.05	-43.52	-43.47	0.85	5.56	5.66	1.65	27.19	27.31	2.45	42.22	42.33
0.06	-42.13	-42.08	0.86	5.90	6.00	1.66	27.41	27.52	2.46	42.38	42.50
0.07	-40.81	-40.75	0.87	6.25	6.35	1.67	27.63	27.74	2.47	42.55	42.66
0.08	-39.54	-39.48	0.88	6.58	6.68	1.68	27.84	27.96	2.48	42.71	42.82
0.09	-38.33	-38.27	0.89	6.92	7.02	1.69	28.06	28.17	2.49	42.87	42.98
0.10	-37.16	-37.11	0.90	7.25	7.35	1.70	28.27	28.38	2.50	43.03	43.15
0.11	-36.04	-35.99	0.91	7.58	7.69	1.71	28.48	28.60	2.51	43.19	43.31
0.12	-34.97	-34.91	0.92	7.91	8.02	1.72	28.69	28.81	2.52	43.35	43.47
0.13	-33.93	-33.86	0.93	8.24	8.34	1.73	28.91	29.02	2.53	43.51	43.63
0.14	-32.92	-32.86	0.94	8.56	8.67	1.74	29.12	29.23	2.54	43.67	43.79
0.15	-31.95	-31.88	0.95	8.88	8.99	1.75	29.33	29.44	2.55	43.83	43.94
0.16	-31.00	-30.94	0.96	9.20	9.31	1.76	29.53	29.65	2.56	43.99	44.10
0.17	-30.09	-30.02	0.97	9.52	9.62	1.77	29.74	29.86	2.57	44.15	44.26
0.18	-29.19	-29.13	0.98	9.84	9.94	1.78	29.95	30.06	2.58	44.31	44.42
0.19	-28.33	-28.26	0.99	10.15	10.25	1.79	30.15	30.27	2.59	44.46	44.58
0.20	-27.49	-27.42	1.00	10.46	10.56	1.80	30.36	30.47	2.60	44.62	44.73
0.21	-26.66	-26.20	1.01	10.77	10.87	1.81	30.56	30.68	2.61	44.78	44.89
0.22	-25.86	-25.79	1.02	11.07	11.18	1.82	30.77	30.88	2.62	44.93	45.04
0.23	-25.08	-25.01	1.03	11.38	11.48	1.83	30.97	31.09	2.63	45.09	45.20
0.24	-24.31	-24.25	1.04	11.68	11.78	1.84	31.17	31.29	2.64	45.24	45.35
0.25	-23.57	-23.50	1.05	11.98	12.08	1.85	31.37	31.49	2.65	45.40	45.51
0.26	-22.84	-22.77	1.06	12.28	12.38	1.86	31.57	31.69	2.66	45.55	45.66
0.27	-22.12	-22.05	1.07	12.57	12.68	1.87	31.77	31.89	2.67	45.71	45.82
0.28	-21.42	-21.35	1.08	12.87	12.97	1.88	31.97	32.09	2.68	45.86	45.97
0.29	-20.73	-20.66	1.09	13.16	13.27	1.89	32.17	32.29	2.69	46.01	46.12
0.30	-20.06	-19.99	1.10	13.45	13.56	1.90	32.37	32.48	2.70	46.16	46.27
0.31	-19.40	-19.32	1.11	13.74	13.85	1.91	32.56	32.68	2.71	46.32	46.43
0.32	-18.75	-18.68	1.12	14.03	14.13	1.92	32.76	32.88	2.72	46.47	46.58
0.33	-18.11	-18.04	1.13	14.31	14.42	1.93	32.95	33.07	2.73	46.62	46.73
0.34	-17.49	-17.41	1.14	14.59	14.70	1.94	33.15	33.27	2.74	46.77	46.88
0.35	-16.87	-16.80	1.15	14.88	14.98	1.95	33.34	33.46	2.75	46.92	47.03
0.36	-16.27	-16.19	1.16	15.16	15.26	1.96	33.54	33.65	2.76	47.07	47.18
0.37	-15.67	-15.60	1.17	15.43	15.54	1.97	33.73	33.84	2.77	47.22	47.33
0.38	-15.09	-15.01	1.18	15.71	15.82	1.98	33.92	34.04	2.78	47.37	47.48
0.39	-14.51	-14.44	1.19	15.99	16.09	1.99	34.11	34.23	2.79	47.52	47.63
0.40	-13.95	-13.87	1.20	16.26	16.37	2.00	34.30	34.42	2.80	47.67	47.78
0.41	-13.39	-13.31	1.21	16.53	16.64	2.01	34.49	34.61	2.81	47.81	47.92
0.42	-12.84	-12.76	1.22	16.80	16.91	2.02	34.68	34.79	2.82	47.96	48.07
0.43	-12.30	-12.22	1.23	17.07	17.18	2.03	34.87	34.98	2.83	48.11	48.22
0.44	-11.76	-11.68	1.24	17.34	17.45	2.04	35.05	35.17	2.84	48.26	48.36
0.45	-11.24	-11.16	1.25	17.60	17.71	2.05	35.24	35.36	2.85	48.40	48.51
0.46	-10.72	-10.64	1.26	17.87	17.98	2.06	35.43	35.54	2.86	48.55	48.66
0.47	-10.21	-10.12	1.27	18.13	18.24	2.07	35.61	35.73	2.87	48.69	48.80
0.48	-9.70	-9.62	1.28	18.39	18.50	2.08	35.80	35.91	2.88	48.84	48.95
0.49	-9.20	-9.12	1.29	18.65	18.76	2.09	35.98	36.10	2.89	48.98	49.09
0.50	-8.71	-8.62	1.30	18.91	19.02	2.10	36.16	36.28	2.90	49.13	49.24
0.51	-8.22	-8.14	1.31	19.17	19.28	2.11	36.35	36.46	2.91	49.27	49.38
0.52	-7.74	-7.66	1.32	19.42	19.53	2.12	36.53	36.65	2.92	49.42	49.52
0.53	-7.27	-7.18	1.33	19.68	19.79	2.13	36.71	36.83	2.93	49.56	49.67
0.54	-6.80	-6.71	1.34	19.93	20.04	2.14	36.89	37.01	2.94	49.70	49.81
0.55	-6.34	-6.25	1.35	20.18	20.29	2.15	37.07	37.19	2.95	49.84	49.95
0.56	-5.88	-5.79	1.36	20.43	20.55	2.16	37.25	37.37	2.96	49.99	50.09
0.57	-5.43	-5.34	1.37	20.68	20.79	2.17	37.43	37.55	2.97	50.13	50.23
0.58	-4.98	-4.89	1.38	20.93	21.04	2.18	37.61	37.73	2.98	50.27	50.38
0.59	-4.54	-4.45	1.39	21.18	21.29	2.19	37.79	37.90	2.99	50.41	50.52
0.60	-4.10	-4.01	1.40	21.42	21.54	2.20	37.97	38.08	3.00	50.55	50.66
0.61	-3.67	-3.58	1.41	21.67	21.78	2.21	38.14	38.26	3.01	50.69	50.80
0.62	-3.24	-3.15	1.42	21.91	22.02	2.22	38.32	38.43	3.02	50.83	50.94
0.63	-2.81	-2.72	1.43	22.15	22.26	2.23	38.49	38.61	3.03	50.97	51.08
0.64	-2.40	-2.30	1.44	22.39	22.51	2.24	38.67	38.78	3.04	51.11	51.22
0.65	-1.98	-1.89	1.45	22.63	22.74	2.25	38.84	39.96	3.05	51.25	51.36
0.66	-1.57	-1.48	1.46	22.87	22.98	2.26	39.02	39.13	3.06	51.39	51.49
0.67	-1.16	-1.07	1.47	23.11	23.22	2.27	39.19	39.31	3.07	51.53	51.63
0.68	-0.76	-0.67	1.48	23.34	23.46	2.28	39.36	39.48	3.08	51.67	51.77
0.69	-0.36	-0.27	1.49	23.58	23.69	2.29	39.54	39.65	3.09	51.80	51.91
0.70	0.04	0.13	1.50	23.81	23.93	2.30	39.71	39.82	3.10	51.94	52.04
0.71	0.43	0.52	1.51	24.04	24.16	2.31	39.88	39.99	3.11	52.08	52.18
0.72	0.82	0.91	1.52	24.28	24.39	2.32	40.05	40.16	3.12	52.21	52.32
0.73	1.20	1.30	1.53	24.51	24.62	2.33	40.22	40.33	3.13	52.35	52.45
0.74	1.58	1.68	1.54	24.74	24.85	2.34	40.39	40.50	3.14	52.49	52.59
0.75	1.96	2.05	1.55	24.96	25.08	2.35	40.56	40.67	3.15	52.62	52.72
0.76	2.33	2.43	1.56	25.19	25.31	2.36	40.73	40.84	3.16	52.76	52.86
0.77	2.70	2.80	1.57	25.42	25.53	2.37	40.89	41.01	3.17	52.89	52.99
0.78	3.07	3.17	1.58	25.64	25.76	2.38	41.06	41.18	3.18	53.03	53.13
0.79	3.44	3.53	1.59	25.87	25.98	2.39	41.23	41.34	3.19	53.16	53.26

## 冷媒R410A

压力 MPa(gauge)	飽和温度		压力 MPa(gauge)	飽和温度	
	飽和液	飽和ガス		飽和液	飽和ガス
3.20	53.30	53.40	4.00	63.08	63.19
3.21	53.43	53.53	4.01	63.19	63.27
3.22	53.56	53.66	4.02	63.31	63.38
3.23	53.70	53.80	4.03	63.42	63.49
3.24	53.83	53.93	4.04	63.53	63.60
3.25	53.96	54.06	4.05	63.64	63.71
3.26	54.09	54.19	4.06	63.75	63.82
3.27	54.22	54.32	4.07	63.86	63.93
3.28	54.36	54.45	4.08	63.97	64.04
3.29	54.49	54.59	4.09	64.08	64.15
3.30	54.62	54.72	4.10	64.19	64.26
3.31	54.75	54.85	4.11	64.30	64.37
3.32	54.88	54.98	4.12	64.41	64.48
3.33	55.01	55.11	4.13	64.52	64.59
3.34	55.14	55.24	4.14	64.63	64.69
3.35	55.27	55.36	4.15	64.74	64.80
3.36	55.40	55.49			
3.37	55.53	55.62			
3.38	55.65	55.75			
3.39	55.78	55.88			
3.40	55.91	56.01			
3.41	56.04	56.13			
3.42	56.16	56.26			
3.43	56.29	56.39			
3.44	56.42	56.51			
3.45	56.54	56.64			
3.46	56.67	56.76			
3.47	56.80	56.89			
3.48	56.92	57.02			
3.49	57.05	57.14			
3.50	57.17	57.26			
3.51	57.30	57.39			
3.52	57.42	57.51			
3.53	57.55	57.64			
3.54	57.67	57.76			
3.55	57.79	57.88			
3.56	57.92	58.01			
3.57	58.04	58.13			
3.58	58.16	58.25			
3.59	58.28	58.37			
3.60	58.41	58.50			
3.61	58.53	58.62			
3.62	58.65	58.74			
3.63	58.77	58.86			
3.64	58.89	58.98			
3.65	59.01	59.10			
3.66	59.13	59.22			
3.67	59.25	59.34			
3.68	59.37	59.46			
3.69	59.49	59.58			
3.70	59.61	59.70			
3.71	59.73	59.82			
3.72	59.85	59.94			
3.73	59.97	60.06			
3.74	60.09	60.17			
3.75	60.21	60.29			
3.76	60.33	60.41			
3.77	60.44	60.53			
3.78	60.56	60.64			
3.79	60.68	60.76			
3.80	60.79	60.88			
3.81	60.91	60.99			
3.82	61.03	61.11			
3.83	61.14	61.23			
3.84	61.26	61.34			
3.85	61.38	61.46			
3.86	61.49	61.57			
3.87	61.61	61.69			
3.88	61.72	61.80			
3.89	61.84	61.91			
3.90	61.95	62.03			
3.91	62.06	62.14			
3.92	62.18	62.26			
3.93	62.29	62.37			
3.94	62.41	62.48			
3.95	62.52	62.60			
3.96	62.63	62.71			
3.97	62.75	62.82			
3.98	62.86	62.93			
3.99	62.97	63.04			

(関連資料) 旧形別売リモコン (RP-16CA) の各部名称と機能

1 各部の名称と機能説明



～ のボタンはカバーを開いて操作します。

電源投入後約30秒間は、～ 部が点滅しその間は全操作を受け付けません。

～ のボタンは1回押しとそのときの状態を ～ に表示します。

各状態を表示中にもう1回ボタンを押すと機能を切替えます。

～ のボタンは押されてから約60秒経過すると、～ の表示部はボタンを押す前の状態に戻ります。

～ のボタンで設定変更中に、～ のボタンを押さずに60秒以上放置しておくと、設定モードは解除されます。

(設定は変更できていないままです)

～ のボタンを1回押すたびに常時表示させておく内容を次のとおり変更します。

の表示内容	設定項目
" F . - "	～ の運転モードのみ表示します。(～ 部の表示はしない)
" H . - "	～ , ～ の表示をしません。(全て表示しない)
" 1 . - "	現在入口水温を表示します。
" 2 . - "	現在出口水温を表示します。
" 3 . - "	外気温度を表示します。
" 4 . - "	ユニットの接続台数を表示します。
" 5 . - "	現在の制御水温を表示します。

(注) ～ のボタンはむやみに押して設定を変更しないでください。運転やシステムに支障をきたす場合があります。