

mitsubishi

三菱電機 **ビル空調** フリープランシステム 2001年度版

直膨式マルチエアコンシステム新冷媒シリーズ (MA / MEリモコン対応)

システム設計・工事マニュアル

R407C対応

Sシリーズ

Yシリーズ

BIG Yシリーズ

SET Yシリーズ



R2シリーズ

WR2シリーズ



安全のために必ず守ること

- この「安全のために必ず守ること」をよくお読みのうえ据付けてください。
- ここに示した注意事項は、安全に関する重大な内容を記載していますので、必ず守ってください。

 警告	誤った取扱いをしたときに、死亡や重傷等の重大な結果に結び付く可能性が大きいもの。
 注意	誤った取扱いをしたときに、状況によっては重大な結果に結び付く可能性があるもの。

- お読みになったあとは、お使いになる方に必ず本書をお渡ししてください。
- お使いになる方は、いつでも見られる所に大切に保管し、移設・修理の時は、工事をされる方にお渡しください。また、お使いになる方が代わる場合は、新しくお使いになる方にお渡しください。

警告

据付けは、販売店または専門業者に依頼してください。

- ご自分で据付け工事をされ不備があると、水漏れや感電、火災等の原因になります。

据付け工事は、この据付け説明書に従って確実に行ってください。

- 据付けに不備があると、水漏れや感電、火災等の原因になります。

据付けは、質量に十分耐える所に確実に行ってください。

- 強度が不足している場合は、ユニット落下により、けがの原因になります。

電気工事は、電気工事士の資格のある方が、「電気設備に関する技術基準」、「内線規程」および据付け説明書に従って施工し、必ず専用回路を使用してください。

- 電源回路容量不足や施工不備があると感電、火災の原因になります。

配線は、所定のケーブルを使用して確実に接続し、端子接続部にケーブルの外力が伝わらないように確実に固定してください。

- 接続や固定が不完全な場合は、発熱、火災等の原因になります。

室外ユニットの端子カバー(パネル)を確実に取付けてください。

- 端子カバー(パネル)の取付けに不備があると、ほこり・水等により、火災・感電の原因になります。

台風等の強風、地震に備え、所定の据付け工事を行ってください。

- 据付け工事に不備があると、転倒等による事故の原因になることがあります。

据付けや移設の場合は、冷凍サイクル内に指定冷媒(R407C)以外の異なった冷媒を混入させないでください。

- 異なった冷媒や空気等が混入すると、冷凍サイクルが異常となり、破裂等の原因になります。

空気清浄機、加湿器、暖房用電気ヒータ等の別売品は必ず、当社指定の製品を使用してください。

- また、取付けは専門の業者に依頼してください。ご自分で取付けをされ、不備があると、水漏れや感電、火災等の原因になります。

小部屋へ据付ける場合は万一冷媒が漏れても限界濃度を超えない対策が必要です。

- 限界濃度を超えない対策については販売店と相談して据付けてください。万一、冷媒が漏洩して限界濃度を超えると酸欠事故の原因になります。

改修は絶対にしないでください。また、修理は、お買上げの販売店にご相談ください。

- 修理に不備があると水漏れや感電、火災等の原因になります。

エアコンを移動再設置する場合は、販売店または専門業者にご相談ください。

- 据付けに不備があると水漏れや感電、火災等の原因になります。

熱交換器のフィン表面を素手で触れないように注意してください。

- 取扱いに不備があると、切傷の原因になります。

設置工事終了後、冷媒ガスが漏れていないことを確認してください。

- 冷媒ガスが室内に漏れ、ファンヒーター、ストーブ、コンロなどの火気に触れると、有毒ガスが発生する原因になります。

作業中に冷媒ガスが漏れた場合は、換気してください。

- 冷媒ガスが火気に触れると、有毒ガスが発生する原因になります。

保護装置の改造や設定変更をしないでください。

- 圧力開閉器や温度開閉器等の保護装置を短絡して強制的運転を行った時、当社指定品以外のものを使用すると、火災や爆発の原因になることがあります。

冷媒R407C使用機器としての注意点

⚠ 注意

既設の冷媒配管を流用しないでください。

- 既設の配管内部には、従来の冷凍機油や冷媒中の塩素が大量に含まれ、これらの物質が新しい機器の冷凍機油劣化等の原因になります。

逆流防止器付真空ポンプを使用してください。

- 冷媒回路内に真空ポンプ油が逆流し、機器の冷凍機油劣化等の原因になります。

冷媒配管はJIS H3300「銅及び銅合金継目無管」のC1220のリン脱酸銅を使用してください。また、管の内外面は美麗であり、使用上有害なイオウ、酸化物、ゴミ、切粉、油脂、水分等（コンタミネーション）の付着がないことを確認してください。

- 冷媒配管の内部にコンタミネーションの付着があると、冷凍機油劣化等の原因になります。

従来の冷媒に使用している下記に示す工具類は使用しないでください。

（ゲージマニホールド・チャージホース・ガス洩れ検知器・逆流防止器・冷媒チャージ用口金・冷媒回収装置）

- 従来の冷媒・冷凍機油が混入しますと、冷凍機油劣化の原因になります。
- 水分が混入しますと、冷凍機油劣化の原因になります。
- 冷媒中に塩素を含まないため、従来の冷媒用ガス洩れ検知器では反応しません。

据付けに使用する配管は屋内に保管し、両端ともロウ付けする直前までシールしておいてください。（エルボ等の継手はビニル袋等に包んだ状態で保管）

- 冷媒回路内にほこり、ゴミ、水分が混入しますと、油の劣化・圧縮機故障の原因となります。

チャージングシリンダを使用しないでください。

- チャージングシリンダを使用すると冷媒の組成が変化し、能力不足等の原因になります。

フレア・フランジ接続部に塗布する冷凍機油は、エステル油又はエーテル油又はアルキルベンゼン（少量）を使用してください。

- 鉱油が多量に混入すると、冷凍機油劣化の原因となります。

工具類の管理は従来以上に注意してください。

- 冷媒回路内にほこり、ゴミ、水分等が混入しますと、冷凍機油劣化の原因になります。

液冷媒にて封入してください。

- ガス冷媒で封入するとボンベ内冷媒の組成が変化し、能力不足等の原因になります。

R407C以外の冷媒は使用しないでください。

- R407C以外（R22等）を使用すると、塩素により冷凍機油劣化等の原因になります。

据付けをする前に

⚠ 警告

ガス分配器は(SET Yシリーズのみ)、必ずボールバルブから取外し、ユニットの外でロウ付けしてください。

- 取付けたままロウ付けすると、ボールバルブが加熱されて破裂やガス洩れの原因となります。また、ユニット内の配線等を焼くおそれもあります。

⚠ 注意

可燃性ガスの漏れるおそれがある場所への設置は行わないでください。

- 万一、ガスが漏れてユニットの周囲にたまると、発火の原因になることがあります。

食品・動植物・精密機器・美術品の保存等、特殊用途には使用しないでください。

- 食品の品質低下等の原因になることがあります。

特殊環境には、使用しないでください。

- 油・蒸気・硫化ガスなどの多い場所で使用しますと、性能を著しく低下させたり、部品が破損することがあります。

病院、通信事業所などに据付けされる場合は、ノイズに対する備えを十分に行って施工してください。

- インバータ機器、自家発電機、高周波医療機器、無線通信機器の影響によるエアコンの誤動作や故障の原因になったり、エアコン側から医療機器あるいは通信機器へ影響を与え、人体の医療行為を妨げたり、映像放送の乱れや雑音などの弊害の原因になることがあります。

濡れて困るものの上にユニットを据付けしないでください。

- 湿度が80%を越える場合やドレン出口が詰まっている場合は、室内ユニットからも露が落ちる場合もあります。また、室外ユニットからもドレンが垂れますので必要に応じて、室外ユニットも集中排水工事をしてください。

据付け(移設)・電気工事をする前に

⚠ 注意

アースを行ってください。

- アース線は、ガス管、水道管、避雷針、電話のアース線に接続しないでください。アースが不完全な場合は、感電の原因になることがあります。

正しい容量のブレーカーやヒューズ以外は使用しないでください。

- 大きな容量のヒューズや針金・銅線を使用すると故障や火災の原因になります。

電源配線は、張力がかからないように配線工事をしてください。

- 断線したり、発熱・火災の原因になります。

エアコンを水洗いしないでください。

- 感電の原因になることがあります。

設置場所によっては、漏電ブレーカーの取付けが必要です。

- 漏電ブレーカーが取付けられていないと感電の原因になることがあります。

長期使用で据付台等が傷んでないか注意してください。

- 傷んだ状態で放置するとユニットの落下につながり、けが等の原因になることがあります。

電源配線は、電流容量、規格品の配線にて工事をしてください。

- 漏電や発熱・火災の原因になります。

ドレン配管は、据付説明書に従って確実に排水するよう配管し、結露が生じないように保温してください。

- 配管工事に不備があると、水漏れし、家財等を濡らす原因になることがあります。

目次

安全のために必ず守ること

・ 機器概要

- 1 . 機器構成表1
- 2 . 室外ユニット概略仕様6
- 3 . 運転可能温度範囲7
- 4 . 室内ユニット概略仕様8
- 5 . 機器選定時の注意事項9

・ 冷媒配管設計

- 1 . 冷媒配管長制限11
- 2 . 冷媒配管の選定15
- 3 . 冷媒漏洩による注意事項20
 - (1)はじめに
 - (2)限界濃度確認手順
 - (3)限界濃度を越えた場合の対応

・ 据付スペース

- 1 . 据付場所の選定25
- 2 . 据付スペース26

・ 製品仕様

- 1 . 室外ユニット32
 - (1)仕様表
 - (2)外形図
- 2 . 室内ユニット45
 - (1)仕様表
 - (2)外形図

・ システム制御

- 1 . リモコンの選定69
 - (1)機能・仕様比較
 - (2)リモコン選定のポイント
 - (3)手元リモコンの機能比較
 - (4)ロスナイ連動
 - (5)システム構成の制約
- 2 . システム制御72
 - 2.1 室内ユニットのシステム制御72
 - (1)各種発停制御
 - (2)入出力信号用コネクタを
使用した制御
 - 2.2 室外ユニットのシステム制御74

- 3 . システムコントローラを使用した制御 ...76
 - (1)システムコントローラの選定
 - (2)各システムコントローラの特長
 - (3)システムコントローラの電源
 - (4)システムコントローラの外部入出力仕様
 - (5)システムコントローラ使用時の注意点
 - (6)据付スペース
 - (7)製品仕様

・ 配線設計とシステム設計

- 1 . 配線設計にあたって94
- 2 . 主電源の配線太さ及び開閉器容量 ...94
 - (1)室外ユニット
 - (2)室内ユニット
 - (3)システムコントローラ
- 3 . 制御配線の種類と許容長96
 - (1)伝送線 (M-NET伝送線)
 - (2)リモコン線
- 4 . スイッチ設定の種類と方法96
 - (1)アドレスの設定
 - (2)MAリモコン主従切換スイッチの設定
 - (3)室内ユニット分岐口スイッチの設定
 - (4)室外ユニット給電切換コネクタの設定
 - (5)室外ユニット集中管理スイッチの設定
 - (6)室内ユニット室温検出位置の設定
 - (7)システムコントローラのスイッチ設定
 - (8)その他
- 5 . システム接続例100
 - (1)MAリモコンを用いたシステム
 - (2)M-NETリモコンを用いたシステム
 - (3)MAリモコンとM-NETリモコンを
混在したシステム
- 6 . 基本システムの機外配線図例120
 - 6.1 Sシリーズ120
 - (1)MAリモコンを用いたシステム例
 - (2)M-NETリモコンを用いたシステム例
 - 6.2 YシリーズとBIG Y (13HP)121
 - (1)MAリモコンを用いたシステム例
 - (2)M-NETリモコンを用いたシステム例

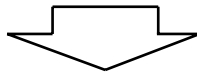
6.3 BIG Y (16, 20HP)	122	(2)据付け	
(1)MAリモコンを用いたシステム例		(3)アンカーボルト位置	
(2)M-NETリモコンを用いたシステム例		(4)冷媒配管取出し方向	
6.4 SET Yシリーズ	123	2. 雪・季節風に対する注意	263
(1)MAリモコンを用いたシステム例		(1)寒冷地域・積雪地域での	
(室外ユニット電源個別配線接続)		防風・防雪対策	
(2)MAリモコンを用いたシステム例		(2)季節風対策	
(室外ユニット電源渡り配線接続)		3. 冷媒配管工事	265
(3)M-NETリモコンを用いたシステム例		(1)注意事項	
(室外ユニット電源個別配線接続)		(2)冷媒追加充填量の算出方法	
(4)M-NETリモコンを用いたシステム例		(3)配管接続・バルブ操作のご注意	
(室外ユニット電源渡り配線接続)		(4)分岐管の据付け要領	
6.5 R2・WR2シリーズ	125	(5)気密試験と真空引き	
(1)MAリモコンを用いたシステム例		(6)冷媒配管の断熱	
(2)M-NETリモコンを用いたシステム例		4. 電気工事	283
		5. 試運転	288
		(1)試運転前の確認事項	
		(2)試運転方法	
		(3)試運転時の不具合対応	
		(4)リモコンの動作不具合内容と処置	
		(5)次の現象は故障(異常)ではありません	
・製品データ			
1. 冷房・暖房能力特性	126		
(1)システムの			
冷房・暖房能力の求め方			
(2)室内ユニット1台の			
冷房・暖房能力の求め方			
(3)標準能力表及び能力補正			
2. 送風機特性線図	188		
3. 外気取入風量特性線図	195		
4. 分ダクト風量特性線図	197		
5. 温度・気流分布	205		
6. 室外ユニットの騒音	211		
(1)騒音レベル			
(2)NC曲線			
7. 室内ユニットの騒音	218		
(1)騒音レベル			
(2)NC曲線			
8. 重心位置	244		
(1)室外ユニット			
(2)室内ユニット			
9. 耐震強度計算	250		
(1)耐震強度計算書フォーム			
(2)耐震強度計算			
10. 室外ユニットの振動レベル	254		
・据付工事			
1. 室外ユニットの据付	256		
(1)製品の吊下げ方法			

機器概要

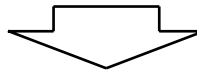
1. 機器構成表

Sシリーズ

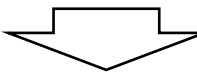
室外ユニット		3HP	4HP	5HP	6HP
		PUSY-P80SM-B PUSY-P80M-B	PUSY-P112M-B	PUSY-P140M-B	PUSY-P160M-B
接続可能	容量	P22 ~ P160			
	台数	1 ~ 4台	1 ~ 6台	1 ~ 8台	
室内ユニット	合計容量 (室外ユニット容量比)	40 ~ 104 (50 ~ 130%)	56 ~ 146 (50 ~ 130%)	70 ~ 182 (50 ~ 130%)	80 ~ 208 (50 ~ 130%)



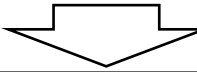
分岐管キット	分岐ヘッダー			
	2分岐	4分岐	5分岐	8分岐
	CMY-Y62-C	CMY-Y64-C	CMY-S65	CMY-Y68



				P22	P28	P36	P45	P56	P71	P80	P90	P112	P140	P160	
汎用	パネル必要	天井 吊	四方向	PLFY	AM										
			二方向		JM										
			一方向		LMD										
		天井 吊	ビルトイン	PMFY	BM										
					EM										
					M										
	天袋 吊	ビルトイン	PEFY	AM											
				M											
	汎用	天埋 吊		PCFY	GM										
					AM										
		壁掛	小容量	PKFY	AMS										
					GM										
		床置	吊	PFFY	LEM										
			スリム	PSFY	GM										
		床埋込 壁	吊	PFFY	LRM										
			ビルトイン	PFFY	RM										
厨房用	天吊	PCFY	HM												
ケール用	天井吊	PLFY	CLMD												



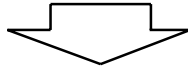
パネル（天井カセット、天井ビルトイン、天袋ビルトインのみ）



リモコン及びシステムコントローラ等

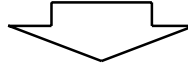
Yシリーズ

室外ユニット		5HP	6HP	8HP	10HP
		PUHY-P140M-A1	PUHY-P160M-A1	PUHY-P224M-B1	PUHY-P280M-B1
接続可能	容量	P 22 ~ P 160		P 22 ~ P 280	
	台数	1 ~ 8台	1 ~ 9台	1 ~ 13台	1 ~ 16台
室内ユニット	合計容量 (室外ユニット容量比)	70 ~ 182 (50 ~ 130%)	80 ~ 208 (50 ~ 130%)	112 ~ 291 (50 ~ 130%)	140 ~ 364 (50 ~ 130%)

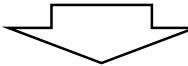


(5・6HPは受注生産)

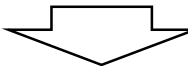
分岐管キット	分岐ジョイント		分岐ヘッダー			
			4分岐	7分岐	8分岐	10分岐
	5・6HP	CMY-Y62-C	CMY-Y64-C	—	CMY-Y68	—
8・10HP	CMY-Y102S-C CMY-Y102L-C	CMY-Y104-C	CMY-Y107-C	—	CMY-Y1010-C	



				P22	P28	P36	P45	P56	P71	P80	P90	P112	P140	P160	P224	P280	
汎用	天井 天井	四方向	PLFY	AM													
				JM													
		二方向	LMD														
		一方向	PMFY	BM													
	EM																
	天袋	ビルトイン	PEFY	M													
				AM													
	天埋	天吊	PEFY	M													
				GM													
	壁掛	小容量	PKFY	AM													
				AMS													
	大容量	GM	PFFY	LEM													
				DM													
	床置	ロボイ ダケ	PSFY	GM													
LRM																	
床埋込	ロボイ	PFFY	LRM														
厨房用	天吊	PCFY	HM														
オールラウンド	天埋	PEFY	M-F														
	壁 ビルトイン	PFFY	RM-F														
コントロール用	天井 天井	PLFY	CLMD														
外処理		LGH	RDF			(50)		(80)	(100)								



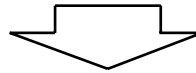
パネル(天井カセット、天井ビルトイン、天袋ビルトインのみ)



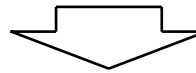
リモコン及びシステムコントローラ等

BIG Yシリーズ

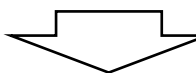
室外ユニット		13HP	16HP	20HP	22HP
		PUHY-P355BM-B1	PUHY-P450BM-B1	PUHY-P560BM-B1	PUHY-P630BM-B1
接続可能	容量	P28～P450	P28～P560		
	台数	1～16台	1～20台		
室内ユニット	合計容量 (室外ユニット容量比)	178～462 (50～130%)	225～585 (50～130%)	280～728 (50～130%)	315～819 (50～130%)



分岐管キット	分岐ジョイント	分岐ヘッダー		
		4分岐	7分岐	10分岐
	CMY-Y102S-C CMY-Y102L-C CMY-Y202-C	CMY-Y104-C	CMY-Y107-C	CMY-Y1010-C



				P22	P28	P36	P45	P56	P71	P80	P90	P112	P140	P160	P224	P280	P450	P560	
汎用	パネル必要	天井 吊付	四方向	PLFY	AM														
			二方向		JM														
		一方向	PMFY	BM															
				EM															
	天井	ビルトイン	PDFY	M															
	天袋	ビルトイン	PEFY	AM															
		天埋	PEFY	M															
		天吊	PCFY	GM															
		壁掛	小容量	PKFY	AM														
	大容量		AMS																
	床置	吊ボイ	PFFY	GM															
		ダケ		LEM															
		型		DM															
		PSFY	GM																
	床埋込	吊ボイ	PFFY	LRM															
厨房用		天吊	PCFY	HM															
オールラウンド		天埋	PEFY	M-F															
		壁	ビルトイン	PFFY	RM-F														
クールーム用		天井吊付	PLFY	CLMD															
		ロスナイ	LGH	RDF			(50)		(80)	(100)									



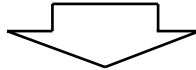
パネル（天井カセット、天井ビルトイン、天袋ビルトインのみ）



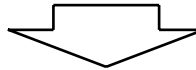
リモコン及びシステムコントローラ等

SET Yシリーズ

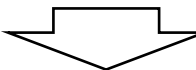
室外ユニット		24HP	26HP	28HP	30HP
		PUHY-P674SM-B1	PUHY-P730SM-B1	PUHY-P784SM-B1	PUHY-P840SM-B1
接続可能	容量	P 22 ~ P 560			
	台数	1 ~ 32台			
室内ユニット	合計容量 (室外ユニット容量比)	337 ~ 876 (50 ~ 130%)	365 ~ 949 (50 ~ 130%)	392 ~ 1019 (50 ~ 130%)	420 ~ 1092 (50 ~ 130%)



分岐管キット	分岐ジョイント	分岐ヘッダー		
		4分岐	7分岐	10分岐
	CMY-Y102S-C CMY-Y102L-C CMY-Y202-C CMY-Y302-C	CMY-Y104-C	CMY-Y107-C	CMY-Y1010-C



				P22	P28	P36	P45	P56	P71	P80	P90	P112	P140	P160	P224	P280	P450	P560		
汎用	パネル必要	天井 吊付	四方向	PLFY	AM															
			二方向		JM															
		一方向	PMFY	BM																
				EM																
	天井 天袋	ビルトイン	PDFY	M																
		ビルトイン	PEFY	AM																
		天埋		PEFY	M															
			天吊	PCFY	GM															
		壁掛	小容量	PKFY	AM															
			大容量		AMS															
床置		ロボイ	PFFY	GM																
		ダ外		LEM																
	スル	PSFY	DM																	
床埋込	ロボイ	PFFY	GM																	
厨房用	天吊	PCFY	LRM																	
オールラウンド	天吊	PCFY	HM																	
	天埋	PEFY	M-F																	
クールルーム用	壁	ビルトイン	PFFY	RM-F																
	天井吊付		PLFY	CLMD																
	口スナイ		LGH	RDF			(50)	(80)	(100)											



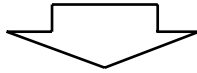
パネル (天井カセット、天井ビルトイン、天袋ビルトインのみ)



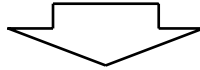
リモコン及びシステムコントローラ等

R2・WR2シリーズ

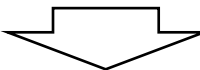
シリーズ名		R2シリーズ		WR2シリーズ	
室外ユニット		8HP	10HP	8HP	10HP
		PURY-P224M-B	PURY-P280M-B	PQRY-P224M-B	PQRY-P280M-B
接続可能 室内ユニット	容量	P 22 ~ P 160			
	台数	2 ~ 15台	2 ~ 16台	2 ~ 15台	2 ~ 16台
	合計容量 (室外ユニット容量比)	112 ~ 336 (50 ~ 150%)	140 ~ 420 (50 ~ 150%)	112 ~ 336 (50 ~ 150%)	140 ~ 420 (50 ~ 150%)



分流 コントローラ	4分岐	5分岐	6分岐	8分岐	10分岐	13分岐	16分岐
	CMB-P104E	CMB-P105E	CMB-P106E	CMB-P108E	CMB-P1010E	CMB-P1013E	CMB-P1016E



				P22	P28	P36	P45	P56	P71	P80	P90	P112	P140	P160	
汎用	パネル必要	天井 カセット	四方向	PLFY	AM										
			二方向		JM										
		一方向	PMFY	LMD											
				BM											
		EM													
	天井 ビルトイン	PDFY	M												
	天袋 ビルトイン	PEFY	AM												
	天埋	PEFY	M												
	天吊	PCFY	GM												
	壁掛	小容量	PKFY	AM											
				AMS											
		大容量	GM												
	床置	クボイ	PFFY	LEM											
		ダケ		DM											
床埋込	クボイ	PFFY	GM												
			LRM												
厨房用	天吊	PCFY	HM												
オールラウンド	天埋	PEFY	M-F												
	壁 ビルトイン	PFFY	RM-F												
クールーム用	天井カセット	PLFY	CLMD												
	ロスナイ	LGH	RDF			(50)		(80)	(100)						



パネル（天井カセット、天井ビルトイン、天袋ビルトインのみ）



リモコン及びシステムコントローラ等

2. 室外ユニット概略仕様

Sシリーズ（冷暖兼用）

	PUSY-P80SM-B	PUSY-P80M-B	PUSY-P112M-B	PUSY-P140M-B	PUSY-P160M-B
電 源	単相 200V ±10% 50/60Hz	三相 200V ±10% 50/60Hz			
冷房能力 (kW)	8.0		11.2	14.0	16.0
暖房能力 (kW)	9.0		12.5	16.0	18.0
圧縮機用電動機出力 (kW)	2.6		2.7	3.5	4.1
送風機用電動機出力 (kW)	0.04 × 2			0.06 × 2	

注.冷房・暖房能力は、JIS8615-1又は2の条件で運転した場合の最大能力です。

Yシリーズ（冷暖兼用）

	PUHY-P140M-A1	PUHY-P160M-A1	PUHY-P224M-B1	PUHY-P280M-B1
電 源	三相 200V ±10% 50/60Hz			
冷房能力 (kW)	14.0	16.0	22.4	28.0
暖房能力 (kW)	16.0	18.0	25.0	31.5
圧縮機用電動機出力 (kW)	3.75	4.1	5.5	7.5
送風機用電動機出力 (kW)	0.35	0.35	0.35	0.35

注.冷房・暖房能力は、JIS8615-1又は2の条件で運転した場合の最大能力です。

BIG Yシリーズ

	PUHY-P355BM-B1	PUHY-P450BM-B1	PUHY-P560BM-B1	PUHY-P630BM-B1
電 源	三相 200V ±10% 50/60Hz			
冷房能力 (kW)	35.5	45.0	56.0	60/63
暖房能力 (kW)	40.0	50.0	63.0	67.0
圧縮機用電動機出力 (kW)	9.25	4.5 + 7.5	7.5 + 7.5	7.5 + 7.5
送風機用電動機出力 (kW)	0.35	0.38 + 0.38	0.38 + 0.38	0.38 + 0.38

注.冷房・暖房能力は、JIS8615-1又は2の条件で運転した場合の最大能力です。

SET Yシリーズ

	PUHY-P674SM-B1		PUHY-P730SM-B1		PUHY-P784SM-B1		PUHY-P840SM-B1	
	容量制御 ユニット	定速 ユニット	容量制御 ユニット	定速 ユニット	容量制御 ユニット	定速 ユニット	容量制御 ユニット	定速 ユニット
電 源	三相 200V 50/60Hz							
冷房能力 (kW)	67.4		73.0		78.4		84.0	
暖房能力 (kW)	75.0		81.5		88.0		94.5	
圧縮機 電動機出力 (kW)	4.5 + 7.5	5.5	4.5 + 7.5	7.5	7.5 + 7.5	5.5	7.5 + 7.5	7.5
送風機 電動機出力 (kW)	0.38 × 2	0.35	0.38 × 2	0.35	0.38 × 2	0.35	0.38 × 2	0.35

注.冷房・暖房能力は、JIS8615-1又は2の条件で、冷媒配管長10mで運転した場合の最大能力です。

R2・WR2シリーズ

シリーズ名	R 2 シリーズ		WR 2 シリーズ	
形 名	PURY-P224M-B	PURY-P280M-B	PQRY-P224M-B	PQRY-P280M-B
電 源	三相 200V ±10% 50/60Hz			
冷房能力 (kW)	22.4	28.0	22.4	28.0
暖房能力 (kW)	25.0	31.5	25.0	31.5
圧縮機用電動機出力 (kW)	5.5	7.5	5.5	7.5
送風機用電動機出力 (kW)	0.35	0.35		

注.冷房・暖房能力は、JIS8615-1又は2の条件で運転した場合の最大能力です。

3.運転可能温度範囲

シリーズ名		冷 房 時	暖 房 時
S	室内吸込空気温度	湿球温度 15 ~ 23	乾球温度 17 ~ 28
	室外吸込空気温度	乾球温度 -5 ~ 43	湿球温度 -12 ~ 15.5
Y	室内吸込空気温度	湿球温度 15 ~ 24	乾球温度 15 ~ 27
	室外吸込空気温度	乾球温度 -5 ~ 43 注.1	湿球温度 -15 ~ 15.5
BIG Y	室内吸込空気温度	湿球温度 15 ~ 24	乾球温度 15 ~ 27
	室外吸込空気温度	乾球温度 -5 ~ 43 注.1	湿球温度 -12 ~ 15.5
SET Y	室内吸込空気温度	湿球温度 15 ~ 24	乾球温度 15 ~ 27
	室外吸込空気温度	乾球温度 -5 ~ 43 注.1	湿球温度 -15 ~ 15.5
R 2	室内吸込空気温度	湿球温度 15 ~ 24	乾球温度 15 ~ 27
	室外吸込空気温度	乾球温度 -5 ~ 43	湿球温度 -15 ~ 15.5
WR 2	室内吸込空気温度	湿球温度 15 ~ 24	乾球温度 15 ~ 27
	熱源水入口水温	10 ~ 45	10 ~ 45 注.2

注1.室外ユニット下設置の場合、乾球温度10~43 になります。

注2.室内ユニットの合計容量が室外ユニット容量の130%を超える場合、15~45 になります。

4.室内ユニット概略仕様

種類	形名	冷房	暖房
天井カセット形 (四方向吹出し) パワーカセット	PLFY-P36AM-C	3.6	4.0
	PLFY-P45AM-C	4.5	5.0
	PLFY-P56AM-C	5.6	6.3
	PLFY-P71AM-C	7.1	8.0
	PLFY-P80AM-C	8.0	9.0
	PLFY-P90AM-C	9.0	10.0
	PLFY-P112AM-C	11.2	12.5
	PLFY-P140AM-C	14.0	16.0
	PLFY-P160AM-C	16.0	18.0
天井カセット形 (四方向吹出し) コンパクトタイプ	PLFY-P36JM-C	3.6	4.0
	PLFY-P45JM-C	4.5	5.0
	PLFY-P56JM-C	5.6	6.3
	PLFY-P71JM-C	7.1	8.0
天井カセット形 (二方向吹出し)	PLFY-P22LMD-C	2.2	2.5
	PLFY-P28LMD-C	2.8	3.2
	PLFY-P36LMD-C	3.6	4.0
	PLFY-P45LMD-C	4.5	5.0
	PLFY-P56LMD-C	5.6	6.3
	PLFY-P71LMD-C	7.1	8.0
	PLFY-P80LMD-C	8.0	9.0
	PLFY-P90LMD-C	9.0	10.0
	PLFY-P112LMD-C	11.2	12.5
	PLFY-P140LMD-C	14.0	16.0
天井カセット形 (一方向吹出し) 小容量タイプ	PMFY-P22BM-C	2.2	2.5
	PMFY-P28BM-C	2.8	3.2
	PMFY-P36BM-C	3.6	4.0
	PMFY-P45BM-C	4.5	5.0
天井カセット形 (一方向吹出し) 大容量タイプ	PMFY-P36EM-C	3.6	4.0
	PMFY-P45EM-C	4.5	5.0
	PMFY-P56EM-C	5.6	6.3
	PMFY-P71EM-C	7.1	8.0
	PMFY-P80EM-C	8.0	9.0
天井ビルトイン形	PDFY-P22M-C	2.2	2.5
	PDFY-P28M-C	2.8	3.2
	PDFY-P36M-C	3.6	4.0
	PDFY-P45M-C	4.5	5.0
	PDFY-P56M-C	5.6	6.3
	PDFY-P71M-C	7.1	8.0
	PDFY-P80M-C	8.0	9.0
	PDFY-P90M-C	9.0	10.0
	PDFY-P112M-C	11.2	12.5
	PDFY-P140M-C	14.0	16.0

種類	形名	冷房	暖房
天袋埋込ビルトイン形	PEFY-P22AM-C	2.2	2.5
	PEFY-P28AM-C	2.8	3.2
	PEFY-P36AM-C	3.6	4.0
天井埋込形	PEFY-P45M-C	4.5	5.0
	PEFY-P56M-C	5.6	6.3
	PEFY-P71M-C	7.1	8.0
	PEFY-P80M-C	8.0	9.0
	PEFY-P90M-C	9.0	10.0
	PEFY-P112M-C	11.2	12.5
	PEFY-P140M-C	14.0	16.0
	PEFY-P160M-C	16.0	18.0
	PEFY-P224M-C	22.4	25.0
	PEFY-P280M-C	28.0	31.5
天吊形	PCFY-P45GM-C	4.5	5.0
	PCFY-P56GM-C	5.6	6.3
	PCFY-P71GM-C	7.1	8.0
	PCFY-P80GM-C	8.0	9.0
	PCFY-P90GM-C	9.0	10.0
	PCFY-P112GM-C	11.2	12.5
	PCFY-P140GM-C	14.0	16.0
	PCFY-P160GM-C	16.0	18.0
	PCFY-P45SEMH9-A2	4.5	5.0
	壁掛形 (小容量タイプ)	PKFY-P22AM(S)-C	2.2
PKFY-P28AM(S)-C		2.8	3.2
壁掛形 (大容量タイプ)	PKFY-P36GM-C	3.6	4.0
	PKFY-P45GM-C	4.5	5.0
	PKFY-P56GM-C	5.6	6.3
床置形 (ローボーイ)	PFFY-P28LEM-C	2.8	3.2
	PFFY-P36LEM-C	3.6	4.0
	PFFY-P45LEM-C	4.5	5.0
	PFFY-P56LEM-C	5.6	6.3
	PFFY-P71LEM-C	7.1	8.0
床置形	PFFY-P224DM-C	22.4	25.0
	PFFY-P280DM-C	28.0	31.5
	PFFY-P450DM-C	45.0	56.0
	PFFY-P560DM-C	56.0	63.0
床置形 (スリム)	PSFY-P56GM-C	5.6	6.3
	PSFY-P71GM-C	7.1	8.0
	PSFY-P80GM-C	8.0	9.0
	PSFY-P112GM-C	11.2	12.5
	PSFY-P140GM-C	14.0	16.0
	PSFY-P160GM-C	16.0	18.0

注. 室内ユニットの冷房・暖房能力はJIS8615-1又は2の標準条件で運転した場合の値です。

注. の壁掛形のPKFY-AMS-C形は、静かな小部屋用を示します。

ホテル、寮などの暗騒音が低い部屋でのご使用には、PKFY-AMS-C形をご選定ください。

なお、その際には必ず別売外付LEVボックスPAC-SG24LEとの組み合わせ使用となります。

種類	形名	冷房	暖房
床置埋込形 (ローボイ)	PFFY-P28LRM-C	2.8	3.2
	PFFY-P36LRM-C	3.6	4.0
	PFFY-P45LRM-C	4.5	5.0
	PFFY-P56LRM-C	5.6	6.3
	PFFY-P71LRM-C	7.1	8.0
天井埋込形 オールフレッシュ 1	PEFY-J90M-C-F	9.0	8.5
	PEFY-J112M-C-F	11.2	10.6
	PEFY-J140M-C-F	14.0	13.2
	PEFY-J160M-C-F	16.0	15.1
	PEFY-J224M-C-F	22.4	21.2
	PEFY-J280M-C-F	28.0	26.5

種類	形名	冷房	暖房
天吊形 厨房用	PCFY-P80HM-C	8.0	9.0
	PCFY-P140HM-C	14.0	16.0
天井カセット形 クリーンルーム用 2001年10月 発売予定	PLFY-J36CLMD-C	3.6	4.0
	PLFY-J45CLMD-C	4.5	5.0
	PLFY-J56CLMD-C	5.6	6.3
	PLFY-J71CLMD-C	7.1	8.0
	PLFY-J80CLMD-C	8.0	9.0

注1. 1の冷房・暖房能力は、<冷房時：室内側吸込空気温度33（乾球温度）、28（湿球温度）、室外側吸込空気温度33（乾球温度）、28（湿球温度）、暖房時：室内側吸込空気温度0（乾球温度）、-2.9（湿球温度）、室外側吸込空気温度0（乾球温度）、-2.9（湿球温度）>によります。

5. 機器選定時の注意事項

・冷媒の流動音

注意事項	対応方法
ホテル、寮、会議室などの暗騒音が低い部屋でのご使用の場合には、わずかながら冷媒の流動音が懸念される場合があります。 (異常ではありません) 特に上記のような場所への壁掛形設置の場合には、念のため右記の対応を実施してください。	壁掛形PKFY-AM-Cの場合は、PKFY-AMS-C（静かな小部屋用）を選定してください。 なお、この特別売の外付けLEVボックスPAC-SG24LEを必ず併せてご使用ください。 壁掛形以外の室内ユニットについて、冷媒の流動音が懸念される場合には、ご相談ください。

・暖房運転以外での室温上昇

注意事項	対応方法
暖房時、サーモOFF中の室内ユニットからわずかながら温風が出ることがあります。 (異常ではありません) 小部屋で気密性の高い部屋の場合など、その温風による室温上昇が懸念される場合には、据付け時に右記のいずれかの対応を実施してください。 (注) R2タイプはサーモOFF時温風は出ません。	以下のいずれかの対応を実施してください。 但し、リモコンは室内温度を検知できるところへ取付けてください。 (温風・冷風の影響を受けないところ) サーモOFF時にファン停止できる場合 室内ユニット制御基板上のSW1-7, 1-8をONにする サーモOFF時にファン停止します。 サーモOFF時にファン停止できない場合 (例えば、クリーンルーム用など) 室内ユニット制御基板上のSW3-7をONにする サーモOFF時にLEVを全閉にします ただし、LEV制御の設定変更する室内ユニットの合計容量は、室外ユニット容量の50%以下となるようにしてください。 (全室内ユニットのLEV制御設定を変更することは不可)

・分流コントローラの冷媒音

注意事項	対応方法
ホテル、寮、会議室などの暗騒音が低い部屋でのご使用の場合には、わずかながら冷媒の流動音が懸念される場合があります。 (異常ではありません) 特に上記のような静粛性が要求されるような場所への設置は、避けてください。	ユニットから発生する冷媒音の影響のない場所（廊下、給湯室、トイレなど常時人が滞在しない場所）の天井裏、もしくは同じように冷媒音が問題とならないサービススペースに設置してください。

・室外ユニット騒音

注意事項	対応方法
室外ユニットの製品仕様表に記載の騒音値は、無響音室にて測定した倍の値です。 従って、現地での据付け環境、及び反響によって騒音値は大きく影響されますので注意が必要です。	通常の住宅地など静粛性が要求されるような居住地域への隣接設置は避けてください。 設置環境において、騒音の影響が懸念される場合には、ご相談ください。

・デフロスト運転時の暖房能力への影響

注意事項	対応方法
暖房運転中には外気が低下（湿球温度約6 以下）すると、室外ユニットの熱交換器に霜がついて性能が低下し、また霜を除去するためのデフロスト運転に入ることがあります。（異常ではありません）	後述の「 . 製品データ」の「1. 冷房・暖房能力特性」項の能力補正に従って、負荷見積りを実施してください。 暖房能力には以下の補正が必要です。 ・空気条件変化による補正×配管長補正×デフロスト補正
デフロスト復帰後には、デフロストによるガス配管の冷却などの要因により、そのデフロスト時間が長くなる（熱交換器の霜が多い、もしくは外風が室外ユニットに吹きつけている）ほど、暖房能力の立ち上がりが悪くなる場合があります。（性能復帰まで最長10～20分）	外風対策、防雪対策を実施してください。（P262を参照してください）
クリーンルーム用などの室内クリーン度が要求される室内ユニットの場合、デフロスト中においても送風FAN運転（弱風）しているため、デフロスト中（通常5～10分間、最長15分間）に室温が低下することがあります。デフロスト中の室内クリーン度よりも室温低下の方を重視される場合、右記の対応を実施してください。	クリーンルーム用のPLFY-CLMD機種の場合、以下の対応を実施してください。 室内ユニット制御基板上のSW3-5をOFFにする 他機種の室内ユニットと同様、デフロスト中の送風FANを停止させます。

・ドライ運転時の室温冷え過ぎ

注意事項	対応方法
ドライ運転では、室温に応じて発停運転を行うため、設定温度に対して若干室温が低下しすぎることがあります。（異常ではありません）また、室温が18 以下になると常時サーモOFFとなります。ドライ運転時に室温の低下が懸念される場合には、右記の対応を実施してください。	室温検知サーモを人の感じる温度に近いリモコンサーモ、もしくは室温サーモに変更する。室内ユニット制御基板上のSW1-1をONにする。

・ノイズの影響について

注意事項	対応方法
空調機はマイコンを使用しておりますので、わずかながら電源、伝送線、本体から放射ノイズを出しております。電氣的に微細な信号を増幅するような機器（ワイヤレスマイク、医療機器等）の近傍に据付けた場合、これらの機器がノイズの影響を受け、誤動作を起こす場合があります。また、強いノイズを発生させる機器（放電加工機等）の近傍に空調機を据付けられた場合、これらの発生するノイズにより空調機が誤動作する場合も考えられます。これらが予め懸念される場合は、右記の対応を実施してください。	ノイズの影響を受けやすい機器（ワイヤレスマイクの受信器やアンテナ等）は、できる限りユニットの伝送線、電源線ならびに本体から離して設置してください。 強いノイズを発生させる機器の電源線とは空調機電源と分離し、伝送線、電源線、ユニット本体はできる限り分離して設置してください。

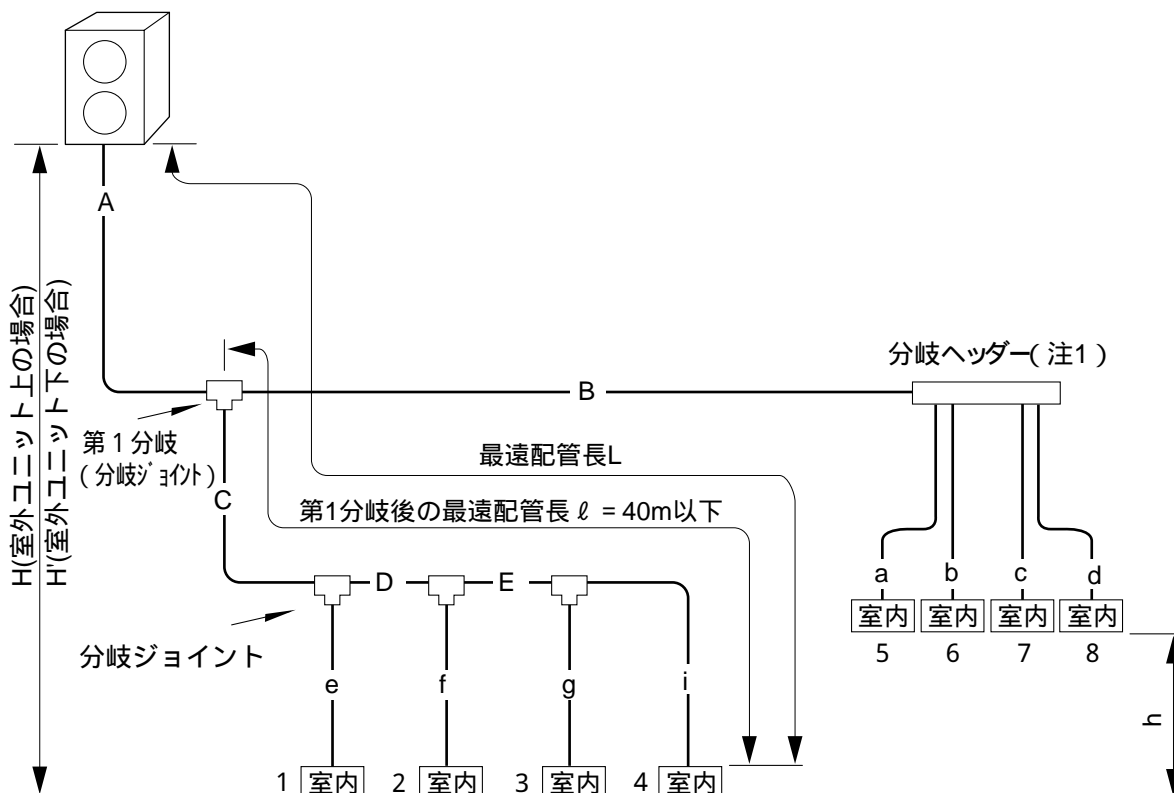
・冷房時の凍結防止運転について

注意事項	対応方法
冷房運転時、室内ユニット熱交換器が凍結することを防止するため、一定時間運転後に配管温度に応じて強制サーモOFFさせる運転（凍結防止運転）を行うことがあり、サーモOFF中は負荷に応じて室温が上昇することがあります。 空冷式室外ユニットの場合は、外気温の低下により凍結防止運転が発生することがあります。発生範囲の目安は運転している室内ユニットの容量に応じて以下の通りとなります。 ・冷暖切替タイプの場合：最小容量時外気25 以下、最大容量時外気15 以下 ・冷暖同時タイプの場合：最小容量時外気5 以下、容量50%以上の場合 - 5 （容量50%を超えると発生しにくくなります）	左記目安となる外気温で冷房運転される場合、サーモOFFによる室温変化が許容されない用途へのご使用は避けてください。 特に対物空調などの特殊用途対応の空調をご検討の際には、設備用空調機のご検討をお願いします。

冷媒配管設計

1.冷媒配管長制限

Sシリーズ

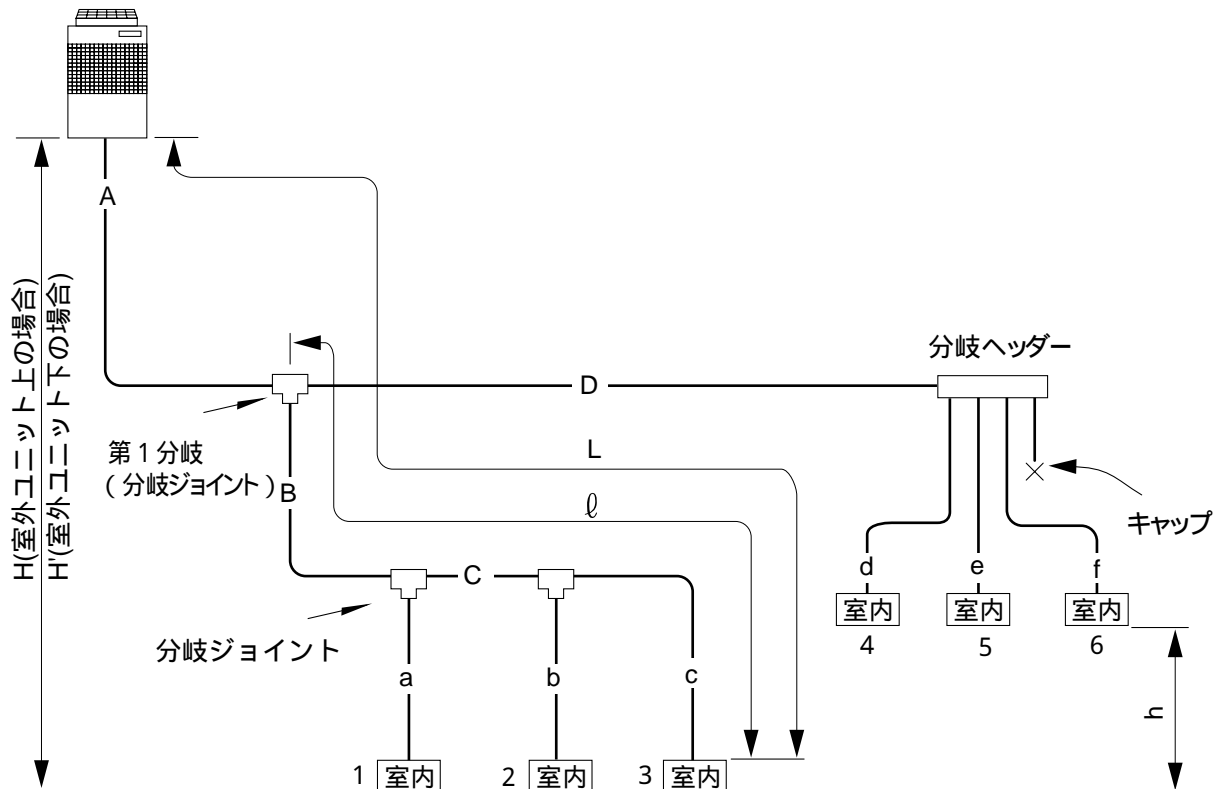


項目		配管部位	許容値	
配管長	配管総延長	$A+B+C+D+E+a+b+c+d+e+f+g+i$	100m以下(80m) ¹	
	最遠配管長(L)	$A+C+D+E+i$ 又は $A+B+d$	70m以下(50m)	
	第1分岐以降の最遠配管長(l)	$C+D+E+i$ 又は $D+d$	30m以下	
高低差	室内 - 室外間	室外上	H	30m以下
		室外下	H'	20m以下
	室内 - 室内間	h	12m以下	

1. ()内の値はPUSY-P80(S)M-Bの場合

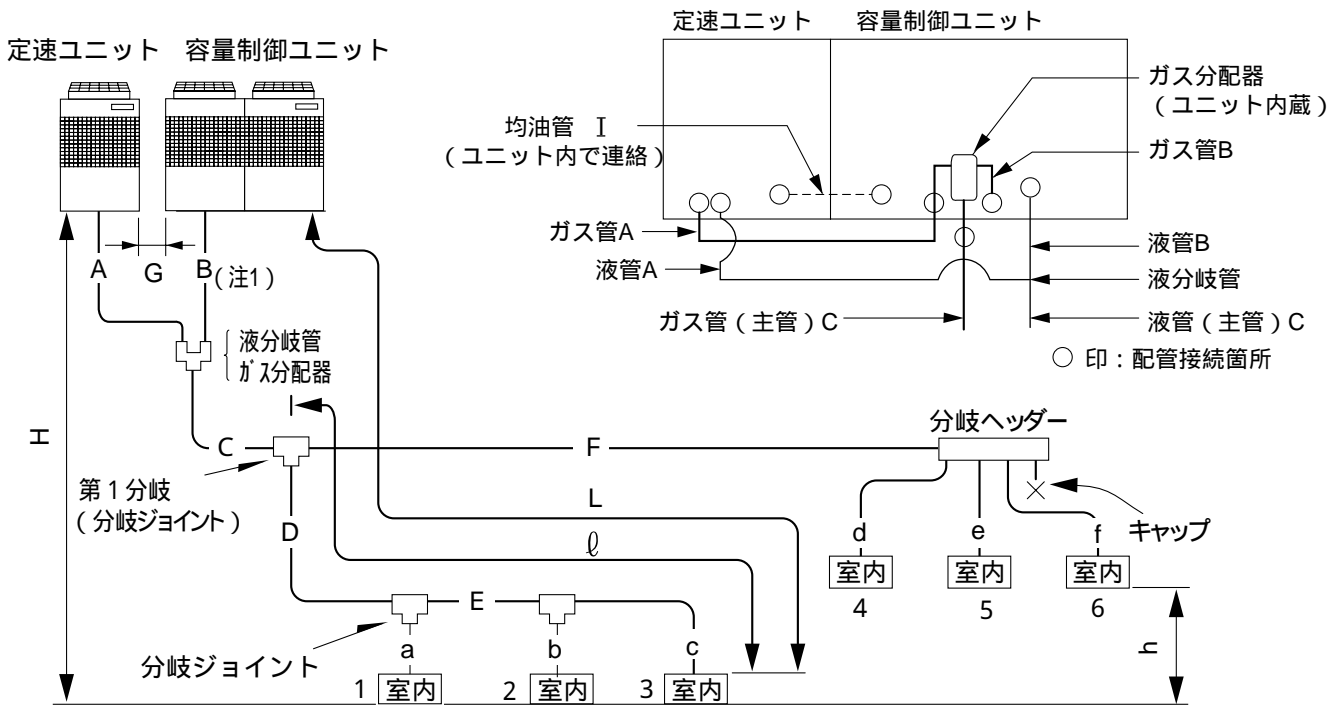
2. シティマルチSで根元分岐キットを使用した場合、最遠配管長(L)は30m以下となります。

Y・BIG Yシリーズ



項目		配管部位	許容値	
配管長	配管総延長	$A+B+C+D+a+b+c+d+e+f$	220m以下	
	最遠配管長(L)	$A+B+C+c$ 又は $A+D+f$	100m以下(相当長125m以下)	
	第1分岐以降の最遠配管長(l)	$B+C+c$ 又は $D+f$	40m以下	
高低差	室内 - 室外間	室外上	H	50m以下
		室外下	H'	40m以下
高低差	室内 - 室内間	h	15m以下	

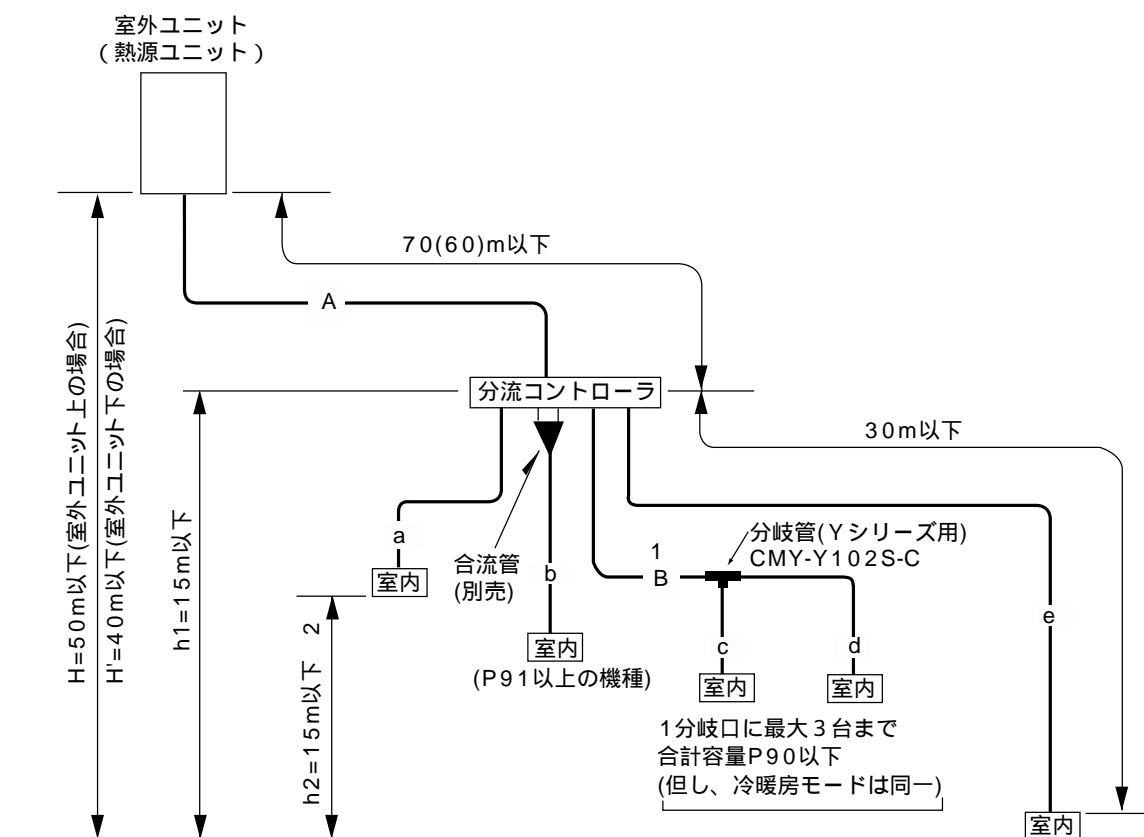
SET Yシリーズ



注1.ガス分配器は、容量制御ユニットに内蔵されるためBは液管のみとなります。定速ユニットと容量制御ユニットは、上記G寸法 (G=0.01m) で設置してください。ヘッダー分岐後の再分岐配管はできません。

		項目	配管部位	許容値
配管側	室内	配管総延長	$A+B+C+D+E+F+a+b+c+d+e+f$	250m以下
		最遠配管長さ (L)	$A(B)+C+D+E+c$	100m以下 (相当長125m以下)
		第1分岐以降の最遠配管長 (ℓ)	$D+E+c$	40m以下
配管側	室外	均油管		付属の均油管を使用のこと。それ以外の配管を使用する場合、均油管長さ3m以下 (相当長4m以下)、均油管高さはユニット底面から0.1m以下
		液分岐管 - 容量制御、定速ユニット間	A, B (液管)	4m以下 (相当長5m以下)
		ガス分配器 - 定速ユニット間	A (ガス管)	4m以下 (相当長5m以下)
高低差	室内 - 室外間	室外上	H	50m以下
		室外下	H	40m以下
	室内 - 室内間		h	15m以下
	容量制御ユニット - 定速ユニット間		-	同一架台上に設置し、高低差無きこと

R2・WR2シリーズ



1. 配管Bの選定は「2. 冷媒配管の選定」の「R2・WR2シリーズ」(4)項をご参照ください。
2. 室内ユニットがP140以上の時は10m以下として下さい。

項目		配管部位	許容値	
配管長	配管総延長	A+B+a+b+c+d+e	220m以下	
	最遠配管長(L)	A+e	100m以下(90m以下) 注.1	
	室外 - 分流コントローラ間	A	70m以下(60m以下) 注.1	
	分流コントローラ - 室内間	e	30m以下	
高低差	室内 - 室外間	室外上	H	50m以下
		室外下	H'	40m以下
	室内 - 分流コントローラ間	h1	15m以下	
	室内 - 室内間	h2	15m以下(10m以下) 注.2	

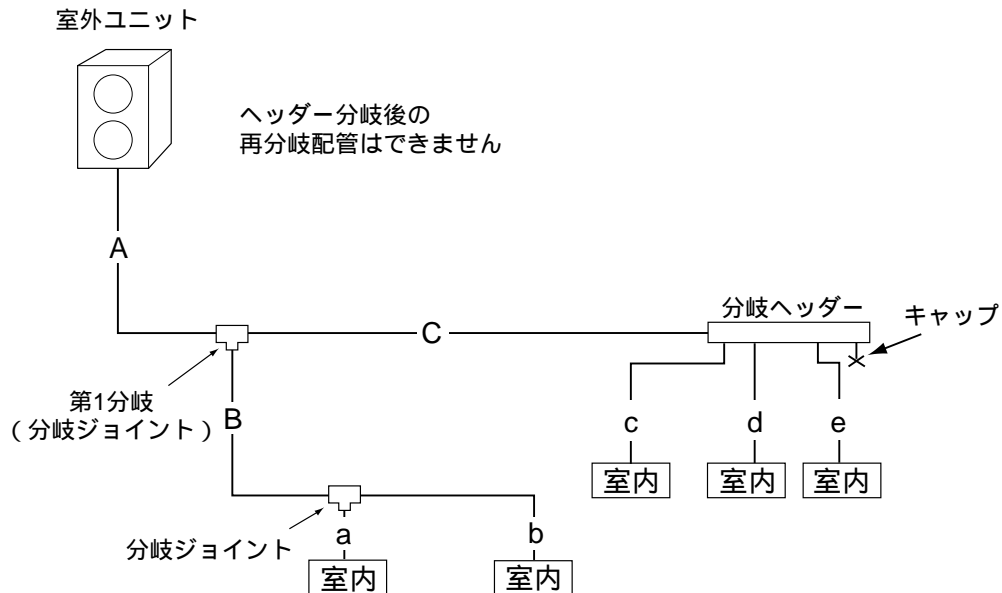
注.1 室内ユニットの合計容量が、室外ユニット容量の130%を超える場合、()内数値になります。

注.2 室内ユニットの接続容量が、P140形以上の場合は、()内数値になります。

2.冷媒配管の選定

Sシリーズ

(1)ライン・ヘッダー分岐の場合の冷媒配管サイズ



室外ユニットと第1分岐点間の配管サイズ (A部) は室外ユニットの配管サイズ<表1>と同じです。

<表1> 室外ユニットの配管サイズ

室外ユニット形名	液 管	ガ ス 管	配管の接続方法
PUSY-P80(S)M-B	9.52 × 0.8t	15.88 × 1.0t	室外ユニットへの接続はフレアー接続 分岐管へはロー付け
PUSY-P112M-B		19.05 × 1.0t	
PUSY-P140M-B			
PUSY-P160M-B			

第1分岐点以降と各配管分岐部 (ライン・ヘッダー) の間の配管サイズ (B, C部) は、下流側に接続される室内ユニットの能力合計により<表2>にて選定してください。

<表2> 分岐部の配管サイズ

下流室内ユニット形名合計	液 管	ガ ス 管	配管の接続方法
90形以下	9.52 × 0.8t	15.88 × 1.0t	分岐管へはロー付け
91形以上		19.05 × 1.0t	

各配管分岐部と室内ユニット間の配管サイズは (a, b, c, d, e部) 室内ユニットの配管サイズ<表3>と同じです。

<表3> 室内ユニットの配管サイズ

室内ユニット形名	液 管	ガ ス 管	配管の接続方法
P45形以下	6.35 × 0.8t	12.7 × 0.8t	室外ユニットへの接続はフレアー接続
P56 ~ 90形	9.52 × 0.8t	15.88 × 1.0t	

* 当社ビルマルチYシリーズとは配管径の異なる場合がありますのでご注意ください。

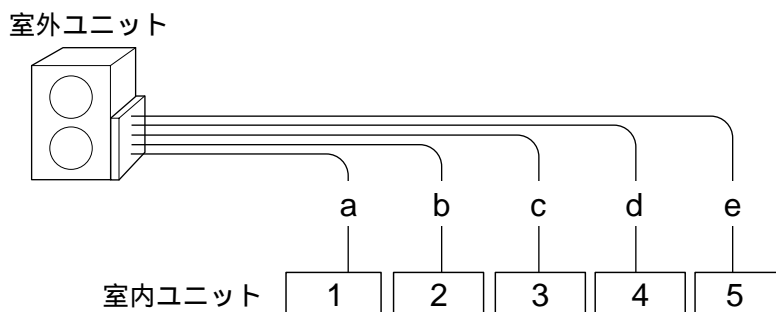
分岐部の分岐ジョイント、分岐ヘッダーは下流側に接続される室内ユニット数により<表4>にて選定してください。

<表4>

分岐管の種類	分 岐 数	形 名	配管の接続方法
ジョイント	2	CMY-Y62-C	分岐管へはロー付け
ヘッダー	4	CMY-Y64-C	
	8	CMY-Y68	

* 現地での冷媒配管が分岐管となる場合、パイプカッターで接続部を切断するか、異径継手 (付属) を利用して径を合わせて使用してください。

(2)根元分岐キットの場合の冷媒配管サイズ



根元分岐キットと各室内ユニット間の配管サイズ（a, b, c, d, e部）は、室内ユニットの配管サイズ、前ページ<表3>に合わせてください。

予め接続される室内ユニットの能力を想定して、<表6>の通り配管サイズ（フレア）に設定してあります。配管サイズと異なる場合は、異径ジョイント<表7>をご利用ください。

<表5> 根元分岐キットの最大分岐可能数

分岐管の種類	分岐数	形名	配管の接続方法
根元分岐キット	5	CMY-S65	接続はフレア接続

<表6> 根元分岐キットの各配管サイズ

	液管	ガス管	配管の接続方法
上3段（3ヶ所）	6.35 × 0.8t	12.7 × 0.8t	接続はフレア接続
下2段（2ヶ所）	9.52 × 0.8t	15.88 × 1.0t	

また、室内ユニット<表6>の組合せと異なる場合は、根元分岐キット側に配管サイズを合わせる必要があります。その時は付属の異径継手<表7>を利用して、室内ユニット側の配管サイズを室外ユニット側にサイズアップ、またはダウンしてください。

<表7> 付属異径継手内容

異径継手の種類・室内側に対して	根元分岐キット側	室内ユニット側	付属本数	根元分岐キット側	室内ユニット側	付属本数	備考
配管サイズアップ	6.35	12.7	1	9.52	15.88	1	両端フレア加工
配管サイズダウン	9.52	6.35	2	15.88	12.7	2	

根元分岐キット方式による冷媒配管設計

- ・ 根元分岐キット後のヘッダー、及びライン分岐はできません。
- ・ 根元分岐キットは必ず室外ユニット側面に直付けしてください。
- ・ 根元分岐キットを冷媒配管の途中でヘッダー分岐的に使用することはできません。
- ・ 根元分岐キットは室外ユニット側面に取り付けます。室外ユニットと根元分岐キットの間を接続する冷媒配管は根元分岐キットに付属しています。

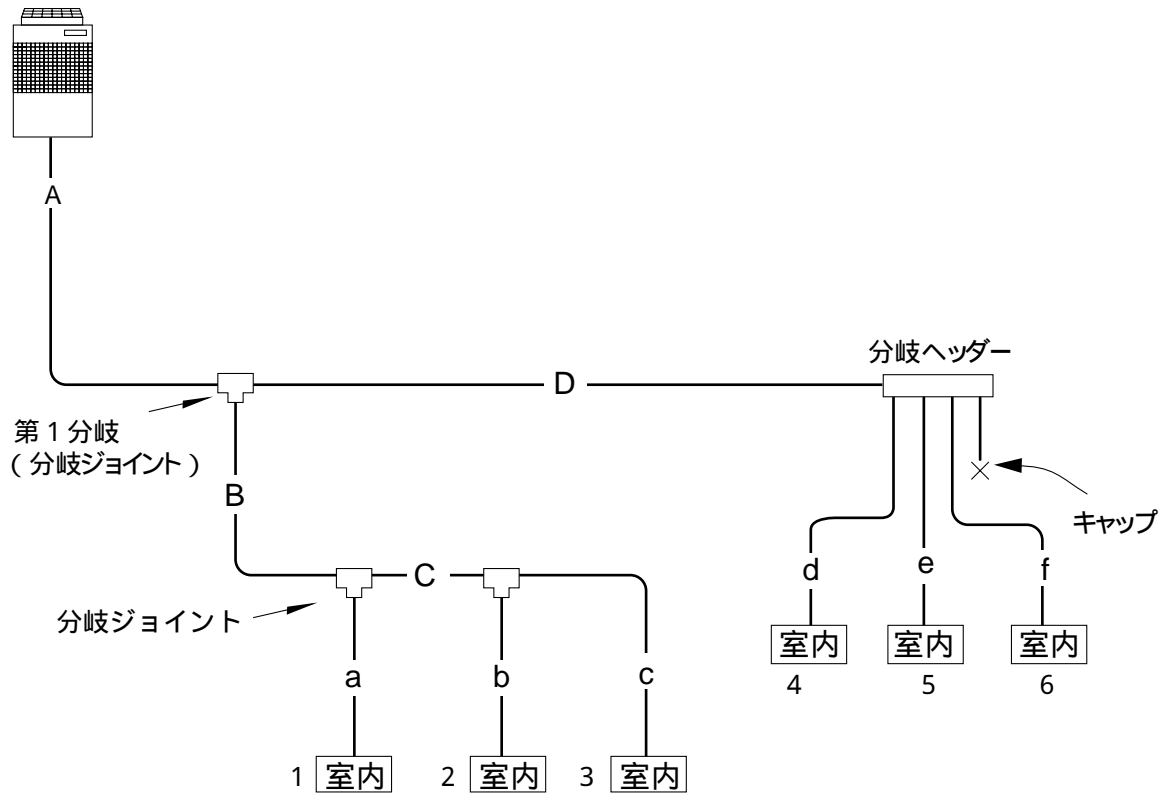
(3)冷媒配管選定の注意事項

能力補正（「製品データ」による補正表により係数を求めて負荷計算を行ってください。）

- ・ 冷媒配管制限内であっても、冷房・暖房共に冷媒配管相当長により能力補正
- ・ 暖房能力において、着霜・デフロストによる能力補正

ヘッダー分岐、及びライン・ヘッダー複合方式において、ヘッダー分岐後のヘッダー、及びライン分岐はできません。

Y・BIG Y・SET Yシリーズ



1. BIG Yシリーズをご使用の場合は、第1分岐部には、必ず、分岐ジョイント(CMY-Y202-C)をご使用ください。SET Yシリーズをご使用の場合には、必ず、分岐ジョイント(CMY-Y302-C)を使用してください。
2. ヘッダー分岐後の再分岐はできません。
3. P224・P280形は、ヘッダー分岐できません。

[選定手順]

1. 分岐ジョイントの選定
分岐ジョイントは、下流側に接続される室内ユニットの合計容量より、[表1]で選定してください。
2. 分岐ヘッダーの選定
分岐ヘッダーは、接続される室内ユニットの台数により、[表1]で選定してください。
ただし、1分岐ヘッダーに接続できる室内ユニットの合計容量は、P370までです。
3. 冷媒配管サイズの選定
 - 室外 - 第1分岐部間 [A部] : 室外ユニットの配管サイズと同じです。[表4]
 - 分岐部 - 分岐部間 [B～D部] : 下流側に接続される室内ユニットの合計容量より、[表2]で選定してください。
 - 分岐部 - 室内間 [a～f部] : 室内ユニットの配管サイズと同じです。[表3]

表1.分岐管キットの種類

分岐管の種類	室内ユニットの 合計容量	分岐管の形名	対応室外ユニット											
			Yシリーズ				BIG Yシリーズ				SET Yシリーズ			
			P140	P160	P224	P280	P355	P450	P560	P630	P674	P730	P784	P840
分岐ジョイント		CMY-Y62-C												
	P180以下	CMY-Y102S-C												
	P181 ~ P370	CMY-Y102L-C												
	P371 ~ P770	CMY-Y202-C												
	P771	CMY-Y302-C												
分岐ヘッド	4分岐用		CMY-Y64-C											
	8分岐用		CMY-Y68											
	4分岐用	P370以下	CMY-Y104-C											
	7分岐用		CMY-Y107-C											
	10分岐用		CMY-Y1010-C											

表2.分岐部間の配管サイズ

室内ユニットの 合計容量	液管	ガス管
P90以下	9.52	15.88
P91 ~ P180	12.7	19.05
P181 ~ P370	12.7	25.4
P371 ~ P540	15.88	31.75
P541以上	15.88	38.1

表3.室内ユニットの配管サイズ

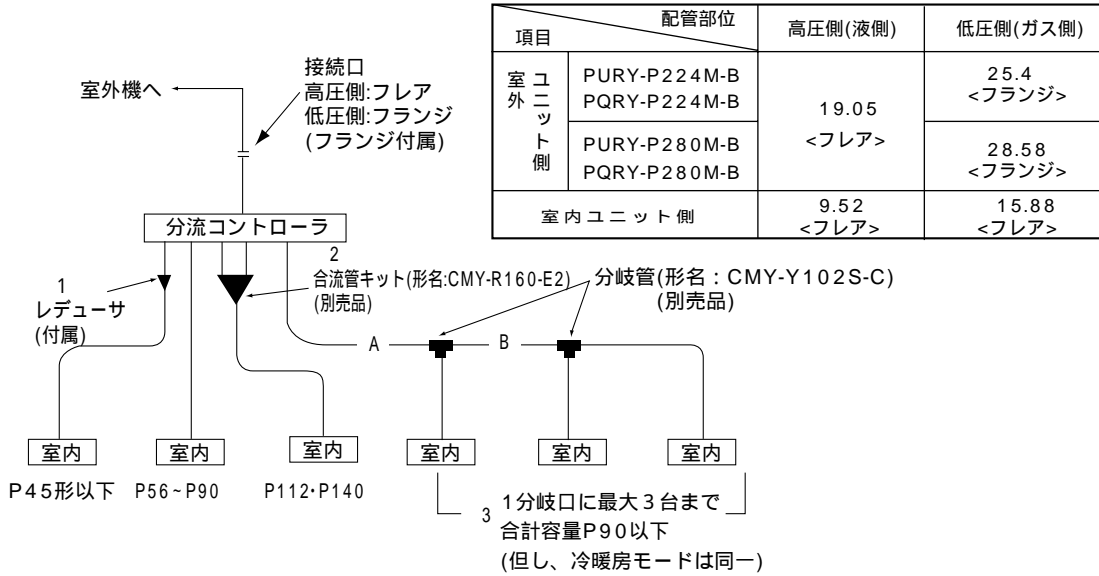
室内ユニット容量	液管	ガス管
P22・P28・P36・P45 LGH-50RDF	6.35	12.7
P56・P71・P80・P90 LGH-80・100RDF	9.52	15.88
P112・P140・P160	9.52	19.05
P224	12.7	25.4
P280	12.7	28.58
P450	15.88	31.75
P560	15.88	38.1

表4.室外ユニットの配管サイズ

シリーズ名	室外ユニット形名	液管	ガス管
Yシリーズ (冷暖兼用)	PUHY-P140M-A1	9.52	19.05
	PUHY-P160M-A1	9.52	22.2
	PUHY-P224M-B1	12.7	25.4
	PUHY-P280M-B1	12.7	28.58
BIG Y シリーズ	PUHY-P355BM-B1	15.88	31.75
	PUHY-P450BM-B1	15.88	31.75
	PUHY-P560BM-B1	15.88	38.1
	PUHY-P630BM-B1	15.88	38.1
SET Y シリーズ	PUHY-P674SM-B1	19.05	38.1
	PUHY-P730SM-B1	19.05	44.45
	PUHY-P784SM-B1	19.05	44.45
	PUHY-P840SM-B1	19.05	44.45

R2・WR2シリーズ

(1) 分流コントローラの接続口配管サイズ

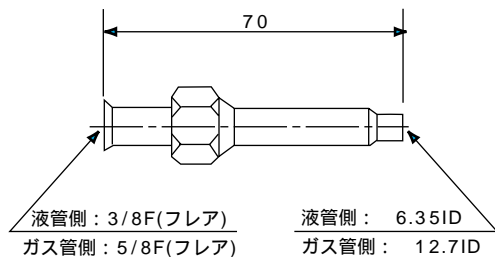


分流コントローラの分岐口の配管サイズは、P56～P90形室内ユニット用になっています。したがって、前記以外の室内ユニットを接続する場合、以下の手順で配管接続を行ってください。

分流コントローラの分岐口の配管サイズは、P56～P90形室内ユニット用になっています。P56～P90形室内ユニット以外の室内ユニットを接続する場合、以下の手順で配管接続を行ってください。

(2) P22～P36形室内ユニットを接続する場合(注1)

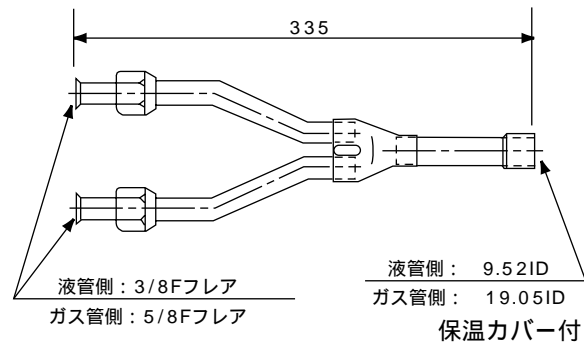
分流コントローラに付属しているレデュース(異径管)をご使用ください。



注. フレアナットは分流コントローラ付属のものを流用

(3) P91形以上の室内ユニットを接続する場合(注2)

別売部品の合流管キットを使用して、分岐口2箇所を合流して接続ください。



(4) 分岐口(または、合流管)1個に複数の室内ユニットを接続する場合(注3)

接続可能な室内ユニット合計容量: P90以下(合流管使用の場合: P190以下)

接続可能な室内ユニット台数: 最大3台

分岐管: 別売部品(形名: CMY-Y102S-C)をご使用ください。

冷媒配管の選定: 下流側に接続される室内ユニットの合計容量により、下表にて選定ください。

室内ユニットの合計容量	液管	ガス管
P90以下	9.52	15.88
P91～P160	12.7	19.05

3.冷媒漏洩による注意事項

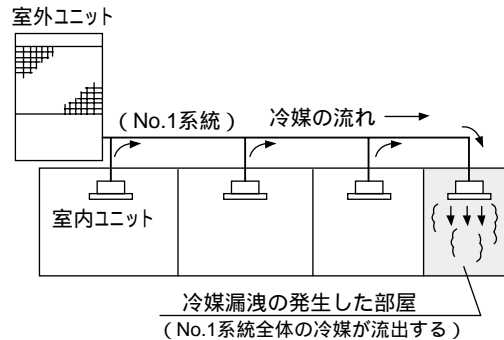
(1) はじめに

マルチエアコンをはじめほとんどのエアコンは冷媒として（HFC R407C）を使用しています。この冷媒自体は無毒、不燃性の安全冷媒ですが、エアコンを施設する部屋は、万一その室内に冷媒ガスが漏洩しても、冷媒ガスの濃度が限界濃度を超えない部屋の大きさ及び適切な対応が必要です。KHK(高圧ガス保安協会)では、自主基準として冷凍空調装置の施設基準(KHK S 0010)の中で冷媒ガスの限界濃度を定めています。また、(社)日本冷凍空調工業会ではマルチ形パッケージエアコンの冷媒漏洩時の安全確保のための施設ガイドライン(JRA-GL13)を定めています。以下に、その要点についてご紹介するとともに冷媒濃度の確認手順と対応についてご説明します。

限界濃度

限界濃度とは、冷媒が空气中に漏洩したときに、人身に支障なく緊急処置が行えるフロンガス濃度の限界をいいます。この限界濃度の単位は、計算を容易にするためにkg/m³（1m³の空气中のフロンガス質量kg）とします。

R407Cの限界濃度：0.31kg/m³
（KHK施設基準S0010）



(2) 限界濃度確認手順

～ の手順に従って限界濃度を算出してください。

各冷媒系統毎に全冷媒充填量（kg）を算出。

【算出方法】

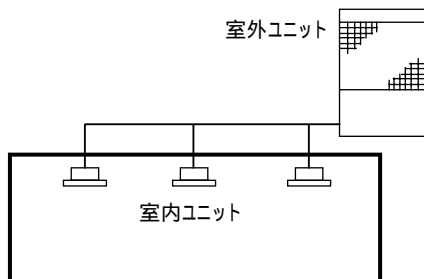
$(\text{室外ユニット1系統の冷媒充填量}) + (\text{追加冷媒充填量}) = \text{冷媒設備の全冷媒充填量 (kg)}$
 工場出荷時の冷媒充填量 現地での配管長さや配管径に応じて追加する冷媒量

注：1つの冷媒設備で、2つ以上の冷媒系統に分割され、それぞれが独立している場合は、それぞれの冷媒充填量を採用します。

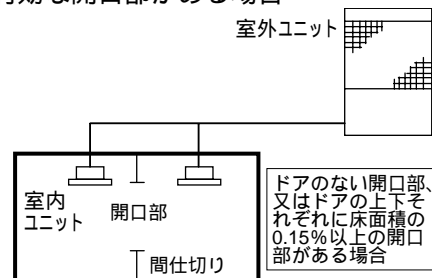
室内容積が最少の室内容積（m³）を算出。

次のような場合は、□の部分をもつ部屋、又は最小の部屋として容積を算出してください。

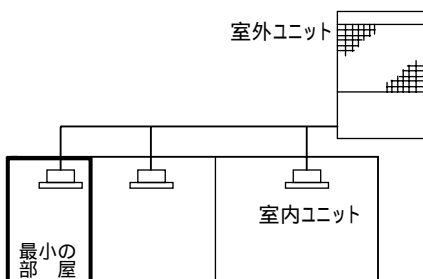
(a) 間仕切りのない場合



(b) 間仕切りがあるが、隣室との間に換気に有効な開口部がある場合



(c) 間仕切りがあって有効な開口部がない場合



の計算結果により冷媒濃度を算出。

【算出方法】

$$\frac{\text{(冷媒設備の全冷媒充填量 (kg))}}{\text{(室内ユニットを設置する最小室内容積 (m³))}} = \text{限界濃度 (kg/m³)}$$

計算結果が限界濃度を超過している場合は、2番目、3番目と順に室内容積の大きいものへ移行しながら同様の計算を実施し、限界濃度を超過しているすべての対象を明らかにしてください。

(3) 限界濃度を越えた場合の対応(JRA-GL13-1998)

室内容積に対して冷媒濃度が限界を超えた場合は以下の要領によって適切な対応を行ってください。

対応1 換気のため、開口部を設ける。
部屋の外部とつながるドアの上下分それぞれ床面積の0.15%以上の開口部を設けるか、ドアのない開口部を設けてください。

対応2 冷媒設備の全冷媒充填量を減らす。
(1)冷媒配管長を短くする。
室外機の置き場所を室内機の近くに変更して、冷媒配管長を短くすることで全冷媒充填量を低減します。
(2)室外機の容量を小さくする。
室外機を複数台に分散することで一冷媒系統当たりの室外機容量を小さくし冷媒充填量を低減します。

例えば 20HP × 1台のシステムは10HP × 2台のシステムにすることで、一冷媒系統当たりの冷媒量を約半分にすることができます。

対応3 換気システムの設置
換気システムを設置することにより万一冷媒が漏洩した場合の冷媒濃度の過昇を防止します。換気システムは外気導入方式と排気方式とがありますが、冷媒の性質等から外気導入方式を推奨します。
(1)換気量
換気量は対象冷媒設備の全冷媒充填量と部屋容積によって図1に示す量以上としてください。
(2)センサ - との連動
換気システムは原則として空調機の使用 / 不使用、室内への在 / 不在に関わらず常に作動させてください。それが不可能な場合はセンサーシステムによって冷媒漏洩時に換気システムを自動的に作動させてください。図2に常時換気システム、図3にセンサー連動システムを示します。

諸注意

- (a)換気システムを設置する場合でも万一の換気システムの故障を考え、図1(23ページ)の斜線で示す範囲は選定しないようにしてください。この範囲に入る場合は原則的に **対応1** **対応2** に示すように換気のために有効な開口部を設けて対象となる部屋の容積を大きくするかまたは、室外機容量もしくは配管長の見直しを行い全冷媒量の削減を行ってください。
- (b)換気システムを設置した場合で図1の斜線で示す範囲に入り、**対応1** **対応2** がとれない場合は、換気システムとは別の独立した安全確保のための手段を設けてください。具体的には冷媒漏洩時のセンサ - によって作動する冷媒遮断弁や在室者の危険を知らせる確実な警報システムの併設です。この場合センサーは上記換気システム作動用のセンサ - とは別にしてください。図4に冷媒遮断弁併設の場合を示します。

- (c)換気システムを設置する場合、部屋の最下部には必ず換気に有効な隙間(ドア下隙間など)を設けてください。
- (d)居住区間内の配管接続部については細心の注意を払い、JISに適合した確実な施工と、施工完了後の気密試験を徹底してください。また、配管は地震などの外力によって破損しないよう耐震支持を実施する(但し温度変化による応力が発生しないように軸方向には逃げを設ける)等を徹底してください。

【対応3】 の場合のフローチャートを図5に示します。

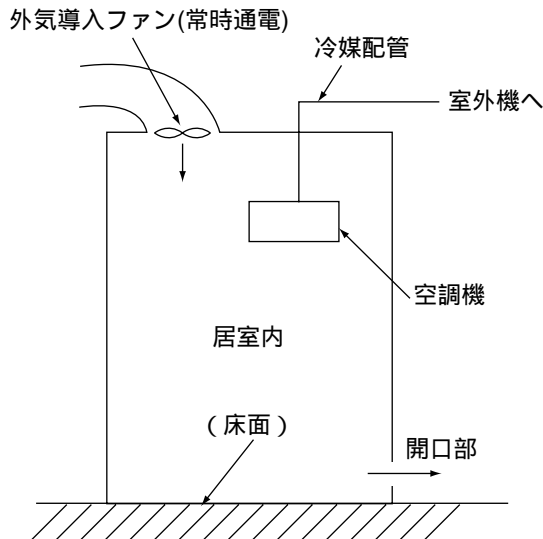


図2 常時換気システム(外気導入の例)

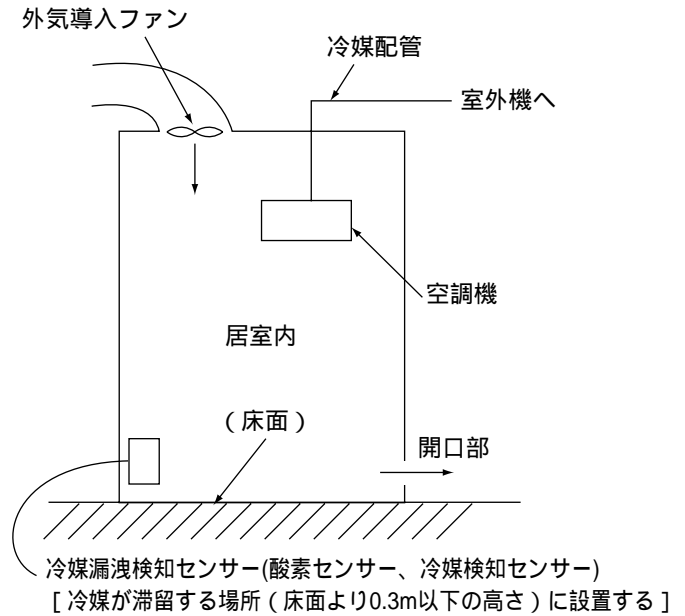


図3 センサー連動システム(外気導入の例)

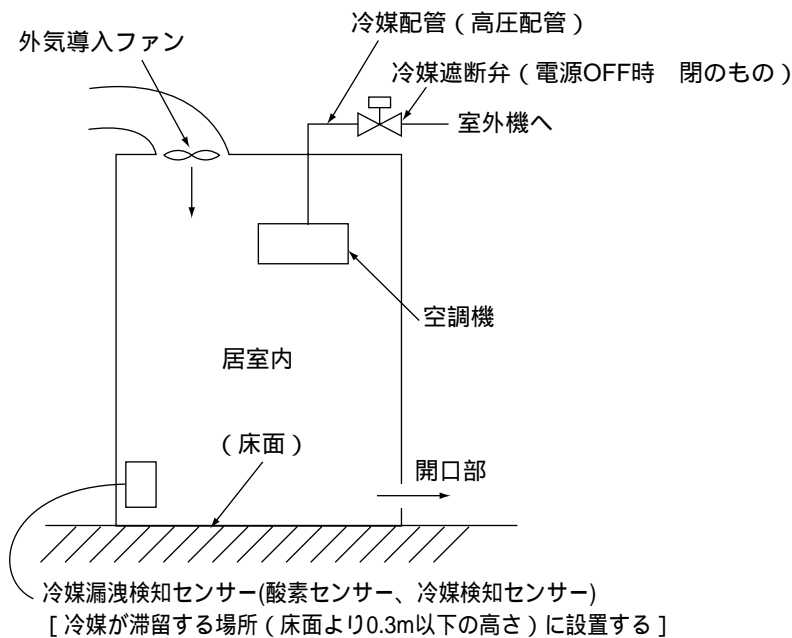


図4 常時換気システムと冷媒遮断弁の併設

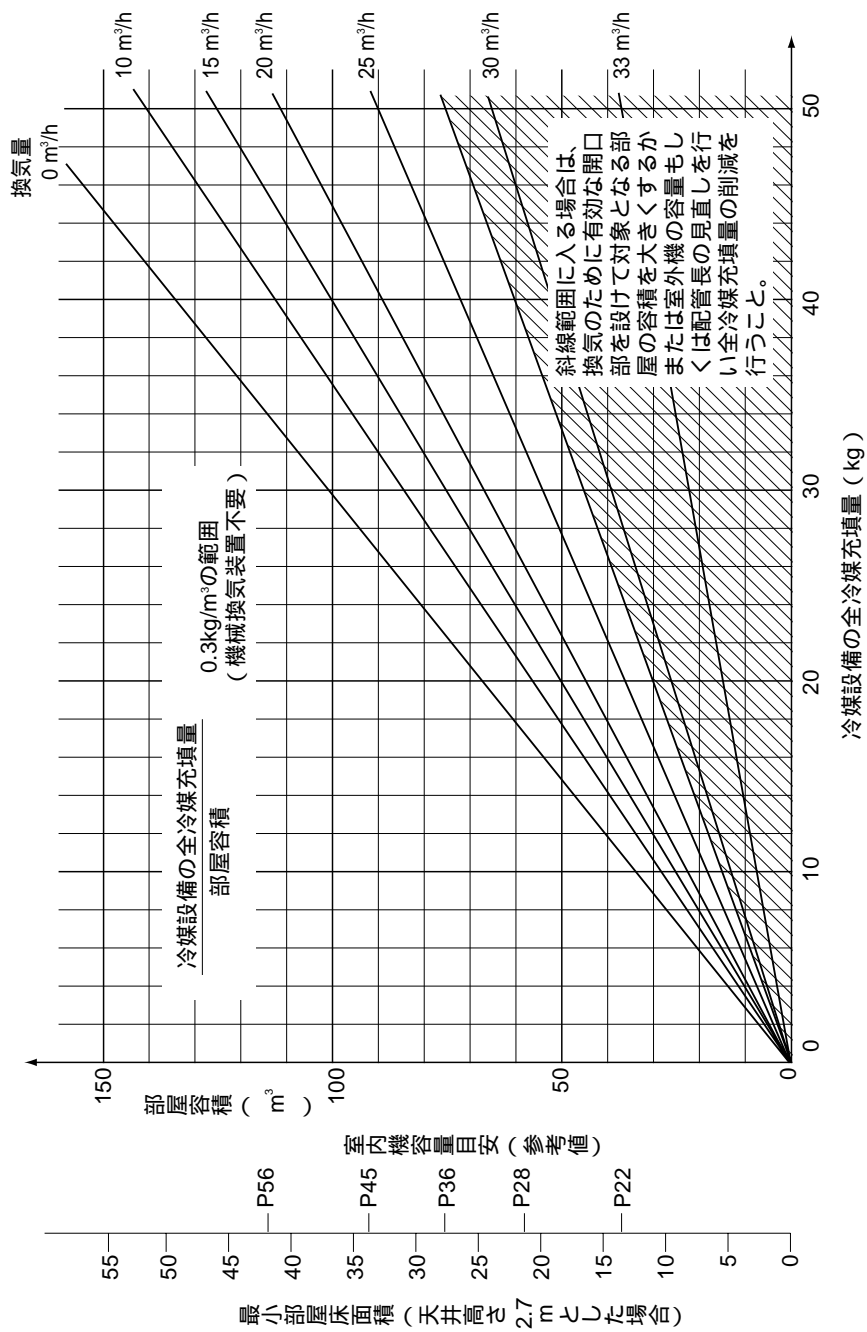


図1 換気量によるシステムの選定

表1 横引銅管の標準支持間隔

配管外径(mm)	標準支持間隔(m)
22.2以下	1.0
28.6以上～41.3以下	1.5
54	2.0
66.7以上～104.9以下	2.5
130.2以上	3.0

『日本建築センター「建築設備耐震設計・加工指針」による。』
備考：横引配管等は、地震による軸直角方向の過大な変位を抑制するよう耐震支持を行うこと。

表2 縦引銅管の標準支持間隔

配管外径(mm)	呼径(A)	標準支持間隔(m)
28.6	25	1.0～4.5
34.9	32	1.0～5.0
41.3	40	1.0～5.5
54.0	50	1.0～6.0
66.7	65	1.0～6.5
79.4	80	1.0～7.0
〃	90	1.0～8.0
104.8	100	1.0～8.5
130.2	125	1.5～9.0
155.6	150	1.5～10.0
〃	200	2.0～11.5
〃	250	2.5～13.0
〃	300	2.5～14.0

『日本建築センター「建築設備耐震設計・加工指針」による。』
備考：縦引配管等は、地震による軸直角方向の過大な変位を抑制するよう耐震支持を行うこと。

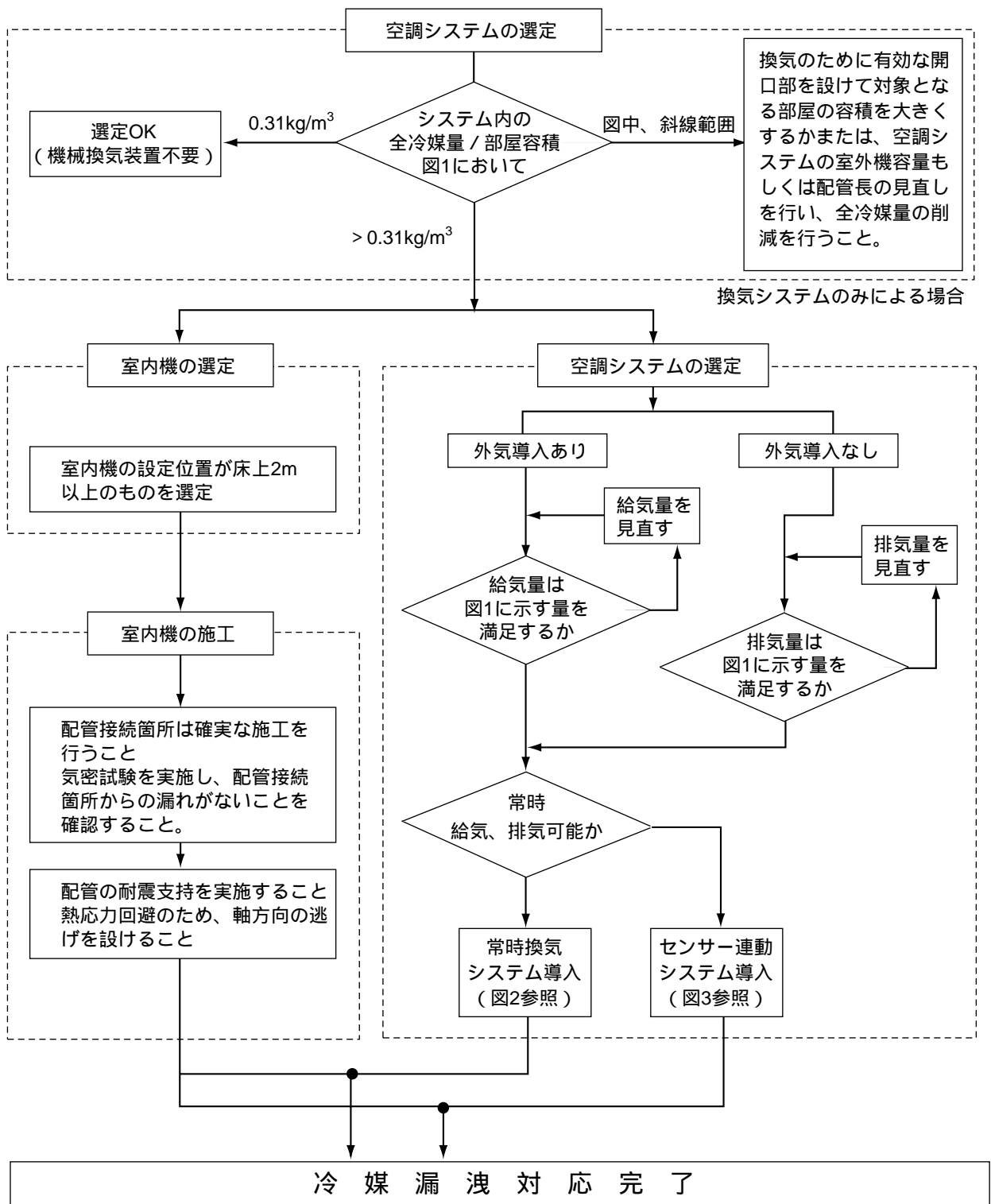


図5 冷媒漏洩対応フローチャート

据付スペース

1. 据付場所の選定

室外ユニットは、下記条件を考慮して据付場所を選定してください。

他の熱源から直接ふく射熱を受けないところ。

ユニットから発生する騒音が隣家に迷惑のかからないところ。

強風が吹きつけないところ。

本体の質量に十分耐えられる強度のあるところ。

暖房運転時には、ユニットからドレンが流れますのでご注意ください。

次項「2. 据付スペース」に示すサービス、風路スペースがあるところ。

可燃性ガスの発生、流入、滞留、漏れのおそれがある場所では、火災をおこす危険性がありますので設置しないでください。

酸性の溶液や特殊なスプレー(イオウ系)を頻繁に使用する場所は避けてください。

油、蒸気、硫化ガスの多い特殊環境では使用しないでください。

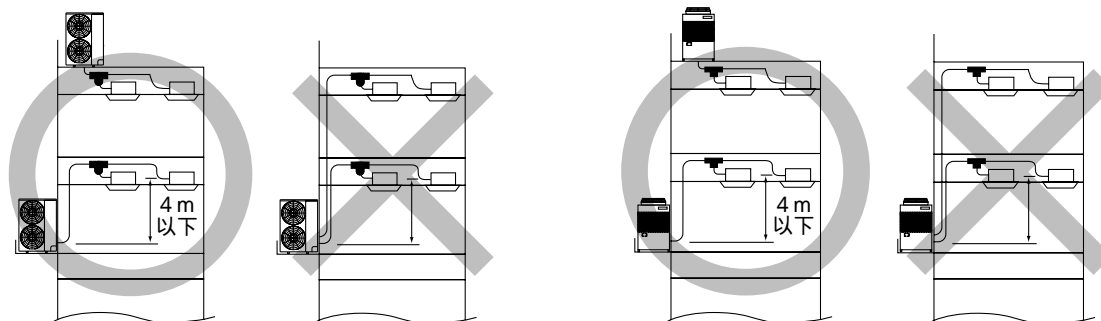
外気10 以下にて冷房運転を実施する可能性がある場合は、ユニットの安定した運転を確保するため、室外ユニットに直接雨雪が当たらない場所を選定するか、吹出ダクト、吸込ダクトを取付けるようにしてください。また、室外ユニットは室内ユニットと同一階以上の位置に設置してください。(下図参照)

室外ユニットの設置制限

<外気10 以下にて冷房運転する場合>

(Sシリーズの場合)

(Y, BIG Y, SET Yシリーズの場合)



(室内ユニットと同一階以上)

2.据付スペース

Sシリーズ

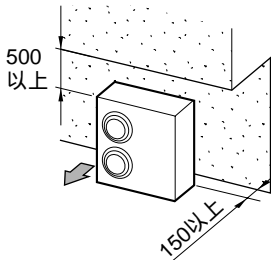
【必要空間の基本】

単独設置の場合

(単位 mm)

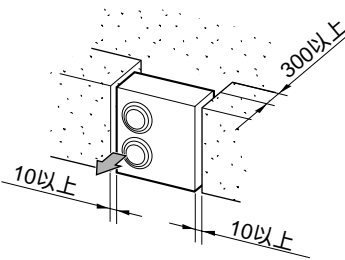
【上面・背面に障害物がある場合】

正面・両側面は開放のこと



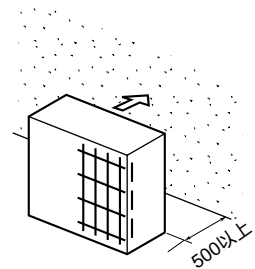
【背面・両側面に障害物がある場合】

正面・上面は開放または両側面は室外ユニット高さと同程度以下のこと



【正面に障害物がある場合】

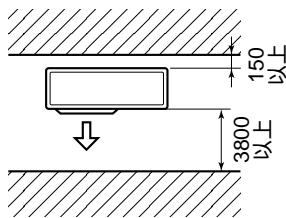
背面・両側面・上面は開放のこと



【正面・背面に障害物がある場合】

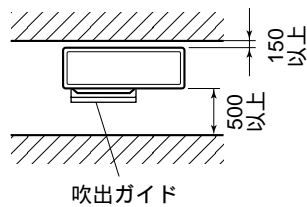
<標準時>

両側面・上面は開放のこと



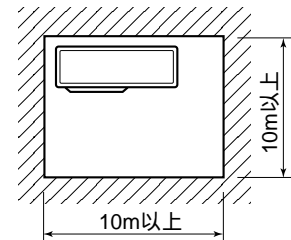
<別売吹出ガイド使用時>

両側面・上面は開放のこと



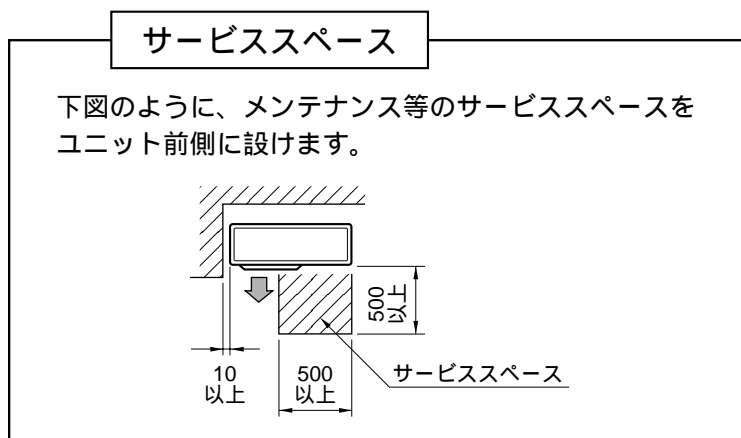
【周囲4方向に障害物がある場合】

上面は開放のこと

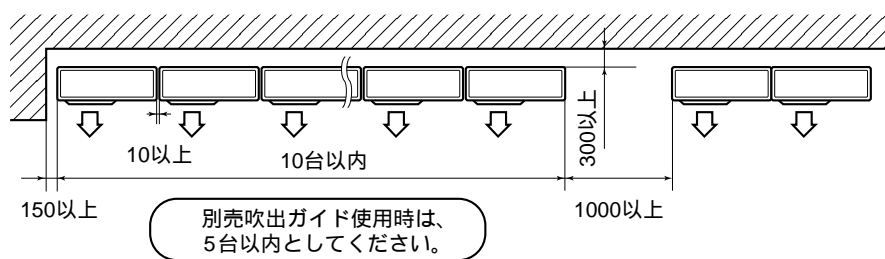


ただし、ビルの谷間のように自然通風が期待できない場所の時は、障害物の高さまたは幅のどちらかを次の範囲内におさめてください。ショートサーキットのあそれがあります。(正面または背面のどちらかがこの条件を満足すれば、反対側には特に制限はありません。)

- ・ 障害物の幅・・・室外ユニットの幅の1.5倍以下
- ・ 障害物高さ・・・室外ユニットの高さの1.0倍以下



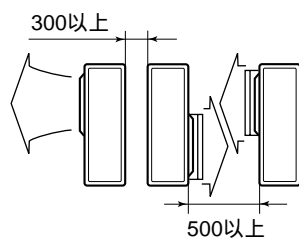
【横連続集中設置の場合】(根元分岐方式の場合は横連続集中設置はできません)



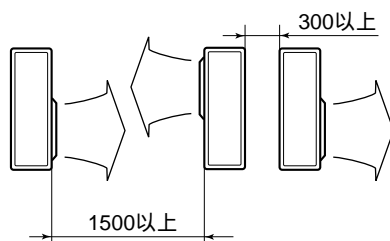
【前後に配置した場合】

<吹出口が向かい合わせ>

- ・別売吹出ガイドを“上吹き”で使用時

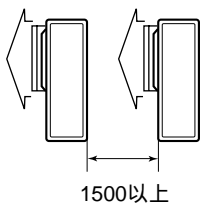


- ・別売吹出ガイドを“上吹き”以外で使用または不使用時

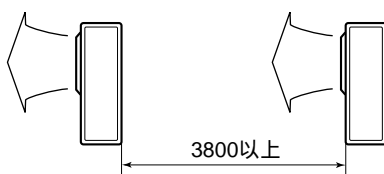


<吹出口が一方方向>

- ・別売吹出ガイド使用時



- ・別売吹出ガイド不使用時

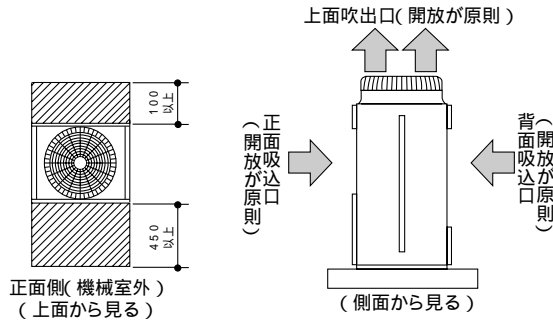


Yシリーズ, BIG Yシリーズ (P355形)

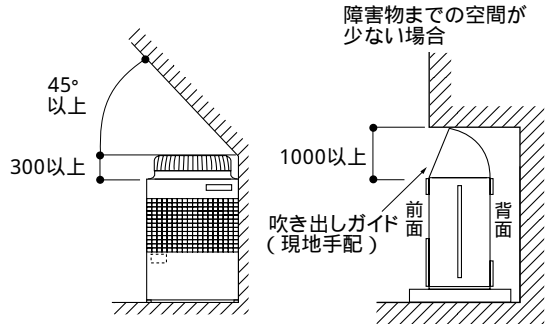
【必要空間の基本】

単独設置の場合

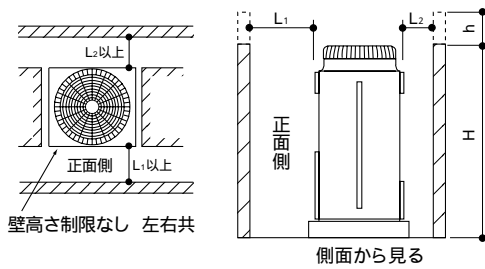
後面側は吸込空気の関係上100mm以上必要ですが、後面からのサービス等を考慮した場合、前面同様450mm程度開いていた方が便利です。



【ユニットの上方に障害物がある場合】



【ユニット左右から吸込空気が入る場合】

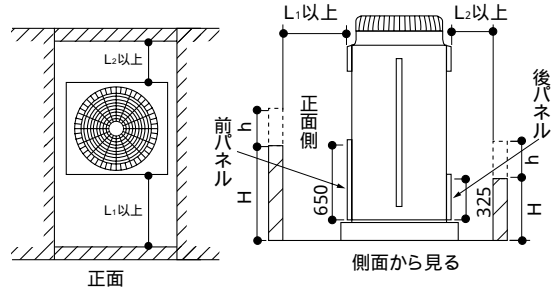


(注)・前、後の壁高さ<H>は、ユニットの全高以下のこと。
・前、後の壁高さ<H'>がユニットの全高を越える場合は、上図のh寸法を右表のL₁、L₂に加算してください。

$h = \text{壁高さ} < H' > - \text{パネル高さ}$

L ₁	L ₂
450	100

【ユニット周囲が壁の場合】



(注)・前、後の壁高さ<H>はユニットの前、後パネルの高さ以下のこと。

・前、後の壁高さ<H'>がパネル高さを越える場合は、上図のh寸法を下表のL₁、L₂に加算してください。

$h = \text{壁高さ} < H' > - \text{パネル高さ}$

例 h = 100の場合

L₁寸法は450 + 100 = 550

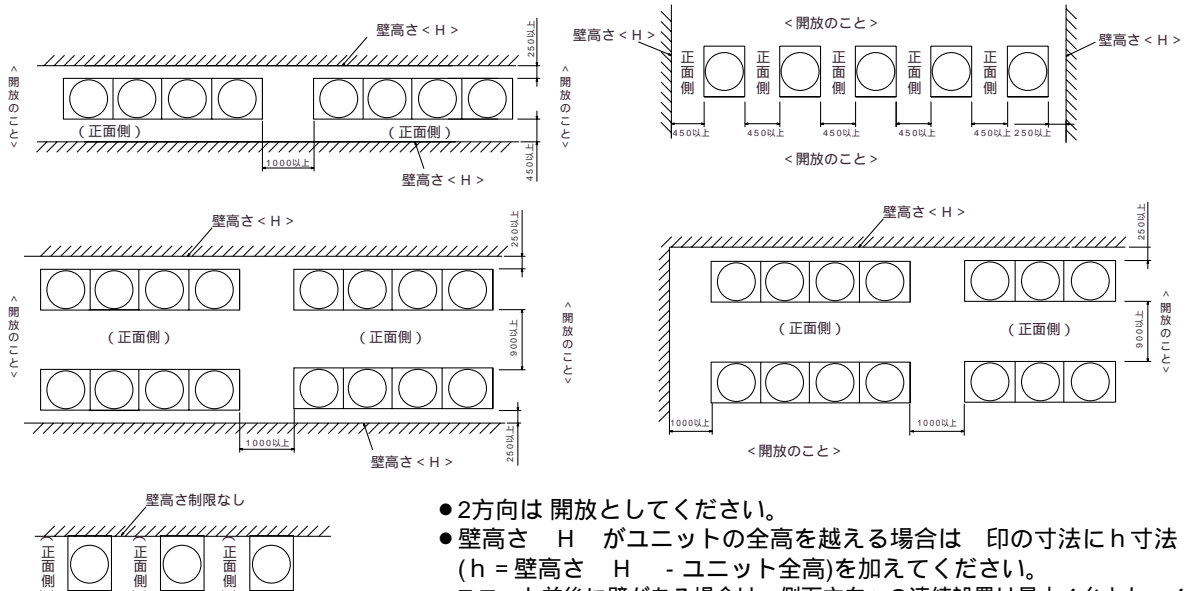
となります。

L ₁	L ₂
450	100

集中設置・連続設置の場合

多数のユニットを設置する場合は、人の通路、風の流通を考慮して、各ブロック間に下図スペースをとってください。

(単位 mm)



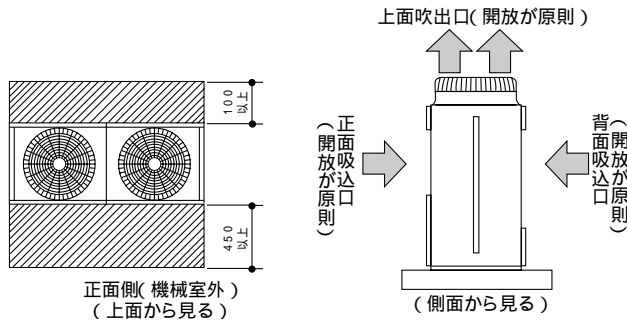
- 2方向は開放としてください。
- 壁高さ H がユニットの全高を越える場合は 印の寸法にh寸法 (h = 壁高さ H - ユニット全高)を加えてください。
- ユニット前後に壁がある場合は、側面方向への連続設置は最大4台とし、4台毎に吸込スペース兼通路スペースとして、1000mm以上をとってください。

BIG Yシリーズ (P450・560・630形)

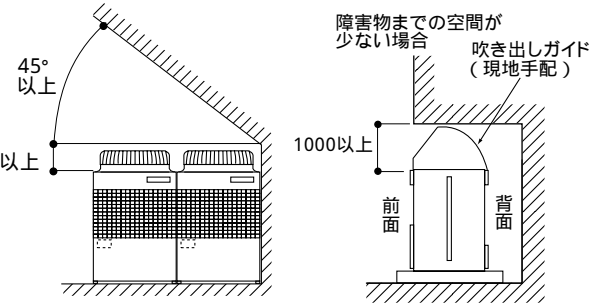
【必要空間の基本】

単独設置の場合

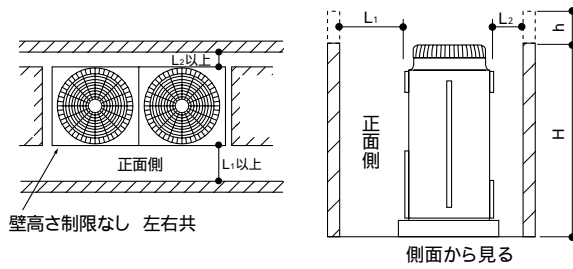
後面側は吸込空気の関係上100mm以上必要ですが、後面からのサービス等を考慮した場合、前面同様450mm程度開いていた方が便利です。



【ユニットの上方に障害物がある場合】



【ユニット左右から吸込空気が入る場合】

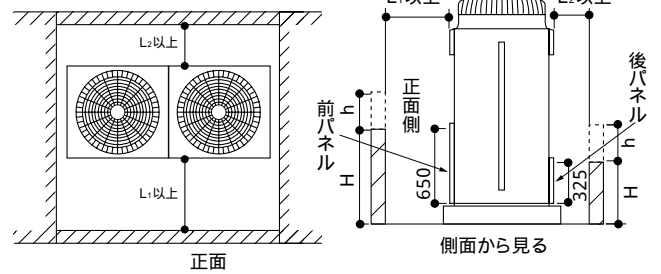


- (注)・前、後の壁高さ<H>は、ユニットの全高以下のこと。
・前、後の壁高さ<H'>がユニットの全高を越える場合は、上図のh寸法を右表のL₁、L₂に加算してください。

h = 壁高さ<H'> - パネル高さ

L ₁	L ₂
450	100

【ユニット周囲が壁の場合】



- (注)・前、後の壁高さ<H>はユニットの前、後パネルの高さ以下のこと。
・前、後の壁高さ<H'>がパネル高さを越える場合は、上図のh寸法を下表のL₁、L₂に加算してください。

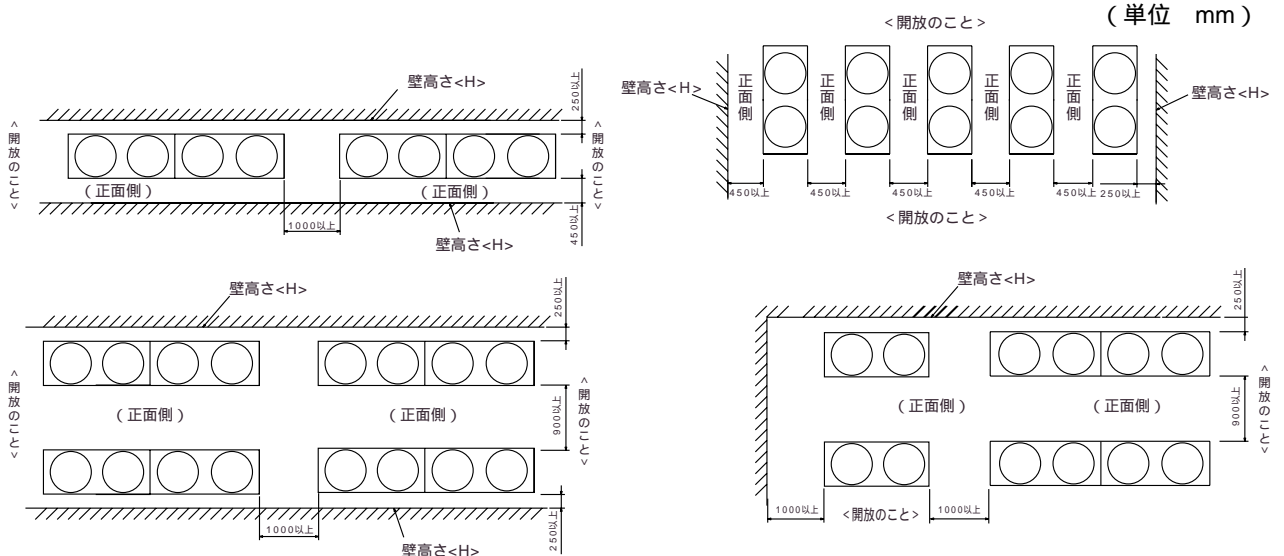
h = 壁高さ<H'> - パネル高さ

例 h = 100の場合
L₁寸法は450 + 100 = 550
となります。

L ₁	L ₂
450	100

集中設置・連続設置の場合

多数のユニットを設置する場合は、人の通路、風の流通を考慮して、各ブロック間に下図スペースをとってください。



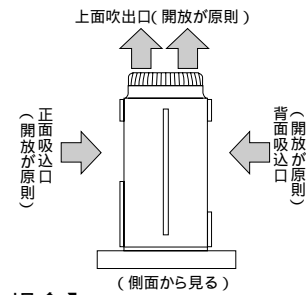
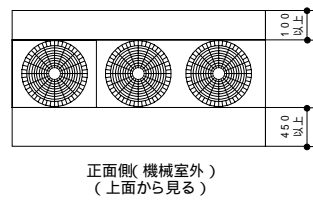
- 2方向は開放としてください。
- 壁高さ H がユニットの全高を越える場合は 印の寸法にh寸法 (h = 壁高さ H - ユニット全高)を加えてください。
- ユニット前後に壁がある場合は、側面方向への連続設置は最大4台とし、4台毎に吸込スペース兼通路スペースとして、1000mm以上をとってください。

SET Yシリーズ

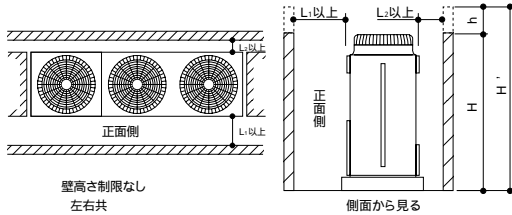
【必要空間の基本】

(1) 単独設置の場合

後面側は吸込空気の関係上100mm以上必要ですが、後面からのサービス等を考慮した場合、前面同様450mm程度開いていた方が便利です。

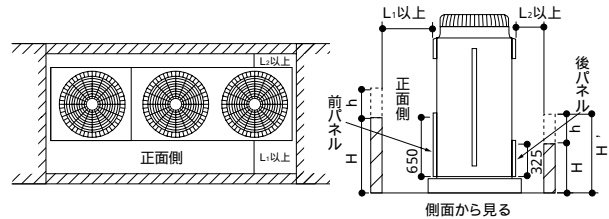


【ユニット左右から吸込み空気が入る場合】



壁高さ制限なし
左右共

【ユニット周囲が壁の場合】



(注)・前、後の壁高さ<H>は、ユニットの全高以下のこと。
・前、後の壁高さ<H'>がユニットの全高を越える場合は、上図のh寸法を右表のL₁、L₂に加算してください。
h = 壁高さ<H'> - パネル高さ

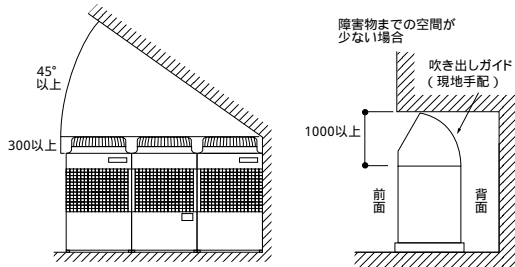
(注)・前、後の壁高さ<H>はユニットの前、後パネルの高さ以下のこと。
・前、後の壁高さ<H'>がパネル高さを越える場合は、上図のh寸法を下表のL₁、L₂に加算してください。

L ₁	L ₂
450	100

L ₁	L ₂
450	100

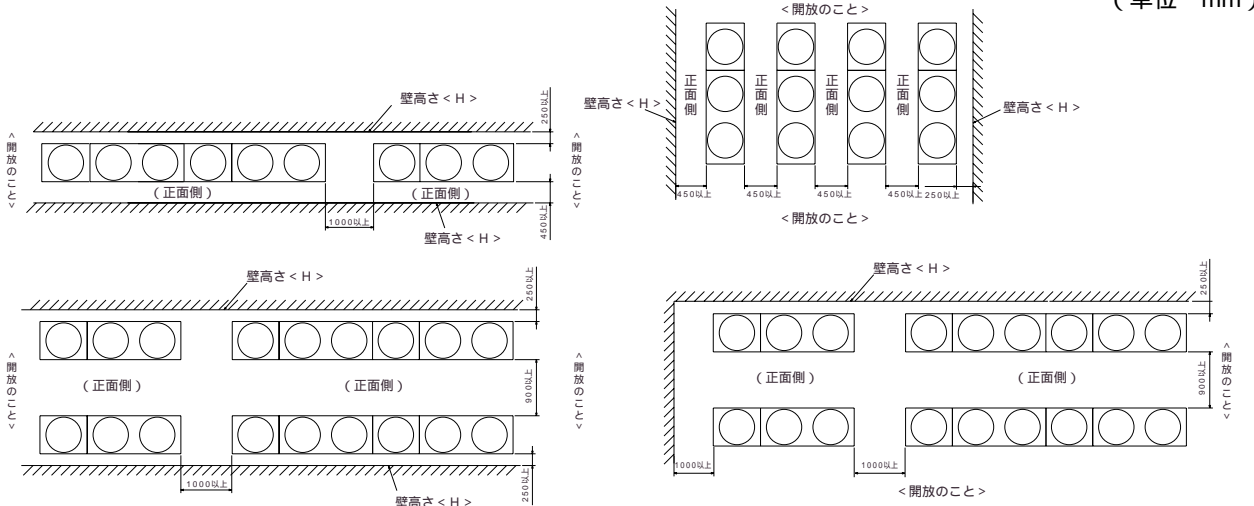
h = 壁高さ<H'> - パネル高さ
例 h = 100の場合
L₁寸法は450 + 100 = 550 となります。

【ユニットの上方に障害物がある場合】



(2) 集中設置・連続設置の場合

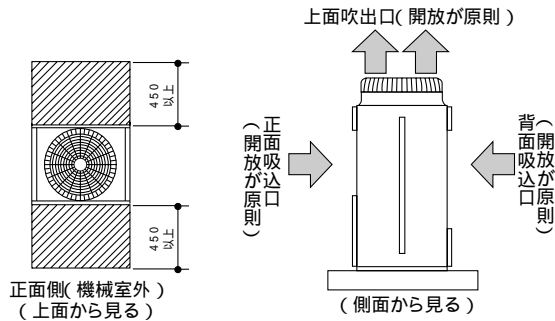
多数のユニットを設置する場合は、人の通路、風の流通を考慮して、各ブロック間に下図スペースをとってください。



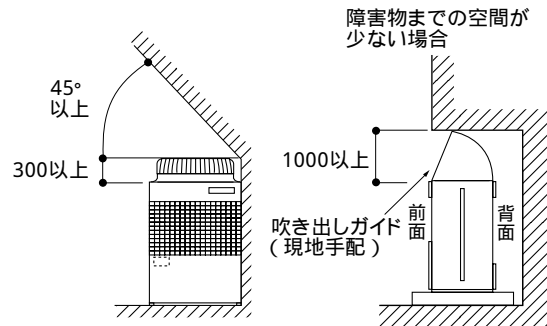
- 2方向は開放としてください。
- 壁高さ H がユニットの全高を越える場合は、印の寸法にh寸法(h = 壁高さ H - ユニット全高)を加えてください。
- ユニット前後に壁がある場合は、側面方向への連続設置は最大2セット(定速ユニット及び容量制御ユニット各2台)とし、2セット毎に吸込みスペース兼通路スペースとして、1000mm以上をとってください。

R2シリーズ

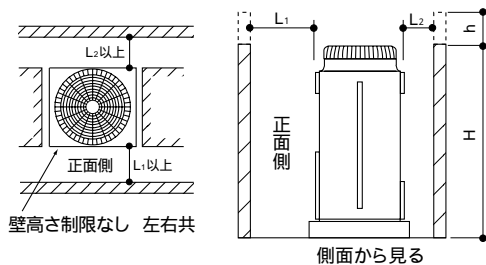
【必要空間の基本】 単独設置の場合



【ユニットの上方に障害物がある場合】



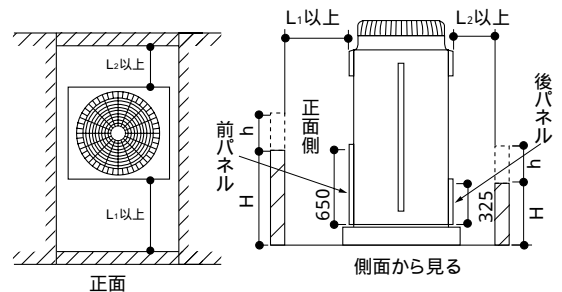
【ユニット左右から吸込空気が入る場合】



- (注)・前、後の壁高さ<H>は、ユニットの全高以下のこと。
・前、後の壁高さ<H'>がユニットの全高を越える場合は、
上図のh寸法を右表のL₁、L₂に加算してください。

L ₁	L ₂
450	450

【ユニット周囲が壁の場合】



- (注)・前、後の壁高さ<H>はユニットの前、後パネルの高さ以下のこと。
・パネル高さを越える場合は、上図のh寸法を下表のL₁、L₂に加算して
ください。

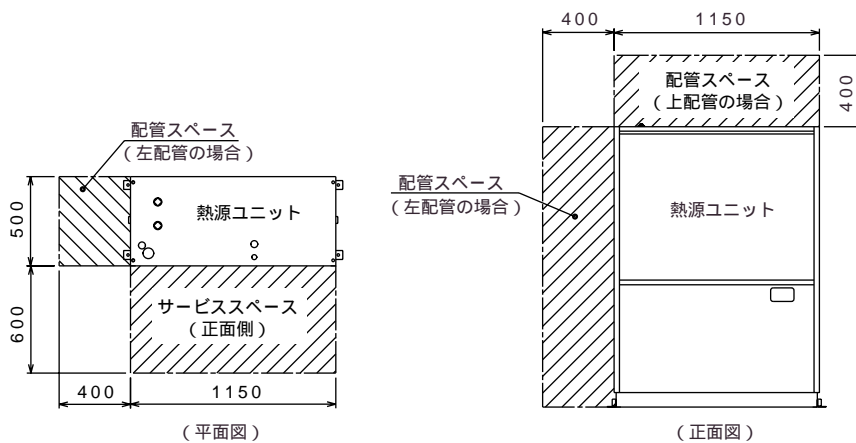
例 h = 100の場合
L₁寸法は450 + 100 = 550
となります。

L ₁	L ₂
450	450

WR2シリーズ

【必要空間の基本】

ユニットのサービススペースを下图のように確保してください。
(ユニットのサービスは前面より可能としています。)



製品仕様

1. 室外ユニット

(1) 仕様表

Sシリーズ

室外ユニット形名			PUSY-P80SM-B	PUSY-P80M-B	PUSY-P112M-B	PUSY-P140M-B	PUSY-P160M-B	
電 源			単相200V 50/60Hz		三相 200V 50/60Hz			
冷房能力		kW	8.0		11.2	14.0	16.0	
暖房能力		kW	9.0		12.5	16.0	18.0	
暖房低温能力 1		kW	7.1		10.0	12.5	14.0	
電 気 特 性	消費電力	冷 房	kW	3.46	3.39	5.54	5.95	7.22
		暖 房	kW	3.82	3.7	5.12	5.75	6.11
		暖房低温 1	kW	3.38	3.27	4.6	5.05	5.58
	電 流	冷 房	A	19.9	10.4	16.8	18.2	22.5
		暖 房	A	22.0	11.4	15.8	17.6	18.8
	力 率	冷 房	%	87	94	95	94	93
		暖 房	%	87	94	94	94	94
	始動電流		A	15	12	17		
熱交換器形式			クロスフィン					
圧縮機	形式 × 個数		全密閉形スクロール圧縮機 × 1					
	電動機出力	kW	2.6		2.7	3.5	4.1	
	始動方式		直入始動方式					
クランク-ピストン (アキュムレ-ピストン)		W	-					
送風機	形式 × 個数		プロペラファン × 2					
	風 量	m ³ /min	95		80	90		
	電動機出力	kW	0.04 × 2			0.06 × 2		
霜取方式			リバースサイクル					
保護装置	高圧保護		高圧圧力センサ 3.0MPa					
	圧縮機 / 送風機		温度開閉器 / 温度開閉器					
	インバータ回路		過電流保護・過熱保護					
冷媒配管	ガス管	mm	15.88		19.05			
	液 管	mm	9.52					
騒音値		dB[A特性]	52			54	56	
サイレントモード時騒音値		dB[A特性]	50			52	54	
外 装 (マンセルNo)			溶融亜鉛メッキ鋼板 (ポリエステル塗膜)				アイボリー (5Y8/1)	
外形寸法	高 さ	mm	1280					
	幅	mm	900			1020		
	奥 行	mm	320(+30)			350(+30)		
製品質量		kg	93	90	112	122		

サイレントモード設定には、外部入力用アダプタ (PAC-SC36NA) とリレーボックスが必要です。

注.1.冷房・暖房能力は、JIS8615-1又は2の標準条件で運転した場合の最大能力です。

2. 1の外気温度条件は、乾球温度2、湿球温度1です。

Yシリーズ（冷暖兼用）

室外ユニット形名			PUHY-P140M-A1	PUHY-P160M-A1	PUHY-P224M-B1	PUHY-P280M-B1	
電 源			三相 200V 50/60Hz				
冷房能力		kW	14.0	16.0	22.4	28.0	
暖房能力		kW	16.0	18.0	25.0	31.5	
暖房低温能力 1		kW	12.5	14.0	20.0	25.0	
電 気 特 性	消費電力	冷 房	kW	5.69	6.28	8.64	10.92
		暖 房	kW	5.67	6.26	8.12	10.50
		暖房低温 1	kW	5.56	6.10	7.59	9.75
	電 流	冷 房	A	18.2	20.0	27.7	34.6
		暖 房	A	18.1	19.9	26.0	33.6
	力 率	冷 房	%	90	90	90	91
		暖 房	%	90	90	90	90
始動電流		A	23	23	23	23	
出力周波数		Hz	20～72	20～72	20～84	20～105	
熱交換器形式			クロスフィンチューブ				
圧 縮 機	形式 × 個数		全密閉形 × 1				
	電動機出力		kW	3.75	4.1	5.5	7.5
	始動方式		インバータ始動				
クランク-スロー		W	45	45	45	45	
送 風 機	形式 × 個数		プロペラファン × 1				
	風 量		m ³ /min	155	185	185	185
	電動機出力		kW	0.30	0.35	0.35	0.35
霜取方式			リバースサイクル				
保護装置	高圧保護		圧力センサ・圧力開閉器(2.94MPa)				
	圧縮機 / 送風機		過電流保護・過昇保護 / 温度開閉器				
	インバータ回路		直流母線電流・過昇保護				
冷媒配管	ガス管	mm	19.05	22.2	25.4	28.58	
	液 管	mm	9.52	9.52	12.7	12.7	
騒音値		dB[A特性]	55	56	56	57	
騒音値(ナイト・サilent)		dB[A特性]	53	54	54	55	
外 装 (マンセルNo)			ポリエステル粉体塗装 (5Y8 / 1)				
外形寸法	高 さ		mm	1715	1715	1715	1715
	幅		mm	990	990	990	990
	奥 行		mm	840	840	840	840
製品質量		kg	227	227	227	242	
取付可能部品			圧力計・防雪フード・後配管キット・集中排水キット				

注1.冷房・暖房能力は、JIS8615-1又は2の標準条件で運転した場合の最大能力です。
 2. 1の外気温度条件は、乾球温度2、湿球温度1 です。

BIG Yシリーズ

室外ユニット形名			PUHY-P355BM-B1	PUHY-P450BM-B1	PUHY-P560BM-B1	PUHY-P630BM-B1	
電 源			三相 200V 50/60Hz				
冷房能力		kW	35.5	45.0	56.0	60.0/63.0	
暖房能力		kW	40.0	50.0	63.0	67.0	
暖房低温能力 1		kW	30.7	40.0	50.0	52.4	
電 気 特 性	消費電力	冷 房	kW	13.88	17.51	21.85	23.8/25.0
		暖 房	kW	13.0	16.60	20.5	21.3
		暖房低温 1	kW	11.83	15.52	19.02	19.93
	電 流	冷 房	A	44.03	55.50	68.56	74.99/78.44
		暖 房	A	41.69	52.60	65.00	67.57
	力 率	冷 房	%	91	91	92	92
		暖 房	%	90	91	91	91
始動電流		A	23	226/198	226/198	226/198	
出力周波数		Hz	20～115	20～100	20～100	20～110	
熱交換器形式			クロスフィンチューブ				
圧 縮 機	形式 × 個数		全密閉形 × 1	全密閉形 × 2			
	電動機出力		kW	9.25	4.5 + 7.5	7.5 + 7.5	
	始動方式		インバータ始動				
クランク軸トルク		W	45	45 + 56	45 + 56		
送 風 機	形式 × 個数		プロペラファン × 1	プロペラファン × 2			
	風 量		m³/min	200	370	370	
	電動機出力		kW	0.35	0.38 × 2	0.38 × 2	
霜取方式			リバースサイクル				
保護装置	高圧保護		圧力センサ・圧力開閉器(2.94MPa)				
	圧縮機 / 送風機		過電流保護・過昇保護 / 温度開閉器				
	インバータ回路		直流母線電流・過昇保護				
冷媒配管	ガス管	mm	31.75	31.75	38.1		
	液 管	mm	15.88	15.88	15.88		
騒音値		dB[A特性]	60	60/61	60/61	61/62	
騒音値(ナイトモード)		dB[A特性]	58	58/59	58/59	59/60	
外 装 (マンセルNo)			ポリエステル粉体塗装 (5Y8 / 1)				
外形寸法	高 さ	mm	1715	1715	1715	1715	
	幅	mm	1290	1990	1990	1990	
	奥 行	mm	840	840	840	840	
製品質量		kg	283	453	473	473	
取付可能部品			圧力計・防雪フード 後配管キット・集中排水キット	圧力計・防雪フード・集中排水キット			

注.1.冷房・暖房能力は、JIS8615-1又は2の標準条件で運転した場合の最大能力です。

2. 1の外気温度条件は、乾球温度2、湿球温度1です。

SET Yシリーズ

セット形名	PUHY - P674SM - B1	PUHY - P730SM - B1	PUHY - P784SM - B1	PUHY - P840SM - B1					
電 源	三相 200V 50 / 60Hz								
	冷房	暖房	冷房	暖房	冷房	暖房	冷房	暖房	
能 力 (kW)	67.4	75.0	73.0	81.5	78.4	88.0	84.0	94.5	
低温暖房能力(kW) 1	-	54.0/60.0	-	58.5/65.0	-	63.0/70.0	-	67.5/75.0	
電 気 特 性	定格消費電力(kW)	24.7	22.72	26.6	24.69	28.7	26.63	30.9	28.60
	低温消費電力(kW)	-	19.40/23.28	-	20.85/25.03	-	22.31/26.78	-	23.77/28.53
	運転電流(A)	78.35	72.06	84.38	78.31	90.05	84.46	96.95	90.71
	力率(%)	91	91	91	91	92	91	92	91
	始動電流(A)	234/216(電源渡り接続時)		234/216(電源渡り接続時)		257/227(電源渡り接続時)		257/227(電源渡り接続時)	
構成ユニット形名	PUHY-P450SM-B1	PUHN-P224SM-B1	PUHY-P450SM-B1	PUHN-P280SM-B1	PUHY-P560SM-B1	PUHN-P224SM-B1	PUHY-P560SM-B1	PUHN-P280SM-B1	
熱交換器形式	クロスフィンチューブ								
圧形式×個数	全密閉形圧縮機×3								
縮始動方式	インバータ始動+商用電源始動+商用電源始動								
機電動機出力(kW)	4.5+7.5	5.5	4.5+7.5	7.5	7.5+7.5	5.5	7.5+7.5	7.5	
クランクケースヒータ	0.045+0.056	0.056	0.045+0.056	0.056	0.045+0.056	0.056	0.045+0.056	0.056	
送形式×個数	プロペラファン×3								
風風量(m³/min)	370	185	370	185	370	185	370	185	
機電動機出力(kW)	0.38X2	0.35	0.38X2	0.35	0.38X2	0.35	0.38X2	0.35	
霜取方法	リバースサイクル								
保護装置	高圧保護	圧力センサー、圧力開閉器							
	圧縮機/送風機	過電流保護・過昇保護/温度開閉							
	インバータ回路	直流母線電流・過昇保護							
冷媒配管寸法(mm)	ガス側(主管)	38.1φ付			44.45φ付				
	(分岐後の配管)	34.937φ	28.587φ	34.937φ	28.587φ	34.937φ	28.587φ	34.937φ	28.587φ
	液側(主管)	19.05φ付							
	(分岐後の配管)	15.887φ	12.77φ	15.887φ	12.77φ	15.887φ	12.77φ	15.887φ	12.77φ
	均油管	12.7フレア							
騒音値	セット	61.5/62		62/62.5		61.5/62		62/62.5	
dB(A特性)	構成ユニット	60/61	56	60/61	57	60/61	56	60/61	57
外装(マンセルNo.)	ポリエステル粉体塗装 マンセル 5 Y 8 / 1								
外形寸法(mm)	高さ(H)	1715	1715	1715	1715	1715	1715	1715	1715
	幅(W)	1990	990	1990	990	1990	990	1990	990
	奥行(D)	840	840	840	840	840	840	840	840
製品質量(kg)	458	240	458	255	478	240	478	255	

注1. 冷房・暖房能力は、JIS8615-1又は2の条件で冷媒配管長10mで運転した場合の最大能力です。
 2. 1の外気温度条件は、乾球温度2、湿球温度1です。50Hz/60Hz時の能力を示しています。

R2シリーズ

室外ユニット形名			PURY-P224M-B	PURY-P280M-B
電 源			三相 200V 50/60Hz	
冷房能力			kW 22.4	28.0
暖房能力			kW 25.0	31.5
暖房低温能力 1			kW 20.0	25.0
電 気 特 性	消費電力	冷 房	kW 8.64	10.92
		暖 房	kW 8.12	10.50
		暖房低温 1	kW 6.90	8.86
	電 流	冷 房	A 27.7	34.6
		暖 房	A 26.0	33.6
	力 率	冷 房	% 90	91
		暖 房	% 90	90
始動電流			A 23	23
熱交換器形式			クロスフィンチューブ	
圧縮機	形式 × 個数		全密閉形 × 1	
	電動機出力		kW 5.5	7.5
	始動方式		インバータ始動	
クランク-比-タ			W 45	45
送風機	形式 × 個数		プロペラファン × 1	プロペラファン × 1
	風 量		m ³ /min 185	185
	電動機出力		kW 0.35	0.35
霜取方式			リバースサイクル	
保護装置	高圧保護		圧力センサ・圧力開閉器(2.94MPa)	
	圧縮機/送風機		過電流保護・過昇保護/温度開閉器	
	インバータ回路		直流母線電流・過昇保護	
冷媒配管	低圧管	mm 25.4	28.58	
	高圧管	mm 19.05	19.05	
騒音値			dB[A特性] 56	57
騒音値(ナイトモード)			dB[A特性] 54	55
外 装 (マンセルNo)			鋼板アクリル塗装 (5Y8/1)	
外形寸法	高 さ	mm 1715	1715	
	幅	mm 990	990	
	奥 行	mm 840	840	
製品質量			kg 242	257
取付可能部品			圧力計・防雪フード・集中排水キット	

注.1.冷房・暖房能力は、JIS8615-1又は2の標準条件で運転した場合の最大能力です。

2. 1の外気温度条件は、乾球温度2、湿球温度1です。

WR2シリーズ

室外ユニット形名			PQRY-P224M-B	PQRY-P280M-B	
電 源			三相 200V 50/60Hz		
冷房能力		kW	22.4	28.0	
暖房能力		kW	25.0	31.5	
電 気 特 性	消費電力	冷 房	kW	7.60	9.70
		暖 房	kW	7.40	9.40
	電 流	冷 房	A	24.3	30.7
		暖 房	A	23.7	30.1
	力 率	冷 房	%	90	91
		暖 房	%	90	90
始動電流		A	23	23	
圧 縮 機	形式 × 個数		全密閉形 × 1		
	電動機出力		kW	5.5	7.5
	始動方式		インバータ始動		
クランク-スーク		W	45	45	
水 側 熱交換器	形 式		乾式二重管		
	保有水量		ℓ	10.5	13
熱源水	水 量		m ³ /h	3.88	4.93
	水頭損失		kPa	8	9
保護装置	高圧保護		圧力センサ・圧力開閉器(2.94MPa)		
	圧縮機 / 送風機		過電流保護・過昇保護		
	インバータ回路		直流母線電流保護・過昇保護		
	水側熱交換器		凍結防止サーモ		
冷媒配管	低圧管	mm	25.4	28.58	
	高圧管	mm	19.05	19.05	
熱源水出入口配管		B	1・1/2 <40A>		
騒音値		dB[A特性]	51	52	
外 装		溶融亜鉛メッキ鋼板			
外形寸法	高 さ	mm	1670	1670	
	幅	mm	1150	1150	
	奥 行	mm	500	500	
製品質量 / 運転質量		kg	270/280.5	280/293	

注.1.冷房・暖房能力は、JIS8615-1又は2の標準条件、熱源水入口温度、冷房時30、暖房時20 で運転した場合の能力です。

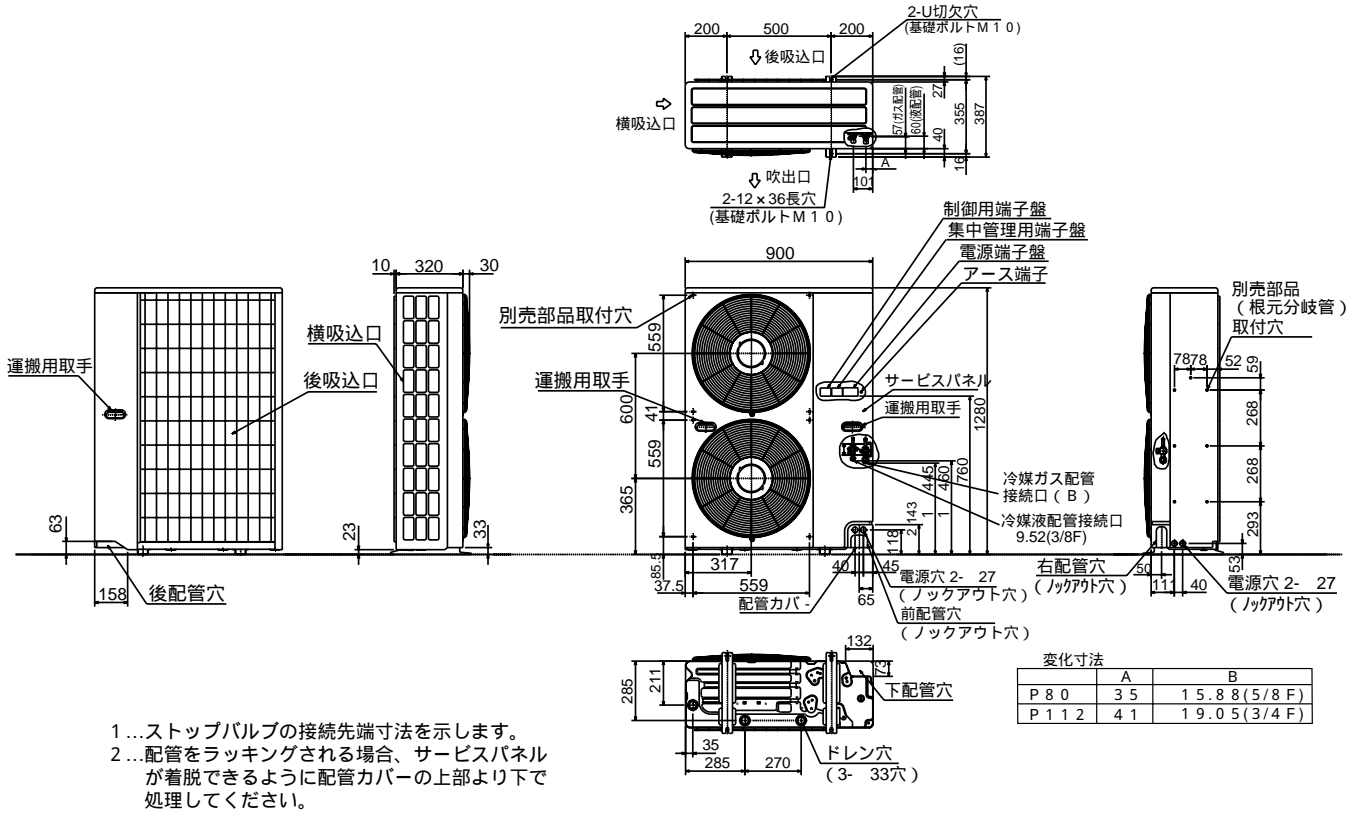
R2・WR2シリーズ用分流コントローラ

分流コントローラ形名			CMB-P104E	CMB-P105E	CMB-P106E	CMB-P108E	CMB-P1010E
分岐口数			4	5	6	8	10
電 源			単相 200V 50/60Hz				
電気特性	消費電力	kW	0.068	0.083	0.098	0.128	0.158
	電 流	A	0.34	0.415	0.49	0.64	0.79
外 装			溶融亜鉛メッキ鋼板				
1分岐口の接続容量			P90以下				
外形寸法	高 さ	mm	289				
	幅	mm	676				
	奥 行	mm	360 + 70(制御箱)				
冷媒配管	室外ユニット側	低压管	mm	フランジ付短銅管P224: 25.4 P280: 28.58 ロウ付接続			
		高压管	mm	19.05 フレア接続			
配管	室内ユニット側	ガス管	mm	15.88 フレア接続			
		液 管	mm	9.52 フレア接続			
ドレン配管			VP-25				
製品質量		kg	29	32	34	39	44
付属品			冷媒接続管、ドレンホース、レギュサ				

分流コントローラ形名			CMB-P1013E		CMB-P1016E		
分岐口数			13		16		
電 源			単相 200V 50/60Hz				
電気特性	消費電力	kW	0.203		0.248		
	電 流	A	1.02		1.24		
外 装			溶融亜鉛メッキ鋼板				
1分岐口の接続容量			P90以下				
外形寸法	高 さ	mm	289				
	幅	mm	1126				
	奥 行	mm	360 + 70(制御箱)				
冷媒配管	室外ユニット側	低压管	mm	フランジ付短銅管P224: 25.4 P280: 28.58 ロウ付接続			
		高压管	mm	19.05 フレア接続			
配管	室内ユニット側	ガス管	mm	15.88 フレア接続			
		液 管	mm	9.52 フレア接続			
ドレン配管			VP-25				
製品質量		kg	54		61		
付属品			冷媒接続管、ドレンホース、レギュサ				

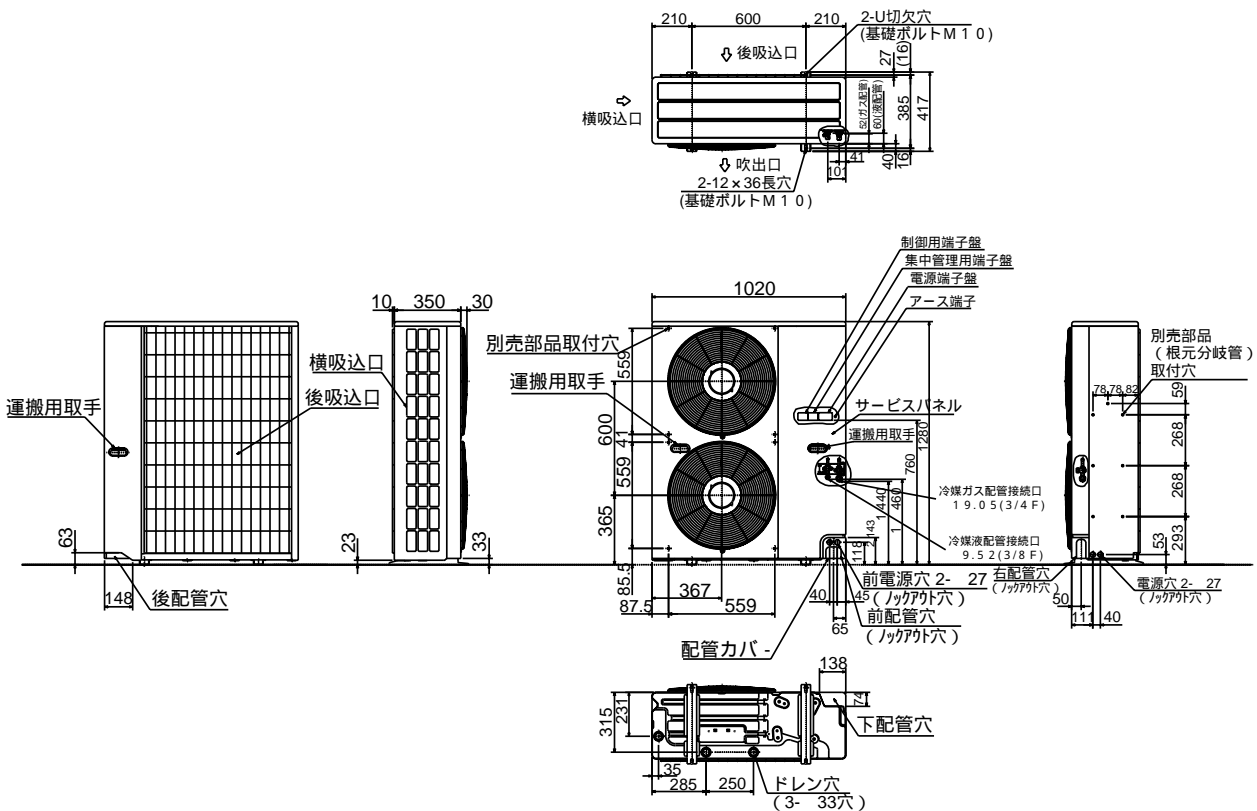
(2) 外形図
Sシリーズ

PUSY-P80(S)・P112M-B



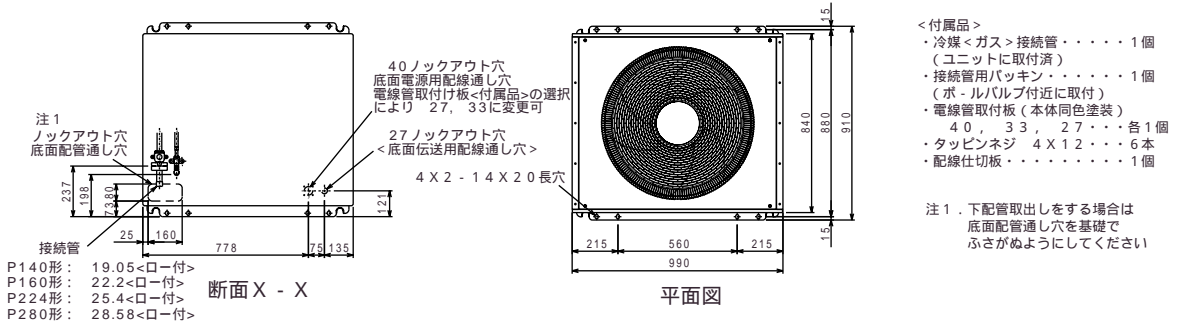
- 1...ストップバルブの接続先端寸法を示します。
- 2...配管をラッキングされる場合、サービスパネルが着脱できるように配管カバーの上部より下で処理してください。

PUSY-P140・P160M-B



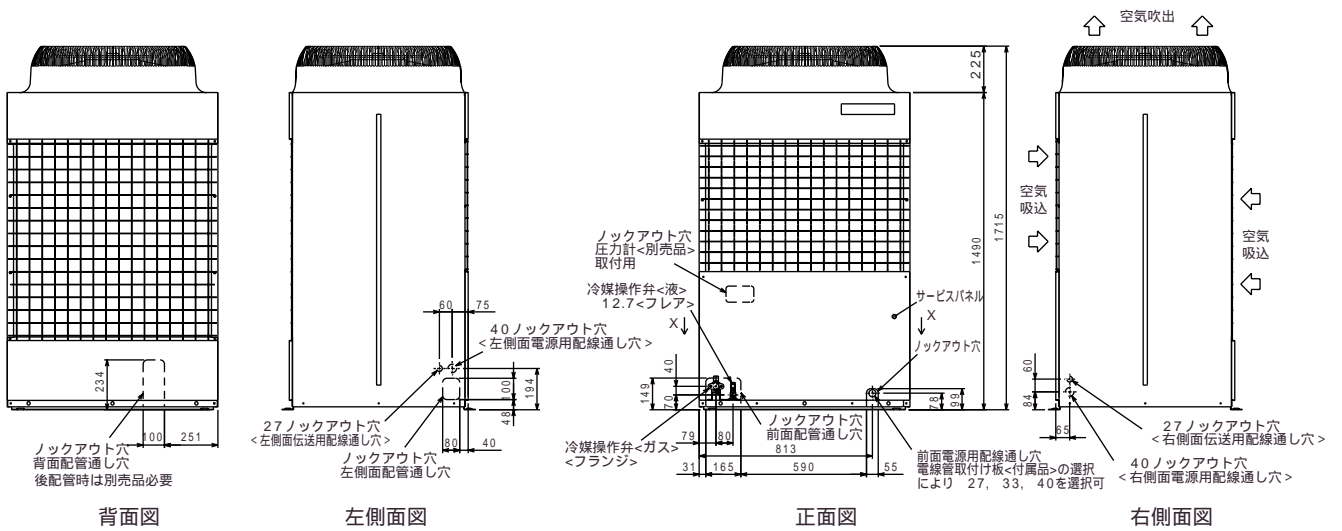
Yシリーズ

PUHY-P140・P160M-A1、PUHY-P224・P280M-B1



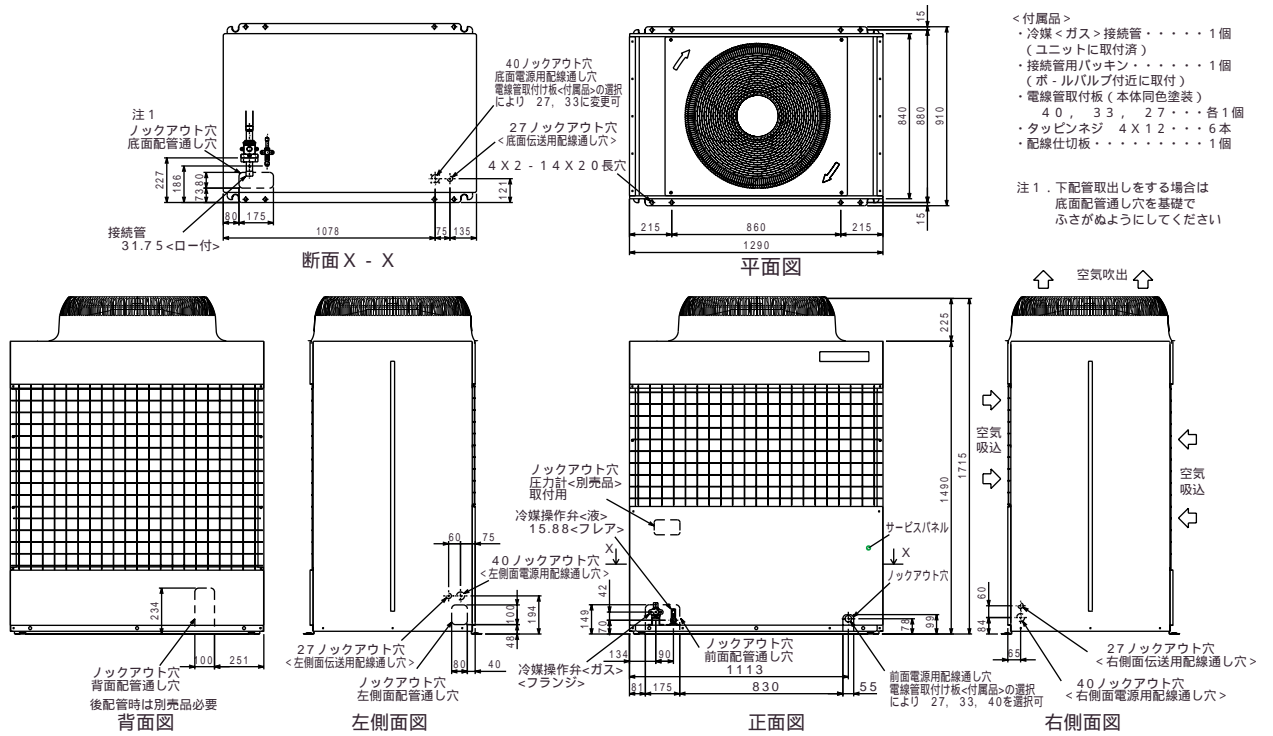
- <付属品>
- ・冷媒<ガス>接続管・・・1個
(ユニットに取付済)
 - ・接続管用パッキン・・・1個
(ボ-ルバルブ付近に取付)
 - ・電線管取付け板(本体同色塗装)
40, 33, 27・・・各1個
 - ・タッピンネジ 4 X 12・・・6本
 - ・配線仕切板・・・1個

注1. 下配管取出しをする場合は
底面配管通し穴を基礎で
ふさがぬようにしてください

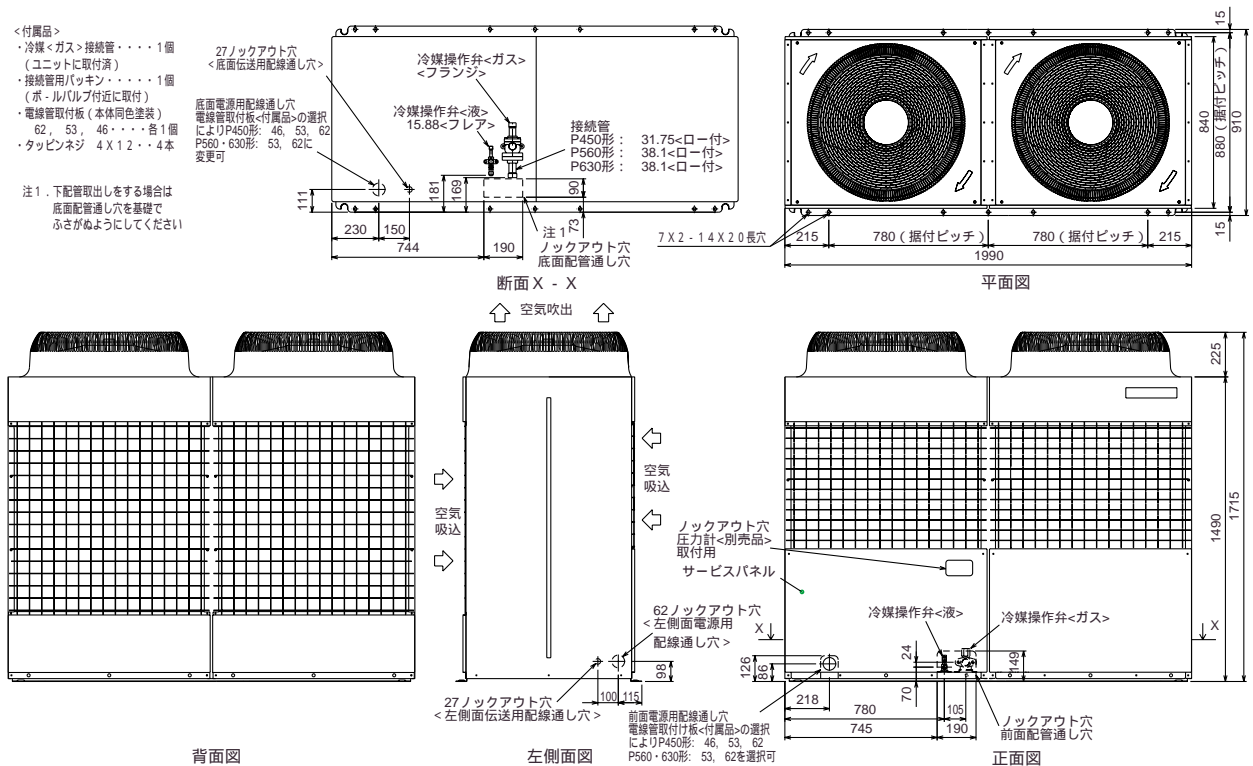


BIG Yシリーズ

PUHY-P355BM-B1



PUHY-P450・P560・P630BM-B1

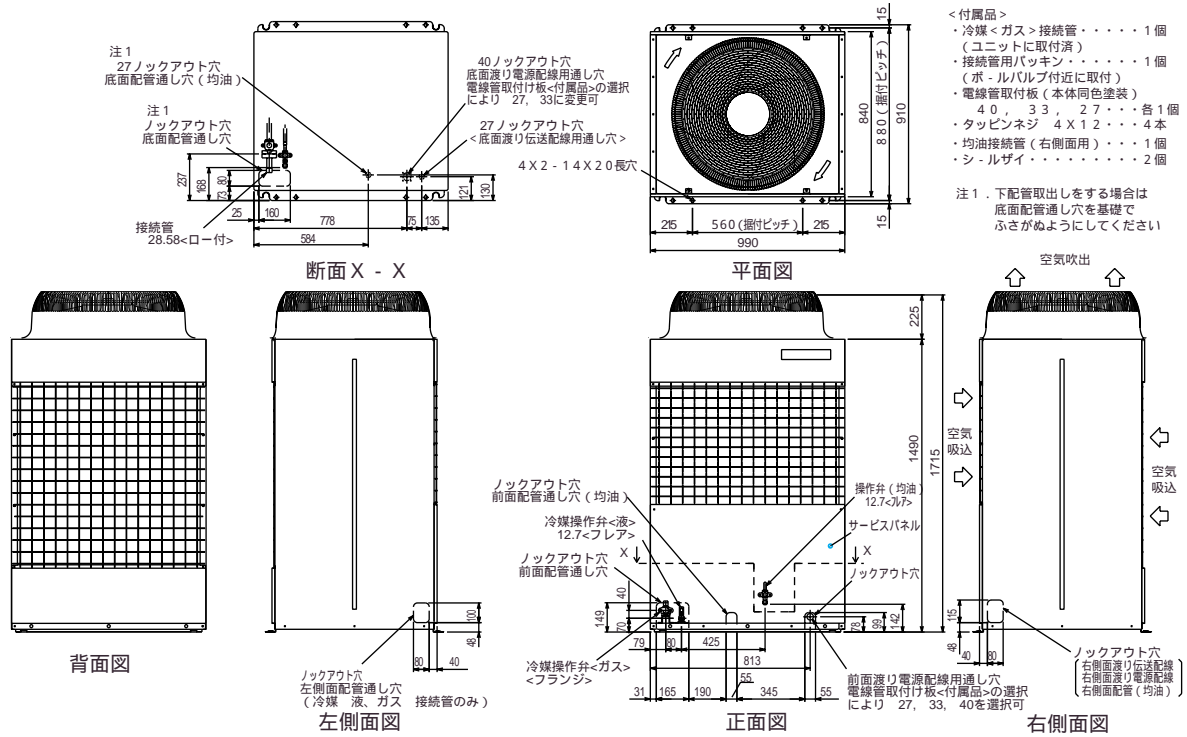


SET Yシリーズ

定速ユニット外形図

PUHN-P224SM-B1

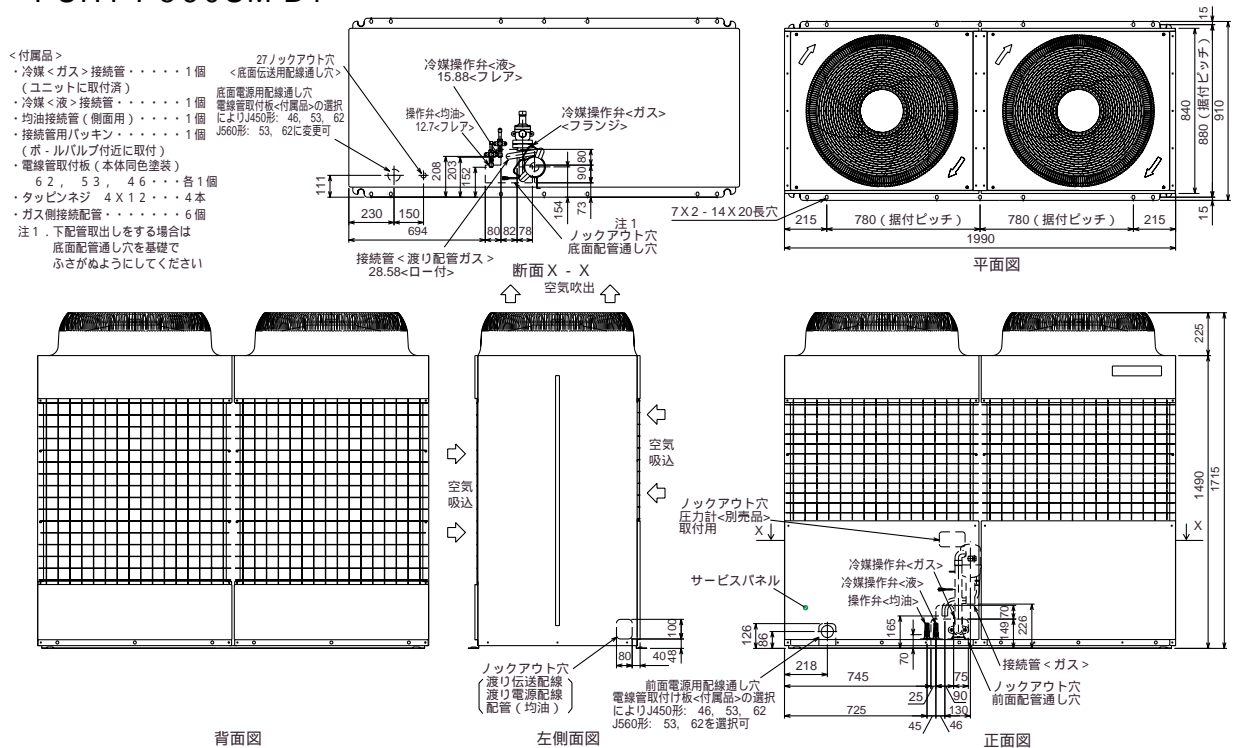
PUHN-P280SM-B1



容量制御ユニット外形図

PUHY-P450SM-B1

PUHY-P560SM-B1



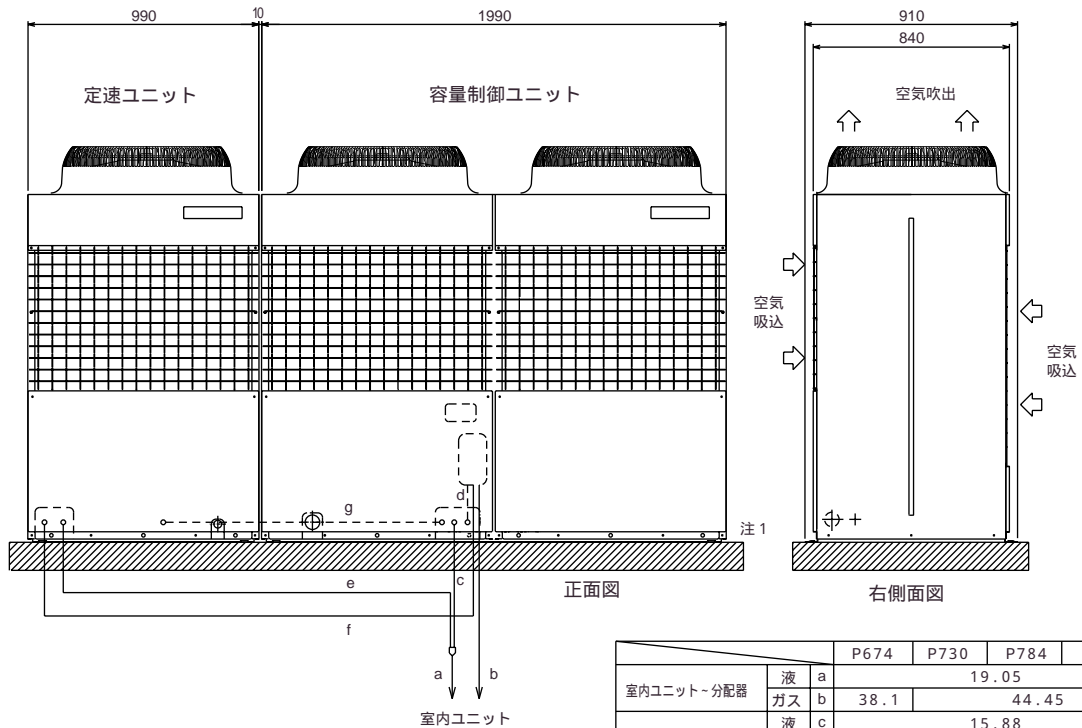
セット外形図

PUHY-P674SM-B1

PUHY-P730SM-B1

PUHY-P784SM-B1

PUHY-P840SM-B1



- 注1 . 定速ユニット及び容量制御ユニットは同一架台の事。
 2 . 図を参考に定速ユニットと容量制御ユニットを配管接続してください。
 各部の配管サイズは下記表によります。
 3 . ユニット正面から見て、定速ユニットを左側、容量制御ユニットを
 右側にして連結設置してください。
 4 . 定速ユニットと容量制御ユニットは、上図及び右表を参考に現地にて
 配管接続してください。

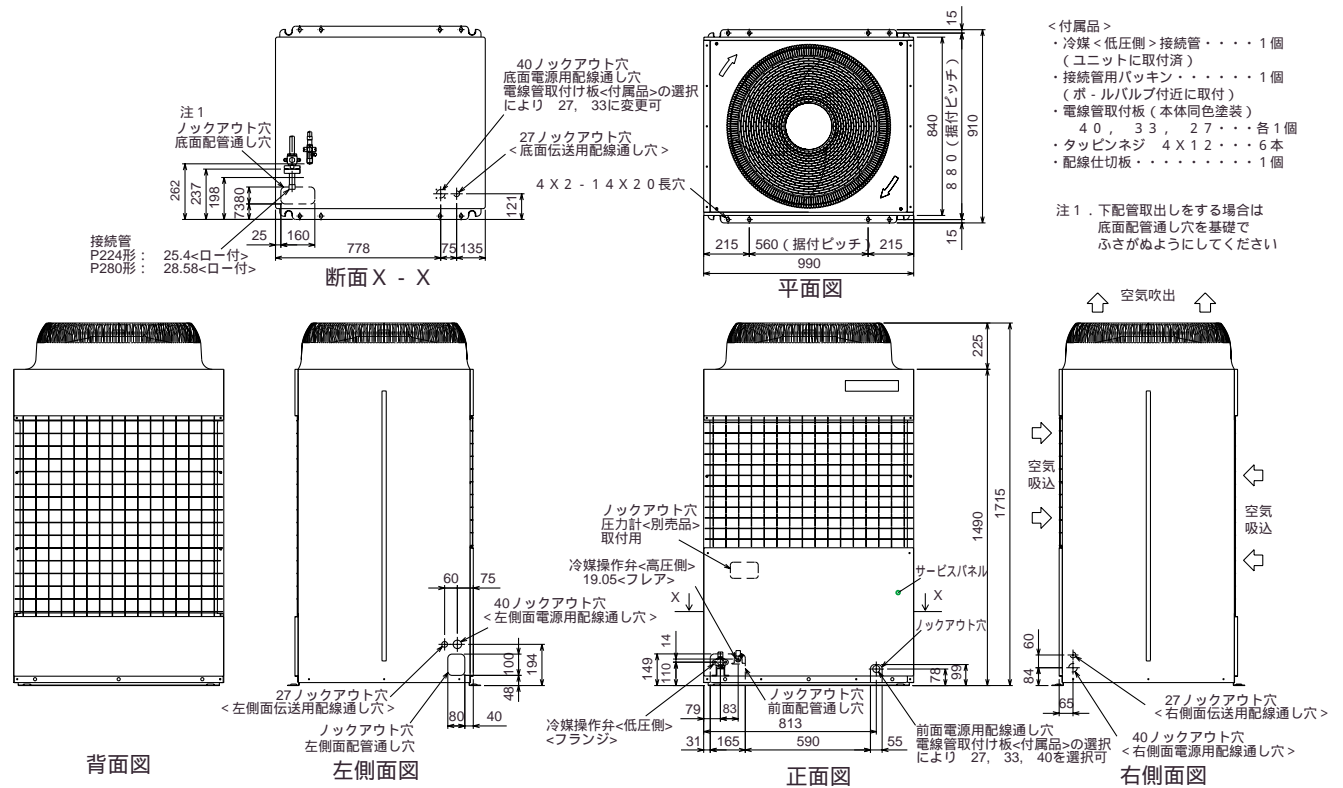
		P674	P730	P784	P840
室内ユニット～分配器	液	a			
	ガス	b			
分配器～容量制御ユニット	液	c			
	ガス	d			
分配器～定速ユニット	液	e			
	ガス	f			
均油管		g			

1 ユニットに取付済

2 均油管はユニット内取付を標準とする。

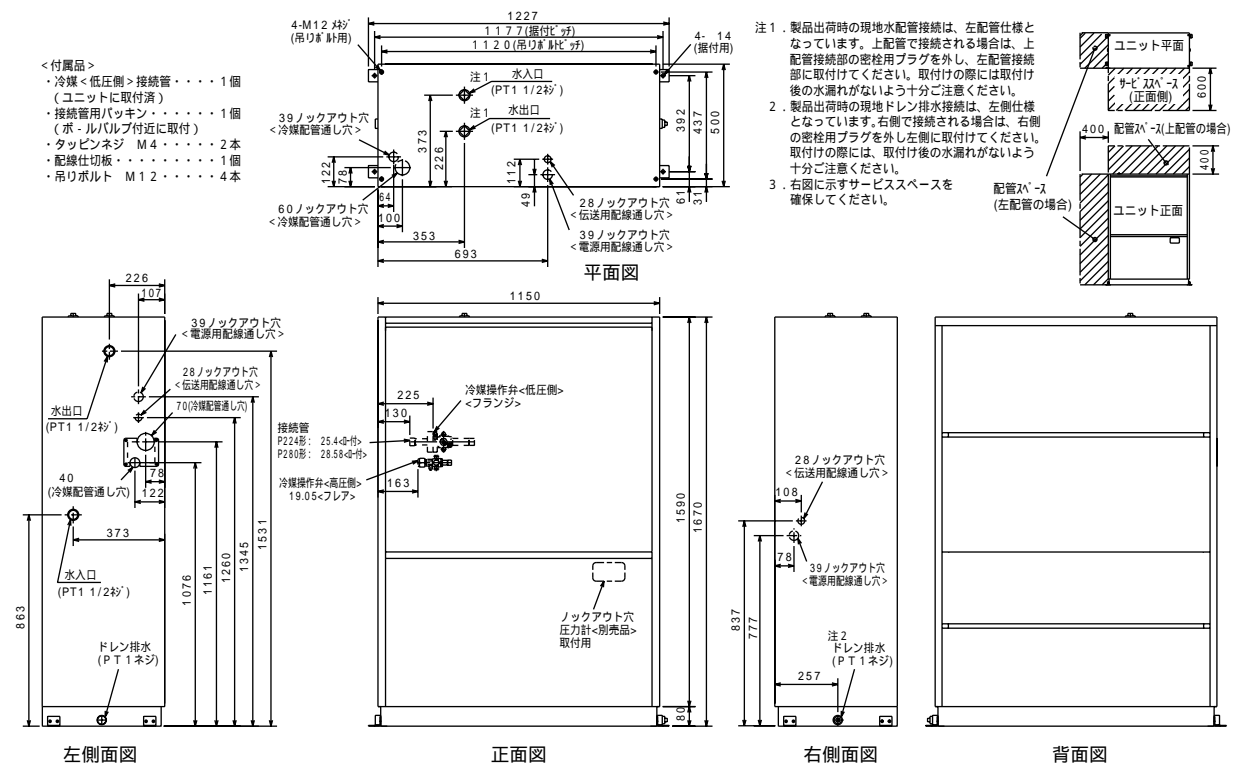
R2シリーズ

PURY-P224・P280M-B



WR2シリーズ

PQRY-P224・P280M-B



2.室内ユニット

(1)仕様表

天井カセット形：PLFY-AM(H)-C

		PLFY-P36AM(H)-C	PLFY-P45AM(H)-C	PLFY-P56AM(H)-C	PLFY-P71AM(H)-C	PLFY-P80AM(H)-C	PLFY-P90AM(H)-C	PLFY-P112AM(H)-C	PLFY-P140AM(H)-C	PLFY-P160AM(H)-C	
電源		ヒータレス：単相 200V 50/60Hz					ヒータ付：三相 200V 50/60Hz				
冷房能力	kW	3.6	4.5	5.6	7.1	8.0	9.0	11.2	14.0	16.0	
暖房能力	kW	4.0(5.4)	5.0(6.4)	6.3(7.7)	8.0(10.1)	9.0(11.1)	10.0(12.1)	12.5(15.1)	16.0(19.0)	18.0(21.0)	
電気特性	消費電力	冷房 kW	0.10/0.11		0.11/0.12	0.13/0.14	0.15/0.16	0.17/0.18	0.21/0.24		
	電圧	暖房 kW	0.10/0.11 (1.50/1.51)		0.11/0.12 (1.51/1.52)	0.13/0.14 (2.23/2.24)	0.15/0.16 (2.25/2.26)	0.17/0.18 (2.27/2.28)	0.21/0.24 (2.81/2.84)		
		冷房 A	0.54/0.57		0.59/0.63	0.70/0.72	0.81/0.82	0.91/0.92	1.21/1.22		
	電流	暖房 A	0.54/0.57 (4.33/4.36)		0.59/0.63 (4.36/4.39)	0.70/0.72 (6.44/6.47)	0.81/0.82 (6.50/6.52)	0.91/0.92 (6.56/6.58)	1.21/1.22 (8.12/8.20)		
外装 (マンセルNo.)		標準化粧パネル マンセル (0.70Y 8.59/0.97)									
外形寸法	高さ<H>	mm 258(30)						298(30)			
	幅<W>	mm 840(950)						840(950)			
	奥行<D>	mm 840(950)						840(950)			
熱交換器形式		クロスフィン									
形式×個数		ターボファン×1									
送風機	風量 (強中1/中2弱) m³/min	14-13-12-11	16-14-13-12		18-16-15-14	20-18-16-15	22-20-18-16	28-26-23-20	30-28-25-22		
	機外静圧 Pa	0									
	電動機出力 kW	0.035						0.085	0.110		
防音・断熱材		ポリエチレンシート									
エアフィルタ		PPハニカム織 (ロングライフフィルター、抗菌仕様)									
補助電気ヒータ	kW	1.4			2.1		2.6	3.0			
冷媒配管寸法	ガス側 mm	12.7			15.88		19.05				
	液側 mm	6.35			9.52		9.52				
ドレン配管寸法		VP-25接続可									
騒音値 (強中1/中2弱) dB[A特性]		31-29-28-27	32-30-28-27		33-31-29-28	34-32-30-28	37-35-32-30	40-38-35-32	42-40-37-34	44-42-39-36	
製品質量	ヒータレス kg	22(5)			24(5)		30(5)	28(5)	30(5)		
	ヒータ付 kg	24(5)			26(5)		32(5)	30(5)	32(5)		

注1. 冷房・暖房能力は、JIS8615-1 条件<冷房時：室内側吸込空気温度乾球温度27、湿球温度19.0、室外側吸込空気温度乾球温度35、暖房時：室内側吸込空気温度乾球温度20、室外側吸込空気温度乾球温度7、湿球温度6 >によります。
注2. 外形寸法と製品質量の()内数値は、化粧パネルの値です。
注3. 能力と電気特性の()内数値は、ヒータ付き機種でのヒータ作動時の値です。

天井カセット形：PLFY-JM-C

		PLFY-P36JM-C	PLFY-P45JM-C	PLFY-P56JM-C	PLFY-P71JM-C	
電源		単相 200V 50/60Hz				
冷房能力	kW	3.6	4.5	5.6	7.1	
暖房能力	kW	4.0	5.0	6.3	8.0	
電気特性	消費電力	冷房 kW	0.08/0.09		0.09/0.10	0.10/0.11
	電圧	暖房 kW	0.08/0.09		0.09/0.10	0.10/0.11
		冷房 A	0.45/0.50		0.50/0.55	0.55/0.60
	電流	暖房 A	0.45/0.50		0.50/0.55	0.55/0.60
外装 (マンセルNo.)		標準化粧パネル マンセル (0.70Y 8.59/0.97)				
外形寸法	高さ<H>	mm 298(30)				
	幅<W>	mm 660(760)				
	奥行<D>	mm 660(760)				
熱交換器形式		クロスフィン				
形式×個数		ターボファン×1				
送風機	風量 (強中1/中2弱) m³/min	15.0-14.5-14.0-13.0		16.0-15.0-14.0-13.0	17.0-16.0-15.0-14.0	
	機外静圧 Pa	0				
	電動機出力 kW	0.030				
防音・断熱材		ポリエチレンシート				
エアフィルタ		PPハニカム織 (抗菌仕様)				
冷媒配管寸法	ガス側 mm	12.7		15.88		
	液側 mm	6.35		9.52		
ドレン配管寸法		VP-25接続可				
騒音値 (強中1/中2弱) dB[A特性]		35-34-32.5-31		37-35.5-34-32	39-38-36.5-35	
製品質量	kg	19(3.7)		20(3.7)		

注1. 冷房・暖房能力は、JIS8615-1 条件<冷房時：室内側吸込空気温度乾球温度27、湿球温度19.0、室外側吸込空気温度乾球温度35、暖房時：室内側吸込空気温度乾球温度20、室外側吸込空気温度乾球温度7、湿球温度6 >によります。
注2. 外形寸法と製品質量の()内数値は、化粧パネルの値です。

天井カセット形：PLFY-LMD-C

		PLFY-P22LMD-C	PLFY-P28LMD-C	PLFY-P36LMD-C	PLFY-P45LMD-C	PLFY-P56LMD-C	PLFY-P71LMD-C	PLFY-P80LMD-C	PLFY-P90LMD-C	PLFY-P112LMD-C	PLFY-P140LMD-C								
電源		単相 200V 50/60Hz																	
冷房能力	kW	2.2	2.8	3.6	4.5	5.6	7.1	8.0	9.0	11.2	14.0								
暖房能力	kW	2.5	3.2	4.0	5.0	6.3	8.0	9.0	10.0	12.5	16.0								
電気特性	消費電力	冷房 kW	0.09/0.10	0.09/0.10	0.10/0.11	0.16/0.17	0.16/0.17	0.19/0.20	0.19/0.20	0.20/0.21	0.32/0.34	0.33/0.35							
	電力	暖房 kW	0.08/0.09	0.08/0.09	0.09/0.10	0.15/0.16	0.15/0.16	0.18/0.19	0.18/0.19	0.19/0.20	0.31/0.33	0.32/0.34							
	電流	冷房 A	0.52/0.55	0.52/0.55	0.58/0.59	0.92/0.97	0.92/0.97	1.07/1.10	1.08/1.15	1.11/1.19	1.84/2.01	1.93/2.03							
		暖房 A	0.46/0.49	0.46/0.49	0.51/0.53	0.85/0.91	0.85/0.91	1.00/1.03	1.01/1.08	1.04/1.12	1.77/1.94	1.86/1.96							
外装 (マンセルNo.)		本体：溶融亜鉛メッキ鋼板 / パネル：0.70Y 8.59/0.97																	
外形寸法	高さ<H>	mm 338(8)																	
	幅<W>	mm 768(1060)			mm 1008(1300)			mm 1358(1650)			mm 1708(2000)								
	奥行<D>	mm 606(670)																	
熱交換器形式		クロスフィン																	
送風機	形式×個数	シロッコファン×1			シロッコファン×2			シロッコファン×2		シロッコファン×4									
	風量 (強中1/中2弱) m³/min	8.0-7.3-6.5-6.0		8.5-7.8-7.0-6.5		12.5-11.5-10.5-9.0		13.0-12.0-11.0-10.0		18.0-16.0-14.0-13.0		19.0-17.0-15.0-14.0		21.0-19.0-17.0-15.0		29.0-26.0-23.0-21.0		33.0-30.0-27.0-24.0	
	機外静圧	Pa 0																	
	電動機出力	kW 0.035			kW 0.085			kW 0.095		kW 0.095×2									
エアフィルタ		合成繊維不織布エアフィルタ (ロングライフ・抗菌仕様)																	
冷媒配管寸法	ガス側	mm 12.7			mm 15.88			mm 19.05											
	液側	mm 6.35			mm 9.52			mm 9.52											
ドレン配管寸法		PVC管 VP-25接続可																	
騒音値 (強中1/中2弱)	dB[A特性]	32-30-27-25		33-31-28-26		33-31-29-26		35-33-31-29		36-34-31-29		38-36-33-31		40-38-35-33		40-38-36-34		43-41-39-37	
製品質量	kg	24 (7)		25 (7)		33.5 (8)		35 (8)		39 (10)		41 (10)		56 (11.5)					

注1. 冷房・暖房能力は、JIS8615-1条件<冷房時：室内側吸込空気温度乾球温度27、湿球温度19.0、室外側吸込空気温度乾球温度35、暖房時：室内側吸込空気温度乾球温度20、室外側吸込空気温度乾球温度7、湿球温度6 >によります。

注2. 外形寸法と製品質量の()内数値は、化粧パネルの値です。

天井カセット形：PMFY-EM-C

		PMFY-P36EM-C	PMFY-P45EM-C	PMFY-P56EM-C	PMFY-P71EM-C	PMFY-P80EM-C		
電源		単相 200V 50/60Hz						
冷房能力	kW	3.6	4.5	5.6	7.1	8.0		
暖房能力	kW	4.0	5.0	6.3	8.0	9.0		
電気特性	消費電力	冷房 kW 0.09/0.10		冷房 kW 0.09/0.11		冷房 kW 0.11/0.16		
	電力	暖房 kW 0.09/0.10		暖房 kW 0.09/0.11		暖房 kW 0.11/0.16		
	電流	冷房 A	0.46/0.50		0.46/0.55		0.57/0.80	
		暖房 A	0.46/0.50		0.46/0.55		0.57/0.80	
外装 (マンセルNo.)		本体：溶亜鋼板 / パネル：溶亜鋼板アクリル樹脂塗装(2.5Y8/0.3)						
外形寸法	高さ<H>	mm 198(10)						
	幅<W>	mm 940(1190)			mm 1240(1490)			
	奥行<D>	mm 610(690)						
熱交換器形式		クロスフィン						
送風機	形式×個数	シロッコファン×2			シロッコファン×3			
	風量 (強/弱) m³/min	12.0-9.5/13.0-10.0			18.0-15.0/20.0-16.0			
	機外静圧	Pa 0						
	電動機出力	kW 0.04		kW 0.05		kW 0.08		
エアフィルタ		PPハニカム織 (抗菌仕様)						
冷媒配管寸法	ガス側	mm 12.7			mm 15.88			
	液側	mm 6.35			mm 9.52			
ドレン配管寸法		PVC管 VP-25接続可						
騒音値 (強/弱)	dB[A特性]	44-39/46-40			46-42/48-43			
製品質量	kg	28 (5.5)			35 (6.5)			

注1. 冷房・暖房能力は、JIS8615-1条件<冷房時：室内側吸込空気温度乾球温度27、湿球温度19.0、室外側吸込空気温度乾球温度35、暖房時：室内側吸込空気温度乾球温度20、室外側吸込空気温度乾球温度7、湿球温度6 >によります。

注2. 外形寸法と製品質量の()内数値は、化粧パネルの値です。

天井カセット形：PMFY-BM-C

		PMFY-P22BM-C	PMFY-P28BM-C	PMFY-P36BM-C	PMFY-P45BM-C
電源		単相 200V 50/60Hz			
冷房能力	kW	2.2	2.8	3.6	4.5
暖房能力	kW	2.5	3.2	4.0	5.0
電気特性	消費電力	冷房 kW	0.037/0.037		0.045/0.045
	電力	暖房 kW	0.037/0.037		0.045/0.045
	電流	冷房 A	0.21/0.21		0.26/0.26
		暖房 A	0.21/0.21		0.26/0.26
外装 (マンセルNo.)		本体：溶融鋼板 / 標準化粧パネル：ABS樹脂アクリル塗装(0.98Y8.99/0.63)			
外形寸法	高さ<H>	mm 230(30)			
	幅<W>	mm 854(1000)			
	奥行<D>	mm 395(470)			
熱交換器形式		クロスフィン			
形式×個数		ラインフローファン×1			
送風機	風量 (強中1/中2弱) m³/min	8.7-8.0-7.2-6.5	9.3-8.6-8.0-7.3		10.7-9.7-8.7-7.7
	機外静圧	Pa 0			
	電動機出力	kW 0.028			
	エアフィルタ		PPハニカム織 (抗菌仕様)		
冷媒配管寸法	ガス側	mm 12.7			
	液側	mm 6.35			
ドレン配管寸法		PVC管 VP-20接続可			
騒音値 (強中1/中2弱) dB[A特性]		35-33-30-27	37-36-34-32		39-37-35-33
製品質量		kg 14(3.0)			

注1. 冷房・暖房能力は、JIS8615-1条件<冷房時：室内側吸込空気温度乾球温度27、湿球温度19.0、室外側吸込空気温度乾球温度35、暖房時：室内側吸込空気温度乾球温度20、室外側吸込空気温度乾球温度7、湿球温度6>によります。
注2. 外形寸法と製品質量の()内数値は、化粧パネルの値です。

天井ビルトイン形：PDFY-M-C

		PDFY-P22M-C	PDFY-P28M-C	PDFY-P36M-C	PDFY-P45M-C	PDFY-P56M-C	PDFY-P71M-C	PDFY-P80M-C	PDFY-P90M-C	PDFY-P112M-C	PDFY-P140M-C			
電源		単相 200V 50/60Hz												
冷房能力	kW	2.2	2.8	3.6	4.5	5.6	7.1	8.0	9.0	11.2	14.0			
暖房能力	kW	2.5	3.2	4.0	5.0	6.3	8.0	9.0	10.0	12.5	16.0			
電気特性	消費電力	冷房 kW	0.10/0.11	0.10/0.11	0.10/0.11	0.14/0.16	0.14/0.16	0.16/0.18	0.17/0.20	0.18/0.21	0.31/0.36	0.37/0.46		
	電力	暖房 kW	0.09/0.10	0.09/0.10	0.09/0.10	0.13/0.15	0.13/0.15	0.15/0.17	0.16/0.19	0.17/0.20	0.30/0.35	0.36/0.45		
	電流	冷房 A	0.58/0.63	0.58/0.63	0.58/0.63	0.82/0.90	0.82/0.90	0.94/1.06	0.98/1.12	0.99/1.14	1.81/2.05	2.11/2.52		
		暖房 A	0.51/0.56	0.51/0.56	0.51/0.56	0.75/0.84	0.75/0.84	0.88/1.00	0.91/1.06	0.92/1.08	1.74/1.98	2.04/2.45		
外装 (マンセルNo.)		本体：溶融亜鉛メッキ鋼板 / パネル：0.70Y8.59/0.97												
外形寸法	高さ<H>	mm 295(58)								335(58)				
	幅<W>	710(790)			960(1040)			1160(1240)		1510(1590)				
	奥行<D>	735(600)								775(600)				
熱交換器形式		クロスフィン												
形式×個数		シロッコファン×1					シロッコファン×2							
送風機	風量 (強中1/中2弱) m³/min	8.5-7.5-6.5-6.0			14.0-12.5-11.0-10.0		18.0-16.0-14.0-12.5		19.5-17.5-15.5-13.5		21.0-14.5	28.0-19.5	34.0-24.0	
	機外静圧	Pa 35(15,85)												
	電動機出力	0.035		0.085			0.095		0.065		0.075		0.135	
	エアフィルタ		合成繊維不織布エアフィルタ (ロングライフ・抗菌仕様)											
冷媒配管寸法	ガス側	mm 12.7				15.88				19.05				
	液側	6.35				9.52								
ドレン配管寸法		外径32 (PVC管 VP-25接続可)												
騒音値 (強中1/中2弱) dB[A特性]		37-35-33-32			38-36-34-32		39-37-35-33		40-38-36-34		41-39-37-35		41-35	44-38
製品質量		25.5(5)		27(5)		32(6)		34(6)		39(7)		52(8.5)		

注1. 冷房・暖房能力は、JIS8615-2条件<冷房時：室内側吸込空気温度乾球温度27、湿球温度19.0、室外側吸込空気温度乾球温度35、暖房時：室内側吸込空気温度乾球温度20、室外側吸込空気温度乾球温度7、湿球温度6>によります。
注2. 外形寸法と製品質量の()内数値は、吸込口付メンテナンスパネルの値です。
注3. 機外静圧欄の()内数値は、静圧変更設定時の値です。

天井埋込形：PEFY-M-C

		PEFY-P45M-C	PEFY-P56M-C	PEFY-P71M-C	PEFY-P80M-C	PEFY-P90M-C	PEFY-P112M-C	PEFY-P140M-C	PEFY-P160M-C	PEFY-P224M-C	PEFY-P280M-C						
電源		単相 200V 50/60Hz									三相 200V 50/60Hz						
冷房能力 kW		4.5	5.6	7.1	8.0	9.0	11.2	14.0	16.0	22.4	28.0						
暖房能力 kW		5.0	6.3	8.0	9.0	10.0	12.5	16.0	18.0	25.0	31.5						
電気特性	消費電力	冷房 kW	0.16/0.18	0.16/0.18	0.21/0.25	0.23/0.26	0.29/0.35	0.44/0.49	0.44/0.49	0.44/0.49	0.92/1.00	1.10/1.25					
	電力	暖房 kW	0.16/0.18	0.16/0.18	0.21/0.25	0.23/0.26	0.29/0.35	0.44/0.49	0.44/0.49	0.44/0.49	0.92/1.00	1.10/1.25					
	電流	冷房 A	0.83/0.93	0.83/0.93	1.06/1.26	1.18/1.34	1.50/1.78	2.40/2.60	2.40/2.60	2.40/2.60	3.00/3.30	3.65/4.20					
		暖房 A	0.83/0.93	0.83/0.93	1.06/1.26	1.18/1.34	1.50/1.78	2.40/2.60	2.40/2.60	2.40/2.60	3.00/3.30	3.65/4.20					
外装 (マンセルNo.)		本体：溶融亜鉛メッキ鋼板															
外形寸法	高さ<H>	mm									470						
	幅<W>	750			1000			1200			1250						
	奥行<D>	900									1120						
熱交換器形式		クロスフィン															
送風機	形式×個数	シロッコファン×1					シロッコファン×2										
	風量(強/弱) m³/min	14.0-10.0		19.0-13.5		22.0-15.5		25.0-18.0		38.0-26.5		40.0-28.0		58.0		72.0	
	機外静圧 Pa	(50)・100・(200)										(100)200					
	電動機出力 kW	(0.06)・0.08・(0.13)		(0.08)・0.10・(0.18)		(0.09)・0.11・(0.19)		(0.11)・0.15・(0.23)		(0.14)・0.20・(0.37)		(0.15)・0.23・(0.40)		(0.49)・0.69		(0.67)・0.87	
エアフィルタ(別売)		合成繊維不織布エアフィルタ(ロングライフ・抗菌仕様)															
冷媒配管寸法	ガス側 mm	12.7	15.88				19.05				25.4	28.58					
	液側 mm	6.35	9.52				9.52				12.7						
ドレン配管寸法		外径32 (PVC管VP-25接続可)															
騒音値(強/弱) dB[A特性]		36-28	36-29	40-33		42-35		43-36			(44)47	(48)50					
製品質量 kg		44	45		50		70			100							

注1. 冷房・暖房能力は、JIS8615-2条件<冷房時：室内側吸込空気温度乾球温度27、湿球温度19.0、室外側吸込空気温度乾球温度35、暖房時：室内側吸込空気温度乾球温度20、室外側吸込空気温度乾球温度7、湿球温度6>によります。
 注2. 機外静圧欄・電動機出力欄の()内数値は、静圧変更設定時の値です。
 注3. 電気特性・騒音値は、機外静圧100Paの時の値です。(PEFY-P224・P280M-Cは200Paの時の値です。)
 注4. 吸込側にはエアフィルタ(別途手配)を必ず使用願います。市販のエアフィルタをご使用の場合は、フィルタサービスが容易にできる場所に取付けてください。また、別売でロングライフフィルタ及び高性能フィルタを準備していますので、フィルタ収納箱(別売)と併せてご用命願います。

天袋埋込ビルトイン形：PEFY-AM-C

		PEFY-P22AM-C	PEFY-P28AM-C	PEFY-P36AM-C	
電源		単相 200V 50/60Hz			
冷房能力 kW		2.2	2.8	3.6	
暖房能力 kW		2.5	3.2	4.0	
電気特性	消費電力	冷房 kW	0.074/0.074	0.074/0.074	0.080/0.080
	電力	暖房 kW	0.074/0.074	0.074/0.074	0.080/0.080
	電流	冷房 A	0.37/0.37	0.37/0.37	0.40/0.40
		暖房 A	0.37/0.37	0.37/0.37	0.40/0.40
外装 (マンセルNo.)		本体：溶亜鋼板			
外形寸法	高さ<H>	mm			230
	幅<W>	750			
	奥行<D>	400			
熱交換器形式		クロスフィン			
送風機	形式×個数	シロッコファン×2			
	風量(強/弱) m³/min	12.0-9.2		12.4-9.5	
	機外静圧 Pa	10			
	電動機出力 kW	0.03	0.03		0.033
防音・断熱材		ポリエチレンシート			
エアフィルタ		PPハニカム織			
冷媒配管寸法	ガス側 mm	12.7	12.7		
	液側 mm	6.35	6.35		
ドレン配管寸法		外径26 (PVC管 VP-20接続可)			
騒音値(強/弱) dB[A特性]		40-33	40-33		41-34
製品質量 kg		21	21		21

注1. 冷房・暖房能力は、JIS8615-2条件<冷房時：室内側吸込空気温度乾球温度27、湿球温度19.0、室外側吸込空気温度乾球温度35、暖房時：室内側吸込空気温度乾球温度20、室外側吸込空気温度乾球温度7、湿球温度6>によります。
 注2. 騒音値は、一間幅天袋設置の場合の値です。

天吊形：PCFY-GM(H)-C

		PCFY- P45GM(H)-C	PCFY- P56GM(H)-C	PCFY- P71GM(H)-C	PCFY- P80GM(H)-C	PCFY- P90GM(H)-C	PCFY- P112GM(H)-C	PCFY- P140GM(H)-C	PCFY- P160GM(H)-C	PCFY- (注3) P45SEMH9-A2		
電源		ヒータレス：単相200V 50/60Hz ヒータ付：三相200V 50/60Hz								単相200V 50/60Hz		
冷房能力	kW	4.5	5.6	7.1	8.0	9.0	11.2	14.0	16.0	4.5		
暖房能力	kW	5.0(6.4)	6.3(7.7)	8.0(10.1)	9.0(11.1)	10.0(12.7)	12.5(15.2)	16.0(19.0)	18.0(21.0)	5.0(7.6)		
電気特性	消費電力	冷房	kW	0.10/0.11	0.10/0.11	0.13/0.15	0.13/0.15	0.15/0.18	0.15/0.18	0.20/0.24	0.20/0.24	0.09/0.10
		暖房	kW	0.10/0.11 (1.50/1.51)	0.10/0.11 (1.50/1.51)	0.13/0.15 (2.23/2.25)	0.13/0.15 (2.23/2.25)	0.15/0.18 (2.85/2.88)	0.15/0.18 (2.85/2.88)	0.20/0.24 (3.20/3.24)	0.20/0.24 (3.20/3.24)	0.09/0.10 (2.69/2.70)
	電流	冷房	A	0.58/0.64	0.58/0.64	0.76/0.85	0.76/0.85	0.85/0.97	0.85/0.97	1.08/1.26	1.08/1.26	0.46/0.50
		暖房	A	0.58/0.64 (4.34/4.37)	0.58/0.64 (4.34/4.37)	0.76/0.85 (6.45/6.51)	0.76/0.85 (6.45/6.51)	0.85/0.97 (8.24/8.33)	0.85/0.97 (8.24/8.33)	1.08/1.26 (9.25/9.37)	1.08/1.26 (9.25/9.37)	0.46/0.50 (13.21/13.25)
外装 (マンセルNo.)		鋼板ポリエステル塗装、プラスチック ホワイト(0.70Y8.59/0.97)								ホワイト(2.5Y80.3), 黒(N2)		
外形寸法	高さ<H>	mm	210		210		270		270		195	
	幅<W>	mm	1000		1310		1310		1620		980	
	奥行<D>	mm	680		680		680		680		630	
熱交換器形式		クロスフィン										
送風機	形式×個数	シロッコファン×2			シロッコファン×3			シロッコファン×4		シロッコファン×2		
風量	(強/中1/中2弱)m³/min	12.0-11.0-10.0-8.0	13.0-12.0-10.0-8.0	18.0-16.0-14.0-12.0	18.0-16.0-14.0-12.0	25.0-23.0-20.0-18.0	25.0-23.0-20.0-18.0	35.0-32.0-28.0-26.0	36.0-33.0-29.0-27.0	(強・弱) 12.0-9.5/13.0-10.0		
機外静圧	Pa	0										
電動機出力	kW	0.054	0.054	0.07	0.07	0.09	0.09	0.15	0.15	0.04		
防音・断熱材		発泡PS, ポリエチレンシート										
エアフィルタ		PPハニカム織 (抗菌仕様)								PPハニカム織		
補助電気ヒータ	kW	1.4	1.4	2.1	2.1	2.7	2.7	3.0	3.0	2.6		
冷媒配管寸法	ガス側	mm	12.7	15.88	15.88	15.88	15.88	19.05	19.05	19.05	12.7	
	液側	mm	6.35	9.52	9.52	9.52	9.52	9.52	9.52	9.52	6.35	
ドレン配管寸法		外径20 (PVC管 VP-20接続可)										
騒音値	(強/中1/中2弱)dB[A特性]	38-36-33-29	39-37-34-29	39-37-34-32	39-37-34-32	43-41-38-36	43-41-38-36	44-42-39-37	46-44-41-39	(強・弱) 43-38/45-39		
製品質量	ヒータレス	kg	27	27	34	34	35	37	43	45	-	
	ヒータ付	kg	28.5	28.5	36	36	37.5	39.5	46	48	27	

注1. 冷房・暖房能力は、JIS8615-1条件<冷房時：室内側吸込空気温度乾球温度27、湿球温度19.0、室外側吸込空気温度乾球温度35、暖房時：室内側吸込空気温度乾球温度20、室外側吸込空気温度乾球温度7、湿球温度6 >によります。

注2. 能力と電気特性の()内の数値は、ヒータ付き機種種のヒータ作動時の値です。

注3. ヒータ付機種は受注生産品です。

壁掛形：PKFY-AM-C,PKFY-AMS-C,PKFY-GM-C

		PKFY-P22AM-C	PKFY-P28AM-C	PKFY-P22AMS-C	PKFY-P28AMS-C	PKFY-P36GM-C	PKFY-P45GM-C	PKFY-P56GM-C	
電源		単相200V 50/60Hz				単相200V 50/60Hz			
冷房能力	kW	2.2	2.8	2.2	2.8	3.6	4.5	5.6	
暖房能力	kW	2.5	3.2	2.5	3.2	4.0	5.0	6.3	
電気特性	消費電力	冷房 kW 0.04/0.04				0.05/0.06			
	電力	暖房 kW 0.04/0.04				0.05/0.06			
	電流	冷房 A 0.20/0.20				0.25/0.30			
		暖房 A 0.20/0.20				0.25/0.30			
外装 (マンセルNo.)		プラスチック マンセル (2.60Y8.66/0.69)				プラスチック(PS,ABS) マンセル ホワイト(0.70Y8.59/0.97)			
外形寸法	高さ<H>	mm 295				340			
	幅<W>	mm 815				990			
	奥行<D>	mm 158				235			
熱交換器形式		クロスフィン				クロスフィン			
送風機	形式×個数	ラインフローファン×1				ラインフローファン×1			
	風量 (強中1/中2弱) m³/min	5.9-5.6-5.2-4.9				11.5-10.5-9.5-8.0		12.0-11.0-10.0-9.0	
	機外静圧	Pa 0				0			
	電動機出力	kW 0.017				0.03			
防音・断熱材		ポリエチレンシート				発泡ポリエチレンシート			
エアフィルタ		PPハニカム織 (抗菌仕様)				PPハニカム織 (抗菌仕様)			
冷媒配管寸法	ガス側	mm 12.7				12.7		15.88	
	液側	mm 6.35				6.35		9.52	
ドレン配管寸法		断熱外径 28(VP-16接続可)				PVC管 VP-20接続可			
騒音値 (強中1/中2弱) dB[A特性]		36-35-33-32				40-38-35-31		41-39-36-33	
製品質量		kg 8.5				16			

注1. 冷房・暖房能力は、JIS8615-1条件<冷房時：室内側吸込空気温度乾球温度27、湿球温度19.0、室外側吸込空気温度乾球温度35、暖房時：室内側吸込空気温度乾球温度20、室外側吸込空気温度乾球温度7、湿球温度6 >によります。

床置形：PFFY-DM-C

		PFFY-P224DM-C	PFFY-P280DM-C	PFFY-P450DM-C	PFFY-P560DM-C				
電源		三相 200V 50/60Hz							
冷房能力	kW	22.4	28.0	45.0	56.0				
暖房能力	kW	25.0	31.5	50.0	63.0				
電気特性	消費電力	冷房 kW 0.89/0.89		1.12/1.33		1.65/1.70		2.6/3.2	
	電力	暖房 kW 0.89/0.89		1.12/1.33		1.65/1.70		2.6/3.2	
	電流	冷房 A 4.15/3.44		4.75/4.75		6.2/6.1		9.5/10.8	
		暖房 A 4.15/3.44		4.75/4.75		6.2/6.1		9.5/10.8	
外装 (マンセルNo.)		3.4Y 7.7/0.8							
外形寸法	高さ<H>	mm 1748		1899					
	幅<W>	980	1200	1200	1420				
	奥行<D>	485		635					
熱交換器形式		クロスフィン							
送風機	形式×個数	シロッコファン×2							
	風量	m³/min 70.0		90.0		140.0		180.0	
	機外静圧	Pa 100/100		130/130		80/200		80/230	
	電動機出力	kW 1.5		2.2		3.7			
エアフィルタ		合成繊維不織布フィルタ (抗菌仕様)							
冷媒配管寸法	ガス側	mm 25.4		25.58		31.75		38.1	
	液側	mm 12.7		15.88					
ドレン配管寸法		1Bオネジ接続可		1 1/4Bオネジ接続可					
騒音値		dB[A特性] 57/57		57/57		55/57		59/62	
製品質量		kg 132		148		245		268	

注1. 冷房・暖房能力は、JIS8615-2条件<冷房時：室内側吸込空気温度乾球温度27、湿球温度19.0、室外側吸込空気温度乾球温度35、暖房時：室内側吸込空気温度乾球温度20、室外側吸込空気温度乾球温度7、湿球温度6 >によります。

注2. P224・P280DM-C形において50Hz地区の場合、モータブリー径(可変ブリー)を 140(出荷時は 116.7)に調整した値を示します。

床置埋込形：PFFY-LRM-C

		PFFY-P28LRM-C	PFFY-P36LRM-C	PFFY-P45LRM-C	PFFY-P56LRM-C	PFFY-P71LRM-C	
電源		単相 200V 50/60Hz					
冷房能力	kW	2.8	3.6	4.5	5.6	7.1	
暖房能力	kW	3.2	4.0	5.0	6.3	8.0	
電気特性	消費電力	冷房 kW	0.04/0.05	0.05/0.06	0.065/0.073	0.085/0.095	0.10/0.12
	電流	暖房 kW	0.04/0.05	0.05/0.06	0.065/0.073	0.085/0.095	0.10/0.12
		冷房 A	0.22/0.26	0.28/0.33	0.38/0.41	0.47/0.51	0.52/0.61
	暖房 A	0.22/0.26	0.28/0.33	0.38/0.41	0.47/0.51	0.52/0.61	
外装 (マンセルNo.)		溶融亜鉛メッキ鋼板					
外形寸法	高さ<H>	mm 639					
	幅<W>	856	1006		1246		
	奥行<D>	mm 220					
熱交換器形式		クロスフィン					
送風機	形式×個数	シロッコファン×1	シロッコファン×2				
	風量 (強弱)	m ³ /min 6.5-5.5	9.0-7.0	11.0-9.0	14.0-12.0	15.5-12.0	
	機外静圧	Pa 0					
	電動機出力	kW 0.02	0.03	0.035	0.04	0.045	
エアフィルタ		PPハニカム織 (抗菌仕様)					
冷媒配管寸法	ガス側	mm 12.7			15.88		
	液側	mm 6.35			9.52		
ドレン配管寸法		ホース付属品 27 (先端 20)					
騒音値 (強弱)	dB[A特性]	37-31		40-34	42-37	44-38	
製品質量	kg	18.5	20	21	25	27	

注1. 冷房・暖房能力は、JIS8615-1条件<冷房時：室内側吸込空気温度乾球温度27、湿球温度19.0、室外側吸込空気温度乾球温度35、暖房時：室内側吸込空気温度乾球温度20、室外側吸込空気温度乾球温度7、湿球温度6 >によります。

床置形：PFFY-LEM-C

		PFFY-P28LEM-C	PFFY-P36LEM-C	PFFY-P45LEM-C	PFFY-P56LEM-C	PFFY-P71LEM-C	
電源		単相 200V 50/60Hz					
冷房能力	kW	2.8	3.6	4.5	5.6	7.1	
暖房能力	kW	3.2	4.0	5.0	6.3	8.0	
電気特性	消費電力	冷房 kW	0.04/0.05	0.05/0.06	0.065/0.073	0.085/0.095	0.10/0.12
	電流	暖房 kW	0.04/0.05	0.05/0.06	0.065/0.073	0.085/0.095	0.10/0.12
		冷房 A	0.22/0.26	0.28/0.33	0.38/0.41	0.47/0.51	0.52/0.61
	暖房 A	0.22/0.26	0.28/0.33	0.38/0.41	0.47/0.51	0.52/0.61	
外装 (マンセルNo.)		3.4Y 7.7/0.8					
外形寸法	高さ<H>	mm 630					
	幅<W>	1050	1170		1410		
	奥行<D>	mm 220					
熱交換器形式		クロスフィン					
送風機	形式×個数	シロッコファン×1	シロッコファン×2				
	風量 (強弱)	m ³ /min 6.5-5.5	9.0-7.0	11.0-9.0	14.0-12.0	15.5-12.0	
	機外静圧	Pa 0					
	電動機出力	kW 0.02	0.03	0.035	0.04	0.045	
エアフィルタ		PPハニカム織 (抗菌仕様)					
冷媒配管寸法	ガス側	mm 12.7			15.88		
	液側	mm 6.35			9.52		
ドレン配管寸法		ホース付属品 27 (先端 20)					
騒音値 (強弱)	dB[A特性]	37-31		40-34	42-37	44-38	
製品質量	kg	23	25	26	30	32	

注1. 冷房・暖房能力は、JIS8615-1条件<冷房時：室内側吸込空気温度乾球温度27、湿球温度19.0、室外側吸込空気温度乾球温度35、暖房時：室内側吸込空気温度乾球温度20、室外側吸込空気温度乾球温度7、湿球温度6 >によります。

床置形：PSFY-GM-C

		PSFY-P56GM-C	PSFY-P71GM-C	PSFY-P80GM-C	PSFY-P112GM-C	PSFY-P140GM-C	PSFY-P160GM-C	
電源		単相 200V 50/60Hz						
冷房能力	kW	5.6	7.1	8.0	11.2	14.0	16.0	
暖房能力	kW	6.3	8.0	9.0	12.5	16.0	18.0	
電気特性	消費電力	冷房 kW	0.13/0.14	0.14/0.15	0.15/0.17	0.28/0.31	0.32/0.38	0.35/0.44
	電力	暖房 kW	0.13/0.14	0.14/0.15	0.15/0.17	0.28/0.31	0.32/0.38	0.35/0.44
	電流	冷房 A	0.65/0.71	0.71/0.77	0.75/0.84	1.52/1.71	1.61/1.97	1.76/2.23
		暖房 A	0.65/0.71	0.71/0.77	0.75/0.84	1.52/1.71	1.61/1.97	1.76/2.23
外装 (マンセルNo.)		ホワイト< 0.70Y 8.59/0.97>						
外形寸法	高さ<H>	mm 1900						
	幅<W>	mm 600						
	奥行<D>	mm 270			mm 350			
熱交換器形式		クロスフィン						
送風機	形式×個数	シロッコファン×1						
	風量 (強/弱)	m³/min 16-13		18-15	30-24	33-26	35-27	
	機外静圧	Pa 0						
	電動機出力	kW 0.02	0.025	0.03	0.11		0.12	
エアフィルタ		PPハニカム (ロングライフ)						
冷媒配管寸法	ガス側	mm 15.88			mm 19.05			
	液側	mm 9.52						
ドレン配管寸法		VP-20						
騒音値 (強/弱) dB[A特性]		38-33	40-35	42-37	48-42	49-43	52-46	
製品質量		kg 41	43		51	53		

注1. 冷房・暖房能力は、JIS8615-1条件<冷房時：室内側吸込空気温度乾球温度27、湿球温度19.0、室外側吸込空気温度乾球温度35、暖房時：室内側吸込空気温度乾球温度20、室外側吸込空気温度乾球温度7、湿球温度6>によります。

厨房用：PCFY-HM-C

		PCFY-P80HM-C	PCFY-P140HM-C	
電源		単相 200V 50/60Hz		
冷房能力	kW	8.0	14.0	
暖房能力	kW	9.0	16.0	
電気特性	消費電力	冷房 kW	0.13/0.14	0.30/0.34
	電力	暖房 kW	0.13/0.14	0.30/0.34
	電流	冷房 A	0.70/0.75	1.60/1.80
		暖房 A	0.70/0.75	1.60/1.80
外装		ステンレス<ヘアライン仕上げ>		
外形寸法	高さ<H>	mm 280		
	幅<W>	mm 1136	mm 1520	
	奥行<D>	mm 650		
熱交換器形式		クロスフィン		
送風機	形式×個数	シロッコファン×2	シロッコファン×4	
	風量 (強/弱)	m³/min 19-14		38-30
	機外静圧	Pa 0		
	電動機出力	kW 0.04	0.08×2	
防音・断熱材		発泡PS, ポリエチレンシート		
エアフィルタ		アルミ		
冷媒配管寸法	ガス側	mm 15.88		mm 19.05
	液側	mm 9.52		
ドレン配管寸法		VP-25接続可		
騒音値 (強/弱) dB[A特性]		38-32	50-44	
製品質量		kg 41	56	

注1. 冷房・暖房能力は、JIS8615-1条件<冷房時：室内側吸込空気温度乾球温度27、湿球温度19.0、室外側吸込空気温度乾球温度35、暖房時：室内側吸込空気温度乾球温度20、室外側吸込空気温度乾球温度7、湿球温度6>によります。

オールフレッシュ：PEFY-M-C-F,PFFY-RM-C-F（受注生産品）

		PEFY-P90M-C-F	PEFY-P112M-C-F	PEFY-P140M-C-F	PEFY-P160M-C-F	PEFY-P224M-C-F	PEFY-P280M-C-F	PFFY-P280RM-C-F		
電源		単相200V 50/60Hz				三相200V 50/60Hz				
冷房能力	kW	9.0	11.2	14.0	16.0	22.4	28.0	28.0		
暖房能力	kW	8.5	10.6	13.2	15.1	21.2	26.5	26.5		
電気特性	消費電力	冷房 kW	0.13/0.15		0.20/0.21	0.20/0.23	0.32/0.38	0.34/0.45	0.38/0.45	
	電力	暖房 kW	0.13/0.15		0.20/0.21	0.20/0.23	0.32/0.38	0.34/0.45	0.38/0.45	
	電流	冷房 A	0.70/0.77		1.03/1.12	1.06/1.17	1.08/1.29	1.15/1.52	1.22/1.42	
		暖房 A	0.70/0.77		1.03/1.12	1.06/1.17	1.08/1.29	1.15/1.52	1.22/1.42	
外装		本体：溶融亜鉛メッキ鋼板								
外形寸法	高さ<H>	mm 380				mm 470		mm 1950		
	幅<W>	mm 1000		mm 1200			mm 1250		mm 1640	
	奥行<D>	mm 900				mm 1120		mm 500		
熱交換器形式		クロスフィン								
送風機	形式×個数	シロッコファン×1		シロッコファン×2						
	風量	m³/min 9		m³/min 14		m³/min 18	m³/min 28	m³/min 35	m³/min 32.7	
	機外静圧	Pa (60),130,(200)							Pa (120),200	Pa 150
	電動機出力	kW (0.03),0.07,(0.09)		kW (0.04),0.08,(0.13)		kW (0.04),0.09,(0.14)		kW (0.15),0.20 (0.17),0.23		0.27
エアフィルタ		合成繊維不織布エアフィルタ（ロングライフ・抗菌仕様）別売								
冷媒配管寸法	ガス側	mm 15.88		mm 19.05			mm 25.4		mm 28.58	
	液側	mm 9.52							mm 12.7	
ドレン配管寸法		外径32 (VP-25接続可)							25Aオネジ接続可	
騒音値	dB[A特性]	(26)・36・(41)			(30)・37・(41)		(37)・42	(40)・43	48	
製品質量	kg	50		70			100		210	

注1. 冷房・暖房能力は、JIS8615-2条件<冷房時：室内側吸込空気温度乾球温度33、湿球温度28.0、室外側吸込空気温度乾球温度33、暖房時：室内側吸込空気温度乾球温度0、湿球温度-2.9、室外側吸込空気温度乾球温度0、湿球温度-2.9>によります。

注2. 機外静圧、電動機出力、騒音値で（ ）内値は、静圧変更設定時の値です。

クリーンルーム用：PLFY-CLMD-C（受注生産品）

		PLFY-P36CLMD-C	PLFY-P45CLMD-C	PLFY-P56CLMD-C	PLFY-P71CLMD-C	PLFY-P80CLMD-C	
電源		単相 200V 50/60Hz					
冷房能力	kW	3.6	4.5	5.6	7.1	8.0	
暖房能力	kW	4.0	5.0	6.3	8.0	9.0	
電気特性	消費電力	冷房 kW	0.32/0.36		0.33/0.39	0.50/0.55	
	電力	暖房 kW	0.32/0.36		0.33/0.39	0.50/0.55	
	電流	冷房 A	1.82/2.05		1.88/2.21	2.85/3.13	
		暖房 A	1.82/2.05		1.88/2.21	2.85/3.13	
外装 (マンセルNo.)		本体：溶融亜鉛メッキ鋼板 / パネル：マンセル 0.70Y 8.59/0.97					
外形寸法	高さ<H>	mm 460					
	幅<W>	mm 840		mm 995		mm 1300	
	奥行<D>	mm 1300(1700)					
熱交換器形式		クロスフィン					
送風機	形式×個数	シロッコファン×1					
	風量 (強/弱)	m³/min 18-15		m³/min 20-17		m³/min 24-20	
	機外静圧	Pa 38(下吸込ボックス装着時は0)				Pa 28(下吸込ボックス装着時は0)	
	電動機出力	kW 0.28					
冷媒配管寸法	ガス側	mm 6.35			mm 9.52		
	液側	mm 12.7			mm 15.88		
ドレン配管寸法		外径32 (VP-25接続可)					
騒音値 (強/弱)	dB[A特性]	39/37		40/38.5		42/39	
製品質量	kg	100		110		130	

注1. 冷房・暖房能力は、JIS8615-1条件<冷房時：室内側吸込空気温度乾球温度27、湿球温度19.0、室外側吸込空気温度乾球温度35、暖房時：室内側吸込空気温度乾球温度20、湿球温度6、室外側吸込空気温度乾球温度7、湿球温度6>によります。

注2. 外形寸法の（ ）内数値は、下吸込用化粧パネルの値です。

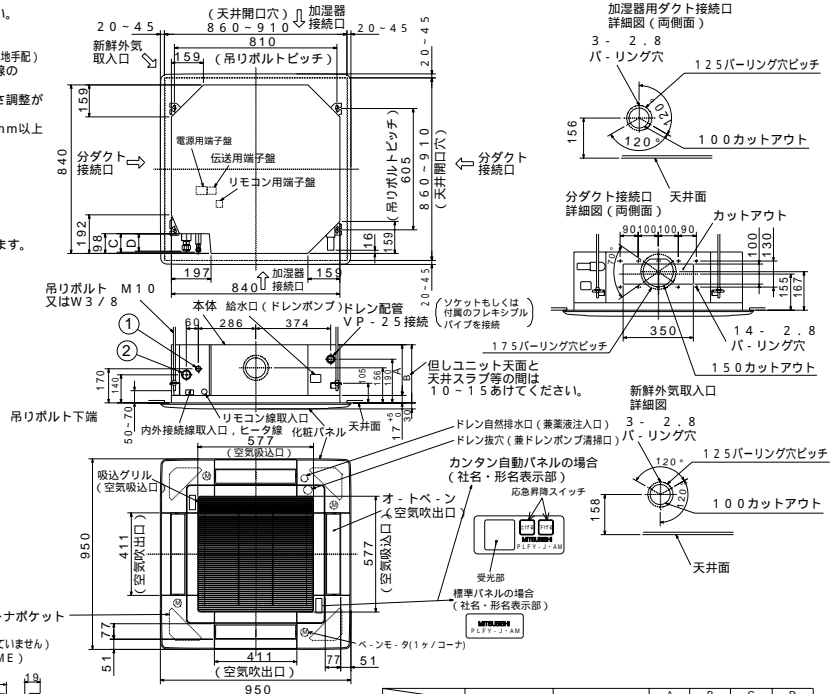
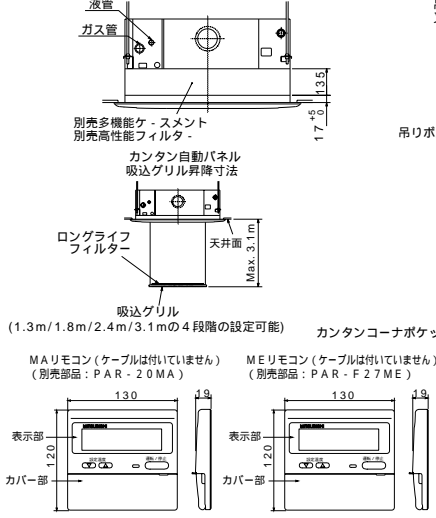
(2) 外形図

天井カセット形：PLFY-P36, P45, P56, P71, P80, P90, P112, P140, P160AM(H)-C

- 注 1. 化粧パネルは標準パネル、カンタン自動パネルからお選びください。
 2. ドレン配管はPVC管VP-25を使用してください。
 ドレンポンプ内蔵です。最大揚程は天井面から850mmです。
 3. 吊りボルトはM10またはW3/8ネジを使用してください。(現地手配)
 4. サ・ビス時、電気品箱を取外すことがあります。電源線並びに制御線の接続時には、電線に十分な余裕を持たせてください。
 5. カンタンコーナポケットより、化粧パネルを付けたまま本体の高さ調整が可能です。
 6. 別売加湿器(別吊り型)、取付時は天井ふところ高さが、360mm以上必要となります。
 7. 別売多機能ケースメント及び別売高性能フィルター取付時の注意
 1) 天井ふところ高さが下表以上必要となります。

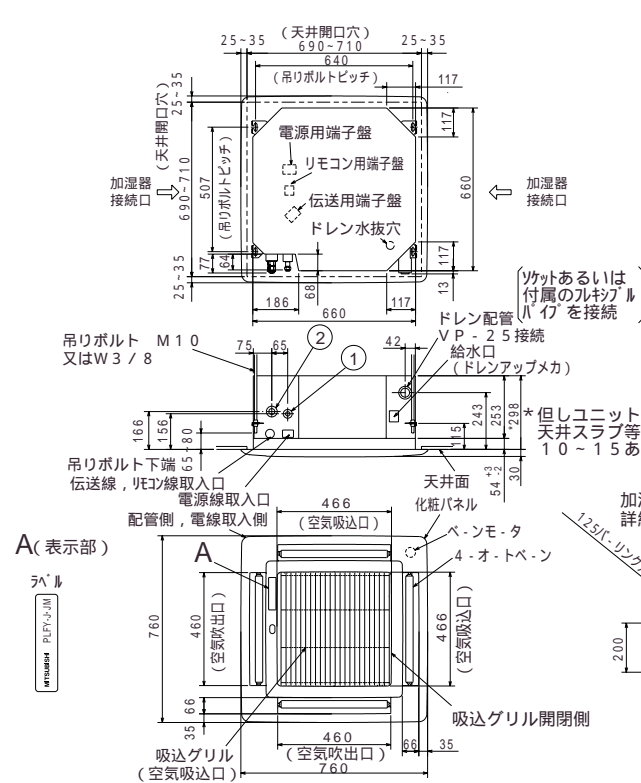
P36-P90形	400
P112-P160形	440

- 2) 図中の印部の寸法は、1.35mm加算されます。
 3) 別売高性能フィルターは、多機能ケースメントと併用となります。
 8. ダクト接続時は、十分な断熱を行ってください。
 (露付、露たれの原因になります。)

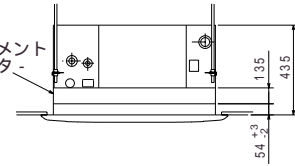


	冷媒配管	冷媒配管	A	B	C	D
P36-P45形	冷媒配管 6.35 フレア接続1/4F	冷媒配管 12.7 フレア接続1/2F	241	258	85	76
	冷媒配管 9.52 フレア接続3/8F	冷媒配管 15.88 フレア接続5/8F				
P56-P90形	冷媒配管 9.52 フレア接続3/8F	冷媒配管 15.88 フレア接続5/8F	281	298	89	80
P112-P160形	冷媒配管 9.52 フレア接続3/8F	冷媒配管 19.05 フレア接続3/4F				

天井カセット形：PLFY-JM-C

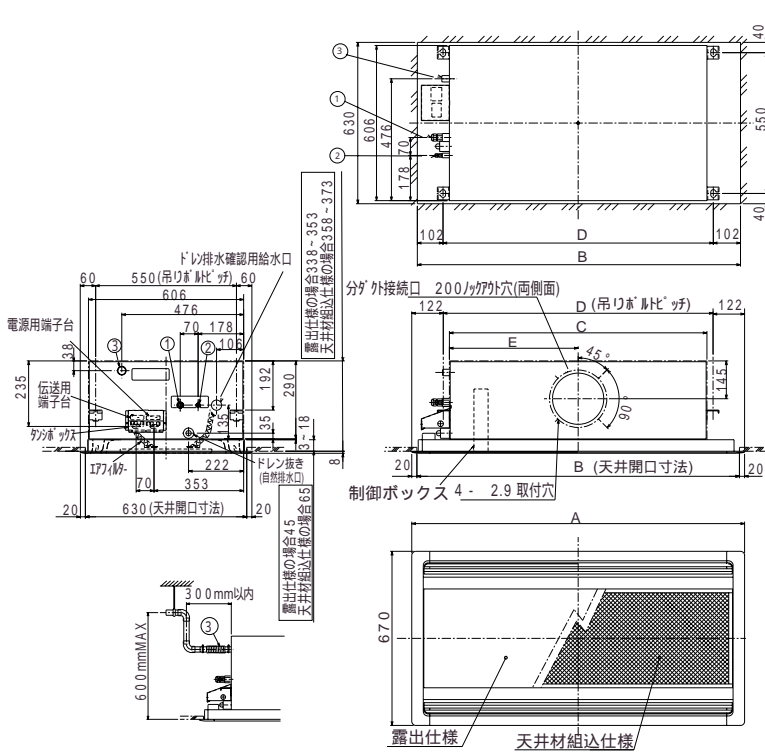


- 注 1. 別売加湿器(別吊り型)取付時は天井ふところ高さが、360mm以上必要となります。
 2. サ・ビス時、電気品箱を取外すことがあります。電源線並びに制御線の接続時には、電線に十分な余裕を持たせてください。
 3. 別売高性能フィルター取付時は天井ふところ高さが、440mm以上必要となります。また、別売多機能ケースメント使用の場合も、取付時天井ふところ高さが、440mm以上必要となります。
 (別売高性能フィルターも取付が可能です。)
 注 4. ドレンポンプ内蔵です。最大揚程は天井面から600mmです。

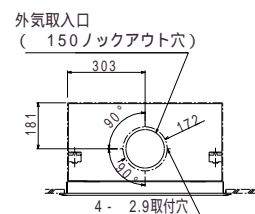


	①(液)	②(ガス)
P36, P45形	冷媒配管 6.35 フレア接続1/4F	冷媒配管 12.7 フレア接続1/2F
P56, P71形	冷媒配管 9.52 フレア接続3/8F	冷媒配管 15.88 フレア接続5/8F

天井カセット形 : PLFY-P22,P28,P36,P45,P56,P71,P80,P90,P112,P140LMD-C

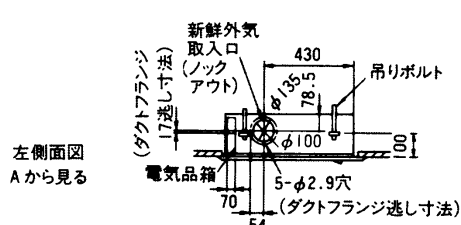
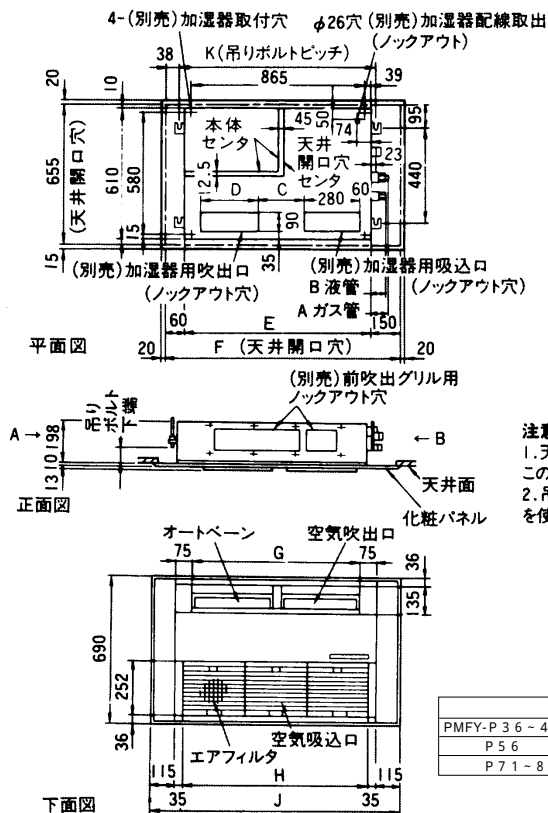


- 注1. 天井材組込タイプの化粧パネルをご使用の場合
天井材組込可能最大厚さは21mmです。
2. 吊りボルトはM10を使用してください。(現地御手配)
3. オプションの高性能フィルタ組込時は本体高さが110mmアップします。
- | | | |
|--------------|---------------------------------|---------------------------------|
| 2.2~4.5タイプ | <配管仕様> | <汎用仕様> |
| 冷媒配管(ガスルア接続) | 1.2.7 (本体側23HEX,ルア側側27HEX)..... | 6.3.5 (本体側17HEX,ルア側側17HEX)..... |
| 冷媒配管(ガスルア接続) | 1.5.8.8 (本体側26HEX,ルア側側29HEX)... | 9.5.2 (本体側19HEX,ルア側側22HEX)... |
| 冷媒配管(ガスルア接続) | 1.9.0.5 (本体側29HEX,ルア側側36HEX)... | 9.5.2 (本体側19HEX,ルア側側22HEX)..... |
- ドレンホース VP-2.5 <ルア側手> (付属).....

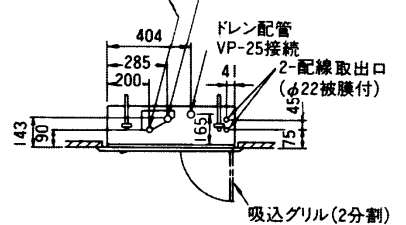


形名	A	B	C	D	E
PLFY-P22LMD-C					
＃ P28	1060	1020	768	816	382
＃ P36					
＃ P45	1300	1260	1008	1056	502
＃ P56					
＃ P71					
＃ P80	1650	1610	1358	1406	677
＃ P90					
＃ P112					
＃ P140	2000	1960	1708	1756	856

天井カセット形 : PMFY-EM-C



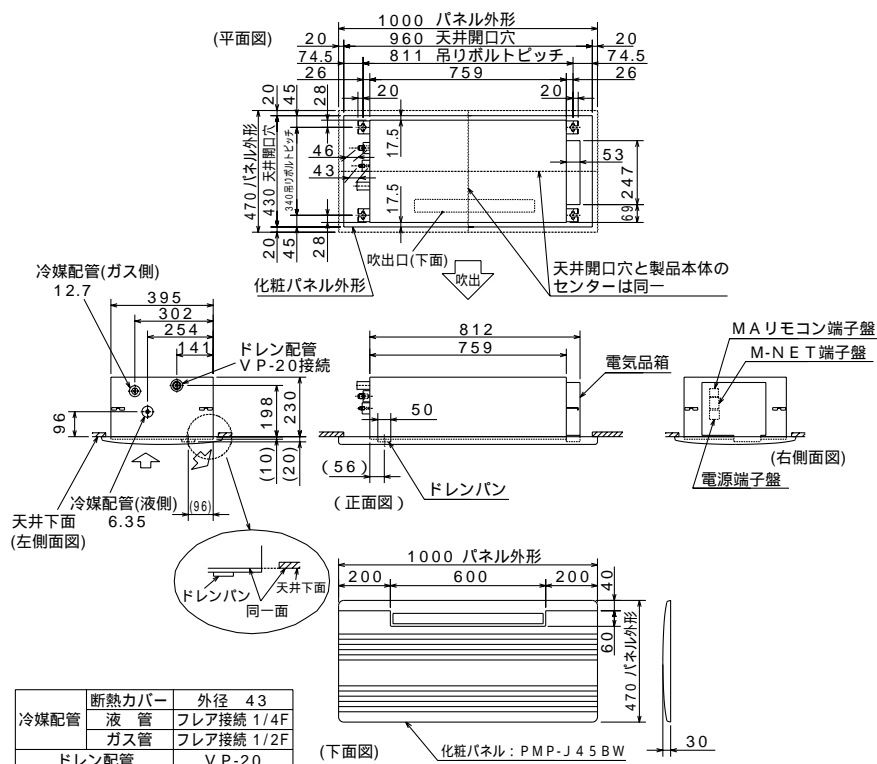
- 冷媒配管φ9.52(P56~P80形)、φ6.35(P36~P45形)
フレア接続3/8F(P56~P80形)、1/4F(P36~P45形)
- 冷媒配管φ15.88(P56~P80形)、φ12.7(P36~P45形)
フレア接続5/8F(P56~P80形)、1/2F(P36~P45形)



- 注意事項
- 天井の隅に回り縁がある場合は、この寸法を考慮して据付して下さい。
 - 吊りボルトはM10、またはW3/8ネジを使用して下さい。

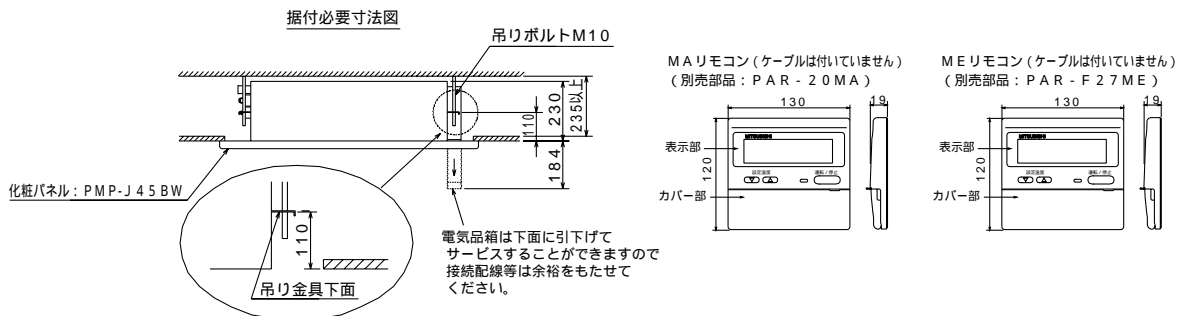
	A	B	C	D	E	F	G	H	J	K
PMFY-P36-45EM-C	69	53	223	280	940	1150	810	890	1190	987
P56	72	66								
P71-80			248	255	1240	1450	1110	1190	1490	1285

天井カセット形：PMFY-BM-C



注．延長配管サイズは仕様表を参照下さい。

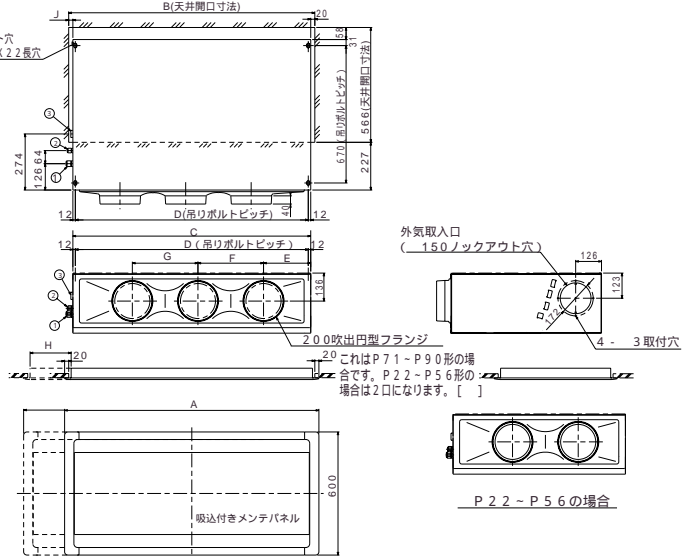
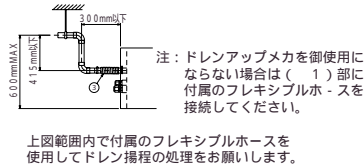
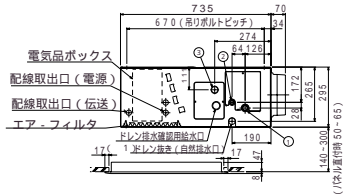
注意．ドレンポンプ内蔵です。最大揚程は天井面から 500mm です。



天井ビルトイン形：PDFY-P22, P28, P36, P45, P56, P71, P80, P90M-C

機種	A	B	C	D	E	F	G	H	J
PDFY-P22・28・36M-C	790<1040>	750<1000>	710	686	165	320	—	<250>	20<270>
PDFY-P45・56M-C	1040<1240>	1000<1200>	960	936	225	450	—	<200>	20<220>
PDFY-P71・80・90M-C	1240<1590>	1200<1550>	1160	1136	230	320	320	<350>	20<370>

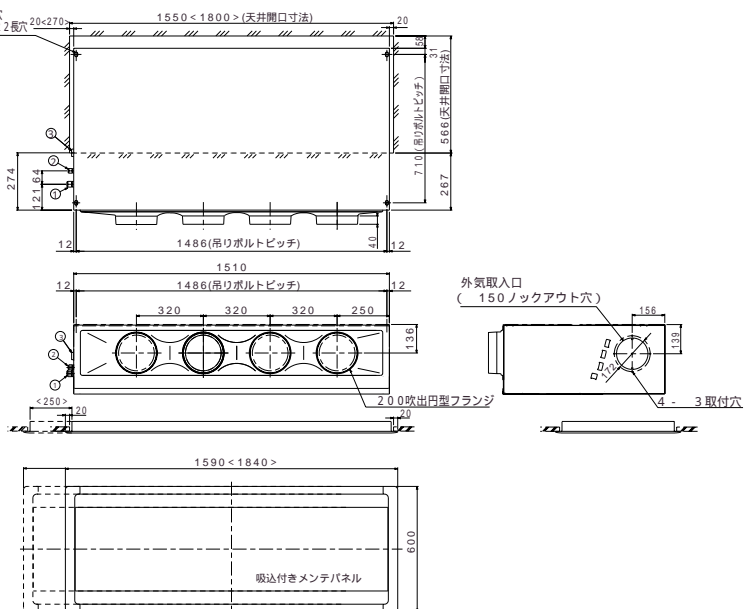
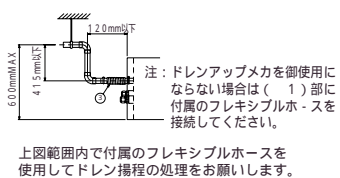
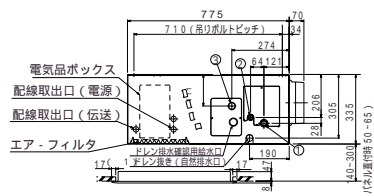
- < > 寸法はオプションの内蔵形加湿器組込時です
- 注：1. オプションの高性能フィルタ組込時は本体高さが32mmアップします。
 2. 天井材組込タイプの化粧パネルをご使用の場合、天井材組込可能最大厚さは20mmです。
 3. 吊りボルトはM10を使用してください。(現地手配)
 4. オプションの内蔵形加湿器を組込時は、加湿エレメントのメンテナンスがサイドスライドメンテになりますので、1ランク上のパネルを使用してください。(サ・ビスペ・スの詳細は、加湿器組込の外形図を参照ください。)
- ・22・45タイプ <配管サイズ> <スパナサイズ>
 冷媒配管(ガス) ルア接続 12.7 (本体側2.3HEX, ルア側2.7HEX)・・・
 " (IT) " 6.35 (本体側1.7HEX, ルア側1.7HEX)・・・
- ・56・90タイプ
 冷媒配管(ガス) ルア接続 15.88 (本体側2.6HEX, ルア側2.9HEX)・・・
 " (IT) " 9.52 (本体側1.9HEX, ルア側2.2HEX)・・・
- ドレン VP-25<フレキシ継手250mm>(付属)……………



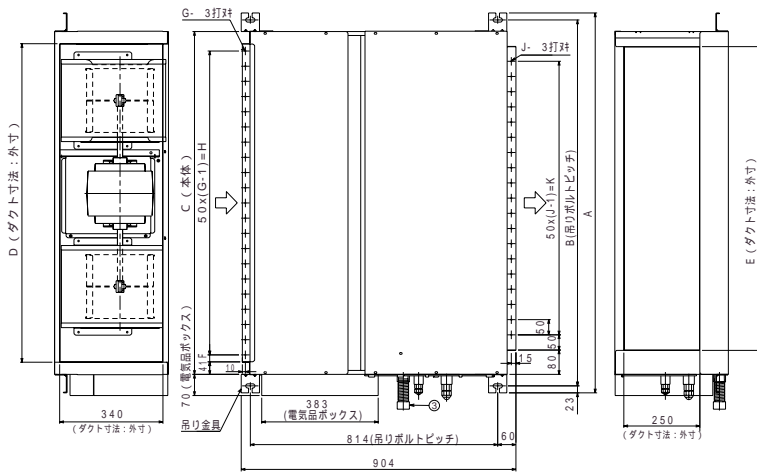
天井ビルトイン形：PDFY-P112, P140M-C

- 注：1. オプションの高性能フィルタ組込時は本体高さが32mmアップします。
 2. 天井材組込タイプの化粧パネルをご使用の場合、天井材組込可能最大厚さは20mmです。
 3. 吊りボルトはM10を使用してください。(現地手配)
 4. オプションの内蔵形加湿器を組込時は、加湿エレメントのメンテナンスがサイドスライドメンテになりますので、1ランク上のパネルを使用してください。(サ・ビスペ・スの詳細は、加湿器組込の外形図を参照ください。)
- < > 寸法はオプションの内蔵形加湿器組込時です。

- <配管サイズ> <スパナサイズ>
 冷媒配管(ガス) ルア接続 19.05 (本体側2.9HEX, ルア側3.6HEX)・・・
 " (IT) " 9.52 (本体側1.9HEX, ルア側2.2HEX)・・・
- ドレン VP-25<フレキシ継手250mm>(付属)……………



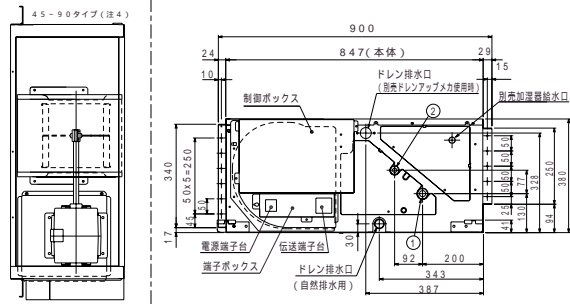
天井埋込形：PEFY-P45,P56,P71,P80,P90,P112,P140,P160M-C



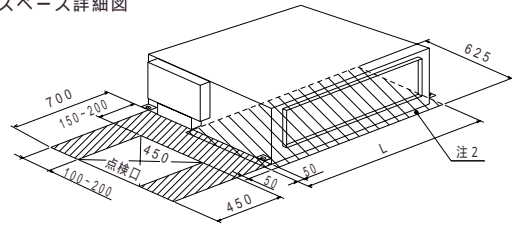
機種	A	B	C	D	E	F	G	H	J	K	L
PEFY-P45-56-71M-C	800	754	680	600	550	50	11	500	10	450	780
PEFY-P80-90M-C	1050	1004	930	850	800	25	17	800	15	700	1030
PEFY-P112-140-160M-C	1250	1204	1130	1050	1000	25	21	1000	19	900	1230

- 注：1. 吊りボルトにはM10を使用してください。(現地御手配)
 2. 別売補助電気ヒータのメンテナンス及び熱交換器の洗浄をする際には下からのメンテナンスとなりますので、サービススペースを確保願います。
 3. 別売の内蔵形加湿器を組込の際は、加湿エレメントのメンテナンスのために、1ランク大きい(600×600)点検口を設けてください。
 (サービススペースの詳細は加湿器組込の外形図を参照ください。)
 4. 本図はファンが2つの112-160タイプを示します。45-90タイプの場合はファンが1つとなります。
 5. 本ユニットの取込にはエアフィルタが必要です。フィルタメンテナンスが容易にできる位置に必ずエアフィルタを設置願います。
 尚、別売でロングライフフィルタ、高性能フィルタを準備しています。但し、前記フィルタをご使用の場合は別売フィルタボックスが必要です。
 (フィルタボックスを使用した場合、実行寸法が900 998に変わります。)

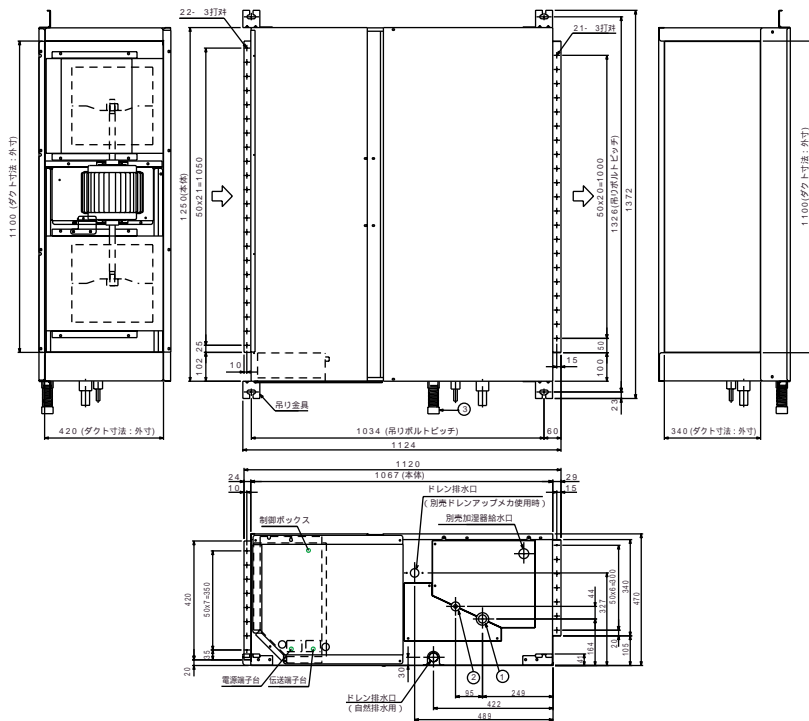
- ・45タイプ
 冷媒配管(ガス) フレア接続 12.7 (本体側23HEX、フレアナット側27HEX)・・・①
 " (エキ) " 6.35 (本体側17HEX、フレアナット側17HEX)・・・②
- ・56-90タイプ
 冷媒配管(ガス) フレア接続 15.88 (本体側26HEX、フレアナット側29HEX)・・・①
 " (エキ) " 9.52 (本体側19HEX、フレアナット側22HEX)・・・②
- ・112-160タイプ
 冷媒配管(ガス) フレア接続 19.05 (本体側29HEX、フレアナット側36HEX)・・・①
 " (エキ) " 9.52 (本体側19HEX、フレアナット側22HEX)・・・②
- ドレン VP-25<フレキ継手200mm>(付属)・・・③



サービススペース詳細図



天井埋込形：PEFY-P224, P280M-C

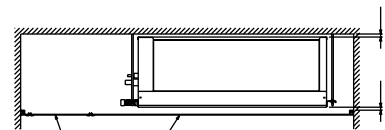
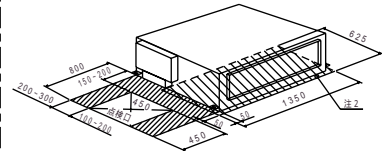


- 注：1. 吊りボルトにはM10を使用してください。(現地御手配)
 2. 別売補助電気ヒータのメンテナンス及び熱交換器の洗浄をする際には下からのメンテナンスとなりますので、サービススペースを確保願います。
 3. 別売の内蔵形加湿器を組込の際は、加湿エレメントのメンテナンスのために、1ランク大きい(600×600)点検口を設けてください。
 (サービススペースの詳細は加湿器組込の外形図を参照ください。)

機種	冷媒配管(ガス)	接続	寸法
PEFY-P224M-C	冷媒配管(ガス)	ロー付接続	25.4
	" (エキ)	"	12.7
PEFY-P280M-C	冷媒配管(ガス)	ロー付接続	28.58
	" (エキ)	"	12.7

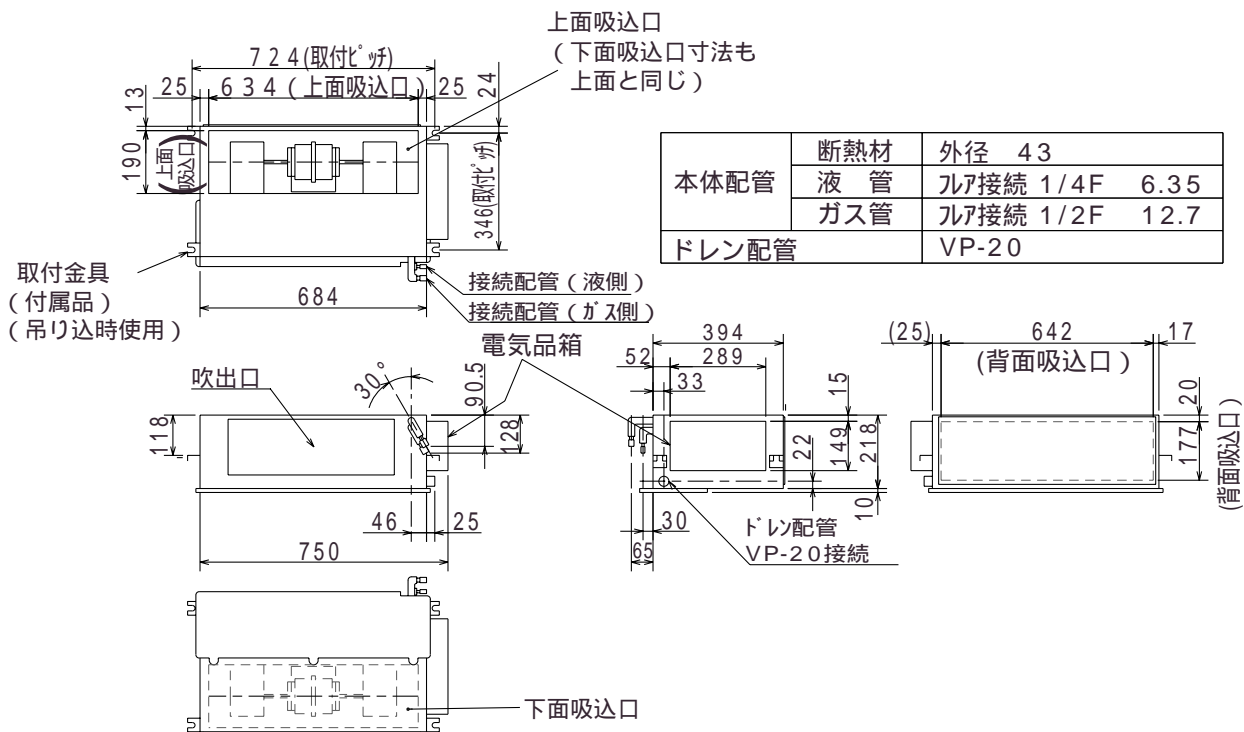
ドレン VP-25<フレキ継手200mm>(付属)・・・

サービススペース詳細図

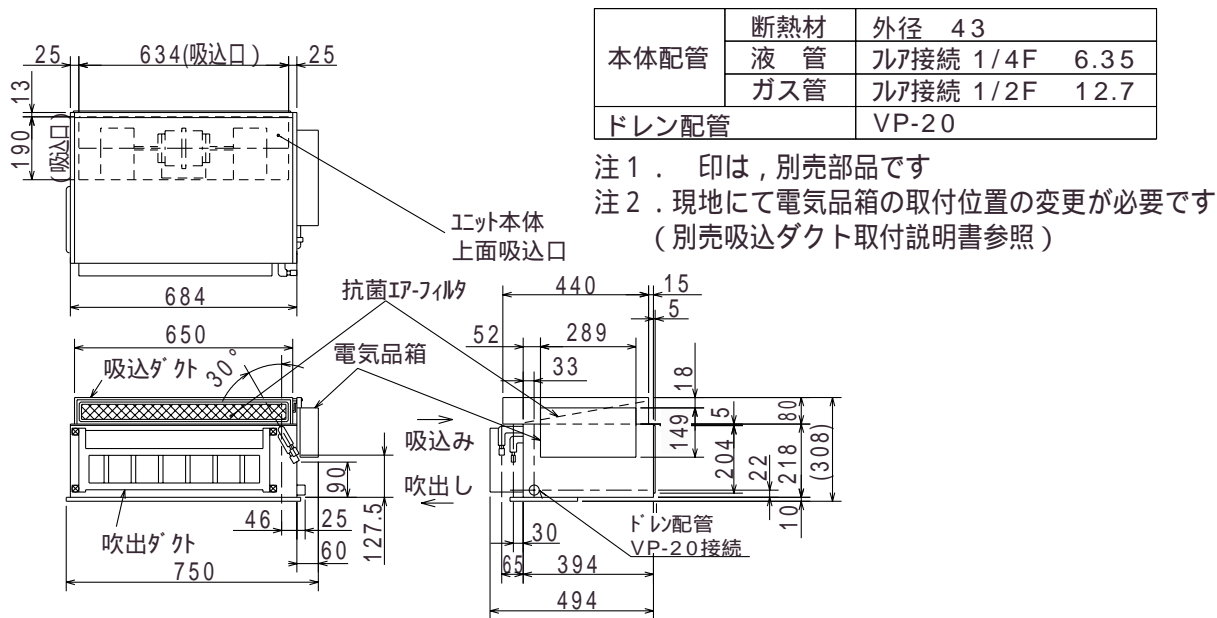


サービスメンテナンスのため指定位置に必ず点検口を設置してください。

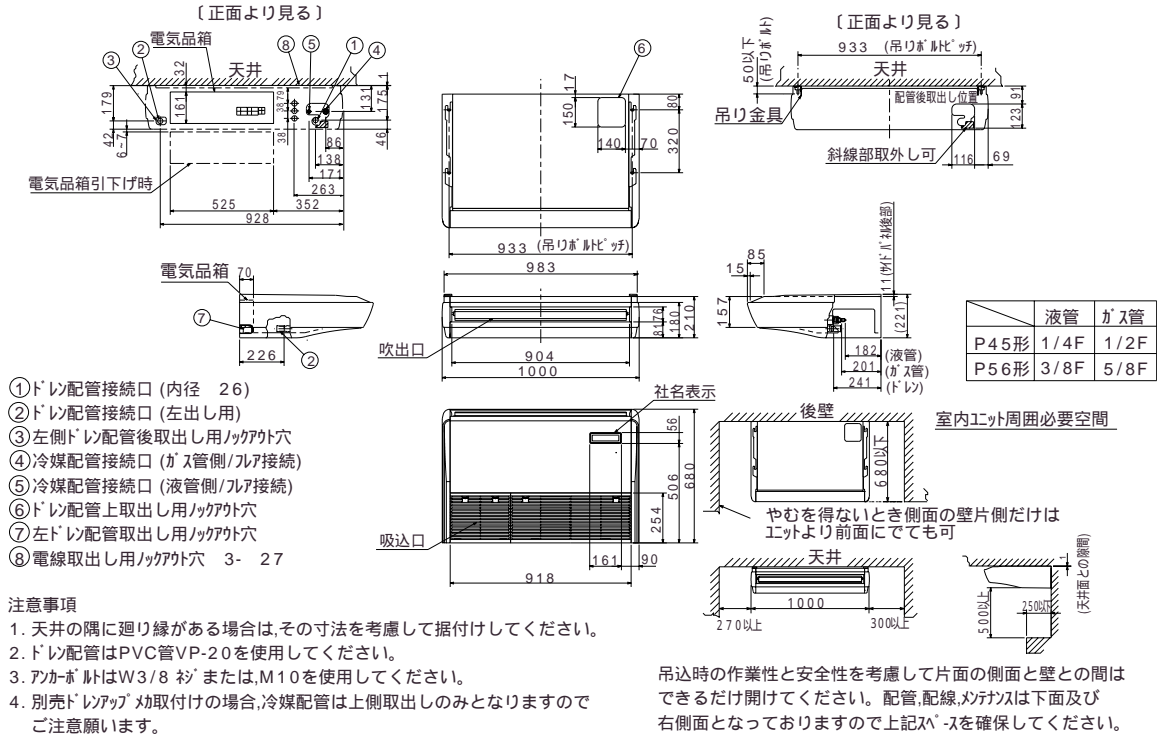
天袋埋込ビルトイン形：PEFY-P22, P28, P36AM-C



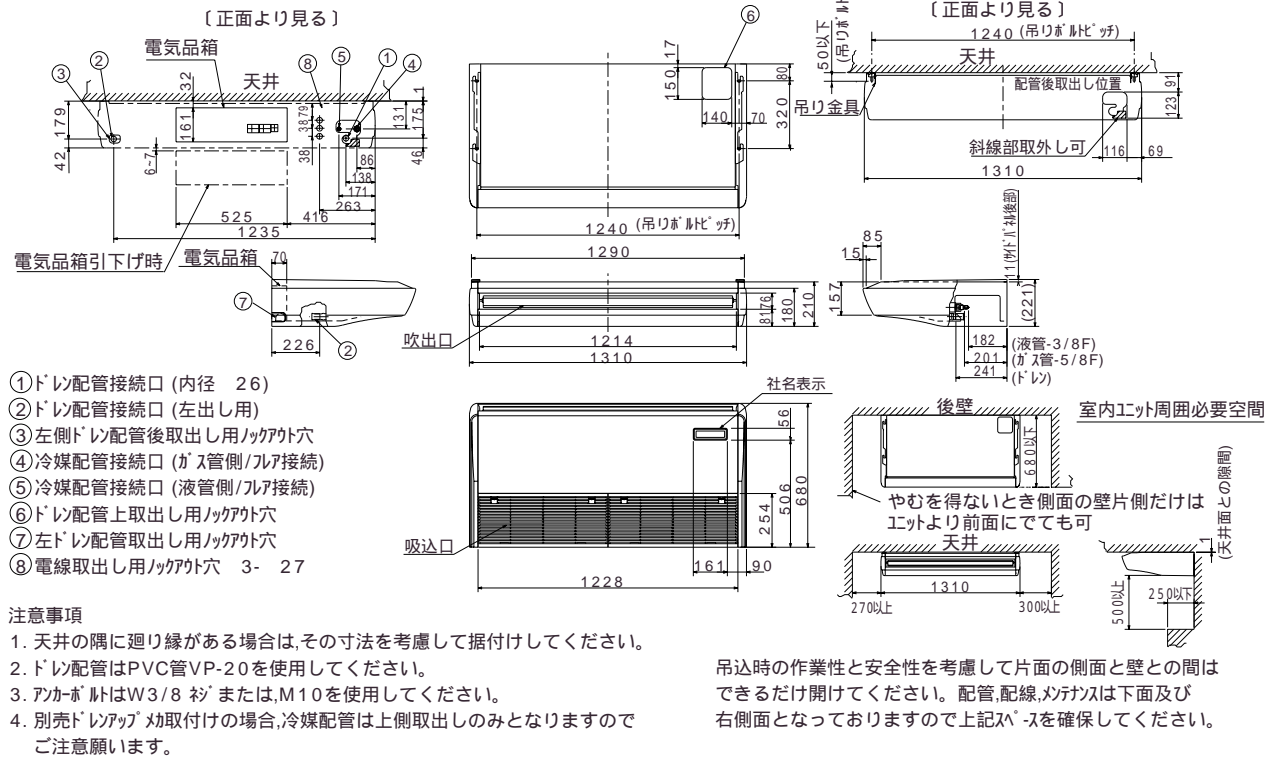
【半間幅天袋形】



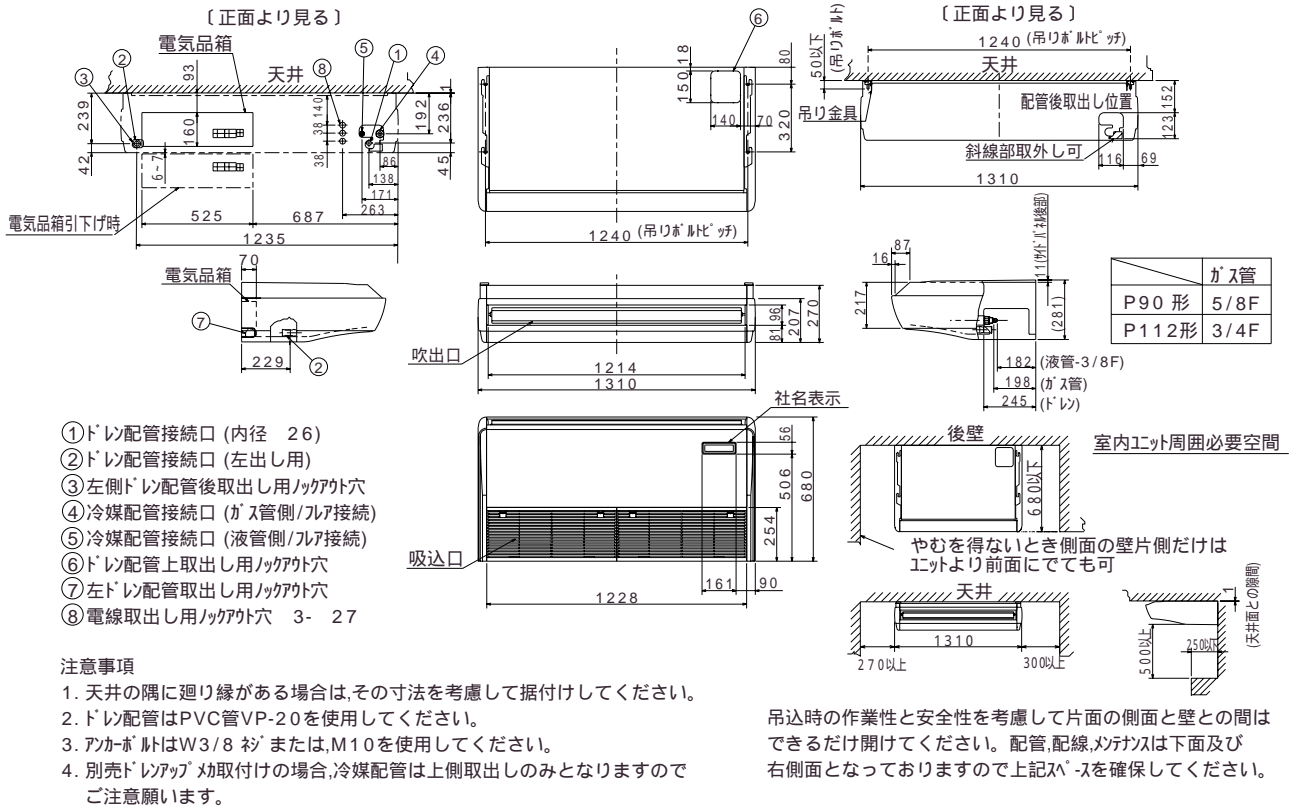
天吊形：PCFY-P45, P56GM(H)-C



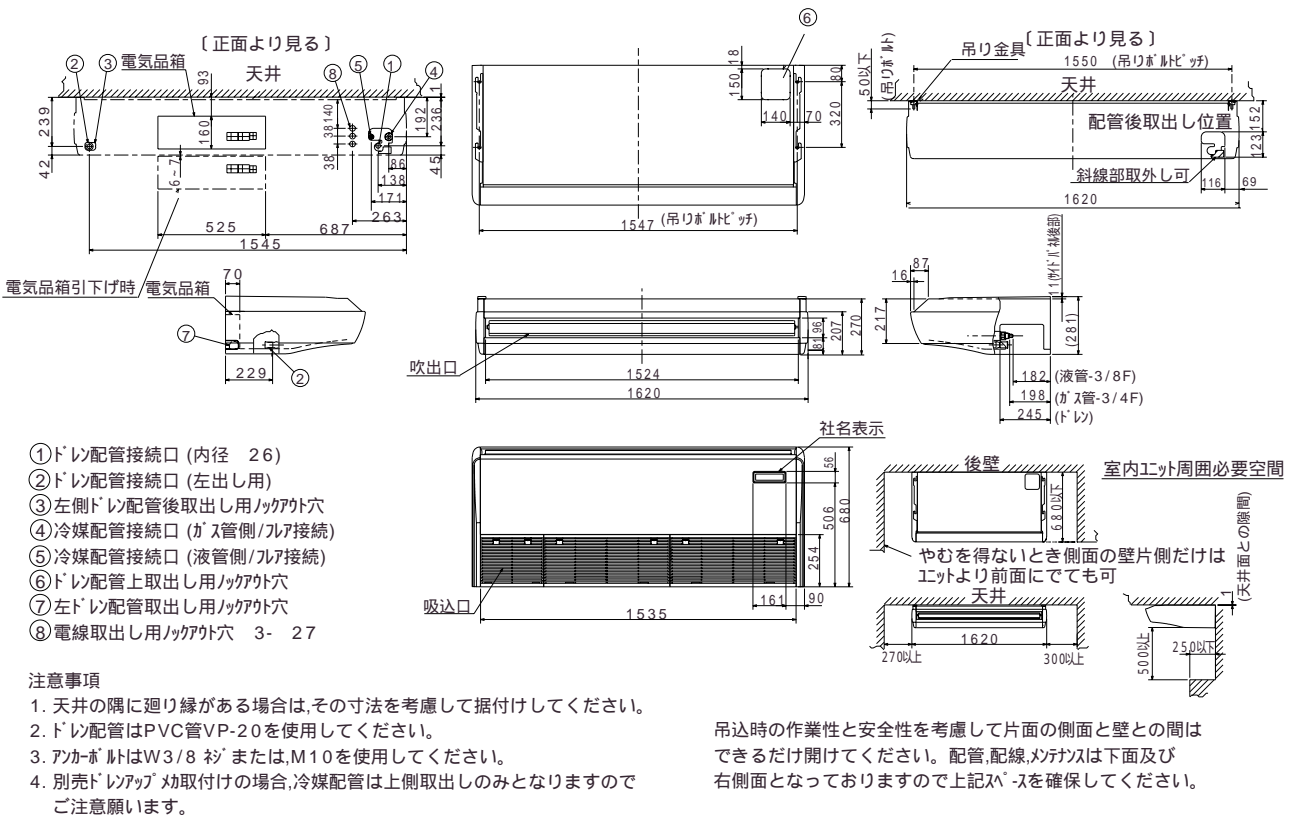
天吊形：PCFY-P71, P80GM(H)-C



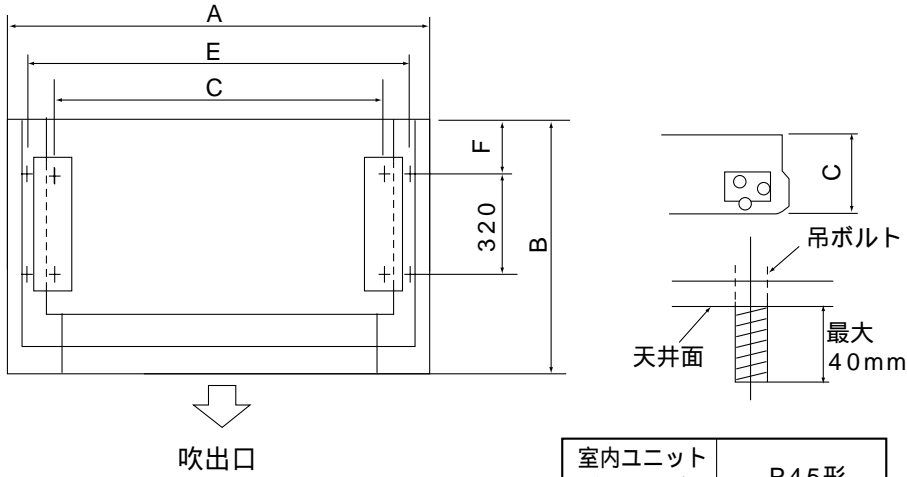
天吊形：PCFY-P90, P112GM(H)-C



天吊形：PCFY-P140, P160GM(H)-C

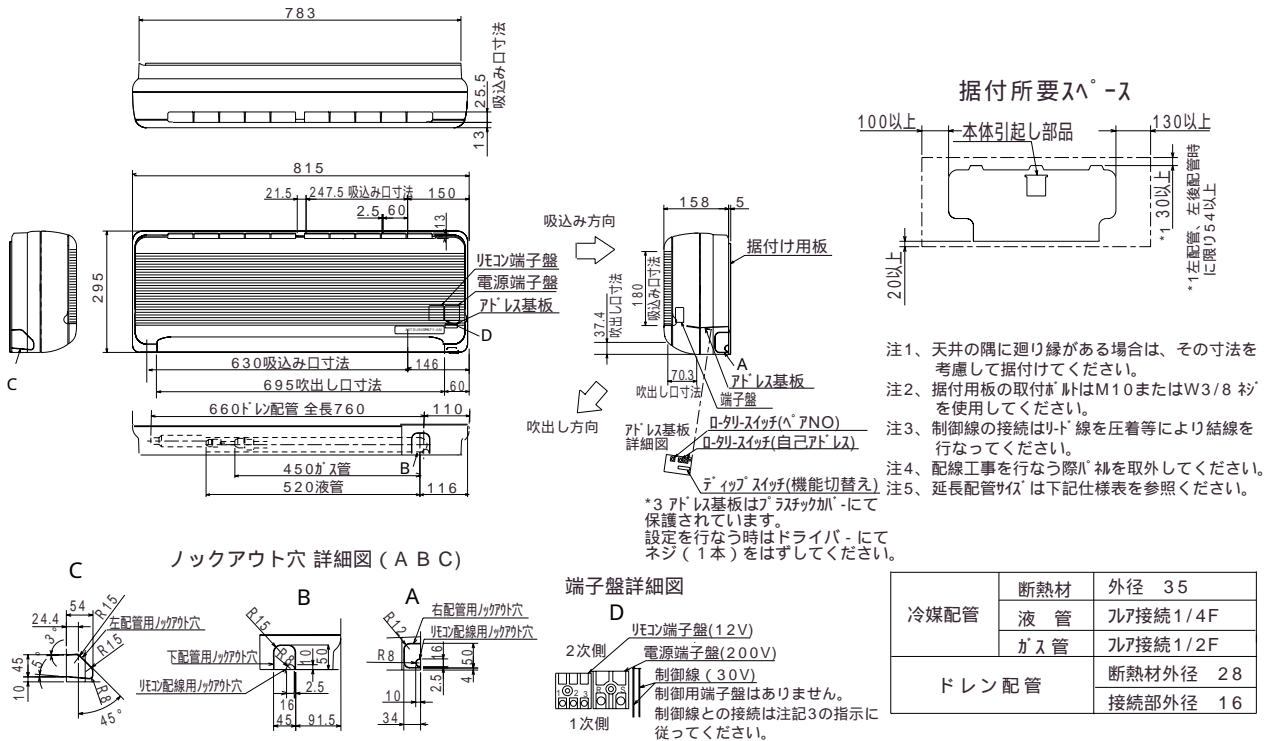


天吊形 : PCFY-P45SEMH9-A2

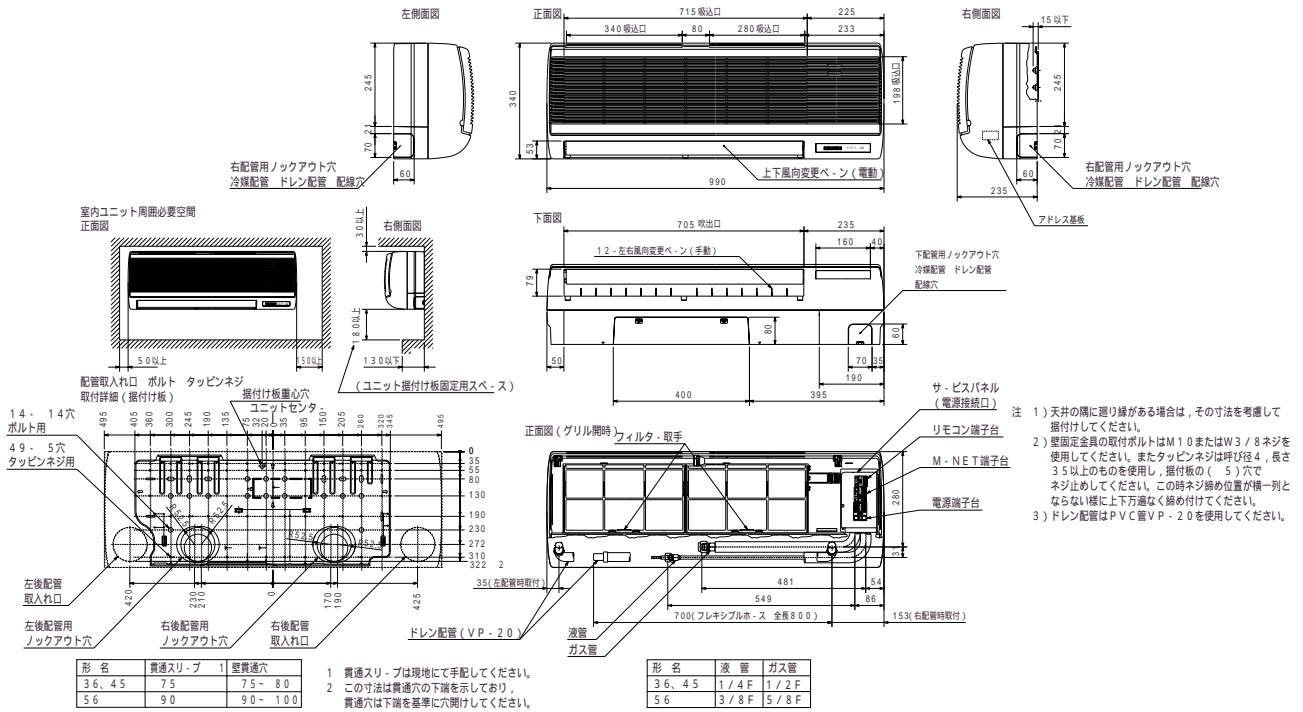


室内ユニット形名		P45形
本体	A	980
	B	630
	C	195
寸吊ボルト法	D	865
	E	1,010
	F	160

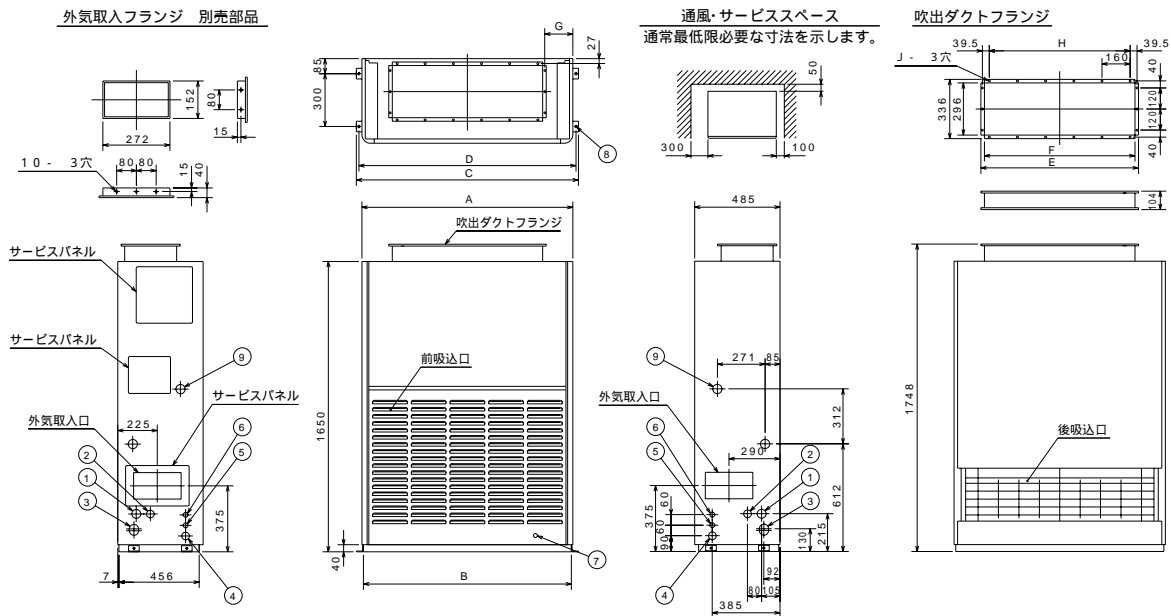
壁掛形 : PKFY-P22, P28AM-C, PKFY-P22, P28AMS-C



壁掛形 : PKFY-P36, P45, P56GM-C



床置形 : PFFY-P224, P280DM-C

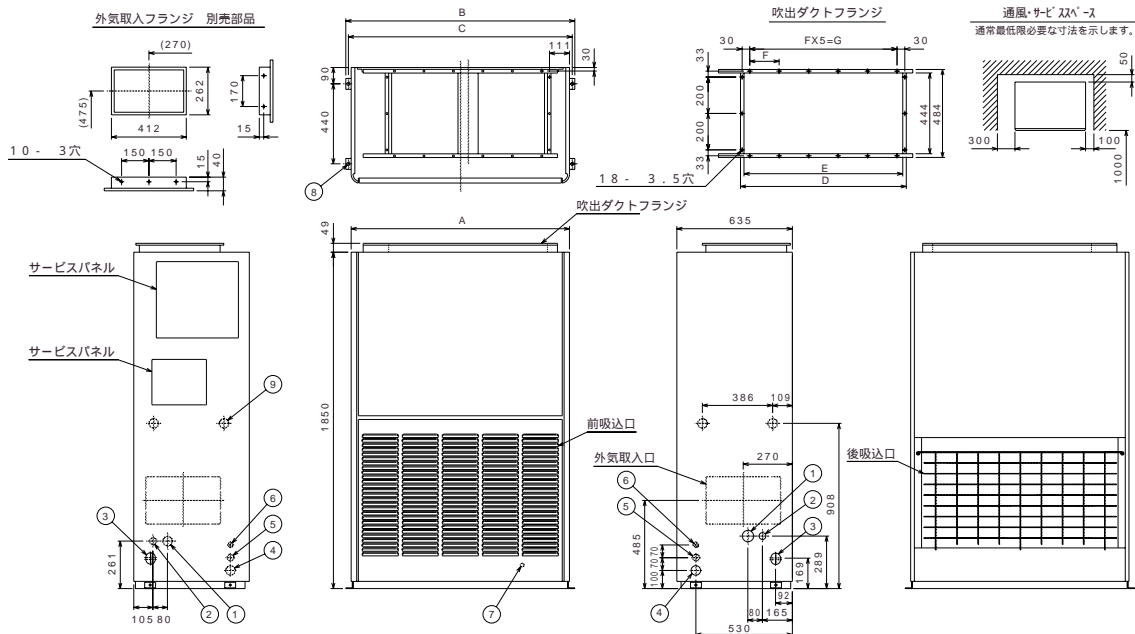


冷媒配管<ガス>.....P224: 25.4, P280: 28.58 口一付
 冷媒配管<液>..... 12.7 口一付
 ドレン穴..... 1B
 装置電源穴..... 43
 電線穴(200V線)... 27

室内外連絡穴(制御線)... 27
 アース端子..... 5ネジ
 基礎ボルト穴..... 4 - 12
 加湿器配管穴..... 52

	A	B	C	D	E	F	G	H	J
PFFY-P224DM-C	980	962	1042	1014	715	675	108	640	16
PFFY-P280DM-C	1200	1182	1262	1234	895	855	160	800	18

床置形 : PFFY-P450 , P560DM-C



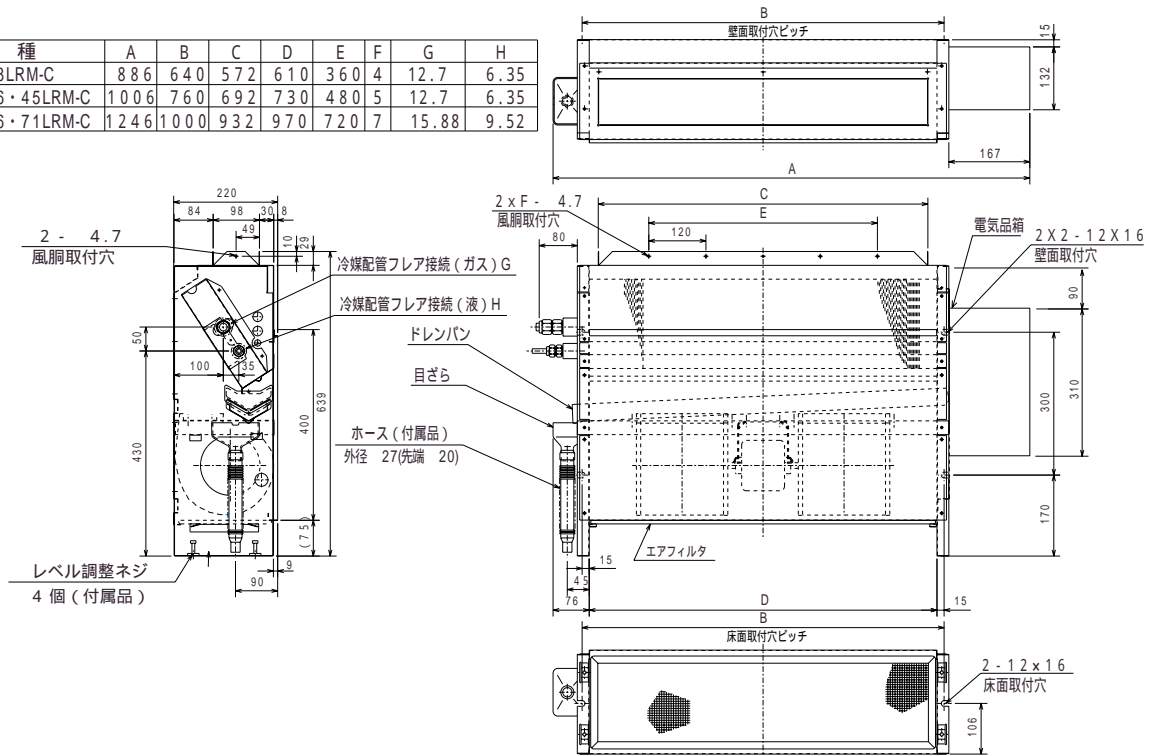
冷媒配管<ガス>.....P450: 31.75, P560: 38.1 ロー付
 冷媒配管<液>..... 15.88 ロー付
 ドレン穴..... 1 1/4 B
 装置電源穴..... 5 2
 電線穴 (200V線) ... 3 7

室内外連絡穴 (制御線) ... 2 7
 アース端子..... 5 ネジ
 基礎ボルト穴..... 4 - 1 2
 加湿器配管穴..... 5 2

	A	B	C	D	E	F	G
PFFY-P450DM-C	1200	1258	1230	911.5	871.5	166.5	832.5
PFFY-P560DM-C	1420	1478	1450	1131.5	1091.5	210.5	1052.5

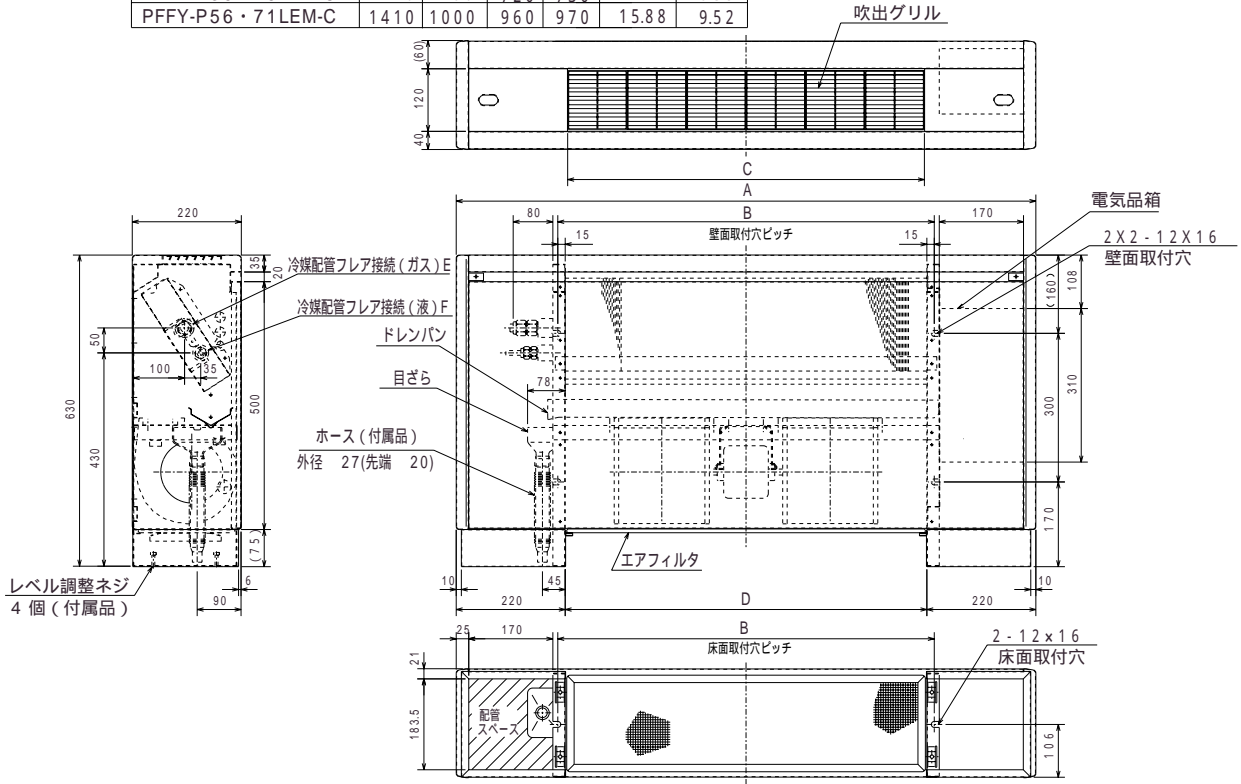
床置埋込形 : PFFY-LRM-C

機種	A	B	C	D	E	F	G	H
PFFY-P28LRM-C	886	640	572	610	360	4	12.7	6.35
PFFY-P36・45LRM-C	1006	760	692	730	480	5	12.7	6.35
PFFY-P56・71LRM-C	1246	1000	932	970	720	7	15.88	9.52

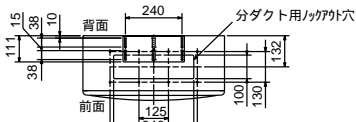


床置形 : PFFY-LEM-C

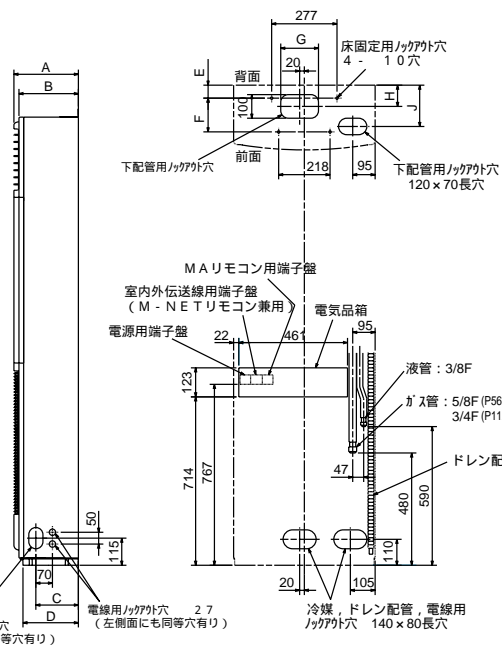
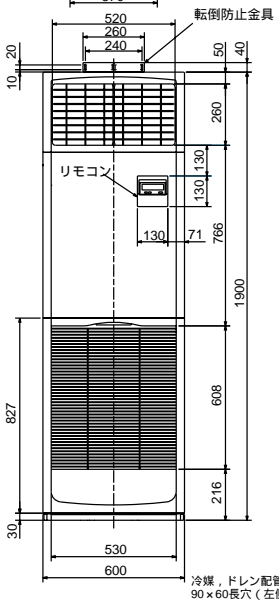
機種	A	B	C	D	E	F
PFFY-P28LEM-C	1050	640	600	610	12.7	6.35
PFFY-P36・45LEM-C	1170	760	720	730	12.7	6.35
PFFY-P56・71LEM-C	1410	1000	960	970	15.88	9.52



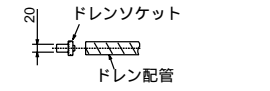
床置形 : PSFY-GM-C



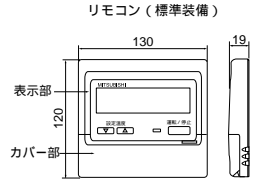
	A	B	C	D	E	F	G	H	J	K
P56~80形	270	250	180	235	55	143	160	90	175	186
P112~160形	350	330	260	315	77	201	120	140	255	261



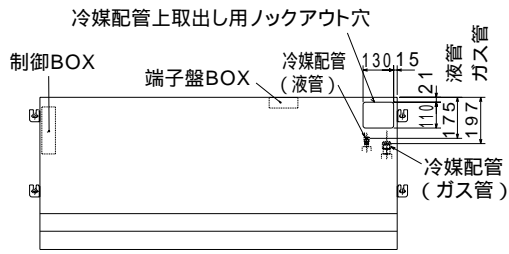
注1, ドレン配管接続部は現地工事に合わせ、加工できるようにドレンソケット (VP-20接続用) が付属品として有ります。接着してご使用ください。



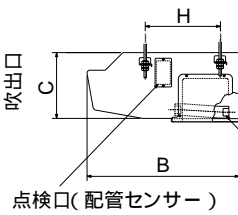
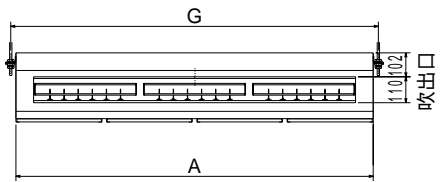
2, 分ダクトを取り付ける場合は、ユニットの天井パネルに設けられたノックアウト穴及び分ダクト取り付け用ネジ穴に金具がはかからないようにしてください (転倒防止金具の長辺を壁側にすればかかるとはなりません)



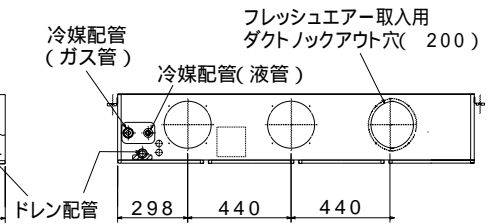
厨房用：PCFY-HM-C



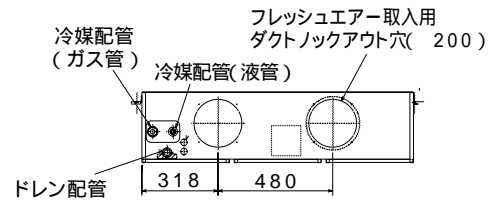
形名		P80形	P140形
本体	A	1,136	1,520
	B	650	
	C	280	
吊りボルト寸法	G	1,180	1,564
	H	320	



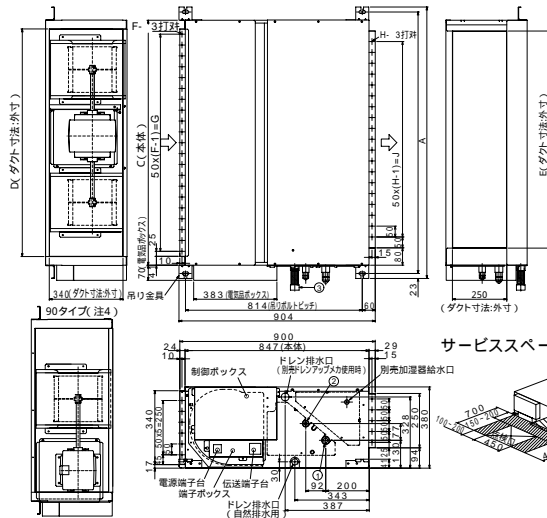
P140形の場合



P80形の場合

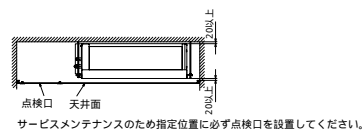


オールフレッシュ：PEFY-M-C-F, PFFY-RM-C-F (受注生産品) PEFY-P90 ~ P160M-C-F

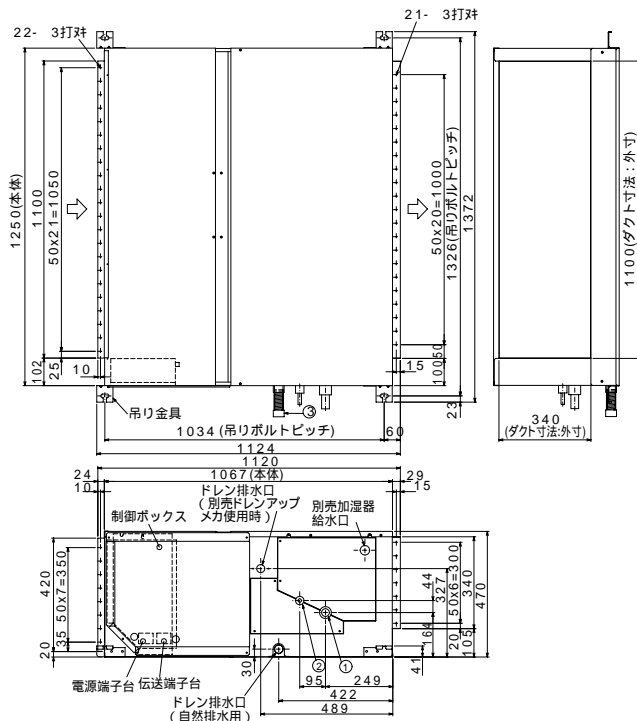


形名	A	B	C	D	E	F	G	H	J	K
PEFY-P90M-C-F	1050	1004	930	850	800	17	800	15	700	1030
PEFY-P112・P140・P160M-C-F	1250	1204	1130	1050	1000	21	1000	19	900	750

- 注: 1. 吊りボルトにはM10を使用してください。(現地御手配)
 2. 熱交換器の洗浄をする際には下からのメンテナンスとなりますのでサービススペースを確保願います。
 3. 別売の内蔵形加湿器を組込の際は、加湿エレメントのメンテナンスの為に、1ランク大きい(600×600)点検口を設けてください。
 (サービススペースの詳細は加湿器組込の外形図を参照ください。)
 4. 本図はファンが2つのP112・P140タイプを示します。P90タイプの場合はファンが1つとなります。
 5. 吸込側にはエアフィルター(別途御手配)を必ず使用願います。市販のエアフィルターをご使用の場合はフィルターサービスが容易にできる場所に取り付けてください。
 P90タイプ
 冷媒配管(ガス)フレア接続 15.8(本体側26HEX, フレアナット側29HEX).....
 冷媒配管(液)フレア接続 9.5(本体側19HEX, フレアナット側22HEX).....
 P112~P160タイプ
 冷媒配管(ガス)フレア接続 19.0(本体側29HEX, フレアナット側36HEX).....
 冷媒配管(液)フレア接続 9.5(本体側19HEX, フレアナット側22HEX).....
 ドレンホース VP-25 フレキ継手200mm(付属).....

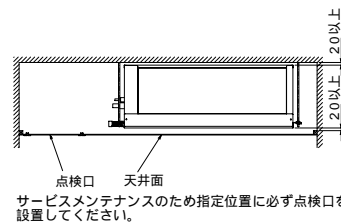
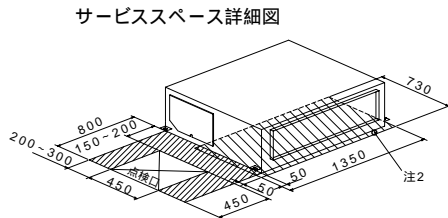


PEFY-P224・280M-C-F

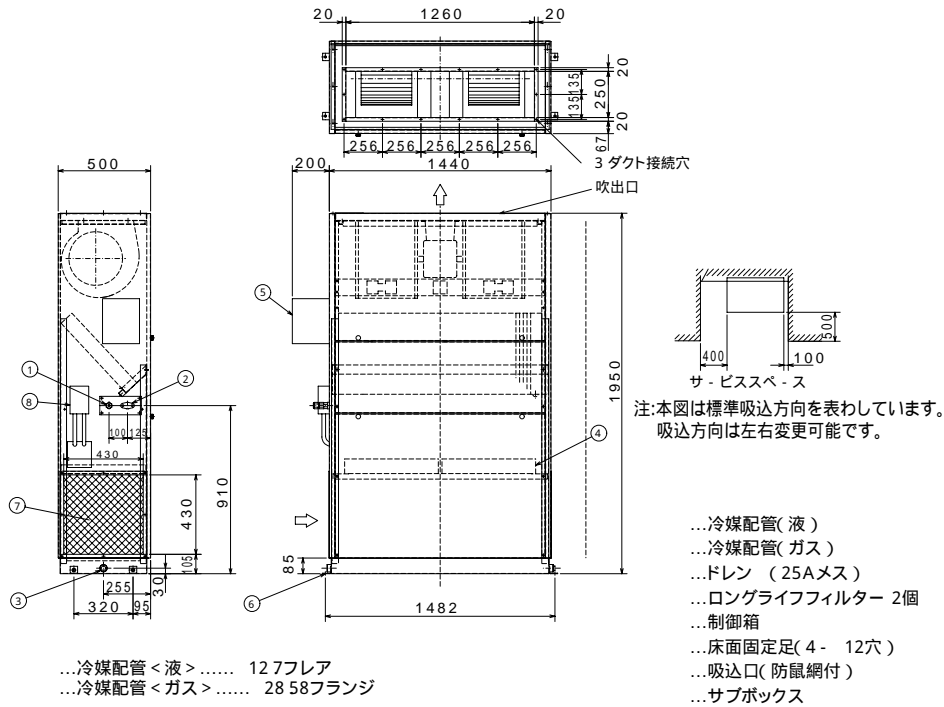


PEFY-P224M-C-F	< 配管サイズ >
冷媒配管(ガス) ロウ付接続	25.4.....
" (液) "	12.7.....
PEFY-P280M-C-F	< 配管サイズ >
冷媒配管(ガス) ロウ付接続	28.58.....
" (液) "	12.7.....
ドレン VP-25<フレキ継手200mm>(付属)...	

- 注: 1. 吊りボルトにはM10を使用してください。(現地御手配)
 2. 熱交換器の洗浄をする際には下からのメンテナンスとなりますのでサービススペースを確保願います。
 3. 別売の内蔵形加湿器を組込の際は、加湿エレメントのメンテナンスの点検口を設けてください。(サービススペースの詳細は加湿器組込の外形図を参照ください。)
 4. 吸込側にはエアフィルター(別途御手配)を必ず使用願います。市販のエアフィルターサービスが容易にできる場所に取り付けてください。



PEFY-P280RM-C-F

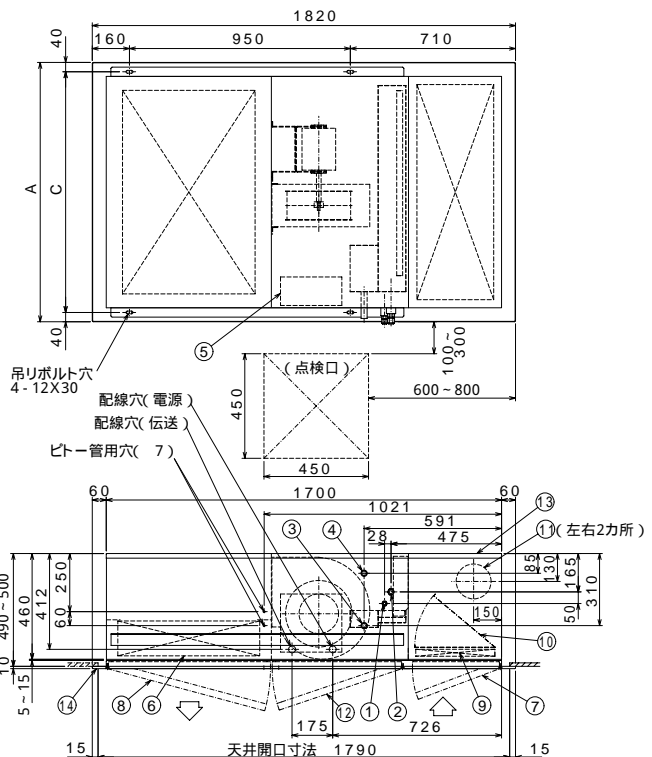
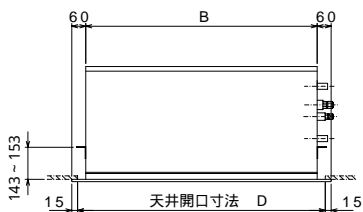


クリーンルーム用：PLFY-CLMD-C (受注生産品)

- 液側配管接続口
- ガス側配管接続口
- ドレン配管接続口(自然排水時)
- ドレン配管接続口(ドレンポンプ組込仕様)
- コントロールボックス
- HEPAフィルター(別売)
- 吸込口(パンチング)
- 吹出口(拡散パンチング)
- プレフィルター
- 逆流防止ダンパ
- 外気取入口(150ノックアウト)
- サービスパネル
- 下吸込ユニット(別売)
- 化粧パネル(下吸込用)(別売)

HEPAフィルター、下吸込ユニット、化粧パネルは別売のため現地取付となります。

形名	A	B	C	D
PLFY-P36CLMD-C	960	840	880	930
PLFY-P45CLMD-C	1115	995	1035	1085
PLFY-P56CLMD-C	1420	1300	1340	1390



システム制御

1. 手元リモコンの選定

手元リモコンには、室内外伝送線上に接続するM-NETリモコンと、各室内ユニットに接続するMAリモコンの2種類があります。選択に際しては、下記事項にご注意ください。

(1) 機能・仕様比較

機能・仕様	MAリモコン (注1, 4)	M-NETリモコン (注2, 4)
リモコンアドレス設定	不要	必要
室内・室外ユニットアドレス設定	不要(単一冷媒システムのみ) (注3)	必要
配線方式	無極2線 * グループ運転時は、室内ユニット間を無極2線渡り配線必要	無極2線
リモコン取付位置	グループ内のどの室内ユニットに接続しても可	室内外伝送線上のどこに接続しても可
換気ユニットとの連動	室内ユニット毎に連動換気ユニットを自由に設定可能(同一グループ内のリモコンによる登録)	室内ユニット毎に連動換気ユニットを自由に設定可能(リモコンによる登録)
グループ変更時	室内ユニット間のMAリモコン配線の変更が必要	室内ユニットとリモコンのアドレス変更またはMELANSでの登録変更が必要

(注1) MAリモコンとは、MAリモコン及びワイヤレスリモコンを表します。

(注2) M-NETリモコンとは、MEリモコン及びコンパクトリモコンを表します。

(注3) 単一冷媒システム時も、システム構成によりアドレス設定が必要な場合があります。

[5.システム接続例] をご覧ください。

(注4) 異冷媒グループ運転またはシステムコントローラ接続時も、MAリモコンまたはM-NETリモコンのどちらでも接続可能です。

(2) 手元リモコン選定のポイント

MAリモコン / M-NETリモコンの選定は、各々の特性を活かしたシステムになるように選択してください。以下に、選定の目安を示します。

MAリモコン (注1, 2, 5)	M-NETリモコン (注1, 2, 5)
<ul style="list-style-type: none"> ・システム拡張、グループ変更の可能性が少ない場合 ・据付工事時に、グループ編成(間仕切り)が決定している場合 ・SET-Y機種の場合、伝送線用給電拡張ユニットなしで32台接続可能(全室内ユニットが224形未満の場合) (注3) 	<ul style="list-style-type: none"> ・リモコンの集中設置やシステム拡張、グループ変更の可能性がある場合 ・据付工事時にグループ編成(間仕切り)が未決定の場合 ・加熱加湿器付ロスナイに直接リモコンを接続したい場合 ・BIG-Y・SET-Y機種の場合、伝送線用給電拡張ユニットなしで20台接続可能(全室内ユニットが224形未満の場合) (注4)

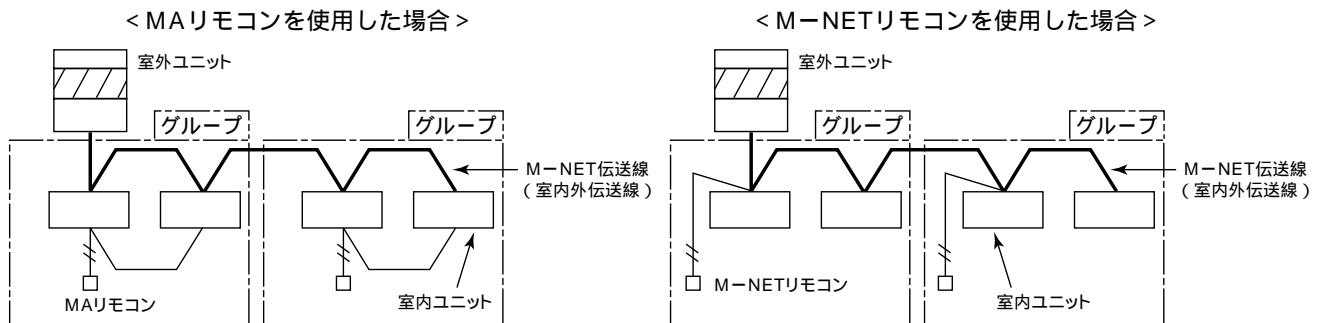
(注1) 同一グループ室内ユニットに、M-NETリモコンとMAリモコンとの併用接続はできません。

(注2) MAリモコンとM-NETリモコンを混在する場合は、必ずシステムコントローラを接続してください。

(注3) 224形以上の室内ユニットが含まれ、室内ユニットの合計が26台を超える場合に伝送線用給電拡張ユニットが必要です。

(注4) 224形以上の室内ユニットが含まれ、室内ユニットの合計が16台を超える場合は伝送線用給電拡張ユニットが必要です。

(注5) 機能の詳細は [(3)手元リモコンの機能比較] を参照願います。



M-NETリモコンは、M-NET伝送線(室内外伝送線)上のどこにでも接続可能です。

(3) 手元リモコンの機能比較

	MAリモコン		M-NETリモコン	
	MAリモコン (注1)	ワイヤレスリモコン (注1、2)	MEリモコン	コンパクトリモコン (注2、3)
運転 / 停止				
空調機運転モード切換				×
室温設定				
風速設定				
風向設定				×
タイマー制御 (注4)	1日タイマー			×
	毎日タイマー	×	×	×
	簡単切タイマー	×	×	×
室温設定範囲制限機能 (注5)	×	×		×
リモコン操作簡易ロック機能(注6)	×	×		×
室内ユニットと換気運動時の換気単独運転		×		×
リモコンからの換気運動登録		×		×
加熱加湿付ロスナイ(注1)	×	×		

(注1) 加熱加湿付ロスナイに、MAリモコンを直接接続できません。(MEリモコンをご使用するか、もしくは室内ユニットの連動機としてご使用ください)

(注2) ワイヤレスリモコン(ワイヤレスリモコンの自動アドレス立ち上げを除く)、及びコンパクトリモコンには換気登録機能がない為、換気運動時はMAリモコン、MEリモコンまたは、システムコントローラからの初期設定が必要です。

(注3) コンパクトリモコンは、運転モード及び風向設定ができない為、MEリモコンまたは、システムコントローラとの併用が必要です。

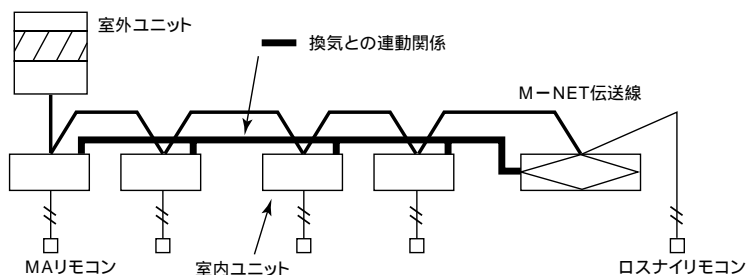
(注4) 1日タイマー : 一回ずつのON/OFF設定ができ、1日のみ有効です。
 毎日タイマー : 一回ずつのON/OFF設定ができ、毎日同時刻にタイマー運転が可能です。
 簡単切タイマー : 30分~4時間の間で切タイマーを設定できます。
 (簡単切タイマーモードでは、次回運転時にも自動的に切タイマーが作動し、切り忘れ防止用のタイマーとしても使用できます)

(注5) 通常、室温調節範囲は冷房時19 ~ 30、暖房時17 ~ 28の範囲で自由に温度設定が可能ですが、この室温調節範囲を冷房時は下限温度、暖房時は上限温度を予め任意の温度値に制限する機能です。
 これにより、冷房時は通常より高め、暖房時は低めの設定温度範囲としておけば、過度の冷房、暖房運転を防ぎ、手軽に省エネ対策が実現できます。

(注6) リモコンの全ボタンをロックあるいは、運転/停止ボタン以外のボタンをロックすることが可能です。

(4) ロスナイの連動

以下のロスナイは、室内ユニットからの連動とロスナイリモコンからの単独運転併用が可能です。



併用可能な機種(形名)

- ・天吊カセット形 (LGH- ** CF₂, LGH- ** CF₂D)
- ・天吊埋込形 (LGH- ** RX₃)
- ・床置ビルトイン形 (LB- ** F₂)
- ・床置ビルトイン形加湿付 (LB- ** KF₂)
- ・フリープランアダプタ (PZ-53ADF, PZ-53ADFD)

(5) システム構成の制約 (システム制限の各ユニット共通事項)

* ユニット個別の接続制限については、[.1.機器構成表]をご覧ください。

項目	立ち上げ方法	室内外自動アドレス立ち上げの場合 (注4)	室内外手動アドレス立ち上げの場合	システムコントローラ接続立ち上げの場合 (注5)			
				集中管理用伝送線に接続の場合	室内外伝送線に接続の場合(注10)		
				SC1台時	SC2台時	SC3台時	
リモコン接続台数	1グループ内2リモコンまで接続						
1グループ内の室内ユニット接続台数	1~16台						
室内ユニットへの換気ユニット接続台数	室内ユニット1台あたり1台						
換気ユニットへの室内ユニット接続台数	冷媒系統内の全室内ユニット (注6)	換気ユニット1台あたり1~16台任意 (注7)					
冷媒系統内の換気ユニット接続台数 (注1)	1台	-	-	-			
室内外伝送線接続時のシステムコントローラ接続台数	-	-	-	冷媒系統内に最大3台			
冷媒系統内の総接続台数 < MAリモコン接続の場合 > (注2)	全室内ユニットが224形未満の場合	最大32台 (ロナイ除く)			最大30台	最大28台	最大26台
	224形以上含まれる場合	最大26台 (注8)			上記台数はロナイ除く (注11,12)		
冷媒系統内の総接続台数 < M-NETリモコン接続の場合 > (注2, 3)	全室内ユニットが224形未満の場合	最大20台 (40台) (注8,9)			最大24台	最大22台	最大20台
	224形以上含まれる場合	最大16台 (32台) (注8,9)			(注11,12)		
				最大18台 (38台)	最大16台 (36台)	最大14台 (34台)	
				(注9,11,12)			
				最大14台 (30台)	最大12台 (28台)	最大10台 (26台)	
				(注9,11,12)			

(注1) 一部の室内ユニットとロスナイを連動する場合、ロスナイを連動せずに単独で使用する場合、冷媒系統内に16台を超える室内ユニットとロスナイを連動する場合または、冷媒系統内にロスナイを2台以上接続する場合は、「室内外自動アドレス立ち上げ」はできません。

* 「室内外手動アドレス立ち上げ」又は「システムコントローラ接続立ち上げ」を選択ください。

(注2) 総接続台数とは、室内ユニット及び換気ユニット (加熱加湿付ロスナイ) の合計数です。

(注3) MAリモコンとM-NETリモコンを併用した場合の制限台数は、< M-NETリモコン接続時 > となります。

(注4) グループ運転で発停入力を使用する場合は、「室内外自動アドレス立ち上げ」はできません。

(注5) MAリモコンとM-NETリモコンを併用する場合は、システムコントローラを接続し「システムコントローラ接続立ち上げ」となります。

(注6) 「室内外自動アドレス立ち上げ」で換気ユニットを接続した場合は、自動的に冷媒系統内の全室内ユニットと連動登録されます。

(注7) 「室内外自動アドレス立ち上げ」以外の場合は、室内ユニットと換気ユニットの連動登録が必要です。

(注8) 最大数を超える場合は、伝送線用給電拡張ユニットが必要です。

(注9) ()内は、室内ユニットとM-NETリモコンの合計台数です。

(注10) 室内外伝送線に接続可能なシステムコントローラは、MJ-103MTR-B, MJ-111AN-C, PAC-YT40ANR, PAC-SF43SC, PAC-SC30GRです。また、室内外伝送線にシステムコントローラを接続する場合は、室外ユニットの電源を遮断した場合などにシステムコントローラからの操作ができなくなりますので、ご使用には十分ご注意ください。

(注11) システムコントローラ1台につき、室内ユニットの接続台数が2台減少します。

また、冷媒系統内に最大3台のシステムコントローラが接続できます。

(注12) システムコントローラを室内外伝送線に接続した場合、伝送線用給電拡張ユニットはご使用になれません。

最大数を超える場合は、システムコントローラを集中管理用伝送線に接続してください。

伝送線用給電拡張ユニットの接続方法

冷媒系統内の総接続台数が最大台数を超える場合は、伝送線用給電拡張ユニットが必要です。

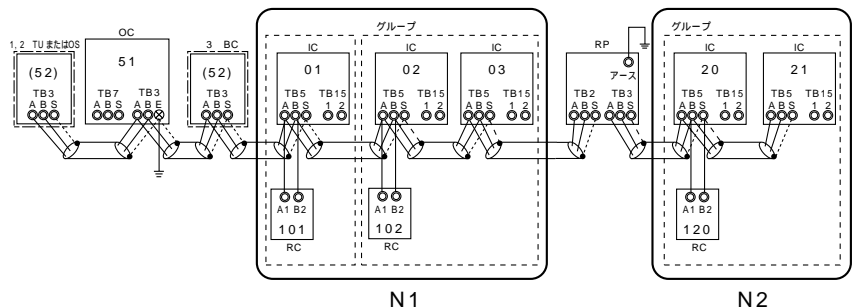
室外ユニットから伝送線用給電拡張ユニットまでの室内ユニット台数「N1」と、伝送線用給電拡張ユニット以降の室内ユニット台数「N2」を下表の制限台数内としてください。

リモコンの種類	MAリモコン(注1)	M-NETリモコン(注2)
全室内ユニットが224形未満の場合の室内ユニット台数	32	20 (40)
224形以上が含まれる場合の室内ユニット台数	26	16 (32)

()内は、室内ユニット及びM-NETリモコンの合計数

(注1) MAリモコンとは、MAリモコン及びワイヤレスリモコンを表します。

(注2) M-NETリモコンとは、MEリモコン及びコンパクトリモコンを表します。



1 TU: シティマルチICE Yk (J280, J355, J450, J560) システムの場合のみ存在

2 OS: SET Yシステムの場合のみ存在

3 BC: R2/WR2システムの場合のみ存在

IC: 室内ユニット

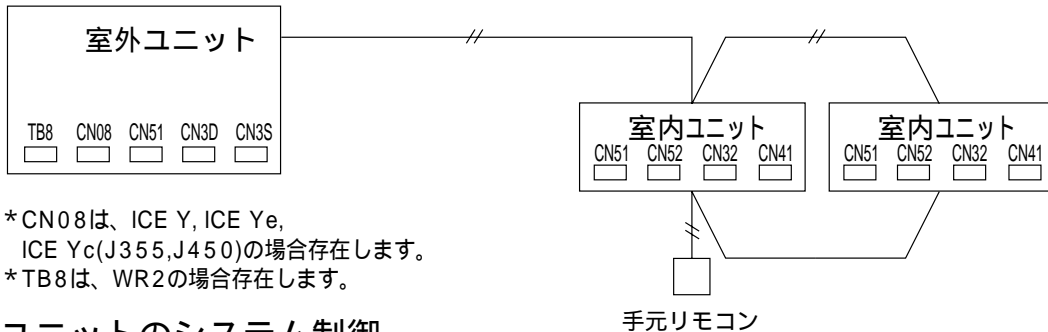
RC: M-NETリモコン

OC: 室外ユニット

RP: 伝送線用給電拡張ユニット

2.システム制御

【入出力コネクタの仕様】



2.1 室内ユニットのシステム制御

(1) 各種発停制御（室内ユニット設定）

室内ユニットのDIPSW（SW1-9、10）により、室内ユニット（グループ）毎の発停制御が可能です。

機能	室内ユニット復電時の動作	設定(SW1) (注4)	
		9	10
電源発停 (注1, 2, 3)	電源を切る (停電する) 前の状態にかかわらず運転開始 (約5分後)	—	ON
停電自動復帰	電源を切る (停電する) 前に運転していた場合に運転開始 (約5分後)	ON	OFF
	電源を切る (停電する) 前の状態にかかわらず停止のまま	OFF	OFF

(注1) 室外ユニットの電源は、遮断しないでください。

室外ユニットのクランクケースヒータ電源が遮断されてしまうため、復電後運転させた場合に圧縮機の故障につながる可能性があります。

(注2) ドレンポンプかつ加湿器搭載機種は対応できません。

(注3) ドレンポンプ搭載機種は、同一冷媒系統一括の電源発停以外対応できません。

(注4) 室内ユニットグループ内の全ユニットのDIPSWの設定が必要です。

(2) 入出力信号用コネクタを使用した各種制御（各種オプションによる接続）

分類	使用用途	機能	使用端子	使用オプション
入力 (注1)	室内ユニットグループ毎に外部からの接点・スイッチ等の入・切により、発停制御をする方法 * タイマーアダプターとして使用可能 (注1) * 「切り忘れ防止」や「強制停止」として使用可能	遠方/手元切換 (注3) 発停(レベル) (注2, 4)	CN32	遠方発停用アダプター (PAC-SE55RA)
	室内ユニットグループ毎に外部からのパルス入力 (a接点) により、運転/停止を反転させ発停制御をする方法	発停(パルス) (注2, 4)	CN51	遠方表示用アダプター (注5, 6) (PAC-SA88HA)
	室内ユニットグループ毎にHA, JEMA規格によるHA端子で、発停制御をする方法 * 本規格に合致したテレコンからの発停制御として使用可能	発停(パルス) (HA, JEMA規格) (注2, 4)	CN41	
	室内ユニット毎に外部からの接点・スイッチ等の入・切により、冷暖房運転の禁止 (強制送風) 制御をする方法 * 室内ユニット毎のデマンド制御として使用可能	デマンド(レベル)	CN52	遠方表示用アダプター (注5, 6) (PAC-SA88HA)
出力 (注7)	室内ユニットグループ毎に外部へ信号を取り出す方法 * 運転状態の表示装置として使用可能 * 外部機器との連動制御として使用可能	運転状態	CN51	M制御用遠方表示キット (注6) (PAC-YU80HK)
		異常状態		
		運転モード(暖房)状態	CN52	
		運転モード(冷房・ドライ)状態 サーモON(又は送風)状態		

(注1) 信号入力は、グループ内の親機だけに接続してください。

(但し、デマンド入力は室内ユニット個別に信号入力が必要です。)

(注2) グループ運転で発停入力を使用する場合は、手元リモコンが必要です。(MAリモコン又はM-NETリモコン)

(注3) 遠方に設定時には、手元リモコンからの操作は出来ません。リモコンは「集中管理表示」となります。

(注4) グループ運転で発停入力を使用する場合は、「室内外自動アドレス立ち上げ」はできません。

(注5) CN51又はCN52を出力信号と併用する場合は、M制御用遠方表示キットを必ずご使用ください。

(注6) M制御用遠方表示キットは、そのままCN51及びCN52の入力信号もご使用になれます。

(注7) 信号出力の「運転状態」及び「運転モード(暖房/冷房・ドライ)状態」をご使用になる場合は、親機だけに接続してください。「異常状態」「サーモON(又は送風)状態」をご使用になる場合は、室内ユニット個別に接続してください。

遠方/手元切換 (CN32) を使用した場合の説明

遠方手元切換	発停	状態	リモコン表示及び操作
OFF	OFF	手元/許可	操作有効
ON	OFF	遠方/停止	遠方中は“集中管理表示”
ON	ON	遠方/運転	リモコン運転操作 [ON/OFF] 禁止 (無効)

入出力信号組合せ制限

	発停の種類		遠方/手元切換	発停 (パルス)	HA発停 (JEMA)	電源発停	復電自動復帰
1	遠方/手元切換	CN32	—	(注1)	(注1)	(注1)	(注1)
2	発停 (パルス)	CN51		—			
3	HA発停 (JEMA)	CN41			—		
4	電源発停	—				—	×
5	復電自動復帰	—					—

(注1) 発停 (パルス)・電源発停・復電自動復帰は、遠方/手元切換 (CN32) が“手元”に設定されている場合のみ使用可能です。ご使用には十分ご注意ください。

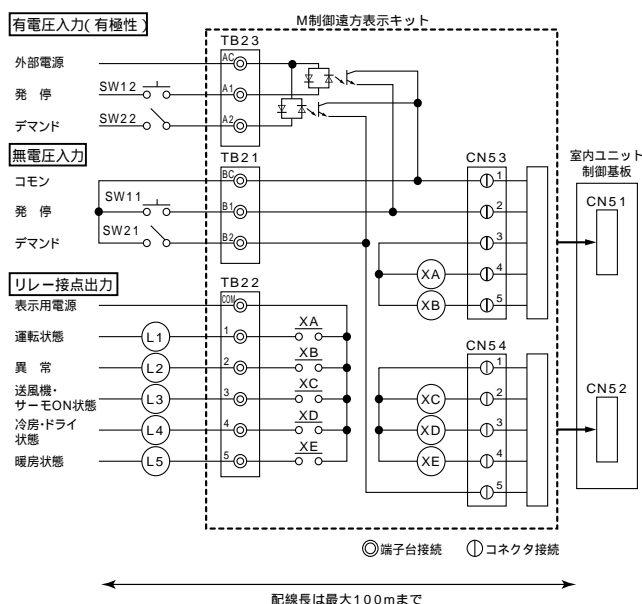
発停 (パルス) 入力仕様

項目	内容
入力信号	パルス信号 (a接点)
パルス規格	<p>200ms以上</p>

入出力信号用コネクタ仕様

(a)M制御用遠方表示キット (PAC-YU80HK)

本表示キットは、フリープラン室内機 (Cタイプ以降) 用です。出力信号をご利用時には、必ず本表示キットをご使用ください。遠方表示用アダプター (PAC-SA88HA) は使用できません。



<有電圧入力 (有極性) の場合>

外部電源	DC12 ~ 24V 入力電流 (1接点あたり) 約10mA (DC12V)
SW12	遠方発停スイッチ SWを押す(パルス入力する) 毎にON/OFFを反転します。
SW22	デマンドスイッチ SW ON時、冷暖房運転を禁止 (強制送風)します。

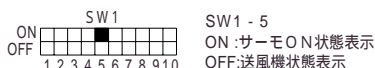
<無電圧入力の場合>

SW11	遠方発停スイッチ SWを押す(パルス入力する) 毎にON/OFFを反転します。
SW21	デマンドスイッチ SW ON時、冷暖房運転を禁止 (強制送風)します。
微小電流用接点 DC12V 1mA	

<リレー接点出力>

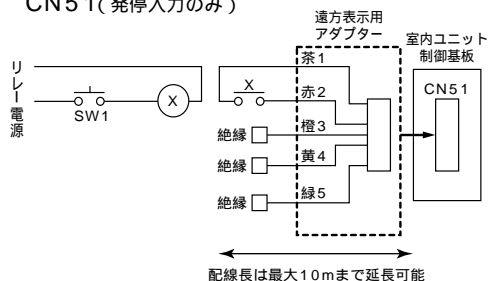
表示用電源	DC30V 1A AC100V/200V 1A	L4	冷房・ドライ状態表示ランプ
L1	運転状態表示ランプ	L5	暖房状態表示ランプ
L2	異常状態表示ランプ	XA - XE	リレー (許容電流 10mA ~ 1A)
L3	SW1-5 ON時:サーモON SW1-5 OFF時:送風機状態表示ランプ		

- 室内ユニット側の設定
- 1) 発停 (パルス) は遠方/手元切換 (CN32) が、“手元”に設定されている場合のみ使用可能です。
 - 2) サーモON状態を表示するには、アドレス基板上的ディップスイッチ SW1 - 5をONにセットしてください。
工場出荷時設定は、OFF (送風機状態表示) です。

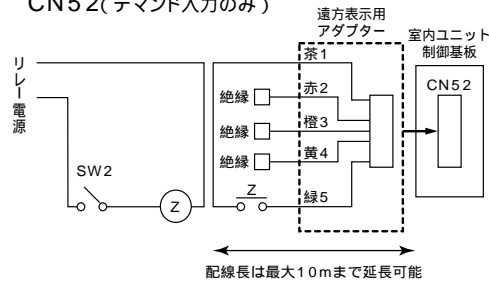


(b)遠方表示用アダプター (PAC-SA88HA)

CN51(発停入力のみ)



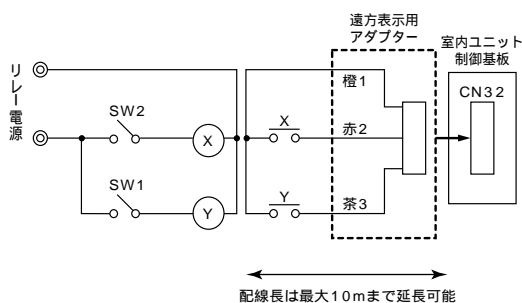
CN52(デマンド入力のみ)



SW1	遠方発停スイッチ(モーメンタリースイッチ) SWを押す(パルス入力する)毎にON / OFFを反転します。
X: リレー (接点: 最小適用負荷 DC12V 1mA)	

SW2	デマンドスイッチ SW ON時、冷暖房運転を禁止(強制送風)します。
Z: リレー (接点: 最小適用負荷 DC12V 1mA)	

(c)遠方発停用アダプター (PAC-SE55RA)



SW1	遠方 / 手元切換スイッチ
SW2	発停スイッチ SW1が ON時のみ有効
X, Y: リレー (接点: 最小適用負荷 DC12V 1mA)	

2.2 室外ユニットのシステム制御

入出力信号用コネクタを使用した各種制御 (各種オプションによる接続)

分類	使用用途	機能	使用端子
入力	室外ユニットへの外部からの入力により、冷暖房運転の禁止 (サーモOFF) 制御をする方法 * 冷媒システム毎のデマンド制御として使用可能	デマンド(レベル)	CN3D
	室外ユニットへの外部からの入力により、室外ユニットの低騒音運転を行います。 (ナイトモードは一定の外気温度条件下 冷房時: 30 以下 / 暖房時: 3 以上でのモード作動となります。)	ナイトモード (注1) サイレントモード入力 (レベル) (注1)	
	室外ユニットへの外部からの入力により、蓄冷熱運転時の蓄冷運転 (接点开) と蓄熱運転 (接点閉) を切換えます。 * 通常は室外ユニットが自動で蓄冷熱運転を切換えるため接続不要です。但し、蓄冷熱運転の切換を手動で行いたい場合は外部入力の接続と室外ユニット制御基板のスイッチ設定変更 (SW4-9 ON) を行ってください。	蓄冷 / 蓄熱運転手動切換 (レベル) (注2)	
	スノーセンサからの降雪信号をうけて、強制的に室外ユニットを送風運転します。	スノーセンサ信号入力 (レベル) (注3)	
	室外ユニットへの外部からの入力により、蓄熱利用暖房時の通常モード (接点开) とエコノミーモード (接点閉) を切換えます。	エコノミーモード (注4) 信号入力 (レベル) (注4)	
	室外ユニットへの外部からの入力により、蓄熱利用暖房時の通常モード (接点开) とEモード (接点閉) を切換えます。	Eモード 信号入力 (レベル) (注5)	
	ポンプインターロック回路からの接点信号を受けて、強制的に室外ユニットの運転を停止します。	ポンプインターロック 信号入力 (レベル) (注6)	
出力	室外ユニットから外部へ信号を取出す方法 * 運転状態の表示装置として使用可能 * 外部機器との連動制御として使用可能	圧縮機運転状態	CN51
		異常状態	

(注1) 適用機種 ナイトモード : シティマルチY (J224, J280, P140, P160, P224, P280)、シティマルチBIG Y、SET Y、R2、ICE Yp
サイレントモード : シティマルチY (J140, J160)、シティマルチS (J80, J112, J140, J160)

(注2) 適用機種 シティマルチICE Yc (J355, J450)

(注3) 適用機種 シティマルチY、BIG Y、SET Y、R2、ICE Y (J355, J450, J560)、ICE Ye (J355, J450)、ICE Yc (J355, J450)、ICE Yp

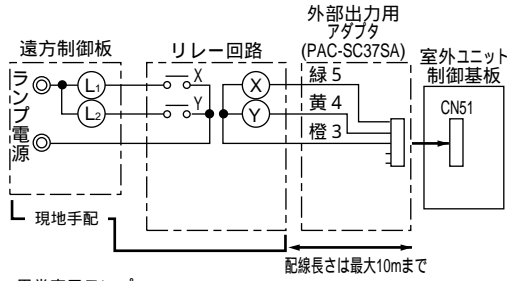
(注4) 適用機種 シティマルチICE Y (J355, J450, J560)

(注5) 適用機種 シティマルチICE Ye (J355, J450)、ICE Yc (J355, J450)

(注6) 適用機種 シティマルチWR2

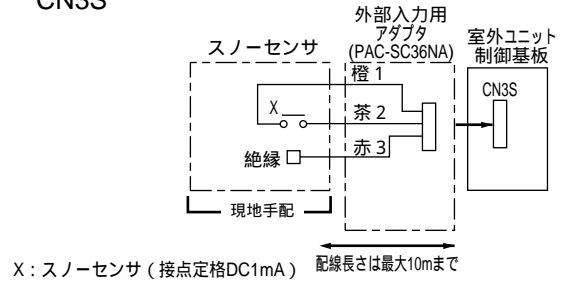
室外ユニット 入出力コネクタ

CN51



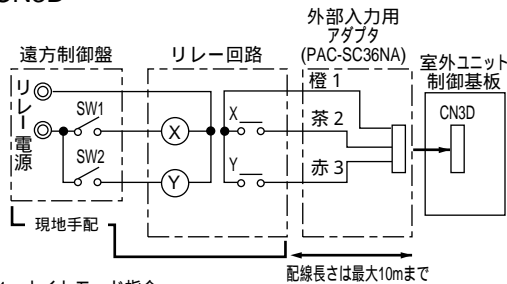
- L₁ : 異常表示ランプ
- L₂ : 圧縮機運転表示ランプ
- X, Y : リレー (DC12V用コイル定格0.9W以下)

CN3S



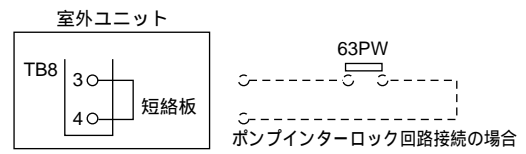
X : スノーセンサ (接点定格DC1mA) 配線長さは最大10mまで

CN3D



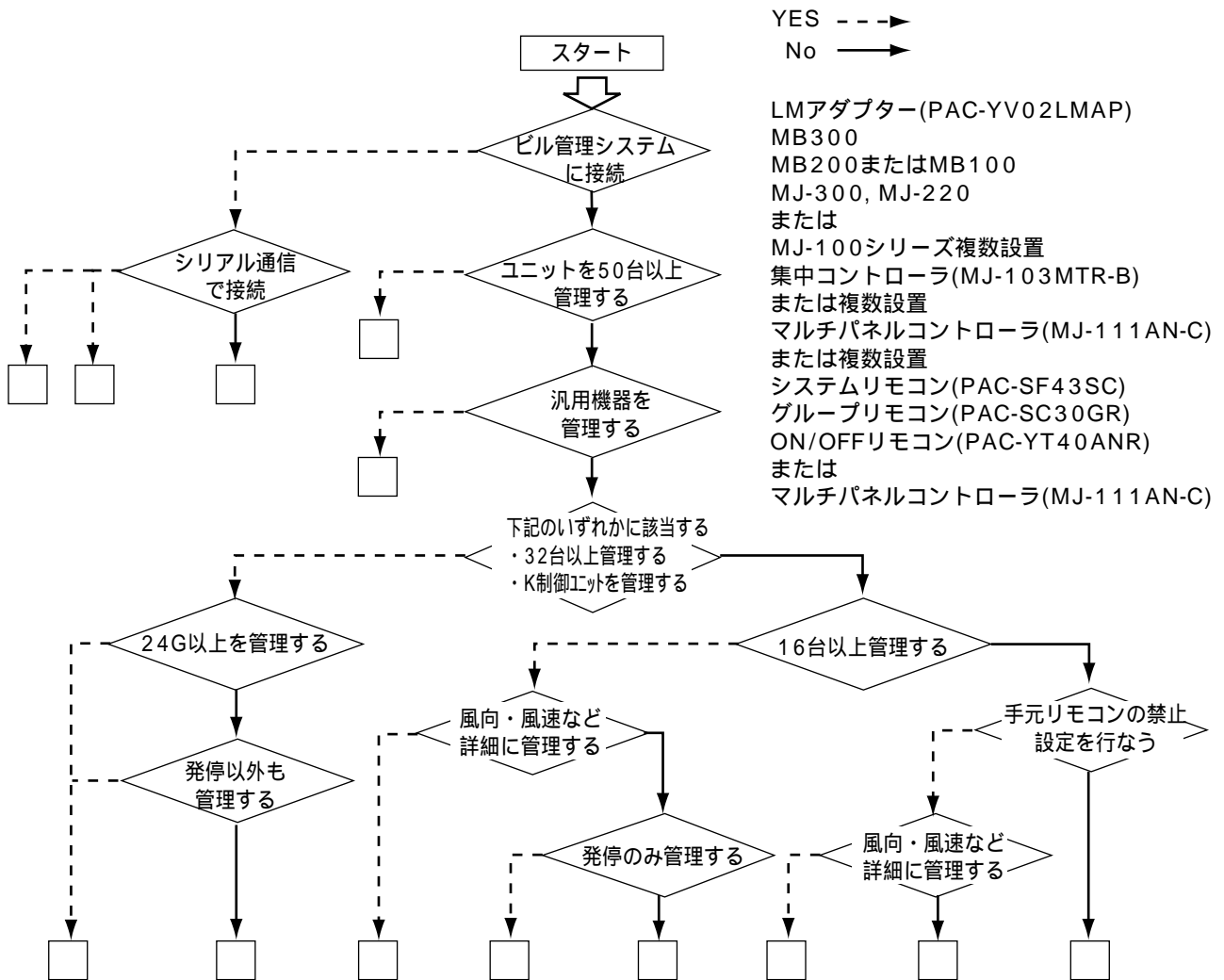
- SW1 : ナイトモード指令
- SW2 : デマンド指令
- X, Y : リレー (接点定格DC1mA)

TB8



TB8の3,4へポンプインターロック回路信号接続の際には、短絡板を取外してください。また圧力開閉器63PWには接触不良による誤検知防止のために最低保証電流5mA以下のものを使用してください。

3.システムコントローラを使用した制御 (1)システムコントローラの選定



MBシリーズ、MJ-220、LMアダプターについての詳細はそれぞれのカatalog・ハンドブックを参照してください。
 上記フローチャートは、一般的なシステム選定の目安であり、実際には建物の用途、運営方法などを考慮したシステム選定が必要です。また、上記で選定したコントローラ同士の組み合わせによるシステム構築も可能です。

(2)各システムコントローラの特長

	グループリモコン PAC-SC30GR	システムリモコン PAC-SF43SC	ON/OFFリモコン PAC-YT40ANR	マルチパネルコントローラ MJ-111AN-C	集中コントローラ MJ-103MTR-B	
管理可能ユニット台数 / グループ数	16台 / 8G	50台 / 32G	50台 / 16G	50台 / 24G	50台 / 50G	
K制御ユニットの管理	×	×	×			
汎用機器(汎用インターフェース使用)の管理	×			×		
機能	運転 / 停止					
	空調機運転モード切換		×	×		
	室温設定			×	×	
	風速設定		×	×	×	
	風向設定		×	×	×	
	手元操作への禁止 / 許可	×	(上位時のみ)	(外部入力)	(外部入力)	
	特定モードへの操作禁止設定	×	(一括のみ)	×	×	×
	室温表示		×	×	×	×
	異常内容表示			(LED点滅)	(LED点滅)	
	異常履歴		×	×	×	
	スケジュール	(注1)	(注1)	×	×	
	グループ制御換気機器への換気モード操作	×		×	×	
	換気機器の連動運転		(注2)	(注2)	(注2)	
	外部入力緊急停止	×	(注3)(一括のみ)	(一括のみ)	(一括のみ)	(一括のみ)
外部出力(運転状態、異常出力)	×	×	(一括のみ)	(一括のみ)	(一括のみ)	
その他	手元リモコンなしシステム		×	×	×	
	伝送線接続位置(室内外系/集中管理系)(注5)	/	/	/	/	
	グループシフト/タイマー情報バックアップ(注6)				/	
	現在時刻停電保証時間	×	×	×	×	1週間(注7)

○：グループ又は一括操作可能 □：条件付きで可能 △：グループ操作可能・対応可能 ×：機能なし・対応不可

(注1) スケジュールタイマーを接続することにより設定可能です。但し、1接点しかありませんので、各グループ毎に別々のスケジュール時間を設定することはできません。

また、スケジュール運転予約中に運転スイッチ操作をしてもスケジュール運転予約は解除されません。

(注2) 換気単独運転は設定できませんが、室内機の運転/停止動作に連動して運転/停止することは可能です。

(注3) システムリモコンでは、スケジュールと外部入力緊急停止の併用使用はできません。

(注4) システムリモコンは風速及び風向操作機能がなく、ON/OFFリモコン及びマルチパネルコントローラは運転モードなどの操作機能がないため、基本的には手元リモコンなしシステムでのご使用はできません。

(注5) システムコントローラを室内外伝送線に接続する場合、システムコントローラの台数により冷媒系統内の総接続台数の制限が異なります。必ず、[.1.(5)システム構成の制約] をご覧ください。

(注6) グループシフト情報/タイマー情報は、不揮発メモリに記憶していますので停電時記憶情報は保持されます。しかし、落雷や伝送線ノイズが大きい場合などは記憶情報が消失する可能性があります。

(注7) 伝送線より電圧を受電し、内部のコンデンサに充電を行います。充電には約1日必要です。(電池とは異なり、内部コンデンサの交換は不要です。)

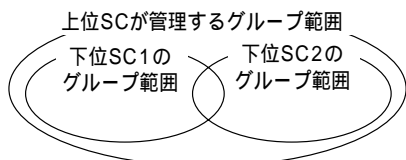
上位SC設定 / 下位SC設定とグループ管理について

各システムコントローラには、上位設定 / 下位設定を切り換えるスイッチがあります。

これは、管理する空調システムの同一系統に2台以上システムコントローラを併用する場合に、スイッチの設定が必要となります。

上位SC設定：空調システムの系統全体を管理するシステムコントローラ

下位SC設定：上位SC設定と同一範囲或いは、その範囲以内のグループを管理するシステムコントローラ



* 下位SCは上位SCが管理するグループ以外は管理できません。

* 管理するグループが全く異なればシステムに上位SCが2台以上存在しても構いません。

通常は、機能が多いシステムコントローラを上位設定にします。

従って、MJ-103MTR-B > PAC-SF43SC > MJ-111AN-C > PAC-YT40ANR > PAC-SC30GR > PAC-YV02LMAP の順になります。

* 上位機種(MJ-220, MJ-300など)が接続される場合は、上記4機種は必ず下位設定となります。

(3)システムコントローラの電源

システムコントローラはM-NET伝送線からの給電となります。(LMアダプターを除く)

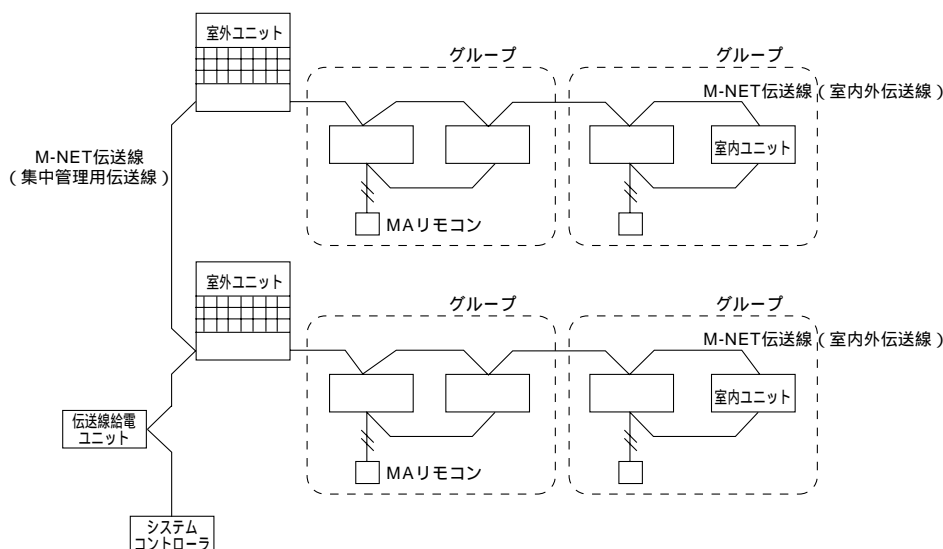
集中管理用伝送線に接続する場合 (LMアダプターを除く)

伝送線用給電ユニット (PAC-SC33KU/PAC-SC34KU) が必要です。

それぞれの伝送線用給電ユニットにより接続できるシステムコントローラの台数が異なります。

伝送線用給電ユニット	システムコントローラ (集中コントローラ/マルチパネルコントローラ/ON/OFFリモコン)
PAC-SC33KU	1～2台
PAC-SC34KU	1～5台

* グループリモコン及び、システムリモコンは集中コントローラ/マルチパネルコントローラ/ON/OFFリモコンに比べ消費電力が1/2です。従って、グループリモコンやシステムリモコンは1台につき、1/2台として上表に照らし合わせてください。



室内外伝送線に接続する場合 (LMアダプターを除く)

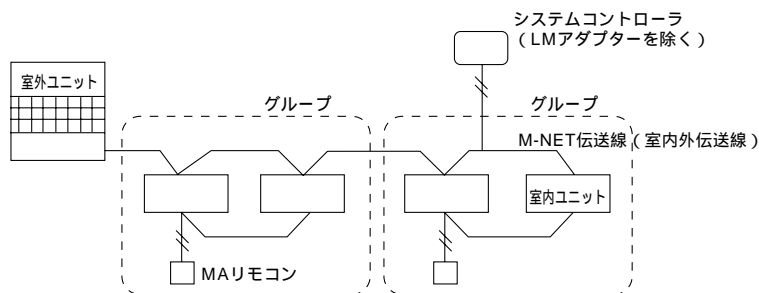
システムコントローラはM-NET伝送線の室内外伝送線に最大3台まで接続可能です。

この場合、伝送線用給電ユニットが不要です。

* システムコントローラの接続台数により冷媒系統内の総接続台数の制限が異なります。

必ず、[1. (5)システム構成の制約] をご覧ください。

< システムコントローラを室内外伝送線へ接続した場合 >



* 室内外伝送線にシステムコントローラを接続する場合は、室外ユニットの電源を遮断した場合などにシステムコントローラからの操作ができなくなりますので、ご使用には十分ご注意ください。

LMアダプターの場合

電源単相AC200Vが必要です。

* LMアダプターのみ接続する場合は伝送線用給電ユニットは不要ですが、LMアダプターの給電切換コネクタ (CN41)を(CN40)に差し替えてください。

(4)システムコントローラの外部入出力仕様 (LMアダプターを除く)

外部入出力使用時に使用するリレー、ダイオード、電源、ランプ、延長ケーブルなどは現地手配です。また、外部入出力接続用の専用ケーブルが必要です。マルチパネルコントローラには同梱されていますが、集中コントローラ、システムリモコン、ON/OFFリモコンを使用する場合、別売設定されていますので別途手配が必要です。

集中コントローラ用 : PAC-SE59HA システムリモコン用 : PAC-SF61NA
ON/OFFリモコン用 : PAC-YT41HA

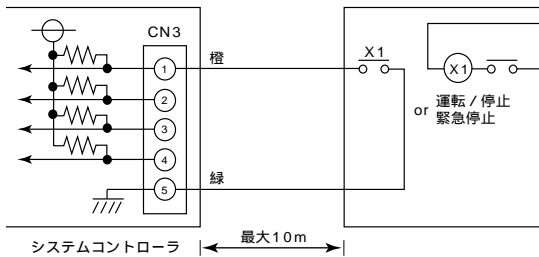
集中コントローラ、マルチパネルコントローラの場合

・外部入力 (推奨回路例)

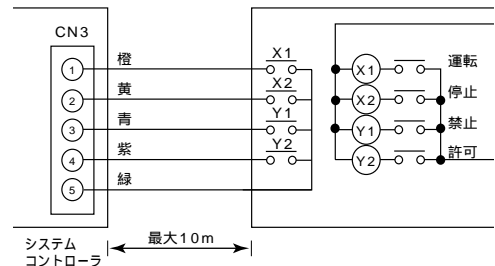
DipSWの設定により、下記の機能を選択できます。

No.	DipSW		外部入力信号の機能	入力状態
	6	7		
1	OFF	OFF	外部入力使用せず。	-
2	OFF	ON	緊急停止 / 通常を切換える。 緊急停止中、全ユニットを停止させ本機及び、手元リモコンの発 / 停操作が禁止となります。	レベル入力
3	ON	OFF	運転 / 停止を設定する。 入力状態により、全ユニットを運転 / 停止します。 本機能を使用中、本機及び、手元リモコンの発 / 停操作が禁止となります。	レベル入力
4	ON	ON	運転 / 停止・禁止 / 許可を設定する。 入力状態により、全ユニットを運転 / 停止したり、全手元リモコンの操作を禁止します。禁止入力の場合、手元リモコンの発 / 停、運転モード、設定温度、フィルターリセットの操作が禁止されます。本機は操作可能。 (PAC-YT40ANRの場合は、手元リモコンの発 / 停操作のみ禁止となります。)	パルス入力 (0.5s ~ 1.0s)

(A) レベル信号の場合

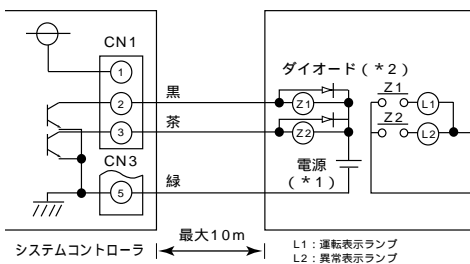


(B) パルス信号の場合



・外部出力 (推奨回路例)

リレーを駆動させる場合



リレーZ1、Z2は次の仕様のものご使用ください。

<操作コイル>

定格電圧 : DC12V、DC24V

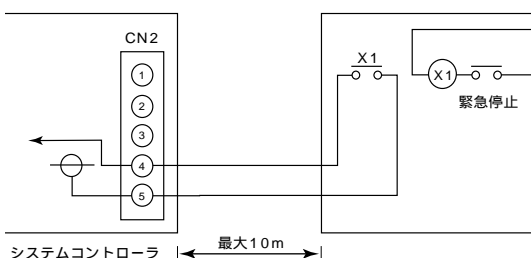
消費電力 : 0.9W以下

(* 1) 使用するリレーに合わせて電源を別途手配してください。

(* 2) リレーコイルの両端に必ずダイオードを入れてください。

システムリモコンの場合

・外部入力 (推奨回路例)



リレーは、無電圧接点、信号切換用ミニチュアリレー (最小適用負荷DC5V-1mA) を使用してください。

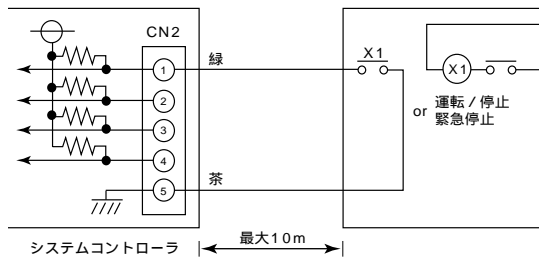
ON/OFFリモコンの場合

- ・外部入力（推奨回路例）

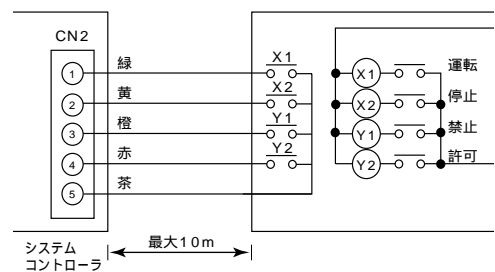
DipSWの設定により、下記の機能を選択できます。

No.	DipSW4		外部入力信号の機能	入力状態
	2	3		
1	OFF	OFF	外部入力使用せず。	-
2	OFF	ON	緊急停止 / 通常を切替える。 緊急停止中、全ユニットを停止させ本機及び、手元リモコンの発 / 停操作が禁止となります。	レベル入力
3	ON	OFF	運転 / 停止を設定する。 入力状態により、全ユニットを運転 / 停止します。 本機能を使用中、本機及び、手元リモコンの発 / 停操作が禁止となります。	レベル入力
4	ON	ON	運転 / 停止・禁止 / 許可を設定する。 入力状態により、全ユニットを運転 / 停止したり、全手元リモコンの発 / 停操作を禁止します。本機は操作可能。	パルス入力 (0.5s以上)

(A) レベル信号の場合

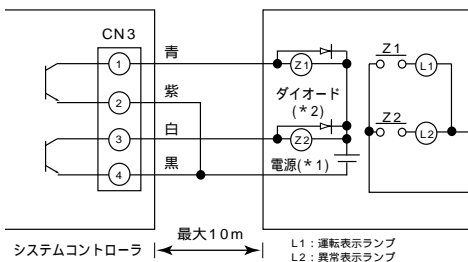


(B) パルス信号の場合



- ・外部出力（推奨回路例）

リレーを駆動させる場合



リレー-Z1、Z2は次の仕様のものご使用ください。

< 操作コイル >

定格電圧：DC12V、DC24V

消費電力：0.9W以下

(* 1) 使用するリレーに合わせて電源を別途手配してください。

(* 2) リレーコイルの両端に必ずダイオードを入れてください。

(5)システムコントローラ使用時の注意点

システムコントローラ	項目	内容								
		IC	A_IC	K_IC	RAC	連LC	単LC	汎用	多汎用	
グループリモコン (PAC-SC30GR)	管理規模・機器 (注1)	16台 / 8G			x			x	x	x
	接続位置	・集中管理用伝送線または、室内外伝送線のどちらでも接続可能 集中管理用伝送線接続時：集中コントローラの1/2台分として換算 室内外伝送線接続時：他のシステムコントローラと併せて最大3台まで接続できます。システムコントローラの接続台数により、冷媒系統内の総接続台数の制限が異なります。 *必ず、[.1.(5)システム構成の制約]及び[.3.(3)システムコントローラの電源]をご覧ください。								
	管理グループ範囲	・最大8グループ、管理可能グループNo.はグループリモコン自己アドレスの[下2桁]～[下2桁+7] M-NETアドレスは同一に設定できないため、グループリモコンを2台使用し各々を上位設定/下位設定にして、全く同一のグループ範囲を管理することはできません。								
システムリモコン (PAC-SF43SC)	管理規模・機器 (注1)	50台 / 32G			x					x
	接続位置	・PAC-SC30GRと同様。								
	管理グループ範囲	・最大32グループ、管理可能グループNo.は連番で任意設定可能。								
	手元リモコン操作禁止	・本機が上位SC設定時のみ設定可能です。本機能を使用したい場合、必ず上位SC設定にしてください。 ・本機から手元禁止を設定する場合、室内機の遠方/手元切換(CN32)は使用できません。								
	緊急停止入力	・本機能を使用してもRAC機種は、停止しないときがあります。RACを管理している時は、本機能は使用しないでください。								
ON-OFFリモコン (PAC-YT40ANR)	管理規模・機器 (注1)	50台 / 16G			x					x
	接続位置	・集中管理用伝送線あるいは、室内外伝送線のどちらでも接続可能 集中管理用伝送線接続時：他のシステムコントローラと併せて最大5台まで接続可能 室内外伝送線接続時：他のシステムコントローラと併せて最大3台まで接続可能 システムコントローラの接続台数により冷媒系統内の接続台数の制限が異なります。 *必ず、[.1.(5)システム構成の制約]及び[.3.(3)システムコントローラの電源]をご覧ください。								
	管理グループ範囲	・最大16グループ、管理可能グループNo.は通常自己アドレスの[下2桁]～[下2桁+15] (連番で任意で設定することも可能。)								
	外部入力	・本機能の停止入力を使用してもRAC機種は、停止しないときがあります。RACを管理している時は、本機能は使用しないでください。 ・本機から手元禁止を設定入力する場合、室内機の遠方/手元切換(CN32)は使用できません。								
マルチパネル コントローラ (MJ-111AN-C)	管理規模・機器 (注1)	50台 / 24G							x	x
	K制御管理	・K伝送コンバータ(形名:PAC-SC25KA)が必要です。 K伝送コンバータのアドレスは、管理するK制御ユニットの最小アドレス+200を設定してください。 (K伝送コンバータのアドレスはシステムコントローラへのグループ登録は不要です。) ・アドレス“0”のシステムコントローラのみK制御ユニットを管理できます。 本機でK制御機種を管理したい場合、必ずアドレスを“0”に設定してください。M-NETアドレスは同一に設定できないため、複数のシステムコントローラからK制御機種を管理できません。 ・K制御ユニットとM-NET機種のユニットの両方を管理する場合、K制御室内機のアドレスはM-NET機種の室内機アドレスより大きくなるように設定してください。また、グループ番号とそのグループに属するK制御室内機の最小アドレスが同値になるようにシステムコントローラへグループ登録してください。								
	接続位置	・PAC-YT40ANRと同様								
	管理グループ範囲	・最大24グループ、管理可能グループNo.は通常自己アドレスの[下2桁]～[下2桁+23] 但し、自己アドレス“0”の場合は、グループNo.1～24を管理します。 (グループNo.1～50の範囲で任意で設定することも可能。)								
外部入力	・PAC-YT40ANRと同様									

(注1)管理機種
 IC : フリープラン室内機 A_IC : M-NET通信対応A制御スリム機種 K_IC : K制御機種
 RAC : M-NET通信変換器を用いたルームエアコン、ハウジングエアコン
 連LC : 室内機との連動制御で運転動作するフリープランロスナイ
 単LC : グループ制御で管理するフリープランロスナイ
 汎用 : 汎用インターフェース(PAC-SE46DC)を介し接続された汎用機器
 多汎用 : 多接点汎用インターフェース(MI-96MB)を介し接続された汎用機器

システムコントローラ	項目	内 容																																												
集中コントローラ (MJ-103MTR-B)	管理規模・機器 (注1)	50台/50G	IC	A_IC	K_IC	RAC	連LC	単LC	汎用	多汎用																																				
	K制御管理	・ MJ-111AN-Cと同様。																																												
	接続位置	・ PAC-YT40ANRと同様。																																												
	管理グループ範囲	・ 最大50グループ、管理可能グループNo.は1～50																																												
	手元リモコン操作禁止	・ 本機から手元禁止を設定する場合、室内機の遠方/手元切換 (CN32) は使用できません。																																												
	外部入力	・ PAC-YT40ANRと同様。																																												
LMアダプター (PAC-YV02LMAP)	管理規模・機器 (注1)	50台/ー	IC	A_IC	K_IC	RAC	連LC	単LC	汎用	多汎用																																				
		機種により対応できない場合があります。																																												
	接続位置	・ M-NET伝送線 (集中管理用伝送線)																																												
	管理グループ範囲	・ グループ管理機能はありません。 LONWORKSからの操作は、空調機で設定したグループ構成と同一の室内機 (親機/子機) 全てに対し操作が必要です。																																												
(注) 空調機のシステム構成により対応できない場合があります、詳細は販売店にてお問い合わせください。																																														
その他	システム立上げ	<p>・ 上位SC設定のシステムコントローラにて、初期設定 (グループ設定・連動設定) が必要です。 グループ設定: 各グループ毎にユニット、リモコン、下位システムコントローラを登録します。</p> <p>・ リモコン登録: M-NETリモコン使用時のみグループ設定します。MAリモコン (ワイヤレスリモコン含む) 使用時にはリモコンをグループ設定する必要はありません。</p> <p>・ 下位システムコントローラ登録: 上位システムコントローラ (SC) で下位SCをグループ登録する際には下位SCの管理グループ範囲内で、グループ登録してください。或いは、自己アドレス変更などで下位SC側の管理グループ範囲を変更してください。 (下位SC側の管理グループ範囲を変更した場合、上位SC、下位SCの両方を電源リセットし再立上げしてください。)</p> <p>連動設定: 室内機と連動ロスナイの連動関係を登録します。 マルチパネルコントローラ及びON/OFFリモコンでは、連動設定できません。 手元リモコンにて室内機と連動ロスナイとの接続関係を結んでください。その情報をマルチパネルコントローラ、ON/OFFリモコンは吸い上げます。</p>																																												
	RAC, LC使用時の リモコン給電	<p>RAC機種は、集中管理用伝送線に接続します。ロスナイは、室内外伝送線・集中管理用伝送線どちらにも接続することが可能です。 上記ユニットを集中管理用伝送線に接続した場合、各リモコンは伝送線給電ユニットから給電され接続台数の制限があります。</p> <table border="1" style="margin-left: auto; margin-right: auto;"> <thead> <tr> <th colspan="2"></th> <th colspan="5">リモコン台数</th> </tr> <tr> <th colspan="2"></th> <th colspan="5">集中コントローラ・マルチパネルコントローラ ON/OFFリモコン (システムリモコン・グループリモコン)</th> </tr> <tr> <th colspan="2"></th> <th>0台(0台)</th> <th>1台(2台)</th> <th>2台(4台)</th> <th>3台(5台)</th> <th>4台(5台)</th> </tr> </thead> <tbody> <tr> <td rowspan="2" style="writing-mode: vertical-rl; transform: rotate(180deg);">ユ ニ ツ ト</td> <td>伝 送 線 用 給 電</td> <td>PAC-SC34KU</td> <td>30台以下</td> <td>26台以下</td> <td>22台以下</td> <td>18台以下</td> <td>14台以下</td> </tr> <tr> <td></td> <td>PAC-SC33KU</td> <td>10台以下</td> <td>6台以下</td> <td>2台以下</td> <td>-</td> <td>-</td> </tr> </tbody> </table> <p>ロスナイ: ロスナイリモコン RAC : MEリモコン或いはコンパクトリモコン (但し、RACにコンパクトリモコン埋込形 PAC-SE52CRIは接続できません。)</p> <p>* 上記台数以上のリモコンを接続する場合、伝送線用給電拡張ユニット (PAC-SF46EP) が別途必要です。 伝送線用給電拡張ユニットからリモコンを50台まで給電できます。</p>											リモコン台数							集中コントローラ・マルチパネルコントローラ ON/OFFリモコン (システムリモコン・グループリモコン)							0台(0台)	1台(2台)	2台(4台)	3台(5台)	4台(5台)	ユ ニ ツ ト	伝 送 線 用 給 電	PAC-SC34KU	30台以下	26台以下	22台以下	18台以下	14台以下		PAC-SC33KU	10台以下	6台以下	2台以下	-	-
			リモコン台数																																											
		集中コントローラ・マルチパネルコントローラ ON/OFFリモコン (システムリモコン・グループリモコン)																																												
		0台(0台)	1台(2台)	2台(4台)	3台(5台)	4台(5台)																																								
ユ ニ ツ ト	伝 送 線 用 給 電	PAC-SC34KU	30台以下	26台以下	22台以下	18台以下	14台以下																																							
		PAC-SC33KU	10台以下	6台以下	2台以下	-	-																																							
室内ユニットの外部入力 との組合せ制限	<table border="1" style="margin-left: auto; margin-right: auto;"> <thead> <tr> <th></th> <th>発/停の種類 (室内ユニット外部入力コネクタ)</th> <th>システムコントローラ 接続なし</th> <th>システムコントローラ 接続あり</th> </tr> </thead> <tbody> <tr> <td>1</td> <td>遠方/手元切換</td> <td>CN32</td> <td>(注1)</td> </tr> <tr> <td>2</td> <td>パルス発/停</td> <td>CN51</td> <td></td> </tr> <tr> <td>3</td> <td>HA発/停(JEMA)</td> <td>CN41</td> <td></td> </tr> <tr> <td>4</td> <td>電源発/停</td> <td>-</td> <td></td> </tr> <tr> <td>5</td> <td>復電自動復帰</td> <td>-</td> <td></td> </tr> </tbody> </table> <p>(注1) 遠方/手元切換 (CN32) が“遠方”設定されている場合は、システムコントローラの発/停操作及び手元リモコン禁止機能は使用できません。</p>										発/停の種類 (室内ユニット外部入力コネクタ)	システムコントローラ 接続なし	システムコントローラ 接続あり	1	遠方/手元切換	CN32	(注1)	2	パルス発/停	CN51		3	HA発/停(JEMA)	CN41		4	電源発/停	-		5	復電自動復帰	-														
	発/停の種類 (室内ユニット外部入力コネクタ)	システムコントローラ 接続なし	システムコントローラ 接続あり																																											
1	遠方/手元切換	CN32	(注1)																																											
2	パルス発/停	CN51																																												
3	HA発/停(JEMA)	CN41																																												
4	電源発/停	-																																												
5	復電自動復帰	-																																												

(注1) 管理機種 IC : フリープラン室内機 A_IC : M-NET通信対応A制御スリム機種 K_IC : K制御機種
RAC : M-NET通信変換器を用いたルームエアコン、ハウジングエアコン
連LC : 室内機との連動制御で運転動作するフリープランロスナイ
単LC : グループ制御で管理するフリープランロスナイ
汎用 : 汎用インターフェース(PAC-SE46DC)を介し接続された汎用機器
多汎用 : 多接点汎用インターフェース(MI-96MB)を介し接続された汎用機器

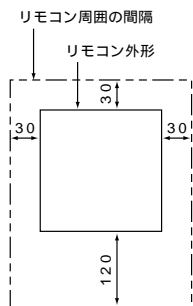
(6)据付スペース

- ・システムコントローラは、十分強度がある場所に設置してください。
- ・0 以下、40 以上になる場所、直射日光のあたる場所には据え付けしないでください。
- ・浴室、厨房など大量の湯気が発生するところには据え付けしないでください。

グループリモコン、システムリモコン、ON/OFFリモコンの場合
スイッチボックス、壁どちらかに設置することができます。

据付位置を決定する場合、下図に示すスペースを確保してください。

また、露、水滴、虫などの進入を防ぐために、伝送線引入口をパテで確実にシールしてください。



スイッチボックスに設置する場合は、下記部品を
現地にて手配が必要です。

- ・2個用スイッチボックス (JIS C8336)
- ・薄鋼電線管 (JIS C8305)
- ・ロックナット、プッシング (JIS C8330)

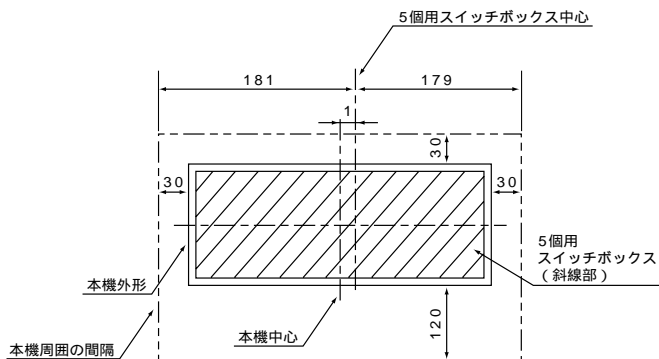
集中コントローラ、マルチパネルコントローラの場合

スイッチボックスを使用し設置します。

据付位置を決定する場合、下図に示すスペースを確保してください。

但し、スイッチボックスに取付けた時、下図のように左方向へ1mmずれます。

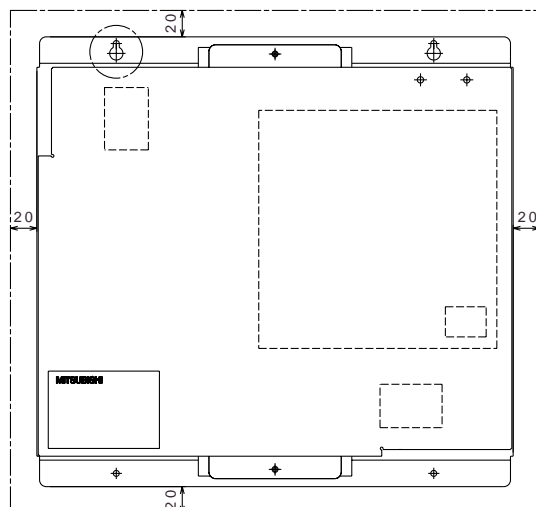
また、露、水滴、虫などの進入を防ぐために、伝送線引入口をパテで確実にシールしてください。



スイッチボックスに設置する場合は、下記部品を
現地にて手配が必要です。

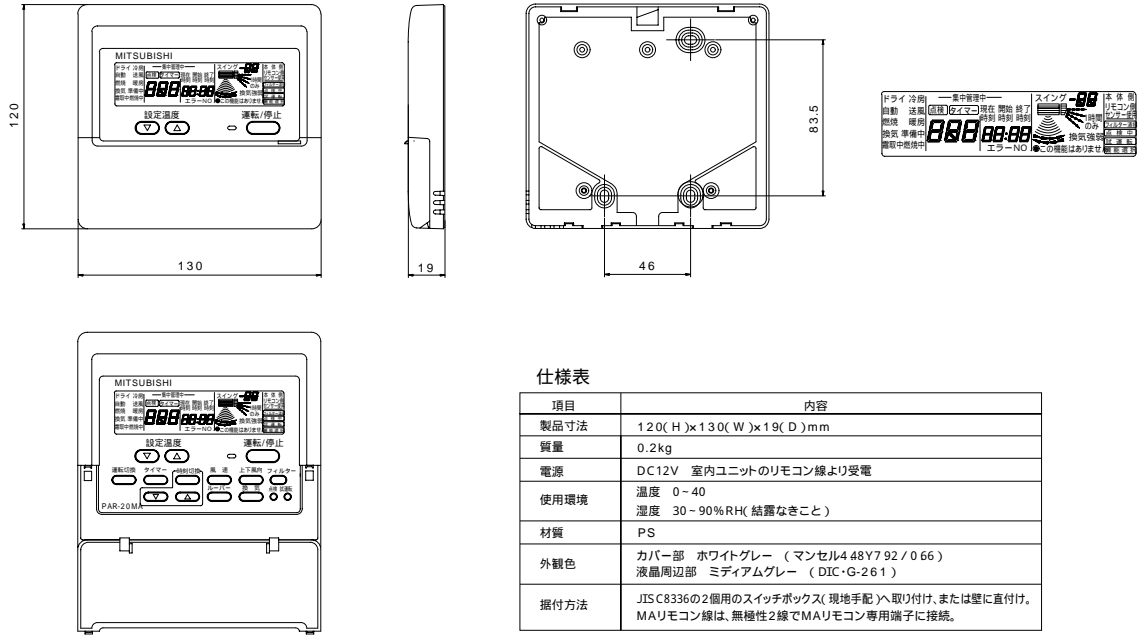
- ・5個用スイッチボックス (JIS C8336 (カバー付))
- ・薄鋼電線管 (JIS C8305)
- ・ロックナット、プッシング (JIS C8330)

LMアダプター (PAC-YV02LMAP) の場合



(7)製品仕様

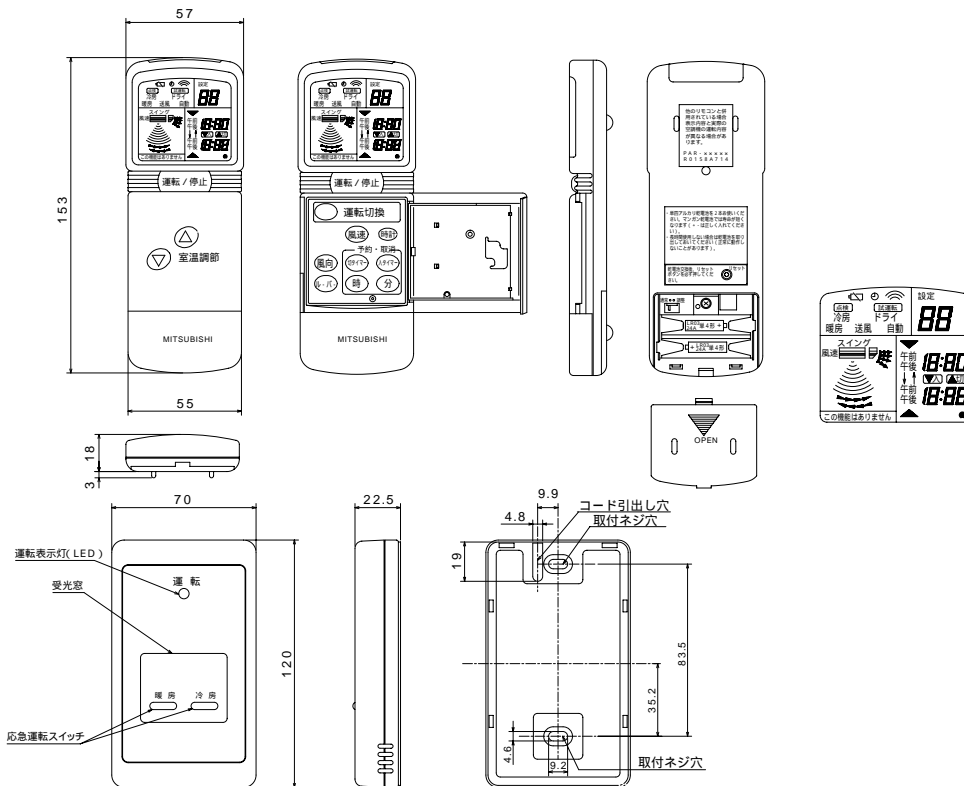
MAリモコン PAR-20MA



仕様表

項目	内容
製品寸法	120(H)×130(W)×19(D)mm
質量	0.2kg
電源	DC12V 室内ユニットのリモコン線より受電
使用環境	温度 0～40 湿度 30～90%RH(結露なきこと)
材質	PS
外観色	カバー部 ホワイトグレー (マンセル4 48Y7 92 / 0 66) 液晶周辺部 ミディアムグレー (DIC-G-261)
据付方法	JIS C8336の2個用のスイッチボックス(現地手配)へ取り付け、または壁に直付け。 MAリモコン線は、無極性2線でMAリモコン専用端子に接続。

ワイヤレスリモコン PAR-FL39M/FA31M



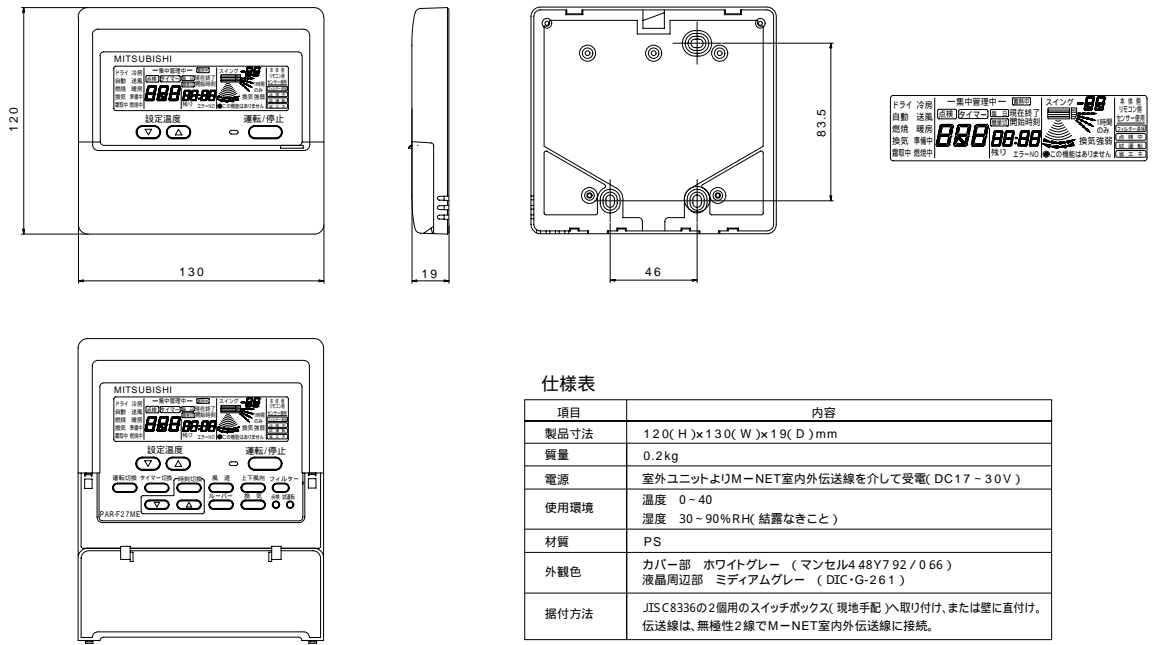
リモコン本体 仕様表

項目	内容
製品寸法	リモコン:153(H)×57(W)×21(D)mm
電源	リモコン:DC3V(単3乾電池×2)
使用環境	温度 0～40 湿度 30～90%RH(結露なきこと)
材質	ABS
外観色	カバー部 ホワイトグレー (マンセル4 48Y7 92 / 0 66) 液晶周辺部 ミディアムグレー (DIC551)
付属品	リモコンホルダー

MA受光アダプタ 仕様表

項目	内容
製品寸法	120(H)×70(W)×19(D)mm
質量	0.2kg
電源	DC12V 室内ユニットのリモコン線より受電
使用環境	温度 0～40 湿度 30～90%RH(結露なきこと)
材質	ABS
外観色	ホワイトグレー (マンセル4 48Y7 92 / 0 66)
据付方法	JIS C8336の2個用のスイッチボックス(現地手配)へ取り付け。 MAリモコン線は、無極性2線でMAリモコン専用端子に接続。

MEリモコン PAR-F27ME

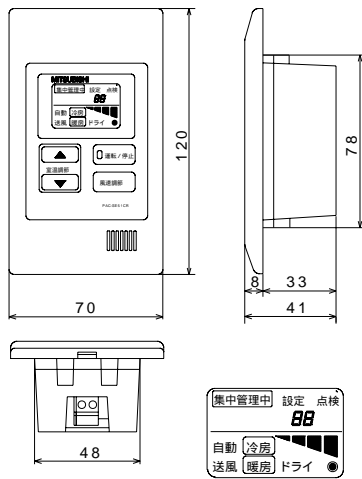


仕様表

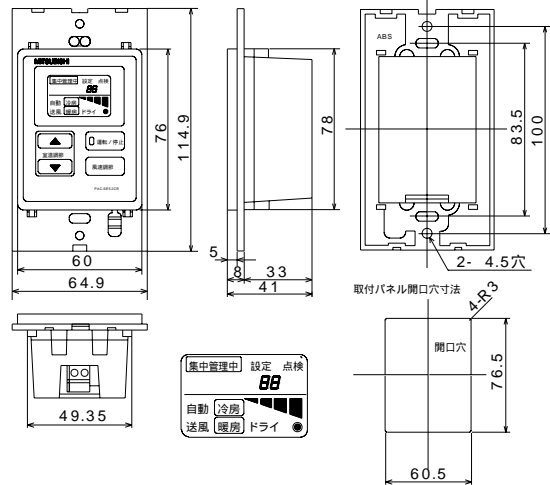
項目	内容
製品寸法	120(H)×130(W)×19(D)mm
質量	0.2kg
電源	室外ユニットよりM-NET室内外伝送線を介して受電(DC17~30V)
使用環境	温度 0~40 湿度 30~90%RH(結露なきこと)
材質	PS
外観色	カバー部 ホワイトグレー (マンセル4.48Y7.92/0.66) 液晶周辺部 ミディアムグレー (DIC-G-261)
据付方法	JIS C8336の2個用のスイッチボックス(現地手配)へ取り付け、または壁に直付け。 伝送線は、無極性2線でM-NET室内外伝送線に接続。

コンパクトリモコン PAC-SE51CR/52CR

PAC-SE51CR



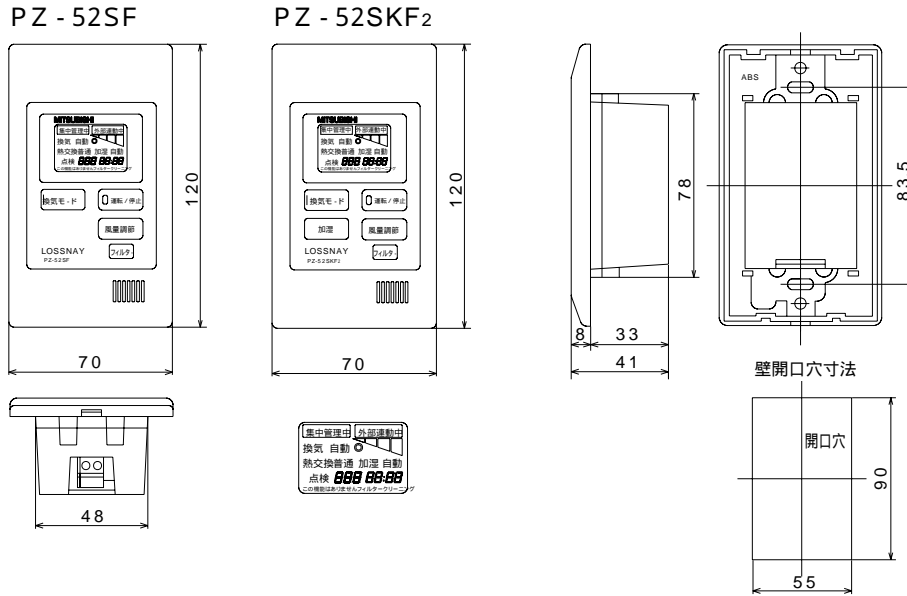
PAC-SE52CR



仕様表

項目	内容	
	PAC-SE51CR	PAC-SE52CR
製品寸法	120(H)×70(W)×41<D>(D)mm	114.9(H)×64.9(W)×41<D>(D)mm
質量	0.2kg	
電源	室外ユニットよりM-NET室内外伝送線を介して受電(DC17~30V)	
使用環境	温度 0~40 湿度 30~90%RH(結露なきこと)	
材質	ABS	
外観色	カバー部 ホワイトグレー (マンセル4.48Y7.92/0.66) 液晶周辺部 ミディアムグレー (DIC551)	
据付方法	JIS C8336の2個用のスイッチボックス(現地手配)へ取り付け。 伝送線は、無極性2線でM-NET室内外伝送線に接続。	

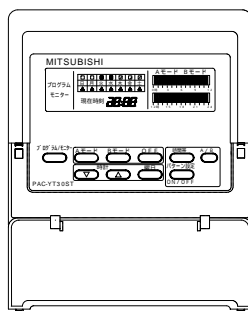
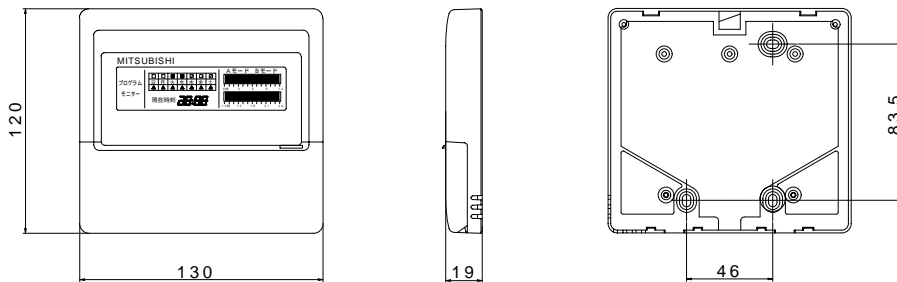
ロスナイリモコン PZ-52SF/52SKF₂



仕様表

項目	内容
製品寸法	120(H)×70(W)×41.8(D)mm
質量	0.2kg
電源	DC17～30V M-NET伝送線より給電 (伝送線用給電ユニット又は 室外ユニットよりM-NET伝送線を介して受電)
使用環境	温度 0～40 湿度 30～90%RH(結露なきこと)
材質	ABS
外観色	カバー部 ホワイトグレー (マンセル4.48Y7.92/0.66) 液晶周辺部 ミディアムグレー (DIC551)
据付方法	JIS C8336の1個用のスイッチボックス(現地手配)へ取り付け。 伝送線は、無極性2線でM・NET室内外/集中管理用伝送線に接続

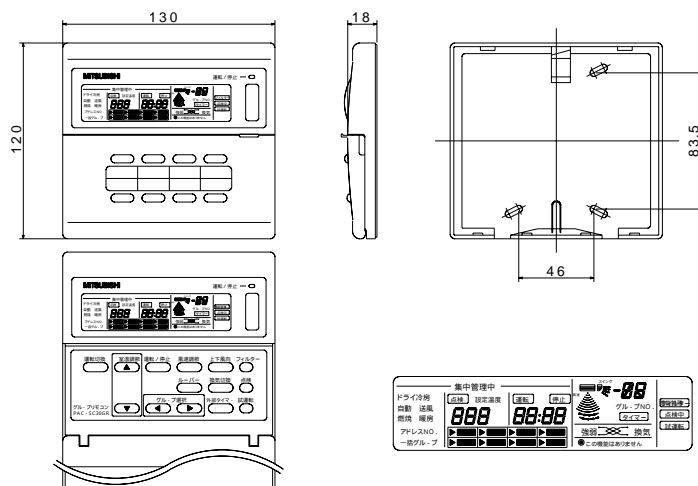
スケジュールタイマ PAC-YT30ST



仕様表

項目	内容
製品寸法	120(H)×130(W)×19(D)mm
質量	0.2kg
電源	手元リモコンより受電
使用環境	温度 0～40 湿度 30～90%RH(結露なきこと)
材質	PS
外観色	カバー部 ホワイトグレー (マンセル4.48Y7.92/0.66) 液晶周辺部 ミディアムグレー (DIC-G-261)
据付方法	JIS C8336の2個用のスイッチボックス(現地手配)へ取り付け、または壁に直付け。 製品付属のコネクタ付5芯ケーブルにて手元リモコンと接続。

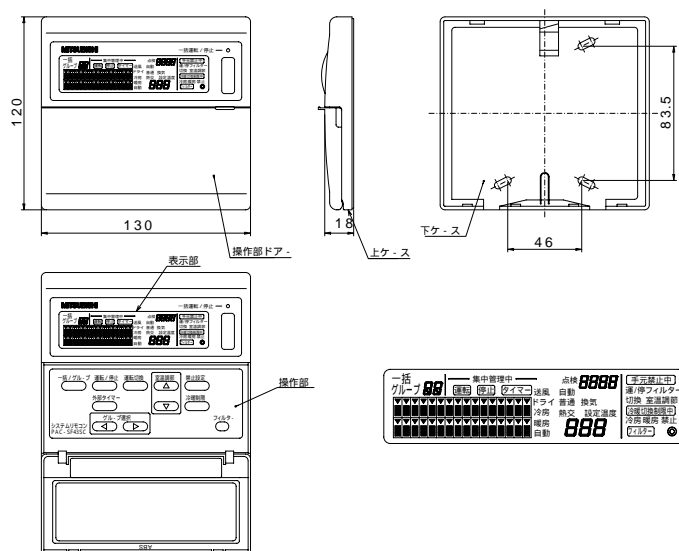
グループリモコン PAC-SC30GR



仕様表

項目	内容
製品寸法	120(H)×130(W)×18(D)mm
質量	0.2kg
電源	DC17 - 30V M-NET伝送線より給電(伝送線用給電ユニット又は室外ユニットよりM-NET伝送線を介して受電)
使用環境	温度 0 - 40 湿度 30 - 90%RH(結露なきこと)
材質	ABS
外観色	カバー部 ホワイトグレー (マンセル4 48Y7 92 / 0 66) 液晶周辺部 ミディアムグレー (DIC551)
据付方法	JIS C 8336の2個用のスイッチボックス(現地手配)へ取り付け。 又は、壁に直付け 伝送線は、無極性2線でM-NET室内外 / 集中管理用伝送線に接続

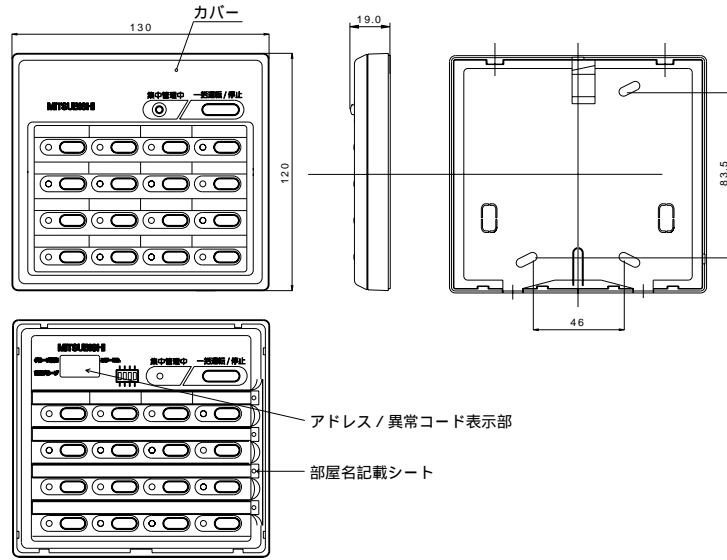
システムリモコン PAC-SF43SC



仕様表

項目	内容
製品寸法	120(H)×130(W)×18(D)mm
質量	0.2kg
電源	DC17 - 30V M-NET伝送線より給電 (伝送線用給電ユニット又は室外ユニットよりM-NET伝送線を介して受電)
使用環境	温度 0 - 40 湿度 30 - 90%RH(結露なきこと)
材質	ABS
外観色	カバー部 ホワイトグレー (マンセル4 48Y7 92 / 0 66) 液晶周辺部 ミディアムグレー (DIC551)
据付方法	JIS C 8336の2個用のスイッチボックス(現地手配)へ取り付け。 又は、壁に直付け 伝送線は、無極性2線でM-NET室内外 / 集中管理用伝送線に接続

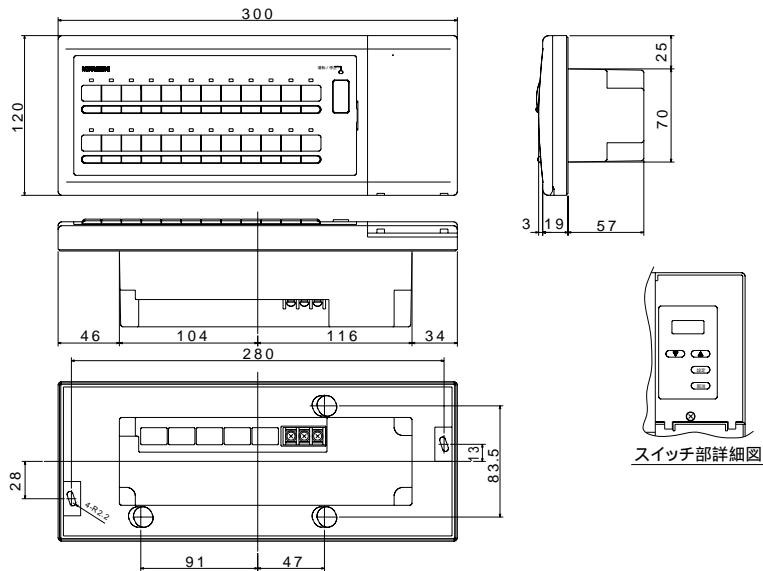
ON/OFFリモコン PAC-YT40ANR



仕様表

項目	内容
製品寸法	120(H)×130(W)×19(D) mm
質量	0.2kg
電源	DC17～30V M-NET伝送線より給電 (伝送線用給電ユニット又は室外ユニットよりM-NET伝送線を介して受電)
使用環境	温度 0～40 湿度 30～90%RH(結露なきこと)
材質	ABS
外観色	カバー部 ホワイトグレー (マンセル4.48Y7.92/0.66) 液晶周辺部 ミディアムグレー (DIC551)
据付方法	JISC8336の2個用のスイッチボックス(現地手配)へ取り付け、又は壁に直付け。 伝送線は、無極性2線でM-NET室内外 / 集中管理用伝送線に接続。

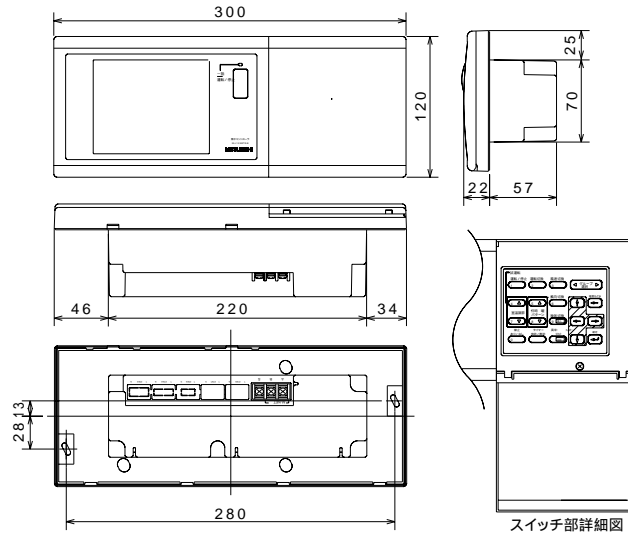
マルチパネルコントローラ MJ-111AN-C



仕様表

項目	内容
製品寸法	120(H)×300(W)×22 > (D) mm
質量	0.8kg
電源	DC17～30V M-NET伝送線より給電 (伝送線用給電ユニット又は室外ユニットよりM-NET伝送線を介して受電)
使用環境	温度 0～40 湿度 30～90%RH(結露なきこと)
材質	ABS
外観色	カバー部 ホワイトグレー (マンセル4.48Y7.92/0.66) 液晶周辺部 ミディアムグレー (DIC551)
据付方法	JISC8336の5個用のスイッチボックスカバー付き(現地手配)へ取り付け。 伝送線は、無極性2線でM-NET室内外 / 集中管理用伝送線に接続。

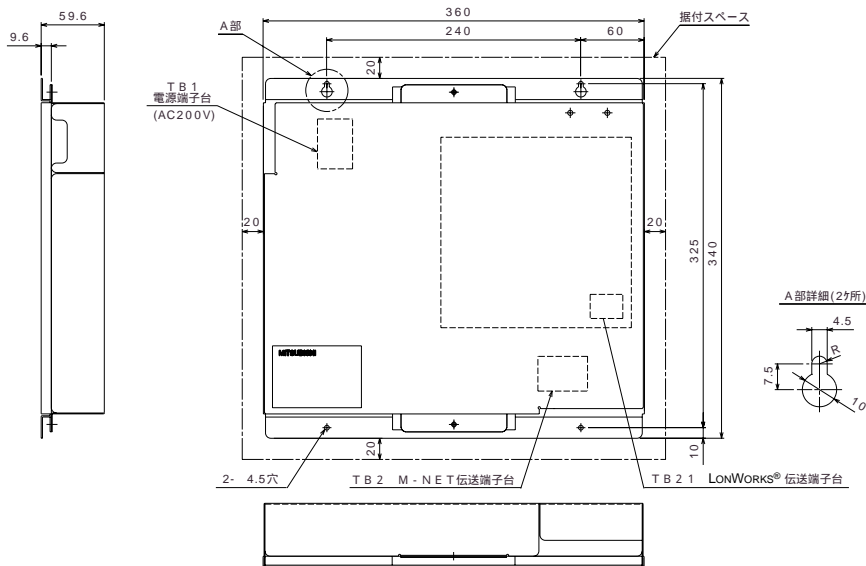
集中コントローラ MJ-103MTR-B



仕様表

項目	内容
製品寸法	120(H)×300(W)×22(D)mm
質量	0.9kg
電源	DC17～30V M-NET伝送線より給電 (伝送線用給電ユニット又は室外ユニットよりM-NET伝送線を介して受電)
使用環境	温度 0～40 湿度 30～90%RH(結露なきこと)
材質	ABS
外観色	カバー部 ホワイトグレー (マンセル4 48Y7 92 / 0 66) 液晶周辺部 ミディアムグレー (DIC551)
据付方法	JIS C8336の5個用スイッチボックス(カバー付き X 現地手配)へ取り付け。 伝送線は、無極性2線でM-NET室内外 / 集中管理用伝送線に接続

LMアダプター PAC-YV02LMAP

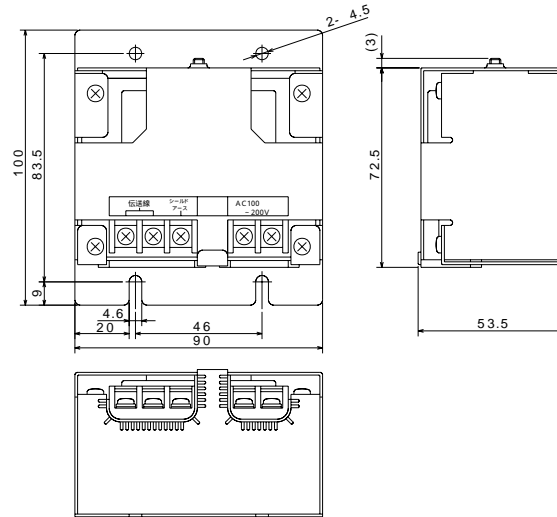


仕様

項目	内容	
外形寸法	340(H)X360(W)X59.6(D)mm	
製品質量	3.3kg	
電源	単相AC200V(50/60Hz)	
消費電力	10W	
使用環境	温度	動作 -15 to 43 保存 -20 to 60
	湿度	30～95%RH(結露なきこと)
	据付方法	水平、垂直方向据付け可能。 ただし、垂直方向の場合、 貼付けシールの方向とする。
外装	溶融亜鉛メッキ鋼板	

伝送線用給電ユニット

PAC-SC33KU

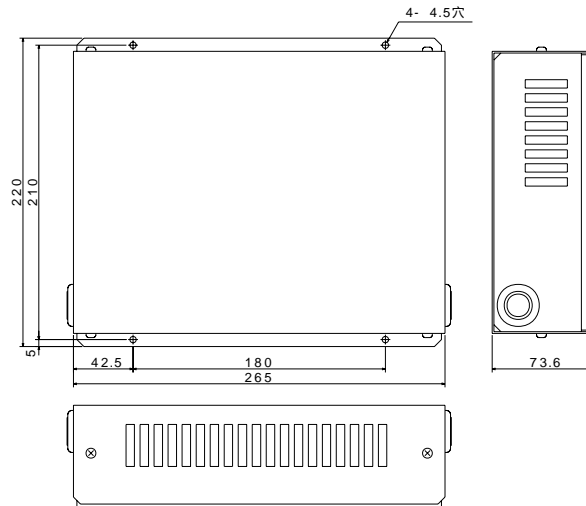


仕様表

項目	内容
寸法	100(H)×90(W)×53.5(D)mm
質量	0.5kg
電源	AC100V又はAC200V(50/60Hz)
出力電圧	DC30V
出力電流	170mA
使用環境	温度 0～40 湿度 30～90%RH(結露なきこと)
消費電力	20W
適合伝送線サイズ	0.4～1.2mm(単線)
外装材質	電気亜鉛メッキ鋼板
据付方法	水平・垂直方向挿入付け可能。ただし垂直方向の場合、端子台を下方とする。

伝送線用給電ユニット

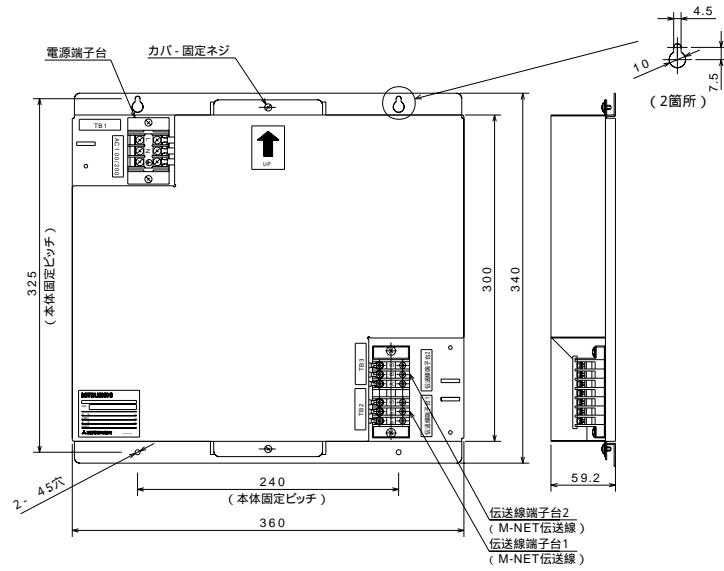
PAC-SC34KU



仕様表

項目	内容
寸法	220(H)×265(W)×73.6(D)mm
質量	2kg
電源	AC100V又はAC200V(50/60Hz)
出力電圧	DC30V
出力電流	500mA
使用環境	温度 0～40 湿度 30～90%RH(結露なきこと)
消費電力	40W
適合伝送線サイズ	0.4～1.2mm(単線)
外装材質	電気亜鉛メッキ鋼板
据付方法	水平・垂直方向挿入付け可能。ただし垂直方向の場合、端子台を下方とする。

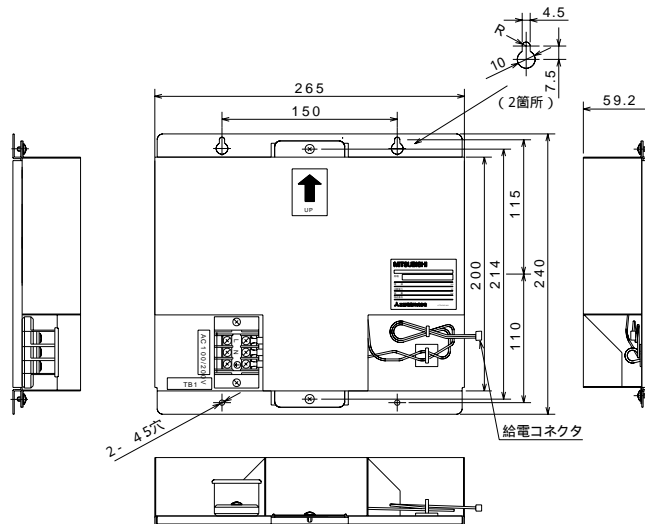
伝送線用給電拡張ユニット PAC-SF46EP



仕様表

項目	内容
寸法	340(H)×360(W)×59.2(D)mm
質量	3.4kg
電源	AC100V又はAC200V(50 / 60Hz)
消費電力	95W
使用環境	温度 0～40 湿度 30～90%RH(結露なきこと)
適合伝送線サイズ	0.4～1.2mm(単線)
外装材質	電気亜鉛メッキ鋼板
据付方法	水平・垂直方向据え付け可能。ただし垂直方向の場合、貼付シールの方向とする。

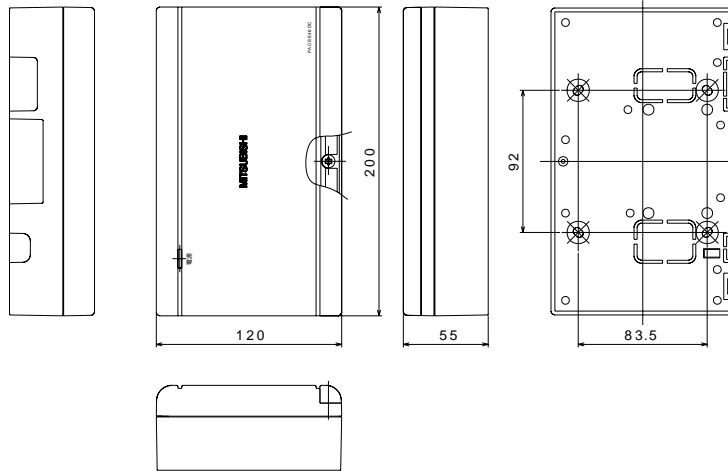
個別給電ユニット PAC-SE58KU



仕様表

項目	内容
寸法	240(H)×265(W)×59.2(D)mm
質量	1.6kg
電源	AC100V又はAC200V(50 / 60Hz)
使用環境	温度 0～40 湿度 30～90%RH(結露なきこと)
消費電力	60W
出力電圧	24V
出力電流	1.7A
用途	PAC - SE42MC, PAC - SE44MC, PAC - SE46DC用給電ユニット
外装材質	溶融亜鉛メッキ鋼板
据付方法	水平・垂直方向据え付け可能。ただし垂直方向の場合、貼付シールの方向とする。

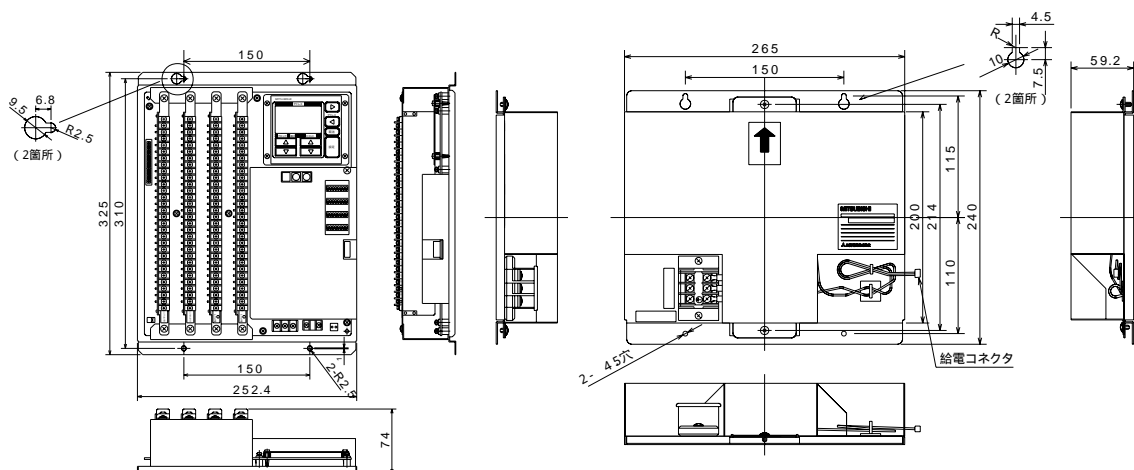
汎用インタフェース PAC-SE46DC



仕様表

項目	内容
製品寸法	120(H)×200(W)×55(D)mm
質量	0.6kg
電源	個別給電ユニット(別売)またはDC24V別電源(別途手配)より受電
消費電力	3W
使用環境	温度 0 ~ 40 湿度 30 ~ 90%RH(結露なきこと)
材質	ABS
塗装色	カバー部 ホワイトグレー (マンセル4.48Y7.92 / 0.66)
据付方法	JIS C8336の3個用のスイッチボックス(現地手配)へ取り付け。又は、壁に直付け 伝送線は、無極性2線でM・NET伝送線に接続

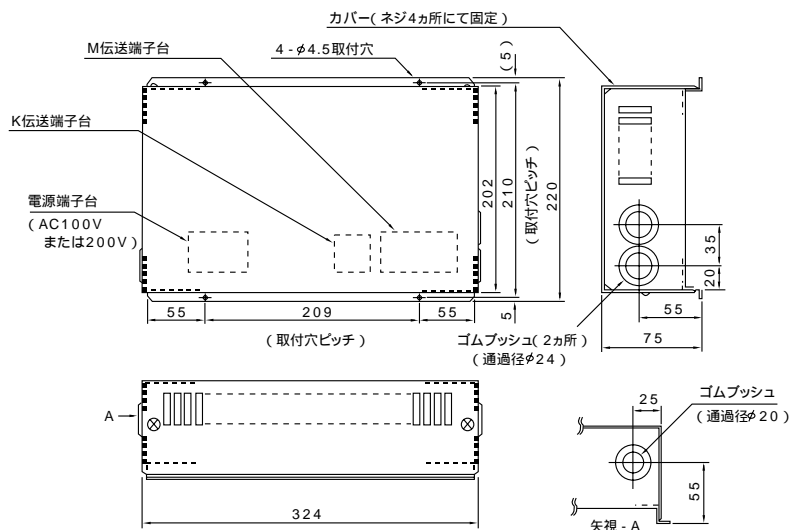
多接点汎用インタフェース MI-96MB



仕様表

項目	内容
製品寸法	325(H)×252.4(W)×74(D)mm
質量	2.2kg
電源	DC24V(専用電源ユニット使用)
消費電力	30W
使用環境	温度 0 ~ 40 湿度 30 ~ 90%RH(結露なきこと)
据付方法	盤用ボックス内等に取り付け
製品寸法	240(H)×265(W)×59.2(D)mm
質量	1.6kg
電源	AC100V又はAC200V
消費電力	60W
使用環境	温度 0 ~ 40 湿度 30 ~ 90%RH(結露なきこと)
据付方法	盤用ボックス内等に取り付け

K伝送コンバータ PAC-SC25KA



仕様表

項目	内容
電源	単相 AC100V(0.4A)/AC200V(0.2A) 50/60Hz
消費電力	40W
外形寸法	75(H)×324(W)×220(D)mm 取付穴ピッチ209×210mm 穴径 4.5mm
重量	2.5kg
環境条件	温度 0～40 湿度 30～90%RH(結露なきこと)
取付方法	水平・垂直いずれでも可能。 但し、垂直取付の場合は、端子台を下方にすること。 盤用ボックス内設置の場合は、付属カバーは取付不要。

配線設計とシステム設定

1. 配線設計にあたって

「電気設備に関する技術を決める通商産業省令」・「内線規程」及び、事前に各電力会社のご指導に従ってください。

ユニットの外部では、伝送線用配線が電源配線の電気ノイズを受けないように離して施設してください。(同一電線管に入れしないでください。)

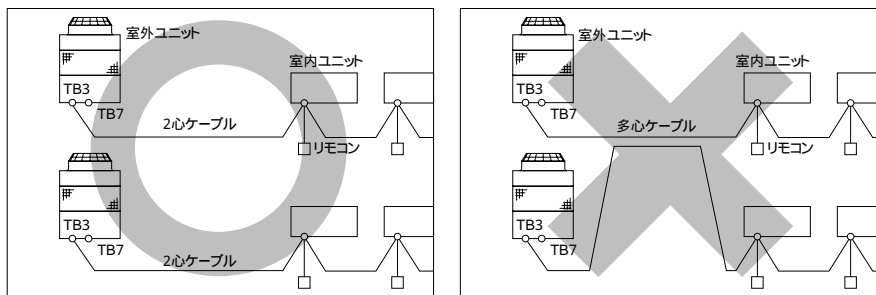
室外ユニットには、D種(第3種)接地工事を必ず実施してください。

室内ユニット・室外ユニットの電気品箱は、サービス時取り外すことがありますので、配線は必ず取り外すための余裕を設けてください。

伝送線用端子台には、200V電源を絶対に接続しないでください。万一接続すると電子部品が焼損します。

伝送線用配線は、2心線をご使用ください。

系統の異なる伝送線用配線を多心の同一ケーブルを使用して配線しますと、伝送信号の送・受信が正常にできなくなり、誤動作の原因になりますので絶対に行わないでください。(下図×印)



TB3：伝送線用端子台、TB7：集中管理用端子台

2. 主電源の配線太さ及び開閉器容量

(1) 室外ユニット

< SET Yシリーズ以外 >

	形名	最小電線太さ(mm ²)			開閉器(A) ¹		配線用遮断器 NFB (A) ²	漏電遮断器
		幹線	アース		容量	ヒューズ		
			1の場合	2の場合				
Sシリーズ (冷暖兼用)	PUSY-P80SM-B	2.6mm	2.0mm	2.0mm	30	30	30	30A 30mA 0.1s以下
	PUSY-P80M-B	2.0mm	2.0mm	2.0mm	30	30	30	30A 30mA 0.1s以下
	PUSY-P112M-B	2.6mm	2.0mm	2.0mm	30	30	30	30A 30mA 0.1s以下
	PUSY-P140M-B	5.5	3.5	3.5	40	40	40	40A 30mA 0.1s以下
	PUSY-P160M-B	5.5	3.5	3.5	40	40	40	40A 30mA 0.1s以下
Yシリーズ (冷暖兼用)	PUHY-P140M-A1(受注生産品)	5.5	3.5	3.5	30	30	40	40A 30mA 0.1s以下
	PUHY-P160M-A1(受注生産品)	5.5	3.5	3.5	30	30	40	40A 30mA 0.1s以下
	PUHY-P224M-B1	14	3.5	3.5	60	50	50	50A 100mA 0.1s以下
	PUHY-P280M-B1	22	5.5	5.5	60	50	60	60A 100mA 0.1s以下
BIG Y シリーズ	PUHY-P355BM-B1	22	5.5	5.5	100	75	100	100A 100mA 0.1s以下
	PUHY-P450BM-B1	30	5.5	5.5	100	100	100	100A 100mA 0.1s以下
	PUHY-P560BM-B1	38	5.5	8	100	100	125	125A 100mA 0.1s以下
	PUHY-P630BM-B1	38	5.5	8	100	100	125	125A 100mA 0.1s以下
R2 シリーズ	PURY-P224M-B	14	3.5	3.5	60	50	50	50A 100mA 0.1s以下
	PURY-P280M-B	22	5.5	5.5	60	50	60	60A 100mA 0.1s以下
WR2 シリーズ	PQRY-P224M-B	14	3.5	3.5	60	50	50	50A 100mA 0.1s以下
	PQRY-P280M-B	22	5.5	5.5	60	50	60	60A 100mA 0.1s以下

< SET Yシリーズ > (渡り配線接続の場合)

形 名	最小電線太さ(mm ²)				開閉器(A) ¹		配線用遮断器 NFB	漏電遮断器
	定速 ユニット	容量制御 ユニット	アース		容量	ヒューズ		
			1の場合	2の場合				
PUHY-P674SM-B1	14	60	8	14	200	150	175	175A 100mA 0.1s以下
PUHY-P730SM-B1	22	60	8	14	200	150	175	175A 100mA 0.1s以下
PUHY-P784SM-B1	14	60	8	14	200	150	175	175A 100mA 0.1s以下
PUHY-P840SM-B1	22	60	8	14	200	150	175	175A 100mA 0.1s以下

< SET Yシリーズ > (個別配線接続の場合)

形 名		最小電線太さ(mm ²)			開閉器(A) ¹		配線用遮断器 NFB	漏電遮断器
		幹線	アース		容量	ヒューズ		
			1の場合	2の場合				
PUHY-P674SM-B1	定速ユニット	14	2.6mm	2.6mm	60	50	60	60A100mA 0.1s以下
	容量制御ユニット	30	5.5	5.5	100	100	100	100A 100mA 0.1s以下
PUHY-P730SM-B1	定速ユニット	22	5.5	5.5	60	60	60	60A 100mA 0.1s以下
	容量制御ユニット	30	5.5	5.5	100	100	100	100A 100mA 0.1s以下
PUHY-P784SM-B1	定速ユニット	14	2.6mm	2.6mm	60	50	60	60A 100mA 0.1s以下
	容量制御ユニット	38	5.5	8	100	100	125	125A 100mA 0.1s以下
PUHY-P840SM-B1	定速ユニット	22	5.5	5.5	60	60	60	60A 100mA 0.1s以下
	容量制御ユニット	38	5.5	8	100	100	125	125A 100mA 0.1s以下

(注) 表中、 1 は、開閉器の場合、 2 は、配線用遮断器の場合のアース線太さを示します。

(2)室内ユニット

< SET Yシリーズ以外 >

形 名	最小電線太さ(mm ²)			開閉器(A)		配線用遮断器 NFB (A)	漏電遮断器
	幹線	分岐線	アース	容量	ヒューズ		
室内ユニット(下記機種以外)	1.6mm	1.6mm	-	15	15	15	20A 30mA 0.1s以下
PFFY-P450・560DM-C	1.6mm	1.6mm	-	30	30	30	30A 30mA 0.1s以下

< SET Yシリーズ >

形 名		最小電線太さ(mm ²)		開閉器(A)		配線用遮断器 NFB	漏電遮断器
		幹線	アース	容量	ヒューズ		
室内ユニットの 合計運転電流	15A以下	1.6mm	-	15	15	15	15A 30mA 0.1s以下
	20A以下	2.0mm	-	20	20	20	20A 30mA 0.1s以下
	30A以下	5.5	-	30	30	30	30A 30mA 0.1s以下

ヒューズはB種ヒューズを使用した場合の値です。

室内ユニット合計運転電流は運転状態によって変動することがありますので遮断器誤作動防止のため、カタログ等から求めた電流値より20%程度大きい値で遮断器等を選定してください。

PFFY-P450・560DM-Cを接続する場合は< SET Yシリーズ以外 >の表を参照ください。

(3)システムコントローラ

- ・電線の太さ 0.75mm² ~

3.制御配線の種類と許容長

制御配線は、システム構成により異なります。配線工事の前に必ず、[. 5.システム接続例] をご覧ください。
 制御線配線には、「伝送線」と「リモコン線」があり、システム構成により配線の種類及び許容長が異なります。
 また、以下に示すように、伝送線が長い場合やノイズ源がユニットに近傍している場合は、ノイズ障害防止のために
 ユニット本体をノイズ源から離すと共に、シールド線の使用を推奨します。

(1)伝送線 (M-NET伝送線)

システム構成		単一冷媒系統システムの場合		複数冷媒系統システムの場合
配線の種類	伝送線の長さ	120m未満		120m以上
	対象施設例 (ノイズ判定)	住宅及び独立店舗 などノイズ発生が ない施設	ビル、診療所、病院、通信事業所などインバータ 機器、自家発電機器、高周波医療機器、無線通信 装置などによるノイズの発生が想定される施設	全ての施設
	線種	VCTF・VCTEK・CVV・ CVS・VVR・VVF・VCT 又はシールド線 CVVS・ CPEVS	シールド線 CVVS・CPEVS	
	線数	2心ケーブル		
	線径	1.25mm ² 以上		
室内外伝送線最遠長		最大120m		最大200m
集中管理用伝送線及び 室内外伝送線最遠長 (室外ユニットを経由した最遠長)		-		最大500m *集中管理用伝送線に設置され る伝送線用給電ユニットから 各室外ユニット及びシステム コントローラまでの配線長は 最大200m

(2)リモコン線

		MAリモコン (注1)	M-NETリモコン (注2)	
配線の種類		VCTF、VCTFK、CVV、CVS、 VVR、VVF、VCT	10m以下	10mを超える場合
	線数	2心ケーブル		(1)伝送線 と同一仕様となります
	線径	0.3 ~ 1.25mm ² (注3)	0.5 ~ 0.75mm ²	
総延長		最大200m	最大10m	10mを超える部分は、室内外伝 送線最遠長の内数としてください

(注1) MAリモコンとは、MAリモコン及びワイヤレスリモコンを示します。
 (注2) M-NETリモコンとは、MEリモコン及びコンパクトリモコンを示します。
 (注3) 作業上、0.75mm²までの線径を推奨します。

4.スイッチ設定の種類と方法

スイッチ設定は、システム構成により設定の要否が異なります。配線工事の前に必ず、[. 5.システム接続例] を
 ご覧ください。また、スイッチを設定する場合は、必ず電源を遮断した状態で行ってください。
 通電状態のままスイッチを操作した場合は、設定内容が変わらず正常に動作しません。

スイッチ設定ユニット		記号	電源遮断ユニット
室外ユニット		OC	室外ユニット
室外補助ユニット	蓄熱槽ユニット	1 TU	蓄熱槽ユニット
	定速ユニット	2 OS	室外ユニット及び定速ユニット
	分流コントローラ	3 BC	室外ユニット及び分流コントローラ
室内ユニット	親機・子機	IC	室外ユニット及び室内ユニット
ロスナイ		4 LC	室外ユニット及びロスナイ
M-NETリモコン	主・従リモコン	RC	室外ユニット
MAリモコン	主・従リモコン	MA	室内ユニット

- 1 TUは、ICE-Ykシステムの場合のみ存在します。
- 2 OSは、SET-Yシステムの場合のみ存在します。
- 3 BCは、(W)R2システムの場合のみ存在します。
- 4 LCは、LC接続時です。

(1) アドレスの設定

システム構成により、アドレス設定の要否及びアドレス設定範囲が異なります。

[. 5.システム接続例] でご確認ください。

ユニット又はコントローラ		記号	アドレス設定範囲	設定方法	工場出荷時の アドレス設定
室内ユニット	親機・子機	IC	0、01～50 注1	同一グループ内の親機にしたい室内ユニットを最も若いアドレスにし、 同一グループ内の室内ユニットアドレスを連番に設定してください。注6	00
ロスナイ		LC		全室内ユニット設定後に任意のアドレスを設定してください。	00
M-NETリモコン	主リモコン	RC	101～150	同一グループ内の最も若い室内ユニット親機アドレス+100に設定してください。	101
	従リモコン	RC	151～200 注2	同一グループ内の最も若い室内ユニット親機アドレス+150に設定してください。	
MAリモコン		MA	アドレス設定不要です。(但し、2リモコン運転する場合は主従切換スイッチ設定が必要です)		主
室外ユニット		OC	0、51～100	冷媒系内の室内ユニットの中で最も若い室内ユニットアドレス+50に設定してください。	00
室外補助ユニット	蓄熱槽ユニット	TU	注1、3、4	冷媒系内の室外ユニットアドレス+1に設定してください。	
	定速ユニット	OS			
	分流コントローラ	BC			
システムコントローラ	グループリモコン	GR, SC	201～250	管理したい最小グループNo.+“200”に設定してください。	201
	システムリモコン	GR, SC	201～250	左記アドレス範囲で任意	201
	ON/OFFリモコン	AN, SC	201～250	管理したい最小グループNo.+“200”に設定してください。	201
	マルチパネル コントローラ 注5	AN, SC	0、201～250	管理したい最小グループNo.+“200”に設定してください。 (0のときは201と同じ) ただし、K制御ユニットを管理したい場合は“0”に設定してください。	201
	集中コントローラ 注5	TR, SC	0、201～250	左記アドレス範囲で任意 ただし、上位SC設定で使用する場合、あるいは、K制御ユニットを管理したい 場合は“0”に設定してください。	000
	LMアダプター	SC	201～250	左記アドレス範囲で任意	247

注1 単一冷媒システム時(一部を除く)は、アドレス設定不要です。

注2 M-NETリモコンのアドレスを“200”に設定する場合は“00”としてください。

注3 室外ユニット及び室外補助ユニットのアドレスを“100”に設定する場合は“50”としてください。

注4 他の冷媒システムの室外ユニットのアドレスと重複する場合は、設定範囲内で別の空きアドレスを設定してください。

注5 K制御ユニットを管理する場合

K伝送コンバータ(形名:PAC-SC25KA)が必要です。K伝送コンバータのアドレスは、管理するK制御ユニットの
最小アドレス+200を設定してください。

システムコントローラ(MJ-103MTR-Bあるいは、MJ-111AN-C)のアドレスを“0”に設定してください。アドレス
“0”のシステムコントローラでしかK制御ユニットを管理できません。

K制御ユニットとM-NET機種種のユニットの両方を管理する場合、K制御室内機のアドレスはM-NET機種種の室内機
アドレスより大きくなるように設定してください。

また、グループ番号とそのグループに属するK制御室内機の最小アドレスが同値になるようにシステムコントローラヘ
グループ登録してください。

注6 450・560形の室内ユニットには、アドレスを設定する制御基板が2枚あります。

アドレスを設定する場合は、右側の制御基板(電源端子台に近い方)のアドレスを若いアドレスとしてください。

また、左側の制御基板アドレスを「右側の制御基板アドレス+1」としてください。

(2) MAリモコン主従切換スイッチの設定

MAリモコンには、主・従切換スイッチがあります、2リモコン運転する場合は一方を従リモコンに設定してください。

SW番号	SW内容	SW設定		設定説明	工場出荷時の 設定
		ON	OFF		
1	リモコン主/従設定	主	従	1グループ2台接続時どちらか一方を「従」 設定にします。	ON
2	リモコン電源投入時	通常立ち上げ	タイマーモード立ち上げ	スケジュールタイマー接続時の停電復帰時 タイマーモードで復帰させたい場合、「タイ マーモード立ち上げ」設定にします。	ON
3	自動設定時冷房/暖房表示	あり	なし	自動モード設定時のみ「冷房」「暖房」表 示をさせたくない場合、「なし」設定にし ます。	ON
4	吸い込み温度表示	あり	なし	吸い込み温度を表示させたくない場合、 「なし」設定にします。	ON

* 通常はSW-1リモコン主/従設定以外のSWは変更しないでください。

- (3)室内ユニット分岐口スイッチの設定「R2/WR2機種時(工場出荷時の設定：“0”)」
 対応する分流コントローラの分岐口スイッチを設定してください。
 分岐口を2つ以上使用する場合には、若い分岐口を設定してください。
 分岐口1つ当たりの接続可能室内ユニット容量は90形以下、接続可能台数は3台以下です。

- (4)室外ユニット給電切換コネクタの設定(工場出荷時の設定：“CN41”にコネクタ接続)

システム構成	設定内容
単一冷媒システム	CN41のまま(工場出荷時の設定)
複数冷媒システム	1台の室外ユニット(OC)のみ、給電切換コネクタ(CN41)を(CN40)に差し替えます。
システムコントローラとの接続システム	CN41のまま(工場出荷時の設定) *但し、複数冷媒システム時で伝送線用給電ユニットを使用せずに、システムコントローラ又はグループリモコンを室内外伝送線に接続する場合は、1台の室外ユニット(OC)のみ、給電切換コネクタ(CN41)を(CN40)に差し替えます。

- (5)室外ユニット集中管理スイッチの設定(工場出荷時の設定：SW2-1“OFF”)

システム構成	集中管理スイッチの設定(SW2-1)
システムコントローラとの接続システム なし	OFFのまま(工場出荷時の設定)
システムコントローラとの接続システム あり 注1	ON

注1 LMアダプターのみ接続する場合は、SW2-1は“OFF”のままにしてください。

- (6)室内ユニット室温検出位置の設定(工場出荷時の設定：SW1-1“OFF”)

リモコン内蔵センサを使用する場合は、SW1-1を“ON”に設定してください。

*リモコンの機種により、内蔵センサがないものがあります。

その場合は、室内ユニット内蔵センサにてご使用ください。

*リモコン内蔵センサ使用時は、室温検出可能な部分へのリモコン取付をお願いします。

注. オールフレッシュ室内ユニット(PEFY-P・M-C-F, PFFY-P・RM-C-F)の工場出荷時はSW1-1が“ON”となります。

別売温度センサを使用する場合は、SW1-1を“OFF”、SW3-8を“ON”に設定してください。

*別売温度センサ使用時は、室温検出可能な部分への温度センサ取付をお願いします。

(7)システムコントローラのスイッチ設定

機種	設定部位	内容	設定方法	工場出荷時の設定																										
グループリモコン / システムリモコン	SW3 (上位/下位設定)	上位SC設定 / 下位SC設定	上位SC設定時：上位側 下位SC設定時：下位側 注1	上位SC設定																										
ON/OFFリモコン	DipSW4-1 (上位/下位設定)	上位SC設定 / 下位SC設定	上位SC設定時：OFF 下位SC設定時：ON 注1	OFF																										
	DipSW4-2,3	外部入力機能切換 <table border="1"> <thead> <tr> <th rowspan="2">No.</th> <th colspan="2">DipSW4</th> <th rowspan="2">外部入力信号の機能</th> <th rowspan="2">入力状態</th> </tr> <tr> <th>2</th> <th>3</th> </tr> </thead> <tbody> <tr> <td>1</td> <td>OFF</td> <td>OFF</td> <td>外部入力使用せず</td> <td>-</td> </tr> <tr> <td>2</td> <td>OFF</td> <td>ON</td> <td>緊急停止 / 通常を切り換える</td> <td>レベル入力</td> </tr> <tr> <td>3</td> <td>ON</td> <td>OFF</td> <td>運転 / 停止を設定する</td> <td>レベル入力</td> </tr> <tr> <td>4</td> <td>ON</td> <td>ON</td> <td>運転 / 停止・禁止 / 許可を設定する</td> <td>パルス入力(0.5s以上)</td> </tr> </tbody> </table>	No.	DipSW4		外部入力信号の機能	入力状態	2	3	1	OFF	OFF	外部入力使用せず	-	2	OFF	ON	緊急停止 / 通常を切り換える	レベル入力	3	ON	OFF	運転 / 停止を設定する	レベル入力	4	ON	ON	運転 / 停止・禁止 / 許可を設定する	パルス入力(0.5s以上)	
No.	DipSW4			外部入力信号の機能	入力状態																									
	2	3																												
1	OFF	OFF	外部入力使用せず	-																										
2	OFF	ON	緊急停止 / 通常を切り換える	レベル入力																										
3	ON	OFF	運転 / 停止を設定する	レベル入力																										
4	ON	ON	運転 / 停止・禁止 / 許可を設定する	パルス入力(0.5s以上)																										
集中コントローラ / マルチパネルコントローラ	DipSW1 (モード切替)	通常モード / 初期設定モード	通常モード : OFF 初期設定モード : ON	OFF																										
	DipSW2 (上位/下位設定)	上位SC設定 / 下位SC設定	上位SC設定時：OFF 下位SC設定時：ON 注1	OFF																										
	DipSW3 (K機種管理)	K制御ユニット管理あり / なし	K制御ユニット管理なし : OFF K制御ユニット管理あり : ON 注2	OFF																										
	DipSW4 (操作禁止設定機能)	手元リモコンへの操作禁止設定機能あり / なし	本機から手元リモコン / 他のシステムコントローラの操作を禁止設定する場合 : OFF 本機から手元リモコン / 他のシステムコントローラの操作を禁止設定しない場合 : ON 注3	OFF																										
	DipSW6,7	外部入力機能切換 <table border="1"> <thead> <tr> <th rowspan="2">No.</th> <th colspan="2">DipSW</th> <th rowspan="2">外部入力信号の機能</th> <th rowspan="2">入力状態</th> </tr> <tr> <th>6</th> <th>7</th> </tr> </thead> <tbody> <tr> <td>1</td> <td>OFF</td> <td>OFF</td> <td>外部入力使用せず</td> <td>-</td> </tr> <tr> <td>2</td> <td>OFF</td> <td>ON</td> <td>緊急停止 / 通常を切り換える</td> <td>レベル入力</td> </tr> <tr> <td>3</td> <td>ON</td> <td>OFF</td> <td>運転 / 停止を設定する</td> <td>レベル入力</td> </tr> <tr> <td>4</td> <td>ON</td> <td>ON</td> <td>運転 / 停止・禁止 / 許可を設定する</td> <td>パルス入力(0.5s ~ 1.0s)</td> </tr> </tbody> </table>	No.	DipSW		外部入力信号の機能	入力状態	6	7	1	OFF	OFF	外部入力使用せず	-	2	OFF	ON	緊急停止 / 通常を切り換える	レベル入力	3	ON	OFF	運転 / 停止を設定する	レベル入力	4	ON	ON	運転 / 停止・禁止 / 許可を設定する	パルス入力(0.5s ~ 1.0s)	
No.	DipSW			外部入力信号の機能	入力状態																									
	6	7																												
1	OFF	OFF	外部入力使用せず	-																										
2	OFF	ON	緊急停止 / 通常を切り換える	レベル入力																										
3	ON	OFF	運転 / 停止を設定する	レベル入力																										
4	ON	ON	運転 / 停止・禁止 / 許可を設定する	パルス入力(0.5s ~ 1.0s)																										
DipSW8 (操作禁止範囲)	操作禁止時の範囲手元リモコンのみ / システムコントローラ含む	操作禁止設定時手元リモコン及び本機以外のシステムコントローラの操作を禁止 : OFF 手元リモコンのみ操作禁止 : ON 注4	OFF																											
LMアダプター	SW1-1	手元リモコン操作禁止設定切換	操作禁止nv (入力/出力)を使用しない場合 : OFF 操作禁止nv (入力/出力)を使用する場合 : ON	OFF																										
	SW1-2	システムコントローラ併用設定切換	システムコントローラを併用しない場合 : OFF システムコントローラを併用する場合 : ON	OFF																										
	SW1-5	M-NETダイヤ設定切換 SW1-2がOFFの場合のみ有効	空調機側でダイヤと室内ユニットを連動する場合 : OFF 空調機側でダイヤと室内ユニットを連動せずに、LONWORKSからダイヤを直接操作する場合 : ON	OFF																										
	SW1-6	ミスター用M-NETアダプター設定切換 SW1-2がOFFの場合のみ有効	LONWORKSからミスター用M-NETアダプターを操作しない場合 : OFF LONWORKSからミスター用M-NETアダプターを操作する場合 : ON	OFF																										
	CN41	LMアダプターのための接続の場合は、LMアダプターの給電切換コネクタ(CN41)を(CN40)に差し替えます。		CN41																										

(注) LONWORKSに接続される機器の管理内容により、LMアダプター上のスイッチ設定が異なります。管理内容を十分ご確認の上、システム設定を行ってください。

- 注1 “3.(1) 上位SC設定 / 下位SC設定とグループ管理について” を参考に設定します。
 注2 K制御ユニットを管理できるシステムコントローラはアドレス“0”のコントローラのみです。アドレス“0”以外のシステムコントローラではDipSW3をONに設定しないでください。
 注3 同一システムにシステムコントローラが複数設置される場合、手元リモコン(システムコントローラも含む)の操作を禁止設定できるシステムコントローラはシステムに1台です。本機以外のシステムコントローラから手元リモコン(システムコントローラも含む)の操作を禁止する場合は、必ずDipSW4をONに設定してください。この場合、本機から手元リモコンへの操作禁止設定はできません。
 注4 集中コントローラでのみ設定可能です。マルチパネルコントローラでは設定できません。(出荷時のOFFのままとしてください)

(8)その他

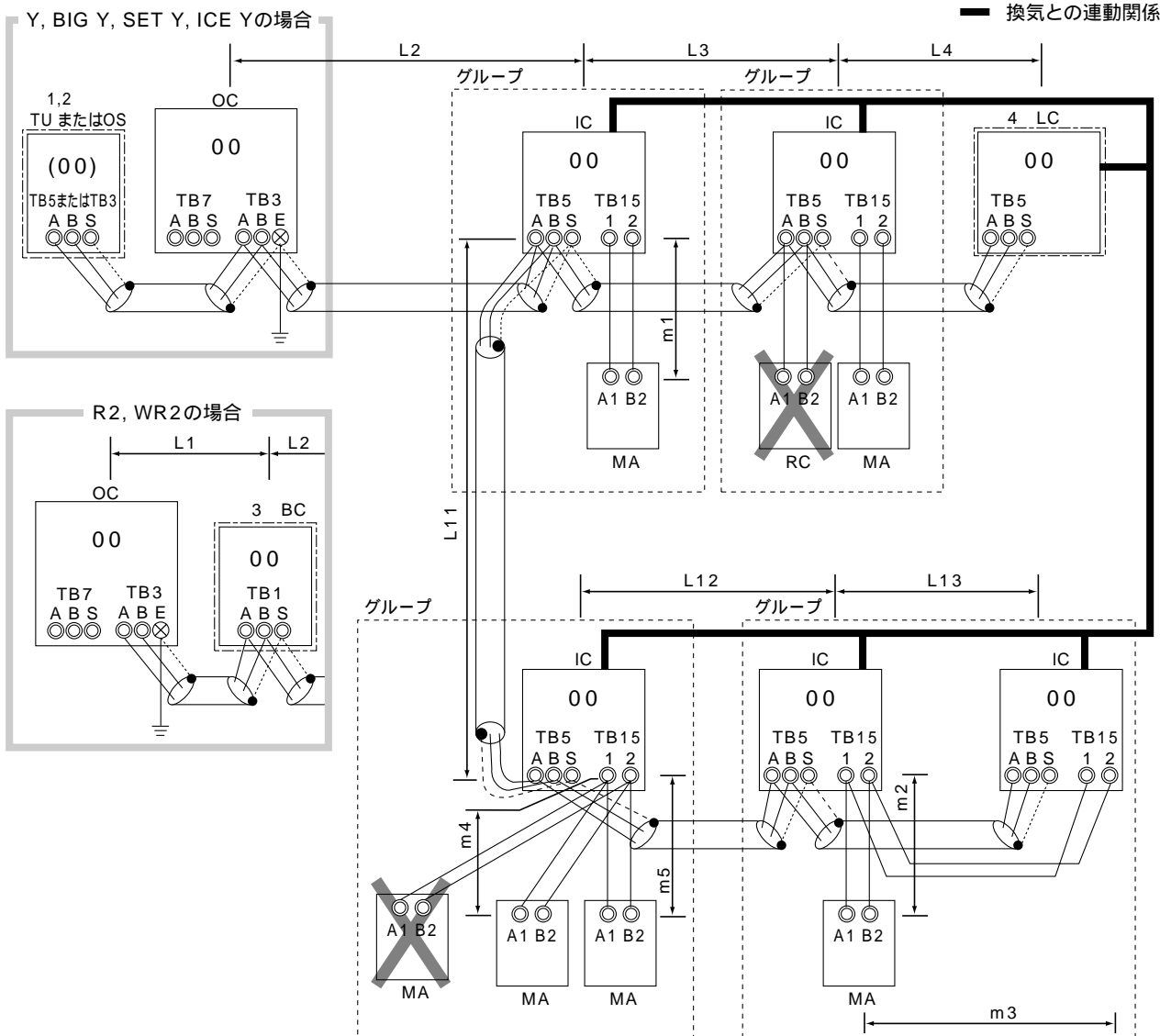
室内ユニット冷房専用設定「冷房専用機種時(工場出荷時の設定: SW3-1 “OFF”)」
 室内ユニットを冷房専用タイプとして使用される場合は、SW3-1を“ON”に設定してください。

5. システム接続例

(1) MAリモコンを用いたシステム

単一冷媒システムの場合（室内外自動アドレス立ち上げ）

制御線配線例



1. TUは、シティマルチICE YK(J280, J355, J450, J560)システムの場合のみ存在します。
2. OSは、SET Yシステムの場合のみ存在します。
3. BCは、(W)R2システムの場合のみ存在します。
4. LCは、LC接続時です。

—シールド線使用例—

禁止事項	許容長										
<ol style="list-style-type: none"> 1. 同一グループの室内ユニットにM - NETリモコンとMAリモコンとの併用接続はできません。 2. 同一グループの室内ユニットに3台以上のMAリモコンは接続できません。 3. 224形以上の室内ユニットが含まれ、室内ユニットの合計が26台を超える場合は、伝送線用給電拡張ユニットが必要になります。 4. ICE Y等の蓄熱槽ユニットを接続するシステムは、夜間蓄冷熱運転中に室内ユニット及びロスナイの運転はできません。 5. 室内グループ運転で発停入力 (CN32, CN51, CN41) を使用する場合は、「室内外自動アドレス立ち上げ」はできません。(1) 「室内外手動アドレス立ち上げ」をご参照ください。 	<p>< a . 室内外伝送線 > 最遠長 (1 . 2 5 mm²以上)</p> <table style="width: 100%; border-collapse: collapse;"> <tr> <td style="text-align: right;">(L 1) + L 2 + L 3 + L 4</td> <td style="text-align: right;">2 0 0 m</td> </tr> <tr> <td style="text-align: right;">(L 1) + L 2 + L 1 1 + L 1 2 + L 1 3</td> <td style="text-align: right;">2 0 0 m</td> </tr> </table> <p>< b . 集中管理用伝送線 > 接続不要です <small>L1はR2・WR2の場合</small></p> <p>< c . MAリモコン配線 > 総延長 (0 . 3 ~ 1 . 2 5 mm²)</p> <table style="width: 100%; border-collapse: collapse;"> <tr> <td style="text-align: right;">m 1</td> <td style="text-align: right;">2 0 0 m</td> </tr> <tr> <td style="text-align: right;">m 2 + m 3</td> <td style="text-align: right;">2 0 0 m</td> </tr> <tr> <td style="text-align: right;">m 4 + m 5</td> <td style="text-align: right;">2 0 0 m</td> </tr> </table>	(L 1) + L 2 + L 3 + L 4	2 0 0 m	(L 1) + L 2 + L 1 1 + L 1 2 + L 1 3	2 0 0 m	m 1	2 0 0 m	m 2 + m 3	2 0 0 m	m 4 + m 5	2 0 0 m
(L 1) + L 2 + L 3 + L 4	2 0 0 m										
(L 1) + L 2 + L 1 1 + L 1 2 + L 1 3	2 0 0 m										
m 1	2 0 0 m										
m 2 + m 3	2 0 0 m										
m 4 + m 5	2 0 0 m										

配線方法・アドレス設定方法

< a . 室内外伝送線 >

室外ユニット (OC) の室内外伝送線用端子台 (TB3) の A, B 端子と蓄熱槽ユニット (TU) の室内外伝送線用端子台 (TB5) の A, B 端子 / 定速ユニット (OS) の室内外伝送線用端子台 (TB3) の A, B 端子 / 分流コントローラ (BC) の室内外伝送線用端子台 (TB1) の A, B 端子 } 及び各室内ユニット (IC) の室内外伝送線用端子台 (TB5) の A, B 端子を渡り配線します。(無極性2線)
伝送線が長い場合やノイズ源がユニットに近接している場合は、シールド線の使用を推奨します。

[シールド線の処理]

シールド線のアースは、OCのアースネジと、{ TUの端子台 (TB5) / OSの端子台 (TB3) / BCの端子台 (TB1) } の S 端子、及び IC の端子台 (TB5) の S 端子とを渡り配線します。

< b . 集中管理用伝送線 >

接続不要です。

< c . MAリモコン配線 >

ICのMAリモコン線用端子台 (TB15) の 1, 2 端子をそれぞれMAリモコン (MA) の端子台に接続します (無極性2線)

MAリモコンは、室内ユニットCタイプ以降の機種に接続可能です。

[2リモコン運転の場合]

2リモコンとする場合は、ICの端子台 (TB15) の 1, 2 端子と2つのMAの端子台をそれぞれ接続します。

一方のMAリモコンの主従切換スイッチを従リモコンに設定してください。(設定方法は、MAリモコンの据付説明書をご覧ください。)

[室内グループ運転の場合]

ICをグループ運転する場合は、同一グループ内の全ICの端子台 (TB15) の 1, 2 端子同士を接続し、一方のICの端子台 (TB15) の 1, 2 端子とMAリモコンの端子を接続します。(無極性2線)

機能が異なる室内ユニットを同一グループ運転する場合は、(1) をご参照ください。

< d . ロスナイ接続 >

ICの端子台 (TB5) の A, B 端子とロスナイ (LC) の室内外伝送線用端子台 (TB5) を渡り配線します。(無極性2線)

自動的に冷媒系統内の全室内ユニットと連動登録されます。

一部の室内ユニットとロスナイを連動する場合、ロスナイを連動せずに単独で使用する場合、冷媒系統内に16台を超える室内ユニットとロスナイを連動する場合または、冷媒系統内にロスナイを2台以上接続する場合は、(1) 「室内外手動アドレス立ち上げ」をご参照ください。

< e . スイッチ設定 >

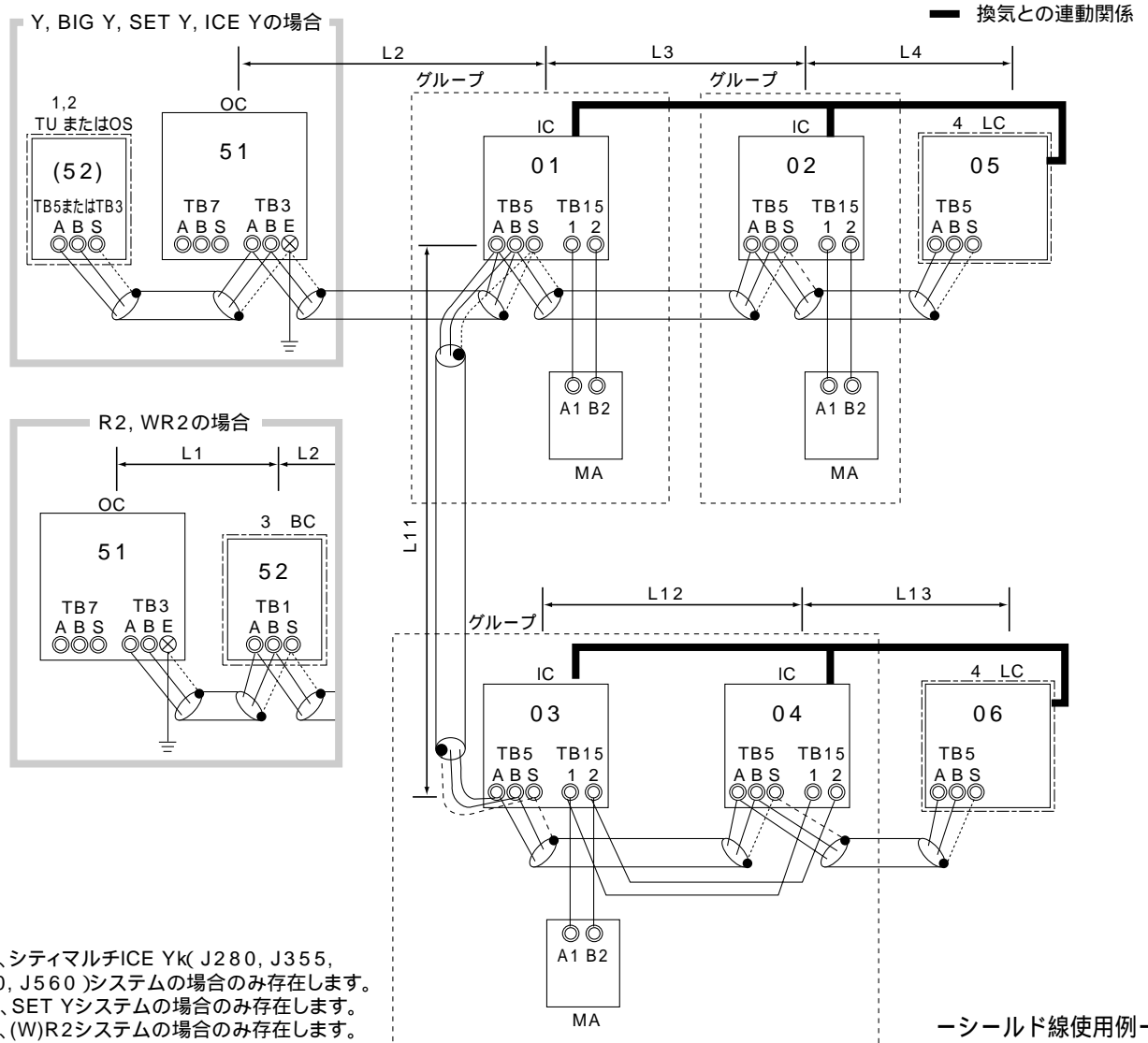
アドレス設定は不要です

手順	ユニットまたはコントローラ		アドレス設定範囲	設定方法	注意事項	工場出荷時
1	室内ユニット	親機	IC	設定不要	-	00
		子機	IC			
2	ロスナイ		LC	設定不要	-	00
3	MAリモコン	主リモコン	MA	設定不要	-	主
		従リモコン	MA	従リモコン		
4	室外ユニット		OC	設定不要	-	00
5	室外補助ユニット	蓄熱槽ユニット	TU			
		定速ユニット	OS			
		分流コントローラ	BC			

(1)MAリモコンを用いたシステム

単一冷媒システムで、かつ、ロスナイ2台以上接続の場合（室内外手動アドレス立ち上げ）

制御線配線例



1. TUは、シティマルチICE Yk(J280, J355, J450, J560)システムの場合のみ存在します。
2. OSは、SET Yシステムの場合のみ存在します。
3. BCは、(W)R2システムの場合のみ存在します。
4. LCは、LC接続時です。

禁止事項

1. 同一グループの室内ユニットにM - NETリモコンとMAリモコンとの併用接続はできません。
2. 同一グループの室内ユニットに3台以上のMAリモコンは接続できません。
3. 224形以上の室内ユニットが含まれ、室内ユニットの合計が26台を超える場合は、伝送線用給電拡張ユニットが必要になります。
4. 単一冷媒系統内に2台以上のロスナイを接続する場合は、次項の「冷媒系統内ロスナイ2台接続」を参照ください。
5. ICE Y等の蓄熱槽ユニットを接続するシステムは、夜間蓄冷熱運転中に室内ユニット及びロスナイの運転はできません。

許容長

- < a . 室内外伝送線 >
(1) と同様
- < b . 集中管理用伝送線 >
接続不要です
- < c . MAリモコン配線 >
(1) と同様

配線方法・アドレス設定方法

< a . 室内外伝送線 >

(1) と同様

[シールド線の処理]

(1) と同様

< b . 集中管理用伝送線 >

接続不要です。

< c . MA リモコン配線 >

(1) と同様

[2 リモコン運転の場合]

(1) と同様

[室内グループ運転の場合]

(1) と同様

< d . ロスナイ接続 >

室内ユニット (IC) の端子台 (TB 5) の A、B 端子とロスナイ (LC) の端子台 (TB 5) を渡り配線します。(無極性 2 線)

リモコンから室内ユニットとロスナイとの連動登録が必要です。(登録方法は、リモコンの据付説明書をご覧ください。)

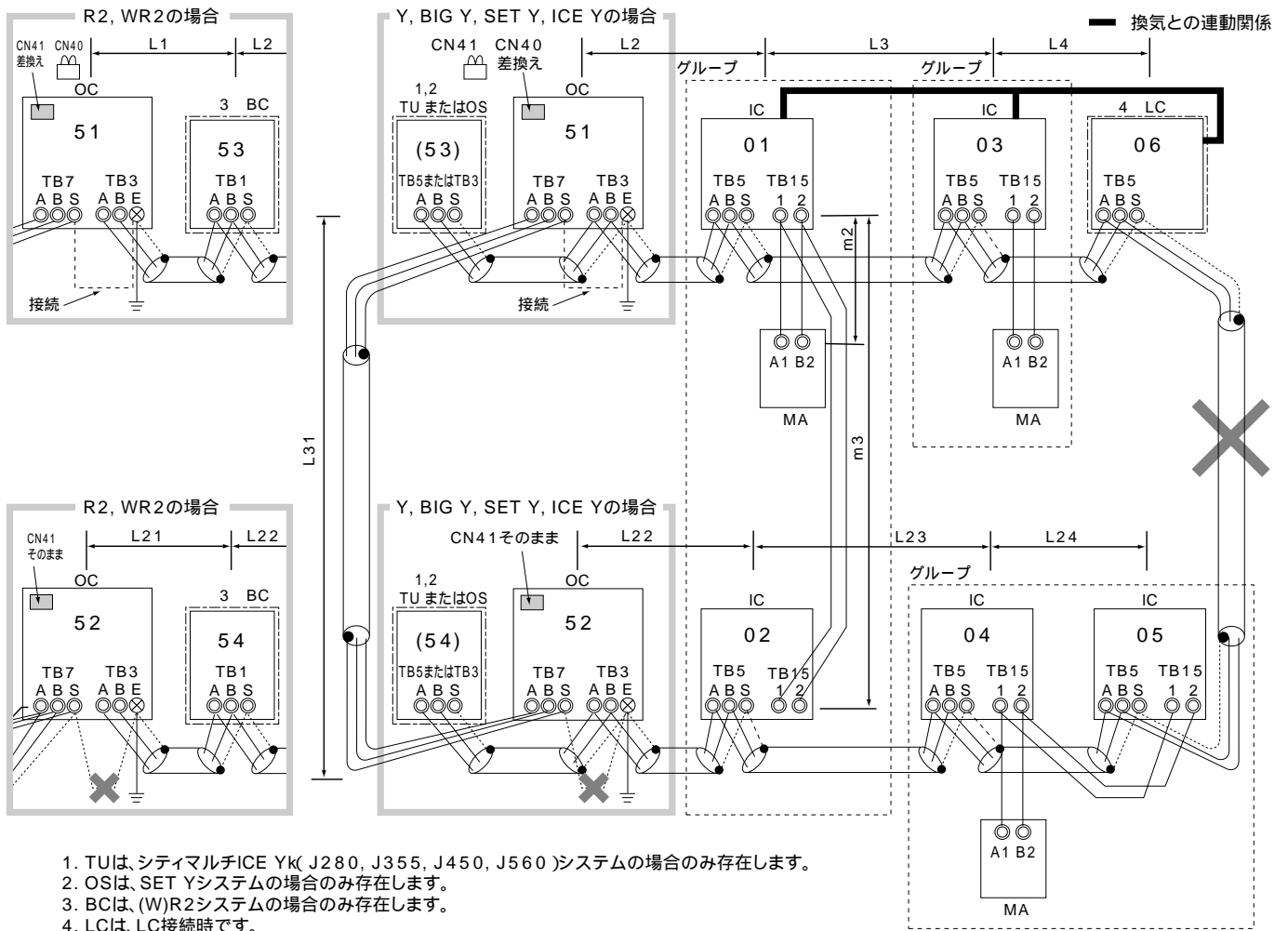
< e . スイッチ設定 >

以下の通り、アドレス設定が必要です。

手順	ユニットまたはコントローラ		アドレス 設定範囲	設定方法	注意事項	工場 出荷時	
1	室内 ユニット	親機	IC	01 ~ 50	親機としたい室内ユニットに、同一グループ内の最も若いアドレスを設定	<ul style="list-style-type: none"> ・ R2 / WR2機種の場合は、分岐口番号の設定が必要です。 ・ 機能が異なる室内ユニットを同一グループ運転する場合は、同一グループ内の一番機能の多い室内ユニットを親機としてください。 	00
		子機	IC	01 ~ 50	同一グループ内の親機アドレスに連番で設定 [親機+1, +2, +3, …]		
2	ロスナイ		LC	01 ~ 50	全室内ユニット設定後、任意のアドレスを設定	<ul style="list-style-type: none"> ・ 室内ユニットのアドレスと重複しないように設定してください。 	00
3	MA リモコン	主リモコン	MA	設定不要	-		主
		従リモコン	MA	従リモコン	主従切換スイッチにより設定		
4	室外ユニット		OC	51 ~ 100	冷媒系内の室内ユニットの中で最も若いアドレス+50	<ul style="list-style-type: none"> ・ アドレスを"100"に設定する場合は"50"としてください。 	00
5	室外補助 ユニット	蓄熱槽ユニット	TU	51 ~ 100	室外ユニットアドレス+1		
		定速ユニット	OS				
		分流コントローラ	BC				

(1)MAリモコンを用いたシステム
異冷媒グループینگ運転の場合

制御線配線例



禁止事項

- | | |
|---|--|
| <p>1. 同一グループの室内ユニットにM-NE TリモコンとMAリモコンとの併用接続はできません。</p> <p>2. 同一グループの室内ユニットに3台以上のMAリモコンは接続できません。</p> <p>3. 異なる室外ユニットに接続された室内ユニットの端子台(TB5)同士を接続しないでください。</p> <p>4. 室外ユニットの給電切換コネクタ(CN41)の差し替えは、1台の室外ユニットのみで実施してください。</p> <p>5. 室外ユニットの集中管理用伝送端子台(TB7)のS端子のアース処理は、1台の室外ユニットのみで実施してください。</p> <p>6. 224形以上の室内ユニットが含まれ、室内ユニットの合計が26台を超える場合は、伝送線用給電拡張ユニットが必要になります。</p> <p>7. ICE Y等の蓄熱槽ユニットを接続するシステムとそれ以外のシステムのグループ運転はできません。</p> | <p>8. ICE Y等の蓄熱槽ユニットを接続するシステムは、夜間蓄冷熱運転中に室内ユニット及びロスナイの運転はできません。</p> |
| 許容長 | |
| <p>< a . 室内外伝送線 >
 最遠長(1.25mm²以上)
 (L1)+L2+L3+L4 200m
 (L21)+L22+L23+L24 200m</p> | |
| <p>< b . 集中管理用伝送線 > L1, L21はR2・WR2の場合
 室外ユニットを経由した最遠長(1.25mm²以上)
 (L1)+L2+L3+L4+L31+(L21)+L22+L23+L24 500m</p> | |
| <p>< c . MAリモコン配線 > L1, L21はR2・WR2の場合
 (1)と同様</p> | |

配線方法・アドレス設定方法

< a . 室内外伝送線 >

室外ユニット (OC) の室内外伝送線用端子台 (TB3) の A、B 端子と { 蓄熱槽ユニット (TU) の室内外伝送線用端子台 (TB5) の A、B 端子 / 定速ユニット (OS) の室内外伝送線用端子台 (TB3) の A、B 端子 / 分流コントローラ (BC) の室内外伝送線用端子台 (TB1) の A、B 端子 } 及び各室内ユニット (IC) の室内外伝送線用端子台 (TB5) の A、B 端子を渡り配線します。(無極性2線)

必ずシールド線をご使用ください。

[シールド線の処理]

(1) と同様

< b . 集中管理用伝送線 >

各OCの集中管理用伝送線端子台 (TB7) の A、B 端子を渡り配線します。1台のOCのみ、制御基板上の給電切換コネクタ (CN41) を (CN40) に差し替えます。

必ずシールド線をご使用ください。

[シールド線の処理]

シールド線のアースは、各OCの端子台 (TB7) の S 端子を渡り配線します。(CN40) に差し替えた1台のOCの端子台 (TB7) の S 端子を電気品箱のアースネジ (E) に接続します。

< c . MAリモコン配線 >

(1) と同様

[2リモコン運転の場合]

(1) と同様

[室内グループ運転の場合]

(1) と同様

< d . ロスナイ接続 >

(1) と同様

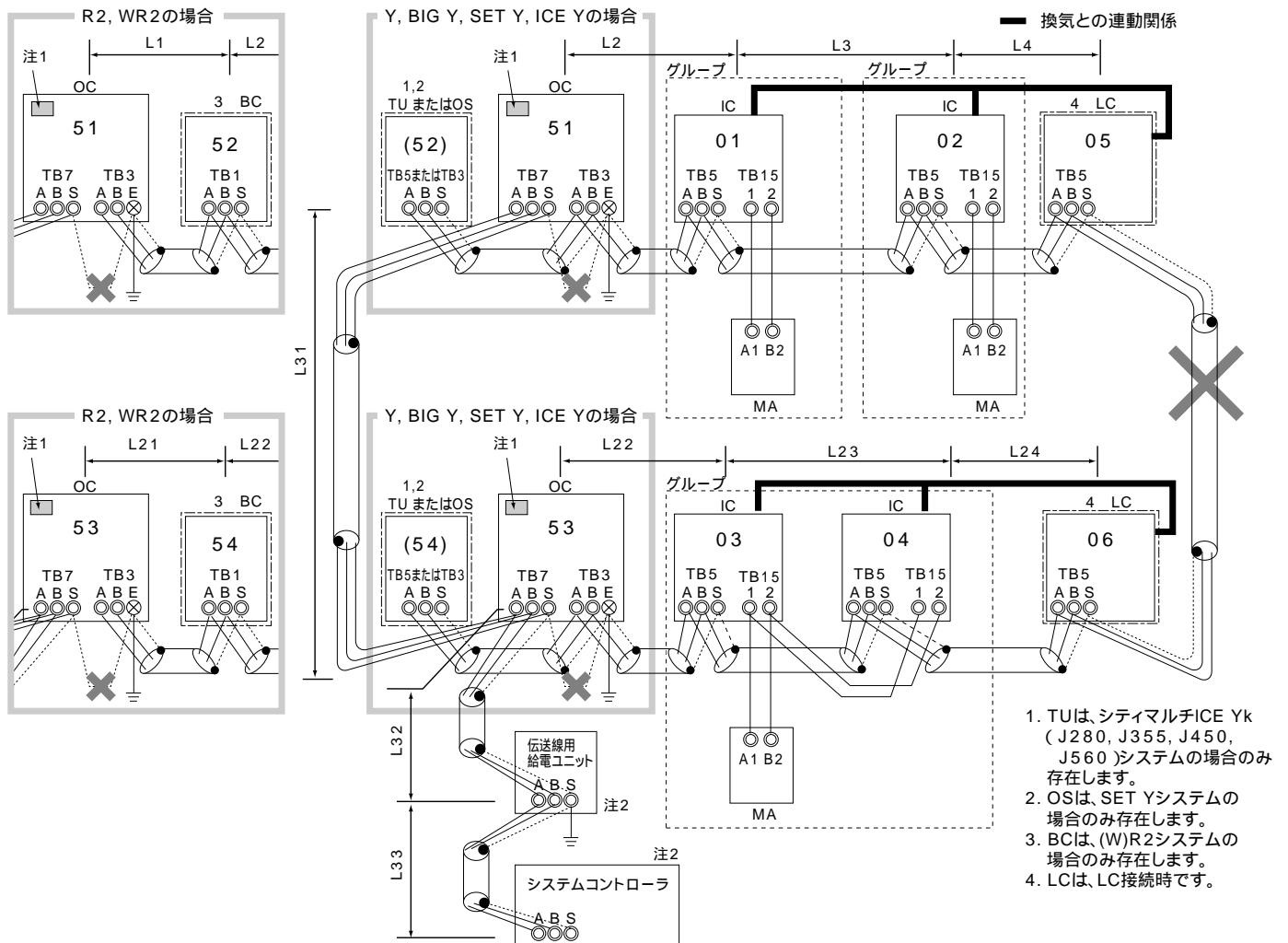
< e . スイッチ設定 >

以下の通り、アドレス設定が必要です。

手順	ユニットまたはコントローラ		アドレス設定範囲	設定方法	注意事項	工場出荷時	
1	室内ユニット	親機	IC	01 ~ 50	親機としたい室内ユニットに、同一グループ内の最も若いアドレスを設定	・ R2 / WR2機種の場合は、分岐口番号の設定が必要です。	00
		子機	IC	01 ~ 50	同一グループ内の親機アドレスに連番で設定 [親機+1, +2, +3, ...]		
2	ロスナイ		LC	01 ~ 50	全室内ユニット設定後、任意のアドレスを設定	・ 室内ユニットのアドレスと重複しないように設定してください。	00
3	MAリモコン	主リモコン	MA	設定不要	-		主
		従リモコン	MA	従リモコン	主従切換スイッチにより設定		
4	室外ユニット		OC	51 ~ 100	冷媒系内の室内ユニットの中で最も若いアドレス+50	・ アドレスを"100"に設定する場合は"50"としてください。	00
5	室外補助ユニット	蓄熱槽ユニット	TU	51 ~ 100	室外ユニットアドレス+1	・ アドレスを"100"に設定する場合は"50"としてください。 ・ 室外ユニットのアドレスと重複する場合は、設定範囲内で別の空きユニットを設定してください。	00
		定速ユニット	OS				
		分流コントローラ	BC				

(1)MAリモコンを用いたシステム
集中管理用伝送線にシステムコントローラを接続した場合

制御線配線例



注1 CN41はそのまま、SW2-1はOFF ON。ただし、LMアダプターのみ接続する場合は、SW2-1は「OFF」のままとしてください。

注2 LMアダプターには、電源単相AC200Vが必要です。ただし、LMアダプターのみ接続する場合は伝送線用給電ユニットが不要ですが、LMアダプターの給電切換コネクタ(CN41)を(CN40)に差し替えてください。

禁止事項	許容長
<ol style="list-style-type: none"> 1. 同一グループの室内ユニットにM-NE TリモコンとMAリモコンとの併用接続はできません。 2. 同一グループの室内ユニットに3台以上のMAリモコンは接続できません。 3. 異なる室外ユニットに接続された室内ユニットの端子台(TB5)同士を接続しないでください。 4. 室外ユニットの給電切換コネクタ(CN41)はそのままにしてください。 5. 室外ユニットの集中管理用伝送端子台(TB7)のS端子のアース処理は不要です。 6. 224形以上の室内ユニットが含まれ、室内ユニットの合計が26台を超える場合は、伝送線用給電拡張ユニットが必要になります。 7. ICE Y等の蓄熱槽ユニットを接続するシステムは、夜間蓄冷熱運転中に室内ユニット及びロスナイの運転はできません。 	<p>< a . 室内外伝送線 ></p> <p>(1) と同様</p> <p>< b . 集中管理用伝送線 ></p> <p>室外ユニットを經由した最遠長(1.25mm²以上)</p> <p>L33+L32+L31+(L1)+L2+L3+L4 500m</p> <p>L33+L32+L21+L22+L23+L24 500m</p> <p>L1+L2+L3+L4+L31+(L21)+L22+L23+L24 500m</p> <p>< c . MAリモコン配線 > L1, L21はR2・WR2の場合</p> <p>(1) と同様</p>

配線方法・アドレス設定方法

< a . 室内外伝送線 >

(1) と同様

[シールド線の処理]

(1) と同様

< b . 集中管理用伝送線 >

各室外ユニット (O C) の集中管理用伝送線端子台 (T B 7) の A , B 端子を渡り配線します。

全 O C の制御基板上的集中管理スイッチ (S W 2 - 1) を “ O N ” に設定します。

必ずシールド線をご使用ください。

[シールド線の処理]

シールド線のアースは、各 O C の端子台 (T B 7) の S 端子を渡り配線します。

システムコントローラの給電装置の S 端子をアース接地してください。

給電装置からアース接地できない場合は、1 台の室外ユニットの端子台 (T B 7) の S 端子を電気品箱のアースネジ (E) に接続してください。

< c . M A リモコン配線 >

(1) と同様

[2 リモコン運転の場合]

(1) と同様

[室内グループ運転の場合]

(1) と同様

< d . ロスナイ接続 >

I C の端子台 (T B 5) の A , B 端子とロスナイ (L C) の室内外伝送線用端子台 (T B 5) を渡り配線します。(無極性 2 線)

システムコントローラから室内ユニットとロスナイとの連動登録が必要です。(登録方法は、システムコントローラの取扱説明書をご覧ください。)

ただし、LMアダプターのみ接続する場合は、リモコンからの連動登録が必要となります。

< e . スイッチ設定 >

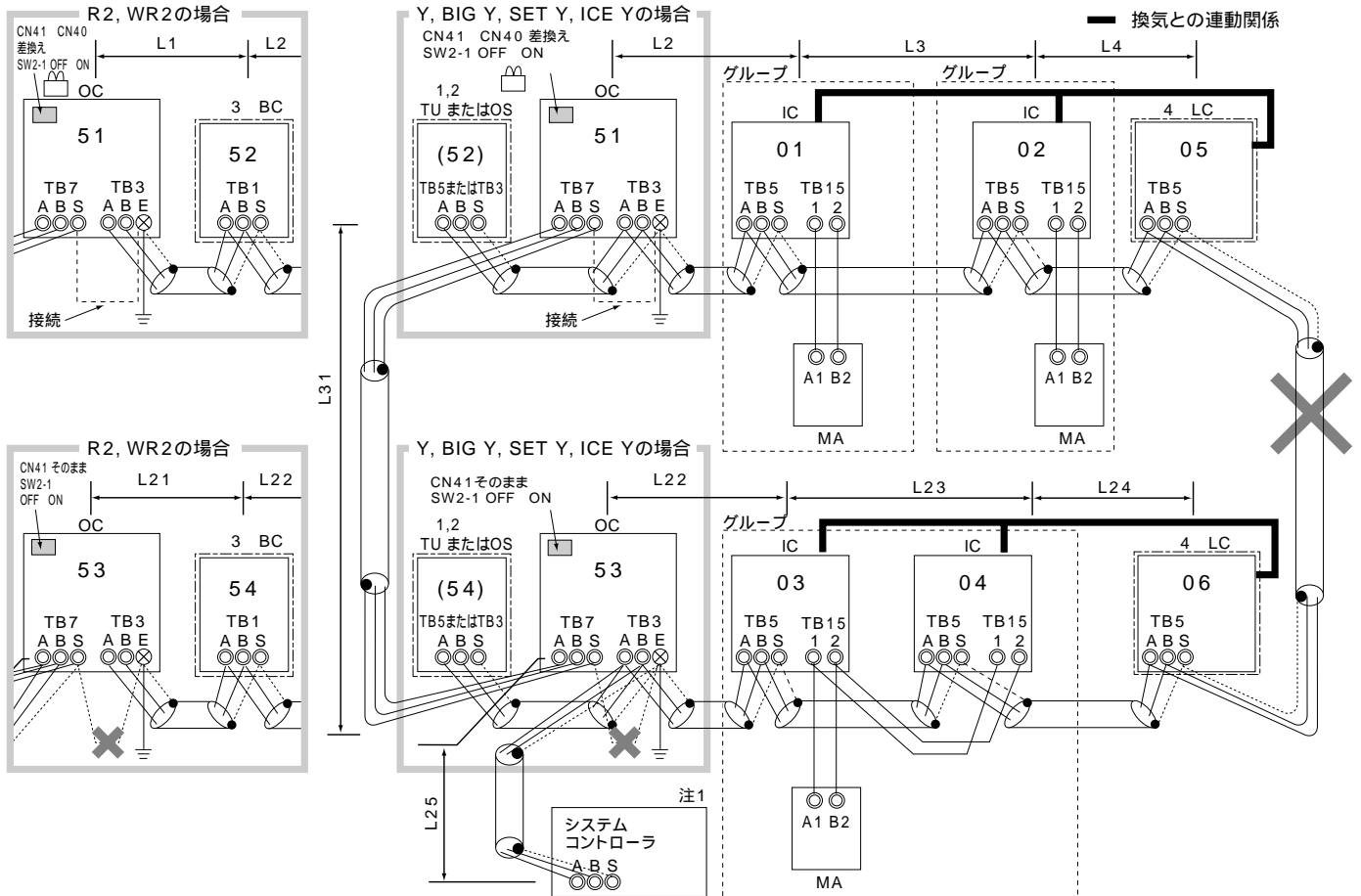
以下の通り、アドレス設定が必要です。

手順	ユニットまたはコントローラ		アドレス 設定範囲	設定方法	注意事項	工場 出荷時	
1	室内 ユニット	親機	IC	01 ~ 50	親機としたい室内ユニットに、同一グループ内の最も若いアドレスを設定	・ R2 / WR2 機種の場合は、分岐口番号の設定が必要です。	00
		子機	IC	01 ~ 50	同一グループ内の親機アドレスに連番で設定 [親機+1, +2, +3, …]		
2	ロスナイ		LC	01 ~ 50	全室内ユニット設定後、任意のアドレスを設定	・ 室内ユニットのアドレスと重複しないように設定してください。	00
3	M A リモコン	主リモコン	MA	設定不要	-	・ M A リモコン配線で実施した室内グループ設定と同一内容をシステムコントローラで初期設定してください。	主
		従リモコン	MA	従リモコン	主従切換スイッチにより設定		
4	室外ユニット		OC	51 ~ 100	冷媒系内の室内ユニットの中で最も若いアドレス+50	・ アドレスを"100"に設定する場合は"50"としてください。	00
5	室外補助 ユニット	蓄熱槽ユニット	TU	51 ~ 100	室外ユニットアドレス+1	・ アドレスを"100"に設定する場合は"50"としてください。 ・ 室外ユニットのアドレスと重複する場合は、設定範囲内で別の空きユニットを設定してください。	00
		定速ユニット	OS				
		分流コントローラ	BC				

(1)MAリモコンを用いたシステム

室内外伝送線にシステムコントローラを接続した場合（LMアダプターを除く）

制御線配線例



1. TUは、シティマルチICE YK(J280, J355, J450, J560)システムの場合のみ存在します。
 2. OSは、SET Yシステムの場合のみ存在します。
 3. BCは、(W)R2システムの場合のみ存在します。
 4. LCは、LC接続時です。
- 注1 LMアダプターは、室内外伝送線に接続できません。

禁止事項

1. 同一グループの室内ユニットにM - NETリモコンとMAリモコンとの併用接続はできません。
2. 同一グループの室内ユニットに3台以上のMAリモコンは接続できません。
3. 異なる室外ユニットに接続された室内ユニットの端子台（TB5）同士を接続しないでください。
4. 室外ユニットの給電切換コネクタ（CN41）の差し替えは、1台の室外ユニットのみで実施してください。
5. 室外ユニットの集中管理用伝送端子台（TB7）のS端子のアース処理は1台の室外ユニットのみで実施してください。
6. 室内外伝送線に接続できるシステムコントローラは最大3台です。
7. 室内ユニットの合計が26台を超える場合は、システムコントローラを室内外伝送線に接続できない場合があります。
8. 224形以上の室内ユニットが含まれ、室内ユニットの合計が20台を超える場合は、システムコントローラを室内外伝送線に接続できない場合があります。

9. ICE Y等の蓄熱槽ユニットを接続するシステムは、夜間蓄冷運転中に室内ユニット及びロスナイの運転はできません。

許容長

< a . 室内外伝送線 >	
最遠長 (1.25mm ² 以上)	
(L 1) + L 2 + L 3 + L 4	200m
(L 2 1) + L 2 2 + L 2 3 + L 2 4	200m
L 2 5	200m
< b . 集中管理用伝送線 >	
L1, L21はR2・WR2の場合	
室外ユニットを経由した最遠長 (1.25mm ² 以上)	
L 2 5 + L 3 1 + (L 1) + L 2 + L 3 + L 4	500m
L 1 + L 2 + L 3 + L 4 + L 3 1 + (L 2 1) + L 2 2 + L 2 3 + L 2 4	500m
< c . MAリモコン配線 >	
L1, L21はR2・WR2の場合	
(1) と同様	

配線方法・アドレス設定方法

< a . 室内外伝送線 >

室外ユニット (OC) の室内外伝送線用端子台 (TB3) の A, B 端子と蓄熱槽ユニット (TU) の室内外伝送線用端子台 (TB5) の A, B 端子 / 定速ユニット (OS) の室内外伝送線用端子台 (TB3) の A, B 端子 / 分流コントローラ (BC) の室内外伝送線用端子台 (TB1) の A, B 端子 } 各室内ユニット (IC) の室内外伝送線用端子台 (TB5) の A, B 端子、及びシステムコントローラの A, B 端子を渡り配線します。(無極性 2 線)

必ず、シールド線をご使用ください。

[シールド線の処理]

シールド線のアースは、OC のアースネジと、{ TU の端子台 (TB5) / OS の端子台 (TB3) / BC の端子台 (TB1) } の S 端子、IC の端子台 (TB5) の S 端子、及びシステムコントローラの S 端子とを渡り配線します。

< b . 集中管理用伝送線 >

各 OC の集中管理用伝送線端子台 (TB7) の A, B 端子を渡り配線します。1 台の OC のみ、制御基板上の給電切換コネクタ (CN41) を (CN40) に差し替えます。全 OC の制御基板上の集中管理スイッチ (SW2-1) を "ON" に設定します。

必ずシールド線をご使用ください。

[シールド線の処理]

シールド線のアースは、各 OC の端子台 (TB7) の S 端子を渡り配線します。(CN40) に差し替えた 1 台の OC の端子台 (TB7) の S 端子を電気品箱のアースネジ (E) に接続します。

< c . MA リモコン配線 >

(1) と同様

[2 リモコン運転の場合]

(1) と同様

[室内グループ運転の場合]

(1) と同様

< d . ロスナイ接続 >

IC の端子台 (TB5) の A, B 端子とロスナイ (LC) の室内外伝送線用端子台 (TB5) を渡り配線します。(無極性 2 線)

システムコントローラから室内ユニットとロスナイとの連動登録が必要です。

(登録方法は、システムコントローラの取扱説明書をご覧ください。)

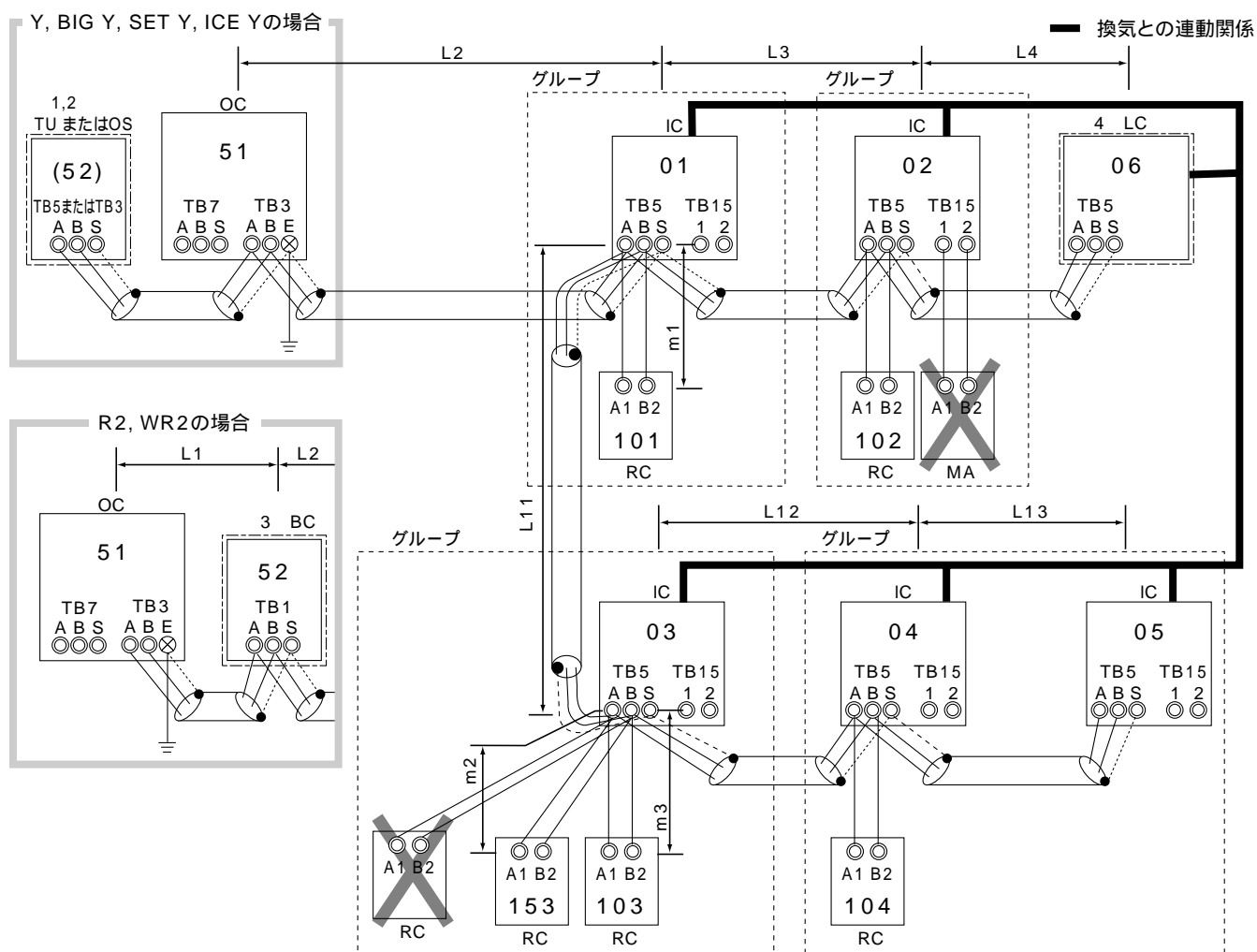
< e . スイッチ設定 >

以下の通り、アドレス設定が必要です。

手順	ユニットまたはコントローラ		アドレス 設定範囲	設定方法	注意事項	工場 出荷時	
1	室内 ユニット	親機	IC	01 ~ 50	親機としたい室内ユニットに、同一グループ内の最も若いアドレスを設定	・ R2 / WR2 機種の場合は、分岐口番号の設定が必要です。	00
		子機	IC	01 ~ 50	同一グループ内の親機アドレスに連番で設定 [親機+1, +2, +3, ...]		
2	ロスナイ		LC	01 ~ 50	全室内ユニット設定後、任意のアドレスを設定	・ 室内ユニットのアドレスと重複しないように設定してください。	00
3	MA リモコン	主リモコン	MA	設定不要	-	・ MA リモコン配線で実施した室内グループ設定と同一内容をシステムコントローラで初期設定してください。	主
		従リモコン	MA	従リモコン	主従切換スイッチにより設定		
4	室外ユニット		OC	51 ~ 100	冷媒系内の室内ユニットの中で最も若いアドレス+50	・ アドレスを "100" に設定する場合は "50" としてください。	00
5	室外補助 ユニット	蓄熱槽ユニット	TU	51 ~ 100	室外ユニットアドレス+1	・ アドレスを "100" に設定する場合は "50" としてください。 ・ 室外ユニットのアドレスと重複する場合は、設定範囲内で別の空きユニットを設定してください。	00
		定速ユニット	OS				
		分流コントローラ	BC				

(2)M-NETリモコンを用いたシステム
単一冷媒システムの場合

制御線配線例



1. TUIは、シティマルチICE YK(J280, J355, J450, J560)システムの場合のみ存在します。
2. OSは、SET Yシステムの場合のみ存在します。
3. BCは、(W)R2システムの場合のみ存在します。
4. LCは、LC接続時です。

—シールド線使用例—

禁止事項	許容長				
<ol style="list-style-type: none"> 1. 同一グループの室内ユニットにM-NETリモコンとMAリモコンとの併用接続はできません。 2. 同一グループの室内ユニットに3台以上のM-NETリモコンは接続できません。 3. 室内ユニットの合計が20台を超える場合は、伝送線用給電拡張ユニットが必要になります。 4. 224形以上の室内ユニットが含まれ、室内ユニットの合計が16台を超える場合は、伝送線用給電拡張ユニットが必要になります。 5. ICE Y等の蓄熱槽ユニットを接続するシステムは、夜間蓄冷熱運転中に室内ユニット及びロスナイの運転はできません。 	<p>< a . 室内外伝送線 > (1) と同様</p> <p>< b . 集中管理用伝送線 > 接続不要です。</p> <p>< c . M-NETリモコン配線 > 総延長 (0.3 ~ 0.75 mm²)</p> <table style="margin-left: 20px;"> <tr> <td>m 1</td> <td>10 m</td> </tr> <tr> <td>m 2 + m 3</td> <td>10 m</td> </tr> </table> <p style="margin-left: 20px;">注. 但し、10mを超える場合は、配線径を1.25 mm²とし、 < a . 室内外伝送線 > の内数としてください。</p>	m 1	10 m	m 2 + m 3	10 m
m 1	10 m				
m 2 + m 3	10 m				

配線方法・アドレス設定方法

< a . 室内外伝送線 >

(1) と同様

[シールド線の処理]

(1) と同様

< b . 集中管理用伝送線 >

接続不要です。

< c . M - N E Tリモコン配線 >

室内ユニット (I C) の室内外伝送線用端子台 (T B 5) の A , B 端子をそれぞれ M - N E Tリモコン (R C) の端子台に接続します (無極性 2 線) 。

[2 リモコン運転の場合]

2 リモコンとする場合は、 I C の端子台 (T B 5) の A , B 端子と 2 つの R C の端子台をそれぞれ接続します。

[室内グループ運転の場合]

I C をグループ運転する場合は、同一グループとする I C の親機 I C の端子台 (T B 5) の A , B 端子と R C の端子台を接続します (無極性 2 線) 。

M-NETリモコンは、室内外伝送線上のどこにでも接続可能です。

機能が異なる室内ユニットを同一グループ運転する場合は、同一グループ内の一番機能が多い室内ユニットを親機としてください。

< d . ロスナイ接続 >

(1) と同様

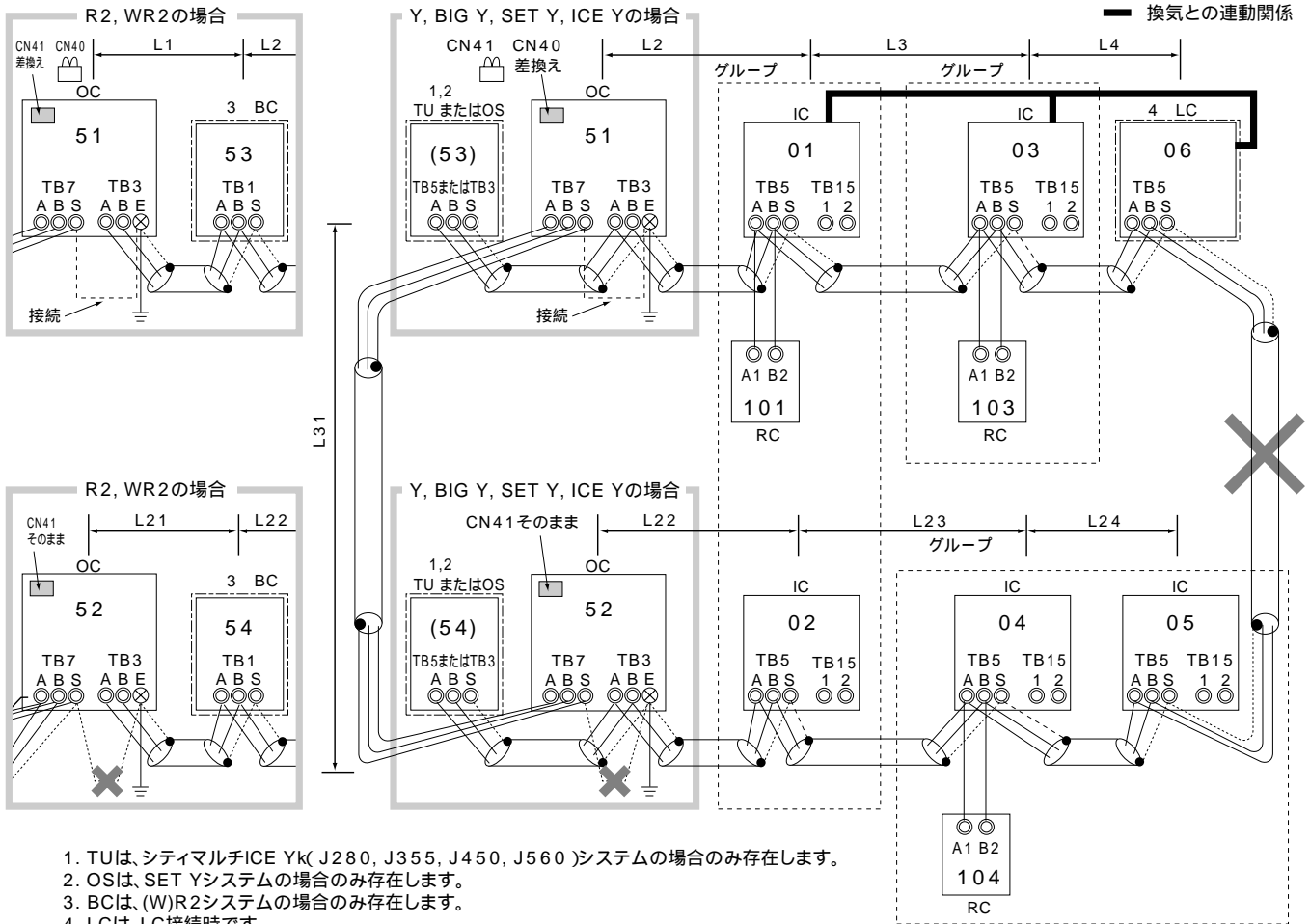
< e . スイッチ設定 >

以下の通り、アドレス設定が必要です。

手順	ユニットまたはコントローラ		アドレス 設定範囲	設定方法	注意事項	工場 出荷時
1	室内 ユニット	親機	IC 01 ~ 50	親機としたい室内ユニットに、同一グループ内の最も若いアドレスを設定	<ul style="list-style-type: none"> ・室内グループ設定内容をシステムコントローラ(MLANS)で初期設定してください。 ・R2 / WR2機種の場合は、分岐口番号の設定が必要です。 	00
		子機	IC 01 ~ 50	同一グループ内の親機アドレスに連番で設定 [親機(IC)+1, +2, +3,...]		
2	ロスナイ		LC 01 ~ 50	全室内ユニット設定後、任意のアドレスを設定	・室内ユニットのアドレスと重複しないように設定してください。	00
3	M-NET リモコン	主リモコン	RC 101 ~ 150	同一グループ内の親機アドレス+100	<ul style="list-style-type: none"> ・100の位を設定する必要はありません。 ・アドレスを"200"に設定する場合は"00"としてください。 	101
		従リモコン	RC 151 ~ 200	同一グループ内の親機アドレス+150		
4	室外ユニット		OC 51 ~ 100	冷媒系内の室内ユニットの中で最も若いアドレス+50	・アドレスを"100"に設定する場合は"50"としてください。	00
5	室外補助 ユニット	蓄熱槽ユニット	TU	室外ユニットアドレス+1	<ul style="list-style-type: none"> ・アドレスを"100"に設定する場合は"50"としてください。 ・室外ユニットのアドレスと重複する場合は、設定範囲内で別の空きアドレスを設定してください。 	00
		定速ユニット	OS 51 ~ 100			
		分流コントローラ	BC			

(2)M-NETリモコンを用いたシステム
異冷媒グループング運転の場合

制御線配線例



禁止事項

1. 同一グループの室内ユニットにM-NETリモコンとMAリモコンとの併用接続はできません。
2. 同一グループの室内ユニットに3台以上のM-NETリモコンは接続できません。
3. 異なる室外ユニットに接続された室内ユニットの端子台(TB5)同士を接続しないでください。
4. 室外ユニットの給電切換コネクタ(CN41)の差し替えは、1台の室外ユニットのみで実施してください。
5. 室外ユニットの集中管理用伝送端子台(TB7)のS端子のアース処理は、1台の室外ユニットのみで実施してください。
6. 室内ユニットの合計が20台を超える場合は、伝送線用給電拡張ユニットが必要になります。
7. 224形以上の室内ユニットが含まれ、室内ユニットの合計が16台を超える場合は、伝送線用給電拡張ユニットが必要になります。
8. ICE Y等の蓄熱槽ユニットを接続するシステムとそれ以外のシステムのグループ運転はできません。

9. ICE Y等の蓄熱槽ユニットを接続するシステムは、夜間蓄冷熱運転中に室内ユニット及びロスナイの運転はできません。

許容長

- < a . 室内外伝送線 >
 - (1) と同様
- < b . 集中管理用伝送線 >
 - (1) と同様
- < c . M-NETリモコン配線 >
 - (2) と同様

配線方法・アドレス設定方法

< a . 室内外伝送線 >

(1) と同様

[シールド線の処理]

(1) と同様

< b . 集中管理用伝送線 >

(1) と同様

[シールド線の処理]

(1) と同様

< c . M - N E Tリモコン配線 >

(2) と同様

[2リモコン運転の場合]

(2) と同様

[室内グループ運転の場合]

(2) と同様

異冷媒にまたがる室内グループのM-NETリモコンは、室内ユニットの親機と同じ系統の室内外伝送線に接続してください。

< d . ロスナイ接続 >

(1) と同様

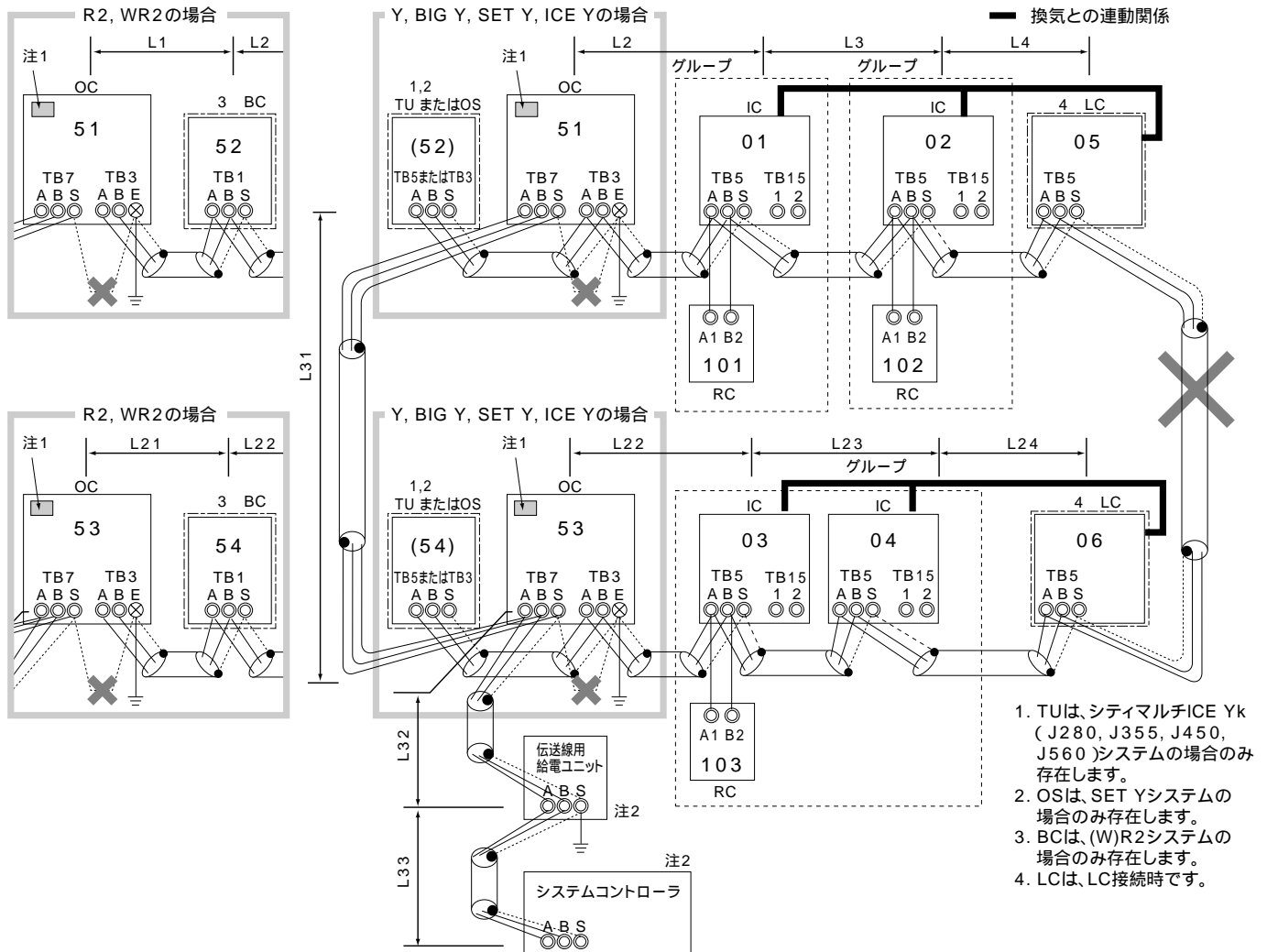
< e . スイッチ設定 >

以下の通り、アドレス設定が必要です。

手順	ユニットまたはコントローラ			アドレス 設定範囲	設定方法	注意事項	工場 出荷時	
1	室内 ユニット	親機	IC	01 ~ 50	親機としたい室内ユニットに、同一グループ内の最も若いアドレスを設定	<ul style="list-style-type: none"> まず、異冷媒グループ運転の室内ユニットのアドレスを設定してください。 R2 / WR2機種の場合は、分岐口番号の設定が必要です。 リモコンから、異冷媒グループ内容の登録が必要です。 	00	
		子機	IC	01 ~ 50	同一グループ内の親機アドレスに連番で設定 [親機(IC)+1, +2, +3, …]			
2	ロスナイ			LC	01 ~ 50	全室内ユニット設定後、任意のアドレスを設定	<ul style="list-style-type: none"> 室内ユニットのアドレスと重複しないように設定してください。 	00
3	M-NET リモコン	主リモコン	RC	101 ~ 150	同一グループ内の親機アドレス+100	<ul style="list-style-type: none"> 100の位を設定する必要はありません。 アドレスを"200"に設定する場合は"00"としてください。 	101	
		従リモコン	RC	151 ~ 200	同一グループ内の親機アドレス+150			
4	室外ユニット			OC	51 ~ 100	冷媒系内の室内ユニットの中で最も若いアドレス+50	<ul style="list-style-type: none"> アドレスを"100"に設定する場合は"50"としてください。 	00
5	室外補助 ユニット	蓄熱槽ユニット	TU	51 ~ 100	室外ユニットアドレス+1	<ul style="list-style-type: none"> アドレスを"100"に設定する場合は"50"としてください。 室外ユニットのアドレスと重複する場合は、設定範囲内で別の空きアドレスを設定してください。 	00	
		定速ユニット	OS					
		分流コントローラ	BC					

(2)M-NETリモコンを用いたシステム
集中管理用伝送線にシステムコントローラを接続した場合

制御線配線例



注1 CN41はそのまま、SW2-1はOFF ON。ただし、LMアダプターのみ接続する場合は、SW2-1は“OFF”のままとしてください。
注2 LMアダプターには、電源単相AC200Vが必要です。ただし、LMアダプターのみ接続する場合は伝送線用給電ユニットが不要ですが、LMアダプターの給電切換コネクタ(CN41)を(CN40)に差し替えてください。

禁止事項

- | | |
|---|---|
| <ol style="list-style-type: none"> 1. 同一グループの室内ユニットにM-NETリモコンとMAリモコンとの併用接続はできません。 2. 同一グループの室内ユニットに3台以上のM-NETリモコンは接続できません。 3. 異なる室外ユニットに接続された室内ユニットの端子台(TB5)同士を接続しないでください。 4. 室外ユニットの給電切換コネクタ(CN41)はそのままにしてください。 5. 室外ユニットの集中管理用伝送端子台(TB7)のS端子のアース処理は不要です。 6. 室内ユニットの合計が20台を超える場合は、伝送線用給電拡張ユニットが必要になります。 7. 224形以上の室内ユニットが含まれ、室内ユニットの合計が16台を超える場合は、伝送線用給電拡張ユニットが必要になります。 8. ICE Y等の蓄熱槽ユニットを接続するシステムとそれ以外のシステムのグループ運転はできません。 | <ol style="list-style-type: none"> 9. ICE Y等の蓄熱槽ユニットを接続するシステムは、夜間蓄冷熱運転中に室内ユニット及びロスナイの運転はできません。 |
|---|---|

許容長

- < a . 室内外伝送線 >
 - (1) と同様
- < b . 集中管理用伝送線 >
 - (1) と同様
- < c . M-NETリモコン配線 >
 - (2) と同様

配線方法・アドレス設定方法

< a . 室内外伝送線 >

(1) と同様

[シールド線の処理]

(1) と同様

< b . 集中管理用伝送線 >

(1) と同様

[シールド線の処理]

(1) と同様

< c . M - N E Tリモコン配線 >

(2) と同様

[2リモコン運転の場合]

(2) と同様

[室内グループ運転の場合]

(2) と同様

< d . ロスナイ接続 >

(1) と同様

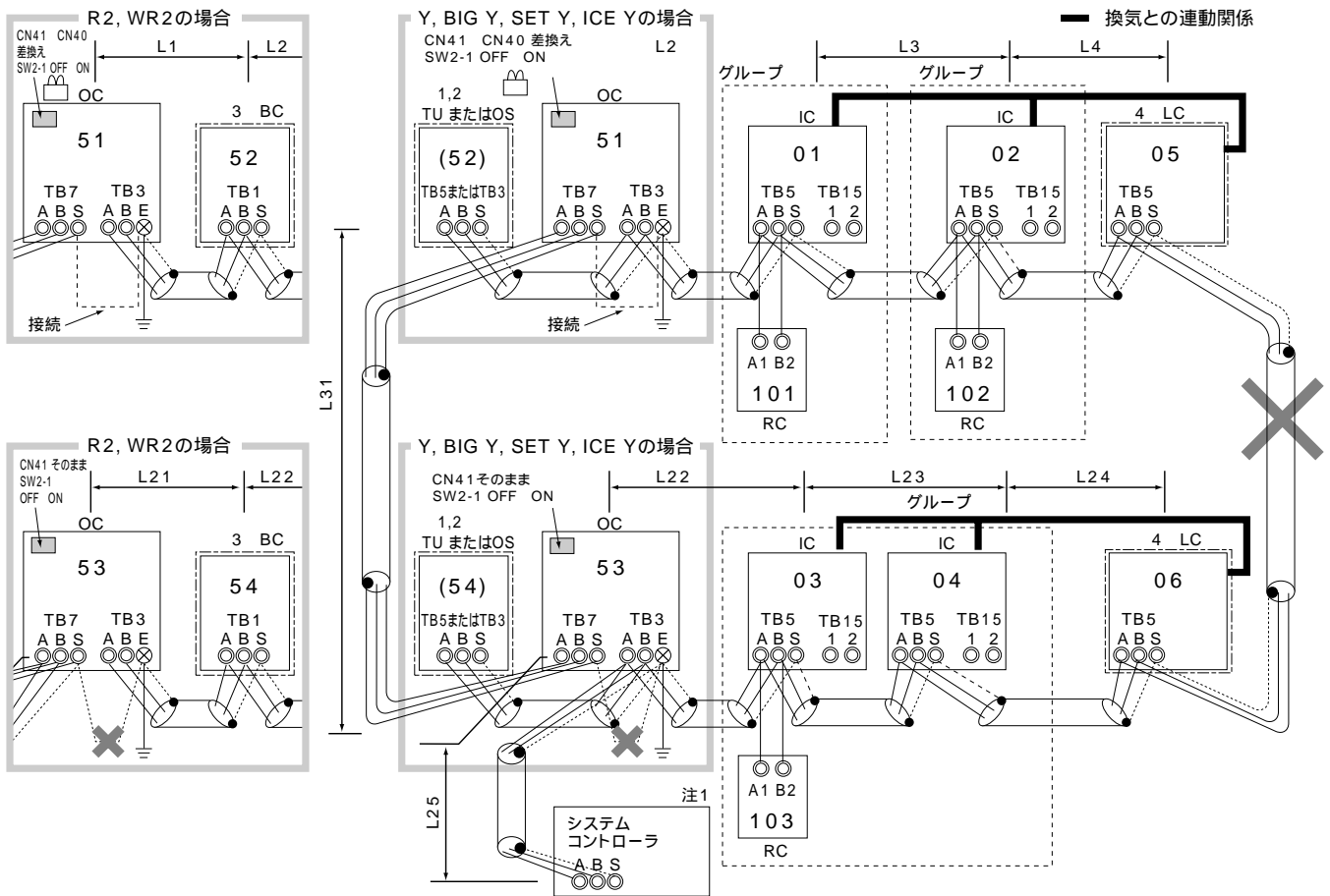
< e . スイッチ設定 >

以下の通り、アドレス設定が必要です。

手順	ユニットまたはコントローラ		アドレス 設定範囲	設定方法	注意事項	工場 出荷時
1	室内 ユニット	親機	IC 01 ~ 50	親機としたい室内ユニットに、同一グループ内の最も若いアドレスを設定	・室内グループ設定内容をシステムコントローラで初期設定してください。 ・R2 / WR2機種の場合は、分岐口番号の設定が必要です。	00
		子機	IC 01 ~ 50	同一グループ内の親機アドレスに連番で設定 [親機(IC)+1, +2, +3,...]		
2	ロスナイ		LC 01 ~ 50	全室内ユニット設定後、任意のアドレスを設定	・室内ユニットのアドレスと重複しないように設定してください。	00
3	M-NET リモコン	主リモコン	RC 101 ~ 150	同一グループ内の親機アドレス+100	・100の位を設定する必要はありません。 ・アドレスを"200"に設定する場合は"00"としてください。	101
		従リモコン	RC 151 ~ 200	同一グループ内の親機アドレス+150		
4	室外ユニット		OC 51 ~ 100	冷媒系内の室内ユニットの中で最も若いアドレス+50	・アドレスを"100"に設定する場合は"50"としてください。	00
5	室外補助 ユニット	蓄熱槽ユニット	TU	室外ユニットアドレス+1	・アドレスを"100"に設定する場合は"50"としてください。 ・室外ユニットのアドレスと重複する場合は、設定範囲内で別の空きアドレスを設定してください。	00
		定速ユニット	OS			
		分流コントローラ	BC			

(2)M-NETリモコンを用いたシステム
 室内外伝送線にシステムコントローラを接続した場合（LMアダプターを除く）

制御線配線例



1. TUは、シテマルチICE Yk(J280, J355, J450, J560)システムの場合のみ存在します。
 2. OSは、SET Yシステムの場合のみ存在します。
 3. BCは、(W)R2システムの場合のみ存在します。
 4. LCは、LC接続時です。
- 注1 LMアダプターは、室内外伝送線に接続できません。

禁止事項

1. 同一グループの室内ユニットにM-NETリモコンとMAリモコンとの併用接続はできません。
2. 同一グループの室内ユニットに3台以上のM-NETリモコンは接続できません。
3. 異なる室外ユニットに接続された室内ユニットの端子台(TB5)同士を接続しないでください。
4. 室外ユニットの給電切換コネクタ(CN41)の差し替えは、1台の室外ユニットのみで実施してください。
5. 室外ユニットの集中管理用伝送端子台(TB7)のS端子のアース処理は1台の室外ユニットのみで実施してください。
6. 室内外伝送線に接続できるシステムコントローラは最大3台です。
7. 室内ユニットの合計が14台を超える場合は、システムコントローラを室内外伝送線に接続できない場合があります。
8. 224形以上の室内ユニットが含まれ、室内ユニットの合計が10台を超える場合は、システムコントローラを室内外伝送線に接続できない場合があります。
9. ICE Y等の蓄熱槽ユニットを接続するシステムとそれ以外のシステムのグループ運転はできません。
10. ICE Y等の蓄熱槽ユニットを接続するシステムは、夜間蓄冷熱運転中に室内ユニット及びロスナイの運転はできません。

許容長

- < a . 室内外伝送線 >
 - (1) と同様
- < b . 集中管理用伝送線 >
 - (1) と同様
- < c . M-NETリモコン配線 >
 - (2) と同様

配線方法・アドレス設定方法

< a . 室内外伝送線 >

(1) と同様

[シールド線の処理]

(1) と同様

< b . 集中管理用伝送線 >

(1) と同様

[シールド線の処理]

(1) と同様

< c . M - N E T リモコン配線 >

(2) と同様

[2 リモコン運転の場合]

(2) と同様

[室内グループ運転の場合]

(2) と同様

< d . ロスナイ接続 >

(1) と同様

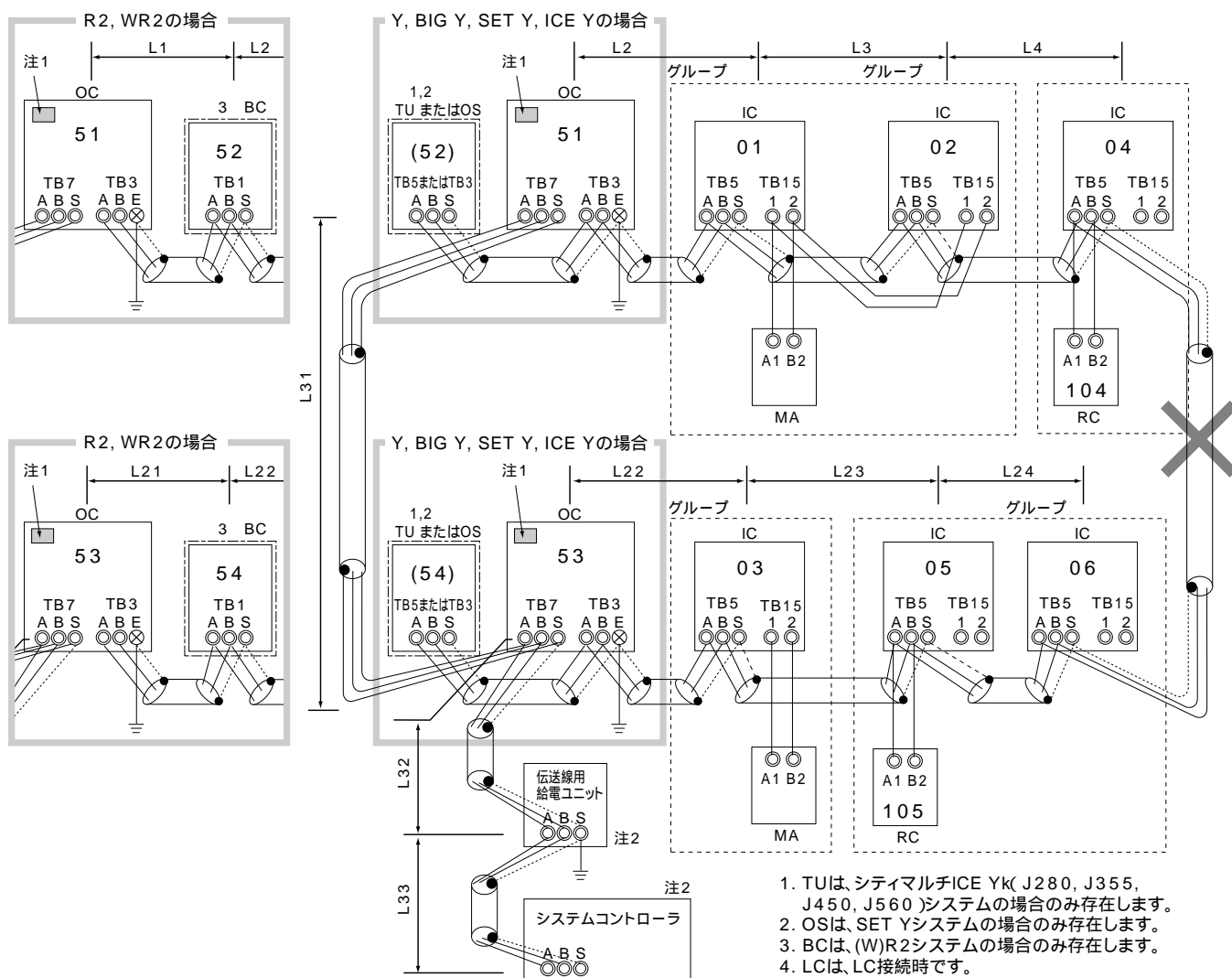
< e . スイッチ設定 >

以下の通り、アドレス設定が必要です。

手順	ユニットまたはコントローラ		アドレス 設定範囲	設定方法	注意事項	工場 出荷時
1	室内 ユニット	親機	IC 01 ~ 50	親機としたい室内ユニットに、同一グループ内の最も若いアドレスを設定	・室内グループ設定内容をシステムコントローラで初期設定してください。 ・R2 / WR2機種の場合は、分岐口番号の設定が必要です。	00
		子機	IC 01 ~ 50	同一グループ内の親機アドレスに連番で設定 [親機(IC)+1, +2, +3,...]		
2	ロスナイ		LC 01 ~ 50	全室内ユニット設定後、任意のアドレスを設定	・室内ユニットのアドレスと重複しないように設定してください。	00
3	M-NET リモコン	主リモコン	RC 101 ~ 150	同一グループ内の親機アドレス+100	・100の位を設定する必要はありません。 ・アドレスを"200"に設定する場合は"00"としてください。	101
		従リモコン	RC 151 ~ 200	同一グループ内の親機アドレス+150		
4	室外ユニット		OC 51 ~ 100	冷媒系内の室内ユニットの中で最も若いアドレス+50	・アドレスを"100"に設定する場合は"50"としてください。	00
5	室外補助 ユニット	蓄熱槽ユニット	TU	室外ユニットアドレス+1	・アドレスを"100"に設定する場合は"50"としてください。 ・室外ユニットのアドレスと重複する場合は、設定範囲内で別の空きアドレスを設定してください。	00
		定速ユニット	OS			
		分流コントローラ	BC			

(3)MAリモコンとM-NETリモコンを混在したシステム

制御線配線例



1. TUは、シティマルチICE Yk(J280, J355, J450, J560)システムの場合のみ存在します。
2. OSは、SET Yシステムの場合のみ存在します。
3. BCは、(W)R2システムの場合のみ存在します。
4. LCは、LC接続時です。

注1 CN41はそのまま、SW2-1はOFF ON。ただし、LMアダプターのみ接続する場合は、SW2-1は「OFF」のままとしてください。
 注2 LMアダプターには、電源単相AC200Vが必要です。ただし、LMアダプターのみ接続する場合は伝送線用給電ユニットが不要ですが、LMアダプターの給電切換コネクタ(CN41)を(CN40)に差し替えてください。

禁止事項

1. 必ずシステムコントローラを接続してください。
2. 同一グループの室内ユニットにM-NETリモコンとMAリモコンとの併用接続はできません。
3. 同一グループの室内ユニットに3台以上のM-NETリモコンは接続できません。
4. 同一グループの室内ユニットに3台以上のMAリモコンは接続できません。
5. 異なる室外ユニットに接続された室内ユニットの端子台(TB5)同士を接続しないでください。
6. 室外ユニットの給電切換コネクタ(CN41)はそのままにしてください。
7. 室外ユニットの集中管理用伝送端子台(TB7)のS端子のアース処理は不要です。
8. 室内ユニットの合計が20台を超える場合は、伝送線用給電拡張ユニットが必要になります。
9. 224形以上の室内ユニットが含まれ、室内ユニットの合計が16台を超える場合は、伝送線用給電拡張ユニットが必要になります。
10. ICE Y等の蓄熱槽ユニットを接続するシステムとそれ以外のシステムのグループ運転はできません。
11. ICE Y等の蓄熱槽ユニットを接続するシステムは、夜間蓄冷熱運転中に室内ユニット及びロスナイの運転はできません。

許容長

- < a . 室内外伝送線 >
 - (1) と同様
- < b . 集中管理用伝送線 >
 - (1) と同様
- < c-1 . MAリモコン配線 >
 - (1) と同様
- < c-2 . M-NETリモコン配線 >
 - (2) と同様

配線方法・アドレス設定方法

< a . 室内外伝送線 >

(1) と同様

[シールド線の処理]

(1) と同様

< b . 集中管理用伝送線 >

(1) と同様

[シールド線の処理]

(1) と同様

< c-1 . MAリモコン配線 > , [2リモコン運転の場合] , [室内グループ運転の場合]

(1) と同様

< c-2 . M-NETリモコン配線 > , [2リモコン運転の場合] , [室内グループ運転の場合]

(2) と同様

< d . ロスナイ接続 >

(1) と同様

< e . スイッチ設定 >

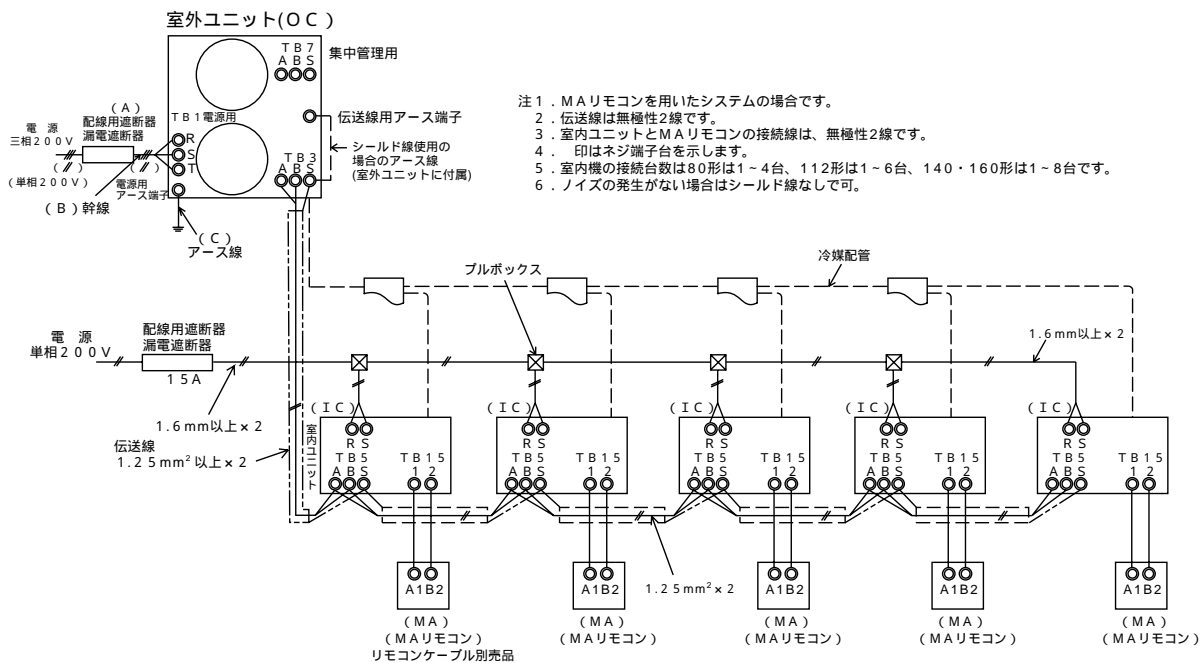
以下の通り、アドレス設定が必要です。

手順	ユニットまたはコントローラ		親機	IC	アドレス 設定範囲	設定方法	注意事項	工場 出荷時
1	MA リモコン での操作	室内 ユニット	親機	IC	01 ~ 50	親機としたい室内ユニットに、同一グループ内の最も若いアドレスを設定	<ul style="list-style-type: none"> ・M-NETリモコンに接続されている室内ユニットのアドレスより若いアドレスを設定してください。 ・MAリモコン配線で実施した室内グループ設定と同一内容をシステムコントローラで初期設定してください。 ・R2 / WR2機種の場合は、分岐口番号の設定が必要です。 	00
			子機	IC	01 ~ 50	同一グループ内の親機アドレスに連番で設定 [親機(IC)+1, +2, +3, …]		
	MA リモコン	主リモコン	MA	設定不要	-			主
		従リモコン	MA	従リモコン	主従切換スイッチにより設定			
2	M-NET リモコン での操作	室内 ユニット	親機	IC	01 ~ 50	MAリモコンで操作する室内ユニットのアドレスを設定後、親機としたい室内ユニットに同一グループ内の最も若いアドレスを設定	<ul style="list-style-type: none"> ・室内グループ設定内容をシステムコントローラで初期設定してください。 ・R2 / WR2機種の場合は、分岐口番号の設定が必要です。 	00
			子機	IC	01 ~ 50	同一グループ内の親機アドレスに連番で設定 [親機(IC)+1, +2, +3, …]		
	M-NET リモコン	主リモコン	RC	101 ~ 150	同一グループ内の親機アドレス+100	<ul style="list-style-type: none"> ・100の位を設定する必要はありません。 ・アドレスを"200"に設定する場合は"00"としてください。 		101
		従リモコン	RC	151 ~ 200	同一グループ内の親機アドレス+150			
3	ロスナイ		LC	01 ~ 50	全室内ユニット設定後、任意のアドレスを設定	・室内ユニットのアドレスと重複しないように設定してください。	00	
4	室外ユニット		OC	51 ~ 100	冷媒系内の室内ユニットの中で最も若いアドレス+50	・アドレスを"100"に設定する場合は"50"としてください。	00	
5	室外補助 ユニット	蓄熱槽ユニット	TU	51 ~ 100	室外ユニットアドレス+1	<ul style="list-style-type: none"> ・アドレスを"100"に設定する場合は"50"としてください。 ・室外ユニットのアドレスと重複する場合は、設定範囲内で別の空きアドレスを設定してください。 	00	
		定速ユニット	OS					
		分流コントローラ	BC					

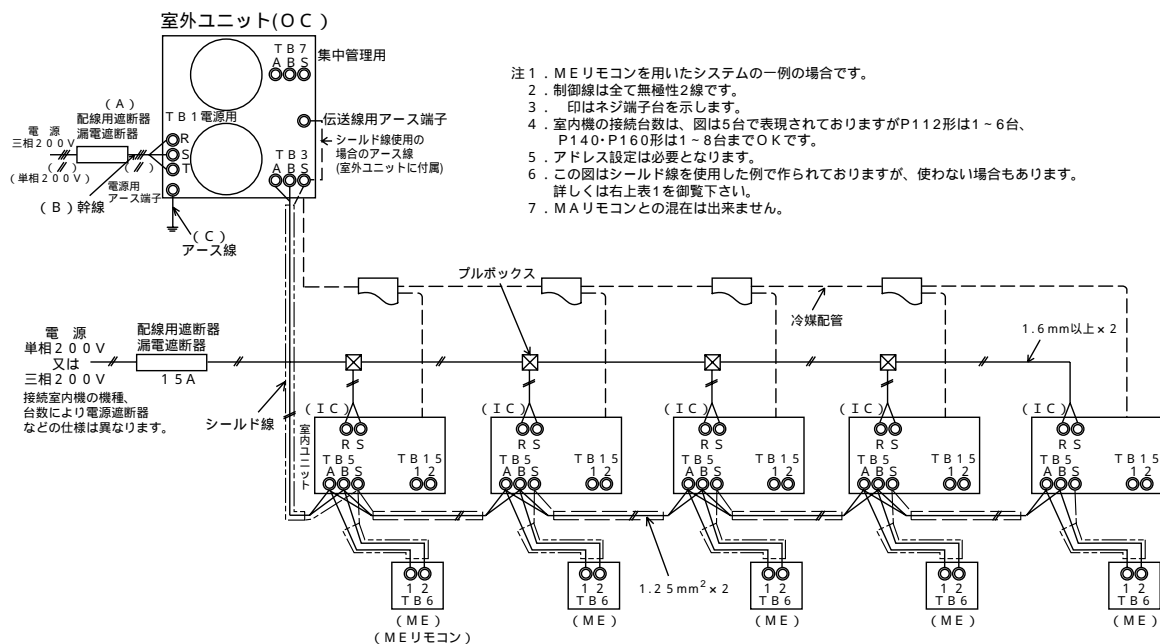
6.基本システムの機外配線図例

6.1 Sシリーズ

(1) MAリモコンを用いたシステム例

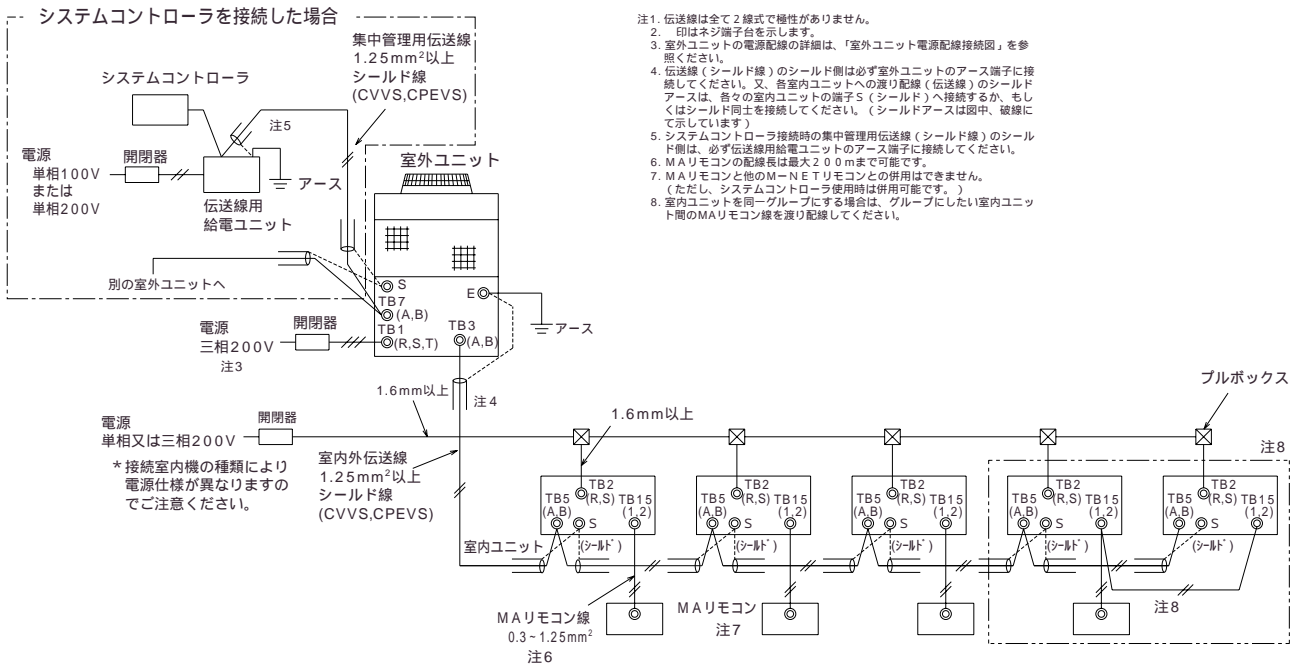


(2) M-NETリモコンを用いたシステム例

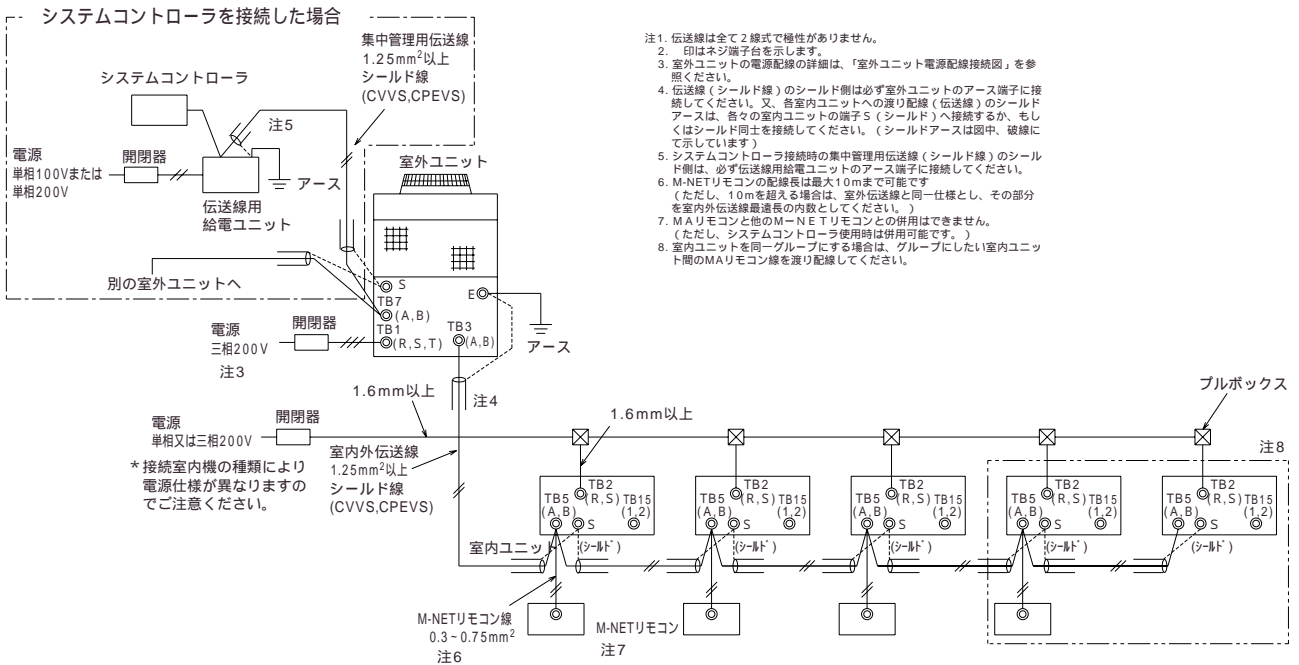


6.2 YシリーズとBIG Y (13HP)

(1) MAリモコンを用いたシステム例

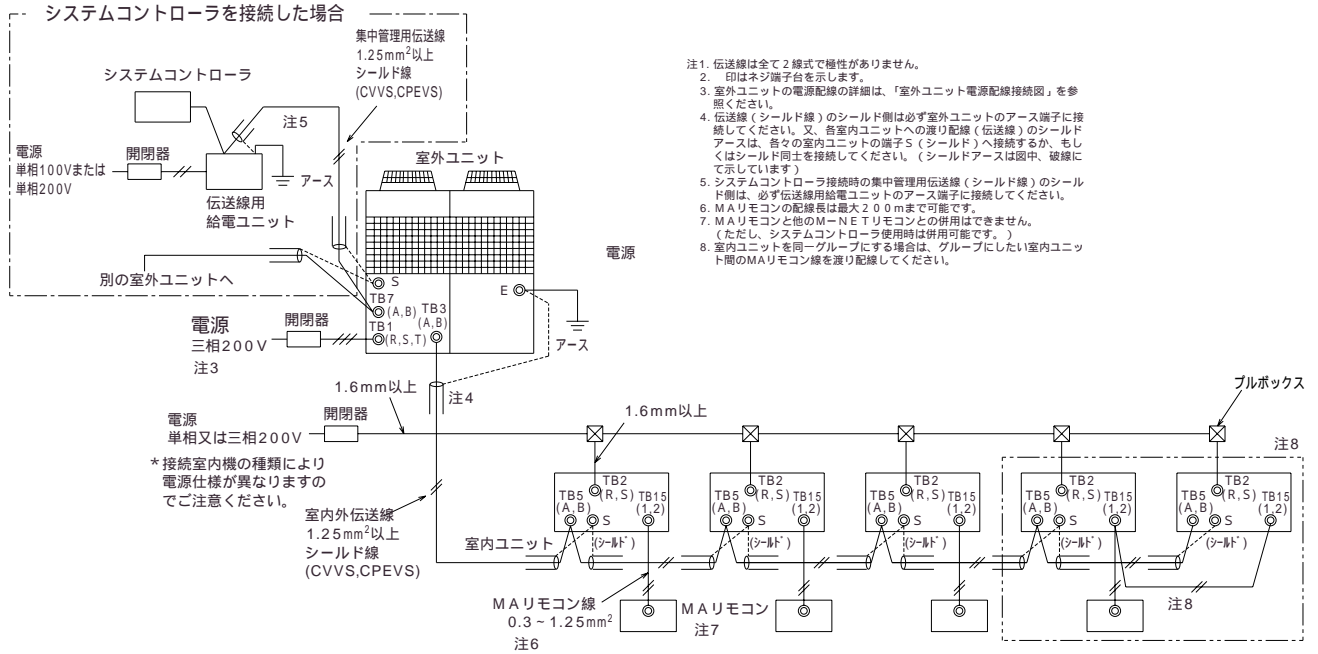


(2) M-NETリモコンを用いたシステム例

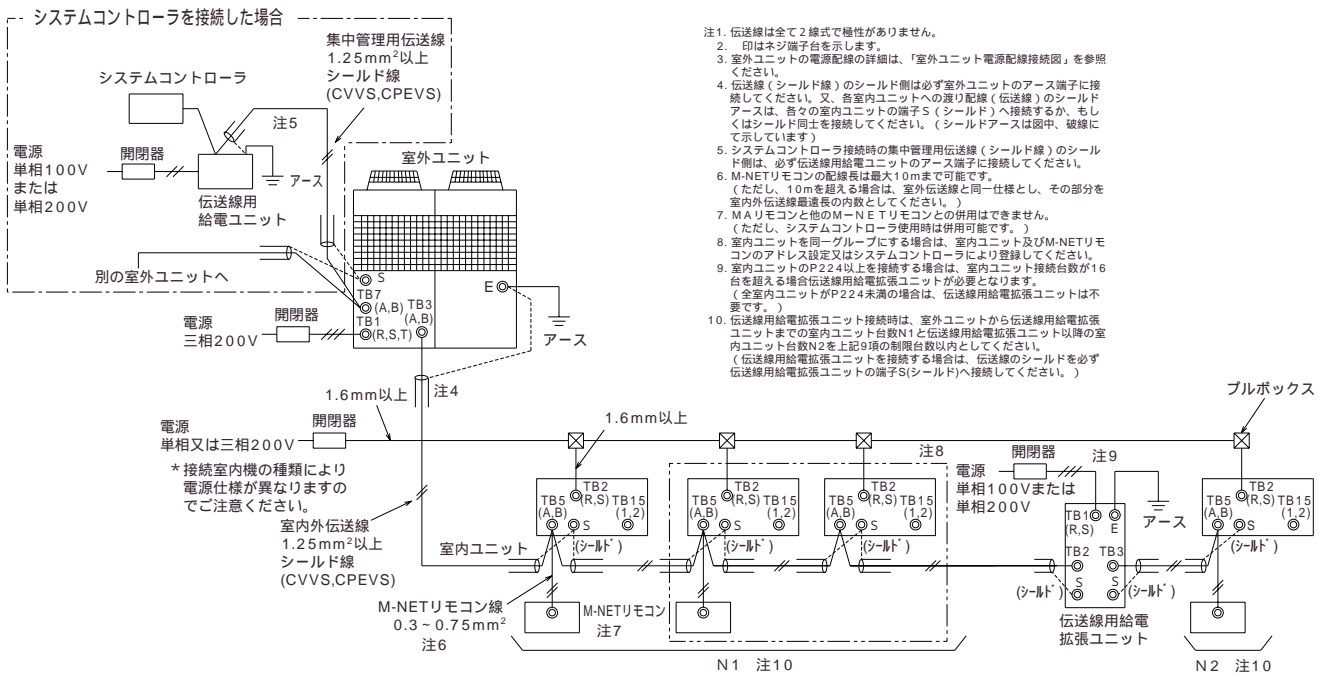


6.3 BIG Y(16, 20, 22HP)

(1) MAリモコンを用いたシステム例

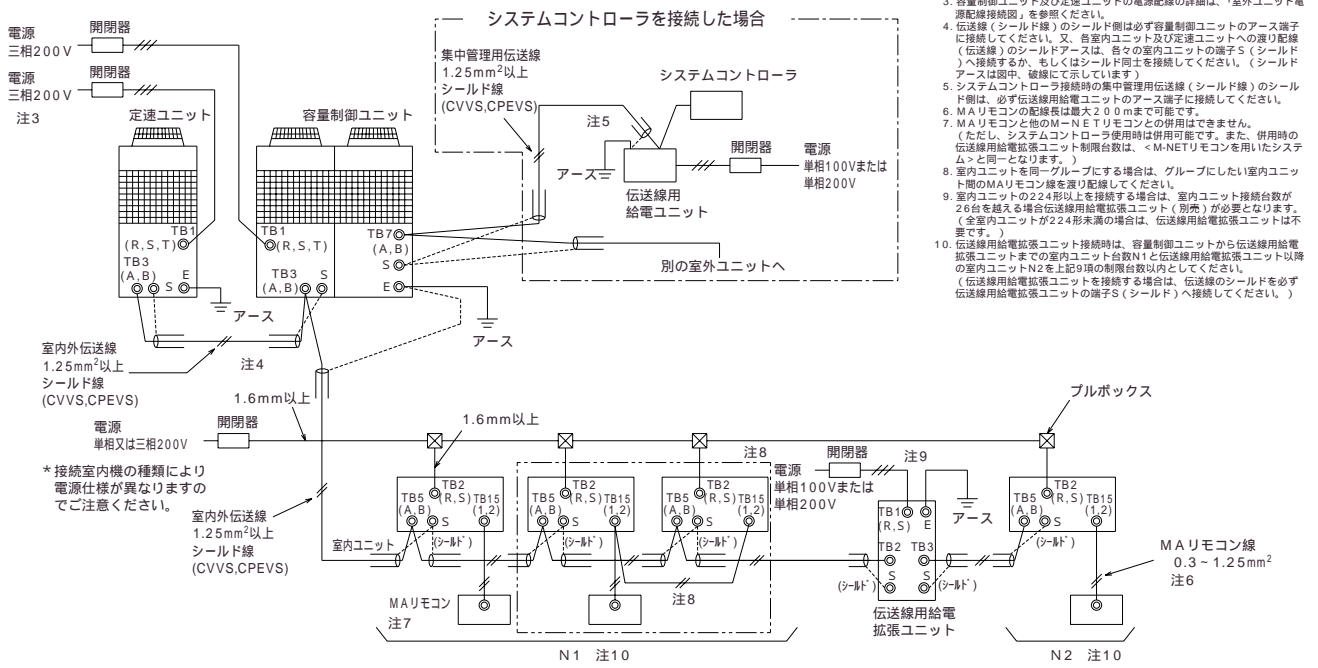


(2) M-NETリモコンを用いたシステム例



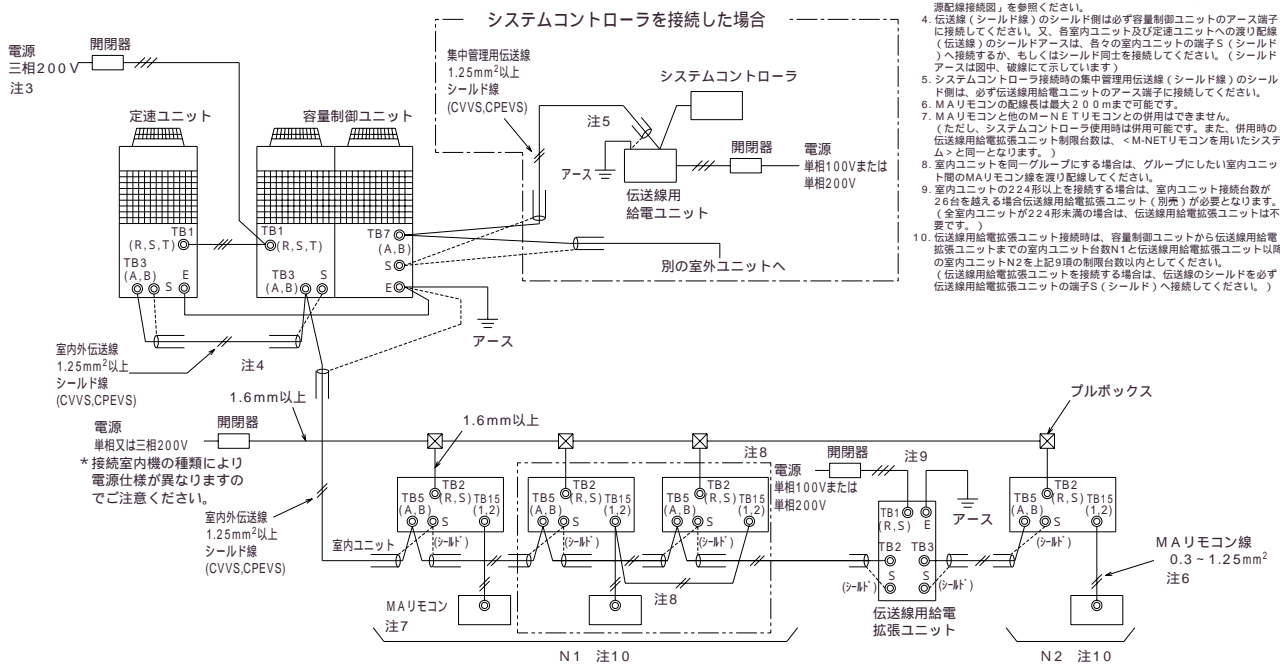
6.4 SET Yシリーズ

(1) MAリモコンを用いたシステム例 (室外ユニット電源個別配線接続)



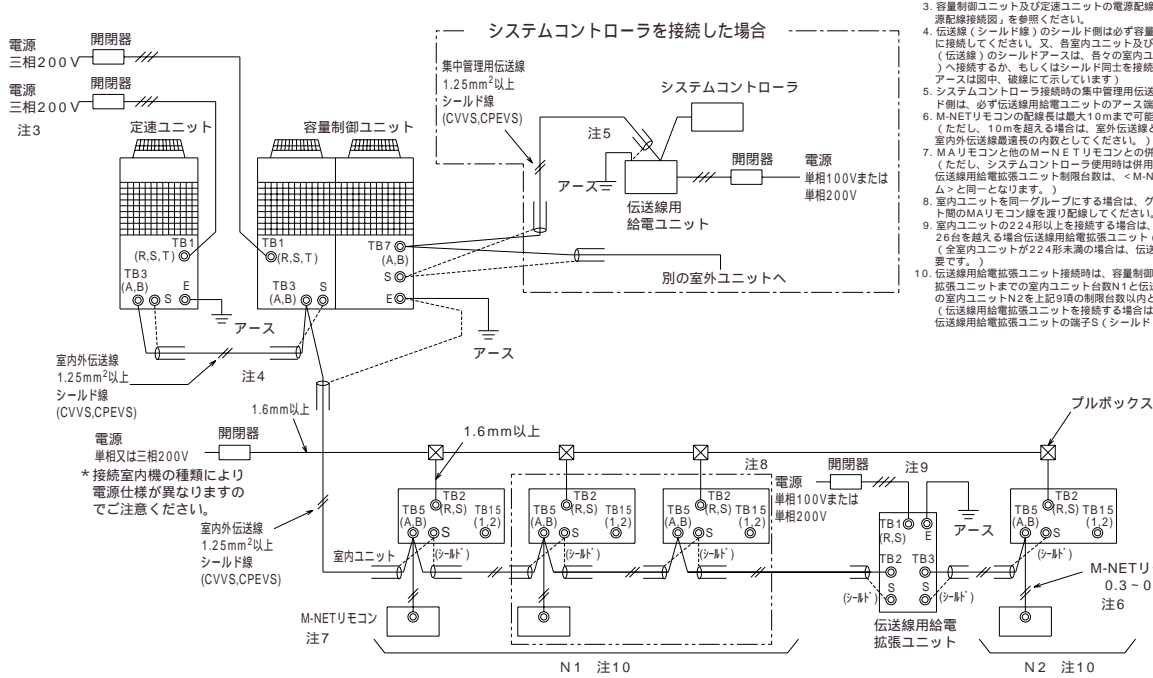
- 伝送線は全て2線式で極性がありません。
- 印はネジ端子を示します。
- 容量制御ユニット及び定速ユニットの電源配線の詳細は、「室外ユニット電源配線接続図」を参照ください。
- 伝送線 (シールド線) のシールド側は必ず容量制御ユニットのアース端子に接続してください。又、各室内ユニット及び定速ユニットへの送り配線 (伝送線) のシールドアースは、各々の室内ユニットの端子S (シールド) へ接続するか、もしくはシールド同士を接続してください。(シールドアースは図中、破線で示しています)
- システムコントローラ接続時の集中管理用伝送線 (シールド線) のシールド側は、必ず伝送線用給電ユニットのアース端子に接続してください。
- MAリモコンの配線長は最大200mまで可能です。
- MAリモコンと他のM-N-E Tリモコンとの併用はできません。(ただし、システムコントローラ使用時は併用可能です。また、併用時の伝送線用給電拡張ユニット制限台数は、<M-N-E Tリモコンを用いたシステム>と同一となります。)
- 室内ユニットを同一グループにする場合は、グループにしたい室内ユニット間のMAリモコン線を送り配線してください。
- 室内ユニットの224形以上を接続する場合は、室内ユニット接続台数が26台を超える場合伝送線用給電拡張ユニット (別売) が必要となります。(全室内ユニットが224形未満の場合は、伝送線用給電拡張ユニットは不要です。)
- 伝送線用給電拡張ユニット接続時は、容量制御ユニットから伝送線用給電拡張ユニットまでの室内ユニット台数N1と伝送線用給電拡張ユニット以降の室内ユニットN2を上記9項の制限台数以内としてください。(伝送線用給電拡張ユニットを接続する場合は、伝送線のシールドを必ず伝送線用給電拡張ユニットの端子S (シールド) へ接続してください。)

(2) MAリモコンを用いたシステム例 (室外ユニット電源渡り配線接続)



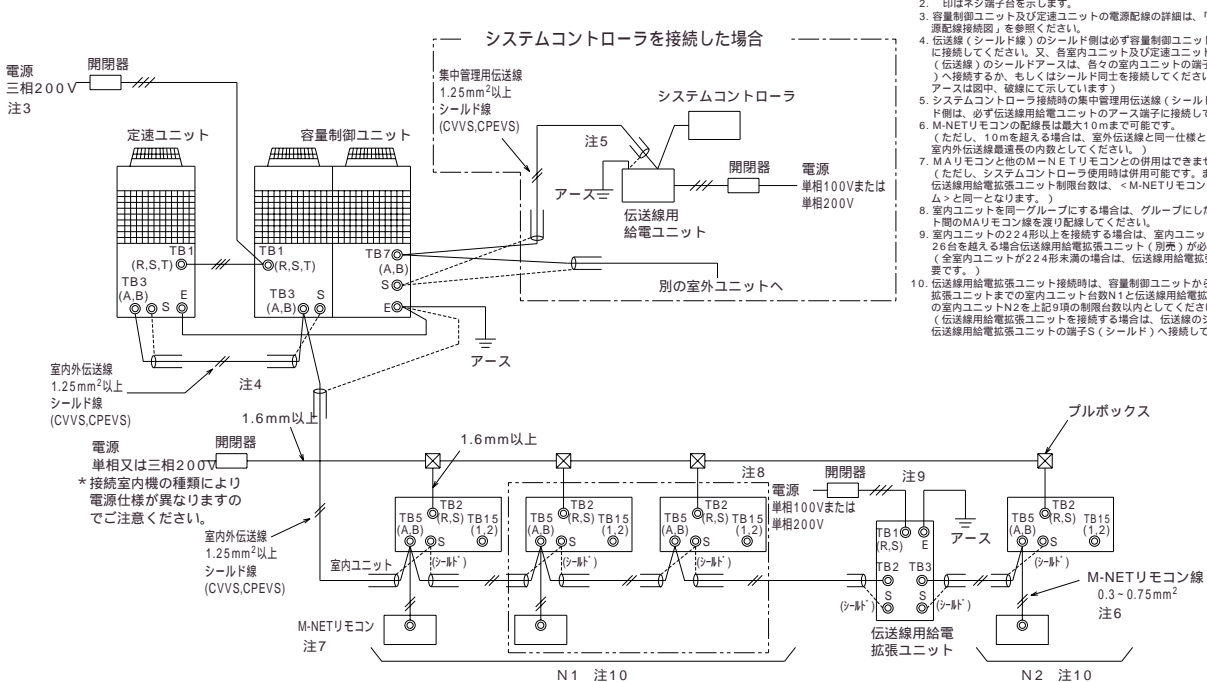
- 伝送線は全て2線式で極性がありません。
- 印はネジ端子を示します。
- 容量制御ユニット及び定速ユニットの電源配線の詳細は、「室外ユニット電源配線接続図」を参照ください。
- 伝送線 (シールド線) のシールド側は必ず容量制御ユニットのアース端子に接続してください。又、各室内ユニット及び定速ユニットへの送り配線 (伝送線) のシールドアースは、各々の室内ユニットの端子S (シールド) へ接続するか、もしくはシールド同士を接続してください。(シールドアースは図中、破線で示しています)
- システムコントローラ接続時の集中管理用伝送線 (シールド線) のシールド側は、必ず伝送線用給電ユニットのアース端子に接続してください。
- MAリモコンの配線長は最大200mまで可能です。
- MAリモコンと他のM-N-E Tリモコンとの併用はできません。(ただし、システムコントローラ使用時は併用可能です。また、併用時の伝送線用給電拡張ユニット制限台数は、<M-N-E Tリモコンを用いたシステム>と同一となります。)
- 室内ユニットを同一グループにする場合は、グループにしたい室内ユニット間のMAリモコン線を送り配線してください。
- 室内ユニットの224形以上を接続する場合は、室内ユニット接続台数が26台を超える場合伝送線用給電拡張ユニット (別売) が必要となります。(全室内ユニットが224形未満の場合は、伝送線用給電拡張ユニットは不要です。)
- 伝送線用給電拡張ユニット接続時は、容量制御ユニットから伝送線用給電拡張ユニットまでの室内ユニット台数N1と伝送線用給電拡張ユニット以降の室内ユニットN2を上記9項の制限台数以内としてください。(伝送線用給電拡張ユニットを接続する場合は、伝送線のシールドを必ず伝送線用給電拡張ユニットの端子S (シールド) へ接続してください。)

(3) M-NETリモコンを用いたシステム例 (室外ユニット電源個別配線接続)



- 伝送線は全て2線式で極性がありません。
- 印はネジ端子台を示します。
- 容量制御ユニット及び定速ユニットの電源配線の詳細は、「室外ユニット電源配線接続図」を参照ください。
- 伝送線(シールド線)のシールド側は必ず容量制御ユニットのアース端子に接続してください。又、各室内ユニット及び定速ユニットへの渡り配線(伝送線)のシールドアースは、各々の室内ユニットの端子S(シールド)へ接続するか、もしくはシールド同士を接続してください。(シールドアースは图中、破線にて示しています)
- システムコントローラ接続時の集中管理用伝送線(シールド線)のシールド側は、必ず伝送線用給電ユニットのアース端子に接続してください。
- M-NETリモコンの配線長は最大10mまで可能です。(ただし、10mを超える場合は、室外伝送線と同一仕様とし、その部分を室内外伝送線規格の内数としてください。)
- MARIモコンと他のM-NETリモコンとの併用はできません。(ただし、システムコントローラ使用時は併用可能です。また、併用時の伝送線用給電拡張ユニット制限台数は、<M-NETリモコンを用いたシステム>と同一となります。)
- 室内ユニットを同一グループにする場合は、グループにしたい室内ユニット間のMARIモコン線を渡り配線してください。
- 室内ユニットの224形以上を接続する場合は、室内ユニット接続台数が26台を超える場合伝送線用給電拡張ユニット(別売)が必要となります。(全室内ユニットが224形未満の場合は、伝送線用給電拡張ユニットは不要です。)
- 伝送線用給電拡張ユニット接続時は、容量制御ユニットから伝送線用給電拡張ユニットまでの室内ユニット台数N1と伝送線用給電拡張ユニット以降の室内ユニットN2を上記9項の制限台数以内としてください。(伝送線用給電拡張ユニットを接続する場合は、伝送線のシールドを必ず伝送線用給電拡張ユニットの端子S(シールド)へ接続してください。)

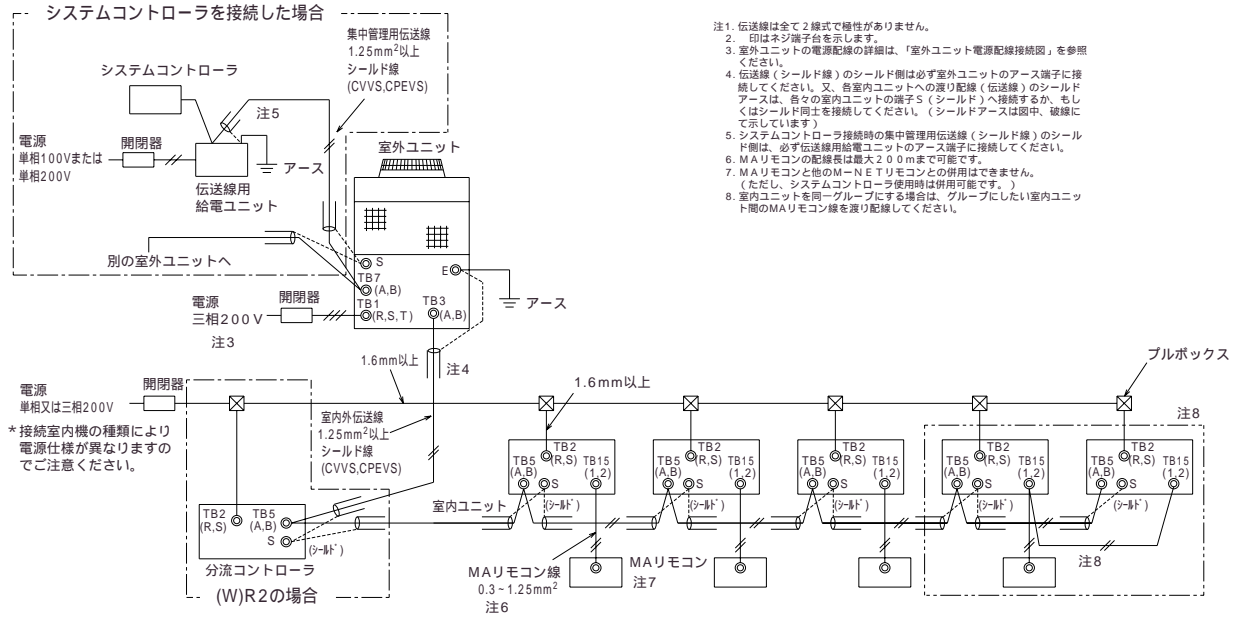
(4) M-NETリモコンを用いたシステム例 (室外ユニット電源渡り配線接続)



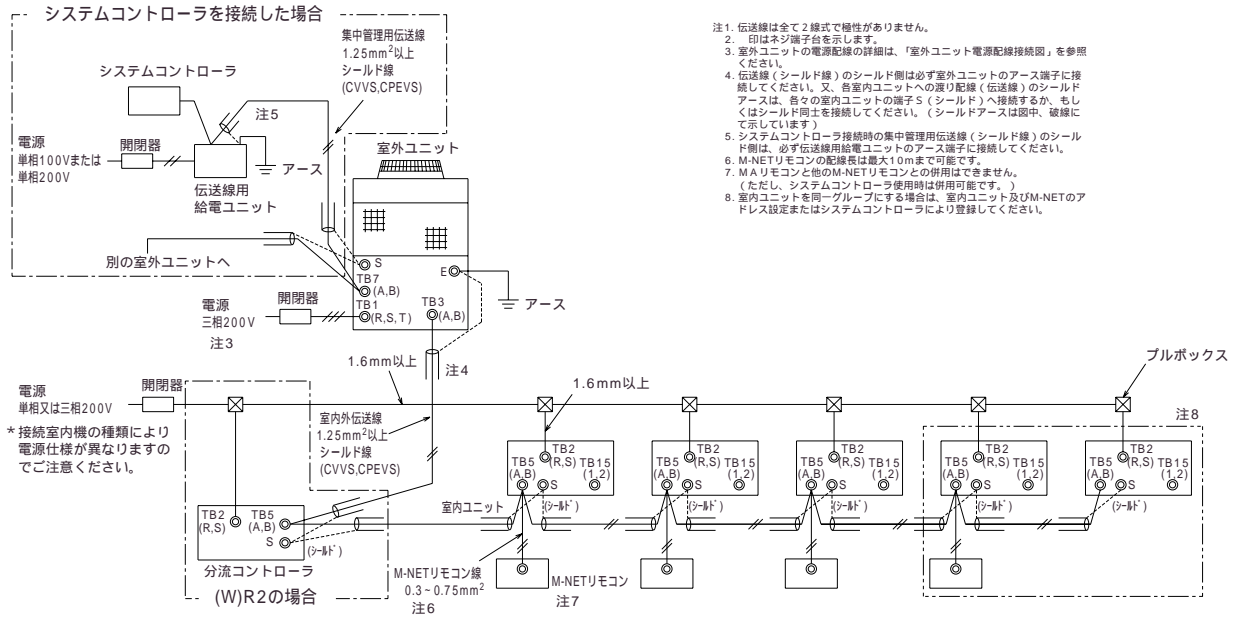
- 伝送線は全て2線式で極性がありません。
- 印はネジ端子台を示します。
- 容量制御ユニット及び定速ユニットの電源配線の詳細は、「室外ユニット電源配線接続図」を参照ください。
- 伝送線(シールド線)のシールド側は必ず容量制御ユニットのアース端子に接続してください。又、各室内ユニット及び定速ユニットへの渡り配線(伝送線)のシールドアースは、各々の室内ユニットの端子S(シールド)へ接続するか、もしくはシールド同士を接続してください。(シールドアースは图中、破線にて示しています)
- システムコントローラ接続時の集中管理用伝送線(シールド線)のシールド側は、必ず伝送線用給電ユニットのアース端子に接続してください。
- M-NETリモコンの配線長は最大10mまで可能です。(ただし、10mを超える場合は、室外伝送線と同一仕様とし、その部分を室内外伝送線規格の内数としてください。)
- MARIモコンと他のM-NETリモコンとの併用はできません。(ただし、システムコントローラ使用時は併用可能です。また、併用時の伝送線用給電拡張ユニット制限台数は、<M-NETリモコンを用いたシステム>と同一となります。)
- 室内ユニットを同一グループにする場合は、グループにしたい室内ユニット間のMARIモコン線を渡り配線してください。
- 室内ユニットの224形以上を接続する場合は、室内ユニット接続台数が26台を超える場合伝送線用給電拡張ユニット(別売)が必要となります。(全室内ユニットが224形未満の場合は、伝送線用給電拡張ユニットは不要です。)
- 伝送線用給電拡張ユニット接続時は、容量制御ユニットから伝送線用給電拡張ユニットまでの室内ユニット台数N1と伝送線用給電拡張ユニット以降の室内ユニットN2を上記9項の制限台数以内としてください。(伝送線用給電拡張ユニットを接続する場合は、伝送線のシールドを必ず伝送線用給電拡張ユニットの端子S(シールド)へ接続してください。)

6.5 R2・WR2シリーズ

(1) MAリモコンを用いたシステム例



(2) M-NETリモコンを用いたシステム例



製品データ

1.冷房・暖房能力特性

(1) システムの冷房・暖房能力の求め方

システムの冷房・暖房能力を求めるには、室外ユニットに接続された全室内ユニットの能力容量を合計し、その合計値をパラメータとして、次ページ以降の標準能力表より算出してください。

室内ユニットの能力容量

室内ユニット形番	P22形	P28形	P36形	P45形	P56形	P71形	P80形
能力容量	22	28	36	45	56	71	80

室内ユニット形番	P90形	P112形	P140形	P160形	P224形	P280形	P450形	P560形
能力容量	90	112	140	160	224	280	450	560

算出例

a. 室内・室外組合せシステム 50Hz地区

室外ユニット PUHY-P280M-B1

室内ユニット PLFY-P36LMD-C × 2台
PLFY-P56LMD-C × 4台

b. 合計容量の算出

a項の条件より、室内ユニットの能力容量の合計値は、

$$\begin{aligned} \text{能力容量の合計値} &= 36 \times 2 + 56 \times 4 \\ &= 296 \end{aligned}$$

c. 標準能力表より、合計容量296の欄を見ると(50Hz地区)

室内ユニット 合計容量	能力 (kW)		入力 (kW)		電流 (A)	
	冷房	暖房	冷房	暖房	冷房	暖房
296	28.39	31.56	10.99	10.36	34.8	33.2

標準能力表はJIS8615-1又は2の標準条件で、冷媒配管長5mにおける値です。

JIS8615-1又は2標準条件 冷房：室内側 乾球温度27 湿球温度19 室外側 乾球温度35
暖房：室内側 乾球温度20 室外側 乾球温度7 湿球温度6

したがって、運転条件が異なる場合は、次ページ以降の各種能力補正を行ってください。

d. 補正後の冷房・暖房能力の求め方

$$\text{補正後の合計能力 (kW)} = \text{標準合計能力} \times \text{能力補正係数}$$

能力補正係数とは、以下の定格条件に対する補正のことをいう。

定格条件：JIS8615-1又は2における標準空気条件で、配管長7.5mにおけるシステム

- a. 空気条件変化による補正 [(3)- ~ -b項を参照]
- b. 冷媒配管長補正 [(3)- ~ -c項を参照]
- c. 霜取補正（暖房のみ） [(3)- ~ -d項を参照]

従って、補正後の合計能力(kW)は以下ようになる。

$$\text{補正後の合計能力(kW)} = \text{標準合計能力} \times (\text{空気条件による補正} \times \text{冷媒配管長補正} \times \text{霜取補正})$$

例えば、暖房における下記条件時の補正後の合計能力(kW)は以下ようになる。

<条件>

- ・標準合計暖房能力 = 31.56kW
- ・空気条件：室内吸込み空気乾球温度20、室外吸込み空気湿球温度1
- ・配管長20m（曲がり5ヶ所）

上記空気条件により、空気条件変化による補正係数は0.96 [(3)- -b項を参照]、

霜取補正係数は0.825 [(3)- -d項を参照]。

上記の配管長より、冷媒配管長補正係数は0.99 [(3)- -c項を参照]（相当長 = 20m + 0.5 × 5 = 22.5m）

$$\text{よって、補正後の合計能力(kW)} = 31.56\text{kW} \times (0.96 \times 0.99 \times 0.825) = 24.75\text{kW}$$

(2) 室内ユニット1台の冷房・暖房能力の求め方

室内ユニットの能力

$$\text{室内ユニットの能力 (kW)} = [(1) \cdot \text{ } \cdot \text{d項で求めた能力}] \times \frac{\text{求めたい室内ユニットの定格能力}}{\text{室内ユニットの定格能力の合計値}}$$

算出例

上記(1)・a項の組合せシステムで、JIS B8616の標準条件で冷媒配管長20mとすると（曲がり5ヶ所）

a. 冷房能力の場合

冷媒配管長補正係数は	相当長 = 20 + 0.5 × 5 = 22.5(m)より0.95となる。
補正後の合計能力は	28.39 × 0.95 = 26.97 (kW)
室内ユニットの定格能力の合計値は、	3.6 × 2 + 5.6 × 4 = 29.6 (kW)
上記(2)・a項の式より室内ユニットの能力は	P36形 = 26.97 × 3.6/29.6 = 3.28 (kW) P56形 = 26.97 × 5.6/29.6 = 5.1 (kW)

b. 暖房能力の場合

冷媒配管長補正係数は	相当長 = 20 + 0.5 × 5 = 22.5(m)より0.99となる。
補正後の合計能力は	31.56 × 0.99 = 31.24 (kW)
室内ユニットの定格能力の合計値は、	4.0 × 2 + 6.3 × 4 = 33.2 (kW)
上記(2)・a項の式より室内ユニットの能力は	P36形 = 31.24 × 4.0/33.2 = 3.76 (kW) P56形 = 31.24 × 6.3/33.2 = 5.93 (kW)

(3) 標準能力表及び能力補正

Sシリーズ

a. 標準能力表

【PUSY-P80SM-B】

室内ユニット 合計容量	能力 (kW)		入力 (kW)		電流 (A)	
	冷房	暖房	冷房	暖房	冷房	暖房
40	4.00	4.44	1.81	2.15	10.7	12.8
41	4.10	4.56	1.85	2.19	10.9	12.9
42	4.20	4.67	1.89	2.23	11.1	13.2
43	4.30	4.78	1.93	2.26	11.4	13.4
44	4.40	4.89	1.97	2.30	11.6	13.6
45	4.50	5.00	2.01	2.34	11.8	13.8
46	4.60	5.12	2.06	2.38	12.1	14.1
47	4.70	5.24	2.10	2.41	12.3	14.3
48	4.80	5.35	2.13	2.46	12.5	14.5
49	4.90	5.47	2.18	2.50	12.8	14.7
50	5.00	5.59	2.22	2.53	13.0	15.0
51	5.10	5.71	2.26	2.58	13.2	15.2
52	5.20	5.83	2.30	2.62	13.5	15.4
53	5.30	5.94	2.34	2.65	13.7	15.6
54	5.40	6.06	2.38	2.69	13.9	15.9
55	5.50	6.18	2.42	2.74	14.2	16.1
56	5.60	6.30	2.47	2.78	14.4	16.3
57	5.70	6.41	2.51	2.81	14.6	16.6
58	5.80	6.53	2.54	2.86	14.8	16.8
59	5.90	6.64	2.59	2.90	15.1	17.0
60	6.00	6.75	2.63	2.94	15.3	17.2
61	6.10	6.87	2.67	2.99	15.5	17.5
62	6.20	6.98	2.72	3.03	15.8	17.7
63	6.30	7.10	2.75	3.07	16.0	17.9
64	6.40	7.20	2.79	3.12	16.2	18.1
65	6.50	7.32	2.84	3.16	16.5	18.4
66	6.60	7.43	2.88	3.19	16.7	18.6
67	6.70	7.54	2.92	3.24	16.9	18.8
68	6.80	7.66	2.96	3.29	17.1	19.2
69	6.90	7.77	3.00	3.33	17.4	19.4
70	7.00	7.88	3.04	3.38	17.6	19.6
71	7.10	8.00	3.09	3.42	17.8	19.8
72	7.20	8.11	3.13	3.46	18.0	20.0
73	7.30	8.22	3.16	3.51	18.3	20.3
74	7.40	8.33	3.21	3.55	18.5	20.6
75	7.50	8.44	3.25	3.59	18.7	20.9
76	7.60	8.56	3.29	3.64	19.0	21.1
77	7.70	8.67	3.34	3.69	19.2	21.3
78	7.80	8.78	3.37	3.73	19.4	21.5
79	7.90	8.89	3.41	3.78	19.6	21.8
80	8.00	9.00	3.46	3.82	19.9	22.0
81	8.02	9.01	3.46	3.82	19.9	22.0
82	8.05	9.03	3.46	3.80	19.9	22.0
83	8.07	9.04	3.47	3.79	19.9	21.8
84	8.09	9.05	3.47	3.77	20.0	21.8
85	8.12	9.06	3.48	3.75	20.0	21.8
86	8.14	9.08	3.48	3.74	20.0	21.7
87	8.16	9.09	3.49	3.72	20.0	21.5
88	8.19	9.10	3.49	3.71	20.1	21.4
89	8.21	9.11	3.50	3.69	20.1	21.4
90	8.23	9.13	3.50	3.68	20.1	21.3
91	8.25	9.14	3.51	3.67	20.1	21.2
92	8.28	9.15	3.51	3.65	20.2	21.1
93	8.30	9.16	3.52	3.64	20.2	21.1
94	8.32	9.18	3.52	3.62	20.2	21.0
95	8.35	9.19	3.53	3.60	20.2	20.9
96	8.37	9.20	3.53	3.57	20.3	20.8
97	8.39	9.21	3.54	3.56	20.3	20.8
98	8.41	9.23	3.54	3.55	20.3	20.6
99	8.44	9.24	3.55	3.54	20.3	20.5
100	8.46	9.25	3.55	3.53	20.4	20.4
101	8.48	9.26	3.55	3.52	20.4	20.4
102	8.51	9.28	3.55	3.49	20.4	20.3
103	8.53	9.29	3.56	3.48	20.4	20.2
104	8.55	9.30	3.56	3.46	20.5	20.2

【PUSY-P80M-B】

室内ユニット 合計容量	能力 (kW)		入力 (kW)		電流 (A)	
	冷房	暖房	冷房	暖房	冷房	暖房
40	4.00	4.44	1.77	2.08	5.7	6.5
41	4.10	4.56	1.81	2.12	5.8	6.7
42	4.20	4.67	1.85	2.15	5.9	6.8
43	4.30	4.78	1.89	2.19	6.0	6.9
44	4.40	4.89	1.93	2.23	6.1	7.0
45	4.50	5.00	1.97	2.26	6.3	7.1
46	4.60	5.12	2.01	2.30	6.4	7.2
47	4.70	5.24	2.05	2.34	6.5	7.3
48	4.80	5.35	2.10	2.37	6.6	7.5
49	4.90	5.47	2.14	2.42	6.8	7.6
50	5.00	5.59	2.18	2.45	6.9	7.7
51	5.10	5.71	2.22	2.50	7.0	7.8
52	5.20	5.83	2.26	2.53	7.1	7.9
53	5.30	5.94	2.30	2.57	7.2	8.0
54	5.40	6.06	2.33	2.61	7.4	8.1
55	5.50	6.18	2.37	2.65	7.5	8.2
56	5.60	6.30	2.41	2.68	7.6	8.4
57	5.70	6.41	2.45	2.72	7.7	8.5
58	5.80	6.53	2.49	2.76	7.8	8.6
59	5.90	6.64	2.54	2.80	8.0	8.8
60	6.00	6.75	2.58	2.85	8.1	8.9
61	6.10	6.87	2.62	2.88	8.2	9.0
62	6.20	6.98	2.66	2.93	8.3	9.1
63	6.30	7.10	2.70	2.97	8.4	9.3
64	6.40	7.20	2.74	3.01	8.5	9.4
65	6.50	7.32	2.78	3.05	8.7	9.5
66	6.60	7.43	2.82	3.09	8.8	9.6
67	6.70	7.54	2.86	3.14	8.9	9.7
68	6.80	7.66	2.91	3.18	9.0	9.8
69	6.90	7.77	2.95	3.22	9.1	9.9
70	7.00	7.88	2.98	3.26	9.3	10.0
71	7.10	8.00	3.02	3.30	9.4	10.2
72	7.20	8.11	3.06	3.35	9.5	10.4
73	7.30	8.22	3.10	3.39	9.6	10.5
74	7.40	8.33	3.14	3.43	9.7	10.6
75	7.50	8.44	3.18	3.48	9.8	10.7
76	7.60	8.56	3.22	3.52	10.0	10.8
77	7.70	8.67	3.26	3.57	10.1	11.0
78	7.80	8.78	3.30	3.61	10.2	11.1
79	7.90	8.89	3.35	3.65	10.3	11.3
80	8.00	9.00	3.39	3.70	10.4	11.4
81	8.02	9.01	3.39	3.69	10.4	11.4
82	8.05	9.03	3.40	3.68	10.5	11.3
83	8.07	9.04	3.40	3.67	10.5	11.3
84	8.09	9.05	3.40	3.64	10.5	11.2
85	8.12	9.06	3.41	3.63	10.5	11.2
86	8.14	9.08	3.41	3.62	10.5	11.2
87	8.16	9.09	3.42	3.60	10.5	11.1
88	8.19	9.10	3.42	3.59	10.5	11.1
89	8.21	9.11	3.43	3.58	10.5	11.1
90	8.23	9.13	3.43	3.56	10.6	11.0
91	8.25	9.14	3.44	3.54	10.6	11.0
92	8.28	9.15	3.44	3.53	10.6	10.8
93	8.30	9.16	3.45	3.51	10.6	10.8
94	8.32	9.18	3.45	3.50	10.6	10.8
95	8.35	9.19	3.46	3.49	10.6	10.7
96	8.37	9.20	3.46	3.47	10.6	10.7
97	8.39	9.21	3.46	3.46	10.7	10.7
98	8.41	9.23	3.47	3.44	10.7	10.6
99	8.44	9.24	3.47	3.42	10.7	10.6
100	8.46	9.25	3.48	3.41	10.7	10.5
101	8.48	9.26	3.48	3.40	10.7	10.5
102	8.51	9.28	3.49	3.38	10.7	10.5
103	8.53	9.29	3.49	3.37	10.7	10.4
104	8.55	9.30	3.50	3.36	10.7	10.4

【PUSY-P112M-B】

室内ユニット 合計容量	能力 (kW)		入力 (kW)		電流 (A)	
	冷房	暖房	冷房	暖房	冷房	暖房
56	5.60	6.30	2.27	2.50	7.2	8.0
57	5.70	6.41	2.30	2.54	7.3	8.1
58	5.80	6.53	2.34	2.59	7.5	8.2
59	5.90	6.64	2.38	2.63	7.6	8.4
60	6.00	6.75	2.42	2.67	7.7	8.5
61	6.10	6.87	2.46	2.71	7.8	8.7
62	6.20	6.98	2.50	2.75	7.9	8.8
63	6.30	7.10	2.54	2.79	8.1	9.0
64	6.40	7.20	2.59	2.83	8.2	9.1
65	6.50	7.32	2.63	2.87	8.3	9.2
66	6.60	7.43	2.68	2.91	8.5	9.3
67	6.70	7.54	2.72	2.97	8.6	9.5
68	6.80	7.66	2.77	3.01	8.7	9.6
69	6.90	7.77	2.81	3.05	8.9	9.7
70	7.00	7.88	2.86	3.09	9.0	9.8
71	7.10	8.00	2.91	3.14	9.2	10.0
72	7.20	8.11	2.96	3.18	9.3	10.1
73	7.30	8.22	3.00	3.22	9.4	10.2
74	7.40	8.33	3.05	3.27	9.6	10.4
75	7.50	8.44	3.11	3.32	9.8	10.5
76	7.60	8.56	3.16	3.36	9.9	10.6
77	7.70	8.67	3.21	3.40	10.1	10.8
78	7.80	8.78	3.26	3.45	10.2	10.9
79	7.90	8.89	3.32	3.49	10.4	11.0
80	8.00	9.00	3.37	3.54	10.5	11.1
81	8.10	9.10	3.43	3.58	10.7	11.3
82	8.20	9.20	3.48	3.64	10.9	11.4
83	8.30	9.30	3.54	3.68	11.0	11.6
84	8.40	9.40	3.60	3.73	11.2	11.7
85	8.50	9.50	3.65	3.77	11.4	11.8
86	8.60	9.60	3.71	3.82	11.6	12.1
87	8.70	9.70	3.77	3.86	11.7	12.2
88	8.80	9.80	3.83	3.91	11.9	12.3
89	8.90	9.90	3.89	3.97	12.1	12.5
90	9.00	10.00	3.96	4.01	12.3	12.6
91	9.10	10.10	4.02	4.06	12.5	12.7
92	9.20	10.22	4.08	4.11	12.6	12.9
93	9.30	10.33	4.15	4.15	12.8	13.0
94	9.40	10.45	4.21	4.20	13.0	13.2
95	9.50	10.56	4.28	4.25	13.2	13.3
96	9.60	10.67	4.34	4.30	13.4	13.4
97	9.70	10.79	4.41	4.35	13.6	13.6
98	9.80	10.90	4.48	4.40	13.8	13.7
99	9.90	11.02	4.54	4.45	14.0	13.9
100	10.00	11.13	4.61	4.50	14.2	14.0
101	10.10	11.24	4.68	4.55	14.4	14.1
102	10.20	11.36	4.75	4.59	14.6	14.3
103	10.30	11.47	4.83	4.65	14.8	14.4
104	10.40	11.59	4.90	4.70	15.0	14.6
105	10.50	11.70	4.97	4.75	15.2	14.7
106	10.60	11.81	5.04	4.80	15.4	14.9
107	10.70	11.93	5.12	4.85	15.6	15.0
108	10.80	12.04	5.19	4.90	15.9	15.2
109	10.90	12.16	5.27	4.95	16.1	15.3
110	11.00	12.27	5.35	5.01	16.3	15.6
111	11.10	12.38	5.42	5.06	16.5	15.7
112	11.20	12.50	5.54	5.12	16.8	15.8
113	11.22	12.51	5.54	5.10	16.9	15.8
114	11.24	12.53	5.55	5.09	16.9	15.8
115	11.26	12.54	5.56	5.07	16.9	15.7
116	11.28	12.55	5.56	5.06	16.9	15.7
117	11.30	12.56	5.57	5.04	17.0	15.6
118	11.32	12.57	5.58	5.02	17.0	15.6
119	11.34	12.58	5.58	5.01	17.0	15.5
120	11.36	12.60	5.59	4.99	17.0	15.5
121	11.38	12.61	5.60	4.97	17.0	15.5
122	11.40	12.62	5.60	4.95	17.1	15.3
123	11.42	12.63	5.64	4.93	17.1	15.3
124	11.44	12.64	5.62	4.92	17.1	15.2
125	11.47	12.66	5.63	4.90	17.1	15.2

室内ユニット 合計容量	能力 (kW)		入力 (kW)		電流 (A)	
	冷房	暖房	冷房	暖房	冷房	暖房
126	11.49	12.67	5.63	4.89	17.1	15.1
127	11.51	12.68	5.64	4.87	17.1	15.1
128	11.53	12.69	5.65	4.85	17.2	15.0
129	11.55	12.70	5.65	4.84	17.2	15.0
130	11.57	12.71	5.66	4.82	17.2	14.9
131	11.59	12.73	5.67	4.81	17.2	14.9
132	11.61	12.74	5.67	4.79	17.3	14.8
133	11.63	12.75	5.68	4.78	17.3	14.8
134	11.65	12.76	5.69	4.76	17.3	14.7
135	11.67	12.77	5.69	4.74	17.3	14.7
136	11.69	12.78	5.70	4.73	17.3	14.7
137	11.71	12.80	5.71	4.71	17.3	14.6
138	11.73	12.81	5.71	4.70	17.4	14.6
139	11.75	12.82	5.72	4.68	17.4	14.5
140	11.77	12.83	5.73	4.66	17.4	14.5
141	11.79	12.84	5.73	4.65	17.4	14.4
142	11.82	12.86	5.74	4.62	17.4	14.4
143	11.84	12.87	5.75	4.61	17.5	14.3
144	11.86	12.88	5.75	4.59	17.5	14.3
145	11.88	12.89	5.76	4.57	17.5	14.2
146	11.90	12.90	5.77	4.56	17.5	14.2

【PUSY-P140M-B】

室内ユニット 合計容量	能力 (kW)		入力 (kW)		電流 (A)	
	冷房	暖房	冷房	暖房	冷房	暖房
70	7.00	7.88	2.47	2.71	7.9	8.5
71	7.10	8.00	2.50	2.74	8.0	8.6
72	7.20	8.11	2.54	2.78	8.1	8.7
73	7.30	8.22	2.57	2.81	8.2	8.7
74	7.40	8.33	2.61	2.85	8.3	8.9
75	7.50	8.44	2.64	2.88	8.5	8.9
76	7.60	8.56	2.68	2.93	8.6	9.1
77	7.70	8.67	2.72	2.96	8.7	9.2
78	7.80	8.78	2.76	3.00	8.8	9.3
79	7.90	8.89	2.80	3.03	8.9	9.4
80	8.00	9.00	2.83	3.07	9.0	9.5
81	8.10	9.10	2.87	3.11	9.1	9.6
82	8.20	9.20	2.91	3.14	9.3	9.7
83	8.30	9.30	2.95	3.18	9.4	9.8
84	8.40	9.40	2.99	3.22	9.5	9.9
85	8.50	9.50	3.03	3.25	9.6	10.0
86	8.60	9.60	3.07	3.30	9.8	10.2
87	8.70	9.70	3.12	3.34	9.9	10.3
88	8.80	9.80	3.16	3.37	10.0	10.4
89	8.90	9.90	3.20	3.41	10.1	10.5
90	9.00	10.00	3.24	3.45	10.3	10.6
91	9.10	10.10	3.29	3.49	10.4	10.7
92	9.20	10.22	3.33	3.53	10.5	10.8
93	9.30	10.33	3.37	3.57	10.7	10.9
94	9.40	10.45	3.42	3.62	10.8	11.1
95	9.50	10.56	3.46	3.66	10.9	11.2
96	9.60	10.67	3.51	3.70	11.1	11.3
97	9.70	10.79	3.55	3.73	11.2	11.4
98	9.80	10.90	3.60	3.78	11.3	11.6
99	9.90	11.02	3.65	3.82	11.5	11.7
100	10.00	11.13	3.69	3.86	11.6	11.8
101	10.10	11.24	3.74	3.90	11.7	11.9
102	10.20	11.36	3.79	3.94	11.9	12.1
103	10.30	11.47	3.84	3.99	12.0	12.2
104	10.40	11.59	3.88	4.03	12.2	12.3
105	10.50	11.70	3.93	4.07	12.3	12.5
106	10.60	11.81	3.98	4.11	12.5	12.6
107	10.70	11.93	4.03	4.16	12.6	12.7
108	10.80	12.04	4.08	4.20	12.8	12.8
109	10.90	12.16	4.13	4.24	12.9	13.0
110	11.00	12.27	4.18	4.28	13.1	13.1
111	11.10	12.38	4.24	4.33	13.2	13.2
112	11.20	12.50	4.29	4.38	13.4	13.4
113	11.30	12.63	4.34	4.43	13.5	13.6
114	11.40	12.75	4.39	4.47	13.7	13.7
115	11.50	12.88	4.44	4.51	13.8	13.8
116	11.60	13.00	4.50	4.56	14.0	14.0
117	11.70	13.13	4.55	4.60	14.1	14.1
118	11.80	13.25	4.61	4.66	14.3	14.3
119	11.90	13.38	4.66	4.70	14.5	14.4
120	12.00	13.80	4.72	4.75	14.6	14.5
121	12.10	13.63	4.77	4.79	14.8	14.7
122	12.20	13.75	4.83	4.84	15.0	14.8
123	12.30	13.88	4.88	4.88	15.1	14.9
124	12.40	14.00	4.94	4.93	15.3	15.1
125	12.50	14.13	5.00	4.99	15.4	15.3
126	12.60	14.25	5.05	5.03	15.6	15.4
127	12.70	14.38	5.11	5.08	15.8	15.5
128	12.80	14.50	5.17	5.13	16.0	15.7
129	12.90	14.63	5.23	5.18	16.1	15.8
130	13.00	14.75	5.29	5.22	16.3	16.0
131	13.10	14.88	5.35	5.27	16.5	16.1
132	13.20	15.00	5.41	5.33	16.7	16.3
133	13.30	15.13	5.47	5.38	16.8	16.5
134	13.40	15.25	5.53	5.43	17.0	16.6
135	13.50	15.38	5.59	5.48	17.2	16.8
136	13.60	15.50	5.65	5.52	17.4	16.9
137	13.70	15.63	5.71	5.57	17.5	17.0
138	13.80	15.75	5.77	5.62	17.7	17.2
139	13.90	15.88	5.84	5.68	17.9	17.4

室内ユニット 合計容量	能力 (kW)		入力 (kW)		電流 (A)	
	冷房	暖房	冷房	暖房	冷房	暖房
140	14.00	16.00	5.95	5.75	18.2	17.6
141	14.02	16.01	5.96	5.74	18.3	17.6
142	14.04	16.02	5.96	5.72	18.3	17.5
143	14.06	16.03	5.96	5.70	18.3	17.4
144	14.08	16.04	5.97	5.69	18.3	17.4
145	14.10	16.06	5.97	5.67	18.3	17.3
146	14.12	16.07	5.97	5.65	18.3	17.3
147	14.15	16.08	5.98	5.63	18.3	17.2
148	14.17	16.09	5.98	5.62	18.3	17.2
149	14.19	16.10	5.98	5.60	18.3	17.1
150	14.21	16.12	5.99	5.59	18.3	17.1
151	14.23	16.13	5.99	5.57	18.3	17.0
152	14.25	16.14	5.99	5.55	18.3	17.0
153	14.27	16.15	5.99	5.54	18.4	16.9
154	14.30	16.16	6.00	5.52	18.4	16.9
155	14.32	16.17	6.00	5.51	18.4	16.9
156	14.34	16.19	6.00	5.49	18.4	16.8
157	14.36	16.20	6.01	5.48	18.4	16.8
158	14.38	16.21	6.01	5.46	18.4	16.7
159	14.40	16.22	6.01	5.44	18.4	16.6
160	14.42	16.23	6.02	5.43	18.4	16.6
161	14.45	16.25	6.02	5.41	18.4	16.6
162	14.47	16.26	6.02	5.40	18.4	16.5
163	14.49	16.27	6.03	5.38	18.4	16.5
164	14.51	16.28	6.03	5.37	18.4	16.4
165	14.53	16.29	6.03	5.35	18.5	16.4
166	14.55	16.31	6.03	5.33	18.5	16.3
167	14.57	16.32	6.04	5.31	18.5	16.2
168	14.60	16.33	6.04	5.29	18.5	16.2
169	14.62	16.34	6.04	5.28	18.5	16.2
170	14.64	16.35	6.05	5.26	18.5	16.1
171	14.66	16.36	6.05	5.25	18.5	16.1
172	14.68	16.38	6.05	5.23	18.5	16.0
173	14.70	16.39	6.06	5.21	18.5	15.9
174	14.72	16.40	6.06	5.20	18.5	15.9
175	14.75	16.41	6.06	5.18	18.6	15.8
176	14.77	16.42	6.07	5.17	18.6	15.8
177	14.79	16.44	6.07	5.15	18.6	15.8
178	14.81	16.45	6.07	5.14	18.6	15.7
179	14.83	16.46	6.07	5.12	18.6	15.7
180	14.85	16.47	6.08	5.10	18.6	15.6
181	14.87	16.48	6.08	5.09	18.6	15.6
182	14.89	16.50	6.08	5.07	18.6	15.5

【PUSY-P160M-B】

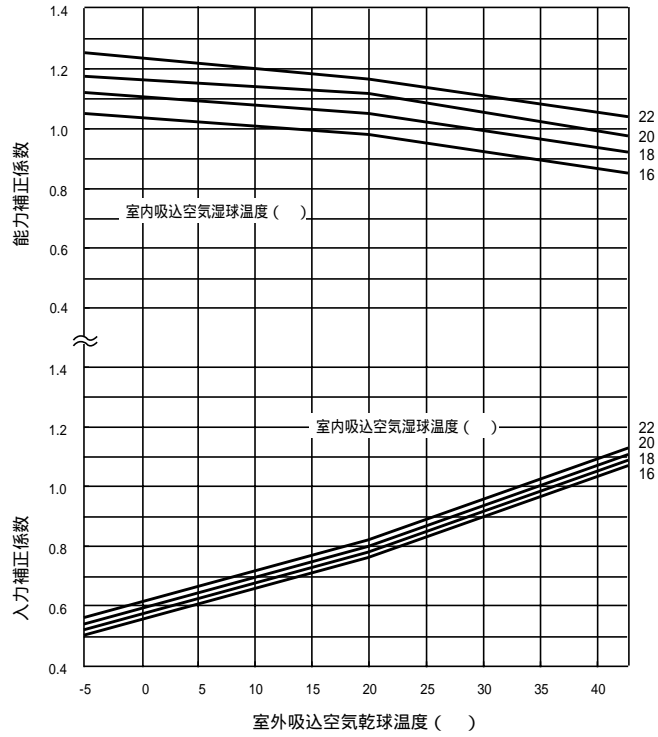
室内ユニット 合計容量	能力 (kW)		入力 (kW)		電流 (A)	
	冷房	暖房	冷房	暖房	冷房	暖房
80	8.00	9.00	3.03	3.02	9.86	9.43
81	8.10	9.10	3.07	3.06	10.0	9.5
82	8.20	9.20	3.11	3.08	10.2	9.6
83	8.30	9.30	3.15	3.13	10.3	9.8
84	8.40	9.40	3.18	3.16	10.4	9.8
85	8.50	9.50	3.22	3.20	10.5	10.0
86	8.60	9.60	3.27	3.23	10.6	10.0
87	8.70	9.70	3.31	3.27	10.8	10.1
88	8.80	9.80	3.35	3.30	10.9	10.3
89	8.90	9.90	3.40	3.33	11.0	10.3
90	9.00	10.00	3.44	3.37	11.1	10.5
91	9.10	10.10	3.48	3.40	11.4	10.5
92	9.20	10.22	3.53	3.44	11.5	10.6
93	9.30	10.33	3.57	3.49	11.6	10.8
94	9.40	10.45	3.61	3.51	11.7	10.9
95	9.50	10.56	3.66	3.55	11.8	11.0
96	9.60	10.67	3.70	3.58	12.0	11.0
97	9.70	10.79	3.75	3.62	12.1	11.2
98	9.80	10.90	3.80	3.66	12.2	11.3
99	9.90	11.02	3.84	3.69	12.4	11.4
100	10.00	11.13	3.88	3.73	12.5	11.5
101	10.10	11.24	3.93	3.76	12.6	11.6
102	10.20	11.36	3.98	3.81	12.9	11.7
103	10.30	11.47	4.03	3.84	13.0	11.8
104	10.40	11.59	4.07	3.88	13.1	11.9
105	10.50	11.70	4.12	3.92	13.3	12.0
106	10.60	11.81	4.16	3.95	13.4	12.1
107	10.70	11.93	4.22	3.98	13.5	12.2
108	10.80	12.04	4.27	4.02	13.7	12.3
109	10.90	12.16	4.31	4.06	13.8	12.4
110	11.00	12.27	4.36	4.10	14.0	12.6
111	11.10	12.38	4.41	4.14	14.1	12.7
112	11.20	12.50	4.47	4.18	14.3	12.8
113	11.30	12.63	4.51	4.21	14.5	12.9
114	11.40	12.75	4.56	4.25	14.6	13.0
115	11.50	12.88	4.61	4.29	14.8	13.1
116	11.60	13.00	4.66	4.33	14.9	13.3
117	11.70	13.13	4.72	4.37	15.1	13.4
118	11.80	13.25	4.77	4.40	15.2	13.5
119	11.90	13.38	4.82	4.44	15.3	13.6
120	12.00	13.80	4.87	4.48	15.5	13.7
121	12.10	13.63	4.92	4.52	15.6	13.9
122	12.20	13.75	4.98	4.56	15.9	14.0
123	12.30	13.88	5.03	4.60	16.0	14.1
124	12.40	14.00	5.08	4.64	16.2	14.2
125	12.50	14.13	5.13	4.67	16.3	14.3
126	12.60	14.25	5.19	4.71	16.5	14.4
127	12.70	14.38	5.25	4.75	16.6	14.6
128	12.80	14.50	5.30	4.79	16.8	14.7
129	12.90	14.63	5.35	4.83	16.9	14.8
130	13.00	14.75	5.40	4.87	17.1	14.9
131	13.10	14.88	5.47	4.90	17.4	15.0
132	13.20	15.00	5.52	4.95	17.5	15.2
133	13.30	15.13	5.58	4.99	17.7	15.3
134	13.40	15.25	5.63	5.03	17.8	15.4
135	13.50	15.38	5.69	5.07	18.0	15.5
136	13.60	15.50	5.75	5.11	18.1	15.7
137	13.70	15.63	5.81	5.15	18.3	15.8
138	13.80	15.75	5.86	5.20	18.5	15.9
139	13.90	15.88	5.93	5.24	18.6	16.1
140	14.00	16.00	5.98	5.28	18.9	16.2
141	14.10	16.10	6.04	5.32	19.1	16.3
142	14.20	16.20	6.10	5.35	19.2	16.4
143	14.30	16.30	6.16	5.39	19.4	16.5
144	14.40	16.40	6.22	5.45	19.6	16.7
145	14.50	16.50	6.28	5.49	19.7	16.8
146	14.60	16.60	6.34	5.53	19.9	16.9
147	14.70	16.70	6.40	5.56	20.1	17.0
148	14.80	16.80	6.46	5.60	20.3	17.2
149	14.90	16.90	6.52	5.65	20.5	17.3

室内ユニット 合計容量	能力 (kW)		入力 (kW)		電流 (A)	
	冷房	暖房	冷房	暖房	冷房	暖房
150	15.00	17.00	6.58	5.69	20.7	17.4
151	15.10	17.10	6.65	5.73	20.8	17.5
152	15.20	17.20	6.71	5.77	21.0	17.7
153	15.30	17.30	6.77	5.82	21.2	17.8
154	15.40	17.40	6.83	5.86	21.4	18.0
155	15.50	17.50	6.90	5.90	21.5	18.1
156	15.60	17.60	6.96	5.95	21.8	18.2
157	15.70	17.70	7.02	5.99	22.0	18.3
158	15.80	17.80	7.08	6.02	22.2	18.5
159	15.90	17.90	7.16	6.07	22.4	18.6
160	16.00	18.00	7.22	6.11	22.5	18.8
161	16.05	18.01	7.22	6.09	22.5	18.7
162	16.07	18.03	7.22	6.07	22.6	18.6
163	16.08	18.04	7.23	6.05	22.6	18.5
164	16.09	18.05	7.23	6.04	22.6	18.5
165	16.11	18.06	7.23	6.02	22.6	18.5
166	16.12	18.08	7.24	6.00	22.6	18.4
167	16.14	18.09	7.24	6.00	22.6	18.4
168	16.15	18.10	7.24	5.98	22.6	18.3
169	16.17	18.11	7.25	5.96	22.6	18.3
170	16.18	18.13	7.25	5.95	22.6	18.2
171	16.20	18.14	7.26	5.93	22.7	18.2
172	16.21	18.15	7.26	5.92	22.7	18.1
173	16.23	18.16	7.26	5.90	22.7	18.1
174	16.24	18.17	7.27	5.88	22.7	18.0
175	16.25	18.19	7.27	5.87	22.7	18.0
176	16.27	18.20	7.27	5.85	22.7	17.9
177	16.28	18.21	7.28	5.83	22.7	17.9
178	16.30	18.23	7.28	5.82	22.7	17.8
179	16.31	18.24	7.28	5.80	22.7	17.8
180	16.33	18.25	7.29	5.79	22.7	17.8
181	16.34	18.26	7.29	5.77	22.8	17.7
182	16.36	18.28	7.29	5.75	22.8	17.6
183	16.37	18.29	7.30	5.74	22.8	17.6
184	16.39	18.30	7.30	5.72	22.8	17.5
185	16.40	18.31	7.30	5.70	22.8	17.5
186	16.42	18.33	7.31	5.69	22.8	17.4
187	16.43	18.34	7.31	5.67	22.8	17.4
188	16.44	18.35	7.32	5.66	22.8	17.3
189	16.46	18.36	7.32	5.64	22.8	17.3
190	16.47	18.38	7.32	5.62	22.8	17.2
191	16.49	18.39	7.33	5.61	22.9	17.2
192	16.50	18.40	7.33	5.59	22.9	17.1
193	16.52	18.41	7.33	5.57	22.9	17.1
194	16.53	18.42	7.35	5.56	22.9	17.0
195	16.55	18.44	7.35	5.54	22.9	17.0
196	16.56	18.45	7.35	5.54	22.9	17.0
197	16.58	18.46	7.36	5.52	22.9	16.9
198	16.59	18.48	7.36	5.50	22.9	16.8
199	16.61	18.49	7.36	5.49	22.9	16.8
200	16.62	18.50	7.37	5.47	23.0	16.8
201	16.63	18.51	7.37	5.45	23.0	16.7
202	16.65	18.53	7.38	5.44	23.0	16.7
203	16.66	18.54	7.38	5.41	23.0	16.6
204	16.68	18.55	7.38	5.40	23.0	16.6
205	16.69	18.56	7.39	5.38	23.0	16.5
206	16.71	18.58	7.39	5.36	23.0	16.4
207	16.72	18.59	7.39	5.35	23.0	16.4
208	16.74	18.60	7.40	5.33	23.0	16.3

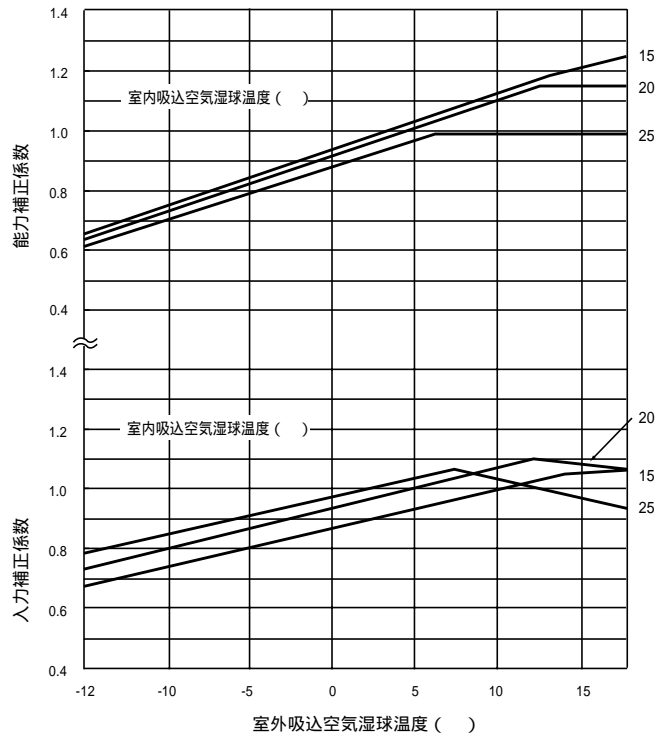
b. 空気条件変化による補正

【PUSY-P-M-B】

・冷房能力・入力補正

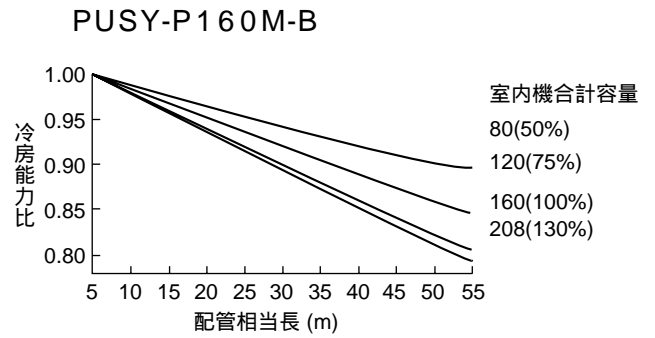
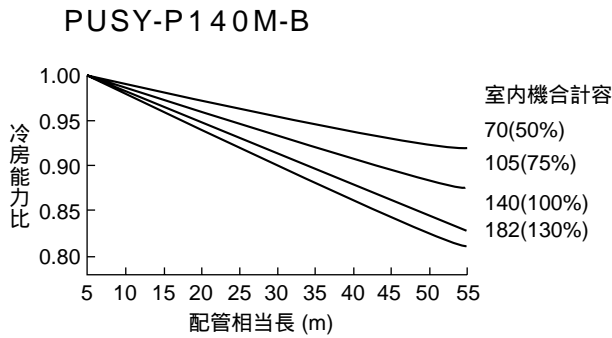
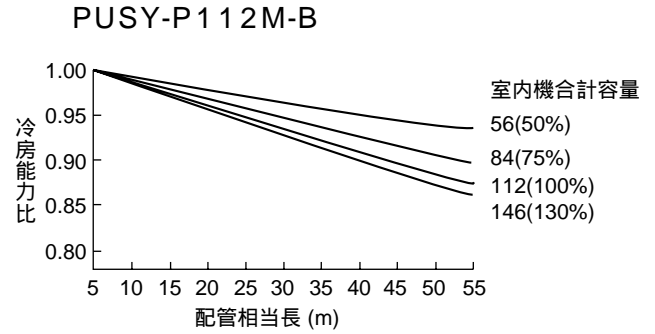
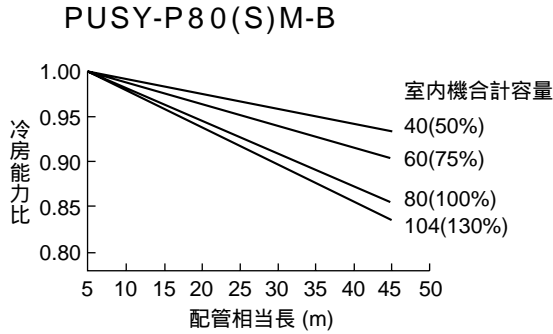


・暖房能力・入力補正

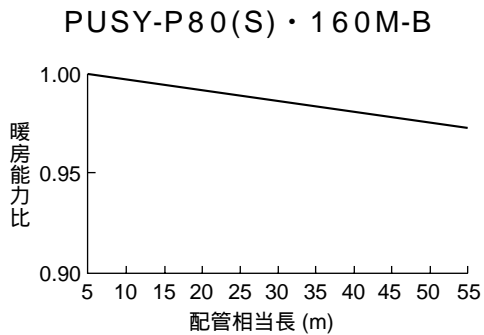


c.冷媒配管長補正

【冷房能力補正係数】



【暖房能力補正係数】



【配管相当長の求め方】

- (1) PUSY-P80(S)M-B形 相当長 = (最遠室内ユニットまでの配管実長) + (0.3 × 配管途中のベント数) m
 (2) PUSY-P112M-B形 相当長 = (最遠室内ユニットまでの配管実長) + (0.35 × 配管途中のベント数) m
 (3) PUSY-P140M-B形 相当長 = (最遠室内ユニットまでの配管実長) + (0.35 × 配管途中のベント数) m
 (4) PUSY-P160M-B形 相当長 = (最遠室内ユニットまでの配管実長) + (0.35 × 配管途中のベント数) m
 Max最遠室内ユニットまでの配管実長 : P80・・・40m
 P112～P160・・・50m

d . 霜取補正

室外吸込空気温度 < 湿球温度 >	6	4	2	1	0	-2	-4	-6	-8	-10
霜取補正係数	1.0	0.98	0.855	0.85	0.845	0.89	0.90	0.95	0.95	0.95

Yシリーズ

a. 標準能力表

【PUHY-P140M-A1】

室内ユニット 合計容量	能力 (kW)		入力 (kW)		電流 (A)	
	冷房	暖房	冷房	暖房	冷房	暖房
71	7.1	8.0	3.13	2.95	10.1	9.5
72	7.2	8.0	3.17	2.91	10.2	9.3
73	7.3	8.2	3.20	3.02	10.3	9.7
78	7.8	8.8	3.35	3.15	10.7	10.1
80	8.0	9.0	3.41	3.21	10.9	10.3
81	8.1	9.0	3.45	3.20	11.1	10.2
84	8.4	9.5	3.54	3.36	11.4	10.8
86	8.6	9.7	3.61	3.39	11.6	10.9
88	8.8	10.0	3.68	3.47	11.8	11.1
89	8.9	10.0	3.71	3.47	11.9	11.1
90	9.0	10.0	3.75	3.51	12.0	11.3
92	9.2	10.3	3.81	3.57	12.2	11.4
93	9.3	10.5	3.85	3.61	12.4	11.6
94	9.4	10.5	3.88	3.62	12.5	11.6
95	9.5	10.7	3.92	3.70	12.6	11.9
99	9.9	11.2	4.06	3.85	13.0	12.3
100	10.0	11.2	4.10	3.83	13.1	12.3
101	10.1	11.3	4.13	3.90	13.3	12.5
102	10.2	11.5	4.17	3.96	13.4	12.7
103	10.3	11.5	4.20	3.95	13.5	12.7
106	10.6	12.0	4.32	4.11	13.8	13.2
107	10.7	12.0	4.35	4.14	14.0	13.3
108	10.8	12.0	4.39	4.13	14.1	13.2
109	10.9	12.2	4.43	4.19	14.2	13.4
110	11.0	12.5	4.46	4.29	14.3	13.8
111	11.1	12.5	4.50	4.26	14.4	13.7
112	11.2	12.5	4.54	4.30	14.6	13.8
114	11.4	12.8	4.62	4.40	14.8	14.1
115	11.5	13.0	4.66	4.49	14.9	14.4
116	11.6	13.0	4.70	4.47	15.1	14.3
117	11.7	13.0	4.73	4.46	15.2	14.3
118	11.8	13.2	4.77	4.57	15.3	14.7
120	12.0	13.5	4.85	4.65	15.6	14.9
121	12.1	13.7	4.89	4.74	15.7	15.2
122	12.2	13.7	4.93	4.73	15.8	15.2
123	12.3	13.8	4.97	4.78	15.9	15.3
124	12.4	14.0	5.01	4.87	16.1	15.6
125	12.5	14.0	5.06	4.87	16.2	15.6
126	12.6	14.0	5.09	4.87	16.3	15.6
127	12.7	14.3	5.13	4.97	16.5	15.9
128	12.8	14.3	5.18	4.96	16.6	15.9
129	12.9	14.5	5.22	5.07	16.7	16.3
130	13.0	14.5	5.26	5.07	16.9	16.3
131	13.1	14.7	5.30	5.13	17.0	16.5
132	13.2	15.0	5.35	5.26	17.1	16.9
133	13.3	15.0	5.39	5.25	17.3	16.8
134	13.4	15.0	5.43	5.25	17.4	16.8
135	13.5	15.0	5.47	5.30	17.6	17.0
136	13.6	15.2	5.51	5.36	17.7	17.2
137	13.7	15.3	5.56	5.39	17.8	17.3
138	13.8	15.5	5.60	5.47	18.0	17.5
139	13.9	15.5	5.64	5.47	18.1	17.5
140	14.0	16.0	5.69	5.67	18.2	18.1
142	14.03	16.01	5.69	5.64	18.2	18.1
143	14.04	16.01	5.69	5.63	18.2	18.1
144	14.06	16.01	5.69	5.62	18.2	18.0
145	14.07	16.02	5.69	5.61	18.2	18.0
146	14.09	16.02	5.69	5.60	18.2	18.0
147	14.10	16.03	5.69	5.59	18.2	17.9
148	14.11	16.03	5.69	5.58	18.2	17.9
149	14.13	16.03	5.69	5.57	18.2	17.9
150	14.14	16.04	5.69	5.56	18.2	17.8
151	14.16	16.04	5.69	5.55	18.2	17.8
152	14.17	16.04	5.69	5.54	18.2	17.8
153	14.19	16.05	5.69	5.53	18.2	17.7
154	14.20	16.05	5.69	5.51	18.2	17.7
155	14.21	16.05	5.69	5.50	18.2	17.7
156	14.23	16.06	5.69	5.49	18.3	17.6
157	14.24	16.06	5.69	5.48	18.3	17.6
158	14.26	16.06	5.69	5.47	18.3	17.6

室内ユニット 合計容量	能力 (kW)		入力 (kW)		電流 (A)	
	冷房	暖房	冷房	暖房	冷房	暖房
159	14.27	16.07	5.69	5.46	18.3	17.5
160	14.29	16.07	5.69	5.45	18.3	17.5
161	14.30	16.08	5.69	5.44	18.3	17.5
162	14.31	16.08	5.69	5.43	18.3	17.4
163	14.33	16.08	5.69	5.42	18.3	17.4
164	14.34	16.09	5.69	5.41	18.3	17.4
165	14.36	16.09	5.69	5.40	18.3	17.3
166	14.37	16.09	5.69	5.39	18.3	17.3
167	14.39	16.10	5.70	5.37	18.3	17.2
168	14.40	16.10	5.70	5.37	18.3	17.2
169	14.41	16.10	5.70	5.35	18.3	17.2
170	14.43	16.11	5.70	5.34	18.3	17.1
171	14.44	16.11	5.70	5.33	18.3	17.1
172	14.46	16.11	5.70	5.32	18.3	17.1
173	14.47	16.12	5.70	5.31	18.3	17.0
174	14.49	16.12	5.70	5.30	18.3	17.0
175	14.50	16.13	5.70	5.30	18.3	17.0
176	14.51	16.13	5.70	5.28	18.3	16.9
177	14.53	16.13	5.70	5.27	18.3	16.9
178	14.54	16.14	5.70	5.26	18.3	16.9
179	14.56	16.14	5.70	5.25	18.3	16.8
180	14.57	16.14	5.70	5.24	18.3	16.8
181	14.59	16.15	5.70	5.23	18.3	16.8
182	14.60	16.15	5.70	5.22	18.3	16.7

【PUHY-P160M-A1】

室内ユニット 合計容量	能力 (kW)		入力 (kW)		電流 (A)	
	冷房	暖房	冷房	暖房	冷房	暖房
80	8.0	9.0	3.41	3.29	11.0	10.5
81	8.1	9.0	3.44	3.26	11.0	10.4
84	8.4	9.5	3.54	3.41	11.3	10.9
86	8.6	9.7	3.60	3.42	11.5	11.0
88	8.8	10.0	3.66	3.52	11.7	11.3
89	8.9	10.0	3.69	3.50	11.8	11.2
90	9.0	10.0	3.72	3.54	11.9	11.3
92	9.2	10.3	3.78	3.58	12.1	11.5
93	9.3	10.5	3.82	3.66	12.2	11.7
94	9.4	10.5	3.85	3.61	12.3	11.6
95	9.5	10.7	3.88	3.68	12.4	11.8
99	9.9	11.2	4.01	3.85	12.8	12.3
100	10.0	11.2	4.04	3.83	12.9	12.3
101	10.1	11.3	4.07	3.84	13.1	12.3
102	10.2	11.5	4.10	3.92	13.2	12.6
103	10.3	11.5	4.13	3.96	13.3	12.7
106	10.6	12.0	4.24	4.08	13.6	13.1
107	10.7	12.0	4.27	4.06	13.7	13.0
108	10.8	12.0	4.30	4.05	13.8	13.0
109	10.9	12.2	4.34	4.16	13.9	13.3
110	11.0	12.5	4.37	4.24	14.0	13.6
111	11.1	12.5	4.41	4.20	14.1	13.5
112	11.2	12.5	4.44	4.24	14.2	13.6
114	11.4	12.8	4.51	4.31	14.5	13.8
115	11.5	13.0	4.54	4.39	14.6	14.1
116	11.6	13.0	4.58	4.41	14.7	14.1
117	11.7	13.0	4.61	4.40	14.8	14.1
118	11.8	13.2	4.65	4.45	14.9	14.3
120	12.0	13.5	4.72	4.55	15.1	14.6
121	12.1	13.7	4.76	4.60	15.3	14.8
122	12.2	13.7	4.79	4.64	15.4	14.9
123	12.3	13.8	4.83	4.66	15.5	15.0
124	12.4	14.0	4.87	4.72	15.6	15.1
125	12.5	14.0	4.90	4.73	15.7	15.2
126	12.6	14.0	4.94	4.70	15.8	15.1
127	12.7	14.3	4.97	4.79	16.0	15.4
128	12.8	14.3	5.01	4.83	16.1	15.5
129	12.9	14.5	5.05	4.91	16.2	15.7
130	13.0	14.5	5.09	4.91	16.3	15.7
131	13.1	14.7	5.12	4.96	16.4	15.9
132	13.2	15.0	5.16	5.07	16.6	16.3
133	13.3	15.0	5.20	5.07	16.7	16.2
134	13.4	15.0	5.24	5.06	16.8	16.2
135	13.5	15.0	5.28	5.11	16.9	16.4
136	13.6	15.2	5.31	5.16	17.0	16.6
137	13.7	15.3	5.35	5.18	17.2	16.6
138	13.8	15.5	5.39	5.27	17.3	16.9
139	13.9	15.5	5.43	5.26	17.4	16.9
140	14.0	15.7	5.47	5.31	17.5	17.0
142	14.2	16.0	5.55	5.46	17.8	17.5
143	14.3	16.0	5.59	5.46	17.9	17.5
144	14.4	16.0	5.62	5.46	18.0	17.5
145	14.5	16.2	5.66	5.53	18.2	17.7
146	14.6	16.3	5.70	5.56	18.3	17.8
147	14.7	16.5	5.74	5.64	18.4	18.1
148	14.8	16.5	5.78	5.68	18.6	18.2
149	14.9	16.8	5.82	5.77	18.7	18.5
150	15.0	16.8	5.87	5.75	18.8	18.4
151	15.1	17.0	5.91	5.84	18.9	18.7
152	15.2	17.0	5.95	5.84	19.1	18.7
153	15.3	17.0	5.99	5.83	19.2	18.7
154	15.4	17.2	6.03	5.95	19.3	19.1
155	15.5	17.5	6.07	6.04	19.5	19.4
156	15.6	17.5	6.11	6.05	19.6	19.4
157	15.7	17.5	6.15	6.07	19.7	19.5
158	15.8	17.7	6.19	6.13	19.9	19.7
159	15.9	17.8	6.23	6.16	20.0	19.8
160	16.0	18.0	6.28	6.26	20.0	19.9
161	16.01	18.00	6.28	6.25	20.0	19.9
162	16.03	18.00	6.28	6.23	20.0	19.9

室内ユニット 合計容量	能力 (kW)		入力 (kW)		電流 (A)	
	冷房	暖房	冷房	暖房	冷房	暖房
16316.04	18.01	6.28	6.22	20.0	19.9	
164	16.05	18.01	6.28	6.21	20.0	19.9
165	16.07	18.01	6.28	6.20	20.0	19.9
166	16.08	18.01	6.28	6.19	20.0	19.9
167	16.09	18.02	6.28	6.18	20.0	19.8
168	16.11	18.02	6.28	6.17	20.0	19.8
169	16.12	18.02	6.28	6.16	20.0	19.8
170	16.14	18.02	6.28	6.15	20.0	19.7
171	16.15	18.02	6.28	6.13	20.0	19.7
172	16.16	18.03	6.28	6.13	20.0	19.7
173	16.18	18.03	6.28	6.12	20.0	19.6
174	16.19	18.03	6.28	6.11	20.0	19.6
175	16.20	18.03	6.28	6.09	20.0	19.5
176	16.22	18.03	6.28	6.08	20.0	19.5
177	16.23	18.04	6.28	6.08	20.0	19.5
178	16.24	18.04	6.28	6.06	20.0	19.5
179	16.26	18.04	6.28	6.05	20.0	19.4
180	16.27	18.04	6.28	6.05	20.0	19.4
181	16.28	18.05	6.28	6.03	20.0	19.4
182	16.30	18.05	6.28	6.02	20.0	19.3
183	16.31	18.05	6.28	6.01	20.0	19.3
184	16.32	18.05	6.28	6.00	20.0	19.2
185	16.34	18.05	6.28	5.99	20.0	19.2
186	16.35	18.06	6.28	5.98	20.0	19.2
187	16.36	18.06	6.28	5.97	20.0	19.1
188	16.38	18.06	6.28	5.96	20.0	19.1
189	16.39	18.06	6.28	5.95	20.0	19.1
190	16.41	18.07	6.28	5.94	20.0	19.1
191	16.42	18.07	6.28	5.92	20.0	19.0
192	16.43	18.07	6.28	5.92	20.0	19.0
193	16.45	18.07	6.28	5.91	20.0	18.9
194	16.46	18.07	6.28	5.89	20.0	18.9
195	16.47	18.08	6.28	5.88	20.0	18.9
196	16.49	18.08	6.28	5.87	20.0	18.8
197	16.50	18.08	6.28	5.86	20.0	18.8
198	16.51	18.08	6.28	5.85	20.0	18.8
199	16.53	18.08	6.28	5.84	20.0	18.7
200	16.54	18.09	6.29	5.84	20.0	18.7
201	16.55	18.09	6.29	5.82	20.0	18.7
202	16.57	18.09	6.29	5.81	20.0	18.6
203	16.58	18.09	6.29	5.80	20.0	18.6
204	16.59	18.10	6.29	5.79	20.0	18.6
205	16.61	18.10	6.29	5.78	20.0	18.5
206	16.62	18.10	6.29	5.77	20.0	18.5
207	16.63	18.10	6.29	5.76	20.0	18.5
208	16.65	18.10	6.29	5.75	20.0	18.4

【PUHY-P224M-B1】

室内ユニット 合計容量	能力 (kW)		入力 (kW)		電流 (A)	
	冷房	暖房	冷房	暖房	冷房	暖房
112	11.20	12.50	4.69	4.25	15.0	13.6
114	11.40	12.80	4.75	4.30	15.2	13.8
115	11.50	13.00	4.78	4.32	15.3	13.9
116	11.60	13.00	4.81	4.35	15.4	14.0
117	11.70	13.00	4.84	4.37	15.5	14.0
118	11.80	13.20	4.87	4.40	15.6	14.1
120	12.00	13.50	4.93	4.45	15.8	14.3
121	12.10	13.70	4.96	4.48	15.9	14.4
122	12.20	13.70	4.99	4.51	16.0	14.5
123	12.30	13.80	5.02	4.54	16.1	14.6
124	12.40	14.00	5.05	4.56	16.1	14.6
125	12.50	14.00	5.08	4.59	16.2	14.7
126	12.60	14.00	5.11	4.62	16.3	14.8
127	12.70	14.30	5.14	4.65	16.4	14.9
128	12.80	14.30	5.17	4.67	16.5	15.0
129	12.90	14.50	5.20	4.70	16.6	15.1
130	13.00	14.50	5.24	4.73	16.8	15.2
131	13.10	14.70	5.27	4.76	16.9	15.3
132	13.20	15.00	5.30	4.79	17.0	15.4
133	13.30	15.00	5.33	4.82	17.0	15.5
134	13.40	15.00	5.36	4.85	17.1	15.6
135	13.50	15.00	5.39	4.88	17.2	15.7
136	13.60	15.20	5.42	4.90	17.3	15.7
137	13.70	15.30	5.46	4.93	17.5	15.8
138	13.80	15.50	5.49	4.96	17.6	15.9
139	13.90	15.50	5.52	4.99	17.7	16.0
140	14.00	15.70	5.55	5.02	17.8	16.1
142	14.20	16.00	5.62	5.08	18.0	16.3
143	14.30	16.00	5.65	5.11	18.1	16.4
144	14.40	16.00	5.68	5.15	18.2	16.5
145	14.50	16.20	5.71	5.18	18.3	16.6
146	14.60	16.30	5.75	5.21	18.4	16.7
147	14.70	16.50	5.78	5.24	18.5	16.8
148	14.80	16.50	5.81	5.27	18.6	16.9
149	14.90	16.80	5.85	5.30	18.7	17.0
150	15.00	16.80	5.88	5.33	18.8	17.1
151	15.10	17.00	5.91	5.36	18.9	17.2
152	15.20	17.00	5.95	5.40	19.0	17.3
153	15.30	17.00	5.98	5.43	19.1	17.4
154	15.40	17.20	6.01	5.46	19.2	17.5
155	15.50	17.50	6.05	5.49	19.4	17.6
156	15.60	17.50	6.08	5.53	19.5	17.7
157	15.70	17.50	6.11	5.56	19.5	17.8
158	15.80	17.70	6.15	5.59	19.7	17.9
159	15.90	17.80	6.18	5.62	19.8	18.0
160	16.00	18.00	6.22	5.66	19.9	18.2
161	16.10	18.00	6.25	5.69	20.0	18.3
162	16.20	18.00	6.29	5.72	20.1	18.3
163	16.30	18.20	6.32	5.76	20.2	18.5
164	16.40	18.30	6.35	5.79	20.3	18.6
165	16.50	18.50	6.39	5.83	20.4	18.7
166	16.60	18.50	6.42	5.86	20.5	18.8
167	16.70	18.70	6.46	5.89	20.7	18.9
168	16.80	18.80	6.49	5.93	20.8	19.0
169	16.90	19.00	6.53	5.96	20.9	19.1
170	17.00	19.00	6.57	6.00	21.0	19.2
171	17.10	19.00	6.60	6.03	21.1	19.3
172	17.20	19.20	6.64	6.07	21.2	19.5
173	17.30	19.30	6.67	6.10	21.3	19.6
174	17.40	19.50	6.71	6.14	21.5	19.7
175	17.50	19.50	6.74	6.17	21.6	19.8
176	17.60	19.70	6.78	6.21	21.7	19.9
177	17.70	20.00	6.82	6.25	21.8	20.0
178	17.80	20.00	6.85	6.28	21.9	20.1
179	17.90	20.00	6.89	6.32	22.1	20.3
180	18.00	20.00	6.92	6.35	22.1	20.4
181	18.10	20.20	6.96	6.39	22.3	20.5
182	18.20	20.30	7.00	6.43	22.4	20.6
183	18.30	20.50	7.03	6.46	22.5	20.7
184	18.40	20.50	7.07	6.50	22.6	20.8

室内ユニット 合計容量	能力 (kW)		入力 (kW)		電流 (A)	
	冷房	暖房	冷房	暖房	冷房	暖房
185	18.50	20.70	7.11	6.54	22.8	21.0
186	18.60	20.80	7.15	6.58	22.9	21.1
187	18.70	21.00	7.18	6.61	23.0	21.2
188	18.80	21.00	7.22	6.65	23.1	21.3
189	18.90	21.00	7.26	6.69	23.2	21.5
190	19.00	21.20	7.30	6.73	23.4	21.6
191	19.10	21.30	7.33	6.77	23.5	21.7
192	19.20	21.50	7.37	6.80	23.6	21.8
193	19.30	21.50	7.41	6.84	23.7	21.9
194	19.40	21.70	7.45	6.88	23.8	22.1
195	19.50	21.80	7.48	6.92	23.9	22.2
196	19.60	22.00	7.52	6.96	24.1	22.3
197	19.70	22.00	7.56	7.00	24.2	22.5
198	19.80	22.00	7.60	7.04	24.3	22.6
199	19.90	22.20	7.64	7.08	24.5	22.7
200	20.00	22.30	7.68	7.12	24.6	22.8
201	20.10	22.50	7.71	7.16	24.7	23.0
202	20.20	22.50	7.75	7.20	24.8	23.1
203	20.30	22.70	7.79	7.24	24.9	23.2
204	20.40	22.80	7.83	7.28	25.1	23.4
205	20.50	23.00	7.87	7.32	25.2	23.5
206	20.60	23.00	7.91	7.36	25.3	23.6
207	20.70	23.00	7.95	7.40	25.5	23.7
208	20.80	23.20	7.99	7.44	25.6	23.9
209	20.90	23.30	8.03	7.48	25.7	24.0
210	21.00	23.50	8.07	7.52	25.8	24.1
211	21.10	23.50	8.11	7.56	26.0	24.2
212	21.20	23.70	8.15	7.60	26.1	24.4
213	21.30	23.80	8.19	7.65	26.2	24.5
214	21.40	24.00	8.23	7.69	26.3	24.7
215	21.50	24.00	8.27	7.73	26.5	24.8
216	21.60	24.00	8.31	7.77	26.6	24.9
217	21.70	24.20	8.35	7.81	26.7	25.1
218	21.80	24.30	8.39	7.86	26.9	25.2
219	21.90	24.50	8.43	7.90	27.0	25.3
220	22.00	24.50	8.47	7.94	27.1	25.5
221	22.10	24.70	8.51	7.99	27.2	25.6
222	22.20	24.80	8.55	8.03	27.4	25.8
223	22.30	25.00	8.59	8.07	27.5	25.9
224	22.40	25.00	8.64	8.12	27.7	26.0
225	22.43	25.01	8.64	8.11	27.7	26.0
226	22.45	25.01	8.64	8.10	27.7	26.0
227	22.48	25.02	8.65	8.09	27.7	25.9
228	22.50	25.02	8.65	8.08	27.7	25.9
229	22.53	25.03	8.66	8.07	27.7	25.9
230	22.55	25.03	8.66	8.07	27.7	25.9
231	22.58	25.04	8.67	8.06	27.8	25.9
232	22.60	25.04	8.67	8.05	27.8	25.8
233	22.63	25.05	8.68	8.04	27.8	25.8
234	22.65	25.05	8.68	8.03	27.8	25.8
235	22.68	25.06	8.69	8.02	27.8	25.7
236	22.70	25.06	8.69	8.02	27.8	25.7
237	22.73	25.07	8.70	8.01	27.9	25.7
238	22.75	25.07	8.70	8.00	27.9	25.7
239	22.78	25.08	8.71	7.99	27.9	25.6
240	22.80	25.09	8.71	7.98	27.9	25.6
241	22.83	25.09	8.71	7.98	27.9	25.6
242	22.86	25.10	8.72	7.97	27.9	25.6
243	22.88	25.10	8.72	7.96	27.9	25.5
244	22.91	25.11	8.73	7.95	28.0	25.5
245	22.93	25.11	8.73	7.94	28.0	25.5
246	22.96	25.12	8.74	7.93	28.0	25.4
247	22.98	25.12	8.74	7.93	28.0	25.4
248	23.01	25.13	8.75	7.92	28.0	25.4
249	23.03	25.13	8.75	7.91	28.0	25.4
250	23.06	25.14	8.76	7.90	28.0	25.3
251	23.08	25.14	8.76	7.89	28.0	25.3
252	23.11	25.15	8.77	7.89	28.1	25.3
253	23.13	25.16	8.77	7.88	28.1	25.3
254	23.16	25.16	8.78	7.87	28.1	25.2

【PUHY-P224M-B1】

室内ユニット 合計容量	能力 (kW)		入力 (kW)		電流 (A)	
	冷房	暖房	冷房	暖房	冷房	暖房
255	23.18	25.17	8.78	7.86	28.1	25.2
256	23.21	25.17	8.78	7.85	28.1	25.2
257	23.24	25.18	8.79	7.84	28.1	25.1
258	23.26	25.18	8.79	7.84	28.1	25.1
259	23.29	25.19	8.80	7.83	28.2	25.1
260	23.31	25.19	8.80	7.82	28.2	25.1
261	23.34	25.20	8.81	7.81	28.2	25.1
262	23.36	25.20	8.81	7.80	28.2	25.0
263	23.39	25.21	8.82	7.80	28.2	25.0
264	23.41	25.21	8.82	7.79	28.2	25.0
265	23.44	25.22	8.83	7.78	28.3	25.0
266	23.46	25.22	8.83	7.77	28.3	24.9
267	23.49	25.23	8.84	7.76	28.3	24.9
268	23.51	25.24	8.84	7.75	28.3	24.9
269	23.54	25.24	8.85	7.75	28.3	24.9
270	23.56	25.25	8.85	7.74	28.3	24.8
271	23.59	25.25	8.85	7.73	28.3	24.8
272	23.61	25.26	8.86	7.72	28.4	24.8
273	23.64	25.26	8.86	7.71	28.4	24.7
274	23.67	25.27	8.87	7.70	28.4	24.7
275	23.69	25.27	8.87	7.70	28.4	24.7
276	23.72	25.28	8.88	7.69	28.4	24.7
277	23.74	25.28	8.88	7.68	28.4	24.6
278	23.77	25.29	8.89	7.67	28.5	24.6
279	23.79	25.29	8.89	7.66	28.5	24.6
280	23.82	25.30	8.90	7.66	28.5	24.6
281	23.84	25.30	8.90	7.65	28.5	24.5
282	23.87	25.31	8.91	7.64	28.5	24.5
283	23.89	25.32	8.91	7.63	28.5	24.5
284	23.92	25.32	8.92	7.62	28.6	24.4
285	23.94	25.33	8.92	7.61	28.6	24.4
286	23.97	25.33	8.92	7.61	28.6	24.4
287	23.99	25.34	8.93	7.60	28.6	24.4
288	24.02	25.34	8.93	7.59	28.6	24.3
289	24.04	25.35	8.94	7.58	28.6	24.3
290	24.07	25.35	8.94	7.57	28.6	24.3
291	24.10	25.36	8.95	7.57	28.7	24.3

【PUHY-P280M-B1】

室内ユニット 合計容量	能力 (kW)		入力 (kW)		電流 (A)	
	冷房	暖房	冷房	暖房	冷房	暖房
140	14.00	15.70	5.61	5.18	17.7	16.6
142	14.20	16.00	5.68	5.24	18.0	16.8
143	14.30	16.00	5.71	5.27	18.1	16.9
144	14.40	16.00	5.74	5.30	18.2	17.0
145	14.50	16.20	5.77	5.33	18.3	17.1
146	14.60	16.30	5.81	5.36	18.4	17.2
147	14.70	16.50	5.84	5.39	18.5	17.2
148	14.80	16.50	5.87	5.42	18.6	17.3
149	14.90	16.80	5.91	5.45	18.7	17.4
150	15.00	16.80	5.94	5.48	18.8	17.5
151	15.10	17.00	5.97	5.51	18.9	17.6
152	15.20	17.00	6.01	5.54	19.0	17.7
153	15.30	17.00	6.04	5.58	19.1	17.8
154	15.40	17.20	6.07	5.61	19.2	17.9
155	15.50	17.50	6.11	5.64	19.3	18.0
156	15.60	17.50	6.14	5.67	19.4	18.1
157	15.70	17.50	6.18	5.70	19.6	18.2
158	15.80	17.70	6.21	5.73	19.7	18.3
159	15.90	17.80	6.24	5.76	19.7	18.4
160	16.00	18.00	6.28	5.79	19.9	18.5
161	16.10	18.00	6.31	5.83	20.0	18.6
162	16.20	18.00	6.35	5.86	20.1	18.7
163	16.30	18.20	6.38	5.89	20.2	18.8
164	16.40	18.30	6.41	5.92	20.3	18.9
165	16.50	18.50	6.45	5.96	20.4	19.1
166	16.60	18.50	6.48	5.99	20.5	19.2
167	16.70	18.70	6.52	6.02	20.6	19.3
168	16.80	18.80	6.55	6.05	20.7	19.4
169	16.90	19.00	6.59	6.09	20.9	19.5
170	17.00	19.00	6.62	6.12	21.0	19.6
171	17.10	19.00	6.66	6.15	21.1	19.7
172	17.20	19.20	6.69	6.18	21.2	19.8
173	17.30	19.30	6.73	6.22	21.3	19.9
174	17.40	19.50	6.76	6.25	21.4	20.0
175	17.50	19.50	6.80	6.28	21.5	20.1
176	17.60	19.70	6.83	6.32	21.6	20.2
177	17.70	20.00	6.87	6.35	21.7	20.3
178	17.80	20.00	6.90	6.39	21.8	20.4
179	17.90	20.00	6.94	6.42	22.0	20.5
180	18.00	20.00	6.97	6.45	22.1	20.7
181	18.10	20.20	7.01	6.49	22.2	20.8
182	18.20	20.30	7.05	6.52	22.3	20.9
183	18.30	20.50	7.08	6.56	22.4	21.0
184	18.40	20.50	7.12	6.59	22.5	21.1
185	18.50	20.70	7.15	6.63	22.6	21.2
186	18.60	20.80	7.19	6.66	22.8	21.3
187	18.70	21.00	7.23	6.70	22.9	21.4
188	18.80	21.00	7.26	6.73	23.0	21.5
189	18.90	21.00	7.30	6.77	23.1	21.7
190	19.00	21.20	7.34	6.80	23.2	21.8
191	19.10	21.30	7.37	6.84	23.3	21.9
192	19.20	21.50	7.41	6.87	23.5	22.0
193	19.30	21.50	7.44	6.91	23.6	22.1
194	19.40	21.70	7.48	6.95	23.7	22.2
195	19.50	21.80	7.52	6.98	23.8	22.3
196	19.60	22.00	7.55	7.02	23.9	22.5
197	19.70	22.00	7.59	7.05	24.0	22.6
198	19.80	22.00	7.63	7.09	24.2	22.7
199	19.90	22.20	7.67	7.13	24.3	22.8
200	20.00	22.30	7.70	7.16	24.4	22.9
201	20.10	22.50	7.74	7.20	24.5	23.0
202	20.20	22.50	7.78	7.24	24.6	23.2
203	20.30	22.70	7.81	7.27	24.7	23.3
204	20.40	22.80	7.85	7.31	24.9	23.4
205	20.50	23.00	7.89	7.35	25.0	23.5
206	20.60	23.00	7.93	7.39	25.1	23.6
207	20.70	23.00	7.96	7.42	25.2	23.8
208	20.80	23.20	8.00	7.46	25.3	23.9
209	20.90	23.30	8.04	7.50	25.5	24.0
210	21.00	23.50	8.08	7.54	25.6	24.1

室内ユニット 合計容量	能力 (kW)		入力 (kW)		電流 (A)	
	冷房	暖房	冷房	暖房	冷房	暖房
211	21.10	23.50	8.12	7.58	25.7	24.2
212	21.20	23.70	8.15	7.61	25.8	24.4
213	21.30	23.80	8.19	7.65	25.9	24.5
214	21.40	24.00	8.23	7.69	26.1	24.6
215	21.50	24.00	8.27	7.73	26.2	24.7
216	21.60	24.00	8.31	7.77	26.3	24.9
217	21.70	24.20	8.35	7.81	26.4	25.0
218	21.80	24.30	8.38	7.85	26.5	25.1
219	21.90	24.50	8.42	7.88	26.7	25.2
220	22.00	24.50	8.46	7.92	26.8	25.4
221	22.10	24.70	8.50	7.96	26.9	25.5
222	22.20	24.80	8.54	8.00	27.0	25.6
223	22.30	25.00	8.58	8.04	27.2	25.7
224	22.40	25.00	8.62	8.08	27.3	25.9
225	22.50	25.00	8.65	8.12	27.4	26.0
226	22.60	25.20	8.69	8.16	27.5	26.1
227	22.70	25.30	8.73	8.20	27.6	26.3
228	22.80	25.50	8.77	8.24	27.8	26.4
229	22.90	25.50	8.81	8.28	27.9	26.5
230	23.00	25.70	8.85	8.32	28.0	26.6
231	23.10	25.80	8.89	8.36	28.2	26.8
232	23.20	26.00	8.93	8.40	28.3	26.9
233	23.30	26.00	8.97	8.44	28.4	27.0
234	23.40	26.00	9.01	8.48	28.5	27.2
235	23.50	26.20	9.05	8.53	28.7	27.3
236	23.60	26.30	9.09	8.57	28.8	27.4
237	23.70	26.50	9.13	8.61	28.9	27.6
238	23.80	26.50	9.17	8.65	29.0	27.7
239	23.90	26.70	9.21	8.69	29.2	27.8
240	24.00	26.80	9.25	8.73	29.3	28.0
241	24.10	27.00	9.29	8.77	29.4	28.1
242	24.20	27.00	9.33	8.82	29.5	28.2
243	24.30	27.00	9.37	8.86	29.7	28.4
244	24.40	27.20	9.41	8.90	29.8	28.5
245	24.50	27.30	9.45	8.94	29.9	28.6
246	24.60	27.50	9.49	8.99	30.1	28.8
247	24.70	27.50	9.53	9.03	30.2	28.9
248	24.80	27.70	9.57	9.07	30.3	29.0
249	24.90	27.80	9.61	9.11	30.4	29.2
250	25.00	28.00	9.65	9.16	30.6	29.3
251	25.10	28.00	9.69	9.20	30.7	29.5
252	25.20	28.00	9.74	9.24	30.8	29.6
253	25.30	28.20	9.78	9.29	31.0	29.7
254	25.40	28.30	9.82	9.33	31.1	29.9
255	25.50	28.50	9.86	9.37	31.2	30.0
256	25.60	28.50	9.90	9.42	31.4	30.2
257	25.70	28.70	9.94	9.46	31.5	30.3
258	25.80	28.80	9.98	9.50	31.6	30.4
259	25.90	29.00	10.03	9.55	31.8	30.6
260	26.00	29.00	10.07	9.59	31.9	30.7
261	26.10	29.00	10.11	9.64	32.0	30.9
262	26.20	29.20	10.15	9.68	32.1	31.0
263	26.30	29.30	10.19	9.73	32.3	31.1
264	26.40	29.50	10.23	9.77	32.4	31.3
265	26.50	29.50	10.28	9.81	32.6	31.4
266	26.60	29.70	10.32	9.86	32.7	31.6
267	26.70	29.80	10.36	9.90	32.8	31.7
268	26.80	30.00	10.40	9.95	32.9	31.9
269	26.90	30.00	10.44	10.00	33.1	32.0
270	27.00	30.00	10.49	10.04	33.2	32.2
271	27.10	30.20	10.53	10.09	33.4	32.3
272	27.20	30.30	10.57	10.13	33.5	32.4
273	27.30	30.50	10.61	10.18	33.6	32.6
274	27.40	30.50	10.66	10.22	33.8	32.7
275	27.50	30.70	10.70	10.27	33.9	32.9
276	27.60	30.80	10.74	10.32	34.0	33.0
277	27.70	31.00	10.79	10.36	34.2	33.2
278	27.80	31.00	10.83	10.41	34.3	33.3
279	27.90	31.00	10.87	10.45	34.4	33.5
280	28.00	31.50	10.92	10.50	34.6	33.6

【PUHY-P280M-B1】

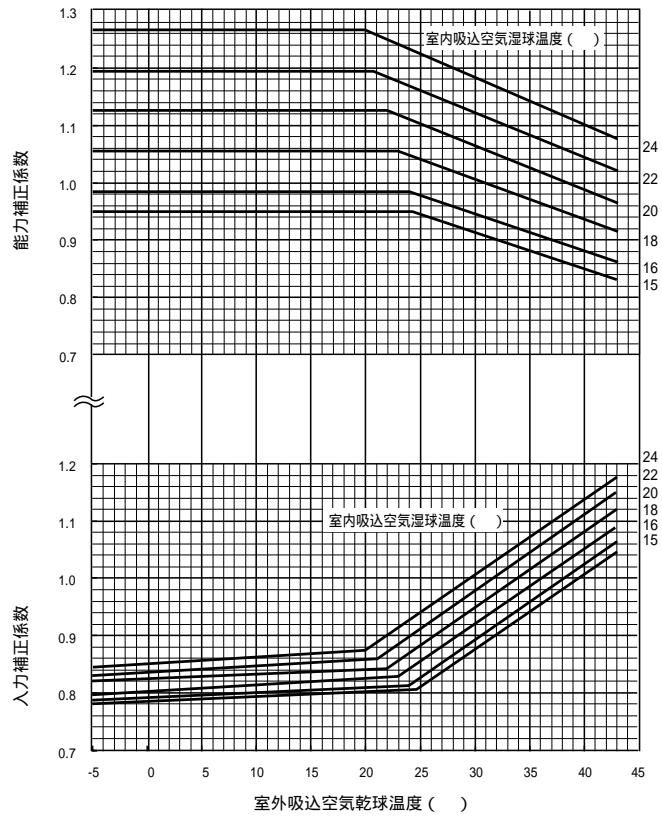
室内ユニット 合計容量	能力 (kW)		入力 (kW)		電流 (A)	
	冷房	暖房	冷房	暖房	冷房	暖房
281	28.03	31.50	10.92	10.49	34.6	33.6
282	28.05	31.50	10.92	10.48	34.6	33.6
283	28.08	31.51	10.93	10.47	34.6	33.5
284	28.10	31.51	10.93	10.46	34.6	33.5
285	28.12	31.52	10.94	10.46	34.7	33.5
286	28.15	31.52	10.94	10.45	34.7	33.5
287	28.17	31.52	10.95	10.44	34.7	33.4
288	28.20	31.53	10.95	10.43	34.7	33.4
289	28.22	31.53	10.96	10.42	34.7	33.4
290	28.25	31.54	10.96	10.41	34.7	33.3
291	28.27	31.54	10.97	10.40	34.8	33.3
292	28.29	31.54	10.97	10.39	34.8	33.3
293	28.32	31.55	10.98	10.38	34.8	33.3
294	28.34	31.55	10.98	10.38	34.8	33.2
295	28.37	31.56	10.98	10.37	34.8	33.2
296	28.39	31.56	10.99	10.36	34.8	33.2
297	28.42	31.57	10.99	10.35	34.8	33.1
298	28.44	31.57	11.00	10.34	34.8	33.1
299	28.47	31.57	11.00	10.33	34.8	33.1
300	28.49	31.58	11.01	10.32	34.9	33.1
301	28.51	31.58	11.01	10.31	34.9	33.0
302	28.54	31.59	11.02	10.30	34.9	33.0
303	28.56	31.59	11.02	10.30	34.9	33.0
304	28.59	31.59	11.03	10.29	34.9	32.9
305	28.61	31.60	11.03	10.28	34.9	32.9
306	28.64	31.60	11.04	10.27	35.0	32.9
307	28.66	31.61	11.04	10.26	35.0	32.9
308	28.69	31.61	11.04	10.25	35.0	32.8
309	28.71	31.62	11.05	10.24	35.0	32.8
310	28.73	31.62	11.05	10.23	35.0	32.8
311	28.76	31.62	11.06	10.22	35.0	32.7
312	28.78	31.63	11.06	10.22	35.0	32.7
313	28.81	31.63	11.07	10.21	35.1	32.7
314	28.83	31.64	11.07	10.20	35.1	32.7
315	28.86	31.64	11.08	10.19	35.1	32.6
316	28.88	31.64	11.08	10.18	35.1	32.6
317	28.90	31.65	11.09	10.17	35.1	32.6
318	28.93	31.65	11.09	10.16	35.1	32.5
319	28.95	31.66	11.10	10.15	35.2	32.5
320	28.98	31.66	11.10	10.14	35.2	32.5
321	29.00	31.67	11.11	10.14	35.2	32.5
322	29.03	31.67	11.11	10.13	35.2	32.4
323	29.05	31.67	11.11	10.12	35.2	32.4
324	29.08	31.68	11.12	10.11	35.2	32.4
325	29.10	31.68	11.12	10.10	35.2	32.3
326	29.12	31.69	11.13	10.09	35.3	32.3
327	29.15	31.69	11.13	10.08	35.3	32.3
328	29.17	31.69	11.14	10.07	35.3	32.3
329	29.20	31.70	11.14	10.06	35.3	32.2
330	29.22	31.70	11.15	10.06	35.3	32.2
331	29.25	31.71	11.15	10.05	35.3	32.2
332	29.27	31.71	11.16	10.04	35.4	32.1
333	29.30	31.72	11.16	10.03	35.4	32.1
334	29.32	31.72	11.17	10.02	35.4	32.1
335	29.34	31.72	11.17	10.01	35.4	32.1
336	29.37	31.73	11.17	10.00	35.4	32.0
337	29.39	31.73	11.18	9.99	35.4	32.0
338	29.42	31.74	11.18	9.98	35.4	32.0
339	29.44	31.74	11.19	9.98	35.4	31.9
340	29.47	31.74	11.19	9.97	35.4	31.9
341	29.49	31.75	11.20	9.96	35.5	31.9
342	29.51	31.75	11.20	9.95	35.5	31.9
343	29.54	31.76	11.21	9.94	35.5	31.8
344	29.56	31.76	11.21	9.93	35.5	31.8
345	29.59	31.77	11.22	9.92	35.5	31.8
346	29.61	31.77	11.22	9.91	35.5	31.7
347	29.64	31.77	11.23	9.90	35.6	31.7
348	29.66	31.78	11.23	9.90	35.6	31.7
349	29.69	31.78	11.24	9.89	35.6	31.7
350	29.71	31.79	11.24	9.88	35.6	31.6

室内ユニット 合計容量	能力 (kW)		入力 (kW)		電流 (A)	
	冷房	暖房	冷房	暖房	冷房	暖房
351	29.73	31.79	11.24	9.87	35.6	31.6
352	29.76	31.79	11.25	9.86	35.6	31.6
353	29.78	31.80	11.25	9.85	35.6	31.5
354	29.81	31.80	11.26	9.84	35.7	31.5
355	29.83	31.81	11.26	9.83	35.7	31.5
356	29.86	31.81	11.27	9.82	35.7	31.5
357	29.88	31.82	11.27	9.82	35.7	31.4
358	29.91	31.82	11.28	9.81	35.7	31.4
359	29.93	31.82	11.28	9.80	35.7	31.4
360	29.95	31.83	11.29	9.79	35.8	31.3
361	29.98	31.83	11.29	9.78	35.8	31.3
362	30.00	31.84	11.30	9.77	35.8	31.3
363	30.03	31.84	11.30	9.76	35.8	31.3
364	30.05	31.84	11.30	9.75	35.8	31.2

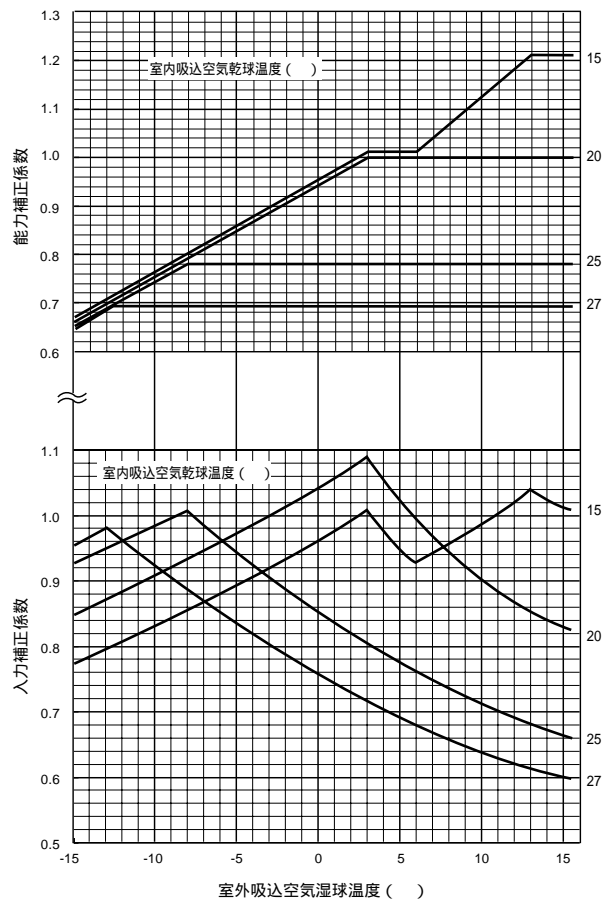
b. 空気条件変化による補正

【PUHY-P140・P160M-A1, PUHY-P224・P280M-B1】

・冷房能力・入力補正

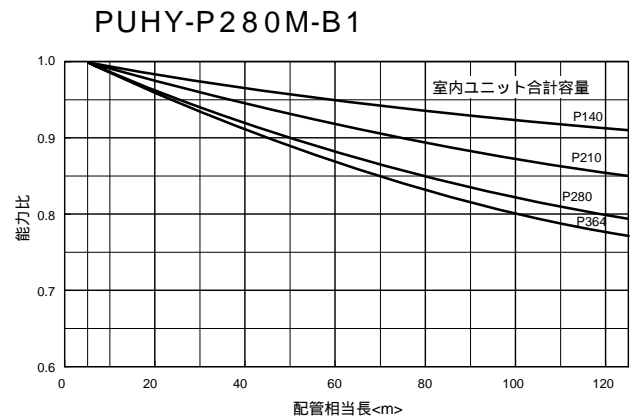
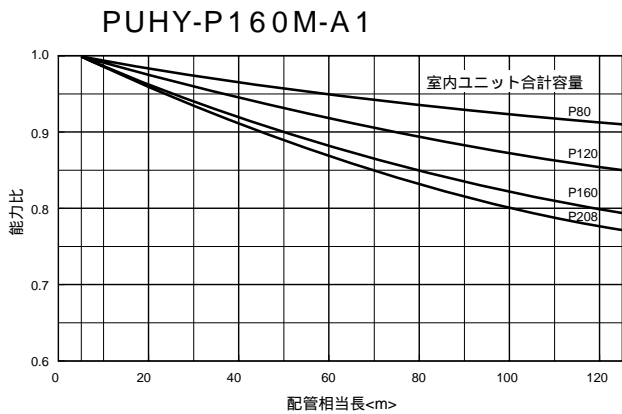
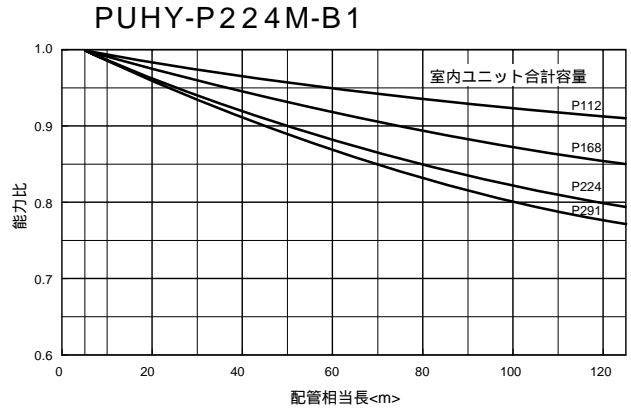
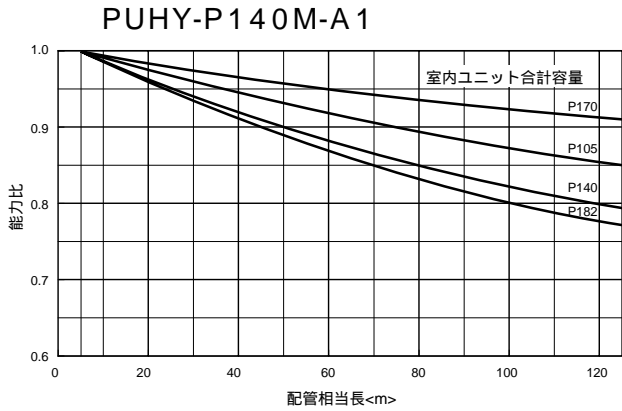


・暖房能力・入力補正

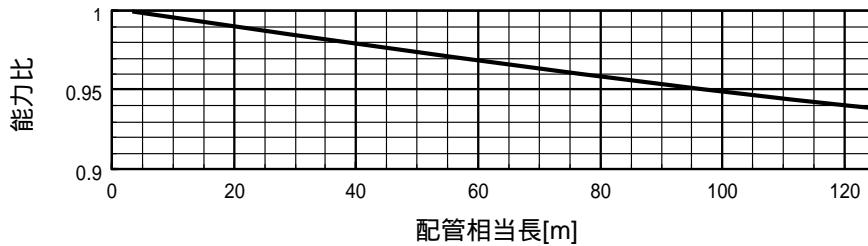


c.冷媒配管長補正

【冷房能力補正係数】



【暖房能力補正係数】



【配管相当長の求め方】

- (1) PUHY-P140M-A1形 相当長 = (最遠室内ユニットまでの配管実長) + (0.35 × 配管途中のベント数) m
- (2) PUHY-P160M-A1形 相当長 = (最遠室内ユニットまでの配管実長) + (0.42 × 配管途中のベント数) m
- (3) PUHY-P224M-B1形 相当長 = (最遠室内ユニットまでの配管実長) + (0.47 × 配管途中のベント数) m
- (4) PUHY-P280M-B1形 相当長 = (最遠室内ユニットまでの配管実長) + (0.50 × 配管途中のベント数) m

d.霜取補正

PUHY-P140・P160M-A1形,PUHY-P224・P280M-B1形

室外吸込空気温度 < 湿球温度 >	6	4	2	1	0	-2	-4	-6	-8	-10
霜取補正係数	1.0	0.95	0.84	0.825	0.83	0.87	0.90	0.95	0.95	0.95

BIG Yシリーズ

a. 標準能力表

【PUHY-P355BM-B1】

室内ユニット 合計容量	能力 (kW)		入力 (kW)		電流 (A)	
	冷房	暖房	冷房	暖房	冷房	暖房
178	17.80	20.00	7.64	7.40	24.24	23.73
179	17.90	20.00	7.67	7.43	24.33	23.83
180	18.00	20.00	7.71	7.46	24.46	23.92
181	18.10	20.20	7.74	7.49	24.55	24.02
182	18.20	20.30	7.78	7.52	24.68	24.12
183	18.30	20.60	7.81	7.56	24.78	24.24
184	18.40	20.60	7.85	7.59	24.90	24.34
185	18.50	20.80	7.88	7.62	25.00	24.44
187	18.70	21.00	7.96	7.68	25.25	24.63
188	18.80	21.00	7.99	7.71	25.35	24.73
189	18.90	21.00	8.03	7.74	25.47	24.82
190	19.00	21.20	8.06	7.78	25.57	24.95
191	19.10	21.30	8.10	7.81	25.70	25.05
192	19.20	21.50	8.13	7.84	25.79	25.14
193	19.30	21.60	8.17	7.87	25.92	25.24
196	19.60	22.00	8.28	7.97	26.27	25.56
197	19.70	22.00	8.31	8.00	26.36	25.66
198	19.80	22.00	8.35	8.03	26.49	25.75
199	19.90	22.20	8.38	8.06	26.58	25.85
200	20.00	22.30	8.42	8.09	26.71	25.94
201	20.10	22.50	8.45	8.12	26.81	26.04
202	20.20	22.60	8.49	8.16	26.93	26.17
204	20.40	22.90	8.56	8.22	27.16	26.36
205	20.50	23.00	8.60	8.25	27.28	26.46
206	20.60	23.00	8.63	8.28	27.38	26.55
207	20.70	23.00	8.67	8.31	27.50	26.65
208	20.80	23.20	8.70	8.35	27.60	26.78
209	20.90	23.30	8.74	8.38	27.73	26.87
210	21.00	23.50	8.77	8.41	27.82	26.97
211	21.10	23.80	8.81	8.44	27.95	27.07
212	21.20	23.80	8.84	8.47	28.04	27.16
213	21.30	23.90	8.88	8.50	28.17	27.26
214	21.40	24.00	8.92	8.53	28.30	27.36
215	21.50	24.00	8.95	8.57	28.39	27.48
216	21.60	24.00	8.99	8.60	28.52	27.58
217	21.70	24.20	9.02	8.63	28.61	27.68
218	21.80	24.30	9.06	8.66	28.74	27.77
219	21.90	24.50	9.09	8.69	28.84	27.87
220	22.00	24.60	9.13	8.72	28.96	27.97
221	22.10	24.80	9.16	8.76	29.06	28.09
222	22.20	25.00	9.20	8.79	29.19	28.19
223	22.30	25.00	9.23	8.82	29.28	28.29
224	22.40	25.00	9.27	8.85	29.41	28.38
225	22.50	25.00	9.30	8.88	29.50	28.48
226	22.60	25.20	9.34	8.91	29.63	28.57
227	22.70	25.30	9.38	8.95	29.76	28.70
228	22.80	25.50	9.41	8.98	29.85	28.80
229	22.90	25.60	9.45	9.01	29.98	28.90
230	23.00	25.80	9.48	9.04	30.07	28.99
231	23.10	26.00	9.52	9.07	30.20	29.09
232	23.20	26.00	9.55	9.10	30.30	29.18
233	23.30	26.00	9.59	9.14	30.42	29.31
234	23.40	26.00	9.62	9.17	30.52	29.41
235	23.50	26.20	9.66	9.20	30.64	29.50
236	23.60	26.30	9.69	9.23	30.74	29.60
237	23.70	26.50	9.73	9.26	30.87	29.70
238	23.80	26.60	9.77	9.29	30.99	29.79
239	23.90	26.90	9.80	9.33	31.09	29.92
240	24.00	26.90	9.84	9.36	31.22	30.02
241	24.10	27.00	9.87	9.39	31.31	30.11
242	24.20	27.00	9.91	9.42	31.44	30.21
243	24.30	27.00	9.94	9.45	31.53	30.31
244	24.40	27.20	9.98	9.48	31.66	30.40
245	24.50	27.30	10.01	9.51	31.76	30.50
246	24.60	27.50	10.05	9.55	31.88	30.63
247	24.70	27.60	10.08	9.58	31.98	30.72
248	24.80	27.80	10.12	9.61	32.10	30.82
249	24.90	27.90	10.15	9.64	32.20	30.92
250	25.00	28.00	10.19	9.67	32.33	31.01
251	25.10	28.00	10.22	9.70	32.42	31.11

室内ユニット 合計容量	能力 (kW)		入力 (kW)		電流 (A)	
	冷房	暖房	冷房	暖房	冷房	暖房
252	25.20	28.00	10.26	9.74	32.55	31.24
253	25.30	28.20	10.30	9.77	32.68	31.33
254	25.40	28.30	10.33	9.80	32.77	31.43
255	25.50	28.50	10.37	9.83	32.90	31.53
256	25.60	28.60	10.40	9.86	32.99	31.62
257	25.70	28.80	10.44	9.89	33.12	31.72
258	25.80	28.90	10.47	9.93	33.21	31.85
259	25.90	29.00	10.51	9.96	33.34	31.94
260	26.00	29.00	10.54	9.99	33.44	32.04
261	26.10	29.00	10.58	10.02	33.56	32.14
262	26.20	29.20	10.61	10.05	33.66	32.23
263	26.30	29.30	10.65	10.08	33.79	32.33
264	26.40	29.50	10.68	10.12	33.88	32.46
265	26.50	29.60	10.72	10.15	34.01	32.55
266	26.60	29.80	10.75	10.18	34.10	32.65
267	26.70	30.00	10.79	10.21	34.23	32.74
268	26.80	30.00	10.82	10.24	34.32	32.84
269	26.90	30.00	10.86	10.27	34.45	32.94
270	27.00	30.00	10.89	10.31	34.55	33.07
271	27.10	30.20	10.93	10.34	34.67	33.16
272	27.20	30.30	10.97	10.37	34.80	33.26
273	27.30	30.50	11.00	10.40	34.90	33.35
274	27.40	30.60	11.04	10.43	35.02	33.45
275	27.50	30.80	11.07	10.46	35.12	33.55
276	27.60	30.90	11.11	10.50	35.24	33.67
277	27.70	31.00	11.14	10.53	35.34	33.77
278	27.80	31.00	11.18	10.56	35.47	33.87
279	27.90	31.00	11.21	10.59	35.56	33.96
280	28.00	31.20	11.25	10.62	35.69	34.06
281	28.10	31.30	11.28	10.65	35.78	34.16
282	28.20	31.50	11.32	10.69	35.91	34.28
283	28.30	31.60	11.35	10.72	36.01	34.38
284	28.40	31.80	11.39	10.75	36.13	34.48
285	28.50	31.90	11.42	10.78	36.23	34.57
286	28.60	32.00	11.46	10.81	36.36	34.67
287	28.70	32.00	11.49	10.84	36.45	34.77
288	28.80	32.00	11.53	10.88	36.58	34.89
289	28.90	32.20	11.56	10.91	36.67	34.99
290	29.00	32.30	11.60	10.94	36.80	35.09
291	29.10	32.50	11.63	10.97	36.89	35.18
292	29.20	32.60	11.67	11.00	37.02	35.28
293	29.30	32.80	11.70	11.03	37.12	35.37
294	29.40	32.90	11.74	11.07	37.24	35.50
295	29.50	33.00	11.77	11.10	37.34	35.60
296	29.60	33.00	11.81	11.13	37.47	35.70
297	29.70	33.00	11.84	11.16	37.56	35.79
298	29.80	33.20	11.88	11.19	37.69	35.89
299	29.90	33.30	11.92	11.22	37.81	35.98
300	30.00	33.50	11.95	11.26	37.91	36.11
301	30.10	33.60	11.99	11.29	38.04	36.21
302	30.20	33.80	12.02	11.32	38.13	36.30
303	30.30	33.90	12.06	11.35	38.26	36.40
304	30.40	34.00	12.09	11.38	38.35	36.50
305	30.50	34.00	12.13	11.41	38.48	36.59
306	30.60	34.00	12.16	11.45	38.58	36.72
307	30.70	34.20	12.20	11.48	38.70	36.82
308	30.80	34.30	12.23	11.51	38.80	36.91
309	30.90	34.50	12.27	11.54	38.92	37.01
310	31.00	34.60	12.30	11.57	39.02	37.11
311	31.10	34.80	12.34	11.60	39.15	37.20
312	31.20	34.90	12.37	11.64	39.24	37.33
313	31.30	35.00	12.41	11.67	39.37	37.43
314	31.40	35.00	12.44	11.70	39.46	37.52
315	31.50	35.00	12.48	11.73	39.59	37.62
316	31.60	35.20	12.51	11.76	39.69	37.72
317	31.70	35.30	12.55	11.79	39.81	37.81
318	31.80	35.50	12.58	11.83	39.91	37.94
319	31.90	35.60	12.62	11.86	40.04	38.04
320	32.00	35.80	12.65	11.89	40.13	38.13
321	32.10	35.90	12.69	11.92	40.26	38.23

【PUHY-P355BM-B1】

室内ユニット 合計容量	能力 (kW)		入力 (kW)		電流 (A)	
	冷房	暖房	冷房	暖房	冷房	暖房
322	32.20	36.00	12.72	11.95	40.35	38.33
323	32.30	36.00	12.76	11.98	40.48	38.42
324	32.40	36.00	12.79	12.02	40.57	38.55
325	32.50	36.20	12.83	12.05	40.70	38.65
326	32.60	36.30	12.86	12.08	40.80	38.74
327	32.70	36.50	12.90	12.11	40.92	38.84
328	32.80	36.60	12.93	12.14	41.02	38.94
329	32.90	36.80	12.97	12.18	41.15	39.06
330	33.00	36.90	13.00	12.21	41.24	39.16
331	33.10	37.00	13.04	12.24	41.37	39.26
332	33.20	37.00	13.07	12.27	41.46	39.35
333	33.30	37.00	13.11	12.30	41.59	39.45
334	33.40	37.20	13.14	12.33	41.68	39.54
335	33.50	37.30	13.18	12.37	41.81	39.67
336	33.60	37.50	13.21	12.40	41.91	39.77
337	33.70	37.60	13.25	12.43	42.03	39.87
338	33.80	37.80	13.28	12.46	42.13	39.96
339	33.90	37.90	13.32	12.49	42.26	40.06
340	34.00	38.00	13.35	12.52	42.35	40.15
341	34.10	38.00	13.39	12.56	42.48	40.28
342	34.20	38.00	13.42	12.59	42.57	40.38
343	34.30	38.20	13.46	12.62	42.70	40.47
344	34.40	38.30	13.49	12.65	42.79	40.57
345	34.50	38.50	13.53	12.68	42.92	40.67
346	34.60	38.60	13.56	12.71	43.02	40.76
347	34.70	38.80	13.60	12.75	43.14	40.89
348	34.80	38.90	13.63	12.78	43.24	40.99
349	34.90	39.00	13.67	12.81	43.37	41.08
350	35.00	39.00	13.70	12.84	43.46	41.18
351	35.10	39.00	13.74	12.87	43.59	41.28
352	35.20	39.20	13.77	12.90	43.68	41.37
353	35.30	39.30	13.81	12.94	43.81	41.50
354	35.40	39.50	13.84	12.97	43.91	41.60
355	35.50	40.00	13.88	13.00	44.03	41.69
356	35.53	40.00	13.88	12.99	44.03	41.66
357	35.57	40.00	13.89	12.98	44.06	41.63
358	35.61	40.01	13.90	12.97	44.10	41.60
359	35.64	40.01	13.90	12.96	44.10	41.57
360	35.68	40.02	13.91	12.95	44.13	41.53
361	35.72	40.02	13.92	12.94	44.16	41.50
362	35.75	40.02	13.92	12.93	44.16	41.47
363	35.79	40.03	13.93	12.93	44.19	41.47
364	35.83	40.03	13.93	12.92	44.19	41.44
365	35.86	40.04	13.94	12.91	44.22	41.41
366	35.90	40.04	13.95	12.90	44.25	41.37
367	35.94	40.04	13.95	12.89	44.25	41.34
368	35.97	40.05	13.96	12.88	44.29	41.31
369	36.01	40.05	13.97	12.87	44.32	41.28
370	36.05	40.05	13.97	12.87	44.32	41.28
371	36.08	40.06	13.98	12.86	44.35	41.24
372	36.12	40.06	13.99	12.85	44.38	41.21
373	36.16	40.07	13.99	12.84	44.38	41.18
374	36.19	40.07	14.00	12.83	44.41	41.15
375	36.23	40.07	14.01	12.82	44.44	41.12
376	36.27	40.08	14.01	12.81	44.44	41.08
377	36.30	40.08	14.02	12.81	44.48	41.08
378	36.34	40.09	14.03	12.80	44.51	41.05
379	36.38	40.09	14.03	12.79	44.51	41.02
380	36.41	40.09	14.04	12.78	44.54	40.99
381	36.45	40.10	14.05	12.77	44.57	40.96
382	36.49	40.10	14.05	12.76	44.57	40.92
383	36.52	40.11	14.06	12.75	44.60	40.89
384	36.56	40.11	14.07	12.75	44.63	40.89
385	36.60	40.11	14.07	12.74	44.63	40.86
386	36.63	40.12	14.08	12.73	44.67	40.83
387	36.67	40.12	14.09	12.72	44.70	40.80
388	36.71	40.13	14.09	12.71	44.70	40.76
389	36.74	40.13	14.10	12.70	44.73	40.73
390	36.78	40.13	14.11	12.69	44.76	40.70
391	36.82	40.14	14.11	12.69	44.76	40.70
392	36.85	40.14	14.12	12.68	44.79	40.67

室内ユニット 合計容量	能力 (kW)		入力 (kW)		電流 (A)	
	冷房	暖房	冷房	暖房	冷房	暖房
393	36.89	40.14	14.13	12.67	44.83	40.64
394	36.93	40.15	14.13	12.66	44.83	40.60
395	36.96	40.15	14.14	12.65	44.86	40.57
396	37.00	40.16	14.14	12.64	44.86	40.54
397	37.04	40.16	14.15	12.63	44.89	40.51
398	37.07	40.16	14.16	12.62	44.92	40.47
399	37.11	40.17	14.16	12.62	44.92	40.47
400	37.15	40.17	14.17	12.61	44.95	40.44
401	37.18	40.18	14.18	12.60	44.98	40.41
402	37.22	40.18	14.18	12.59	44.98	40.38
403	37.26	40.18	14.19	12.58	45.02	40.35
404	37.29	40.19	14.20	12.57	45.05	40.31
405	37.33	40.19	14.20	12.56	45.05	40.28
406	37.37	40.20	14.21	12.56	45.08	40.28
407	37.40	40.20	14.22	12.55	45.11	40.25
408	37.44	40.20	14.22	12.54	45.11	40.22
409	37.48	40.21	14.23	12.53	45.14	40.19
410	37.51	40.21	14.24	12.52	45.17	40.15
411	37.55	40.22	14.24	12.51	45.17	40.12
412	37.59	40.22	14.25	12.50	45.21	40.09
413	37.62	40.22	14.26	12.50	45.24	40.09
414	37.66	40.23	14.26	12.49	45.24	40.06
415	37.70	40.23	14.27	12.48	45.27	40.03
416	37.73	40.23	14.28	12.47	45.30	39.99
417	37.77	40.24	14.28	12.46	45.30	39.96
418	37.81	40.24	14.29	12.45	45.33	39.93
419	37.84	40.25	14.30	12.44	45.36	39.90
420	37.88	40.25	14.30	12.44	45.36	39.90
421	37.92	40.25	14.31	12.43	45.40	39.87
422	37.95	40.26	14.32	12.42	45.43	39.83
423	37.99	40.26	14.32	12.41	45.43	39.80
424	38.03	40.27	14.33	12.40	45.46	39.77
425	38.06	40.27	14.34	12.39	45.49	39.74
426	38.10	40.27	14.34	12.38	45.49	39.71
427	38.14	40.28	14.35	12.38	45.52	39.71
428	38.17	40.28	14.35	12.37	45.52	39.67
429	38.21	40.29	14.36	12.36	45.55	39.64
430	38.25	40.29	14.37	12.35	45.59	39.61
431	38.28	40.29	14.37	12.34	45.59	39.58
432	38.32	40.30	14.38	12.33	45.62	39.54
433	38.36	40.30	14.39	12.32	45.65	39.51
434	38.39	40.31	14.39	12.31	45.65	39.48
435	38.43	40.31	14.40	12.31	45.68	39.48
436	38.47	40.31	14.41	12.30	45.71	39.45
437	38.50	40.32	14.41	12.29	45.71	39.42
438	38.54	40.32	14.42	12.28	45.75	39.38
439	38.58	40.32	14.43	12.27	45.78	39.35
440	38.61	40.33	14.43	12.26	45.78	39.32
441	38.65	40.33	14.44	12.25	45.81	39.29
442	38.69	40.34	14.45	12.25	45.84	39.29
443	38.72	40.34	14.45	12.24	45.84	39.26
444	38.76	40.34	14.46	12.23	45.87	39.22
445	38.80	40.35	14.47	12.22	45.90	39.19
446	38.83	40.35	14.47	12.21	45.90	39.16
447	38.87	40.36	14.48	12.20	45.94	39.13
448	38.91	40.36	14.49	12.19	45.97	39.10
449	38.94	40.36	14.49	12.19	45.97	39.10
450	38.98	40.37	14.50	12.18	46.00	39.06
451	39.02	40.37	14.51	12.17	46.03	39.03
452	39.05	40.38	14.51	12.16	46.03	39.00
453	39.09	40.38	14.52	12.15	46.06	38.97
454	39.13	40.38	14.53	12.14	46.09	38.94
455	39.16	40.39	14.53	12.13	46.09	38.90
456	39.20	40.39	14.54	12.13	46.13	38.90
457	39.24	40.40	14.55	12.12	46.16	38.87
458	39.27	40.40	14.55	12.11	46.16	38.84
459	39.31	40.40	14.56	12.10	46.19	38.81
460	39.35	40.41	14.56	12.09	46.19	38.77
461	39.38	40.41	14.57	12.08	46.22	38.74
462	39.42	40.41	14.58	12.07	46.25	38.71

【PUHY-P450BM-B1】

室内ユニット 合計容量	能力 (kW)		入力 (kW)		電流 (A)	
	冷房	暖房	冷房	暖房	冷房	暖房
225	22.5	25.0	9.53	8.29	30.21	26.27
226	22.6	25.2	9.56	8.31	30.30	26.33
227	22.7	25.3	9.60	8.34	30.43	26.43
228	22.8	25.5	9.63	8.36	30.52	26.49
229	22.9	25.6	9.66	8.39	30.62	26.59
230	23.0	25.8	9.69	8.42	30.71	26.68
231	23.1	26.0	9.73	8.44	30.84	26.74
232	23.2	26.0	9.76	8.47	30.93	26.84
233	23.3	26.0	9.79	8.50	31.03	26.93
234	23.4	26.0	9.82	8.52	31.12	27.00
235	23.5	26.2	9.85	8.55	31.22	27.09
236	23.6	26.3	9.89	8.58	31.35	27.19
237	23.7	26.5	9.92	8.60	31.44	27.25
238	23.8	26.6	9.95	8.63	31.54	27.35
239	23.9	26.9	9.98	8.66	31.63	27.44
240	24.0	26.9	10.02	8.68	31.76	27.50
241	24.1	27.0	10.05	8.71	31.85	27.60
242	24.2	27.0	10.08	8.74	31.95	27.70
243	24.3	27.0	10.11	8.77	32.04	27.79
244	24.4	27.2	10.15	8.79	32.17	27.85
245	24.5	27.3	10.18	8.82	32.27	27.95
246	24.6	27.5	10.21	8.85	32.36	28.04
247	24.7	27.6	10.25	8.88	32.49	28.14
248	24.8	27.8	10.28	8.91	32.58	28.23
249	24.9	27.9	10.31	8.93	32.68	28.30
250	25.0	28.0	10.34	8.96	32.77	28.39
251	25.1	28.0	10.38	8.99	32.90	28.49
252	25.2	28.0	10.41	9.02	32.99	28.58
253	25.3	28.2	10.44	9.05	33.09	28.68
254	25.4	28.3	10.48	9.08	33.22	28.77
255	25.5	28.5	10.51	9.11	33.31	28.87
256	25.6	28.6	10.54	9.13	33.41	28.93
257	25.7	28.8	10.57	9.16	33.50	29.03
258	25.8	28.9	10.61	9.19	33.63	29.12
259	25.9	29.0	10.64	9.22	33.72	29.22
260	26.0	29.0	10.67	9.25	33.82	29.31
261	26.1	29.0	10.71	9.28	33.95	29.41
262	26.2	29.2	10.74	9.31	34.04	29.50
263	26.3	29.3	10.77	9.34	34.14	29.60
264	26.4	29.5	10.81	9.37	34.26	29.69
265	26.5	29.6	10.84	9.40	34.36	29.79
266	26.6	29.8	10.87	9.43	34.45	29.88
267	26.7	30.0	10.91	9.46	34.58	29.98
268	26.8	30.0	10.94	9.49	34.67	30.07
269	26.9	30.0	10.97	9.52	34.77	30.17
270	27.0	30.0	11.01	9.55	34.90	30.26
271	27.1	30.2	11.04	9.58	34.99	30.36
272	27.2	30.3	11.07	9.61	35.09	30.45
273	27.3	30.5	11.11	9.64	35.21	30.55
274	27.4	30.6	11.14	9.67	35.31	30.64
275	27.5	30.8	11.17	9.70	35.40	30.74
276	27.6	30.9	11.21	9.73	35.53	30.83
277	27.7	31.0	11.24	9.76	35.62	30.93
278	27.8	31.0	11.27	9.79	35.72	31.02
279	27.9	31.0	11.31	9.82	35.85	31.12
280	28.0	31.2	11.34	9.86	35.94	31.24
281	28.1	31.3	11.38	9.89	36.07	31.34
282	28.2	31.5	11.41	9.92	36.16	31.43
283	28.3	31.6	11.44	9.95	36.26	31.53
284	28.4	31.8	11.48	9.98	36.39	31.62
285	28.5	31.9	11.51	10.01	36.48	31.72
286	28.6	32.0	11.54	10.05	36.58	31.85
287	28.7	32.0	11.58	10.08	36.70	31.94
288	28.8	32.0	11.61	10.11	36.80	32.04
289	28.9	32.2	11.65	10.14	36.92	32.13
290	29.0	32.3	11.68	10.17	37.02	32.23
291	29.1	32.5	11.71	10.21	37.11	32.35
292	29.2	32.6	11.75	10.24	37.24	32.45
293	29.3	32.8	11.78	10.27	37.34	32.54
294	29.4	32.9	11.82	10.30	37.46	32.64

室内ユニット 合計容量	能力 (kW)		入力 (kW)		電流 (A)	
	冷房	暖房	冷房	暖房	冷房	暖房
295	29.5	33.0	11.85	10.34	37.56	32.77
296	29.6	33.0	11.89	10.37	37.68	32.86
297	29.7	33.0	11.92	10.40	37.78	32.96
298	29.8	33.2	11.95	10.43	37.88	33.05
299	29.9	33.3	11.99	10.47	38.00	33.18
300	30.0	33.5	12.02	10.50	38.10	33.27
301	30.1	33.6	12.06	10.53	38.22	33.37
302	30.2	33.8	12.09	10.57	38.32	33.49
303	30.3	33.9	12.13	10.60	38.45	33.59
304	30.4	34.0	12.16	10.63	38.54	33.68
305	30.5	34.0	12.19	10.67	38.64	33.81
306	30.6	34.0	12.23	10.70	38.76	33.91
307	30.7	34.2	12.26	10.74	38.86	34.03
308	30.8	34.3	12.30	10.77	38.98	34.13
309	30.9	34.5	12.33	10.80	39.08	34.22
310	31.0	34.6	12.37	10.84	39.21	34.35
311	31.1	34.8	12.40	10.87	39.30	34.44
312	31.2	34.9	12.44	10.91	39.43	34.57
313	31.3	35.0	12.47	10.94	39.52	34.67
314	31.4	35.0	12.51	10.98	39.65	34.79
315	31.5	35.0	12.54	11.01	39.75	34.89
316	31.6	35.2	12.58	11.05	39.87	35.01
317	31.7	35.3	12.61	11.08	39.97	35.11
318	31.8	35.5	12.65	11.12	40.09	35.24
319	31.9	35.6	12.68	11.15	40.19	35.33
320	32.0	35.8	12.72	11.19	40.32	35.46
321	32.1	35.9	12.75	11.22	40.41	35.55
322	32.2	36.0	12.79	11.26	40.54	35.68
323	32.3	36.0	12.82	11.29	40.63	35.78
324	32.4	36.0	12.86	11.33	40.76	35.90
325	32.5	36.2	12.89	11.36	40.85	36.00
326	32.6	36.3	12.93	11.40	40.98	36.12
327	32.7	36.5	12.96	11.43	41.08	36.22
328	32.8	36.6	13.00	11.47	41.20	36.35
329	32.9	36.8	13.03	11.51	41.30	36.47
330	33.0	36.9	13.07	11.54	41.42	36.57
331	33.1	37.0	13.10	11.58	41.52	36.69
332	33.2	37.0	13.14	11.62	41.65	36.82
333	33.3	37.0	13.17	11.65	41.74	36.92
334	33.4	37.2	13.21	11.69	41.87	37.04
335	33.5	37.3	13.24	11.73	41.96	37.17
336	33.6	37.5	13.28	11.76	42.09	37.26
337	33.7	37.6	13.31	11.80	42.19	37.39
338	33.8	37.8	13.35	11.84	42.31	37.52
339	33.9	37.9	13.38	11.87	42.41	37.61
340	34.0	38.0	13.42	11.91	42.53	37.74
341	34.1	38.0	13.46	11.95	42.66	37.87
342	34.2	38.0	13.49	11.98	42.76	37.96
343	34.3	38.2	13.53	12.02	42.88	38.09
344	34.4	38.3	13.56	12.06	42.98	38.22
345	34.5	38.5	13.60	12.10	43.10	38.34
346	34.6	38.6	13.63	12.13	43.20	38.44
347	34.7	38.8	13.67	12.17	43.33	38.56
348	34.8	38.9	13.70	12.21	43.42	38.69
349	34.9	39.0	13.74	12.25	43.55	38.82
350	35.0	39.0	13.78	12.29	43.68	38.94
351	35.1	39.0	13.81	12.32	43.77	39.04
352	35.2	39.2	13.85	12.36	43.90	39.17
353	35.3	39.3	13.88	12.40	43.99	39.29
354	35.4	39.5	13.92	12.44	44.12	39.42
355	35.5	39.6	13.96	12.48	44.25	39.55
356	35.6	39.8	13.99	12.52	44.34	39.67
357	35.7	39.9	14.03	12.56	44.47	39.80
358	35.8	40.0	14.06	12.60	44.56	39.93
359	35.9	40.0	14.10	12.63	44.69	40.02
360	36.0	40.0	14.14	12.67	44.82	40.15
361	36.1	40.2	14.17	12.71	44.91	40.28
362	36.2	40.3	14.21	12.75	45.04	40.40
363	36.3	40.5	14.24	12.79	45.13	40.53
364	36.4	40.6	14.28	12.83	45.26	40.66

【PUHY-P450BM-B1】

室内ユニット 合計容量	能力 (kW)		入力 (kW)		電流 (A)	
	冷房	暖房	冷房	暖房	冷房	暖房
365	36.5	40.8	14.32	12.87	45.39	40.78
366	36.6	40.9	14.35	12.91	45.48	40.91
367	36.7	41.0	14.39	12.95	45.61	41.04
368	36.8	41.0	14.43	12.99	45.74	41.16
369	36.9	41.0	14.46	13.03	45.83	41.29
370	37.0	41.2	14.50	13.07	45.96	41.42
371	37.1	41.3	14.54	13.11	46.08	41.54
372	37.2	41.5	14.57	13.15	46.18	41.67
373	37.3	41.6	14.61	13.19	46.31	41.80
374	37.4	41.8	14.65	13.23	46.43	41.92
375	37.5	41.9	14.68	13.27	46.53	42.05
376	37.6	42.0	14.72	13.31	46.65	42.18
377	37.7	42.0	14.75	13.35	46.75	42.30
378	37.8	42.0	14.79	13.39	46.88	42.43
379	37.9	42.2	14.83	13.44	47.00	42.59
380	38.0	42.3	14.87	13.48	47.13	42.72
381	38.1	42.5	14.90	13.52	47.23	42.84
382	38.2	42.6	14.94	13.56	47.35	42.97
383	38.3	42.8	14.98	13.60	47.48	43.10
384	38.4	42.9	15.01	13.64	47.57	43.22
385	38.5	43.0	15.05	13.68	47.70	43.35
386	38.6	43.0	15.09	13.73	47.83	43.51
387	38.7	43.0	15.12	13.77	47.92	43.63
388	38.8	43.2	15.16	13.81	48.05	43.76
389	38.9	43.3	15.20	13.85	48.18	43.89
390	39.0	43.5	15.23	13.89	48.27	44.01
391	39.1	43.6	15.27	13.94	48.40	44.17
392	39.2	43.8	15.31	13.98	48.52	44.30
393	39.3	43.9	15.35	14.02	48.65	44.43
394	39.4	44.0	15.38	14.06	48.75	44.55
395	39.5	44.0	15.42	14.11	48.87	44.71
396	39.6	44.0	15.46	14.15	49.00	44.84
397	39.7	44.2	15.49	14.19	49.10	44.96
398	39.8	44.3	15.53	14.23	49.22	45.09
399	39.9	44.5	15.57	14.28	49.35	45.25
400	40.0	44.6	15.61	14.32	49.48	45.38
401	40.1	44.8	15.64	14.36	49.57	45.50
402	40.2	44.9	15.68	14.41	49.70	45.66
403	40.3	45.0	15.72	14.45	49.82	45.79
404	40.4	45.0	15.76	14.49	49.95	45.92
405	40.5	45.0	15.79	14.54	50.05	46.07
406	40.6	45.2	15.83	14.58	50.17	46.20
407	40.7	45.3	15.87	14.62	50.30	46.33
408	40.8	45.5	15.91	14.67	50.43	46.49
409	40.9	45.6	15.94	14.71	50.52	46.61
410	41.0	45.8	15.98	14.76	50.65	46.77
411	41.1	45.9	16.02	14.80	50.77	46.90
412	41.2	46.0	16.06	14.84	50.90	47.02
413	41.3	46.0	16.09	14.89	51.00	47.18
414	41.4	46.0	16.13	14.93	51.12	47.31
415	41.5	46.2	16.17	14.98	51.25	47.47
416	41.6	46.3	16.21	15.02	51.38	47.59
417	41.7	46.5	16.24	15.07	51.47	47.75
418	41.8	46.6	16.28	15.11	51.60	47.88
419	41.9	46.8	16.32	15.16	51.73	48.04
420	42.0	46.9	16.36	15.20	51.85	48.17
421	42.1	47.0	16.40	15.25	51.98	48.32
422	42.2	47.0	16.43	15.29	52.07	48.45
423	42.3	47.0	16.47	15.34	52.20	48.61
424	42.4	47.2	16.51	15.38	52.33	48.74
425	42.5	47.3	16.55	15.43	52.45	48.89
426	42.6	47.5	16.59	15.47	52.58	49.02
427	42.7	47.6	16.62	15.52	52.68	49.18
428	42.8	47.8	16.66	15.57	52.80	49.34
429	42.9	47.9	16.70	15.61	52.93	49.46
430	43.0	48.0	16.74	15.66	53.06	49.62
431	43.1	48.0	16.78	15.70	53.18	49.75
432	43.2	48.0	16.82	15.75	53.31	49.91
433	43.3	48.2	16.85	15.80	53.41	50.07
434	43.4	48.3	16.89	15.84	53.53	50.19

室内ユニット 合計容量	能力 (kW)		入力 (kW)		電流 (A)	
	冷房	暖房	冷房	暖房	冷房	暖房
435	43.5	48.5	16.93	15.89	53.66	50.35
436	43.6	48.6	16.97	15.94	53.79	50.51
437	43.7	48.8	17.01	15.98	53.91	50.64
438	43.8	48.9	17.05	16.03	54.04	50.80
439	43.9	49.0	17.08	16.08	54.13	50.95
440	44.0	49.0	17.12	16.12	54.26	51.08
441	44.1	49.0	17.16	16.17	54.39	51.24
442	44.2	49.2	17.20	16.22	54.51	51.40
443	44.3	49.3	17.24	16.27	54.64	51.56
444	44.4	49.5	17.28	16.31	54.77	51.68
445	44.5	49.6	17.32	16.36	54.90	51.84
446	44.6	49.8	17.35	16.41	54.99	52.00
447	44.7	49.9	17.39	16.46	55.12	52.16
448	44.8	50.0	17.43	16.50	55.24	52.28
449	44.9	50.0	17.47	16.55	55.37	52.44
450	45.0	50.0	17.51	16.60	55.50	52.60
451	45.0	50.0	17.51	16.59	55.50	52.57
452	45.1	50.0	17.52	16.58	55.53	52.54
453	45.1	50.0	17.52	16.58	55.53	52.54
454	45.1	50.0	17.53	16.57	55.56	52.51
455	45.1	50.0	17.53	16.56	55.56	52.47
456	45.2	50.0	17.54	16.55	55.59	52.44
457	45.2	50.0	17.54	16.54	55.59	52.41
458	45.2	50.0	17.55	16.53	55.62	52.38
459	45.2	50.0	17.55	16.53	55.62	52.38
460	45.3	50.0	17.56	16.52	55.66	52.35
461	45.3	50.0	17.56	16.51	55.66	52.32
462	45.3	50.0	17.57	16.50	55.69	52.28
463	45.4	50.0	17.57	16.49	55.69	52.25
464	45.4	50.0	17.58	16.49	55.72	52.25
465	45.4	50.0	17.58	16.48	55.72	52.22
466	45.4	50.0	17.58	16.47	55.72	52.19
467	45.5	50.0	17.59	16.46	55.75	52.16
468	45.5	50.0	17.59	16.45	55.75	52.13
469	45.5	50.0	17.60	16.44	55.78	52.09
470	45.5	50.0	17.60	16.44	55.78	52.09
471	45.6	50.0	17.61	16.43	55.81	52.06
472	45.6	50.0	17.61	16.42	55.81	52.03
473	45.6	50.0	17.62	16.41	55.85	52.00
474	45.7	50.0	17.62	16.40	55.85	51.97
475	45.7	50.0	17.63	16.39	55.88	51.94
476	45.7	50.0	17.63	16.39	55.88	51.94
477	45.7	50.1	17.64	16.38	55.91	51.90
478	45.8	50.1	17.64	16.37	55.91	51.87
479	45.8	50.1	17.65	16.36	55.94	51.84
480	45.8	50.1	17.65	16.35	55.94	51.81
481	45.8	50.1	17.65	16.35	55.94	51.81
482	45.9	50.1	17.66	16.34	55.97	51.78
483	45.9	50.1	17.66	16.33	55.97	51.75
484	45.9	50.1	17.67	16.32	56.00	51.71
485	46.0	50.1	17.67	16.31	56.00	51.68
486	46.0	50.1	17.68	16.30	56.04	51.65
487	46.0	50.1	17.68	16.30	56.04	51.65
488	46.0	50.1	17.69	16.29	56.07	51.62
489	46.1	50.1	17.69	16.28	56.07	51.59
490	46.1	50.1	17.70	16.27	56.10	51.56
491	46.1	50.1	17.70	16.26	56.10	51.52
492	46.1	50.1	17.71	16.26	56.13	51.52
493	46.2	50.1	17.71	16.25	56.13	51.49
494	46.2	50.1	17.72	16.24	56.16	51.46
495	46.2	50.1	17.72	16.23	56.16	51.43
496	46.3	50.1	17.73	16.22	56.19	51.40
497	46.3	50.1	17.73	16.21	56.19	51.37
498	46.3	50.1	17.73	16.21	56.19	51.37
499	46.3	50.1	17.74	16.20	56.23	51.33
500	46.4	50.1	17.74	16.19	56.23	51.30
501	46.4	50.1	17.75	16.18	56.26	51.27
502	46.4	50.1	17.75	16.17	56.26	51.24
503	46.4	50.1	17.76	16.17	56.29	51.24
504	46.5	50.1	17.76	16.16	56.29	51.21

【PUHY-P450BM-B1】

室内ユニット 合計容量	能力 (kW)		入力 (kW)		電流 (A)	
	冷房	暖房	冷房	暖房	冷房	暖房
505	46.5	50.1	17.77	16.15	56.32	51.18
506	46.5	50.1	17.77	16.14	56.32	51.14
507	46.5	50.1	17.78	16.13	56.35	51.11
508	46.6	50.1	17.78	16.12	56.35	51.08
509	46.6	50.1	17.79	16.12	56.38	51.08
510	46.6	50.1	17.79	16.11	56.38	51.05
511	46.7	50.1	17.80	16.10	56.42	51.02
512	46.7	50.1	17.80	16.09	56.42	50.99
513	46.7	50.1	17.80	16.08	56.42	50.95
514	46.7	50.1	17.81	16.08	56.45	50.95
515	46.8	50.1	17.81	16.07	56.45	50.92
516	46.8	50.1	17.82	16.06	56.48	50.89
517	46.8	50.1	17.82	16.05	56.48	50.86
518	46.8	50.1	17.83	16.04	56.51	50.83
519	46.9	50.1	17.83	16.03	56.51	50.80
520	46.9	50.1	17.84	16.03	56.54	50.80
521	46.9	50.1	17.84	16.02	56.54	50.76
522	47.0	50.1	17.85	16.01	56.58	50.73
523	47.0	50.1	17.85	16.00	56.58	50.70
524	47.0	50.1	17.86	15.99	56.61	50.67
525	47.0	50.1	17.86	15.98	56.61	50.64
526	47.1	50.1	17.87	15.98	56.64	50.64
527	47.1	50.1	17.87	15.97	56.64	50.61
528	47.1	50.1	17.87	15.96	56.64	50.57
529	47.1	50.1	17.88	15.95	56.67	50.54
530	47.2	50.1	17.88	15.94	56.67	50.51
531	47.2	50.1	17.89	15.94	56.70	50.51
532	47.2	50.1	17.89	15.93	56.70	50.48
533	47.3	50.1	17.90	15.92	56.73	50.45
534	47.3	50.1	17.90	15.91	56.73	50.42
535	47.3	50.1	17.91	15.90	56.77	50.38
536	47.3	50.2	17.91	15.89	56.77	50.35
537	47.4	50.2	17.92	15.89	56.80	50.35
538	47.4	50.2	17.92	15.88	56.80	50.32
539	47.4	50.2	17.93	15.87	56.83	50.29
540	47.4	50.2	17.93	15.86	56.83	50.26
541	47.5	50.2	17.94	15.85	56.86	50.23
542	47.5	50.2	17.94	15.85	56.86	50.23
543	47.5	50.2	17.94	15.84	56.86	50.19
544	47.6	50.2	17.95	15.83	56.89	50.16
545	47.6	50.2	17.95	15.82	56.89	50.13
546	47.6	50.2	17.96	15.81	56.92	50.10
547	47.6	50.2	17.96	15.80	56.92	50.07
548	47.7	50.2	17.97	15.80	56.96	50.07
549	47.7	50.2	17.97	15.79	56.96	50.03
550	47.7	50.2	17.98	15.78	56.99	50.00
551	47.7	50.2	17.98	15.77	56.99	49.97
552	47.8	50.2	17.99	15.76	57.02	49.94
553	47.8	50.2	17.99	15.76	57.02	49.94
554	47.8	50.2	18.00	15.75	57.05	49.91
555	47.9	50.2	18.00	15.74	57.05	49.88
556	47.9	50.2	18.01	15.73	57.08	49.84
557	47.9	50.2	18.01	15.72	57.08	49.81
558	47.9	50.2	18.02	15.71	57.11	49.78
559	48.0	50.2	18.02	15.71	57.11	49.78
560	48.0	50.2	18.02	15.70	57.11	49.75
561	48.0	50.2	18.03	15.69	57.15	49.72
562	48.0	50.2	18.03	15.68	57.15	49.69
563	48.1	50.2	18.04	15.67	57.18	49.65
564	48.1	50.2	18.04	15.66	57.18	49.62
565	48.1	50.2	18.05	15.66	57.21	49.62
566	48.1	50.2	18.05	15.65	57.21	49.59
567	48.2	50.2	18.06	15.64	57.24	49.56
568	48.2	50.2	18.06	15.63	57.24	49.53
569	48.2	50.2	18.07	15.62	57.27	49.50
570	48.3	50.2	18.07	15.62	57.27	49.50
571	48.3	50.2	18.08	15.61	57.30	49.46
572	48.3	50.2	18.08	15.60	57.30	49.43
573	48.3	50.2	18.09	15.59	57.34	49.40
574	48.4	50.2	18.09	15.58	57.34	49.37

室内ユニット 合計容量	能力 (kW)		入力 (kW)		電流 (A)	
	冷房	暖房	冷房	暖房	冷房	暖房
575	48.4	50.2	18.09	15.57	57.34	49.34
576	48.4	50.2	18.10	15.57	57.37	49.34
577	48.4	50.2	18.10	15.56	57.37	49.31
578	48.5	50.2	18.11	15.55	57.40	49.27
579	48.5	50.2	18.11	15.54	57.40	49.24
580	48.5	50.2	18.12	15.53	57.43	49.21
581	48.6	50.2	18.12	15.53	57.43	49.21
582	48.6	50.2	18.13	15.52	57.46	49.18
583	48.6	50.2	18.13	15.51	57.46	49.15
584	48.6	50.2	18.14	15.50	57.49	49.12
585	48.7	50.2	18.14	15.49	57.49	49.08

【PUHY-P560BM-B1】

室内ユニット 合計容量	能力 (kW)		入力 (kW)		電流 (A)	
	冷房	暖房	冷房	暖房	冷房	暖房
280	28.0	31.2	10.50	9.64	32.95	30.56
281	28.1	31.3	10.53	9.67	33.04	30.66
282	28.2	31.5	10.57	9.69	33.17	30.75
283	28.3	31.6	10.60	9.72	33.26	30.85
284	28.4	31.8	10.63	9.75	33.35	30.94
285	28.5	31.9	10.66	9.78	33.45	31.04
286	28.6	32.0	10.70	9.81	33.57	31.13
287	28.7	32.0	10.73	9.84	33.67	31.26
288	28.8	32.0	10.76	9.87	33.76	31.36
289	28.9	32.2	10.80	9.90	33.89	31.45
290	29.0	32.3	10.83	9.93	33.98	31.55
291	29.1	32.5	10.86	9.96	34.08	31.64
292	29.2	32.6	10.90	9.99	34.20	31.74
293	29.3	32.8	10.93	10.02	34.30	31.83
294	29.4	32.9	10.96	10.05	34.39	31.96
295	29.5	33.0	11.00	10.08	34.52	32.05
296	29.6	33.0	11.03	10.11	34.61	32.15
297	29.7	33.0	11.06	10.14	34.70	32.24
298	29.8	33.2	11.10	10.17	34.83	32.34
299	29.9	33.3	11.13	10.20	34.92	32.47
300	30.0	33.5	11.16	10.23	35.02	32.56
301	30.1	33.6	11.20	10.26	35.14	32.66
302	30.2	33.8	11.23	10.29	35.24	32.75
303	30.3	33.9	11.27	10.32	35.36	32.85
304	30.4	34.0	11.30	10.35	35.46	32.97
305	30.5	34.0	11.33	10.38	35.55	33.07
306	30.6	34.0	11.37	10.41	35.68	33.16
307	30.7	34.2	11.40	10.44	35.77	33.26
308	30.8	34.3	11.44	10.47	35.90	33.39
309	30.9	34.5	11.47	10.50	35.99	33.48
310	31.0	34.6	11.51	10.53	36.12	33.58
311	31.1	34.8	11.54	10.56	36.21	33.67
312	31.2	34.9	11.57	10.60	36.30	33.80
313	31.3	35.0	11.61	10.63	36.43	33.89
314	31.4	35.0	11.64	10.66	36.52	33.99
315	31.5	35.0	11.68	10.69	36.65	34.08
316	31.6	35.2	11.71	10.72	36.74	34.21
317	31.7	35.3	11.75	10.75	36.87	34.30
318	31.8	35.5	11.78	10.78	36.96	34.40
319	31.9	35.6	11.82	10.82	37.09	34.53
320	32.0	35.8	11.85	10.85	37.18	34.62
321	32.1	35.9	11.89	10.88	37.31	34.72
322	32.2	36.0	11.92	10.91	37.40	34.84
323	32.3	36.0	11.96	10.94	37.53	34.94
324	32.4	36.0	11.99	10.97	37.62	35.03
325	32.5	36.2	12.03	11.01	37.75	35.16
326	32.6	36.3	12.06	11.04	37.84	35.26
327	32.7	36.5	12.10	11.07	37.97	35.35
328	32.8	36.6	12.13	11.10	38.06	35.48
329	32.9	36.8	12.17	11.13	38.19	35.57
330	33.0	36.9	12.20	11.17	38.28	35.70
331	33.1	37.0	12.24	11.20	38.41	35.80
332	33.2	37.0	12.28	11.23	38.53	35.89
333	33.3	37.0	12.31	11.26	38.63	36.02
334	33.4	37.2	12.35	11.30	38.75	36.11
335	33.5	37.3	12.38	11.33	38.85	36.21
336	33.6	37.5	12.42	11.36	38.97	36.33
337	33.7	37.6	12.45	11.40	39.07	36.43
338	33.8	37.8	12.49	11.43	39.19	36.56
339	33.9	37.9	12.53	11.46	39.32	36.65
340	34.0	38.0	12.56	11.49	39.41	36.78
341	34.1	38.0	12.60	11.53	39.54	36.87
342	34.2	38.0	12.63	11.56	39.63	36.97
343	34.3	38.2	12.67	11.59	39.76	37.09
344	34.4	38.3	12.71	11.63	39.88	37.19
345	34.5	38.5	12.74	11.66	39.98	37.32
346	34.6	38.6	12.78	11.69	40.10	37.41
347	34.7	38.8	12.82	11.73	40.23	37.54
348	34.8	38.9	12.85	11.76	40.32	37.63
349	34.9	39.0	12.89	11.80	40.45	37.76

室内ユニット 合計容量	能力 (kW)		入力 (kW)		電流 (A)	
	冷房	暖房	冷房	暖房	冷房	暖房
350	35.0	39.0	12.93	11.83	40.57	37.86
351	35.1	39.0	12.96	11.86	40.67	37.98
352	35.2	39.2	13.00	11.90	40.79	38.08
353	35.3	39.3	13.04	11.93	40.92	38.20
354	35.4	39.5	13.07	11.96	41.01	38.30
355	35.5	39.6	13.11	12.00	41.14	38.43
356	35.6	39.8	13.15	12.03	41.26	38.52
357	35.7	39.9	13.18	12.07	41.36	38.65
358	35.8	40.0	13.22	12.10	41.48	38.74
359	35.9	40.0	13.26	12.14	41.61	38.87
360	36.0	40.0	13.29	12.17	41.70	38.97
361	36.1	40.2	13.33	12.21	41.83	39.09
362	36.2	40.3	13.37	12.24	41.95	39.19
363	36.3	40.5	13.41	12.27	42.08	39.31
364	36.4	40.6	13.44	12.31	42.17	39.44
365	36.5	40.8	13.48	12.34	42.30	39.54
366	36.6	40.9	13.52	12.38	42.42	39.66
367	36.7	41.0	13.56	12.41	42.55	39.76
368	36.8	41.0	13.59	12.45	42.64	39.89
369	36.9	41.0	13.63	12.48	42.77	39.98
370	37.0	41.2	13.67	12.52	42.89	40.11
371	37.1	41.3	13.71	12.55	43.02	40.23
372	37.2	41.5	13.74	12.59	43.11	40.33
373	37.3	41.6	13.78	12.63	43.24	40.46
374	37.4	41.8	13.82	12.66	43.36	40.55
375	37.5	41.9	13.86	12.70	43.49	40.68
376	37.6	42.0	13.90	12.73	43.62	40.80
377	37.7	42.0	13.93	12.77	43.71	40.90
378	37.8	42.0	13.97	12.80	43.83	41.03
379	37.9	42.2	14.01	12.84	43.96	41.15
380	38.0	42.3	14.05	12.88	44.09	41.25
381	38.1	42.5	14.09	12.91	44.21	41.38
382	38.2	42.6	14.13	12.95	44.34	41.50
383	38.3	42.8	14.16	12.98	44.43	41.60
384	38.4	42.9	14.20	13.02	44.56	41.72
385	38.5	43.0	14.24	13.06	44.68	41.85
386	38.6	43.0	14.28	13.09	44.81	41.95
387	38.7	43.0	14.32	13.13	44.93	42.07
388	38.8	43.2	14.36	13.17	45.06	42.20
389	38.9	43.3	14.40	13.20	45.18	42.29
390	39.0	43.5	14.43	13.24	45.28	42.42
391	39.1	43.6	14.47	13.28	45.40	42.55
392	39.2	43.8	14.51	13.31	45.53	42.68
393	39.3	43.9	14.55	13.35	45.65	42.77
394	39.4	44.0	14.59	13.39	45.78	42.90
395	39.5	44.0	14.63	13.42	45.91	43.02
396	39.6	44.0	14.67	13.46	46.03	43.15
397	39.7	44.2	14.71	13.50	46.16	43.25
398	39.8	44.3	14.75	13.53	46.28	43.37
399	39.9	44.5	14.79	13.57	46.41	43.50
400	40.0	44.6	14.83	13.61	46.53	43.63
401	40.1	44.8	14.87	13.65	46.66	43.72
402	40.2	44.9	14.90	13.68	46.75	43.85
403	40.3	45.0	14.94	13.72	46.88	43.98
404	40.4	45.0	14.98	13.76	47.00	44.10
405	40.5	45.0	15.02	13.80	47.13	44.20
406	40.6	45.2	15.06	13.83	47.25	44.32
407	40.7	45.3	15.10	13.87	47.38	44.45
408	40.8	45.5	15.14	13.91	47.51	44.58
409	40.9	45.6	15.18	13.95	47.63	44.70
410	41.0	45.8	15.22	13.99	47.76	44.80
411	41.1	45.9	15.26	14.02	47.88	44.93
412	41.2	46.0	15.30	14.06	48.01	45.05
413	41.3	46.0	15.34	14.10	48.13	45.18
414	41.4	46.0	15.38	14.14	48.26	45.31
415	41.5	46.2	15.42	14.18	48.38	45.43
416	41.6	46.3	15.46	14.22	48.51	45.56
417	41.7	46.5	15.50	14.25	48.64	45.66
418	41.8	46.6	15.54	14.29	48.76	45.78
419	41.9	46.8	15.59	14.33	48.92	45.91

【PUHY-P560BM-B1】

室内ユニット 合計容量	能力 (kW)		入力 (kW)		電流 (A)	
	冷房	暖房	冷房	暖房	冷房	暖房
420	42.0	46.9	15.63	14.37	49.04	46.04
421	42.1	47.0	15.67	14.41	49.17	46.16
422	42.2	47.0	15.71	14.45	49.29	46.29
423	42.3	47.0	15.75	14.49	49.42	46.42
424	42.4	47.2	15.79	14.53	49.55	46.54
425	42.5	47.3	15.83	14.57	49.67	46.64
426	42.6	47.5	15.87	14.60	49.80	46.77
427	42.7	47.6	15.91	14.64	49.92	46.89
428	42.8	47.8	15.95	14.68	50.05	47.02
429	42.9	47.9	15.99	14.72	50.17	47.15
430	43.0	48.0	16.03	14.76	50.30	47.27
431	43.1	48.0	16.07	14.80	50.42	47.40
432	43.2	48.0	16.12	14.84	50.58	47.53
433	43.3	48.2	16.16	14.88	50.71	47.65
434	43.4	48.3	16.20	14.92	50.83	47.78
435	43.5	48.5	16.24	14.96	50.96	47.91
436	43.6	48.6	16.28	15.00	51.08	48.03
437	43.7	48.8	16.32	15.04	51.21	48.16
438	43.8	48.9	16.36	15.08	51.33	48.29
439	43.9	49.0	16.41	15.12	51.49	48.41
440	44.0	49.0	16.45	15.16	51.62	48.54
441	44.1	49.0	16.49	15.20	51.74	48.67
442	44.2	49.2	16.53	15.24	51.87	48.79
443	44.3	49.3	16.57	15.28	51.99	48.92
444	44.4	49.5	16.61	15.32	52.12	49.05
445	44.5	49.6	16.66	15.36	52.28	49.17
446	44.6	49.8	16.70	15.40	52.40	49.30
447	44.7	49.9	16.74	15.44	52.53	49.43
448	44.8	50.0	16.78	15.48	52.65	49.56
449	44.9	50.0	16.82	15.53	52.78	49.68
450	45.0	50.0	16.87	15.57	52.93	49.81
451	45.1	50.2	16.91	15.61	53.06	49.94
452	45.2	50.3	16.95	15.65	53.19	50.06
453	45.3	50.5	16.99	15.69	53.31	50.19
454	45.4	50.6	17.04	15.73	53.47	50.32
455	45.5	50.8	17.08	15.77	53.59	50.44
456	45.6	50.9	17.12	15.81	53.72	50.57
457	45.7	51.0	17.16	15.85	53.84	50.70
458	45.8	51.0	17.21	15.90	54.00	50.82
459	45.9	51.0	17.25	15.94	54.13	50.98
460	46.0	51.2	17.29	15.98	54.25	51.11
461	46.1	51.3	17.33	16.02	54.38	51.24
462	46.2	51.5	17.38	16.06	54.53	51.36
463	46.3	51.6	17.42	16.10	54.66	51.49
464	46.4	51.8	17.46	16.15	54.79	51.62
465	46.5	51.9	17.51	16.19	54.94	51.74
466	46.6	52.0	17.55	16.23	55.07	51.87
467	46.7	52.0	17.59	16.27	55.19	52.03
468	46.8	52.0	17.64	16.31	55.35	52.15
469	46.9	52.2	17.68	16.36	55.48	52.28
470	47.0	52.3	17.72	16.40	55.60	52.41
471	47.1	52.5	17.77	16.44	55.76	52.54
472	47.2	52.6	17.81	16.48	55.88	52.66
473	47.3	52.8	17.85	16.53	56.01	52.79
474	47.4	52.9	17.90	16.57	56.17	52.95
475	47.5	53.0	17.94	16.61	56.29	53.07
476	47.6	53.0	17.98	16.65	56.42	53.20
477	47.7	53.0	18.03	16.70	56.57	53.33
478	47.8	53.2	18.07	16.74	56.70	53.45
479	47.9	53.3	18.11	16.78	56.83	53.61
480	48.0	53.5	18.16	16.83	56.98	53.74
481	48.1	53.6	18.20	16.87	57.11	53.87
482	48.2	53.8	18.25	16.91	57.26	53.99
483	48.3	53.9	18.29	16.96	57.39	54.15
484	48.4	54.0	18.33	17.00	57.52	54.28
485	48.5	54.0	18.38	17.04	57.67	54.41
486	48.6	54.0	18.42	17.09	57.80	54.53
487	48.7	54.2	18.47	17.13	57.95	54.69
488	48.8	54.3	18.51	17.17	58.08	54.82
489	48.9	54.5	18.56	17.22	58.24	54.94

室内ユニット 合計容量	能力 (kW)		入力 (kW)		電流 (A)	
	冷房	暖房	冷房	暖房	冷房	暖房
490	49.0	54.6	18.60	17.26	58.36	55.07
491	49.1	54.8	18.64	17.30	58.49	55.23
492	49.2	54.9	18.69	17.35	58.64	55.36
493	49.3	55.0	18.73	17.39	58.77	55.48
494	49.4	55.0	18.78	17.44	58.93	55.61
495	49.5	55.0	18.82	17.48	59.05	55.77
496	49.6	55.2	18.87	17.52	59.21	55.90
497	49.7	55.3	18.91	17.57	59.34	56.02
498	49.8	55.5	18.96	17.61	59.49	56.18
499	49.9	55.6	19.00	17.66	59.62	56.31
500	50.0	55.8	19.05	17.70	59.77	56.44
501	50.1	55.9	19.09	17.75	59.90	56.59
502	50.2	56.0	19.14	17.79	60.06	56.72
503	50.3	56.0	19.18	17.84	60.18	56.85
504	50.4	56.0	19.23	17.88	60.34	57.01
505	50.5	56.2	19.27	17.93	60.46	57.13
506	50.6	56.3	19.32	17.97	60.62	57.26
507	50.7	56.5	19.36	18.02	60.75	57.42
508	50.8	56.6	19.41	18.06	60.90	57.54
509	50.9	56.8	19.46	18.11	61.06	57.67
510	51.0	56.9	19.50	18.15	61.19	57.83
511	51.1	57.0	19.55	18.20	61.34	57.96
512	51.2	57.0	19.59	18.24	61.47	58.12
513	51.3	57.0	19.64	18.29	61.63	58.24
514	51.4	57.2	19.68	18.33	61.75	58.37
515	51.5	57.3	19.73	18.38	61.91	58.53
516	51.6	57.5	19.78	18.42	62.07	58.65
517	51.7	57.6	19.82	18.47	62.19	58.81
518	51.8	57.8	19.87	18.51	62.35	58.94
519	51.9	57.9	19.91	18.56	62.47	59.10
520	52.0	58.0	19.96	18.61	62.63	59.23
521	52.1	58.0	20.01	18.65	62.79	59.35
522	52.2	58.0	20.05	18.70	62.91	59.51
523	52.3	58.2	20.10	18.74	63.07	59.64
524	52.4	58.3	20.14	18.79	63.19	59.80
525	52.5	58.5	20.19	18.84	63.35	59.92
526	52.6	58.6	20.24	18.88	63.51	60.08
527	52.7	58.8	20.28	18.93	63.63	60.21
528	52.8	58.9	20.33	18.98	63.79	60.37
529	52.9	59.0	20.38	19.02	63.95	60.49
530	53.0	59.0	20.42	19.07	64.07	60.65
531	53.1	59.0	20.47	19.12	64.23	60.78
532	53.2	59.2	20.52	19.16	64.39	60.94
533	53.3	59.3	20.56	19.21	64.51	61.06
534	53.4	59.5	20.61	19.26	64.67	61.22
535	53.5	59.6	20.66	19.30	64.83	61.35
536	53.6	59.8	20.70	19.35	64.95	61.51
537	53.7	59.9	20.75	19.40	65.11	61.63
538	53.8	60.0	20.80	19.44	65.27	61.79
539	53.9	60.0	20.85	19.49	65.42	61.92
540	54.0	60.0	20.89	19.54	65.55	62.08
541	54.1	60.2	20.94	19.59	65.70	62.21
542	54.2	60.3	20.99	19.63	65.86	62.36
543	54.3	60.5	21.04	19.68	66.02	62.52
544	54.4	60.6	21.08	19.73	66.14	62.65
545	54.5	60.8	21.13	19.78	66.30	62.81
546	54.6	60.9	21.18	19.82	66.46	62.93
547	54.7	61.0	21.23	19.87	66.61	63.09
548	54.8	61.0	21.27	19.92	66.74	63.22
549	54.9	61.0	21.32	19.97	66.90	63.38
550	55.0	61.2	21.37	20.02	67.05	63.54
551	55.1	61.3	21.42	20.06	67.21	63.66
552	55.2	61.5	21.46	20.11	67.34	63.82
553	55.3	61.6	21.51	20.16	67.49	63.95
554	55.4	61.8	21.56	20.21	67.65	64.11
555	55.5	61.9	21.61	20.26	67.81	64.27
556	55.6	62.0	21.66	20.31	67.96	64.39
557	55.7	62.0	21.71	20.35	68.12	64.55
558	55.8	62.0	21.75	20.40	68.25	64.71
559	55.9	62.2	21.80	20.45	68.40	64.84

【PUHY-P560BM-B1】

室内ユニット 合計容量	能力 (kW)		入力 (kW)		電流 (A)	
	冷房	暖房	冷房	暖房	冷房	暖房
560	56.0	63.0	21.85	20.50	68.56	65.00
561	56.0	63.0	21.85	20.50	68.56	65.00
562	56.1	63.0	21.86	20.50	68.59	65.00
563	56.1	63.0	21.86	20.50	68.59	65.00
564	56.1	63.0	21.87	20.49	68.62	64.96
565	56.1	63.0	21.87	20.49	68.62	64.96
566	56.2	63.0	21.88	20.49	68.65	64.96
567	56.2	63.0	21.88	20.49	68.65	64.96
568	56.2	63.0	21.89	20.49	68.69	64.96
569	56.2	63.0	21.89	20.49	68.69	64.96
570	56.3	63.0	21.90	20.48	68.72	64.93
571	56.3	63.0	21.90	20.48	68.72	64.93
572	56.3	63.0	21.91	20.48	68.75	64.93
573	56.4	63.0	21.91	20.48	68.75	64.93
574	56.4	63.0	21.91	20.48	68.75	64.93
575	56.4	63.0	21.92	20.48	68.78	64.93
576	56.4	63.0	21.92	20.47	68.78	64.90
577	56.5	63.0	21.93	20.47	68.81	64.90
578	56.5	63.0	21.93	20.47	68.81	64.90
579	56.5	63.0	21.94	20.47	68.84	64.90
580	56.5	63.0	21.94	20.47	68.84	64.90
581	56.6	63.0	21.95	20.47	68.87	64.90
582	56.6	63.0	21.95	20.46	68.87	64.87
583	56.6	63.0	21.96	20.46	68.91	64.87
584	56.6	63.0	21.96	20.46	68.91	64.87
585	56.7	63.0	21.97	20.46	68.94	64.87
586	56.7	63.0	21.97	20.46	68.94	64.87
587	56.7	63.0	21.98	20.46	68.97	64.87
588	56.8	63.0	21.98	20.45	68.97	64.84
589	56.8	63.0	21.98	20.45	68.97	64.84
590	56.8	63.0	21.99	20.45	69.00	64.84
591	56.8	63.0	21.99	20.45	69.00	64.84
592	56.9	63.0	22.00	20.45	69.03	64.84
593	56.9	63.0	22.00	20.45	69.03	64.84
594	56.9	63.0	22.01	20.44	69.06	64.81
595	56.9	63.0	22.01	20.44	69.06	64.81
596	57.0	63.0	22.02	20.44	69.09	64.81
597	57.0	63.0	22.02	20.44	69.09	64.81
598	57.0	63.1	22.03	20.44	69.13	64.81
599	57.1	63.1	22.03	20.44	69.13	64.81
600	57.1	63.1	22.04	20.43	69.16	64.77
601	57.1	63.1	22.04	20.43	69.16	64.77
602	57.1	63.1	22.04	20.43	69.16	64.77
603	57.2	63.1	22.05	20.43	69.19	64.77
604	57.2	63.1	22.05	20.43	69.19	64.77
605	57.2	63.1	22.06	20.43	69.22	64.77
606	57.2	63.1	22.06	20.42	69.22	64.74
607	57.3	63.1	22.07	20.42	69.25	64.74
608	57.3	63.1	22.07	20.42	69.25	64.74
609	57.3	63.1	22.08	20.42	69.28	64.74
610	57.3	63.1	22.08	20.42	69.28	64.74
611	57.4	63.1	22.09	20.42	69.31	64.74
612	57.4	63.1	22.09	20.41	69.31	64.71
613	57.4	63.1	22.10	20.41	69.34	64.71
614	57.5	63.1	22.10	20.41	69.34	64.71
615	57.5	63.1	22.11	20.41	69.38	64.71
616	57.5	63.1	22.11	20.41	69.38	64.71
617	57.5	63.1	22.11	20.41	69.38	64.71
618	57.6	63.1	22.12	20.41	69.41	64.71
619	57.6	63.1	22.12	20.40	69.41	64.68
620	57.6	63.1	22.13	20.40	69.44	64.68
621	57.6	63.1	22.13	20.40	69.44	64.68
622	57.7	63.1	22.14	20.40	69.47	64.68
623	57.7	63.1	22.14	20.40	69.47	64.68
624	57.7	63.1	22.15	20.40	69.50	64.68
625	57.7	63.1	22.15	20.39	69.50	64.65
626	57.8	63.1	22.16	20.39	69.53	64.65
627	57.8	63.1	22.16	20.39	69.53	64.65
628	57.8	63.1	22.17	20.39	69.56	64.65
629	57.9	63.1	22.17	20.39	69.56	64.65

室内ユニット 合計容量	能力 (kW)		入力 (kW)		電流 (A)	
	冷房	暖房	冷房	暖房	冷房	暖房
630	57.9	63.1	22.17	20.39	69.56	64.65
631	57.9	63.1	22.18	20.38	69.60	64.62
632	57.9	63.1	22.18	20.38	69.60	64.62
633	58.0	63.1	22.19	20.38	69.63	64.62
634	58.0	63.1	22.19	20.38	69.63	64.62
635	58.0	63.1	22.20	20.38	69.66	64.62
636	58.0	63.1	22.20	20.38	69.66	64.62
637	58.1	63.1	22.21	20.37	69.69	64.58
638	58.1	63.1	22.21	20.37	69.69	64.58
639	58.1	63.1	22.22	20.37	69.72	64.58
640	58.1	63.1	22.22	20.37	69.72	64.58
641	58.2	63.1	22.23	20.37	69.75	64.58
642	58.2	63.1	22.23	20.37	69.75	64.58
643	58.2	63.1	22.24	20.36	69.78	64.55
644	58.3	63.1	22.24	20.36	69.78	64.55
645	58.3	63.1	22.24	20.36	69.78	64.55
646	58.3	63.1	22.25	20.36	69.82	64.55
647	58.3	63.1	22.25	20.36	69.82	64.55
648	58.4	63.1	22.26	20.36	69.85	64.55
649	58.4	63.1	22.26	20.35	69.85	64.52
650	58.4	63.1	22.27	20.35	69.88	64.52
651	58.4	63.1	22.27	20.35	69.88	64.52
652	58.5	63.1	22.28	20.35	69.91	64.52
653	58.5	63.1	22.28	20.35	69.91	64.52
654	58.5	63.1	22.29	20.35	69.94	64.52
655	58.6	63.1	22.29	20.34	69.94	64.49
656	58.6	63.1	22.30	20.34	69.97	64.49
657	58.6	63.1	22.30	20.34	69.97	64.49
658	58.6	63.1	22.30	20.34	69.97	64.49
659	58.7	63.1	22.31	20.34	70.00	64.49
660	58.7	63.1	22.31	20.34	70.00	64.49
661	58.7	63.1	22.32	20.33	70.04	64.46
662	58.7	63.1	22.32	20.33	70.04	64.46
663	58.8	63.1	22.33	20.33	70.07	64.46
664	58.8	63.1	22.33	20.33	70.07	64.46
665	58.8	63.1	22.34	20.33	70.10	64.46
666	58.8	63.1	22.34	20.33	70.10	64.46
667	58.9	63.1	22.35	20.32	70.13	64.42
668	58.9	63.1	22.35	20.32	70.13	64.42
669	58.9	63.1	22.36	20.32	70.16	64.42
670	59.0	63.1	22.36	20.32	70.16	64.42
671	59.0	63.1	22.36	20.32	70.16	64.42
672	59.0	63.1	22.37	20.32	70.19	64.42
673	59.0	63.1	22.37	20.32	70.19	64.42
674	59.1	63.1	22.38	20.31	70.22	64.39
675	59.1	63.1	22.38	20.31	70.22	64.39
676	59.1	63.1	22.39	20.31	70.25	64.39
677	59.1	63.1	22.39	20.31	70.25	64.39
678	59.2	63.1	22.40	20.31	70.29	64.39
679	59.2	63.1	22.40	20.31	70.29	64.39
680	59.2	63.1	22.41	20.30	70.32	64.36
681	59.2	63.2	22.41	20.30	70.32	64.36
682	59.3	63.2	22.42	20.30	70.35	64.36
683	59.3	63.2	22.42	20.30	70.35	64.36
684	59.3	63.2	22.43	20.30	70.38	64.36
685	59.4	63.2	22.43	20.30	70.38	64.36
686	59.4	63.2	22.43	20.29	70.38	64.33
687	59.4	63.2	22.44	20.29	70.41	64.33
688	59.4	63.2	22.44	20.29	70.41	64.33
689	59.5	63.2	22.45	20.29	70.44	64.33
690	59.5	63.2	22.45	20.29	70.44	64.33
691	59.5	63.2	22.46	20.29	70.47	64.33
692	59.5	63.2	22.46	20.28	70.47	64.30
693	59.6	63.2	22.47	20.28	70.51	64.30
694	59.6	63.2	22.47	20.28	70.51	64.30
695	59.6	63.2	22.48	20.28	70.54	64.30
696	59.6	63.2	22.48	20.28	70.54	64.30
697	59.7	63.2	22.49	20.28	70.57	64.30
698	59.7	63.2	22.49	20.27	70.57	64.27
699	59.7	63.2	22.49	20.27	70.57	64.27

【PUHY-P560BM-B1】

室内ユニット 合計容量	能力 (kW)		入力 (kW)		電流 (A)	
	冷房	暖房	冷房	暖房	冷房	暖房
700	59.8	63.2	22.50	20.27	70.60	64.27
701	59.8	63.2	22.50	20.27	70.60	64.27
702	59.8	63.2	22.51	20.27	70.63	64.27
703	59.8	63.2	22.51	20.27	70.63	64.27
704	59.9	63.2	22.52	20.26	70.66	64.23
705	59.9	63.2	22.52	20.26	70.66	64.23
706	59.9	63.2	22.53	20.26	70.69	64.23
707	59.9	63.2	22.53	20.26	70.69	64.23
708	60.0	63.2	22.54	20.26	70.73	64.23
709	60.0	63.2	22.54	20.26	70.73	64.23
710	60.0	63.2	22.55	20.25	70.76	64.20
711	60.1	63.2	22.55	20.25	70.76	64.20
712	60.1	63.2	22.56	20.25	70.79	64.20
713	60.1	63.2	22.56	20.25	70.79	64.20
714	60.1	63.2	22.56	20.25	70.79	64.20
715	60.2	63.2	22.57	20.25	70.82	64.20
716	60.2	63.2	22.57	20.24	70.82	64.17
717	60.2	63.2	22.58	20.24	70.85	64.17
718	60.2	63.2	22.58	20.24	70.85	64.17
719	60.3	63.2	22.59	20.24	70.88	64.17
720	60.3	63.2	22.59	20.24	70.88	64.17
721	60.3	63.2	22.60	20.24	70.91	64.17
722	60.3	63.2	22.60	20.23	70.91	64.14
723	60.4	63.2	22.61	20.23	70.95	64.14
724	60.4	63.2	22.61	20.23	70.95	64.14
725	60.4	63.2	22.62	20.23	70.98	64.14
726	60.5	63.2	22.62	20.23	70.98	64.14
727	60.5	63.2	22.62	20.23	70.98	64.14
728	60.5	63.2	22.63	20.23	71.01	64.14

【PUHY-P630BM-B1】

室内ユニット 合計容量	能力 (kW)			入力 (kW)			電流 (A)		
	冷房50Hz	冷房60Hz	暖房	冷房50Hz	冷房60Hz	暖房	冷房50Hz	冷房60Hz	暖房
315	31.5	31.5	35.0	12.40	12.40	9.80	38.91	38.91	31.09
316	31.6	31.6	35.2	12.44	12.44	9.83	39.03	39.03	31.18
317	31.7	31.7	35.3	12.48	12.48	9.86	39.16	39.16	31.28
318	31.8	31.8	35.5	12.52	12.52	9.89	39.28	39.28	31.37
319	31.9	31.9	35.6	12.56	12.56	9.92	39.41	39.41	31.47
320	32.0	32.0	35.8	12.60	12.60	9.96	39.54	39.54	31.60
321	32.1	32.1	35.9	12.64	12.64	9.99	39.66	39.66	31.69
322	32.2	32.2	36.0	12.68	12.68	10.02	39.79	39.79	31.79
323	32.3	32.3	36.0	12.72	12.72	10.05	39.91	39.91	31.88
324	32.4	32.4	36.0	12.76	12.76	10.08	40.04	40.04	31.98
325	32.5	32.5	36.2	12.80	12.80	10.12	40.16	40.16	32.10
326	32.6	32.6	36.3	12.84	12.84	10.15	40.29	40.29	32.20
327	32.7	32.7	36.5	12.88	12.88	10.18	40.41	40.41	32.29
328	32.8	32.8	36.6	12.92	12.92	10.21	40.54	40.54	32.39
329	32.9	32.9	36.8	12.96	12.96	10.24	40.67	40.67	32.48
330	33.0	33.0	36.9	13.00	13.00	10.28	40.79	40.79	32.61
331	33.1	33.1	37.0	13.04	13.04	10.31	40.92	40.92	32.71
332	33.2	33.2	37.0	13.08	13.08	10.34	41.04	41.04	32.80
333	33.3	33.3	37.0	13.12	13.12	10.37	41.17	41.17	32.90
334	33.4	33.4	37.2	13.16	13.16	10.41	41.29	41.29	33.02
335	33.5	33.5	37.3	13.20	13.20	10.44	41.42	41.42	33.12
336	33.6	33.6	37.5	13.24	13.24	10.47	41.54	41.54	33.21
337	33.7	33.7	37.6	13.28	13.28	10.51	41.67	41.67	33.34
338	33.8	33.8	37.8	13.32	13.32	10.54	41.80	41.80	33.44
339	33.9	33.9	37.9	13.36	13.36	10.57	41.92	41.92	33.53
340	34.0	34.0	38.0	13.40	13.40	10.60	42.05	42.05	33.63
341	34.1	34.1	38.0	13.44	13.44	10.64	42.17	42.17	33.75
342	34.2	34.2	38.0	13.48	13.48	10.67	42.30	42.30	33.85
343	34.3	34.3	38.2	13.52	13.52	10.70	42.42	42.42	33.94
344	34.4	34.4	38.3	13.56	13.56	10.74	42.55	42.55	34.07
345	34.5	34.5	38.5	13.60	13.60	10.77	42.67	42.67	34.17
346	34.6	34.6	38.6	13.64	13.64	10.80	42.80	42.80	34.26
347	34.7	34.7	38.8	13.68	13.68	10.84	42.92	42.92	34.39
348	34.8	34.8	38.9	13.72	13.72	10.87	43.05	43.05	34.48
349	34.9	34.9	39.0	13.76	13.76	10.90	43.18	43.18	34.58
350	35.0	35.0	39.0	13.80	13.80	10.94	43.30	43.30	34.70
351	35.1	35.1	39.0	13.84	13.84	10.97	43.43	43.43	34.80
352	35.2	35.2	39.2	13.88	13.88	11.01	43.55	43.55	34.93
353	35.3	35.3	39.3	13.92	13.92	11.04	43.68	43.68	35.02
354	35.4	35.4	39.5	13.96	13.96	11.07	43.80	43.80	35.12
355	35.5	35.5	39.6	14.00	14.00	11.11	43.93	43.93	35.24
356	35.6	35.6	39.8	14.04	14.04	11.14	44.05	44.05	35.34
357	35.7	35.7	39.9	14.08	14.08	11.18	44.18	44.18	35.47
358	35.8	35.8	40.0	14.12	14.12	11.21	44.31	44.31	35.56
359	35.9	35.9	40.0	14.16	14.16	11.25	44.43	44.43	35.69
360	36.0	36.0	40.0	14.20	14.20	11.28	44.56	44.56	35.78
361	36.1	36.1	40.2	14.24	14.24	11.31	44.68	44.68	35.88
362	36.2	36.2	40.3	14.28	14.28	11.35	44.81	44.81	36.01
363	36.3	36.3	40.5	14.32	14.32	11.38	44.93	44.93	36.10
364	36.4	36.4	40.6	14.36	14.36	11.42	45.06	45.06	36.23
365	36.5	36.5	40.8	14.40	14.40	11.45	45.18	45.18	36.32
366	36.6	36.6	40.9	14.44	14.44	11.49	45.31	45.31	36.45
367	36.7	36.7	41.0	14.48	14.48	11.52	45.43	45.43	36.54
368	36.8	36.8	41.0	14.52	14.52	11.56	45.56	45.56	36.67
369	36.9	36.9	41.0	14.56	14.56	11.59	45.69	45.69	36.77
370	37.0	37.0	41.2	14.60	14.60	11.63	45.81	45.81	36.89
371	37.1	37.1	41.3	14.64	14.64	11.66	45.94	45.94	36.99
372	37.2	37.2	41.5	14.68	14.68	11.70	46.06	46.06	37.12
373	37.3	37.3	41.6	14.72	14.72	11.74	46.19	46.19	37.24
374	37.4	37.4	41.8	14.76	14.76	11.77	46.31	46.31	37.34
375	37.5	37.5	41.9	14.80	14.80	11.81	46.44	46.44	37.46
376	37.6	37.6	42.0	14.84	14.84	11.84	46.56	46.56	37.56
377	37.7	37.7	42.0	14.88	14.88	11.88	46.69	46.69	37.69
378	37.8	37.8	42.0	14.92	14.92	11.91	46.82	46.82	37.78
379	37.9	37.9	42.2	14.96	14.96	11.95	46.94	46.94	37.91
380	38.0	38.0	42.3	15.00	15.00	11.98	47.07	47.07	38.00
381	38.1	38.1	42.5	15.04	15.04	12.02	47.19	47.19	38.13
382	38.2	38.2	42.6	15.08	15.08	12.06	47.32	47.32	38.26
383	38.3	38.3	42.8	15.12	15.12	12.09	47.44	47.44	38.35
384	38.4	38.4	42.9	15.16	15.16	12.13	47.57	47.57	38.48

室内ユニット 合計容量	能力 (kW)			入力 (kW)			電流 (A)		
	冷房50Hz	冷房60Hz	暖房	冷房50Hz	冷房60Hz	暖房	冷房50Hz	冷房60Hz	暖房
385	38.5	38.5	43.0	15.20	15.20	12.17	47.69	47.69	38.61
386	38.6	38.6	43.0	15.24	15.24	12.20	47.82	47.82	38.70
387	38.7	38.7	43.0	15.28	15.28	12.24	47.95	47.95	38.83
388	38.8	38.8	43.2	15.32	15.32	12.27	48.07	48.07	38.92
389	38.9	38.9	43.3	15.36	15.36	12.31	48.20	48.20	39.05
390	39.0	39.0	43.5	15.40	15.40	12.35	48.32	48.32	39.18
391	39.1	39.1	43.6	15.44	15.44	12.38	48.45	48.45	39.27
392	39.2	39.2	43.8	15.48	15.48	12.42	48.57	48.57	39.40
393	39.3	39.3	43.9	15.52	15.52	12.46	48.70	48.70	39.53
394	39.4	39.4	44.0	15.56	15.56	12.50	48.82	48.82	39.65
395	39.5	39.5	44.0	15.60	15.60	12.53	48.95	48.95	39.75
396	39.6	39.6	44.0	15.64	15.64	12.57	49.07	49.07	39.88
397	39.7	39.7	44.2	15.68	15.68	12.61	49.20	49.20	40.00
398	39.8	39.8	44.3	15.72	15.72	12.64	49.33	49.33	40.10
399	39.9	39.9	44.5	15.76	15.76	12.68	49.45	49.45	40.22
400	40.0	40.0	44.6	15.80	15.80	12.72	49.58	49.58	40.35
401	40.1	40.1	44.8	15.84	15.84	12.76	49.70	49.70	40.48
402	40.2	40.2	44.9	15.88	15.88	12.79	49.83	49.83	40.57
403	40.3	40.3	45.0	15.92	15.92	12.83	49.95	49.95	40.70
404	40.4	40.4	45.0	15.96	15.96	12.87	50.08	50.08	40.83
405	40.5	40.5	45.0	16.00	16.00	12.91	50.20	50.20	40.95
406	40.6	40.6	45.2	16.04	16.04	12.94	50.33	50.33	41.05
407	40.7	40.7	45.3	16.08	16.08	12.98	50.46	50.46	41.18
408	40.8	40.8	45.5	16.12	16.12	13.02	50.58	50.58	41.30
409	40.9	40.9	45.6	16.16	16.16	13.06	50.71	50.71	41.43
410	41.0	41.0	45.8	16.20	16.20	13.10	50.83	50.83	41.56
411	41.1	41.1	45.9	16.24	16.24	13.13	50.96	50.96	41.65
412	41.2	41.2	46.0	16.28	16.28	13.17	51.08	51.08	41.78
413	41.3	41.3	46.0	16.32	16.32	13.21	51.21	51.21	41.91
414	41.4	41.4	46.0	16.36	16.36	13.25	51.33	51.33	42.03
415	41.5	41.5	46.2	16.40	16.40	13.29	51.46	51.46	42.16
416	41.6	41.6	46.3	16.44	16.44	13.33	51.58	51.58	42.29
417	41.7	41.7	46.5	16.48	16.48	13.36	51.71	51.71	42.38
418	41.8	41.8	46.6	16.52	16.52	13.40	51.84	51.84	42.51
419	41.9	41.9	46.8	16.56	16.56	13.44	51.96	51.96	42.64
420	42.0	42.0	46.9	16.60	16.60	13.48	52.09	52.09	42.76
421	42.1	42.1	47.0	16.64	16.64	13.52	52.21	52.21	42.89
422	42.2	42.2	47.0	16.68	16.68	13.56	52.34	52.34	43.02
423	42.3	42.3	47.0	16.72	16.72	13.60	52.46	52.46	43.14
424	42.4	42.4	47.2	16.76	16.76	13.64	52.59	52.59	43.27
425	42.5	42.5	47.3	16.80	16.80	13.67	52.71	52.71	43.36
426	42.6	42.6	47.5	16.84	16.84	13.71	52.84	52.84	43.49
427	42.7	42.7	47.6	16.88	16.88	13.75	52.97	52.97	43.62
428	42.8	42.8	47.8	16.92	16.92	13.79	53.09	53.09	43.75
429	42.9	42.9	47.9	16.96	16.96	13.83	53.22	53.22	43.87
430	43.0	43.0	48.0	17.00	17.00	13.87	53.34	53.34	44.00
431	43.1	43.1	48.0	17.04	17.04	13.91	53.47	53.47	44.13
432	43.2	43.2	48.0	17.08	17.08	13.95	53.59	53.59	44.25
433	43.3	43.3	48.2	17.12	17.12	13.99	53.72	53.72	44.38
434	43.4	43.4							

【PUHY-P630BM-B1】

室内ユニット 合計容量	能力 (kW)			入力 (kW)			電流 (A)		
	冷房50Hz	冷房60Hz	暖房	冷房50Hz	冷房60Hz	暖房	冷房50Hz	冷房60Hz	暖房
455	45.5	45.5	50.8	18.00	18.00	14.88	56.48	56.48	47.20
456	45.6	45.6	50.9	18.04	18.04	14.92	56.61	56.61	47.33
457	45.7	45.7	51.0	18.08	18.08	14.96	56.73	56.73	47.46
458	45.8	45.8	51.0	18.12	18.12	15.01	56.86	56.86	47.62
459	45.9	45.9	51.0	18.16	18.16	15.05	56.98	56.98	47.74
460	46.0	46.0	51.2	18.20	18.20	15.09	57.11	57.11	47.87
461	46.1	46.1	51.3	18.24	18.24	15.13	57.23	57.23	48.00
462	46.2	46.2	51.5	18.28	18.28	15.17	57.36	57.36	48.12
463	46.3	46.3	51.6	18.32	18.32	15.21	57.48	57.48	48.25
464	46.4	46.4	51.8	18.36	18.36	15.26	57.61	57.61	48.41
465	46.5	46.5	51.9	18.40	18.40	15.30	57.74	57.74	48.54
466	46.6	46.6	52.0	18.44	18.44	15.34	57.86	57.86	48.66
467	46.7	46.7	52.0	18.48	18.48	15.38	57.99	57.99	48.79
468	46.8	46.8	52.0	18.52	18.52	15.42	58.11	58.11	48.92
469	46.9	46.9	52.2	18.56	18.56	15.47	58.24	58.24	49.07
470	47.0	47.0	52.3	18.60	18.60	15.51	58.36	58.36	49.20
471	47.1	47.1	52.5	18.64	18.64	15.55	58.49	58.49	49.33
472	47.2	47.2	52.6	18.68	18.68	15.59	58.61	58.61	49.46
473	47.3	47.3	52.8	18.72	18.72	15.64	58.74	58.74	49.61
474	47.4	47.4	52.9	18.76	18.76	15.68	58.86	58.86	49.74
475	47.5	47.5	53.0	18.80	18.80	15.72	58.99	58.99	49.87
476	47.6	47.6	53.0	18.84	18.84	15.76	59.12	59.12	49.99
477	47.7	47.7	53.0	18.88	18.88	15.81	59.24	59.24	50.15
478	47.8	47.8	53.2	18.92	18.92	15.85	59.37	59.37	50.28
479	47.9	47.9	53.3	18.96	18.96	15.89	59.49	59.49	50.41
480	48.0	48.0	53.5	19.00	19.00	15.94	59.62	59.62	50.57
481	48.1	48.1	53.6	19.04	19.04	15.98	59.74	59.74	50.69
482	48.2	48.2	53.8	19.08	19.08	16.02	59.87	59.87	50.82
483	48.3	48.3	53.9	19.12	19.12	16.07	59.99	59.99	50.98
484	48.4	48.4	54.0	19.16	19.16	16.11	60.12	60.12	51.11
485	48.5	48.5	54.0	19.20	19.20	16.15	60.25	60.25	51.23
486	48.6	48.6	54.0	19.24	19.24	16.20	60.37	60.37	51.39
487	48.7	48.7	54.2	19.28	19.28	16.24	60.50	60.50	51.52
488	48.8	48.8	54.3	19.32	19.32	16.28	60.62	60.62	51.64
489	48.9	48.9	54.5	19.36	19.36	16.33	60.75	60.75	51.80
490	49.0	49.0	54.6	19.40	19.40	16.37	60.87	60.87	51.93
491	49.1	49.1	54.8	19.44	19.44	16.41	61.00	61.00	52.06
492	49.2	49.2	54.9	19.48	19.48	16.46	61.12	61.12	52.22
493	49.3	49.3	55.0	19.52	19.52	16.50	61.25	61.25	52.34
494	49.4	49.4	55.0	19.56	19.56	16.55	61.37	61.37	52.50
495	49.5	49.5	55.0	19.60	19.60	16.59	61.50	61.50	52.63
496	49.6	49.6	55.2	19.64	19.64	16.63	61.63	61.63	52.75
497	49.7	49.7	55.3	19.68	19.68	16.68	61.75	61.75	52.91
498	49.8	49.8	55.5	19.72	19.72	16.72	61.88	61.88	53.04
499	49.9	49.9	55.6	19.76	19.76	16.77	62.00	62.00	53.20
500	50.0	50.0	55.8	19.80	19.80	16.81	62.13	62.13	53.33
501	50.1	50.1	55.9	19.84	19.84	16.86	62.25	62.25	53.48
502	50.2	50.2	56.0	19.88	19.88	16.90	62.38	62.38	53.61
503	50.3	50.3	56.0	19.92	19.92	16.95	62.50	62.50	53.77
504	50.4	50.4	56.0	19.96	19.96	16.99	62.63	62.63	53.90
505	50.5	50.5	56.2	20.00	20.00	17.03	62.76	62.76	54.02
506	50.6	50.6	56.3	20.04	20.04	17.08	62.88	62.88	54.18
507	50.7	50.7	56.5	20.08	20.08	17.12	63.01	63.01	54.31
508	50.8	50.8	56.6	20.12	20.12	17.17	63.13	63.13	54.47
509	50.9	50.9	56.8	20.16	20.16	17.21	63.26	63.26	54.59
510	51.0	51.0	56.9	20.20	20.20	17.26	63.38	63.38	54.75
511	51.1	51.1	57.0	20.24	20.24	17.31	63.51	63.51	54.91
512	51.2	51.2	57.0	20.28	20.28	17.35	63.63	63.63	55.04
513	51.3	51.3	57.0	20.32	20.32	17.40	63.76	63.76	55.20
514	51.4	51.4	57.2	20.36	20.36	17.44	63.89	63.89	55.32
515	51.5	51.5	57.3	20.40	20.40	17.49	64.01	64.01	55.48
516	51.6	51.6	57.5	20.44	20.44	17.53	64.14	64.14	55.61
517	51.7	51.7	57.6	20.48	20.48	17.58	64.26	64.26	55.77
518	51.8	51.8	57.8	20.52	20.52	17.62	64.39	64.39	55.90
519	51.9	51.9	57.9	20.56	20.56	17.67	64.51	64.51	56.05
520	52.0	52.0	58.0	20.60	20.60	17.72	64.64	64.64	56.21
521	52.1	52.1	58.0	20.64	20.64	17.76	64.76	64.76	56.34
522	52.2	52.2	58.0	20.68	20.68	17.81	64.89	64.89	56.50
523	52.3	52.3	58.2	20.72	20.72	17.85	65.01	65.01	56.62
524	52.4	52.4	58.3	20.76	20.76	17.90	65.14	65.14	56.78

室内ユニット 合計容量	能力 (kW)			入力 (kW)			電流 (A)		
	冷房50Hz	冷房60Hz	暖房	冷房50Hz	冷房60Hz	暖房	冷房50Hz	冷房60Hz	暖房
525	52.5	52.5	58.5	20.80	20.80	17.95	65.27	65.27	56.94
526	52.6	52.6	58.6	20.84	20.84	17.99	65.39	65.39	57.07
527	52.7	52.7	58.8	20.88	20.88	18.04	65.52	65.52	57.23
528	52.8	52.8	58.9	20.92	20.92	18.09	65.64	65.64	57.39
529	52.9	52.9	59.0	20.96	20.96	18.13	65.77	65.77	57.51
530	53.0	53.0	59.0	21.00	21.00	18.18	65.89	65.89	57.67
531	53.1	53.1	59.0	21.04	21.04	18.23	66.02	66.02	57.83
532	53.2	53.2	59.2	21.08	21.08	18.27	66.14	66.14	57.96
533	53.3	53.3	59.3	21.12	21.12	18.32	66.27	66.27	58.12
534	53.4	53.4	59.5	21.16	21.16	18.37	66.40	66.40	58.27
535	53.5	53.5	59.6	21.20	21.20	18.41	66.52	66.52	58.40
536	53.6	53.6	59.8	21.24	21.24	18.46	66.65	66.65	58.56
537	53.7	53.7	59.9	21.28	21.28	18.51	66.77	66.77	58.72
538	53.8	53.8	60.0	21.32	21.32	18.55	66.90	66.90	58.85
539	53.9	53.9	60.0	21.36	21.36	18.60	67.02	67.02	59.00
540	54.0	54.0	60.0	21.40	21.40	18.65	67.15	67.15	59.16
541	54.1	54.1	60.2	21.44	21.44	18.70	67.27	67.27	59.32
542	54.2	54.2	60.3	21.48	21.48	18.74	67.40	67.40	59.45
543	54.3	54.3	60.5	21.52	21.52	18.79	67.52	67.52	59.61
544	54.4	54.4	60.6	21.56	21.56	18.84	67.65	67.65	59.77
545	54.5	54.5	60.8	21.60	21.60	18.89	67.78	67.78	59.92
546	54.6	54.6	60.9	21.64	21.64	18.93	67.90	67.90	60.05
547	54.7	54.7	61.0	21.68	21.68	18.98	68.03	68.03	60.21
548	54.8	54.8	61.0	21.72	21.72	19.03	68.15	68.15	60.37
549	54.9	54.9	61.0	21.76	21.76	19.08	68.28	68.28	60.53
550	55.0	55.0	61.2	21.80	21.80	19.13	68.40	68.40	60.69
551	55.1	55.1	61.3	21.84	21.84	19.17	68.53	68.53	60.81
552	55.2	55.2	61.5	21.88	21.88	19.22	68.65	68.65	60.97
553	55.3	55.3	61.6	21.92	21.92	19.27	68.78	68.78	61.13
554	55.4	55.4	61.8	21.96	21.96	19.32	68.91	68.91	61.29
555	55.5	55.5	61.9	22.00	22.00	19.37	69.03	69.03	61.45
556	55.6	55.6	62.0	22.04	22.04	19.41	69.16	69.16	61.57
557	55.7	55.7	62.0	22.08	22.08	19.46	69.28	69.28	61.73
558	55.8	55.8	62.0	22.12	22.12	19.51	69.41	69.41	61.89
559	55.9	55.9	62.2	22.16	22.16	19.56	69.53	69.53	62.05
560	56.0	56.0	62.3	22.20	22.20	19.61	69.66	69.66	62.21
561	56.1	56.1	62.5	22.24	22.24	19.66	69.78	69.78	62.37
562	56.2	56.2	62.6	22.28	22.28	19.71	69.91	69.91	62.53
563	56.3	56.3	62.8	22.32	22.32	19.76	70.04	70.04	62.68
564	56.4	56.4	62.9	22.36	22.36	19.81	70.16	70.16	62.84
565	56.5	56.5	63.0	22.40	22.40	19.85	70.29	70.29	62.97
566	56.6	56.6	63.0	22.44	22.44	19.90	70.41	70.41	63.13
567	56.7	56.7	63.0	22.48	22.48	19.95	70.54	70.54	63.29
568	56.8	56.8	63.2	22.52	22.52	20.00	70.66	70.66	63.45
569	56.9	56.9	63.3	22.56	22.56	20.05	70.79	70.79	63.60
570	57.0	57.0	63.5	22.60	22.60	20.10	70.91	70.91	63.76
571	57.1	57.1	63.6	22.64	22.64	20.15	71.04	71.04	63.92
572	57.2	57.2	63.8	22.68	22.68	20.20	71.16	71.16	64.08
573	57.3	57.3	63.9	22.72	22.72	20.25	71.29	71.29	64.24
574	57.4	5							

【PUHY-P630BM-B1】

室内ユニット 合計容量	能力 (kW)			入力 (kW)			電流 (A)		
	冷房50Hz	冷房60Hz	暖房	冷房50Hz	冷房60Hz	暖房	冷房50Hz	冷房60Hz	暖房
595	59.5	59.5	66.2	23.60	23.60	21.36	74.05	74.05	67.76
596	59.5	59.6	67.0	23.61	23.64	21.36	74.08	74.18	67.76
597	59.5	59.7	67.0	23.61	23.68	21.35	74.08	74.30	67.73
598	59.5	59.8	67.0	23.62	23.72	21.35	74.11	74.43	67.73
599	59.6	59.9	67.0	23.62	23.76	21.35	74.11	74.55	67.73
600	59.6	60.0	67.0	23.63	23.80	21.35	74.15	74.68	67.73
601	59.6	60.1	67.0	23.63	23.84	21.35	74.15	74.80	67.73
602	59.6	60.2	67.0	23.64	23.88	21.35	74.18	74.93	67.73
603	59.6	60.3	67.0	23.65	23.92	21.34	74.21	75.06	67.70
604	59.6	60.4	67.0	23.65	23.96	21.34	74.21	75.18	67.70
605	59.6	60.5	67.0	23.66	24.00	21.34	74.24	75.31	67.70
606	59.7	60.6	67.0	23.66	24.04	21.34	74.24	75.43	67.70
607	59.7	60.7	67.0	23.67	24.08	21.34	74.27	75.56	67.70
608	59.7	60.8	67.0	23.67	24.12	21.34	74.27	75.68	67.70
609	59.7	60.9	67.0	23.68	24.16	21.33	74.30	75.81	67.66
610	59.7	61.0	67.0	23.69	24.20	21.33	74.33	75.93	67.66
611	59.7	61.1	67.0	23.69	24.24	21.33	74.33	76.06	67.66
612	59.7	61.2	67.0	23.70	24.28	21.33	74.37	76.19	67.66
613	59.8	61.3	67.0	23.70	24.32	21.33	74.37	76.31	67.66
614	59.8	61.4	67.0	23.71	24.36	21.33	74.40	76.44	67.66
615	59.8	61.5	67.0	23.71	24.40	21.32	74.40	76.56	67.63
616	59.8	61.6	67.0	23.72	24.44	21.32	74.43	76.69	67.63
617	59.8	61.7	67.0	23.73	24.48	21.32	74.46	76.81	67.63
618	59.8	61.8	67.0	23.73	24.52	21.32	74.46	76.94	67.63
619	59.8	61.9	67.0	23.74	24.56	21.32	74.49	77.06	67.63
620	59.9	62.0	67.0	23.74	24.60	21.32	74.49	77.19	67.63
621	59.9	62.1	67.0	23.75	24.64	21.31	74.52	77.31	67.60
622	59.9	62.2	67.0	23.75	24.68	21.31	74.52	77.44	67.60
623	59.9	62.3	67.0	23.76	24.72	21.31	74.55	77.57	67.60
624	59.9	62.4	67.0	23.77	24.76	21.31	74.58	77.69	67.60
625	59.9	62.5	67.0	23.77	24.80	21.31	74.58	77.82	67.60
626	59.9	62.6	67.0	23.78	24.84	21.31	74.62	77.94	67.60
627	60.0	62.7	67.0	23.78	24.88	21.30	74.62	78.07	67.57
628	60.0	62.8	67.0	23.79	24.92	21.30	74.65	78.19	67.57
629	60.0	62.9	67.0	23.79	24.96	21.30	74.65	78.32	67.57
630	60.0	63.0	67.0	23.80	25.00	21.30	74.68	78.44	67.57
631	60.0	63.0	67.0	23.81	25.00	21.30	74.71	78.44	67.57
632	60.0	63.0	67.0	23.81	25.01	21.30	74.71	78.48	67.57
633	60.0	63.0	67.0	23.82	25.01	21.30	74.74	78.48	67.57
634	60.1	63.1	67.0	23.82	25.01	21.29	74.74	78.48	67.54
635	60.1	63.1	67.0	23.83	25.02	21.29	74.77	78.51	67.54
636	60.1	63.1	67.0	23.83	25.02	21.29	74.77	78.51	67.54
637	60.1	63.1	67.0	23.84	25.02	21.29	74.80	78.51	67.54
638	60.1	63.1	67.0	23.85	25.03	21.29	74.84	78.54	67.54
639	60.1	63.1	67.0	23.85	25.03	21.29	74.84	78.54	67.54
640	60.1	63.1	67.0	23.86	25.03	21.28	74.87	78.54	67.51
641	60.2	63.2	67.0	23.86	25.04	21.28	74.87	78.57	67.51
642	60.2	63.2	67.0	23.87	25.04	21.28	74.90	78.57	67.51
643	60.2	63.2	67.0	23.87	25.04	21.28	74.90	78.57	67.51
644	60.2	63.2	67.0	23.88	25.05	21.28	74.93	78.60	67.51
645	60.2	63.2	67.0	23.89	25.05	21.28	74.96	78.60	67.51
646	60.2	63.2	67.0	23.89	25.05	21.27	74.96	78.60	67.47
647	60.2	63.2	67.0	23.90	25.06	21.27	74.99	78.63	67.47
648	60.3	63.3	67.0	23.90	25.06	21.27	74.99	78.63	67.47
649	60.3	63.3	67.0	23.91	25.06	21.27	75.02	78.63	67.47
650	60.3	63.3	67.0	23.91	25.07	21.27	75.02	78.66	67.47
651	60.3	63.3	67.0	23.92	25.07	21.27	75.06	78.66	67.47
652	60.3	63.3	67.0	23.93	25.07	21.26	75.09	78.66	67.44
653	60.3	63.3	67.0	23.93	25.08	21.26	75.09	78.70	67.44
654	60.3	63.3	67.0	23.94	25.08	21.26	75.12	78.70	67.44
655	60.4	63.4	67.0	23.94	25.09	21.26	75.12	78.73	67.44
656	60.4	63.4	67.0	23.95	25.09	21.26	75.15	78.73	67.44
657	60.4	63.4	67.0	23.95	25.09	21.26	75.15	78.73	67.44
658	60.4	63.4	67.0	23.96	25.10	21.25	75.18	78.76	67.41
659	60.4	63.4	67.0	23.97	25.10	21.25	75.21	78.76	67.41
660	60.4	63.4	67.0	23.97	25.10	21.25	75.21	78.76	67.41
661	60.4	63.4	67.0	23.98	25.11	21.25	75.24	78.79	67.41
662	60.5	63.5	67.0	23.98	25.11	21.25	75.24	78.79	67.41
663	60.5	63.5	67.0	23.99	25.11	21.25	75.28	78.79	67.41
664	60.5	63.5	67.0	23.99	25.12	21.24	75.28	78.82	67.38

室内ユニット 合計容量	能力 (kW)			入力 (kW)			電流 (A)		
	冷房50Hz	冷房60Hz	暖房	冷房50Hz	冷房60Hz	暖房	冷房50Hz	冷房60Hz	暖房
665	60.5	63.5	67.0	24.00	25.12	21.24	75.31	78.82	67.38
666	60.5	63.5	67.0	24.01	25.12	21.24	75.34	78.82	67.38
667	60.5	63.5	67.0	24.01	25.13	21.24	75.34	78.85	67.38
668	60.5	63.5	67.0	24.02	25.13	21.24	75.37	78.85	67.38
669	60.6	63.6	67.0	24.02	25.13	21.24	75.37	78.85	67.38
670	60.6	63.6	67.0	24.03	25.14	21.23	75.40	78.88	67.35
671	60.6	63.6	67.0	24.03	25.14	21.23	75.40	78.88	67.35
672	60.6	63.6	67.1	24.04	25.14	21.23	75.43	78.88	67.35
673	60.6	63.6	67.1	24.05	25.15	21.23	75.46	78.91	67.35
674	60.6	63.6	67.1	24.05	25.15	21.23	75.46	78.91	67.35
675	60.6	63.6	67.1	24.06	25.15	21.23	75.49	78.91	67.35
676	60.7	63.7	67.1	24.06	25.16	21.22	75.49	78.95	67.32
677	60.7	63.7	67.1	24.07	25.16	21.22	75.53	78.95	67.32
678	60.7	63.7	67.1	24.07	25.16	21.22	75.53	78.95	67.32
679	60.7	63.7	67.1	24.08	25.17	21.22	75.56	78.98	67.32
680	60.7	63.7	67.1	24.09	25.17	21.22	75.59	78.98	67.32
681	60.7	63.7	67.1	24.09	25.17	21.22	75.59	78.98	67.32
682	60.7	63.7	67.1	24.10	25.18	21.21	75.62	79.01	67.28
683	60.8	63.8	67.1	24.10	25.18	21.21	75.62	79.01	67.28
684	60.8	63.8	67.1	24.11	25.18	21.21	75.65	79.01	67.28
685	60.8	63.8	67.1	24.11	25.19	21.21	75.65	79.04	67.28
686	60.8	63.8	67.1	24.12	25.19	21.21	75.68	79.04	67.28
687	60.8	63.8	67.1	24.13	25.19	21.21	75.71	79.04	67.28
688	60.8	63.8	67.1	24.13	25.20	21.20	75.71	79.07	67.25
689	60.8	63.8	67.1	24.14	25.20	21.20	75.75	79.07	67.25
690	60.9	63.9	67.1	24.14	25.20	21.20	75.75	79.07	67.25
691	60.9	63.9	67.1	24.15	25.21	21.20	75.78	79.10	67.25
692	60.9	63.9	67.1	24.15	25.21	21.20	75.78	79.10	67.25
693	60.9	63.9	67.1	24.16	25.21	21.20	75.81	79.10	67.25
694	60.9	63.9	67.1	24.17	25.22	21.20	75.84	79.13	67.25
695	60.9	63.9	67.1	24.17	25.22	21.19	75.84	79.13	67.22
696	60.9	63.9	67.1	24.18	25.22	21.19	75.87	79.13	67.22
697	61.0	64.0	67.1	24.18	25.23	21.19	75.87	79.17	67.22
698	61.0	64.0	67.1	24.19	25.23	21.19	75.90	79.17	67.22
699	61.0	64.0	67.1	24.19	25.23	21.19	75.90	79.17	67.22
700	61.0	64.0	67.1	24.20	25.24	21.19	75.93	79.20	67.22
701	61.0	64.0	67.1	24.21	25.24	21.18	75.97	79.20	67.19
702	61.0	64.0	67.1	24.21	25.24	21.18	75.97	79.20	67.19
703	61.0	64.0	67.1	24.22	25.25	21.18	76.00	79.23	67.19
704	61.1	64.1	67.1	24.22	25.25	21.18	76.00	79.23	67.19
705	61.1	64.1	67.1	24.23	25.26	21.18	76.03	79.26	67.19
706	61.1	64.1	67.1	24.23	25.26	21.18	76.03	79.26	67.19
707	61.1	64.1	67.1	24.24	25.26	21.17	76.06	79.26	67.16
708	61.1	64.1	67.1	24.25	25.27	21.17	76.09	79.29	67.16
709	61.1	64.1	67.1	24.25	25.27	21.17	76.09	79.29	67.16
710	61.1	64.1	67.1	24.26	25.27	21.17	76.12	79.29	67.16
711	61.2	64.2	67.1	24.26	25.28	21.17	76.12	79.32	67.16
712	61.2	64.2	67.1	24.27	25.28	21.17	76.15	79.32	67.16
713	61.2	64.2	67.1	24.27	25.28	21.16	76.15	79.32	67.12
714	61.2								

【PUHY-P630BM-B1】

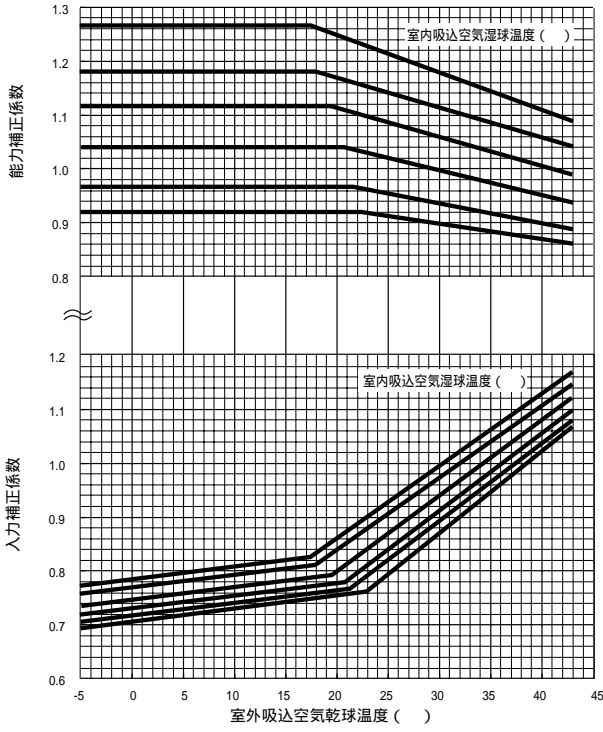
室内ユニット 合計容量	能力 (kW)			入力 (kW)			電流 (A)		
	冷房50Hz	冷房60Hz	暖房	冷房50Hz	冷房60Hz	暖房	冷房50Hz	冷房60Hz	暖房
735	61.5	64.5	67.1	24.40	25.36	21.13	76.56	79.57	67.03
736	61.5	64.5	67.1	24.41	25.36	21.13	76.59	79.57	67.03
737	61.5	64.5	67.1	24.41	25.36	21.12	76.59	79.57	67.00
738	61.5	64.5	67.1	24.42	25.37	21.12	76.62	79.61	67.00
739	61.6	64.6	67.1	24.42	25.37	21.12	76.62	79.61	67.00
740	61.6	64.6	67.1	24.43	25.37	21.12	76.66	79.61	67.00
741	61.6	64.6	67.1	24.43	25.38	21.12	76.66	79.64	67.00
742	61.6	64.6	67.1	24.44	25.38	21.12	76.69	79.64	67.00
743	61.6	64.6	67.1	24.45	25.38	21.11	76.72	79.64	66.97
744	61.6	64.6	67.1	24.45	25.39	21.11	76.72	79.67	66.97
745	61.6	64.6	67.1	24.46	25.39	21.11	76.75	79.67	66.97
746	61.7	64.7	67.1	24.46	25.39	21.11	76.75	79.67	66.97
747	61.7	64.7	67.1	24.47	25.40	21.11	76.78	79.70	66.97
748	61.7	64.7	67.1	24.47	25.40	21.11	76.78	79.70	66.97
749	61.7	64.7	67.1	24.48	25.40	21.10	76.81	79.70	66.93
750	61.7	64.7	67.1	24.49	25.41	21.10	76.84	79.73	66.93
751	61.7	64.7	67.1	24.49	25.41	21.10	76.84	79.73	66.93
752	61.7	64.7	67.1	24.50	25.41	21.10	76.88	79.73	66.93
753	61.8	64.8	67.1	24.50	25.42	21.10	76.88	79.76	66.93
754	61.8	64.8	67.1	24.51	25.42	21.10	76.91	79.76	66.93
755	61.8	64.8	67.2	24.51	25.43	21.10	76.91	79.79	66.93
756	61.8	64.8	67.2	24.52	25.43	21.09	76.94	79.79	66.90
757	61.8	64.8	67.2	24.53	25.43	21.09	76.97	79.79	66.90
758	61.8	64.8	67.2	24.53	25.44	21.09	76.97	79.82	66.90
759	61.8	64.8	67.2	24.54	25.44	21.09	77.00	79.82	66.90
760	61.9	64.9	67.2	24.54	25.44	21.09	77.00	79.82	66.90
761	61.9	64.9	67.2	24.55	25.45	21.09	77.03	79.86	66.90
762	61.9	64.9	67.2	24.55	25.45	21.08	77.03	79.86	66.87
763	61.9	64.9	67.2	24.56	25.45	21.08	77.06	79.86	66.87
764	61.9	64.9	67.2	24.57	25.46	21.08	77.10	79.89	66.87
765	61.9	64.9	67.2	24.57	25.46	21.08	77.10	79.89	66.87
766	61.9	64.9	67.2	24.58	25.46	21.08	77.13	79.89	66.87
767	62.0	65.0	67.2	24.58	25.47	21.08	77.13	79.92	66.87
768	62.0	65.0	67.2	24.59	25.47	21.07	77.16	79.92	66.84
769	62.0	65.0	67.2	24.59	25.47	21.07	77.16	79.92	66.84
770	62.0	65.0	67.2	24.60	25.48	21.07	77.19	79.95	66.84
771	62.0	65.0	67.2	24.61	25.48	21.07	77.22	79.95	66.84
772	62.0	65.0	67.2	24.61	25.48	21.07	77.22	79.95	66.84
773	62.0	65.0	67.2	24.62	25.49	21.07	77.25	79.98	66.84
774	62.1	65.1	67.2	24.62	25.49	21.06	77.25	79.98	66.81
775	62.1	65.1	67.2	24.63	25.49	21.06	77.28	79.98	66.81
776	62.1	65.1	67.2	24.63	25.50	21.06	77.28	80.01	66.81
777	62.1	65.1	67.2	24.64	25.50	21.06	77.31	80.01	66.81
778	62.1	65.1	67.2	24.65	25.50	21.06	77.35	80.01	66.81
779	62.1	65.1	67.2	24.65	25.51	21.06	77.35	80.04	66.81
780	62.1	65.1	67.2	24.66	25.51	21.05	77.38	80.04	66.78
781	62.2	65.2	67.2	24.66	25.51	21.05	77.38	80.04	66.78
782	62.2	65.2	67.2	24.67	25.52	21.05	77.41	80.08	66.78
783	62.2	65.2	67.2	24.67	25.52	21.05	77.41	80.08	66.78
784	62.2	65.2	67.2	24.68	25.52	21.05	77.44	80.08	66.78
785	62.2	65.2	67.2	24.69	25.53	21.05	77.47	80.11	66.78
786	62.2	65.2	67.2	24.69	25.53	21.04	77.47	80.11	66.74
787	62.2	65.2	67.2	24.70	25.53	21.04	77.50	80.11	66.74
788	62.3	65.3	67.2	24.70	25.54	21.04	77.50	80.14	66.74
789	62.3	65.3	67.2	24.71	25.54	21.04	77.53	80.14	66.74
790	62.3	65.3	67.2	24.71	25.54	21.04	77.53	80.14	66.74
791	62.3	65.3	67.2	24.72	25.55	21.04	77.57	80.17	66.74
792	62.3	65.3	67.2	24.73	25.55	21.03	77.60	80.17	66.71
793	62.3	65.3	67.2	24.73	25.55	21.03	77.60	80.17	66.71
794	62.3	65.3	67.2	24.74	25.56	21.03	77.63	80.20	66.71
795	62.4	65.4	67.2	24.74	25.56	21.03	77.63	80.20	66.71
796	62.4	65.4	67.2	24.75	25.56	21.03	77.66	80.20	66.71
797	62.4	65.4	67.2	24.75	25.57	21.03	77.66	80.23	66.71
798	62.4	65.4	67.2	24.76	25.57	21.02	77.69	80.23	66.68
799	62.4	65.4	67.2	24.77	25.57	21.02	77.72	80.23	66.68
800	62.4	65.4	67.2	24.77	25.58	21.02	77.72	80.26	66.68
801	62.4	65.4	67.2	24.78	25.58	21.02	77.75	80.26	66.68
802	62.5	65.5	67.2	24.78	25.58	21.02	77.75	80.26	66.68
803	62.5	65.5	67.2	24.79	25.59	21.02	77.79	80.30	66.68
804	62.5	65.5	67.2	24.79	25.59	21.01	77.79	80.30	66.65

室内ユニット 合計容量	能力 (kW)			入力 (kW)			電流 (A)		
	冷房50Hz	冷房60Hz	暖房	冷房50Hz	冷房60Hz	暖房	冷房50Hz	冷房60Hz	暖房
805	62.5	65.5	67.2	24.80	25.60	21.01	77.82	80.33	66.65
806	62.5	65.5	67.2	24.81	25.60	21.01	77.85	80.33	66.65
807	62.5	65.5	67.2	24.81	25.60	21.01	77.85	80.33	66.65
808	62.5	65.5	67.2	24.82	25.61	21.01	77.88	80.36	66.65
809	62.6	65.6	67.2	24.82	25.61	21.01	77.88	80.36	66.65
810	62.6	65.6	67.2	24.83	25.61	21.00	77.91	80.36	66.62
811	62.6	65.6	67.2	24.83	25.62	21.00	77.91	80.39	66.62
812	62.6	65.6	67.2	24.84	25.62	21.00	77.94	80.39	66.62
813	62.6	65.6	67.2	24.85	25.62	21.00	77.97	80.39	66.62
814	62.6	65.6	67.2	24.85	25.63	21.00	77.97	80.42	66.62
815	62.6	65.6	67.2	24.86	25.63	21.00	78.01	80.42	66.62
816	62.7	65.7	67.2	24.86	25.63	20.99	78.01	80.42	66.59
817	62.7	65.7	67.2	24.87	25.64	20.99	78.04	80.45	66.59
818	62.7	65.7	67.2	24.87	25.64	20.99	78.04	80.45	66.59
819	62.7	65.7	67.2	24.88	25.64	20.99	78.07	80.45	66.59

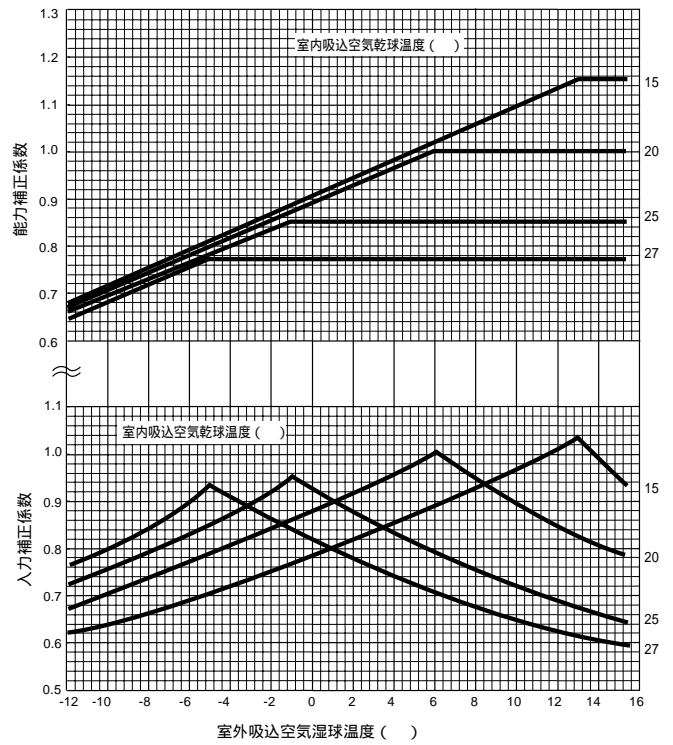
b. 空気条件変化による補正

【PUHY-P355・P450・P560BM-B1】

・冷房能力・入力補正

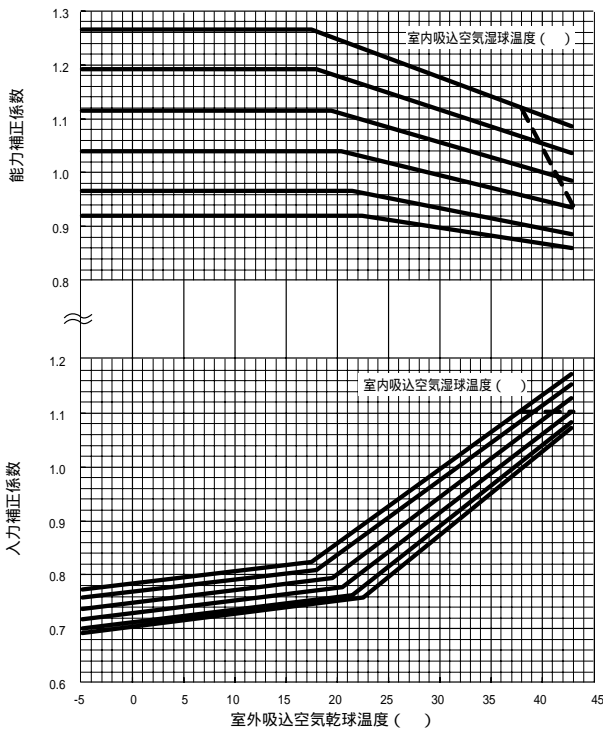


・暖房能力・入力補正

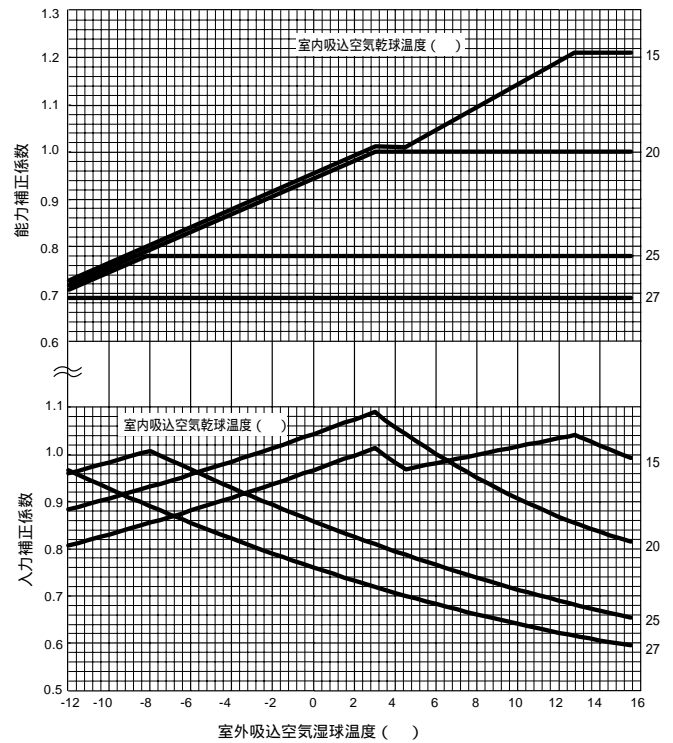


【PUHY-P630BM-B1】

・冷房能力・入力補正



・暖房能力・入力補正

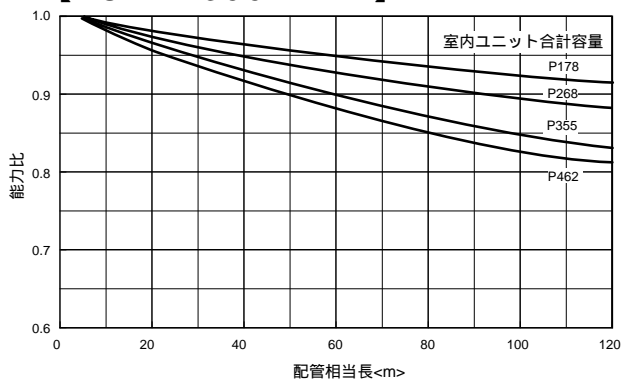


* 破線は室内ユニット運転容量100%超える場合の上限

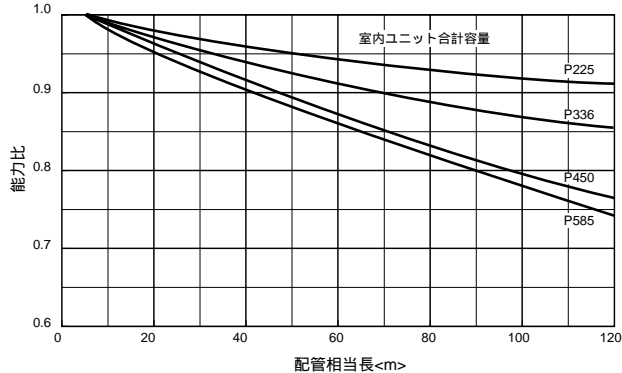
c.冷媒配管長補正

【冷房能力補正係数】

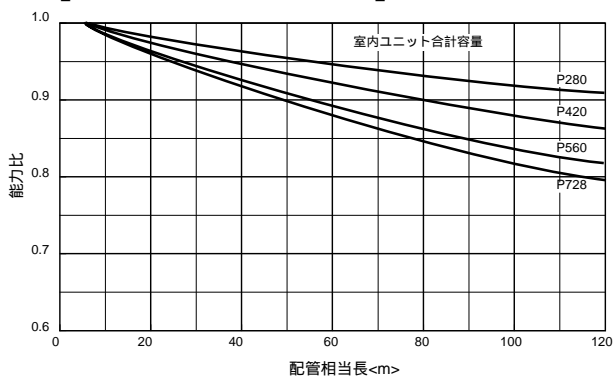
【PUHY-P355BM-B1】



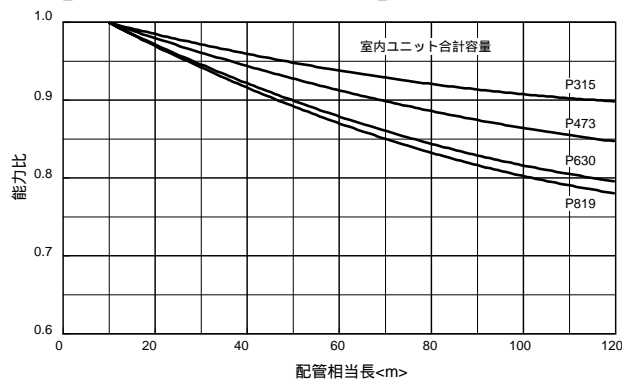
【PUHY-P450BM-B1】



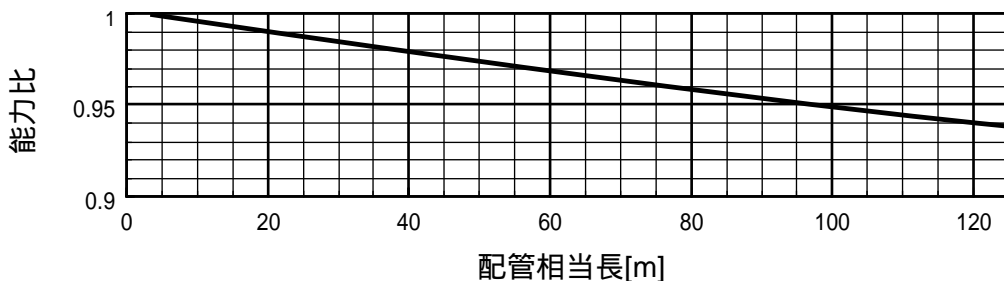
【PUHY-P560BM-B1】



【PUHY-P630BM-B1】



【暖房能力補正係数】



【配管相当長の求め方】

- PUHY-P355BM-B1形 相当長 = (最遠室内ユニットまでの配管実長) + (0.7 × 配管途中のベント数) m
- PUHY-P450BM-B1形 相当長 = (最遠室内ユニットまでの配管実長) + (0.7 × 配管途中のベント数) m
- PUHY-P560BM-B1形 相当長 = (最遠室内ユニットまでの配管実長) + (0.8 × 配管途中のベント数) m
- PUHY-P630BM-B1形 相当長 = (最遠室内ユニットまでの配管実長) + (0.8 × 配管途中のベント数) m

d. 霜取補正

PUHY-P355BM-B1形

室外吸込空気温度 < 湿球温度 >	6	4	2	1	0	-2	-4	-6	-8	-10
霜取補正係数	1.0	0.98	0.855	0.85	0.845	0.89	0.90	0.95	0.95	0.95

PUHY-P450・P560・P630BM-B1形

室外吸込空気温度 < 湿球温度 >	6	4	2	1	0	-2	-4	-6	-8	-10	
霜取補正係数	P450形 P560形	1.0	0.98	0.89	0.879	0.89	0.90	0.92	0.95	0.95	0.95
	P630形	1.0	0.94	0.84	0.815	0.83	0.87	0.90	0.90	0.93	0.93

SET Yシリーズ

a. 標準能力表

【PUHY-P674SM-B1】

室内ユニット 合計容量	能力 (kW)		入力 (kW)		電流 (A)	
	冷房	暖房	冷房	暖房	冷房	暖房
337	33.7	37.5	13.36	11.85	42.18	37.60
338	33.8	37.7	13.40	11.89	42.30	37.72
339	33.9	37.8	13.44	11.92	42.43	37.82
340	34.0	38.0	13.47	11.96	42.52	37.94
341	34.1	38.0	13.51	12.00	42.65	38.07
342	34.2	38.0	13.54	12.04	42.74	38.20
343	34.3	38.2	13.58	12.07	42.87	38.29
344	34.4	38.3	13.61	12.11	42.97	38.42
345	34.5	38.5	13.65	12.15	43.09	38.55
346	34.6	38.5	13.68	12.19	43.19	38.67
347	34.7	38.7	13.72	12.22	43.31	38.77
348	34.8	38.8	13.76	12.26	43.44	38.90
349	34.9	39.0	13.79	12.30	43.53	39.02
350	35.0	39.0	13.83	12.34	43.66	39.15
351	35.1	39.0	13.86	12.38	43.75	39.28
352	35.2	39.2	13.90	12.41	43.88	39.37
353	35.3	39.3	13.94	12.45	44.01	39.50
354	35.4	39.5	13.97	12.49	44.10	39.63
355	35.5	39.5	14.01	12.53	44.23	39.75
356	35.6	39.7	14.04	12.57	44.32	39.88
357	35.7	39.8	14.08	12.61	44.45	40.01
358	35.8	40.0	14.12	12.65	44.58	40.13
359	35.9	40.0	14.15	12.69	44.67	40.26
360	36.0	40.0	14.19	12.72	44.80	40.36
361	36.1	40.2	14.22	12.76	44.89	40.48
362	36.2	40.3	14.26	12.80	45.02	40.61
363	36.3	40.5	14.30	12.84	45.14	40.74
364	36.4	40.5	14.33	12.88	45.24	40.86
365	36.5	40.7	14.37	12.92	45.37	40.99
366	36.6	40.8	14.40	12.96	45.46	41.12
367	36.7	41.0	14.44	13.00	45.59	41.24
368	36.8	41.0	14.48	13.04	45.71	41.37
369	36.9	41.0	14.51	13.08	45.81	41.50
370	37.0	41.2	14.55	13.12	45.93	41.63
371	37.1	41.3	14.59	13.16	46.06	41.75
372	37.2	41.5	14.62	13.20	46.15	41.88
373	37.3	41.5	14.66	13.24	46.28	42.01
374	37.4	41.7	14.70	13.28	46.41	42.13
375	37.5	41.8	14.73	13.32	46.50	42.26
376	37.6	42.0	14.77	13.36	46.63	42.39
377	37.7	42.0	14.81	13.40	46.75	42.51
378	37.8	42.0	14.84	13.45	46.85	42.67
379	37.9	42.2	14.88	13.49	46.98	42.80
380	38.0	42.3	14.92	13.53	47.10	42.93
381	38.1	42.5	14.95	13.57	47.20	43.05
382	38.2	42.5	14.99	13.61	47.32	43.18
383	38.3	42.7	15.03	13.65	47.45	43.31
384	38.4	42.8	15.06	13.69	47.54	43.43
385	38.5	43.0	15.10	13.73	47.67	43.56
386	38.6	43.0	15.14	13.78	47.80	43.72
387	38.7	43.0	15.17	13.82	47.89	43.85
388	38.8	43.2	15.21	13.86	48.02	43.97
389	38.9	43.3	15.25	13.90	48.14	44.10
390	39.0	43.5	15.28	13.94	48.24	44.23
391	39.1	43.5	15.32	13.99	48.36	44.39
392	39.2	43.7	15.36	14.03	48.49	44.51
393	39.3	43.8	15.40	14.07	48.62	44.64
394	39.4	44.0	15.43	14.11	48.71	44.77
395	39.5	44.0	15.47	14.16	48.84	44.93
396	39.6	44.0	15.51	14.20	48.96	45.05
397	39.7	44.2	15.54	14.24	49.06	45.18
398	39.8	44.3	15.58	14.28	49.19	45.31
399	39.9	44.5	15.62	14.33	49.31	45.46
400	40.0	44.5	15.66	14.37	49.44	45.59
401	40.1	44.7	15.69	14.41	49.53	45.72
402	40.2	44.8	15.73	14.46	49.66	45.88
403	40.3	45.0	15.77	14.50	49.79	46.00
404	40.4	45.0	15.81	14.54	49.91	46.13
405	40.5	45.0	15.84	14.59	50.01	46.29
406	40.6	45.2	15.88	14.63	50.13	46.42
407	40.7	45.3	15.92	14.68	50.26	46.58
408	40.8	45.5	15.96	14.72	50.39	46.70
409	40.9	45.5	15.99	14.76	50.48	46.83
410	41.0	45.7	16.03	14.81	50.61	46.99
411	41.1	45.8	16.07	14.85	50.73	47.11
412	41.2	46.0	16.11	14.90	50.86	47.27
413	41.3	46.0	16.14	14.94	50.95	47.40
414	41.4	46.0	16.18	14.98	51.08	47.53
415	41.5	46.2	16.22	15.03	51.21	47.69
416	41.6	46.3	16.26	15.07	51.33	47.81
417	41.7	46.5	16.30	15.12	51.46	47.97
418	41.8	46.5	16.33	15.16	51.55	48.10

室内ユニット 合計容量	能力 (kW)		入力 (kW)		電流 (A)	
	冷房	暖房	冷房	暖房	冷房	暖房
419	41.9	46.7	16.37	15.21	51.68	48.26
420	42.0	46.8	16.41	15.25	51.81	48.38
421	42.1	47.0	16.45	15.30	51.93	48.54
422	42.2	47.0	16.49	15.34	52.06	48.67
423	42.3	47.0	16.52	15.39	52.15	48.83
424	42.4	47.2	16.56	15.43	52.28	48.96
425	42.5	47.3	16.60	15.48	52.41	49.11
426	42.6	47.5	16.64	15.53	52.53	49.27
427	42.7	47.5	16.68	15.57	52.66	49.40
428	42.8	47.7	16.71	15.62	52.75	49.56
429	42.9	47.8	16.75	15.66	52.88	49.68
430	43.0	48.0	16.79	15.71	53.01	49.84
431	43.1	48.0	16.83	15.76	53.13	50.00
432	43.2	48.0	16.87	15.80	53.26	50.13
433	43.3	48.2	16.91	15.85	53.38	50.29
434	43.4	48.3	16.94	15.89	53.48	50.41
435	43.5	48.5	16.98	15.94	53.61	50.57
436	43.6	48.5	17.02	15.99	53.73	50.73
437	43.7	48.7	17.06	16.03	53.86	50.86
438	43.8	48.8	17.10	16.08	53.98	51.02
439	43.9	49.0	17.14	16.13	54.11	51.18
440	44.0	49.0	17.17	16.18	54.21	51.33
441	44.1	49.0	17.21	16.22	54.33	51.46
442	44.2	49.2	17.25	16.27	54.46	51.62
443	44.3	49.3	17.29	16.32	54.58	51.78
444	44.4	49.5	17.33	16.36	54.71	51.91
445	44.5	49.5	17.37	16.41	54.84	52.06
446	44.6	49.7	17.41	16.46	54.96	52.22
447	44.7	49.8	17.44	16.51	55.06	52.38
448	44.8	50.0	17.48	16.56	55.18	52.54
449	44.9	50.0	17.52	16.60	55.31	52.67
450	45.0	50.0	17.56	16.65	55.44	52.83
451	45.1	50.2	17.58	16.66	55.76	52.83
452	45.2	50.3	17.61	16.68	55.86	52.90
453	45.3	50.5	17.64	16.69	55.96	52.93
454	45.4	50.5	17.67	16.71	56.05	52.99
455	45.5	50.7	17.70	16.73	56.15	53.06
456	45.6	50.8	17.73	16.74	56.24	53.09
457	45.7	51.0	17.76	16.76	56.34	53.15
458	45.8	51.0	17.79	16.78	56.43	53.22
459	45.9	51.0	17.82	16.79	56.53	53.25
460	46.0	51.2	17.85	16.81	56.62	53.31
461	46.1	51.3	17.88	16.83	56.72	53.37
462	46.2	51.5	17.91	16.84	56.81	53.41
463	46.3	51.5	17.94	16.86	56.91	53.47
464	46.4	51.7	17.97	16.88	57.00	53.53
465	46.5	51.8	18.00	16.90	57.10	53.60
466	46.6	52.0	18.03	16.91	57.19	53.63
467	46.7	52.0	18.06	16.93	57.29	53.69
468	46.8	52.0	18.09	16.95	57.38	53.75
469	46.9	52.2	18.12	16.97	57.48	53.82
470	47.0	52.3	18.15	16.99	57.57	53.88
471	47.1	52.5	18.18	17.00	57.67	53.91
472	47.2	52.5	18.21	17.02	57.76	53.98
473	47.3	52.7	18.24	17.04	57.86	54.04
474	47.4	52.8	18.27	17.06	57.95	54.10
475	47.5	53.0	18.30	17.08	58.05	54.17
476	47.6	53.0	18.33	17.09	58.14	54.20
477	47.7	53.0	18.36	17.11	58.24	54.26
478	47.8	53.2	18.39	17.13	58.33	54.33
479	47.9	53.3	18.42	17.15	58.43	54.39
480	48.0	53.5	18.45	17.17	58.52	54.45
481	48.1	53.5	18.48	17.19	58.62	54.52
482	48.2	53.7	18.51	17.21	58.72	54.58
483	48.3	53.8	18.54	17.23	58.81	54.64
484	48.4	54.0	18.57	17.25	58.91	54.71
485	48.5	54.0	18.60	17.27	59.00	54.77
486	48.6	54.0	18.63	17.29	59.10	54.83
487	48.7	54.2	18.66	17.31	59.19	54.90
488	48.8	54.3	18.69	17.33	59.29	54.96
489	48.9	54.5	18.72	17.34	59.38	54.99
490	49.0	54.5	18.75	17.36	59.48	55.05
491	49.1	54.7	18.78	17.38	59.57	55.12
492	49.2	54.8	18.81	17.41	59.67	55.21
493	49.3	55.0	18.84	17.43	59.76	55.28
494	49.4	55.0	18.88	17.45	59.89	55.34
495	49.5	55.0	18.91	17.47	59.98	55.40
496	49.6	55.2	18.94	17.49	60.08	55.47
497	49.7	55.3	18.97	17.51	60.17	55.53
498	49.8	55.5	19.00	17.53	60.27	55.59
499	49.9	55.5	19.03	17.55	60.36	55.66
500	50.0	55.7	19.06	17.57	60.46	55.72

【PUHY-P674SM-B1】

室内ユニット 合計容量	能力 (kW)		入力 (kW)		電流 (A)	
	冷房	暖房	冷房	暖房	冷房	暖房
501	50.1	55.8	19.09	17.59	60.56	55.78
502	50.2	56.0	19.12	17.61	60.65	55.85
503	50.3	56.0	19.15	17.63	60.75	55.91
504	50.4	56.0	19.18	17.65	60.84	55.97
505	50.5	56.2	19.21	17.68	60.94	56.07
506	50.6	56.3	19.24	17.70	61.03	56.13
507	50.7	56.5	19.27	17.72	61.13	56.20
508	50.8	56.5	19.30	17.74	61.22	56.26
509	50.9	56.7	19.33	17.76	61.32	56.32
510	51.0	56.8	19.37	17.78	61.44	56.39
511	51.1	57.0	19.40	17.81	61.54	56.48
512	51.2	57.0	19.43	17.83	61.63	56.55
513	51.3	57.0	19.46	17.85	61.73	56.61
514	51.4	57.2	19.49	17.87	61.82	56.67
515	51.5	57.3	19.52	17.90	61.92	56.77
516	51.6	57.5	19.55	17.92	62.01	56.83
517	51.7	57.5	19.58	17.94	62.11	56.89
518	51.8	57.7	19.61	17.96	62.20	56.96
519	51.9	57.8	19.64	17.99	62.30	57.05
520	52.0	58.0	19.67	18.01	62.40	57.12
521	52.1	58.0	19.71	18.03	62.52	57.18
522	52.2	58.0	19.74	18.05	62.62	57.24
523	52.3	58.2	19.77	18.08	62.71	57.34
524	52.4	58.3	19.80	18.10	62.81	57.40
525	52.5	58.5	19.83	18.12	62.90	57.47
526	52.6	58.5	19.86	18.15	63.00	57.56
527	52.7	58.7	19.89	18.17	63.09	57.62
528	52.8	58.8	19.92	18.20	63.19	57.72
529	52.9	59.0	19.95	18.22	63.28	57.78
530	53.0	59.0	19.99	18.24	63.41	57.85
531	53.1	59.0	20.02	18.27	63.51	57.94
532	53.2	59.2	20.05	18.29	63.60	58.00
533	53.3	59.3	20.08	18.32	63.70	58.10
534	53.4	59.5	20.11	18.34	63.79	58.16
535	53.5	59.5	20.14	18.36	63.89	58.23
536	53.6	59.7	20.17	18.39	63.98	58.32
537	53.7	59.8	20.20	18.41	64.08	58.39
538	53.8	60.0	20.24	18.44	64.20	58.48
539	53.9	60.0	20.27	18.46	64.30	58.54
540	54.0	60.0	20.30	18.49	64.39	58.64
541	54.1	60.2	20.33	18.51	64.49	58.70
542	54.2	60.3	20.36	18.54	64.58	58.80
543	54.3	60.5	20.39	18.56	64.68	58.86
544	54.4	60.5	20.42	18.59	64.77	58.96
545	54.5	60.7	20.46	18.61	64.90	59.02
546	54.6	60.8	20.49	18.64	65.00	59.11
547	54.7	61.0	20.52	18.66	65.09	59.18
548	54.8	61.0	20.55	18.69	65.19	59.27
549	54.9	61.0	20.58	18.72	65.28	59.37
550	55.0	61.2	20.61	18.74	65.38	59.43
551	55.1	61.3	20.65	18.77	65.50	59.53
552	55.2	61.5	20.68	18.79	65.60	59.59
553	55.3	61.5	20.71	18.82	65.69	59.69
554	55.4	61.7	20.74	18.85	65.79	59.78
555	55.5	61.8	20.77	18.87	65.88	59.84
556	55.6	62.0	20.80	18.90	65.98	59.94
557	55.7	62.0	20.84	18.93	66.11	60.03
558	55.8	62.0	20.87	18.95	66.20	60.10
559	55.9	62.2	20.90	18.98	66.30	60.19
560	56.0	62.3	20.93	19.01	66.39	60.29
561	56.1	62.5	20.96	19.03	66.49	60.35
562	56.2	62.5	20.99	19.06	66.58	60.45
563	56.3	62.7	21.03	19.09	66.71	60.54
564	56.4	62.8	21.06	19.11	66.80	60.61
565	56.5	63.0	21.09	19.14	66.90	60.70
566	56.6	63.0	21.12	19.17	66.99	60.80
567	56.7	63.0	21.15	19.20	67.09	60.89
568	56.8	63.2	21.19	19.22	67.22	60.95
569	56.9	63.3	21.22	19.25	67.31	61.05
570	57.0	63.5	21.25	19.28	67.41	61.14
571	57.1	63.5	21.28	19.31	67.50	61.24
572	57.2	63.7	21.31	19.34	67.60	61.33
573	57.3	63.8	21.35	19.36	67.72	61.40
574	57.4	64.0	21.38	19.39	67.82	61.49
575	57.5	64.0	21.41	19.42	67.91	61.59
576	57.6	64.0	21.44	19.45	68.01	61.68
577	57.7	64.2	21.48	19.48	68.14	61.78
578	57.8	64.3	21.51	19.51	68.23	61.87
579	57.9	64.5	21.54	19.53	68.33	61.94
580	58.0	64.5	21.57	19.56	68.42	62.03
581	58.1	64.7	21.60	19.59	68.52	62.13
582	58.2	64.8	21.64	19.62	68.64	62.22

室内ユニット 合計容量	能力 (kW)		入力 (kW)		電流 (A)	
	冷房	暖房	冷房	暖房	冷房	暖房
583	58.3	65.0	21.67	19.65	68.74	62.32
584	58.4	65.0	21.70	19.68	68.83	62.41
585	58.5	65.0	21.73	19.71	68.93	62.51
586	58.6	65.2	21.77	19.74	69.06	62.60
587	58.7	65.3	21.80	19.77	69.15	62.70
588	58.8	65.5	21.83	19.80	69.25	62.79
589	58.9	65.5	21.86	19.83	69.34	62.89
590	59.0	65.7	21.90	19.86	69.47	62.98
591	59.1	65.8	21.93	19.89	69.56	63.08
592	59.2	66.0	21.96	19.92	69.66	63.17
593	59.3	66.0	21.99	19.95	69.75	63.27
594	59.4	66.0	22.03	19.98	69.88	63.36
595	59.5	66.2	22.06	20.01	69.98	63.46
596	59.6	66.3	22.09	20.04	70.07	63.55
597	59.7	66.5	22.12	20.07	70.17	63.65
598	59.8	66.5	22.16	20.10	70.29	63.75
599	59.9	66.7	22.19	20.13	70.39	63.84
600	60.0	66.8	22.22	20.16	70.48	63.94
601	60.1	67.0	22.25	20.19	70.58	64.03
602	60.2	67.0	22.29	20.22	70.71	64.13
603	60.3	67.0	22.32	20.25	70.80	64.22
604	60.4	67.2	22.35	20.28	70.90	64.32
605	60.5	67.3	22.38	20.32	70.99	64.44
606	60.6	67.5	22.42	20.35	71.12	64.54
607	60.7	67.5	22.45	20.38	71.21	64.63
608	60.8	67.7	22.48	20.41	71.31	64.73
609	60.9	67.8	22.52	20.44	71.44	64.82
610	61.0	68.0	22.55	20.47	71.53	64.92
611	61.1	68.0	22.58	20.51	71.63	65.05
612	61.2	68.0	22.61	20.54	71.72	65.14
613	61.3	68.2	22.65	20.57	71.85	65.24
614	61.4	68.3	22.68	20.60	71.94	65.33
615	61.5	68.5	22.71	20.63	72.04	65.43
616	61.6	68.5	22.75	20.67	72.17	65.55
617	61.7	68.7	22.78	20.70	72.26	65.65
618	61.8	68.8	22.81	20.73	72.36	65.74
619	61.9	69.0	22.85	20.76	72.48	65.84
620	62.0	69.0	22.88	20.80	72.58	65.97
621	62.1	69.0	22.91	20.83	72.67	66.06
622	62.2	69.2	22.94	20.86	72.77	66.16
623	62.3	69.3	22.98	20.90	72.90	66.28
624	62.4	69.5	23.01	20.93	72.99	66.38
625	62.5	69.5	23.04	20.96	73.09	66.47
626	62.6	69.7	23.08	21.00	73.21	66.60
627	62.7	69.8	23.11	21.03	73.31	66.69
628	62.8	70.0	23.14	21.06	73.40	66.79
629	62.9	70.0	23.18	21.10	73.53	66.92
630	63.0	70.0	23.21	21.13	73.63	67.01
631	63.1	70.2	23.24	21.16	73.72	67.11
632	63.2	70.3	23.28	21.20	73.85	67.23
633	63.3	70.5	23.31	21.23	73.94	67.33
634	63.4	70.5	23.34	21.27	74.04	67.46
635	63.5	70.7	23.38	21.30	74.16	67.55
636	63.6	70.8	23.41	21.34	74.26	67.68
637	63.7	71.0	23.44	21.37	74.35	67.77
638	63.8	71.0	23.48	21.40	74.48	67.87
639	63.9	71.0	23.51	21.44	74.58	68.00
640	64.0	71.2	23.54	21.47	74.67	68.09
641	64.1	71.3	23.58	21.51	74.80	68.22
642	64.2	71.5	23.61	21.54	74.89	68.31
643	64.3	71.5	23.64	21.58	74.99	68.44
644	64.4	71.7	23.68	21.61	75.12	68.53
645	64.5	71.8	23.71	21.65	75.21	68.66
646	64.6	72.0	23.75	21.68	75.34	68.76
647	64.7	72.0	23.78	21.72	75.43	68.88
648	64.8	72.0	23.81	21.76	75.53	69.01
649	64.9	72.2	23.85	21.79	75.66	69.11
650	65.0	72.3	23.88	21.83	75.75	69.23
651	65.1	72.5	23.91	21.86	75.85	69.33
652	65.2	72.5	23.95	21.90	75.97	69.45
653	65.3	72.7	23.98	21.94	76.07	69.58
654	65.4	72.8	24.02	21.97	76.19	69.68
655	65.5	73.0	24.05	22.01	76.29	69.80
656	65.6	73.0	24.08	22.04	76.39	69.90
657	65.7	73.0	24.12	22.08	76.51	70.03
658	65.8	73.2	24.15	22.12	76.61	70.15
659	65.9	73.3	24.18	22.15	76.70	70.25
660	66.0	73.5	24.22	22.19	76.83	70.37
661	66.1	73.5	24.25	22.23	76.92	70.50
662	66.2	73.7	24.29	22.26	77.05	70.60
663	66.3	73.8	24.32	22.30	77.15	70.72
664	66.4	74.0	24.35	22.34	77.24	70.85

【PUHY-P674SM-B1】

室内ユニット 合計容量	能力 (kW)		入力 (kW)		電流 (A)	
	冷房	暖房	冷房	暖房	冷房	暖房
665	66.5	74.0	24.39	22.38	77.37	70.98
666	66.6	74.0	24.42	22.41	77.46	71.07
667	66.7	74.2	24.46	22.45	77.59	71.20
668	66.8	74.3	24.49	22.49	77.69	71.33
669	66.9	74.5	24.52	22.53	77.78	71.45
670	67.0	74.5	24.56	22.56	77.91	71.55
671	67.1	74.7	24.59	22.60	78.00	71.67
672	67.2	74.8	24.63	22.64	78.13	71.80
673	67.3	75.0	24.66	22.68	78.23	71.93
674	67.4	75.0	24.70	22.72	78.35	72.06
675	67.4	75.0	24.70	22.71	78.35	72.02
676	67.5	75.0	24.70	22.70	78.35	71.99
677	67.5	75.0	24.71	22.69	78.38	71.96
678	67.5	75.0	24.71	22.68	78.38	71.93
679	67.5	75.0	24.72	22.67	78.42	71.90
680	67.6	75.0	24.72	22.67	78.42	71.90
681	67.6	75.0	24.73	22.66	78.45	71.86
682	67.6	75.0	24.73	22.65	78.45	71.83
683	67.6	75.0	24.74	22.64	78.48	71.80
684	67.7	75.0	24.74	22.63	78.48	71.77
685	67.7	75.0	24.75	22.62	78.51	71.74
686	67.7	75.0	24.75	22.62	78.51	71.74
687	67.8	75.0	24.76	22.61	78.54	71.71
688	67.8	75.0	24.76	22.60	78.54	71.67
689	67.8	75.0	24.77	22.59	78.57	71.64
690	67.8	75.0	24.77	22.58	78.57	71.61
691	67.9	75.0	24.77	22.58	78.57	71.61
692	67.9	75.0	24.78	22.57	78.61	71.58
693	67.9	75.0	24.78	22.56	78.61	71.55
694	67.9	75.0	24.79	22.55	78.64	71.52
695	68.0	75.0	24.79	22.54	78.64	71.48
696	68.0	75.0	24.80	22.53	78.67	71.45
697	68.0	75.0	24.80	22.53	78.67	71.45
698	68.1	75.0	24.81	22.52	78.70	71.42
699	68.1	75.0	24.81	22.51	78.70	71.39
700	68.1	75.0	24.82	22.50	78.73	71.36
701	68.1	75.0	24.82	22.49	78.73	71.33
702	68.2	75.0	24.83	22.49	78.76	71.33
703	68.2	75.0	24.83	22.48	78.76	71.29
704	68.2	75.1	24.84	22.47	78.80	71.26
705	68.2	75.1	24.84	22.46	78.80	71.23
706	68.3	75.1	24.84	22.45	78.80	71.20
707	68.3	75.1	24.85	22.44	78.83	71.17
708	68.3	75.1	24.85	22.44	78.83	71.17
709	68.3	75.1	24.86	22.43	78.86	71.14
710	68.4	75.1	24.86	22.42	78.86	71.10
711	68.4	75.1	24.87	22.41	78.89	71.07
712	68.4	75.1	24.87	22.40	78.89	71.04
713	68.5	75.1	24.88	22.40	78.92	71.04
714	68.5	75.1	24.88	22.39	78.92	71.01
715	68.5	75.1	24.89	22.38	78.95	70.98
716	68.5	75.1	24.89	22.37	78.95	70.94
717	68.6	75.1	24.90	22.36	78.99	70.91
718	68.6	75.1	24.90	22.35	78.99	70.88
719	68.6	75.1	24.91	22.35	79.02	70.88
720	68.6	75.1	24.91	22.34	79.02	70.85
721	68.7	75.1	24.91	22.33	79.02	70.82
722	68.7	75.1	24.92	22.32	79.05	70.79
723	68.7	75.1	24.92	22.31	79.05	70.75
724	68.8	75.1	24.93	22.31	79.08	70.75
725	68.8	75.1	24.93	22.30	79.08	70.72
726	68.8	75.1	24.94	22.29	79.11	70.69
727	68.8	75.1	24.94	22.28	79.11	70.66
728	68.9	75.1	24.95	22.27	79.15	70.63
729	68.9	75.1	24.95	22.26	79.15	70.60
730	68.9	75.1	24.96	22.26	79.18	70.60
731	68.9	75.1	24.96	22.25	79.18	70.56
732	69.0	75.1	24.97	22.24	79.21	70.53
733	69.0	75.1	24.97	22.23	79.21	70.50
734	69.0	75.1	24.98	22.22	79.24	70.47
735	69.1	75.1	24.98	22.21	79.24	70.44
736	69.1	75.1	24.98	22.21	79.24	70.44
737	69.1	75.1	24.99	22.20	79.27	70.41
738	69.1	75.1	24.99	22.19	79.27	70.37
739	69.2	75.1	25.00	22.18	79.30	70.34
740	69.2	75.1	25.00	22.17	79.30	70.31
741	69.2	75.1	25.01	22.17	79.34	70.31
742	69.2	75.1	25.01	22.16	79.34	70.28
743	69.3	75.1	25.02	22.15	79.37	70.25
744	69.3	75.1	25.02	22.14	79.37	70.22
745	69.3	75.1	25.03	22.13	79.40	70.18
746	69.4	75.1	25.03	22.12	79.40	70.15

室内ユニット 合計容量	能力 (kW)		入力 (kW)		電流 (A)	
	冷房	暖房	冷房	暖房	冷房	暖房
747	69.4	75.1	25.04	22.12	79.43	70.15
748	69.4	75.1	25.04	22.11	79.43	70.12
749	69.4	75.1	25.05	22.10	79.46	70.09
750	69.5	75.1	25.05	22.09	79.46	70.06
751	69.5	75.1	25.06	22.08	79.49	70.03
752	69.5	75.1	25.06	22.08	79.49	70.03
753	69.5	75.1	25.06	22.07	79.49	69.99
754	69.6	75.1	25.07	22.06	79.53	69.96
755	69.6	75.1	25.07	22.05	79.53	69.93
756	69.6	75.1	25.08	22.04	79.56	69.90
757	69.6	75.1	25.08	22.03	79.56	69.87
758	69.7	75.1	25.09	22.03	79.59	69.87
759	69.7	75.1	25.09	22.02	79.59	69.83
760	69.7	75.1	25.10	22.01	79.62	69.80
761	69.8	75.1	25.10	22.00	79.62	69.77
762	69.8	75.1	25.11	21.99	79.65	69.74
763	69.8	75.2	25.11	21.99	79.65	69.74
764	69.8	75.2	25.12	21.98	79.68	69.71
765	69.9	75.2	25.12	21.97	79.68	69.68
766	69.9	75.2	25.13	21.96	79.72	69.64
767	69.9	75.2	25.13	21.95	79.72	69.61
768	69.9	75.2	25.13	21.94	79.72	69.58
769	70.0	75.2	25.14	21.94	79.75	69.58
770	70.0	75.2	25.14	21.93	79.75	69.55
771	70.0	75.2	25.15	21.92	79.78	69.52
772	70.1	75.2	25.15	21.91	79.78	69.49
773	70.1	75.2	25.16	21.90	79.81	69.45
774	70.1	75.2	25.16	21.90	79.81	69.45
775	70.1	75.2	25.17	21.89	79.84	69.42
776	70.2	75.2	25.17	21.88	79.84	69.39
777	70.2	75.2	25.18	21.87	79.87	69.36
778	70.2	75.2	25.18	21.86	79.87	69.33
779	70.2	75.2	25.19	21.85	79.91	69.30
780	70.3	75.2	25.19	21.85	79.91	69.30
781	70.3	75.2	25.20	21.84	79.94	69.26
782	70.3	75.2	25.20	21.83	79.94	69.23
783	70.4	75.2	25.20	21.82	79.94	69.20
784	70.4	75.2	25.21	21.81	79.97	69.17
785	70.4	75.2	25.21	21.80	79.97	69.14
786	70.4	75.2	25.22	21.80	80.00	69.14
787	70.5	75.2	25.22	21.79	80.00	69.11
788	70.5	75.2	25.23	21.78	80.03	69.07
789	70.5	75.2	25.23	21.77	80.03	69.04
790	70.5	75.2	25.24	21.76	80.07	69.01
791	70.6	75.2	25.24	21.76	80.07	69.01
792	70.6	75.2	25.25	21.75	80.10	68.98
793	70.6	75.2	25.25	21.74	80.10	68.95
794	70.7	75.2	25.26	21.73	80.13	68.92
795	70.7	75.2	25.26	21.72	80.13	68.88
796	70.7	75.2	25.27	21.71	80.16	68.85
797	70.7	75.2	25.27	21.71	80.16	68.85
798	70.8	75.2	25.27	21.70	80.16	68.82
799	70.8	75.2	25.28	21.69	80.19	68.79
800	70.8	75.2	25.28	21.68	80.19	68.76
801	70.8	75.2	25.29	21.67	80.22	68.72
802	70.9	75.2	25.29	21.67	80.22	68.72
803	70.9	75.2	25.30	21.66	80.26	68.69
804	70.9	75.2	25.30	21.65	80.26	68.66
805	71.0	75.2	25.31	21.64	80.29	68.63
806	71.0	75.2	25.31	21.63	80.29	68.60
807	71.0	75.2	25.32	21.62	80.32	68.57
808	71.0	75.2	25.32	21.62	80.32	68.57
809	71.1	75.2	25.33	21.61	80.35	68.53
810	71.1	75.2	25.33	21.60	80.35	68.50
811	71.1	75.2	25.34	21.59	80.38	68.47
812	71.1	75.2	25.34	21.58	80.38	68.44
813	71.2	75.2	25.34	21.58	80.38	68.44
814	71.2	75.2	25.35	21.57	80.41	68.41
815	71.2	75.2	25.35	21.56	80.41	68.38
816	71.2	75.2	25.36	21.55	80.45	68.34
817	71.3	75.2	25.36	21.54	80.45	68.31
818	71.3	75.2	25.37	21.53	80.48	68.28
819	71.3	75.2	25.37	21.53	80.48	68.28
820	71.4	75.2	25.38	21.52	80.51	68.25
821	71.4	75.2	25.38	21.51	80.51	68.22
822	71.4	75.3	25.39	21.50	80.54	68.19
823	71.4	75.3	25.39	21.49	80.54	68.15
824	71.5	75.3	25.40	21.49	80.57	68.15
825	71.5	75.3	25.40	21.48	80.57	68.12
826	71.5	75.3	25.41	21.47	80.60	68.09
827	71.5	75.3	25.41	21.46	80.60	68.06
828	71.6	75.3	25.42	21.45	80.64	68.03

【PUHY-P674SM-B1】

室内ユニット 合計容量	能力 (kW)		入力 (kW)		電流 (A)	
	冷房	暖房	冷房	暖房	冷房	暖房
829	71.6	75.3	25.42	21.44	80.64	68.00
830	71.6	75.3	25.42	21.44	80.64	68.00
831	71.7	75.3	25.43	21.43	80.67	67.96
832	71.7	75.3	25.43	21.42	80.67	67.93
833	71.7	75.3	25.44	21.41	80.70	67.90
834	71.7	75.3	25.44	21.40	80.70	67.87
835	71.8	75.3	25.45	21.39	80.73	67.84
836	71.8	75.3	25.45	21.39	80.73	67.84
837	71.8	75.3	25.46	21.38	80.76	67.80
838	71.8	75.3	25.46	21.37	80.76	67.77
839	71.9	75.3	25.47	21.36	80.79	67.74
840	71.9	75.3	25.47	21.35	80.79	67.71
841	71.9	75.3	25.48	21.35	80.83	67.71
842	72.0	75.3	25.48	21.34	80.83	67.68
843	72.0	75.3	25.49	21.33	80.86	67.65
844	72.0	75.3	25.49	21.32	80.86	67.61
845	72.0	75.3	25.49	21.31	80.86	67.58
846	72.1	75.3	25.50	21.30	80.89	67.55
847	72.1	75.3	25.50	21.30	80.89	67.55
848	72.1	75.3	25.51	21.29	80.92	67.52
849	72.1	75.3	25.51	21.28	80.92	67.49
850	72.2	75.3	25.52	21.27	80.95	67.46
851	72.2	75.3	25.52	21.26	80.95	67.42
852	72.2	75.3	25.53	21.26	80.99	67.42
853	72.3	75.3	25.53	21.25	80.99	67.39
854	72.3	75.3	25.54	21.24	81.02	67.36
855	72.3	75.3	25.54	21.23	81.02	67.33
856	72.3	75.3	25.55	21.22	81.05	67.30
857	72.4	75.3	25.55	21.21	81.05	67.27
858	72.4	75.3	25.56	21.21	81.08	67.27
859	72.4	75.3	25.56	21.20	81.08	67.23
860	72.4	75.3	25.56	21.19	81.08	67.20
861	72.5	75.3	25.57	21.18	81.11	67.17
862	72.5	75.3	25.57	21.17	81.11	67.14
863	72.5	75.3	25.58	21.17	81.14	67.14
864	72.5	75.3	25.58	21.16	81.14	67.11
865	72.6	75.3	25.59	21.15	81.18	67.08
866	72.6	75.3	25.59	21.14	81.18	67.04
867	72.6	75.3	25.60	21.13	81.21	67.01
868	72.7	75.3	25.60	21.12	81.21	66.98
869	72.7	75.3	25.61	21.12	81.24	66.98
870	72.7	75.3	25.61	21.11	81.24	66.95
871	72.7	75.3	25.62	21.10	81.27	66.92
872	72.8	75.3	25.62	21.09	81.27	66.89
873	72.8	75.3	25.63	21.08	81.30	66.85
874	72.8	75.3	25.63	21.08	81.30	66.85
875	72.8	75.3	25.63	21.07	81.30	66.82
876	72.9	75.3	25.64	21.06	81.33	66.79

【PUHY-P730SM-B1】

室内ユニット 合計容量	能力 (kW)		入力 (kW)		電流 (A)	
	冷房	暖房	冷房	暖房	冷房	暖房
365	36.5	40.7	14.37	12.92	45.37	40.99
366	36.6	40.8	14.40	12.96	45.46	41.12
367	36.7	41.0	14.44	13.00	45.59	41.24
368	36.8	41.0	14.48	13.04	45.71	41.37
369	36.9	41.0	14.51	13.08	45.81	41.50
370	37.0	41.2	14.55	13.12	45.93	41.63
371	37.1	41.3	14.59	13.16	46.06	41.75
372	37.2	41.5	14.62	13.20	46.15	41.88
373	37.3	41.5	14.66	13.24	46.28	42.01
374	37.4	41.7	14.70	13.28	46.41	42.13
375	37.5	41.8	14.73	13.32	46.50	42.26
376	37.6	42.0	14.77	13.36	46.63	42.39
377	37.7	42.0	14.81	13.40	46.75	42.51
378	37.8	42.0	14.84	13.45	46.85	42.67
379	37.9	42.2	14.88	13.49	46.98	42.80
380	38.0	42.3	14.92	13.53	47.10	42.93
381	38.1	42.5	14.95	13.57	47.20	43.05
382	38.2	42.5	14.99	13.61	47.32	43.18
383	38.3	42.7	15.03	13.65	47.45	43.31
384	38.4	42.8	15.06	13.69	47.54	43.43
385	38.5	43.0	15.10	13.73	47.67	43.56
386	38.6	43.0	15.14	13.78	47.80	43.72
387	38.7	43.0	15.17	13.82	47.89	43.85
388	38.8	43.2	15.21	13.86	48.02	43.97
389	38.9	43.3	15.25	13.90	48.14	44.10
390	39.0	43.5	15.28	13.94	48.24	44.23
391	39.1	43.5	15.32	13.99	48.36	44.39
392	39.2	43.7	15.36	14.03	48.49	44.51
393	39.3	43.8	15.40	14.07	48.62	44.64
394	39.4	44.0	15.43	14.11	48.71	44.77
395	39.5	44.0	15.47	14.16	48.84	44.93
396	39.6	44.0	15.51	14.20	48.96	45.05
397	39.7	44.2	15.54	14.24	49.06	45.18
398	39.8	44.3	15.58	14.28	49.19	45.31
399	39.9	44.5	15.62	14.33	49.31	45.46
400	40.0	44.5	15.66	14.37	49.44	45.59
401	40.1	44.7	15.69	14.41	49.53	45.72
402	40.2	44.8	15.73	14.46	49.66	45.88
403	40.3	45.0	15.77	14.50	49.79	46.00
404	40.4	45.0	15.81	14.54	49.91	46.13
405	40.5	45.0	15.84	14.59	50.01	46.29
406	40.6	45.2	15.88	14.63	50.13	46.42
407	40.7	45.3	15.92	14.68	50.26	46.58
408	40.8	45.5	15.96	14.72	50.39	46.70
409	40.9	45.5	15.99	14.76	50.48	46.83
410	41.0	45.7	16.03	14.81	50.61	46.99
411	41.1	45.8	16.07	14.85	50.73	47.11
412	41.2	46.0	16.11	14.90	50.86	47.27
413	41.3	46.0	16.14	14.94	50.95	47.40
414	41.4	46.0	16.18	14.98	51.08	47.53
415	41.5	46.2	16.22	15.03	51.21	47.69
416	41.6	46.3	16.26	15.07	51.33	47.81
417	41.7	46.5	16.30	15.12	51.46	47.97
418	41.8	46.5	16.33	15.16	51.55	48.10
419	41.9	46.7	16.37	15.21	51.68	48.26
420	42.0	46.8	16.41	15.25	51.81	48.38
421	42.1	47.0	16.45	15.30	51.93	48.54
422	42.2	47.0	16.49	15.34	52.06	48.67
423	42.3	47.0	16.52	15.39	52.15	48.83
424	42.4	47.2	16.56	15.43	52.28	48.96
425	42.5	47.3	16.60	15.48	52.41	49.11
426	42.6	47.5	16.64	15.53	52.53	49.27
427	42.7	47.5	16.68	15.57	52.66	49.40
428	42.8	47.7	16.71	15.62	52.75	49.56
429	42.9	47.8	16.75	15.66	52.88	49.68
430	43.0	48.0	16.79	15.71	53.01	49.84
431	43.1	48.0	16.83	15.76	53.13	50.00
432	43.2	48.0	16.87	15.80	53.26	50.13
433	43.3	48.2	16.91	15.85	53.38	50.29
434	43.4	48.3	16.94	15.89	53.48	50.41
435	43.5	48.5	16.98	15.94	53.61	50.57
436	43.6	48.5	17.02	15.99	53.73	50.73
437	43.7	48.7	17.06	16.03	53.86	50.86
438	43.8	48.8	17.10	16.08	53.98	51.02
439	43.9	49.0	17.14	16.13	54.11	51.18
440	44.0	49.0	17.17	16.18	54.21	51.33
441	44.1	49.0	17.21	16.22	54.33	51.46
442	44.2	49.2	17.25	16.27	54.46	51.62
443	44.3	49.3	17.29	16.32	54.58	51.78
444	44.4	49.5	17.33	16.36	54.71	51.91
445	44.5	49.5	17.37	16.41	54.84	52.06
446	44.6	49.7	17.41	16.46	54.96	52.22

室内ユニット 合計容量	能力 (kW)		入力 (kW)		電流 (A)	
	冷房	暖房	冷房	暖房	冷房	暖房
447	44.7	49.8	17.44	16.51	55.06	52.38
448	44.8	50.0	17.48	16.56	55.18	52.54
449	44.9	50.0	17.52	16.60	55.31	52.67
450	45.0	50.0	17.56	16.65	55.44	52.83
451	45.1	50.2	17.59	16.61	55.80	52.70
452	45.2	50.3	17.61	16.63	55.86	52.76
453	45.3	50.5	17.64	16.64	55.96	52.79
454	45.4	50.5	17.67	16.66	56.05	52.86
455	45.5	50.7	17.70	16.67	56.15	52.89
456	45.6	50.8	17.73	16.69	56.24	52.95
457	45.7	51.0	17.76	16.70	56.34	52.98
458	45.8	51.0	17.80	16.72	56.46	53.05
459	45.9	51.0	17.83	16.73	56.56	53.08
460	46.0	51.2	17.86	16.75	56.65	53.14
461	46.1	51.3	17.89	16.77	56.75	53.21
462	46.2	51.5	17.92	16.78	56.84	53.24
463	46.3	51.5	17.95	16.80	56.94	53.30
464	46.4	51.7	17.98	16.82	57.03	53.37
465	46.5	51.8	18.01	16.83	57.13	53.40
466	46.6	52.0	18.04	16.85	57.22	53.46
467	46.7	52.0	18.07	16.87	57.32	53.52
468	46.8	52.0	18.10	16.88	57.41	53.56
469	46.9	52.2	18.13	16.90	57.51	53.62
470	47.0	52.3	18.16	16.92	57.60	53.68
471	47.1	52.5	18.19	16.93	57.70	53.71
472	47.2	52.5	18.22	16.95	57.80	53.78
473	47.3	52.7	18.25	16.97	57.89	53.84
474	47.4	52.8	18.28	16.98	57.99	53.87
475	47.5	53.0	18.31	17.00	58.08	53.94
476	47.6	53.0	18.34	17.02	58.18	54.00
477	47.7	53.0	18.37	17.04	58.27	54.06
478	47.8	53.2	18.40	17.05	58.37	54.10
479	47.9	53.3	18.43	17.07	58.46	54.16
480	48.0	53.5	18.46	17.09	58.56	54.22
481	48.1	53.5	18.49	17.11	58.65	54.29
482	48.2	53.7	18.52	17.13	58.75	54.35
483	48.3	53.8	18.55	17.15	58.84	54.41
484	48.4	54.0	18.58	17.16	58.94	54.44
485	48.5	54.0	18.61	17.18	59.03	54.51
486	48.6	54.0	18.64	17.20	59.13	54.57
487	48.7	54.2	18.67	17.22	59.22	54.63
488	48.8	54.3	18.70	17.24	59.32	54.70
489	48.9	54.5	18.74	17.26	59.44	54.76
490	49.0	54.5	18.77	17.28	59.54	54.83
491	49.1	54.7	18.80	17.29	59.64	54.86
492	49.2	54.8	18.83	17.31	59.73	54.92
493	49.3	55.0	18.86	17.33	59.83	54.98
494	49.4	55.0	18.89	17.35	59.92	55.05
495	49.5	55.0	18.92	17.37	60.02	55.11
496	49.6	55.2	18.95	17.39	60.11	55.17
497	49.7	55.3	18.98	17.41	60.21	55.24
498	49.8	55.5	19.01	17.43	60.30	55.30
499	49.9	55.5	19.04	17.45	60.40	55.36
500	50.0	55.7	19.07	17.47	60.49	55.43
501	50.1	55.8	19.10	17.49	60.59	55.49
502	50.2	56.0	19.13	17.51	60.68	55.56
503	50.3	56.0	19.16	17.53	60.78	55.62
504	50.4	56.0	19.20	17.55	60.90	55.68
505	50.5	56.2	19.23	17.57	61.00	55.75
506	50.6	56.3	19.26	17.59	61.09	55.81
507	50.7	56.5	19.29	17.61	61.19	55.87
508	50.8	56.5	19.32	17.63	61.28	55.94
509	50.9	56.7	19.35	17.65	61.38	56.00
510	51.0	56.8	19.38	17.68	61.48	56.09
511	51.1	57.0	19.41	17.70	61.57	56.16
512	51.2	57.0	19.44	17.72	61.67	56.22
513	51.3	57.0	19.47	17.74	61.76	56.28
514	51.4	57.2	19.50	17.76	61.86	56.35
515	51.5	57.3	19.54	17.78	61.98	56.41
516	51.6	57.5	19.57	17.80	62.08	56.48
517	51.7	57.5	19.60	17.82	62.17	56.54
518	51.8	57.7	19.63	17.85	62.27	56.63
519	51.9	57.8	19.66	17.87	62.36	56.70
520	52.0	58.0	19.69	17.89	62.46	56.76
521	52.1	58.0	19.72	17.91	62.55	56.82
522	52.2	58.0	19.75	17.93	62.65	56.89
523	52.3	58.2	19.78	17.96	62.74	56.98
524	52.4	58.3	19.82	17.98	62.87	57.05
525	52.5	58.5	19.85	18.00	62.97	57.11
526	52.6	58.5	19.88	18.02	63.06	57.17
527	52.7	58.7	19.91	18.05	63.16	57.27
528	52.8	58.8	19.94	18.07	63.25	57.33

【PUHY-P730SM-B1】

室内ユニット 合計容量	能力 (kW)		入力 (kW)		電流 (A)	
	冷房	暖房	冷房	暖房	冷房	暖房
529	52.9	59.0	19.97	18.09	63.35	57.40
530	53.0	59.0	20.00	18.12	63.44	57.49
531	53.1	59.0	20.03	18.14	63.54	57.55
532	53.2	59.2	20.07	18.16	63.66	57.62
533	53.3	59.3	20.10	18.18	63.76	57.68
534	53.4	59.5	20.13	18.21	63.85	57.78
535	53.5	59.5	20.16	18.23	63.95	57.84
536	53.6	59.7	20.19	18.25	64.04	57.90
537	53.7	59.8	20.22	18.28	64.14	58.00
538	53.8	60.0	20.25	18.30	64.24	58.06
539	53.9	60.0	20.29	18.33	64.36	58.16
540	54.0	60.0	20.32	18.35	64.46	58.22
541	54.1	60.2	20.35	18.37	64.55	58.28
542	54.2	60.3	20.38	18.40	64.65	58.38
543	54.3	60.5	20.41	18.42	64.74	58.44
544	54.4	60.5	20.44	18.45	64.84	58.54
545	54.5	60.7	20.47	18.47	64.93	58.60
546	54.6	60.8	20.51	18.49	65.06	58.66
547	54.7	61.0	20.54	18.52	65.16	58.76
548	54.8	61.0	20.57	18.54	65.25	58.82
549	54.9	61.0	20.60	18.57	65.35	58.92
550	55.0	61.2	20.63	18.59	65.44	58.98
551	55.1	61.3	20.66	18.62	65.54	59.08
552	55.2	61.5	20.70	18.64	65.66	59.14
553	55.3	61.5	20.73	18.67	65.76	59.24
554	55.4	61.7	20.76	18.69	65.85	59.30
555	55.5	61.8	20.79	18.72	65.95	59.39
556	55.6	62.0	20.82	18.75	66.04	59.49
557	55.7	62.0	20.85	18.77	66.14	59.55
558	55.8	62.0	20.89	18.80	66.27	59.65
559	55.9	62.2	20.92	18.82	66.36	59.71
560	56.0	62.3	20.95	18.85	66.46	59.81
561	56.1	62.5	20.98	18.87	66.55	59.87
562	56.2	62.5	21.01	18.90	66.65	59.97
563	56.3	62.7	21.04	18.93	66.74	60.06
564	56.4	62.8	21.08	18.95	66.87	60.12
565	56.5	63.0	21.11	18.98	66.96	60.22
566	56.6	63.0	21.14	19.01	67.06	60.31
567	56.7	63.0	21.17	19.03	67.15	60.38
568	56.8	63.2	21.20	19.06	67.25	60.47
569	56.9	63.3	21.24	19.09	67.38	60.57
570	57.0	63.5	21.27	19.11	67.47	60.63
571	57.1	63.5	21.30	19.14	67.57	60.73
572	57.2	63.7	21.33	19.17	67.66	60.82
573	57.3	63.8	21.36	19.19	67.76	60.89
574	57.4	64.0	21.40	19.22	67.88	60.98
575	57.5	64.0	21.43	19.25	67.98	61.08
576	57.6	64.0	21.46	19.28	68.07	61.17
577	57.7	64.2	21.49	19.30	68.17	61.23
578	57.8	64.3	21.52	19.33	68.26	61.33
579	57.9	64.5	21.56	19.36	68.39	61.43
580	58.0	64.5	21.59	19.39	68.49	61.52
581	58.1	64.7	21.62	19.41	68.58	61.58
582	58.2	64.8	21.65	19.44	68.68	61.68
583	58.3	65.0	21.68	19.47	68.77	61.77
584	58.4	65.0	21.72	19.50	68.90	61.87
585	58.5	65.0	21.75	19.53	68.99	61.96
586	58.6	65.2	21.78	19.56	69.09	62.06
587	58.7	65.3	21.81	19.58	69.18	62.12
588	58.8	65.5	21.85	19.61	69.31	62.22
589	58.9	65.5	21.88	19.64	69.41	62.31
590	59.0	65.7	21.91	19.67	69.50	62.41
591	59.1	65.8	21.94	19.70	69.60	62.50
592	59.2	66.0	21.97	19.73	69.69	62.60
593	59.3	66.0	22.01	19.76	69.82	62.69
594	59.4	66.0	22.04	19.79	69.91	62.79
595	59.5	66.2	22.07	19.82	70.01	62.88
596	59.6	66.3	22.10	19.85	70.10	62.98
597	59.7	66.5	22.14	19.88	70.23	63.08
598	59.8	66.5	22.17	19.90	70.33	63.14
599	59.9	66.7	22.20	19.93	70.42	63.23
600	60.0	66.8	22.23	19.96	70.52	63.33
601	60.1	67.0	22.27	19.99	70.64	63.42
602	60.2	67.0	22.30	20.02	70.74	63.52
603	60.3	67.0	22.33	20.05	70.83	63.61
604	60.4	67.2	22.36	20.08	70.93	63.71
605	60.5	67.3	22.40	20.12	71.06	63.84
606	60.6	67.5	22.43	20.15	71.15	63.93
607	60.7	67.5	22.46	20.18	71.25	64.03
608	60.8	67.7	22.49	20.21	71.34	64.12
609	60.9	67.8	22.53	20.24	71.47	64.22
610	61.0	68.0	22.56	20.27	71.56	64.31

室内ユニット 合計容量	能力 (kW)		入力 (kW)		電流 (A)	
	冷房	暖房	冷房	暖房	冷房	暖房
611	61.1	68.0	22.59	20.30	71.66	64.41
612	61.2	68.0	22.62	20.33	71.75	64.50
613	61.3	68.2	22.66	20.36	71.88	64.60
614	61.4	68.3	22.69	20.39	71.98	64.69
615	61.5	68.5	22.72	20.42	72.07	64.79
616	61.6	68.5	22.76	20.46	72.20	64.92
617	61.7	68.7	22.79	20.49	72.29	65.01
618	61.8	68.8	22.82	20.52	72.39	65.11
619	61.9	69.0	22.85	20.55	72.48	65.20
620	62.0	69.0	22.89	20.58	72.61	65.30
621	62.1	69.0	22.92	20.61	72.71	65.39
622	62.2	69.2	22.95	20.65	72.80	65.52
623	62.3	69.3	22.98	20.68	72.90	65.61
624	62.4	69.5	23.02	20.71	73.02	65.71
625	62.5	69.5	23.05	20.74	73.12	65.80
626	62.6	69.7	23.08	20.77	73.21	65.90
627	62.7	69.8	23.12	20.81	73.34	66.03
628	62.8	70.0	23.15	20.84	73.43	66.12
629	62.9	70.0	23.18	20.87	73.53	66.22
630	63.0	70.0	23.21	20.91	73.63	66.34
631	63.1	70.2	23.25	20.94	73.75	66.44
632	63.2	70.3	23.28	20.97	73.85	66.53
633	63.3	70.5	23.31	21.00	73.94	66.63
634	63.4	70.5	23.35	21.04	74.07	66.76
635	63.5	70.7	23.38	21.07	74.16	66.85
636	63.6	70.8	23.41	21.10	74.26	66.95
637	63.7	71.0	23.45	21.14	74.39	67.07
638	63.8	71.0	23.48	21.17	74.48	67.17
639	63.9	71.0	23.51	21.21	74.58	67.30
640	64.0	71.2	23.55	21.24	74.70	67.39
641	64.1	71.3	23.58	21.27	74.80	67.49
642	64.2	71.5	23.61	21.31	74.89	67.61
643	64.3	71.5	23.64	21.34	74.99	67.71
644	64.4	71.7	23.68	21.37	75.12	67.80
645	64.5	71.8	23.71	21.41	75.21	67.93
646	64.6	72.0	23.74	21.44	75.31	68.03
647	64.7	72.0	23.78	21.48	75.43	68.15
648	64.8	72.0	23.81	21.51	75.53	68.25
649	64.9	72.2	23.84	21.55	75.62	68.37
650	65.0	72.3	23.88	21.58	75.75	68.47
651	65.1	72.5	23.91	21.62	75.85	68.60
652	65.2	72.5	23.94	21.65	75.94	68.69
653	65.3	72.7	23.98	21.69	76.07	68.82
654	65.4	72.8	24.01	21.72	76.16	68.91
655	65.5	73.0	24.04	21.76	76.26	69.04
656	65.6	73.0	24.08	21.79	76.39	69.14
657	65.7	73.0	24.11	21.83	76.48	69.26
658	65.8	73.2	24.14	21.86	76.58	69.36
659	65.9	73.3	24.18	21.90	76.70	69.48
660	66.0	73.5	24.21	21.94	76.80	69.61
661	66.1	73.5	24.24	21.97	76.89	69.71
662	66.2	73.7	24.28	22.01	77.02	69.83
663	66.3	73.8	24.31	22.04	77.11	69.93
664	66.4	74.0	24.35	22.08	77.24	70.06
665	66.5	74.0	24.38	22.12	77.34	70.18
666	66.6	74.0	24.41	22.15	77.43	70.28
667	66.7	74.2	24.45	22.19	77.56	70.40
668	66.8	74.3	24.48	22.23	77.65	70.53
669	66.9	74.5	24.51	22.26	77.75	70.63
670	67.0	74.5	24.55	22.30	77.88	70.75
671	67.1	74.7	24.58	22.34	77.97	70.88
672	67.2	74.8	24.61	22.37	78.07	70.98
673	67.3	75.0	24.65	22.41	78.19	71.10
674	67.4	75.0	24.68	22.45	78.29	71.23
675	67.5	75.0	24.72	22.48	78.42	71.33
676	67.6	75.2	24.75	22.52	78.51	71.45
677	67.7	75.3	24.78	22.56	78.61	71.58
678	67.8	75.5	24.82	22.60	78.73	71.71
679	67.9	75.5	24.85	22.63	78.83	71.80
680	68.0	75.7	24.88	22.67	78.92	71.93
681	68.1	75.8	24.92	22.71	79.05	72.05
682	68.2	76.0	24.95	22.75	79.15	72.18
683	68.3	76.0	24.99	22.79	79.27	72.31
684	68.4	76.0	25.02	22.82	79.37	72.40
685	68.5	76.2	25.05	22.86	79.46	72.53
686	68.6	76.3	25.09	22.90	79.59	72.66
687	68.7	76.5	25.12	22.94	79.68	72.78
688	68.8	76.5	25.15	22.98	79.78	72.91
689	68.9	76.7	25.19	23.02	79.91	73.04
690	69.0	76.8	25.22	23.05	80.00	73.13
691	69.1	77.0	25.26	23.09	80.13	73.26
692	69.2	77.0	25.29	23.13	80.22	73.39

【PUHY-P730SM-B1】

室内ユニット 合計容量	能力 (kW)		入力 (kW)		電流 (A)	
	冷房	暖房	冷房	暖房	冷房	暖房
693	69.3	77.0	25.32	23.17	80.32	73.51
694	69.4	77.2	25.36	23.21	80.45	73.64
695	69.5	77.3	25.39	23.25	80.54	73.77
696	69.6	77.5	25.43	23.29	80.67	73.90
697	69.7	77.5	25.46	23.33	80.76	74.02
698	69.8	77.7	25.50	23.37	80.89	74.15
699	69.9	77.8	25.53	23.41	80.99	74.28
700	70.0	78.0	25.56	23.45	81.08	74.40
701	70.1	78.0	25.60	23.49	81.21	74.53
702	70.2	78.0	25.63	23.53	81.30	74.66
703	70.3	78.2	25.67	23.57	81.43	74.78
704	70.4	78.3	25.70	23.61	81.52	74.91
705	70.5	78.5	25.73	23.65	81.62	75.04
706	70.6	78.5	25.77	23.69	81.75	75.16
707	70.7	78.7	25.80	23.73	81.84	75.29
708	70.8	78.8	25.84	23.77	81.97	75.42
709	70.9	79.0	25.87	23.81	82.06	75.55
710	71.0	79.0	25.91	23.85	82.19	75.67
711	71.1	79.0	25.94	23.89	82.29	75.80
712	71.2	79.2	25.97	23.93	82.38	75.93
713	71.3	79.3	26.01	23.97	82.51	76.05
714	71.4	79.5	26.04	24.01	82.60	76.18
715	71.5	79.5	26.08	24.05	82.73	76.31
716	71.6	79.7	26.11	24.10	82.82	76.47
717	71.7	79.8	26.15	24.14	82.95	76.59
718	71.8	80.0	26.18	24.18	83.05	76.72
719	71.9	80.0	26.21	24.22	83.14	76.85
720	72.0	80.0	26.25	24.26	83.27	76.97
721	72.1	80.2	26.28	24.30	83.36	77.10
722	72.2	80.3	26.32	24.35	83.49	77.26
723	72.3	80.5	26.35	24.39	83.59	77.39
724	72.4	80.5	26.39	24.43	83.71	77.51
725	72.5	80.7	26.42	24.47	83.81	77.64
726	72.6	80.8	26.46	24.51	83.94	77.77
727	72.7	81.0	26.49	24.56	84.03	77.92
728	72.8	81.0	26.53	24.60	84.16	78.05
729	72.9	81.0	26.56	24.64	84.25	78.18
730	73.0	81.5	26.60	24.69	84.38	78.34
731	73.0	81.5	26.60	24.68	84.38	78.31
732	73.1	81.5	26.60	24.67	84.38	78.27
733	73.1	81.5	26.61	24.66	84.41	78.24
734	73.1	81.5	26.61	24.65	84.41	78.21
735	73.1	81.5	26.62	24.64	84.44	78.18
736	73.2	81.5	26.62	24.64	84.44	78.18
737	73.2	81.5	26.63	24.63	84.47	78.15
738	73.2	81.5	26.63	24.62	84.47	78.12
739	73.2	81.5	26.64	24.61	84.51	78.08
740	73.3	81.5	26.64	24.60	84.51	78.05
741	73.3	81.5	26.65	24.59	84.54	78.02
742	73.3	81.5	26.65	24.59	84.54	78.02
743	73.4	81.5	26.66	24.58	84.57	77.99
744	73.4	81.5	26.66	24.57	84.57	77.96
745	73.4	81.5	26.67	24.56	84.60	77.92
746	73.4	81.5	26.67	24.55	84.60	77.89
747	73.5	81.5	26.67	24.55	84.60	77.89
748	73.5	81.5	26.68	24.54	84.63	77.86
749	73.5	81.5	26.68	24.53	84.63	77.83
750	73.5	81.5	26.69	24.52	84.66	77.80
751	73.6	81.5	26.69	24.51	84.66	77.77
752	73.6	81.5	26.70	24.50	84.70	77.73
753	73.6	81.5	26.70	24.50	84.70	77.73
754	73.7	81.5	26.71	24.49	84.73	77.70
755	73.7	81.5	26.71	24.48	84.73	77.67
756	73.7	81.5	26.72	24.47	84.76	77.64
757	73.7	81.5	26.72	24.46	84.76	77.61
758	73.8	81.5	26.73	24.46	84.79	77.61
759	73.8	81.5	26.73	24.45	84.79	77.58
760	73.8	81.6	26.74	24.44	84.82	77.54
761	73.8	81.6	26.74	24.43	84.82	77.51
762	73.9	81.6	26.74	24.42	84.82	77.48
763	73.9	81.6	26.75	24.41	84.86	77.45
764	73.9	81.6	26.75	24.41	84.86	77.45
765	73.9	81.6	26.76	24.40	84.89	77.42
766	74.0	81.6	26.76	24.39	84.89	77.39
767	74.0	81.6	26.77	24.38	84.92	77.35
768	74.0	81.6	26.77	24.37	84.92	77.32
769	74.1	81.6	26.78	24.37	84.95	77.32
770	74.1	81.6	26.78	24.36	84.95	77.29
771	74.1	81.6	26.79	24.35	84.98	77.26
772	74.1	81.6	26.79	24.34	84.98	77.23
773	74.2	81.6	26.80	24.33	85.01	77.20
774	74.2	81.6	26.80	24.32	85.01	77.16

室内ユニット 合計容量	能力 (kW)		入力 (kW)		電流 (A)	
	冷房	暖房	冷房	暖房	冷房	暖房
775	74.2	81.6	26.81	24.32	85.05	77.16
776	74.2	81.6	26.81	24.31	85.05	77.13
777	74.3	81.6	26.81	24.30	85.05	77.10
778	74.3	81.6	26.82	24.29	85.08	77.07
779	74.3	81.6	26.82	24.28	85.08	77.04
780	74.4	81.6	26.83	24.28	85.11	77.04
781	74.4	81.6	26.83	24.27	85.11	77.00
782	74.4	81.6	26.84	24.26	85.14	76.97
783	74.4	81.6	26.84	24.25	85.14	76.94
784	74.5	81.6	26.85	24.24	85.17	76.91
785	74.5	81.6	26.85	24.23	85.17	76.88
786	74.5	81.6	26.86	24.23	85.20	76.88
787	74.5	81.6	26.86	24.22	85.20	76.85
788	74.6	81.6	26.87	24.21	85.24	76.81
789	74.6	81.6	26.87	24.20	85.24	76.78
790	74.6	81.6	26.88	24.19	85.27	76.75
791	74.7	81.6	26.88	24.18	85.27	76.72
792	74.7	81.6	26.88	24.18	85.27	76.72
793	74.7	81.6	26.89	24.17	85.30	76.69
794	74.7	81.6	26.89	24.16	85.30	76.66
795	74.8	81.6	26.90	24.15	85.33	76.62
796	74.8	81.6	26.90	24.14	85.33	76.59
797	74.8	81.6	26.91	24.14	85.36	76.59
798	74.8	81.6	26.91	24.13	85.36	76.56
799	74.9	81.6	26.92	24.12	85.39	76.53
800	74.9	81.6	26.92	24.11	85.39	76.50
801	74.9	81.6	26.93	24.10	85.43	76.47
802	75.0	81.6	26.93	24.09	85.43	76.43
803	75.0	81.6	26.94	24.09	85.46	76.43
804	75.0	81.6	26.94	24.08	85.46	76.40
805	75.0	81.6	26.95	24.07	85.49	76.37
806	75.1	81.6	26.95	24.06	85.49	76.34
807	75.1	81.6	26.96	24.05	85.52	76.31
808	75.1	81.6	26.96	24.05	85.52	76.31
809	75.1	81.6	26.96	24.04	85.52	76.27
810	75.2	81.6	26.97	24.03	85.55	76.24
811	75.2	81.6	26.97	24.02	85.55	76.21
812	75.2	81.6	26.98	24.01	85.58	76.18
813	75.2	81.6	26.98	24.00	85.58	76.15
814	75.3	81.6	26.99	24.00	85.62	76.15
815	75.3	81.6	26.99	23.99	85.62	76.12
816	75.3	81.6	27.00	23.98	85.65	76.08
817	75.4	81.6	27.00	23.97	85.65	76.05
818	75.4	81.6	27.01	23.96	85.68	76.02
819	75.4	81.7	27.01	23.96	85.68	76.02
820	75.4	81.7	27.02	23.95	85.71	75.99
821	75.5	81.7	27.02	23.94	85.71	75.96
822	75.5	81.7	27.03	23.93	85.74	75.93
823	75.5	81.7	27.03	23.92	85.74	75.89
824	75.5	81.7	27.03	23.91	85.74	75.86
825	75.6	81.7	27.04	23.91	85.78	75.86
826	75.6	81.7	27.04	23.90	85.78	75.83
827	75.6	81.7	27.05	23.89	85.81	75.80
828	75.7	81.7	27.05	23.88	85.81	75.77
829	75.7	81.7	27.06	23.87	85.84	75.74
830	75.7	81.7	27.06	23.87	85.84	75.74
831	75.7	81.7	27.07	23.86	85.87	75.70
832	75.8	81.7	27.07	23.85	85.87	75.67
833	75.8	81.7	27.08	23.84	85.90	75.64
834	75.8	81.7	27.08	23.83	85.90	75.61
835	75.8	81.7	27.09	23.82	85.93	75.58
836	75.9	81.7	27.09	23.82	85.93	75.58
837	75.9	81.7	27.10	23.81	85.97	75.55
838	75.9	81.7	27.10	23.80	85.97	75.51
839	76.0	81.7	27.10	23.79	85.97	75.48
840	76.0	81.7	27.11	23.78	86.00	75.45
841	76.0	81.7	27.11	23.77	86.00	75.42
842	76.0	81.7	27.12	23.77	86.03	75.42
843	76.1	81.7	27.12	23.76	86.03	75.39
844	76.1	81.7	27.13	23.75	86.06	75.35
845	76.1	81.7	27.13	23.74	86.06	75.32
846	76.1	81.7	27.14	23.73	86.09	75.29
847	76.2	81.7	27.14	23.73	86.09	75.29
848	76.2	81.7	27.15	23.72	86.12	75.26
849	76.2	81.7	27.15	23.71	86.12	75.23
850	76.3	81.7	27.16	23.70	86.16	75.20
851	76.3	81.7	27.16	23.69	86.16	75.16
852	76.3	81.7	27.17	23.68	86.19	75.13
853	76.3	81.7	27.17	23.68	86.19	75.13
854	76.4	81.7	27.17	23.67	86.19	75.10
855	76.4	81.7	27.18	23.66	86.22	75.07
856	76.4	81.7	27.18	23.65	86.22	75.04

【PUHY-P730SM-B1】

室内ユニット 合計容量	能力 (kW)		入力 (kW)		電流 (A)	
	冷房	暖房	冷房	暖房	冷房	暖房
857	76.4	81.7	27.19	23.64	86.25	75.01
858	76.5	81.7	27.19	23.64	86.25	75.01
859	76.5	81.7	27.20	23.63	86.28	74.97
860	76.5	81.7	27.20	23.62	86.28	74.94
861	76.6	81.7	27.21	23.61	86.31	74.91
862	76.6	81.7	27.21	23.60	86.31	74.88
863	76.6	81.7	27.22	23.59	86.35	74.85
864	76.6	81.7	27.22	23.59	86.35	74.85
865	76.7	81.7	27.23	23.58	86.38	74.82
866	76.7	81.7	27.23	23.57	86.38	74.78
867	76.7	81.7	27.24	23.56	86.41	74.75
868	76.7	81.7	27.24	23.55	86.41	74.72
869	76.8	81.7	27.24	23.55	86.41	74.72
870	76.8	81.7	27.25	23.54	86.44	74.69
871	76.8	81.7	27.25	23.53	86.44	74.66
872	76.8	81.7	27.26	23.52	86.47	74.63
873	76.9	81.7	27.26	23.51	86.47	74.59
874	76.9	81.7	27.27	23.50	86.50	74.56
875	76.9	81.7	27.27	23.50	86.50	74.56
876	77.0	81.7	27.28	23.49	86.54	74.53
877	77.0	81.7	27.28	23.48	86.54	74.50
878	77.0	81.8	27.29	23.47	86.57	74.47
879	77.0	81.8	27.29	23.46	86.57	74.43
880	77.1	81.8	27.30	23.46	86.60	74.43
881	77.1	81.8	27.30	23.45	86.60	74.40
882	77.1	81.8	27.31	23.44	86.63	74.37
883	77.1	81.8	27.31	23.43	86.63	74.34
884	77.2	81.8	27.32	23.42	86.66	74.31
885	77.2	81.8	27.32	23.41	86.66	74.28
886	77.2	81.8	27.32	23.41	86.66	74.28
887	77.3	81.8	27.33	23.40	86.70	74.24
888	77.3	81.8	27.33	23.39	86.70	74.21
889	77.3	81.8	27.34	23.38	86.73	74.18
890	77.3	81.8	27.34	23.37	86.73	74.15
891	77.4	81.8	27.35	23.36	86.76	74.12
892	77.4	81.8	27.35	23.36	86.76	74.12
893	77.4	81.8	27.36	23.35	86.79	74.09
894	77.4	81.8	27.36	23.34	86.79	74.05
895	77.5	81.8	27.37	23.33	86.82	74.02
896	77.5	81.8	27.37	23.32	86.82	73.99
897	77.5	81.8	27.38	23.32	86.85	73.99
898	77.6	81.8	27.38	23.31	86.85	73.96
899	77.6	81.8	27.39	23.30	86.89	73.93
900	77.6	81.8	27.39	23.29	86.89	73.90
901	77.6	81.8	27.39	23.28	86.89	73.86
902	77.7	81.8	27.40	23.27	86.92	73.83
903	77.7	81.8	27.40	23.27	86.92	73.83
904	77.7	81.8	27.41	23.26	86.95	73.80
905	77.7	81.8	27.41	23.25	86.95	73.77
906	77.8	81.8	27.42	23.24	86.98	73.74
907	77.8	81.8	27.42	23.23	86.98	73.70
908	77.8	81.8	27.43	23.23	87.01	73.70
909	77.9	81.8	27.43	23.22	87.01	73.67
910	77.9	81.8	27.44	23.21	87.04	73.64
911	77.9	81.8	27.44	23.20	87.04	73.61
912	77.9	81.8	27.45	23.19	87.08	73.58
913	78.0	81.8	27.45	23.18	87.08	73.55
914	78.0	81.8	27.46	23.18	87.11	73.55
915	78.0	81.8	27.46	23.17	87.11	73.51
916	78.0	81.8	27.46	23.16	87.11	73.48
917	78.1	81.8	27.47	23.15	87.14	73.45
918	78.1	81.8	27.47	23.14	87.14	73.42
919	78.1	81.8	27.48	23.14	87.17	73.42
920	78.1	81.8	27.48	23.13	87.17	73.39
921	78.2	81.8	27.49	23.12	87.20	73.36
922	78.2	81.8	27.49	23.11	87.20	73.32
923	78.2	81.8	27.50	23.10	87.23	73.29
924	78.3	81.8	27.50	23.09	87.23	73.26
925	78.3	81.8	27.51	23.09	87.27	73.26
926	78.3	81.8	27.51	23.08	87.27	73.23
927	78.3	81.8	27.52	23.07	87.30	73.20
928	78.4	81.8	27.52	23.06	87.30	73.17
929	78.4	81.8	27.53	23.05	87.33	73.13
930	78.4	81.8	27.53	23.05	87.33	73.13
931	78.4	81.8	27.53	23.04	87.33	73.10
932	78.5	81.8	27.54	23.03	87.36	73.07
933	78.5	81.8	27.54	23.02	87.36	73.04
934	78.5	81.8	27.55	23.01	87.39	73.01
935	78.6	81.8	27.55	23.00	87.39	72.98
936	78.6	81.9	27.56	23.00	87.42	72.98
937	78.6	81.9	27.56	22.99	87.42	72.94
938	78.6	81.9	27.57	22.98	87.46	72.91

室内ユニット 合計容量	能力 (kW)		入力 (kW)		電流 (A)	
	冷房	暖房	冷房	暖房	冷房	暖房
939	78.7	81.9	27.57	22.97	87.46	72.88
940	78.7	81.9	27.58	22.96	87.49	72.85
941	78.7	81.9	27.58	22.95	87.49	72.82
942	78.7	81.9	27.59	22.95	87.52	72.82
943	78.8	81.9	27.59	22.94	87.52	72.78
944	78.8	81.9	27.60	22.93	87.55	72.75
945	78.8	81.9	27.60	22.92	87.55	72.72
946	78.9	81.9	27.61	22.91	87.58	72.69
947	78.9	81.9	27.61	22.91	87.58	72.69
948	78.9	81.9	27.61	22.90	87.58	72.66
949	78.9	81.9	27.62	22.89	87.62	72.63

【PUHY-P784SM-B1】

室内ユニット 合計容量	能力 (kW)		入力 (kW)		電流 (A)	
	冷房	暖房	冷房	暖房	冷房	暖房
392	39.2	42.0	14.57	13.36	45.71	42.37
393	39.3	43.0	14.61	13.40	45.83	42.50
394	39.4	44.0	14.65	13.44	45.95	42.62
395	39.5	44.0	14.69	13.47	46.07	42.72
396	39.6	44.0	14.72	13.51	46.20	42.84
397	39.7	44.2	14.76	13.55	46.32	42.97
398	39.8	44.3	14.80	13.59	46.44	43.10
399	39.9	44.5	14.84	13.62	46.57	43.19
400	40.0	44.5	14.88	13.66	46.69	43.32
401	40.1	44.7	14.92	13.70	46.81	43.45
402	40.2	44.8	14.96	13.73	46.94	43.54
403	40.3	45.0	15.00	13.77	47.06	43.67
404	40.4	45.0	15.04	13.81	47.19	43.80
405	40.5	45.0	15.08	13.85	47.31	43.92
406	40.6	45.2	15.12	13.89	47.44	44.05
407	40.7	45.3	15.16	13.92	47.56	44.14
408	40.8	45.5	15.20	13.96	47.68	44.27
409	40.9	45.5	15.24	14.00	47.81	44.40
410	41.0	45.7	15.28	14.04	47.94	44.53
411	41.1	45.8	15.32	14.08	48.06	44.65
412	41.2	46.0	15.36	14.11	48.19	44.75
413	41.3	46.0	15.40	14.15	48.31	44.87
414	41.4	46.0	15.44	14.19	48.44	45.00
415	41.5	46.2	15.48	14.23	48.56	45.13
416	41.6	46.3	15.52	14.27	48.69	45.25
417	41.7	46.5	15.56	14.31	48.82	45.38
418	41.8	46.5	15.60	14.34	48.94	45.48
419	41.9	46.7	15.64	14.38	49.07	45.60
420	42.0	46.8	15.68	14.42	49.20	45.73
421	42.1	47.0	15.72	14.46	49.33	45.86
422	42.2	47.0	15.76	14.50	49.45	45.98
423	42.3	47.0	15.80	14.54	49.58	46.11
424	42.4	47.2	15.84	14.58	49.71	46.24
425	42.5	47.3	15.88	14.62	49.84	46.36
426	42.6	47.5	15.93	14.66	49.96	46.49
427	42.7	47.5	15.97	14.69	50.09	46.59
428	42.8	47.7	16.01	14.73	50.22	46.71
429	42.9	47.8	16.05	14.77	50.35	46.84
430	43.0	48.0	16.09	14.81	50.48	46.97
431	43.1	48.0	16.13	14.85	50.61	47.09
432	43.2	48.0	16.17	14.89	50.74	47.22
433	43.3	48.2	16.21	14.93	50.87	47.35
434	43.4	48.3	16.25	14.97	51.00	47.48
435	43.5	48.5	16.30	15.01	51.13	47.60
436	43.6	48.5	16.34	15.05	51.26	47.73
437	43.7	48.7	16.38	15.09	51.39	47.86
438	43.8	48.8	16.42	15.13	51.52	47.98
439	43.9	49.0	16.46	15.17	51.65	48.11
440	44.0	49.0	16.50	15.21	51.78	48.24
441	44.1	49.0	16.55	15.25	51.91	48.36
442	44.2	49.2	16.59	15.29	52.04	48.49
443	44.3	49.3	16.63	15.33	52.17	48.62
444	44.4	49.5	16.67	15.37	52.30	48.74
445	44.5	49.5	16.71	15.41	52.43	48.87
446	44.6	49.7	16.75	15.45	52.56	49.00
447	44.7	49.8	16.80	15.49	52.70	49.12
448	44.8	50.0	16.84	15.54	52.83	49.28
449	44.9	50.0	16.88	15.58	52.96	49.41
450	45.0	50.0	16.92	15.62	53.09	49.54
451	45.1	50.2	16.97	15.66	53.23	49.66
452	45.2	50.3	17.01	15.70	53.36	49.79
453	45.3	50.5	17.05	15.74	53.49	49.92
454	45.4	50.5	17.09	15.78	53.62	50.04
455	45.5	50.7	17.13	15.82	53.76	50.17
456	45.6	50.8	17.18	15.86	53.89	50.30
457	45.7	51.0	17.22	15.91	54.02	50.46
458	45.8	51.0	17.26	15.95	54.16	50.58
459	45.9	51.0	17.31	15.99	54.29	50.71
460	46.0	51.2	17.35	16.03	54.43	50.84
461	46.1	51.3	17.39	16.07	54.56	50.96
462	46.2	51.5	17.43	16.11	54.70	51.09
463	46.3	51.5	17.48	16.16	54.83	51.25
464	46.4	51.7	17.52	16.20	54.97	51.38
465	46.5	51.8	17.56	16.24	55.10	51.50
466	46.6	52.0	17.61	16.28	55.24	51.63
467	46.7	52.0	17.65	16.32	55.37	51.76
468	46.8	52.0	17.69	16.37	55.51	51.92
469	46.9	52.2	17.74	16.41	55.64	52.04
470	47.0	52.3	17.78	16.45	55.78	52.17
471	47.1	52.5	17.82	16.49	55.91	52.30
472	47.2	52.5	17.87	16.54	56.05	52.45
473	47.3	52.7	17.91	16.58	56.19	52.58

室内ユニット 合計容量	能力 (kW)		入力 (kW)		電流 (A)	
	冷房	暖房	冷房	暖房	冷房	暖房
474	47.4	52.8	17.95	16.62	56.32	52.71
475	47.5	53.0	18.00	16.66	56.46	52.84
476	47.6	53.0	18.04	16.71	56.60	52.99
477	47.7	53.0	18.08	16.75	56.73	53.12
478	47.8	53.2	18.13	16.79	56.87	53.25
479	47.9	53.3	18.17	16.83	57.01	53.37
480	48.0	53.5	18.21	16.88	57.15	53.53
481	48.1	53.5	18.26	16.92	57.28	53.66
482	48.2	53.7	18.30	16.96	57.42	53.79
483	48.3	53.8	18.35	17.01	57.56	53.95
484	48.4	54.0	18.39	17.05	57.70	54.07
485	48.5	54.0	18.43	17.09	57.84	54.20
486	48.6	54.0	18.48	17.14	57.98	54.36
487	48.7	54.2	18.52	17.18	58.11	54.48
488	48.8	54.3	18.57	17.22	58.25	54.61
489	48.9	54.5	18.61	17.27	58.39	54.77
490	49.0	54.5	18.66	17.31	58.53	54.90
491	49.1	54.7	18.70	17.36	58.67	55.06
492	49.2	54.8	18.75	17.40	58.81	55.18
493	49.3	55.0	18.79	17.44	58.95	55.31
494	49.4	55.0	18.83	17.49	59.09	55.47
495	49.5	55.0	18.88	17.53	59.23	55.59
496	49.6	55.2	18.92	17.58	59.37	55.75
497	49.7	55.3	18.97	17.62	59.51	55.88
498	49.8	55.5	19.01	17.66	59.65	56.01
499	49.9	55.5	19.06	17.71	59.80	56.17
500	50.0	55.7	19.10	17.75	59.94	56.29
501	50.1	55.8	19.15	17.80	60.08	56.45
502	50.2	56.0	19.19	17.84	60.22	56.58
503	50.3	56.0	19.24	17.89	60.36	56.74
504	50.4	56.0	19.28	17.93	60.50	56.86
505	50.5	56.2	19.33	17.98	60.64	57.02
506	50.6	56.3	19.37	18.02	60.79	57.15
507	50.7	56.5	19.42	18.07	60.93	57.31
508	50.8	56.5	19.47	18.11	61.07	57.43
509	50.9	56.7	19.51	18.16	61.21	57.59
510	51.0	56.8	19.56	18.20	61.36	57.72
511	51.1	57.0	19.60	18.25	61.50	57.88
512	51.2	57.0	19.65	18.29	61.64	58.01
513	51.3	57.0	19.69	18.34	61.79	58.16
514	51.4	57.2	19.74	18.38	61.93	58.29
515	51.5	57.3	19.79	18.43	62.08	58.45
516	51.6	57.5	19.83	18.47	62.22	58.58
517	51.7	57.5	19.88	18.52	62.36	58.73
518	51.8	57.7	19.92	18.57	62.51	58.89
519	51.9	57.8	19.97	18.61	62.65	59.02
520	52.0	58.0	20.02	18.66	62.80	59.18
521	52.1	58.0	20.06	18.70	62.94	59.31
522	52.2	58.0	20.11	18.75	63.09	59.46
523	52.3	58.2	20.15	18.80	63.23	59.62
524	52.4	58.3	20.20	18.84	63.38	59.75
525	52.5	58.5	20.25	18.89	63.52	59.91
526	52.6	58.5	20.29	18.93	63.67	60.03
527	52.7	58.7	20.34	18.98	63.81	60.19
528	52.8	58.8	20.39	19.03	63.96	60.35
529	52.9	59.0	20.43	19.07	64.11	60.48
530	53.0	59.0	20.48	19.12	64.25	60.64
531	53.1	59.0	20.53	19.17	64.40	60.80
532	53.2	59.2	20.57	19.21	64.55	60.92
533	53.3	59.3	20.62	19.26	64.69	61.08
534	53.4	59.5	20.67	19.31	64.84	61.24
535	53.5	59.5	20.71	19.35	64.99	61.37
536	53.6	59.7	20.76	19.40	65.14	61.53
537	53.7	59.8	20.81	19.45	65.28	61.68
538	53.8	60.0	20.86	19.50	65.43	61.84
539	53.9	60.0	20.90	19.54	65.58	61.97
540	54.0	60.0	20.95	19.59	65.73	62.13
541	54.1	60.2	21.00	19.64	65.88	62.29
542	54.2	60.3	21.04	19.68	66.02	62.41
543	54.3	60.5	21.09	19.73	66.17	62.57
544	54.4	60.5	21.14	19.78	66.32	62.73
545	54.5	60.7	21.19	19.83	66.47	62.89
546	54.6	60.8	21.23	19.88	66.62	63.05
547	54.7	61.0	21.28	19.92	66.77	63.17
548	54.8	61.0	21.33	19.97	66.92	63.33
549	54.9	61.0	21.38	20.02	67.07	63.49
550	55.0	61.2	21.42	20.07	67.22	63.65
551	55.1	61.3	21.47	20.11	67.37	63.78
552	55.2	61.5	21.52	20.16	67.52	63.94
553	55.3	61.5	21.57	20.21	67.67	64.09
554	55.4	61.7	21.62	20.26	67.82	64.25
555	55.5	61.8	21.66	20.31	67.97	64.41

【PUHY-P784SM-B1】

室内ユニット 合計容量	能力 (kW)		入力 (kW)		電流 (A)	
	冷房	暖房	冷房	暖房	冷房	暖房
556	55.6	62.0	21.71	20.36	68.12	64.57
557	55.7	62.0	21.76	20.41	68.27	64.73
558	55.8	62.0	21.81	20.45	68.43	64.86
559	55.9	62.2	21.86	20.50	68.58	65.01
560	56.0	62.3	21.91	20.55	68.73	65.17
561	56.1	62.5	21.94	20.56	68.82	65.20
562	56.2	62.5	21.96	20.58	68.91	65.27
563	56.3	62.7	21.99	20.60	68.99	65.33
564	56.4	62.8	22.02	20.62	69.07	65.40
565	56.5	63.0	22.04	20.64	69.15	65.46
566	56.6	63.0	22.07	20.66	69.24	65.52
567	56.7	63.0	22.09	20.68	69.32	65.59
568	56.8	63.2	22.12	20.70	69.40	65.65
569	56.9	63.3	22.15	20.72	69.49	65.71
570	57.0	63.5	22.17	20.74	69.57	65.78
571	57.1	63.5	22.20	20.76	69.66	65.84
572	57.2	63.7	22.23	20.78	69.74	65.90
573	57.3	63.8	22.25	20.80	69.82	65.97
574	57.4	64.0	22.28	20.82	69.91	66.03
575	57.5	64.0	22.31	20.84	69.99	66.09
576	57.6	64.0	22.34	20.86	70.07	66.16
577	57.7	64.2	22.36	20.88	70.16	66.22
578	57.8	64.3	22.39	20.90	70.24	66.28
579	57.9	64.5	22.42	20.92	70.33	66.35
580	58.0	64.5	22.44	20.94	70.41	66.41
581	58.1	64.7	22.47	20.96	70.50	66.47
582	58.2	64.8	22.50	20.98	70.58	66.54
583	58.3	65.0	22.52	21.00	70.67	66.60
584	58.4	65.0	22.55	21.03	70.75	66.70
585	58.5	65.0	22.58	21.05	70.84	66.76
586	58.6	65.2	22.61	21.07	70.92	66.82
587	58.7	65.3	22.63	21.09	71.01	66.89
588	58.8	65.5	22.66	21.11	71.09	66.95
589	58.9	65.5	22.69	21.13	71.18	67.01
590	59.0	65.7	22.71	21.15	71.27	67.08
591	59.1	65.8	22.74	21.17	71.35	67.14
592	59.2	66.0	22.77	21.19	71.44	67.20
593	59.3	66.0	22.80	21.22	71.52	67.30
594	59.4	66.0	22.82	21.24	71.61	67.36
595	59.5	66.2	22.85	21.26	71.70	67.42
596	59.6	66.3	22.88	21.28	71.78	67.49
597	59.7	66.5	22.91	21.30	71.87	67.55
598	59.8	66.5	22.93	21.32	71.96	67.62
599	59.9	66.7	22.96	21.35	72.04	67.71
600	60.0	66.8	22.99	21.37	72.13	67.77
601	60.1	67.0	23.02	21.39	72.22	67.84
602	60.2	67.0	23.05	21.41	72.30	67.90
603	60.3	67.0	23.07	21.43	72.39	67.96
604	60.4	67.2	23.10	21.46	72.48	68.06
605	60.5	67.3	23.13	21.48	72.57	68.12
606	60.6	67.5	23.16	21.50	72.65	68.19
607	60.7	67.5	23.18	21.52	72.74	68.25
608	60.8	67.7	23.21	21.55	72.83	68.34
609	60.9	67.8	23.24	21.57	72.92	68.41
610	61.0	68.0	23.27	21.59	73.00	68.47
611	61.1	68.0	23.30	21.62	73.09	68.57
612	61.2	68.0	23.33	21.64	73.18	68.63
613	61.3	68.2	23.35	21.66	73.27	68.69
614	61.4	68.3	23.38	21.68	73.36	68.76
615	61.5	68.5	23.41	21.71	73.45	68.85
616	61.6	68.5	23.44	21.73	73.54	68.92
617	61.7	68.7	23.47	21.75	73.62	68.98
618	61.8	68.8	23.49	21.78	73.71	69.07
619	61.9	69.0	23.52	21.80	73.80	69.14
620	62.0	69.0	23.55	21.82	73.89	69.20
621	62.1	69.0	23.58	21.85	73.98	69.30
622	62.2	69.2	23.61	21.87	74.07	69.36
623	62.3	69.3	23.64	21.89	74.16	69.42
624	62.4	69.5	23.67	21.92	74.25	69.52
625	62.5	69.5	23.69	21.94	74.34	69.58
626	62.6	69.7	23.72	21.97	74.43	69.68
627	62.7	69.8	23.75	21.99	74.52	69.74
628	62.8	70.0	23.78	22.01	74.61	69.80
629	62.9	70.0	23.81	22.04	74.70	69.90
630	63.0	70.0	23.84	22.06	74.79	69.96
631	63.1	70.2	23.87	22.09	74.88	70.06
632	63.2	70.3	23.90	22.11	74.97	70.12
633	63.3	70.5	23.92	22.13	75.06	70.18
634	63.4	70.5	23.95	22.16	75.15	70.28
635	63.5	70.7	23.98	22.18	75.24	70.34
636	63.6	70.8	24.01	22.21	75.33	70.44
637	63.7	71.0	24.04	22.23	75.42	70.50

室内ユニット 合計容量	能力 (kW)		入力 (kW)		電流 (A)	
	冷房	暖房	冷房	暖房	冷房	暖房
638	63.8	71.0	24.07	22.26	75.52	70.60
639	63.9	71.0	24.10	22.28	75.61	70.66
640	64.0	71.2	24.13	22.31	75.70	70.76
641	64.1	71.3	24.16	22.33	75.79	70.82
642	64.2	71.5	24.19	22.36	75.88	70.91
643	64.3	71.5	24.21	22.38	75.97	70.98
644	64.4	71.7	24.24	22.41	76.07	71.07
645	64.5	71.8	24.27	22.43	76.16	71.14
646	64.6	72.0	24.30	22.46	76.25	71.23
647	64.7	72.0	24.33	22.48	76.34	71.29
648	64.8	72.0	24.36	22.51	76.43	71.39
649	64.9	72.2	24.39	22.53	76.53	71.45
650	65.0	72.3	24.42	22.56	76.62	71.55
651	65.1	72.5	24.45	22.58	76.71	71.61
652	65.2	72.5	24.48	22.61	76.80	71.71
653	65.3	72.7	24.51	22.64	76.90	71.80
654	65.4	72.8	24.54	22.66	76.99	71.87
655	65.5	73.0	24.57	22.69	77.08	71.96
656	65.6	73.0	24.60	22.71	77.18	72.02
657	65.7	73.0	24.63	22.74	77.27	72.12
658	65.8	73.2	24.66	22.77	77.36	72.21
659	65.9	73.3	24.69	22.79	77.46	72.28
660	66.0	73.5	24.72	22.82	77.55	72.37
661	66.1	73.5	24.75	22.84	77.64	72.44
662	66.2	73.7	24.78	22.87	77.74	72.53
663	66.3	73.8	24.81	22.90	77.83	72.63
664	66.4	74.0	24.84	22.92	77.93	72.69
665	66.5	74.0	24.87	22.95	78.02	72.79
666	66.6	74.0	24.90	22.98	78.12	72.88
667	66.7	74.2	24.93	23.00	78.21	72.94
668	66.8	74.3	24.96	23.03	78.30	73.04
669	66.9	74.5	24.99	23.06	78.40	73.13
670	67.0	74.5	25.02	23.08	78.49	73.20
671	67.1	74.7	25.05	23.11	78.59	73.29
672	67.2	74.8	25.08	23.14	78.68	73.39
673	67.3	75.0	25.11	23.17	78.78	73.48
674	67.4	75.0	25.14	23.19	78.87	73.55
675	67.5	75.0	25.17	23.22	78.97	73.64
676	67.6	75.2	25.20	23.25	79.07	73.74
677	67.7	75.3	25.23	23.27	79.16	73.80
678	67.8	75.5	25.26	23.30	79.26	73.90
679	67.9	75.5	25.29	23.33	79.35	73.99
680	68.0	75.7	25.32	23.36	79.45	74.09
681	68.1	75.8	25.35	23.39	79.54	74.18
682	68.2	76.0	25.38	23.41	79.64	74.24
683	68.3	76.0	25.41	23.44	79.74	74.34
684	68.4	76.0	25.45	23.47	79.83	74.43
685	68.5	76.2	25.48	23.50	79.93	74.53
686	68.6	76.3	25.51	23.53	80.03	74.62
687	68.7	76.5	25.54	23.55	80.12	74.69
688	68.8	76.5	25.57	23.58	80.22	74.78
689	68.9	76.7	25.60	23.61	80.32	74.88
690	69.0	76.8	25.63	23.64	80.41	74.97
691	69.1	77.0	25.66	23.67	80.51	75.07
692	69.2	77.0	25.69	23.70	80.61	75.16
693	69.3	77.0	25.72	23.72	80.71	75.23
694	69.4	77.2	25.75	23.75	80.80	75.32
695	69.5	77.3	25.79	23.78	80.90	75.42
696	69.6	77.5	25.82	23.81	81.00	75.51
697	69.7	77.5	25.85	23.84	81.10	75.61
698	69.8	77.7	25.88	23.87	81.20	75.70
699	69.9	77.8	25.91	23.90	81.29	75.80
700	70.0	78.0	25.94	23.93	81.39	75.89
701	70.1	78.0	25.97	23.96	81.49	75.99
702	70.2	78.0	26.00	23.98	81.59	76.05
703	70.3	78.2	26.04	24.01	81.69	76.15
704	70.4	78.3	26.07	24.04	81.79	76.24
705	70.5	78.5	26.10	24.07	81.88	76.34
706	70.6	78.5	26.13	24.10	81.98	76.43
707	70.7	78.7	26.16	24.13	82.08	76.53
708	70.8	78.8	26.19	24.16	82.18	76.62
709	70.9	79.0	26.23	24.19	82.28	76.72
710	71.0	79.0	26.26	24.22	82.38	76.81
711	71.1	79.0	26.29	24.25	82.48	76.91
712	71.2	79.2	26.32	24.28	82.58	77.00
713	71.3	79.3	26.35	24.31	82.68	77.10
714	71.4	79.5	26.38	24.34	82.78	77.19
715	71.5	79.5	26.42	24.37	82.88	77.29
716	71.6	79.7	26.45	24.40	82.98	77.38
717	71.7	79.8	26.48	24.43	83.08	77.48
718	71.8	80.0	26.51	24.46	83.18	77.57
719	71.9	80.0	26.54	24.49	83.28	77.67

【PUHY-P784SM-B1】

室内ユニット 合計容量	能力 (kW)		入力 (kW)		電流 (A)	
	冷房	暖房	冷房	暖房	冷房	暖房
720	72.0	80.0	26.58	24.52	83.38	77.76
721	72.1	80.2	26.61	24.55	83.48	77.86
722	72.2	80.3	26.64	24.58	83.58	77.95
723	72.3	80.5	26.67	24.62	83.68	78.08
724	72.4	80.5	26.70	24.65	83.78	78.18
725	72.5	80.7	26.74	24.68	83.88	78.27
726	72.6	80.8	26.77	24.71	83.99	78.37
727	72.7	81.0	26.80	24.74	84.09	78.46
728	72.8	81.0	26.83	24.77	84.19	78.56
729	72.9	81.0	26.87	24.80	84.29	78.65
730	73.0	81.2	26.90	24.83	84.39	78.75
731	73.1	81.3	26.93	24.86	84.49	78.84
732	73.2	81.5	26.96	24.90	84.59	78.97
733	73.3	81.5	27.00	24.93	84.70	79.07
734	73.4	81.7	27.03	24.96	84.80	79.16
735	73.5	81.8	27.06	24.99	84.90	79.26
736	73.6	82.0	27.09	25.02	85.00	79.35
737	73.7	82.0	27.13	25.05	85.11	79.45
738	73.8	82.0	27.16	25.08	85.21	79.54
739	73.9	82.2	27.19	25.12	85.31	79.67
740	74.0	82.3	27.22	25.15	85.41	79.76
741	74.1	82.5	27.26	25.18	85.52	79.86
742	74.2	82.5	27.29	25.21	85.62	79.95
743	74.3	82.7	27.32	25.24	85.72	80.05
744	74.4	82.8	27.35	25.28	85.83	80.18
745	74.5	83.0	27.39	25.31	85.93	80.27
746	74.6	83.0	27.42	25.34	86.03	80.37
747	74.7	83.0	27.45	25.37	86.14	80.46
748	74.8	83.2	27.49	25.41	86.24	80.59
749	74.9	83.3	27.52	25.44	86.34	80.68
750	75.0	83.5	27.55	25.47	86.45	80.78
751	75.1	83.5	27.59	25.50	86.55	80.87
752	75.2	83.7	27.62	25.54	86.66	81.00
753	75.3	83.8	27.65	25.57	86.76	81.09
754	75.4	84.0	27.69	25.60	86.86	81.19
755	75.5	84.0	27.72	25.64	86.97	81.32
756	75.6	84.0	27.75	25.67	87.07	81.41
757	75.7	84.2	27.79	25.70	87.18	81.51
758	75.8	84.3	27.82	25.74	87.28	81.63
759	75.9	84.5	27.85	25.77	87.39	81.73
760	76.0	84.5	27.89	25.80	87.49	81.82
761	76.1	84.7	27.92	25.84	87.60	81.95
762	76.2	84.8	27.95	25.87	87.70	82.05
763	76.3	85.0	27.99	25.90	87.81	82.14
764	76.4	85.0	28.02	25.94	87.91	82.27
765	76.5	85.0	28.05	25.97	88.02	82.36
766	76.6	85.2	28.09	26.00	88.12	82.46
767	76.7	85.3	28.12	26.04	88.23	82.59
768	76.8	85.5	28.16	26.07	88.34	82.68
769	76.9	85.5	28.19	26.11	88.44	82.81
770	77.0	85.7	28.22	26.14	88.55	82.90
771	77.1	85.8	28.26	26.17	88.65	83.00
772	77.2	86.0	28.29	26.21	88.76	83.12
773	77.3	86.0	28.32	26.24	88.87	83.22
774	77.4	86.0	28.36	26.28	88.97	83.35
775	77.5	86.2	28.39	26.31	89.08	83.44
776	77.6	86.3	28.43	26.35	89.19	83.57
777	77.7	86.5	28.46	26.38	89.29	83.66
778	77.8	86.5	28.49	26.42	89.40	83.79
779	77.9	86.7	28.53	26.45	89.51	83.89
780	78.0	86.8	28.56	26.49	89.62	84.01
781	78.1	87.0	28.60	26.52	89.72	84.11
782	78.2	87.0	28.63	26.55	89.83	84.20
783	78.3	87.0	28.67	26.59	89.94	84.33
784	78.4	88.0	28.70	26.63	90.05	84.46
785	78.4	88.0	28.70	26.62	90.06	84.43
786	78.5	88.0	28.71	26.62	90.08	84.43
787	78.5	88.0	28.71	26.62	90.09	84.43
788	78.5	88.0	28.72	26.62	90.10	84.43
789	78.5	88.0	28.72	26.62	90.12	84.43
790	78.6	88.0	28.73	26.62	90.13	84.43
791	78.6	88.0	28.73	26.61	90.15	84.39
792	78.6	88.0	28.74	26.61	90.16	84.39
793	78.6	88.0	28.74	26.61	90.18	84.39
794	78.7	88.0	28.75	26.61	90.19	84.39
795	78.7	88.0	28.75	26.61	90.21	84.39
796	78.7	88.0	28.76	26.61	90.22	84.39
797	78.7	88.0	28.76	26.60	90.24	84.36
798	78.8	88.0	28.76	26.60	90.25	84.36
799	78.8	88.0	28.77	26.60	90.26	84.36
800	78.8	88.0	28.77	26.60	90.28	84.36
801	78.9	88.0	28.78	26.60	90.29	84.36

室内ユニット 合計容量	能力 (kW)		入力 (kW)		電流 (A)	
	冷房	暖房	冷房	暖房	冷房	暖房
802	78.9	88.0	28.78	26.60	90.31	84.36
803	78.9	88.0	28.79	26.59	90.32	84.33
804	78.9	88.0	28.79	26.59	90.34	84.33
805	79.0	88.0	28.80	26.59	90.35	84.33
806	79.0	88.0	28.80	26.59	90.37	84.33
807	79.0	88.0	28.81	26.59	90.38	84.33
808	79.0	88.0	28.81	26.59	90.40	84.33
809	79.1	88.0	28.82	26.58	90.41	84.30
810	79.1	88.0	28.82	26.58	90.42	84.30
811	79.1	88.0	28.83	26.58	90.44	84.30
812	79.2	88.0	28.83	26.58	90.45	84.30
813	79.2	88.0	28.83	26.58	90.47	84.30
814	79.2	88.0	28.84	26.58	90.48	84.30
815	79.2	88.0	28.84	26.57	90.50	84.27
816	79.3	88.0	28.85	26.57	90.51	84.27
817	79.3	88.0	28.85	26.57	90.53	84.27
818	79.3	88.0	28.86	26.57	90.54	84.27
819	79.3	88.0	28.86	26.57	90.56	84.27
820	79.4	88.0	28.87	26.57	90.57	84.27
821	79.4	88.0	28.87	26.56	90.58	84.23
822	79.4	88.0	28.88	26.56	90.60	84.23
823	79.4	88.0	28.88	26.56	90.61	84.23
824	79.5	88.0	28.89	26.56	90.63	84.23
825	79.5	88.0	28.89	26.56	90.64	84.23
826	79.5	88.1	28.89	26.56	90.66	84.23
827	79.6	88.1	28.90	26.55	90.67	84.20
828	79.6	88.1	28.90	26.55	90.69	84.20
829	79.6	88.1	28.91	26.55	90.70	84.20
830	79.6	88.1	28.91	26.55	90.72	84.20
831	79.7	88.1	28.92	26.55	90.73	84.20
832	79.7	88.1	28.92	26.55	90.74	84.20
833	79.7	88.1	28.93	26.54	90.76	84.17
834	79.7	88.1	28.93	26.54	90.77	84.17
835	79.8	88.1	28.94	26.54	90.79	84.17
836	79.8	88.1	28.94	26.54	90.80	84.17
837	79.8	88.1	28.95	26.54	90.82	84.17
838	79.8	88.1	28.95	26.54	90.83	84.17
839	79.9	88.1	28.96	26.53	90.85	84.14
840	79.9	88.1	28.96	26.53	90.86	84.14
841	79.9	88.1	28.96	26.53	90.88	84.14
842	80.0	88.1	28.97	26.53	90.89	84.14
843	80.0	88.1	28.97	26.53	90.90	84.14
844	80.0	88.1	28.98	26.53	90.92	84.14
845	80.0	88.1	28.98	26.52	90.93	84.11
846	80.1	88.1	28.99	26.52	90.95	84.11
847	80.1	88.1	28.99	26.52	90.96	84.11
848	80.1	88.1	29.00	26.52	90.98	84.11
849	80.1	88.1	29.00	26.52	90.99	84.11
850	80.2	88.1	29.01	26.52	91.01	84.11
851	80.2	88.1	29.01	26.52	91.02	84.11
852	80.2	88.1	29.02	26.51	91.04	84.08
853	80.2	88.1	29.02	26.51	91.05	84.08
854	80.3	88.1	29.02	26.51	91.06	84.08
855	80.3	88.1	29.03	26.51	91.08	84.08
856	80.3	88.1	29.03	26.51	91.09	84.08
857	80.4	88.1	29.04	26.51	91.11	84.08
858	80.4	88.1	29.04	26.50	91.12	84.04
859	80.4	88.1	29.05	26.50	91.14	84.04
860	80.4	88.1	29.05	26.50	91.15	84.04
861	80.5	88.1	29.06	26.50	91.17	84.04
862	80.5	88.1	29.06	26.50	91.18	84.04
863	80.5	88.1	29.07	26.50	91.20	84.04
864	80.5	88.1	29.07	26.49	91.21	84.01
865	80.6	88.1	29.08	26.49	91.23	84.01
866	80.6	88.1	29.08	26.49	91.24	84.01
867	80.6	88.1	29.09	26.49	91.25	84.01
868	80.7	88.1	29.09	26.49	91.27	84.01
869	80.7	88.1	29.09	26.49	91.28	84.01
870	80.7	88.1	29.10	26.48	91.30	83.98
871	80.7	88.1	29.10	26.48	91.31	83.98
872	80.8	88.1	29.11	26.48	91.33	83.98
873	80.8	88.1	29.11	26.48	91.34	83.98
874	80.8	88.1	29.12	26.48	91.36	83.98
875	80.8	88.1	29.12	26.48	91.37	83.98
876	80.9	88.1	29.13	26.47	91.39	83.95
877	80.9	88.1	29.13	26.47	91.40	83.95
878	80.9	88.1	29.14	26.47	91.41	83.95
879	80.9	88.1	29.14	26.47	91.43	83.95
880	81.0	88.1	29.15	26.47	91.44	83.95
881	81.0	88.1	29.15	26.47	91.46	83.95
882	81.0	88.1	29.15	26.46	91.47	83.92
883	81.1	88.1	29.16	26.46	91.49	83.92

【PUHY-P784SM-B1】

室内ユニット 合計容量	能力 (kW)		入力 (kW)		電流 (A)	
	冷房	暖房	冷房	暖房	冷房	暖房
884	81.1	88.1	29.16	26.46	91.50	83.92
885	81.1	88.1	29.17	26.46	91.52	83.92
886	81.1	88.1	29.17	26.46	91.53	83.92
887	81.2	88.1	29.18	26.46	91.55	83.92
888	81.2	88.1	29.18	26.45	91.56	83.89
889	81.2	88.1	29.19	26.45	91.57	83.89
890	81.2	88.1	29.19	26.45	91.59	83.89
891	81.3	88.1	29.20	26.45	91.60	83.89
892	81.3	88.1	29.20	26.45	91.62	83.89
893	81.3	88.1	29.21	26.45	91.63	83.89
894	81.3	88.1	29.21	26.44	91.65	83.85
895	81.4	88.1	29.21	26.44	91.66	83.85
896	81.4	88.1	29.22	26.44	91.68	83.85
897	81.4	88.1	29.22	26.44	91.69	83.85
898	81.5	88.1	29.23	26.44	91.71	83.85
899	81.5	88.1	29.23	26.44	91.72	83.85
900	81.5	88.1	29.24	26.43	91.73	83.82
901	81.5	88.1	29.24	26.43	91.75	83.82
902	81.6	88.1	29.25	26.43	91.76	83.82
903	81.6	88.1	29.25	26.43	91.78	83.82
904	81.6	88.1	29.26	26.43	91.79	83.82
905	81.6	88.1	29.26	26.43	91.81	83.82
906	81.7	88.1	29.27	26.42	91.82	83.79
907	81.7	88.1	29.27	26.42	91.84	83.79
908	81.7	88.1	29.28	26.42	91.85	83.79
909	81.8	88.2	29.28	26.42	91.87	83.79
910	81.8	88.2	29.28	26.42	91.88	83.79
911	81.8	88.2	29.29	26.42	91.89	83.79
912	81.8	88.2	29.29	26.42	91.91	83.79
913	81.9	88.2	29.30	26.41	91.92	83.76
914	81.9	88.2	29.30	26.41	91.94	83.76
915	81.9	88.2	29.31	26.41	91.95	83.76
916	81.9	88.2	29.31	26.41	91.97	83.76
917	82.0	88.2	29.32	26.41	91.98	83.76
918	82.0	88.2	29.32	26.41	92.00	83.76
919	82.0	88.2	29.33	26.40	92.01	83.73
920	82.0	88.2	29.33	26.40	92.03	83.73
921	82.1	88.2	29.34	26.40	92.04	83.73
922	82.1	88.2	29.34	26.40	92.05	83.73
923	82.1	88.2	29.34	26.40	92.07	83.73
924	82.2	88.2	29.35	26.40	92.08	83.73
925	82.2	88.2	29.35	26.39	92.10	83.70
926	82.2	88.2	29.36	26.39	92.11	83.70
927	82.2	88.2	29.36	26.39	92.13	83.70
928	82.3	88.2	29.37	26.39	92.14	83.70
929	82.3	88.2	29.37	26.39	92.16	83.70
930	82.3	88.2	29.38	26.39	92.17	83.70
931	82.3	88.2	29.38	26.38	92.19	83.66
932	82.4	88.2	29.39	26.38	92.20	83.66
933	82.4	88.2	29.39	26.38	92.21	83.66
934	82.4	88.2	29.40	26.38	92.23	83.66
935	82.4	88.2	29.40	26.38	92.24	83.66
936	82.5	88.2	29.41	26.38	92.26	83.66
937	82.5	88.2	29.41	26.37	92.27	83.63
938	82.5	88.2	29.41	26.37	92.29	83.63
939	82.6	88.2	29.42	26.37	92.30	83.63
940	82.6	88.2	29.42	26.37	92.32	83.63
941	82.6	88.2	29.43	26.37	92.33	83.63
942	82.6	88.2	29.43	26.37	92.35	83.63
943	82.7	88.2	29.44	26.36	92.36	83.60
944	82.7	88.2	29.44	26.36	92.37	83.60
945	82.7	88.2	29.45	26.36	92.39	83.60
946	82.7	88.2	29.45	26.36	92.40	83.60
947	82.8	88.2	29.46	26.36	92.42	83.60
948	82.8	88.2	29.46	26.36	92.43	83.60
949	82.8	88.2	29.47	26.35	92.45	83.57
950	82.8	88.2	29.47	26.35	92.46	83.57
951	82.9	88.2	29.47	26.35	92.48	83.57
952	82.9	88.2	29.48	26.35	92.49	83.57
953	82.9	88.2	29.48	26.35	92.51	83.57
954	83.0	88.2	29.49	26.35	92.52	83.57
955	83.0	88.2	29.49	26.34	92.54	83.54
956	83.0	88.2	29.50	26.34	92.55	83.54
957	83.0	88.2	29.50	26.34	92.56	83.54
958	83.1	88.2	29.51	26.34	92.58	83.54
959	83.1	88.2	29.51	26.34	92.59	83.54
960	83.1	88.2	29.52	26.34	92.61	83.54
961	83.1	88.2	29.52	26.33	92.62	83.51
962	83.2	88.2	29.53	26.33	92.64	83.51
963	83.2	88.2	29.53	26.33	92.65	83.51
964	83.2	88.2	29.53	26.33	92.67	83.51
965	83.3	88.2	29.54	26.33	92.68	83.51

室内ユニット 合計容量	能力 (kW)		入力 (kW)		電流 (A)	
	冷房	暖房	冷房	暖房	冷房	暖房
966	83.3	88.2	29.54	26.33	92.70	83.51
967	83.3	88.2	29.55	26.32	92.71	83.47
968	83.3	88.2	29.55	26.32	92.72	83.47
969	83.4	88.2	29.56	26.32	92.74	83.47
970	83.4	88.2	29.56	26.32	92.75	83.47
971	83.4	88.2	29.57	26.32	92.77	83.47
972	83.4	88.2	29.57	26.32	92.78	83.47
973	83.5	88.2	29.58	26.32	92.80	83.47
974	83.5	88.2	29.58	26.31	92.81	83.44
975	83.5	88.2	29.59	26.31	92.83	83.44
976	83.5	88.2	29.59	26.31	92.84	83.44
977	83.6	88.2	29.60	26.31	92.86	83.44
978	83.6	88.2	29.60	26.31	92.87	83.44
979	83.6	88.2	29.60	26.31	92.88	83.44
980	83.7	88.2	29.61	26.30	92.90	83.41
981	83.7	88.2	29.61	26.30	92.91	83.41
982	83.7	88.2	29.62	26.30	92.93	83.41
983	83.7	88.2	29.62	26.30	92.94	83.41
984	83.8	88.2	29.63	26.30	92.96	83.41
985	83.8	88.2	29.63	26.30	92.97	83.41
986	83.8	88.2	29.64	26.29	92.99	83.38
987	83.8	88.2	29.64	26.29	93.00	83.38
988	83.9	88.2	29.65	26.29	93.02	83.38
989	83.9	88.2	29.65	26.29	93.03	83.38
990	83.9	88.2	29.66	26.29	93.04	83.38
991	83.9	88.2	29.66	26.29	93.06	83.38
992	84.0	88.2	29.66	26.28	93.07	83.35
993	84.0	88.3	29.67	26.28	93.09	83.35
994	84.0	88.3	29.67	26.28	93.10	83.35
995	84.1	88.3	29.68	26.28	93.12	83.35
996	84.1	88.3	29.68	26.28	93.13	83.35
997	84.1	88.3	29.69	26.28	93.15	83.35
998	84.1	88.3	29.69	26.27	93.16	83.32
999	84.2	88.3	29.70	26.27	93.18	83.32
1000	84.2	88.3	29.70	26.27	93.19	83.32
1001	84.2	88.3	29.71	26.27	93.20	83.32
1002	84.2	88.3	29.71	26.27	93.22	83.32
1003	84.3	88.3	29.72	26.27	93.23	83.32
1004	84.3	88.3	29.72	26.26	93.25	83.28
1005	84.3	88.3	29.73	26.26	93.26	83.28
1006	84.3	88.3	29.73	26.26	93.28	83.28
1007	84.4	88.3	29.73	26.26	93.29	83.28
1008	84.4	88.3	29.74	26.26	93.31	83.28
1009	84.4	88.3	29.74	26.26	93.32	83.28
1010	84.5	88.3	29.75	26.25	93.34	83.25
1011	84.5	88.3	29.75	26.25	93.35	83.25
1012	84.5	88.3	29.76	26.25	93.36	83.25
1013	84.5	88.3	29.76	26.25	93.38	83.25
1014	84.6	88.3	29.77	26.25	93.39	83.25
1015	84.6	88.3	29.77	26.25	93.41	83.25
1016	84.6	88.3	29.78	26.24	93.42	83.22
1017	84.6	88.3	29.78	26.24	93.44	83.22
1018	84.7	88.3	29.79	26.24	93.45	83.22
1019	84.7	88.3	29.79	26.24	93.47	83.22

【PUHY-P840SM-B1】

室内ユニット 合計容量	能力 (kW)		入力 (kW)		電流 (A)	
	冷房	暖房	冷房	暖房	冷房	暖房
420	42.0	46.8	15.68	14.42	49.20	45.73
421	42.1	47.0	15.72	14.46	49.33	45.86
422	42.2	47.0	15.76	14.50	49.45	45.98
423	42.3	47.0	15.80	14.54	49.58	46.11
424	42.4	47.2	15.84	14.58	49.71	46.24
425	42.5	47.3	15.88	14.62	49.84	46.36
426	42.6	47.5	15.93	14.66	49.96	46.49
427	42.7	47.5	15.97	14.69	50.09	46.59
428	42.8	47.7	16.01	14.73	50.22	46.71
429	42.9	47.8	16.05	14.77	50.35	46.84
430	43.0	48.0	16.09	14.81	50.48	46.97
431	43.1	48.0	16.13	14.85	50.61	47.09
432	43.2	48.0	16.17	14.89	50.74	47.22
433	43.3	48.2	16.21	14.93	50.87	47.35
434	43.4	48.3	16.25	14.97	51.00	47.48
435	43.5	48.5	16.30	15.01	51.13	47.60
436	43.6	48.5	16.34	15.05	51.26	47.73
437	43.7	48.7	16.38	15.09	51.39	47.86
438	43.8	48.8	16.42	15.13	51.52	47.98
439	43.9	49.0	16.46	15.17	51.65	48.11
440	44.0	49.0	16.50	15.21	51.78	48.24
441	44.1	49.0	16.55	15.25	51.91	48.36
442	44.2	49.2	16.59	15.29	52.04	48.49
443	44.3	49.3	16.63	15.33	52.17	48.62
444	44.4	49.5	16.67	15.37	52.30	48.74
445	44.5	49.5	16.71	15.41	52.43	48.87
446	44.6	49.7	16.75	15.45	52.56	49.00
447	44.7	49.8	16.80	15.49	52.70	49.12
448	44.8	50.0	16.84	15.54	52.83	49.28
449	44.9	50.0	16.88	15.58	52.96	49.41
450	45.0	50.0	16.92	15.62	53.09	49.54
451	45.1	50.2	16.97	15.66	53.23	49.66
452	45.2	50.3	17.01	15.70	53.36	49.79
453	45.3	50.5	17.05	15.74	53.49	49.92
454	45.4	50.5	17.09	15.78	53.62	50.04
455	45.5	50.7	17.13	15.82	53.76	50.17
456	45.6	50.8	17.18	15.86	53.89	50.30
457	45.7	51.0	17.22	15.91	54.02	50.46
458	45.8	51.0	17.26	15.95	54.16	50.58
459	45.9	51.0	17.31	15.99	54.29	50.71
460	46.0	51.2	17.35	16.03	54.43	50.84
461	46.1	51.3	17.39	16.07	54.56	50.96
462	46.2	51.5	17.43	16.11	54.70	51.09
463	46.3	51.5	17.48	16.16	54.83	51.25
464	46.4	51.7	17.52	16.20	54.97	51.38
465	46.5	51.8	17.56	16.24	55.10	51.50
466	46.6	52.0	17.61	16.28	55.24	51.63
467	46.7	52.0	17.65	16.32	55.37	51.76
468	46.8	52.0	17.69	16.37	55.51	51.92
469	46.9	52.2	17.74	16.41	55.64	52.04
470	47.0	52.3	17.78	16.45	55.78	52.17
471	47.1	52.5	17.82	16.49	55.91	52.30
472	47.2	52.5	17.87	16.54	56.05	52.45
473	47.3	52.7	17.91	16.58	56.19	52.58
474	47.4	52.8	17.95	16.62	56.32	52.71
475	47.5	53.0	18.00	16.66	56.46	52.84
476	47.6	53.0	18.04	16.71	56.60	52.99
477	47.7	53.0	18.08	16.75	56.73	53.12
478	47.8	53.2	18.13	16.79	56.87	53.25
479	47.9	53.3	18.17	16.83	57.01	53.37
480	48.0	53.5	18.21	16.88	57.15	53.53
481	48.1	53.5	18.26	16.92	57.28	53.66
482	48.2	53.7	18.30	16.96	57.42	53.79
483	48.3	53.8	18.35	17.01	57.56	53.95
484	48.4	54.0	18.39	17.05	57.70	54.07
485	48.5	54.0	18.43	17.09	57.84	54.20
486	48.6	54.0	18.48	17.14	57.98	54.36
487	48.7	54.2	18.52	17.18	58.11	54.48
488	48.8	54.3	18.57	17.22	58.25	54.61
489	48.9	54.5	18.61	17.27	58.39	54.77
490	49.0	54.5	18.66	17.31	58.53	54.90
491	49.1	54.7	18.70	17.36	58.67	55.06
492	49.2	54.8	18.75	17.40	58.81	55.18
493	49.3	55.0	18.79	17.44	58.95	55.31
494	49.4	55.0	18.83	17.49	59.09	55.47
495	49.5	55.0	18.88	17.53	59.23	55.59
496	49.6	55.2	18.92	17.58	59.37	55.75
497	49.7	55.3	18.97	17.62	59.51	55.88
498	49.8	55.5	19.01	17.66	59.65	56.01
499	49.9	55.5	19.06	17.71	59.80	56.17
500	50.0	55.7	19.10	17.75	59.94	56.29
501	50.1	55.8	19.15	17.80	60.08	56.45

室内ユニット 合計容量	能力 (kW)		入力 (kW)		電流 (A)	
	冷房	暖房	冷房	暖房	冷房	暖房
502	50.2	56.0	19.19	17.84	60.22	56.58
503	50.3	56.0	19.24	17.89	60.36	56.74
504	50.4	56.0	19.28	17.93	60.50	56.86
505	50.5	56.2	19.33	17.98	60.64	57.02
506	50.6	56.3	19.37	18.02	60.79	57.15
507	50.7	56.5	19.42	18.07	60.93	57.31
508	50.8	56.5	19.47	18.11	61.07	57.43
509	50.9	56.7	19.51	18.16	61.21	57.59
510	51.0	56.8	19.56	18.20	61.36	57.72
511	51.1	57.0	19.60	18.25	61.50	57.88
512	51.2	57.0	19.65	18.29	61.64	58.01
513	51.3	57.0	19.69	18.34	61.79	58.16
514	51.4	57.2	19.74	18.38	61.93	58.29
515	51.5	57.3	19.79	18.43	62.08	58.45
516	51.6	57.5	19.83	18.47	62.22	58.58
517	51.7	57.5	19.88	18.52	62.36	58.73
518	51.8	57.7	19.92	18.57	62.51	58.89
519	51.9	57.8	19.97	18.61	62.65	59.02
520	52.0	58.0	20.02	18.66	62.80	59.18
521	52.1	58.0	20.06	18.70	62.94	59.31
522	52.2	58.0	20.11	18.75	63.09	59.46
523	52.3	58.2	20.15	18.80	63.23	59.62
524	52.4	58.3	20.20	18.84	63.38	59.75
525	52.5	58.5	20.25	18.89	63.52	59.91
526	52.6	58.5	20.29	18.93	63.67	60.03
527	52.7	58.7	20.34	18.98	63.81	60.19
528	52.8	58.8	20.39	19.03	63.96	60.35
529	52.9	59.0	20.43	19.07	64.11	60.48
530	53.0	59.0	20.48	19.12	64.25	60.64
531	53.1	59.0	20.53	19.17	64.40	60.80
532	53.2	59.2	20.57	19.21	64.55	60.92
533	53.3	59.3	20.62	19.26	64.69	61.08
534	53.4	59.5	20.67	19.31	64.84	61.24
535	53.5	59.5	20.71	19.35	64.99	61.37
536	53.6	59.7	20.76	19.40	65.14	61.53
537	53.7	59.8	20.81	19.45	65.28	61.68
538	53.8	60.0	20.86	19.50	65.43	61.84
539	53.9	60.0	20.90	19.54	65.58	61.97
540	54.0	60.0	20.95	19.59	65.73	62.13
541	54.1	60.2	21.00	19.64	65.88	62.29
542	54.2	60.3	21.04	19.68	66.02	62.41
543	54.3	60.5	21.09	19.73	66.17	62.57
544	54.4	60.5	21.14	19.78	66.32	62.73
545	54.5	60.7	21.19	19.83	66.47	62.89
546	54.6	60.8	21.23	19.88	66.62	63.05
547	54.7	61.0	21.28	19.92	66.77	63.17
548	54.8	61.0	21.33	19.97	66.92	63.33
549	54.9	61.0	21.38	20.02	67.07	63.49
550	55.0	61.2	21.42	20.07	67.22	63.65
551	55.1	61.3	21.47	20.11	67.37	63.78
552	55.2	61.5	21.52	20.16	67.52	63.94
553	55.3	61.5	21.57	20.21	67.67	64.09
554	55.4	61.7	21.62	20.26	67.82	64.25
555	55.5	61.8	21.66	20.31	67.97	64.41
556	55.6	62.0	21.71	20.36	68.12	64.57
557	55.7	62.0	21.76	20.41	68.27	64.73
558	55.8	62.0	21.81	20.45	68.43	64.86
559	55.9	62.2	21.86	20.50	68.58	65.01
560	56.0	62.3	21.91	20.55	68.73	65.17
561	56.1	62.5	21.94	20.51	68.82	65.05
562	56.2	62.5	21.96	20.53	68.91	65.11
563	56.3	62.7	21.99	20.55	68.99	65.17
564	56.4	62.8	22.02	20.57	69.08	65.24
565	56.5	63.0	22.04	20.59	69.16	65.30
566	56.6	63.0	22.07	20.61	69.24	65.36
567	56.7	63.0	22.10	20.63	69.33	65.43
568	56.8	63.2	22.12	20.65	69.41	65.49
569	56.9	63.3	22.15	20.67	69.50	65.55
570	57.0	63.5	22.18	20.69	69.58	65.62
571	57.1	63.5	22.20	20.71	69.67	65.68
572	57.2	63.7	22.23	20.73	69.75	65.74
573	57.3	63.8	22.26	20.75	69.84	65.81
574	57.4	64.0	22.29	20.77	69.92	65.87
575	57.5	64.0	22.31	20.79	70.01	65.93
576	57.6	64.0	22.34	20.81	70.09	66.00
577	57.7	64.2	22.37	20.83	70.18	66.06
578	57.8	64.3	22.40	20.85	70.26	66.12
579	57.9	64.5	22.42	20.87	70.35	66.19
580	58.0	64.5	22.45	20.89	70.44	66.25
581	58.1	64.7	22.48	20.91	70.52	66.31
582	58.2	64.8	22.50	20.93	70.61	66.38
583	58.3	65.0	22.53	20.95	70.69	66.44

【PUHY-P840SM-B1】

室内ユニット 合計容量	能力 (kW)		入力 (kW)		電流 (A)	
	冷房	暖房	冷房	暖房	冷房	暖房
584	58.4	65.0	22.56	20.97	70.78	66.51
585	58.5	65.0	22.59	20.99	70.87	66.57
586	58.6	65.2	22.61	21.01	70.95	66.63
587	58.7	65.3	22.64	21.03	71.04	66.70
588	58.8	65.5	22.67	21.05	71.13	66.76
589	58.9	65.5	22.70	21.07	71.21	66.82
590	59.0	65.7	22.73	21.10	71.30	66.92
591	59.1	65.8	22.75	21.12	71.39	66.98
592	59.2	66.0	22.78	21.14	71.47	67.04
593	59.3	66.0	22.81	21.16	71.56	67.11
594	59.4	66.0	22.84	21.18	71.65	67.17
595	59.5	66.2	22.86	21.20	71.74	67.23
596	59.6	66.3	22.89	21.22	71.83	67.30
597	59.7	66.5	22.92	21.25	71.91	67.39
598	59.8	66.5	22.95	21.27	72.00	67.46
599	59.9	66.7	22.98	21.29	72.09	67.52
600	60.0	66.8	23.01	21.31	72.18	67.58
601	60.1	67.0	23.03	21.33	72.27	67.65
602	60.2	67.0	23.06	21.35	72.36	67.71
603	60.3	67.0	23.09	21.38	72.44	67.81
604	60.4	67.2	23.12	21.40	72.53	67.87
605	60.5	67.3	23.15	21.42	72.62	67.93
606	60.6	67.5	23.18	21.44	72.71	68.00
607	60.7	67.5	23.20	21.46	72.80	68.06
608	60.8	67.7	23.23	21.49	72.89	68.15
609	60.9	67.8	23.26	21.51	72.98	68.22
610	61.0	68.0	23.29	21.53	73.07	68.28
611	61.1	68.0	23.32	21.55	73.16	68.34
612	61.2	68.0	23.35	21.58	73.25	68.44
613	61.3	68.2	23.37	21.60	73.34	68.50
614	61.4	68.3	23.40	21.62	73.43	68.57
615	61.5	68.5	23.43	21.65	73.52	68.66
616	61.6	68.5	23.46	21.67	73.61	68.73
617	61.7	68.7	23.49	21.69	73.70	68.79
618	61.8	68.8	23.52	21.71	73.79	68.85
619	61.9	69.0	23.55	21.74	73.88	68.95
620	62.0	69.0	23.58	21.76	73.97	69.01
621	62.1	69.0	23.61	21.78	74.06	69.07
622	62.2	69.2	23.63	21.81	74.15	69.17
623	62.3	69.3	23.66	21.83	74.24	69.23
624	62.4	69.5	23.69	21.85	74.34	69.30
625	62.5	69.5	23.72	21.88	74.43	69.39
626	62.6	69.7	23.75	21.90	74.52	69.45
627	62.7	69.8	23.78	21.92	74.61	69.52
628	62.8	70.0	23.81	21.95	74.70	69.61
629	62.9	70.0	23.84	21.97	74.79	69.68
630	63.0	70.0	23.87	22.00	74.89	69.77
631	63.1	70.2	23.90	22.02	74.98	69.84
632	63.2	70.3	23.93	22.04	75.07	69.90
633	63.3	70.5	23.96	22.07	75.16	69.99
634	63.4	70.5	23.99	22.09	75.25	70.06
635	63.5	70.7	24.02	22.12	75.35	70.15
636	63.6	70.8	24.04	22.14	75.44	70.22
637	63.7	71.0	24.07	22.17	75.53	70.31
638	63.8	71.0	24.10	22.19	75.63	70.37
639	63.9	71.0	24.13	22.21	75.72	70.44
640	64.0	71.2	24.16	22.24	75.81	70.53
641	64.1	71.3	24.19	22.26	75.91	70.60
642	64.2	71.5	24.22	22.29	76.00	70.69
643	64.3	71.5	24.25	22.31	76.09	70.76
644	64.4	71.7	24.28	22.34	76.19	70.85
645	64.5	71.8	24.31	22.36	76.28	70.91
646	64.6	72.0	24.34	22.39	76.37	71.01
647	64.7	72.0	24.37	22.41	76.47	71.07
648	64.8	72.0	24.40	22.44	76.56	71.17
649	64.9	72.2	24.43	22.46	76.66	71.23
650	65.0	72.3	24.46	22.49	76.75	71.33
651	65.1	72.5	24.49	22.51	76.85	71.39
652	65.2	72.5	24.52	22.54	76.94	71.48
653	65.3	72.7	24.55	22.57	77.04	71.58
654	65.4	72.8	24.58	22.59	77.13	71.64
655	65.5	73.0	24.61	22.62	77.23	71.74
656	65.6	73.0	24.64	22.64	77.32	71.80
657	65.7	73.0	24.68	22.67	77.42	71.90
658	65.8	73.2	24.71	22.69	77.51	71.96
659	65.9	73.3	24.74	22.72	77.61	72.06
660	66.0	73.5	24.77	22.75	77.70	72.15
661	66.1	73.5	24.80	22.77	77.80	72.21
662	66.2	73.7	24.83	22.80	77.90	72.31
663	66.3	73.8	24.86	22.83	77.99	72.40
664	66.4	74.0	24.89	22.85	78.09	72.47
665	66.5	74.0	24.92	22.88	78.18	72.56

室内ユニット 合計容量	能力 (kW)		入力 (kW)		電流 (A)	
	冷房	暖房	冷房	暖房	冷房	暖房
666	66.6	74.0	24.95	22.90	78.28	72.63
667	66.7	74.2	24.98	22.93	78.38	72.72
668	66.8	74.3	25.01	22.96	78.47	72.82
669	66.9	74.5	25.04	22.98	78.57	72.88
670	67.0	74.5	25.07	23.01	78.67	72.98
671	67.1	74.7	25.10	23.04	78.77	73.07
672	67.2	74.8	25.14	23.06	78.86	73.13
673	67.3	75.0	25.17	23.09	78.96	73.23
674	67.4	75.0	25.20	23.12	79.06	73.32
675	67.5	75.0	25.23	23.15	79.15	73.42
676	67.6	75.2	25.26	23.17	79.25	73.48
677	67.7	75.3	25.29	23.20	79.35	73.58
678	67.8	75.5	25.32	23.23	79.45	73.67
679	67.9	75.5	25.35	23.26	79.55	73.77
680	68.0	75.7	25.38	23.28	79.64	73.83
681	68.1	75.8	25.42	23.31	79.74	73.93
682	68.2	76.0	25.45	23.34	79.84	74.02
683	68.3	76.0	25.48	23.37	79.94	74.12
684	68.4	76.0	25.51	23.39	80.04	74.18
685	68.5	76.2	25.54	23.42	80.14	74.28
686	68.6	76.3	25.57	23.45	80.24	74.37
687	68.7	76.5	25.61	23.48	80.34	74.47
688	68.8	76.5	25.64	23.50	80.43	74.53
689	68.9	76.7	25.67	23.53	80.53	74.62
690	69.0	76.8	25.70	23.56	80.63	74.72
691	69.1	77.0	25.73	23.59	80.73	74.81
692	69.2	77.0	25.76	23.62	80.83	74.91
693	69.3	77.0	25.80	23.65	80.93	75.01
694	69.4	77.2	25.83	23.67	81.03	75.07
695	69.5	77.3	25.86	23.70	81.13	75.16
696	69.6	77.5	25.89	23.73	81.23	75.26
697	69.7	77.5	25.92	23.76	81.33	75.35
698	69.8	77.7	25.96	23.79	81.43	75.45
699	69.9	77.8	25.99	23.82	81.53	75.54
700	70.0	78.0	26.02	23.85	81.63	75.64
701	70.1	78.0	26.05	23.88	81.74	75.73
702	70.2	78.0	26.08	23.90	81.84	75.80
703	70.3	78.2	26.12	23.93	81.94	75.89
704	70.4	78.3	26.15	23.96	82.04	75.99
705	70.5	78.5	26.18	23.99	82.14	76.08
706	70.6	78.5	26.21	24.02	82.24	76.18
707	70.7	78.7	26.24	24.05	82.34	76.27
708	70.8	78.8	26.28	24.08	82.44	76.37
709	70.9	79.0	26.31	24.11	82.55	76.46
710	71.0	79.0	26.34	24.14	82.65	76.56
711	71.1	79.0	26.37	24.17	82.75	76.65
712	71.2	79.2	26.41	24.20	82.85	76.75
713	71.3	79.3	26.44	24.23	82.95	76.84
714	71.4	79.5	26.47	24.26	83.06	76.94
715	71.5	79.5	26.51	24.29	83.16	77.04
716	71.6	79.7	26.54	24.32	83.26	77.13
717	71.7	79.8	26.57	24.35	83.37	77.23
718	71.8	80.0	26.60	24.38	83.47	77.32
719	71.9	80.0	26.64	24.41	83.57	77.42
720	72.0	80.0	26.67	24.44	83.67	77.51
721	72.1	80.2	26.70	24.47	83.78	77.61
722	72.2	80.3	26.74	24.50	83.88	77.70
723	72.3	80.5	26.77	24.53	83.98	77.80
724	72.4	80.5	26.80	24.56	84.09	77.89
725	72.5	80.7	26.83	24.59	84.19	77.99
726	72.6	80.8	26.87	24.62	84.30	78.08
727	72.7	81.0	26.90	24.65	84.40	78.18
728	72.8	81.0	26.93	24.68	84.50	78.27
729	72.9	81.0	26.97	24.72	84.61	78.40
730	73.0	81.2	27.00	24.75	84.71	78.49
731	73.1	81.3	27.03	24.78	84.82	78.59
732	73.2	81.5	27.07	24.81	84.92	78.68
733	73.3	81.5	27.10	24.84	85.03	78.78
734	73.4	81.7	27.13	24.87	85.13	78.87
735	73.5	81.8	27.17	24.90	85.24	78.97
736	73.6	82.0	27.20	24.93	85.34	79.07
737	73.7	82.0	27.23	24.97	85.45	79.19
738	73.8	82.0	27.27	25.00	85.55	79.29
739	73.9	82.2	27.30	25.03	85.66	79.38
740	74.0	82.3	27.33	25.06	85.76	79.48
741	74.1	82.5	27.37	25.09	85.87	79.57
742	74.2	82.5	27.40	25.12	85.97	79.67
743	74.3	82.7	27.44	25.16	86.08	79.79
744	74.4	82.8	27.47	25.19	86.19	79.89
745	74.5	83.0	27.50	25.22	86.29	79.98
746	74.6	83.0	27.54	25.25	86.40	80.08
747	74.7	83.0	27.57	25.29	86.51	80.21

【PUHY-P840SM-B1】

室内ユニット 合計容量	能力 (kW)		入力 (kW)		電流 (A)	
	冷房	暖房	冷房	暖房	冷房	暖房
748	74.8	83.2	27.61	25.32	86.61	80.30
749	74.9	83.3	27.64	25.35	86.72	80.40
750	75.0	83.5	27.67	25.38	86.83	80.49
751	75.1	83.5	27.71	25.41	86.93	80.59
752	75.2	83.7	27.74	25.45	87.04	80.71
753	75.3	83.8	27.78	25.48	87.15	80.81
754	75.4	84.0	27.81	25.51	87.25	80.90
755	75.5	84.0	27.84	25.55	87.36	81.03
756	75.6	84.0	27.88	25.58	87.47	81.13
757	75.7	84.2	27.91	25.61	87.58	81.22
758	75.8	84.3	27.95	25.64	87.69	81.32
759	75.9	84.5	27.98	25.68	87.79	81.44
760	76.0	84.5	28.02	25.71	87.90	81.54
761	76.1	84.7	28.05	25.74	88.01	81.63
762	76.2	84.8	28.09	25.78	88.12	81.76
763	76.3	85.0	28.12	25.81	88.23	81.86
764	76.4	85.0	28.15	25.84	88.34	81.95
765	76.5	85.0	28.19	25.88	88.44	82.08
766	76.6	85.2	28.22	25.91	88.55	82.17
767	76.7	85.3	28.26	25.95	88.66	82.30
768	76.8	85.5	28.29	25.98	88.77	82.40
769	76.9	85.5	28.33	26.01	88.88	82.49
770	77.0	85.7	28.36	26.05	88.99	82.62
771	77.1	85.8	28.40	26.08	89.10	82.71
772	77.2	86.0	28.43	26.11	89.21	82.81
773	77.3	86.0	28.47	26.15	89.32	82.93
774	77.4	86.0	28.50	26.18	89.43	83.03
775	77.5	86.2	28.54	26.22	89.54	83.16
776	77.6	86.3	28.57	26.25	89.65	83.25
777	77.7	86.5	28.61	26.29	89.76	83.38
778	77.8	86.5	28.64	26.32	89.87	83.47
779	77.9	86.7	28.68	26.35	89.98	83.57
780	78.0	86.8	28.71	26.39	90.09	83.70
781	78.1	87.0	28.75	26.42	90.20	83.79
782	78.2	87.0	28.78	26.46	90.31	83.92
783	78.3	87.0	28.82	26.49	90.42	84.01
784	78.4	87.2	28.86	26.53	90.53	84.14
785	78.5	87.3	28.89	26.56	90.64	84.23
786	78.6	87.5	28.93	26.60	90.76	84.36
787	78.7	87.5	28.96	26.63	90.87	84.46
788	78.8	87.7	29.00	26.67	90.98	84.58
789	78.9	87.8	29.03	26.70	91.09	84.68
790	79.0	88.0	29.07	26.74	91.20	84.81
791	79.1	88.0	29.10	26.77	91.31	84.90
792	79.2	88.0	29.14	26.81	91.43	85.03
793	79.3	88.2	29.18	26.85	91.54	85.15
794	79.4	88.3	29.21	26.88	91.65	85.25
795	79.5	88.5	29.25	26.92	91.76	85.38
796	79.6	88.5	29.28	26.95	91.88	85.47
797	79.7	88.7	29.32	26.99	91.99	85.60
798	79.8	88.8	29.35	27.02	92.10	85.69
799	79.9	89.0	29.39	27.06	92.21	85.82
800	80.0	89.0	29.43	27.10	92.33	85.95
801	80.1	89.0	29.46	27.13	92.44	86.04
802	80.2	89.2	29.50	27.17	92.55	86.17
803	80.3	89.3	29.54	27.20	92.67	86.26
804	80.4	89.5	29.57	27.24	92.78	86.39
805	80.5	89.5	29.61	27.28	92.89	86.52
806	80.6	89.7	29.64	27.31	93.01	86.61
807	80.7	89.8	29.68	27.35	93.12	86.74
808	80.8	90.0	29.72	27.39	93.24	86.87
809	80.9	90.0	29.75	27.42	93.35	86.96
810	81.0	90.0	29.79	27.46	93.46	87.09
811	81.1	90.2	29.83	27.50	93.58	87.22
812	81.2	90.3	29.86	27.53	93.69	87.31
813	81.3	90.5	29.90	27.57	93.81	87.44
814	81.4	90.5	29.94	27.61	93.92	87.57
815	81.5	90.7	29.97	27.64	94.04	87.66
816	81.6	90.8	30.01	27.68	94.15	87.79
817	81.7	91.0	30.05	27.72	94.27	87.91
818	81.8	91.0	30.08	27.76	94.38	88.04
819	81.9	91.0	30.12	27.79	94.50	88.14
820	82.0	91.2	30.16	27.83	94.61	88.26
821	82.1	91.3	30.19	27.87	94.73	88.39
822	82.2	91.5	30.23	27.91	94.84	88.52
823	82.3	91.5	30.27	27.94	94.96	88.61
824	82.4	91.7	30.30	27.98	95.08	88.74
825	82.5	91.8	30.34	28.02	95.19	88.87
826	82.6	92.0	30.38	28.06	95.31	88.99
827	82.7	92.0	30.41	28.10	95.43	89.12
828	82.8	92.0	30.45	28.13	95.54	89.21
829	82.9	92.2	30.49	28.17	95.66	89.34

室内ユニット 合計容量	能力 (kW)		入力 (kW)		電流 (A)	
	冷房	暖房	冷房	暖房	冷房	暖房
830	83.0	92.3	30.53	28.21	95.77	89.47
831	83.1	92.5	30.56	28.25	95.89	89.60
832	83.2	92.5	30.60	28.29	96.01	89.72
833	83.3	92.7	30.64	28.32	96.13	89.82
834	83.4	92.8	30.68	28.36	96.24	89.94
835	83.5	93.0	30.71	28.40	96.36	90.07
836	83.6	93.0	30.75	28.44	96.48	90.20
837	83.7	93.0	30.79	28.48	96.60	90.32
838	83.8	93.2	30.82	28.52	96.71	90.45
839	83.9	93.3	30.86	28.56	96.83	90.58
840	84.0	94.5	30.90	28.60	96.95	90.71
841	84.0	94.5	30.90	28.59	96.96	90.67
842	84.1	94.5	30.91	28.59	96.98	90.67
843	84.1	94.5	30.91	28.59	96.99	90.67
844	84.1	94.5	30.92	28.59	97.01	90.67
845	84.1	94.5	30.92	28.59	97.02	90.67
846	84.2	94.5	30.93	28.59	97.04	90.67
847	84.2	94.5	30.93	28.58	97.05	90.64
848	84.2	94.5	30.94	28.58	97.07	90.64
849	84.2	94.5	30.94	28.58	97.08	90.64
850	84.3	94.5	30.95	28.58	97.09	90.64
851	84.3	94.5	30.95	28.58	97.11	90.64
852	84.3	94.5	30.96	28.58	97.12	90.64
853	84.3	94.5	30.96	28.57	97.14	90.61
854	84.4	94.5	30.96	28.57	97.15	90.61
855	84.4	94.5	30.97	28.57	97.17	90.61
856	84.4	94.5	30.97	28.57	97.18	90.61
857	84.5	94.5	30.98	28.57	97.20	90.61
858	84.5	94.5	30.98	28.57	97.21	90.61
859	84.5	94.5	30.99	28.56	97.23	90.58
860	84.5	94.5	30.99	28.56	97.24	90.58
861	84.6	94.5	31.00	28.56	97.25	90.58
862	84.6	94.5	31.00	28.56	97.27	90.58
863	84.6	94.5	31.01	28.56	97.28	90.58
864	84.6	94.5	31.01	28.56	97.30	90.58
865	84.7	94.5	31.02	28.55	97.31	90.55
866	84.7	94.5	31.02	28.55	97.33	90.55
867	84.7	94.5	31.03	28.55	97.34	90.55
868	84.8	94.5	31.03	28.55	97.36	90.55
869	84.8	94.5	31.03	28.55	97.37	90.55
870	84.8	94.5	31.04	28.55	97.39	90.55
871	84.8	94.5	31.04	28.54	97.40	90.51
872	84.9	94.5	31.05	28.54	97.41	90.51
873	84.9	94.5	31.05	28.54	97.43	90.51
874	84.9	94.5	31.06	28.54	97.44	90.51
875	84.9	94.5	31.06	28.54	97.46	90.51
876	85.0	94.5	31.07	28.54	97.47	90.51
877	85.0	94.5	31.07	28.53	97.49	90.48
878	85.0	94.5	31.08	28.53	97.50	90.48
879	85.0	94.5	31.08	28.53	97.52	90.48
880	85.1	94.5	31.09	28.53	97.53	90.48
881	85.1	94.5	31.09	28.53	97.55	90.48
882	85.1	94.6	31.09	28.53	97.56	90.48
883	85.2	94.6	31.10	28.52	97.57	90.45
884	85.2	94.6	31.10	28.52	97.59	90.45
885	85.2	94.6	31.11	28.52	97.60	90.45
886	85.2	94.6	31.11	28.52	97.62	90.45
887	85.3	94.6	31.12	28.52	97.63	90.45
888	85.3	94.6	31.12	28.52	97.65	90.45
889	85.3	94.6	31.13	28.51	97.66	90.42
890	85.3	94.6	31.13	28.51	97.68	90.42
891	85.4	94.6	31.14	28.51	97.69	90.42
892	85.4	94.6	31.14	28.51	97.71	90.42
893	85.4	94.6	31.15	28.51	97.72	90.42
894	85.4	94.6	31.15	28.51	97.74	90.42
895	85.5	94.6	31.16	28.50	97.75	90.39
896	85.5	94.6	31.16	28.50	97.76	90.39
897	85.5	94.6	31.16	28.50	97.78	90.39
898	85.6	94.6	31.17	28.50	97.79	90.39
899	85.6	94.6	31.17	28.50	97.81	90.39
900	85.6	94.6	31.18	28.50	97.82	90.39
901	85.6	94.6	31.18	28.49	97.84	90.36
902	85.7	94.6	31.19	28.49	97.85	90.36
903	85.7	94.6	31.19	28.49	97.87	90.36
904	85.7	94.6	31.20	28.49	97.88	90.36
905	85.7	94.6	31.20	28.49	97.90	90.36
906	85.8	94.6	31.21	28.49	97.91	90.36
907	85.8	94.6	31.21	28.49	97.92	90.36
908	85.8	94.6	31.22	28.48	97.94	90.32
909	85.8	94.6	31.22	28.48	97.95	90.32
910	85.9	94.6	31.22	28.48	97.97	90.32
911	85.9	94.6	31.23	28.48	97.98	90.32

【PUHY-P840SM-B1】

室内ユニット 合計容量	能力 (kW)		入力 (kW)		電流 (A)	
	冷房	暖房	冷房	暖房	冷房	暖房
912	85.9	94.6	31.23	28.48	98.00	90.32
913	86.0	94.6	31.24	28.48	98.01	90.32
914	86.0	94.6	31.24	28.47	98.03	90.29
915	86.0	94.6	31.25	28.47	98.04	90.29
916	86.0	94.6	31.25	28.47	98.06	90.29
917	86.1	94.6	31.26	28.47	98.07	90.29
918	86.1	94.6	31.26	28.47	98.08	90.29
919	86.1	94.6	31.27	28.47	98.10	90.29
920	86.1	94.6	31.27	28.46	98.11	90.26
921	86.2	94.6	31.28	28.46	98.13	90.26
922	86.2	94.6	31.28	28.46	98.14	90.26
923	86.2	94.6	31.29	28.46	98.16	90.26
924	86.3	94.6	31.29	28.46	98.17	90.26
925	86.3	94.6	31.29	28.46	98.19	90.26
926	86.3	94.6	31.30	28.45	98.20	90.23
927	86.3	94.6	31.30	28.45	98.22	90.23
928	86.4	94.6	31.31	28.45	98.23	90.23
929	86.4	94.6	31.31	28.45	98.24	90.23
930	86.4	94.6	31.32	28.45	98.26	90.23
931	86.4	94.6	31.32	28.45	98.27	90.23
932	86.5	94.6	31.33	28.44	98.29	90.20
933	86.5	94.6	31.33	28.44	98.30	90.20
934	86.5	94.6	31.34	28.44	98.32	90.20
935	86.5	94.6	31.34	28.44	98.33	90.20
936	86.6	94.6	31.35	28.44	98.35	90.20
937	86.6	94.6	31.35	28.44	98.36	90.20
938	86.6	94.6	31.35	28.43	98.38	90.17
939	86.7	94.6	31.36	28.43	98.39	90.17
940	86.7	94.6	31.36	28.43	98.40	90.17
941	86.7	94.6	31.37	28.43	98.42	90.17
942	86.7	94.6	31.37	28.43	98.43	90.17
943	86.8	94.6	31.38	28.43	98.45	90.17
944	86.8	94.6	31.38	28.42	98.46	90.13
945	86.8	94.6	31.39	28.42	98.48	90.13
946	86.8	94.6	31.39	28.42	98.49	90.13
947	86.9	94.6	31.40	28.42	98.51	90.13
948	86.9	94.6	31.40	28.42	98.52	90.13
949	86.9	94.6	31.41	28.42	98.54	90.13
950	86.9	94.6	31.41	28.41	98.55	90.10
951	87.0	94.6	31.41	28.41	98.56	90.10
952	87.0	94.6	31.42	28.41	98.58	90.10
953	87.0	94.6	31.42	28.41	98.59	90.10
954	87.1	94.6	31.43	28.41	98.61	90.10
955	87.1	94.6	31.43	28.41	98.62	90.10
956	87.1	94.6	31.44	28.40	98.64	90.07
957	87.1	94.6	31.44	28.40	98.65	90.07
958	87.2	94.6	31.45	28.40	98.67	90.07
959	87.2	94.6	31.45	28.40	98.68	90.07
960	87.2	94.6	31.46	28.40	98.70	90.07
961	87.2	94.6	31.46	28.40	98.71	90.07
962	87.3	94.6	31.47	28.39	98.72	90.04
963	87.3	94.6	31.47	28.39	98.74	90.04
964	87.3	94.6	31.48	28.39	98.75	90.04
965	87.4	94.7	31.48	28.39	98.77	90.04
966	87.4	94.7	31.48	28.39	98.78	90.04
967	87.4	94.7	31.49	28.39	98.80	90.04
968	87.4	94.7	31.49	28.39	98.81	90.04
969	87.5	94.7	31.50	28.38	98.83	90.01
970	87.5	94.7	31.50	28.38	98.84	90.01
971	87.5	94.7	31.51	28.38	98.86	90.01
972	87.5	94.7	31.51	28.38	98.87	90.01
973	87.6	94.7	31.52	28.38	98.88	90.01
974	87.6	94.7	31.52	28.38	98.90	90.01
975	87.6	94.7	31.53	28.37	98.91	89.98
976	87.6	94.7	31.53	28.37	98.93	89.98
977	87.7	94.7	31.54	28.37	98.94	89.98
978	87.7	94.7	31.54	28.37	98.96	89.98
979	87.7	94.7	31.54	28.37	98.97	89.98
980	87.8	94.7	31.55	28.37	98.99	89.98
981	87.8	94.7	31.55	28.36	99.00	89.94
982	87.8	94.7	31.56	28.36	99.02	89.94
983	87.8	94.7	31.56	28.36	99.03	89.94
984	87.9	94.7	31.57	28.36	99.05	89.94
985	87.9	94.7	31.57	28.36	99.06	89.94
986	87.9	94.7	31.58	28.36	99.07	89.94
987	87.9	94.7	31.58	28.35	99.09	89.91
988	88.0	94.7	31.59	28.35	99.10	89.91
989	88.0	94.7	31.59	28.35	99.12	89.91
990	88.0	94.7	31.60	28.35	99.13	89.91
991	88.0	94.7	31.60	28.35	99.15	89.91
992	88.1	94.7	31.61	28.35	99.16	89.91
993	88.1	94.7	31.61	28.34	99.18	89.88

室内ユニット 合計容量	能力 (kW)		入力 (kW)		電流 (A)	
	冷房	暖房	冷房	暖房	冷房	暖房
994	88.1	94.7	31.61	28.34	99.19	89.88
995	88.2	94.7	31.62	28.34	99.21	89.88
996	88.2	94.7	31.62	28.34	99.22	89.88
997	88.2	94.7	31.63	28.34	99.23	89.88
998	88.2	94.7	31.63	28.34	99.25	89.88
999	88.3	94.7	31.64	28.33	99.26	89.85
1000	88.3	94.7	31.64	28.33	99.28	89.85
1001	88.3	94.7	31.65	28.33	99.29	89.85
1002	88.3	94.7	31.65	28.33	99.31	89.85
1003	88.4	94.7	31.66	28.33	99.32	89.85
1004	88.4	94.7	31.66	28.33	99.34	89.85
1005	88.4	94.7	31.67	28.32	99.35	89.82
1006	88.4	94.7	31.67	28.32	99.37	89.82
1007	88.5	94.7	31.67	28.32	99.38	89.82
1008	88.5	94.7	31.68	28.32	99.39	89.82
1009	88.5	94.7	31.68	28.32	99.41	89.82
1010	88.6	94.7	31.69	28.32	99.42	89.82
1011	88.6	94.7	31.69	28.31	99.44	89.79
1012	88.6	94.7	31.70	28.31	99.45	89.79
1013	88.6	94.7	31.70	28.31	99.47	89.79
1014	88.7	94.7	31.71	28.31	99.48	89.79
1015	88.7	94.7	31.71	28.31	99.50	89.79
1016	88.7	94.7	31.72	28.31	99.51	89.79
1017	88.7	94.7	31.72	28.30	99.53	89.75
1018	88.8	94.7	31.73	28.30	99.54	89.75
1019	88.8	94.7	31.73	28.30	99.55	89.75
1020	88.8	94.7	31.74	28.30	99.57	89.75
1021	88.9	94.7	31.74	28.30	99.58	89.75
1022	88.9	94.7	31.74	28.30	99.60	89.75
1023	88.9	94.7	31.75	28.29	99.61	89.72
1024	88.9	94.7	31.75	28.29	99.63	89.72
1025	89.0	94.7	31.76	28.29	99.64	89.72
1026	89.0	94.7	31.76	28.29	99.66	89.72
1027	89.0	94.7	31.77	28.29	99.67	89.72
1028	89.0	94.7	31.77	28.29	99.69	89.72
1029	89.1	94.7	31.78	28.29	99.70	89.72
1030	89.1	94.7	31.78	28.28	99.71	89.69
1031	89.1	94.7	31.79	28.28	99.73	89.69
1032	89.1	94.7	31.79	28.28	99.74	89.69
1033	89.2	94.7	31.80	28.28	99.76	89.69
1034	89.2	94.7	31.80	28.28	99.77	89.69
1035	89.2	94.7	31.80	28.28	99.79	89.69
1036	89.3	94.7	31.81	28.27	99.80	89.66
1037	89.3	94.7	31.81	28.27	99.82	89.66
1038	89.3	94.7	31.82	28.27	99.83	89.66
1039	89.3	94.7	31.82	28.27	99.85	89.66
1040	89.4	94.7	31.83	28.27	99.86	89.66
1041	89.4	94.7	31.83	28.27	99.87	89.66
1042	89.4	94.7	31.84	28.26	99.89	89.63
1043	89.4	94.7	31.84	28.26	99.90	89.63
1044	89.5	94.7	31.85	28.26	99.92	89.63
1045	89.5	94.7	31.85	28.26	99.93	89.63
1046	89.5	94.7	31.86	28.26	99.95	89.63
1047	89.5	94.7	31.86	28.26	99.96	89.63
1048	89.6	94.7	31.86	28.25	99.98	89.60
1049	89.6	94.8	31.87	28.25	99.99	89.60
1050	89.6	94.8	31.87	28.25	100.01	89.60
1051	89.7	94.8	31.88	28.25	100.02	89.60
1052	89.7	94.8	31.88	28.25	100.03	89.60
1053	89.7	94.8	31.89	28.25	100.05	89.60
1054	89.7	94.8	31.89	28.24	100.06	89.56
1055	89.8	94.8	31.90	28.24	100.08	89.56
1056	89.8	94.8	31.90	28.24	100.09	89.56
1057	89.8	94.8	31.91	28.24	100.11	89.56
1058	89.8	94.8	31.91	28.24	100.12	89.56
1059	89.9	94.8	31.92	28.24	100.14	89.56
1060	89.9	94.8	31.92	28.23	100.15	89.53
1061	89.9	94.8	31.93	28.23	100.17	89.53
1062	89.9	94.8	31.93	28.23	100.18	89.53
1063	90.0	94.8	31.93	28.23	100.19	89.53
1064	90.0	94.8	31.94	28.23	100.21	89.53
1065	90.0	94.8	31.94	28.23	100.22	89.53
1066	90.1	94.8	31.95	28.22	100.24	89.50
1067	90.1	94.8	31.95	28.22	100.25	89.50
1068	90.1	94.8	31.96	28.22	100.27	89.50
1069	90.1	94.8	31.96	28.22	100.28	89.50
1070	90.2	94.8	31.97	28.22	100.30	89.50
1071	90.2	94.8	31.97	28.22	100.31	89.50
1072	90.2	94.8	31.98	28.21	100.33	89.47
1073	90.2	94.8	31.98	28.21	100.34	89.47
1074	90.3	94.8	31.99	28.21	100.36	89.47
1075	90.3	94.8	31.99	28.21	100.37	89.47

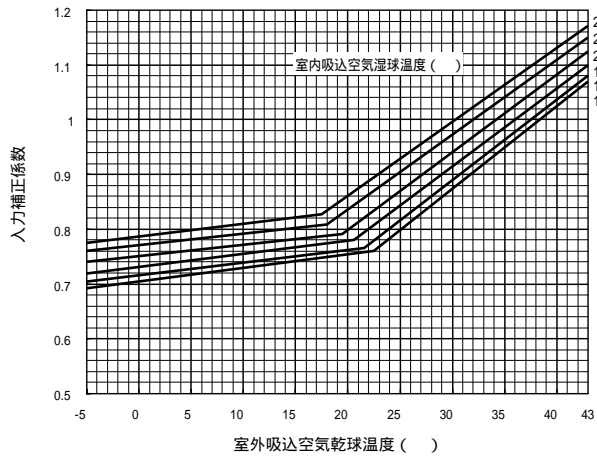
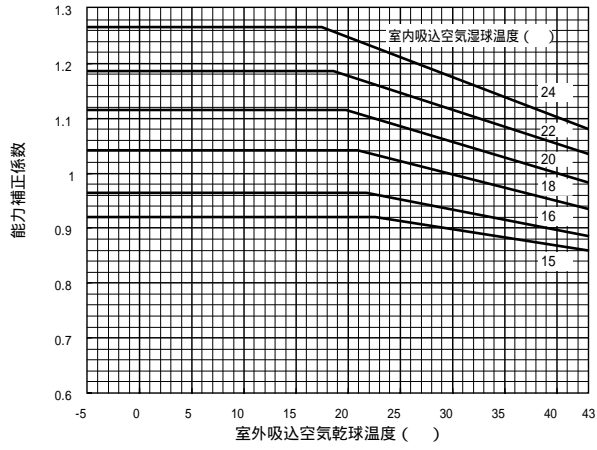
【PUHY-P840SM-B1】

室内ユニット 合計容量	能力 (kW)		入力 (kW)		電流 (A)	
	冷房	暖房	冷房	暖房	冷房	暖房
1076	90.3	94.8	31.99	28.21	100.38	89.47
1077	90.4	94.8	32.00	28.21	100.40	89.47
1078	90.4	94.8	32.00	28.20	100.41	89.44
1079	90.4	94.8	32.01	28.20	100.43	89.44
1080	90.4	94.8	32.01	28.20	100.44	89.44
1081	90.5	94.8	32.02	28.20	100.46	89.44
1082	90.5	94.8	32.02	28.20	100.47	89.44
1083	90.5	94.8	32.03	28.20	100.49	89.44
1084	90.5	94.8	32.03	28.19	100.50	89.40
1085	90.6	94.8	32.04	28.19	100.52	89.40
1086	90.6	94.8	32.04	28.19	100.53	89.40
1087	90.6	94.8	32.05	28.19	100.54	89.40
1088	90.6	94.8	32.05	28.19	100.56	89.40
1089	90.7	94.8	32.06	28.19	100.57	89.40
1090	90.7	94.8	32.06	28.19	100.59	89.40
1091	90.7	94.8	32.06	28.18	100.60	89.37
1092	90.8	94.8	32.07	28.18	100.62	89.37

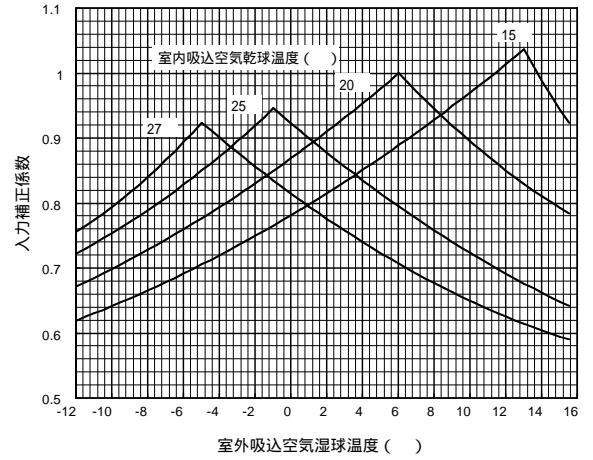
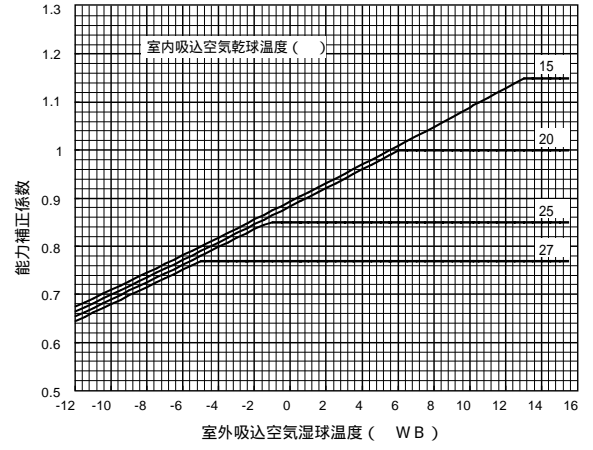
b. 空気条件変化による補正

【PUHY-P674・P730・P784・P840SM-B1】

・冷房能力・入力補正



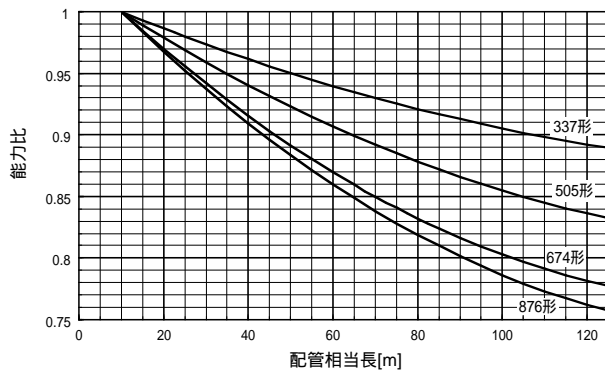
・暖房能力・入力補正



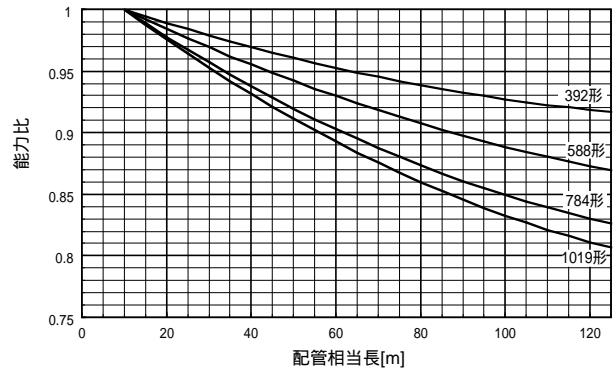
c.冷媒配管長補正

【冷房能力補正係数】

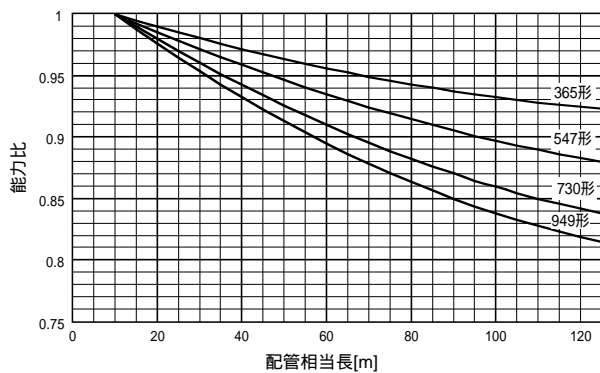
【PUHY-P674SM-B1】



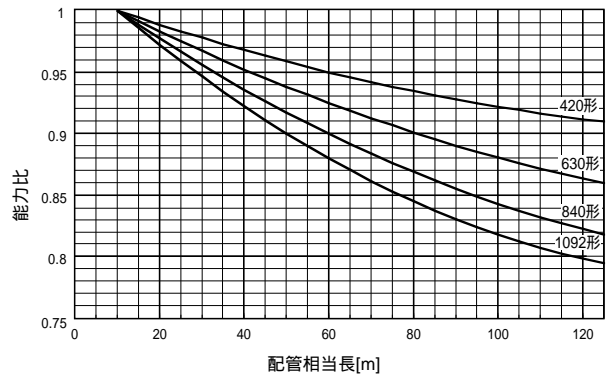
【PUHY-P780SM-B1】



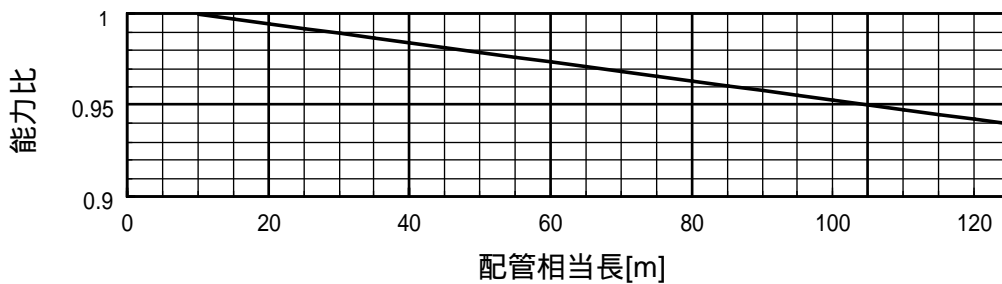
【PUHY-P730SM-B1】



【PUHY-P840SM-B1】



【暖房能力補正係数】



【配管相当長の求め方】

- PUHY-P674SM-B1形 相当長 = (最遠室内ユニットまでの配管実長) + (0.8 × 配管途中のベント数) m
- PUHY-P730SM-B1形 相当長 = (最遠室内ユニットまでの配管実長) + (0.95 × 配管途中のベント数) m
- PUHY-P784SM-B1形 相当長 = (最遠室内ユニットまでの配管実長) + (0.95 × 配管途中のベント数) m
- PUHY-P840SM-B1形 相当長 = (最遠室内ユニットまでの配管実長) + (0.95 × 配管途中のベント数) m

d. 霜取補正

室外吸込空気温度 < 湿球温度 >		6	4	2	1	0	-2	-4	-6	-8	-10
霜取補正係数	50Hz	1.0	0.96	0.80	0.79	0.80	0.85	0.87	0.95	0.95	0.95
	60Hz	1.0	0.98	0.89	0.879	0.89	0.90	0.92	0.95	0.95	0.95

R2シリーズ

a . 標準能力表

【PURY-P224M-B】

室内ユニット 合計容量	能力 (kW)		入力 (kW)		電流 (A)	
	冷房	暖房	冷房	暖房	冷房	暖房
112	11.20	12.50	4.69	4.25	15.0	13.6
114	11.40	12.80	4.75	4.30	15.2	13.8
115	11.50	13.00	4.78	4.32	15.3	13.9
116	11.60	13.00	4.81	4.35	15.4	14.0
117	11.70	13.00	4.84	4.37	15.5	14.0
118	11.80	13.20	4.87	4.40	15.6	14.1
120	12.00	13.50	4.93	4.45	15.8	14.3
121	12.10	13.70	4.96	4.48	15.9	14.4
122	12.20	13.70	4.99	4.51	16.0	14.5
123	12.30	13.80	5.02	4.54	16.1	14.6
124	12.40	14.00	5.05	4.56	16.1	14.6
125	12.50	14.00	5.08	4.59	16.2	14.7
126	12.60	14.00	5.11	4.62	16.3	14.8
127	12.70	14.30	5.14	4.65	16.4	14.9
128	12.80	14.30	5.17	4.67	16.5	15.0
129	12.90	14.50	5.20	4.70	16.6	15.1
130	13.00	14.50	5.24	4.73	16.8	15.2
131	13.10	14.70	5.27	4.76	16.9	15.3
132	13.20	15.00	5.30	4.79	17.0	15.4
133	13.30	15.00	5.33	4.82	17.0	15.5
134	13.40	15.00	5.36	4.85	17.1	15.6
135	13.50	15.00	5.39	4.88	17.2	15.7
136	13.60	15.20	5.42	4.90	17.3	15.7
137	13.70	15.30	5.46	4.93	17.5	15.8
138	13.80	15.50	5.49	4.96	17.6	15.9
139	13.90	15.50	5.52	4.99	17.7	16.0
140	14.00	15.70	5.55	5.02	17.8	16.1
142	14.20	16.00	5.62	5.08	18.0	16.3
143	14.30	16.00	5.65	5.11	18.1	16.4
144	14.40	16.00	5.68	5.15	18.2	16.5
145	14.50	16.20	5.71	5.18	18.3	16.6
146	14.60	16.30	5.75	5.21	18.4	16.7
147	14.70	16.50	5.78	5.24	18.5	16.8
148	14.80	16.50	5.81	5.27	18.6	16.9
149	14.90	16.80	5.85	5.30	18.7	17.0
150	15.00	16.80	5.88	5.33	18.8	17.1
151	15.10	17.00	5.91	5.36	18.9	17.2
152	15.20	17.00	5.95	5.40	19.0	17.3
153	15.30	17.00	5.98	5.43	19.1	17.4
154	15.40	17.20	6.01	5.46	19.2	17.5
155	15.50	17.50	6.05	5.49	19.4	17.6
156	15.60	17.50	6.08	5.53	19.5	17.7
157	15.70	17.50	6.11	5.56	19.5	17.8
158	15.80	17.70	6.15	5.59	19.7	17.9
159	15.90	17.80	6.18	5.62	19.8	18.0
160	16.00	18.00	6.22	5.66	19.9	18.2
161	16.10	18.00	6.25	5.69	20.0	18.3
162	16.20	18.00	6.29	5.72	20.1	18.3
163	16.30	18.20	6.32	5.76	20.2	18.5
164	16.40	18.30	6.35	5.79	20.3	18.6
165	16.50	18.50	6.39	5.83	20.4	18.7
166	16.60	18.50	6.42	5.86	20.5	18.8
167	16.70	18.70	6.46	5.89	20.7	18.9
168	16.80	18.80	6.49	5.93	20.8	19.0
169	16.90	19.00	6.53	5.96	20.9	19.1
170	17.00	19.00	6.57	6.00	21.0	19.2
171	17.10	19.00	6.60	6.03	21.1	19.3
172	17.20	19.20	6.64	6.07	21.2	19.5
173	17.30	19.30	6.67	6.10	21.3	19.6
174	17.40	19.50	6.71	6.14	21.5	19.7
175	17.50	19.50	6.74	6.17	21.6	19.8
176	17.60	19.70	6.78	6.21	21.7	19.9
177	17.70	20.00	6.82	6.25	21.8	20.0
178	17.80	20.00	6.85	6.28	21.9	20.1
179	17.90	20.00	6.89	6.32	22.1	20.3
180	18.00	20.00	6.92	6.35	22.1	20.4
181	18.10	20.20	6.96	6.39	22.3	20.5
182	18.20	20.30	7.00	6.43	22.4	20.6
183	18.30	20.50	7.03	6.46	22.5	20.7
184	18.40	20.50	7.07	6.50	22.6	20.8

室内ユニット 合計容量	能力 (kW)		入力 (kW)		電流 (A)	
	冷房	暖房	冷房	暖房	冷房	暖房
185	18.50	20.70	7.11	6.54	22.8	21.0
186	18.60	20.80	7.15	6.58	22.9	21.1
187	18.70	21.00	7.18	6.61	23.0	21.2
188	18.80	21.00	7.22	6.65	23.1	21.3
189	18.90	21.00	7.26	6.69	23.2	21.5
190	19.00	21.20	7.30	6.73	23.4	21.6
191	19.10	21.30	7.33	6.77	23.5	21.7
192	19.20	21.50	7.37	6.80	23.6	21.8
193	19.30	21.50	7.41	6.84	23.7	21.9
194	19.40	21.70	7.45	6.88	23.8	22.1
195	19.50	21.80	7.48	6.92	23.9	22.2
196	19.60	22.00	7.52	6.96	24.1	22.3
197	19.70	22.00	7.56	7.00	24.2	22.5
198	19.80	22.00	7.60	7.04	24.3	22.6
199	19.90	22.20	7.64	7.08	24.5	22.7
200	20.00	22.30	7.68	7.12	24.6	22.8
201	20.10	22.50	7.71	7.16	24.7	23.0
202	20.20	22.50	7.75	7.20	24.8	23.1
203	20.30	22.70	7.79	7.24	24.9	23.2
204	20.40	22.80	7.83	7.28	25.1	23.4
205	20.50	23.00	7.87	7.32	25.2	23.5
206	20.60	23.00	7.91	7.36	25.3	23.6
207	20.70	23.00	7.95	7.40	25.5	23.7
208	20.80	23.20	7.99	7.44	25.6	23.9
209	20.90	23.30	8.03	7.48	25.7	24.0
210	21.00	23.50	8.07	7.52	25.8	24.1
211	21.10	23.50	8.11	7.56	26.0	24.2
212	21.20	23.70	8.15	7.60	26.1	24.4
213	21.30	23.80	8.19	7.65	26.2	24.5
214	21.40	24.00	8.23	7.69	26.3	24.7
215	21.50	24.00	8.27	7.73	26.5	24.8
216	21.60	24.00	8.31	7.77	26.6	24.9
217	21.70	24.20	8.35	7.81	26.7	25.1
218	21.80	24.30	8.39	7.86	26.9	25.2
219	21.90	24.50	8.43	7.90	27.0	25.3
220	22.00	24.50	8.47	7.94	27.1	25.5
221	22.10	24.70	8.51	7.99	27.2	25.6
222	22.20	24.80	8.55	8.03	27.4	25.8
223	22.30	25.00	8.59	8.07	27.5	25.9
224	22.40	25.00	8.64	8.12	27.7	26.0
225	22.43	25.01	8.64	8.11	27.7	26.0
226	22.45	25.01	8.64	8.10	27.7	26.0
227	22.48	25.02	8.65	8.09	27.7	25.9
228	22.50	25.02	8.65	8.08	27.7	25.9
229	22.53	25.03	8.66	8.07	27.7	25.9
230	22.55	25.03	8.66	8.07	27.7	25.9
231	22.58	25.04	8.67	8.06	27.8	25.9
232	22.60	25.04	8.67	8.05	27.8	25.8
233	22.63	25.05	8.68	8.04	27.8	25.8
234	22.65	25.05	8.68	8.03	27.8	25.8
235	22.68	25.06	8.69	8.02	27.8	25.7
236	22.70	25.06	8.69	8.02	27.8	25.7
237	22.73	25.07	8.70	8.01	27.9	25.7
238	22.75	25.07	8.70	8.00	27.9	25.7
239	22.78	25.08	8.71	7.99	27.9	25.6
240	22.80	25.09	8.71	7.98	27.9	25.6
241	22.83	25.09	8.71	7.98	27.9	25.6
242	22.86	25.10	8.72	7.97	27.9	25.6
243	22.88	25.10	8.72	7.96	27.9	25.5
244	22.91	25.11	8.73	7.95	28.0	25.5
245	22.93	25.11	8.73	7.94	28.0	25.5
246	22.96	25.12	8.74	7.93	28.0	25.4
247	22.98	25.12	8.74	7.93	28.0	25.4
248	23.01	25.13	8.75	7.92	28.0	25.4
249	23.03	25.13	8.75	7.91	28.0	25.4
250	23.06	25.14	8.76	7.90	28.0	25.3
251	23.08	25.14	8.76	7.89	28.0	25.3
252	23.11	25.15	8.77	7.89	28.1	25.3
253	23.13	25.16	8.77	7.88	28.1	25.3
254	23.16	25.16	8.78	7.87	28.1	25.2

【PURY-P224M-B】

室内ユニット 合計容量	能力 (kW)		入力 (kW)		電流 (A)	
	冷房	暖房	冷房	暖房	冷房	暖房
255	23.18	25.17	8.78	7.86	28.1	25.2
256	23.21	25.17	8.78	7.85	28.1	25.2
257	23.24	25.18	8.79	7.84	28.1	25.1
258	23.26	25.18	8.79	7.84	28.1	25.1
259	23.29	25.19	8.80	7.83	28.2	25.1
260	23.31	25.19	8.80	7.82	28.2	25.1
261	23.34	25.20	8.81	7.81	28.2	25.1
262	23.36	25.20	8.81	7.80	28.2	25.0
263	23.39	25.21	8.82	7.80	28.2	25.0
264	23.41	25.21	8.82	7.79	28.2	25.0
265	23.44	25.22	8.83	7.78	28.3	25.0
266	23.46	25.22	8.83	7.77	28.3	24.9
267	23.49	25.23	8.84	7.76	28.3	24.9
268	23.51	25.24	8.84	7.75	28.3	24.9
269	23.54	25.24	8.85	7.75	28.3	24.9
270	23.56	25.25	8.85	7.74	28.3	24.8
271	23.59	25.25	8.85	7.73	28.3	24.8
272	23.61	25.26	8.86	7.72	28.4	24.8
273	23.64	25.26	8.86	7.71	28.4	24.7
274	23.67	25.27	8.87	7.70	28.4	24.7
275	23.69	25.27	8.87	7.70	28.4	24.7
276	23.72	25.28	8.88	7.69	28.4	24.7
277	23.74	25.28	8.88	7.68	28.4	24.6
278	23.77	25.29	8.89	7.67	28.5	24.6
279	23.79	25.29	8.89	7.66	28.5	24.6
280	23.82	25.30	8.90	7.66	28.5	24.6
281	23.84	25.30	8.90	7.65	28.5	24.5
282	23.87	25.31	8.91	7.64	28.5	24.5
283	23.89	25.32	8.91	7.63	28.5	24.5
284	23.92	25.32	8.92	7.62	28.6	24.4
285	23.94	25.33	8.92	7.61	28.6	24.4
286	23.97	25.33	8.92	7.61	28.6	24.4
287	23.99	25.34	8.93	7.60	28.6	24.4
288	24.02	25.34	8.93	7.59	28.6	24.3
289	24.04	25.35	8.94	7.58	28.6	24.3
290	24.07	25.35	8.94	7.57	28.6	24.3
291	24.10	25.36	8.95	7.57	28.7	24.3
292	24.12	25.36	8.96	7.56	28.7	24.3
293	24.14	25.36	8.96	7.55	28.7	24.3
294	24.17	25.37	8.97	7.55	28.7	24.2
295	24.19	25.37	8.97	7.54	28.8	24.2
296	24.22	25.38	8.98	7.53	28.8	24.2
297	24.24	25.38	8.98	7.52	28.8	24.2
298	24.27	25.39	8.99	7.51	28.8	24.1
299	24.29	25.39	8.99	7.51	28.8	24.1
300	24.32	25.40	9.00	7.50	28.8	24.1
301	24.34	25.40	9.00	7.49	28.8	24.1
302	24.37	25.41	9.01	7.48	28.9	24.0
303	24.39	25.41	9.01	7.47	28.9	24.0
304	24.42	25.42	9.02	7.46	28.9	24.0
305	24.44	25.42	9.02	7.46	28.9	23.9
306	24.47	25.43	9.03	7.45	28.9	23.9
307	24.49	25.43	9.03	7.44	28.9	23.9
308	24.52	25.44	9.03	7.43	28.9	23.9
309	24.55	25.45	9.04	7.42	29.0	23.8
310	24.57	25.45	9.04	7.41	29.0	23.8
311	24.60	25.46	9.05	7.41	29.0	23.8
312	24.62	25.46	9.05	7.40	29.0	23.8
313	24.65	25.47	9.06	7.39	29.0	23.7
314	24.67	25.47	9.06	7.38	29.0	23.7
315	24.70	25.48	9.07	7.37	29.0	23.7
316	24.72	25.48	9.07	7.37	29.1	23.7
317	24.75	25.49	9.08	7.36	29.1	23.6
318	24.77	25.49	9.08	7.35	29.1	23.6
319	24.80	25.50	9.09	7.34	29.1	23.6
320	24.82	25.50	9.09	7.33	29.1	23.6
321	24.85	25.51	9.10	7.32	29.1	23.5
322	24.87	25.51	9.10	7.32	29.2	23.5
323	24.90	25.52	9.11	7.31	29.2	23.5
324	24.93	25.53	9.11	7.30	29.2	23.4

室内ユニット 合計容量	能力 (kW)		入力 (kW)		電流 (A)	
	冷房	暖房	冷房	暖房	冷房	暖房
325	24.95	25.53	9.11	7.29	29.2	23.4
326	24.98	25.54	9.12	7.28	29.2	23.4
327	25.00	25.54	9.12	7.28	29.2	23.4
328	25.03	25.55	9.13	7.27	29.2	23.3
329	25.05	25.55	9.13	7.26	29.3	23.3
330	25.08	25.56	9.14	7.25	29.3	23.3
331	25.10	25.56	9.14	7.24	29.3	23.3
332	25.13	25.57	9.15	7.23	29.3	23.2
333	25.15	25.57	9.15	7.23	29.3	23.2
334	25.18	25.58	9.16	7.22	29.3	23.2
335	25.20	25.58	9.16	7.21	29.3	23.2
336	25.23	25.59	9.17	7.20	29.4	23.1

【PURY-P280M-B】

室内ユニット 合計容量	能力 (kW)		入力 (kW)		電流 (A)	
	冷房	暖房	冷房	暖房	冷房	暖房
140	14.00	15.70	5.61	5.18	17.7	16.6
142	14.20	16.00	5.68	5.24	18.0	16.8
143	14.30	16.00	5.71	5.27	18.1	16.9
144	14.40	16.00	5.74	5.30	18.2	17.0
145	14.50	16.20	5.77	5.33	18.3	17.1
146	14.60	16.30	5.81	5.36	18.4	17.2
147	14.70	16.50	5.84	5.39	18.5	17.2
148	14.80	16.50	5.87	5.42	18.6	17.3
149	14.90	16.80	5.91	5.45	18.7	17.4
150	15.00	16.80	5.94	5.48	18.8	17.5
151	15.10	17.00	5.97	5.51	18.9	17.6
152	15.20	17.00	6.01	5.54	19.0	17.7
153	15.30	17.00	6.04	5.58	19.1	17.8
154	15.40	17.20	6.07	5.61	19.2	17.9
155	15.50	17.50	6.11	5.64	19.3	18.0
156	15.60	17.50	6.14	5.67	19.4	18.1
157	15.70	17.50	6.18	5.70	19.6	18.2
158	15.80	17.70	6.21	5.73	19.7	18.3
159	15.90	17.80	6.24	5.76	19.7	18.4
160	16.00	18.00	6.28	5.79	19.9	18.5
161	16.10	18.00	6.31	5.83	20.0	18.6
162	16.20	18.00	6.35	5.86	20.1	18.7
163	16.30	18.20	6.38	5.89	20.2	18.8
164	16.40	18.30	6.41	5.92	20.3	18.9
165	16.50	18.50	6.45	5.96	20.4	19.1
166	16.60	18.50	6.48	5.99	20.5	19.2
167	16.70	18.70	6.52	6.02	20.6	19.3
168	16.80	18.80	6.55	6.05	20.7	19.4
169	16.90	19.00	6.59	6.09	20.9	19.5
170	17.00	19.00	6.62	6.12	21.0	19.6
171	17.10	19.00	6.66	6.15	21.1	19.7
172	17.20	19.20	6.69	6.18	21.2	19.8
173	17.30	19.30	6.73	6.22	21.3	19.9
174	17.40	19.50	6.76	6.25	21.4	20.0
175	17.50	19.50	6.80	6.28	21.5	20.1
176	17.60	19.70	6.83	6.32	21.6	20.2
177	17.70	20.00	6.87	6.35	21.7	20.3
178	17.80	20.00	6.90	6.39	21.8	20.4
179	17.90	20.00	6.94	6.42	22.0	20.5
180	18.00	20.00	6.97	6.45	22.1	20.7
181	18.10	20.20	7.01	6.49	22.2	20.8
182	18.20	20.30	7.05	6.52	22.3	20.9
183	18.30	20.50	7.08	6.56	22.4	21.0
184	18.40	20.50	7.12	6.59	22.5	21.1
185	18.50	20.70	7.15	6.63	22.6	21.2
186	18.60	20.80	7.19	6.66	22.8	21.3
187	18.70	21.00	7.23	6.70	22.9	21.4
188	18.80	21.00	7.26	6.73	23.0	21.5
189	18.90	21.00	7.30	6.77	23.1	21.7
190	19.00	21.20	7.34	6.80	23.2	21.8
191	19.10	21.30	7.37	6.84	23.3	21.9
192	19.20	21.50	7.41	6.87	23.5	22.0
193	19.30	21.50	7.44	6.91	23.6	22.1
194	19.40	21.70	7.48	6.95	23.7	22.2
195	19.50	21.80	7.52	6.98	23.8	22.3
196	19.60	22.00	7.55	7.02	23.9	22.5
197	19.70	22.00	7.59	7.05	24.0	22.6
198	19.80	22.00	7.63	7.09	24.2	22.7
199	19.90	22.20	7.67	7.13	24.3	22.8
200	20.00	22.30	7.70	7.16	24.4	22.9
201	20.10	22.50	7.74	7.20	24.5	23.0
202	20.20	22.50	7.78	7.24	24.6	23.2
203	20.30	22.70	7.81	7.27	24.7	23.3
204	20.40	22.80	7.85	7.31	24.9	23.4
205	20.50	23.00	7.89	7.35	25.0	23.5
206	20.60	23.00	7.93	7.39	25.1	23.6
207	20.70	23.00	7.96	7.42	25.2	23.8
208	20.80	23.20	8.00	7.46	25.3	23.9
209	20.90	23.30	8.04	7.50	25.5	24.0
210	21.00	23.50	8.08	7.54	25.6	24.1

室内ユニット 合計容量	能力 (kW)		入力 (kW)		電流 (A)	
	冷房	暖房	冷房	暖房	冷房	暖房
211	21.10	23.50	8.12	7.58	25.7	24.2
212	21.20	23.70	8.15	7.61	25.8	24.4
213	21.30	23.80	8.19	7.65	25.9	24.5
214	21.40	24.00	8.23	7.69	26.1	24.6
215	21.50	24.00	8.27	7.73	26.2	24.7
216	21.60	24.00	8.31	7.77	26.3	24.9
217	21.70	24.20	8.35	7.81	26.4	25.0
218	21.80	24.30	8.38	7.85	26.5	25.1
219	21.90	24.50	8.42	7.88	26.7	25.2
220	22.00	24.50	8.46	7.92	26.8	25.4
221	22.10	24.70	8.50	7.96	26.9	25.5
222	22.20	24.80	8.54	8.00	27.0	25.6
223	22.30	25.00	8.58	8.04	27.2	25.7
224	22.40	25.00	8.62	8.08	27.3	25.9
225	22.50	25.00	8.65	8.12	27.4	26.0
226	22.60	25.20	8.69	8.16	27.5	26.1
227	22.70	25.30	8.73	8.20	27.6	26.3
228	22.80	25.50	8.77	8.24	27.8	26.4
229	22.90	25.50	8.81	8.28	27.9	26.5
230	23.00	25.70	8.85	8.32	28.0	26.6
231	23.10	25.80	8.89	8.36	28.2	26.8
232	23.20	26.00	8.93	8.40	28.3	26.9
233	23.30	26.00	8.97	8.44	28.4	27.0
234	23.40	26.00	9.01	8.48	28.5	27.2
235	23.50	26.20	9.05	8.53	28.7	27.3
236	23.60	26.30	9.09	8.57	28.8	27.4
237	23.70	26.50	9.13	8.61	28.9	27.6
238	23.80	26.50	9.17	8.65	29.0	27.7
239	23.90	26.70	9.21	8.69	29.2	27.8
240	24.00	26.80	9.25	8.73	29.3	28.0
241	24.10	27.00	9.29	8.77	29.4	28.1
242	24.20	27.00	9.33	8.82	29.5	28.2
243	24.30	27.00	9.37	8.86	29.7	28.4
244	24.40	27.20	9.41	8.90	29.8	28.5
245	24.50	27.30	9.45	8.94	29.9	28.6
246	24.60	27.50	9.49	8.99	30.1	28.8
247	24.70	27.50	9.53	9.03	30.2	28.9
248	24.80	27.70	9.57	9.07	30.3	29.0
249	24.90	27.80	9.61	9.11	30.4	29.2
250	25.00	28.00	9.65	9.16	30.6	29.3
251	25.10	28.00	9.69	9.20	30.7	29.5
252	25.20	28.00	9.74	9.24	30.8	29.6
253	25.30	28.20	9.78	9.29	31.0	29.7
254	25.40	28.30	9.82	9.33	31.1	29.9
255	25.50	28.50	9.86	9.37	31.2	30.0
256	25.60	28.50	9.90	9.42	31.4	30.2
257	25.70	28.70	9.94	9.46	31.5	30.3
258	25.80	28.80	9.98	9.50	31.6	30.4
259	25.90	29.00	10.03	9.55	31.8	30.6
260	26.00	29.00	10.07	9.59	31.9	30.7
261	26.10	29.00	10.11	9.64	32.0	30.9
262	26.20	29.20	10.15	9.68	32.1	31.0
263	26.30	29.30	10.19	9.73	32.3	31.1
264	26.40	29.50	10.23	9.77	32.4	31.3
265	26.50	29.50	10.28	9.81	32.6	31.4
266	26.60	29.70	10.32	9.86	32.7	31.6
267	26.70	29.80	10.36	9.90	32.8	31.7
268	26.80	30.00	10.40	9.95	32.9	31.9
269	26.90	30.00	10.44	10.00	33.1	32.0
270	27.00	30.00	10.49	10.04	33.2	32.2
271	27.10	30.20	10.53	10.09	33.4	32.3
272	27.20	30.30	10.57	10.13	33.5	32.4
273	27.30	30.50	10.61	10.18	33.6	32.6
274	27.40	30.50	10.66	10.22	33.8	32.7
275	27.50	30.70	10.70	10.27	33.9	32.9
276	27.60	30.80	10.74	10.32	34.0	33.0
277	27.70	31.00	10.79	10.36	34.2	33.2
278	27.80	31.00	10.83	10.41	34.3	33.3
279	27.90	31.00	10.87	10.45	34.4	33.5
280	28.00	31.50	10.92	10.50	34.6	33.6

【PURY-P280M-B】

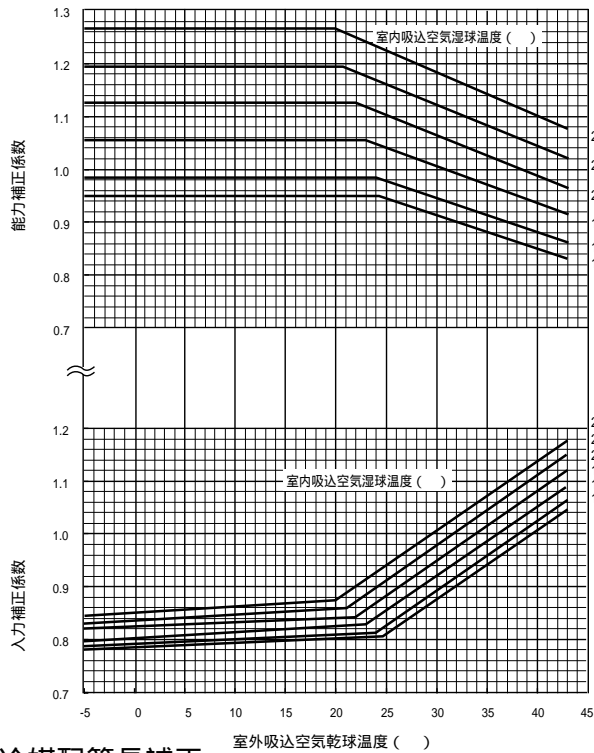
室内ユニット 合計容量	能力 (kW)		入力 (kW)		電流 (A)	
	冷房	暖房	冷房	暖房	冷房	暖房
281	28.03	31.50	10.92	10.49	34.6	33.6
282	28.05	31.50	10.92	10.48	34.6	33.6
283	28.08	31.51	10.93	10.47	34.6	33.5
284	28.10	31.51	10.93	10.46	34.6	33.5
285	28.12	31.52	10.94	10.46	34.7	33.5
286	28.15	31.52	10.94	10.45	34.7	33.5
287	28.17	31.52	10.95	10.44	34.7	33.4
288	28.20	31.53	10.95	10.43	34.7	33.4
289	28.22	31.53	10.96	10.42	34.7	33.4
290	28.25	31.54	10.96	10.41	34.7	33.3
291	28.27	31.54	10.97	10.40	34.8	33.3
292	28.29	31.54	10.97	10.39	34.8	33.3
293	28.32	31.55	10.98	10.38	34.8	33.3
294	28.34	31.55	10.98	10.38	34.8	33.2
295	28.37	31.56	10.98	10.37	34.8	33.2
296	28.39	31.56	10.99	10.36	34.8	33.2
297	28.42	31.57	10.99	10.35	34.8	33.1
298	28.44	31.57	11.00	10.34	34.8	33.1
299	28.47	31.57	11.00	10.33	34.8	33.1
300	28.49	31.58	11.01	10.32	34.9	33.1
301	28.51	31.58	11.01	10.31	34.9	33.0
302	28.54	31.59	11.02	10.30	34.9	33.0
303	28.56	31.59	11.02	10.30	34.9	33.0
304	28.59	31.59	11.03	10.29	34.9	32.9
305	28.61	31.60	11.03	10.28	34.9	32.9
306	28.64	31.60	11.04	10.27	35.0	32.9
307	28.66	31.61	11.04	10.26	35.0	32.9
308	28.69	31.61	11.04	10.25	35.0	32.8
309	28.71	31.62	11.05	10.24	35.0	32.8
310	28.73	31.62	11.05	10.23	35.0	32.8
311	28.76	31.62	11.06	10.22	35.0	32.7
312	28.78	31.63	11.06	10.22	35.0	32.7
313	28.81	31.63	11.07	10.21	35.1	32.7
314	28.83	31.64	11.07	10.20	35.1	32.7
315	28.86	31.64	11.08	10.19	35.1	32.6
316	28.88	31.64	11.08	10.18	35.1	32.6
317	28.90	31.65	11.09	10.17	35.1	32.6
318	28.93	31.65	11.09	10.16	35.1	32.5
319	28.95	31.66	11.10	10.15	35.2	32.5
320	28.98	31.66	11.10	10.14	35.2	32.5
321	29.00	31.67	11.11	10.14	35.2	32.5
322	29.03	31.67	11.11	10.13	35.2	32.4
323	29.05	31.67	11.11	10.12	35.2	32.4
324	29.08	31.68	11.12	10.11	35.2	32.4
325	29.10	31.68	11.12	10.10	35.2	32.3
326	29.12	31.69	11.13	10.09	35.3	32.3
327	29.15	31.69	11.13	10.08	35.3	32.3
328	29.17	31.69	11.14	10.07	35.3	32.3
329	29.20	31.70	11.14	10.06	35.3	32.2
330	29.22	31.70	11.15	10.06	35.3	32.2
331	29.25	31.71	11.15	10.05	35.3	32.2
332	29.27	31.71	11.16	10.04	35.4	32.1
333	29.30	31.72	11.16	10.03	35.4	32.1
334	29.32	31.72	11.17	10.02	35.4	32.1
335	29.34	31.72	11.17	10.01	35.4	32.1
336	29.37	31.73	11.17	10.00	35.4	32.0
337	29.39	31.73	11.18	9.99	35.4	32.0
338	29.42	31.74	11.18	9.98	35.4	32.0
339	29.44	31.74	11.19	9.98	35.4	31.9
340	29.47	31.74	11.19	9.97	35.4	31.9
341	29.49	31.75	11.20	9.96	35.5	31.9
342	29.51	31.75	11.20	9.95	35.5	31.9
343	29.54	31.76	11.21	9.94	35.5	31.8
344	29.56	31.76	11.21	9.93	35.5	31.8
345	29.59	31.77	11.22	9.92	35.5	31.8
346	29.61	31.77	11.22	9.91	35.5	31.7
347	29.64	31.77	11.23	9.90	35.6	31.7
348	29.66	31.78	11.23	9.90	35.6	31.7
349	29.69	31.78	11.24	9.89	35.6	31.7
350	29.71	31.79	11.24	9.88	35.6	31.6

室内ユニット 合計容量	能力 (kW)		入力 (kW)		電流 (A)	
	冷房	暖房	冷房	暖房	冷房	暖房
351	29.73	31.79	11.24	9.87	35.6	31.6
352	29.76	31.79	11.25	9.86	35.6	31.6
353	29.78	31.80	11.25	9.85	35.6	31.5
354	29.81	31.80	11.26	9.84	35.7	31.5
355	29.83	31.81	11.26	9.83	35.7	31.5
356	29.86	31.81	11.27	9.82	35.7	31.5
357	29.88	31.82	11.27	9.82	35.7	31.4
358	29.91	31.82	11.28	9.81	35.7	31.4
359	29.93	31.82	11.28	9.80	35.7	31.4
360	29.95	31.83	11.29	9.79	35.8	31.3
361	29.98	31.83	11.29	9.78	35.8	31.3
362	30.00	31.84	11.30	9.77	35.8	31.3
363	30.03	31.84	11.30	9.76	35.8	31.3
364	30.05	31.84	11.30	9.75	35.8	31.2
365	30.06	31.84	11.31	9.75	35.9	31.2
366	30.07	31.85	11.31	9.75	35.9	31.2
367	30.10	31.85	11.32	9.74	35.9	31.2
368	30.13	31.86	11.32	9.73	35.9	31.2
369	30.14	31.86	11.32	9.72	35.9	31.2
370	30.17	31.86	11.33	9.71	35.9	31.2
371	30.19	31.87	11.33	9.70	35.9	31.1
372	30.22	31.87	11.34	9.70	36.0	31.1
373	30.24	31.88	11.34	9.69	36.0	31.1
374	30.27	31.88	11.35	9.68	36.0	31.0
375	30.29	31.89	11.35	9.67	36.0	31.0
376	30.32	31.89	11.36	9.66	36.0	31.0
377	30.34	31.89	11.36	9.65	36.0	30.9
378	30.36	31.90	11.37	9.64	36.0	30.9
379	30.39	31.90	11.37	9.63	36.1	30.9
380	30.41	31.91	11.37	9.62	36.1	30.9
381	30.44	31.91	11.38	9.62	36.1	30.8
382	30.46	31.91	11.38	9.61	36.1	30.8
383	30.49	31.92	11.39	9.60	36.1	30.8
384	30.51	31.92	11.39	9.59	36.1	30.7
385	30.54	31.93	11.40	9.58	36.1	30.7
386	30.56	31.93	11.40	9.57	36.2	30.7
387	30.58	31.94	11.41	9.56	36.2	30.7
388	30.61	31.94	11.41	9.55	36.2	30.6
389	30.63	31.94	11.42	9.54	36.2	30.6
390	30.66	31.95	11.42	9.53	36.2	30.6
391	30.68	31.95	11.43	9.53	36.2	30.5
392	30.71	31.96	11.43	9.52	36.3	30.5
393	30.73	31.96	11.43	9.51	36.3	30.5
394	30.75	31.96	11.44	9.50	36.3	30.5
395	30.78	31.97	11.44	9.49	36.3	30.4
396	30.80	31.97	11.45	9.48	36.3	30.4
397	30.83	31.98	11.45	9.47	36.3	30.4
398	30.85	31.98	11.46	9.46	36.3	30.3
399	30.88	31.99	11.46	9.45	36.4	30.3
400	30.90	31.99	11.47	9.45	36.4	30.3
401	30.93	31.99	11.47	9.44	36.4	30.3
402	30.95	32.00	11.48	9.43	36.4	30.2
403	30.97	32.00	11.48	9.42	36.4	30.2
404	31.00	32.00	11.49	9.41	36.4	30.2
405	31.02	32.01	11.49	9.40	36.4	30.1
406	31.05	32.02	11.49	9.39	36.5	30.1
407	31.07	32.02	11.50	9.38	36.5	30.1
408	31.10	32.02	11.50	9.37	36.5	30.1
409	31.12	32.03	11.51	9.37	36.5	30.0
410	31.15	32.03	11.51	9.36	36.5	30.0
411	31.17	32.04	11.52	9.35	36.5	30.0
412	31.19	32.04	11.52	9.34	36.5	29.9
413	31.22	32.04	11.53	9.33	36.6	29.9
414	31.24	32.05	11.53	9.32	36.6	29.9
415	31.27	32.05	11.54	9.31	36.6	29.9
416	31.29	32.06	11.54	9.30	36.6	29.8
417	31.32	32.06	11.55	9.29	36.6	29.8
418	31.34	32.07	11.55	9.29	36.6	29.8
419	31.36	32.07	11.55	9.28	36.6	29.7
420	31.39	32.07	11.56	9.27	36.7	29.7

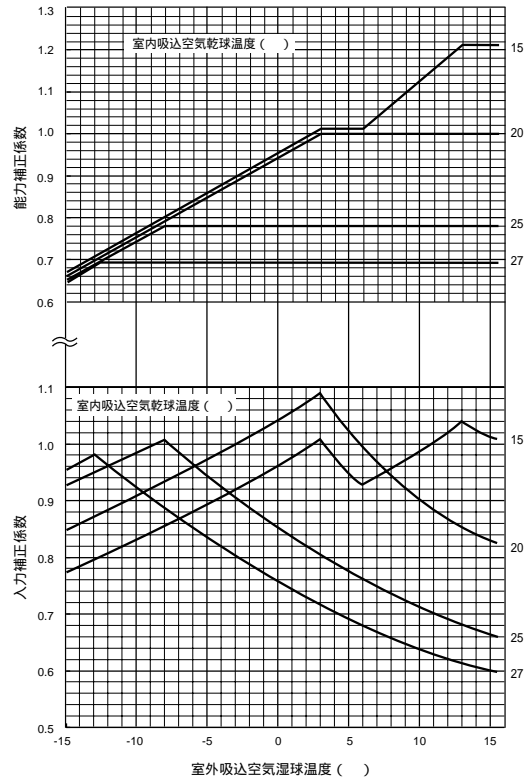
b. 空気条件変化による補正

【PURY-P224・280M-B】

・冷房能力・入力補正



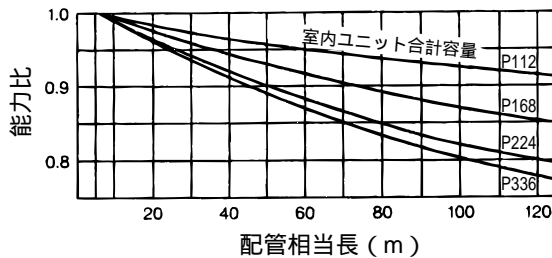
・暖房能力・入力補正



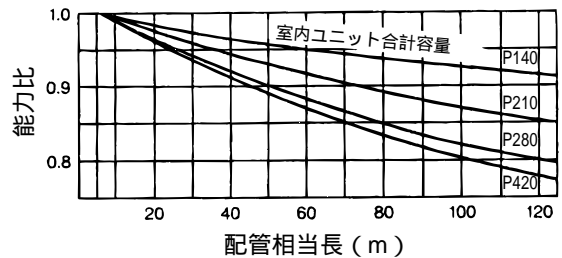
c. 冷媒配管長補正

【冷房能力補正係数】

【PURY-P224M-B】

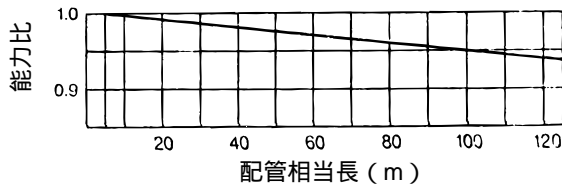


【PURY-P280M-B】

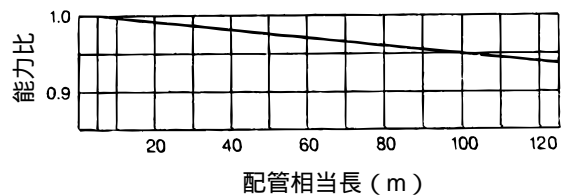


【暖房能力補正係数】

【PURY-P224M-B】



【PURY-P280M-B】



【配管相当長の求め方】

PURY-P224M-B形 相当長 = (最遠室内ユニットまでの配管実長) + (0.47 × 配管途中のベント数) m

PURY-P280M-B形 相当長 = (最遠室内ユニットまでの配管実長) + (0.5 × 配管途中のベント数) m

d. 霜取補正

室外吸込空気温度 < 湿球温度 >	6	4	2	1	0	-2	-4	-6	-8	-10
霜取補正係数	1.0	0.95	0.84	0.825	0.83	0.87	0.90	0.95	0.95	0.95

WR2シリーズ

a . 標準能力表

【PQRY-P224M-A】

室内ユニット 合計容量	能力 (kW)		入力 (kW)		電流 (A)	
	冷房	暖房	冷房	暖房	冷房	暖房
112	11.20	12.50	4.13	3.87	13.2	12.4
114	11.40	12.80	4.18	3.92	13.4	12.5
115	11.50	13.00	4.20	3.94	13.4	12.6
116	11.60	13.00	4.23	3.96	13.5	12.7
117	11.70	13.00	4.26	3.98	13.6	12.7
118	11.80	13.20	4.28	4.01	13.7	12.8
120	12.00	13.50	4.34	4.06	13.9	13.0
121	12.10	13.70	4.36	4.08	13.9	13.0
122	12.20	13.70	4.39	4.11	14.0	13.1
123	12.30	13.80	4.42	4.14	14.1	13.2
124	12.40	14.00	4.44	4.16	14.2	13.3
125	12.50	14.00	4.47	4.18	14.3	13.4
126	12.60	14.00	4.49	4.21	14.4	13.5
127	12.70	14.30	4.52	4.24	14.5	13.5
128	12.80	14.30	4.55	4.26	14.5	13.6
129	12.90	14.50	4.57	4.28	14.6	13.7
130	13.00	14.50	4.61	4.31	14.7	13.8
131	13.10	14.70	4.64	4.34	14.8	13.9
132	13.20	15.00	4.66	4.37	14.9	14.0
133	13.30	15.00	4.69	4.39	15.0	14.0
134	13.40	15.00	4.71	4.42	15.1	14.1
135	13.50	15.00	4.74	4.45	15.2	14.2
136	13.60	15.20	4.77	4.47	15.2	14.3
137	13.70	15.30	4.80	4.49	15.4	14.4
138	13.80	15.50	4.83	4.52	15.4	14.4
139	13.90	15.50	4.86	4.55	15.5	14.5
140	14.00	15.70	4.88	4.57	15.6	14.6
142	14.20	16.00	4.94	4.63	15.8	14.8
143	14.30	16.00	4.97	4.66	15.9	14.9
144	14.40	16.00	5.00	4.69	16.0	15.0
145	14.50	16.20	5.02	4.72	16.1	15.1
146	14.60	16.30	5.06	4.75	16.2	15.2
147	14.70	16.50	5.08	4.78	16.3	15.3
148	14.80	16.50	5.11	4.80	16.3	15.4
149	14.90	16.80	5.15	4.83	16.5	15.4
150	15.00	16.80	5.17	4.86	16.5	15.5
151	15.10	17.00	5.20	4.88	16.6	15.6
152	15.20	17.00	5.23	4.92	16.7	15.7
153	15.30	17.00	5.26	4.95	16.8	15.8
154	15.40	17.20	5.29	4.98	16.9	15.9
155	15.50	17.50	5.32	5.00	17.0	16.0
156	15.60	17.50	5.35	5.04	17.1	16.1
157	15.70	17.50	5.37	5.07	17.2	16.2
158	15.80	17.70	5.41	5.09	17.3	16.3
159	15.90	17.80	5.44	5.12	17.4	16.4
160	16.00	18.00	5.47	5.16	17.5	16.5
161	16.10	18.00	5.50	5.19	17.6	16.6
162	16.20	18.00	5.53	5.21	17.7	16.7
163	16.30	18.20	5.56	5.25	17.8	16.8
164	16.40	18.30	5.59	5.28	17.9	16.9
165	16.50	18.50	5.62	5.31	18.0	17.0
166	16.60	18.50	5.65	5.34	18.1	17.1
167	16.70	18.70	5.68	5.37	18.2	17.2
168	16.80	18.80	5.71	5.40	18.3	17.3
169	16.90	19.00	5.74	5.43	18.4	17.4
170	17.00	19.00	5.78	5.47	18.5	17.5
171	17.10	19.00	5.81	5.50	18.6	17.6
172	17.20	19.20	5.84	5.53	18.7	17.7
173	17.30	19.30	5.87	5.56	18.8	17.8
174	17.40	19.50	5.90	5.60	18.9	17.9
175	17.50	19.50	5.93	5.62	19.0	18.0
176	17.60	19.70	5.96	5.66	19.1	18.1
177	17.70	20.00	6.00	5.70	19.2	18.2
178	17.80	20.00	6.03	5.72	19.3	18.3
179	17.90	20.00	6.06	5.76	19.4	18.4
180	18.00	20.00	6.09	5.79	19.5	18.5
181	18.10	20.20	6.12	5.82	19.6	18.6
182	18.20	20.30	6.16	5.86	19.7	18.7
183	18.30	20.50	6.18	5.89	19.8	18.8
184	18.40	20.50	6.22	5.92	19.9	19.0

室内ユニット 合計容量	能力 (kW)		入力 (kW)		電流 (A)	
	冷房	暖房	冷房	暖房	冷房	暖房
185	18.50	20.70	6.25	5.96	20.0	19.1
186	18.60	20.80	6.29	6.00	20.1	19.2
187	18.70	21.00	6.32	6.02	20.2	19.3
188	18.80	21.00	6.35	6.06	20.3	19.4
189	18.90	21.00	6.39	6.10	20.4	19.5
190	19.00	21.20	6.42	6.13	20.5	19.6
191	19.10	21.30	6.45	6.17	20.6	19.7
192	19.20	21.50	6.48	6.20	20.7	19.8
193	19.30	21.50	6.52	6.23	20.9	19.9
194	19.40	21.70	6.55	6.27	21.0	20.1
195	19.50	21.80	6.58	6.31	21.1	20.2
196	19.60	22.00	6.61	6.34	21.2	20.3
197	19.70	22.00	6.65	6.38	21.3	20.4
198	19.80	22.00	6.69	6.42	21.4	20.5
199	19.90	22.20	6.72	6.45	21.5	20.6
200	20.00	22.30	6.76	6.49	21.6	20.8
201	20.10	22.50	6.78	6.53	21.7	20.9
202	20.20	22.50	6.82	6.56	21.8	21.0
203	20.30	22.70	6.85	6.60	21.9	21.1
204	20.40	22.80	6.89	6.63	22.0	21.2
205	20.50	23.00	6.92	6.67	22.2	21.3
206	20.60	23.00	6.96	6.71	22.3	21.5
207	20.70	23.00	6.99	6.74	22.4	21.6
208	20.80	23.20	7.03	6.78	22.5	21.7
209	20.90	23.30	7.06	6.82	22.6	21.8
210	21.00	23.50	7.10	6.85	22.7	21.9
211	21.10	23.50	7.13	6.89	22.8	22.0
212	21.20	23.70	7.17	6.93	22.9	22.2
213	21.30	23.80	7.20	6.97	23.1	22.3
214	21.40	24.00	7.24	7.01	23.2	22.4
215	21.50	24.00	7.27	7.04	23.3	22.5
216	21.60	24.00	7.31	7.08	23.4	22.7
217	21.70	24.20	7.34	7.12	23.5	22.8
218	21.80	24.30	7.38	7.16	23.6	22.9
219	21.90	24.50	7.42	7.20	23.7	23.0
220	22.00	24.50	7.45	7.24	23.8	23.2
221	22.10	24.70	7.49	7.28	24.0	23.3
222	22.20	24.80	7.52	7.32	24.1	23.4
223	22.30	25.00	7.56	7.35	24.2	23.5
224	22.40	25.00	7.60	7.40	24.3	23.7
225	22.43	25.01	7.60	7.39	24.3	23.7
226	22.45	25.01	7.60	7.38	24.3	23.6
227	22.48	25.02	7.61	7.37	24.4	23.6
228	22.50	25.02	7.61	7.36	24.4	23.6
229	22.53	25.03	7.62	7.35	24.4	23.5
230	22.55	25.03	7.62	7.35	24.4	23.5
231	22.58	25.04	7.63	7.35	24.4	23.5
232	22.60	25.04	7.63	7.34	24.4	23.5
233	22.63	25.05	7.64	7.33	24.4	23.5
234	22.65	25.05	7.64	7.32	24.4	23.4
235	22.68	25.06	7.64	7.31	24.5	23.4
236	22.70	25.06	7.64	7.31	24.5	23.4
237	22.73	25.07	7.65	7.30	24.5	23.4
238	22.75	25.07	7.65	7.29	24.5	23.3
239	22.78	25.08	7.66	7.28	24.5	23.3
240	22.80	25.09	7.66	7.27	24.5	23.3
241	22.83	25.09	7.66	7.27	24.5	23.3
242	22.86	25.10	7.67	7.26	24.6	23.2
243	22.88	25.10	7.67	7.25	24.6	23.2
244	22.91	25.11	7.68	7.25	24.6	23.2
245	22.93	25.11	7.68	7.24	24.6	23.2
246	22.96	25.12	7.69	7.23	24.6	23.1
247	22.98	25.12	7.69	7.23	24.6	23.1
248	23.01	25.13	7.70	7.22	24.6	23.1
249	23.03	25.13	7.70	7.21	24.6	23.1
250	23.06	25.14	7.71	7.20	24.7	23.0
251	23.08	25.14	7.71	7.19	24.7	23.0
252	23.11	25.15	7.71	7.19	24.7	23.0
253	23.13	25.16	7.71	7.18	24.7	23.0
254	23.16	25.16	7.72	7.17	24.7	23.0

【PQRY-P224M-A】

室内ユニット 合計容量	能力 (kW)		入力 (kW)		電流 (A)	
	冷房	暖房	冷房	暖房	冷房	暖房
255	23.18	25.17	7.72	7.16	24.7	22.9
256	23.21	25.17	7.72	7.15	24.7	22.9
257	23.24	25.18	7.73	7.14	24.8	22.9
258	23.26	25.18	7.73	7.14	24.8	22.9
259	23.29	25.19	7.74	7.14	24.8	22.8
260	23.31	25.19	7.74	7.13	24.8	22.8
261	23.34	25.20	7.75	7.12	24.8	22.8
262	23.36	25.20	7.75	7.11	24.8	22.8
263	23.39	25.21	7.76	7.11	24.8	22.8
264	23.41	25.21	7.76	7.10	24.8	22.7
265	23.44	25.22	7.77	7.09	24.9	22.7
266	23.46	25.22	7.77	7.08	24.9	22.7
267	23.49	25.23	7.78	7.07	24.9	22.6
268	23.51	25.24	7.78	7.06	24.9	22.6
269	23.54	25.24	7.78	7.06	24.9	22.6
270	23.56	25.25	7.78	7.05	24.9	22.6
271	23.59	25.25	7.78	7.04	24.9	22.5
272	23.61	25.26	7.79	7.04	24.9	22.5
273	23.64	25.26	7.79	7.03	24.9	22.5
274	23.67	25.27	7.80	7.02	25.0	22.5
275	23.69	25.27	7.80	7.02	25.0	22.5
276	23.72	25.28	7.81	7.01	25.0	22.4
277	23.74	25.28	7.81	7.00	25.0	22.4
278	23.77	25.29	7.82	6.99	25.0	22.4
279	23.79	25.29	7.82	6.98	25.0	22.3
280	23.82	25.30	7.83	6.98	25.1	22.3
281	23.84	25.30	7.83	6.97	25.1	22.3
282	23.87	25.31	7.84	6.96	25.1	22.3
283	23.89	25.32	7.84	6.95	25.1	22.3
284	23.92	25.32	7.85	6.94	25.1	22.2
285	23.94	25.33	7.85	6.94	25.1	22.2
286	23.97	25.33	7.85	6.94	25.1	22.2
287	23.99	25.34	7.86	6.93	25.1	22.2
288	24.02	25.34	7.86	6.92	25.1	22.1
289	24.04	25.35	7.86	6.91	25.2	22.1
290	24.07	25.35	7.86	6.90	25.2	22.1
291	24.10	25.36	7.87	6.90	25.2	22.1
292	24.12	25.36	7.88	6.89	25.2	22.0
293	24.14	25.36	7.88	6.88	25.2	22.0
294	24.17	25.37	7.89	6.88	25.3	22.0
295	24.19	25.37	7.89	6.87	25.3	22.0
296	24.22	25.38	7.90	6.86	25.3	22.0
297	24.24	25.38	7.90	6.85	25.3	21.9
298	24.27	25.39	7.91	6.84	25.3	21.9
299	24.29	25.39	7.91	6.84	25.3	21.9
300	24.32	25.40	7.92	6.83	25.3	21.9
301	24.34	25.40	7.92	6.83	25.3	21.8
302	24.37	25.41	7.93	6.82	25.4	21.8
303	24.39	25.41	7.93	6.81	25.4	21.8
304	24.42	25.42	7.93	6.80	25.4	21.8
305	24.44	25.42	7.93	6.80	25.4	21.8
306	24.47	25.43	7.94	6.79	25.4	21.7
307	24.49	25.43	7.94	6.78	25.4	21.7
308	24.52	25.44	7.94	6.77	25.4	21.7
309	24.55	25.45	7.95	6.76	25.5	21.6
310	24.57	25.45	7.95	6.75	25.5	21.6
311	24.60	25.46	7.96	6.75	25.5	21.6
312	24.62	25.46	7.96	6.74	25.5	21.6
313	24.65	25.47	7.97	6.73	25.5	21.6
314	24.67	25.47	7.97	6.73	25.5	21.5
315	24.70	25.48	7.98	6.72	25.5	21.5
316	24.72	25.48	7.98	6.72	25.5	21.5
317	24.75	25.49	7.99	6.71	25.6	21.5
318	24.77	25.49	7.99	6.70	25.6	21.4
319	24.80	25.50	8.00	6.69	25.6	21.4
320	24.82	25.50	8.00	6.68	25.6	21.4
321	24.85	25.51	8.00	6.67	25.6	21.3
322	24.87	25.51	8.00	6.67	25.6	21.3
323	24.90	25.52	8.01	6.66	25.7	21.3
324	24.93	25.53	8.01	6.65	25.7	21.3

室内ユニット 合計容量	能力 (kW)		入力 (kW)		電流 (A)	
	冷房	暖房	冷房	暖房	冷房	暖房
325	24.95	25.53	8.01	6.64	25.7	21.3
326	24.98	25.54	8.02	6.63	25.7	21.2
327	25.00	25.54	8.02	6.63	25.7	21.2
328	25.03	25.55	8.03	6.63	25.7	21.2
329	25.05	25.55	8.03	6.62	25.7	21.2
330	25.08	25.56	8.04	6.61	25.7	21.1
331	25.10	25.56	8.04	6.60	25.7	21.1
332	25.13	25.57	8.05	6.59	25.8	21.1
333	25.15	25.57	8.05	6.59	25.8	21.1
334	25.18	25.58	8.06	6.58	25.8	21.1
335	25.20	25.58	8.06	6.57	25.8	21.0
336	25.23	25.59	8.07	6.56	25.8	21.0

【PQRY-P280M-A】

室内ユニット 合計容量	能力 (kW)		入力 (kW)		電流 (A)	
	冷房	暖房	冷房	暖房	冷房	暖房
140	14.00	15.70	4.98	4.64	15.8	14.8
142	14.20	16.00	5.05	4.69	16.0	15.0
143	14.30	16.00	5.07	4.72	16.0	15.1
144	14.40	16.00	5.10	4.74	16.1	15.2
145	14.50	16.20	5.13	4.77	16.2	15.3
146	14.60	16.30	5.16	4.80	16.3	15.3
147	14.70	16.50	5.19	4.83	16.4	15.4
148	14.80	16.50	5.21	4.85	16.5	15.5
149	14.90	16.80	5.25	4.88	16.6	15.6
150	15.00	16.80	5.28	4.91	16.7	15.7
151	15.10	17.00	5.30	4.93	16.8	15.8
152	15.20	17.00	5.34	4.96	16.9	15.9
153	15.30	17.00	5.37	5.00	17.0	16.0
154	15.40	17.20	5.39	5.02	17.1	16.1
155	15.50	17.50	5.43	5.05	17.2	16.1
156	15.60	17.50	5.45	5.08	17.3	16.2
157	15.70	17.50	5.49	5.10	17.4	16.3
158	15.80	17.70	5.52	5.13	17.4	16.4
159	15.90	17.80	5.54	5.16	17.5	16.5
160	16.00	18.00	5.58	5.18	17.6	16.6
161	16.10	18.00	5.61	5.22	17.7	16.7
162	16.20	18.00	5.64	5.25	17.8	16.8
163	16.30	18.20	5.67	5.27	17.9	16.9
164	16.40	18.30	5.69	5.30	18.0	16.9
165	16.50	18.50	5.73	5.34	18.1	17.1
166	16.60	18.50	5.76	5.36	18.2	17.2
167	16.70	18.70	5.79	5.39	18.3	17.2
168	16.80	18.80	5.82	5.42	18.4	17.3
169	16.90	19.00	5.85	5.45	18.5	17.4
170	17.00	19.00	5.88	5.48	18.6	17.5
171	17.10	19.00	5.92	5.51	18.7	17.6
172	17.20	19.20	5.94	5.53	18.8	17.7
173	17.30	19.30	5.98	5.57	18.9	17.8
174	17.40	19.50	6.00	5.60	19.0	17.9
175	17.50	19.50	6.04	5.62	19.1	18.0
176	17.60	19.70	6.07	5.66	19.2	18.1
177	17.70	20.00	6.10	5.68	19.3	18.2
178	17.80	20.00	6.13	5.72	19.4	18.3
179	17.90	20.00	6.16	5.75	19.5	18.4
180	18.00	20.00	6.19	5.77	19.6	18.5
181	18.10	20.20	6.23	5.81	19.7	18.6
182	18.20	20.30	6.26	5.84	19.8	18.7
183	18.30	20.50	6.29	5.87	19.9	18.8
184	18.40	20.50	6.32	5.90	20.0	18.9
185	18.50	20.70	6.35	5.94	20.1	19.0
186	18.60	20.80	6.39	5.96	20.2	19.1
187	18.70	21.00	6.42	6.00	20.3	19.2
188	18.80	21.00	6.45	6.02	20.4	19.3
189	18.90	21.00	6.48	6.06	20.5	19.4
190	19.00	21.20	6.52	6.09	20.6	19.5
191	19.10	21.30	6.55	6.12	20.7	19.6
192	19.20	21.50	6.58	6.15	20.8	19.7
193	19.30	21.50	6.61	6.19	20.9	19.8
194	19.40	21.70	6.64	6.22	21.0	19.9
195	19.50	21.80	6.68	6.25	21.1	20.0
196	19.60	22.00	6.71	6.28	21.2	20.1
197	19.70	22.00	6.74	6.31	21.3	20.2
198	19.80	22.00	6.78	6.35	21.5	20.3
199	19.90	22.20	6.81	6.38	21.6	20.4
200	20.00	22.30	6.84	6.41	21.6	20.5
201	20.10	22.50	6.88	6.45	21.8	20.6
202	20.20	22.50	6.91	6.48	21.9	20.7
203	20.30	22.70	6.94	6.51	22.0	20.8
204	20.40	22.80	6.97	6.54	22.1	20.9
205	20.50	23.00	7.01	6.58	22.2	21.1
206	20.60	23.00	7.04	6.62	22.3	21.2
207	20.70	23.00	7.07	6.64	22.4	21.3
208	20.80	23.20	7.11	6.68	22.5	21.4
209	20.90	23.30	7.14	6.71	22.6	21.5
210	21.00	23.50	7.18	6.75	22.7	21.6

室内ユニット 合計容量	能力 (kW)		入力 (kW)		電流 (A)	
	冷房	暖房	冷房	暖房	冷房	暖房
211	21.10	23.50	7.21	6.79	22.8	21.7
212	21.20	23.70	7.24	6.81	22.9	21.8
213	21.30	23.80	7.28	6.85	23.0	21.9
214	21.40	24.00	7.31	6.88	23.1	22.0
215	21.50	24.00	7.35	6.92	23.3	22.1
216	21.60	24.00	7.38	6.96	23.4	22.3
217	21.70	24.20	7.42	6.99	23.5	22.4
218	21.80	24.30	7.44	7.03	23.6	22.5
219	21.90	24.50	7.48	7.05	23.7	22.6
220	22.00	24.50	7.51	7.09	23.8	22.7
221	22.10	24.70	7.55	7.13	23.9	22.8
222	22.20	24.80	7.59	7.16	24.0	22.9
223	22.30	25.00	7.62	7.20	24.1	23.0
224	22.40	25.00	7.66	7.23	24.2	23.2
225	22.50	25.00	7.68	7.27	24.3	23.3
226	22.60	25.20	7.72	7.31	24.4	23.4
227	22.70	25.30	7.75	7.34	24.5	23.5
228	22.80	25.50	7.79	7.38	24.7	23.6
229	22.90	25.50	7.83	7.41	24.8	23.7
230	23.00	25.70	7.86	7.45	24.9	23.8
231	23.10	25.80	7.90	7.48	25.0	24.0
232	23.20	26.00	7.93	7.52	25.1	24.1
233	23.30	26.00	7.97	7.56	25.2	24.2
234	23.40	26.00	8.00	7.59	25.3	24.3
235	23.50	26.20	8.04	7.64	25.5	24.4
236	23.60	26.30	8.07	7.67	25.6	24.6
237	23.70	26.50	8.11	7.71	25.7	24.7
238	23.80	26.50	8.15	7.74	25.8	24.8
239	23.90	26.70	8.18	7.78	25.9	24.9
240	24.00	26.80	8.22	7.82	26.0	25.0
241	24.10	27.00	8.25	7.85	26.1	25.1
242	24.20	27.00	8.29	7.90	26.2	25.3
243	24.30	27.00	8.32	7.93	26.4	25.4
244	24.40	27.20	8.36	7.97	26.5	25.5
245	24.50	27.30	8.39	8.00	26.6	25.6
246	24.60	27.50	8.43	8.05	26.7	25.8
247	24.70	27.50	8.47	8.08	26.8	25.9
248	24.80	27.70	8.50	8.12	26.9	26.0
249	24.90	27.80	8.54	8.16	27.0	26.1
250	25.00	28.00	8.57	8.20	27.1	26.3
251	25.10	28.00	8.61	8.24	27.3	26.4
252	25.20	28.00	8.65	8.27	27.4	26.5
253	25.30	28.20	8.69	8.32	27.5	26.6
254	25.40	28.30	8.72	8.35	27.6	26.7
255	25.50	28.50	8.76	8.39	27.7	26.9
256	25.60	28.50	8.79	8.43	27.8	27.0
257	25.70	28.70	8.83	8.47	28.0	27.1
258	25.80	28.80	8.87	8.50	28.1	27.2
259	25.90	29.00	8.91	8.55	28.2	27.4
260	26.00	29.00	8.94	8.59	28.3	27.5
261	26.10	29.00	8.98	8.63	28.4	27.6
262	26.20	29.20	9.02	8.67	28.6	27.7
263	26.30	29.30	9.05	8.71	28.7	27.9
264	26.40	29.50	9.09	8.75	28.8	28.0
265	26.50	29.50	9.13	8.78	28.9	28.1
266	26.60	29.70	9.17	8.83	29.0	28.3
267	26.70	29.80	9.20	8.86	29.1	28.4
268	26.80	30.00	9.24	8.91	29.3	28.5
269	26.90	30.00	9.27	8.95	29.4	28.7
270	27.00	30.00	9.32	8.99	29.5	28.8
271	27.10	30.20	9.35	9.03	29.6	28.9
272	27.20	30.30	9.39	9.07	29.7	29.0
273	27.30	30.50	9.42	9.11	29.8	29.2
274	27.40	30.50	9.47	9.15	30.0	29.3
275	27.50	30.70	9.50	9.19	30.1	29.4
276	27.60	30.80	9.54	9.24	30.2	29.6
277	27.70	31.00	9.58	9.27	30.4	29.7
278	27.80	31.00	9.62	9.32	30.5	29.8
279	27.90	31.00	9.66	9.36	30.6	30.0
280	28.00	31.50	9.70	9.40	30.7	30.1

【PQRY-P280M-A】

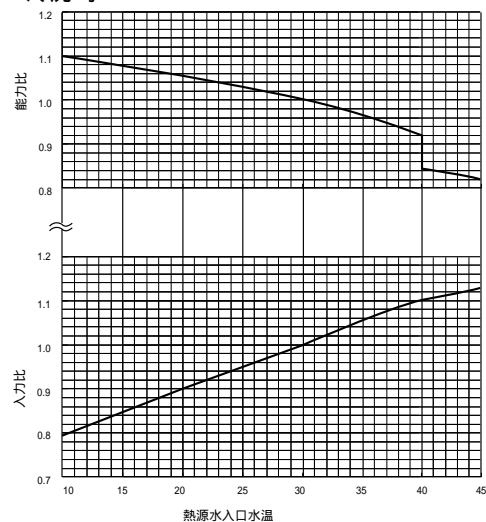
室内ユニット 合計容量	能力 (kW)		入力 (kW)		電流 (A)	
	冷房	暖房	冷房	暖房	冷房	暖房
281	28.03	31.50	9.70	9.39	30.7	30.1
282	28.05	31.50	9.70	9.38	30.7	30.0
283	28.08	31.51	9.71	9.37	30.7	30.0
284	28.10	31.51	9.71	9.36	30.7	30.0
285	28.12	31.52	9.72	9.36	30.8	30.0
286	28.15	31.52	9.72	9.36	30.8	30.0
287	28.17	31.52	9.73	9.35	30.8	29.9
288	28.20	31.53	9.73	9.34	30.8	29.9
289	28.22	31.53	9.74	9.33	30.8	29.9
290	28.25	31.54	9.74	9.32	30.8	29.8
291	28.27	31.54	9.74	9.31	30.9	29.8
292	28.29	31.54	9.74	9.30	30.9	29.8
293	28.32	31.55	9.75	9.29	30.9	29.8
294	28.34	31.55	9.75	9.29	30.9	29.8
295	28.37	31.56	9.75	9.28	30.9	29.7
296	28.39	31.56	9.76	9.27	30.9	29.7
297	28.42	31.57	9.76	9.27	30.9	29.7
298	28.44	31.57	9.77	9.26	30.9	29.6
299	28.47	31.57	9.77	9.25	30.9	29.6
300	28.49	31.58	9.78	9.24	31.0	29.6
301	28.51	31.58	9.78	9.23	31.0	29.6
302	28.54	31.59	9.79	9.22	31.0	29.5
303	28.56	31.59	9.79	9.22	31.0	29.5
304	28.59	31.59	9.80	9.21	31.0	29.5
305	28.61	31.60	9.80	9.20	31.0	29.5
306	28.64	31.60	9.81	9.19	31.1	29.4
307	28.66	31.61	9.81	9.19	31.1	29.4
308	28.69	31.61	9.81	9.18	31.1	29.4
309	28.71	31.62	9.82	9.17	31.1	29.4
310	28.73	31.62	9.82	9.16	31.1	29.3
311	28.76	31.62	9.82	9.15	31.1	29.3
312	28.78	31.63	9.82	9.15	31.1	29.3
313	28.81	31.63	9.83	9.14	31.1	29.3
314	28.83	31.64	9.83	9.13	31.1	29.2
315	28.86	31.64	9.84	9.12	31.2	29.2
316	28.88	31.64	9.84	9.11	31.2	29.2
317	28.90	31.65	9.85	9.10	31.2	29.2
318	28.93	31.65	9.85	9.10	31.2	29.1
319	28.95	31.66	9.86	9.09	31.2	29.1
320	28.98	31.66	9.86	9.08	31.2	29.1
321	29.00	31.67	9.87	9.08	31.3	29.1
322	29.03	31.67	9.87	9.07	31.3	29.0
323	29.05	31.67	9.87	9.06	31.3	29.0
324	29.08	31.68	9.88	9.05	31.3	29.0
325	29.10	31.68	9.88	9.04	31.3	29.0
326	29.12	31.69	9.89	9.03	31.3	28.9
327	29.15	31.69	9.89	9.02	31.3	28.9
328	29.17	31.69	9.90	9.02	31.3	28.9
329	29.20	31.70	9.90	9.01	31.3	28.8
330	29.22	31.70	9.90	9.01	31.4	28.8
331	29.25	31.71	9.90	9.00	31.4	28.8
332	29.27	31.71	9.91	8.99	31.4	28.8
333	29.30	31.72	9.91	8.98	31.4	28.8
334	29.32	31.72	9.92	8.97	31.4	28.7
335	29.34	31.72	9.92	8.96	31.4	28.7
336	29.37	31.73	9.92	8.95	31.4	28.7
337	29.39	31.73	9.93	8.94	31.5	28.6
338	29.42	31.74	9.93	8.93	31.5	28.6
339	29.44	31.74	9.94	8.93	31.5	28.6
340	29.47	31.74	9.94	8.93	31.5	28.6
341	29.49	31.75	9.95	8.92	31.5	28.5
342	29.51	31.75	9.95	8.91	31.5	28.5
343	29.54	31.76	9.96	8.90	31.5	28.5
344	29.56	31.76	9.96	8.89	31.5	28.5
345	29.59	31.77	9.97	8.88	31.6	28.4
346	29.61	31.77	9.97	8.87	31.6	28.4
347	29.64	31.77	9.98	8.86	31.6	28.4
348	29.66	31.78	9.98	8.86	31.6	28.4
349	29.69	31.78	9.98	8.85	31.6	28.3
350	29.71	31.79	9.98	8.84	31.6	28.3

室内ユニット 合計容量	能力 (kW)		入力 (kW)		電流 (A)	
	冷房	暖房	冷房	暖房	冷房	暖房
351	29.73	31.79	9.98	8.84	31.6	28.3
352	29.76	31.79	9.99	8.83	31.7	28.3
353	29.78	31.80	9.99	8.82	31.7	28.2
354	29.81	31.80	10.00	8.81	31.7	28.2
355	29.83	31.81	10.00	8.80	31.7	28.2
356	29.86	31.81	10.01	8.79	31.7	28.1
357	29.88	31.82	10.01	8.79	31.7	28.1
358	29.91	31.82	10.02	8.78	31.7	28.1
359	29.93	31.82	10.02	8.77	31.7	28.1
360	29.95	31.83	10.03	8.76	31.8	28.1
361	29.98	31.83	10.03	8.76	31.8	28.0
362	30.00	31.84	10.04	8.75	31.8	28.0
363	30.03	31.84	10.04	8.74	31.8	28.0
364	30.05	31.84	10.04	8.73	31.8	27.9
365	30.06	31.84	10.05	8.73	31.8	27.9
366	30.07	31.85	10.05	8.73	31.8	27.9
367	30.10	31.85	10.06	8.72	31.8	27.9
368	30.13	31.86	10.06	8.71	31.8	27.9
369	30.14	31.86	10.06	8.70	31.8	27.9
370	30.17	31.86	10.06	8.69	31.9	27.8
371	30.19	31.87	10.06	8.68	31.9	27.8
372	30.22	31.87	10.07	8.68	31.9	27.8
373	30.24	31.88	10.07	8.67	31.9	27.8
374	30.27	31.88	10.08	8.67	31.9	27.7
375	30.29	31.89	10.08	8.66	31.9	27.7
376	30.32	31.89	10.09	8.65	32.0	27.7
377	30.34	31.89	10.09	8.64	32.0	27.7
378	30.36	31.90	10.10	8.63	32.0	27.6
379	30.39	31.90	10.10	8.62	32.0	27.6
380	30.41	31.91	10.10	8.61	32.0	27.6
381	30.44	31.91	10.11	8.61	32.0	27.6
382	30.46	31.91	10.11	8.60	32.0	27.5
383	30.49	31.92	10.12	8.59	32.0	27.5
384	30.51	31.92	10.12	8.59	32.0	27.5
385	30.54	31.93	10.13	8.58	32.1	27.5
386	30.56	31.93	10.13	8.57	32.1	27.4
387	30.58	31.94	10.14	8.56	32.1	27.4
388	30.61	31.94	10.14	8.55	32.1	27.4
389	30.63	31.94	10.14	8.54	32.1	27.3
390	30.66	31.95	10.14	8.53	32.1	27.3
391	30.68	31.95	10.15	8.53	32.2	27.3
392	30.71	31.96	10.15	8.52	32.2	27.3
393	30.73	31.96	10.15	8.51	32.2	27.3
394	30.75	31.96	10.16	8.50	32.2	27.2
395	30.78	31.97	10.16	8.50	32.2	27.2
396	30.80	31.97	10.17	8.49	32.2	27.2
397	30.83	31.98	10.17	8.48	32.2	27.1
398	30.85	31.98	10.18	8.47	32.2	27.1
399	30.88	31.99	10.18	8.46	32.2	27.1
400	30.90	31.99	10.19	8.46	32.3	27.1
401	30.93	31.99	10.19	8.45	32.3	27.1
402	30.95	32.00	10.20	8.44	32.3	27.0
403	30.97	32.00	10.20	8.43	32.3	27.0
404	31.00	32.00	10.21	8.42	32.3	27.0
405	31.02	32.01	10.21	8.42	32.3	26.9
406	31.05	32.02	10.21	8.41	32.3	26.9
407	31.07	32.02	10.22	8.40	32.4	26.9
408	31.10	32.02	10.22	8.39	32.4	26.9
409	31.12	32.03	10.22	8.39	32.4	26.9
410	31.15	32.03	10.22	8.38	32.4	26.8
411	31.17	32.04	10.23	8.37	32.4	26.8
412	31.19	32.04	10.23	8.36	32.4	26.8
413	31.22	32.04	10.24	8.35	32.4	26.7
414	31.24	32.05	10.24	8.34	32.4	26.7
415	31.27	32.05	10.25	8.33	32.5	26.7
416	31.29	32.06	10.25	8.33	32.5	26.7
417	31.32	32.06	10.26	8.32	32.5	26.6
418	31.34	32.07	10.26	8.32	32.5	26.6
419	31.36	32.07	10.26	8.31	32.5	26.6
420	31.39	32.07	10.27	8.30	32.5	26.6

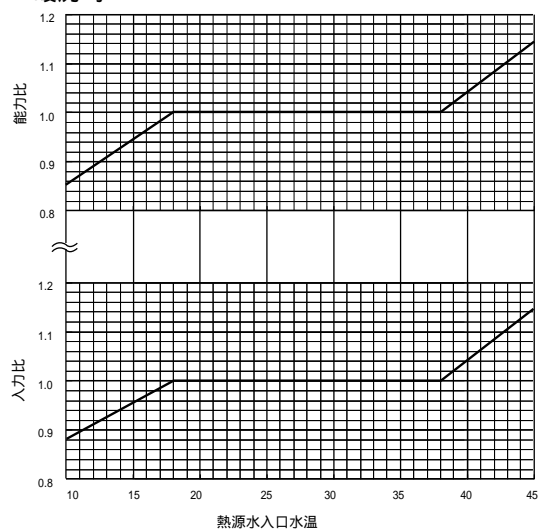
b. 水温・水量・空気条件变化による補正
【PQRY-P224・280M-B】

< 水温補正 >

・冷房時

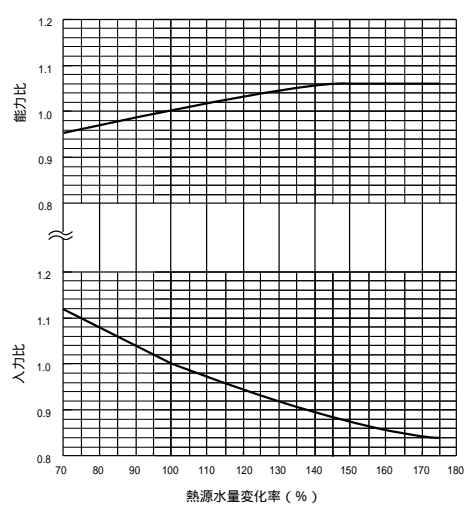


・暖房時

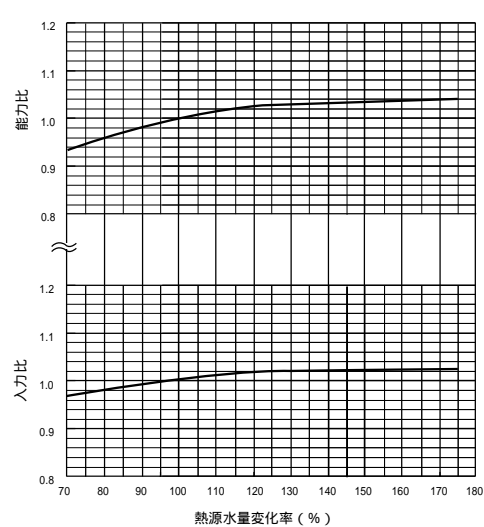


< 水量補正 >

・冷房時

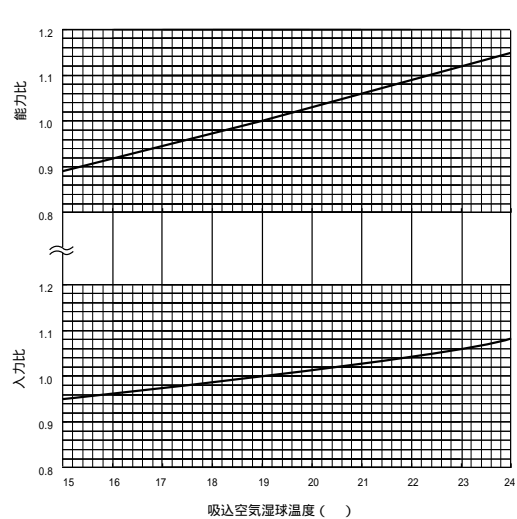


・暖房時

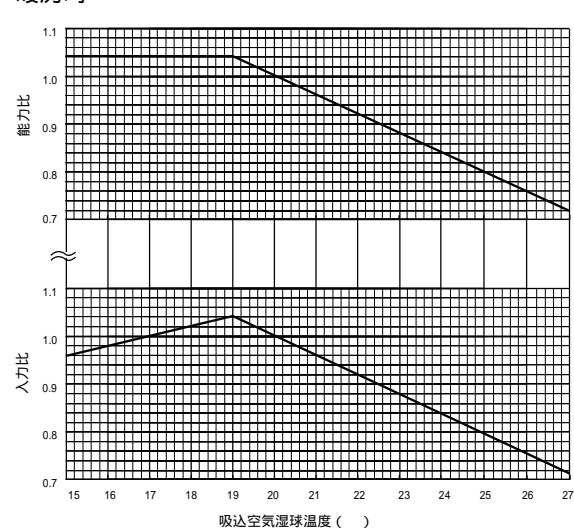


< 吸込空気温度補正 >

・冷房時



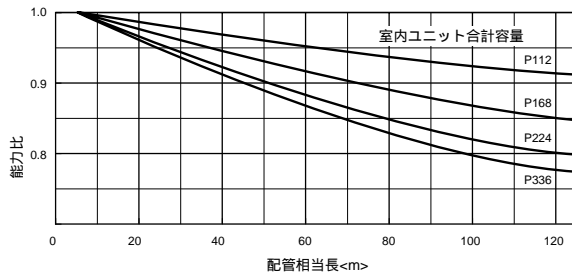
・暖房時



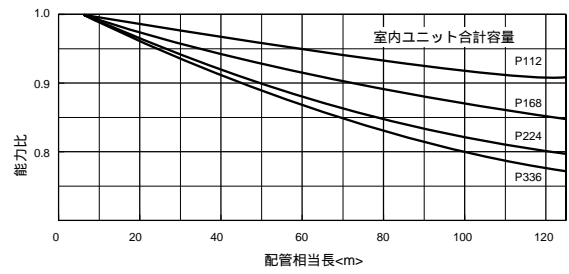
c.冷媒配管長補正

【冷房能力補正係数】

【PQRY-P224M-B】

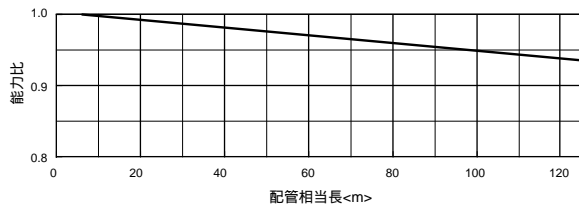


【PQRY-P280M-B】

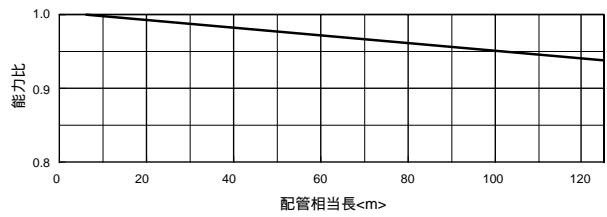


【暖房能力補正係数】

【PQRY-P224M-B】



【PQRY-P280M-B】



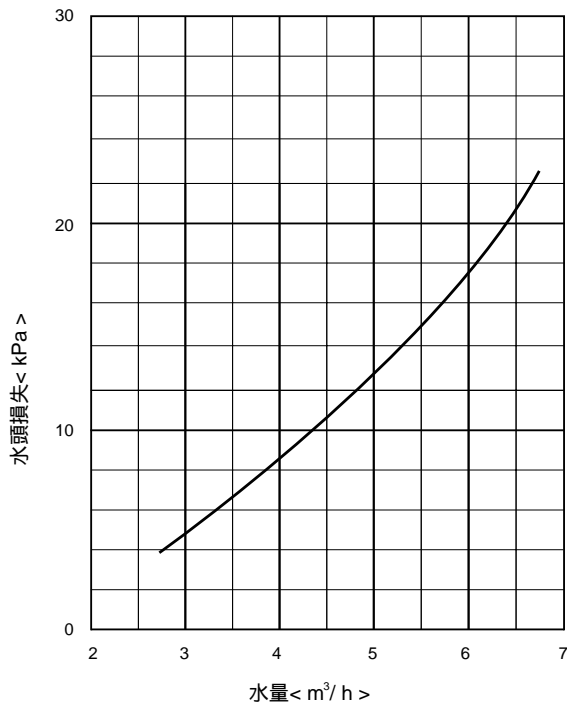
【配管相当長の求め方】

PQRY-P224M-B形 相当長 = (最遠室内ユニットまでの配管実長) + (0.47 × 配管途中のベント数) m

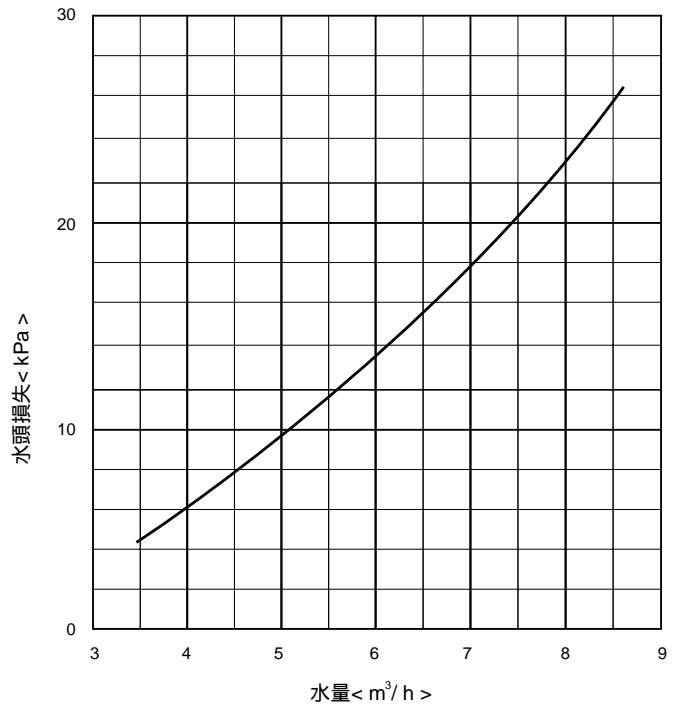
PQRY-P280M-B形 相当長 = (最遠室内ユニットまでの配管実長) + (0.50 × 配管途中のベント数) m

【水頭損失図】

【PQRY-P224M-B】



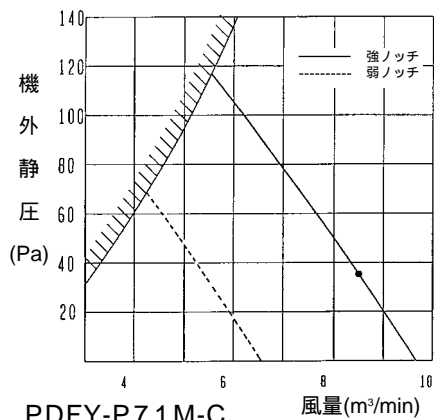
【PQRY-P280M-B】



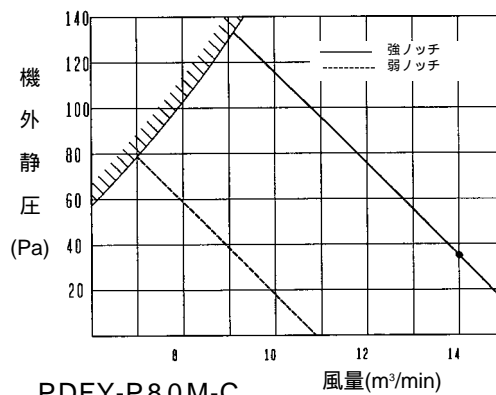
2. 送風機特性線図

(1) ビルトインカセット形

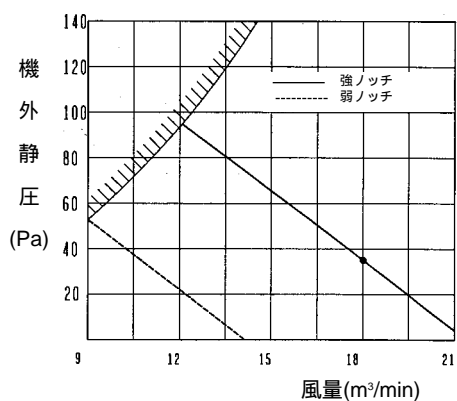
PDFY-P22・28・36M-C



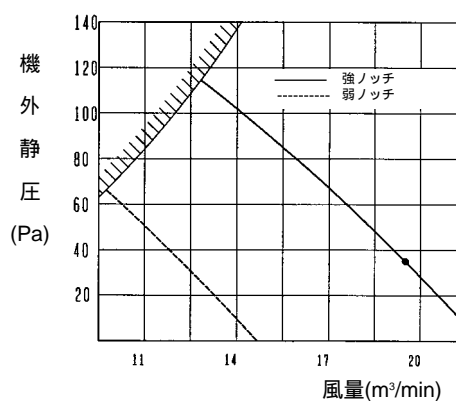
PDFY-P45・56M-C



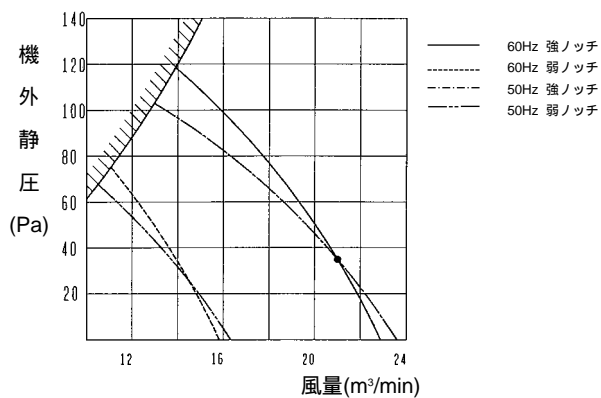
PDFY-P71M-C



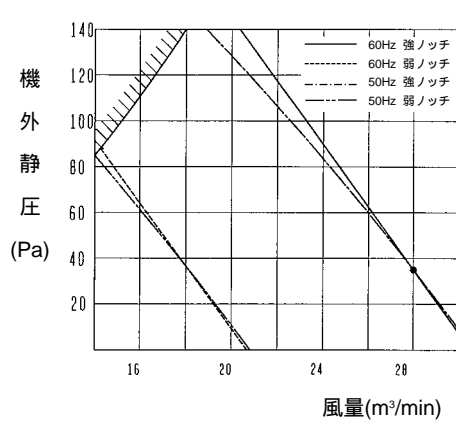
PDFY-P80M-C



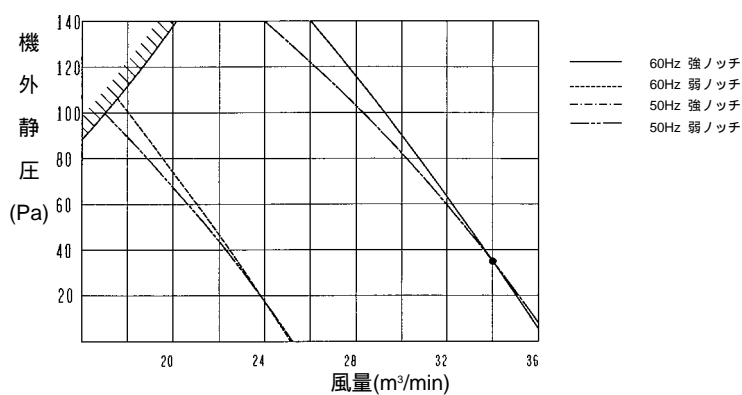
PDFY-P90M-C



PDFY-P112M-C

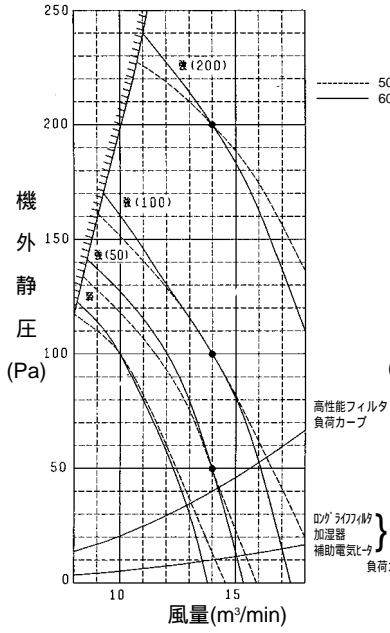


PDFY-P140M-C

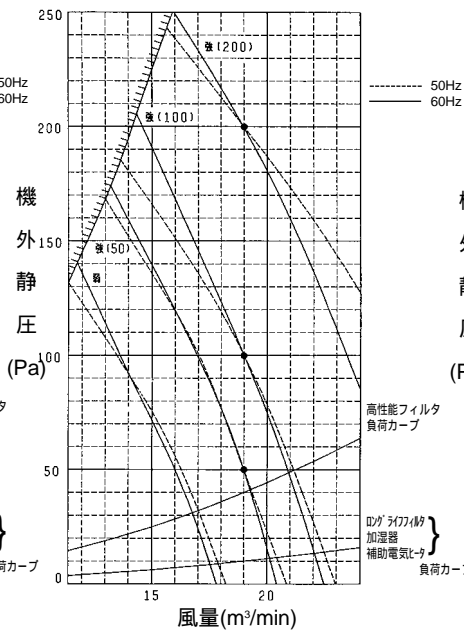


(2) 天井埋込形

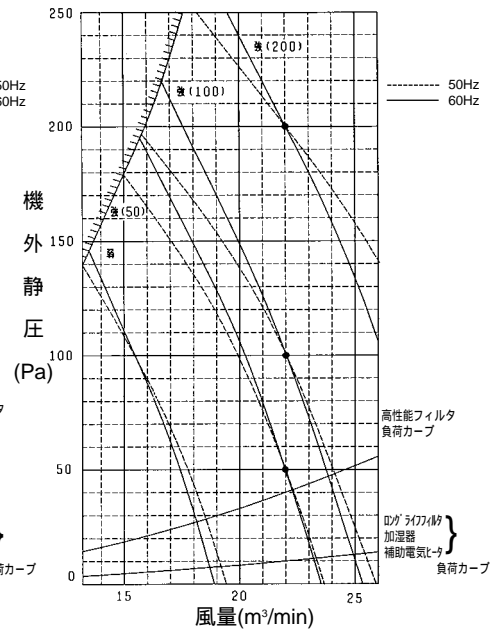
PEFY-P45・56M-C



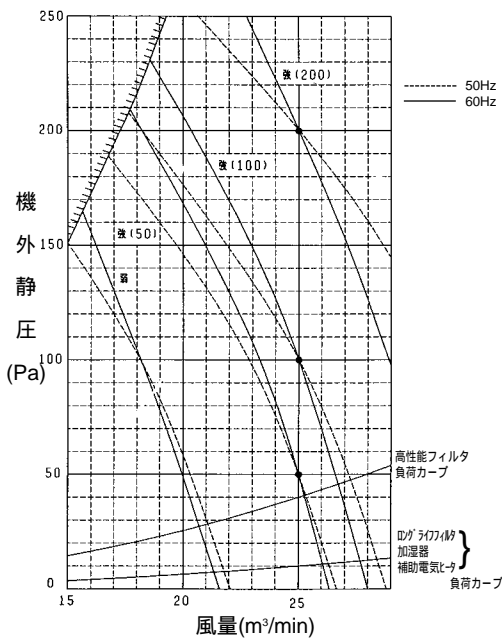
PEFY-P71M-C



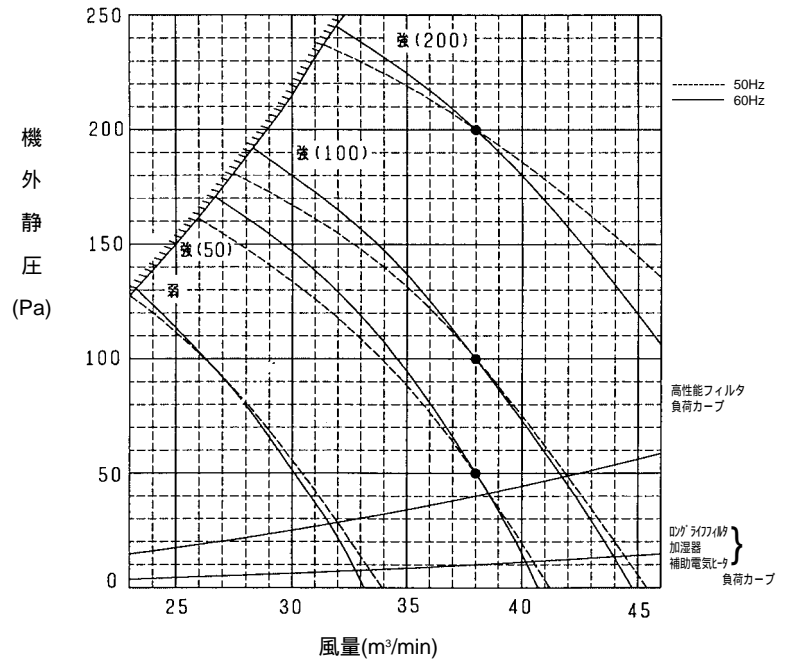
PEFY-P80M-C



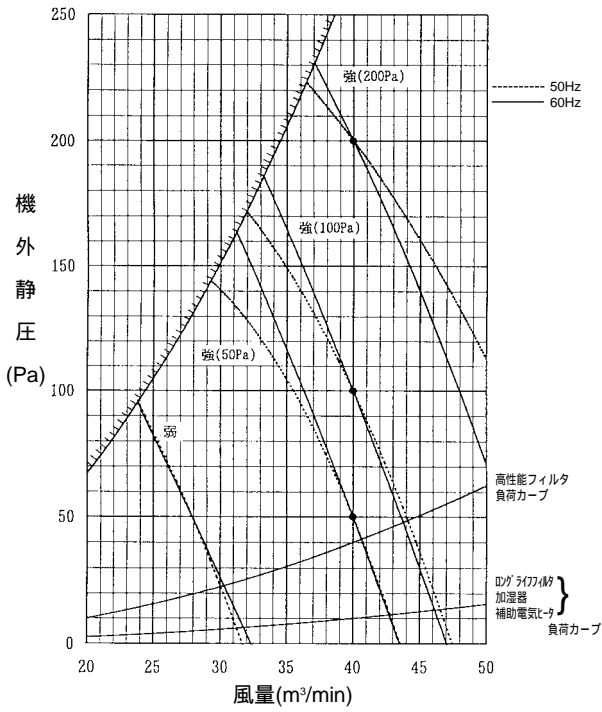
PEFY-P90M-C



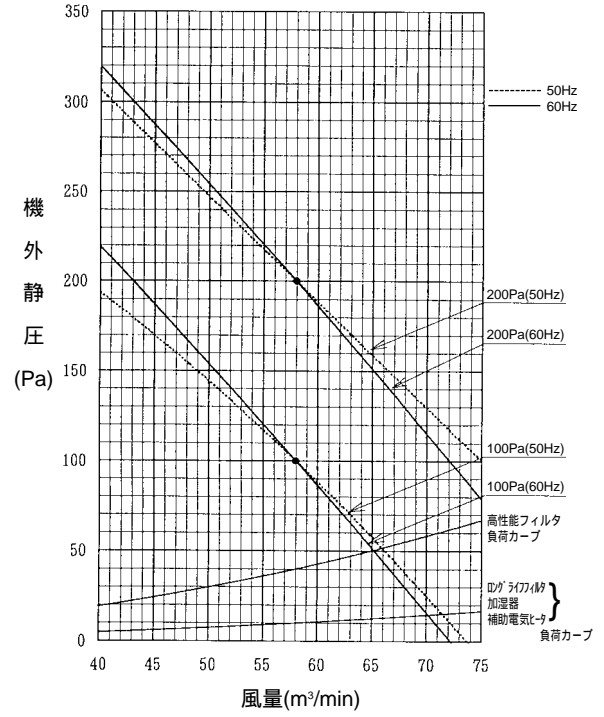
PEFY-P112・140M-C



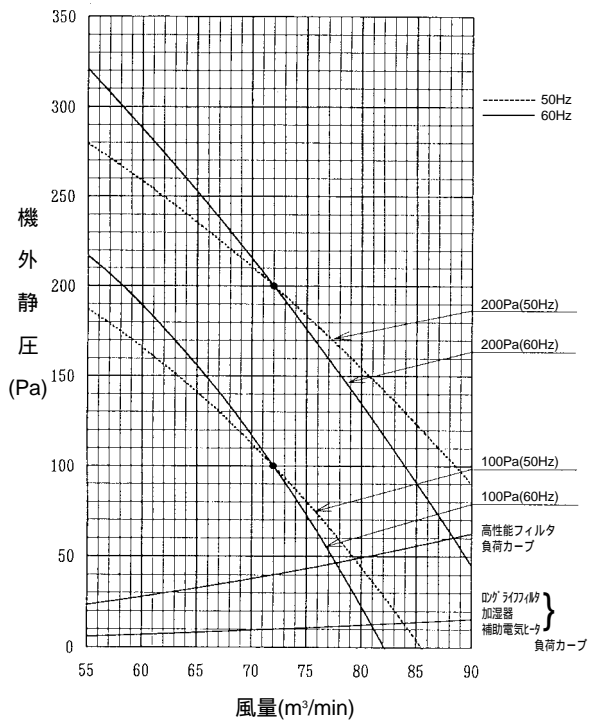
PEFY-P160M-C



PEFY-P224M-C

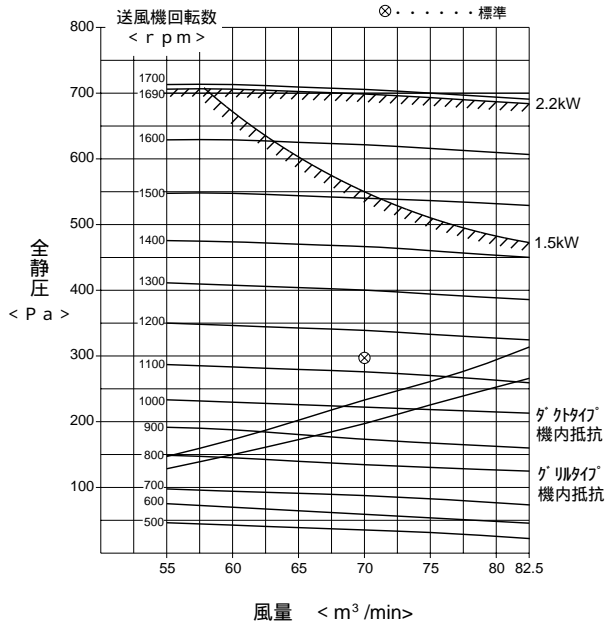


PEFY-P280M-C

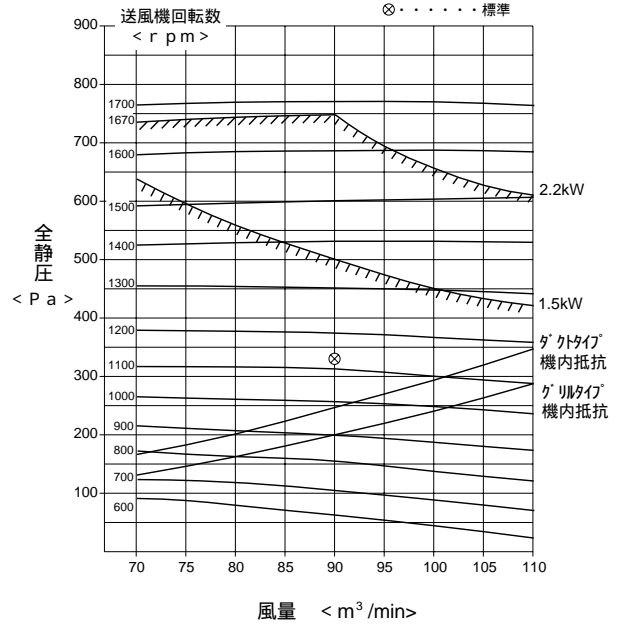


(3) 床置形

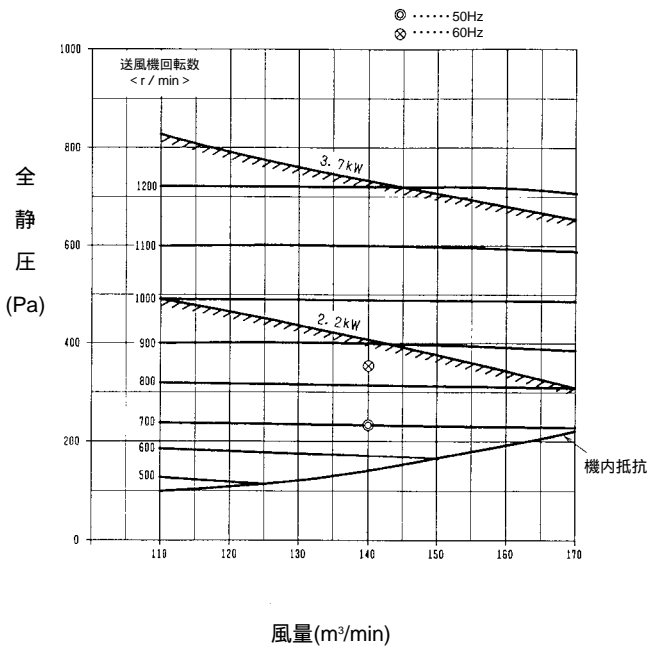
PFFY-P224DM-C



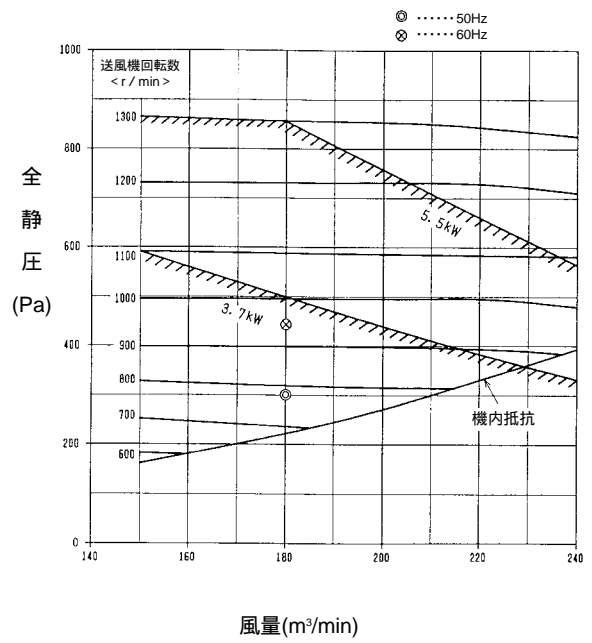
PFFY-P280DM-C



PFFY-P450DM-C

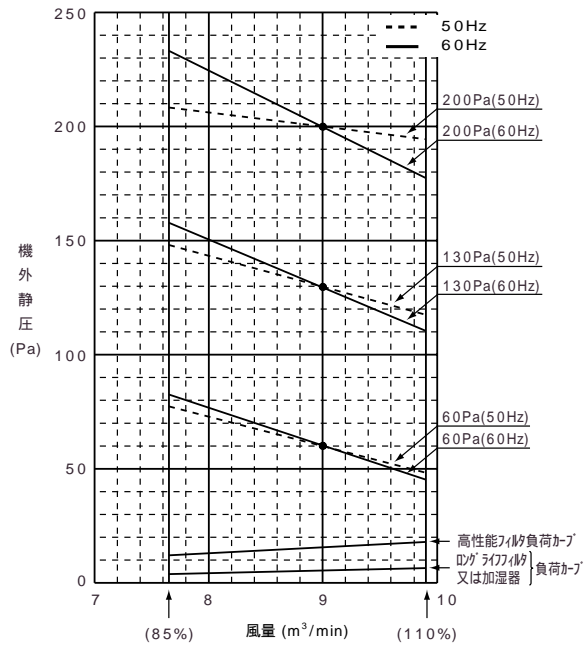


PFFY-P560DM-C

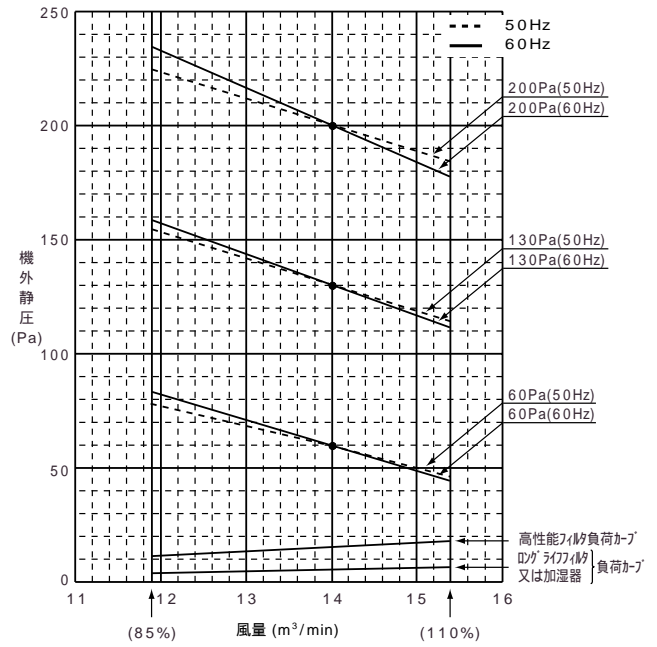


(4) オールフレッシュ

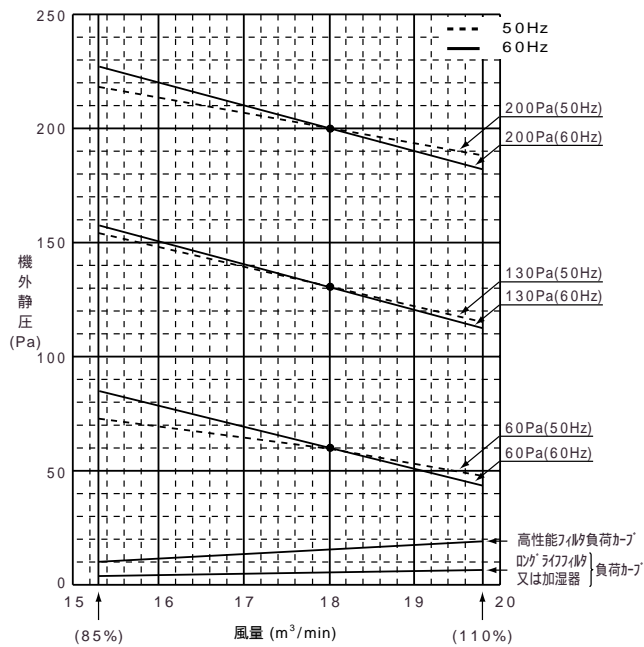
PEFY-P90M-C-F



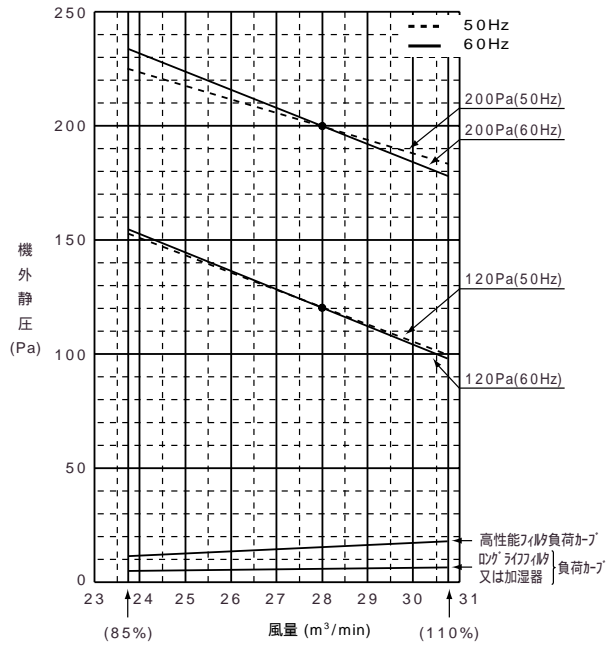
PEFY-P112・140M-C-F



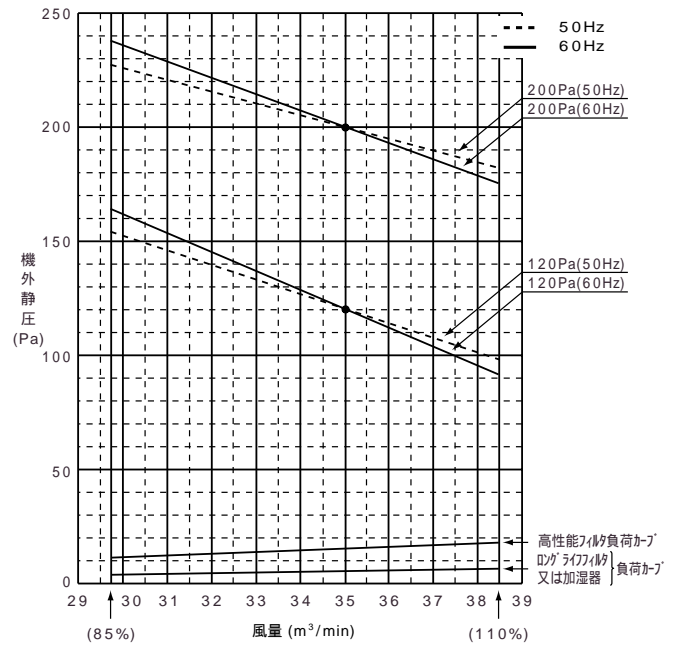
PEFY-P160M-C-F



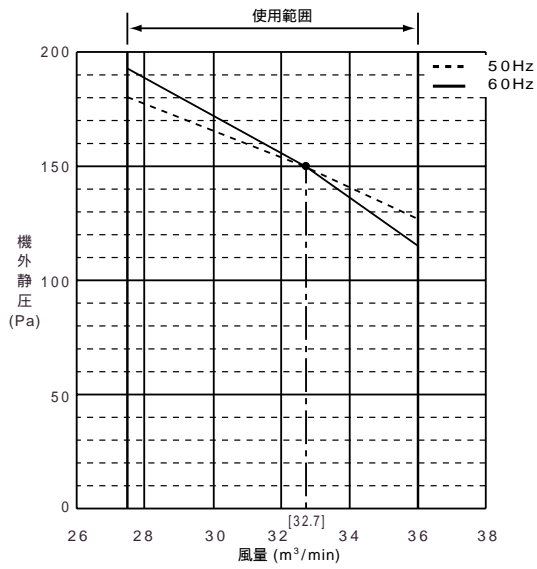
PEFY-P224M-C-F



PEFY-P280M-C-F

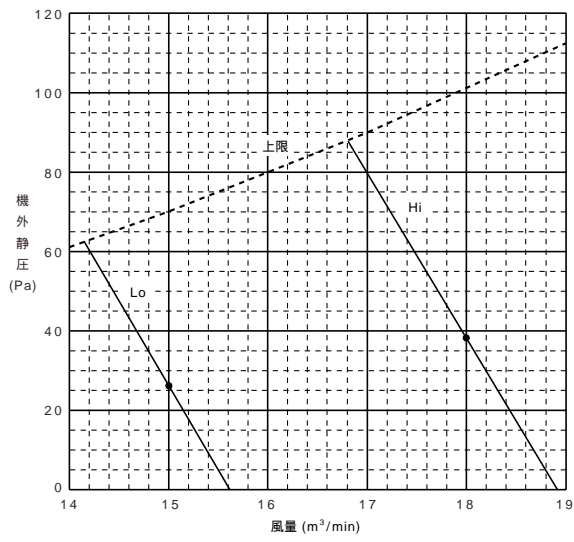


PFFY-P280RM-C-F

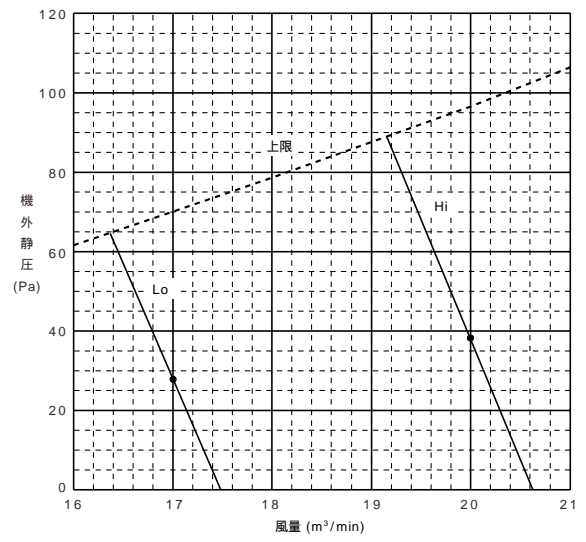


(5) クリーンルーム用カセット形

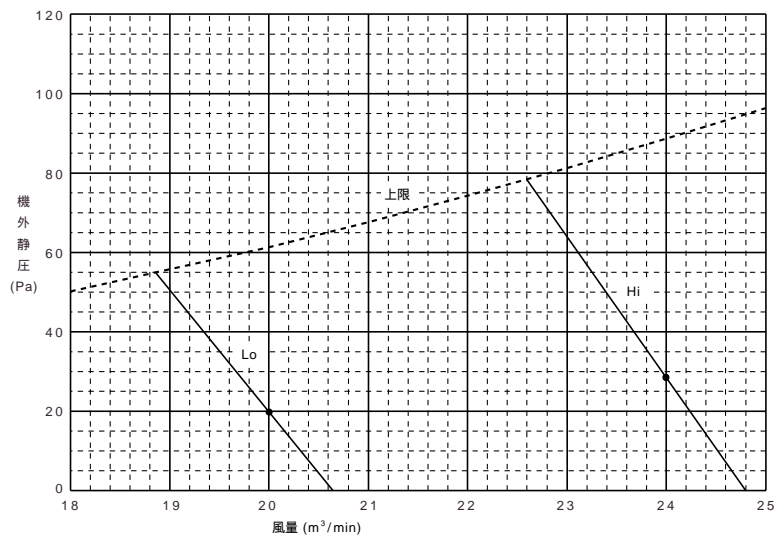
PLFY-P36CLMD-C



PLFY-P45・56CLMD-C



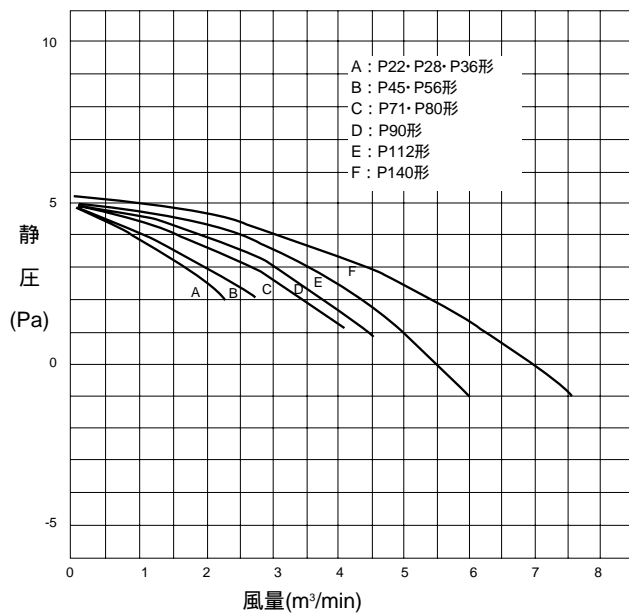
PLFY-P71・80CLMD-C



3. 外気取入風量特性線図

(1) 天井カセット形

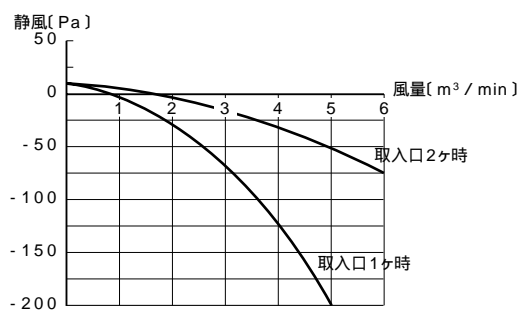
PLFY-LMD-C (2方向吹出しタイプ)



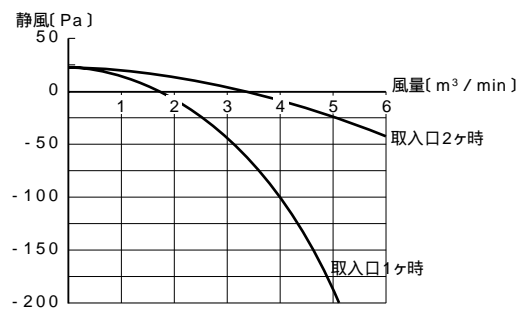
PLFY-P36・45・56・71・80・90AM-C

(4方向吹出しタイプ)

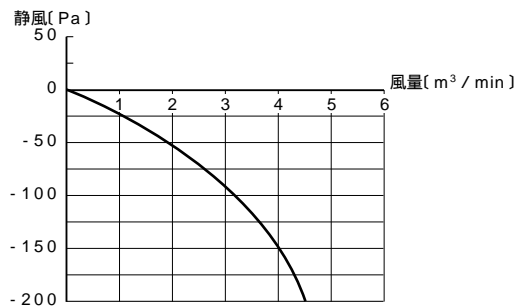
多機種ケースメント+標準フィルター



多機種ケースメント+高性能フィルター

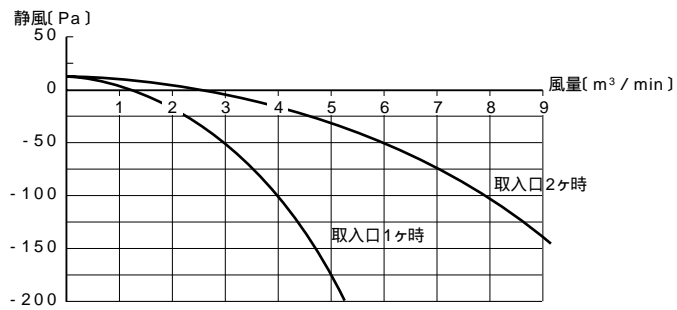


本体直接取入

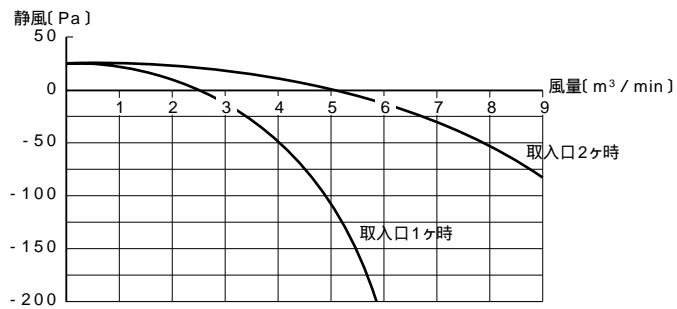


PLFY-P112・140・160AM-C (4方向吹出しタイプ)

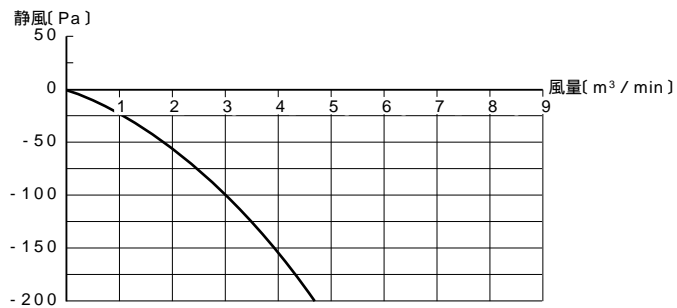
多機種ケースメント+標準フィルター



多機種ケースメント+高性能フィルター

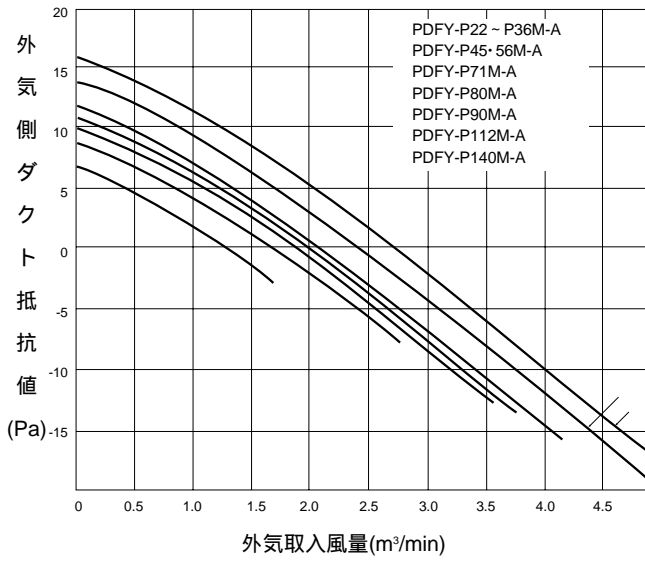


本体直接取入



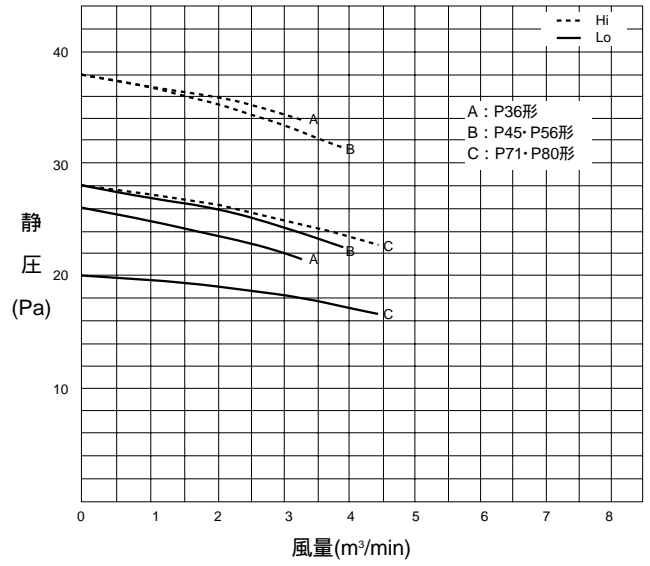
(2) ビルトイン形

PDFY-M-C



(3) クリーンルーム用カセット形

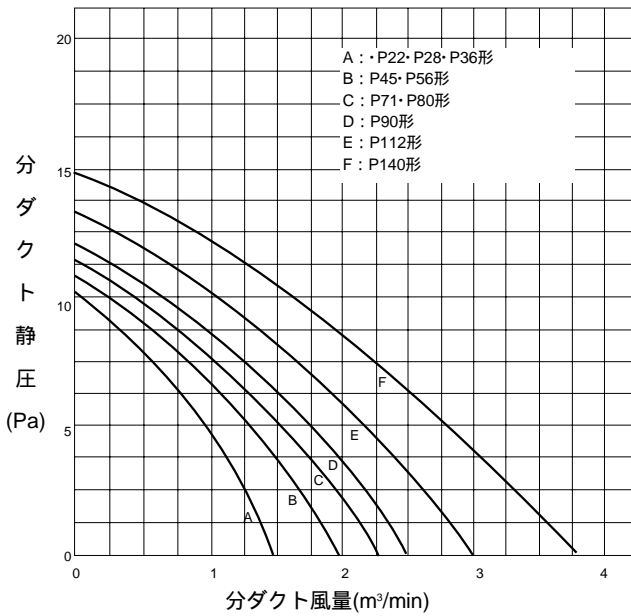
PLFY-CLMD-C



4 . 分ダクト風量特性線図

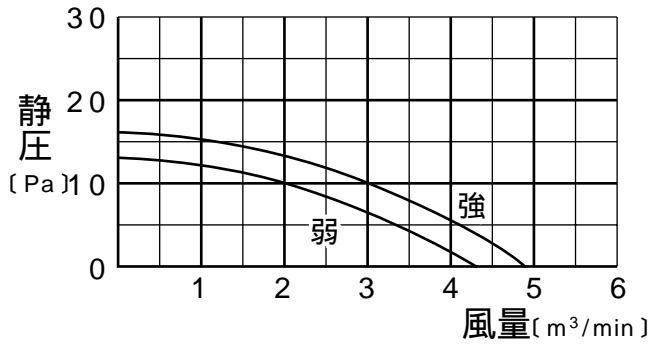
天井カセット形

PLFY-LMD-C

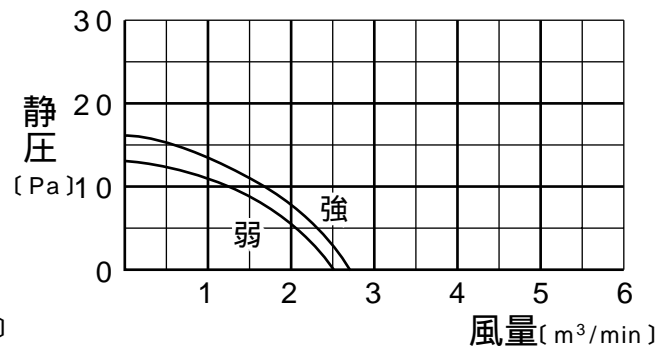


PLFY-P36AM-C

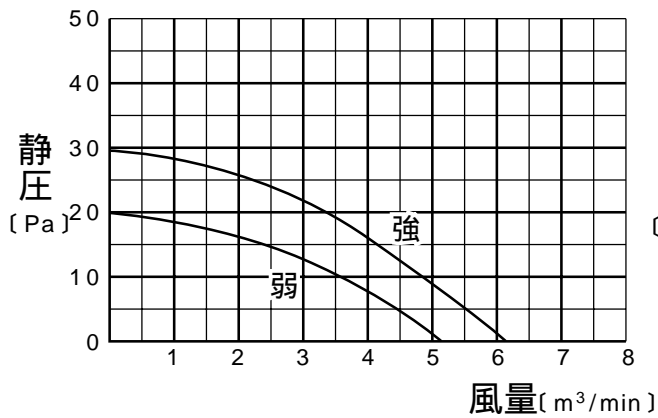
4方向吹出し（ベーン水平）角形ダクト



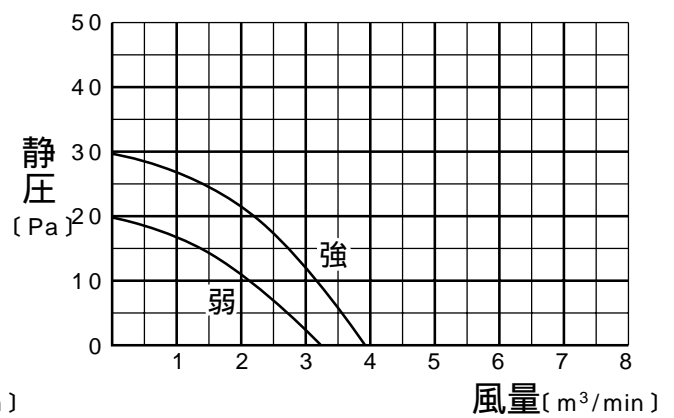
4方向吹出し（ベーン水平）丸形ダクト



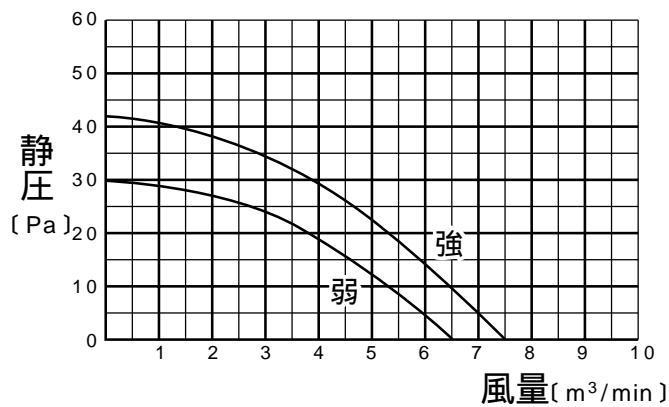
3方向吹出し（ベーン水平）角形ダクト



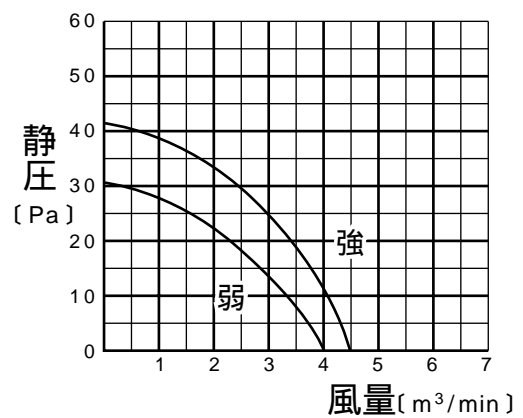
3方向吹出し（ベーン水平）丸形ダクト



2方向吹出し（ベーン水平）角形ダクト

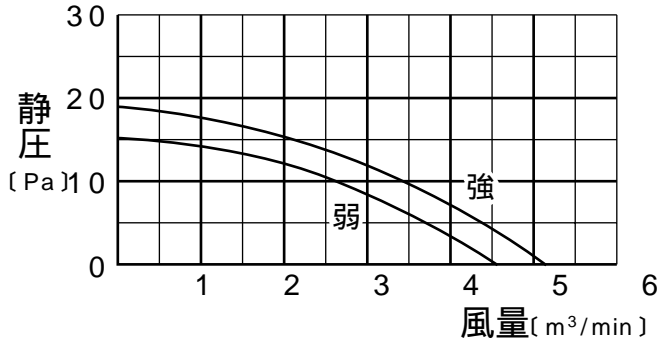


2方向吹出し（ベーン水平）丸形ダクト

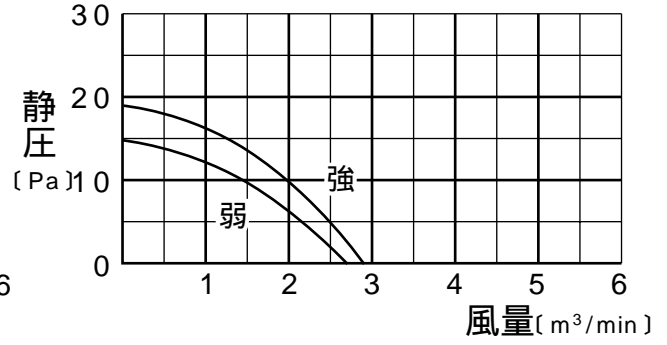


PLFY-P45・P56AM-C

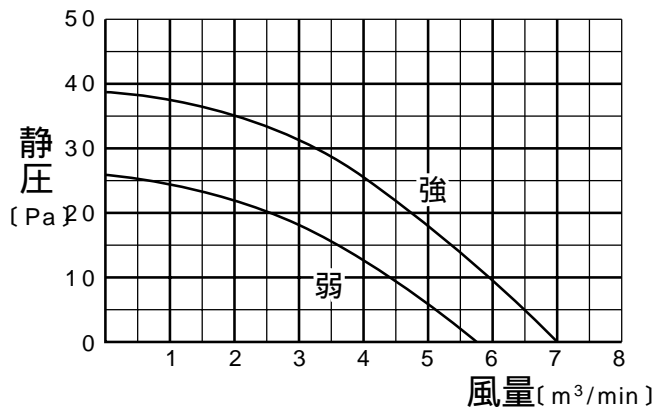
4方向吹出し（ベーン水平）角形ダクト



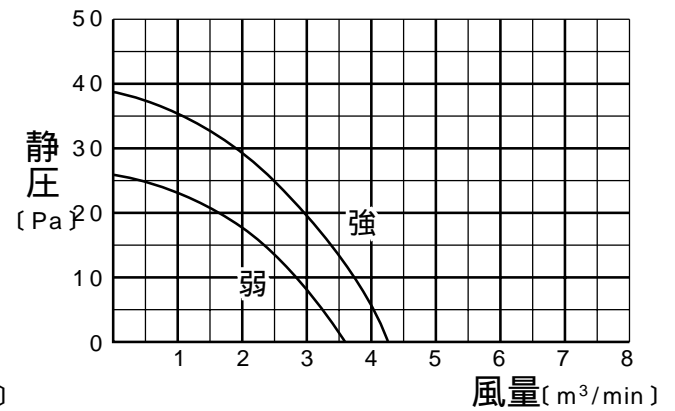
4方向吹出し（ベーン水平）丸形ダクト



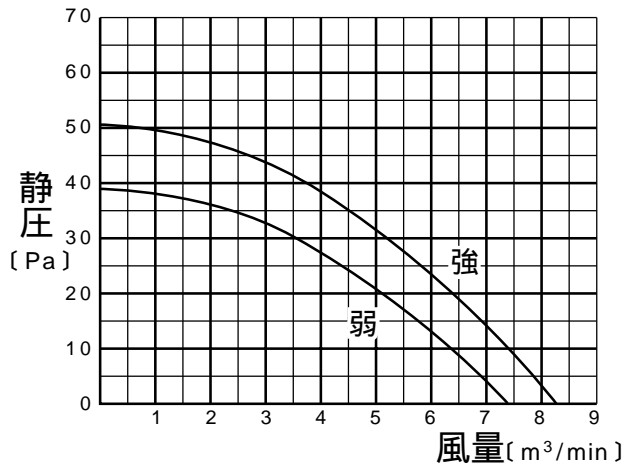
3方向吹出し（ベーン水平）角形ダクト



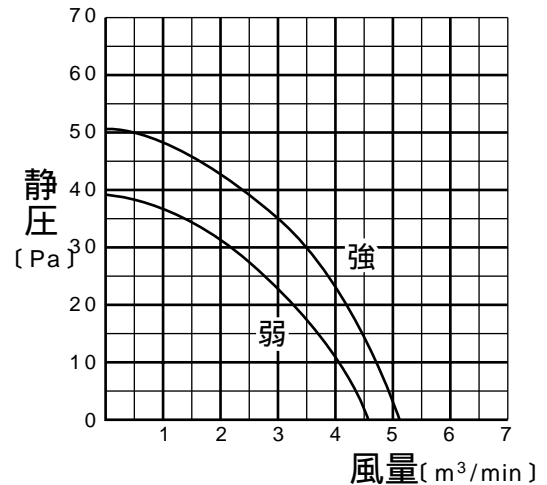
3方向吹出し（ベーン水平）丸形ダクト



2方向吹出し（ベーン水平）角形ダクト

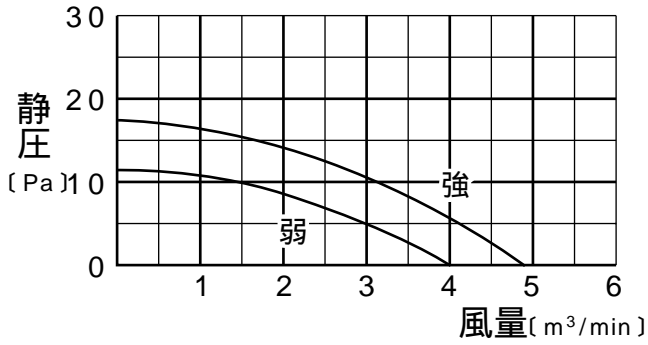


2方向吹出し（ベーン水平）丸形ダクト

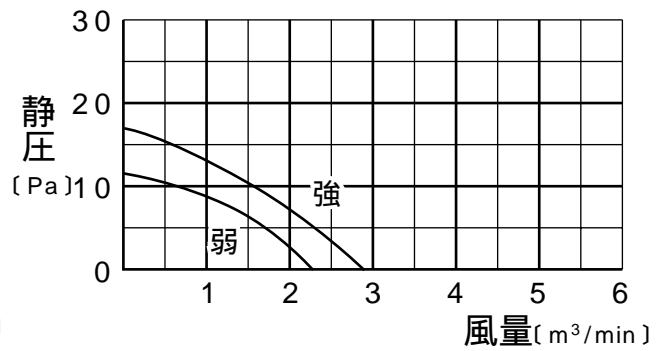


PLFY-P71AM-C

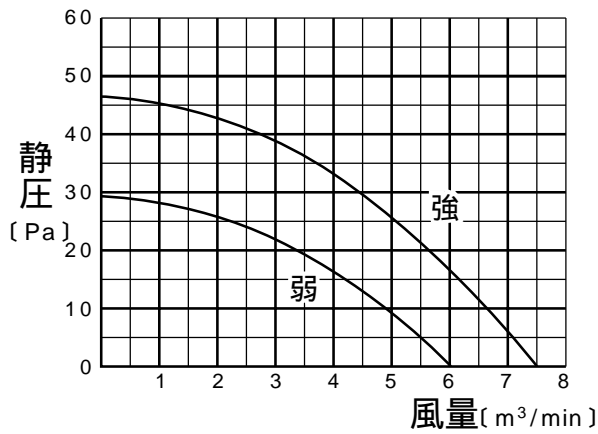
4方向吹出し（ベーン水平）角形ダクト



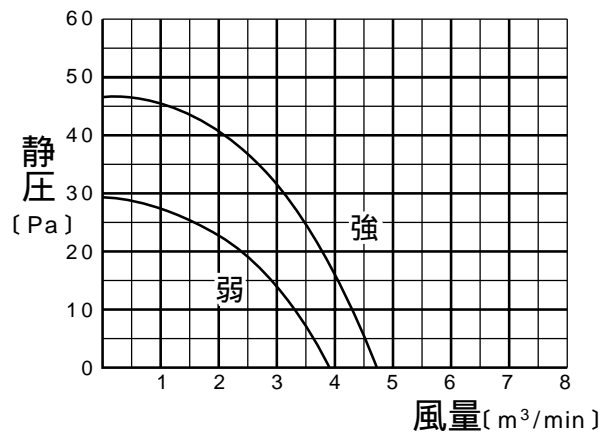
4方向吹出し（ベーン水平）丸形ダクト



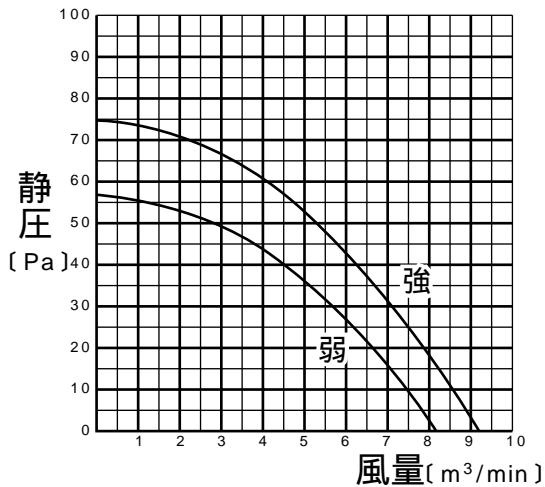
3方向吹出し（ベーン水平）角形ダクト



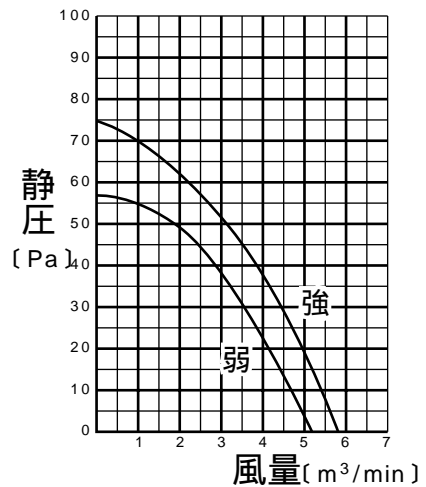
3方向吹出し（ベーン水平）丸形ダクト



2方向吹出し（ベーン水平）角形ダクト

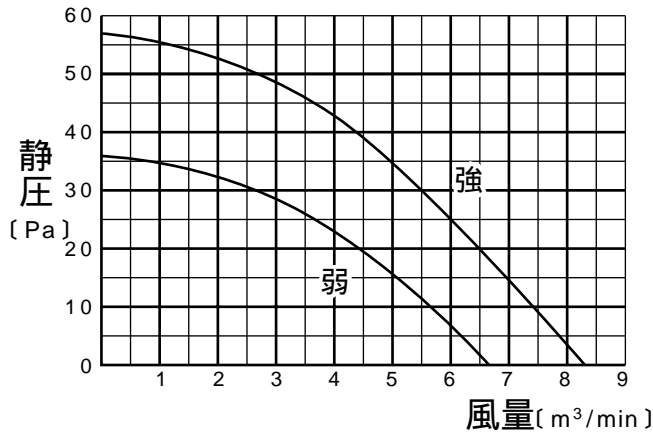


2方向吹出し（ベーン水平）丸形ダクト

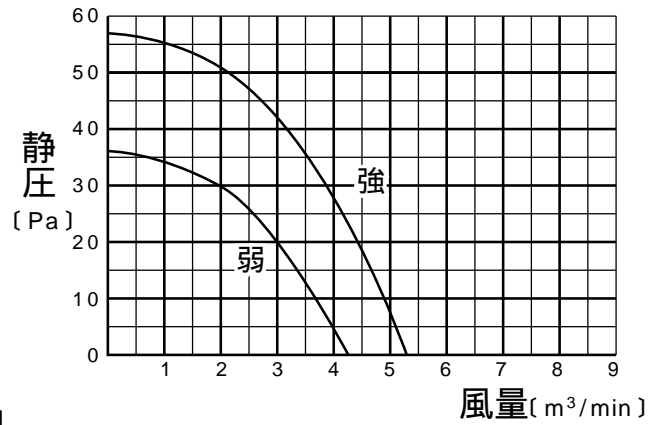


PLFY-P80AM-C

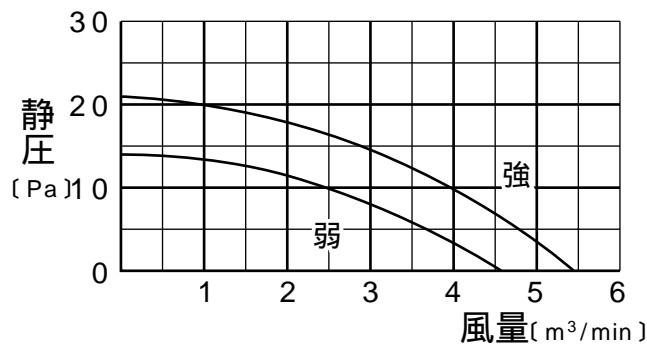
4方向吹出し（ベーン水平）角形ダクト



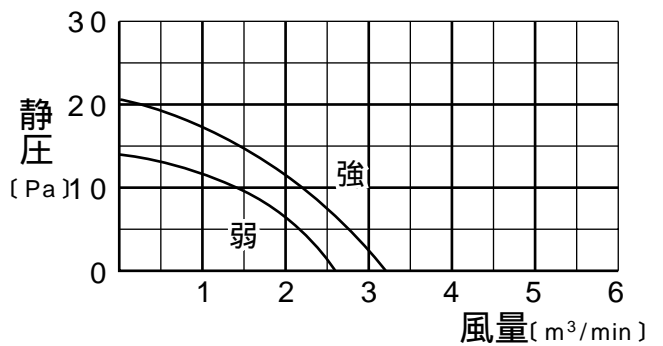
4方向吹出し（ベーン水平）丸形ダクト



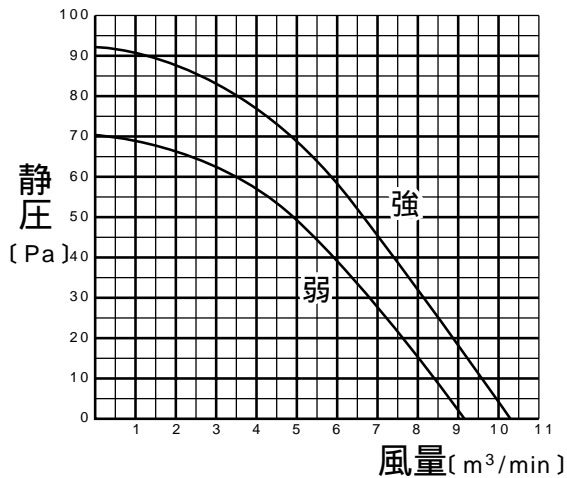
3方向吹出し（ベーン水平）角形ダクト



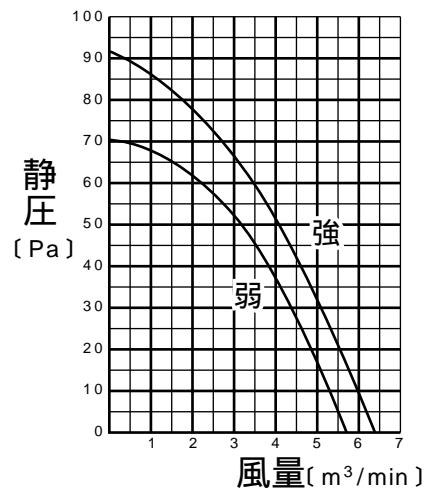
3方向吹出し（ベーン水平）丸形ダクト



2方向吹出し（ベーン水平）角形ダクト

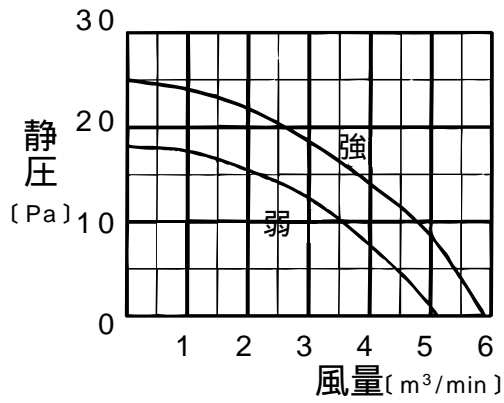


2方向吹出し（ベーン水平）丸形ダクト

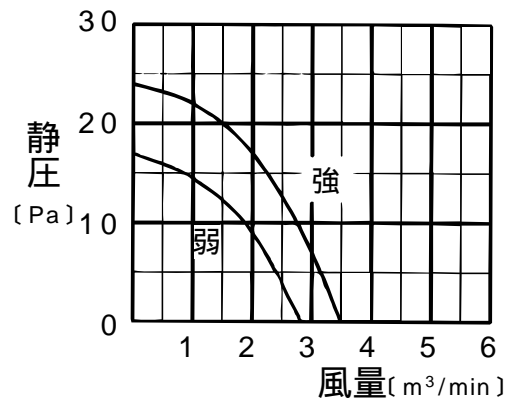


PLFY-P90AM-C

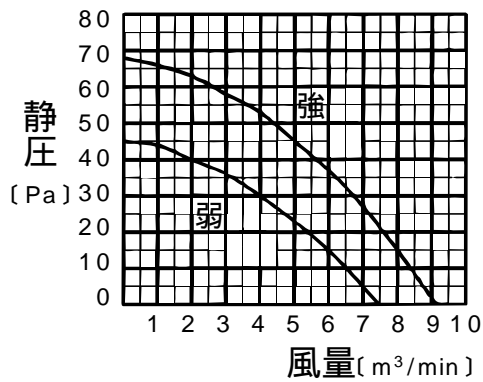
4方向吹出し（ベーン水平）角形ダクト



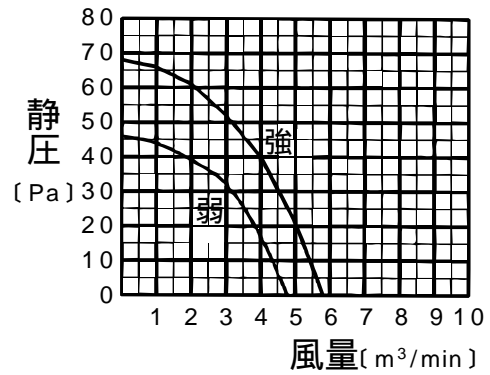
4方向吹出し（ベーン水平）丸形ダクト



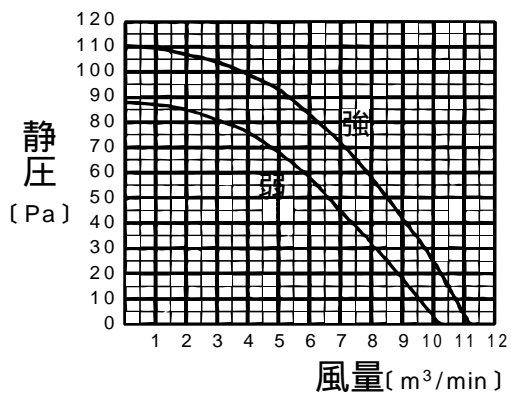
3方向吹出し（ベーン水平）角形ダクト



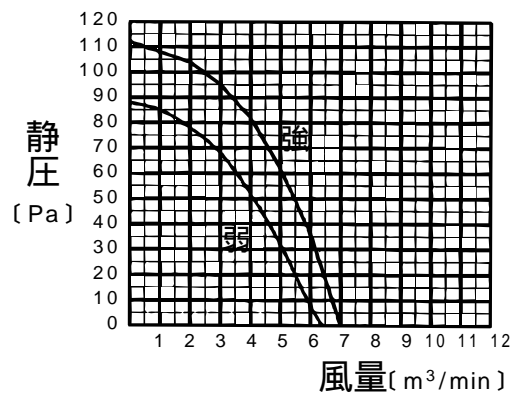
3方向吹出し（ベーン水平）丸形ダクト



2方向吹出し（ベーン水平）角形ダクト

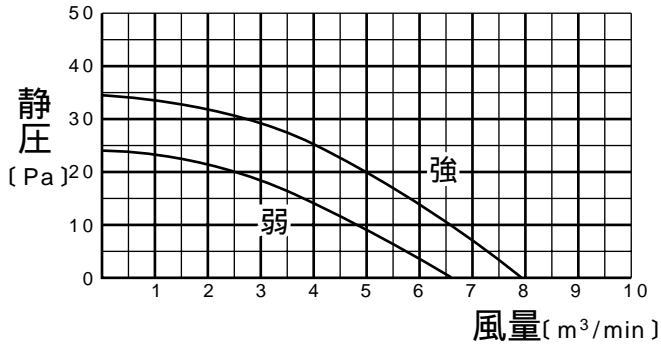


2方向吹出し（ベーン水平）丸形ダクト

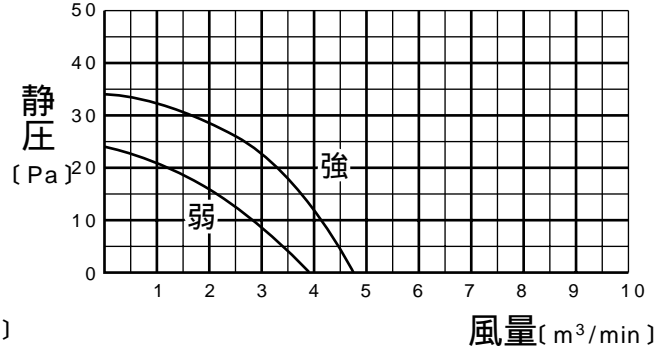


PLFY-P112AM-C

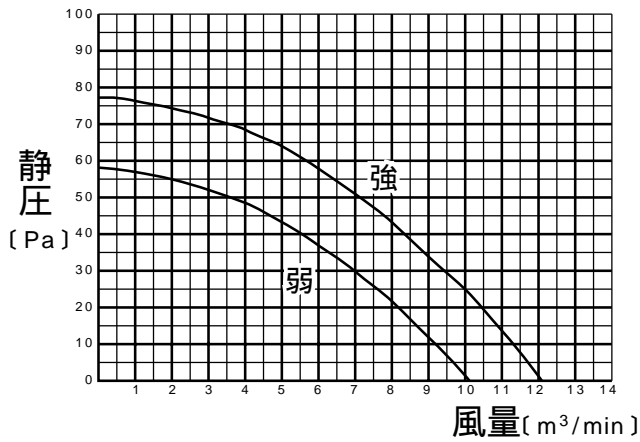
4方向吹出し（ベーン水平）角形ダクト



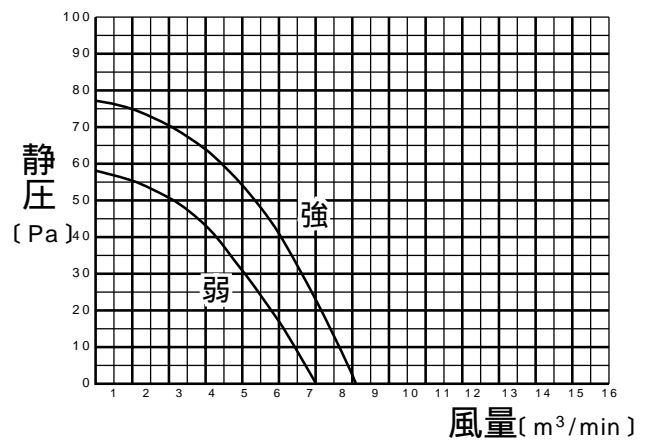
4方向吹出し（ベーン水平）丸形ダクト



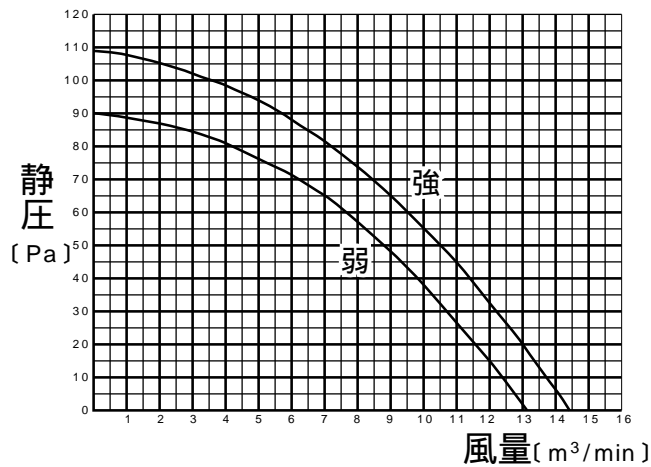
3方向吹出し（ベーン水平）角形ダクト



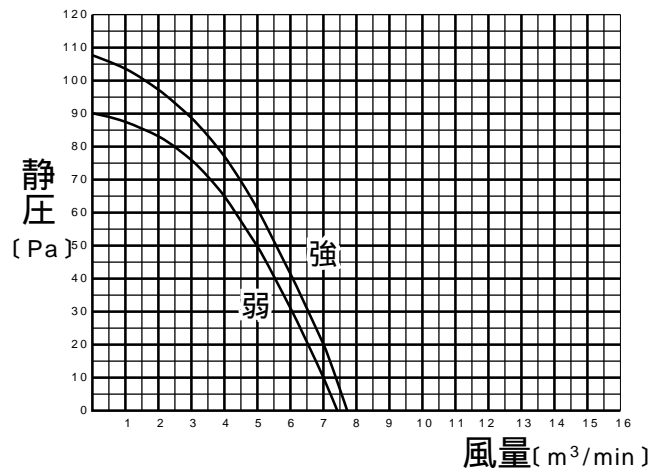
3方向吹出し（ベーン水平）丸形ダクト



2方向吹出し（ベーン水平）角形ダクト

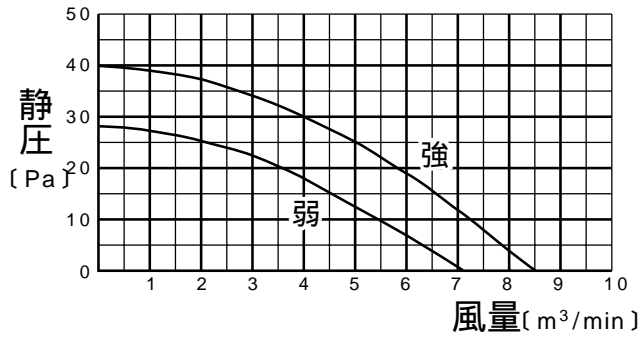


2方向吹出し（ベーン水平）丸形ダクト

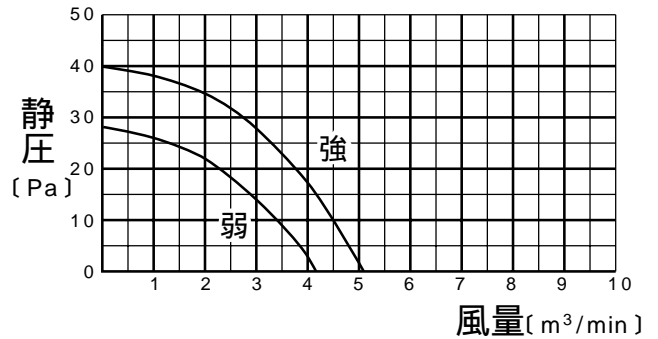


PLFY-P140・160AM-C

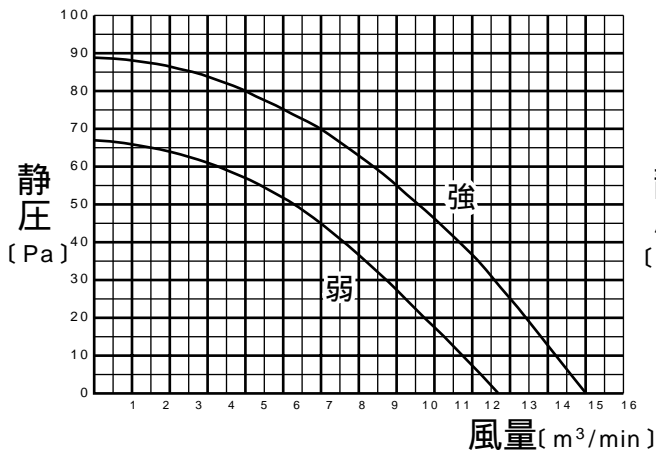
4方向吹出し（ベーン水平）角形ダクト



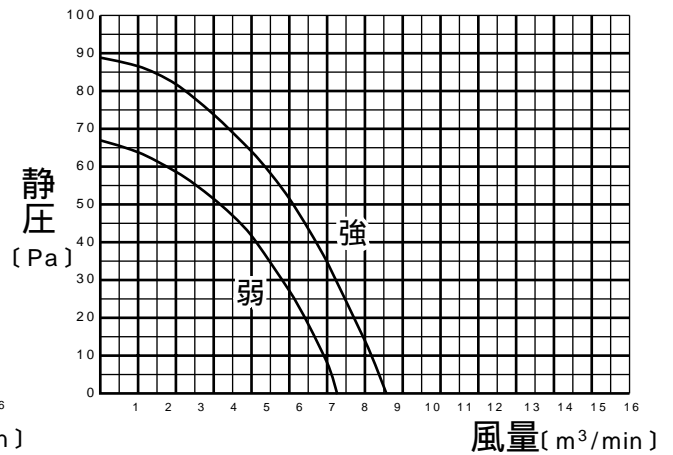
4方向吹出し（ベーン水平）丸形ダクト



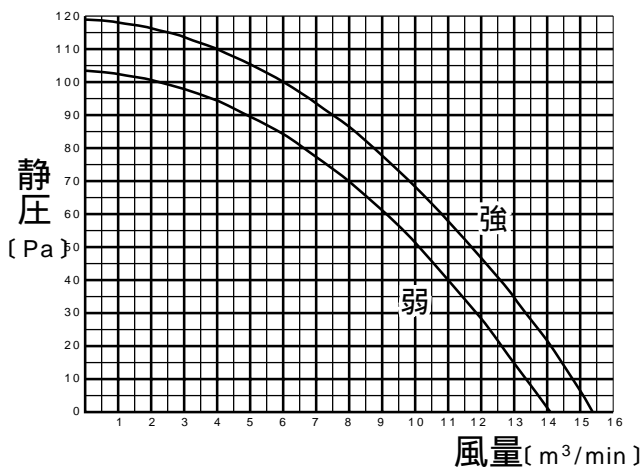
3方向吹出し（ベーン水平）角形ダクト



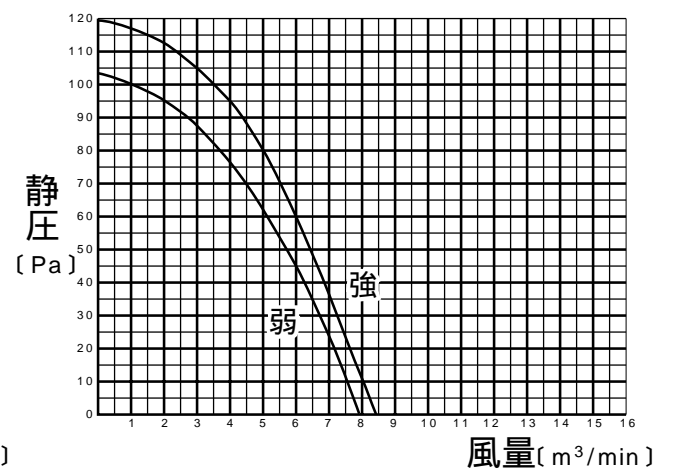
3方向吹出し（ベーン水平）丸形ダクト



2方向吹出し（ベーン水平）角形ダクト



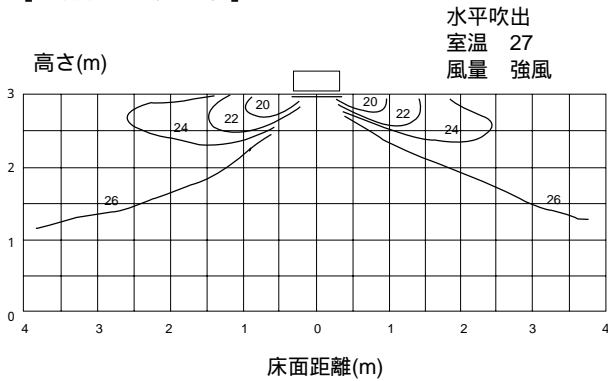
2方向吹出し（ベーン水平）丸形ダクト



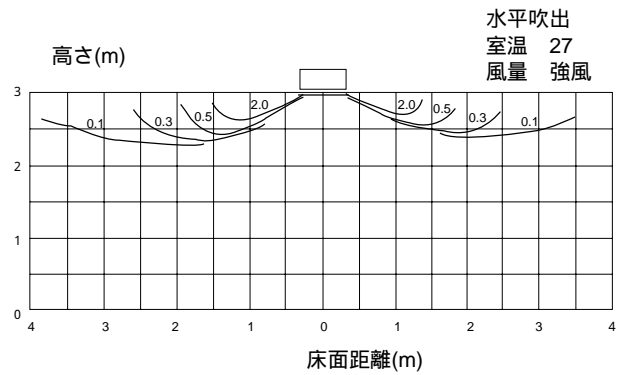
5 . 温度・気流分布 (1) 天井カセット形

PLFY-LMD-C (2方向吹出しタイプ)

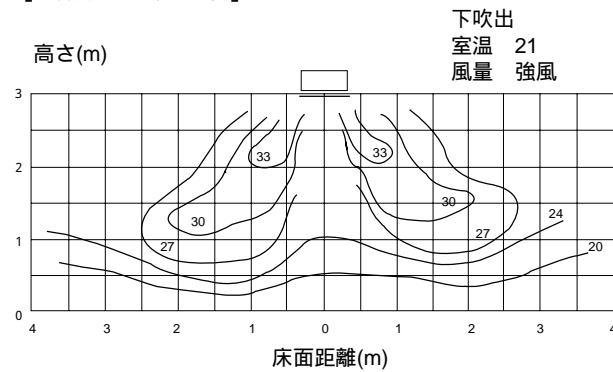
[冷房・温度分布]



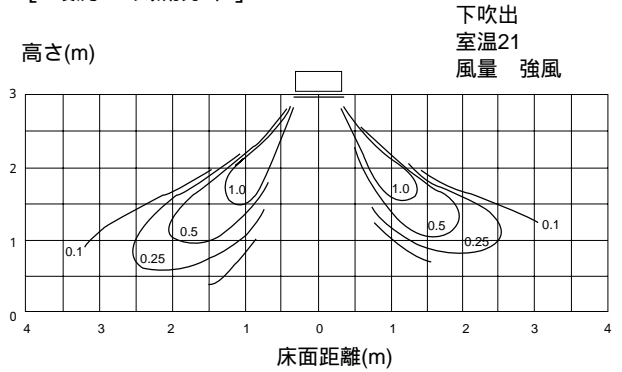
[冷房・気流分布]



[暖房・温度分布]

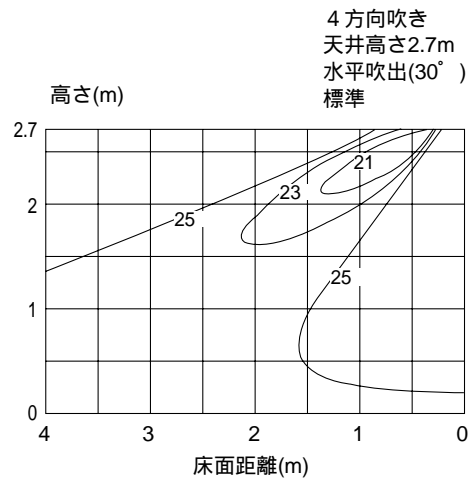
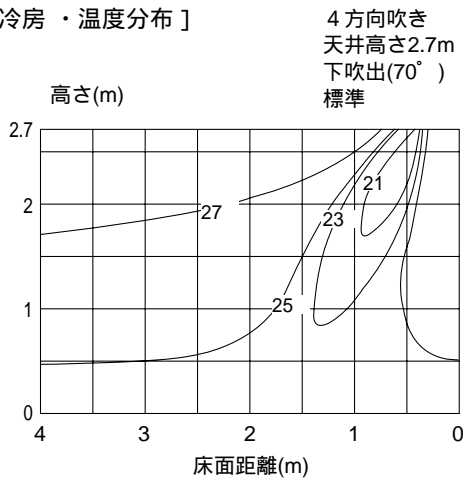


[暖房・気流分布]



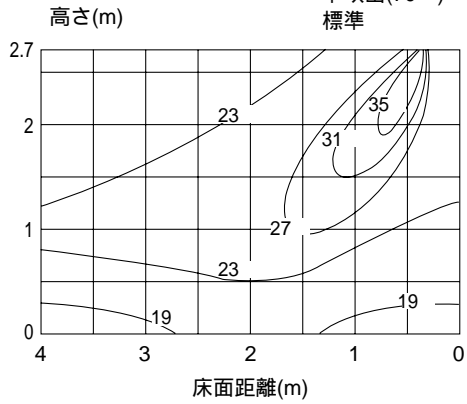
PLFY-AM-C (4方向吹出しタイプ)

[冷房・温度分布]

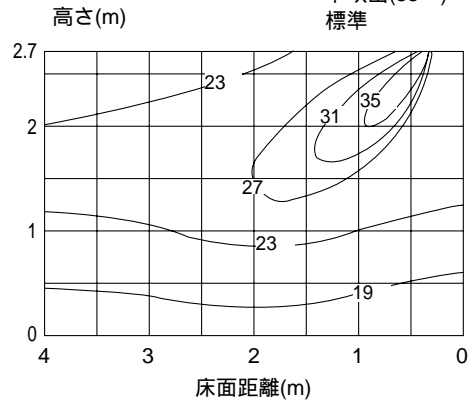


[暖房 ・ 温度分布]

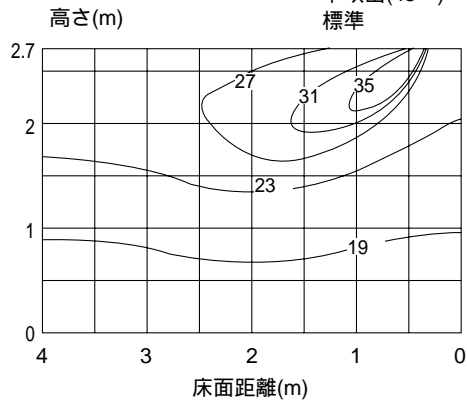
4 方向吹き
天井高さ2.7m
下吹出(70°)
標準



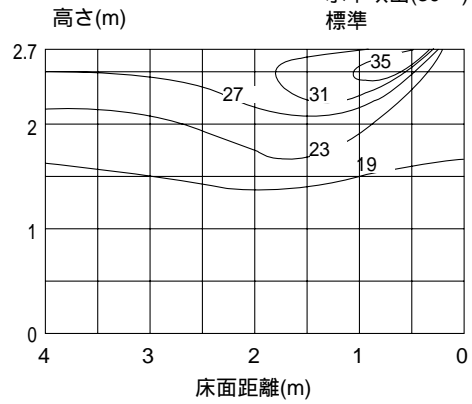
4 方向吹き
天井高さ2.7m
下吹出(55°)
標準



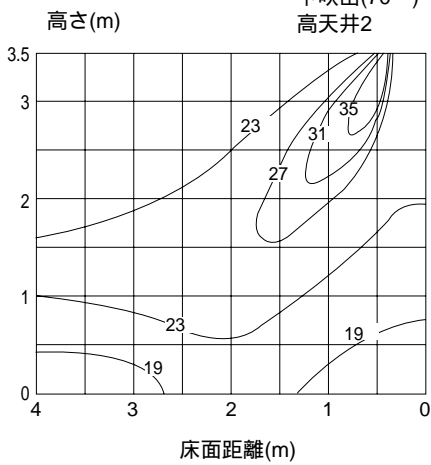
4 方向吹き
天井高さ2.7m
下吹出(45°)
標準



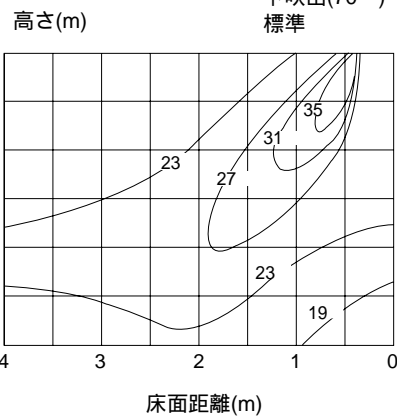
4 方向吹き
天井高さ2.7m
水平吹出(30°)
標準



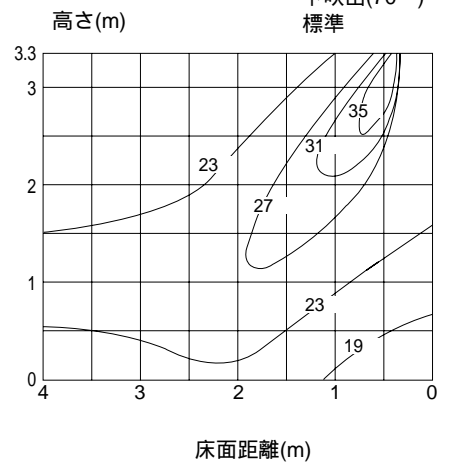
4 方向吹き
天井高さ3.5m
下吹出(70°)
高天井2



3 方向吹き
天井高さ3.0m
下吹出(70°)
標準

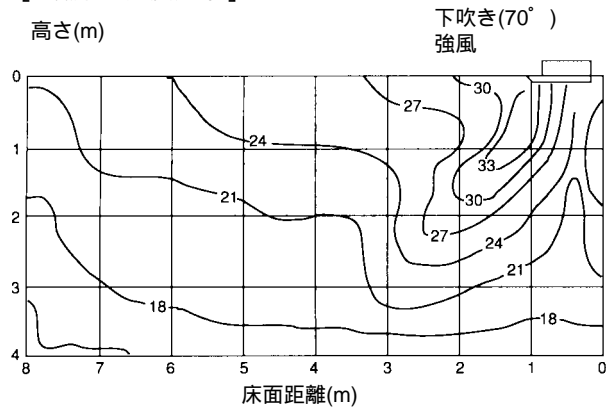


2 方向吹き
天井高さ3.3m
下吹出(70°)
標準



PMFY-EM-C (1方向吹出しタイプ)

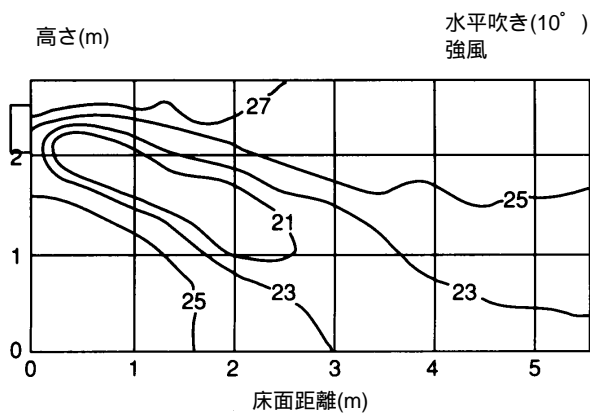
[暖房・温度分布]



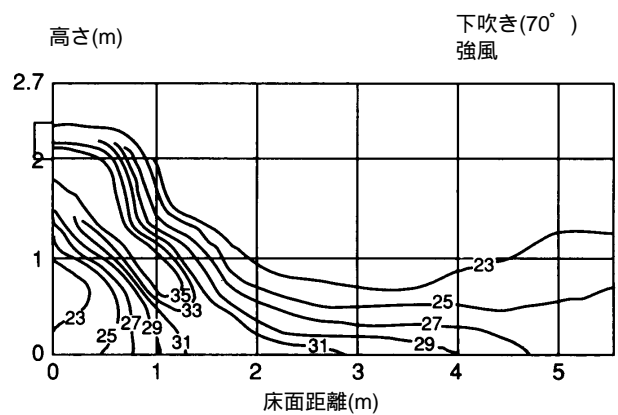
(2) 壁掛けタイプ

PKFY-GM-C

[冷房・温度分布]



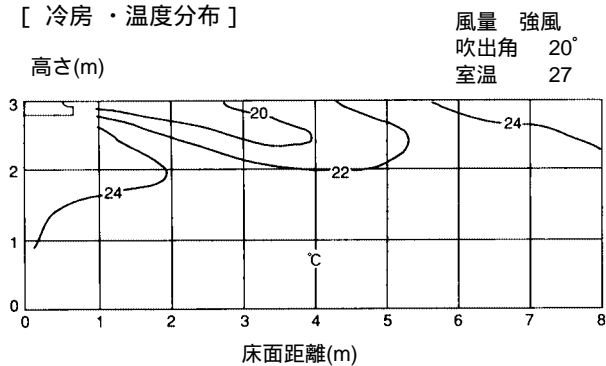
[暖房・温度分布]



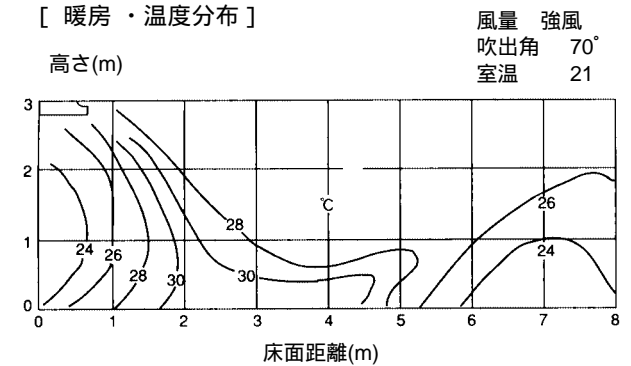
(3) 天吊形

PCFY-GM-C

[冷房・温度分布]

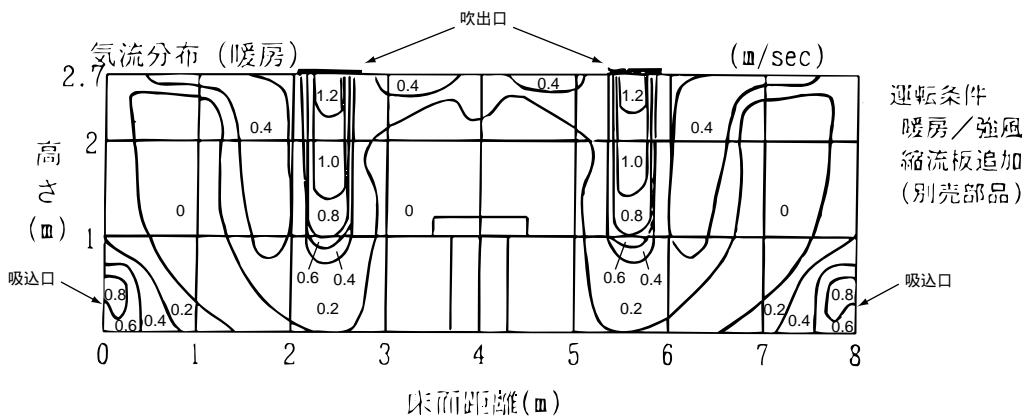
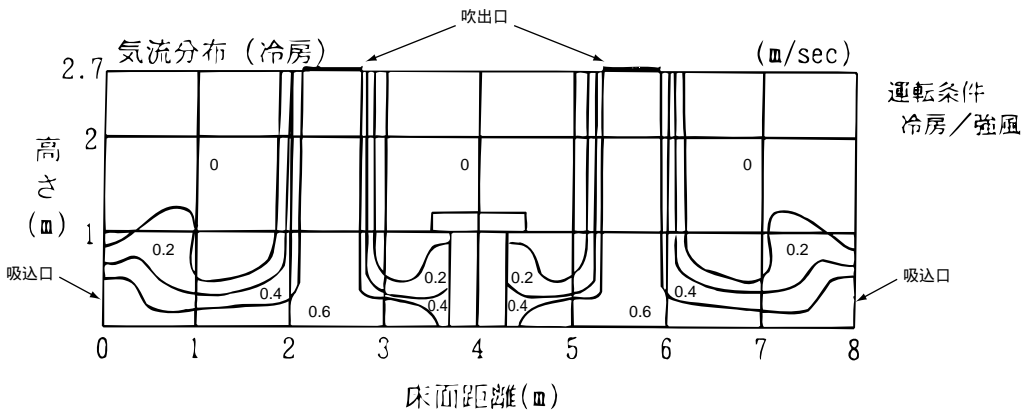
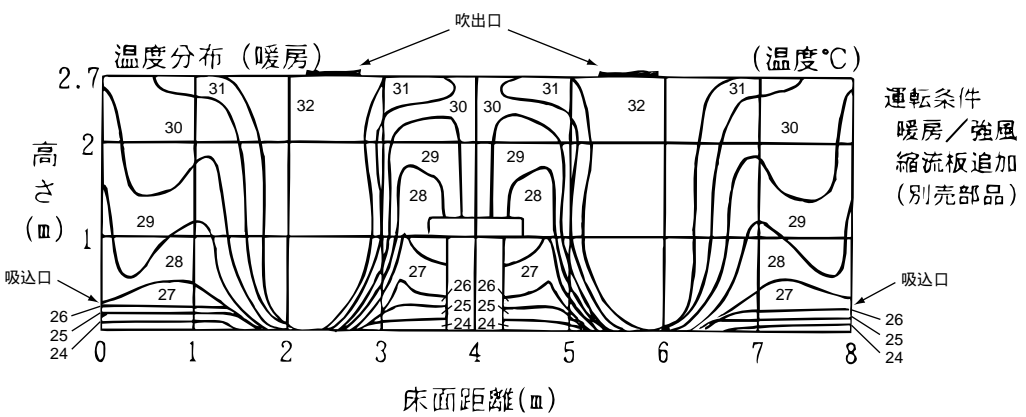
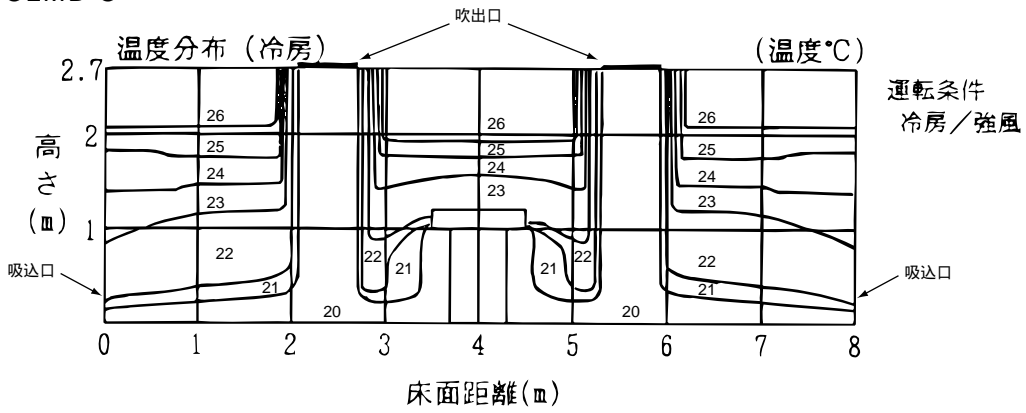


[暖房・温度分布]



(4) クリーンルーム用カセット形

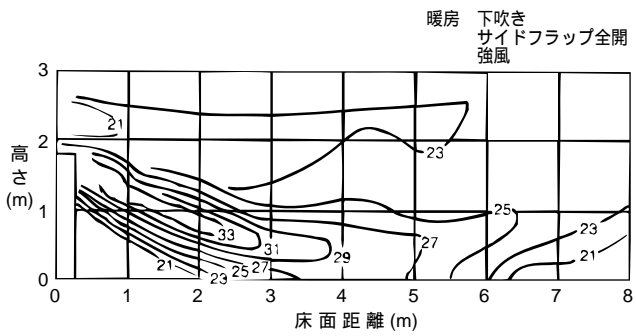
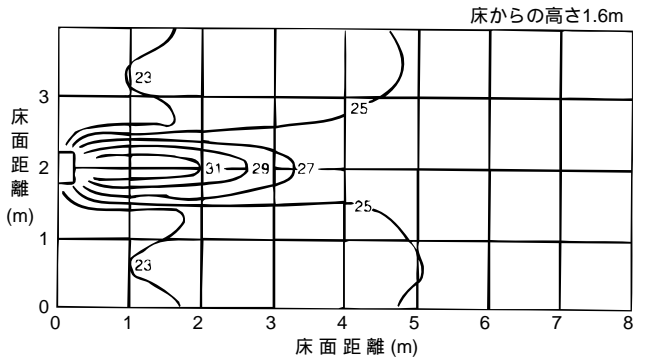
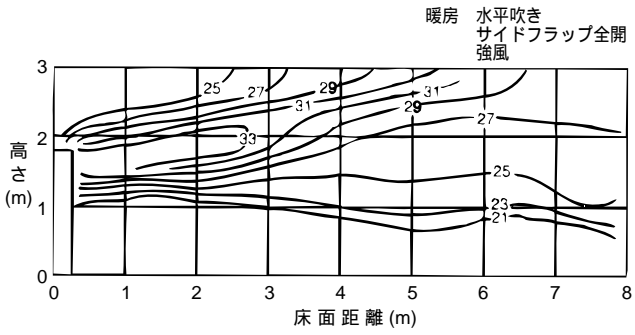
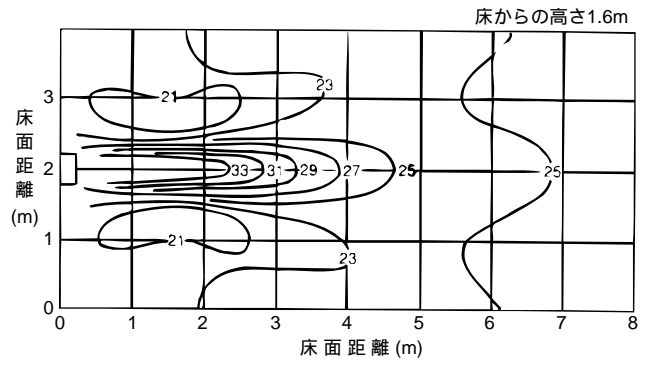
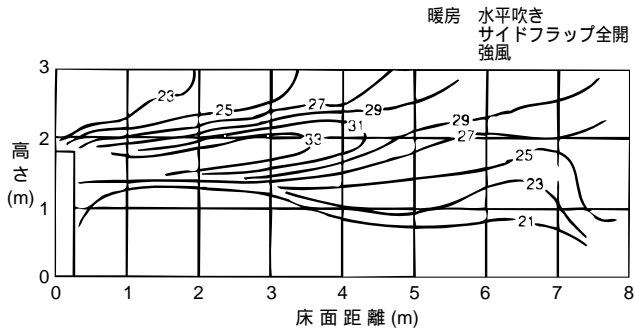
PLFY-CLMD-C



(5) 床置形

PSFY-GM-C

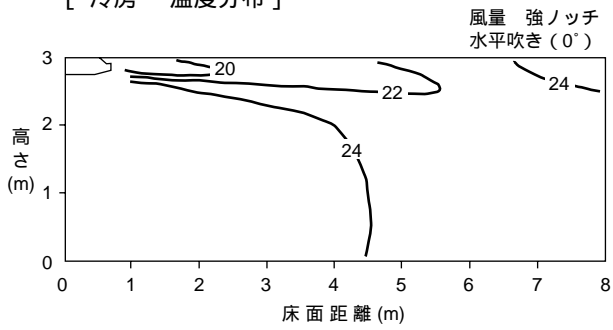
[暖房 ・ 温度分布]



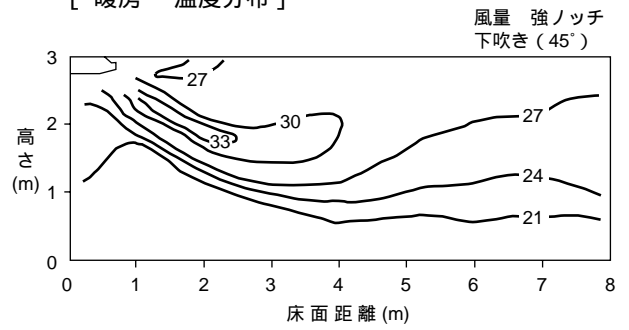
(6) 厨房用エアコン

PCFY-P80HM-C

[冷房・温度分布]

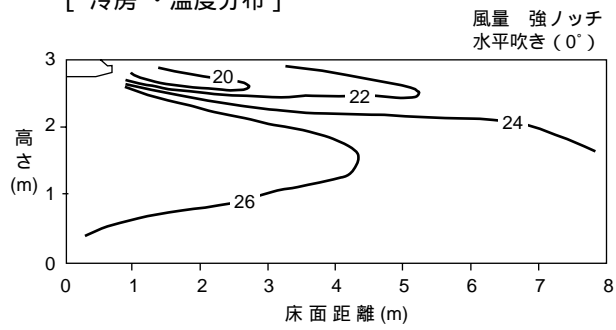


[暖房・温度分布]

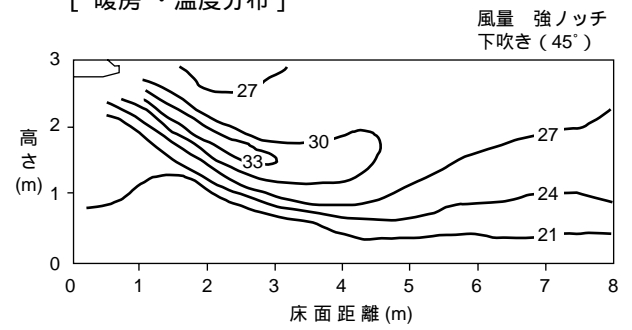


PCFY-P140HM-C

[冷房・温度分布]



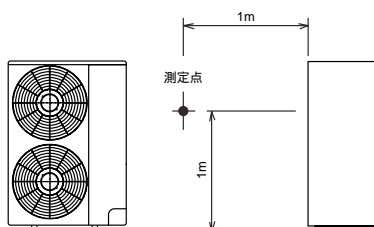
[暖房・温度分布]



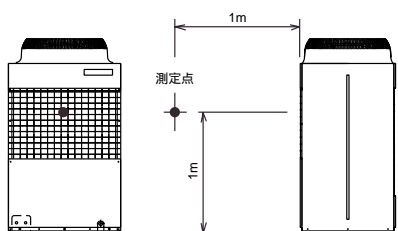
6. 室外ユニットの騒音

(1) 騒音レベル

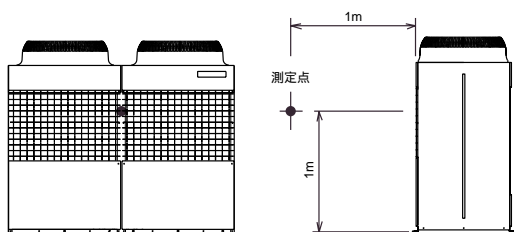
PUSY-M-B形



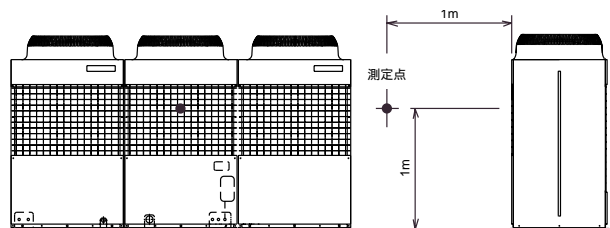
PUHY-M-A1、PUHY-M-B1、PUHN-SM-B1形



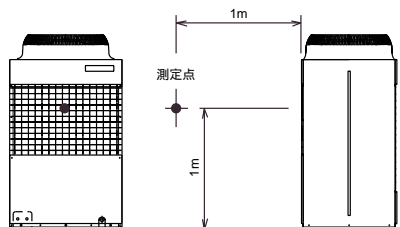
PUHY-BM-B1、PUHY-SM-B1形



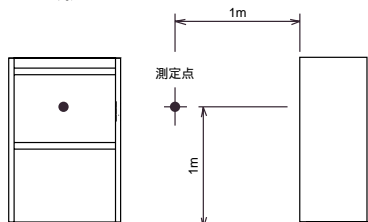
PUHY-SM-B1形



PURY-M-B形



PQRY-M-B形



形名	騒音値(dB(A))
PUSY-P80SM-B	52
PUSY-P80M-B	52
PUSY-P112M-B	52
PUSY-P140M-B	54
PUSY-P160M-B	56

形名	騒音値(dB[A特性])
PUHY-P140M-A1	55
PUHY-P160M-A1	56
PUHY-P224M-B1	56
PUHY-P280M-B1	57
PUHN-P224SM-B1	56
PUHN-P280SM-B1	57

形名	騒音値(dB(A))
PUHY-P355BM-B1	60
PUHY-P450BM-B1	60/61
PUHY-P560BM-B1	60/61
PUHY-P630BM-B1	61/62
PUHY-P450SM-B1	60/61
PUHY-P560SM-B1	60/61

形名	騒音値(dB(A))
PUHY-P674SM-B1	61.5/62
PUHY-P730SM-B1	62/62.5
PUHY-P784SM-B1	61.5/62
PUHY-P840SM-B1	62/62.5

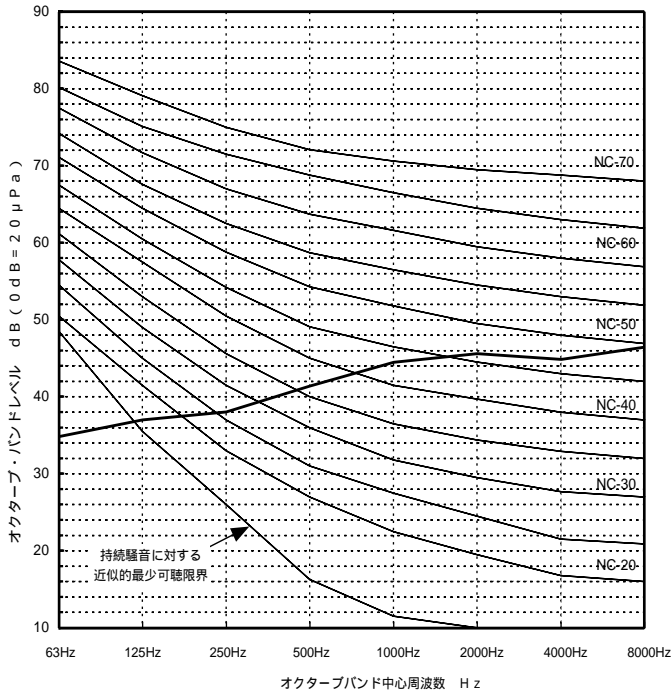
形名	騒音値(dB[A特性])
PURY-P224M-B	56
PURY-P280M-B	57

形名	騒音値(dB[A特性])
PQRY-P224M-B	51
PQRY-P280M-B	52

(2) NC曲線

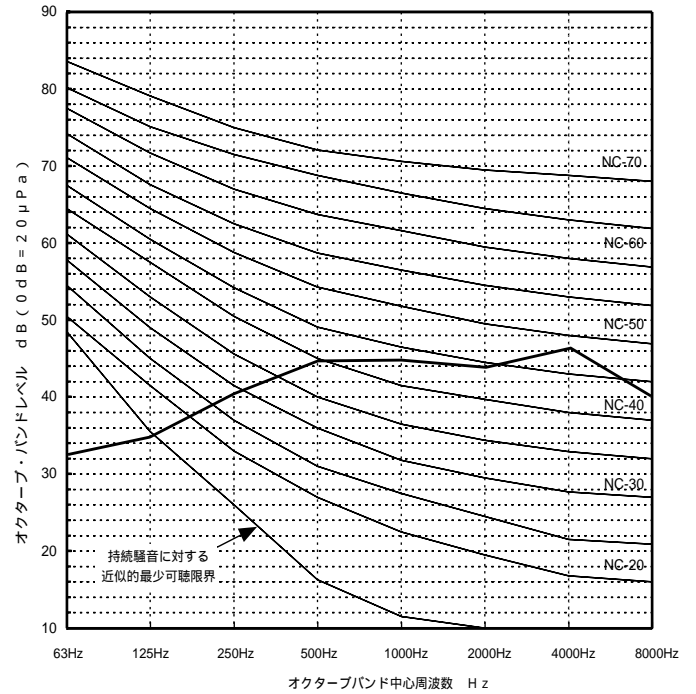
PUSY-P80(S)M-B形

63Hz	125Hz	250Hz	500Hz	1000Hz	2000Hz	4000Hz	8000Hz	A特性計算
34.6	36.6	37.9	41.9	44.6	45.8	44.9	46.6	52



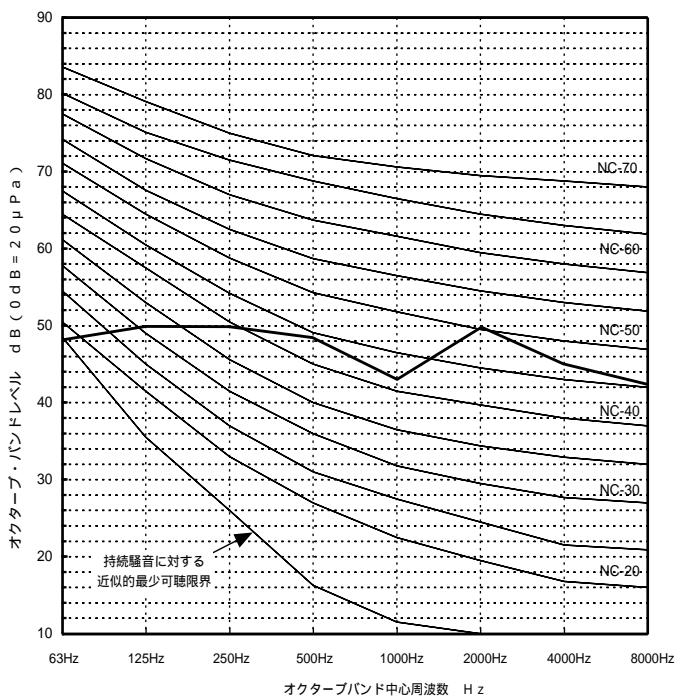
PUSY-P112M-B形

63Hz	125Hz	250Hz	500Hz	1000Hz	2000Hz	4000Hz	8000Hz	A特性計算
32.8	34.8	40.8	45.3	45.3	43.9	47.3	40.4	52



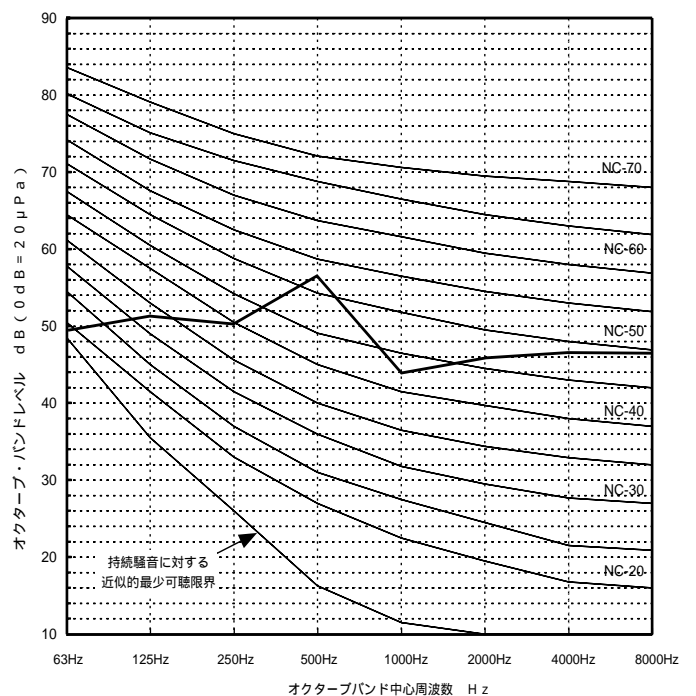
PUSY-P140M-B形

63Hz	125Hz	250Hz	500Hz	1000Hz	2000Hz	4000Hz	8000Hz	A特性計算
48.0	50.0	49.9	48.8	43.1	49.6	45.3	42.5	54.0



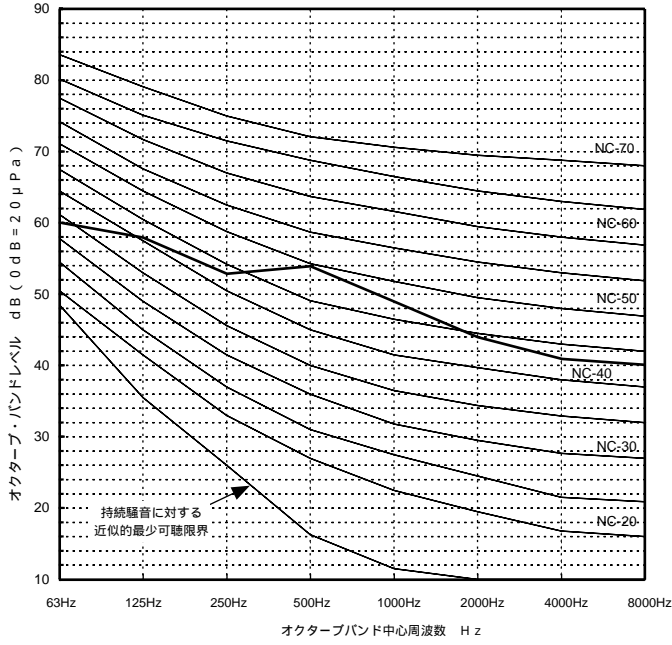
PUSY-P160M-B形

63Hz	125Hz	250Hz	500Hz	1000Hz	2000Hz	4000Hz	8000Hz	A特性計算
49.7	51.7	50.6	56.4	43.8	45.9	46.6	46.2	56



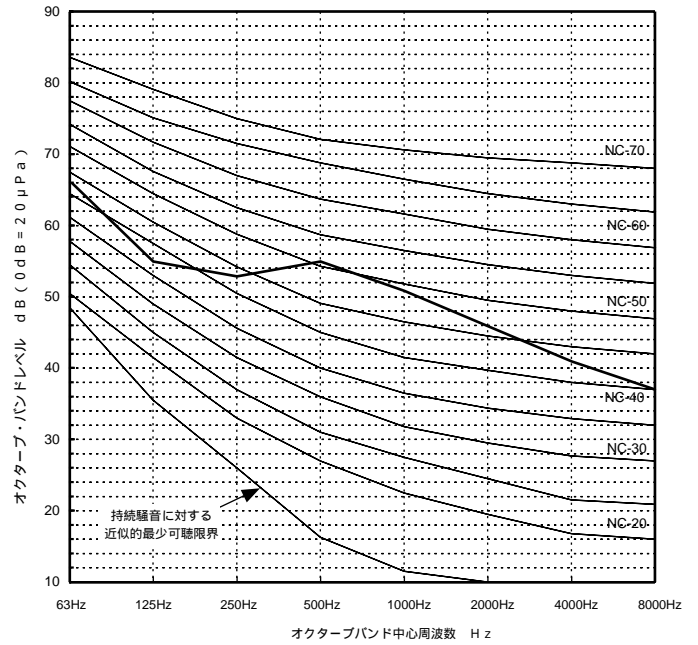
PUHY-P140M-A1形

63Hz	125Hz	250Hz	500Hz	1000Hz	2000Hz	4000Hz	8000Hz	A特性計算
60	58	53	54	49	44	41	40	55



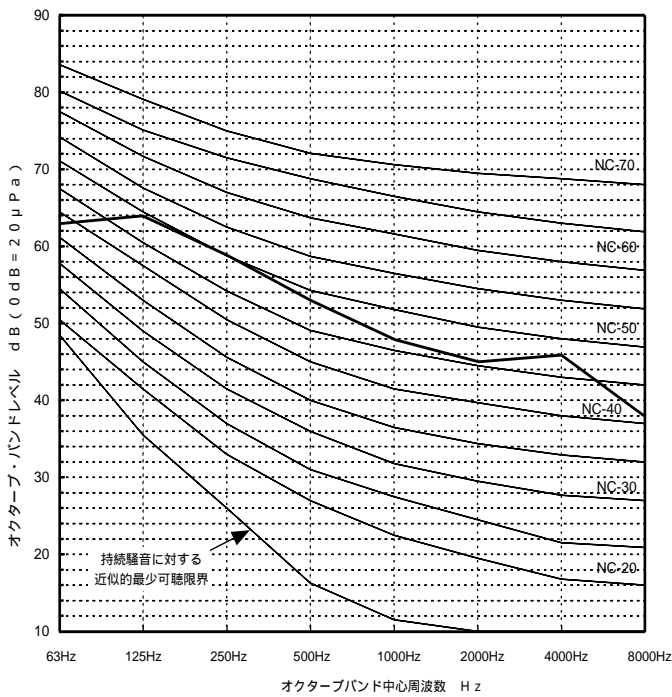
PUHY-P160M-A1形

63Hz	125Hz	250Hz	500Hz	1000Hz	2000Hz	4000Hz	8000Hz	A特性計算
66	55	53	55	51	46	41	37	56



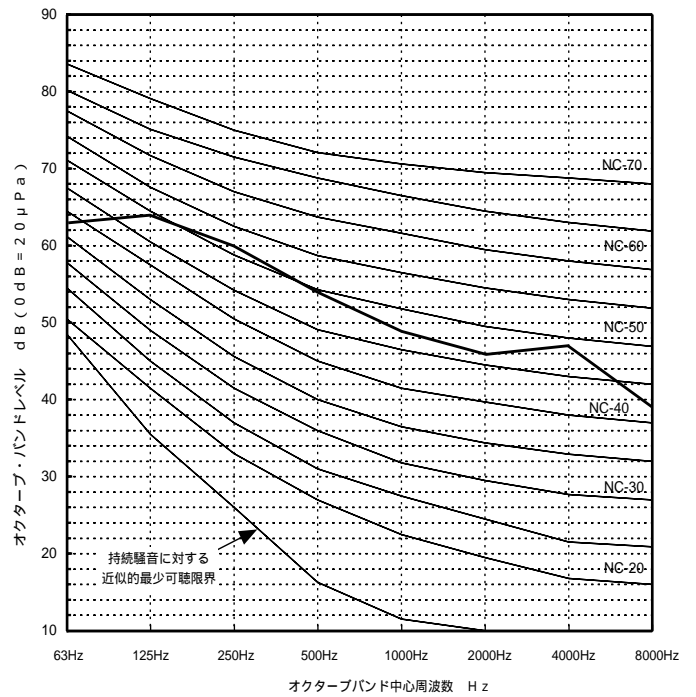
PUHY-P224M-B1形

63Hz	125Hz	250Hz	500Hz	1000Hz	2000Hz	4000Hz	8000Hz	A特性計算
63	64	59	53	48	45	46	38	56



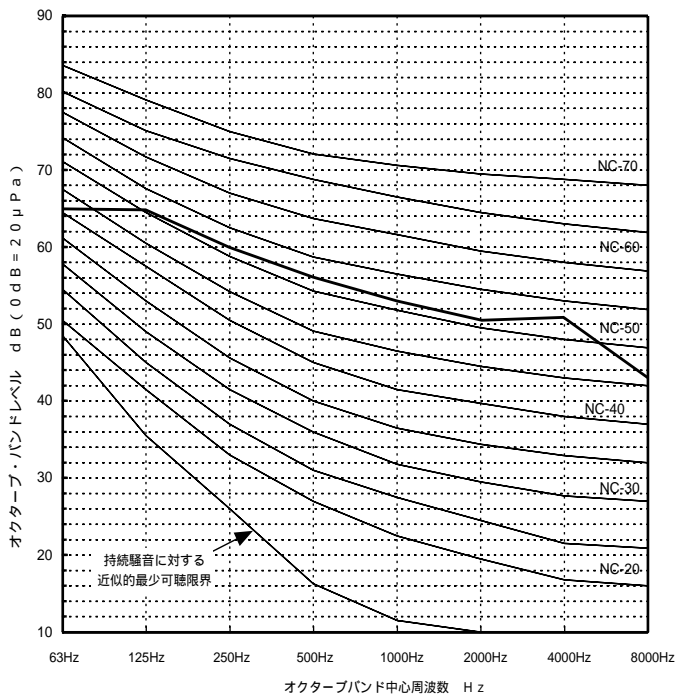
PUHY-P280M-B1形

63Hz	125Hz	250Hz	500Hz	1000Hz	2000Hz	4000Hz	8000Hz	A特性計算
63	64	60	54	49	46	47	39	57



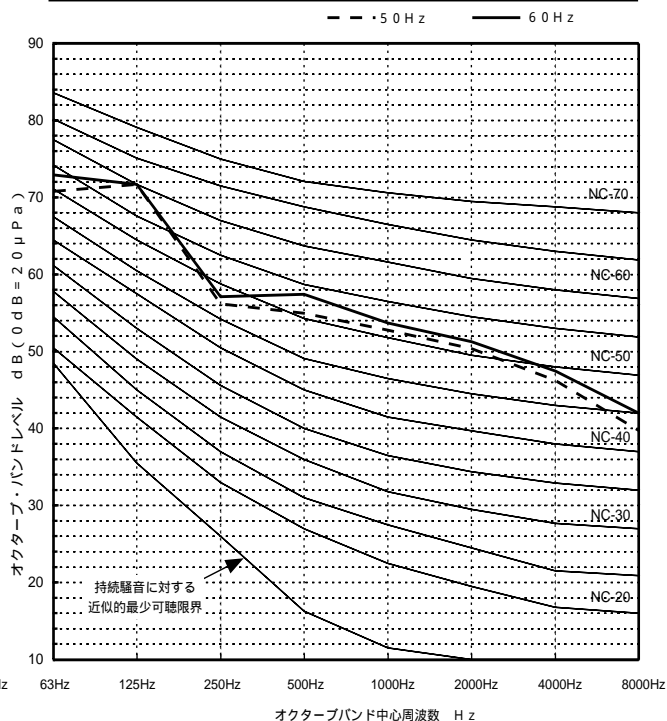
PUHY-P355BM-B1形

63Hz	125Hz	250Hz	500Hz	1000Hz	2000Hz	4000Hz	8000Hz	A特性計算
65	65	60	56	53	50.5	51	43	60



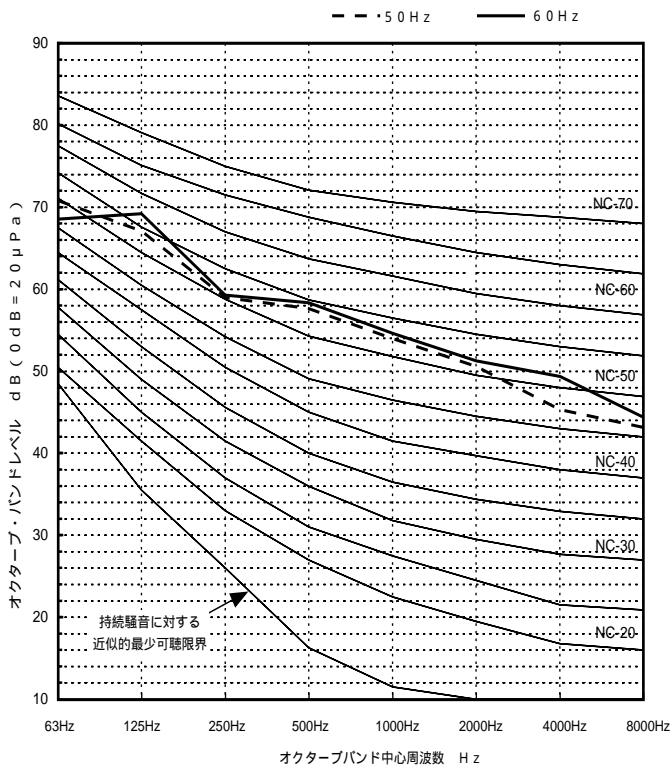
PUHYP450BM-B1形

	63Hz	125Hz	250Hz	500Hz	1000Hz	2000Hz	4000Hz	8000Hz	A特性計算
5.0 Hz	71	71.5	56	55	53	50.5	46.5	39.5	60
6.0 Hz	73	71.5	57	57.5	54	51.5	47.5	42	61



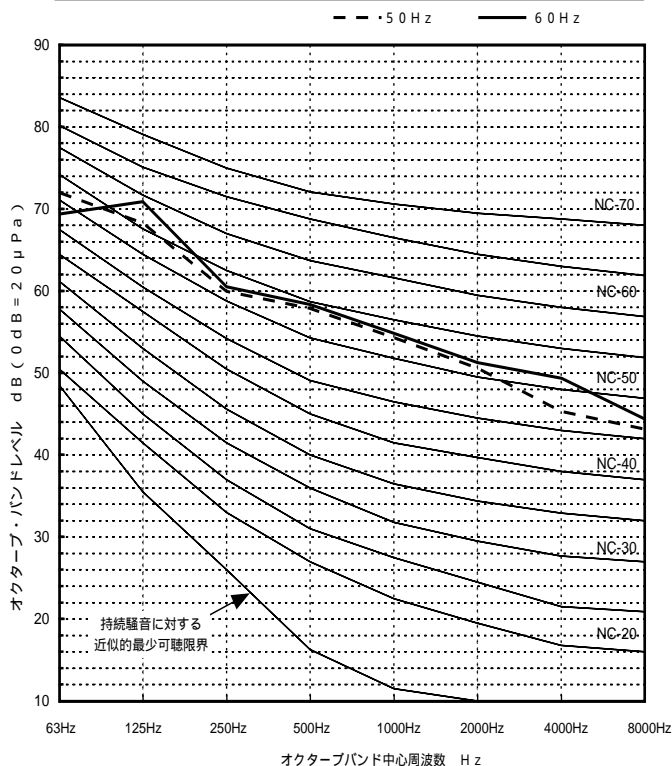
PUHY-P560BM-B1形

	63Hz	125Hz	250Hz	500Hz	1000Hz	2000Hz	4000Hz	8000Hz	A特性計算
5.0 Hz	71	67	59	57.5	54	51	45.5	43	60
6.0 Hz	68.5	69.5	59.5	58	54.5	51.5	49.5	44.5	61



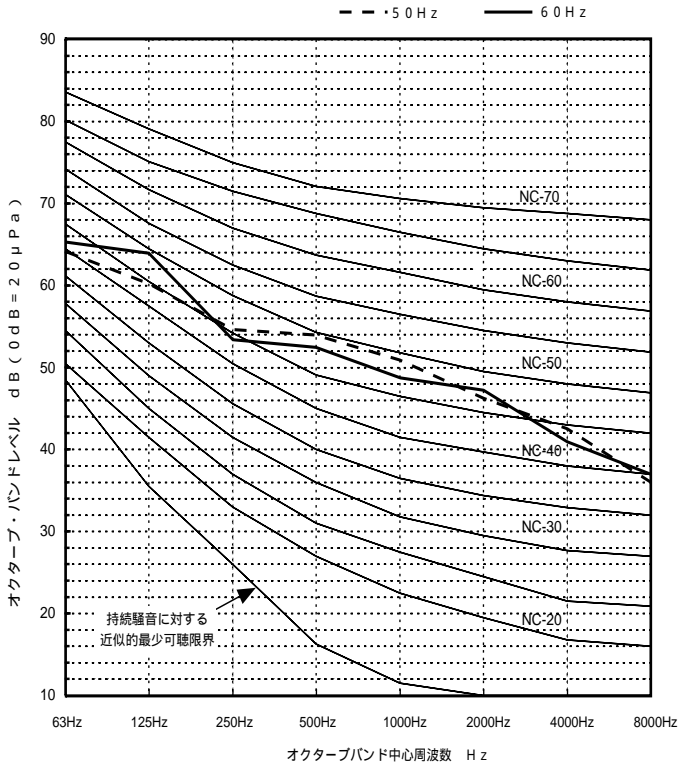
PUHYP630BM-B1形

	63Hz	125Hz	250Hz	500Hz	1000Hz	2000Hz	4000Hz	8000Hz	A特性計算
5.0 Hz	72	68.5	60	58	54.5	51	45.5	43	61
6.0 Hz	69.5	71	60.5	58.5	55	51.5	49.5	44.5	62



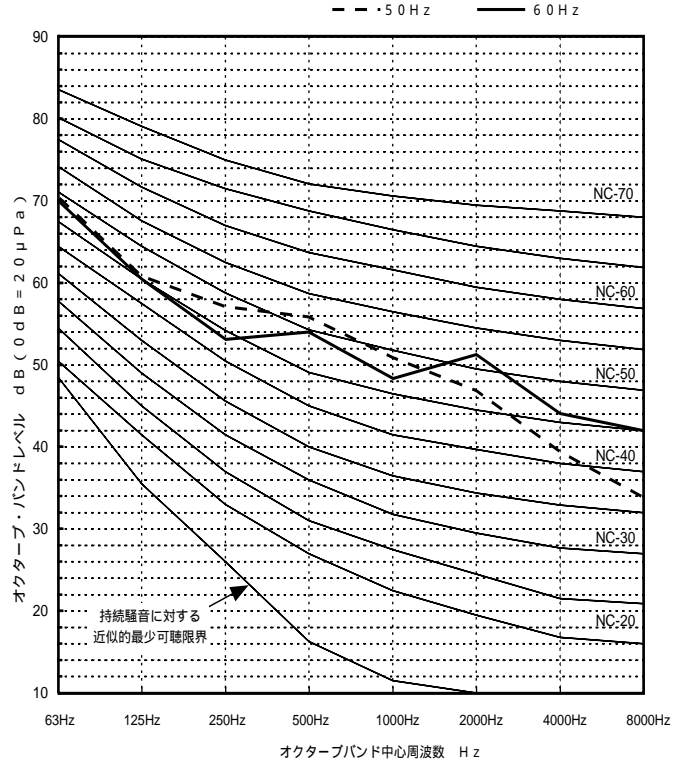
PUHN-P224SM-B1形

	63Hz	125Hz	250Hz	500Hz	1000Hz	2000Hz	4000Hz	8000Hz	A特性計算
5.0 Hz	64	60.5	54.5	54	51	46.5	42.5	36	56
6.0 Hz	65.5	64	53.5	52.5	49	47.5	41	37	56



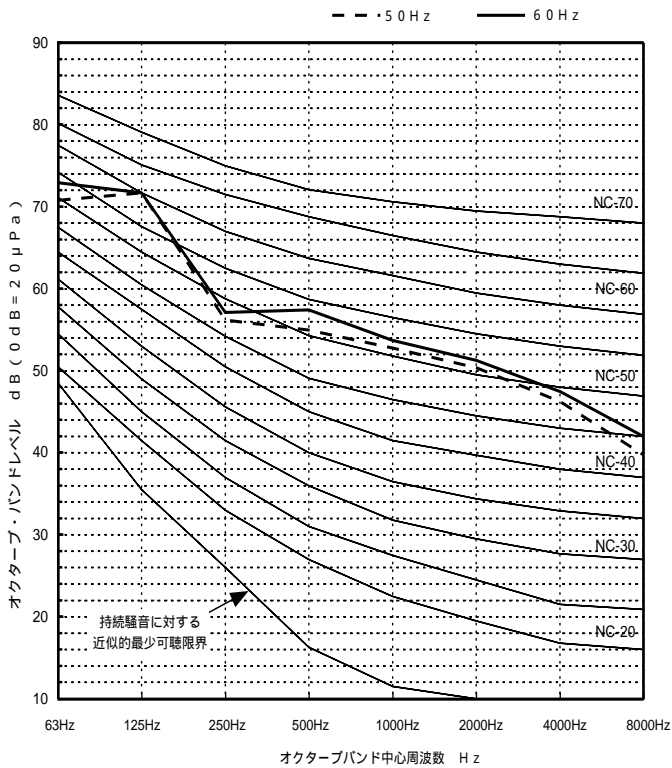
PUHN-P280SM-B1形

	63Hz	125Hz	250Hz	500Hz	1000Hz	2000Hz	4000Hz	8000Hz	A特性計算
5.0 Hz	70	61	57	56	51	47	39.5	33.5	57
6.0 Hz	69.5	50.5	53.5	54	48.5	51.5	44	42	57



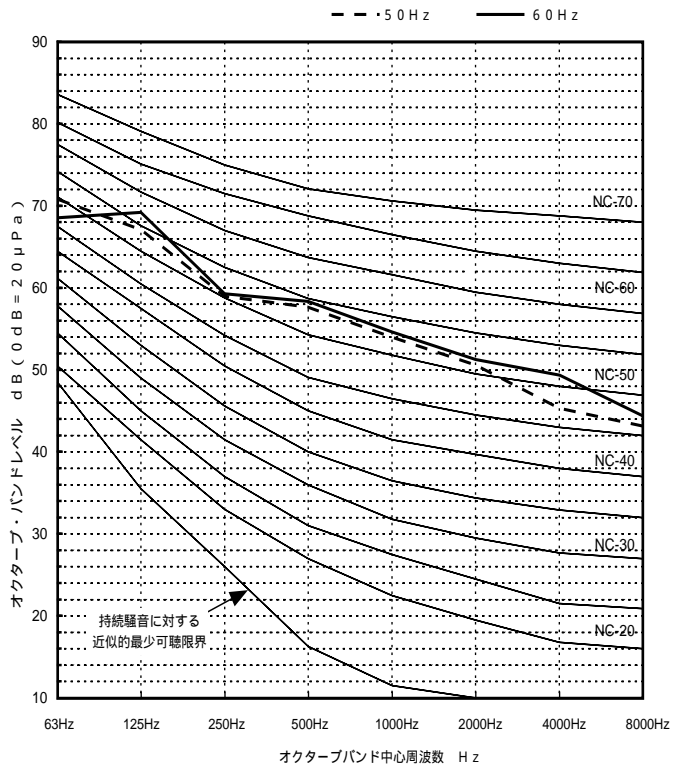
PUHY-P450SM-B1形

	63Hz	125Hz	250Hz	500Hz	1000Hz	2000Hz	4000Hz	8000Hz	A特性計算
5.0 Hz	71	71.5	56	55	53	50.5	46.5	39.5	60
6.0 Hz	73	71.5	57	57.5	54	51.5	47.5	42	61



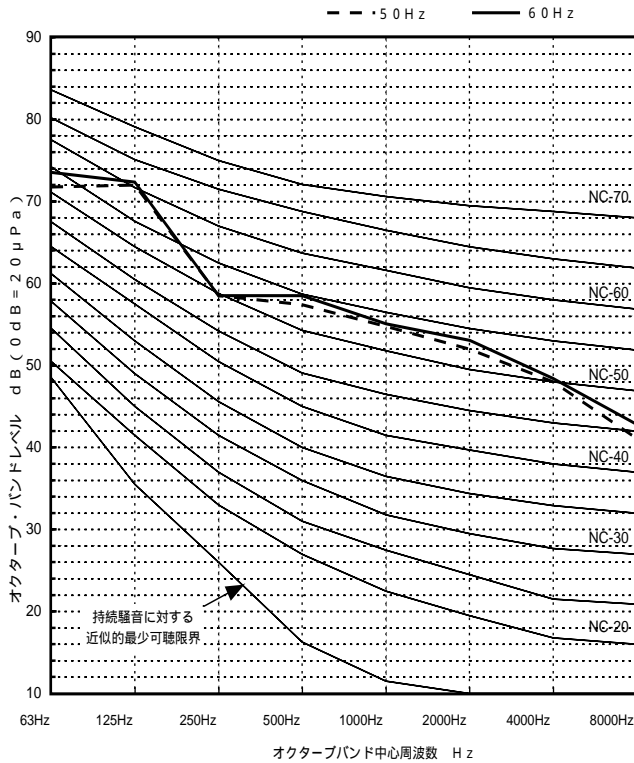
PUHY-P560SM-B1形

	63Hz	125Hz	250Hz	500Hz	1000Hz	2000Hz	4000Hz	8000Hz	A特性計算
5.0 Hz	71	67	59	57.5	54	51	45.5	43	60
6.0 Hz	68.5	69.5	59.5	58	54.5	51.5	49.5	44.5	61



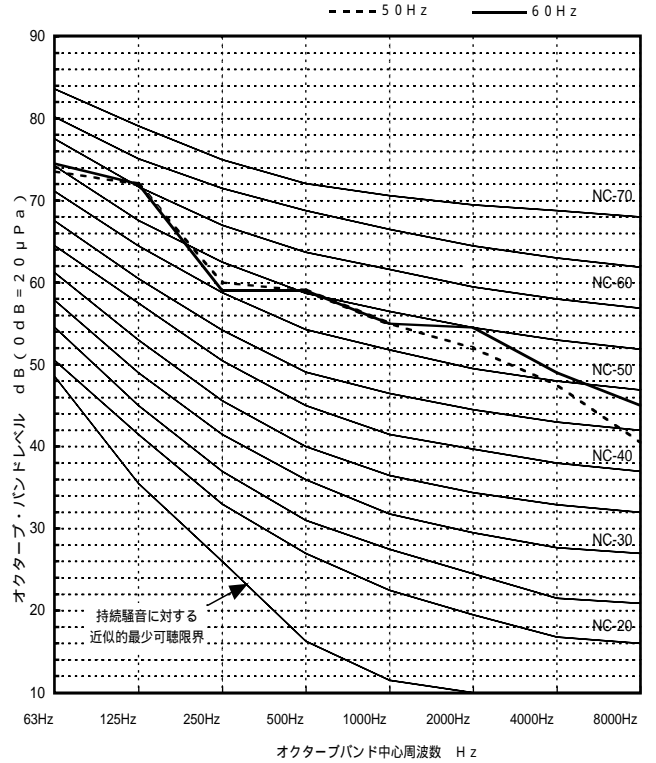
PUHY-P674SM-B1形

	63Hz	125Hz	250Hz	500Hz	1000Hz	2000Hz	4000Hz	8000Hz	A特性計算
5.0 Hz	72	72	58.5	57.5	55	52	48	41	61.5
6.0 Hz	73.5	72	58.5	58.5	55	53	48.5	43	62



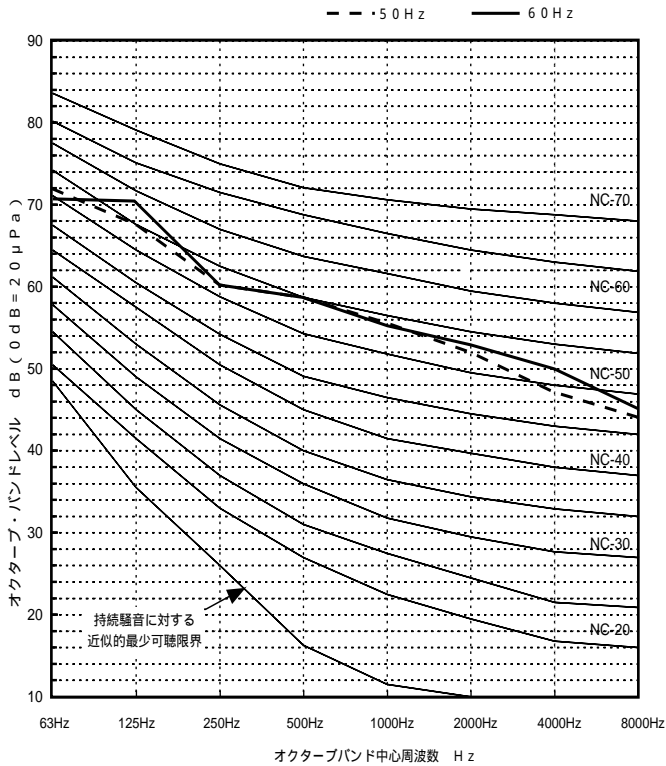
PUHY-P730SM-B1形

	63Hz	125Hz	250Hz	500Hz	1000Hz	2000Hz	4000Hz	8000Hz	A特性計算
5.0 Hz	73.5	72	60	59	55	52	47.5	40.5	62
6.0 Hz	74.5	72	59	59	55	54.5	49	45	62.5



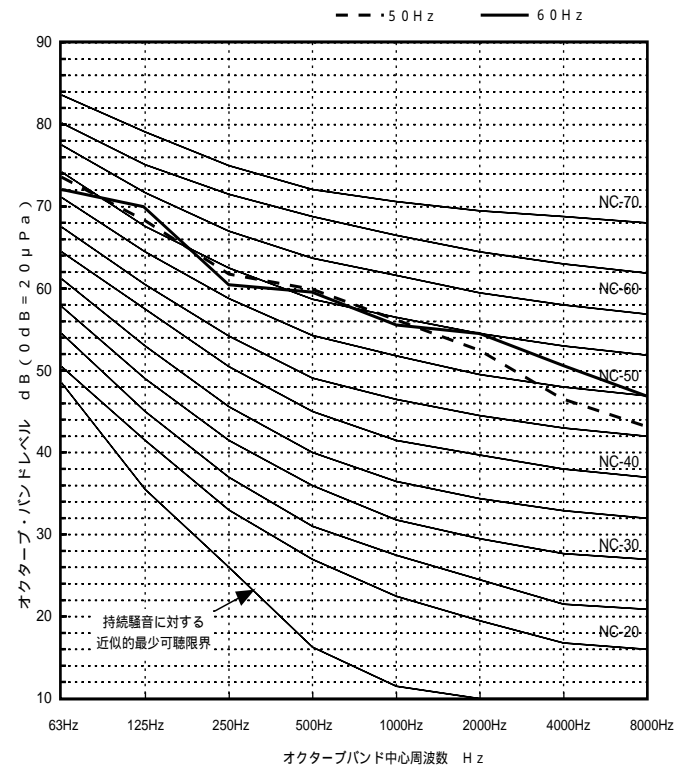
PUHY-P784SM-B1形

	63Hz	125Hz	250Hz	500Hz	1000Hz	2000Hz	4000Hz	8000Hz	A特性計算
5.0 Hz	72	68	60.5	59	56	52	47.5	44	61.5
6.0 Hz	70.5	70.5	60.5	59	55.5	53	50	45	62



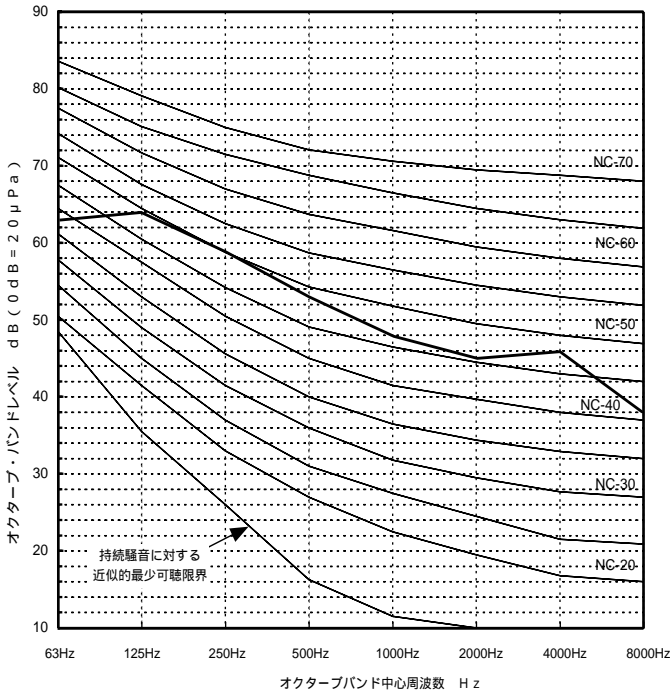
PUHY-P840SM-B1形

	63Hz	125Hz	250Hz	500Hz	1000Hz	2000Hz	4000Hz	8000Hz	A特性計算
5.0 Hz	73.5	68	61.5	60	56	52.5	46.5	43.5	62
6.0 Hz	72	70	60.5	59.5	55.5	54.5	50.5	46.5	62.5



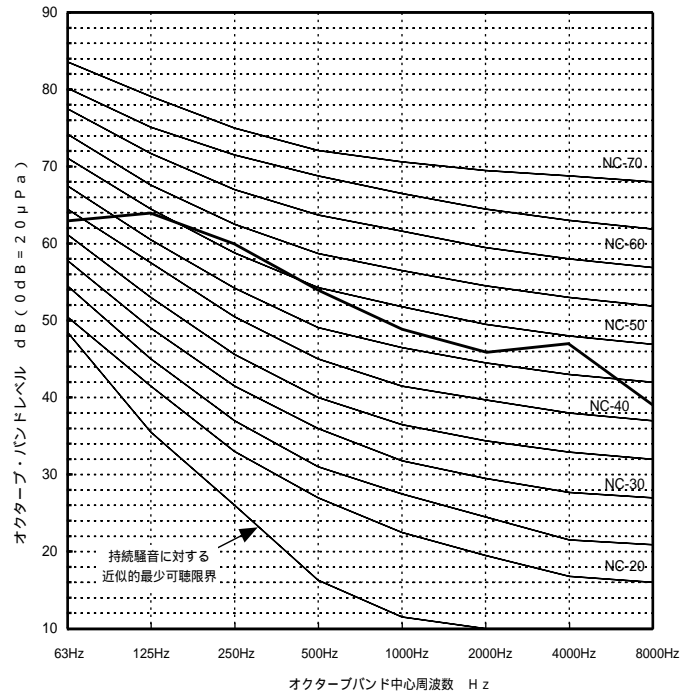
PURY-P224M-B形

63Hz	125Hz	250Hz	500Hz	1000Hz	2000Hz	4000Hz	8000Hz	A特性計算
63	64	59	53	48	45	46	38	56



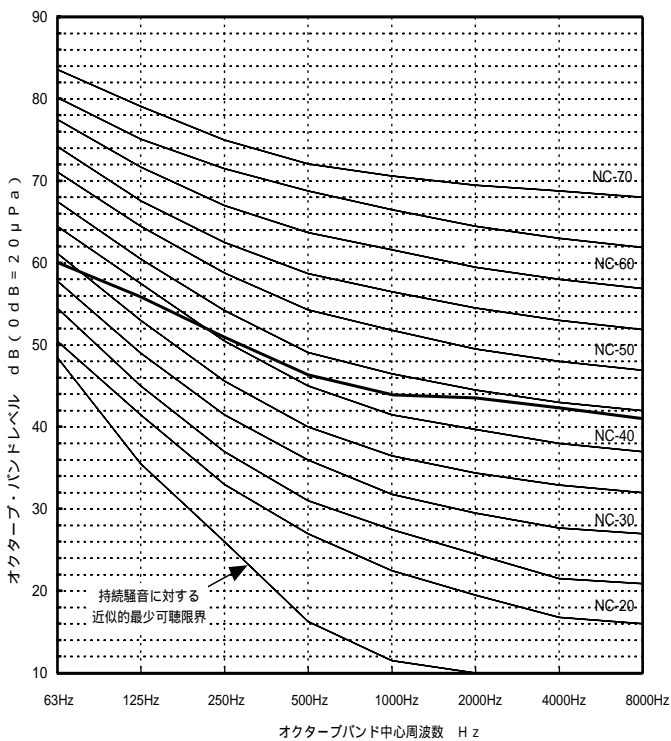
PURY-P280M-B形

63Hz	125Hz	250Hz	500Hz	1000Hz	2000Hz	4000Hz	8000Hz	A特性計算
63	64	60	54	49	46	47	39	57



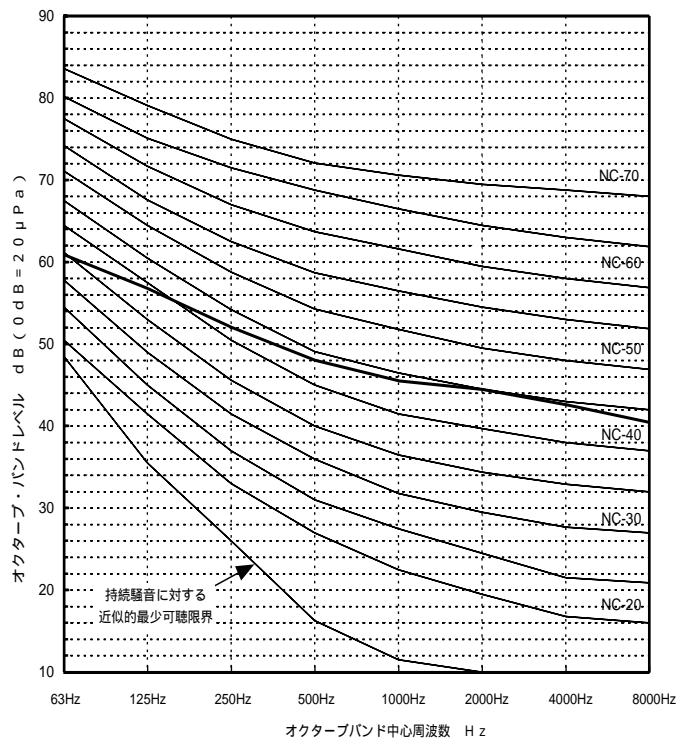
PQRY-P224M-B形

63Hz	125Hz	250Hz	500Hz	1000Hz	2000Hz	4000Hz	8000Hz	A特性計算
60.3	56.1	51.3	46.5	44.0	43.5	42.5	40.9	51



PQRY-P280M-B形

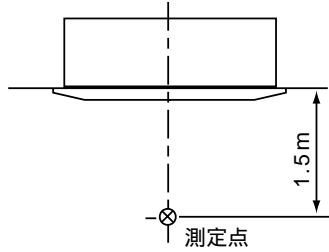
63Hz	125Hz	250Hz	500Hz	1000Hz	2000Hz	4000Hz	8000Hz	A特性計算
61.3	57.1	52.3	48.1	45.8	44.5	42.5	40.5	52



7.室内ユニットの騒音

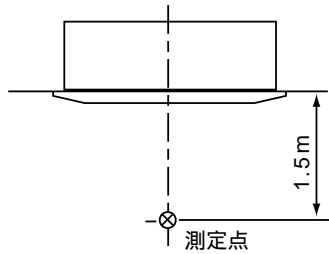
(1) 騒音レベル

PLFY-AM-C形



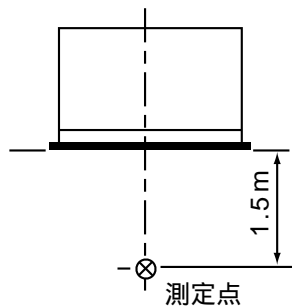
形名	騒音値(dB[A特性])
PLFY-P36AM-C	31-29-28-27
PLFY-P45・P56AM-C	32-30-28-27
PLFY-P71AM-C	33-31-29-28
PLFY-P80AM-C	34-32-30-28
PLFY-P90AM-C	37-35-32-30
PLFY-P112AM-C	40-38-35-32
PLFY-P140AM-C	42-40-37-34
PLFY-P160AM-C	44-42-39-36

PLFY-PM-C形



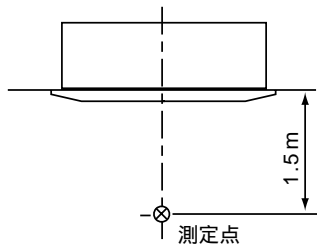
形名	騒音値(dB[A特性])
PLFY-P36・P45JM-C	35-34-32.5-31
PLFY-P56JM-C	37-35.5-34-32
PLFY-P71JM-C	39-38-36.5-35

PLFY-LMD-C形



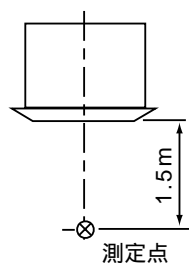
形名	騒音値(dB[A特性])
PLFY-P22・P28LMD-C	32-30-27-25
PLFY-P36LMD-C	33-31-28-26
PLFY-P45LMD-C	33-31-29-26
PLFY-P56LMD-C	35-33-31-29
PLFY-P71LMD-C	36-34-31-29
PLFY-P80LMD-C	38-36-33-31
PLFY-P90LMD-C	40-38-35-33
PLFY-P112LMD-C	40-38-36-34
PLFY-P140LMD-C	43-41-39-37

PMFY-EM-C形



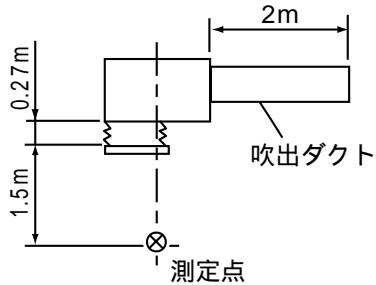
形名	騒音値(dB[A特性])
PMFY-P36・P45・P56EM-C	44-39/46-40
PMFY-P71・P80EM-C	46-42/48-43

PMFY-BM-C形



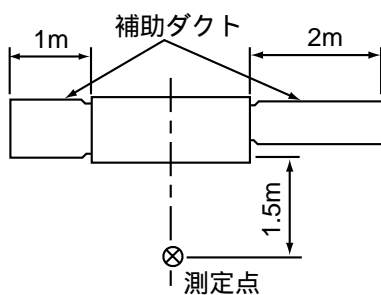
形名	騒音値(dB[A特性])
PMFY-P22BM-C	35-33-30-27
PMFY-P28・P36BM-C	37-36-34-32
PMFY-P45BM-C	39-37-35-33

PDFY-M-C形



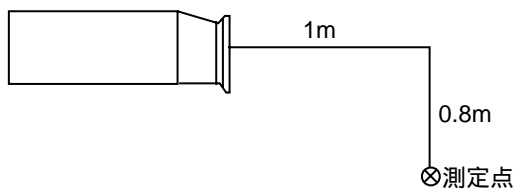
形名	騒音値(dB[A特性])
PDFY-P22・P28・P36M-C	37-35-33-32
PDFY-P45M-C	38-36-34-32
PDFY-P56M-C	39-37-35-33
PDFY-P71M-C	40-38-36-34
PDFY-P80M-C	41-39-37-35
PDFY-P90・P112M-C	41-35
PDFY-P140M-C	44-38

PEFY-M-C形



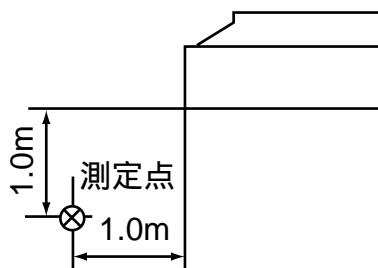
形名	騒音値(dB[A特性])
PEFY-P45M-C	36-28
PEFY-P56M-C	36-29
PEFY-P71・P80M-C	40-33
PEFY-P90M-C	42-35
PEFY-P112・P140・P160M-C	43-36
PEFY-P224M-C	47
PEFY-P280M-C	50

PEFY-AM-C形



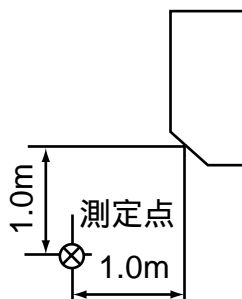
形名	騒音値(dB[A特性])
PEFY-P22・P28AM-C	40-33
PEFY-P36AM-C	41-34

PCFY-GM-C形



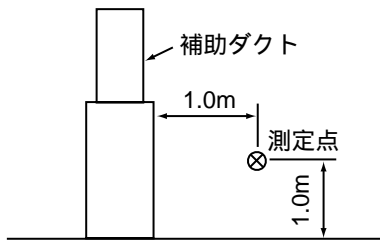
形名	騒音値(dB[A特性])
PCFY-P45GM-C	38-36-33-29
PCFY-P56GM-C	39-37-34-29
PCFY-P71・P80GM-C	39-37-34-32
PCFY-P90・P112GM-C	43-41-38-36
PCFY-P140GM-C	44-42-39-37
PCFY-P160GM-C	46-44-41-39
PCFY-P45SEMH9-A2	43-38/45-39

PKFY-AM-C形
PKFY-AMS-C形
PKFY-GM-C形



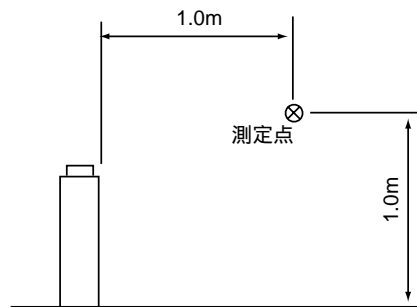
形名	騒音値(dB[A特性])
PKFY-P22・P28AM-C	36-35-33-32
PKFY-P22・P28AMS-C	36-35-33-32
PCFY-P36・P45GM-C	40-38-35-31
PCFY-P56GM-C	41-39-36-33

PFFY-DM-C形



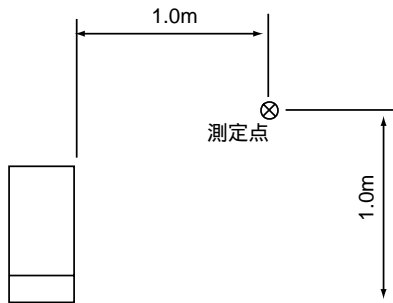
形名	騒音値(dB[A特性])
PFFY-P224DM-C	57/57
PFFY-P280DM-C	57/57
PFFY-P450DM-C	55/57
PFFY-P560DM-C	59/62

PFFY-LRM-C形



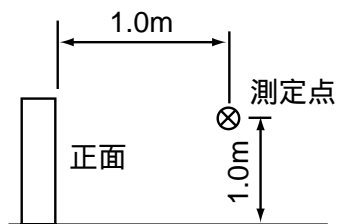
形名	騒音値(dB[A特性])
PFFY-P28・P36LRM-C	37-31
PFFY-P45LRM-C	40-34
PFFY-P56LRM-C	42-37
PFFY-P71LRM-C	44-38

PFFY-LEM-C形



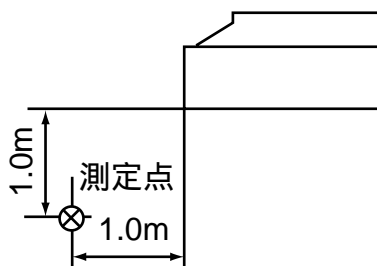
形名	騒音値(dB[A特性])
PFFY-P28・P36LEM-C	37-31
PFFY-P45LEM-C	40-34
PFFY-P56LEM-C	42-37
PFFY-P71LERM-C	44-38

PSFY-GM-C形



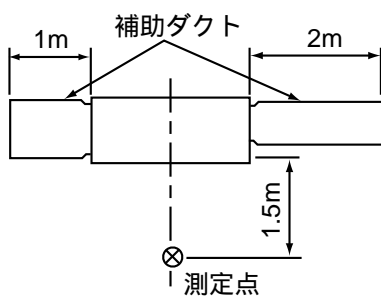
形名	騒音値(dB[A特性])
PSFY-P56GM-C	38-33
PSFY-P71GM-C	40-35
PSFY-P80GM-C	42-37
PSFY-P112GM-C	48-42
PSFY-P140GM-C	49-43
PSFY-P160GM-C	52-46

PCFY-HM-C形



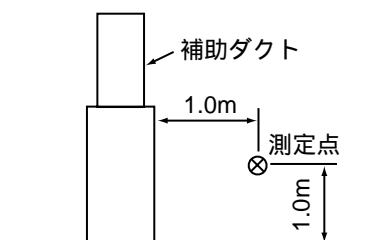
形名	騒音値(dB[A特性])
PCFY-P80HM-C	38-32
PCFY-P140HM-C	50-44

PEFY-M-C-F形



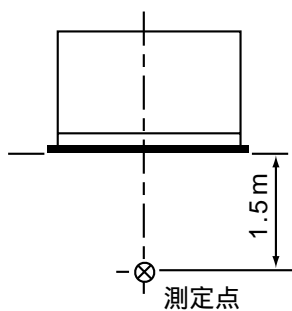
形名	騒音値(dB[A特性])
PEFY-P90M-C-F	36
PEFY-P112・J140M-C-F	36
PEFY-P160M-C-F	37
PEFY-P224M-C-F	42
PEFY-P280M-C-F	43

PFFY-RM-C-F形



形名	騒音値(dB[A特性])
PFFY-P280RM-C-F	48

PLFY-CLMD-C形



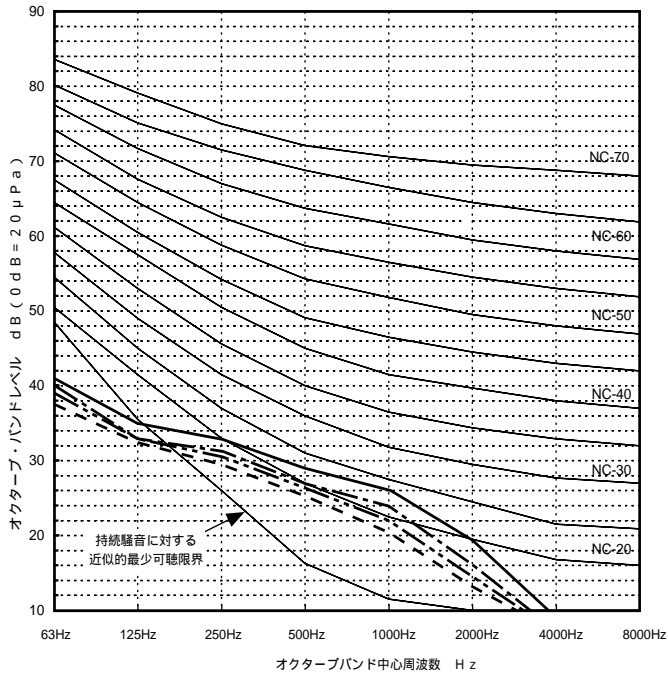
形名	騒音値(dB[A特性])
PLFY-P36CLMD-C	39-37
PLFY-P45CLMD-C	40-38.5
PLFY-P56CLMD-C	40-38.5
PLFY-P71CLMD-C	42-39
PLFY-P80CLMD-C	42-39

(2) NC曲線

PLFY-P36AM-C形

	63Hz	125Hz	250Hz	500Hz	1000Hz	2000Hz	4000Hz	8000Hz	A特性計算
強ノッチ	40.9	34.8	33.3	28.7	26.1	18.5	8.6	2.6	31
中1ノッチ	39.9	33.2	31.4	26.9	26.9	16.0	7.5	2.2	29
中2ノッチ	38.8	33.2	30.4	26.2	26.2	14.5	7.3	2.3	28
弱ノッチ	38.7	32.6	29.5	25.5	25.5	13.4	7.3	3.3	27

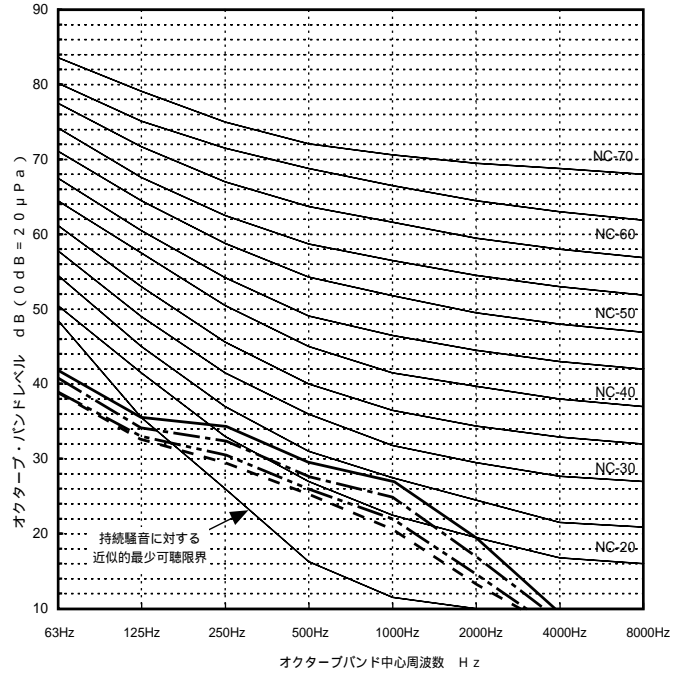
—— 強ノッチ - - - - 中1ノッチ - · - · 中2ノッチ - - - - 弱ノッチ



PLFY-P45・56AM-C形

	63Hz	125Hz	250Hz	500Hz	1000Hz	2000Hz	4000Hz	8000Hz	A特性計算
強ノッチ	41.9	35.8	34.3	29.7	27.1	19.5	9.6	3.6	32
中1ノッチ	40.9	34.2	32.4	27.9	24.7	17.0	8.5	3.2	30
中2ノッチ	38.8	33.2	30.4	26.2	22.0	14.5	7.3	2.3	28
弱ノッチ	38.7	32.6	29.5	25.5	20.4	13.4	7.3	3.3	27

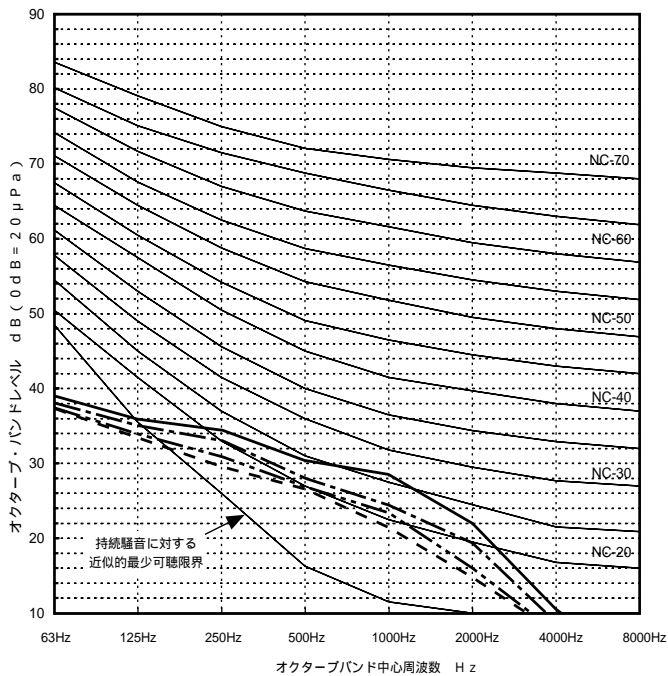
—— 強ノッチ - - - - 中1ノッチ - · - · 中2ノッチ - - - - 弱ノッチ



PLFY-P71AM-C形

	63Hz	125Hz	250Hz	500Hz	1000Hz	2000Hz	4000Hz	8000Hz	A特性計算
強ノッチ	38.9	36.0	34.6	30.3	28.7	22.0	10.7	1.9	33
中1ノッチ	38.1	35.3	32.9	29.3	26.5	19.3	9.2	2.5	31
中2ノッチ	37.7	34.0	30.8	27.2	23.7	16.2	7.7	2.6	29
弱ノッチ	37.5	33.8	29.7	26.8	21.7	14.8	7.6	2.3	28

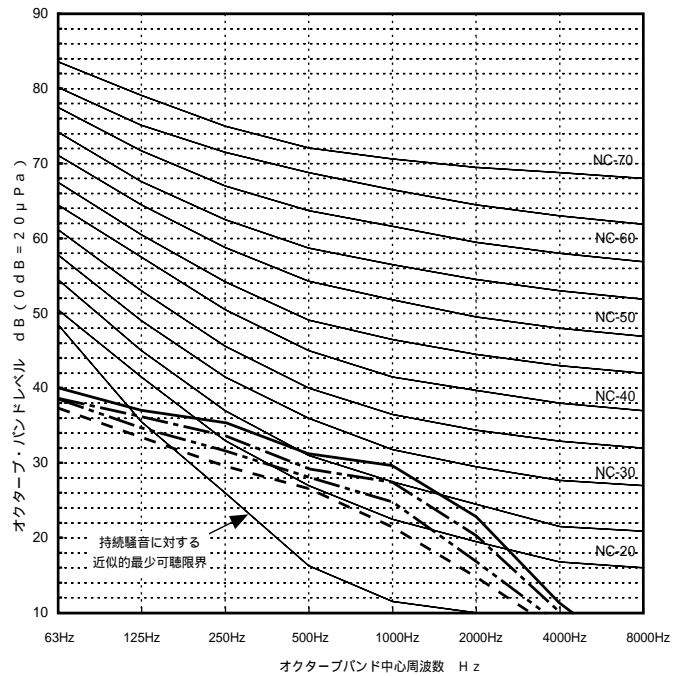
—— 強ノッチ - - - - 中1ノッチ - · - · 中2ノッチ - - - - 弱ノッチ



PLFY-P80AM-C形

	63Hz	125Hz	250Hz	500Hz	1000Hz	2000Hz	4000Hz	8000Hz	A特性計算
強ノッチ	39.9	37.0	35.6	31.3	29.7	23.0	11.7	2.9	34
中1ノッチ	39.1	36.3	33.9	29.3	27.5	20.3	10.2	3.5	32
中2ノッチ	38.7	35.0	31.8	28.2	24.7	17.2	8.7	3.6	30
弱ノッチ	37.5	33.8	29.7	26.8	21.7	14.8	7.6	2.3	28

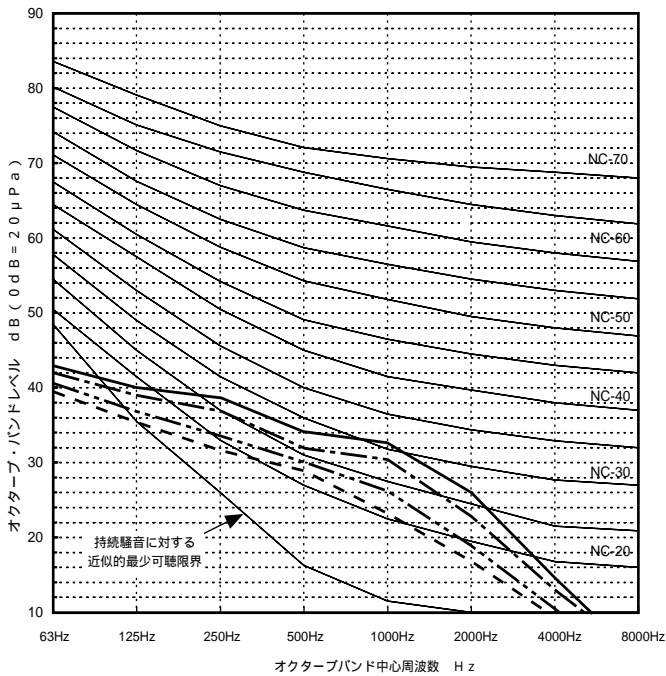
—— 強ノッチ - - - - 中1ノッチ - · - · 中2ノッチ - - - - 弱ノッチ



PLFY-P90AM-C形

	63Hz	125Hz	250Hz	500Hz	1000Hz	2000Hz	4000Hz	8000Hz	A特性計算
強ノッチ	42.9	40.0	38.6	34.3	32.7	26.0	14.7	5.9	37
中1ノッチ	42.1	39.3	36.9	32.3	30.5	23.3	13.2	6.5	35
中2ノッチ	40.7	37.0	33.8	30.2	26.7	19.2	10.7	5.6	32
弱ノッチ	39.5	35.8	31.7	28.8	23.7	16.8	9.6	4.3	30

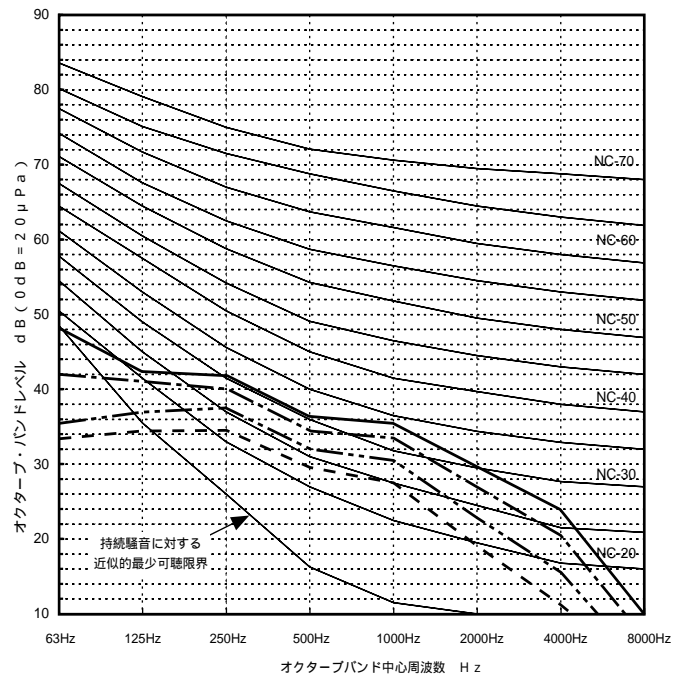
— 強ノッチ - - - 中1ノッチ - - - 中2ノッチ - - - 弱ノッチ



PLFY-P112AM-C形

	63Hz	125Hz	250Hz	500Hz	1000Hz	2000Hz	4000Hz	8000Hz	A特性計算
強ノッチ	48.2	42.4	41.8	36.5	35.6	29.5	23.9	9.9	40
中1ノッチ	42.1	41.1	40.2	34.6	33.5	27.1	20.6	7.0	38
中2ノッチ	35.7	36.8	37.5	32.3	30.6	23.2	15.6	3.3	35
弱ノッチ	33.5	34.4	34.5	29.7	27.5	19.2	11.4	1.8	32

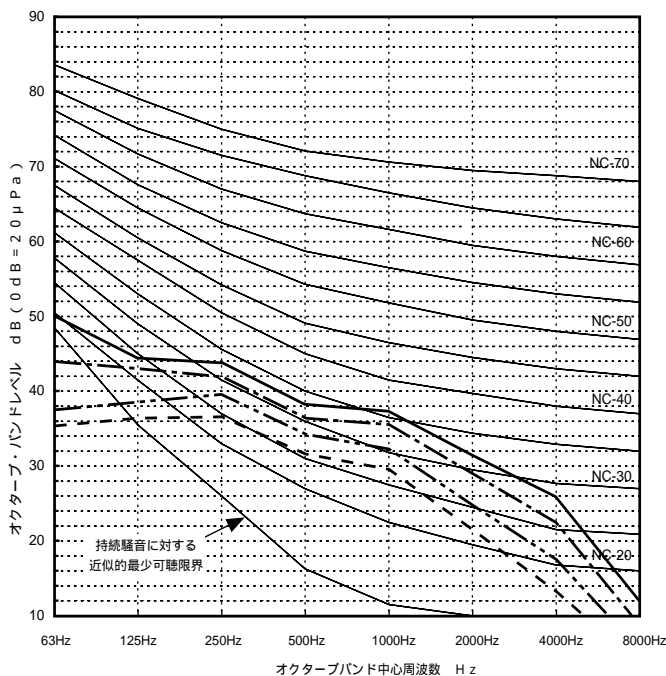
— 強ノッチ - - - 中1ノッチ - - - 中2ノッチ - - - 弱ノッチ



PLFY-P140AM-C形

	63Hz	125Hz	250Hz	500Hz	1000Hz	2000Hz	4000Hz	8000Hz	A特性計算
強ノッチ	50.2	44.4	43.8	38.5	37.6	31.5	25.9	11.9	42
中1ノッチ	44.1	43.1	42.2	36.6	35.5	29.1	22.6	9.0	40
中2ノッチ	37.7	38.8	39.5	34.3	32.6	25.2	17.6	5.3	37
弱ノッチ	35.5	36.4	36.5	31.7	29.5	21.2	13.4	3.8	34

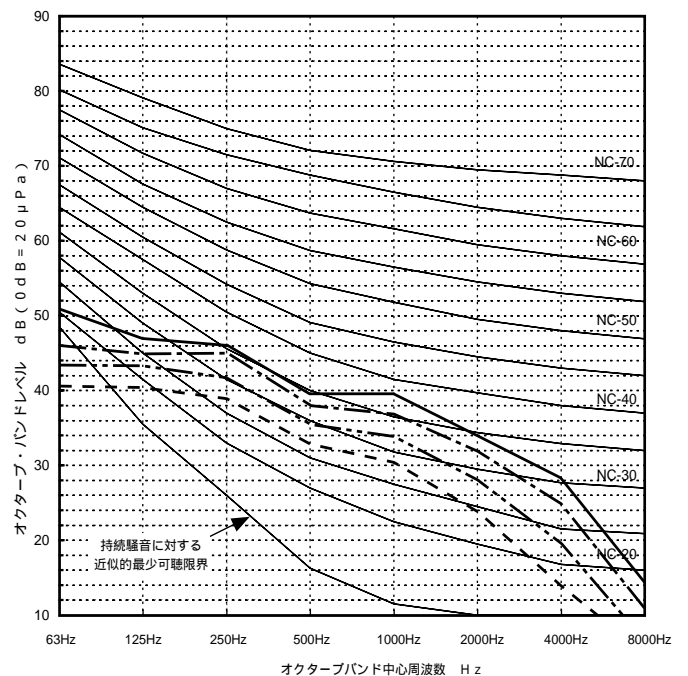
— 強ノッチ - - - 中1ノッチ - - - 中2ノッチ - - - 弱ノッチ



PLFY-P160AM-C形

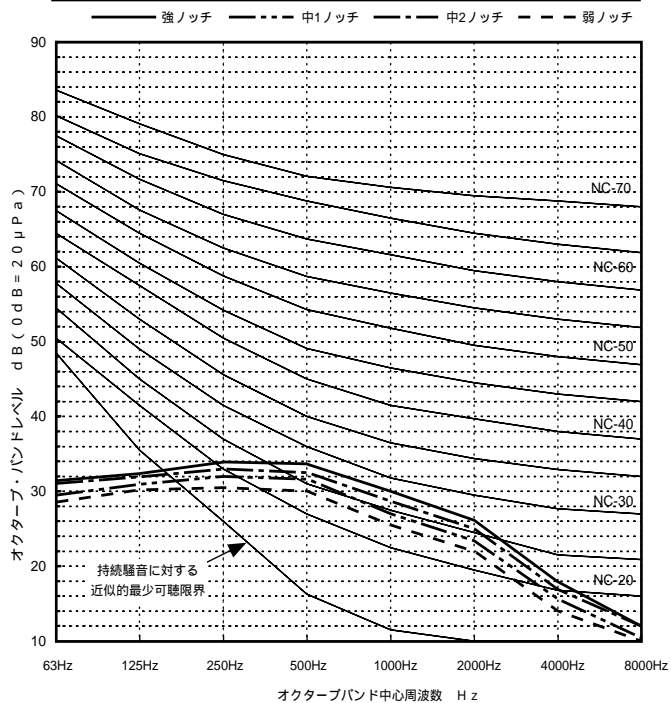
	63Hz	125Hz	250Hz	500Hz	1000Hz	2000Hz	4000Hz	8000Hz	A特性計算
強ノッチ	51.1	47.3	46.2	39.6	39.6	33.9	28.4	14.3	44
中1ノッチ	46.0	45.1	45.1	38.3	36.8	31.9	25.1	11.0	42
中2ノッチ	43.6	43.5	41.8	35.6	34.1	28.3	19.5	6.8	39
弱ノッチ	40.6	40.4	38.9	33.3	30.7	24.1	14.3	5.0	36

— 強ノッチ - - - 中1ノッチ - - - 中2ノッチ - - - 弱ノッチ



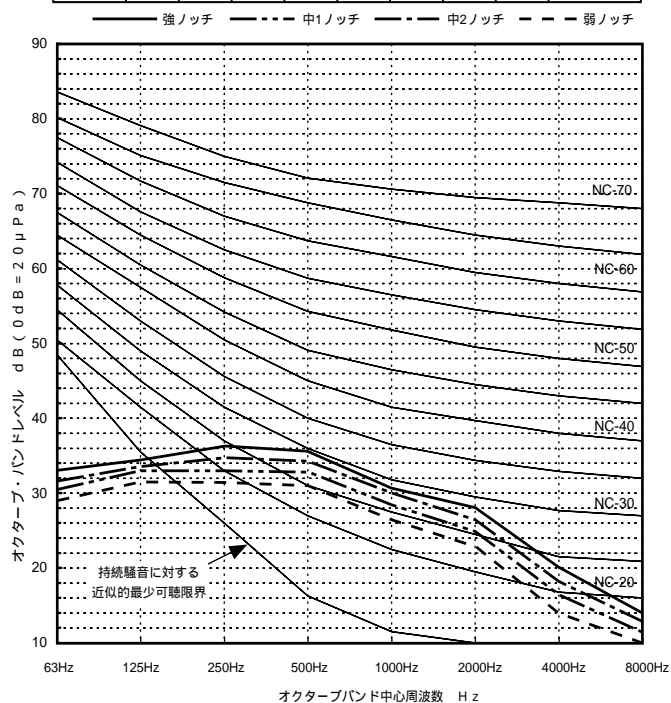
PLFY-P36・45JM-C形

	63Hz	125Hz	250Hz	500Hz	1000Hz	2000Hz	4000Hz	8000Hz	A特性計算
強ノッチ	31.5	32.3	34.0	33.8	30.0	26.2	18.0	11.0	35.0
中1ノッチ	30.9	31.9	33.1	32.8	28.8	25.1	17.0	11.0	34.0
中2ノッチ	29.7	31.0	31.8	31.4	27.1	23.5	15.4	10.4	32.5
弱ノッチ	28.7	30.2	30.5	30.0	25.5	22.0	14.0	10.0	31.0



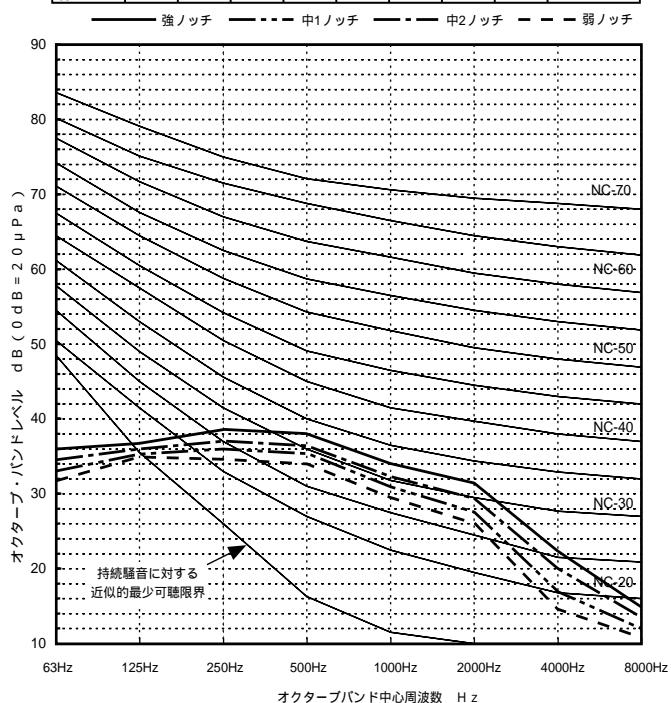
PLFY-P56JM-C形

	63Hz	125Hz	250Hz	500Hz	1000Hz	2000Hz	4000Hz	8000Hz	A特性計算
強ノッチ	33.0	34.3	36.3	35.8	31.8	28.2	20.2	14.0	37.0
中1ノッチ	31.8	33.6	34.9	34.4	30.2	26.7	18.3	12.9	35.5
中2ノッチ	30.6	32.9	33.3	33.0	28.5	25.0	16.4	11.6	34.0
弱ノッチ	29.0	31.7	31.4	31.1	26.4	23.0	14.0	10.0	32.0



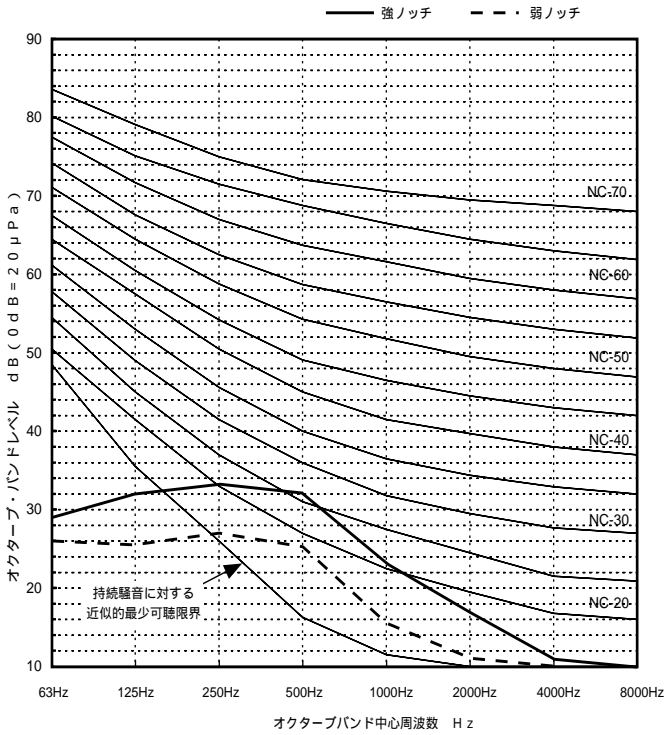
PLFY-P71JM-C形

	63Hz	125Hz	250Hz	500Hz	1000Hz	2000Hz	4000Hz	8000Hz	A特性計算
強ノッチ	36.0	36.8	38.8	38.1	34.1	31.5	22.4	15.0	39.0
中1ノッチ	34.6	36.1	37.3	36.8	32.5	29.7	19.8	13.7	38.0
中2ノッチ	33.2	35.4	35.9	35.5	31.0	27.8	17.3	12.3	36.5
弱ノッチ	31.8	34.7	34.4	34.2	29.4	26.0	14.7	11.0	35.0



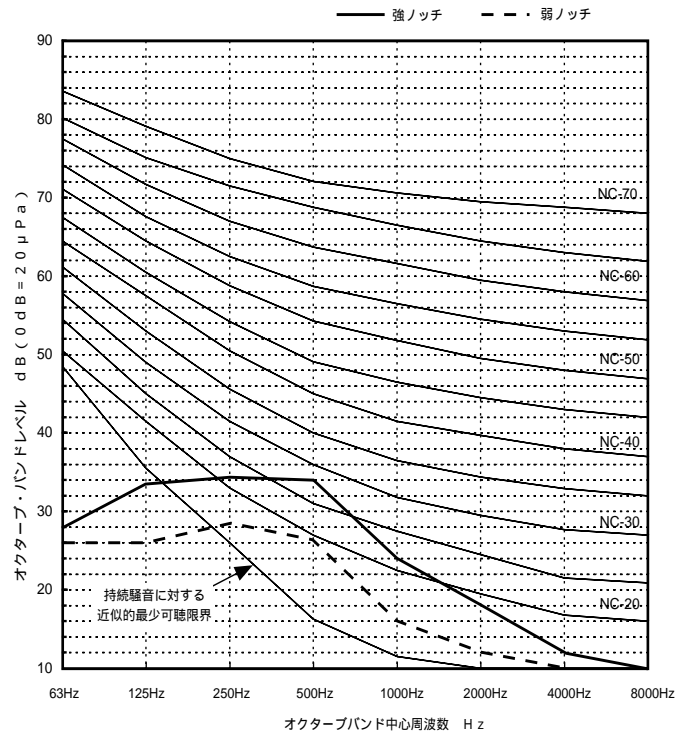
PLFY-P22・28LMD-C形

	63Hz	125Hz	250Hz	500Hz	1000Hz	2000Hz	4000Hz	8000Hz	A特性計算
強ノッチ	29	32	33.5	33	23	17	11	10	32
弱ノッチ	26	25.5	27	25.5	15.5	11	10	9	25



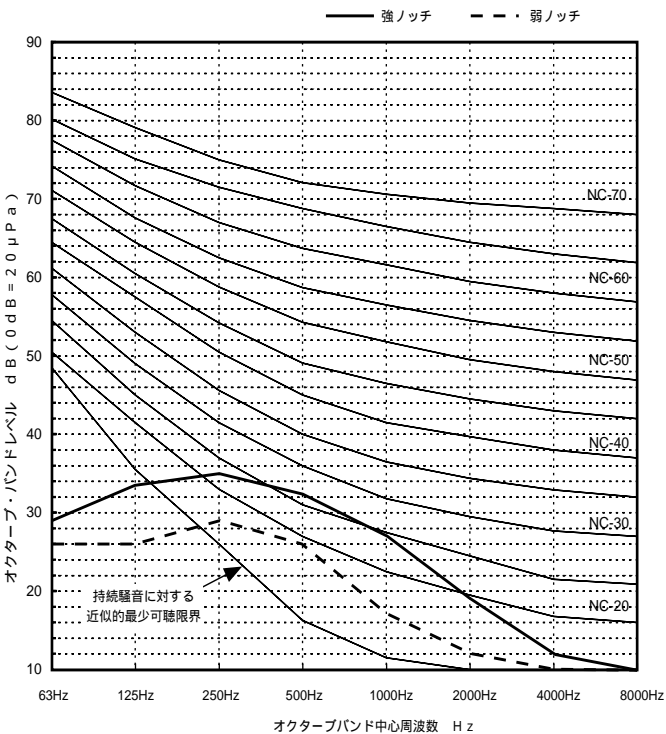
PLFY-P36LMD-C形

	63Hz	125Hz	250Hz	500Hz	1000Hz	2000Hz	4000Hz	8000Hz	A特性計算
強ノッチ	28	33.5	34.5	34	24	18	12	10	33
弱ノッチ	26	26	28.5	26.5	16	12	10	9.5	26



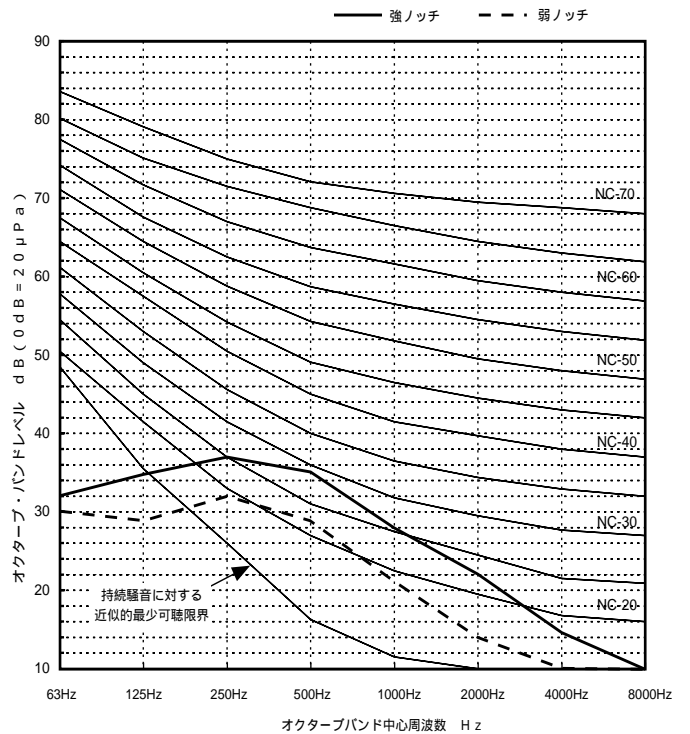
PLFY-P45LMD-C形

	63Hz	125Hz	250Hz	500Hz	1000Hz	2000Hz	4000Hz	8000Hz	A特性計算
強ノッチ	29	33.5	35	32.5	27	19	12	10	33
弱ノッチ	26	26	29	26	17	12	10	10	26



PLFY-P56LMD-C形

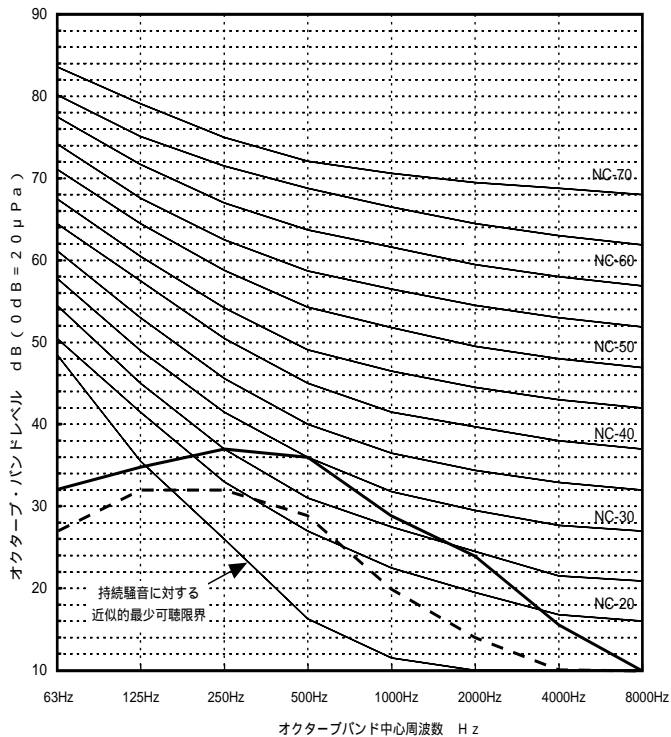
	63Hz	125Hz	250Hz	500Hz	1000Hz	2000Hz	4000Hz	8000Hz	A特性計算
強ノッチ	32	34.5	37	35	28	22	14.5	10	35
弱ノッチ	30	29	32	29	21	14	10	10	29



PLFY-P71LMD-C形

	63Hz	125Hz	250Hz	500Hz	1000Hz	2000Hz	4000Hz	8000Hz	A特性計算
強ノッチ	32	35	37	36	29.5	24	15.5	10	36
弱ノッチ	27	32	32	29	20	14	10	10	29

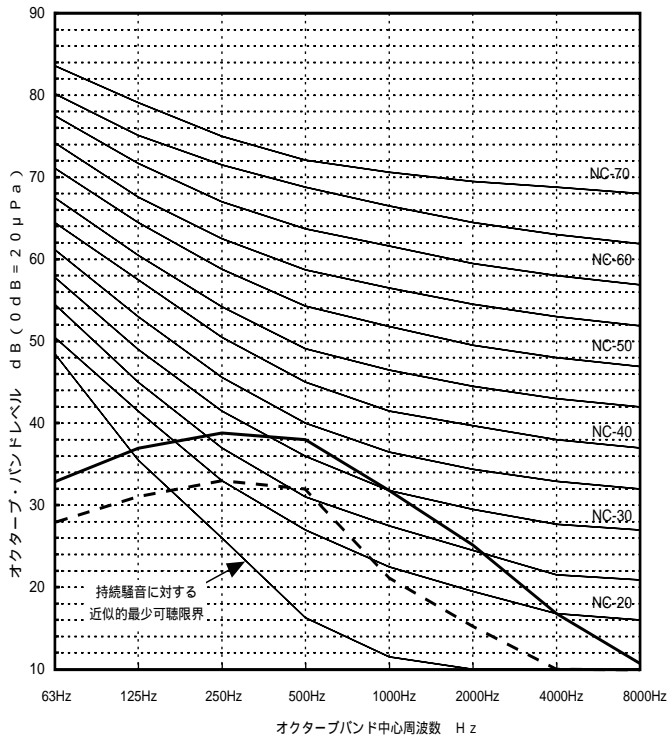
— 強ノッチ - - - 弱ノッチ



PLFY-P80LMD-C形

	63Hz	125Hz	250Hz	500Hz	1000Hz	2000Hz	4000Hz	8000Hz	A特性計算
強ノッチ	33	37	39	38	32	25	17	11	38
弱ノッチ	28	31	33	32	21	14.5	10	10	31

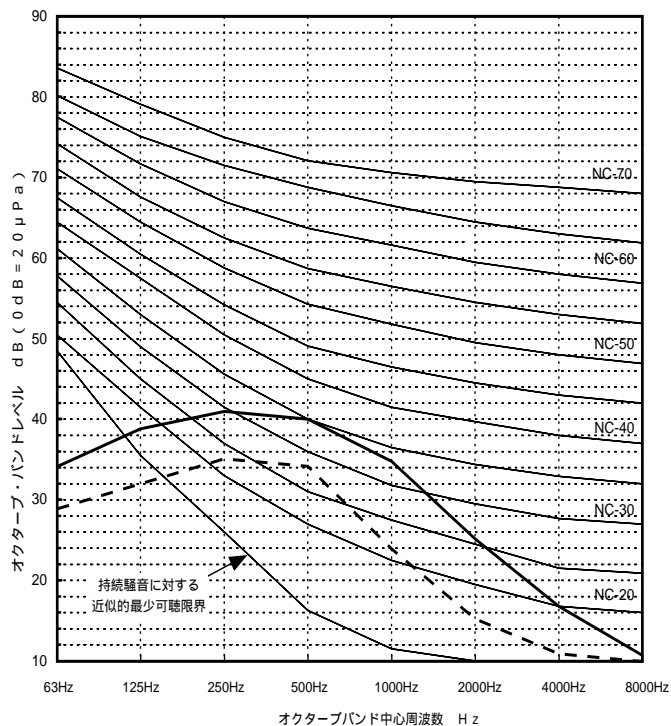
— 強ノッチ - - - 弱ノッチ



PLFY-P90LMD-C形

	63Hz	125Hz	250Hz	500Hz	1000Hz	2000Hz	4000Hz	8000Hz	A特性計算
強ノッチ	34	39	41	40	34.5	25	17	11	40
弱ノッチ	29	32	35	34	24	15	11	10	33

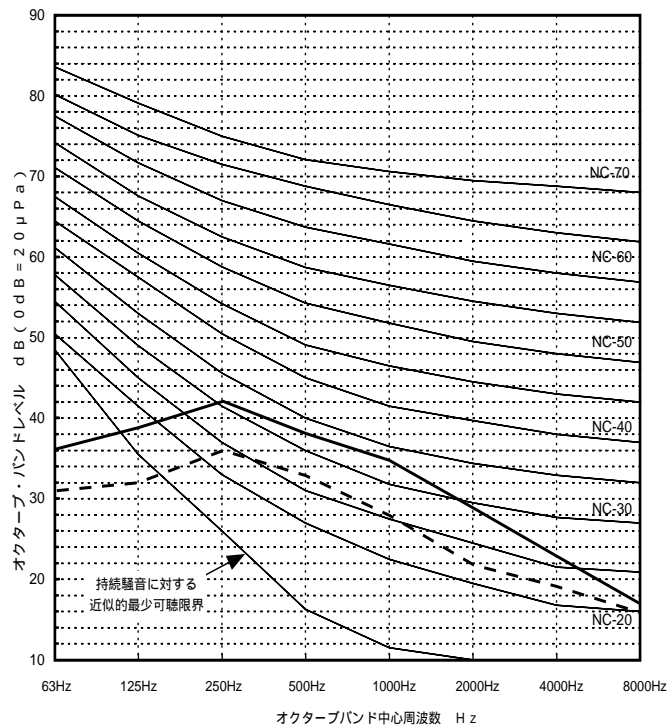
— 強ノッチ - - - 弱ノッチ



PLFY-P112LMD-C形

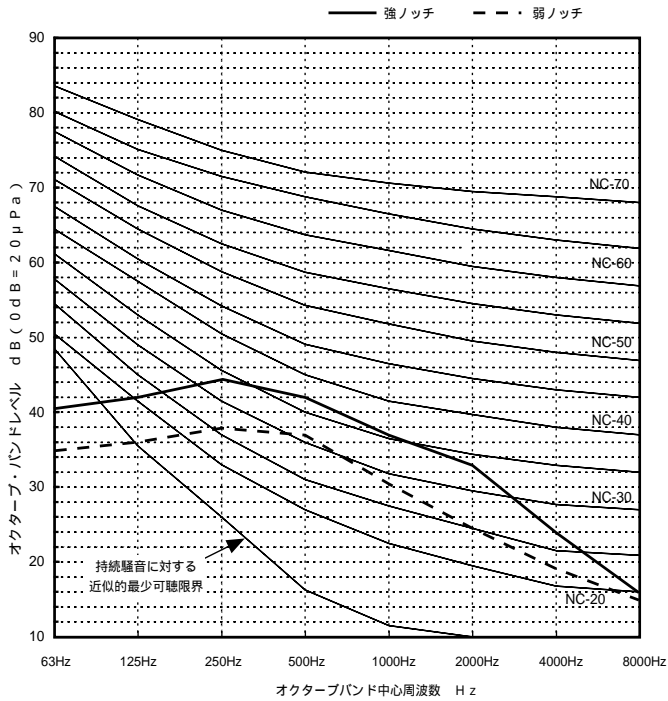
	63Hz	125Hz	250Hz	500Hz	1000Hz	2000Hz	4000Hz	8000Hz	A特性計算
強ノッチ	36	39	42	38	35	29	23	17	40
弱ノッチ	31	32	36	33	28	22	19	16	34

— 強ノッチ - - - 弱ノッチ



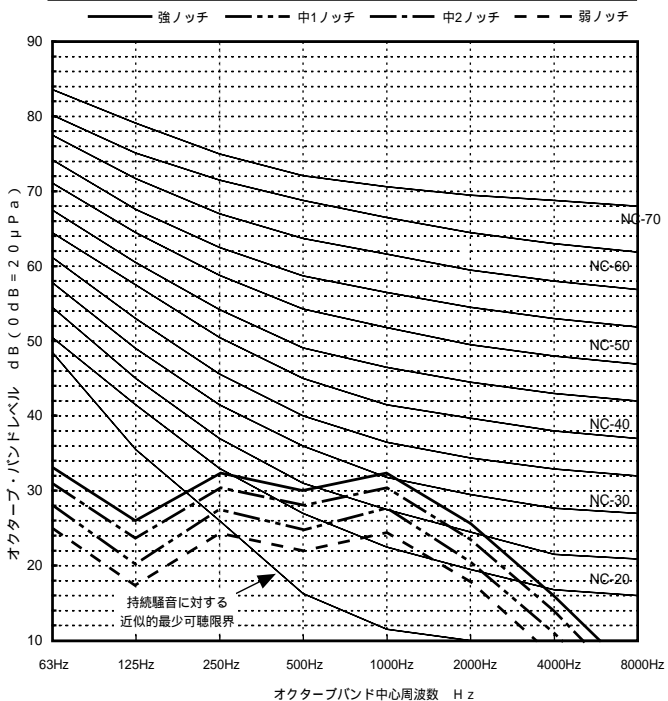
PLFY-P140LMD-C形

	63Hz	125Hz	250Hz	500Hz	1000Hz	2000Hz	4000Hz	8000Hz	A特性計算
強ノッチ	40.5	42	44.5	42	37	33	24	16	43
弱ノッチ	35	36	38	37	30.5	24.5	19	15	37



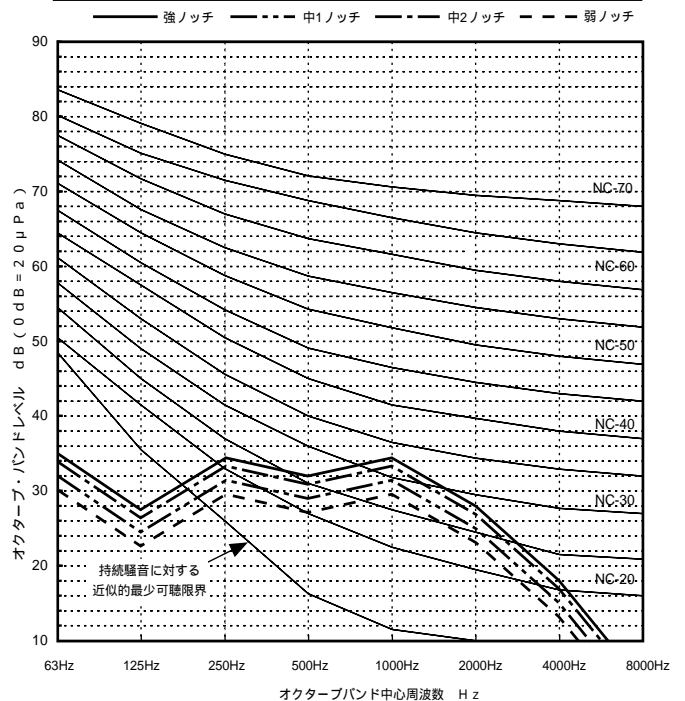
PMFY-P22BM-C形

	63Hz	125Hz	250Hz	500Hz	1000Hz	2000Hz	4000Hz	8000Hz	A特性計算
強ノッチ	33.2	25.8	32.5	30.3	32.7	25.8	16.0	4.7	35
中1ノッチ	31.2	23.8	30.5	28.3	30.7	23.8	14.0	2.7	33
中2ノッチ	28.2	20.8	27.5	25.3	27.7	20.8	11.0	-0.3	30
弱ノッチ	25.2	17.8	24.5	22.3	24.7	17.8	8.0	-3.3	27



PMFY-P28・36BM-C形

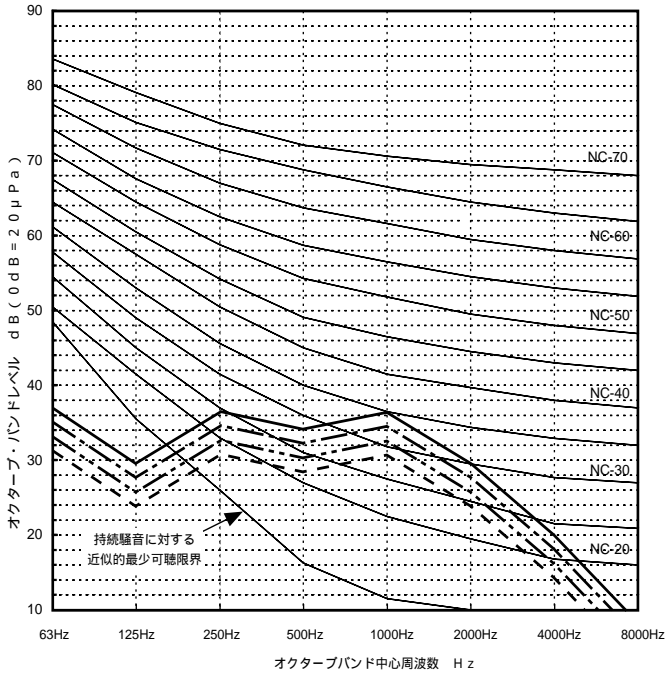
	63Hz	125Hz	250Hz	500Hz	1000Hz	2000Hz	4000Hz	8000Hz	A特性計算
強ノッチ	35.2	27.8	34.5	32.3	34.7	27.8	18.0	6.7	37
中1ノッチ	34.2	26.8	33.5	31.3	33.7	26.8	17.0	5.7	36
中2ノッチ	32.2	24.8	31.5	29.3	31.7	24.8	15.0	3.7	34
弱ノッチ	30.2	22.8	29.5	27.3	29.7	22.8	13.0	1.7	32



PMFY-P45BM-C形

	63Hz	125Hz	250Hz	500Hz	1000Hz	2000Hz	4000Hz	8000Hz	A特性計算
強ノッチ	37.2	29.8	36.5	34.3	36.7	29.8	20.0	8.7	39
中1ノッチ	35.2	27.8	34.5	32.3	34.7	27.8	18.0	6.7	37
中2ノッチ	33.2	25.8	32.5	30.3	32.7	25.8	16.0	4.7	35
弱ノッチ	31.2	23.8	30.5	28.3	30.7	23.8	14.0	2.7	33

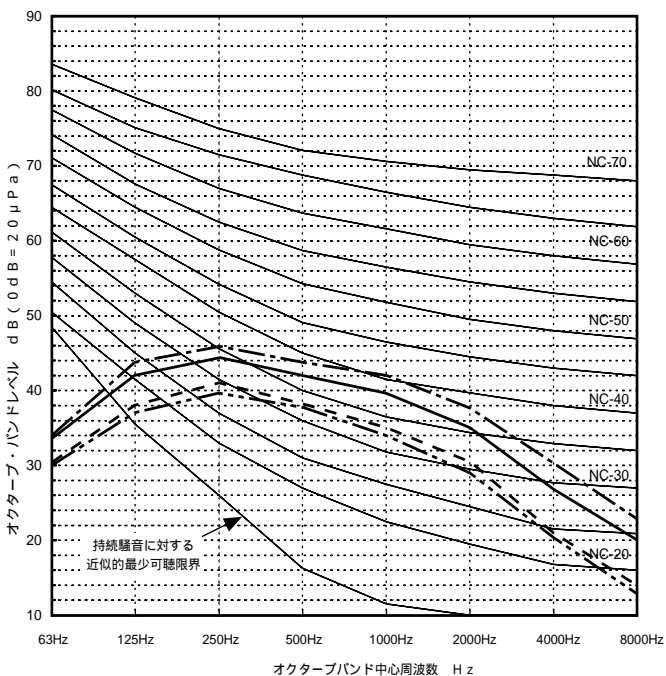
—— 強ノッチ - - - - 中1ノッチ - · - · 中2ノッチ - - - - 弱ノッチ



PMFY-P36・45・56EM-C形

	63Hz	125Hz	250Hz	500Hz	1000Hz	2000Hz	4000Hz	8000Hz	A特性計算
強ノッチ(50Hz)	33.5	42	44.5	42	39.5	35	27	20	44
強ノッチ(60Hz)	34	43.5	46	43.5	42	37.5	30.5	23	46
弱ノッチ(50Hz)	30	37	39.5	37.5	34	29	20.5	13	39
弱ノッチ(60Hz)	30.5	38	41	38.5	35	30.5	21	14	40

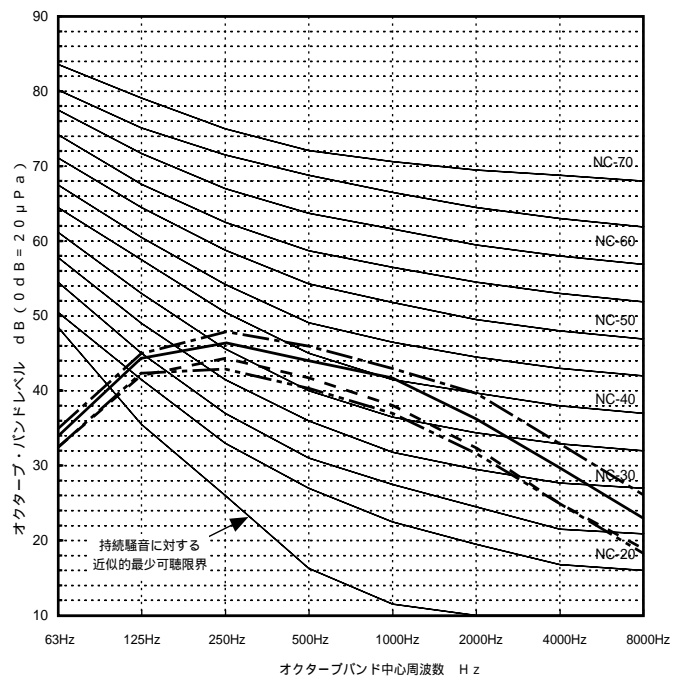
—— 強ノッチ(50Hz) - - - - 強ノッチ(60Hz) - · - · 弱ノッチ(50Hz) - - - - 弱ノッチ(60Hz)



PMFY-P71・80EM-C形

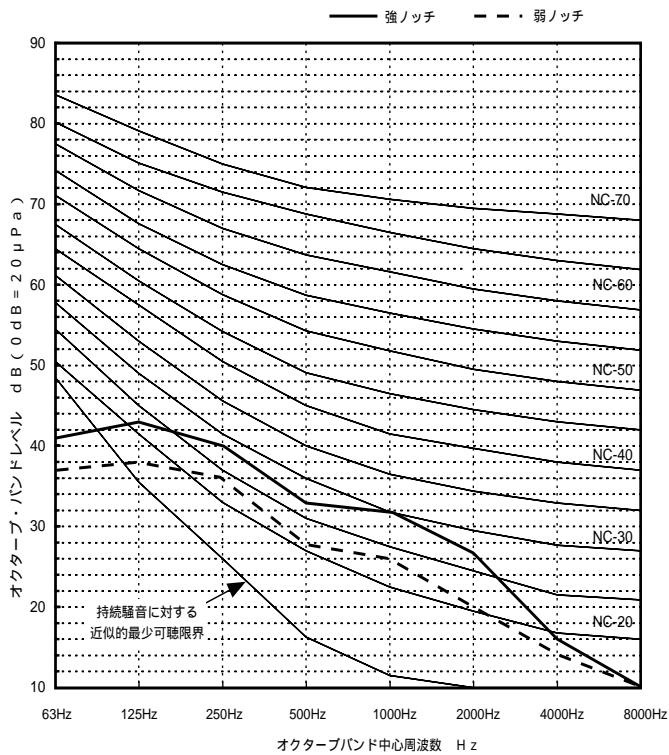
	63Hz	125Hz	250Hz	500Hz	1000Hz	2000Hz	4000Hz	8000Hz	A特性計算
強ノッチ(50Hz)	34	44.5	46.5	44	41.5	36.5	29.5	23	46
強ノッチ(60Hz)	35	45	48	46	43	39.5	33	26	48
弱ノッチ(50Hz)	32.5	42.5	43	40.5	37	31.5	25	18.5	42
弱ノッチ(60Hz)	32.5	42	44	41.5	38	32.5	25	19	43

—— 強ノッチ(50Hz) - - - - 強ノッチ(60Hz) - · - · 弱ノッチ(50Hz) - - - - 弱ノッチ(60Hz)



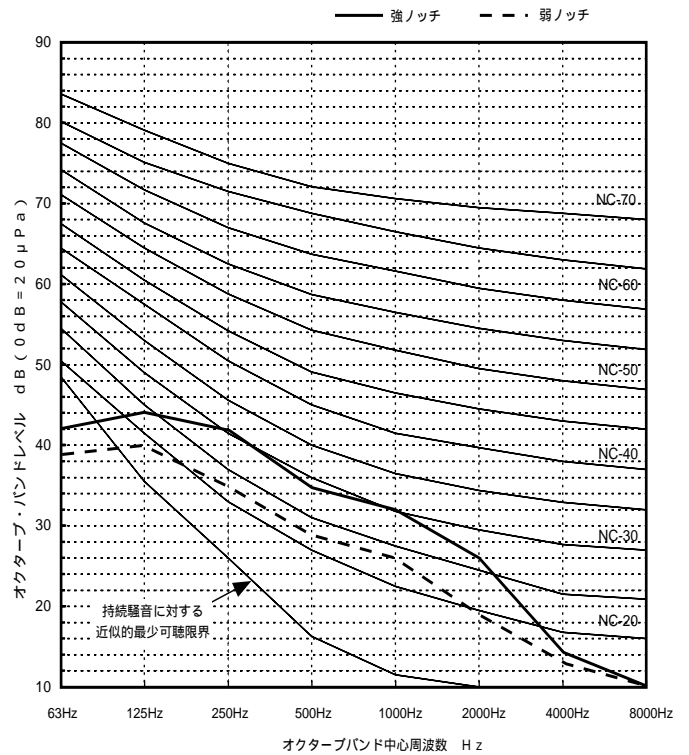
PDFY-P22・P28・P36M-C形

	63Hz	125Hz	250Hz	500Hz	1000Hz	2000Hz	4000Hz	8000Hz	A特性計算
強ノッチ	41	43	40	33	32	27	16	10	37
弱ノッチ	37	38	36	28	26	20	14	10	32



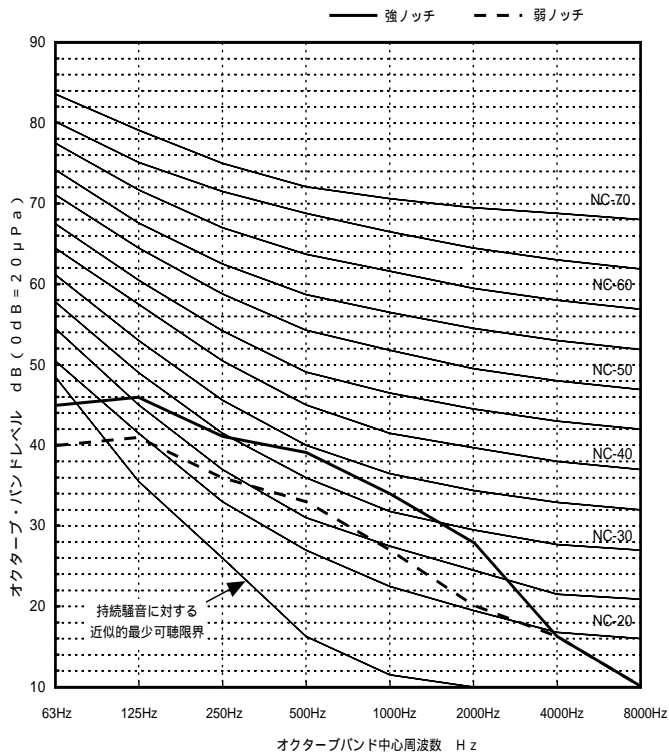
PDFY-P45M-C形

	63Hz	125Hz	250Hz	500Hz	1000Hz	2000Hz	4000Hz	8000Hz	A特性計算
強ノッチ	42	44	42	35	32	26	14	10	38
弱ノッチ	39	40	35	29	26	19	13	10	32



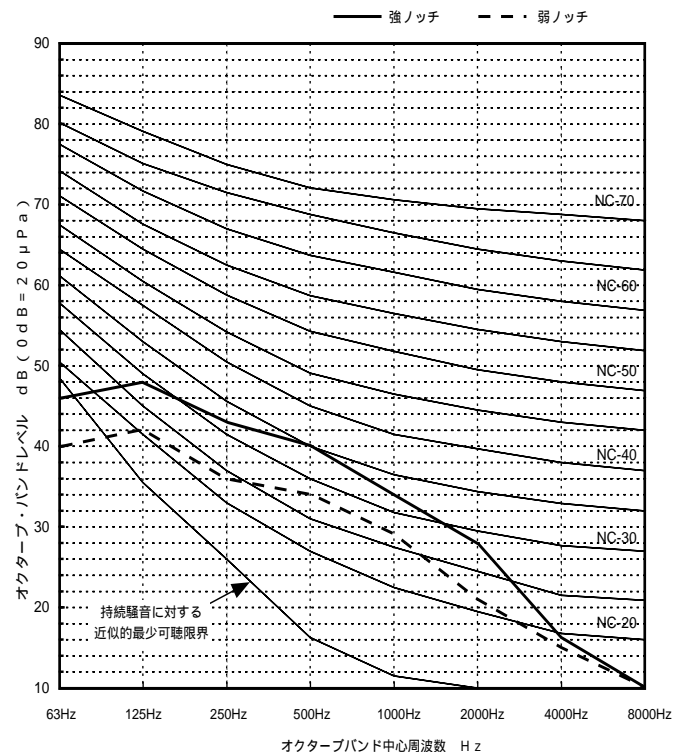
PDFY-P71M-C形

	63Hz	125Hz	250Hz	500Hz	1000Hz	2000Hz	4000Hz	8000Hz	A特性計算
強ノッチ	45	46	41	39	34	28	16	10	40
弱ノッチ	40	41	36	33	27	20	16	10	34



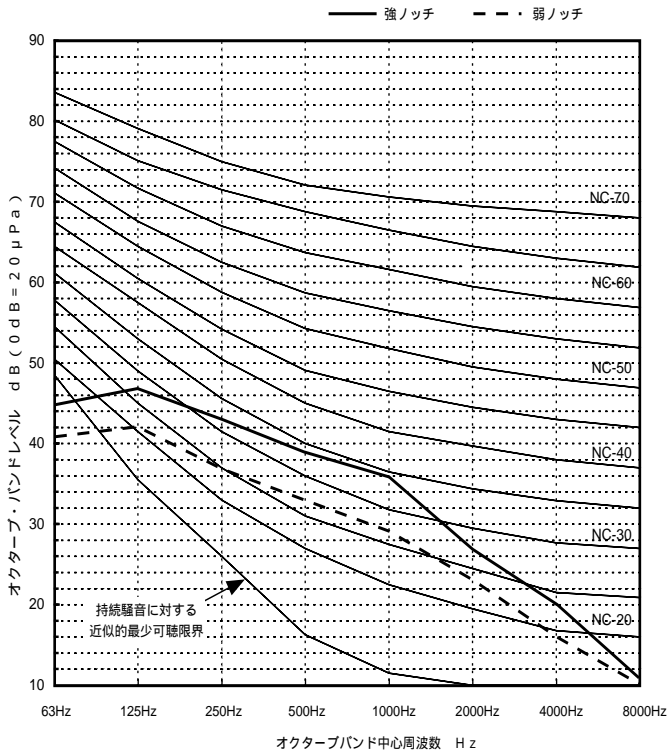
PDFY-P80M-C形

	63Hz	125Hz	250Hz	500Hz	1000Hz	2000Hz	4000Hz	8000Hz	A特性計算
強ノッチ	46	48	43	40	34	28	16	10	41
弱ノッチ	40	42	36	34	29	21	15	10	35



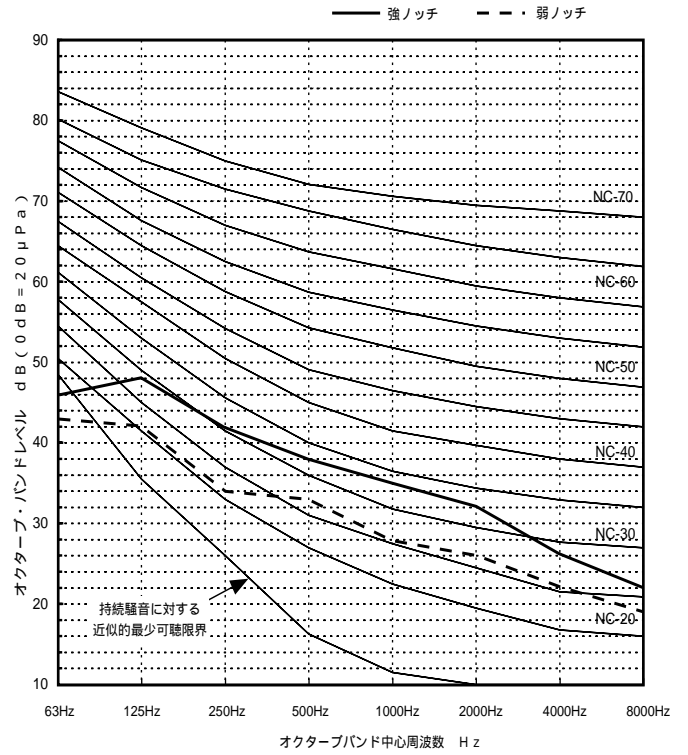
PDFY-P90M-C形

	63Hz	125Hz	250Hz	500Hz	1000Hz	2000Hz	4000Hz	8000Hz	A特性計算
強ノッチ	45	47	43	39	36	27	20	11	41
弱ノッチ	41	42	37	33	29	23	16	10	35



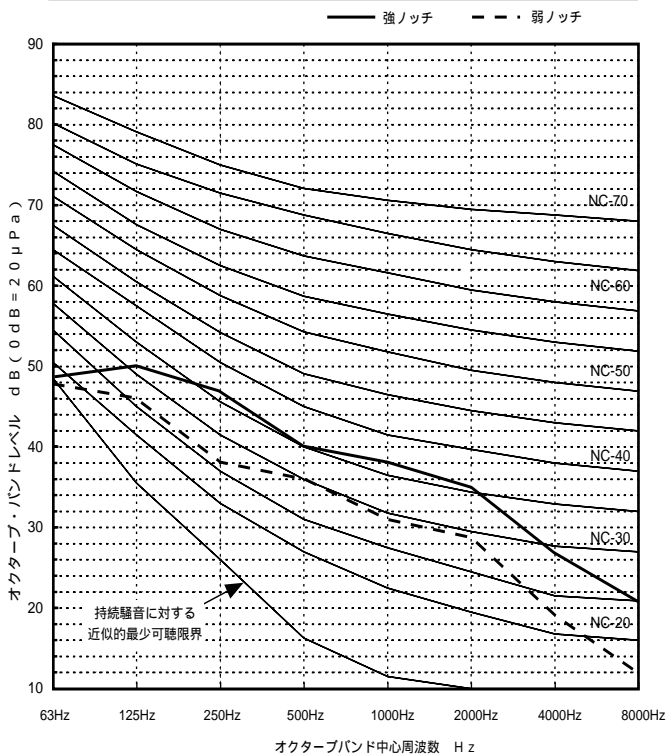
PDFY-P112M-C形

	63Hz	125Hz	250Hz	500Hz	1000Hz	2000Hz	4000Hz	8000Hz	A特性計算
強ノッチ	46	48	42	38	35	32	26	22	41
弱ノッチ	43	42	34	33	28	26	22	19	35



PDFY-P140M-C形

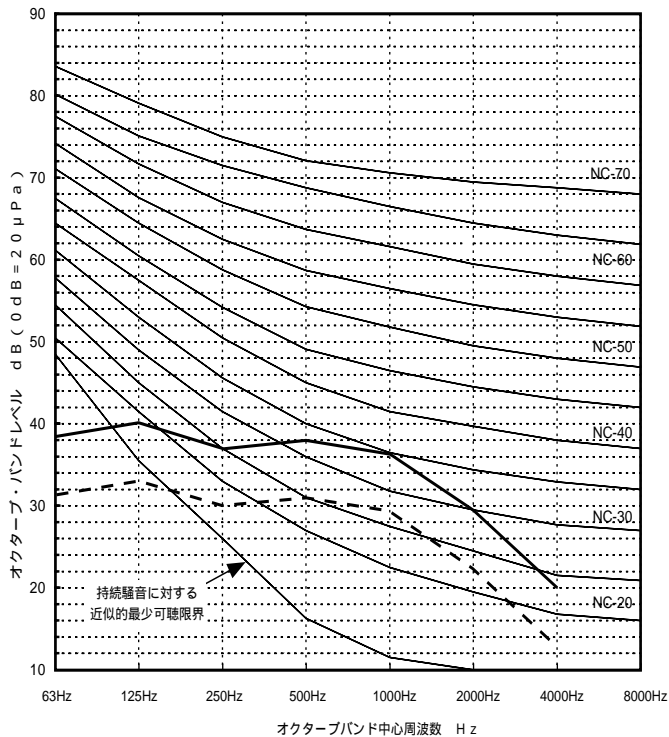
	63Hz	125Hz	250Hz	500Hz	1000Hz	2000Hz	4000Hz	8000Hz	A特性計算
強ノッチ	49	50	47	40	38	35	27	21	44
弱ノッチ	48	46	38	36	31	29	19	12	38



PEFY-P22・28AM-C形

	63Hz	125Hz	250Hz	500Hz	1000Hz	2000Hz	4000Hz	8000Hz	A特性計算
強ノッチ	38.5	40	37	38	36.5	29.5	20		40
弱ノッチ	31.5	33	30	31	29.5	22.5	13		33

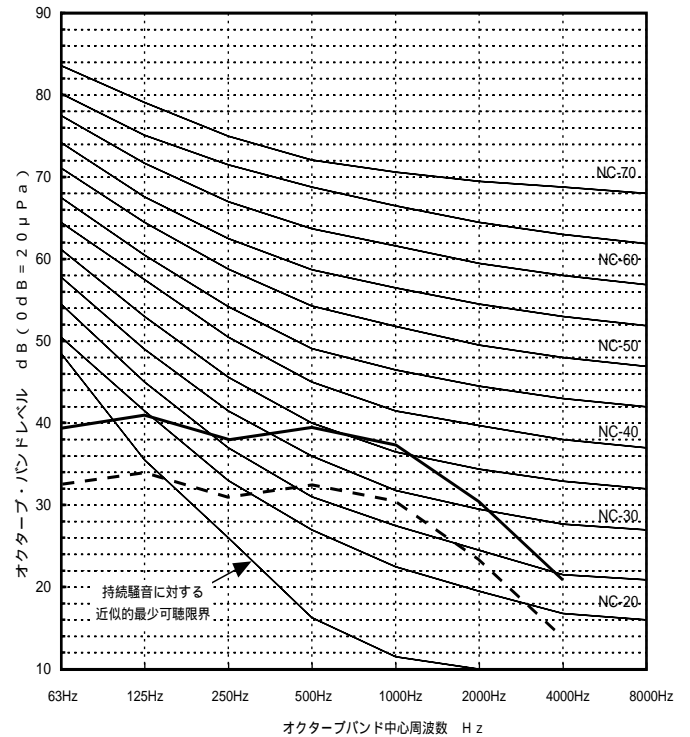
— 強ノッチ - - - 弱ノッチ



PEFY-P36AM-C形

	63Hz	125Hz	250Hz	500Hz	1000Hz	2000Hz	4000Hz	8000Hz	A特性計算
強ノッチ	39.5	41	38	39.5	37.5	30.5	21		41
弱ノッチ	32.5	34	31	32.5	30.5	23.5	14		34

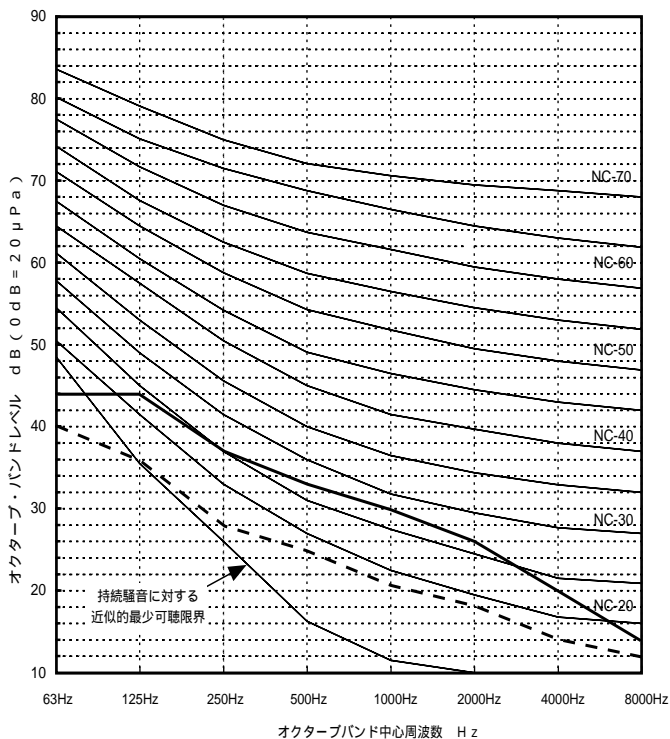
— 強ノッチ - - - 弱ノッチ



PEFY-P45M-C形

	63Hz	125Hz	250Hz	500Hz	1000Hz	2000Hz	4000Hz	8000Hz	A特性計算
強ノッチ	44	44	37	33	30	26	20	14	36
弱ノッチ	40	36	28	25	21.5	18	14	12	28

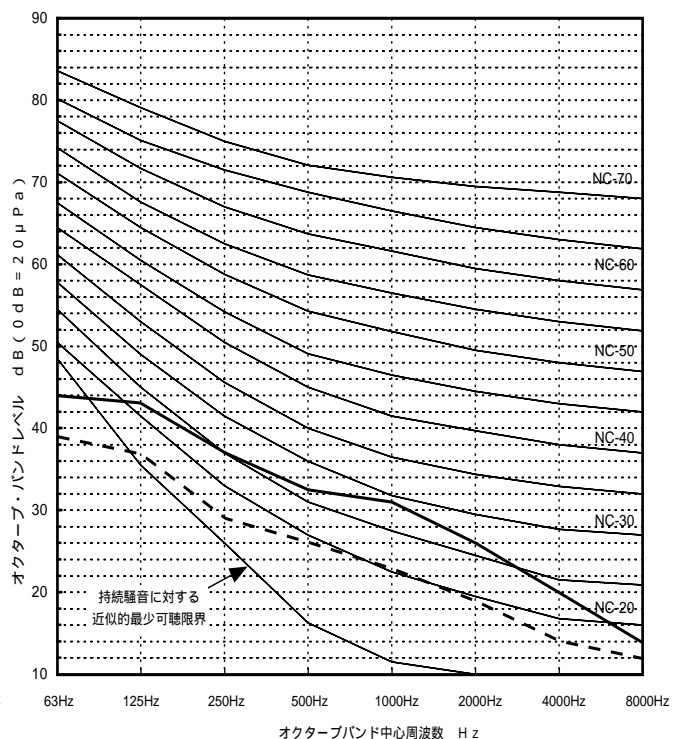
— 強ノッチ - - - 弱ノッチ



PEFY-P56M-C形

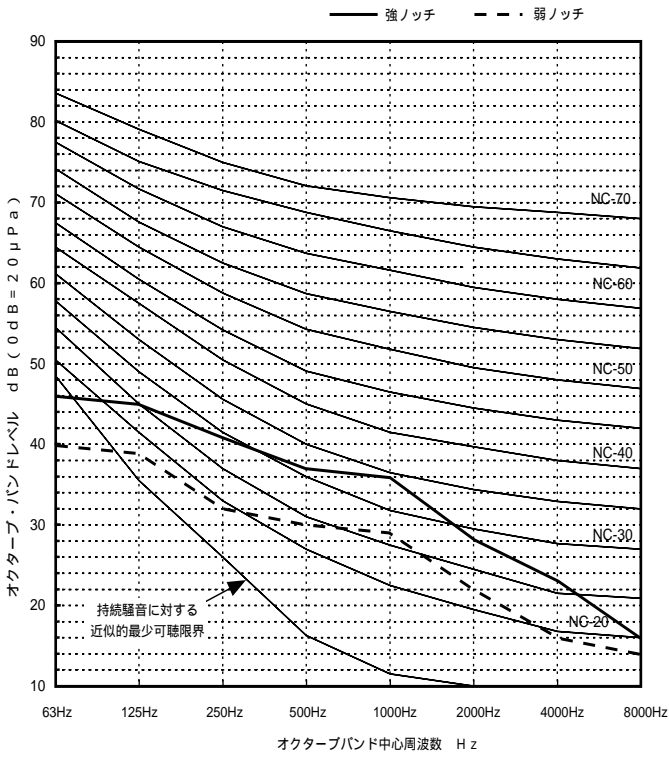
	63Hz	125Hz	250Hz	500Hz	1000Hz	2000Hz	4000Hz	8000Hz	A特性計算
強ノッチ	44	43	37	32.5	31	26	20	14	36
弱ノッチ	39	37	29	26	23	19	14	12	29

— 強ノッチ - - - 弱ノッチ



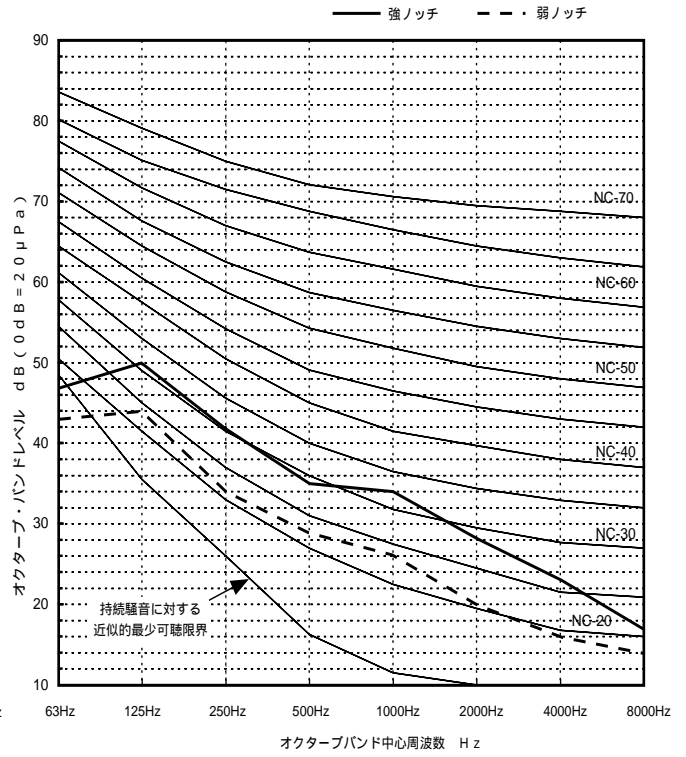
PEFY-P71M-C形

	63Hz	125Hz	250Hz	500Hz	1000Hz	2000Hz	4000Hz	8000Hz	A特性計算
強ノッチ	46	45	41	37	36	28	23	16	40
弱ノッチ	40	39	32	30	29	22	16	14	33



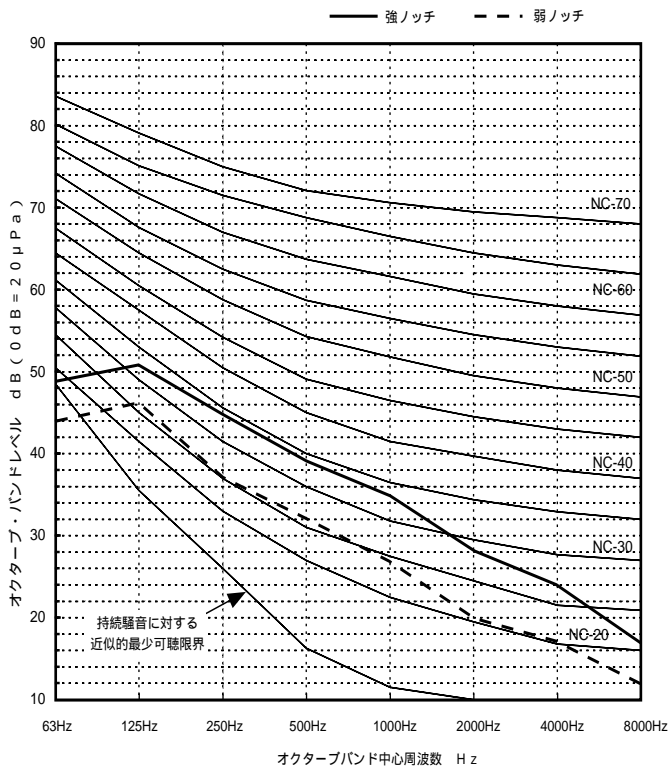
PEFY-P80M-C形

	63Hz	125Hz	250Hz	500Hz	1000Hz	2000Hz	4000Hz	8000Hz	A特性計算
強ノッチ	47	50	42	35	34	28	23	17	40
弱ノッチ	43	44	34	29	26	20	16	14	33



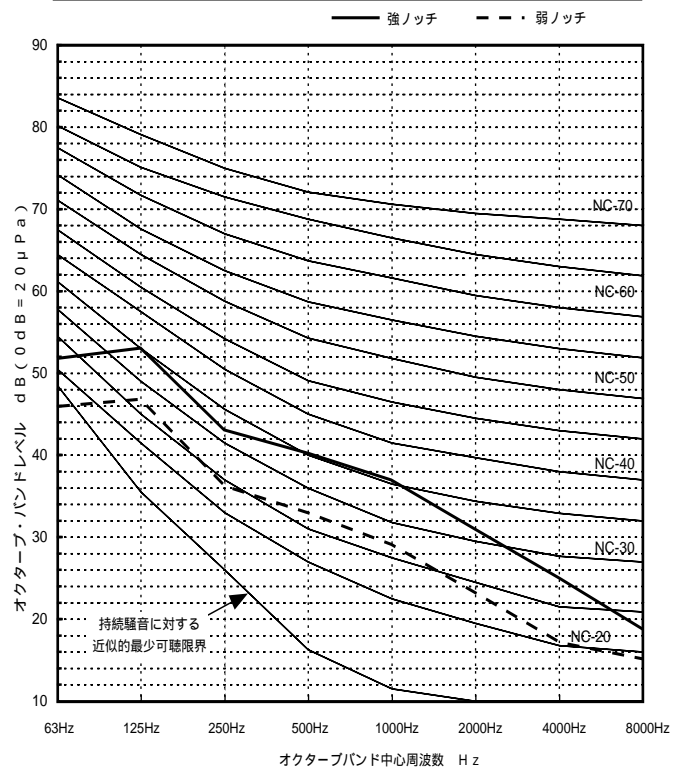
PEFY-P90M-C形

	63Hz	125Hz	250Hz	500Hz	1000Hz	2000Hz	4000Hz	8000Hz	A特性計算
強ノッチ	49	51	45	39	35	28	24	17	42
弱ノッチ	44	46	37	32	27	20	17	12	35



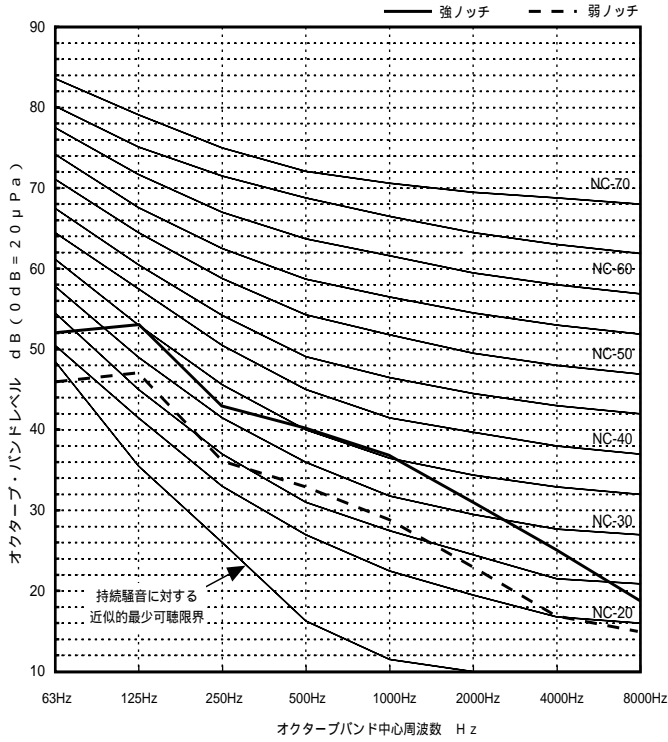
PEFY-P112・P140 M-C形

	63Hz	125Hz	250Hz	500Hz	1000Hz	2000Hz	4000Hz	8000Hz	A特性計算
強ノッチ	52	53	43	40	37	31	25	19	43
弱ノッチ	46	47	36	33	29	23	17	15	36



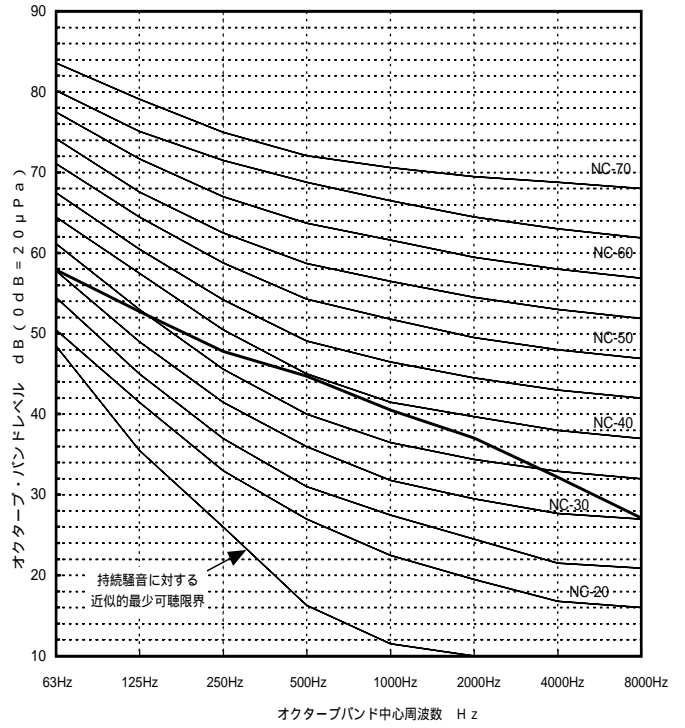
PEFY-P160M-C形

	63Hz	125Hz	250Hz	500Hz	1000Hz	2000Hz	4000Hz	8000Hz	A特性計算
強ノッチ	52	53	43	40	37	31	25	19	43
弱ノッチ	46	47	36	33	29	23	17	15	36



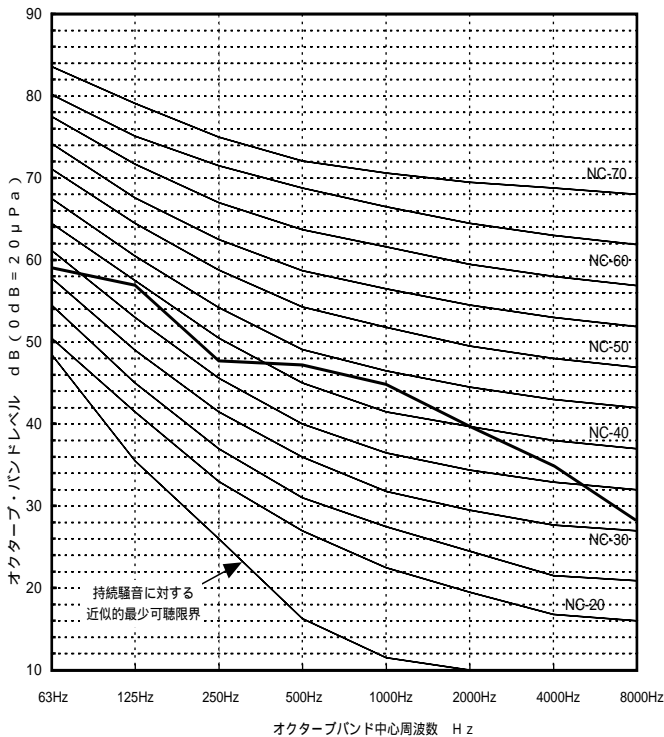
PEFY-P224M-C形

	63Hz	125Hz	250Hz	500Hz	1000Hz	2000Hz	4000Hz	8000Hz	A特性計算
強ノッチ 200Pa時	58	53	48	45	40.5	37	32	27	47



PEFY-P280M-C形

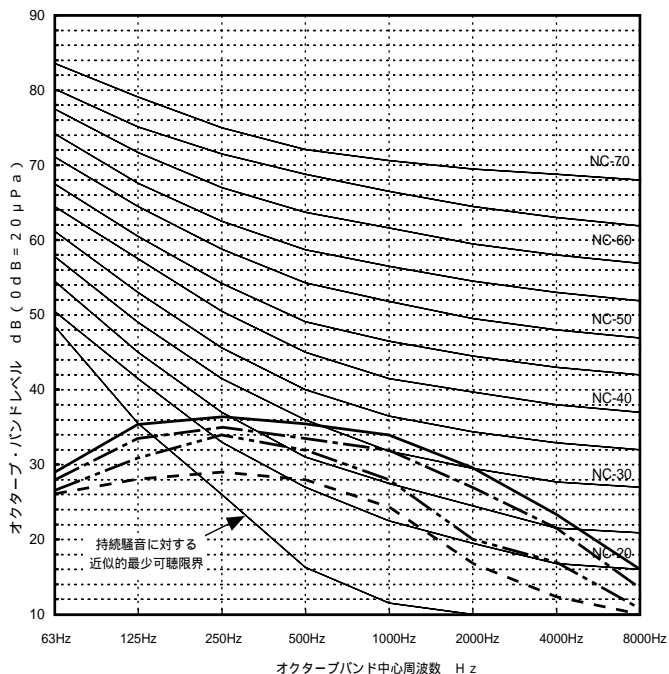
	63Hz	125Hz	250Hz	500Hz	1000Hz	2000Hz	4000Hz	8000Hz	A特性計算
強ノッチ 200Pa時	59	57	48	47.5	45	40	35	28	50



PCFY-P45GM-C形

	63Hz	125Hz	250Hz	500Hz	1000Hz	2000Hz	4000Hz	8000Hz	A特性計算
強ノッチ	29	35.5	36.5	35.5	34	29.5	23.5	16	38
中1ノッチ	28	33.5	35	33.5	32	27	21.5	13.5	36
中2ノッチ	26.5	31	34	32	28	20	17	11	33
弱ノッチ	26	28	29	28	24.5	17	12.5	10	29

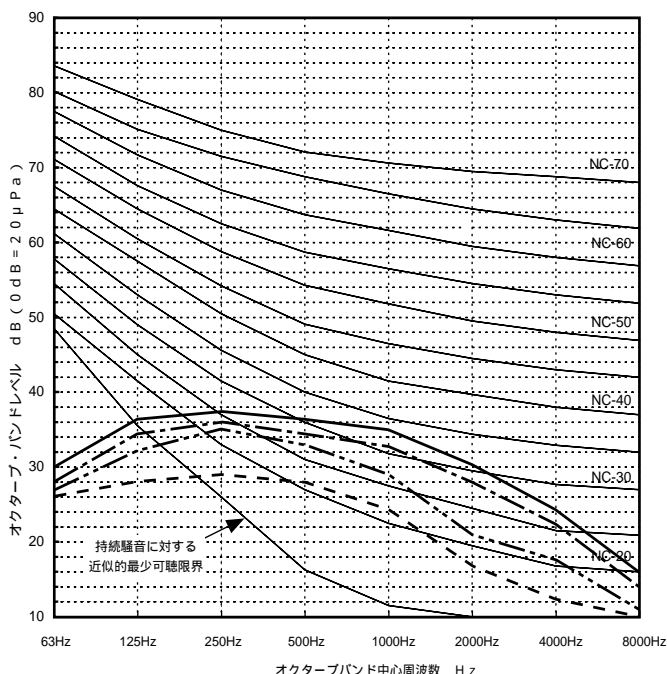
—— 強ノッチ - - - - 中1ノッチ - · - · 中2ノッチ - - - - 弱ノッチ



PCFY-P56GM-C形

	63Hz	125Hz	250Hz	500Hz	1000Hz	2000Hz	4000Hz	8000Hz	A特性計算
強ノッチ	30	36.5	37.5	36.5	35	30.5	24.5	16	39
中1ノッチ	28	34.5	36	34.5	33	28	22.5	14	37
中2ノッチ	27	32	35	33	29	21	17.5	11	34
弱ノッチ	26	28	29	28	24.5	17	12.5	10	29

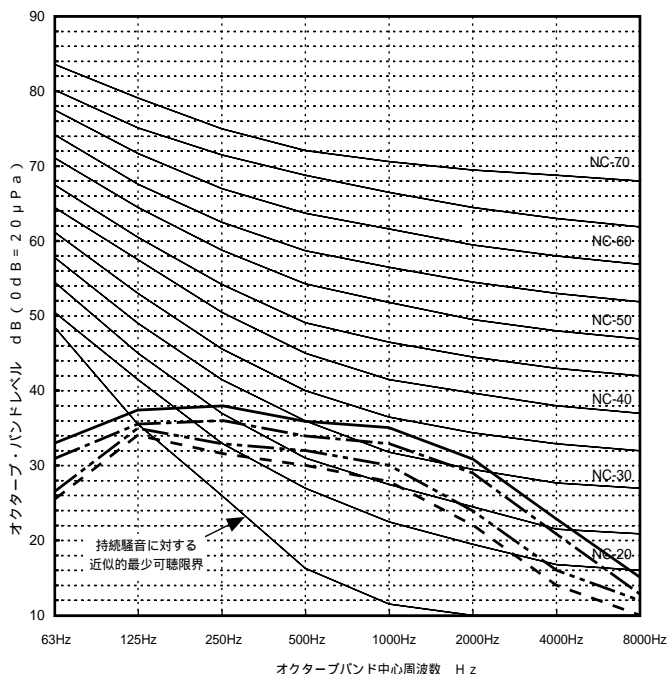
—— 強ノッチ - - - - 中1ノッチ - · - · 中2ノッチ - - - - 弱ノッチ



PCFY-P71・80GM-C形

	63Hz	125Hz	250Hz	500Hz	1000Hz	2000Hz	4000Hz	8000Hz	A特性計算
強ノッチ	33	37.5	38	36	35	31	23	15	39
中1ノッチ	31	35.5	36	34	33	29	21	13	37
中2ノッチ	26.5	35	33	32	30	24	16	12	34
弱ノッチ	25.5	34	31.5	30	28	22	14	10	32

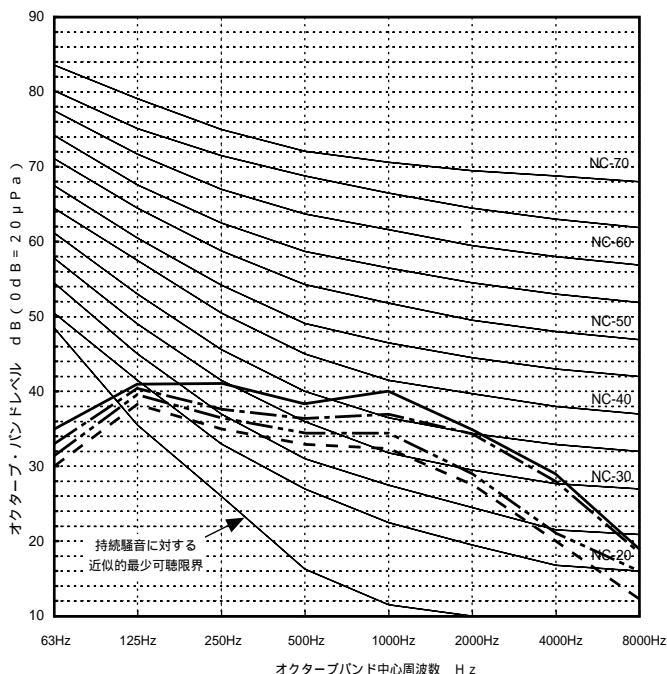
—— 強ノッチ - - - - 中1ノッチ - · - · 中2ノッチ - - - - 弱ノッチ



PCFY-P90・112GM-C形

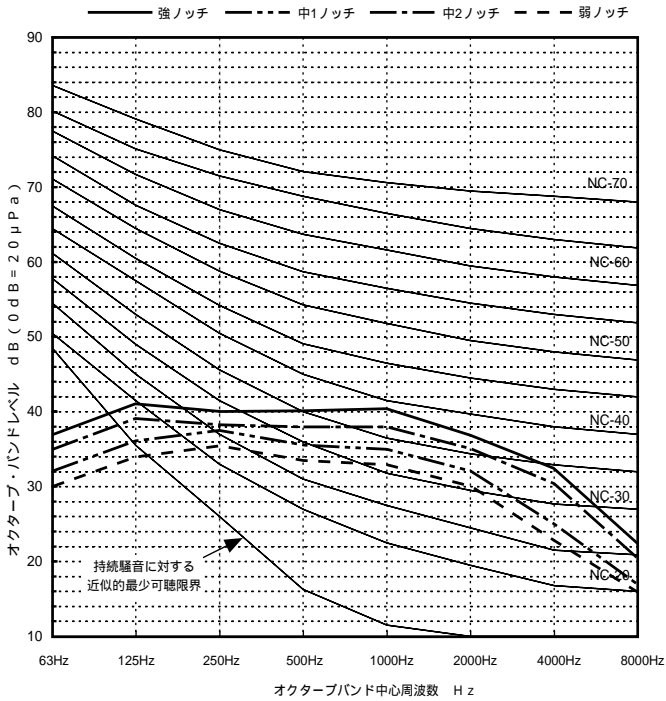
	63Hz	125Hz	250Hz	500Hz	1000Hz	2000Hz	4000Hz	8000Hz	A特性計算
強ノッチ	35	41	41	38.5	40	35	29	19	43
中1ノッチ	33	40.5	37.5	36.5	37	34.5	28	18.5	41
中2ノッチ	31.5	39.5	36.5	34.5	34.5	29	21	16	38
弱ノッチ	30	38.5	35	33	32.5	27.5	20	12.5	36

—— 強ノッチ - - - - 中1ノッチ - · - · 中2ノッチ - - - - 弱ノッチ



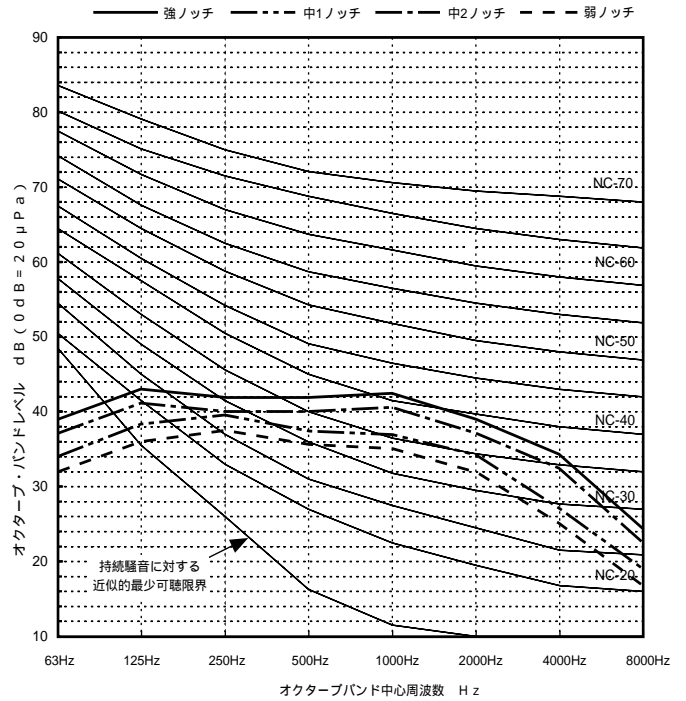
PCFY-P140GM-C形

	63Hz	125Hz	250Hz	500Hz	1000Hz	2000Hz	4000Hz	8000Hz	A特性計算
強ノッチ	37	41	40	40	40.5	37	32.5	22.5	44
中1ノッチ	35	39	38.5	38	38	35	30.5	20.5	42
中2ノッチ	32	36	37.5	35.5	35	32	25	17	39
弱ノッチ	30	34	35.5	33.5	33	30	23	16	37



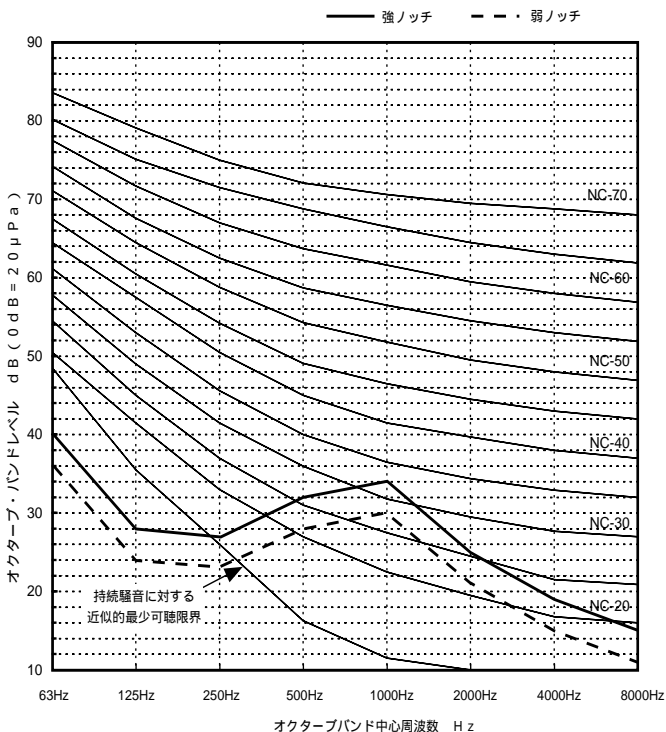
PCFY-P160GM-C形

	63Hz	125Hz	250Hz	500Hz	1000Hz	2000Hz	4000Hz	8000Hz	A特性計算
強ノッチ	39	43	42	42	42.5	39	34.5	24.5	46
中1ノッチ	37	41	40	40	40.5	37	32.5	22.5	44
中2ノッチ	34	38.5	39.5	37.5	37	34.5	27	19	41
弱ノッチ	32	36	37.5	35.5	35	32	25	17	39



PKFY-P22・28AM(S)-C形

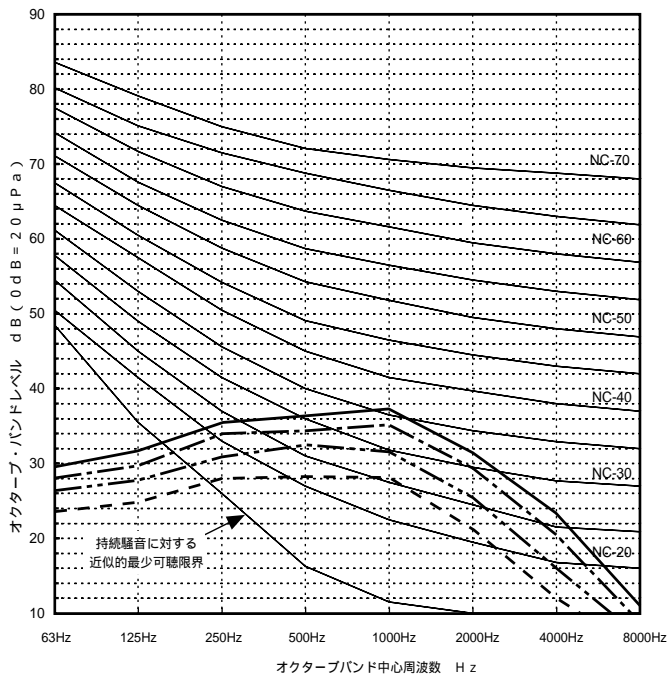
	63Hz	125Hz	250Hz	500Hz	1000Hz	2000Hz	4000Hz	8000Hz	A特性計算
強ノッチ	40	28	27	32	34	25	19	15	36
弱ノッチ	36	24	23	28	30	21	15	11	32



PKFY-P36・45GM-C形

	63Hz	125Hz	250Hz	500Hz	1000Hz	2000Hz	4000Hz	8000Hz	A特性計算
強ノッチ	29.7	31.6	35.5	36.3	37.3	31.6	23.5	11.3	40.0
中1ノッチ	28.1	29.6	33.9	34.7	35.3	29.4	20.6	8.9	38.0
中2ノッチ	26.3	27.8	30.9	32.8	31.8	25.7	16.2	7.0	35.0
弱ノッチ	23.7	24.8	28.0	28.5	28.3	21.4	11.9	5.4	31.0

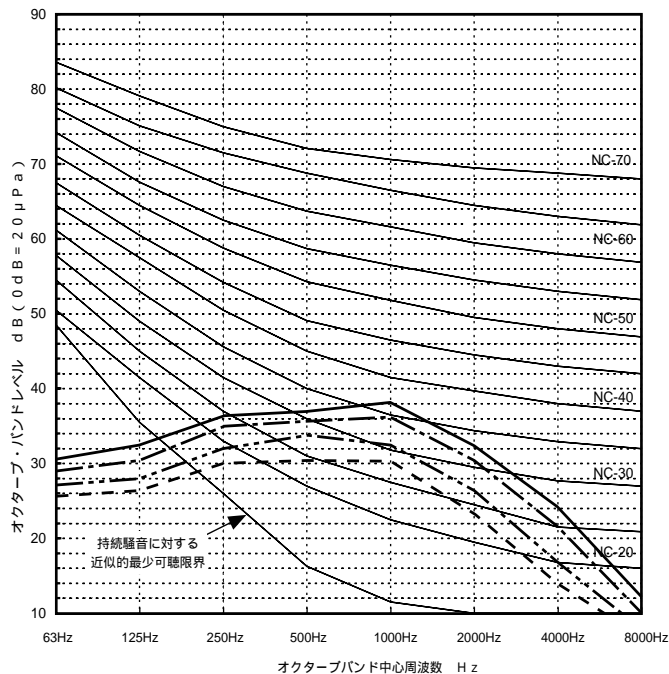
—— 強ノッチ - - - - 中1ノッチ - · - · 中2ノッチ - - - - 弱ノッチ



PKFY-P56GM-C形

	63Hz	125Hz	250Hz	500Hz	1000Hz	2000Hz	4000Hz	8000Hz	A特性計算
強ノッチ	30.7	32.6	36.5	37.3	38.3	32.6	24.5	12.3	41.0
中1ノッチ	29.1	30.6	34.9	35.7	36.3	30.4	21.6	9.9	39.0
中2ノッチ	27.3	28.8	31.9	33.8	32.8	26.7	17.2	8.0	36.0
弱ノッチ	25.7	26.8	30.0	30.5	30.3	23.4	13.9	7.4	33.0

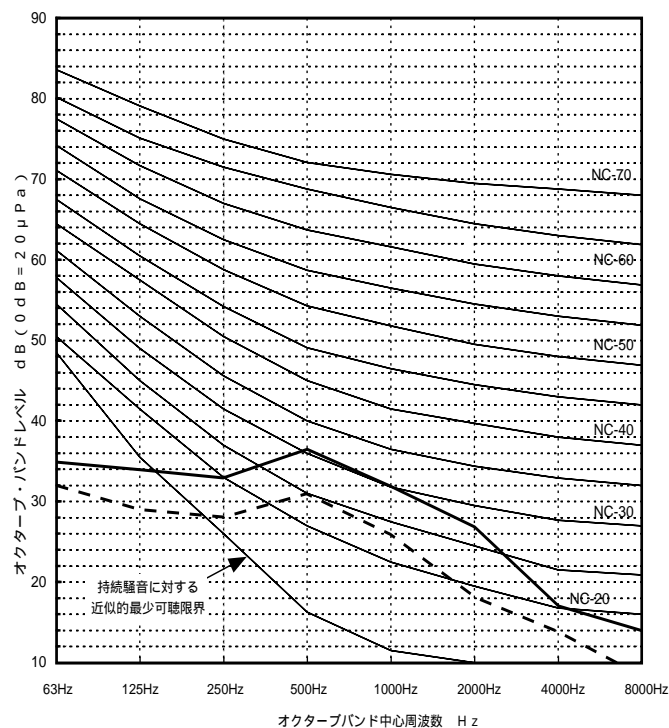
—— 強ノッチ - - - - 中1ノッチ - · - · 中2ノッチ - - - - 弱ノッチ



PFFY-P28LEM-C形
PFFY-P28LRM-C形

	63Hz	125Hz	250Hz	500Hz	1000Hz	2000Hz	4000Hz	8000Hz	A特性計算
強ノッチ	35	34	33	36.5	32	27	17	14	37
弱ノッチ	32	29	28	31	26	18	14	8	31

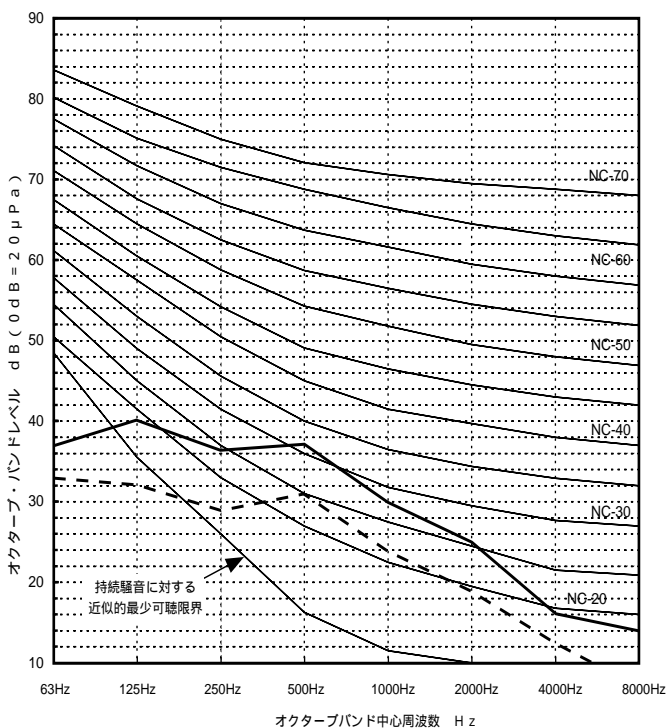
—— 強ノッチ - - - - 弱ノッチ



PFFY-P36LEM-C形
PFFY-P36LRM-C形

	63Hz	125Hz	250Hz	500Hz	1000Hz	2000Hz	4000Hz	8000Hz	A特性計算
強ノッチ	37	40	36.5	37	30	25	16	14	37
弱ノッチ	33	32	29	31	24	19	12.5	6	31

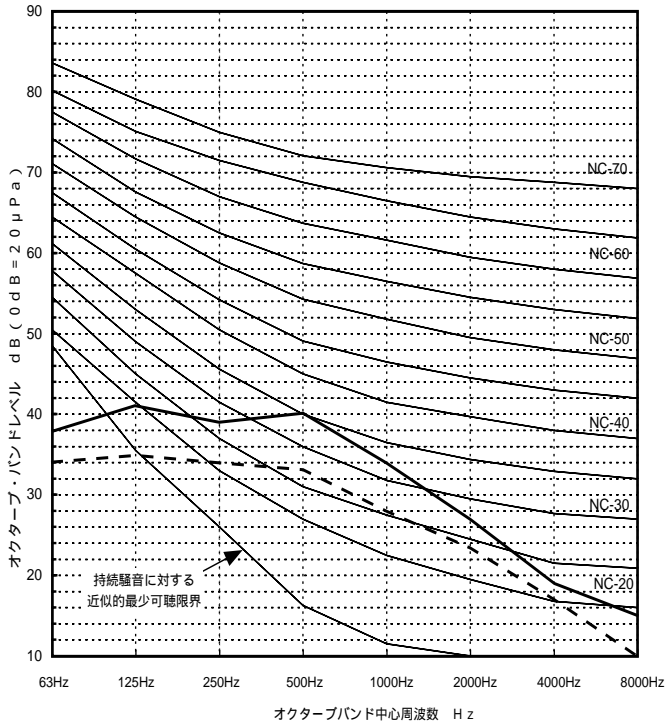
—— 強ノッチ - - - - 弱ノッチ



PFFY-P45LEM-C形
PFFY-P45LRM-C形

	63Hz	125Hz	250Hz	500Hz	1000Hz	2000Hz	4000Hz	8000Hz	A特性計算
強ノッチ	38	41	39	40	34	27	19	15	40
弱ノッチ	34	35	34	33	28	23.5	17	10	34

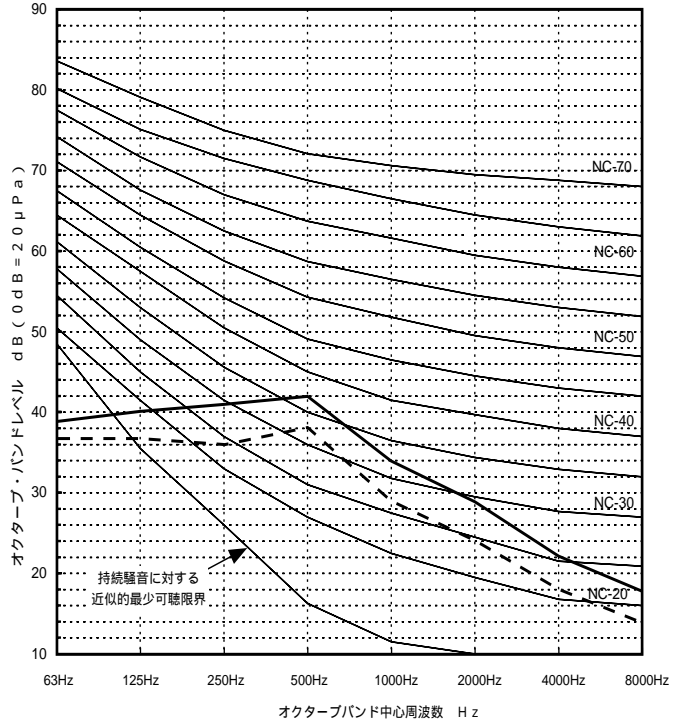
— 強ノッチ - - - 弱ノッチ



PFFY-P56LEM-C形
PFFY-P56LRM-C形

	63Hz	125Hz	250Hz	500Hz	1000Hz	2000Hz	4000Hz	8000Hz	A特性計算
強ノッチ	39	40	41	42	36	29	22	18	42
弱ノッチ	37	37	36	38	29	24	18	14	37

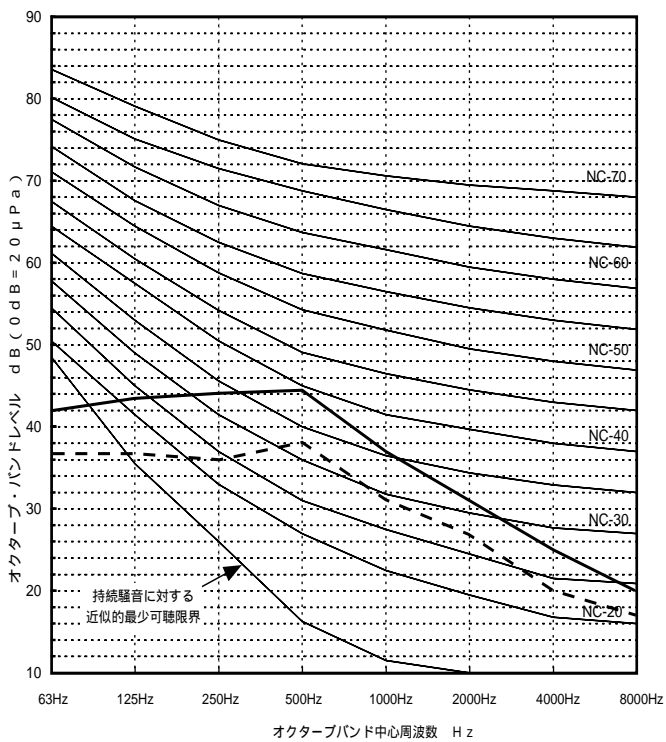
- - - 強ノッチ - - - 弱ノッチ



PFFY-P71LEM-C形
PFFY-P71LRM-C形

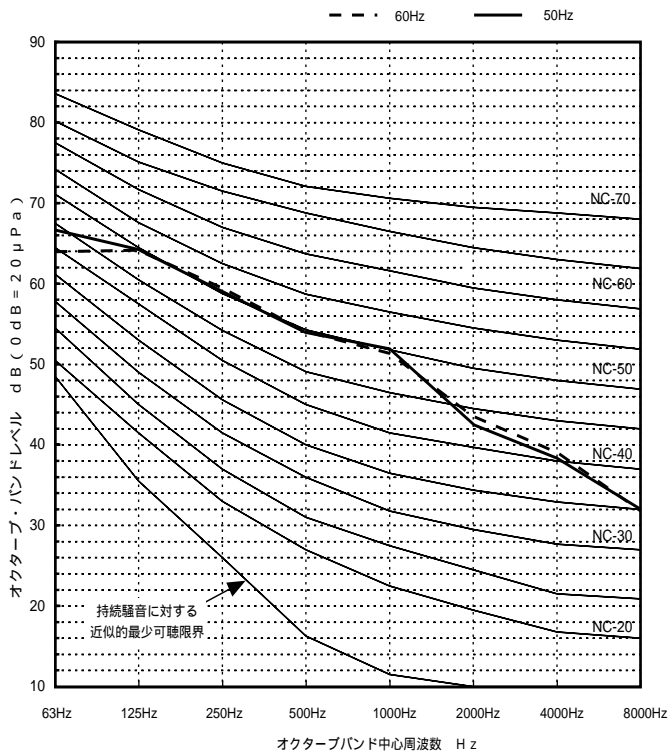
	63Hz	125Hz	250Hz	500Hz	1000Hz	2000Hz	4000Hz	8000Hz	A特性計算
強ノッチ	42	43.5	44	44.5	37	31	25	20	44
弱ノッチ	37	37	36	38	31	27	20	17	38

— 強ノッチ - - - 弱ノッチ



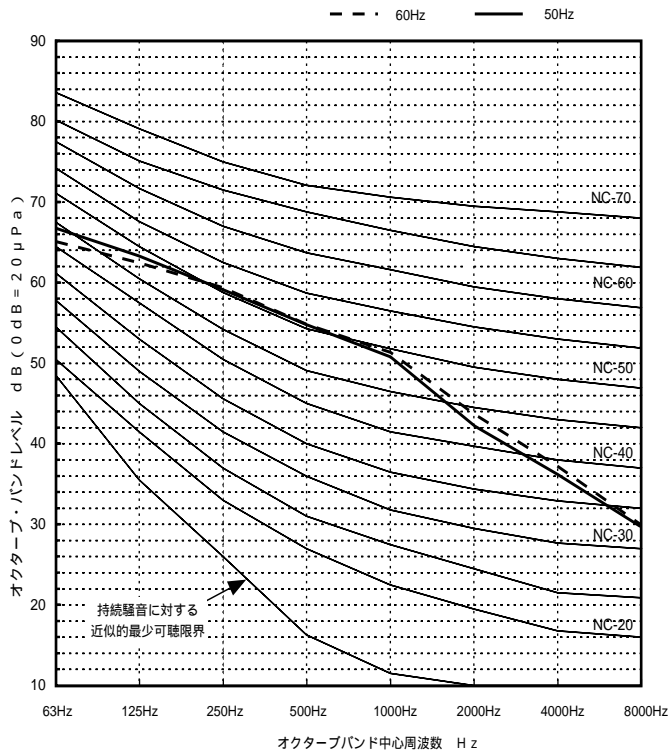
PFFY-P224DM-C形

	63Hz	125Hz	250Hz	500Hz	1000Hz	2000Hz	4000Hz	8000Hz	A特性計算
50Hz	66.8	64.6	59.0	53.9	52.1	42.5	38.6	32.0	57
60Hz	64.1	64.4	59.7	54.0	51.6	43.8	39.0	31.9	57



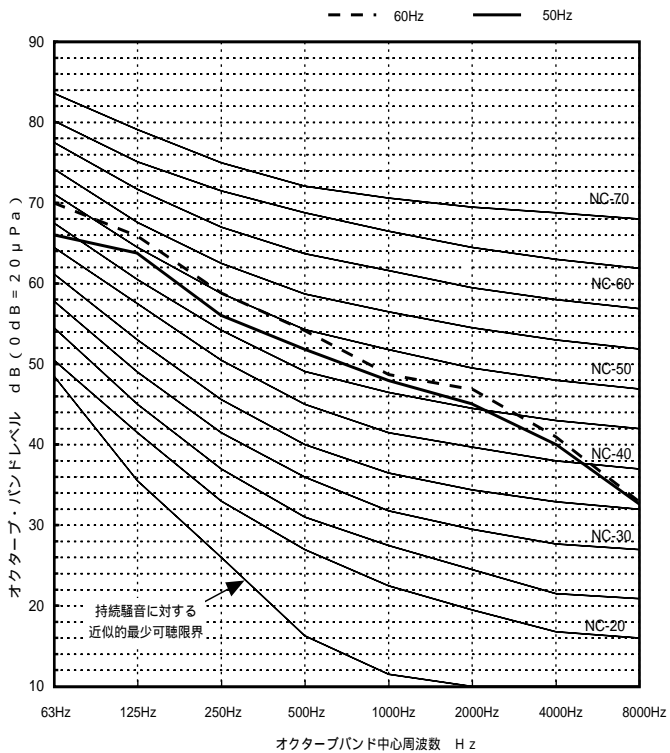
PFFY-P280DM-C形

	63Hz	125Hz	250Hz	500Hz	1000Hz	2000Hz	4000Hz	8000Hz	A特性計算
50Hz	67.3	63.7	59.4	55.2	51.1	42.4	36.4	29.6	57
60Hz	65.4	62.7	59.5	55.0	51.5	43.9	37.3	29.8	57



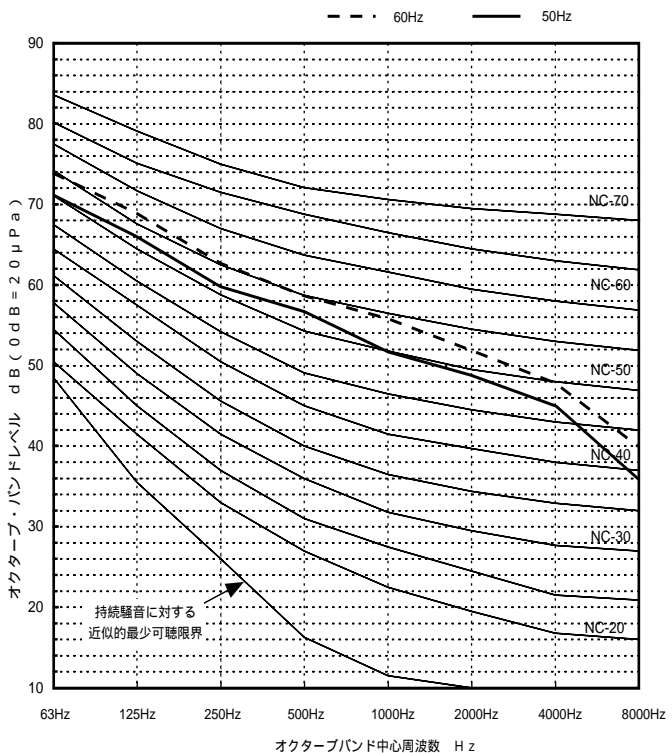
PFFY-P450DM-C形

	63Hz	125Hz	250Hz	500Hz	1000Hz	2000Hz	4000Hz	8000Hz	A特性計算
50Hz	66	64	56	52	48	45	40	33	55
60Hz	70	66	59	54	49	47	41	33	57



PFFY-P560DM-C形

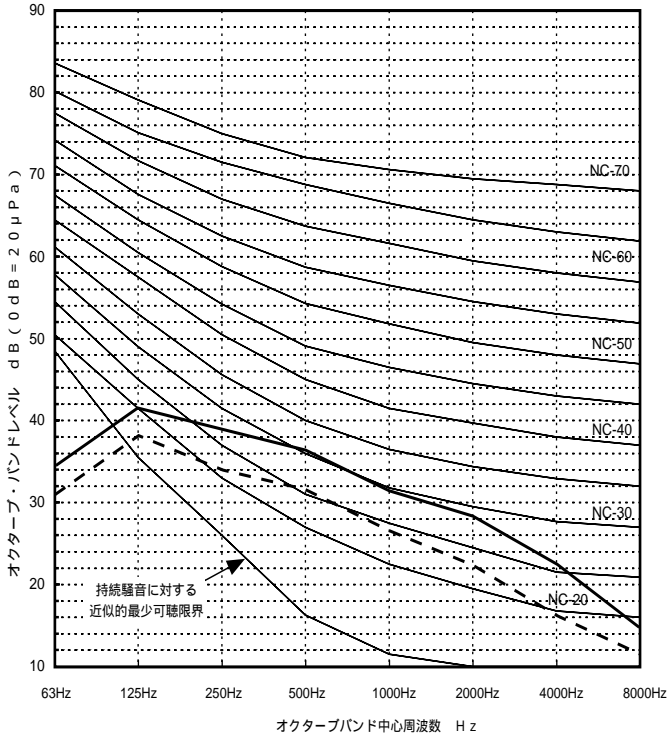
	63Hz	125Hz	250Hz	500Hz	1000Hz	2000Hz	4000Hz	8000Hz	A特性計算
50Hz	71	66	60	57	52	49	45	36	59
60Hz	74	69	63	59	56	52	48	40	62



PSFY-P56GM-C形

	63Hz	125Hz	250Hz	500Hz	1000Hz	2000Hz	4000Hz	8000Hz	A特性計算
強ノッチ	34.8	41.7	39.0	36.6	31.8	28.3	22.6	15.0	38.0
弱ノッチ	31.3	38.1	34.3	31.5	26.9	22.4	16.5	11.7	33.0

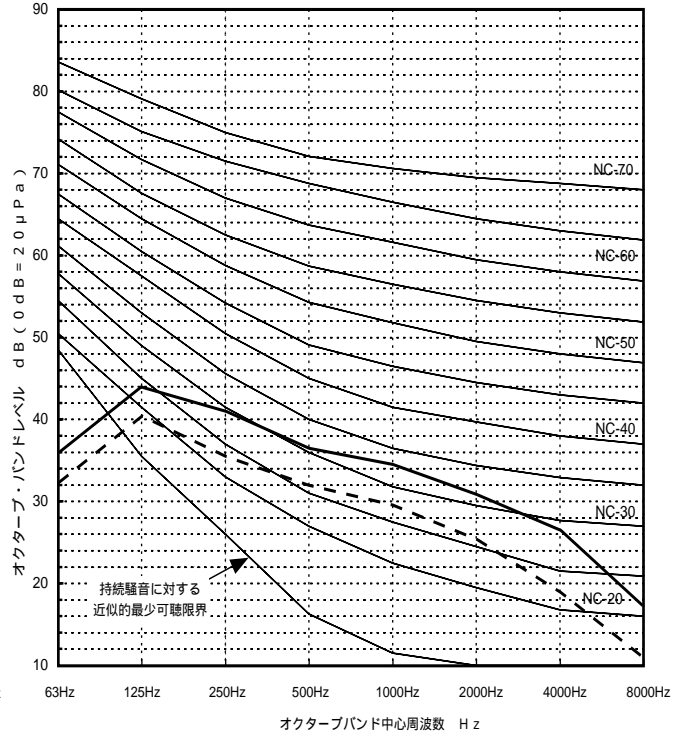
— 強ノッチ - - - 弱ノッチ



PSFY-P71GM-C形

	63Hz	125Hz	250Hz	500Hz	1000Hz	2000Hz	4000Hz	8000Hz	A特性計算
強ノッチ	36.3	44.2	41.0	36.8	34.9	31.2	25.7	17.7	40.0
弱ノッチ	32.4	40.4	35.8	32.4	29.7	25.6	19.0	11.2	35.0

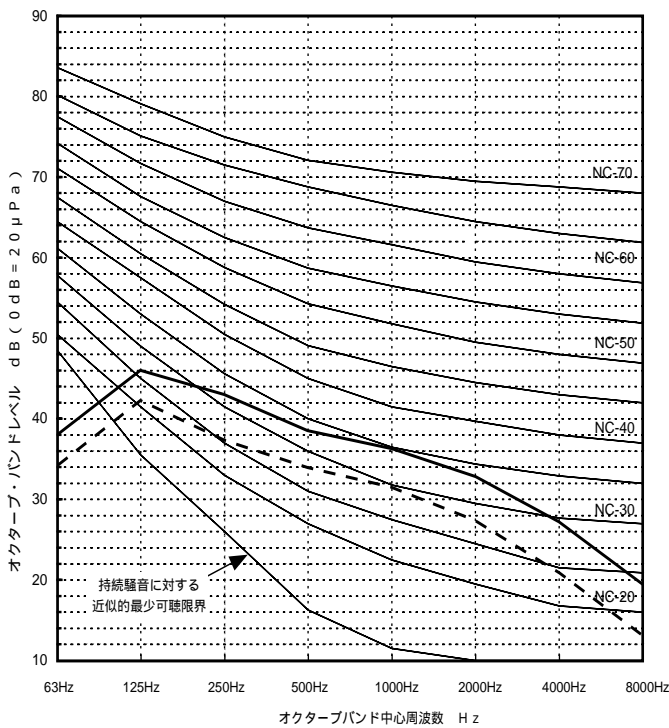
— 強ノッチ - - - 弱ノッチ



PSFY-P80GM-C形

	63Hz	125Hz	250Hz	500Hz	1000Hz	2000Hz	4000Hz	8000Hz	A特性計算
強ノッチ	38.3	46.2	43.0	38.8	36.9	33.2	27.7	19.7	42.0
弱ノッチ	34.4	42.4	37.8	34.4	31.7	27.6	21.0	13.2	37.0

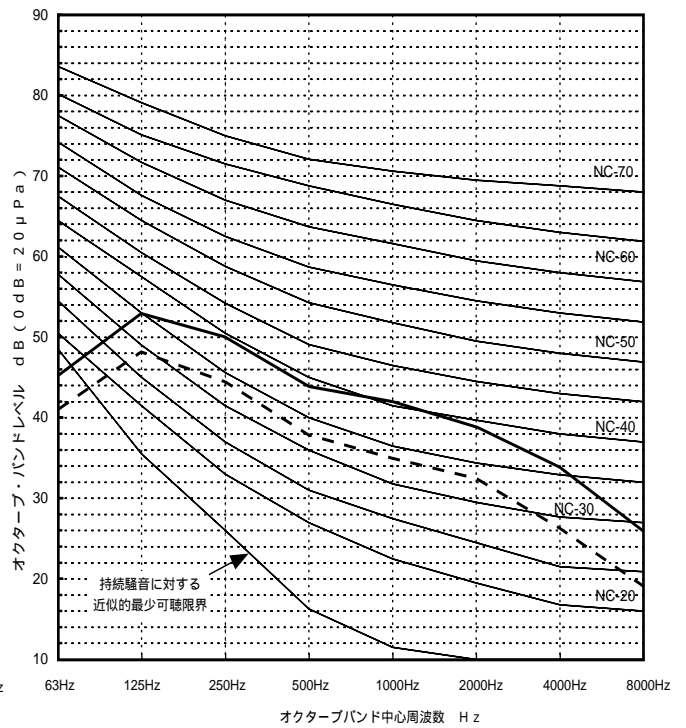
— 強ノッチ - - - 弱ノッチ



PSFY-P112GM-C形

	63Hz	125Hz	250Hz	500Hz	1000Hz	2000Hz	4000Hz	8000Hz	A特性計算
強ノッチ	45.6	53.0	50.1	44.4	42.1	39.1	34.3	26.0	48.0
弱ノッチ	41.3	48.4	44.8	38.1	35.8	32.6	26.6	19.3	42.0

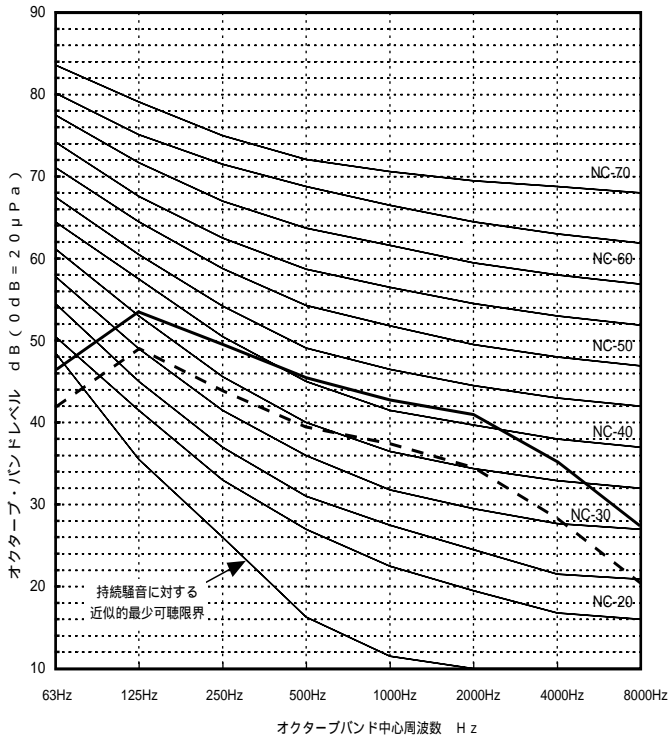
— 強ノッチ - - - 弱ノッチ



PSFY-P140GM-C形

	63Hz	125Hz	250Hz	500Hz	1000Hz	2000Hz	4000Hz	8000Hz	A特性計算
強ノッチ	46.7	53.9	49.7	45.7	43.0	41.3	35.8	27.6	49.0
弱ノッチ	42.0	49.2	44.0	39.5	37.5	34.4	28.5	20.3	43.0

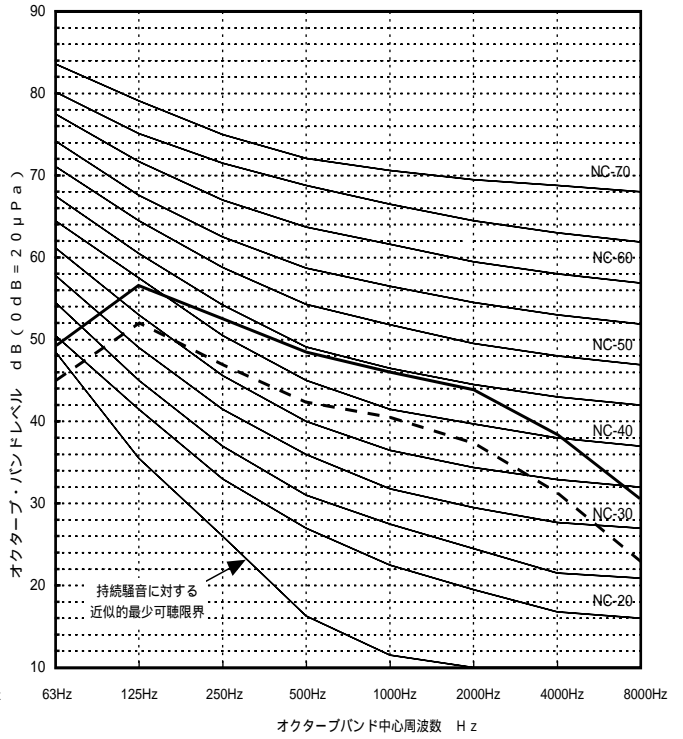
— 強ノッチ - - - 弱ノッチ



PSFY-P160GM-C形

	63Hz	125Hz	250Hz	500Hz	1000Hz	2000Hz	4000Hz	8000Hz	A特性計算
強ノッチ	49.7	56.9	52.7	48.7	46.0	44.3	38.8	30.6	52.0
弱ノッチ	45.0	52.2	47.0	42.5	40.5	37.4	31.5	23.3	46.0

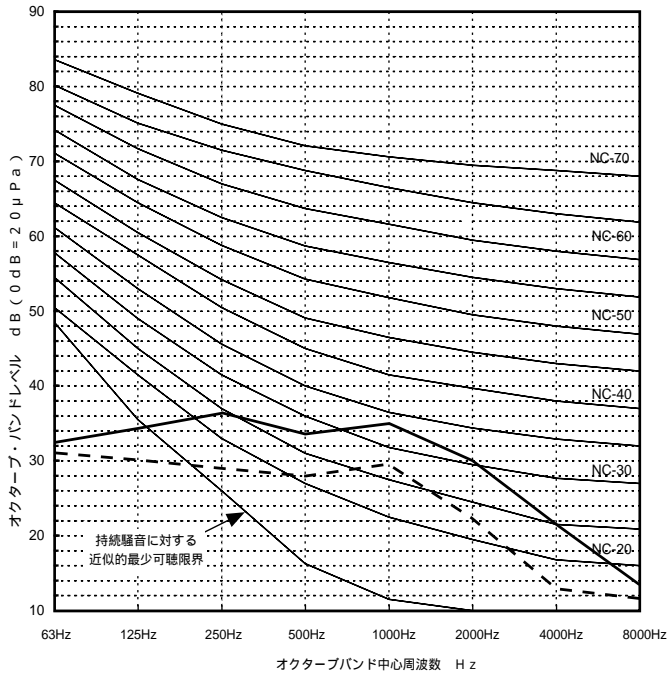
— 強ノッチ - - - 弱ノッチ



PCFY-P80HM-C形

	63Hz	125Hz	250Hz	500Hz	1000Hz	2000Hz	4000Hz	8000Hz	A特性計算
強ノッチ	32.5	34.5	36.5	33.5	35	30	21.5	13.5	38
弱ノッチ	31	30	29	28	29.5	22.5	13	11.5	32

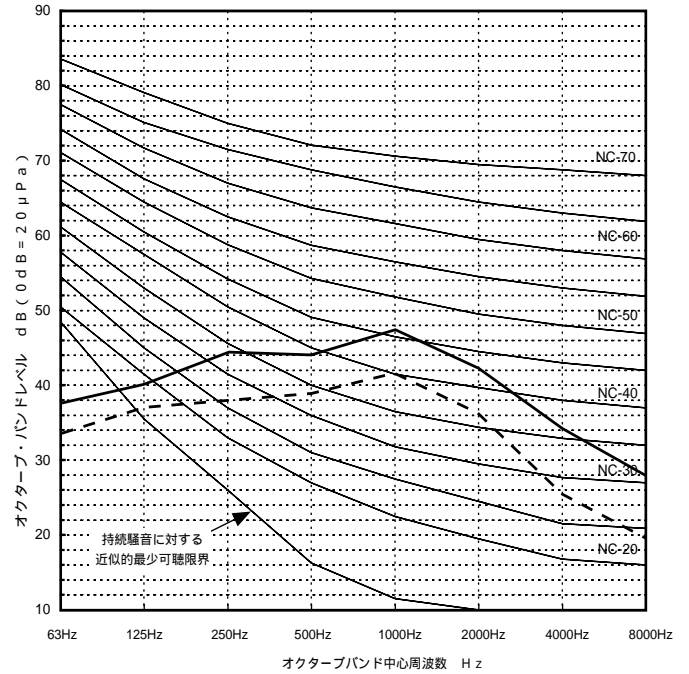
— 強ノッチ - - - 弱ノッチ



PCFY-P140HM-C形

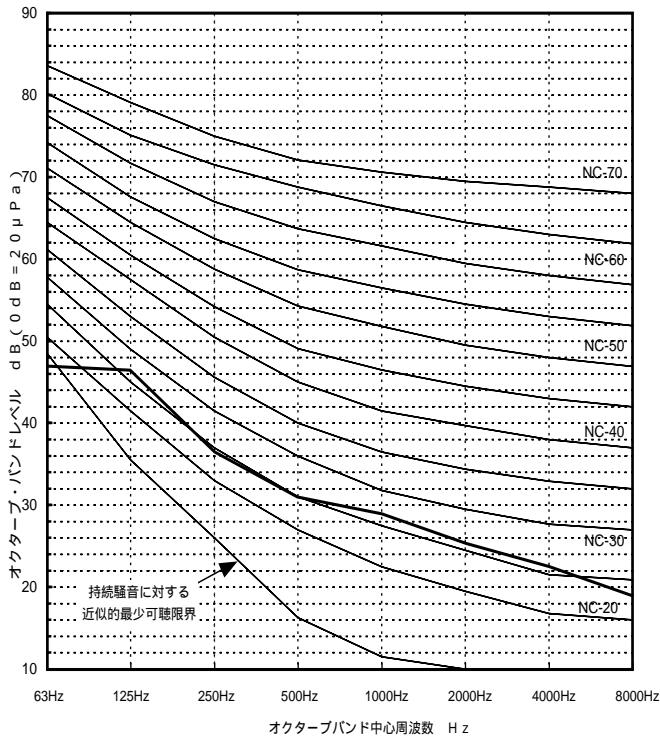
	63Hz	125Hz	250Hz	500Hz	1000Hz	2000Hz	4000Hz	8000Hz	A特性計算
強ノッチ	37.5	40	44.5	44	47.5	42.5	34.5	28	50
弱ノッチ	33.5	37	38	39	41.5	36.5	25.5	19.5	44

— 強ノッチ - - - 弱ノッチ



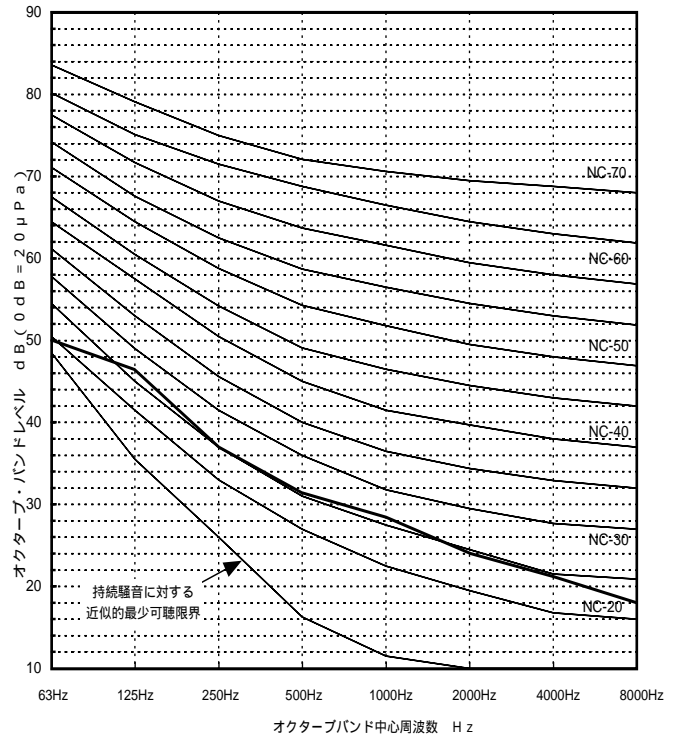
PEFY-P90M-C-F形

	63Hz	125Hz	250Hz	500Hz	1000Hz	2000Hz	4000Hz	8000Hz	A特性計算
130Pa時	47	46.5	36.5	31	29	25.5	22.5	19.0	36.0



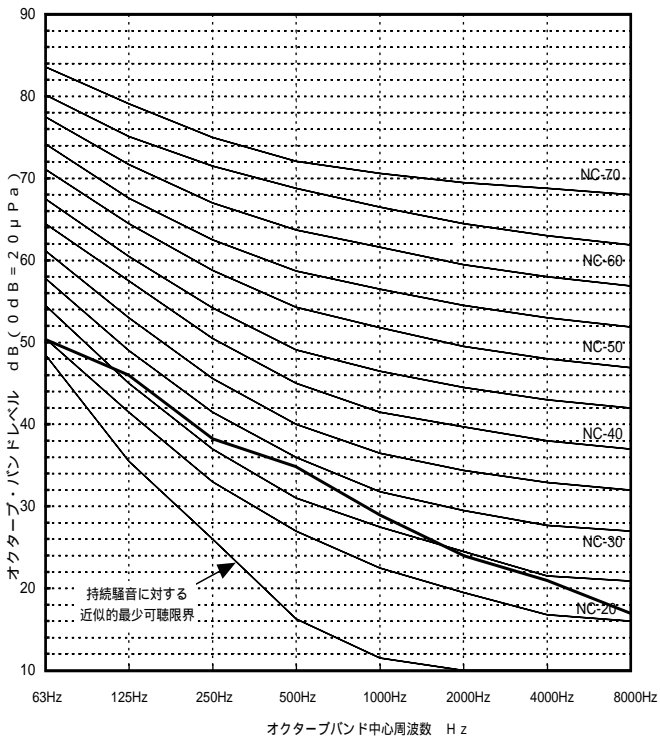
PEFY-P112・140M-C-F形

	63Hz	125Hz	250Hz	500Hz	1000Hz	2000Hz	4000Hz	8000Hz	A特性計算
130Pa時	50	46.5	37	31.5	28.5	24	21.5	18.0	36.0



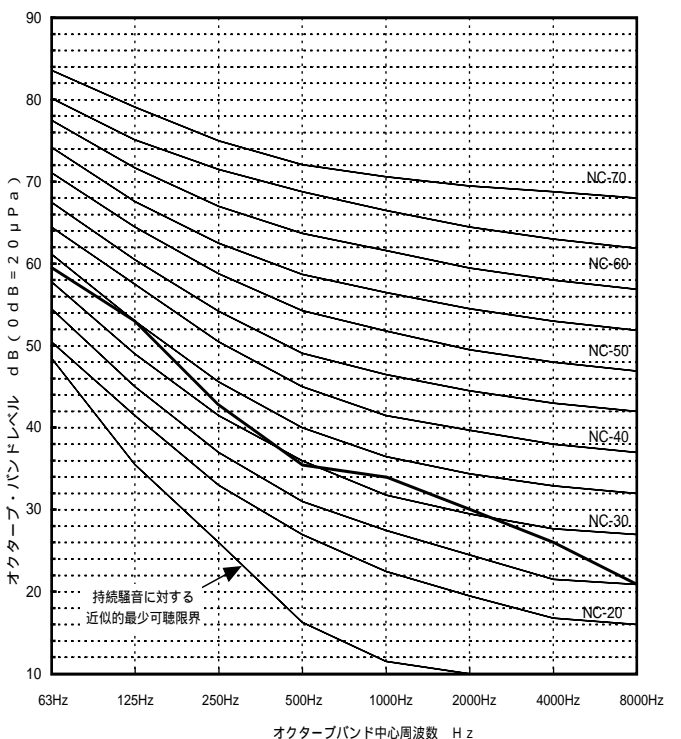
PEFY-P160M-C-F形

	63Hz	125Hz	250Hz	500Hz	1000Hz	2000Hz	4000Hz	8000Hz	A特性計算
130Pa時	50.5	46	38.5	35	29	24	21	17	37



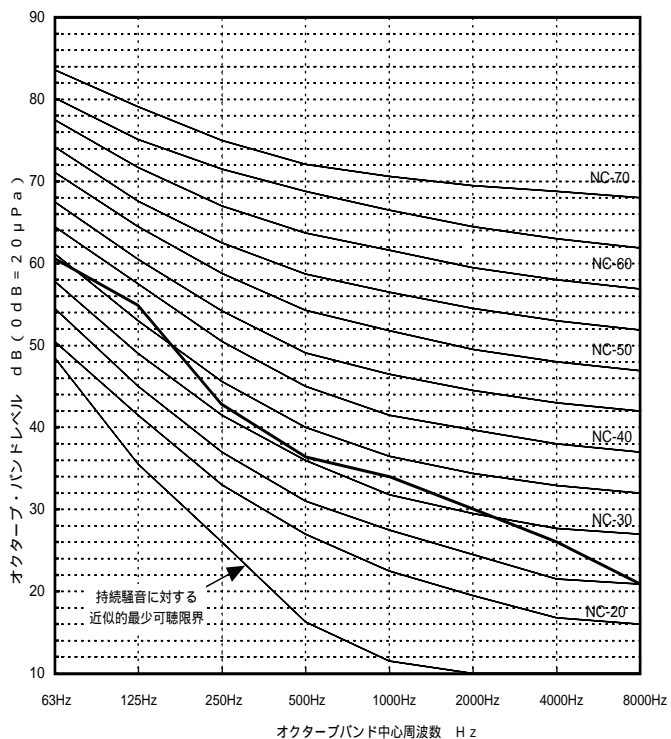
PEFY-P224M-C-F形

	63Hz	125Hz	250Hz	500Hz	1000Hz	2000Hz	4000Hz	8000Hz	A特性計算
200Pa時	59.5	53	43	35.5	34	30	26	21	42



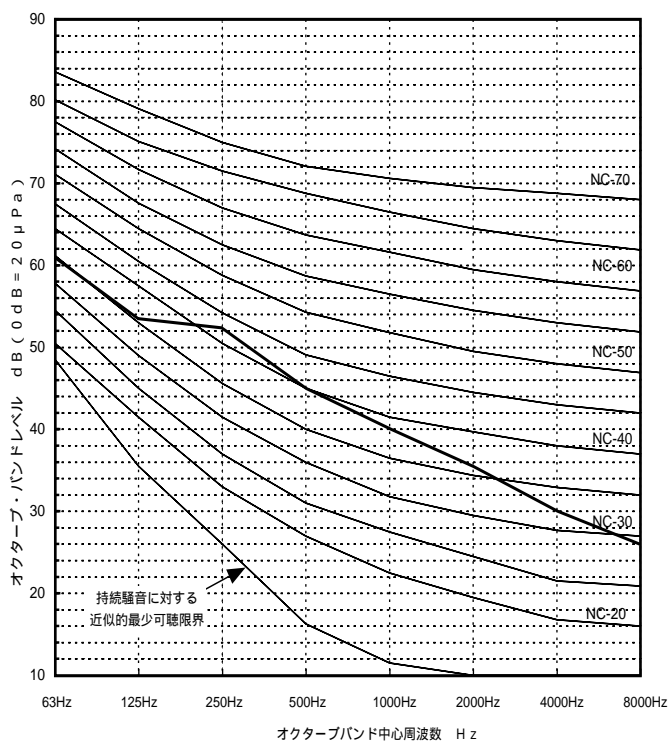
PEFY-P280M-C-F形

	63Hz	125Hz	250Hz	500Hz	1000Hz	2000Hz	4000Hz	8000Hz	A特性計算
200Pa時	60.5	55	43	36.5	34	30	26	21	43



PFFY-P280RM-C-F形

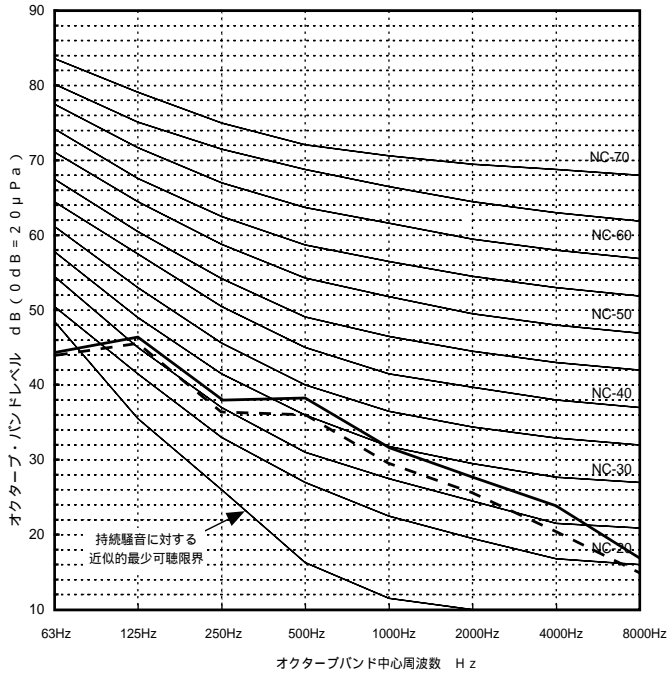
	63Hz	125Hz	250Hz	500Hz	1000Hz	2000Hz	4000Hz	8000Hz	A特性計算
200Pa時	61.0	53.5	52.5	45.0	40.0	35.5	30.0	26.0	48



PLFY-P36CLMD-C形

	63Hz	125Hz	250Hz	500Hz	1000Hz	2000Hz	4000Hz	8000Hz	A特性計算
強ノッチ	44.5	46.5	38	38.5	31.5	27.5	24	17	39
弱ノッチ	44	45.5	36.5	36	29.5	25.5	20.5	15	37

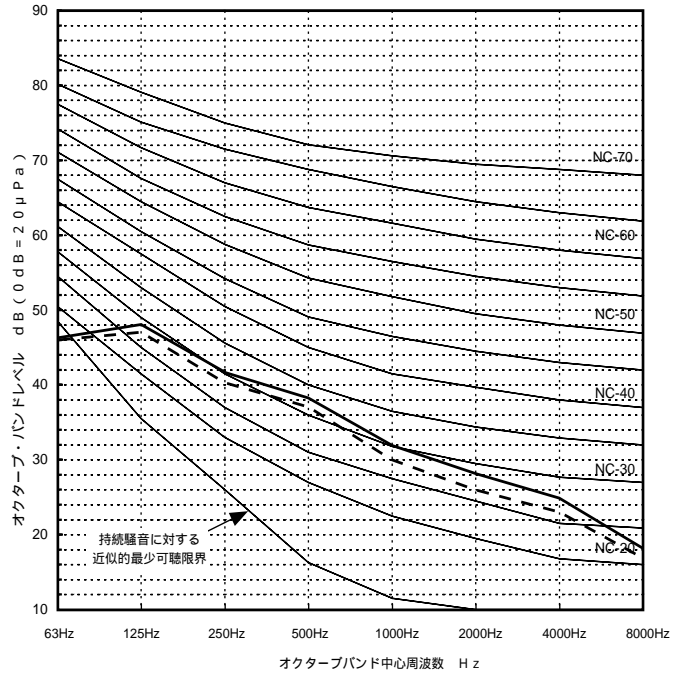
— 強ノッチ - - - 弱ノッチ



PLFY-P45・56CLMD-C形

	63Hz	125Hz	250Hz	500Hz	1000Hz	2000Hz	4000Hz	8000Hz	A特性計算
強ノッチ	46.5	48	41.5	38.5	32	28.5	25	18.5	40
弱ノッチ	46	47	40.5	37	30	26	23	17	38.5

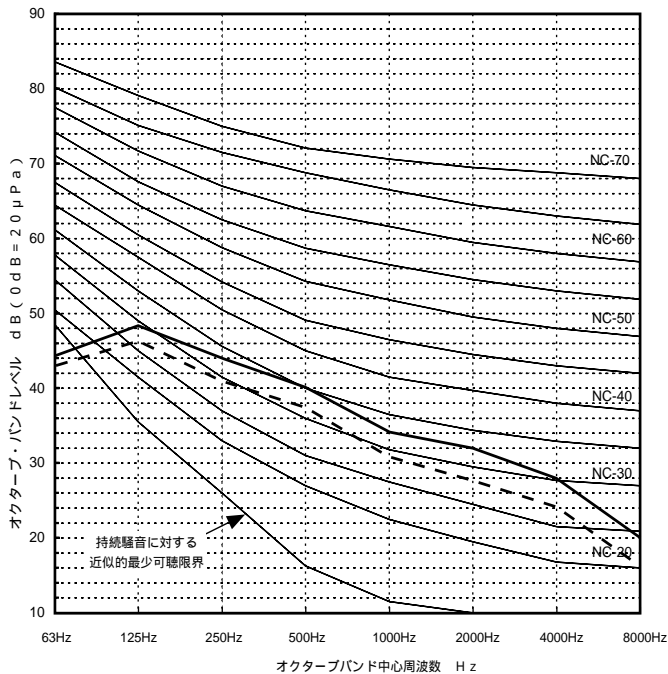
— 強ノッチ - - - 弱ノッチ



PLFY-P71・80CLMD-C形

	63Hz	125Hz	250Hz	500Hz	1000Hz	2000Hz	4000Hz	8000Hz	A特性計算
強ノッチ	44.5	48.5	44	40	34.5	32	28	20	42
弱ノッチ	43	46.5	41	37.5	31	27.5	24.5	16.5	39

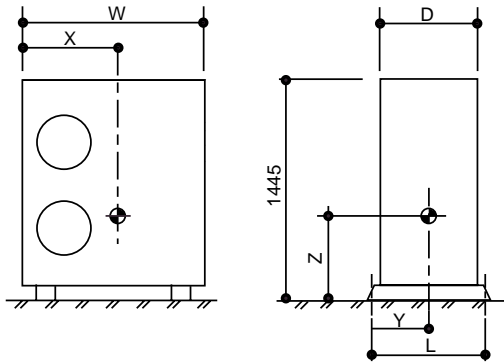
— 強ノッチ - - - 弱ノッチ



8. 重心位置

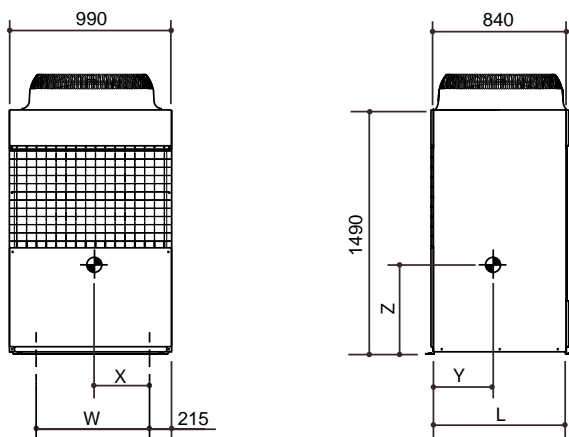
(1) 室外ユニット

PUSY-M-B形



形名	W	L	D	X	Y	Z
PUSY-P80(S)M-B	900	355	320	600	150	510
PUSY-P112M-B	900	355	320	550	170	520
PUSY-P140・160M-B	1020	385	350	620	170	510

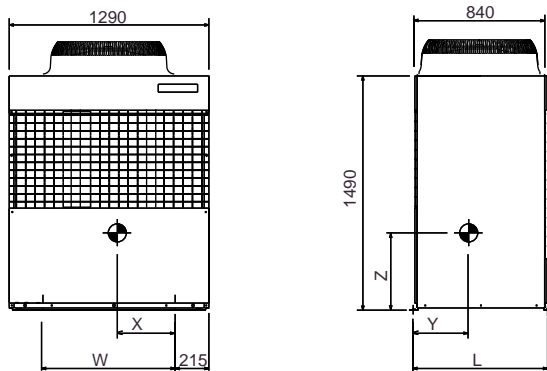
PUHY-M-A1形、PUHY-M-B1形、PUHN-SM-B1形、PURY-M-B形



形名	W	L	X	Y	Z
PUHY-P140M-A1	560	880	255	405	500
PUHY-P160M-A1	560	880	255	405	500
PUHY-P224M-B1	560	880	255	405	500
PUHY-P280M-B1	560	880	255	405	510
PUHN-P224SM-B1	560	880	295	375	500
PUHN-P280SM-B1	560	880	295	375	500
PURY-P224M-B	560	880	285	415	500
PURY-P280M-B	560	880	285	415	510

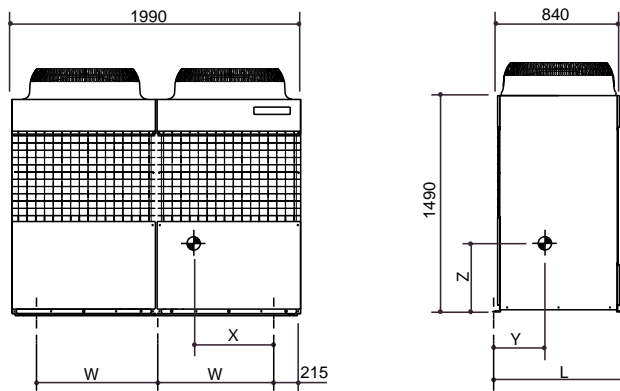
PUHY-BM-B1、PUHY-SM-B1形

[P355形]

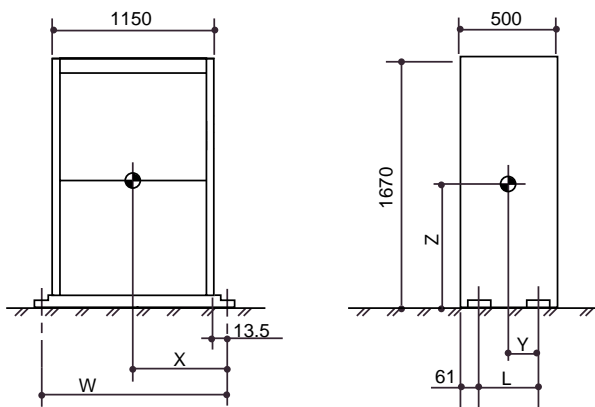


形名	W	L	X	Y	Z
PUHY-P355BM-B1	860	880	375	415	510
PUHY-P450BM-B1	780	880	485	400	500
PUHY-P560BM-B1	780	880	435	350	500
PUHY-P630BM-B1	780	880	435	350	500
PUHY-P450SM-B1	780	880	485	400	500
PUHY-P560SM-B1	780	880	435	400	500

[P450, 560, 630形]



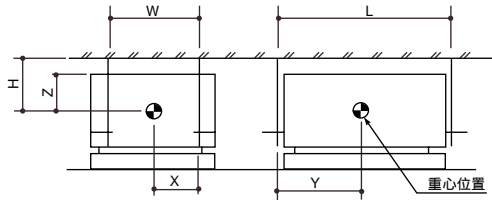
PQRY-M-B形



形名	W	L	X	Y	Z
PQRY-P224M-B	1177	392	573.5	193	740
PQRY-P280M-B	1177	392	573.5	193	750

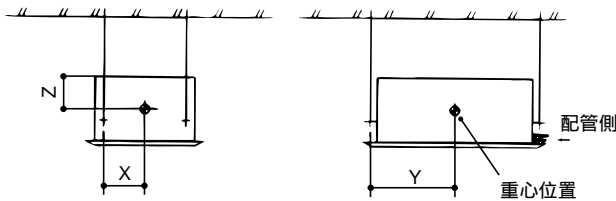
(2) 室内ユニット

PLFY-LMD-C形



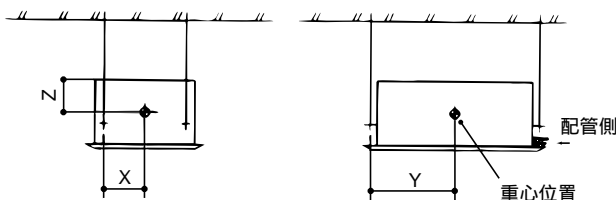
形名	W	L	H	X	Y	Z
PLFY-P22LMD-C	550	816	203	275	408	181
PLFY-P28LMD-C	550	816	203	275	408	181
PLFY-P36LMD-C	550	816	203	275	408	181
PLFY-P45LMD-C	550	1056	203	275	528	181
PLFY-P56LMD-C	550	1056	203	275	528	181
PLFY-P71LMD-C	550	1406	203	275	703	181
PLFY-P80LMD-C	550	1406	203	275	703	181
PLFY-P90LMD-C	550	1406	203	275	703	181
PLFY-P112LMD-C	550	1406	203	275	703	181
PLFY-P140LMD-C	550	1406	203	275	703	181

PMFY-BM-C形



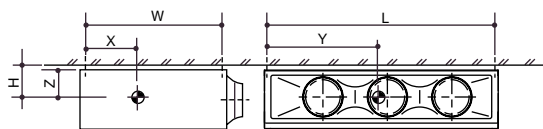
形名	X	Y	Z
PMFY-P22BM-C	165	390	130
PMFY-P28BM-C	165	390	130
PMFY-P36BM-C	165	390	130
PMFY-P45BM-C	165	390	130

PMFY-EM-C形



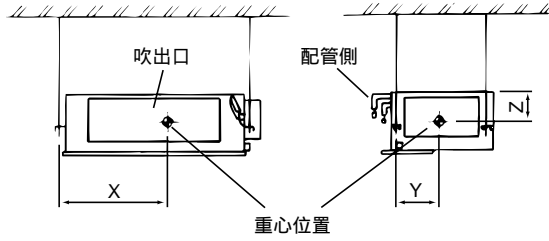
形名	X	Y	Z
PMFY-P36EM-C	215	493.5	100
PMFY-P45EM-C	215	493.5	100
PMFY-P56EM-C	215	493.5	100
PMFY-P71EM-C	205	682.5	100
PMFY-P80EM-C	205	682.5	100

PDFY-M-C形



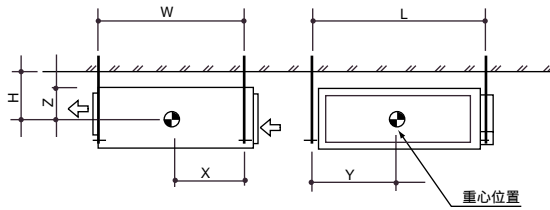
形名	W	L	H	X	Y	Z
PDFY-P22M-C	670	686	148	285	343	128
PDFY-P28M-C	670	686	148	285	343	128
PDFY-P36M-C	670	686	148	285	343	128
PDFY-P45M-C	670	936	148	285	468	128
PDFY-P56M-C	670	936	148	285	468	128
PDFY-P71M-C	670	1136	148	285	568	128
PDFY-P80M-C	670	1136	148	285	568	128
PDFY-P90M-C	670	1136	148	285	568	128
PDFY-P112M-C	710	1486	168	305	743	148
PDFY-P140M-C	710	1486	168	305	743	148

PEFY-AM-C形



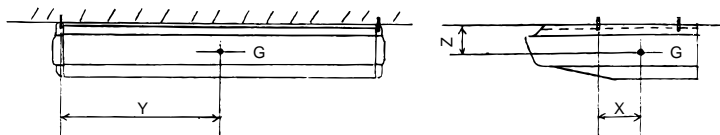
形名	X	Y	Z
PEFY-P22AM-C	410	170	110
PEFY-P28AM-C	410	170	110
PEFY-P36AM-C	410	170	110

PEFY-M-C形



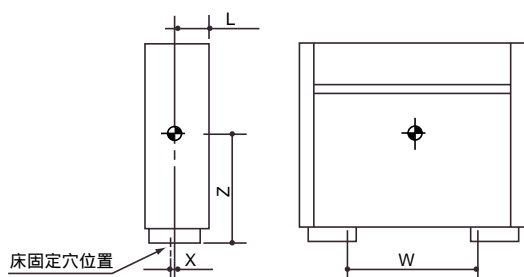
形名	W	L	H	X	Y	Z
PEFY-P45M-C	814	754	210	374	440	190
PEFY-P56M-C	814	754	210	374	440	190
PEFY-P71M-C	814	754	210	374	440	190
PEFY-P80M-C	814	1004	210	394	584	190
PEFY-P90M-C	814	1004	210	394	584	190
PEFY-P112M-C	814	1204	210	364	649	190
PEFY-P140M-C	814	1204	210	364	649	190
PEFY-P160M-C	814	1204	210	364	649	190
PEFY-P224M-C	1034	1326	255	462	660	235
PEFY-P280M-C	1034	1326	255	462	660	235

PCFY-GM-C形



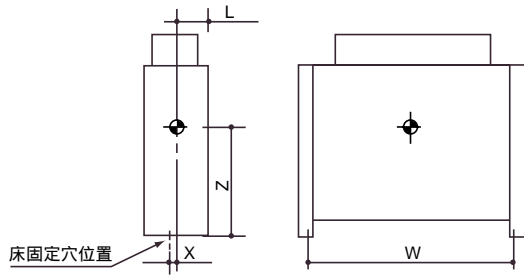
形名	X	Y	Z
PCFY-P56GM-C	130	470	120
PCFY-P80GM-C	110	600	140
PCFY-P112GM-C	110	580	145
PCFY-P140GM-C	80	710	140
PCFY-P160GM-C	90	750	160

PFFY-LEM-C形



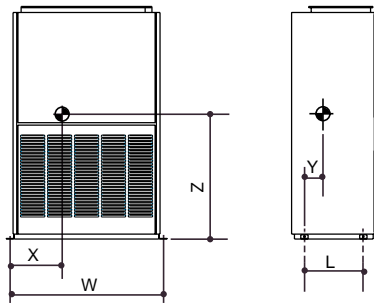
形名	W	L	X	Y	Z
PFFY-P28LEM-C	640	100	17		335
PFFY-P36LEM-C	760	100	17		335
PFFY-P45LEM-C	760	100	17		335
PFFY-P56LEM-C	1000	100	17		335
PFFY-P71LEM-C	1000	100	17		335

PFFY-LRM-C形



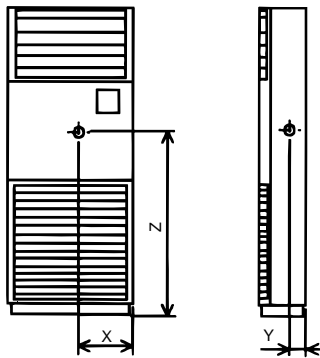
形名	W	L	X	Y	Z
PFFY-P28LRM-C	640	100	17		335
PFFY-P36LRM-C	760	100	17		335
PFFY-P45LRM-C	760	100	17		335
PFFY-P56LRM-C	1000	100	17		335
PFFY-P71LRM-C	1000	100	17		335

PFFY-DM-C形



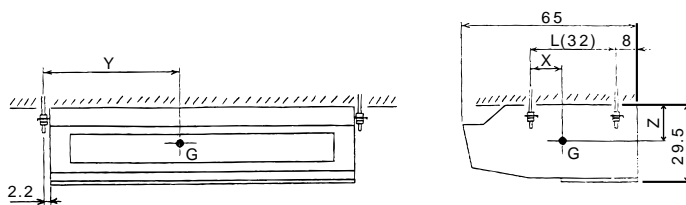
形名	W	L	X	Y	Z
PFFY-P224DM-C	1014	300	475	129	458
PFFY-P280DM-C	1234	300	573	156	556
PFFY-P450DM-C	1230	440	567	225	1017
PFFY-P560DM-C	1450	440	647	225	1017

PSFY-GM-C形



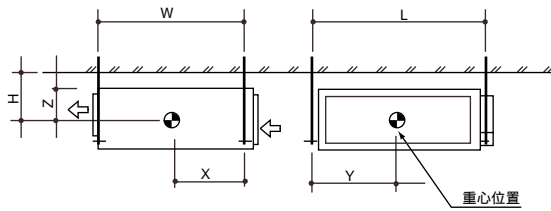
形名	X	Y	Z
PSFY-P56GM-C	295	120	940
PSFY-P80GM-C	295	115	960
PSFY-P112GM-C	295	160	930
PSFY-P160GM-C	295	155	930

PCFY-HM-C形



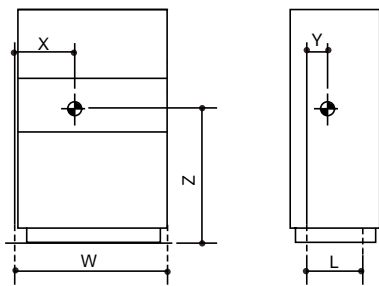
形名	X	Y	Z
PCFY-P80HM-C	125	575	170
PCFY-P140HM-C	95	765	150

PEFY-M-C-F形



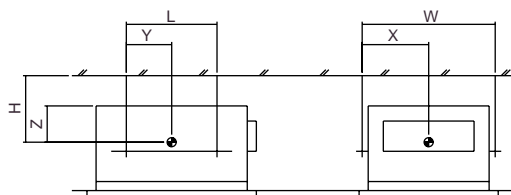
形名	W	L	H	X	Y	Z
PEFY-P90M-C-F	814	1004	210	394	584	190
PEFY-P112M-C-F	814	1204	210	364	649	190
PEFY-P140M-C-F	814	1204	210	364	649	190
PEFY-P160M-C-F	814	1204	210	364	649	190
PEFY-P224M-C-F	1034	1326	255	462	660	235
PEFY-P280M-C-F	1034	1326	255	462	660	235

PFFY-RM-C-F形



形名	W	L	X	Y	Z
PFFY-P280RM-C-F	1482	320	685	125	1110

PLFY-CLMD-C形



形名	W	L	H	X	Y	Z
PLFY-P36CLMD	880	950	270	484	490	250
PLFY-P45·56CLMD	1035	950	270	570	490	250
PLFY-P71·80CLMD	1340	950	270	737	490	250

9.耐震強度計算

(1) 耐震強度計算書フォーム

室外ユニット用・熱源ユニット用フォーム

耐震強度計算書

1. 機種

2. 形名

3. 機器緒元

(1) 機器質量 (運転質量) $W =$ kg

(2) アンカーボルト

総本数 $N =$ 本

サイズ $= M$ 形

1本当たりの軸断面積 (呼径による断面積) $A =$ mm² = m²

機器転倒を考えた場合の引張りを受ける片側のアンカーボルト総本数 $N_t =$ 本

(3) 据付面より機器重心までの高さ $H_g =$ mm = m

(4) 検討する方向から見たボルトスパン $L =$ mm = m

(5) 検討する方向から見たボルト中心から機器重心までの距離 $L_g =$ mm ($L_g = L/2$) = m

4. 検討計算 (小数点以下2桁目を四捨五入して算出)

(1) 設計用水平震度 $K_h =$ 1.0

(2) 設計用鉛直震度 $K_v = K_h/2 =$ 0.5

(3) 設計用水平地震力 $F_h = K_h \cdot W \cdot 9.8 =$ N

(4) 設計用鉛直地震力 $F_v = K_v \cdot W \cdot 9.8 =$ N

(5) アンカーボルトの引抜力 $R_b = \frac{F_h \cdot H_g - (W \cdot 9.8 - F_v) \cdot L_g}{L \cdot N_t} =$ N

(6) アンカーボルトのせん断力 $Q = \frac{F_h}{N} =$ N

(7) アンカーボルトに生じる応力度

引張り応力度 $= \frac{R_b}{A} =$ MPa < $f_t = 176.4$ MPa

せん断応力度 $= \frac{Q}{A} =$ MPa < $f_s = 132.3$ MPa

引張りとせん断を同時に受ける場合 $f_{ts} = 1.4f_t - 1.6$ = MPa

= MPa < $f_{ts} =$ MPa

(8) アンカーボルトの施工法

アンカーボルトの施工法 = 箱抜き式 J 形アンカー

コンクリート厚さ = mm = m

ボルトの埋込長さ = mm = m

許容引抜荷重 $T_a =$ N > $R_b =$ N

以上の検討計算書より、アンカーボルトは十分な強度を有しています

(2) 耐震強度計算

Sシリーズ(冷暖兼用)

機種			Sシリーズ			
機器形名			PUSY-P80(S)M-B	PUSY-P112M-B	PUSY-P140・160M-B	
機器質量(kg)		W	90	112	122	
ア ン カ ー ボ ル ト	総本数	N	4	4	4	
	サイズ		M10	M10	M10	
	軸断面積(mm ²)	A	79	79	79	
	" (m ²)	A	79 × 10 ⁻⁶	79 × 10 ⁻⁶	79 × 10 ⁻⁶	
	引張りを受けるボルト総本数	Nt	2	2	2	
	機器重心までの高さ(mm)	Hg	600	550	620	
	" (m)	Hg	0.600	0.550	0.620	
	ボルトスパン(mm)	L	355	355	385	
	" (m)	L	0.355	0.355	0.385	
	機器重心までの距離(mm)	Lg	150	170	170	
	" (m)	Lg	0.150	0.170	0.170	
	検 討 計 算 書	水平地震力(N)	Fh	882.0	1097.6	1195.6
		鉛直地震力(N)	Fv	441.0	548.8	597.8
		引抜き力(N)	Rb	652.2	718.9	830.7
せん断力(N)		Q	220.5	274.4	298.9	
引張応力度(MPa)			8.3	9.2	10.6	
せん断応力度(MPa)			2.8	3.5	3.8	
同時応力度(MPa)		fts	242.5	241.4	240.9	
コンクリート厚さ(mm)			120	120	120	
" (m)			0.120	0.120	0.120	
ボルトの埋込長さ(mm)			70	70	70	
" (m)		0.070	0.070	0.070		
許容引抜荷重(N)	Ta	3136	3136	3136		

Yシリーズ(冷暖兼用)

機種			Yシリーズ(冷暖兼用)				
形名			PUHY-P140M-A1	PUHY-P160M-A1	PUHY-P224M-B1	PUHY-P280M-B1	
機器質量(kg)		W	227	227	227	242	
ア ン カ ー ボ ル ト	総本数	N	4	4	4	4	
	サイズ		M10	M10	M10	M10	
	軸断面積(mm ²)	A	78	78	78	78	
	" (m ²)	A	78 × 10 ⁻⁶	78 × 10 ⁻⁶	78 × 10 ⁻⁶	78 × 10 ⁻⁶	
	引張りを受けるボルト総本数	Nt	2	2	2	2	
	機器重心までの高さ(mm)	Hg	500	500	500	500	
	" (m)	Hg	0.500	0.500	0.500	0.500	
	ボルトスパン(mm)	L	880	880	880	880	
	" (m)	L	0.880	0.880	0.880	0.880	
	機器重心までの距離(mm)	Lg	405	405	405	405	
	" (m)	Lg	0.405	0.405	0.405	0.405	
	検 討 計 算 書	水平地震力(N)	Fh	2224.6	2224.6	2224.6	2371.6
		鉛直地震力(N)	Fv	1112.3	1112.3	1112.3	1185.8
		引抜き力(N)	Rb	376.0	376.0	376.0	400.9
せん断力(N)		Q	556.2	556.2	556.2	592.9	
引張応力度(MPa)			4.8	4.8	4.8	5.1	
せん断応力度(MPa)			7.1	7.1	7.1	7.6	
同時応力度(MPa)		fts	235.6	235.6	235.6	234.8	
コンクリート厚さ(mm)			180	180	180	180	
" (m)			0.180	0.180	0.180	0.180	
ボルトの埋込長さ(mm)			130	130	130	130	
" (m)		0.130	0.130	0.130	0.130		
許容引抜荷重(N)	Ta	11760	11760	11760	11760		

BIG Yシリーズ

機種		BIG Yシリーズ					
機器形名		PUHY-P355BM-B1	PUHY-P450BM-B1	PUHY-P560BM-B1	PUHY-P630BM-B1		
機器質量(kg)	W	283	453	473	473		
アンカーボルト	総本数	N	4	6	6	6	
	サイズ		M10	M10	M10	M10	
	軸断面積(mm ²)	A	78	78	78	78	
	" (m ²)	A	78 × 10 ⁻⁶	78 × 10 ⁻⁶	78 × 10 ⁻⁶	78 × 10 ⁻⁶	
	引張りを受けるボルト総本数	Nt	2	3	3	3	
	機器重心までの高さ(mm)	Hg	500	500	500	500	
	" (m)	Hg	0.500	0.500	0.500	0.500	
	ボルトスパン(mm)	L	880	880	880	880	
	" (m)	L	0.880	0.880	0.880	0.880	
	機器重心までの距離(mm)	Lg	415	400	350	350	
	" (m)	Lg	0.415	0.400	0.350	0.350	
	検討計算書	水平地震力(N)	Fh	2773.4	4439.4	4635.4	4635.4
		鉛直地震力(N)	Fv	1386.7	2219.7	2317.7	2317.7
		引抜力(N)	Rb	476.7	504.5	570.6	570.6
せん断力(N)		Q	693.4	739.9	772.6	772.6	
引張応力度(MPa)			6.1	6.5	7.3	7.3	
せん断応力度(MPa)			8.9	9.5	9.9	9.9	
同時応力度(MPa)		fts	232.7	231.8	231.1	231.1	
コンクリート厚さ(mm)			180	180	180	180	
" (m)			0.180	0.180	0.180	0.180	
ボルトの埋込長さ(mm)			130	130	130	130	
" (m)		0.130	0.130	0.130	0.130		
許容引抜荷重(N)	Ta	11760	11760	11760	11760		

SET Yシリーズ

機種		SET Yシリーズ					
機器形名		PUHY-P450SM-B1	PUHY-P560SM-B1	PUHN-P224SM-B1	PUHN-P280SM-B1		
機器質量(kg)	W	458	478	240	255		
アンカーボルト	総本数	N	6	6	4	4	
	サイズ		M10	M10	M10	M10	
	軸断面積(mm ²)	A	78	78	78	78	
	" (m ²)	A	78 × 10 ⁻⁶	78 × 10 ⁻⁶	78 × 10 ⁻⁶	78 × 10 ⁻⁶	
	引張りを受けるボルト総本数	nt	3	3	2	2	
	機器重心までの高さ(mm)	Hg	500	500	500	510	
	" (m)	Hg	0.500	0.500	0.500	0.510	
	ボルトスパン(mm)	L	880	880	560	560	
	" (m)	L	0.880	0.880	0.560	0.560	
	機器重心までの距離(mm)	Lg	400	350	295	295	
	" (m)	Lg	0.400	0.350	0.295	0.295	
	検討計算書	水平地震力(N)	Fh	4488.4	4684.4	2352.0	2499.0
		鉛直地震力(N)	Fv	2244.2	2342.2	1176.0	1249.5
		引抜力(N)	Rb	510.0	576.7	740.3	808.8
せん断力(N)		Q	748.1	780.7	588.0	624.8	
引張応力度(MPa)			6.5	7.4	9.5	10.4	
せん断応力度(MPa)			9.6	10.0	7.5	8.0	
同時応力度(MPa)		fts	231.6	231.0	235.0	234.2	
コンクリート厚さ(mm)			180	180	180	180	
" (m)			0.180	0.180	0.180	0.180	
ボルトの埋込長さ(mm)			130	130	130	130	
" (m)		0.130	0.130	0.130	0.130		
許容引抜荷重(N)	Ta	5488	5488	5488	5488		

R2・WR2シリーズ

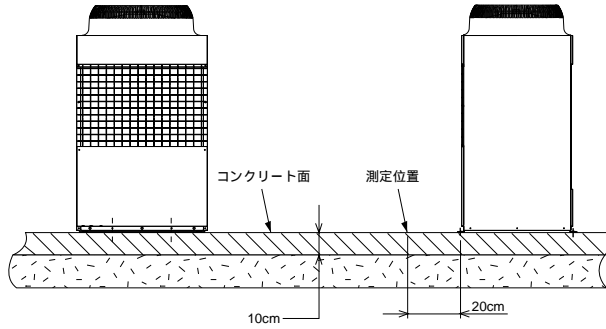
機 種		R2・WR2シリーズ					
機器形名		PURY-P224M-B	PURY-P280M-B	PQRY-P224M-B	PQRY-P280M-B		
機器質量(kg)	W	240	255	280.5	293		
ア ン カ ー ボ ル ト	総本数	N	4	4	4	4	
	サイズ		M10	M10	M10	M10	
	軸断面積(mm ²)	A	78	78	78	78	
	” (m ²)	A	78 × 10 ⁻⁶	78 × 10 ⁻⁶	78 × 10 ⁻⁶	78 × 10 ⁻⁶	
	引張りを受けるボルト総本数	nt	2	2	2	2	
	機器重心までの高さ(mm)	Hg	500	510	740	750	
	” (m)	Hg	0.500	0.510	0.740	0.750	
	ボルトスパン(mm)	L	560	560	392	392	
	” (m)	L	0.560	0.560	0.392	0.392	
	機器重心までの距離(mm)	Lg	275	275	193	193	
	” (m)	Lg	0.275	0.275	0.193	0.193	
	検 討 計 算 書	水平地震力(N)	Fh	2352.0	2499.0	2748.9	2871.4
		鉛直地震力(N)	Fv	1176.0	1249.5	1374.5	1435.7
		引抜力(N)	Rb	761.3	831.1	2256.3	2393.4
せん断力(N)		Q	588.0	624.8	687.2	717.9	
引張応力度(MPa)			9.8	10.7	28.9	30.7	
せん断応力度(MPa)			7.5	8.0	8.8	9.2	
同時応力度(MPa)		fts	235.0	234.2	232.9	232.2	
コンクリート厚さ(mm)			180	180	180	180	
” (m)			0.180	0.180	0.180	0.180	
ボルトの埋込長さ(mm)			130	130	130	130	
” (m)		0.130	0.130	0.130	0.130		
許容引抜荷重(N)	Ta	5488	5488	5488	5488		

10. 室外ユニットの振動レベル

PUHY-M-A1形、PUHY-M-B1形

(1) 測定条件

測定周波数帯：1Hz～80Hz
 測定位置：ユニット脚部より20cmの距離の路面
 据付状態：コンクリート床面直置



電源：三相200V 50Hz/60Hz
 運転条件：JIS条件(冷房, 暖房)
 測定機器：公害用振動レベル計 VM-1220C (JIS適合品)

(2) 振動レベル値

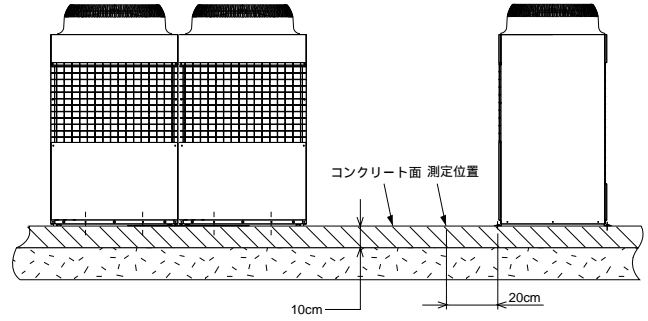
形名	振動レベル値(dB[A特性])
PUHY-P140M-A1(-BS,-BSG)	44
PUHY-P160M-A1(-BS,-BSG)	44
PUHY-P224M-B1(-BS,-BSG)	45
PUHY-P280M-B1(-BS,-BSG)	46
PUHY-P355BM-B1(-BS,-BSG)	47

注：上記値は、暗振動補正を行ったものである。

PUHY-BM-B1形

(1) 測定条件

測定周波数帯：1Hz～80Hz
 測定位置：ユニット脚部より20cmの距離の路面
 据付状態：コンクリート床面直置



電源：三相200V 50Hz/60Hz
 運転条件：JIS条件(冷房, 暖房)
 測定機器：公害用振動レベル計 VM-1220C (JIS適合品)

(2) 振動レベル値

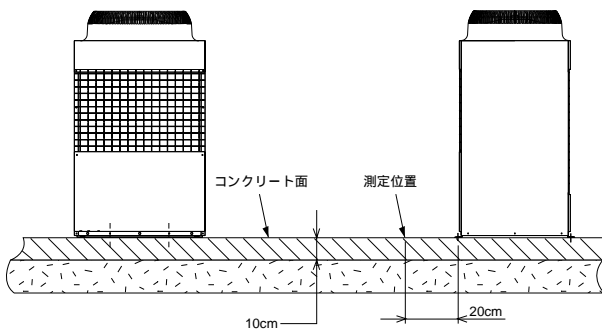
形名	振動レベル値(dB[A特性])
PUHY-P450BM-B1(-BS,-BSG)	48
PUHY-P560BM-B1(-BS,-BSG)	49
PUHY-P630BM-B1(-BS,-BSG)	49

注：上記値は、暗振動補正を行ったものである。

PUHN-SM-B1形

(1) 測定条件

測定周波数帯：1Hz～80Hz
 測定位置：ユニット脚部より20cmの距離の路面
 据付状態：コンクリート床面直置



電源：三相200V 50Hz/60Hz
 運転条件：JIS条件(冷房, 暖房)
 測定機器：公害用振動レベル計 VM-1220C (JIS適合品)

(2) 振動レベル値

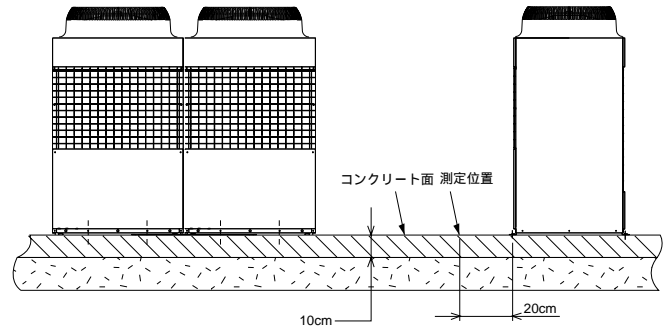
形名	振動レベル値(dB[A特性])
PUHN-P224SM-B1(-BS,-BSG)	45
PUHN-P280SM-B1(-BS,-BSG)	46

注：上記値は、暗振動補正を行ったものである。

PUHY-SM-B1形

(1) 測定条件

測定周波数帯：1Hz～80Hz
 測定位置：ユニット脚部より20cmの距離の路面
 据付状態：コンクリート床面直置



電源：三相200V 50Hz/60Hz
 運転条件：JIS条件(冷房, 暖房)
 測定機器：公害用振動レベル計 VM-1220C (JIS適合品)

(2) 振動レベル値

形名	振動レベル値(dB[A特性])
PUHY-P450SM-B1(-BS,-BSG)	48
PUHY-P560SM-B1(-BS,-BSG)	49

注：上記値は、暗振動補正を行ったものである。

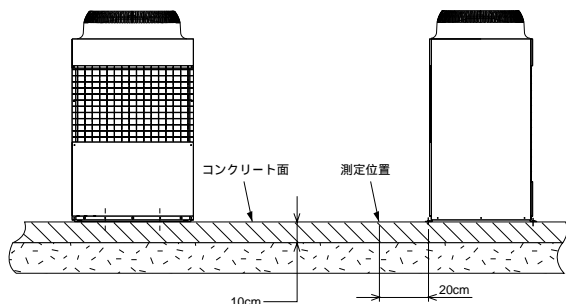
PURY-M-B形

(1) 測定条件

測定周波数帯：1Hz～90Hz

測定位置：ユニット脚部より20cmの距離の路面

据付状態：コンクリート床面直置



電源：三相200V 50Hz/60Hz

運転条件：JIS条件(冷房, 暖房)

測定機器：公害用振動レベル計 VM-1220C (JIS適合品)

(2) 振動レベル値

形名	振動レベル値(dB[A特性])
PURY-P224M-B(-BS,-BSG)	45
PURY-P280M-B(-BS,-BSG)	46

注：上記値は、暗振動補正を行ったものである。

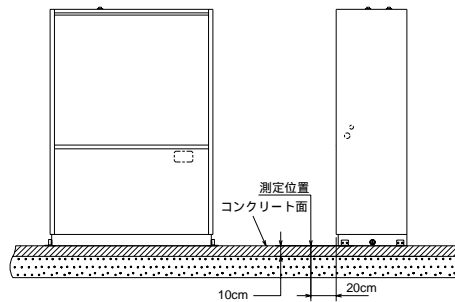
PQRY-M-B形

(1) 測定条件

測定周波数帯：1Hz～80Hz

測定位置：ユニット脚部より20cmの距離の路面

据付状態：コンクリート床面直置



電源：三相200V 50Hz/60Hz

運転条件：JIS条件(冷房, 暖房)

測定機器：公害用振動レベル計 VM-1220C (JIS適合品)

(2) 振動レベル値

形名	振動レベル値(dB[A特性])
PQRY-P224M-B	44
PQRY-P280M-B	45

注：上記値は、暗振動補正を行ったものである。

据付工事

1. 室外ユニットの据付

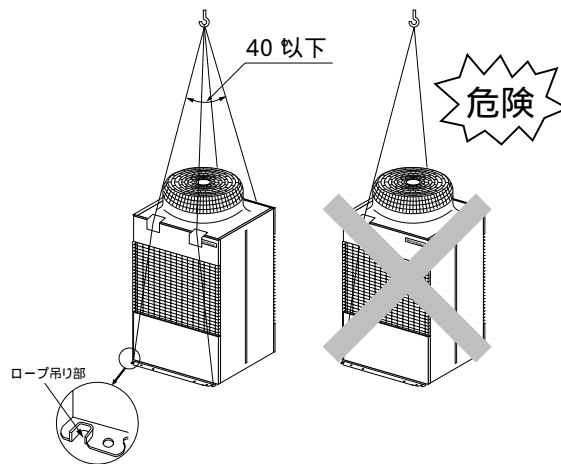
S・Y・BIG Y・SET Yシリーズの場合

(1) 製品の吊下げ方法

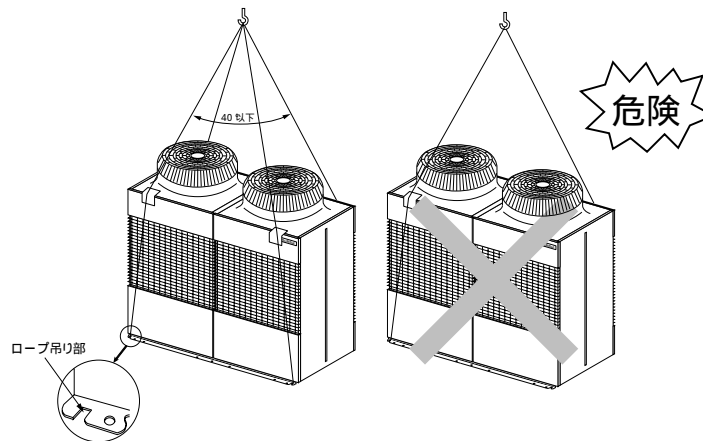
- ・製品を吊下げて搬入する場合はロープをユニットの下に通し、前後各2ヶ所の吊り部を使用してください。
- ・ロープは必ず4ヶ所吊りとし、ユニットに衝撃を与えないようにしてください。
- ・ロープ掛けの角度は下図のように40°以下にしてください。
- ・ロープは7(8)m以上のものを2本使用してください。

()内値は、PUHY-P450・560・630BM-B1形, PUHY-P450・560SM-B1形の場合のロープ長さを示します。

< PUHY-P140・P160M-A1形, PUHY-P224・P280M-B1形, PUHY-P355BM-B1
PUHN-P224・P280SM-B1形, PURY-P224・P280M-B形 >



< PUHY-P450・P560・P630BM-B1, PUHY-P450・P560SM-B1形 >



⚠ 注意

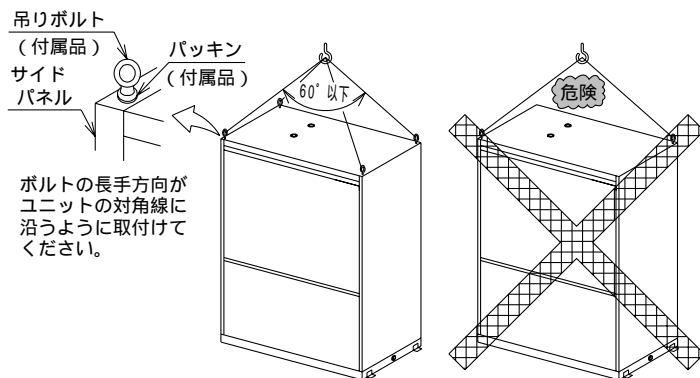
製品の運搬には、十分注意してください。

- ・20kg以上の製品の運搬は、1人でしないでください。
- ・製品によってはPPバンドによる梱包を行っていますが、危険ですので運搬の手段には使用しないでください。
- ・熱交換器のフィン表面で切傷する場合がありますので、素手で触れないように注意してください。
- ・包装用のポリブクロで子どもが遊ばないように、破いてから廃棄してください。窒息事故などの原因となります。
- ・室外ユニットの搬入を行う場合は、ユニットベースの指定位置に吊下げてください。また、適宜、室外ユニットが横ずれしないよう固定し、確実に4点支持で実施してください。3点支持以下で運搬・吊下げしますと不安定となり、落下の原因となります。

WR2シリーズの場合

- ・製品を吊り下げて搬入する場合は、付属の吊りボルトをユニット上面に設けたネジ穴に確実にねじ込んでください。
- ・ロープは、必ず4箇所吊りとし、ユニットに衝撃を与えないようにしてください。
- ・ロープ掛けの角度は下図のように60°以下にしてください。
- ・ロープは3m以上のものを2本使用してください。

<PQRY-P224・P280M-B形>



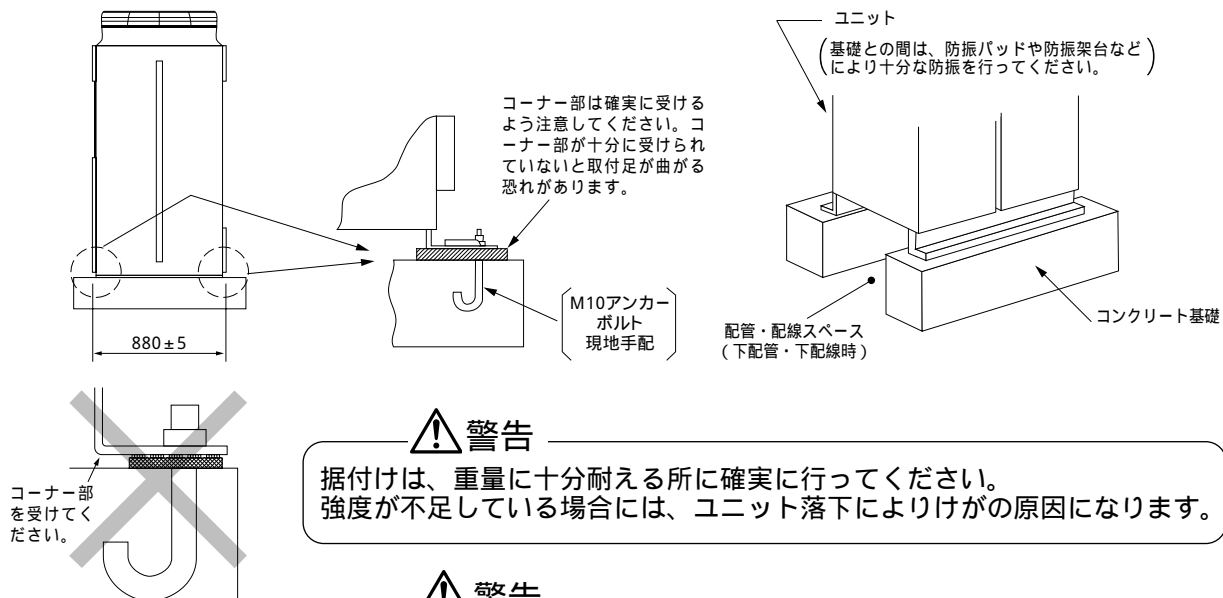
注意

製品の運搬には、十分注意してください。

- ・20kg以上の製品の運搬は、1人でしないでください。
- ・製品によってはPPバンドによる梱包を行っていますが、危険ですので運搬の手段には使用しないでください。
- ・包装用のポリブクロで子どもが遊ばないように、破いてから廃棄してください。窒息事故などの原因となります。
- ・熱源ユニット等吊りボルトによる搬入を行う場合は、確実に4点支持で実施してください。3点支持等で運搬・吊り下げしますと不安定となり、落下の原因となります。

(2) 据付け

- ・ユニットが地震や突風などで倒れないように、下図のようにボルトで強固に固定してください。
- ・ユニットの基礎は、コンクリートまたはアングル等の強固な基礎としてください。
- ・据付条件によっては、振動が据付部から伝搬し、床や壁面から、騒音や振動が発生する場合がありますので、十分な防震工事(防震パッド、防震架台など)を行ってください。



警告

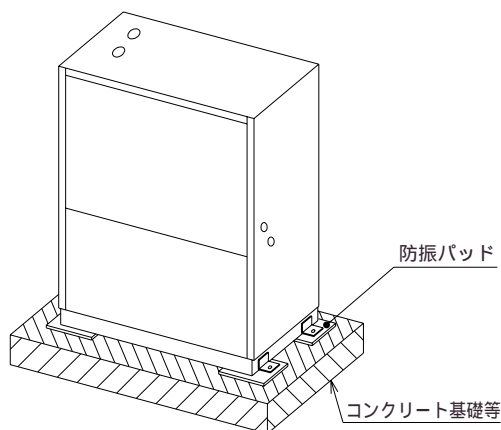
据付けは、重量に十分耐える所に確実に行ってください。強度が不足している場合には、ユニット落下によりけがの原因になります。

警告

台風等の強風、地震に備え、所定の据付工事を行ってください。据付工事に不備があると、転倒等による事故の原因になることがあります。

基礎施工に際しましては床面強度、ドレン水処理<運転時にはドレン水が機外に流出します>、配管、配線の経路に十分留意してください。

WR2シリーズの場合



- 熱源ユニットを据えつける場所は、出来るだけ丈夫な所を選定してください。もし床面強度に不安がある場合は、コンクリート等によって補強してください。
- 本体は必ず水平に据付け、据付後水準器等で水平を確認してください。
- 熱源ユニット下部には必ず防震パッドを敷いてください。
- 熱源ユニットの設置場所が居室等に近く騒音が気になる場合は、熱源ユニットの下部に防震架台を設置することをお奨めします。

警告

据付けは、質量に十分耐える所に確実に行ってください。強度が不足している場合は、ユニット落下により、けがの原因になります。

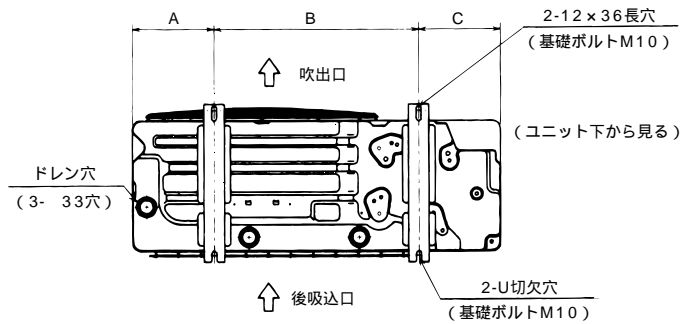
警告

地震に備え、所定の据付工事を行ってください。据付工事に不備があると、転倒等による事故の原因になることがあります。

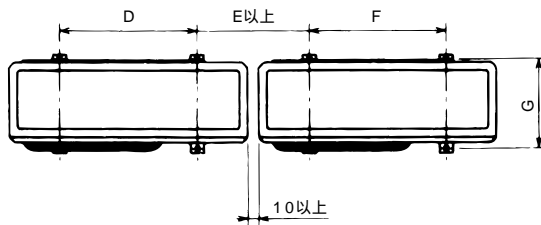
(3) アンカーボルト位置

< PUSY-P80・P112・P140・P160M-B形 >

単独設置



集中設置例

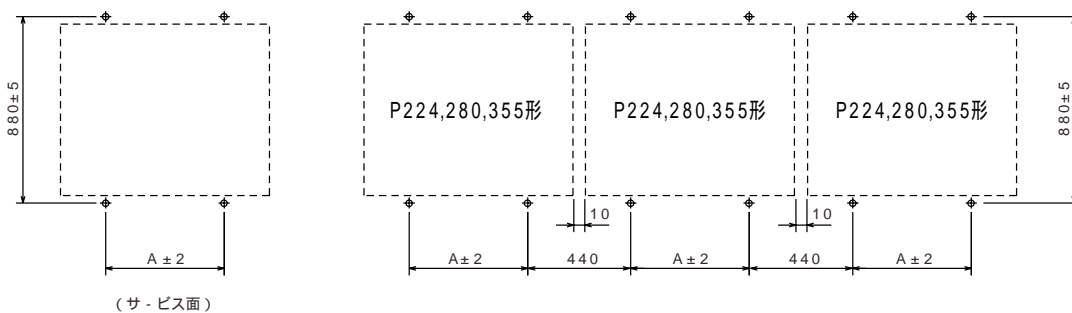


	A	B	C	D	E	F	G
P80・P112	200	500	200	500	410	500	355
P140・P160	210	600	210	600	430	600	385

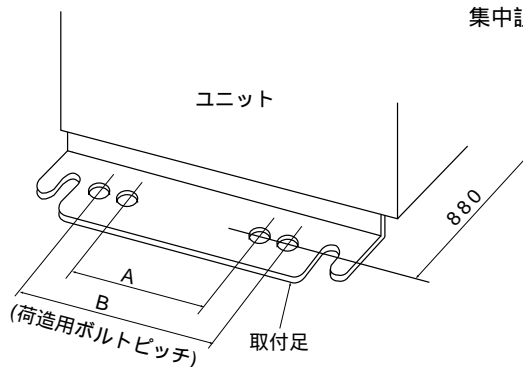
< PUHY-P140・P160M-A1形, PUHY-P224・P280M-B1形, PUHY-P355BM-B1形
PURY-P224・P280M-B形 >

単独設置

集中設置例



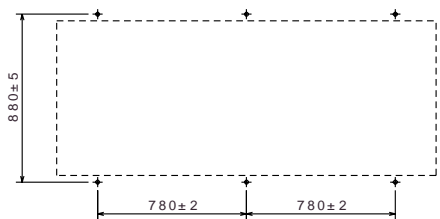
集中設置時、ユニット間には10mmのすきまを設けてください。



形名	A	B
PUHY-P224・P280M-B1	560	760
PUHY-P335BM-B1	860	1060

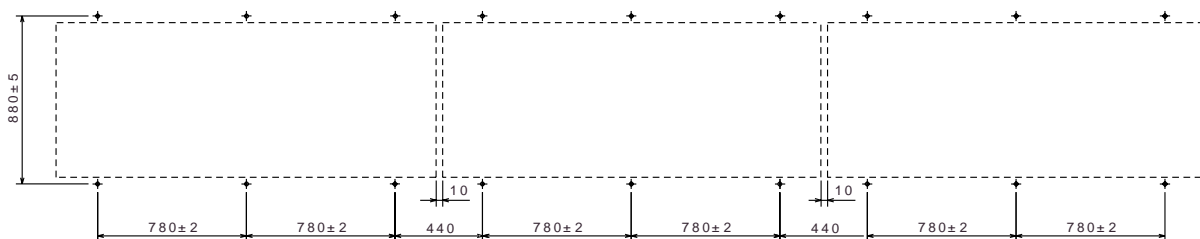
< PUHY-P450・P560・P630BM-B1形 >

単独設置



(サ・ビス面)

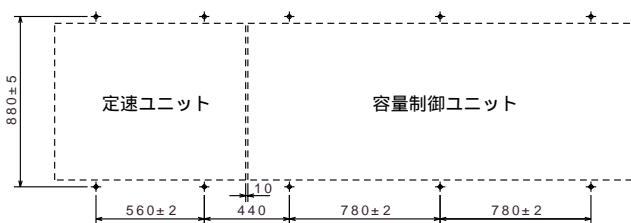
集中設置例



集中設置時、ユニット間には10mmのすきまを設けてください。

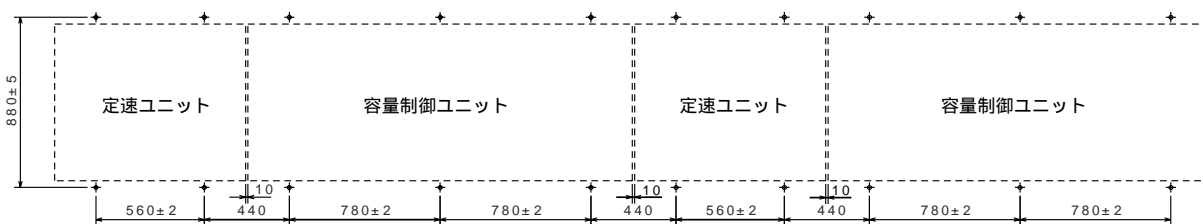
< PUHY-P674・P730・P784・P840SM-B1形 >

単独設置



(サ・ビス面)

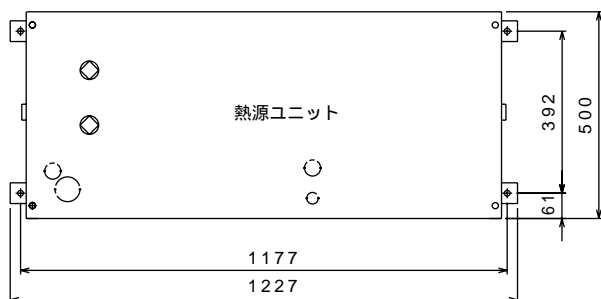
集中設置例



(サ・ビス面)

< PQRY-P224・P280M-B形 >

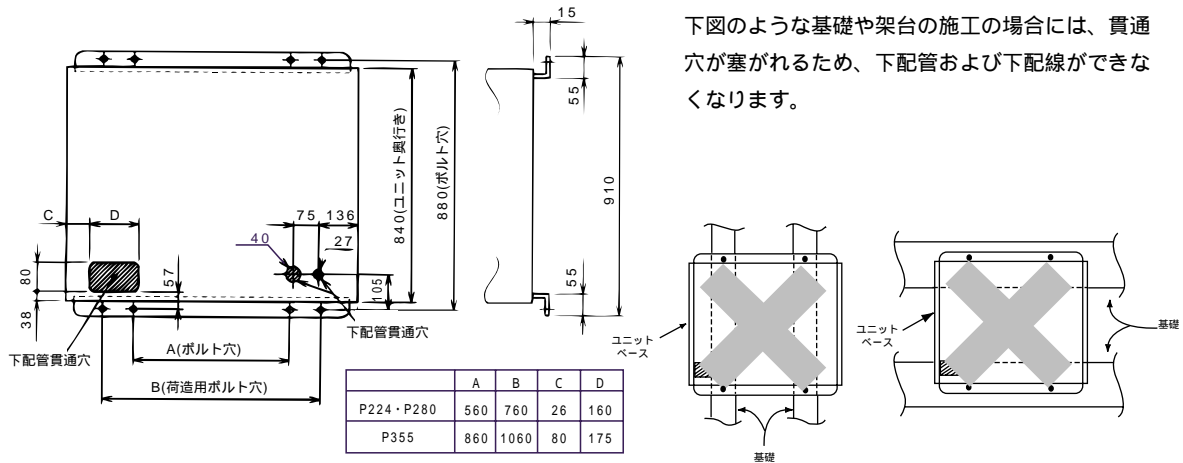
単独設置



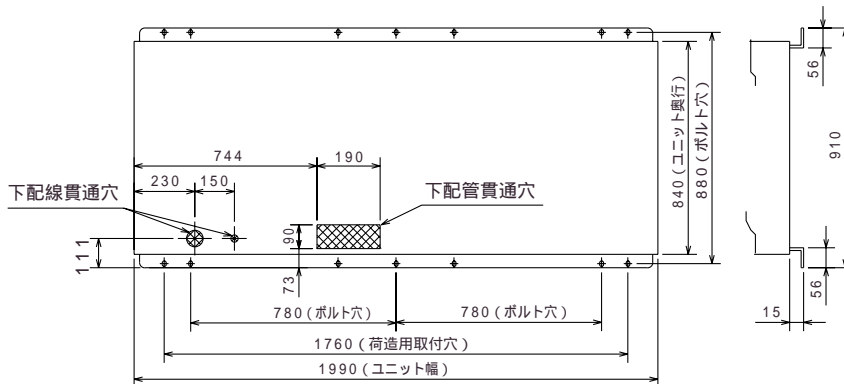
<下配管・下配線時の注意>

下配管または下配線を行う場合は、ベースの貫通穴を塞がないように基礎や架台の施工には注意してください。また、下配管する時にはユニットの底下に配管が通るように100mm(SET Yシリーズの場合は150mm)以上の高さの基礎を設けてください。

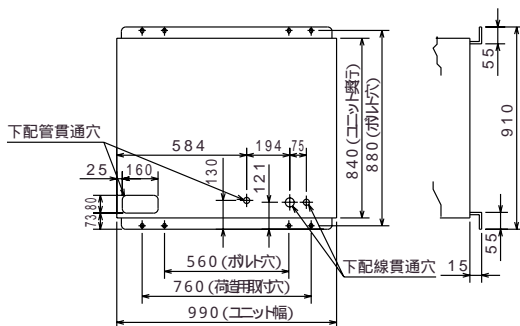
<PUHY-P140・P160M-A1形,PUHY-P224・P280M-B1形,PUHY-P355BM-B1形
PURY-P224・P280M-B形>



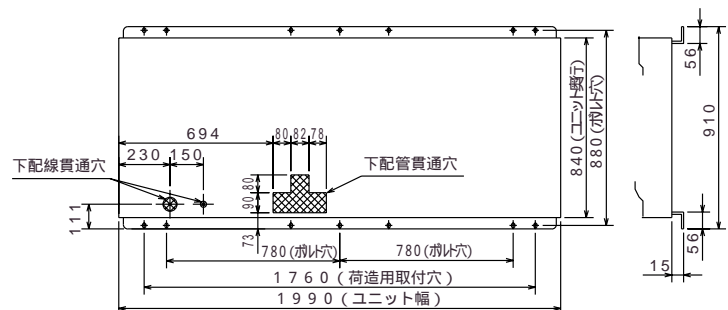
<PUHY-P450・P560・P630BM-B1形>



<PUHN-P224・P280SM-B1の場合>



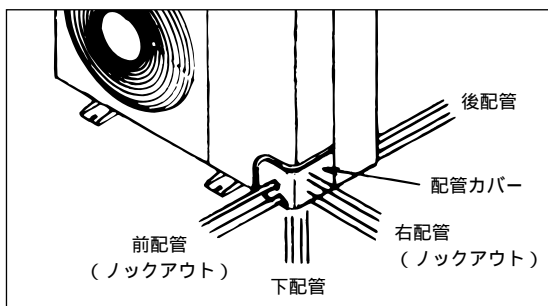
<PUHY-P450・P560SM-B1の場合>



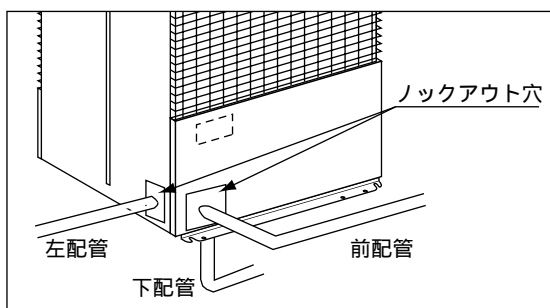
(4)冷媒配管取出し方向

室外ユニットの冷媒配管取出し方向は、下図のように下配管、前配管、左配管の3通りが可能です。後配管を行う場合は、別売の「後配管キット」を使用してください。但し、集中設置、連続設置時等、ユニット左側に他のユニットが連結された場合、そのユニットの左配管はできません。

< PUSY-P80・P112・P140・P160M-B形の場合 >



< P140・P160・P224・P280・P355形の場合 >



注：下配管する場合は、本体の底下に配管が通るように高さ100mm以上の基礎を設けてください。

注：P450,P560,P630,P674,P730,P784,P840形は、下配管、前配管の2通りになります。

(左配管、後配管はできません。)

2. 雪・季節風に対する注意

寒冷地域や積雪の予想される地域で、冬季にユニットを正常に運転するためには、十分な防風、防雪対策が必要です。その他の地域でも、季節風や降雪の影響による異常運転を防止するために、ユニットの設置に際して十分な配慮をお願いいたします。また、外気10以下で冷房運転を実施する場合、ユニットに直接風・雨・雪が当たる時は、ユニットの安定した運転を得るために、ユニットに吹出ダクト、吸込ダクトを取付けるようにしてください。

(1) 寒冷地域・積雪地域での暴風・防雪対策

下図に防雪フード組込図を示しますので参考にしてください。

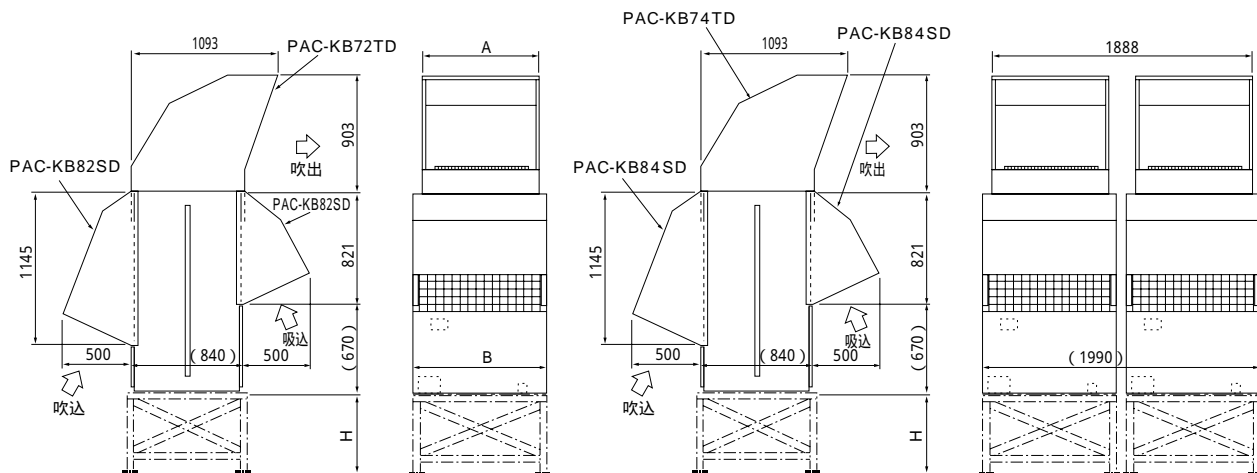
防雪フード組込図

< PUHY-P140・P160M-A1形, PUHY-P224・P280M-B1形
PUHN-P224・P280SM-B1形, PUHY-P355BM-B1形
PURY-P224・P280M-B形 >

< PUHY-P450・P560・P630BM-B1形
PUHY-P450・P560SM-B1形 >

オプション部品		PUHY-P140・P160M-A1 PUHY-P224・P280M-B1 PUHN-P224・P280SM-B1 PURY-P224・P280M-B	PUHY-P355BM-B1
防雪フード	吹出ダクト	PAC-KB72TD	PAC-KB73TD
	吸込ダクト	PAC-KB82SD	PAC-KB83SD
A 寸法		888	1188
B 寸法		990	1290

オプション部品		PUHY-P450・P560・P630BM-B1 PUHY-P450・P560SM-B1
防雪フード	吹出ダクト	PAC-KB74TD
	吸込ダクト	PAC-KB84SD



(注)

防雪架台の高さ<H>は、予想される積雪量の2倍程度としてください。また、架台はアングル鋼材等で組立て、風雪の素通りする構造とし、架台の幅はユニットの寸法より大きくならないよう決定してください。大きくするとその上に積雪します。

本図を参考として現地にて架台の製作、施工を実施してください。

材質 : 亜鉛メッキ鋼板 1.2T

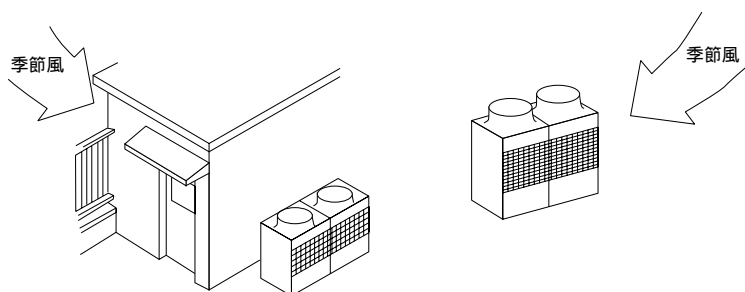
塗装 : ポリエステル粉体全面塗装

色 : マンセル 5Y8/1(本体同色)

寒冷地域での使用で、外気が氷点下以下の暖房運転を連続的に長期間使用する場合には、ユニットベースへのヒータ取付等を適宜行ない、ベース上の氷結を防止するようにしてください。

(2) 季節風対策

下記例を参考にして据付場所の実情に応じた適当な措置を施してください。



(注) ユニット設置時季節風が吹出口、吸込口の正面から当たらないように配慮してください。

3.冷媒配管工事

< Sシリーズ >

本シリーズの室外ユニットと室内ユニット間の冷媒配管は、液用とガス用の冷媒配管夫々1本の計2本で接続して、各室内ユニットへは中間で分岐接続する方式になっています。

その接続は、室外ユニット・室内ユニットともフレア接続になっています。

中間の分岐にはライン分岐・ヘッダー分岐・(ライン分岐・ヘッダー分岐の併用)複合方式・根元分岐方式の4方式ができるように、別売部品として分岐管キットを用意しています。

根元分岐管キット(CMY-S65)はフレア接続です。

他分岐管キットの分岐部はロー付け接続です。

これらの中からお選びください。

< Yシリーズ、BIG Yシリーズ、SET Yシリーズ、R2・WR2シリーズ >

配管接続は、室外ユニットからの冷媒配管を末端で分岐し、各室内ユニットに接続する端末分岐方式になっています。

配管の接続方法は、室内ユニットはフレア接続、室外ユニットのガス管はフランジ接続、液管はフレア接続になっています。また、分岐部はロウ付け接続です。

(1) 注意事項

< Sシリーズ >

分岐部には、必ず別売品の下記分岐管セットをご使用ください。

適用機種 (室外ユニット形名)	方式名	ライン分岐方式	ヘッダー分岐		根元分岐方式
			4分岐	8分岐	
PUSY-P80(S)M-B	形名	CMY-Y62-C	CMY-Y64-C	CMY-Y68	CMY-S65
PUSY-P112M-B PUSY-P140M-B PUSY-P160M-B	特長	再分岐ができます (ライン分岐後の再ライン分岐・ ヘッダー分岐ができます)	再分岐はできませんが、ライン分岐後の ヘッダー分岐はできます。 (ヘッダー分岐 ヘッダー分岐・根元分岐はできません)		再分岐はできません (根元分岐方式はヘッダー 分岐方式の変わり種です)

冷媒配管は下記材料をお使いください。

・材質：リン脱酸継目無銅管 JIS規格(H3300)品のC1220T-OLまたはC1220 T-O(C1220T-OLが望ましい)

・サイズ：液配管： 6.35×t0.8 9.52×t0.8

(外形×肉厚)ガス配管： 12.7×t0.8 15.88×t1.0 19.05×t1.0を推奨します。

・ロー付け接続のロー材は良質なものを使用し、無酸化ロー付けを行ってください。

*無酸化ロー付けは、室外・室内ユニットを接続する前に必ず実施ください。

冷媒配管中にゴミ・水分を入れないよう取扱うことと合わせて、既に入っている場合もありますので乾燥した窒素ガス・炭酸ガスにて配管内を吹き飛ばして(エアージェット)ください。

冷媒配管制限は必ず守ってください。

冷媒配管は必ず新規の配管をご使用ください。

フレア接続時は、必ずトルクレンチをご使用ください。

適用機種 (室外ユニット形名)	配管総延長	最遠配管長		高低差			その他	
		室外-室内間 最遠配管長	第1分岐以降の 最遠配管長	室内-室外間		室内-室外間	外気10 以下 にて冷房運転時	曲げ回数
				室外が上	室外が下			
PUSY-P80(S)M-B	80m	40m						
PUSY-P112M-B PUSY-P140M-B PUSY-P160M-B	100m	50m	30m	30m	20m	12m	室外が下の場合 高低差4m以下	各室外-室内間で 15箇所以内

曲げ箇所は、できるだけ少なくし、曲げ半径は、できるだけ大きくしてください。

冷媒によるエアージェットは絶対に行わないでください。

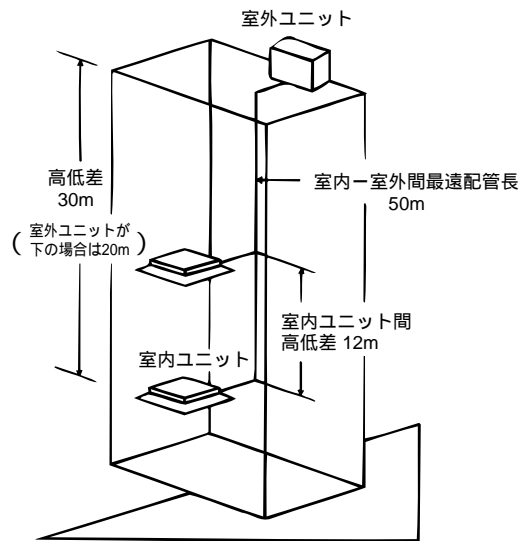
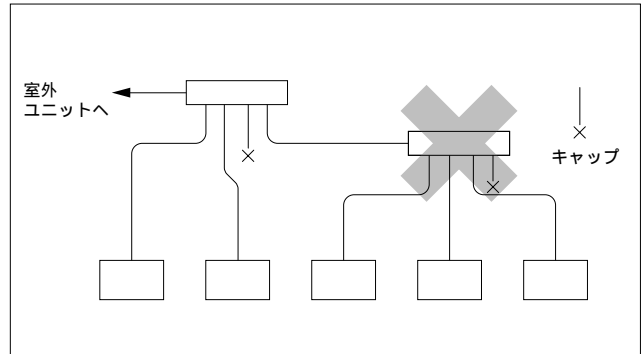
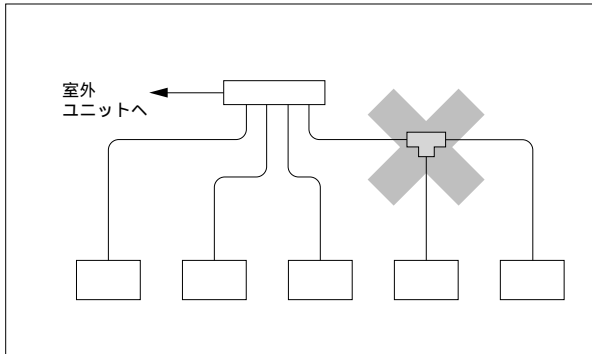
- ・冷媒配管内の排気は真空ポンプによる真空引きを行ってください。
- ・ポンプダウンは絶対に行わないでください。

室外ユニットのストップバルブは全閉（工場出荷時仕様）のままとし、室外・室内ユニットと冷媒配管を全て接続して、冷媒漏れ、真空引き、冷媒追加充填作業が終了するまで操作しないでください。

冷媒漏れ検査が合格した後に配管の断熱を正しく行ってください。

不十分な場合は、冷暖房能力不足、露たれ等の発生することがあります。

ヘッダー分岐後の再分岐はできません。（×印部分）



< Yシリーズ、BIG Yシリーズ、SET Yシリーズ、R2・WR2シリーズ >

冷媒配管は下記材料をお使いください。

・材質：リン脱酸継目無銅管 JIS規格（H3300）品のC1220T-OLまたはC1220 T-O(C1220T-OL)が望ましい。
また、管の内外面は美麗であり、使用上有害なイオウ、酸化物、ゴミ、切粉、油脂、水分等(コンタミネーション)の付着がないことを確認してください。

・サイズ：-2「冷媒配管の選定」をご覧ください。

市販の銅管にはゴミが入っている場合がありますので、乾燥した不活性ガスにて吹き飛ばしてください。

配管加工、または配管工事中に配管の中にゴミや水分を入れないでください。

曲げ箇所は、できるだけ少なくし、曲げ半径は、できるだけ大きくしてください。

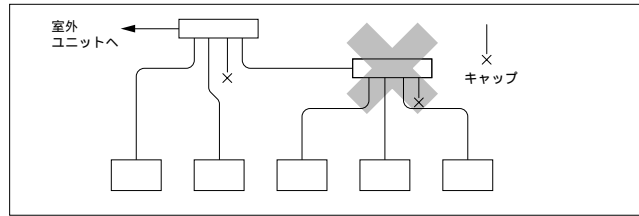
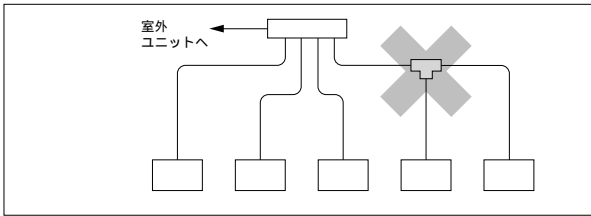
分岐部には、必ず別売品の下記分岐管セットをご使用ください。

分岐セotto形名						
ライン分岐				ヘッダー分岐		
下流ユニット形名 合計180以下	下流ユニット形名 合計181以上370以下	下流ユニット形名 合計371以上710以下	下流ユニット形名 合計711以上 (SET Yのみ)	4分岐	7分岐	10分岐
CMY-Y102S-C	CMY-Y102L-C	CMY-Y202-C	CMY-Y302-C	CMY-Y104-C	CMY-Y107-C	CMY-Y1010-C

指定冷媒配管が分岐管の径と異なる場合、パイプカッターで接続部を切断するか、もしくは異径接手の径をあわせてから使用してください。

冷媒配管制限（許容長さ、高低差、配管径）は必ず守ってください。故障や冷暖房不良の原因となります。

ヘッダー分岐後の再分岐はできません。（×印部分）



ロウ材は、JIS指定品の良質なものを使用してください。

シティマルチは、冷媒の過不足により異常停止しますので、正確に冷媒チャージを行ってください。また、サービス時のために必ず配管長と共に追加した冷媒量を、サービスパネル裏面の「ご注意ラベル冷媒量計算」の欄と、「組合せ室内機記入ラベルの追加冷媒量」の欄に表示してください。

冷媒は、液冷媒にて封入してください。

冷媒によるエアバージは絶対に行わないでください。必ず真空ポンプによる真空引きを行ってください。

配管の断熱を正しく行なってください。不十分な場合、冷暖房不良や露タレ等によってトラブルが発生することがあります。（-3-(6)「冷媒配管の断熱」をご覧ください）

冷媒配管の接続は室外ユニットのボールバルブを全閉（工場出荷時仕様）のままとし、室内・室外ユニットと冷媒配管を全て接続して、冷媒洩れ試験、真空引き作業が終了するまで操作しないでください。

配管接続の際は、必ず無酸化ロウ付を行ってください。無酸化ロウ付を行わないと圧縮機の破損につながる恐れがあります。

（配管接続及びバルブ操作の詳細は -3-(3)「配管接続・バルブ操作のご注意」をご覧ください）

雨天時に室外ユニットの配管接続作業はしないでください。

警告

据付けや移設の場合は、機器に表示されている冷媒（R407C）以外の異なった冷媒を入れないでください。

- 冷凍サイクルが異常となり、破裂等の原因になります。

注意

冷媒配管はJIS H3300「銅及び銅合金継目無管」のC1220のリン脱酸銅を使用してください。また、管の内外面は美麗であり、使用上有害なイオウ、酸化物、ゴミ、切粉、油脂、水分等（コンタミネーション）の付着がないことを確認してください。

- 冷媒配管の内部にコンタミネーションの付着があると、冷凍機油劣化等の原因になります。

注意

液冷媒にて封入してください。

- ガス冷媒で封入するとポンペ内冷媒の組成が変化し、能力不足等の原因になります。

注意

既設の冷媒配管を流用しないでください。

- 既設の配管内部には、従来の冷凍機油や冷媒中の塩素が多量に含まれ、これらの物質が新しい機器の冷凍機油劣化等の原因になります。

注意

据付けに使用する配管は屋内に保管し、両端ともロウ付けする直前までシールしておいてください。（エルボ等の継手はビニル袋等に包んだ状態で保管）

- 冷媒回路内にほこり、ゴミ、水分が混入しますと、油の劣化・圧縮機故障の原因となります。

注意

チャージングシリンダを使用しないでください。

- チャージングシリンダを使用すると冷媒の組成が変化し、能力不足等の原因になります。

(2) 冷媒追加充填量の算出方法

冷媒は工場出荷時、室外ユニットに下表の値を封入していますが、延長配管分は含まれていませんので、現地にて追加充填してください。マルチSの場合50mまで（P80(S)は40mまで）チャージレスとなります。また、サービス時のために各液管サイズの長さ、追加充填した冷媒量を室外ユニットに記入してください。

室外ユニット形名	PUSY-P80M-B	PUSY-P112M-B	PUSY-P140M-B	PUSY-P160M-B			
冷媒封入量	5	8	8.5	8.5			
室外ユニット形名	PUHY-P140, 160M-A1	PUHY-P224M-B1	PUHY-P280M-B1	PUHY-P355BM-B1	PUHY-P450BM-B1	PUHY-P560BM-B1	PUHY-P630BM-B1
冷媒封入量	7.0	7.0	9.0	11.5	16	22	22
室外ユニット形名	PUHY-P674SM-B1	PUHY-P730SM-B1	PUHY-P784SM-B1	PUHY-P840SM-B1			
冷媒封入量	22.5	24.5	28.5	30.5			
室外ユニット形名	PURY-P224M-B	PURY-P280M-B	PQRY-P224M-B	PQRY-P280M-B			
冷媒封入量	11.5	13.5	7.5	8.5			

単位：kg

算出方法

< Sシリーズ >

追加充填量

冷媒は工場出荷時、室外ユニットに総延長配管50m（112～160形）相当分の3kg、または40m（80（S）形）相当分の2.4kgが含まれておりますので総延長配管長が50m（112～160形）または40m（80（S）形）以下の場合は、冷媒追加充填は必要ありません。

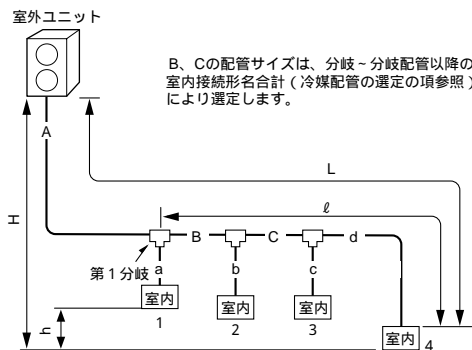
総延長配管長が50m（112～160形）または40m（80（S）形）を越える場合は、下記要領で追加充填量を計算し、追加充填してください。

追加充填量がマイナスの値の場合は、冷媒追加充填は行わないでください。

計算結果で、0.1kg未満の端数は、切り上げてください。

例：12.73kgの場合 12.8kg になります。

計算例：室外ユニット PUSY-P80(S)で総延長配管長が40mを越える場合



追加充填量	液管サイズ 9.52の総長×0.06	液管サイズ 6.35の総長×0.024	室外ユニット 封入分
(kg)	(m)×0.06(kg/m)	(m)×0.024(kg/m)	80形：2.4kg 112～160形：3.0kg

例	室外 :80形	A: 9.52	10m	a: 6.35	5m	}	の時
	室内 1:28形	B: 9.52	10m	b: 6.35	10m		
	2:22形	C: 9.52	10m	c: 6.35	10m		
	3:28形	D:		d: 6.35	10m		

各液管総長は、

9.52 : A + B + C = 10 + 10 + 10 = 30m

6.35 : a + b + c + d = 5 + 10 + 10 + 10 = 35m

したがって、

計算例 追加充填量 = 30 × 0.06 + 35 × 0.024 - 2.4 = 0.3kg

< Yシリーズ、BIG Yシリーズ、SET Yシリーズ、R2・WR2シリーズ >

追加充填量は、延長配管の液管サイズとその長さで計算します。

下記要領で、冷媒追加充填量を計算し、追加充填してください。

計算結果で、0.1kg未満の端数は、切り上げてください。

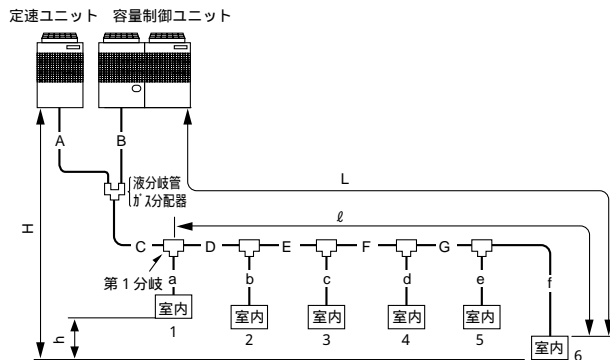
例：12.73kgの場合 12.8kg になります。

計算式

SET Yシリーズの場合、工場出荷時に室外ユニットに封入されている冷媒量と、延長配管分の追加充填量を加えた全冷媒量が73kgを超える場合には、全冷媒量を73kgとしてください。

工場出荷時封入冷媒量 + 追加充填量 73kg

計算例：室外ユニット PUHY-P840SM-B1形



注1：R2, WR2シリーズの高圧管 19.05の場合、係数が0.16になります。

液管サイズ 19.05の総長×0.29(0.16) ^{注1}	+	液管サイズ 15.88の総長×0.25	+	液管サイズ 12.7の総長×0.12	+	液管サイズ 9.52の総長×0.06	+	液管サイズ 6.35の総長×0.024	+	接続室内機 合計容量	室内機分
(m)×0.29(0.16) ^{注1} (kg/m)		(m)×0.25(kg/m)		(m)×0.12(kg/m)		(m)×0.06(kg/m)		(m)×0.024(kg/m)		~ 90形	1.0kg
										91 ~ 180形	1.5kg
										181 ~ 370形	2.0kg
										371 ~ 540形	2.5kg
										541 ~ 710形	3.0kg
										711 ~ 形	4.0kg

例	室内	1:280形	A: 12.7	3m	a: 12.7	15m	} の時
		2:224形	B: 15.88	1m	b: 12.7	15m	
		3:112形	C: 19.05	40m	c: 9.52	10m	
		4:56形	D: 15.88	10m	d: 9.52	5m	
		5:36形	E: 12.7	5m	e: 6.35	5m	
		6:28形	F: 12.7	5m	f: 6.35	5m	
			G: 9.52	5m			

各液管総長は、

- 19.05 : C = 40m
- 15.88 : B + D = 1 + 10 = 11m
- 12.7 : A + E + F + a + b = 3 + 5 + 5 + 15 + 15 = 43m
- 9.52 : G + c + d = 5 + 10 + 5 = 20m
- 6.35 : e + f = 5 + 5 = 10m

したがって、

計算例 追加充填量 = 40 × 0.29 + 11 × 0.25 + 43 × 0.12 + 20 × 0.06 + 10 × 0.024 + 4.0 = 25.0kg

(3) 配管接続・バルブ操作のご注意

< Sシリーズ >

冷媒配管接続部の断熱材端部は断熱材の中に水が入らないように、手持ちのシール材でシールしてください。

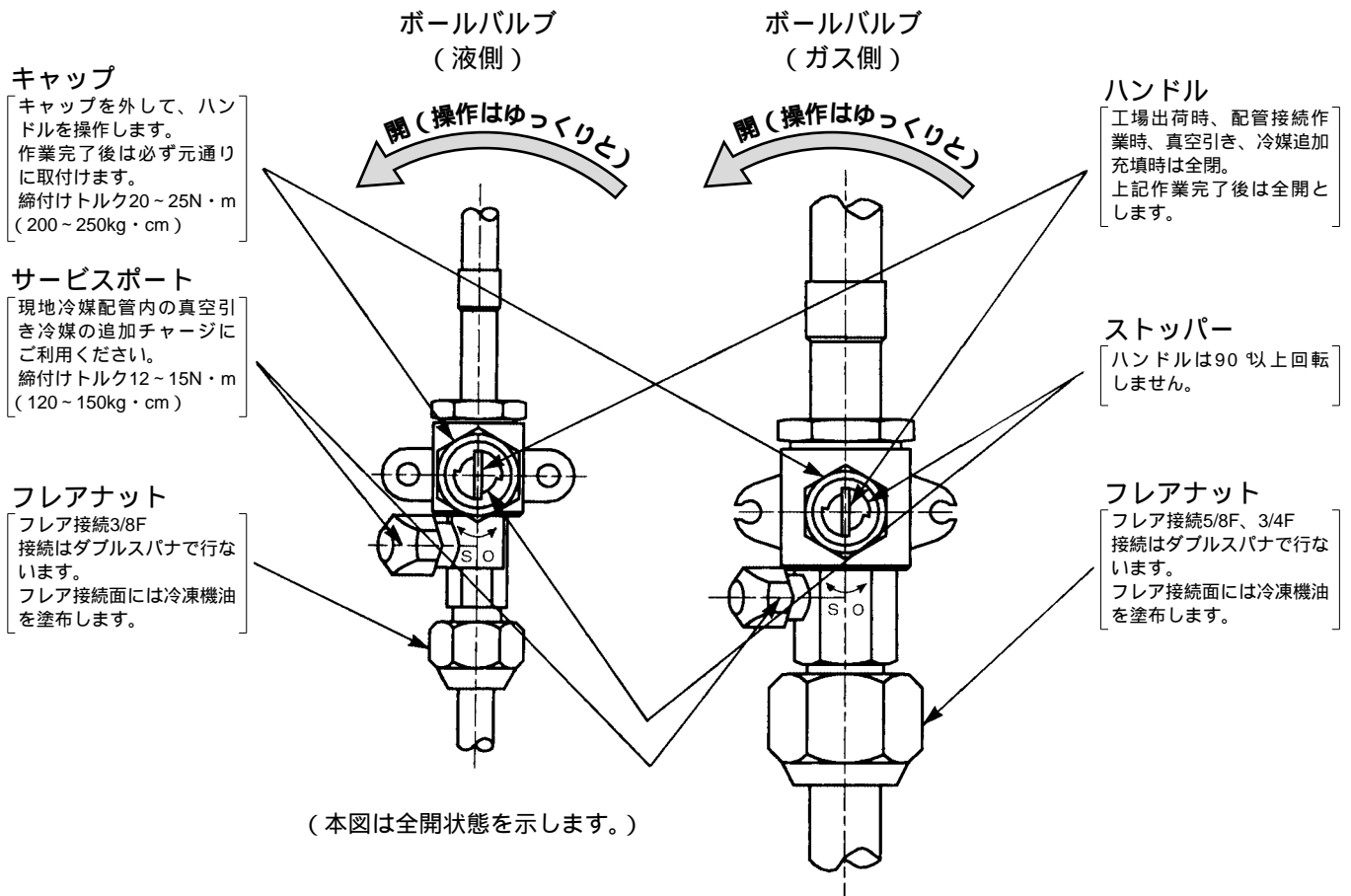
配管接続、バルブ操作は下図に従って確実に行ってください。

真空引き、冷媒チャージ後は必ずハンドルを全開状態にしてください。バルブを閉めたまま運転しますと、冷媒回路高压側または低压側が異常圧力となり、圧縮機、四方弁等の損傷を招きます。

計算式により、追加冷媒量を決定し、配管接続作業完了後にサービスポートから追加チャージを行ってください。

作業完了後、サービスポート及びキャップはガス漏れの起らないようしっかり締付けてください。

< PUSY-P80・P112・P140・P160M-B形 >



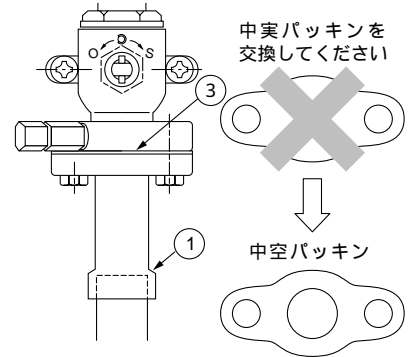
フレア接続面に塗布する油は、エステル油、エーテル油またはアルキルベンゼン油を使用してください。

< トルクレンチによる適正な締付力 >

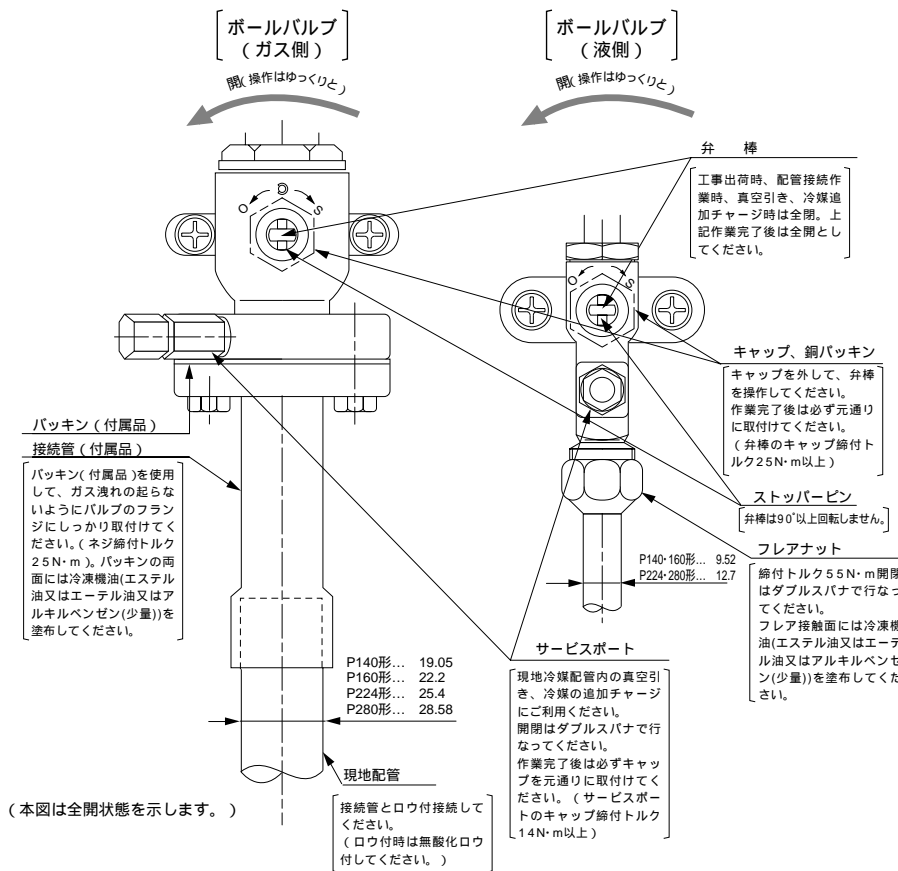
銅管外径 (cm)	締付力 N・m (kg・cm)
6.35	14 ~ 18 (140 ~ 180)
9.52	34 ~ 42 (340 ~ 420)
12.70	49 ~ 61 (490 ~ 610)
15.88	68 ~ 82 (680 ~ 820)
19.05	100 ~ 120 (1000 ~ 1200)

< Yシリーズ、BIG Yシリーズ、SET Yシリーズ、R2・WR2シリーズ >

配管接続、バルブ操作は下図に従って確実に行ってください。
 ガス側接続管は組付けて出荷しています。(右図参照)
 フランジ付き接続管へのロウ付けの際には、フランジ付き接続管をボールバルブから取外し、ユニットの外部にてロウ付けしてください。
 フランジ付き接続管を取外している間、ボールバルブ内へのゴミの侵入を防止するため、注意札の裏面に貼り付けているシールを剥がして、ボールバルブのフランジ面に貼り付けてください。
 出荷時には、フランジ間にガス漏れ防止のため中実のパッキンを入れて冷媒回路を遮断しています。
 このままの状態では運転できませんので、配管接続に際しては必ず付属の中実パッキンと交換してください。
 中空パッキン取付けに際しては、フランジのシート面、及びパッキンにゴミ等の付着がないように拭き取ってください。パッキンの両面には冷凍機油(エステル油又はエーテル油又はアルキルベンゼン(少量))を塗布してください。
 真空引き、冷媒チャージ後は必ずハンドルを全開状態にしてください。バルブを閉めたまま運転しますと、冷媒回路高圧側または低圧側が異常圧力となり、圧縮機、四方弁等の損傷を招きます。
 計算式により、追加冷媒量を決定し、配管接続作業完了後にサービスポートから追加チャージを行ってください。
 作業完了後、サービスポート及びキャップはガス漏れの起らないようしっかり締付けてください。



< PUHY-P140・P160M-A1形, PUHY-P224・P280M-B1形 >



トルクレンチによる適正な締付力

銅管外径(mm)	締付力(N・m)
6.35	14~18
9.52	35~42
12.7	50~57.5
15.88	75~80
19.05	100~140

締付角度の目安

パイプ径	締付角度
6.35 9.52	60°~90°
12.7 15.88	30°~60°
19.05	20°~35°

トルクレンチが無い場合、次の方法を目安にします。
 フレアナットをスパナで締付けて行くと締付トルクが急に増すときがありますのでそこで一度とめてそれから更に上表の角度だけ回転させます。

⚠ 注意

接続管は必ずボールバルブから取外し、ユニットの外でロウ付けしてください。

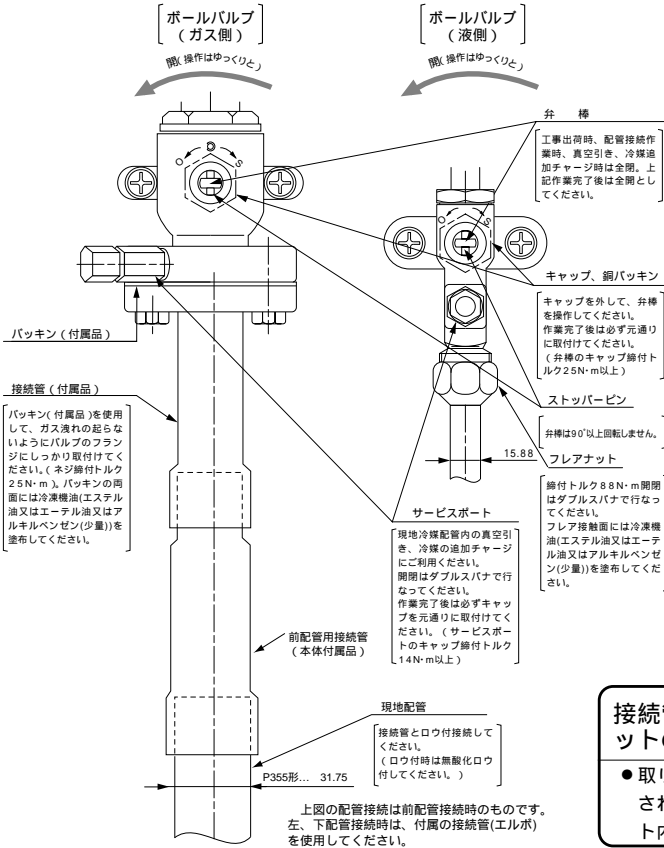
- 取りつけたままロウ付けすると、ボールバルブが加熱されて故障やガス洩れの原因となります。またユニット内の配線等を焼くおそれもあります。

⚠ 注意

フレア・フランジ接続部に塗布する冷凍機油は、エステル油又はエーテル油又はアルキルベンゼン(少量)を使用してください。

- 鉱油が多量に混入すると、冷凍機油劣化の原因となります。

< PUHY-P355BM-B1形 >

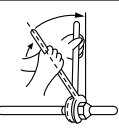


トルクレンチによる適正な締付力

銅管外径(mm)	締付力(N・m)
6.35	14~18
9.52	35~42
12.7	50~57.5
15.88	75~80
19.05	100~140

締付角度の目安

パイプ径	締付角度
6.35 9.52	60°~90°
12.7 15.88	30°~60°
19.05	20°~35°



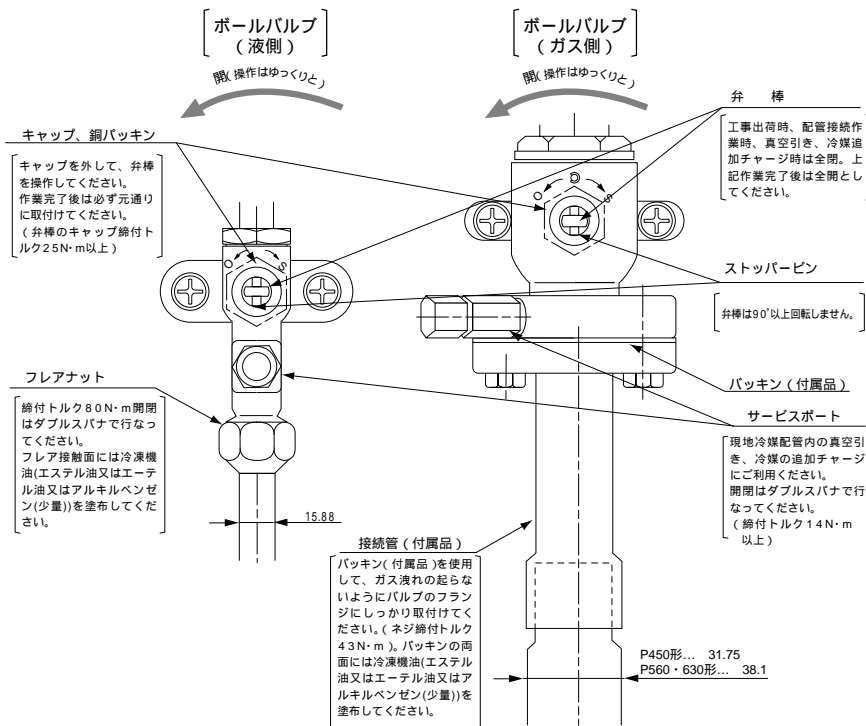
トルクレンチが無い場合、次の方法を目安にします。フレアナットをスパナで締付けて行くと締付トルクが急に増すときがありますのでそこで一度とめてそれから更に上表の角度だけ回転させます。

⚠ 注意

接続管は必ずボールバルブから取外し、ユニットの外でロウ付けしてください。

- 取りつけたままロウ付けすると、ボールバルブが加熱されて故障やガス洩れの原因となります。またユニット内の配線等を焼くおそれもあります。

< PUHY-P450・P560・P630BM-B1形 >

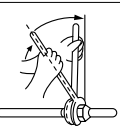


トルクレンチによる適正な締付力

銅管外径(mm)	締付力(N・m)
6.35	14~18
9.52	35~42
12.7	50~57.5
15.88	75~80
19.05	100~140

締付角度の目安

パイプ径	締付角度
6.35 9.52	60°~90°
12.7 15.88	30°~60°
19.05	20°~35°



トルクレンチが無い場合、次の方法を目安にします。フレアナットをスパナで締付けて行くと締付トルクが急に増すときがありますのでそこで一度とめてそれから更に上表の角度だけ回転させます。

⚠ 注意

接続管は必ずボールバルブから取外し、ユニットの外でロウ付けしてください。

- 取りつけたままロウ付けすると、ボールバルブが加熱されて故障やガス洩れの原因となります。またユニット内の配線等を焼くおそれもあります。

⚠ 注意

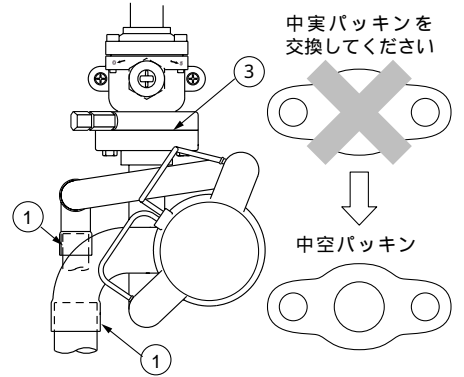
フレア・フランジ接続部に塗布する冷凍機油は、エステル油又はエーテル油又はアルキルベンゼン(少量)を使用してください。

- 鉱油が多量に混入すると、冷凍機油劣化の原因となります。

< PUHY-P674・P730・P784・P840SM-B1形 >

【容量制御ユニット(PUHY-P450・560SM-B1形)の場合】

配管接続、バルブ操作は下図に従って確実に行ってください。
 ガス分配器は組付けて出荷しています。(右図参照)
 ガス分配器へのロウ付けの際には、ガス分配器をボールバルブから取外し、ユニットの外部にてロウ付けしてください。
 ガス分配器を取外している間、ボールバルブ内へのゴミの侵入を防止するため、チュウイフダの裏面に貼付しているシールを剥がして、ボールバルブのフランジ面に貼付けてください。
 出荷時には、フランジ間にガス漏れ防止のため中実のバックインを入れて冷媒回路を遮断しています。このままの状態では運転できませんので、配管接続に際しては必ず付属の中空バックインと交換してください。



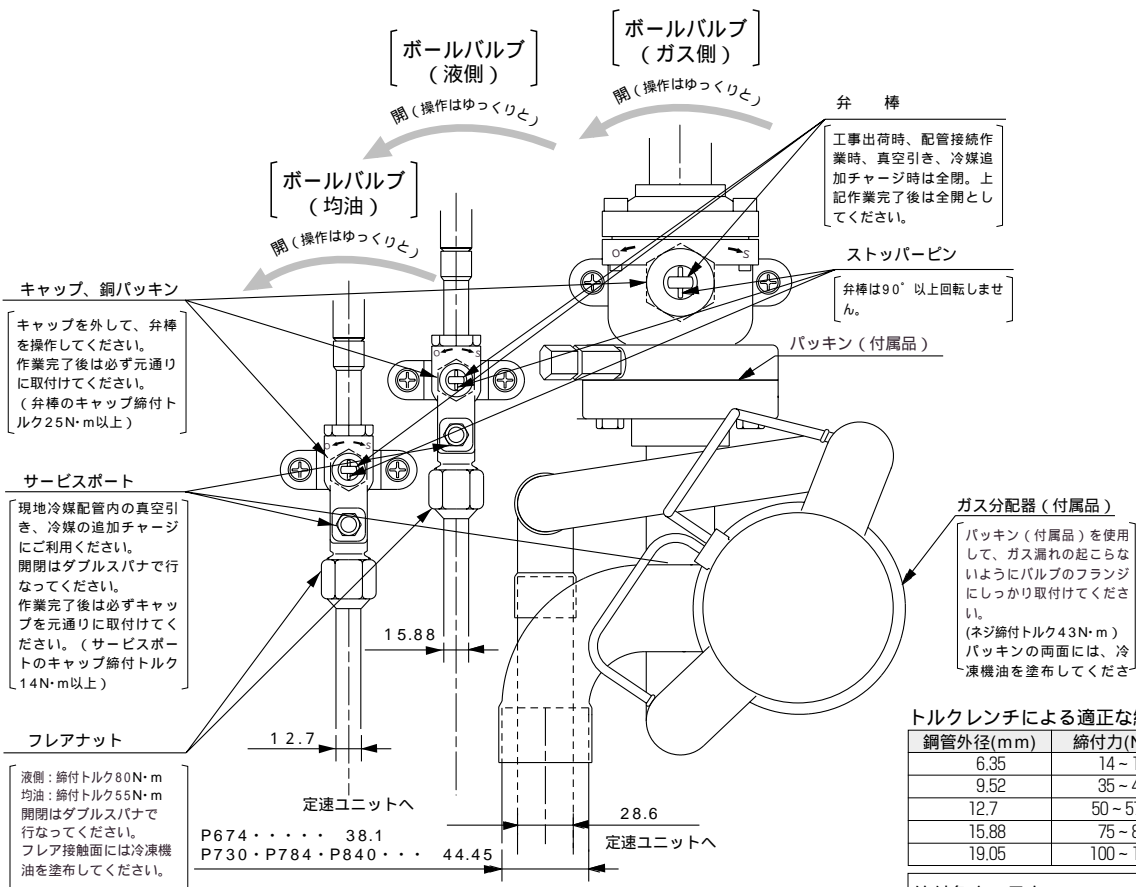
中実バックイン取付けに際しては、フランジのシート面、及びバックインにゴミ等の付着がないように拭き取ってください。バックインの両面には冷凍機油を塗布してください。

真空引き、冷媒チャージ後は必ずハンドルを全開状態にしてください。バルブを閉めたまま運転しますと、冷媒回路高圧側または低圧側が異常圧力となり、また、ユニット間の油移動がなく圧縮機内の油が不足になるなど、圧縮機、四方弁等の損傷を招きます。

真空引きは、容量制御ユニットと定速ユニット間の均油管も必ず実施してください。

計算式により、追加冷媒量を決定し、配管接続作業完了後にサービスポートから追加チャージを行ってください。

作業完了後、サービスポート及びキャップはガス漏れの起らないようしっかり締付けてください。ボールバルブの配管接続は、(均油) (液側) (ガス側)の順で行ってください。



トルクレンチによる適正な締付力

鋼管外径(mm)	締付力(N・m)
6.35	14~18
9.52	35~42
12.7	50~57.5
15.88	75~80
19.05	100~140

締付角度の目安

パイプ径	締付角度
6.35 9.52	60°~90°
12.7 15.88	30°~60°
19.05	20°~35°

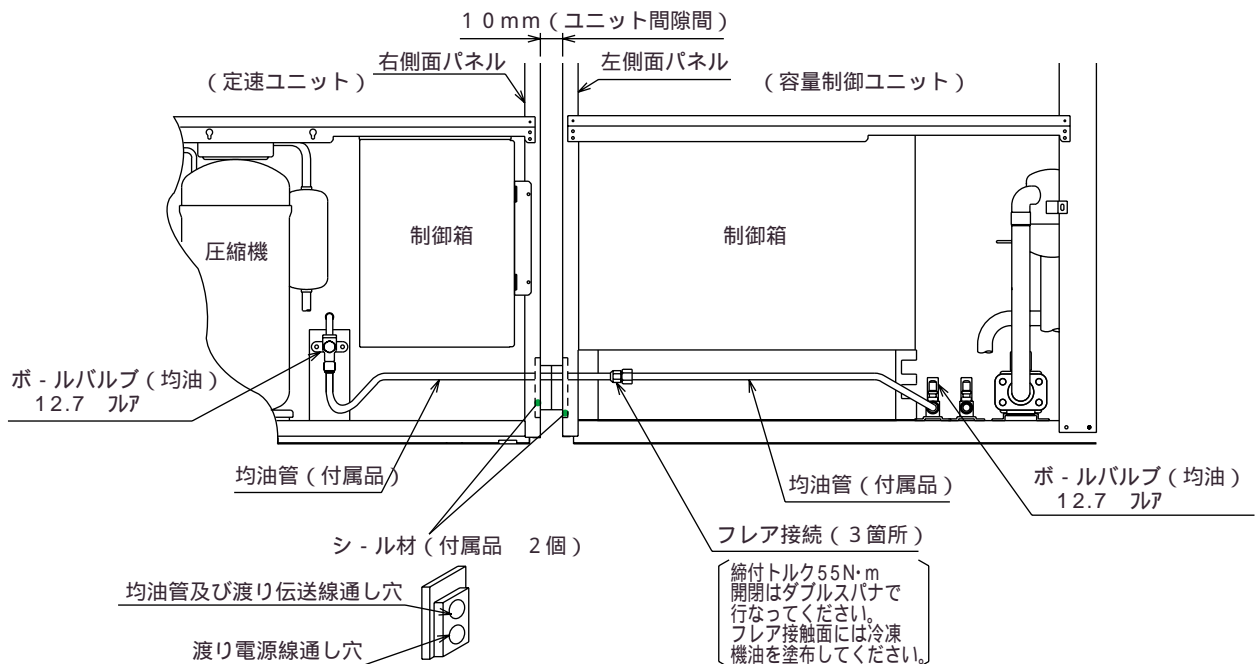
注意
 ガス分配器は、必ずボールバルブから取外し、ユニットの外でロウ付けしてください。
 ● 取りつけたままロウ付すると、ボールバルブが加熱されて破裂やガス洩れの原因となります。またユニット内の配線等を焼くおそれもあります。

注意
 フレア・フランジ接続部に塗布する冷凍機油は、エステル油又はエーテル油又はアルキルベンゼン(少量)を使用してください。
 ● 鉱油が多量に混入すると、冷凍機油劣化の原因となります。

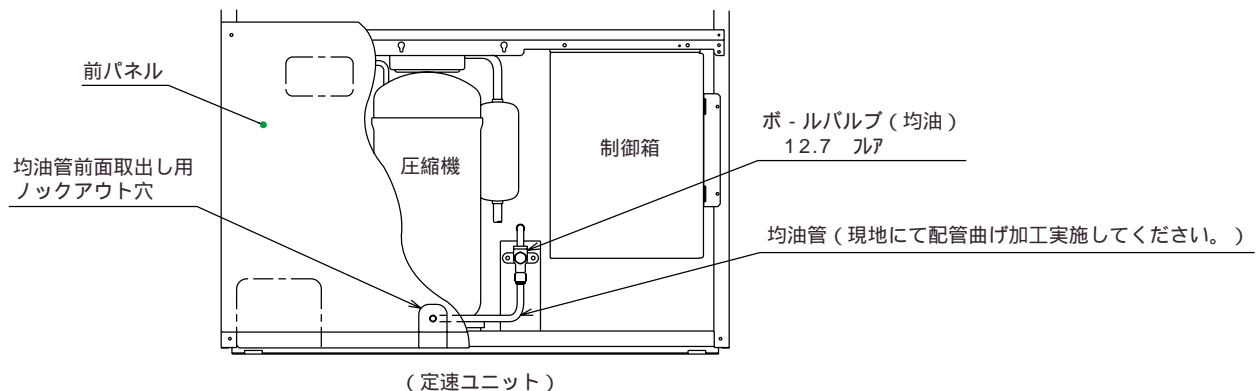
トルクレンチが無い場合、次の方法を目安にします。
 フレアナットをスパナで締付けて行くと締付トルクが急に増すときがあるのでそこで一度とめてそれから更に上表の角度だけ回転させます。

【均油管接続方法】

- 均油管は、ユニットの前面、底面、側面（容量制御ユニット左側面、定速ユニット右側面）取出し可能です。
- 配管接続、バルブ操作（詳細272～275ページ）は、下記要領で確実に行ってください。
均油管接続後、容量制御ユニット側バルブのサービスポートを利用して必ず真空引きを実施してください。
上記真空引き後は、必ずそれぞれ弁棒を全開状態にしてください。バルブを閉じたまま運転しますとユニットの間の油移動ができなくなり、圧縮機内の油が不足し圧縮機の損傷を招きます。
作業完了後、ハンドル部分及びサービスポート部分のキャップはガス漏れの起こらないようしっかり締付けてください。
- 容量制御ユニット、定速ユニット間を10mmの隙間を設けて設置し、ユニットに付属されている配管を用いて、下記要領に従い均油管の接続を行ってください。
容量制御ユニットの左側面パネル、定速ユニットの右側面パネルのロックアウト穴を開口してください。
ユニット設置後、それぞれのユニットに付属されている配管をフレア接続（12.7）してください。
定速ユニット付属のシール材（2個）にてユニット間の隙間をふさいでください。



- 定速ユニットの均油管を前面取出しする場合は、下図を参考に現地で配管曲げ加工を実施し、均油管の取出しを行ってください。（均油管を取出す際には、圧縮機及びその他部品に配管が接触しないよう十分注意してください。）



【ガス分配器接続方法】

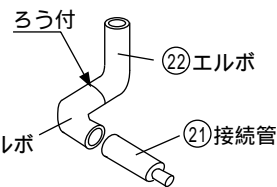
前方向配管取出しの場合

- (1) ボールバルブ（ガス側）に接続されているガス分配器をユニットから取外してください。また、フランジ及び配管に取付けられているゴムパッキン、銅キャップを取外してください。
- (2) ユニット外にて ② エルボを所定の形状に組立て、

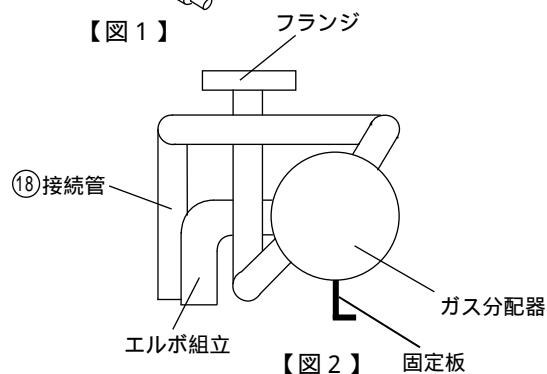
ロウ付けしてください。（図1参照）

なお、P674の場合は ① 接続管もロウ付けしてください。

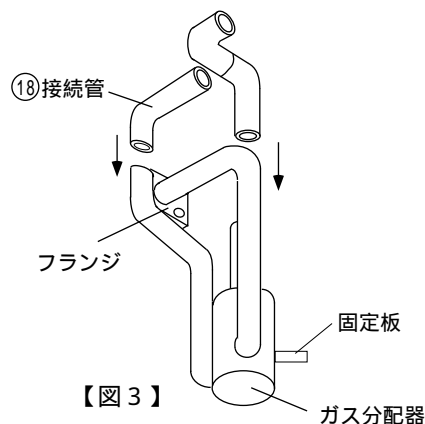
- (3) 接続配管を取付けた状態が図2になるように、ユニット外にてガス分配器に上記(2)で組立てた配管、及び 接続管をロウ付けしてください。組立手順は図3を参照してください。また、配管ロウ付け時、分配器側の配管のロウ付け部は、ロウ付けによる加熱を防止するため水分を含ませたウエス等で冷却してください。
- (4) ボールバルブ（均油）に定速ユニットと接続する均油管 12.7を接続してください。
- (5) ボールバルブ（液側）に液分配管で分岐された配管 15.88を接続してください。
- (6) ガス分配器をユニットに挿入し、ボールバルブ（ガス側）のフランジに接続してください。（工具は、ソケットレンチ（JIS B 4636）、ソケットレンチ用エクステンションバー-150、又は250（JIS B4637）を使用してください。）なおこのとき、ボールバルブ（ガス側）と分配器のフランジの間に付属品のパッキンを必ず取付けてください。
- (7) ガス分配器の固定板をユニットのフレームにネジ固定してください。
- (8) ガス分配器に定速ユニットと接続するガス管 28.58、ガス管（主管） 44.45（24HPの場合は、38.1）をそれぞれ接続し、ロウ付けしてください。



【図1】



【図2】

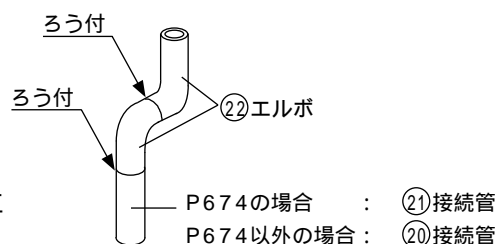


【図3】

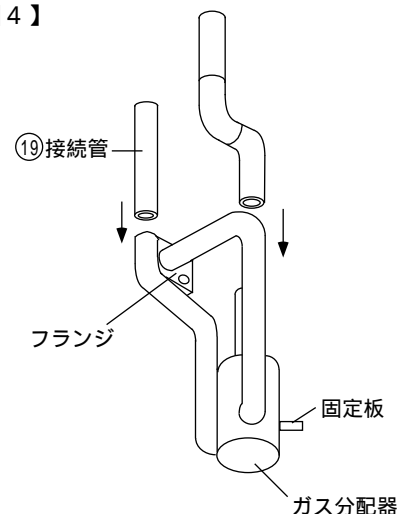
下方向配管取出しの場合

- (1) ボールバルブ（ガス側）に接続されているガス分配器をユニットから取外してください。また、フランジ及び配管に取付けられているゴムパッキン、銅キャップを取外してください。
- (2) ユニット外にて ② エルボと ① 接続管（P674の場合）または 接続管（P674以外の場合）を所定の形状に組立て、ロウ付けしてください。（図4参照）
- (3) ユニット外にてガス分配器に上記(2)で組立てた接続配管、及び 接続管をロウ付けしてください。組立手順は図5をして参照ください。また、配管ロウ付け時、分配器側の配管のロウ付け部は、ロウ付けによる加熱を防止するため水分を含ませたウエス等で冷却してください。

以下は、「前方向配管取出しの場合」と同様に作業してください。



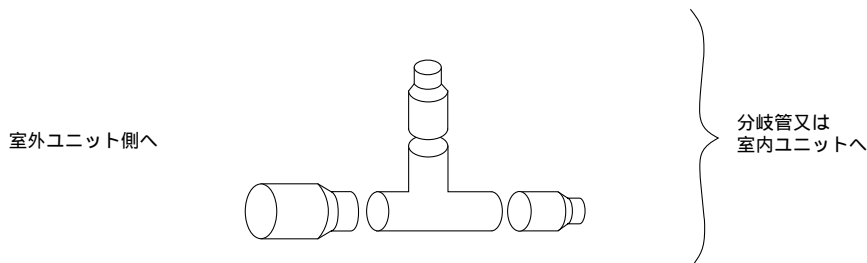
【図4】



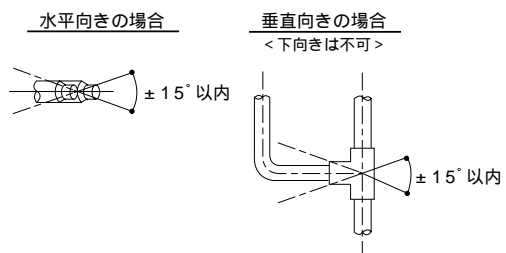
(4) 分岐管の据付け要領

詳細については、別売冷媒分岐キットに付属の説明書によって行ってください。

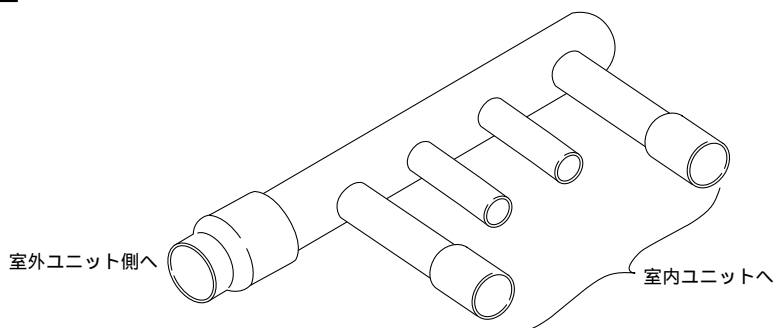
ジョイント



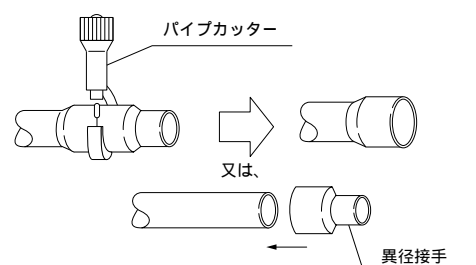
- ・ジョイントの取付け姿勢についての制約は、CMY-Y202-Cのガス側だけです。
- ・CMY-Y202-Cのガス側分岐管は、水平又は垂直上向き（右図）となるように取付けてください。
- ・-2項「冷媒配管の選定」により選定した冷媒配管とジョイントのサイズが異なる場合、異径接手を使用し、サイズをあわせて使用してください。異径接手は、キットに付属されています。



ヘッダー

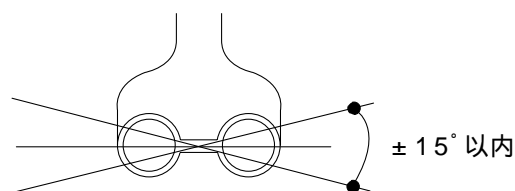


- ・ヘッダーの取付け姿勢についての制約はありません。
- ・-2項「冷媒配管の選定」により選定した冷媒配管とヘッダーのサイズが異なる場合、接続部をパイプカッター等で切断するか、又は異径接手を使用し、サイズをあわせて使用してください。



- ・接続する配管の数がヘッダーの分岐数より少ない場合は、接続しない箇所にキャップを取付けてください。キャップは、キットに付属されています。

液分岐管（SET Yシリーズの場合）

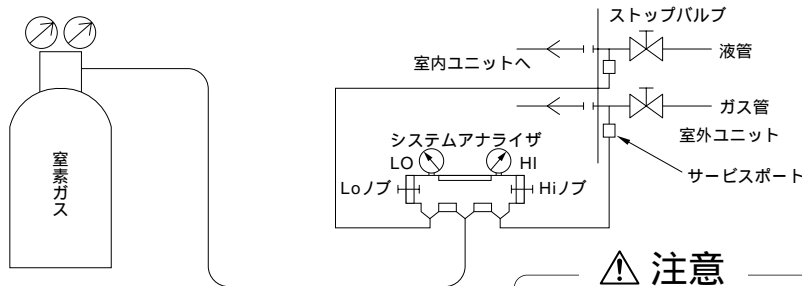


- ・液分岐管は、水平面に対し±15°以内（上図）となるように取付けてください。

(5) 気密試験と真空引き

気密試験

気密試験は下図のように、室外ユニットのボールバルブを閉じたまま、室外ユニットのボールバルブについているサービスポートから接続配管と室内ユニットに加圧して行ないます。(必ず、液管・ガス管の両方のサービスポートより加圧してください)



⚠ 注意

R407C以外の冷媒は使用しないでください。

- R407C以外 (R22等) を使用すると、塩素により冷凍機油劣化等の原因になります。

気密試験のやり方は従来機と基本的に同じですが、冷凍機油劣化への影響が大きいので制約事項を必ず遵守してください。また、非共沸混合冷媒 (R 407 C 等) はガス漏れにより組成変化が生じ性能に影響しますので、気密試験は慎重に実施してください。

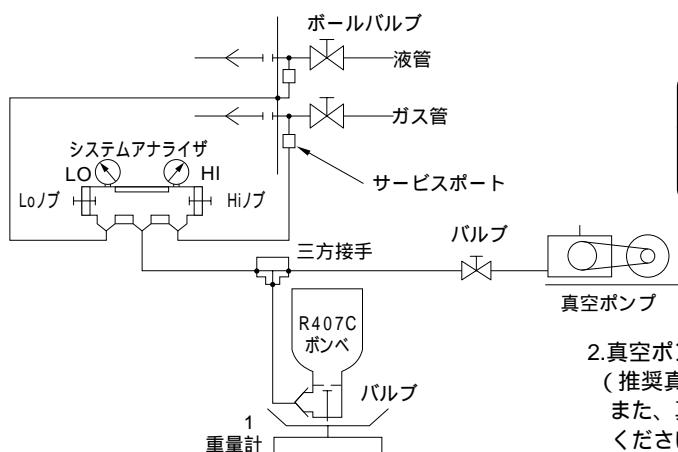
気密試験の手順	制約事項
<p>1.窒素ガス加圧の場合</p> <p>(1)窒素ガスにて設計圧力(2.98MPa)に加圧後、1日程度放置し、圧力が低下していなければ良好です。但し、圧力が低下している場合、漏れ箇所は不明なので次の泡式で行なってもよい。</p> <p>(2)上記加圧後、フレア接続部・ロウ付部・フランジ部等漏れが予想されるすべての箇所に泡剤(キュボフレックスなど)をスプレーし、泡の発生を目視確認する。</p> <p>(3)気密試験後、泡剤をよく拭きとる。</p>	<p>× 加圧ガスに可燃ガスや空気(酸素)を使用すると爆発の危険がある。</p>
<p>2.冷媒ガスと窒素ガスで加圧の場合</p> <p>(1)ポンベより R 407 C を液で封入し、ガス圧力で約 0.2MPa程度に加圧後、窒素ガスにて設計圧力(2.98MPa)に加圧する。但し、一気に加圧しないで、途中加圧を停止し、圧力低下のないことを確認ください。</p> <p>(2) R 407 C 対応の電気式リークディテクタでフレア接続部・ロウ付部・フランジ部等漏れが予想されるすべての箇所のガス漏洩を検査する。</p> <p>(3)泡式のガス漏洩検査と併用しても良い。</p>	<p>× 機器に表示されている冷媒以外は、使用不可。</p> <p>× ポンベよりガスで封入するとポンベ内冷媒の組成が変化します。</p> <p>× 圧力計・チャージングホース等の部品は R 407 C 専用のものを使用のこと。</p> <p>× R 22用電気式リークディテクタでは、漏洩検知できません。</p> <p>× 炎色式(ハライドトーチ)は使用不可。(検出不可能)</p>

真空引き

真空引きは、下図のように、室外ユニットのボールバルブを閉じたまま、室外ユニットのボールバルブについているサービスポートから接続配管と室内機共真空ポンプにて実施してください。(必ず、液管・ガス管の両方のサービスポートから行なってください。)

真空度が650Paに到達後、1時間以上真空引きをしてください。その後、真空ポンプを止めて1時間放置し、真空度が上昇していないことを確認してください。(真空度が上昇している場合は、水分が混入している可能性がありますので、乾燥窒素ガスを0.05MPaまで加圧して、再度真空引きを実施してください。)最後に、液管から液冷媒にて封入してください。また、運転時に冷媒が適正量になるようガス管から冷媒量調整をしてください。

冷媒によるエアパージは、絶対に行なわないでください。



注意

逆流防止器付真空ポンプを使用してください。

- 冷媒回路内に真空ポンプ油が逆流し、機器の冷凍器油劣化等の原因になります。

1. 重量計は精度の高いもの(0.1kgまで測定可能なもの)を使用してください。

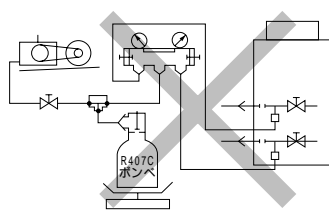
2. 真空ポンプは逆流防止器付のものを使用してください。
(推奨真空度計 ROBINAIR 14010 Thermistor Vacuum Gauge.)
また、真空ポンプは、5分運転後で65Pa以下のものを使用してください。

- (注) ・冷媒は必ず適正量を追加してください。(冷媒追加量については -3-(2)項「冷媒追加充填量の算出方法」をご覧ください。)
また、必ず液冷媒にて封入してください。冷媒は多くても少なくてもトラブルの原因になります。
・ゲージマニホールド、チャージングホース等の部品は機器に表示されている冷媒専用のものを使用してください。

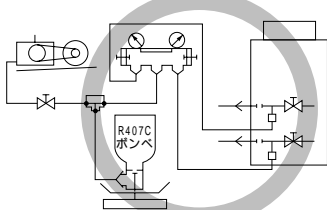
冷媒充填

機器に使用しています冷媒は、非共沸混合冷媒のため充填に関しては液の状態で行なう必要があります。よって、ポンペより機器に冷媒充填するときに、サイフォン管が付いていないポンペの場合は下図のようにポンペを逆さにして充填します。なお、右下図のようなサイフォン管付きポンペの場合は、立てたまま液冷媒を充填することができますので、ポンペの仕様には注意してください。

万一、ガス状態で冷媒充填した場合、機器は新しい冷媒に入替え、冷媒の残ったポンペは使用しないでください。



【サイフォン管が付いていないポンペの場合】



【サイフォン管付きポンペの場合(立てたまま液冷媒を充填できる)】



警告

据付けや移設の場合は、機器に表示されている冷媒(R407C)以外の異なった冷媒を入れないでください。

- 異なった冷媒や空気等が混入すると、冷凍サイクルが異常となり、破裂等の原因になります。

注意

工具類の管理は従来以上に注意してください。

- 冷媒回路内にほこり、ゴミ、水分等が混入しますと、冷凍機油劣化の原因になります。

注意

従来の冷媒に使用している下記に示す工具類は使用しないでください。

(ゲージマニホールド・チャージホース・ガス洩れ検知器・逆流防止器・冷媒チャージ用口金・真空度計・冷媒回収装置)

- 従来の冷媒・冷凍機油が混入しますと、冷凍機油劣化の原因になります。
- 水分が混入しますと、冷凍機油劣化の原因になります。
- 冷媒中に塩素を含まないため、従来の冷媒用ガス洩れ検知器では反応しません。

注意

チャージングシリンダを使用しないでください。

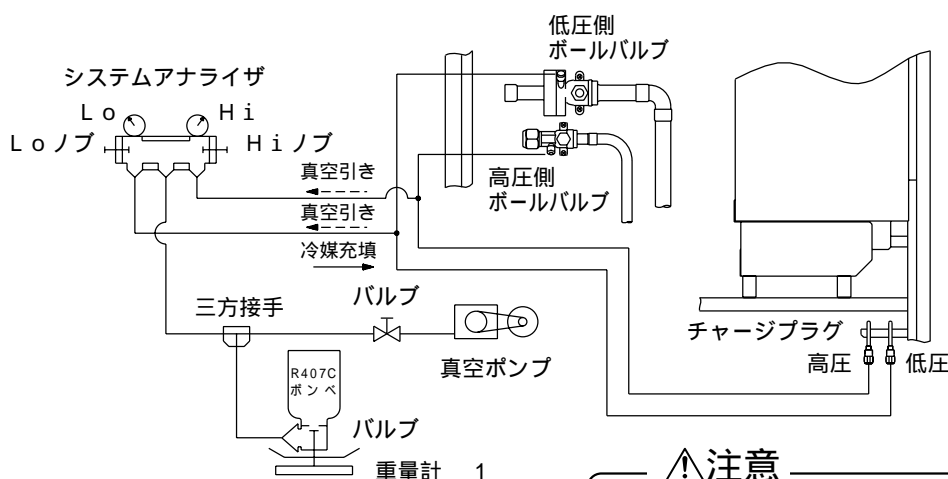
- チャージングシリンダを使用すると冷媒の組成が変化し、能力不足等の原因になります。

WR2シリーズ

WR2シリーズは、2管式冷暖同時運転を可能にするために、従来の空調機にない特殊な冷媒回路構成となっています。そのため、本システム内の冷媒を全て入換える場合は、下記の要領で真空引き及び冷媒充填を実施する必要があります。

1. 下図のように高圧側ボールバルブのサービスポートと高圧側チャージプラグ、低圧側ボールバルブのサービスポートと低圧側チャージプラグを各々合流したものをシステムアナライザに接続し、真空引きを行ってください。
2. 真空度が650Pa[abs]に到達後、1時間以上真空引きをしてください。その後、真空ポンプを止めて1時間放置し、真空度が上昇していないことを確認してください。(真空度の上昇幅が130Paより大きい場合は、水分が混入している可能性がありますので、乾燥窒素ガスを0.05MPaまで加圧して、再度真空引きを実施してください。)
3. 真空引き完了後、真空ポンプのバルブを閉じ、システムアナライザの高圧側回路を閉止し、冷媒ポンプのバルブを開き、低圧側回路のみから冷媒充填を実施してください。

図のようにボールバルブのサービスポートとチャージプラグが合流できない場合は、2台の真空ポンプを使用し、高圧側と低圧側を各々別回路で真空引きしても同様です。



⚠注意

逆流防止器付真空ポンプを使用してください。

- 冷媒回路内に真空ポンプ油が逆流し、機器の冷凍器油劣化等の原因になります。

1. 重量計は精度の高いもの(0.1kgまで測定可能なもの)を使用してください。

2. 真空ポンプは逆流防止器付のものを使用してください。

(推奨真空度計 ROBINAIR 14010 Thermistor Vacuum Gauge.)

また、真空ポンプは、5分運転後で65Pa以下のものを使用してください。

(注) ・冷媒は必ず適正量を追加してください。(冷媒追加量については -3-(2)項「冷媒追加充填量の算出方法」をご覧ください。)また、必ず液冷媒にて封入してください。冷媒は多くても少なくてもトラブルの原因になります。

・ゲージマニホールド、チャージングホース等の部品は機器に表示されている冷媒専用のものを使用してください。

⚠警告

据付けや移設の場合は、機器に表示されている冷媒(R407C)以外の異なった冷媒を入れないでください。

- 異なった冷媒や空気が混入すると、冷凍サイクルが異常となり、破裂等の原因になります。

⚠注意

工具類の管理は従来以上に注意してください。

- 冷媒回路内にほこり、ゴミ、水分等が混入しますと、冷凍機油劣化の原因になります。

⚠注意

従来の冷媒に使用している下記に示す工具類は使用しないでください。

(ゲージマニホールド・チャージホース・ガス洩れ検知器・逆流防止器・冷媒チャージ用口金・真空度計・冷媒回収装置)

- 従来の冷媒・冷凍機油が混入しますと、冷凍機油劣化の原因になります。
- 水分が混入しますと、冷凍機油劣化の原因になります。
- 冷媒中に塩素を含まないため、従来の冷媒用ガス洩れ検知器では反応しません。

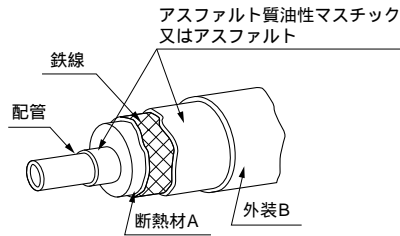
⚠注意

チャージングシリンダを使用しないでください。

- チャージングシリンダを使用すると冷媒の組成が変化し、能力不足等の原因になります。

(6) 冷媒配管の断熱

冷媒配管の断熱は、必ず液管とガス管とを別々に十分な厚さの耐熱ポリエチレンフォームで、室内ユニットと断熱材及び断熱材間の継目に隙間のないように行ってください。
断熱工事が不完全だと露タレ等が発生することがありますので、特に天井裏内の断熱工事は注意してください。



断熱材 A	グラスファイバー + 鉄線	
	接着剤 + 耐熱ポリエチレンフォーム + 圧着テープ	
外装 B	屋 内	ビニルテープ
	床下露出	防水麻布 + ブロンズアスファルト
	屋 外	防水麻布 + アエン鉄板 + 油性ペイント

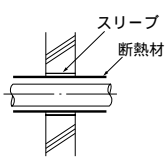
(注) 被覆材にポリエチレンカバーを使用する場合は、アスファルトルーフィングは不要です。

悪い例	<ul style="list-style-type: none"> ● ガス管と液管を同時に断熱してはならない。 	<ul style="list-style-type: none"> ● 接続部も十分断熱すること。 <p>この部分が断熱されていない</p>
良い例		

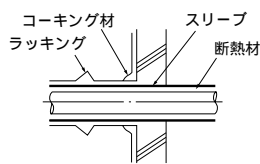
(注) 電線の断熱処理は、行わないでください。

貫通部

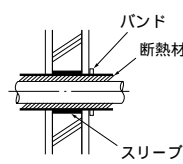
○内壁 (いんぺい)



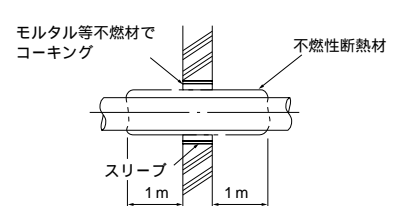
○外壁



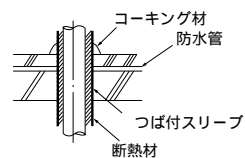
○外壁 (露出)



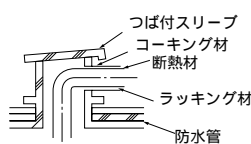
○防火区画、界壁等における貫通部



○床 (防水)

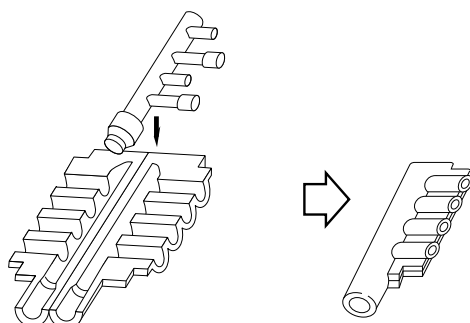


○屋上パイプシャフト



モルタルにてすき間を充填する場合は、貫通部を鋼板にて被覆し断熱材がへこまないようにしてください。またその部分は不燃性断熱材を使用し、被覆材も不燃性(ビニルテープ巻きはダメ)を使用してください。

分岐管部



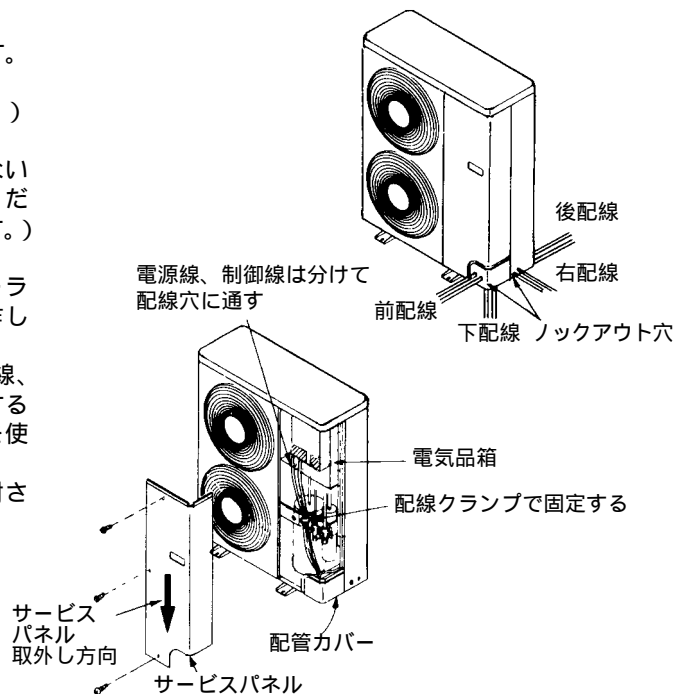
図のように分岐管キット付属の断熱材を使用してヘッダーを断熱してください。

4.電気工事

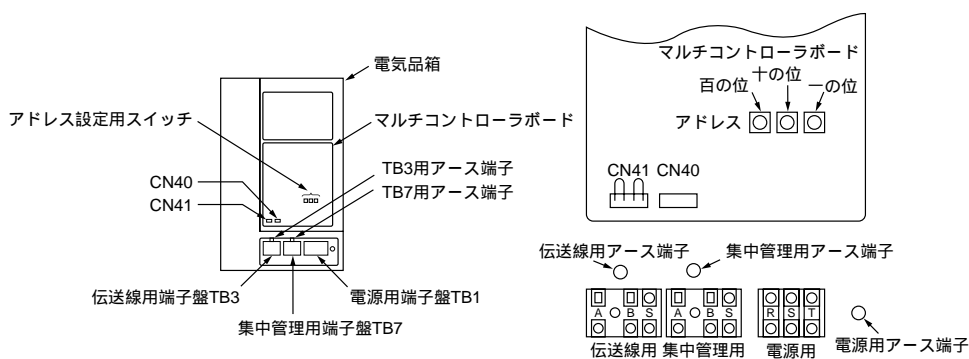
制御箱及び配線接続位置

< PUSY-P80・P112・P140・P160M-B形 >

- (a)配線の取入れ方向
前・後・右・下の4方向から取入れできます。
(前面または右面から取入れの場合は、
電線穴(ロックアウト)をご利用ください。)
- (b)サービスパネル(ネジ3本)を取外します。
- (c)配線は図のように行ない、ネジの緩みのない
よう接続します。各端子盤は下図を参照くだ
さい。(配線はクランプで確実に固定します。)
- (d)必ずD種(第3種)接地工事を行ないます。
- (e)アドレス設定は基板(マルチコントローラ
ボード)上にあるロータリスイッチを操作し
ます。
- (f)伝送線(集中管理用伝送線、室内外伝送線、
M-NETリモコン線)でシールド線を使用する
場合は各端子盤の上側にあるアース端子を
使用します。(下図参照)
なおアース用リード線はこの説明書と同封さ
れています。

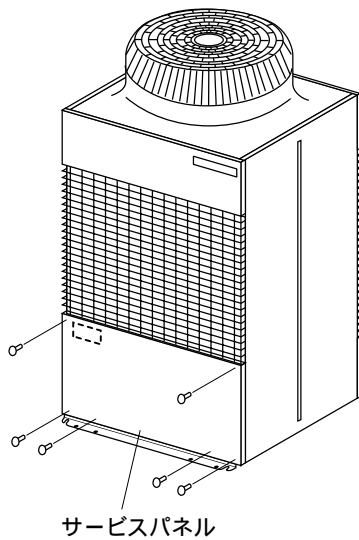


電気品箱配線位置、基板操作部詳細

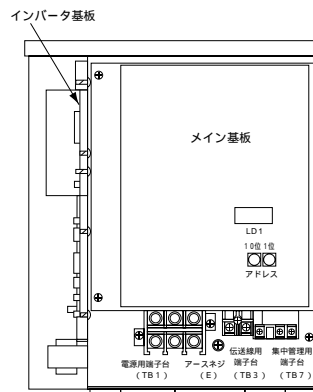


< PUHY-P140・P160M-A1形, PUHY-P224・P280M-B1形
PUHY-P355BM-B1形, PURY-P224・280M-B形 >

(a) サービスパネルは、上部及び下部のネジ計6本を外し、手前に引くと、外せます。(下図参照)



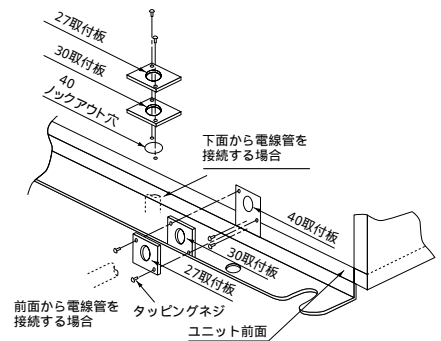
(b) 制御箱カバーは上下2分割になっており、各々ネジ(2本)を外して下に引張ると外せます。現地での電源線および伝送線の作業を行う場合は下カバーのみを外してください。基板上的コネクタやディップスイッチの操作は上カバーのみを外すことで行えます。(制御箱カバーを外した状態を下図に示します。)



(c) 室外 - 蓄熱槽間伝送線は、伝送用端子台(TB3)に、室外ユニット間または集中管理システムとの配線は、集中管理用端子台(TB7)に接続してください。シールド線使用の場合、シールドアースは、室外 - 蓄熱槽間伝送線の場合は、アースネジ(E)へ、室外ユニット間または集中管理システムの伝送線の場合は、集中管理用端子台(TB7)のシールド(S)端子へ接続してください。尚、給電コネクタをCN41からCN40に差換えた室外ユニットの場合は、上記に加えて集中管理用端子台(TB7)のシールド(S)端子をアースネジ(E)に接続してください。

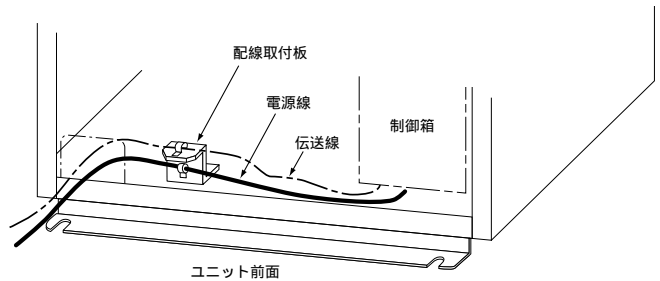
電線管取付板の使用方法

電線管取付板 (27、 30、 (P355形は 33)、 40) を付属しています。使用する電線管の外径から取付板を選択し右図のように取付けてください。



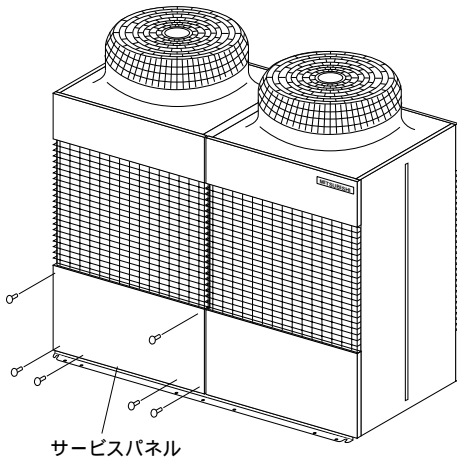
配線取付板の使用方法

左配線または前面の配管ロックアウト電源線と伝送線を配線する場合には、配線経路を明確にするために、右図のように配線取付板をベース(圧縮機前面)へネジ(2本)止めし、電源線を下、伝送線を上のクランプへ固定してください。

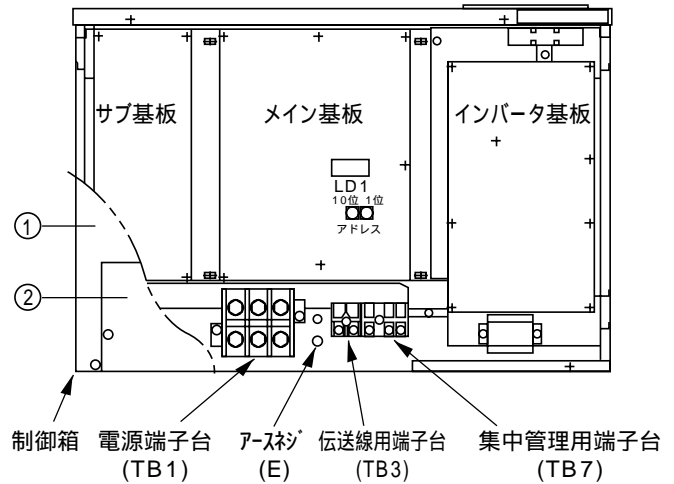


< PUHY-P450・P560・P630BM-B1形 , PUHY-P450・P560SM-B1形 >

(a) サービスパネルは、上部及び下部のネジ計6本を外し、手前に引くと、外せます。(下図参照)



(b) 制御箱カバーは上下2分割になっており、各々ネジ(2本)を外して下に引張ると外せます。なお、全体カバー(下図)を外す場合は、端子台カバー(下図)を外す必要はありません。現地での電源線及び伝送線の作業を行う場合は、端子台カバーのみを外してください。(制御箱カバーを外した状態を下図に示します。)

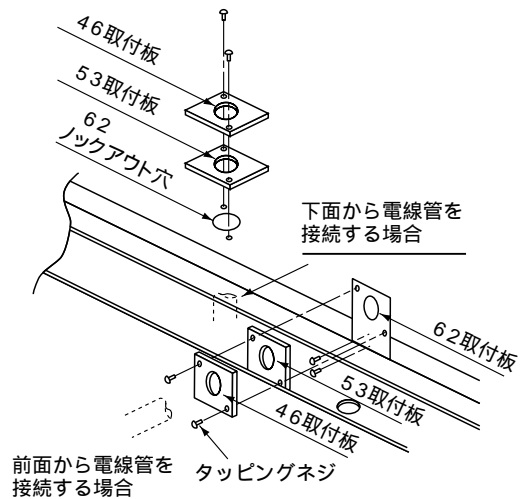


(c) 配線接続

伝送線用端子台 (TB3) A・Bに、室内系伝送線(定速ユニット、蓄熱槽ユニット含む)を接続してください。(シールドアースは、アースネジ(E)へ接続してください。)集中管理用端子台(TB7) A・Bに、集中系伝送線を接続してください。集中管理用端子台(TB7) Sに、集中系伝送線のシールドを接続してください。

電線管取付板の使用方法

電線管取付板(62、53、46)が付属しています。使用する電線管の外径から取付板を選択し右図のように取付けてください。

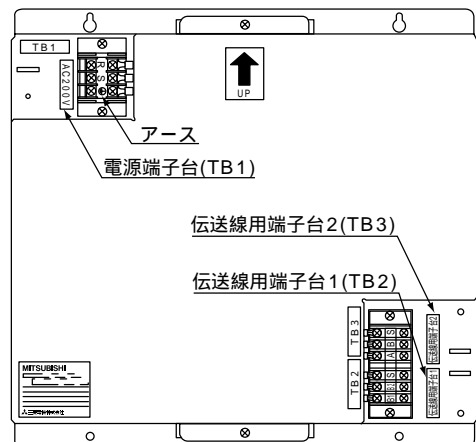


伝送線用拡張ユニット

室内ユニット接続台数により、伝送線用給電拡張ユニットが必要となります。

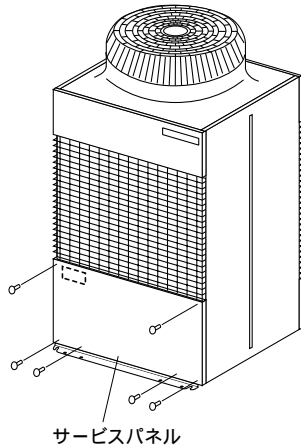
(詳しくは次ページ(2)一 項を参照してください。)

- ・電源端子台(TB1)R・Sに、AC200Vを接続してください。
- ・電源端子台(TB1)アースに、アースを行ってください。
- ・伝送線用端子台1(TB2)A・Bに、室外ユニット側の伝送線を接続してください。
- ・伝送線用端子台1(TB2)Sに、室外ユニット側のシールド線を接続してください。
- ・伝送線用端子台2(TB3)A・Bに、増設室内ユニット側の伝送線を接続してください。
- ・伝送線用端子台2(TB3)Sに、増設室内ユニット側のシールド線を接続してください。



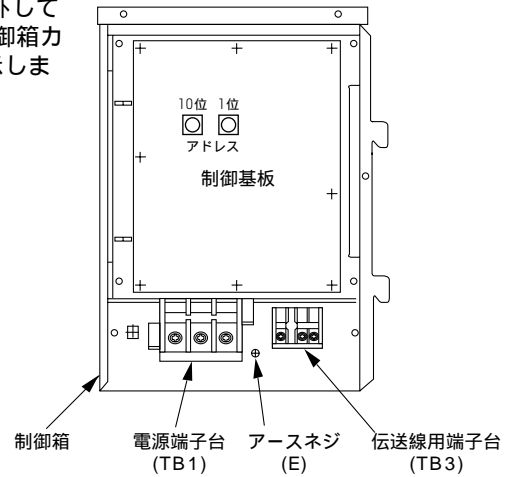
< PUHN-P224・P280SM-B1形 >

- (a) サービスパネルは、上部及び下部のネジ計6本を外し、手前に引くと、外せます。(下図参照)



サービスパネル

- (b) 制御箱カバーはネジ(2本)を外して下に引張ると外せます。(制御箱カバーを外した状態を右図に示します。)



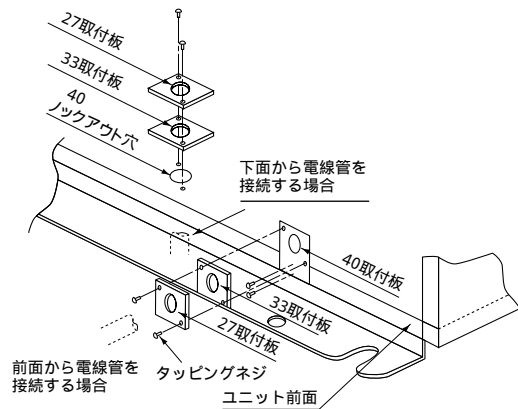
- (c) 配線接続

伝送線用端子台 (TB3) A、Bに、容量制御ユニットの伝送線用端子台 (TB3) A、Bから室内系伝送線を渡り配線接続してください。

伝送線用端子台 (TB3) Sに、室内系伝送線のシールドを接続してください。

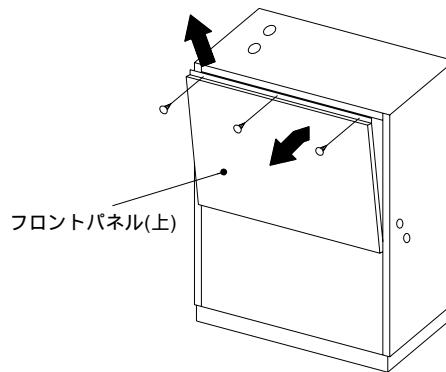
電線管取付板の使用方法

電線管取付板 (27、 33、 40) が付属しています。使用する電線管の外径から取付板を選択し右図のように取付けてください。



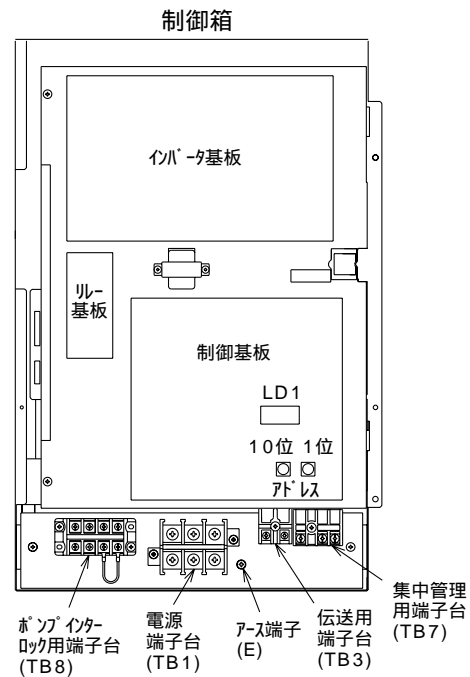
< PQRV-P224・P280M-B形 >

- (a) フロントパネル(上)は、上部のネジ3本を外し、パネルを少し前に傾け(矢印)、上方(矢印)に持ち上げると外せます。(右図参照)



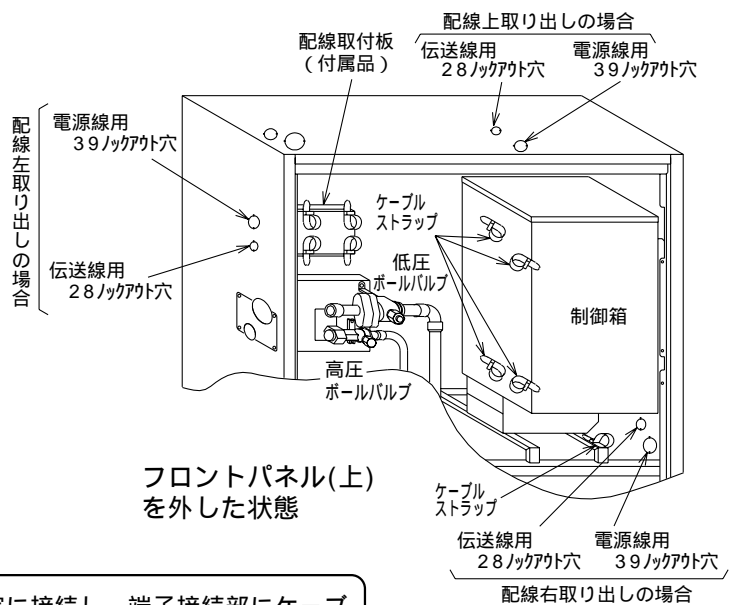
- (b) 現地での電源線及び伝送線の作業や基板上のコンネクタ及びディップスイッチの操作を行う場合は、制御箱のカバーを外してください。制御箱のカバーは左右のネジ(2本)を外す事で取り外せます。

- (c) 配線接続用端子台位置及び基板位置は右図の通りです。
 なお、室内ユニット伝送線は、伝送線用端子台(TB3)に、その他の伝送線は集中管理用端子台(TB7)に接続してください。水回路のポンプとインターロックを組む場合は、ポンプインターロック用端子台(TB8)を利用して下さい。その際、インターロック用端子台(TB8)に取り付けてある短絡配線は、必ず取外して下さい。



配線方法

現地での配線は、右図に示すように、配線取付板や途中のケーブルストラップを利用して電源線と伝送線を分離し、適度な緩みを持たせ、確実に固定してください。ポンプインターロック用配線を行う場合には、電源線と同じ経路で配線してください。



警告
 配線は、所定のケーブルを使用して確実に接続し、端子接続部にケーブルの外力が伝わらないように確実に固定してください。接続や固定が不完全な場合は、発熱、火災等の原因となります。

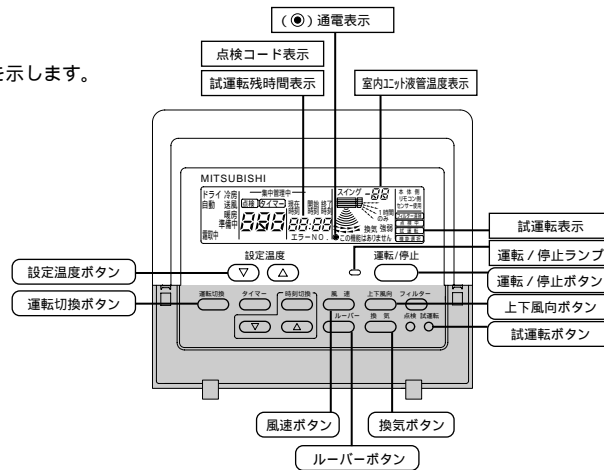
5. 試運転

(1) 試運転前の確認事項

1	冷媒漏れ、電源、伝送線のゆるみがないか確認します。
2	電源端子台と大地間を500Vメガーで計って、1.0M 以上あるか確認します。 注1. 絶縁抵抗が、1.0M 以下の場合は運転しないでください。 2. 伝送線用端子台にはメグチェックは絶対にかけないでください。制御基板が破損します。 3. 据付け直後、もしくは元電源を切った状態で長時間放置した場合には、圧縮機内に冷媒が溜ることにより、電源端子台と大地間の絶縁抵抗が1M 近くまで低下することがあります。 4. 絶縁抵抗が1M 以上ある場合は、元電源を入れてクランクケースヒータを12時間以上通電することにより、圧縮機内の冷媒が蒸発しますので絶縁抵抗は上昇します。
3	ガス側、液側のストップバルブ共、全開になっているか確認します。 (SET-Yシリーズの場合、均油管のバルブも確認します。) 注1. キャップは必ず締めてください。
4	三相電源の相順と各相間電圧を確認してください。 注1. 欠相又は逆相の場合は、試運転時異常停止（4102エラー又は4103エラー）となります。
5	[伝送線用給電拡張ユニットを接続している場合] 室外ユニットの電源を投入する前に、伝送線用給電拡張ユニットの電源を投入してください。 注1. 室外ユニットの電源を先に投入した場合、冷媒系の接続情報が正常に認識できない場合があります。 2. 室外ユニットの電源を先に投入した場合、伝送線用給電拡張ユニットの電源を投入後に室外ユニットの電源をリセットを行ってください。
6	試運転の最低12時間以上に元電源を入れて、クランクケースヒータに通電します。 注1. 通電時間が短いと圧縮機故障の原因となります。

(2) 試運転方法

イラストは、MAリモコンを示します。



操 作 手 順	
12時間以上に、元電源を入れる	約3分間“HO”を表示。以後、12時間以上放置（クランクケースヒータ通電）
試運転 ボタンを2度押す	試運転 の液晶表示
運転切換 ボタンを押す	風が吹き出すことを確認
運転切換 ボタンを押して冷房（または暖房）運転に切り換える	冷風（または温風）が吹き出すことを確認
風速 ボタンを押す	風速が切り換わることを確認
上下風向 または ルーバー ボタンを押して風向を切り換える	水平吹き、下吹き等、風向調節可能か確認
室外ユニットファンの運転を確認	
換気機器等、連動する機器がある場合はその動作も確認	
運転/停止 ボタンを押して試運転解除する	停止
注1. リモコンに点検コードが表示された場合、または正常に作動しない場合は、次頁以降を参照してください。	
注2. 試運転は2時間の切タイマーが作動し、2時間後自動的に停止します。	
注3. 試運転中、時刻表示部には試運転残時間を表示します。	
注4. 試運転中、室内ユニットの液管温度をリモコン室温表示部に表示します。	
注5. 風向調節ボタンを押した時、機種により、“この機能はありません”の表示がリモコンに表示されますが故障ではありません。	

(3) 試運転時の不具合対応

室外ユニット

異常停止時、リモコン表示部に4桁の点検表示が表れますので、不具合要因の点検をお願いいたします。

a. S (P80・P112・P140・P160) 室外ユニット

点検表示	不具合内容	点検表示	不具合内容
1102	吐出温度異常	5103	ガス管温度サーミスタ(TH23)異常
1108	圧縮機インナーサーモ異常	5105	凝縮器出口温度サーミスタ(TH5)異常
1302	高圧圧力異常	5106	外気温度サーミスタ(TH6)異常
1500	冷媒過充填異常	5110	IPM放熱板温度サーミスタ(THHS)異常
1501	冷媒不足異常	5201	圧力センサ(63HS)異常
1505	真空運転保護	6600	アドレス二重定義エラー
2502	ドレンポンプ異常(室内のみ)	6602	伝送プロセッサH/Wエラー
2503	ドレンセンサ(THd)異常(室内のみ)	6603	伝送路(Bus)Busyエラー
4115	電源同期信号異常	6606	伝送プロセッサとの通信異常
4116	内機ファン回転数異常(室内のみ)	6607	ACK(受信完了信号)無し
4220	インバータ母線電圧不足異常	6608	応答無し
4230	放熱板温度異常	6810	UR通信異常
4250	IPM異常一括	7100	合計能力エラー
5101	吸込温度サーミスタ(TH21)異常又は吐出温度サーミスタ(TH1)異常	7101	能力コードエラー
		7102	接続ユニット台数オーバー
		7105	アドレス設定エラー
5102	液管温度サーミスタ(TH22)異常又は吸込圧力飽和温度サーミスタ(TH2)異常	7111	リモコンセンサ異常(リモコン)

b. Y (P140・160・280)・BIG Y 室外ユニット

点検表示	不具合内容	点検表示	不具合内容
0403	シリアル通信異常	5104	液面検知温度センサ異常(TH4)
1102	吐出温度異常	5105	配管温度センサ異常(TH5)
1111	低圧飽和温度異常(飽和温度センサ検知)	5106	外気温度センサ異常(TH6)
1112	低圧飽和温度異常(上側液面検知温度センサ検知)	5107	サブクールコイル液出口センサ異常(TH7)
1113	低圧飽和温度異常(下側液面検知温度センサ検知)	5108	サブクールコイルバイパス出口温度センサ異常(TH8)
1143	圧縮機シェル温異常	5109	サブクールコイルバイパス入口温度センサ異常(TH9a*)
1301	低圧圧力異常		組成検知液温度センサ異常(TH9、TH9b*)
1302	高圧圧力異常	5110	インバータ放熱板温度センサ異常(THHS)
1500	冷媒過充填	5111	ファンコントローラ放熱温度異常(THBOX)
4102	欠相異常	5112	圧縮機シェル温センサ異常(TH10)
4103	逆相 / 欠相異常	5201	高圧圧力センサ異常
4108	過負荷保護(No.2comp過電流)	6600	ユニットアドレス二重設定
4115	電源同期信号異常	6602	送信エラー(伝送線プロセッサハードウェア異常)
4121	高調波対策機器異常	6603	送信エラー(伝送プロセッサとの通信異常)
4200	V _{bc} センサ / 回路異常	6606	送受信エラー(伝送プロセッサとの通信異常)
4220	インバータ母線電圧不足異常	6607	送受信エラー(ACK無しエラー)
4230	インバータ放熱板過熱保護	6608	送受信エラー(応答フレーム無しエラー)
4240	過負荷保護	7100	合計能力エラー
4250	IPM / 母線電圧異常	7101	能力コードエラー
4260	冷却ファン異常	7102	接続台数エラー
5301	I _{bc} センサ / 回路異常	7105	アドレス設定エラー
5101	吐出温度センサ異常(TH1、TH11、TH12)	7109	接続設定エラー
5102	低圧飽和温度センサ異常(TH2)	7110	接続情報未設定エラー
5103	液面検知温度センサ異常(TH3)	7130	組合せ異常

注:表中*印はBIG YのP450・560・630形のみ

c . SET Y 室外ユニット

容量制御ユニット

点検表示	不具合内容	点検表示	不具合内容
0403	シリアル通信異常	5106	外気温度センサ異常 (TH6)
1102	吐出温度異常	5107	サブクールコイル液出口センサ異常 (TH7)
1111	低圧飽和温度異常 (飽和温度センサ検知)	5108	サブクールコイルバイパス出口温度センサ異常 (TH8)
1112	低圧飽和温度異常 (上側液面検知温度センサ検知)	5109	サブクールコイルバイパス入口温度センサ異常 (TH9a) 組成検知液温度センサ異常 (TH9b)
1113	低圧飽和温度異常 (下側液面検知温度センサ検知)		
1301	低圧圧力異常	5110	インバータ放熱板温度センサ異常 (THHS)
1302	高圧圧力異常	5111	ファンコントローラ放熱温度異常 (THBOX)
1500	冷媒過充填	5112	熱交換器aガス温度センサ異常 (TH10a)
4102	欠相異常	5113	熱交換器bガス温度センサ異常 (TH10b)
4103	逆相異常	5114	圧縮機シェル温度センサ異常 (TH10c)
4108	過負荷保護 (No.2comp過電流)	5201	高圧圧力センサ異常
4115	電源同期信号異常	6600	ユニットアドレス二重設定
4121	高調波対策機器異常	6602	送信エラー (伝送プロセッサハードウェア異常)
4200	V _{dc} センサ / 回路異常	6603	送信エラー (伝送路BUSY)
4220	インバータ母線電圧不足異常	6606	送受信エラー (伝送プロセッサとの通信異常)
4230	インバータ放熱板過熱保護	6607	送受信エラー (ACK無しエラー)
4240	過負荷保護	6608	送受信エラー (応答フレーム無しエラー)
4250	IPM / 母線電圧異常	7100	合計能力エラー
4260	冷却ファン異常	7101	能力コードエラー
5301	I _{dc} センサ / 回路異常	7102	接続台数エラー
5101	吐出温度センサ異常 (TH11、TH12)	7105	アドレス設定エラー
5102	低圧飽和温度センサ異常 (TH2)	7109	接続設定エラー
5103	液面検知温度センサ異常 (TH3)	7110	接続情報未設定エラー
5104	液面検知温度センサ異常 (TH4)	7130	組合せ異常
5105	配管温度センサ異常 (TH5)		

定速ユニット

点検表示	不具合内容	点検表示	不具合内容
1102	吐出温度異常	5104	液面検知温度センサ異常 (TH4)
1112	低圧飽和温度異常 (上側液面検知温度センサ検知)	5105	配管温度センサ異常 (TH5)
1113	低圧飽和温度異常 (下側液面検知温度センサ検知)	5106	外気温度センサ異常 (TH6)
1301	低圧圧力異常	5107	サブクールコイル液出口センサ異常 (TH7)
1302	高圧圧力異常 / 低圧圧力異常	5108	サブクールコイルバイパス出口温度センサ異常 (TH8)
1500	冷媒過充填	5109	サブクールコイルバイパス入口温度センサ異常 (TH9)
1559	均油回路不良	5112	熱交換器ガス温度センサ異常 (TH10a)
4102	欠相異常	5113	配管温度センサ異常 (TH10b)
4103	逆相異常	6600	ユニットアドレス二重設定
4106	停電異常	6602	送信エラー (伝送プロセッサハードウェア異常)
4108	過負荷保護	6603	送信エラー (伝送路BUSY)
4115	電源同期信号異常	6606	送受信エラー (伝送プロセッサとの通信異常)
5101	吐出温度センサ異常 (TH11)	6607	送受信エラー (ACK無しエラー)
5103	液面検知温度センサ異常 (TH3)	6608	送受信エラー (応答フレーム無しエラー)

d . R2 室外ユニット

点検表示	不具合内容	点検表示	不具合内容
0403	シリアル通信異常	5105	配管温度センサ異常(TH5)
1112	低圧飽和温度異常(上側液面検知温度センサ検知)	5106	外気温度センサ異常(TH6)
1113	低圧飽和温度異常(上側液面検知温度センサ検知)	5107	配管温度センサ異常(TH7)
1301	低圧圧力異常	5109	組成検知液温度センサ異常(TH9)
1302	高圧圧力異常	5110	放熱板温度センサ異常(THHS)
1500	冷媒過充填	5112	圧縮機シェル温度センサ異常(TH10)
1501	シェル温度異常	5201	圧力センサ異常
1607	組成検知異常	5301	I _{bc} センサ / 回路異常
4103	逆相・欠相異常	6600	ユニットアドレス二重設定
4115	電源同期信号異常	6602	送信エラー(伝送プロセッサハードウェア異常)
4200	インバータ異常	6603	送信エラー(伝送路BUSY)
4210	インバータ過電流遮断	6606	送受信エラー(伝送プロセッサとの通信異常)
4220	インバータ母線電圧低下保護	6607	送受信エラー(ACK無しエラー)
4230	インバータ放熱板過昇保護	6608	送受信エラー(応答フレーム無しエラー)
4240	インバータ過電流保護	7100	合計能力エラー
5101	吐出温度センサ異常(TH1)	7101	能力コードエラー
5102	低圧二相温度センサ異常(TH2)	7102	複数台数エラー
5103	下側液面検知温度センサ異常(TH3)	7105	アドレス設定エラー
5104	上側液面検知温度センサ異常(TH4)	7130	組合せ異常

e . WR2 熱源ユニット

点検表示	不具合内容	点検表示	不具合内容
0403	シリアル通信異常	4260	冷却ファン異常
1102	吐出温度異常	5101	吐出温度センサ異常(TH1)
1111	低圧飽和温度異常(飽和温度センサ検知)	5102	低圧二相温度センサ異常(TH2)
1112	低圧飽和温度異常(上側液面検知温度センサ検知)	5103	下側液面検知温度センサ異常(TH3)
1113	低圧飽和温度異常(下側液面検知温度センサ検知)	5104	上側液面検知温度センサ異常(TH4)
1301	低圧圧力異常	5106	熱源水入口水温度センサ異常(TH6)
1302	高圧圧力異常	5107	インバータ冷却熱交出口(THINV)
1500	冷媒過充填	5109	組成検知温度センサ異常(TH9)
1501	シェル下温度異常	5110	放熱板温度センサ異常(THHS)
1607	組成検知異常	5112	圧縮機シェル温度センサ異常(TH10)
2000	インターロック作動	5201	圧力センサ異常
2134	水温異常	6600	ユニットアドレス二重設定
2135	水熱交凍結異常	6602	送信エラー(伝送プロセッサハードウェア異常)
4102	欠相異常	6603	送信エラー(伝送路BUSY)
4103	逆相異常	6606	送受信エラー(伝送プロセッサとの通信異常)
4115	電線同期信号異常	6607	送受信エラー(ACK無しエラー)
4121	高調波対策機器異常	6608	送受信エラー(応答フレーム無しエラー)
4200	インバータ異常	7100	合計能力エラー
4210	インバータ過電流遮断	7101	能力コードエラー
4220	インバータ母線電圧低下保護	7102	接続台数エラー
4230	インバータ放熱板過昇保護	7105	アドレス設定エラー
4240	インバータ過電流保護	7130	組合せ異常
4250	IPM異常一括		

f . 分流コントローラ

点検表示	不具合内容	点検表示	不具合内容
2503	フロートスイッチ作動	6600	ユニットアドレス二重設定
5111	液入口温度センサ異常(TH1)	6602	送信エラー(伝送プロセッサハードウェア異常)
5112	バイパス出口温度センサ異常(TH2)	6603	送信エラー(伝送路BUSY)
5115	バイパス入口温度センサ異常(TH15)	6606	送受信エラー(伝送プロセッサとの通信異常)
5116	中間部温度センサ異常(TH16)	6607	送信エラー(ACK無しエラー)
5201	液側圧力センサ異常(63HS1)	6608	送受信エラー(応答フレーム無しエラー)
5203	中間圧力センサ異常(63HS2)	7107	分岐口No.設定エラー
6101	“ 不能 ” 応答受信		

室内ユニット

点検表示	不具合内容	点検表示	不具合内容
2500	漏水異常	6606	送受信エラー(伝送プロセッサとの通信異常)
2502	ドレンポンプ異常	6607	送受信エラー(ACK無しエラー)
2503	ドレンセンサ異常・フロートスイッチ作動	6608	送受信エラー(応答フレーム無しエラー)
5101	吸込センサ異常	6831	MA通信受信異常(受信なし)
5102	配管センサ異常	6832	MA通信受信異常(同期回復異常)
5103	ガス側配管センサ異常	6833	MA通信送信異常(H/W異常)
6600	ユニットアドレス二重設定	6834	MA通信送信異常(スタートビット検出異常)
6602	送信エラー(伝送プロセッサハードウェア異常)	7101	能力コードエラー
6603	送信エラー(伝送路BUSY)	7111	リモコンセンサ異常

手元リモコン

a . M-NETリモコン

点検表示	不具合内容	点検表示	不具合内容
6600	ユニットアドレス二重設定	6606	送受信エラー(伝送プロセッサとの通信異常)
6602	送信エラー(伝送プロセッサハードウェア異常)	6607	送受信エラー(ACK無しエラー)
6603	送信エラー(伝送路BUSY)	6608	送受信エラー(応答フレーム無しエラー)

b . MAリモコン

点検表示	不具合内容	点検表示	不具合内容
6831	MA通信受信異常(受信なし)	6833	MA通信送信異常(H/W異常)
6832	MA通信受信異常(同期回復異常)	6834	MA通信送信異常(スタートビット検出異常)

システムコントローラ

点検表示	不具合内容	点検表示	不具合内容
6600	ユニットアドレス二重設定	6607	送信エラー(ACK無しエラー)
6602	送信エラー(伝送線プロセッサハードウェア異常)	6608	送受信エラー(応答フレーム無しエラー)
6603	送信エラー(伝送路BUSY)	7106	属性設定エラー
6606	送受信エラー(伝送プロセッサとの通信異常)		

(4) リモコンの動作不具合内容と処置

MAリモコンシステムの場合

不具合現象または点検コード	要 因	チェック方法と処理
リモコンに運転表示されるが、一部の室内ユニットが動作しない	<ul style="list-style-type: none"> ・室内ユニットの電源が入っていない ・同一グループ内の室内ユニット間の配線忘れ ・スリム機種と同一グループ接続されている ・室内ユニット制御基板のヒューズ切れ 	<p>異常発生が以下のうちどれかを確認する。</p> <p>システム全体 冷媒系統内全て 同一グループ内のみ 一台の室内ユニットのみ</p>
室内ユニット運転してもすぐリモコンが消える	<ul style="list-style-type: none"> ・室内ユニット（親機）の電源が入っていない ・システムコントローラとのグルーピング一致していない ・室内ユニット（親機）制御基板のヒューズ切れ 	<p><システム全体の場合及び冷媒系統内全ての場合></p> <ul style="list-style-type: none"> ・室外ユニットの自己診断LEDを確認する ・左記項目のうち室外ユニットの関連している項目を確認する
ロスナイとの連動登録が正常にできない	<ul style="list-style-type: none"> ・ロスナイの電源が入っていない ・異冷媒のロスナイで異冷媒の室外ユニットの電源が入っていない ・室内ユニットに既にロスナイ（1台）登録されている ・ロスナイのアドレスが異なっている ・ロスナイのアドレスを設定していない ・ロスナイが伝送線に接続されていない 	<p><同一グループ内のみ及び一台の室内ユニットのみ場合></p> <ul style="list-style-type: none"> ・左記項目のうち室内ユニットの関連している項目を確認する
リモコンに通電表示（●）されていない（MAリモコン給電なし）	<p>室内ユニットは、室内外の立ち上げが正常に完了するまでリモコン給電されません。</p> <ul style="list-style-type: none"> ・室内ユニットの電源が入っていない ・室外ユニットの電源が入っていない ・リモコン接続台数（2台）オーバー又は、室内接続台数（16台）オーバー ・室内ユニットのアドレスが“00”で、室外ユニットのアドレスが“00”以外となっている ・室内外伝送線がTB7に接続されている ・室内外伝送線にMAリモコンが接続されている ・リモコン線のショート/断線 ・電源配線又は伝送線のショート/断線 ・室内ユニット制御基板のヒューズ切れ 	
リモコンの“H0”が消えない又は、“H0”を周期的に繰り返す（室外ユニットの電源投入後通常最大3分“H0”表示されます）	<ul style="list-style-type: none"> ・室外ユニットの電源が入っていない ・伝送線用給電拡張ユニットの電源が入っていない ・MAリモコン主従切換を従にしている ・室内外伝送線にMAリモコンが接続されている 	
リモコンに通電表示（●）が表示されているが運転しない	<ul style="list-style-type: none"> ・室内ユニット（親機）の電源が入っていない ・室内外伝送線がTB7に接続されている ・室内外伝送線ショート又は断線・接触不良 ・室内ユニット（親機）制御基板のヒューズ切れ 	

M-NETリモコンシステムの場合

不具合現象または点検コード	要 因	チェック方法と処理
リモコンに運転表示されるが、一部の室内ユニットが動作しない	<ul style="list-style-type: none"> ・室内ユニットの電源が入っていない ・同一グループ内の室内ユニット又はリモコンのアドレスミス ・異冷媒のグルーピングでリモコンで初期登録していない ・室内ユニット制御基板のヒューズ切れ 	<p>異常発生が以下のうちどれかを確認する。</p> <p>システム全体 冷媒系統内全て 同一グループ内のみ 一台の室内ユニットのみ</p>
室内ユニット運転してもすぐリモコンが消える	<ul style="list-style-type: none"> ・室内ユニットの電源が入っていない ・室内ユニット制御基板のヒューズ切れ 	<p><システム全体の場合及び冷媒系統内全ての場合></p> <ul style="list-style-type: none"> ・室外ユニットの自己診断LEDを確認する
ロスナイとの連動登録が正常にできない	<ul style="list-style-type: none"> ・ロスナイの電源が入っていない ・異冷媒のロスナイで異冷媒の室外ユニットの電源が入っていない ・室内ユニットに既にロスナイ（1台）登録されている ・ロスナイのアドレスが異なっている ・ロスナイのアドレスを設定していない ・ロスナイが伝送線に接続されていない 	<ul style="list-style-type: none"> ・左記項目のうち室外ユニットの関連している項目を確認する <p><同一グループ内のみ及び一台の室内ユニットのみ場合></p> <ul style="list-style-type: none"> ・左記項目のうち室内ユニットの関連している項目を確認する
リモコンに通電表示（●）されていない （M-NETリモコン給電なし）	<ul style="list-style-type: none"> ・室外ユニットの電源が入っていない ・冷媒系統内の室内ユニット又はリモコンの接続台数オーバー ・MAリモコン線にM-NETリモコン接続 ・室内外伝送線のショート/断線 ・M-NETリモコン線のショート/断線 	
リモコンの“HO”が消えない 又は、“HO”を周期的に繰り返す （室外ユニットの電源投入後通常最大3分“HO”表示されます）	<ul style="list-style-type: none"> ・伝送線用給電拡張ユニットの電源が入っていない ・室外ユニット“00”のままとなっている ・室内ユニット又はリモコンのアドレス設定ミス ・室内外伝送線にMAリモコンが接続されている 	
リモコンに通電表示（●）が表示されているが運転しない	<ul style="list-style-type: none"> ・室内外伝送線がTB7に接続されている ・室内外伝送線ショート又は断線・接触不良 	

(5) 次の現象は故障（異常）ではありません。

現象	リモコン表示	原因
冷（暖）房運転しても室内ユニットが運転しない。	“冷（暖）房” 点滅表示	他の室内ユニットが暖（冷）房運転をしている場合、冷（暖）房運転はできません。
オートベーンが勝手に動く。	通常表示	オートベーンの制御動作により、冷房時、下吹きで使用した場合、1時間経過すると自動的に水平吹出しになります。暖房時の霜取時、ホットアジャスト時、およびサーモ“OFF”時は、自動的に水平吹出しとなります。
暖房運転中風速設定が切替わる。	通常表示	サーモ“OFF”時は微風運転となります。サーモ“ON”時、時間または配管温度により、微風設定値へ自動的に切替わります。
暖房運転中ファンが停止する。	霜取中	霜取運転中はファンが停止します。
運転停止してもファンが停止しない。	消 灯	補助電気ヒータ“ON”時は、停止後1分間余熱排除としてファンを運転します。
運転SW“ON”しても風速が設定値にならない。	暖房準備中	SW“ON”後5分間、又は配管温度35℃迄微風、その後2分間弱風の後、設定値になります。（ホットアジャスト制御）
運転しても室外ユニットが運転しない。	通常表示	室外ユニットが冷え込んで冷媒が寝込んでいる場合は、最長35分間、圧縮機を暖めるウォーミングアップ運転を行います。（外気が0℃以下の場合、電源投入後最大4時間運転しません。）この間は送風運転となります。
元電源をONしたとき約3分間室内ユニットリモコンに右のような表示をする。	“HO”点滅表示	システムの立上げをしています。HOの点滅表示が消えた後にリモコンの操作をしてください。
運転停止してもドレンポンプが停止しない。	消 灯	冷房運転停止時は、停止後、3分間ドレンポンプを運転してから停止します。
停止中でもドレンポンプが運転する。		停止中でもドレン水が発生した場合は、ドレンポンプを運転します。
冷暖房切替時に室内ユニット及び分流コントローラから音が出る場合がある。	通常表示	冷媒回路の切替音ですので異常ではありません。
運転直後に室内ユニットから冷媒流動音が出る場合がある。	通常表示	過渡的な冷媒流動の不安定によるものですので異常ではありません。
暖房運転以外の室内ユニットから温風が出る場合がある。	通常表示	暖房運転以外の室内ユニットへの冷媒寝込み防止を目的にLEVを微開にしているためで異常ではありません。万一不具合となる場合には、「5. 機器選定時の注意事項」に従って対応してください。

システム設計・工事マニュアル

三菱電機株式会社 〒640-8686 和歌山市手平6-5-66 冷熱システム製作所 (073)436-9807
 お問い合わせは下記へどうぞ

冷熱システム事業部

首都圏冷熱営業部.....	〒108-0074	東京都港区高輪3-26-23 (秀和品川ビル)	(03)5798-2161
北関東グループ.....	〒331-0043	大宮市大成町4-298 (三菱電機大宮ビル)	(048)662-3882
東関東グループ.....	〒260-0022	千葉市中央区神明町13-1 (大宗神明ビル)	(043)204-6401
神奈川グループ.....	〒231-0032	横浜市中区不老町3-12-5 (下山関内ビル)	(045)222-7721
新潟グループ.....	〒950-2023	新潟市小新字大通3699-1 (菱電社ビル)	(025)241-7224
関西冷熱営業部.....	〒530-0005	大阪市北区中之島2-3-18 (新朝日ビル)	(06)6221-5702

【販売会社】

(株)三菱電機ライフファシリティーズ北海道.....	〒004-8610	札幌市厚別区大谷地東2-1-11	(011)893-1342
(株)三菱電機ライフファシリティーズ東北.....	〒983-0035	仙台市宮城野区日の出町2-2-33	(022)231-2785
(株)三菱電機ライフファシリティーズ関東.....	〒331-8522	大宮市大成町4-298 (三菱電機大宮ビル)	(048)651-3215
(株)三菱電機ライフファシリティーズ東京.....	〒110-0015	東京都台東区東上野4-10-3 (浅野ビル6F)	(03)3847-4119
(株)三菱電機ライフファシリティーズ中部.....	〒461-0005	名古屋市東区東桜1-4-3 (大信ビル)	(052)972-7257
北陸冷熱住設営業部.....	〒920-0811	金沢市小坂町西81	(076)252-9935
(株)三菱電機ライフファシリティーズ関西.....	〒564-0063	大阪府吹田市江坂町2-7-8	(06)6338-8176
(株)三菱電機ライフファシリティーズ中四国.....	〒733-8666	広島市西区商工センター6-2-17	(082)278-7001
四国支店.....	〒761-1705	香川県香川郡香川町川東下717-1 (新空港通り)	(087)879-1066
(株)三菱電機ライフファシリティーズ九州.....	〒816-0088	福岡市博多区板付4-6-35	(092)571-7014
	〒812-0013	福岡市博多区博多駅東2-17-5 (リムビビル)	(092)431-1545

設計サポートStation

三菱電機 冷熱・換気・照明設備機器の情報サービスホームページ

<http://www.lsg.melco.co.jp/sss/>

三菱電機冷熱相談センター

0120-39-2224(フリーダイヤル)/073-427-2224(携帯電話対応)

FAX(365日・24時間受付)

0120-64-2229(フリーダイヤル)/073-428-2229(通常FAX)